

**ski-doo**



# SERIE CROSSOVER E-TEC E EFI

## GUIDA DEL CONDUCENTE

Informazioni sulla sicurezza, il veicolo e la  
manutenzione

2  
0  
2  
4

### **⚠ AVVERTENZA**

Leggere attentamente questa guida. Contiene informazioni importanti per la sicurezza.

Età minima consigliata del conducente: 16 anni.

Tenere questa guida del conducente sempre a disposizione nel veicolo.

520003073 Rev1\_IT

Traduzione delle  
istruzioni originali

 **AVVERTENZA**

È possibile che le prestazioni di questo veicolo superino quelle di altri veicoli guidati in precedenza. Si consiglia di dedicare del tempo a prendere dimestichezza con il nuovo veicolo.

## AVVERTENZA SULLA PROPOSIZIONE 65 DELLA CALIFORNIA

 **AVVERTENZA**

Il funzionamento, l'assistenza e la manutenzione di un veicolo fuoristrada possono esporre a contatto con sostanze chimiche, compresi i fumi di scarico, il monossido di carbonio, gli ftalati e il piombo, sostanze riconosciute dallo Stato della California come cause di cancro, malformazioni del feto o altri difetti legati alla riproduzione. Per ridurre al minimo l'esposizione, evitare di respirare i fumi di scarico, non lasciare il motore in folle se non necessario, eseguire la manutenzione del veicolo in aree ben ventilate e indossare guanti o lavarsi le mani di frequente durante le operazioni di manutenzione. Per ulteriori informazioni, visitare la pagina [www.p65warnings.ca.gov/products/passenger-vehicle](http://www.p65warnings.ca.gov/products/passenger-vehicle).

In Canada la distribuzione e l'assistenza dei prodotti sono eseguite da Bombardier Recreational Products Inc. (BRP).

Negli Stati Uniti, la distribuzione e l'assistenza dei prodotti è eseguita da BRP US Inc.

Nello Spazio economico europeo (che comprende gli Stati membri dell'Unione Europea oltre a Regno Unito, Norvegia, Islanda e Liechtenstein), nella Comunità degli Stati Indipendenti (inclusi Ucraina e Turkmenistan) e in Turchia, la distribuzione e l'assistenza dei prodotti sono eseguite da BRP European Distribution S.A. e da altre affiliate o controllate di BRP.

Per tutti gli altri paesi, la distribuzione e l'assistenza dei prodotti sono eseguite da Bombardier Recreational Products Inc. (BRP) o dalle sue affiliate.

™® Marchi registrati di BRP o delle sue affiliate.

Si tratta di un elenco non esaustivo di marchi di fabbrica proprietà di Bombardier Recreational Products Inc. o dei suoi affiliati:

D.E.S.S.™

E-TEC™

HPG™

RAVE®

RER™

ROTAX®

SKI-DOO®

XPS®

La serie KYB Pro è un marchio registrato di KYB America LLC.

Tutti i diritti riservati. Nessuna delle parti di questo Manuale può essere riprodotta in alcun modo senza il previo consenso scritto da parte di Bombardier Recreational Products Inc.

© Bombardier Recreational Products Inc. (BRP) 2023

Deutsch	Dieses Handbuch ist möglicherweise in Ihrer Landessprache verfügbar. Bitte wenden Sie sich an Ihren Händler oder besuchen Sie: <a href="http://www.operatorsguides.brp.com">www.operatorsguides.brp.com</a>
English	This guide may be available in your language. Check with your dealer or go to: <a href="http://www.operatorsguides.brp.com">www.operatorsguides.brp.com</a>
Español	Es posible que este manual esté disponible en su idioma. Consulte a su distribuidor o visite: <a href="http://www.operatorsguides.brp.com">www.operatorsguides.brp.com</a>
Français	Ce guide peut être disponible dans votre langue. Vérifier avec votre concessionnaire ou aller à: <a href="http://www.operatorsguides.brp.com">www.operatorsguides.brp.com</a>
Italiano	Questa guida potrebbe essere disponibile nella propria lingua. Contattare il concessionario o consultare: <a href="http://www.operatorsguides.brp.com">www.operatorsguides.brp.com</a>
中文	本手册可能有您的语种的翻译版本。请向经销商询问，或者登录 <a href="http://www.operatorsguides.brp.com">www.operatorsguides.brp.com</a> 查询。
日本語	このガイドは、言語によって翻訳版が用意されています。ディーラーに問い合わせるか、次のアドレスでご確認ください： <a href="http://www.operatorsguides.brp.com">www.operatorsguides.brp.com</a>
Nederlands	Deze handleiding kan beschikbaar zijn in uw taal. Vraag het aan uw dealer of ga naar: <a href="http://www.operatorsguides.brp.com">www.operatorsguides.brp.com</a>
Norsk	Denne boken kan finnes tilgjengelig på ditt eget språk. Kontakt din forhandler eller gå til: <a href="http://www.operatorsguides.brp.com">www.operatorsguides.brp.com</a>
Português	Este manual pode estar disponível em seu idioma. Fale com sua concessionária ou visite o site: <a href="http://www.operatorsguides.brp.com">www.operatorsguides.brp.com</a>
Русский	Воспользуйтесь руководством на вашем языке. Узнайте о его наличии у дилера или на странице по адресу <a href="http://www.operatorsguides.brp.com">www.operatorsguides.brp.com</a>
Suomi	Käyttöohjekirja voi olla saatavissa omalla kielelläsi. Tarkista jälleenmyyjältä tai käy osoitteessa: <a href="http://www.operatorsguides.brp.com">www.operatorsguides.brp.com</a>
Svenska	Denna bok kan finnas tillgänglig på ditt språk. Kontakta din återförsäljare eller gå till: <a href="http://www.operatorsguides.brp.com">www.operatorsguides.brp.com</a>

Modello	Pacchetto	Motore
Backcountry	Sport	600 EFI
Expedition	Sport	600 EFI
	LE 50/60 cm (20/24 in)	600R E-TEC
	LE 50 cm (20 in)	850 E-TEC
	Extreme	850 E-TEC

---

# INDICE

## *INFORMAZIONI GENERALI*

<b>INFORMAZIONI GENERALI</b> .....	<b>10</b>
.....	10
Istruzioni preliminari .....	10
Messaggi sulla sicurezza .....	10
Informazioni su questa Guida del conducente.....	11
Rispetto dell'ambiente.....	12

## *INFORMAZIONI SULLA SICUREZZA*

<b>ISTRUZIONI PRELIMINARI</b> .....	<b>16</b>
Età e capacità di guida .....	16
Droghe e alcool .....	16
Corso di formazione per la sicurezza in caso di valanghe.....	16
Abbigliamento protettivo .....	17
Equipaggiamenti previsti .....	17
<b>PRENDERE FAMILIARITÀ CON LA MOTOSLITTA</b> .....	<b>19</b>
Sistema di propulsione del cingolo.....	19
Guida.....	20
Cordoncino .....	20
Azione frenante .....	20
Freno di stazionamento .....	20
Traino di un'altra motoslitte .....	21
Accessori e modifiche .....	21
Prodotti per migliorare la trazione .....	22
<b>GUIDA SICURA</b> .....	<b>26</b>
Posizione di guida (marcia avanti) .....	26
Posizione di guida (retromarcia) .....	28
Viaggiare con passeggeri .....	28
Guida in solitaria .....	29
Guida in gruppo .....	30
Evitare collisioni.....	32
Comportamenti durante l'utilizzo .....	33
Viaggiare ad alta velocità .....	33
Parti mobili.....	33
Informazioni su terreno e variazioni di guida.....	34
Rispetto della natura selvatica .....	38
Avvelenamento da monossido di carbonio (CO) .....	39
Incendi prodotti da benzina e altri pericoli .....	39
Brucciature da componenti incandescenti.....	40
<b>ESERCITARSI NELLE MANOVRE</b> .....	<b>41</b>
Dove esercitarsi.....	41
Esercizi per fare pratica .....	41
<b>RIFORMIMENTO</b> .....	<b>44</b>
Procedura di alimentazione carburante .....	44

<b>TRASPORTO DEL VEICOLO</b> .....	<b>45</b>
<b>ETICHETTE IMPORTANTI PRESENTI SUL VEICOLO (CANADA/STATI UNITI)</b> .....	<b>46</b>
Etichette di sicurezza veicolo .....	46
Etichette contenenti informazioni tecniche .....	78
Cartellini .....	84
<b>ETICHETTE IMPORTANTI PRESENTI SUL VEICOLO (TUTTI I PAESI ECCETTO CANADA/STATI UNITI)</b> .....	<b>86</b>
Etichette di sicurezza veicolo .....	86
Etichette contenenti informazioni tecniche .....	123
<b>CONTROLLO PRE-GUIDA</b> .....	<b>130</b>
Prima di avviare il motore .....	130
Dopo aver avviato il motore .....	130
Elenco dei controlli prima dell'uso .....	131
<b>SEGNALAZIONE DI DIFETTI DI SICUREZZA</b> .....	<b>133</b>

### INFORMAZIONI SUL VEICOLO

<b>COMANDI PRINCIPALI</b> .....	<b>136</b>
Manubrio .....	136
Leva dell'acceleratore .....	136
Interruttore di emergenza per arresto motore .....	137
Leva del freno .....	139
Leva del freno di stazionamento .....	145
Interruttore di spegnimento del motore .....	146
<b>COMANDI SECONDARI</b> .....	<b>150</b>
Interruttore multifunzione del manubrio .....	150
Interruttori consolle (se previsti) .....	158
Comando a rotazione (se presente) .....	160
Leva di selezione marce .....	162
Pulsante avvisatore acustico (se in dotazione) .....	164
Interruttore di riscaldamento maniglie passeggero (se in dotazione) .....	164
<b>CARROZZERIA E SEDILE</b> .....	<b>166</b>
Paraurti anteriore e posteriore .....	166
Parabrezza .....	168
Specchietti regolabili (se in dotazione) .....	171
Scomparto anteriore .....	172
Pannelli laterali .....	173
Modulo superiore della carrozzeria .....	176
Sedile .....	183
<b>EQUIPAGGIAMENTO</b> .....	<b>193</b>
GUIDA DEL CONDUCENTE .....	193
Fascetta per montagna .....	193
Connettore jack per visiera elettrica .....	194
Protezione cinghia di trasmissione .....	194
Alloggiamento della cinghia di trasmissione di ricambio .....	197
Utensili .....	199

Vano bagagli posteriore (se in dotazione).....	202
Baule (se in dotazione).....	203
Gancio (se previsto).....	205
<b>CALIBRO – DISPLAY DIGITALE 4,5”</b> .....	<b>209</b>
Display multifunzione.....	209
Spie e indicatori d’avvertimento.....	211
Impostazioni.....	213
<b>CALIBRO – DISPLAY DIGITALE 7,2”</b> .....	<b>215</b>
Display multifunzione.....	215
Spie e indicatori d’avvertimento.....	217
Impostazioni.....	218
<b>CALIBRO – GRANDE DISPLAY LCD PANORAMICO DA 7.8”</b> .....	<b>220</b>
Funzioni base.....	220
Impostazioni.....	227
Abbinamento dello smartphone tramite Bluetooth.....	230
Abbinamento di un casco.....	231
App BRP GO!.....	231
Presentazione rapida dell'app BRP GO!.....	233
Messaggi nell'indicatore multifunzione.....	234
<b>CARBURANTE</b> .....	<b>237</b>
Requisiti carburante.....	237
Procedura di alimentazione carburante.....	238
<b>OLIO DI INIEZIONE</b> .....	<b>242</b>
Olio di iniezione raccomandato.....	242
Verifica del livello dell'olio di iniezione.....	242
<b>PERIODO DI RODAGGIO</b> .....	<b>245</b>
Rodaggio.....	245
<b>PROCEDURE DI BASE</b> .....	<b>246</b>
Procedura di avvio del motore.....	246
Avviamento di emergenza.....	247
Riscaldamento del veicolo.....	247
Selezionare le marce lunghe o ridotte.....	248
Retromarcia (RER).....	249
Spegnimento del motore.....	251
<b>LA MOTOSLITTA E LE CONDIZIONI DI GUIDA</b> .....	<b>252</b>
Altitudine.....	252
Temperatura.....	252
Neve estremamente compatta.....	252
<b>MESSA A PUNTO DEL VEICOLO</b> .....	<b>254</b>
Regolazione delle sospensioni anteriori.....	255
Posizione sci (se presente).....	256
Regolazioni della sospensione posteriore.....	260
Suggerimenti per la regolazione del veicolo in base al suo comportamento.....	278

**MANUTENZIONE**

<b>PROGRAMMA DI MANUTENZIONE</b> .....	<b>282</b>
Regolamento EPA – Veicoli canadesi e USA .....	282
Utilizzo dei modelli Deep Snow/Trail/Crossover/Utility .....	284
Programma di manutenzione .....	285
<b>PROCEDURE DI MANUTENZIONE</b> .....	<b>306</b>
Liquido refrigerante motore .....	306
Sistema di scarico .....	307
Candele .....	308
Liquido dei freni .....	308
Olio scatola della trasmissione .....	311
Olio scatola del cambio .....	315
Catena di trasmissione .....	319
Cinghia di trasmissione .....	320
Puleggia motrice .....	327
Cingolo .....	331
Sospensione .....	340
Sci .....	343
Fusibili .....	343
Fari .....	346
Batteria .....	351
<b>MANUTENZIONE DEL VEICOLO</b> .....	<b>359</b>
Cura dopo l'utilizzo .....	359
Pulizia e protezione del veicolo .....	359
<b>RIMESSAGGIO</b> .....	<b>361</b>
Procedura di rimessaggio del motore .....	362
<b>PREPARAZIONE PRIMA DELL'USO</b> .....	<b>371</b>
<b>REGISTRO DI MANUTENZIONE</b> .....	<b>372</b>

**INFORMAZIONI TECNICHE**

<b>IDENTIFICAZIONE DEL VEICOLO</b> .....	<b>382</b>
Etichetta di descrizione del veicolo .....	382
Numeri di identificazione .....	383
<b>ETICHETTE DI CONFORMITÀ</b> .....	<b>385</b>
Targhetta di conformità EPA .....	385
Etichetta SSCC .....	386
Regolamento (UE) 2016/1628 applicabile ai macchinari mobili non adibiti alla circolazione su strada .....	386
<b>VALORI DI EMISSIONE SONORA E VIBRAZIONI</b> .....	<b>389</b>
<b>DICHIARAZIONE DI CONFORMITÀ UE</b> .....	<b>390</b>
<b>DICHIARAZIONE DI CONFORMITÀ REGNO UNITO</b> .....	<b>391</b>
<b>MOTORI CERTIFICATI EPA</b> .....	<b>392</b>
Informazioni sulle emissioni del motore .....	392



RADIO FREQUENCY DIGITALLY ENCODED SECURITY SYSTEM (CHIAVE RF D.E.S.S.) .....	394
INFORMAZIONI SULLE NORMATIVE DELL'INDICATORE MULTIFUNZIONE .....	395

### **CARATTERISTICHE TECNICHE**

<b>MOTORE</b> .....	<b>402</b>
600 EFI .....	402
600R E-TEC .....	403
850 E-TEC .....	405
<b>VEICOLO</b> .....	<b>408</b>
Backcountry Sport .....	408
Expedition .....	412

### **RISOLUZIONE DEI PROBLEMI**

<b>LINEE GUIDA PER L'INDIVIDUAZIONE E RISOLUZIONE DEI PROBLEMI – MOTORI E-TEC</b> .....	<b>422</b>
<b>SISTEMA DI MONITORAGGIO</b> .....	<b>426</b>
Spie luminose, messaggi e codici cicalino .....	426
Codici guasto .....	430

### **GARANZIA**

<b>GARANZIA LIMITATA BRP NEGLI STATI UNITI E IN CANADA: MOTOSLITTE 2024 SKI-DOO®</b> .....	<b>434</b>
AMBITO DELLA GARANZIA LIMITATA .....	434
LIMITAZIONI DELLA RESPONSABILITÀ .....	434
ESCLUSIONI – QUANTO DI SEGUITO ESPOSTO NON È COPERTO DA GARANZIA .....	435
DURATA DELLA GARANZIA .....	435
CONDIZIONI DA SODDISFARE PER LA COPERTURA ASSICURATIVA .....	436
COME PROCEDERE PER OTTENERE LA COPERTURA DELLA GARANZIA .....	436
LE RESPONSABILITÀ DI BRP .....	437
TRASFERIMENTO .....	437
ASSISTENZA CLIENTI .....	437
<b>GARANZIA RELATIVA ALLE EMISSIONI DELL'AGENZIA PER LA PROTEZIONE DELL'AMBIENTE (EPA) DEGLI STATI UNITI</b> .....	<b>438</b>
Periodo di validità della garanzia relativa alle emissioni .....	439
Componenti coperti .....	439
Applicabilità limitata .....	440

<b>GARANZIA LIMITATA INTERNAZIONALE BRP: MOTOSLITTE 2024 SKI-DOO®</b> .....	<b>441</b>
AMBITO DELLA GARANZIA LIMITATA .....	441
LIMITAZIONI DELLA RESPONSABILITÀ .....	441
ESCLUSIONI – QUANTO DI SEGUITO ESPOSTO NON È COPERTO DA GARANZIA .....	442
PERIODO DI COPERTURA DELLA GARANZIA .....	442
CONDIZIONI PER LA COPERTURA DELLA GARANZIA .....	443
COME PROCEDERE PER OTTENERE LA COPERTURA DELLA GARANZIA .....	444
LE RESPONSABILITÀ DI BRP .....	444
TRASFERIMENTO .....	445
ASSISTENZA CLIENTI .....	445
<b>GARANZIA LIMITATA BRP PER I PAESI EUROPEI, PER LO SPAZIO ECONOMICO EUROPEO E LA COMUNITÀ DEGLI STATI INDIPENDENTI (CSI) E PER LA TURCHIA: MOTOSLITTE 2024 SKI-DOO®</b> .....	<b>446</b>
AMBITO DELLA GARANZIA LIMITATA .....	446
LIMITAZIONI DELLA RESPONSABILITÀ .....	446
ESCLUSIONI – QUANTO DI SEGUITO ESPOSTO NON È COPERTO DA GARANZIA .....	447
DURATA DELLA GARANZIA .....	447
CONDIZIONI PER LA COPERTURA DELLA GARANZIA .....	448
COME PROCEDERE PER OTTENERE LA COPERTURA DELLA GARANZIA .....	449
LE RESPONSABILITÀ DI BRP .....	449
TRASFERIMENTO .....	449
ASSISTENZA CLIENTI .....	450

### **INFORMAZIONI AI CLIENTI**

<b>INFORMATIVA SULLA PRIVACY</b> .....	<b>454</b>
<b>CONTATTACI</b> .....	<b>456</b>
Asia Pacifico .....	456
Europa, Medio Oriente e Africa .....	456
America Latina .....	456
Nord America .....	456
<b>CAMBIO DI INDIRIZZO/PROPRIETÀ</b> .....	<b>457</b>

# **INFORMAZIONI GENERALI**

---

## INFORMAZIONI GENERALI

Congratulazioni per l'acquisto di questa nuova motoslitte BRP. Indipendentemente dal modello scelto, il prodotto è coperto dalla garanzia Bombardier Recreational Products Inc. (BRP); è disponibile inoltre una rete di concessionari BRP autorizzati per la vendita di motoslitte in grado di fornire tutti i componenti, l'assistenza e gli accessori di cui si potrebbe avere bisogno.

Il concessionario si impegna per la massima soddisfazione del cliente. Grazie alla formazione specifica, il concessionario effettua la messa a punto iniziale, l'ispezione della motoslitte e completa la regolazione finale necessaria a soddisfare le specifiche esigenze relative al peso e all'ambiente di guida prima che il cliente prenda possesso del veicolo.

Al momento della consegna, l'acquirente è stato informato della copertura della garanzia e ha sottoscritto l'Elenco di controllo di pre-consegna a garanzia che il nuovo veicolo è stato preparato a vostra completa soddisfazione.

### Istruzioni preliminari

Prima di mettersi alla guida del veicolo, leggere le seguenti sezioni per imparare a ridurre il rischio di infortuni o di morte per sé, per il passeggero o per i passanti:

- *Informazioni sulla sicurezza*
- *Informazioni sul veicolo.*

Inoltre, leggere tutte le etichette di sicurezza della motoslitte e guardare attentamente il video sulla sicurezza disponibile in:

Oppure, utilizzare il seguente codice QR:



### Messaggi sulla sicurezza

Questa Guida del conducente utilizza i seguenti simboli e termini per mettere in evidenza particolari informazioni:

Il simbolo di allarme di sicurezza  indica un potenziale rischio di lesioni personali.

**⚠ AVVERTENZA**

Indica un potenziale rischio che, se non viene evitato, potrebbe causare gravi lesioni o la morte.

**⚠ ATTENZIONE**

Indica una situazione pericolosa che, se non evitata, potrebbe causare lesioni di lieve entità.

**AVVISO**

Indica un'istruzione che, se non osservata, potrebbe danneggiare seriamente i componenti del veicolo o altre proprietà.

**Informazioni su questa Guida del conducente**

La Guida del conducente è stata preparata per portare a conoscenza del possessore, conducente e passeggero di questa motoslitte i diversi comandi e le istruzioni per la manutenzione e la guida sicura.

Nella guida sono utilizzati i seguenti termini riferiti a conducente, passeggero e configurazione del veicolo:

- **Operatore:** indica la persona che sta ai comandi e che guida la motoslitte.
- **Passeggero:** indica la persona che siede dietro l'operatore.
- **1-UP:** indica un modello progettato per essere utilizzato dal solo operatore.
- **2-UP:** indica un modello progettato per ospitare **un** passeggero.

Conservare questa Guida del conducente nel veicolo come riferimento per la guida, la manutenzione, l'individuazione e risoluzione dei problemi e per istruire altri utenti.

La guida è disponibile in numerose lingue. In caso di discrepanze, farà fede la versione inglese.

Se desidera visualizzare e/o stampare un'altra copia della guida del conducente, visitare il seguente sito Web:

**[www.operatorsguides.brp.com](http://www.operatorsguides.brp.com)**

Le informazioni contenute in questo documento sono corrette alla data di pubblicazione. Tuttavia, BRP segue una politica di continuo miglioramento dei propri prodotti, senza però alcun obbligo di installazione su prodotti fabbricati in precedenza. A causa di cambiamenti dell'ultimo momento, si potrebbero trovare alcune discrepanze tra i prodotti fabbricati e le descrizioni e/o caratteristiche tecniche illustrate nella

presente guida. BRP si riserva il diritto, in qualsiasi momento, di sospendere o cambiare specifiche, design, caratteristiche, modelli o dotazioni senza incorrere in alcun obbligo.

In caso di vendita del veicolo, la presente guida del conducente dovrà essere consegnata all'acquirente.

## Rispetto dell'ambiente

Le linee guida che sosteniamo non sono destinate a limitare il divertimento a bordo di una motoslitte ma a preservare la meravigliosa libertà che si può provare guidandone una! Queste linee guida manterranno i centauri delle nevi in salute, felici e capaci di trasmettere agli altri le loro conoscenze e le belle esperienze fatte durante le escursioni invernali. La prossima volta che ci si avventurerà sulle piste in un giorno d'inverno freddo, pungente e sereno, ricordare che si sta aprendo la strada al futuro del nostro sport. Aiutateci a intraprendere la giusta strada! Da tutti noi di BRP, grazie per aver contribuito.

Non c'è nulla di più divertente delle escursioni in motoslitte. Avventurarsi lungo una pista per motoslitte che attraversa zone selvagge è uno sport invernale eccitante e salutare. Poiché il numero di persone che utilizzano questi parchi ricreativi è in aumento, lo è anche il danno potenziale all'ambiente. L'abuso del territorio, delle strutture e delle risorse conduce inevitabilmente a restrizioni e chiusure di terreni sia pubblici che privati.

In sostanza, la più grande minaccia per il nostro sport è intorno a noi. Non ci resta che fare una scelta logica. Quando utilizziamo una motoslitte, dobbiamo sempre guidare con responsabilità.

La stragrande maggioranza delle persone rispetta le leggi e l'ambiente. Ognuno di noi deve essere di esempio ai neofiti di questo sport, sia giovani che meno giovani.

È nell'interesse di tutti calcare con delicatezza le nostre aree ricreative. Nel lungo termine, infatti, per proteggere questo sport, è necessario tutelare l'ambiente.

**Informarsi.** Procurarsi carte, mappe e altre informazioni presso la Guardia Forestale o altri organi pubblici responsabili del territorio. Imparare le norme e rispettarle, anche quelle che riguardano i limiti di velocità!

**Evitare** di passare su alberelli, arbusti e pascoli e non tagliare legna. Nelle aree pianeggianti o in quelle dove è di moda il "trail riding", è importante passare solo sui percorsi autorizzati. Ricordare che esiste una correlazione tra la tutela dell'ambiente e la sicurezza personale.

**Rispettare gli animali selvatici** e prestare particolare attenzione agli animali che allevano i piccoli o che soffrono di carenza di cibo. Lo

stress può esaurire le scarse riserve di energia. Astenersi dal guidare in aree riservate solo agli animali!

**Rispettare** le aree recintate e i segnali di divieto e ricordare che i light treader non lasciano in giro rifiuti!

**Non entrare** nelle riserve naturali. Sono chiuse al transito di tutti i veicoli. Imparare a riconoscerne i confini.

**Procurarsi i permessi** per il transito su terreni privati. Rispettare i diritti dei proprietari terrieri e la privacy delle altre persone. Ricordarsi che la tecnologia delle motoslitte ha ridotto considerevolmente le emissioni rumorose ma non far funzionare i motori dove il silenzio è "all'ordine del giorno".

I centauri della neve conoscono tutti fin troppo bene gli sforzi che sono stati effettuati durante tutta la storia di questo sport per avere accesso alle aree nelle quali le persone potessero guidare la propria motoslitte in modo sicuro e responsabile. Questo sforzo continua oggi, più intenso che mai.

Rispettare le aree nelle quali si guida, ovunque siano, è l'unico modo per assicurarne la futura fruibilità. Sappiamo che tutti concordano con il principio "Light Treading Is Smart Sledding"! Ci sono poi altre regole.

Cogliere l'opportunità di godersi l'inverno e tutte le maestose meraviglie naturali: questa è l'esperienza cara ai centauri della neve. Seguendo il motto Light Treading, si conserverà questa opportunità e sarà possibile mostrare agli altri la bellezza dell'inverno e l'emozione unica del nostro sport! Light Treading aiuterà il nostro sport a crescere!

Light Treading è infine sinonimo di intelligenza nell'utilizzo di una motoslitte. Non è necessario lasciare grandi scie o procedere sbandando attraverso una foresta vergine per dimostrare di saper guidare. Pertanto, indipendentemente dalla motoslitte che si guida, sia essa una potentissima motoslitte BRP o un veicolo di qualsiasi altra marca o modello, l'importante è dimostrare responsabilità nelle proprie azioni. Dimostriamo di sapere come far volare la neve e lasciare scie con tocco delicato!

Questa pagina è intenzionalmente vuota



# **INFORMAZIONI SULLA SICUREZZA**

# ISTRUZIONI PRELIMINARI

## AVVERTENZA

**La mancata osservanza delle precauzioni e istruzioni di sicurezza contenute nella presente sezione potrebbe provocare lesioni gravi o mortali.**

## Età e capacità di guida

Gli operatori devono essere qualificati. Verificare che il conducente abbia compiuto almeno 16 anni. Potrebbero esserci requisiti aggiuntivi in base al proprio stato (o provincia). Le leggi che disciplinano l'età minima e i requisiti di concessione della patente variano da una giurisdizione all'altra. Rivolgersi alle autorità locali per ottenere informazioni in merito all'utilizzo legale di una motoslitte nella giurisdizione in cui ne è previsto l'utilizzo. BRP consiglia vivamente di seguire un corso di guida sicura. Per un impiego sicuro di qualsiasi tipo di motoslitte è richiesta una formazione di base.

Non è consigliabile manovrare questa motoslitte se si è affetti da una disabilità che compromette la vista, il tempo di reazione, la capacità di giudizio o azionamento dei comandi. L'impiego sicuro della motoslitte dipende da diversi fattori, quali visibilità, velocità, condizioni atmosferiche, ambiente, traffico, condizioni del veicolo e del conducente stesso. Le prestazioni di alcune motoslitte possono superare in maniera significativa quelle di altre utilizzate in precedenza. Per questo motivo, ne è sconsigliato l'uso da parte di conducenti principianti o inesperti.

Una volta seduto, ogni passeggero deve essere in grado di poggiare in piano simultaneamente entrambi i piedi saldamente contro la pedana.

## Droghe e alcool

Non guidare mai il veicolo dopo l'assunzione di stupefacenti o alcool. Viaggiare su una motoslitte prevede che il conducente e i passeggeri siano sobri, attenti e vigili. L'uso di droghe e alcool, singolarmente o in associazione, riduce il tempo di reazione, crea impedimento alla capacità di giudizio, limita la visione e inibisce la capacità di viaggiare su una motoslitte in maniera sicura.

## Corso di formazione per la sicurezza in caso di valanghe

Raccomandiamo a tutti coloro che guidano in montagna di seguire un corso di formazione sui pericoli delle valanghe, organizzato localmente, in modo da familiarizzarsi con le condizioni della neve ed imparare a utilizzare adeguatamente l'attrezzatura. Seguono gli indirizzi di alcuni siti Web dove si possono trovare informazioni importanti.

– Stati Uniti: [www.avalanche.org](http://www.avalanche.org)

- - Europa: [www.avalanches.org](http://www.avalanches.org)
- - Canada: [www.avalanche.ca](http://www.avalanche.ca)

## Abbigliamento protettivo

Tutti i piloti devono indossare abbigliamento adatto all'impiego di una motoslitte. Deve essere comodo e non troppo aderente. Verificare sempre le previsioni meteorologiche prima di mettersi alla guida. Vestirsi in base alle condizioni climatiche più fredde previste. Indossare biancheria termica a contatto con la pelle offre un buon isolamento.

Per motivi di comodità e sicurezza, indossare sempre un casco omologato. Casco e indumenti forniscono protezione termica e riducono le lesioni. Indossare o portare sempre con sé un berretto, un passamonagna e una maschera per il viso. Sono indispensabili occhiali di sicurezza o una maschera applicabile al casco.

Le mani devono essere protette da guanti o muffole da motoslitte che assicurino un sufficiente isolamento e permettano l'utilizzo dei pollici e delle dita per azionare i comandi.

Gli stivali dal fondo in gomma con rivestimento in nylon o pelle e interno in feltro rimovibile sono le calzature ideali per guidare una motoslitte.

Durante la guida della motoslitte mantenersi il più asciutti possibile. Quando si passa a un ambiente chiuso, togliere l'abbigliamento da motoslitte e gli stivali e accertarsi che si asciughino in modo adeguato.

Non indossare sciarpe lunghe e abbigliamento largo che potrebbero rimanere impigliati nelle parti in movimento.

Indossare occhiali con lenti colorate.

## Equipaggiamenti previsti

In quanto tale, il proprietario della motoslitte ha la responsabilità di accertarsi che l'equipaggiamento di sicurezza sia a bordo. Consultare le normative locali per verificare i requisiti.

Kit di pronto soccorso	Kit degli strumenti in dotazione
Telefono cellulare	Coltello
Candele di scorta	Torcia elettrica
Nastro adesivo (nastro isolante)	Mappa del percorso

---

ISTRUZIONI PRELIMINARI

Cinghia di trasmissione di ricambio	Snack
Sonda*	Pala*
ARVA*	-
*Se si guida in un'area a rischio valanghe	

---

# PRENDERE FAMILIARITÀ CON LA MOTOSLITTA

Questo veicolo può superare per prestazioni altri veicoli guidati in passato. Si consiglia di dedicare del tempo a prendere dimestichezza con il nuovo veicolo.

I conducenti inesperti potrebbero sottovalutare i rischi e farsi sorprendere dal comportamento specifico del veicolo e dalle condizioni del terreno. Procedere lentamente. La velocità eccessiva e la guida spericolata possono uccidere.

Leggere attentamente e comprendere la Guida del conducente per prendere confidenza con i comandi e con il funzionamento della propria motoslitte prima di fare la prima escursione o di invitare altri passeggeri a bordo per la prima volta. Se ne è mancata la possibilità in precedenza, fare pratica di guida dell'imbarcazione in un'area adatta e priva di traffico e provare la risposta di ciascun comando.

È molto importante informare qualsiasi conducente, indipendentemente dalla sua esperienza, in merito alle caratteristiche di manovrabilità specifiche di questa motoslitte. La configurazione della motoslitte, come la distanza sci, il tipo di sci, il tipo di sospensione, la lunghezza, la larghezza ed il tipo di cingolo, variano da un modello all'altro. L'uso della motoslitte è notevolmente influenzato dalle seguenti caratteristiche.

## Sistema di propulsione del cingolo

La motoslitte presenta un sistema di propulsione del cingolo. Il cingolo fa presa sulla superficie innevata e spinge la motoslitte nella direzione opposta alla forza applicata sulla superficie. Stare lontani dal cingolo. Il contatto con il cingolo in rotazione causa lesioni personali.

### AVVERTENZA

**Non sostare mai dietro o accanto a un cingolo in rotazione. I detriti potrebbero essere scagliati con forza provocando gravi infortuni.**

L'aderenza del cingolo pista varia a seconda delle condizioni della superficie. L'aderenza può essere ridotta su neve compatta o ghiaccio. Ridurre la velocità e prevedere spazi di sterzata maggiori. Consultare la sottosezione *PRODOTTI PER MIGLIORARE LA TRAZIONE* di questa guida per imparare a bilanciare la presa dello sci rispetto a quella del cingolo. Se la parte anteriore e posteriore della motoslitte sono sbilanciate a causa di una combinazione scorretta di prodotti di miglioramento della trazione, la motoslitte può tendere a sovrasterzare o sottosterzare, con conseguente rischio di perdita di controllo.

## Guida

Gli sci sono utilizzati per guidare la motoslitta attraverso il manubrio. Le prestazioni di guida variano a seconda della presa degli sci sulla superficie. È possibile che su neve compatta, ghiaccio o strada il controllo dello sterzo diventi più difficoltoso. Ridurre la velocità e prevedere spazi di frenata e sterzata maggiori. Consultare la sottosezione *PRODOTTI PER MIGLIORARE LA TRAZIONE* di questa guida per imparare a bilanciare la presa dello sci rispetto a quella del cingolo. Se la parte anteriore e posteriore della motoslitta sono sbilanciate a causa di una combinazione scorretta di prodotti di miglioramento della trazione, la motoslitta può tendere a sovrasterzare o sottosterzare, con conseguente rischio di perdita di controllo.

Viaggiando con un passeggero o quando si trasportano carichi, anche il controllo dello sterzo sarà ridotto. Ridurre la velocità e prevedere spazi di frenata e sterzata maggiori.

## Cordoncino

Collegare sempre l'occhiello del cavo di collegamento agli indumenti prima di avviare il motore per garantire l'arresto del motore in caso di caduta del conducente.

Al termine, rimuovere sempre il cordoncino di sicurezza dall'interruttore di spegnimento del motore, così da evitare l'uso non autorizzato da parte di bambini o altre persone e per impedire l'avvio in un ambiente chiuso (ad es.: garage).

## Azione frenante

Per questo motivo, in determinate condizioni, le prestazioni frenanti potrebbero variare improvvisamente. Ricordare sempre che lo spazio di frenata della motoslitta può essere influenzato quando si guida con un passeggero e quando si è caricati con un carico nella parte posteriore. Non bloccare mai il freno e il cingolo. Assicurarsi di frenare con giudizio per evitare di bloccare il cingolo ed evitare così sorprese che potrebbero condurre a una perdita di controllo.

L'utilizzo di chiodi sul cingolo assicurerà un migliore potere frenante su neve compattata o ghiaccio, ma non sortirà alcun effetto rilevante su neve soffice. Per l'applicazione della chiudatura del cingolo, consultare la sottosezione *Prodotti per migliorare la trazione*.

## Freno di stazionamento

Azionare sempre il freno di stazionamento prima di avviare il motore. Il freno di stazionamento deve essere utilizzato tutte le volte che la motoslitta viene parcheggiata.

Prima di utilizzare la motoslitte accertarsi che il freno di stazionamento sia completamente disinserito. Durante la guida del veicolo, i pattini dei freni che fanno attrito a causa della continua pressione sulla leva dei freni possono danneggiare il sistema frenante e provocare una diminuzione della capacità frenante o un incendio.

## Traino di un'altra motoslitte

Se una motoslitte è guasta e deve essere trainata, è possibile utilizzare una fune solo in situazione di emergenza.

- Rimuovere la cinghia di trasmissione. Consultare la sezione *Procedure di manutenzione* per ulteriori dettagli.
- Collegare la fune ai supporti degli sci (pistoncini), **non** agli sci. Se i supporti degli sci non sono accessibili, collegare la fune all'ammortizzatore.
- Chiedere a qualcuno di sedersi sulla motoslitte trainata per sterzare e attivare il freno, se necessario.
- Trainare lentamente con estrema cautela.

## AVVISO

**Rimuovere sempre la cinghia di trasmissione della motoslitte che deve essere trainata per evitare danni alla cinghia e al sistema di trasmissione.**

In alcune zone, tale procedura potrebbe essere vietata. Contattare le autorità locali in merito.

## Accessori e modifiche

Qualsiasi modifica o aggiunta di accessori approvata da BRP può influire sul controllo del veicolo. È importante riprendere confidenza con il veicolo dopo ogni modifica, per capire come adattare il vostro stile di guida alla nuova configurazione.

Evitare di installare apparecchiature non specificatamente approvate da BRP per il veicolo ed evitare di apportare modifiche non autorizzate. Tali modifiche e apparecchiature non sono state testate da BRP e possono creare pericoli. Ad esempio, potrebbero:

- Creare una perdita di controllo e accrescere il rischio di incidenti
- Causare surriscaldamento o cortocircuiti, aumentando così il rischio di incendi o ustioni
- Compromettere le funzioni di protezione fornite dal veicolo
- Compromettere il comportamento del rimorchio mentre il veicolo viene trasportato
- Causare il rischio di perdere oggetti sulla strada durante il trasporto.

La guida del veicolo potrebbe inoltre diventare illegale.

Chiedete al vostro concessionario autorizzato BRP quali sono gli accessori adatti al vostro veicolo.

## Prodotti per migliorare la trazione

### NOTA:

Questa sezione è applicabile a tutti i modelli di motoslitte che sono dotati di un:

- Cingolo omologato da BRP installato di fabbrica per l'installazione di chiodi speciali.
- Cingolo pre-chiodato di fabbrica.

o che può ricevere uno di questi cingoli.

Rivolgersi sempre a un concessionario BRP autorizzato per la vendita di motoslitte per avere maggiori informazioni sui prodotti che migliorano la trazione e l'applicabilità sulla motoslitte.

L'impiego di prodotti per migliorare la trazione della motoslitte, come guide sci al carburante regolabili o più aggressive e/o chiodi dei cingoli, ne modificheranno il comportamento, in particolare in termini di manovrabilità, accelerazione e azione frenante.

L'uso di prodotti che migliorano la trazione assicura una presa migliore su neve dura compattata e su ghiaccio, ma non sortisce alcun effetto rilevante sulla neve alta. Per questo motivo, la guida di una motoslitte equipaggiata con prodotti che migliorano la trazione richiede un certo periodo di adattamento. Se la motoslitte è equipaggiata con prodotti che migliorano la trazione, accertarsi di dedicare molto tempo a familiarizzare con il comportamento in curva, in accelerazione e in frenatura.

L'uso di chiodi dei cingoli può aumentare il carico e lo sforzo su determinati componenti della motoslitte, oltre al livello di vibrazione. Ciò può causare un'usura prematura di alcuni componenti quali cinghia, spessori freni, cuscinetti, catena e pignoni della catena, oltre a ridurre la vita utile del cingolo.

I chiodi dei cingoli possono inoltre causare gravi danni alla motoslitte se non è equipaggiata con adeguati dispositivi di protezione tunnel.

Verificare le norme locali in merito all'uso di prodotti che migliorano la trazione sulle motoslitte.

La chiodatura su un cingolo non approvato o l'uso di cingoli non approvati potrebbero aumentare il rischio di strappo o distacco del cingolo.

L'installazione dei chiodi del cingolo e dei dispositivi di protezione del tunnel richiede conoscenze tecniche. Per garantire un'installazione



sicura e corretta, BRP raccomanda di fare installare i chiodi dal concessionario.

Per la manutenzione e la sostituzione vedere la sezione relativa al *Cingolo* in *Procedure di manutenzione*.

### **Manovrabilità**

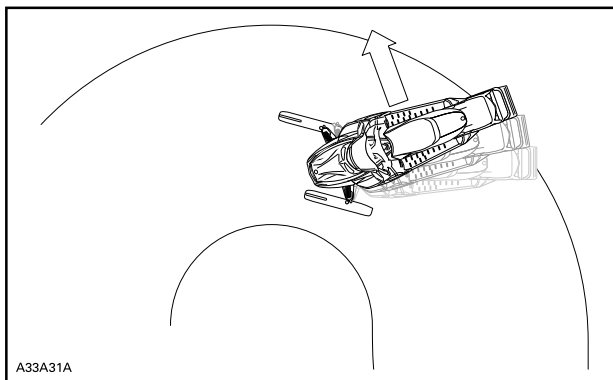
L'impiego di prodotti per migliorare la trazione della motoslitta, come guide sci al carburo più aggressive e/o chiodi, migliora la presa del veicolo sul terreno, sia dalla parte anteriore che da quella posteriore. L'uso di guide sci al carburo è pertanto necessario per assicurare agli sci una presa migliore, in modo che la parte anteriore e posteriore della motoslitta siano bilanciate. Anche se sono adatte, le guide sci al carburo standard non conferiscono necessariamente il controllo ottimale, che dipende invece dalle preferenze personali, dallo stile di guida e dall'impostazione delle sospensioni.

#### **AVVERTENZA**

**Se la parte anteriore e posteriore della motoslitta sono sbilanciate a causa di una combinazione scorretta di prodotti di miglioramento della trazione, la motoslitta può tendere a sovrasterzare o sottosterzare, con conseguente rischio di perdita di controllo.**

### **Sovrasterzo**

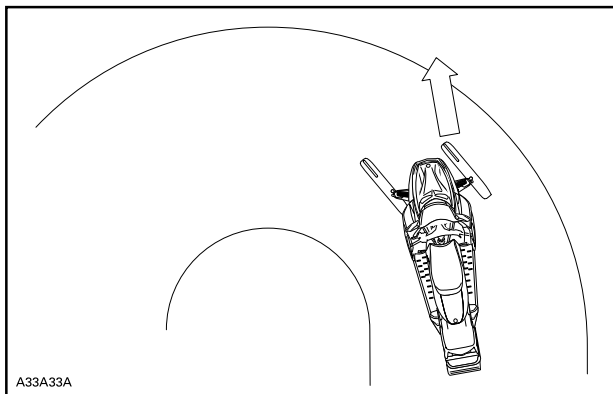
In determinate condizioni, l'utilizzo di guide sci al carburo più aggressive senza chiodi sulla parte posteriore del cingolo potrebbe predisporre la motoslitta a sovrasterzare; vedere l'illustrazione.



## SOVRASTERZO

### Sottosterzo

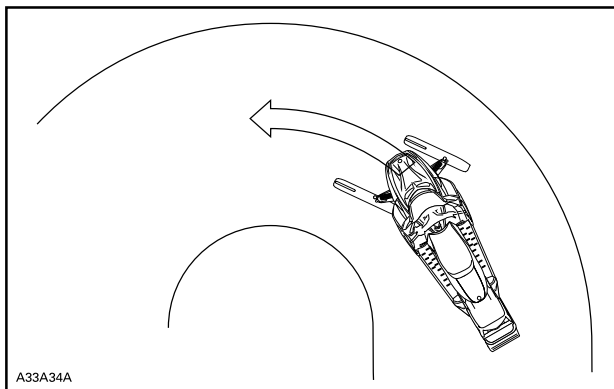
In determinate condizioni, l'utilizzo di chiodi sul cingolo potrebbe predisporre la motoslitte a sottosterzare se gli sci non sono equipaggiati con guide sci al carburo più aggressive; vedere l'illustrazione.



## SOTTOSTERZO

## Guida controllata

Una combinazione bilanciata di guide sci al carburo e chiodi sul cingolo assicura una manovrabilità corretta e una guida migliore; vedere l'illustrazione.



### **GUIDA CONTROLLATA**

#### **Accelerazione**

L'utilizzo di chiodi sul cingolo consentirà una migliore accelerazione della motoslitte su neve compattata e su ghiaccio ma non sortirà alcun effetto rilevante su neve soffice. In determinate condizioni ciò può causare improvvise variazioni nella trazione.

Procedere sempre piano con l'accelerazione e non provare mai a fare girare il cingolo per provocare lo slittamento della parte posteriore della motoslitte. Questa azione potrebbe determinare il lancio violento verso il retro di detriti o ghiaccio, che a loro volta potrebbero causare lesioni alle persone accanto o ai centauri che seguono.

#### **Azione frenante**

Come illustrato per l'accelerazione, l'utilizzo di chiodi sul cingolo assicurerà un migliore potere frenante su neve compattata o ghiaccio, ma non sortirà alcun effetto rilevante su neve soffice. Per questo motivo, in determinate condizioni, l'azione frenante può variare improvvisamente. Assicurarsi di frenare con giudizio per evitare di bloccare il cingolo ed evitare così sorprese che potrebbero condurre a una perdita di controllo.

# GUIDA SICURA

## Posizione di guida (marcia avanti)

La posizione e il bilanciamento durante la guida sono due principi basilari per portare la motoslitta dove si desidera. Quando si sterza sul fianco di una collina, il conducente e il passeggero devono essere pronti a spostare il peso del corpo per aiutare il veicolo a ruotare nella direzione desiderata. Durante questa manovra, il conducente e i passeggeri non devono mai mettere i piedi fuori dal veicolo. L'esperienza insegnerà quanto inclinarsi per effettuare curve a diverse velocità e quanto piegarsi in discesa per mantenere un equilibrio adeguato.

In generale, la posizione di guida per ottenere l'equilibrio e il controllo migliori è da seduti. In determinate condizioni, tuttavia, vengono utilizzate anche le posizioni semiseduta, in ginocchio o in piedi.

### AVVERTENZA

**Non tentare manovre che oltrepassano il proprio livello di abilità.**

### *Seduti*

Piedi appoggiati sulle pedane, corpo a metà del sedile: è la posizione ideale quando si procede con la motoslitta su un fondo regolare e conosciuto. Ginocchia e fianchi devono essere mantenuti elastici per assorbire i colpi.



### *Semi-seduti*

Posizione semiseduta con il corpo staccato dal sedile e i piedi sotto il corpo in una sorta di postura accovacciata, per consentire alle gambe di assorbire i contraccolpi quando si procede su un fondo irregolare. Evitare arresti bruschi.



### ***In ginocchio***

Questa posizione si ottiene appoggiando saldamente un piede sulla pedana poggiapiedi e il ginocchio opposto sul sedile. Evitare arresti bruschi.



### ***In piedi***

Posizionare entrambi i piedi sulle pedane poggiapiedi. Le ginocchia devono essere piegate per assorbire i colpi delle cunette del fondo. È

una posizione efficace per avere una visuale migliore e spostare il peso quando le condizioni lo richiedono. Evitare arresti bruschi.



## Posizione di guida (retromarcia)

Durante la manovra di retromarcia:

- Prima di procedere in retromarcia, assicurarsi che lo spazio retrostante sia sgombro da ostacoli o persone.
- BRP consiglia di rimanere seduti sulla motoslitte quando si procede in retromarcia.
- Evitare di stare in piedi. Il peso del conducente può infatti spostarsi in avanti contro la leva dell'acceleratore, provocando un'accelerazione inaspettata. Un'accelerazione inaspettata mentre la motoslitte è in retromarcia può provocare la perdita di controllo del veicolo.

Una veloce retromarcia mentre si affronta una curva potrebbe comportare la perdita di stabilità e controllo.

## Viaggiare con passeggeri

Questo veicolo è stato progettato per un (1) conducente e per tanti passeggeri quanti sono i sedili con cinghie o maniglie installati sul veicolo, conformi agli standard SSCC. Il passeggero deve sedersi sull'apposito sedile.

**⚠ AVVERTENZA**

- **Mai trasportare un passeggero su un sedile non approvato da BRP.**
- **Non consentire mai a nessuno di sedere tra manubrio e conducente.**

Anche quando è prevista la presenza di un passeggero, questo deve risultare fisicamente idoneo per viaggiare in motoslitte.

Il passeggero deve essere sempre in grado di appoggiare in modo sicuro i piedi sui poggiatesta e mantenere le mani sulle maniglie o sulla cinghia del sedile quando è seduto. È importante rispettare tali criteri fisici per assicurarsi che il passeggero assuma una posizione stabile e ridurre il rischio di essere sbalzato fuori. Le cadute possono provocare gravi lesioni o morte.

Il conducente ha la responsabilità di tutelare la sicurezza del passeggero e informarlo sui fondamenti della guida di una motoslitte.

Prima di guidare il veicolo, regolare la sospensione in base al peso. Per maggiori dettagli, consultare la sottosezione *Messa a punto della guida*.

Chiedere al passeggero di avvisare immediatamente di rallentare o fermare il veicolo nel caso in cui si sentisse a disagio o in pericolo durante la guida.

Quando si affrontano dei dossi, i conducenti dovranno alzare leggermente il corpo dal sedile per assorbire il colpo con le gambe.

Un dosso imprevisto può comportare la perdita del passeggero. Ricordare al passeggero di piegarsi insieme al conducente in curva, senza però causare il rovesciamento del veicolo. Usare estrema cautela, procedere più lentamente e controllate frequentemente il passeggero. Prestare sempre attenzione al passeggero durante la guida.

La capacità di frenare e il controllo dello sterzo sono ridotti quando si guida con un passeggero. Ridurre la velocità e prevedere più spazio per le manovre.

## Guida in solitaria

L'avventurarsi in escursioni solitarie con la motoslitte potrebbe essere altrettanto pericoloso. Il carburante potrebbe terminare, potrebbe verificarsi un incidente o la motoslitte potrebbe danneggiarsi. Tenere presente che la motoslitte è in grado di percorrere in una mezz'ora una distanza superiore a quella che una persona a piedi riuscirebbe a coprire in un giorno. Non avventurarsi mai da soli. Mettersi in viaggio sempre con un amico o con un membro del club di motoslitte. Anche

in questo caso, avvisare comunque qualcuno della meta dell'escursione e dell'ora per la quale si intende rientrare.

## Guida in gruppo

Prima di partire, designare un "capo fila" che guidi il gruppo e un'altra persona incaricata di seguire e chiudere il gruppo. Assicurarsi che tutti i componenti del gruppo conoscano il tragitto e la destinazione proposti. Quando si guida in compagnia, limitare le proprie capacità all'esperienza degli altri. Non superare mai il capo fila o qualsiasi altra motoslitte. Utilizzare fino in fondo alla fila i segnali manuali per indicare i pericoli o l'intenzione di cambiare direzione. È importante mantenere una distanza di sicurezza tra ogni motoslitte, ma ognuno dietro il capo-fila dovrebbe conoscere la posizione della macchina che lo precede.

### Segnali manuali

Tutti i centauri del gruppo devono ritrasmettere qualsiasi segnalazione alla motoslitte che segue. Verificare che sia legale nel luogo in cui si guida la motoslitte.

<p><b>FERMARSÌ</b> Alzare una mano ben sopra la testa.</p> 	<p><b>SVOLTA A SINISTRA</b> Allungare il braccio sinistro all'esterno con la mano tesa nella direzione corretta.</p> 
<p><b>SVOLTA A DESTRA</b> Allungare il braccio sinistro e sollevare l'avambraccio in posizione verticale, in modo che formi un angolo retto con il gomito.</p> 	<p><b>RALLENTARE</b> Mano sinistra estesa verso l'esterno e verso il basso dal lato del corpo con un movimento della mano verso il basso per segnalare un'avvertenza o di fare attenzione.</p> 



<p><b>MOTOSLITTE CHE SEGUONO</b>          Braccio sollevato, gomito piegato con il pollice rivolto all'indietro, con un movimento da autostop muovere il braccio da avanti a indietro sopra la spalla.</p> 	<p><b>MOTOSLITTE IN ARRIVO</b>          Braccio sinistro sollevato all'altezza della spalla, gomito piegato e avambraccio verticale, polso piegato, muovere il braccio da sinistra a destra sopra la testa puntando al lato destro della pista.</p> 
<p><b>ULTIMA MOTOSLITTA IN LINEA</b>          Braccio sinistro sollevato all'altezza delle spalle, gomito piegato e avambraccio verticale con mano chiusa a pugno.</p> 	

### Segnali luminosi

In alternativa ai segnali manuali, è possibile installare sulla motoslitte un sistema di segnali luminosi. Che si tratti di un OEM o di un sistema post-vendita, è costituito sostanzialmente da una luce LED di 2 colori con cui si indica di essere seguiti da due altri conducenti o di essere l'ultimo conducente. Consente al conducente di tenere sempre entrambe le mani sul manubrio per maggiore sicurezza quando incrocia altri conducenti.

Rivolgersi a un concessionario di motoslitte BRP per maggiori informazioni.

MODALITÀ 1: PREDEFINITO.	Luce <b>BIANCA</b>
MODALITÀ 2: ATTENZIONE, GUIDATORI DIETRO ME.	Luce <b>AMBRA (SOLO LATO SINISTRO)</b>
MODALITÀ 3: ATTENZIONE, SONO L'ULTIMA SLITTA DEL GRUPPO, O DA SOLO.	Luce <b>VERDE</b>
MODALITÀ 4: ATTENZIONE, PRESENZA DI SITUAZIONE PERICOLOSA, O ATTENZIONE, MI SONO FERMATO.	Luce <b>AMBRA (LAMPEGGIANO ENTRAMBI I LATI)</b>
MONTATO SU MANUBRIO	MONTATO SU MANUBRIO
	

## Evitare collisioni

Durante la guida restare sempre all'erta per reagire agli imprevisti. Prevenire i problemi durante la guida. Monitorare costantemente persone, oggetti, condizioni e veicoli che sopraggiungono in senso inverso. Sulla pista, stare sempre sul lato appropriato - come da normativa del paese - per evitare la collisione, soprattutto quando il campo visivo è ridotto. Ad es.: prima di una collina e di una curva. Usare particolare cautela quando si guida fuori pista.

Mantenere sempre una distanza di sicurezza dalle altre motoslitte e dalle persone vicine. Evitare di tallonare un'altra motoslitte. Se la motoslitte di fronte rallenta per qualsiasi motivo, il conducente e il passeggero possono subire lesioni a causa del mancato rispetto della distanza di sicurezza. Mantenere sempre questa distanza di arresto di sicurezza rispetto alla motoslitte di fronte. In base alle condizioni del terreno, la distanza di arresto potrebbe essere superiore a quella stimata. Non correte rischi. È necessario essere pronti a utilizzare una guida elusiva.

Sia sulla terraferma che su uno specchio d'acqua può formarsi nebbia o neve che limita la visibilità. Se è necessario procedere nella nebbia o sotto una forte nevicata, avanzare lentamente con i fari accesi e fare particolare attenzione ai pericoli. Se non si è sicuri del percorso, non affrontarlo. Mantenere una distanza di sicurezza rispetto alle motoslitte che precedono per aumentare la visibilità e migliorare il tempo di reazione.

## **Comportamenti durante l'utilizzo**

L'impiego della motoslitte in condizioni rischiose che vanno oltre le capacità del conducente, del passeggero o della motoslitte e dell'uso previsto può causare lesioni o morte del conducente, del passeggero del veicolo o dei passanti.

Tenere presente che il materiale promozionale può mostrare manovre rischiose effettuate da piloti professionisti, in condizioni ideali e controllate. Non tentare mai di effettuare una qualsiasi di tali manovre rischiose se l'azione oltrepassa il proprio livello di abilità di guida.

Eseguire salti con una motoslitte può essere pericoloso. Ciò richiede pratica e deve essere fatto in un ambiente conosciuto e controllato. Non provare a eseguire salti in una pista. Una perdita di controllo potrebbe portare ad un impatto con elementi diversi come roccia o albero, o con un'altra motoslitte. Al momento di saltare tenersi preparati all'atterraggio per assorbire l'urto. Tenersi forte per l'impatto e le ginocchia devono essere flesse per fungere da ammortizzatori.

Inoltre, una superficie irregolare o minata nella pista potrebbe essere sufficiente per far salire la motoslitte e generare un impatto o una perdita di controllo. Quando "si dà gas" all'acceleratore, il veicolo sprofonda, lasciando una superficie nevosa irregolare agli altri. Quindi, proteggere gli altri utenti evitando di far girare il cingolo al centro della pista.

## **Viaggiare ad alta velocità**

La velocità eccessiva e la guida spericolata possono essere fatali. Adattare sempre la velocità alle condizioni della neve e alle circostanze. In molti casi non è possibile reagire o rispondere con sufficiente rapidità agli imprevisti. Guidare sempre a una velocità adatta alla pista, alle condizioni atmosferiche e all'abilità personale. Conoscere le norme locali. Potrebbe essere in vigore un limite di velocità che quindi deve essere rispettato.

## **Parti mobili**

Stare lontani dal cingolo. Il contatto con il cingolo in rotazione causa lesioni personali.

Per evitare gravi lesioni alle persone accanto alla motoslitte:

- Non sostare mai dietro o accanto a un cingolo in movimento.
- Utilizzare sempre un supporto per motoslitte dalla base ampia, dotato di pannello deflettore posteriore se è necessario far girare il cingolo
- Quando il cingolo è sollevato da terra, farlo funzionare alla velocità minima possibile. La forza centrifuga potrebbe determinare il lancio violento verso la parte posteriore, fuori dal tunnel, di detriti, chiodi danneggiati o staccati, pezzi di cingolo torto o un intero cingolo separato, con una forza enorme
- Mai avviare il motore senza la protezione cinghia saldamente installata.
- Non guidare mai il veicolo senza il carter del disco del freno saldamente installato.
- Non guidare mai il veicolo con i pannelli laterali aperti o il cofano rimosso.

## Informazioni su terreno e variazioni di guida

### *Pista curata*

Per una pista sottoposta a manutenzione, la posizione di guida seduta è la preferita. Non gareggiare e, soprattutto, tenere la destra procedendo sulla pista. È necessario essere preparati ad affrontare situazioni impreviste. Rispettare tutti i segnali della pista. Non procedere a zigzag, spostandosi da un lato all'altro della pista.

### *Pista non curata*

Se non è caduta neve fresca, è probabile trovare impervietà e cumuli di neve. In tali situazioni, le velocità eccessive possono causare danni fisici. Rallentare. Tenere le mani sul manubrio e assumere una posizione semi-seduta. I piedi devono trovarsi sotto il corpo, in una posizione accovacciata, per assorbire qualunque effetto dello scuotimento. Su tratti lunghi di piste con impervietà è possibile adottare la posizione con un ginocchio sul sedile. In tal modo si garantisce un certo comfort, mantenendo nel contempo il corpo flessibile e in grado di controllare il veicolo. Fare attenzione a sassi nascosti o a ceppi d'albero parzialmente coperti da una recente nevicata.

### *Neve alta*

In presenza di neve alta e farinosa, il veicolo potrebbe iniziare a impantanarsi. In tal caso, curvare con un arco il più ampio possibile e ricercare una base più stabile. In caso di impantanamento, che può capitare a tutti, non far girare il cingolo, altrimenti la motoslitte sprofonderebbe di più. Al contrario, spegnere il motore, scendere e spostare il retro del veicolo sulla neve fresca. A questo punto, calpestare bene la neve davanti al veicolo per creare un passaggio netto. Generalmente è sufficiente un metro. riavviare il motore. Assumere la posizione in

piedi e dondolare delicatamente il veicolo, mentre si accelera in modo sicuro e lento. A seconda che a sprofondare sia l'estremità anteriore o posteriore del veicolo, i piedi devono essere posizionati all'estremità opposta delle pedane poggipiedi. Non posizionare mai materiale estraneo al di sotto del cingolo con funzione di supporto. Non consentire a nessuno di mettersi davanti o dietro la motoslitte mentre il motore è in funzione. Stare lontani dal cingolo. Il contatto con il cingolo in rotazione causa lesioni personali.

### **Acqua congelata**

Il transito su laghi e fiumi congelati può avere fatali conseguenze. Evitare i corsi e gli specchi d'acqua. Se ci si trova in un'area sconosciuta, chiedere alle autorità locali o ai residenti informazioni sulle condizioni del ghiaccio, su immissari, emissari, sorgenti, correnti in rapido movimento e altri pericoli. Non tentare mai di utilizzare la motoslitte su un fondo di ghiaccio che potrebbe rivelarsi troppo debole per sostenere il proprio peso e quello del veicolo. L'impiego di una motoslitte sul ghiaccio o su superfici ghiacciate può essere molto pericoloso se non si rispettano determinate precauzioni. L'effettiva natura del ghiaccio è incompatibile con un buon controllo di una motoslitte o di qualsiasi veicolo. La trazione necessaria per l'avvio, la sterzata o l'arresto è di gran lunga inferiore a quella necessaria su fondo nevoso. Per questo motivo, queste distanze possono venire moltiplicate diverse volte. La sterzata è minima e le rotazioni incontrollate sono un pericolo sempre presente. Quando si procede su ghiaccio, guidare lentamente e con prudenza. Consentire un ampio spazio di frenata e sterzata.

### **Poltiglia**

Evitare sempre la poltiglia. Verificare sempre la presenza di poltiglia prima di attraversare un qualsiasi lago o fiume. Se lungo il percorso compaiono macchie scure, abbandonare immediatamente il fondo di ghiaccio. Ghiaccio e acqua possono essere lanciati all'indietro, nella scia di una motoslitte che segue. La rimozione di un veicolo da un'area coperta da poltiglia è faticoso e in alcuni casi risulta impossibile.

### **In salita**

Vi sono due tipi di salite che è possibile incontrare: la salita aperta, con pochi alberi, rupi o altri ostacoli, e quella che può essere affrontata solo in modo diretto. Una salita aperta va affrontata in slalom o salendo lateralmente. Affrontarla con andamento obliquo. Adottare una posizione eretta con entrambi i piedi sulla stessa pedana. Tenere sempre il peso a monte. Mantenere una velocità costante e di sicurezza. Continuare in questa direzione fino a quando possibile, quindi passare all'angolazione e alla posizione di guida opposte.

Una salita diretta potrebbe invece presentare dei problemi. Adottate la posizione in piedi, accelerare prima di iniziare la salita e quindi ridurre la pressione sull'acceleratore per evitare lo slittamento del cingolo.

In ogni caso, la velocità del veicolo deve essere commisurata alle condizioni del pendio. Rallentare sempre quando si raggiunge la cima. Se non è possibile proseguire, non fare girare il cingolo. Azionare il freno a mano, spegnere il motore, liberare gli sci estraendoli e posizionandoli in discesa, posizionare la parte posteriore della motoslitte a monte; quindi riavviare il motore, rilasciare il freno di stazionamento e muoversi lentamente esercitando una pressione lenta e costante sull'acceleratore. Acquisire una posizione adatta a evitare il rovesciamento e quindi affrontare la discesa.

### ***Discesa***

La guida in discesa richiede il controllo completo e continuo del veicolo. Sulle discese ripide mantenere il baricentro basso e tenere entrambe le mani sul manubrio. Mantenere una lieve pressione sull'acceleratore e lasciare che il veicolo affronti la discesa con il motore in funzione. Se si raggiunge una velocità superiore a quella sicura, rallentare frenando mentre si applica una pressione lieve e frequente. Non bloccare mai il freno e il cingolo.

### ***Salita laterale***

Quando si attraversa in salita laterale o si attraversa in salita o in discesa, è necessario attenersi a determinate procedure. Conducente e passeggeri devono inclinarsi a monte per garantire la stabilità. Le posizioni operative preferibili sono la posizione eretta, con entrambi i piedi sulla pedana rivolta verso monte. È necessario essere preparati a spostare rapidamente il peso in base alle necessità. Le salite laterali e i pendii ripidi non sono raccomandati a un principiante o a un novello conducente di motoslitte.

### ***Rischio di valanghe***

Quando si viaggia su terreni di montagna, occorre tenere presente il rischio di valanghe. Le valanghe variano per dimensioni e forme e si producono generalmente su terreni in pendenza e su neve instabile.

Neve fresca, animali, persone, vento e motoslitte sono tutti fattori che possono scatenare una valanga. Evitare gare di high marking o l'attraversamento di pendii in condizioni favorevoli alla formazione di valanghe. In condizioni di neve instabile, occorre limitarsi alle salite o discese poco ripide. Evitare gli accumuli di neve creati dal vento. Evitare qualsiasi condizione instabile è il segreto per una guida in montagna all'insegna della sicurezza. Quando si è in montagna, la cosa probabilmente più importante è essere consapevoli ogni giorno delle condizioni e dei pericoli. Seguire il bollettino locale delle valanghe ed informarsi ogni giorno delle condizioni esterne, osservando le precauzioni consigliate.

Quando si guida in montagna, è opportuno avere sempre con sé una pala, una sonda e un ARVA.

### **Giornate soleggiate**

Le giornate di sole possono ridurre considerevolmente la visibilità. Il riflesso del sole sulla neve può essere accecante e impedire di distinguere facilmente gole, avvallamenti o altri ostacoli. In queste condizioni è necessario indossare sempre occhiali con lenti colorate.

### **Guida notturna**

La quantità di luce naturale e artificiale a una certa ora può influenzare la capacità di vedere o essere visti. Agire con estrema cautela. Guidare a velocità che consentano di fermarsi in tempo se si avvistano oggetti sconosciuti o pericolosi. Mantenersi su piste esistenti e non avventurarsi mai in aree sconosciute. Assicurarsi che entrambi i fari e i fanalini posteriori siano funzionanti e puliti.

### **Aree sconosciute**

Quando si entra in un'area sconosciuta, guidare con estrema cautela. La neve può celare ostacoli. Procedere con andatura sufficientemente lenta da riconoscere i pericoli potenziali quali recinzioni o pali, fossati che attraversano il percorso, rocce, avvallamenti improvvisi, funi tiranti e un numero infinito di altri ostacoli che potrebbero significare la fine dell'escursione in motoslitte.

Il fuoripista e la guida tra i boschi impone velocità ridotte e una maggiore attenzione. Una guida a velocità eccessiva in un'area può addirittura rendere molto pericolosi anche gli ostacoli più piccoli. Anche l'urto contro un sasso piccolo o un ceppo potrebbe far perdere il controllo della motoslitte e causare lesioni al conducente o ai passeggeri. Anche se si seguono piste già battute, è necessario essere prudenti. Guidare a una velocità che consente di vedere cosa si nasconde dietro la curva successiva o in cima alla salita.

### **Cavi nascosti**

Fare sempre attenzione alla presenza di cavi nascosti, in particolare in aree che potrebbero essere state coltivate. Troppi incidenti sono stati causati dalla collisione con cavi posati nei campi, funi tiranti accanto ai pali e alle strade e catene e cavi utilizzati come strumento per la chiusura di strade. Le velocità ridotte sono un imperativo.

### **Superfici di guida irregolari**

I salti imprevisti di cumuli di neve, creste di spazzaneve, canalizzazioni, oggetti indistinguibili o cadute improvvise della pista possono essere pericolosi. È possibile evitarli indossando occhiali con lenti di un colore adeguato o una maschera facciale e procedendo a velocità ridotta.

Un buon modo per aiutare a vedere queste variazioni del terreno è quello di indossare le lenti di colore appropriato o schermi facciali e

operando a una velocità inferiore. Accovacciarsi (stare in piedi) verso la parte posteriore del veicolo e mantenere gli sci verso l'alto, dritti e in avanti. Premere parzialmente l'acceleratore e tenersi forte per l'impatto. Le ginocchia devono essere flesse per fungere da ammortizzatori.

### ***Attraversamento strade***

La motoslitte non è destinata all'uso o a svolte sull'asfalto di vie, strade o autostrade pubbliche. Evitare la guida su strada. Se è inevitabile, ed è permesso, ridurre la velocità e rimanere sul bordo della strada dove è possibile trovare la neve per favorire le capacità di mantenere il controllo direzionale.

Poiché le piste per motoslitte spesso attraversano le strade, è importante che i motociclisti conoscano le corrette procedure di attraversamento. Quando ci si avvicina a una carreggiata, segnalare agli altri che ci si sta fermando all'incrocio e lentamente arrivare a un arresto completo indietro dal bordo della strada. In alcuni casi ci si immetterà in una strada da un avvallamento o un cumulo di neve. Scegliere un luogo in cui si ritiene di poter salire senza difficoltà. Raggiunta la cima del cumulo arrestare completamente il veicolo e attendere che vi sia via libera. Quindi, arrestarsi completamente, guardare attentamente in entrambe le direzioni prima di attraversare a un angolo di 90°. Se necessario, mettersi in piedi per guardare entrambi i lati. Fare attenzione ai veicoli parcheggiati. Quando si è certi che la strada è libera, procedere dritti attraverso l'incrocio senza esitazione. Ogni pilota deve fermarsi completamente, guardare in entrambe le direzioni e poi procedere quando la strada è libera dal traffico in arrivo.

### ***Attraversamento di binari***

Non guidare mai sui strade ferrate. È illegale. Le strade ferrate e le vie di comunicazione ferroviarie costituiscono proprietà privata. Una motoslitte non è un treno. Prima di attraversare un binario, fermarsi, osservare e ascoltare.

## **Rispetto della natura selvatica**

Gli animali selvatici fanno da complemento alle giornate in motoslitte. Le piste predisposte infatti offrono un fondo sicuro sul quale gli animali possono spostarsi da una parte all'altra. Non violare questo privilegio cacciandoli o disturbandoli. L'affaticamento e lo sfinimento possono causarne la morte. Evitare le aree indicate come zone protette o destinate al foraggiamento degli animali selvatici. Se si è abbastanza fortunati da riuscire a vedere un animale, arrestare la motoslitte e osservarlo in silenzio.



## Avvelenamento da monossido di carbonio (CO)

Gli scarichi del motore contengono monossido di carbonio (CO), un gas mortale che, se inalato, può causare cefalea, vertigini, sonnolenza, nausea, confusione e persino la morte.

Il monossido di carbonio è un gas incolore, inodore e insapore che potrebbe essere presente anche se i gas di scarico non sono percepiti a livello visivo oppure olfattivo. Il monossido di carbonio può accumularsi a livelli mortali in modo rapido e causare sopraffazione e incapacità di mettersi in salvo. I livelli mortali di monossido di carbonio possono inoltre accumularsi per ore o giorni in zone chiuse o scarsamente ventilate.

In caso di sintomi di avvelenamento da monossido di carbonio, uscire immediatamente dalla zona, recarsi all'aperto e rivolgersi a un medico.

Per evitare lesioni gravi o mortali da monossido di carbonio:

- Non utilizzare mai il veicolo in zone scarsamente ventilate o parzialmente chiuse come, ad esempio, garage, parcheggi coperti o fienili. Anche se si cerca di ventilare i gas di scarico del motore con ventole o aprendo porte e finestre, il monossido di carbonio può raggiungere rapidamente livelli pericolosi.
- Non utilizzare mai il veicolo all'opera in zone in cui i gas di scarico del motore possono accumularsi all'interno di un edificio attraverso porte e finestre.
- Non posizionarsi mai accanto al veicolo se il motore è in funzione. Chi si trovasse accanto al veicolo mentre il motore è in funzione potrebbe inalare un'elevata concentrazione di gas di scarico.

Al termine, rimuovere sempre il cordoncino di sicurezza dall'interruttore di spegnimento del motore, così da evitare l'uso non autorizzato da parte di bambini o altre persone e per impedire l'avvio in un ambiente chiuso (ad es.: garage).

## Incendi prodotti da benzina e altri pericoli

La benzina è estremamente infiammabile e altamente esplosiva. I vapori di carburante possono diffondersi e infiammarsi a causa di una scintilla o fiamma a molti metri di distanza dal motore. Per ridurre il rischio di incendio o esplosione, seguire le istruzioni riportate di seguito:

- Utilizzare solo contenitori di benzina approvati per il trasporto del carburante.
- Attenersi rigorosamente alle istruzioni fornite nella *Procedura di rifornimento del veicolo*.
- Non avviare il motore se il tappo del carburante non è installato correttamente.

- Utilizzare esclusivamente la tanica del carburante LinQ approvata da BRP per trasportare carburante di scorta sul veicolo. Essa deve essere montata e fissata correttamente.

La benzina è velenosa e può causare lesioni gravi o mortali.

- Non travasare mai la benzina con la bocca.
- In caso di ingestione, contatto con gli occhi o inalazione dei vapori di benzina, rivolgersi immediatamente un medico.
- In caso di contatto, risciacquare con acqua e sapone e cambiarsi d'abito.

## **Bruciateure da componenti incandescenti**

Alcuni componenti si surriscaldano durante l'utilizzo. Evitare il contatto durante e subito dopo l'utilizzo per evitare bruciateure.

---

## ESERCITARSI NELLE MANOVRE

Fare pratica da solo con i seguenti esercizi dopo aver effettuato tutta l'Ispezione pre-corsa. Avviare e arrestare il motore sempre attenendosi alle istruzioni al punto *PROCEDURA DI AVVIO DEL MOTORE SPEGNIMENTO DEL MOTORE* nelle *PROCEDURE DI BASE*. Non dimenticare di attaccare il cordoncino di sicurezza alla giacca.

### Dove esercitarsi

Trovare un'area adatta in cui esercitarsi. Assicurarsi che l'area soddisfi i requisiti necessari:

- assenza di traffico
- assenza di ostacoli
- Neve estremamente compatta
- Ampio spazio di manovra.

### Esercizi per fare pratica

Fare pratica da solo con i seguenti esercizi dopo aver effettuato tutta l'Ispezione pre-corsa. Avviare e arrestare il motore sempre attenendosi alle istruzioni al punto *PROCEDURA DI AVVIO DEL MOTORE SPEGNIMENTO DEL MOTORE* nelle *PROCEDURE DI BASE*. Non dimenticare di attaccare il cordoncino di sicurezza alla giacca.

#### *Uso dell'interruttore di emergenza per arresto motore*

Obiettivo: Acquisire familiarità con il funzionamento della leva dell'acceleratore e con l'utilizzo dell'interruttore di arresto motore.

Istruzioni:

- Con il freno di stazionamento innestato, avviare il motore e lasciarlo girare al minimo finché non raggiunge la temperatura di funzionamento.
- Utilizzare l'interruttore di arresto motore per spegnere il motore. Premere l'interruttore con il pollice destro mantenendo la mano sull'impugnatura.
- Riavviare il motore e ripetere l'esercizio. Non è necessario farlo girare al minimo.

Suggerimenti per esercitarsi ulteriormente:

- Premere l'interruttore di emergenza per arresto motore senza guardarlo.

#### *Avvio, arresto e manovre di base*

Obiettivo:

- Imparare a controllare l'acceleratore e a far muovere il veicolo.
- Acquisire familiarità con la decelerazione a bassa velocità e la frenata.

Se mentre si esegue questo esercizio si ha la sensazione di perdere il controllo, rilasciare l'acceleratore e applicare il freno per rallentare. È inoltre possibile utilizzare il pulsante di arresto per interrompere completamente la potenza al veicolo.

Istruzioni: Inizialmente applicare l'acceleratore solo pochi secondi, quindi rilasciarlo e fermarsi per inerzia.

- Avviare il motore e rilasciare la leva del freno di stazionamento.
- Applicare lentamente l'acceleratore fino a quando il veicolo inizia a muoversi in avanti. Non appena il veicolo inizia a muoversi, rilasciare l'acceleratore e fermarsi per inerzia, quindi premere la leva del freno per fermarsi.
- Continuare a esercitarsi fino ad acquisire familiarità con l'applicazione e il rilascio dell'acceleratore.

### **Arresto del motore in movimento**

Obiettivo: Acquisire familiarità nell'utilizzo dell'interruttore di emergenza per arresto motore in movimento in modo da conoscere la reazione del veicolo qualora sia necessario utilizzarlo.

Istruzioni:

- Proseguire lungo il rettilineo, procedendo sempre a 8 km/h (5 MPH), portare l'interruttore di arresto motore su OFF e arrivare a fermarsi per inerzia.
- Riavviare il motore e ripetere l'esercizio. Provare ad aumentare la velocità (fino a un massimo di 20 km orari (12 MPH)) prima di utilizzare l'interruttore di arresto motore.

In caso di emergenza, il motore della motoslitte può essere arrestato premendo l'apposito interruttore di spegnimento, oppure tirando l'estremità del cordoncino di sicurezza collegato all'interruttore di spegnimento d'emergenza del motore, mentre si frena.

### **Curve di base**

Obiettivo: Acquisire familiarità nel curvare in modo controllato su entrambi i lati.

Istruzioni:

- Rullare in linea retta a bassa velocità e fare un'ampia curva ad arco. Accertarsi che vi sia abbastanza spazio per eseguire tutta la curva.
- Ripetere le curve a destra e a sinistra e mantenere una velocità costante inferiore a 8 km/h (5 MPH). Mantenere premuto l'acceleratore per mantenere la velocità ridotta.
- Potrebbe essere utile inclinarsi in avanti e all'interno della curva in modo da poter girare il manubrio più facilmente.

### **Arresti veloci**

Obiettivo:

- Acquisire familiarità con la familiarità del veicolo.
- Imparare ad azionare i freni con la massima efficienza.

Questo esercizio è simile al precedente ma il freno dovrà essere azionato nel modo più energico possibile, senza bloccare la rotazione del cingolo. Per fermarsi rapidamente rilasciare sempre completamente l'acceleratore. Se si aziona contemporaneamente l'acceleratore e il freno, la distanza di arresto è maggiore.

Istruzioni:

- Partire dall'inizio del rettilineo e accelerare a 8 km/h (5 MPH). Avanzare lungo il rettilineo, rilasciare completamente l'acceleratore e frenare velocemente.
- Mantenere la testa e gli occhi rivolti verso l'alto, il manubrio dritto e non rilasciare il freno fino a quando il veicolo è completamente fermo.
- Ripetere l'esercizio, aumentando la velocità e arrestandosi in modo più energico. Se avverti che la rotazione del cingolo sarà interrotta, è necessario rilasciare la pressione sulla leva del freno. Per mantenere il controllo è necessario tenere il cingolo in rotazione.

### **Guida in retromarcia**

Obiettivo: Acquisire familiarità con le manovre e con il raggio di sterzata in retromarcia.

Istruzioni:

- Innestare la retromarcia e restare seduti. Consultare *INNESTO DELLA RETROMARCIA* nella sezione *PROCEDURE DI BASE*.
- Verificare che la zona posteriore sia libera Guardando indietro, procedere lentamente in retromarcia e fermarsi rilasciando l'acceleratore e utilizzando il freno, come d'abitudine.
- Mantenere bassa la velocità e non procedere a retromarcia per lunghe distanze.
- Ripetere la procedura di retromarcia e arresto in rettilineo fino a quando non si è acquisita familiarità.
- Una volta acquisita familiarità con la procedura di retromarcia e arresto in rettilineo, provare a procedere in retromarcia sterzando il manubrio.

---

## RIFORNIMENTO

Il carburante è infiammabile ed esplosivo in particolari condizioni.

- Non usare mai una fiamma viva per controllare il livello del carburante.
- Non fumare vicino al serbatoio e non avvicinare fiamme o scintille.
- Procedere sempre in un'area ben ventilata.

### Procedura di alimentazione carburante

1. Arrestare il motore e mettere il freno di stazionamento.
2. Fare scendere conducente e passeggero dal veicolo. Non sedere sul sedile né appoggiarsi ad esso se il tappo del serbatoio del carburante non è correttamente installato.
3. Allentare lentamente il tappo del serbatoio carburante in senso antiorario per stabilizzare la pressione prima di rimuoverlo.

#### NOTA:

Un breve fischio è normale.

4. Inserire il beccuccio nel bocchettone di alimentazione.
5. Versare il carburante lentamente, in modo da lasciare che l'aria fuoriesca dal serbatoio ed evitare un riflusso del carburante. Fare attenzione a non spargere il carburante.
6. Interrompere il rifornimento di carburante dopo aver rilasciato il manico dell'iniettore della pompa di benzina e attendere un momento prima di rimuovere il beccuccio. Non ritrarre l'iniettore della pompa di benzina per mettere più carburante nel serbatoio. **Non riempire eccessivamente.**
7. Reinstallare il tappo del carburante e serrarlo completamente in senso orario.
8. Rimuovere sempre i residui di carburante dal veicolo. Se si verifica un versamento importante, rimuovere i pannelli laterali per rimuovere i vapori di carburante dal vano motore prima dell'avviamento.
9. Prima di iniziare a circolare, non dimenticare di togliere il freno di stazionamento.
10. Non riempire il serbatoio prima di posizionare il veicolo in una zona calda. Se la temperatura aumenta, il carburante si espande e potrebbe traboccare.

---

## TRASPORTO DEL VEICOLO

Accertarsi che il tappo del serbatoio olio e quello del serbatoio carburante siano inseriti correttamente.

Per trasportare un veicolo, si possono utilizzare molti tipi di rimorchi. In caso di rimorchi con piano ribaltabile, a pianale o chiusi, indipendentemente dal tipo di rimorchio utilizzato, procedere sempre con cautela quando si sale e scende dal veicolo.

Ancorare sempre il veicolo in modo sicuro, davanti e dietro, anche per brevi tragitti. Utilizzare solo opportune fascette di ancoraggio. Accertarsi che tutti i componenti siano saldamente fissati. Coprire il veicolo per evitare che lo sporco della strada lo danneggi.

Assicurarsi che il rimorchio sia conforme ai requisiti statali o provinciali. Assicurarsi che il gancio di traino e le catene di sicurezza siano ben fissate e che freni, indicatori di direzione e luci di ingombro siano funzionanti.

 **AVVERTENZA**

**Fare in modo che tutti i sedili, gli accessori e il carico siano fissati correttamente, o rimuoverli per evitare che cadano sulla strada e creino un pericolo per i veicoli che seguono.**

 **AVVERTENZA**

**Non trainare il veicolo rivolto in senso opposto a quello di marcia. Se il veicolo viene trainato rivolto in senso opposto a quello di marcia, il vento può danneggiare il parabrezza o persino staccarlo dal mezzo.**

---

## ETICHETTE IMPORTANTI PRESENTI SUL VEICOLO (CANADA/STATI UNITI)

### Etichette di sicurezza veicolo

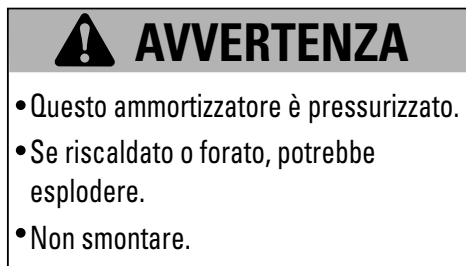
Queste etichette sono applicate sul veicolo per la sicurezza del conducente, dei passeggeri e degli astanti.

Le seguenti etichette sono affisse sul veicolo e devono essere considerate come parti fisse del veicolo stesso. Se assenti o danneggiate, le decalcomanie possono essere sostituite gratuitamente. Visitare un concessionario autorizzato di motoslitte BRP.

#### NOTA:

In caso di discrepanze tra questa guida e quanto riportato sul veicolo, le etichette di sicurezza sul veicolo avranno la precedenza su quelle contenute in questa guida.

#### *Ammortizzatore - Etichetta di avvertenza*



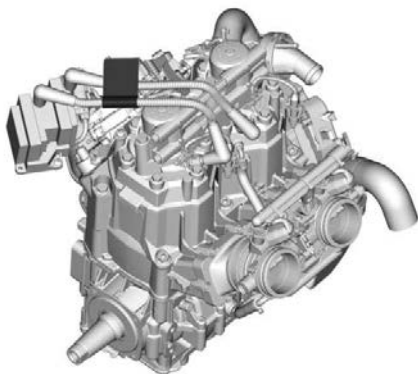
#### **AMMORTIZZATORI - ETICHETTA DI AVVERTENZA**



**Scollegare gli iniettori di carburante - Etichette di avvertenza**



**DISCONNETTERE I CONNETTORI DELL'INIEZIONE - ETICHETTA DI AVVERTENZA**



**POSIZIONE DELLE ETICHETTE**

## Coppia di serraggio della protezione della puleggia e della puleggia motrice - Etichetta di avvertenza e avviso

### ⚠ AVVERTENZA / WARNING

Questa protezione deve essere **SEMPRE** in posizione quando il motore è in funzione. Fare attenzione alle parti in rotazione, potrebbero causare lesioni o intrappolare gli indumenti.

This guard must **ALWAYS** be in place when the engine is running. Beware of rotating parts, they could cause injuries or catch your clothing.

### AVVISO

Coppia di serraggio consigliata per il bullone della puleggia di trasmissione:  
115-125 Nm (85-92 lb•ft)

Non rispettare la coppia di serraggio consigliata può provocare gravi danni alla puleggia motrice e al motore. Per la procedura di montaggio completa vedere il manuale d'officina.

106396.IT

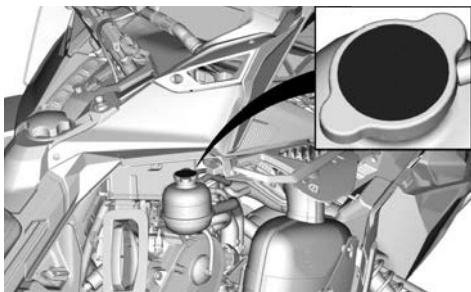
## PROTEZIONE PULEGGIA E COPPIA DI SERRAGGIO PULEGGIA DI TRASMISSIONE – ETICHETTA DI AVVERTENZA E DI AVVISO



**Non aprire quando è molto caldo - Etichetta di avvertenza**



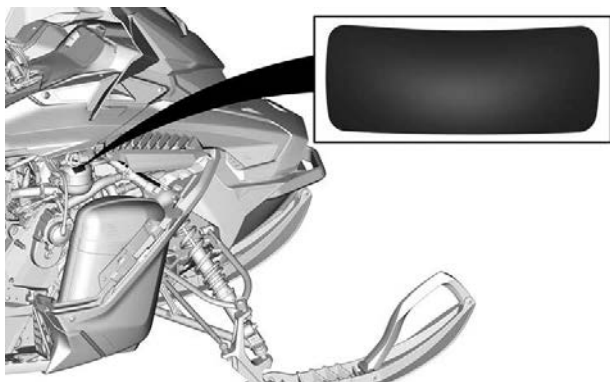
**NON APRIRE QUANDO È MOLTO CALDO - ETICHETTA DI AVVERTENZA**



**Non aprire quando è molto caldo - Etichetta di avvertenza**



**NON APRIRE QUANDO È MOLTO CALDO – ETICHETTA DI AVVERTENZA**

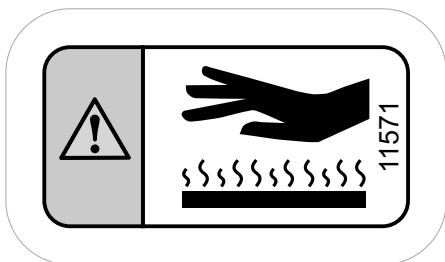


**PARTE DESTRA MOSTRATA**

**Fare attenzione ai componenti Incandescenti - Etichetta di attenzione**

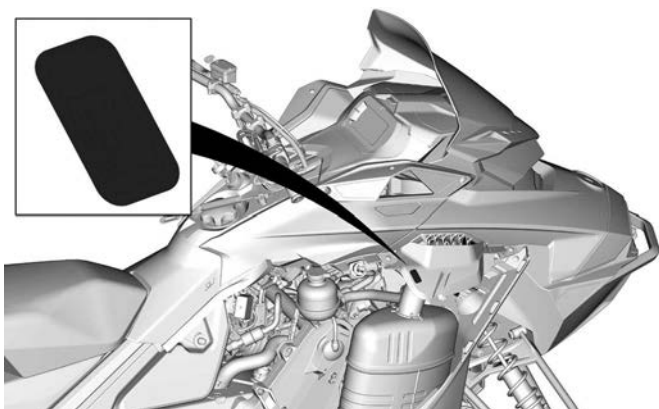
 **ATTENZIONE**

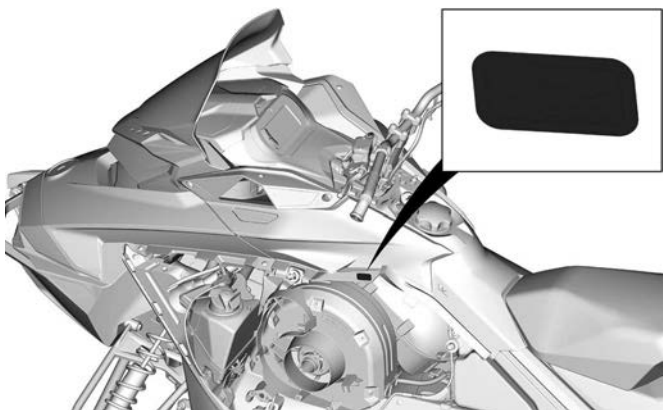
**Fare attenzione ai componenti che scottano.**



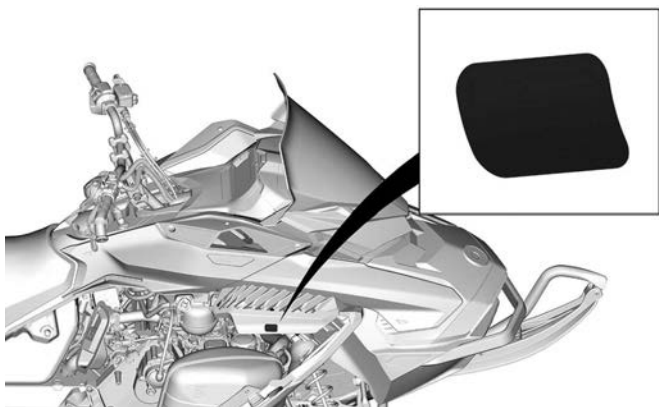
**FARE ATTENZIONE AI COMPONENTI INCANDESCENTI - ETICHETTA DI ATTENZIONE**

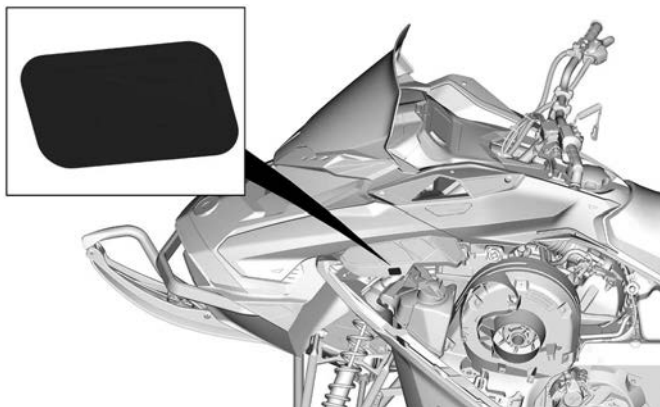
**Serie Backcountry**





**Serie Expedition**



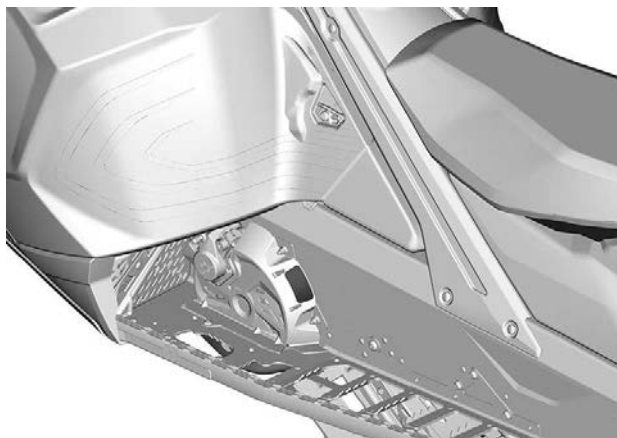




**Carter del disco - Etichetta di avvertenza**



**PROTEZIONE DISCO - ETICHETTA DI AVVERTENZA**

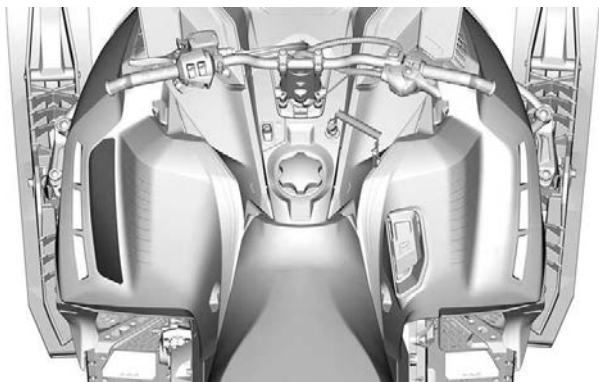


**Larghezza tunnel 400 mm (16 poll.)**

## Procedura di avviamento - Etichetta di avvertenza Expedition Sport



**PROCEDURA DI AVVIAMENTO - ETICHETTA DI AVVERTENZA**



***Backcountry Sport***

## **⚠ AVVERTENZA**

- Prima dell'uso, leggere e comprendere tutte le etichette di sicurezza, trovare e leggere la Guida del conducente e guardare il video sulla sicurezza (utilizzando il collegamento al codice QR o visitando il sito Web Ski-Doo).
- Prendere confidenza con il veicolo. I conducenti inesperti potrebbero sottovalutare i rischi e farsi sorprendere dal comportamento specifico del veicolo e dalle condizioni del terreno. Procedere lentamente.
- La velocità eccessiva e la guida spericolata possono uccidere.
- Adattare SEMPRE la velocità alle condizioni della neve e alle circostanze.
- È possibile che su neve compatta, ghiaccio o strada il controllo dello sterzo e dei freni diventi più difficoltoso. Ridurre la velocità e prevedere spazi di frenata e sterzata maggiori.
- Rispettare le norme sull'età minima del conducente. Il produttore raccomanda l'utilizzo del veicolo solo a coloro che hanno compiuto i 16 anni di età.
- Non aprire mai i pannelli laterali o il cofano a motore acceso o con il veicolo in movimento. Assicurarsi di aver rimosso il cordoncino di sicurezza dal perno prima di aprirli.



### **PRIMA DELL'AVVIAMENTO:**

1. Fissare il cordoncino di sicurezza a un indumento.
2. Verificare il corretto funzionamento dell'acceleratore e dei freni prima dell'avviamento. I comandi devono ritornare nella posizione iniziale una volta rilasciati.
3. Azionare il freno di stazionamento.
4. Girare il manubrio in entrambe le direzioni per verificare che non ci siano interferenze e che si muova liberamente.

### **DOPO L'AVVIAMENTO:**

1. Estrarre il cordoncino di sicurezza per verificare se il motore si spegne.
2. Riavviare e premere l'interruttore di spegnimento d'emergenza del motore per verificare che il motore si spenga.
3. Disinserire il freno di stazionamento prima di partire per evitare il decadimento delle prestazioni dei freni.



516010681\_IT

**PROCEDURA DI AVVIAMENTO – ETICHETTA DI AVVERTENZA**



## Sicurezza passeggeri – Etichetta di avvertenza Expedition Sport



## SICUREZZA PASSEGGERI – ETICHETTA DI AVVERTENZA



**POSIZIONE DELLE ETICHETTE**

***Backcountry Sport***





## Capacità di carico e traino massima – Etichetta di avvertenza

### *Backcountry Sport*

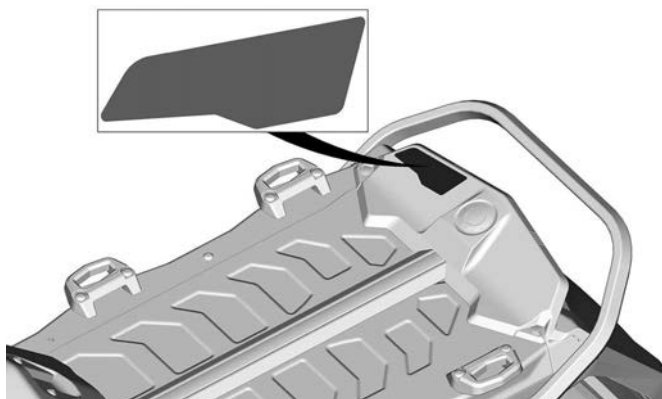


### **VANO DI CARICO - ETICHETTA DI AVVERTENZA**

### *Expedition Sport*



### **VANO DI CARICO - ETICHETTA DI AVVERTENZA**

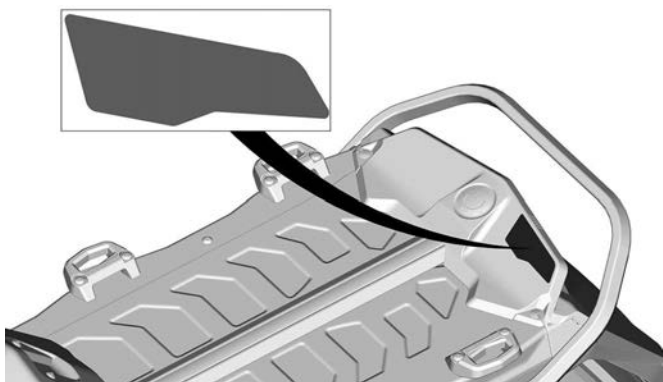


**POSIZIONE DELLE ETICHETTE**

## Cingolo a rotazione - Etichetta di avvertenza



## CINGOLO ROTANTE - ETICHETTA DI AVVERTENZA



## POSIZIONE DELLE ETICHETTE

Larghezza tunnel 500 e 600 mm (20 e 24 poll.)

## Procedura di avviamento - Etichetta di avvertenza

**⚠ AVVERTENZA**



- Prima dell'uso, leggere e comprendere tutte le etichette di sicurezza, trovare e leggere la Guida del conducente e guardare il video sulla sicurezza (utilizzando il collegamento al codice QR o visitando il sito Web Ski-Doo).
- Prendere confidenza con il veicolo. I conducenti inesperti potrebbero sottovalutare i rischi e farsi sorprendere dal comportamento specifico del veicolo e dalle condizioni del terreno. Procedere lentamente.
- La velocità eccessiva e la guida spericolata possono uccidere.
- Adattare SEMPRE la velocità alle condizioni della neve e alle circostanze.
- È possibile che su neve compatta, ghiaccio o strada il controllo dello sterzo e dei freni diventi più difficoltoso. Ridurre la velocità e prevedere spazi di frenata e sterzata maggiori.
- Rispettare le norme sull'età minima del conducente. Il produttore raccomanda l'utilizzo del veicolo solo a coloro che hanno compiuto i 16 anni di età.
- Non aprire mai i pannelli laterali o il cofano a motore acceso o con il veicolo in movimento. Assicurarsi di aver rimosso il cordoncino di sicurezza dal perno prima di aprirli.

**PRIMA DELL'AVVIAMENTO:**

1. Fissare il cordoncino di sicurezza a un indumento.
2. Verificare il corretto funzionamento dell'acceleratore e dei freni prima dell'avviamento. I comandi devono ritornare nella posizione iniziale una volta rilasciati.
3. Azionare il freno di stazionamento.
4. Girare il manubrio in entrambe le direzioni per verificare che non ci siano interferenze e che si muova liberamente.

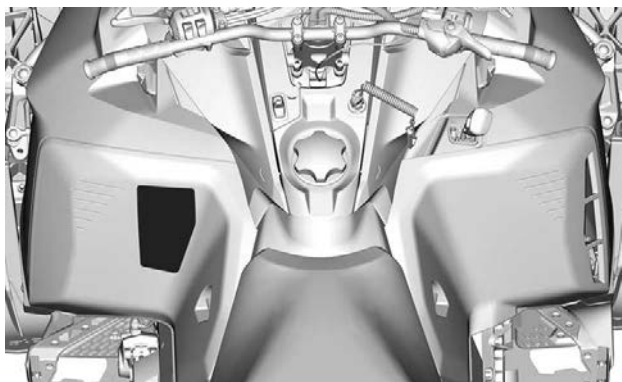
**DOPO L'AVVIAMENTO:**

1. Estrarre il cordoncino di sicurezza per verificare se il motore si spegne.
2. Riavviare e premere l'interruttore di spegnimento d'emergenza del motore per verificare che il motore si spenga.
3. Disinserire il freno di stazionamento prima di partire per evitare il decadimento delle prestazioni dei freni.



11701\_IT

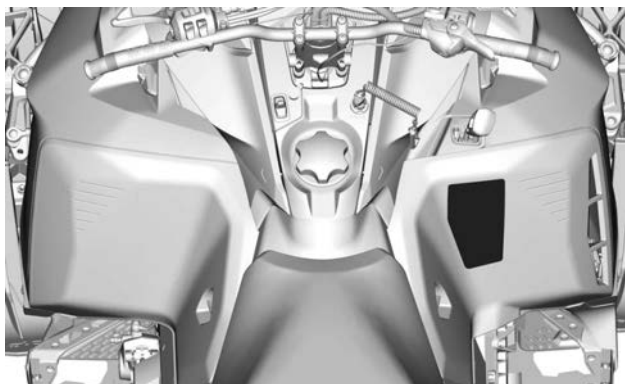
**PROCEDURA DI AVVIAMENTO - ETICHETTA DI AVVERTENZA**



## Sicurezza passeggeri – Etichetta di avvertenza



## SICUREZZA PASSEGGERI – ETICHETTA DI AVVERTENZA



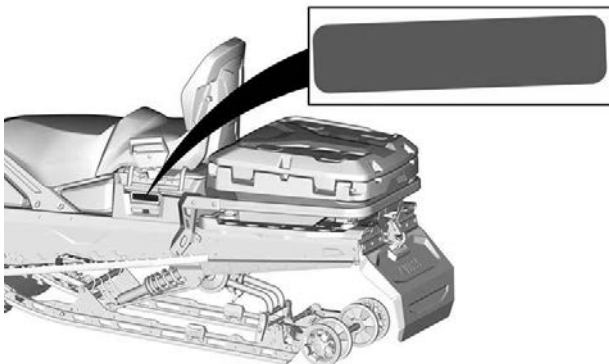
## Sedile del passeggero - Etichetta di avvertenza

### **⚠ AVVERTENZA**

Per ridurre i rischi di lesioni gravi o mortali.

Prima di guidare, accertarsi sempre che la chiusura su ciascun lato del sedile o l'accessorio sia completamente inserita. 9941\_IT

## SEDILE PASSEGGERI - ETICHETTA DI AVVERTENZA

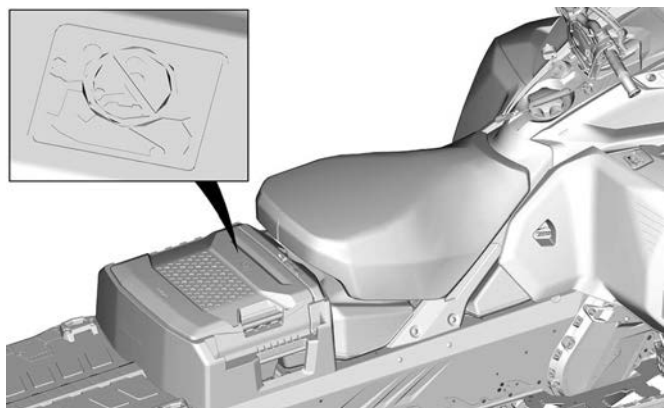
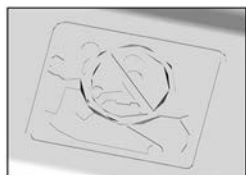
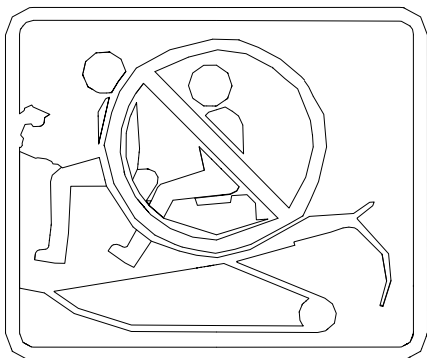




## Pittogramma di sicurezza stampato

 **AVVERTENZA**

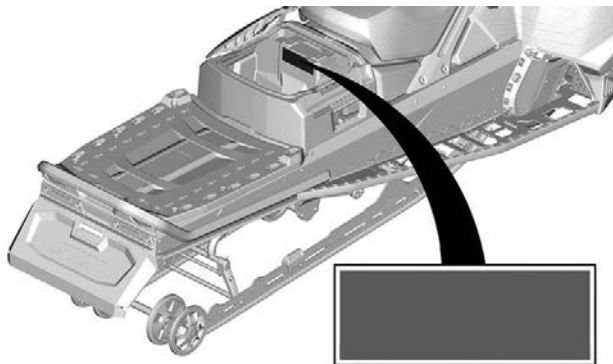
**Non trasportare passeggeri sul vano bagagli posteriore.**



## Vano bagagli posteriore - Etichetta di avvertenza



## VANO BAGAGLI POSTERIORE - ETICHETTA DI AVVERTENZA



## Capacità massima di carico e del timone del rimorchio — Etichetta di avvertenza

### **⚠ AVVERTENZA**

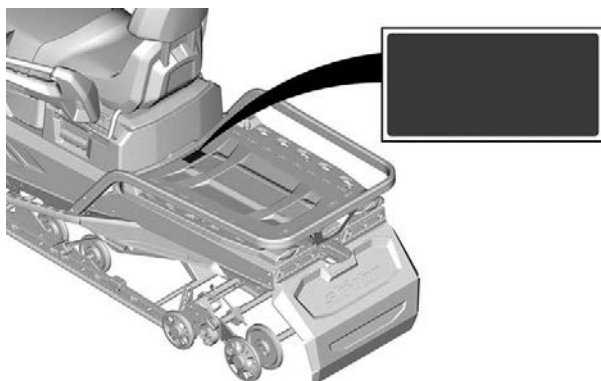
#### **Mai sedersi sull'area di carico**

Evitare di perdere il controllo del veicolo.

- Ridurre la velocità durante il trasporto di un carico.
- Regolare sempre le sospensioni in base al carico.
- Carico MASSIMO: 57 kg (125 lb) 556 N (compreso il peso del timone).
- Peso massimo del timone: 16 kg (35 lb) 156 N

11696\_IT

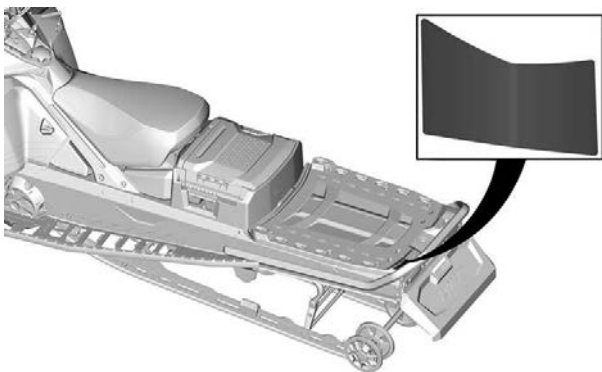
## CAPACITÀ MASSIMA DI CARICO E DEL TIMONE DEL RIMORCHIO — ETICHETTA DI AVVERTENZA



## Capacità MASSIMA di traino - Etichetta di avvertenza



## SPECIFICHE MASSIME - ETICHETTA DI AVVERTENZA

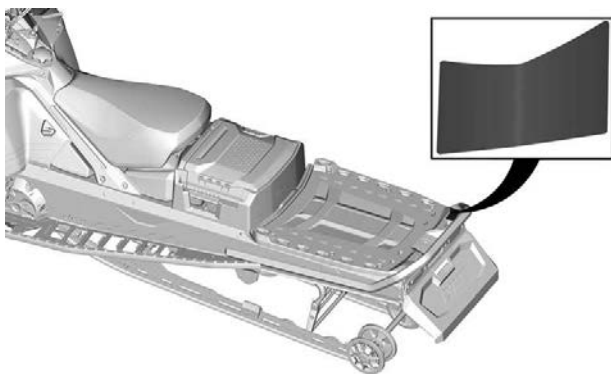


## POSIZIONE DELLE ETICHETTE — TIPICO

## Cingolo a rotazione - Etichetta di avvertenza



### CINGOLO A ROTAZIONE - ETICHETTA DI AVVERTENZA



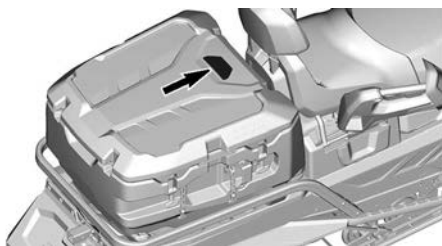
### POSIZIONE DELLE ETICHETTE — TIPICO

## Baule posteriore - Etichetta di avvertenza

### **⚠ AVVERTENZA**

- Un eccessivo carico potrebbe compromettere la capacità di sterzare e frenare e quindi causare danni permanenti.
- Per le specifiche relative al carico massimo, fare riferimento al Manuale dell'operatore.
- Non superare mai un carico di 20 kg (44 lb) sul coperchio.

## BAULE POSTERIORE (SE IN DOTAZIONE) - ETICHETTA DI AVVERTENZA



POSIZIONE DELLE ETICHETTE

## Baule posteriore - Etichetta di avvertenza

### **⚠ AVVERTENZA**

- Non trasportare MAI bambini o animali nel baule. Il baule è a tenuta stagna, pertanto può portare al soffocamento.
- Non trasportare MAI infiammabili o liquidi pericolosi all'interno del baule. Se accesi, possono provocare un'esplosione e causare gravi lesioni mortali.
- Non superare MAI la capacità di carico del veicolo.
- Per le specifiche relative al carico massimo, fare riferimento al Manuale dell'operatore.
- Non trasportare mai più di 20 kg (44 lb) sul coperchio del baule.
- Capacità di carico massimo del baule = 48 kg (105 lb), compreso il carico sul coperchio.
- Per l'installazione dell'ancoraggio LinQ sul coperchio, fare riferimento al foglio di istruzioni di questo baule.

### **BAULE POSTERIORE (INTERNO)- ETICHETTA DI AVVERTENZA**

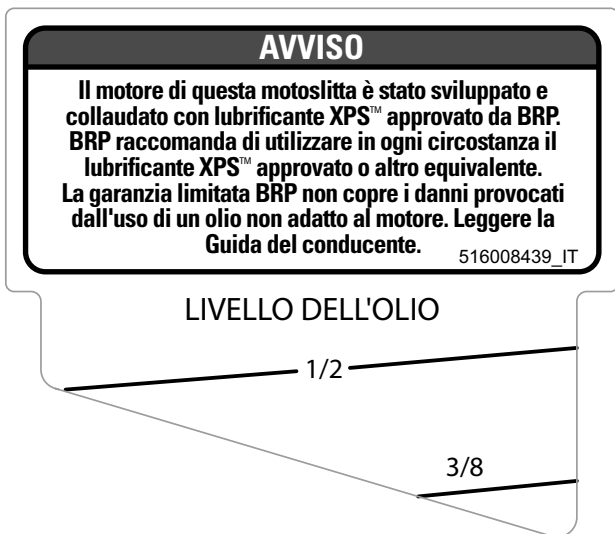


### **POSIZIONE DELLE ETICHETTE**

## Etichette contenenti informazioni tecniche

### Olio consigliato - Etichetta di avviso

Per il tipo di olio di iniezione appropriato per il motore del veicolo, vedere la sezione *Caratteristiche tecniche*.



### OLIO CONSIGLIATO - ETICHETTA DI AVVISO








**Etichetta di regolazione clicker**


REGIME INFERIORE (1 e 2)


REGIME MAGGIORE (4 e 5)

1 

2 

3 

4 

5 

REGOLAZIONE GIRI/MIN.

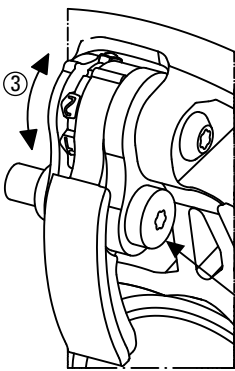
① -RIMUOVERE CORDONCINO

② -ALLENTARE IL BULLONE

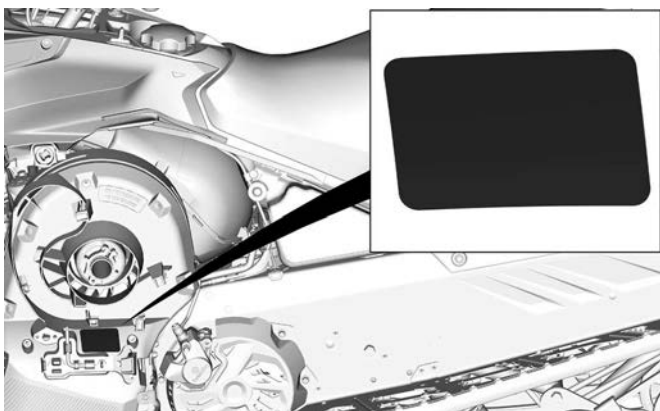
③ -REGOLARE GIRI/MIN.

④ -SERRARE IL BULLONE (7 a 9 Nm) (62 a 80 lbs•in)

② & ④



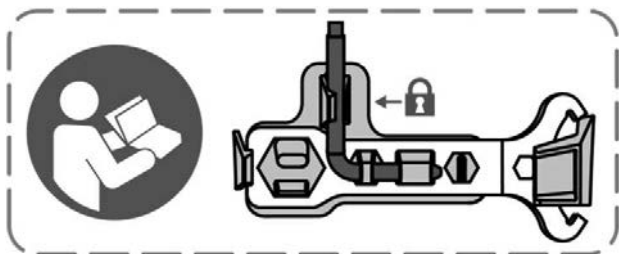
**REGOLAZIONE CLICKER - ETICHETTA DI AVVISO**



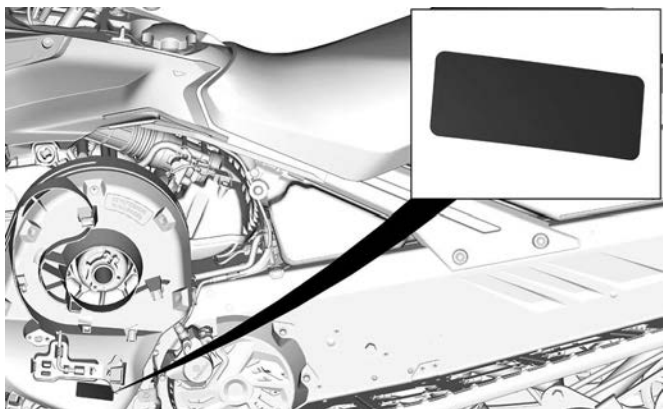
**TIPICO**

### Etichetta degli strumenti di regolazione

- Installare prima lo strumento di regolazione della sospensione. (Riportato in rosso sull'etichetta)
- Quindi installare il dispositivo di espansione della puleggia e strumento di regolazione fari. (Riportato in blu sull'etichetta)
- Vedere *Strumenti in Equipaggiamento*.



### STRUMENTI DI REGOLAZIONE



### TIPICO

**Carburante raccomandato – Etichetta di avviso**

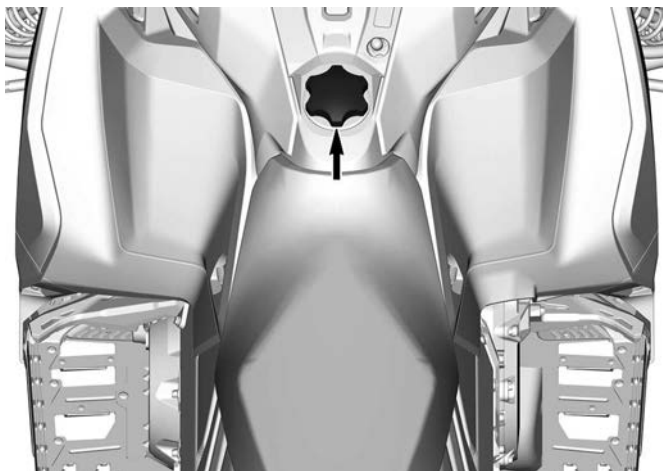
Vedere le *Caratteristiche tecniche* per il tipo appropriato di carburante per il veicolo motore.



**NUMERO DI OTTANI AKI (RON +MON)/2 - ETICHETTA DI AVVISO**





**NUMERO DI OTTANI RON - ETICHETTA DI AVVISO**



## Cartellini


### Cartellino certificato EPA


<b>NUMERO DEL MODELLO VEICOLO:</b>	
<b>DESCRIZIONE DEL MOTORE:</b>	
<b>CERTIFICATO EPA</b>	
NER (TASSO DI EMISSIONE NORMALIZZATO) = <input type="text"/>	
IN UNA SCALA DA 0 A 10, DOVE 0 È IL PIÙ PULITO.	
<b>BOMBARDIER RECREATIONAL PRODUCTS INC.</b>	
<b>*NON RIMUOVERE PRIMA DELLA VENDITA.</b>	
<b>VEHICLE MODEL NAME:</b>	
<b>ENGINE DESCRIPTION:</b>	
<b>EPA CERTIFIED</b>	
NER (NORMALIZED EMISSION RATE) = <input type="text"/>	
ON 0 TO 10 SCALE, 0 BEING THE CLEANEST.	
<b>BOMBARDIER RECREATIONAL PRODUCTS INC.</b>	
<b>*NOT TO BE REMOVED PRIOR SALE.</b>	

704909197\_IT

### CARTELLINO CERTIFICATO EPA

### **Avvertenza Proposition 65 della California**

 **AVVERTENZA:** la guida, la manutenzione e l'assistenza di un veicolo per il trasporto di passeggeri e un veicolo a motore fuoristrada possono esporre a contatto con sostanze chimiche, compresi i fumi di scarico, il monossido di carbonio, gli ftalati e il piombo, sostanze riconosciute dallo Stato della California come cause di cancro, malformazioni del feto o altri difetti legati alla riproduzione. Per ridurre al minimo l'esposizione, evitare di respirare i fumi di scarico, non lasciare il motore in folle se non necessario, eseguire la manutenzione del veicolo in aree ben ventilate e indossare guanti o lavarsi le mani di frequente durante le operazioni di manutenzione. Per ulteriori informazioni, visitare la pagina [www.P65Warnings.ca.gov/passenger-vehicle](http://www.P65Warnings.ca.gov/passenger-vehicle).

 **AVVERTENZA:** I poli della batteria, i morsetti e i relativi accessori contengono piombo e composti di piombo, che, come è noto, allo Stato della California, sono causa di cancro, malformazioni del feto o altri difetti legati alla riproduzione. Per ridurre al minimo l'esposizione, indossare guanti o lavarsi le mani di frequente durante le operazioni di manutenzione del veicolo. Per ulteriori informazioni, consultare [www.P65Warnings.ca.gov](http://www.P65Warnings.ca.gov).

12093\_IT

### **AVVERTENZA PROPOSITION 65 DELLA CALIFORNIA**

---

## ETICHETTE IMPORTANTI PRESENTI SUL VEICOLO (TUTTI I PAESI ECCETTO CANADA/STATI UNITI)

Questo veicolo presenta un cartellino e altre etichette che contengono importanti informazioni di sicurezza.

Chiunque volesse guidare questo veicolo deve leggere e comprendere queste informazioni prima della guida.

### Etichette di sicurezza veicolo


Queste etichette sono applicate sul veicolo per la sicurezza del conducente, dei passeggeri e degli astanti.

Le seguenti etichette sono affisse sul veicolo e devono essere considerate come parti fisse del veicolo stesso. Se assenti o danneggiate, le decalcomanie possono essere sostituite gratuitamente. Visitare un concessionario autorizzato di motoslitte BRP.

#### NOTA:

In caso di discrepanze tra questa guida e quanto riportato sul veicolo, le etichette di sicurezza sul veicolo avranno la precedenza su quelle contenute in questa guida.

#### *Ammortizzatore - Etichetta di avvertenza*

 <b>AVVERTENZA</b>
<ul style="list-style-type: none"><li>• Questo ammortizzatore è pressurizzato.</li><li>• Se riscaldato o forato, potrebbe esplodere.</li><li>• Non smontare.</li></ul>

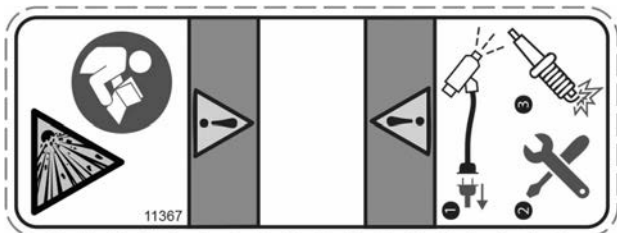
#### **AMMORTIZZATORI - ETICHETTA DI AVVERTENZA**



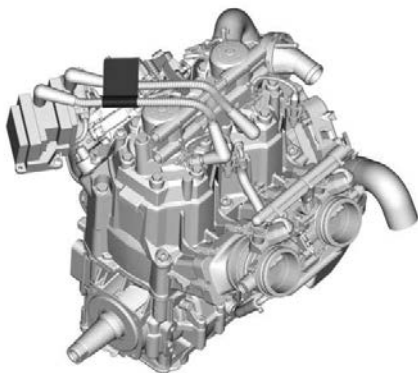
**Scollegare gli iniettori di carburante - Etichette di avvertenza**

**⚠ AVVERTENZA**

- Scollegare sempre elettronicamente entrambi gli iniettori di carburante prima di testare la scintilla di accensione.
- Altrimenti, in presenza di una scintilla, i vapori del carburante potrebbero prendere fuoco, creando un pericolo di incendio.



**DISCONNETTERE I CONNETTORI DELL'INIEZIONE - ETICHETTA DI AVVERTENZA**



**POSIZIONE DELLE ETICHETTE**

ETICHETTE IMPORTANTI PRESENTI SUL VEICOLO (TUTTI I PAESI  
ECETTO CANADA/STATI UNITI)

**Coppia di serraggio della protezione della puleggia e della  
puleggia motrice - Etichetta di avvertenza e avviso**

**! AVVERTENZA**

Questa protezione deve essere **SEMPRE** in posizione quando il motore è in funzione. Fare attenzione alle parti in rotazione, potrebbero causare lesioni o intrappolare gli indumenti.

**AVVISO**

- La coppia di serraggio consigliata per il bullone della puleggia di trasmissione è da 115 a 125 Nm (da 85 a 92 lbf-ft).
- Non rispettare la coppia di serraggio consigliata può provocare gravi danni alla puleggia motrice e al motore.
- Per la procedura di montaggio completa vedere il manuale d'officina.



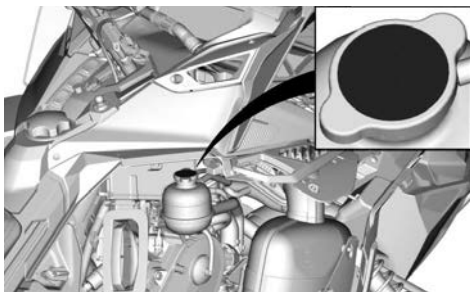
**PROTEZIONE PULEGGIA E COPPIA DI SERRAGGIO PULEGGIA  
DI TRASMISSIONE – ETICHETTA DI AVVERTENZA E DI  
AVVISO**



**Non aprire quando è molto caldo - Etichetta di avvertenza**



**NON APRIRE QUANDO È MOLTO CALDO - ETICHETTA DI AVVERTENZA**



ETICHETTE IMPORTANTI PRESENTI SUL VEICOLO (TUTTI I PAESI  
ECETTO CANADA/STATI UNITI)

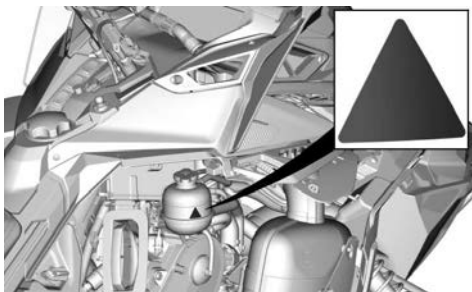
**Non aprire quando è molto caldo - Etichetta di avvertenza**

**! AVVERTENZA**

**Non aprire quando è molto caldo.**



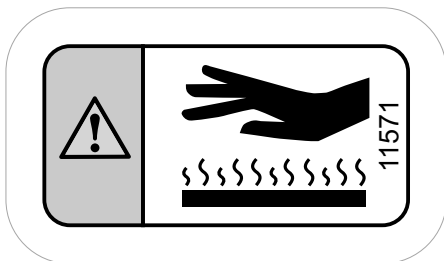
**NON APRIRE QUANDO È SURRISCALDATO - ETICHETTA DI  
AVVERTENZA**



**Fare attenzione ai componenti Incandescenti - Etichetta di  
attenzione**

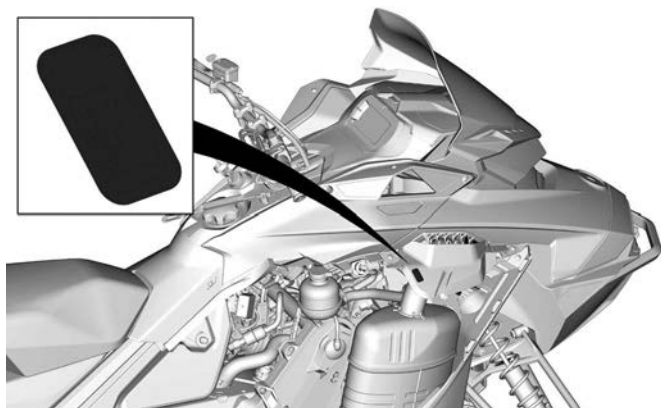
 **ATTENZIONE**

**Fare attenzione ai componenti che scottano.**

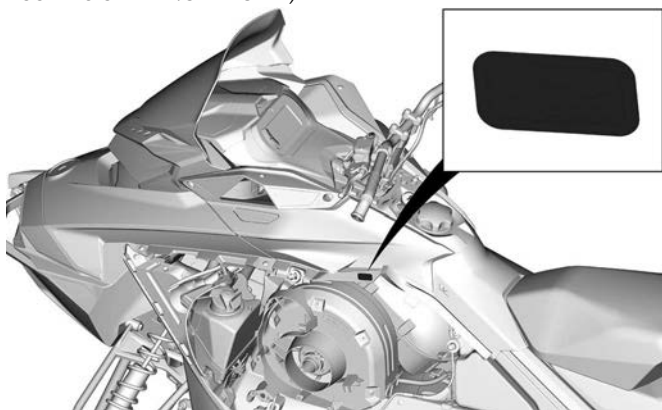


**FARE ATTENZIONE AI COMPONENTI INCANDESCENTI - ETI-  
CHETTA DI ATTENZIONE**

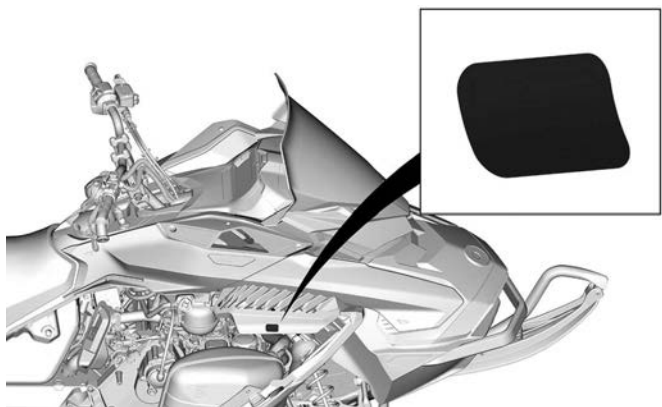
**Serie Backcountry**



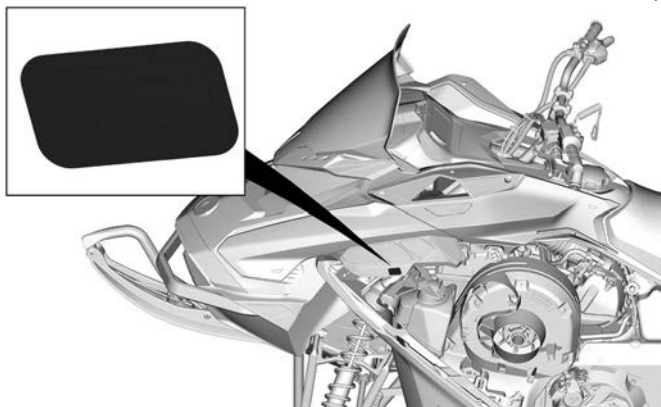
ETICHETTE IMPORTANTI PRESENTI SUL VEICOLO (TUTTI I PAESI  
ECETTO CANADA/STATI UNITI)



**Serie Expedition**



*ETICHETTE IMPORTANTI PRESENTI SUL VEICOLO (TUTTI I PAESI  
ECETTO CANADA/STATI UNITI)*

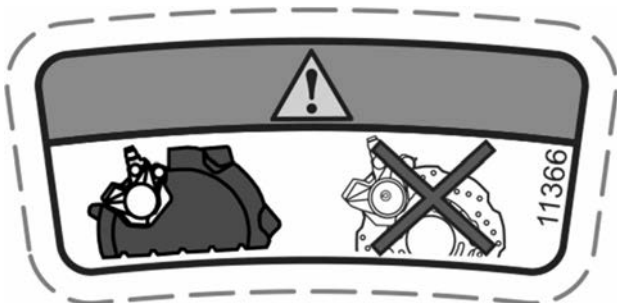


ETICHETTE IMPORTANTI PRESENTI SUL VEICOLO (TUTTI I PAESI  
ECETTO CANADA/STATI UNITI)

**Carter del disco - Etichetta di avvertenza**

**! AVVERTENZA**

**Questa protezione deve essere SEMPRE in posizione quando il motore è in funzione.**



**PROTEZIONE DISCO - ETICHETTA DI AVVERTENZA**





Larghezza tunnel 400 mm (16 poll.)

## Procedura di avviamento - Etichetta di avvertenza *Expedition Sport*

### AVVERTENZA

- Prima dell'uso, leggere e comprendere tutte le etichette di sicurezza, trovare e leggere la Guida del conducente e guardare il video sulla sicurezza utilizzando il collegamento al codice QR o visitando il sito Web Ski-Doo.
- Rispettare le norme sull'età minima del conducente. Il produttore raccomanda l'utilizzo del veicolo solo a coloro che hanno compiuto i 16 anni di età.
- Indossare SEMPRE una protezione per le orecchie.
- Prendere confidenza con il veicolo. I conducenti inesperti potrebbero sottovalutare i rischi e farsi sorprendere dal comportamento specifico del veicolo e dalle condizioni del terreno. Procedere lentamente.
- La velocità eccessiva e la guida spericolata possono uccidere.
- Adattare SEMPRE la velocità alle condizioni della neve e alle circostanze.
- È possibile che su neve compatta, ghiaccio o strada il controllo dello sterzo e dei freni diventi più difficoltoso. Ridurre la velocità e prevedere spazi di frenata e sterzata maggiori.
- Non aprire mai i pannelli laterali o il cofano a motore acceso o con il veicolo in movimento. Assicurarsi di aver rimosso il cordoncino di sicurezza dal perno prima di aprirli.

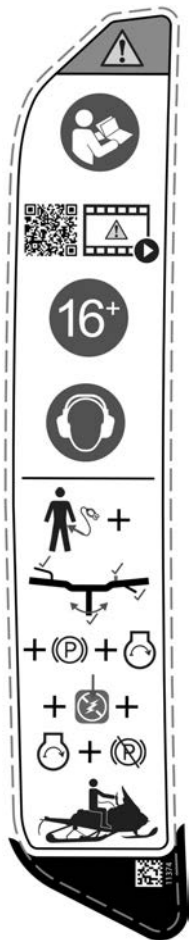
#### Prima dell'avviamento

1. Fissare il cordoncino di sicurezza a un indumento.
2. Girare il manubrio in entrambe le direzioni per verificare che non ci siano interferenze e che si muova liberamente.
3. Verificare il corretto funzionamento dell'acceleratore e dei freni prima dell'avviamento. I comandi devono ritornare nella posizione iniziale una volta rilasciati.
4. Azionare il freno di stazionamento.

#### Dopo l'avviamento:

1. Estrarre il cordoncino di sicurezza per verificare se il motore si spegne.
2. Riavviare e premere l'interruttore di spegnimento d'emergenza del motore per verificare che il motore si spenga.
3. Disinserire il freno di stazionamento prima di partire per evitare il decadimento delle prestazioni dei freni.

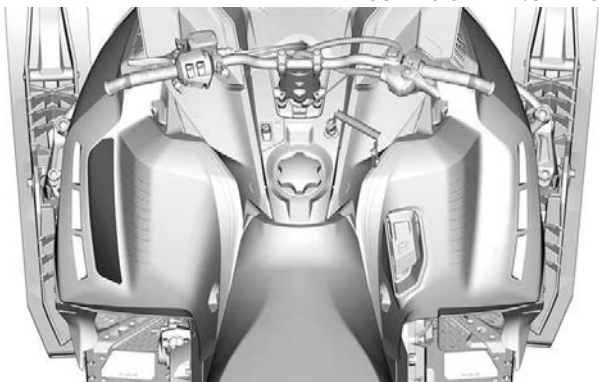
ETICHETTE IMPORTANTI PRESENTI SUL VEICOLO (TUTTI I PAESI  
ECETTO CANADA/STATI UNITI)



**PROCEDURA DI AVVIAMENTO - ETICHETTA DI AVVERTENZA**

---

*ETICHETTE IMPORTANTI PRESENTI SUL VEICOLO (TUTTI I PAESI  
ECETTO CANADA/STATI UNITI)*



 **AVVERTENZA**

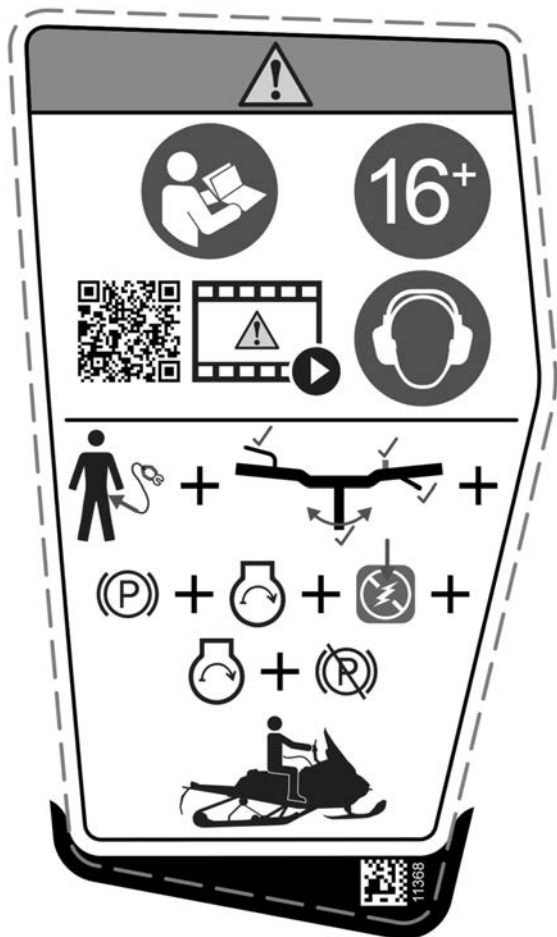
- Prima dell'uso, leggere e comprendere tutte le etichette di sicurezza, trovare e leggere la Guida del conducente e guardare il video sulla sicurezza utilizzando il collegamento al codice QR o visitando il sito Web Ski-Doo.
- Rispettare le norme sull'età minima del conducente. Il produttore raccomanda l'utilizzo del veicolo solo a coloro che hanno compiuto i 16 anni di età.
- Indossare SEMPRE una protezione per le orecchie.
- Prendere confidenza con il veicolo. I conducenti inesperti potrebbero sottovalutare i rischi e farsi sorprendere dal comportamento specifico del veicolo e dalle condizioni del terreno. Procedere lentamente.
- La velocità eccessiva e la guida spericolata possono uccidere.
- Adattare SEMPRE la velocità alle condizioni della neve e alle circostanze.
- È possibile che su neve compatta, ghiaccio o strada il controllo dello sterzo e dei freni diventi più difficoltoso. Ridurre la velocità e prevedere spazi di frenata e sterzata maggiori.
- Non aprire mai i pannelli laterali o il cofano a motore acceso o con il veicolo in movimento. Assicurarsi di aver rimosso il cordoncino di sicurezza dal perno prima di aprirli.

**Prima dell'avviamento**

1. Fissare il cordoncino di sicurezza a un indumento.
2. Girare il manubrio in entrambe le direzioni per verificare che non ci siano interferenze e che si muova liberamente.
3. Verificare il corretto funzionamento dell'acceleratore e dei freni prima dell'avviamento. I comandi devono ritornare nella posizione iniziale una volta rilasciati.
4. Azionare il freno di stazionamento.

**Dopo l'avviamento:**

1. Estrarre il cordoncino di sicurezza per verificare se il motore si spegne.
2. Riavviare e premere l'interruttore di spegnimento d'emergenza del motore per verificare che il motore si spenga.
3. Disinserire il freno di stazionamento prima di partire per evitare il decadimento delle prestazioni dei freni.



**PROCEDURA DI AVVIAMENTO - ETICHETTA DI AVVERTENZA**

---

*ETICHETTE IMPORTANTI PRESENTI SUL VEICOLO (TUTTI I PAESI  
ECCECETO CANADA/STATI UNITI)*



## Sicurezza passeggeri – Etichetta di avvertenza

*Expedition Sport*

### AVVERTENZA

**N.B.:** il conducente è responsabile della sicurezza dei passeggeri.

Tutti i conducenti e i passeggeri devono leggere quanto segue:

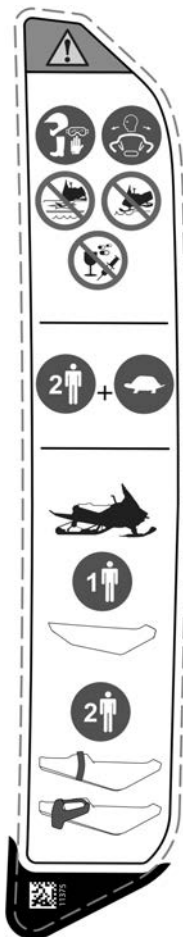
- Indossare sempre un casco omologato e abbigliamento adatto alle motoslitte.
- Operare in modo difensivo, monitorare costantemente persone, oggetti, condizioni e altri veicoli.
- Evitare di farsi prendere di sorpresa, restare sempre all'erta per reagire agli imprevisti.
- Usare particolare cautela quando si guida fuori pista.
- Evitare ghiaccio sottile/specchi d'acqua.
- Non salire mai sulla motoslitte dopo aver fatto uso di alcolici o farmaci, nemmeno come passeggero.
- 

Questo veicolo è stato progettato per un (1) conducente e per tanti passeggeri quanti sono i sedili con cinghie o maniglie installati sul veicolo, conformi agli standard SSCC.

Quando si guida con un passeggero:

- La capacità di frenare e il controllo dello sterzo sono ridotti.
- Ridurre la velocità e prevedere più spazio per le manovre.
- Regolare la sospensione in base al peso.

**ETICHETTE IMPORTANTI PRESENTI SUL VEICOLO (TUTTI I PAESI  
ECCEZZO CANADA/STATI UNITI)**



**SICUREZZA PASSEGGERI – ETICHETTA DI AVVERTENZA**





## POSIZIONE DELLE ETICHETTE

### *Backcountry Sport*

#### AVVERTENZA

**N.B.:** il conducente è responsabile della sicurezza dei passeggeri.

Tutti i conducenti e i passeggeri devono leggere quanto segue:

- Indossare sempre un casco omologato e abbigliamento adatto alle motoslitte.
- Operare in modo difensivo, monitorare costantemente persone, oggetti, condizioni e altri veicoli.
- Evitare di farsi prendere di sorpresa, restare sempre all'erta per reagire agli imprevisti.
- Usare particolare cautela quando si guida fuori pista.
- Evitare ghiaccio sottile/specchi d'acqua.
- Non salire mai sulla motoslitte dopo aver fatto uso di alcolici o farmaci, nemmeno come passeggero.

Questo veicolo è stato progettato per un (1) conducente e per tanti passeggeri quanti sono i sedili con cinghie o maniglie installati sul veicolo, conformi agli standard SSCC.

Quando si guida con un passeggero:

- La capacità di frenare e il controllo dello sterzo sono ridotti.
- Ridurre la velocità e prevedere più spazio per le manovre.
- Regolare la sospensione in base al peso.

**ETICHETTE IMPORTANTI PRESENTI SUL VEICOLO (TUTTI I PAESI  
ECETTO CANADA/STATI UNITI)**



**SICUREZZA PASSEGGERI – ETICHETTA DI AVVERTENZA**

---

*ETICHETTE IMPORTANTI PRESENTI SUL VEICOLO (TUTTI I PAESI  
ECETTO CANADA/STATI UNITI)*



## Capacità di carico e traino massima — Etichetta di avvertenza

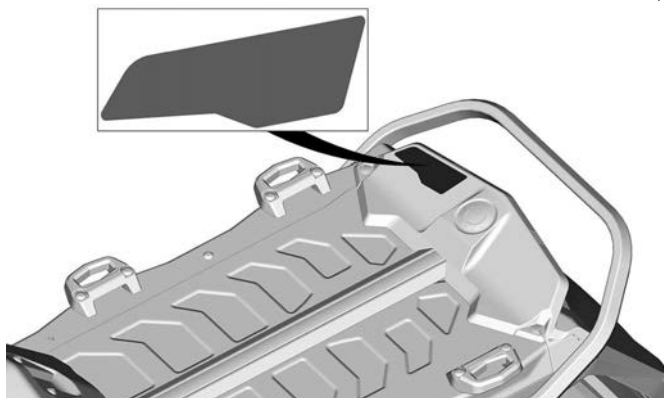
*Expedition Sport*

### AVVERTENZA

- Mai sedersi sull'area di carico.
- Per il traino utilizzare sempre un'apposita barra rigida fissata saldamente.
- Per maggiori dettagli, consultare la guida del conducente.
- Se si supera il carico massimo, si possono compromettere il controllo della sterzata, la capacità di frenata e causare danni permanenti.
- Carico di trasporto MASSIMO (incluso il peso del timone): 25 kg (245 N)
- Peso MASSIMO del timone: 10 kg (98 N)
- Capacità MASSIMA di traino: 260 kg (2550 N)



**VANO DI CARICO - ETICHETTA DI AVVERTENZA**



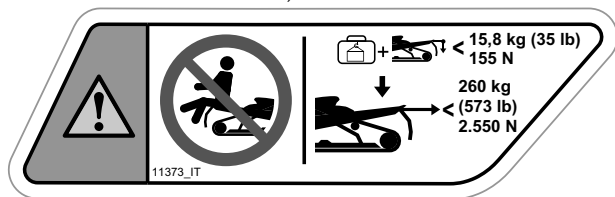
### POSIZIONE DELLE ETICHETTE

#### *Backcountry Sport*

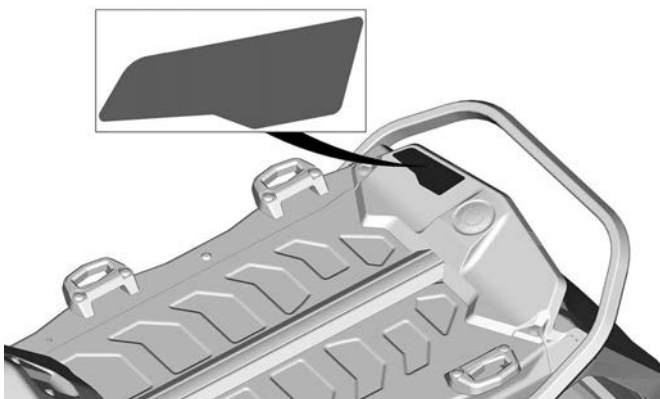
#### **⚠ AVVERTENZA**

- Mai sedersi sull'area di carico.
- Per il traino utilizzare sempre un'apposita barra rigida fissata saldamente.
- Per maggiori dettagli, consultare la guida del conducente.
- Se si supera il carico massimo, si possono compromettere il controllo della sterzata, la capacità di frenata e causare danni permanenti.
- Carico di trasporto **MASSIMO** (incluso il peso del timone): 15,8 kg (155 N)
- Peso **MASSIMO** del timone: 10 kg (98 N)
- Capacità **MASSIMA** di traino: 260 kg (2.550 N)

**ETICHETTE IMPORTANTI PRESENTI SUL VEICOLO (TUTTI I PAESI  
ECETTO CANADA/STATI UNITI)**



**CAPACITÀ DI CARICO E TRAINO MASSIMA — ETICHETTA DI  
AVVERTENZA**

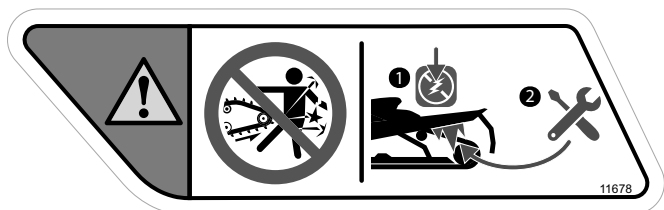


**POSIZIONE DELLE ETICHETTE**

## Cingolo rotante — Etichetta di avvertenza

### AVVERTENZA

- Non sostare MAI dietro o vicino un cingolo rotante. I detriti potrebbero essere scagliati, causando gravi lesioni.
- Per rimuovere accumuli di neve/ghiaccio, rimuovere il cordino di sicurezza dal veicolo, sollevare e tenere il veicolo piegato sul lato, quindi utilizzare gli strumenti riposti sulla protezione della cinghia di trasmissione.



## CINGOLO ROTANTE — ETICHETTA DI AVVERTENZA



## POSIZIONE DELLE ETICHETTE

Larghezza tunnel 500 mm (20 poll.)

## Procedura di avviamento - Etichetta di avvertenza

### AVVERTENZA

- Prima dell'uso, leggere e comprendere tutte le etichette di sicurezza, trovare e leggere la Guida del conducente e guardare il video sulla sicurezza utilizzando il collegamento al codice QR o visitando il sito Web Ski-Doo.
- Rispettare le norme sull'età minima del conducente. Il produttore raccomanda l'utilizzo del veicolo solo a coloro che hanno compiuto i 16 anni di età.
- Indossare SEMPRE una protezione per le orecchie.
- Prendere confidenza con il veicolo. I conducenti inesperti potrebbero sottovalutare i rischi e farsi sorprendere dal comportamento specifico del veicolo e dalle condizioni del terreno. Procedere lentamente.
- La velocità eccessiva e la guida spericolata possono uccidere.
- Adattare SEMPRE la velocità alle condizioni della neve e alle circostanze.
- È possibile che su neve compatta, ghiaccio o strada il controllo dello sterzo e dei freni diventi più difficoltoso. Ridurre la velocità e prevedere spazi di frenata e sterzata maggiori.
- Non aprire mai i pannelli laterali o il cofano a motore acceso o con il veicolo in movimento. Assicurarsi di aver rimosso il cordoncino di sicurezza dal perno prima di aprirli.

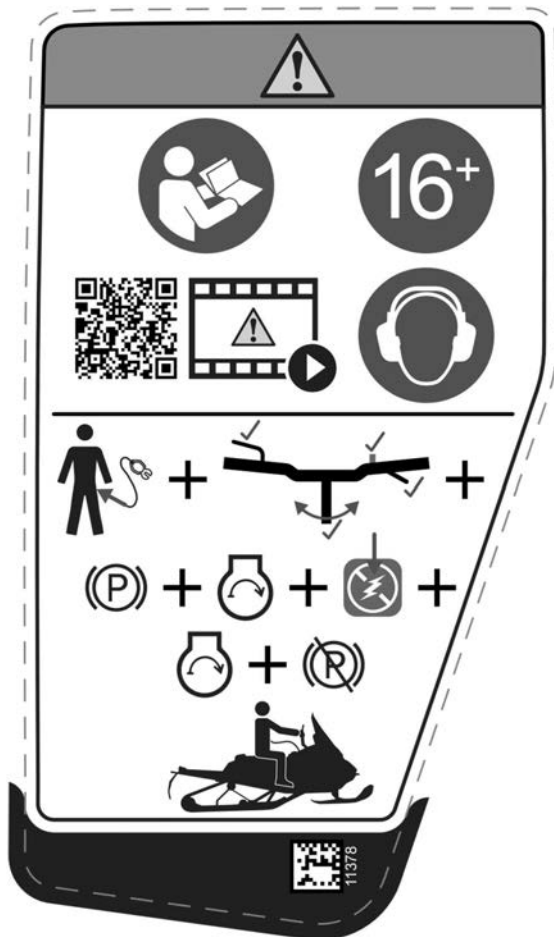
#### Prima dell'avviamento

1. Fissare il cordoncino di sicurezza a un indumento.
2. Girare il manubrio in entrambe le direzioni per verificare che non ci siano interferenze e che si muova liberamente.
3. Verificare il corretto funzionamento dell'acceleratore e dei freni prima dell'avviamento. I comandi devono ritornare nella posizione iniziale una volta rilasciati.
4. Azionare il freno di stazionamento.

#### Dopo l'avviamento:

1. Estrarre il cordoncino di sicurezza per verificare se il motore si spegne.
2. Riavviare e premere l'interruttore di spegnimento d'emergenza del motore per verificare che il motore si spenga.
3. Disinserire il freno di stazionamento prima di partire per evitare il decadimento delle prestazioni dei freni.

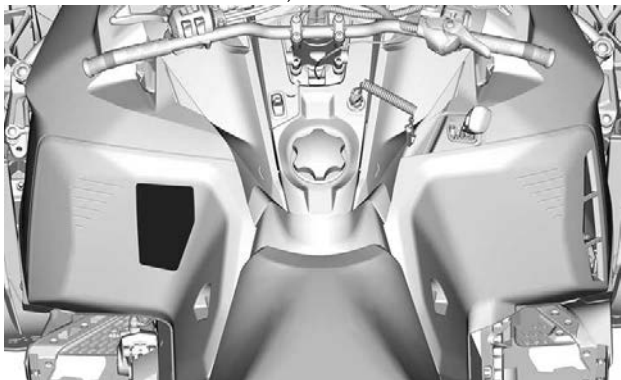




**PROCEDURA DI AVVIAMENTO - ETICHETTA DI AVVERTENZA**

---

*ETICHETTE IMPORTANTI PRESENTI SUL VEICOLO (TUTTI I PAESI  
ECETTO CANADA/STATI UNITI)*



## Sicurezza passeggeri – Etichetta di avvertenza

### AVVERTENZA

**N.B.:** il conducente è responsabile della sicurezza dei passeggeri.

Tutti i conducenti e i passeggeri devono leggere quanto segue:

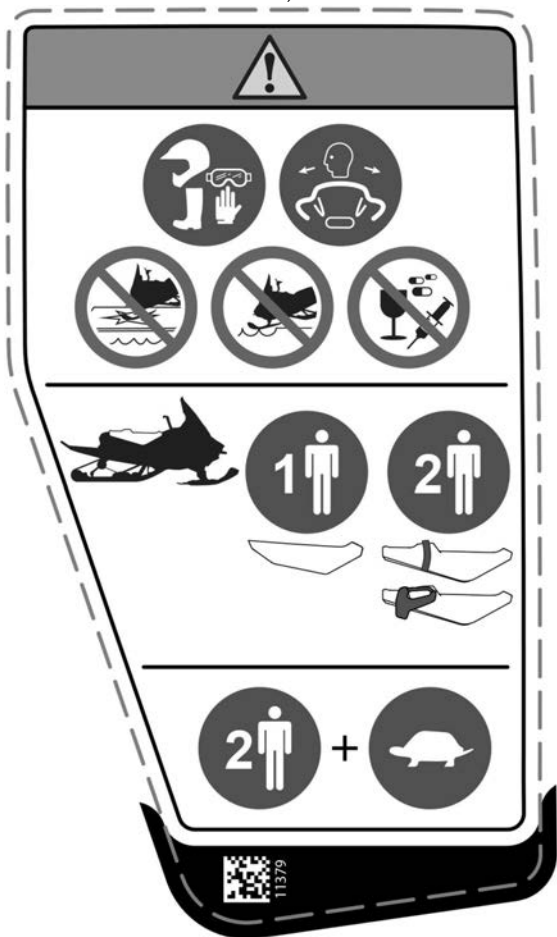
- Indossare sempre un casco omologato e abbigliamento adatto alle motoslitte.
- Operare in modo difensivo, monitorare costantemente persone, oggetti, condizioni e altri veicoli.
- Evitare di farsi prendere di sorpresa, restare sempre all'erta per reagire agli imprevisti.
- Usare particolare cautela quando si guida fuori pista.
- Evitare ghiaccio sottile/specchi d'acqua.
- Non salire mai sulla motoslitte dopo aver fatto uso di alcolici o farmaci, nemmeno come passeggero.
- 

Questo veicolo è stato progettato per un (1) conducente e per tanti passeggeri quanti sono i sedili con cinghie o maniglie installati sul veicolo, conformi agli standard SSCC.

Quando si guida con un passeggero:

- La capacità di frenare e il controllo dello sterzo sono ridotti.
- Ridurre la velocità e prevedere più spazio per le manovre.
- Regolare la sospensione in base al peso.

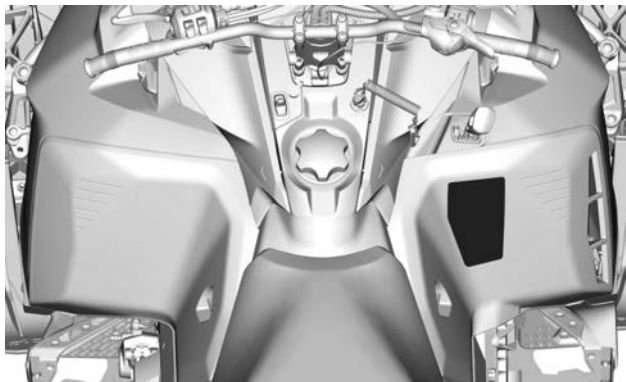
ETICHETTE IMPORTANTI PRESENTI SUL VEICOLO (TUTTI I PAESI  
ECETTO CANADA/STATI UNITI)



**SICUREZZA PASSEGGERI – ETICHETTA DI AVVERTENZA**

---

*ETICHETTE IMPORTANTI PRESENTI SUL VEICOLO (TUTTI I PAESI  
ECETTO CANADA/STATI UNITI)*

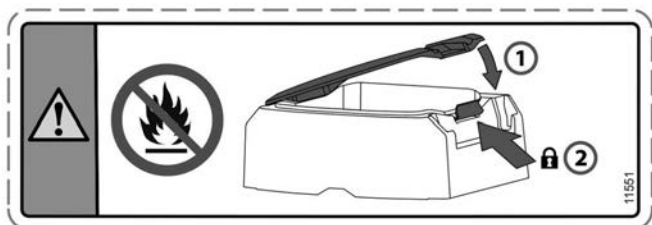


## Vano bagagli posteriore - Etichetta di avvertenza

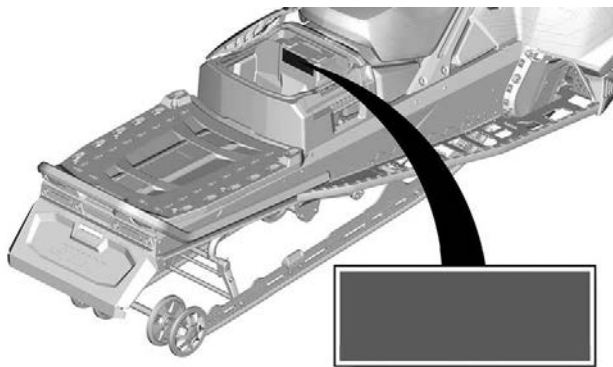
### AVVERTENZA

Per ridurre i rischi di lesioni gravi o mortali.

- Non trasportare mai liquidi infiammabili o pericolosi all'interno del baule. In caso di incendio, potrebbero provocare esplosioni.
- Accertarsi che il coperchio sia chiuso e agganciato prima di guidare.



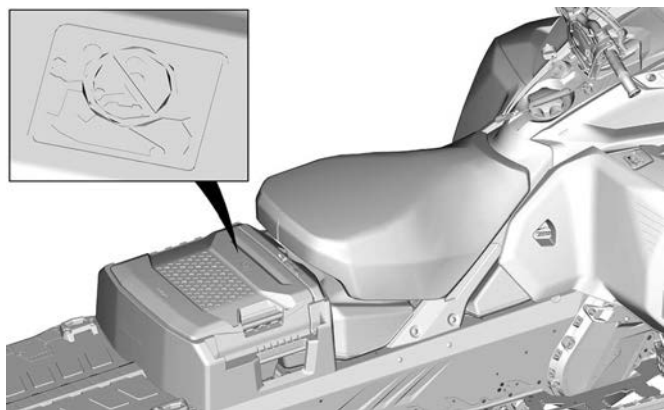
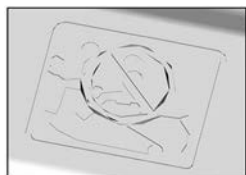
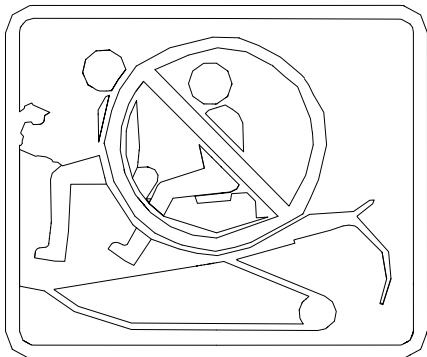
## VANO BAGAGLI POSTERIORE - ETICHETTA DI AVVERTENZA



## Pittogramma di sicurezza stampato

 **AVVERTENZA**

**Non trasportare passeggeri sul vano bagagli posteriore.**

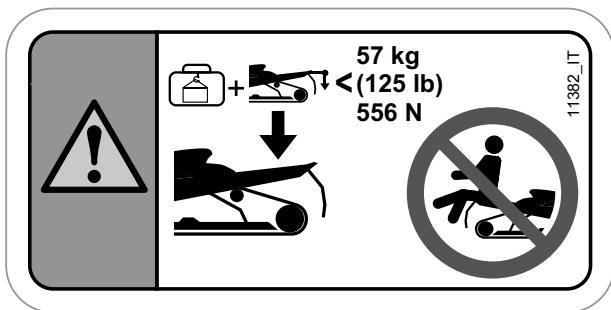


ETICHETTE IMPORTANTI PRESENTI SUL VEICOLO (TUTTI I PAESI  
ECETTO CANADA/STATI UNITI)

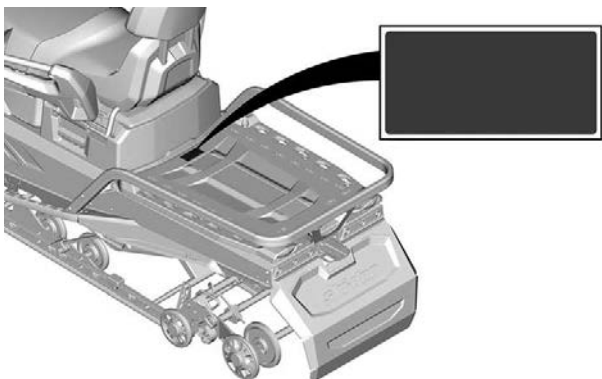
## Capacità massima di carico e del timone del rimorchio — Etichetta di avvertenza

### ⚠ AVVERTENZA

- Se si supera il carico massimo, si possono compromettere il controllo della sterzata, la capacità di frenata e causare danni permanenti.
- Carico di trasporto **MASSIMO** (incluso il peso del timone):  
57 kg (556 N)
- Peso **MASSIMO** del timone: 16 kg (156 N)



## CAPACITÀ MASSIMA DI CARICO E DEL TIMONE DEL RIMOR- CHIO — ETICHETTA DI AVVERTENZA

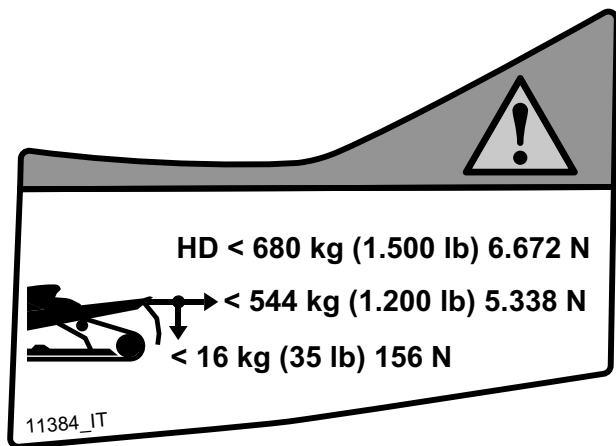




## Capacità MASSIMA di traino - Etichetta di avvertenza

### AVVERTENZA

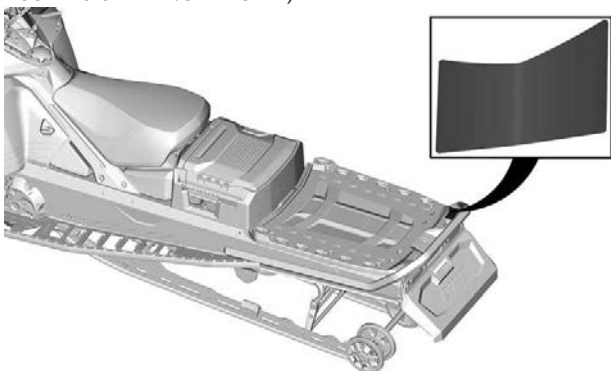
- Per il traino utilizzare sempre un'apposita barra rigida fissata saldamente.
- Per maggiori dettagli, consultare la guida del conducente.
- Se si supera il carico massimo, si possono compromettere il controllo della sterzata, la capacità di frenata e causare danni permanenti.
- Peso MASSIMO del timone: 16 kg (156 N)
- Capacità MASSIMA di traino (paraurti HD): 680 kg (6672 N)
- Capacità MASSIMA di traino (paraurti STD): 544 kg (5338 N)



CAPACITÀ MASSIMA DI TRAINO - ETICHETTA DI AVVERTENZA

---

**ETICHETTE IMPORTANTI PRESENTI SUL VEICOLO (TUTTI I PAESI  
ECETTO CANADA/STATI UNITI)**

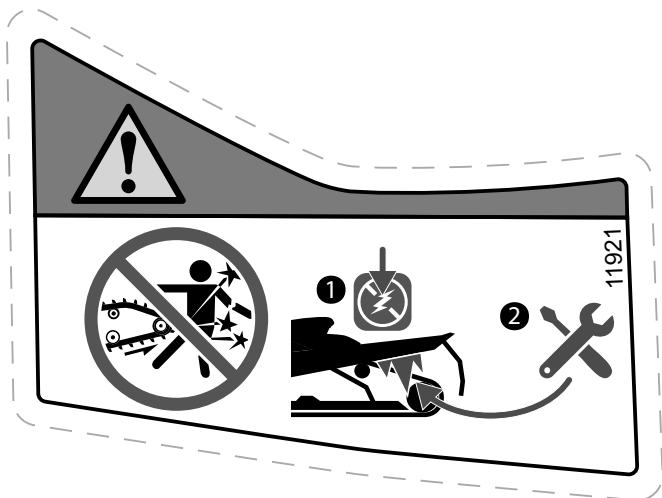


**POSIZIONE DELLE ETICHETTE — TIPICO**

## Cingolo rotante – Etichetta di avvertenza

### AVVERTENZA

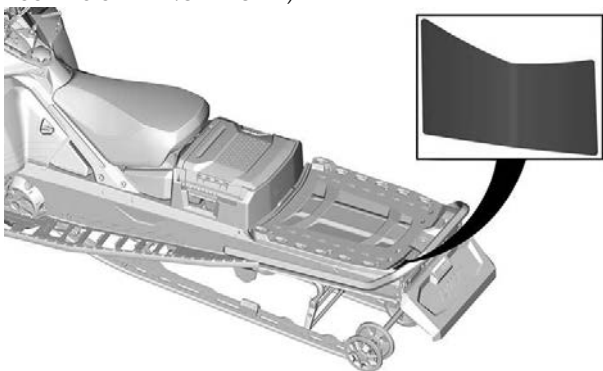
- Non sostare MAI dietro o vicino un cingolo rotante. I detriti potrebbero essere scagliati, causando gravi lesioni.
- Per rimuovere accumuli di neve/ghiaccio, rimuovere il cordino di sicurezza dal veicolo, sollevare e tenere il veicolo piegato sul lato, quindi utilizzare gli strumenti riposti sulla protezione della cinghia di trasmissione.



CINGOLO ROTANTE – ETICHETTA DI AVVERTENZA

---

**ETICHETTE IMPORTANTI PRESENTI SUL VEICOLO (TUTTI I PAESI  
ECETTO CANADA/STATI UNITI)**

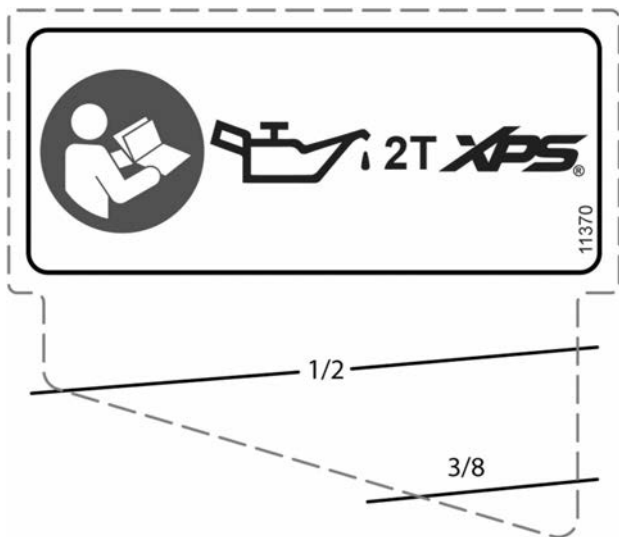


**POSIZIONE DELLE ETICHETTE — TIPICO**

## Etichette contenenti informazioni tecniche

### Olio consigliato - Etichetta di avviso

Per il tipo di olio di iniezione appropriato per il motore del veicolo, vedere la sezione *Caratteristiche tecniche*.



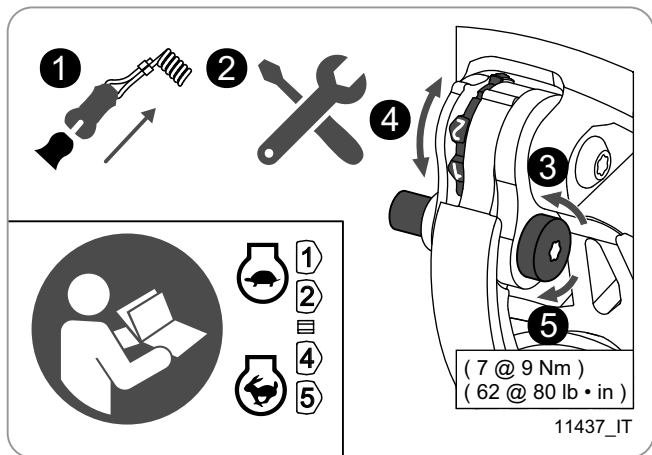
**OLIO CONSIGLIATO - ETICHETTA DI AVVISO**

**ETICHETTE IMPORTANTI PRESENTI SUL VEICOLO (TUTTI I PAESI  
ECETTO CANADA/STATI UNITI)**



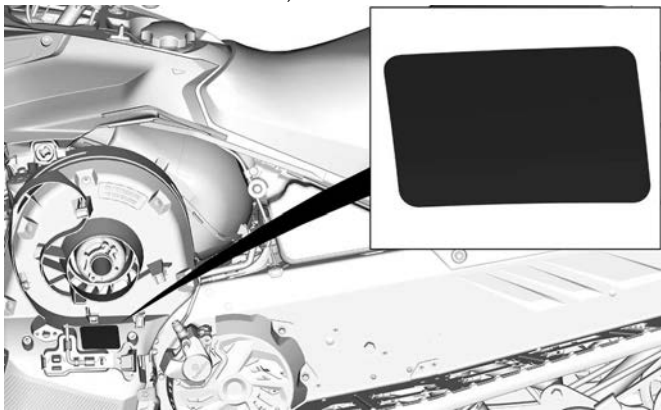
### Etichetta di regolazione clicker

1. Rimuovere il cordoncino di sicurezza.
2. Rimuovere l'espansore della puleggia dalla protezione dalla puleggia.
3. Allentare il bullone.
4. Regolare il clicker.
5. Serrare il bullone.



### ETICHETTA DI REGOLAZIONE CLICKER

**ETICHETTE IMPORTANTI PRESENTI SUL VEICOLO (TUTTI I PAESI  
ECETTO CANADA/STATI UNITI)**

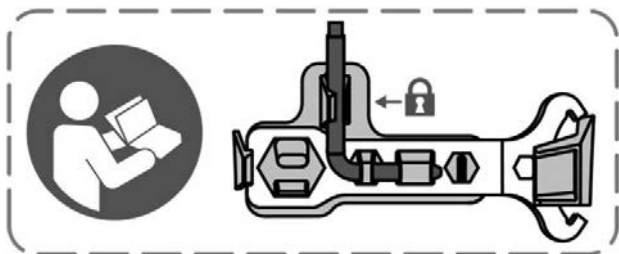


**TIPICO**

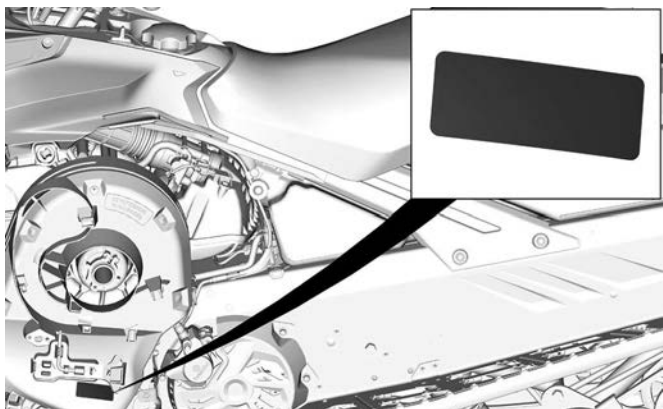


### **Etichetta degli strumenti di regolazione**

- Installare prima lo strumento di regolazione della sospensione. (Riportato in rosso sull'etichetta)
- Quindi installare il dispositivo di espansione della puleggia e strumento di regolazione fari. (Riportato in blu sull'etichetta)
- Vedere *Strumenti in Equipaggiamento*.



### **STRUMENTI DI REGOLAZIONE**



### **TIPICO**

ETICHETTE IMPORTANTI PRESENTI SUL VEICOLO (TUTTI I PAESI  
ECETTO CANADA/STATI UNITI)

**Carburante raccomandato – Etichetta di avviso**

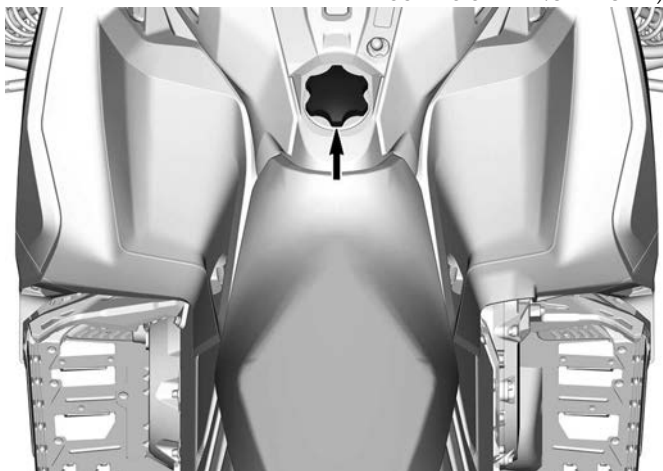
Vedere le *Caratteristiche tecniche* per il tipo appropriato di carburante per il veicolo motore.



**NUMERO DI OTTANI AKI (RON +MON)/2 - ETICHETTA DI  
AVVISO**



**NUMERO DI OTTANI RON - ETICHETTA DI AVVISO**



---

## CONTROLLO PRE-GUIDA

Eseguire un controllo pre-guida prima di ogni utilizzo per rilevare eventuali problemi durante la guida. Il controllo pre-guida può aiutare a monitorare l'usura e il deterioramento prima che diventino un problema grave. Correggere eventuali problemi rilevati per ridurre il rischio di incidenti o malfunzionamenti.

### Prima di avviare il motore

1. Rimuovere la neve e il ghiaccio dalla carrozzeria del veicolo, compresi luci, sedile, poggiatesta, comandi e strumenti.
2. Rimuovere la neve battuta e il ghiaccio dalla sospensione posteriore utilizzando la chiave inglese riposta sulla protezione della cinghia di trasmissione.
3. Verificare che il prefiltro del silenziatore della presa d'aria non sia ostruito dalla neve.
4. Verificare che gli sci e il gruppo sterzo abbiano libertà di movimento. Controllare l'azione corrispondente degli sci rispetto al manubrio.
5. Controllare il livello di olio per iniezione e di carburante e verificare la presenza di perdite. Rabboccare in caso di necessità o di perdite; per gli interventi di manutenzione, riparazione o sostituzione, rivolgersi a un concessionario BRP autorizzato per la vendita di motoslitte, un'officina o un professionista di fiducia.
6. Tutti i vani portaoggetti devono essere correttamente bloccati e non devono contenere oggetti pesanti o fragili. Anche il cofano e i pannelli laterali devono essere correttamente bloccati.
7. Attivare la leva di controllo acceleratore diverse volte per controllare che funzioni facilmente e senza problemi. Deve ritornare in posizione di folle quando rilasciata.
8. Attivare la leva del freno e assicurarsi che il freno entri completamente in azione prima che la leva di controllo del freno entri in contatto con l'impugnatura del manubrio. Deve tornare indietro completamente quando viene rilasciata.
9. Azionare il freno di stazionamento e controllare che funzioni correttamente. Lasciare il freno di stazionamento inserito.
10. Controllare le condizioni e l'altezza della cinghia di trasmissione. Fare riferimento a *Cinghia di trasmissione* in *Procedure di manutenzione*.

### Dopo aver avviato il motore

Per la corretta procedura di avviamento del motore, vedere la sezione *Procedura di avviamento del motore*.

1. Verificare il funzionamento delle luci abbaglianti e anabbaglianti, del fanalino posteriore, del freno e delle spie luminose.

**NOTA:**

Per la verifica delle luci, può essere necessario staccare il cordoncino di sicurezza dagli indumenti. In questo caso, fissare di nuovo il cordoncino non appena si riprendono i comandi della motoslitte.

2. Verificare il funzionamento dell'interruttore di spegnimento del motore (tirando l'estremità del cordoncino di sicurezza) e dell'interruttore di arresto di emergenza del motore.
3. Rilasciare il freno di stazionamento.
4. Vedere *riscaldamento del veicolo* e seguire le istruzioni.

**Elenco dei controlli prima dell'uso**

VOCE	FUNZIONAMENTO	✓
CARROZZERIA, COMPRESI SEDILE, POGGIAPIEDI, LUCI, FILTRO DELL'ARIA, COMANDI E STRUMENTI	Verificare le condizioni ed eliminare la neve o il ghiaccio.	
SCI E GRUPPO STERZO	Verificare la libertà di movimento e il funzionamento corretto.	
GUIDE SCI	Verificare l'usura anomala.	
CARBURANTE	Assicurarsi che il livello sia corretto e che non vi siano perdite.	
OLIO PER INIEZIONE (SE PREVISTO)	Assicurarsi che il livello sia corretto e che non vi siano perdite.	
REFRIGERANTE	Assicurarsi che il livello sia corretto e che non vi siano perdite.	
CINGHIA DI TRASMISSIONE	Verificare che non siano presenti crepe, segni di logoramento o usura anomala e che l'altezza sia corretta.	
LEVA ACCELERATORE	Controllare che il funzionamento sia corretto.	
LEVA DEL FRENO	Controllare che il funzionamento sia corretto.	

FRENO DI STAZIONAMENTO, FRENO	Controllare che il funzionamento sia corretto.	
LIQUIDO DEI FRENI	Assicurarsi che il livello sia corretto e che non vi siano perdite.	
VANO DI CARICO	Controllare che si chiuda correttamente e che non siano presenti oggetti pesanti o fragili.	
CINGOLO	Verificare le condizioni ed eliminare neve o ghiaccio. Per i cingoli chiodati, vedere <i>Prodotti che migliorano la trazione</i> .	
SUPPORTI GUIDE	Verificare l'usura anomala.	
INTERRUTTORE DI ARRESTO DI EMERGENZA DEL MOTORE E INTERRUTTORE DI SPEGNIMENTO DEL MOTORE (ESTREMITÀ DEL CORDONCINO DI SICUREZZA)	Controllare che il funzionamento sia corretto. Il cordoncino di sicurezza deve essere collegato all'asola di un indumento del conducente.	
LUCI	Controllare che il funzionamento sia corretto.	
PULSANTE AVVISATORE ACUSTICO (SE IN DOTAZIONE)	Controllare che il funzionamento sia corretto.	

## SEGNALAZIONE DI DIFETTI DI SICUREZZA

In Canada, nel caso in cui si sospetti che il veicolo presenti un difetto che potrebbe causare un incidente o lesioni o morte, contattare immediatamente Transport Canada oltre a Bombardier Recreational Products Inc.

Se Transport Canada riceve una segnalazione del genere, potrebbe aprire un'indagine e, qualora rilevasse la presenza di un difetto di protezione in un gruppo di veicoli, potrebbe avviare una campagna di ritiro e di riparazione dei veicoli. Transport Canada non può tuttavia intervenire in alcun modo nei problemi personali tra l'acquirente, il concessionario o Bombardier Recreational Products Inc.

### Per contattare Transport Canada:



819-994-3328 (area Gatineau-Ottawa o all'estero)  
Numero gratuito: 1 800-333-0510 (in Canada)



Transport Canada - ASFAD  
330 Sparks Street  
Ottawa, ON  
K1A 0N5



<https://www.tc.gc.ca/recalls>

Questa pagina è intenzionalmente vuota



# **INFORMAZIONI SUL VEICOLO**

# COMANDI PRINCIPALI

## Manubrio

Il manubrio controlla la sterzata della motoslitta. Quando il manubrio viene ruotato a destra o a sinistra, gli sci ruotano a destra o a sinistra per fare sterzare la motoslitta.

### AVVERTENZA

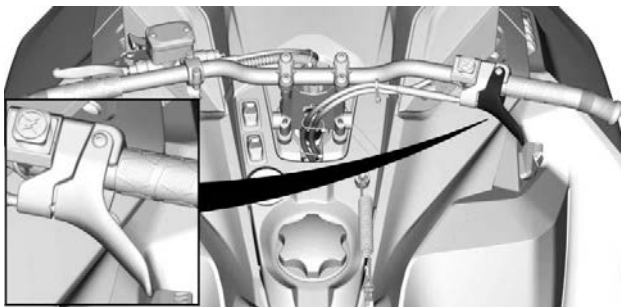
**Una veloce retromarcia mentre si affronta una curva potrebbe comportare la perdita di stabilità e controllo.**



*ESEMPIO TIPO*

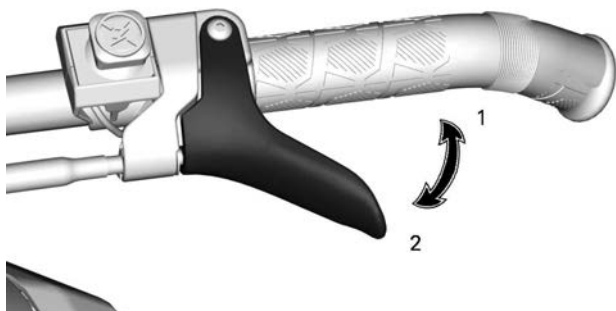
## Leva dell'acceleratore

La leva dell'acceleratore si trova sul lato destro del manubrio.



*ESEMPIO TIPO*

È ideata per essere attivata con il pollice. Quando viene premuta, aumenta la velocità del motore. Quando viene rilasciata, la velocità del motore ritorna automaticamente al minimo.



#### LEVA DELL'ACCELERATORE CAVO

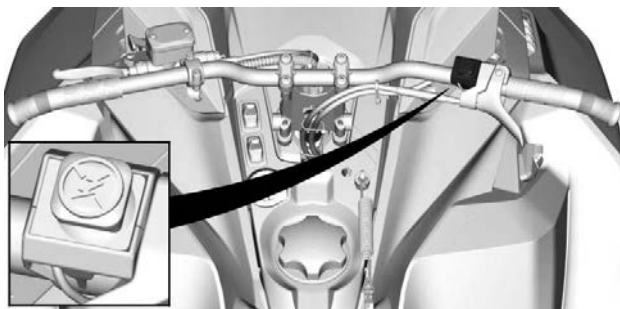
1. Per accelerare
2. Per decelerare

#### AVVERTENZA

Verificare il funzionamento della leva dell'acceleratore ogni volta prima di avviare il motore. Una volta rilasciata, la leva deve tornare in posizione di riposo. In caso contrario, non avviare il motore.

#### Interruttore di emergenza per arresto motore

L'interruttore di arresto di emergenza del motore si trova sul lato destro del manubrio.



**ESEMPIO TIPO**

Per arrestare il motore in caso di emergenza, premere l'interruttore verso il basso in posizione OFF e simultaneamente azionare il freno.



**POSIZIONE OFF**

Per riuscire ad avviare del motore, sollevare l'interruttore in posizione ON.



### **POSIZIONE ON**

Tutti i conducenti della motoslitte devono familiarizzare con il funzionamento dell'interruttore di arresto di emergenza, utilizzandolo diverse volte durante la prima escursione e tutte le volte che spengono successivamente il motore. Questa procedura di arresto del motore diventerà un riflesso e preparerà i conducenti ad affrontare le situazioni di emergenza che ne richiederanno l'uso.

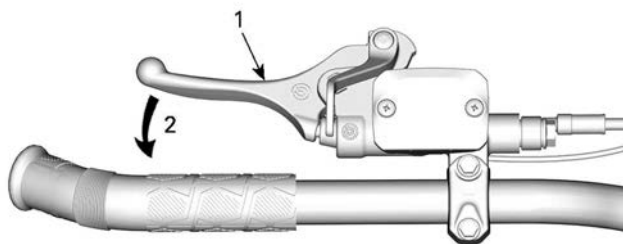
#### **⚠ AVVERTENZA**

**Se l'interruttore è stato utilizzato in un caso di emergenza dovuto a un sospetto malfunzionamento, è necessario definire l'origine di tale malfunzionamento e porvi rimedio prima di riavviare il motore. Rivolgersi a un concessionario autorizzato di motoslitte BRP per la manutenzione.**

### **Leva del freno**

La leva del freno si trova sul lato sinistro del manubrio.

Quando viene premuta, vengono azionati i freni. Un volta rilasciata, la leva torna automaticamente in posizione di riposo. L'effetto della frenata è proporzionale alla pressione applicata sulla leva, al tipo di terreno e alla quantità di neve che lo ricopre.



### **ESEMPIO TIPO**

1. Leva del freno
2. Per frenare

### **Regolazione leva del freno**

#### **⚠ AVVERTENZA**

**È importante regolare la leva del freno alle dimensioni dell'utente e la normale posizione di guida.**

La posizione corretta della leva del freno dovrebbe consentire:

- un valido supporto per il dito indice e medio sulla leva.
- Utilizzare l'estremità esterna della leva per ottimizzare la forza.
- Corretto allineamento del polso.

Se si dedica del tempo a regolare e a provare la leva del freno prima della prima uscita della motoslitte migliora il comfort.



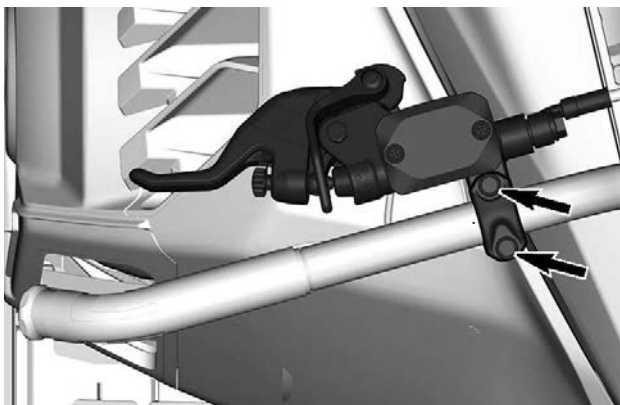
### ***Regolazione della leva del freno***

1. Allentare i due bulloni quanto basta per spostare facilmente la leva del freno sul manubrio.

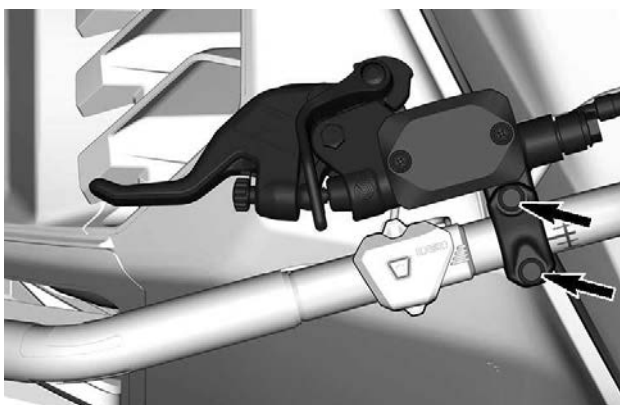
#### **NOTA:**

Se i due bulloni non sono allentati a sufficienza, la leva del freno può lasciare segni sul manubrio.

***Modelli con manubrio di acciaio***



**Modelli con manubrio di alluminio e senza interruttore multifunzione**



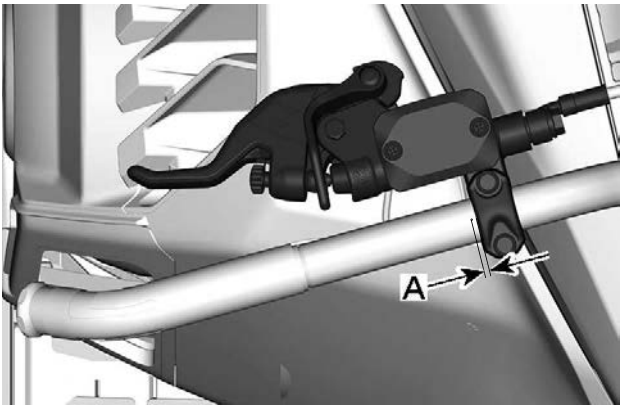
**Modelli con manubrio di alluminio e con interruttore multifunzione**





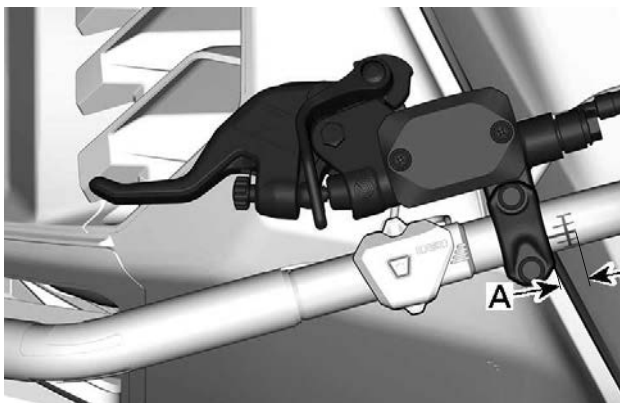
2. Individuare il segno di riferimento sul manubrio e rispettare la distanza e i limiti di rotazione.

**Modelli con manubrio di acciaio**



- A. Da 0 a 5 mm (da 0 a 0,197 in) tra il punto del manubrio e il lato della leva del freno

**Modelli con manubrio di alluminio e senza interruttore multifunzione**



- A. Da 0 a 9 mm (da 0 a 0,354 in) tra l'inizio del segno del manubrio e il lato della leva del freno

**Modelli con manubrio di alluminio e con interruttore multifunzione**



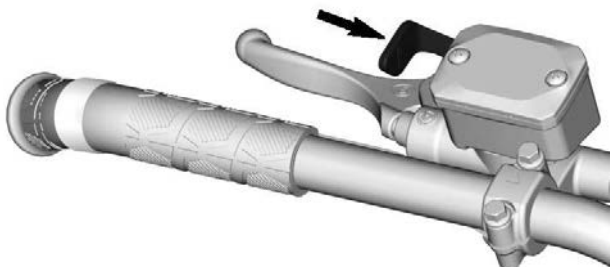
- A. Da 0 a 15 mm (da 0 a 0,590 in) tra il lato dell'interruttore multifunzione e il lato della leva del freno

3. Con il conducente sul sedile di guida, mettere la leva del freno nella posizione desiderata.
4. Serrare i due bulloni secondo le specifiche.

COPPIA DI SERRAGGIO	
Bulloni di regolazione della leva del freno	8,5 ± 1,5 Nm (75 ± 13 lbf-in)

## Leva del freno di stazionamento

La leva del freno di stazionamento si trova sul lato sinistro del manubrio.



### ESEMPIO TIPO

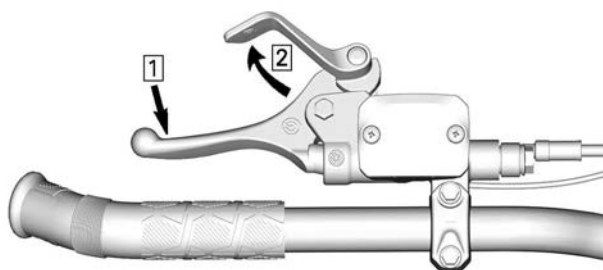
Il freno di stazionamento deve essere utilizzato tutte le volte che la motoslitte viene parcheggiata.

### **⚠ AVVERTENZA**

Prima di utilizzare la motoslitte accertarsi che il freno di stazionamento sia completamente disinserito. Durante la guida del veicolo, i pattini dei freni che fanno attrito a causa della continua pressione sulla leva dei freni possono danneggiare il sistema frenante e provocare una diminuzione della capacità frenante e/o un incendio.

### *Per azionare il freno di stazionamento*

Tenere premuto il freno, quindi bloccare la leva del freno mediante la leva del freno di stazionamento, come illustrato.



### **ESEMPIO TIPO — INNESCARE IL MECCANISMO**

1. Tenere premuta la leva del freno
2. Bloccare la leva del freno mediante quella del freno di stazionamento

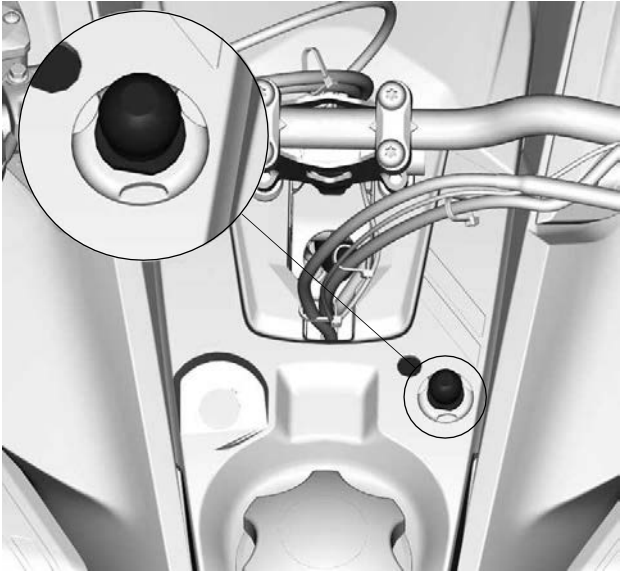
### **Per rilasciare il freno di stazionamento**

Tirare la leva del freno. La leva del freno di stazionamento torna automaticamente nella posizione originale. Disinserire sempre il freno di stazionamento prima di partire.

### **Interruttore di spegnimento del motore**

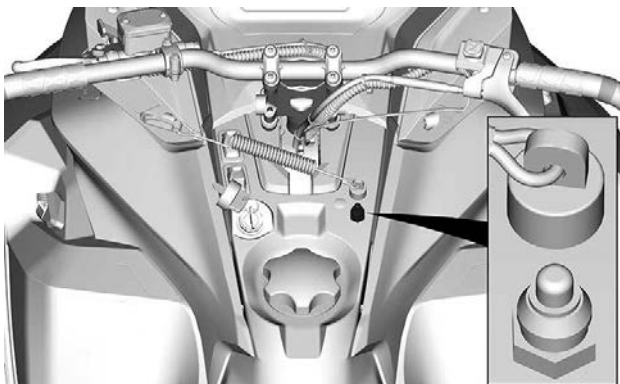
L'interruttore di spegnimento del motore varia in funzione del modello.

Sui modelli dotati di chiave D.E.S.S., questa chiave è anche l'interruttore di spegnimento motore.



**TIPICO**

I modelli con una chiave di accensione meccanica usano questo tipo di interruttore di spegnimento motore.



**TIPICO**

L'interruttore di spegnimento del motore (cordoncino di sicurezza) si trova sulla console.

Per consentire il funzionamento del veicolo, l'estremità del cordoncino di sicurezza deve essere saldamente fissata all'interruttore di spegnimento del motore.

Tirando via l'estremità del cordoncino di sicurezza dall'interruttore, il motore si spegne.

**⚠ AVVERTENZA**

**Prima di avviare il motore, fissare sempre l'occhiello del cordoncino di sicurezza a un indumento.**

***Cordoncino di sicurezza galleggiante per (Sistema di sicurezza a codifica digitale)***

L'estremità del cordoncino di sicurezza dispone di una chiave D.E.S.S. S. integrata onde assicurare al conducente e alla motoslitte la stessa sicurezza di una tradizionale chiave di blocco.

La chiave D.E.S.S. contiene un chip elettronico provvisto di un codice digitale univoco memorizzato in modo permanente.

Il concessionario BRP autorizzato per la vendita di motoslitte ha programmato il D.E.S.S. della motoslitte in modo che riconosca la chiave D.E.S.S. collegata al cordoncino di sicurezza, consentendo il funzionamento del veicolo.

Se viene utilizzato un altro cordoncino di sicurezza senza programmare il D.E.S.S., il motore si avvierà ma non riuscirà a raggiungere la velocità di ingranaggio puleggia motrice per spostare il veicolo.

Accertarsi che l'estremità cordoncino di sicurezza sia priva di sporco o neve.

### ***Sistema Flessibilità***

Il sistema D.E.S.S. della motoslitte può essere programmato da un concessionario BRP autorizzato per la vendita di motoslitte in modo da accettare fino a 8 chiavi differenti.

Si consiglia di acquistare cordoncini di sicurezza supplementari presso un concessionario BRP autorizzato per la vendita di motoslitte. Se si possiedono diverse motoslitte BRP dotate di D.E.S.S., possono tutte essere programmate dal concessionario BRP autorizzato per la vendita di motoslitte in modo da poter accettare le chiavi D.E.S.S. degli altri veicoli.

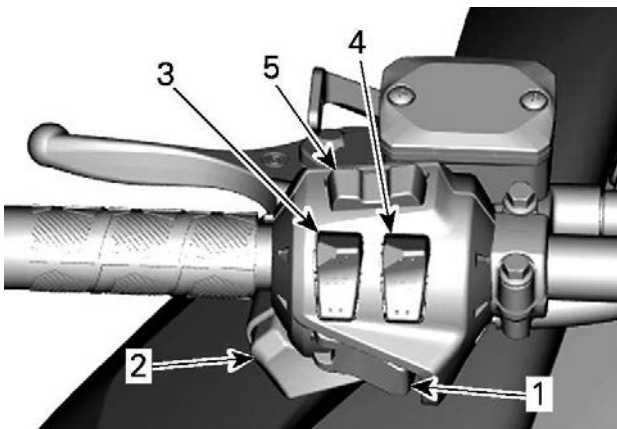
## COMANDI SECONDARI

Alcuni dispositivi potrebbero non essere presenti sul modello che si possiede, oppure essere disponibili in opzione.

Le etichette di sicurezza del veicolo non sono riportate nelle illustrazioni. Per le informazioni sulle etichette di sicurezza, consultare *Etichette di sicurezza del veicolo*.

### Interruttore multifunzione del manubrio

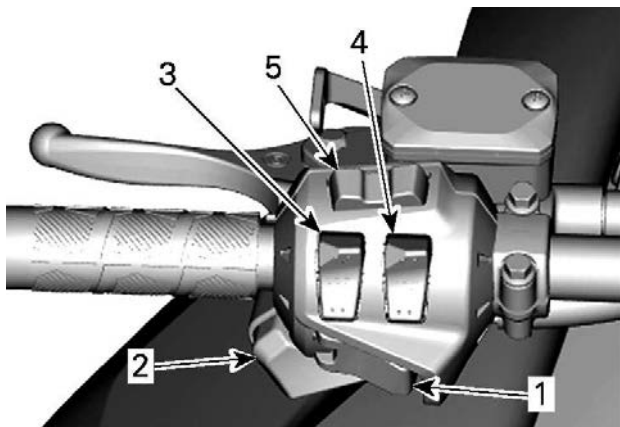
L'interruttore multifunzione si trova sul lato sinistro del manubrio.



#### **ESEMPIO TIPO - MODELLI SENZA IL GRANDE DISPLAY LCD PANORAMICO DA 7.8"**

1. Pulsante Avviamento/Retromarcia elettronica
2. Commutatore dei fari
3. Interruttore manopole riscaldate
4. Interruttore acceleratore riscaldato
5. Pulsante Mode/Set (se in dotazione)





### MODELLI CON IL GRANDE DISPLAY LCD PANORAMICO DA 7.8"

1. Pulsante Avviamento/Retromarcia elettronica
2. Commutatore dei fari
3. Interruttore manopole riscaldate
4. Interruttore acceleratore riscaldato
5. Controllo audio e controllo telefonate

#### **Pulsante avviamento/retromarcia elettronica**

Premere questo pulsante per avviare il motore. Vedere *Procedura di avvio del motore* nella sottosezione *Procedure di base*.

Una volta avviato il motore, premere questo pulsante per inserire la retromarcia elettronica. Consultare *Innesto della retromarcia* in *Procedure di base* per ulteriori dettagli.

#### **Pulsante devioluci**

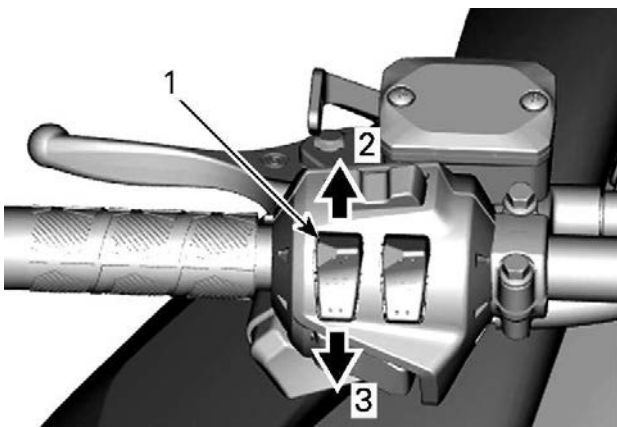
Premere per selezionare i fari abbaglianti o anabbaglianti (HI o LOW). Le luci vengono ACCESE automaticamente quando il motore è in funzione.

#### **Interruttore manopole riscaldate**

#### **NOTA:**

Sotto i 2.000 giri/min, le manopole riscaldate sono limitate al 50% del loro potenziale.

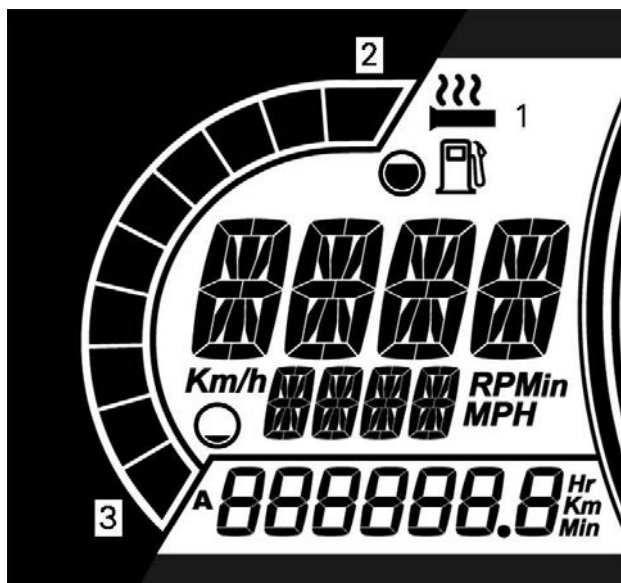
Premere l'interruttore per selezionare l'intensità del calore per tenere le mani a una temperatura confortevole.



**INTENSITÀ VARIABILE**

1. Interruttore manopole riscaldate
2. Aumenta il calore
3. Diminuisce il calore

L'intensità del riscaldamento è indicata sul display digitale.



**MODELLI SENZA IL GRANDE DISPLAY LCD PANORAMICO DA 7.8" MOSTRATI IN FIGURA**

1. Icona di riscaldamento delle manopole
2. Più caldo
3. Meno caldo

Sono disponibili dieci livelli di intensità. Quando rilasciato, sul display viene visualizzato nuovamente il livello del carburante.

Quando non sono presenti barre sull'indicatore, il riscaldamento delle manopole è DISATTIVATO.

**NOTA:**

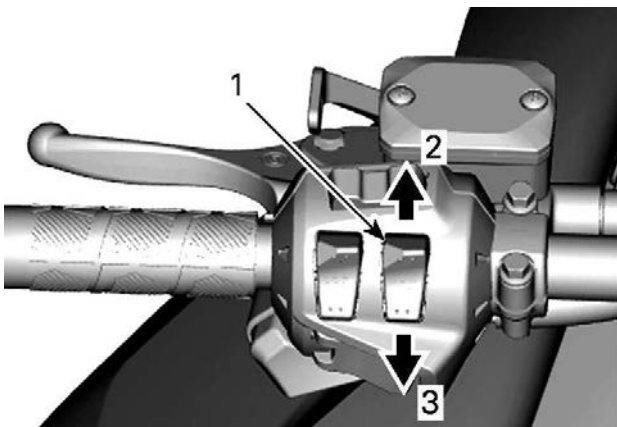
Per i modelli con il Grande display LCD panoramico da 7.8", consultare la sezione *Grande display LCD panoramico da 7.8"*.

### **Interruttore riscaldamento leva dell'acceleratore**

**NOTA:**

Sotto i 2.000 giri/min la leva dell'acceleratore riscaldata è limitata al 50% del suo potenziale.

Premere l'interruttore per selezionare l'intensità del calore per tenere il pollice a una temperatura confortevole.

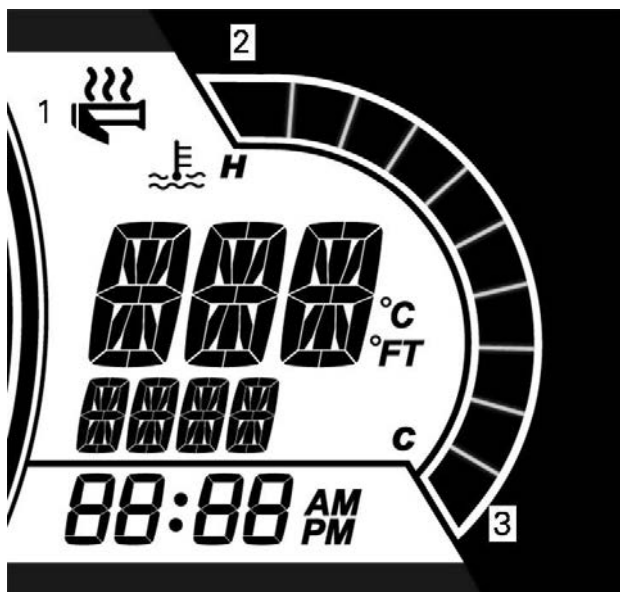


#### **INTENSITÀ VARIABILE**

1. *Interruttore acceleratore riscaldato*
2. *Aumenta il calore*
3. *Diminuisce il calore*

**NOTA:**

Sono disponibili dieci livelli di intensità. Quando l'interruttore viene rilasciato, il display torna a mostrare la temperatura del motore.



**MODELLI SENZA IL GRANDE DISPLAY LCD PANORAMICO DA 7.8" MOSTRATI IN FIGURA**

1. Icona di riscaldamento delle manopole
2. Più caldo
3. Meno caldo

Quando non sono presenti barre sull'indicatore, il riscaldamento della leva acceleratore è DISATTIVATO.

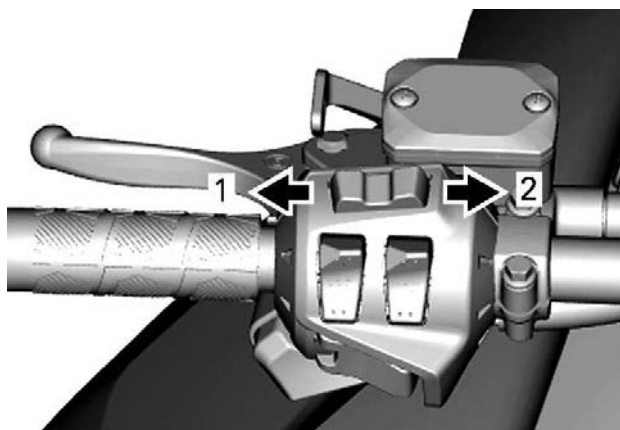
**NOTA:**

Per i modelli con il Grande display LCD panoramico da 7.8", consultare la sezione *Grande display LCD panoramico da 7.8"*.

**Pulsante Menu/Set**

**Modelli senza il Grande display LCD panoramico da 7.8"**

Questo pulsante permette di gestire le informazioni visualizzate sull'indicatore multifunzione.



**PULSANTE MENU/SET**

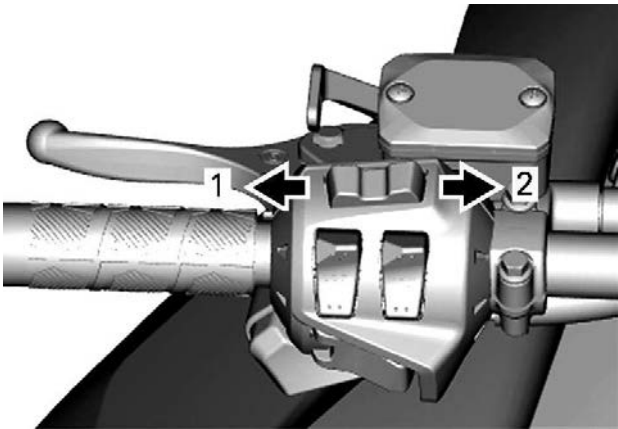
1. Funzione menu
2. Funzione SET

Per informazioni esaustive, fare riferimento a *Indicatore*.

**Controllo del volume audio (se presente)**

**Modelli con il Grande display LCD panoramico da 7.8"**

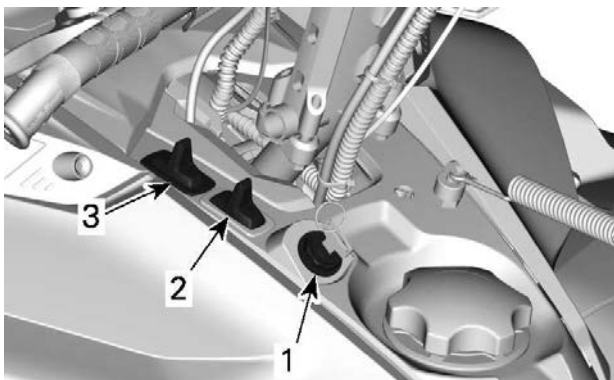
Questo pulsante permette di gestire le informazioni visualizzate sull'indicatore multifunzione o rispondere a/annullare una telefonata.



1. *Volume BASSO/Annullare una chiamata*
2. *Volume ALTO/Rispondere a una chiamata*

Fare riferimento alla sezione *Grande display LCD panoramico da 7.8"* per completare le informazioni.

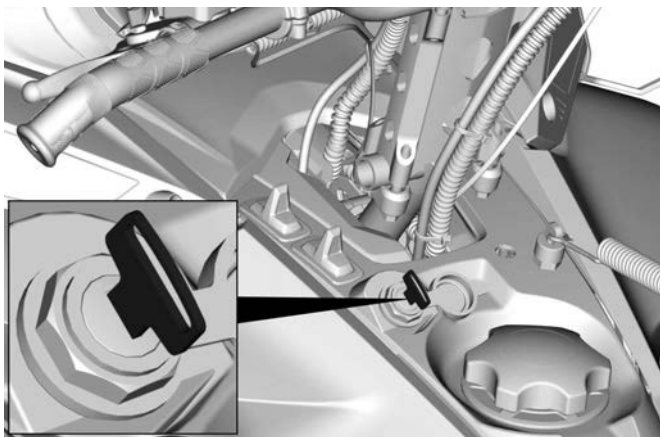
## Interruttori console (se previsti)



1. Interruttore Avviamento/Retromarcia elettronica
2. Interruttore manopole riscaldate
3. Commutatore dei fari

### *Interruttore Avviamento/Retromarcia elettronica*

Modelli con motori 600 EFI





Girare la chiave di accensione per avviare il motore. Vedere *Procedura di avvio del motore* nella sottosezione *procedure di base*.

Una volta avviato il motore, ruotare la chiave per innestare la retromarcia elettronica. Fare riferimento a *Retromarcia (RER)* in *Procedure di base*.

### ***Interruttore impugnature riscaldate e leva acceleratore riscaldato***

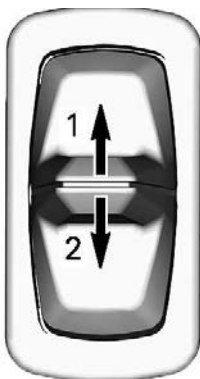
#### **NOTA:**

- Sotto i 2.000 giri/min, le manopole riscaldate sono limitate al 50% del loro potenziale.
- Il livello della batteria limiterà le manopole riscaldate. Sotto i 13 V, le manopole riscaldate saranno spente.

L'interruttore sulla consolle controlla l'intensità di calore contemporaneamente delle impugnature riscaldate e della leva dell'acceleratore.

È possibile regolare l'equilibrio tra la temperatura della leva dell'acceleratore e le impugnature.

Premere l'interruttore come previsto per selezionare l'intensità del riscaldamento in modo da tenere le mani a una temperatura confortevole.

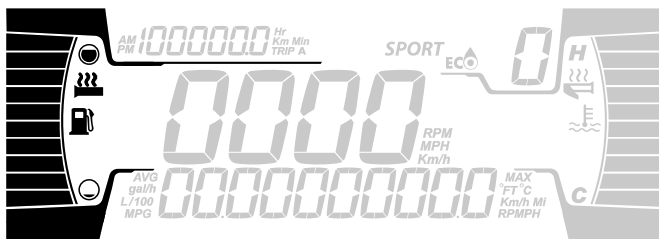


#### **INTERRUTTORE SULLA CONSOLLE**

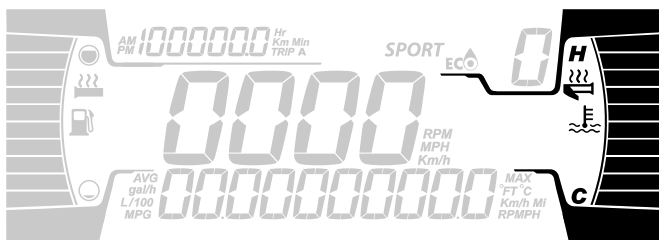
1. *Aumenta il calore*
2. *Diminuisce il calore*

L'intensità del riscaldamento è visualizzata nel display digitale.

### **Display delle manopole riscaldate**



### **Display della leva dell'acceleratore riscaldata**



Quando non sono presenti barre visualizzate sull'indicatore, le impugnature riscaldate e la leva dell'acceleratore sono DISATTIVATE.

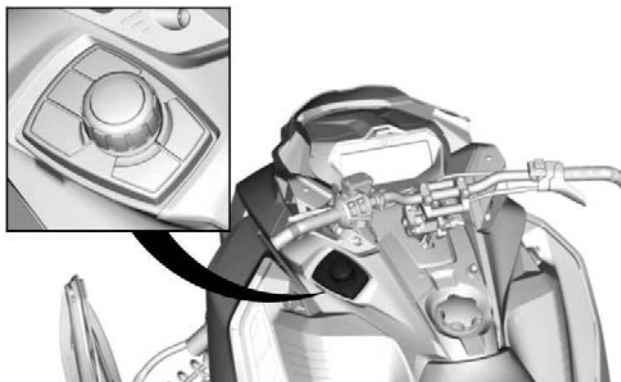
Nel rilasciare l'interruttore, il display tornerà a visualizzare il livello del carburante e la temperatura del motore.

### **Pulsante devioluci**

Premere per selezionare i fari abbaglianti o anabbaglianti (HI o LOW). Le luci vengono ACCESE automaticamente quando il motore è in funzione.

### **Comando a rotazione (se presente)**

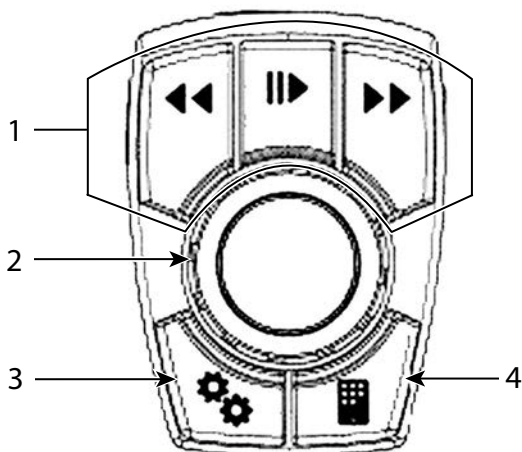
Il comando a rotazione è situato sul lato sinistro della console.



### **ESEMPIO TIPO**

Viene utilizzata per navigare nel display LCD e controllare il sistema audio.

- I pulsanti Seek/Play/Pause (Ricerca/Riproduci/Sospendi) consentono di controllare il volume e la musica ascoltata nel sistema audio del casco.
- La manopola centrale può essere utilizzata per spostarsi all'interno del menu o selezionare e definire le impostazioni.
- L'apposito pulsante per i dati del veicolo consente di vedere la temperatura motore e la tensione della batteria. Mostrerà anche la regolazione delle sospensioni pneumatiche (se presenti)
- Pulsante BRP Connect: accesso rapido alle APP già scaricate.



1. Comando audio
2. Manopola centrale
3. Pulsante dati del veicolo
4. BRP Connect

Quando viene selezionata la sorgente audio, i pulsanti Preset/Seek (Preselezioni/Ricerca) funzionano come segue:

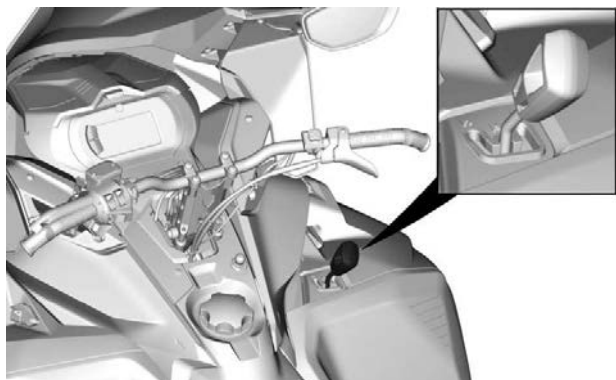
- Breve pressione: Preselezione precedente o successiva
- Lunga pressione: Ricerca - su o giù

Quando viene selezionata la sorgente audio Bluetooth, i pulsanti Preselezioni/Ricerca funzionano come segue:

- Sinistra: brano precedente
- Destra: brano successivo

## Leva di selezione marce

**Modello provvisto di cambio marcia alta/bassa**



### **CONFIGURAZIONE TIPICA**

Utilizzare questa leva per selezionare le marce. Il cambio ha due marce in avanti e una folle.

Il passaggio da una posizione ad un'altra è possibile a velocità inferiori a 30 km/h (19 MPH)

### **⚠ ATTENZIONE**

**Cambiare marcia a una velocità superiore a 30 km/h (19 MPH) può causare gravi danni al cambio.**

#### ***Folle***

La posizione di folle disinserisce le marce avanti del cambio.

**NOTA:** La retromarcia può essere ancora attivata.

#### ***Marce lunghe (avanti)***

Questa posizione seleziona il range velocità elevate della scatola del cambio. È il range di velocità normale per la guida. Permette al veicolo di raggiungere la massima velocità.

#### ***Marce ridotte (avanti)***

Questa posizione seleziona il range velocità ridotta della scatola del cambio. Permette al veicolo di muoversi più lentamente con la massima coppia.

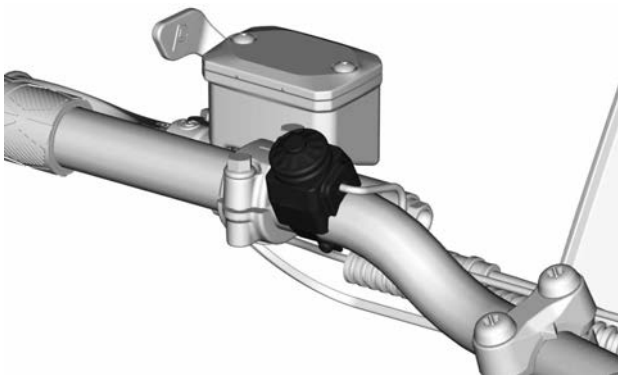
## AVVISO

Utilizzare il range velocità ridotta per trainare un rimorchio, trasportare carichi pesanti, passare sopra ostacoli o durante la guida in salita e in discesa.

### **Pulsante avvisatore acustico (se in dotazione)**

*Per i veicoli venduti in Finlandia*

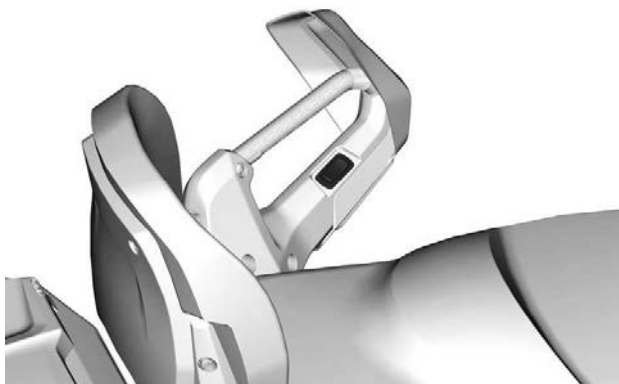
Premere l'apposito pulsante per attivare l'avvisatore acustico.



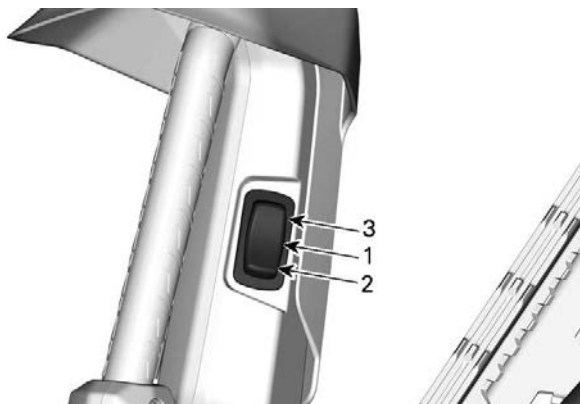
**ESEMPIO TIPO**

### **Interruttore di riscaldamento maniglie passeggero (se in dotazione)**

Questo interruttore è situato sulla maniglia del passeggero di sinistra.



Regolare l'intensità di riscaldamento come illustrato.



1. Spento
2. Caldo
3. Caldo

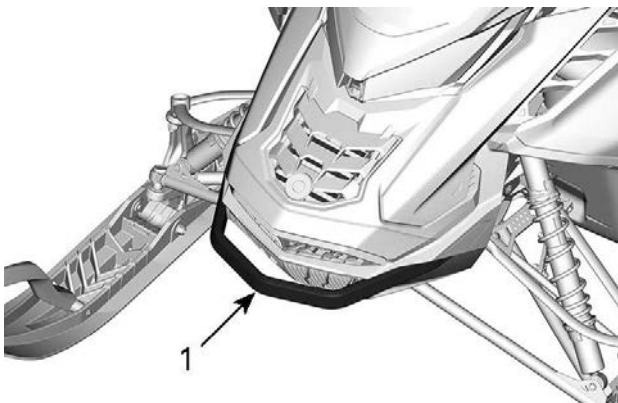
## CARROZZERIA E SEDILE

### Paraurti anteriore e posteriore

Da utilizzare ogni volta che è necessario sollevare manualmente la motoslitte.

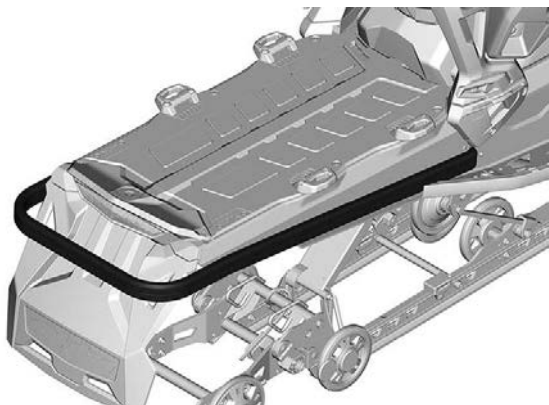
#### ATTENZIONE

Per evitare infortuni, adottare tecniche di sollevamento adeguate, facendo forza sulle gambe. Non tentare di sollevare la parte posteriore del veicolo se non se ne ha la forza. Utilizzare un dispositivo di sollevamento adatto o, se possibile, chiedere assistenza per condividere lo sforzo.

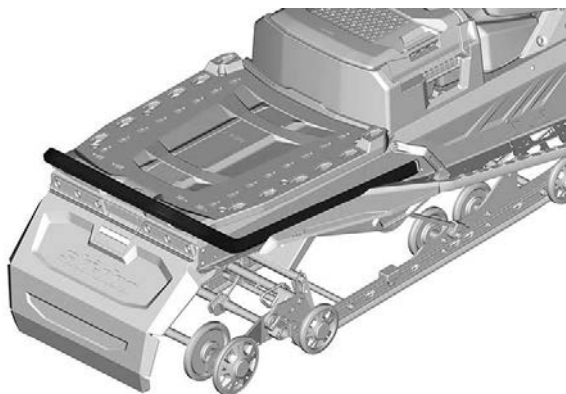


1. Paraurti anteriore

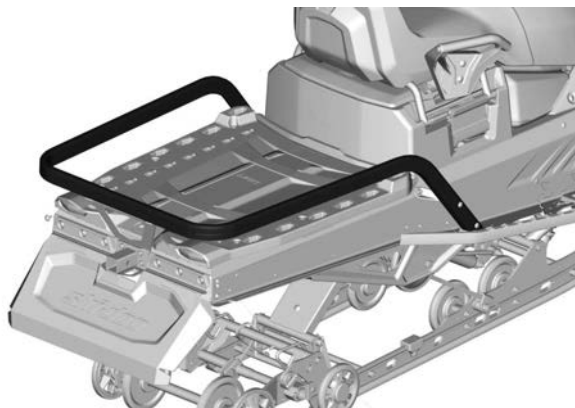




**ESEMPIO TIPICO - PARaurTI STD**



**PARaurTI STD — TUNNEL DA 61 CM (20 IN)**

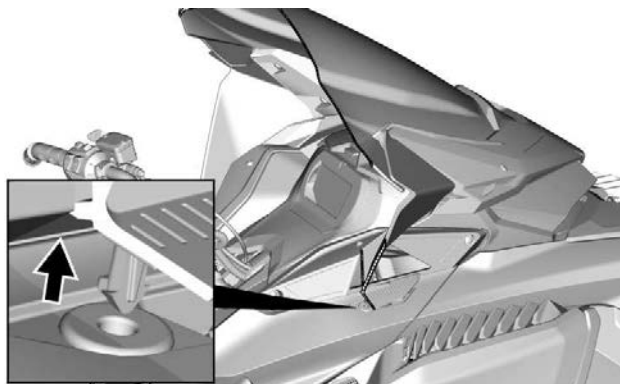


**CARICO - PARAURTI PER IMPIEGO GRAVOSO — TUNNEL DA 51 E 61 CM (20 E 24 IN)**

## Parabrezza

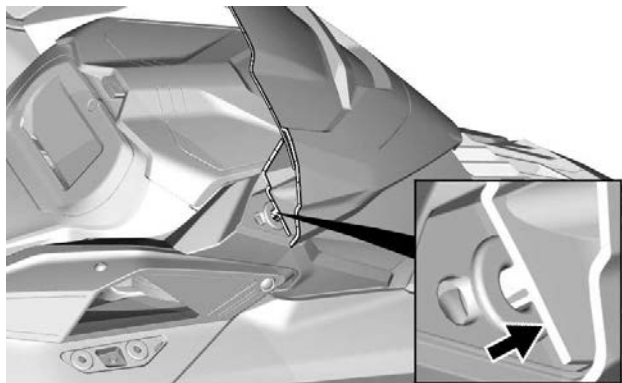
### Smontaggio del parabrezza

1. Rimuovere i perni del deflettore dalle guarnizioni, se applicabile.

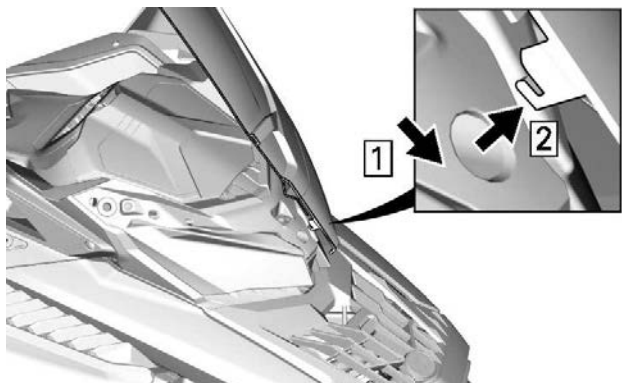


**CON DEFLETTORI LATERALI**

2. Poggiare le mani su ciascun lato del parabrezza.
3. Sollevare il parabrezza finché entrambi i perni laterali fuoriescono dalle loro guarnizioni di gomma.



4. Sganciare il perno centrale o la linguetta, se applicabile.



### **LINGUETTA CENTRALE - CON DEFLETTORI LATERALI**

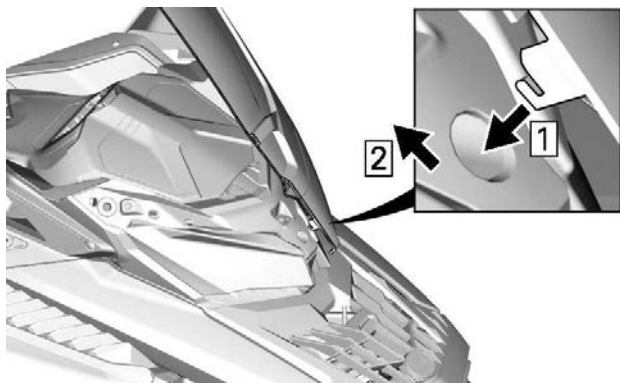
#### **Installazione del parabrezza**

1. Lubrificare le guarnizioni con schiuma di sapone, se necessario.

## AVVISO

**Non lubrificare le guarnizioni con altri tipi di grasso.**

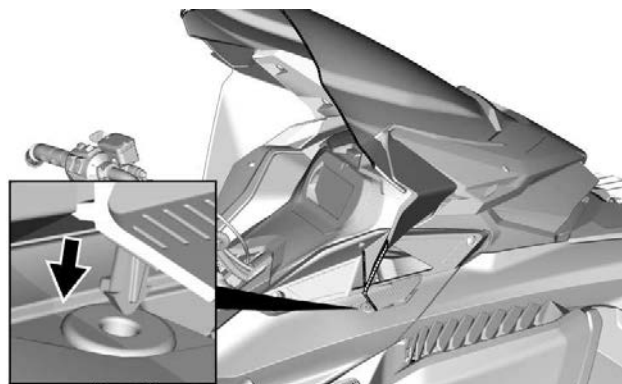
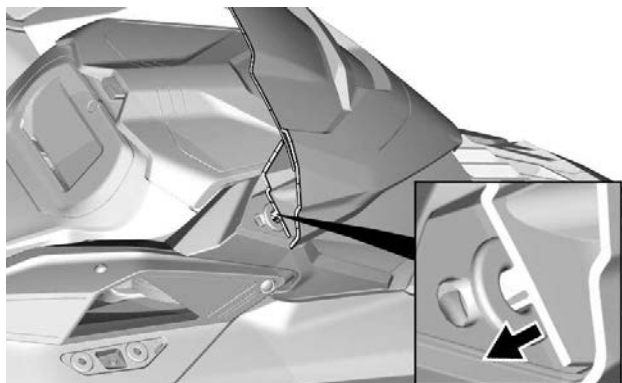
2. Inserire il perno centrale o la linguetta nel foro del modulo dei fari.



**LINGUETTA CENTRALE - CON DEFLETTORI LATERALI**



3. Fissare il parabrezza inserendo i perni del parabrezza nelle guarnizioni.



**CON DEFLETTORI LATERALI**

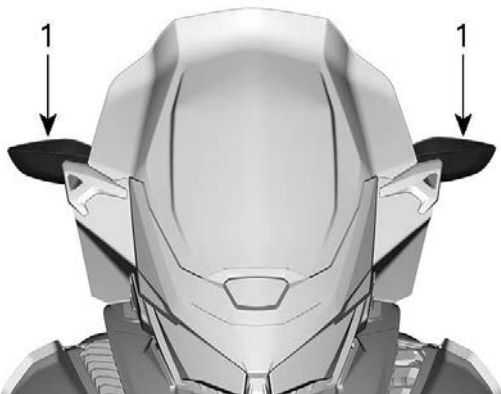
### **Specchietti regolabili (se in dotazione)**

Ogni specchietto può essere regolato in base alle esigenze del conducente.

**⚠ AVVERTENZA**

**Effettuare la regolazione con il veicolo a riposo in posizione sicura.**

Durante l'installazione di un coperchio, gli specchietti possono essere inclinati verso il basso per semplificare l'installazione.



1. Specchietti

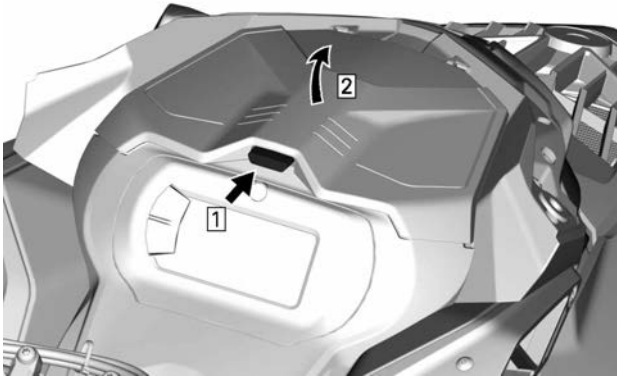


## Scomparto anteriore

Nella parte anteriore del veicolo, sopra il quadro strumenti, si trova un vano portabagagli.

La Guida del conducente e la fune di avviamento d'emergenza si trovano nel vano portaoggetti anteriore.

Per aprirlo, premere il pulsante e sollevare il coperchio.



**NOTA:**

Quando lo si richiude, accertarsi che il coperchio sia correttamente bloccato. Si sentirà un "clic".

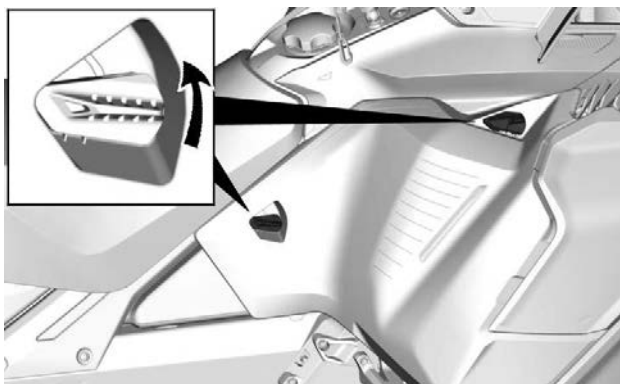
## Pannelli laterali

**⚠ AVVERTENZA**

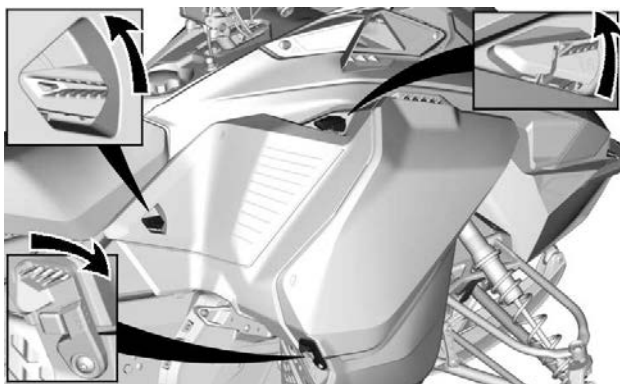
**Non avviare mai il motore con i pannelli laterali aperti o rimossi dal veicolo.**

### *Rimozione dei pannelli laterali*

1. Sganciare tutti i fermi, quindi aprire il pannello.



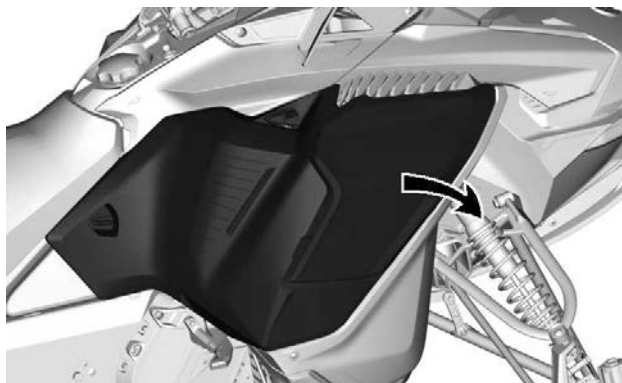
**CONFIGURAZIONE TIPICA — 2 SERRATURE**



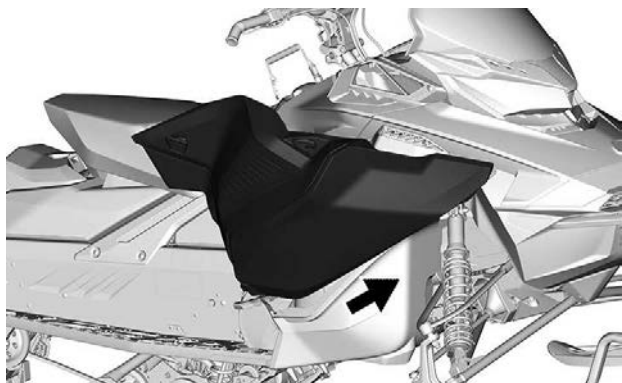
**CONFIGURAZIONE TIPICA — 3 FERMI**

2. Ruotare il pannello laterale intorno al profilo posteriore.





3. Far scorrere ed estrarre la cerniera del pannello dalla carenatura del fondo.



## AVVISO

Assicurarsi di posizionare il pannello in un luogo sicuro per evitare graffi.

### *Installazione dei pannelli laterali*

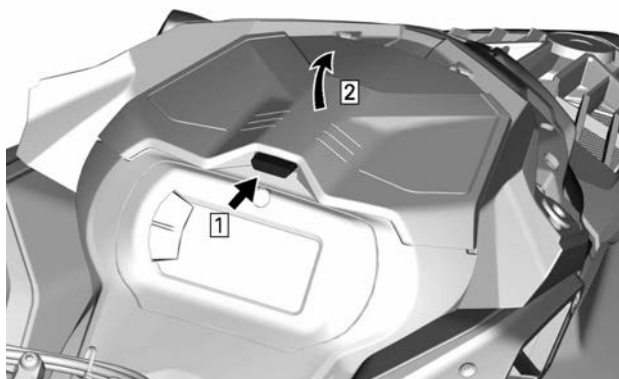
La procedura di montaggio è l'inverso di quella di rimozione. Assicurarsi che la linguetta del pannello inferiore sia inserita nella carenatura

inferiore laterale in fase di installazione. In caso contrario, la carenatura inferiore laterale verrà graffiata e la linguetta del pannello potrebbe danneggiarsi.

## Modulo superiore della carrozzeria

### *Rimozione del modulo superiore della scocca*

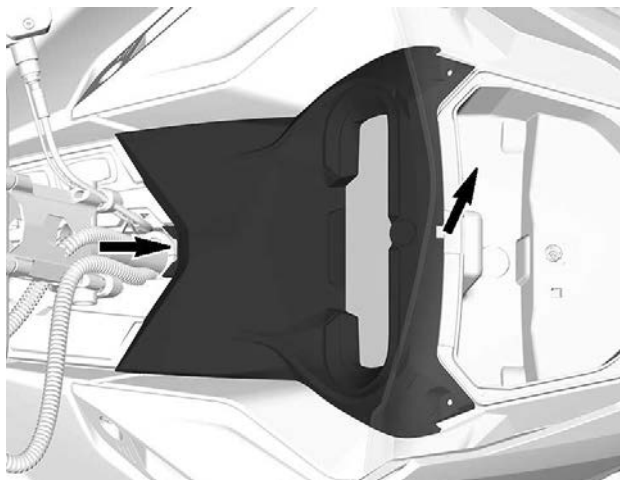
1. Rimuovere il parabrezza. Fare riferimento alla *Rimozione del parabrezza* nella sottosezione *Carrozzeria e sedile*.
2. Aprire il vano portaoggetti.



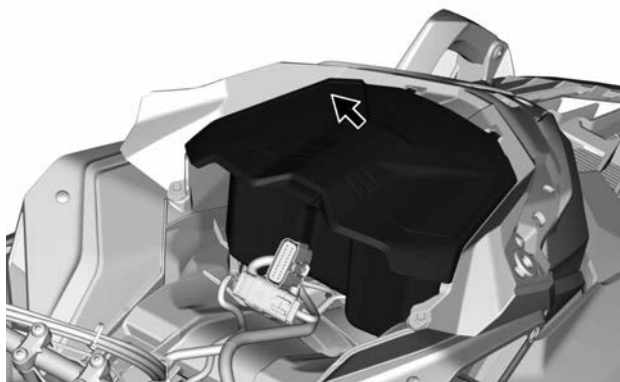
3. Rimuovere le viti di fissaggio del supporto dell'indicatore.

**ESEMPIO TIPO**

4. Sollevare la parte anteriore del supporto dell'indicatore, quindi farlo scivolare in avanti per rimuoverlo.

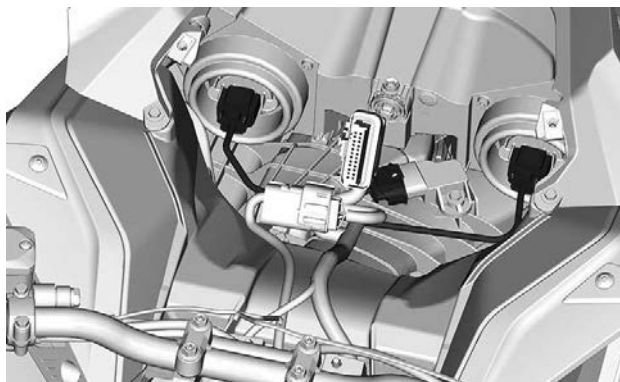


5. Scollegare il connettore dell'indicatore e rimuovere il supporto.
6. Sollevare il vano bagagli e scollegare i connettori della presa di alimentazione da 12 V, se in dotazione, prima di smontare il vano bagagli.



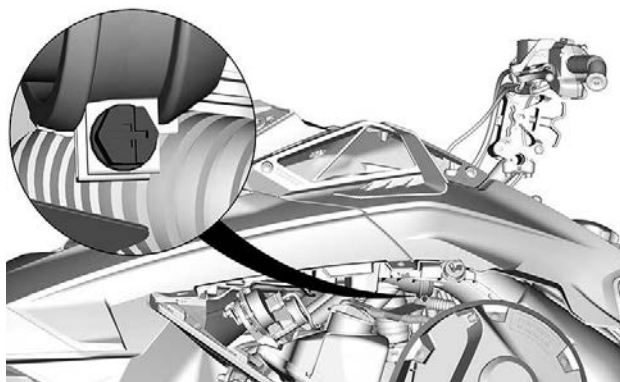
**TIPICO**

7. Scollegare i connettori dei fari e del sensore MAPTS (2 tempi).

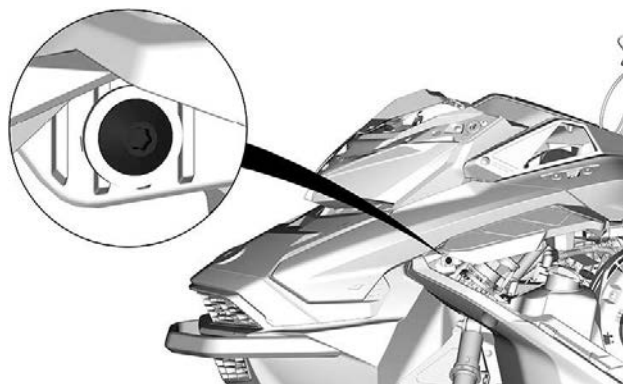
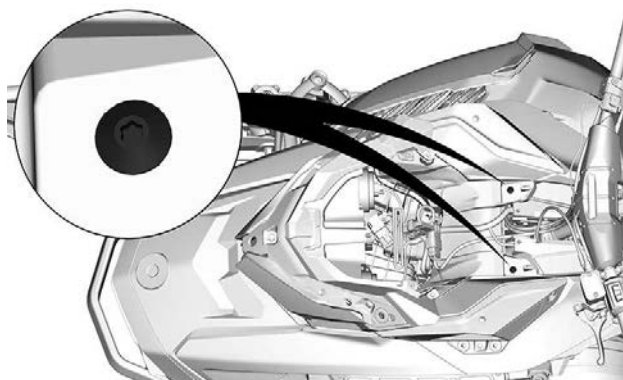


**ESEMPIO TIPO**

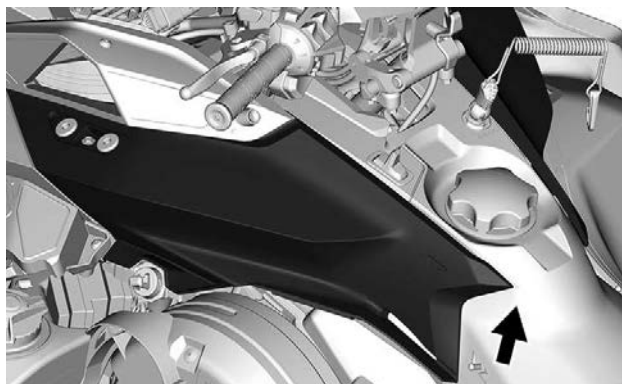
8. Rimuovere entrambi i pannelli laterali. Vedere *Pannelli laterali* in questa sezione.  
 9. Allentare la fascetta del condotto di aspirazione aria.



10. Rimuovere le viti di fissaggio del modulo superiore della scocca su entrambi i lati.



11. Sollevare l'estremità posteriore di entrambi i cofani laterali finché la loro linguetta non fuoriesce dalla consolle posteriore.



12. Rimuovere il modulo superiore della scocca.

1. Afferrare il modulo superiore della scocca nella sezione del supporto dell'indicatore.
2. Tirare il modulo in avanti.
3. Rimuovere il modulo dal veicolo.

### Montaggio del Modulo superiore della carrozzeria

1. Sul davanti, inserire le linguette del modulo superiore della carrozzeria nelle aperture presenti nella parte superiore della carenatura del fondo.



#### LINGUETTA COFANO ANTERIORE

2. Abbassare l'estremità posteriore del modulo superiore della carrozzeria.
3. Inserire i ganci posteriori del modulo superiore della carrozzeria nelle fessure della console.

#### NOTA:

Accertarsi che il condotto di aspirazione sia collegato correttamente.

4. Serrare il morsetto del condotto di aspirazione.

COPPIA DI SERRAGGIO	
Fascetta del condotto di aspirazione	$1,0 \pm 0,2 \text{ Nm}$ ( $9 \pm 2 \text{ lbf-in}$ )

5. Installare le viti di bloccaggio su entrambi i lati del modulo superiore della carrozzeria.

COPPIA DI SERRAGGIO	
Viti modulo superiore della carrozzeria	$1,8 \pm 0,2 \text{ Nm}$ ( $16 \pm 2 \text{ lbf-in}$ )



6. Collegare il connettore del sensore di pressione e temperatura dell'aria nel collettore (MAPTS) (Motore a 2 tempi).
7. Collegare i connettori del faro.
8. Installare il vano portaoggetti, lasciando aperto il coperchio.
9. Installare l'indicatore, fissandolo con le viti.

COPPIA DI SERRAGGIO	
Viti del supporto indicatore	2,3 ± 0,2 Nm (20 ± 2 lbf-in)

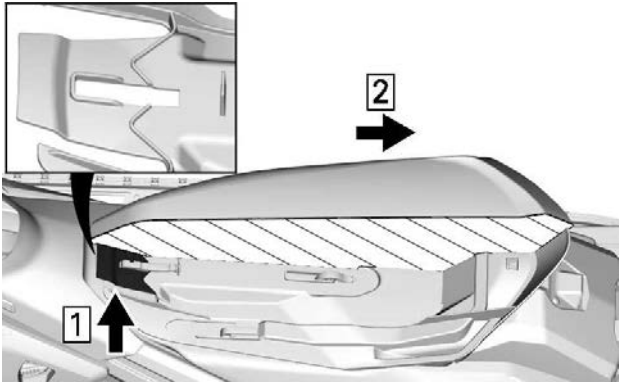
## Sedile

*Larghezza tunnel 400 mm (16 poll.)*

### Smontaggio del sedile (blocco linguetta)

Tirare verso l'alto la linguetta di blocco tra il serbatoio del carburante e la parte anteriore del sedile.

Far scorrere il sedile all'indietro tenendo sollevata la linguetta.



**VISTA TRASVERSALE DELLA SCHIUMA DEL SEDILE.**

1. Tirare verso l'alto
2. Far scorrere all'indietro

## Montaggio del sedile (blocco linguetta)

### AVVISO

Se si tiene un oggetto tra il sedile e il serbatoio mentre si è alla guida del veicolo si può danneggiare quest'ultimo. Non tenere MAI oggetti tra il sedile e il serbatoio del carburante.

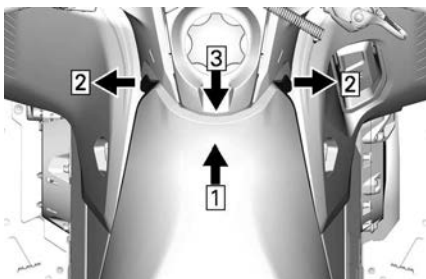
Posizionare il sedile sui ganci, quindi farlo scorrere in avanti finché la linguetta si blocca sopra il gancio anteriore.

### ! AVVERTENZA

Accertarsi che il sedile sia agganciato bene prima di guidare.

## Rimozione del sedile (blocco perni sferici)

Mentre si preme al centro della sella in avanti, tirare da ambo i lati. Inserire la mano tra il sedile e il modulo, sollevare e tirare all'indietro per sbloccarlo.



1. Spingere
2. tirare
3. Sollevare e tirare all'indietro per sbloccare il sedile

Fare scorrere indietro il sedile per rimuoverlo.

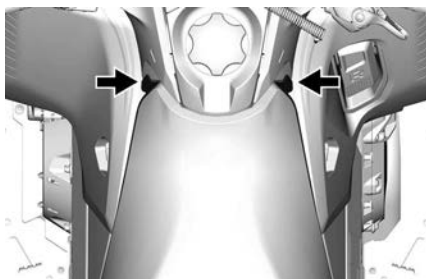
## Montaggio del sedile (blocco perni sferici)

### AVVISO

Se si tiene un oggetto tra il sedile e il serbatoio mentre si è alla guida del veicolo si può danneggiare quest'ultimo. Non tenere MAI oggetti tra il sedile e il serbatoio del carburante.

Posizionare il sedile sui ganci, quindi farlo scorrere in avanti.

Agganciare correttamente entrambi i perni a sfera anteriori.



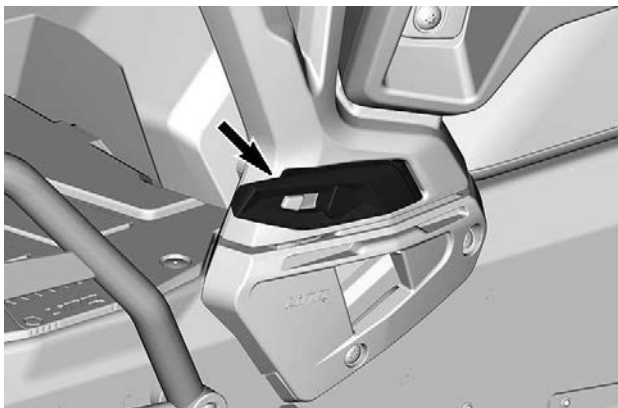
### ⚠ AVVERTENZA

Accertarsi che il sedile sia agganciato bene prima di guidare.

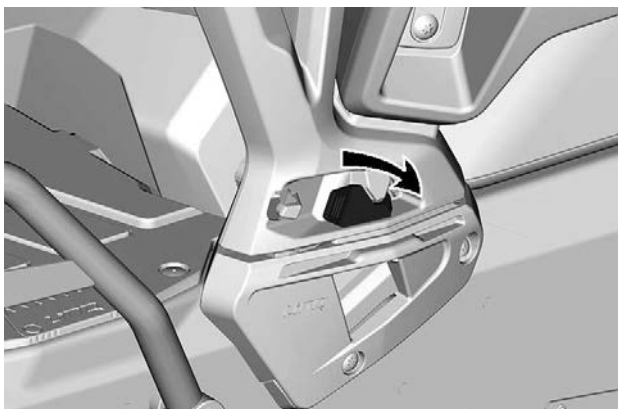
## Schienale

### Rimuovere lo schienale

1. Allentare il cappuccio della leva LinQ su entrambi i lati.



2. Sbloccare la LinQ su entrambi i lati.



3. Tirare lo schienale verso l'alto per rimuoverlo.

## Montaggio dello schienale

La procedura di montaggio è l'inverso di quella di rimozione.

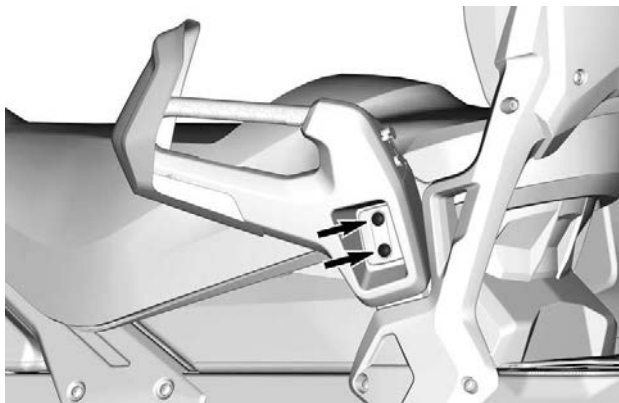
## Maniglie del passeggero (se presenti)

Le maniglie del passeggero forniscono un saldo punto di tenuta e comodità per il passeggero su lunghi giri.

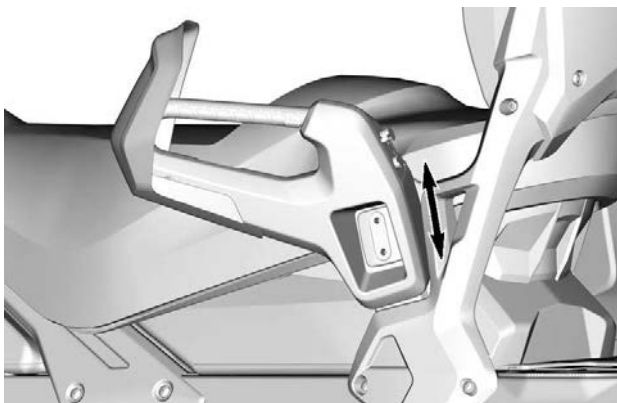
## Regolazione delle maniglie del passeggero

Per regolare l'altezza delle maniglie, procedere come segue:

1. Rimuovere le viti.



2. Alzare o abbassare la maniglia per adattarla al passeggero.



3. Reinstallare le viti. Serrare come da specifiche.

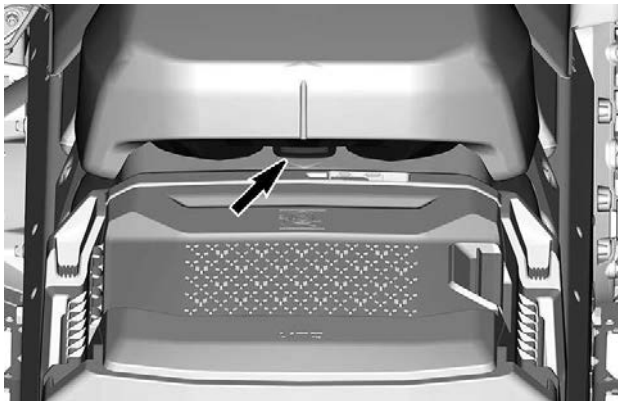
<b>Coppia di serraggio</b>	
Vite della maniglia	24,5 ± 3,5 Nm (18 ± 3 lbf-ft)

Larghezza tunnel 500 e 600 mm (20 e 24 poll.)

## Sedile del conducente

### Rimozione del sedile

Rilasciare la leva di blocco nella parte posteriore del sedile.



Fare scorrere indietro il sedile per rimuoverlo.

### Installazione del sedile

#### AVVISO

Se si tiene un oggetto tra il sedile e il serbatoio mentre si è alla guida del veicolo si può danneggiare quest'ultimo. Non tenere MAI oggetti tra il sedile e il serbatoio del carburante.

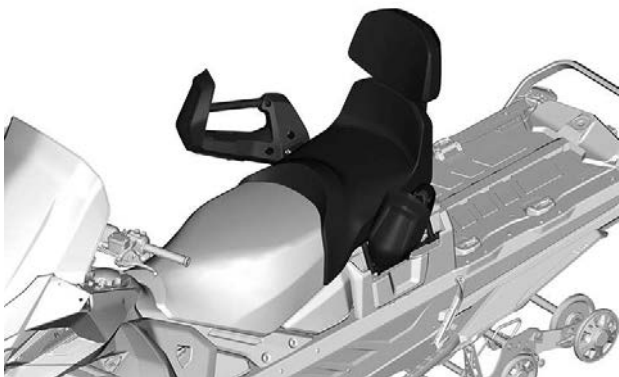
Posizionare il sedile sui ganci, quindi farlo scorrere in avanti.

Fare scattare la leva di blocco.

#### ⚠ AVVERTENZA

Accertarsi che il sedile sia agganciato bene prima di guidare.

## Sedile del passeggero



**ESEMPIO TIPO**

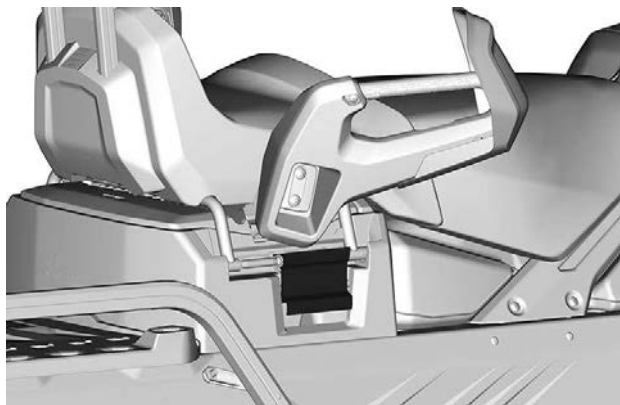
**⚠ AVVERTENZA**

Il passeggero deve essere sempre in grado di appoggiare in modo sicuro i piedi sui poggiatesta e mantenere le mani sulle maniglie o sulla cinghia del sedile quando è seduto. È importante rispettare tali criteri fisici per assicurare che il passeggero abbia una posizione stabile e ridurre il rischio di cadute.

### Rimuovere il sedile del passeggero

1. Sbloccare la chiusura del sedile su entrambi i lati.





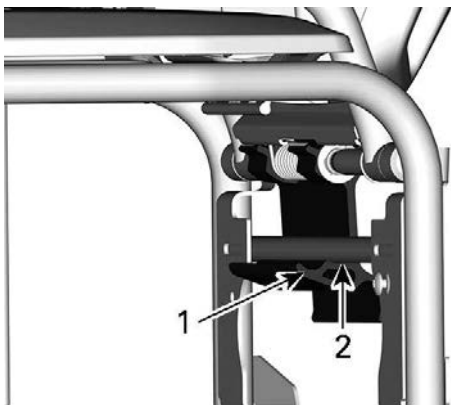
**ESEMPIO TIPO**

2. Sollevare il sedile per scollegare il connettore elettrico.
3. Rimuovere il sedile del passeggero.

**Installazione del sedile del passeggero**

La procedura di installazione è inversa rispetto alla procedura di rimozione. Tuttavia, prestare particolare attenzione alle seguenti indicazioni.

Assicurarsi di raggiungere il secondo passo durante la chiusura.



1. *Primo passo*
2. *Secondo passo*

**⚠ AVVERTENZA**

**Assicurarsi che la chiusura sia nel secondo passo prima di guidare.**

---

## EQUIPAGGIAMENTO

Alcuni dispositivi potrebbero non essere presenti sul modello che si possiede, oppure essere disponibili in opzione.

## GUIDA DEL CONDUCENTE

La Guida del conducente deve essere conservata nello *Scomparto anteriore*.

### Fascetta per montagna

Questa cinghia da manubrio deve essere usata solo per fornire una forza di trazione supplementare quando la motoslitta è bloccata in posizione inclinata. In via eccezionale può essere utilizzata solo a velocità molto bassa, quando si trova sulla pedana destra per riportare il veicolo sul percorso desiderato. Durante la guida, entrambe le mani devono rimanere sulle impugnature del manubrio per garantire la capacità di frenata, nonché il corretto utilizzo dello sterzo e il controllo direzionale. Non utilizzare la cinghia del manubrio per il traino, il sollevamento o il sollevamento laterale.

 **AVVERTENZA**

**Non utilizzare durante la guida in velocità. Il controllo dello sterzo è molto ridotto e il controllo dei freni non è possibile.**

## Connettore jack per visiera elettrica

È possibile collegare una visiera elettrica al connettore jack. Con il veicolo viene fornita anche una prolunga flessibile.



**CONDUCENTE - POSIZIONE DEL CONNETTORE JACK PER VISIERA ELETTRICA**

## Protezione cinghia di trasmissione

*Rimozione della protezione della cinghia di trasmissione*

### AVVERTENZA

**NON** azionare **MAI** il motore:

- Senza schermi e protezione cinghia saldamente installati.
- Con cofano e/o pannelli laterali aperti o rimossi.

**NON** tentare **MAI** di effettuare regolazioni su componenti in movimento mentre il motore è in funzione.

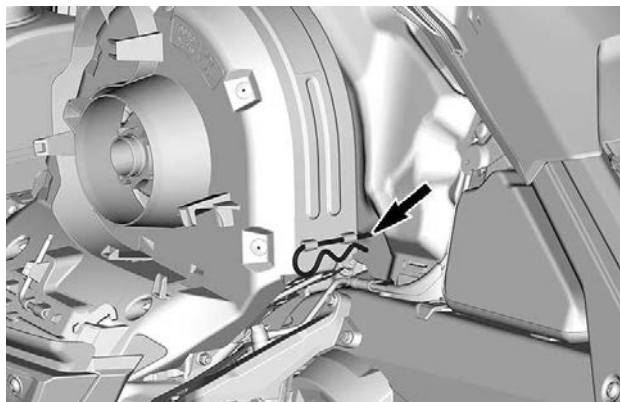
### NOTA:

La protezione cinghia è leggermente sovradimensionata al fine di mantenere la tensione sui perni e sui fermi, evitando rumore e vibrazioni inutili. È importante che questa tensione venga mantenuta durante la reinstallazione.

Rimuovere il cappuccio del cordoncino di sicurezza dall'interruttore di spegnimento del motore.

Aprire il pannello di sinistra. Vedere la procedura in questa sottosezione.

Rimuovere il perno di blocco.

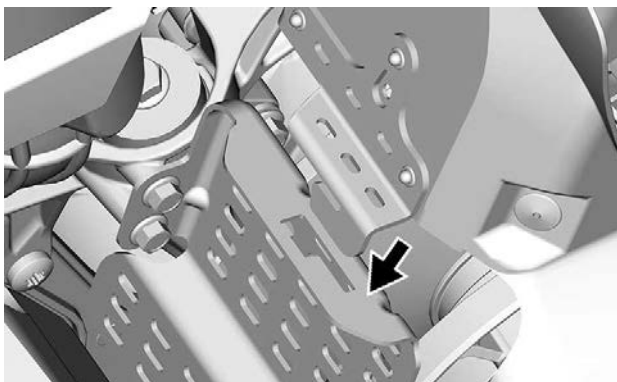


#### **ESEMPIO TIPO**

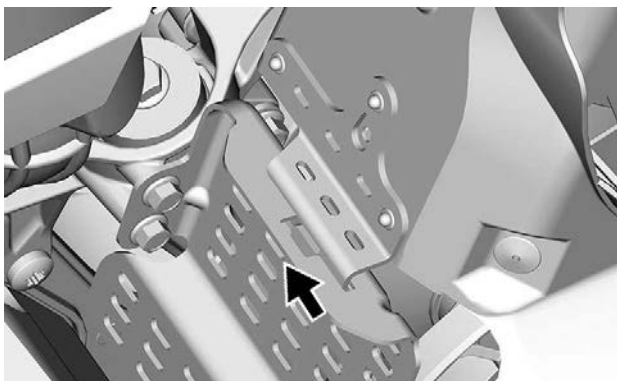
Sollevarre la parte posteriore della protezione, quindi rilasciarla dalla linguetta anteriore.

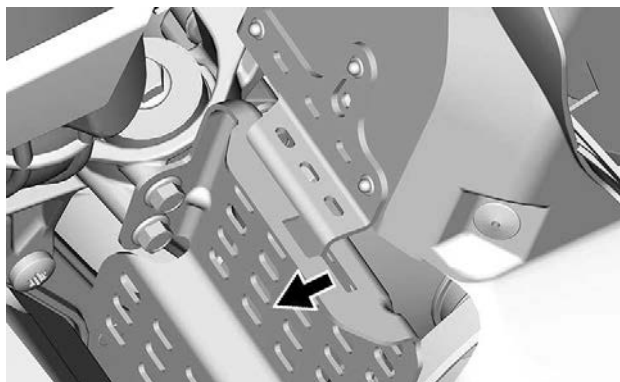
#### **Installazione della protezione della cinghia di trasmissione**

Inserire la linguetta della protezione della cinghia nella fessura di supporto anteriore.

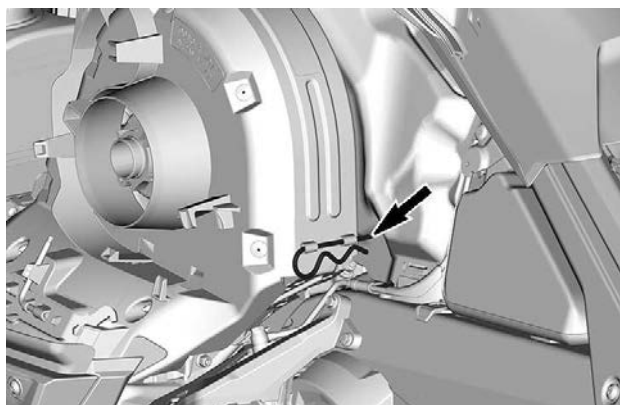


Spingere la protezione della cinghia di trasmissione verso il motore e poi verso il davanti del veicolo.





Posizionare la parte posteriore della protezione cinghia sopra il fermo e assicurarla mediante il perno di blocco.



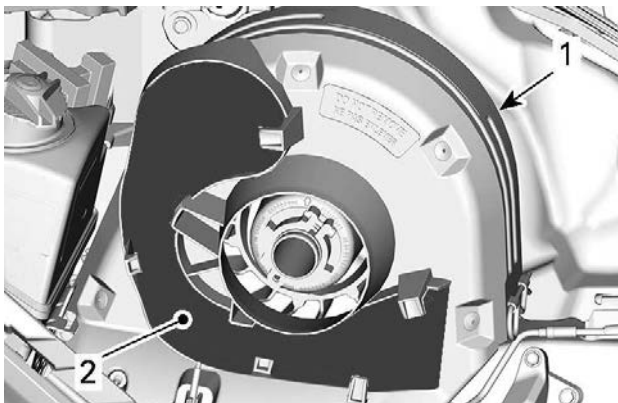
### **Alloggiamento della cinghia di trasmissione di ricambio**

È possibile tenere una cinghia di trasmissione di ricambio nell'alloggiamento sulla protezione della cinghia di trasmissione.

**NOTA:**

La cinghia di trasmissione di ricambio non viene fornita insieme alla motoslitte.

Collocare la cinghia di trasmissione di ricambio nell'apposito alloggiamento sulla protezione della cinghia di trasmissione.

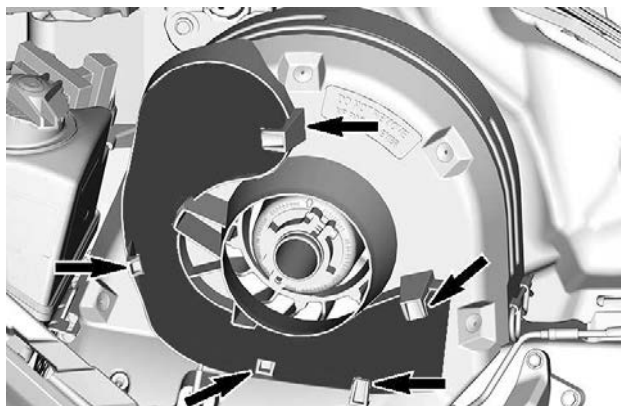


**ESEMPIO TIPO**

1. Protezione della cinghia di trasmissione
2. Sede

Per bloccarla, farla scorrere dietro le linguette.



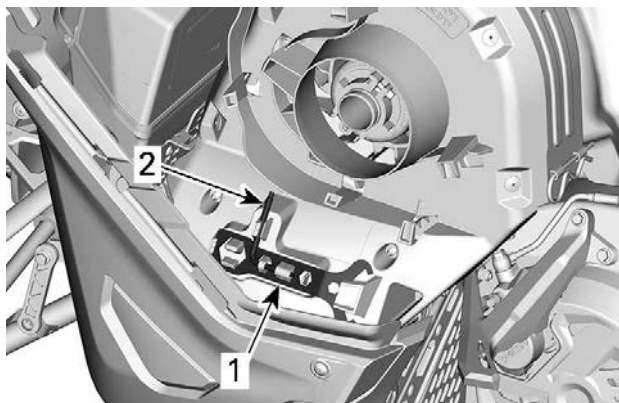


**ESEMPIO TIPO**

## **Utensili**

Una parte della protezione della cinghia di trasmissione è progettata per ospitare gli attrezzi necessari per la manutenzione di base.

Gli attrezzi vengono forniti in dotazione con il veicolo. Devono essere sempre installati nella posizione e orientamento corretti.



**CONFIGURAZIONE TIPICA - POSIZIONE DEGLI STRUMENTI PER LA PROTEZIONE DELLA CINGHIA DI TRASMISSIONE**

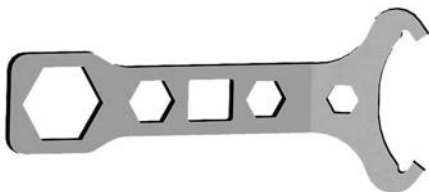
1. Strumento di regolazione delle sospensioni
2. Dispositivo di espansione della puleggia e strumento di regolazione fari

Installare nella sequenza seguente:

**⚠ ATTENZIONE**

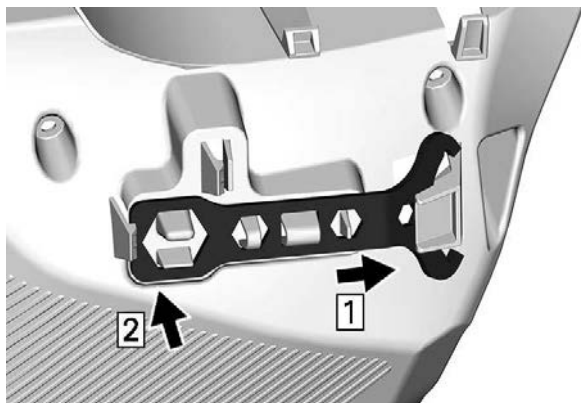
**Assicurarsi che gli attrezzi siano fissati saldamente. Gli strumenti possono staccarsi e danneggiare le parti rotanti.**

1. Far scorrere l'estremità aperta dello strumento di regolazione delle sospensioni sotto la linguetta di fissaggio.



**STRUMENTO DI REGOLAZIONE DELLE SOSPENSIONI**

2. Premere l'estremità chiusa sulle linguette di fissaggio.

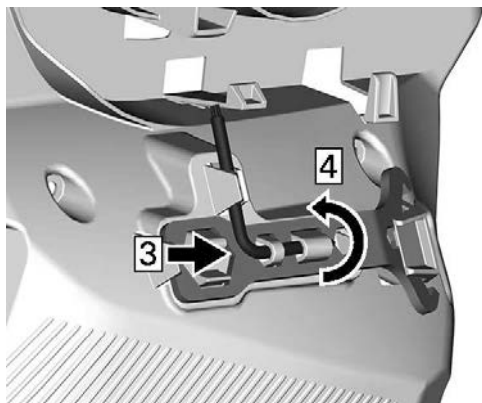


3. Far scorrere il dispositivo di espansione della puleggia e l'estremità corta dello strumento di regolazione fari nel foro.



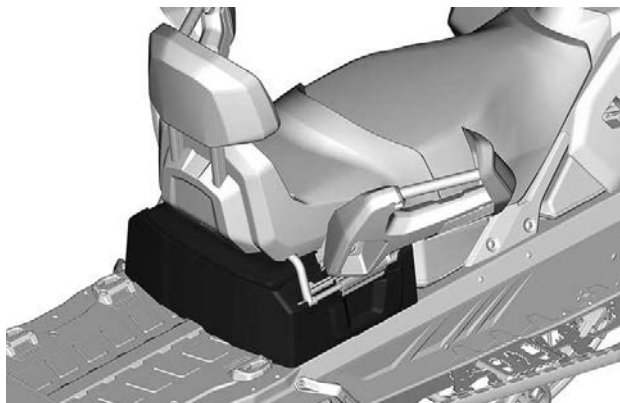
**DISPOSITIVO DI ESPANSIONE DELLA PULEGGIA E STRUMENTO DI REGOLAZIONE FARI**

4. Ruotare e agganciare l'estremità lunga in posizione.

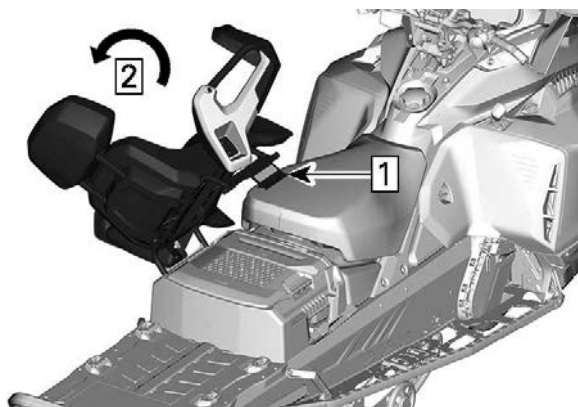


### **Vano bagagli posteriore (se in dotazione)**

Sul retro del sedile, sopra il coperchio della batteria, si trova un vano portabagagli.

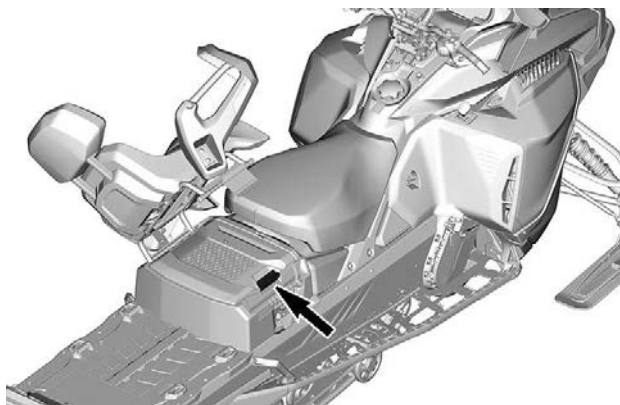


Per aprire, inclinare il sedile del passeggero.



1. Sbloccare il chiavistello del sedile
2. Inclinare il sedile passeggero

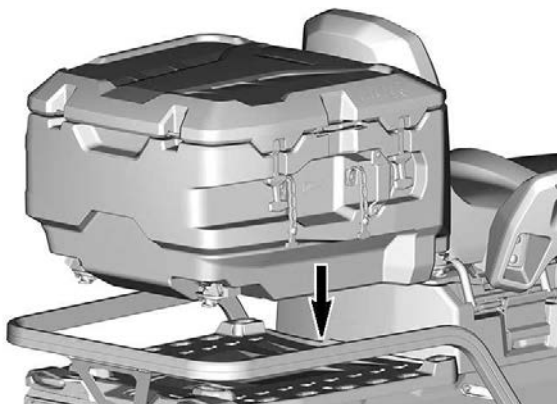
Sollevare la maniglia.



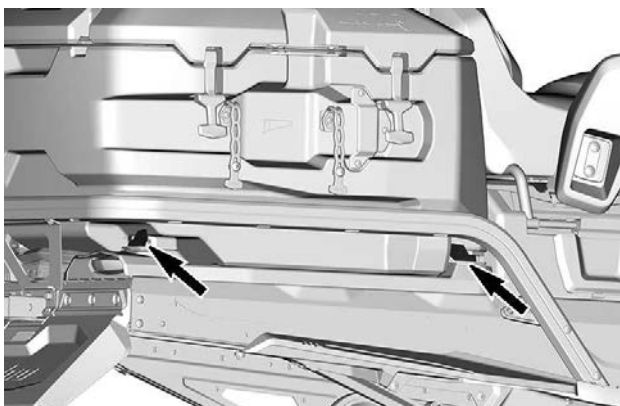
### Baule (se in dotazione)

Il baule può contenere fino a 22 kg (44 lb) sul coperchio e un totale di 48 kg (105 lb) (incluso il peso sul coperchio).

Il baule è protetto da un attacco LinQ. Per l'installazione, abbassare il baule nell'area di carico.



Ruotare le leve LinQ per bloccare.



**MOSTRATO IL LATO DX – RIPETERE SUL LATO SX**

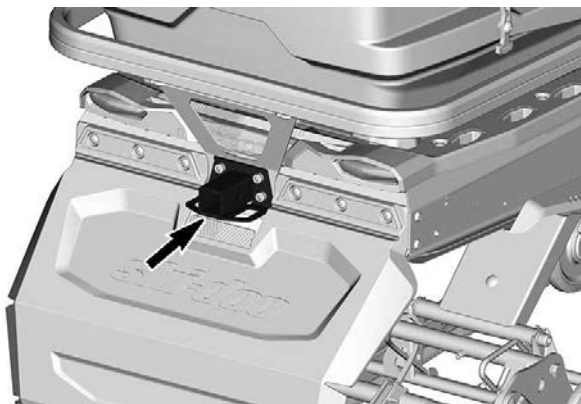
## Gancio (se previsto)

### NOTA:

Fare riferimento alla decalcomania presente sul veicolo per informazioni sui limiti di peso del traino.

La disponibilità del tipo di gancio dipende dai modelli applicabili e dalle aree geografiche.

### *Ricevitore gancio*



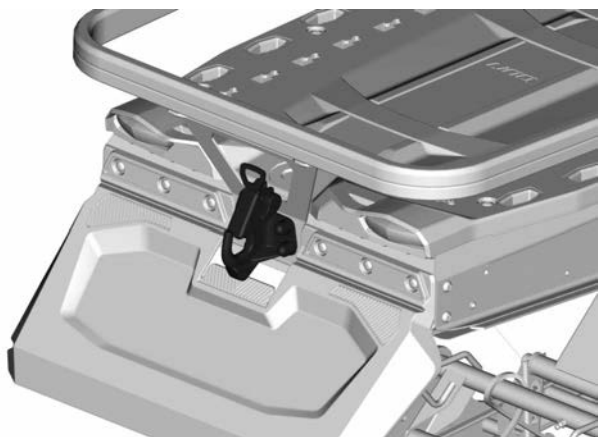
Utilizzare il gancio insieme a una barra di traino per trainare un accessorio.

### *Gancio timone*

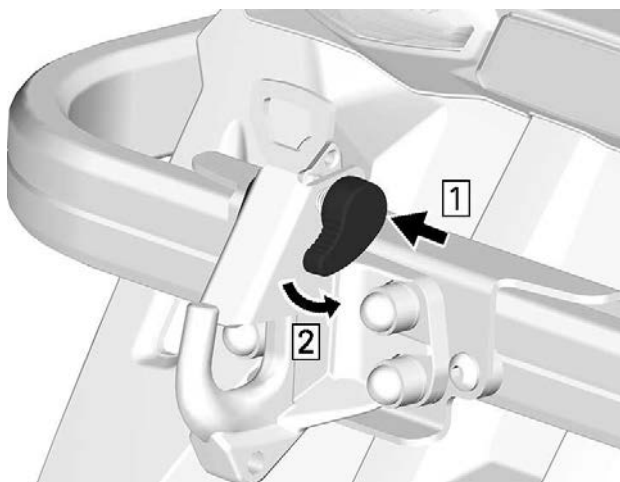


**Gancio a J**





Per aprire il gancio, premere e ruotare la maniglia facendo così ritrarre la piastra di fissaggio.



Quando si aggancia un accessorio, attenersi sempre alle raccomandazioni del produttore.

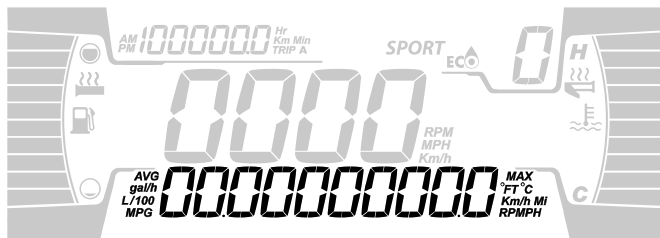
**⚠ AVVERTENZA**

**Non trainare mai un accessorio con una fune. Utilizzare sempre una barra di traino rigida. L'impiego di una fune potrebbe causare una collisione tra l'oggetto e la motoslitte e un eventuale ribaltamento in caso di rapida decelerazione o di transito lungo una discesa.**

# CALIBRO – DISPLAY DIGITALE 4,5”

## Display multifunzione

### Display inferiore



Può visualizzare quanto segue:

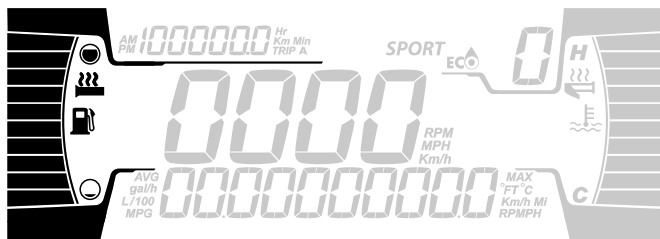
- RPM
- Velocità
- Temperatura del motore
- Statistiche sui carburanti
- Impostazioni
- Messaggi
- Temperatura esterna (se disponibile)

Per cambiare le informazioni visualizzate, utilizzare il pulsante INFERIORE (LOWER) (M) degli indicatori o il pulsante Menu sull'interruttore multifunzione del manubrio, se previsti.

Il display della VELOCITÀ STAT mostra la velocità massima e media. Tenere premuto il pulsante MENU per 3 secondi per ripristinare.

Quando si sceglie il display SPEED, il numero di giri viene visualizzato sul display TRIP.

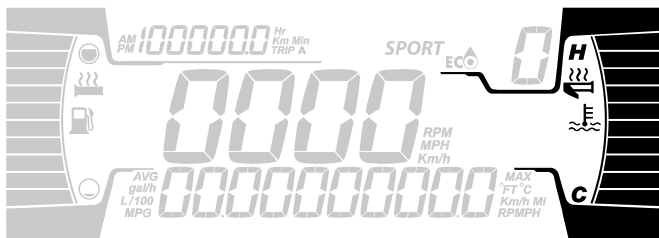
### Display laterale sinistro



Il display laterale sinistro comprende:

- Indicatore livello carburante
- Livello di riscaldamento delle manopole

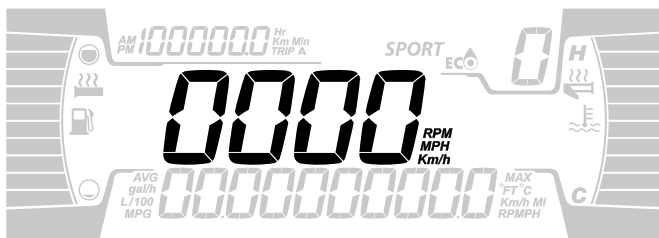
### Display laterale destro



Il display laterale destro comprende:

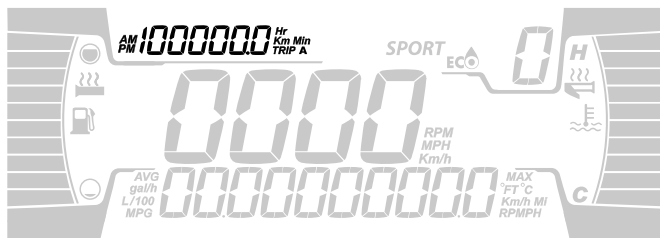
- Temperatura del motore
- Indicatore di riscaldamento dell'acceleratore

### Display centrale



Visualizza il numero di giri del motore o la velocità del veicolo in KM/h o in MPH.

## Display di viaggio



Mostra informazioni sul viaggio:

- Contachilometri distanza cumulativa
- Ore del contaore parziale A
- Distanza del contaore parziale A
- Contaore del veicolo
- Orologio (se dotato di batteria)

Per cambiare le informazioni visualizzate, utilizzare il pulsante SUPERIORE (UPPER) (T) degli indicatori o il pulsante del Contachilometri parziale (Trip) sull'interruttore multifunzione del manubrio, se previsti.

## Spie e indicatori d'avvertimento









Le seguenti spie segnalano una condizione del veicolo che potrebbe diventare grave. Alcune spie si illumineranno all'accensione del veicolo per indicare il loro funzionamento. Se qualche spia rimane accesa dopo l'accensione del veicolo, fare riferimento al relativo allarme della spia per ulteriori informazioni.

### NOTA:

Alcuni indicatori d'avvertimento appaiono sul display dell'indicatore multifunzione e funzionano come una spia ma non vengono visualizzati quando si accende il veicolo.

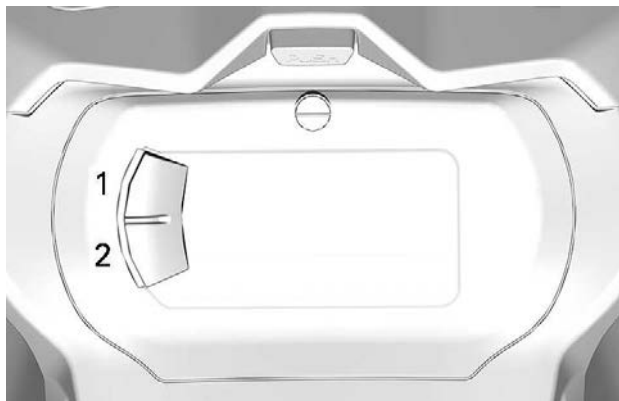
**Spie – Barra inferiore**



Luci	Descrizione
	ARANCIONE – Malfunzionamento del veicolo
	BLU – Sono accesi gli abbaglianti
	ROSSO - La temperatura del motore è troppo alta.
	ROSSA - Il freno di stazionamento è inserito o il sistema frenante non funziona correttamente
	ROSSA - Tensione della batteria troppo bassa o problemi all'impianto elettrico
	ROSSO - Livello olio iniezione basso
	ARANCIONE - Livello carburante basso
	<p>ARANCIONE</p> <p><b>Accendere:</b> Malfunzionamento del sistema di controllo delle emissioni del veicolo</p> <p><b>Lampeggia:</b> Problemi al motore, è attivata la modalità LIMP HOME (modalità di emergenza). Fare revisionare immediatamente il veicolo.</p>

## Impostazioni

### Configurazione



1. Pulsante Superiore (Trip)
2. Pulsante Inferiore (Menu)

**NOTA:** I pulsanti Contachilometri parziale (Trip) e Menu sono rintracciabili sull'interruttore multifunzione del manubrio, se previsti.

Utilizzando il pulsante LOWER (M), selezionare **SETTINGS**, quindi tenere premuto per accedere al menu di impostazione.

#### **Ripristino delle statistiche**

Utilizzando il pulsante IN BASSO, selezionare **REIM. STAT**, quindi tenere premuto per ripristinare.

#### **Selezione unità**

Questo indicatore multifunzione è preimpostato in fabbrica in unità metriche, ma è possibile impostarlo in unità imperiali.

Utilizzando il pulsante IN BASSO, selezionare **UNITÀ**, quindi tenere premuto per modificare le unità.

### ***Impostazione dell'orologio***

Con il pulsante MENU, selezionare **OROLOGIO** per cambiare l'orologio.

1. Premere il pulsante IN BASSO per selezionare il display dell'orologio.
2. Tenere premuto il pulsante IN BASSO per un secondo.
3. Premere il pulsante IN BASSO per selezionare il formato dell'ora 12:00 AM PM o 24:00.
4. Tenere premuto il pulsante IN BASSO per confermare la selezione.
5. Premere il pulsante IN BASSO per modificare le ore (le ore lampeggiano).
6. Tenere premuto il pulsante IN BASSO per confermare la selezione dell'ora.
7. Premere il pulsante IN BASSO per passare ai minuti (i minuti lampeggiano).
8. Tenere premuto il pulsante IN BASSO per confermare la selezione dei minuti.

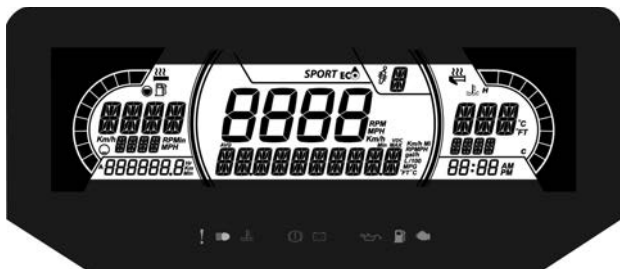
### ***Impostazione della lingua***

È possibile cambiare la lingua del display dell'indicatore. Rivolgersi a un concessionario BRP autorizzato per la vendita di motoslitte per conoscere la disponibilità delle lingue e per impostare l'indicatore in base alle proprie preferenze.



# CALIBRO – DISPLAY DIGITALE 7,2”

## Display multifunzione



1. Selezionare il display superiore o centrale utilizzando il pulsante MENU (M) sull'interruttore multifunzione. Fare riferimento a *Comandi secondari* per la posizione del pulsante Menu/Set.
2. Mentre il display desiderato lampeggia, navigare all'interno del display utilizzando il pulsante SET (S) sull'interruttore multifunzione.

Una volta visualizzate le informazioni desiderate, premere il pulsante MENU (M) oppure attendere 5 secondi per confermare.

Per ripristinare

- Velocità media
- Velocità massima
- Consumo totale carburante

Tenere premuto il pulsante SET (S) mentre il display lampeggia.

## Display inferiore

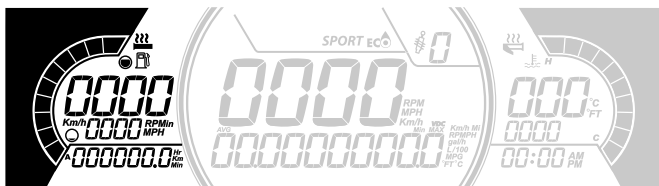


Può visualizzare quanto segue:

- Impostazioni
- Messaggi

Il display della velocità mostra la velocità massima e media. Tenere premuto il pulsante MENU per 3 secondi per ripristinare.

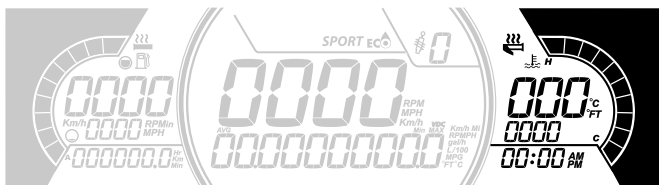
### Display laterale sinistro



Il display laterale sinistro comprende:

- Indicatore livello carburante
- Livello di riscaldamento delle manopole
- Distanza del contaore A e B (Km o mph)
- Ore cumulative
- Velocità
- RPM
- Odometro

### Display laterale destro



Il display laterale destro comprende:

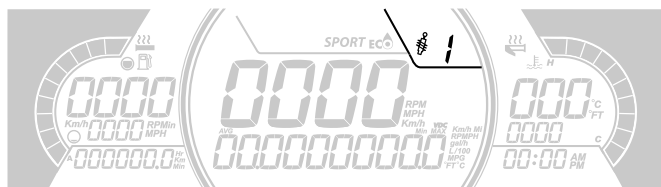
- Temperatura del motore
- Indicatore di riscaldamento dell'acceleratore
- Orologio

### Display centrale



Visualizza la velocità del veicolo in KM/h o i giri/minuto. Fare riferimento a *Impostazioni*.

### Display della posizione della sospensione ACS (se in dotazione)



Questo display mostra l'impostazione delle sospensioni.

La sospensione è calibrata da 1 a 5, 1 è l'impostazione più morbida.

Per una corretta procedura di regolazione, fare riferimento alla sezione *MESSA A PUNTO DELLA GUIDA*.

## Spie e indicatori d'avvertimento

Le seguenti spie segnalano una condizione del veicolo che potrebbe diventare grave. Alcune spie si illumineranno all'accensione del veicolo per indicare il loro funzionamento. Se qualche spia rimane accesa dopo l'accensione del veicolo, fare riferimento al relativo allarme della spia per ulteriori informazioni.







### NOTA:

Alcuni indicatori d'avvertimento appaiono sul display dell'indicatore multifunzione e funzionano come una spia ma non vengono visualizzati quando si accende il veicolo.

### Spie – Barra inferiore



Luci	Descrizione
!	ARANCIONE – Malfunzionamento del veicolo
☰	BLU – Sono accesi gli abbaglianti

Luci	Descrizione
	ROSSO - La temperatura del motore è troppo alta.
	ROSSA - Il freno di stazionamento è inserito o il sistema frenante non funziona correttamente
	ROSSA - Tensione della batteria troppo bassa o problemi all'impianto elettrico
	ROSSO - Livello olio iniezione basso
	ARANCIONE - Livello carburante basso
	<p>ARANCIONE</p> <p><b>Accendere:</b> Malfunzionamento del sistema di controllo delle emissioni del veicolo</p> <p><b>Lampeggia:</b> Problemi al motore, è attivata la modalità LIMP HOME (modalità di emergenza). Fare revisionare immediatamente il veicolo.</p>

## Impostazioni

### Impostazione

Utilizzando il pulsante MENU, selezionare **SETTINGS** (IMPOSTAZIONI) e tenere premuto per entrare nel menu di impostazione. Sono disponibili varie opzioni come lo scambio di VELOCITÀ e GIRI/MIN nel display centrale.

### Selezione unità

Questo indicatore multifunzione è preimpostato in fabbrica in unità metriche, ma è possibile impostarlo in unità imperiali.

Utilizzando il pulsante MENU, selezionare **UNITS** (UNITÀ) e tenere premuto per modificare le unità.

### Impostazione dell'orologio

Con il pulsante MENU, selezionare e tenere premuto **OROLOGIO** per cambiare le unità.

1. Premere il pulsante MENU per selezionare il display dell'orologio.
2. Tenere premuto il pulsante MENU per un secondo.
3. Premere il pulsante MENU per selezionare il formato dell'ora 12:00 AM PM o 24:00.
4. Tenere premuto il tasto MENU o il tasto OK per confermare la selezione.
5. Premere il pulsante MENU per modificare le ore (le ore lampeggiano).
6. Tenere premuto il tasto MENU o il tasto OK per confermare l'ora selezionata.
7. Premere il pulsante MENU per passare ai minuti (i minuti lampeggiano).
8. Premere il pulsante MENU per cambiare i minuti.

### ***Impostazione della lingua***

È possibile cambiare la lingua del display dell'indicatore. Rivolgersi a un concessionario BRP autorizzato per la vendita di motoslitte per conoscere la disponibilità delle lingue e per impostare l'indicatore in base alle proprie preferenze.

---

# CALIBRO – GRANDE DISPLAY LCD PANORAMICO DA 7.8”

## Funzioni base

### Display LCD

### Display predefinito



### Display multifunzione



### Display laterale sinistro

Il display laterale sinistro comprende:

- Indicatore livello carburante
- Temperatura motore
- Tachimetro
- Contachilometri parziale
- Giri/min
- Orologio
- Modalità di guida
- Messaggi di avvertenza a comparsa



**VISTA PRINCIPALE**

- Manopole riscaldate
- Pollice riscaldato



**VISTA SECONDARIA - ELEMENTI RISCALDATI**

Per selezionare il valore da visualizzare nel contachilometri parziale;

1. Accedere alla schermata Stats/Trip (Stat/cont. parz.)
2. Selezionare e attivare il gruppo di statistiche desiderato da visualizzare (Contaore A, Contaore B o Totale)

## Display laterale destro

Il display laterale destro comprende:

- Contagiri
- Volume
- Indicatore uscita audio
- Menu
  - BRP Connect
  - Telefono
  - Statistiche
  - Audio
  - Impostazioni



**VISTA STATS/TRIPS (STAT/CONT. PARZ.)**





## VISTA IMPOSTAZIONI

### Vedere il display digitale

#### AVVERTENZA

**Leggere o manipolare l'indicatore multifunzione può distrarre dalla guida del veicolo, in particolare dall'analisi costante dell'ambiente. Prestare sempre attenzione alle condizioni stradali e accertarsi che l'ambiente sia libero e privo da ostacoli. Inoltre, durante la guida, dare solo rapide occhiate all'indicatore multifunzione per non distogliere l'attenzione dalla strada.**

L'indicatore multifunzione comprende indicatori analogici (contachilometri e tachimetro), spie e un dispositivo dedicato alle informazioni e all'intrattenimento con schermo digitale.

È consigliato fare pratica selezionando alcune funzioni del centro informazioni e intrattenimento prima di andare su strada. In questo modo vi abituerete ai comandi e risulteranno più facili da usare in strada.

Utilizzare la manopola di comando per controllare le funzioni del display. Fare riferimento a *Comando a rotazione in Controlli secondari*.

Premendo la manopola centrale si accede alla funzione di selezione dei menu nello schermo destro, nell'ordine seguente:

- BRP Connect
- Telefono
- Statistiche
- Audio
- Impostazioni

Quando un'icona viene selezionata, apparirà la relativa schermata.



### **VISTA IMPOSTAZIONI**

Quando un elemento viene selezionato, questo lo imposterà al valore attuale.

### **Spie e indicatori d'avvertimento**

Le seguenti spie segnalano una condizione del veicolo che potrebbe diventare grave. Alcune spie si illumineranno all'accensione del veicolo per indicare il loro funzionamento. Se qualche spia rimane accesa dopo l'accensione del veicolo, fare riferimento al relativo allarme della spia per ulteriori informazioni.

### **NOTA:**








Alcuni indicatori d'avvertimento appaiono sul display dell'indicatore multifunzione e funzionano come una spia ma non vengono visualizzati quando si accende il veicolo.

## Spie – Barra inferiore



Luci	Descrizione
	ARANCIONE – Malfunzionamento del veicolo
	BLU – Sono accesi gli abbaglianti
	ROSSO - La temperatura del motore è troppo alta.
	ROSSA - Il freno di stazionamento è inserito o il sistema frenante non funziona correttamente
	ROSSA - Tensione della batteria troppo bassa o problemi all'impianto elettrico
	ROSSA - Bassa pressione dell'olio motore (se applicabile)
	ARANCIONE - Livello carburante basso
	ARANCIONE <b>Accendere:</b> Malfunzionamento del sistema di controllo delle emissioni del veicolo <b>Lampeggia:</b> Problemi al motore, è attivata la modalità LIMP HOME (modalità di emergenza). Fare revisionare immediatamente il veicolo.

## Icone e Indicatori – Display multifunzione

Icona	Descrizione
	Connessione alla rete smartphone
	Dispositivo Bluetooth
	Indicatore livello di carica batteria smartphone
	Indicatore accoppiamento caschi
	Indicatore carburante
	Indicatore temperatura
	Uscita audio casco

## Impostazioni

### Menu

### BRP Connect



---

Prima di poter utilizzare BRP Connect, è necessario scaricare l'app BRP GO! sul telefono. L'app può essere scaricata da Apple App Store o Google Play Store effettuando una semplice ricerca. Non tutti i telefoni sono compatibili.

Per maggiori dettagli, visitare il nostro sito

**[www.brpconnecttutorial.com](http://www.brpconnecttutorial.com)**

#### **NOTA:**

Lo smartphone deve essere collegato con un cavo USB alla porta USB situata nel vano portaoggetti.

I dati personali dell'utente verranno eliminati dal quadro quando si cancella l'associazione al telefono.

L'utente acconsente al trasferimento dei dati personali (elenco contatti e registro chiamate) al quadro nel momento in cui lo smartphone è connesso.

L'elenco contatti e il registro chiamate sono memorizzati in modo permanente nel quadro. Per eliminare queste informazioni, è necessario annullare l'associazione al telefono o sovrascriverla utilizzando un altro smartphone.

**NOTA:**

È anche possibile accedere direttamente alle app premendo il pulsante APPS situato nella parte inferiore del comando a rotazione.

## Telefono



Il menu del telefono consente di accedere a:

- Cronologia del telefono
- Elenco contatti del telefono

**NOTA:**

Per accedere al menu del telefono, è necessario abbinare un telefono e un casco conducente. Vedere *Abbina il tuo smartphone tramite Bluetooth*.

## Statistiche



Il menu Statistiche viene usato per ottenere:

- Informazioni sulla distanza di viaggio
- Informazioni sul tempo di viaggio trascorso
- Consumo istantaneo di carburante
- Consumo medio di carburante
- Velocità massima
- Velocità media

In memoria sono conservati 3 gruppi di statistiche. Ciascun gruppo di statistiche può essere reimpostato indipendentemente.

Premere la manopola per entrare nella schermata Stats/Trips.

Muovere la manopola a sinistra o destra per selezionare un altro viaggio.

Premere la manopola per uscire dalla schermata e convalidare la selezione.

## Audio

Consente di controllare il volume e la musica ascoltata nel sistema audio del casco.

Fornisce informazioni sui brani se disponibili.

## Impostazioni



Il menu Impostazioni consente di:

- Regolare l'orologio
- Associare i dispositivi Bluetooth
  - Telefono
  - Cuffia conducente
  - Cuffia passeggero
- Regola il display (luminosità e Modalità (AUTO/DAY/NIGHT) (auto/giorno/notte)
- Impostare le unità (imperiali/metriche)
- Impostare la lingua
- Ottenere informazioni sulla versione del firmware e sulla conformità alle normative del dispositivo
- Visualizzare i codici guasto del veicolo.

## Abbinamento dello smartphone tramite Bluetooth

### *Sul veicolo*

1. Premere brevemente la **manopola del comando a rotazione** per accedere al menu.



2. Passare a "Settings" (Impostazioni) e spostare la manopola a **DESTRA**.
3. Selezionare "Bluetooth" e spostare la manopola a **DESTRA**.
4. Selezionare "Phone" (Telefono) e spostare la manopola a **DESTRA**.
5. Selezionare "Add Phone" (Aggiungi telefono) e premere la manopola a **DESTRA**.

Il Bluetooth è ora visibile.

### **Sul telefono**

1. Attivare la funzione Bluetooth del telefono.

Fare riferimento alla guida dell'utente del produttore per la procedura dettagliata.

2. Selezionare "BRP Connect"
3. Sullo schermo del telefono e sullo schermo dell'indicatore del veicolo comparirà un numero di conferma. Verificare che i numeri corrispondano.
4. Premere "Pair" (Associa) sul telefono e selezionare il segno di spunta verde sull'indicatore del veicolo.
5. Abilitare la sincronizzazione di "Contacts" (Contatti) e "Favorite" (Preferiti) sul telefono.

### **Abbinamento di un casco**

Per abbinare un casco, andare alla pagina "Settings" (Impostazioni) e selezionare "Add helmet" (Aggiungi casco).

### **App BRP GO!**

#### **1) Scaricare l'app per smartphone BRP GO!**

Scaricare l'app BRP GO! dall'App Store per Apple™ o da Google™ Play Store per Android.

#### **2) Scaricare le app compatibili con BRP Connect**

Visitare il nostro sito web per ulteriori informazioni sulle app compatibili. Queste app miglioreranno la tua esperienza di guida. Alcune app potrebbero richiedere acquisti aggiuntivi per essere compatibili con il sistema o potrebbero richiedere dispositivi supplementari.

**[www.brpconnecttutorial.com](http://www.brpconnecttutorial.com)**

### **3) Collegare lo smartphone utilizzando il cavo di ricarica/ trasferimento dati**

Si consiglia di utilizzare un cavo di ricarica originale del costruttore dello smartphone per ottimizzare il trasferimento tra il telefono e il veicolo. Utilizzare la porta USB anteriore.

1. Sbloccare lo schermo del telefono
2. Collegare il cavo di ricarica del telefono
3. Una volta eseguito il collegamento, sullo schermo del telefono comparirà un segno di spunta.

### **4) Accedere alle app**

Premere brevemente il **JOYSTICK** per accedere al menu.

Premere il joystick **VERSO L'ALTO** per selezionare “Launch BRP Connect” (Avviare BRP Connect), quindi premere il joystick **A DESTRA**.

Selezionare l'app da utilizzare e premere il **JOYSTICK**.

- Per uscire dall'app, tenere premuto a lungo il **JOYSTICK**.
- Per tornare al menu principale, premere il pulsante BRP Connect.

### **NOTA:**

È anche possibile accedere direttamente alle app premendo il pulsante APPS situato nella parte inferiore del comando a rotazione.




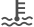
## Presentazione rapida dell'app BRP GO!



1. Percorso di guida: Seleziona il percorso di guida per vedere il contenuto relativo al tuo veicolo. Per le motoslitte Ski-Doo, seleziona il percorso di guida Snow.
2. Navigazione: Accedere alle funzioni di navigazione dell'app quali pianificazione del percorso, navigazione curva dopo curva, posizione amici, navigazione offline e altre. È possibile accedere a migliaia di sentieri per motoslitte in Nord America e in Europa sulla mappa.
3. BRP Connect: Vedere l'elenco di app compatibili che possono essere utilizzate sul display del veicolo. È inoltre possibile accedere da lì alla Guida alla connessione del veicolo come ausilio per connettere il tuo telefono al display del veicolo.
4. FAQ: questo link porta alle risposte alle domande comuni poste da altri conducenti. È necessaria una connessione Internet.
5. Tragitti: Facile accesso ai propri tragitti progettati e completati grazie alle funzioni di navigazione dell'app BRP GO!.
6. Negozio: Questo link conduce allo store online del tuo veicolo. È necessaria una connessione Internet.
7. Impostazioni: Gestisci il tuo profilo e le impostazioni del tuo account.

## Messaggi nell'indicatore multifunzione

Sull'indicatore multifunzione vengono visualizzate informazioni importanti sulle condizioni del veicolo. Quando si avvia il motore, verificare sempre se sul quadro indicatore multifunzione sono presenti messaggi particolari o spie accese.

Icona	MESSAGGIO/ AVVERTENZA	CAUSA	COSA FARE
N/D	 CHIAVE ERR	Chiave difettosa	Consultare un concessionario BRP autorizzato per la vendita di motoslitte.
	 CHIAVE ERRATA	Chiave errata	Utilizzare la chiave giusta per il veicolo o contattare un concessionario BRP autorizzato per la vendita di motoslitte.
	 ALTA TEMPERA TURA DEL MOTORE	Il motore si sta surriscaldando.	– Arrestare e lasciare raffreddare il motore.

Icona	MESSAGGIO/ AVVERTENZA	CAUSA	COSA FARE
			<ul style="list-style-type: none"> <li>- Controllare la presenza di eventuali perdite.</li> <li>- Controllare il livello del refrigerante e regolare (vedere le <i>procedure di manutenzione</i>).</li> </ul>
	 <p>FUNZIONAMENTO DISTURBATO</p>	<p>Importante componente di gestione del motore</p>	<p>* Fare trasportare il veicolo presso il più vicino concessionario BRP autorizzato per la vendita di motoslitte.</p>
	 <p>LIVELLO OLIO BASSO - ARRESTARE MOTORE</p>	<p>Pressione olio bassa</p>	<ul style="list-style-type: none"> <li>- Verificare la presenza di perdite d'olio.</li> <li>- Controllare il livello dell'olio e regolare (vedere le <i>Procedure di manutenzione</i>).</li> </ul>
<p>Potrebbe verificarsi una combinazione di due diversi avvertimenti.</p>			
<p>NA = Non applicabile</p>			

\* BRP consiglia di trasportare il veicolo se è accesa la spia LIMP HOME (MODALITÀ DI EMERGENZA). Se si utilizza il veicolo in LIMP HOME, evitare manovre brusche e recarsi immediatamente dal concessionario BRP autorizzato a vendere motoslitte più vicino per effettuare un intervento di manutenzione prima di riprendere la guida. In modalità di emergenza, il motore entra in protezione limitando i giri e la velocità massima.

Possono inoltre essere visualizzati messaggi informativi importanti in concomitanza con le spie.

In caso di segnalazione sul display digitale, il messaggio sarà visualizzato per 6 secondi a intervalli di 60 secondi. Durante i 60 secondi, l'indicatore digitale lampeggerà. Questa sequenza sarà ripetuta per tre volte e si interromperà dopo 15 minuti. Durante i 15 minuti saranno attive solo le spie.

---

# CARBURANTE

## Requisiti carburante

### AVVISO


**Utilizzare sempre benzina fresca. La benzina si ossida, determinando la perdita di numero di ottano, composti volatili, e la produzione di depositi di gomma e vernici che possono danneggiare il sistema di alimentazione.**

Le miscele di carburante a base di alcool variano a seconda del Paese e dell'area geografica. Questo veicolo è stato progettato per un funzionamento basato sull'utilizzo dei carburanti consigliati. In ogni caso, occorre tenere presente quanto segue:

- L'utilizzo di carburante contenente alcool in percentuale maggiore di quella specificata dalle normative governative non è consigliato e può causare i problemi elencati di seguito ai componenti del sistema di alimentazione:
  - Problemi di accensione e guida.
  - Deterioramento delle parti in gomma o plastica.
  - Corrosione delle parti metalliche.
  - Danni alle parti interne del motore.
- Ispezionare frequentemente per determinare la presenza di perdite di carburante o altre anomalie nel sistema di alimentazione qualora si ritenga che la presenza di alcool nella benzina ecceda le normative in vigore.
- La miscela alcol-benzina attira e trattiene l'umidità; questo potrebbe determinare la separazione di fase del carburante e causare problemi di prestazioni o danni al motore.

### ***Carburante consigliato***

Utilizzare benzina senza piombo con un contenuto MASSIMO di etanolo pari al 10%. La benzina deve avere il seguente numero minimo di ottani.

tipo di carburante	motore	numero di ottani min.
Carburante SENZA etanolo	600 EFI	Valore AKI 87 esposto alla pompa (RON+MON)/2 92 RON
	850 E-TEC 600R E-TEC	91 AKI (RON+MON)/2 95 RON
Carburante che può contenere fino ad un MASSIMO del 10% di etanolo	600 EFI 850 E-TEC 600R E-TEC	91 AKI (RON+MON)/2 95 RON  

**AVVISO**

**Non provare mai altri tipi di carburante. L'utilizzo di carburante non adatto può comportare danni al motore o al sistema di alimentazione.**

**AVVISO**

**NON usare il carburante delle pompe etichettate E85.**

L'utilizzo di carburante E15 è vietato dalla normativa U. S. EPA Regulations.

**Procedura di alimentazione carburante****⚠ AVVERTENZA**

**Arrestare sempre il motore prima di fare rifornimento di carburante.**



**⚠ AVVERTENZA**

**Il carburante è infiammabile ed esplosivo in particolari condizioni.  
Non usare mai una fiamma viva per controllare il livello del carburante.  
Non fumare vicino al serbatoio e non avvicinare fiamme o scintille.  
Operare sempre in un'area ben ventilata.**

**NOTA:**

Non sedere sul sedile né appoggiarsi ad esso se il tappo del serbatoio del carburante non è correttamente installato.

1. Arrestare il motore.
2. Fare scendere conducente e passeggero dal veicolo.

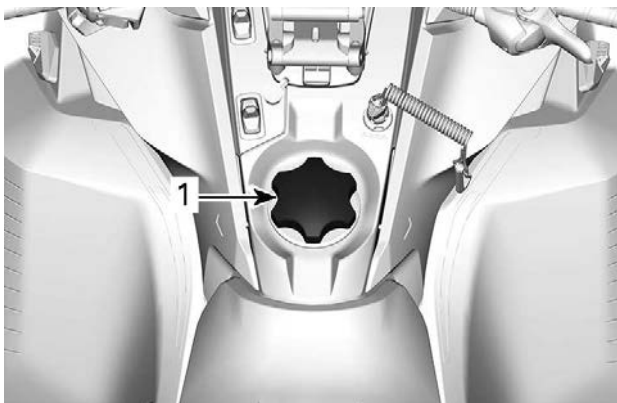
**⚠ AVVERTENZA**

**Non consentire a nessuno di rimanere seduto sul veicolo durante il rifornimento.**

3. Allentare lentamente il tappo del serbatoio carburante in senso antiorario per stabilizzare la pressione prima di rimuoverlo.

**NOTA:**

Un breve fischio è normale.



**ESEMPIO TIPO**

1. *Tappo serbatoio carburante*

4. Inserire il beccuccio nel bocchettone di alimentazione.
5. Versare il carburante lentamente, in modo da lasciare che l'aria fuoriesca dal serbatoio ed evitare un riflusso del carburante. Fare attenzione a non spargere il carburante.
6. Interrompere il rifornimento quando il carburante raggiunge il fondo del bocchettone di riempimento. **Non riempire eccessivamente.**

**⚠ AVVERTENZA**

**Non riempire il serbatoio prima di posizionare il veicolo in una zona calda. Se la temperatura aumenta, il carburante si espande e potrebbe traboccare.**

7. Stringere a fondo il tappo del serbatoio carburante in senso orario.

 **AVVERTENZA**

**Rimuovere sempre i residui di carburante dal veicolo. Se si verifica un versamento importante, rimuovere i pannelli laterali per rimuovere i vapori di carburante dal vano motore prima dell'avviamento.**

**NOTA:**

Non sedere sul sedile né appoggiarsi ad esso se il tappo del serbatoio del carburante non è correttamente installato.

# OLIO DI INIEZIONE

## Olio di iniezione raccomandato

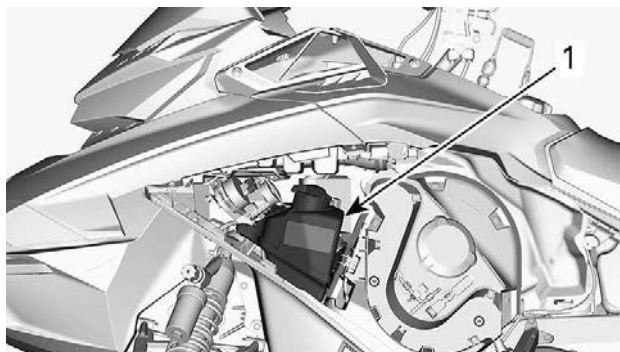
I motori Rotax® sono stati sviluppati e collaudati utilizzando l'olio XPS®. BRP raccomanda di utilizzare sempre l'olio sintetico XPS o equivalente. I danni causati dall'utilizzo di un olio non adatto a questo motore a 2 tempi a iniezione diretta potrebbero non essere coperti dalla garanzia limitata BRP.

Olio di iniezione RACCOMANDATO	
600 EFI	Miscela di olio sintetico XPS 2T (semi-sintetico)
600R E-TEC 850 E-TEC	Olio sintetico XPS 2T E-TEC (completamente sintetico)
SE L'OLIO MOTORE XPS RACCOMANDATO NON È DISPONIBILE	
Utilizzare un lubrificante a 2 tempi progettato per motoslitte che soddisfi o superi le seguenti specifiche di settore per lubrificanti: <ul style="list-style-type: none"><li>- JASO FD (M345-2004)</li><li>- SAE Grado 4 (F / M 4)</li></ul>	

## Verifica del livello dell'olio di iniezione

Il serbatoio dell'olio di iniezione si trova dietro il pannello laterale sinistro. Consultare la sezione *Apparecchiature* per la procedura di apertura.

Mantenere sempre una quantità sufficiente di olio di iniezione raccomandato nel serbatoio dell'olio di iniezione.



1. Serbatoio dell'olio

Le tacche riportate sul serbatoio indicano "3/8" e "1/2" della capacità totale.

## AVVISO

**Controllare il livello e rabboccare a ogni rifornimento.**

### ***Rabbocco dell'olio di iniezione***

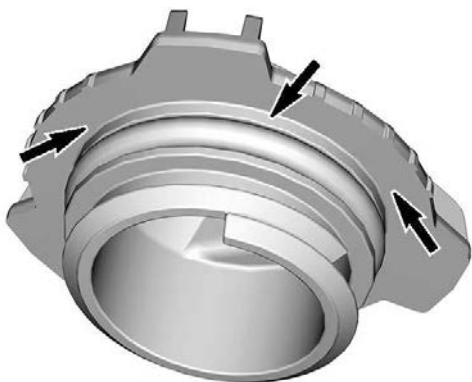
Rimuovere il tappo del serbatoio dell'olio.

Rabboccare l'olio di iniezione.

### **NOTA:**

Non riempire eccessivamente.

Pulire la guarnizione del tappo del serbatoio e l'area della flangia.



Rimettere a posto il coperchio.

## AVVISO

**Non serrare eccessivamente.**

## AVVERTENZA

**Rimuovere sempre i residui di olio. L'olio è altamente infiammabile quando è caldo.**

---

# PERIODO DI RODAGGIO

## Rodaggio

### **Motore**

Durante il periodo di rodaggio:

- Evitare il funzionamento prolungato a tutto gas.
- Evitare accelerazioni prolungate.
- Evitare di viaggiare a lungo alle velocità di crociera.
- Evitare di surriscaldare il motore.

Tuttavia, accelerazioni brevi e variazioni di velocità contribuiscono a un buon rodaggio.

Per un periodo prestabilito, il sistema di gestione del motore controlla determinati parametri del motore.

La durata è funzione del volume di carburante. Il rodaggio termina dopo il consumo di un volume di carburante pari alla capacità di circa due serbatoi.

Durante questo periodo:

- Le prestazioni e la risposta del motore non saranno ottimali.
- Il consumo di carburante e olio sarà più elevato.

### **Cinghia di trasmissione**

Una nuova cinghia richiede un periodo di rodaggio di 50 km (30mi).

Durante il periodo di rodaggio:

- Evitare accelerazioni e decelerazioni brusche
- Evitare di trainare carichi.
- Evitare di viaggiare a velocità elevate.

In questo caso, ridurre l'altezza della cinghia di trasmissione rispetto all'impostazione preliminare. Consultare *Cinghia di trasmissione in procedura di manutenzione*.

---

# PROCEDURE DI BASE

## Procedura di avvio del motore

### Procedura

1. Azionare il freno di stazionamento.
2. Controllare nuovamente il funzionamento della leva di comando acceleratore.
3. Indossare il casco.
4. Assicurarsi che l'estremità del cordoncino di sicurezza sia installata sull'interruttore di spegnimento del motore e che il cordoncino sia fissato all'occhiello di un indumento.
5. Assicurarsi che l'interruttore di arresto di emergenza del motore sia in posizione ON (verso l'alto).

 **AVVERTENZA**

**Non premere mai l'acceleratore quando si avvia il motore.**

6. Rilasciare il freno di stazionamento.

### NOTA:

Per l'avviamento iniziale del motore a freddo, non rilasciare il freno di stazionamento. Eseguire la procedura di *riscaldamento del veicolo* come descritto di seguito.

## Modelli ad avviamento manuale

Afferrare la maniglia di avviamento, tirarla lentamente fino a quando non si percepisce una resistenza, quindi tenerla con fermezza e tirarla vigorosamente per avviare il motore.

### NOTA:

La coppia massima che può essere trasmessa al motore dal dispositivo di avviamento a riavvolgimento automatico è di 80 Nm (59 lbf-ft). La forza massima che può essere esercitata sulla corda è di 2 200 N (494.6 lbf).

## Modelli ad avviamento elettrico

### Motore 600 EFI

Ruotare la chiave di accensione in senso orario per innestare il motorino di avviamento elettrico e avviare il motore. Rilasciare immediatamente la chiave non appena il motore parte.

### Motore E-TEC

Premere il pulsante START/RER per attivare il motorino di avviamento elettrico ed avviare il motore. Rilasciare il pulsante non appena il motore parte.



## AVVISO

**Non utilizzare l'avviamento elettrico per più di 10 secondi alla volta. Osservare un periodo di riposo tra i cicli di avviamento, per consentire al motorino elettrico di raffreddarsi.**

### Avviamento di emergenza

Non provare ad eseguire procedure di avviamento di emergenza. Fare ricaricare o sostituire la batteria.

### Riscaldamento del veicolo

Prima di mettersi alla guida, fare riscaldare il veicolo come di seguito illustrato.

1. Avviare il motore come descritto in precedenza in *Procedura di avvio del motore*.
2. Lasciare che il motore si riscaldi facendolo girare per uno o due minuti al minimo.

#### NOTA:

Il motore si spegnerà dopo circa 12 minuti di funzionamento al minimo.

3. Disinserire il freno di stazionamento.
4. Azionare l'acceleratore fino a quando la puleggia motrice non si ingrana. Guidare a bassa velocità per i primi due o tre minuti.

## AVVISO

Se il veicolo non reagisce quando si preme l'acceleratore, spegnere il motore, rimuovere l'estremità del cordoncino di sicurezza dall'interruttore di spegnimento del motore, quindi procedere nel modo seguente.

- Controllare se gli sci sono bloccati sul terreno. Sollevare uno sci alla volta afferrandone la maniglia, quindi riabbassarlo.
- Controllare se il cingolo non sia bloccato sul terreno. Sollevare la parte posteriore della motoslitte sufficientemente da liberare il cingolo dal terreno, quindi farla ricadere.
- Verificare che sulla sospensione posteriore non vi siano accumuli di neve compatta o ghiaccio che potrebbero ostacolare la rotazione del cingolo. Pulire la parte.

## ATTENZIONE

Per evitare infortuni, adottare tecniche di sollevamento adeguate, facendo forza sulle gambe. Non tentare di sollevare la parte posteriore del veicolo se non se ne ha la forza.

## AVVERTENZA

Ricordare di rimuovere l'estremità del cordoncino di sicurezza prima di posizionarsi davanti al veicolo o di avvicinarsi al cingolo o alla sospensione posteriore.

### NOTA:

Il riscaldamento è a controllo elettronico. Durante questo periodo (fino a 10 minuti, in funzione della temperatura ambiente), il regime del motore è limitato.

## Selezionare le marce lunghe o ridotte

Questa trasmissione è stata progettata per accettare il cambio di marcia in movimento. Tuttavia, si sconsiglia di cambiare quando il motore è sotto carico pesante.

## AVVISO

Cambiare marcia a una velocità superiore a 30 km/h (19 MPH) può causare gravi danni al cambio.

**Marce lunghe**

Questa posizione seleziona il range velocità elevate della scatola del cambio. È il range di velocità normale per la guida. Permette al veicolo di raggiungere la massima velocità.

**Marce ridotte**

Questa posizione seleziona il range velocità ridotta della scatola del cambio. Permette al veicolo di muoversi più lentamente con la massima coppia del motore.

Le marce ridotte devono essere usate nelle seguenti situazioni:

- Traino di un rimorchio o accessorio
- Trasporto di un carico
- Superamento di ostacoli
- Salita con rimorchio
- Salita su pendii

Si consiglia inoltre di utilizzare le marce ridotte se si guida per periodi prolungati a velocità inferiori a 24 km/h (15 mph).

**AVVISO**

**Utilizzare il range velocità ridotta per trainare un rimorchio, trasportare carichi pesanti, passare sopra ostacoli o durante la guida in salita e in discesa.**

**Retromarcia (RER)**

Quando il motore è in funzione, premendo il pulsante RER il regime di rotazione del motore si riduce al minimo e la fasatura di accensione viene anticipata per consentire l'inversione della rotazione dell'albero motore.

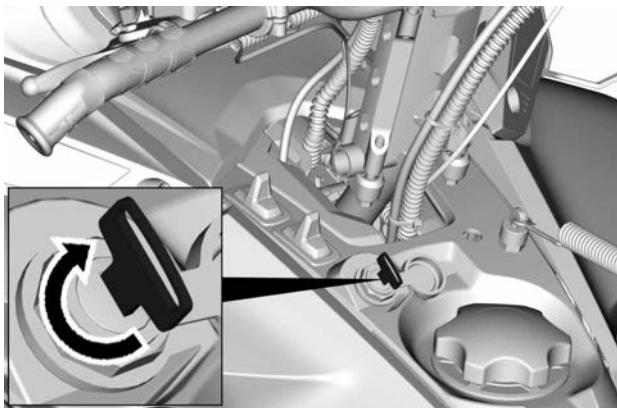
- Il motore tornerà automaticamente alla marcia in avanti quando verrà riavviato dopo lo spegnimento o uno stallo.
- La procedura di cambio verrà effettuata solo quando il motore è in funzione.
- Se il motore funziona a una velocità superiore a 4300 giri/min., il funzionamento del pulsante RER viene disabilitato.
- Prima di cambiare, si raccomanda di riscaldare il motore alla normale temperatura di esercizio.

**Retromarcia**

1. Arrestare completamente il veicolo.
2. Tenere premuto il freno. Rimanere seduti. Per informazioni sulla postura corretta, vedere *Posizione di guida (retromarcia)* in *Guida del veicolo*.

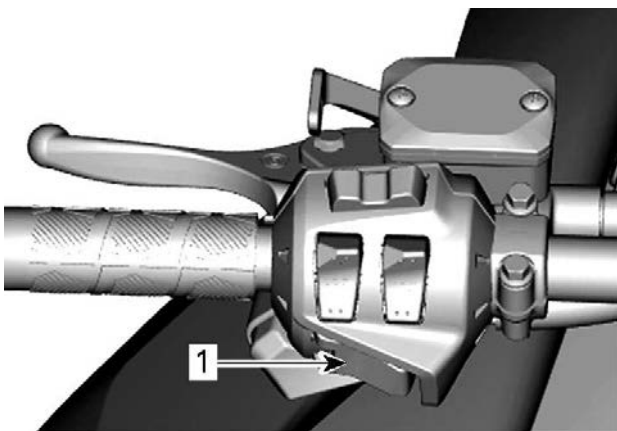
**Motore 600 EFI**

3. Con il motore al minimo, ruotare in senso orario e rilasciare la chiave di accensione.



**Motore E-TEC**

4. Con il motore al minimo, premere e rilasciare il pulsante Avviamento/RER.



1. Pulsante Avviamento/RER

**Tutti i motori**

5. Attendere finché non si sente il cicalino della retromarcia, quindi premere con delicatezza la leva dell'acceleratore.

 **AVVERTENZA**

**La velocità in retromarcia non è limitata. Procedere sempre con cautela poiché una retromarcia effettuata velocemente potrebbe causare perdita di stabilità del veicolo. Prima di attivare la retromarcia, arrestare completamente il veicolo. Rimanere sempre seduti e frenare prima di effettuare il cambio marcia. Prima di procedere, assicurarsi che lo spazio retrostante sia sgombro da ostacoli o persone.**

**Selezionare la marcia avanti o la retromarcia.**

1. Arrestare completamente il veicolo.
2. Tenere premuto il freno.

**Motore 600 EFI**

3. Ruotare in senso orario e rilasciare la chiave di accensione.

**Motore E-TEC**

4. Premere e rilasciare il pulsante RER.

**Tutti i motori**

5. Agire in modo lento e uniforme sull'acceleratore. Consentire alla puleggia motrice di innestarsi quindi accelerare con prudenza.

**Spegnimento del motore**

Rilasciare la leva dell'acceleratore e attendere fino a quando il motore non è ritornato alla velocità minima.

Spegnere il motore utilizzando l'interruttore di arresto di emergenza o tirando il cordoncino di sicurezza dall'interruttore di spegnimento del motore.

Il motore può anche essere spento portando la chiave di accensione in posizione OFF, se in dotazione.

 **AVVERTENZA**

**Per evitare un'accensione accidentale del motore, l'uso non autorizzato da parte di bambini e di altre persone o il furto, quando il veicolo non è in funzione rimuovere sempre l'estremità del cordoncino di sicurezza dall'interruttore di spegnimento del motore.**

---

# LA MOTOSLITTA E LE CONDIZIONI DI GUIDA

## Altitudine

La motoslitte viene tarata in fabbrica per poter essere utilizzata in una specifica fascia di altitudine (rispetto al livello del mare).

Le motoslitte nuove hanno un'etichetta attaccata al manubrio che ne indica la taratura. Fare riferimento a *Informazioni di sicurezza sul veicolo*.

Se, per qualsiasi motivo, non si conosce la taratura della motoslitte, rivolgersi a un concessionario BRP autorizzato per la vendita di motoslitte.

Se si prevede di utilizzare la motoslitte ad altitudini differenti da quelle indicate, far eseguire la taratura a un concessionario BRP autorizzato per la vendita di motoslitte.

## AVVISO

**Una taratura inappropriata può influire negativamente sulle prestazioni e causare seri danni alla motoslitte.**

## Temperatura

La gestione del motore garantisce il mantenimento di un rapporto aria/carburante ottimale per ogni temperatura.

## Neve estremamente compatta

Tutti i modelli trattati in questa guida dotati di un profilo minimo del cingolo di 44 mm (1,75 in) sono costruiti per condizioni di neve alta e non devono mai essere utilizzati per un lungo periodo con neve battuta o scarsa.

Nel caso in cui si debba guidare in condizioni di questo tipo:

- evitare di superare una velocità di 70 km/h (45 mph) in tutte le condizioni
- evitare accelerazioni brusche (oltre il 75% di accelerazione),
- è consigliabile applicare baffi rompighiaccio
- La temperatura di esercizio non deve superare il 75% dell'indicatore di temperatura.

**AVVISO**

**Guidare con questi tipi di cingoli ad alta velocità su una pista, superfici estremamente compattate o ghiaccio comporta un maggiore sforzo per i ramponi che, di conseguenza, tendono a surriscaldarsi. Potrebbe anche ridurre drasticamente la vita di specifiche parti soggette a usura. Per evitare potenziali degradazioni, delaminazioni o danni al cingolo e alle parti soggette a usura, ridurre la velocità e minimizzare la distanza percorsa su questi tipi di superfici.**

**Veicoli provvisti di baffi rompighiaccio**

Il veicolo è equipaggiato con baffi rompighiaccio per migliorare la capacità di raffreddamento del motore, oltre a lubrificare e raffreddare i pattini e i fermagli del cingolo. I baffi rompighiaccio devono essere utilizzati quando si guida su ghiaccio, neve battuta o altre condizioni che non permettono di sollevare una quantità di neve sufficiente verso la sospensione posteriore e il tunnel.

**AVVISO**

**Anche se non è raccomandato guidare una motoslitte equipaggiata con un cingolo ad alto profilo su piste o in condizioni di neve dura e compatta, si consiglia vivamente di combinare ruote folli e gratta ghiaccio su un veicolo utilizzato in queste condizioni.**

**IMPORTANTE**

Guidare con queste condizioni del terreno mette a rischio l'affidabilità del cingolo e la sua garanzia.

Se equipaggiato con le seguenti altezze del profilo del cingolo, non superare mai le velocità sostenute dal veicolo come consigliato in elenco.

<b>Altezza profilo cingolo</b>	<b>Velocità massima sostenuta</b>
57 mm (2,25 in) 60 mm (2,36 in)	110 km/h (70 MPH)
64 mm (2,52 in) 75 mm (3 in)	95 km/h (60 MPH)

## MESSA A PUNTO DEL VEICOLO

La guida e il comfort della motoslitte dipendono da varie regolazioni.

### AVVERTENZA

La regolazione delle sospensioni può ripercuotersi sul controllo del veicolo. Cercare sempre di acquisire familiarità con il funzionamento del veicolo dopo aver regolato le sospensioni. Regolare sempre i componenti delle sospensioni usando le stesse impostazioni sul lato destro e sinistro.

La scelta delle regolazioni delle sospensioni varia in base al carico trasportato, al peso del conducente, alle preferenze personali, alla velocità di guida e alle condizioni sul campo.

### NOTA:

Alcune regolazioni possono non essere applicabili alla motoslitte in questione.

### AVVERTENZA

Prima di procedere con qualsiasi regolazione della sospensione ricordare di:

- Parcheggiare in un luogo sicuro.
- Rimuovere l'estremità del cordoncino di sicurezza dall'interruttore di spegnimento del motore.
- Utilizzare un dispositivo di sollevamento adatto o chiedere assistenza per condividere lo sforzo. Se non si dispone di un dispositivo di sollevamento, effettuare correttamente la manovra di sollevamento, utilizzando la forza delle gambe.
- Non tentare di sollevare la parte anteriore o posteriore del veicolo se non se ne ha la forza.
- Prima di regolare la sospensione, sollevare la parte anteriore del veicolo dal terreno utilizzando un dispositivo adatto.
- Sostenere la parte posteriore del veicolo con un supporto per motoslitte con base ampia, dotato di pannello deflettore posteriore.
- Accertarsi che il dispositivo di sostegno sia stabile e ben fissato.

Il modo migliore per regolare le sospensioni è personalizzare ogni regolazione singolarmente, una alla volta. Molte regolazioni sono correlate. Potrebbe essere necessario regolare nuovamente la molla centrale dopo aver regolato, per esempio, le molle di regolazione frontali. Effettuare un giro di prova con la motoslitte nelle stesse condizioni: pista, velocità, neve, posizione di guida del conducente, ecc. Procedere in maniera metodica fino a ottenere la configurazione desiderata.



Qui di seguito sono illustrate le linee guida per la messa a punto delle sospensioni. Utilizzare lo strumento di regolazione delle sospensioni fornito nel kit degli attrezzi.

## Regolazione delle sospensioni anteriori

### *Molle anteriori*

Il precarico delle molle anteriori influisce su:

- rigidezza della sospensione anteriore
- comportamento in sterzata.

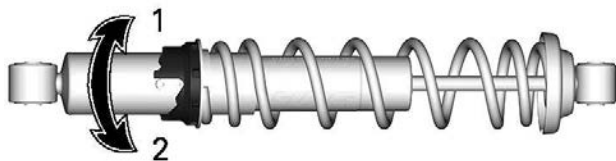
Azione	Risultato
Aumento del precarico	Sospensione anteriore più rigida
	Estremità frontale più alta
	Sterzata più precisa
	Maggiore capacità di assorbimento degli urti
Riduzione del precarico	Sospensione anteriore più morbida
	Estremità frontale più bassa
	Sterzata più leggera
	Minore capacità di assorbimento degli urti

### AVVERTENZA

**Regolare entrambe le molle sullo stesso precarico. Una regolazione diversa potrebbe provocare modifiche nel controllo del veicolo e perdita di stabilità e/o controllo, e aumentare il rischio di incidenti.**

### *Regolatore del tipo a camma*

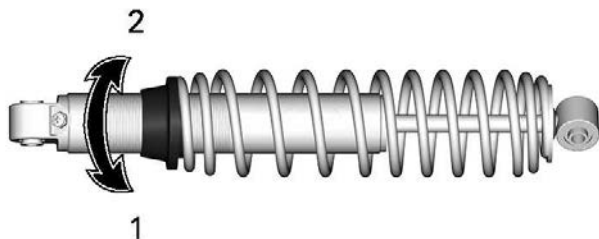
Utilizzando lo strumento di regolazione della sospensione (compreso nel kit di attrezzi del veicolo), ruotare la camma per aumentare o ridurre il precarico della molla.



1. Aumentare il precarico
2. Ridurre il precarico

### **Regolatore del tipo ad anello**

Afferrare e ruotare la molla per aumentare o diminuire il precarico.



1. Aumentare il precarico
2. Ridurre il precarico

### **Posizione sci (se presente)**

È possibile impostare la posizione sci su una larghezza diversa.

Per modificare la posizione sci, procedere come segue:

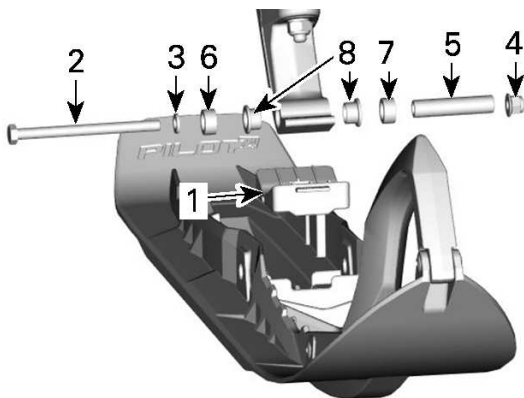
1. Sollevare la parte anteriore del veicolo.
2. Rimuovere il bullone dello sci.
3. Collocare il distanziatore in base alla posizione desiderata. Fare riferimento alle tabelle e illustrazioni seguenti.

**⚠ AVVERTENZA**

**La procedura è analoga per entrambi gli sci.**

### **Modelli con distanziatore singolo**

Impostazioni per posizione sci - Distanziatore singolo		
Stretta	Collocare il distanziatore all'interno del supporto degli sci	Migliorare la manovrabilità sulla neve alta
Larga	Collocare il distanziatore all'esterno del supporto degli sci	Migliorare la stabilità sul percorso



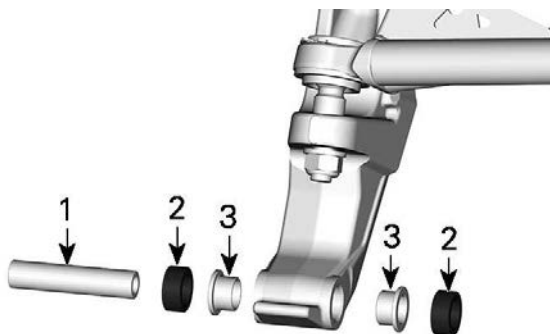
#### LATO SINISTRO ILLUSTRATO

1. Fermo dello sci
2. Vite M10 x 130
3. Rondella piatta M10
4. Dado flangiato M10
5. Asse dello sci
6. Regolazione ravvicinata
7. Regolazione allargata
8. Boccola a gamba

#### Modelli con distanziatori doppi

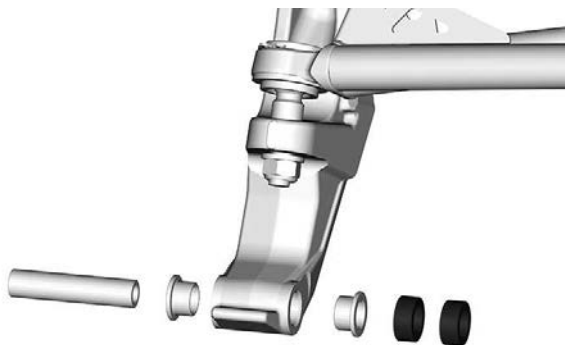
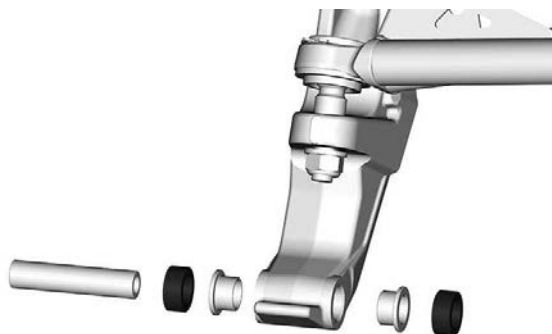
<b>Impostazioni per posizione sci - Distanziatori doppi</b>		
<b>Stretta</b>	Collocare entrambi i distanziatori all'interno del supporto degli sci	Consentire alla motoslitte di adattarsi a spazi stretti e iniziare facilmente le curve sui pendii
<b>Metà</b>	Collocare un distanziatore su ciascun lato del supporto degli sci	Migliore manovrabilità su superfici ghiacciate e la migliore precisione di sterzata nella neve alta
<b>Larga*</b>	Collocare entrambi i distanziatori all'esterno del supporto degli sci	Migliore manovrabilità complessiva sul percorso e più stabile negli angoli

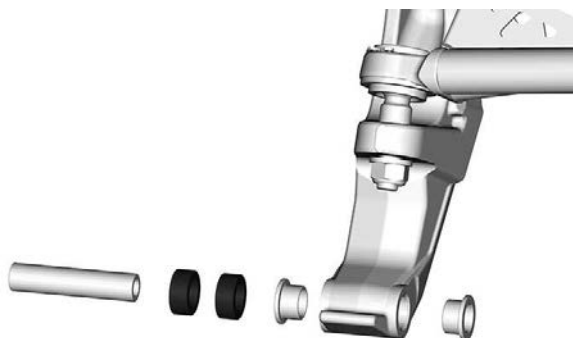
\* Assicurarsi che la larghezza complessiva sia conforme alle normative locali.



**LATO SINISTRO ILLUSTRATO**

1. Asse dello sci
2. Distanziali
3. Boccole Sli Leg

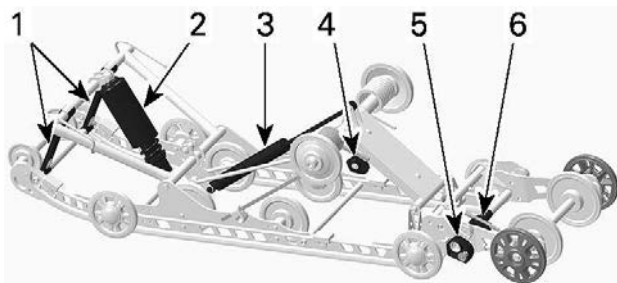




4. Serrare il dado alla coppia specificata.

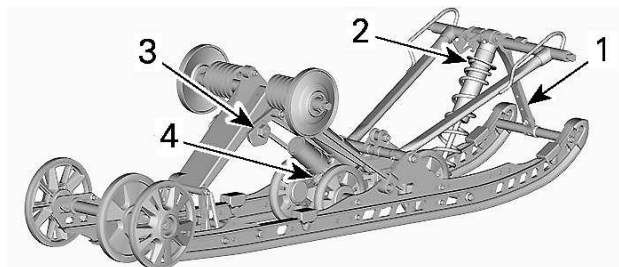
coppia di serraggio	
Dado dello sci	$48 \pm 6 \text{ Nm}$ ( $35 \pm 4 \text{ lbf-ft}$ )

## Regolazioni della sospensione posteriore



### SC-5U - COMPONENTI REGOLABILI

1. Cinghie di fermo
2. Molla centrale
3. Ammortizzatore posteriore
4. Molle posteriori
5. Camma stabilizzatrice
6. Camma molla di estensione

**CMOTION**

1. Cinghia di fermo
2. Molla centrale
3. Molla posteriore
4. Ammortizzatore posteriore

**AVVISO**

Quando si regola la sospensione posteriore, controllare la tensione del cingolo e regolarla se necessario.

**Cinghia di fermo – SC-5M**

La lunghezza della cinghia di fermo influisce sul carico che la molla centrale deve sostenere, specialmente in fase di accelerazione. Di conseguenza, influisce anche sul sollevamento della parte anteriore della motoslitte.

Inoltre, la lunghezza delle cinghie di fermo determina l'escursione della molla centrale.

**AVVISO**

Quando viene modificata la lunghezza della cinghia di fermo, deve essere nuovamente regolato il tensionamento del cingolo.

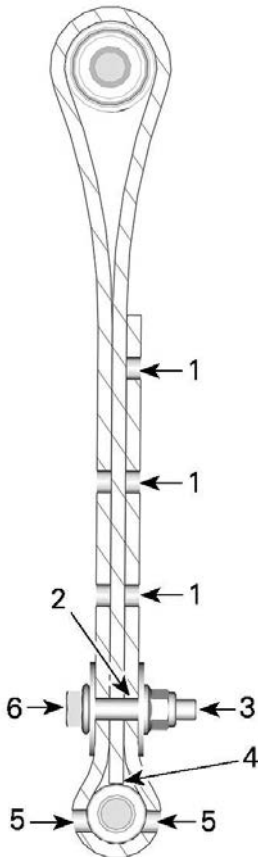
Azione	Risultato
Aumentare la lunghezza della cinghia di fermo	Minore pressione sullo sci in accelerazione
	Maggiore escursione della molla centrale

Azione	Risultato
	Maggiore capacità di assorbimento degli urti
Ridurre la lunghezza della cinghia di fermo	Maggiore pressione sullo sci in accelerazione
	Minore escursione della molla centrale
	Minore capacità di assorbimento degli urti

**NOTA:**

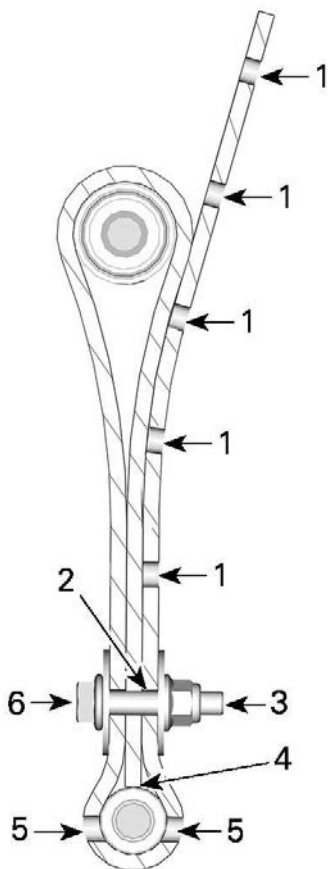
La cinghia di fermo può essere configurata in posizione 4, 5 e 6. Le illustrazioni seguenti mostrano le posizioni 4 e 6. I numeri più bassi corrispondono a una cinghia di fermo più lunga.





**POSIZIONE 3 DELLA CINGHIA DI FERMO (3° FORO, IMPOSTAZIONI DI FABBRICA)**

1. Fori liberi
2. 4° foro dalla fine
3. Verso il retro
4. Punta della cinghia che tocca l'asse della cinghia
5. Due fori lasciati aperti tra la testa della vite e il dado
6. Verso il davanti



**POSIZIONE 6 DELLA CINGHIA DI FERMO (6° FORO)**

1. Fori liberi
2. 6° foro dalla fine
3. Verso il retro
4. Punta della cinghia che tocca l'asse della cinghia
5. Due fori lasciati aperti tra la testa della vite e il dado
6. Verso il davanti

Installare sempre il bullone della cinghia di fermo il più vicino possibile all'albero inferiore.

**NOTA:**

La riduzione della lunghezza della cinghia di fermo potrebbe influire sul comfort.

Quando si utilizza la motoslitta in neve alta, può risultare necessario variare la lunghezza della cinghia di fermo e/o la posizione di guida per modificare l'angolazione alla quale il cingolo si sposta sulla neve. La dimestichezza del conducente con le diverse regolazioni e le condizioni della neve determineranno la combinazione più efficiente.

In genere, una cinghia di fermo più lunga garantisce prestazioni migliori su superfici pianeggianti coperte da spesse coltri di neve.

**Molla centrale**

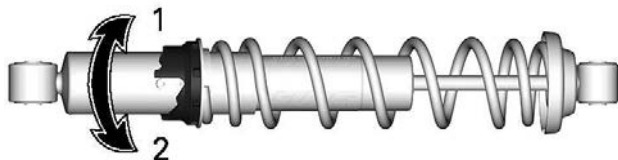
Il precarico della molla centrale influisce sullo sforzo di sterzata, sulla manovrabilità e sull'assorbimento degli urti.

Inoltre, poiché la regolazione del precarico della molla centrale esercita una pressione maggiore o minore sulla parte anteriore del cingolo, influisce sulle prestazioni in condizioni di neve alta.

Azione	Risultato
Aumento del precarico	Sterzata più leggera
	Maggiore capacità di assorbimento degli urti
	Migliore avviamento in condizione di neve alta
	Manovrabilità e prestazioni migliori in condizione di neve alta
Riduzione del precarico	Sterzata più pesante
	Minore capacità di assorbimento degli urti
	Migliore gestione della pista

**Regolatore del tipo a camma**

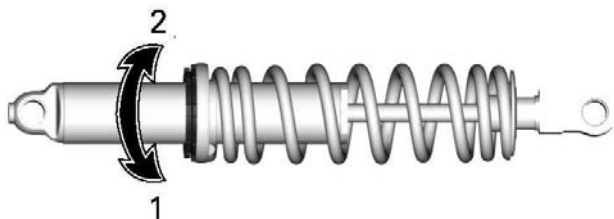
Utilizzando lo strumento di regolazione della sospensione fornito nel kit di attrezzi, ruotare la camma per aumentare o ridurre il precarico della molla.



1. Aumentare il precarico
2. Ridurre il precarico

### **Regolatore del tipo ad anello**

Afferrare e ruotare l'anello e la molla per aumentare o diminuire il precarico.



1. Aumentare il precarico
2. Ridurre il precarico

### **Molla posteriore**

Il precarico delle molle posteriori influisce sul comfort, sull'altezza di guida e sulla compensazione del carico.

La regolazione del precarico delle molle posteriori aumenta o riduce inoltre il peso sulla parte anteriore della motoslitte. Sugli sci grava di conseguenza un peso maggiore o minore. Questo fattore influisce sulle prestazioni su neve alta, sullo sforzo di sterzata e sulla manovrabilità.

Un lieve affondamento sul fondo corsa della sospensione nelle condizioni di guida peggiori indica un buon precarico della molla.

**NOTA:**

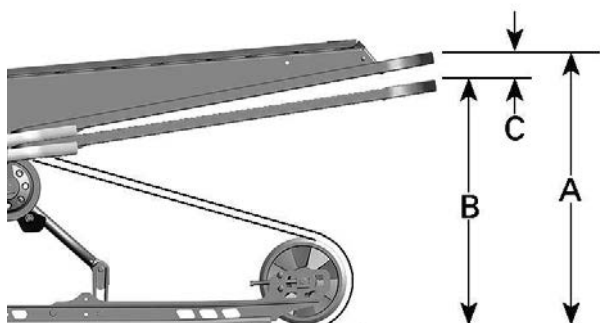
Assicurarsi di regolare la sospensione durante il trasporto del carico.

**NOTA:**

Rimuovere il carico per facilitare la regolazione del precarico.

Azione	Risultato
Aumento del precarico	Sospensione posteriore più rigida
	Estremità posteriore più alta
	Maggiore capacità di assorbimento degli sbalzi
	Sterzo più duro
Riduzione del precarico	Sospensione posteriore più morbida
	Estremità posteriore più bassa
	Minore capacità di assorbimento degli sbalzi
	Sterzo più leggero
	Migliori prestazioni e manovrabilità su neve alta

Per determinare se il precarico è corretto, basarsi su quanto segue.



**SITUAZIONE TIPICA - REGOLAZIONE CORRETTA**

- A = Sospensioni completamente estese
- B = Le sospensioni si abbassano per effetto del peso del conducente, del passeggero e del carico
- C = Distanza tra le dimensioni "A" e "B", vedere la tabella seguente

C	Cosa fare
da 50 a 75 mm (da 2 a 3 in)	Nessuna regolazione necessaria
Più di 75 mm (3 in)	Regolazione troppo morbida. Aumentare il precarico
Meno di 50 mm (2 in)	Regolazione troppo rigida. Ridurre il precarico

**NOTA:**

Se non è possibile raggiungere il valore specificato con le molle originali, rivolgersi a un concessionario BRP autorizzato per la vendita di motoslitte per le altre molle disponibili.

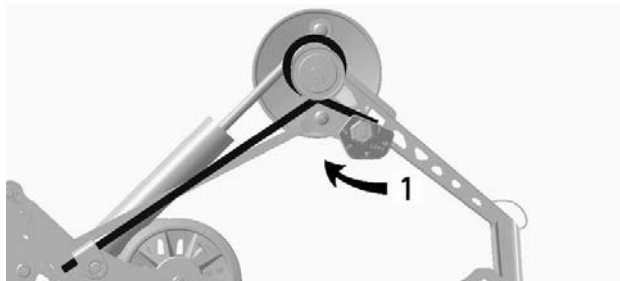
**AVVISO**

Per aumentare il precarico delle molle, ruotare sempre la camma di regolazione del lato sinistro in senso orario e la camma del lato destro in senso antiorario.

**⚠ ATTENZIONE**

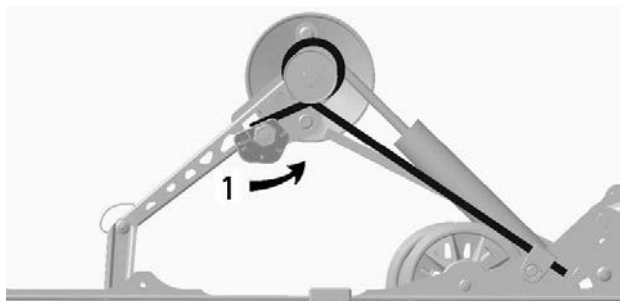
**Mai spostare le camme di precarico direttamente dalla posizione 5 alla 1 o dalla posizione 1 alla 5.**

Le camme di regolazione possono essere impostate in 5 differenti posizioni, dove la posizione 1 è la più morbida.



**ESEMPIO TIPO — LATO SINISTRO**

1. *Regolare il precarico della molla*



**ESEMPIO TIPO – LATO DESTRO**

1. *Regolare il precarico della molla*

### **Ammortizzatore centrale**

## **Smorzamento in compressione ammortizzatore centrale (se in dotazione)**

#### **NOTA:**

Lo smorzamento in compressione ad alta e bassa velocità può essere regolato simultaneamente.

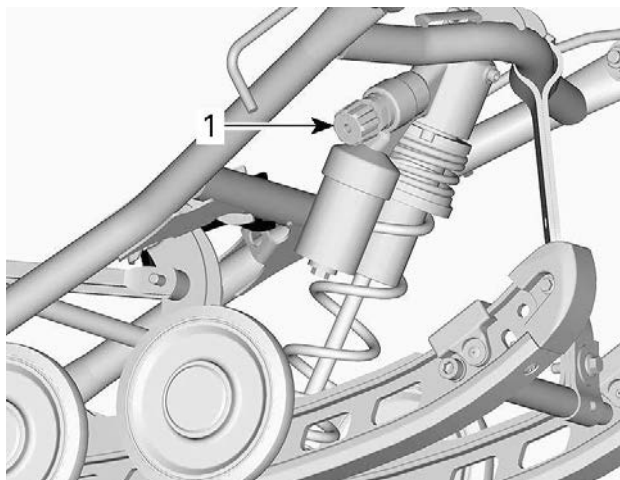
Lo smorzamento in compressione a bassa velocità controlla la reazione dell'ammortizzatore ad una bassa velocità di sospensione (tempi di compressione generalmente lenti a velocità inferiori).

Lo smorzamento in compressione ad alta velocità controlla la reazione dell'ammortizzatore ad un'alta velocità di sospensione (tempi di compressione generalmente veloci a velocità superiori).

<b>Azione</b>	<b>Effetto su dossi grandi e piccoli</b>
Aumento della forza dello smorzamento in compressione	Maggiore rigidità dello smorzamento in compressione
Riduzione della forza dello smorzamento in compressione	Minore rigidità dello smorzamento in compressione

Per eseguire la regolazione, ruotare la manopola in senso orario per aumentare la forza di smorzamento e in senso antiorario per ridurla.





1. Manopola di regolazione dello smorzamento in compressione dell'ammortizzatore centrale

### **Ammortizzatore posteriore**

## **Smorzamento in compressione ammortizzatore posteriore (se in dotazione)**

#### **NOTA:**

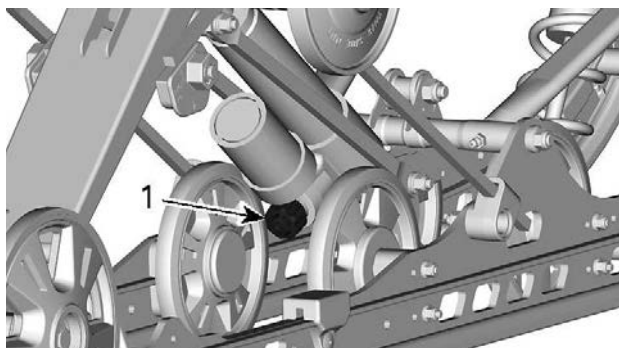
Lo smorzamento in compressione ad alta e bassa velocità può essere regolato simultaneamente.

Lo smorzamento in compressione a bassa velocità controlla la reazione dell'ammortizzatore ad una bassa velocità di sospensione (tempi di compressione generalmente lenti a velocità inferiori).

Lo smorzamento in compressione ad alta velocità controlla la reazione dell'ammortizzatore ad un'alta velocità di sospensione (tempi di compressione generalmente veloci a velocità superiori).

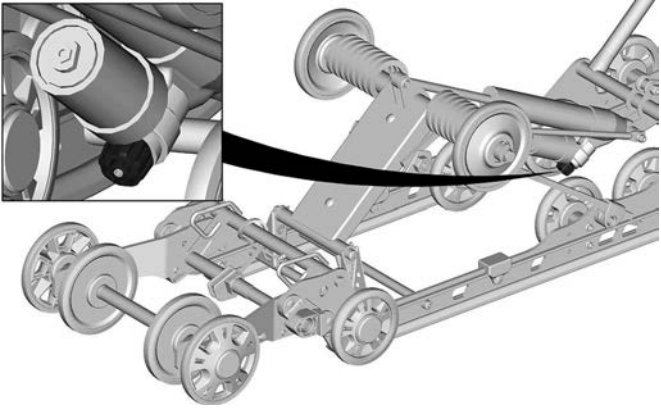
Sterzata	Azione	Effetto su dossi grandi e piccoli
In senso orario	Aumento della forza dello smorzamento in compressione	Maggiore rigidità dello smorzamento in compressione
Senso anti orario	Riduzione della forza dello smorzamento in compressione	Minore rigidità dello smorzamento in compressione

Per eseguire la regolazione, ruotare la manopola di regolazione situata sul serbatoio dell'olio sull'ammortizzatore in senso orario per aumentare la forza di smorzamento in compressione e in senso antiorario per ridurla.



**CMOTION**

1. Manopola di regolazione dello smorzamento in compressione



## SC-5U

### ***Ammortizzatore posteriore (ACS)***

L'operatore può regolare il comfort e l'altezza di guida regolando la pressione dell'aria all'interno dell'ammortizzatore.

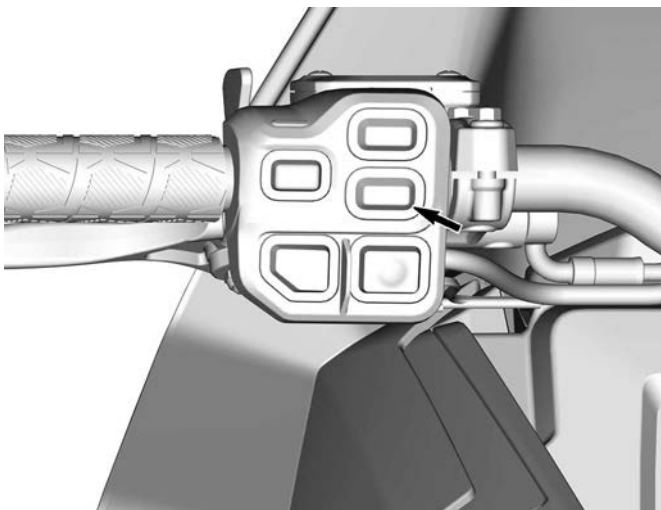
Per regolarla, procedere come segue:

### **Modello con display digitale da 7,2"**

1. Avviare il motore.
2. Tenere premuto il pulsante MODE (M) fino a quando l'impostazione richiesta non inizia a lampeggiare.

Quando è selezionato il modo sospensione, viene indicato AIR\_SUSP. Sul display è inoltre indicata l'impostazione effettiva della sospensione (un numero da 1 a 5; 1 corrisponde all'impostazione più morbida).

3. Premere l'interruttore di riscaldamento della leva acceleratore come indicato per aumentare o diminuire la pressione dell'aria.



4. Il valore di riferimento desiderato compare sul display. Per confermare, premere il pulsante MENU (M) oppure attendere 5 secondi.



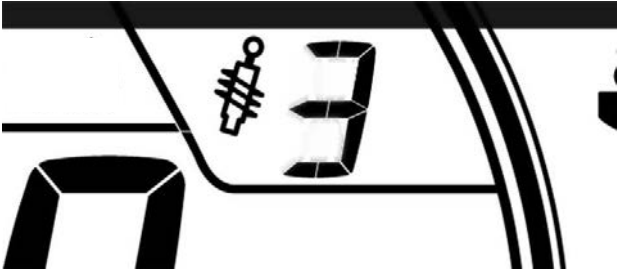
### ACS IMPOSTAZIONE 3

## Modello con il Grande display LCD panoramico da 7,8"

1. Avviare il motore.
2. Premere il pulsante Vehicle Data (Dati veicolo), nella parte inferiore della manopola di comando.

Quando è selezionato il modo sospensione, viene indicato AIR\_-SUSP. Sul display è inoltre indicata l'impostazione effettiva della sospensione (un numero da 1 a 5; 1 corrisponde all'impostazione più morbida).

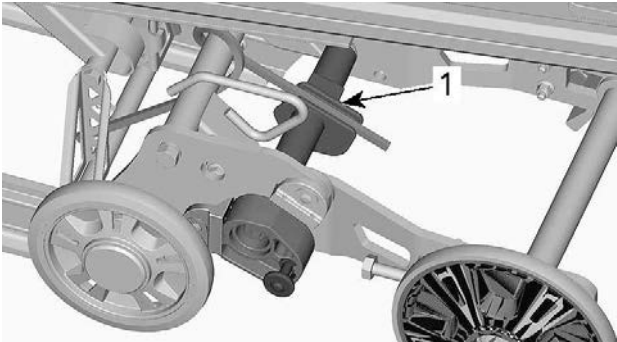
3. Ruotare la manopola per modificare l'impostazione delle sospensioni.
4. Il valore di riferimento desiderato compare sul display. Per confermare, premere sulla manopola oppure attendere 5 secondi.



### ACS IMPOSTAZIONE 3

### *Prearico della molla di estensione delle sospensioni posteriori (SC-5U)*

Per regolare, girare la camma di prearico.



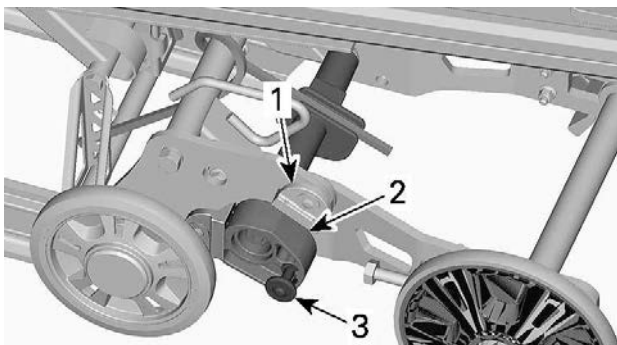
1. Camma di prearico

AZIONE	RISULTATO
Aumento del precarico	Contatto più ampio tra cingolo e terreno
	Estensione minore
Riduzione del precarico	Migliori prestazioni in retromarcia, specialmente su neve alta
	Estensione maggiore

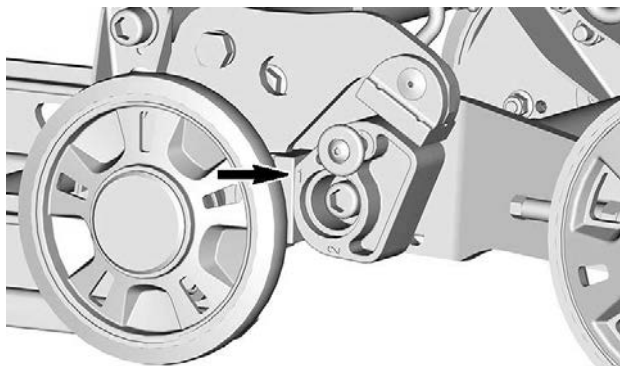
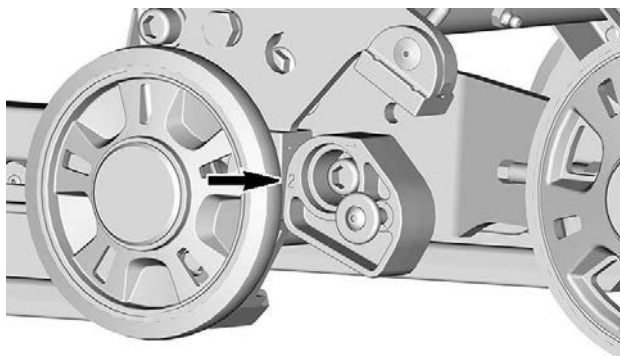
### ***Camma stabilizzatrice della sospensione posteriore***

Per modificare la configurazione della camma stabilizzatrice, rimuovere il fermo, quindi girare la camma.

Accertarsi che la serratura sia completamente inserita quando è bloccata.



1. *Blocco di arresto*
2. *Camma stabilizzatrice*
3. *Blocco*

**POSIZIONE 1****POSIZIONE 2**

Impostazione della camma	Risultato
Lontana dal blocco di arresto superiore (Posizione 2)	Consente alla sospensione di estendersi liberamente per tutta la sua escursione
	Impostazione comune
	Buone prestazioni in retromarcia

Impostazione della camma	Risultato
Verso entrambi i blocchi di arresto (Posizione 1)	Blocca l'estensione della sospensione in linea con le guide
	Migliore trazione, massimo contatto del cingolo con il terreno
	Migliori capacità di traino

## Suggerimenti per la regolazione del veicolo in base al suo comportamento

Problema	Azioni correttive
Le sospensioni anteriori sobbalzano	<p>Verificare l'allineamento degli sci.</p> <ul style="list-style-type: none"> <li>- Ridurre il precarico molla di sospensione anteriore.</li> <li>- Aumentare il precarico della molla centrale.</li> <li>- Ridurre il precarico della molla posteriore.</li> </ul>
Lo sterzo è troppo pesante a velocità costante	<ul style="list-style-type: none"> <li>- Ridurre il precarico molla di sospensione anteriore.</li> <li>- Aumentare il precarico della molla centrale.</li> </ul>
Lo sterzo è troppo pesante in accelerazione	<ul style="list-style-type: none"> <li>- Ridurre il precarico della molla posteriore.</li> <li>- Allungare la cinghia di fermo.</li> </ul>
Gli sci si sollevano troppo in curva o in accelerazione	<ul style="list-style-type: none"> <li>- Accorciare la cinghia di fermo.</li> <li>- Aumentare il precarico della molla posteriore.</li> </ul>
La parte posteriore della motoslitte sembra troppo rigida	<ul style="list-style-type: none"> <li>- Ridurre il precarico della molla posteriore.</li> <li>- Ridurre lo smorzamento in compressione se possibile</li> </ul>



<b>Problema</b>	<b>Azioni correttive</b>
La parte posteriore della motoslitte sembra troppo morbida	<ul style="list-style-type: none"> <li>- Aumentare il precarico della molla posteriore.</li> </ul>
La sospensione posteriore arriva spesso a fondo corsa	<ul style="list-style-type: none"> <li>- Aumentare la regolazione dello smorzamento in compressione se possibile</li> <li>- Aumentare il precarico della molla posteriore.</li> <li>- Aumentare il precarico della molla centrale.</li> <li>- Allungare la cinghia di fermo.</li> </ul>
La motoslitte sembra ruotare attorno al suo centro	<ul style="list-style-type: none"> <li>- Ridurre il precarico della molla centrale.</li> <li>- Aumentare il precarico della molla posteriore.</li> <li>- Aumentare il precarico molla di sospensione anteriore.</li> <li>- Accorciare la cinghia di fermo.</li> </ul>
Il cingolo gira troppo alla partenza	<ul style="list-style-type: none"> <li>- Ridurre il precarico della molla posteriore.</li> <li>- Aumentare il precarico della molla centrale.</li> <li>- Allungare la cinghia di fermo.</li> </ul>

Questa pagina è intenzionalmente vuota

# MANUTENZIONE

---

## PROGRAMMA DI MANUTENZIONE

Gli interventi di manutenzione sono essenziali per mantenere il veicolo in condizioni operative sicure. Il veicolo deve essere revisionato secondo quanto previsto nel programma di manutenzione.

È responsabilità del proprietario garantire una corretta manutenzione. Una richiesta di intervento in garanzia può essere rifiutata se, tra le altre cose, è stato il proprietario o il conducente a causare il problema per un uso o una manutenzione impropri.

Eseguire controlli periodici e attenersi al programma di manutenzione. **Il programma di manutenzione non esime dall'eseguire il controllo pre-guida.**

### AVVERTENZA

**La mancata osservanza del programma di manutenzione e delle procedure di manutenzione raccomandate potrebbe compromettere l'utilizzo sicuro del veicolo.**

## Regolamento EPA – Veicoli canadesi e USA

**Un'officina di riparazioni o una persona di fiducia scelta dal proprietario possono occuparsi della manutenzione o della riparazione dei dispositivi e dei sistemi di controllo delle emissioni.** Queste istruzioni non necessitano di componenti o dell'assistenza da parte di BRP o di concessionari autorizzati per la vendita di motoslitte BRP.

Sebbene un concessionario BRP autorizzato per la vendita di motoslitte abbia conoscenze tecniche approfondite e disponga di strumenti per la manutenzione del veicolo, la garanzia relativa alle emissioni non è condizionata all'uso di un concessionario BRP autorizzato per la vendita di motoslitte o di qualsiasi altra azienda con la quale BRP intrattiene rapporti commerciali.

È responsabilità del proprietario garantire una corretta manutenzione. Una richiesta di intervento in garanzia può essere rifiutata se, tra le altre cose, è stato il proprietario o il conducente a causare il problema per un uso o una manutenzione impropri.

Per le richieste di intervento in garanzia relativamente alle emissioni, BRP limita la diagnosi e la riparazione delle parti coinvolte nelle emissioni a concessionari autorizzati per la vendita di motoslitte BRP. Per maggiori informazioni, consultare la *Garanzia sulle emissioni dell'EPA degli Stati Uniti* contenuta nella sezione della *Garanzia*

È necessario seguire le istruzioni relative ai requisiti carburante nella sezione rifornimento del presente manuale. Benché sia facile procurarsi benzina con una percentuale di etanolo superiore al 10%, l'Agenzia per la protezione dell'ambiente (EPA) degli Stati Uniti ha emesso un divieto di utilizzo di benzina con una percentuale di etanolo superiore al 10% che riguarda questo veicolo. L'uso di benzina con una

percentuale di etanolo superiore al 10% con questo motore può danneggiare il sistema di controllo delle emissioni.

## Utilizzo dei modelli Deep Snow/Trail/Crossover/ Utility

Che il tuo veicolo sia un modello Deep Snow, Trail, Crossover o Utility, questi tipi di utilizzo richiedono attività di manutenzione da eseguire tra i regolari intervalli di manutenzione annuale. Tali attività sono indicate come A+ nella tabella in basso.

Se utilizzi regolarmente il veicolo **su neve alta e su pendii collinari** segui l'intervallo A+ Deep Snow ed esegui le attività indicate nella tabella in basso.

Se utilizzi regolarmente la motoslitta **su sentieri, per esplorare i dintorni o per lavoro** seguire l'intervallo A + Trail/Crossover/Utility ed eseguire le attività indicate nella tabella in basso.

## Programma di manutenzione

Assicurarsi di eseguire la manutenzione corretta con la frequenza indicata nelle tabelle.

La tabella di manutenzione indica gli elementi che devono essere affrontati in base a 2 criteri, qualunque sia il primo:

- Tempo del calendario
- Lettura contachilometri.

Anche le abitudini di guida determinano i fattori da osservare. Ad esempio:

- Qualcuno che usa il veicolo ogni fine settimana per andare in giro seguirebbe molto probabilmente la **lettura contachilometri** per determinare la frequenza della sua manutenzione.
- Qualcuno che usa il veicolo raramente durante l'anno o solo in poche occasioni, seguirà il **tempo del calendario** per determinare la frequenza della sua manutenzione.

**NOTA: Importante** Le seguenti tabelle mostrano l'applicazione di manutenzione appropriata per i primi 2 anni. Per gli anni successivi, ripetere alternativamente lo stesso schema.

<b>Panoramica sulla manutenzione</b>		
Tempo del calendario	Odometro	Trail/Cross Over/Utility
Ogni mese	1.500 km (1.000 mi)	<b>A+</b>
1 anno	3.000 km (2.000 mi)	<b>A</b>
Ogni mese	4.500 km (3.000 mi)	<b>A+</b>
2 anni	6.000 km (4.000 mi)	<b>A e B</b>

## Motore 600 EFI

<b>TRAIL / CROSSOVER / UTILITY</b>	<b>A+</b>	<b>A</b>	<b>B</b>
<b>A = regolare</b> <b>C = pulire</b> <b>I = ispezionare</b> <b>L = lubrificare</b> <b>R = sostituire</b> <b>T = serrare</b>	Ogni mese o 1.500 km (1.000 mi)	Ogni anno o 3.000 km (2.000 mi)	Ogni 2 anni o 6.000 km (4.000 mi)
<b>Erogazione aria e carburante</b>			
Componenti carburante (tappo del serbatoio, tubi flessibili, fascette e fissaggio serbatoio) e funzionamento		I	
Filtro del carburante in linea		R Ogni 5 anni	
<b>Carrozzeria e telaio</b>			
Pannelli per carrozzeria e hardware		I, T	
Perni, serrature, cardini e nottolini		L	
<b>Motore e raffreddamento</b>			
Componenti del sistema di raffreddamento motore (concentrazione refrigerante, livello refrigerante, stato dei flessibili, morsetti, perdite)		I, A	
Cavo pompa dell'olio		A	
Montaggi in gomma del motore			I



<b>TRAIL / CROSSOVER / UTILITY</b>	<b>A+</b>	<b>A</b>	<b>B</b>
<b>A = regolare</b> <b>C = pulire</b> <b>I = ispezionare</b> <b>L = lubrificare</b> <b>R = sostituire</b> <b>T = serrare</b>	<b>Ogni mese</b> <b>o</b> <b>1.500 km</b> <b>(1.000 mi)</b>	<b>Ogni anno</b> <b>o</b> <b>3.000 km</b> <b>(2.000 mi)</b>	<b>Ogni 2 anni</b> <b>o</b> <b>6.000 km</b> <b>(4.000 mi)</b>
Dispositivo di avviamento a riavvolgimento (modelli con avviamento manuale)			<b>C, L</b>
Candele			<b>R</b>
Filtro pompa dell'olio di iniezione		<b>I, C</b> <b>Ogni 3 anni</b> <b>o</b> <b>10.000 km</b> <b>(6.000 mi)</b>	
Liquido refrigerante motore		<b>R</b> <b>Ogni 5 anni</b>	
<b>Scarico ed emissioni</b>			
Componenti di scarico (guarnizioni, tubi, condizione marmitta, perdite)		<b>I</b>	
Collettore di scarico		<b>T</b>	
<b>Freni</b>			
Componenti e funzionamento freni		<b>I, L</b>	

<b>TRAIL / CROSSOVER / UTILITY</b>	<b>A+</b>	<b>A</b>	<b>B</b>
<b>A = regolare</b> <b>C = pulire</b> <b>I = ispezionare</b> <b>L = lubrificare</b> <b>R = sostituire</b> <b>T = serrare</b>	Ogni mese o 1.500 km (1.000 mi)	Ogni anno o 3.000 km (2.000 mi)	Ogni 2 anni o 6.000 km (4.000 mi)
Liquido dei freni			<b>R</b> Ogni 2 anni
<b>Comando</b>			
Tensionamento della catena di trasmissione scatola di trasmissione	<b>A</b>	<b>A</b>	
Livello dell'olio per scatola del cambio / scatola di trasmissione	<b>I</b>	<b>I</b>	
Allineamento e tensionamento cingolo	<b>A</b>	<b>A</b>	
Olio per scatola del cambio / scatola di trasmissione			<b>R</b>
<b>Trasmissione Variabile Continua (CVT)</b>			
Componenti e funzionamento CVT		<b>I, C, L</b>	
Condizione della cinghia di trasmissione CVT	<b>I</b>		
Tensionamento della cinghia di trasmissione CVT	<b>A</b>	<b>A</b>	
Vite di fissaggio puleggia motrice		<b>T</b>	

<b>TRAIL / CROSSOVER / UTILITY</b>	<b>A+</b>	<b>A</b>	<b>B</b>
A = regolare C = pulire I = ispezionare L = lubrificare R = sostituire T = serrare	Ogni mese o 1.500 km (1.000 mi)	Ogni anno o 3.000 km (2.000 mi)	Ogni 2 anni o 6.000 km (4.000 mi)
<b>Specifiche elettriche</b>			
Collegamenti e condizione batteria		I	
Percorso cablaggio elettrico		I	
Orientamento fari		A	
Moduli e aggiornamenti software applicabili		I	
Funzionamento degli interruttori dei comandi e dell'illuminazione		I	
<b>Volante e comandi</b>			
Guide sci	I	I	
Funzionamento leva posizione marcia		I, A	
Allineamento sterzo		I, A	
Componenti e funzionamento sterzo		I	
Cavo dell'acceleratore		A	
Funzionamento dell'acceleratore		I	

<b>TRAIL / CROSSOVER / UTILITY</b>	<b>A+</b>	<b>A</b>	<b>B</b>
<b>A = regolare</b> <b>C = pulire</b> <b>I = ispezionare</b> <b>L = lubrificare</b> <b>R = sostituire</b> <b>T = serrare</b>	<b>Ogni            mese            o            1.500            km            (1.000            mi)</b>	<b>Ogni            anno            o            3.000            km            (2.000            mi)</b>	<b>Ogni 2            anni            o            6.000            km            (4.000            mi)</b>
<b>Sospensione</b>			
Componenti e funzionamento sospensioni		I, L	

<b>NEVE ALTA</b>	<b>A+</b>	<b>A</b>	<b>B</b>
<b>A = regolare</b> <b>C = pulire</b> <b>I = ispezionare</b> <b>L = lubrificare</b> <b>R = sostituire</b> <b>T = serrare</b>	<b>Ogni mese</b> <b>o</b> <b>1.500 km</b> <b>(1.000 mi)</b>	<b>Ogni anno</b> <b>o</b> <b>3.000 km</b> <b>(2.000 mi)</b>	<b>Ogni 2 anni</b> <b>o</b> <b>6.000 km</b> <b>(4.000 mi)</b>
<b>Erogazione aria e carburante</b>			
Componenti carburante (tappo del serbatoio, tubi flessibili, fascette e fissaggio serbatoio) e funzionamento		I	
Filtro del carburante in linea		R Ogni 5 anni	
<b>Carrozzeria e telaio</b>			
Pannelli per carrozzeria e hardware		I, T	
Perni, serrature, cardini e nottolini		L	
<b>Motore e raffreddamento</b>			
Componenti del sistema di raffreddamento motore (concentrazione refrigerante, livello refrigerante, stato dei flessibili, morsetti, perdite)		I, A	
Cavo pompa dell'olio		A	
Montaggi in gomma del motore			I
Dispositivo di avviamento a riavvolgimento (modelli			C, L

<b>NEVE ALTA</b>	<b>A+</b>	<b>A</b>	<b>B</b>
<b>A = regolare</b> <b>C = pulire</b> <b>I = ispezionare</b> <b>L = lubrificare</b> <b>R = sostituire</b> <b>T = serrare</b>	Ogni mese o 1.500 km (1.000 mi)	Ogni anno o 3.000 km (2.000 mi)	Ogni 2 anni o 6.000 km (4.000 mi)
con avviamento manuale)			
Candele			<b>R</b>
Filtro pompa dell'olio di iniezione		<b>I, C</b> Ogni 3 anni o 10.000 km (6.000 mi)	
Liquido refrigerante motore		<b>R</b> Ogni 5 anni	
<b>Scarico ed emissioni</b>			
Componenti di scarico (guarnizioni, tubi, condizione marmitta, perdite)		<b>I</b>	
Collettore di scarico		<b>T</b>	
<b>Freni</b>			
Componenti e funzionamento freni		<b>I, L</b>	
Liquido dei freni			<b>R</b> Ogni 2 anni
<b>Comando</b>			

NEVE ALTA	A+	A	B
A = regolare C = pulire I = ispezionare L = lubrificare R = sostituire T = serrare	Ogni mese o 1.500 km (1.000 mi)	Ogni anno o 3.000 km (2.000 mi)	Ogni 2 anni o 6.000 km (4.000 mi)
Tensionamento della catena di trasmissione scatola di trasmissione	A Dopo i primi 75 km (50 mi), poi ogni 500 km (300 mi), fino ad allora ogni 1.500 km (1.000 mi)	A	
Livello dell'olio per scatola del cambio / scatola di trasmissione		I	
Allineamento e tensionamento cingolo	A Dopo i primi 75 km (50 mi), poi ogni 500 km (300 mi), fino ad allora ogni 1.500 km (1.000 mi)	A	

<b>NEVE ALTA</b>	<b>A+</b>	<b>A</b>	<b>B</b>
<b>A = regolare</b> <b>C = pulire</b> <b>I = ispezionare</b> <b>L = lubrificare</b> <b>R = sostituire</b> <b>T = serrare</b>	Ogni mese o 1.500 km (1.000 mi)	Ogni anno o 3.000 km (2.000 mi)	Ogni 2 anni o 6.000 km (4.000 mi)
Olio per scatola del cambio / scatola di trasmissione			R
<b>Trasmissione Variabile Continua (CVT)</b>			
Componenti e funzionamento CVT		I, C, L	
Condizione della cinghia di trasmissione CVT	I		
Tensionamento della cinghia di trasmissione CVT	A	A	
Vite di fissaggio puleggia motrice		T	
<b>Specifiche elettriche</b>			
Collegamenti e condizione batteria		I	
Percorso cablaggio elettrico		I	
Orientamento fari		A	
Moduli e aggiornamenti software applicabili		I	
Funzionamento degli interruttori dei comandi e dell'illuminazione		I	
<b>Volante e comandi</b>			
Guide sci		I	



<b>NEVE ALTA</b>	<b>A+</b>	<b>A</b>	<b>B</b>
A = regolare C = pulire I = ispezionare L = lubrificare R = sostituire T = serrare	Ogni mese o 1.500 km (1.000 mi)	Ogni anno o 3.000 km (2.000 mi)	Ogni 2 anni o 6.000 km (4.000 mi)
Funzionamento leva posizione marcia		I, A	
Allineamento sterzo		I, A	
Componenti e funzionamento sterzo		I	
Cavo dell'acceleratore		A	
Funzionamento dell'acceleratore		I	
<b>Sospensione</b>			
Componenti e funzionamento sospensioni		I, L	

**Motore E-TEC**

<b>TRAIL / CROSSOVER / UTILITY</b>	<b>A+</b>	<b>A</b>	<b>B</b>
A = regolare C = pulire I = ispezionare L = lubrificare R = sostituire T = serrare	Ogni mese o 1.500 km (1.000 mi)	Ogni anno o 3.000 km (2.000 mi)	Ogni 2 anni o 6.000 km (4.000 mi)
<b>Erogazione aria e carburante</b>			
Componenti carburante (tappo del serbatoio, tubi		I	

<b>TRAIL / CROSSOVER /UTILITY</b>	<b>A+</b>	<b>A</b>	<b>B</b>
<b>A = regolare</b> <b>C = pulire</b> <b>I = ispezionare</b> <b>L = lubrificare</b> <b>R = sostituire</b> <b>T = serrare</b>	<b>Ogni mese</b> <b>o</b> <b>1.500 km</b> <b>(1.000 mi)</b>	<b>Ogni anno</b> <b>o</b> <b>3.000 km</b> <b>(2.000 mi)</b>	<b>Ogni 2 anni</b> <b>o</b> <b>6.000 km</b> <b>(4.000 mi)</b>
flessibili, fascette e fissaggio serbatoio) e funzionamento			
Filtro del carburante in linea		<b>R</b> Ogni 5 anni	
<b>Carrozzeria e telaio</b>			
Pannelli per carrozzeria e hardware		<b>I, T</b>	
Perni, serrature, cardini e nottolini		<b>L</b>	
<b>Motore e raffreddamento</b>			
Componenti del sistema di raffreddamento motore (concentrazione refrigerante, livello refrigerante, stato dei flessibili, morsetti, perdite)		<b>I, A</b>	
Montaggi in gomma del motore			<b>I</b>
Dispositivo di avviamento a riavvolgimento (modelli con avviamento manuale)			<b>C, L</b>

<b>TRAIL / CROSSOVER / UTILITY</b>	<b>A+</b>	<b>A</b>	<b>B</b>
<b>A = regolare</b> <b>C = pulire</b> <b>I = ispezionare</b> <b>L = lubrificare</b> <b>R = sostituire</b> <b>T = serrare</b>	<b>Ogni mese</b> <b>o</b> <b>1.500 km</b> <b>(1.000 mi)</b>	<b>Ogni anno</b> <b>o</b> <b>3.000 km</b> <b>(2.000 mi)</b>	<b>Ogni 2 anni</b> <b>o</b> <b>6.000 km</b> <b>(4.000 mi)</b>
Candele		<b>R</b> <b>Ogni 3 anni</b> <b>o</b> <b>10.000 km</b> <b>(6.000 mi)</b>	
Filtro pompa dell'olio di iniezione		<b>I, C</b> <b>Ogni 3 anni</b> <b>o</b> <b>10.000 km</b> <b>(6.000 mi)</b>	
Valvole RAVE		<b>I, C</b> <b>Ogni 3 anni</b> <b>o</b> <b>10.000 km</b> <b>(6.000 mi)</b>	
Liquido refrigerante motore		<b>R</b> <b>Ogni 5 anni</b>	
<b>Scarico ed emissioni</b>			
Componenti di scarico (guarnizioni, tubi,		<b>I</b>	

<b>TRAIL / CROSSOVER / UTILITY</b>	<b>A+</b>	<b>A</b>	<b>B</b>
A = regolare C = pulire I = ispezionare L = lubrificare R = sostituire T = serrare	Ogni mese o 1.500 km (1.000 mi)	Ogni anno o 3.000 km (2.000 mi)	Ogni 2 anni o 6.000 km (4.000 mi)
condizione marmitta, perdite)			
Collettore di scarico		T	
<b>Freni</b>			
Componenti e funzionamento freni		I, L	
Liquido dei freni			R Ogni 2 anni
<b>Comando</b>			
Tensionamento della catena di trasmissione scatola di trasmissione	A	A	
Livello dell'olio per scatola del cambio / scatola di trasmissione	I	I	
Allineamento e tensionamento cingolo	A	I, A	
Olio per scatola del cambio / scatola di trasmissione			R
<b>Trasmissione Variabile Continua (CVT)</b>			
Componenti e funzionamento CVT		I, C, L	
Condizione della cinghia di trasmissione CVT	I		

<b>TRAIL / CROSSOVER /UTILITY</b>	<b>A+</b>	<b>A</b>	<b>B</b>
A = regolare C = pulire I = ispezionare L = lubrificare R = sostituire T = serrare	Ogni mese o 1.500 km (1.000 mi)	Ogni anno o 3.000 km (2.000 mi)	Ogni 2 anni o 6.000 km (4.000 mi)
Tensionamento della cinghia di trasmissione CVT	A	A	
Vite di fissaggio puleggia motrice		T	
<b>Specifiche elettriche</b>			
Collegamenti e condizione batteria		I	
Percorso cablaggio elettrico		I	
Orientamento fari		A	
Moduli e aggiornamenti software applicabili		I	
Funzionamento degli interruttori dei comandi e dell'illuminazione		I	
<b>Volante e comandi</b>			
Guide sci	I	I	
Funzionamento leva posizione marcia		I, A	
Allineamento sterzo		I, A	
Componenti e funzionamento sterzo		I	

<b>TRAIL / CROSSOVER /UTILITY</b>	<b>A+</b>	<b>A</b>	<b>B</b>
<b>A = regolare</b> <b>C = pulire</b> <b>I = ispezionare</b> <b>L = lubrificare</b> <b>R = sostituire</b> <b>T = serrare</b>	<b>Ogni mese</b> <b>o</b> <b>1.500 km</b> <b>(1.000 mi)</b>	<b>Ogni anno</b> <b>o</b> <b>3.000 km</b> <b>(2.000 mi)</b>	<b>Ogni 2 anni</b> <b>o</b> <b>6.000 km</b> <b>(4.000 mi)</b>
Cavo dell'acceleratore		A	
Funzionamento dell'acceleratore		I	
<b>Sospensione</b>			
Componenti e funzionamento sospensioni		I, L	

<b>NEVE ALTA</b>	<b>A+</b>	<b>A</b>	<b>B</b>
<b>A = regolare</b> <b>C = pulire</b> <b>I = ispezionare</b> <b>L = lubrificare</b> <b>R = sostituire</b> <b>T = serrare</b>	Ogni mese o 1.500 km (1.000 mi)	Ogni anno o 3.000 km (2.000 mi)	Ogni 2 anni o 6.000 km (4.000 mi)
<b>Erogazione aria e carburante</b>			
Componenti carburante (tappo del serbatoio, tubi flessibili, fascette e fissaggio serbatoio) e funzionamento		I	
Filtro del carburante in linea		R Ogni 5 anni	
<b>Carrozzeria e telaio</b>			
Pannelli per carrozzeria e hardware		I, T	
Perni, serrature, cardini e nottolini		L	
<b>Motore e raffreddamento</b>			
Componenti del sistema di raffreddamento motore (concentrazione refrigerante, livello refrigerante, stato dei flessibili, morsetti, perdite)		I, A	
Montaggi in gomma del motore			I
Dispositivo di avviamento a riavvolgimento (modelli con avviamento manuale)			C, L

<b>NEVE ALTA</b>	<b>A+</b>	<b>A</b>	<b>B</b>
<b>A = regolare</b> <b>C = pulire</b> <b>I = ispezionare</b> <b>L = lubrificare</b> <b>R = sostituire</b> <b>T = serrare</b>	Ogni mese o 1.500 km (1.000 mi)	Ogni anno o 3.000 km (2.000 mi)	Ogni 2 anni o 6.000 km (4.000 mi)
Candele		<b>R</b> Ogni 3 anni o 10.000 km (6.000 mi)	
Filtro pompa dell'olio di iniezione		<b>I, C</b> Ogni 3 anni o 10.000 km (6.000 mi)	
Valvole RAVE		<b>I, C</b> Ogni 3 anni o 10.000 km (6.000 mi)	
Liquido refrigerante motore		<b>R</b> Ogni 5 anni	
<b>Scarico ed emissioni</b>			
Componenti di scarico (guarnizioni, tubi, condizione marmitta, perdite)		<b>I</b>	



<b>NEVE ALTA</b>	<b>A+</b>	<b>A</b>	<b>B</b>
<b>A = regolare</b> <b>C = pulire</b> <b>I = ispezionare</b> <b>L = lubrificare</b> <b>R = sostituire</b> <b>T = serrare</b>	Ogni mese o 1.500 km (1.000 mi)	Ogni anno o 3.000 km (2.000 mi)	Ogni 2 anni o 6.000 km (4.000 mi)
Collettore di scarico		T	
<b>Freni</b>			
Componenti e funzionamento freni		I, L	
Liquido dei freni			R Ogni 2 anni
<b>Comando</b>			
Tensionamento della catena di trasmissione scatola di trasmissione	<b>A</b> Dopo i primi 75 km (50 mi) poi ogni 500 km (300 mi), fino ad allora ogni 1.500 km (1.000 mi)	A	
Livello dell'olio per scatola del cambio / scatola di trasmissione		I	
Allineamento e tensionamento cingolo	<b>A</b> Dopo i primi 75 km (50 mi)	I, A	

<b>NEVE ALTA</b>	<b>A+</b>	<b>A</b>	<b>B</b>
<b>A = regolare</b> <b>C = pulire</b> <b>I = ispezionare</b> <b>L = lubrificare</b> <b>R = sostituire</b> <b>T = serrare</b>	Ogni mese o 1.500 km (1.000 mi)	Ogni anno o 3.000 km (2.000 mi)	Ogni 2 anni o 6.000 km (4.000 mi)
	poi ogni 500 km (300 mi), fino ad allora ogni 1.500 km (1.000 mi)		
Olio per scatola del cambio / scatola di trasmissione			<b>R</b>
<b>Trasmissione Variabile Continua (CVT)</b>			
Componenti e funzionamento CVT		<b>I, C, L</b>	
Condizione della cinghia di trasmissione CVT	<b>I</b>		
Tensionamento della cinghia di trasmissione CVT	<b>A</b>	<b>A</b>	
Vite di fissaggio puleggia motrice		<b>T</b>	
<b>Specifiche elettriche</b>			
Collegamenti e condizione batteria		<b>I</b>	
Percorso cablaggio elettrico		<b>I</b>	

<b>NEVE ALTA</b>	<b>A+</b>	<b>A</b>	<b>B</b>
<b>A = regolare</b> <b>C = pulire</b> <b>I = ispezionare</b> <b>L = lubrificare</b> <b>R = sostituire</b> <b>T = serrare</b>	Ogni mese o 1.500 km (1.000 mi)	Ogni anno o 3.000 km (2.000 mi)	Ogni 2 anni o 6.000 km (4.000 mi)
Orientamento fari		A	
Moduli e aggiornamenti software applicabili		I	
Funzionamento degli interruttori dei comandi e dell'illuminazione		I	
<b>Volante e comandi</b>			
Guide sci		I	
Funzionamento leva posizione marcia		I, A	
Allineamento sterzo		I, A	
Componenti e funzionamento sterzo		I	
Cavo dell'acceleratore		A	
Funzionamento dell'acceleratore		I	
<b>Sospensione</b>			
Componenti e funzionamento sospensioni		I, L	

---

## PROCEDURE DI MANUTENZIONE

In questa sezione vengono fornite istruzioni relative ai principali interventi di manutenzione.

### AVVERTENZA

**Spegnere il motore, rimuovere l'estremità del cordoncino di sicurezza e seguire queste procedure per la manutenzione. La mancata osservanza delle corrette procedure di manutenzione potrebbe provocare lesioni causate dalle parti calde, parti in movimento, elettricità, agenti chimici e altri rischi.**

### AVVERTENZA

**Nel caso in cui sia necessario rimuovere i dispositivi di blocco (es. linguette di blocco, fermagli autobloccanti, ecc.) durante le operazioni di smontaggio/montaggio, sostituirli sempre con dispositivi nuovi.**

## Liquido refrigerante motore

### AVVERTENZA

**Non aprire mai il tappo del serbatoio del refrigerante quando il motore è caldo.**

### *Controllo del livello liquido refrigerante motore*

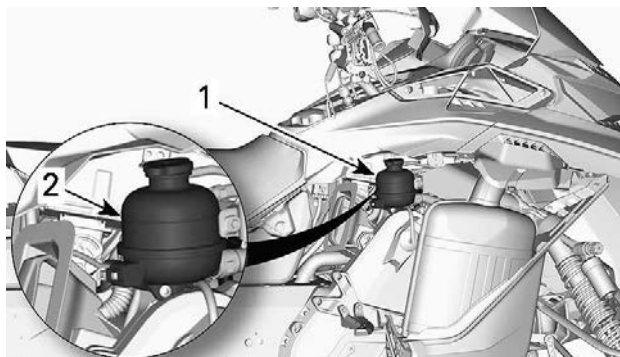
Aprire il pannello di destra; vedere *Carrozzeria e sedile*.

Controllare il livello del refrigerante a temperatura ambiente. Il liquido deve trovarsi in corrispondenza della linea di livello a freddo del serbatoio del refrigerante.

### **NOTA:**

Quando il livello viene controllato a bassa temperatura, questo può essere leggermente inferiore a quello della tacca.

Se fosse necessario aggiungere liquido refrigerante o riempire nuovamente l'intero sistema, consultare un concessionario BRP autorizzato a vendere motoslitte, un'officina o un professionista di fiducia.



1. Serbatoio liquido refrigerante
2. Linea COLD (freddo)

### Liquido refrigerante motore consigliato

#### LIQUIDO REFRIGERANTE CONSIGLIATO

Liquido refrigerante premiscelato a lunga durata XPS

#### SE IL LIQUIDO REFRIGERANTE XPS RACCOMANDATO NON È DISPONIBILE

Acqua distillata e soluzione antigelo (50% di acqua distillata e 50% di antigelo)

### AVVISO

Usare sempre un antigelo a base di glicole etilenico che contenga inibitori della corrosione specifici per la combustione interna di motori in alluminio.

## Sistema di scarico

### Verifica del sistema di scarico

Il tubo posteriore del silenziatore deve essere centrato rispetto al foro di uscita nella carenatura del fondo. Il sistema di scarico deve essere privo di ruggine o perdite. Assicurarsi che tutte le parti siano installate saldamente.

Controllare le condizioni delle molle di fermo e degli schermi termici e, se necessario, sostituirli.

Il sistema di scarico è concepito per ridurre il livello di rumore e migliorare le prestazioni totali del motore. L'esecuzione di modifiche può costituire violazione delle norme locali.

## AVVISO

**La rimozione, la modifica o il danneggiamento di qualsiasi componente del sistema di scarico può causare gravi danni al motore.**

## Candele

L'ispezione o la sostituzione delle candele può essere eseguita da un concessionario autorizzato di motoslitte BRP, un'officina o un professionista di fiducia. L'ispezione e la sostituzione delle candele richiedono conoscenze tecniche approfondite. Anche se non richiesto, si raccomanda che un concessionario autorizzato di motoslitte BRP esegua l'ispezione o la sostituzione delle candele.

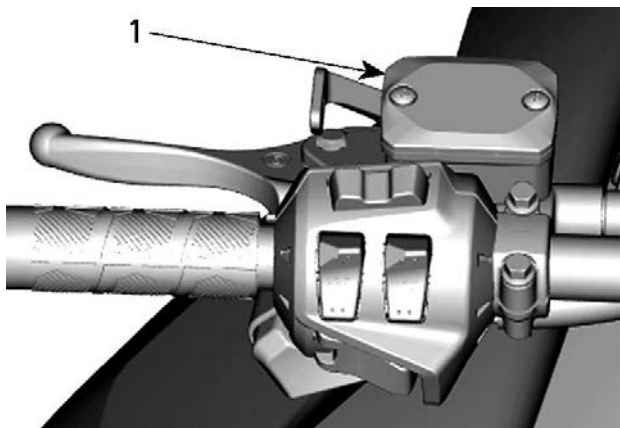
## Liquido dei freni

### *Controllo del livello del liquido dei freni*

## AVVISO

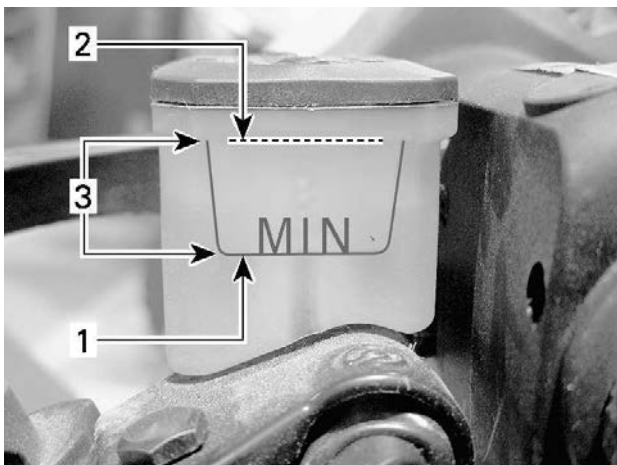
**Prima di verificare qualsiasi livello di liquido, assicurarsi che il veicolo sia su una superficie piana.**

Controllare il liquido dei freni (DOT 4) nel serbatoio per verificare se il livello è corretto. Se necessario, rabboccare con liquido (DOT 4).



**ESEMPIO TIPO**

1. *Serbatoio del liquido per freni*



**ESEMPIO TIPO**

1. *Minimo*
2. *Massimo*
3. *Intervallo di esercizio*

**⚠ ATTENZIONE**

Evitare il contatto del liquido dei freni con pelle ed occhi, perché sussiste il rischio di gravi ustioni. In caso di contatto con la pelle, risciacquare con cura. In caso di contatto con gli occhi, risciacquare immediatamente con abbondante acqua per almeno 10 minuti e contattare subito un medico.

**Liquido dei freni consigliato**

<b>Liquido dei freni consigliato</b>
Liquido per freni XPS DOT 4
In alternativa oppure se non disponibile
Liquido per freni XPS DOT 4



Utilizzare esclusivamente il liquido per freni DOT 4 da un contenitore sigillato. Un contenitore già aperto potrebbe essere contaminato o aver assorbito umidità dall'aria.

**⚠ AVVERTENZA**

Utilizzare esclusivamente il liquido per freni DOT 4 da un contenitore sigillato. Per evitare seri danni al sistema frenante, usare solo i liquidi raccomandati e non mescolare liquidi diversi per il rabbocco.

## Olio scatola della trasmissione

*Olio consigliato per la scatola della trasmissione*

Olio consigliato per la scatola della trasmissione

Olio per trasmissione sintetico XPS

In alternativa oppure se non disponibile

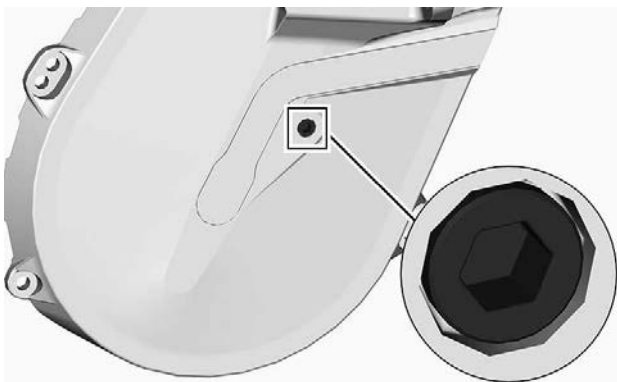
Olio per cambio 75W140 che soddisfa la specifica API GL-5

## AVVISO

Se l'olio per scatola del cambio XPS consigliato non è disponibile, utilizzare un olio per scatola del cambio 75W140 che soddisfi la specifica API GL-5. La scatola di trasmissione di questa motoslitte è stata sviluppata e testata con l'olio sintetico XPS™ per scatole di trasmissione. BRP raccomanda vivamente di utilizzare in ogni circostanza l'olio sintetico XPS per trasmissioni. La garanzia limitata BRP non copre i danni provocati dall'uso di un olio non adatto alla scatola della trasmissione.

*Verifica del livello dell'olio della scatola di trasmissione*

Con il veicolo su una superficie piana, rimuovere il tappo di ispezione per controllare il livello dell'olio.



### **TAPPO DI ISPEZIONE**

Il livello dell'olio deve raggiungere il foro filettato.

Se il livello è corretto, reinstallare il tappo di ispezione e serrare alla coppia specificata.

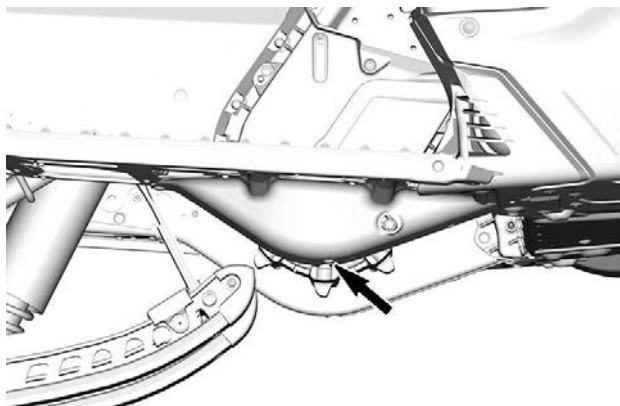
<b>Coppia di serraggio</b>	
Tappo di ispezione	$6 \pm 1 \text{ Nm}$ ( $53 \pm 9 \text{ lbf-in}$ )

Se il livello è insufficiente, vedere *Procedura di rifornimento della scatola di trasmissione*.

### **Sostituzione della scatola di trasmissione**

#### **Scarico dell'olio della scatola di trasmissione**

1. Posizionare il veicolo su una superficie piana.
2. Posizionare una vaschetta di raccolta sotto la zona del tappo di scarico della scatola di trasmissione.
3. Rimuovere il tappo di riempimento.
4. Rimuovere il tappo di scarico sul fondo della scatola di trasmissione.

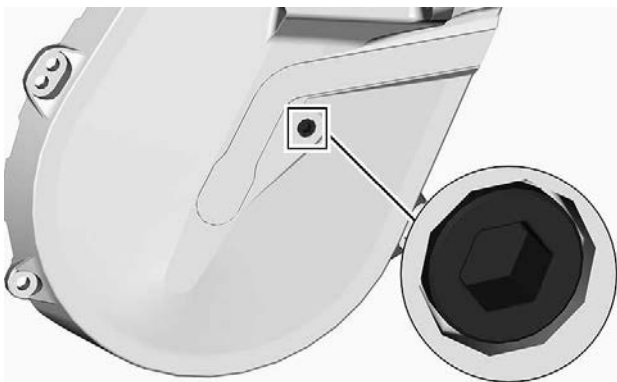


5. Attendere qualche istante per permettere a tutto l'olio di scaricarsi dalla scatola di trasmissione.
6. Installare il tappo di scarico e serrare in base alle specifiche.

<b>Coppia di serraggio</b>	
Tappo di scarico della scatola di trasmissione	$6 \pm 1 \text{ Nm}$ ( $53 \pm 9 \text{ lbf-in}$ )

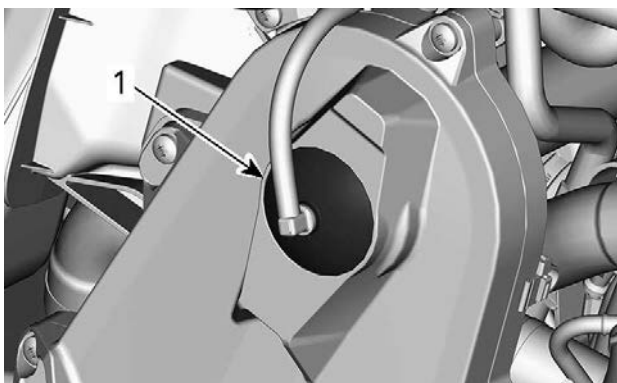
### **Riempimento della scatola di trasmissione**

1. Aprire il pannello laterale di destra. Fare riferimento a *Equipaggiamento*.
2. Rimuovere il tappo di ispezione.



**TAPPO DI ISPEZIONE**

3. Rimuovere il tappo di riempimento.



**CONFIGURAZIONE TIPICA - SCATOLA DELLA TRASMISSIONE**

1. Tappi di riempimento

4. Versare l'olio consigliato nella scatola della trasmissione attraverso il bocchettone di rifornimento fino a quando l'olio non fuoriesce dal foro del tappo di ispezione.
5. Reinstallare il tappo di ispezione e serrarlo in base alle specifiche.

Coppia di serraggio	
Tappo di ispezione	$6 \pm 1 \text{ Nm}$ ( $53 \pm 9 \text{ lbf-in}$ )

Reinstallare il tappo di rifornimento.

## Olio scatola del cambio

### *Olio consigliato per la scatola del cambio*

<b>Olio per scatola di trasmissione XPS RACCOMANDATO</b>
Olio sintetico per trasmissioni Synchronmesh XPS™
<b>SE L'OLIO XPS RACCOMANDATO NON È DISPONIBILE</b>
Utilizzare un olio per cambio 75W140 che soddisfi la specifica API GL-5

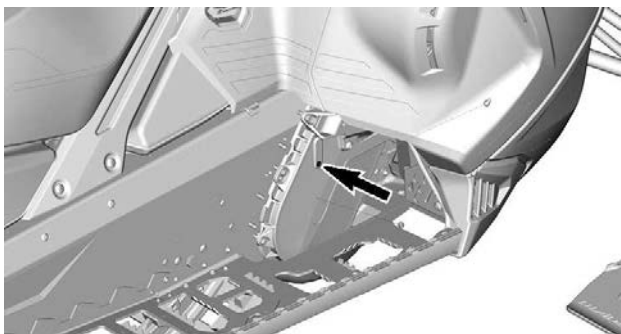
## **AVVISO**

La scatola del cambio di questa motoslitte è stata sviluppata e testata con l'olio sintetico per trasmissioni sincronizzate XPS. BRP raccomanda vivamente di utilizzare sempre l'olio sintetico per trasmissioni sincronizzate XPS. La garanzia limitata BRP non copre i danni provocati dall'uso di un olio non adatto alla scatola del cambio.

### *Livello olio scatola del cambio*

Con il veicolo su una superficie piana, controllare il livello dell'olio rimuovendo il tappo di controllo sul lato sinistro della scatola del cambio.

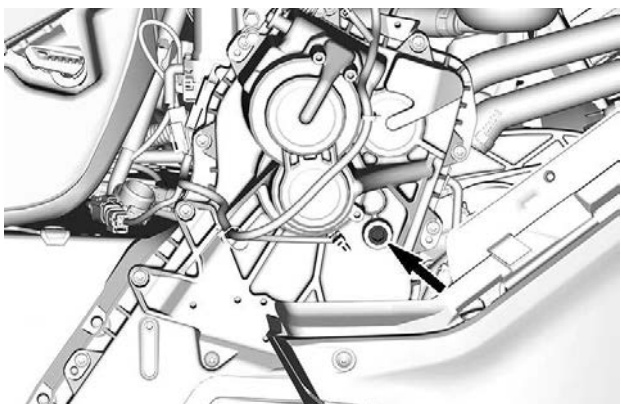
Il livello dell'olio deve raggiungere il bordo inferiore del foro filettato.



**TAPPO DI ISPEZIONE.**

Per aggiungere olio, procedere come segue:

1. Rimuovere il tappo di riempimento.



**TAPPO DI RIEMPIMENTO**

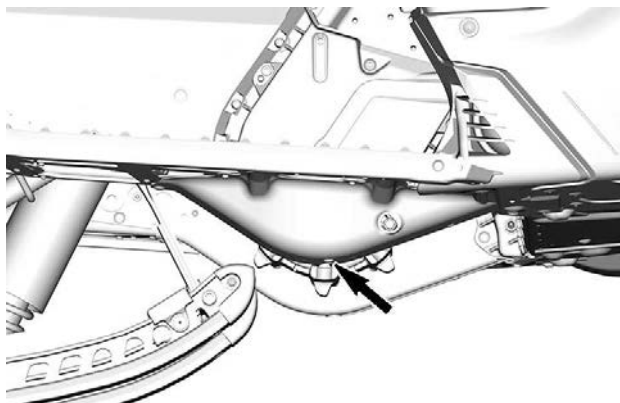
2. Versare l'olio raccomandato nella scatola del cambio attraverso il foro di riempimento fino a quando fuoriesce dal foro del tappo di controllo.
3. Reinstallare il tappo di rabbocco e serrarlo in base alle specifiche.

COPPIA DI SERRAGGIO	
Tappo di ispezione	$6 \pm 1$ Nm ( $53 \pm 9$ lbf-in)
Tappo di riempimento	$8 \pm 1$ Nm ( $71 \pm 9$ lbf-in)

### Sostituzione dell'olio del cambio

#### Scarico dell'olio dalla scatola del cambio

1. Posizionare il veicolo su una superficie piana.
2. Posizionare una bacinella sotto per la raccolta dell'olio sotto il tappo di scarico.
3. Rimuovere il tappo di riempimento.
4. Rimuovere il tappo di scarico sul fondo della scatola del cambio.



5. Attendere qualche istante per permettere a tutto l'olio di scaricarsi dalla scatola del cambio.
6. Installare il tappo di scarico e serrare in base alle specifiche.

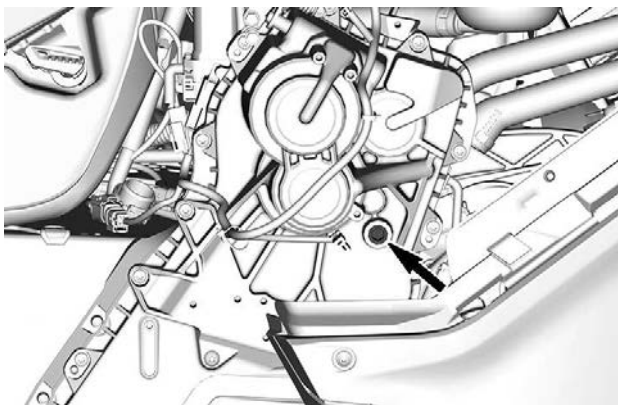
Coppia di serraggio	
Tappo di scarico scatola del cambio	$6 \pm 1$ Nm ( $53 \pm 9$ lbf-in)

## Riempimento dell'olio della scatola del cambio

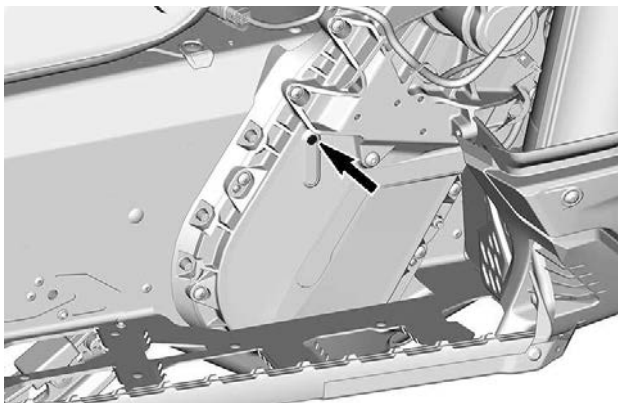
### NOTA:

Il veicolo deve trovarsi su una superficie piana.

1. Rimuovere il tappo di riempimento.
2. Rimuovere il tappo di controllo del livello dell'olio.



**TAPPO DI RIEMPIMENTO**



**TAPPO DI ISPEZIONE**



3. Versare l'olio raccomandato nella scatola del cambio attraverso il foro di riempimento.

**NOTA:**

Il livello dell'olio è corretto appena inizia a fuoriuscire dal foro di controllo.

4. Reinstallare il tappo di ispezione e serrarlo in base alle specifiche.

coppia di serraggio	
Tappo di controllo del livello dell'olio	$6 \pm 1 \text{ Nm}$ ( $53 \pm 9 \text{ lbf-in}$ )

## Catena di trasmissione

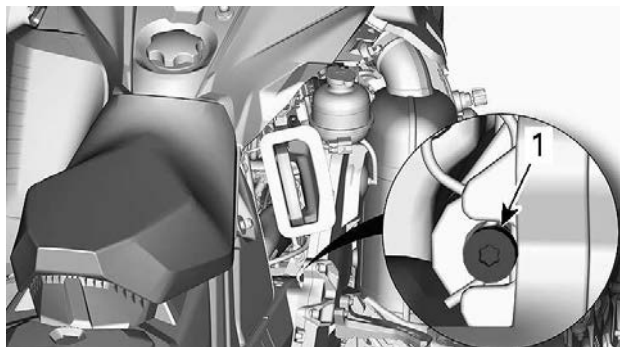
### *Accesso alla scatola della trasmissione*

Aprire il pannello laterale destro; vedere *Apparecchiature*

### *Regolazione catena di trasmissione*

Utilizzando l'estremità esagonale del dispositivo di espansione della puleggia condotta, girare **CON CAUTELE** il tendicatena in senso orario per eliminare il gioco.

**NOTA:** Assicurarsi che il gioco sia completamente eliminato provando a girare avanti e indietro la puleggia condotta.



**ESEMPIO TIPO**

Non forzare il tendicatena.

**NOTA:**

Non rimuovere la coppiglia.

## AVVISO

**La tensione eccessiva della catena di trasmissione potrebbe causare seri danni ai componenti della scatola della trasmissione.**

## Cinghia di trasmissione

### *Ispezione cinghia di trasmissione*

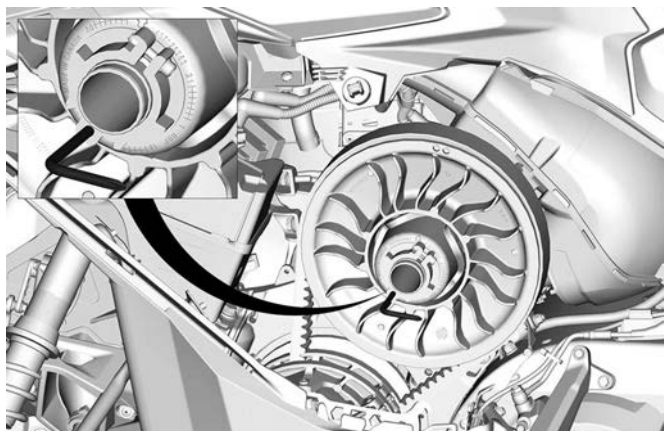
Rimuovere la protezione della cinghia di trasmissione. Consultare la procedura in *Dotazioni*.

Ispezionare la cinghia e verificare la presenza di rotture, sfregamento oppure usura anomala (usura non uniforme, su un lato, denti mancanti, tessuto rotto). La probabile causa di un'usura anomala potrebbe essere un disallineamento della puleggia, un numero di giri/min eccessivo con cingolo congelato, avvii rapidi senza fase di riscaldamento, bava o ruggine sulle gole, olio sulla cinghia o cinghia di scorta deformata. Consultare un concessionario BRP autorizzato per la vendita di motoslitte.

### *Sostituzione della cinghia di trasmissione*

## Eliminazione della cinghia di trasmissione

1. Rimuovere il cappuccio del cordino di sicurezza dall'interruttore di spegnimento del motore.
2. Rimuovere il pannello laterale di sinistra.
3. Rimuovere la protezione della cinghia di trasmissione. Fare riferimento a *Rimozione del carter della cinghia di trasmissione*.
4. Inserire il dispositivo di espansione della puleggia condotta nel foro filettato sul mozzo del registro, come illustrato.



**CONFIGURAZIONE TIPICA - DISPOSITIVO DI ESPANSIONE DELLA PULEGGIA INSTALLATO SUL MOZZO DEL REGISTRO**

5. Aprire la puleggia condotta utilizzando lo strumento.
6. Rimuovere la cinghia di trasmissione facendola scivolare sul bordo della puleggia condotta, quindi sulla puleggia motrice stessa.

## Installazione della cinghia di trasmissione

È necessario espandere la puleggia condotta. Fare riferimento a *Eliminazione della cinghia di trasmissione*.

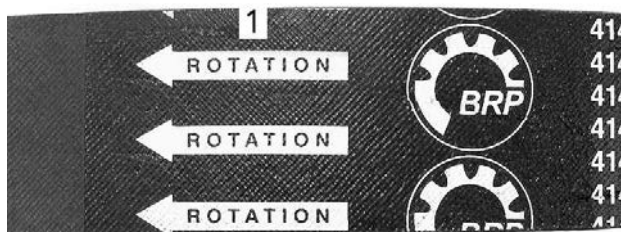
1. Far scivolare la cinghia sopra la puleggia condotta.

### AVVISO

**Non forzare né utilizzare attrezzi per forzare la cinghia in posizione poiché i fili della cinghia potrebbero rompersi o tagliarsi.**

#### NOTA:

La durata massima della cinghia di trasmissione si ottiene quando la cinghia viene installata con le frecce rivolte nella direzione di rotazione.



1. *Da rivolgere nella direzione di rotazione*
2. Svitare e rimuovere il dispositivo di espansione della puleggia condotta dalla puleggia.
3. Girare diverse volte la puleggia condotta per bloccare correttamente la cinghia tra le gole.
4. Nel caso in cui si sia installata una nuova cinghia, sarà necessario regolarne l'altezza. Fare riferimento a *Regolazione dell'altezza della cinghia di trasmissione*.
5. Installare la protezione della cinghia.
6. Chiudere il pannello laterale.

### ***Regolazione dell'altezza della cinghia di trasmissione***

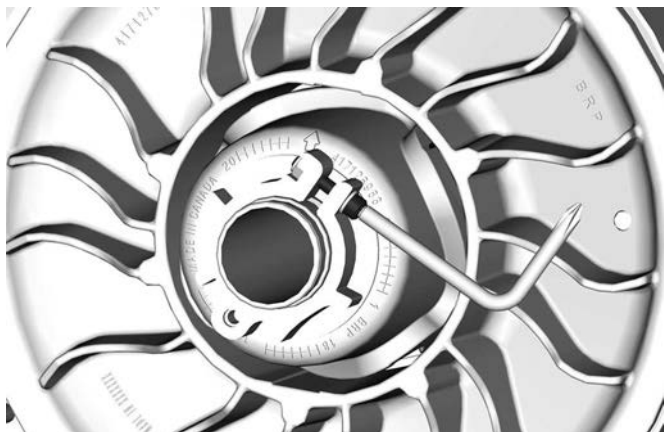
Rimuovere il cappuccio del cordino di sicurezza dall'interruttore di spegnimento del motore.

Rimuovere il pannello laterale di sinistra.

Rimuovere la protezione della cinghia di trasmissione.

L'altezza della cinghia di trasmissione deve essere verificata ogni volta che viene montata una nuova cinghia di trasmissione.

1. Allentare il bullone della staffa.



2. Utilizzando lo strumento di regolazione delle sospensioni in dotazione, girare l'anello di 1/4 di giro alla volta, quindi girare la puleggia condotta per installare correttamente la cinghia tra le gole della puleggia.



**NOTA:**

L'anello di regolazione è provvisto di filettatura sinistra.

**600 EFI**

Ripetere il passaggio 4 fino a quando la superficie esterna della cinghia di trasmissione non coincide con il profilo della puleggia condotta.

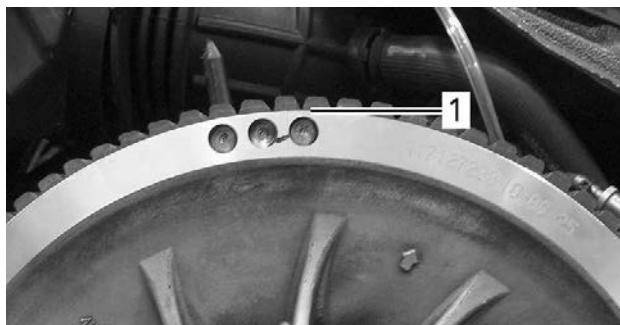


**600 EFI - IMPOSTAZIONE PRELIMINARE**

1. *La superficie esterna della cinghia di trasmissione coincide con il profilo della puleggia condotta*

**600R E-TEC**

Ripetere il passaggio 4 fino a quando la parte inferiore dei denti sulla superficie esterna della cinghia di trasmissione non coincidono con i profili della puleggia condotta.

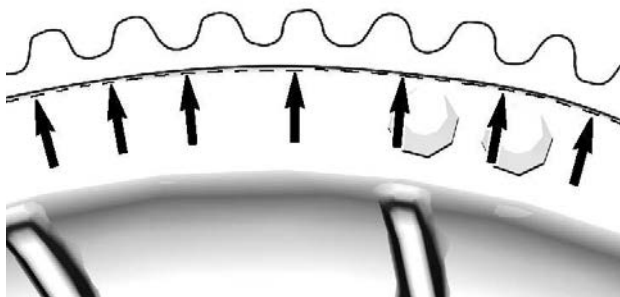


### TIPICO - IMPOSTAZIONE PRELIMINARE

1. Parte inferiore degli ingranaggi a livello con il bordo esterno della puleggia condotta

### 850 E-TEC

Ripetere il passaggio 4 finché il cordoncino della cinghia di trasmissione non risulta nascosto dal bordo della puleggia condotta.



### NOTA:

Se si gira l'anello in senso antiorario, la cinghia di trasmissione nella puleggia si abbassa. Se si gira l'anello in senso orario, la cinghia di trasmissione nella puleggia si alza.





## Puleggia motrice

### Regolazione della puleggia motrice (se prevista)

#### AVVERTENZA

Prima di procedere con qualsiasi regolazione, rimuovere l'estremità del cordoncino di sicurezza dall'interruttore di spegnimento del motore. Il veicolo deve essere parcheggiato in un luogo sicuro, lontano della pista.

#### AVVERTENZA

**NON smontare o modificare la puleggia motrice.** Il montaggio o le modifiche non corrette potrebbero causare l'esplosione violenta della puleggia, a causa dello sforzo generato dall'elevata velocità di rotazione.

Recarsi presso il proprio concessionario BRP autorizzato per la vendita di motoslitte per eseguire la manutenzione o l'assistenza alla puleggia motrice. Riparazioni o manutenzione non corrette possono influenzare le prestazioni e ridurre la vita della cinghia. Rispettare sempre i programmi di manutenzione.

La puleggia motrice è calibrata in fabbrica per trasmettere la massima potenza motore a un numero di giri/min predefinito. I fattori quali la temperatura ambiente, l'altitudine o le condizioni della superficie possono variare il numero di giri/min critico del motore, influenzando quindi l'efficienza della motoslitte.

Questa puleggia motrice regolabile consente di impostare un numero di giri/min massimo in modo da mantenere la potenza massima.

Le camme di calibrazione devono essere regolate in modo che il numero massimo l'effettivo dei giri/min del motore corrisponda al numero di giri/min che realizzano il massimo della potenza. Vedere le *Caratteristiche tecniche (motore)*.

#### **NOTA:**

Per la regolazione del regime del motore, affidarsi a un contagiri digitale di precisione.

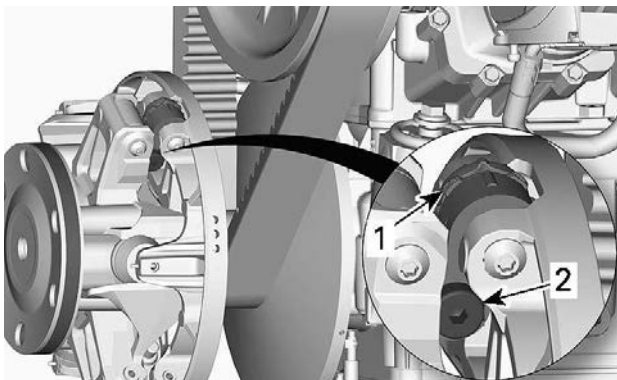
La camma di calibrazione può essere fissata in 5 posizioni.

Ognuna modifica il regime massimo del motore di circa 200 giri/min.

I numeri di posizione inferiori riducono il numero di RPM del motore in decrementi di 200 giri/min mentre quelli di posizione superiori lo aumentano in incrementi di 200 giri/min.

## Procedura

1. Fare riferimento a *Carrozzeria e sedile in Informazioni sul veicolo* e rimuovere:
  - Pannello laterale SX
  - Protezione della puleggia motrice
2. Individuare la camma e il perno a vite sulla puleggia motrice.

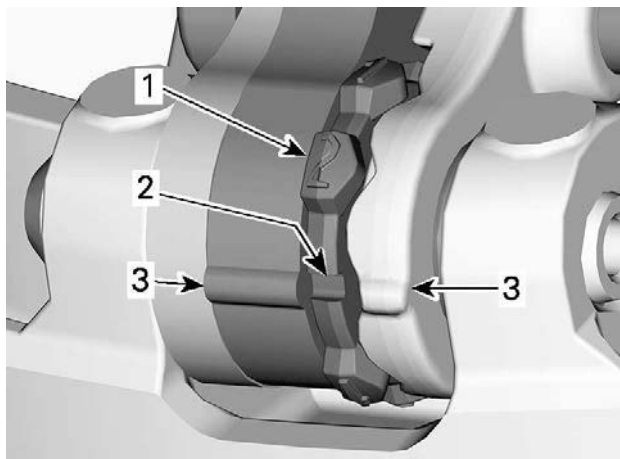


### ESEMPIO TIPO

1. *Camma*
2. *Vite a perno*

La posizione della camma è identificabile nel modo seguente:

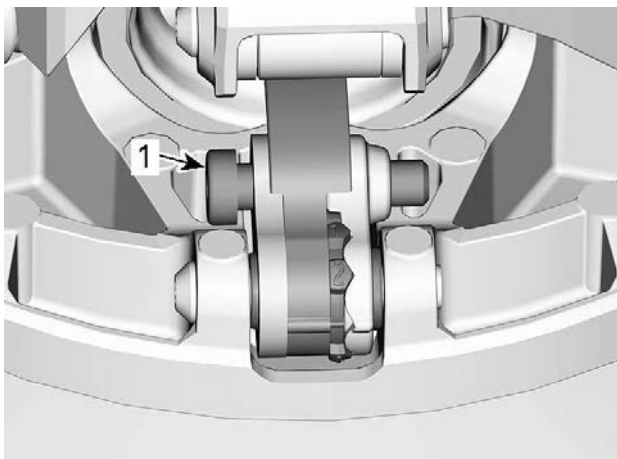
- Le posizioni 1, 2, 4 e 5 sono numerate.
- La posizione 3 (centrale) è riconoscibile da una tacca.
- Le tacche a ogni lato della camma sono utilizzati come indicatori.



1. *Posizione numerata*
2. *Posizione 3 - Tacca*
3. *Indicatori*

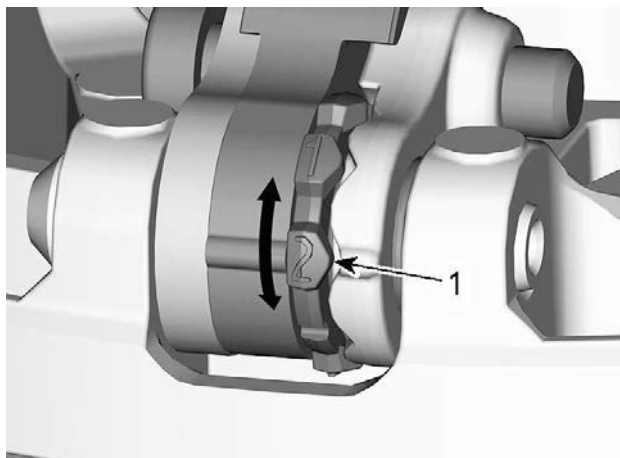
Per eseguire la regolazione, procedere come segue per tutte e 3 le camme:

3. Utilizzando l'estremità a brugola del dispositivo di espansione della puleggia condotta, allentare il perno a vite.



1. *Vite a perno*

4. Spostare lateralmente la leva destra per poter girare la camma.
5. Girare la camma nella posizione desiderata.



1. Posizione desiderata della camma (qui la 2)

6. Serrare il perno a vite.

COPPIA DI SERRAGGIO	
Perno	$8 \pm 1 \text{ Nm}$ ( $71 \pm 9 \text{ lbf-in}$ )

## AVVISO

Regolare sempre tutte e 3 le camme nella stessa posizione.

## Cingolo

### Condizioni cingolo

#### AVVERTENZA

Prima di effettuare qualsiasi intervento di manutenzione o regolazione, rimuovere l'estremità del cordoncino di sicurezza dall'interruttore di spegnimento del motore, a meno che non venga specificato diversamente. Il veicolo deve essere parcheggiato in un luogo sicuro, lontano della pista.

Rimuovere il cappuccio del cordoncino di sicurezza dall'interruttore di spegnimento del motore.

Sollevarre la parte posteriore della motoslitte e sostenerla con un supporto meccanico per motoslitte con base ampia, dotato di pannello deflettore posteriore. A motore spento, ruotare manualmente il cingolo e controllarne le condizioni. Se usurato o tagliato o se le fibre del cingolo sono esposte oppure se si notano guide o inserti difettosi o mancanti, rivolgersi a un concessionario BRP autorizzato a vendere motoslitte.

### **Motoslitte equipaggiate con prodotti che migliorano la trazione**

Se la motoslitte è dotata di un cingolo chiodato approvato da BRP, PROCEDERE ALL'ISPEZIONE VISIVA DEL CINGOLO PRIMA DI OGNI UTILIZZO.

Verificare la presenza di difetti, quali:

- Perforazioni del cingolo
- Strappi nel cingolo (in particolare attorno ai fori di trazione sui cingoli chiodati)
- Ramponi rotti o strappati, che espongono tratti di aste
- Delaminazione della gomma
- Barre rotte
- Chiodi rotti (cingoli chiodati)
- Chiodi piegati (cingoli chiodati)
- Chiodi mancanti
- Chiodi strappati dal cingolo
- Guida/e cingolo mancanti
- Assicurarsi inoltre che i dadi dei chiodi siano serrati alla coppia raccomandata.

Nei cingoli chiodati approvati, sostituire immediatamente i chiodi rotti o danneggiati. Se mostra segni di deterioramento, il cingolo deve essere sostituito immediatamente. In caso di dubbi, contattare il concessionario.

#### **AVVERTENZA**

**La guida con un cingolo o chiodi danneggiati potrebbe provocare perdite di controllo.**

Per informazioni complete sui prodotti di miglioramento della trazione, vedere *PRODOTTI PER MIGLIORARE LA TRAZIONE* in *INFORMAZIONI SULLA SICUREZZA*, all'inizio di questa Guida del conducente.

**Tensionamento e allineamento cingolo****NOTA:**

Il tensionamento e l'allineamento del cingolo sono correlati. Non effettuare una regolazione senza effettuare anche l'altra.

 **AVVERTENZA**

**Per evitare gravi lesioni alle persone accanto alla motoslitte:**

- **Non sostare MAI dietro o accanto a un cingolo in movimento.**
- **Utilizzare sempre un supporto per motoslitte dalla base ampia, dotato di pannello deflettore posteriore se è necessario far girare il cingolo.**
- **Quando il cingolo è sollevato da terra, farlo funzionare alla velocità minima possibile.**

**La forza centrifuga potrebbe causare il lancio violento di detriti, chiodi danneggiati o staccati, pezzi di cingolo strappati o un intero cingolo distaccato verso la parte posteriore, fuori dal tunnel, con una forza enorme che potrebbe causare la perdita di una gamba o altri gravi infortuni.**

**Verifica della tensione del cingolo****NOTA:**


Guidare la motoslitte nella neve per circa 15 - 20 minuti prima di regolare la tensione del cingolo.

1. Rimuovere il cappuccio del cordoncino di sicurezza dall'interruttore di spegnimento del motore.
2. Sollevare da terra e sostenere la parte posteriore del veicolo.

 **ATTENZIONE**

**Effettuare correttamente la manovra di sollevamento, utilizzando la forza delle gambe. Non tentare di sollevare la parte posteriore del veicolo se non se ne ha la forza.**

3. Fare in modo che le sospensioni posteriori si estendano completamente.
4. Preparare il tensiometro.

Attrezzo	
Tensiometro (P/N 414348200)	

1. Impostare l'O-ring inferiore in base alla *Flessibilità del cingolo* del veicolo interessato come riportato nella tabella delle *Caratteristiche tecniche*.



1. O-ring inferiore

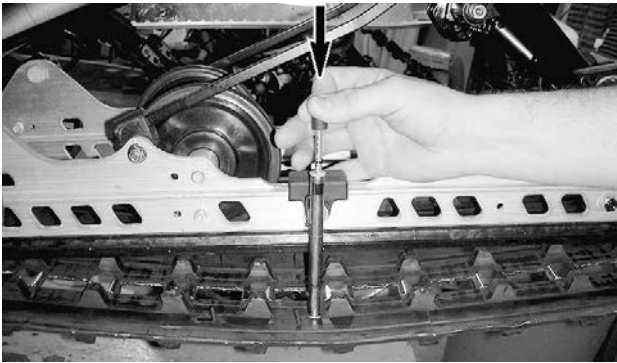
2. Posizionare l'O-ring superiore su 0 kgf (0 lbf).



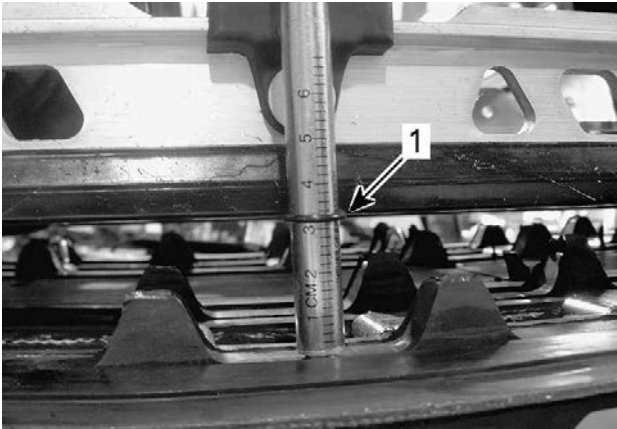
1. O-ring superiore

5. Posizionare il tensiometro sul cingolo, a distanza intermedia tra i rulli di scorrimento anteriori e posteriori.
6. Premere il tensiometro verso il basso fino ad allineare l'O-ring inferiore (flessione impostata in precedenza) al fondo del supporto guida.





**ESEMPIO TIPO**



**ESEMPIO TIPO**

1. O-ring di flessione allineato con il supporto guida

7. Leggere il carico registrato dall'O-ring superiore sul tensiometro.



### CONFIGURAZIONE TIPICA - LETTURA DEL CARICO

1. O-ring superiore

8. La lettura del carico deve corrispondere alla flessibilità del cingolo in base a quanto descritto nelle *Caratteristiche tecniche*.
9. Se la lettura del carico non corrisponde alla specifica, regolare la tensione del cingolo. Vedere *Regolazione della tensione del cingolo*.

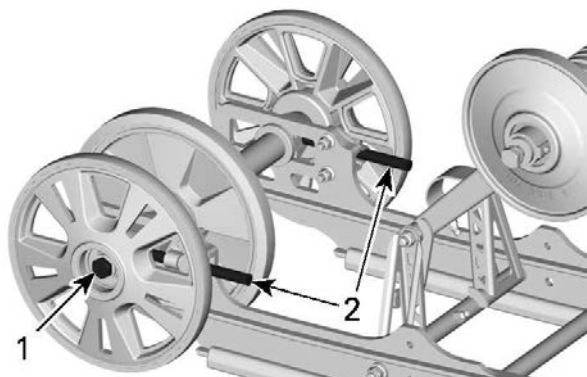
### Regolazione della tensione del cingolo

1. Rimuovere il cappuccio del cordoncino di sicurezza dall'interruttore di spegnimento del motore.

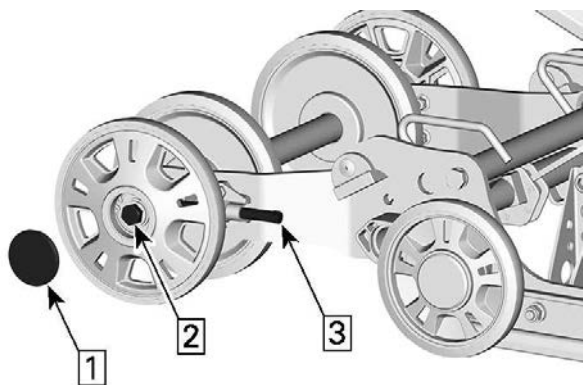
 <b>ATTENZIONE</b>
---

<b>Effettuare correttamente la manovra di sollevamento, utilizzando la forza delle gambe. Non tentare di sollevare la parte posteriore del veicolo se non se ne ha la forza.</b>
--

2. Rimuovere i tappi dei rulli.
3. Allentare le viti dell'asse posteriore su ambo i lati.
4. Stringere o allentare entrambe le viti di regolazione (in ugual misura) per aumentare o diminuire la tensione del cingolo.

**CMOTION**

1. Allentare la vite o il dado dell'asse
2. Serrare o allentare le viti di regolazione

**SC-5U**

1. Rimuovere il tappo
2. Allentare la vite o il dado dell'asse
3. Serrare o allentare le viti di regolazione

5. Se non è possibile ottenere la tensione corretta, rivolgersi a un concessionario autorizzato di motoslitte BRP.
6. Riserrare gli elementi di fissaggio dell'asse posteriore secondo specifica.

COPPIA DI SERRAGGIO	
Viti di bloccaggio rulli di scorrimento posteriori.	48 ± 6 Nm (35 ± 4 lbf-ft)

7. Controllare l'allineamento del cingolo come descritto qui di seguito.

## Allineamento del cingolo

### AVVERTENZA

Prima di controllare l'allineamento del cingolo, assicurarsi che il cingolo sia privo di tutte le particelle che potrebbero essere espulse con forza durante la rotazione del cingolo. Tenere mani, strumenti, piedi e indumenti a distanza dal cingolo. Sollevare sempre la motoslitte su un supporto a base larga con un pannello deflettore posteriore. Assicurarsi che non vi sia nessuno nelle immediate vicinanze della motoslitte, specialmente dalla parte posteriore del cingolo. Non ruotare mai il cingolo a velocità elevata.

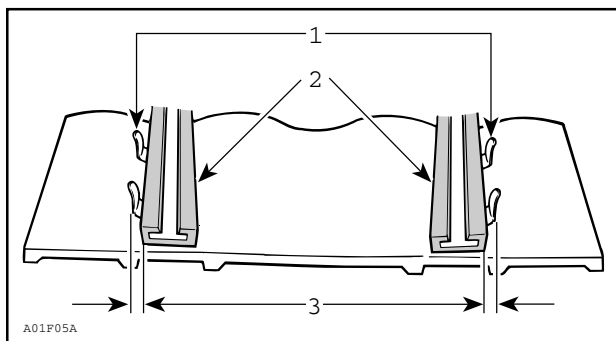
La forza centrifuga potrebbe far sì che detriti, chiodi danneggiati o allentati, pezzi di cingolo strappato o un intero cingolo reciso vengano sparati violentemente all'indietro fuori dal tunnel.

1. Sollevare da terra e sostenere la parte posteriore del veicolo.

### ATTENZIONE

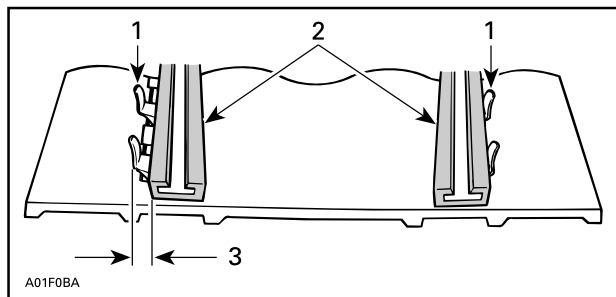
Impiegare tecniche di sollevamento adeguate, in particolare facendo forza sulle gambe. Non tentare di sollevare il retro del veicolo se il peso risulta superiore alle proprie forze.

2. Avviare il motore e accelerare leggermente in modo che il cingolo giri lentamente. Questa operazione va eseguita in un breve lasso di tempo (15-20 secondi).
3. Verificare che il cingolo sia ben centrato; stessa distanza su entrambi i lati tra i bordi delle guide e dei pattini di scorrimento del cingolo.



1. Guide
2. Pattini di scorrimento
3. Stessa distanza

4. Per correggere l'allineamento del cingolo:



1. Guide
2. Pattini di scorrimento
3. Serrare su questo lato

1. Spegner il motore.
2. Rimuovere il cappuccio del cordoncino di sicurezza dall'interruttore di spegnimento del motore.

**⚠ AVVERTENZA**

Rimuovere il cappuccio del cordoncino di sicurezza dall'interruttore di spegnimento del motore prima di eseguire qualsiasi manutenzione o regolazione, salvo diversamente specificato. Il veicolo deve essere parcheggiato in un luogo sicuro, distante dalla pista.

3. Allentare il dado dell'asse posteriore.
4. Serrare la vite di regolazione sul lato in cui il pattino di scorrimento è il più lontano dalle guide dell'inserito del binario.
5. Serrare il dado dell'asse posteriore.

**⚠ AVVERTENZA**

Serrare adeguatamente il bullone di fissaggio della ruota, altrimenti la ruota potrebbe staccarsi e causare il "blocco" del cingolo.

6. Riavviare il motore e ruotare lentamente il cingolo per controllare di nuovo l'allineamento.
7. Serrare il dado dell'asse posteriore alla coppia specificata.

**Coppia di serraggio**

Vite dell'asse posteriore

48 ± 6 Nm (35 ± 4 lbf-ft)

8. Riportare la motoslitte a terra.

**Sospensione*****Condizioni delle sospensioni posteriori***

Effettuare un'ispezione visiva di tutti i componenti delle sospensioni, compresi i supporti guida, le molle, i rulli, ecc.

**NOTA:**

Durante una guida normale, la neve agirà da lubrificante e refrigerante per i supporti guida. Una guida prolungata su ghiaccio o neve sabbata porta alla formazione di eccessivo calore e causa un'usura prematura dei supporti guida.

***Condizione della cinghia di fermo sospensione***

Ispezionare le cinghie di fermo per verificare la presenza di segni di usura e rotture e accertarsi che il bullone e il dado siano ben serrati.

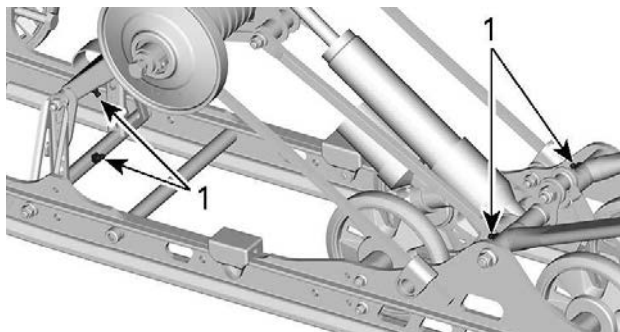
Se la cinghia è allentata, controllare se i fori sono deformati. Sostituire se necessario. Serrare i dadi come da specifiche.

Coppia di serraggio	
Dado della cinghia di fermo	$7 \pm 1 \text{ Nm}$ ( $62 \pm 9 \text{ lbf-in}$ )

### Lubrificazione delle sospensioni

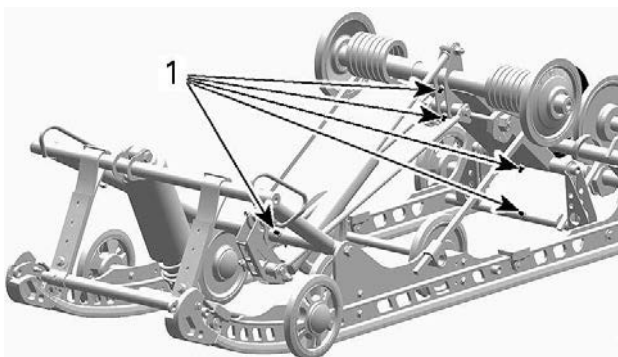
Lubrificare i seguenti perni delle sospensioni attraverso i raccordi di ingrassaggio. Per informazioni sulla frequenza degli interventi di manutenzione, fare riferimento al *Programma di manutenzione*.

PRODOTTO DI MANUTENZIONE
Grasso sintetico per sospensioni XPS



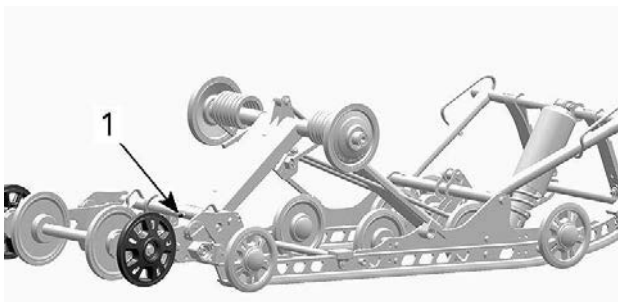
### CMOTION

1. Raccordi da ingrassare



**SC-5U**

1. *Lubrificare i raccordi*



**SC-5U**

1. *Lubrificare i raccordi*

### ***Condizioni del sistema di sterzo e della sospensione anteriore***

Ispezionare visivamente lo sterzo e la sospensione anteriore per verificare se i componenti sono serrati (braccia sterzo, bracci di comando e collegamenti, tiranti, giunti a sfera, dadi sci, gambe sci, ecc.). Se necessario, rivolgersi ad un concessionario autorizzato per la vendita di motoslitte BRP.



## Sci

### **Usura e condizioni degli sci e delle guide**

Controllare le condizioni degli sci e delle guide sci al carburato. Se indossato, rivolgersi ad un concessionario autorizzato per la vendita di motoslitte BRP.

#### **⚠ AVVERTENZA**

**L'eccessiva usura degli sci e/o delle guide pregiudicano il controllo della motoslitte.**

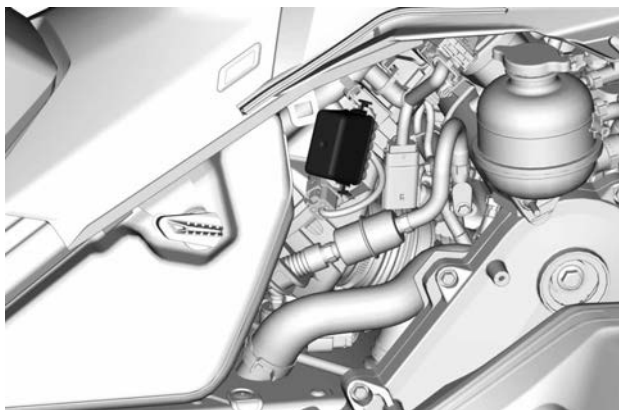
## Fusibili

### **Accesso al portafusibili**

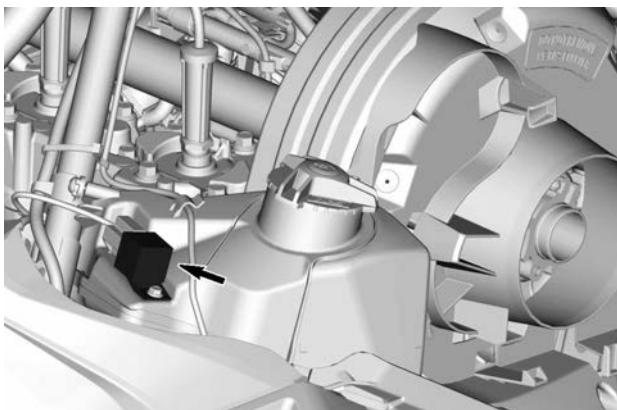
Aprire il pannello laterale destro; vedere *Carrozzeria e sedile*.

### **Posizione fusibili**

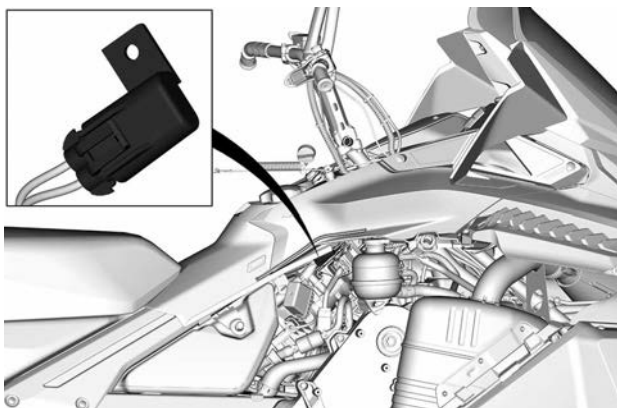
#### **Motore 600 EFI**



**SCATOLA FUSIBILI**

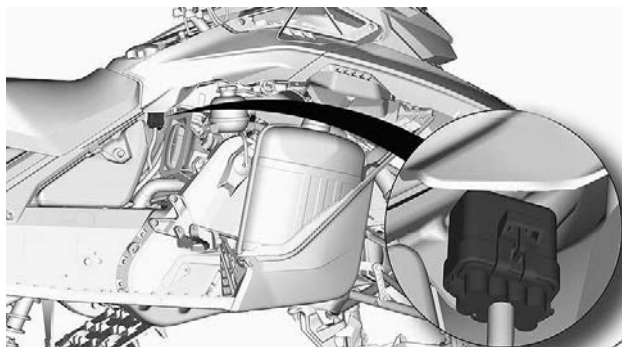


**RELÈ VENTOLA DEL RADIATORE**



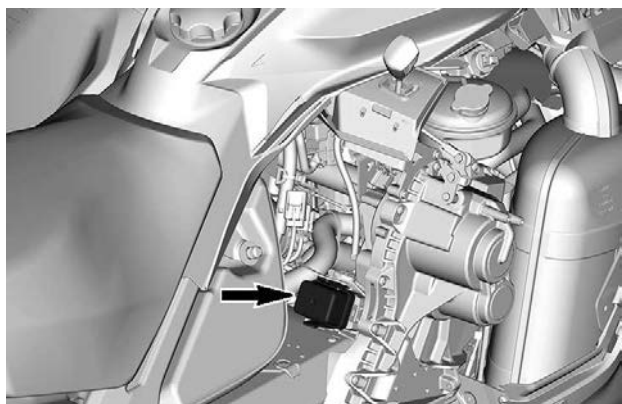
**FUSIBILE VENTOLA DEL RADIATORE**

**Motore E-TEC - 400 mm (16 in.) Larghezza Tunnel**



### **SCATOLA FUSIBILI**

**Motore E-TEC - 500 mm (20 in.) Larghezza Tunnel**



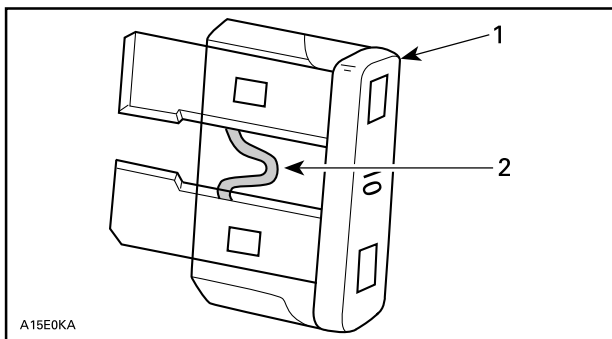
### **SCATOLA FUSIBILI**

Vedere le *Caratteristiche tecniche* per la taglia e la configurazione del fusibile.

#### **Ispezione del fusibile**

Controllare le condizioni del fusibile e sostituirlo, se necessario.

Per rimuovere il fusibile dall'alloggiamento, estrarlo. Controllare se il filamento è fuso.



1. Fusibile
2. Controllare se bruciato

**! AVVERTENZA**

**Non utilizzare un fusibile di capacità superiore.**

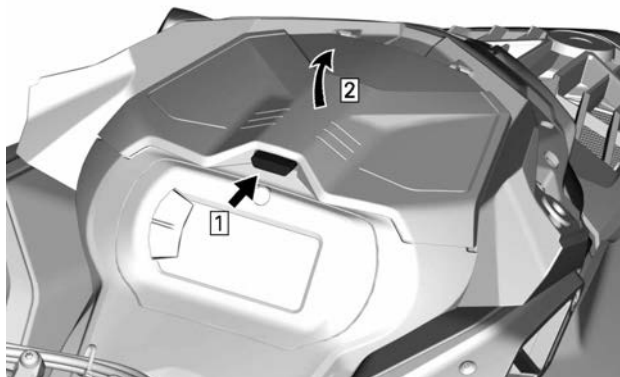
**! AVVERTENZA**

**Se il fusibile si brucia, stabilire la causa del guasto ed eliminarla prima di riavviare il veicolo. Consultare un concessionario autorizzato di motoslitte BRP per la manutenzione.**

## Fari

### **Sostituzione lampadina del faro**

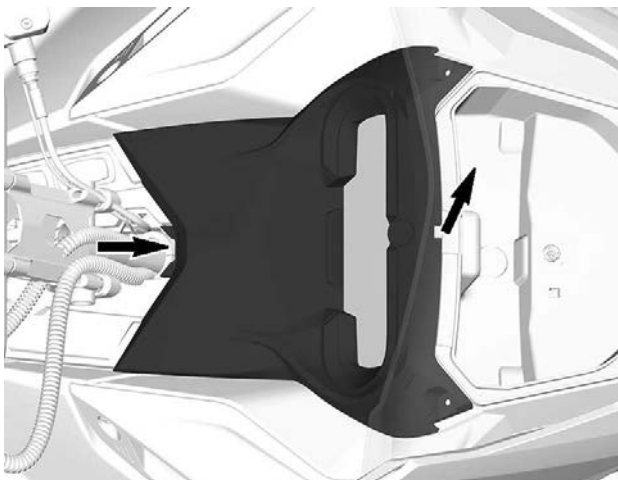
1. Rimuovere il parabrezza. Fare riferimento alla *Rimozione del parabrezza* nella sottosezione *Carrozzeria e sedile*.
2. Aprire il vano portaoggetti.

**ESEMPIO TIPO**

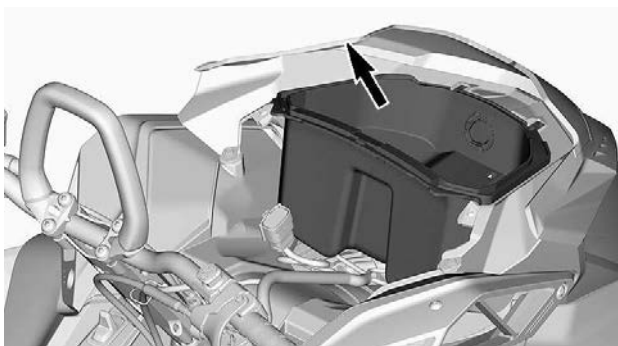
3. Rimuovere le viti di fissaggio del supporto dell'indicatore.



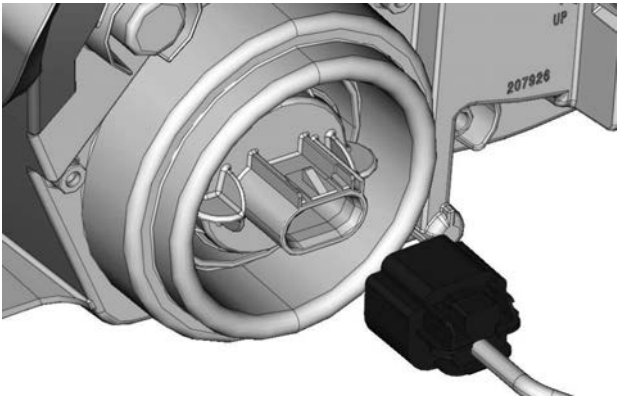
4. Sollevare la parte anteriore del supporto dell'indicatore, quindi farlo scivolare in avanti per rimuoverlo.



5. Mettere da parte il supporto dell'indicatore.
6. Rimuovere il vano portaoggetti.



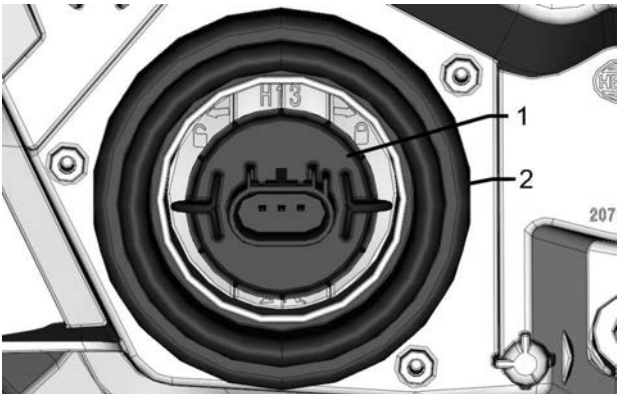
7. Scollegare i connettori della presa di alimentazione da 12V che devono essere rimossi (se in dotazione).
8. Scollegare il connettore della lampadina.



9. Rimuovere la lampadina girandola in senso antiorario.
10. Estrarre la lampadina.

**NOTA:**

Accertarsi che la tenuta della lampadina rimanga in posizione.



1. Lampadina
2. Tenuta della lampadina

Installare una lampadina nuova seguendo la procedura di rimozione in ordine inverso.

## AVVISO

**Non toccare mai la parte in vetro di una lampadina alogena con le mani nude, questo ne riduce la durata. Se si tocca il vetro, ripulire con alcool isopropilico che non lascerà una pellicola sulla lampadina.**

Verificare il funzionamento dei fari.

### Assetto faro

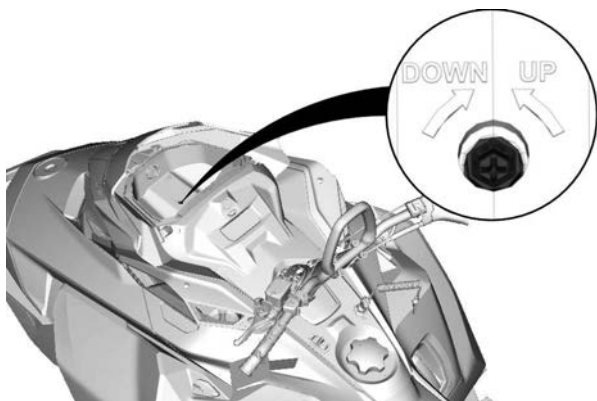
Aprire il vano portaoggetti.



### ESEMPIO TIPO

Girare la vite di regolazione per raggiungere l'altezza desiderata per il fascio di luce.





## Batteria

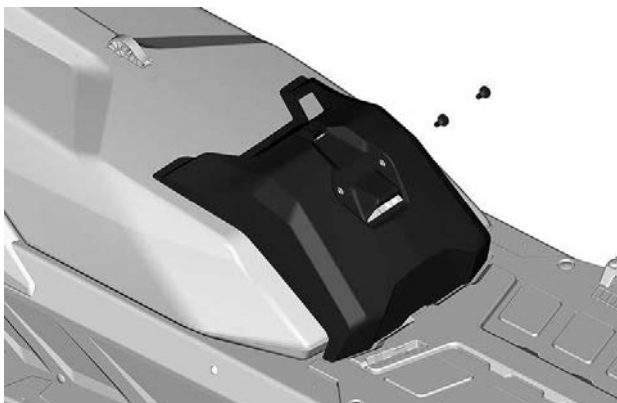
*Larghezza tunnel 400 mm (16 poll.)*

### Estrarre la batteria

#### **AVVISO**

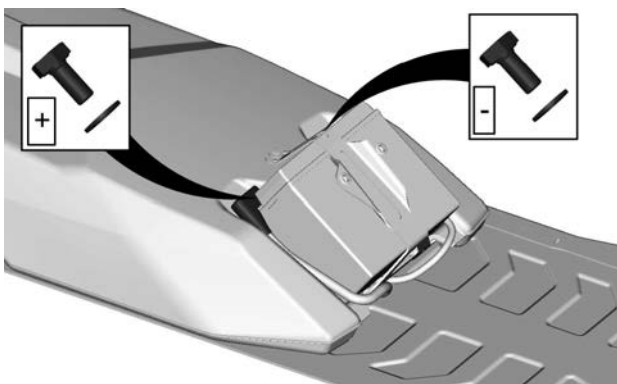
**Il cavo NERO (-) della batteria deve essere sempre scollegato per primo e collegato per ultimo.**

1. Rimuovere la sede.
2. Rimuovere il coperchio della batteria.



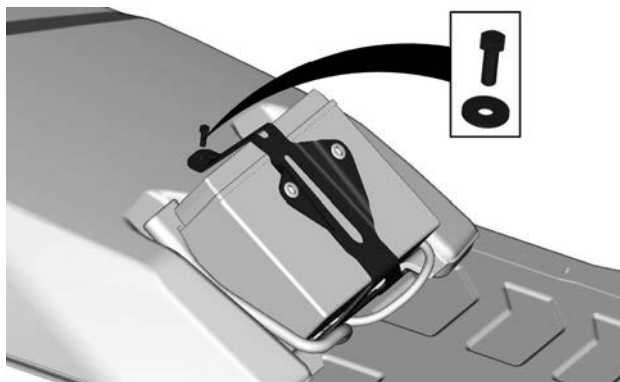
**ESEMPIO TIPO**

3. Scollegare prima il terminale negativo, poi quello positivo.



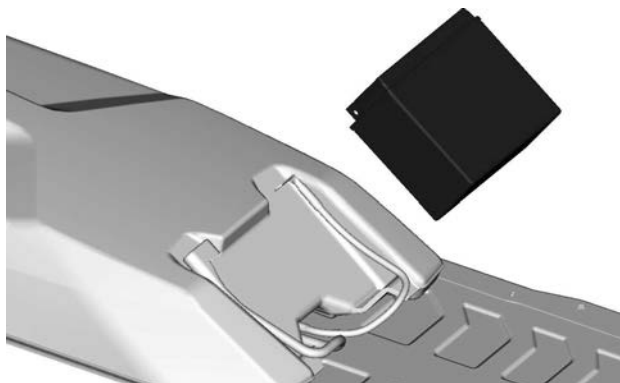
**TIPICO**

4. Rimuovere la staffa di tenuta della batteria.



**TIPICO**

5. Rimuovere la batteria.



**TIPICO**

**Installazione della batteria**

**AVVISO**

**Il cavo NERO (-) della batteria deve essere sempre scollegato per primo e collegato per ultimo.**

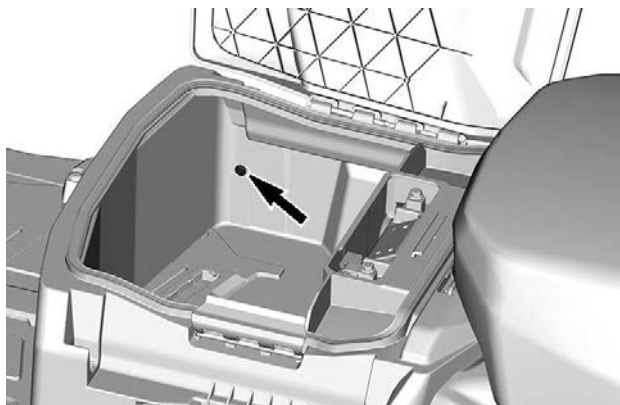
La procedura di montaggio è l'inverso di quella di rimozione. Tuttavia, prestare particolare attenzione ai seguenti dettagli.

<b>COPPIA DI SERRAGGIO</b>	
Terminali della batteria (positivo e negativo)	10 ± 2 Nm (89 ± 18 lbf-in)
Staffa di serraggio della batteria	5 ± 0,5 Nm (44 ± 4 lbf-in)
Viti di fissaggio del coperchio della batteria	1,5 ± 0,5 Nm (13 ± 4 lbf-in)

**Larghezza tunnel 500 e 600 mm (20 e 24 poll.)**

## **Estrazione della batteria**

1. Rimuovere il sedile e lo schienale del passeggero, se presenti.
2. Aprire il baule, rimuovere il coperchio della batteria e tutte le viti di montaggio.



**VITE LATO SINISTRO ILLUSTRATA**

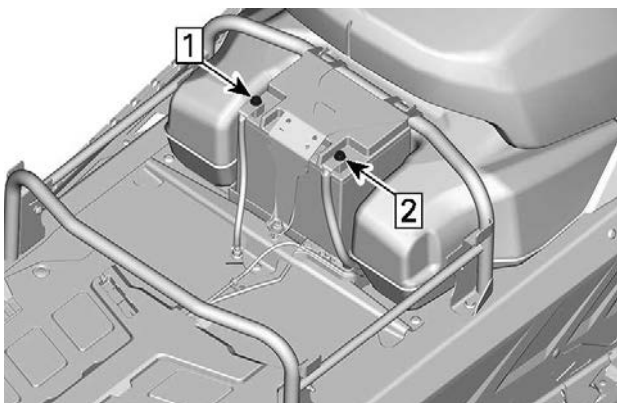
3. Rimuovere la scatola di carico.



4. Scollegare prima il terminale negativo, poi quello positivo.

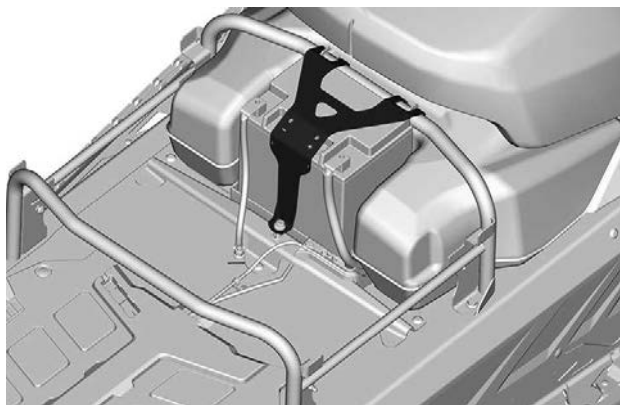
## AVVISO

**Il cavo NERO (-) della batteria deve essere sempre scollegato per primo e collegato per ultimo.**

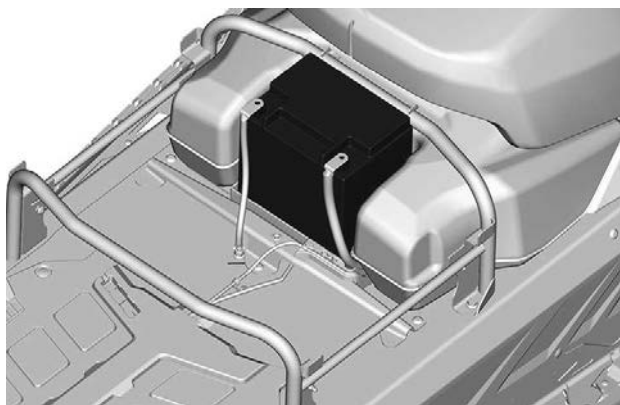


1. Scollegare il negativo
2. Scollegare il positivo

5. Rimuovere la staffa di serraggio della batteria.



6. Estrarre la batteria.



### **Installazione della batteria**

La procedura di montaggio è l'inverso di quella di rimozione. Tuttavia, prestare particolare attenzione ai seguenti dettagli.

<b>COPPIA DI SERRAGGIO</b>	
Terminali batteria (positivo e negativo)	$10 \pm 2$ Nm ( $89 \pm 18$ lbf-in)
Staffa di tenuta della batteria	$5 \pm 0,5$ Nm ( $44 \pm 4$ lbf-in)
Viti di fissaggio del coperchio della batteria	$5 \pm 0,5$ Nm ( $44 \pm 4$ lbf-in)



# MANUTENZIONE DEL VEICOLO

## Cura dopo l'utilizzo

Rimuovere la neve e il ghiaccio dalla sospensione posteriore, dal cingolo, dalla sospensione anteriore, dallo sterzo, dal meccanismo e dagli sci.

### AVVERTENZA

**Assicurarsi che la chiave D.E.S.S. sia rimossa da D.E.S.S. prima di posizionarsi davanti al veicolo o di avvicinarsi al cingolo o alla sospensione posteriore.**

Coprire sempre la motoslitte se custodita all'aperto durante la notte o durante un periodo prolungato di inattività in modo da proteggerla dalla formazione di ghiaccio e dalla neve, oltre a preservarne l'integrità.

## Pulizia e protezione del veicolo

Per il lavaggio della motoslitte, utilizzare acqua e un detergente delicato.

Utilizzare esclusivamente panni in microfibra o equivalenti.

### AVVISO

**Mai utilizzare un dispositivo di lavaggio ad alta pressione per pulire il veicolo. Utilizzare soltanto bassa pressione, come per una manichetta da giardino.**

### *Prodotti detergenti non compatibili*

Tipo di materiale	Prodotti detergenti non compatibili
Tutti i materiali in plastica, vinile, acciaio verniciato e alluminio	PULITORE PER FRENI E PARTI O QUALSIASI DETERGENTE A BASE DI PETROLIO

### *Prodotti detergenti compatibili*

Tipo di materiale	Prodotto detergente
Tutti i materiali in plastica, vinile, acciaio verniciato e alluminio.	Sapone per uso automobilistico e acqua Detergente Spray XPS Detergente multiuso XPS

Per ulteriori informazioni e prodotti, visitare il sito web dei prodotti XPS all'indirizzo [www.xpslubricants.com](http://www.xpslubricants.com)

## RIMESSAGGIO

D'estate, o se la motoslitta non viene utilizzata per più di tre mesi, è necessario procedere a un adeguato rimessaggio.

Rimessaggio
Pulire il veicolo
Aggiungere al carburante un apposito stabilizzatore seguendo le raccomandazioni del produttore. Dopo aver aggiunto lo stabilizzante al carburante, far girare il motore.
Lubrificare il motore: Fare riferimento a <i>Procedura di rimessaggio del motore</i> in questa sezione.
Lubrificare il perno della leva del freno
Lubrificare la sospensione posteriore
Caricare ogni mese la batteria per mantenerla perfettamente carica durante il rimessaggio (se prevista)
Ostruire il silenziatore con stracci
Sollevare la parte posteriore del veicolo fino a quando il cingolo non si stacca da terra. Non rilasciare la tensione del cingolo

### ATTENZIONE

Utilizzare un dispositivo di sollevamento adatto o chiedere assistenza per condividere lo sforzo. Se non si dispone di un dispositivo di sollevamento, effettuare correttamente la manovra di sollevamento, utilizzando la forza delle gambe. Non tentare di sollevare la parte posteriore del veicolo se non se ne ha la forza.

### AVVISO

La motoslitta deve essere riposta in luogo fresco e asciutto e coperta da un telone opaco che lasci passare l'aria. Ciò previene che i raggi del sole e lo sporco creino danni ai componenti in plastica e alle rifiniture del veicolo.

## AVVISO

Lo stabilizzatore per il carburante deve essere aggiunto per la lubrificazione del motore per prevenire la perdita delle proprietà chimiche del carburante e proteggere il sistema di alimentazione da eventuali depositi di vernice.

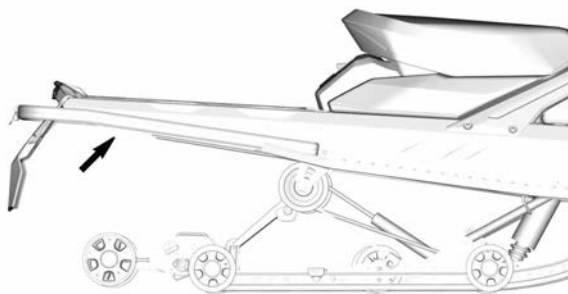
### Procedura di rimessaggio del motore

Il motore deve essere adeguatamente lubrificato in magazzino per la protezione delle parti interne.

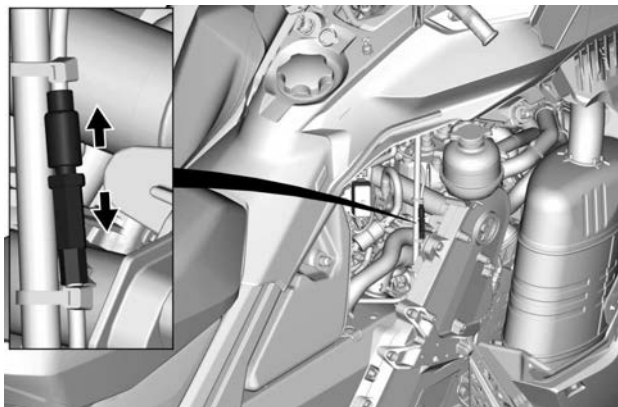
#### **Motore 600 EFI**

1. Collocare il veicolo in un'area ben ventilata.
2. Aprire il pannello laterale di destra. Vedere *Comandi, strumenti e dotazioni*.
3. Aggiungere stabilizzatore di carburante al serbatoio carburante. Seguire le raccomandazioni del produttore.
4. Avviare il motore e lasciarlo girare al minimo fino a quando lo scambiatore di calore posteriore si surriscalda.

Lo scambiatore di calore posteriore è raggiungibile da sotto la parte posteriore del telaio.



5. Tirare il cavo della pompa dell'olio - alla regolazione - fino a quando il gas di scarico diventa un fumo più scuro.



6. Togliere le candele e spruzzare l'olio di stoccaggio per 5 secondi in ogni cilindro.
7. Ruotare la puleggia motrice per tre giri completi a mano per distribuire l'olio di stoccaggio per rivestire le pareti del cilindro.
8. Reinstallare le candele e serrare secondo le specifiche.

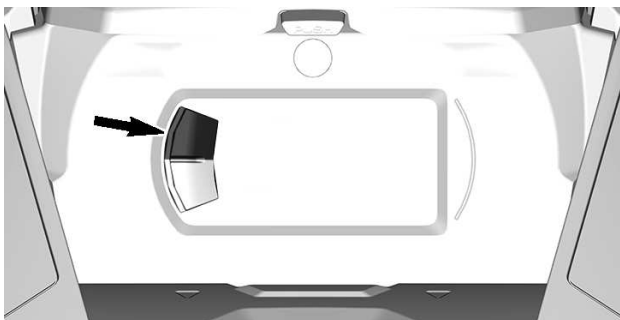
<b>Coppia di serraggio</b>	
Candela	$28 \pm 2 \text{ Nm}$ ( $21 \pm 1 \text{ lbf-ft}$ )

### **Motore E-TEC - Display digitale da 4.5"**

Seguire questi semplici passaggi.

Per avviare la procedura, compiere le seguenti azioni:

1. Collocare il veicolo in un'area ben ventilata.
2. Avviare il motore e farlo funzionare al minimo finché non raggiunge la temperatura di funzionamento. Osservare sul display la temperatura del liquido refrigerante oppure assicurarsi che lo scambiatore di calore posteriore si riscaldi. La temperatura del motore deve essere superiore a  $36^{\circ}\text{C}$  ( $97^{\circ}\text{F}$ ).
3. Premere il pulsante TRIP (T) per selezionare il modo contachilometri.



**NOTA:**

Il modo rimessaggio non è disponibile negli altri modi (trip A, trip B e hr trip).

4. Premere ripetutamente e rapidamente l'interruttore dei fari abbaglianti/anabbaglianti e, **contemporaneamente**, tenere premuto il pulsante **TRIP** finché sul display non compare l'indicazione **PREMERE/TENERE PREMUTO PULSANTE PER INIEZIONE OLIO**.



**TIPICO**

5. Quando sul display dell'indicatore compare la scritta **PREMERE/TENERE PREMUTO PULSANTE PER INIEZIONE OLIO**, rilasciare tutti i pulsanti.
6. Premere di nuovo il pulsante TRIP (T) per 2 - 3 secondi.

**NOTA:**

Quando si avvia la procedura per il rimessaggio, sul display dell'indicatore appare l'indicazione **OLIO**.

7. Quando sul display appare **OLIO**, rilasciare il pulsante ed aspettare che la funzione di lubrificazione giunga al termine.



### TIPICO

Durante il ciclo di lubrificazione del motore, non toccare nulla.

La funzione di lubrificazione del motore si svolge in circa 1 minuto. Durante questo intervallo di tempo, il regime (giri/min) del motore aumenta leggermente giungendo a circa 1600 giri/min, mentre la pompa dell'olio "irrorà" il motore.

Una volta giunta a termine la procedura di lubrificazione del motore, l'ECM spegne il motore.

Rimuovere il cappuccio del cordoncino di sicurezza dall'interruttore di spegnimento del motore.

## AVVISO

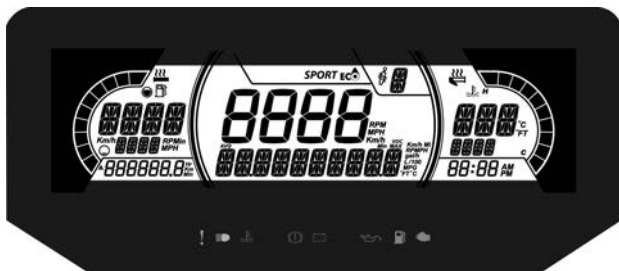
**Non avviare il motore durante il periodo di rimessaggio.**

### Motore E-TEC - Display digitale da 7.2"

Seguire questi semplici passaggi.

Per avviare la procedura, compiere le seguenti azioni:

1. Collocare il veicolo in un'area ben ventilata.
2. Avviare il motore e farlo funzionare al minimo finché non raggiunge la temperatura di funzionamento. Osservare sul display la temperatura del liquido refrigerante oppure assicurarsi che lo scambiatore di calore posteriore si riscaldi. La temperatura del motore deve essere superiore a 36°C (97°F).
3. Premere il pulsante TRIP (T) per selezionare il modo contachilometri.



**NOTA:**

Il modo rimessaggio non è disponibile negli altri modi (trip A, trip B e hr trip).

4. Premere ripetutamente e rapidamente l'interruttore dei fari abbaglianti/anabbaglianti e, **contemporaneamente**, tenere premuto il pulsante **TRIP** finché sul display non compare l'indicazione **PREMERE/TENERE PREMUTO PULSANTE PER INIEZIONE OLIO**.



**TIPICO**

5. Quando sul display dell'indicatore compare la scritta **PREMERE/ TENERE PREMUTO PULSANTE PER INIEZIONE OLIO**, rilasciare tutti i pulsanti.
6. Premere di nuovo il pulsante TRIP (T) per 2 - 3 secondi.

**NOTA:**

Quando sia avvia la procedura per il rimessaggio, sul display dell'indicatore appare l'indicazione OLIO.

7. Quando sul display appare **OLIO**, rilasciare il pulsante ed aspettare che la funzione di lubrificazione giunga al termine.

**TIPICO**

Durante il ciclo di lubrificazione del motore, non toccare nulla.

La funzione di lubrificazione del motore si svolge in circa 1 minuto. Durante questo intervallo di tempo, il regime (giri/min) del motore aumenta leggermente giungendo a circa 1600 giri/min, mentre la pompa dell'olio "irroria" il motore.

Una volta giunta a termine la procedura di lubrificazione del motore, l'ECM spegne il motore.

Rimuovere il cappuccio del cordoncino di sicurezza dall'interruttore di spegnimento del motore.

**AVVISO**

**Non avviare il motore durante il periodo di rimessaggio.**

### Motore E-TEC - Grande display LCD panoramico da 7.8"

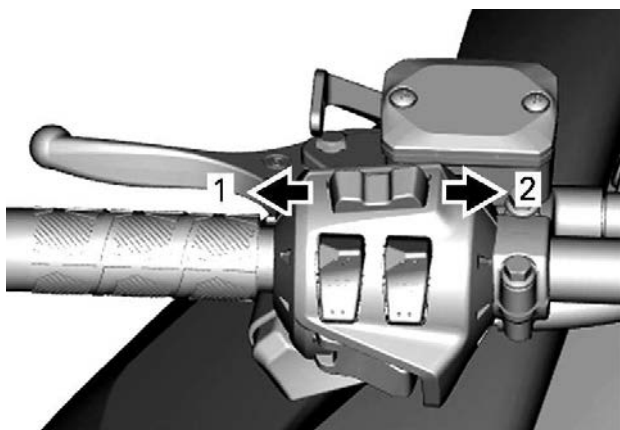
Seguire questi semplici passaggi.

Per avviare la procedura, compiere le seguenti azioni:

1. Collocare il veicolo in un'area ben ventilata.
2. Avviare il motore e farlo funzionare al minimo finché non raggiunge la temperatura di funzionamento. Osservare sul display la temperatura del liquido refrigerante oppure assicurarsi che lo scambiatore di calore posteriore si riscaldi.
3. Intervenendo sul comando a rotazione, selezionare il display di viaggio, ma restare in modalità contachilometri.



4. Premere ripetutamente e rapidamente l'interruttore dei fari abbaglianti/anabbaglianti e, **contemporaneamente**, tenere premuto il pulsante **Volume basso/Annullare una chiamata** finché sul display non compare il seguente messaggio.



1. Volume BASSO/Annullare una chiamata
2. Volume ALTO/Rispondere a una chiamata



5. Rilasciare tutti i pulsanti quando sul display dell'indicatore compare il messaggio.
6. Premere di nuovo il pulsante **Volume basso/Annullare una chiamata** mantenendo la pressione su di esso per 2 - 3 secondi.

**NOTA:**

Quando sia avvia la procedura per il rimessaggio, sul display dell'indicatore appare l'indicazione OLIO.

7. Quando sul display appare **OLIO**, rilasciare il pulsante ed aspettare che la funzione di lubrificazione giunga al termine.



Durante il ciclo di lubrificazione del motore, non toccare nulla.

La funzione di lubrificazione del motore si svolge in circa 1 minuto. Durante questo intervallo di tempo, il regime (giri/min) del motore aumenta tra 1.500 e 2.000 giri/min, mentre la pompa dell'olio "irrorà" il motore.

Una volta giunta a termine la procedura di lubrificazione del motore, l'ECM spegne il motore.

Rimuovere il cappuccio del cordoncino di sicurezza dall'interruttore di spegnimento del motore.

## AVVISO

**Non avviare il motore durante il periodo di rimessaggio.**

---

## PREPARAZIONE PRIMA DELL'USO

Sarà necessaria una preparazione adeguata del veicolo se un veicolo non è stato usato per più di tre mesi.

Facendo riferimento al *programma di manutenzione*, eseguire tutte le voci comprese nella tabella *OGNI ANNO PRIMA DELLA STAGIONE*.

Rivolgersi a un concessionario autorizzato di motoslitte BRP per la maggiori informazioni.

# REGISTRO DI MANUTENZIONE

Se richiesto, inviare una fotocopia dello storico manutenzione a BRP.

Pre-consegna	
Numero di serie:	Firma/Timbro:
Chilome traggio:	
Ore:	
Data:	
N. concessionario:	
Note:	
Vedere il bollettino delle procedure pre-consegna per conoscere le procedure di installazione dettagliate	

**Prima ispezione**

Chilome traggio: _____ Ore: _____ Data: _____ N. concessio nario: _____ Note: _____ _____	Firma/Timbro:
Per il programma di manutenzione vedere la sezione Informazioni sulla manutenzione di questa Guida del conducente	

**Assistenza**

Chilome traggio: _____ Ore: _____ Data: _____ N. concessio nario: _____ Note: _____ _____	Firma/Timbro:
Per il programma di manutenzione vedere la sezione Informazioni sulla manutenzione di questa Guida del conducente	

**Assistenza**

Chilome traggio:	_____	Firma/Timbro:
Ore:	_____	
Data:	_____	
N. concessio nario:	_____	
Note:	_____	
_____	_____	
Per il programma di manutenzione vedere la sezione Informazioni sulla manutenzione di questa Guida del conducente		

**Assistenza**

Chilome traggio:	_____	Firma/Timbro:
Ore:	_____	
Data:	_____	
N. concessio nario:	_____	
Note:	_____	
_____	_____	
Per il programma di manutenzione vedere la sezione Informazioni sulla manutenzione di questa Guida del conducente		



<b>Assistenza</b>	
Chilome traggio: _____  Ore: _____  Data: _____  N. concessio nario: _____  Note: _____  _____	Firma/Timbro:
Per il programma di manutenzione vedere la sezione Informazioni sulla manutenzione di questa Guida del conducente	

<b>Assistenza</b>	
Chilome traggio: _____  Ore: _____  Data: _____  N. concessio nario: _____  Note: _____  _____	Firma/Timbro:
Per il programma di manutenzione vedere la sezione Informazioni sulla manutenzione di questa Guida del conducente	

<b>Assistenza</b>	
Chilome traggio:	Firma/Timbro:
Ore:	
Data:	
N. concessio nario:	
Note:	
Per il programma di manutenzione vedere la sezione Informazioni sulla manutenzione di questa Guida del conducente	

<b>Assistenza</b>	
Chilome traggio:	Firma/Timbro:
Ore:	
Data:	
N. concessio nario:	
Note:	
Per il programma di manutenzione vedere la sezione Informazioni sulla manutenzione di questa Guida del conducente	

<b>Assistenza</b>	
Chilome traggio: _____  Ore: _____  Data: _____  N. concessio nario: _____  Note: _____  _____	Firma/Timbro:
Per il programma di manutenzione vedere la sezione Informazioni sulla manutenzione di questa Guida del conducente	

<b>Assistenza</b>	
Chilome traggio: _____  Ore: _____  Data: _____  N. concessio nario: _____  Note: _____  _____	Firma/Timbro:
Per il programma di manutenzione vedere la sezione Informazioni sulla manutenzione di questa Guida del conducente	

**Assistenza**

Chilome traggio:	_____	Firma/Timbro:
Ore:	_____	
Data:	_____	
N. concessio nario:	_____	
Note:	_____	
_____	_____	
Per il programma di manutenzione vedere la sezione Informazioni sulla manutenzione di questa Guida del conducente		

**Assistenza**

Chilome traggio:	_____	Firma/Timbro:
Ore:	_____	
Data:	_____	
N. concessio nario:	_____	
Note:	_____	
_____	_____	
Per il programma di manutenzione vedere la sezione Informazioni sulla manutenzione di questa Guida del conducente		

<b>Assistenza</b>	
Chilome traggio: _____  Ore: _____  Data: _____  N. concessio nario: _____  Note: _____  _____	Firma/Timbro:
Per il programma di manutenzione vedere la sezione Informazioni sulla manutenzione di questa Guida del conducente	

<b>Assistenza</b>	
Chilome traggio: _____  Ore: _____  Data: _____  N. concessio nario: _____  Note: _____  _____	Firma/Timbro:
Per il programma di manutenzione vedere la sezione Informazioni sulla manutenzione di questa Guida del conducente	

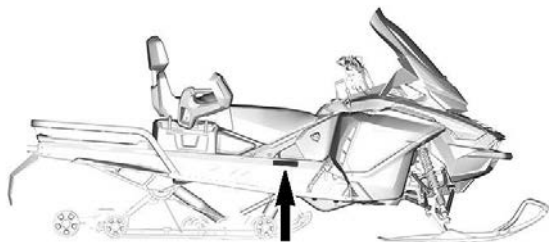
Questa pagina è intenzionalmente vuota

# **INFORMAZIONI TECNICHE**

# IDENTIFICAZIONE DEL VEICOLO

## Etichetta di descrizione del veicolo

L'etichetta di descrizione del veicolo si trova sul lato destro del tunnel.



### ESEMPIO TIPO

BOMBARDIER RECREATIONAL PRODUCTS Inc. Data

VIN.

Descrizione  Digita: MOTOSLITTA

ASSEMBLATO IN CANADA / ASSEMBLED IN CANADA

516011597\_IT



BRP FINLAND OY, ISOAAVANTIE 7, 96320 ROVANIEMI, FINLANDIA

CAN ICES-002 / NMB-002 Digita: MOTOSLITTA ASSEMBLATO IN FINLANDIA / MADE IN FINLAND

520002617revA\_IT

### PER IL MERCATO DEL NORD AMERICA





**PER IL MERCATO EUROPEO**

## **Numeri di identificazione**

I componenti principali della motoslitte (motore e telaio) sono identificati da diversi numeri di identificazione. In determinate occasioni potrebbe essere necessario individuare questi numeri ai fini della garanzia o per rintracciare la motoslitte in caso di smarrimento. Questi numeri sono necessari al concessionario autorizzato di motoslitte BRP per compilare correttamente i moduli di richiesta per la garanzia. Raccomandiamo vivamente di trascrivere tutti i numeri di identificazione presenti sulla motoslitte e di notificarli anche all'assicurazione.

### **Numero di identificazione veicolo (VIN)**

VIN appare sulla decalcomania descrittiva del veicolo. Vedere sopra. È anche inciso sul tunnel, accanto alla decalcomania descrittiva del veicolo.

Il numero e l'anno del modello fanno parte delle informazioni contenute nel VIN. Vedere illustrazione

2BP	S	LSAB	9	A	V	000001
2BP = Canada YH2 = Finlandia		Numero del modello				Numero di serie

## IDENTIFICAZIONE DEL VEICOLO

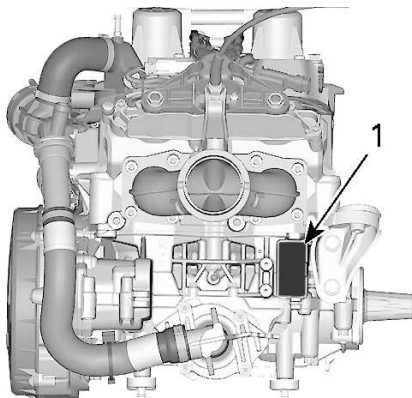
S = Ski-Doo  
L = Lynx

Numerico o  
Alfabetico

Fabbrica  
V = Valcourt  
R = Rovaniemi

Anno del modello: P = 2023  
R = 2024

### *Posizione del numero di identificazione motore*



*1. Numero di identificazione del motore*

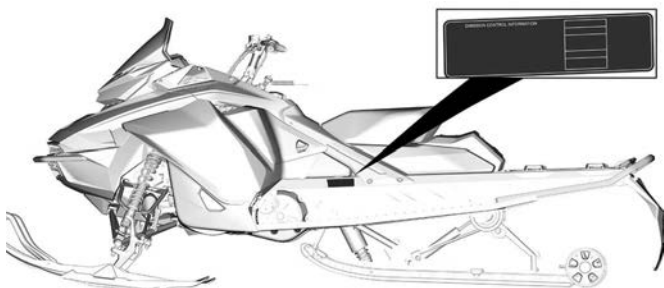
# ETICHETTE DI CONFORMITÀ

## Targhetta di conformità EPA

 <b>INFORMAZIONI SUL CONTROLLO DELLE EMISSIONI</b> QUESTO MOTORE È CERTIFICATO PER IL FUNZIONAMENTO CON BENZINA SENZA PIOMBO ED È CONFORME ALLE NORMATIVE EPA STATUNITENSIS PER MOTORI AD ACCENSIONE COMANDATA PER MOTOSLITTE. <b>EMISSION CONTROL INFORMATION</b> THIS VEHICLE IS CERTIFIED TO OPERATE ON UNLEADED GASOLINE AND MEETS U.S. EPA REGULATIONS FOR SNOWMOBILE SI ENGINES. PER LE SPECIFICHE DI MANUTENZIONE, CONSULTARE LA GUIDA DEL CONDUCENTE SEE OPERATOR'S GUIDE FOR MAINTENANCE SPECIFICATIONS <b>BOMBARDIER RECREATIONAL PRODUCTS INC.</b>	<b>EC</b> 121		Famiglia di motori / Engine Family
			Famiglia di permeazione / Permeation Family
			Famiglia limite emissioni / Family Emission Limit
			Cilindrata del motore / Engine displacement
			Sistema di controllo delle emissioni di scarico / Exhaust emission control system

11422 IT

## TARGHETTA DI CONFORMITÀ EPA

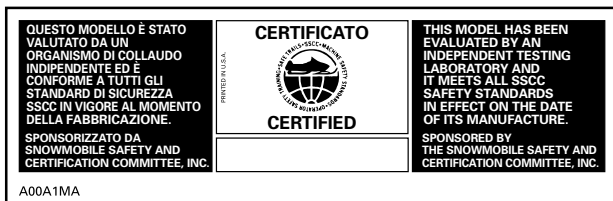


**TIPICO**

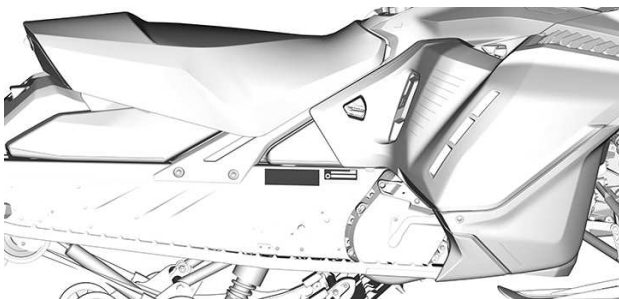
## Etichetta SSSC

Le normative di sicurezza per le motoslitte sono state adottate dallo Snowmobile Safety and Certification Committee (SSCC) (Comitato di certificazione e sicurezza motoslitte), di cui BRP è membro. Per assicurarsi che la propria motoslitte sia conforme a questi standard, è sufficiente verificare la presenza dell'etichetta di certificazione posizionata in verticale sul lato destro del veicolo.

La seguente etichetta indica che una struttura di collaudo indipendente ha accertato la conformità agli standard di sicurezza SSSC.



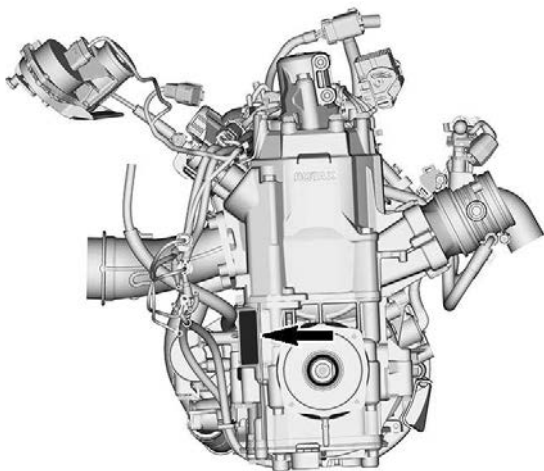
## ETICHETTA SSSC



TIPICO

## Regolamento (UE) 2016/1628 applicabile ai macchinari mobili non adibiti alla circolazione su strada

I veicoli conformi al regolamento (UE) 2016/1628 (NRMM) sono identificati sul motore.

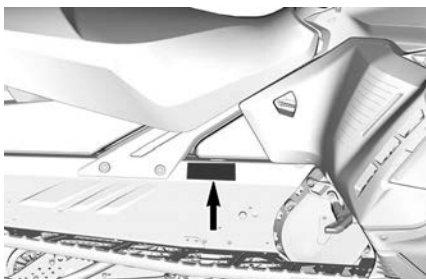
**ESEMPIO TIPO**

10559_IT	<b>Rotax</b> NRSC H CO2 g/kWh: #####
	# M#####
	Data di produzione: MM-AAAA
	Famiglia di motore: #####
	e13 SMB/P V-####

**TARGHETTA IDENTIFICATIVA NRMM TIPICA**

A seconda della configurazione del vostro veicolo, una targhetta identificativa NRMM aggiuntiva può essere installata sul tunnel, vicino alla scatola di trasmissione.

ETICHETTE DI CONFORMITÀ



ESEMPIO TIPO - SUL LATO DESTRO DEL TUNNEL



IDENTIFICAZIONE NRMM SUL VEICOLO

## VALORI DI EMISSIONE SONORA E VIBRAZIONI

MODELLO		600 EFI	600R E-TEC	850 E-TEC
<b>LIVELLI DI EMISSIONI RUMOROSE E VIBRAZIONI<sup>1</sup></b>				
Ru more	Livello di potenza sonora (L <sub>WA</sub> )	101 dB (incertezza (K <sub>wa</sub> ) 3 dB)	98,3 dB (incertezza (K <sub>wa</sub> ) 3 dB)	100 dB (incertezza (K <sub>wa</sub> ) 3 dB)
	Pressione acustica (L <sub>pA</sub> )	83 dB (incertezza (K <sub>pA</sub> ) 3 dB)	86,2 dB (incertezza (K <sub>pA</sub> ) 3 dB)	86 dB (incertezza (K <sub>pA</sub> ) 3 dB)
Vibra zioni	Sistema mano-braccio	<2,5 m/s <sup>2</sup>	3,11 m/s <sup>2</sup>	<2,5 m/s <sup>2</sup>
	Intero corpo sul sedile	<0,5 m/s <sup>2</sup>	<0,5 m/s <sup>2</sup>	<0,5 m/s <sup>2</sup>

<sup>1</sup>: I valori di emissioni sonore e vibrazioni sono misurati in conformità agli Allegati A e B del regolamento ISMA 1:2014 su superficie ricoperta di neve o erbosa, in folle o senza cinghia.

# DICHIARAZIONE DI CONFORMITÀ UE



565 de la Montagne Street  
Valcourt (Québec) J0E 2L0  
Canada  
www.brp.com

## Dichiarazione di conformità UE

**Rappresentante autorizzato:** BRP-Rotax GmbH Co. KG, Rotaxstrasse 1, Gunskirchen, A-4623, Austria

La presente dichiarazione di conformità viene pubblicata sotto la responsabilità esclusiva del produttore.

Il sottoscritto, in rappresentanza del produttore, dichiara che le **motoslitte** con modello anno **2024** contrassegnate con il marchio **CE** e un numero di identificazione del veicolo di 17 caratteri (VIN) strutturato come **2BPSxxxxRVxxxxxx** o **YH2SxxxxRRxxxxxx** con il nome commerciale **Ski-Doo** sono conformi a tutte le disposizioni pertinenti delle seguenti direttive e regolamenti:

Direttiva macchine 2006/42/CE, e successive modifiche, incluso il Reg. 2019/1243/UE	ISO 12100:2010
Regolamento (UE) macchine mobili non stradali (NRMM) 2016/1628 relativo agli inquinanti gassosi	Limiti di emissioni Categoria SMB, Fase V
Direttiva compatibilità elettromagnetica (CEM) 2014/30/UE, e successive modifiche, incluso il Reg. (UE) 2018/1139	CISPR 12:2007/A1:2009 & IEC 61000-6-1:2005 o UN R10.04 o una versione successiva
Direttiva batterie 2006/66/CE, e successive modifiche, inclusa la Dir. (UE) 2018/849	EN 50342-7:2015
Direttiva sulle Apparecchiature radio 2014/53/UE, e successive modifiche, incluso il Reg. 2018/1139 (Se equipaggiate con chiave D.E.S.S. a radiofrequenza (RF))	IEC 62368-1:2014 CISPR 25:2016 ISO 11452-2:2004 ETSI EN 300 330 V2.1.1:2017

*Dominic Tessier*

Dominic Tessier (Jan 12, 2023 15:59 EST)

Ing. Dominic Tessier  
Direttore, ingegneria del veicolo, Ski-Doo  
Bombardier Recreational Products Inc.

Valcourt, QC, Canada

12 gennaio 2023

**ski-doo LYNX SEADOO Evinrude ROTAX CAN-AM**



# DICHIARAZIONE DI CONFORMITÀ REGNO UNITO



565 de la Montagne Street  
Valcourt (Québec) J0E 2L0  
Canada  
www.brp.com

## Dichiarazione di conformità Regno Unito

**Rappresentante autorizzato:** BRP Recreational Products UK Ltd., (BWM Accountants Limited), Suite 5.1, 12 Tithebarn Street, Liverpool, L2 2DT

La presente dichiarazione di conformità viene pubblicata sotto la responsabilità esclusiva del produttore.

Il sottoscritto, in rappresentanza del produttore, dichiara che la **motoslitta** con modello anno **2024** contrassegnate con il marchio **UK** e un numero di identificazione del veicolo di 17 caratteri (VIN) strutturato come **2BPSxxxxxRVxxxxxx** o **YH2SxxxxRRxxxxxx** con il nome commerciale **Ski-Doo** sono conformi a tutte le disposizioni pertinenti del seguente Strumento statutario e delle seguenti regolamentazioni in vigore nel Regno Unito:

The Supply of Machinery (Safety) Regulations (Il regolamento sulla fornitura di macchinari (sicurezza)) 2008 , UK Statutory Instrument (Strumento statutario e regolamenti del Regno Unito) 2008/1597 e successive modifiche, incluso lo SI 2020/1112	ISO 12100:2010
Non-Road Mobile Machinery (Type-Approval and Emission of Gaseous and Particulate Pollutants) Regulation (Regolamento Macchine mobili non stradali (omologazione ed emissione di inquinanti gassosi e particolato)) 2018, UK SI (Strumento statutario e regolamenti del Regno Unito) 2018/764 e successive modifiche, incluso lo SI 2020/1393	Limiti di emissioni Categoria SMB, Fase V
Electromagnetic Compatibility Regulations (Regolamento sulla compatibilità elettromagnetica) 2016, UK SI (Strumento statutario e regolamenti del Regno Unito) 2016/1091 e successive modifiche, incluso lo SI 2020/1112	CISPR 12:2007/A1:2009 & IEC 61000-6-1:2005 o UN R10.04 o una versione successiva
Batteries and Accumulators (Placing on the Market) Regulations (Regolamento su batterie e accumulatori (Immissione sul mercato)) 2008, UK SI (Strumento statutario e regolamenti del Regno Unito) 2008/2164 e successive modifiche, incluso lo UK SI 2020/904	EN 50342-7:2015
Radio Equipment Regulations (Regolamenti sulle apparecchiature radio) 2017, UK SI (Strumento statutario e regolamenti del Regno Unito) 2017/1206 e successive modifiche fino allo SI 2020/1112 incluso	IEC 62368-1:2014 CISPR 25:2016 ISO 11452-2:2004 ETSI EN 300 330 V2.1.1:2017

*Dominic Tessier*

Dominic Tessier (Jan 12, 2023 16:00 EST)

Ing. Dominic Tessier  
Direttore, ingegneria del veicolo, Ski-Doo  
Bombardier Recreational Products Inc.

Valcourt, QC, Canada

12 gennaio 2023

**SKI-DOO LYNX SEVADO EVIRUDE ROTAX CAN-AM**

---

# MOTORI CERTIFICATI EPA

## Informazioni sulle emissioni del motore

### *Responsabilità del produttore*

I produttori di motori per motoslitte devono determinare i livelli di emissione dei fumi di scarico suddivisi per cavalli vapore e certificare la conformità di tali motori alle norme dell'EPA, l'agenzia di protezione ambientale degli Stati Uniti. In fase di produzione, ai motori deve essere applicata una targhetta con le informazioni sul controllo delle emissioni che riporti i livelli di emissione e le caratteristiche tecniche del motore.

### *Responsabilità del concessionario*

Quando si effettua la manutenzione di tutti i modelli certificati di motoslitte BRP dotati di targhetta con informazioni sul controllo delle emissioni, le regolazioni devono essere mantenute all'interno delle specifiche tecniche di fabbrica pubblicate.

La sostituzione o la riparazione di qualsiasi componente correlato alle emissioni deve essere eseguita in modo da mantenere i livelli di emissioni entro gli standard di certificazione prescritti.

I concessionari non devono modificare il motore in qualsiasi modo che alteri la potenza in cavalli o che permetta ai livelli di emissioni di superare le specifiche prestabilite in fabbrica.

Esistono tuttavia eccezioni che comprendono le modifiche prescritte dal produttore, quali ad esempio le regolazioni di altitudine.

### *Responsabilità del proprietario*

Il proprietario/conducente deve fare effettuare la manutenzione del motore allo scopo di mantenere i livelli di emissione entro gli standard di certificazione prescritti.

Il proprietario/conducente non è autorizzato a e non deve consentire la modifica del motore in qualsiasi modo che alteri la potenza in cavalli o permetta ai livelli di emissione di superare le caratteristiche tecniche di fabbrica prefissate.

### *Normative sulle emissioni dell'agenzia EPA*

Tutte le motoslitte BRP prodotte da BRP sono certificate in base alle normative EPA per il controllo dell'inquinamento atmosferico prodotto dai motori delle motoslitte nuove. Tale certificazione è soggetta a determinate regolazioni fissate come standard di fabbrica. Per questo motivo, la procedura di fabbrica per la manutenzione del prodotto deve essere rigorosamente seguita e, se fattibile, ricreare l'intento originale del progetto.

Le responsabilità sopra elencate hanno carattere generale e non costituiscono assolutamente un elenco completo delle regole e

normative che riguardano i requisiti EPA sulle emissioni di scarico per le motoslitte. Per ulteriori informazioni dettagliate a riguardo, è possibile vedere:

**INDIRIZZO POSTALE:**

U.S. Environmental Protection Agency  
Certification Division  
Gasoline Engine Compliance Center  
2000 Traverwood Drive  
Ann Arbor MI 48105  
USA

**SITO WEB INTERNET:**

[www.epa.gov/otaq/](http://www.epa.gov/otaq/)

---

## RADIO FREQUENCY DIGITALLY ENCODED SECURITY SYSTEM (CHIAVE RF D.E.S.S.)

Questo dispositivo è conforme agli standard FCC Part 15 e agli standard RSS esenti da licenza di Industry Canada.

Il loro funzionamento è soggetto alle due seguenti condizioni: 1) questo dispositivo non può causare interferenze e 2) deve accettare qualsiasi interferenza, incluse quelle che possono causare un funzionamento indesiderato.

Qualsiasi variazione o modifica non espressamente approvata dalla parte responsabile della conformità potrebbe invalidare il diritto dell'utilizzatore di usare l'attrezzatura.

Motore	Numero di registrazione IC	ID FCC
600 EFI	12006A-100131703 0	2A CER-1001317030
E-TEC	12006A-100130169 8	2A CER-1001301698

In qualità di parte responsabile della conformità, dichiariamo, a nostra esclusiva responsabilità, che il dispositivo è conforme alle disposizioni della direttiva del Consiglio: 2014/53/UE. L'oggetto della presente dichiarazione è conforme ai requisiti essenziali e ad altri requisiti rilevanti di tale direttiva. Il prodotto è inoltre conforme alle seguenti direttive, normative e standard armonizzati:

Direttiva 2014/53/UE concernente l'armonizzazione delle legislazioni degli Stati membri relative alla messa a disposizione sul mercato di apparecchiature radio e standard armonizzati:

IEC 62368-1:2014, CISPR 25:2016, ISO 11452-2:2004, ETSI EN 300 330 V2.1.1:2017

Decreto legislativo sulle apparecchiature radio 2017/1206 e standard designati:

IEC 62368-1:2014, CISPR 25:2016, ISO 11452-2:2004, ETSI EN 300 330 V2.1.1:2017

---

# INFORMAZIONI SULLE NORMATIVE DELL'INDICATORE MULTIFUNZIONE

## *Informazioni tecniche*

Trasmettitore:

- Gamma di frequenze operative BT: 2402-2480 MHz
- Versione BT: 4.2 (non BTLE)
- Potenza in uscita BT: < 8,5 dBm

Ricevitore:

- Gamma operativa FM: 76-108 MHz

## **Produttore e indirizzo**

Produttore:

- Robert Bosch LLC

Indirizzo:

- 38000 Hills Tech Drive,  
Farmington Hills, MI 48331,  
USA

Per visualizzare le informazioni sulle normative sul display digitale del veicolo: dalla schermata home, accedere al menu principale e tenere premuto il joystick per più di 10 secondi.

## **Stati Uniti e Canada**

Questo dispositivo è conforme agli standard FCC Part 15 e agli standard RSS esenti da licenza di Industry Canada. Il funzionamento è soggetto alle due seguenti condizioni:

- (1) questo dispositivo non può causare interferenze e
- (2) deve accettare qualsiasi interferenza, incluse quelle che possono causare un funzionamento indesiderato.

Le présent appareil est conforme aux CNR d'Industrie Canada applicables aux appareils radio exempts de licence. L'exploitation est autorisée aux deux conditions suivantes:

- (1) l'appareil ne doit pas produire de brouillage, et
- (2) l'utilisateur de l'appareil doit accepter tout brouillage radioélectrique subi, même si le brouillage est susceptible d'en compromettre le fonctionnement.

Qualsiasi variazione o modifica non espressamente approvata dalla parte responsabile della conformità potrebbe invalidare il diritto dell'utilizzatore di usare l'attrezzatura.

IC: 22868 - VDIBRHS01

ID FCC: 2AMJS - VDIBRHS01

Esposizione alle radiofrequenze:

- Questo dispositivo è conforme ai limiti di esposizione alle radiofrequenze (RF) stabiliti dalla normativa FCC per un ambiente non controllato.
- Il dispositivo deve essere installato e utilizzato ad una distanza di separazione di almeno 20 cm dalle persone.
- L'antenna utilizzata per questo trasmettitore non deve essere posizionata insieme a o utilizzata in concomitanza con altre antenne o altri trasmettitori.

### **Messico**

IFETEL

Marca: Robert Bosch LLC

Modelo(s): VIPHI2BT

Número: RCPBOVI18-0967

NOM-121-SCT1-2009

La operación de este equipo está sujeta a las siguientes dos condiciones: (1) es posible que este equipo o dispositivo no cause interferencia perjudicial y (2) este equipo o dispositivo debe aceptar cualquier interferencia, incluyendo la que pueda causar su operación no deseada.

### **Brasile**



**03473-18-04473**

Este equipamento opera em caráter secundário, isto é, não tem direito a proteção contra interferência prejudicial, mesmo de estações do mesmo tipo, e não pode causar interferência a sistemas operando em caráter primário.

### **Giappone**

Il presente dispositivo è garantito ai sensi della legge giapponese sulle comunicazioni radio ( 電波法 ) e della legge giapponese sulle

telecomunicazioni (電気通信事業法). Questo dispositivo non deve essere modificato (altrimenti il numero di designazione assegnato non è più valido).

### **Europa**

#### **Dichiarazione di conformità**

Dichiarazione di conformità UE semplificata secondo la direttiva sulle apparecchiature radio 2014/53/UE.



DE  
Hiernit erkl rt Robert Bosch LLC, dass der Funkanlagentyp VIPHI2BT der Richtlinie 2014/53/EU entspricht.  
Der vollst ndige Text der EU-Konformit tserkl rung ist unter der folgenden Internetadresse verf gbar: eu-doc.bosch.com

FR  
Le soussign , Robert Bosch LLC, d clare que l' quipement radio lectrique du type VIPHI2BT est conforme   la directive 2014/53/UE.

Le texte complet de la d claration UE de conformit  est disponible   l'adresse internet suivante: eu-doc.bosch.com

BG  
С настоящото Robert Bosch LLC декларира, че този тип радиосъоръжение VIPHI2BT е в съответствие с Директива 2014/53/ЕС.

Цялостният текст на ЕС декларацията за съответствие може да се намери на следния интернет адрес: eu-doc.bosch.com

EL  
Με την παρούσα ο/η Robert Bosch LLC, δηλώνει ότι ο ραδιοεξοπλισμός VIPHI2BT πληροί την οδηγία 2014/53/ΕΕ. Το πλήρες κείμενο της δήλωσης συμμόρφωσης ΕΕ διατίθεται στην ακόλουθη ιστοσελίδα στο διαδίκτυο: eu-doc.bosch.com

CS  
T mto Robert Bosch LLC prohla uje, že typ r diov ho zařizen  VIPHI2BT je v souladu se sm rnici 2014/53/EU. Upln  zn n  EU prohl sen i o shod  je k dispozici na t to internetov  adrese: eu-doc.bosch.com

DA  
Hermed erkl rer Robert Bosch LLC, at radioudstyrstypen VIPHI2BT er i overensstemmelse med direktiv 2014/53/EU.

EU-overensstemmelseerkl ringens fulde tekst kan findes p  f lgende internetadresse: eu-doc.bosch.com

ET  
K esolevaga deklareerib Robert Bosch LLC, et k esolev raadioseadme t up VIPHI2BT vastab direktiivi 2014/53/EL n uetele.

ELi vastavusdeklaratsiooni t ielik tekst on k ttesaadav j rgmisel internetiaadressil: eu-doc.bosch.com

ES  
Por la presente, Robert Bosch LLC declara que el tipo de equipo radioel ctrico VIPHI2BT es conforme con la Directiva 2014/53/UE.

El texto completo de la declaraci n UE de conformidad est  disponible en la direcci n Internet siguiente: eu-doc.bosch.com

FI  
Robert Bosch LLC vakuuttaa, ett  radiolaitetyyppi VIPHI2BT on direktiivin 2014/53/EU mukainen.  
EU-vaatimustenmukaisuusvakuutuksen t ysimittainen teksti on saatavilla seuraavassa internetosoitteessa: eu-doc.bosch.com

EN  
Hereby, Robert Bosch LLC declares that the radio equipment type VIPHI2BT is in compliance with Directive 2014/53/EU.

The full text of the EU declaration of conformity is available at the following internet address: eu-doc.bosch.com

HR  
Robert Bosch LLC ovime izjavljuje da je radijska oprema tipa VIPHI2BT u skladu s Direktivom 2014/53/EU.

Cjeloviti tekst EU izjave o sukladnosti dostupan je na sljedećoj internetskoj adresi: eu-doc.bosch.com

HU  
Robert Bosch LLC igazolja, hogy a VIPHI2BT t pus  r di berendez s megfelel a 2014/53/EU ir nyelvnek.

Az EU-megfelel s gi nyilatkozat teljes sz vege el rhet  a k vetkez  internetes c men: eu-doc.bosch.com

IT  
Il fabbricante, Robert Bosch LLC, dichiara che il tipo di apparecchiatura radio VIPHI2BT   conforme alla direttiva 2014/53/UE.

Il testo completo della dichiarazione di conformit  UE   disponibile al seguente indirizzo Internet: eu-doc.bosch.com



LT

Aš, Robert Bosch LLC, patvirtinu, kad radijo įrenginių tipas VIPMIDGPS atitinka Direktyvą 2014/53/ES.

Visas ES atitiktis deklaracijos tekstas prieinamas šiuo interneto adresu: eu-doc.bosch.com

LV

Ar šo Robert Bosch LLC deklarē, ka radioiekārta VIPMIDGPS atbilst Direktīvai 2014/53/ES.

Pilns ES atbilstības deklarācijas teksts ir pieejams šādā interneta vietnē: eu-doc.bosch.com

MT

B'dan, Robert Bosch LLC, niddikjara li dan it-tip ta' taghmir tar-radju VIPMIDGPS huwa konformi mad-Direttiva 2014/53/UE.

It-test kollu tad-dikjarazzjoni ta' konformità tal-UE huwa disponibbli f'dan l-indirizz tal-Internet li ġej: eu-doc.bosch.com

NL

Hierbij verklaar ik, Robert Bosch LLC, dat het type radioapparatuur VIPMIDGPS conform is met Richtlijn 2014/53/EU.

De volledige tekst van de EU-conformiteitsverklaring kan worden geraadpleegd op het volgende internetadres: eu-doc.bosch.com

PL

Robert Bosch LLC niniejszym oświadcza, że typ urządzenia radiowego VIPMIDGPS jest zgodny z dyrektywą 2014/53/UE.

Pełny tekst deklaracji zgodności UE jest dostępny pod następującym adresem internetowym: eu-doc.bosch.com

PT

O(a) abaixo assinado(a) Robert Bosch LLC declara que o presente tipo de equipamento de rádio VIPMIDGPS está em conformidade com a Diretiva 2014/53/UE.

O texto integral da declaração de conformidade está disponível no seguinte endereço de Internet: eu-doc.bosch.com

RO

Prin prezenta, Robert Bosch LLC declară că tipul de echipamente radio VIPMIDGPS este în conformitate cu Directiva 2014/53/UE.

Textul integral al declarației UE de conformitate este disponibil la următoarea adresă internet: eu-doc.bosch.com

SV

Härmed försäkrar Robert Bosch LLC att denna typ av radioutrustning VIPMIDGPS överensstämmer med direktiv 2014/53/EU.

Den fullständiga texten till EU-försäkran om överensstämmelse finns på följande webbadress: eu-doc.bosch.com

SL

Robert Bosch LLC potrjuje, da je tip radijske opreme VIPMIDGPS skladen z Direktivo 2014/53/EU.

Celotno besedilo izjave EU o skladnosti je na voljo na naslednjem spletnem naslovu: eu-doc.bosch.com

SK

Robert Bosch LLC týmto vyhlasuje, že rádiové zariadenie typu VIPH2BT je v súlade so smernicou 2014/53/EÚ.

Úplné EÚ vyhlásenie o zhode je k dispozícii na tejto internetovej adrese: eu-doc.bosch.com

IS

Robert Bosch LLC lýsir því hér með yfir að þráðlausi fjarskiptabúnaðurinn VIPMIDGPS er í samræmi við tilskipun 2014/53/ESB.

Óstytta texta ESB-samræmisýfirlýsingarinnar er að finna á veffanginu: eu-doc.bosch.com

Liechtenstein

Hiermit erklärt Robert Bosch LLC, dass der Funkanlagentyp VIPMIDGPS der Richtlinie 2014/53/EU entspricht.

Der vollständige Text der EU-Konformitätserklärung ist unter der folgenden Internetadresse verfügbar: eu-doc.bosch.com

NO

Hermed erklærer Robert Bosch LLC at radioutstyrstypen VIPMIDGPS er i samsvar med direktiv 2014/53/EU.

Hele teksten i EU-samsvarserklæringen finnes på følgende internettadresse: eu-doc.bosch.com

RU

Компания Robert Bosch LLC настоящим заявляет, что радиотехническое оборудование категории VIPMIDGPS

отвечает требованиям Директивы 2014/53/ЕU. Полный текст декларации соответствия ЕС доступен на сайте eu-doc.bosch.com.

Questa pagina è intenzionalmente vuota

# **CARATTERISTICHE TECNICHE**

# MOTORE

## 600 EFI

MOTORE		
Tipo di motore		Rotax 600 EFI raffreddato a liquido con valvole lamellari
Numero di cilindri		2
Alesaggio		72,3 mm (2,85 poll.)
Tempo		73 mm (2,87 poll.)
Cilindrata		599,4 cm <sup>3</sup> (36,6 in <sup>3</sup> )
Regime motore potenza massima	45 CV 55 CV	6500 ± 100 giri/min.
	85 CV	7500 ± 100 giri/min.

SISTEMA DI ALIMENTAZIONE	
Alimentazione del carburante	Iniezione corpo farfallato
Minimo (non regolabile)	1500 ± 200 giri/min.

IMPIANTO ELETTRICO		
Uscita sistema di illuminazione		30 A a 14,5 V 650W a 6000 giri/ min
Candela	Tipo	BPR8ES
	Distanza	<b>Non regolabile</b> da 0,6 a 0,7 mm (da 0,024 a 0,028 in)

SISTEMA DI LUBRIFICAZIONE			
Tipo pompa dell'olio di iniezione			Pompa di olio di iniezione meccanica
Olio di iniezione	Tipo	Olio XPS raccomandato	Miscela di olio sintetico 2T (semi-sintetico)
		Se l'olio raccomandato non è disponibile	Utilizzare un lubrificante a 2 tempi progettato per motoslitte che soddisfi o superi le seguenti specifiche di settore per lubrificanti: <ul style="list-style-type: none"> <li>- JASO FD (M345-2004)</li> <li>- SAE Grado 4 (F / M 4)</li> </ul>
	Quantità		3,4 L (3,6 qt (liq.,US))

## 600R E-TEC

MOTORE	
Tipo di motore	Rotax 600R E-TEC raffreddato a liquido con valvole a lamelle e RAVE elettronico
Numero di cilindri	2
Alesaggio	72,3 mm (2,846 in)
Tempo	73 mm (2,874 in)

MOTORE	
Cilindrata	599,4 cm <sup>3</sup> (36,58 in <sup>3</sup> )
Regime motore potenza massima	8100 ± 100 giri/min.

SISTEMA DI ALIMENTAZIONE	
Alimentazione del carburante	Iniezione diretta E-TEC
Minimo (non regolabile)	1200 ± 200 giri/min.

IMPIANTO ELETTRICO		
Uscita sistema di illuminazione		30 A a 14,5 V 1.340 W a 6.000 giri/min
Candela	Tipo	NGK ILKR8Q7S (le filettature della candela e del motore sono indicizzate)
	Distanza	<b>Non regolabile</b> da 0,6 a 0,7 mm (da 0,024 a 0,028 in)

SISTEMA DI LUBRIFICAZIONE			
Tipo pompa dell'olio di iniezione			Pompa dell'olio di iniezione elettronica
olio di iniezione	Tipo	olio di iniezione XPS raccomandato	olio sintetico XPS 2T E-TEC

SISTEMA DI LUBRIFICAZIONE			
		Se il prodotto XPS non è disponibile	Utilizzare un lubrificante a 2 tempi progettato per motoslitte che soddisfi o superi le seguenti specifiche di settore per lubrificanti: <ul style="list-style-type: none"> <li>- JASO FD (M345-2004)</li> <li>- SAE Grado 4 (F / M 4)</li> </ul>
	Quantità		3,4 l (3,6 qt (liq.,US))

## 850 E-TEC

MOTORE	
Tipo di motore	Rotax 850 E-TEC raffreddato a liquido con valvole a lamelle e RAVE elettronico
Numero di cilindri	2
Alesaggio	82 mm (3,228 in)
Tempo	80,4 mm (3,165 in)
Cilindrata	849 cm <sup>3</sup> (51,81 in <sup>3</sup> )
Regime motore potenza massima	7900 ± 100 giri/min.

SISTEMA DI ALIMENTAZIONE	
Alimentazione del carburante	E-TEC a iniezione diretta con sistema di iniezione ausiliario integrato
Minimo (non regolabile)	1200 ± 200 giri/min.

IMPIANTO ELETTRICO		
Uscita sistema di illuminazione		30 A a 14,5 V 1.340 W a 6.000 giri/min
Candela	Tipo	NGK ILKR8Q7S (le filettature della candela e del motore sono indicizzate)
	Distanza	<b>Non regolabile</b> da 0,6 a 0,7 mm (da 0,024 a 0,028 in)

SISTEMA DI LUBRIFICAZIONE			
Tipo pompa dell'olio di iniezione			Pompa dell'olio di iniezione elettronica
Olio di iniezione	Tipo	Olio di iniezione XPS raccomandato	Olio sintetico XPS 2T E-TEC



SISTEMA DI LUBRIFICAZIONE			
		Se il prodotto XPS non è disponibile	<p>Utilizzare un lubrificante a 2 tempi progettato per motoslitte che soddisfi o superi le seguenti specifiche di settore per lubrificanti:</p> <ul style="list-style-type: none"> <li>- JASO FD (M345-2004)</li> <li>- SAE Grado 4 (F / M 4)</li> </ul>
	Quantità		3,4 l (3,6 qt (liq.,US))

# VEICOLO

## Backcountry Sport

IMPIANTO DI RAFFREDDAMENTO		
Tipo di liquido refrigerante	Raccomandato	premiscelato a lunga durata XPS consigliato
	In alternativa, o se non è disponibile	Glicole etilenico/ acqua distillata (50%/50%) o refrigerante specificatamente formulato per motori in alluminio

SISTEMA DI ALIMENTAZIONE			
Pompa carburante			Sistema elettrico all'interno del serbatoio
Carburante	600 EFI	Tipo	Benzina normale senza piombo
		Numero di ottani	Valore AKI 87 esposto alla pompa (R+M)/2 92 RON
Capacità serbatoio del carburante			36 l (9,5 gal (US))

IMPIANTO ELETTRICO			
Batteria			12 V, 18 A•h
Faro			2 x 60/55 W (H-13)
Fanalino e luce di arresto			2.6 W / 139 mW LED
Fusibili	F1	Batteria	30 A
	F2	ECM/ Motore/ Pompa carburante/	20 A

IMPIANTO ELETTRICO			
		Motorino di avviamento	
	F3	Quadro strumenti	15 A
	F4	Spie/ Accessorio	25 A
Relè	RY1	Principale	-
	RY2	Spie/ Accessorio	-

SISTEMA DI TRASMISSIONE - SCATOLA DI TRASMISSIONE			
Olio per trasmissione	Tipo	Raccomandato	Olio per trasmissione sintetico XPS
		In alternativa, o se non è disponibile	Olio per cambio 75W140 che soddisfa la specifica API GL-5
	Capacità		350 ml (12 fl oz (US))
Rapporto di trasmissione catena			23/51

SISTEMA DI TRASMISSIONE - PULEGGE		
Puleggia motrice	Tipo	pDrive
	Giri/min di innesto	3200 ± 100 giri/min.
Puleggia condotta	Tipo	QRS

<b>SISTEMA DI TRASMISSIONE - CINGOLO</b>		
Numero di denti pignone motore		8
Cingolo	Larghezza	38 cm (15 in) o 406 mm (16 in)
	Lunghezza	370,8 cm (146 poll.)
	Altezza profilo	41 mm (1,6 in) o 50 mm (2 in)
Regolazione cingoli <sup>3</sup>	Inflessione	32 mm (1,26 poll.)
	Forza	7,3 kgf (16 lbf)

<b>IMPIANTO FRENANTE</b>		
Freni	Tipo	Disco singolo in acciaio al carbonio con foratura incrociata da 200 mm
Liquido dei freni	Tipo	DOT 4
	Quantità	65 ml (2,2 fl oz (US))
Pinza		Doppi pistoncini fissi (2 x 40 mm)
Materiale delle pastiglie dei freni		Organico
Spessore minimo della pastiglia del freno (include porta-ceppi)		5,0 mm (0, 197 in)
Spessore minimo disco dei freni		4,5 mm (0, 177 in)
Deformazione massima disco dei freni		0,25 mm (0, 010 in)

SOSPENSIONE ANTERIORE	
Tipo di sospensione	RAS X
Corsa massima sospensioni	220 mm (8,7 poll.)
Tipo ammortizzatori	Motion Control

SOSPENSIONE POSTERIORE		
Tipo di sospensione		cMotion
Corsa massima sospensione Misurata al braccio posteriore		239 mm (9,4 poll.)
Tipo ammortizzatori	Centro	Motion Control
	Posteriori	HPG

PESI E DIMENSIONI	
Massa (a secco)	202 kg (.446 lb)
Lunghezza totale	317,4 cm (125 poll.)
Larghezza totale	Da 114 cm (44,9 poll.) a 118 cm (46,5 poll.)
Altezza complessiva	128,3 cm (50,5 poll.)
Posizione sci	99 cm (39 in) o

(1)	<b>AVVISO</b>	Non provare ad adeguare la distanza su questa candela.
(2)		Per ulteriori informazioni, vedere <i>OLIO DI INIEZIONE</i> .
(3)		Per istruzioni dettagliate, vedere <i>Verifica della tensione del cingolo</i> in <i>Procedure di manutenzione</i> .

## Expedition

IMPIANTO DI RAFFREDDAMENTO		
Tipo di liquido refrigerante	Raccomandato	premiscelato a lunga durata XPS consigliato
	In alternativa, o se non è disponibile	Glicole etilenico/ acqua distillata (50%/50%) o refrigerante specificatamente formulato per motori in alluminio

SISTEMA DI ALIMENTAZIONE			
Pompa carburante			Sistema elettrico all'interno del serbatoio
Carburante	Numero di ottani	600 EFI	Valore AKI 87 esposto alla pompa (R+M)/2 92 RON
		600R E-TEC 850 E-TEC	91 Pump Posted AKI (R+M)/2 95 (RON)
Capacità serbatoio del carburante	Expedition Sport		36 l (9,5 gal(liq.,US))
	Expedition LE / SE / Extreme		42 l (11,1 gal(liq.,US))

IMPIANTO ELETTRICO — 600 EFI		
Batteria	Expedition Sport	12 V, 18 A•h
Faro		2 x 60/55 W (H-13)
Fanalino e luce di arresto		2.6 W / 139 mW LED

IMPIANTO ELETTRICO — 600 EFI			
Fusibili	F1	Batteria	30 A
	F2	ECM/Motore/ Pompa carburante/ Motorino di avviamento	20 A
	F3	Quadro strumenti	15 A
	F4	Spie/Accessorio	25 A
Relè	RY1	Principale	–
	RY2	Spie/Accessorio	–

IMPIANTO ELETTRICO — E-TEC			
Batteria	Expedition Xtreme		12 V, 18 A•h
	Expedition LE/SE		12 V, 30 A•h
Faro			2 x 60/55 W (H-13)
Fanalino e luce di arresto			2.6 W / 139 mW LED
Fusibili	F1	Orologio/Start/ Relè	5 A
	F2	Fari	20 A
	F3	Quadro strumenti	15 A
	F4	SD/RFID	10 A
	F5	Accessorio	15 A
	F6	Ventola	15 A
	F7	ACS	15 A

IMPIANTO ELETTRICO — E-TEC			
	F8	Fanalini posteriori	15 A
Relè	RY1	Accessorio	–
	RY2	Ventola	–

SISTEMA DI TRASMISSIONE - SCATOLA DI TRASMISSIONE			
Olio per trasmissione	Tipo	Raccomandato	Olio sintetico scatola di trasmissione XPS o equivalente.
		In alternativa, o se non è disponibile	Olio per cambio 75W140 che soddisfa la specifica API GL-5
	Capacità	350 ml (12 fl oz (US))	
Rapporto di trasmissione catena		Expedition Sport	21/49

SISTEMA DI TRASMISSIONE - SCATOLA DEL CAMBIO			
Olio del cambio (se disponibile)		Tipo	Olio sintetico per trasmissioni sincronizzate o equivalente.
		Capacità	900 ml (30,4 fl oz (US))
Rapporto del cambio	600R E-TEC	Basso	3.87:1
		Alto	2.15:1



**SISTEMA DI TRASMISSIONE - SCATOLA DEL CAMBIO**

	850 E-TEC	Basso	3.59:1
		Alto	2.0:1

**SISTEMA DI TRASMISSIONE - PULEGGE E CINGOLO**

Puleggia motrice	Tipo	600 EFI	pDrive LC
		600R E-TEC 850 E-TEC	pDrive con clicker
	Giri/min di innesto	600 EFI	2300 ± 100 giri/min.
		600R E-TEC	3400 ± 100 giri/min.
		850 E-TEC	3800 ± 100 giri/min.
Puleggia condotta	Tipo		QRS
Numero di denti pignone motore			8
Cingolo	Larghezza	Expedition Sport	41 cm (16 poll.)
		Expedition LE 20" Expedition SE Expedition Xtreme	50 cm (20 poll.)
		Expedition LE 24"	61 cm (24 poll.)
	Lunghezza		392,3 cm (154 poll.)
	Altezza profilo	Expedition Sport/LE	38 mm (1,5 poll.)
		Expedition SE	38,1 mm (1,5 in) o 45,7 mm (1,8 in)

SISTEMA DI TRASMISSIONE - PULEGGE E CINGOLO			
		Expedition Xtreme	45,7 mm (1,8 poll.)
Regolazione cingolo	Inflessione	600R E-TEC 850 E-TEC	35 mm (1,38 poll.)
		600 EFI	45 mm (1,77 poll.)
	Forza		7,3 kgf (16 lbf)

IMPIANTO FRENANTE		
Freni	Tipo	Disco singolo in acciaio al carbonio con foratura incrociata da 200 mm
Liquido dei freni	Tipo	DOT 4
	Quantità	65 ml (2,2 fl oz (US))
Pinza	Doppi pistoncini fissi (2 x 40mm)	
Materiale delle pastiglie dei freni	Organico	
Spessore minimo della pastiglia del freno (include porta-ceppi)	5 mm (0, 2 in)	
Spessore minimo disco dei freni	4,5 mm (0, 177 in)	
Deformazione massima disco dei freni	0,25 mm (0, 010 in)	

SOSPENSIONE ANTERIORE		
Tipo di sospensione		RAS X
Corsa massima sospensioni	Expedition Sport	210 mm (8,3 poll.)

<b>SOSPENSIONE ANTERIORE</b>		
	Expedition LE/ SE/Xtreme	220 mm (8,7 poll.)
Tipo ammortizzatori	Expedition Sport	Motion Control
	Expedition LE/ SE	HPG
	Expedition Xtreme	HPG Plus

<b>SOSPENSIONE POSTERIORE</b>			
Tipo di sospensione			SC-5U
Corsa massima sospensione Misurata al braccio posteriore			239 mm (9,4 poll.)
Tipo ammortizzatori	Centro	Expedition Sport	Controllo movimento
		Expedition LE/ SE	HPG
		Expedition Xtreme	HPG Plus
	Posteriori	Expedition Sport/LE	HPG
		Expedition SE	ACS (sospensione pneumatica)
		Expedition Xtreme	KYB Pro 36 Easy adjust

<b>PESI E DIMENSIONI</b>		
Massa (a secco)	Expedition Sport	228 kg (.502 lb)
	Expedition LE 20"	280 kg (.616 lb)

PESI E DIMENSIONI		
	Expedition SE	290 kg (.639 lb)
	Expedition LE 24"	285 kg (.626 lb)
	Expedition Xtreme	271 kg (.596 lb)
Lunghezza totale	Expedition Sport	330,9 cm (130,3 poll.)
	Expedition LE/ SE	325,6 cm (128,2 poll.)
	Expedition Xtreme	329,3 cm (129,6 poll.)
Larghezza totale	Expedition Sport/Xtreme	da 114 a 118 mm (da 44,9 a 46,5 in)
	Expedition LE/ SE	da 120 a 124 mm (da 47,7 a 48,8 in)
Altezza complessiva	Expedition Sport/LE/SE	151,3 cm (59,6 poll.)
	Expedition Xtreme	128 cm (50,4 poll.)
Posizione sci		Da 97,5 cm (38,4 poll.) a 102 cm (40,2 poll.)
Capacità del portapacchi posteriore (compreso il peso del timone)	Expedition Sport	25 kg (.55 lb)
	Expedition LE/ SE/Extreme	57 kg (.125 lb)
Capacità di carico del bauletto posteriore	Expedition LE/ SE/Extreme	15 l (4 gal(liq.,US)) or 10 kg (22 lb)
Capacità del baule	Expedition SE	135 l (35,7 gal(liq.,US)) or

PESI E DIMENSIONI		
		48 kg (105 lb)
Carico totale veicolo consentito (compresi occupanti, tutti gli altri carichi e gli accessori aggiunti)	Expedition Sport	206 kg (.454,2 lb)
	Expedition LE/ SE/Extreme	238 kg (.525 lb)
Capacità di traino	Expedition Sport	260 kg (.573 lb)
	Expedition LE/ SE/Extreme	680 kg (.1.500 lb)
Capacità di timone		16 kg (.35 lb)

(1)

**AVVISO**

Non provare ad adeguare la distanza su questa candela.

(2)

Per ulteriori informazioni, vedere *OLIO DI INIEZIONE*.

(3)

Per istruzioni dettagliate, vedere *Verifica della tensione del cingolo* in *Procedure di manutenzione*.

Questa pagina è intenzionalmente vuota

# **RISOLUZIONE DEI PROBLEMI**

# LINEE GUIDA PER L'INDIVIDUAZIONE E RISOLUZIONE DEI PROBLEMI – MOTORI E-TEC

## IL MOTORINO DI AVVIAMENTO ELETTRICO NON FUNZIONA

1. **Interruttore di arresto di emergenza del motore in posizione OFF o estremità del cordoncino di sicurezza non installata sull'interruttore di spegnimento del motore.**
  - *Portare l'interruttore di arresto di emergenza del motore in posizione ON ed inserire l'estremità del cordoncino di sicurezza (sull'interruttore di spegnimento del motore).*
2. **Durante il tentativo di avvio del motore viene premuto l'acceleratore.**
  - *Rilasciare la leva dell'acceleratore durante il tentativo di avviamento.*

## IL MOTORE GIRA MA NON RIESCE AD AVVIARSI

1. **Motore privo di carburante.**
  - *Controllare il livello del carburante nel serbatoio e rifornire se necessario.*
2. **Tensione troppo bassa dell'impianto elettrico.**
  - *Contattare un concessionario autorizzato di motoslitte BRP.*

## IL REGIME DI ROTAZIONE (GIRI/MIN-RPM) DEL MOTORE NON RAGGIUNGE IL PUNTO DI INNESTO DELLA FRIZIONE

1. **Il sistema D.E.S.S. non riesce a leggere il codice della chiave D.E.S.S. all'estremità del cordoncino di sicurezza. La spia D.E.S.S. lampeggia (breve segnali acustici lenti/ripetitivi).**
  - *Inserire correttamente l'estremità del cordoncino di sicurezza.*
2. **Il sistema D.E.S.S. ha letto un codice diverso da quello programmato. La spia pilota D.E.S.S. lampeggia rapidamente (breve segnali acustici veloci/ripetitivi).**
  - *Installare l'estremità di un cordoncino di sicurezza per la quale questa motoslitte è stata programmata.*
3. **L'ECM non riconosce la chiave D.E.S.S.**
  - *Rivolgersi a un concessionario autorizzato per la vendita di motoslitte BRP.*



## IL MOTORE MANCA DI ACCELERAZIONE O POTENZA

1. **Riscaldamento del motore in corso.**
  - *Guidare il veicolo a bassa velocità per qualche minuto.*
2. **Periodo di rodaggio del motore non ultimato.**
  - *Portare a termine il periodo di rodaggio.*
3. **Le pulegge di trasmissione e condotta devono essere sottoposte a manutenzione.**
  - *Contattare un concessionario autorizzato di motoslitte BRP.*
4. **Surriscaldamento del motore.**
  - *Controllare il livello del refrigerante; vedere la parte Procedure di manutenzione.*
  - *Verificare che gli scambiatori di calore siano puliti. Pulire se necessario.*
5. **Cinghia di trasmissione usurata, troppo sottile.**
  - *Se la cinghia di trasmissione ha perso oltre 3 mm della sua larghezza originale, verranno influenzate le prestazioni del veicolo.*
  - *Sostituire la cinghia di trasmissione.*
6. **Regolazione non corretta del cingolo.**
  - *Vedere la parte MANUTENZIONE e/o rivolgersi ad un concessionario Lynx autorizzato per informazioni sul corretto allineamento e sulle regolazioni della tensione.*
7. **Problema alle valvole R.A.V.E.**
  - *Rivolgersi a un concessionario BRP autorizzato per la vendita di motoslitte, a un'officina di riparazioni o a una persona di fiducia per la manutenzione, la riparazione o la sostituzione.*
8. **Pressione carburante troppo bassa.**
  - *Rivolgersi a un concessionario BRP autorizzato per la vendita di motoslitte, a un'officina di riparazioni o a una persona di fiducia per la manutenzione, la riparazione o la sostituzione.*

## IL MOTORE HA UN RITORNO DI FIAMMA

- 1. Il motore sta girando a una temperatura troppo elevata.**
  - *Vedere il punto 4 di IL MOTORE MANCA DI POTENZA.*
- 2. La fasatura di accensione è incorretta o è presente un guasto al sistema di accensione.**
  - *Rivolgersi a un concessionario BRP autorizzato per la vendita di motoslitte, a un'officina di riparazioni o a una persona di fiducia per la manutenzione, la riparazione o la sostituzione.*
- 3. Perdite nel sistema di scarico.**
  - *Rivolgersi a un concessionario BRP autorizzato per la vendita di motoslitte, a un'officina di riparazioni o a una persona di fiducia per la manutenzione, la riparazione o la sostituzione.*
- 4. Pressione carburante troppo bassa.**
  - *Rivolgersi a un concessionario BRP autorizzato per la vendita di motoslitte, a un'officina di riparazioni o a una persona di fiducia per la manutenzione, la riparazione o la sostituzione.*

## IL MOTORE SI ACCENDE IN MANIERA IRREGOLARE

- 1. Acqua nel carburante.**
  - *Svuotare il sistema di alimentazione e riempire con nuovo carburante.*
- 2. Malfunzionamento delle valvole RAVE.**
  - *Il sistema delle valvole RAVE deve essere ispezionato. Rivolgersi a un concessionario BRP autorizzato per la vendita di motoslitte, a un'officina di riparazioni o a una persona di fiducia per la manutenzione, la riparazione o la sostituzione.*

## LE MANOPOLE RISCALDATE/SCALDAPOLLICI NON FUNZIONANO

- 1. Il regime di rotazione del motore è troppo basso.**
  - *Assicurarsi che il regime del motore sia superiore a 2000 giri/min.*

## IL MOTORE SI È SPENTO

- 1. Il motore si spegne dopo lunghi periodi di funzionamento al minimo.**
  - *Non lasciare il motore al minimo per troppo tempo.  
Consultare Riscaldamento del veicolo in Istruzioni per l'uso.*

# SISTEMA DI MONITORAGGIO

## Spie luminose, messaggi e codici cicalino

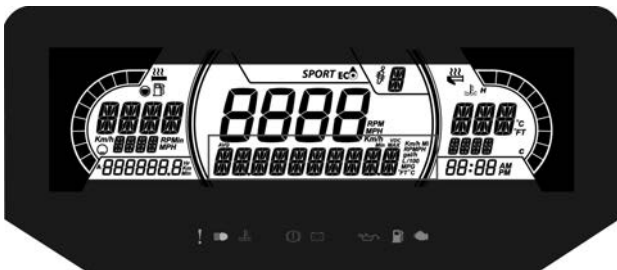
Le spie pilota dell'indicatore segnalano una condizione particolare o la presenza di un'anomalia.



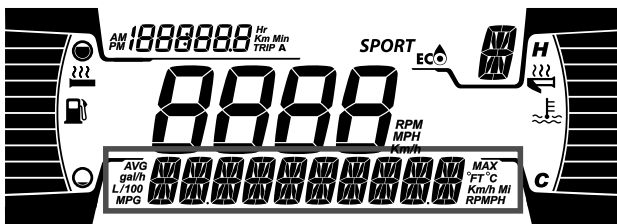
### ESEMPIO TIPO — SPIE LUMINOSE

La spia pilota può lampeggiare da sola o insieme a un'altra spia.

Il display inferiore viene utilizzato come complemento delle spie luminose onde fornire all'operatore una breve descrizione in caso di anomalia o per segnalare una particolare condizione.



### 7,2" DISPLAY DIGITALE INFERIORE



### 4,5" DISPLAY DIGITALE INFERIORE



I messaggi vengono visualizzati con un codice cicalino e spie luminose.



Per attirare l'attenzione, verranno riprodotti codici sonori e verranno visualizzati messaggi.


Vedere la tabella seguente per maggiori dettagli.


**NOTA:**

Alcune delle spie luminose elencate e alcuni messaggi non si applicano a tutti i modelli.

Spia ACCE SA	Cicalino	Visualizza zione dei messaggi	Descrizione
	1 Bip lungo che si ripete	ALTA TEMPERA TURA DEL MOTORE	Il motore è surriscaldato, ridurre la velocità della motoslitte e guidare la motoslitte nella neve non battuta o arrestare immediatamente il motore e lasciarlo raffreddare. Controllare il livello del liquido refrigerante; vedere la parte <i>Manutenzione</i> . Se il livello del refrigerante è adeguato e il surriscaldamento persiste, rivolgersi a un concessionario BRP autorizzato per la vendita di motoslitte. Se il problema persiste, non avviare il motore.
		SURRESCAL DAMENTO MARMITTA	Rallentare o spegnere il motore. Lasciar raffreddare il motore e riavviarlo. Se il surriscaldamento persiste, rivolgersi ad un concessionario BRP autorizzato per la vendita di motoslitte. Se il problema persiste, non avviare il motore.
	1 Bip lungo che si ripete	ALTA TEMPERA TURA DEL MOTORE	Surriscaldamento critico. Spegnerne immediatamente il motore e lasciarlo

Spia ACCE SA	Cicalino	Visualizza zione dei messaggi	Descrizione
			raffreddare. Controllare il livello del liquido refrigerante; vedere la parte <i>Manutenzione</i> . Se il livello del refrigerante è adeguato e il surriscaldamento persiste, rivolgersi a un concessionario BRP autorizzato per la vendita di motoslitte. Se il problema persiste, non avviare il motore.
		SURRESCAL DAMENTO MARMITTA	Surriscaldamento critico. Spegnerne immediatamente il motore e lasciarlo raffreddare. Se il surriscaldamento persiste, rivolgersi ad un concessionario BRP autorizzato per la vendita di motoslitte. Se il problema persiste, non avviare il motore.
		SURRESCAL DAMENTO ECM	
	—	TENS BATT	Indica una tensione batteria insufficiente o troppo alta. Recarsi presso un concessionario BRP autorizzato per la vendita di motoslitte non appena possibile.
	1 Bip lungo che si ripete	CONTROL LARE IL MOTORE	Guasto al motore; rivolgersi a un concessionario BRP autorizzato per la vendita di motoslitte,

Spia ACCE SA	Cicalino	Visualizza zione dei messaggi	Descrizione
			un'officina o un professionista di fiducia appena possibile.
	—	—	Viene visualizzato quando si azionano i freni per più di 15 secondi mentre si preme la leva dell'acceleratore e il veicolo si muove a una velocità maggiore di 5 km/h (3 mph).
—	4 brevi segnali acustici ogni 5 minuti.	BATTITO	<p>Battito del motore (in questa situazione, il regime del motore è limitato).</p> <ul style="list-style-type: none"> <li>– Assicurarsi che il carburante utilizzato sia quello giusto.</li> <li>– Controllare la qualità del carburante; sostituirlo se necessario.</li> <li>– Se il problema persiste, rivolgersi a un concessionario BRP autorizzato per la vendita di motoslitte, un'officina o un professionista di fiducia.</li> </ul>
—	4 brevi segnali acustici ogni 5 minuti.	REGIME LIMITATO	Quando si verificano determinati problemi, il regime del motore (giri/min) viene limitato a scopo cautelativo.

Spia ACCE SA	Cicalino	Visualizza zione dei messaggi	Descrizione
—	—	FUORIGIRI	Indica che è stato raggiunto il regime massimo di rotazione. Controllare la taratura della frizione.
—	Brevi segnali acustici a brevi intervalli	SPEGNIMEN TO	Procedura di spegnimento forzato dovuta al surriscaldamento del motore o a un problema alla pompa del carburante.
DESS	—	—	Chiave giusta; veicolo pronto per l'uso.
	—	CHIAVE ERRATA	Impossibile leggere la chiave (errato collegamento). Assicurarsi che la chiave sia pulita e correttamente inserita.
	—	CONTROL LARE CHIAVE	Chiave non valida o non programmata. Utilizzare la chiave appropriata per il veicolo o far programmare la chiave.
 (lampeg giante)	—	—	Problema al sensore del livello carburante.

## Codici guasto

I codici di guasto possono essere visualizzati sul display centrale.



I codici di guasto possono essere visualizzati nel menu delle impostazioni.

Per informazioni sul significato dei codici, rivolgersi a un concessionario di motoslitte BRP autorizzato.

Questa pagina è intenzionalmente vuota

# **GARANZIA**

---

# **GARANZIA LIMITATA BRP NEGLI STATI UNITI E IN CANADA: MOTOSLITTE 2024 SKI-DOO®**

## **AMBITO DELLA GARANZIA LIMITATA**

Bombardier Recreational Products Inc. ("BRP") garantisce che le proprie motoslitte Ski-Doo modello 2024 vendute dai concessionari autorizzati BRP (qui di seguito definiti) negli Stati Uniti d'America ("USA") e in Canada sono esenti da difetti di materiale o manodopera per il periodo e le condizioni qui di seguito descritte. Questa garanzia limitata è invalidata e resa priva di valore legale se: la motoslitte (1) è stata utilizzata per gare o qualsiasi altra attività competitiva, in qualsiasi momento, anche dal proprietario precedente; o (2) è stata alterata o modificata in modo da pregiudicarne il funzionamento, le prestazioni o la durata, oppure è stata alterata o modificata per cambiarne la destinazione d'uso predefinita.

Questa garanzia limitata non è applicabile a parti e accessori non installati in fabbrica. Si prega di fare riferimento al testo applicabile della garanzia limitata alle parti e accessori.

## **LIMITAZIONI DELLA RESPONSABILITÀ**

**NELLA MISURA CONSENTITA DALLA LEGGE, QUESTA GARANZIA VIENE ESPLICITAMENTE CONCESSA E ACCETTATA IN LUOGO DI TUTTE LE ALTRE GARANZIE, ESPLICITE O IMPLICITE, COMPRESE, TRA L'ALTRO, QUELLE DI COMMERCIALIZZABILITÀ O IDONEITÀ A UNO SCOPO PARTICOLARE. DAL MOMENTO CHE NON È POSSIBILE RINUNCIARE AGLI OBBLIGHI DELLE GARANZIE IMPLICITE, ESSE SARANNO LIMITATE, IN DURATA, ALLA VITA DELLE GARANZIE ESPLICITE. I DANNI INCIDENTALI E CONSEGUENZIALI SONO ESCLUSI DALLA COPERTURA DELLA PRESENTE GARANZIA. ALCUNI STATI/PROVINCE NON CONSENTONO LE RINUNCE, LE LIMITAZIONI E LE ESCLUSIONI SOPRA IDENTIFICATE. LA CONSEGUENZA È CHE POTREBBERO NON ESSERE PERTINENTI PER IL VOSTRO CASO. QUESTA GARANZIA ATTRIBUISCE DIRITTI SPECIFICI AI QUALI POTREBBERO AGGIUNGERSENE ALTRI DI TIPO LEGALE CHE POTREBBERO DIFFERIRE DA STATO A STATO, O DA PROVINCIA A PROVINCIA.**

Nessun distributore, concessionario BRP o altra persona è autorizzato a rendere alcuna affermazione, a dichiarare o a fornire alcuna garanzia in merito al prodotto diversa da quanto espresso nella presente garanzia limitata e, in caso contrario, non sarà applicabile contro BRP. BRP si riserva il diritto di modificare questa garanzia limitata in qualsiasi momento, a condizione che tale modifica non alteri le condizioni di garanzia applicabili ai prodotti venduti mentre questa garanzia è in vigore.

## ESCLUSIONI – QUANTO DI SEGUITO ESPOSTO NON È COPERTO DA GARANZIA

Quanto qui di seguito esposto non è coperto, in nessuna circostanza, da garanzia.

- Normale usura;
- Componenti soggetti a manutenzione ordinaria, messe a punto, regolazioni;
- Danni causati dalla mancata manutenzione e/o magazzinaggio, come descritto nella Guida del conducente;
- danni derivanti da rimozione di parti, riparazioni, manutenzione o modifiche non corrette o utilizzo di parti o accessori non realizzati o approvati da BRP, oppure derivanti da riparazioni effettuate da un soggetto che non è un concessionario autorizzato BRP;
- danni causati dall'utilizzo non corretto, uso anormale, negligenza, utilizzo del prodotto su superfici diverse dalla neve o funzionamento del prodotto in un modo non coerente con il funzionamento raccomandato descritto nella Guida del conducente
- Danni risultanti da incidenti, immersione, incendio, furto, atti di vandalismo o qualsiasi causa di forza maggiore;
- Funzionamento con carburanti, oli o lubrificanti che non sono adatti all'impiego nel prodotto (vedere la Guida del conducente);
- incameramento di neve o acqua;
- Danni accidentali o consequenziali, o danni di qualsiasi tipo inclusi, tra l'altro, traino o rimorchio, magazzinaggio, spese telefoniche, nolo, taxi, inconvenienti, copertura assicurativa, rimborsi dei prestiti, perdita di tempo, perdita di reddito;
- danni risultanti dall'installazione di chiodi su cingoli, se l'installazione non è conforme alle istruzioni BRP.

## DURATA DELLA GARANZIA

Questa garanzia limitata entrerà in vigore (1) dalla data di consegna al primo consumatore al dettaglio, ovvero (2) dalla data in cui il prodotto è stato utilizzato per la prima volta, in base all'eventualità che si verifica per prima e per un periodo di:

1. DODICI (12) mesi consecutivi, in caso di uso privato o commerciale. Il periodo di copertura della garanzia su una motoslitte consegnata tra il 1° giugno e il 1° dicembre di un determinato anno scadrà tuttavia il 30 novembre dell'anno successivo
2. **Per i componenti associati alle emissioni**, consultare anche la Garanzia sulle emissioni per la normativa EPA degli Stati Uniti.

La riparazione e la sostituzione di pezzi o l'esecuzione di manutenzione in base a questa garanzia non estende la durata della presente garanzia limitata oltre la data di scadenza originale.

## CONDIZIONI DA SODDISFARE PER LA COPERTURA ASSICURATIVA

Questa copertura di garanzia è disponibile **solo** in caso di rispetto delle seguenti condizioni:

- La motoslitte Ski-Doo modello 2024 deve essere acquistata dal primo proprietario nuova e mai utilizzata presso un concessionario BRP autorizzato a distribuire le motoslitte Ski-Doo nel paese o, nel caso della SEE, nell'unione di paesi, in cui è avvenuta la vendita ("**concessionario BRP**");
- il processo di ispezione pre-consegna specifico di BRP deve essere completato e documentato e firmato dall'acquirente;
- La motoslitte Ski-Doo 2024 deve essere stata debitamente registrata da parte di un concessionario autorizzato BRP;
- La motoslitte Ski-Doo 2024 deve essere stata acquistata nel Paese di residenza dell'acquirente; e
- La manutenzione ordinaria descritta nella Guida del conducente deve essere effettuata puntualmente per mantenere la copertura della garanzia. BRP si riserva il diritto di far dipendere la copertura della garanzia dalla presentazione della prova di avvenuta corretta manutenzione.

BRP non terrà fede a questa garanzia limitata per proprietari che fanno uso privato o commerciale del mezzo se non sono state soddisfatte tutte le precedenti condizioni. Tali limitazioni sono necessarie per consentire a BRP di proteggere la sicurezza dei propri prodotti, dei consumatori e del pubblico in generale.

## COME PROCEDERE PER OTTENERE LA COPERTURA DELLA GARANZIA

Il cliente deve smettere di usare il Prodotto alla comparsa di un'anomalia, informare un Concessionario BRP per la manutenzione entro due (2) mesi dalla comparsa dell'anomalia e consentire al Concessionario un ragionevole accesso al Prodotto e la possibile riparazione.

La notifica è subordinata alla legislazione locale e nazionale applicabile nel Paese del cliente.

Il cliente deve inoltre presentare al Concessionario la prova di acquisto del prodotto e firmare l'ordine di riparazione/di lavoro prima dell'inizio delle operazioni effettive per convalidare la riparazione in garanzia.

Tutti i pezzi sostituiti in base alla presente garanzia diventano proprietà di BRP.

## LE RESPONSABILITÀ DI BRP

In base a questa garanzia, gli obblighi di BRP sono limitati, a sua unica discrezione, alla riparazione di parti che sono risultate difettose nelle normali condizioni di utilizzo, alla manutenzione o sostituzione di tali parti senza addebito dei costi per le parti e la manodopera presso qualsiasi concessionario autorizzato BRP durante il periodo di garanzia e in base alle condizioni sopra descritte. Nessun reclamo per violazione dei termini della garanzia deve essere causa di annullamento o revoca della vendita della motoslitte al proprietario.

Nel caso in cui la manutenzione sia richiesta al di fuori del paese di vendita originale, il proprietario sarà responsabile di qualsiasi costo aggiuntivo dovuto alle pratiche e alle condizioni locali, quali, ma non limitate solamente ad esse, trasporto, assicurazione, tasse, oneri di licenza, dazi d'importazione e qualsiasi altra spesa finanziaria comprese quelle applicate da governi, stati, territori e dai rispettivi enti.

BRP si riserva il diritto di migliorare o modificare di quando in quando i Prodotti senza assumersi alcun obbligo di modificare i Prodotti precedentemente realizzati.

## TRASFERIMENTO

Se la proprietà di un prodotto viene trasferita durante il periodo di copertura della garanzia limitata, la garanzia, soggetta a termini e condizioni, verrà anch'essa trasferita e sarà valida per il restante periodo di copertura, a condizione che BRP o un Distributore/Concessionario Ski-Doo autorizzato riceva prova che il precedente proprietario autorizza il trasferimento di proprietà, oltre ai dati del nuovo proprietario.

## ASSISTENZA CLIENTI

In caso di controversia o disputa in relazione alla presente garanzia limitata, BRP consiglia di provare a risolvere la questione con il proprio concessionario. Si consiglia di risolvere il problema con il responsabile della manutenzione presso il concessionario autorizzato o con il proprietario.

Se la questione rimanesse irrisolta, contattare BRP compilando il modulo di contatto del cliente che si trova all'indirizzo [www.brp.com](http://www.brp.com) oppure contattare BRP per posta a uno degli indirizzi elencati sotto la sezione *CONTATTACI* di questa guida.

---

## **GARANZIA RELATIVA ALLE EMISSIONI DELL'AGENZIA PER LA PROTEZIONE DELL'AMBIENTE (EPA) DEGLI STATI UNITI**

Bombardier Recreational Products Inc. ("BRP") garantisce all'acquirente finale e a ogni successivo acquirente che questo nuovo motore, incluse tutte le parti del suo sistema di controllo delle emissioni di scarico e del suo sistema di controllo delle emissioni di vapori, soddisfa due condizioni:

1. È progettato, costruito ed equipaggiato per essere conforme, al momento dell'acquisto da parte dell'acquirente finale, ai requisiti di cui al titolo 40 sezioni 1051 e 1060 del Codice dei regolamenti federali degli Stati Uniti.
2. È privo di difetti nei materiali e nella lavorazione che possono impedirgli di soddisfare i requisiti di cui al titolo 40 sezioni 1051 e 1060 del Codice dei regolamenti federali degli Stati Uniti.

Nel caso si verifichi una condizione coperta da garanzia, BRP riparerà o sostituirà, a propria discrezione, ogni parte o componente con un difetto nei materiali o nella lavorazione che potrebbe provocare un aumento delle emissioni del motore di inquinanti regolamentati, entro il periodo di garanzia, senza nessun costo per il proprietario, incluse le spese relative alla diagnosi e alla riparazione o sostituzione delle parti coinvolte nelle emissioni. Tutti i pezzi difettosi sostituiti ai sensi della presente garanzia diventano proprietà di BRP.

Per le richieste di riparazione in garanzia relative alle emissioni, BRP limita la diagnosi e la riparazione delle parti associate alle emissioni ai soli concessionari autorizzati Ski-Doo, con l'esclusione delle riparazioni di emergenza di cui al punto 2 del seguente elenco.

In qualità di produttore, BRP non rifiuterà nessuna richiesta di intervento concernente la garanzia relativa alle emissioni che sia basata su uno dei fatti seguenti:

1. Qualsiasi intervento di manutenzione effettuato da BRP o da una struttura autorizzata da BRP.
2. La riparazione del motore/mezzo eseguita da un conducente per risolvere una condizione pericolosa, di emergenza, imputabile a BRP purché il conducente si impegni a ripristinare la conformazione corretta del motore/mezzo il prima possibile.
3. Qualsiasi azione o inazione del conducente non relativa alla richiesta di intervento in garanzia.
4. Interventi di manutenzione più frequenti di quanto indicato da BRP.
5. Qualsiasi cosa che sia imputabile a BRP.
6. L'uso di qualsiasi carburante che sia comunemente disponibile nel luogo in cui si utilizza il mezzo, a meno che nelle istruzioni scritte per la manutenzione non sia specificato che tale carburante può danneggiare il sistema di controllo delle emissioni del mezzo e il conducente possa trovare facilmente il carburante adeguato.



Vedere la sezione relativa alle informazioni sulla manutenzione e i requisiti carburante della sezione rifornimento.

## Periodo di validità della garanzia relativa alle emissioni

Il periodo di validità della garanzia relativa alle emissioni è il seguente periodo, a seconda di ciò che si verifica per primo:

	ore	mesi	Chilo metri
Componenti coinvolti nelle emissioni di gas di scarico	200	30	4000
Componenti coinvolti nelle emissioni di vapori	N/A	24	N/A

## Componenti coperti

La garanzia relativa alle emissioni copre tutti i componenti che, se danneggiati, potrebbero incrementare le emissioni da parte di un motore di un qualsiasi inquinante regolamentato, ivi compresi i seguenti componenti:

1. Per le emissioni di gas di scarico, i componenti coinvolti nelle emissioni includono ogni parte del motore coinvolta nei seguenti sistemi:
  - Impianto di ammissione aria
  - Sistema di alimentazione
  - Sistema di accensione
  - Sistema di ricircolo dei gas di scarico
2. Anche le seguenti parti sono considerate componenti coinvolti nelle emissioni per le emissioni di gas di scarico:
  - Dispositivi di post-trattamento
  - Valvole di ventilazione del carter
  - Sensori
  - Unità di controllo elettronico
3. Le seguenti parti sono considerate componenti coinvolti nelle emissioni per le emissioni di vapori:
  - Serbatoio carburante
  - Tappo del serbatoio
  - Condotto del carburante
  - Raccordi del condotto del carburante
  - Fascette\*
  - Valvole di sovrappressione\*

- Valvole di controllo\*
- Solenoidi di controllo\*
- Controlli elettronici\*
- Diaframmi di controllo del vuoto\*
- Cavi di controllo\*
- Collegamenti di controllo\*
- Valvole di spurgo
- Tubi per il vapore
- Separatore liquido-vapore
- Filtro a carbone
- Staffe di montaggio del filtro
- Tubo di spurgo del carburatore

**NOTA:**

\*In quanto connessi al sistema di controllo delle emissioni di vapori

4. I componenti coinvolti nelle emissioni includono inoltre ogni altra parte il cui unico scopo sia la riduzione delle emissioni e che, se danneggiata, incrementerà le emissioni senza ridurre le prestazioni del motore/mezzo in modo significativo.

## **Applicabilità limitata**

In qualità di produttore, BRP può rifiutare richieste di intervento concernenti la garanzia relativa alle emissioni per guasti causati dalla manutenzione o dall'uso impropri da parte del proprietario o del conducente, da incidenti per cui il produttore non ha alcuna responsabilità, o per cause di forza maggiore. Per esempio, una richiesta di intervento concernente la garanzia relativa alle emissioni non può essere accolta se i guasti sono una conseguenza diretta dell'uso improprio del motore/mezzo da parte del conducente, o dell'utilizzo del motore/mezzo da parte del conducente in un modo diverso da quello previsto e non possono essere attribuiti in alcun modo al produttore.

Per qualsiasi domanda relativa ai diritti e alle responsabilità previsti dalla garanzia, o per conoscere il nome e l'indirizzo del concessionario BRP più vicino, contattare BRP compilando il modulo di contatto del cliente che si trova all'indirizzo **www.brp.com** oppure contattare BRP per posta a uno degli indirizzi elencati sotto la sezione **CONTATTACI** di questa guida, oppure telefonare al numero 1-888-272-9222.

---

# GARANZIA LIMITATA INTERNAZIONALE BRP: MOTOSLITTE 2024 SKI-DOO®

## AMBITO DELLA GARANZIA LIMITATA

Bombardier Recreational Products Inc. ("BRP") garantisce le sue motoslitte 2024 Ski-Doo, vendute da distributori o concessionari autorizzati da BRP a distribuire le motoslitte Ski-Doo ("**Distributore/Concessionario Ski-Doo**") fuori dei 50 stati degli Stati Uniti, del Canada, degli Stati membri dello Spazio Economico Europeo (composto dagli Stati membri dell'UE e da Regno Unito, Norvegia, Islanda e Liechtenstein) ("**SEE**"), dagli Stati membri della Comunità di Stati Indipendenti (compresi Ucraina e Turkmenistan) ("**CIS**") e dalla Turchia, da difetti di materiali o manodopera per il periodo e alle condizioni qui previsti.

Questa garanzia limitata non è applicabile a parti e accessori non installati in fabbrica. Si prega di fare riferimento al testo applicabile della garanzia limitata alle parti e accessori.

Questa garanzia limitata è invalidata e resa priva di valore legale se: la motoslitte (1) è stata utilizzata per gare o qualsiasi altra attività competitiva, in qualsiasi momento, anche dal proprietario precedente; o (2) è stata alterata o modificata in modo da pregiudicarne il funzionamento, le prestazioni o la durata, oppure è stata alterata o modificata per cambiarne la destinazione d'uso predefinita.

## LIMITAZIONI DELLA RESPONSABILITÀ

NELLA MISURA CONSENTITA DALLA LEGGE, QUESTA GARANZIA VIENE ESPLICITAMENTE CONCESSA E ACCETTATA IN LUOGO DI TUTTE LE ALTRE GARANZIE, ESPLICITE O IMPLICITE, COMPRESSE, TRA L'ALTRO, QUELLE DI COMMERCIALITÀ O IDONEITÀ A UNO SCOPO PARTICOLARE. DAL MOMENTO CHE NON È POSSIBILE RINUNCIARE AGLI OBBLIGHI DELLE GARANZIE IMPLICITE, ESSE SARANNO LIMITATE, IN DURATA, ALLA VITA DELLE GARANZIE ESPLICITE. I DANNI INCIDENTALI E CONSEQUENZIALI SONO ESCLUSI DALLA COPERTURA DELLA PRESENTE GARANZIA. ALCUNE GIURISDIZIONI NON CONSENTONO LE RINUNCE, LE LIMITAZIONI E LE ESCLUSIONI SOPRA IDENTIFICATE. LA CONSEGUENZA È CHE POTREBBERO NON ESSERE PERTINENTI PER IL VOSTRO CASO. QUESTA GARANZIA ATTRIBUISCE DIRITTI SPECIFICI AI QUALI POTREBBERO AGGIUNGERSENE ALTRI DI TIPO LEGALE CHE POTREBBERO DIFFERIRE DI PAESE IN PAESE. (PER I PRODOTTI ACQUISTATI IN AUSTRALIA SI RIMANDA ALLA CLAUSOLA "SOLO PER PRODOTTI VENDUTI IN AUSTRALIA", più avanti nel testo).

Nessun Distributore/Concessionario Ski-Doo o altro soggetto è autorizzato a rilasciare alcuna affermazione, dichiarazione o garanzia in merito al prodotto diversa da quanto espresso nella presente garanzia limitata e, in caso contrario, non sarà impugnabile contro BRP.

BRP si riserva il diritto di modificare la garanzia in qualsiasi momento, sottinteso che tale modifica non altererà le condizioni di garanzia applicabili ai prodotti venduti mentre questa garanzia è in vigore.

## **ESCLUSIONI – QUANTO DI SEGUITO ESPOSTO NON È COPERTO DA GARANZIA**

Quanto qui di seguito esposto non è coperto, in nessuna circostanza, da garanzia:

- Normale usura;
- Componenti soggetti a manutenzione ordinaria, messe a punto, regolazioni;
- Danni causati da negligenza o dalla mancata manutenzione e/o magazzinaggio corretti, come descritto nella guida del conducente;
- Danni derivanti dalla rimozione di parti, riparazioni, manutenzione, assistenza o modifiche non corrette o utilizzo di parti o accessori non realizzati o approvati da BRP, che a suo ragionevole giudizio sono incompatibili con il prodotto o ne pregiudicano il funzionamento, prestazione o durata, ovvero derivanti da riparazioni effettuate da persone non autorizzate a servire concessionari/distributori di motoslitte BRP;
- Danni causati da utilizzo non corretto, uso improprio, negligenza, gare o utilizzo del prodotto su superfici diverse dalla neve o funzionamento del prodotto in un modo non coerente con l'uso raccomandato nella Guida del conducente;
- Danni risultanti da incidenti, immersione, incendio, incameramento di neve o acqua, furto, atti di vandalismo o qualsiasi causa di forza maggiore;
- Funzionamento con carburanti, oli o lubrificanti che non sono adatti all'impiego nel prodotto (vedere la Guida del conducente);
- Danni derivanti da ruggine, corrosione o esposizione agli elementi;
- Danni accidentali o consequenziali, o danni di qualsiasi tipo inclusi, tra l'altro, traino o rimorchio, magazzinaggio, spese di trasporto, spese telefoniche, nolo, taxi, inconvenienti, copertura assicurativa, pagamenti dei prestiti, perdita di tempo, perdita di reddito; o il tempo perduto a causa di inattività per lavori di manutenzione.
- Danni risultanti dall'installazione di chiodi su cingoli, se tale installazione non è conforme alle istruzioni BRP.

## **PERIODO DI COPERTURA DELLA GARANZIA**

Questa garanzia limitata entrerà in vigore (1) dalla data di consegna al primo consumatore al dettaglio ovvero (2) dalla data in cui il prodotto è stato utilizzato per la prima volta, in base all'eventualità che si verifica per prima e per un periodo di:

**DODICI (12) MESI CONSECUTIVI**, per uso privato o commerciale. Il periodo di copertura della garanzia su una motoslitte consegnata tra il

1° giugno e il 1° dicembre di un determinato anno scadrà tuttavia il 30 novembre dell'anno successivo.

La riparazione e la sostituzione di pezzi o l'esecuzione di manutenzione in base a questa garanzia non estende la durata della presente garanzia oltre la data di scadenza originale.

Si ricorda che la durata e altre modalità della copertura di garanzia sono subordinate alla legislazione locale e nazionale applicabile nel proprio Paese.

### **SOLO PER PRODOTTI VENDUTI IN AUSTRALIA**

Niente di quanto contenuto nelle presenti condizioni di garanzia potrà essere interpretato come esclusione, restrizione o modifica dell'applicazione di qualsiasi condizione, garanzia, diritto o rimedio conferiti in modo espresso o implicito dalla Legge sulla Concorrenza e il Consumo (Competition and Consumer Act 2010 - Cth), compresa la legge australiana sulla tutela dei consumatori o da qualunque altra normativa, qualora tale esclusione o restrizione violi la suddetta legge o renda nulle le presenti condizioni. I benefici concessi ai sensi della presente garanzia limitata sono aggiuntivi rispetto ad altri diritti e rimedi eventualmente a disposizione ai sensi della legge australiana.

I nostri prodotti sono coperti da garanzie che non possono essere escluse ai sensi della legge australiana a tutela del consumatore (Australian Consumer Law). L'utente ha diritto alla sostituzione o al rimborso in caso di guasto grave e al risarcimento per qualsiasi altro danno o perdita ragionevolmente prevedibili. L'utente ha inoltre il diritto alla riparazione o sostituzione dei prodotti se questi non sono di qualità accettabile e se il guasto non è di grave entità.

## **CONDIZIONI PER LA COPERTURA DELLA GARANZIA**

Questa copertura di garanzia è disponibile **solo** in caso di rispetto delle seguenti condizioni:

- La motoslitte Ski-Doo 2024 deve essere acquistata dal primo proprietario nuova e mai utilizzata, presso un Distributore/Concessionario Ski-Doo autorizzato a distribuire le motoslitte Ski-Doo nel paese o, nel caso della SEE, nell'unione di paesi, in cui è avvenuta la vendita;
- L'ispezione di pre-consegna specificata da BRP deve essere completata, documentata e firmata dall'acquirente;
- Il prodotto deve essere stato debitamente registrato da parte di un Distributore/Concessionario Ski-Doo autorizzato;
- La motoslitte Ski-Doo modello 2024 deve essere stata acquistata nel Paese di residenza dell'acquirente;
- La manutenzione ordinaria descritta nella Guida del conducente deve essere effettuata puntualmente per mantenere la copertura

della garanzia. BRP si riserva il diritto di far dipendere la copertura della garanzia dalla presentazione della prova di avvenuta corretta manutenzione.

BRP non rispetterà questa garanzia limitata nei confronti di un utente privato o commerciale laddove non sia stata soddisfatta una delle precedenti condizioni. Tali limitazioni sono necessarie per consentire a BRP di proteggere la sicurezza dei propri prodotti, dei consumatori e del pubblico in generale.

## **COME PROCEDERE PER OTTENERE LA COPERTURA DELLA GARANZIA**

In caso di anomalia, il cliente deve interrompere immediatamente l'utilizzo della motoslitte. Il cliente deve informare un distributore/concessionario di motoslitte BRP per la manutenzione entro due (2) mesi dalla comparsa del difetto e consentire un ragionevole accesso al prodotto e per la possibile riparazione. Il cliente deve inoltre presentare al distributore/concessionario autorizzato di motoslitte BRP la prova di acquisto del prodotto e firmare l'ordine di riparazione/di lavoro prima dell'inizio delle operazioni effettive per convalidare la riparazione in garanzia. Tutti i pezzi sostituiti in base alla presente garanzia diventano proprietà di BRP.

Si ricorda che il periodo di notifica è subordinato alla legislazione locale e nazionale applicabile nel Paese del cliente.

## **LE RESPONSABILITÀ DI BRP**

Nella misura consentita dalla legge, gli obblighi di BRP' previsti ai sensi della presente garanzia sono limitati, a sua unica discrezione, alla riparazione di parti che sono risultate difettose nelle normali condizioni di utilizzo, alla manutenzione o sostituzione di tali parti senza addebito dei costi per le parti e la manodopera presso qualsiasi Distributore/Concessionario Ski-Doo autorizzato durante il periodo di garanzia e in base alle condizioni sopra descritte. La responsabilità di BRP è limitata all'esecuzione delle riparazioni e delle sostituzioni di pezzi necessarie. Nessun reclamo per violazione dei termini della garanzia deve essere causa di annullamento o revoca della vendita della motoslitte al proprietario. Potrebbero essere disponibili altri diritti legali che variano di Paese in Paese.

Nel caso in cui la manutenzione sia richiesta al di fuori del paese di vendita originale, il proprietario sarà responsabile di qualsiasi costo aggiuntivo dovuto alle pratiche e alle condizioni locali, quali, ma non limitate solamente ad esse, trasporto, assicurazione, tasse, oneri di licenza, dazi d'importazione e qualsiasi altra spesa finanziaria comprese quelle applicate da governi, stati, territori e dai rispettivi enti.

BRP si riserva il diritto di migliorare o modificare di quando in quando i Prodotti senza assumersi alcun obbligo di modificare i Prodotti precedentemente realizzati.

## TRASFERIMENTO

Se la proprietà di un prodotto viene trasferita durante il periodo di copertura della garanzia limitata, la garanzia, soggetta a termini e condizioni, verrà anch'essa trasferita e sarà valida per il restante periodo di copertura, a condizione che BRP o un Distributore/Concessionario Ski-Doo autorizzato riceva prova che il precedente proprietario autorizza il trasferimento di proprietà, oltre ai dati del nuovo proprietario.

## ASSISTENZA CLIENTI

In caso di controversia o disputa in relazione alla presente garanzia limitata, BRP consiglia di provare a risolvere la questione con il proprio Distributore/Concessionario Ski-Doo. Si raccomanda di discutere la situazione con il responsabile della manutenzione presso il Distributore/Concessionario autorizzato Ski-Doo o con il proprietario.

Se la questione rimanesse irrisolta, contattare BRP compilando il modulo di contatto del cliente che si trova all'indirizzo [www.brp.com](http://www.brp.com) oppure contattare BRP per posta a uno degli indirizzi elencati sotto la sezione *CONTATTACI* di questa guida.

---

# **GARANZIA LIMITATA BRP PER I PAESI EUROPEI, PER LO SPAZIO ECONOMICO EUROPEO E LA COMUNITÀ DEGLI STATI INDIPENDENTI (CSI) E PER LA TURCHIA: MOTOSLITTE 2024 SKI-DOO®**

## **AMBITO DELLA GARANZIA LIMITATA**

Bombardier Recreational Products Inc. ("BRP") \* garantisce che le proprie motoslitte Ski-Doo modello 2024 vendute dai distributori o concessionari autorizzati da BRP a distribuire motoslitte Ski-Doo ("**Distributore/Concessionario Ski-Doo**") nello Spazio Economico Europeo ("**SEE**", comprendente i Paesi membri dell'Unione Europea più Regno Unito, Norvegia, Islanda e Liechtenstein), negli stati membri della Comunità di Stati Indipendenti ("**CSI**" (comprese Ucraina e Turkmenistan) e in Turchia, sono esenti da difetti di materiale o manodopera per il periodo e alle condizioni qui di seguito descritte.

Questa garanzia limitata non è applicabile a parti e accessori non installati in fabbrica. Si prega di fare riferimento al testo applicabile della garanzia limitata alle parti e accessori.

Questa garanzia limitata è invalidata e resa priva di valore legale se: la motoslitte (1) è stata utilizzata per gare o qualsiasi altra attività competitiva, in qualsiasi momento, anche dal proprietario precedente; o (2) è stata alterata o modificata in modo da pregiudicarne il funzionamento, le prestazioni o la durata, oppure è stata alterata o modificata per cambiarne la destinazione d'uso predefinita.

## **LIMITAZIONI DELLA RESPONSABILITÀ**

**NELLA MISURA CONSENTITA DALLA LEGGE, QUESTA GARANZIA VIENE ESPLICITAMENTE CONCESSA E ACCETTATA IN LUOGO DI TUTTE LE ALTRE GARANZIE, ESPLICITE O IMPLICITE, COMPRESSE, TRA L'ALTRO, QUELLE DI COMMERCIALIZZABILITÀ O IDONEITÀ A UNO SCOPO PARTICOLARE. DAL MOMENTO CHE NON È POSSIBILE RINUNCIARE AGLI OBBLIGHI DELLE GARANZIE IMPLICITE, ESSE SARANNO LIMITATE, IN DURATA, ALLA VITA DELLE GARANZIE ESPLICITE. I DANNI INCIDENTALI E CONSEGUENZIALI SONO ESCLUSI DALLA COPERTURA DELLA PRESENTE GARANZIA. ALCUNE GIURISDIZIONI NON CONSENTONO LE RINUNCE, LE LIMITAZIONI E LE ESCLUSIONI SOPRA IDENTIFICATE. LA CONSEGUENZA È CHE POTREBBERO NON ESSERE PERTINENTI PER IL VOSTRO CASO. QUESTA GARANZIA ATTRIBUISCE DIRITTI SPECIFICI AI QUALI POTREBBERO AGGIUNGERSENE ALTRI DI TIPO LEGALE CHE POTREBBERO DIFFERIRE DI PAESE IN PAESE. BRP NON SARÀ RITENUTA RESPONSABILE SE I PRODOTTI O LE PARTI IN GARANZIA NON SONO DISPONIBILI IN CERTI PAESI, PER RAGIONI ESTERNE AL CONTROLLO DI BRP.**



Nessun Distributore/Concessionario Ski-Doo o altro soggetto è autorizzato a rilasciare alcuna affermazione, dichiarazione o garanzia in merito al prodotto diversa da quanto espresso nella presente garanzia limitata e, in caso contrario, non sarà impugnabile contro BRP.

BRP si riserva il diritto di modificare la garanzia in qualsiasi momento, sottinteso che tale modifica non altererà le condizioni di garanzia applicabili ai prodotti venduti mentre questa garanzia è in vigore.

## **ESCLUSIONI – QUANTO DI SEGUITO ESPOSTO NON È COPERTO DA GARANZIA**

Quanto qui di seguito esposto non è coperto, in nessuna circostanza, da garanzia:

- Normale usura;
- Componenti soggetti a manutenzione ordinaria, messe a punto, regolazioni;
- Danni causati da negligenza o dalla mancata manutenzione e/o magazzinaggio corretti, come descritto nella guida del conducente;
- Danni derivanti dalla rimozione di parti, riparazioni, manutenzione, assistenza o modifiche non corrette o utilizzo di parti o accessori non realizzati o approvati da BRP, che a suo ragionevole giudizio sono incompatibili con il prodotto o ne pregiudicano il funzionamento, prestazione o durata, ovvero derivanti da riparazioni effettuate da persone non autorizzate a servire concessionari/distributori di motoslitte BRP;
- Danni causati da utilizzo non corretto, uso improprio, negligenza, gare o utilizzo del prodotto su superfici diverse dalla neve o funzionamento del prodotto in un modo non coerente con l'uso raccomandato nella Guida del conducente;
- Danni risultanti da incidenti, immersione, incendio, incameramento di neve o acqua, furto, atti di vandalismo o qualsiasi causa di forza maggiore;
- Funzionamento con carburanti, oli o lubrificanti che non sono adatti all'impiego nel prodotto (vedere la Guida del conducente);
- Danni derivanti da ruggine, corrosione o esposizione agli elementi;
- Danni accidentali o consequenziali, o danni di qualsiasi tipo inclusi, tra l'altro, traino o rimorchio, magazzinaggio, spese di trasporto, spese telefoniche, nolo, taxi, inconvenienti, copertura assicurativa, pagamenti dei prestiti, perdita di tempo, perdita di reddito; o il tempo perduto a causa di inattività per lavori di manutenzione.
- Danni risultanti dall'installazione di chiodi su cingoli, se tale installazione non è conforme alle istruzioni BRP.

## **DURATA DELLA GARANZIA**

Questa garanzia limitata entrerà in vigore (1) dalla data di consegna al primo consumatore al dettaglio ovvero (2) dalla data in cui il prodotto è

stato utilizzato per la prima volta, in base all'eventualità che si verifica per prima e per un periodo di:

VENTIQUATTRO (24) MESI CONSECUTIVI in caso d'uso privato e DODICI (12) MESI CONSECUTIVI in caso di uso commerciale. Il periodo di copertura della garanzia su una motoslitte consegnata tra il 1° giugno e il 1° dicembre di un determinato anno scadrà tuttavia il 30 novembre dell'anno applicabile. Una motoslitte ha un uso commerciale se viene utilizzata in correlazione a qualsiasi lavoro o impiego che genera profitto durante un qualsiasi segmento del periodo di garanzia. Una motoslitte ha uso commerciale anche quando, in qualsiasi momento durante il periodo di garanzia, è provvista di etichette commerciali o possiede licenza per uso commerciale.

La riparazione e la sostituzione di pezzi o l'esecuzione di manutenzione in base a questa garanzia non estende la durata della presente garanzia oltre la data di scadenza originale.

Si ricorda che la durata e altre modalità della copertura di garanzia sono subordinate alla legislazione locale e nazionale applicabile nel proprio Paese.

## CONDIZIONI PER LA COPERTURA DELLA GARANZIA

Questa copertura di garanzia è disponibile **solo** in caso di rispetto delle seguenti condizioni:

- La motoslitte Ski-Doo 2024 deve essere acquistata dal primo proprietario nuova e mai utilizzata, presso un Distributore/Concessionario Ski-Doo autorizzato a distribuire i prodotti Ski-Doo nel Paese in cui è avvenuta la vendita;
- L'ispezione di pre-consegna specificata da BRP deve essere completata, documentata e firmata dall'acquirente;
- Il prodotto deve essere stato debitamente registrato da parte di un Distributore/Concessionario Ski-Doo autorizzato;
- La motoslitte Ski-Doo modello 2024 deve essere stata acquistata nel Paese (o, nel caso del SEE, l'unione di Paesi) di residenza dell'acquirente; e
- La manutenzione ordinaria descritta nella Guida del conducente deve essere effettuata puntualmente per mantenere la copertura della garanzia. BRP si riserva il diritto di far dipendere la copertura della garanzia dalla presentazione della prova di avvenuta corretta manutenzione.

BRP non rispetterà questa garanzia limitata nei confronti di un utente privato o commerciale laddove non sia stata soddisfatta una delle precedenti condizioni. Tali limitazioni sono necessarie per consentire a BRP di proteggere la sicurezza dei propri prodotti, dei consumatori e del pubblico in generale.

## **COME PROCEDERE PER OTTENERE LA COPERTURA DELLA GARANZIA**

In caso di anomalia, il cliente deve interrompere immediatamente l'utilizzo della motoslitte. Il cliente deve informare un distributore/concessionario di motoslitte BRP per la manutenzione entro due (2) mesi dalla comparsa del difetto e consentire un ragionevole accesso al prodotto e per la possibile riparazione. Il cliente deve inoltre presentare al distributore/concessionario autorizzato di motoslitte BRP la prova di acquisto del prodotto e firmare l'ordine di riparazione/di lavoro prima dell'inizio delle operazioni effettive per convalidare la riparazione in garanzia. Tutti i pezzi sostituiti in base alla presente garanzia diventano proprietà di BRP.

Si ricorda che il periodo di notifica è subordinato alla legislazione locale e nazionale applicabile nel Paese del cliente.

## **LE RESPONSABILITÀ DI BRP**

Nella misura consentita dalla legge, gli obblighi di BRP' previsti ai sensi della presente garanzia sono limitati, a sua unica discrezione, alla riparazione di parti che sono risultate difettose nelle normali condizioni di utilizzo, alla manutenzione o sostituzione di tali parti senza addebito dei costi per le parti e la manodopera presso qualsiasi Distributore/Concessionario Ski-Doo autorizzato durante il periodo di garanzia e in base alle condizioni sopra descritte. La responsabilità di BRP è limitata all'esecuzione delle riparazioni e delle sostituzioni di pezzi necessarie. Nessun reclamo per violazione dei termini della garanzia deve essere causa di annullamento o revoca della vendita della motoslitte al proprietario. Potrebbero essere disponibili altri diritti legali che variano di Paese in Paese.

Nel caso in cui la manutenzione sia richiesta al di fuori del paese di vendita originale o, per i residenti AEE, la manutenzione sia richiesta al di fuori dell'AEE, il proprietario sarà responsabile di qualsiasi costo aggiuntivo dovuto alle pratiche e alle condizioni locali, quali, ma non limitate solamente ad esse, trasporto, assicurazione, tasse, oneri di licenza, dazi d'importazione e qualsiasi altra spesa finanziaria comprese quelle applicate da governi, stati, territori e dai rispettivi enti.

BRP si riserva il diritto di migliorare o modificare di quando in quando i Prodotti senza assumersi alcun obbligo di modificare i Prodotti precedentemente realizzati.

## **TRASFERIMENTO**

Se la proprietà di un prodotto viene trasferita durante il periodo di copertura della garanzia limitata, la garanzia, soggetta a termini e condizioni, verrà anch'essa trasferita e sarà valida per il restante periodo di

copertura, a condizione che BRP o un Distributore/Concessionario Ski-Doo autorizzato riceva prova che il precedente proprietario autorizza il trasferimento di proprietà, oltre ai dati del nuovo proprietario.

## **ASSISTENZA CLIENTI**

In caso di controversia o disputa in relazione alla presente garanzia limitata, BRP consiglia di provare a risolvere la questione con il proprio Distributore/Concessionario Ski-Doo. Si raccomanda di discutere la situazione con il responsabile della manutenzione presso il Distributore/Concessionario autorizzato Ski-Doo o con il proprietario.

Se la questione rimanesse irrisolta, contattare BRP compilando il modulo di contatto del cliente che si trova all'indirizzo [www.brp.com](http://www.brp.com) oppure contattare BRP per posta a uno degli indirizzi elencati sotto la sezione *CONTATTACI* di questa guida.

## **ULTERIORI TERMINI E CONDIZIONI PER LA FRANCIA**

I seguenti termini e condizioni sono applicabili ai prodotti venduti esclusivamente in Francia:

Il venditore è tenuto a consegnare le merci in conformità a quanto stabilito nel contratto e sarà responsabile per difetti rilevati all'atto della consegna. Il venditore è altresì responsabile per difetti risultanti dall'imballaggio, istruzioni di assemblaggio o installazione nel caso in cui tale responsabilità sia prevista in virtù del contratto o se tali operazioni vengono eseguite sotto la propria responsabilità. Per risultare conforme al contratto, la merce deve soddisfare i requisiti seguenti:

1. Essere idonea al normale utilizzo previsto per merci simili e, se applicabile:
  - Corrispondere alla descrizione fornita dal venditore e avere le qualità illustrate all'acquirente tramite campione o modello;
  - Avere le qualità che un acquirente potrebbe legittimamente aspettarsi a fronte delle dichiarazioni pubbliche del venditore, del produttore del relativo rappresentante, compresi mezzi pubblicitari o etichette; o
2. Avere le caratteristiche reciprocamente concordate tra le parti o essere idonea a un uso specifico previsto dall'acquirente e tale idoneità è stata portata all'attenzione del venditore il quale l'ha confermata.

Le merci possono risultare non conformi a tali requisiti a decorrere da due anni dalla data di consegna. Il venditore è responsabile della garanzia per difetti nascosti delle merci se tali difetti rendono le merci non adatte per l'utilizzo previsto o se ne riducono l'utilizzo nella misura in cui l'acquirente non avrebbe acquistato le merci o avrebbe pagato un prezzo inferiore qualora fosse stato a conoscenza di suddetti difetti.

L'azione per i difetti occulti deve essere intrapresa dall'acquirente entro 2 anni dall'individuazione del difetto.

Questa pagina è intenzionalmente vuota

# **INFORMAZIONI AI CLIENTI**

---

## INFORMATIVA SULLA PRIVACY

Bombardier Recreational Products inc., le sue affiliate e sussidiarie ("BRP") si impegna a proteggere la tua privacy e sostiene una politica generale di apertura su come raccogliamo, utilizziamo e divulghiamo le tue informazioni personali nel corso del nostro rapporto. **Per ulteriori informazioni, puoi leggere la Politica sulla privacy di BRP su:**

**<https://brp.com/en/privacy-policy.html> o scansionando il Codice QR in basso.**

Ti garantiamo che adottiamo appropriate misure di sicurezza per assicurare che i tuoi dati personali siano protetti da perdita o accesso non autorizzato.

I tuoi dati personali che possono essere raccolti da BRP, direttamente da te o da rivenditori autorizzati o terze parti autorizzate, sono:

- **Dati anagrafici, di contatto e di registrazione** (ad es., nome, indirizzo completo, numero di telefono, e-mail, sesso, storico della proprietà, lingua di comunicazione)
- **Informazioni sul veicolo** (ad es., numero di serie, data di acquisto e consegna, utilizzo dell'unità, posizione e movimenti del veicolo)
- **Informazioni di terze parti** (ad es., informazioni ricevute da partner di BRP, informazioni su attività di co-marketing, social media)
- **Informazioni tecnologiche** (ad es., indirizzo IP, tipo di dispositivo, sistema operativo, tipo di browser, pagine web che visualizzi, cookie e tecnologie simili quando utilizzi i siti web o l'app mobile di BRP o di concessionari)
- **Interazione con le informazioni di BRP** (ad es., informazioni raccolte quando chiami i rappresentanti di vendita BRP, acquisti articoli su un sito web di BRP, ti registri alle e-mail di BRP, partecipi a promozioni e concorsi a premi sponsorizzati da BRP o partecipi ad eventi sponsorizzati da BRP)
- **Informazioni transazionali** (ad es., informazioni necessarie per gestire restituzioni, informazioni sul pagamento quando acquisti i nostri prodotti o servizi tramite i nostri siti web o app mobili e altre questioni relative al tuo acquisto di prodotti BRP)

Tali informazioni potranno essere utilizzate ed elaborate per i seguenti scopi:

- Sicurezza e protezione
- Assistenza al cliente per attività di vendita e post-vendita (ad es., interazioni relative all'acquisto e alla manutenzione del tuo veicolo)
- Registrazione e Garanzia
- Comunicazioni (ad es., inviarti un sondaggio sul tuo livello di soddisfazione nei riguardi di BRP)
- Pubblicità comportamentale online, Profiling e servizi basati sulla posizione (ad es., offerta di un'esperienza personalizzata)
- Conformità e risoluzione di contenziosi
- Marketing e pubblicità



- Assistenza (ad es., supporto per problemi di consegna, gestione delle restituzioni e altre questioni relative al tuo acquisto di prodotti BRP).

Potremmo inoltre utilizzare i dati personali per generare dati aggregati o statistici che non ti identificano più al livello personale.

**I tuoi dati personali possono essere divulgati a: BRP, concessionari, distributori e fornitori di servizi autorizzati di BRP, partner di servizi di marketing e ricerche di mercato ed altre terze parti autorizzate.**

Possiamo ricevere informazioni sul tuo conto da altre fonti, incluse terze parti, quali concessionari e partner autorizzati di BRP con i quali offriamo servizi o collaboriamo in attività di co-marketing. Inoltre possiamo ottenere informazioni su di te tramite piattaforme di social media, come ad esempio Facebook e Twitter, quando interagisci con noi su queste piattaforme.

A seconda delle circostanze, i tuoi dati personali potrebbero essere comunicati al di fuori dell'area geografica in cui risiedi. I tuoi dati personali vengono conservati solo per il tempo strettamente necessario al conseguimento dello scopo per cui sono stati raccolti e in conformità alle nostre politiche di conservazione.

Per esercitare i tuoi diritti alla riservatezza dei dati (ad es. diritto di accesso, diritto di rettifica), per revocare il tuo consenso al fine di essere rimosso dall'elenco di indirizzi per scopi di marketing o per il sondaggio sulla soddisfazione, o per domande generali sulla riservatezza dei dati, puoi contattare l'Ufficio protezione dati di BRP all'indirizzo **privacyofficer@brp.com** o inviare una lettera all'indirizzo:

BRP Legal Service, 726 St-Joseph, Valcourt, Quebec, Canada, J0E 2L0.

**BRP elabora i tuoi dati personali in conformità alla propria Politica sulla privacy, disponibile su: <https://www.brp.com/en/privacy-policy.html> oppure scansionando il seguente Codice QR.**



---

# CONTATTACI

[www.brp.com](http://www.brp.com)

## Asia Pacifico

### BRP Asia

107D and 107E, 17/F, Tower 1,  
Grand Century Place, Mongkok,  
Kowloon, Hong Kong

### Australia

Level 26  
477 Pitt Street  
Sydney, NSW 2020

### Cina

上海市徐汇区衡山路10号6号楼  
301

Rm 301, Building 6,  
No.10 Heng Shan Rd,  
Shanghai, China

### Giappone

21F Shinagawa East One  
Tower  
2-16-1 Konan, Minato-ku-ku,  
Tokyo 108-0075

### Nuova Zelanda

Suite 1.6, 2-8 Osborne Street,  
Newmarket, Auckland 2013

## Europa, Medio Oriente e Africa

### Belgio

Oktrooiplein 1  
9000 Gent

### Repubblica Ceca

Stefanikova 43a  
Praga 5  
150 00

### Germania

Itterpark 11  
40724 Hilden

### Finlandia

Isoaavantie 7  
PL 8040  
96101 Rovaniemi

### Francia

456

Arteparc Bâtiment B  
Route de la côte d'Azur,  
13 590 Meyreuil

### Norvegia

Ingvald Ystgaardsvei 15  
N-7484 Trondheim  
Salg, marketing, ettermarked

### Svezia

Spinnvägen 15  
903 61 Umeå  
Sweden 90821

### Svizzera

Avenue d'Ouchy 4-6  
1006 Lausanne

## America Latina

### Brasile

Av. James Clerck Maxwell, 230  
Campinas, Sao Paulo  
CEP 13069-380

### Messico

Av. Ferrocarril 202  
Parque Industrial Querétaro  
Santo Rosa Jauregui, Querétaro  
C.P. 76220

## Nord America

### Canada

3200A, rue King Ouest,  
Suite 300  
Sherbrooke (Québec) J1L 1C9

### Stati Uniti d'America

10101 Science Drive  
Sturtevant, Wisconsin  
53177

---

---

## CAMBIO DI INDIRIZZO/PROPRIETÀ

In caso di cambio di indirizzo o se si è il nuovo proprietario della motoslitte, informarne BRP in uno dei modi seguenti:

- Informare un concessionario o un distributore autorizzato per la vendita di motoslitte BRP.
- **Solo per Nord America:** telefonare al 1 888 272-9222.
- Spedire una delle schede di cambio indirizzo che si trovano nelle seguenti pagine a uno degli indirizzi BRP indicati nella sezione *CONTATTACI* di questa guida.

In caso di trasferimento della proprietà, dimostrare che il precedente proprietario acconsente a tale trasferimento.

Informare BRP, anche dopo la scadenza della garanzia limitata, è molto importante in quanto BRP può in tal modo raggiungere il proprietario della motoslitte in caso di necessità, ad esempio quando occorre richiamare in fabbrica i veicoli per motivi di sicurezza. È responsabilità del proprietario' informare BRP.

**UNITÀ RUBATE:** In caso di furto della motoslitte, è necessario segnalare il fatto a BRP o a un concessionario BRP autorizzato per la vendita di motoslitte. Verrà chiesto di indicare il proprio nome, indirizzo, numero di telefono, numero di identificazione del veicolo e data del furto.

Questa pagina è stata lasciata  
intenzionalmente vuota



Questa pagina è stata lasciata  
intenzionalmente vuota



Questa pagina è stata lasciata  
intenzionalmente vuota





Questa pagina è stata lasciata  
intenzionalmente vuota



















N. modello \_\_\_\_\_

NUMERO DI IDENTIFICAZIONE  
DEL **VEICOLO** (V.I.N) \_\_\_\_\_

NUMERO DI IDENTIFICAZIONE  
DEL **MOTORE** (E.I.N.) \_\_\_\_\_

**Proprietario:** \_\_\_\_\_  
NOME

\_\_\_\_\_ N. STRADA APP

\_\_\_\_\_ CITTÀ STATO/PROVINCIA CODICE POSTALE

**Data di acquisto** \_\_\_\_\_  
ANNO MESE GIORNO

**Data di scadenza  
della garanzia** \_\_\_\_\_  
ANNO MESE GIORNO

Da compilare al momento dell'acquisto da parte del concessionario.

SPAZIO DEDICATO AL CONCESSIONARIO

**⚠ AVVERTENZA**

La mancata osservanza di qualsiasi precauzione e istruzione di sicurezza presente nella Guida del conducente, nel video sulla sicurezza e sulle targhette del prodotto potrebbe comportare lesioni, fino alla morte.



®TM E IL LOGO BRP SONO MARCHI DI FABBRICA DI BOMBARDIER RECREATIONAL PRODUCTS INC. O DELLE SUE AFFILIATE.  
©2023 BOMBARDIER RECREATIONAL PRODUCTS INC. TUTTI I DIRITTI RISERVATI.

[www.brp.com](http://www.brp.com)

**SKI-DOO®**

**SEA-DOO®**

**CAN-AM®**

**LYNX®**

**ROTAX®**

**ALUMACRAFT®**

**MANITOU®**

**QUINTREX®**