

can-am



SÉRIE OUTLANDER X MR

GUIDE DU CONDUCTEUR

Comprend des informations sur la
sécurité, le véhicule et son entretien

NOV

⚠ AVERTISSEMENT

Lisez attentivement ce guide du conducteur. Il contient des informations sécuritaires importantes

Âge minimum recommandé pour le conducteur : 16 ans ou plus.

Conservez ce Guide du conducteur dans le véhicule en tout temps.

Le retrait ou la modification des pièces liées aux émissions d'échappement et aux émissions de ce véhicule hors route est illégal.

Les contrevenants s'exposent à des pénalités civiles et/ou criminelles en vertu des lois de la Californie et fédérales.

219002373_FR

**Traduction des
instructions originales**

 **AVERTISSEMENT**

LA CONDUITE DE CE VÉHICULE PEUT ÊTRE DANGEREUSE. En cas de conduite imprudente, une collision ou un capotage peut survenir, même pendant des manœuvres courantes comme les virages, la conduite dans une pente ou le franchissement d'obstacles.

Pour votre sécurité, comprenez et suivez tous les avertissements contenus dans ce guide de l'utilisateur et sur les étiquettes sur votre véhicule. Toute négligence dans le respect des avertissements peut entraîner des **BLESSURES GRAVES, VOIRE MORTELLES!**

Conservez ce Guide du conducteur dans le véhicule en tout temps.

 **AVERTISSEMENT**

Ne pas tenir compte des avertissements et des instructions de sécurité présentés dans ce guide, de la **VIDÉO DE SÉCURITÉ** et des étiquettes apposées sur les produits peut causer des accidents graves ou mortels.

 **AVERTISSEMENT**

Les performances de ce véhicule peuvent dépasser celles des autres véhicules que vous avez déjà conduits. Prenez le temps de vous familiariser avec votre nouveau véhicule.

AVERTISSEMENT DE LA PROPOSITION 65 DE L'ÉTAT DE CALIFORNIE

 **AVERTISSEMENT**

L'utilisation, les réparations et l'entretien d'un véhicule hors route peuvent vous exposer à des produits chimiques, incluant le monoxyde de carbone, les phtalates et le plomb issus des gaz d'échappement, reconnus par l'État de Californie comme provoquant des cancers et des malformations congénitales ou affectant le système reproducteur. Pour réduire l'exposition, évitez de respirer les gaz d'échappement et ne faites pas tourner le moteur au ralenti sauf si cela est nécessaire. Réparez le véhicule dans un espace bien ventilé et portez des gants ou lavez vos mains fréquemment lorsque vous réparez votre véhicule. Pour en savoir davantage, visitez le www.p65warnings.ca.gov/products/passenger-vehicle.

^{MC}® Marques de commerce de BRP ou de ses affiliés.

Voici une liste partielle des marques de commerce de Bombardier Produits Récréatifs inc. ou de ses sociétés affiliées.

Les marques commerciales peuvent ne pas être enregistrées dans toutes les juridictions.

Can-Am®

D.E.S.S.^{MC}

DPS®

Outlander^{MC}

ROTAX®

XPS®

Tous droits réservés. Aucune partie du présent Manuel ne peut être reproduite sous quelque forme que ce soit sans l'autorisation écrite préalable de Bombardier Produits Récréatifs Inc.

©Bombardier Produits Récréatifs Inc. (BRP) 2023

Cette page est intentionnellement vide

Deutsch	Dieses Handbuch ist möglicherweise in Ihrer Landessprache verfügbar. Bitte wenden Sie sich an Ihren Händler oder besuchen Sie: www.operatorsguides.brp.com
English	This guide may be available in your language. Check with your dealer or go to: www.operatorsguides.brp.com
Español	Es posible que este manual esté disponible en su idioma. Consulte a su distribuidor o visite: www.operatorsguides.brp.com
Français	Ce guide peut être disponible dans votre langue. Vérifier avec votre concessionnaire ou aller à: www.operatorsguides.brp.com
Italiano	Questa guida potrebbe essere disponibile nella propria lingua. Contattare il concessionario o consultare: www.operatorsguides.brp.com
中文	本手册可能有您的语种的翻译版本。请向经销商询问，或者登录 www.operatorsguides.brp.com 查询。
日本語	このガイドは、言語によって翻訳版が用意されています。ディーラーに問い合わせるか、次のアドレスでご確認ください： www.operatorsguides.brp.com
Nederlands	Deze handleiding kan beschikbaar zijn in uw taal. Vraag het aan uw dealer of ga naar: www.operatorsguides.brp.com
Norsk	Denne boken kan finnes tilgjengelig på ditt eget språk. Kontakt din forhandler eller gå til: www.operatorsguides.brp.com
Português	Este manual pode estar disponível em seu idioma. Fale com sua concessionária ou visite o site: www.operatorsguides.brp.com
Русский	Воспользуйтесь руководством на вашем языке. Узнайте о его наличии у дилера или на странице по адресу www.operatorsguides.brp.com
Suomi	Käyttöohjekirja voi olla saatavissa omalla kielelläsi. Tarkista jälleenmyyjältä tai käy osoitteessa: www.operatorsguides.brp.com
Svenska	Denna bok kan finnas tillgänglig på ditt språk. Kontakta din återförsäljare eller gå till: www.operatorsguides.brp.com

Modèles couverts

Outlander 700 X mr

Au Canada, les produits sont distribués et entretenus par Bombardier Produits Récréatifs inc. (BRP).

Aux États-Unis, les produits sont distribués et entretenus par BRP US Inc.

Dans l'Espace économique européen (qui comprend les États membres de l'Union européenne plus le Royaume-Uni, la Norvège, l'Islande et le Liechtenstein), la Communauté des États indépendants (y compris l'Ukraine et le Turkménistan) et la Turquie, les produits sont distribués et entretenus par BRP European Distribution S.A. et d'autres sociétés affiliées ou filiales de BRP.

Dans tous les autres pays, les produits sont distribués et entretenus par Bombardier Produits Récréatifs Inc. ou de ses sociétés affiliées.

En lisant ce Guide du conducteur, n'oubliez pas :

 **AVERTISSEMENT**

Indique un danger potentiel qui, s'il n'est pas évité, peut se traduire en blessure sérieuse ou mort.

TABLE DES MATIÈRES

INFORMATION GÉNÉRALE

INFORMATIONS GÉNÉRALES	10
Avant de partir	10
Messages sur la sécurité	11
À propos de ce Guide du conducteur	11

INFORMATIONS SUR LA SÉCURITÉ

PRÉCAUTIONS GÉNÉRALES	14
Éviter toute intoxication au monoxyde de carbone	14
Évitez les feux d'essence et les autres dangers	14
Éviter de se brûler avec des pièces chaudes	15
Accessoires et modifications	15
MESSAGES DE SÉCURITÉ SPÉCIAUX	16
Communauté européenne	19
AVERTISSEMENTS OPÉRATIONNELS	20
Circulation sur des surfaces pavées	22
LISTE D'INSPECTION AVANT RANDONNÉE	45
Avant de démarrer le moteur (clé sur « OFF »)	45
Avant de démarrer le moteur (clé sur « ON »)	47
Après avoir démarré le moteur	47
CONDUITE DU VÉHICULE	49
Vêtements de conduite	51
Transport d'un passager	52
Conduite récréative	52
Conduite dans la boue	54
Environnement	54
Limites de conception	55
Utilisation hors route	55
Techniques de conduite	55
TRANSPORT DE CHARGES ET TRAVAIL	66
Travailler avec ce véhicule	66
Transport de charges	66
Chargement des porte-bagages	68
Remorquage d'un chargement	69
Tractage d'une remorque	69
ÉTIQUETTES IMPORTANTES SUR LES PRODUITS (CANADA/ ÉTATS-UNIS)	72
Étiquette mobile	72
Étiquettes de sécurité	73
Étiquette mobile de conformité à la sécurité	93

ÉTIQUETTES IMPORTANTES APOSÉES SUR LE VÉHICULE ((TOUS LES PAYS À L'EXCEPTION DU CANADA ET DES ÉTATS-UNIS)	94
Étiquettes de sécurité	94
RAPPORTER LES DÉFAUTS DE SÉCURITÉ	117

RENSEIGNEMENTS SUR LE VÉHICULE

COMMANDES PRINCIPALES	120
Guidon	121
Manette d'accélérateur	121
Manette de frein	121
Manette de verrouillage des freins	122
Pédale de frein	123
Interrupteur d'arrêt du moteur	124
Clé RF D.E.S.S. Clé et borne	125
COMMANDES SECONDAIRES	127
Boîtier de commande de manette d'accélérateur	128
Lever sélecteur	130
Interrupteur multifonction	132
Bouton du klaxon	133
ÉQUIPEMENT	134
Siège	134
Repose-pieds	136
Trousse d'outils	137
Console	138
Boîte à gants	141
Couvercle du radiateur	142
Panneau latéral	144
Sortie 12 volts	147
Porte-bagages	147
Treuil (si installé)	148
Crochets de récupération	149
Crochet d'attelage	150
AFFICHAGE NUMÉRIQUE DE 4.5 PO	152
Affichage multifonctionnel	152
Voyants	154
Réglages	155
CARBURANT	157
Spécifications d'essence	157
Méthode de remplissage du véhicule	158
PÉRIODE DE RODAGE	160
Fonctionnement pendant le rodage	160
PROCÉDURES DE BASE	161
Mise sous tension du système électrique	161
Démarrage du moteur	161
Choisir une vitesse	161

Stationnement du véhicule et application du frein de stationnement	162
OPÉRATIONS SPÉCIALES	163
Moteur noyé	163
Présence d'eau dans la boîte de vitesses CVT	163
Véhicule renversé	164
Véhicule immergé dans l'eau	164
PERSONNALISEZ VOTRE CONDUITE	166
Directives de réglage de la suspension	166
Réglages d'usine de la suspension	167
Réglages de la suspension	167
Réglage du niveau d'assistance du système de servodirection dynamique (DPS) (modèles avec DPS)	168
LEVAGE DU VÉHICULE	170
Information générale de sécurité pour le levage	170
TRANSPORT DU VÉHICULE	172
Utilisation de la motorisation du véhicule pour monter sur l'équipement de transport	174
Utilisation d'un treuil pour tirer le véhicule sur un équipement de transport	175
Immobilisation du véhicule pour le transport	175
Retrait du véhicule de la remorque	177

ENTRETIEN

CALENDRIER D'ENTRETIEN	180
Réglementation de l'EPA - véhicules canadiens et américains (É-U)	180
Instructions d'entretien du filtre à air	181
Types d'utilisation	181
Information sur le calendrier d'entretien	183
Calendrier d'entretien	185
Dossiers de maintenance	199
PROCÉDURES D'ENTRETIEN	209
Réinitialisation du message : Entretien requis	209
Filtre à air	209
Huile à moteur	215
Filtre à huile moteur	219
Filtre du reniflard d'aération d'essence	221
Radiateur	223
Liquide de refroidissement	224
Système d'échappement	229
Boîte de vitesses	231
Différentiel avant	234
Entraînement final arrière	237
Bougies	239
Couvercle de la boîte de vitesses CVT	241
Courroie d'entraînement	246

TABLE DES MATIÈRES

Poulies d'entraînement et entraînée	249
Batterie	249
Fusibles	253
Feux	256
Protecteur et soufflet d'arbre de transmission	257
Roulements de roue	259
Roues et pneus	259
Guidon	261
Suspension	261
Freins	262
SOIN DU VÉHICULE	265
Nettoyage et protection du véhicule	265
ENTREPOSAGE ET PRÉPARATION PRÉSAISONNIÈRE	267
Rangement	267
Préparation présaisonnière	268

RENSEIGNEMENTS TECHNIQUES

IDENTIFICATION DU VÉHICULE	270
Numéro d'identification du véhicule (NIV)	270
Numéro d'identification du moteur (NIM)	270
ÉTIQUETTE MOBILE DE CONFORMITÉ	271
Certification EPA	271
ÉTIQUETTE DE CONFORMITÉ	272
Informations sur le contrôle des émissions (typique)	272
Règlement (UE) 2016/1628 applicable aux véhicules mobiles hors route (NRMM)	273
Conformité ANSI/SVIA	273
Pictogramme de conformité Éthanol	273
ÉTIQUETTE D'INFORMATION TECHNIQUE	274
Étiquette d'entretien du filtre à air	274

SYSTÈME DE CONTRÔLE DES ÉMISSIONS PAR ÉVAPORATION.....	275
SYSTÈME DE SÉCURITÉ À ENCODAGE NUMÉRIQUE RADIO-FRÉQUENCE (CLÉ D.E.S.S. RF).....	276
RÉGLEMENTATION RÉGISSANT LE SYSTÈME DE RÉDUCTION DES ÉMISSIONS DE BRUIT (CANADA/ÉTATS-UNIS) .	277
VALEURS DES ÉMISSIONS SONORES ET DES VIBRATIONS (TOUS LES PAYS SAUF CANADA ET ÉTATS-UNIS)	278
DÉCLARATION DE CONFORMITÉ - CE	279
DÉCLARATION DE CONFORMITÉ - RU	280
DÉCLARATION DE CONFORMITÉ - COMMUNAUTÉ ÉCONOMIQUE EURASIATIQUE	281

DÉPANNAGE

DIRECTIVES DE DIAGNOSTIC DES PANNES	284
Son anormal de métal sur métal	284
Le moteur ne tourne pas	284
Le moteur tourne, mais refuse de démarrer	285
Accélération ou puissance insuffisante du moteur	286
Surchauffe du moteur	287
Retour de flamme du moteur	287
Ratés d'allumage	288
Le véhicule ne peut atteindre sa vitesse maximale.....	288
Lever sélecteur difficile à déplacer	288
Le régime du moteur augmente, mais le véhicule n'avance pas	289
Assistance du système de servodirection réduite	289

CARACTÉRISTIQUES TECHNIQUES

CARACTÉRISTIQUES TECHNIQUES292

GARANTIE

GARANTIE LIMITÉE BRP ÉTATS-UNIS ET CANADA : 2023 CAN-AM® VTT304
ÉMISSION US EPA - GARANTIE CONNEXE309
GARANTIE DU SYSTÈME DE CONTRÔLE DES ÉMISSIONS PAR ÉVAPORATION DE CALIFORNIE312
GARANTIE LIMITÉE INTERNATIONALE BRP : 2023 CAN-AM® VTT316
GARANTIE LIMITÉE BRP POUR L'ESPACE ECONOMIQUE EUROPÉEN, LA COMMUNAUTÉ DES ÉTATS INDÉPENDANTS, LA RUSSIE ET LA TURQUIE : 2023 CAN-AM® VTT321

RENSEIGNEMENTS SUR LE CLIENT

INFORMATIONS SUR LA PROTECTION DES RENSEIGNEMENTS PERSONNELS328
NOUS CONTACTER331
 Asie-Pacifique331
 Europe, Moyen-Orient et Afrique331
 Amérique latine331
 Amérique du Nord331
CHANGEMENT D'ADRESSE/PROPRIÉTAIRE332

INFORMATION GÉNÉRALE

INFORMATIONS GÉNÉRALES

Félicitations! Vous êtes maintenant propriétaire d'un tout nouveau VTT® Can-Am Vous profiterez de la garantie limitée BRP et du réseau de concessionnaires Can-Am hors route autorisés, toujours prêts à fournir les pièces, le service ou les accessoires dont vous avez besoin.

Lors de la livraison, on vous a d'abord expliqué la garantie, puis on vous a fait signer la liste de vérification de prélivraison pour confirmer que la préparation de votre nouveau véhicule vous satisfaisait pleinement.

Votre concessionnaire est déterminé à ce que vous soyez entièrement satisfait. Pour obtenir plus d'information, communiquez avec le concessionnaire.

Avant de partir

Pour savoir comment réduire les risques d'accident pour vous ou les passants, lisez le Guide du conducteur avant de conduire le véhicule.

Lisez également toutes les étiquettes de sécurité apposées sur le véhicule et visionnez attentivement la *vidéo de sécurité* sur :

<https://can-am.brp.com/off-road/safety>

Ou utilisez le code QR suivant:



Ce véhicule est uniquement conçu pour être utilisé hors route. On l'utilise principalement à des fins récréatives, mais on peut également l'utiliser à des fins utilitaires.

Le non-respect des avertissements contenus dans ce guide peut mener à des BLESSURES GRAVES et même au DÉCÈS.

Âge minimal recommandé

Ce véhicule est de catégorie G; il est donc important de suivre cette recommandation au sujet de l'âge :

- Une personne de moins de 16 ans ne doit jamais conduire ce véhicule.

Formation


N'utilisez jamais ce véhicule sans avoir reçu la formation adéquate. **Suivez une formation.** Tous les utilisateurs devraient s'inscrire à une formation donnée par un instructeur certifié.

Pour de plus amples renseignements sur la sécurité en VTT, communiquez avec votre concessionnaire Can-Am hors route autorisé, notamment concernant les formations offertes près de chez vous.

Aux États-Unis, communiquez avec le Specialty Vehicle Institute of America (SVIA) au 1 800 887-2887 ou au Canada, le Conseil canadien de la sécurité (CCS) au 1 613 739-1535.

Messages sur la sécurité

Les types de messages de sécurité, leur apparence et la façon dont ils sont utilisés dans ce guide sont expliqués de la façon suivante :

Ce symbole d'avertissement de sécurité  signale un risque de blessure.

AVERTISSEMENT

Indique un danger potentiel qui, s'il n'est pas évité, peut se traduire en blessure sérieuse ou mort.

ATTENTION

Indique une situation dangereuse qui, si elle n'est pas évitée, entraînera la mort ou des blessures graves.

AVIS

Avertit d'une directive qui, si elle n'est pas suivie, risque d'endommager gravement les composants du véhicule ou la propriété d'autrui.

À propos de ce Guide du conducteur

Ce Guide a été rédigé pour que le propriétaire, ou le conducteur, d'un véhicule neuf se familiarise avec les diverses commandes, les opérations d'entretien et les méthodes de conduite sûres. Ces directives sont indispensables pour assurer une bonne utilisation du produit.

Conservez ce Guide du conducteur dans le véhicule afin de pouvoir vous y référer pour l'entretien, le diagnostic ou la formation d'autres personnes.

Notez également que le guide est offert en plusieurs langues. En cas de divergence par rapport à la version originale anglaise, cette dernière a préséance.

Pour consulter et/ou imprimer une copie supplémentaire de ce Guide du conducteur, veuillez aller sur le site:

www.operatorsguides.brp.com

L'information contenue dans ce document était exacte à la date de publication. Il faut noter toutefois que BRP adopte une politique d'amélioration continue de ses produits, sans engagement à incorporer les améliorations aux produits déjà fabriqués. En raison de changements de dernière minute, il peut y avoir certaines différences entre le produit tel que fabriqué et les descriptions et la fiche technique du présent guide. BRP se réserve le droit d'annuler ou de modifier les caractéristiques, fonctions, modèles et équipements sans encourir d'obligation.

Ce Guide du conducteur doit se trouver dans le véhicule au moment de sa vente.

En lisant ce Guide du conducteur, n'oubliez pas :



AVERTISSEMENT

Indique un danger potentiel qui, s'il n'est pas évité, peut se traduire en blessure sérieuse ou mort.

INFORMATIONS SUR LA SÉCURITÉ

PRÉCAUTIONS GÉNÉRALES

Éviter toute intoxication au monoxyde de carbone

Tous les gaz d'échappement des moteurs contiennent du monoxyde de carbone, un gaz mortel. L'inhalation de monoxyde de carbone peut provoquer des maux de tête, des étourdissements, de la somnolence, des nausées, de la confusion et finalement la mort.

Le monoxyde de carbone est un gaz incolore, inodore et insipide qui peut être présent même si aucun gaz d'échappement n'est visible ou senti. Il est possible de se trouver rapidement en présence de concentrations mortelles de monoxyde de carbone et d'être incapable de réagir et de se sauver. Par ailleurs, des concentrations de monoxyde de carbone peuvent rester mortelles pendant des heures ou des jours dans les endroits clos ou mal ventilés. Si des symptômes d'intoxication au monoxyde de carbone sont ressentis, quitter immédiatement les lieux, aller à l'air frais et demander un traitement médical.

Afin d'éviter les blessures graves ou même la mort causées par du monoxyde de carbone :

- Ne faites jamais fonctionner le véhicule dans un endroit mal aéré ou partiellement clos, comme un garage, un abri d'auto ou une grange. Même si on essaie de chasser les gaz d'échappement avec des ventilateurs ou en ouvrant les portes et les fenêtres, la concentration du monoxyde de carbone peut rapidement devenir dangereuse.
- Ne faites jamais fonctionner le véhicule à l'extérieur là où les gaz d'échappement pourraient être aspirés dans un bâtiment par les ouvertures, comme les fenêtres et les portes.

Évitez les feux d'essence et les autres dangers

L'essence est extrêmement inflammable et hautement explosive. Des vapeurs d'essence peuvent se répandre et être allumées par une étincelle ou une flamme à plusieurs mètres du moteur. Pour réduire les risques d'incendie ou d'explosion, suivez les instructions ci-dessous :

- N'utilisez qu'un bidon d'essence rouge homologué pour entreposer de l'essence.
- Ne transportez jamais un conteneur d'essence ou de liquides dangereux sur le porte-bagages.
- Pour faire le plein du véhicule, respectez strictement les instructions figurant dans *Carburant*.
- Ne faites jamais démarrer ni faire fonctionner le moteur lorsque le bouchon du réservoir n'est pas adéquatement installé.

L'essence est toxique et peut provoquer des blessures ou le décès.

- Ne siphonnez jamais de l'essence avec la bouche.
- En cas d'ingestion d'essence, d'éclaboussure dans les yeux ou d'inhalation des vapeurs d'essence, consultez immédiatement votre médecin.

- En cas de déversement d'essence sur soi, se laver à l'eau et au savon et changer de vêtements.

Éviter de se brûler avec des pièces chaudes

Certaines parties, comme les disques de frein et des composants de l'échappement, chauffent pendant une utilisation normale. Pour éviter les brûlures, évitez tout contact pendant et peu de temps après l'utilisation.

Accessoires et modifications

Toute modification ou ajout d'accessoires approuvé par BRP pourrait affecter le comportement de votre véhicule. Il est alors important de vous familiariser avec votre véhicule et ces changements, et d'adapter votre conduite en conséquence.

Évitez d'installer des équipements qui ne sont pas spécifiquement approuvés par BRP pour le véhicule et évitez les modifications non autorisées. Ces modifications et équipements n'ont pas été testés par BRP peuvent présenter des risques. Par exemple, ils peuvent :

- causer une perte de contrôle et augmenter le risque d'accident
- provoquer une surchauffe ou des courts-circuits, augmenter le risque d'incendie ou de brûlures
- affecter les dispositifs de protection fournis par le véhicule.
- modifier le comportement de la remorque lors du transport du véhicule
- entraîner un risque de perte d'objets lors du transport sur la route.

votre véhicule peut également devenir illégal à conduire.

Consultez un concessionnaire BRP agréé pour connaître les accessoires disponibles pour votre véhicule.

MESSAGES DE SÉCURITÉ SPÉCIAUX

CE VÉHICULE N'EST PAS UN JOUET. SON UTILISATION PEUT ÊTRE DANGEREUSE.

- Ce véhicule se manie différemment des autres véhicules, y compris les motocyclettes et les voitures. En cas de conduite imprudente, une collision ou un capotage peut survenir, même pendant des manœuvres courantes comme les virages, la conduite dans une pente ou le franchissement d'obstacles.

DES BLESSURES GRAVES ET MÊME LA MORT peuvent survenir en cas de non-respect de ces instructions :

- Lisez attentivement ce Guide du conducteur et toutes les étiquettes de sécurité apposées sur le produit et conformez-vous aux marches à suivre. Regardez avec attention la Vidéo de sécurité avant toute utilisation du véhicule.
- Suivez toujours la recommandation d'âge : Une personne de moins de 16 ans ne doit jamais conduire ce véhicule.
- Ne prenez jamais place sur ce véhicule sans porter un casque approuvé de taille adaptée et d'autres vêtements de conduite nécessaires. Reportez-vous au paragraphe *ÉQUIPEMENT DE RANDONNÉE* dans la sous-section *CONDUITE DU VÉHICULE* pour des informations détaillées.
- Inspectez et confirmez toujours que le véhicule fonctionne de façon sécuritaire avant toute utilisation. Reportez-vous à *INSPECTION AVANT RANDONNÉE*. Observez toujours les consignes du programme d'entretien inclus dans ce Guide du conducteur. Reportez-vous à la section *ENTRETIEN*.
- Sur les modèles 1 place, n'effectuez aucune modification et n'utilisez pas les porte-bagages pour transporter un passager.
- Ne transportez jamais un passager à bord de ce véhicule. Les passagers agissent sur l'équilibre et la direction et augmentent le risque de perdre la maîtrise.
- Les pneus du véhicule ne conviennent pas aux surfaces asphaltées.
- N'utilisez jamais ce véhicule sur des surfaces asphaltées, y compris les trottoirs, les entrées de cour, les stationnements et les rues.
- Ce véhicule n'est pas prévu pour circuler sur des surfaces asphaltées; si vous devez emprunter de telles surfaces sur une courte distance, évitez de tourner brusquement le guidon et d'actionner subitement les manettes d'accélérateur et de frein. Réduisez la vitesse.
- Ce véhicule n'est pas prévu pour circuler sur les routes et les autoroutes (c'est une pratique illégale dans la plupart des endroits). Toute circulation sur les routes ou les autoroutes présente un risque de collision avec un autre véhicule.
- N'utilisez jamais ce VTT après avoir consommé des drogues ou de l'alcool, lorsque vous êtes fatigué ou malade. Cette obligation s'applique aussi aux passagers. Ces conditions augmentent le temps

de réaction du conducteur et altèrent ses capacités de jugement. Toujours utiliser votre VTT avec prudence.

- Ne faites jamais de cabrés, de sauts ni d'autres cascades.
- Ne conduisez jamais à une vitesse excessive. Déplacez-vous à une vitesse qui convient au terrain, à la visibilité, aux conditions d'utilisation et à votre expérience.
- Conduisez toujours lentement et soyez très prudent lorsque vous aventurez en terrain inconnu. Demeurez attentif aux variations de terrain en circulant à bord de ce véhicule.
- N'utilisez jamais le véhicule en terrain très accidenté, glissant ou friable, à moins d'avoir appris et pratiqué les techniques nécessaires à la maîtrise de ce véhicule sur de tels terrains. Soyez toujours particulièrement prudent sur ces types de terrain.
- Suivez toujours les procédures appropriées pour tourner telles que décrites dans la section *TECHNIQUES DE CONDUITE*.
- Ne jamais utiliser le véhicule sur des pentes trop escarpées pour le véhicule ou votre niveau de compétence.
- Utilisez toujours les procédures d'ascension décrites dans *TECHNIQUES DE CONDUITE*. Examinez le terrain attentivement avant de monter une pente. Ne jamais monter une pente dont la surface est glissante ou friable.
- Utilisez toujours les procédures de descente de pente et de freinage décrites dans *TECHNIQUES DE CONDUITE*. Examinez le terrain attentivement avant de descendre une pente.
- Pour vous déplacer à flanc de colline, utilisez toujours les procédures décrites dans *TECHNIQUES DE CONDUITE*. Éviter les pentes dont la surface est glissante ou friable.
- Procédez toujours de la façon indiquée plus loin dans ce guide lors d'un calage ou si le véhicule recule quand vous montez une colline. Pour éviter tout calage, choisissez la gamme basse et maintenez une vitesse constante en montée. En cas de calage ou si le véhicule est entraîné vers l'arrière, suivez la technique de conduite décrite dans la section *TECHNIQUES DE CONDUITE*.
- Vérifiez toujours s'il y a des obstacles avant de vous aventurer en terrain inconnu. Ne tentez jamais de passer de gros obstacles comme des rochers ou des troncs d'arbres. Procédez toujours de la façon décrite dans la section *TECHNIQUES DE CONDUITE* lorsque vous devez franchir un obstacle.
- Soyez toujours prudent quand le véhicule dérape, patine ou glisse. Apprendre à contrôler de façon sûre un véhicule qui dérape ou qui glisse en s'exerçant à basse vitesse sur un terrain égal et de niveau. Sur les surfaces extrêmement glissantes, telles que la glace, circulez très lentement et très prudemment pour réduire le risque de perte de contrôle en dérapant.
- Vérifiez toujours si la voie est libre derrière le véhicule avant de passer en marche arrière. Après avoir fait les vérifications nécessaires, passez en marche arrière et circulez lentement.
- Ne dépassez jamais la charge admissible pour ce véhicule. Tenez compte du poids du conducteur, ainsi que de tous les autres

- accessoires et charges ajoutés. Répartir la charge adéquatement et la fixer de manière appropriée. Ralentissez et observez les instructions de ce guide pour transporter une charge ou tirer une remorque. Prévoir davantage de distance pour freiner.
- Ce véhicule n'est pas conçu pour sauter et ne peut absorber entièrement l'énergie d'impacts tels que les sauts et il vous transmettra cette énergie. La pratique de cabrés peut faire que le véhicule se renverse sur vous. Ces deux exercices sont très risqués et nous vous recommandons de les éviter en tout temps.
 - N'utilisez jamais le véhicule dans une étendue d'eau profonde ou présentant un courant fort. L'eau ne doit jamais dépasser le haut des roues. L'eau réduit la capacité de freinage. Testez vos freins une fois sorti de l'eau, de la boue ou de la neige. Au besoin, freiner à répétition pour sécher les freins.
 - Gardez toujours à l'esprit que les conditions météorologiques et du terrain, le système de freinage, l'état des pneus, la vitesse du véhicule et son comportement ainsi que la charge, y compris une charge tractée, constituent certains des éléments qui influencent la distance de freinage. Ajustez votre conduite en fonction de ces éléments.
 - BRP recommande de rester assis sur votre VTT lorsque vous roulez en marche arrière. Évitez de vous tenir debout. Votre poids pourrait se déplacer vers l'avant et s'appuyer contre la manette d'accélérateur, causant ainsi une accélération soudaine pouvant mener à la perte de la maîtrise du véhicule.
 - Évitez d'utiliser le véhicule si les commandes ne fonctionnent pas normalement.
 - Assurez-vous toujours que la pression des pneus est adéquate. Lors du remplacement des pneus, utilisez toujours le type et la taille de pneus recommandés. Pour des informations sur les pneus, reportez-vous à la section *SPÉCIFICATIONS TECHNIQUES* de ce guide.
 - Conduire le véhicule trop rapidement pour vos compétences ou les conditions peut entraîner des blessures. Maniez doucement l'accélérateur pour vous déplacer en sécurité. Les statistiques montrent que les virages à haute vitesse entraînent généralement des accidents et des blessures. N'oubliez jamais que ce véhicule est lourd! S'il venait à se renverser, son poids à lui seul pourrait vous emprisonner, entraînant des blessures.
 - Ne jamais modifier ce véhicule en installant ou en utilisant des accessoires pour lesquels il n'est pas conçu. Utilisez seulement des accessoires approuvés par BRP.
 - Ne dépassez jamais la charge admissible pour ce véhicule. Tenez compte du poids du conducteur, ainsi que de tous les autres accessoires et charges ajoutés. Répartir la charge adéquatement et la fixer de manière appropriée. Ralentissez et suivez les instructions de ce guide lorsque vous transportez une charge ou tractez une remorque. Prévoir davantage de distance pour freiner.

Communauté européenne

Utilisation sur route

Les avertissements qui suivent s'appliquent seulement dans les pays européens qui autorisent l'utilisation d'un véhicule tout-terrain sur la voie publique.

DES BLESSURES GRAVES ET MÊME LA MORT peuvent survenir en cas de non-respect des instructions qui suivent.

AVERTISSEMENT

- Ce véhicule est uniquement conçu pour circuler **HORS ROUTE**. On peut l'utiliser sur des surfaces asphaltées, mais à condition que ce soit sur de courtes distances, à basse vitesse et pour se déplacer d'un sentier hors route à un autre.
- Toujours éviter les excès de vitesse et ralentissez considérablement avant d'effectuer un virage.
- Toujours respecter le code de la route, même s'il s'agit d'une route de terre ou de gravier.
- Utilisez toujours tout autre équipement requis par la loi en matière de circulation pour le déplacement lent du véhicule.

AVERTISSEMENTS OPÉRATIONNELS

Les avertissements suivants et leur format répondent aux exigences de la United States Consumer Product Safety Commission. Ils doivent être inclus dans le Guide du conducteur de tous les véhicules tout-terrain ou VTT.

Les illustrations suivantes ne sont que des représentations générales. Votre modèle peut différer.

Utilisation d'un véhicule sans instructions appropriées

 **AVERTISSEMENT**



DANGER POSSIBLE

Utilisation du véhicule sans avoir reçu la formation adéquate.

CONSÉQUENCES POSSIBLES

Le risque d'accident s'accroît beaucoup si le conducteur ne connaît pas la bonne façon d'utiliser adéquatement ce véhicule dans des situations variées et sur divers types de terrains.

COMMENT CONTOURNER LE DANGER

Les conducteurs débutants et sans expérience devraient suivre un cours de formation. Ils devraient ensuite pratiquer régulièrement les compétences acquises durant leur formation ainsi que les techniques de conduite décrites dans le présent Guide du conducteur.

Pour plus de renseignements sur un cours de formation, communiquer avec un concessionnaire Can-Am agréé.

Âge minimal recommandé

 AVERTISSEMENT



V06A1A0

DANGER POSSIBLE

Non-respect de l'âge minimal recommandé pour conduire ce véhicule.

CONSÉQUENCES POSSIBLES

L'utilisation par un enfant d'un véhicule qui ne convient pas à son âge peut causer des blessures ou la mort.

Même si l'enfant a l'âge minimal recommandé pour conduire ce véhicule, il se peut qu'il ne possède pas les compétences, l'habileté ou le jugement requis pour conduire ce véhicule en toute sécurité, ce qui pourrait entraîner un accident grave.

COMMENT CONTOURNER LE DANGER

Aucun enfant de moins de 16 ans ne doit conduire ce véhicule.

Circulation sur des surfaces pavées

⚠ AVERTISSEMENT



DANGER POSSIBLE

Utilisation de ce véhicule sur des surfaces asphaltées.

CONSÉQUENCES POSSIBLES

Les pneus sont conçus pour une utilisation hors route seulement, et non pour les surfaces asphaltées.

L'utilisation de ce véhicule sur des surfaces asphaltées peut sérieusement réduire la maniabilité

COMMENT CONTOURNER LE DANGER

N'utilisez jamais ce véhicule sur des surfaces asphaltées, y compris les trottoirs, les entrées de cour, les stationnements et les rues.

Véhicule dans les rues, routes ou autoroutes publiques

 AVERTISSEMENT



DANGER POSSIBLE

Utilisation du véhicule sur la voie publique, les routes ou les autoroutes.

CONSÉQUENCES POSSIBLES

Risques de collision avec un autre véhicule.

COMMENT CONTOURNER LE DANGER

N'utilisez jamais ce véhicule sur la voie publique, une route, une autoroute, un chemin de terre ou une route de gravier.

Dans plusieurs endroits, il est illégal d'utiliser ce véhicule sur la voie publique, les routes et les autoroutes.

Conduire sans vêtements de protection

 AVERTISSEMENT



DANGER POSSIBLE

Conduite du véhicule sans porter un casque approuvé, des lunettes de protection et des vêtements protecteurs. Sur les modèles 2 places, le passager doit également être équipé d'un casque homologué avec une mentonnière.

CONSÉQUENCES POSSIBLES

- L'utilisation du véhicule sans le port d'un casque homologué augmente les risques de blessure grave à la tête et de décès en cas d'accident.
- L'utilisation du véhicule sans le port d'une protection oculaire peut provoquer un accident et augmenter les risques de blessure grave en cas d'accident.
- L'utilisation du véhicule sans vêtements protecteurs augmente les risques de blessure grave en cas d'accident.

COMMENT CONTOURNER LE DANGER

Toujours porter un casque approuvé et bien ajusté. Il est également recommandé de porter :

- Une protection oculaire (lunettes ou visière)
- Une mentonnière rigide
- Des gants et des bottes
- Une chemise ou une veste à manches longues
- Un pantalon.

Drogue ou alcool

 **AVERTISSEMENT**



V06A010

DANGER POSSIBLE

Utilisation du véhicule sous l'influence de l'alcool ou de drogues.

CONSÉQUENCES POSSIBLES

Le passager pourrait tomber du véhicule (modèles 2 places).
Le jugement du conducteur peut être sérieusement compromis.
La vitesse de réaction peut être ralentie.
Le sens de l'équilibre et la perception du conducteur peuvent être compromis.

Un accident voire un décès pourraient survenir.

COMMENT CONTOURNER LE DANGER

Le conducteur et le passager (modèles 2 places) ne doivent jamais utiliser ce véhicule sous l'influence de l'alcool ou de drogues.

Vitesses excessives

 AVERTISSEMENT



V00A000

DANGER POSSIBLE

Conduite du véhicule à une vitesse excessive.

CONSÉQUENCES POSSIBLES

Augmente les risques d'une perte de contrôle du véhicule, ce qui peut provoquer un accident.

COMMENT CONTOURNER LE DANGER

Se déplacer à une vitesse qui convient au terrain, à la visibilité, aux conditions d'utilisation et à son expérience.

Sur les modèles 2 places, la maniabilité, la stabilité et la distance de freinage du véhicule peuvent varier quand vous transportez un passager. Conduisez plus lentement lorsqu'un passager vous accompagne. Prévoir davantage de distance pour freiner.

Tentatives de cabrés, de sauts et autres cascades.

 AVERTISSEMENT



DANGER POSSIBLE

Tentatives de cabrés, de sauts et autres cascades.

CONSÉQUENCES POSSIBLES

Augmente les risques d'accident, dont le renversement.

COMMENT CONTOURNER LE DANGER

Ne jamais tenter d'effectuer des acrobaties, telles que cabrés et sauts notamment. Éviter les manœuvres visant à épater les gens.

Inspection du véhicule

AVERTISSEMENT

DANGER POSSIBLE

Défaut d'inspecter le véhicule avant de l'utiliser.

Défaut de bien entretenir le véhicule.

CONSÉQUENCES POSSIBLES

Augmente les risques d'accident et d'endommagement de l'équipement.

COMMENT CONTOURNER LE DANGER

Toujours inspecter le véhicule avant toute utilisation pour vérifier s'il est en bon état de marche.

Toujours observer les consignes du programme d'entretien inclus dans ce Guide du conducteur.

Cours d'eau gelés

AVERTISSEMENT

DANGER POSSIBLE

Conduite sur des cours d'eau gelés.

CONSÉQUENCES POSSIBLES

Passer à travers la glace peut provoquer de graves blessures ou la mort.

COMMENT CONTOURNER LE DANGER

Ne jamais conduire le véhicule sur une surface gelée avant de s'être assuré que la glace est assez épaisse pour supporter le poids du véhicule et de sa charge ainsi que la force créée par un véhicule en mouvement.

Position conseillée dans le véhicule

 **AVERTISSEMENT**



DANGER POSSIBLE

Enlever les mains du guidon (conducteur) ou des poignées de maintien (passager d'un modèle 2 places) ou les pieds des repose-pieds lorsque le véhicule est en marche.

CONSÉQUENCES POSSIBLES

Ne pas tenir le guidon, ou ne le tenir qu'à une main, réduit la capacité à maîtriser le véhicule et risque d'entraîner une perte d'équilibre ou une chute du véhicule. Le non-maintien des pieds sur les repose-pieds peut provoquer des blessures ou un accident, les pieds ou les jambes risquant d'entrer en contact avec les roues arrière.

COMMENT CONTOURNER LE DANGER

Le conducteur doit toujours garder les deux mains sur le guidon et le passager (modèles 2 places) sur les poignées de maintien. Les deux pieds (conducteur et passager sur les modèles 2 places) doivent être posés sur les repose-pieds lorsque le véhicule est en marche.

Terrain inconnu

 **AVERTISSEMENT**



DANGER POSSIBLE

Conduite imprudente du véhicule en terrain inconnu.

CONSÉQUENCES POSSIBLES

Le conducteur peut réaliser trop tard qu'il y a des rochers cachés, des bosses ou des cavités, de sorte qu'il ne pourrait réagir à temps.

Il risque de perdre la maîtrise du véhicule ou celui-ci pourrait se renverser, et le passager pourrait être éjecté (modèles 2 places).

COMMENT CONTOURNER LE DANGER

Conduire lentement et très prudemment en terrain inconnu. Demeurer attentif aux variations de terrain en circulant à bord de ce véhicule.

Ne jamais oublier que sur les modèles 2 places le conducteur est responsable de la sécurité de son passager. Conduisez plus lentement lorsqu'un passager vous accompagne.

Déplacement sur un terrain excessivement rugueux, glissant ou meuble

 AVERTISSEMENT



DANGER POSSIBLE

Conduite imprudente du véhicule en terrain très accidenté, glissant ou meuble.

CONSÉQUENCES POSSIBLES

Peut entraîner une perte d'adhérence ou de maîtrise du véhicule et ainsi provoquer un accident, notamment le renversement du véhicule, ou l'éjection de passager (modèles 2 places).

COMMENT CONTOURNER LE DANGER

Ne pas utiliser le véhicule en terrain très accidenté, glissant ou friable, à moins d'avoir appris et pratiqué les techniques d'utilisation du véhicule sur ce type de terrain.

Soyez toujours particulièrement prudent sur ces types de terrain.

Ne jamais oublier que sur les modèles 2 places le conducteur est responsable de la sécurité de son passager. Dans le doute, faire descendre le passager avant de conduire sur de tels terrains.

Virages mal négociés

 **AVERTISSEMENT**



DANGER POSSIBLE

Virage inadéquat.

CONSÉQUENCES POSSIBLES

La perte de maîtrise du véhicule pourrait s'ensuivre, causant une collision ou un renversement ou l'éjection du passager (modèle 2 places).

COMMENT CONTOURNER LE DANGER

Toujours observer les consignes relatives aux virages prescrites dans ce Guide du conducteur. Négocier les virages à basse vitesse avant de tenter un virage à plus haute vitesse.

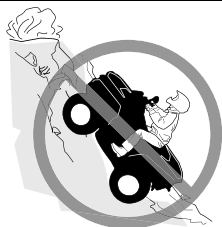
Ne jamais oublier que sur les modèles 2 places le conducteur est responsable de la sécurité de son passager. ne jamais effectuer cette manœuvre en cas de transport d'un passager.

N'oubliez jamais que la maniabilité et la stabilité du véhicule ainsi que la distance de freinage peuvent varier quand on transporte un passager.

Ne jamais tourner à une vitesse excessive.

Collines excessivement raides

 **AVERTISSEMENT**



DANGER POSSIBLE

Utilisation sur des pentes trop escarpées.

CONSÉQUENCES POSSIBLES

Le véhicule peut se renverser plus facilement sur des pentes très escarpées que sur des surfaces de niveau ou sur de petites pentes.

COMMENT CONTOURNER LE DANGER

Ne jamais utiliser le véhicule sur des pentes trop escarpées pour le véhicule ou votre niveau de compétence.

S'exercer, avec et sans passage (modèles 2 places), sur de petites pentes avant de s'aventurer sur les pentes plus prononcées.

Toujours se souvenir qu'avec des modèles 2 places, il est déconseillé de grimper des pentes escarpées avec un passager, même si le véhicule est en mesure de le faire ; demander au passager de descendre avant de tenter une telle manœuvre. Faites preuve de jugement.

Ascension de colline

! AVERTISSEMENT



DANGER POSSIBLE

Monter les collines de façon inadéquate.

CONSÉQUENCES POSSIBLES

Pourrait entraîner une perte de maîtrise, l'éjection du passager (modèles 2 places) ou le renversement du véhicule.

COMMENT CONTOURNER LE DANGER

Toujours observer les consignes relatives aux pentes prescrites dans ce Guide du conducteur.

Toujours examiner le terrain avant de monter une pente. Ne jamais oublier que sur les modèles 2 places le conducteur est responsable de la sécurité de son passager. Dans le doute, faire descendre le passager avant de monter une pente. N'oubliez jamais que la maniabilité et la stabilité du véhicule ainsi que la distance de freinage peuvent varier quand on transporte un passager.

Ne jamais monter une pente dont la surface est glissante ou friable.

Transférez votre poids vers l'avant (conducteur et passager sur les modèles 2 places).

Ne jamais actionner l'accélérateur et ne jamais changer de vitesse brusquement. Le véhicule pourrait se renverser vers l'arrière.

Ne traversez jamais la crête d'une colline à haute vitesse. Un obstacle, un escarpement prononcé, un autre véhicule ou une autre personne pourrait se trouver de l'autre côté.

Descente de colline

 **AVERTISSEMENT**



DANGER POSSIBLE

Méthode de descente inadéquate.

CONSÉQUENCES POSSIBLES

Pourrait entraîner une perte de maîtrise, l'éjection du passager (modèles 2 places) ou le renversement du véhicule.

COMMENT CONTOURNER LE DANGER

Toujours observer les consignes relatives aux descentes prescrites dans ce Guide du conducteur.

REMARQUE :

Une technique particulière est nécessaire pour freiner en descente.

Toujours examiner le terrain avant de descendre une pente. Ne jamais oublier que sur les modèles 2 places le conducteur est responsable de la sécurité de son passager. Dans le doute, faire descendre le passager avant de descendre une pente. N'oubliez jamais que la maniabilité et la stabilité du véhicule ainsi que la distance de freinage peuvent varier quand on transporte un passager.

Transférer son poids vers l'arrière (conducteur et passager sur les modèles 2 places).

Ne jamais descendre une pente à haute vitesse.

Éviter de descendre une pente dans un angle qui ferait trop pencher le véhicule d'un côté. Descendre la pente tout droit dans la mesure du possible.

Déplacements ou virages dans les pentes

! AVERTISSEMENT



DANGER POSSIBLE

Déplacements à flanc de colline ou virages inadéquats dans les pentes.

CONSÉQUENCES POSSIBLES

Pourrait entraîner une perte de maîtrise, l'éjection du passager (modèles 2 places) ou le renversement du véhicule.

COMMENT CONTOURNER LE DANGER

Ne jamais tenter une telle manœuvre avec les modèles 2 places en cas de transport d'un passager. Toujours faire descendre le passager au préalable.

Ne jamais tenter de faire demi-tour sur une pente avant d'avoir maîtrisé la technique du virage sur terrain plat telle que décrite dans le Guide du conducteur. Toujours procéder avec prudence lors de la négociation d'un virage dans une pente.

Éviter dans la mesure du possible de se déplacer latéralement sur une pente escarpée.

Lors d'un déplacement à flanc de colline :

Toujours observer les consignes appropriées décrites dans ce Guide du conducteur.

Éviter les pentes dont la surface est glissante ou friable.

Le conducteur et le passager (modèles 2 places) doivent transférer leur poids vers le haut de la colline.

Calage, recul ou débarquement pendant la montée d'une pente.

AVERTISSEMENT



V00A1PQ

DANGER POSSIBLE

Calage, recul ou débarquement inadéquat quand on monte une pente.

CONSÉQUENCES POSSIBLES

Pourrait entraîner un renversement du véhicule.

COMMENT CONTOURNER LE DANGER

Choisir la vitesse basse et maintenir une vitesse constante en montant une côte.

Si le véhicule cesse d'avancer :

Le conducteur et le passager (modèles 2 places) doivent transférer leur poids vers le haut de la colline. Ne jamais actionner l'accélérateur et ne jamais changer de vitesse brusquement. Le véhicule pourrait se renverser vers l'arrière.

Serrer les freins.

Verrouillez le frein de stationnement après l'immobilisation.

Descendre du côté ascendant de la pente ou sur le côté si le véhicule est orienté vers le haut de la pente (sur les modèles 2 places, le passager doit descendre en premier).

Si le véhicule commence à reculer :

Le conducteur et le passager (modèles 2 places) doivent transférer leur poids vers le haut de la colline. Ne jamais actionner l'accélérateur et ne jamais changer de vitesse brusquement. Le véhicule pourrait se renverser vers l'arrière.

Ne jamais serrer le frein arrière si le véhicule recule.

Serrer graduellement les freins avant.

Une fois complètement arrêté, serrez également le frein arrière et verrouillez le frein de stationnement.

Descendre du côté ascendant de la pente ou sur le côté si le véhicule est orienté vers le haut de la pente (sur les modèles 2 places, le passager doit descendre en premier).

Retourner le véhicule et reprendre place en suivant la procédure décrite dans ce Guide du conducteur.

Négociation des obstacles

! AVERTISSEMENT



DANGER POSSIBLE

Négociation inadéquate des obstacles.

CONSÉQUENCES POSSIBLES

Pourrait entraîner une perte de maîtrise (l'éjection du passager sur les modèles 2 places) ou le renversement du véhicule.

Pourrait entraîner un renversement du véhicule.

COMMENT CONTOURNER LE DANGER

Toujours vérifier s'il y a des obstacles avant de vous aventurer en terrain inconnu.

Ne jamais tenter de passer de gros obstacles, tels que des rochers ou des troncs d'arbres.

Sur les modèles 2 places, le conducteur est responsable de la sécurité de son passager. Dans le doute, faire descendre le passager avant de franchir un obstacle. Toujours se souvenir qu'en cas de transport d'un passager la maniabilité et la stabilité du véhicule peuvent être affectées.

Lors du franchissement d'obstacles, toujours observer les consignes appropriées décrites dans ce Guide du conducteur.

Dérapages ou glissades

 AVERTISSEMENT



DANGER POSSIBLE

Dérapage ou glissement inadéquat.

CONSÉQUENCES POSSIBLES

Risque de perte de contrôle du véhicule.

Les pneus peuvent soudainement adhérer au sol, ce qui peut provoquer le renversement du véhicule ou l'éjection du passager (modèles 2 places).

COMMENT CONTOURNER LE DANGER

Apprendre à contrôler de façon sûre un véhicule qui dérape ou qui glisse en s'exerçant à basse vitesse sur un terrain égal et de niveau.

Sur les modèles 2 places, ne jamais tenter de déraiper ou de glisser avec un passager. Toujours se souvenir qu'en cas de transport d'un passager la maniabilité et la stabilité du véhicule peuvent être affectées.

Sur les surfaces extrêmement glissantes, telles que la glace, circuler très lentement et très prudemment pour réduire le risque de perte de contrôle en dérapant.

Eau profonde ou rapide

 **AVERTISSEMENT**



DANGER POSSIBLE

Utilisation du véhicule dans une étendue d'eau profonde ou présentant un courant fort.

CONSÉQUENCES POSSIBLES

Les pneus peuvent flotter, ce qui entraînerait une perte de traction et une perte de contrôle pouvant causer un accident.

COMMENT CONTOURNER LE DANGER

Ne jamais utiliser le véhicule dans une étendue d'eau profonde ou présentant un courant fort.

Vérifier la profondeur de l'eau et la force du courant avant de traverser un cours d'eau. L'eau ne doit pas monter plus haut que le haut des roues.

L'eau réduit la capacité de freinage. Faites fonctionner les freins une fois sorti de l'eau. Au besoin, freiner à répétition pour sécher les freins.

Conduite en marche arrière

 AVERTISSEMENT



DANGER POSSIBLE

Utilisation inadéquate de la marche arrière.

CONSÉQUENCES POSSIBLES

Risque de heurter un obstacle ou une personne derrière le véhicule, ce qui pourrait causer de graves blessures.

COMMENT CONTOURNER LE DANGER

Avant de passer en marche arrière, vérifier si la voie est libre derrière le véhicule. Après avoir fait les vérifications nécessaires, passer en marche arrière et circuler lentement. Sur les modèles 2 places, tenir compte du fait que le passager peut obstruer la vue.

Pression des pneus

 **AVERTISSEMENT**



DANGER POSSIBLE

Utilisation de pneus inadéquats pour ce véhicule, ou pression insuffisante ou inégale.

CONSÉQUENCES POSSIBLES

L'utilisation de pneus inadéquats pour ce véhicule ou dont la pression est insuffisante ou inégale peut entraîner une perte de contrôle, une crevaison, un glissement du pneu sur sa jante et accroître les risques d'accident.

COMMENT CONTOURNER LE DANGER

Toujours utiliser la taille et le type de pneus spécifiés dans ce Guide du conducteur pour ce véhicule.

Toujours maintenir la pression des pneus au niveau approprié tel que décrit dans ce Guide du conducteur.

Toujours remplacer les roues ou les pneus endommagés.

Modifications inappropriées

 AVERTISSEMENT



DANGER POSSIBLE

Utilisation d'un véhicule ayant fait l'objet de modifications non approuvées.

CONSÉQUENCES POSSIBLES

L'installation inadéquate d'accessoires ou la modification de ce véhicule peut avoir un effet sur sa maniabilité et pourrait, dans certains cas, causer un accident.

COMMENT CONTOURNER LE DANGER

Ne jamais modifier ce véhicule en installant ou en utilisant des accessoires pour lesquels il n'est pas conçu. Toutes les pièces et tous les accessoires installés sur ce véhicule doivent être approuvés par BRP ; leur installation et leur utilisation doivent se faire conformément aux instructions. Pour plus de renseignements, communiquez avec un concessionnaire Can-Am agréé.

N'installez JAMAIS un siège passager d'après-vente sur un modèle 1 place, ou n'utilisez jamais les porte-bagages pour transporter un passager.

Toute modification du véhicule visant à augmenter sa vitesse et son rendement peut constituer une violation des modalités de la garantie limitée du véhicule. De plus, certaines modifications, telle la dépose des composants du moteur ou du système d'échappement, sont illégales en vertu de la plupart des lois.

Charger, transporter ou tracter une charge

 AVERTISSEMENT



DANGER POSSIBLE

Surcharge du véhicule, transport ou remorquage inadéquat d'une charge.

CONSÉQUENCES POSSIBLES

Pourrait avoir un effet sur la maniabilité et causer un accident.

COMMENT CONTOURNER LE DANGER

Ne jamais dépasser jamais la charge admissible pour ce véhicule. Tenez compte du poids du conducteur et du passager (modèles 2 places) ainsi que de tous les autres accessoires et charges ajoutés.

Répartir la charge adéquatement et la fixer de manière appropriée.

Réduire vitesse et négocier les virages lentement lorsque le véhicule transporte un chargement. Prévoir davantage de distance pour freiner.

Toujours suivre les instructions de ce Guide du conducteur pour transporter une charge ou tirer une remorque.

Transport de matériel inflammable ou dangereux.

 AVERTISSEMENT



V03M01Q

DANGER POSSIBLE

Le transport de matériel inflammable ou dangereux comporte un risque d'explosion.

CONSÉQUENCES POSSIBLES

Des blessures graves ou la mort.

COMMENT CONTOURNER LE DANGER

Ne jamais transporter de matériel inflammable ou dangereux. Ce véhicule n'est pas conçu pour recevoir en toute sécurité aucun des conteneurs de carburant disponibles sur le marché.

LISTE D'INSPECTION AVANT RANDONNÉE

Avant de démarrer le moteur (clé sur « OFF »)

Éléments à inspecter	Inspections à effectuer	✓
Huile moteur	Vérifiez le niveau d'huile du moteur.	
Fluide de refroidissement	Vérifiez le niveau du liquide de refroidissement.	
Liquide de frein	Vérifiez le niveau de liquide de frein	
Fuites	Rechercher toute fuite sous le véhicule.	
Manette d'accélérateur	Actionner la manette d'accélérateur à quelques reprises pour voir si elle fonctionne bien. Elle doit revenir à la position de ralenti dès qu'on la relâche.	
Manette de verrouillage des freins	Serrer le levier de verrouillage du frein et vérifier s'il fonctionne bien.	
Filtre à air du moteur	Inspecter et nettoyer le filtre à air du moteur.	
Système d'échappement	Si ce n'est pas déjà fait, nettoyez la zone entourant le système d'échappement, surtout si lors de la dernière sortie, le véhicule a été utilisé dans un marécage, une tourbière, du foin ou des feuilles mortes.	
Radiateur	Vérifier si le radiateur est propre.	
Siège	Assurez-vous que le siège est correctement verrouillé en position. Tirez vers l'arrière et vers le haut plusieurs fois (l'avant et l'arrière). Même si vous entendez un claquement distinctif pendant l'installation, tirez toujours vers l'arrière et vers le haut pour confirmer le bon verrouillage.	
Compartiment de stockage	Vérifiez si la boîte de chargement avant est correctement verrouillée.	

Éléments à inspecter	Inspections à effectuer	✓
Rangement	Pour tout transport de charge, respecter la charge admissible du véhicule. Reportez-vous à <i>Chargement des porte-bagages</i> . Assurez-vous que la charge est bien fixée aux porte-bagages.	
	Si vous tirez une remorque ou tout autre équipement : <ul style="list-style-type: none"> - Vérifier l'état de l'attelage et de la rotule de remorquage - Respectez la charge admissible sur le timon et la capacité de remorquage, comme indiqué sur l'étiquette apposée sur l'attelage ou reportez-vous à la <i>Fiche technique</i>. - Assurez-vous que la remorque est bien attelée. 	
Pneus	Vérifiez la pression et l'état des pneus Consultez l'étiquette <i>Pression des pneus et charge maximale</i> et effectuez les réglages selon la charge.	
Jantes	Vérifiez que les roues ne sont pas endommagées et qu'elles ne présentent pas de jeu anormal. Vérifiez que les écrous de roue sont bien serrés. Reportez-vous à la section <i>Roues et pneus des procédures d'entretien</i> pour connaître les spécifications de couple.	
Soufflets d'arbre de transmission	Vérifiez l'état des soufflets d'arbre de transmission et les protecteurs.	
Châssis et suspension	Vérifiez le dessous du véhicule afin de détecter la présence de débris emprisonnés dans le châssis ou les composants de suspension et retirez-les.	

Avant de démarrer le moteur (clé sur « ON »)

Éléments à inspecter	Inspections à effectuer	✓
Affichage numérique	Vérifiez le fonctionnement des témoins de l'affichage numérique (lors des premières secondes après avoir positionné la clé de contact à la position « ON »).	
	Vérifiez s'il y a des messages sur l'affichage numérique.	
Feux	Vérifiez le fonctionnement et la propreté des : <ul style="list-style-type: none"> - Phares (feux de route et feux de croisement) - Feux arrière - Feux de freinage 	
Niveau d'essence	Vérifiez le niveau d'essence.	
Klaxon	Vérifiez le bon fonctionnement de l'avertisseur sonore (si équipé).	

Après avoir démarré le moteur

Éléments à inspecter	Inspections à effectuer	✓
Clé RF D.E.S.S. Borne	Vérifiez que la borne D.E.S.S. fonctionne correctement en retirant la clé D.E.S.S. de la borne D.E.S.S. qui doit arrêter le moteur. Réinstallez la clé D.E.S.S. et démarrez le moteur.	
Interrupteur d'arrêt du moteur	Vérifiez si l'interrupteur d'arrêt du moteur fonctionne normalement. Redémarrez le moteur.	

Éléments à inspecter	Inspections à effectuer	✓
Guidon	S'assurer que la direction fonctionne adéquatement en tournant de gauche à droite et de droite à gauche	
Lever sélectionneur	Vérifier le fonctionnement du levier sélectionneur (positions P, R, N, H et L)	
Freins	Avancer lentement sur quelques mètres puis serrer la manette des freins et la pédale de frein individuellement. Les freins doivent s'actionner à fond. La manette et la pédale doivent revenir à leur position initiale dès que vous les relâchez.	
Sélecteur 2 ou 4 roues motrices	Vérifiez le fonctionnement dans tous les modes : <ul style="list-style-type: none"> - 2 roues motrices - 4 roues motrices - 4 roues motrices 4WDLock (si installé). 	

CONDUITE DU VÉHICULE

Afin d'apprécier pleinement les joies de la conduite de ce véhicule, vous DEVEZ suivre certains conseils et concepts de base. Certains peuvent sembler tout à fait nouveaux, alors que d'autres paraîtront logiques ou évidents.

Prenez le temps d'étudier ce guide du conducteur, les étiquettes de sécurité apposées sur le véhicule et la Vidéo de sécurité accompagnant le véhicule. Vous y trouverez une description plus complète de ce que vous devriez savoir avant d'utiliser le véhicule.

Que vous soyez un conducteur novice ou d'expérience, il est essentiel pour votre sécurité de connaître les commandes et les autres caractéristiques du véhicule. Il est également important de connaître la bonne façon de conduire ce véhicule.

Il s'agit d'un VTT de haute performance destiné uniquement à une utilisation hors route. Les conducteurs inexpérimentés peuvent méconnaître les risques et être surpris par le comportement spécifique de ce véhicule tout-terrain dans certaines conditions du terrain.

Si l'utilisation sur la voie publique est permise dans votre région, circulez sur des surfaces asphaltées sur de courtes distances seulement, et uniquement pour vous déplacer d'un sentier hors route à un autre. Conduisez toujours le véhicule à basse vitesse (ne dépassez jamais 40 km/h (25 MPH)) et réduisez votre vitesse avant un virage.

Respectez toujours le code de la route lors de la conduite sur une voie publique ou une route. Lorsqu'il faut traverser une route, le conducteur en tête de file doit descendre de son véhicule, observer la route et diriger les autres conducteurs. La dernière personne ayant traversé aide alors le conducteur en tête à traverser à son tour.

Évitez de circuler sur les trottoirs. Les trottoirs sont destinés aux piétons.

Le Guide du conducteur ne renferme qu'une quantité limitée de renseignements. Il est fortement recommandé d'obtenir une formation et des informations supplémentaires auprès des autorités locales, des clubs de VTT, d'un organisme de formation de VTT reconnu ou de contacter un concessionnaire Can-Am agréé.

Nous recommandons de respecter l'âge indiqué sur l'étiquette de sécurité apposée sur le véhicule. Même si la personne a l'âge minimal recommandé pour conduire ce véhicule, il se peut qu'elle ne possède pas les compétences, l'habileté ou le jugement requis pour conduire ce véhicule en toute sécurité, ce qui pourrait entraîner un accident grave.

Les personnes présentant une déficience intellectuelle ou des troubles physiques et les amateurs de risques sont plus exposés aux capotages ou collisions pouvant entraîner des blessures, voire le décès.

Ce véhicule est conçu pour le transport d'un conducteur seulement. Même si le siège du conducteur est long et permet une grande liberté de mouvement, il n'est pas conçu ni prévu pour le transport de passagers.

N'installez JAMAIS un siège passager d'après-vente sur un modèle 1 place, ou utilisez les porte-bagages pour transporter un ou plusieurs passagers. Le transport d'un ou de plusieurs passagers peut modifier la stabilité et la maîtrise du véhicule.

Les véhicules ne sont pas tous identiques. Chacun présente un rendement, des commandes et des caractéristiques qui lui sont propres. Chacun fait appel à une méthode de conduite particulière et offre une tenue de route différente.

Il est important de bien vous familiariser avec les commandes et le fonctionnement général du véhicule avant de vous aventurer hors route. Exercez-vous dans un endroit approprié et ne présentant aucun danger afin de bien vous familiariser avec les commandes. Conduisez lentement. La conduite à haute vitesse exige beaucoup d'expérience, et les conditions de conduite doivent être favorables.

Les conditions de conduite peuvent varier d'un endroit à l'autre. Elles varient en fonction des conditions météorologiques, qui peuvent changer de façon radicale en peu de temps ou d'une saison à l'autre.

On ne conduit pas de la même façon sur les surfaces sablonneuses qu'on conduit sur les surfaces enneigées, dans des forêts et dans des marécages. Chaque surface peut exiger un niveau supérieur de vigilance et d'habileté. Faites preuve de jugement. Procédez toujours avec prudence. Évitez les risques inutiles pouvant générer une situation de détresse ou causer des blessures.

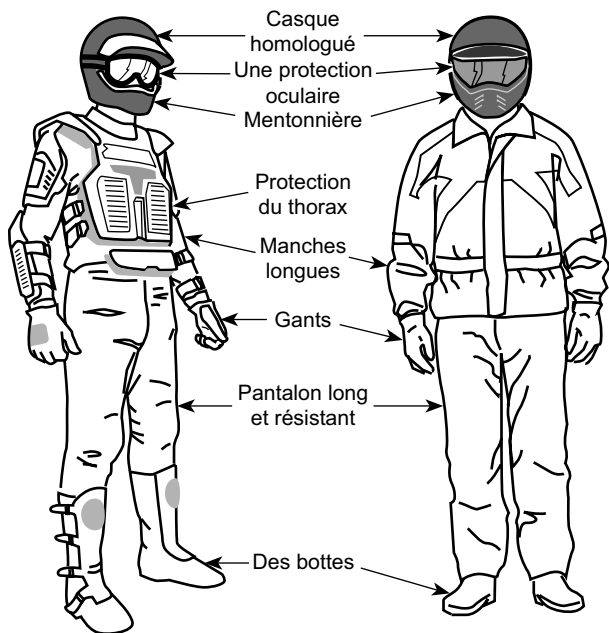
Ne présumez jamais que ce véhicule peut s'aventurer partout sans risque. Un terrain accidenté qui comporte, entre autres, des trous, des dépressions, des talus ou des sols plus ou moins durs peut faire basculer le véhicule ou le rendre instable. Pour éviter ce problème, il est recommandé de ralentir et de toujours observer le terrain devant. Si le véhicule commence à se renverser ou à basculer, il est conseillé de descendre immédiatement DU CÔTÉ OPPOSÉ au renversement!

Une inspection de sécurité annuelle du véhicule est fortement recommandée. Adressez-vous à un concessionnaire autorisé de véhicules hors route Can-Am pour en savoir plus. Bien que cela ne soit pas requis, il est recommandé qu'un concessionnaire Can-Am hors route autorisé effectue la préparation de présaison du véhicule. Chaque visite au concessionnaire Can-Am hors route autorisé est une bonne occasion de vérifier si le véhicule fait partie d'une campagne de sécurité. Nous vous prions de vous rendre chez votre concessionnaire Can-Am hors route autorisé dans les plus brefs délais si vous avez connaissance d'une campagne liée à la sécurité.

Consultez un concessionnaire Can-Am hors route autorisé pour les accessoires disponibles dont vous pourriez avoir besoin.

Vêtements de conduite

Les conditions météorologiques devraient vous aider à décider comment vous habiller. Habillez-vous selon la température la plus froide prévue. Des sous-vêtements thermiques en contact direct avec la peau constituent un bon isolant. Il est cependant important que le conducteur porte toujours des vêtements protecteurs et un équipement approprié, dont un casque homologué, des lunettes de protection, des bottes, des gants, un gilet à manches longues et un pantalon. Ce type de vêtement protégera le conducteur de certains dangers mineurs qui peuvent se présenter sur la route. Le conducteur doit éviter de porter des vêtements amples qui pourraient se prendre dans le véhicule ou dans les buissons et les branches. Selon les conditions, il se peut que vous deviez également porter des lunettes antibuée ou de soleil. Des lentilles de couleurs différentes conçues pour les lunettes antibuée ou de soleil aident à distinguer les variations de terrain. Portez des lunettes de soleil le jour seulement.



Des passagers avec un équipement de protection requis

Transport d'un passager

Ce véhicule est conçu pour le transport d'un conducteur seulement.

Même si le siège du conducteur est long, ce véhicule n'est pas conçu pour transporter un ou plusieurs passagers.

Ne posez JAMAIS de siège pour passager et n'utilisez jamais le porte-bagages pour transporter un passager. Le transport d'un ou de plusieurs passagers peut modifier la stabilité et la maîtrise du véhicule.

Conduite récréative

Le véhicule est spécialement conçu pour une conduite dans la boue, la garde au sol étant élevée pour de telles conditions de conduite.

La garde au sol et le type de pneus peuvent grandement réduire la tenue de route, l'adhérence et la stabilité du véhicule sur certains sentiers.

Réduisez votre vitesse dans de telles conditions.

Respectez les droits et les limites des autres. Évitez les endroits désignés pour les autres utilisateurs de sites hors route. Cela inclut les sentiers destinés à la motoneige, à l'équitation, au ski de fond, au vélo de montagne, etc. Ne supposez jamais qu'il n'y a personne sur le sentier. Gardez toujours la droite et évitez de zigzaguer d'un côté à l'autre du sentier. Préparez-vous à vous arrêter pour vous ranger sur le côté quand un autre utilisateur arrive en sens contraire.

Adhérez à un club de véhicules tout-terrain. Cela vous permet d'obtenir une carte des sentiers et des conseils ainsi que des renseignements sur les endroits réservés à ce sport. Si aucun club n'existe dans votre région, contribuez à en mettre un sur pied. Les randonnées de groupe et les activités d'un club constituent une expérience sociale des plus intéressantes.

Tenez-vous toujours à une distance sécuritaire des autres véhicules. En jugeant bien la vitesse, les conditions du terrain, la température ainsi que l'état mécanique du véhicule et en ayant confiance au bon jugement des autres, vous serez en mesure de déterminer la distance de sécurité appropriée. Ce véhicule, tout comme les autres véhicules, ne peut s'arrêter immédiatement.

Avant d'utiliser le véhicule, informez vos proches de l'itinéraire envisagé et du moment prévu pour le retour.

Selon la durée de la randonnée, emportez des outils supplémentaires, de l'eau, de la nourriture et du matériel d'urgence. Renseignez-vous sur les endroits où il sera possible de vous approvisionner en essence et en huile. Préparez-vous à faire face à tout imprévu.

Trousse de premiers soins	Clé à molette
Téléphone cellulaire	Couteau
Ruban adhésif	Lampe de poche
Corde	Lunettes de protection avec lentilles colorées
Ampoules de rechange	Carte des sentiers
Trousse d'outils fournie	Collations

Conduite dans la boue

Ce véhicule est conçu spécialement pour la conduite dans la boue. À moins que vous ne conduisiez sur des sentiers de VTT, la gamme basse doit être utilisée.

Même si ce véhicule est conçu pour les terrains difficiles et les conditions extrêmes, une utilisation inadéquate peut engendrer des dommages prématurés ou une défaillance de certains composants du véhicule.

Évitez de faire des mouvements brusques lorsque vous tournez le volant et/ou de faire une rotation complète du volant dans la boue profonde quand vous avez besoin d'accélérer.

Le programme d'inspection et d'entretien doit être suivi rigoureusement.

Environnement

Ce véhicule présente, entre autres, l'avantage de vous mener hors des sentiers battus. Il est cependant important de toujours respecter la nature et le droit des autres d'en profiter. Évitez les endroits vulnérables sur le plan environnemental. Ne conduisez pas sur la végétation forestière ni les arbustes; n'abattez pas les arbres et ne détruisez pas les clôtures; évitez de faire tourner les roues à vide et de détruire le terrain. Ayez « le pied léger ».

Ce véhicule peut causer des incendies de forêt par véhicule hors route si des débris s'accumulent à proximité de l'échappement ou d'autres points chauds du moteur et s'allument puis tombent dans l'herbe sèche. Évitez de rouler dans les zones humides, dans les tourbières ou les herbes hautes où les débris peuvent s'accumuler. Si vous avez roulé dans ces endroits, inspectez et enlevez tous les débris du moteur et les points chauds. Reportez-vous à *Soins du véhicule* pour les détails.

Il est interdit de pourchasser les animaux sauvages dans de nombreux endroits. Les animaux peuvent mourir d'épuisement si on les pourchasse avec un véhicule motorisé. Si vous rencontrez un animal sur le sentier, arrêtez-vous pour l'observer paisiblement et avec prudence. Vous en garderez un des plus beaux souvenirs de votre vie.

Respectez le principe: « ce que j'apporte, je le rapporte ». Évitez de jeter des ordures. N'allumez aucun feu de camp à moins d'en avoir la permission. Dans un tel cas, positionnez le feu à une distance raisonnable des endroits secs. Les dangers que vous pouvez créer sur le sentier pourraient tôt ou tard causer des blessures, à soi-même ou aux autres.

Respectez les terres agricoles. Obtenez toujours la permission du propriétaire avant de vous aventurer en terrain privé. Respectez les cultures, les animaux de ferme et les limites de la propriété.

Enfin, évitez de polluer les cours d'eau, les lacs et les rivières. Ne modifiez en aucun cas le système d'échappement ni le moteur et n'enlevez aucun de ses composants.

Limites de conception

Quoique le véhicule soit exceptionnellement robuste pour sa catégorie, il s'agit par définition d'un véhicule léger et son utilisation doit se limiter à sa fonction première.

L'ajout d'un poids sur une partie quelconque du véhicule modifiera sa stabilité en plus de modifier son rendement.

Utilisation hors route

L'utilisation hors route présente toujours un danger. Tout terrain n'ayant pas été préparé spécialement pour des véhicules présente un danger inhérent lorsque son angle, sa composition et sa pente sont imprévisibles. Le terrain comme tel est une source continue de dangers, et quiconque s'y risque doit en être conscient.

Un conducteur qui s'aventure hors route devrait toujours emprunter la voie la plus sûre en observant rigoureusement le terrain devant lui. Le véhicule ne doit être confié en aucun cas à une personne ne connaissant pas parfaitement les instructions de conduite. Personne ne devrait s'aventurer en terrain escarpé ou incertain.

Techniques de conduite

Le présent guide ne renferme qu'une quantité limitée de renseignements. Il est conseillé d'améliorer ses connaissances et de parfaire son habileté en suivant un cours de formation reconnu.

Les précautions idéales à prendre contre les risques que représente l'utilisation d'un véhicule se résument en quelques mots: prudence, expérience et habileté.

Respectez la signalisation du sentier. Elle est là pour aider tous ses usagers.

Hors route, la puissance et la traction, plus que la vitesse, sont importantes. Ne conduisez jamais à une vitesse qui réduit votre visibilité et votre capacité à choisir les passages sécuritaires.

Observez constamment le terrain devant vous pour repérer les variations soudaines d'inclinaison et les obstacles tels que les rochers ou

les souches, qui peuvent entraîner une perte de stabilité et faire basculer ou renverser le véhicule.

Il est également prudent de bien connaître l'état du terrain de l'autre côté d'une colline ou d'un talus. Il arrive trop souvent qu'il y ait un escarpement impossible à négocier ou à descendre.

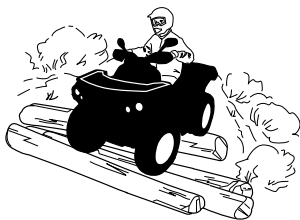
S'il y a le moindre doute quant à la capacité du véhicule à négocier en toute sécurité un obstacle ou une étendue, empruntez une autre route.

Utilisez toujours des techniques de conduite adéquates pour éviter les renversements du véhicule sur les collines et les terrains accidentés et dans les virages.

Position du corps

Pour assurer une bonne maîtrise du véhicule, nous vous recommandons fortement de garder les mains sur le guidon et à portée des commandes. Le même principe s'applique aux pieds sur les repose-pieds. Pour réduire les risques de blessures à vos jambes et à vos pieds, gardez ceux-ci sur les repose-pieds à tout moment. Évitez d'orienter le bout de vos pieds vers l'extérieur ou d'étendre vos pieds pour faciliter les virages, car ils pourraient être heurtés ou bloqués par un obstacle ou entrer en contact avec les roues.

Malgré le fait que ce véhicule soit équipé d'une suspension, un terrain ondulé ou accidenté vous rendra inconfortable et peut même causer des maux de dos. L'adoption d'une position accroupie ou semi-acroupie est souvent nécessaire. Ralentissez et laissez vos jambes fléchies absorber les chocs.



Franchissement de routes

Si vous devez traverser une route, assurez-vous de bien voir des deux côtés de la route afin de déterminer le bon moment pour traverser. Choisissez votre point de sortie de l'autre côté de la route. Traversez la route en ligne droite jusqu'au point de sortie choisi. Ne tournez pas ou ne changez pas de direction et n'accélérez pas brusquement, car ces manœuvres augmentent les risques de renversement. Ne circulez

pas sur un trottoir ou sur une piste cyclable, car ces routes sont destinées spécifiquement aux piétons et aux cyclistes.

Virages

Négocier les virages à basse vitesse avant de tenter un virage à plus haute vitesse.

Gardez les mains sur le guidon et les pieds sur les repose-pieds.

Maintenez une vitesse constante ou accélérez légèrement dans le virage.

Pour réduire le risque de renversement :

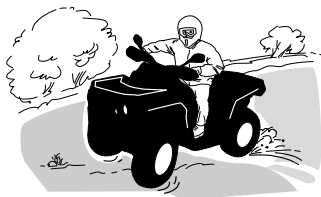
- Manœuvrer avec prudence dans les virages.
 - Ne tournez pas le guidon trop loin ou trop vite en fonction de la vitesse et du terrain. Ajustez l'effort exercé sur le guidon en conséquence.
 - Ralentissez avant d'entrer dans un virage. Évitez de freiner brusquement dans un virage.
 - Évitez d'accélérer soudainement et vivement, même lorsque le véhicule est arrêté ou circule à basse vitesse.
- Ne tentez jamais de faire un dérapage, un glissement inadéquat, des têtes à queue ou d'autres types de cascades. Si le véhicule dérape ou glisse, tournez le volant en direction du glissement ou du dérapage. Ne freinez jamais brutalement et ne bloquez pas les roues.
- Évitez les surfaces asphaltées. Ce véhicule n'est pas conçu pour circuler sur les routes ou les autoroutes et il a plus de chance de se renverser. Si vous devez conduire sur une surface asphaltée, tournez graduellement, roulez lentement et évitez les accélérations ou les freinages brusques.

Évitez de tourner brusquement le guidon et d'actionner subitement l'accélérateur et le frein dans les virages.



AVERTISSEMENT

Ne jamais tourner à une vitesse excessive.



Si le véhicule se met à glisser, tournez le guidon dans la direction du glissement jusqu'à la reprise de la maîtrise du véhicule. Ne serrez jamais les freins à fond et ne bloquez jamais les roues.

⚠ AVERTISSEMENT

Les pneus du véhicule ne conviennent pas aux surfaces asphaltées. De plus, le véhicule n'est pas équipé d'un différentiel arrière (les roues arrière tournent toujours à la même vitesse). C'est pourquoi la maniabilité et la capacité de contrôle du véhicule pourraient être grandement réduites sur une surface asphaltée.

Freinage

Gardez toujours les mains sur le guidon et les pieds sur les repose-pieds pendant le freinage.

Exercez-vous à freiner pour vous familiariser avec les freins.

- Freinez d'abord à basse vitesse, puis à une vitesse plus élevée.
- Exercez-vous à freiner en ligne droite à différentes vitesses et intensités.
- Exercez-vous à freiner en cas d'urgence; le freinage est optimal en ligne droite, avec vigueur, sans faire bloquer les roues.

Rappelez-vous que la distance de freinage dépend de la vitesse du véhicule, de la charge et du type de surface. De plus, l'état des pneus et des freins influence grandement la distance de freinage.

REMARQUE :

Lorsque vous freinez alors que le véhicule se dirige en marche avant, le poids du véhicule se transfère aux roues avant. Pour un meilleur freinage, le système de freinage exerce une force supérieure sur les roues avant. Cela influence la maniabilité du véhicule et la direction lorsque vous freinez vigoureusement. Il est important d'en tenir compte lorsque vous freinez.

Marche arrière

Avant de passer en marche arrière, assurez-vous que la voie est libre derrière le véhicule. Reculez lentement et évitez les virages serrés.

Nous vous recommandons de vous asseoir sur votre véhicule tout-terrain lorsque vous effectuez une marche arrière. Évitez de vous tenir debout. Votre poids pourrait se déplacer vers l'avant et s'appuyer contre la manette d'accélérateur, causant ainsi une accélération soudaine.

AVERTISSEMENT

Cette accélération subite en marche arrière pourrait à son tour provoquer une perte de contrôle.

Obstacles

Franchissez les obstacles rencontrés sur « le chemin » avec prudence. Il peut s'agir de pierres détachées, de troncs d'arbres, de surfaces glissantes, de clôtures, de poteaux, de remblais ou de dépressions.

Évitez ces obstacles dans la mesure du possible. Rappelez-vous que certains sont trop gros ou dangereux pour qu'on puisse les traverser, et doivent donc être évités.

Les pierres et les troncs plus petits peuvent être franchis sans danger, pourvu qu'on les aborde à un angle de 90°.

Tenez-vous sur les repose-pieds, genoux fléchis. Ajustez la vitesse sans perdre d'élan et évitez « d'accélérer brusquement ».

Tenez le guidon fermement. Transférez votre poids vers l'arrière et franchissez l'obstacle.

Assurez-vous que les roues avant demeurent au sol. Tenez compte du fait que l'obstacle peut glisser ou se déplacer en le franchissant.

Montée

Comportement du véhicule

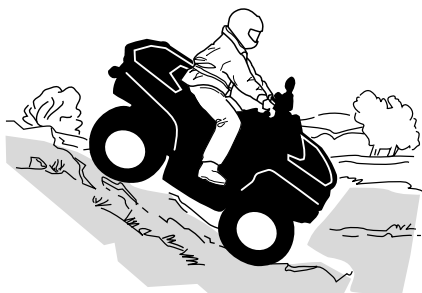
Grâce à sa conception, ce véhicule est un excellent grimpeur, à un point tel qu'il pourrait basculer avant même de perdre sa traction. Par exemple, il est fréquent qu'on escalade une colline érodée au point où sa crête est très pointue. Le véhicule peut évidemment surmonter un tel obstacle, mais vous devez le faire en tenant compte du risque de basculement au moment où le poids du véhicule est transféré de l'avant vers l'arrière.

CONDUITE DU VÉHICULE

Le même problème peut survenir lorsqu'un objet incrusté soulève l'avant du véhicule plus que vous ne le désirez. Dans ce cas, modifiez votre trajectoire. Tenez compte des risques que représente le déplacement à flanc de colline. Reportez-vous à **DÉPLACEMENT À FLANC DE COLLINE** plus bas.



Descente



Maintenez le poids de votre corps vers l'arrière. Restez assis. Freinez graduellement pour éviter de glisser. En descente, ne ralentissez pas avec la compression du moteur et ne mettez pas le véhicule au point mort.

Si vous ralentissez en descendant une pente glissante, le véhicule pourrait déraper. Maintenez une vitesse constante ou accélérez légèrement pour reprendre le contrôle. Essayez d'éviter les pentes raides. Si vous n'êtes pas prudent, le véhicule pourrait basculer en descendant la pente.

Comportement du véhicule

Ce véhicule peut gravir des pentes qui sont plus raides qu'il ne peut descendre en toute sécurité. Par conséquent, avant de monter une pente, assurez-vous qu'il est possible de la descendre en toute sécurité.

Déplacement à flanc de colline

C'est l'un des types de conduite **les plus risqués** car il peut modifier radicalement l'équilibre du véhicule. Il est d'ailleurs recommandé de l'éviter dans la mesure du possible. Cependant, lorsque cela est nécessaire, il est important de TOUJOURS placer le poids de votre corps le plus en avant, vers le haut de la colline, et d'être prêt à sortir de ce côté si le véhicule commence à sa renverser.

Évitez les obstacles et les dépressions qui auraient pour effet de soulever le véhicule d'un côté, ce qui risquerait de le faire basculer.

! AVERTISSEMENT

Ne jamais tenter d'immobiliser le véhicule ou de le protéger des dommages.

! AVERTISSEMENT

Soyez prudent lors du chargement et du transport de réservoirs de liquide. Ils peuvent affecter la stabilité du véhicule lors de déplacement à flanc de colline en tirant vers le bas et en augmentant le risque de renversement.

**Escarpements**

! AVERTISSEMENT

Évitez de franchir des escarpements. Faites plutôt marche arrière et empruntez un autre trajet.

Les amortisseurs du véhicule se détendront complètement et le véhicule s'arrêtera si ses roues avant ou arrière se retrouvent dans le vide, au-dessus d'un escarpement. Si l'escarpement est abrupt ou profond, le véhicule piquera du nez et culbutera.

Franchissement d'étendues d'eau

L'eau peut présenter un danger. Si elle est trop profonde, le véhicule peut « flotter » et chavirer. Vérifiez la profondeur de l'eau et la force du courant avant de traverser un cours d'eau.

Le niveau d'eau ne doit pas dépasser les pneus.

Dans l'eau comme sur la rive, méfiez-vous surfaces glissantes, tels que rochers, herbe, billots, etc. Vous risquez de perdre votre adhérence. Évitez d'entrer dans l'eau à haute vitesse. L'eau freinera le mouvement du véhicule et pourrait vous éjecter du véhicule.



Des freins mouillés réduisent la capacité de freinage. Après être sorti de l'eau, de la neige ou de la boue, actionnez les freins plusieurs fois pour que la chaleur de la friction sèche les freins. Prévoir davantage de distance pour freiner.

Le terrain peut être boueux et marécageux près des cours d'eau. Tenez-vous prêt à rencontrer des « trous » ou des variations de profondeur. De plus, soyez attentif au danger que peuvent poser les rochers, les billots, etc., qui sont partiellement couverts ou masqués par la végétation.

Conduite sur surfaces gelées

Si le trajet amène à traverser des étendues d'eau gelées, vérifiez si la glace est assez épaisse pour supporter le poids du conducteur, ainsi que celui du véhicule et de sa charge. Soyez particulièrement prudent à proximité des trous dans la glace, car ils indiquent à coup sûr que l'épaisseur de la glace varie.

La glace compromet également la maniabilité du véhicule. Roulez lentement et ne faites pas d'accélération brusques. Cela fait patiner les roues, sans compter que le véhicule pourrait se renverser.

Évitez de freiner brusquement. Cela causera probablement une glissade incontrôlée et un renversement.

Évitez de freiner brusquement. Cela causera probablement une autre glissade incontrôlée et un renversement ou l'éjection du passager (modèles 2 places).

Évitez en tout temps de vous aventurer dans la neige fondante, puisqu'elle pourrait obstruer le fonctionnement des commandes du véhicule.

Conduite sur surfaces enneigées

Au moment de l'inspection prérandonnée, prêtez une attention particulière aux endroits sur le véhicule où des accumulations de neige ou de glace peuvent obstruer la visibilité du feu arrière et des réflecteurs, bloquer les ouvertures de ventilation, bloquer le radiateur et le ventilateur et nuire au mouvement des manettes de commande, des interrupteurs et de la pédale de frein. Avant de démarrer votre VTT, vérifiez le bon fonctionnement du volant, de l'accélérateur, des commandes de freinage.

Lorsque vous conduisez un VTT sur un chemin recouvert de neige, l'adhérence des pneus est généralement réduite amenant ainsi le véhicule à réagir différemment aux commandes. Sur une surface à adhérence réduite, la direction n'est pas aussi vive et précise, la distance de freinage est allongée et l'accélération est moins sensible. Roulez lentement et ne faites pas d'accélération brusques. Les pneus risquent de patiner et le véhicule peut déraper en survirage. Évitez de freiner brusquement. Le véhicule risque de glisser en ligne droite. Or, le meilleur conseil que l'on puisse donner consiste à réduire la vitesse de façon sécuritaire afin d'anticiper certaines manœuvres pour avoir suffisamment de temps et de distance pour garder le parfait contrôle du véhicule et éviter qu'il ne fasse une embardée.

Lorsque vous conduisez votre VTT sur une surface de neige poudreuse, cette dernière sera entraînée par la turbulence dans le sillage du véhicule. Elle est alors projetée et s'accumule ou fond sur des composants exposés, y compris des pièces rotatives, tels que les disques de frein. L'eau, la neige ou la glace peut avoir une incidence sur le temps de réaction du système de freinage de votre VTT. Freinez fréquemment même lorsqu'il n'est pas nécessaire de ralentir; cela empêchera la glace ou la neige de s'accumuler et asséchera les plaquettes et les disques de frein. De plus, en procédant ainsi dans des conditions de conduite à faible risque, vous vérifiez le niveau d'adhérence et vous êtes conscient de la réaction du véhicule aux commandes données. Retirez la neige et la glace sur la pédale de frein, les repose-pieds, le plancher et les manettes d'accélérateur et de frein. Enlevez fréquemment la neige du siège, du guidon, des phares, des feux arrière et des réflecteurs.

La neige peut cacher des pierres, des troncs d'arbre et d'autres objets. Si la neige est fondante, elle peut réduire la maniabilité du véhicule

qui peut s'enliser ou perdre toute adhérence. Regardez au loin et soyez vigilant afin de déceler tout signe visible de tels obstacles. Dans le doute, vous devez garder vos distances. Vous ne devez pas conduire sur une étendue d'eau gelée avant d'avoir vérifié que la glace est capable de supporter le poids du véhicule, avec le conducteur et sa cargaison. N'oubliez pas qu'une épaisseur de glace peut être suffisante pour supporter une motoneige, mais pas un VTT d'un poids identique parce que la surface de contact des quatre pneus est plus petite que celle des chenilles et des skis d'une motoneige.

Pour maximiser le confort et éviter les gelures, portez toujours des vêtements et des équipements de protection pour VTT adaptés aux conditions météorologiques auxquelles vous serez exposé pendant votre voyage.

Après chaque randonnée, enlevez la neige ou la glace qui a pu s'accumuler sur la carrosserie du véhicule ainsi que sur toutes ses pièces mobiles (freins, composants de la direction, rouage d'entraînement, commandes, ventilateur de radiateur, etc.). La neige mouillée gèlera pendant que le véhicule est arrêté et sera plus difficile à enlever au moment de la prochaine inspection avant randonnée.

La conduite dans la neige peut réduire la capacité de freinage. Réduisez votre vitesse et gardez une plus grande distance de sécurité pour le freinage. Les projections de neige peuvent provoquer une accumulation de glace ou de neige sur les commandes et les composants des freins. Serrez les freins fréquemment pour éviter toute accumulation de glace ou de neige.

Conduite sur le sable

Rouler sur le sable, les dunes de sable offre une expérience unique, mais vous devez prendre certaines précautions.

Le sable mouillé, épais ou fin peut entraîner une perte de traction et faire en sorte que le véhicule glisse, s'enfonce ou s'enlise.

Dans ce cas, cherchez une base plus solide. Une fois de plus, le meilleur conseil consiste à ralentir et à tenir compte de l'état du terrain.

Pour vous aventurer sur les dunes, nous recommandons de munir le véhicule d'un fanion de sécurité de type antenne. Cela aidera les conducteurs à vous repérer au-delà de la dune de sable suivante.

Soyez prudent lorsque vous apercevez un fanion de sécurité devant vous.

Puisque ce type de fanion peut se prendre dans les branches et rebondir sur vous, évitez de l'utiliser là où les branches et les obstacles sont particulièrement bas.

Ne jamais oublier que le transport d'un passager peut affecter la maniabilité et la stabilité du véhicule.

Conduite sur des pierres

La conduite sur un chemin de roches ou de gravier est similaire à la conduite sur glace. La direction du véhicule étant altérée, celui-ci pourrait glisser ou se renverser, surtout à haute vitesse (causant l'éjection du conducteur et du passager (modèles 2 places)).

Une fois de plus, le meilleur conseil consiste à ralentir et à tenir compte de l'état du terrain. Ralentissez davantage lorsque vous transportez un passager (modèles 2 places).

De plus, la distance de freinage peut varier. Rappelez-vous qu'appuyer sur « l'accélérateur brusquement » ou glisser risque de projeter des pierres vers l'arrière, dans la voie du conducteur suivant. Ne faites jamais cela délibérément.

TRANSPORT DE CHARGES ET TRAVAIL

Travailler avec ce véhicule

Ce véhicule peut être utilisé pour effectuer certaines tâches LÉGÈRES, par exemple pour déneiger, tirer du bois ou transporter des charges. Vous pouvez vous procurer divers accessoires chez votre concessionnaire Can-Am hors route autorisé. Pour éviter tout risque de blessures, respectez les instructions et les avertissements concernant l'accessoire. Respectez toujours la charge maximale prescrite pour le véhicule. Un véhicule surchargé peut créer une tension excessive sur les composants et les endommager. Évitez tout effort physique en soulevant ou en tirant des charges lourdes ou en poussant manuellement le véhicule.

AVERTISSEMENT

Avant de quitter le véhicule, abaissez tout équipement ou machine installé.

Transport de charges

AVERTISSEMENT

– Ne JAMAIS dépasser 90 km/h (55 MPH) lorsque la charge totale est supérieure à 163 kg (360 lb).

Toute charge transportée par le véhicule, incluant un passager et/ou le ou les porte-bagages influencent la maniabilité, la stabilité et la distance de freinage du véhicule.

Ne dépassez pas la charge maximale du véhicule, incluant le poids du conducteur, du chargement, des accessoires et du timon. Reportez-vous à la *Fiche technique*.

Soyez conscient que la charge peut glisser ou tomber et provoquer un accident.

Évitez les charges dépassant sur les côtés et pouvant se prendre dans les broussailles ou d'autres obstacles.

Soyez prudent en réduisant votre vitesse en fonction de l'état du terrain lorsque vous transportez une charge ou que vous tirez une remorque.

Prévoir davantage de distance pour freiner.

Fixez la charge le plus bas possible sur les supports pour réduire l'effet d'un centre de gravité trop haut.

⚠ AVERTISSEMENT

La maniabilité, la stabilité et la distance de freinage du véhicule sont influencées lorsque vous chargez le porte-bagages. Donc, il est important que la charge soit conforme et bien répartie. Ne jamais surcharger, remorquer ou transporter une charge de façon inadéquate. Toujours s'assurer que la charge est bien fixée et bien répartie sur le ou les porte-bagages avant d'utiliser le véhicule. Faire preuve de prudence en réduisant la vitesse en fonction de l'état du terrain lors du transport d'une charge ou de traction d'une remorque et éviter les pentes et les terrains accidentés. Ce véhicule peut avoir besoin d'une distance de freinage plus longue surtout sur des surfaces inclinées et avec un passager à bord (modèles 2 places). Procédez avec prudence afin d'éviter de patiner ou de glisser. Toujours positionner et fixer la charge le plus bas possible sur les porte-bagages pour réduire l'effet d'un centre de gravité trop haut. À défaut de suivre ces recommandations, la maniabilité du véhicule pourrait être réduite, ce qui pourrait causer un accident.

Tableau de charge maximale

Charge maximale permise	180 kg (397 lb)	Comprend le poids du conducteur, de toute charge, de tout accessoire et du timon de remorque.
Porte-bagages arrière	109 kg (240 lb)	Répartie uniformément. Comprend le poids du porte-bagages arrière et de la charge admissible sur le timon.

Exemples de charges totales convenables

Charge totale du véhicule	Opérateur	Poids de chargement	Accessoires	Charge du timon de remorque
180 kg (397 lb)	86 kg (190 lb)	64 kg (141 lb)	10 kg (22 lb)	20 kg (44 lb)

Chargement des porte-bagages

Placer le chargement aussi bas que possible – un chargement placé en hauteur augmente le centre de gravité, ce qui peut réduire la stabilité. Distribuez le chargement sur le porte-bagages le plus uniformément possible.

Fixez la charge sur le porte-bagages. N'utilisez pas une autre partie du véhicule pour fixer la charge. Si le chargement n'est pas attaché de manière sécuritaire, un glissement ou une chute du chargement risque de heurter les passagers ou les piétons; de plus, il pourrait se déplacer pendant la conduite et affecter la conduite du véhicule.

Les objets qui sont plus élevés peuvent nuire à la visibilité du conducteur et être projetés en cas d'accident. Évitez que le chargement dépasse sur les côtés, car il risque de se prendre dans les broussailles ou d'autres obstacles. Évitez que le chargement recouvre ou obstrue les phares ou les feux d'arrêt. Assurez-vous de ne rien faire dépasser à l'extérieur du porte-bagages afin de ne pas nuire à la visibilité et à la conduite du véhicule.

AVIS

Ne dépassez pas la capacité maximale du porte-bagages. Reportez-vous à la *Fiche technique*.

Ne transportez jamais un conteneur d'essence ou de liquides dangereux sur le porte-bagages.

Seul un réservoir de carburant BRP LinQ approuvé peut être fixé solidement dans le compartiment de rangement avant du véhicule.

Ne transportez jamais un conteneur d'essence ou de liquides dangereux sur le porte-bagages.

Remorquage d'un chargement

Ne remorquez jamais un chargement qui est fixé au pare-chocs; cela pourrait faire basculer le véhicule. N'utilisez que l'attelage de remorque (si installé) pour remorquer un chargement.

Dans une situation d'urgence, utilisez le crochet de récupération pour récupérer un véhicule enlisé. Reportez-vous à la section *Crochets de récupération*.

Pour tirer une charge avec une chaîne ou un câble :

- Vérifiez que la chaîne/ câble est correctement tendu avant de démarrer. Vous devez maintenir la tension pendant la traction.
- Vous devez toujours freiner progressivement. L'inertie du chargement pourrait entraîner un impact.

AVERTISSEMENT

Un jeu de la chaîne ou du câble peut entraîner une rupture ou un contrecoup.

Lorsque vous tractez une charge, respectez la capacité de remorquage maximale. reportez-vous à la section *Traction d'une remorque*.

Lorsque vous remorquez un autre véhicule, assurez-vous qu'une autre personne est aux commandes du véhicule tiré. La personne doit freiner et tourner le volant afin de prévenir la perte de maîtrise du véhicule.

Réduisez votre vitesse et négociez les virages lentement lorsque le véhicule remorque un chargement.

Évitez les pentes et les terrains accidentés.

Ne tentez jamais de monter une pente.

Procédez avec prudence afin d'éviter de patiner ou de glisser.

Tractage d'une remorque

AVIS

Un attelage arrière approuvé par BRP doit être correctement installé sur le véhicule pour tracter une remorque.

Tirer une remorque augmente considérablement le risque de renversement du véhicule, en particulier sur des pentes. Si vous tirez une remorque, vérifiez que son attelage est compatible avec celui de votre

véhicule. Vérifiez que la remorque est horizontale par rapport au véhicule. (Dans certains cas, il peut être nécessaire d'installer une extension spéciale sur le crochet d'attelage du véhicule). Utilisez des câbles et des chaînes de sécurité pour sécuriser la remorque à votre véhicule.

Réduisez votre vitesse et négociez les virages lentement lorsque le véhicule tire une remorque. Évitez les pentes et les terrains accidentés. Ne tentez jamais de monter une pente. Ce véhicule peut avoir besoin d'une distance de freinage plus longue surtout sur des surfaces inclinées et avec un passager à bord (modèles 2 places). Procédez avec prudence afin d'éviter de patiner ou de glisser.

Une cargaison mal chargée peut entraîner une perte de contrôle de la remorque.

Ne dépassez pas la capacité de remorquage ou du timon. Reportez-vous à la *Fiche technique*.

Vérifiez qu'un minimum de poids appuie sur le timon.

Vérifiez que la charge est uniformément distribuée et solidement fixée sur la remorque. Une remorque uniformément équilibrée est plus facile à contrôler.

Positionnez le levier sélecteur à la position L (Basse vitesse) lorsque vous tractez une remorque. En plus d'augmenter le couple disponible, la sélection du mode Basse vitesse compense la charge supplémentaire sur les pneus arrière.

Lorsque le véhicule est arrêté, bloquez les roues du véhicule et de la remorque pour éviter tout mouvement.

Prenez des précautions avant de décrocher une remorque chargée. La remorque ou son chargement peut basculer sur vous ou quelqu'un.

Lorsque vous tirez une remorque, respectez la capacité maximale de traction indiquée sur l'étiquette de l'attelage.

La capacité de remorquage tient compte du poids de la remorque.

 **AVERTISSEMENT**

Ne vous approchez pas de la zone située entre le véhicule et le véhicule remorqué.

 **AVERTISSEMENT**

Suivez scrupuleusement les instructions décrites dans le guide du conducteur, de la remorque ou de l'équipement tracté, et n'utilisez l'ensemble véhicule - machine ou véhicule - remorque que si toutes les instructions ont été respectées.

ÉTIQUETTES IMPORTANTES SUR LES PRODUITS (CANADA/ÉTATS-UNIS)

Étiquette mobile

Ce véhicule est accompagné d'une étiquette mobile et d'étiquettes contenant d'importants renseignements sur la sécurité.

Toute personne qui prend place dans le véhicule doit lire et comprendre ces renseignements avant de partir en randonnée.

G
GÉNÉRALE

VTT CONÇU POUR USAGE RÉCRÉATIF OU UTILITAIRE.

**CONDUCTEUR SEULEMENT
PAS DE PASSAGER**

Pas de conducteur de moins de 16 ans.

Des cours de conduite sont disponibles pour ce véhicule. Pour plus d'informations, consultez votre concessionnaire.

Consultez votre concessionnaire pour connaître les lois locales/provinciales régissant l'utilisation de ce VTT.

Ne pas retirer cette étiquette avant la vente.

704903311

AVERTISSEMENT

Une mauvaise utilisation du véhicule peut causer des **BLESSURES GRAVES** ou la **MORT**.



Toujours porter un casque et des vêtements de sécurité approuvés.

NE JAMAIS conduire sur la voie publique.

NE JAMAIS transporter de passager.

NE CONDUISEZ JAMAIS après avoir consommé des drogues ou de l'alcool.

NE JAMAIS conduire :

- sans avoir reçu une formation ou des directives appropriés.
- à une vitesse trop élevée pour vos compétences ou pour les conditions routières.
- sur la voie publique - le VTT pourrait entrer en collision avec un autre véhicule.
- avec un passager - les passagers affectent l'équilibre et la manoeuvrabilité du véhicule et augmentent le risque de perte de contrôle.

TOUJOURS :

- utiliser des techniques de conduite appropriées pour éviter le renversement du véhicule sur collines, terrains accidentés et dans les virages.
- éviter les chaussées pavées - au risque d'affecter gravement la manoeuvrabilité et le contrôle.

**REPÉRER ET LIRE LE GUIDE DU CONDUCTEUR.
SUIVRE TOUS LES AVERTISSEMENTS ET DIRECTIVES.**

Étiquettes de sécurité

Lisez et comprenez les étiquettes de sécurité sur le véhicule.

Ces étiquettes sont apposées sur le véhicule afin d'assurer la sécurité du conducteur et des passants.

Les étiquettes de sécurité apposées sur le véhicule font partie intégrante de ce dernier.

Si elles se décollent ou sont endommagées, elles seront remplacées gratuitement. Adressez-vous à un concessionnaire Can-Am hors route autorisé.

IMPORTANT : En cas de divergence entre ce guide et le véhicule, les étiquettes de sécurité sur le véhicule ont préséance sur les étiquettes présentes dans ce guide.

Étiquette Sécurité générale

⚠ AVERTISSEMENT

L'utilisation incorrecte de VTT peut résulter en BLESSURES GRAVES ou la MORT.



TOUJOURS PORTER UN CASQUE ET DES VÊTEMENTS DE SÉCURITÉ APPROUVÉS.



NE JAMAIS UTILISER SUR DES VOIES PUBLIQUES.



NE JAMAIS ACCEPTER DE PASSAGERS.



NE JAMAIS CONDUIRE SOUS L'INFLUENCE DE STUPEFIANT OU D'ALCOOL.

NE JAMAIS conduire :

- sans avoir reçu une formation ou des directives adéquates au préalable.
- à des vitesses excédant vos compétences ou les conditions de conduite.
- sur les routes publiques - au risque de provoquer une collision avec un autre véhicule.
- avec un passager - les passagers affectent l'équilibre et la manœuvrabilité du véhicule et augmente le risque de perte de contrôle.

TOUJOURS :

- utiliser des techniques de conduite appropriées pour éviter le renversement du véhicule sur collines, terrains accidentés et dans les virages.
- éviter les chaussées pavées - au risque d'affecter gravement la manœuvrabilité et le contrôle.

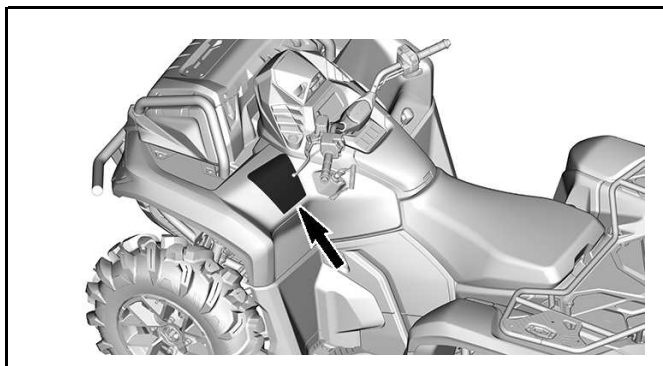
**REPÉRER ET LIRE LE GUIDE DU CONDUCTEUR.
SUIVRE TOUS LES AVERTISSEMENTS ET DIRECTIVES.**

Regarder la vidéo de sécurité en vous servant du code QR ou en visitant le site internet Can-am avant de conduire le véhicule.



Brevet : www.brp.com/fr/a-propos-de-brp/brp/brevet.html

0286



Étiquette d'avertissement du passager

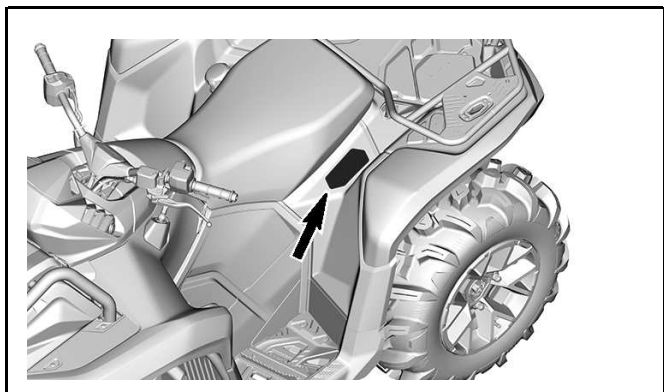
⚠ AVERTISSEMENT



NE JAMAIS prendre de passagers.

Les passagers peuvent causer une perte de contrôle du véhicule et entraîner des **BLESSURES GRAVES** ou la **MORT**.

9223



Charge maximale et pression des pneumatiques – Étiquette d'avertissement

AVERTISSEMENT

Une surcharge ou une pression des pneus incorrecte peut entraîner une perte de maîtrise du véhicule. Une perte de contrôle peut entraîner des blessures graves, voire mortelles.

TOUJOURS s'assurer que les pneus sont gonflés à la pression indiquée. Reportez-vous au tableau.

NE JAMAIS sous-gonfler le pneu, car il pourrait se détacher de la jante.

NE JAMAIS dépasser la charge admissible maximale (voir le tableau), incluant le poids du conducteur, du chargement, des accessoires et du timon de remorque.

NE JAMAIS dépasser 90 km/h si la charge totale est supérieure à 463 kg (360 lb).

NE JAMAIS dépasser 90 km/h avec un passager (véhicule à 2 places).

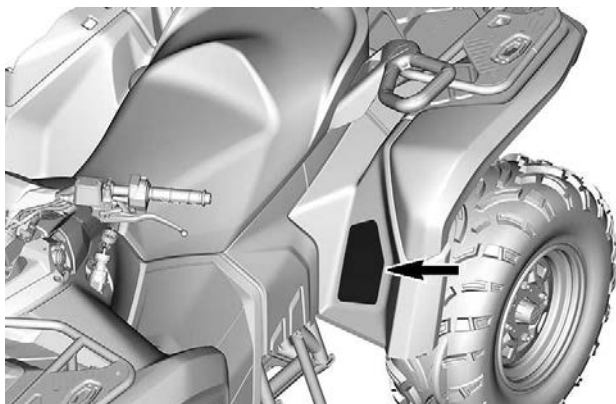
	ENSEMBLE	XMR, XT	Autres
PRESSION DES PNEUS À FROID	Avant : kPa (psi)	55 (8)	69 (10)
	Arrière : kPa (psi)	55 (8)	69 (10)

ENSEMBLE	1 place		2 places
	XMR	Autres	
CAPACITÉ DE REMORQUAGE MAXIMALE :	180 kg (397 lb)	234 kg (517 lb)	272 kg (600 lb)

CHARGEMENT DU VTT et TRACTION D'UNE REMORQUE

• Le poids du chargement ou la traction d'une remorque peut affecter la stabilité et la maniabilité. La charge doit être correctement répartie sur le porte-bagages.

- Lors du transport d'une cargaison ou d'un remorquage :
 - prévoyez une plus grande distance pour le freinage.
 - évitez les pentes et les terrains accidentés.
 - conduisez plus lentement.



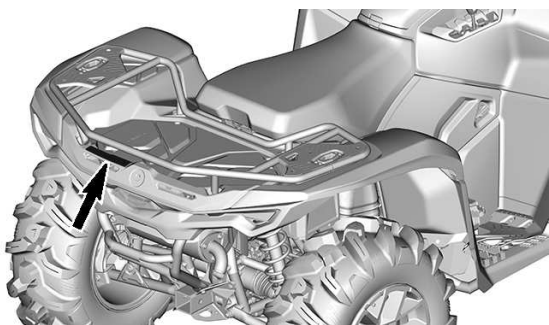
Charges maximales des porte-bagages - Étiquette d'avertissement

Porte-bagages arrière

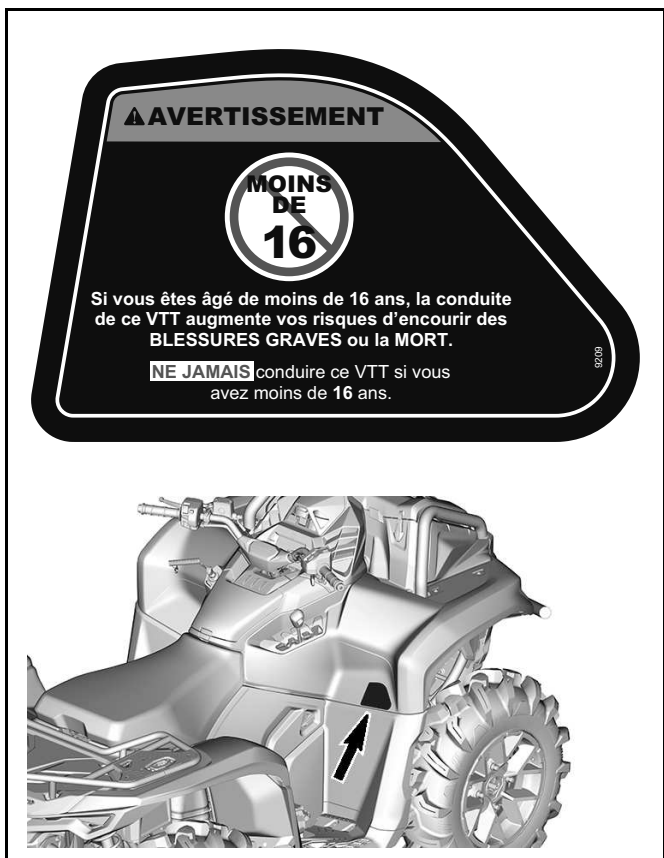

AVERTISSEMENT

- NE JAMAIS transporter de passagers sur ce porte-bagage.
- CHARGE ARRIÈRE MAXIMUM : 109 kg (240 lb) bien répartie. (Incluant le poids de la barre d'attelage s'il y a lieu).

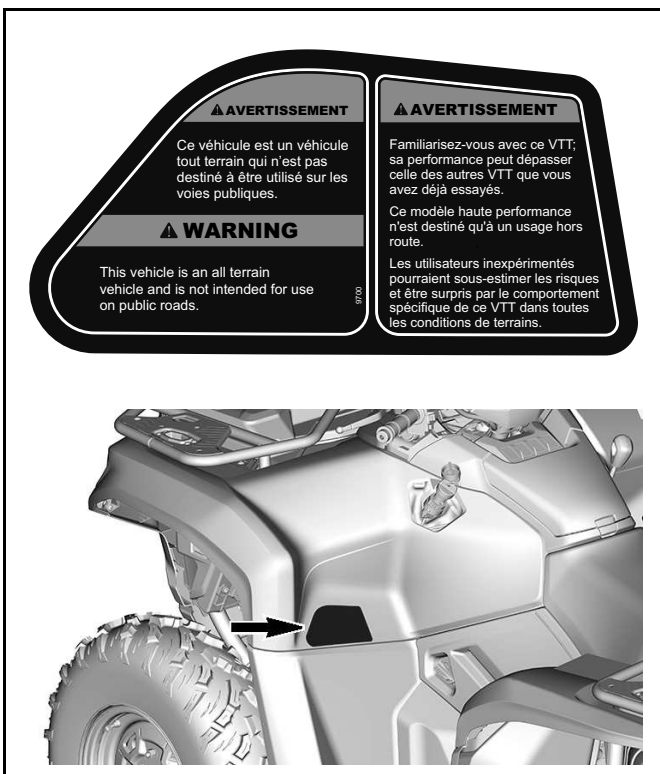
704909579



Âge recommandé - Étiquette d'avertissement



Ne pas utiliser sur route - Étiquette d'avertissement

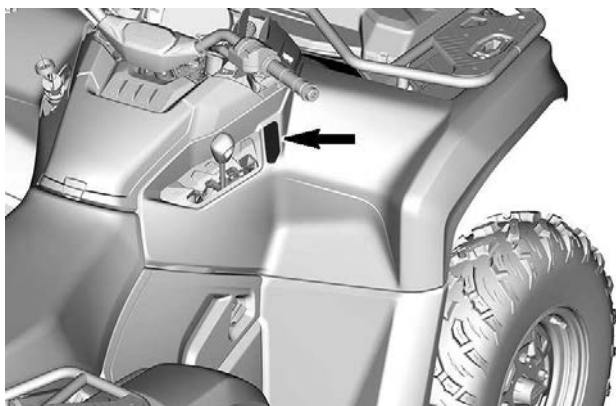


Procédure de sélection - Étiquette d'information

AVIS

- Le VÉHICULE DOIT être arrêté avant d'utiliser le levier de transmission.
- Le frein de pied doit être appliqué pour déplacer le levier de transmission de la position Stationnement (P) et Neutre (N).

704909603



Capacité de remorquage le poids en flèche - Étiquette d'avertissement

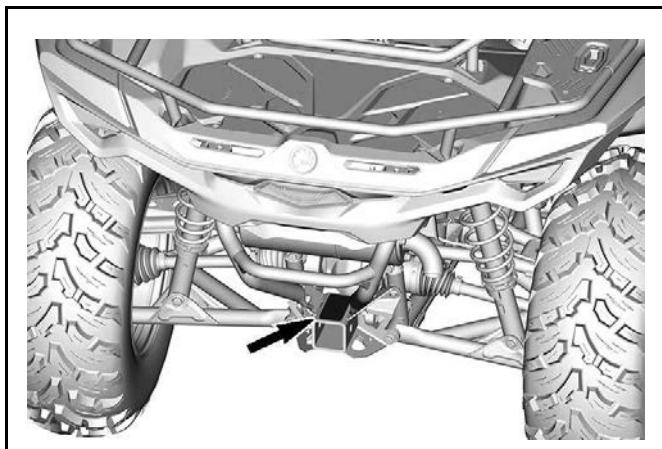


AVERTISSEMENT

Une charge inadéquate de la remorque peut causer une perte de maîtrise, ce qui peut entraîner des blessures graves ou le décès.

- Poids maximal de remorquage:
 - freiné
830 kg (1830 lb)
 - non freiné
394 kg (870 lb)
- Poids maximal de la flèche d'attelage:
83 kg (183 lb)

9229



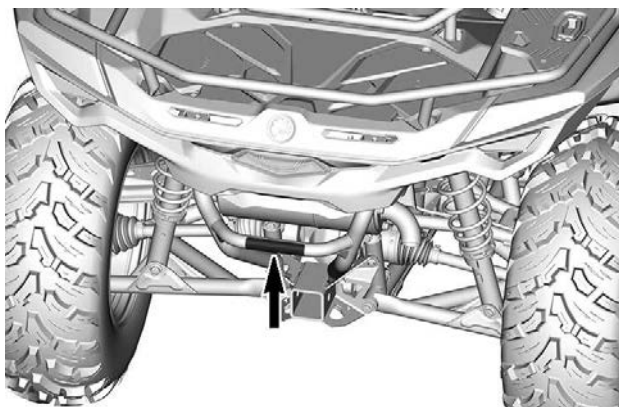
Tirer une charge en utilisant un porte-bagage - Étiquette de sécurité

⚠ AVERTISSEMENT

NE JAMAIS utiliser cette pièce ou le porte-bagages pour accrocher et tirer une charge. Cela pourrait faire basculer le véhicule.

TOUJOURS utiliser l'attelage de la remorque pour tirer une charge.

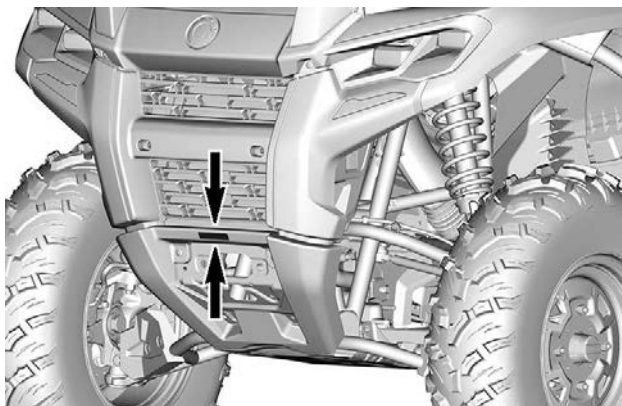
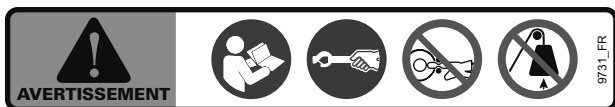
9606



Fonctionnement du treuil – Étiquette d'avertissement

⚠ AVERTISSEMENT

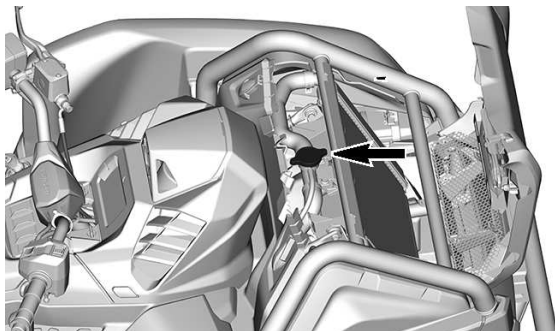
- Localisez et lisez le guide du conducteur.
- Déroulez manuellement en tirant sur la sangle du crochet.
- Ne mettez jamais les doigts dans le crochet ou la main entre le crochet et le guide-câble.
- Ne jamais utiliser le treuil comme dispositif de levage.



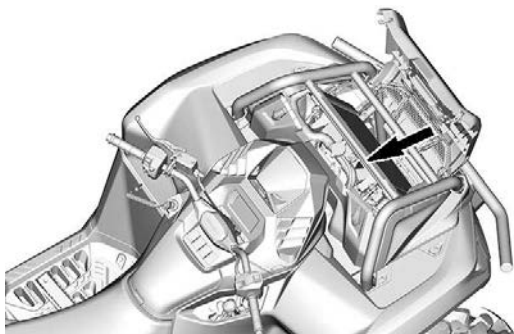
Liquide de refroidissement chaud - Étiquette d'avertissement

 **AVERTISSEMENT**

Ne pas ouvrir à chaud.



Risque de brûlure - Pictogramme d'avertissement



Étiquette mobile de conformité à la sécurité

Avertissement de la proposition 65 de l'État de Californie



⚠ AVERTISSEMENT. L'utilisation, la réparation et l'entretien d'un véhicule tout-terrain peuvent vous exposer à des produits chimiques, incluant le monoxyde de carbone, les phtalates et le plomb issus des gaz d'échappement, reconnus par l'État de Californie comme provoquant des cancers et des malformations congénitales ou affectant le système reproductif.

Pour réduire l'exposition, évitez de respirer les gaz d'échappement et ne faites pas tourner le moteur au ralenti sauf si cela est nécessaire.

Réparez le véhicule dans un espace bien ventilé et portez des gants ou lavez vos mains fréquemment lorsque vous réparez votre véhicule.

Pour en savoir davantage, visitez le www.P65Warnings.ca.gov/products/passenger-vehicle



704906872_FR

ÉTIQUETTES IMPORTANTES APPOSÉES SUR LE VÉHICULE (TOUS LES PAYS À L'EXCEPTION DU CANADA ET DES ÉTATS-UNIS)

Ce véhicule est accompagné d'une étiquette mobile et d'étiquettes contenant d'importants renseignements sur la sécurité.

Toute personne qui prend place dans le véhicule doit lire et comprendre ces renseignements avant de partir en randonnée.

Étiquettes de sécurité

Lisez et comprenez les étiquettes de sécurité sur le véhicule.

Ces étiquettes sont apposées sur le véhicule afin d'assurer la sécurité du conducteur et des passants.

Les étiquettes de sécurité apposées sur le véhicule font partie intégrante de ce dernier.

Si elles se décollent ou sont endommagées, elles seront remplacées gratuitement. Adressez-vous à un concessionnaire Can-Am hors route autorisé.

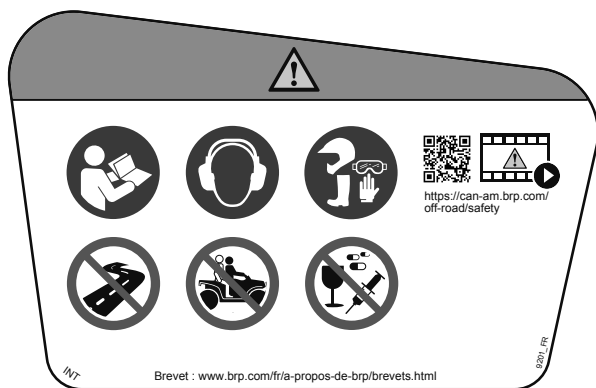
IMPORTANT : En cas de divergence entre ce guide et le véhicule, les étiquettes de sécurité sur le véhicule ont préséance sur les étiquettes présentes dans ce guide.

ÉTIQUETTES IMPORTANTES APPOSÉES SUR LE VÉHICULE (TOUS LES
PAYS À L'EXCEPTION DU CANADA ET DES ÉTATS-UNIS)

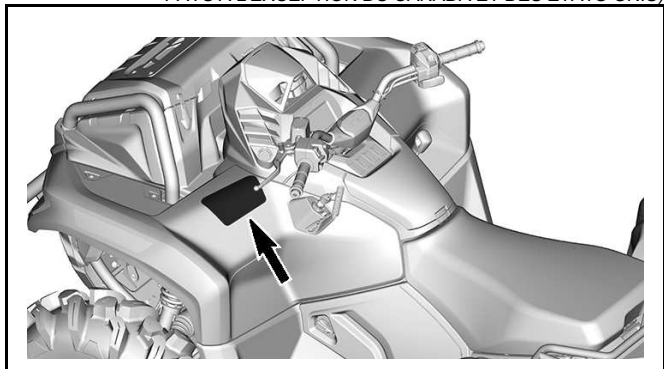
Étiquette Sécurité générale

⚠ AVERTISSEMENT

- Localisez et lisez le guide du conducteur. L'utilisation incorrecte d'un VTT peut entraîner des BLESSURES GRAVES ou la MORT. Suivez toutes les instructions et tous les avertissements.
- Portez toujours une protection oculaire.
- Toujours porter un casque homologué et des vêtements de protection.
- Regardez la vidéo de sécurité avant de partir.
- N'utilisez jamais le véhicule sur la voie publique.
- Ne transportez jamais de passager sur ce véhicule à une place.
- Ne conduisez jamais ce véhicule sous l'influence de l'alcool ou de drogues.



ÉTIQUETTES IMPORTANTES APPOSÉES SUR LE VÉHICULE (TOUS LES
PAYS À L'EXCEPTION DU CANADA ET DES ÉTATS-UNIS)

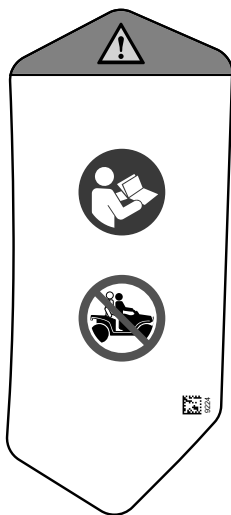


ÉTIQUETTES IMPORTANTES APPOSÉES SUR LE VÉHICULE (TOUS LES
PAYS À L'EXCEPTION DU CANADA ET DES ÉTATS-UNIS)

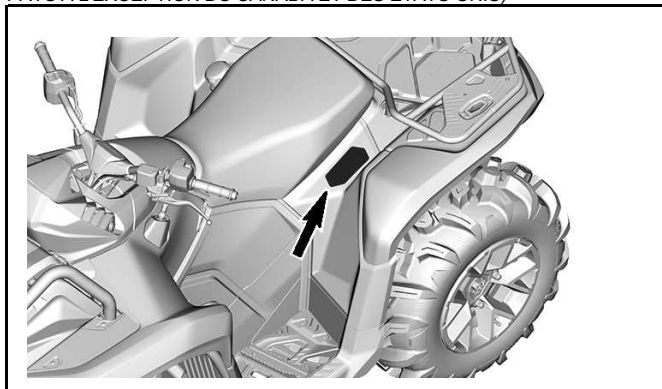
Étiquette d'avertissement du passager

⚠ AVERTISSEMENT

- Localisez et lisez le guide du conducteur. L'utilisation incorrecte d'un VTT peut entraîner des BLESSURES GRAVES ou la MORT. Suivez toutes les instructions et tous les avertissements.
- Ne transportez jamais de passager sur ce véhicule à une place.



ÉTIQUETTES IMPORTANTES APPOSÉES SUR LE VÉHICULE (TOUS LES PAYS À L'EXCEPTION DU CANADA ET DES ÉTATS-UNIS)

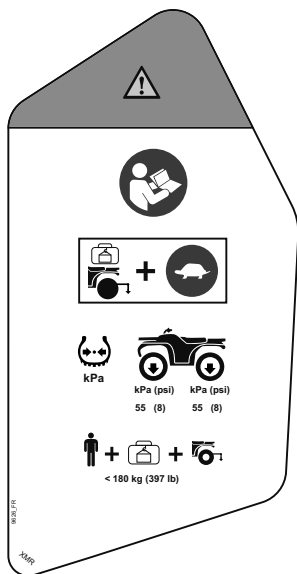


ÉTIQUETTES IMPORTANTES APPOSÉES SUR LE VÉHICULE (TOUS LES
PAYS À L'EXCEPTION DU CANADA ET DES ÉTATS-UNIS)

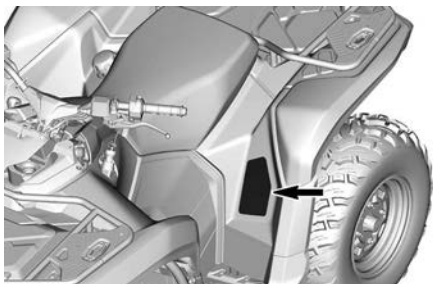
Charge maximale et pression des pneumatiques – Étiquette d'avertissement

⚠ AVERTISSEMENT

- Localisez et lisez le guide du conducteur.
- Roulez plus lentement lorsque vous êtes plus chargé, ou avec une remorque.
- TOUJOURS s'assurer que la pression des pneus est adéquate. Une surcharge ou une pression des pneus incorrecte peut entraîner une perte de maîtrise, entraînant des BLESSURES GRAVES ou MORTELLES.
- Ne JAMAIS dépasser la charge admissible de 180 kg (397 lb), incluant le poids du conducteur, du chargement, des accessoires et du timon de remorque.



ÉTIQUETTES IMPORTANTES APPOSÉES SUR LE VÉHICULE (TOUS LES
PAYS À L'EXCEPTION DU CANADA ET DES ÉTATS-UNIS)



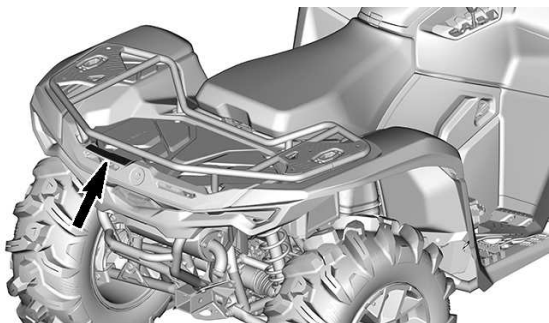
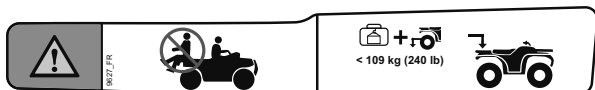
ÉTIQUETTES IMPORTANTES APPOSÉES SUR LE VÉHICULE (TOUS LES PAYS À L'EXCEPTION DU CANADA ET DES ÉTATS-UNIS)

Charges maximales des porte-bagages - Étiquette d'avertissement

Porte-bagages arrière

⚠ AVERTISSEMENT

- Ne transportez jamais un passager sur un porte-bagages.
- **CHARGE ARRIÈRE MAXIMUM : 109 kg (240 lb)** uniformément répartie (incluant le poids au timon de la remorque, le cas échéant).

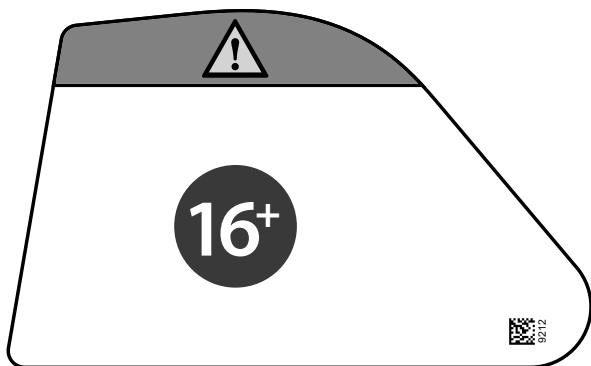


ÉTIQUETTES IMPORTANTES APPOSÉES SUR LE VÉHICULE (TOUS LES
PAYS À L'EXCEPTION DU CANADA ET DES ÉTATS-UNIS)

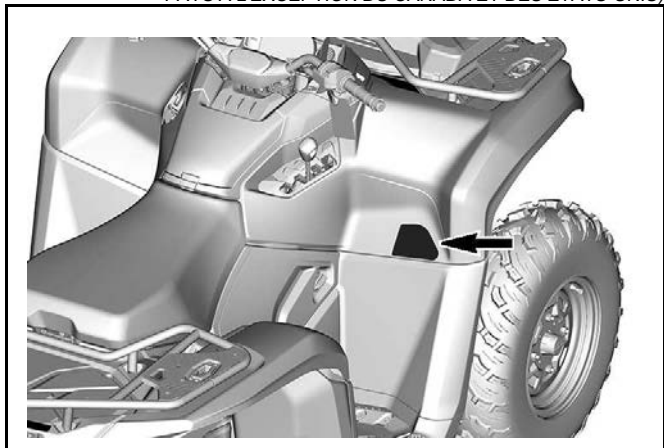
Âge recommandé - Étiquette d'avertissement

 **AVERTISSEMENT**

L'utilisation de ce VTT par une personne de moins de 16 ans augmente le risque de **BLESSURES GRAVES OU DE DÉCÈS** pour le conducteur, ainsi que pour le conducteur et le passager des modèles à deux places.
L'utilisation de ce véhicule tout-terrain **EST INTERDITE** aux personnes de moins de 16 ans.



ÉTIQUETTES IMPORTANTES APPOSÉES SUR LE VÉHICULE (TOUS LES
PAYS À L'EXCEPTION DU CANADA ET DES ÉTATS-UNIS)

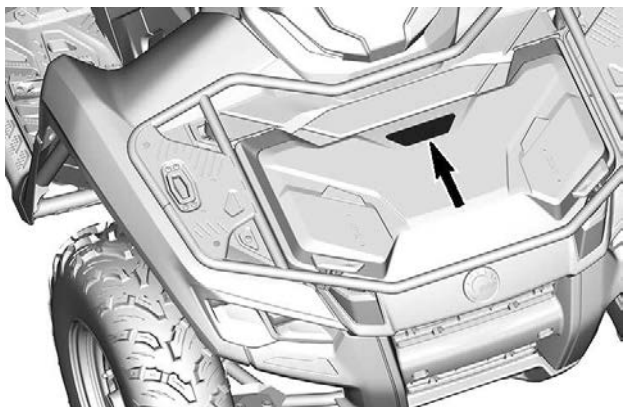


ÉTIQUETTES IMPORTANTES APPOSÉES SUR LE VÉHICULE ((TOUS LES PAYS À L'EXCEPTION DU CANADA ET DES ÉTATS-UNIS)

Chargement avant – Étiquette d'avertissement

⚠ AVERTISSEMENT

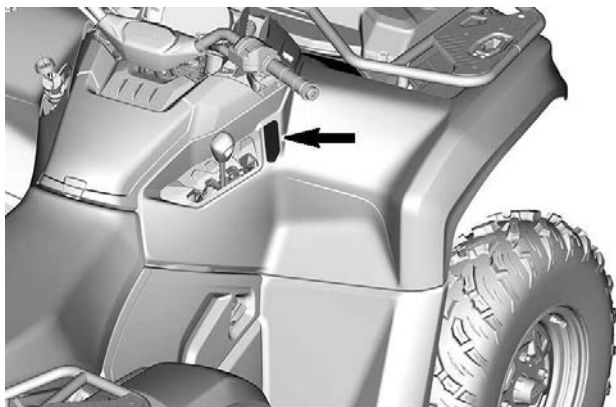
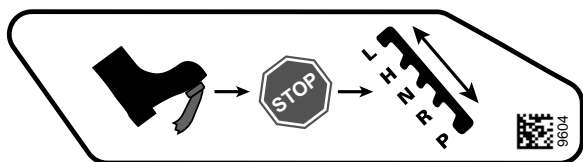
- Localisez et lisez le guide du conducteur.
- CHARGE MAXIMALE : 13 kg (30 lb) sur le couvercle.



Procédure de sélection - Étiquette d'information

AVIS

Ce véhicule doit être arrêté avant de changer la position du levier sélecteur. **TOUJOURS** appliquer le freinage principal pour passer de Stationnement (P) et du Point mort (N).

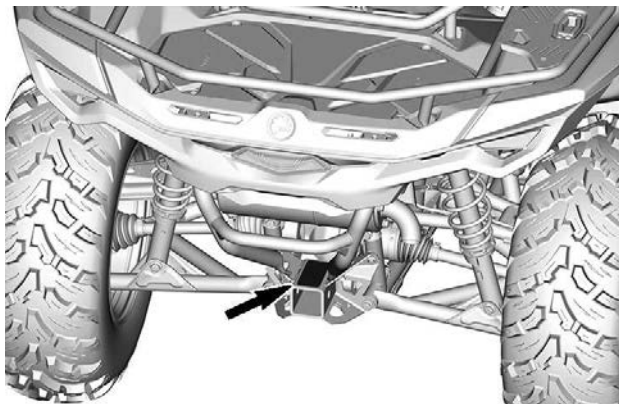


ÉTIQUETTES IMPORTANTES APPOSÉES SUR LE VÉHICULE (TOUS LES PAYS À L'EXCEPTION DU CANADA ET DES ÉTATS-UNIS)

Capacité de remorquage le poids en flèche - Étiquette d'avertissement

⚠ AVERTISSEMENT

- Ne dépassez **JAMAIS** la capacité de remorquage.
 - Freiné : 830 kg (1,830 lb) or 8 140 N.
 - Non freiné : 394 kg (870 lb) ou 3 870 N.
- Ne dépassez **JAMAIS** le poids maximum autorisé sur le timon d'attelage. 83 kg (183 lb) ou 814 N.



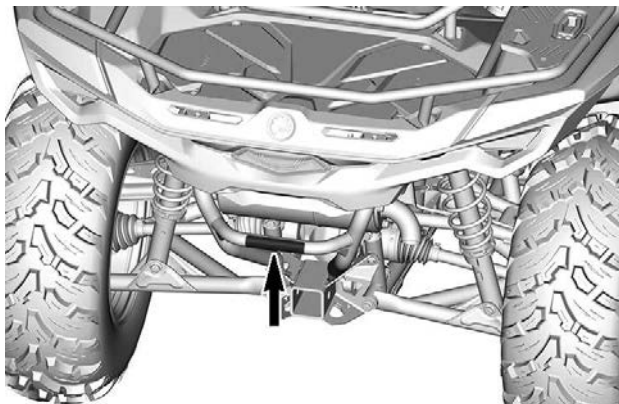
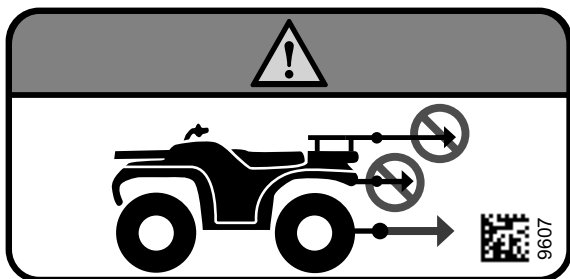
ÉTIQUETTES IMPORTANTES APPOSÉES SUR LE VÉHICULE (TOUS LES
PAYS À L'EXCEPTION DU CANADA ET DES ÉTATS-UNIS)

**Tirer une charge en utilisant un porte-bagage - Éti-
quette de sécurité**

⚠ AVERTISSEMENT

N'attachez **JAMAIS** sur le pare-chocs ou le porte-bagages pour tirer une charge. Cela peut entraîner le renversement du véhicule.

Utilisez **TOUJOURS** l'attelage de la remorque ou le crochet de récupération pour tirer une charge.

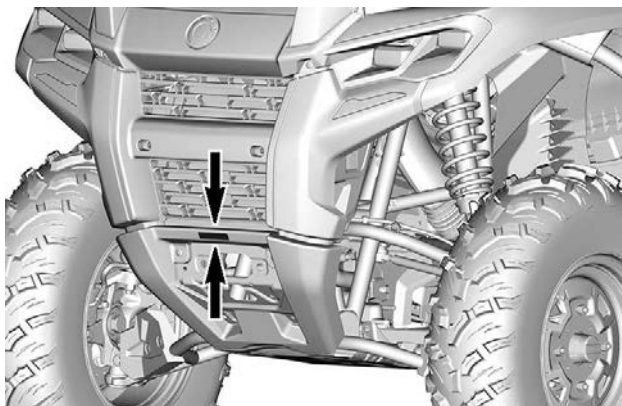
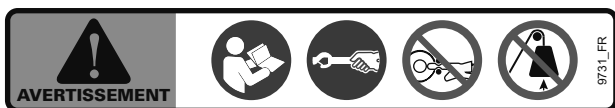


ÉTIQUETTES IMPORTANTES APOSÉES SUR LE VÉHICULE (TOUS LES PAYS À L'EXCEPTION DU CANADA ET DES ÉTATS-UNIS)

Fonctionnement du treuil – Étiquette d'avertissement

⚠ AVERTISSEMENT

- Localisez et lisez le guide du conducteur.
- Déroulez manuellement en tirant sur la sangle du crochet.
- Ne mettez jamais les doigts dans le crochet ou la main entre le crochet et le guide-câble.
- Ne jamais utiliser le treuil comme dispositif de levage.

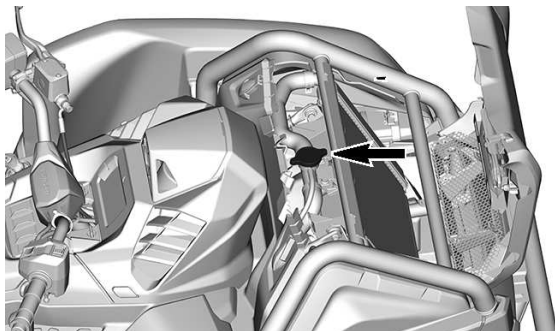


ÉTIQUETTES IMPORTANTES APOSÉES SUR LE VÉHICULE (TOUS LES
PAYS À L'EXCEPTION DU CANADA ET DES ÉTATS-UNIS)

Liquide de refroidissement chaud - Étiquette d'avertissement

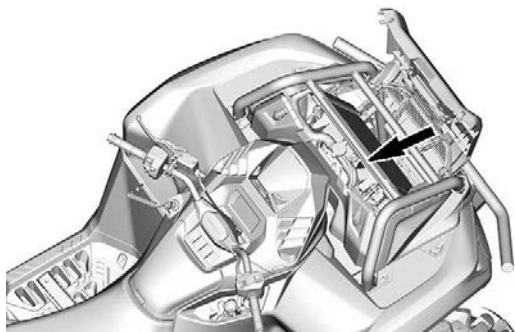
 **AVERTISSEMENT**

Ne pas ouvrir à chaud.



ÉTIQUETTES IMPORTANTES APPOSÉES SUR LE VÉHICULE (TOUS LES PAYS À L'EXCEPTION DU CANADA ET DES ÉTATS-UNIS)

Risque de brûlure - Pictogramme d'avertissement



RAPPORTER LES DÉFAUTS DE SÉCURITÉ

Aux États-Unis, si vous pensez que votre véhicule présente un défaut qui pourrait entraîner un accident ou des blessures voire le décès, vous devez informer immédiatement la « National Highway Traffic Safety Administration » (NHTSA) en plus de Bombardier Produits Récréatifs Inc.

Si Transport Canada reçoit d'autres plaintes analogues, elle pourrait ouvrir une enquête et, si elle découvrait un défaut pour la sécurité, elle pourrait exiger un rappel et une campagne de modification. Cependant, Transport Canada ne peut pas s'impliquer dans des situations particulières entre vous, le concessionnaire et Bombardier Produits Récréatifs Inc.

Pour contacter Transport Canada :



819-994-3328 (dans la région de Gatineau-Ottawa et à l'extérieur du pays)
Sans frais: 1 800-333-0510 (au Canada)



Transport Canada - ASFAD
330 Sparks Street
Ottawa, ON
K1A 0N5

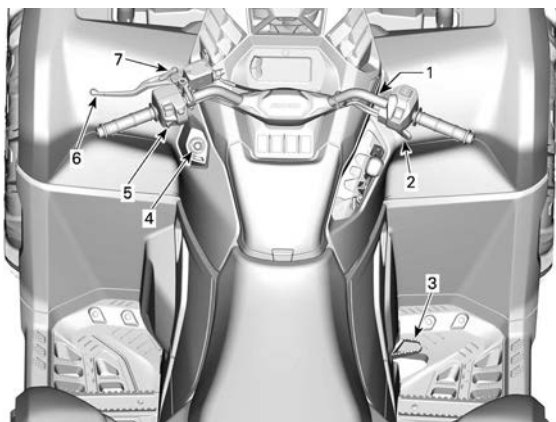


<https://www.tc.gc.ca/recalls>

Cette page est intentionnellement vide

RENSEIGNEMENTS SUR LE VÉHICULE

COMMANDES PRINCIPALES



1. *Guidon*
2. *Manette d'accélérateur*
3. *Pédale de frein*
4. *Borne de clé D.E.S.S. RF*
5. *Interrupteur d'arrêt du moteur*
6. *Manette de frein*
7. *Manette de verrouillage des freins*

En lisant ce Guide du conducteur, n'oubliez pas :



AVERTISSEMENT

Indique un danger potentiel qui, s'il n'est pas évité, peut se traduire en blessure sérieuse ou mort.

Guidon

Le guidon contrôle la direction du véhicule.

La rotation du guidon vers la droite ou vers la gauche entraîne l'orientation des roues avant pour diriger le véhicule.

AVERTISSEMENT

Une marche arrière rapide peut provoquer une perte de stabilité et de contrôle du véhicule.

Manette d'accélérateur

La manette d'accélérateur se trouve sur le côté droit du guidon.

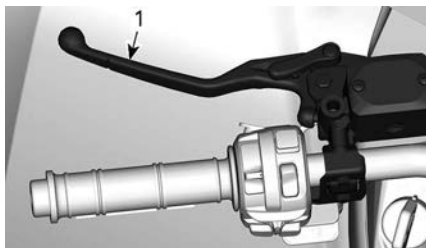
Elle commande le régime du moteur.

Pour augmenter ou maintenir la vitesse du véhicule, appuyez sur la manette d'accélérateur avec votre pouce droit.

Pour réduire la vitesse du véhicule, relâchez la manette d'accélérateur.

Manette de frein

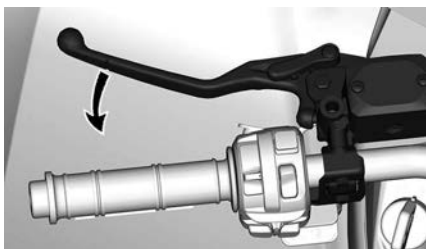
La manette de frein est située sur le côté gauche de la pédale d'accélérateur.



1. Manette de frein

La manette de frein permet de ralentir ou d'arrêter le véhicule.

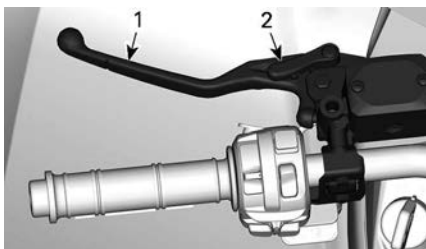
Quand vous appuyez sur cette manette, vous activez les freins avant et arrière.



La puissance de freinage est proportionnelle à la force exercée sur la manette.

Manette de verrouillage des freins

La manette de verrouillage des freins se situe sur le côté gauche du guidon.



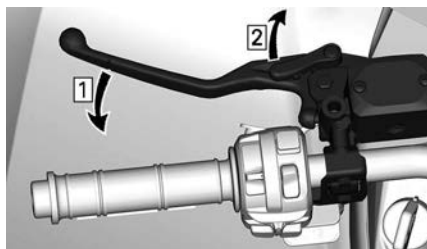
1. Manette de frein
2. Manette de verrouillage des freins

Actionnez la manette de verrouillage des freins lorsque le véhicule n'est pas utilisé.

AVERTISSEMENT

Il est important d'actionner la manette de verrouillage des freins et de placer le levier sélecteur sur la position de stationnement (P) lorsque le véhicule n'est pas utilisé.

Pour activer la manette de verrouillage des freins, suivez les instructions ci-dessous:



1. Actionnez les freins
2. Bloquez les freins

REMARQUE :

La manette de frein de stationnement peut être réglée à diverses positions.

AVIS

Lorsque le frein de stationnement est serré, vérifiez que le véhicule demeure immobilisé.

Pour relâcher la manette de verrouillage des freins, il suffit de serrer cette manette. Elle devrait revenir à la position de repos.

⚠ AVERTISSEMENT

S'assurer que le verrouillage des freins est désactivé avant de conduire le véhicule.

Le fait de conduire le véhicule lorsque la manette de verrouillage des freins est **SERRÉE** peut entraîner des dommages au système de freinage et la perte de la capacité de freinage ou un incendie.

Pédale de frein

La pédale de frein est située sur le repose-pied de droite.



Quand la pédale de frein est enfoncée, seul le frein arrière est actionné.

Lorsque vous la relâchez, elle doit retourner à sa position initiale.

La puissance de freinage est proportionnelle à la force exercée sur la pédale.

REMARQUE :

Ce freinage a aussi un effet sur les roues avant par l'intermédiaire de la transmission lorsque le mode 4 roues motrices est sélectionné.

Si le système de la manette de frein fait défaut, vous pouvez activer le frein arrière en appuyant sur la pédale de frein.

Interrupteur d'arrêt du moteur

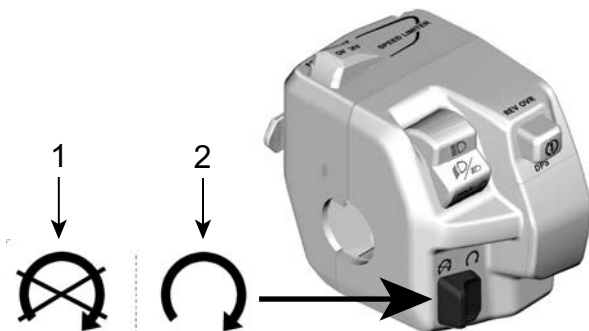
Vous utilisez cet interrupteur pour arrêter le moteur ou en cas d'urgence.

Pour arrêter le moteur, relâchez complètement la manette d'accélérateur et placer l'interrupteur d'arrêt du moteur à la position STOP.

Même si le moteur peut être arrêté, soit en tournant la clé de contact sur la position OFF, soit en retirant la clé D.E.S.S., BRP recommande d'arrêter le moteur en plaçant l'interrupteur d'arrêt du moteur sur la position STOP.

Modèles avec clé D.E.S.S.

L'interrupteur d'arrêt du moteur est situé en bas de l'interrupteur multifonction.



1. Arrêt
2. Marche

Clé RF D.E.S.S. Clé et borne

Clé D.E.S.S.

Les clés D.E.S.S. contiennent un circuit électronique qui lui donne un numéro de série électronique unique.

Le système D.E.S.S. lit le code de la clé et permet au moteur de démarrer s'il reconnaît la clé.

Ce véhicule peut s'utiliser avec 2 types différents de programmations de clé :


- Normal
- Performance

Renseignez-vous auprès d'un concessionnaire agréé Can-Am hors route pour plus de détails.

Le véhicule est fourni avec une clé Performance.

REMARQUE :

Des clés supplémentaires sont disponibles en accessoire par le biais de votre concessionnaire.

 **AVERTISSEMENT**

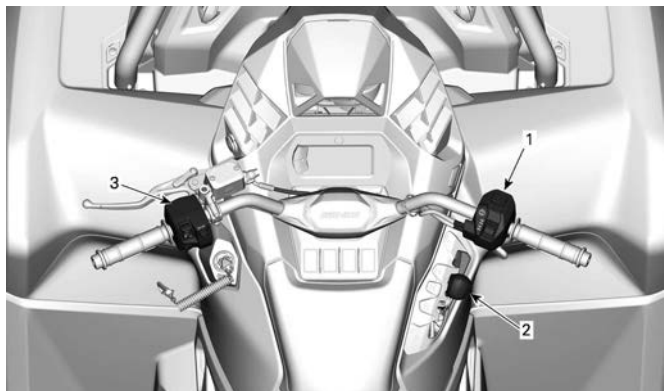
Un basculement, un renversement, des collisions et une perte de contrôle du véhicule entraînant des blessures graves ou même la mort sont possibles, et ce, peu importe si vous utilisez la clé performance ou normale. L'utilisation de la clé normale ne remplace pas la préparation, les compétences et la prudence chez le conducteur.

D.E.S.S. Flexibilité

Le système D.E.S.S. de votre véhicule peut être programmé par votre concessionnaire Can-Am hors route autorisé afin d'accepter un maximum de 8 clés distinctes.

Si vous disposez de plusieurs véhicules Can-Am dotés d'une clé D.E.S.S., chacun d'eux peut être programmé par votre concessionnaire Can-Am hors route autorisé pour accepter la clé D.E.S.S. d'autres véhicules.

COMMANDES SECONDAIRES



1. *Boîtier de commande de manette d'accélérateur*
2. *Levier sélecteur*
3. *Interrupteur multifonction*

En lisant ce Guide du conducteur, n'oubliez pas :

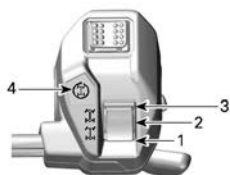


AVERTISSEMENT

Indique un danger potentiel qui, s'il n'est pas évité, peut se traduire en blessure sérieuse ou mort.

Boîtier de commande de manette d'accélérateur

Contrôleur du papillon électronique (ETC)



1. Position 2 roues motrices
2. Position 4 roues motrices
3. Position 4 roues motrices 4WDLock
4. Témoin 4 roues motrices 4WDLock

Changement de mode de traction

Avant de passer en mode 2 ou 4 roues motrices :

1. Immobilisez complètement le véhicule.
2. Laissez le moteur tourner.
3. Sélectionnez le mode approprié.

AVIS

Utiliser le sélecteur de mode 2/4 roues motrices lorsque le véhicule est en mouvement peut causer des dommages au différentiel avant.

Pour activer ou désactiver le mode 4 roues motrices 4WDLock :

1. Assurez-vous que le mode 4 roues motrices est sélectionné.
2. Ralentissez à moins de 30 km/h (20 MPH).
3. Relâchez l'accélérateur.
4. Poussez complètement et momentanément le sélecteur vers le haut.
5. Pour désactiver le mode 4 roues motrices 4WDLock, poussez de nouveau sélecteur vers le haut.

Lorsque le mode 4 roues motrices 4WDLock est activé, le témoin sur le boîtier de commande de manette d'accélérateur et l'icône sur l'affichage numérique s'allument. Un signal sonore retentit.

REMARQUE :

Si le témoin clignote et s'éteint, la demande n'a pas été reçue. Réduisez votre vitesse à moins de 30 km/h (20 MPH), relâchez l'accélérateur, et essayez à nouveau.

Mode 2 roues motrices

Dans ce mode, la puissance du moteur n'est transmise que par les roues arrière.

Pour activer le mode 2 roues motrices, appuyez sur le sélecteur vers le **BAS**.



TYPIQUE

Mode 4 roues motrices

La puissance du moteur est transmise par les roues avant et les roues arrière.

Le transfert entre les roues avant est fait en fonction de la traction au moyen du système Visco-Lok

Pour activer le mode 4 roues motrices, poussez le sélecteur vers le **centre**.



TYPIQUE

Mode 4 roues motrices 4WDLock

⚠ AVERTISSEMENT

Tout changement brutal de direction peut provoquer une perte de contrôle ou un accident.

Ne jamais sélectionner le mode quatre roues motrices 4WDLock avant d'aborder un virage ou pendant le virage.

L'activation du mode quatre roues motrices 4WDLock modifie le comportement du véhicule.

Le rayon de braquage est également augmenté.

Ce mode est conçu pour bloquer le différentiel avant et augmenter la traction afin de sortir le véhicule d'une situation difficile (ex : véhicule pris dans la boue ou autres terrains mous).

La puissance du moteur est ensuite distribuée également entre les 4 roues.

En mode quatre roues motrices 4WDLock, un limiteur de vitesse empêche la vitesse du véhicule de dépasser 40 km/h (25 MPH). Se reporter à la rubrique *Interrupteur multifonction* pour obtenir de plus amples renseignements pour contourner cette limitation.

Sélecteur des modes de conduite

Cette option n'est proposée que sur quelques modèles.



1. *Sélecteur des modes de conduite*

Le sélecteur des modes de conduite est situé dans le haut du boîtier de commande de manette d'accélérateur.

Deux modes spécifiques peuvent être sélectionnés :

- WORK (travail)
- SPORT

Le mode sélectionné sera indiqué dans Mode Affichage.

Lorsque le mode SPORT est activé, un bip sonore est émis.

Mode TRAVAIL

Le mode TRAVAIL offre une réponse plus douce de l'accélérateur. Il est limité à une vitesse maximale de 70 km/h (43 MPH).

Pour activer le mode TRAVAIL, basculez le sélecteur vers la GAUCHE.

Basculez vers la DROITE pour désactiver.

Mode SPORT

Le mode SPORT fournit une réponse plus directe de l'accélérateur.

Ce mode peut être activé avec tous les types de clés et offre la

puissance maximale avec la clé utilisée.

Pour activer le mode SPORT, basculez le sélecteur vers la DROIT.

Basculez vers la GAUCHE pour désactiver.

Levier sélecteur

Le levier sélecteur se trouve sur le côté droit du véhicule près de la colonne de direction.



Le levier sélecteur permet de modifier la position de la boîte de vitesses.

Le levier sélecteur a 5 positions :



Positions du levier sélecteur	
Position	Pignon
P	Stationnement

LA	Marche arrière
N	Point mort
H	Haute vitesse (marche avant)
L	Basse vitesse (marche avant)

Il est important de toujours arrêter complètement le véhicule et d'appliquer le frein avant de déplacer le levier sélecteur.

AVIS

Cette boîte de vitesses n'est pas conçue pour que l'on change de vitesse pendant que le véhicule est en mouvement.

Stationnement

La position de stationnement a pour effet de bloquer la boîte de vitesses pour ainsi aider à maintenir le véhicule immobile.

AVERTISSEMENT

Il est important de toujours utiliser la position « P » (STATIONNEMENT) lorsque le véhicule est inutilisé. Le véhicule peut rouler si le levier sélecteur n'est pas placé sur la position « P » (STATIONNEMENT).

Marche arrière

La position de marche arrière permet au véhicule de reculer.

REMARQUE :

En marche arrière, le régime du moteur est restreint, ce qui limite la vitesse du véhicule à reculons.

AVERTISSEMENT

Lorsqu'on recule dans une pente, la gravité peut faire augmenter la vitesse du véhicule au-delà de la vitesse maximale en marche arrière.

Point mort

La position de point mort libère la boîte de vitesses.

AVERTISSEMENT

Il est important de toujours utiliser la position « P » (STATIONNEMENT) lorsque le véhicule est inutilisé. Le véhicule peut rouler si le levier sélecteur est placé sur la position « N » (POINT MORT).

Haute vitesse (marche avant)

Cette position permet de choisir le mode Haute vitesse de la boîte de vitesses. Il s'agit de la plage des vitesses de conduite normales. Cette position permet au véhicule d'atteindre sa vitesse de pointe.

Basse vitesse (marche avant)

Cette position permet de choisir le mode Basse vitesse. Elle permet au véhicule de se déplacer lentement en offrant un couple maximal au niveau des roues.

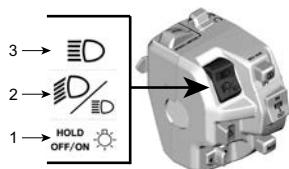
AVIS

Sélectionnez la Basse vitesse pour tracter une remorque, transporter une charge lourde, franchir des obstacles ou monter ou descendre des pentes.

Interrupteur multifonction

Pour les modèles avec commande d'accélérateur électronique (ETC)

Commutateur de phare



1. Commutateur de phares/ Feux Éteints
2. Feux de croisement
3. Feux de route

Feux de route : Poussez l'interrupteur vers le haut pour sélectionner les feux de route.

Feu de croisement : Placez le commutateur au centre pour sélectionner les feux de croisement.

Sélecteur des phares/ OFF:

- Pression courte : Pour allumer momentanément les feux de route.
- Pression longue: Pour éteindre les phares.

Bouton Démarrage/ Neutralisation/DPS

Ce bouton a 3 fonctions.

- Mettez le moteur en marche
- Activer la fonction Neutralisation
- Changer le mode DPS.

Bouton de démarrage du moteur



Appuyez et maintenez le bouton de démarrage pour démarrer le moteur.

Relâchez le bouton dès le démarrage du moteur.

Se reporter à la rubrique *Démarrage du moteur* dans la section *Procédures de base*.

Fonction Override

Cette fonction permet de contourner le limiteur de régime du moteur lorsque le véhicule est utilisé en marche arrière ou en mode 4 roues motrices 4WDLock.

En mode 4 roues motrices 4WDLock, le mode de neutralisation permet d'atteindre une autre limite de vitesse :

- 60 km/h (37 MPH) en HAUTE ou BASSE vitesse
- 25 km/h (16 MPH) en marche arrière.

⚠ AVERTISSEMENT

S'assurer que la zone est sécuritaire avant d'activer le mode Neutralisation.

Le mode Neutralisation ne doit être utilisé qu'à faible vitesse et lorsque le véhicule est pris dans la boue ou autre terrain mou.

Ne pas utiliser le mode Neutralisation lors de la conduite normale en marche arrière, cela risque d'entraîner une vitesse excessive.

N'utilisez pas le mode Neutralisation lorsque vous conduisez normalement en mode 4WDLock, sinon une perte de contrôle peut se produire.

Pour activer la fonction de neutralisation, procédez de la façon suivante :

1. Assurez-vous que le véhicule est complètement arrêté.
2. Appuyez sur le bouton Neutralisation/DPS et maintenez-le enfoncé, puis appuyez graduellement sur la manette d'accélérateur.
3. Lorsque vous utilisez la fonction Neutralisation, la jauge fait défiler un message OVERRIDE pour confirmer que la fonction est activée.

4. Pour désactiver la fonction Neutralisation, relâchez simplement le bouton Neutralisation/DPS.

Fonction DPS

Ce bouton sert également à modifier le mode de servodirection dynamique (DPS).

Pour des informations complètes sur les modes DPS, reportez-vous à la section *Personnalisez votre véhicule*.

Bouton du klaxon

Uniquement sur les véhicules vendus en Finlande

Le bouton du klaxon est situé sur la console, au-dessus de la boîte à gants.



Appuyez sur le bouton Klaxon pour activer l'avertisseur.



ÉQUIPEMENT

En lisant ce Guide du conducteur, n'oubliez pas :



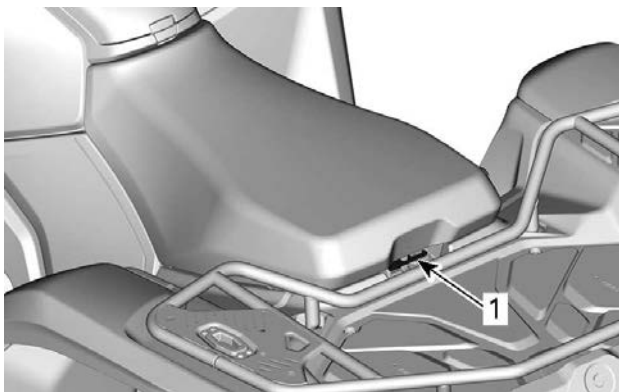
AVERTISSEMENT

Indique un danger potentiel qui, s'il n'est pas évité, peut se traduire en blessure sérieuse ou mort.

Siège

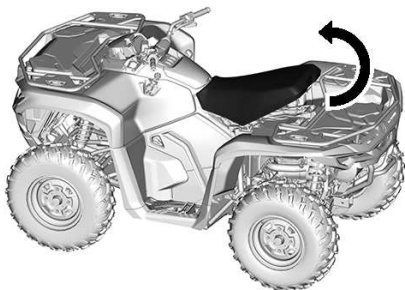
Pour retirer le siège

1. Tirez le loquet du siège vers le haut. Ce loquet est situé sous l'arrière du siège.



1. *Loquet du siège*

2. Tirez le siège vers le haut, puis vers l'arrière.



3. Continuez de soulever le siège jusqu'à ce que vous puissiez dégager le mécanisme de retenue avant, puis retirez le siège complètement.

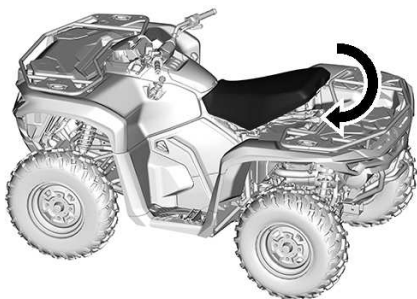


Installation du siège

1. Insérez les languettes avant du siège dans le crochet du cadre.



- Après avoir bien placé le siège, appuyez fermement pour le bloquer en place. Un déclic très évident se fera sentir.



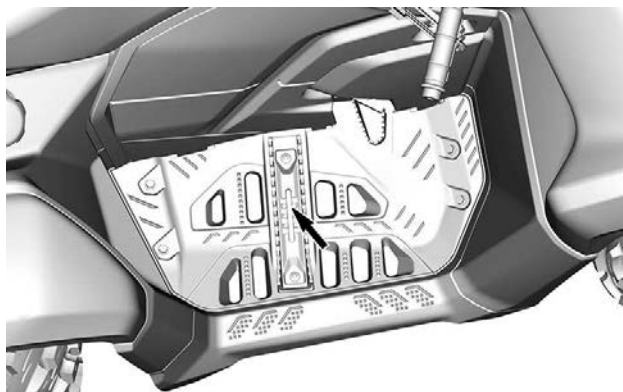
- Vérifiez que le siège est bien fixé en tirant sur l'avant pour confirmer qu'il est bien verrouillé.

AVERTISSEMENT

Assurez-vous que le siège est correctement verrouillé en position. Tirez vers l'arrière et vers le haut plusieurs fois (l'avant et l'arrière). Même si vous entendez un claquement distinctif pendant l'installation, tirez toujours vers l'arrière et vers le haut pour confirmer le bon verrouillage.

Repose-pieds

Les repose-pieds du conducteur se trouvent de chaque côté du véhicule.

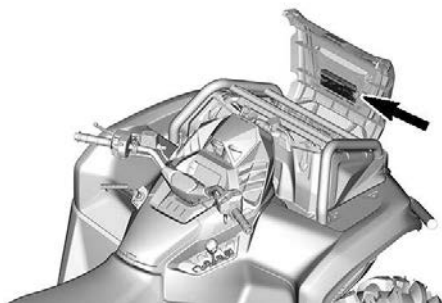


⚠ AVERTISSEMENT

Le conducteur doit avoir les deux pieds sur les supports de repose-pieds en tout temps lorsque le véhicule est en marche.

Trousse d'outils

La trousse à outils est fixée à l'intérieur du couvercle du radiateur.



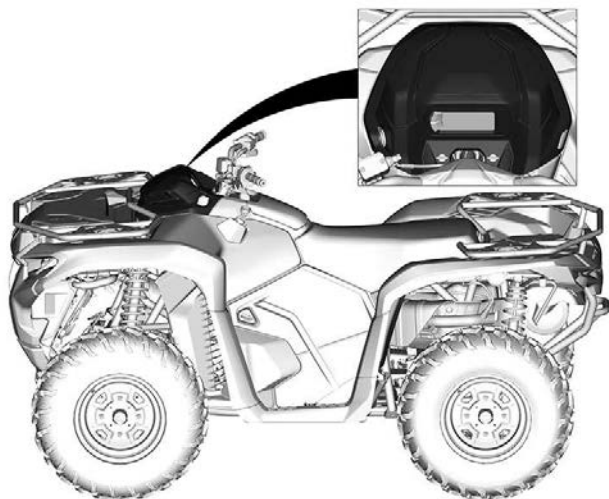
Elle contient les outils permettant un entretien de base.

- Pince réglable
- Clé ouverte (10 mm et 13 mm)
- Tournevis - manche et double embouts (plat et Phillips)

ÉQUIPEMENT

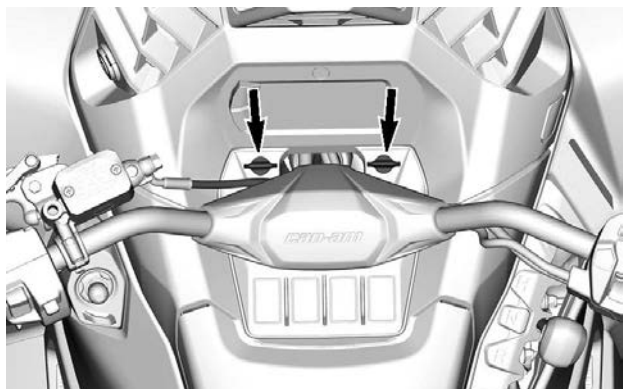
- Jauge de pression
- Outil de réglage de la suspension.

Console



Pour retirer la console

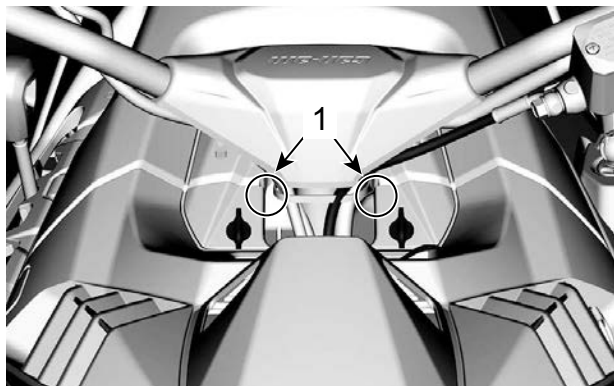
1. Désengagez les deux vis d'un quart de tour.



2. Appuyez sur le bouton situé sur le côté droit de la console.



3. Déclipez les deux languettes de verrouillage sur les côtés de la direction.

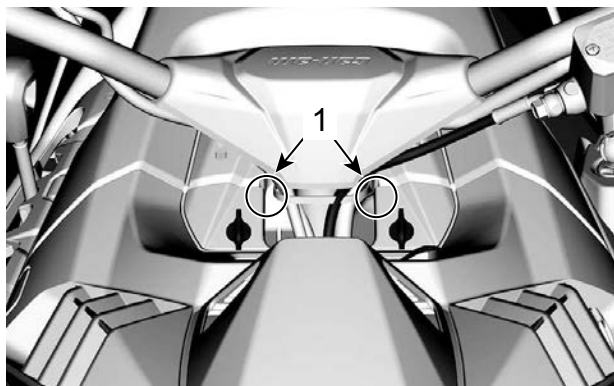


1. Position de la Patte de verrouillage

4. Retirez en tirant la console vers le haut puis vers l'arrière.

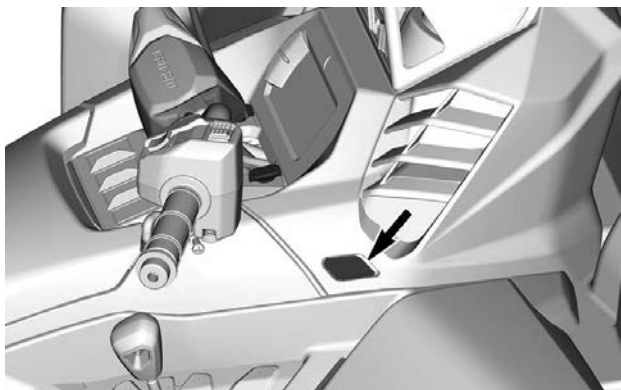
Installation de la console

1. Insérez les languettes avant de la console en premier.
2. Poussez la console vers le bas pour clipser les deux languettes de verrouillage sur les côtés de la direction.

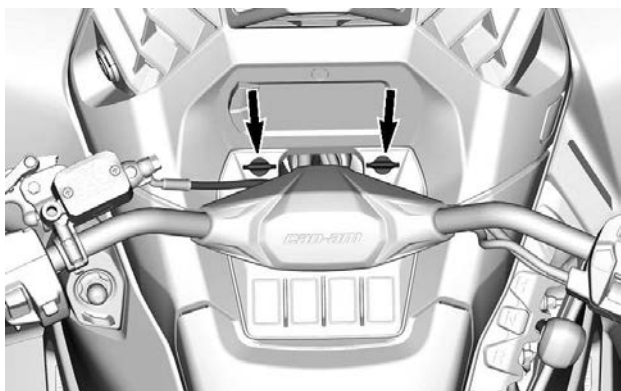


1. Position de la Patte de verrouillage

3. Assurez-vous que le bouton sur le côté droit est engagé dans la console.

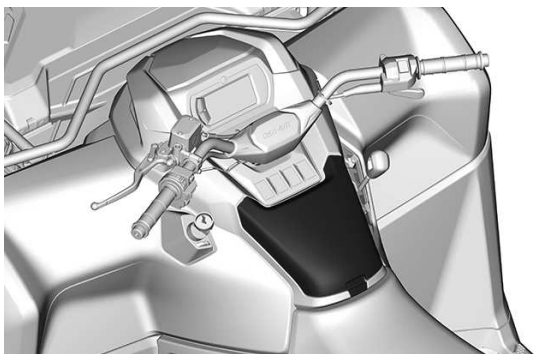


4. Fixez la console avec deux (2) quarts de tour.



Boîte à gants

Un petit compartiment de rangement pour les articles personnels et pour ranger le guide de l'utilisateur.

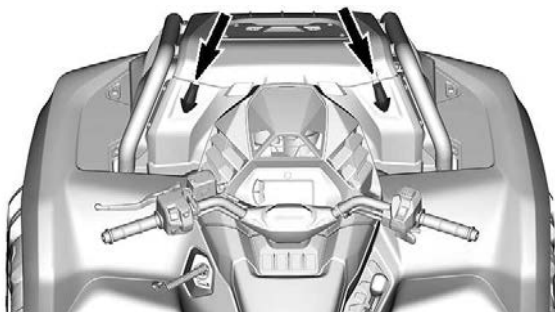


1. Tirez sur le loquet du couvercle pour ouvrir la boîte à gants.

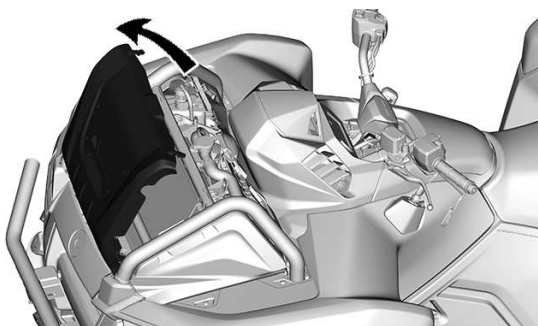


Couvercle du radiateur

1. Détachez les deux loquets du couvercle.



2. Ouvrez le couvercle en le faisant basculer vers l'avant du véhicule.

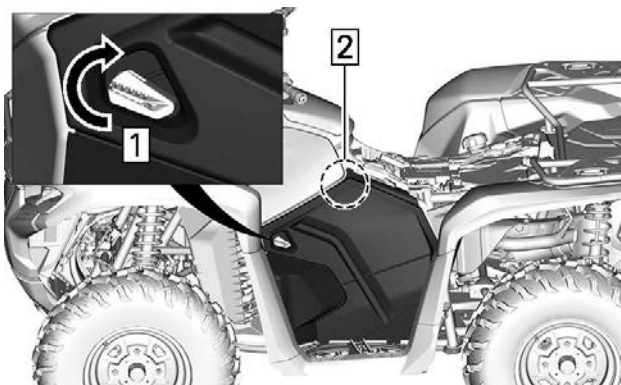


Panneau latéral

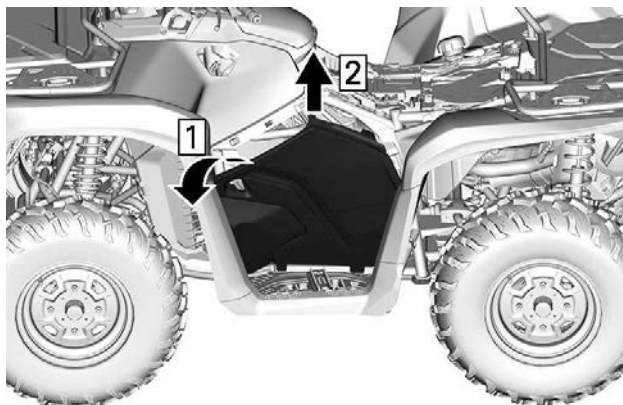


Retrait du panneau latéral

1. Déverrouillez le loquet suivant.
2. Détachez cette languette de retenue.



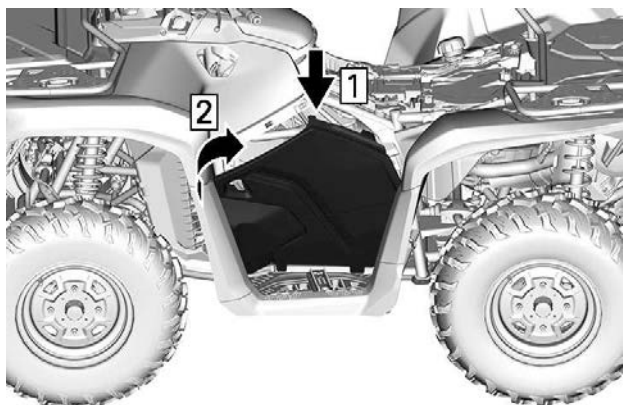
1. Tournez le loquet
2. Tirez la partie supérieure du panneau
3. Inclinez le panneau latéral vers l'extérieur du véhicule et tirez vers le haut.



1. Inclinez le panneau latéral
2. Tirez vers le haut

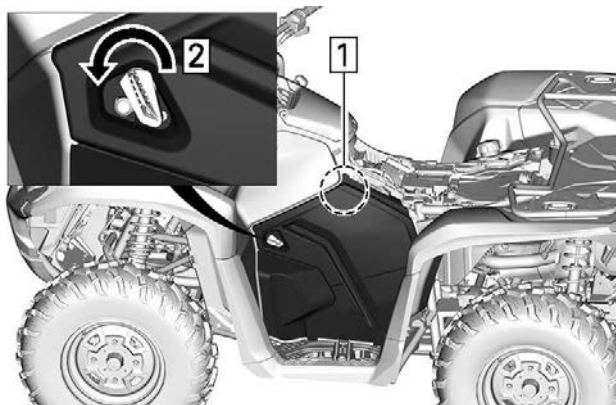
Installation des panneaux latéraux

1. Insérez les languettes inférieures du panneau latéral et positionnez-le sur le véhicule.



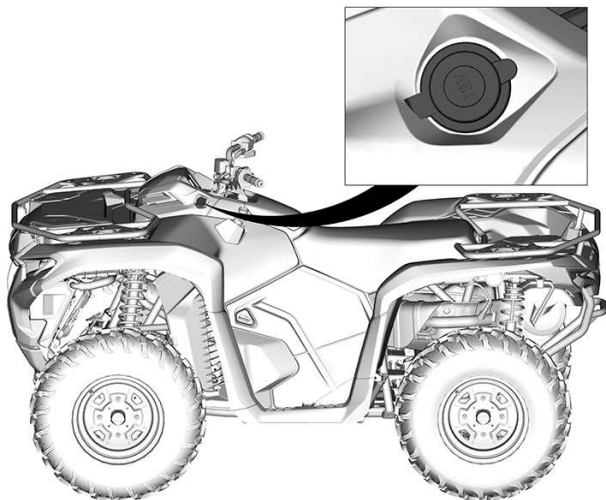
1. Insérer les languettes du panneau latéral
2. Positionnez un panneau latéral sur le véhicule.
2. Fixez cette languette de retenue.

3. Verrouillez le loquet suivant.



1. Poussez la partie supérieure du panneau
2. Tournez le loquet

Sortie 12 volts



Cette prise est pratique pour alimenter un projecteur ou un autre équipement portable.

Enlevez le capuchon de protection.

Toujours installer le capuchon de protection après l'utilisation pour protéger la prise contre les intempéries.

Porte-bagages

AVERTISSEMENT

- **Ne transportez jamais un passager sur un porte-bagages.**
- **La charge ne doit jamais gêner la visibilité du conducteur ni affecter sa capacité à diriger correctement le véhicule.**
- **Ne pas surcharger le véhicule.**
- **Assurez-vous toujours que la charge est fixée correctement et ne dépasse pas des porte-bagages.**

Vérifiez toujours les recommandations concernant les *Charges maximales des porte-bagages - Étiquette d'avertissement.*

Les porte-bagages sont pratiques pour transporter du matériel et d'autres charges. Ils ne doivent jamais être utilisés pour transporter un passager.



1. Porte-bagages arrière

Treuil (si installé)

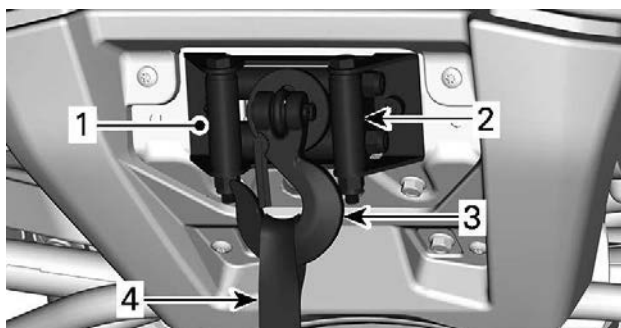
AVERTISSEMENT

Pour éviter des blessures graves ou mortelles ou des dommages à des composants importants.

- **N'utilisez jamais le câble/ corde du treuil pour retenir un véhicule pendant le remorquage.**
- **Ne roulez jamais avec le câble/corde du treuil attaché à une charge ou à un autre véhicule.**
- **N'utilisez le treuil que pour aider un véhicule enlisé (neige, boue, etc.).**
- **Consultez toujours les instructions du fabricant du treuil avant de tracter des charges.**

Le treuil peut être actionné à l'aide du commutateur de commande du treuil, situé sur le commutateur multifonction de gauche, ou à l'aide d'une télécommande (vendue séparément).

Un guide-câble évite d'endommager le véhicule et guide le câble/la corde dans le treuil.



1. Treuil
2. Guide-câble
3. Crochet
4. Sangle du crochet

Les conseils suivants vous aideront à réduire les risques de décharge de la batterie :

Dévidez manuellement : Déverrouillez le treuil avec la poignée, puis tirez sur la sangle du crochet pour dérouler.

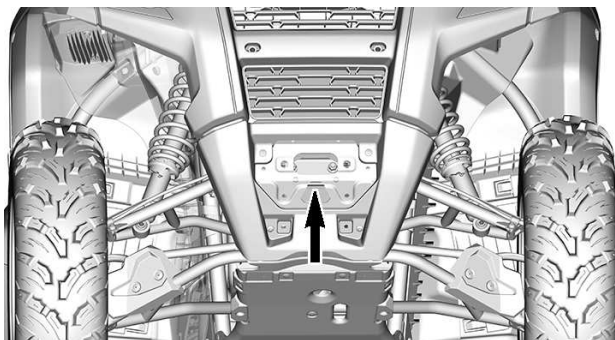
Il est recommandé de laisser le véhicule en marche pendant le treuilage ou l'enroulement. N'arrêtez pas immédiatement le moteur après l'utilisation du treuil pour permettre à la batterie de se recharger.

De plus, lors d'un treuilage de plus de 30 secondes, il est recommandé d'augmenter le régime du moteur à environ 3 000 tr/min pour augmenter la capacité de charge de la batterie.

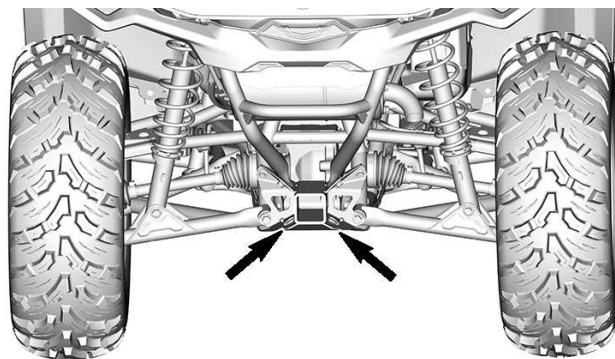
Consultez le Guide du treuil, fourni avec le véhicule, pour plus d'informations sur l'utilisation du treuil.

Crochets de récupération

Crochets pratiques à utiliser pour récupérer le véhicule lorsqu'il est bloqué.



POSITION DU CROCHET DE RÉCUPÉRATION AVANT



POSITIONS POUR LE CROCHET DE RÉCUPÉRATION ARRIÈRE

Crochet d'attelage

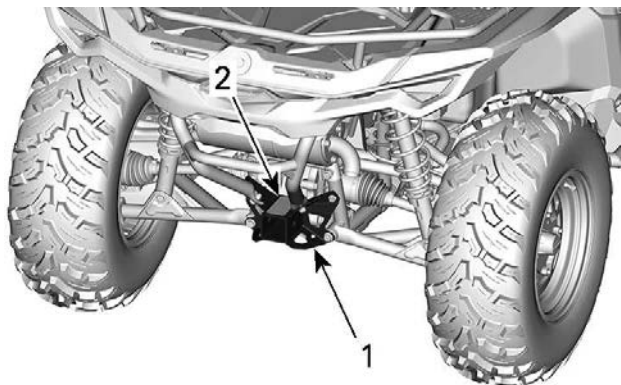
Attelage de remorque pratique pour tracter une remorque ou tout autre équipement.

Installez une rotule de la grosseur recommandée par le fabricant de la remorque.

⚠ AVERTISSEMENT

Installer la rotule de la grosseur qui convient à l'équipement à remorquer.

Consultez la section *Remorquage et poids du timon – Étiquette d'avertissement* pour connaître les charges admissibles et les recommandations de remorquage.



1. Logement du crochet d'attelage
2. Capacité de remorquage le poids en flèche - Étiquette d'avertissement

AFFICHAGE NUMÉRIQUE DE 4.5 PO

Affichage multifonctionnel

Affichage inférieur



Peut afficher les éléments suivants :

- RÉGIME DU MOTEUR
- Vitesse
- Température du moteur
- Tension de la batterie
- Paramètres
- Messages

Utilisez le bouton INFÉRIEUR (MENU) pour modifier les informations affichées.

L'affichage SPEED affiche la vitesse maximale et la vitesse moyenne.



1. Bouton Supérieur
2. Bouton Inférieur

Affichage latéral gauche

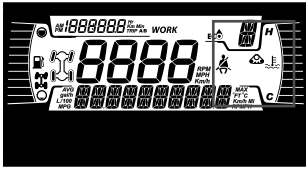


L'affichage latéral gauche comprend :

- Indicateur de niveau d'essence
- Témoin 2X4 / 4X4 (si installé)
- Blocage de différentiel avant - Icône Visco-4Lok (si installé)

Icône	Description
	Icône 2x4
	Icône 4x4
	Verrouillage du différentiel avant - Icône Visco-4Lok

Affichage latéral droit

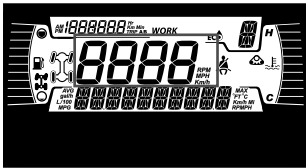


L'affichage latéral droit comprend :

- Température du moteur
- Ensemble de chenilles activé

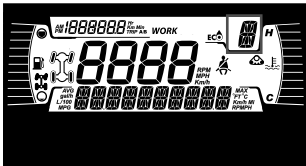
Lorsque des chenilles sont installées, un message défile sur l'affichage inférieur.

Affichage central



Affiche la vitesse du véhicule en km/h ou en mi/h.

Position du sélecteur de transmission



Cet indicateur affiche le rapport engagé de la boîte de vitesse:

- P (Stationnement)
- R (Marche arrière)
- N (Poids mort)

- H (Haute vitesse)
- L (Basse vitesse)
- - (vitesse invalide)

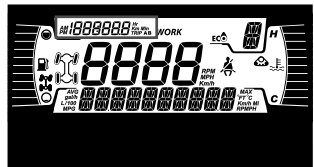
Affichage MODE



L'affichage MODE indique le mode de fonctionnement sélectionné :

- SPORT
- ECO ou TRAVAIL

Affichage du compteur journalier



Cet affichage montre les informations des déplacements :

- Odomètre cumulatif
- Compteur A
- Compteur B
- Compteur Heures du véhicule
- Horloge

Utilisez le bouton HAUT pour changer les informations affichées.

Maintenez le bouton SUPÉRIEUR pour réinitialiser les odomètres A/B.

Voyants

Avertissement et indicateurs






Avertissement et indicateurs	
	ORANGE - Dysfonctionnement du véhicule
	BLEU - Feu de route
	ROUGE - Température du moteur trop élevée.
N	VERT - Neutre
	ROUGE - Le levier de verrouillage du frein est engagé ou dysfonctionnement du système de freinage.
	ROUGE - la tension de la batterie est trop basse ou il y a un problème dans le système électrique.
	ROUGE - Basse pression d'huile Normalement allumé lorsque le moteur est ARRÊTÉ

Avertissement et indicateurs	
	ORANGE - Bas niveau d'essence
	ORANGE Activer: Erreur de fonctionnement du système antipollution du véhicule Clignote: Problème de moteur. Le mode de préservation est activé. Faites réparer le véhicule immédiatement.

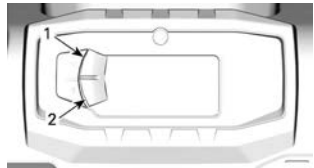
Icônes et indicateurs - affichage multifonctionnel

Icônes et indicateurs	
SPORT	- Avertit que le mode Sport est sélectionné.
WORK	- Avertit que le mode Travail est sélectionné.
	- S'il est fixe, il indique que l'entretien doit être effectué. - Consultez votre concession naire agréé Can-Am hors route ou le mécanicien

Icônes et indicateurs	
	de votre choix pour effectuer l'entretien.
	– Trousse de suivi active (si équipée).
	– Le verrouillage du différentiel avant Visco-4Lok est activé. Lorsque cette option est disponible.
	– Indique que le Limiteur de vitesse est sélectionné. – Lorsque cette option est disponible.

Réglages

Les boutons de navigation dans les menus sont situés sur le côté gauche de l'affichage LCD.



TYPIQUE

1. Bouton Supérieur
2. Bouton Inférieur

Configuration

Appuyez sur le bouton INFÉRIEUR, sélectionnez **PARAMÈTRES** et maintenez pour ouvrir le menu Paramètres.

Réinitialiser Entretien

Pour réinitialiser le message d'entretien, reportez-vous à la section *Réinitialisation du message : Entretien requis* dans la section *Procédures d'entretien*.

REMARQUE : Disponible uniquement lorsque l'entretien programme est dû (toutes les 100 heures de fonctionnement du moteur).

Codes d'erreur

Disponible uniquement lorsqu'au moins un code est activé.

Avec le bouton INFÉRIEUR, sélectionnez **CODES** et maintenez pour afficher les codes d'erreur actifs.

Les codes d'erreur défilent sur l'affichage inférieur.

Réinitialiser statistiques (Reset Stat)

Appuyez sur le bouton **BAS**, sélectionnez **RÉINITIALISER STATISTIQUES** et maintenez pour lancer la réinitialisation.

Unité de mesure

L'indicateur a été réglé en unités impériales à en usine, mais on peut aussi le régler en unités métriques.

Appuyez sur le bouton **INFÉRIEUR**, sélectionnez **UNITÉS** et maintenez pour changer les unités de mesure.

Réglage de l'horloge

Toutes les actions suivantes doivent être effectuées à l'aide du bouton **INFÉRIEUR**.

1. Sélectionnez **HORLOGE** et maintenez pour changer l'heure.
2. Appuyez sur le bouton pour sélectionner l'affichage de l'horloge.
3. Appuyez et maintenez le bouton pendant une seconde.
4. Appuyez sur le bouton pour sélectionner le mode horaire 12:00 (AM PM) ou 24:00.
5. Appuyez et maintenez le bouton pour confirmer votre choix.
6. Appuyez sur le bouton pour changer le nombre d'heures (qui clignote).
7. Appuyez et maintenez le bouton pour confirmer votre choix.
8. Appuyez sur le bouton pour passer au réglage des minutes (qui clignote).

9. Appuyez sur le bouton et maintenez-le enfoncé pour confirmer la sélection des minutes.

Réglage de la langue

Il est possible de changer la langue d'affichage.

Consultez un concessionnaire Can-Am hors route autorisé pour connaître les langues disponibles et la configuration de l'indicateur selon vos préférences.

Réglage de la luminosité

Vous pouvez ajuster la luminosité de l'écran LCD selon vos préférences.

Appuyez sur le bouton **INFÉRIEUR**, sélectionnez **LUMINOSITÉ** et maintenez pour choisir un niveau de luminosité.

Avec le bouton **INFÉRIEUR**, réglez la luminosité, puis maintenez le bouton pour confirmer la sélection.

CARBURANT

En lisant ce Guide du conducteur, n'oubliez pas :



AVERTISSEMENT

Indique un danger potentiel qui, s'il n'est pas évité, peut se traduire en blessure sérieuse ou mort.

Spécifications d'essence

AVIS

Utilisez toujours de l'essence fraîche. L'essence s'oxyde, le résultat est la perte de l'octane, des composés volatils et la production de dépôts de gomme et de vernis qui peuvent endommager le système d'alimentation.

Le mélange d'essence et d'alcool varie selon les pays et les régions. Ce véhicule a été conçu pour fonctionner avec les essences recommandées, cependant, n'ignorez pas ce qui suit :

- L'utilisation d'essence contenant de l'alcool au-delà du pourcentage spécifié par la réglementation gouvernementale n'est pas recommandée et peut entraîner les problèmes suivants dans les composants du circuit d'essence :
 - des difficultés de démarrage et de fonctionnement;
 - la détérioration des pièces en caoutchouc ou plastique;
 - la corrosion des pièces métalliques;

- des dommages causés aux parties internes du moteur.
- Vérifiez fréquemment l'absence de fuites d'essence ou d'autres anomalies du circuit d'essence en cas de soupçon d'une présence d'alcool dans l'essence supérieure à la réglementation gouvernementale en vigueur.
- Les carburants contenant de l'alcool attirent et retiennent l'humidité, ce qui peut entraîner la séparation des phases du carburant et occasionner des problèmes de performances du moteur ou endommager ce dernier.

Essence recommandée

L'essence doit avoir l'indice d'octane minimal suivant:

Utilisez de l'essence sans plomb ordinaire avec un indice d'octane AKI (R+M)/2 de 87 ou un indice d'octane RON de 91.

Utilisez de l'essence sans plomb ayant une teneur MAXIMALE de 10 % d'éthanol.

E10

AVIS

N'utilisez jamais d'autres carburants. L'utilisation d'essence inappropriée peut endommager le système d'alimentation ou le moteur.

AVIS

N'utilisez PAS d'essence étiquetée E85.

L'utilisation de carburant étiqueté E15 est interdite par la réglementation de l'EPA aux États-Unis.

Méthode de remplissage du véhicule

⚠ AVERTISSEMENT

- L'essence est inflammable et explosive dans certaines conditions.
- Ne vérifiez jamais le niveau d'essence à la lueur d'une flamme.
- Ne fumez jamais et tenez les flammes et les étincelles à l'écart.
- Travaillez dans un endroit bien aéré.
- Le véhicule doit se trouver sur une surface de niveau pour effectuer le ravitaillement.

1. Arrêtez le moteur.

⚠ AVERTISSEMENT

Arrêtez toujours le moteur avant de faire le plein.

2. Le conducteur et le passager doivent sortir du véhicule.

⚠ AVERTISSEMENT

Ne permettez jamais à quiconque de rester dans le véhicule lors du ravitaillement en essence. Si un feu ou une explosion se produisait au moment du remplissage, un passager pourrait ne pas être en mesure de sortir rapidement du véhicule.

3. Enlevez lentement le bouchon du réservoir d'essence en le desserrant dans le sens antihoraire.



⚠ AVERTISSEMENT

Si vous constatez une différence de pression (sifflement lorsque vous desserrez le bouchon du réservoir), faites inspecter ou réparer le véhicule avant de l'utiliser.

4. Insérez le bec dans le goulot de remplissage.

5. Versez l'essence lentement afin que l'air puisse s'échapper du réservoir et éviter que l'essence ne refoule. Évitez de répandre de l'essence.

6. Cessez de remplir lorsque l'essence atteint le bas du goulot de remplissage. **Évitez tout remplissage excessif.**

**AVERTISSEMENT**

Ne remplissez jamais le réservoir d'essence à plein rendement avant de laisser le véhicule exposé à la chaleur. Lorsque la température augmente, l'essence se dilate et risque de déborder.

7. Serrez complètement le bouchon du réservoir d'essence jusqu'à ce que vous entendiez un déclic.

**AVERTISSEMENT**

Essuyez toujours toute essence répandue sur le véhicule.

PÉRIODE DE RODAGE

En lisant ce Guide du conducteur, n'oubliez pas :



AVERTISSEMENT

Indique un danger potentiel qui, s'il n'est pas évité, peut se traduire en blessure sérieuse ou mort.

Fonctionnement pendant le rodage

Une période de rodage de 10 heures de fonctionnement ou 300 km (200 mi) est nécessaire avec le véhicule.

Moteur

Au cours de la période de rodage :

- Évitez les accélérations à plein régime.
- Évitez d'appuyer sur la pédale d'accélérateur à plus du 3/4 de sa course.
- Évitez les accélérations intenses.
- Évitez de rouler à la même vitesse sur de longues périodes.
- Évitez toute surchauffe du moteur.

Toutefois, de brèves accélérations à plein régime et de fréquentes variations de vitesse contribuent à un bon rodage.

Freins



AVERTISSEMENT

Des freins neufs ne fonctionneront à leur pleine capacité qu'après une période de rodage. La performance de freinage peut être réduite, vous devez donc redoubler de prudence.

Courroie

Une courroie d'entraînement neuve requiert une période de rodage de 50 km (30 mi).

Au cours de la période de rodage :

- Évitez d'accélérer ou de décélérer vigoureusement.
- Évitez de tirer une charge.
- Évitez de circuler à plein régime.

PROCÉDURES DE BASE

En lisant ce Guide du conducteur, n'oubliez pas :

AVERTISSEMENT

Indique un danger potentiel qui, s'il n'est pas évité, peut se traduire en blessure sérieuse ou mort.

Mise sous tension du système électrique

AVIS

La mise sous tension du système électrique à plusieurs reprises ou l'utilisation d'équipement électrique décharge la batterie et vous ne pourrez mettre le moteur en marche.

Démarrage du moteur

Le levier sélecteur doit être positionné sur « P » (STATIONNEMENT) ou « N » (POINT MORT).

REMARQUE :

Pour plus de commodité, le mode Neutralisation permet de démarrer le moteur à n'importe quelle position du levier sélecteur. Appuyez de façon continue sur la manette de frein ou sur la pédale de frein tout en appuyant sur le bouton de démarrage du moteur.

Insérez la clé dans le commutateur d'allumage et tournez-la sur la position ON ou vérifiez que la clé D.E.S.S. est insérée dans la borne D.E.S.S.

Mettez l'interrupteur d'arrêt du moteur sur RUN.

Appuyez sur le bouton de démarrage du moteur et maintenez-le enfoncé jusqu'à ce que le moteur démarre.

AVIS

Si le moteur ne démarre pas après quelques secondes, ne retenez pas la clé sur la position Démarrer pendant plus de 10 secondes. Voir la section *Diagnostic*.

Relâchez le bouton de démarrage dès que le moteur démarre.

REMARQUE :

Lorsque la batterie est à plat, vous ne pouvez démarrer le moteur. Faites recharger ou remplacer la batterie.

Choisir une vitesse

Actionnez les freins et immobilisez le véhicule, puis sélectionnez la position du levier sélecteur voulue.

Relâchez les freins.

AVIS

Immobilisez toujours le véhicule et actionnez les freins avant de déplacer le levier sélecteur pour changer de rapport. La boîte de vitesses risque d'être endommagée.

Appuyez graduellement sur l'accélérateur pour augmenter le régime moteur et enclencher la boîte de vitesses à changement de vitesse continu.

Inversement, lorsque vous relâchez l'accélérateur, le régime moteur diminue.

Stationnement du véhicule et application du frein de stationnement.

AVERTISSEMENT

Serrez toujours le frein de stationnement lorsque le véhicule n'est pas utilisé en engageant le levier de blocage du frein et en déplaçant le levier de vitesses sur la position PARK.

AVERTISSEMENT

Évitez de stationner sur une pente raide, car le véhicule risque de rouler, même avec le frein de stationnement serré.

AVERTISSEMENT

Évitez de vous stationner dans un endroit où les pièces brûlantes peuvent déclencher un incendie.

Lorsque le véhicule est arrêté ou stationné, placez toujours le levier sélecteur en position « P » (STATIONNEMENT). Cette précaution est particulièrement importante pour le stationnement

en pente. En pente raide ou, si le véhicule transporte une charge, bloquez les roues du véhicule avec des roches ou des briques (idéalement, des cales de roue).

Stationnez le véhicule sur le terrain le plus plat possible.

Relâchez l'accélérateur et immobilisez le véhicule au moyen des freins.

Placez le levier sélecteur sur « P » (STATIONNEMENT).

Engagez le levier de verrouillage du frein.

Poussez l'interrupteur d'arrêt du moteur à la position OFF.

Retirez la clé du commutateur d'allumage ou retirez la clé D.E.S.S. de la borne D.E.S.S..

OPÉRATIONS SPÉCIALES

Moteur noyé

Si le moteur est noyé et ne démarre pas, on peut activer le mode Noyé qui bloque l'injection et coupe l'allumage quand on lance le moteur. Procédez comme suit:

1. Placez le levier sélecteur sur « P » (STATIONNEMENT).
2. Installez la clé sur la borne D.E.S.S. ou mettez la clé de contact en position ON.
3. Comprimez complètement la manette d'accélérateur et MAINTENEZ-la dans cette position.
4. Appuyez sur le bouton DÉMARRAGE pendant 20 secondes.
5. Relâcher la manette d'accélérateur.
6. Appuyez à nouveau sur le bouton DÉMARRAGE.

Si le moteur ne démarre pas :

1. Débranchez le connecteur électrique de l'injecteur.
2. Nettoyez le pourtour des capuchons de bougie et retirez ces derniers.
3. Déposer les bougies d'allumage.
4. Faites tourner le moteur plusieurs fois.
5. Installez des bougies neuves si possible ou nettoyez et séchez les bougies retirées.
6. Faites démarrer le moteur comme expliqué ci-dessus.

Si le moteur continue de se noyer, consultez un

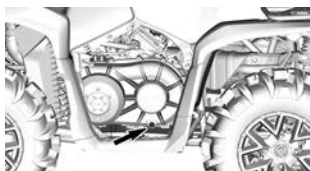
concessionnaire Can-Am hors route agréé.

AVIS

Vérifiez qu'il n'y a pas de carburant dans l'huile à moteur. Si c'est le cas, vidanger l'huile.

Présence d'eau dans la boîte de vitesses CVT.

Le bouchon de vidange de la boîte CVT se trouve sur la partie arrière du couvercle de la boîte CVT. Retirez le panneau latéral gauche pour y accéder.



AVIS

En cas de présence d'eau dans la boîte CVT, un glissement de la courroie peut se produire. Le moteur accélérera, mais le véhicule restera immobile.

AVIS

Consultez un concessionnaire Can-Am hors route autorisé pour faire inspecter et nettoyer la boîte de vitesses CVT.

1. Enlevez le bouchon de vidange de la boîte CVT pour vérifier la présence d'eau.



2. Remettez en place le bouchon de vidange hexagonal fendu de 15 mm (19/32 po).

Véhicule renversé

Lorsque le véhicule a capoté ou reste incliné d'un côté, remettez-le sur ses roues.

Vérifiez si le véhicule présente des dommages.

AVERTISSEMENT

Ne jamais utiliser un véhicule endommagé. Adressez-vous à un concessionnaire Can-Am hors route autorisé.

Si le véhicule ne présente aucun dommage, reportez-vous à *Procédures d'entretien* et inspectez les éléments suivants.

- Vérifiez si le boîtier de filtre à air contient de l'huile ; s'il en contient, nettoyez le boîtier et le filtre à air.
- Vérifiez le niveau d'huile à moteur et faites l'appoint au besoin.
- Vérifiez le niveau de liquide de refroidissement et faites l'appoint au besoin.
- Vérifiez le niveau d'huile de la boîte de vitesses et faites l'appoint au besoin.

- Vérifiez le niveau d'huile de l'entraînement final arrière et faites l'appoint au besoin.
- Démarrer le moteur. Si le témoin de pression d'huile reste allumé, arrêtez immédiatement le moteur. Adressez-vous à un concessionnaire Can-Am hors route autorisé.

Lorsque le véhicule a capoté, il devrait être inspecté par un concessionnaire Can-Am hors route autorisé.

Véhicule immergé dans l'eau

Si le véhicule venait à être immergé, arrêtez immédiatement le moteur.

N'utilisez aucun appareil électrique, y compris le treuil.

Vous devez amener le véhicule chez un concessionnaire Can-Am hors route agréé dès que possible. **NE JAMAIS TENTER DE DÉMARRER LE MOTEUR !**

AVIS

Le véhicule peut être gravement endommagé à la suite de la submersion si vous ne suivez pas les bonnes directives de redémarrage.

Dès que le véhicule est sorti de l'eau, procédez comme suit :

- Inspectez le boîtier du filtre à air pour vous assurer que l'eau s'est écoulée.
- Vidangez la CVT. Reportez-vous à la section *Eau dans la CVT*.

AVIS

Faites réparer le véhicule par un concessionnaire Can-Am hors route autorisé dès que possible.

PERSONNALISEZ VOTRE CONDUITE

En lisant ce Guide du conducteur, n'oubliez pas :

AVERTISSEMENT

Indique un danger potentiel qui, s'il n'est pas évité, peut se traduire en blessure sérieuse ou mort.

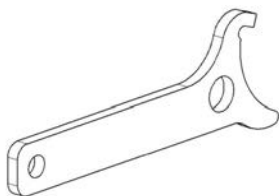
AVERTISSEMENT

Le réglage de la suspension peut influencer la maniabilité du véhicule.

Toujours prendre le temps de se familiariser avec le comportement du véhicule après tout réglage de la suspension.

Voyez ci-dessous pour régler la suspension avec précision.

Employez l'outil de réglage de la suspension fourni dans la trousse d'outils.



Directives de réglage de la suspension

La maniabilité et le confort du

véhicule sont directement liés aux réglages de la suspension.

AVERTISSEMENT

Le réglage de la suspension peut influencer la maniabilité du véhicule. Prenez toujours le temps de vous familiariser avec le comportement du véhicule après tout réglage de la suspension.

Les choix de réglage de la suspension varient en fonction de la charge du véhicule, de la préférence personnelle, de la vitesse de conduite et de l'état du terrain.

Le meilleur moyen de régler la suspension consiste se baser les réglages d'usine, puis à personnaliser chacun des réglages, un à la fois.

Les réglages avant et arrière sont liés. Par exemple, il est possible que vous ayez à régler de nouveau les amortisseurs arrière après avoir réglé les amortisseurs avant.

Effectuez un essai du véhicule dans les mêmes conditions de terrain, vitesse, charge, etc. Modifiez un réglage et refaites le test. Procédez de façon méthodique jusqu'à l'obtention du réglage voulu.

Réglages d'usine de la suspension

Les réglages d'usine conviennent à la plupart des conditions.

Tenez compte du fait qu'une augmentation du dégagement au sol peut influencer la tenue de route du véhicule.

Suspension avant

Précharge du ressort

Position de came 3
(souple)

Suspension arrière

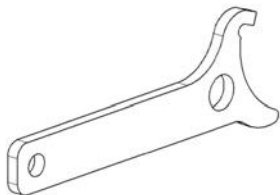
Précharge du ressort

Position de came 3
(souple)

Réglages de la suspension

Réglage de la précharge à ressort

Voyez ci-dessous pour régler la suspension avec précision. Employez l'outil de réglage de la suspension fourni dans la trousse d'outils.



La précharge du ressort d'amortisseur affecte la garde au sol du véhicule.

Raccourcissez le ressort pour avoir une conduite plus ferme, pour rouler sur des terrains difficiles, ou pour tracter une remorque.

Allongez le ressort pour une conduite plus douce et des conditions de conduite douces.

REMARQUE :

Les réglages d'usine conviennent à la plupart des conditions. Tenez compte du fait qu'une augmentation du dégagement au sol peut influencer la tenue de route du véhicule.

⚠ AVERTISSEMENT

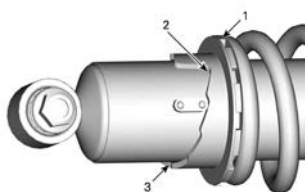
Le réglage des amortisseurs droit et gauche des suspensions avant ou arrière doit toujours être à la même position.

Ne réglez jamais un seul amortisseur.

Un réglage inégal aurait un effet néfaste sur la maniabilité et la stabilité, pouvant entraîner un accident.

Soulevez le véhicule pour régler la précharge des ressorts.

Réglez en tournant la came.



1. Tourner la came de réglage
2. Réglage souple
3. Ajustement serré

Réglage du niveau d'assistance du système de servodirection dynamique (DPS) (modèles avec DPS)

Modèles équipés du différentiel avant Visco-4Lock

Lorsque le mode 4 roues motrices 4WDLock, un réglage spécial est sélectionné automatiquement pour fournir l'assistance optimale.

Il n'est pas possible de modifier le réglage DPS pendant que le mode 4 roues motrices 4WDLock est sélectionné.

Le mode DPS ne peut pas être modifié si le levier de vitesses est placé sur la position **MARCHE ARRIÈRE**.

Le système de servodirection dynamique (DPS) trimode offre une assistance de direction au conducteur. Le niveau d'assistance s'adapte

automatiquement à la vitesse du véhicule et aux besoins du conducteur afin d'offrir une assistance de direction maximale à basse vitesse lorsque le besoin du conducteur est plus élevé. Lorsque la vitesse augmente, l'assistance est réduite progressivement pour maximiser la sensation et la précision de la direction pour le conducteur.

Vous pouvez choisir entre trois modes d'assistance : Minimum, Moyen et Maximum. Chaque mode s'adapte automatiquement à la vitesse du véhicule et aux besoins du conducteur. Il n'est pas nécessaire de modifier le mode pendant la conduite. Ces modes sont utilisés pour régler le niveau d'assistance selon les préférences de chaque conducteur.

Les modes DPS suivants sont pré-réglés sur le véhicule.

MODE DPS	
DPS MAX.	Direction assistée au maximum
DPS MOY.	Direction moyennement assistée
DPS MIN.	Direction assistée au minimum

Pour changer le mode DPS à l'aide du commutateur multifonction, le moteur doit être en marche. Il ne suffit pas de réveiller le système électrique pour effectuer cette procédure.

Pour voir quel mode DPS est activé :

- Appuyer brièvement (1 seconde) sur le bouton DPS.
- Pour revenir à l'écran précédent, attendez 4 secondes.

Pour changer le mode DPS :

- Appuyez brièvement (1 seconde) sur le bouton DPS pour voir quel mode DPS est activé.
- Appuyez plus longtemps (2 secondes) sur le bouton DPS pour sélectionner un autre mode DPS. Répétez l'opération jusqu'à ce que le mode souhaité soit activé.

REMARQUE :

Il est également possible de changer le mode DPS en effectuant une pression longue sur le bouton BAS du tableau de bord ou sur le bouton MENU (selon votre modèle). Pour ce faire, il n'est pas nécessaire que le moteur tourne, mais le système électrique doit être sous tension.

LEVAGE DU VÉHICULE

Information générale de sécurité pour le levage

! AVERTISSEMENT

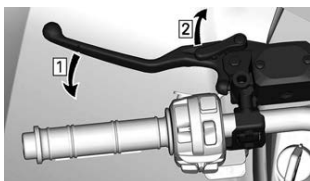
Ne soulevez jamais l'avant ET l'arrière du véhicule sans sécuriser les points d'appui. Ne soulevez jamais le véhicule uniquement par les points d'appui.

1. Activez le mode à 4 roues motrices (si disponible).

REMARQUE :

Le mode 4 roues motrices est engagé lorsque le moteur est lancé et que le véhicule s'est déplacé d'un mètre.

2. Placez le levier sélecteur sur « P » (STATIONNEMENT).
3. Verrouillez les freins.




1. Actionnez les freins
2. Bloquez les freins

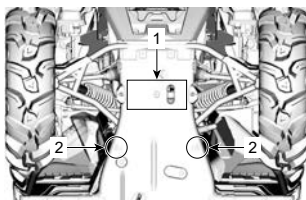
4. Soulevez le véhicule à l'aide d'un dispositif de levage adapté et les zones appropriées.

! AVERTISSEMENT

S'assurer que les roues sont bloquées avant de soulever le véhicule. Ne pas dépasser la capacité maximale de l'appareil de levage. Utiliser uniquement un appareil approuvé pour soulever ce véhicule. Ne pas déplacer le véhicule à l'aide d'un appareil de levage. Se reporter aux avertissements et aux instructions avant l'utilisation.

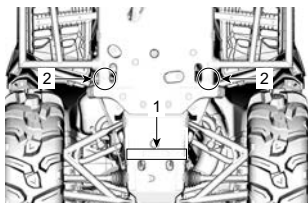
5. Soutenez le véhicule avec des supports sur les points d'appui recommandés.

L'icône suivante  est estampillée sur la plaque de protection pour indiquer l'emplacement des points d'appui recommandés.



AVANT DU VÉHICULE

1. Zone de levage
2. Points de levage



ARRIÈRE DU VÉHICULE

1. Zone de levage
2. Points de levage

TRANSPORT DU VÉHICULE

Lorsque vous communiquez avec un service de remorquage ou de transport, assurez-vous de demander si une remorque à plateau, une rampe de chargement ou une rampe hydraulique est disponible pour soulever le véhicule et attacher les sangles de façon sécuritaire. Assurez-vous que le véhicule est transporté comme spécifié dans cette section.

AVIS

Ne jamais remorquer ce véhicule derrière une voiture ou tout autre véhicule — cela peut sérieusement endommager la transmission du véhicule.

AVIS

Évitez l'utilisation de chaînes pour attacher le véhicule — elles peuvent endommager la finition de surface ou les composants en plastique.

AVERTISSEMENT

Pour éviter des blessures graves ou mortelles ou des dommages à des composants importants.

- N'utilisez jamais le câble/ corde du treuil pour retenir un véhicule pendant le remorquage.
- Ne roulez jamais avec le câble/corde du treuil attaché à une charge ou à un autre véhicule.
- N'utilisez le treuil que pour aider un véhicule enlisé (neige, boue, etc.).
- Consultez toujours les instructions du fabricant du treuil avant de tracter des charges.

AVERTISSEMENT

Assurez-vous que le siège, les accessoires et le chargement sont correctement fixés. Retirez tout objet qui pourrait tomber sur la route et créer un risque pour les autres véhicules.

AVERTISSEMENT

Transportez toujours le véhicule orienté vers l'avant afin d'éviter d'endommager le pare-brise ou d'autres composants. Des pièces risquent de se détacher pendant le transport.

⚠ AVERTISSEMENT

Avant de tenter de monter le véhicule sur une plateforme ou une remorque, veuillez à respecter les précautions de sécurité suivantes.

CONSIGNES DE SÉCURITÉ

Équipement de transport	Le dispositif de transport (plateforme, remorque ou plateau) doit posséder les dimensions et la capacité de charge adéquates pour supporter et transporter le véhicule en toute sécurité.
Véhicule de remorquage	Ne dépassez jamais la capacité et les spécifications de remorquage du véhicule. Assurez-vous que la remorque ou la plateforme est correctement accrochée à l'attelage du véhicule de remorquage.
Visibilité	Veuillez à disposer d'une bonne visibilité pendant la totalité de la manœuvre.
Terrain	Le véhicule de remorquage et la remorque doivent se trouver sur une surface de niveau. Utilisez des cales de roues au niveau de la remorque et du véhicule de remorquage pour éviter qu'ils ne bougent.
Rampes	Utilisez des rampes aux spécifications requises et fixez les rampes au niveau de la remorque ou de la plateforme. Évitez les rampes trop inclinées.

CONSIGNES DE SÉCURITÉ

Personnes à proximité	Vérifiez toujours que personne ne se tient trop près du véhicule ou de l'équipement de remorquage pendant la montée.
Sièges et accessoires	Assurez-vous que le siège, les accessoires et le chargement sont correctement fixés. Retirez tout objet qui pourrait tomber sur la route et créer un risque pour les autres véhicules.

Utilisation de la motorisation du véhicule pour monter sur l'équipement de transport

Lorsque le véhicule peut monter par lui-même, procédez comme suit :

1. Portez des vêtements de protection.
2. Utilisez uniquement le mode Basse vitesse (selon l'équipement).
3. Lorsque vous conduisez, restez toujours assis.
4. Veillez à bien vous aligner sur les rails ou la plateforme.
5. Commencez à une distance suffisante de la plateforme, ou de la remorque, pour aligner le véhicule en ligne droite avec les rampes. Ne tentez jamais de tourner tandis que vous vous rapprochez de la rampe. Les roues arrière pourraient ne pas être alignées lorsque vous parvenez à la rampe et le véhicule risque de chuter.
6. Montez en douceur les roues avant sur la rampe pour vérifier l'alignement.
7. Reculez le véhicule, vérifiez que les rampes sont toujours solidement fixées, puis effectuez la manœuvre à une vitesse appropriée.
8. Faites rouler avec précaution le véhicule sur la plateforme ou la remorque. Utilisez une vitesse suffisante pour monter sans patinage ni accélération intempestive. Évitez d'accélérer sur les rampes pour ne pas que les rampes bougent.
9. Si la remorque est inclinée vers l'avant, permettez tout simplement au véhicule de rouler sans accélérer.
10. Une fois le véhicule monté, placez le levier de vitesses en position de stationnement et engagez le levier de blocage du frein (si le véhicule en est équipé).

Lorsque le véhicule ne peut pas se déplacer par lui-même, ou s'il risque

d'aller trop loin, ou encore si certaines conditions dangereuses empêchent que le véhicule monte par lui-même, utilisez un treuil.

Utilisation d'un treuil pour tirer le véhicule sur un équipement de transport

Lorsque le véhicule ne peut pas monter par lui-même, procédez comme suit :

AVERTISSEMENT

Demandez l'aide d'une deuxième personne. L'un d'entre vous doit se trouver dans le véhicule pour actionner le guidon, les freins et l'interrupteur de treuil, et l'autre doit surveiller les alentours et veiller à la sécurité de la manœuvre.

AVERTISSEMENT

Vérifiez que le crochet de treuil peut être solidement fixé à un point d'ancrage approprié. Utilisez des câblages adaptés.

REMARQUE :

Si le véhicule peut être démarré en toute sécurité, laissez le moteur tourner au ralenti pendant le treuilage afin d'éviter de vider la batterie.

1. Placez le levier sélecteur au point mort (N).
2. Si le véhicule est équipé d'un treuil, utilisez-le pour faire

rouler le véhicule sur la plateforme ou la remorque.

3. Si le véhicule n'est pas équipé d'un treuil, procédez comme suit :
 1. Attachez la sangle à l'ancrage inférieur du pare-chocs avant.
 2. Attachez les sangles au câble du treuil du véhicule de remorquage.
 3. Tirez le véhicule sur la plateforme ou la remorque à l'aide du treuil.
4. Placez le levier de vitesses en position de stationnement et engagez le levier de blocage du frein (si le véhicule en est équipé).

Immobilisation du véhicule pour le transport

Lorsque vous transportez ce véhicule, fixez-le sur une plateforme, une remorque ou dans une boîte pick-up à l'aide d'attaches appropriées. L'emploi de

cordes ordinaires est déconseillé.

⚠ AVERTISSEMENT

Pour éviter des blessures graves ou mortelles ou des dommages à des composants importants.

- N'utilisez jamais le câble/corde du treuil pour retenir un véhicule pendant le remorquage.
- Ne roulez jamais avec le câble/corde du treuil attaché à une charge ou à un autre véhicule.
- N'utilisez le treuil que pour aider un véhicule enlisé (neige, boue, etc.).
- Consultez toujours les instructions du fabricant du treuil avant de tracter des charges.

⚠ AVERTISSEMENT

Ne jamais remorquer ce véhicule derrière une voiture ou tout autre véhicule. Utiliser une remorque. Ne jamais basculer ce véhicule pour le transporter. Le véhicule doit être dans sa position normale de conduite (sur ses roues).

Ne pas oublier de :

- Videz les porte-bagages avant de transporter le véhicule.
- Vérifiez que le(s) siège(s) est/sont correctement verrouillé(s) en le(s) tirant plusieurs fois vers l'arrière et vers le haut.

- Placez le levier sélecteur sur la position PARK « P » (STATIONNEMENT).
- Engagez le levier de verrouillage du frein.
- Arrimez le véhicule par les points d'arrimage avant et arrière.

⚠ AVERTISSEMENT

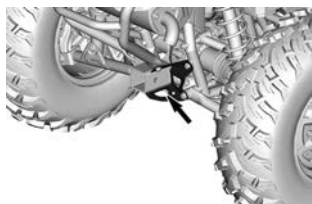
Assurez-vous que tous les sièges, les accessoires et le chargement sont correctement fixés. Retirez tout ce qui pourrait tomber sur la route et créer un danger pour les autres véhicules.

AVIS

L'emploi d'autres points d'arrimage risquerait d'endommager le véhicule.



POINT DE FIXATION AVANT



POINT DE FIXATION ARRIÈRE

Retrait du véhicule de la remorque

⚠ AVERTISSEMENT

Il faut parfois déplacer le véhicule en cours de transport. Vérifiez que le véhicule est bien aligné sur les rampes avant de procéder à la manœuvre.

⚠ AVERTISSEMENT

La visibilité sera fortement limitée lorsque vous reculez pour descendre de la remorque. Demandez à une autre personne de vous aider pour assurer l'alignement correct et veiller à ce que les alentours soient sécurisés.

Cette page est intentionnellement vide

ENTRETIEN

CALENDRIER D'ENTRETIEN

L'entretien est très important pour maintenir le véhicule en bon état de marche.

Le véhicule doit être entretenu conformément au programme d'entretien.

L'entretien approprié est la responsabilité du propriétaire. Une réclamation au regard de la garantie pourra être rejetée si, entre autres, le propriétaire ou l'opérateur a causé l'apparition de problèmes du fait d'un entretien ou d'une utilisation inapproprié(e).

Effectuez des vérifications périodiques et suivez le programme d'entretien. **Le programme d'entretien ne dispense pas de faire l'inspection avant randonnée.**

AVERTISSEMENT

Si le véhicule n'est pas entretenu correctement conformément au programme et aux procédures d'entretien, celui-ci pourrait devenir dangereux à conduire.

Réglementation de l'EPA - véhicules canadiens et américains (É-U)

Un atelier de réparation ou une personne de votre choix peut effectuer l'entretien, le remplacement ou la réparation des dispositifs et systèmes de contrôle des émissions. Ces instructions ne nécessitent pas de composants ou le service de BRP ou d'un concessionnaire autorisé de véhicules hors route Can-Am.

Bien qu'un concessionnaire autorisé de véhicules hors route Can-Am ait une connaissance technique approfondie et des outils pour l'entretien de votre véhicule, la garantie relative aux systèmes antipollution n'est pas conditionnée à l'utilisation d'un concessionnaire autorisé de véhicules hors route Can-Am ou de tout autre établissement avec qui BRP a une relation commerciale.

L'entretien approprié est la responsabilité du propriétaire. Une réclamation au regard de la garantie pourra être rejetée si, entre autres, le propriétaire ou l'opérateur a causé l'apparition de problèmes du fait d'un entretien ou d'une utilisation inapproprié(e).

Pour les demandes de garantie en lien avec les systèmes antipollution, BRP limite le diagnostic et la réparation des pièces liées aux systèmes antipollution aux concessionnaires autorisés de véhicules hors route Can-Am. Pour plus d'informations, reportez-vous à la GARANTIE liée aux émissions selon l'EPA DES É.-U. dans la section de ce document portant sur la *garantie*.

Suivez les instructions pour les exigences en essence dans la sous-section Essence de ce guide. Même si l'essence contenant plus de

dix pour cent en volume d'éthanol est facilement disponible, l'EPA a publié une interdiction sur l'utilisation de l'essence contenant plus de 10 % en volume d'éthanol et elle s'applique à ce véhicule. L'utilisation d'une essence contenant plus de 10 % vol d'éthanol avec ce moteur risque d'endommager le système de contrôle des émissions.

Instructions d'entretien du filtre à air

L'entretien du filtre à air doit être ajusté en fonction des conditions d'utilisation.

La fréquence d'entretien du filtre à air doit être augmentée selon les conditions de poussière suivantes:

- Conduite sur sable sec
- Conduite sur des surfaces poussiéreuses sèches
- Conduite sur des surfaces enneigées
- Conduite sur des sentiers de gravier sec ou dans des conditions semblables.

La conduite en groupe dans de telles conditions exige une augmentation de la fréquence d'entretien du filtre à air.

Types d'utilisation

Utilisation ordinaire

Si votre véhicule est utilisé dans les conditions suivantes, reportez-vous à la section **Utilisation ordinaire** du calendrier d'entretien.

- Pour circuler sur des sentiers ou pratiquer des activités de loisirs,
- Pour une activité utilitaire occasionnelle.

Conditions poussiéreuses extrêmes

Si votre véhicule est utilisé dans les conditions suivantes, reportez-vous à la section **Utilisation intensive** du calendrier d'entretien :

- transport répété de charges à plus de 75 % de la capacité maximale.
 - L'augmentation de la charge de travail appliquée au système d'entraînement réduit la durée de vie de l'huile dans les différentiels, la boîte de vitesses/transmission et le moteur. Cela réduit la longévité des composants internes s'ils ne sont pas remplacés plus fréquemment.
- Conduire à des vitesses excessives pendant une période prolongée.

Une utilisation utilitaire ou professionnelle supérieure à la moyenne nécessite un remplacement plus fréquent des fluides et des composants d'usure qu'une utilisation sur piste, récréative ou utilitaire occasionnelle.

Eau/ boue profonde

Que votre véhicule soit un modèle Xmr, ou qu'il ait été accessoirisé pour une utilisation dans la boue profonde ou dans l'eau (notamment par l'ajout de pneus VTT boue), ce type d'utilisation nécessite un entretien plus fréquent pour s'assurer que les débris ne s'infiltraient pas dans des composants mécaniques.

Si vous roulez régulièrement dans la boue profonde ou dans l'eau, consultez la section **Boue profonde / Eau** du programme d'entretien.

Après chaque utilisation, effectuez les **opérations d'entretien suivantes après une utilisation dans un environnement de boue profonde ou d'eau**.

Procédures d'entretien pour les environnements de boue/ eau profonde

- Rincez le véhicule et ses composants à l'eau fraîche
- Vidangez le boîtier CVT et nettoyez toutes les traces de boue/ eau.
- Inspectez et nettoyez les filtres à air du moteur et le boîtier du filtre à air du moteur. Nettoyez si vous trouvez de l'eau ou de la boue.
- Nettoyez le radiateur.
- Vérifiez s'il y a une accumulation d'eau dans les tuyaux de ventilation (réservoir d'essence, boîte de vitesses, différentiel avant et entraînement final arrière). S'il y a de l'eau, amenez le véhicule chez votre concessionnaire Can-Am hors route agréé le plus proche pour l'inspection et l'entretien des principaux composants liés aux événements.
- Nettoyez soigneusement les amortisseurs avant et arrière pour empêcher la détérioration des joints due à la poussière ou à la saleté
- Nettoyez les soufflets de l'arbre d'entraînement et les soufflets ou les manchons protecteurs de l'arbre d'hélice.

Températures extrêmement basses

Un moteur 4 temps exposé à des températures égales ou inférieures à 25°C (13°F) nécessite des opérations d'entretien et de maintenance plus fréquentes.

Tout moteur à combustion fonctionnant avec une charge aussi faible et à une température de fonctionnement très basse génère un volume de condensation accru à chaque démarrage/réchauffement.

Comme le moteur n'atteint pas sa température de fonctionnement normale pendant de longues périodes, l'huile commence à être fortement diluée par des résidus de gaz et d'eau (teneur en eau accrue).

Un moteur doit atteindre sa température de fonctionnement pour que le condensat puisse se séparer de l'huile et s'évaporer.

Si l'utilisation quotidienne (cycle de conduite professionnel ou privé/loisirs) est similaire aux conditions ci-dessous, BRP recommande fortement de changer l'huile au moins une fois par mois.

Paramètres d'augmentation des opérations d'entretien et du calendrier de maintenance :

- Le moteur n'atteint pas la température de fonctionnement appropriée lors d'une utilisation quotidienne normale,
- Démarrages et arrêts multiples sans atteindre la température de fonctionnement,
- De courtes périodes de ralenti,
- Cycle de conduite à bas régime sur de courtes distances sans atteindre la température de fonctionnement.

Information sur le calendrier d'entretien

Assurez-vous d'effectuer l'entretien approprié aux intervalles recommandés comme indiqué dans les tableaux.

Les intervalles des tableaux d'entretien sont basés sur 3 facteurs :

- Durée du calendrier
- Compteur horaire du véhicule
- Lecture du kilométrage.

Tenir compte de la première éventualité pour déterminer le seuil de maintenance.

Vos habitudes de conduite déterminent les facteurs auxquels vous devez adhérer. Par exemple :

- Quelqu'un qui utilise son véhicule un week-end sur deux pour faire des randonnées avec des amis suivra probablement le **kilométrage** pour déterminer l'intervalle d'entretien.
- Une personne qui utilise son véhicule rarement au cours de l'année ou seulement à quelques occasions (chasse, camping) suivra très probablement le **calendrier** pour déterminer l'intervalle d'entretien.
- Une personne qui utilise son véhicule tous les jours ou toutes les semaines pendant de longues périodes, par exemple dans le cadre de l'agriculture ou du travail, suivra probablement les **heures de fonctionnement du véhicule** pour déterminer l'intervalle d'entretien.

IMPORTANT: Les tableaux suivants indiquent l'application d'entretien appropriée pendant les 3 premières années. Pour les années suivantes, répétez le même schéma alternativement.

Présentation de l'entretien régulier

Années civiles	Heures de conduite	Odomètre	Utilisation normale
1	100	3 000 km (2 000 mi)	A
2	200	Tous les 6 000 km (4 000 mi)	A et B
3	300	9 000 km (5 500 mi)	A

Vue d'ensemble de l'entretien des véhicules à usage intensif et boue/eau

Années civiles	Heures de conduite	Odomètre	Usage intensif et eau/ boue profonde
0.5	50	1 500 km (1 000 mi)	A+
1	100	3 000 km (2 000 mi)	A+ et A
1.5	150	4 500 km (3 000 mi)	A+
2	200	6 000 km (4 000 mi)	A+ et A et B
2.5	250	7 500 km (5 700 mi)	A+
3	300	9 000 km (5 500 mi)	A+ et A

Calendrier d'entretien

UTILISATION NORMALE

Légende	A	B
A = Ajuster C = Nettoyer I = Inspecter L = Lubrifier R = Remplacer T = Couple	Chaque année ou 100 heures ou 3000 km (2000 mi)	Tous les 2 ans ou 200 heures ou 6000 km (4000 mi)
Alimentation en carburant et air		
Filtre à air du moteur	I, C ou R	
Fonction et composants de l'alimentation en air (corps de papillon, conduits, colliers)	I	
Fonction et composants du système de carburant	I	
Pression de la pompe à essence		I
Moteur et refroidissement		
Huile à moteur et filtre	LA	
Joints du moteur	I	
Bougies		R Une fois tous les 200 heures ou 6000 km (4000 mi)
Jeu des soupapes		I, A Une fois tous les 200 heures ou 6000 km (4000 mi)

Légende	A	B
A = Ajuster C = Nettoyer I = Inspecter L = Lubrifier R = Remplacer T = Couple	Chaque année ou 100 heures ou 3000 km (2000 mi)	Tous les 2 ans ou 200 heures ou 6000 km (4000 mi)
Composants du refroidissement du moteur (concentration du liquide de refroidissement, niveau du liquide de refroidissement, état des tuyaux, colliers de serrage, fuites).	I, A	
Fluide de refroidissement	R Tous les 5 ans ou 12 000 km (8000 mi)	
Radiateur	C	
Échappement et émissions		
Filtre du reniflard de ventilation du réservoir d'essence (modèles non EVAP)	LA	
Pré-filtre de l'évent de la cartouche (modèles CARB et EVAP)		LA
Débris autour du tuyau d'échappement et de la zone du silencieux	C	
Pare-étincelles du silencieux	C	
Freins		
Fonction et composants de freinage	I, L	
Liquide de frein		R Tous les 2 ans

Légende	A	B
A = Ajuster C = Nettoyer I = Inspecter L = Lubrifier R = Remplacer T = Couple	Chaque année ou 100 heures ou 3000 km (2000 mi)	Tous les 2 ans ou 200 heures ou 6000 km (4000 mi)
Transmission		
Fonction et composants de transmission	I, L	
Huile de boîte de vitesses	R Remplacer après les premiers 3 000 km (2000 mi) et à 6 000 km (4000 mi) puis suivre le calendrier régulier.	LA
Niveau d'huile de boîte de vitesses	I	
Huile de différentiel avant	I	LA
Huile entraînement final arrière	I	LA
Pneus	I, A	
Écrous de roue	T	
Boîte à variation continue (CVT)		
Fonction et composants de transmission CVT*	I, C, L	
Patins dans la poulie menée	LA	
Système électrique		
Connexions de la batterie et état	I	

Légende	A	B
A = Ajuster C = Nettoyer I = Inspecter L = Lubrifier R = Remplacer T = Couple	Chaque année ou 100 heures ou 3000 km (2000 mi)	Tous les 2 ans ou 200 heures ou 6000 km (4000 mi)
Acheminement du harnais électrique	I	
Modules et mises à jour logicielles applicables	I	
Fonctionnement des interrupteurs de commande et de l'éclairage	I	
Capteur de vitesse du véhicule		C
Guidon		
Fonction et composants de direction	I	
Bagues de colonne de direction		C, L
Commandes		
Fonctionnement du levier de la boîte de vitesses	I, A	
Câble d'accélérateur (si équipé)	I, A, L	
Fonctionnement de l'accélérateur	I	
Suspension		
Fonction et composants de suspension	I	

UTILISATION INTENSIVE

Légende	A+	A	B
A = Ajuster C = Nettoyer I = Inspecter L = Lubrifier R = Remplacer T = Couple	Tous les 6 mois ou 50 heures ou 1500 km (1000 mi)	Chaque année ou 100 heures ou 3000 km (2000 mi)	Tous les 2 ans ou 200 heures ou 6000 km (4000 mi)
Alimentation en carburant et air			
Filtre à air du moteur	I, C ou R		
Fonction et composants de l'alimentation en air (corps de papillon, conduits, colliers)		I	
Fonction et composants du système de carburant		I	
Pression de la pompe à essence			I
Moteur et refroidissement			
Huile à moteur et filtre	LA		
Joint du moteur		I	
Bougies			R Une fois tous les 200 heures ou 6000 km (4000 mi)
Jeu des soupapes			I, A Une fois tous les

Légende	A+	A	B
A = Ajuster C = Nettoyer I = Inspecter L = Lubrifier R = Remplacer T = Couple	Tous les 6 mois ou 50 heures ou 1500 km (1000 mi)	Chaque année ou 100 heures ou 3000 km (2000 mi)	Tous les 2 ans ou 200 heures ou 6000 km (4000 mi)
			200 heures ou 6000 km (4000 mi)
Composants du refroidissement du moteur (concentration du liquide de refroidissement, niveau du liquide de refroidissement, état des tuyaux, colliers de serrage, fuites).		I, A	
Fluide de refroidissement	R Tous les 5 ans ou 12 000 km (8000 mi)		
Radiateur		C	
Échappement et émissions			
Filtre du reniflard de ventilation du réservoir d'essence (modèles non EVAP)		LA	
Pré-filtre de l'évent de la cartouche (modèles CARB et EVAP)			LA

Légende	A+	A	B
A = Ajuster C = Nettoyer I = Inspecter L = Lubrifier R = Remplacer T = Couple	Tous les 6 mois ou 50 heures ou 1500 km (1000 mi)	Chaque année ou 100 heures ou 3000 km (2000 mi)	Tous les 2 ans ou 200 heures ou 6000 km (4000 mi)
Débris autour du tuyau d'échappement et de la zone du silencieux	C		
Pare-étincelles du silencieux	C		
Freins			
Fonction et composants de freinage	I		
Liquide de frein			R Tous les 2 ans
Transmission			
Fonction et composants de transmission	I, L		
Huile de boîte de vitesses	R Remplacer après les premiers 1500 km (1000 mi) et à 3000 km (2000 mi) puis suivre le calendrier régulier.	LA	

Légende	A+	A	B
A = Ajuster C = Nettoyer I = Inspecter L = Lubrifier R = Remplacer T = Couple	Tous les 6 mois ou 50 heures ou 1500 km (1000 mi)	Chaque année ou 100 heures ou 3000 km (2000 mi)	Tous les 2 ans ou 200 heures ou 6000 km (4000 mi)
Niveau d'huile de boîte de vitesses		I	
Huile de différentiel avant	I	LA	
Huile entraînement final arrière	I	LA	
Pneus	I, A		
Boulons de roue à anneau de retenue		T	
Écrous de roue	T		
Boîte à variation continue (CVT)			
Fonction et composants de transmission CVT*		I, C, L	
Patins dans la poulie menée		LA	
Système électrique			
Connexions de la batterie et état		I	
Acheminement du harnais électrique		I	
Modules et mises à jour logicielles applicables		I	
Fonctionnement des interrupteurs de		I	

Légende	A+	A	B
A = Ajuster C = Nettoyer I = Inspecter L = Lubrifier R = Remplacer T = Couple	Tous les 6 mois ou 50 heures ou 1500 km (1000 mi)	Chaque année ou 100 heures ou 3000 km (2000 mi)	Tous les 2 ans ou 200 heures ou 6000 km (4000 mi)
commande et de l'éclairage			
Capteur de vitesse du véhicule			C
Guidon			
Bagues de colonne de direction			C, L
Fonction et composants de direction		I	
Commandes			
Fonctionnement du levier de la boîte de vitesses		I, A	
Câble d'accélérateur (si équipé)		I, A, L	
Fonctionnement de l'accélérateur		I	
Suspension			
Fonction et composants de suspension	I, L		

EAU/ BOUE PROFONDE

Légende	A+	A	B
A = Ajuster C = Nettoyer I = Inspecter L = Lubrifier R = Remplacer T = Couple	Tous les 6 mois ou 50 heures ou 1500 km (1000 mi)	Chaque année ou 100 heures ou 3000 km (2000 mi)	Tous les 2 ans ou 200 heures ou 6000 km (4000 mi)
Alimentation en carburant et air			
Filtre à air du moteur	I, C ou R		
Fonction et composants de l'alimentation en air (corps de papillon, conduits, colliers)		I	
Fonction et composants du système de carburant		I	
Pression de la pompe à essence			I
Moteur et refroidissement			
Huile à moteur et filtre		LA	
Niveau d'huile à moteur	I		
Joint du moteur		I	
Bougies			R Une fois tous les 200 heures ou 6000 km (4000 mi)
Jeu des soupapes			I, A

Légende	A+	A	B
A = Ajuster C = Nettoyer I = Inspecter L = Lubrifier R = Remplacer T = Couple	Tous les 6 mois ou 50 heures ou 1500 km (1000 mi)	Chaque année ou 100 heures ou 3000 km (2000 mi)	Tous les 2 ans ou 200 heures ou 6000 km (4000 mi)
			Une fois tous les 200 heures ou 6000 km (4000 mi)
Composants du refroidissement du moteur (concentration du liquide de refroidissement, niveau du liquide de refroidissement, état des tuyaux, colliers de serrage, fuites).		I, A	
Fluide de refroidissement	R Tous les 5 ans ou 12 000 km (8000 mi)		
Radiateur	C		
Échappement et émissions			
Filtre du reniflard de ventilation du réservoir d'essence (modèles non EVAP)		LA	

Légende	A+	A	B
A = Ajuster C = Nettoyer I = Inspecter L = Lubrifier R = Remplacer T = Couple	Tous les 6 mois ou 50 heures ou 1500 km (1000 mi)	Chaque année ou 100 heures ou 3000 km (2000 mi)	Tous les 2 ans ou 200 heures ou 6000 km (4000 mi)
Pré-filtre de l'évent de la cartouche (modèles CARB et EVAP)			LA
Débris autour du tuyau d'échappement et de la zone du silencieux	C		
Pare-étincelles du silencieux	C		
Freins			
Fonction et composants de freinage	I		
Liquide de frein			R Tous les 2 ans
Transmission			
Fonction et composants de transmission	I, L	I, L	
Huile de boîte de vitesses		R Rempla cer après les premiers 3 000 km (2000 mi) et à 6 000 km	LA

Légende	A+	A	B
A = Ajuster C = Nettoyer I = Inspecter L = Lubrifier R = Remplacer T = Couple	Tous les 6 mois ou 50 heures ou 1500 km (1000 mi)	Chaque année ou 100 heures ou 3000 km (2000 mi)	Tous les 2 ans ou 200 heures ou 6000 km (4000 mi)
		(4000 mi) puis suivre le calendrier régulier.	
Niveau d'huile de boîte de vitesses	I		
Huile de différentiel avant	I		LA
Huile entraînement final arrière	I		LA
Pneus	I, A		
Boulons de roue à anneau de retenue		T	
Écrous de roue	T		
Boîte à variation continue (CVT)			
Fonction et composants de transmission CVT*		I, C, L	
Patins dans la poulie menée		LA	
Système électrique			
Connexions de la batterie et état		I	
Acheminement du harnais électrique		I	

Légende	A+	A	B
A = Ajuster C = Nettoyer I = Inspecter L = Lubrifier R = Remplacer T = Couple	Tous les 6 mois ou 50 heures ou 1500 km (1000 mi)	Chaque année ou 100 heures ou 3000 km (2000 mi)	Tous les 2 ans ou 200 heures ou 6000 km (4000 mi)
Modules et mises à jour logicielles applicables		I	
Fonctionnement des interrupteurs de commande et de l'éclairage		I	
Capteur de vitesse du véhicule			C
Guidon			
Bagues de colonne de direction			C, L
Fonction et composants de direction	I		
Commandes			
Fonctionnement du levier de la boîte de vitesses		I, A	
Câble d'accélérateur (si équipé)		I, A, L	
Fonctionnement de l'accélérateur	I		
Suspension			
Fonction et composants de suspension	I, L		

Dossiers de maintenance

Envoyez une copie du dossier d'entretien à BRP si nécessaire.

Prélivraison	
Numéro de série : _____ Kilométrage : _____ Heures : _____ Date : _____ Numéro du concessionnaire : _____ Remarques : _____ _____ _____	Signature :
Référez-vous au bulletin de prélivraison du véhicule pour les procédures d'installation détaillées	

Première inspection

Kilométrage : _____ Heures : _____ Date : _____ Numéro du concessionnaire : _____ Remarques : _____ _____	Signature :
Pour le programme d'entretien, voir la section Informations sur l'entretien du présent guide du conducteur	

Service

Kilométrage : _____ Heures : _____ Date : _____ Numéro du concessionnaire : _____ Remarques : _____ _____	Signature :
Pour le programme d'entretien, voir la section Informations sur l'entretien du présent guide du conducteur	

Service	
Kilométrage : _____ Heures : _____ Date : _____ Numéro du concessionnaire : _____ Remarques : _____ _____	Signature :
Pour le programme d'entretien, voir la section Informations sur l'entretien du présent guide du conducteur	

Service	
Kilométrage : _____ Heures : _____ Date : _____ Numéro du concessionnaire : _____ Remarques : _____ _____	Signature :
Pour le programme d'entretien, voir la section Informations sur l'entretien du présent guide du conducteur	

Service	
Kilométrage : _____ Heures : _____ Date : _____ Numéro du concessionnaire : _____ Remarques : _____ _____	Signature :
Pour le programme d'entretien, voir la section Informations sur l'entretien du présent guide du conducteur	

Service	
Kilométrage : _____ Heures : _____ Date : _____ Numéro du concessionnaire : _____ Remarques : _____ _____	Signature :
Pour le programme d'entretien, voir la section Informations sur l'entretien du présent guide du conducteur	

Service	
Kilométrage : _____ Heures : _____ Date : _____ Numéro du concessionnaire : _____ Remarques : _____ _____	Signature :
Pour le programme d'entretien, voir la section Informations sur l'entretien du présent guide du conducteur	

Service	
Kilométrage : _____ Heures : _____ Date : _____ Numéro du concessionnaire : _____ Remarques : _____ _____	Signature :
Pour le programme d'entretien, voir la section Informations sur l'entretien du présent guide du conducteur	

Service	
Kilométrage : _____	Signature :
Heures : _____	
Date : _____	
Numéro du concessionnaire : _____	
Remarques : _____ _____	

Pour le programme d'entretien, voir la section Informations sur l'entretien du présent guide du conducteur	

Service	
Kilométrage : _____ Heures : _____ Date : _____ Numéro du concessionnaire : _____ Remarques : _____ _____	Signature :
Pour le programme d'entretien, voir la section Informations sur l'entretien du présent guide du conducteur	

Service	
Kilométrage : _____ Heures : _____ Date : _____ Numéro du concessionnaire : _____ Remarques : _____ _____	Signature :
Pour le programme d'entretien, voir la section Informations sur l'entretien du présent guide du conducteur	

Service	
Kilométrage : _____	Signature :
Heures : _____	
Date : _____	
Numéro du concessionnaire : _____	
Remarques : _____ _____	
Pour le programme d'entretien, voir la section Informations sur l'entretien du présent guide du conducteur	

Service	
Kilométrage : _____ Heures : _____ Date : _____ Numéro du concessionnaire : _____ Remarques : _____ _____	Signature :
Pour le programme d'entretien, voir la section Informations sur l'entretien du présent guide du conducteur	

Service	
Kilométrage : _____ Heures : _____ Date : _____ Numéro du concessionnaire : _____ Remarques : _____ _____	Signature :
Pour le programme d'entretien, voir la section Informations sur l'entretien du présent guide du conducteur	

Service	
Kilométrage : _____	Signature :
Heures : _____	
Date : _____	
Numéro du concessionnaire : _____	
Remarques : _____ _____	
Pour le programme d'entretien, voir la section Informations sur l'entretien du présent guide du conducteur	

PROCÉDURES D'ENTRETIEN

Cette section comprend des consignes d'entretien de base.

Étant donné la complexité de certaines procédures d'entretien, de bonnes compétences mécaniques sont requises.

Si vous n'avez pas la compétence mécanique requise pour effectuer ces procédures, n'hésitez pas à contacter un concessionnaire agréé Hors Route Can-Am, un atelier de réparation ou une personne de votre choix.

AVERTISSEMENT

Sauf indication contraire, le moteur doit être arrêté et la clé toujours retirée avant d'effectuer toute opération d'entretien.

AVERTISSEMENT

Remplacez toujours les dispositifs de verrouillage (pattes de verrouillage, attaches autobloquantes, etc.) enlevés par des neufs.

Réinitialisation du message : Entretien requis

1. A l'aide du bouton BAS (écran numérique 4.5") ou du bouton MENU (écran numérique 7.6"), sélectionnez **REI ENTR** dans **PARAMÈTRES**.
2. Maintenir le bouton enfoncé pour réinitialiser le message d'entretien.

Filtre à air

Directives de remplacement du filtre à air du moteur

L'inspection et le remplacement du filtre à air doivent être effectués selon les conditions d'utilisation. Ceci est essentiel pour assurer de bonnes performances du moteur et sa durée de vie.

L'inspection et la fréquence de remplacement du filtre à air du moteur doit être augmentée pour les conditions de conduite difficiles suivantes:

- Conduite sur sable sec
- Conduite sur surfaces poussiéreuses et sèches
- Conduite sur sentiers de gravier secs ou dans des conditions semblables.
- Conduite dans des zones à forte concentration de graines ou cosses de récolte.
- Conduite dans des conditions hivernales difficiles.

AVIS

Dans des conditions poussiéreuses ou sableuses, le filtre à air doit être nettoyé avant chaque randonnée.

REMARQUE :

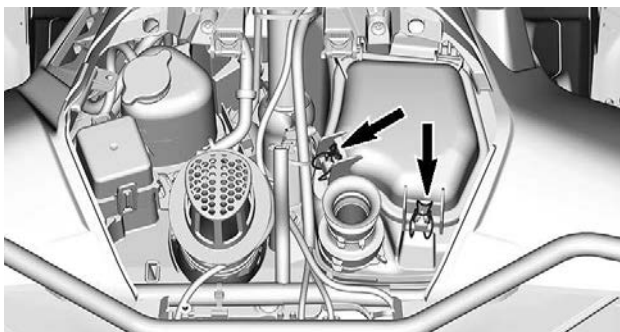
La conduite en groupe dans de telles conditions exige une augmentation de la fréquence d'entretien du filtre à air.

Retrait du filtre à air

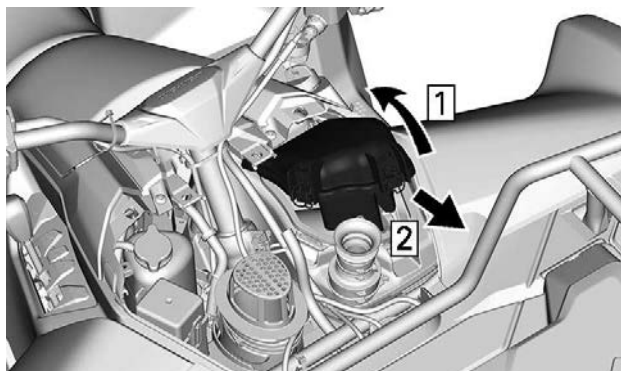
AVIS

N'enlevez ou ne modifiez jamais les composants du boîtier de filtre à air. Ne pas respecter cette consigne peut amoindrir les performances du moteur ou l'endommager. Le moteur est étalonné en fonction de ces composants.

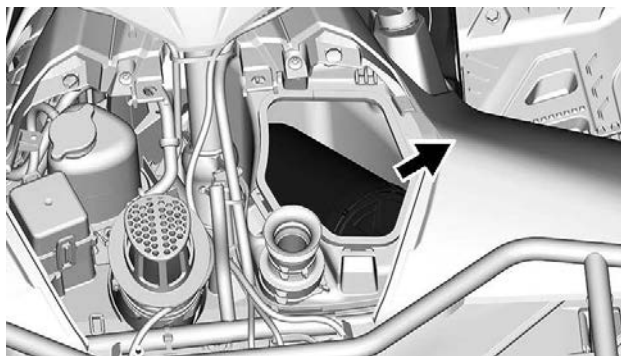
1. Retirez la console, reportez-vous à la section *Retrait de la console* dans la section *Équipement*.
2. Déverrouillez les deux loquets du couvercle du filtre à air.



3. Tirez le couvercle vers le haut puis vers l'arrière.
4. Continuez le mouvement de levage jusqu'à ce que vous puissiez libérer le dispositif de retenue avant, puis retirez complètement le couvercle.



1. Tirez vers le haut, puis vers l'arrière.
2. Retirez le couvercle.
5. Enlever le filtre à air.



Nettoyage du filtre papier

1. Assurez-vous que le filtre en mousse est retiré du filtre en papier.
2. Tapotez le filtre en papier pour faire tomber la poussière lourde.

Cela libère la saleté et la poussière du filtre en papier.

REMARQUE :

Le filtre en papier a une durée de vie limitée ; remplacez-le lorsqu'il est trop sale ou obstrué.

AVIS

Il n'est pas recommandé d'injecter de l'air comprimé sur le filtre en papier. Cela pourrait endommager les fibres du papier et réduire la capacité de filtration du filtre en milieu poussiéreux. Si le filtre à air du moteur est trop sale et ne peut être nettoyé en suivant la procédure recommandée, il devrait être remplacé.

AVIS

Ne nettoyez pas le filtre en papier avec une solution nettoyante.

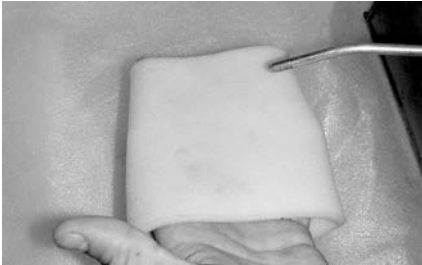
Nettoyage du filtre de mousse

1. Vaporisez le filtre en mousse des deux côtés à l'aide d'un bon nettoyant de filtre à air et suivez les instructions du fabricant.



TYPIQUE

2. Séchez complètement le filtre en mousse.



TYPIQUE

REMARQUE :

Une seconde application peut être nécessaire pour les filtres très sales.

Inspection du boîtier du filtre à air du moteur

1. Vérifiez si la chambre d'air sale du filtre à air est propre.
 - Si vous y trouvez des débris ou de l'eau, nettoyez la chambre du filtre avec un aspirateur.

AVIS

N'injectez pas de l'air comprimé dans la chambre du filtre à air.

Nettoyage de la valve en bec-de-canard

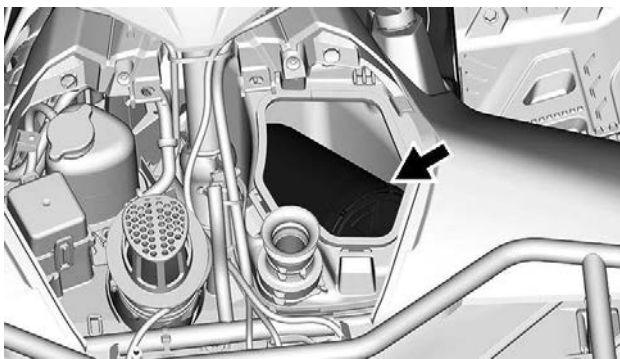
Vérifiez visuellement et serrez physiquement la valve en bec-de-canard.

AVIS

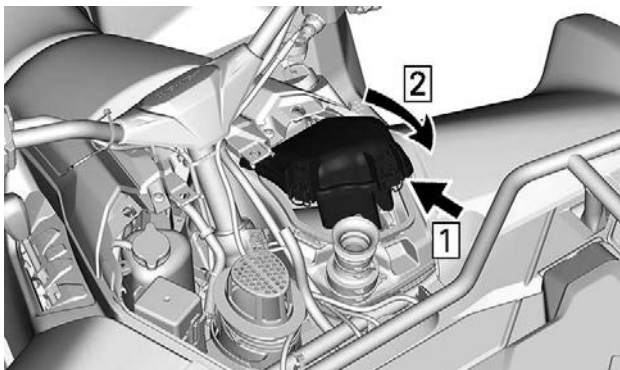
Vérifiez que la valve en bec-de-canard est flexible et qu'elle n'est pas inversée, endommagée ou bouchée.

Installer le filtre à air

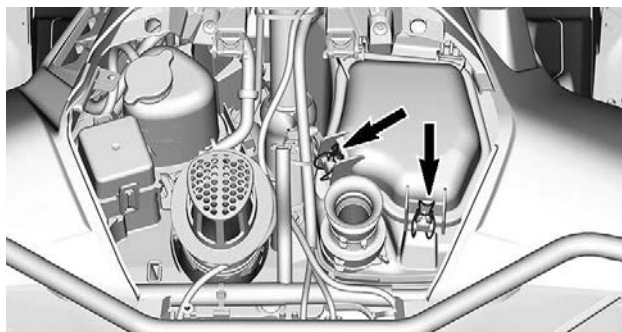
1. Insérez d'abord le côté ouvert du filtre à air dans la boîte à air.
2. Faites glisser le filtre à air sur l'extension à l'intérieur de la boîte à air.



3. Insérez d'abord les languettes avant du couvercle du filtre à air.
4. Poussez le couvercle du filtre à air vers le bas pour le fermer.



1. Insérez les languettes avant
2. Fermez le couvercle du filtre à air
5. Verrouillez les deux loquets du couvercle du filtre à air.



6. Remettre la console.

Huile à moteur

Huile moteur recommandée

Les moteurs Rotax® ont été développés et validés avec de l'huile XPS®.

BRP recommande en tout temps l'utilisation de son huile XPS ou d'une huile équivalente.

Les dommages causés par l'utilisation d'une huile qui ne convient pas pour ce moteur peuvent ne pas être couverts par la garantie limitée BRP.

Huile de moteur recommandée XPS	
Usage général	Huile de mélange synthétique 5W40
Basse température	Huile synthétique 0W40
Haute température	Huile synthétique 10W50

Si l'huile de moteur XPS recommandée n'est pas disponible :

- Utilisez de l'huile moteur SAE 4 temps synthétique respectant ou dépassant les spécifications suivantes de l'industrie des lubrifiants :

- Vérifiez toujours l'étiquette de certification de service API sur le récipient d'huile afin de vous assurer qu'elle comporte au moins l'une des classes ci-dessus.
 - **Classification de service API : SN, ou**
 - **JASO MA2**

Vérification du niveau d'huile à moteur (monocylindre)

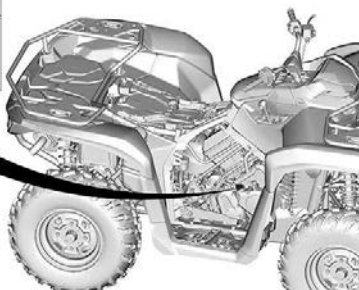
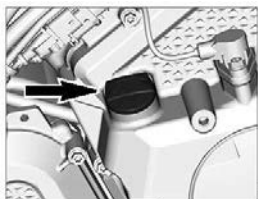
AVIS

Un niveau d'huile inapproprié risque d'endommager sérieusement le moteur.

AVIS

Vérifiez le niveau d'huile lorsque le moteur est CHAUD.

1. Stationnez le véhicule sur une surface de niveau.
2. Placez le levier de vitesses sur P et actionnez le levier de blocage du frein.
3. Enlevez le flanc droit.
4. Laissez le moteur tourner au ralenti pendant 60 secondes.
5. Arrêtez le moteur.
6. Nettoyez le pourtour de la jauge pour éviter que des particules ne tombent dans le tube.



7. Dévissez la jauge du niveau d'huile, retirez-la et essuyez-la avec un chiffon.
8. Réinsérez la jauge du niveau d'huile et vissez-la à fond.

9. Retirez la jauge et vérifiez le niveau d'huile. Le niveau d'huile doit arriver à égalité ou près de la marque de maximum.



1. MIN
2. MAX.

Si le niveau est entre deux marques, remettez la jauge en place.

Si le niveau de l'huile est en-dessous de la marque la plus basse, ajoutez de l'huile, comme suit :

- Placez un entonnoir dans le tube de la jauge.
- Versez une petite quantité d'huile et revérifiez le niveau.
- Continuez à ajouter de l'huile jusqu'à ce que le niveau atteigne la marque supérieure.

AVIS

Évitez tout remplissage excessif. Essayez de renverser de l'huile.

Changez l'huile de moteur

AVIS

L'huile moteur et le filtre à huile peuvent être remplacés simultanément.

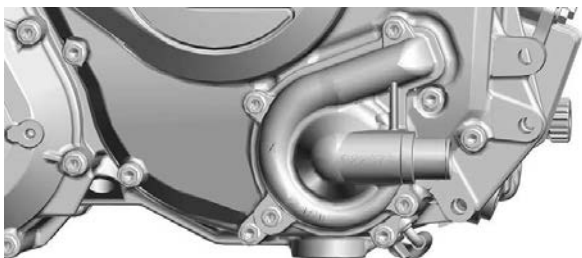
La vidange et le remplacement du filtre doivent être faits quand le moteur est tiède.

⚠ ATTENTION

L'huile à moteur peut être brûlante. Attendez que l'huile du moteur refroidisse.

1. Stationnez le véhicule sur une surface de niveau.
2. Placez le levier de vitesses sur P et actionnez le levier de blocage du frein.
3. Enlevez le flanc droit.

- Nettoyez la zone autour de la jauge à huile.
- Retirez la jauge d'huile.
- Placez un bac de récupération sous la zone du bouchon de vidange du moteur.
- Nettoyez la surface autour du bouchon de vidange.
- Dévissez le bouchon de vidange et jetez le joint d'étanchéité.



- Bouchon de vidange
- Bague d'étanchéité (jetez)

- Laissez l'huile s'écouler complètement du carter.
- Nettoyez la surface entourant le bouchon de vidange.
- Installez un joint d'étanchéité NEUF sur le bouchon de vidange.

AVIS

N'utilisez jamais le joint d'étanchéité une seconde fois. Remplacez-la toujours par une neuve.

- Installez et serrez le bouchon de vidange au couple de serrage recommandé.

Couple de serrage	
Bouchon de vidange	30 ± 2 Nm (22 ± 1 lbf-ft)

- Remplacez le filtre à huile, reportez-vous à la section *Filtre à huile*.
- Effectuez le remplissage, consultez la section *Huile moteur recommandée*.

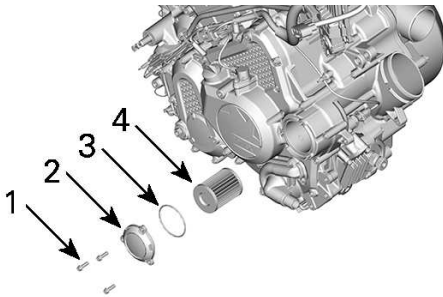
REMARQUE : Pour connaître la capacité de l'huile moteur, reportez-vous aux *spécifications techniques*.

15. Démarrez le moteur et laissez-le tourner au ralenti pendant au moins 60 secondes.
16. Arrêtez le moteur.
17. Vérifiez immédiatement le niveau d'huile, reportez-vous à la section *Vérification du niveau d'huile moteur*.
18. Remplissez au besoin.
19. Vérifiez que les zones du filtre à huile et du bouchon de vidange ne fuent pas.
20. Mettez au rebut l'huile et le filtre conformément aux réglementations locales en matière d'environnement.

Filtre à huile moteur

Retrait du filtre d'huile moteur

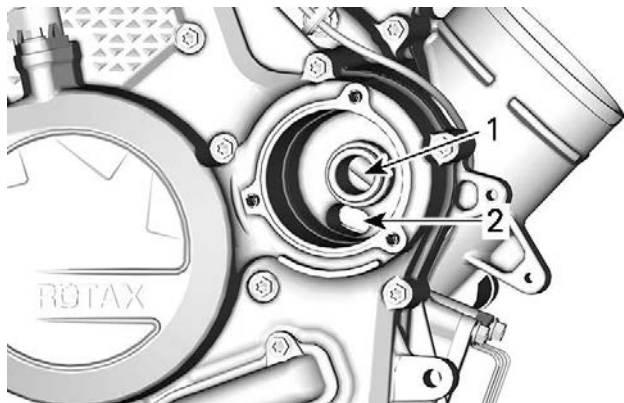
1. Nettoyez la surface autour du filtre à huile.
2. Enlevez le couvercle de filtre à huile.
3. Enlevez le filtre à huile.



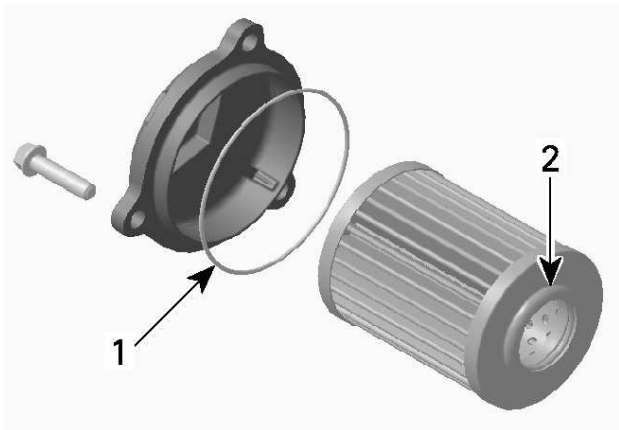
1. *Vis du filtre à huile*
2. *Couvercle du filtre à huile*
3. *Joint d'étanchéité*
4. *Filtre à huile*

Installation du filtre d'huile moteur

1. Vérifiez si les zones d'entrée et de sortie du filtre à huile présentent des saletés ou d'autres contaminants, et nettoyez au besoin.



1. Orifice de sortie allant au système d'approvisionnement en huile du moteur
 2. Orifice d'admission allant de la pompe à huile au filtre à huile
2. Mouillez un nouveau joint torique avec de l'huile moteur et placez-le sur le couvercle du filtre à huile.
 3. Positionnez le filtre neuf dans le couvercle.
 4. Appliquez de l'huile moteur sur le joint à l'extrémité ouverte du filtre à huile.



1. Huilez légèrement
2. Huilez légèrement

AVIS

Faites attention à ne pas pincer le joint torique pendant l'installation du filtre et du couvercle.

5. Installez le couvercle sur le boîtier du filtre à huile.
6. Serrez les vis du couvercle de filtre à huile au couple spécifié.

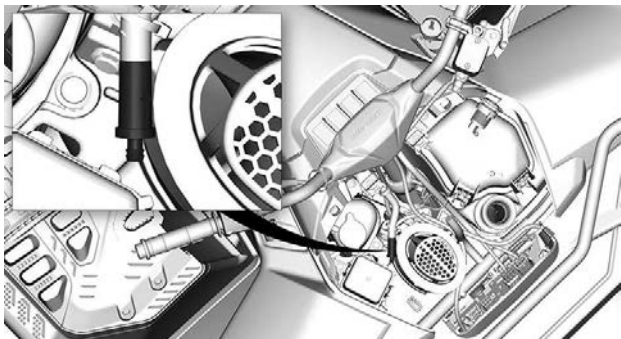
Couple de serrage	
Vis du couvercle de filtre à huile	10 ± 1 Nm (89 ± 9 lbf-po)

7. Essuyez toute huile renversée sur le moteur.

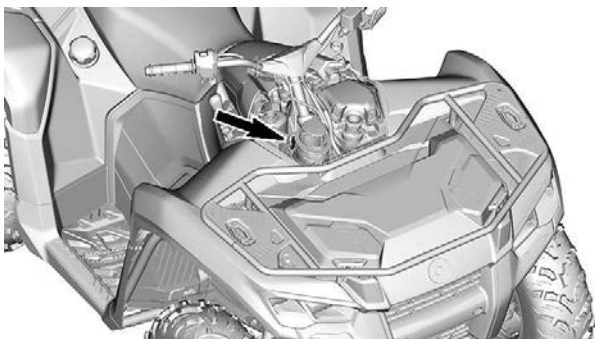
Filtre du reniflard d'aération d'essence

Remplacement du filtre du reniflard d'aération d'essence

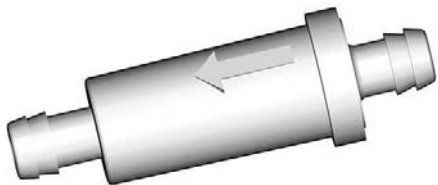
Le filtre du reniflard de carburant est situé sous la console, à côté de la boîte à fusibles.



1. Débranchez les tuyaux du filtre sur le côté droit de la console.



2. Enlevez et jetez le filtre à huile.
3. Installez le nouveau filtre en orientant la flèche vers le tuyau.



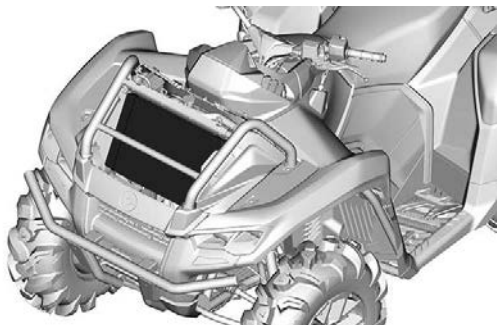
4. Vérifiez que le tuyau est correctement fermé.

Radiateur

Inspection et nettoyage du radiateur

Vérifiez périodiquement la propreté de la zone du radiateur.

1. Ouvrez le couvercle du radiateur. Reportez-vous à la rubrique *Couvercle du radiateur*, sous *Équipement*.



2. Vérifiez si le radiateur et les boyaux présentent des fuites ou s'ils sont endommagés.
3. Examinez les ailettes du radiateur. Elles doivent être propres, sans traces de boue, de saleté, de feuilles ni d'autres dépôts pouvant empêcher le radiateur d'assurer un bon refroidissement.
4. Éliminez le plus de dépôts possible avec vos mains. Si vous un tuyau d'eau à proximité, essayez de rincer les ailettes du radiateur.

 **ATTENTION**

**Ne nettoyez jamais le radiateur avec vos mains lorsqu'il est chaud.
Laissez-le d'abord refroidir.**

AVIS

**Vous devez être prudent quand il s'agit de nettoyer les ailettes du radiateur.
N'utilisez aucun objet ou outil pouvant les endommager.
Les ailettes sont des pièces très minces conçues pour favoriser un refroidissement efficace.
Si vous utilisez un tuyau d'arrosage, assurez-vous que la pression est faible.
N'utilisez jamais un nettoyeur HAUTE PRESSION.**

5. Adressez-vous à un concessionnaire agréé Can-Am hors route, un atelier de réparation ou une personne de votre choix pour vérifier le fonctionnement du système de refroidissement.

Liquide de refroidissement

Liquide de refroidissement recommandé

Liquide de refroidissement recommandé XPS

Liquide de refroidissement prémélangé XPS à durée de vie prolongée

Si le liquide de refroidissement XPS recommandé n'est pas disponible

Mélange d'eau distillée et d'antigel (50 % d'eau distillée et 50 % d'antigel).

AVIS

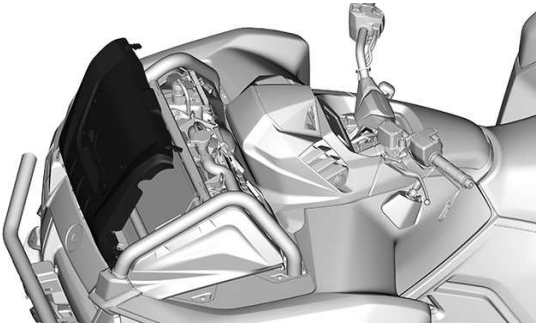
Utilisez un antigel à base d'éthylène glycol comportant des agents anticorrosion destinés spécifiquement aux moteurs à combustion interne en aluminium.

Vérification du niveau de liquide de refroidissement du moteur**⚠ AVERTISSEMENT**

Vérifiez le niveau de liquide de refroidissement quand le moteur est froid.

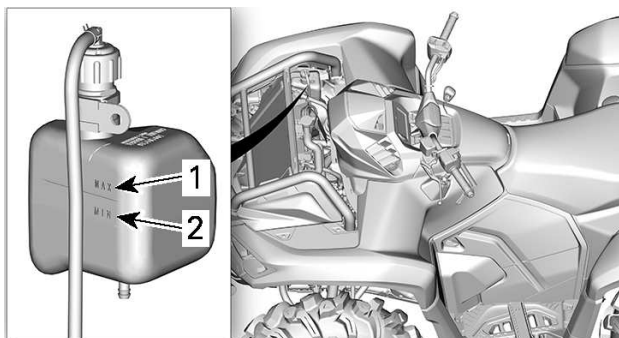
N'ajoutez jamais de liquide dans le système de refroidissement quand le moteur est chaud.

1. Ouvrez le couvercle du radiateur, reportez-vous à la section *Couvercle du radiateur* sous *Équipement*.

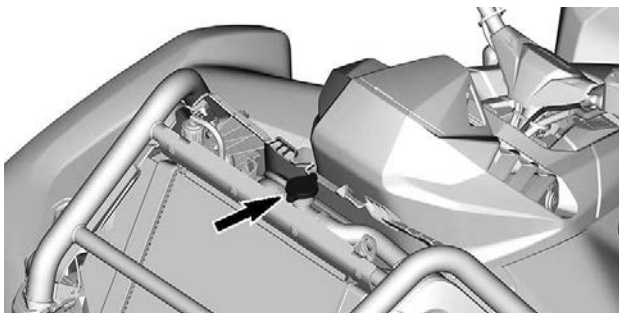


2. Lorsque le véhicule se trouve sur une surface horizontale, le niveau de liquide doit être entre les marques MIN. et MAX. du réservoir.

Lorsqu'on vérifie le niveau à une température inférieure à 20 °C (68 °F), celui-ci peut être légèrement plus bas que la marque MIN.



Pour ajouter du liquide de refroidissement dans le système, retirez le bouchon de pression de refroidissement.



⚠ AVERTISSEMENT

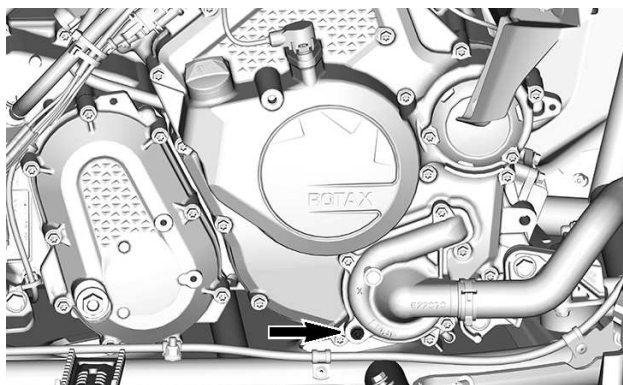
Pour éviter des brûlures potentielles, ne retirez pas le bouchon de pression et ne desserrez pas le bouchon de vidange lorsque le moteur est chaud.

Si le système de refroidissement a souvent besoin de liquide, il y a probablement des fuites ou des anomalies au niveau du moteur. Adressez-vous à un concessionnaire Can-Am hors route autorisé.

Remplacement du liquide de refroidissement**⚠ AVERTISSEMENT**

Pour éviter des brûlures potentielles, ne retirez pas le bouchon de pression et ne desserrez pas le bouchon de vidange lorsque le moteur est chaud.

1. Enlevez le bouchon de pression du système de refroidissement.
2. Dévissez le bouchon de vidange du liquide de refroidissement et vidangez-le dans un récipient approprié.



3. Pour terminer la vidange complète du système de refroidissement, débranchez la durite inférieure du radiateur sur le couvercle de la pompe à eau et vidangez le liquide de refroidissement restant dans un récipient approprié.
4. Serrez le bouchon de vidange de liquide de refroidissement au couple spécifié.

Couple de serrage

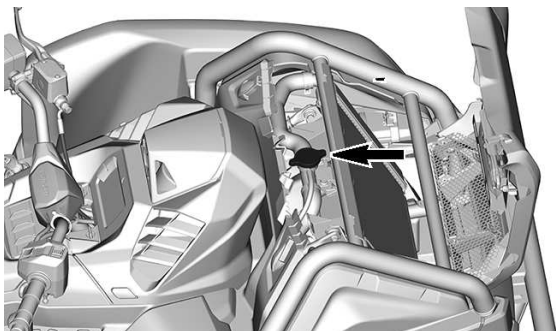
Couple de serrage	
Bouchon de vidange du liquide de refroidissement	10 ± 1 Nm (89 ± 9 lbf-po)

5. Réinstallez le tuyau du radiateur.
6. Remplissez le système avec du liquide de refroidissement, reportez-vous à la procédure *Purge du système de refroidissement*.

Purge du système de refroidissement

1. Enlevez le bouchon de pression.

2. Remplissez le système de refroidissement jusqu'à la ligne Max sur l'ouverture du bouchon de pression.



3. Remplissez le réservoir de liquide de refroidissement jusqu'au repère de niveau MAX.
4. Installez le bouchon de radiateur.
5. Faites tourner le moteur au ralenti jusqu'à ce que le ventilateur de refroidissement démarre une deuxième fois.
6. Arrêtez le moteur et laissez-le refroidir.

⚠ AVERTISSEMENT

Pour éviter de vous brûler, ne retirez pas le bouchon de pression quand le moteur est chaud.

7. Lorsque le moteur est froid, vérifiez et ajoutez du liquide de refroidissement si nécessaire.
8. Après le prochain trajet, vérifiez le niveau du liquide de refroidissement. Ajoutez du liquide de refroidissement au besoin. Reportez-vous à la rubrique *Vérification du niveau de liquide de refroidissement du moteur*.

Système d'échappement

Nettoyage de la zone entourant le système d'échappement

AVERTISSEMENT

L'accumulation de débris peut entraîner un incendie du véhicule lorsque le système d'échappement est chaud et que les débris sont secs.

Dans certaines situations, ce problème peut être la cause de dégâts matériels importants, de blessures graves ou même mortelles.

Nettoyez souvent et régulièrement la zone entourant le système d'échappement lorsque vous roulez dans un marécage, une tourbière, du foin ou des feuilles mortes.

Dans d'autres situations, nettoyez selon les exigences du programme d'entretien.

ATTENTION

Ne faites jamais cette opération immédiatement après une période de fonctionnement du moteur, car l'échappement est alors brûlant.

1. Depuis l'arrière du véhicule, nettoyez les zones autour du silencieux.
2. Nettoyez les zones autour du tuyau d'échappement.

AVERTISSEMENT

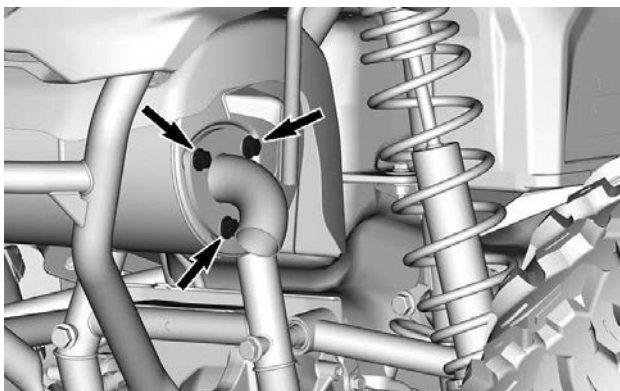
Nettoyez aussi sous les pare-chaleur.

Inspection et nettoyage du pare-étincelles du silencieux

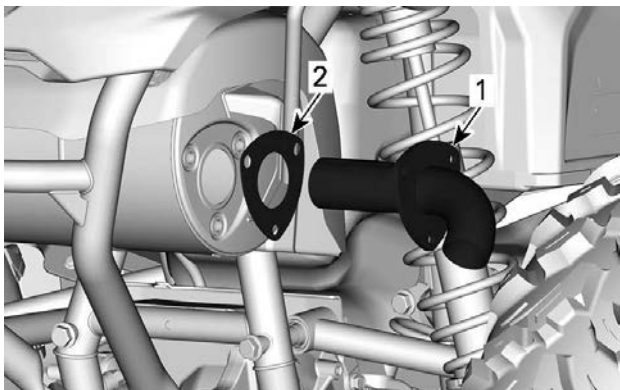
ATTENTION

Ne faites jamais cette opération immédiatement après une période de fonctionnement du moteur, car l'échappement est brûlant.

1. Enlevez et jetez les vis de fixation du tuyau d'échappement arrière. Conservez les rondelles de blocage pour la réinstallation.



2. Déposez le tuyau d'échappement avec le pare-étincelles et le joint (le mettre au rebut).



1. Tuyau d'échappement avec pare-étincelles
2. Joint d'étanchéité (à jeter)
3. Éliminez les dépôts de carbone du pare-étincelles avec une brosse métallique souple.

AVIS

Prenez garde de ne pas endommager les mailles du pare-étincelles.

4. Vérifiez si les mailles du pare-étincelles sont endommagées. Remplacez-les au besoin.
5. Inspectez la chambre du pare-étincelles dans le silencieux. Retirez tous les débris.
6. Installez le tuyau d'échappement avec un nouveau joint.
7. Fixez le tuyau d'échappement avec des vis neuves. Serrez au couple recommandé.

Couple de serrage	
Vis de fixation du tuyau d'échappement	24,5 ± 3,5 Nm (18 ± 3 lbf-pi)

Boîte de vitesses

Huile de boîte de vitesses recommandée

L'huile XPS est spécialement formulée et testée pour répondre aux exigences de cette boîte de vitesses. BRP recommande l'utilisation de son huile XPS.

AVIS

N'utilisez pas d'autre huile que celle recommandée.

Huile de boîte de vitesses XPS recommandée

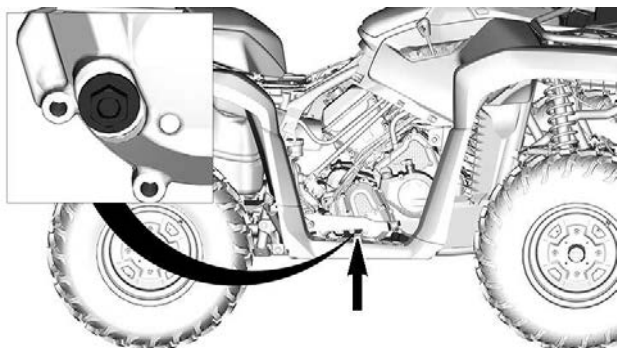
Huile synthétique pour engrenage 75W140

Produit de remplacement, ou si non disponible

Huile d'engrenage synthétique 75W140 API GL-5

Vérification du niveau d'huile de la boîte de vitesses

1. Placez le véhicule sur une surface de niveau.
2. Placez le levier sélecteur sur la position Park (P).
3. Ouvrez le panneau latéral droit, reportez-vous à la rubrique *Panneau latéral* dans *Équipement*.
4. Retirez le bouchon de niveau d'huile de la boîte de vitesses et mettez au rebut le joint torique.



5. Vérifier le niveau d'huile. Le niveau d'huile doit être à égalité avec le bord de l'orifice de niveau d'huile.

AVIS

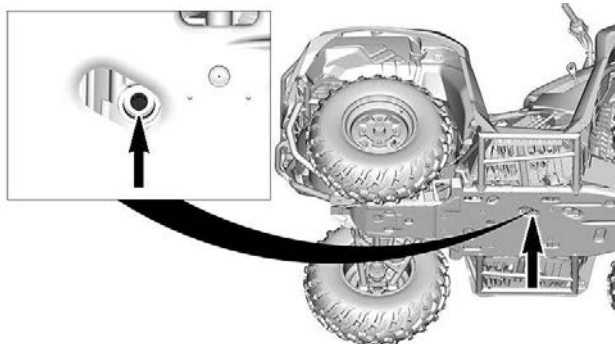
Un niveau d'huile inapproprié risque d'endommager sérieusement la boîte de vitesses.

6. Installez le bouchon de niveau d'huile avec le joint torique. Serrez le bouchon conformément aux spécifications.

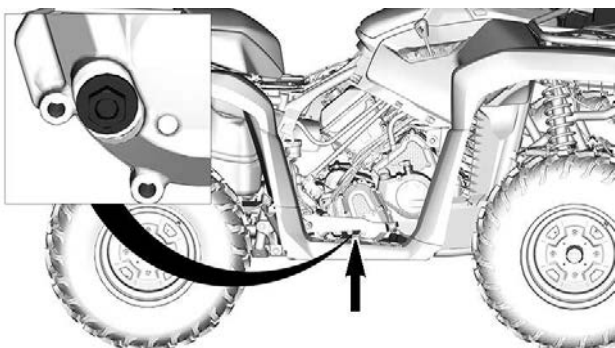
Couple de serrage	
Bouchon de niveau d'huile	$5 \pm 0,6 \text{ Nm}$ ($44 \pm 5 \text{ lbf-po}$)

Remplacez l'huile de la boîte de vitesses

1. Stationnez le véhicule sur une surface de niveau.
2. Placez le levier sélecteur sur la position Park (P).
3. Nettoyez la surface autour du bouchon de vidange.



4. Placez un bac de récupération sous le bouchon de vidange du moteur.
5. Enlevez le bouchon de vidange.
6. Retirez le bouchon de niveau d'huile de la boîte de vitesses et mettez au rebut le joint torique.



7. Laissez l'huile s'écouler complètement de la boîte de vitesses.
8. Nettoyez le bouchon de vidange afin de retirer les particules métalliques.
9. Installez le bouchon de vidange.

Couple de serrage	
Bouchon de vidange	20 ± 2 Nm (15 ± 1 lbf-ft)

10. Remplissez l'huile de la boîte de vitesses. L'huile doit être atteindre le bas de l'orifice de niveau d'huile.

AVIS

N'utilisez que l'huile recommandée.

11. Installez le bouchon de niveau d'huile avec le joint torique.
12. Serrez le bouchon de niveau d'huile selon les spécifications.

Couple de serrage	
Bouchon de niveau d'huile	$5 \pm 0,6 \text{ Nm}$ ($44 \pm 5 \text{ lbf-po}$)

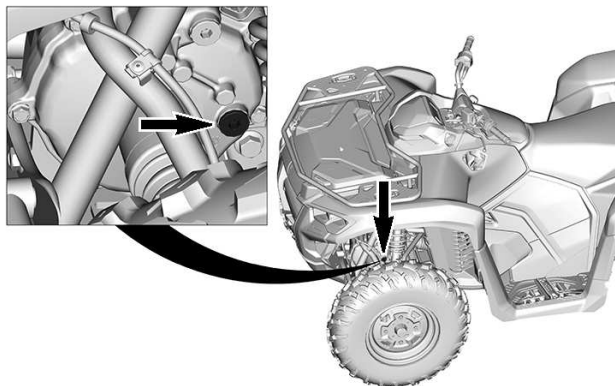
13. Essayez de renverser de l'huile.

Différentiel avant

Vérification du niveau d'huile du différentiel avant

1. Stationnez le véhicule sur une surface de niveau.
2. Nettoyez la zone du bouchon de remplissage avant de vérifier le niveau d'huile.

Le bouchon de remplissage est situé sur le côté gauche du différentiel avant.



3. Retirez le bouchon de remplissage.

4. Vérifier le niveau d'huile. L'huile doit être atteindre le bas de l'orifice de niveau d'huile.
5. Si nécessaire, ajoutez l'huile de différentiel recommandée.
6. Réinstaller le bouchon de remplissage.

Couple de serrage	
Bouchon de remplissage	16,5 ± 2,5 Nm (146 ± 22 lbf-po)

Huile de différentiel avant recommandée

L'huile XPS est spécialement formulée pour répondre aux exigences de ce différentiel. BRP recommande l'utilisation de son huile XPS.

AVIS

N'utilisez pas d'autre huile que celle recommandée.

Huile de différentiel avant XPS recommandée

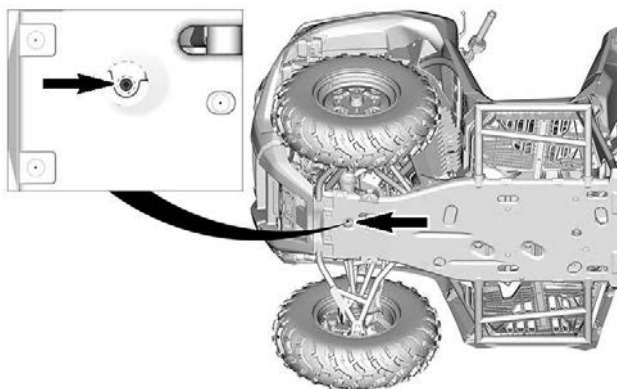
Huile synthétique pour engrenage 75W90

Produit alternatif, ou de remplacement si un produit XPS n'est pas disponible

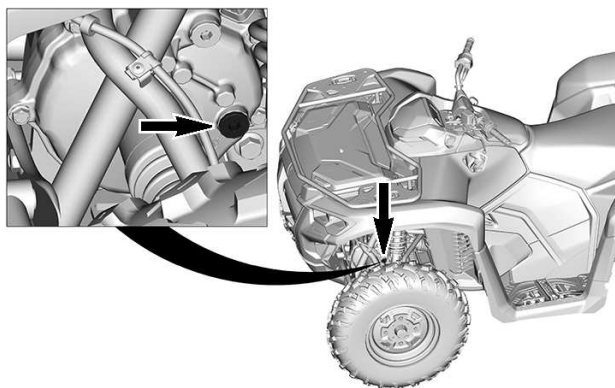
Huile synthétique pour engrenages 75W 90 API GL-5

Changement de l'huile du différentiel avant

1. Placez le véhicule sur une surface de niveau.
2. Placez le levier sélecteur sur la position Park (P).
3. Sous le véhicule, nettoyez la zone du bouchon de vidange.



4. Placez un bac de récupération sous le différentiel avant.
5. Enlevez le bouchon de vidange.
6. Retirez le bouchon de remplissage.



7. Attendez que la vidange soit terminée.
8. Installez le bouchon de vidange.

Couple de serrage	
Bouchon de vidange	2,5 ± 0,5 Nm (24 ± 4 lbf-po)

9. Remplissez le différentiel avec l'huile recommandée pour une performance optimale.
10. Pour connaître la capacité de l'huile du différentiel, reportez-vous à la *Fiche technique*.
11. Réinstaller le bouchon de remplissage.

Couple de serrage	
Bouchon de remplissage	16,5 ± 2,5 Nm (146 ± 22 lbf-po)

Entraînement final arrière

Inspection de l'entraînement final arrière

1. Vérifiez visuellement que le carter de la transmission finale arrière n'est pas endommagé et ne présente pas de fuite d'huile.
2. Si un problème est détecté, consultez rapidement votre concessionnaire Can-Am hors route agréé pour la réparation nécessaire.

Huile d'entraînement finale arrière recommandée

L'huile XPS est spécialement formulée et testée pour répondre aux exigences de cette transmission. BRP recommande l'utilisation de son huile XPS.

AVIS

N'utilisez pas d'autre huile que celle recommandée.

Huile de transmission finale XPS recommandée

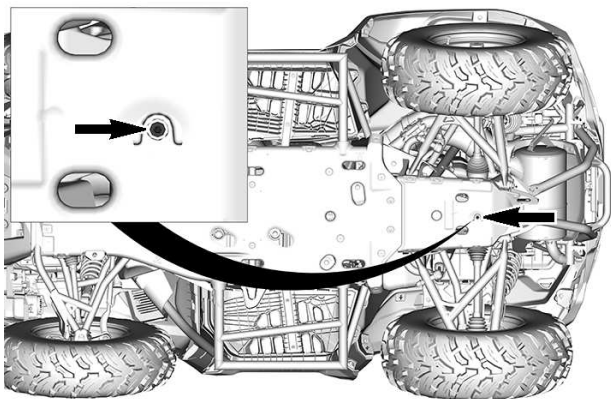
Huile synthétique pour engrenage 75W90

Produit alternatif, ou de remplacement si un produit XPS n'est pas disponible

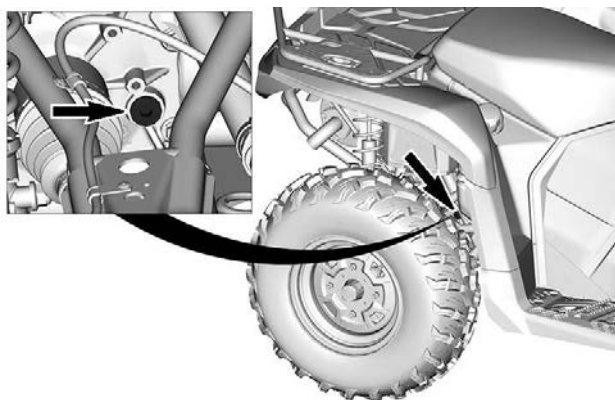
Huile synthétique pour engrenages 75W 90 API GL-5

Remplacement de l'huile de l'entraînement final arrière

1. Placez le véhicule sur une surface de niveau.
2. Placez le levier sélecteur sur la position Park (P).
3. Sous le véhicule, nettoyez la zone du bouchon de vidange.



4. Placez un bac de récupération sous l'entraînement final arrière.
5. Enlevez le bouchon de vidange.
6. Retirez le bouchon de remplissage.



7. Attendez que la vidange soit terminée.
8. Installez le bouchon de vidange.

Couple de serrage	
Bouchon de vidange	$2,5 \pm 0,5 \text{ Nm}$ ($24 \pm 4 \text{ lbf-po}$)

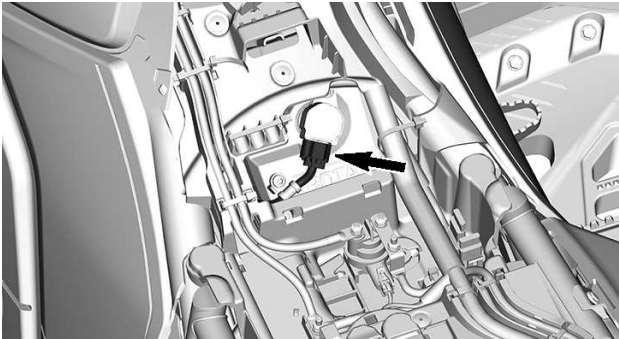
9. Remplissez l'entraînement final avec l'huile recommandée pour une performance optimale.
10. Pour connaître la capacité d'huile, reportez-vous à la *Fiche technique*.
11. Réinstaller le bouchon de remplissage.

Couple de serrage	
Bouchon de remplissage	16,5 ± 2,5 Nm (146 ± 22 lbf-po)

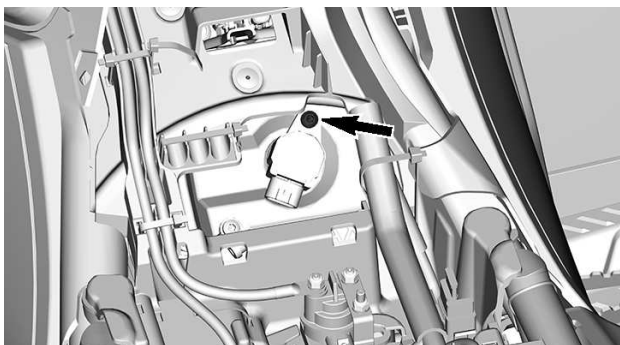
Bougies

Retrait de la bougie

1. Retirez le siège.
2. Débranchez le connecteur de la bobine d'allumage.



3. Retirez la bobine d'allumage.



4. Dévissez la bougie d'un tour.
5. Si possible, nettoyez la zone autour de la bougie et la culasse avec de l'air comprimé.
6. Dévissez complètement la bougie avec une clé à bougie, puis sortez la bougie.

Installation des bougies

1. Avant l'installation, vérifiez si la surface de contact de la culasse et de la bougie est propre.
2. Avec une jauge d'épaisseur, réglez l'écartement de l'électrode.

Écart d'électrode de la bougie
0,7 à 0,8 mm (0,028 à 0,031 po)

3. Vissez la bougie à la main dans la culasse, puis serrez avec une clé dynamométrique munie d'une douille de la taille appropriée, au couple indiqué.

AVIS

Ne serrez pas les bougies de manière excessive, car cela risque d'endommager le moteur.

Couple de serrage	
Bougie	11 Nm (97 lbf-po)

4. Réinstallez la bobine d'allumage.

Couple de serrage	
Vis de la bobine d'allumage	9 ± 1 Nm (80 ± 9 lbf-po)

5. Branchez le connecteur de la bobine d'allumage.
6. Installez la selle.

Couvercle de la boîte de vitesses CVT

Pour une meilleure compréhension, certaines illustrations sont montrées sans le moteur dans le véhicule. Pour les instructions suivantes, il n'est pas nécessaire de retirer le moteur.

AVERTISSEMENT

Ne touchez jamais la boîte de vitesses CVT lorsque le moteur est en marche.
Ne conduisez jamais le véhicule lorsque le couvercle de la boîte de vitesses CVT est retiré.

ATTENTION

Le moteur doit être froid avant de retirer le couvercle.

AVIS

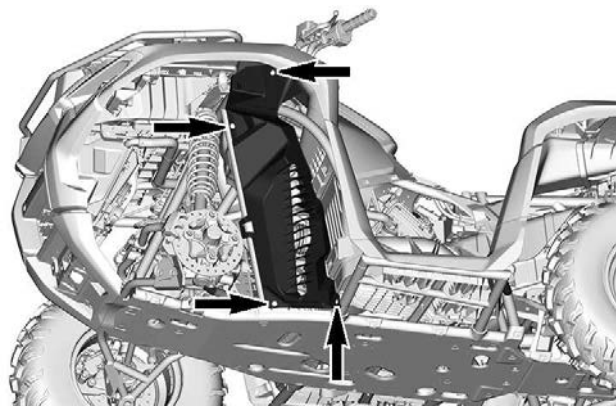
Cette CVT n'a pas besoin de lubrification.
Ne lubrifiez jamais aucun des composants, sauf le roulement de la poulie d'entraînement.

Dépose du couvercle de la boîte de vitesses CVT

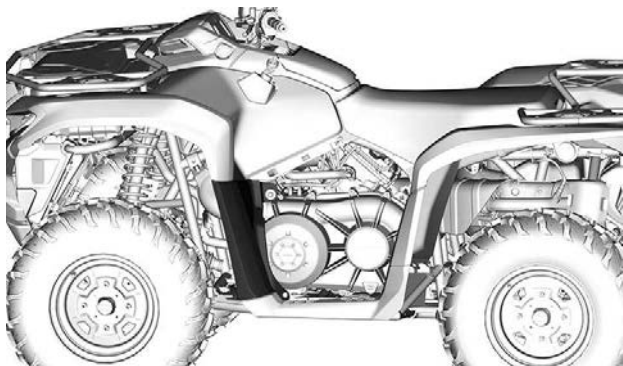
1. Enlevez le flanc gauche.



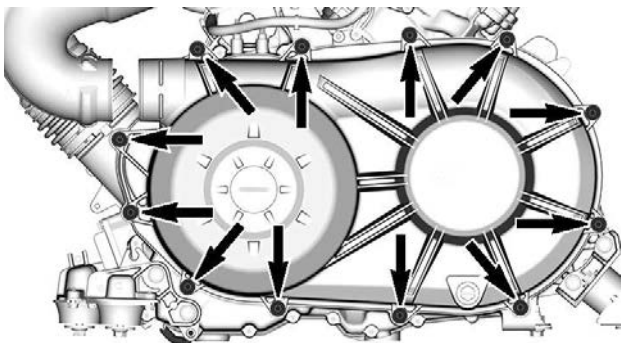
2. Déposez l'aile intérieure avant gauche.



3. Déposez le support de repose-pied avant gauche.



4. Débranchez le conduit de refroidissement de l'air d'admission du couvercle de la Transmission à variation continue (TVC).
5. Retirez toutes les vis de fixation du couvercle de la boîte CVT.



REMARQUE :Conseil

Retirez la vis centrale supérieure en dernier pour soutenir le couvercle lors de la dépose.

AVIS

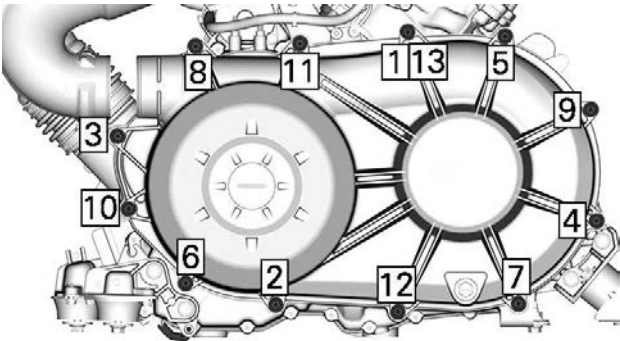
N'utilisez pas un outil à chocs pour retirer les vis du couvercle de la boîte de vitesses CVT.

6. Retirez le couvercle de la boîte de vitesses CVT et son joint.



Pose du couvercle de la boîte de vitesses CVT

1. Installez la vis supérieure centrale en premier
2. Serrez les vis du couvercle de la boîte de vitesses CVT dans la séquence suivante.



Couple de serrage	
Vis du couvercle de la boîte de vitesses CVT	$7 \pm 0,8 \text{ Nm}$ ($62 \pm 7 \text{ lbf-po}$)

3. Rebranchez le conduit de refroidissement de la transmission à variation continue.
4. Réinstallez les panneaux en plastique.

Courroie d'entraînement

Dépose de la courroie d'entraînement

AVIS

En cas de défaillance de la courroie d'entraînement, la boîte de vitesses CVT, le couvercle et l'admission d'air doivent être nettoyés.

Reportez-vous à *Conseils pour optimiser la longévité de la courroie d'entraînement* dans *Procédures de base* qui contient des informations IMPORTANTES.

1. Retirez le *couvercle CVT*.
2. Installez l'outil d'extraction/verrouillage dans le trou fileté de la poulie entraînée.

Outil extracteur/de verrouillage

(N/P 529036098)



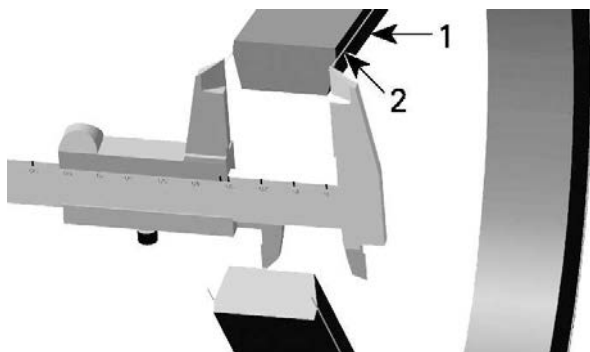


3. Serrez pour ouvrir la poulie.
4. Pour retirer la courroie, faites-la glisser sur le bord supérieur de la poulie fixe.

Inspection de la courroie d'entraînement

1. Vérifiez que la courroie d'entraînement ne présente pas de fissures, d'effilochage ou d'usure anormale. Remplacez-les au besoin.
2. Vérifiez la largeur de la courroie d'entraînement au niveau du cordon. Remplacez la courroie si elle n'est pas conforme aux spécifications.

Largeur de la courroie d'entraînement	
Limite d'utilisation	30 mm (1,181 po)



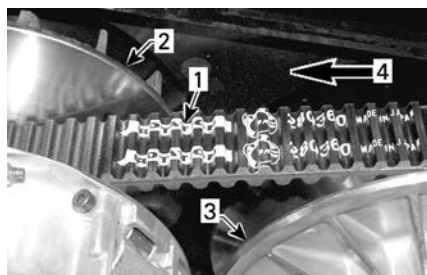
1. Courroie d'entraînement
2. Courroie d'entraînement renforcée

Installation de la courroie d'entraînement

La pose s'effectue à l'inverse de la dépose. Faites attention aux points suivants.

La durée de vie maximale de la courroie d'entraînement est obtenue lorsque la rotation de la courroie d'entraînement est dans le bon sens.

1. Installez-la pour que la flèche imprimée sur la courroie soit orientée vers l'avant du véhicule, vu de haut.



1. Flèche imprimée sur la courroie
2. Poulie d'entraînement (avant)
3. Poulie entraînée (arrière)
4. Sens de rotation

2. Tournez la poulie entraînée jusqu'à ce que la partie la plus basse des pignons sur la surface externe de la courroie d'entraînement soit alignée sur le bord de la poulie entraînée.



1. Partie la plus basse des pignons alignée sur le bord de la poulie entraînée.

Poulies d'entraînement et entraînée

Inspection des poulies d'entraînement et entraînée

L'inspection doit être effectuée par un concessionnaire Can-Am hors route autorisé, un atelier de réparation ou une personne de son choix pour l'entretien, la réparation ou le remplacement.

Poulie d'entraînement

Inspectez les bagues et les rouleaux du rouet couissant sur la poulie d'entraînement. Remplacez les pièces usées.

Poulie réceptrice

Inspectez les paliers de la came et de la poulie coulissante de la poulie entraînée. Remplacez les pièces usées.

Remplacez les patins comme indiqué dans le calendrier d'entretien.

Batterie

⚠ ATTENTION

Ne chargez jamais la batterie pendant qu'elle est dans le véhicule.

Ces véhicules sont munis d'une batterie VRLA, ce qui signifie « Valve Regulated Lead Acid » ou « au plomb-acide à régulation par

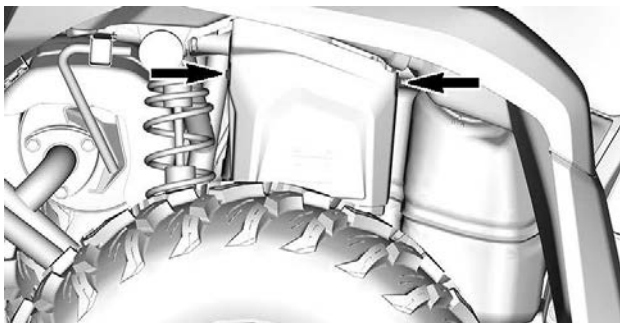
soupage ». Cette batterie ne requiert aucun entretien; il n'est pas nécessaire d'ajouter de l'eau pour ajuster le niveau d'électrolyte.

AVIS

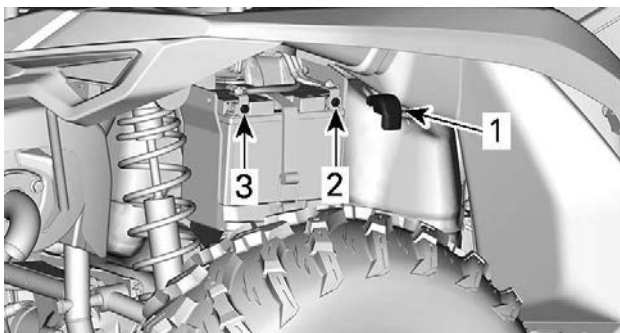
Ne retirez jamais le capuchon d'étanchéité de la batterie.

Enlèvement de la batterie

1. Retirez les deux (2) rivets en plastique.

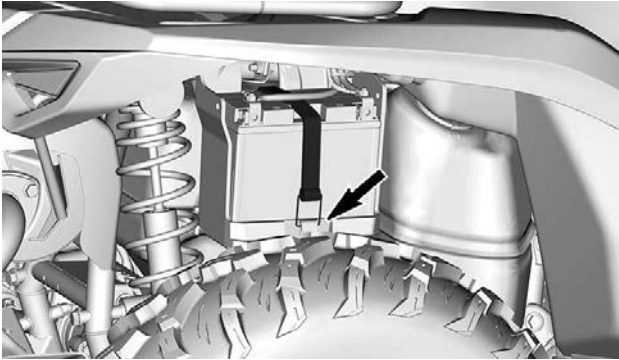


2. Retirez le couvercle de la batterie.
3. Débranchez le câble négatif NOIR (-) en premier, puis le câble positif ROUGE (+).



1. Câble ROUGE (+) de la batterie
2. Borne ROUGE (+) positive
3. Borne NOIRE (-) négative

4. Retirez la sangle de maintien de la batterie, puis tirez la batterie hors du cadre.

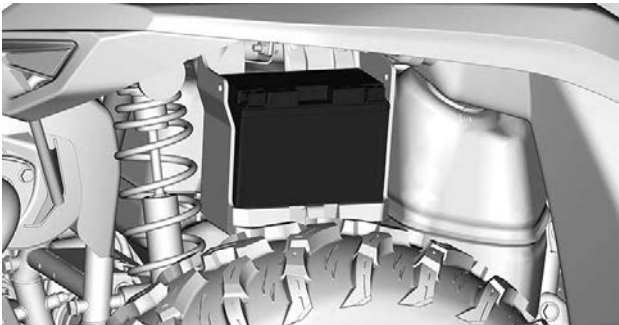


Nettoyage de la batterie

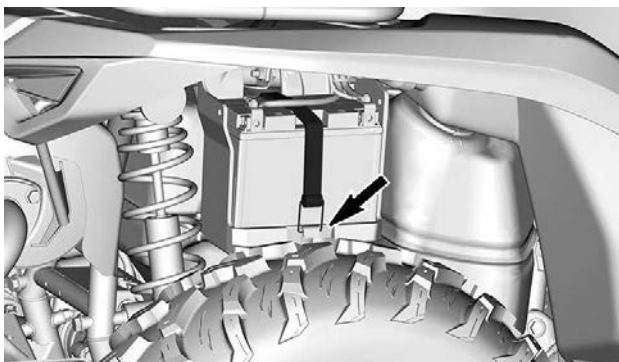
1. Nettoyez la batterie, son boîtier et les bornes avec un mélange de bicarbonate de soude et d'eau.
2. Avec une brosse métallique, enlevez la rouille sur les cosses de câbles et les bornes de la batterie.

Installation de la batterie

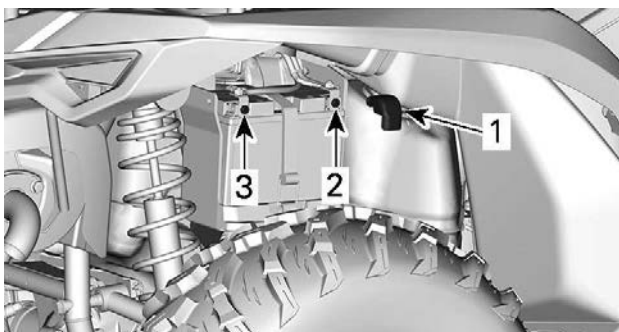
1. Insérez la batterie dans son logement.



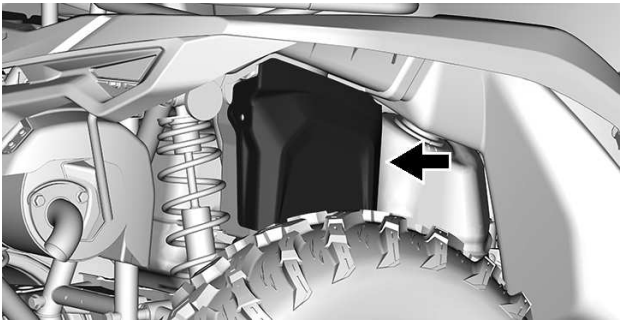
2. Fixez la batterie avec la sangle de maintien de la batterie



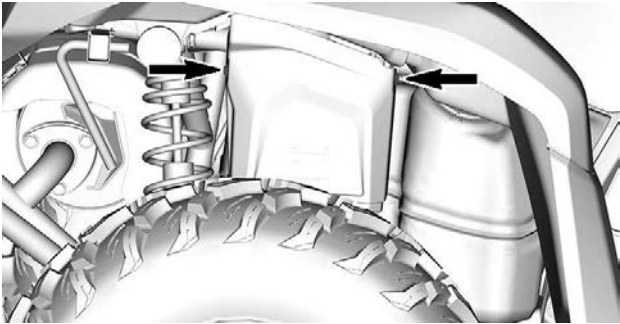
3. Connectez d'abord le câble ROUGE (+) de la batterie, puis le câble NOIR (-).



1. Câble ROUGE (+) de la batterie
2. Borne (+) positive
3. Borne (-) négative
4. Positionnez le couvercle de la batterie comme indiqué.



5. Fixez le couvercle de la batterie avec deux (2) rivets en plastique.

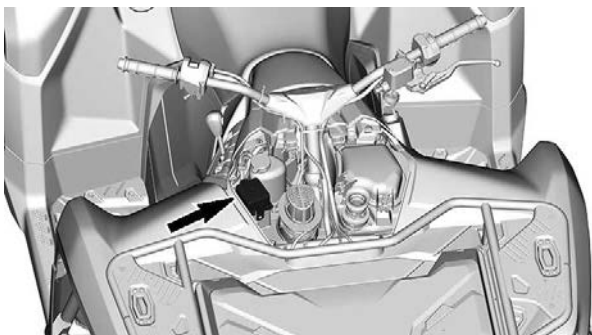


Fusibles

Emplacement des fusibles

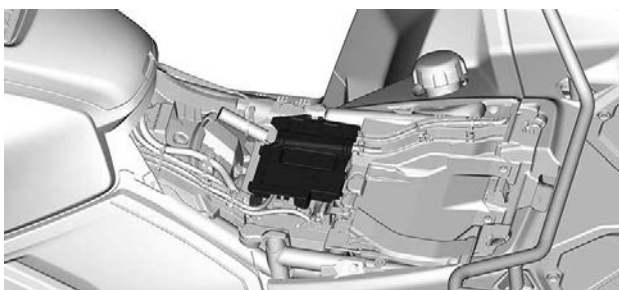
Boîte à fusibles principale

La boîte de fusibles est située sous la console.



Porte-fusibles auxiliaires

Les autres fusibles sont situés sous le siège.



Batterie	40 A
Fusible DPS	40 A
Accessoires	15 A (Modèles MTC)

Description de la boîte à fusibles principale

Modèles équipés d'une commande d'accélérateur électronique (ETC).

No.	Description	Calibre
RY1	Relais principal	–
RY3	Relais du ventilateur de refroidissement	–
RY4	Relais d'accessoires	–
RY5	Relais des feux	–
F1	Limiteur de vitesse ECM Commutateur de démarrage Jauge Bobine d'allumage Inter-connecteur	15A
F2	Accessoires	15A
F3	Phare	7,5A
F4	Interrupteur de démarrage Jauge	10A
F5	Pompe à essence	10A
F6	Actionneur 4 roues motrices Capteur Oxygène EVAP	10A
F7	DPS DLC Feux de freinage	15A
F10	Ventilateur de refroidissement (réinitialisable)	15A

Feux

Remplacement des ampoules

Aucun remplacement d'ampoule n'est nécessaire pour ce véhicule.

Il est équipé de feux DEL (diodes électroluminescentes). Cette technologie a prouvé sa fiabilité.

Dans le cas peu probable où une DEL ne fonctionnerait pas, faites-la vérifier par un concessionnaire autorisé Can-Am, un atelier de réparation ou une personne de votre choix.

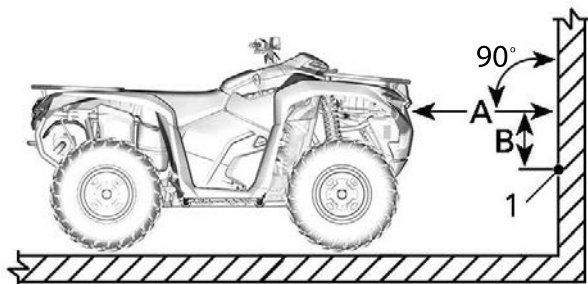
Visée du faisceau des phares

1. Chargez le véhicule selon l'utilisation normale.
2. Positionnez le véhicule sur une surface plane à 7,6 m (25 pi) devant une surface de test verticale (mur ou écran) comme dans la première illustration.
3. Mesurez la distance entre le centre de chaque phare et le sol (feux de route et feux de croisement).
4. Tracez sur la surface de test une ligne parallèle au sol à chaque hauteur mesurée (une pour les feux de route et une pour les feux de croisement).

La visée du faisceau de croisement est correcte lorsque le haut du faisceau coupe la ligne centrale horizontale sur la surface de contrôle.

L'orientation du faisceau de route est correcte lorsque son centre (point focal) se trouve à 64 mm (2,5 po) **en dessous** de la ligne centrale horizontale correspondante, tracée sur la surface de test, conformément aux spécifications.

REMARQUE : Les phares ne peuvent être réglés que verticalement.

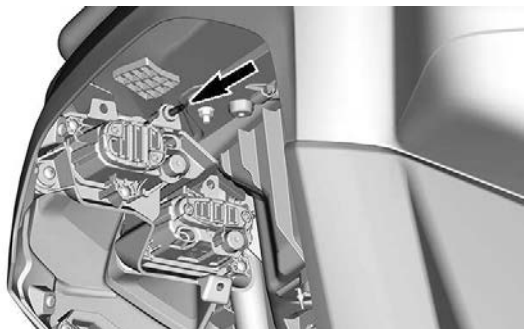


1. Centre du faisceau lumineux

A. Distance entre les projecteurs et la surface de mesure

B. Spécification de la visée du faisceau

5. Pour régler, tournez les vis de réglage.



Protecteur et soufflet d'arbre de transmission

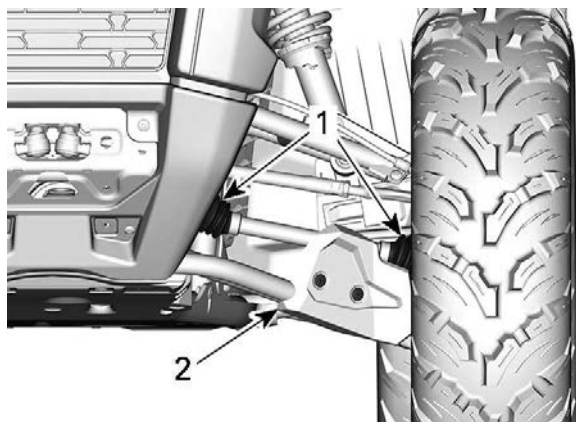
Inspectez le soufflet et le protecteur de l'arbre d'entraînement

Inspectez visuellement l'état des protecteurs et des soufflets d'arbre de transmission.

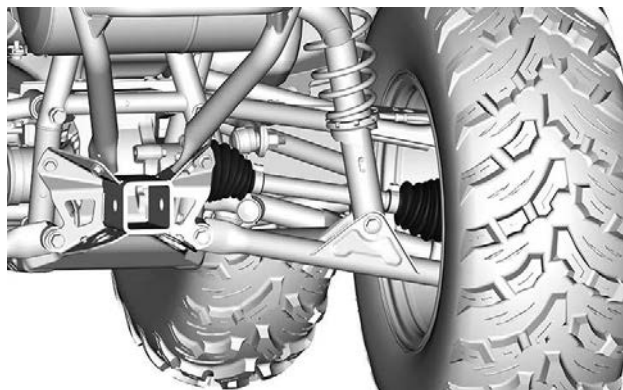
Vérifiez l'état des protecteurs, qui doivent être bon état et ne doivent pas frotter contre les arbres.

Vérifiez si les soufflets présentent des fissures, des déchirures, des fuites de graisse, etc.

Au besoin, réparez ou remplacez les pièces endommagées.



1. Soufflets d'arbre de transmission
2. Protecteur



Roulements de roue

Inspection d'un roulement de roue

1. Placez le véhicule sur une surface de niveau.
2. Placez le levier de vitesses sur la position P (Park).
3. Actionnez le levier de blocage du frein.
4. Soulevez et stabilisez le véhicule sur des supports.
5. Saisissez le haut et le bas du pneu et poussez et secouez la roue pour si elle a du jeu sur son axe.
6. Consultez un concessionnaire Can-Am hors route agréé si le jeu est anormal.

Roues et pneus

Pression des pneus

AVERTISSEMENT

La pression des pneus influence grandement la maniabilité et la stabilité du véhicule.

Un pneu trop mou risque de se dégonfler et de tourner sur la jante.

Un pneu trop dur risque d'éclater. Respectez toujours les pressions recommandées.

NE laissez JAMAIS la pression des pneus sous le minimum. Le pneu pourrait se déloger de la jante.

Vérifiez la pression lorsque les pneus sont **froids**, c'est-à-dire avant d'utiliser le véhicule. La pression des pneus varie selon la température et l'altitude. Revérifiez la pression si une de ces conditions a changé.

Consultez l'étiquette *Pression des pneus et charge maximale* pour sélectionner la pression appropriée.

REMARQUE :

Bien que les pneus soient prévus spécialement pour tout type de terrain, une crevaison reste possible. C'est pourquoi il est recommandé d'emporter un manomètre pour pneus, une pompe et un nécessaire de réparation.

Inspection des pneus

Vérifiez si les pneus sont endommagés ou usés. Remplacez-les au besoin.

 **AVERTISSEMENT**

Ne permutez pas les pneus. Les pneus avant et arrière sont de taille différente. Les pneus gauche et droit ont des sens de rotation unidirectionnels différents.

Remplacement des pneus

Les remplacements de pneus doivent être effectués par un concessionnaire Can-Am hors route autorisé, un atelier de réparation ou une personne de votre choix.

 **AVERTISSEMENT**

**Ne remplacez les pneus qu'avec des pneus de même type et de même taille que les pneus originaux.
Installez les pneus unidirectionnels dans leur sens de rotation. Les pneus doivent être montés par quelqu'un d'expérience, conformément aux méthodes de montage reconnues, en se servant de l'équipement d'installation et des outils appropriés.**

Dépose de la roue

1. Placez le véhicule sur une surface de niveau.
2. Placez le levier de vitesses sur la position P (Park).
3. Actionnez le levier de blocage du frein.
4. Desserrez les écrous de la roue.
5. Soulevez et stabilisez le véhicule sur des supports.
6. Retirez les écrous de roue, puis retirez la roue.

Installation de la roue.

De temps en temps, les écrous de roue doivent être retirés pour appliquer un lubrifiant antigrippant sur les goujons afin de faciliter leur retrait futur. Ceci est particulièrement important lorsque le véhicule est utilisé dans un environnement d'eau salée ou dans la boue. Retirez un écrou à la fois, lubrifiez-le, puis resserrez-le.

1. Appliquez un lubrifiant anti-grippant sur les filets des goujons.

Loctite 767 (lubrifiant antigrippage)

2. Si les pneus sont unidirectionnels, veillez à bien les installer dans leur sens de rotation.
3. Serrez avec précaution les écrous de roue en alternance, puis serrez selon la fiche technique.

AVIS

Utilisez toujours les écrous de roue recommandés pour le type de roue.

L'utilisation d'écrous de roue différents peut endommager la jante ou les goujons.

Couple de serrage	
Écrou de roue	80 ± 5 Nm (59 ± 4 lbf-pi)

Guidon**Inspection des embouts de biellette de direction**

1. Placez le véhicule sur une surface de niveau.
2. Placez le levier de vitesses sur la position P (Park).
3. Actionnez le levier de blocage du frein.
4. Soulevez et stabilisez le véhicule sur des supports.
5. Vérifiez l'absence de fissures dans les soufflets des biellettes.
6. Poussez et tirez la roue par le rebord avant ou arrière pour sentir le jeu.
7. Consultez un concessionnaire Can-Am hors route agréé si le jeu est anormal ou si le soufflet est fissuré.

 **AVERTISSEMENT**

L'embout de biellette doit être remplacé si le soufflet est fissuré ou s'il présente un jeu anormal.

Suspension**Amortisseurs**

Vérifiez si les amortisseurs présentent des fuites d'huile, de l'usure de la butée de suspension ou tout autre dommage. Vérifiez que les fixations sont encore bien serrées.

Bras de suspension avant

Vérifiez si les bras de suspension sont fissurés, pliés ou endommagés.

Bras de suspension arrière

Vérifiez si les bras de suspension sont fissurés, pliés ou endommagés.

Freins

Liquide de frein recommandé

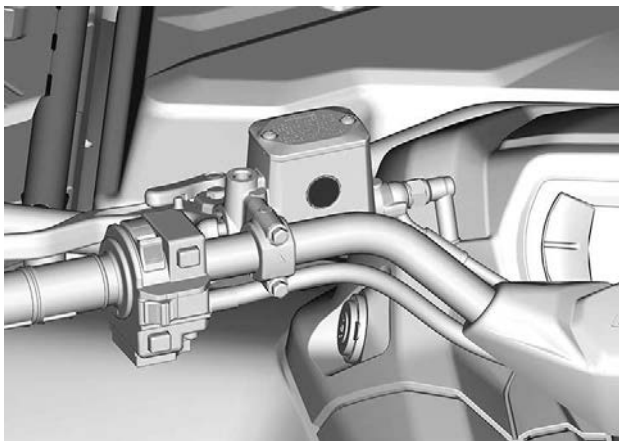
Utilisez toujours un liquide de frein qui répond à la norme DOT 4.

AVIS

Pour éviter que le système de freinage soit gravement endommagé, n'utilisez pas de liquide autre que celui recommandé et ne mélangez pas différents liquides pour le remplissage. N'utilisez pas de liquide provenant d'un vieux contenant ou d'un contenant déjà ouvert.

Vérification du niveau de liquide de frein avant

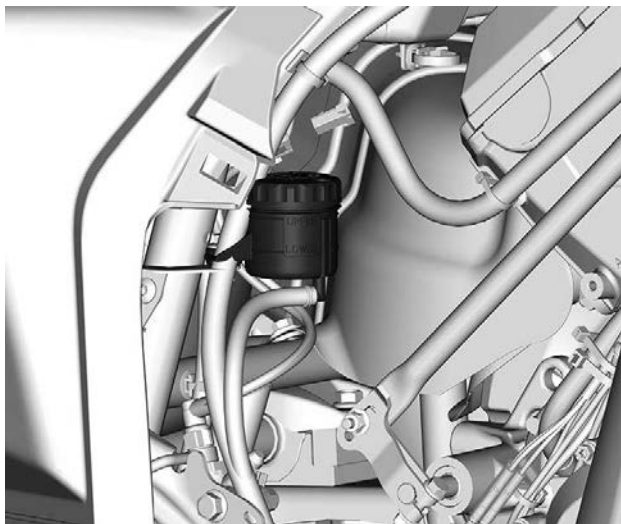
1. Orientez les roues droit devant pour faire en sorte que le réservoir soit de niveau.
2. Vérifiez le niveau de liquide de frein; le réservoir est plein lorsque le liquide atteint la partie supérieure de la fenêtre.



3. Vérifier visuellement l'état du soufflet du levier.
4. Recherchez toute fissure, déchirure, etc. Remplacez au besoin.

Vérification du niveau de liquide de frein dans le réservoir.

1. Enlevez le flanc droit.
2. Le véhicule étant sur une surface plane, le liquide doit se trouver entre les repères UPPER (haut) et LOWER (bas) du réservoir de liquide de la pédale de frein.

**Ajout de liquide de frein**

1. Nettoyez le bouchon de réservoir d'essence

⚠ AVERTISSEMENT

Nettoyez le bouchon du réservoir avant de le retirer pour éviter toute contamination du système de freinage.

2. Retirez le bouchon de réservoir.
3. Ajoutez du liquide au besoin au moyen d'un entonnoir propre. **Évitez tout remplissage excessif.**

AVIS

Le liquide de frein peut endommager les surfaces peintes ou de plastique. Essuyez tout liquide répandu.

4. Réinstallez le bouchon du réservoir.

REMARQUE :

Assurez-vous que le diaphragme du bouchon de remplissage est poussé au fond avant de fermer le bouchon du réservoir de liquide de frein.

5. Serrez les vis au couple prescrit.

Couple de serrage	
Vis de réservoir du fluide de frein avant	1,3 ± 0,1 Nm (12 ± 1 lbf-po)
Vis de réservoir du fluide de frein arrière	0,75 ± 0.25 Nm (7 ± 2lbf-po)

Inspecter le système de frein

L'inspection, l'entretien et la réparation des freins doivent être effectués par un concessionnaire agréé Can-Am, un atelier de réparation ou une personne de votre choix.

Vérifiez ce qui suit entre les visites suivantes à votre concessionnaire Can-Am agréé:

- Le niveau de liquide de frein
- Le système de freinage ne présente aucune fuite
- L'usure des plaquettes de frein
- Si les freins sont propres.

⚠ AVERTISSEMENT

Adressez-vous à un concessionnaire Can-Am agréé pour la vidange du liquide de frein ou tout entretien du système de freinage.

SOIN DU VÉHICULE

Nettoyage et protection du véhicule

AVIS

N'utilisez jamais un nettoyeur à haute pression pour nettoyer le véhicule. NETTOYEZ-LE UNIQUEMENT À BASSE PRESSION (avec un tuyau d'arrosage par exemple).

Une pression élevée pourrait causer des dommages aux composantes électriques ou mécaniques.

Vérifiez les zones où l'eau salée, la boue ou les débris peuvent s'accumuler et causer :

- Incendie
- Usure
- Interférences
- Corrosion.

La liste inclut, mais sans limitation :

- le tour du système d'échappement, entre le silencieux et les couvercles du silencieux.
- Sous et autour du réservoir d'essence
- Radiateur
- Amortisseurs
- Autour des différentiels avant et arrière
- Autour et sous le moteur et la boîte de vitesses
- Intérieur des roues

- Sur la partie supérieure des plaques de protection.

⚠ AVERTISSEMENT

L'accumulation de débris peut entraîner un incendie du véhicule lorsque le système d'échappement est chaud et que les débris sont secs.

Dans certaines situations, ce problème peut être la cause de dégâts matériels importants, de blessures graves ou même mortelles. Nettoyez souvent et régulièrement la zone entourant le système d'échappement lorsque vous roulez dans un marécage, une tourbière, du foin ou des feuilles mortes. Dans d'autres situations, nettoyez selon les exigences du programme d'entretien.

Lorsque le véhicule est utilisé dans un environnement d'eau salée, il est nécessaire de le rincer à l'eau douce pour éviter la corrosion de ses composants après chaque journée d'utilisation.

BRP recommande fortement de lubrifier les pièces métalliques.

Utilisez un lubrifiant anti-corrosif ou un équivalent.

Utilisez un lubrifiant XPS anti-corrosif .

Les pièces peintes endommagées doivent être repeintes correctement pour prévenir la rouille.

Au besoin, lavez la carrosserie à l'eau chaude et au savon (utilisez un détergent doux seulement). Appliquez une cire non abrasive.

AVIS

Ne nettoyez jamais les pièces de plastique avec un détergent concentré, un dégraissant, un diluant à peinture, de l'acétone, etc.

Protégez le véhicule non utilisé avec une bâche pour éviter l'accumulation de poussière.

AVIS

Le véhicule doit être stocké dans un endroit frais et sec et recouvert d'une bâche opaque. Vous protégerez ainsi les plastiques et le vernis des saletés.

Produits nettoyants incompatibles

Type de matériau	Produits de nettoyage incompatibles
Polypropylène	<ul style="list-style-type: none">- Tout produit de nettoyage à base de pétrole- Aérosol de finition VTT XPS- Trousse de nettoyage VTT XPS (contient l'Aérosol de finition VTT XPS ci-dessus)

Produits nettoyants compatibles

Type de matériau	Produit nettoyant incompatible
Polypropylène	<ul style="list-style-type: none">- Nettoyant XPS VTT- Eau savonneuse

ENTREPOSAGE ET PRÉPARATION PRÉSAISONNIÈRE

Rangement

Si le véhicule n'est pas utilisé pendant plus de 4 mois, vous devez l'entreposer adéquatement.

Si le véhicule doit rester inactif pendant plus de 21 jours, débranchez le câble NOIR (-) de la batterie.

L'utilisation d'un chargeur d'appoint à faible ampérage est recommandée pour maintenir la batterie complètement chargée.

Lorsque le véhicule est utilisé après une période d'entreposage, une préparation s'impose.

BRP vous recommande de faire préparer votre véhicule en prévision du remisage par un concessionnaire autorisé de véhicules hors route Can-Am, un atelier de réparation ou une personne de votre choix. Vous pouvez aussi procéder comme suit lorsque cela vous conviendra.

En lisant ce Guide du conducteur, n'oubliez pas :



AVERTISSEMENT

Indique un danger potentiel qui, s'il n'est pas évité, peut se traduire en blessure sérieuse ou mort.

Préparation du véhicule pour le remisage

1. Inspectez le véhicule et, au besoin, adressez-vous à un concessionnaire autorisé de véhicules hors route Can-Am, un atelier de réparation ou une personne de votre choix pour l'entretien, la réparation ou le remplacement.

REMARQUE :

Résidents des États-Unis et du Canada : reportez-vous à la partie portant sur la **GARANTIE DU RENDEMENT DU SYSTÈME ANTIPOLLUTION DE L'EPA DES É.-U.** de la section sur la *garantie* pour en savoir plus au sujet des réclamations de garantie.

2. Vidangez l'huile à moteur et remplacez le filtre.
3. Vérifiez les niveaux du liquide de refroidissement du moteur, l'huile des différentiels, de la boîte de vitesses et du liquide de frein.
4. Faites le plein, ajoutez du stabilisant au carburant et démarrez le moteur. Suivez les directives du fabricant à la lettre.

5. Gonflez les pneus à la pression prescrite.
6. Nettoyez le véhicule.
7. Fermez et enclenchez tous les compartiments de rangement.
8. Remisez le véhicule dans un endroit sec, à l'abri du soleil et où la température ambiante varie peu quotidiennement.
9. Dans certaines régions, il serait judicieux de fermer l'entrée d'air du moteur et de la transmission TCV et l'ouverture du silencieux avec un chiffon propre pour éviter l'intrusion de mulots, souris, écureuils ou autres petits visiteurs indésirables. Ne poussez pas le chiffon trop loin. Laissez une petite partie du chiffon visible, comme rappel.
10. Recouvrez le véhicule d'une bâche imperméable. Évitez le plastique, les tissus enduits qui ne respirent pas ou les tissus analogues qui restreignent la circulation d'air et qui retiennent la chaleur et l'humidité.
11. Chargez lentement la batterie une fois par mois au taux de charge recommandé sur l'étiquette de la batterie. Il n'est pas nécessaire de retirer la batterie.

Préparation présaisonnière

Après une période de remisage, on doit préparer et inspecter le véhicule avant de prendre la route. Procédez ainsi :

1. Retirez la housse de protection du véhicule.
2. Retirez les chiffons à l'entrée d'air du moteur, de la transmission TCV et sur l'ouverture du silencieux.
3. Nettoyez le véhicule.
4. Chargez la batterie au besoin.
5. Effectuez la vérification de préutilisation, puis faites l'essai du véhicule à basse vitesse.

RENSEIGNEMENTS TECHNIQUES

IDENTIFICATION DU VÉHICULE

Les composants principaux de votre véhicule (moteur et châssis) sont identifiés par des numéros de série.

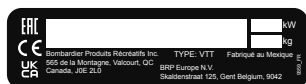
Il sera utile de les avoir en mains lors d'une réclamation de garantie ou pour retracer le véhicule en cas de perte.

Le concessionnaire Can-Am hors route autorisé a besoin de ces numéros pour remplir les réclamations de garantie.

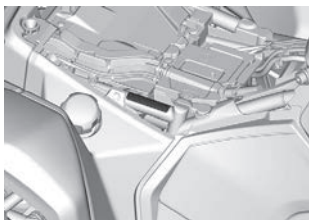
On recommande fortement de noter les numéros de série de votre véhicule et de les transmettre à votre compagnie d'assurances.

Numéro d'identification du véhicule (NIV)

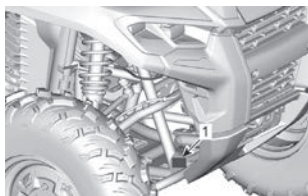
Modèles NRMM



Tous les autres modèles



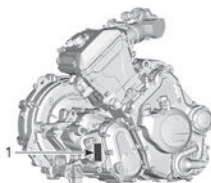
DÉCALCOMANIE NIV



NIV ESTAMPILLÉ

1. Position du NIV estampillé

Numéro d'identification du moteur (NIM)



1. NIM (numéro d'identification du moteur)

ÉTIQUETTE MOBILE DE CONFORMITÉ

Certification EPA



Fixez-le au dos de l'étiquette volante de conformité : Avertissement de la proposition 65 de l'État de Californie.

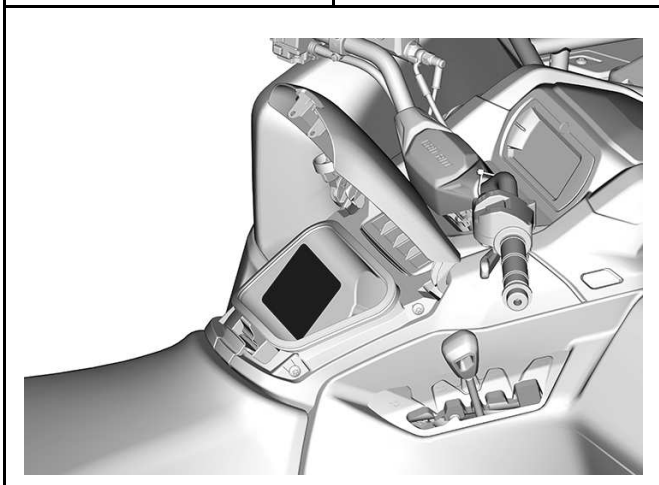
<p>MODÈLE DU VÉHICULE:</p> <p>DESCRIPTION DU MOTEUR:</p> <p>EPA CERTIFIÉ</p> <p>TEN (TAUX D'ÉMISSION NORMALISÉ) = <input type="text"/></p> <p>SUR UNE ÉCHELLE DE 0 À 10, 0 ÉTANT LE PLUS PROPRE.</p> <p>BOMBARDIER PRODUITS RÉCRÉATIFS INC.</p> <p>*NE PAS ENLEVER AVANT LA VENTE.</p>	
---	---

ÉTIQUETTE DE CONFORMITÉ

Informations sur le contrôle des émissions (typique)

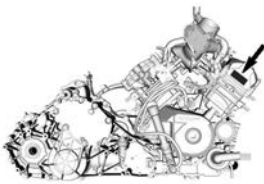
Cette étiquette est située à l'intérieur de la boîte à gants.

Modèles CARB	Modèles EPA
<p>VEHICLE EMISSIONS CONTROL INFORMATION</p> <p>EMERSON MOTOR CORPORATION, PRODUCTS DIV. THIS VEHICLE IS CERTIFIED TO OPERATE ON UNLEADED GASOLINE AND IS COMPLIANT WITH THE CARB REGULATIONS FOR ALL OPERATIONS IN ALL CALIFORNIA COUNTIES. THIS VEHICLE IS CERTIFIED TO OPERATE ON UNLEADED GASOLINE WITH A MAXIMUM SULFUR CONTENT OF 30 PPM. THIS VEHICLE IS CERTIFIED TO OPERATE ON E85 FUEL. E85 IS A BLEND OF 85% ETHANOL AND 15% GASOLINE. E85 IS NOT RECOMMENDED FOR ALL VEHICLES.</p> <p>Engine Family / Famille de moteur</p> <p>Powertrain Family / Famille de propulsion</p> <p>Certification standard (EPA) / Normes de certification (EPA)</p> <p>Displacement / Cylindrée</p> <p>Emission control system / Système de contrôle des émissions</p> <p>THIS VEHICLE COMPLIES WITH CALIFORNIA EXHAUST EMISSION REGULATIONS APPLICABLE TO ALL ON-ROAD VEHICLES AND IS CERTIFIED TO BE FULLY COMPLIANT WITH CALIFORNIA CARB MODEL YEAR 2012 EPA EMISSIONS CONTROL SYSTEM (LEV, LEV2, PMP2, CARBURETOR, SEE OPERATOR'S GUIDE FOR MAINTENANCE SCHEDULE AND FUEL, OIL AND FLUIDS SPECIFICATIONS. SEE THE CALIFORNIA EXHAUST EMISSION REGULATIONS, MODEL YEAR 2012 AND STATE OF CALIFORNIA CARB'S GUIDE DE L'OPÉRATEUR.</p> 	<p>VEHICLE EMISSIONS CONTROL INFORMATION</p> <p>EMERSON RECREATIONAL PRODUCTS INC. THIS VEHICLE IS CERTIFIED TO OPERATE ON UNLEADED GASOLINE AND IS COMPLIANT WITH U.S. EPA DESIGN/ EPA REGULATIONS FOR ALL OPERATIONS IN ALL U.S. STATES EXCEPT CALIFORNIA. RECOMMENDED FOR ALL OPERATIONS IN CALIFORNIA COUNTIES EXCEPT FOR FORTY-NINE (49) COUNTIES AND IS COMPLIANT WITH U.S. EPA DESIGN/ EPA REGULATIONS FOR ALL OPERATIONS IN ALL U.S. STATES EXCEPT CALIFORNIA. RECOMMENDED FOR ALL OPERATIONS IN CALIFORNIA COUNTIES EXCEPT FOR FORTY-NINE (49) COUNTIES AND IS COMPLIANT WITH U.S. EPA DESIGN/ EPA REGULATIONS FOR ALL OPERATIONS IN ALL U.S. STATES EXCEPT CALIFORNIA.</p> <p>Engine Family / Famille de moteur</p> <p>Powertrain Family / Famille de propulsion</p> <p>Certification standard (EPA) / Normes de certification (EPA)</p> <p>Displacement / Cylindrée</p> <p>Emission control system / Système de contrôle des émissions</p> <p>SEE OPERATOR'S GUIDE FOR MAINTENANCE SCHEDULE AND FUEL, OIL AND FLUIDS SPECIFICATIONS. SEE THE CALIFORNIA EXHAUST EMISSION REGULATIONS, MODEL YEAR 2012 AND STATE OF CALIFORNIA CARB'S GUIDE DE L'OPÉRATEUR.</p> 


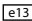


Règlement (UE) 2016/1628 applicable aux véhicules mobiles hors route (NRMM)

Les véhicules conformes au règlement (UE) 2016/1628 (NRMM) sont identifiés sur le couvre-culasse ainsi que sur le cadre sous le siège.



TYPIQUE

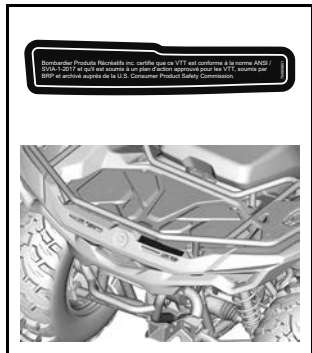
8639_FR	Rotax NRSC G1 CO2 g/kWh:	XXXX
	#	MXXXXXX
	Date de fabrication :	MM-AAAA
	Type de famille :	XXXXXX
		 AT1/P V-####

TYPIQUE - ÉTIQUETTE D'IDENTIFICATION NRMM

REMARQUE :

Toute altération du moteur ou de ses composants entraînera l'annulation de l'homologation de type UE pour le moteur en question.

Conformité ANSI/SVIA



Pictogramme de conformité Éthanol

Cette étiquette est toujours située près du bouchon du réservoir de carburant.



ÉTIQUETTE D'INFORMATION TECHNIQUE

Étiquette d'entretien du filtre à air

Cette étiquette est située sur
le couvercle de la boîte à air.



9701_FR

ENTRETIEN DU FILTRE À AIR

L'ENTRETIEN DOIT ÊTRE EFFECTUÉ TEL QUE
SPÉCIFIÉ DANS LE GUIDE DU CONDUCTEUR.
ENTRETIENIR LE FILTRE À AIR PLUS SOUVENT DANS
DES CONDITIONS PLUS EXTRÊMES (MILIEUX
POUSSIÉREUX)

AIR FILTER MAINTENANCE

MAINTENANCE MUST BE PERFORMED AS SPECIFIED
IN THE OPERATOR'S GUIDE. AIR FILTER
MAINTENANCE SHOULD INCREASE IN FREQUENCY
IN MORE SEVERE (DUSTY) CONDITIONS.

SYSTÈME DE CONTRÔLE DES ÉMISSIONS PAR ÉVAPORATION

Modèles de Californie avec système de contrôle des émissions par évaporation

À partir de 2018, certains modèles California sont certifiés conformes TP-933 du California Air Resources Board (CARB). Ces modèles sont équipés d'un système de contrôle des émissions par évaporation comprenant un réservoir d'essence à faible perméation (LPFT), des canalisations d'essence à faible perméation (LPFL) et un filtre à charbon actif.

L'énoncé suivant est exigé par le California Code of Regulation (CCR): Une pièce ajoutée ou modifiée doit être conforme aux normes de contrôle des émissions par évaporation de l'ARB. Un non-respect de cette exigence entraînera des pénalités civiles et/ou criminelles.

SYSTÈME DE SÉCURITÉ À ENCODAGE NUMÉRIQUE RADIOFRÉQUENCE (CLÉ D.E. S.S. RF)

Ce dispositif est conforme aux normes de la FCC partie 15 et aux CNR applicables aux appareils radio exempts de licence d'Industrie Canada. Le fonctionnement est soumis aux deux conditions suivantes : (1) cet appareil ne doit pas provoquer d'interférence et (2) cet appareil doit accepter toute interférence reçue, y compris les interférences susceptibles d'entraîner un fonctionnement indésirable.

Les changements ou modifications effectués sans l'autorisation expresse de la partie responsable de la conformité peuvent annuler le droit d'usage de l'équipement.

Numéro d'enregistrement CI : 12006A-1001317030

ID FCC : 2ACER1001317030

Nous, la partie responsable de la conformité, déclarons sous notre responsabilité exclusive que l'appareil est en conformité avec les dispositions de la directive du Conseil suivante : 2014/53/EU. L'appareil concerné par la présente déclaration est en conformité avec les exigences essentielles et toute autre exigence pertinente. Le produit est en conformité avec les directives, normes harmonisées et réglementations suivantes : Directive sur les équipements radio (RED) 2014/53/EU et normes harmonisées : EN 300 330-2, EN 60950-1.

RÉGLEMENTATION RÉGISSANT LE SYSTÈME DE RÉDUCTION DES ÉMISSIONS DE BRUIT (CANADA/ÉTATS-UNIS)

Il est interdit de trafiquer le système de réduction des émissions de bruit!

En vertu de la loi fédérale américaine et des lois provinciales canadiennes, il peut être interdit d'effectuer les opérations suivantes :

1. La dépose ou la mise hors d'usage par quiconque n'ayant pas pour intention de procéder à l'entretien, à la réparation ou au remplacement d'un dispositif incorporé à un véhicule neuf dans le but d'en contrôler le bruit avant la vente ou la livraison à l'acheteur, ou en cours d'utilisation, ou encore
2. L'utilisation du véhicule après qu'un tel dispositif ou élément de conception a été enlevé ou rendu inopérant par toute personne.

Les opérations suivantes sont considérées comme des actes de trafiquage :

1. La dépose, l'altération ou la perforation du silencieux ou d'un composant du moteur acheminant les gaz d'échappement du moteur.
2. La dépose, l'altération ou la perforation d'une partie du système d'admission d'air.
3. Le remplacement de pièces mobiles du véhicule ou de pièces du système d'échappement ou d'admission d'air par des pièces autres que celles prescrites par le fabricant.
4. Un entretien inadéquat.

VALEURS DES ÉMISSIONS SONORES ET DES VIBRATIONS (TOUS LES PAYS SAUF CANADA ET ÉTATS-UNIS)

ÉMISSIONS SONORES ET VIBRATIONS ¹			
MODÈLE		500/HD5	700/HD7
Bruit	Pression acoustique (L_{pA})	80 dB @ 3000 tr/min (Incertitude (K_{pA}) 3dB(A))	80 dB @ 3500 tr/min (Incertitude (K_{pA}) 3dB(A))
	Vibration		
	Système main-bras	<2,5 m/s ² @ 3000 tr/min	<2,5 m/s ² @ 3500 tr/min
	Tout le corps sur le siège	<0,5 m/s ² @ 3000 tr/min	<0,5 m/s ² @ 3500 tr/min
¹ : Les valeurs des émissions sonores et des vibrations sont mesurées conformément à la norme EN 15997:2011 sur une surface pavée, au point mort.			

DÉCLARATION DE CONFORMITÉ - CE



565, rue de la Montagne
Valcour (Québec) J0E 2L0
Canada
www.brp.com

Déclaration de conformité UE

Représentant autorisé : BRP Europe N.V., Skaldenstraat 125, Gent, Belgique, 9042

Cette déclaration de conformité est présentée sous la seule responsabilité du fabricant.

Le soussigné, représentant le fabricant, déclare par la présente que les **véhicules tout-terrain** de l'année modèle **2023** portant la marque **CE** et un numéro d'identification du véhicule à 17 caractères structuré comme **3JBxxxxxPxxxxxx** sous les noms commerciaux **Can-Am Outlander** et **Can-Am Renegade** sont conformes à toutes les dispositions pertinentes des directives et règlements suivants :

Machines (MD) 2006/42/CE telles que modifiées jusqu'à et incluant le Règlement (UE) 2019/1243	ISO 12100:2010 et EN 15997-2011
Règlement (UE) 2016/1628 relatif aux engins mobiles non routiers (EMNR) sur les polluants gazeux, modifié jusqu'au règlement (UE) 2020/1040 inclus.	Catégorie ATS, Limites d'émissions Stage V
Directive 2014/30/UE sur la compatibilité électromagnétique (CEM), modifiée jusqu'au règlement (UE) 2018/1139 inclus.	CISPR 12:2007/A1:2009 et IEC 61000-6-1:2016 ou Version UN R10.04 ou plus récente
Directive sur les batteries 2006/66/CE modifiée jusqu'à et y compris la directive (UE) 2018/849 et, Règlement (UE) 1103/2010 sur l'étiquetage de la capacité des batteries	EN 50342-7:2015
Directive sur les équipements radio (RED) 2014/53/UE, telle que modifiée jusqu'au règlement (UE) 2018/1139 inclus. (si doté d'une clé avec radiofréquence D.E.S.S.)	Art. 3.1a: IEC 62368-1:2014 Art. 3.1b: CISPR 25:2016 & ISO 11452-2:2004 Art. 3.2: ETSI EN 300 330 V2.1.1:2017

Renald Plante,
Directeur, Développement des produits,
Can-Am ATV & Spyder
Bombardier Produits Récréatifs inc.

Valcour, QC, Canada

9 mai 2022

ski-doo LYNX SEVADOO EVINRUDE ROTAX CAN-AM

DÉCLARATION DE CONFORMITÉ - RU



555, rue de la Montagne
Valcourt (Québec) J0E 2L0
Canada

www.brp.com

Déclaration de conformité pour le Royaume-Uni

Représentant autorisé : BRP Recreational Products UK Ltd.,
Castle Chambers, 43 Castle Street, Liverpool, L2 9SH

Cette déclaration de conformité est présentée sous la seule responsabilité du fabricant.

Le soussigné, représentant le fabricant, déclare par la présente que les **véhicules tout-terrain** de l'année modèle **2023** portant la marque **UK** et un numéro d'identification du véhicule à 17 caractères structuré comme **3JBxxxxxxPxxxxxxx** sous les noms commerciaux **Can-Am Outlander** et **Can-Am Renegade** sont conformes à toutes les dispositions pertinentes des instruments statutaires suivants :

Règlement de 2008 sur la fourniture de machines (Sécurité), UK SI 2008/1597, modifié jusqu'à SI 2020/1112 inclus.	ISO 12100:2010 et EN 15997-2011
Règlement de 2018 sur les engins mobiles non routiers (approbation de type et émission de polluants gazeux et particulaires), UK SI 2018/764 tel que modifié jusqu'à SI 2020/1393 inclus.	Catégorie ATS, Limites d'émissions Stage V
Règlement sur la compatibilité électromagnétique de 2016, UK SI 2016/1091 tel que modifié jusqu'à et y compris SI 2020/1112.	CISPR 12:2007/A1:2009 et IEC 61000-6-1:2016 ou Version UN R10.04 ou plus récente
Règlement de 2008 sur les piles et accumulateurs (mise sur le marché), UK SI 2008/2164, modifié jusqu'à et y compris UK SI 2020/904.	EN 50342-7:2015
Règlementation sur les équipements radioélectriques de 2017, UK SI 2017/1206 tel que modifié jusqu'à et y compris SI 2020/1112. (si doté d'une clé avec radiofréquence D.E.S.S.)	Art. 3.1a: IEC 62368-1:2014 Art. 3.1b: CISPR 25:2016 & ISO 11452-2:2004 Art. 3.2: ETSI EN 300 330 V2.1.1:2017

Renald Plante,
Directeur, Développement des produits,
Can-Am ATV & Spyder
Bombardier Produits Récréatifs inc.

Valcourt, QC, Canada

9 mai 2022

ski-doo LYNX SEVADOO EVINRUDE ROTAX CAN-AM

**DÉCLARATION DE CONFORMITÉ -
COMMUNAUTÉ ÉCONOMIQUE
EURASIATIQUE**

**Laisser vide pour le marquage de
conformité eurasiatique**

le cas échéant

Cette page est intentionnellement vide

DÉPANNAGE

DIRECTIVES DE DIAGNOSTIC DES PANNES

Son anormal de métal sur métal

1. Bruit anormal de métal sur métal lors d'un usage intensif

Un bruit anormal de métal sur métal sous le siège lors d'une forte accélération (usage intensif) peut se produire lorsque le moteur est surmené.

Une broche métallique fixée au moteur touche le châssis. Elle indique que le moteur est soumis à des contraintes excessives, permettant d'éviter la rupture des supports du moteur.

- *Relâchez l'accélérateur.*
- *Vérifiez que le levier de vitesse est sur la position L.*
- *Vérifiez que la charge maximale autorisée du véhicule n'est pas dépassée.*
- *Accélérez progressivement.*

2. Bruit anormal de métal sur métal en utilisation normale

- *Consultez un concessionnaire Can-Am hors route agréé pour vérifier l'état des supports du moteur.*

Le moteur ne tourne pas

1. Interrupteur d'arrêt du moteur.

- *Vérifier si l'interrupteur d'arrêt du moteur est à «ON».*

2. Interrupteur d'allumage (selon l'équipement).

- *Mettez la clé de contact à la position ON (marche).*

3. La clé D.E.S.S. n'est pas installée sur la borne D.E.S.S. correcte (selon l'équipement)

- *Installez la clé D.E.S.S. sur la borne D.E.S.S. correctement.*

4. L'affichage numérique indique BAD KEY (erreur de clé) (modèles équipés du système D.E.S.S.).

- *Mauvaise clé D.E.S.S., utilisez la bonne clé pour ce véhicule.*

5. La boîte de vitesses n'est pas réglée sur « P » (STATIONNEMENT) ou « N » (POINT MORT).

- Mettez la boîte de vitesses à la position de stationnement (P) ou au point mort (N) ou actionnez la manette de frein.
- Appuyez sur le levier de frein.

6. Fusible grillé.

- Vérifiez l'état du fusible principal.

7. Batterie faible ou connexions desserrées.

- Vérifiez le système de charge.
- Vérifiez l'état des connexions et des bornes.
- Faites vérifier la batterie.
- Adressez-vous à un concessionnaire Can-Am hors route autorisé.

8. Démarreur faible ou connexions desserrées.

- Vérifiez les connexions du démarreur.
- Vérifier le relais de démarreur.

Le moteur tourne, mais refuse de démarrer

1. Moteur noyé (la bougie est humide lorsqu'on l'enlève).

- Voir la section Moteur Noyé dans les Procédures spéciales.

2. L'essence ne parvient pas au moteur (bougie sèche lorsqu'on l'enlève).

- Vérifiez le niveau d'essence.
- Vérifiez le fusible et le relais de la pompe à essence.
- Il peut y avoir une panne de la pompe à essence.
- Si le moteur ne démarre pas, adressez-vous à un concessionnaire autorisé Can-Am hors route, un atelier de réparation ou une personne de votre choix pour l'entretien, la réparation ou le remplacement.

3. Bougie/système d'allumage (aucune étincelle).

- Vérifiez le fusible de l'injection/de l'allumage.
- Enlevez la bougie et rebranchez-la à la bobine d'allumage.
- Mettez la bougie à la masse sur le moteur, loin du puits de bougie, et démarrez. S'il n'y a pas d'étincelle, remplacez la bougie.
- Si le problème persiste, adressez-vous à un concessionnaire Can-Am hors route autorisé, un atelier de réparation ou une personne de son choix pour l'entretien, la réparation ou le remplacement.

4. Le témoin ANOMALIE MOTEUR est allumé et l'affichage numérique indique ANOMALIE MOTEUR.

- *Adressez-vous à un concessionnaire Can-Am hors route autorisé, un atelier de réparation ou une personne de son choix pour l'entretien, la réparation ou le remplacement.*

5. Le moteur est en mode protection (limp home).

- *Le témoin d'anomalie du moteur ANOMALIE MOTEUR est allumé. L'affichage numérique indique le message ANOMALIE MOTEUR. Adressez-vous à un concessionnaire Can-Am hors route autorisé, un atelier de réparation ou une personne de son choix pour l'entretien, la réparation ou le remplacement.*

Accélération ou puissance insuffisante du moteur

1. Bougies encrassées ou défectueuses.

- *Voir la section Le moteur tourne, mais refuse de démarrer.*

2. L'essence ne parvient pas au moteur.

- *Voir la section Le moteur tourne, mais refuse de démarrer.*

3. Surchauffe du moteur. (Le témoin ANOMALIE MOTEUR s'allume et TEMP HAUTE s'affiche sur l'écran numérique).

- *Consultez la rubrique Surchauffe du moteur.*

4. Filtre à air/boîtier de filtre à air obstrué ou sale.

- *Vérifiez le filtre à air et nettoyez-le au besoin.*
- *Vérifiez s'il y a des dépôts dans le conduit de vidange du boîtier de filtre à air.*
- *Vérifiez le conduit d'admission d'air.*

5. Boîte de vitesses CVT usée ou sale.

- *Adressez-vous à un concessionnaire Can-Am hors route autorisé.*

6. Le moteur est en mode préservation.

- *Vérifiez les messages sur l'afficheur numérique.*
- *Le témoin d'anomalie du moteur ANOMALIE MOTEUR est allumé. L'affichage numérique indique le message ANOMALIE MOTEUR ou MODE PROTECTION. Adressez-vous à un concessionnaire*

Can-Am hors route autorisé, un atelier de réparation ou une personne de son choix pour l'entretien, la réparation ou le remplacement.

Surchauffe du moteur

1. Bas niveau de liquide de refroidissement dans le circuit de refroidissement.

- *Vérifiez le niveau du liquide de refroidissement du moteur. Reportez-vous à la section Vérification du liquide de refroidissement du moteur dans les Procédures d'entretiens.*

2. Ailettes de radiateur sales.

- *Nettoyez les ailettes du radiateur. Consultez la section Inspection du radiateur dans les Procédures d'entretien.*

3. Ventilateur de refroidissement inopérant.

- *Vérifiez le fusible ou le relais du ventilateur de refroidissement. Consultez la section Fusibles dans Procédures d'entretien. Si le fusible fonctionne normalement, adressez-vous à un concessionnaire autorisé Can-Am hors route, un atelier de réparation ou une personne de votre choix pour l'entretien, la réparation ou le remplacement.*

Retour de flamme du moteur

1. Le système d'échappement fuit.

- *Adressez-vous à un concessionnaire Can-Am hors route autorisé, un atelier de réparation ou une personne de son choix pour l'entretien, la réparation ou le remplacement.*

2. Le moteur tourne en surchauffe.

- *Reportez-vous à la section Accélération ou puissance insuffisante du moteur.*

3. Mauvais réglage de l'allumage ou panne du système d'allumage.

- *Adressez-vous à un concessionnaire Can-Am hors route autorisé, un atelier de réparation ou une personne de son choix pour l'entretien, la réparation ou le remplacement.*

Ratés d'allumage

1. Bougie encrassée, défectueuse ou usée.

- Nettoyez la bougie et vérifiez son degré thermique. Remplacez-les au besoin.

2. Présence d'eau dans l'essence.

- Videz le système d'alimentation et remplissez-le d'essence neuve.

Le véhicule ne peut atteindre sa vitesse maximale.

1. Problèmes mécaniques du moteur.

- Reportez-vous à la section Accélération ou puissance insuffisante du moteur.

2. Levier de verrouillage du frein engagé.

- S'assurer que le levier de verrouillage du frein est complètement désengagé.

3. Filtre à air/boîtier de filtre à air obstrué ou sale.

- Vérifiez le filtre à air et nettoyez-le au besoin.
- Vérifiez s'il y a des dépôts dans le conduit de vidange du boîtier de filtre à air.
- Vérifiez le conduit d'admission d'air.

4. Boîte de vitesses CVT usée ou sale.

- Adressez-vous à un concessionnaire Can-Am hors route autorisé.

5. Le moteur est en mode protection (limp home).

- Vérifiez les messages sur l'afficheur numérique.
- Le témoin d'anomalie du moteur ANOMALIE MOTEUR est allumé. L'affichage numérique indique le message ANOMALIE MOTEUR ou MODE PROTECTION. Adressez-vous à un concessionnaire Can-Am hors route autorisé, un atelier de réparation ou une personne de son choix pour l'entretien, la réparation ou le remplacement.

Levier sélecteur difficile à déplacer

1. Les engrenages de la boîte de vitesses se trouvent dans une position empêchant le levier sélecteur de bien fonctionner.

- *Faites faire un mouvement de va-et-vient au véhicule pour déplacer les engrenages de la boîte de vitesses et permettre au levier sélecteur de bien se placer.*

2. Boîte de vitesses CVT usée ou sale.

- *Adressez-vous à un concessionnaire Can-Am hors route autorisé.*

Le régime du moteur augmente, mais le véhicule n'avance pas

1. Boîte de vitesses en position « P » (STATIONNEMENT) ou « N » (POINT MORT).

- *Mettez la transmission sur « R », « HI » ou « LO ».*

2. Boîte de vitesses CVT usée ou sale.

- *Adressez-vous à un concessionnaire Can-Am hors route autorisé.*

3. Présence d'eau dans le logement de la boîte CVT.

- *Adressez-vous à un concessionnaire Can-Am hors route autorisé.*

Assistance du système de servodirection réduite

1. Lorsque le système de servodirection dynamique (DPS) est soumis à des conditions extrêmes, l'assistance de la direction fournie par le moteur DPS peut être réduite pour protéger le système.

- *Lorsque la charge est réduite, l'assistance de la direction normale est rétablie.*

2. Le témoin ANOMALIE MOTEUR est allumé et l'affichage numérique indique ANOMALIE DPS.

- *Adressez-vous à un concessionnaire Can-Am hors route autorisé, un atelier de réparation ou une personne de son choix pour l'entretien, la réparation ou le remplacement.*

Cette page est intentionnellement vide

CARACTÉRISTI- QUES TECHNIQUES

CARACTÉRISTIQUES TECHNIQUES

Moteur		
Type de moteur	ROTAX® Monocylindre. 4-temps, double arbre à cames en tête (DACT), refroidi par liquide	
Nombre de cylindres	1	
Nombre de soupape	4 soupapes à réglage mécanique	
Jeu des soupapes d'admission	0,11 à 0,19 mm (0,0043 à 0,0074 po)	
Jeu des soupapes d'échappement	0,31 mm à 0,39 mm (0,0122 à 0,0153 po)	
Alésage	97 mm (3,82 po)	
Course	88 mm (3,46 po)	
Cylindrée	650 cm ³ (39,7 po ³)	
Système d'échappement	modèles NRMM	Catalyseur avec pare-étincelles
	Autres modèles	Pare-étincelles approuvé par le USDA Forest Service
Filtre à air	Filtre en papier synthétique avec mousse	

Circuit de refroidissement		
Fluide de refroidissement	Liquide de refroidissement XPS recommandé	Liquide de refroidissement prémélangé à durée de vie prolongée
	Huile de remplacement si les produits XPS ne sont pas disponibles	Mélange de glycol éthylique et d'eau (50%/50%) ou liquide de refroidissement spécialement formulé pour les moteurs en aluminium
	Contenance	3,2 l (0,85 gal (liq. É.U.))

Système de lubrification			
Type	Carter humide		
Filtre à huile	Cartouche de filtre à huile remplaçable (type papier)		
Huile moteur	Contenance		± 2,7 l (2,85 pinte (liquide É.U.))
	Huile XPS recommandée	Usage général	Huile mélange synthétique 5W40
		Basse température	Huile synthétique 0W40
		Haute température	Huile synthétique 10W50

Système de lubrification		
	Huile de remplacement si les produits XPS ne sont pas disponibles	<p>Utilisez une huile SAE pour moteur 4 temps qui répond ou excède les exigences de l'industrie.</p> <p>Vérifiez toujours l'étiquette de certification API du conteneur, qui doit présenter au moins une des normes indiquées.</p> <ul style="list-style-type: none"> - Classification de service API : SN, ou - JASO MA2

Boîte de vitesses	
Type	CVC (à changement de vitesse continu)
Engagement	1950 ± 100 tr/min

Boîte de vitesses		
Type		Deux rapports (petite vitesse et grande vitesse) en plus des positions STATIONNEMENT « P », POINT MORT « N » et MARCHE ARRIÈRE « R »
Huile de boîte de vitesses	Contenance	± 0,5 l (0,53 pinte (liquide É.U.))
	Huile XPS de carter de chaîne recommandée	Huile synthétique pour engrenage XPS 75W140

Boîte de vitesses		
	Huile de remplacement si les produits XPS ne sont pas disponibles	Huile synthétique pour engrenage 75W140 API GL-5
Système électrique		
Puissance de la magnéto		480 W à 5000 tours/min
Type Système d'allumage		IDI (allumage par décharge inductive)
Limiteur de régime moteur	Avant	7500 tr/min
	Marche arrière	15 km/h (9 MPH) (sans Neutralisation)
Bougie	quantité	1
	Marque et type	NGK LMAR8AI-8
	Écartement des électrodes	0,7 à 0,8 mm (0,028 à 0,031 po)
Batterie	Type	Sans entretien – Plomb-acide scellée
	Tension	12 volts
	Capacité nominale	18 A•h
	Puissance de sortie du démarreur	1 kW
Phare		LED
Feu arrière		LED
Fusibles		Voir la rubrique <i>Fusibles</i> dans la section <i>Entretien</i>

Système d'alimentation			
Alimentation en essence		Injection électronique (EFI) avec contrôle intelligent de l'accélérateur (iTC)	
Carter de papillon		46 mm avec ETA	
Pompe à essence		Électrique (à l'intérieur du réservoir d'essence)	
Régime de ralenti		1300 ± 100 tr/min	
Carburant	Type	Essence ordinaire sans plomb	
	Indice d'octane minimum	Amérique du Nord	87 AKI (R+M)/2
		Ailleurs qu'en Amérique du Nord	91 RON
Contenance du réservoir d'essence		± 19,5 l (5,1 gal (liquide É.U.))	
Quantité d'essence qui reste dans le réservoir lorsque le voyant de faible niveau d'essence S'ALLUME		± 5 l (1,3 gal (liquide É.U.))	

Système d'entraînement		
Type de système d'entraînement		Interrupteur du différentiel de 2 roues ou 4 roues motrices
Huile de différentiel avant	Contenance	350 ml (11,8 oz liq. (É.-U.))

Système d'entraînement		
	Huile XPS de différentiel recommandée	Huile synthétique pour engrenage XPS 75W90
	Huile de remplacement si les produits XPS ne sont pas disponibles	Huile synthétique pour engrenage 75W90 API GL-5
Entraînement avant		Différentiel avant à verrouillage automatique Visco-4Lok et à verrouillage complet
Rapport d'entraînement avant		3,6:1
Entraînement arrière		Entraînement final/ engrenage conique spirale
Huile entraînement final arrière	Contenance	250 ml (8,45 oz liq. (É.-U.))
	Huile XPS recommandée	Huile synthétique pour engrenage XPS 75W90
	Huile de remplacement si les produits XPS ne sont pas disponibles	Huile synthétique pour engrenages 75W90 API GL-5
Rapport d'entraînement arrière		3,6:1
Graisse pour joint homocinétique		Graisse pour joint homocinétique XPS
Graisse pour arbre de transmission (graissez les cannelures de l'arbre de l'hélice)		Graisse d'arbre de transmission XPS ou équivalente

Suspension avant		
Type de suspension		Double bras de suspension arqué avec géométrie de contrôle anti-plongée
Course		22,9 cm (9 po)
Amortisseur	quantité	2
	Type	À gaz
Type de réglage de la précharge		Came à 5 positions

Suspension arrière		
Type de suspension		Bras de suspension double à géométrie de contrôle
Course		24,8 cm (9,75 po)
Amortisseur	quantité	2
	Type	À gaz
Type de réglage de la précharge		Came à 5 positions

Freins		
Frein avant	Qté	2
	Type	Double frein à disque 214 mm (8,4 po) avec étriers à double pistons hydrauliques
Frein arrière	Qté	1

Freins		
	Type	Frein à disque 214 mm (8,4 po) avec étrier à doubles pistons hydrauliques
Liquide de frein	Type	DOT 4
	Contenance	Approximativement 260 ml (8,8 fl oz(É.U.))
Étrier		Flottant
Matériau de la plaquette de frein		Métallique
Épaisseur minimale des plaquettes de frein		0,5 mm (0,02 po)
Épaisseur minimale des disques de frein		4 mm (0,157 po)
Gauchissement maximal des disques de frein		0,2 mm (0,01 po)

Pneus		
Pression		La pression de gonflage recommandée est indiquée sur l'étiquette des pneus. Reportez-vous à la section "Étiquettes importantes sur les produits" pour connaître son emplacement.
Dimensions du pneu	Avant	205/85-14 (28x8-14)
	Arrière	255/70-14 (28x10-14)
Hauteur minimum des blocs de la bande de roulement		3 mm (0,118 po)

Jantes		
Type		Aluminium
Dimensions de la jante	Avant	35,5 x 16,5 cm (14 x 6,5 po)
	Arrière	35,5 x 21,6 cm (14 x 8,5 po)
Couple de serrage des écrous de roue		80 ± 5 Nm (59 ± 4 lbf-ft)
Déport de la roue	Avant	41,2 mm (1,6 po)
	Arrière	51 mm (2 po)

Châssis	
Carcasse	Acier tubulaire à haute résistance

Dimensions		
Longueur hors tout		228,4 cm (89,9 po)
Largeur hors tout		123,9 cm (48,8 po)
Hauteur hors tout		122,5 cm (48,2 po)
Empattement		134,5 cm (53 po)
Largeur de chenille	Avant	950 cm (37,4 po)
	Arrière	935 cm (36,8 po)
Garde au sol		33 cm (13 po)

POIDS ET CAPACITÉ DE CHARGE	
Poids à sec	397,3 kg (876 lb)
Capacité porte-bagages arrière	109 kg (240 lb)
Charge totale admissible (y compris le poids du conducteur, du passager, des autres charges et des accessoires ajoutés)	180 kg (397 lb)
Capacité de remorquage (non freinée)	394 kg (870 lb)
Capacité de remorquage (freinée)	830 kg (1830 lb)
Capacité du timon	83 kg (183 lb)

Cette page est intentionnellement vide

GARANTIE

GARANTIE LIMITÉE BRP ÉTATS-UNIS ET CANADA : 2023 CAN-AM® VTT

PORTÉE DE LA GARANTIE LIMITÉE

Bombardier Produits Récréatifs inc. (« BRP »)* garantit ses VTT Can-Am 2023 vendus par les concessionnaires Can-Am hors route autorisés (VTT) (tel que définis ci-après) aux États-Unis ("USA") et au Canada contre tout défaut de matériau ou de fabrication pour la période et dans les conditions décrites ci-dessous. La présente garantie limitée deviendra nulle et non avenue si : (1) Le VTT a été utilisé dans le cadre d'une course ou de toute autre compétition, à n'importe quel moment, même par un propriétaire antérieur; ou (2) une modification du VTT a entraîné une altération de son fonctionnement, de ses performances ou de sa durée de vie, ou le VTT a été modifié dans le but de changer son utilisation première.

Les pièces et accessoires qui ne sont pas installés à l'usine ne sont pas couverts par cette garantie limitée.

Veuillez vous reporter au texte de la garantie limitée applicable aux pièces et accessoires.

LIMITATION DE RESPONSABILITÉ

DANS LA MESURE PERMISE PAR LA LOI, CETTE GARANTIE EST EXPRESSÉMENT ACCORDÉE ET ACCEPTÉE EN LIEU ET PLACE DE TOUTE AUTRE GARANTIE, EXPRESSE OU IMPLICITE, Y COMPRIS, SANS LIMITATION, TOUTE GARANTIE DE QUALITÉ MARCHANDE OU D'ADAPTATION À UN USAGE PARTICULIER. DANS LA MESURE OÙ ON NE PEUT Y RENONCER, LA DURÉE DES GARANTIES IMPLICITES SE LIMITE À CELLE DE LA GARANTIE EXPRESSE. LES DOMMAGES ACCESSOIRES ET INDIRECTS SONT EXCLUS DE CETTE GARANTIE ET CERTAINS ÉTATS/PROVINCES NE PERMETTENT PAS LES RENONCIATIONS, LIMITATIONS ET EXCLUSIONS IDENTIFIÉES CI-DESSUS. ELLES PEUVENT PAR CONSÉQUENT NE PAS S'APPLIQUER. LA PRÉSENTE GARANTIE CONFÈRE DES DROITS PRÉCIS, AINSI QUE D'AUTRES DROITS ET RECOURS POUVANT VARIER SELON LES ÉTATS OU LES PROVINCES.

Ni un distributeur, ni un concessionnaire BRP, ni aucune autre personne n'est autorisée à faire des déclarations ou des représentations, ou encore à offrir des conditions garanties à propos du produit, qui sont autres que celles stipulées par la présente garantie limitée.

BRP se réserve le droit de modifier en tout temps la présente garantie limitée, cela n'ayant toutefois aucun effet sur les conditions de garantie applicables et en vigueur lors de la vente des produits.

EXCLUSIONS – HORS GARANTIE

Les éléments suivants ne sont, en aucune circonstance, couverts par la garantie :

- L'usure normale;
- Les éléments d'entretien de routine, les mises au point et réglages;
- Les dommages causés par le défaut de se conformer aux normes d'entretien ou de remisage telles que stipulées dans le Guide du conducteur;
- Les dommages résultant de l'enlèvement de pièces, de réparations, entretien ou service incorrects, de la modification ou de l'utilisation de pièces n'ayant pas été fabriquées ou approuvées par BRP, ou encore les dommages résultant de réparations effectuées par une personne n'étant pas un concessionnaire VTT Can-Am autorisé;
- Les dommages causés par un usage abusif, une utilisation anormale, la négligence, ou encore une utilisation non conforme aux recommandations décrites dans le Guide du conducteur VTT Can-Am;
- Des dommages résultant d'un accident, d'une submersion, d'un incendie, d'un vol, d'un acte de vandalisme ou de tout cas de force majeure;
- L'utilisation de carburants, d'huiles ou de lubrifiants ne convenant pas au produit (voir le Guide du conducteur);
- Les dommages résultant de la rouille, corrosion et de l'exposition aux éléments naturels;
- Les dommages résultant d'introduction de neige ou d'eau;
- Le préjudice résultant de dommages imprévus, de dommages indirects ou de tout autre dommage, y compris entre autres le remorquage, le remisage, les appels téléphoniques, la location, le recours à un taxi, les inconvénients, les couvertures d'assurance, le remboursement de prêts, les pertes de temps et les pertes de revenus.

DURÉE DE LA GARANTIE

La présente garantie limitée entrera en vigueur à compter de la première des deux dates suivantes : (1) la date de livraison au premier acheteur au détail ou; (2) la date à laquelle le produit est mis en service pour la première fois, et ce, pour une période de :

- SIX (6) MOIS CONSÉCUTIFS, pour utilisation privée ou commerciale.
- Pour les composants du système des gaz d'échappement, se reporter à *Garantie liée aux émissions (EPA, É.-U.)* du présent document.
- Pour les composants du système des émissions par évaporation des modèles de Californie équipés du système de contrôle des émissions par évaporation produits par BRP et vendus dans l'État de la Californie à un résident ou dont la garantie est ensuite

enregistrée à un résident de l'État de la Californie, veuillez vous reporter à la *DÉCLARATION DE GARANTIE DE CONTRÔLE DES ÉMISSIONS PAR ÉVAPORATION EN CALIFORNIE* figurant aux présentes.

La réparation ou le remplacement de pièces ou encore la prestation de services en vertu de la présente garantie ne prolonge pas sa durée au-delà de sa date d'échéance originale.

CONDITIONS D'APPLICATION DE LA GARANTIE

Cette garantie s'applique seulement si chacune des conditions suivantes

est respectée :

- Le VTT Can-Am 2023 doit être acheté en tant que véhicule neuf et non utilisé par son premier propriétaire auprès d'un concessionnaire VTT Can-Am autorisé à distribuer des produits Can-Am dans le pays où la vente a été conclue (« le concessionnaire VTT Can-Am »);
- Le processus d'inspection de prélivraison prescrit par BRP doit être exécuté, documenté et signé par l'acheteur;
- Le VTT Can-Am 2023 doit être enregistré en bonne et due forme par un concessionnaire Can-Am VTT autorisé;
- Le VTT Can-Am 2023 doit être achetée dans le pays où le propriétaire réside;
- L'entretien de routine décrit dans le Guide du conducteur doit être effectué dans les délais prescrits pour que la garantie soit maintenue. BRP se réserve le droit de rendre la couverture de garantie conditionnelle à la preuve que l'entretien a été effectué adéquatement.

Si l'une des conditions précédentes n'est pas satisfaite, BRP n'a pas l'obligation d'honorer la garantie limitée liée aux véhicules en question et ce, tant pour une utilisation privée que commerciale. De telles restrictions sont nécessaires afin que BRP puisse préserver le caractère sécuritaire de ses produits ainsi que la sécurité de ses clients et du public.

CONDITIONS D'OBTENTION DE LA COUVERTURE DE GARANTIE

Le consommateur doit cesser d'utiliser le VTT Can-Am dès la découverte d'une anomalie.

Le client doit aviser un concessionnaire BRP dans les trois (3) jours suivant la découverte d'un vice. Il doit lui donner un accès raisonnable au produit ainsi qu'un délai suffisant pour le réparer.

Le client doit présenter au concessionnaire BRP une preuve d'achat du produit. Il doit signer le bon de réparation avant le début des réparations afin de valider une demande de travail sous garantie.

Toute pièce remplacée en vertu de la présente garantie limitée devient la propriété de BRP.

CE QUE BRP FERA

Les obligations de BRP en vertu de la présente garantie se limitent, à son choix, soit à réparer les pièces qui, dans des conditions normales d'utilisation, d'entretien et de service, présentent un défaut, ou soit à remplacer ces pièces par des pièces d'origine VTT Can-Am neuves, sans frais pour le coût des pièces et/ou de la main d'œuvre encouru par un concessionnaire Can-Am VTT et ce pour la durée de couverture de la présente garantie et aux conditions ci-énoncées. La responsabilité de BRP est limitée à la réparation ou au remplacement des pièces. Aucune réclamation concernant une rupture de garantie ne peut entraîner l'annulation ou la rescision de la vente du VTT Can-Am au propriétaire.

Si une réparation couverte par cette garantie est requise alors que le produit se trouve en dehors du pays où il a été acheté, le propriétaire sera responsable des charges additionnelles causées par les pratiques et conditions locales, telles que, sans s'y limiter, le transport, les assurances, les taxes, les droits de licence, les frais d'importation, et tout autres débours, y compris ceux exigés par les gouvernements, états, territoires et leurs organismes respectifs.

BRP se réserve le droit d'améliorer ou de modifier ses produits en tout temps sans encourir aucune obligation de modifier les produits fabriqués auparavant.

TRANSFERT

Si la propriété d'un produit est transférée durant la période de garantie, cette garantie limitée assujettie à ses propres termes et modalités sera également transférée et sera valide pendant le reste de la période de couverture, à condition que BRP ou un distributeur/concessionnaire VTT Can-Am autorisé reçoive une preuve que l'ancien propriétaire a accepté le transfert de propriété, et reçoive également les coordonnées du nouveau propriétaire.

SERVICE À LA CLIENTÈLE

Face à un conflit ou à un problème de service lié à la présente garantie limitée, BRP vous suggère d'essayer de résoudre la situation directement chez le concessionnaire autorisé en présence du gérant de service ou du propriétaire. BRP vous suggère d'essayer de résoudre

la situation directement avec le gérant ou propriétaire du service du concessionnaire BRP autorisé.

Si le problème ne peut pas être résolu, contactez BRP en remplissant le formulaire de contact que vous trouverez sur **www.brp.com** ou contactez BRP par la poste à l'une des adresses répertoriées dans la rubrique *NOUS CONTACTER* de ce guide.

ÉMISSION US EPA - GARANTIE CONNEXE

Bombardier Produits Récréatifs inc. («BRP») * garantit au dernier acheteur et à tout acheteur subséquent que ce véhicule neuf, y compris toutes les pièces de son système de contrôle des émissions d'échappement et de son système de contrôle des émissions par évaporation, est conforme à deux conditions :

1. Ce produit est conçu, fabriqué et équipé et conforme aux exigences 40 CFR 1051 et 40 CFR 1060 à la date de sa vente à l'acheteur final.
2. Il est exempt de défauts de matériaux et de fabrication qui pourraient l'empêcher de satisfaire les exigences 40 CFR 1051 et 40 CFR 1060.

Lorsqu'une condition de garantie est satisfaite, BRP réparera ou remplacera, à sa discrétion, toute pièce ou composant avec un défaut de matériau ou de fabrication qui augmenterait les émissions du moteur de tout polluant réglementé pendant la période de garantie indiquée, sans frais pour le propriétaire, y compris les dépenses relatives au diagnostic et la réparation ou le remplacement des pièces liés aux émissions. Toutes les pièces défectueuses remplacées au titre de cette garantie deviennent la propriété de BRP.

Pour toute réclamation de garantie liée aux émissions, BRP restreint le diagnostic et la réparation de pièces liées émissions aux seuls concessionnaires Can-Am autorisés, à moins qu'il s'agisse de réparations d'urgence requises par l'élément 2 de la liste suivante.

En tant que fabricant certifiant, BRP ne refusera pas les demandes de garantie liées aux émissions basées sur l'une des situations suivantes :

1. Entretien ou autre service effectué par BRP ou par des installations BRP autorisées.
2. Travaux de réparation de moteur/matériel qu'un opérateur a effectués pour corriger une situation urgente et dangereuse attribuable à BRP, si l'opérateur tente de rétablir le moteur/matériel dans sa configuration conforme, dès que possible.
3. Toute action ou inaction de l'opérateur sans rapport avec la déclaration sous garantie.
4. Entretien qui a été effectué plus fréquemment que ce que BRP recommande.
5. Tout ce qui est de la faute ou de la responsabilité de BRP.
6. L'utilisation de tout carburant couramment disponible lorsque le matériel fonctionne, sauf si les instructions écrites d'entretien de BRP affirment que ce carburant pourrait nuire au système de contrôle des émissions du matériel, alors que l'opérateur peut facilement trouver un carburant approprié. Reportez-vous aux sections Entretien et Exigences du carburant et sa manipulation.

Période de garantie liée aux émissions

ÉMISSION US EPA - GARANTIE CONNEXE

La Garantie liée aux émissions est valide pour la période suivante selon la première éventualité :

	HEURES	MOIS	KILOMÈTRES
Composants liés aux émissions d'échappement	500	30	5000
Composants liés aux émissions par évaporation	S/O	24	S/O

Composants couverts

La garantie relative aux émissions couvre tous les composants dont la défaillance pourrait augmenter les émissions d'un polluant réglementé, notamment les composants suivants :

1. Pour les émissions de gaz d'échappement, les composants liés aux émissions incluent toutes pièces de moteur dépendantes des systèmes suivants :
 - Système d'admission d'air
 - Système d'alimentation en carburant
 - Système d'allumage
 - Systèmes de recirculation des gaz d'échappement.
2. Les pièces suivantes sont aussi considérées comme des composants du système des gaz d'échappement :
 - Dispositifs de post-traitement
 - Soupapes de ventilation du carter
 - Capteurs
 - Unités de contrôle électronique.
3. Les pièces suivantes sont considérées comme des composants du système de contrôle des émissions par évaporation :
 - Réservoir d'essence
 - Bouchon du réservoir
 - Conduite de carburant
 - Raccords de canalisation du carburant
 - Colliers*
 - Soupapes de surpression*
 - Soupapes de régulation*
 - Solénoïdes de régulation*
 - Contrôles électroniques*
 - Diaphragmes de commande à dépression*
 - Câbles de commande*
 - Tringleries de commande*
 - Robinets de purge

- Tuyaux de vapeur
- Séparateur liquide/vapeur
- Filtre à charbon actif
- Supports de montage du réservoir à charbon actif
- Port de connexion de purge du carburateur.

REMARQUE : * En relation avec le système de récupération des vapeurs d'essence.

4. Les composants liés aux émissions incluent aussi toute autre pièce dont le seul but est de réduire les émissions, ou dont la défaillance augmentera les émissions sans dégrader significativement les performances du moteur.

Limitation de l'applicabilité de la garantie

En tant que fabricant certifiant, BRP peut refuser les demandes de garantie liées aux émissions pour des défaillances qui ont été causées par un entretien ou une utilisation inappropriée sous la responsabilité du propriétaire ou de l'utilisateur, ou accidentellement, et pour lesquelles le fabricant ne peut être tenu responsable, ou en cas de force majeure. Par exemple, une réclamation relative à la garantie des émissions n'a pas à être honorée pour des défaillances qui ont été directement causées par l'abus de l'utilisateur du moteur/équipement ou de l'utilisation du moteur/équipement d'une façon pour lequel il n'a pas été conçu et ne sont pas imputable au fabricant en aucune façon.

Si vous avez des questions au sujet de vos droits et responsabilités au titre de la garantie, ou pour obtenir le nom et l'emplacement du concessionnaire BRP autorisé le plus près, veuillez contacter BRP en remplissant le formulaire de contact que vous trouverez sur www.brp.com ou contactez BRP par la poste à l'une des adresses répertoriées dans la rubrique NOUS CONTACTER de ce guide, ou appelez le 1-888-272-9222.

GARANTIE DU SYSTÈME DE CONTRÔLE DES ÉMISSIONS PAR ÉVAPORATION DE CALIFORNIE

Les périodes de garantie commencent à la date de livraison du nouveau véhicule récréatif hors route (VRHR) à l'acheteur final.

Bombardier Produits Récréatifs Inc. (« BRP ») garantit au dernier acheteur et à tout acheteur subséquent que ce véhicule VRHR :

1. est conçu, construit et équipé pour assurer sa conformité, au moment de la vente, à tous les règlements applicables, et
2. qu'il est exempt de défauts de matériaux et de fabrication capables d'entraîner la défaillance d'une pièce garantie. Toutes les pièces de rechange doivent être identiques à tous égards importants aux pièces décrites dans la demande de certification de BRP.

La garantie sur les pièces liées aux émissions fonctionne comme suit :

1. La réparation ou le remplacement de toute pièce garantie doit être effectué sans frais pour le propriétaire du VRHR, dans un centre de garantie, sauf en cas de réparation lorsqu'une pièce garantie ou un centre de garantie n'est pas raisonnablement accessible au propriétaire du VRHR. Lorsqu'une réparation est autorisée, elle peut être effectuée dans tout établissement de service disponible, ou par le propriétaire, en utilisant toute pièce de rechange. BRP s'engage à rembourser le propriétaire pour ses dépenses, ainsi que les frais de diagnostic pour une telle réparation ou remplacement, sans dépasser le prix de détail suggéré par le fabricant pour toutes les pièces remplacées sous garantie et les frais de main-d'œuvre basés sur le délai recommandé par le fabricant pour la réparation sous garantie et le taux horaire de main-d'œuvre approprié dans la région concernée.
2. Le manque de disponibilité des pièces nécessaires ou le caractère incomplet des réparations dans un délai raisonnable, sans dépasser 30 jours à compter du moment où le VRHR est initialement présenté au centre de garantie pour réparation, constitue une urgence.
3. Toute pièce garantie dont le remplacement n'est pas prévu par le programme d'entretien dans les instructions écrites est garantie pendant la période de garantie définie ci-dessous. Si une telle pièce tombe en panne pendant la période de garantie, elle sera réparée ou remplacée par BRP. Toute pièce de ce type réparée ou remplacée sous garantie doit être entièrement garantie.
4. Toute pièce garantie dont l'inspection régulière est prévue dans les instructions écrites est garantie pendant la période de garantie définie ci-dessous. Une déclaration incluse dans ces instructions pour "réparer ou remplacer si nécessaire" ne réduit pas la période de couverture de la garantie. Toute pièce réparée ou remplacée sous garantie est garantie pendant la période de garantie restante.
5. Toute pièce garantie dont le remplacement est prévu par le programme d'entretien et les instructions écrites est garantie pendant

la période ou le kilométrage, selon la première éventualité, avant le premier point de remplacement prévu pour cette pièce. Si la pièce tombe en panne avant le premier point de remplacement prévu, la pièce sera réparée ou remplacée par BRP. Toute pièce réparée ou remplacée sous garantie est garantie pendant le reste de la période avant le premier point de remplacement prévu pour la pièce.

6. Les services de garantie ou les réparations sont fournis par tous les concessionnaires du fabricant qui appartiennent au fabricant ou qui sont franchisés pour l'entretien des VRHR en question.
7. Le propriétaire du VRHR ne doit pas être facturé pour le travail de diagnostic qui permet de déterminer qu'une pièce garantie est en fait défectueuse, à condition que ce travail de diagnostic soit effectué dans une station de garantie.
8. BRP est responsable des dommages causés à d'autres composants du véhicule par la défaillance d'une pièce garantie.
9. Toute pièce de rechange désignée par BRP peut être utilisée pour les réparations sous garantie, sans frais pour le propriétaire du véhicule. Cette utilisation ne réduira pas les obligations de garantie de BRP, sauf que BRP ne peut pas être responsable de la réparation ou du remplacement d'aucune des pièces de rechange non couverte par la garantie.
10. Toute pièce ajoutée ou modifiée conformément aux exemptions de l'Air Resources Board applicables aux interdictions de la section 27156 du Code des véhicules peut être utilisée sur un VRHR. Une telle utilisation, en soi, ne constitue pas un motif de rejet d'une demande de garantie. BRP n'est pas responsable des défaillances des pièces garanties causées par l'utilisation d'une ou de plusieurs pièces ajoutées ou modifiées, à moins que ces pièces ne soient également garanties.

Conditions et exclusions :

- BRP peut vous refuser la couverture de la garantie si votre VRHR ou une pièce a subi une défaillance directement due à une utilisation abusive, une négligence, un entretien inadéquat ou des modifications non approuvées.

Vos obligations et droits de garantie

Le California Air Resources Board est heureux d'expliquer la garantie du système de contrôle des émissions par évaporation de votre véhicule hors route 2023. En Californie, les nouveaux véhicules récréatifs hors route doivent être conçus, construits et équipés pour satisfaire aux normes anti-smog strictes de l'État. BRP doit garantir le système de contrôle des émissions par évaporation de votre véhicule hors route pour les périodes de temps indiquées plus bas dans la mesure où il n'y a aucun abus, négligence, entretien inapproprié ou modification non approuvée de votre véhicule hors route.

GARANTIE DU SYSTÈME DE CONTRÔLE DES ÉMISSIONS PAR ÉVAPORATION DE CALIFORNIE

Votre système de contrôle des émissions par évaporation peut comprendre des pièces telles que le carburateur ou le système d'injection, un réservoir d'essence, des boyaux d'essence, un réservoir à charbon activé et un ordinateur de moteur. Des boyaux, des courroies, des connecteurs et d'autres assemblages des émissions avec évaporation peuvent aussi en faire partie. Dans l'éventualité d'un problème couvert par la garantie, Bombardier Produits Récréatifs inc. réparera votre véhicule hors route sans frais incluant le diagnostic, les pièces et la main-d'œuvre.

Protection de la garantie du fabricant OHRV

La période de garantie pour ce véhicule hors route récréatif est de 60 mois, 8 000 kilomètres ou 500 heures, selon la première échéance.

Pièces couvertes:

1. Support(s) de montage de filtre à charbon actif
2. Filtre à charbon actif
3. Connecteur du port de purge
4. Collier(s)*
5. Contrôle électronique*
6. Bouchon du réservoir d'essence
7. Goulot de remplissage
8. Boyau de goulot de remplissage
9. Canalisation(s) d'essence
10. Raccord(s) de canalisation d'essence
11. Réservoir d'essence
12. Soupape(s) de surpression*
13. Robinet(s) de purge
14. Clapet(s) de retenue
15. Tuyau(x) de vapeur
16. Réducteur de débit
17. Filtre(s)*
18. Les autres pièces ne figurant pas sur cette liste qui ont une incidence sur le système de contrôle des émissions par évaporation

REMARQUE : * En relation avec le système de récupération des vapeurs d'essence.

Si une pièce liée au contrôle des émissions par évaporation de votre véhicule hors route est défectueuse, elle sera réparée ou remplacée par Bombardier Produits Récréatifs inc.

Responsabilités du propriétaire au titre de la garantie

Le propriétaire d'un véhicule hors route est responsable de l'entretien obligatoire stipulé dans le Guide du conducteur. Bombardier Produits

Récréatifs inc. recommande que vous conserviez tous les reçus relatifs à l'entretien du moteur de votre véhicule hors route; toutefois, Bombardier Produits Récréatifs inc. ne peut refuser la garantie uniquement sur la base d'absence de reçus ou l'incapacité du propriétaire à s'assurer qu'un entretien planifié ait été exécuté.

Comme propriétaire, il vous incombe d'apporter votre véhicule hors route à un concessionnaire Bombardier Produits Récréatifs inc. dès qu'un problème survient. Les réparations sous garantie doivent être complétées dans un délai raisonnable, ne dépassant pas 30 jours.

Comme propriétaire d'un véhicule hors route, notez cependant que Bombardier Produits Récréatifs inc. est susceptible de réfuter la couverture de garantie si la défaillance du véhicule hors route ou d'une pièce est due à un abus, une négligence, un entretien inapproprié ou des modifications non approuvées.

Si vous avez des questions concernant vos droits et responsabilités en matière de garantie, vous devez contacter :

- Bombardier Produits Récréatifs Inc. au 1-888-272-9222 ou,
- The California Air Resource Board, 4001 Iowa Avenue, Riverside, CA 92507. États-Unis.

GARANTIE LIMITÉE INTERNATIONALE BRP : 2023 CAN-AM® VTT

PORTÉE DE LA GARANTIE LIMITÉE

Bombardier Produits Récréatifs inc. (BRP)* garantit ses VTT Can-Am pour jeunes 2023 vendus par des distributeurs ou des concessionnaires autorisés par BRP à distribuer des VTT Can-Am (« distributeur/concessionnaire VTT Can-Am ») hors du Canada, des États-Unis, des pays membres de l'Espace économique européen ("EEE" : États membres de l'Union Européenne, Royaume-Uni, Norvège, Islande et Liechtenstein), des pays membres de la Communauté des États indépendants ("CEI") (incluant l'Ukraine et le Turkménistan, à l'exclusion de la Russie), la Turquie et la Russie, contre tout vice dans les matériaux ou la fabrication pendant la période décrite et selon les conditions décrites ci-dessous.

Les pièces et accessoires qui ne sont pas installés à l'usine ne sont pas couverts par cette garantie limitée.

Veillez vous reporter au texte de la garantie limitée applicable aux pièces et accessoires.

La présente garantie limitée deviendra nulle et non avenue si : (1) Le VTT a été utilisé dans le cadre d'une course ou de toute autre compétition, à n'importe quel moment, même par un propriétaire antérieur; ou (2) une modification du VTT a entraîné une altération de son fonctionnement, de ses performances ou de sa durée de vie, ou le VTT a été modifié dans le but de changer son utilisation première.

LIMITATION DE RESPONSABILITÉ

DANS LA MESURE OÙ LA LOI LE PERMET, LA PRÉSENTE GARANTIE EST CONVENUE ET REMPLACE TOUTE AUTRE GARANTIE EXPRESSE OU IMPLICITE, Y COMPRIS ET SANS RESTREINDRE TOUTE GARANTIE DE VALEUR MARCHANDE OU TOUTE GARANTIE DE CONVENANCE À DES FINS OU UN USAGE PARTICULIER. DANS LA MESURE OÙ ON NE PEUT Y RENONCER, LA DURÉE DES GARANTIES IMPLICITES SE LIMITE À CELLE DE LA GARANTIE EXPRESSE. LES DOMMAGES IMPRÉVUS ET INDIRECTS NE SONT PAS COUVERTS EN VERTU DE LA PRÉSENTE GARANTIE. LES EXONÉRATIONS, LIMITES ET EXCLUSIONS MENTIONNÉES PLUS HAUT NE SONT PAS RECONNUES DANS CERTAINES CIRCONSCRIPTIONS ADMINISTRATIVES. ELLES PEUVENT PAR CONSÉQUENT NE PAS S'APPLIQUER. LES DROITS SPÉCIFIQUES QUE CONFÈRE LA PRÉSENTE GARANTIE S'APPLIQUENT À SON TITULAIRE, QUI PEUT AUSSI AVOIR D'AUTRES DROITS QUI VARIENT SELON LES PAYS. (POUR LES PRODUITS ACHETÉS EN AUSTRALIE, VOIR LA PÉRIODE DE GARANTIE CI-DESSOUS).

Ni un distributeur/concessionnaire VTT Can-Am, ni aucune autre personne n'est autorisée à faire des déclarations ou des représentations ou encore à offrir des conditions garanties à propos du produit, qui sont autres que celles stipulées à la présente garantie limitée. S'il y a lieu, ces actes ne pourront être opposables à BRP.

BRP se réserve le droit de modifier en tout temps la présente garantie, cela n'ayant toutefois aucun effet sur les conditions de garantie applicables et en vigueur lors de la vente des produits.

EXCLUSIONS – NE SONT PAS COUVERTS PAR LA GARANTIE

Les éléments suivants ne sont, en aucune circonstance, couverts par cette garantie :

- L'usure normale;
- Les éléments d'entretien de routine, les mises au point et réglages;
- Les dommages causés par négligence ou le défaut de se conformer aux normes d'entretien ou de remisage telles que stipulées dans le Guide du conducteur;
- Les dommages résultant de l'enlèvement de pièces, de réparations, d'entretien ou de service incorrects, de la modification ou de l'utilisation de pièces et d'accessoires n'ayant pas été fabriqués ou approuvés par BRP et qui, de son avis raisonnable, ne sont pas compatibles avec le produit ou affectent de manière irrévocable l'opération, la performance ou la durabilité du produit, ou encore les dommages résultant de réparations effectuées par une personne n'étant pas un distributeur/concessionnaire VTT Can-Am autorisé;
- Les dommages causés par un usage abusif, une utilisation anormale, la négligence, la compétition, ou encore une utilisation non conforme aux recommandations du Guide du conducteur;
- Les dommages résultant d'un événement extérieur, d'un accident, d'une submersion, d'introduction de neige ou d'eau, d'un incendie, d'un vol, d'un acte de vandalisme ou de tout cas de force majeure;
- L'utilisation de carburants, d'huiles ou de lubrifiants ne convenant pas au produit (voir le Guide du conducteur);
- Les dommages résultant de la corrosion ou de l'exposition aux éléments naturels;
- Le préjudice résultant de dommages raisonnablement imprévisibles, de dommages indirects ou de tout autres dommages, y compris entre autres le remorquage, le remisage, les frais de transport, les appels téléphoniques, la location, le recours à un taxi, les inconvénients, les couvertures d'assurance, le remboursement de prêts, les pertes de temps, les pertes de revenus ou le temps d'absence dû à un travail d'entretien.

DURÉE DE LA GARANTIE

La présente garantie entrera en vigueur à compter de la première des deux dates suivantes : (1) la date de livraison au premier acheteur au détail ou; (2) la date à laquelle le produit est mis en service pour la première fois, et ce pour une période de :

- SIX (6) MOIS CONSÉCUTIFS, pour utilisation privée ou commerciale.

En AUSTRALIE et en NOUVELLE-ZÉLANDE seulement, cette garantie sera en vigueur à partir (1) de la date de livraison au premier consommateur au détail ou (2) de la date de première mise en service du produit, selon la première éventualité, et pour une période de DOUZE (12) MOIS CONSÉCUTIFS et de TRENTE-SIX (36) MOIS CONSÉCUTIFS pour les systèmes de transmission et de moteur du groupe motopropulseur seulement, pour un usage privé ou commercial.

La réparation ou le remplacement de pièces ou encore la prestation de services en vertu de la présente garantie ne prolonge pas sa durée au-delà de sa date d'échéance originale.

Veuillez prendre note que la durée ou toutes autres modalités de la garantie sont sujettes aux lois locales ou nationales qui s'appliquent pour votre pays.

POUR LES PRODUITS VENDUS EN AUSTRALIE SEULEMENT

Rien dans les dispositions de cette garantie ne peut être utilisé pour exclure, restreindre ou modifier l'application de toute condition, garantie, droit ou recours conféré ou implicite en vertu de la loi sur la concurrence et les utilisateurs de 2010 (Cth), ou de la loi australienne sur la protection des consommateurs ou toute autre loi, alors que cela serait contraire à cette loi, ou causer l'invalidation d'une partie des présentes modalités. Les avantages conférés par cette garantie limitée s'ajoutent aux autres droits et recours que vous avez sous la loi australienne.

Nos produits bénéficient de garanties qui ne peuvent pas être exclues en vertu de la loi australienne sur la protection des consommateurs. Vous avez droit à un remplacement ou un remboursement pour une défaillance majeure et une compensation pour toute autre perte ou dommage raisonnablement prévisible. Vous avez également droit au remplacement ou à la réparation des produits dont la qualité n'est pas acceptable et lorsque la défaillance ne constitue pas une défaillance majeure.

CONDITIONS D'APPLICATION DE LA GARANTIE

Cette garantie s'applique seulement si chacune des conditions suivantes

est respectée :

- Le VTT Can-Am 2023 doit être acheté en tant que véhicule neuf et non utilisé par son premier propriétaire auprès d'un distributeur/concessionnaire VTT Can-Am autorisé à distribuer des VTT Can-Am dans le pays où la vente a été conclue;
- Le processus d'inspection de prélivraison prescrit par BRP doit être effectué et documenté;
- Le produit doit être enregistré en bonne et due forme par un distributeur/concessionnaire de VTT Can-Am autorisé;
- Le VTT Can-Am 2023 doit avoir été acheté dans le pays où le propriétaire réside; et
- L'entretien de routine décrit dans le Guide du conducteur doit être effectué dans les délais prescrits pour que la garantie soit maintenue. BRP se réserve le droit de rendre la couverture de garantie conditionnelle à la preuve que l'entretien a été effectué adéquatement.

Si une des conditions précédentes n'est pas rencontrée, BRP n'a pas l'obligation d'honorer la garantie limitée reliée aux véhicules en question et ce, tant pour une utilisation privée que commerciale. De telles restrictions sont nécessaires afin que BRP puisse préserver le caractère sécuritaire de ses produits ainsi que la sécurité de ses clients et du public.

CONDITIONS D'OBTENTION DE LA COUVERTURE DE GARANTIE

Le consommateur doit cesser d'utiliser le VTT dès la découverte d'une anomalie. Le consommateur doit aviser un distributeur/concessionnaire VTT Can-Am dans les deux (2) mois suivant la découverte d'un défaut; il doit également lui donner un accès raisonnable au produit ainsi qu'un délai raisonnable pour le réparer. Le consommateur doit présenter au distributeur/concessionnaire de VTT Can-Am une preuve d'achat du produit et doit signer le bon de réparation avant le début des réparations afin de valider une demande de travail sous garantie. Toute pièce remplacée en vertu de la présente garantie limitée devient la propriété de BRP.

Veuillez prendre note que le délai de notification est soumise à la législation nationale ou locale applicable dans le pays du client.

CE QUE BRP FERA

Dans la mesure où la loi le permet, les obligations de BRP en vertu de la présente garantie se limitent, à son choix, soit à réparer les pièces qui, dans des conditions normales d'utilisation, d'entretien et de service, présentent un vice, ou soit à remplacer ces pièces par des pièces d'origine VTT Can-Am neuves, sans frais pour le coût des pièces et/ou de la main d'œuvre encouru par un distributeur/concessionnaire VTT Can-Am et ce pour la durée de couverture de la présente

garantie et aux conditions ci-énoncées. La responsabilité de BRP est limitée à la réparation ou au remplacement des pièces. Aucune réclamation concernant une rupture de garantie ne peut entraîner l'annulation ou la rescision de la vente du VTT Can-Am au propriétaire. Vous avez peut-être d'autres droits, lesquels peuvent varier d'un pays à l'autre.

Si une réparation couverte par cette garantie est requise alors que le produit se trouve en dehors du pays où il a été acheté, le propriétaire sera responsable des charges additionnelles causées par les pratiques et conditions locales, telles que, sans s'y limiter, le transport, les assurances, les taxes, les droits de licence, les frais d'importation, et tout autres débours, y compris ceux exigés par les gouvernements, états, territoires et leurs organismes respectifs.

BRP se réserve le droit d'améliorer ou de modifier ses produits en tout temps sans encourir aucune obligation de modifier les produits fabriqués auparavant.

TRANSFERT

Si la propriété d'un produit est transférée au cours de la période de garantie, cette garantie sera également transférée et sera valide pour la période de couverture restante lorsque BRP ou un distributeur/concessionnaire autorisé VTT Can-Am reçoit une preuve que l'ancien propriétaire a accepté le transfert de propriété, ainsi que les coordonnées du nouveau propriétaire.

SERVICE À LA CLIENTÈLE

En cas de conflit ou de problème de service lié à la présente garantie limitée, BRP vous suggère d'essayer de résoudre le problème directement chez le concessionnaire/distributeur VTT Can-Am autorisé. BRP vous suggère d'essayer de résoudre la situation directement chez le distributeur/concessionnaire VTT Can-Am autorisé en présence du gérant de service ou du propriétaire.

Si le problème ne peut pas être résolu, contactez BRP en remplissant le formulaire de contact que vous trouverez sur www.brp.com ou contactez BRP par la poste à l'une des adresses répertoriées dans la rubrique *NOUS CONTACTER* de ce guide.

GARANTIE LIMITÉE BRP POUR L'ESPACE ECONOMIQUE EUROPÉEN, LA COMMUNAUTÉ DES ÉTATS INDÉPENDANTS, LA RUSSIE ET LA TURQUIE : 2023 CAN-AM® VTT

PORTÉE DE LA GARANTIE LIMITÉE

Bombardier Produits Récréatifs Inc. (« BRP ») garantit ses véhicules VTT Can-Am pour jeunes 2023 vendus par des distributeurs ou des concessionnaires agréés par BRP à distribuer des VTT Can-Am (« distributeur/concessionnaire de véhicules tout-terrain Can-Am ») hors du Canada, des États-Unis, des pays membres de l'Espace économique européen (ce qui comprend les états membres de l'Union européenne, la Norvège, l'Islande et le Liechtenstein) (« EEA »), les pays membres de la Communauté des États indépendants (« CIS ») (ce qui comprend l'Ukraine et le Turkménistan, à l'exception de la Russie), la Turquie et la Russie, contre tout défaut dans les matériaux et la fabrication pendant la période et selon les conditions décrites ci-dessous.

Les pièces et accessoires qui ne sont pas installés à l'usine ne sont pas couverts par cette garantie limitée.

Veuillez vous reporter au texte de la garantie limitée applicable aux pièces et accessoires.

La présente garantie limitée deviendra nulle et non avenue si : (1) Le VTT a été utilisé dans le cadre d'une course ou de toute autre compétition, à n'importe quel moment, même par un propriétaire antérieur; ou (2) une modification du VTT a entraîné une altération de son fonctionnement, de ses performances ou de sa durée de vie, ou le VTT a été modifié dans le but de changer son utilisation première.

LIMITATION DE RESPONSABILITÉ

DANS LA MESURE OÙ LA LOI LE PERMET, LA PRÉSENTE GARANTIE EST CONVENUE ET REMPLACE TOUTE AUTRE GARANTIE EXPRESSE OU IMPLICITE, Y COMPRIS ET SANS RESTREINDRE TOUTE GARANTIE DE VALEUR MARCHANDE OU TOUTE GARANTIE DE CONVENANCE À DES FINS OU UN USAGE PARTICULIER. DANS LA MESURE OÙ ON NE PEUT Y RENONCER, LA DURÉE DES GARANTIES IMPLICITES SE LIMITE À CELLE DE LA GARANTIE EXPRESSE. LES DOMMAGES IMPRÉVUS ET INDIRECTS NE SONT PAS COUVERTS EN VERTU DE LA PRÉSENTE GARANTIE. LES EXONÉRATIONS, LIMITES ET EXCLUSIONS MENTIONNÉES PLUS HAUT NE SONT PAS RECONNUES DANS CERTAINES CIRCONSCRIPTIONS ADMINISTRATIVES. ELLES PEUVENT PAR CONSÉQUENT NE PAS S'APPLIQUER. LES DROITS SPÉCIFIQUES QUE CONFÈRE LA PRÉSENTE GARANTIE S'APPLIQUENT À SON TITULAIRE, QUI

PEUT AUSSI AVOIR D'AUTRES DROITS QUI VARIENT SELON LES PAYS. BRP NE PEUT ÊTRE TENUE RESPONSABLE SI LES PRODUITS OU LES PIÈCES SOUS GARANTIE NE SONT PAS DISPONIBLES DANS VOTRE PAYS POUR DES RAISONS INDÉPENDANTES DE LA VOLONTÉ DE BRP.

Ni un distributeur/concessionnaire VTT Can-Am, ni aucune autre personne n'est autorisée à faire des déclarations ou des représentations ou encore à offrir des conditions garanties à propos du produit, qui sont autres que celles stipulées à la présente garantie limitée. S'il y a lieu, ces actes ne pourront être opposables à BRP.

BRP se réserve le droit de modifier en tout temps la présente garantie, cela n'ayant toutefois aucun effet sur les conditions de garantie applicables et en vigueur lors de la vente des produits.

EXCLUSIONS – NE SONT PAS COUVERTS PAR LA GARANTIE

Les éléments suivants ne sont, en aucune circonstance, couverts par cette garantie :

- L'usure normale;
- Les éléments d'entretien de routine, les mises au point et réglages;
- Les dommages causés par négligence ou le défaut de se conformer aux normes d'entretien ou de remisage telles que stipulées dans le Guide du conducteur;
- Les dommages résultant de l'enlèvement de pièces, de réparations, d'entretien ou de service incorrects, de la modification ou de l'utilisation de pièces et d'accessoires n'ayant pas été fabriqués ou approuvés par BRP et qui, de son avis raisonnable, ne sont pas compatibles avec le produit ou affectent de manière irrévocable l'opération, la performance ou la durabilité du produit, ou encore les dommages résultant de réparations effectuées par une personne n'étant pas un distributeur/concessionnaire VTT Can-Am autorisé;
- Les dommages causés par un usage abusif, une utilisation anormale, la négligence, la compétition, ou encore une utilisation non conforme aux recommandations du Guide du conducteur;
- Les dommages résultant d'un événement extérieur, d'un accident, d'une submersion, d'introduction de neige ou d'eau, d'un incendie, d'un vol, d'un acte de vandalisme ou de tout cas de force majeure;
- L'utilisation de carburants, d'huiles ou de lubrifiants ne convenant pas au produit (voir le Guide du conducteur);
- Les dommages résultant de la corrosion ou de l'exposition aux éléments naturels;
- Le préjudice résultant de dommages imprévus, de dommages indirects ou de tout autre dommage, y compris entre autres le remorquage, les coûts de transport, le remisage, les appels téléphoniques, la location, le recours à un taxi, les inconvénients, les couvertures d'assurance, le remboursement de prêts, les

pertes de temps et les pertes de revenus ou la perte de jouissance du véhicule pendant la durée du service ou des réparations.

DURÉE DE LA GARANTIE

La présente garantie entrera en vigueur à compter de la première des deux dates suivantes : (1) la date de livraison au premier acheteur au détail ou; (2) la date à laquelle le produit est mis en service pour la première fois, et ce pour une période de :

1. VINGT-QUATRE (24) MOIS CONSÉCUTIFS, pour utilisation privée.
2. SIX (6) MOIS CONSÉCUTIFS, pour utilisation commerciale ou locative.

Un produit est utilisé à des fins commerciales lorsqu'on l'utilise dans le cadre de tout travail ou emploi qui génère des revenus, à n'importe quel moment de la période de garantie. Un produit est également utilisé à des fins commerciales lorsque, à n'importe quel moment de la période de garantie, il est immatriculé à des fins commerciales.

La réparation ou le remplacement de pièces ou encore la prestation de services en vertu de la présente garantie ne prolonge pas sa durée au-delà de sa date d'échéance originale.

Veuillez prendre note que la durée ou toutes autres modalités de la garantie sont sujettes aux lois locales ou nationales qui s'appliquent pour votre pays.

CONDITIONS D'APPLICATION DE LA GARANTIE

La présente garantie s'applique seulement si chacune des conditions suivantes est respectée :

- Le VTT Can-Am 2023 doit être acheté en tant que véhicule neuf et non utilisé par son premier propriétaire auprès d'un distributeur/concessionnaire VTT Can-Am autorisé à distribuer des VTT Can-Am dans le pays où la vente a été conclue;
- Le processus d'inspection de prélivraison prescrit par BRP doit être effectué et documenté;
- Le produit doit être enregistré en bonne et due forme par un distributeur/concessionnaire de VTT Can-Am autorisé;
- Le VTT Can-Am 2023 doit être acheté dans le pays (ou, dans le cas de l'EEE, l'union de pays) dans lequel l'acheteur réside. et
- L'entretien de routine décrit dans le Guide du conducteur doit être effectué dans les délais prescrits pour que la garantie soit maintenue. BRP se réserve le droit de rendre la couverture de garantie conditionnelle à la preuve que l'entretien a été effectué adéquatement.

Si une des conditions précédentes n'est pas rencontrée, BRP n'a pas l'obligation d'honorer la garantie limitée liée aux véhicules en question et ce, tant pour une utilisation privée que commerciale. De telles restrictions sont nécessaires afin que BRP puisse préserver le caractère sécuritaire de ses produits ainsi que la sécurité de ses clients et du public.

CONDITIONS D'OBTENTION DE LA COUVERTURE DE GARANTIE

Le consommateur doit cesser d'utiliser le VTT dès la découverte d'une anomalie. Le consommateur doit aviser un distributeur/concessionnaire VTT Can-Am dans les deux (2) mois suivant la découverte d'un vice; il doit également lui donner un accès raisonnable au produit ainsi qu'un délai raisonnable pour le réparer. Le consommateur doit présenter au distributeur/concessionnaire VTT Can-Am une preuve d'achat du produit et doit signer le bon de réparation avant le début des réparations afin de valider une demande de travail sous garantie. Toute pièce remplacée en vertu de la présente garantie limitée devient la propriété de BRP.

Veuillez prendre note que le délai de notification est soumise à la législation nationale ou locale applicable dans le pays du client.

CE QUE BRP FERA

Dans la mesure où la loi le permet, les obligations de BRP en vertu de la présente garantie se limitent, à son choix, soit à réparer les pièces qui, dans des conditions normales d'utilisation, d'entretien et de service, présentent un vice, ou soit à remplacer ces pièces par des pièces d'origine VTT Can-Am neuves, sans frais pour le coût des pièces et/ou de la main d'œuvre encouru par un distributeur/concessionnaire VTT Can-Am et ce pour la durée de couverture de la présente garantie et aux conditions ci-énoncées. La responsabilité de BRP est limitée à la réparation ou au remplacement des pièces. Aucune réclamation concernant une rupture de garantie ne peut entraîner l'annulation ou la rescision de la vente du VTT Can-Am au propriétaire. Vous avez peut-être d'autres droits, lesquels peuvent varier d'un pays à l'autre.

Si une réparation couverte par cette garantie est requise en dehors de l'EEE, de la CEI, ou en Turquie ou en Russie, le propriétaire sera responsable des charges additionnelles causées par les pratiques et conditions locales, tel que, sans s'y limiter, le transport, les assurances, taxes, droit de licences, frais d'importations, et tout autres débours, y compris ceux exigés par les gouvernements, États, territoires et leurs agences respectives.

BRP se réserve le droit d'améliorer ou de modifier ses produits en tout temps sans encourir aucune obligation de modifier les produits fabriqués auparavant.

TRANSFERT

Si la propriété d'un produit est transférée pendant la période de la garantie, cette garantie sera également transférée et sera valide pour la période de couverture restante, à condition que BRP ou un Distributeur/Concessionnaire Can-Am VTT agréé reçoive une preuve que l'ancien propriétaire a accepté le transfert de propriété, en plus des coordonnées du nouveau propriétaire, et dans la mesure permise par la loi, que le Produit reste dans le pays où il a été vendu au détail pour la première fois.

SERVICE À LA CLIENTÈLE

En cas de conflit ou de problème de service lié à la présente garantie limitée, BRP vous suggère d'essayer de résoudre le problème directement chez le concessionnaire/distributeur VTT Can-Am autorisé. BRP vous suggère d'essayer de résoudre la situation directement chez le distributeur/concessionnaire VTT Can-Am autorisé en présence du gérant de service ou du propriétaire.

Si le problème ne peut pas être résolu, contactez BRP en remplissant le formulaire de contact que vous trouverez sur www.brp.com ou contactez BRP par la poste à l'une des adresses répertoriées dans la rubrique *NOUS CONTACTER* de ce guide.

MODALITÉS ADDITIONNELLES POUR LA FRANCE

Les conditions et modalités suivantes ne s'appliquent qu'aux produits français.

Le vendeur est tenu de livrer un produit conforme au contrat et répond des défauts existants lors de la livraison. Il répond également des défauts de conformité résultant de l'emballage, des instructions de montage ou de l'installation lorsque c'est de sa responsabilité par le contrat ou réalisé sous sa responsabilité. Pour être conforme au contrat, le bien doit :

1. Être conforme à l'usage normal de produits similaires à cet égard et, le cas échéant :
 - Correspondre à la description donnée par le vendeur et posséder les qualités que celui-ci a présentées à l'acheteur sous forme d'échantillon ou de modèle;
 - Présenter les qualités qu'un acheteur peut légitimement attendre eut égard aux déclarations publiques faites par le vendeur, par le fabricant ou par son représentant, notamment dans la publicité ou l'étiquetage; ou
2. Présenter les caractéristiques définies d'un commun accord par les parties ou être propre à tout usage spécial recherché par

l'acheteur, porté à la connaissance du vendeur et que ce dernier a accepté.

L'action résultant du défaut de conformité se prescrit par deux ans à compter de la délivrance du produit. Le vendeur est tenu de la garantie à raison des défauts cachés du bien vendu qui le rendent impropre à l'usage auquel on le destine, ou qui diminuent tellement cet usage que l'acheteur ne l'aurait pas acquis, ou en aurait donné un moindre prix, s'il les avait connus. L'action résultant des vices rédhibitoires doit être intentée par l'acquéreur dans un délai de deux ans à compter de la découverte du vice.

RENSEIGNEMENTS SUR LE CLIENT

INFORMATIONS SUR LA PROTECTION DES RENSEIGNEMENTS PERSONNELS

Bombardier Produits Récréatifs Inc., ses filiales et ses sociétés affiliées (" BRP ") s'engagent à protéger vos renseignements personnels et à appliquer une politique générale de transparence sur nos méthodes de collecte, d'utilisation et de communication de vos renseignements personnels dans le cadre de la gestion de notre relation avec vous. **Vous pouvez obtenir plus de détails en consultant la politique de confidentialité de BRP à l'adresse suivante : <https://www.brp.com/fr/politique-de-confidentialite.html> ou en scannant le code QR ci-dessous.**

Soyez assuré(e) que nous avons mis en place des mesures de sécurité appropriées afin de protéger vos renseignements personnels contre la perte et l'accès non autorisé.

Les renseignements personnels qui peuvent être recueillis par BRP, directement auprès de vous ou auprès de concessionnaires autorisés ou de tiers autorisés, comprennent :

- **Coordonnées, renseignements démographiques et d'enregistrement** (ex : nom, adresse complète, numéro de téléphone, courriel, sexe, historique d'achat de véhicule, langue de communication).
- **Renseignements sur le véhicule** (ex : numéro de série, date d'achat et de livraison, utilisation du véhicule, emplacement du véhicule et ses déplacements).
- **Renseignements de tiers** (ex : renseignements reçus des partenaires de BRP, renseignements sur les activités de marketing conjoint, médias sociaux).
- **Renseignements technologiques** (ex : adresse IP, type de navigateur, type d'appareil, système d'exploitation, pages Web consultées, témoins et technologies similaires lorsque vous utilisez les sites Web ou l'application mobile de BRP ou des concessionnaires).
- **Renseignements d'interaction avec BRP** (ex : renseignements recueillis lorsque vous appelez les représentants des ventes internes de BRP, achetez des articles sur un site Web de BRP, vous inscrivez à des courriels de BRP, participez à des concours et des tirages commandités par BRP ou assistez à des événements commandités par BRP).
- **Renseignements transactionnels** (ex : informations nécessaires au traitement des retours, informations relatives au paiement lorsque vous achetez des produits ou services de BRP par le biais de ses sites Web ou applications mobiles et d'autres questions liées à votre achat de produits BRP).

Ces renseignements pourront être utilisés et traités aux fins suivantes :

- Sûreté et sécurité
- Service à la clientèle pour les ventes et l'après-vente (ex : compléter ou suivre avec vous votre achat ou votre entretien)

- Enregistrement et garantie
- Communication (ex : vous envoyer un sondage de satisfaction BRP)
- Publicité comportementale en ligne, profilage et services de localisation (ex : vous offrir une expérience personnalisée)
- Conformité et règlement des différends
- Marketing et publicité
- Assistance (ex : aide pour tout problème de livraison, traitement des retours et autres questions liées à votre achat de produits BRP)

Nous pouvons également utiliser les renseignements personnels pour générer des données agrégées ou statistiques qui ne permettent plus de vous identifier personnellement.

Vos renseignements personnels peuvent être partagés aux personnes suivantes : BRP, concessionnaires autorisés de BRP, distributeurs, fournisseurs de services, partenaires en publicité et en études de marché et autres tiers autorisés.

Nous pouvons recevoir des renseignements à votre sujet de diverses sources, y compris de tiers, comme les concessionnaires autorisés et les partenaires de BRP, avec lesquels nous offrons des services ou participons à des activités de marketing conjoint. Nous pouvons également recevoir des renseignements à votre sujet de plateformes de médias sociaux comme Facebook et Twitter, lorsque vous interagissez avec nous sur ces plateformes.

Selon les circonstances, vos renseignements personnels peuvent être communiqués en dehors de la région où vous résidez. Vos renseignements personnels ne sont conservés que pendant la durée nécessaire à la réalisation de l'objectif pour lequel nous les avons obtenus et conformément à nos politiques de conservation.

Pour exercer vos droits en matière de protection des renseignements personnels (ex : droit d'accès, droit de rectification), pour retirer votre consentement afin de ne plus vous retrouver sur notre liste d'adresses à des fins de marketing ou pour le sondage sur la satisfaction ou pour toute question générale sur la protection des renseignements personnels, veuillez communiquer avec le responsable de la protection des renseignements personnels de BRP à l'adresse **privacyofficer@brp.com** ou par courrier à l'adresse suivante :

Service juridique de BRP, 726 St-Joseph, Valcourt, Québec, Canada, J0E 2L0.

Lorsque BRP traite vos renseignements personnels, elle le fait en conformité avec sa Politique de confidentialité à l'adresse suivante : <https://www.brp.com/fr/politique-de-confidentialite.html> ou en utilisant le code QR suivant.



NOUS CONTACTER

www.brp.com

Asie-Pacifique

Australie

Level 26
477 Pitt Street
Sydney, NSW 2020

Chine

上海市徐汇区衡山路10号6号楼
301
Rm 301, Building 6,
No.10 Heng Shan Rd,
Shanghai, Chine

Japon

21F Shinagawa East One
Tower
2-16-1 Konan, Minato-ku-ku,
Tokyo 108-0075

Nouvelle-Zélande

Suite 1.6, 2-8 Osborne Street,
Newmarket, Auckland 2013

Europe, Moyen-Orient et Afrique

Belgique

Oktrooiplein 1
9000 Gent

République tchèque

Stefanikova 43a
Prague 5
150 00

Allemagne

Itterpark 11
40724 Hilden

Finlande

Isoaavantie 7
PL 8040
96101 Rovaniemi

France

Arteparc Bâtiment B
Route de la Côte d'Azur,
13 590 Meyreuil

Norvège

Ingvald Ystgaardsvei 15
N-7484 Trondheim
Salg, marketing, ettermarked

Suède

Spinnvägen 15
903 61 Umeå
Sweden 90821

Suisse

Avenue d'Ouchy 4-6
1006 Lausanne

Amérique latine

Brésil

Av. James Clerck Maxwell, 230
Campinas, Sao Paulo
CEP 13069-380

Mexique

Av. Ferrocarril 202
Parque Industrial Querétaro
Santo Rosa Jauregui, Querétaro
C.P. 76220

Amérique du Nord

Canada

3200A, rue King Ouest,
Suite 300
Sherbrooke (Québec) J1L 1C9

États-Unis

10101 Science Drive
Sturtevant, Wisconsin
53177

CHANGEMENT D'ADRESSE/PROPRIÉTAIRE

Si votre adresse a changé ou si vous êtes le nouveau propriétaire du véhicule, assurez-vous d'en aviser BRP :

- En communiquant avec un concessionnaire Can-Am autorisé.
- **Amérique du Nord seulement**: en appelant au 1 888 272-9222.
- Postez l'une des cartes de changement d'adresse indiquées aux pages suivantes à l'une des adresses BRP indiquées dans la section *CONTACTEZ-NOUS* de ce guide.

S'il s'agit d'un changement de propriété, veuillez fournir la preuve que le propriétaire précédent accepte le transfert.

Même après l'expiration de la garantie limitée, il est très important d'informer BRP qui pourra ainsi contacter le propriétaire du véhicule si nécessaire, par exemple lorsque des rappels de sécurité sont effectués. C'est la responsabilité du propriétaire d'aviser BRP.

VÉHICULES VOLÉS : Si votre véhicule est volé, vous devriez aviser BRP ou un concessionnaire Can-Am autorisé. On vous demandera vos nom, adresse, numéro de téléphone ainsi que le numéro d'identification du véhicule et la date à laquelle le véhicule a été volé.

Cette page est
vierge intentionnellement

Cette page est
vierge intentionnellement

N° MODÈLE _____

NUMÉRO D'IDENTIFICATION
DU **VÉHICULE** (N.I.V.) _____

NUMÉRO D'IDENTIFICATION
DU **MOTEUR** (N.I.M.) _____

Propriétaire : _____

NOM

N°

RUE

APP.

VILLE

ÉTAT/PROVINCE

ZIP/CODE POSTAL

Date d'achat _____

ANNÉE

MOIS

JOUR

**Date d'expiration
de la garantie** _____

ANNÉE

MOIS

JOUR

Doit être complété par le concessionnaire au moment de la vente.

MARQUE DU CONCESSIONNAIRE

⚠ AVERTISSEMENT

LA CONDUITE DE CE VÉHICULE PEUT ÊTRE DANGEREUSE.

Vous devez être prudent, sinon une collision ou un renversement pourrait survenir rapidement, même lors de manœuvres de routine comme la négociation de virages et d'obstacles ou la conduite en pente.

DES BLESSURES GRAVES ET MÊME LA MORT peuvent survenir si vous ne vous conformez pas à ces instructions :

- **LISEZ LE PRÉSENT GUIDE DU CONDUCTEUR, LES ÉTIQUETTES DE SÉCURITÉ APOSÉES SUR LE VÉHICULE ET REGARDEZ LA VIDÉO DE SÉCURITÉ AVANT DE CONDUIRE LE VÉHICULE.**



- **N'UTILISEZ JAMAIS CE VÉHICULE SANS LES INSTRUCTIONS QUI S'IMPOSENT.**
Suivez un cours de formation certifié.
- **NE DÉPASSEZ JAMAIS LE NOMBRE MAXIMAL DES PASSAGERS DU VÉHICULE**
- **AVEC LES MODÈLES UNE PLACE, NE TRANSPORTEZ JAMAIS UN PASSAGER.**
Le risque de perdre la maîtrise augmente avec le fait de transporter un passager.

- **N'UTILISEZ JAMAIS CE VÉHICULE SUR DES SURFACES ASPHALTÉES.**

Le risque de perdre la maîtrise augmente si vous conduisez ce véhicule sur des surfaces asphaltées.

- **N'UTILISEZ JAMAIS CE VÉHICULE SUR LES ROUTES PUBLIQUES.**

Vous pourriez entrer en collision avec un autre véhicule si vous utilisez ce véhicule sur une route publique.

- **LE CONDUCTEUR ET LE PASSAGER (modèles MAX) DOIVENT TOUJOURS PORTER UN CASQUE APPROUVÉ, des Lunettes de protection et des vêtements protecteurs.**

- **NE L'UTILISEZ JAMAIS SOUS L'INFLUENCE DE L'ALCOOL OU DE DROGUES.**

Ces substances augmentent le temps de réaction et affaiblissent les capacités de jugement.

- **NE CIRCULEZ JAMAIS À UNE VITESSE EXCESSIVE.**

Le risque de perdre le contrôle augmente si le véhicule circule à des vitesses trop élevées pour le terrain, la visibilité et l'expérience du conducteur.

- **NE FAITES JAMAIS DE CABRÉS, DE SAUTS NI D'AUTRES CASCADES.**

® MC et le logo BRP sont des marques de commerce de BOMBARDIER PRODUITS RÉCRÉATIFS INC. ou de ses sociétés affiliées.

© 2023 BOMBARDIER PRODUITS RÉCRÉATIFS INC. TOUS DROITS RÉSERVÉS

www.brp.com

SKI-DOO®

SEA-DOO®

CAN-AM®

LYNX®

EVINRUDE®

ROTAX®

219002373_FR