

can-am



**SERIE OUTLANDER (CATEGORÍA T)
SERIE OUTLANDER MAX (CATEGORÍA T)**

GUÍA DEL USUARIO

Incluye información sobre seguridad, uso
y mantenimiento

NO NO NO NO

⚠ ADVERTENCIA

Lea detenidamente esta Guía del operador. Contiene información de seguridad importante.

Edad mínima recomendada del conductor: A partir de 16 años.

Guarde siempre esta Guía del usuario en el vehículo.

219002374_ES

**Traducción de las
instrucciones originales**

 **ATENCIÓN**

EXISTEN RIESGOS DERIVADOS DEL USO DEL VEHÍCULO. Sin las precauciones adecuadas, las situaciones de colisión y volcado pueden darse con gran rapidez incluso durante maniobras comunes, por ejemplo, al tomar curvas o conducir en pendientes o sobre obstáculos.

Por su seguridad, conviene que conozca y siga todas las advertencias que figuran en esta Guía del usuario, así como las etiquetas que hay en el vehículo. Si no respeta esas advertencias, se expone a sufrir **LESIONES GRAVES O INCLUSO LA MUERTE.**

Guarde siempre esta Guía del usuario en el vehículo.

 **ATENCIÓN**

En caso de ignorar cualquiera de las precauciones e instrucciones de seguridad que se contienen en este manual del operador, en el **VÍDEO DE SEGURIDAD** y en las etiquetas de seguridad del producto se podrían provocar lesiones, incluyendo la posibilidad de la muerte.

 **ATENCIÓN**

Este vehículo puede superar en rendimiento a otros vehículos que haya conducido en el pasado. Dedique el tiempo necesario a familiarizarse con su nuevo vehículo.

™ Marcas comerciales de BRP o de sus filiales.

La siguiente es una enumeración no exhaustiva de marcas comerciales que pertenecen a Bombardier Recreational Products Inc. o a sus filiales:

Las marcas comerciales pueden no estar registradas en todas las jurisdicciones.

Can-Am®

D.E.S.S.™

DPS®

Outlander™

ROTAX®

XPS®

Todos los derechos reservados. Queda prohibida la reproducción total o parcial de este manual por cualquier medio sin el previo consentimiento por escrito de Bombardier Recreational Products Inc.

©Bombardier Recreational Products Inc. (BRP) 2023

Deutsch	Dieses Handbuch ist möglicherweise in Ihrer Landessprache verfügbar. Bitte wenden Sie sich an Ihren Händler oder besuchen Sie: www.operatorsguides.brp.com
English	This guide may be available in your language. Check with your dealer or go to: www.operatorsguides.brp.com
Español	Es posible que este manual esté disponible en su idioma. Consulte a su distribuidor o visite: www.operatorsguides.brp.com
Français	Ce guide peut être disponible dans votre langue. Vérifier avec votre concessionnaire ou aller à: www.operatorsguides.brp.com
Italiano	Questa guida potrebbe essere disponibile nella propria lingua. Contattare il concessionario o consultare: www.operatorsguides.brp.com
中文	本手册可能有您的语种的翻译版本。请向经销商询问，或者登录 www.operatorsguides.brp.com 查询。
日本語	このガイドは、言語によって翻訳版が用意されています。ディーラーに問い合わせるか、次のアドレスでご確認ください： www.operatorsguides.brp.com
Nederlands	Deze handleiding kan beschikbaar zijn in uw taal. Vraag het aan uw dealer of ga naar: www.operatorsguides.brp.com
Norsk	Denne boken kan finnes tilgjengelig på ditt eget språk. Kontakt din forhandler eller gå til: www.operatorsguides.brp.com
Português	Este manual pode estar disponível em seu idioma. Fale com sua concessionária ou visite o site: www.operatorsguides.brp.com
Русский	Воспользуйтесь руководством на вашем языке. Узнайте о его наличии у дилера или на странице по адресу www.operatorsguides.brp.com
Suomi	Käyttöohjekirja voi olla saatavissa omalla kielelläsi. Tarkista jälleenmyyjältä tai käy osoitteessa: www.operatorsguides.brp.com
Svenska	Denna bok kan finnas tillgänglig på ditt språk. Kontakta din återförsäljare eller gå till: www.operatorsguides.brp.com

Modelos que se cubren	
MODELOS 1-UP	MODELOS 2-UP
Outlander PRO HD5 STD 4x4 Outlander PRO HD5 XU 4x4	
Outlander PRO HD7 XU 4x4	Outlander MAX PRO HD7 XU 4x4

En Canadá, la distribución y el mantenimiento de los productos los realiza Bombardier Recreational Products Inc. (BRP).

En EE.UU., los productos son distribuidos por BRP US Inc., que también se encarga de la asistencia técnica.

En el Espacio Económico Europeo (que consta de los estados miembros de la Unión Europea además del Reino Unido, Noruega, Islandia y Lichtenstein), la Mancomunidad de Estados Independientes (que incluye a Ucrania y Turkmenistán) y Turquía, los productos los distribuye y mantiene BRP European Distribution S. A. u otras filiales o subsidiarias de BRP.

Para todos los demás países, los productos los distribuye y les da servicio Bombardier Recreational Products Inc. (BRP) o sus filiales.

Al leer esta Guía del usuario, recuerde lo siguiente:

 **ATENCIÓN**

Indica un peligro potencial que, si no se evita, podría causar lesiones graves o incluso la muerte.

CONTENIDO

INFORMACIÓN GENERAL

INFORMACIÓN GENERAL	10
Infórmese antes de ponerse en marcha.....	10
Mensajes de seguridad	11
Acerca de esta Guía del usuario	11

INFORMACIÓN DE SEGURIDAD

PRECAUCIONES GENERALES	14
Evitar las intoxicaciones por monóxido de carbono.....	14
Evitar riesgos de incendio de la gasolina y otros	14
Evitar posibles quemaduras con componentes a alta temperatura	15
Accesorios y modificaciones	15
MENSAJES DE SEGURIDAD ESPECIALES	16
Modelos 2-UP - Responsabilidades del conductor.....	19
Modelos 2-UP - Responsabilidades del pasajero	19
Unión Europea	20
ADVERTENCIAS DE FUNCIONAMIENTO	21
Vehículo en superficies pavimentadas	26
LISTA DE INSPECCIONES PREVIAS A LA CONDUCCIÓN ...	48
Comprobaciones previas al arranque del motor (llave de contacto en posición OFF)	48
Comprobaciones previas al arranque del motor (llave de contacto en posición ON).....	50
Comprobaciones tras el arranque del motor	51
CONDUCCIÓN DEL VEHÍCULO	53
Equipamiento	55
Conducción con un pasajero	56
Conducción de ocio.....	57
Entorno	58
Limitación del diseño	59
Uso todoterreno.....	59
Técnicas de conducción	59
TRANSPORTE DE CARGA Y ACTIVIDADES LABORALES ...	71
Trabajo con el vehículo	71
Transporte de cargas.....	71
Carga de los portaequipajes.....	73
Arrastre de cargas	74
Uso de remolques	75
INFORMACIÓN IMPORTANTE SOBRE LAS ETIQUETAS DEL PRODUCTO (TODOS LOS PAÍSES EXCEPTO CANADÁ/ESTA- DOS UNIDOS)	77
Etiquetas de seguridad.....	77

INFORMACIÓN SOBRE EL VEHÍCULO

MANDOS PRINCIPALES	106
Manillar	107
Palanca del acelerador.....	107
Palanca de freno.....	107
Palanca de bloqueo del freno	108
Pedal de freno.....	109
Interruptor parada del motor.....	110
Llaves e interruptor de contacto.....	111
Llave D.E.S.S. Llave y anclaje	112
MANDOS SECUNDARIOS	114
Carcasa de control de la palanca de aceleración	115
Palanca de cambios.....	118
Interruptor multifunción.....	120
Botón de la bocina	126
LED de indicador	127
EQUIPAMIENTO	128
Asiento	128
Respaldo para pasajero.....	131
Asideros para el pasajero	132
Estribos	133
Compartimento de almacenamiento delantero	134
Juego de herramientas.....	138
Consola	139
Guantera	142
Panel lateral	143
Tomacorriente de 12 voltios	146
Portaequipajes	146
Cabrestante (si está equipado).....	147
Ganchos de recuperación	148
Enganche de remolque	149
Barra de tracción del enganche	150
Conector del remolque	153
PANTALLA DIGITAL DE 4,5"	155
Pantalla multifunción	155
Lámparas indicadoras.....	156
Ajustes	158
COMBUSTIBLE	160
Requisitos de combustible.....	160
Procedimiento de repostaje del vehículo.....	161
PERÍODO DE RODAJE	163
Funcionamiento durante el período de rodaje	163
PROCEDIMIENTOS BÁSICOS	164
Activación del sistema eléctrico.....	164
Arranque del motor	164
Cambio de marcha	164
Estacionamiento del vehículo y accionamiento del freno de mano	165

PROCEDIMIENTOS ESPECIALES	166
Motor inundado de combustible	166
Agua en la CVT.	166
El vehículo ha volcado	167
El vehículo se sumerge en agua	167
OPTIMICE LA CONDUCCIÓN	169
Pautas para los ajustes de la suspensión	169
Configuración de fábrica de la suspensión	170
Ajustes de la suspensión	170
Ajuste de nivel de la dirección asistida dinámica (DPS) (Modelos con DPS)	171
IZADO DEL VEHÍCULO	173
Información general para la elevación	173
TRANSPORTE DEL VEHÍCULO	175
Uso de la potencia del vehículo para subir al equipo de transporte	177
Uso de cabestrante para arrastrar un vehículo a un equipo de transporte	178
Cómo asegurar el vehículo para su transporte	178
Cómo retirar el vehículo del remolque	180

MANTENIMIENTO

PROGRAMA DE MANTENIMIENTO	182
Normativa EPA - Vehículos canadienses y estadounidenses ..	182
Pautas para el mantenimiento del filtro de aire	183
Tipos de uso	183
Información del programa de mantenimiento	185
Programa de mantenimiento	187
Registros de mantenimiento	201
PROCÉDIMENTOS DE MANTENIMIENTO	211
Restablecimiento del mensaje: Maintenance Required (Se precisa mantenimiento)	211
Filtro de aire	211
Aceite del motor	217
Filtro de aceite del motor	221
Filtro de ventilación del combustible	223
Radiador	225
Refrigerante del motor	227
Sistema de escape	232
Caja de cambios	234
Diferencial delantero	237
Transmisión final trasera	240
Bujías	242
Tapa de la CVT	244
Correa de transmisión	249
Poleas conductora y conducida	251
Batería	252

CONTENIDO

Fusibles	256
Luces	258
Fuelle y protector del eje de transmisión	260
Cojinetes de las ruedas	261
Ruedas y neumáticos	261
Dirección	263
Suspensión	264
Frenos	264
CUIDADO DEL VEHÍCULO	268
Limpieza y protección del vehículo	268
ALMACENAJE Y PREPARACIÓN DE PRETEMPORADA	270
Almacenamiento	270
Preparación de pretemporada	271

INFORMACIÓN TÉCNICA

USO PREVISTO	274
IDENTIFICACIÓN DEL VEHÍCULO	275
Número de identificación del vehículo	275
Número de identificación del motor (EIN)	276
ETIQUETA COLGANTE DE SEGURIDAD	277
Certificación EPA	277
ETIQUETA DE CONFORMIDAD	278
Normativa (UE) 2016/1628 aplicable para máquinas móviles no viarias	278
Cumplimiento del enganche del remolque	278
Vehículo Categoría 1	278
Pictograma de cumplimiento de etanol	278
ETIQUETA DE INFORMACIÓN TÉCNICA	280
Etiqueta de mantenimiento del filtro de aire	280
Pictograma de posición de estacionamiento	280
Pictograma del líquido de frenos	280
SISTEMA DE SEGURIDAD CON CODIFICACIÓN DIGITAL POR RADIOFRECUENCIA (LLAVE RF D.E.S.S.)	281
VALORES DE EMISIÓN DE RUIDO Y VIBRACIÓN (TODOS LOS PAÍSES EXCEPTO CANADÁ/EE.UU.)	282
DECLARACIÓN DE CONFORMIDAD CE	283
DECLARACIÓN DE CONFORMIDAD DEL RU	284
DECLARACIÓN DE CONFORMIDAD EAC	285

SOLUCIÓN DE PROBLEMAS

PAUTAS PARA LA SOLUCIÓN DE PROBLEMAS	288
Sonido extraño como de roce entre metales	288
El motor no gira	288
El motor gira pero no llega a ponerse en marcha	289

El motor no tiene suficiente aceleración o potencia.....	290
El motor se calienta excesivamente	291
Petardeo del motor	291
Fallos en el motor	292
El vehículo no puede alcanzar la velocidad máxima.....	292
Resulta difícil mover la palanca de cambios	293
El régimen del motor aumenta pero el vehículo no se mueve .	293
Dirección asistida reducida	294

ESPECIFICACIONES TÉCNICAS

ESPECIFICACIONES TÉCNICAS	296
--	------------

CATÁLOGO DE PIEZAS

CATÁLOGO DE PIEZAS ONLINE.....	310
---------------------------------------	------------

GARANTÍA

GARANTÍA LIMITADA DE BRP EN EE. UU. Y CANADÁ: 2023 CAN-AM® ATV.....	312
GARANTÍA RELACIONADA CON LAS EMISIONES DE LA EPA DE E.E. U.U.....	317
DECLARACIÓN DE GARANTÍA SOBRE EL CONTROL DE EMISIONES POR EVAPORACIÓN DE CALIFORNIA.....	320
GARANTÍA INTERNACIONAL LIMITADA DE BRP: 2023 CAN-AM® ATV.....	324
GARANTÍA LIMITADA DE BRP PARA EL ESPACIO ECONÓMICO EUROPEO, LA COMUNIDAD DE ESTADOS INDEPENDIENTES, RUSIA Y TURQUÍA: 2023 CAN-AM® ATV	329

INFORMACIÓN SOBRE EL CLIENTE

INFORMACIÓN SOBRE PRIVACIDAD DE LOS DATOS	336
CONTACTO	339
Asia Pacífico	339
Europa, Oriente Medio y África.....	339
América Latina	339
Norteamérica.....	339
CAMBIO DE DIRECCIÓN Y PROPIETARIO	340

Esta página está intencionalmente en blanco

INFORMACIÓN GENERAL

INFORMACIÓN GENERAL

Enhorabuena por haber adquirido un nuevo vehículo ATV Can-Am®. Está respaldado por la garantía limitada de BRP y una red de distribuidores autorizados de Can-Am Off-road para suministrarle las piezas, los accesorios y el servicio que pueda necesitar.

En la entrega se le informó de la cobertura de la garantía y firmó la Lista de comprobación previa a la entrega para asegurarse de que su nuevo vehículo estaba preparado a su completa satisfacción.

Su concesionario se compromete a garantizar su satisfacción. Si necesita más información, consulte a su distribuidor.

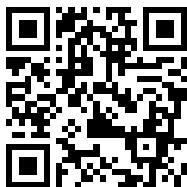
Infórmese antes de ponerse en marcha

Para saber cómo puede reducir el riesgo de accidente para usted y para otras personas, lea esta Guía del usuario antes de utilizar el vehículo.

Lea también todas las etiquetas de seguridad del vehículo y vea el *Vídeo sobre Seguridad* en:

<https://can-am.brp.com/off-road/safety>

O utilice el siguiente código QR.



Este vehículo está destinado al uso exclusivo fuera de vías públicas. Está diseñado fundamentalmente para el uso recreativo general, pero también puede usarse como vehículo utilitario.

Si no respeta las advertencias que figuran en esta Guía del usuario, se expone a sufrir LESIONES GRAVES o incluso LA MUERTE.

Recomendaciones sobre la edad

Éste es un vehículo de categoría G. Respete siempre esta recomendación sobre la edad:

- Este vehículo nunca debe ser conducido por menores de 16 años.
- En los modelos biplaza, el pasajero debe ser capaz de apoyar los pies en los reposapiés y mantener las manos en los asideros en todo momento mientras está sentado en este vehículo.

Curso de formación


No utilice nunca este vehículo sin un entrenamiento adecuado. **Siga un curso de aprendizaje.** Todos los usuarios deben pasar por un período de aprendizaje bajo la supervisión de un instructor certificado.

Si desea obtener más información acerca de la seguridad en el uso de vehículos ATV, póngase en contacto con un distribuidor autorizado de Can-Am Off-road, que podrá informarle sobre cursos de formación en su localidad.

En los Estados Unidos, llame al Specialty Vehicle Institute of America (SVIA), teléfono 1 800 887-2887 o, en el Canadá, al Canada Safety Council (CSC), teléfono 1 613 739-1535.

Mensajes de seguridad

A continuación se explican los tipos de mensajes de seguridad, cómo se presentan y cómo se utilizan en esta guía:

El símbolo de alerta de seguridad  indica un posible riesgo de lesiones.

ATENCIÓN

Indica un peligro potencial que, si no se evita, podría causar lesiones graves o incluso la muerte.

CUIDADO

Indica una situación de riesgo que, si no se evita, podría causar lesiones leves o moderadas.

AVISO

Indica casos en los que, si no se sigue una instrucción, algunos de los componentes del vehículo u otros bienes pueden resultar seriamente dañados.

Acerca de esta Guía del usuario

Esta Guía del usuario ha sido preparada para dar a conocer al propietario/usuario de un vehículo nuevo los distintos mandos del vehículo, así como las instrucciones para el mantenimiento y un uso seguro. Es indispensable para el uso correcto del producto.

Guarde esta Guía del usuario en el vehículo para poder consultarla cuando necesite información, por ejemplo, sobre mantenimiento, solución de problemas o sobre instruir a terceros.

Tenga en cuenta que esta guía está disponible en varios idiomas. En caso de discrepancia, prevalecerá la versión en inglés.

Si desea visualizar y/o imprimir una copia adicional de su guía 'del operador, sencillamente visite la siguiente página web:

www.operatorsguides.brp.com

La información que se incluye en este documento es correcta en el momento de su publicación. Sin embargo, BRP mantiene una política de mejora continua en sus productos, sin tener por ello la obligación de instalarlos en productos fabricados previamente. Debido a cambios de última hora, es posible que existan algunas diferencias entre el producto fabricado y las descripciones y/o especificaciones que aparecen en esta guía. BRP se reserva el derecho de interrumpir o cambiar en todo momento especificaciones, diseños, características, modelos o equipamiento sin por ello contraer una obligación en ese sentido.

Esta Guía del usuario debe quedarse en vehículo cuando se venda.

Al leer esta Guía del usuario, recuerde lo siguiente:



ADVERTENCIA

Indica un peligro potencial que, si no se evita, podría causar lesiones graves o incluso la muerte.

INFORMACIÓN DE SEGURIDAD

PRECAUCIONES GENERALES

Evitar las intoxicaciones por monóxido de carbono

Los gases de escape de todos los motores contienen monóxido de carbono, un gas letal. Si se respira, el monóxido de carbono puede provocar dolores de cabeza, mareo, somnolencia, náuseas, confusión y, en última instancia, incluso la muerte.

El monóxido de carbono es un gas incoloro, inodoro e insípido que puede estar presente aunque no se vean ni se huelan gases de escape del motor. Se puede acumular rápidamente el monóxido de carbono hasta un nivel letal, de modo que no pueda sobreponerse y ponerse a salvo. Por otra parte, el monóxido de carbono acumulado en un volumen letal puede persistir durante horas o días en recintos cerrados o mal ventilados. Si experimenta algún síntoma de intoxicación por monóxido de carbono, abandone la zona inmediatamente, busque aire fresco y solicite asistencia médica.

Para evitar lesiones graves o incluso la muerte a causa del monóxido de carbono:

- No haga nunca funcionar el vehículo en zonas mal ventiladas o parcialmente cerradas como garajes, cocheras o graneros. Aunque intente ventilar las emisiones de escape con ventiladores o abriendo puertas y ventanas, el monóxido de carbono puede alcanzar rápidamente niveles peligrosos.
- No haga funcionar nunca el vehículo en el exterior en lugares en que los gases de escape puedan entrar en un edificio a través de aberturas tales como puertas y ventanas.

Evitar riesgos de incendio de la gasolina y otros

La gasolina es extremadamente inflamable y altamente explosiva. Una chispa o una llama pueden inflamar los vapores de combustible a muchos metros del motor. Para reducir el riesgo de incendio o explosión, siga estas instrucciones:

- Utilice únicamente un recipiente homologado para guardar combustible.
- Para transportar combustible en el vehículo utilice únicamente un depósito LinQ de BRP.
- Este depósito puede asegurarse firmemente en el compartimento de almacenamiento delantero, utilizando el sistema LinQ. No se recomienda utilizar ningún otro depósito rojo para gasolina, que se venda en el mercado.
- Nunca deposite sobre los bastidores para carga, contenedor(es) con gasolina ni con líquidos peligrosos.
- No llene nunca, sobre el vehículo, el depósito para combustible. Una descarga electrostática podría inflamar el combustible.
- Para el repostaje, siga estrictamente las instrucciones del apartado *Combustible*.
- Nunca ponga en marcha ni haga funcionar el motor si el tapón de combustible no está debidamente colocado.

La gasolina es tóxica y puede provocar lesiones e incluso la muerte.

- No intente provocar un sifón aspirando con la boca para trasvasar gasolina.
- Si ingiere gasolina, le salpica en los ojos o inhala vapor de gasolina, solicite asistencia médica de inmediato.
- Si se mancha de gasolina, lávese a conciencia con agua y jabón, y cámbiese de ropa.

Evitar posibles quemaduras con componentes a alta temperatura

Ciertos componentes, como por ejemplo rotores y tubos de escape se calientan durante el funcionamiento. Evite el contacto con dichas piezas durante el funcionamiento y poco después para evitar quemaduras.

Accesorios y modificaciones

Cualquier modificación o integración de accesorios aprobados por BRP puede influir en el manejo del vehículo. Es importante que dediques tiempo a familiarizarte con el vehículo tras realizar modificaciones para que puedas adaptar tus hábitos de conducción en consonancia.

Evite instalar equipos que no estén específicamente aprobados por BRP para el vehículos y evite realizar modificaciones no autorizadas. Estas modificaciones y equipos no han sido probados por BRP y pueden crear riesgos. Por ejemplo, podrían:

- Generar al pérdida de control y aumentar el riesgo de colisión
- Causar sobrecalentamiento o corto circuitos y aumentar el riesgo de incendio o quemaduras
- Afectar las funciones de protección del vehículo.
- Incidir en el desempeño del remolque cuando se transporta un vehículo.
- Provocar un riesgo de pérdida de objetos en la carretera cuando se es transportado.

Asimismo, podría resultar ilegal conducir el vehículo en estas condiciones.

Tu distribuidor autorizado de BRP puede proporcionarte información sobre los accesorios disponibles adecuados para tu vehículo.

MENSAJES DE SEGURIDAD ESPECIALES

ESTE VEHÍCULO NO ES UN JUGUETE Y SU CONDUCCIÓN PUEDE ENTRAÑAR RIESGOS.

- La conducción de este vehículo es diferente de la de otros vehículos, tales como las motocicletas y los automóviles. Sin las precauciones adecuadas, las situaciones de colisión y volcado pueden darse con gran rapidez incluso durante maniobras comunes, por ejemplo, al tomar curvas o conducir en pendientes o sobre obstáculos.

LESIONES GRAVES O INCLUSO LA MUERTE se pueden presentar, si usted no cumple las siguientes instrucciones:

- Lea detenidamente esta Guía del usuario y todas las etiquetas de seguridad del vehículo, y siga todos los procedimientos de uso que se describen. Vea detenidamente el vídeo sobre seguridad antes de utilizar el vehículo.
- Respete siempre esta recomendación sobre la edad: Este vehículo nunca debe ser conducido por menores de 16 años.
- No conduzca nunca este vehículo sin el uso de un casco homologado de la talla correcta, entre otros componentes de equipo de protección requeridos. Consulte *PRENDAS Y EQUIPAMIENTO* en el subapartado *CONDUCCIÓN DEL VEHÍCULO* para obtener información detallada.
- Antes de utilizar el vehículo, inspecciónelo siempre y asegúrese de que puede utilizarse de forma segura. Consulte la *INSPECCIÓN ANTES DEL USO*. Siga siempre el programa de mantenimiento descrito en esta Guía del usuario. Consulte el apartado de *MANTENIMIENTO*.
- En los modelos 1-UP, no utilice rejillas portaequipajes ni realice modificaciones en el vehículo para llevar pasajeros.
- Nunca lleve un pasajero en este vehículo a menos que se trate de un modelo 2-UP. El peso del pasajero o pasajeros afecta al equilibrio y a la dirección y aumenta el riesgo de perder el control.
- No conduzca nunca este ATV tras haber ingerido drogas o alcohol, o si está cansado o enfermo. Esto se tiene que aplicar también al pasajero (en su caso). Su capacidad de reacción y criterio se verá afectada considerablemente en estas condiciones. Conduzca siempre su ATV con prudencia.
- No intente saltos ni piruetas con el vehículo.
- No conduzca nunca a una velocidad excesiva. Vaya siempre a una velocidad adecuada para el terreno, la visibilidad, las condiciones de conducción y su experiencia.
- Conduzca siempre lentamente y con especial precaución cuando se encuentre en un terreno poco conocido. Manténgase siempre alerta ante el cambio de las condiciones del terreno cuando conduzca este vehículo.
- No conduzca nunca por terrenos excesivamente accidentados, resbaladizos o poco compactos hasta que conozca y haya practicado las técnicas necesarias para controlar el vehículo en ese tipo

de terrenos. Observe especial precaución al conducir por esa clase de terrenos.

- Siempre siga los procedimientos adecuados para girar, según lo descrito en *TÉCNICAS DE CONDUCCIÓN*.
- No conduzca nunca este vehículo en cuestas demasiado pronunciadas para la capacidad del vehículo y si no tiene la suficiente experiencia.
- Siempre siga los procedimientos adecuados para subir cuestas, según lo descrito en *TÉCNICAS DE CONDUCCIÓN*. Compruebe el terreno detenidamente antes de iniciar una ascensión. No suba nunca cuestas con superficies resbaladizas o con poca consistencia.
- Para bajar pendientes y frenar en descenso, siga siempre los procedimientos adecuados descritos en *TÉCNICAS DE CONDUCCIÓN*. Compruebe el terreno detenidamente antes de iniciar un descenso.
- Siempre siga los procedimientos adecuados para recorrer laderas, según lo descrito en *TÉCNICAS DE CONDUCCIÓN*. Evite las cuestas con superficies resbaladizas o con poca consistencia.
- Siga siempre los procedimientos indicados si el vehículo se queda inmovilizado o retrocede durante la ascensión de una cuesta. Para evitar que el vehículo se cale subiendo una cuesta, utilice una marcha lenta y mantenga una velocidad constante durante la ascensión. Si el vehículo se cala o retrocede, siga los procedimientos que se describen en *TÉCNICAS DE CONDUCCIÓN*.
- Compruebe siempre si existen obstáculos antes de conducir en una zona desconocida. No intente nunca pasar sobre obstáculos grandes, como rocas o árboles caídos. Siga siempre los procedimientos adecuados para sortear obstáculos, según lo descrito en el apartado *TÉCNICAS DE CONDUCCIÓN*.
- Tenga siempre mucha precaución al derrapar o deslizarse. Aprenda a controlar los derrapes o deslizamientos practicando a baja velocidad y en terreno nivelado y liso. En superficies muy resbaladizas, como el hielo, conduzca lentamente y con mucha precaución para reducir el riesgo de deslizamiento y pérdida de control. Si utiliza un modelo 2-UP y lleva un pasajero a bordo, evite los derrapes y deslizamientos, ya que el vehículo podría volcar o el pasajero podría salir despedido.
- Asegúrese siempre de que no haya personas ni obstáculos detrás del vehículo cuando maniobre marcha atrás. Cuando pueda maniobrar marcha atrás sin peligro, hágalo lentamente. Tenga en cuenta que en los modelos 2-UP, el pasajero puede obstruir el campo de visión del conductor.
- No sobrepase nunca los límites de carga especificados para el vehículo, teniendo en cuenta el peso del conductor y el pasajero (modelos 2-UP), todas las demás cargas y los accesorios añadidos. La carga debe distribuirse debidamente y estar bien sujeta.

Reduzca la velocidad y siga las instrucciones de esta guía para transportar carga o arrastrar un remolque. Tenga en cuenta la necesidad de una mayor distancia para el frenado.

- Este vehículo no ha sido diseñado para realizar saltos ni absorber la fuerza del impacto generado por este tipo de maniobras, que afectarían en gran medida al conductor. Si hace trompos, caballitos y otras piruetas con el vehículo, éste podría volcar y usted, quedar atrapado. Estas prácticas representan un riesgo elevado para usted y para el pasajero (modelos 2-UP) y siempre deben evitarse.
- No conduzca nunca el vehículo por aguas profundas o de flujo rápido. El agua no debe superar nunca el centro de las ruedas. Recuerde que si los frenos están húmedos, se reducirá su capacidad. Compruebe los frenos después de salir del agua, el lodo o la nieve. Si es necesario, accíonelos varias veces para que las zapatas se sequen con el rozamiento.
- Recuerde siempre que la distancia de frenado dependerá, entre otras cosas, de las condiciones climáticas y del terreno, el estado de los frenos y los neumáticos, la velocidad y la actitud del vehículo, el transporte de cargas y el uso de remolques. Adapte el modo de conducción a las circunstancias.
- BRP recomienda que el usuario permanezca sentado en el ATV durante las maniobras en marcha atrás. Evite ponerse en pie. Su peso podría desplazarse hacia delante y golpear la palanca del acelerador; la aceleración inesperada puede causar la pérdida del control.
- No utilice nunca el vehículo si los mandos no funcionan normalmente.
- Mantenga siempre la presión adecuada de los neumáticos. Al cambiar los neumáticos, utilice siempre y exclusivamente neumáticos del tamaño y el tipo recomendados. Para mayor información, consulte el apartado *ESPECIFICACIONES TÉCNICAS* que incluye esta guía.
- Si conduce el vehículo a demasiada velocidad para la experiencia del conductor o las condiciones del terreno, podría sufrir lesiones. Apriete el acelerador sólo lo suficiente para una conducción segura. Las estadísticas demuestran que los percances y lesiones suelen ser resultado de giros a gran velocidad. No olvide nunca que el vehículo tiene un peso considerable. El peso es suficiente para que el conductor pueda quedar atrapado en caso de vuelco y sufrir lesiones personales.
- No modifique nunca este vehículo con accesorios inadecuados ni realice instalaciones indebidas. Utilice únicamente accesorios homologados por BRP.
- No sobrepase nunca los límites de carga especificados para el vehículo, teniendo en cuenta el peso del conductor, todas las demás cargas y los accesorios añadidos. La carga debe distribuirse debidamente y estar bien sujeta. Reduzca la velocidad y siga las

instrucciones de este manual para transportar carga o arrastrar un remolque. Tenga en cuenta la necesidad de una mayor distancia para el frenado.

Modelos 2-UP - Responsabilidades del conductor

El conductor deberá tener en cuenta lo siguiente:

- No olvide que es responsable de la seguridad del pasajero.
- Informe al pasajero acerca de las normas básicas de seguridad.
- Indique al pasajero que lea las etiquetas de seguridad del vehículo y que mire el *video sobre seguridad*.
- Ponga siempre en práctica las maniobras descritas en esta Guía del usuario con pasajero o sin pasajero. La conducción con pasajeros requiere una mayor destreza.
- Recuerde siempre que el manejo y la estabilidad del vehículo pueden verse afectados si se lleva un pasajero. Reduzca prudentemente la velocidad. Actúe con prudencia. En caso de duda, el pasajero deberá bajar del vehículo antes de que el conductor realice una maniobra.
- Recuerde siempre que la distancia de frenado del vehículo puede ser mayor si se lleva un pasajero. Tenga en cuenta la necesidad de una mayor distancia para el frenado.
- No lleve nunca pasajeros en un modelo 2-UP si el asiento del pasajero no está instalado correctamente.
- No transporte nunca más de un (1) pasajero. No permita que el pasajero se siente en otro lugar que no sea el asiento designado para el acompañante.
- No lleve nunca un pasajero que no parezca lo suficientemente capaz o cuya capacidad de juicio sea insuficiente para concentrarse en las condiciones del terreno y adaptarse a ellas en consecuencia.
- No lleve nunca un pasajero que haya consumido drogas o alcohol, ni que esté cansado o enfermo. Estas condiciones pueden afectar de forma negativa a las capacidades de reacción y juicio.

Modelos 2-UP - Responsabilidades del pasajero

El pasajero deberá tener en cuenta lo siguiente:

- Debe ser capaz de mantener los pies sobre los reposapiés y las manos en los asideros cuando esté sentado en este vehículo.
- Utilice siempre un casco homologado que se ajuste correctamente (con protector para la barbilla) cuando monte en este vehículo. También debe utilizar protección para los ojos (gafas protectoras o máscara), guantes, botas, camisa de manga larga o chaqueta, y pantalones largos.
- Siéntese en el asiento designado para pasajeros.
- Durante la conducción, mantenga siempre las manos en los asideros y los pies en los reposapiés del vehículo. No debe agarrarse nunca al conductor.

- No se levante nunca mientras el vehículo está en marcha. Un movimiento excesivo podría provocar una pérdida de control.
- Debe prestar atención a los movimientos del vehículo y del conductor.
- No espere y pídale al conductor que vaya más despacio o que pare si se siente incómodo o inseguro por cualquier motivo.

Unión Europea

Uso en carretera

Las siguientes advertencias sólo son pertinentes en los países europeos en los que se permite la conducción por carretera.

La no observación de estas instrucciones puede dar lugar a riesgos de LESIONES GRAVES O INCLUSO DE MUERTE.

ATENCIÓN

- Este vehículo ha sido diseñado exclusivamente para la conducción fuera de carretera. Puede conducirse a velocidad reducida en distancias cortas sobre superficies pavimentadas, con el fin de desplazar el vehículo desde un lugar para la conducción todoterreno a otro.
- Mantenga siempre una velocidad moderada y redúzcala sustancialmente en los giros.
- Respete siempre las normas de circulación, incluso en las carreteras de tierra o de grava.
- Utilice siempre los elementos que exija la ley de tráfico para vehículos lentos.

ADVERTENCIAS DE FUNCIONAMIENTO

La siguiente advertencia y el formato en el que aparece ha sido solicitada por la United States Consumer Product Safety Commission y es obligatoria su inclusión en esta Guía del usuario en referencia a todos los ATV.

Las siguientes ilustraciones constituyen únicamente representaciones genéricas. Su modelo puede presentar algunas variantes.

Uso del vehículo sin un entrenamiento adecuado

 **ATENCIÓN**



PELIGRO POTENCIAL

Uso de este vehículo sin un entrenamiento adecuado.

QUÉ PUEDE OCURRIR

El riesgo de accidente aumenta en gran medida si el usuario no sabe manejar debidamente este vehículo en distintas situaciones y con diferentes tipos de terreno.

CÓMO EVITAR EL PELIGRO

Los usuarios principiantes y no experimentados deberían seguir uno de los cursos de aprendizaje. También deberían practicar de manera regular las técnicas aprendidas en el curso y las técnicas de uso descritas en esta Guía del usuario.

Para saber más acerca de los cursos de formación, póngase en contacto con un distribuidor autorizado de Can-Am.

Recomendaciones sobre la edad

 ATENCIÓN



V00A1AG

PELIGRO POTENCIAL

Incumplimiento de las recomendaciones sobre la edad de conducción de este vehículo.

QUÉ PUEDE OCURRIR

La no observación de estas recomendaciones sobre la edad puede entrañar riesgos de lesiones graves o incluso muerte del menor.

Aunque un menor se encuentre dentro de un grupo de edad para el que no esté prohibido el uso de este vehículo, quizá no conozca la técnica, o no cuente con la habilidad o la madurez que se precisan para conducir este vehículo de un modo seguro, por lo que correría el riesgo de sufrir un grave accidente.

CÓMO EVITAR EL PELIGRO

Este vehículo no debe ser conducido por menores de 16 años.

Limitaciones físicas del pasajero

 **ATENCIÓN**

Modelos 2-UP únicamente



vmo2014-025-100

PELIGRO POTENCIAL

Omisión de las limitaciones físicas del pasajero en modelos 2-UP.

QUÉ PUEDE OCURRIR

Un pasajero que no pueda apoyar completamente los pies sobre los reposapiés puede salir despedido del vehículo si el terreno es accidentado.

CÓMO EVITAR EL PELIGRO

El pasajero debe ser capaz de apoyar los pies en los reposapiés y las manos en los asideros en todo momento mientras está sentado en el vehículo.

Transporte de más de (1) pasajero

 **ATENCIÓN**

Modelos 2-UP únicamente



V06A1C0

PELIGRO POTENCIAL

Transporte de más de un (1) pasajero en este vehículo.

QUÉ PUEDE OCURRIR

El transporte de más de un (1) pasajero reduce considerablemente la capacidad de equilibrar y controlar el vehículo.

Podría provocar un accidente, con posibles lesiones para el usuario y los pasajeros.

CÓMO EVITAR EL PELIGRO

No transporte nunca más de un (1) pasajero. Aunque el asiento sea grande para facilitar los movimientos del conductor, el vehículo no ha sido diseñado para llevar a más de un (1) usuario y un (1) pasajero. El pasajero debe utilizar el asiento designado en el vehículo, con los pies firmemente apoyados en los reposapiés y agarrado siempre a los asideros.

Pasajero(s) sentado(s) en las rejillas portaequipajes delantera o trasera

 ATENCIÓN



0064200

PELIGRO POTENCIAL

Pasajeros sentados en las rejillas portaequipajes delanteras o traseras del vehículo.

QUÉ PUEDE OCURRIR

Llevar un pasajero podría:

- Alterar la estabilidad del vehículo, lo que podría provocar una pérdida de control.
- Causar lesiones personales al pasajero provocadas por el impacto con superficies duras.
- Causar un accidente, con posibles lesiones para el usuario y el pasajero.

CÓMO EVITAR EL PELIGRO

No lleve nunca pasajeros sentados en las rejillas portaequipajes delanteras o traseras del vehículo.

Vehículo en superficies pavimentadas

 ATENCIÓN



PELIGRO POTENCIAL

Uso de este vehículo en superficies pavimentadas.

QUÉ PUEDE OCURRIR

Las superficies pavimentadas pueden afectar seriamente al manejo y el control del vehículo, así como provocar la pérdida de control.

CÓMO EVITAR EL PELIGRO

Si en su zona está permitida la conducción por carretera, conduzca su vehículo sobre superficies pavimentadas solo en distancias cortas y exclusivamente para trasladar el vehículo entre lugares aptos para la conducción todo terreno.

Conduzca siempre su vehículo a velocidad moderada (nunca a más de 40 km/h (25 MPH)) y reduzca la velocidad antes de girar.

Respete siempre las normas de tráfico cuando conduzca su vehículo en carretera o por la vía pública.

Conducción sin equipamiento de protección

⚠ ATENCIÓN



PELIGRO POTENCIAL

Conducción del vehículo sin utilizar un casco homologado, protección para los ojos o equipo de protección. En modelos biplaza, el pasajero también debe utilizar un casco apropiado con protector para la barbilla.

QUÉ PUEDE OCURRIR

- La utilización sin casco homologado aumenta las posibilidades de sufrir lesiones graves en la cabeza o incluso la muerte en caso de accidente.
- La utilización sin protección para los ojos puede dar lugar a accidentes y aumenta las posibilidades de sufrir lesiones oculares en caso de siniestro.
- La utilización sin equipo de protección adecuado aumenta las posibilidades de sufrir lesiones graves en caso de accidente.

CÓMO EVITAR EL PELIGRO

Utilice siempre un casco homologado que se ajuste correctamente. También debería llevar:

- Protección para los ojos (gafas protectoras o careta).
- Protector rígido para la barbilla
- Guantes y botas.
- Camisa de manga larga o chaqueta.
- Pantalones largos.

Drogas o alcohol

 **ATENCIÓN**



V00A070

PELIGRO POTENCIAL

Si se usa este vehículo bajo efectos de drogas o alcohol.

QUÉ PUEDE OCURRIR

El pasajero puede caerse del vehículo (modelos 2-UP).

Puede afectar seriamente a su criterio para maniobrar.

Puede afectar a sus reflejos.

Puede afectar a su equilibrio y percepción.

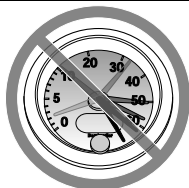
Puede provocar un accidente mortal.

CÓMO EVITAR EL PELIGRO

El conductor y el pasajero (modelos 2-UP) no deben utilizar nunca este vehículo bajo la influencia de drogas o alcohol.

Velocidad excesiva

! ATENCIÓN



V00A0010

PELIGRO POTENCIAL

Conducción del vehículo a una velocidad excesiva.

QUÉ PUEDE OCURRIR

Aumenta las posibilidades de perder el control del vehículo, con peligro de accidente.

CÓMO EVITAR EL PELIGRO

Viaje siempre a una velocidad adecuada de acuerdo con el terreno, la visibilidad, las condiciones de la conducción y su experiencia.

En modelos 2-UP, el manejo del vehículo, su estabilidad y la distancia de frenado pueden verse afectados si se lleva un pasajero. Reduzca prudentemente la velocidad cuando lleve un pasajero. Tenga en cuenta la necesidad de una mayor distancia para el frenado.

Caballitos, saltos y otras piruetas

⚠ ATENCIÓN



PELIGRO POTENCIAL

Intento de realizar saltos y piruetas con el vehículo.

QUÉ PUEDE OCURRIR

Aumenta las probabilidades de accidente, con vuelco o vuelta de campana.

CÓMO EVITAR EL PELIGRO

No intente nunca piruetas, como trompos o saltos. No intente exhibirse.

Inspección del vehículo

⚠ ATENCIÓN

PELIGRO POTENCIAL

Omisión de la inspección del vehículo antes de utilizarlo.

Omisión de un mantenimiento adecuado del vehículo.

QUÉ PUEDE OCURRIR

Aumenta las probabilidades de accidente y de daños en el vehículo.

CÓMO EVITAR EL PELIGRO

Inspeccione siempre el vehículo antes de utilizarlo para asegurarse de que puede usarse de forma segura.

Siga siempre el programa de mantenimiento descrito en esta Guía del usuario.

Cursos de agua helada

⚠ ATENCIÓN

PELIGRO POTENCIAL

Conducción sobre cursos de agua helada.

QUÉ PUEDE OCURRIR

Una caída al agua por fractura del hielo puede provocar lesiones graves o incluso la muerte.

CÓMO EVITAR EL PELIGRO

No conduzca nunca sobre una superficie helada si no tiene plena seguridad de que el hielo es lo suficientemente espeso y compacto como para aguantar el vehículo y su carga, además de la fuerza que se genera por el movimiento el vehículo.

Colocación correcta en el vehículo

⚠ ATENCIÓN



PELIGRO POTENCIAL

Quitar las manos del manillar (el conductor) o de las asas (el pasajero) (modelos 2-UP), o los pies de los reposapiés durante la conducción.

QUÉ PUEDE OCURRIR

El hecho de utilizar sólo una mano o de no apoyar un pie puede reducir la capacidad para controlar el vehículo o hacerle perder el equilibrio y que caiga del vehículo. Si retira un pie de un reposapiés, el pie o la pierna puede entrar en contacto con las ruedas traseras, lo que podría causarle lesiones o provocar un accidente.

CÓMO EVITAR EL PELIGRO

El conductor debe mantener siempre las dos manos en el manillar y el pasajero (modelos 2-UP) en los asideros. El conductor y el pasajero (modelos 2-UP) deben mantener los dos pies en los reposapiés durante la conducción del vehículo.

Terreno desconocido

 **ATENCIÓN**



PELIGRO POTENCIAL

Falta de precaución en la conducción de este vehículo en terreno poco conocido.

QUÉ PUEDE OCURRIR

Puede haber rocas ocultas, baches o agujeros, y que no tenga tiempo suficiente para reaccionar.

Podría dar lugar al vuelco del vehículo, a que el pasajero salga despedido (modelos 2-UP) o a una pérdida de control.

CÓMO EVITAR EL PELIGRO

Conduzca lentamente y con especial precaución cuando se encuentre en un terreno poco conocido.

Manténgase siempre alerta ante el cambio de las condiciones del terreno cuando conduzca este vehículo.

No olvide que, en modelos 2-UP, el usuario es responsable de la seguridad del pasajero. Reduzca prudentemente la velocidad cuando lleve un pasajero.

Conducción en superficies escabrosas, resbaladizas o con poca consistencia.

⚠ ATENCIÓN



PELIGRO POTENCIAL

Falta de precaución en la conducción por terreno muy abrupto, resbaladizo o poco compacto.

QUÉ PUEDE OCURRIR

Puede producirse una pérdida de tracción o del control del vehículo, que puede provocar un accidente, incluso en forma de vuelco o de caída violenta del pasajero (modelos 2-UP).

CÓMO EVITAR EL PELIGRO

No conduzca por terrenos excesivamente accidentados, resbaladizos o poco compactos hasta que conozca y haya practicado las técnicas necesarias para controlar el vehículo en ese tipo de terrenos.

Observe especial precaución al conducir por esa clase de terrenos.

No olvide que, en modelos 2-UP, el usuario es responsable de la seguridad del pasajero. En caso de duda, deberá bajarse antes de que el conductor maniebre por ese tipo de terreno.

Giro indebido

 ATENCIÓN



PELIGRO POTENCIAL

Giro indebido.

QUÉ PUEDE OCURRIR

Se puede perder el control del vehículo, con posibilidad de colisión, vuelco o caída violenta del pasajero (modelos 2-UP).

CÓMO EVITAR EL PELIGRO

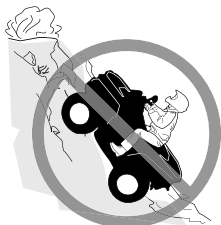
Para girar, siga siempre los procedimientos adecuados según lo descrito en esta Guía del usuario. Practique el giro a baja velocidad antes de intentar girar a una mayor velocidad.

No olvide que, en modelos 2-UP, el usuario es responsable de la seguridad del pasajero. No realice nunca esta maniobra si lleva un pasajero. Recuerde siempre que el manejo del vehículo, su estabilidad y la distancia de frenado pueden verse afectados si se lleva un pasajero.

No gire a demasiada velocidad.

Cuestas muy pronunciadas.

⚠ ATENCIÓN



PELIGRO POTENCIAL

Conducción por cuestas muy pronunciadas.

QUÉ PUEDE OCURRIR

Existen más probabilidades de que el vehículo vuelque en cuestas muy inclinadas que en superficies llanas o en pequeños desniveles.

CÓMO EVITAR EL PELIGRO

No conduzca nunca este vehículo en cuestas demasiado pronunciadas para la capacidad del vehículo y si no tiene la suficiente experiencia.

Practique, con pasajero y sin pasajero (modelos 2-UP), en rampas menores antes de intentar subir grandes cuestas.

Recuerde siempre que, en modelos 2-UP, aunque el vehículo pueda ascender algunas colinas muy inclinadas, no se recomienda hacerlo con un pasajero; éste deberá bajarse siempre del vehículo antes de intentar esa maniobra. Sea prudente.

Ascensión de cuestas

 **ATENCIÓN**



PELIGRO POTENCIAL

Ascensión incorrecta de cuestas.

QUÉ PUEDE OCURRIR

Puede producirse la pérdida de control, el pasajero salir despedido (modelos 2-UP) o el vuelco del vehículo.

CÓMO EVITAR EL PELIGRO

Siga siempre los procedimientos adecuados para subir cuestas según lo descrito en esta Guía del usuario.

Compruebe siempre el terreno detenidamente antes de iniciar una ascensión. No olvide que, en modelos 2-UP, el usuario es responsable de la seguridad del pasajero. En caso de duda, el pasajero deberá bajar del vehículo antes de ascender la cuesta. Recuerde siempre que el manejo del vehículo, su estabilidad y la distancia de frenado pueden verse afectados si se lleva un pasajero.

No suba nunca cuestas con superficies resbaladizas o con poca consistencia.

Desplace su peso hacia adelante (el conductor y el pasajero en los modelos 2-UP).

No abra nunca el acelerador bruscamente ni realice cambios de marcha bruscos. El vehículo podría dar una vuelta de campana hacia atrás.

No se acerque a un cambio de rasante a alta velocidad. Al otro lado, fuera del campo de visión, podría haber un obstáculo, un brusco desnivel, otro vehículo o una persona.

Descenso de cuestas

 **ATENCIÓN**



PELIGRO POTENCIAL

Descenso de una pendiente de un modo indebido.

QUÉ PUEDE OCURRIR

Puede producirse la pérdida de control, el pasajero salir despedido (modelos 2-UP) o el vuelco del vehículo.

CÓMO EVITAR EL PELIGRO

Siga siempre los procedimientos adecuados para bajar pendientes según lo descrito en esta Guía del usuario.

NOTA:

Se precisa una técnica especial para frenar cuando se desciende una pendiente.

Compruebe siempre el terreno detenidamente antes de iniciar un descenso. No olvide que, en modelos 2-UP, el usuario es responsable de la seguridad del pasajero. En caso de duda, el pasajero deberá bajar del vehículo antes de que el conductor inicie el descenso de una cuesta. Recuerde siempre que el manejo del vehículo, su estabilidad y la distancia de frenado pueden verse afectados si se lleva un pasajero.

Desplace su peso hacia atrás (el conductor y el pasajero en los modelos 2-UP).

No baje nunca una pendiente a gran velocidad.

No baje una pendiente en un ángulo en el que el vehículo pueda inclinarse bruscamente hacia un lado. Baje la pendiente en línea recta siempre que sea posible.

Travesía o giro en pendientes

 ATENCIÓN



PELIGRO POTENCIAL

Travesía por laderas o giro en cuestas o pendientes de forma indebida.

QUÉ PUEDE OCURRIR

Puede producirse la pérdida de control, el pasajero salir despedido (modelos 2-UP) o el vuelco del vehículo.

CÓMO EVITAR EL PELIGRO

No intente nunca esta maniobra en modelos 2-UP cuando el pasajero esté montado en el vehículo. Antes de que el conductor maniobre, el pasajero deberá bajar.

No intente nunca dar la vuelta en una cuesta o pendiente con el vehículo a menos que domine perfectamente esa técnica, descrita en esta Guía del usuario, en terreno nivelado. Proceda con mucha precaución cuando gire en cuesta o en pendiente. Si es posible, evite recorrer laderas que presenten una gran inclinación.

Cuando recorra una ladera:

Siga siempre los procedimientos adecuados según lo descrito en esta Guía del usuario.

Evite las cuestas con superficies resbaladizas o con poca consistencia.

El conductor y el pasajero (modelos 2-UP) deben desplazar su peso hacia la parte del vehículo que se encuentre cuesta arriba.

Parada del motor, retroceso o bajarse del vehículo durante la subida de una cuesta.

 **ATENCIÓN**



V00A1PG

PELIGRO POTENCIAL

Parada del motor, retroceso o bajarse indebidamente del vehículo durante la subida de una cuesta.

QUÉ PUEDE OCURRIR

Puede producirse un vuelco del vehículo.

CÓMO EVITAR EL PELIGRO

Utilice una marcha lenta y mantenga una velocidad constante durante la ascensión.

Si pierde la velocidad de avance:

Tanto el conductor como el pasajero (modelos 2-UP) deben mantener su peso sobre la parte que se encuentra cuesta arriba. No abra nunca el acelerador bruscamente ni realice cambios de marcha bruscos. El vehículo podría dar una vuelta de campana hacia atrás.

Accione los frenos.

Ponga el freno de estacionamiento cuando se haya detenido.

Bájese por la parte que se encuentra cuesta arriba o por uno de los lados si la parte delantera del vehículo está cuesta arriba (el pasajero primero en los modelos 2-UP).

Si el vehículo empieza a retroceder:

Tanto el conductor como el pasajero (modelos 2-UP) deben mantener su peso sobre la parte que se encuentra cuesta arriba. No abra nunca el acelerador bruscamente ni realice cambios de marcha bruscos. El vehículo podría dar una vuelta de campana hacia atrás.

No utilice nunca el freno trasero cuando el vehículo esté retrocediendo.

Utilice el freno delantero para frenar gradualmente.

Cuando se haya detenido totalmente el vehículo, utilice el freno trasero y el freno de estacionamiento.

Bájese por la parte que se encuentra cuesta arriba o por uno de los lados si la parte delantera del vehículo está cuesta arriba (el pasajero primero en los modelos 2-UP).

Coloque el vehículo en sentido opuesto y vuelva a montar en el vehículo, según el procedimiento descrito en esta Guía del usuario.

Conducción sobre obstáculos

! ATENCIÓN



PELIGRO POTENCIAL

Maniobras incorrectas para salvar obstáculos.

QUÉ PUEDE OCURRIR

Puede producirse la pérdida de control (la caída violenta del pasajero en los modelos 2-UP) o una colisión.

Puede provocar un vuelco del vehículo.

CÓMO EVITAR EL PELIGRO

Antes de conducir por una zona nueva, compruebe si existen obstáculos.

No intente nunca pasar sobre obstáculos grandes, como rocas o árboles caídos.

En modelos 2-UP, el usuario es responsable de la seguridad del pasajero. En caso de duda, el pasajero deberá bajar del vehículo antes de que el conductor intente pasar sobre un obstáculo. Recuerde siempre que el manejo y la estabilidad del vehículo pueden verse afectados si se lleva un pasajero.

Para sortear obstáculos, siga siempre los procedimientos adecuados según lo descrito en esta Guía del usuario.

Derrapaje o deslizamiento

 ATENCIÓN



PELIGRO POTENCIAL

Maniobras incorrectas con derrape o deslizamiento.

QUÉ PUEDE OCURRIR

Puede perder el control del vehículo.

También existe la posibilidad de que se recupere inesperadamente la tracción, lo que podría provocar el vuelco del vehículo o que el pasajero caiga violentamente (modelos 2-UP).

CÓMO EVITAR EL PELIGRO

Aprenda a controlar los derrapes o deslizamientos practicando a baja velocidad y en terreno nivelado y liso.

En modelos 2-UP, no se deslice ni derrape con el pasajero a bordo. Recuerde siempre que el manejo y la estabilidad del vehículo pueden verse afectados si se lleva un pasajero.

En superficies muy resbaladizas, como el hielo, conduzca lentamente y con mucha precaución para reducir el riesgo de deslizamiento y pérdida de control.

Aguas profundas o rápidas

 ATENCIÓN



PELIGRO POTENCIAL

Conducción del vehículo por aguas profundas o rápidas.

QUÉ PUEDE OCURRIR

Los neumáticos pueden flotar, provocando la pérdida de tracción y de control, con el consiguiente riesgo de accidente.

CÓMO EVITAR EL PELIGRO

No conduzca nunca el vehículo por aguas profundas o de flujo rápido.

Compruebe la profundidad del agua y la fuerza de la corriente antes de cruzar con el vehículo. El agua no debería superar el centro de las ruedas.

Recuerde que si los frenos están húmedos, se reducirá su capacidad. Compruebe los frenos después de salir del agua. Si es necesario, accíonelos varias veces para que las zapatas se sequen con el rozamiento.

Maniobras marcha atrás

 ATENCIÓN



PELIGRO POTENCIAL

Maniobras incorrectas marcha atrás (R).

QUÉ PUEDE OCURRIR

Podría chocar con un obstáculo o atropellar a una persona que se encontrase detrás del vehículo, con el consiguiente riesgo de lesiones graves.

CÓMO EVITAR EL PELIGRO

Cuando seleccione la marcha atrás, asegúrese de que no hay obstáculos ni personas detrás del vehículo. Cuando pueda maniobrar sin peligro, hágalo lentamente. En modelos 2-UP, tenga en cuenta que el pasajero puede obstruir su campo de visión.

Presión de los neumáticos

 **ATENCIÓN**



PELIGRO POTENCIAL

Conducción del vehículo con neumáticos inapropiados o con presión de los neumáticos inadecuada o desigual.

QUÉ PUEDE OCURRIR

El uso de neumáticos inapropiados o una presión inadecuada o desigual de los mismos puede producir la pérdida de control, reventones, que los neumáticos se salgan de las llantas y un mayor riesgo de accidente.

CÓMO EVITAR EL PELIGRO

Utilice siempre neumáticos del tipo y tamaño especificados para este vehículo en esta Guía del usuario.

Mantenga siempre la presión adecuada de los neumáticos con arreglo a lo descrito en esta Guía del usuario.

Siempre deben reemplazarse las ruedas o los neumáticos dañados.

Modificaciones incorrectas

 **ATENCIÓN**



PELIGRO POTENCIAL

Uso del vehículo con modificaciones indebidas.

QUÉ PUEDE OCURRIR

La instalación indebida de accesorios o las modificaciones en el vehículo pueden obligar a cambios de manejo que en algunos casos podrían hacer la conducción más peligrosa, con un mayor riesgo de accidente.

CÓMO EVITAR EL PELIGRO

No modifique nunca este vehículo con accesorios inadecuados ni realice instalaciones indebidas. Todas las piezas y accesorios que se incorporen al vehículo deben ser homologados por BRP y su instalación e uso deben realizarse de acuerdo con las instrucciones. Ante cualquier duda, consulte a un distribuidor autorizado de Can-Am.

NUNCA instale en los modelos 1-UP un asiento para pasajero que no sea original, ni utilice los bastidores para llevar un pasajero.

La modificación del vehículo para aumentar la velocidad y el rendimiento puede contravenir los términos y condiciones de la garantía limitada del vehículo. Además, determinadas modificaciones que incluyen la retirada de componentes del motor o del escape, van contra la ley en muchos casos.

Carga, transporte o remolcado de cargas

⚠ ATENCIÓN



PELIGRO POTENCIAL

Sobrecarga del vehículo, transporte de carga o remolque de carga indebidos.

QUÉ PUEDE OCURRIR

Puede afectar al manejo del vehículo, con el consiguiente riesgo de accidente.

CÓMO EVITAR EL PELIGRO

No sobrepase nunca la capacidad de carga especificada para el vehículo, incluidos el conductor y el pasajero (modelos 2-UP), además de las cargas restantes y los accesorios añadidos.

La carga debe distribuirse debidamente y estar bien sujeta. Reduzca la velocidad cuando transporte carga o arrastre un remolque. Tenga en cuenta la necesidad de una mayor distancia para el frenado.

Siga siempre las instrucciones de esta Guía del usuario para transportar carga o arrastrar un remolque.

Transporte de materiales peligrosos o inflamables

 ATENCIÓN



V03M01Q

PELIGRO POTENCIAL

El transporte de material peligroso o inflamables puede conllevar riesgo de explosiones.

QUÉ PUEDE OCURRIR

Puede provocar graves lesiones e incluso la muerte.

CÓMO EVITAR EL PELIGRO

No transporte nunca materias peligrosas ni inflamables.

Para transportar combustible en el vehículo utilice siempre un depósito para combustible LinQ de BRP. En el compartimento delantero para almacenamiento que lleva el vehículo, solo se puede acoplar de manera segura un depósito para combustible LinQ BRP.

LISTA DE INSPECCIONES PREVIAS A LA CONDUCCIÓN

Comprobaciones previas al arranque del motor (llave de contacto en posición OFF)

Componentes que se deben inspeccionar	Inspecciones que se deben realizar	✓
Aceite de motor	Compruebe el nivel de aceite del motor.	
Refrigerante	Compruebe el nivel de refrigerante.	
Líquido de frenos	Compruebe el nivel del líquido de frenos	
Fugas	Compruebe que no existen fugas bajo el vehículo.	
Mariposa	Active la palanca del acelerador varias veces para asegurarse de que funciona sin restricciones. Debe volver a la posición de ralentí cuando se suelta.	
Palanca de bloqueo del freno	Active la palanca de bloqueo del freno y compruebe que funciona correctamente.	
Filtro de aire del motor	Inspeccione y limpie el filtro de aire del motor.	
Sistema de escape	Si no lo ha hecho, limpie la zona alrededor del sistema de escape, en especial si durante el último viaje se condujo el vehículo en manglares, ciénagas, heno u hojas muertas.	
Radiador	Compruebe la limpieza del radiador.	
Asiento	Asegúrese de que el asiento esté bien asegurado en su posición, halando varias veces (la parte delantera y la trasera), hacia arriba y hacia abajo. Aunque se oiga un clic distintivo durante la instalación, tire siempre hacia atrás y hacia arriba para confirmar que encaja correctamente.	

Componentes que se deben inspeccionar	Inspecciones que se deben realizar	✓
	Compruebe el estado del respaldo y los asideros del pasajero (modelos 2-UP).	
Compartimen to de almacenamien to	Compruebe que el compartimento delantero para almacenamiento se encuentra correctamente asegurado.	
Carga	Si transporta carga, respete la capacidad especificada. Consulte el apartado <i>Carga del portaequipajes</i> . Asegúrese de que la carga esté correctamente fijada al portaequipajes	
	Si se dispone a utilizar un remolque u otros equipos: <ul style="list-style-type: none"> – Compruebe el estado del enganche y de la bola del remolque. – Respete la capacidad de peso de la lanza y la capacidad de remolque que se indican en la etiqueta fijada al enganche o consulte el apartado <i>Especificaciones técnicas</i>. – Asegúrese de que el remolque esté bien asegurado al enganche. 	
Neumáticos	Compruebe la presión y el estado de los neumáticos. Consulte el apartado <i>Presión de neumáticos y carga máxima</i> y ajústelos de acuerdo con la carga.	
Rines	Compruebe si las ruedas presentan daños o una holgura anormal y si las tuercas de las ruedas están bien apretadas. Consulte " <i>Neumáticos y llantas en los procesos de mantenimiento</i> ", con relación a las especificaciones de torque.	

Componentes que se deben inspeccionar	Inspecciones que se deben realizar	✓
Fuelles del eje motriz	Compruebe el estado de los fuelles y protectores del eje motriz.	
Chasis y suspensión	Compruebe el estado del chasis y la suspensión del vehículo; limpie estos componentes, si es necesario.	

Comprobaciones previas al arranque del motor (llave de contacto en posición ON)

Componentes que se deben inspeccionar	Inspecciones que se deben realizar	✓
Pantalla digital	Compruebe el funcionamiento de las luces indicadoras de la pantalla digital (durante los primeros segundos tras colocar la llave de contacto en posición de ENCENDIDO).	
	Compruebe los mensajes de la pantalla digital.	
Luces	<p>Compruebe el funcionamiento y la limpieza de:</p> <ul style="list-style-type: none"> - Faros (luces largas y cortas) - Luces traseras - Luces de freno - Luces de señal de giro (intermitentes) - Luces de posición - Luces de advertencia 	

Componentes que se deben inspeccionar	Inspecciones que se deben realizar	✓
Nivel de combustible	Compruebe el nivel de combustible.	
Bocina	Compruebe el funcionamiento de la bocina (si está equipada)	

Comprobaciones tras el arranque del motor

Componentes que se deben inspeccionar	Inspecciones que se deben realizar	✓
Llave D.E.S.S. Publicar	Compruebe si la unidad de salida del sistema de seguridad D.E.S.S., funciona correctamente, retirando la llave de la unidad para apagar el motor. Inserte nuevamente la llave en el sistema de seguridad D.E.S.S., y encienda el motor.	
Interruptor de paro del motor	Compruebe que el interruptor de paro del motor funciona debidamente. Vuelva a arrancar el motor.	
Dirección	Tuerza el manillar hacia la izquierda y la derecha para comprobar que la dirección funciona correctamente.	
Palanca de cambios	Compruebe el funcionamiento de la palanca de cambios (P, R, N, H y L).	

Componentes que se deben inspeccionar	Inspecciones que se deben realizar	✓
Frenos	Avance lentamente unos metros y aplique la palanca de freno y el pedal del freno de forma independiente. Los frenos deben estar completamente operativos. La palanca y el pedal deben volver a su posición inicial cuando se sueltan.	
Selector 2WD/4WD	Compruebe el funcionamiento de todos los modos: <ul style="list-style-type: none">- 2WD- 4WD- Modo 4WDLock (si está equipado).	

CONDUCCIÓN DEL VEHÍCULO

Para disfrutar plenamente de este vehículo, existen algunas sugerencias y reglas básicas que DEBE seguir. Algunas quizá sean nuevas para usted, pero otras le parecerán evidentes o de sentido común.

Dedique el tiempo necesario a estudiar esta Guía del Usuario y todas las etiquetas de advertencia colocadas en el vehículo, así como el vídeo sobre seguridad suministrado con el vehículo. Se describe más detalladamente lo que debe saber acerca de este vehículo antes de utilizarlo.

Independientemente de que sea un nuevo usuario o un conductor experimentado, es importante para su seguridad personal que conozca los mandos y las funciones de este vehículo. Igualmente importante es que conozca la mejor manera de conducirlo.

Este es un ATV de alto rendimiento para el uso exclusivo fuera de vías públicas. Los usuarios sin experiencia podrían pasar por alto riesgos importantes y reaccionar incorrectamente ante el comportamiento del ATV en las diversas condiciones del terreno.

Si en su zona está permitida la conducción por carretera, conduzca su vehículo sobre superficies pavimentadas sólo en distancias cortas y exclusivamente para trasladar el vehículo entre lugares aptos para la conducción todo terreno. Conduzca siempre su vehículo a velocidad moderada (nunca a más de 40 km/h (25 MPH) y reduzca la velocidad antes de girar.

Respete siempre las normas de tráfico cuando conduzca su vehículo en carretera o por la vía pública. Si tiene que cruzar una carretera, el conductor del primer vehículo del grupo deberá bajarse del vehículo para observar y dar indicaciones a los conductores de los demás vehículos. Luego, la última persona que cruce ayudará al conductor del primer vehículo a cruzar.

No circule por las aceras. Están destinadas a los peatones.

La información que contiene esta Guía del usuario es limitada. Se recomienda encarecidamente que consiga más información y formación por parte de sus autoridades locales, clubes, alguna organización de formación de ATV reconocida o póngase en contacto con un concesionario autorizada de Can-Am Off-road.

Se recomienda seguir las indicaciones relativas a la edad descritas en la etiqueta de seguridad incluida en la unidad. Aunque una persona se encuentre dentro de un grupo de edad para el que no esté prohibido el uso de este vehículo, quizá no conozca la técnica, o no cuente con la habilidad o la madurez que se precisan para conducir este vehículo de un modo seguro, por lo que correría el riesgo de sufrir un grave accidente.

Las personas con discapacidades físicas o cognitivas, así como las personas más arriesgadas están más expuestas a sufrir vuelcos o colisiones que podrían dar lugar a lesiones graves, o incluso la muerte.

Este vehículo está especialmente diseñado para que pueda viajar el conductor, únicamente. Aunque el asiento sea largo para facilitar los movimientos del conductor, no está diseñado para llevar pasajeros.

NUNCA instale en los modelos 1-UP un asiento para pasajero que no sea original, ni utilice los bastidores para llevar un/varios pasajero(s). El transporte de uno o más pasajeros puede afectar a la estabilidad y al control del vehículo.

No todos los vehículos son iguales. Cada vehículo tiene características de rendimiento, mandos y prestaciones distintos. En cada caso se conducirá y maniobrá de un modo diferente.

Familiarícese con los mandos y el funcionamiento general del vehículo antes de aventurarse en la conducción todoterreno. Practique conduciendo en una zona apropiada que resulte segura y observe la respuesta de cada mando. Conduzca a una velocidad reducida. Para conducir a una mayor velocidad se requieren experiencia, conocimiento del terreno y unas condiciones adecuadas para la conducción.

Las características de la conducción varían en función del lugar. Dependen de las condiciones meteorológicas, que pueden cambiar drásticamente de vez en cuando y de una estación a otra.

No es lo mismo conducir sobre arena que hacerlo sobre la nieve, en bosques o en marismas. En determinados lugares quizá se precise más precaución y pericia. Sea prudente. Actúe siempre con precaución. No corra riesgos innecesarios, podría encontrarse en dificultades o incluso sufrir lesiones.

No dé nunca por sentado que con el vehículo es posible viajar sin riesgos en cualquier entorno. Los cambios bruscos en el terreno, debidos a agujeros, depresiones, terraplenes, diferencias de consistencia del suelo y otras irregularidades pueden provocar la inestabilidad e incluso el vuelco del vehículo. Para evitar que esto ocurra, reduzca la velocidad y observe siempre el terreno que tiene por delante. Si el vehículo empieza a inclinarse demasiado o a volcar, lo más recomendable es salir del vehículo inmediatamente, en dirección OPUESTA a la del vuelco.

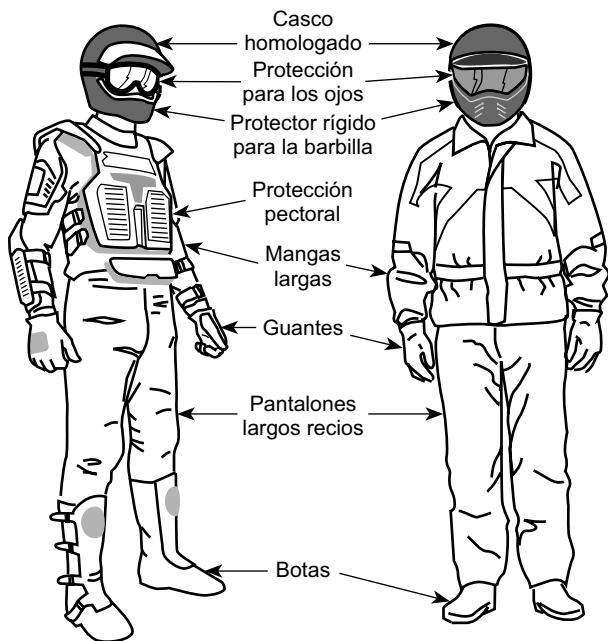
Le animamos a que realice una inspección de seguridad anual de su vehículo. Póngase en contacto con un concesionario autorizado de Can-Am Off-road (fuera de carretera), para obtener información detallada. Aunque no es obligatorio, se recomienda que un concesionario autorizado de Can-Am Off-road realice la preparación de pretemporada de su vehículo. Cada visita a su concesionario autorizado de Can-Am Off-road es una magnífica oportunidad para que su

concesionario verifique si su vehículo está incluido en alguna campaña de seguridad. También le animamos a que visite a su concesionario autorizado de Can-Am Off-road inmediatamente si es consciente de alguna campaña relacionada con la seguridad.

Diríjase a un concesionario autorizado de Can-Am Off-road para ver los accesorios disponibles que pueda necesitar.

Equipamiento

Las condiciones meteorológicas pueden ayudarle a decidir qué ropa debe utilizar. Utilice prendas de vestir adecuadas para las temperaturas mínimas que puedan esperarse. La ropa interior térmica ofrece protección excelente. Es importante que el conductor utilice siempre equipo y accesorios de protección adecuados, como casco homologado, protección para los ojos, botas, guantes, pantalones y camisa de manga larga. Este tipo de vestido y accesorios le proporcionarán protección ante algunos riesgos menores que puede encontrarse en la ruta. El conductor no debe llevar nunca ropa suelta (por ejemplo, bufandas o pañuelos) que pueda enredarse en el vehículo o en ramas y arbustos. Según las condiciones, quizá sea necesario utilizar gafas protectoras antiniebla o gafas de sol. Existen cristales de distintos colores para las gafas protectoras o de sol que pueden facilitar la distinción de variaciones en el terreno. Sólo debe utilizar gafas de sol durante el día.



Pilotos con el equipo apropiado para la conducción

Conducción con un pasajero

Modelos 1-UP

Este vehículo está especialmente diseñado para que pueda viajar el conductor, únicamente. Aunque el asiento sea largo, el vehículo no está diseñado para llevar pasajeros. No instale NUNCA un asiento para pasajero ni utilice el área de carga para llevar pasajeros. El transporte de uno o más pasajeros puede afectar a la estabilidad y al control del vehículo.

Modelos 2-UP

Este vehículo está especialmente diseñado para llevar un conductor y UN (1) solo pasajero. El pasajero debe estar sentado en el asiento designado a tal efecto y agarrarse a los asideros en todo momento.

NUNCA instale más asientos para pasajeros que el recomendado por BRP. No utilice los portaequipajes ni el lugar que ocupan para llevar pasajeros. El hecho de llevar más de un (1) pasajero puede afectar a la estabilidad y al control del vehículo. Cuando el asiento del pasajero no está instalado, el vehículo se convierte en un MONOPLAZA (modelo 1-UP), por lo que NO se deben llevar PASAJEROS.

Conducción de ocio

Respete los derechos y las limitaciones de los demás. No conduzca en zonas destinadas a otros tipos de usos todoterreno. Esto incluye pistas para motonieves, pistas ecuestres, pistas de esquí nórdico, pistas para bicicletas de montaña, etc. No dé nunca por sentado que no habrá otras personas utilizando la pista. Manténgase siempre a la derecha en las pistas y no se desplace en zigzag, de un lado a otro de la pista. Esté siempre preparado para parar o apartarse a un lado si aparece otro usuario de la pista en sentido contrario.

Es recomendable hacerse socio de un club local de ATV. Le facilitarán un mapa y consejos o le informarán de dónde puede conducir. Si no hay ningún club en su zona, puede contribuir a que se cree uno. La conducción en grupo y las actividades de estos clubes proporcionan una agradable experiencia social.

Mantenga siempre una distancia de seguridad con respecto a otros conductores. Su criterio acerca de la velocidad, las condiciones del terreno y meteorológicas, el estado mecánico del vehículo y la "confianza en el criterio" de los demás le ayudarán a determinar la distancia de seguridad más apropiada. Al igual que cualquier otro vehículo motorizado, este vehículo necesita tiempo y espacio para frenar.

En modelos 2-UP, el manejo del vehículo, su estabilidad y la distancia de frenado pueden verse afectados si se lleva un pasajero. Reduzca prudentemente la velocidad cuando lleve un pasajero.

Antes de partir, indíquelo a alguien hacia dónde va y a qué hora ha previsto regresar.

Según la duración que vaya a tener el paseo, deberá llevar más herramientas, agua, comida y equipo para emergencias. Averigüe dónde puede obtener más gasolina y aceite. Prepárese para las condiciones que pudiera encontrar.

Botiquín de primeros auxilios	Llave inglesa
Teléfono móvil	Cuchillo
Cinta de fricción	Luz centelleante

Una cuerda	Gafas con cristales de color
Bombillas de repuesto	Mapa de pistas
Kit de herramientas suministrado	Refrigerios

Entorno

Una de las ventajas de este vehículo es que le permite alejarse de los caminos más trillados y alejarse de las poblaciones. Sin embargo, siempre debe respetarse la naturaleza y los derechos de los demás a disfrutarla. No conduzca en áreas protegidas o sensibles desde el punto de vista medioambiental. Sea respetuoso con el entorno: no conduzca por encima de la vegetación, no corte árboles ni vallas y procure no derrapar ni destruir el terreno. “Pise con suavidad”.

Este vehículo puede causar incendios sin control fuera de la carretera asfaltada si los residuos se acumulan cerca del escape o en otro punto caliente del motor y la chispa de encendido cae en pasto seco. Evite desplazarse en zonas húmedas, a través de tierras pantanosas o con pasto alto, donde los residuos se pueden acumular. Si necesita desplazarse por esas zonas, realice una inspección y quite todos los residuos del motor y de los puntos calientes. Consulte *Cuidado del vehículo* para conocer más detalles.

La persecución de animales salvajes es ilegal en muchas zonas. Un animal puede morir de agotamiento después de haber sido perseguido por un vehículo motorizado. Si encuentra algún animal en la pista, deténgase y obsérvelo sin hacer ruido y con precaución. Probablemente, será uno de los mejores recuerdos de su vida.

Observe la norma “de no dejar nada de lo que se haya llevado consigo”. No tire basura. No encienda hogueras si no tiene permiso para ello y, aunque lo tenga, hágalo siempre lejos de zonas secas. Los peligros que ocasione en la pista pueden provocar daños a otras personas o incluso a usted mismo, incluso posteriormente.

Respete las tierras de labranza. Pida siempre permiso a los propietarios antes de conducir por fincas privadas. Respete las cosechas, los animales de granja y los límites de propiedad.

Y por último, no contamine arroyos, lagos ni ríos. Y no modifique el motor ni el sistema de escape, y no desmonte ninguno de sus componentes porque afecta al nivel de emisiones del vehículo.

Limitación del diseño

Aunque el vehículo es excepcionalmente sólido entre los de su clase, sigue tratándose de un vehículo ligero por definición, y su uso debe limitarse a la finalidad para la que fue diseñado.

La adición de peso a cualquier parte del vehículo afecta a su centro de gravedad y su estabilidad, además de modificar su rendimiento.

Uso todoterreno

Por su propia naturaleza, la conducción todoterreno es peligrosa. Cualquier terreno que no haya sido específicamente preparado para el tránsito de vehículos presenta un riesgo inherente derivado de la imprevisibilidad de la consistencia, la composición y la inclinación del terreno. El terreno en sí mismo representa un factor de riesgo constante, algo que debe ser asumido por quien se aventura a explorarlo.

Un conductor que se aleje de los caminos con el vehículo deberá actuar siempre con la máxima precaución para elegir la ruta más segura y observando atentamente el terreno inmediato. El vehículo no deberá ser utilizado por personas que no estén totalmente familiarizadas con las instrucciones de manejo correspondientes. Tampoco deberá utilizarse en terreno peligroso ni con grandes desniveles.

Técnicas de conducción

La información que contiene esta guía es limitada. Complete un curso de formación certificado para incrementar sus conocimientos y mejorar sus habilidades.

Cuidado, prudencia, experiencia y pericia en la conducción son las mejores precauciones ante cualquier riesgo que pudiera surgir durante el uso del vehículo.

Respete y siga todas las señales de la pista. Su finalidad es servirle de ayuda a usted y a otros usuarios.

Si conduce en una zona no asfaltada, recuerde que los elementos más importantes son la potencia y la tracción, no la velocidad. No conduzca nunca más deprisa de lo que permitan la visibilidad y sus propias posibilidades de elegir una ruta segura.

Observe constantemente el terreno que se encuentra por delante para detectar cambios bruscos en pendientes u obstáculos, tales como rocas o raíces de árboles, capaces de provocar una pérdida de estabilidad que podría causar un vuelco o una vuelta de campana.

Siempre es recomendable conocer el estado del terreno al otro lado de la colina o terraplén. Con demasiada frecuencia surgen desniveles muy bruscos que es imposible sortear o descender.

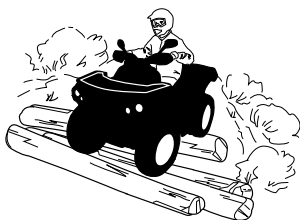
Cuando exista la más mínima duda acerca de la capacidad del vehículo para superar un obstáculo determinado, elija siempre otra ruta.

Utilice siempre técnicas de conducción adecuadas para evitar que el vehículo vuelque en cuestas, en terrenos accidentados o al girar.

Posición del cuerpo

Para mantener un control adecuado, se recomienda expresamente mantener ambas manos en el manillar de modo que le resulte fácil alcanzar todos los mandos con facilidad. Esto mismo es aplicable en cuanto a los pies, que deben mantenerse en los estribos. Para reducir al mínimo la posibilidad de lesiones en las piernas o los pies, mantenga siempre los pies sobre los estribos. No oriente los pies hacia fuera ni extienda ninguno de los pies para girar, ya que podría engancharse o sufrir un golpe con un obstáculo o con las ruedas.

Aunque el vehículo incluye suspensión, existen terrenos muy accidentados, llenos de baches, por los que la conducción puede resultar incómoda e incluso dañar la espalda. A menudo será necesario conducir casi en cuclillas. Reduzca la velocidad y flexione las piernas para absorber parte de la fuerza del impacto.



Modelos 2-UP

El pasajero debe mantener en todo momento sus manos sobre los asideros, y los pies en los reposapiés.

El pasajero debe sincronizar también sus movimientos con los del conductor.

Cruce de carreteras

Si necesita cruzar una carretera, asegúrese de que cuenta con visibilidad total del tráfico en ambas direcciones y determine con antelación el punto de salida al otro lado de la carretera. Diríjase en línea recta hacia dicho punto. No acelere ni cambie de dirección bruscamente; esto podría dar lugar a un vuelco. No conduzca por aceras ni carriles para bicicletas; estas vías están reservadas específicamente para dichos usos.

Giros

Practique el giro a baja velocidad antes de intentar girar a una mayor velocidad.

Mantenga ambas manos en el manillar y los pies en los estribos.

Mantenga una velocidad constante o una ligera aceleración durante los giros.

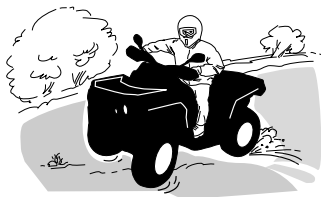
Para reducir el riesgo de vuelco:

- Sea cuidadoso al girar.
 - Gire el manillar en consonancia con la velocidad y el entorno; evite girarlo demasiado o con rapidez excesiva. Utilice el volante de forma coherente con la velocidad del vehículo y el entorno.
 - Reduzca la velocidad antes de tomar curvas. Evite frenar bruscamente en las curvas.
 - Evite acelerar bruscamente durante los giros, incluso al iniciar la marcha o a velocidades moderadas.
- No intente realizar piruetas, como giros sobre su propio eje, derrapes, deslizamientos, cabriolas o saltos. Si el vehículo empieza a derrapar o a deslizarse, gire el volante en la dirección del derrape o del deslizamiento. No pise de golpe los frenos y evite bloquear las ruedas.
- Evite las superficies pavimentadas. Este vehículo no está diseñado para el uso en superficies pavimentadas, donde el riesgo de vuelco es mayor. Si necesita conducir en superficies pavimentadas, realice giros lenta y gradualmente, y evite usos bruscos del acelerador y los frenos.

Evite usos repentinos y bruscos de la dirección, el acelerador o los frenos durante los giros.

⚠ ATENCIÓN

No gire a demasiada velocidad.



Si el vehículo derrapa o resbala, puede resultar de utilidad girar el manillar en la dirección del deslizamiento hasta que vuelva a recuperar el control. Procure que no se bloqueen nunca los frenos ni las ruedas.

 **ATENCIÓN**

Los neumáticos de este vehículo no están diseñados para el uso en vías pavimentadas. Por otra parte, este vehículo no está equipado con un diferencial trasero (las ruedas traseras giran siempre a la misma velocidad). Por todo ello, el pavimento puede afectar seriamente al manejo y al control del vehículo.

Frenado

Mantenga siempre ambas manos en el manillar y los pies en los estribos durante el uso de los frenos.

Familiarícese con el uso de los frenos para acostumbrarse a su capacidad de respuesta.

- Utilícelos primero a velocidad moderada; luego, incremente la velocidad.
- Pruebe a frenar con distintos grados de suavidad y brusquedad mientras se desplaza en línea recta a diferentes velocidades.
- Familiarícese con los frenos en posibles situaciones de emergencia. El resultado de frenado óptimo se obtiene en línea recta, al pisar el freno bruscamente pero sin bloquear las ruedas.

Recuerde que la distancia de frenado dependerá de la velocidad del vehículo, de la carga y del tipo de superficie. Además, el estado de los neumáticos y los frenos juega un papel fundamental.

NOTA:

Durante el desplazamiento hacia delante del vehículo y al frenar, el peso se transfiere a las ruedas delanteras. Para conseguir una mayor eficiencia de frenado, el sistema de frenos distribuye más fuerza de frenado a las ruedas delanteras. Esto afectará al manejo del vehículo y al control de la dirección cuando se frene bruscamente. Téngalo en cuenta a la hora de frenar.

Maniobras en marcha atrás

Cuando maniobre marcha atrás, compruebe que no haya personas ni obstáculos detrás del vehículo. Maniobre lentamente y evite giros bruscos.

Al conducir en un modelo 2-UP, tenga en cuenta que el pasajero puede obstruir su campo de visión. El pasajero deberá bajar del vehículo si es necesario.

Recomendamos que permanezca sentado en el ATV durante las maniobras en marcha atrás. Evite ponerse en pie. Su peso podría desplazarse hacia delante y golpear la palanca del acelerador, lo que podría dar lugar a una aceleración inesperada.

 **ATENCIÓN**

Cuando el ATV se está utilizando marcha atrás, una aceleración inesperada puede causar la pérdida del control.

Obstáculos

Los obstáculos que aparezcan en la "pista" deben ser sorteados con precaución. Puede tratarse de rocas sueltas, árboles caídos, superficies resbaladizas, vallas, postes, terraplenes y depresiones.

Deberá evitar estos obstáculos siempre que sea posible. Recuerde que algunos obstáculos son muy grandes o peligrosos para cruzarlos y deben ser evitados.

Existe la posibilidad de sortear árboles caídos o rocas de pequeñas dimensiones: acérquese en un ángulo de 90°.

Manténgase de pie, sobre los reposapiés y con las rodillas flexionadas. Ajuste la velocidad sin perder impulso y no "apriete a fondo" el acelerador.

Sujete bien el manillar (conductor) o los asideros (pasajero en los modelos 2-UP). Desplace su peso hacia atrás (conductor y pasajero en los modelos 2-UP) antes de continuar.

No intente levantar del suelo las ruedas delanteras del vehículo. Tenga en cuenta que el objeto puede ser resbaladizo o que se mueva mientras está cruzando.

En los modelos 2-UP, el conductor es responsable de la seguridad del pasajero; en caso de duda, deberá pedir a este que baje del vehículo antes de continuar.

Conducción en ascenso

Comportamiento del vehículo

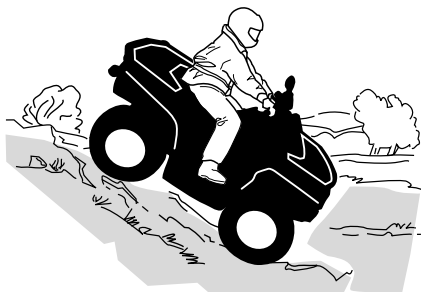
Por su configuración, este vehículo tiene una gran capacidad para subir por pendientes, tanto que el vehículo puede volcar antes de perder la tracción. Por ejemplo, no es raro encontrar terrenos en los que la parte superior de la cuesta se ha erosionado hasta el punto de que la cima se eleva con una gran inclinación. El vehículo puede responder de inmediato ante esa situación; sin embargo, al hacerlo, cuando la parte delantera llega al punto en el que el equilibrio del vehículo se desplaza hacia atrás, puede producirse un vuelco.

Puede darse esa misma situación si un objeto incrustado provoca que la parte delantera del vehículo se incline más de lo deseado. Si se da esa situación, tome una ruta alternativa. Tenga en cuenta los peligros que entraña la conducción por laderas. Consulte **CONDUCCIÓN POR LADERAS** a continuación.



Conducción en descenso

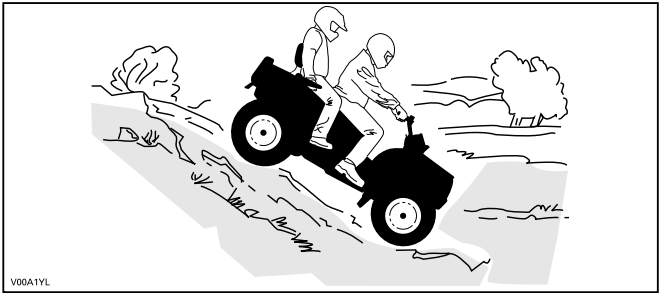
Modelos 1-UP



Incline el peso del cuerpo hacia atrás. Permanezca sentado. Frene gradualmente para evitar deslizamientos. No descienda la pendiente únicamente con el freno motor o en punto muerto (N).

Una desaceleración mientras se intenta descender por una pendiente resbaladiza podría provocar un “efecto tobogán” del vehículo. Mantenga una velocidad constante o acelere ligeramente para recuperar el control. Evite inclinaciones muy profundas. Si no conduce con cuidado, podría volcar al bajar una cuesta.

Modelos 2-UP



V00A1YL

El conductor es responsable de la seguridad del pasajero; en caso de duda, deberá pedir a este que baje del vehículo antes de continuar.

Recuerde siempre que el manejo del vehículo, su estabilidad y la distancia de frenado pueden verse afectados si se lleva un pasajero.

El pasajero debe sincronizar sus movimientos con los del conductor. El pasajero debe permanecer sentado en todo momento.

Tanto el conductor como el pasajero deben mantener el peso del cuerpo hacia atrás. Frene gradualmente para evitar deslizamientos. No descienda la pendiente únicamente con el freno motor o en punto muerto (N). Evite inclinaciones muy profundas. Si no conduce con cuidado, podría volcar al bajar una cuesta.

Comportamiento del vehículo

Este vehículo puede ascender cuestas con mayor inclinación que las pendientes que es capaz de descender. Por lo tanto, es fundamental asegurarse de que existe una ruta segura para descender una pendiente antes de subir la cuesta correspondiente.

Conducción por laderas

Éste es uno de los tipos de conducción **más arriesgados**, ya que el equilibrio del vehículo puede cambiar drásticamente. Deberá evitarse siempre que sea posible. No obstante, si es necesario, es importante que SIEMPRE mantenga el peso de su cuerpo hacia la parte superior de la pendiente, preparado para bajarse por ese lado si el vehículo empieza a volcar.

Evite todos los objetos o las depresiones que puedan intensificar la elevación de un lado del vehículo con respecto al otro (esto podría causar un vuelco).

⚠ ATENCIÓN

No intente detener el vehículo por evitar que sufra desperfectos.

⚠ ATENCIÓN

Tenga precaución al cargar y transportar depósitos con líquidos. Pueden afectar a la estabilidad del vehículo durante la bajada de pendientes e incrementar el riesgo de vuelco.



Modelos 2-UP

El pasajero debe sincronizar sus movimientos con los del conductor. El pasajero debe permanecer sentado en todo momento.

El conductor es responsable de la seguridad del pasajero; en caso de duda, deberá pedir a este que baje del vehículo antes de continuar.

Pendientes bruscas

⚠ ATENCIÓN

No intente maniobrar en pendientes muy bruscas. Utilice la marcha atrás y siga otra ruta.

Los bajos del vehículo chocarán con el suelo y, por lo general, el vehículo se detendrá si las ruedas delanteras o traseras entran en un socavón o una pendiente muy brusca. Si la caída es muy repentina o profunda, el vehículo se inclinará y dará una vuelta de campana.

En los modelos 2-UP, el conductor es responsable de la seguridad del pasajero; en caso de duda, deberá pedir a este que baje del vehículo antes de continuar.

Conducción por agua

El agua puede ser un factor de riesgo especial. Si el curso es demasiado profundo, el vehículo puede “flotar” y volcar. Compruebe la profundidad del agua y la fuerza de la corriente antes de cruzar con el vehículo.

El nivel del agua no debería sobrepasar los reposapiés.

Tenga cuidado con superficies resbaladizas, tales como rocas, hierba, troncos, etc., tanto en el agua como en las orillas. Puede producirse una pérdida de tracción. No intente entrar en el agua a gran velocidad. El agua actuaría de freno y podría salir despedido del vehículo y golpearse contra el suelo.



Si los frenos están húmedos, la capacidad de frenado del vehículo se ve afectada. Asegúrese de que se sequen los frenos; para ello, acciÓnelos varias veces después de salir del agua, del barro o de la nieve con el vehículo. Tenga en cuenta la necesidad de una mayor distancia para el frenado.

Junto al agua puede haber barro y terrenos de marismas. Prepárese para la posibilidad de encontrarse súbitamente con “hoyos” o cambios de profundidad. Así mismo, tenga cuidado con peligros como rocas y troncos que están parcialmente cubiertos por la vegetación.

Conducción por hielo

Si durante su recorrido pasa por vías fluviales o canales helados, compruebe que el espesor y la consistencia del hielo sean suficientes para aguantar la suma de su peso, el pasajero (modelos 2-UP), el vehículo y la carga. Observe siempre si hay agua a la vista: es una indicación segura de que el espesor del hielo variará.

En los modelos 2-UP, el conductor es responsable de la seguridad del pasajero; en caso de duda, no intente cruzar.

La presencia de hielo también afectará al control del vehículo. Reduzca la velocidad y no “apriete a fondo” el acelerador. Esto solo provocaría que las ruedas patinasen y un posible vuelco del vehículo o la caída violenta del pasajero (modelos 2-UP).

No frene con rapidez. Esto también puede provocar un deslizamiento incontrolado y el vuelco del vehículo, o que el pasajero salga despedido (modelos 2-UP).

Evite siempre la nieve fangosa o medio derretida, ya que podría bloquear la marcha o los mandos del vehículo.

Conducción sobre nieve

Cuando realice la inspección previa a la conducción, preste especial atención a los lugares del vehículo en que la acumulación de nieve o hielo pueda obstruir la visibilidad de la luz trasera y los reflectores, las aberturas de ventilación, el radiador y el ventilador, así como afectar al movimiento de las palancas de mando, los interruptores y el pedal de freno. Antes de ponerse en marcha con el ATV, compruebe que no haya impedimentos al manejo de la dirección, las palancas de acelerador y freno, así como el pedal.

Siempre que se conduzca el ATV por un camino nevado, el agarre de los neumáticos se reduce, de modo que el vehículo reacciona de modo distinto a las acciones del conductor. En las superficies de poco agarre, la respuesta de la dirección no es tan inmediata y precisa, las distancias de frenado aumentan y la reacción a la aceleración es más lenta. Reduzca la velocidad y no "apriete a fondo" el acelerador. Esto solo provocaría que las ruedas patinasen y un posible deslizamiento del vehículo por sobreviraje. No frene bruscamente. El vehículo podría deslizarse sin control en línea recta. También en este caso lo más prudente es reducir la velocidad antes de realizar una maniobra. De ese modo dispondrá de más tiempo y distancia para recuperar completamente el control del vehículo antes de que se descontrole.

Cuando conduzca el ATV sobre una superficie poco compacta o cubierta de nieve, la turbulencia que genera el vehículo al desplazarse atraparé nieve pulverizada, que puede llegar a acumularse o fundirse sobre algunos componentes descubiertos, entre los que se encuentran piezas giratorias como los discos de freno. El agua, la nieve y el hielo pueden afectar al tiempo de respuesta del sistema de frenos del ATV. Incluso cuando no sea necesario aminorar la velocidad del vehículo, accione los frenos con frecuencia para evitar que se acumule hielo o nieve y secan las pastillas y los discos de freno. En situaciones de conducción de bajo riesgo, esta operación le servirá para probar el nivel de agarre y saber cómo reacciona el vehículo a los mandos. Mantenga siempre despejados de hielo y nieve el pedal de freno, los reposapiés, las plataformas del piso y las palancas de freno y acelerador. Quite con frecuencia la nieve del asiento, los asideros, los faros, las luces traseras y los reflectores.

La nieve puede ocultar rocas, raíces de árboles u otros objetos y, si se derrite, puede imposibilitar la conducción, ya que existe el riesgo de que el vehículo se encalle o pierda la tracción. Observe a cierta distancia el camino por delante y preste siempre atención a posibles

indicaciones de la existencia de esos obstáculos. En caso de duda, no se acerque. No conduzca sobre superficies de agua helada sin asegurarse antes de que el hielo puede aguantar bien el peso del ATV con los ocupantes y la carga. Recuerde que aunque un determinado espesor de hielo pueda ser suficiente para aguantar el paso de una motonieve, no necesariamente podrá soportar el de un ATV aunque tenga un peso idéntico, debido a la menor superficie de soporte de carga de éste (los cuatro neumáticos, en contraste con la oruga y los esquíes de la motonieve).

Para maximizar la comodidad y evitar congelación, lleve siempre ropa y equipo de protección de ATV adecuado para las condiciones climáticas a las que se verá expuesto durante su conducción.

Al final de cada viaje es recomendable quitar la nieve y el hielo acumulados en la carrocería del vehículo y todas las piezas móviles (frenos, componentes de la dirección, tren motriz, mandos, ventilador del radiador, etc.). Después de parar el vehículo y el motor, la nieve se convertirá en hielo, que resultará más difícil de quitar en la siguiente inspección previa a la conducción.

La conducción sobre nieve puede reducir la capacidad de frenado. Modere la velocidad y tenga en cuenta la necesidad de una mayor distancia para frenar. La nieve despedida puede llegar a acumularse (incluso en forma de hielo) en los componentes y mandos del sistema de frenos. Accione los frenos con frecuencia para evitar que se acumule hielo o nieve.

Conducción sobre arena

La conducción sobre arena o nieve constituye otra experiencia única; no obstante, deberá tener en cuenta algunas precauciones básicas.

La presencia de arena fina, mojada o “profunda” puede dar lugar a la pérdida de tracción y provocar un deslizamiento, un brusco descenso o que el vehículo quede “encallado”.

Si esto ocurre, busque una base más firme. Nuevamente, lo más recomendable es reducir la velocidad y mantenerse alerta.

Reduzca la velocidad todavía más cuando lleve un pasajero.

Cuando conduzca por dunas, es recomendable que el vehículo vaya equipado con un indicador de seguridad (bandera) de tipo antena. Esto facilitará su localización para otros conductores que se encuentren en dunas cercanas.

Conduzca con precaución si ve otro indicador de seguridad frente a usted.

Dado que existe el riesgo de que el indicador de seguridad de tipo antena se enganche y rebote contra el conductor, no lo utilice en parajes en los que haya ramas bajas u otros obstáculos.

Recuerde siempre que el manejo y la estabilidad del vehículo pueden verse afectados si se lleva un pasajero.

Conducción por grava suelta

La conducción en terrenos con piedras sueltas y grava tiene varios puntos en común con las maniobras sobre el hielo. Afectarán el manejo del vehículo y aumentarán la posibilidad de deslizamiento o vuelcos, sobre todo a velocidades altas. Esto puede provocar que el conductor o el pasajero salgan despedidos (modelos 2-UP).

Nuevamente, lo más recomendable es reducir la velocidad y mantenerse alerta. Cuando lleve un pasajero (modelos 2-UP), reduzca la velocidad aún más.

Además, estos elementos pueden influir en la distancia de frenado. Recuerde que “apretar a fondo” el acelerador o derrapar puede provocar que salgan despedidas hacia atrás piedras sueltas, con el consiguiente riesgo para otros conductores. No lo haga nunca deliberadamente.

TRANSPORTE DE CARGA Y ACTIVIDADES LABORALES

Trabajo con el vehículo

El vehículo puede ayudarle a realizar algunas tareas LIGERAS, que van desde la retirada de nieve hasta el remolque de madera o el transporte de carga. Hay accesible una gama de accesorios por parte de su distribuidor autorizado de Can-Am Off-road. Para evitar posibles lesiones, siga las instrucciones y las advertencias que acompañan al accesorio. Respete los límites de carga del vehículo. La sobrecarga del vehículo puede someter a los componentes a una presión excesiva y causar fallos. Evite realizar grandes esfuerzos físicos para levantar cargas pesadas o tirar de las mismas, o para empujar el vehículo.

ATENCIÓN

La maquinaria montada debe bajarse al suelo antes de abandonar vehículo.

Transporte de cargas

ATENCIÓN

– **NUNCA exceda los 90 km/h (55 MPH) si la carga total es superior a 163 kg (360 lb).**

Cualquier carga que se encuentre en el vehículo, incluido el operador, un pasajero (modelos 2-UP), y/o la(s) rejilla(s) portaequipaje(s) afectarán el manejo, la estabilidad y la distancia de frenado del vehículo.

No exceda nunca la carga total permitida para este vehículo, que incluye el peso del piloto y del pasajero, la carga, los accesorios y la lengua del remolque. Consulte *Especificaciones técnicas*.

Asegúrese siempre de que la carga esté bien sujeta y correctamente distribuida (1/3 de la carga en la parte delantera y 2/3 en la parte trasera), y de que no dificulte el accionamiento adecuado de los mandos o las luces.

Asegúrese siempre de que la visibilidad del conductor no sea obstruida por objetos que se llevan en la rejilla delantera.

Tenga siempre en cuenta que la carga puede deslizarse o caerse y provocar un accidente.

Evite cargas que puedan sobresalir lateralmente y engancharse o quedar atrapadas en arbustos u otros obstáculos.

Reduzca la velocidad de acuerdo con las condiciones del terreno cuando transporte carga o arrastre un remolque.

Tenga en cuenta la necesidad de una mayor distancia para el frenado.

Coloque siempre la carga de forma segura lo más bajo posible en el portaequipajes trasero para reducir el efecto de un centro de gravedad más alto.

 **ATENCIÓN**

El manejo, la estabilidad y la distancia de frenado del vehículo se ven afectados cuando se cargan las rejillas portaequipajes. Así, pues, es muy importante que la distribución de la carga y su peso sean adecuados. No lleve una carga excesiva, ni remolque o transporte carga indebidamente. Asegúrese siempre de que la carga queda bien sujeta y distribuida en los portaequipajes antes de ponerse en marcha. Reduzca la velocidad de acuerdo con las condiciones del terreno cuando transporte carga o arrastre un remolque y evite conducir por cuestas y terreno accidentado. Tenga en cuenta la necesidad de una mayor distancia para el frenado, sobre todo en superficies inclinadas y cuando hay pasajeros a bordo (modelos 2-UP). Procure evitar maniobras con riesgo de derrape o deslizamiento. Coloque siempre la carga de forma segura lo más bajo posible en el portaequipajes para reducir el efecto de un centro de gravedad más alto. La omisión de estas recomendaciones puede dar lugar a cambios en el manejo del vehículo, con el consiguiente riesgo de sufrir un accidente.

Tabla de cargas máximas

Carga total permitida	MODELOS 1-UP	234 kg (517 lb).	Incluye el peso del conductor, del pasajero, de la carga, de los accesorios y de la lengua del remolque.
	Modelos 2-UP	272 kg (600 lb).	
Carga en la parte delantera		54 kg (120 lb).	Distribución equilibrada. Incluye portaequipajes delantero, guantera y compartimento de almacenamiento delantero.
Carga en la parte trasera		109 kg (240 lb).	Distribución equilibrada. Incluye bastidor trasero y extensión para carga.

**Ejemplos de distribución adecuada de las cargas totales del vehículo
(Modelos con carga total de 234 kg (517 lb))**

Carga total del vehículo	Conductor y pasajero	Carga	Accesorios	Carga de la lengua
234 kg (517 lb).	100 kg (220 lb).	104 kg (229 lb).	10 kg (22 lb).	20 kg (44 lb).

Carga de los portaequipajes

La carga debe tener la altura mínima posible; una carga alta elevará el centro de gravedad del vehículo, lo que producirá un efecto

negativo en la estabilidad. Distribuya la carga en el portaequipajes de la forma más uniforme posible.

Asegure bien la carga en el portaequipajes. No sujete la carga a otras partes del vehículo. Si no está asegurada debidamente, la carga se podría deslizar o caer, y golpear a los ocupantes del vehículo o a transeúntes. Además, si se mueve durante la conducción, el manejo del vehículo podría verse afectado de forma negativa.

Los objetos de gran altura pueden obstaculizar la visibilidad del conductor y actuar como proyectiles en caso de accidente. Las cargas que sobresalen lateralmente pueden engancharse a arbustos, ramas u otros obstáculos. No deje que la carga tape las luces de freno. Asegúrese de que la carga cabe en el portaequipajes sin sobresalir y de que no interferirá con la visibilidad ni el control del vehículo.

AVISO

No supere la capacidad de los portaequipajes. Consulte el apartado *Especificaciones técnicas*.

Nunca deposite sobre el/los bastidor(es) para carga, contenedor(es) con gasolina ni con líquidos peligrosos.

En el compartimento delantero para almacenamiento que lleva el vehículo, solo se puede acoplar de manera segura un depósito para combustible LinQ BRP.

Arrastre de cargas

No utilice nunca el parachoques del vehículo para arrastrar cargas; el vehículo podría volcar. Use exclusivamente el enganche del remolque (si está instalado) para remolcar carga.

En caso de emergencia, utilice los ganchos de recuperación para rescatar un vehículo atascado; consulte *Ganchos de recuperación*.

Si utiliza cadenas o cables para arrastrar cargas:

- Asegúrese de que no haya holgura antes de iniciar la marcha y mantenga la tensión mientras está arrastrando.
- Asegúrese de frenar gradualmente. La inercia de la carga podría dar origen a un impacto.

ATENCIÓN

Si hay holgura en la cadena o el cable, estos se podrían romper bruscamente.

Cuando arrastre cargas, respete siempre la capacidad máxima especificada; consulte *Uso de remolques*.

Si se dispone a remolcar otro vehículo, asegúrese de tener a alguien al control del vehículo remolcado. Esta persona deberá encargarse de frenar y girar el volante para evitar la pérdida de control del vehículo.

Reduzca la velocidad cuando arrastre cargas y tome las curvas de forma gradual.

Evite pendientes y terreno accidentado.

No intente conducir por pendientes con inclinación excesiva.

Tenga en cuenta la necesidad de una mayor distancia para el frenado, sobre todo en superficies inclinadas y cuando hay pasajeros a bordo (modelos 2-UP).

Procure evitar maniobras con riesgo de derrape o deslizamiento.

Uso de remolques

Consulte la carga máxima de los ejes en la placa de identificación del vehículo (placa reglamentaria).

El tractor Can-Am categoría T puede arrastrar un remolque en la carretera. Consulte la carga máxima del remolque en la placa de identificación.

Compruebe la normativa de su área en relación con el uso de tractores y remolques en carretera.

Conecte las luces del remolque.

AVISO

Para el uso de remolques, se debe instalar correctamente un enganche trasero aprobado por BRP en el vehículo.

Si se conduce este vehículo con remolque existe un mayor riesgo de vuelco, especialmente en terrenos inclinados. Si se arrastra un remolque, compruebe que el enganche es compatible con el del vehículo. Asegúrese de que el remolque se encuentra en horizontal con respecto al vehículo. (En algunos casos quizá sea necesario instalar alguna extensión especial en el enganche del vehículo). Utilice cadenas o cables de seguridad para conectar el remolque al vehículo.

Reduzca la velocidad cuando arrastre un remolque y tome las curvas de forma gradual. Evite pendientes y terreno accidentado. No intente conducir por pendientes con inclinación excesiva. Tenga en cuenta la necesidad de una mayor distancia para el frenado, sobre todo en

superficies inclinadas y cuando hay pasajeros a bordo (modelos 2-UP). Procure evitar maniobras con riesgo de derrape o deslizamiento.

La carga indebida del remolque puede dar lugar a la pérdida de control del vehículo.

No supere la capacidad de remolque ni la de la extensión. Consulte *Especificaciones técnicas*.

Asegúrese de que hay algo de peso en la lanza.

La carga debe estar siempre distribuida de forma equilibrada y asegurada correctamente en el remolque. Si el remolque está bien cargado, será más fácil manejarlo.

Durante el uso de remolques, coloque siempre la palanca de cambios en marcha corta (L); además de conseguir un par superior, el uso de la marcha corta compensará el incremento de carga sobre las ruedas traseras.

Cuando se detenga o aparque, bloquee las ruedas del vehículo y del remolque para evitar desplazamientos.

Proceda con precaución cuando vaya a desenganchar un remolque cargado, ya que podría caer sobre usted o sobre otras personas.

Durante el uso de remolques, respete la capacidad de arrastre máxima indicada en la etiqueta del enganche.

La capacidad de remolque incluye el peso del remolque.

 **ATENCIÓN**

Manténgase alejado de la zona comprendida entre el vehículo y el vehículo remolcado.

 **ATENCIÓN**

Cíñase a las instrucciones contenidas en la guía del usuario del remolque o máquina arrastrado o montado, y no conduzca el conjunto vehículo-máquina o vehículo-remolque sin antes observar todas las instrucciones.

INFORMACIÓN IMPORTANTE SOBRE LAS ETIQUETAS DEL PRODUCTO (TODOS LOS PAÍSES EXCEPTO CANADÁ/ESTADOS UNIDOS)

Este vehículo se suministra con una etiqueta colgante y adhesivos con información de seguridad importante.

Cualquier usuario de este vehículo deberá leer y comprender esta información antes de conducir.

Etiquetas de seguridad

Lea detenidamente todas las etiquetas de seguridad que hay en el vehículo.

Estas etiquetas están adheridas al vehículo para garantizar la seguridad del conductor, de los pasajeros (2-UP) y de cualquier otra persona que se encuentre en las proximidades.

Las etiquetas de seguridad que hay en el vehículo deben considerarse elementos permanentes.

Si alguna no aparece o está dañada, puede ser reemplazada de modo gratuito. Diríjase a un concesionario autorizado de Can-Am Off-road.

IMPORTANTE: En caso de discrepancias entre esta guía y el vehículo, las etiquetas de seguridad adheridas al vehículo tienen prioridad sobre las etiquetas incluidas en esta guía.

Etiqueta Advertencia general

Modelos 1-UP

ATENCIÓN

- Lea la guía del usuario. El uso de un ATV inapropiado puede dar lugar a **LESIONES GRAVES** o **LA MUERTE**. Siga todas las instrucciones y advertencias.
- Reduzca la velocidad en carretera.
- Distribuya el peso y carga uniformemente en el vehículo y para hacerlo, consulte el manual del operador.
- Mire el vídeo sobre seguridad antes de conducir.
- Utilice siempre protección para los oídos.
- **UTILICE SIEMPRE un casco homologado, prendas Y ACCESORIOS DE PROTECCIÓN.**
- **Nunca lleve pasajeros en este vehículo 1-UP.**
- uso incompatible con el consumo y los efectos de drogas o alcohol.

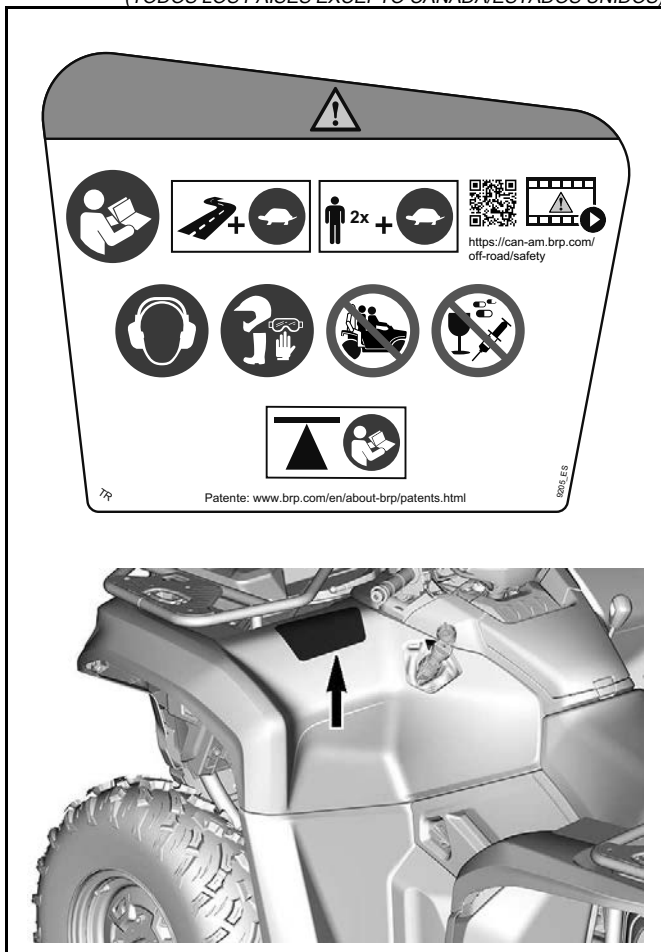
INFORMACIÓN IMPORTANTE SOBRE LAS ETIQUETAS DEL PRODUCTO
(TODOS LOS PAÍSES EXCEPTO CANADÁ/ESTADOS UNIDOS)



Modelos 2-UP

 **ATENCIÓN**

- Lea la guía del usuario. El uso de un ATV inapropiado puede dar lugar a **LESIONES GRAVES** o **LA MUERTE**. Siga todas las instrucciones y advertencias.
- Reduzca la velocidad en carretera.
- Mire el vídeo sobre seguridad antes de conducir.
- Reduzca la velocidad cuando lleve un pasajero.
- Utilice siempre protección para los oídos.
- **UTILICE SIEMPRE un casco homologado, prendas Y ACCESORIOS DE PROTECCIÓN.**
- Nunca transporte más de un pasajero en un vehículo 2-UP.
- uso incompatible con el consumo y los efectos de drogas o alcohol.
- Distribuya el peso y carga uniformemente en el vehículo y para hacerlo, consulte el manual del operador.

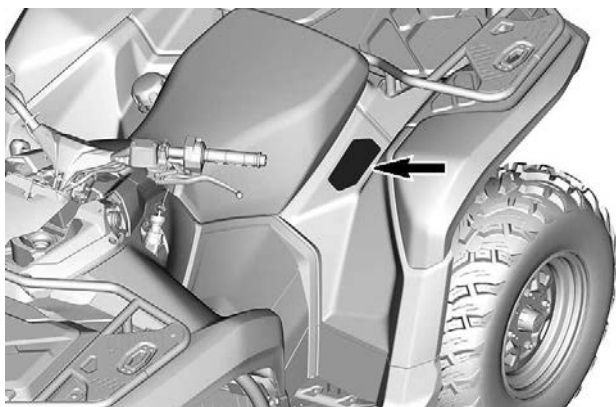
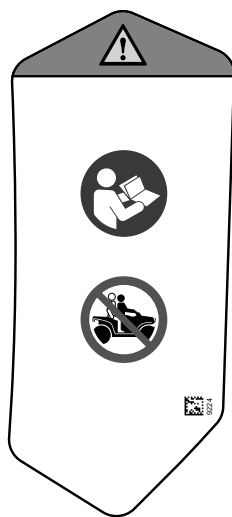


Etiqueta de advertencia de pasajeros

Modelos 1-UP

 **ATENCIÓN**

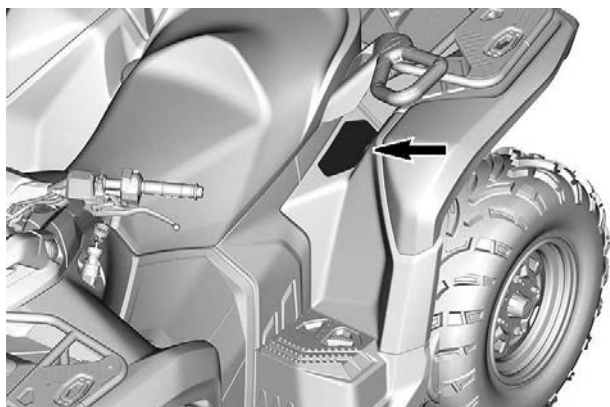
- **Lea la guía del usuario. El uso de un ATV inapropiado puede dar lugar a LESIONES GRAVES o LA MUERTE. Siga todas las instrucciones y advertencias.**
- **Nunca lleve pasajeros en este vehículo 1-UP.**



Modelos 2-UP

 **ATENCIÓN**

- Lea la guía del usuario. El uso de un ATV inapropiado puede dar lugar a **LESIONES GRAVES** o **LA MUERTE**. Siga todas las instrucciones y advertencias.
- En los modelos 2-UP, el pasajero siempre debe usar un casco homologado y equipamiento protector.
- Nunca transporte más de un pasajero en un vehículo 2-UP.
- En los modelos 2-UP, el pasajero **NUNCA** debe subir al vehículo tras el uso de drogas o alcohol.



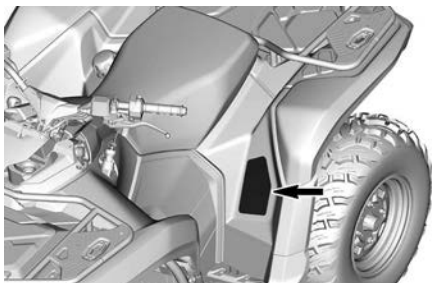
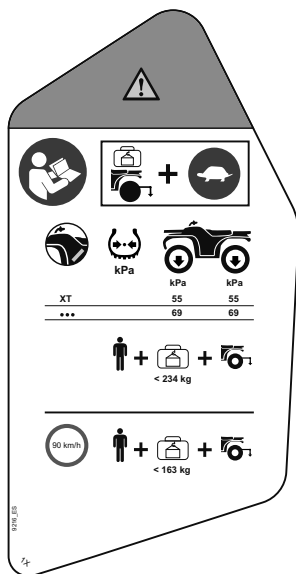
Presión de los neumáticos y carga máxima - Etiqueta de advertencia

Modelo 1-UP

ATENCIÓN

- Lea la guía del usuario.
- Reduzca la velocidad cuando transporte carga o arrastre un peso.
- Mantenga SIEMPRE la presión adecuada de los neumáticos como se indica. La presión inadecuada de los neumáticos o la sobrecarga pueden provocar la pérdida de control; esto podría resultar en LESIONES GRAVES o incluso la MUERTE.
- No exceda NUNCA la capacidad de carga máxima de 234 kg (517 lb) del vehículo, que incluye el peso del conductor, la carga, los accesorios y el peso de la pluma del remolque.
- NUNCA exceda los 90 km/h (55 MPH) si la carga total es superior a 163 kg (360 lb).

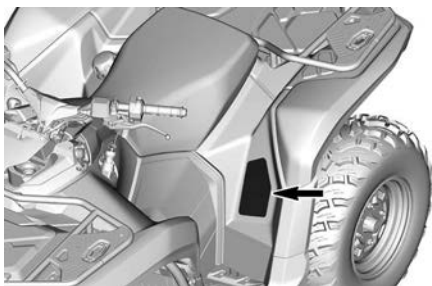
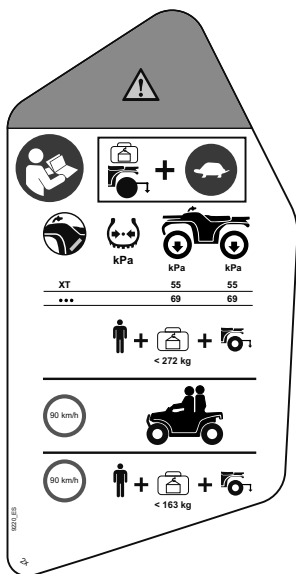
INFORMACIÓN IMPORTANTE SOBRE LAS ETIQUETAS DEL PRODUCTO
(TODOS LOS PAÍSES EXCEPTO CANADÁ/ESTADOS UNIDOS)



Modelo 2-UP

 **ATENCIÓN**

- Lea la guía del usuario.
- Reduzca la velocidad cuando transporte carga o arrastre un peso.
- Mantenga SIEMPRE la presión adecuada de los neumáticos como se indica. La presión inadecuada de los neumáticos o la sobrecarga pueden provocar la pérdida de control; esto podría resultar en LESIONES GRAVES o incluso la MUERTE.
- No exceda NUNCA la capacidad de carga máxima de 272 kg (600 lb) del vehículo, que incluye el peso del conductor, la carga, los accesorios y el peso de la pluma del remolque.
- NUNCA exceda los 90 km/h (55 MPH) cuando lleve un pasajero.
- NUNCA exceda los 90 km/h (55 MPH) si la carga total es superior a 163 kg (360 lb).

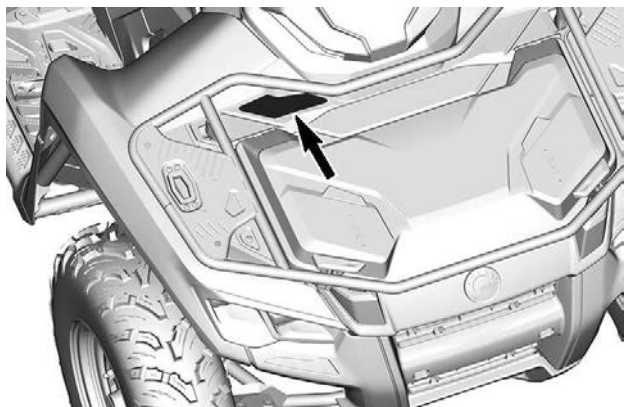
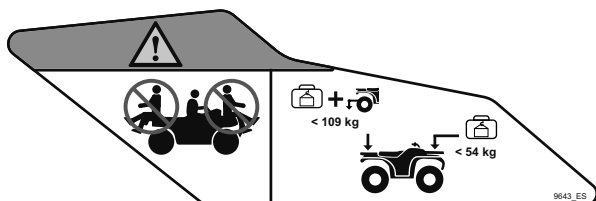


Carga máxima del portaequipajes - Etiqueta de advertencia

Portaequipajes delantero

⚠ ATENCIÓN

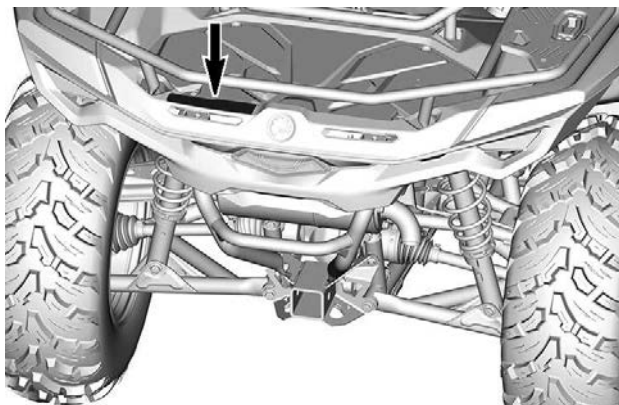
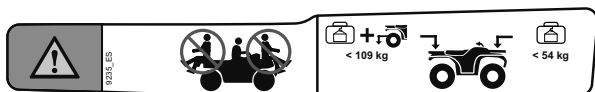
- NUNCA lleve pasajeros en los bastidores.
- CARGA DELANTERA MÁXIMA: 54 kg (120 lb) distribuidos de forma homogénea.
- CARGA TRASERA MÁXIMA: 109 kg (240 lb) distribuidos de forma uniforme (incluido el peso de la lanza del remolque, si corresponde).



Rejilla trasera

⚠ ATENCIÓN

- **NUNCA** lleve pasajeros en los bastidores.
- **CARGA DELANTERA MÁXIMA:** 54 kg (120 lb) distribuidos de forma homogénea.
- **CARGA TRASERA MÁXIMA:** 109 kg (240 lb) distribuidos de forma uniforme (incluido el peso de la lanza del remolque, si corresponde).

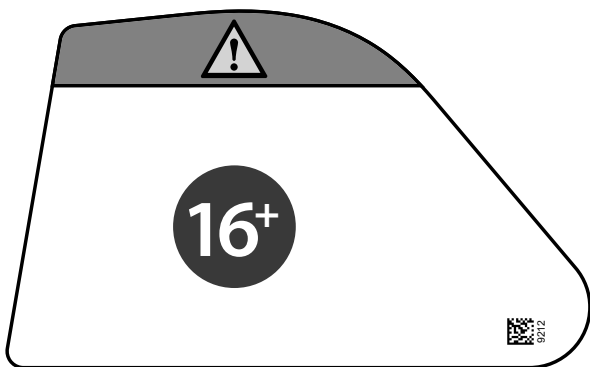


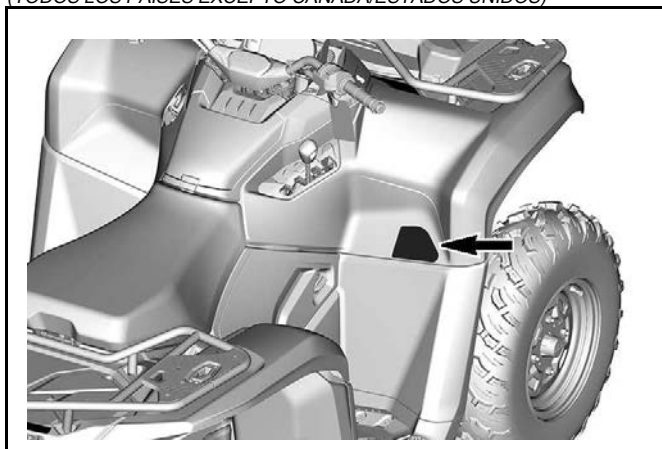
Edad recomendada - Etiqueta de advertencia

 **ATENCIÓN**

La conducción de este ATV por menores de 16 años aumenta las posibilidades de **LESIONES GRAVES** o **MUERTE** para el conductor, y para el pasajero y el conductor en los modelos 2-UP.

Este ATV no debe ser conducido **NUNCA** por menores de 16 años.



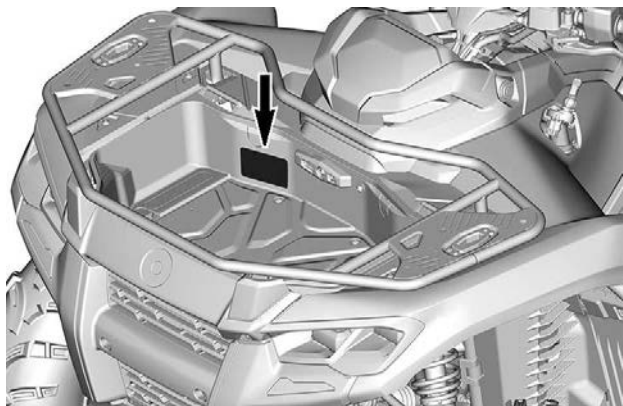


*INFORMACIÓN IMPORTANTE SOBRE LAS ETIQUETAS DEL PRODUCTO
(TODOS LOS PAÍSES EXCEPTO CANADÁ/ESTADOS UNIDOS)*

Carga en el compartimento de almacenamiento de lantero - Etiqueta de advertencia

⚠ ATENCIÓN

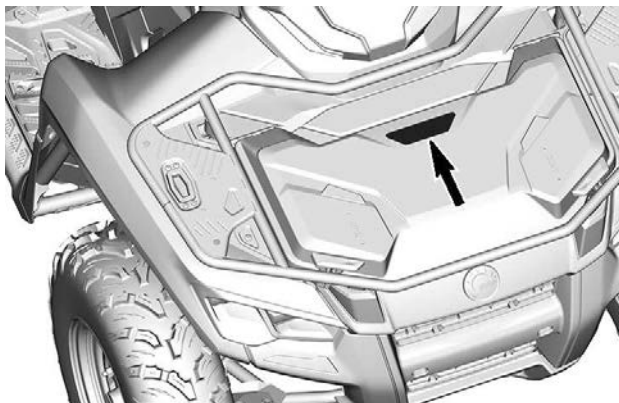
- Lea la guía del usuario.
- **NUNCA** lleve objetos altos que puedan dificultar la visión del conductor.



Carga delantera - Etiqueta de advertencia

⚠ ATENCIÓN

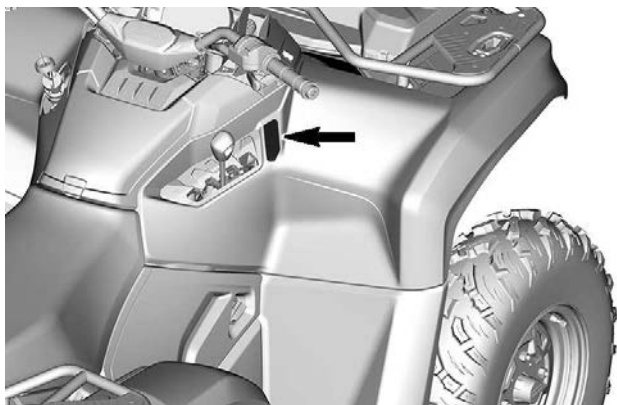
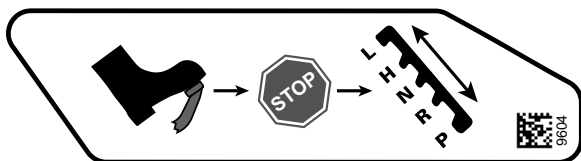
- Lea la guía del usuario.
- **CARGA MÁXIMA: 13 kg (30 lb) sobre la tapa.**



Procedimientos de cambio de marcha - Etiqueta de aviso

AVISO

Este vehículo tiene que pararse antes de cambiar la palanca. Pise SIEMPRE el pedal de freno antes de cambiar desde la posición Aparcar (P) y Neutra (N).



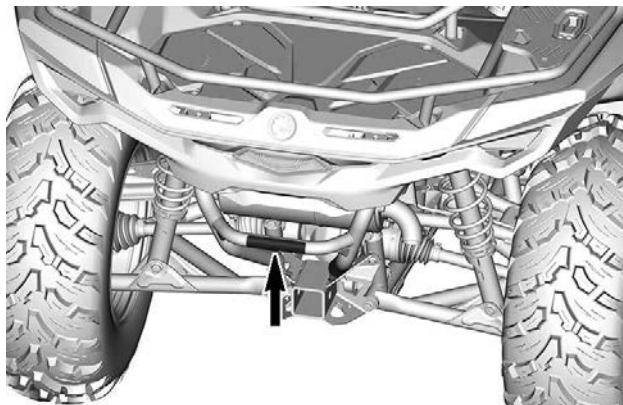
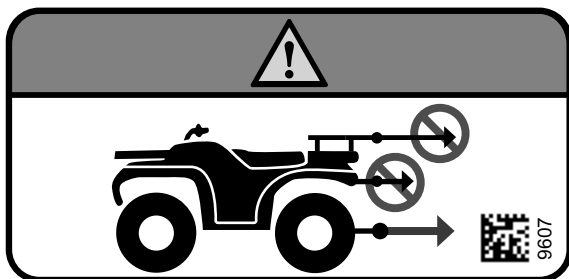
*INFORMACIÓN IMPORTANTE SOBRE LAS ETIQUETAS DEL PRODUCTO
(TODOS LOS PAÍSES EXCEPTO CANADÁ/ESTADOS UNIDOS)*

Remolcado de una carga utilizando los portaequipajes - Etiqueta de advertencia

⚠ ATENCIÓN

NO UTILICE NUNCA el parachoques ni el portaequipajes como puntos de amarre para tirar de una carga. El vehículo podría volcar.

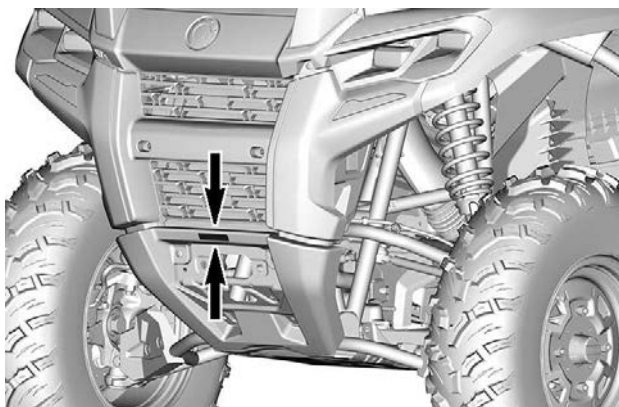
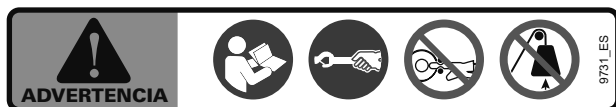
Para remolcar una carga **SIEMPRE** debe usarse el enganche del remolque o el gancho de recuperación.



Funcionamiento del cabestrante - Etiqueta de advertencia

⚠ ATENCIÓN

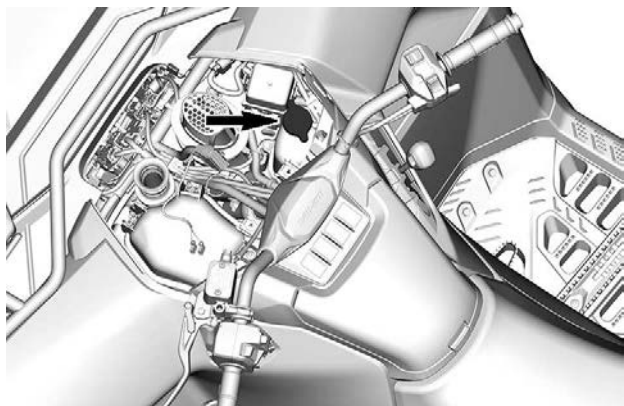
- Lea la guía del usuario.
- Desenrolle de forma manual halando la correa del gancho.
- Nunca introduzca los dedos en el gancho ni coloque su mano entre el gancho y el guíacabos.
- No utilice nunca el cabestrante como montacargas o dispositivo de elevación.



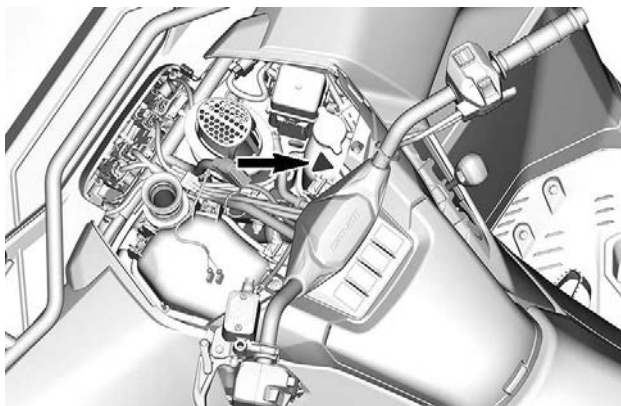
Refrigerante caliente - Etiqueta de advertencia

 ATENCIÓN

No abrir cuando está CALIENTE.



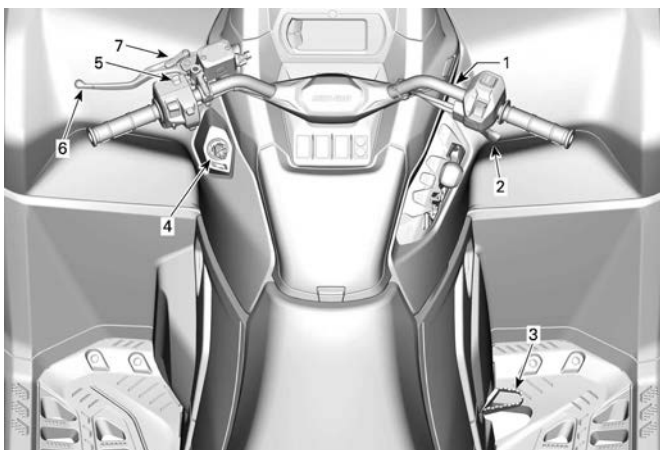
Posible quemadura - Pictograma de advertencia



Esta página está intencionalmente en blanco

INFORMACIÓN SOBRE EL VEHÍCULO

MANDOS PRINCIPALES



1. Manillar
2. Mariposa
3. Pedal de freno
4. Anclaje RF D.E.S.S. o interruptor de contacto
5. Interruptor de paro del motor
6. Palanca de freno
7. Palanca de bloqueo del freno

Al leer esta Guía del usuario, recuerde lo siguiente:



ADVERTENCIA

Indica un peligro potencial que, si no se evita, podría causar lesiones graves o incluso la muerte.

Manillar

El manillar controla la dirección del vehículo.

Cuando el manillar se gira a la derecha o la izquierda, las ruedas delanteras se giran en esa dirección para dirigir al vehículo.

⚠ ATENCIÓN

Una marcha atrás rápida mientras gira podría tener como resultado la pérdida de estabilidad y de control.

Palanca del acelerador

La palanca del acelerador se encuentra en la parte derecha del manillar.

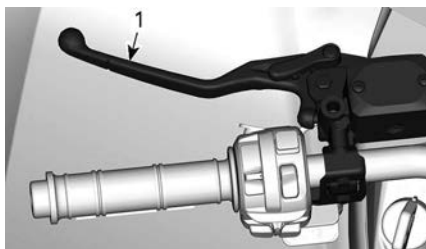
La palanca del acelerador controla la velocidad del motor.

Para incrementar o mantener la velocidad del vehículo, pulse la palanca del acelerador con el pulgar derecho.

Para reducir la velocidad del vehículo, suelte la palanca del acelerador.

Palanca de freno

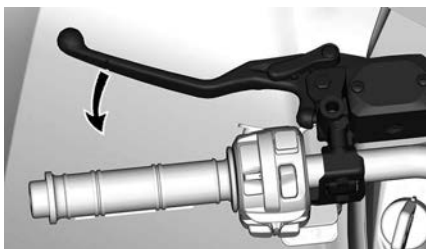
La palanca de freno se encuentra en la parte izquierda del manillar.



1. Palanca de freno

La palanca de freno sirve para reducir la velocidad del vehículo o detenerlo.

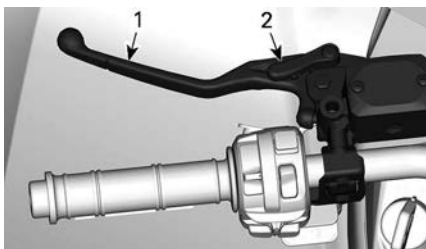
Cuando se comprime la palanca de freno, se accionan los frenos delanteros y traseros.



El efecto de frenada es proporcional a la fuerza aplicada a la palanca.

Palanca de bloqueo del freno

La palanca de bloqueo del freno se encuentra en la parte izquierda del manillar.



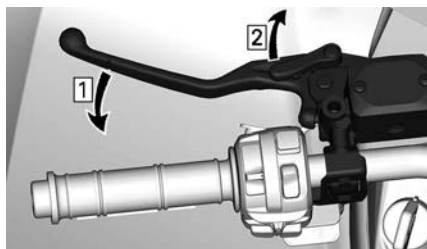
1. Palanca de freno
2. Palanca de bloqueo del freno

Utilice el bloqueo del freno cuando el vehículo esté aparcado.

ATENCIÓN

Utilice siempre el bloqueo del freno y coloque la palanca de cambios en la posición de APARCAMIENTO (P) cuando el vehículo no esté funcionando.

Para acoplar la palanca de bloqueo del freno, siga el procedimiento que se indica a continuación:



1. Accione los frenos
2. Bloquee los frenos

NOTA:

La palanca de bloqueo del freno se puede colocar en varias posiciones.

AVISO

Cuando el bloqueo del freno esté accionado, asegúrese de que el vehículo permanece inmóvil de forma segura en la misma posición.

Para soltar la palanca de bloqueo del freno, simplemente aflójela. Esto la debería devolver a la posición de reposo.

⚠ ATENCIÓN

Asegúrese de que el bloqueo del freno esté totalmente quitado antes de utilizar el vehículo.

Si se conduce el vehículo con el bloqueo del freno ACCIONADO, puede dañarse el sistema de freno y provocar la pérdida de capacidad de frenado e incluso un incendio.

Pedal de freno

El pedal de freno está situado en el reposapiés derecho.



Cuando se presiona el pedal de freno, se acciona el freno trasero.

Cuando se suelta, el pedal de freno debe volver automáticamente a su posición original.

El efecto de frenada es proporcional a la fuerza aplicada al pedal.

NOTA:

Los frenos también actuarán sobre las ruedas delanteras a través del conjunto de la transmisión cuando se accione el modo 4WD.

Si fallara el sistema de la palanca de freno, se puede usar el mecanismo de freno trasero pisando el pedal de freno.

Interruptor parada del motor

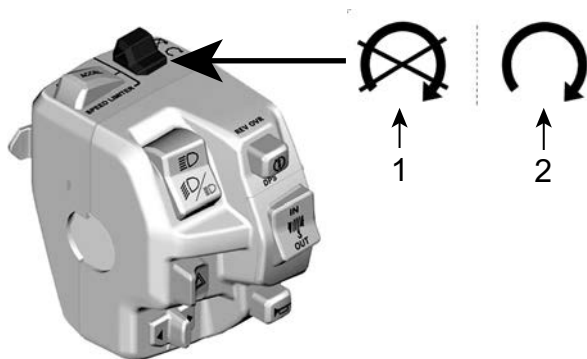
Este interruptor se puede utilizar para detener el motor y como mando de emergencia.

Para detener el motor, suelte totalmente la palanca del acelerador y coloque el interruptor de parada del motor en la posición STOP.

Incluso si el motor puede detenerse girando la llave de encendido hasta la posición de apagado (OFF), o extrayendo la llave del sistema D.E.S.S., BRP recomienda hacerlo poniendo el interruptor de parada del motor en esa posición.

Modelos con sistema D.E.S.S. RF

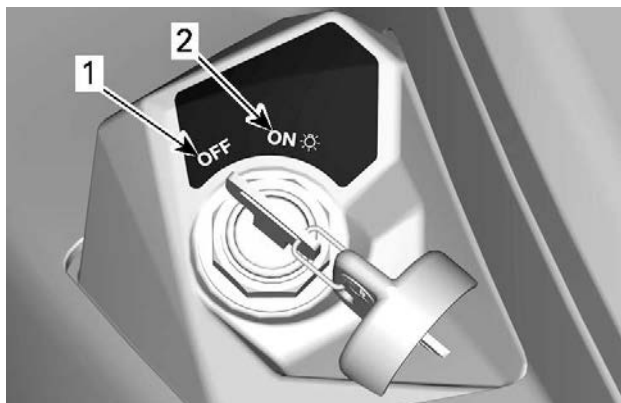
El interruptor de parada del motor está situado en la parte superior del interruptor multifunción.



1. Posición PARADA (STOP)
2. Posición MARCHA (RUN)

Llaves e interruptor de contacto

El interruptor de contacto se encuentra en la parte izquierda del panel central, bajo el manillar.



POSICIONES DEL INTERRUPTOR DE CONTACTO

1. APAGADO
2. ENCENDIDO con luces

APAGADO

La llave solo se puede introducir o retirar en esta posición.

En la posición OFF (apagado), el sistema eléctrico del vehículo está desactivado.

El motor se apaga girando el interruptor de contacto a la posición OFF.

Aunque puede pararse el motor girando la llave de contacto hasta la posición de APAGADO, es preferible hacerlo al colocar el interruptor de parada del motor en la posición STOP (parada).

Cuando se gira la llave hasta la posición de APAGADO, el sistema eléctrico del vehículo tarda unos segundos en desconectarse.

Encendido (ON) con luces

Cuando la llave se encuentra en esta posición, el sistema eléctrico del vehículo está activado.

El indicador debería iluminarse.

Las luces del vehículo se encenderán.

El motor se puede arrancar.

Llave básica de encendido

El vehículo se entrega con dos llaves básicas de encendido.

Llave D.E.S.S. Llave y anclaje

Cable de seguridad RF

Estas llaves contienen un circuito electrónico que proporciona un número de serie electrónico único a este dispositivo.

El sistema D.E.S.S. lee el código de la llave y permite el arranque del motor para las llaves que reconoce.

Este vehículo puede ser usado mediante 2 tipos distintos de programación de llaves:

- Normal
- Alto rendimiento

Póngase en contacto con un concesionario autorizado de Can-Am Off-Road para obtener información completa.

Este vehículo se entrega con una llave de rendimiento.

NOTA:

Puede obtener más llaves a través de su concesionario.

 **ATENCIÓN**

El uso de las llaves normal y de rendimiento no evita la posibilidad de situaciones de vuelco, colisión y pérdida de control, que podrían resultar en lesiones graves o incluso la muerte. El uso de la llave normal no debe sustituir nunca el nivel de preparación, experiencia y precaución demostrado y ejercitado por el conductor.

Cable de seguridad Flexibilidad

El sistema D.E.S.S. de su vehículo puede ser programado por su concesionario autorizado Can-Am Off-road para aceptar hasta 8 llaves distintas.

Si tiene más de un vehículo Can-Am equipado con D.E.S.S., su distribuidor autorizado de Can-Am Off-road puede programar cada uno para que acepte las llaves de los demás.

MANDOS SECUNDARIOS



1. *Carcasa de control de la palanca de aceleración*
2. *Palanca de cambios*
3. *Interruptor multifunción*
4. *LED de indicador*

Al leer esta Guía del usuario, recuerde lo siguiente:



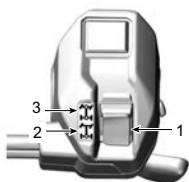
ADVERTENCIA

Indica un peligro potencial que, si no se evita, podría causar lesiones graves o incluso la muerte.

Carcasa de control de la palanca de aceleración

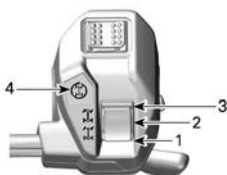
Control electrónico del acelerador (ETC)

Modelos sin modo 4WDLock



1. Selector 2WD/4WD
2. Posición 2WD
3. Posición 4WD

Modelos con modo 4WDLock



1. Posición 2WD
2. Posición 4WD
3. Posición 4WDLock
4. Testigo de 4WDLock

Cambio del modo de tracción

Antes de cambiar a los modos de tracción a 2WD o 4WD:

1. Detenga al vehículo por completo.
2. Deje el motor al ralentí.

3. Seleccione el modo que desee.

AVISO

Pueden ocurrir daños al diferencial delantero si se utiliza el sector 2WD/4WD mientras que el vehículo está en movimiento.

Modelos con modo 4WDLock

Para entrar o salir del modo 4WDLock:

1. Asegúrese de que esté seleccionado el modo 4WD.
2. Reduzca la velocidad mínima por debajo de 30 km/h (20 MPH).
3. Suelte el acelerador.
4. Pulse momentáneamente por completo el selector hacia arriba.
5. Para salir del modo 4WDLock, puse el selector hacia arriba de nuevo.

Cuando está activado 4WDLock, el testigo de la carcasa de control de la palanca de aceleración y el icono de la pantalla digital se encienden y se oye un pitido.

NOTA:

Si el testigo parpadea y luego se apaga, la solicitud no se reconoce. Reduzca la velocidad a menos de 30 km/h (20 MPH), suelte el acelerador e inténtelo de nuevo.

Modo 2WD

En este modo, la potencia del motor se transfiere solamente por las ruedas traseras.

Para meter el modo 2WD, pulse el selector hacia **ABAJO**.



TÍPICO

Modo de tracción en las cuatro ruedas (4WD)

La potencia del motor se distribuye a las ruedas tanto delanteras como traseras.

La transferencia entre las ruedas delanteras se hacen dependiendo de la tracción utilizando el sistema Visco-Lok

Para meter el modo 4WD, mueva el selector **del centro**.



TÍPICO

Modo 4WDLock

ATENCIÓN

Un cambio brusco de dirección puede provocar pérdida de control o lesiones. No ponga nunca el modo 4WDlock antes de entrar en una curva o durante un giro. El comportamiento del vehículo cambia cuando se activa este modo. También aumenta el radio de giro.

Este modo está diseñado para bloquear el diferencial delantero permitiendo mayor tracción para liberar el vehículo de alguna situación (por ejemplo, cuando el vehículo esté atrapado en barro u otros terrenos blandos).

La potencia del motor se distribuye por igual a las cuatro ruedas.

En modo 4WDlock, el limitador de velocidad restringe la velocidad del vehículo a 40 km/h (25 MPH). Consulte *interruptor multifunción* para obtener más información sobre cómo anular esta limitación.

Selector de modos de conducción

Este recurso se ofrece solo en algunos modelos.



1. Selector de modos de conducción

El sector de modos de conducción está situado en la parte superior de la carcasa de control de la palanca de aceleración.

Se pueden seleccionar 2 modos específicos:

- TRABAJO
- SPORT

El modo seleccionado se indicará en la pantalla de Modo del indicador.

Asimismo, cuando se activa el modo SPORT se oirá un pitido.

Modo TRABAJO

El modo TRABAJO ofrece una respuesta de aceleración más suave, y tiene un límite de velocidad máxima hasta 70 km/h (43 mph).

Para activar el modo TRABAJO, mueva el selector hacia la IZQUIERDA.

Conmútelo a la DERECHA para desactivarlo.

Modo SPORT

El modo SPORT ofrece una respuesta más puntual de la aceleración.

Se puede activar con todos los tipos de llave y proporciona la potencia máxima posible con la llave en uso.

Para activar el modo SPORT, conmute el selector a la DERECHA.

Conmútelo a la IZQUIERDA para desactivarlo.

Selector de modo de freno de motor inteligente (iEB) (si está equipado)

El freno de motor inteligente (iEB) permite al usuario ajustar el nivel del freno del motor antes o durante la conducción.

⚠ ATENCIÓN

El nivel de freno de motor afectará la tasa de desaceleración cuando se suelte la palanca del acelerador. No se recomienda cambiar el ajuste de iEB mientras realiza ciertas acciones. Estas acciones incluyen, sin limitación, las siguientes: frenado, giro o descenso. Esté listo para utilizar el freno para disminuir la velocidad cuando lo necesite.

El selector de iEB está situado en la parte posterior de la carcasa de la palanca de aceleración.



Hay tres (3) niveles específicos disponibles y el modo seleccionado se indicará en la pantalla de Modo del indicador.

Modo	Descripción	Mos trar mensa je
Modo 1	Freno de motor máximo	IEB MÁX
Modo 2	Freno de motor medio	IEB MED
Modo 3	Freno de motor muy bajo	IEB MÍN

Use el selector para cambiar el nivel de iEB o mostrar el nivel seleccionado en el indicador.

- **Al mantener pulsado el botón menos de 0,5 segundos:** Se muestra el nivel actual de iEB en el indicador.
- **Al mantener pulsado el botón más de 1 segundo:** Se cambia al nivel siguiente.

El cambio de nivel se realiza de forma secuencial de MÁX a MÍN cada vez que pulsa el botón más de 1 segundo, y regresa a MÁX después de MÍN.

Después de un cambio de nivel, el mensaje en el indicador muestra el siguiente nivel seleccionado.

Cuando se selecciona el nivel MÁX y se suelta la palanca del acelerador, el freno de motor solo baja la velocidad del vehículo de manera significativa, lo que permite usar menos la palanca de freno.

EN el nivel MÍN, se necesita usar más la palanca de freno para reducir la velocidad del vehículo o detenerlo.

El último nivel seleccionado se activa de forma automática cuando se reinicia el vehículo después de un apagado completo.

Palanca de cambios

La palanca de cambios se encuentra en la parte derecha del vehículo, cerca de la columna de la dirección.



La palanca de cambios se utiliza para cambiar de marcha.

La palanca de cambios tiene 5 posiciones:



Posiciones de la palanca de cambios	
Posición	Marcha
P	Aparcamiento
R	Marcha atrás
N	Punto muerto
P	Gama de marchas largas (hacia adelante)
	Gama de marchas cortas (hacia adelante)

El vehículo se debe parar y los frenos se deben aplicar antes de cambiar a cualquier marcha.

AVISO

Esta caja de cambios no está diseñada para que se realicen cambios mientras el vehículo está en movimiento.

Aparcamiento

La posición de aparcamiento bloquea la transmisión para impedir que el vehículo se mueva.

⚠ ATENCIÓN

Utilice siempre la posición P (aparcamiento) cuando el vehículo no esté funcionando. De lo contrario, el vehículo podría rodar sin control.

Marcha atrás

Esta marcha permite retroceder con el vehículo.

NOTA:

Durante la conducción en marcha atrás, el régimen de revoluciones del motor está limitado, con lo que se limita igualmente la velocidad del vehículo en marcha atrás.

⚠ ATENCIÓN

Al bajar por pendientes en marcha atrás, la gravedad puede incrementar la velocidad del vehículo por encima del límite de velocidad establecido para la marcha atrás.

Punto muerto

La posición de punto muerto libera la transmisión.

⚠ ATENCIÓN

Utilice siempre la posición P (aparcamiento) cuando el vehículo no esté funcionando. Si la palanca de cambios está en posición de N (PUNTO MUERTO), el vehículo podría rodar sin control.

Gama de marchas largas (hacia adelante)

Esta posición selecciona la gama de marchas largas de la caja de cambios. Es la gama de velocidades de conducción normal. Permite que el vehículo alcance su máxima velocidad.

Gama de marchas cortas (hacia adelante)

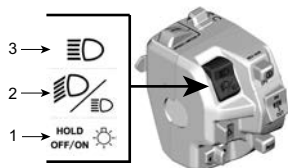
Esta posición selecciona la gama de marchas cortas de la caja de cambios. Permite que el vehículo se mueva lentamente con un par máximo en las ruedas.

AVISO

Utilice la gama de marchas cortas durante el uso de remolques, el transporte de cargas pesadas, el cruce de obstáculos, la conducción en barro o el ascenso y descenso de pendientes.

Interruptor multifunción

Modelos equipados con control electrónico del acelerador (ETC)

Interruptor de los faros

1. Reductor de luz/Faro apagado (OFF)
2. Luces cortas
3. Luces largas

Luces altas: Mueva el interruptor hacia arriba para seleccionar la luz larga.

Luces bajas: Ponga el interruptor en el centro para seleccionar la luz corta.

Atenuador de luz / APAGADO (OFF):

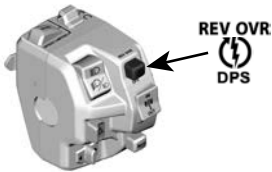
- Pulsación breve momentánea: Para cambiar temporalmente los faros a luz alta.
- Pulsación larga: Para apagar los faros.

Botón de Arranque/DPS/Anulación

Este botón tiene 3 funciones.

- Arranque el motor.
- Activar la función de anulación
- Cambio del modo de DPS.

Botón de arranque del motor



Pulse el botón y manténgalo pulsado para arrancar el motor.

Suelte el botón en cuanto se haya puesto en marcha el motor.

Consulte *Arranque del motor* en la sección *Procedimientos básicos*.

Función de anulación

Esta función permite evitar el limitador de velocidad del motor cuando el vehículo se utiliza marcha atrás o en modo 4DWLock.

De modo 4DWLockde, el modo anulación permite alcanzar otra limitación de velocidad:

- 60 km/h (37 MPH) en marcha ALTA o BAJ

- 25 km/h (16 MPH) en marcha atrás.

⚠ ATENCIÓN

Asegúrese de que la zona alrededor del vehículo es segura antes de utilizar el modo de anulación.

El modo de anulación únicamente se puede utilizar a baja velocidad y cuando el vehículo esté atrapado en barro u otros terrenos blandos.

No utilice el modo de anulación cuando esté conduciendo marcha atrás con normalidad; esto produciría una velocidad excesiva, No utilice el modo de anulación cuando esté conduciendo en 4DWLock con normalidad ya que podría darse una pérdida de control.

Para utilizar la función de anulación, siga el procedimiento que se indica a continuación:

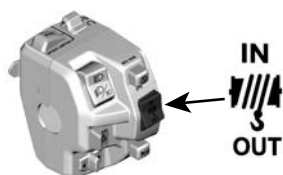
1. Asegúrese de que el vehículo esté completamente detenido.
2. Pulse y mantenga pulsado el botón de anulación/DPS y, después, pulse la palanca del acelerador gradualmente.
3. Durante el uso de la función de anulación, el indicador mostrará el mensaje ANULACIÓN para confirmar que la función se ha activado.
4. Para desactivar la función de anulación, simplemente suelte el botón de anulación/DPS.

Función DPS

Este botón se utiliza también para cambiar el modo DPS (Dynamic Power Steering, sistema dinámico de dirección asistida).

Para obtener información completa sobre los modos DPS, consulte el apartado *Optimize la conducción*.

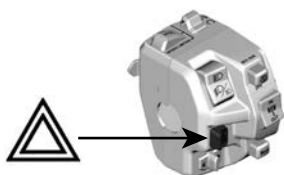
Interruptor de control del cabrestante (si está instalado)



Para que salga el cable, pulse el interruptor hacia abajo.

Para enrollar el cable, pulse el interruptor hacia arriba.

Interruptor de luces de emergencia



Pulse el botón hacia el lado para encender las luces de

emergencia. Púselo hacia el otro lado para apagarlas.

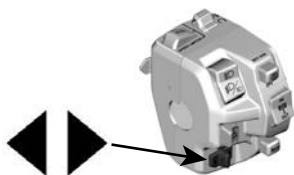
El sistema de luces de emergencia acciona simultáneamente todos los intermitentes. Se utiliza cuando el vehículo está parado, para indicar que el vehículo obstruye el tráfico temporalmente.

Las luces de emergencia pueden encenderse incluso cuando está pagado el sistema eléctrico del vehículo.

Interruptor de señal intermitente

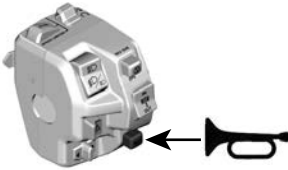
Mueva el interruptor hacia la izquierda para encender los intermitentes del lado izquierdo y hacia la derecha para encender los intermitentes del lado derecho.

Para apagar los intermitentes, devuelva el interruptor a la posición central.



Botón de la bocina

Pulse el botón para accionar la bocina. Se detiene al soltar el botón.



Control del límite de velocidad (si está instalado)

IMPORTANTE: Si el vehículo está equipado con frenos ABS pero no tiene controles en el interruptor multifunción izquierdo, el control de la velocidad se maneja a través del indicador multifunción. Consulte la sección sobre la pantalla digital de 4,5" para encontrar información sobre los ajustes del limitador de velocidad.

El modo de limitador de velocidad permite al operador fijar la velocidad máxima que no se puede superar al conducir.

Este modo es útil para ayudar al conductor a no superar un determinado límite, pero también para mantener una velocidad más constante cuando se realizan tareas con el vehículo todo terreno o cuando se conduce.

El conductor siempre puede variar la velocidad de posición 'Parado' a la velocidad ajustada utilizando el acelerador.

El conductor debe mantener el acelerador pulsado para que se mantenga la velocidad.

Cuando se alcanza el límite de velocidad ajustado, un nuevo movimiento de la palanca del acelerador no tendrá ningún efecto, pero la velocidad se puede reducir en cualquier momento soltando la palanca.

⚠ ATENCIÓN

Cuando conduzca a velocidad constante, manténgase atento para tener un buen conocimiento de la situación.

Cuando esté bajando una cuesta, la velocidad del vehículo puede superar la velocidad ajustada.

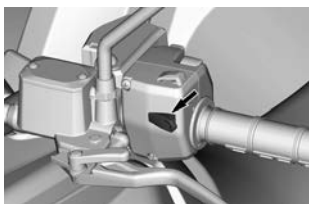
Para reducir la velocidad, suelte el acelerador y frene con normalidad.

Activación y ajuste del modo de Limitador de velocidad

Hay 2 formas de ajustar la limitación de velocidad al valor deseado.

Antes de conducir (motor encendido, estacionado a ralenti):

1. Cuando se alcance la velocidad deseada, haga una pulsación larga (1 s) en el botón SET(ON)/DECEL.



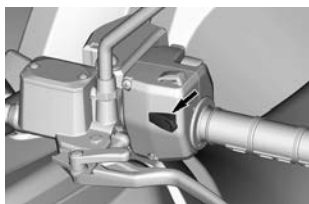
BOTÓN SET (ON)/DECEL

2. Cuando el vehículo está detenido, para que actúe esta función, la limitación de velocidad se ajustará automáticamente a la velocidad mínima del vehículo.
3. Un pitido confirmará que se ha activado el ajuste.
4. El conductor puede aumentar después el valor pulsando el botón OFF/ACCEL (pulsación corta).



BOTÓN OFF/ACCEL

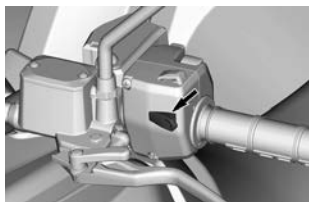
5. Pulse el botón SET (ON)/DECEL para reducir el valor de límite de velocidad (pulsación corta).




BOTÓN SET (ON)/DECEL

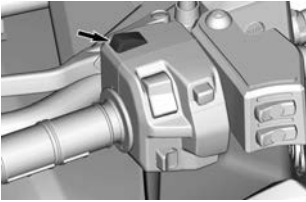
Durante la conducción (a velocidad):

1. Cuando se alcance la velocidad deseada, haga una pulsación larga (1 s) en el botón SET(ON)/DECEL.



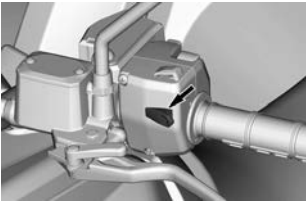
BOTÓN SET (ON)/DECEL

2. Un pitido confirmará que se ha activado el ajuste y en la pantalla digital se apagará  el indicador del limitador de velocidad.
3. El conductor puede aumentar después el valor pulsando el botón OFF/ACCEL (pulsación corta).



BOTÓN OFF/ACCEL

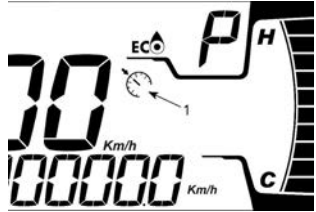
4. Pulse el botón SET (ON)/DECEL para reducir el valor de límite de velocidad (pulsación corta).



BOTÓN SET (ON)/DECEL

Cuando se ajusta la limitación de velocidad utilizando el botón OFF/ACCEL o SET (ON)/DECEL, la velocidad aumentará o disminuirá por tramos.

Despacho	Aumentar o disminuir por tramos de...
Velocidad mínima a 30 km/h (19 MPH)	1 km/h (1 mph)
Más de 30 km/h (19 MPH)	2 km/h (2 mph)



1. Indicador del limitador de velocidad

Valores máximos de velocidad

Hay que mantener presionado el acelerador para mantener la velocidad.

La velocidad se puede modificar normalmente desde una parada completa (ralentí) hasta la velocidad límite ajustada utilizando el acelerador y el freno.

Cuando está activada una limitación de velocidad, el conductor puede ajustar más el límite. Pulse el botón SET (ON)/DECEL para reducir el valor de límite de velocidad o el botón OFF/ACCEL para aumentarlo.

Si se activa el limitador de velocidad cuando la velocidad del vehículo es inferior al valor mínimo, de forma predeterminada se ajustará el valor mínimo ajustado.

Sistema métrico		
Marcha	Valor mínimo	Valor máximo

L	8 km/h	70 km/h
P	11 km/h	100 km/h

Unidades imperiales		
Marcha	Valor mínimo	Valor máximo
L	5 MPH	44 MPH
P	7 MPH	62 MPH

Desactivación del modo de limitación de velocidad

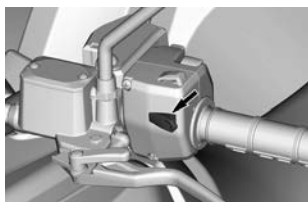
Hay 2 opciones para desactivar la función:

- Mantenga pulsado el botón OFF/ACCEL durante 1 segundo.



BOTÓN OFF/ACCEL

- Mantenga pulsado el botón SE (ON)/DECEL durante 1 segundo.



BOTÓN SET (ON)/DECEL

Botón de la bocina

Solamente para vehículos vendidos en Finlandia



El botón de la bocina se encuentra en la consola que queda sobre la guantera.



Pulse el botón de la bocina para activarla.



LED de indicador

LED de indicador	
	Intermitente del remolque
	Luces de posición

EQUIPAMIENTO

Al leer esta Guía del usuario, recuerde lo siguiente:

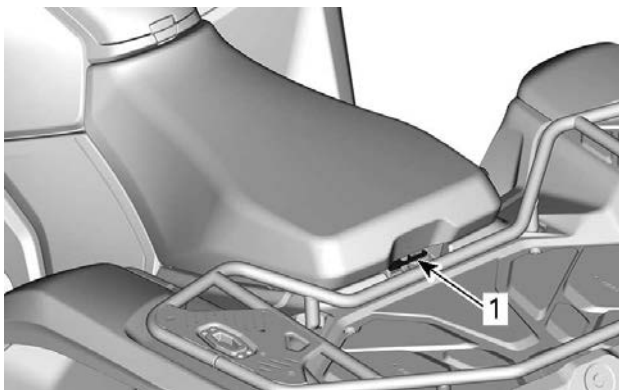
ADVERTENCIA

Indica un peligro potencial que, si no se evita, podría causar lesiones graves o incluso la muerte.

Asiento

Desmontaje del asiento

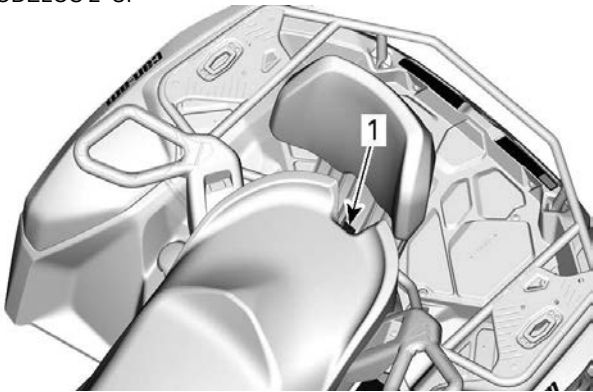
1. Tire hacia arriba el cerrojo del asiento. Este seguro de bloqueo se encuentra debajo de la parte posterior del asiento.



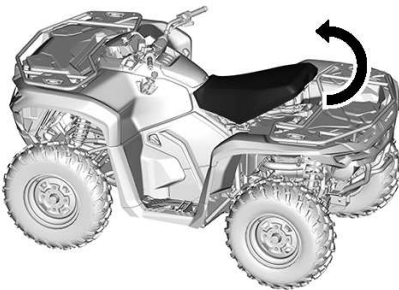
MODELOS 1-UP

1. *Seguro de bloqueo del asiento*

MODELOS 2-UP



1. Seguro de bloqueo del asiento
2. Tire del asiento hacia arriba y hacia atrás.



3. Continúe levantando el asiento hasta que pueda liberar el dispositivo de retención de la parte delantera y, a continuación, retire el asiento.



Instalación del asiento

1. Introduzca las pestañas delanteras del asiento en los ganchos del bastidor.



2. Cuando el asiento descansa en su posición, empujelo firmemente hacia abajo para que quede asegurado. Se notará un chasquido distintivo.



3. Compruebe que el asiento está seguro mediante un tirón, y halando de la parte delantera para confirmar que se ha bloqueado correctamente.

⚠ ATENCIÓN

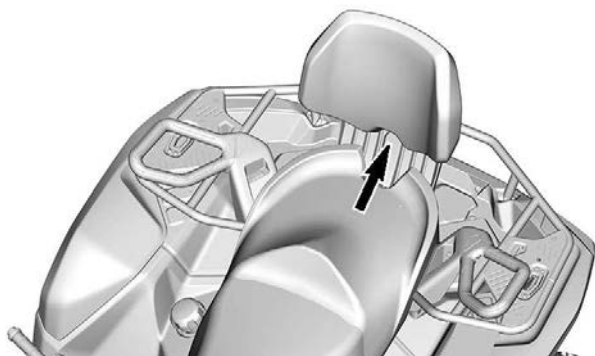
Asegúrese de que el asiento esté bien asegurado en su posición, halando varias veces (la parte delantera y la trasera), hacia arriba y hacia abajo. Aunque se oiga un clic distintivo durante la instalación, tire siempre hacia atrás y hacia arriba para confirmar que encaja correctamente.

Respaldo para pasajero

El respaldo sostiene la espalda del pasajero durante el viaje.

⚠ ATENCIÓN

Sin el respaldo ni las manijas del asiento del pasajero el vehículo se convierte en un MONOPLAZA (modelo 1-UP), por lo que NO se debe llevar PASAJEROS.



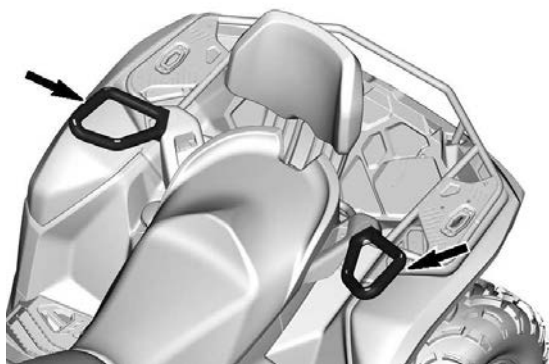
Asideros para el pasajero

Los asideros se encuentran a la derecha y a la izquierda del asiento del pasajero.

Deben ser utilizados por el pasajero para agarrarse firmemente mientras el vehículo está en funcionamiento.

⚠ ATENCIÓN

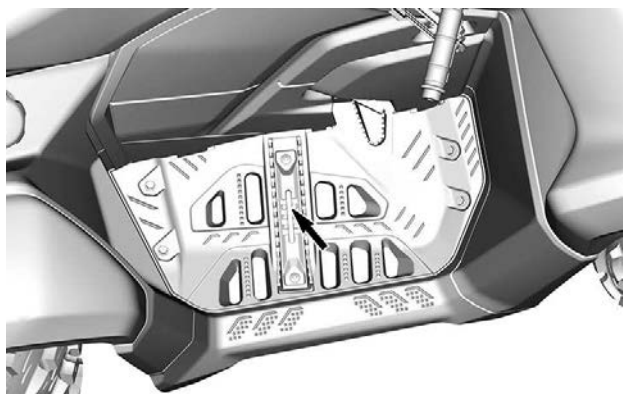
El pasajero deberá agarrarse siempre a los asideros, no al conductor. Además, debe mantener los pies colocados firmemente sobre los reposapiés.



Estribos

Los estribos del conductor se encuentran a la derecha y a la izquierda del vehículo.

Modelos 1-UP

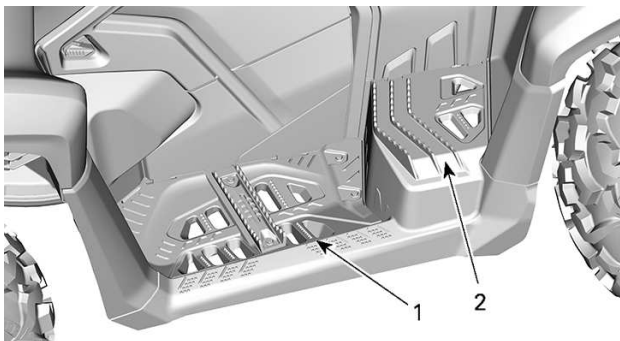


⚠ ATENCIÓN

Durante la conducción del vehículo, el conductor debe tener ambos pies en los estribos en todo momento.

Modelos 2-UP

Los estribos del pasajero se encuentran a la derecha y a la izquierda del vehículo detrás de los estribos del conductor.



1. Estribo del conductor.
2. Estribo del pasajero.

⚠ ATENCIÓN

Durante la conducción del vehículo, el pasajero debe tener ambos pies en los estribos en todo momento.

Compartimento de almacenamiento delantero

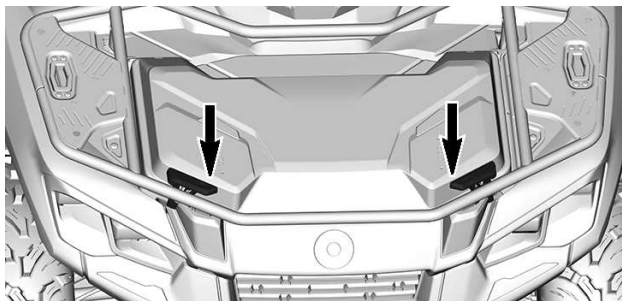
Ubicación práctica para artículos personales

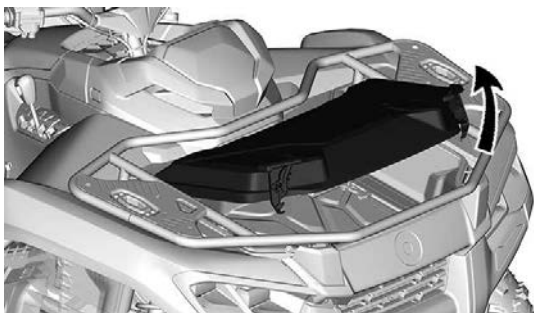
**⚠ ATENCIÓN**

Coloque siempre la palanca de cambios en posición de P, antes de abrir la tapa.
Nunca deje en este lugar para almacenamiento, objetos frágiles pesados o sueltos.
Cierre siempre y asegure la tapa antes de conducir.

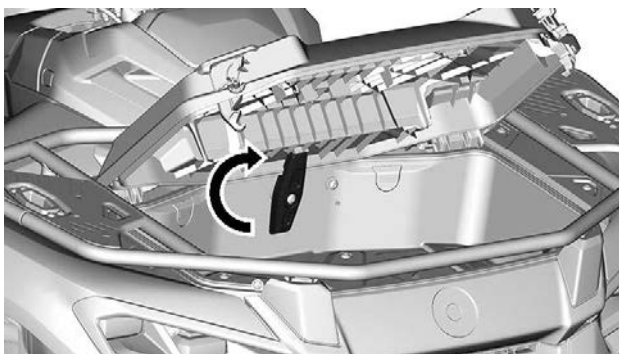
Apertura del compartimento de almacenamiento delantero

1. Suelte ambos cerrojos de la tapa y levántela suavemente.





2. Gire la palanca que se encuentra dentro del compartimento, para asegurar la tapa en posición abierta.



Cambio de la tapa del compartimento delantero para almacenamiento

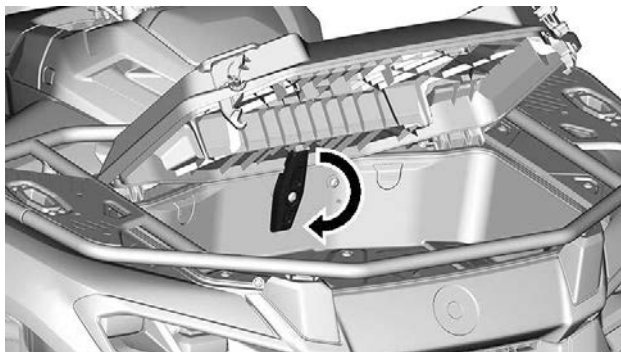
1. Abra la tapa del compartimento de almacenamiento delantero.
2. Suelte el cable de retención de la tapa.
3. Termine de abrir la tapa y luego hale de ella hacia arriba.

Instalación de la tapa del compartimento delantero para almacenamiento

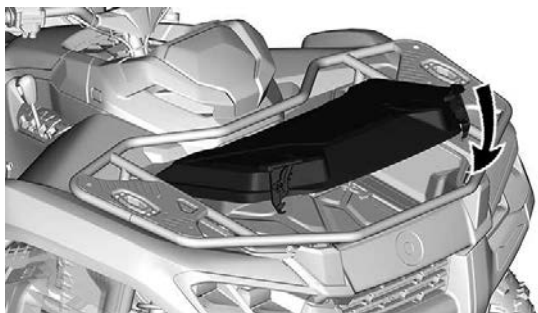
1. Coloque nuevamente en su lugar las bisagras de la tapa.
2. Coloque nuevamente el cable de retención.
3. Cierre bien la tapa.

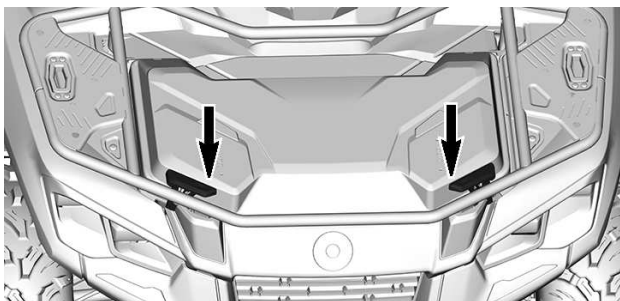
Cierre del compartimento de almacenamiento delantero

1. Suelte la tapa.



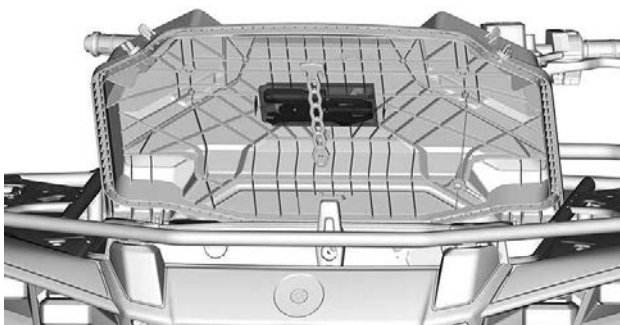
2. Con cuidado, baje y cierre la tapa con el seguro.





Juego de herramientas

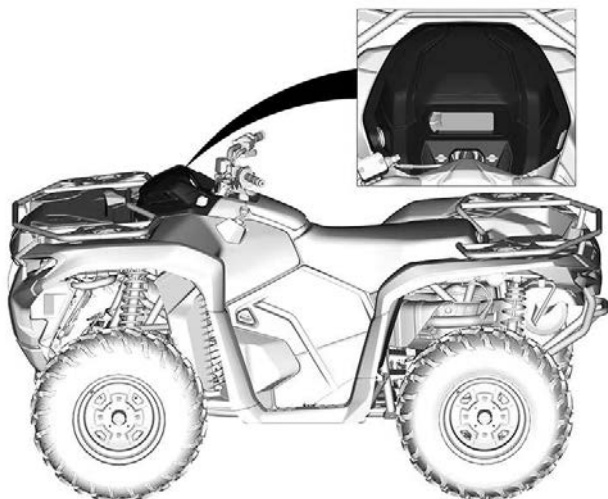
El juego de herramientas se encuentra en el compartimento de almacenamiento de la parte delantera, sujeto a la tapa.



Contiene herramientas para operaciones básicas de mantenimiento.

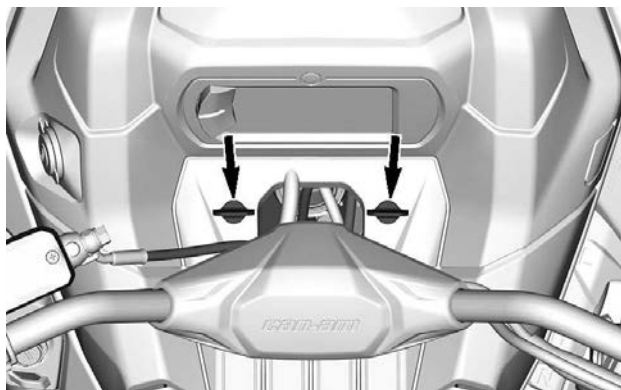
- Alicates ajustables.
- Llave de boca (10 mm y 13 mm)
- Destornillador - Mango y dos puntas (de cabeza plana y de estrella)
- Indicador de presión
- Herramienta de ajuste de la suspensión.

Consola

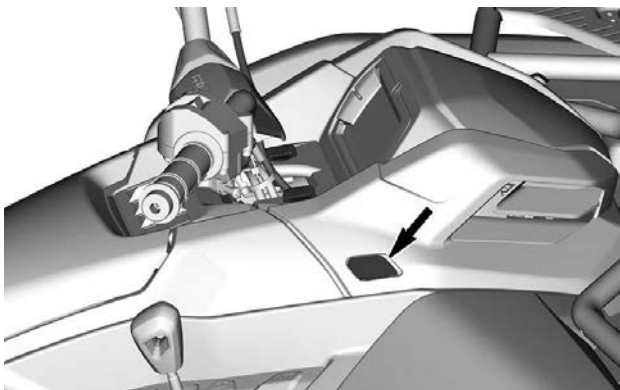


Desmontaje de la consola

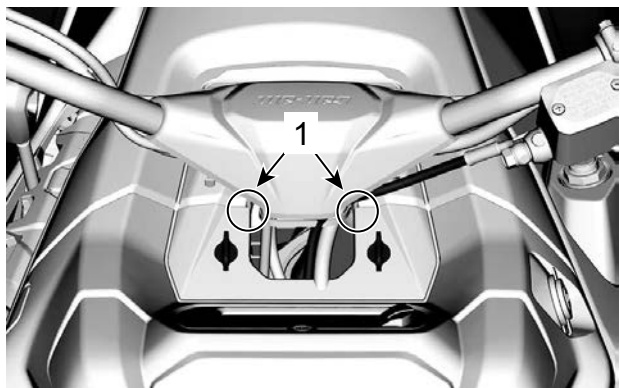
1. Suelte ambos tornillos de un cuarto de vuelta.



2. Presione el botón que se encuentra en el lado derecho de la consola.



3. Suelte ambas lengüetas de cierre situadas a los costados del mecanismo de dirección.



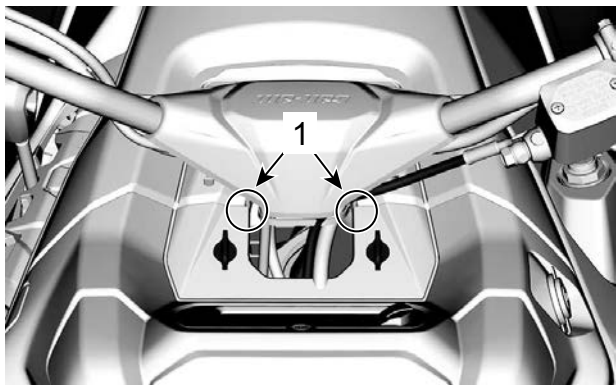
1. Ubicación de la pestaña de fijación

4. Retire tirando la consola hacia arriba y luego hacia atrás.

Instalación de la consola

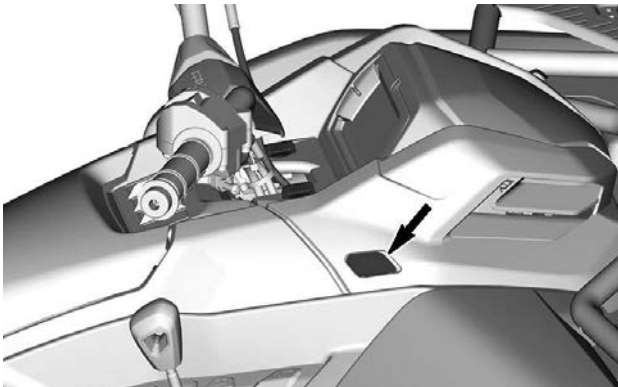
1. Primero introduzca las lengüetas delanteras de la consola.

2. Presione la consola hacia abajo para enganchar ambas lengüetas a los costados del mecanismo de dirección.

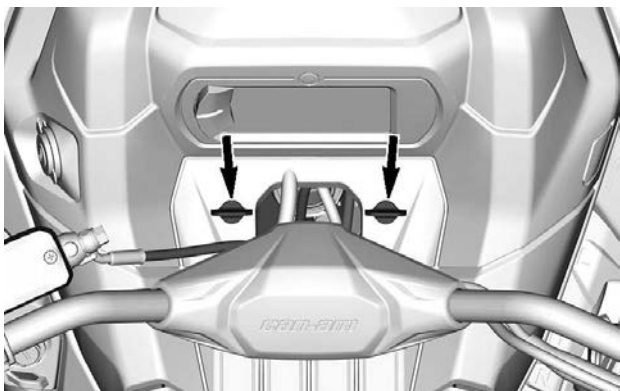


1. *Ubicación de la pestaña de fijación*

3. Asegúrese de que el botón del lado derecho esté involucrado en la consola.

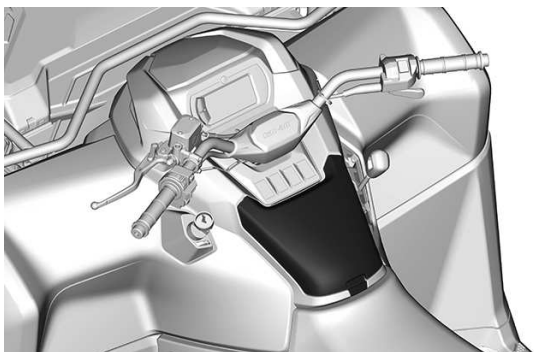


4. Asegure la consola dando dos (2) cuartos de vuelta.



Guantera

Pequeño compartimento de almacenamiento, para colocar artículos personales y guardar el manual del operador.



1. Hale el cerrojo de la tapa para abrir la guantera.

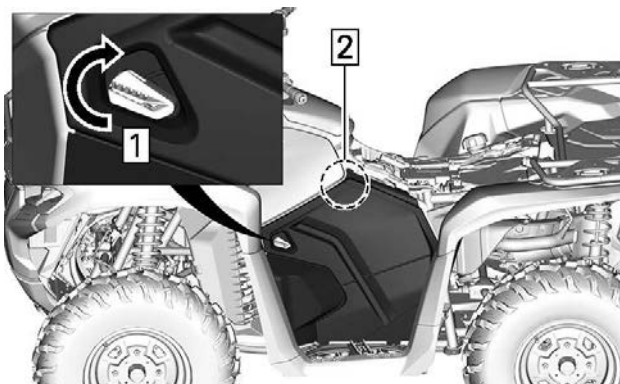


Panel lateral

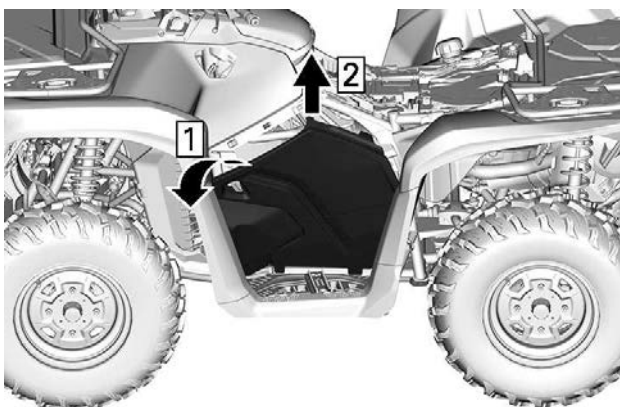


Desmontaje del panel lateral

1. Suelte el cerrojo que le sigue.
2. Suelte la siguiente lengüeta de bloqueo.



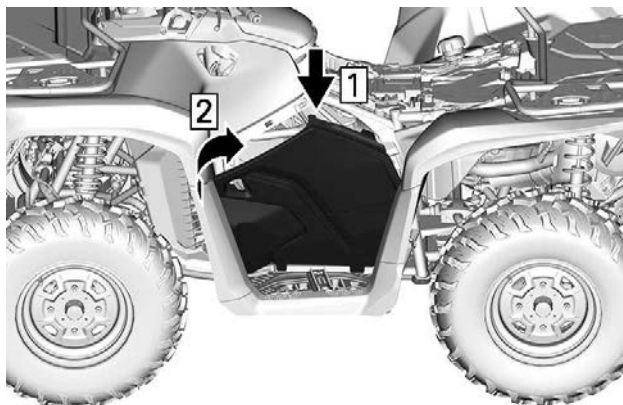
1. Gire la cerradura
2. Hale la parte superior del panel.
3. Incline el panel lateral hacia el exterior del vehículo y hale hacia arriba.



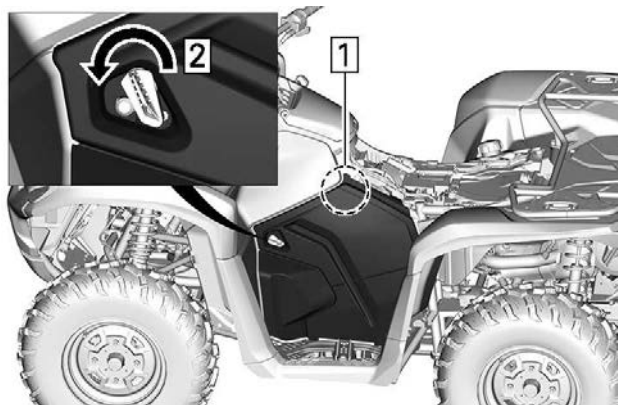
1. Incline el panel lateral.
2. Hale hacia arriba.

Instalación del panel lateral

1. Inserte las lengüetas inferiores del panel lateral y colóquelo en el vehículo.

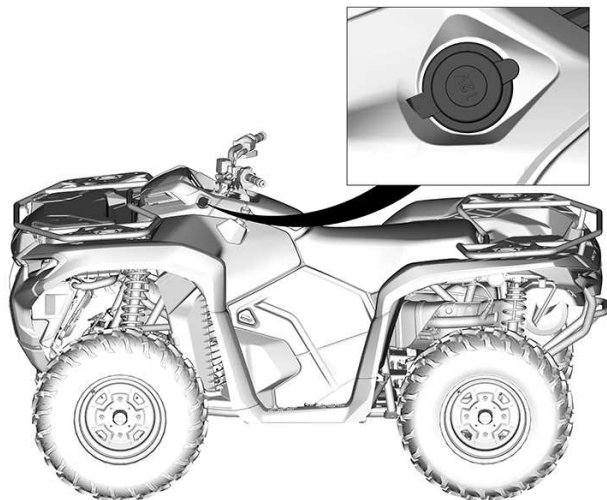


1. *Lengüetas del panel lateral central*
2. *Coloque el panel acústico en el vehículo*
2. *Asegure la siguiente lengüeta de bloqueo.*
3. *Asegure el cerrojo que le sigue.*



1. *Empuje la parte superior del panel*
2. *Gire la cerradura*

Tomacorriente de 12 voltios



Resulta práctica para el uso de faros orientables u otros equipos portátiles.

Para utilizarlo, retire la tapa de seguridad.

Coloque siempre la tapa de seguridad después del uso, para proteger el tomacorriente de la intemperie.

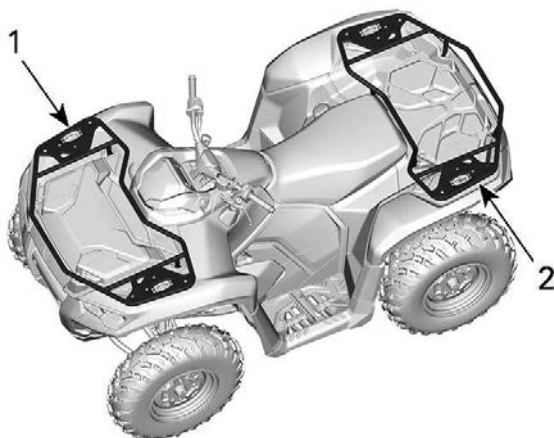
Portaequipajes

⚠ ATENCIÓN

- No lleve nunca pasajeros en un portaequipajes.
- La carga no debe interferir nunca con la línea de visión del conductor ni con la dirección del vehículo.
- No sobrecargue nunca el vehículo.
- Asegúrese siempre de que la carga está bien sujeta y no sobresale del portaequipajes.

Consulte siempre el apartado *Carga máxima del portaequipajes - Etiqueta de advertencia* para ver recomendaciones sobre el peso de la carga.

Los portaequipajes son muy útiles para transportar equipo y otros tipos de carga. No deben utilizarse nunca para transportar pasajeros.



1. Portaequipajes delantero
2. Portaequipajes trasero

Cabrestante (si está equipado)

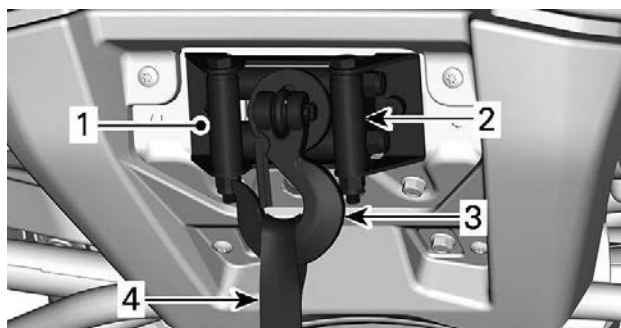
⚠ ATENCIÓN

Para evitar lesiones graves, la muerte o daños importantes a los componentes.

- No utilice nunca la cuerda/el cable del cabrestante para sujetar el vehículo durante el transporte.
- No conduzca nunca con la cuerda/el cable del cabrestante enganchado a una carga o a otro vehículo.
- Utilice el cabestrante exclusivamente cuando el vehículo esté atascado (nieve, barro, etc.).
- Consulte siempre las instrucciones del fabricante del cabestrante antes de tirar de cargas.

El cabrestante se puede accionar utilizando su interruptor de control, que se encuentra al lado izquierdo del interruptor de función múltiple, o con el control remoto (se venden por separado).

Se utiliza un guíacabos para evitar daños en el vehículo y para dirigir el cable metálico dentro del cabrestante.



1. Cabrestante
2. Guiacabos
3. Gancho del cabrestante
4. Correa del gancho

Los siguientes consejos le ayudarán a reducir el riesgo de descargar la batería:

Desenrollar manualmente: Suelte el cabestrante utilizando el manillar y luego tire de la correa del gancho para desenrollar.

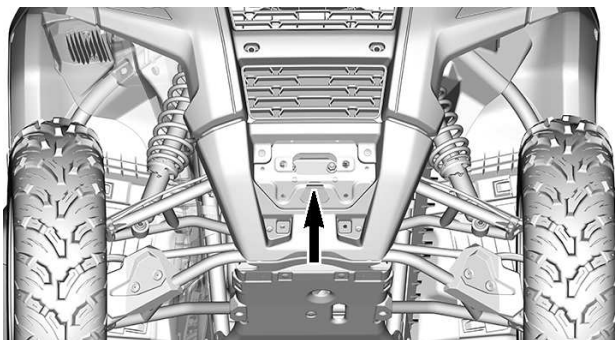
Se recomienda dejar el motor en marcha mientras usa el cabestrante. No para el motor inmediatamente después de usar el cabestrante para que la batería se recargue.

Además, cuando utilice el cabestrante durante más de 30 segundos, se recomienda aumentar las rpm del motor en un intervalo de 3000 rpm para aumentar la energía de carga a la batería.

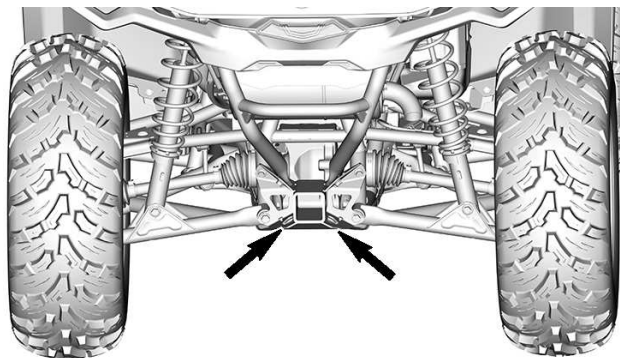
Consulte las instrucciones del fabricante incluidas con el vehículo para tener más información sobre el cabestrante.

Ganchos de recuperación

Ganchos prácticos que se pueden utilizar para rescatar un vehículo atascado.



POSICIÓN DEL GANCHO DE RECUPERACIÓN DELANTERO.



POSICIÓN DE LOS GANCHOS TRASEROS PARA RECUPERACIÓN

Enganche de remolque

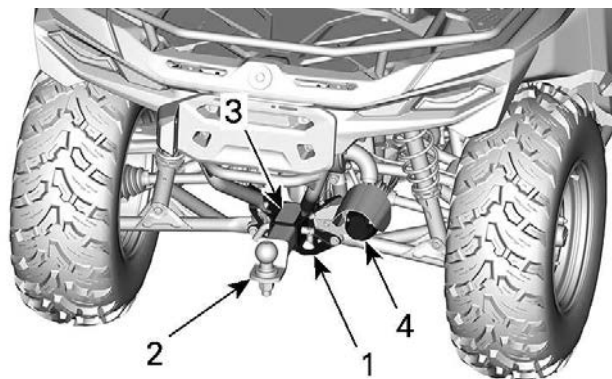
Enganche práctico para arrastrar un remolque u otro equipamiento.

Instale una bola de tamaño adecuado de acuerdo con las recomendaciones del fabricante del remolque.

⚠ ATENCIÓN

Asegúrese de instalar una bola del tamaño adecuado para el equipo que va a remolcar.

Consulte el apartado *Capacidad de remolque y peso de la lengua - Etiqueta de advertencia* para ver recomendaciones sobre cómo transportar cargas y remolcar.

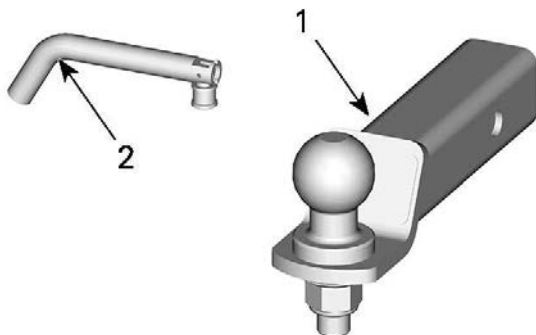


1. *Módulo para enganche del remolque*
2. *Bola de enganche*
3. *Pesos de remolque y pluma - Etiqueta de advertencia.*
4. *Obturador del enganche para remolque*

Barra de tracción del enganche

La barra de tracción con acople trae instalada una bola de 50 mm.

Para el arrastre, consulte la etiqueta con las instrucciones situada en el enganche.



1. Sostén para enganche del remolque.
2. Pasador de enganche.

⚠ ATENCIÓN

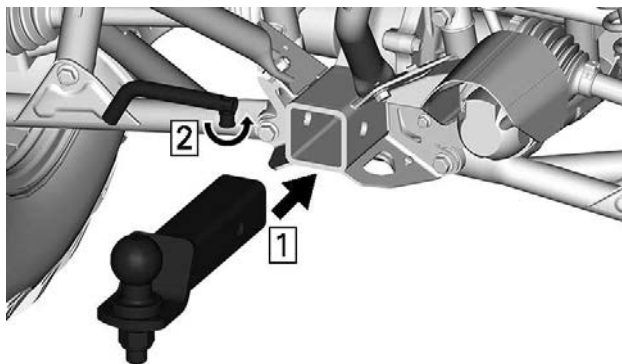
Asegúrese de instalar una bola del tamaño adecuado para el equipo que va a remolcar.

NOTA:

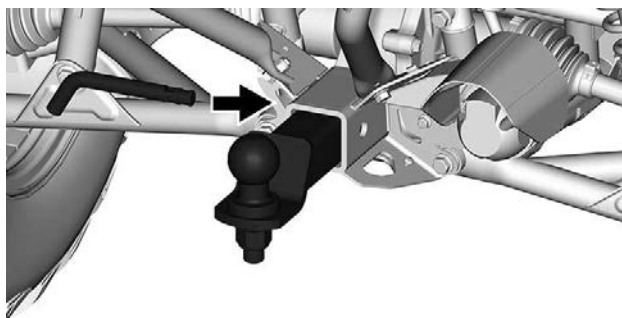
Siga las instrucciones del fabricante del remolque para un enganche correcto.

Instalación de la barra de tracción del enganche

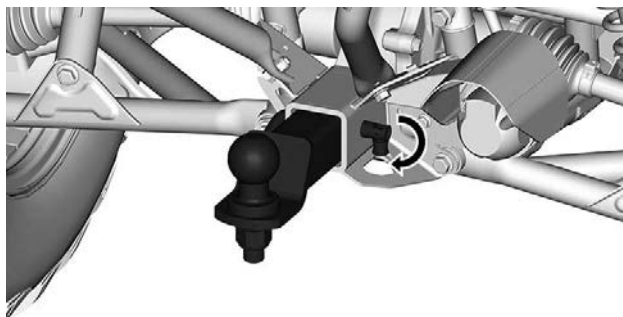
1. Introduzca la barra de tracción en el enganche receptor.



1. *Inserte la barra de tracción*
2. *Despliegue la lengüeta de bloqueo.*
2. Introduzca el pasador por la barra de tracción y el enganche receptor.



3. Asegure el pasador plegando el cierre.

**⚠ ATENCIÓN**

Asegúrese de que la barra de tracción está correctamente asegurada.

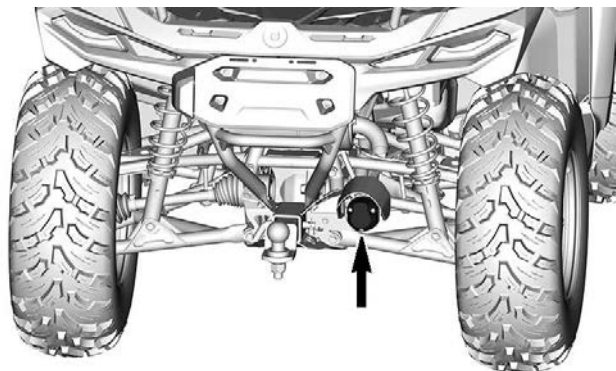
Conector del remolque

El conector del remolque deberá usarse si este está equipado con luces.

Cuando se lleva un remolque acoplado y los intermitentes o las luces de emergencia están encendidos, una lámpara indicadora situada en la cubierta del manillar parpadea. Consulte *Lámparas indicadoras*.

NOTA:

El Módulo de intermitentes del remolque está diseñado para que las luces del remolque tengan un total de 40 W. Si las luces del remolque no son de esta potencia, la frecuencia de parpadeo se verá afectada.



PANTALLA DIGITAL DE 4,5"

Pantalla multifunción

Pantalla inferior



Puede mostrar lo siguiente:

- RPM
- Velocidad
- Temperatura del motor
- Voltaje de la batería
- Configuración
- Mensajes

Utilice el botón MENOS (MENÚ) para cambiar la información que se visualiza.

La pantalla SPEED muestra la velocidad máxima y la velocidad media.



1. Botón superior
2. Botón inferior

Pantalla lateral izquierda

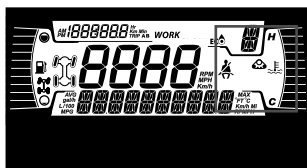


La pantalla lateral izquierda incluye:

- Indicador del nivel de combustible
- Testigo 2X4/4X4 (si está instalado)
- Icono de Visco-4Lok (si está instalado) — Bloqueo del diferencial delantero

Icono	Descripción
	Icono 2x4
	Icono 4X4
	Icono de Bloqueo del diferencial delantero - Visco-4Lok

Pantalla lateral derecha



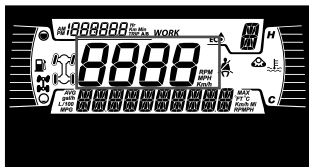
La pantalla lateral derecha incluye:

- Temperatura del motor
- Kit de pista activo

PANTALLA DIGITAL DE 4,5"

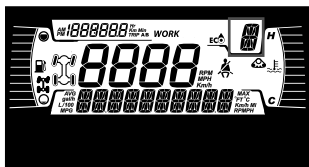
Cuando hay un kit de seguimiento instalado, se desplaza un mensaje en la pantalla inferior.

Pantalla central



Muestra la velocidad del vehículo en km/h o MPH.

Pantalla de posición de la transmisión



Esta pantalla muestra la posición de la marcha de la caja de cambios:

- P (estacionamiento)
- R (marcha atrás)
- N (punto muerto)
- H (marcha larga)
- L (marcha corta)
- - (rango no válido)

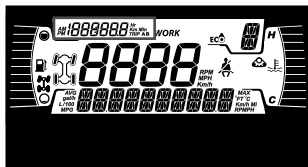
Pantalla MODE



La pantalla MODE indica el modo de operación seleccionado:

- SPORT
- ECO o WORK

Pantalla de viaje



La pantalla muestra información de cuentakilómetros parcial:

- Cuentakilómetros (registro de distancia acumulativa)
- Cuentakilómetros A
- Cuentakilómetros B
- Contador de horas del vehículo
- Reloj

Utilice el botón SUPERIOR para cambiar la información que se indica.

Mantenga pulsado el botón SUPERIOR para restablecer los medidores de Viaje A/B.

Lámparas indicadoras

Luces de advertencia e indicadores



Luces de ADVERTENCIA y de indicadores

VERDE - Luces intermitentes

Parpadeo de luces de emergencia: los

Luces de ADVERTENCIA y de indicadores	
	indicadores de giro delanteros y traseros parpadearán
	NARANJA: problema de funcionamiento del vehículo
	AZUL - Luces largas
	ROJO: la temperatura del motor es demasiado alta.
	VERDE - Punto muerto
	ROJO: la palanca de bloqueo del freno está acoplada o hay un mal funcionamiento del sistema de frenos
	ROJO: la tensión de la batería es demasiado baja o hay un problema con el sistema eléctrico
	NARANJA: anomalía del sistema ABS
	ROJO: presión de aceite baja Normalmente ENCENDIDA cuando el motor está PARADO

Luces de ADVERTENCIA y de indicadores	
	NARANJA: nivel bajo de combustible
	NARANJA Encendido: Anomalía del sistema de control de emisiones del vehículo Intermitente: Problemas del motor, el modo de funcionamiento limitado está activado. Lleve el vehículo a reparar inmediatamente.

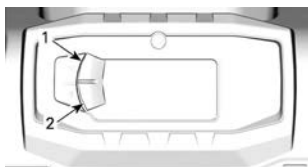
Iconos e indicadores - Pantalla multifuncional

Iconos e indicadores	
	- Indica que el modo SPORT está seleccionado.
	- Indica que el modo WORK está seleccionado.
	- Si se ilumina, indica que es necesario llevar a cabo un mantenimiento.

Iconos e indicadores	
	<ul style="list-style-type: none"> – Diríjase a un distribuidor o persona autorizada de Can-Am Off-road que elija para el mantenimiento.
	<ul style="list-style-type: none"> – Kit de seguimiento activo (si está instalado).
	<ul style="list-style-type: none"> – Indica que el bloqueo del diferencial delantero - Visco-4Lok está activado. Cuando esta opción está disponible.
	<ul style="list-style-type: none"> – Indica que se ha seleccionado el limitador de velocidad. – Cuando esta opción está disponible.

Ajustes

Los botones para navegar por los menús están situados en la parte izquierda de la pantalla de LCD.



TÍPICO

1. Botón superior
2. Botón inferior

Configuración

Mediante el botón INFERIOR, seleccione **CONFIGURACIÓN** y manténgalo pulsado para acceder al menú de opciones.

Restablecimiento de mantenimiento

Para restablecer el mensaje de mantenimiento, consulte *Restablecimiento del mensaje: Se precisa mantenimiento* en el apartado *Procedimientos de mantenimiento*.

NOTA: Disponible solo cuando tenga que realizarse el mantenimiento (después de cada 100 horas de funcionamiento del motor)

Códigos de avería

Solo está disponible cuando está activado un código como mínimo.

Utilizando el botón INFERIOR, seleccione **CÓDIGOS** y manténgalo pulsado para ver los códigos de avería activos.

Los códigos de avería se desplazarán en la pantalla inferior.

Poner a cero las estadísticas

Mediante el botón INFERIOR, seleccione **RESTABLECER ESTADÍSTICAS** y manténgalo presionado para realizar el restablecimiento.

Selección de unidades

La pantalla multifunción está predeterminada en fábrica en unidades imperiales, aunque es posible cambiarlas a unidades métricas.

Utilizando el botón INFERIOR, seleccione **UNIDADES** y manténgalo pulsado para cambiar las unidades.

Configuración del reloj

Deben realizarse las siguientes operaciones utilizando el botón INFERIOR.

1. Seleccione **CLOCK** y manténgalo pulsado para ajustar el reloj.
2. Pulse el botón para seleccionar la pantalla del reloj.
3. Pulse y mantenga pulsado el botón durante 1 segundo.
4. Pulse el botón para seleccionar el formato de hora 12:00 AM/PM o 24:00 horas.
5. Pulse y mantenga pulsado del botón para confirmar la selección.
6. Pulse el botón para cambiar la hora (la hora parpadea).
7. Pulse y mantenga pulsado el botón para confirmar la selección de hora.
8. Pulse el botón para pasar a los minutos (los minutos parpadearán).
9. Pulse y mantenga pulsado el botón para confirmar la selección de los minutos.

Configuración del idioma

Es posible cambiar el idioma de la pantalla del indicador.

Póngase en contacto con un concesionario autorizado de Can-Am Off-road para obtener información sobre los idiomas disponibles y para configurar el indicador según sus preferencias.

Ajuste del brillo

El brillo de la pantalla de LCD se puede ajustar.

Utilizando el botón INFERIOR, seleccione **BRILLO** y manténgalo pulsado para cambiar el brillo.

Utilizando el botón INFERIOR, ajuste el brillo y después, mantenga pulsado el botón para confirmar la selección.

COMBUSTIBLE

Al leer esta Guía del usuario, recuerde lo siguiente:

ADVERTENCIA

Indica un peligro potencial que, si no se evita, podría causar lesiones graves o incluso la muerte.

Requisitos de combustible

AVISO

Utilice siempre gasolina nueva. La gasolina se oxida, con la consiguiente pérdida de octanos y de componentes volátiles, y la producción de depósitos gomosos y de barniz que pueden dañar el sistema de combustible.

La mezcla de combustibles con alcohol varía según el país y la región. El vehículo ha sido diseñado para funcionar con los combustibles recomendados; sin embargo, se debe tener en cuenta lo siguiente:

- No se recomienda el uso de combustible con un porcentaje de alcohol superior al que especifican las regulaciones gubernamentales, y su uso puede dar lugar a los siguientes problemas de los componentes del sistema de combustible:
 - Dificultades de arranque y de conducción.
 - Deterioro de las piezas de goma o de plástico.
 - Corrosión de las piezas metálicas.
 - Daño de las piezas internas del motor.
- Compruebe con frecuencia la posible presencia de fugas

de combustible y otras anomalías en el sistema de combustible si cree que el contenido de alcohol en la gasolina es superior al indicado en la normativa gubernamental actual.

- Los combustibles mezclados con alcohol atraen y retienen la humedad. Esto puede dar lugar a la separación de fases del combustible y causar problemas de rendimiento del motor o dañar el motor.

Combustible recomendado

La gasolina debe cumplir los siguientes requisitos de octanaje mínimo:

Gasolina común sin plomo con un octanaje de 87 AKI (R+M)/ 2 o de 91 RON.

Utilice gasolina sin plomo con un 10 % de etanol COMO MÁXIMO.

 **E10**

AVISO

No experimente nunca con otros combustibles. El uso de un combustible inapropiado puede causar daños en el sistema de combustible y el motor.

AVISO

NO utilice combustible de bombas de combustible E85.

Procedimiento de repostaje del vehículo**⚠ ATENCIÓN**

- El combustible es inflamable y puede explotar en determinadas condiciones.
- No utilice nunca una llama para comprobar el nivel de combustible.
- No fume nunca y evite llamas o chispas en las proximidades.
- Trabaje siempre en un área bien ventilada.
- El vehículo debe estar en una superficie llana para llevar a cabo el abastecimiento de combustible.

1. Pare el motor.

⚠ ATENCIÓN

Pare siempre el motor antes de repostar.

2. El conductor y el pasajero deben salir del vehículo.

⚠ ATENCIÓN

No permita que nadie permanezca en el vehículo durante el repostaje. En caso de incendio o explosión durante el repostaje, los ocupantes podrían tener dificultades para abandonar la zona con rapidez.

3. Desenrosque lentamente el tapón del depósito de combustible en sentido contrario a las agujas del reloj para retirarlo.

**⚠ ATENCIÓN**

Si percibe una diferencia de presión (se oye un silbido al aflojar el tapón del depósito de combustible), pida que inspeccionen y, si es preciso, que reparen el vehículo antes de utilizarlo.

4. Introduzca el surtidor en el cuello de llenado.
5. Vierta el combustible lentamente para que el aire pueda salir del depósito y evitar el reflujo de combustible. Procure no derramar combustible.
6. Deje de repostar cuando el combustible alcance la parte

inferior del cuello de llenado.
No llene excesivamente.

 **ATENCIÓN**

Nunca llene el depósito de combustible completamente antes de llevar el vehículo a una zona en la que haga calor. Con el aumento de la temperatura, se incrementa el volumen del combustible y este puede desbordarse.

7. Apriete al máximo el tapón del depósito de combustible hacia la derecha hasta que se escuche un clic.

 **ATENCIÓN**

Limpie siempre las salpicaduras de combustible del vehículo.

PERÍODO DE RODAJE

Al leer esta Guía del usuario, recuerde lo siguiente:

ADVERTENCIA

Indica un peligro potencial que, si no se evita, podría causar lesiones graves o incluso la muerte.

Funcionamiento durante el período de rodaje

El vehículo precisa un período de rodaje de 10 horas o 300 km (200 mi).

Motor

Durante el período de rodaje:

- Evite la conducción a todo gas.
- Evite pulsar la palanca del acelerador más allá de 3/4 de su recorrido.
- Evite la aceleración sostenida.
- Evite velocidades de cruceo prolongadas.
- Evite el sobrecalentamiento del motor.

No obstante, breves impulsos de aceleración y variaciones de la velocidad contribuyen a obtener beneficios óptimos del rodaje.

Frenos

ATENCIÓN

Los frenos nuevos no funcionarán con la máxima eficacia hasta que haya transcurrido el período de rodaje. Quizá el rendimiento de los frenos se vea reducido, por lo que deberá observar una precaución añadida.

Correa

Para una correa nueva se requiere un período de rodaje de 50 km (30 mi).

Durante el período de rodaje:

- Evite cambios bruscos de velocidad.
- Evite remolcar cargas.
- Evite velocidades altas de cruceo.

PROCEDIMIENTOS BÁSICOS

Al leer esta Guía del usuario, recuerde lo siguiente:



ADVERTENCIA

Indica un peligro potencial que, si no se evita, podría causar lesiones graves o incluso la muerte.

Activación del sistema eléctrico

AVISO

Si se activa repetidamente el sistema eléctrico o si se usa equipo eléctrico, la batería se descargará y quizá no le sea posible arrancar el motor.

Arranque del motor

La palanca de cambios se debe encontrar en la posición de APARCAMIENTO (P) o PUNTO MUERTO (N).

NOTA:

Para su comodidad, el modo de anulación o control manual permite poner en marcha el motor independientemente de la posición de la palanca de cambios. Pulse la palanca del freno o el pedal de freno y manténgalos accionados mientras pulsa el botón de arranque del motor.

Introduzca la llave en el interruptor de encendido y gírela a la posición de encendido (ON) o asegúrese de que la llave D.E. S. S. se haya colocado en su anclaje.

Coloque el interruptor de parada del motor en la posición de marcha (RUN).

Pulse el botón de arranque del motor (start) y manténgalo pulsado hasta que se ponga en marcha el motor.

AVISO

Si el motor no arranca en unos segundos, no mantenga el posición de arranque más de 10 segundos. Consulte el apartado *Solución de problemas*.

Suelte el botón de arranque del motor inmediatamente cuando se haya puesto en marcha el motor.

NOTA:

Si la batería está descargada no se podrá poner en marcha el motor. Recargue la batería o reemplácela.

Cambio de marcha

Accione los frenos, inmovilice el vehículo y, después, seleccione la posición de la palanca de cambios deseada.

Deje de accionar los frenos.

AVISO

Siempre que se disponga a cambiar de marcha, detenga el vehículo por completo y aplique los frenos antes de realizar el cambio. La caja de cambios podría dañarse.

Accione gradualmente la palanca del acelerador para aumentar la velocidad del motor y para que entre en acción la transmisión continua variable (CVT).

Por el contrario, cuando se suelta la palanca del acelerador, se reduce la velocidad del motor.

Estacionamiento del vehículo y accionamiento del freno de mano

⚠ ATENCIÓN

Accione siempre el freno de mano cuando no se esté usando el vehículo. Para ello, accione la palanca de bloqueo del freno y coloque la palanca de cambios en la posición de estacionamiento (P).

⚠ ATENCIÓN

Evite el freno de mano en pendientes pronunciadas, ya que el vehículo podría salir rodando.

⚠ ATENCIÓN

Evite aparcar en lugares en que las piezas calientes podrían iniciar un incendio.

Cuando el vehículo esté detenido o aparcado, coloque siempre la palanca de cambios en la posición de aparcamiento (PARK). Esto es especialmente importante cuando se aparca en pendiente. En pendientes pronunciadas o si el vehículo lleva carga, las ruedas deben quedar bloqueadas mediante piedras o ladrillos (o, preferiblemente, calzos de rueda).

Seleccione el terreno más llano posible para aparcar el vehículo.

Suelte el acelerador y use los frenos para detener el vehículo completamente.

Coloque la palanca de cambios en la posición P (aparcamiento).

Accione la palanca de bloqueo del freno.

Coloque el interruptor de paro del motor en la posición desactivado (OFF).

Extraiga la llave del interruptor de encendido o retire la llave D.E.S.S. del anclaje D.E.S.S.

PROCEDIMIENTOS ESPECIALES

Motor inundado de combustible

Si el motor no arranca y está inundado de combustible, es posible activar este modo especial para impedir la inyección de combustible e interrumpir el encendido durante la puesta en marcha. Siga el procedimiento que se indica a continuación:

1. Coloque la palanca de cambios en la posición de aparcamiento (P).
2. Introduzca la llave en el anclaje D.E.S.S. o gire la llave de contacto a posición ON.
3. Pulse por completo y **MANTEGA PULSADA** la palanca de aceleración.
4. Pulse el botón **START** durante 20 segundos.
5. Suelte la palanca del acelerador.
6. Pulse el botón **START** de nuevo hasta que se ponga en marcha.

Si el motor no arranca:

1. Desenchufe el conector eléctrico del inyector
2. Limpie la zona de los tapones de las bujías y retírelos.
3. Extraiga las bujías.
4. Haga girar el motor varias veces.
5. Instale nuevas bujías si es posible o, si no, limpie y seque las bujías.
6. Arranque el motor según el procedimiento descrito anteriormente.

Si el motor sigue ahogado,

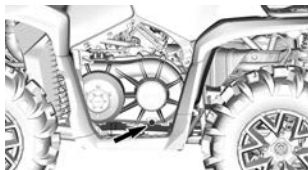
diríjase a un distribuidor autorizado de Can-Am Off-road.

AVISO

Compruebe que no hay combustible en el aceite del motor. En ese caso, cambie el aceite del motor.

Agua en la CVT.

El tapón de drenaje de la CVT se encuentra en la parte trasera de la tapa de la CVT. Retire el panel de la parte izquierda para tener acceso.



AVISO

El agua en la CVT puede hacer que la correa resbale. El motor acelerará pero el vehículo permanecerá inmóvil.

AVISO

Diríjase a un distribuidor autorizado de Can-Am Off-road para revisar y limpiar la CVT.

1. Quite el tapón de drenaje de la CVT para comprobar si hay agua.



2. Instale de nuevo el tapón de drenaje hexagonal ranurado 15 mm (19/32 pulg).

El vehículo ha volcado

Cuando el vehículo haya volcado o permanezca inclinado sobre un lado, coloque de nuevo el vehículo sobre sus ruedas.

Compruebe si existen daños en el vehículo.

ATENCIÓN

No utilice nunca el vehículo si presenta daños. Diríjase a un concesionario autorizado de Can-Am Off-road.

Si el vehículo no ha sufrido daños, consulte el apartado sobre *Procedimientos de mantenimiento* y compruebe lo siguiente.

- Revise el alojamiento del filtro para descartar acumulaciones de aceite; si hubiera alguna, limpie el filtro de aire y su alojamiento.
- Compruebe el nivel de aceite del motor y rellene si es necesario.
- Compruebe el nivel de refrigerante del motor y rellene si es necesario.

- Compruebe el nivel de aceite de la caja de cambios y rellene si es necesario.
- Compruebe el nivel de aceite de la transmisión final trasera y rellene si es necesario.
- Ponga en marcha el motor. Si permanece encendida la luz indicadora de presión de aceite, pare el motor inmediatamente. Diríjase a un concesionario autorizado de Can-Am Off-road.

Siempre que el vehículo vuelque, debe ser inspeccionado por un distribuidor autorizado de Can-Am Off-Road.

El vehículo se sumerge en agua

Si se sumerge el vehículo, pare inmediatamente el motor.

No utilice ningún material eléctrico, incluido el cabestrante.

Será necesario llevar el vehículo a un distribuidor autorizado de Can-Am Off-Road a la mayor brevedad. **¡NO INTENTE NUNCA ARRANCAR EL MOTOR!**

AVISO

La inmersión del vehículo puede provocar serios daños si no se sigue un procedimiento de arranque adecuado.

Cuando se saque el vehículo del agua, lleve a cabo las siguientes operaciones:

- Revise la carcasa del filtro de aire para asegurarse de que el agua haya drenado.

- Drene la CVT; consulte *Agua en la CVT*.

AVISO

El vehículo debe llevarse en cuanto sea posible al servicio técnico de un distribuidor autorizado de Can-Am Off-road.

OPTIMICE LA CONDUCCIÓN

Al leer esta Guía del usuario, recuerde lo siguiente:

⚠ ADVERTENCIA

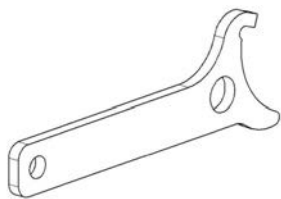
Indica un peligro potencial que, si no se evita, podría causar lesiones graves o incluso la muerte.

⚠ ATENCIÓN

El ajuste de la suspensión podría afectar a la maniobrabilidad del vehículo. Dedique el tiempo necesario para familiarizarse con la respuesta del vehículo después de realizar cualquier ajuste de la suspensión.

A continuación se indican algunas pautas para un ajuste fino de la suspensión.

Utilice la herramienta de ajuste de la suspensión incluida en el juego de herramientas.



Pautas para los ajustes de la suspensión

La facilidad de manejo y la comodidad en el vehículo

dependen de los ajustes de la suspensión.

⚠ ATENCIÓN

El ajuste de la suspensión podría afectar a la maniobrabilidad del vehículo. Dedique el tiempo necesario para familiarizarse con la respuesta del vehículo después de realizar cualquier ajuste de la suspensión.

La elección de los ajustes de la suspensión varía según la carga del vehículo, las preferencias personales, la velocidad y el estado del terreno.

La mejor manera de configurar la suspensión es, a partir de la configuración de fábrica, ir personalizando los ajustes uno a uno.

Los ajustes de la parte delantera y trasera están interrelacionados. Por ejemplo, quizá sea necesario reajustar los amortiguadores traseros después de ajustar los delanteros.

Pruebe el vehículo en marcha en las mismas condiciones: pista, velocidad, carga, etc. Cambie un ajuste y repita la prueba. Proceda metódicamente hasta que los resultados le parezcan satisfactorios.

Configuración de fábrica de la suspensión

Los ajustes de fábrica son apropiados para casi todas las condiciones.

Tenga en cuenta que el aumento de la distancia al suelo puede afectar el manejo del vehículo.

Suspensión delantera

Precarga de muelle

Posición de leva 3 (suave)

Suspensión trasera

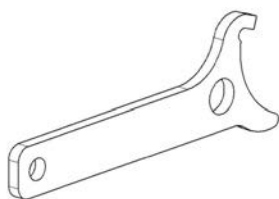
Precarga de muelle

Posición de leva 3 (suave)

Ajustes de la suspensión

Ajuste de la precarga del muelle

A continuación se indican algunas pautas para un ajuste fino de la suspensión. Utilice la herramienta de ajuste de la suspensión incluida en el juego de herramientas.



La precarga de los muelles afecta la distancia de vadeo del vehículo.

Acorte el muelle para una conducción más firme en terreno accidentado o durante el uso de un remolque.

Alargue el muelle para una conducción más suave sobre terreno en buen estado.

NOTA:

Los ajustes de fábrica son apropiados para casi todas las condiciones. Tenga en cuenta que el aumento de la distancia al suelo puede afectar el manejo del vehículo.

⚠ ATENCIÓN

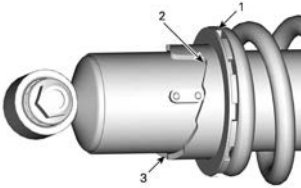
Los ajustes de amortiguación de la parte izquierda y derecha en la suspensión delantera o trasera siempre deben configurarse en la misma posición.

No ajuste nunca una sola amortiguación.

Un ajuste desigual puede afectar al manejo y provocar una pérdida de estabilidad, con el consiguiente riesgo de accidente.

Eleve el vehículo para ajustar la precarga de los muelles.

Ajuste girando la leva de ajuste.



1. Gire la leva de ajuste
2. Ajuste suave
3. Ajuste firme

Ajuste de nivel de la dirección asistida dinámica (DPS) (Modelos con DPS)

Modelos equipados con diferencial delantero Visco-4Lock

Cuando se selecciona el modo 4WDLock, se selecciona automáticamente un ajuste especial para proporcionar una asistencia óptima.

No es posible cambiar el ajuste de DPS mientras que está seleccionado el modo 4WDLock.

El modo DPS no puede cambiarse si la transmisión del vehículo está puesta en marcha atrás (REVERSE).

La dirección asistida dinámica (DPS) de modo triple ofrece una asistencia de dirección fácil al

conductor. El nivel de asistencia se adaptará automáticamente de acuerdo con la velocidad del vehículo y la demanda del conductor para proporcionar una dirección asistida máxima a bajas velocidades, cuando la demanda suele ser mayor. Conforme aumenta la velocidad, la asistencia se reduce progresivamente para mantener la máxima precisión y sensación al volante del conductor.

Es posible elegir entre tres modos de asistencia: Mínimo, Medio y Máximo. Cada modo seguirá adaptándose automáticamente a la velocidad del vehículo y a las demandas del conductor, por lo que no requiere de cambios mientras se conduce. Estos modos se usan para ajustar el nivel de asistencia conforme a las preferencias de cada conductor:

El vehículo incluye los siguientes modos de DPS preajustados de fábrica.

MODO DE AJUSTE DE DPS	
DPS MAX.	Asistencia a la dirección máxima
DPS MED.	Asistencia a la dirección media
DPS MÍN.	Asistencia a la dirección mínima

Para cambiar el modo DPS utilizando el interruptor multifunción, el motor debe estar en funcionamiento. Activar el

sistema eléctrico no es suficiente para ejecutar este procedimiento.

Para ver qué modo DPS está activado.

- Haga una pulsación corta (1 segundo) en el botón DPS.
- Espere 4 segundos para regresar a la pantalla anterior.

Para cambiar el modo DPS.

- Haga una pulsación corta (1 segundo) en el botón DPS para ver qué modo DPS está activado.
- Haga una pulsación larga (2 segundos) en el botón DPS para seleccionar otro modo. Repita esta operación hasta activar el modo deseado.

NOTA:

También es posible cambiar el modo del DPS haciendo una pulsación larga en el botón INFERIOR del panel de indicadores o en el interruptor MENU (dependiendo de su modelo). Para ello no es necesario que el motor esté en marcha, pero el sistema eléctrico tiene que estar activado.

IZADO DEL VEHÍCULO

Información general para la elevación

⚠ ATENCIÓN

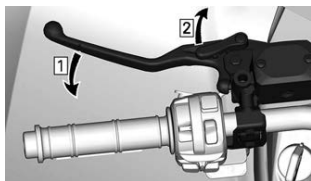
Nunca eleve las partes delanteras y traseras del vehículo sin asegurar los puntos de soporte.
Nunca eleve el vehículo utilizando solamente los puntos de soporte.

1. Active el modo 4Wd (si está disponible).

NOTA:

El modo 4WD se engrana cuando el motor está en marcha y el vehículo se desplaza un metro.

2. Coloque la palanca de cambios en la posición de APARCAMIENTO (P).
3. Bloquee los frenos.



1. Accione los frenos
2. Bloquee los frenos


4. Levante el vehículo utilizando un mecanismo de elevación adecuado y áreas convenientes.

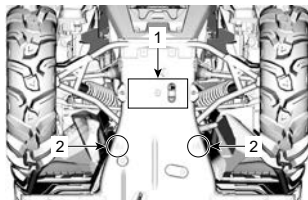
⚠ ATENCIÓN

Asegúrese de que todas las ruedas están bloqueadas antes de elevar el vehículo. No sobrepase la capacidad de elevación del dispositivo. Use únicamente un dispositivo aprobado para la elevación de este tipo de vehículo. No mueva el vehículo con un dispositivo de elevación. Consulte las advertencias y las instrucciones del fabricante antes de usarlo.

5. Apoye el vehículo sobre soportes ajustables, teniendo en cuenta los puntos de apoyo recomendados.

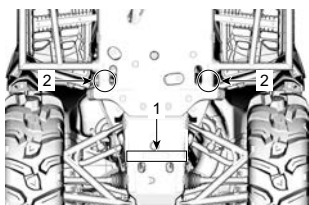
El ícono a continuación

 aparece estampado en la placa del deslizador, para indicar la ubicación de los puntos de apoyo recomendados.



PARTE DELANTERA DEL VEHÍCULO

1. Punto para elevación
2. Puntos de apoyo



PARTE TRASERA DEL VEHÍCULO

1. Punto para elevación
2. Puntos de apoyo

TRANSPORTE DEL VEHÍCULO

Cuando se ponga en contacto con el servicio de transporte, pregunte si tienen un remolque de suelo plano, con rampa de carga o una rampa mecánica para elevar el vehículo con seguridad, y correas de sujeción. Asegúrese de que el transporte del vehículo se lleva a cabo correctamente, como se indica en esta sección.

AVISO

No remolque este vehículo detrás de un automóvil o de otro vehículo; esto podría dañar seriamente la transmisión.

AVISO

No utilice cadenas para asegurar el vehículo: pueden dañar los componentes de plástico y el acabado de la chapa.

ATENCIÓN

Para evitar lesiones graves, la muerte o daños importantes a los componentes.

- **No utilice nunca la cuerda/el cable del cabrestante para sujetar el vehículo durante el transporte.**
- **No conduzca nunca con la cuerda/el cable del cabrestante enganchado a una carga o a otro vehículo.**
- **Utilice el cabestrante exclusivamente cuando el vehículo esté atascado (nieve, barro, etc.).**
- **Consulte siempre las instrucciones del fabricante del cabestrante antes de tirar de cargas.**

ATENCIÓN

Asegúrese de que los asientos, accesorios y la carga, estén asegurados correctamente o quítelos para prevenir que se caigan a la carretera, y generen un peligro para los vehículos que le sigan.

ATENCIÓN

Transporte siempre el vehículo mirando hacia adelante para evitar dañar el parabrisas y otros componentes. Los componentes pueden desprenderse durante el transporte.

⚠ ATENCIÓN

Antes de intentar montar el vehículo en una plataforma o un remolque, asegúrese de respetar las siguientes precauciones de seguridad.

PRECAUCIONES DE SEGURIDAD

Transporte de equipo	El elemento de transporte (plataforma o remolque) debe tener las dimensiones adecuadas y la capacidad de transportar con seguridad el vehículo.
Remolcado del vehículo.	No exceda la capacidad de remolcado y las especificaciones del vehículo. Asegúrese de que el remolque o la plataforma está correctamente sujeto al enganche del vehículo de remolcado.
Visibilidad	Asegúrese de tener una buena visibilidad durante toda la maniobra.
Terreno	El vehículo de remolcado y el remolque debe estar en una superficie nivelada. Utilice calzos de rueda en el remolque y en el vehículo de remolcado para evitar cualquier movimiento.
Rampas	Utilice rampas adecuadas y sujételas al remolque o la plataforma. Evite las rampas con mucha pendiente.

PRECAUCIONES DE SEGURIDAD

Transeúntes	Asegúrese siempre de que los transeúntes no estén cerca del vehículo o del equipo de remolcado mientras se sube.
Asiento y accesorios	Asegúrese de que todos los asientos, los accesorios y la carga estén fijados correctamente, o retírelos para prevenir que caigan a la carretera y generen un peligro para los vehículos que le sigan.

Uso de la potencia del vehículo para subir al equipo de transporte

Cuando el vehículo puede subir de manera autónoma, proceda del siguiente modo:

1. Lleve equipo de protección.
2. Utilice una marcha corta solamente (si está instalada).
3. Al conducir, permanezca sentado en todo momento.
4. Asegúrese de que se alinea correctamente sobre los raíles o la plataforma.
5. Empiece desde una distancia adecuada de la plataforma o el remolque, para alinear el vehículo en línea recta con las rampas. Nunca intente girar mientras se acerca a la rampa. Es posible que las ruedas traseras no estén alineadas una vez acceda a la rampa y el vehículo puede caerse.
6. Ascienda lentamente con las ruedas delanteras a la rampa para verificar la alineación.
7. Retroceda el vehículo, verifique que la rampas siguen siendo seguras y avance a una velocidad adecuada.
8. Conduzca con cuidado el vehículo sobre la plataforma o remolque. Utilice una velocidad suficiente para subir sin patinar las ruedas o acelerar bruscamente. Evite acelerar mientras se encuentra sobre las rampas para evitar el movimiento de estas.
9. Si el remolque está inclinado hacia la parte delantera, deje rodar el vehículo sin acelerarlo.
10. Una vez que haya subido el vehículo, coloque la palanca de cambios en la posición de estacionamiento (P) y accione la palanca de bloqueo del freno (si está equipada).

Si el vehículo no se puede mover por sí mismo, o en el caso de riesgo de rebasamiento o si alguna condición peligrosa impide el embarque por sus propios medios, utilice un cabrestante.

Uso de cabestrante para arrastrar un vehículo a un equipo de transporte

Cuando el vehículo no puede subir de manera autónoma, proceda del siguiente modo:

ATENCIÓN

Haga que le ayuden. Una persona debe estar en el vehículo para poder acceder al manillar del vehículo, los frenos y el interruptor del cabestrante, mientras que la otra persona controla el entorno y la seguridad de la maniobra.

ATENCIÓN

Asegúrese de que el gancho del cabestrante se puede fijar con seguridad a un punto de anclaje adecuado. Utilice un aparejo adecuado.

NOTA:

Si el vehículo se puede arrancar con seguridad, deje el motor a ralentí durante el arrastre con el cabestrante para evitar agotar la batería.

1. Coloque la palanca de cambios en N (punto muerto).
2. Si el vehículo está equipado con un cabestrante, utilícelo para mover el vehículo hasta colocarlo en la plataforma o el remolque.
3. Si no cuenta con un cabestrante, haga lo siguiente:

1. Ate una cinta al anclaje del paragolpes delantero inferior.
2. Sujete la correa al cable del cabestrante del vehículo que lo va a remolcar.
3. Tire del vehículo hasta colocarlo en la plataforma o el remolque con el cabestrante.
4. Coloque la palanca de cambios en la posición de estacionamiento (P) y accione la palanca de bloqueo del freno (si está equipada).

Cómo asegurar el vehículo para su transporte

Cuando transporte este vehículo, asegúrelo a la plataforma, al remolque o a la caja de transporte, utilizando los amarres adecuados. El uso de

cuerdas normales no está recomendado.

⚠ ATENCIÓN

Para evitar lesiones graves, la muerte o daños importantes a los componentes.

- No utilice nunca la cuerda/el cable del cabrestante para sujetar el vehículo durante el transporte.
- No conduzca nunca con la cuerda/el cable del cabrestante enganchado a una carga o a otro vehículo.
- Utilice el cabestrante exclusivamente cuando el vehículo esté atascado (nieve, barro, etc.).
- Consulte siempre las instrucciones del fabricante del cabestrante antes de tirar de cargas.

⚠ ATENCIÓN

No remolque este vehículo arrastrándolo con un automóvil ni otro tipo de vehículo. Utilice un remolque. No incline nunca este vehículo sobre un extremo para el transporte. El vehículo debe encontrarse en su posición de funcionamiento normal (sobre todas las ruedas).

Recuerde lo siguiente:

- Descargue las rejillas portaequipajes del vehículo antes del transporte.
- Tire de los asientos hacia atrás y hacia arriba varias

veces para verificar que están bien bloqueados y en posición.

- Coloque la palanca de cambios en la posición de APARCAMIENTO (P).
- Accione la palanca de bloqueo del freno.
- Asegure el vehículo por los puntos de anclaje delantero y trasero.

⚠ ATENCIÓN

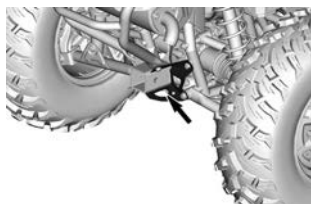
Asegúrese de que todos los asientos, accesorios y carga estén fijados correctamente o quítelos para prevenir que se caigan a la carretera y creen un peligro para los vehículos que le sigan.

AVISO

La sujeción del vehículo por otros puntos podría ocasionar daños.



PUNTOS DE SUJECIÓN DELANTEROS



PUNTOS DE SUJECIÓN TRASEROS

Cómo retirar el vehículo del remolque

⚠ ATENCIÓN

El vehículo puede haberse movido durante el transporte. Asegúrese de que el vehículo está correctamente alineado con las rampas antes de continuar.

⚠ ATENCIÓN

La visibilidad será muy reducida al retroceder desde el remolque. Haga que le ayude un asistente para asegurarse de la alineación correcta y la seguridad del entorno.

MANTENIMIENTO

PROGRAMA DE MANTENIMIENTO

El mantenimiento es muy importante para que el vehículo pueda usarse de forma segura.

El vehículo se debe someter a las revisiones necesarias según el programa de mantenimiento.

El mantenimiento adecuado es responsabilidad de su dueño. Puede denegarse una reclamación de garantía si, entre otras cosas, el propietario o conductor ha causado el problema debido a un uso o mantenimiento inadecuados.

Realice comprobaciones periódicas y siga el programa de mantenimiento. **El programa de mantenimiento no supone exención alguna de la inspección previa al uso.**

ATENCIÓN

Si no se siguen el programa y los procedimientos de mantenimiento, el uso del vehículo podría no resultar seguro.

Normativa EPA - Vehículos canadienses y estadounidenses

Un taller de reparaciones o una persona elegida por el propietario puede efectuar el mantenimiento, la reparación o la sustitución de los dispositivos y sistemas de control de emisiones. Estas instrucciones no requieren ningún componente ni servicio por parte de BRP ni de un distribuidor autorizado de Can-Am Off-road.

Aunque los distribuidores autorizados de Can-Am Off-road (fuera de carretera) tienen conocimiento técnico en profundidad y las herramientas para realizar tareas de mantenimiento de su vehículo, la garantía relacionada con las emisiones no están condicionadas al uso de un distribuidor autorizado de Can-Am Off-road, ni a ningún otro establecimiento con el que BRP tenga una relación comercial.

El mantenimiento adecuado es responsabilidad de su dueño. Puede denegarse una reclamación de garantía si, entre otras cosas, el propietario o conductor ha causado el problema debido a un uso o mantenimiento inadecuados.

Para reclamaciones de la garantía relacionadas con las emisiones contaminantes, BRP limita a los concesionarios y distribuidores autorizados de Can-Am, el diagnóstico y la reparación de los componentes afectados. Para obtener más información, consulte la *Garantía relacionada con las emisiones de la EPA de los EE. UU.* contenida en el apartado de *Garantía*.

Deben respetarse las instrucciones acerca de los requisitos de combustible indicadas en el apartado de este manual dedicado al combustible. A pesar de que se puede acceder fácilmente a gasolineras que

contienen más de un 10 % de etanol en volumen, la EPA de E.E. U.U. ha prohibido el uso de gasolina con más de un 10 % de etanol en volumen en lo que respecta a este vehículo. El uso de gasolina con más de un 10 % de etanol en volumen puede dañar el sistema de control de emisiones de este motor.

Pautas para el mantenimiento del filtro de aire

La periodicidad del mantenimiento del filtro de aire debe ajustarse a las condiciones de la conducción.

La frecuencia de mantenimiento del filtro de aire debe ser mayor en las siguientes circunstancias, en las que se produce mucho polvo:

- Conducción sobre arena seca
- Conducción sobre superficies cubiertas de tierra seca
- Conducción sobre nieve
- Conducción por carreteras de grava o similares.

Si se conduce en grupo en estas condiciones, las necesidades de mantenimiento del filtro de aire serán mayores.

Tipos de uso

Uso regular

Si su vehículo se utiliza bajo las siguientes condiciones, consulte la tabla **Servicio regular**

- Para conducir en caminos o realizar actividades de recreación,
- Para una actividad de servicio ocasional.

Circunstancias en las que se produce mucho polvo

Si su vehículo se utiliza en las siguientes condiciones, consulte la tabla **TRABAJO PESADO** en la tabla del esquema de mantenimiento.

- Transporte repetido de cargas a más del 75% de la capacidad máxima.
 - El aumento de carga de trabajo aplicado al sistema de transmisión, reduce la vida útil del aceite para motor en diferenciales, caja de cambios y transmisión. Esto reduce la longevidad de los componentes internos si no se sustituyen más frecuentemente.
- Conducción a altas velocidades durante periodos de tiempo prolongados.

El uso superior al normal con propósitos de servicio público y comercial, requiere un cambio más frecuente de líquidos y componentes sujetos a desgaste, que el necesario para el uso en caminos normales, con propósitos recreativos o de servicios ocasionales.

Barrizales hondos / agua

Independientemente de que su vehículo sea un modelo Xmr o de que se equipe con accesorios para uso en barrizales hondos/agua, este tipo de usos requiere mantenimientos más frecuentes para asegurarse de que los residuos no se hayan infiltrado en los componentes mecánicos.

Si usted conduce frecuentemente en barrizales hondos o agua, consulte la sección **Barrizales hondos/Agua** para ver la tabla del esquema de mantenimiento.

Después de cada conducción asegúrese de realizar el siguiente **Cuidado posterior a la operación en entornos de barrizales hondos/agua**.

Mantenimiento después de cada uso en un entorno de barrizales hondos/agua

- Lave el vehículo y todos sus componentes con agua dulce
- Drene el compartimento de la transmisión CVT y límpielo si se encuentra agua o barro.
- Inspeccione y limpie los filtros de aire del motor y el alojamiento del filtro de aire del motor. Límpielo si se encuentra agua o barro.
- Limpie del radiador.
- Inspeccione visualmente si hay acumulaciones de agua en las mangueras de aireación (depósito de combustible, caja de cambios, diferencial delantero y transmisión final trasera). Si hay agua, lleve el vehículo a su distribuidor autorizado de Can-Am off-road más cercano, para la inspección y reparación de los principales componentes relacionados con las ventilaciones.
- Limpie los amortiguadores delanteros y traseros, para evitar que las juntas se deterioren por el polvo y la suciedad.
- Limpie los fuelles de la transmisión así como los yugos y fuelles del eje de la hélice.

Condición en frío extremo

Un motor de 4 tiempos que funcione a una temperatura igual o inferior a -25 °C (-13 °F), necesitará ampliar el programa de servicio y mantenimiento.

Todo motor a combustión operado con poca carga y una temperatura de funcionamiento bastante fría recoge una cantidad mayor de condensación en cada arranque/calentamiento.

Ya que el motor no alcanza su temperatura de funcionamiento durante largos periodos de tiempo, el aceite comienza a diluirse mucho con con residuos de agua y gas (más contenido de agua).

El motor tiene que alcanzar la temperatura de funcionamiento para poder evaporar el condensado del aceite.

Si el uso diario (ciclo de conducción de trabajo o de recreo) es similar a los mencionados a continuación, BRP recomienda claramente cambiar el aceite al menos una vez al mes.

Parámetros de aumento en el programa de servicio mantenimiento:

- Motor que no alcanza la temperatura de funcionamiento adecuada durante el uso diario normal,
- Múltiples arranques y paradas sin alcanzar la temperatura de funcionamiento,
- Cortos periodos en punto muerto,
- Ciclo de conducción a bajas revoluciones por minuto en distancias cortas sin alcanzar la temperatura de funcionamiento.

Información del programa de mantenimiento

No olvide realizar el mantenimiento adecuado en los momentos recomendados, como se indica en las tablas.

Los intervalos de la tabla de mantenimiento se basan en 3 factores:

- Años naturales
- Horas del vehículo
- Lectura del cuentakilómetros

Tenga en cuenta el que se produzca primero para determinar el umbral de mantenimiento.

Sus hábitos de conducción también determinan el factor que debe seguir. Por ejemplo:

- Alguien que utiliza el vehículo en fines de semana alternos para conducir por caminos con los amigos es más probable que siga la **lectura del cuentakilómetros** para determinar el intervalo de mantenimiento.
- Alguien que utiliza el vehículo pocas veces al año o solo en algunas ocasiones (caza, camping, etc.) es más probable que siga los **años naturales** para determinar el intervalo.
- Alguien que utiliza el vehículo de forma diaria o semanal durante largos periodos de tiempo (agricultores, trabajadores) es más probable que siga las **horas del vehículo** para establecer el intervalo de mantenimiento.

NOTA: Importante Las tablas siguientes muestran las operaciones de mantenimiento apropiadas durante los 3 primeros años. Para los años posteriores, repita el mismo patrón alternativamente.

Resumen del mantenimiento habitual

Años naturales	Vehicle Hours	Cuentakilómetros	Tareas normales
1	100	3000 km (2000 millas)	A
2	200	6000 km (4000 millas)	A y B
3	300	9000 km (5500 millas)	A

Resumen del mantenimiento para Tareas pesadas y Aguas/Barrizales

Años naturales	Vehicle Hours	Cuentakilómetros	Tareas pesadas y Aguas/Barrizales hondos
0,5	50	1500 km (1000 millas)	A+
1	100	3000 km (2000 millas)	A+ y A
1,5	150	4500 km (3000 millas)	A+
2	200	6000 km (4000 millas)	A+ y A y B
2,5	250	7500 km (5700 millas)	A+
3	300	9000 km (5500 millas)	A+ y A

Programa de mantenimiento

TAREAS NORMALES

Leyenda	A	B
A = Ajustar C = Limpiar I = Inspeccionar L = Lubricar R = Reemplazar T = Par de apriete	Cada año, ó a las 100 horas ó a los 3000 km (2000 mi).	Cada 2 años, ó a las 200 horas ó a los 6000 km (4000 mi).
Suministro de aire y combustible		
Filtro de aire del motor	I, C ó R	
Componentes y función del sistema de suministro de aire (cuerpo del acelerador, conductos y abrazaderas).	I	
Componentes y función del sistema de combustible	I	
Presión de bomba de combustible		I
Motor y refrigeración		
Aceite del motor y filtro	R	
Retenes y juntas del motor	I	
Bujías		R Cada 200 horas ó 6000 km (4000 mi).
Holgura de la válvula		I, A Cada 200 años ó 6000 km (4000 mi).
Componentes de refrigeración del motor (concentración de refrigerante, nivel de	I, A	

Leyenda	A	B
A = Ajustar C = Limpiar I = Inspeccionar L = Lubricar R = Reemplazar T = Par de apriete	Cada año, ó a las 100 horas ó a los 3000 km (2000 mi).	Cada 2 años, ó a las 200 horas ó a los 6000 km (4000 mi).
refrigerante, condición de la manguera, abrazaderas, fugas)		
Refrigerante	R Cada 5 años ó 12.000 km (8000 mi).	
Radiador	C	
Escape y emisiones		
Filtro del respiradero para aireación depósito de combustible (Modelos no EVAP)	R	
Prefiltro de aireación de cartucho (modelos CARB y EVAP)		R
Residuos alrededor de la zona del tubo de escape y el silenciador	C	
Amortiguador de chispas del silenciador	C	
Freno		
Componentes del freno y función	I, L	
Líquido de frenos		R Cada 2 años
Empuje		

Leyenda	A	B
A = Ajustar C = Limpiar I = Inspeccionar L = Lubricar R = Reemplazar T = Par de apriete	Cada año, ó a las 100 horas ó a los 3000 km (2000 mi).	Cada 2 años, ó a las 200 horas ó a los 6000 km (4000 mi).
Componentes y función de la transmisión	I, L	
Aceite para caja de cambios	R Sustituir a los primeros 3000 km (2000 millas), y 6000 km (4000 millas) y después, seguir el programa normal.	R
Nivel de aceite para caja de cambios	I	
Aceite para el diferencial delantero	I	R
Aceite de la transmisión final trasera	I	R
Neumáticos	I, A	
Tuercas de la rueda	T	
Transmisión variable continua (CVT)		
Componentes del CVT y función	I, C, L	
Zapatillas deslizantes dentro de polea conducida		R

Leyenda	A	B
A = Ajustar C = Limpiar I = Inspeccionar L = Lubricar R = Reemplazar T = Par de apriete	Cada año, ó a las 100 horas ó a los 3000 km (2000 mi).	Cada 2 años, ó a las 200 horas ó a los 6000 km (4000 mi).
Accesorios eléctricos		
Conexiones de la batería y estado	I	
Trazado del arnés de cableado eléctrico	I	
Módulos y actualizaciones del software aplicables	I	
Funcionamiento de los interruptores de control y luces	I	
Sensor de velocidad del vehículo		C
Dirección		
Componentes de la dirección y función	I	
Bujes de la columna de dirección		C, L
Mandos		
Funcionamiento de la palanca de posición de la caja de cambios	I, A	
Cable del acelerador (si está equipado)	I, A, L	
Funcionamiento del acelerador	I	
Suspensión		
Componentes de la suspensión y función	I	

TAREAS PESADAS

Leyenda	A+	A	B
A = Ajustar C = Limpiar I = Inspeccionar L = Lubricar R = Reemplazar T = Par de apriete	Cada 6 meses o 50 horas o 1500 km (1000 mi)	Cada año o 100 horas o 3000 km (2000 mi)	Cada 2 años o 200 horas o 6000 km (4000 mi)
Suministro de aire y combustible			
Filtro de aire del motor	I, C ó R		
Componentes y función del sistema de suministro de aire (cuerpo del acelerador, conductos y abrazaderas).		I	
Componentes y función del sistema de combustible		I	
Presión de bomba de combustible			I
Motor y refrigeración			
Aceite del motor y filtro	R		
Retenes y juntas del motor		I	
Bujías			R Cada 200 horas ó 6000 km (4000 mi).
Holgura de la válvula			I, A

Leyenda	A+	A	B
A = Ajustar C = Limpiar I = Inspeccionar L = Lubricar R = Reemplazar T = Par de apriete	Cada 6 meses o 50 horas o 1500 km (1000 mi)	Cada año o 100 horas o 3000 km (2000 mi)	Cada 2 años o 200 horas o 6000 km (4000 mi)
			Cada 200 años ó 6000 km (4000 mi).
Componentes de refrigeración del motor (concentración de refrigerante, nivel de refrigerante, condición de la manguera, abrazaderas, fugas)		I, A	
Refrigerante	R Cada 5 años ó 12.000 km (8000 mi).		
Radiador		C	
Escape y emisiones			
Filtro del respiradero para aireación depósito de combustible (Modelos no EVAP)		R	
Prefiltro de aireación de cartucho (modelos CARB y EVAP)			R
Residuos alrededor de la zona del tubo de escape y el silenciador	C		

Leyenda	A+	A	B
A = Ajustar C = Limpiar I = Inspeccionar L = Lubricar R = Reemplazar T = Par de apriete	Cada 6 meses o 50 horas o 1500 km (1000 mi)	Cada año o 100 horas o 3000 km (2000 mi)	Cada 2 años o 200 horas o 6000 km (4000 mi)
Amortiguador de chispas del silenciador	C		
Freno			
Componentes del freno y función	I		
Líquido de frenos			R Cada 2 años
Empuje			
Componentes y función de la transmisión	I, L		
Aceite para caja de cambios	R Sustituir a los primeros 1500 km (1000 millas), y 3000 km (2000 millas) y después, seguir el programa normal.	R	
Nivel de aceite para caja de cambios		I	

Leyenda	A+	A	B
A = Ajustar C = Limpiar I = Inspeccionar L = Lubricar R = Reemplazar T = Par de apriete	Cada 6 meses o 50 horas o 1500 km (1000 mi)	Cada año o 100 horas o 3000 km (2000 mi)	Cada 2 años o 200 horas o 6000 km (4000 mi)
Aceite para el diferencial delantero	I	R	
Aceite de la transmisión final trasera	I	R	
Neumáticos	I, A		
Pernos de las llantas con sistema de bloqueo de talón		T	
Tuercas de la rueda	T		
Transmisión variable continua (CVT)			
Componentes del CVT y función		I, C, L	
Zapatas deslizantes dentro de polea conducida		R	
Accesorios eléctricos			
Conexiones de la batería y estado		I	
Trazado del arnés de cableado eléctrico		I	
Módulos y actualizaciones del software aplicables		I	
Funcionamiento de los interruptores de control y luces		I	

Leyenda	A+	A	B
A = Ajustar C = Limpiar I = Inspeccionar L = Lubricar R = Reemplazar T = Par de apriete	Cada 6 meses o 50 horas o 1500 km (1000 mi)	Cada año o 100 horas o 3000 km (2000 mi)	Cada 2 años o 200 horas o 6000 km (4000 mi)
Sensor de velocidad del vehículo			C
Dirección			
Bujes de la columna de dirección			C, L
Componentes de la dirección y función		I	
Mandos			
Funcionamiento de la palanca de posición de la caja de cambios		I, A	
Cable del acelerador (si está equipado)		I, A, L	
Funcionamiento del acelerador		I	
Suspensión			
Componentes de la suspensión y función	I, L		

AGUAS/BARRIZALES HONDOS

Leyenda	A+	A	B
A = Ajustar C = Limpiar I = Inspeccionar L = Lubricar R = Reemplazar T = Par de apriete	Cada 6 meses o 50 horas o 1500 km (1000 mi)	Cada año o 100 horas o 3000 km (2000 mi)	Cada 2 años o 200 horas o 6000 km (4000 mi)
Suministro de aire y combustible			
Filtro de aire del motor	I, C ó R		
Componentes y función del sistema de suministro de aire (cuerpo del acelerador, conductos y abrazaderas).		I	
Componentes y función del sistema de combustible		I	
Presión de bomba de combustible			I
Motor y refrigeración			
Aceite del motor y filtro		R	
Nivel de aceite del motor	I		
Retenes y juntas del motor		I	
Bujías			R Cada 200 horas ó 6000 km (4000 mi).

Leyenda	A+	A	B
A = Ajustar C = Limpiar I = Inspeccionar L = Lubricar R = Reemplazar T = Par de apriete	Cada 6 meses o 50 horas o 1500 km (1000 mi)	Cada año o 100 horas o 3000 km (2000 mi)	Cada 2 años o 200 horas o 6000 km (4000 mi)
Holgura de la válvula			I, A Cada 200 años ó 6000 km (4000 mi).
Componentes de refrigeración del motor (concentración de refrigerante, nivel de refrigerante, condición de la manguera, abrazaderas, fugas)		I, A	
Refrigerante	R Cada 5 años ó 12.000 km (8000 mi).		
Radiador	C		
Escape y emisiones			
Filtro del respiradero para aireación depósito de combustible (Modelos no EVAP)		R	
Prefiltro de aireación de cartucho (modelos CARB y EVAP)			R

Leyenda	A+	A	B
A = Ajustar C = Limpiar I = Inspeccionar L = Lubricar R = Reemplazar T = Par de apriete	Cada 6 meses o 50 horas o 1500 km (1000 mi)	Cada año o 100 horas o 3000 km (2000 mi)	Cada 2 años o 200 horas o 6000 km (4000 mi)
Residuos alrededor de la zona del tubo de escape y el silenciador	C		
Amortiguador de chispas del silenciador	C		
Freno			
Componentes del freno y función	I		
Líquido de frenos			R Cada 2 años
Empuje			
Componentes y función de la transmisión	I, L	I, L	
Aceite para caja de cambios		R Sustituir a los primeros 3000 km (2000 millas), y 6000 km (4000 millas) y después, seguir el programa normal.	R

Leyenda	A+	A	B
A = Ajustar C = Limpiar I = Inspeccionar L = Lubricar R = Reemplazar T = Par de apriete	Cada 6 meses o 50 horas o 1500 km (1000 mi)	Cada año o 100 horas o 3000 km (2000 mi)	Cada 2 años o 200 horas o 6000 km (4000 mi)
Nivel de aceite para caja de cambios	I		
Aceite para el diferencial delantero	I		R
Aceite de la transmisión final trasera	I		R
Neumáticos	I, A		
Pernos de las llantas con sistema de bloqueo de talón		T	
Tuercas de la rueda	T		
Transmisión variable continua (CVT)			
Componentes del CVT y función		I, C, L	
Zapatas deslizantes dentro de polea conducida		R	
Accesorios eléctricos			
Conexiones de la batería y estado		I	
Trazado del arnés de cableado eléctrico		I	
Módulos y actualizaciones del software aplicables		I	

Leyenda	A+	A	B
A = Ajustar C = Limpiar I = Inspeccionar L = Lubricar R = Reemplazar T = Par de apriete	Cada 6 meses o 50 horas o 1500 km (1000 mi)	Cada año o 100 horas o 3000 km (2000 mi)	Cada 2 años o 200 horas o 6000 km (4000 mi)
Funcionamiento de los interruptores de control y luces		I	
Sensor de velocidad del vehículo			C
Dirección			
Bujes de la columna de dirección			C, L
Componentes de la dirección y función	I		
Mandos			
Funcionamiento de la palanca de posición de la caja de cambios		I, A	
Cable del acelerador (si está equipado)		I, A, L	
Funcionamiento del acelerador	I		
Suspensión			
Componentes de la suspensión y función	I, L		

Registros de mantenimiento

Envíe fotocopias de los registros de mantenimiento a BRP si es necesario.

Preentrega	
Número de serie: _____ Kilometraje: _____ Horario: _____ Fecha: _____ N.º de distribuidor: _____ Notas: _____ _____ _____	Firma/impresión:
Consulte los procedimientos detallados de instalación en el boletín del procedimiento previo a la entrega	

PRIMERA inspección

Kilometraje: je: _____	Firma/impresión:
Horario: _____	
Fecha: _____	
N.º de distribuidor: _____	
Notas: _____	

Para ver el calendario de mantenimiento, consulte la sección información de mantenimiento de esta guía del operador'	

Servicio

Kilometraje: je: _____	Firma/impresión:
Horario: _____	
Fecha: _____	
N.º de distribuidor: _____	
Notas: _____	

Para ver el calendario de mantenimiento, consulte la sección información de mantenimiento de esta guía del operador'	

Servicio	
Kilometraje: _____ Horario: _____ Fecha: _____ N.º de distribuidor: _____ Notas: _____ _____	Firma/impresión:
Para ver el calendario de mantenimiento, consulte la sección información de mantenimiento de esta guía del operador'	

Servicio	
Kilometraje: _____ Horario: _____ Fecha: _____ N.º de distribuidor: _____ Notas: _____ _____	Firma/impresión:
Para ver el calendario de mantenimiento, consulte la sección información de mantenimiento de esta guía del operador'	

Servicio	
Kilometraje: _____	Firma/impresión:
Horario: _____	
Fecha: _____	
N.º de distribuidor: _____	
Notas: _____ _____	
Para ver el calendario de mantenimiento, consulte la sección información de mantenimiento de esta guía del operador'	

Servicio	
Kilometraje: _____ Horario: _____ Fecha: _____ N.º de distribuidor: _____ Notas: _____ _____	Firma/impresión:
Para ver el calendario de mantenimiento, consulte la sección información de mantenimiento de esta guía del operador'	

Servicio	
Kilometraje: _____ Horario: _____ Fecha: _____ N.º de distribuidor: _____ Notas: _____ _____	Firma/impresión:
Para ver el calendario de mantenimiento, consulte la sección información de mantenimiento de esta guía del operador'	

Servicio	
Kilometraje: _____	Firma/impresión:
Horario: _____	
Fecha: _____	
N.º de distribuidor: _____	
Notas: _____ _____	
Para ver el calendario de mantenimiento, consulte la sección información de mantenimiento de esta guía del operador'	

Servicio	
Kilometraje: _____ Horario: _____ Fecha: _____ N.º de distribuidor: _____ Notas: _____ _____	Firma/impresión:
Para ver el calendario de mantenimiento, consulte la sección información de mantenimiento de esta guía del operador'	

Servicio	
Kilometraje: _____ Horario: _____ Fecha: _____ N.º de distribuidor: _____ Notas: _____ _____	Firma/impresión:
Para ver el calendario de mantenimiento, consulte la sección información de mantenimiento de esta guía del operador'	

Servicio	
Kilometraje: _____	Firma/impresión:
Horario: _____	
Fecha: _____	
N.º de distribuidor: _____	
Notas: _____ _____	
Para ver el calendario de mantenimiento, consulte la sección información de mantenimiento de esta guía del operador'	

Servicio	
Kilometraje: _____ Horario: _____ Fecha: _____ N.º de distribuidor: _____ Notas: _____ _____	Firma/impresión:
Para ver el calendario de mantenimiento, consulte la sección información de mantenimiento de esta guía del operador'	

Servicio	
Kilometraje: _____ Horario: _____ Fecha: _____ N.º de distribuidor: _____ Notas: _____ _____	Firma/impresión:
Para ver el calendario de mantenimiento, consulte la sección información de mantenimiento de esta guía del operador'	

Servicio	
Kilometraje: _____	Firma/impresión:
Horario: _____	
Fecha: _____	
N.º de distribuidor: _____	
Notas: _____ _____	
Para ver el calendario de mantenimiento, consulte la sección información de mantenimiento de esta guía del operador'	

PROCEDIMIENTOS DE MANTENIMIENTO

En este apartado, se incluyen instrucciones sobre los procedimientos básicos de mantenimiento.

Dada la complejidad de algunos de los procedimientos de mantenimiento, se requieren buenos conocimientos de mecánica.

Si no se siente cómodo con estos procedimientos, no dude en ponerse en contacto con un distribuidor, taller de reparación o persona autorizada de off-road de Can-Am que elija.

ATENCIÓN

A menos que se indique lo contrario, el motor debe detenerse y la llave debe retirarse siempre antes de realizar cualquier servicio.

ATENCIÓN

Si fuera necesario retirar un dispositivo de bloqueo (p. ej. pestañas de bloqueo, sujeciones con cierre automático, etc.), sustitúyalo siempre por uno nuevo.

Restablecimiento del mensaje: Maintenance Required (Se precisa mantenimiento)

1. Utilizando el botón INFERIOR (pantalla digital de 4,5") o el botón MENU (pantalla digital de 7,6"), seleccione **RES MAIN** en **CONFIGURACIÓN**.
2. Mantenga pulsado para restablecer el mensaje de mantenimiento.

Filtro de aire

Instrucciones para cambiar el filtro de aire del motor

La frecuencia de inspección y sustitución del filtro de aire del motor deberá ajustarse en consonancia con las condiciones de uso del vehículo, ya que es importante garantizar la vida útil y el rendimiento óptimos del motor.

La frecuencia de inspección y sustitución del filtro de aire del motor debe ser mayor en circunstancias de conducción extremas como las siguientes:

- Conducción sobre arena seca.
- Conducción sobre superficies cubiertas de tierra seca.
- Conducción por pistas de grava o similares.
- Conducción en zonas con una alta concentración de semillas o restos de cultivos.
- Conducción en condiciones de nieve extremas.

AVISO

Si conduce en condiciones de arena o polvo, debe limpiar la caja de ventilación antes de cada trayecto.

NOTA:

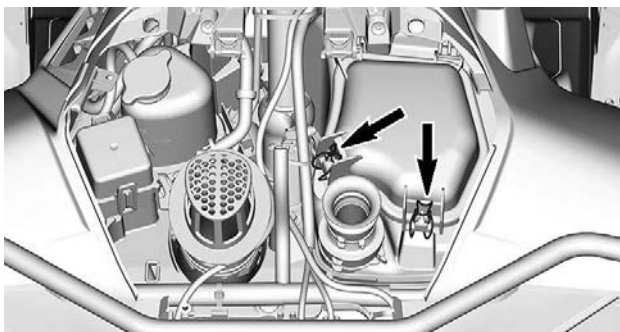
Si se conduce en grupo, en estas condiciones, las necesidades de mantenimiento del filtro de aire serán mayores.

Desmontaje del filtro de aire

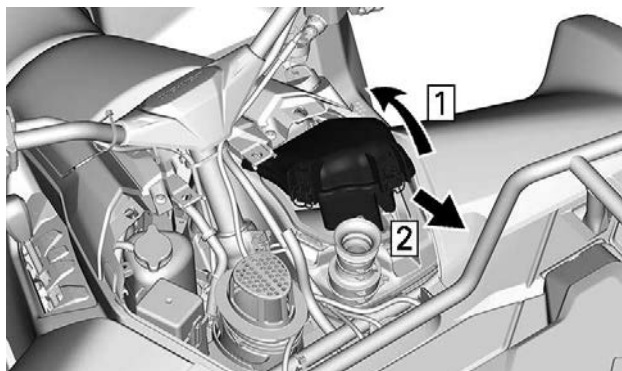
AVISO

No quite ni modifique nunca ningún componente del alojamiento del filtro de aire. De lo contrario, el motor puede sufrir un deterioro del rendimiento o daños mecánicos. El motor está calibrado para funcionar específicamente con esos componentes.

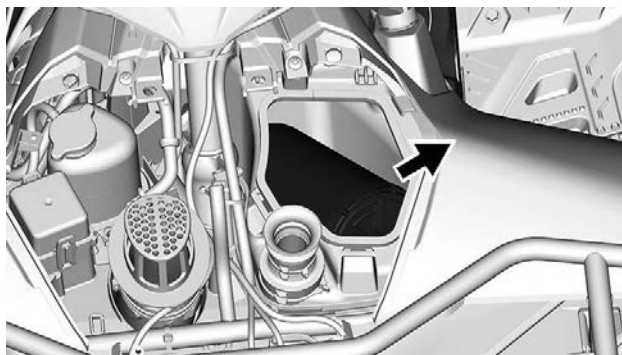
1. Desmonte la consola; para ello consulte el apartado *Retiro de la consola* en la sección *Equipo*.
2. Suelte ambos cerrojos de la tapa del filtro de aire.



3. Hale la tapa hacia arriba y hacia atrás.
4. Continúe levantando hasta que pueda liberar el dispositivo de retención de la parte delantera y, a continuación, retire el tapa.



1. Hale la tapa hacia arriba y luego hacia atrás.
2. Retire la tapa.
5. Retire el filtro de aire



Limpieza del filtro de papel

1. Asegúrese de quitar el filtro de espuma del filtro de papel.
2. Sacuda el filtro de papel para que salga el polvo grueso.

De ese modo saldrá la suciedad y el polvo del filtro de papel.

NOTA:

La vida útil del filtro de papel es limitada; reemplace el filtro si está demasiado sucio u obstruido.

AVISO

No se recomienda utilizar aire comprimido para limpiar el componente de papel; esto podría causar daños en las fibras de papel y reducir su capacidad de filtrado en entornos con polvo. Si el filtro de aire del motor está demasiado sucio y no se puede limpiar con el procedimiento recomendado, será necesario sustituirlo.

AVISO

No lave el filtro de papel con ninguna solución de limpieza.

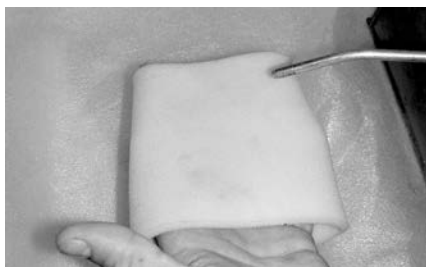
Limpieza del filtro de espuma

1. Rocíe el filtro de espuma por dentro y por fuera con un buen limpiador de filtro de aire y siga las instrucciones del fabricante.



TÍPICO

2. Deje que el filtro de espuma se seque completamente.



TÍPICO

NOTA:

Puede que se precise una segunda aplicación si el elemento está muy sucio.

Inspección del alojamiento del filtro de aire del motor

1. Compruebe la limpieza del alojamiento del filtro de aire.
 - Si quedan residuos o agua, limpie el alojamiento del filtro de aire con una aspiradora.

AVISO

No aplique aire comprimido al alojamiento del filtro de aire.

Limpieza de la válvula tipo pico de pato

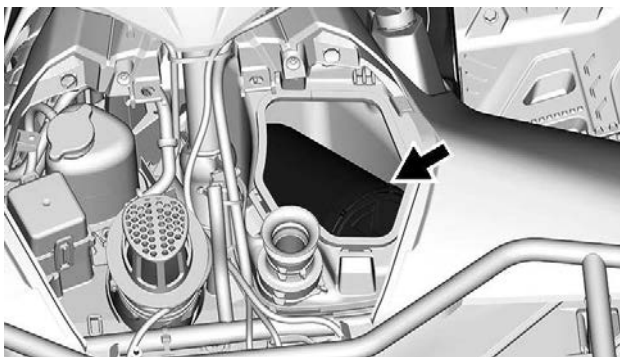
Compruebe visualmente y apriete físicamente la válvula tipo pico de pato.

AVISO

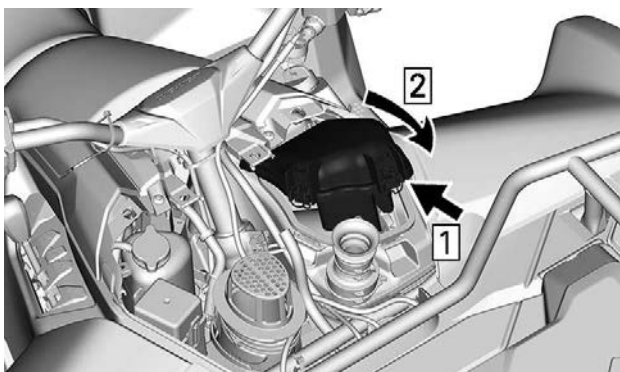
Asegúrese de que la válvula de pico de pato sea flexible y no esté invertida, dañada, o conectada.

Montaje del filtro de aire

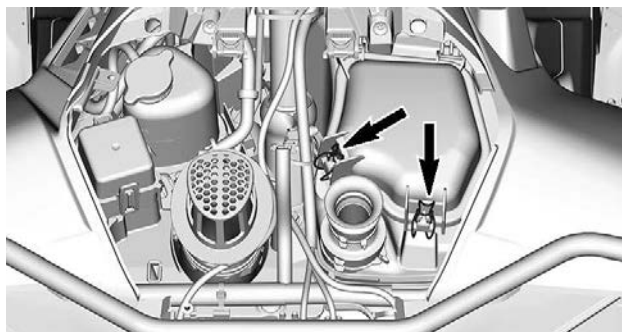
1. Introduzca primero en la cámara de aire, el lado abierto del filtro de aire
2. Deslice el filtro en el interior de la extensión de la cámara aire.



3. Introduzca primero las lengüetas delanteras de la tapa del filtro de aire.
4. Para cerrar, presione hacia abajo la tapa del filtro de aire.



1. Primero introduzca las pestañas delanteras.
2. Cierre la tapa del filtro de aire.
5. Asegure ambos cerrojos de la tapa del filtro de aire.



6. Vuelva a instalar la consola.

Aceite del motor

Aceite recomendado para el motor

Los motores Rotax® se desarrollaron y se validaron utilizando aceite XPS®.

BRP recomienda el uso de su aceite de motor XPS o uno equivalente en todo momento.

Los daños causados por el uso de un aceite inapropiado para el motor podrían quedar excluidos de la Garantía limitada de BRP.

Aceite de motor recomendado por XPS	
Multiuso	Aceite sintético de mezcla 5W40
Temperatura fría	Aceite sintético 0W40
Temperatura cálida	Aceite sintético 10W50

Si no está disponible el aceite de motor XPS recomendado:

- Utilice un aceite SAE para motor de 4 tiempos, que cumpla o supere las siguientes especificaciones de la industria de lubricantes.
- Compruebe siempre la certificación de la etiqueta de servicio API en el envase del aceite. Debe figurar al menos uno de los estándares indicados.
 - **Clasificación de servicio API SN o**

- JASO MA2

Comprobación del nivel de aceite del motor (monocilíndrico)

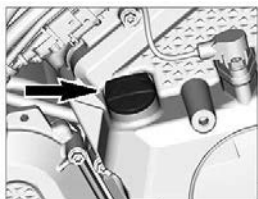
AVISO

El funcionamiento con un nivel inadecuado produciría daños graves al motor.

AVISO

Compruebe el nivel de aceite cuando el motor esté **CALIENTE**.

1. Sitúe el vehículo en una superficie plana.
2. Coloque la palanca de cambios en posición P y accione la palanca de bloqueo del freno.
3. Extraiga el panel lateral derecho.
4. Arranque el motor y déjelo al ralentí durante 60 minutos.
5. Pare el motor.
6. Limpie la varilla medidora para evitar que en el tubo entren partículas extrañas.



7. Desenrosque la varilla medidora, sáquela y límpiela.
8. Vuelva a colocar la varilla y enrósquela completamente.
9. Extraiga la varilla y compruebe el nivel de aceite. Debe estar cerca de la marca superior.



1. MIN
2. MAX

Si el par de torsión está entre las marcas, vuelva a colocar la varilla.

Si el nivel de aceite está por debajo de la marca inferior, agregue aceite como sigue:

- Coloque un embudo en el orificio de la varilla.
- Añada una pequeña cantidad del aceite recomendado y verifique de nuevo el nivel.
- Siga añadiendo aceite hasta que el nivel llegue a la marca superior.

AVISO

No llene excesivamente. Limpie cualquier resto de salpicaduras o líquido derramado.

Cambio de aceite del motor

AVISO

El aceite y el filtro de aceite del motor deben reemplazarse simultáneamente.

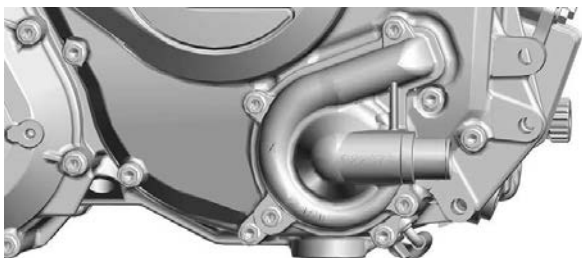
El cambio de aceite y del filtro debe realizarse con el motor en caliente.

⚠ CUIDADO

El aceite del motor puede encontrarse a una temperatura muy alta. Espere hasta que el aceite del motor esté templado.

1. Sitúe el vehículo en una superficie plana.
2. Coloque la palanca de cambios en posición P y accione la palanca de bloqueo del freno.
3. Extraiga el panel lateral derecho.
4. Limpie la zona de la varilla.

5. Saque la varilla medidora.
6. Coloque un recipiente debajo de la zona del tapón de drenaje del motor.
7. Limpie la zona del tapón de drenaje.
8. Desenrosque el tapón de drenaje y deseche la junta tórica.



1. Tapón de drenaje
2. Junta tórica (deséchela)

9. Deje que el cárter se vacíe de aceite.
10. Limpie el tapón de drenaje.
11. Coloque una NUEVA junta tórica en el tapón de drenaje.

AVISO

No utilice nunca una junta tórica por segunda vez. Sustitúyala siempre por una nueva.

12. Instale y apriete el tapón de drenaje según la especificación recomendada.

Par de apriete	
Tapón de drenaje	30 ± 2 Nm (22 ± 1 lbf/pie)

13. Sustituya el filtro del aceite; consulte el apartado *Filtro de aceite*.
14. Rellene el motor, consulte *aceite recomendado para el motor*.

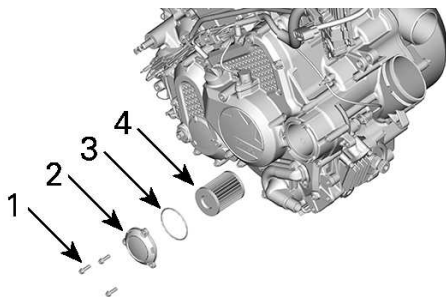
NOTA: Para conocer la capacidad de aceite del motor, consulte *Especificaciones técnicas*.

15. Ponga en marcha el motor y déjelo a ralentí durante 60 segundos.
16. Pare el motor.
17. Compruebe el nivel de aceite; consulte *Comprobación del nivel de aceite del motor*.
18. Añada el aceite que sea necesario.
19. Asegúrese de que no haya fugas en el filtro y el tapón de drenaje de aceite.
20. Deseche el aceite y el filtro con arreglo a la normativa local de protección del medio ambiente.

Filtro de aceite del motor

Extracción del filtro de aceite del motor

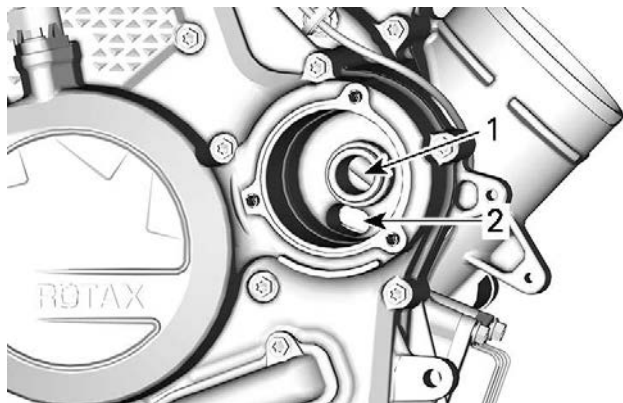
1. Limpie el área del filtro de aceite.
2. Desmonte la tapa del filtro de aceite.
3. Desmonte el filtro de aceite.



1. Tornillo del filtro de aceite
2. Tapa del filtro de aceite
3. Junta tórica
4. Filtro de aceite

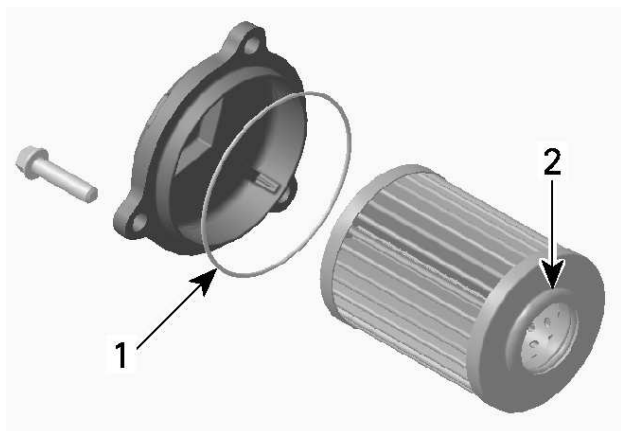
Instalación del filtro de aceite del motor

1. Limpie la zona de entrada y salida del filtro de aceite de suciedad y otros elementos contaminantes.



1. Orificio de salida al sistema de suministro de aceite al motor
2. Orificio de entrada desde la bomba de aceite al filtro de aceite

2. Humedezca una junta tórica NUEVA con aceite para motor y deslícela en la cubierta del filtro de aceite.
3. Coloque el filtro nuevo en la tapa.
4. Aplique aceite de motor en la superficie de sellado por el extremo abierto del filtro de aceite.



1. *Engrase ligeramente.*
2. *Engrase ligeramente.*

AVISO

Preste atención para evitar pinzar la junta tórica durante la instalación del filtro y de la tapa.

5. Coloque la tapa en la carcasa del filtro de aceite.
6. Apriete los tornillos de la tapa del filtro de aceite según las especificaciones.

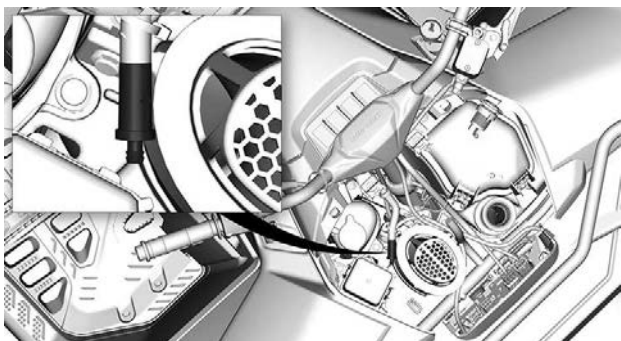
Par de apriete	
Tornillos de la tapa del filtro de aceite	10 ± 1 Nm (89 ± 9 lbf/pulg.)

7. Limpie los restos de aceite derramado en el motor.

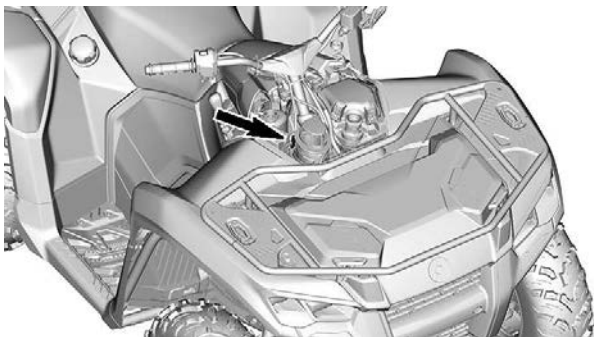
Filtro de ventilación del combustible

Sustitución del filtro del respiradero para aireación del combustible

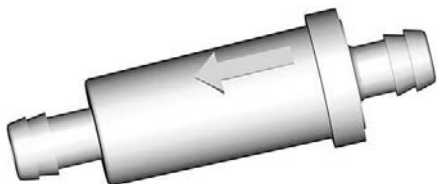
El filtro del conducto de ventilación del combustible está situado debajo de la consola, al lado de la caja de fusibles.



1. Desconecte las mangueras del filtro, por el lado derecho de la consola.



2. Retire y deseche el filtro.
3. Instale un filtro nuevo; la flecha debe señalar hacia la manguera.

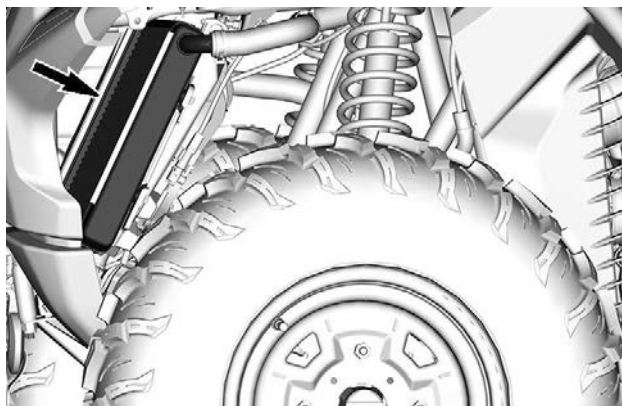


4. Asegúrese de que las mangueras estén bien conectadas.

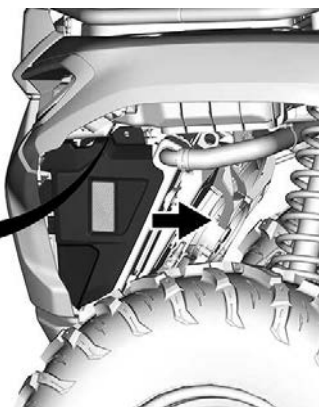
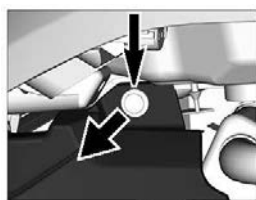
Radiador

Inspección y limpieza del radiador

Compruebe periódicamente la limpieza de la zona del radiador.



1. Retire ambos deflectores de aire delanteros, situados en los costados del radiador.



2. Revise el radiador y las mangueras para descartar la presencia de fugas y daños.
3. Revise las aletas del radiador. Deben estar limpias, sin barro, tierra, hojas ni otros restos que pudieran impedir que el radiador enfríe correctamente.
4. Retire los depósitos con las manos en la medida de lo posible.

Si hay agua disponible en las proximidades, lave las aletas del radiador.

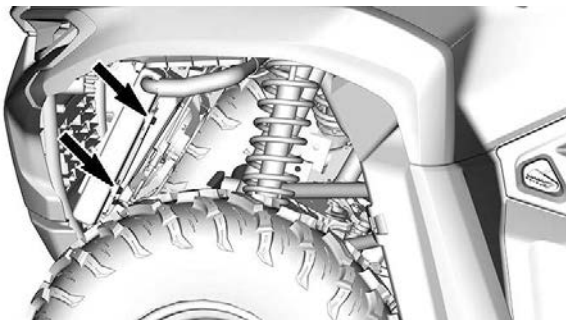
⚠ CUIDADO

**No limpie nunca el radiador con las manos cuando esté caliente.
Deje que el radiador se enfríe antes de limpiarlo.**

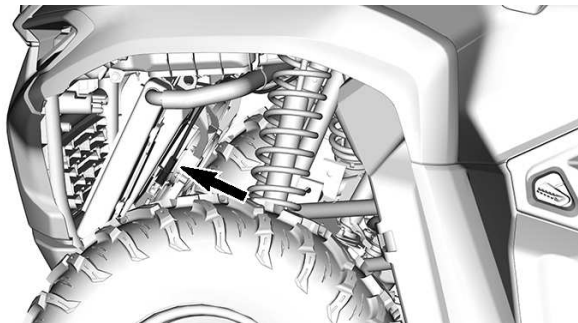
AVISO

**Tenga cuidado de no dañar las aletas del radiador cuando las limpie.
No utilice ningún objeto/herramienta que pudiera dañar las aletas.
Las aletas son piezas delgadas diseñadas para permitir una refrigeración eficaz.
Cuando utilice una manguera para lavar, emplee únicamente agua a baja presión.
No utilice nunca máquinas de limpieza de ALTA PRESIÓN.**

5. En algunos casos puede ser necesario retirar el ventilador del radiador, para lavar este debidamente.
 1. Retire los tornillos que aseguran el ventilador del radiador.



- Desconecte el conector del ventilador del radiador.



- Mueva el ventilador del radiador hacia la parte izquierda del vehículo.
- Diríjase a un distribuidor, taller de reparación o persona autorizada de Can-Am Off-Road que elija para comprobar el rendimiento del sistema de refrigeración.

Refrigerante del motor

Refrigerante recomendado para el motor

Refrigerante para motor recomendado por XPS
Refrigerante premezclado de larga duración XPS
Si no está disponible el refrigerante para motor recomendado XPS
Agua destilada y solución anticongelante (50 % agua destilada, 50 % anticongelante)

AVISO

Utilice siempre anticongelante etilenglicol con inhibidores antioxidantes específicos para motores de aluminio de combustión interna.

Comprobación del nivel de refrigerante del motor

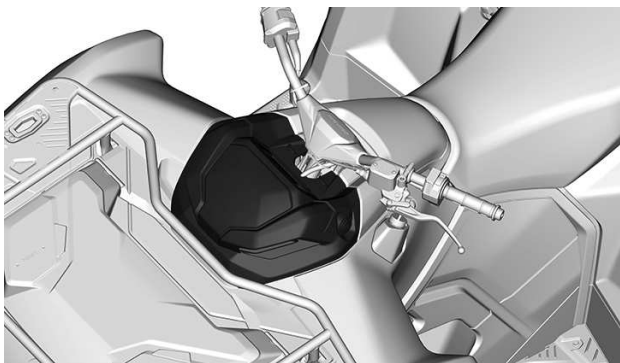
⚠ ATENCIÓN

Compruebe el nivel de refrigerante con el motor en frío.
Nunca añada refrigerante al sistema de refrigeración cuando el motor esté caliente.

NOTA:

Si el sistema de refrigeración precisa refrigerante con frecuencia, es síntoma de fugas o de un problema del motor. Diríjase a un concesionario autorizado de Can-Am Off-road.

1. Coloque el vehículo sobre una superficie plana.
2. Retire la consola. Consulte el apartado *Retiro de la consola* en la sección *Equipo*.



3. Compruebe que el fluido se sitúe entre las marcas de nivel MÍNIMO y MÁXIMO del depósito para refrigerante.

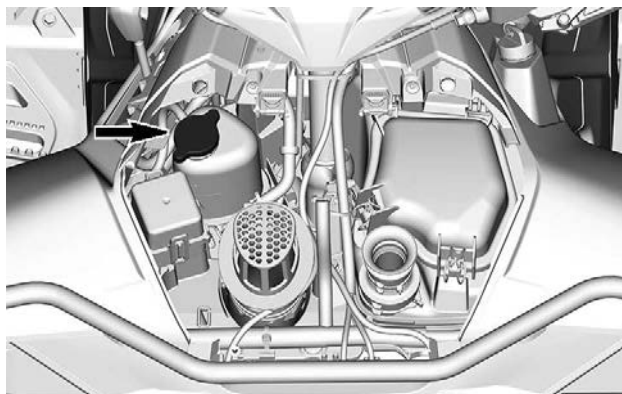
NOTA:

Cuando compruebe el nivel a una temperatura inferior a 20 °C (68 °F), puede estar ligeramente por debajo de la marca MIN.

4. Para añadir refrigerante en caso necesario, retire la tapa del depósito de refrigerante.

⚠ ATENCIÓN

No retire el tapón del depósito de refrigerante con el motor caliente.



NOTA: Utilice un embudo para evitar que se derrame. **No llene excesivamente.**

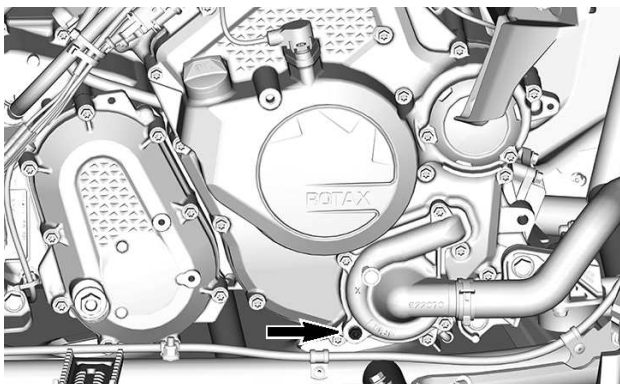
5. Vuelva a instalar y apriete correctamente el tapón del depósito.
6. Vuelva a instalar la consola.

Cambio del refrigerante del motor

⚠ ATENCIÓN

Para evitar posibles quemaduras, no quite el tapón de presión ni afloje el tapón de drenaje del refrigerante si el motor está caliente.

1. Quite el tapón de presión del sistema de refrigeración.
2. Desenrosque parcialmente el tapón de drenaje del refrigerante para vaciar el refrigerante en un recipiente apropiado.



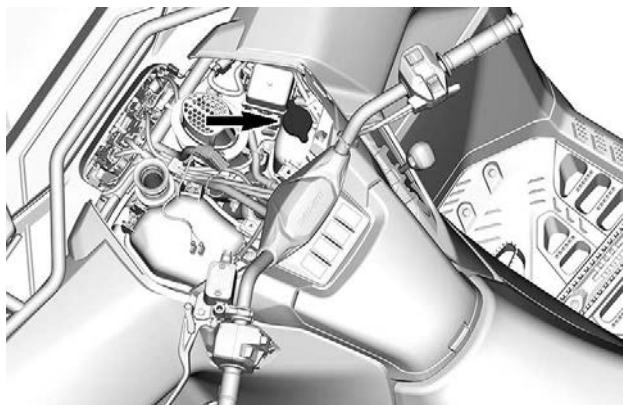
3. Desconecte la manguera inferior del radiador, de la cubierta de la bomba de agua y vacíe el refrigerante que quede en un recipiente adecuado.
4. Apriete el tapón de drenaje del refrigerante según las especificaciones.

Par de apriete	
Tapón de drenaje de refrigerante	$10 \pm 1 \text{ Nm}$ (89 \pm 9 lbf/pulg.)

5. Reinstale la manguera del radiador.
6. Llene el sistema de refrigeración con refrigerante; consulte el procedimiento *Purga del sistema de refrigeración*.

Purga del sistema de refrigeración

1. Quite el tapón de presión.
2. Llene el sistema de refrigeración hasta que alcance la línea Max del depósito de refrigerante.



3. Coloque el tapón de presión.
4. Arranque el motor y deje que funcione a ralentí hasta que el ventilador realice un segundo ciclo.
5. Pare el motor y deje que se enfríe.

⚠ ATENCIÓN

Para evitar posibles quemaduras, no quite el tapón de presión si el motor está caliente.

6. Cuando el motor se haya enfriado revise el refrigerante y añada si es necesario.
7. Una vez que lo conduzca, revise el nivel de refrigerante. Añada la cantidad de refrigerante que sea necesaria. Consulte el apartado *Comprobación del nivel de refrigerante del motor*.

Sistema de escape

Limpieza del área que rodea el sistema de escape

ATENCIÓN

La acumulación de residuos podría dar lugar a un fuego en el vehículo cuando el sistema de escape esté caliente y los residuos secos.

En algunos casos, esto podría dar como resultado graves daños a la propiedad, lesiones e incluso la muerte.

Limpié con frecuencia la zona alrededor del sistema de escape cuando monte en manglares, ciénagas, heno u hojas muertas.

En otras situaciones, limpie el vehículo según el requisito del programa de mantenimiento.

CUIDADO

No realice nunca esta operación inmediatamente después de haber hecho funcionar el motor, ya que el sistema de escape estará muy caliente.

1. Desde la parte trasera del vehículo, limpie las áreas alrededor del silenciador.
2. Limpie alrededor del tubo de escape.

ATENCIÓN

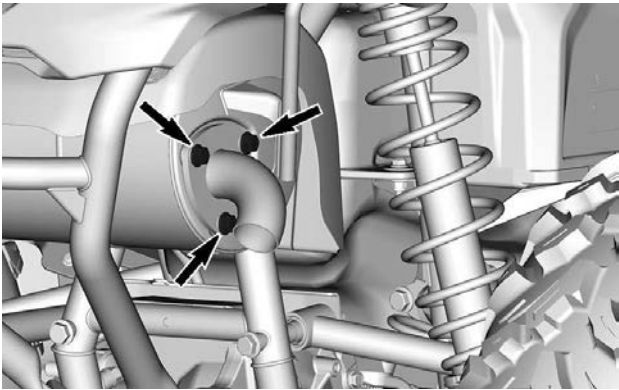
Limpié también los blindajes térmicos.

Revisión y limpieza del supresor de chispas del silenciador

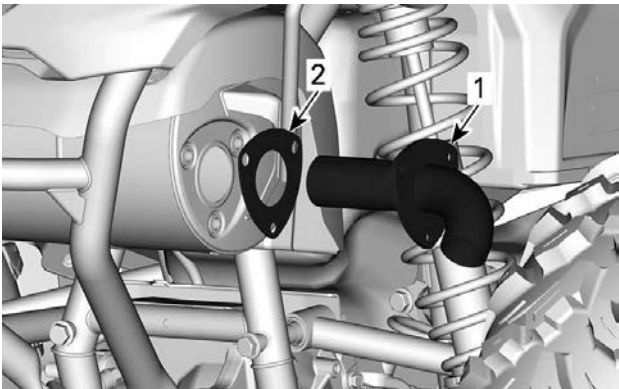
CUIDADO

No realice nunca esta operación inmediatamente después del funcionamiento del motor, ya que el sistema de escape estará muy caliente.

1. Retire los tornillos de fijación del tubo de escape y deséchelos. Guarde las arandelas de seguridad para su posterior instalación.



2. Retire el tubo de escape junto con el supresor de chispa y la junta.



1. *Tubo de escape con supresor de chispa.*
2. *Junta (deséchela)*
3. Extraiga cualquier depósito de carbonilla existente en el supresor de chispas, utilizando un cepillo metálico suave.

AVISO

Tenga cuidado de no dañar la malla del supresor de chispas.

4. Revise la malla del supresor de chispas para comprobar si está dañada. Cámbielos si es necesario.
5. Inspeccione el compartimento del supresor de chispas del silenciador. Elimine la suciedad según sea necesario.
6. Instale el tubo de escape con una junta nueva.
7. Asegure el tubo de escape utilizando tornillos nuevos. Apriételes siguiendo las especificaciones.

Par de apriete	
Tornillo para el tubo de escape	24.5 ± 3.5 Nm (18 ± 3 lbf-pie)

Caja de cambios

Aceite recomendado para la caja de cambios

El aceite XPS está formulado especialmente para satisfacer los estrictos requisitos de lubricación de esta caja de cambios. BRP recomienda que utilice su aceite XPS.

AVISO

No utilice otros tipos de aceite durante el mantenimiento.

Aceite para caja de engranajes recomendado de XPS

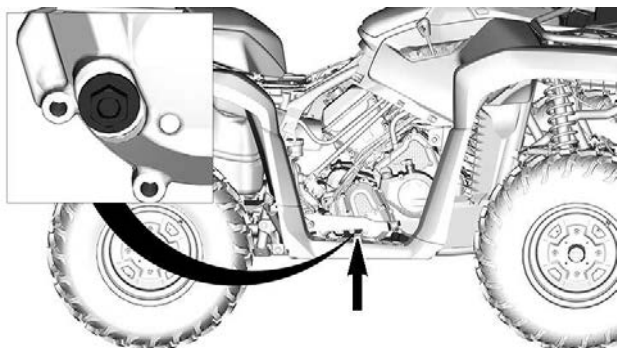
Aceite sintético para engranajes 75W140

Alternativa, si no hay disponible

Aceite sintético para cajas de cambios 75W 140 API GL-5

Comprobación del nivel de aceite de la caja de cambios

1. Coloque el vehículo sobre una superficie plana.
2. Coloque la palanca de cambios en la posición de estacionamiento.
3. Retire el panel lateral derecho; para ello, consulte el apartado *Panel lateral* de la sección *Equipo*.
4. Retire la tapa del nivel de aceite de la caja de cambios y también la junta tórica.



5. Compruebe el nivel de aceite. El aceite debería estar a ras de la parte inferior del orificio del nivel de aceite.

AVISO

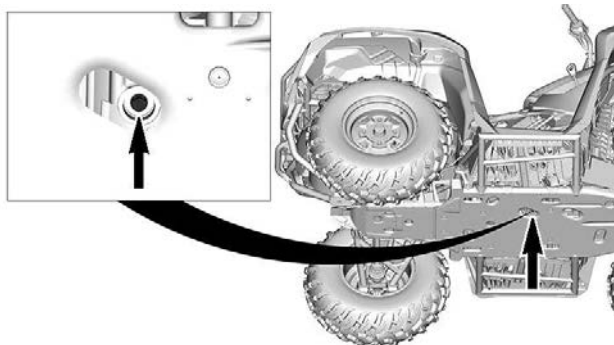
El uso con un nivel de aceite inadecuado podría ocasionar daños graves en la caja de cambios.

6. Coloque el tapón del nivel de aceite con la junta tórica. Apriete el tapón de acuerdo con la especificación.

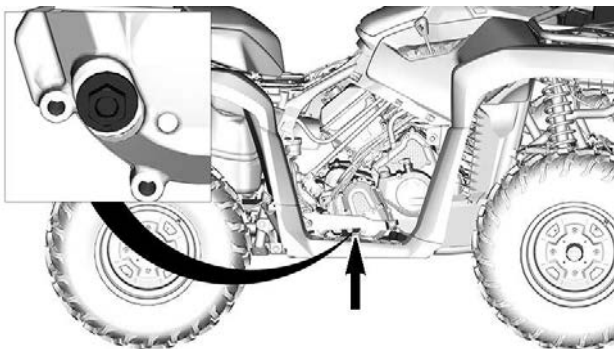
Par de apriete	
Tapón del nivel de aceite	$5 \pm 0,6 \text{ Nm}$ ($44 \pm 5 \text{ lbf-pulg}$)

Cambio del aceite de la caja de cambios

1. Sitúe el vehículo en una superficie plana.
2. Coloque la palanca de cambios en la posición de estacionamiento.
3. Limpie la zona del tapón de drenaje.



4. Coloque una bandeja de drenaje debajo del área del tapón de drenaje de aceite.
5. Retire el tapón de drenaje.
6. Retire la tapa del nivel de aceite de la caja de cambios y también la junta tórica.



7. Deje que la caja de cambios se vacíe por completo.
8. Limpie las partículas metálicas que pueda haber en el tapón de drenaje.
9. Instale el tapón de drenaje.

Par de apriete	
Tapón de drenaje	20 ± 2 Nm (15 ± 1 lbf/pie)

10. Llene la caja de cambios. Cuando esté llena, el aceite debería estar a ras de la parte inferior del orificio del nivel de aceite.

AVISO

Utilice **EXCLUSIVAMENTE** el tipo de aceite recomendado.

11. Coloque manualmente la tapa del nivel de aceite y la junta tórica.
12. Apriete la tapa del nivel de aceite, de acuerdo con las especificaciones.

Par de apriete	
Tapón del nivel de aceite	$5 \pm 0,6 \text{ Nm}$ ($44 \pm 5 \text{ lbf-pulg}$)

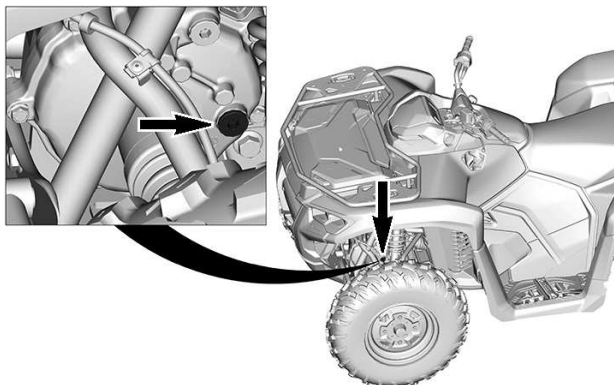
13. Limpie cualquier resto de salpicaduras o líquido derramado.

Diferencial delantero

Comprobación del nivel de aceite del diferencial delantero

1. Sitúe el vehículo en una superficie plana.
2. Limpie el área del tapón de llenado antes de comprobar el nivel de aceite.

El tapón de llenado se encuentra en el lado izquierdo del diferencial delantero.



3. Retire el tapón de llenado.
4. Compruebe el nivel de aceite. El aceite debería estar a ras de la parte inferior del orificio del nivel de aceite.
5. Si es necesario, añada aceite recomendado para el diferencial.
6. Vuelva a colocar el tapón de relleno.

Par de apriete	
Tapón de llenado	16,5 ± 2,5 Nm (146 ± 22 lbf/pulg.)

Aceite recomendado para el diferencial delantero

El aceite de XPS está formulado especialmente para cumplir con los requisitos de lubricación de este diferencial. BRP recomienda que utilice su aceite XPS.

AVISO

No utilice otros tipos de aceite durante el mantenimiento.

Aceite de diferencial delantero recomendado de XPS

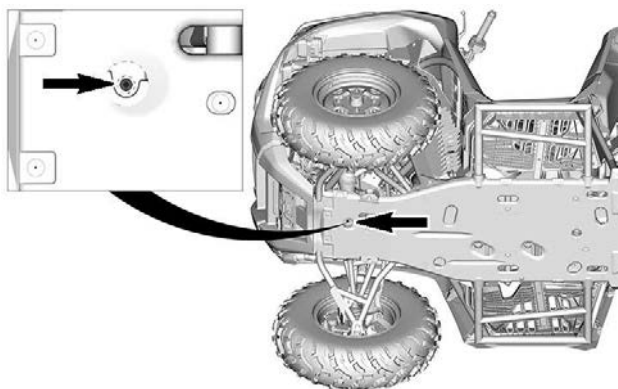
Aceite sintético para cajas de cambios 75W90

Alternativa si no hay disponible producto de XPS

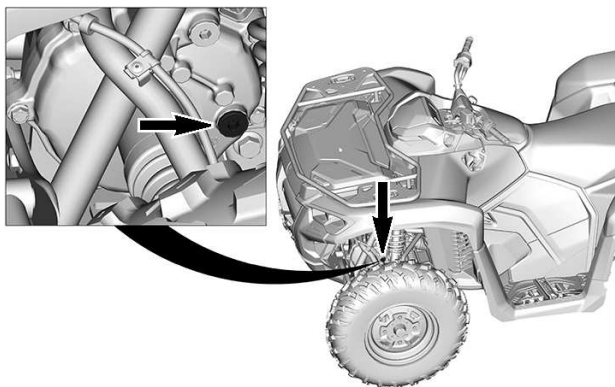
Aceite de mezcla sintético 75W90 (API GL-5)

Cambio del aceite del diferencial delantero

1. Coloque el vehículo sobre una superficie plana.
2. Coloque la palanca de cambios en la posición de estacionamiento.
3. Desde debajo del vehículo, limpie la zona del tapón de drenaje.



4. Coloque una bandeja de drenaje por debajo de la extensión del diferencial delantero.
5. Retire el tapón de drenaje.
6. Retire el tapón de llenado.



7. Deje que el aceite gotee totalmente.
8. Instale el tapón de drenaje.

Par de apriete	
Tapón de drenaje	2,5 ± 0,5 Nm (24 ± 4 lbf/pulg.)

- Vuelva a llenar el diferencial con el aceite recomendado, para que funcione de manera óptima.
- Para conocer la capacidad de aceite del diferencial, consulte *Especificaciones técnicas*.
- Vuelva a colocar el tapón de relleno.

Par de apriete	
Tapón de llenado	16,5 ± 2,5 Nm (146 ± 22 lbf/pulg.)

Transmisión final trasera

Comprobación de la transmisión final trasera

- Compruebe visualmente la carcasa de la transmisión final trasera, en busca de daños o fugas de aceite.
- De lo contrario, diríjase a un distribuidor autorizado de Can-Am Off-road para su reparación.

Aceite recomendado para la transmisión final trasera

El aceite XPS está formulado especialmente para cumplir con los requisitos de lubricación para esta unidad de transmisión final. BRP recomienda que utilice su aceite XPS.

AVISO

No utilice otros tipos de aceite durante el mantenimiento.

Aceite XPS recomendado para la transmisión final

Aceite sintético para cajas de cambios 75W90

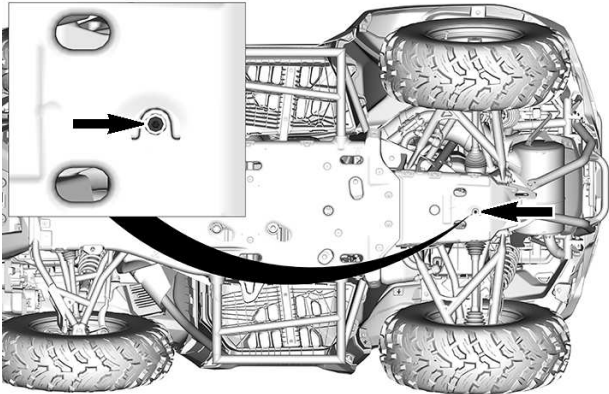
Alternativa si no hay disponible producto de XPS

Aceite de mezcla sintético 75W90 (API GL-5)

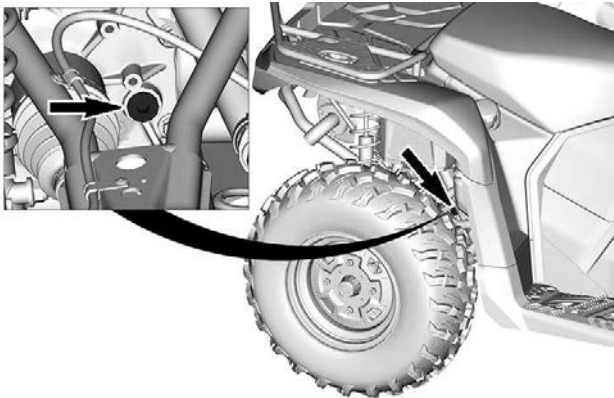
Cambio del aceite de la transmisión final trasera

- Coloque el vehículo sobre una superficie plana.

2. Coloque la palanca de cambios en la posición de estacionamiento.
3. Desde debajo del vehículo, limpie la zona del tapón de drenaje.



4. Coloque una bandeja de drenaje debajo de la extensión de la transmisión final trasera.
5. Retire el tapón de drenaje.
6. Retire el tapón de llenado.



7. Deje que el aceite gotee totalmente.
8. Instale el tapón de drenaje.

Par de apriete	
Tapón de drenaje	$2,5 \pm 0,5 \text{ Nm}$ ($24 \pm 4 \text{ lbf/pulg.}$)

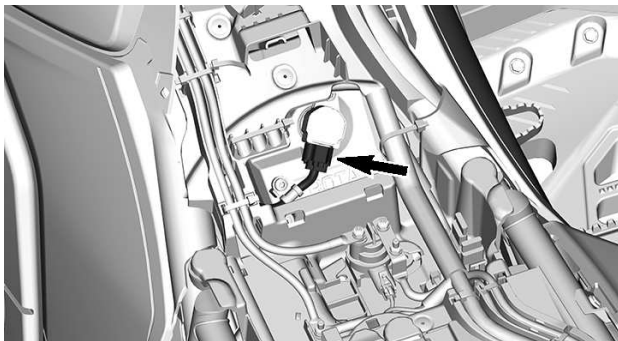
9. Rellene la transmisión final con el aceite recomendado para que funcione de manera óptima.
10. Para conocer la capacidad de aceite, consulte *Especificaciones técnicas*.
11. Vuelva a colocar el tapón de relleno.

Par de apriete	
Tapón de llenado	$16,5 \pm 2,5 \text{ Nm}$ ($146 \pm 22 \text{ lbf/pulg.}$)

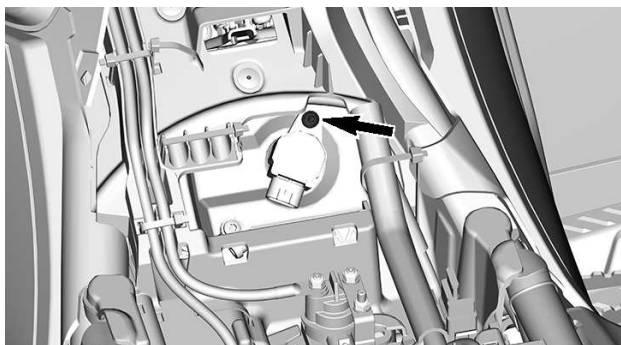
Bujías

Extracción de la bujía

1. Retire el asiento.
2. Desenchufe el conector de la bobina de encendido.



3. Extraiga la bobina de encendido.



4. Desenrosque la bujía una vuelta.
5. Si es posible, limpie con aire a presión el orificio de la bujía y la culata.
6. Desenrosque completamente la bujía con una llave de bujías, y desmóntela.

Instalación de las bujías

1. Antes de la instalación, asegúrese de que la superficie de contacto de la culata y la bujía esté libre de suciedad.
2. Con ayuda de una galga de espesores, ajuste la separación entre electrodos de la bujía.

Holgura de la bujía
De 0,7 a 0,8 mm (0,028 0,031 pulg)

3. Atornille manualmente la bujía en la culata y ajústela con una llave dinamométrica y un adaptador para bujías.

AVISO

No apriete demasiado las bujías. El motor podría sufrir daños.

Par de apriete	
Bujía	11 Nm (97 lbf pulg)

4. Instale nuevamente la bobina de encendido.

Par de apriete	
Tornillo de la bobina de encendido	$9 \pm 1 \text{ Nm}$ ($80 \pm 9 \text{ lbf/pulg.}$)

5. Instale el conector de la bobina de encendido.
6. Instale el asiento.

Tapa de la CVT

Para mayor claridad, en algunas ilustraciones no se incluye el motor. Para realizar las operaciones siguientes, no es necesario retirar el motor.

ATENCIÓN

**No toque nunca la CVT con el motor en funcionamiento.
No utilice el vehículo si se ha retirado la tapa de la CVT.**

CUIDADO

El motor debe estar frío antes de retirar la tapa.

AVISO

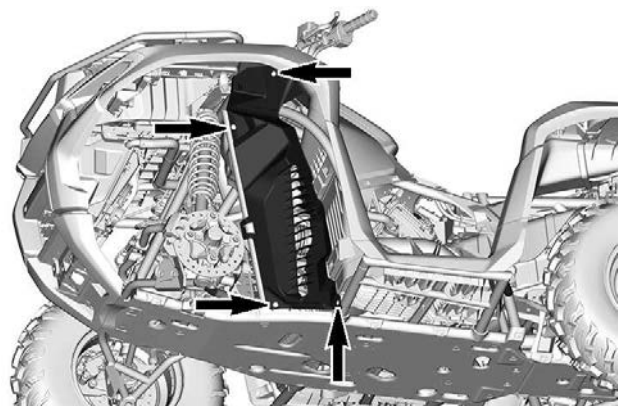
**Esta CVT no presenta lubricación alguna.
No lubrique nunca ningún componente excepto el cojinete de la polea conductora.**

Desmontaje de la tapa de la CVT

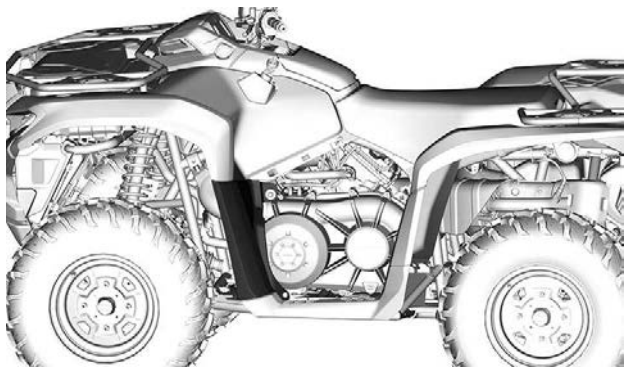
1. Extraiga el panel lateral izquierdo.



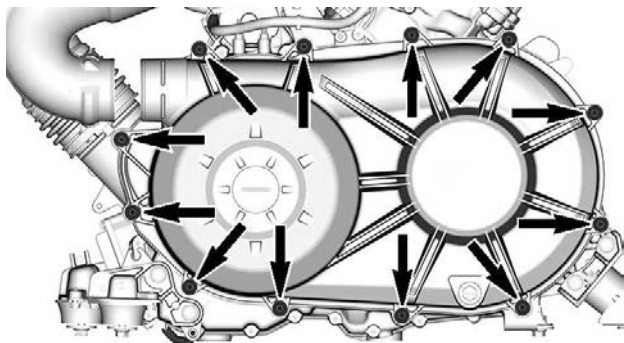
2. Retire el guardabarros izquierdo interior delantero.



3. Retire el soporte del reposapiés izquierdo delantero.



4. Desconecte de la cubierta de la transmisión CVT, el conducto de admisión de aire de refrigeración.
5. Quite todos los tornillos de sujeción de la tapa de la CVT.



NOTA:Sugerencia

Retire el tornillo superior central en último lugar para que sostenga la tapa durante el desmontaje.

AVISO

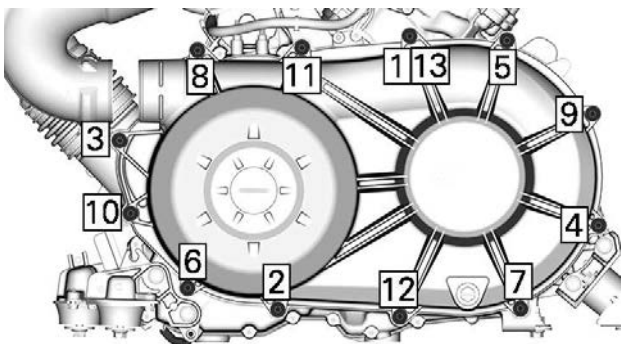
No utilice una herramienta de impacto para quitar los tornillos de la tapa de la CVT.

6. Retire la tapa de la CVT y su junta.



Instalación de la tapa de la CVT

1. Coloque primero el tornillo superior central.
2. Apriete los tornillos de la tapa de la CVT según la secuencia siguiente.



Par de apriete	
Tornillos de la tapa de la CVT	$7 \pm 0,8 \text{ Nm}$ ($62 \pm 7 \text{ lbf/pulg.}$)

3. Vuelva a conectar los conductos de refrigeración de la transmisión CVT.
4. Coloque nuevamente los paneles plásticos.

Correa de transmisión

Desmontaje de la correa de transmisión.

AVISO

En caso de fallo de la correa de transmisión, será necesario limpiar la CVT, la tapa y la salida de aire.

Consulte el apartado *Consejos para maximizar la durabilidad de la correa de transmisión* en *procedimientos básicos* para conocer cierta información importante.

1. Quite la *tapa de la CVT*.
2. Enrosque el tirador/la herramienta de bloqueo en el orificio roscado de la p Polea motriz.

Extractor/herramienta de bloqueo

(Ref. 529036098)

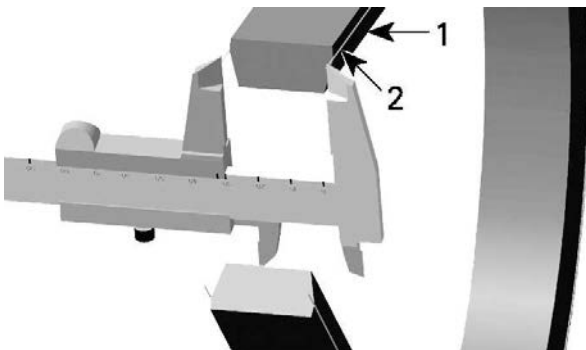


3. Apriete para abrir la polea.
4. Para retirar la correa, deslícela por encima del borde superior del disco fijo.

Inspección de la correa de transmisión

1. Inspeccione la correa de transmisión para determinar si presenta grietas, deformación o un desgaste anómalo. Reemplácelos si es necesario.
2. Compruebe la anchura de la correa de transmisión al nivel del cable. Reemplácela si está fuera de los límites de las especificaciones.

Anchura de correa de transmisión	
Límite de servicio	30 mm (1181 pulg)



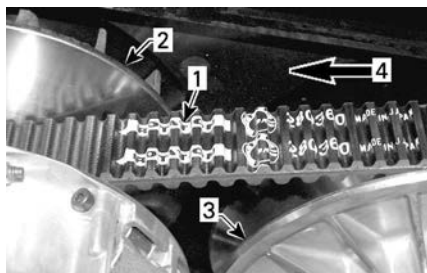
1. Correa de transmisión
2. Cable en la correa de transmisión

Montaje de la correa de transmisión

Para la instalación, siga el orden inverso al procedimiento de desmontaje. Deberá prestar atención a los siguientes detalles.

La duración óptima de la correa de transmisión se obtiene cuando funciona en la dirección de rotación correcta.

1. Instálela de forma que la flecha impresa en la correa esté orientada hacia la parte delantera del vehículo (vista desde arriba).



1. Flecha impresa en la correa
2. Polea conductora (delante)
3. Polea conducida (atrás)
4. Dirección de rotación

2. Gire la polea pasiva hasta que la porción más baja de los piñones de la superficie exterior de la correa de transmisión esté alineada con el borde de la polea pasiva.



1. Porción más baja de los piñones alineada con el borde de la polea pasiva

Poleas conductora y conducida

Poleas conductora y conducida

Esta inspección debe ser realizada por un concesionario o distribuidor autorizado de Can-Am Off-road, un taller de reparación o una persona de su elección, para que lleven a cabo el mantenimiento, la reparación o sustitución.

Polea conductora

Inspeccione los casquillos y rodillos del disco deslizante de la polea conductora; sustituya las piezas gastadas.

Polea conducida

Inspeccione los casquillos de la leva y del disco deslizante de la polea conducida; sustituya las piezas gastadas.

Cambie las zapatas deslizantes como se indica en el programa de mantenimiento.

Batería

! CUIDADO

No cargue nunca una batería si está instalada en el vehículo.

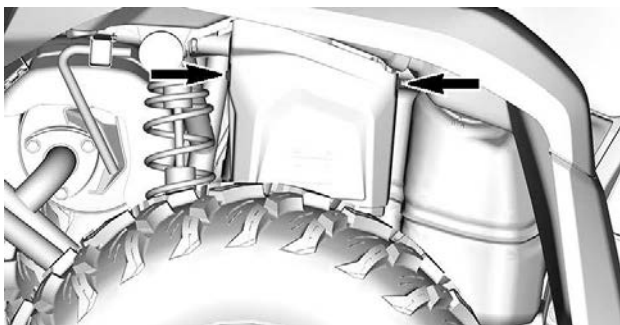
Estos vehículos están equipados con baterías VRLA (de plomo-ácido con regulación por válvula). Es una batería que no precisa mantenimiento; no hay que añadir agua para ajustar el nivel del electrolito.

AVISO

No quite nunca el tapón hermético de la batería.

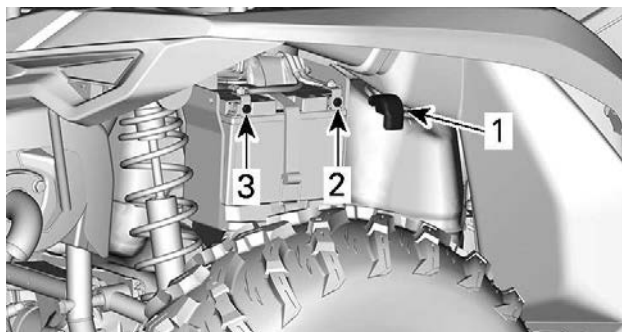
Desmontaje de la batería

1. Retire los dos (2) remaches plásticos.

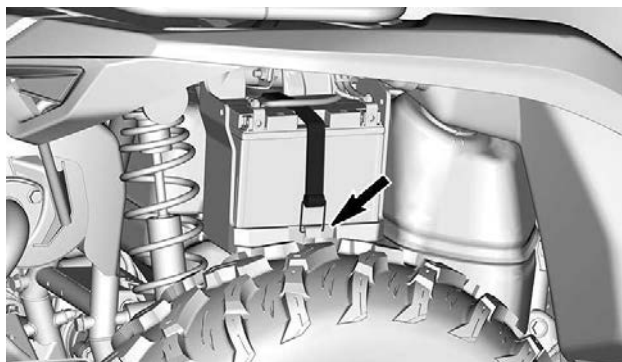


2. Retire la tapa de la batería.

3. Desconecte primero el cable NEGRO (-) y después, el cable ROJO (+) que trae la batería.



1. Cable ROJO (+) de la batería
2. Terminal positivo (+)
3. Terminal negativo (-)
4. Retire la correa de sujeción de la batería y luego, sáquela del bastidor.

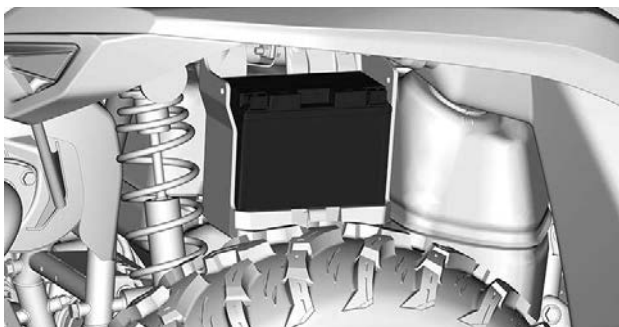


Limpieza de la batería

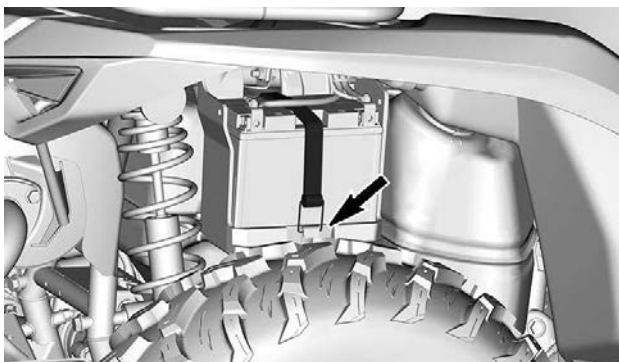
1. Limpie la batería, así como el alojamiento y los bornes de la misma, utilizando una solución de agua y bicarbonato.
2. Elimine la corrosión existente en los terminales de los cables de la batería y en los bordes de la misma, utilizando un cepillo de alambre fuerte.

Montaje de la batería

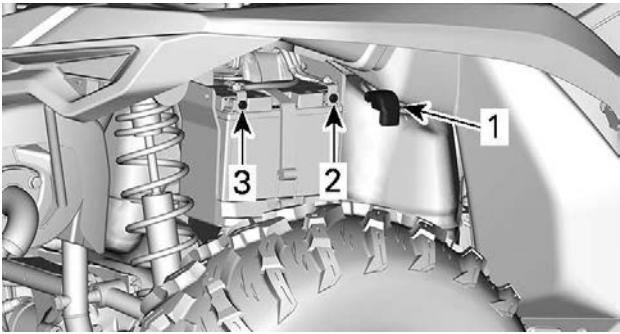
1. Introduzca la batería en el alojamiento.



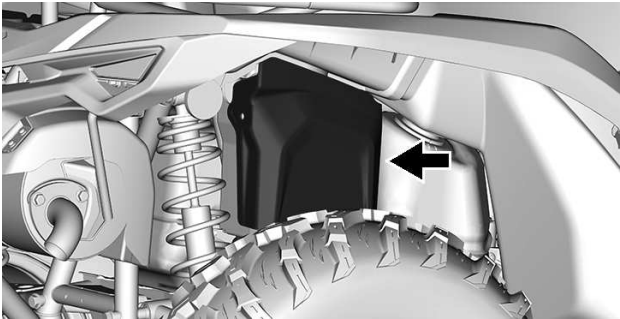
2. Asegure la batería con la correa de sujeción que trae.



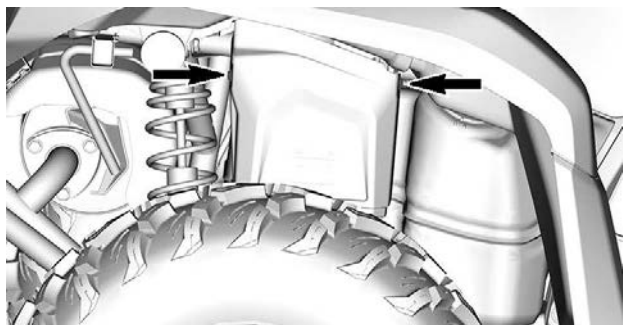
3. Conecte primero el cable ROJO (+) y después, el cable NEGRO (-) que trae la batería.



1. Cable ROJO (+) de la batería
2. Terminal positivo (+)
3. Terminal negativo (-)
4. Coloque la cubierta de la batería, tal como se muestra.



5. Asegure la cubierta de la batería utilizando dos (2) remaches plásticos.

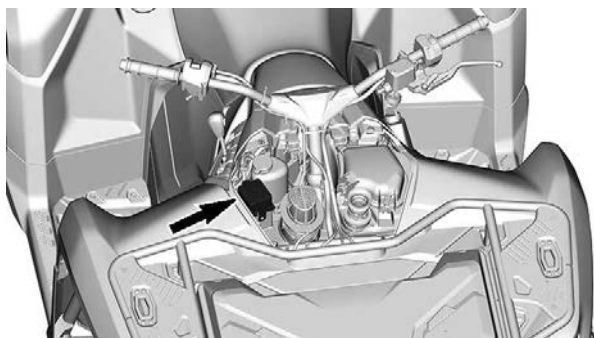


Fusibles

Ubicación de los fusibles

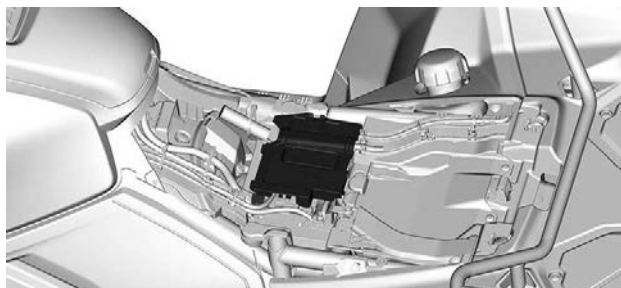
Caja de fusibles principal

La caja principal de fusibles está debajo de la consola.



Portafusibles adicionales

Otros fusibles se encuentran debajo el asiento.



Batería	40 A
Fusible de la DPS	40 A
Accesorios	15 A (modelos MTC)

Descripción de la caja de fusibles principal

Modelos equipados con un Control electrónico del acelerador (ETC)

N.º	Descripción	Amperaje
RY1	Relé principal	—
RY3	Relé del ventilador de refrigeración	—
RY4	Relé accesorio	—
RY5	Relé de las luces	—
F1	Limitador de velocidad ECM Interruptor de encendido Indicador Bobina de encendido Interconector	15A

F2	Accesorios	15A
F3	Faro	7.5A
F4	Interruptor de arranque Indicador	10A
F5	Bomba de combustible.	10A
F6	Impulsor de tracción integral (4WD) Sensor de oxígeno Evaporador	10A
F7	DPS DLC Luces de freno	15A
F10	Ventilador (restablecible)	15A

Luces

Reemplazo de bombillas

No es necesario sustituir las bombilla de este vehículo.

Está equipado con luces LED (diodo electroluminiscente). Esta tecnología ha demostrado ser muy fiable.

En el improbable caso de que no funcionen, llévelo a revisión de un distribuidor autorizado de Can-Am Off-road, un taller de reparación o una persona de su elección.

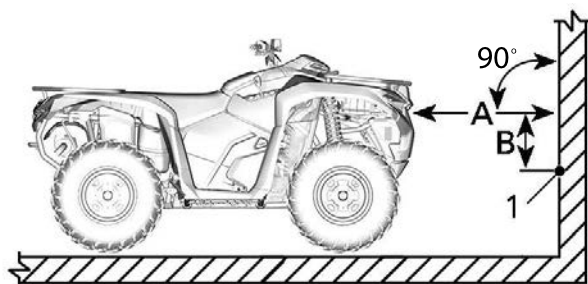
Orientación del haz del faro

1. Cargue el vehículo como lo haría para uso normal.
2. Coloque el vehículo sobre una superficie llana a una distancia de 7.6 m (25 pies) de una superficie para realizar pruebas (una pared o una pantalla) como se muestra en la primera ilustración.
3. Mida la distancia entre el centro de cada faro y el suelo (luces largas y cortas).
4. Trace una línea en la superficie de pruebas paralela al suelo en cada una de las alturas medidas (una para las luces largas y otra para las cortas).

La orientación del haz de luz baja es correcta, cuando la intersección de la parte superior del haz coincide con la línea central horizontal correspondiente, trazada en la superficie de comprobación.

La orientación del haz de las luces largas es correcta cuando el centro del haz (punto de enfoque) está 64 mm (2.5 pulg.) **por debajo** de la línea central horizontal correspondiente trazada en la superficie de prueba según las especificaciones.

NOTA: Los faros solo pueden ajustarse en posición vertical.

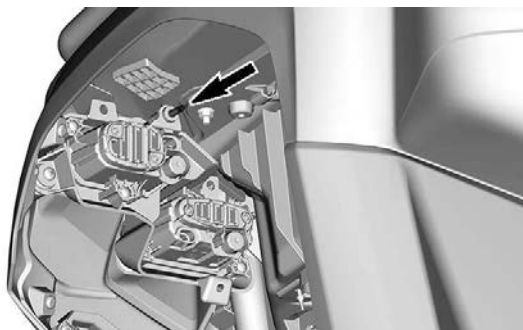


1. Centro del haz del faro

A. Distancia entre los faros y la superficie de prueba

B. Especificación de la orientación del haz

5. Para ajustar, gire el tornillo de ajuste.



Fuelle y protector del eje de transmisión

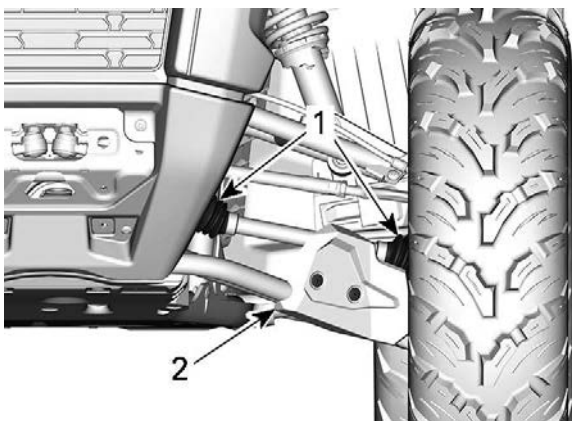
Inspección de los fuelles y protectores del eje motriz

Inspeccione el estado de los protectores y del fuelle del eje de transmisión.

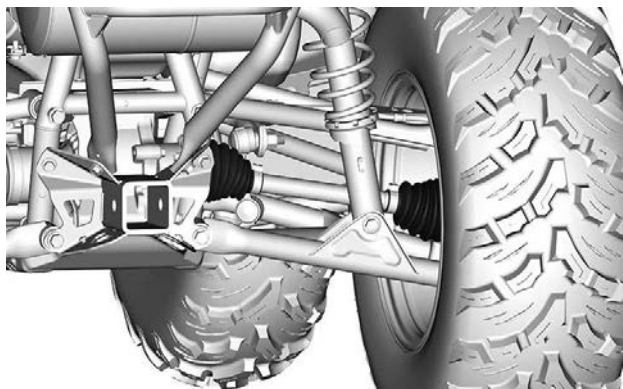
Compruebe si los protectores presentan daños o rozan con los ejes.

Compruebe si los fuelles tienen grietas, desgarros, pérdidas de aceite, etc.

Repare o sustituya las piezas que sea necesario.



1. *Fuelles del eje motriz*
2. *Protector*



Cojinetes de las ruedas

Inspección de un cojinete de la rueda

1. Coloque el vehículo sobre una superficie plana.
2. Coloque la palanca de cambio en la posición (P).
3. Aplique la palanca de bloqueo del freno.
4. Levante y asegure el vehículo sobre un soporte regulable.
5. Sostenga las partes superior e inferior del neumático y empuje y hale la rueda para detectar la holgura.
6. Consulte con un distribuidor autorizado de Can-Am Off-Road si hay holgura anormal.

Ruedas y neumáticos

Presión de los neumáticos

⚠ ATENCIÓN

La presión de los neumáticos afecta en gran medida al manejo y a la estabilidad del vehículo.

Una presión insuficiente puede provocar que el neumático se desinfle y dé vueltas sobre la rueda.

Una presión excesiva puede provocar que el neumático reviente. Siga siempre las presiones indicadas.

No ajuste NUNCA la presión de los neumáticos por debajo del mínimo. El neumático podría salirse de la llanta.

Compruebe la presión cuando los neumáticos estén **fríos** antes de utilizar el vehículo. La presión de los neumáticos cambia con la temperatura y la altitud. Vuelva a comprobar la presión si alguna de estas condiciones ha cambiado.

Compruebe la etiqueta *Presión de neumáticos y carga máxima* para conocer la presión correcta.

NOTA:

Aunque los neumáticos están específicamente diseñados para el uso todoterreno, puede producirse un pinchazo. Por lo tanto, se recomienda llevar un manómetro para neumáticos, una bomba para neumáticos y un juego de reparación.

Inspección de los neumáticos

Compruebe si los neumáticos presentan daños o signos de desgaste. Reemplácelos si es necesario.

⚠ ATENCIÓN

No rote los neumáticos. Los neumáticos delanteros tienen un tamaño distinto al de los traseros. Los neumáticos derechos e izquierdos presentan patrones de banda de rodadura unidireccionales diferentes.

Cambio de neumáticos

La sustitución de los neumáticos la debe realizar un distribuidor, taller de reparación o persona autorizada de Can-Am Off-road que elija.

⚠ ATENCIÓN

**Sustituya los neumáticos exclusivamente por otros del mismo tipo y tamaño.
Para los patrones de banda de rodadura unidireccional, asegúrese de que los neumáticos están instalados en la dirección de rotación correcta.
La sustitución de los neumáticos debe confiarse a una persona con la experiencia necesaria, y se debe llevar a cabo con las herramientas adecuadas y en consonancia con los estándares establecidos en el sector.**

Desmontaje de la rueda

1. Coloque el vehículo sobre una superficie plana.
2. Coloque la palanca de cambio en la posición (P).
3. Aplique la palanca de bloqueo del freno.
4. Afloje las tuercas de las ruedas.

- Levante y asegure el vehículo sobre un soporte regulable.
- Retire las tuercas y, a continuación, retire la rueda.

Instalación de la rueda

De vez en cuando, debe retirarse las tuercas de las ruedas para aplicar lubricante antiagarrotador en los espárragos, para facilitar el desmontaje en el futuro. Esto es especialmente importante cuando el vehículo se utiliza en una zona con agua salada o en barro. Quite las tuercas una a una, lubrique y luego vuelva a apretarlas.

- Aplique lubricante antiagarrotador en las roscas de los pernos.

Loctite 767(lubricante antiagarrotador)

- Si los neumáticos son unidireccionales, asegúrese de instalar las ruedas en consonancia con la rotación del neumático.
- Apriete con cuidado las tuercas en secuencia cruzada y aplique después según lo especificado.

AVISO

Utilice siempre las tuercas de ruedas recomendadas para cada tipo de rueda.

El uso de tuercas de rueda de un tipo distinto podría dañar las llantas o los espárragos.

Par de apriete	
Tuerca de las ruedas	80 ± 5 Nm (59 ± 4 lbf-pie)

Dirección

Inspección de los extremos de la barra de acoplamiento

- Coloque el vehículo sobre una superficie plana.
- Coloque la palanca de cambio en la posición (P).
- Aplique la palanca de bloqueo del freno.
- Levante y asegure el vehículo sobre un soporte regulable.
- Compruebe si los fuelles de la barra de acoplamiento presentan grietas.
- Empuje y tire de las ruedas desde el extremo delantero o trasero para notar si hay algún desajuste.
- Diríjase a un concesionario autorizado de Can-Am Off-Road si hay alguna holgura anormal o está agrietado el fuelle.

 **ATENCIÓN**

Es necesario sustituir el extremo de la barra de acoplamiento si el fuelle presenta grietas o una holgura anormal.

Suspensión

Amortiguadores

Revise el amortiguador para detectar posibles fugas, desgaste del tope u otros daños. Compruebe que las sujeciones están bien apretadas.

Brazos de suspensión delanteros

Compruebe si los brazos de suspensión están agrietados, doblados o presentan otros daños.

Brazos de suspensión traseros

Compruebe si los brazos de suspensión están agrietados, doblados o presentan otros daños.

Frenos

Líquido de frenos recomendado

Utilice siempre líquido de frenos que cumpla con la especificación DOT 4 únicamente.

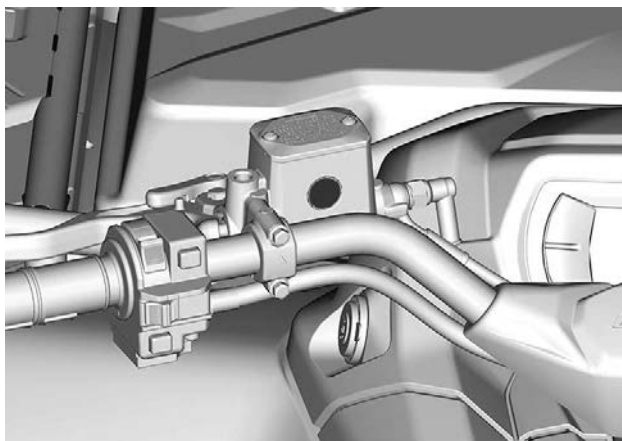
AVISO

Para evitar daños serios al sistema de frenos, no utilice líquidos distintos del recomendado, ni mezcle líquidos para el relleno.

No use líquido de frenos de recipientes antiguos o abiertos con anterioridad.

Comprobación del nivel del depósito de líquido de los frenos delanteros

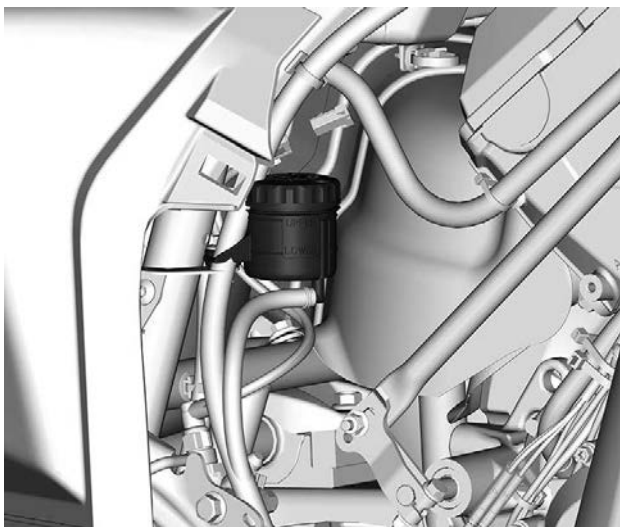
1. Mantenga recta la dirección para asegurarse de que el depósito está nivelado.
2. Compruebe el nivel del líquido de freno; el depósito está lleno cuando el líquido alcanza la parte superior de la ventanilla.



3. Examine visualmente el estado del fuelle de la palanca.
4. Compruebe si existen grietas, roturas, etc. Sustitúyalo si está dañado.

Comprobación del nivel del depósito trasero de líquido para frenos

1. Extraiga el panel lateral derecho.
2. Con el vehículo en una superficie llana, el líquido debe encontrarse entre las marcas de nivel SUPERIOR e INFERIOR, que figuran en el depósito de líquido del pedal de freno.



Llenado del depósito de líquido de frenos

1. Limpie el tapón del depósito.

⚠ ATENCIÓN

Limpie la tapa del depósito antes de retirarla para evitar contaminar el sistema de frenos.

2. Retire el tapón del depósito.
3. Añada la cantidad de líquido que sea necesaria con un embudo limpio. **No llene excesivamente.**

AVISO

El líquido de frenos puede dañar las superficies pintadas y de plástico. Seque y limpie cualquier resto de salpicaduras o líquido derramado.

4. Vuelva a colocar la tapa del depósito.

NOTA:

Asegúrese de que el diafragma del tapón de llenado haya quedado empujado hacia dentro del tapón antes de cerrar el depósito de líquido de frenos.

5. Apriete los tornillos según las especificaciones.

Par de apriete	
Tornillos del depósito para líquido de frenos delanteros.	1,3 ± 0,1 Nm (12 ± 1 lbf/pulg.)
Tornillos del depósito para líquido de frenos traseros.	0,75 ± 0,25 Nm (7 ± 9 lbf/pulg.)

Inspección del sistema de frenos

La inspección, el mantenimiento y las reparaciones del los frenos deben ser realizadas por un distribuidor, taller de reparación o persona autorizada por Can-Am que elija usted.

No obstante, compruebe lo siguiente entre visitas al concesionario:

- Nivel del líquido de frenos
- Fugas en el sistema de frenos
- Desgaste de las pastillas de freno
- Limpieza de los frenos

 **ATENCIÓN**

El cambio del líquido de frenos o el mantenimiento y las reparaciones del sistema de frenos deben ser realizados por un distribuidor autorizado de Can-Am.

CUIDADO DEL VEHÍCULO

Limpieza y protección del vehículo

AVISO

No utilice nunca agua a alta presión para limpiar el vehículo. **UTILICE AGUA A BAJA PRESIÓN ÚNICAMENTE** (como la de una manguera de riego). Una presión alta puede provocar daños en los componentes eléctricos o mecánicos.

Preste atención a ciertas zonas donde podría acumularse agua salada, barro o residuos, y potencialmente causar:

- Fuego
- Muestra
- Interferencia
- Corrosión.

Esta lista incluye, entre otros:

- La zona del sistema de escape y entre el silenciador y la tapa
- La zona debajo y alrededor del depósito de combustible
- Radiador
- Amortiguadores
- Alrededor de los diferenciales delantero y trasero
- La zona debajo y alrededor del motor y la caja de cambios
- El interior de las ruedas

- Encima de los protectores de los bajos

⚠ ATENCIÓN

La acumulación de residuos podría dar lugar a un fuego en el vehículo cuando el sistema de escape esté caliente y los residuos secos. En algunos casos, esto podría dar como resultado graves daños a la propiedad, lesiones e incluso la muerte. Limpie con frecuencia la zona alrededor del sistema de escape cuando monte en manglares, ciénagas, heno u hojas muertas. En otras situaciones, limpie el vehículo según el requisito del programa de mantenimiento.

Cuando se utilice el vehículo en un ambiente salino es necesario lavarlo cada día de operación con agua dulce, para protegerlo tanto a él así como a sus componentes.

Se recomienda expresamente lubricar las piezas metálicas.

Utilice un lubricante anticorrosión o equivalente.

Lubricante y anticorrosivo
XPS

Los componentes pintados que hayan quedado dañados deberían pintarse nuevamente para evitar la oxidación.

Cuando sea necesario, lave la carrocería con agua caliente y jabón (utilice únicamente un

detergente suave). Aplique cera no abrasiva.

AVISO

No limpie nunca las piezas de plástico con un detergente fuerte, agente desengrasante, disolvente, acetona, etc.

Cubra el vehículo con una lona para evitar la acumulación de polvo durante el almacenamiento.

AVISO

El vehículo se debe almacenar en un lugar fresco y seco. Cúbralo con una lona opaca. Esto evitará que la suciedad y los rayos del sol afecten a los componentes de plástico y al acabado del vehículo.

Productos de limpieza no compatibles

Tipo de material	Productos de limpieza no compatibles
Polipropileno	<ul style="list-style-type: none"> - Cualquier producto de limpieza a base de petróleo - Aerosol de acabado XPS para ATV - Kit de limpieza XPS para ATV (incluye el aerosol de acabado XPS para ATV anterior)

Productos de limpieza compatibles

Tipo de material	Producto de limpieza compatible
Polipropileno	<ul style="list-style-type: none"> - Solución limpiadora XPS para ATV - Agua con jabón

ALMACENAJE Y PREPARACIÓN DE PRETEMPORADA

Almacenamiento

Cuando un vehículo no se va a utilizar durante más de 4 meses, es necesario guardarlo debidamente.

Si el vehículo va a estar inactivo durante más de 21 días, desconecte el cable NEGRO (-) de la batería.

Se recomienda el uso de un cargador de batería de tipo automático de bajo amperaje para mantener la batería cargada por completo.

Antes de utilizar el vehículo después de un período de almacenamiento, se requerirán determinados preparativos.

BRP le recomienda que se dirija a un distribuidor autorizado de Can-Am Off-Road (fuera de carretera), a un taller de reparación o a una persona de su elección, a fin de preparar el vehículo para guardarlo. O, si le resulta más conveniente, puede seguir los procedimientos básicos que se indican a continuación.

Al leer esta Guía del usuario, recuerde lo siguiente:



ADVERTENCIA

Indica un peligro potencial que, si no se evita, podría causar lesiones graves o incluso la muerte.

Preparación del vehículo para su almacenamiento

1. Revise el vehículo y pídale a su distribuidor de vehículos fuera de carretera Can-Am Off-Road autorizado, taller de reparación o persona de su elección, que realice el mantenimiento, la reparación o, el reemplazo si es necesario.

NOTA:

Para ciudadanos de EE. UU. y Canadá, consulte la *Garantía de la EPA de EE.UU. sobre emisiones* contenida en la sección *Garantía* para obtener información sobre reclamaciones en garantía.

2. Cambie el aceite del motor y el filtro.
3. Compruebe los niveles del refrigerante del motor y de los fluidos del diferencial, de la caja de cambios y de los frenos.
4. Llene el depósito de combustible, añada estabilizador de combustible y ponga en marcha el motor. Siga estrictamente las instrucciones que figuran en el recipiente del estabilizador de combustible.

5. Hinche todos los neumáticos a la presión recomendada.
6. Limpie el vehículo.
7. Cierre y asegure todos los compartimentos de almacenamiento.
8. Guarde el vehículo en una zona seca, resguardado de la luz solar, con una moderada variación de temperatura a lo largo del día.
9. En algunos lugares puede ser buena idea interceptar la admisión de aire del motor, el ingreso de la transmisión CVT y la apertura del silenciador utilizando un trapo limpio, para evitar el ingreso de ratones de campo, ratas, ardillas u otros pequeños visitantes indeseados. No presione demasiado el trapo hacia el interior. Deje que sobresalga un pedazo de trapo para que sirva como recordatorio.
10. Cubra el vehículo con materiales permeables (p. ej., lona). No utilice plástico ni otros materiales con revestimiento no transpirables que limiten el flujo de aire y propicien la acumulación de calor y humedad.
11. Realice una carga lenta de la batería una vez al mes, a la velocidad de carga recomendada en la batería. No es preciso sacar la batería.

Preparación de pretemporada

Después de un período de almacenamiento, el vehículo debe prepararse e inspeccionarse antes de conducirlo. Lleve a cabo lo siguiente:

1. Destape el vehículo.
2. Retire los paños de taller de la admisión de aire del motor, del ingreso de la transmisión y de la entrada del silenciador.
3. Limpie el vehículo.
4. Cargue la batería si es preciso.
5. Realice una inspección previa a la conducción; a continuación realice una vuelta de prueba con el vehículo a velocidad reducida.

Esta página está intencionalmente en blanco

INFORMACIÓN TÉCNICA

USO PREVISTO

Tractor agrícola que se puede utilizar para transportar materiales.

Compruebe la carga máxima permitida del vehículo, que se indica en la placa reglamentaria en la etiqueta de carga máxima del vehículo. Consulte *Etiquetas importantes presentes en el producto*.

El tractor Can-Am de categoría T puede arrastrar un remolque en carretera.

Compruebe la carga máxima permitida para el remolque.

Compruebe las normativas de su zona en relación con el uso de tractores y remolques en la vía.

Conecte las luces del remolque al vehículo.

IDENTIFICACIÓN DEL VEHÍCULO

Los componentes principales de su vehículo (motor y bastidor) están identificados por números de serie distintos.


En ocasiones puede que sea necesario buscar estos números para cuestiones relacionadas con la garantía o para la localización del vehículo en caso de pérdida.

Estos números también son requeridos por parte del concesionario autorizado de Can-Am Off Road para completar correctamente las reclamaciones de garantía.

Le recomendamos expresamente que tome nota de todos los números de serie del vehículo y que los facilite a su compañía de seguros.

Número de identificación del vehículo

El VIN se encuentra en la placa reglamentaria que está ubicada debajo del asiento y en la etiqueta del VIN.

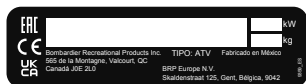
Bombardier Recreational Products Inc. 

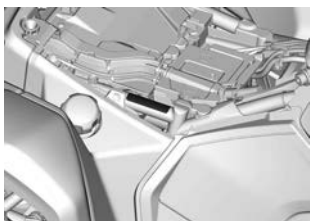
1 → TXX
2 → eXXXXXXXXXXXXXXXXXX
3 → XXXXXXXXXXXXXXXXXXXX
4 → XXXX kg
5 → A-1: XXX kg
6 → A-2: XXX kg
7 → A-3: XXX kg

	T-1	T-2	T-3
B-1	XXX kg	XXX kg	XXX kg
B-2	XXX kg	XXX kg	XXX kg

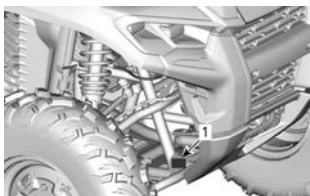
PLACA REGLAMENTARIA

- 1: Categoría
- 2: Número de homologación
- 3: Número de identificación del vehículo
- 4: Masa(s) máxima(s) en carga permisible(s) del vehículo
- 5-7: Masa(s) máxima(s) permisible(s) por eje
- B-1: Masa remolcable permisible en el punto de acoplamiento trasero; remolque sin frenar
- B-2: Masa remolcable permisible en el punto de acoplamiento trasero; remolque frenado por inercia





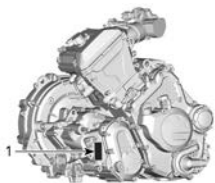
ETIQUETA CON EL CÓDIGO VIN



CÓDIGO VIN GRABADO:

1. Ubicación del código VIN grabado.

Número de identificación del motor (EIN)



1. EIN (Número de identificación del motor)

ETIQUETA COLGANTE DE SEGURIDAD

Certificación EPA

Coloque en la parte posterior de la etiqueta colgante de cumplimiento: Proposición 65 de California, Advertencia.

NOMBRE DEL MODELO DEL VEHÍCULO:

DESCRIPCIÓN DEL MOTOR DEL VEHÍCULO:

CERTIFICACIÓN EPA

NER (TASA NORMALIZADA DE EMISIONES) =

EN UNA ESCALA DEL 0 AL 10, 0 SIENDO LA MÁS LIMPIA.

BOMBARDIER RECREATIONAL PRODUCTS INC.

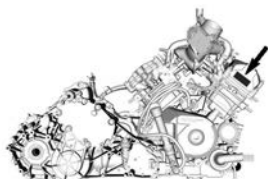
***NO DEBE RETIRARSE ANTES DE SU VENTA.**



ETIQUETA DE CONFORMIDAD

Normativa (UE) 2016/1628 aplicable para máquinas móviles no viarias

Los vehículos que cumplen la normativa (UE) 2016/1628 (NRMM) se identifican en la tapa de culata del motor además de en el bastidor debajo del asiento.



TÍPICO

8639_ES 	Rotax NRSC G1 CO2 g/kWh: XXXX	XXXX
	nº	MXXXXXX
	Fecha de producción:	MM-AAAA
	Tipo de familia:	XXXXXX
	e13 AT1/P V-####	

TÍPICO: ETIQUETA DE IDENTIFICACIÓN NRMM

NOTA:

La manipulación del motor o sus componentes anula la homologación EU de ese motor en particular.

Cumplimiento del enganche del remolque

Esta etiqueta se encuentra en el enganche del remolque.



Vehículo Categoría 1

Esta etiqueta se encuentra en el bastidor trasero portaequipajes.

Esta etiqueta se encuentra en el bastidor trasero portaequipajes.	
CATEGORÍA 1	La cabina no ofrece ninguna protección contra sustancias que sean perjudiciales para la salud.
Categoría 1 ES 15695 - 1 <small>704906301_ES</small>	

Pictograma de cumplimiento de etanol

Esta etiqueta se encuentra siempre cerca del tapón de combustible.



ETIQUETA DE INFORMACIÓN TÉCNICA

Etiqueta de mantenimiento del filtro de aire

Esta etiqueta se encuentra encima del tapa de la caja de aire.



9701_LES

MANTENIMIENTO DEL FILTRO DE AIRE

EL MANTENIMIENTO SE DEBE REALIZAR SEGÚN LAS INSTRUCCIONES DE LA GUÍA DEL USUARIO. EL MANTENIMIENTO DEL FILTRO DE AIRE DEBE REALIZARSE CON MAYOR FRECUENCIA EN ZONAS CON MUCHO POLVO.

AIR FILTER MAINTENANCE

MAINTENANCE MUST BE PERFORMED AS SPECIFIED IN THE OPERATOR'S GUIDE. AIR FILTER MAINTENANCE SHOULD INCREASE IN FREQUENCY IN MORE SEVERE (DUSTY) CONDITIONS.

Pictograma del líquido de frenos

Este pictograma se encuentra cerca de los depósitos de líquido de frenos.



Pictograma de posición de estacionamiento

Este pictograma se encuentra justo al lado de la palanca de cambio.



SISTEMA DE SEGURIDAD CON CODIFICACIÓN DIGITAL POR RADIOFRECUENCIA (LLAVE RF D.E.S.S.)

Este dispositivo está en conformidad con la Parte 15 de las normas de la FCC y la norma(s) de exención de la licencia de Industry Canada. Su utilización está sujeta a las dos condiciones siguientes: (1) este dispositivo no podrá causar interferencias, y (2) este dispositivo deberá aceptar cualquier interferencia, incluidas las interferencias que puedan causar un funcionamiento no deseado.

Los cambios o modificaciones no aprobados expresamente por la parte responsable del cumplimiento podría invalidar la autoridad del usuario para utilizar el equipo.

Número de registro IC: 12006A-1001317030

ID de la FCC: 2ACER1001317030

Nosotros, parte responsable de la conformidad, declaramos bajo nuestra exclusiva responsabilidad que el dispositivo cumple las disposiciones de la siguiente Directiva del Consejo: 2014/53/UE. a la cual hace referencia esta declaración, de conformidad con los requisitos esenciales y demás requisitos pertinentes. El producto es conforme con las directivas, las normas armonizadas y los reglamentos siguientes: Directiva sobre equipos de radio (RED en inglés) 2014/53/UE y normas armonizadas: EN 300 330-2, EN 60950-1.

VALORES DE EMISIÓN DE RUIDO Y VIBRACIÓN (TODOS LOS PAÍSES EXCEPTO CANADÁ/EE.UU.)

VALORES DE EMISION DE RUIDO Y VIBRACIÓN ¹			
MODELO		500/HD5	700/HD7
Ruido	Presión sonora (L_{pA})	80 dB 3000 rpm ($[K_{pA}]$ 3 dB[A] indeterminado)	80 dB 3500 rpm ($[K_{pA}]$ 3 dB[A] indeterminado)
Vibración	Sistema mano-brazo	< 2,5 m/s ² a 3000 RPM	< 2,5 m/s ² a 3500 RPM
	Cuerpo completo en el asiento	< 0,5 m/s ² a 3000 RPM	< 0,5 m/s ² a 3500 RPM
¹ : Valores de emisión de ruido y vibración medidos de conformidad con la norma EN 15997:2011 sobre una superficie pavimentada en punto muerto.			

DECLARACIÓN DE CONFORMIDAD CE



555 de la Montagne Street
Valcourt (Québec) J0E 2L0
Canada
www.brp.com

Declaración de conformidad UE

Representante autorizado: BRP Europe N.V., Skaldenstraat 125, Gante, Bélgica, 9042

La presente declaración de conformidad se expide bajo la exclusiva responsabilidad del fabricante.

El abajo firmante, en representación del fabricante, declara por el presente que los **vehículos todo terreno (ATV)** de modelo año **2023** con la marca **CE** y un número de identificación de vehículo (VIN) de 17 caracteres con formato **3JBxxxxxPxxxxxx** con los nombres comerciales **Can-Am Outlander** y **Can-Am Renegade** cumplen las disposiciones pertinentes de las siguientes Directivas y Normas:

Directiva de maquinaria (MD) 2006/42/CE en su forma enmendada hasta la Norma (UE) 2019/1243 inclusive	ISO 12100:2010
Norma sobre maquinaria móvil no de carretera (NRMM) (EU) 2016/1628 sobre contaminantes gaseosos en su forma enmendada hasta la Norma (UE) 2020/1040 inclusive	Categoría ATS, Límites de emisiones Stage V
Directiva de compatibilidad electromagnética (ECM) 2014/30/EU en su forma enmendada hasta la Norma (UE) 2018/1139 inclusive	CISPR 12:2007/A1:2009 y IEC 61000-6-1:2016 o UN R10.04 o versión posterior
Directiva de baterías 2006/66/CE en su forma enmendada hasta la Norma (UE) 2018/849 inclusive y Norma (EU) 1103/2010 sobre etiquetado de capacidad de baterías	EN 50342-7:2015
Directiva de Equipos de Radio (RED) 2014/53/EU, en su forma enmendada hasta la Norma (UE) 2018/1139 inclusive (Si está equipado con una llave D.E.S.S. de radiofrecuencia [RF])	Art. 3.1a: IEC 62368-1:2014 Art. 3.1b: CISPR 25:2016 e ISO 11452-2:2004 Art. 3.2: ETSI EN 300 330 V2.1.1:2017

Renald Plante, Ing.
Director, Desarrollo de productos, ATV y Spyder Can-Am
Bombardier Recreational Products Inc.

Valcourt, QC, Canadá

9 de mayo de 2022

ski-doo LYNX SEVADO EVINRUDE ROTAX CAN-AM

DECLARACIÓN DE CONFORMIDAD DEL RU



555 de la Montagne Street
Valcourt (Québec) J0E 2L0
Canada

www.brp.com

Declaración de conformidad del RU

Representante autorizado: BRP Recreational Products UK Ltd.
Castle Chambers, 43 Castle Street, Liverpool, L2 9SH

La presente declaración de conformidad se expide bajo la exclusiva responsabilidad del fabricante.

El abajo firmante, en representación del fabricante, declara por el presente que los **vehículos todo terreno (ATV)** de modelo año **2023** con la marca **UK CA** y un número de identificación de vehículo (VIN) de 17 caracteres con formato **3JBxxxxxxPxxxxxxx** con los nombres comerciales **Can-Am Outlander** y **Can-Am Renegade** cumplen las disposiciones pertinentes de los siguientes Instrumentos Legales:

Norma sobre suministro de maquinaria (seguridad) del RU SI 2008/1597 en su forma enmendada hasta SI 2020/1112 inclusive	ISO 12100:2010
Norma sobre maquinaria móvil no de carretera (aprobación de tipo y emisión de gases y partículas contaminantes) de 2018 del RU SI 2018/764 en su forma enmendada hasta SI 2020/1393 inclusive	Categoría ATS, Límites de emisiones Stage V
Normas sobre compatibilidad electromagnética de 2016 del RU SI 2016/1091 en su forma enmendada hasta SI 2020/1112 inclusive	CISPR 12:2007/A1:2009 y IEC 61000-6-1:2016 o UN R10.04 o versión posterior
Normas sobre baterías y acumuladores (comercialización) de de 2008 del RU SI 2008/2164 en su forma enmendada hasta RU SI 2020/904 inclusive	EN 50342-7:2015
Normas sobre Equipos de Radio de 2017 del RU 2017/1206, en su forma enmendada hasta SI 2020/1112 inclusive (Si está equipado con una llave D.E.S.S. de radiofrecuencia [RF])	Art. 3.1a: IEC 62368-1:2014 Art. 3.1b: CISPR 25:2016 e ISO 11452-2:2004 Art. 3.2: ETSI EN 300 330 V2.1.1:2017

Renald Plante, Ing.
Director, Desarrollo de productos, ATV y Spyder Can-Am
Bombardier Recreational Products Inc.

Valcourt, QC, Canadá

9 de mayo de 2022

ski-doo LYNX SEV-DOO EVINRUDE ROTAX CAN-AM

DECLARACIÓN DE CONFORMIDAD EAC

**Se ha dejado en blanco para la marca de
Conformidad euroasiática
donde sea aplicable**

Esta página está intencionalmente en blanco

SOLUCIÓN DE PROBLEMAS

PAUTAS PARA LA SOLUCIÓN DE PROBLEMAS

Sonido extraño como de roce entre metales.

1. Sonido extraño como de roce entre metales en momentos de funcionamiento intensivo.

Podría presentarse bajo el asiento un sonido extraño como de roce entre metales, en momentos de fuerte aceleración (funcionamiento intensivo) cuando el motor se exige demasiado.

Hay una extensión metálica unida al motor, que entrará en contacto con el bastidor; esta es una señal de que la máquina está siendo sobre exigida y sucede para evitar que los soportes del motor se rompan.

- Suelte el acelerador.
- Asegúrese de que la palanca de cambios se encuentre en posición L.
- Asegúrese de se respete la condición de carga máxima autorizada para el vehículo.
- Aplique suavemente el acelerador.

2. Sonido extraño como de roce entre metales en momentos de funcionamiento normal.

- Diríjase a un distribuidor autorizado de Can-Am Off-road (fuera de carretera) para revisar la condición si el motor tiene montaje.

El motor no gira

1. Interruptor de paro del motor.

- Asegúrese de que el interruptor de paro del motor está en la posición encendido (ON).

2. Interruptor de encendido (si está equipado)

- Coloque el interruptor de encendido en la posición de encendido (ON) (arranque).

3. La llave D.E.S.S. no está colocada en el anclaje D.E.S.S. (si está equipada).

- Inserte bien la llave D.E.S.S. en el anclaje D.E.S.S.

4. La pantalla digital muestra el mensaje BAD KEY (LLAVE INCORRECTA) (en modelos equipados con llave D.E.S.S.).

- *Llave D.E.S.S. incorrecta; utilice la llave que corresponda al vehículo.*
- 5. La marcha no se encuentra en la posición de APARCAMIENTO (P) o PUNTO MUERTO (N).**
- *Coloque la marcha en la posición de APARCAMIENTO (P) o PUNTO MUERTO (N) o pulse la palanca de freno.*
 - *Pulse la palanca de freno*
- 6. Fusible quemado.**
- *Compruebe el estado del fusible principal.*
- 7. Batería débil o conexiones sueltas.**
- *Compruebe el sistema de carga.*
 - *Compruebe las conexiones y el estado de los terminales.*
 - *Pida que comprueben la batería.*
 - *Póngase en contacto con un distribuidor autorizado de Can-Am Off-road.*
- 8. Motor de arranque débil o conexiones sueltas.**
- *Compruebe las conexiones del motor de arranque.*
 - *Compruebe el relé del motor de arranque.*

El motor gira pero no llega a ponerse en marcha

- 1. Motor ahogado (bujía húmeda cuando se extrae).**
- *Consulte Motor inundado en el apartado Procedimientos especiales.*
- 2. No llega combustible al motor (la bujía está seca cuando se extrae).**
- *Revise el nivel en el depósito de combustible.*
 - *Compruebe el fusible y el relé de la bomba de combustible.*
 - *Quizá se haya producido un fallo en la bomba de combustible.*
 - *Si el motor no arranca, consiga servicio de un distribuidor autorizado de Can-Am Off-road, un taller de reparaciones o una persona que usted elija para mantenimiento, reparación o sustitución.*
- 3. Bujía/encendido (no hay chispa).**
- *Compruebe el estado del dispositivo de contacto/inyección.*
 - *Retire la bujía y vuelva a conectarla a la bobina de encendido.*

- *Ponga en marcha el motor con la bujía conectada a masa y alejada del alojamiento. Si no aparece ninguna chispa, sustituya la bujía.*
 - *Si persiste el problema, solicite asistencia a un distribuidor, taller de reparación o persona autorizada de Can-Am Off-road que usted elija para mantenimiento, reparación o sustitución.*
- 4. Se activa el indicador de CHECK ENGINE (COMPROBAR MOTOR) y la pantalla digital muestra el mensaje CHECK ENGINE (COMPROBAR MOTOR).**
- *Solicite asistencia a un distribuidor autorizado, taller o persona autorizada de Can-Am Off-road que usted elija para mantenimiento, reparación o sustitución.*
- 5. El motor está en modo de protección (limp home).**
- *La luz indicadora CHECK ENGINE (COMPROBAR MOTOR) está encendida y en la pantalla digital se muestra el mensaje CHECK ENGINE (COMPROBAR MOTOR); solicite asistencia a un concesionario o distribuidor autorizado de Can-Am Off-road, a un taller de reparación o a una persona de su elección, para su mantenimiento, reparación o sustitución.*

El motor no tiene suficiente aceleración o potencia

1. Bujía sucia o defectuosa.

- *Consulte el apartado El motor gira pero no llega a ponerse en marcha.*

2. No llega suficiente combustible al motor.

- *Consulte el apartado El motor gira pero no llega a ponerse en marcha.*

3. El motor se calienta demasiado. (Se encenderá la luz indicadora CHECK ENGINE (COMPROBAR MOTOR) y aparecerá una indicación de temperatura elevada (HI TEMP) en la pantalla digital).

- *Consulte el apartado Sobrecalentamiento del motor.*

4. Filtro o alojamiento de aire obstruido o sucio.

- Compruebe el filtro de aire y límpielo si es necesario.
- Compruebe si hay depósitos en el sistema de drenaje del alojamiento del filtro de aire.
- Compruebe la posición del tubo de admisión de aire.

5. Suciedad o desgaste del sistema de transmisión CVT.

- Póngase en contacto con un distribuidor autorizado de Can-Am Off-road.

6. El motor está en modo de protección.

- Compruebe si hay mensajes en la pantalla digital.
- La luz indicadora CHECK ENGINE (COMPROBAR MOTOR) está encendida y en la pantalla digital se muestra el mensaje CHECK ENGINE (COMPROBAR MOTOR) o LIMP HOME (MODO DE PROTECCIÓN); solicite asistencia a un concesionario o distribuidor autorizado de Can-Am Off-road, a un taller de reparación o a una persona de su elección, para su mantenimiento, reparación o sustitución.

El motor se calienta excesivamente

1. Nivel de refrigerante bajo en el sistema de refrigeración.

- Compruebe el refrigerante del motor; consulte el apartado Comprobación del nivel de refrigerante del motor en Procedimientos de mantenimiento.

2. Suciedad en las aletas del radiador.

- Limpie las aletas del radiador; consulte Inspección del radiador en el apartado Procedimientos de mantenimiento.

3. El ventilador no está operativo.

- Compruebe el fusible o relé del ventilador; consulte Fusibles en Procedimientos de mantenimiento. Si el fusible está bien, solicite asistencia a un concesionario o distribuidor autorizado de Can-Am Off-Road, a un taller de reparación o a una persona de su elección, para su mantenimiento, reparación o sustitución.

Petardeo del motor

1. Fugas en el sistema de escape.

- *Solicite asistencia a un distribuidor autorizado, taller o persona autorizada de Can-Am Off-road que usted elija para mantenimiento, reparación o sustitución.*

2. El motor se calienta demasiado.

- *Consulte El motor no tiene suficiente aceleración o potencia.*

3. La puesta a punto del encendido es incorrecta o hay un problema en el sistema de encendido.

- *Solicite asistencia a un distribuidor autorizado, taller o persona autorizada de Can-Am Off-road que usted elija para mantenimiento, reparación o sustitución.*

Fallos en el motor

1. Bujía sucia/defectuosa/desgastada.

- *Limpie/verifique la bujía y el intervalo térmico. Cámbielos si es necesario.*

2. Agua en el combustible.

- *Vacíe el sistema de combustible y reposte con combustible nuevo.*

El vehículo no puede alcanzar la velocidad máxima

1. Problemas en el motor.

- *Consulte El motor no tiene suficiente aceleración o potencia.*

2. Palanca del bloqueo de freno accionada.

- *Asegúrese de que la palanca de bloqueo del freno esté totalmente liberada.*

3. Filtro o alojamiento de aire obstruido o sucio.

- *Compruebe el filtro de aire y límpielo si es necesario.*
- *Compruebe si hay depósitos en el sistema de drenaje del alojamiento del filtro de aire.*
- *Compruebe la posición del tubo de admisión de aire.*

4. Suciedad o desgaste del sistema de transmisión CVT.

- *Póngase en contacto con un distribuidor autorizado de Can-Am Off-road.*

5. El motor está en modo de protección (limp home).

- Compruebe si hay mensajes en la pantalla digital.
- La luz indicadora CHECK ENGINE (COMPROBAR MOTOR) está encendida y en la pantalla digital se muestra el mensaje CHECK ENGINE (COMPROBAR MOTOR) o LIMP HOME (MODO DE PROTECCIÓN); solicite asistencia a un concesionario o distribuidor autorizado de Can-Am Off-road, a un taller de reparación o a una persona de su elección, para su mantenimiento, reparación o sustitución.

Resulta difícil mover la palanca de cambios

1. Los engranajes de la transmisión se encuentran en una posición que impide el funcionamiento de la palanca de cambio.

- Mueva el vehículo hacia delante y hacia atrás para que se muevan los engranajes de la transmisión y pueda colocarse la palanca de cambio en la posición deseada.

2. Suciedad o desgaste del sistema de transmisión CVT.

- Póngase en contacto con un distribuidor autorizado de Can-Am Off-road.

El régimen del motor aumenta pero el vehículo no se mueve

1. La marcha se encuentra en la posición de APARCAMIENTO (P) o PUNTO MUERTO (N).

- Seleccione la posición R, HI o LO.

2. Suciedad o desgaste del sistema de transmisión CVT.

- Póngase en contacto con un distribuidor autorizado de Can-Am Off-road.

3. Agua en el alojamiento de la CVT.

- Póngase en contacto con un distribuidor autorizado de Can-Am Off-road.

Dirección asistida reducida

- 1. Cuando la DPS está sujeta a situaciones adversas de larga duración, la asistencia que proporciona el motor del DPS podría verse mermada para proteger el sistema.**
 - *Una vez que se reduzca la carga, se recuperará la dirección asistida normal.*
- 2. Se enciende el indicador CHECK ENGINE (COMPROBAR MOTOR) y la pantalla digital muestra el mensaje CHECK DPS (COMPROBAR DPS).**
 - *Solicite asistencia a un distribuidor autorizado, taller o persona autorizada de Can-Am Off-road que usted elija para mantenimiento, reparación o sustitución.*

ESPECIFICACIONES TÉCNICAS

ESPECIFICACIONES TÉCNICAS

Motor	
Tipo de motor	Monocilíndrico ROTAX® 4 tiempos, doble árbol de levas en cabeza (DOHC), refrigeración líquida
Número de cilindros	1
Número de válvulas	4 válvulas (ajuste mecánico)
Holgura de la válvula de admisión	De 0,11 mm a 0,19 mm (0,0043 a 0,0074 pulg)
Holgura de la válvula de escape	De 0,31 mm a 0,39 mm (0,0122 a 0,0153 pulg)
Diámetro interior	97 mm (3,82 pulg)
Carrera	88 mm (3,46 pulg)
Cilindrada	650 cm ³ (39,7 in ³)
Sistema de escape	Convertidor catalítico y supresor de chispas
Filtro de aire	Filtro de papel sintético con espuma

Sistema de refrigeración		
Refrigerante	Refrigerante recomendado por XPS	Refrigerante premezclado de larga duración

Sistema de refrigeración		
	Aceite alternativo si no se dispone de productos XPS	Mezcla de etil glicol/ agua (50%/50%). o refrigerante diseñado específicamente para motores de aluminio
	Capacidad	3,2 L (0,85 gal (liq., EE.UU.))

Sistema de lubricación			
Tipo		Cárter húmedo	
Filtro de aceite		Filtro de aceite de cartucho reemplazable (de tipo de papel)	
Aceite de motor	Capacidad		2,7 l (2,85 qt (líq., EE. UU.))
	Aceite recomendado por XPS	Multiuso	Aceite sintético de mezcla 5W40
		Temperatura fría	Aceite sintético 0W40
		Temperatura cálida	Aceite sintético 10W50

Sistema de lubricación		
	Aceites alternativos si no se dispone de productos XPS	<p>Utilice aceite SAE sintético o de mezcla sintética para motores de 4 tiempos, que cumpla o exceda las siguientes especificaciones de la industria en cuanto a lubricantes.</p> <p>Compruebe siempre la certificación API en la etiqueta de servicio que se encuentra en el depósito de aceite; debe incluir como mínimo uno de los estándares indicados.</p> <ul style="list-style-type: none"> - Clasificación de servicio API SN o - JASO MA2

Transmisión	
Tipo	CVT (transmisión variable continua)
Engranaje	1950 ± 100 RPM

Caja de engranajes		
Tipo		Doble rango (marchas largas-cortas) con posición de aparcamiento, punto muerto y marcha atrás
Aceite para caja de cambios	Capacidad	0,5 l (0,53 qt (líq., EE. UU.))
	Aceite para caja de cambios recomendado por XPS	Aceite sintético para engranajes XPS 75W140
	Aceite alternativo si no se dispone de productos XPS	Aceite sintético para cajas de cambios 75W 140 API GL-5

Sistema eléctrico		
Potencia del generador magnetoeléctrico		480 W a 5000 RPM
Tipo de sistema de encendido		IDI (encendido por descarga inductiva)
Fijación de limitador de rpm del motor	Avance	7500 rpm
	Marcha atrás	15 km/h (9 MPH) (sin anulación)
Bujía	Cantidad	1
	Marca y tipo	NGK LMAR8AI-8
	Separación entre electrodos	De 0,7 a 0,8 mm (0,028 0,031 pulg)
Batería	Tipo	Sin mantenimiento - SLA (ácido de plomo sellada)

Sistema eléctrico		
	Voltaje	12 voltios
	Amperaje nominal	18 A•h
	Potencia del dispositivo de arranque	1 kW
Faros		Indicadores LED
Luz trasera		Indicadores LED
Luces de señal de giro (intermitentes)		Indicadores LED
Luz de posición		Indicadores LED
Luz de la placa de la matrícula		Indicadores LED
Fusibles		Consulte <i>Fusibles</i> en el apartado <i>Mantenimiento</i>

Sistema de combustible		
Alimentación de combustible		Inyección electrónica de combustible (Electronic Fuel Injection, EFI) con iTC
Regulador		46 mm con ETA
Bomba de combustible		Eléctrica (en el depósito de combustible)
Régimen de ralentí		1300 ± 100 RPM
Combustible	Tipo	Gasolina normal sin plomo

Sistema de combustible			
	Octana je mínimo	Norte américa	87 AKI (R+M)/2
		Fuera de Norte américa	91 RON
Capacidad del depósito de combustible			± 19,5 l (5,1 gal (líq.,EE.UU.))
Combustible restante cuando se ENCIENDE la luz de nivel bajo de combustible			± 5 l (1,3 gal (líq.,EE.UU.))

Sistema de tracción			
Tipo de sistema de tracción		PRO Base	2WD/4WD seleccionable
		PRO XU PRO XU (MAX)	Se puede seleccionar 2WD/4WD y 4WDLock
Aceite para diferencial delantero (excepto modelos 2x4)	Capaci dad	PRO Base PRO XU PRO XU (MAX)	350 mL (11.8 onzas (líq. (EE. UU.))
	Aceite para diferencial recomendado por XPS		Aceite para caja de engranajes sintético XPS 75W90
	Aceite alternativo si no se dispone de productos XPS		Aceite sintético para engranajes 75W90 API GL-5
Diferencial delantero (excepto modelos 2x4)		PRO Base	Diferencial delantero de bloqueo automático Visco-Lok,
		PRO XU PRO XU (MAX)	Diferencial delantero de bloqueo completo y de autobloqueo Visco-4Lok
Aceite para diferencial delantero (excepto modelos 2x4)			3.6:1

Sistema de tracción		
Parte trasera		Engranaje cónico de dentado en espiral/ transmisión final
Aceite de la transmisión final trasera	Capacidad	250 mL (8.45 onzas (liq. (EE. UU.))
	Aceite recomendado por XPS	Aceite para caja de engranajes sintético XPS 75W90
	Aceite alternativo si no se dispone de productos XPS	Aceite sintético para engranajes 75W90 API GL-5
Relación en la parte trasera		3.6:1
Grasa para juntas homocinéticas		Grasa para juntas homocinéticas XPS
Grasa para el estriado del eje propulsor (grasa aplicada a las conexiones estriadas)		Grasa para eje de hélice de XPS o equivalente

Suspensión delantera		
Tipo de suspensión		Brazo de suspensión doble con geometría de control de clavada.
Recorrido de la suspensión		24.8 cm (9.75 pulg.)
Amortiguador	Cantidad	2
	Tipo	Doble tubo
Ajuste de la precarga		Leva de 5 posiciones

Suspensión trasera		
Tipo de suspensión		Brazo de suspensión doble con geometría de control de clavada
Recorrido de la suspensión		26 cm (10,25 pulg.)
Amortiguador	Cantidad	2
	Tipo	Doble tubo
Ajuste de la precarga		Leva de 5 posiciones

Frenos		
Freno delantero	Cant.	2
	Tipo	Freno de disco doble de 214 mm (8,4 pulg.), con pinzas de freno hidráulicas de doble pistón.
Freno trasero	Cant.	1
	Tipo	Freno de disco sencillo de 214 mm (8,4 pulg.), con pinzas de freno hidráulicas de doble pistón.
Líquido de frenos	Tipo	DOT 4
	Capacidad	Aproximadamente 260 ml (8,8 fl oz (EE. UU.))
Pinza		Flotante

Frenos	
Material de la pastilla de freno	Metálico
Grosor mínimo de la pastilla de freno	0,5 mm (0,02 pulg)
Grosor mínimo del disco de freno	4 mm 0,157 pulg)
Deformación máxima del disco de freno	0,2 mm (0,01 pulg)

Neumáticos			
Presión		La presión recomendada de inflado de los neumáticos está en la etiqueta del neumático. Consulte la sección <i>Importantes etiquetas colocadas en el producto</i> adecuada para averiguar su ubicación.	
Tamaño del neumático	Delanteros	PRO Base	205/85-12 (26x8-12)
		Edición PRO Hunting PRO XU	205/85R12 (26x8R12)
	Traseros	PRO Base	255/70-12 (26x10-12)
		Edición PRO Hunting PRO XU	255/70R12 (26x10R12)
Profundidad mínima del dibujo de los neumáticos		3 mm (.118 pulg.)	

Rines		
Tipo	STD	Acero
	PRO XU	Aluminio fundido
Tamaño de llanta	Delanteros	30,5 x 15,2 cm (12 x 6 pulg)
	Traseros	30,5 x 19,1 cm (12 x 7.5 pulg)
Par de apriete de las tuercas de rueda		80 ± 5 Nm (59 ± 4 lbf/pie)
Compensación de rueda	Delanteros	41.2 mm (1,6 pulg)
	Traseros	51 mm (2 pulg)

Chasis	
Bastidor	Acero tubular de alta resistencia

Dimensiones		
Longitud total	PRO PRO XU	228.4 cm (89.9 pulg.)
	PRO MAX XU	239.2 cm (94.2 pulg.)
Anchura total	PRO PRO XU	123.9 cm (48.8 pulg.)
	PRO MAX XU	120.9 cm (47.6 pulg.)
Altura total	PRO PRO XU	122.5 cm (48.2 pulg.)
	PRO MAX XU	122 cm (48 pulg.)

Dimensiones		
Distancia entre ejes	PRO PRO XU	134.5 cm (53 pulg.)
	PRO MAX XU	153.5 cm (60.4 pulg.)
Distancia entre ruedas	Delanteros	987 cm (38.9 pulg.)
	Traseros	955 cm (37,6 pulg.)
Altura sobre el suelo	PRO PRO XU	33 cm (13 pulg.)
	PRO MAX XU	31.8 cm (12.5 pulg.)

PESO Y CAPACIDAD DE CARGA		
Peso en seco	PRO Base	362,9 kg (800 lb)
	PRO XU	400,5 kg (883 lb)
	PRO MAX XU	416,4 kg (918 lb)
Capacidad del portaequipajes delantero		54,4 kg (120 lb)
Capacidad de carga del compartimento de almacenamiento trasero		34 l [9 galones líquidos (EE. UU.)]
Capacidad de la baca trasera		109 kg (240 lb)
Carga total del vehículo permitida (incluido el peso del conductor, el pasajero, el resto de las cargas y los accesorios añadidos)	MONOPLAZA	234 kg (517 lb)
	BIPLAZA	272 kg (600 lb)
Capacidad de remolque (sin freno)		394 kg (870 lb)

PESO Y CAPACIDAD DE CARGA

Capacidad de remolque (con freno)

830 kg
(1830 lb)

Capacidad de peso sobre la lanza

83 kg
(183 lb)

Esta página está intencionalmente en blanco

CATÁLOGO DE PIEZAS

CATÁLOGO DE PIEZAS ONLINE

El catálogo de piezas necesarias para su ATV Can-Am está disponible en nuestro sitio web:

www.epc.brp.com

GARANTÍA

GARANTÍA LIMITADA DE BRP EN EE. UU. Y CANADÁ: 2023 CAN-AM® ATV

ALCANCE DE LA GARANTÍA LIMITADA

Bombardier Recreational Products Inc., ("BRP"), garantiza ante defectos de material o de fabricación sus vehículos Can-Am ATV modelos 2023, vendidos por distribuidores autorizados de ATV Can-Am (según la definición que figura en este documento) en los Estados Unidos de América ("EE. UU.") y en Canadá, por el período y con arreglo a las condiciones que se describen a continuación. Esta garantía limitada quedará anulada y sin efecto en los casos siguientes: (1) se hubiera utilizado el ATV para carreras o cualquier otra actividad de competición, en cualquier momento, aunque el titular fuese otra persona; o (2) el ATV haya sido alterado o modificado de modo que repercuta negativamente en su funcionamiento, rendimiento o durabilidad, o bien que haya sido alterado o modificado con la finalidad de cambiar el uso previsto.

Las piezas y accesorios que no vengan de fábrica no están cubiertos por esta garantía limitada.

Por favor, consulte la garantía limitada aplicable a las piezas y accesorios.

LIMITACIONES DE RESPONSABILIDAD

HASTA EL GRADO PERMITIDO POR LAS LEYES, ESTA GARANTÍA SE OTORGA Y ACEPTA EXPLÍCITAMENTE, EN LUGAR DE CUALQUIER OTRA GARANTÍA, EXPRESA O IMPLÍCITA, INCLUIDAS, ENTRE OTRAS, CUALQUIER GARANTÍA DE COMERCIABILIDAD O IDONEIDAD PARA FINES CONCRETOS. EN LA MEDIDA EN QUE NO SE PUEDA RENUNCIAR A LAS GARANTÍAS IMPLÍCITAS, ESTAS QUEDAN LIMITADAS EN CUANTO A DURACIÓN A LA DE LA GARANTÍA EXPRESA. LOS DAÑOS IMPREVISTOS E INDIRECTOS QUEDAN EXCLUIDOS DE LA COBERTURA DE ESTA GARANTÍA. EN ALGUNOS ESTADOS Y PROVINCIAS NO ESTÁN PERMITIDAS LAS RENUNCIAS, LIMITACIONES NI EXCLUSIONES ESPECIFICADAS ANTERIORMENTE. POR CONSIGUIENTE, ESTAS PUEDEN NO REGIR EN SU CASO. ESTA GARANTÍA LE OTORGA DERECHOS ESPECÍFICOS, ADEMÁS DE OTROS QUE PUDIERA TENER Y QUE VARÍAN EN FUNCIÓN DEL ESTADO O DE LA PROVINCIA.

Ni el distribuidor, ni ningún concesionario de BRP, ni ninguna otra persona han sido autorizados para realizar afirmaciones, representaciones ni garantías con respecto al producto que no sean las contenidas en esta garantía limitada; y, en caso de hacerse, no podrán ser exigibles a BRP.

BRP se reserva el derecho de modificar esta garantía limitada en cualquier momento, entendiéndose que tales modificaciones no

alterarán las condiciones de garantía aplicables a los productos vendidos durante la vigencia de esta garantía.

EXCLUSIONES – NO CUBIERTAS POR LA GARANTÍA

Todo lo que sigue no está amparado por la garantía en ninguna circunstancia:

- Desgaste y deterioro causado por el uso normal;
- Elementos de mantenimiento rutinario, optimizaciones, ajustes;
- Daños ocasionados por la omisión de mantenimiento o almacenamiento adecuados, según lo descrito en la Guía del usuario;
- Daños resultantes de la retirada de piezas, reparaciones incorrectas, operaciones de servicio técnico o modificaciones indebidas, el uso de piezas no fabricadas ni aprobadas por BRP; o bien daños resultantes de reparaciones realizadas por personas que no pertenezcan al servicio técnico autorizado de un distribuidor de ATV Can-Am;
- Daños causados por el abuso, uso indebido, negligencia o utilización del producto al margen de las recomendaciones que figuran en la Guía del usuario de ATV Can-Am;
- Daños causados por accidentes, inmersión, fuego, robo, vandalismo o fuerza mayor;
- El uso de combustibles, aceites o lubricantes no adecuados para el producto (consulte la Guía del usuario).
- Daños por óxido, corrosión o exposición a los elementos;
- Daños por ingestión de agua o nieve;
- Daños y perjuicios incidentales o indirectos, o daños de cualquier tipo, incluidos, entre otros, costes de grúa, almacenamiento, teléfono, alquiler, taxi, incomodidades, cobertura de seguro, pagos de préstamos, pérdida de tiempo, pérdida de ingresos.

PERIODO DE COBERTURA DE LA GARANTÍA

La presente garantía tendrá efecto a partir de (1) la fecha de entrega al primer consumidor minorista o de (2) la fecha en la que el producto sea puesto en funcionamiento por vez primera (si es antes) y durante un período de:

- SEIS (6) MESES CONSECUTIVOS, para uso particular o comercial.
- Para componentes relacionados con las emisiones, consulte también la *Garantía relacionada con las emisiones de la EPA de E. U.U.* que se encuentra en el presente documento.
- En el caso de los modelos de California con componentes relacionados con las emisiones por evaporación que lleven instalado un sistema de control de emisiones por evaporación producido por BRP a la venta en el estado de California que se vendan inicialmente a un residente de esos estados, o posteriormente

registrados con garantía para un residente del estado de California, consulte también la *Declaración sobre la garantía de control de emisiones por evaporación de California* contenida en el presente documento.

La reparación o sustitución de piezas o la realización de operaciones de servicio técnico durante el período de garantía no amplían la duración de la garantía más allá de la fecha límite original.

CONDICIONES PARA BENEFICIARSE DE LA GARANTÍA

Esta cobertura de garantía está supeditada al cumplimiento de los siguientes requisitos:

- El ATV de Can-Am de 2023 tiene que comprarse como nuevo y sin utilizar por parte de su primer propietario a un concesionario de ATC can-Am autorizado para distribuir ATV Can-Am en el país en donde haya ocurrido la venta ("Distribuidor de ATV de Can-Am");
- Debe haberse completado y documentado el proceso de inspección previo a la entrega según lo especificado por BRP, y deberá constar la firma del comprador;
- El ATV Can-Am de 2023 debe haber sido debidamente registrado por un distribuidor autorizado de ATV Can-Am;
- El ATV Can-Am de 2023 debe ser adquirido en el país de residencia del comprador;
- Las tareas de mantenimiento rutinarias deben ser realizadas dentro de los plazos indicados en la Guía del usuario para mantener la cobertura de la garantía. BRP se reserva el derecho de condicionar la cobertura de la garantía a la demostración previa de un mantenimiento adecuado.

BRP no aceptará ningún compromiso relacionado con esta garantía limitada ante ningún propietario para uso privado o comercial si no se han cumplido todas las condiciones anteriores. Estas limitaciones son necesarias para preservar la seguridad de los productos BRP, así como la de sus consumidores y la del público en general.

QUÉ DEBE HACERSE PARA BENEFICIARSE DE LA COBERTURA DE LA GARANTÍA

El cliente debe dejar de utilizar el ATV Can-Am si surge cualquier anomalía.

El cliente debe notificar la presencia de defectos a un distribuidor de BRP en un plazo no superior a tres (3) días tras ser detectados dichos defectos, así como facilitar las condiciones de acceso al producto para la verificación o la reparación.

El cliente también debe presentar al concesionario o distribuidor autorizado de BRP la prueba de compra, así como firmar la orden de reparación antes del comienzo de esta para validar la garantía.

Todas las piezas sustituidas bajo esta garantía limitada pasan a ser de la propiedad de BRP.

QUÉ HARÁ BRP

Las obligaciones de BRP según esta garantía se limitan, según su criterio, a la reparación de las piezas que se determinen defectuosas tras un uso normal, en operaciones de mantenimiento o inspección; o bien, a la sustitución de esas piezas por piezas originales de ATV Can-Am nuevas sin coste alguno en concepto de piezas y mano de obra, en cualquier distribuidor autorizado de BRP durante el período de cobertura de garantía según las condiciones aquí descritas. Ningún reclamo de incumplimiento de la garantía será causa de la cancelación o anulación de la venta del ATV Can-Am al propietario.

En caso de que se requiera servicio fuera del país de la venta original, el propietario asumirá el coste adicional correspondiente a las prácticas y condiciones locales, tales como (sin exclusión de otras) los gastos de transporte y seguro, los impuestos, gastos de licencias, aranceles y cualquier otro coste económico, incluidas las obligaciones impositivas para con los gobiernos, los estados, los territorios y sus organismos respectivos.

BRP se reserva el derecho de mejorar o modificar productos cada cierto tiempo, sin que ello suponga ninguna obligación de modificar productos previamente fabricados.

TRASPASO DE LA TITULARIDAD

Si se transfiere la propiedad de un producto durante el período que cubre la garantía, también se transferirá esta garantía, que tendrá validez durante el resto del período de cobertura, con sujeción a sus términos y condiciones, y siempre y cuando BRP o un concesionario/distribuidor autorizado de ATV Can-Am reciba una prueba que demuestre la conformidad del antiguo propietario con el traspaso de la titularidad, además de incluirse los datos del nuevo propietario.

ASISTENCIA AL CONSUMIDOR

En caso de disputa o controversia con respecto a esta garantía limitada, BRP le sugiere que intente resolverla con el distribuidor. Le recomendamos que trate la cuestión con el propietario o con el director de asistencia del concesionario o establecimiento distribuidor autorizado.

Si no logra resolver el problema, póngase en contacto con BRP rellenando el formulario de contacto para clientes en www.brp.com o póngase en contacto por correo electrónico a través de una de las direcciones que encontrará en la sección de *Contacto* de esta guía.

GARANTÍA RELACIONADA CON LAS EMISIONES DE LA EPA DE E.E. U.U.

Bombardier Recreational Products Inc. ("BRP") garantiza al comprador final y a cada comprador posterior que este nuevo vehículo, incluidas todas las piezas de su sistema de control de emisiones de escape y su sistema de control de emisiones por evaporación, cumple dos condiciones:

1. Está diseñado, construido y equipado de manera que, en el momento de la venta al comprador final, cumple los requisitos de 40 CFR 1051 y 40 CFR 1060.
2. No tiene defectos en los materiales ni en la fabricación que pudieran impedir que cumpla los requisitos de 40 CFR 1051 y 40 CFR 1060.

Cuando exista una condición cubierta por la garantía, BRP se compromete a reparar o sustituir, a su elección, cualquier pieza o componente que presente un defecto material o de fabricación que aumente las emisiones del motor de cualquier contaminante regulado, dentro del período de garantía establecido y sin coste para el propietario, incluidos los gastos relacionados con el diagnóstico y la reparación o la sustitución de las piezas relacionadas con las emisiones. Todas las piezas defectuosas sustituidas según esta garantía pasarán a ser propiedad de BRP.

Con respecto a las reclamaciones de garantía relacionadas con las emisiones, BRP limita el diagnóstico y la reparación de las piezas relacionadas con las emisiones a los distribuidores autorizados de Can-Am, con excepción de las reparaciones de emergencia conforme al artículo 2 de la siguiente lista.

Como fabricante certificante, BRP no rechazará las reclamaciones de garantía relacionadas con las emisiones sobre la base de lo siguiente:

1. El mantenimiento u otro servicio realizado por BRP o las plantas autorizadas de BRP.
2. El trabajo de reparación del motor/equipo que realice el usuario para corregir una condición insegura de emergencia atribuible a BRP siempre que el usuario intente restaurar la configuración adecuada del motor/equipo tan pronto como sea posible.
3. Cualquier acción u omisión por parte del usuario que no tenga relación con la reclamación de garantía.
4. El mantenimiento que se haya realizado con más frecuencia de la especificada por BRP.
5. Todo lo que se considere una falta o responsabilidad de BRP.
6. El uso de cualquier combustible disponible donde se utiliza el equipo, a menos que las instrucciones de mantenimiento por escrito de BRP indiquen que dicho combustible puede dañar el sistema de control de emisiones del equipo y que los usuarios puedan encontrar fácilmente el combustible adecuado. Consulte el apartado dedicado a la información de mantenimiento y los requisitos de combustible en el apartado dedicado al combustible.

Periodo de la garantía relacionada con las emisiones

La garantía relacionada con las emisiones es válida durante el siguiente período, lo que suceda primero.

	HO RAS	MESES	KILÓME TROS
Componentes relacionados con el sistema de emisiones de escape:	500	30	5000
Componentes relacionados con el sistema de emisiones de evaporación:	N/A	24	N/A

Componentes cubiertos

La garantía relacionada con las emisiones cubre todos los componentes cuya anomalía incremente las emisiones del motor de cualquier contaminante regulado, incluidos los componentes enumerados a continuación:

1. Para las emisiones de escape, los componentes relacionados con las emisiones incluyen todas las piezas del motor relacionadas con los sistemas siguientes:
 - Sistema de inducción de aire
 - Sistema de combustible
 - Sistema de encendido
 - Sistemas de recirculación de gases de escape.
2. Las siguientes piezas también se consideran componentes relacionados con las emisiones de escape:
 - Dispositivos postratamiento
 - Válvulas de ventilación del cárter
 - Sensores
 - Unidades electrónicas de control.
3. Las siguientes piezas también se consideran componentes relacionados con las emisiones para las emisiones de evaporación:
 - Depósito de combustible
 - Tapón del depósito de combustible
 - Manguera de combustible
 - Accesorios de las mangueras del sistema de combustible
 - Sujeciones*
 - Válvulas de alivio de presión*
 - Válvulas de control*

- Solenoides de control*
- Controles electrónicos*
- Diafragmas de control de vacío*
- Cables de control*
- Articulaciones de control*
- Válvulas de purgado
- Mangueras de vapor
- Separador de vapor/líquido
- Cartucho de carbono
- Soportes de montaje del cartucho
- Conector del puerto de purga del carburador.

NOTA: *Siempre que se relacione con el sistema de control de emisiones de evaporación.

4. Los componentes relacionados con las emisiones también incluyen todas las otras piezas cuyo único propósito sea reducir las emisiones o cuyo fallo aumentaría las emisiones sin disminuir el rendimiento del motor/equipo de manera significativa.

Aplicabilidad limitada

Como fabricante certificador, BRP puede rechazar las reclamaciones de garantía relacionadas con las emisiones debido a fallos que hayan sido provocados por el mantenimiento o uso indebidos por parte del propietario o el usuario, por accidentes de los que el fabricante no sea responsable, o por causas de fuerza mayor. Por ejemplo, no se aceptarán reclamaciones de garantía relacionadas con las emisiones por fallos que han sido provocados directamente por el uso indebido del motor/equipo por parte del usuario, o el uso por parte del usuario del motor/equipo de una manera para la que no estaba diseñado, los que no son atribuibles al fabricante de ninguna manera.

Si tiene cualquier duda relacionada con sus derechos y responsabilidad con respecto a la garantía o desea localizar el concesionario autorizado de BRP más cercano debe ponerse en contacto con BRP rellenando el formulario de contacto de clientes en www.brp.com o por correo electrónico dirigido a cualquiera de las direcciones indicadas en la sección de CONTACTO de esta guía o llamando al teléfono 1-888-272-9222.

DECLARACIÓN DE GARANTÍA SOBRE EL CONTROL DE EMISIONES POR EVAPORACIÓN DE CALIFORNIA

Los periodos de garantía comienzan en la fecha de entrega al comprador final del nuevo Vehículo recreativo para zonas no asfaltadas ("OHRV").

Bombardier Recreational Products Inc. ("BRP") garantiza al comprador final y a cada comprador posterior que el OHRV:

1. Ha sido diseñado, construido y equipado de manera que, en el momento de la venta, cumple todas las leyes, normas y reglamentos pertinentes; y
2. Está exento de defectos de materiales o mano de obra que puedan provocar el fallo de una pieza en garantía. Todas las piezas de recambio deben ser idénticas en todos los aspectos materiales a las piezas que se describen en la solicitud de Orden Ejecutiva de Certificación de BRP.

La garantía de las piezas relacionadas con las emisiones funciona como sigue:

1. La reparación o sustitución de una pieza en garantía debe realizarse sin ningún coste para el propietario del OHRV, en una estación de garantía, excepto en caso de una reparación provisional cuando una pieza garantizada o la estación de garantía no esté disponible de manera razonable para el propietario del OHRV. En caso de una reparación provisional, las reparaciones se pueden realizar en cualquier establecimiento de servicio disponible, o por parte del propietario, utilizando cualquier pieza de recambio. BRP debe reembolsar al propietario sus gastos, incluidos los cargos por diagnóstico de dicha reparación o sustitución provisional, que no superen el precio sugerido de venta de BRP por todas las piezas garantizadas sustituidas y los cargos por mano de obra según la necesidad de tiempo recomendada por BRP para la reparación en garantía y una tarifa horaria de mano de obra apropiada según la región.
2. La falta de disponibilidad de piezas en garantía o el estado incompleto de la reparaciones en un plazo de tiempo razonable, que no supere 30 días desde el momento en el que se presente inicialmente el OHRV en la estación de garantía para su reparación, acreditará la necesidad de una reparación provisional.
3. Toda pieza cuya sustitución no esté programada según el mantenimiento de las instrucciones por escrito está garantizada durante el período de garantía definido a continuación. Si dicha pieza falla durante el período de garantía, BRP debe repararla o sustituirla. Dicha pieza reparada o sustituida en garantía debe estar totalmente garantizada.
4. Las piezas cubiertas por la garantía para las que se haya programado solo una revisión periódica en las instrucciones por escrito deben estar garantizadas durante el período de garantía definido a

continuación. Una frase al efecto de "reparar o sustituir según sea necesario" en dichas instrucciones por escrito no reduce el periodo de cobertura de la garantía. Dicha pieza reparada o sustituida en garantía está garantizada durante el período restante de vigencia de la garantía.

5. Las piezas cubiertas por la garantía cuyo recambio se haya previsto como parte del mantenimiento en las instrucciones por escrito están garantizadas durante el período de tiempo anterior a la primera fecha programada para la sustitución de la pieza. Si la pieza falla antes del primer momento de sustitución programado, BRP la reparará o sustituirá. Cualesquiera dichas piezas reparadas o sustituidas por garantía están garantizadas durante el resto del período anterior a la primera fecha programada para la sustitución de la pieza.
6. Los servicios o reparaciones de garantía serán ofrecidos en todos los concesionarios del fabricante que sean propiedad del fabricante o con franquicia para dar servicio a los OHRV en cuestión.
7. Al propietario del OHRV no se le cobrará la mano de obra de diagnóstico que concluya que una pieza garantizada es defectuosa realmente siempre que dicho trabajo de diagnóstico se realice en una estación de garantía.
8. BRP es responsable de los daños a otros componentes del vehículo causados directamente por una avería en garantía de una pieza garantizada.
9. Toda pieza de recambio designada por BRP podrá utilizarse en reparaciones en garantía y proporcionarse sin cargo para el propietario del OHRV. Dicho uso no reducirá las obligaciones de garantía de BRP, excepto que BRP no será responsable de reparar ni sustituir ninguna pieza de recambio que no sea una pieza en garantía.
10. Toda pieza complementaria o modificada excluida por el Consejo de Recursos del Aire de las prohibiciones de la sección 27156 del Código de Vehículos de California puede utilizarse en un OHRV. Dicho uso, por sí solo, no será motivo para rechazar una reclamación de garantía. BRP no será responsable de garantizar las averías de piezas garantizadas provocadas por el uso de piezas añadidas o modificadas, salvo que dichas piezas también estén garantizadas.

Condiciones y exclusiones:

- BRP puede denegar la cobertura de garantía si su OHRV o alguno de sus componentes ha fallado directamente debido a un mal uso, negligencia, mantenimiento inadecuado o modificaciones no aprobadas.

Derechos y obligaciones asociados a la garantía

El Consejo de Recursos del Aire de California se complace en explicar la garantía del sistema de control de emisiones por evaporación para

DECLARACIÓN DE GARANTÍA SOBRE EL CONTROL DE EMISIONES POR EVAPORACIÓN DE CALIFORNIA

su vehículo todoterreno de 2023. En California, los vehículos todoterreno recreativos nuevos deben estar diseñados, construidos y equipados de manera que se ajusten a las exigentes normas estatales contra la contaminación del aire. BRP debe garantizar el sistema de control de emisiones por evaporación de su vehículo todoterreno durante los periodos de tiempo listados a continuación siempre que no haya existido uso incorrecto, negligencia, mantenimiento inadecuado o modificaciones no aprobadas en su vehículo todoterreno.

Su sistema de control de emisiones por evaporación incluye piezas como el carburador o un sistema de inyección de combustible, depósito de combustible, mangueras de combustible, cartucho de carbono y ordenador de gestión del motor. También puede incluir mangueras, correas, conectores y otras piezas relacionadas con el sistema de emisiones por evaporación. Si se cumplen los requisitos de cobertura de garantía, Bombardier Recreational Products Inc. reparará su vehículo todoterreno sin coste alguno para usted. Esto incluye las operaciones de diagnóstico, las piezas y la mano de obra.

Cobertura de garantía del fabricante de OHRV

El periodo de garantía para este OHRV es de 60 meses, 5000 millas o 500 horas, lo que suceda primero.

Piezas cubiertas:

1. Soporte(s) de sujeción del cartucho
2. Cartucho de carbono
3. Puerto de purga del conector
4. Abrazadera(s)*
5. Control electrónico*
6. Tapón del depósito de combustible
7. Cuello de llenado del depósito
8. Manguera del cuello de llenado del depósito
9. Conducto(s) del combustible
10. Accesorio(s) de los conductos de combustible
11. Depósito de combustible
12. Válvula(s) de descarga de presión*
13. Válvula(s) de purga
14. Válvula(s) de retención*
15. Manguera(s) de vapor
16. Reductor del flujo
17. Filtro(s)*
18. Todas las otras partes no listadas que puedan afectar al sistema de control de emisiones por evaporación

NOTA: *Siempre que se relacione con el sistema de control de emisiones de evaporación.

Si alguna pieza relacionada con las emisiones por evaporación de su vehículo todoterreno es defectuosa será reparada o sustituida por Bombardier Recreational Products Inc.

Responsabilidades del propietario con respecto a la garantía

Como propietario de un vehículo todoterreno, usted es responsable de que se realicen las operaciones de mantenimiento necesarias que se detallan en el manual de uso. Bombardier Recreational Products Inc. le recomienda que conserve todos los justificantes relacionados con el mantenimiento del vehículo todoterreno, pero Bombardier Recreational Products Inc. no puede denegar la cobertura de garantía basándose exclusivamente en la ausencia de justificantes o en que el propietario no haya velado por que se realicen todas las operaciones de mantenimiento programadas.

Como propietario, usted es responsable de presentar su vehículo todoterreno en un concesionario de Bombardier Recreational Products Inc. tan pronto como suceda el problema. Las reparaciones cubiertas por la garantía deben llevarse a cabo en un plazo razonable, no superior a 30 días.

Como propietario de un vehículo todoterreno, debe tener presente que Bombardier Recreational Products Inc. puede denegar la cobertura de garantía si el vehículo o alguno de sus componentes ha fallado debido a un mal uso, negligencia, mantenimiento inadecuado o modificaciones no aprobadas.

Si tiene cualquier duda relacionada con sus derechos y responsabilidades con respecto a la garantía, póngase en contacto con

- Bombardier Recreational Products llamando al 1-888-272-9222 o con
- The California Air Resources Board (Junta Californiana de Recursos del Aire), 4001 Telstar Avenue, El Monte, CA 92507.

GARANTÍA INTERNACIONAL LIMITADA DE BRP: 2023 CAN-AM® ATV

ALCANCE DE LA GARANTÍA LIMITADA

Bombardier Recreational Products Inc., ("BRP"), garantiza sus ATV Can-Am 2023 vendidos por los distribuidores o concesionarios de ATV de Can-Am autorizados por BRP, para distribuir los vehículos ATV de Can-Am ("distribuidor/concesionario de vehículos ATV Can-Am") fuera de los Estados Unidos de América ("EE. UU."), Canadá, los estados miembros del Espacio Económico Europeo (que incluye los estados de la Unión Europea más Reino Unido, Noruega, Islandia y Lichtenstein) ("EEE"), los estados miembros de la Mancomunidad de Estados Independientes ("CIS") (que incluye Turquía y Turkmenistán pero no Rusia), además de Rusia y Turquía, contra defectos en material y mano de obra durante el periodo y en las condiciones que se describen a continuación.

Las piezas y accesorios que no vengan de fábrica no están cubiertos por esta garantía limitada.

Por favor, consulte la garantía limitada aplicable a las piezas y accesorios.

Esta garantía limitada quedará anulada y sin efecto en los casos siguientes: (1) Se hubiera utilizado el ATV para carreras o cualquier otra actividad de competición, en cualquier momento, aunque el titular fuese otra persona; o (2) el ATV haya sido alterado o modificado de modo que repercuta negativamente en su funcionamiento, rendimiento o durabilidad, o bien que haya sido alterado o modificado con la finalidad de cambiar el uso previsto.

LIMITACIONES DE RESPONSABILIDAD

HASTA EL GRADO PERMITIDO POR LAS LEYES, ESTA GARANTÍA SE OTORGA Y ACEPTA EXPLÍCITAMENTE, EN LUGAR DE CUALQUIER OTRA GARANTÍA, EXPRESA O IMPLÍCITA, INCLUIDAS, ENTRE OTRAS, CUALQUIER GARANTÍA DE COMERCIABILIDAD O IDONEIDAD PARA FINES CONCRETOS. EN LA MEDIDA EN QUE NO SE PUEDA RENUNCIAR A LAS GARANTÍAS IMPLÍCITAS, ESTAS QUEDAN LIMITADAS EN CUANTO A DURACIÓN A LA DE LA GARANTÍA EXPRESA. LOS DAÑOS INCIDENTALES E INDIRECTOS QUEDAN EXCLUIDOS DE LA COBERTURA DE ESTA GARANTÍA. ALGUNAS JURISDICIONES NO ADMITEN LAS EXENCIONES DE RESPONSABILIDAD, LIMITACIONES Y EXCLUSIONES ANTERIORES. POR CONSIGUIENTE, ESTAS PUEDEN NO REGIR EN SU CASO. ESTA GARANTÍA LE OTORGA DERECHOS ESPECÍFICOS, ADEMÁS DE OTROS QUE PUDIERA TENER Y QUE VARÍAN EN FUNCIÓN DEL PAÍS. (PARA LOS PRODUCTOS ADQUIRIDOS EN AUSTRALIA, VEA EL APARTADO DE *PERIODO DE COBERTURA DE LA GARANTÍA A CONTINUACIÓN*).

Ni el concesionario/distribuidor de ATV Can-Am ni ninguna otra persona han sido autorizados para realizar afirmaciones, representaciones ni garantías con respecto al producto que no sean las contenidas en esta garantía limitada y, en caso de hacerse, no podrán ser exigibles a BRP.

BRP se reserva el derecho de modificar esta garantía en cualquier momento, entendiéndose que tales modificaciones no alterarán las condiciones de garantía aplicables a los productos vendidos durante la vigencia de esta garantía.

EXCLUSIONES – NO CUBIERTAS POR LA GARANTÍA

Los casos siguientes no quedan cubiertos por esta garantía limitada bajo ninguna circunstancia:

- Desgaste y deterioro causado por el uso normal;
- Elementos de mantenimiento rutinario, optimizaciones, ajustes;
- Daños ocasionados por negligencia o por no realizar el mantenimiento o el almacenamiento adecuadamente, según lo descrito en la Guía del usuario.
- Daños resultantes de la retirada de piezas, reparaciones incorrectas, operaciones de servicio técnico o modificaciones indebidas, el uso de piezas no fabricadas ni aprobadas por BRP, que según un criterio razonable sean incompatibles con el producto o repercute negativamente en su operación, rendimiento y durabilidad; o bien daños resultantes de reparaciones realizadas por personas que no pertenezcan al servicio técnico autorizado de un concesionario o establecimiento distribuidor de Can-Am ATV;
- Daños causados por el abuso, uso indebido, negligencia, uso en competición o utilización del producto al margen de las recomendaciones que figuran en la Guía del usuario;
- Daños causados por accidentes, inmersión, incendio, nieve o entrada de agua, robo, vandalismo o fuerza mayor;
- El uso de combustibles, aceites o lubricantes no adecuados para el producto (consulte la Guía del usuario).
- Daños por óxido, corrosión o exposición a los elementos;
- Daños y perjuicios incidentales o indirectos, o daños de cualquier tipo, incluidos, entre otros, grúa, almacenamiento, costes de transporte, teléfono, alquiler, taxi, incomodidades, cobertura de seguro, pagos de préstamos, pérdida de tiempo, pérdida de ingresos; o pérdida de tiempo debido al tiempo fuera de servicio por trabajos de mantenimiento.

PERIODO DE COBERTURA DE LA GARANTÍA

La presente garantía tendrá efecto a partir de (1) la fecha de entrega al primer consumidor minorista o (2) la fecha en la que el producto

sea puesto en funcionamiento por vez primera (lo que suceda primero) y durante un período de:

- SEIS (6) MESES CONSECUTIVOS, para uso particular o comercial.

Solamente en AUSTRALIA y NUEVA ZELANDA, esta garantía estará en vigor desde (1) la fecha de entrega al primer consumidor minorista, o (2) la fecha en que el producto se utilice por primera vez para uso particular o comercial, lo que ocurra primero, y durante un periodo de (1) DOCE (12) y TREINTA Y SEIS (36) MESES SUCESIVOS, solamente para motores de transmisión y sistemas de transmisión.

La reparación o sustitución de piezas o la realización de operaciones de servicio técnico durante el período de garantía no amplían la duración de la garantía más allá de la fecha límite original.

Tenga en cuenta que la duración y cualquier otra modalidad de la cobertura de garantía están sujetas a la legislación nacional o local vigente en el lugar de residencia del cliente.

PARA LOS PRODUCTOS VENDIDOS EN AUSTRALIA SOLAMENTE

No se interpretará que ninguna disposición de estos Términos y condiciones de la garantía excluye, restringe o modifica la aplicación de una condición, garantía, aval, recurso o derecho, otorgados o implícitos en virtud de la Ley Competition and Consumer Act 2010 (Cth), incluidas las leyes de protección al consumidor de Australia u otras leyes, en los casos en que, al hacerlo, implicaría la violación de dicha ley o causaría que una parte de estos términos y condiciones fuera nula. Los beneficios otorgados en virtud de esta garantía limitada son adicionales a otros derechos y recursos disponibles conforme a la legislación australiana.

Nuestros productos incluyen garantías que no se pueden excluir en virtud de las leyes de protección al consumidor de Australia. Tendrá derecho a obtener el reemplazo de la unidad o la devolución del dinero en caso de una falla grave y como compensación en caso de otras pérdidas o daños razonablemente previsibles. Además, tendrá derecho a obtener la reparación o el reemplazo de los artículos si no presentan una calidad aceptable y el problema no se puede computar como una falla grave.

CONDICIONES PARA BENEFICIARSE DE LA GARANTÍA

Esta cobertura de garantía está supeditada al cumplimiento de los siguientes requisitos:

- El ATV Can-Am de 2023 debe ser adquirido como nuevo y sin usar por su primer propietario a través de un concesionario/distribuidor de ATV Can-Am autorizado para distribuir ATV Can-Am en el país de venta;
- Debe haberse completado y documentado el proceso de inspección previo a la entrega según lo especificado por BRP.
- El producto debe haber sido debidamente registrado por un concesionario o distribuidor autorizado de ATV Can-Am;
- El vehículo Can-Am ATV (todoterreno) de 2023 debe ser adquirido en el país de residencia del comprador; y
- Las tareas de mantenimiento rutinarias deben ser realizadas dentro de los plazos indicados en la Guía del usuario para mantener la cobertura de la garantía. BRP se reserva el derecho de condicionar la cobertura de la garantía a la demostración previa de un mantenimiento adecuado.

BRP no aceptará ningún compromiso relacionado con esta garantía limitada ante ningún propietario para uso privado o comercial si no se han cumplido todas las condiciones anteriores. Estas limitaciones son necesarias para preservar la seguridad de los productos BRP, así como la de sus consumidores y la del público en general.

QUÉ DEBE HACERSE PARA BENEFICIARSE DE LA COBERTURA DE LA GARANTÍA

El cliente debe dejar de utilizar el ATV si surge cualquier anomalía. El cliente debe notificar la presencia de defectos a un concesionario/distribuidor de servicio técnico de ATV Can-Am en un plazo no superior a dos (2) días tras ser detectados dichos defectos, así como facilitar las condiciones de acceso razonable al producto para la reparación. El cliente también debe presentar al concesionario/distribuidor autorizado de ATV Can-Am el justificante de compra, así como firmar la orden de reparación antes del comienzo de ésta para validar la garantía. Todas las piezas sustituidas bajo esta garantía limitada pasan a ser de la propiedad de BRP.

Tenga en cuenta que el periodo de notificación está sujeto a la legislación nacional o local vigente en el lugar de residencia del cliente.

QUÉ HARÁ BRP

Hasta el grado máximo que permita la ley, las obligaciones de BRP según esta garantía se limitan, según su criterio, a la reparación de las piezas que se determinen defectuosas tras un uso normal, en operaciones de mantenimiento o inspección; o bien, a la sustitución de esas piezas por piezas originales de ATV Can-Am nuevas sin coste alguno en concepto de piezas y mano de obra, en cualquier concesionario/distribuidor autorizado de ATV Can-Am durante el período de cobertura de garantía según las condiciones aquí descritas. La

responsabilidad de BRP se limita a efectuar las reparaciones necesarias o cambiar las piezas. Ningún reclamo de incumplimiento de la garantía será causa de la cancelación o anulación de la venta del ATV Can-Am al propietario. Usted puede tener otros derechos legales, que pueden variar según el país.

En caso de que se requiera servicio fuera del país de la venta original, el propietario asumirá el coste adicional correspondiente a las prácticas y condiciones locales, tales como (sin exclusión de otras) los gastos de transporte y seguro, los impuestos, gastos de licencias, aranceles y cualquier otro coste económico, incluidas las obligaciones impositivas para con los gobiernos, los estados, los territorios y sus organismos respectivos.

BRP se reserva el derecho de mejorar o modificar productos cada cierto tiempo, sin que ello suponga ninguna obligación de modificar productos previamente fabricados.

TRASPASO DE LA TITULARIDAD

Si se transfiere la propiedad de un producto durante el período que cubre la garantía, también se transferirá esta garantía, que tendrá validez durante el resto del período de cobertura, siempre y cuando BRP o un concesionario/distribuidor autorizado de ATV Can-Am reciba una prueba que demuestre la conformidad del antiguo propietario con el traspaso de la titularidad, además de incluirse los datos del nuevo propietario.

ASISTENCIA AL CONSUMIDOR

En caso de disputa o controversia con respecto a esta garantía limitada, BRP le sugiere que intente resolverla con el concesionario/distribuidor de ATV Can-Am. Le recomendamos que trate la cuestión con el propietario o el director de asistencia del concesionario/distribuidor autorizado de ATV Can-Am.

Si no logra resolver el problema, póngase en contacto con BRP rellenando el formulario de contacto para clientes en www.brp.com o póngase en contacto por correo electrónico a través de una de las direcciones que encontrará en la sección de *Contacto* de esta guía.

GARANTÍA LIMITADA DE BRP PARA EL ESPACIO ECONÓMICO EUROPEO, LA COMUNIDAD DE ESTADOS INDEPENDIENTES, RUSIA Y TURQUÍA: 2023 CAN-AM® ATV

ALCANCE DE LA GARANTÍA LIMITADA

Bombardier Recreational Products Inc. ("BRP") garantiza sus vehículos Can-Am ATV (todoterreno) modelos 2023, vendidos por distribuidores o concesionarios autorizados por BRP para distribuirlos ("distribuidor/concesionario de vehículos Can-Am ATV") en los estados miembros del Espacio Económico Europeo (que incluye los estados miembros de la Unión Europea, además del Reino Unido, Noruega, Islandia y Liechtenstein) ("EEE"), en los estados miembros de la Mancomunidad de Estados Independientes (incluyendo Ucrania y Turkmenistán pero no Rusia) ("CIS"), y Rusia y Turquía, contra defectos en material o mano de obra durante el periodo y en las condiciones que se describen a continuación.

Las piezas y accesorios que no vengan de fábrica no están cubiertos por esta garantía limitada.

Por favor, consulte la garantía limitada aplicable a las piezas y accesorios.

Esta garantía limitada quedará anulada y sin efecto en los casos siguientes: (1) Se hubiera utilizado el ATV para carreras o cualquier otra actividad de competición, en cualquier momento, aunque el titular fuese otra persona; o (2) el ATV haya sido alterado o modificado de modo que repercuta negativamente en su funcionamiento, rendimiento o durabilidad, o bien que haya sido alterado o modificado con la finalidad de cambiar el uso previsto.

LIMITACIONES DE RESPONSABILIDAD

HASTA EL GRADO PERMITIDO POR LAS LEYES, ESTA GARANTÍA SE OTORGA Y ACEPTA EXPLÍCITAMENTE, EN LUGAR DE CUALQUIER OTRA GARANTÍA, EXPRESA O IMPLÍCITA, INCLUIDAS, ENTRE OTRAS, CUALQUIER GARANTÍA DE COMERCIABILIDAD O IDONEIDAD PARA FINES CONCRETOS. EN LA MEDIDA EN QUE NO SE PUEDA RENUNCIAR A LAS GARANTÍAS IMPLÍCITAS, ESTAS QUEDAN LIMITADAS EN CUANTO A DURACIÓN A LA DE LA GARANTÍA EXPRESA. LOS DAÑOS INCIDENTALES E INDIRECTOS QUEDAN EXCLUIDOS DE LA COBERTURA DE ESTA GARANTÍA. ALGUNAS JURISDICCIONES NO ADMITEN LAS EXENCIONES DE RESPONSABILIDAD, LIMITACIONES Y EXCLUSIONES ANTERIORES. POR CONSIGUIENTE, ESTAS PUEDEN NO REGIR EN SU CASO. ESTA GARANTÍA LE OTORGA DERECHOS ESPECÍFICOS, ADEMÁS DE OTROS QUE PUDIERA TENER

Y QUE VARÍAN EN FUNCIÓN DEL PAÍS. BRP NO SE HACE RESPONSABLE SI LOS PRODUCTOS O LAS PIEZAS EN GARANTÍA NO ESTÁN DISPONIBLES EN SU PAÍS POR RAZONES AJENAS A BRP.

Ni el concesionario/distribuidor de ATV Can-Am ni ninguna otra persona han sido autorizados para realizar afirmaciones, representaciones ni garantías con respecto al producto que no sean las contenidas en esta garantía limitada y, en caso de hacerse, no podrán ser exigibles a BRP.

BRP se reserva el derecho de modificar esta garantía en cualquier momento, entendiéndose que tales modificaciones no alterarán las condiciones de garantía aplicables a los productos vendidos durante la vigencia de esta garantía.

EXCLUSIONES – NO CUBIERTAS POR LA GARANTÍA

Los casos siguientes no quedan cubiertos por esta garantía limitada bajo ninguna circunstancia:

- Desgaste y deterioro causado por el uso normal;
- Elementos de mantenimiento rutinario, optimizaciones, ajustes;
- Daños ocasionados por negligencia o por no realizar el mantenimiento o el almacenamiento adecuadamente, según lo descrito en la Guía del usuario.
- Daños resultantes de la retirada de piezas, reparaciones incorrectas, operaciones de servicio técnico o modificaciones indebidas, el uso de piezas no fabricadas ni aprobadas por BRP, que según un criterio razonable sean incompatibles con el producto o repercuta negativamente en su operación, rendimiento y durabilidad; o bien daños resultantes de reparaciones realizadas por personas que no pertenezcan al servicio técnico autorizado de un concesionario o establecimiento distribuidor de Can-Am ATV;
- Daños causados por el abuso, uso indebido, negligencia, uso en competición o utilización del producto al margen de las recomendaciones que figuran en la Guía del usuario;
- Daños causados por accidentes, inmersión, incendio, nieve o entrada de agua, robo, vandalismo o fuerza mayor;
- El uso de combustibles, aceites o lubricantes no adecuados para el producto (consulte la Guía del usuario).
- Daños por óxido, corrosión o exposición a los elementos;
- Daños y perjuicios incidentales o indirectos, o daños de cualquier tipo, incluidos, entre otros, costes de transporte, grúa, almacenamiento, teléfono, alquiler, taxi, incomodidades, cobertura de seguro, pagos de préstamos, pérdida de tiempo, pérdida de ingresos o pérdida de tiempo debido al tiempo fuera de servicio por trabajos de mantenimiento.

PERIODO DE COBERTURA DE LA GARANTÍA

La presente garantía tendrá efecto a partir de (1) la fecha de entrega al primer consumidor minorista o (2) la fecha en la que el producto sea puesto en funcionamiento por vez primera (lo que suceda primero) y durante un período de:

1. VEINTICUATRO (24) MESES CONSECUTIVOS para uso privado.
2. SEIS (6) MESES CONSECUTIVOS para uso comercial o alquiler.

El producto se utiliza de forma comercial cuando su uso guarda relación con algún tipo de trabajo o empleo que genere ingresos, durante cualquier parte del período de garantía. El producto se utiliza también de forma comercial cuando, en algún momento del período de garantía, tiene licencia para un uso comercial.

La reparación o sustitución de piezas o la realización de operaciones de servicio técnico durante el período de garantía no amplían la duración de la garantía más allá de la fecha límite original.

Tenga en cuenta que la duración y cualquier otra modalidad de la cobertura de garantía están sujetas a la legislación nacional o local vigente en el lugar de residencia del cliente.

CONDICIONES PARA BENEFICIARSE DE LA GARANTÍA

Esta cobertura de garantía está supeditada al cumplimiento de los siguientes requisitos:

- El ATV Can-Am de 2023 debe ser adquirido como nuevo y sin usar por su primer propietario a través de un concesionario/distribuidor de ATV Can-Am autorizado para distribuir ATV Can-Am en el país de venta;
- Debe haberse completado y documentado el proceso de inspección previo a la entrega según lo especificado por BRP.
- El producto debe haber sido debidamente registrado por un concesionario o distribuidor autorizado de ATV Can-Am;
- El vehículo Can-Am ATV modelo 2023 debe ser adquirido en el país (o en la unión de países de la EEA) en que reside el comprador, y
- Las tareas de mantenimiento rutinarias deben ser realizadas dentro de los plazos indicados en la Guía del usuario para mantener la cobertura de la garantía. BRP se reserva el derecho de condicionar la cobertura de la garantía a la demostración previa de un mantenimiento adecuado.

BRP no aceptará ningún compromiso relacionado con esta garantía limitada ante ningún propietario para uso privado o comercial si no se han cumplido todas las condiciones anteriores. Estas limitaciones son

necesarias para preservar la seguridad de los productos BRP, así como la de sus consumidores y la del público en general.

QUÉ DEBE HACERSE PARA BENEFICIARSE DE LA COBERTURA DE LA GARANTÍA

El cliente debe dejar de utilizar el ATV si surge cualquier anomalía. El cliente debe notificar la presencia de defectos a un concesionario/distribuidor de servicio técnico de ATV Can-Am en un plazo no superior a dos (2) meses tras ser detectados dichos defectos, así como facilitar las condiciones de acceso razonable al producto para la reparación. El cliente también debe presentar al concesionario/distribuidor autorizado de ATV Can-Am el justificante de compra, así como firmar la orden de reparación antes del comienzo de ésta para validar la garantía. Todas las piezas sustituidas bajo esta garantía limitada pasan a ser de la propiedad de BRP.

Tenga en cuenta que el periodo de notificación está sujeto a la legislación nacional o local vigente en el lugar de residencia del cliente.

QUÉ HARÁ BRP

Hasta el grado máximo que permita la ley, las obligaciones de BRP según esta garantía se limitan, según su criterio, a la reparación de las piezas que se determinen defectuosas tras un uso normal, en operaciones de mantenimiento o inspección; o bien, a la sustitución de esas piezas por piezas originales de ATV Can-Am nuevas sin coste alguno en concepto de piezas y mano de obra, en cualquier concesionario/distribuidor autorizado de ATV Can-Am durante el período de cobertura de garantía según las condiciones aquí descritas. La responsabilidad de BRP se limita a efectuar las reparaciones necesarias o cambiar las piezas. Ningún reclamo de incumplimiento de la garantía será causa de la cancelación o anulación de la venta del ATV Can-Am al propietario. Usted puede tener otros derechos legales, que pueden variar según el país.

En caso que se requiera servicio fuera del EEE, CEI, Rusia o Turquía, el propietario asumirá el coste adicional correspondiente a las prácticas y condiciones locales, tales como (sin exclusión de otras) gastos de transporte y seguro, impuestos, gastos de licencias, aranceles y cualquier otro coste económico, incluidos los exigidos por gobiernos, estados, territorios y sus organismos respectivos.

BRP se reserva el derecho de mejorar o modificar productos cada cierto tiempo, sin que ello suponga ninguna obligación de modificar productos previamente fabricados.

TRASPASO DE LA TITULARIDAD

Si se transfiere la propiedad de un producto durante el período que cubre la garantía, también se transferirá esta garantía, que tendrá validez durante el resto del período de cobertura, siempre y cuando BRP o un concesionario/distribuidor autorizado de vehículos Can-Am ATV, reciba una prueba que demuestre la conformidad del antiguo propietario con el traspaso de la titularidad, además de incluirse los datos del nuevo propietario.

ASISTENCIA AL CONSUMIDOR

En caso de disputa o controversia con respecto a esta garantía limitada, BRP le sugiere que intente resolverla con el concesionario/distribuidor de ATV Can-Am. Le recomendamos que trate la cuestión con el propietario o el director de asistencia del concesionario/distribuidor autorizado de ATV Can-Am.

Si no logra resolver el problema, póngase en contacto con BRP rellenando el formulario de contacto para clientes en www.brp.com o póngase en contacto por correo electrónico a través de una de las direcciones que encontrará en la sección de *Contacto* de esta guía.

TÉRMINOS Y CONDICIONES ADICIONALES ESPECÍFICOS PARA FRANCIA

Los siguientes términos y condiciones sólo son de aplicación para los productos vendidos en Francia:

El vendedor suministrará artículos de conformidad con el contrato y será responsable de los defectos existentes en el momento de la entrega. El vendedor será también responsable de cualquier defecto asociado a operaciones de embalaje, a instrucciones de ensamblaje o a tareas de instalación cuando sean su responsabilidad según contrato o se lleven a cabo bajo su responsabilidad. Para ajustarse al contrato, el artículo deberá cumplir los siguientes requisitos:

1. Adecuarse a un uso normal propio de artículos similares y, si procede:
 - Corresponder a la descripción facilitada por el vendedor y ofrecer las características mostradas al comprador a través de muestra o modelo;
 - Presentar las características que un comprador pueda legítimamente esperar teniendo en cuenta las declaraciones públicas del vendedor, el fabricante o su representante, aunque sea mediante anuncios o etiquetado; o
2. Tendrá las características acordadas entre las partes, o podrá ser empleado según el uso previsto por el comprador, indicado al vendedor y que este ha aceptado.

El período para actuaciones por incumplimiento prescribe al cabo de dos años de la entrega de los artículos. El vendedor es responsable de ofrecer garantías frente a defectos ocultos del artículo vendido si esos defectos son causa de que el artículo resulte inadecuado para el uso previsto, o si limitan su uso de modo que el comprador no hubiera adquirido el artículo o hubiera pagado un precio inferior, si lo hubiera sabido. La acción ante tales defectos ocultos deberá ser adoptada por el comprador dentro de un plazo no superior a 2 años desde la detección del defecto.

INFORMACIÓN SOBRE EL CLIENTE

INFORMACIÓN SOBRE PRIVACIDAD DE LOS DATOS

Bombardier Recreational Products Inc., sus filiales y subsidiarias (“BRP”) están comprometidos con la protección de su privacidad y apoyamos una política general de transparencia sobre cómo recopilamos, utilizamos y divulgamos su información personal en el transcurso de nuestra relación con usted. **Puede encontrar más detalles visitando la Política de Privacidad de BRP en: <https://brp.com/en/privacy-policy.html> o escaneando el código QR inferior.**

Tenga la certeza de que tenemos implantadas medidas de seguridad apropiadas para garantizar que su información personal esté protegida contra pérdidas y accesos no autorizados.

Su información personal que puede recopilar BRP, directamente de usted o de distribuidores autorizados o terceros autorizados, incluye:

- **Información de contacto, demográfica y de registro** (p.ej., nombre, dirección completa, número de teléfono, correo electrónico, sexo, historial de la propiedad, idioma de comunicación)
- **Información del vehículo** (p.ej., número de serie, fecha de compra y entrega, utilización de la unidad, ubicación y movimientos del vehículo)
- **Información de terceros** (p.ej., información recibida de socios de BRP, información de actividades conjuntas de marketing, redes sociales)
- **Información tecnológica** (p.ej., dirección IP, tipo de dispositivo, sistema operativo, tipo de navegador, páginas web que visita, cookies y tecnologías similares cuando usted utiliza sitios web o aplicaciones móviles de BRP o de distribuidores)
- **Información de la interacción con BRP** (p.ej., información recopilada cuando usted llama a nuestros representantes de ventas, compra artículos en un sitio web de BRP, se suscribe a correos electrónicos de BRP, participa en concursos y sorteos patrocinados por BRP o asiste a eventos patrocinados por BRP).
- **Información transaccional** (p.ej., información necesaria para gestionar devoluciones, información de pago cuando usted compra nuestros productos o servicios a través de nuestros sitios web o aplicaciones móviles y otros asuntos relacionados con su compra de productos de BRP).

Esta información se puede utilizar y tratar para los siguientes propósitos:

- Seguridad
- Atención al cliente en ventas y postventa (p.ej., completar o hacer el seguimiento con usted de su compra o mantenimiento)
- Registro y garantía
- Comunicación (p.ej., enviarle una encuesta de satisfacción BRP)
- Publicidad conductual en línea, elaboración de perfiles y servicios basados en la ubicación (p.ej., oferta de experiencia personalizada)

- Cumplimiento normativo y resolución de litigios
- Marketing y publicidad
- Asistencia (p.ej., ayudar con cualquier problema de entrega, gestionar devoluciones y otros asuntos relacionados con su compra de productos de BRP).

También podemos utilizar información personal para generar datos agregados o estadísticos que no lo identifican personalmente.

Su información personal se puede revelar a las siguientes personas: BRP, concesionarios, distribuidores y proveedores de servicio autorizados de BRP, socios de publicidad y estudios de mercado y otros terceros autorizados.

Es posible que recopilemos información sobre usted de otras fuentes, incluidos terceros, como por ejemplo, concesionarios y socios autorizados con los que ofrecemos servicios o que participan en actividades conjuntas de marketing. Es posible que también recibamos información sobre usted desde plataformas de medios sociales como Facebook y Twitter cuando interactúa con nosotros en dichas plataformas.

Dependiendo de las circunstancias, su información personal puede comunicarse fuera de la región donde usted resida. Su información personal se retiene solamente el tiempo que sea necesario para el propósito para el cual se obtuvo y de conformidad con nuestras políticas de retención.

Para ejercitar sus derechos de privacidad de datos (p.ej., derecho de acceso, derecho de rectificación), para retirar su consentimiento y ser eliminado de la lista de direcciones a efectos de marketing o para encuestas de satisfacción o para preguntas generales sobre privacidad de datos, póngase en contacto con el Directivo de Protección de Datos de BRP por correo electrónico en privacyofficer@brp.com o por correo postal a:

BRP Legal Service, 726 St-Joseph, Valcourt, Quebec, Canadá, J0E 2L0.

Cuando BRP realiza el tratamiento de su información personal, lo hace cumpliendo su Política de Privacidad que está disponible en: <https://www.brp.com/en/privacy-policy.html> o utilizando el siguiente Código QR.



CONTACTO

www.brp.com

Asia Pacífico

Australia

Level 26
477 Pitt Street
Sydney, NSW 2020

China

上海市徐汇区衡山路10号6号楼
301
Rm 301, Building 6,
No.10 Heng Shan Rd,
Shanghai, China

Japón

21F Shinagawa East One
Tower
2- 16- 1 Konan, Minato-ku-ku,
Tokyo 108- 0075

Nueva Zelanda

Suite 1.6, 2- 8 Osborne Street,
Newmarket, Auckland 2013

Europa, Oriente Medio y África

Bélgica

Oktrooiplein 1
9000 Gent

República Checa

Stefanikova 43a
Prague 5
150 00

Alemania

Itterpark 11
40724 Hilden

Finlandia

Isoaavantie 7
PL 8040
96101 Rovaniemi

Francia

Arteparc Bâtiment B
Route de la côte d'Azur,
13 590 Meyreuil

Noruega

Ingvald Ystgaardsvei 15
N-7484 Trondheim
Salg, marketing, ettermarked

Suecia

Spinnvägen 15
903 61 Umeå
Sweden 90821

Suiza

Avenue d'Ouchy 4-6
1006 Lausanne

América Latina

Brasil

Av. James Clerck Maxwell, 230
Campinas, Sao Paulo
CEP 13069-380

México

Av. Ferrocarril 202
Parque Industrial Querétaro
Santo Rosa Jauregui, Querétaro
C.P. 76220

Norteamérica

Canadá

3200A, rue King Ouest,
Suite 300
Sherbrooke (Québec) J1L 1C9

Estados Unidos de América

10101 Science Drive
Sturtevant, Wisconsin
53177

CAMBIO DE DIRECCIÓN Y PROPIETARIO

Si su dirección ha variado o es el nuevo propietario del vehículo, asegúrese de notificárselo a BRP por alguno de estos medios:

- Notificación a distribuidor autorizado de Can-Am.
- **Norteamérica solamente:** llame al 1 888 272-9222.
- Enviar una de las tarjetas de cambio de dirección que se encuentran en las siguientes páginas a una de las direcciones de BRP indicadas en la sección de *Contacto* de esta guía.

En caso de cambio de titularidad, le rogamos que adjunte un comprobante en el que se indique que el anterior propietario accede a la transferencia.

La notificación a BRP es muy importante, incluso después del límite de validez de la garantía limitada, ya que permite a BRP localizar al propietario del vehículo si fuese necesario; por ejemplo, cuando se inician campañas de seguridad. Corresponde al propietario informar a BRP.

UNIDADES ROBADAS: Si roban su vehículo personal, debe notificar a BRP o a un distribuidor de Can-Am autorizado. Le pediremos que nos proporcione su nombre, dirección y número de teléfono, el número de identificación del vehículo y la fecha en que fue sustraído.

Esta página se ha dejado en blanco intencionadamente.

Esta página se ha dejado en blanco intencionadamente.

Nº de modelo _____

NÚMERO DE IDENTIFICACIÓN
DEL **VEHÍCULO** (V.I.N) _____

NÚMERO DE IDENTIFICACIÓN
DEL **MOTOR** (E.I.N.) _____

Propietario: _____
NOMBRE

N.º CALLE APT

POBLACIÓN PROVINCIA/REGIÓN CÓDIGO POSTAL

Fecha de Compra _____
AÑO MES DÍA

**Fecha de caducidad
de la garantía** _____
AÑO MES DÍA

Para ser completado por el concesionario en el momento de la venta.

ZONA PARA EL SELLO DEL CONCESIONARIO

⚠ ADVERTENCIA

EXISTEN RIESGOS DERIVADOS DEL USO DE ESTE VEHÍCULO.

Si no se observan las precauciones debidas, puede producirse una colisión o un vuelco, incluso en maniobras rutinarias, tales como girar y conducir por dunas o sobre obstáculos.

La no observación de estas instrucciones puede dar lugar a riesgos de **LESIONES GRAVES O INCLUSO DE MUERTE.**

- **ANTES DE USAR ESTE VEHÍCULO, LEA ESTA GUÍA DEL USUARIO Y TODAS LAS ETIQUETAS DE SEGURIDAD COLOCADAS EN EL VEHÍCULO, Y VEA EL DVD SOBRE SEGURIDAD.**



- **NO UTILICE NUNCA ESTE VEHÍCULO SIN UN ENTRENAMIENTO ADECUADO.**
Siga un curso de aprendizaje certificado.
- **NO SOBREPASE LA CAPACIDAD DE LOS ASIENTOS DEL VEHÍCULO.**
- **NUNCA DEBE LLEVAR PASAJEROS EN LOS MODELOS DE 1 PASAJERO (el usuario).**
Si lleva pasajeros, aumenta el riesgo de perder el control.

- **NUNCA UTILICE ESTE VEHÍCULO EN UNA SUPERFICIE PAVIMENTADA.**

Si utiliza este vehículo en una superficie pavimentada, aumenta el riesgo de perder el control.

- **NUNCA UTILICE ESTE VEHÍCULO EN VÍAS PÚBLICAS.**

Si utiliza este vehículo en una vía pública, puede colisionar con otro vehículo.

- **EL USUARIO Y EL PASAJERO (modelos MAX) DEBEN LLEVAR SIEMPRE UN CASCO APROBADO,** protección ocular y ropa protectora.

- **NO CONDUZCA NUNCA BAJO LOS EFECTOS DE DROGAS O ALCOHOL.**

Afectan negativamente a los tiempos de reacción y al criterio para decidir.

- **NUNCA CONDUZCA ESTE VEHÍCULO A UNA VELOCIDAD EXCESIVA.**

Si utiliza este vehículo a una velocidad excesiva para el terreno en cuestión, las condiciones de visibilidad o sus habilidades, aumenta el riesgo de perder el control.

- **NO INTENTE SALTOS NI PIRUETAS CON EL VEHÍCULO.**

®TM y el logotipo de BRP son marcas comerciales de BOMBARDIER RECREATIONAL PRODUCTS INC. O de sus filiales.

©2023 BOMBARDIER RECREATIONAL PRODUCTS INC. RESERVADOS TODOS LOS DERECHOS.

www.brp.com

SKI-DOO®

SEA-DOO®

CAN-AM®

LYNX®

EVINRUDE®

ROTAX®

219002374_ES