

can-am



**OUTLANDER OCH
OUTLANDER MAX**

INSTRUKTIONS- BOK

Inkluderar säkerhet, användning och
underhållsinformation

**2
0
2
3**

⚠ VARNING

Läs denna instruktionsbok noggrant. Den innehåller viktig säkerhetsinformation.

Rekommenderad minimiålder för förare: 16 eller äldre.

Förvara alltid denna instruktionsbok med fordonet.

Det är olagligt att ta bort eller modifiera delar relaterade till bränsleavdunstningsystemet på detta OHRV-fordon.

Överträdare kan bli föremål för civila och/eller straffrättsliga påföljder enligt lagen i Kalifornien och federal lag.

219002372_SE

Översättning av
originalinstruktionerna

 **VARNING**

FORDONET KAN VARA FARLIGT ATT ANVÄNDA. En krock eller vältning kan snabbt inträffa om du inte iakttar nödvändig försiktighet, även under rutinmässiga manövrer som vid svängning och körning i backar eller över hinder.

Se för din egen säkerhets skull till att förstå och efterfölja alla varningar i denna instruktionsbok och på dekalerna på ditt fordon. Underlåtenhet att efterfölja dessa varningar kan leda till **SVÅRA PERSONSKADOR ELLER DÖDSFALL.**
Förvara alltid denna instruktionsbok med fordonet.

 **VARNING**

Om du inte iakttar och följer någon av säkerhetsföreskrifterna och anvisningarna i denna Instruktionsbok, **SÄKERHETSVIDEON** och säkerhetsdekalerna på produkten, kan det leda till personskador, inklusive skador med dödlig utgång.

 **VARNING**

Detta fordon kan ha högre prestanda än andra fordon som du kan ha kört tidigare. Ta dig tid att bekanta dig med ditt nya fordon.

KALIFORNIENS PROPOSITION 65 VARNING

 **VARNING**

Användning, service och underhåll av offroad fordon kan utsätta dig för kemikalier som inkluderar motoravgaser, koloxid, ftalater och bly, som är kända av delstaten Kalifornien för att orsaka cancer och fosterskador eller andra skador på fortplantningssystemet. För att minimera exponering, undvik att andas avgaser, tomgångskör inte motorn om det inte är nödvändigt, serva fordonet på en väl ventilerad plats och använd handskar eller tvätta händerna ofta när du servar ditt fordon. För mer information, gå till www.p65warnings.ca.gov/products/passenger-vehicle.

™ Varumärken tillhörande BRP eller dess dotterbolag.
Detta är en ofullständig lista över varumärken som tillhör Bombardier
Recreational Products Inc. eller dess dotterföretag.
Varumärken kanske inte är registrerade i alla jurisdiktioner.

Can-Am®

D.E.S.S.™

DPS®

Outlander™

ROTAX®

XPS®

Alla rättigheter förbehålls. Inga delar av denna manual får reproducera
i någon form utan föregående skriftligt tillstånd från Bombardier
Recreational Products Inc.

©Bombardier Recreational Products Inc. (BRP) 2023

Den här sidan är av-
siktligt tom

Deutsch	Dieses Handbuch ist möglicherweise in Ihrer Landessprache verfügbar. Bitte wenden Sie sich an Ihren Händler oder besuchen Sie: www.operatorsguides.brp.com
English	This guide may be available in your language. Check with your dealer or go to: www.operatorsguides.brp.com
Español	Es posible que este manual esté disponible en su idioma. Consulte a su distribuidor o visite: www.operatorsguides.brp.com
Français	Ce guide peut être disponible dans votre langue. Vérifier avec votre concessionnaire ou aller à: www.operatorsguides.brp.com
Italiano	Questa guida potrebbe essere disponibile nella propria lingua. Contattare il concessionario o consultare: www.operatorsguides.brp.com
中文	本手册可能有您的语种的翻译版本。请向经销商询问，或者登录 www.operatorsguides.brp.com 查询。
日本語	このガイドは、言語によって翻訳版が用意されています。ディーラーに問い合わせるか、次のアドレスでご確認ください： www.operatorsguides.brp.com
Nederlands	Deze handleiding kan beschikbaar zijn in uw taal. Vraag het aan uw dealer of ga naar: www.operatorsguides.brp.com
Norsk	Denne boken kan finnes tilgjengelig på ditt eget språk. Kontakt din forhandler eller gå til: www.operatorsguides.brp.com
Português	Este manual pode estar disponível em seu idioma. Fale com sua concessionária ou visite o site: www.operatorsguides.brp.com
Русский	Воспользуйтесь руководством на вашем языке. Узнайте о его наличии у дилера или на странице по адресу www.operatorsguides.brp.com
Suomi	Käyttöohjekirja voi olla saatavissa omalla kielelläsi. Tarkista jälleenmyyjältä tai käy osoitteessa: www.operatorsguides.brp.com
Svenska	Denna bok kan finnas tillgänglig på ditt språk. Kontakta din återförsäljare eller gå till: www.operatorsguides.brp.com

Aktuella modeller	
1-UP-modeller	2-UP-modeller
Outlander 500 STD 2WD	
Outlander 500 STD 4x4 Outlander 500 DPS 4x4	Outlander MAX 500 DPS 4x4
Outlander 700 STD 4x4 Outlander 700 DPS 4x4 Outlander 700 XT 4x4	Outlander MAX 700 DPS 4x4 Outlander MAX 700 XT 4x4
Outlander PRO HD5 STD 4x4 Outlander PRO HD5 HUNT 4x4 Outlander PRO HD5 XU 4x4	
Outlander PRO HD7 STD 4x4 Outlander PRO HD7 HUNT 4x4 Outlander PRO HD7 XU 4x4	

I Kanada distribueras och servas produkter av Bombardier Recreational Products Inc. (BRP).

I USA distribueras och servas produkter av BRP US Inc.

I det Europeiska ekonomiska samarbetsområdet (som består av Europeiska unionens medlemsstater samt Storbritannien, Norge, Island och Liechtenstein), i Oberoende staters samväldie (inklusive Ukraina och Turkmenistan) och Turkiet, distribueras och servas produkter av BRP European Distribution S.A. och andra filialer eller dotterbolag till BRP.

För alla övriga länder distribueras och servas produkter av Bombardier Recreational Products Inc. (BRP) eller dess filialer.

När du läser instruktionsboken, kom då ihåg att:

 **VARNING**

Anger en potentiell risk som kan resultera i svåra personskador eller dödsfall om den inte undviks.

INNEHÅLLSFÖRTECKNING

ALLMÄN INFORMATION

ALLMÄN INFORMATION	10
Innan du kör	10
Säkerhetsmeddelanden.....	11
Om denna Instruktionsbok.....	11

SÄKERHETSINFORMATION

ALLMÄNNA VARNINGAR	14
Koloxidförgiftning	14
Bensinbrand och andra risker	14
Brännskador från heta fordonsdelar	15
Tillbehör och modifieringar.....	15
SPECIELLA SÄKERHETSMEDELANDEN	16
2-UP-modeller – Förarens ansvar	18
2-UP-modeller –Passagerarens ansvar.....	19
Europeiska gemenskapen	19
ANVÄNDNINGSVARNINGAR	21
Fordon på vägbeläggning	26
KONTROLLISTA FÖRE ANVÄNDNING	49
Att utföra innan motorn startas (tändningsnyckel AV)	49
Att utföra innan motorn startas (tändningsnyckel PÅ)	50
Att utföra efter motorstart	51
KÖRNING AV FORDONET	53
Förarutrustning.....	54
Köra med en passagerare	55
Fritidskörning.....	56
Miljö	57
Designbegränsningar	57
Användning i terräng	58
Körteknik.....	58
KÖRA LAST OCH UTFÖRA ARBETSUPPGIFTER	68
Utföra arbetsuppgifter med fordonet.....	68
Last.....	68
Lastning av lasträcken	70
Dragning av last.....	71
Dragning av släp.....	71
VIKTIGA DEKALER PÅ PRODUKTEN(KANADA/USA)	73
Säkerhetshängetikett.....	73
Säkerhetsdekaler	75
Hängetikett om säkerhetsefterlevnad.....	100
VIKTIGA DEKALER PÅ PRODUKTEN (ALLA LÄNDER UTOM KANADA/USA)	101
Säkerhetsdekaler	101

RAPPORTERA SÄKERHETSDEFEKTER.....	130
------------------------------------------	------------

FORDONSINFORMATION

PRIMÄRA REGLAGE	132
Styre.....	134
Gasreglage	134
Bromshandtag	134
Parkeringsbromsspak	135
Bromspedal.....	136
Motorns stoppreglage	137
Tändningslås och nycklar.....	139
RF D.E.S.S. Nyckel och lås.....	140
SEKUNDÄRA REGLAGE	141
Gasreglagets styrhus.....	143
Växelspak	146
Flerfunktionsreglage.....	148
Vinschkontrollbrytare – modeller med mekaniskt gasreglage (om sådant finns).....	153
Signalhornsknapp	154
UTRUSTNING.....	155
Säte	155
Ryggstöd för passagerare	158
Passagerarhandtag.....	158
Fotstöd	159
Främre förvaringsutrymme	161
Verktygssats.....	164
Konsol.....	165
Handskfack.....	168
Sidopanel	171
12 volts eluttag	174
Bagageräcken.....	174
Vinsch (om sådan finns)	175
Bärningskrokar	176
Dragkrok	177
4,5" DIGITAL DISPLAY	179
Flerfunktionsdisplay	179
Indikatorlampor	180
Inställningar	181
BRÄNSLE	184
Bränslespecifikationer	184
Påfyllning av bränsle i fordonet.....	185
INKÖRNINGSPERIOD	187
Användning under inkörningsperioden	187
GRUNDPROCEDURER.....	188
Väcka elsystemet	188
Starta motorn.....	188
Växla	188

Parkera fordonet och lägg i parkeringsbromsen.....	189
SPECIELLA PROCEDURER	190
Motor flödad med bränsle	190
Vatten i CVT	190
Fordonet har vält.....	191
Fordon som hamnar i vatten.....	191
STÄLL IN DITT FORDON	192
Riktlinjer för inställning av fjädring	192
Fjädringens fabriksinställningar	193
Fjädringsjustering.....	193
Justering av dynamisk servostyrning (DPS) (modeller med DPS)	194
LYFTA FORDONET	195
Allmän säkerhetsinformation för lyftning	195
TRANSPORT AV FORDONET.....	197
Köra upp fordonet på transportutrustning	199
Dra upp fordonet på transportutrustning med hjälp av en vinsch	199
Säkra fordonet för transport	200
Lasta av fordonet från släpvagnen.....	201

UNDERHÅLL

UNDERHÅLLSSHEMA	204
EPA Regulation - Kanadensiska och USA fordon.....	204
Riktlinjer för underhåll av luftfilter	205
Typ av användning	205
Information om underhållsschema.....	207
Underhållsschema.....	209
Dokumentation av underhåll	221
UNDERHÅLLSPROCEDURER	231
Återställ meddelandet: Underhåll krävs	231
Luftfilter	231
Motorolja	237
Motoroljefilter.....	241
Andningsfilter.....	243
Förfilter för avdunstningsutsläppssystemet (i förekommande fall)	245
Kylare	247
Motorfylvätska	249
Avgassystem	254
Växellåda	256
Framdifferential	259
Bakre slutväxel.....	262
Gasvajer	264
Tändstift.....	269
CVT-kåpa.....	270
Drivrem	275

Drivande och drivna remskivor	277
Batteri	278
Säkringar	282
Belysning	285
Drivaxelbälg och -skydd	286
Hjullager	287
Hjul och däck	288
Styrning	290
Fjädring	290
Bromsar	290
FORDONSVÅRD	294
Rengöring och skydd av fordonet	294
FÖRVARING OCH FÖRSÄSONGSSERVICE	296
Förvaring	296
Preparering inför körsäsong	297

TEKNISK INFORMATION

FORDONSDIDENTIFIKATION	300
Fordonsidentifikationsnummer	300
Motorns ID-nummer (EIN)	300
EFTERLEVNADESHÄNGETIKETT	301
EPA-intyg	301
DEKAL OM ÖVERENSSTÄMMELSE	302
Information om utsläppskontroll (Typisk)	302
Förordning (EU) 2016/1628 som är tillämplig för mobila terrängfordon	303
ANSI/SVIA-efterlevnad	303
Piktogram för etanol-överensstämmelse	303
DEKAL MED TEKNISK INFORMATION	304
Underhållsdekal för luftfilter	304
KONTROLLSYSTEM FÖR UTSLÄPP	305
RF D.E.S.S.-NYCKEL (RADIO FREQUENCY DIGITALLY ENCO- DED SECURITY SYSTEM)	306
REGLER FÖR LJUDDÄMPNINGSSYSTEM (KANADA/USA)	307
BULLER- OCH VIBRATIONSVÄRDEN (ALLA LÄNDER UTOM KANADA/USA)	308
EG-FÖRSÄKRAN OM ÖVERENSSTÄMMELSE	309
BRITTISK FÖRSÄKRAN OM ÖVERENSSTÄMMELSE	310
EAC FÖRSÄKRAN OM ÖVERENSSTÄMMELSE	311

FELSÖKNING

RIKTLINJER FÖR PROBLEMLÖSNING	314
Onormalt metall-på-metall-ljud	314
Motorn går inte runt	314

Motorn går runt men startar inte.....	315
Motorn saknar acceleration eller effekt.....	316
Motorn överhettar.....	316
Motorn baktänder.....	317
Motorn feltänder.....	317
Fordonet uppnår inte full hastighet.....	317
Växelreglaget är svårt att flytta.....	318
Varvtalet ökar men fordonet rör sig inte.....	318
Reducerad servoassistans.....	319

TEKNISKA SPECIFIKATIONER

TEKNISKA SPECIFIKATIONER.....	322
--------------------------------------	------------

GARANTI

BRP BEGRÄNSAD GARANTI FÖR USA OCH KANADA: 2023 CAN-AM® ATV.....	336
US EPA UTSLÄPPSRELATERAD GARANTI.....	340
GARANTIFÖRKLARING KONTROLL AV AVDUNSTNINGSLÄPP FÖR KALIFORNIEN.....	343
BRP INTERNATIONELLA BEGRÄNSADE GARANTI: 2023 CAN-AM® ATV.....	347
BRP:S BEGRÄNSADE GARANTI FÖR DET EUROPEISKA EKONOMISKA SAMARBETSOMRÅDET, OBEROENDE STATERS SAMVÄLDE, RYSSLAND OCH TURKIET: 2023 CAN-AM® ATV.....	352

KUNDINFORMATION

INFORMATION OM DATASEKRETESS.....	358
KONTAKTA OSS.....	360
Asien och Stillahavsområdet.....	360
Europa, Mellanöstern och Afrika.....	360
Latinamerika.....	360
Nordamerika.....	360
ADRESSÄNDRING OCH ÄGARBYTE.....	361

Den här sidan är av-
siktligt tom

ALLMÄN INFORMATION

ALLMÄN INFORMATION

Gratulerar till köpet av ditt nya Can-Am® ATV-fordon. Det omfattas av BRP:s begränsade garanti och ett nätverk av auktoriserade Can-Am Offroad-återförsäljare som är redo att tillhandahålla delarna, tillbehören och servicen du erfordrar.

Vid leveransen informerades du om garantins täckning och undertecknade en checklista före leverans för att säkerställa att ditt nya fordon har förberetts på ett tillfredsställande sätt.

Återförsäljaren arbetar för kundens tillfredsställelse. Om du behöver mer serviceinformation, vänligen rådfråga återförsäljaren.

Innan du kör

Läs denna Instruktionsbok innan du använder fordonet för att se hur du kan minska olycksriskerna för dig och människor i närheten.

Läs även alla säkerhetsdekalerna på ditt fordon och titta på *Säkerhetsvideon* som hittas här:

https://can-am.brp.com/off_road/safety

Eller använd följande QR-kod.



Detta fordon är endast avsett för körning i terräng. De är främst avsedda för allmän fritidsanvändning men kan även användas för nyttoändamål.

Om varningarna i denna Instruktionsbok inte åtföljs kan det leda till SVÅRA PERSONSKADOR eller DÖDSFALL.

Åldersrekommendation

Detta är ett fordon av kategori G - följ alltid denna åldersrekommendation:

- En person under 16 år får aldrig köra detta fordon.
- Passageraren på 2-UP-modeller måste hela tiden kunna hålla fötterna på fotstöden och händerna om grepphandtagen när han sitter på det här fordonet.

Förarkurs


Kör aldrig fordonet utan nödvändiga kunskaper. **Gå en förarkurs.** Alla förare bör få utbildning av en certifierad instruktör.

Om du vill ha mer information om ATV-säkerhet, kontakta en auktoriserad Can-Am Off-road-återförsäljare för information om förarkurser i din närhet.

Ring till Specialty Vehicle Institute of America (SVIA) i USA på 1 800 887-2887 eller i Kanada till Canada Safety Council (CSC) på 1 613 739-1535.

Säkerhetsmeddelanden

De olika typerna av säkerhetsmeddelanden, hur de ser ut och hur de används i den här boken förklaras nedan:

Symbolen för säkerhetsvarningar  indikerar risk för personskada.

VARNING

Anger en potentiell risk som kan resultera i svåra personskador eller dödsfall om den inte undviks.

OBS

Anger en risksituation som, om den inte undviks, resulterar i mindre eller svårare personskador.

OBS

Indikerar en instruktion som måste följas för att undvika allvarliga skador på fordonets komponenter eller annan egendom.

Om denna Instruktionsbok

Denna Instruktionsbok har iordningställt för att bekanta ägaren/föraren av det nya fordonet med de olika fordonsreglagen, underhållsanvisningarna och anvisningarna för säker användning. Den är oumbärlig för korrekt användning av produkten.

Förvara denna Instruktionsbok tillsammans med fordonet så att du kan titta i den för t.ex. information om underhåll, vid felsökning och om du behöver instruera andra.

Instruktionsboken finns på flera språk. Vid eventuella olikheter i texten är det den engelska versionen som gäller.

Om du vill se och/eller skriva ut ett extra exemplar av Instruktionsboken kan du besöka följande webbplats:

www.operatorsguides.brp.com

Informationen i detta dokument är korrekt vid utgivningstillfället. BRP har emellertid som policy att kontinuerligt förbättra sina produkter utan att därför åta sig skyldigheten att installera dem på tidigare tillverkade produkter. På grund av sent införda tillverkningsändringar kan vissa skillnader finnas mellan den tillverkade produkten och beskrivningen eller specifikationerna i denna bok. BRP förbehåller sig rätten att när som helst dra in eller ändra specifikationer, utförande, egenskaper, modeller eller utrustning utan att därmed påta sig några skyldigheter.

Denna Instruktionsbok ska medfölja fordonet vid återförsäljning.

När du läser instruktionsboken, kom då ihåg att:

 **VARNING!**

Anger en potentiell risk som kan resultera i svåra personskador eller dödsfall om den inte undviks.

SÄKERHETSINFOR- MATION

ALLMÄNNA VARNINGAR

Koloxidförgiftning

Alla motoravgaser innehåller koloxid, som är en giftig gas. Inandning av koloxid kan ge huvudvärk, yrsel, dåsighet, illamående, förvirring och orsaka dödsolyckor.

Koloxid är en färg-, lukt- och smaklös gas som kan förekomma även om du inte ser eller känner lukten av motoravgaser. Dödliga koncentrationer av koloxid kan samlas på kort tid och du kan drabbas snabbt, utan möjlighet att rädda dig själv. Dödliga koncentrationer av koloxid kan också dröja kvar i timmar och dagar i slutna eller dåligt ventilerade utrymmen. Om du upplever något av symtomen på koloxidförgiftning, lämna utrymmet omedelbart, gå ut i friska luften och sök läkarvård.

Förhindra svåra eller dödliga skador på grund av koloxidförgiftning:

- Kör aldrig fordonet i dåligt ventilerade eller delvis slutna utrymmen, som till exempel ett garage, en carport eller en lada. Även om du försöker vädra ut motoravgaser med fläktar eller öppna fönster och dörrar, kan koloxid snabbt nå dödliga koncentrationer.
- Kör aldrig fordonet utomhus på ställen där motoravgaserna kan sugas in i en byggnad via öppningar som till exempel fönster och dörrar.

Bensinbrand och andra risker

Bensin är ett ytterst brandfarligt och explosionsfarligt ämne. Bensinångor kan spridas och antändas av en gnista eller eldslåga på många meters avstånd från motorn. Följ dessa anvisningar för att minska risken för brand och explosion:

- Använd enbart en godkänd bensindunk för bränsleförvaring.
- Använd endast BRP LinQ-behållaren för att transportera bränsle på fordonet.
- Denna behållare måste fästas ordentligt i det främre förvaringsfacket med hjälp av LinQ-systemet. Inga andra röda bensinbehållare som säljs på marknaden rekommenderas.
- Ha aldrig med bensinbehållare eller andra brandfarliga vätskor på lastflaken.
- Fyll aldrig på bensindunken på fordonet. En elektrostatisk urladdning kan antända bränslet.
- För påfyllning av bränsle på fordonet, följ anvisningarna i delavsnittet *Bränsle* mycket noga.
- Starta eller använd aldrig motorn om tanklocket inte är ordentligt förslutet.

Bensin är giftigt och kan orsaka personskador, till och med dödliga.

- Sug aldrig upp bensin med munnen via slang.
- Uppsök omedelbart läkarvård om bensin kommer i kontakt med dina ögon, förtärs eller bensinångor inandas.

- Om du får bensin på dig, tvätta dig med tvål och vatten och byt kläder.

Brännskador från heta fordonsdelar

Vissa komponenter som bromsrotorer och avgaskomponenter blir varma vid drift. Undvik kontakt med dessa fordonsdelar, under och omedelbart efter användning, för att undvika brännskador.

Tillbehör och modifieringar

Alla ändringar eller tillägg av tillbehör godkända av BRP kan påverka fordonets manövreringsförmåga. Efter ändringar är det viktigt att ta sig tid att bekanta sig med fordonet och se hur du behöver anpassa ditt sätt att köra.

Undvik montering av utrustning som inte specifikt godkänts för fordonet av BRP och undvik modifieringar som inte är tillåtna. Dessa modifieringar och utrustning har inte testats av BRP och kan utgöra fara. De kan till exempel:

- Göra så att man förlorar kontrollen och ökar krockrisken
- Orsaka överhettning eller kortslutning vilket ökar risken för brand eller brännskador
- Påverka skyddsfunktionerna som tillhandahålls av fordonet.
- Påverka släpvagnens beteende när fordonet transporteras
- Orsaka risk för att föremål förloras på vägen vid transport.

Det kan även bli olagligt att köra ditt fordon.

Hör efter med en auktoriserad BRP-återförsäljare om lämpliga tillbehör för ditt fordon.

SPECIELLA SÄKERHETSMEDDELANDEN

DETTA FORDON ÄR INGEN LEKSAK OCH KAN VARA FARLIGT ATT ANVÄNDA.

- Detta fordon uppför sig annorlunda än andra fordon, inklusive motorcyklar och bilar. En krock eller vältning kan snabbt inträffa om du inte iakttar nödvändig försiktighet, även under rutinmässiga manövrer som vid svängning och körning i backar eller över hinder.

SVÅRA PERSONSKADOR ELLER DÖDSFALL kan bli resultatet om du inte följer dessa instruktioner:

- Läs denna bruksanvisning och alla säkerhetsdekalerna på produkten noga och följ de användningssteg som beskrivs. Titta uppmärksamt på säkerhetsvideon innan fordonet används.
- Följ alltid denna åldersrekommendation: En person under 16 år får aldrig köra detta fordon.
- Sätt dig aldrig på detta fordon utan att bära en godkänd hjälm i rätt storlek och övrig nödvändig utrustning. Se *KÖRUTRUSTNING* i delavsnittet *KÖRNING AV FORDONET* för utförlig information.
- Kontrollera alltid fordonet inför varje körning för att se till att det är i körsäkert skick. Se *INSPEKTION FÖRE ANVÄNDNING*. Följ alltid underhållsschemana som finns i denna bruksanvisning. Se avsnittet *UNDERHÅLL*.
- På 1-UP-modeller: gör inga modifieringar för att skapa plats åt någon passagerare och använd aldrig lasträckena för att ta passagerare.
- Ta aldrig passagerare på detta fordon om du inte kör en 2-UP-modell. Passagerare försämrar balans och styrförmåga och ökar risken för att föraren ska förlora kontrollen.
- Fordonets däck är heller inte gjorda för användning på vägbeläggning.
- Kör aldrig detta fordon på vägunderlag med beläggning, inklusive trottoarer, infarter, parkeringsplatser eller gator.
- Det här fordonet är inte utformat för körning på vägunderlag med beläggning. Om det skulle bli nödvändigt att köra kortare sträckor på sådant underlag, undvik häftiga eller plötsliga styrmanövrer, accelerering och inbromsning. Sänk hastigheten.
- Detta fordon är inte utformat för användning på vägar eller motorvägar (på de flesta platser är det olagligt). Att köra fordonet på vägar eller motorvägar kan leda till kollision med andra fordon.
- Kör aldrig fordonet efter intag av droger eller alkohol eller om du är sjuk eller trött. Detta gäller även passagerare (i tillämpliga fall). Dina reaktioner och ditt omdöme är starkt påverkade under dessa förhållanden. Kör alltid din ATV med omtanke.
- Försök aldrig köra på två hjul, hoppa eller ägna dig åt stuntkörning.
- Kör aldrig i för hög hastighet. Kör alltid i en hastighet som lämpar sig för terrängen, sikten, körförhållandena och din erfarenhet.
- Kör alltid långsamt och var extra försiktig vid körning i okänd terräng. Var alltid uppmärksam på förändrade terrängförhållanden när du kör fordonet.

- Kör inte på mycket ojämnt, halt eller löst underlag förrän du har lärt dig och övat de färdigheter som fordras för att behärska fordonet på sådant underlag. Var alltid extra försiktig på dessa typer av underlag.
- Följ alltid de procedurer för svängning som beskrivs i *KÖRTEKNIK*.
- Kör aldrig fordonet i backar som är för branta för fordonet eller för dig.
- Följ alltid de procedurer för körning i uppførsbackar som beskrivs i *KÖRTEKNIK*. Kontrollera terrängen noga innan du kör uppför berg eller backar. Kör aldrig i uppförslut med alltför halt eller löst underlag.
- Följ alltid de procedurer för nedförskörning och bromsning i backar som beskrivs i *KÖRTEKNIK*. Kontrollera terrängen noggrant innan du åker nedför berg eller backar.
- Följ alltid de procedurer för körning med sidolutning i backe som beskrivs i *KÖRTEKNIK*. Undvik berg och backar med mycket halt eller löst underlag.
- Följ alltid rätt procedurer om fordonet stannar eller rullar baklänges vid körning i uppförslut. Undvik detta genom att alltid använda rätt växel och hålla jämn hastighet vid körning i uppförslut. Om fordonet stannar eller rullar baklänges, följ de speciella procedurer som beskrivs i *KÖRTEKNIK*.
- Kontrollera alltid om det finns hinder innan du kör i ett nytt område. Försök aldrig köra över stora hinder, som stenblock eller nedfallna träd. Följ alltid rätt procedurer när du kör över hinder så som beskrivs i *KÖRTEKNIK*.
- Var alltid försiktig när du sladdar eller slirar. Lär dig att på ett säkert sätt kontrollera sladdning och slirning genom att öva dig i låga hastigheter på plant, jämnt underlag. Kör långsamt på ytterst hala ytor, t.ex. is, och var extra försiktig så att du inte förlorar kontrollen när du sladdar. Om du kör ett 2-UP-fordon med en passagerare, försök alltid undvika att sladda eller slira: fordonet kan välta eller passageraren kastas ur.
- Kontrollera alltid att det inte finns några hinder eller människor bakom dig när du backar. När du ser att det är säkert att backa, backa långsamt. Tänk på att passageraren på ett 2-UP-fordon kan skymma sikten.
- Överskrid aldrig den specificerade lastkapaciteten för fordonet, inklusive förare, passagerare (2-UP-modeller), övrig last och eventuella tillbehör. Lasten ska fördelas korrekt och vara säkert fastspänd. Sänk hastigheten och följ anvisningarna i denna bruksanvisning vid körning med last eller släp. Håll större avstånd för inbromsning.
- Detta fordon är inte konstruerat att hoppa med och det kan inte till fullo absorbera den nedslagsenergi som utvecklas under manövrer så som vid hopp, den energi som inte absorberas kommer således att överföras till dig som förare. Om du försöker köra på bakhjulen

(wheelie) kan fordonet falla ovanpå dig. Båda dessa trick medför hög risk för föraren och passageraren (2-UP-fordon) och bör alltid undvikas.

- Kör aldrig fordonet i djupt eller strömmande vatten. Vatten ska aldrig nå högre än halvvägs upp på hjulen. Kom ihåg att våta bromsar kan ha mindre bromskraft. Testa bromsarna direkt när du har kört i vatten, lera eller snö. Om nödvändigt, bromsa flera gånger så att friktionen torkar beläggen.
- Ha alltid i åtanke att stoppsträckan påverkas av, men är inte begränsat till, väder- och terrängförhållanden, bromssystemets och däckens kondition, fordonshastighet och körstil samt fordonets last inklusive eventuell dragvikt. Kom ihåg att anpassa din körning till rådande förhållanden.
- BRP rekommenderar att du sitter ner på din ATV under backning. Undvik att stå upp. Rörelsen bakåt kan få dig att kastas framåt mot gasreglaget vilket kan medföra ett oavsiktligt gaspådrag som kan få dig att förlora kontrollen över fordonet.
- Kör aldrig fordonet om reglagen inte fungerar normalt.
- Bibehåll alltid rätt däcktryck. Vid byte av däck, använd enbart däck av rekommenderad storlek och typ. För däckinformation, se *TEKNISKA SPECIFIKATIONER* i denna Instruktionsbok.
- Att köra fordonet för snabbt för din förmåga eller för körförhållandena kan resultera i personsador. Gasa endast så mycket som behövs för säker körning. Statistiken visar att olyckor och skador ofta uppstår när man tar kurvor i alltför höga hastigheter. Kom ihåg att fordonet är tungt! Bara vikten av fordonet kan få dig att fastna under det om det välter och leda till skador.
- Modifiera aldrig detta fordon med oriktig installation eller användning av tillbehör. Använd endast tillbehör godkända av BRP.
- Överskrid aldrig den specificerade lastkapaciteten för fordonet, inklusive förare, övrig last och eventuella tillbehör. Lasten ska fördelas korrekt och vara säkert fastspänd. Sänk hastigheten och följ anvisningarna i denna Instruktionsbok vid körning med last eller släp. Håll större avstånd för inbromsning.

2-UP-modeller – Förarens ansvar

Föraren måste:

- Komma ihåg att föraren ansvarar för passagerarens säkerhet.
- Informera passageraren om de grundläggande reglerna för en säkrare körning.
- Instruera passageraren att läsa fordonets säkerhetsdekalerna och att titta på *säkerhetsvideon*.
- Alltid utföra de manövrer som beskrivs i denna bruksanvisning både med och utan passagerare. Det krävs större skicklighet för att köra med en passagerare.
- Tänk alltid på att fordonets manövrering och vāghållning kan påverkas vid körning med en passagerare. Sänk hastigheten till en

säker nivå. Visa gott omdöme. Om osäkerhet råder vid en manöver, låt passageraren stiga av innan den utförs.

- Alltid tänka på att fordonets bromssträcka kan vara längre vid körning med en passagerare. Håll större avstånd för inbromsning.
- Aldrig ta med passagerare på ett 2-UP-fordon om passagerarsätet inte är korrekt installerat.
- Ta aldrig mer än en (1) passagerare. Inte låta passageraren sitta någon annanstans än passagerarsätet.
- Ta aldrig med en passagerare om det rör sig om någon som du inte tror har tillräckligt omdöme eller förmåga att koncentrera sig på terrängförhållandena och anpassa sig därefter.
- Ta aldrig med en passagerare som har intagit droger eller alkohol eller som är sjuk eller trött. Dessa tillstånd medför nedsatt omdöme och reaktionsförmåga.

2-UP-modeller –Passagerarens ansvar

Passageraren:

- Måste hela tiden kunna vila fötterna på fotstöden och ha händerna på grepphandtagen när passageraren sitter på fordonet.
- Ska aldrig ta plats på fordonet utan att bära en godkänd hjälm (inklusive hakskydd) med korrekt passning. Passageraren bör även bära ögonskydd (glasögon eller visir), handskar, kängor, långärmad skjorta eller jacka och långbyxor.
- Måste sitta på passagerarsätet.
- Alltid hålla händerna på grepphandtagen och fötterna på fotstöden när fordonet körs. Håll aldrig i föraren.
- Får aldrig resa sig upp under körning. Överdriven rörelse kan leda till förlust av kontroll över fordonet.
- Måste vara uppmärksam på fordonets och förarens rörelser.
- Ska inte avvakta med att be föraren sakta ned eller stanna om du av någon anledning känner dig illa till mods eller osäker under färden.

Europeiska gemenskapen

Användning på väg

Följande varningar gäller endast för de europeiska länder där användning på väg är tillåten.

SVÅRA PERSONSKADOR ELLER DÖDSFALL kan bli resultatet om du inte följer dessa instruktioner:

 **VARNING**

- Detta fordon är endast avsett för terrängkörning. Det kan framföras kortare sträckor på väg i låg hastighet, i syfte att flytta fordonet från ett terrängkörningsområde till ett annat.
- Kör aldrig fort och sänk hastigheten ordentligt vid svängar.
- Följ alltid gällande trafikförordningar, även på grus- eller skogsväg.
- Använd alltid all övrig utrustning som krävs för långsamgående fordon enligt trafikförordningarna.

ANVÄNDNINGSVARNINGAR

United States Consumer Product Safety Commission har begärt att nedanstående varningar och deras format inbegrips i alla bruksanvisningar för ATV:er.

Nedanstående illustrationer är endast allmänna representationer. De kan se annorlunda ut för din modell.

Använda fordonet utan korrekta instruktioner

 **VARNING**



MÖJLIG RISK

Användning av detta fordon utan korrekta instruktioner.

VAD SOM KAN HÄNDA

Risken för en olycka ökar markant om föraren inte vet hur detta fordon ska hanteras i olika situationer och i olika slags terräng.

HUR RISKEN KAN UNDVIKAS

Nyborjare och ovana förare bör gå en förarkurs. De bör därefter regelbundet öva de färdigheter de lärt sig på kursen och den körteknik som beskrivs i denna Instruktions'bok.

För mer information om förarkurser kan du kontakta en auktoriserad Can-Am-återförsäljare.

Åldersrekommendationer

 VARNING



V00A1AG

MÖJLIG RISK

Underlåtenhet att följa rekommenderad minimiålder för fordonet.

VAD SOM KAN HÄNDA

Om den rekommenderade åldersgränsen inte följs kan barnet skadas eller omkomma.

Även om barnet är inom den tillåtna åldersgruppen kan det hända att de kunskaper, den skicklighet eller det omdöme som krävs för säker användning av fordonet saknas. Barnet riskerar då att bli inblandad i en allvarlig olycka.

HUR RISKEN KAN UNDVIKAS

Ingen som är under 16 år ska använda detta fordon.

Passagerarens fysiska begränsningar

! VARNING

Endast 2-UP-modeller



vmo2014-005-100

MÖJLIG RISK

Underlåtenhet att ta hänsyn till passagerarens fysiska begränsningar på 2-UP-fordon.

VAD SOM KAN HÄNDA

En passagerare som inte helt kan stödja fötterna på fotstöden kan kastas av vid körning i ojämn terräng.

HUR RISKEN KAN UNDVIKAS

Passageraren måste hela tiden kunna hålla fötterna på fotstöden och händerna om grepphandtagen när han sitter på fordonet.

Ta med mer än en (1) passagerare

 **VARNING**

Endast 2-UP-modeller



V06A100

MÖJLIG RISK

Att ta mer än en (1) passagerare på detta fordon.

VAD SOM KAN HÄNDA

Att ta mer än en (1) passagerare minskar förmågan att balansera och styra fordonet.

Det kan leda till en olycka, som kan skada dig och/eller din passagerare.

HUR RISKEN KAN UNDVIKAS

Ta aldrig mer än en (1) passagerare. Trots det långa sätet, som är till för att låta föraren röra sig obehindrat, är fordonet inte utformat eller avsett för mer än en (1) förare och en (1) passagerare. När passageraren sitter på fordonet måste han sitta på passagerarsätet med fötterna stadigt på fotstöden och hela tiden hålla i sig i grepphandtagen.

Passagerare som sitter på främre eller bakre räckan**! VARNING**

V06A200

MÖJLIG RISK

Att låta (en) passagerare sitta på det här fordonets främre eller bakre räckan.

VAD SOM KAN HÄNDA

Att låta en passagerare åka med kan:

- försämra fordonets stabilitet, vilket kan leda till förlust av kontroll över fordonet.
- leda till att passageraren/passagerarna skadas vid slag eller stötar mot hårt underlag.
- leda till en olycka som kan skada dig och/eller eventuella passagerare.

HUR RISKEN KAN UNDVIKAS

Låt aldrig någon passagerare sitta på det här fordonets främre eller bakre räckan.

Fordon på vägbeläggning

 **VARNING**



MÖJLIG RISK

Användning av detta fordon på belagda vägytor.

VAD SOM KAN HÄNDA

Däcken är utformade för terrängkörning, inte för vägbeläggning.

Vägbeläggning kan allvarligt påverka hantering och styrning och du kan förlora kontrollen över fordonet.

HUR RISKEN KAN UNDVIKAS

Kör aldrig detta fordon på vägunderlag med beläggning, inklusive trottoarer, infarter, parkeringsplatser eller gator.

Fordon på allmänna gator, vägar eller motorvägar**! VARNING****MÖJLIG RISK**

Att köra detta fordon på allmän gata, väg eller motorväg.

VAD SOM KAN HÄNDA

Du kan kollidera med ett annat fordon.

HUR RISKEN KAN UNDVIKAS

Kör aldrig detta fordon på allmänna gator, vägar eller landsvägar, inte ens obelagda eller grusvägar. I många länder är det olagligt att använda detta fordon på allmän gata, väg och motorväg.

Körning utan skyddsutrustning

 **VARNING**



MÖJLIG RISK

Att köra detta fordon utan godkänd hjälm, ögonskydd och skyddande utrustning. På 2-UP-modeller ska passageraren även bära godkänd hjälm med hakskydd.

VAD SOM KAN HÄNDA

- Att köra utan godkänd hjälm ökar riskerna för allvarliga skullskador eller dödsfall vid olycka.
- Att köra utan ögonskydd kan orsaka olyckor och ökar risken för allvarliga skador vid en olycka.
- Att köra utan skyddande utrustning ökar risken för allvarliga skador vid en eventuell olycka.

HUR RISKEN KAN UNDVIKAS

Bär alltid godkänd hjälm med korrekt passning. Du bör även bära följande:

- Ögonskydd (glasögon eller ansiktsvisir)
- Fast hakskydd
- Handskar och kängor
- Långärmad skjorta eller jacka
- Långbyxor.

Droger eller alkohol

 **VARNING**



V06A01Q

MÖJLIG RISK

Användning av fordonet under påverkan av droger eller alkohol.

VAD SOM KAN HÄNDA

Passageraren (på 2-UP-fordon) kan falla av.

Omdömesförmågan kan försämrats avsevärt.

Din reaktionsförmåga blir långsammare.

Balans- och uppfattningsförmågan kan försämrats.

En olycka eller dödsfall kan bli följden.

HUR RISKEN KAN UNDVIKAS

Varken förare eller passagerare (2-UP-fordon) får använda fordonet under påverkan av droger eller alkohol.

För höga hastigheter

 VARNING



V00A002

MÖJLIG RISK

Att köra detta fordon i för hög hastighet.

VAD SOM KAN HÄNDA

Risken för att du ska förlora kontrollen över fordonet ökar, vilket kan resultera i en olycka.

HUR RISKEN KAN UNDVIKAS

Kör alltid i en hastighet som lämpar sig för terrängen, sikten, körförhållandena och din erfarenhet.

Vid körning med en passagerare, på 2-UP-modeller, kan fordons manövrering, väghållning och bromssträcka påverkas.

Sänk hastigheten vid körning med passagerare. Håll större avstånd för inbromsning.

Wheelies, hopp och andra stunts

 VARNING



MÖJLIG RISK

Försök att köra på två hjul, hopp eller stunkörning.

VAD SOM KAN HÄNDA

Ökar risken för en olycka, inklusive vältning.

HUR RISKEN KAN UNDVIKAS

Försök aldrig utföra trick, som att köra på två hjul eller hoppa.

Försök inte imponera på andra.

Fordonsinspektion

VARNING

MÖJLIG RISK

Underlåtenhet att kontrollera fordonet före körning.

Underlåtenhet att underhålla fordonet.

VAD SOM KAN HÄNDA

Ökar risken för en olycka eller skador på utrustningen.

HUR RISKEN KAN UNDVIKAS

Kontrollera alltid fordonet före användning för att se till att det är i ett körsäkert skick.

Följ alltid underhållsschemat som finns i denna

Instruktionsbok.

Frusna vattendrag

VARNING

MÖJLIG RISK

Körning på isbelagda vattendrag.

VAD SOM KAN HÄNDA

Fordonet kan gå igenom isen, vilket kan leda till svåra personskador eller död.

HUR RISKEN KAN UNDVIKAS

Kör aldrig detta fordon på en isbelagd yta innan du är säker på att isen är tillräckligt tjock och stark för att bära fordonets vikt och last, såväl som den kraft som skapas av ett fordon i rörelse.

Korrekt position på fordonet

 **VARNING**



MÖJLIG RISK

Att ta bort händerna från styrstängan (föraren) eller från grepphandtagen (passageraren på 2-UP-fordon), eller att ta bort fötterna från fotstöden under körning.

VAD SOM KAN HÄNDA

Även om du bara lyfter ena handen eller foten kan det minska din möjlighet att kontrollera fordonet eller få dig att tappa balansen och ramla av. Om du lyfter en fot från fotstödet kan foten eller benet komma i kontakt med bakhjulet, vilket kan leda till skador eller en olycka.

HUR RISKEN KAN UNDVIKAS

Föraren måste alltid hålla båda händerna på styrhandtagen och passageraren (på 2-UP-modeller) båda händerna om grepphandtagen. Båda fötterna (både förarens och passagerarens på 2-UP-modeller) måste vila på fotstöden vid användning av fordonet.

Okänd terräng

 **VARNING**



MÖJLIG RISK

Underlåtenhet att iaktta särskild försiktighet när du kör fordonet i okänd terräng.

VAD SOM KAN HÄNDA

Du kan stöta på dolda stenblock, gupp eller hål och inte hinna reagera.

Det kan leda till att fordonet välter, att passageraren (på 2-UP-fordon) kastas av eller att du förlorar kontrollen över fordonet.

HUR RISKEN KAN UNDVIKAS

Kör långsamt och var extra försiktig vid körning i okänd terräng. Var alltid uppmärksam på förändrade terrängförhållanden när du kör fordonet.

Glöm inte, på 2-UP-fordon, att föraren är ansvarig för passagerarens säkerhet. Sänk hastigheten vid körning med passagerare.

Att köra på alltför grov, slirig eller lös terräng

 VARNING



MÖJLIG RISK

Underlåtenhet att iaktta särskild försiktighet när du kör i svår terräng eller på mycket halt eller löst underlag.

VAD SOM KAN HÄNDA

Förlust av däckgreppet eller kontrollen över fordonet, vilket kan resultera i en olycka, inklusive vältning eller att passageraren (2-UP-fordon) kastas av.

HUR RISKEN KAN UNDVIKAS

Kör inte på alltför ojämnt, halt eller löst underlag förrän du har lärt dig och har den skicklighet som krävs för att behärska fordonet på sådant underlag.

Var alltid extra försiktig på dessa typer av underlag.

Glöm inte, på 2-UP-fordon, att föraren är ansvarig för passagerarens säkerhet. Om du är tveksam, låt passageraren stiga av innan du kör på sådant underlag.

Oriktig vändning

 **VARNING**



MÖJLIG RISK

Oriktig vändning.

VAD SOM KAN HÄNDA

Du kan förlora kontrollen över fordonet, vilket kan orsaka kollision, vältning eller att passageraren (på 2-UP-modeller) kastas av.

HUR RISKEN KAN UNDVIKAS

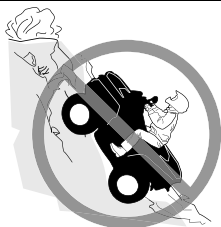
Följ alltid de procedurer för vändning som beskrivs längre fram i denna Instruktionsbok. Öva dig i att vända i låg hastighet innan du försöker i högre hastigheter.

Glöm inte, på 2-UP-fordon, att föraren är ansvarig för passagerarens säkerhet. Utför aldrig en sådan manöver med en passagerare. Tänk alltid på att fordonets manövrering, väghållning och bromssträcka kan påverkas vid körning med en passagerare.

Försök inte vända i alltför hög hastighet.

Alltför branta kullar

 **VARNING**



MÖJLIG RISK

Körning i mycket branta backar.

VAD SOM KAN HÄNDA

Fordonet har lättare för att välta i extremt branta backar än på plana ytor eller i mindre branta backar.

HUR RISKEN KAN UNDVIKAS

Kör aldrig fordonet i backar som är för branta för fordonet eller för dig.

Öva först i mindre branta backar, både med passagerare (2-UP-fordon) och utan passagerare, innan du försöker dig på brantare körning.

Trots att detta fordon (2-UP-modellen) kan ta sig uppför branta uppförslut rekommenderas inte sådan körning med en passagerare. Låt alltid passageraren stiga av innan du utför en sådan manöver. Visa gott omdöme.

Körning i uppförslut

! VARNING



MÖJLIG RISK

Körning i uppförslut på fel sätt.

VAD SOM KAN HÄNDA

Du kan förlora kontrollen över fordonet, passageraren kan kastas av (2-UP-fordon) och fordonet kan välta.

HUR RISKEN KAN UNDVIKAS

Följ alltid de procedurer för körning i uppförslut som beskrivs i denna Instruktionsbok.

Kontrollera alltid terrängen noggrant innan du kör uppför backar. Glöm inte, på 2-UP-fordon, att föraren är ansvarig för passagerarens säkerhet. Om du är osäker, låt passageraren stiga av före uppförs-/nedförskörning. Tänk alltid på att fordonets manövrering, väghållning och bromssträcka kan påverkas vid körning med en passagerare.

Kör aldrig i uppförslut med alltför halt eller löst underlag.

Skifta kroppsvikten (förarens och passagerarens på 2-UP-modeller) framåt.

Dra aldrig på gasen eller växla alltför hastigt. Fordonet riskerar att välta baklänges.

Kör aldrig över bergs- eller backkrön i hög hastighet. Ett hinder, ett stup, ett annat fordon eller en person kan finnas på andra sidan.

Nedförskörning i backar eller sluttningar

 **VARNING**



MÖJLIG RISK

Körning i nedförslut på fel sätt.

VAD SOM KAN HÄNDA

Du kan förlora kontrollen över fordonet, passageraren kan kastas av (2-UP-fordon) och fordonet kan välta.

HUR RISKEN KAN UNDVIKAS

Följ alltid de procedurer för körning i nedförslut som beskrivs i denna Instruktionsbok.

OBS:

En särskild teknik krävs när du bromsar i nedförslut.

Kontrollera alltid terrängen noggrant innan du kör nedför berg eller backar. Glöm inte, på 2-UP-fordon, att föraren är ansvarig för passagerarens säkerhet. Om du är osäker, låt passageraren stiga av före nedförskörning. Tänk alltid på att fordonets manövrering, väghållning och bromssträcka kan påverkas vid körning med en passagerare.

Skifta kroppsvikten (förarens och passagerarens på 2-UP-modeller) bakåt.

Kör aldrig nedför berg eller backar i hög hastighet.

Undvik att köra nedför berg eller backar i en vinkel som får fordonet att luta starkt åt sidan. Kör alltid rakt nedför en backe när det är möjligt.

Korsa eller vända på kullar

 **VARNING**



MÖJLIG RISK

Körning med stark sidolutning eller vändning i backe.

VAD SOM KAN HÄNDA

Du kan förlora kontrollen över fordonet, passageraren kan kastas av (2-UP-fordon) och fordonet kan välta.

HUR RISKEN KAN UNDVIKAS

Försök aldrig utföra denna manöver, på ett 2-UP-fordon, med en passagerare. Låt alltid passageraren stiga av först.

Försök aldrig vända fordonet mitt i en backe innan du på plan mark helt behärskar den vändningsteknik som beskrivs i denna Instruktionsbok. Var extra försiktig när du vänder i en backe.

Försök om möjligt undvika körning i kraftigt sidolut.

När du kör med sidolutning:

Följ alltid de procedurer som beskrivs i denna Instruktionsbok.

Undvik berg och backar med mycket halt eller löst underlag.

Föraren och passageraren (på 2-UP-modeller) måste skifta vikten till den sida av fordonet som vetter uppåt.

Att stanna, rulla baklänges eller stiga av vid körning i uppförslut

⚠ VARNING



V00A1PQ

MÖJLIG RISK

Att stanna, rulla baklänges eller stiga av på fel sätt vid körning i uppförslut.

VAD SOM KAN HÄNDA

Fordonet kan välta.

HUR RISKEN KAN UNDVIKAS

Använd låg växel och håll jämn hastighet vid körning i uppförslut.

Om du förlorar all fart framåt:

Skifta förarens och passagerarens (på 2-UP-modeller) vikt uppåt. Dra aldrig på gasen eller växla alltför hastigt. Fordonet riskerar att välta baklänges.

Bromsa.

Lägg i parkeringsbromsen när du har stannat.

Stig av på den sida som vetter uppåt vid lutning eller på ena sidan om fordonet står rakt i en uppførsbacke (passageraren först på 2-UP-modeller).

Om fordonet börjar rulla bakåt:

Skifta förarens och passagerarens (på 2-UP-modeller) vikt uppåt. Dra aldrig på gasen eller växla alltför hastigt. Fordonet riskerar att välta baklänges.

Använd aldrig den bakre bromsen medan fordonet rullar baklänges.

Bromsa gradvis med den främre bromsen.

När fordonet stannat helt, bromsa även med den bakre bromsen och lägg i parkeringsbromsen.

Stig av på den sida som vetter uppåt vid lutning eller på ena sidan om fordonet står rakt i en uppførsbacke (passageraren först på 2-UP-modeller).

Vänd fordonet och stig på igen så som beskrivs i denna bruksanvisning.

Körning över hinder

! VARNING



MÖJLIG RISK

Oriktig körning över hinder.

VAD SOM KAN HÄNDA

Förlust av kontroll över fordonet (passageraren på 2-UP-modeller kan kastas av) eller kollision.

Fordonet kan välta.

HUR RISKEN KAN UNDVIKAS

Kontrollera om det finns hinder innan du kör i ett nytt område.

Försök aldrig köra över stora hinder, som stora stenblock eller nedfallna träd.

På 2-UP-fordon ansvarar föraren för passagerarens säkerhet.

Om du är osäker, låt passageraren stiga av före körning över hinder. Tänk alltid på att fordonets manövrering och väghållning kan påverkas vid körning med en passagerare.

När du kör över hinder, följ alltid de procedurer som beskrivs i denna Instruktionsbok.

Slirar eller glider

 **VARNING**



MÖJLIG RISK

Oriktig sladdning eller slirning.

VAD SOM KAN HÄNDA

Du kan förlora kontrollen över fordonet.

Du kan även återfå däckgreppet oväntat, vilket kan få fordonet att välta eller passageraren (2-UP-fordon) att kastas av.

HUR RISKEN KAN UNDVIKAS

Lär dig att på ett säkert sätt kontrollera sladdning och slirning genom att öva dig i låga hastigheter på plant, jämnt underlag.

På 2-UP-fordon, slira eller sladda aldrig med en passagerare.

Tänk alltid på att fordonets manövrering och väghållning kan påverkas vid körning med en passagerare.

Kör långsamt på ytterst hala ytor, t.ex. is, och var extra försiktig så att du inte förlorar kontrollen när du sladdar eller slirar.

Djupt eller snabbt flytande vatten

 **VARNING**



MÖJLIG RISK

Körning av fordonet i djupt eller strömmande vatten.

VAD SOM KAN HÄNDA

Däcken kan börja flyta, vilket kan orsaka förlust av däckgreppet och förlust av kontrollen över fordonet. En olycka kan bli följden.

HUR RISKEN KAN UNDVIKAS

Kör aldrig detta fordon i djupt eller strömmande vatten.

Kontrollera vattendjupet och om det finns starka strömmar innan du försöker köra i vatten. Vatten ska inte nå högre än halvvägs upp på hjulet.

Kom ihåg att våta bromsar kan ha mindre bromskraft. Testa bromsarna när du lämnar vattnet. Om nödvändigt, bromsa flera gånger så att friktionen torkar beläggen.

Backa

 **VARNING**



MÖJLIG RISK

Oriktig backning.

VAD SOM KAN HÄNDA

Du kan stöta emot ett hinder eller en person bakom fordonet, vilket kan resultera i svåra personskador.

HUR RISKEN KAN UNDVIKAS

Kontrollera alltid att det inte finns några hinder eller människor bakom fordonet innan du backar. När du ser att det är säkert, backa långsamt. På 2-UP-fordon, tänk på att passageraren kan skymma sikten.

Däcktryck

 **VARNING**



MÖJLIG RISK

Körning av fordonet med fel däck eller med fel eller ojämnt tryck i däcken.

VAD SOM KAN HÄNDA

Om du använder felaktiga däck på fordonet eller har fel eller ojämnt tryck i däcken kan det leda till att du tappar kontrollen över fordonet, punktering, däck som rör sig på fälgen och ökad risk för olyckor.

HUR RISKEN KAN UNDVIKAS

Använd alltid däck av den typ och storlek som specificeras i denna Instruktionsbok.

Ha alltid korrekt tryck i däcken så som beskrivs i denna Instruktionsbok.

Byt alltid ut skadade hjul eller däck.

Felaktiga ändringar

 VARNING



MÖJLIG RISK

Att köra detta fordon med olämpliga modifikationer.

VAD SOM KAN HÄNDA

Oriktig installation av tillbehör eller modifikationer av detta fordon kan leda till förändring av köregenskaperna, vilket i vissa situationer kan leda till en olycka.

HUR RISKEN KAN UNDVİKAS

Modifiera aldrig detta fordon med oriktig installation eller användning av tillbehör. Alla delar och tillbehör som installeras på fordonet ska vara godkända av BRP och installeras och användas enligt instruktionerna. Om något är oklart, vänd dig till en auktoriserad Can-Am-återförsäljare.

Installera **ALDRIG** något eftermarknadspassagerarsäte på en 1-UP-modell och låt aldrig passagerare färdas på bagageräcken.

Modifieringar av fordonet för att öka hastighet och prestanda kan vara ett brott mot villkoren i den begränsade fordonsgarantin. Dessutom är vissa modifieringar, inklusive borttagande av delar av motor- eller avgassystem, olagliga i de flesta länder.

Lastning, transport eller bogsering av last**! VARNING****MÖJLIG RISK**

Överbelastning av fordonet eller oriktigt lastnings- eller släpförfarande.

VAD SOM KAN HÄNDA

Kan leda till förändringar i fordonets köregenskaper, vilket kan orsaka en olycka.

HUR RISKEN KAN UNDVIKAS

Överskrid aldrig den specificerade lastkapaciteten för fordonet, inklusive förare, passagerare (2-UP-modeller), övrig last och eventuella tillbehör.

Lasten ska fördelas korrekt och vara säkert fastspänd.

Sänk hastigheten vid körning med last eller släp. Håll större avstånd för inbromsning.

Följ alltid anvisningarna i denna Instruktionsbok vid körning med last eller släp.

Transport av brandfarligt eller farligt material

 VARNING



V03M01Q

MÖJLIG RISK

Transport av brandfarliga eller andra farliga ämnen kan leda till explosion.

VAD SOM KAN HÄNDA

Detta kan leda till svåra personskador eller dödsfall.

HUR RISKEN KAN UNDVIKAS

Transportera aldrig brandfarliga eller andra farliga ämnen. Använd endast en BRP LinQ-bränslebehållare för att transportera bränsle på fordonet. Endast den godkända BRP LinQ-bränslebehållaren kan fästas säkert i fordonets främre förvaringsutrymme.

KONTROLLISTA FÖRE ANVÄNDNING

Att utföra innan motorn startas (tändningsnyckel AV)

Poster att inspektera	Inspektion att utföra	✓
Motorolja	Kontrollera motorns oljenivå.	
Kylarvätska	Kontrollera kylvätskenivån.	
Bromsvätska	Kontrollera bromsvätskenivå	
Läckage	Kontrollera under fordonet efter läckor	
Gasreglage	Aktivera gasreglaget flera gånger för att kontrollera att det fungerar felfritt. Det ska återgå till tomgångsläget när det släpps	
Parkerings bromsspak	Aktivera parkeringsbromsspaken och kontrollera att den fungerar korrekt	
Motorns luftfilter	Inspektera och rengör motorns luftfilter	
Avgassystem	Om det inte redan är gjort, rengör området kring avgassystemet, särskilt om fordonet under den senaste turen användes i träsk, myr, hö eller nedfallna löv.	
Kylare	Kontrollera att kylaren är ren	
Säte	Kontrollera att sätet är ordentligt spärrat genom att dra det (fram och bak) bakåt och uppåt flera gånger. Även om ett tydligt snäpp hörs under installationen, dra det alltid bakåt och uppåt för att bekräfta att det är korrekt installerat.	
	Kontrollera passagerarsätets ryggstöd och grepphandtagens skick (2-UP-modeller)	
Förvaringsutrymme	Kontrollera att det främre förvaringsutrymmet är säkert spärrat.	
Cargo	Om du har last, överskrid inte lastkapaciteten. Se <i>Lastning av lasträcken</i> .	

Poster att inspektera	Inspektion att utföra	✓
	Se till att lasten är ordentligt säkrad i räckena.	
	Om du drar ett släp eller annan utrustning: <ul style="list-style-type: none"> – Kontrollera draganordningens och dragkulans skick – Beakta kultrycket och bogseringskapaciteten som anges på dekalen fäst på kroken eller se avsnittet <i>Tekniska specifikationer</i>. – Se till att släpet är säkert kopplat till dragkroken. 	
Däck	Kontrollera trycket i däckerna och däckens skick. Se dekalen <i>Däcktryck och maximal last</i> och justera enligt last.	
Hjul	Kontrollera hjulen avseende skador och onormalt glapp och kontrollera att hjulmuttrarna är åtdragna. Se <i>Hjul och däck</i> i <i>Underhållsprocedurer</i> för vridmoment-specifikation.	
Drivaxelbälgar	Kontrollera skicket på drivaxelns bälgar och skydd	
Chassi och fjädring	Kontrollera under fordonet med avseende på skräp och andra föremål som fastnat på chassi eller fjädring och gör ordentligt rent	

Att utföra innan motorn startas (tändningsnyckel PÅ)

Poster att inspektera	Inspektion att utföra	✓
Digital display	Kontrollera indikatorlampornas funktion i digital display (under de första sekunderna efter det att tändningsnyckeln vridits till PÅ).	

Poster att inspektera	Inspektion att utföra	✓
	Kontrollera efter meddelanden på digital display.	
Belysning	Kontrollera funktion och renlighet för: – Strålkastare (hel- och halvljus) – Bakljus – Bromsljus.	
Bränslenivå	Kontrollera bränslenivån.	
Signalhorn	Kontrollera signalhornets funktion (om sådant finns).	

Att utföra efter motorstart

Poster att inspektera	Inspektion att utföra	✓
Tändningslås (MTC-modeller)	Kontrollera att tändningslåset fungerar normalt genom att stoppa och starta motorn igen.	
^{RF} D.E.S.S. Lås (ETC-modeller)	Kontrollera att D.E.S.S.-låset fungerar normalt genom att dra ut D.E.S.S.-nyckeln ur D.E.S.S.-låset och stanna motorn. Installera om D.E.S.S.-nyckeln och starta om motorn.	
Motorns stoppknapp	Kontrollera att motorns stoppknapp fungerar. Starta motorn igen.	
Styrning	Kontrollera att styrningen fungerar obehindrat genom att vrida från ändläge till ändläge.	

Poster att inspektera	Inspektion att utföra	✓
Växelspak	Kontrollera växelreglagets funktion (P, R, N, H och L).	
Bromsar	Kör långsamt några meter framåt medan du bromsar med bromshandtaget och bromspedalen var för sig. Bromsarna måste ansättas helt. Både handtaget och pedalen måste gå tillbaka helt när de släpps.	
^{2/} 4-hjulsdrift-väljare (om sådan finns)	Kontrollera driften av alla lägen: – 2WD – 4WD – 4WDLock (om sådan finns).	

KÖRNING AV FORDONET

Det finns ett antal grundregler och tips som du **MÅSTE** följa för att helt kunna uppskatta nöjet och spänningen i att köra detta fordon. Vissa kan vara nya för dig, andra bara sunt förnuft eller självklarheter.

Ta dig tid att studera denna Instruktionsbok och alla säkerhetsdekaler som finns på produkten, liksom säkerhetsvideon som medföljde fordonet. Där beskrivs i detalj vad du bör veta om fordonet innan du börjar köra.

Oavsett om du är en ny eller van förare är det viktigt för din egen säkerhet att du känner till fordonets reglage och funktioner. Det är minst lika viktigt att veta hur man kör.

Detta är en högprestanda-ATV, utformad för enbart terrängkörning. Oerfarna förare kan förbise riskerna och överraskas av det speciella sätt som denna ATV uppför sig på, i alla typer av terräng.

Om det är tillåtet att använda fordonet på väg i ditt område, kör endast kortare sträckor och endast i syfte att flytta fordonet från ett terrängkörningsområde till ett annat. Kör alltid fordonet i låg hastighet (aldrig över 40 km/h (25 MPH) och sänk hastigheten innan du svänger.

Respektera alltid trafiklagarna vid körning på allmän väg eller gata. Om du måste korsa en väg, bör den första föraren stiga av sitt fordon, rekognosera och vägleda de andra förarna. Den sista föraren som korsat vägen hjälper sedan den första föraren att korsa vägen.

Kör inte på trottoarer. De är till för fotgängare.

Informationen i denna Instruktionsbok är begränsad. Vi råder dig att skaffa vidare information och utbildning från t.ex. lokala myndigheter, ATV-klubbar eller en erkänd ATV-klubb, eller kontakta en auktoriserad Can-Am Off-road-återförsäljare.

Vi rekommenderar åldersgränsen som anges på säkerhetsdekalen på fordonet. Även om barnet är inom den tillåtna åldersgruppen kan det hända att de kunskaper, den skicklighet eller det omdöme som krävs för säker användning av fordonet saknas. Barnet riskerar då att bli inblandad i en allvarlig olycka.

Personer med nedsatt kognitiv eller fysisk förmåga eller personer som gärna tar risker löper större risk att råka ut för våltningar eller kollisioner, som kan leda till personskador, inklusive död.

Detta fordon är konstruerat för endast en förare. Trots det långa sätet, som är till för att låta föraren röra sig obehindrat, är fordonet inte utformat eller avsett för passagerare.

Installera **ALDRIG** något eftermarknadspassagerarsäte på en 1-UP--modell och låt aldrig passagerare färdas på bagageräckena. Passagerare kan inverka på fordonets stabilitet och din kontroll över det.

Alla fordon är inte likadana. Vart och ett har unika prestandaegenskaper, reglage och funktioner. Varje fordon har olika köregenskaper och väghållning.

Se till att du känner dig helt hemma med reglagen på fordonet och med allmän körning innan du börjar köra i terräng. Öva dig på att köra på en lämplig plats som är fri från faror och prova responsen för varje reglage. Kör endast i låg hastighet. För högre hastigheter krävs större erfarenhet, kunskap och lämpliga körförhållanden.

Körförhållandena varierar från plats till plats. Dessutom inverkar väderförhållanden som kan förändras radikalt från gång till annan och under olika säsonger.

Körning på sand skiljer sig från körning i snö eller genom skog eller våtmarker. En viss plats kan kräva större uppmärksamhet och skicklighet från föraren. Visa gott omdöme. Var alltid försiktig. Ta inga onödiga risker som gör att du hamnar på en plats där du inte kan ta dig tillbaka eller skadas.

Förutsätt aldrig att ditt fordon kan köras säkert överallt. Plötsliga förändringar i underlaget som hål, svackor, slutningar, mjukare eller hårdare "underlag" med mera, kan få fordonet att välta eller bli instabilt. Undvik detta genom att sakta farten och alltid kontrollera terrängen framför dig. Om fordonet börjar luta starkt eller välta är det bäst att kliva av genast, BORT från vältningsriktningen!

Vi rekommenderar att du låter fordonet genomgå en säkerhetsinspektion varje år. Kontakta en auktoriserad Can-Am Off-road-återförsäljare för mer information. Du bör låta en auktoriserad Can-Am Off-road-återförsäljare utföra försäsongsservice på ditt fordon, även om detta inte är något krav. Varje besök hos en auktoriserad Can-Am Off-road-återförsäljare är en fantastisk möjlighet för återförsäljaren att kontrollera om ditt fordon ingår i någon säkerhetskampanj. Du bör även vända dig till en auktoriserad Can-Am Off-road-återförsäljare så snart som möjligt när du får information om säkerhetsrelaterade kampanjer.

Vänd dig till en auktoriserad Can-Am Off-road-återförsäljare för eventuella tillbehör som du kan behöva till ditt fordon.

Förarutrustning

Ta hänsyn till vädret när du väljer klädsel. Klä dig för det kallaste väder som kan förväntas. Termounderställ närmast kroppen ger en god isolering. Du bör alltid bära lämplig skyddande klädsel och utrustning, inklusive godkänd hjälm, ögonskydd, stövlar eller kängor, handskar, långärmad skjorta och långbyxor. Denna typ av klädsel skyddar dig mot vissa av de mindre faror du kan stöta på vid körning. Bär aldrig löst sittande klädesplagg, t.ex. halsduk, som kan fastna i fordonet eller i buskar och grenar. Beroende på förhållandena kan även glasögon med imskydd eller solglasögon behövas. Olikfärgade glas för

ögonskydd eller solglasögon kan hjälpa dig att urskilja variationer i terrängen. Solglasögon ska endast bäras på dagtid.



Förare med lämplig körutrustning

Köra med en passagerare

1-UP-modeller

Detta fordon är konstruerat för endast en förare. Trots det långa sätet är det här fordonet inte utformat eller avsett för passagerare. Installera ALDRIG passagerarsäten och använd aldrig lastutrymmet för att ta med passagerare. Passagerare kan inverka på fordonets stabilitet och din kontroll över det.

2-UP-modeller

Detta fordon är avsett för en förare och endast EN (1) passagerare. Passageraren måste sitta på passagerarsätet och hela tiden hålla i sig i grepphandtagen. Installera ALDRIG något annat passagerarsäte än det som BRP rekommenderar. Använd inte lasträckena eller räckenas plats för att ta passagerare. Att köra med mer än en (1) passagerare kan påverka fordonets stabilitet och din kontroll över det. När passagerarsätet inte är installerat är fordonet ENSITSIGT (1-UP-modell) och INGEN PASSAGERARE får tillåtas åka på fordonet.

Fritidskörning

Respektera andras rättigheter och begränsningar. Kör inte på områden som är till för andra typer av terrängkörning. Detta inkluderar bl.a. snöskoterspår, ridspår, skidspår och terrängcykelbanor. Förutsätt aldrig att det inte finns någon annan i spåret/på banan. Håll alltid till höger och sväng inte kontinuerligt från en sida av banan till den andra. Var beredd på att stanna eller köra åt sidan om du möter en annan förare.

Gå med i en lokal ATV-klubb. De kan förse dig med kartor och råd eller tala om var det är tillåtet att köra. Om det inte finns någon klubb i din närhet, hjälp till att starta en. Att köra tillsammans med andra eller i en klubb är en trevlig, social upplevelse.

Håll dig alltid på säkert avstånd från andra förare. Din egen bedömning av hastighet, terrängförhållanden, vädret, fordonets skick och din "tillit till andra förares bedömningsförmåga" hjälper dig att på bästa sätt välja ett säkert avstånd till andra. Detta fordon kan lika lite som andra motorfordon "stanna på en femöring".

Vid körning med en passagerare, på 2-UP-modeller, kan fordonets manövrering, väghållning och bromssträcka påverkas. Sänk hastigheten vid körning med passagerare.

Innan du ger dig iväg, tala om för någon vart du tänker åka och när du planerar att vara tillbaka.

Beroende på körsträckan, ta med dig extra verktyg, dricksvatten, livsmedel och nödutrustning. Ta reda på var du kan tanka och fylla på olja. Var förberedd på olika situationer som du kan tänkas möta.

Förstahjälpensats	Skiftnyckel
Mobiltelefon	Kniv
Friktionstejp	Ficklampa
Ett rep	Solglasögon

Reservglödlampor	Karta
Medföljande verktygssats	Tilltugg

Miljö

En av fördelarna med detta fordon är att det kan ta dig bort från inkörda vägar, långt bort från bebyggelse och samhällen. Du bör dock alltid respektera naturen och andra människors rätt att njuta av den. Kör inte i miljökänsliga marker. Kör inte över planterade träd eller buskar, hugg inte ner träd eller förstör stängsel och låt inte hjulen spinna och förstöra marken. "Var försiktig".

Det här fordonet kan skapa OHV-gnistor om smuts lagras nära avgasröret eller andra motorställen som blir heta och antänds och faller av i torrt gräs. Undvik att köra i blött gräs, genom sly eller högt gräs, där smuts kan lagras. Om du kör i sådana områden, inspektera och ta bort all smuts och rester från motorn och heta ställen. Se *Fordonsvård* för detaljer.

Att jaga vilt med fordon är olagligt på de flesta platser. Djuret kan dö av utmattning om det jagas av ett motorfordon. Om du stöter på djur när du är ute och kör, stanna och observera tyst och försiktigt. Det kan bli ett av dina bästa minnen.

Notera regeln "det du tar med dig ut, tar du med dig tillbaka". Skräpa inte ned. Gör inte upp lägereld såvida du inte har tillstånd, och aldrig på torr mark. De faror du kan skapa i ett spår eller på en bana kan skada andra eller dig själv, också längre fram i tiden.

Respektera odlad mark och betesmark. Be alltid markägaren om lov innan du kör på privat mark. Respektera grödor, djur och markgränser.

Förorena inte vattendrag, sjöar eller älvar, och modifiera inte motor eller avgassystem och avlägsna inte någon av dess delar eftersom det påverkar fordonets utsläppsnivåer.

Designbegränsningar

Trots att fordonet är ovanligt tåligt för sin klass är det ett lättare fordon och användningen är därför begränsad till lämpade ändamål.

Att öka vikten på någon del av fordonet förändrar dess stabilitet och prestanda.

Användning i terräng

Terrängkörning i sig utgör en fara. All terräng som inte har preparerats speciellt för fordon är i sig en risk, då det är omöjligt att förutsäga terrängens typ, form och lutning. Själva terrängen utgör en ständig risk och den som ger sig ut måste vara medveten om och acceptera detta.

Vid terrängkörning måste föraren alltid vara ytterst noga med att välja den säkraste vägen och hålla noggrann uppsikt över terrängen framför sig. Fordonet ska aldrig köras av någon som inte är helt förtrogen med de körinstruktioner som gäller för fordonet och inte heller köras i mycket brant eller osäker terräng.

Körteknik

Informationen i denna bok är begränsad. Öka ditt kunnande och din skicklighet genom att gå en certifierad förarkurs.

Aktsamhet, försiktighet, erfarenhet och goda körkunskaper är de bästa tipsen för att förebygga riskerna med körning av fordonet.

Respektera och följ alla uppsatta märken på banan. De är till för att hjälpa dig och andra.

Vid terrängkörning är det styrka och dragkraft som gäller, inte hög fart. Kör aldrig fortare än sikten och din egen förmåga att välja en säker väg medger.

Kontrollera alltid terrängen framför dig för plötsliga förändringar i sluttningar eller hinder, t.ex. stenar och stubbar, som kan orsaka obalans, vältning och rullning.

Det är också bra att känna till terrängen på andra sidan av en backe eller höjd. Alltför ofta finns där en skarp brant som är omöjlig att ta sig över eller nedför.

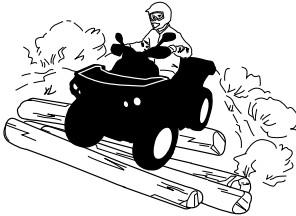
Om du är det minsta tveksam över att fordonet säkert kan ta sig fram över ett hinder eller en viss del av terrängen bör du alltid välja en annan väg.

Använd alltid korrekt körteknik för att undvika att fordonet välter i backar, svår terräng eller svängar.

Kroppsställning

För att bibehålla lämplig kontroll rekommenderas starkt att du håller båda händerna på handtagen, inom räckhåll för samtliga reglage. Det gäller även fötterna som ska vara på fotstöden. För att minska risken för ben- och fotskador ska du ha fötterna på fotstöden hela tiden. Låt inte tårna peka utåt och sträck inte heller ut fötterna för att hjälpa till vid kurvtagning, eftersom de kan stöta emot eller fastna i föremål som passerar eller komma i kontakt med hjulen.

Trots det adekvata fjädringssystemet på detta fordon kan mycket grov terräng eller "tvättbrädesterräng" göra körningen mycket obekvämt och till och med orsaka ryggskador. Ofta kan det bli nödvändigt att omväxlande stå och sitta eller att köra i en hukad ställning. Sakta farten, böj knäna och låt benen absorbera en del av nedslagsenergin.



2-UP-modeller

Passageraren måste hela tiden hålla händerna om grepphandtagen och fötterna på fotstöden hela tiden.

Passageraren måste även synkronisera sina rörelser med förarens.

Korsa vägar

Om du måste korsa en väg, se alltid till att du har full sikt åt båda hållen för kommande trafik och bestäm dig för en landningspunkt på andra sidan vägen. Kör i rak linje mot den punkten. Undvik kraftiga riktningssbyten och plötslig acceleration eftersom det ökar risken för vältning och rullning. Kör inte på trottoarer eller cykelvägar, de är avsedda för gång- och cykeltrafikanter.

Vrid

Öva dig i att vända i låg hastighet innan du försöker i högre hastigheter.

Håll båda händerna på styrhandtagen och fötterna på fotstöden.

Håll jämn hastighet eller accelerera en aning under svängen.

Minska risken för vältning och rullning:

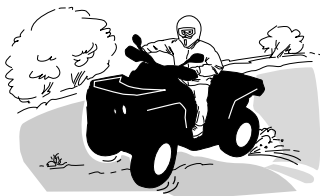
- Var försiktig vid svängar.
 - Vrid inte styrstången för långt eller för snabbt för hastigheten eller den omgivande miljön. Anpassa styrmanövrerna därefter.
 - Sakta ned innan du påbörjar en sväng. Undvik kraftig inbromsning i en sväng.
 - Undvik plötslig eller kraftig acceleration vid svängar, även efter ett stopp eller i låg hastighet.

- Försök aldrig slira, sladda, hoppa, få fordonet att snurra eller bakpartiet att svänga eller ägna dig åt stuntkörning. Om fordonet börjar sladda eller slira bör du styra åt samma håll som fordonet sladdar eller slirar. Tvärbromsa aldrig, då låser sig hjulen.
- Undvik asfalterade ytor. Detta fordon är inte utformat för att köras på vägbeläggning utan riskerar då att välta och rulla runt. Om det blir nödvändigt att köra på vägbeläggning, sväng försiktigt, kör långsamt och undvik plötslig acceleration och inbromsning.

Undvik plötsliga styr-, gas- eller bromsmanövrer under en sväng.

VARNING

Försök inte svänga i alltför hög hastighet.



Om du hamnar i en sladd eller slirar kan det hjälpa att vända styret åt samma håll som du sladdar tills du återfår kontrollen. Tvärbromsa aldrig, då låser sig hjulen.

VARNING

Fordonets däck är heller inte gjorda för användning på vägbeläggning. Det här fordonet är heller inte utrustat med någon bakdifferential (bakhjulen snurrar alltid i samma hastighet). Därför kan vägbeläggning allvarligt försämra fordonets manövrering och kontroll.

Bromsning

Håll alltid båda händerna på styrhandtagen och fötterna på fotstöden vid inbromsning.

Öva dig i att bromsa för att bekanta dig med bromsresponsen.

- Bromsa först i låg hastighet och öka sedan hastigheten.
- Öva dig i att bromsa medan du kör rakt fram i olika hastigheter och med olika bromskraft.

- Öva dig i att nödbromsa: optimal inbromsning får du om du kör rakt fram och bromsar kraftigt, utan att låsa hjulen.

Kom ihåg att bromssträckan beror på fordonets hastighet och last och typen av underlag. Däckens och bromsarnas skick spelar också en stor roll.

OBS:

Som på andra fordon överförs fordonets vikt till framhjulen vid inbromsning. För större bromseffekt fördelar bromssystemet mer bromskraft till framhjulen. Detta påverkar fordonets manövrering och styrning vid kraftig inbromsning. Tänk på detta vid inbromsning.

Använda backen

Kontrollera alltid att det inte finns hinder eller människor bakom fordonet när du backar. Kör sakta och undvik snäva svängar.

På 2-UP-modeller, tänk på att passageraren kan skymma sikten. Låt passageraren stiga av om nödvändigt.

Vi rekommenderar att du sitter ner på din ATV under backning. Undvik att stå upp. Rörelsen bakåt kan få dig att kastas framåt mot gasreglaget vilket kan medföra ett oavsiktligt gaspådrag.



VARNING

Ett oväntat gaspådrag vid backning av ATV kan leda till att du förlorar kontrollen.

Hinder

Var försiktig när du måste köra över hinder på banan eller i spåret. Det kan röra sig om lösa stenbumlingar, nedfallna träd, hala ytor, stängsel, stolpar, jordvallar och sänkor.

Undvik dem alltid om möjligt. Tänk på att vissa hinder helt enkelt är för stora eller för farliga att ta sig över och bör undvikas.

Du tar dig över mindre stenar eller nedfallna träd på ett säkert sätt genom att köra över dem i rät (90°) vinkel.

Stå på fotstöden med böjda knän. Justera hastigheten utan att förlora farten och undvik att gasa plötsligt.

Håll ett fast grepp om styrstången (föraren) eller grepphandtagen (passageraren på 2-UP-modeller). Skifta kroppsvikten bakåt (föraren och passageraren på 2-UP-modeller) och fortsätt sedan.

Försök inte lyfta fordonets framhjul från marken. Tänk på att hindret kan vara halt eller glida undan medan du kör över det.

På 2-UP-modeller, tänk på att föraren ansvarar för passagerarens säkerhet - i osäkra lägen, låt passageraren stiga av före körning över hinder.

Uppförskörning

Fordonets egenskaper

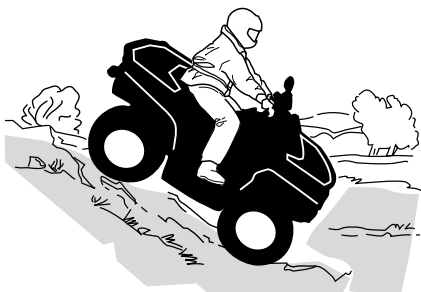
På grund av konstruktionen har detta fordon ytterst god klättringsförmåga, så god att det kan välta innan dragkraften går förlorad. Exempelvis är det vanligt att stöta på terrängsituationer där backens krön har eroderats så mycket att krönet är mycket skarpt. Fordonet kan hantera en sådan situation, men när dess framdel kommer till den punkt där balansen förflyttas bakåt kan det välta baklänges.

Detsamma kan inträffa om ett markhinder får fordonets framdel att resa sig mer än önskat. I en sådan situation är det bättre att ta en annan väg. När du gör det, tänk på riskerna med sidolutning. Se **SIDOLUTNING** nedanför.



Nedförskörning

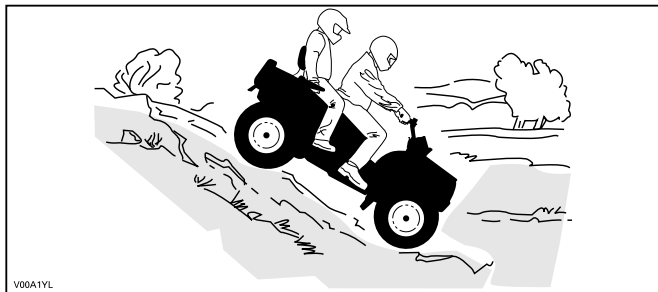
1-UP-modeller



Skifta kroppsvikten bakåt. Förbli sittande. Bromsa gradvis för att undvika sladdar. "Frihjula" inte utför backen med hjälp av enbart motorbroms eller i neutral.

Att sänka farten vid körning utför en hal backe kan få fordonet att "kana" utför. Håll jämn fart och/eller accelerera något för att återfå kontrollen. Försök undvika alltför branta backar. Om du inte är försiktig riskerar du att välta med fordonet i nedförsbacken.

2-UP-modeller



Föraren ansvarar för passagerarens säkerhet - i osäkra lägen, låt passageraren stiga av först.

Tänk alltid på att fordonets manövrering, väghållning och bromssträcka kan påverkas vid körning med en passagerare.

Passageraren måste synkronisera sina rörelser med förarens. Passageraren måste alltid förbli sittande.

Skifta både förarens och passagerarens kroppsvikt bakåt. Bromsa gradvis för att undvika sladdar. "Frihjula" inte utför backen med hjälp av enbart motorbroms eller i neutral. Försök undvika alltför branta backar. Om du inte är försiktig riskerar du att välta med fordonet i nedförsbacken.

Fordonets egenskaper

Detta fordon kan köra uppför sluttningar som är brantare än vad som är säkert att ta sig nedför. Därför är det viktigt att se till att det finns en säker väg nedför en backe innan du åker uppför den.

Sidolutning

Detta är en av de **farligaste** typerna av körning eftersom det drastiskt kan ändra fordonets balans. Det bör alltid undvikas om möjligt. Om det blir nödvändigt är det dock viktigt att du **ALLTID** har kroppsvikten lutad bort från dalsidan och att du är förberedd på att stiga av på den sidan om fordonet börjar välta..

Undvik hinder och sänkor som kan få fordonet att luta starkt, välta och rulla runt.

! VARNING

Försök inte stoppa fordonet eller rädda det från skador.

! VARNING

Var försiktig när du lastar och transporterar vätskebehållare. De kan påverka fordonets stabilitet när sidan lutar, genom att dra neråt och öka risken för kantring.



2-UP-modeller

Passageraren måste synkronisera sina rörelser med förarens. Passageraren måste alltid förbli sittande.

Föraren ansvarar för passagerarens säkerhet – i osäkra lägen, låt passageraren stiga av först.

Branter

! VARNING

Undvik att köra över branter. Backa och ta en annan väg.

Detta fordon kommer att "förlora drivkraften" och för det mesta stanna om fram- eller bakhjulen körs ut över en brant. Om branten är skarp eller hög "störtdyker" fordonet och välter.

På 2-UP-modeller, tänk på att föraren ansvarar för passagerarens säkerhet – i osäkra lägen, låt passageraren stiga av först.

Korsa vattendrag

Vatten kan utgöra en särskild risk. Om det är för djupt kan fordonet börja "flyta" och kantra. Kontrollera vattendjup och strömmar innan du försöker ta dig fram genom vatten.

Vattnet får inte gå högre än till fotstöden.

Se upp för hala ytor som klippor, gräs och stockar, både i och omkring vattnet. Däckgreppet kan försvinna. Försök inte köra ned i vatten i hög hastighet. Vattnet fungerar som en broms och kan få dig att falla av fordonet.



Våta bromsar påverkar fordonets bromsförmåga. Torka bromsarna genom att bromsa flera gånger direkt när du har kört i vatten, lera eller snö. Håll större avstånd för inbromsning.

Det kan finnas leriga marker eller våtmarker nära vattendrag. Var förberedd på oväntade "hål" eller svackor. Se även upp för risker som stenblock och trädstammar och liknande som kan vara delvis täckta av vegetation.

Körning på is

Om du måste ta dig över frusna vattendrag, kontrollera att isen är tillräckligt tjock och stark för att bära den totala vikten av dig, din passagerare (2-UP-fordon), fordonet och dess last. Se upp för öppet vatten, det är ett säkert tecken på att isens tjocklek varierar.

På 2-UP-modeller, tänk på att föraren ansvarar för passagerarens säkerhet - i osäkra lägen, avstå från att köra över isen.

Isen inverkar också på din kontroll över fordonet. Sänk hastigheten och undvik att gasa plötsligt. Det leder bara till hjulspinn och fordonet riskerar att välta och passageraren riskerar att kastas av (på 2-UP-modeller).

Undvik snabb inbromsning. Det kan leda till att du kanar iväg utan kontroll och att fordonet välter eller att passageraren kastas av (2-UP-fordon).

Undvik alltid slask eftersom det kan blockera fordonets funktion eller reglage.

Körning på snö

Varje gång fordonet kontrolleras före körning, är det viktigt att särskilt kontrollera ställen där snö och is kan skymma bakljus och reflexer, täppa igen ventilationsöppningar, blockera kylaren och fläkten eller störa funktionen hos handtag, reglage eller bromspedal. Innan du börjar köra din ATV bör du kontrollera styrning, gasreglage, bromsspak och pedalreglage för en störningsfri drift.

När en ATV körs på en snötäckt körbana minskar däckgreppet generellt, vilket gör att fordonet reagerar annorlunda på förarens manövrer. På ytor med dåligt däckgrepp är styrregelagens respons inte lika snabb och exakt, stoppsträckan är längre och accelerationen är trögare. Sänk hastigheten och undvik att "rusa" gasen. Det leder bara till hjuls-pinn och fordonet riskerar att bli överstyrt och slira. Undvik kraftiga inbromsningar. Det kan leda till att fordonet kanar iväg. Det bästa rådet är att sänka hastigheten inför en manöver och på så sätt ha tillräckligt med tid och avstånd för att hinna återfå kontrollen över fordonet, innan det är för sent.

Om du kör en ATV på ett underlag täckt av lössnö, virvlar snön upp i fartvinden efter fordonet. Snön kommer då i kontakt med och samlas eller smälter på vissa exponerade delar, bl. a. roterande delar som bromsskivor. Vatten, snö och is kan inverka på bromssystemets responstid på din ATV. Även när du inte behöver sänka hastigheten bör du bromsa ofta, för att förhindra ansamling av snö och is och för att torka bromsbelägg och bromsskivor. Testa samtidigt även däckgreppet, men endast i körsituationer med låg risk, och var uppmärksam på hur fordonet reagerar på varje manöver. Håll alltid bromspedal, fotstöd, golv, bromshandtag och gasreglage fria från snö och is. Torka regelbundet bort snön från säte, handtag, strålkastare, bakljus och reflexer.

Djup snö kan dölja stenar, stubbar och andra föremål och om snön är blöt kan det bli omöjligt att köra fordonet eftersom det kan köra fast eller helt förlora däckgreppet i snömodden. Kontrollera terrängen så långt framför dig det går och håll alltid utkik efter synliga tecken på eventuella hinder. I tveksamma fall, kör runt. Undvik att köra på isbelagda vattendrag, om du inte i förväg har säkerställt att isen klarar den sammanlagda vikten av ATV, förare, passagerare och last. Kom ihåg att en viss tjocklek på is kan vara tillräcklig för att klara av vikten hos en snöskoter men inte en ATV med samma vikt på grund av den mindre lastbärande ytan hos de fyra däcken jämfört med en snöskoters larvband och skidor.

För bästa komfort och för att undvika förfrysning, bär alltid klädsel och ATV-skyddsutrustning som lämpar sig för de gällande väderförhållandena under turen.

Ta för vana att efter varje körning rengöra chassi och alla rörliga komponenter (bromsar, styrsystemets delar, drivlinor, reglage, kylarfläkt, osv.) från kvarvarande snö och is. Våt snö förvandlas lätt till is när fordonet inte används och blir svårare att få bort inför nästa körning.

Körning i snö kan försämra bromsförmågan. Sänk hastigheten och håll större avstånd för inbromsning. Snö som kastas uppåt vid körning kan orsaka isbildning eller ansamling av snö på bromssystemets delar och reglage. Bromsa ofta för att undvika att snö och is fastnar.

Körning på sand

Körning i sand eller sanddynor är en annan unik upplevelse, men det finns vissa grundläggande säkerhetsregler som ska följas.

Våt, djup eller fin sand kan orsaka förlust av däckgreppet och få fordonet att kana, stanna eller "köra" fast.

Om detta inträffar, leta efter ett fastare underlag. Det bästa rådet är att sakta farten och vara uppmärksam på terrängen.

Sakta farten ännu mer vid körning med passagerare.

När du kör i sand bör du utrusta fordonet med en säkerhetsflagga av antenntyp. Detta hjälper andra förare att se din position från en annan sanddyn.

Kör försiktigt om du ser en annan förares säkerhetsflagga framför dig.

Säkerhetsflaggor av antenntyp kan fastna och studsas tillbaka mot föraren. Därför bör du inte använda dem i områden där det finns nedhängande grenar eller hinder.

Tänk alltid på att fordonets manövrering och väghållning kan påverkas vid körning med passagerare.

Körning på lösa stenar

Att köra på lösa stenar eller grus liknar i mycket körning på is. Det inverkar på styrförmågan och kan leda till att fordonet kanar eller välter, särskilt i hög hastighet (och föraren och passageraren kan kastas av (2-UP-modeller)).

Det bästa rådet är att sakta farten och vara uppmärksam på terrängen. Kör ännu långsammare med en passagerare (2-UP-fordon).

Dessutom kan bromssträckan förlängas. Tänk på att om du gasar för snabbt eller slirar finns det risk för att lösa stenar skjuter upp bakåt, mot eventuella förare bakom dig. Gör aldrig detta avsiktligt.

KÖRA LAST OCH UTFÖRA ARBETSUPPGIFTER

Utföra arbetsuppgifter med fordonet

Du kan använda fordonet till att utföra en mängd LÄTTARE arbetsuppgifter, från snöplogning till att dra ved eller last. Olika tillbehör finns att tillgå från din auktoriserade Can-Am Offroad-återförsäljare. Följ de anvisningar och varningar som medföljer tillbehöret för att undvika personskador. Respektera alltid fordonets maximala lastkapacitet. Om du överbelastar fordonet kan även komponenterna överbelastas och sluta fungera. Undvik fysisk överansträngning genom att inte lyfta eller dra tunga laster eller skjuta på fordonet för hand.

 **VARNING**

Monterade maskiner skall sänkas till marken innan fordonet lämnas.

Last

 **VARNING**

– Överskrid **ALDRIG 90 km/h (55 MPH)** om den totala lasten är mer än **163 kg (360 lb)**.

All last som placeras på fordonet inklusive föraren, en passagerare (på 2-UP-modeller) och/eller fordonets lasträcke (n) påverkar fordonets manöverförmåga, stabilitet och bromssträcka.

Överskrid aldrig fordonets totala lastkapacitet, vilket inkluderar förarens, lastens och tillbehörens vikt samt kultrycket. Se *Tekniska specifikationer*.

Se alltid till att lasten är säkert fastspänd och korrekt fördelad (1/3 av lastvikten fram och 2/3 av lastvikten bak), och inte kan påverka din kontroll över fordonet eller belysningen.

Se alltid till att förarens sikt inte hindras av föremål som bärs på främre räcket.

Tänk alltid på att lasten kan glida eller falla av och orsaka en olycka.

Se till att last och bagage inte sticker ut på sidorna, där de kan fastna i vegetation eller andra hinder.

Anpassa hastigheten till terrängförhållandena vid körning med last eller släp.

Håll större avstånd för inbromsning.

Fäst alltid lasten så lågt som möjligt på det bakre räckets för att minska effekten av en högre tyngdpunkt.

⚠ VARNING

Fordonets manövrering, väghållning och bromssträcka påverkas när bagageräckena är lastade. Det är därför viktigt med korrekt lastning och fördelning av vikten. Utsätt aldrig fordonet för överbelastning eller oriktigt lastnings- eller släpförfarande. Se alltid till att lasten är säkert fastspänd och korrekt fördelad på räckena innan du använder fordonet. Anpassa hastigheten till terrängförhållandena vid körning med last eller släp och undvik kraftiga lut och svår terräng. Håll större avstånd för inbromsning, särskilt på sluttande underlag eller när man har en passagerare (2-UP-fordon). Var försiktig så att du inte sladdar eller slirar. Fäst alltid lasten så lågt som möjligt på räckena för att minska effekten av en högre tyngdpunkt. Underlåtenhet att följa dessa rekommendationer kan ändra fordonets köregenskaper, vilket kan orsaka en olycka.

Tabell för maximal last

Tillåten total last	1-UP-modeler	234 kg (517 pund)	Inkluderar förarens, passagerarens, lastens och tillbehörens vikt samt dragstångsvikten.
	2-UP-modeler	272 kg (600 pund)	
Last fram		54 kg (120 pund)	Jämnt fördelat. Inkluderar främre räcke, handskfack och främre förvaringsfack.
Last bak		109 kg (240 pund)	Jämnt fördelat. Inkluderar bakre räcke och dragstångsvikt.

Exempel på lämplig fördelning av fordonslast (modeller med 234 kg (517 lb) total last)

Total fordons belastning	Förare och passagerare	Lastvikt	Tillbehör	Dragstångsvikt
234 kg (517 pund)	100 kg (220 pund)	104 kg (229 pund)	10 kg (22 pund)	20 kg (44 pund)

Lastning av lasträcken

Placera lasten så långt ned som möjligt en- hög last kan höja fordonets tyngdpunkt, vilket kan minska dess stabilitet. Placera lasten på räckets så jämnt fördelad som möjligt.

Säkra lasten på lasträcket. Fäst inte lasten i någon annan del av fordonet. Om lasten inte är säkert fastgjord kan den glida och falla av och riskera att träffa förare eller passagerare eller människor i närheten. Lasten kan också flyttas under körningen och påverka fordonets manövrering.

Föremål som är höga kan påverka synfältet för föraren och kan även bli projektiler vid en olycka. En last som sticker ut åt sidorna riskerar att fastna i buskar, grenar eller andra hinder. Se till att bromsljusen inte täcks eller skyms av lasten. Se till att ingen del av lasten skjuter ut utanför flaket och att lasten inte försämrar sikten eller kontrollen över fordonet.

OBS

Överskrid inte lasträckets maximala kapacitet. Se *Tekniska specifikationer*.

Ha aldrig med bensinbehållare eller andra brandfarliga vätskor på lastflaken.

Endast en godkänd BRP LinQ-bränslebehållare kan fästas säkert i fordonets främre förvaringsutrymme.

Dragning av last

Dra aldrig en last genom att fästa den i stötdämparen; det kan få fordonet att välta. Använd endast dragkroken eller vinschen (om en sådan installerats) för att dra en last.

I ett nödläge, använd bogserkroken för att bogsera fordon som fastnat. Se *Bogserkrokar*.

När du drar last med en kedja eller vajer:

- Se till att den inte slackar innan du börjar köra och att den håller sig sträckt under körning.
- Se till att bromsa gradvis. Lastens inre kan leda till en stöt.

VARNING

En slackande kedja eller vajer kan gå sönder och sprätta upp.

Vid dragnings av en last, respektera den maximala dragkapaciteten. Se *Dra ett släp*.

Om du har ett annat fordon på släp, se till att någon kontrollerar det dragna fordonet. Den personen måste bromsa och styra för att behålla kontrollen över fordonet.

Sänk hastigheten vid dragnings av last och sväng försiktigt.

Undvik kraftiga lut och svår terräng.

Försök aldrig köra i branta backar.

Håll större avstånd för inbromsning, särskilt på sluttande underlag eller med en passagerare (2-UP-fordon).

Var försiktig så att du inte sladdar eller slirar.

Dragning av släp

OBS

För dragnings av släp måste en BRP-godkänd bakre fästplåt för släp ha installerats korrekt på fordonet.

Att köra detta fordon med ett släp ökar avsevärt risken för vältnings, särskilt i branta sluttningar. Om du använder ett släp måste du se till att dess fäste är kompatibelt med det som finns på fordonet. Se till att släpet är i vågrät linje med fordonet. (I vissa fall kan du behöva installera en speciell förlängning på fordonets draganordning.) Använd säkerhetskedjor eller vajrar för att säkert koppla släpet till fordonet.

Sänk hastigheten när du drar en kärra och sväng försiktigt. Undvik kraftiga lut och svår terräng. Försök aldrig köra i branta backar. Håll större avstånd för inbromsning, särskilt på sluttande underlag eller med en passagerare (2-UP-fordon). Var försiktig så att du inte sladdar eller slirar.

Fellastning av släp kan göra att man tappar kontroll över fordonet förloras.

Överskrid inte fordonets dragkapacitet eller kultryck. Se *Tekniska specifikationer*.

Se till att åtminstone ett visst kultryck förekommer.

Kontrollera alltid att lasten är jämnt fördelad och säkert fastgjord på släpet. Ett jämnt balanserat släp är lättare att kontrollera.

Lägg alltid i lågväxeln (L) vid körning med släp – det ger bättre dragkraft och hjälper dessutom till att motverka den ökade belastningen på bakhjulen.

När du har stannat eller parkerat, blockera fordonets och släpets hjul så att de inte kan röra sig.

Var försiktig när du kopplar loss ett lastat släp. Släpet eller dess last kan falla på dig eller andra.

Vid körning med släp, respektera den maximala dragkapacitet som visas på dekalen på kroken.

Dragkapaciteten inkluderar släpets vikt.

 **VARNING**

Håll dig borta från området mellan fordonet och släpfordonet.

 **VARNING**

Följ anvisningarna i instruktionsboken för installerad/dragen maskin eller släpvagn noggrant. Använd inte kombinationen fordon – maskin eller fordon – släpvagn om inte alla anvisningar har följts.

VIKTIGA DEKALER PÅ PRODUKTEN (KANADA/USA)

Säkerhetshängetikett

Med det här fordonet medföljer en hängetikett och dekaler med viktig information om säkerhet.

Alla förare av detta fordon måste läsa informationen och se till att de förstår den innan de kör.

G
GENERELL MODELL

DETTA ATV-FORDON ÄR AVSETT FÖR FRITIDS- ELLER NYTTOANVÄNDNING ENDAST FÖRARE - INGA PASSAGERARE

INGEN FÖRARE UNDER 16 ÅRS ÅLDER





DET FINNS FÖRARKURSER FÖR ATV-KÖRNING.KONTAKTA DIN ÅTERFÖRSÄLJARE FÖR INFORMATION.

KONTAKTA ER ÅTERFÖRSÄLJARE FÖR INFORMATION OM REGIONALA ELLER LOKALA LAGAR OCH FÖRORDNINGAR BETRÄFFANDE ATV-ANVÄNDNING.

DENNA ETIKETT FÅR INTE AVLÄGSNAS FÖRE FÖRSÄLJNING.
704903310

! VARNING

Inkorrekt användning av en ATV kan resultera i SVÅRA PERSONSKADOR eller DÖDSFALL.



ANVÄND ALLTID GODKÄND HJÄLM OCH SKYDDSUSTRUSTNING. ANVÄND ALDRIG PÅ ALLMÄNNA VÄGAR. TA ALDRIG MED PASSAGERARE. ANVÄND ALDRIG MED DROGER ELLER ALKOHOL I KROPPEN.

Kör **ALDRIG**:

- utan lämplig ATV-utbildning eller instruktioner.
- i en hastighet som är för hög för din skicklighet eller körförhållandena.
- på allmänna vägar - en krock kan ske med ett annat fordon.
- med passagerare – passagerare påverkar balans och styrning och ökar risken för att tappa kontrollen.

ALLTID :

- använd korrekt körteknik för att undvika att fordonet välter i backar, svår terräng eller svängar.
- undvik belagda ytor – de kan allvarligt försämra väghållningen och kontrollen.

LOKALISERA OCH LÄS INSTRUKTIONSBOKEN. FÖLJ ALLA INSTRUKTIONER OCH VARNINGAR.

TYPISK – 1-UP-MODELLER

G
GENERELL MODELL

**DETTA ATV-FORDON ÄR AVSETT FÖR
FRITIDS- ELLER NYTTOANVÄNDNING**

**INGEN FÖRARE UNDER 16 ÅRS
ÅLDER**

**DET FINNS FÖRARKURSER FÖR
ATV-KÖRNING.
KONTAKTA DIN ÅTERFÖRSÄLJARE
FÖR INFORMATION.
TITTA PÅ SÄKERHETSVIDEON
FÖRST.**

**KONTAKTA ER ÅTERFÖRSÄLJARE
FÖR INFORMATION OM REGIONALA
ELLER LOKALA LAGAR OCH
FÖRORDNINGAR BETRÄFFANDE
ATV-ANVÄNDNING.**

Denna etikett får ej avlägsnas före försäljning.

⚠ VARNING
Inkorrekt användning av ett ATV-fordon kan resultera i SVÅRA
PERSONSKADOR eller DÖDSFALL

 ANVÄND ALLTID GODKÄND HJÄLM OCH SKYDDSUSTRUSTNING - BÅDE FÖRARE OCH PASSAGERARE.	 ANVÄND ALDRIG PÅ ALLMÄNNA VÄGAR.	 TA ALDRIG MED MER ÄN 1 PASSAGERARE.	 ANVÄND ALDRIG MED DROGER ELLER ALKOHOL I KROPPEN.
--------------------------------------------------------------------------------------------------------------------------------------------------------------------------------------	--------------------------------------------------------------------------------------------------------------------------------	--------------------------------------------------------------------------------------------------------------------------------	----------------------------------------------------------------------------------------------------------------------------------------------------

Kör ALDRIG:

- utan lämplig ATV-utbildning eller instruktioner.
- i en hastighet som är för hög för din skicklighet eller körförhållandena.
- på allmänna vägar - en krock kan ske med ett annat fordon.
- med en passagerare om passagerarsätet inte är ordentligt fastmonterad.

FÖRAREN MÅSTE ALLTID

- använda korrekt körteknik för att undvika att fordonet välter i backar, svår terräng eller svängar.
- undvik belagda ytor - de kan allvarligt försämma väghållningen och kontrollen.
- sänka hastigheten och vara extra försiktig vid körning med passagerare - låta passageraren stiga av om förhållandena kräver det.
- se till att passageraren läser och förstår denna dekal och dekalen om passagerarsäkerhet.
LOKALISERA OCH LÄS INSTRUKTIONSBOKEN.
FÖLJ ALLA INSTRUKTIONER OCH VARNINGAR.

Denna etikett får ej avlägsnas före försäljning. 704903314

TYPISK - 2-UP-MODELLER

Säkerhetsdekal

Läs och se till att du förstår alla säkerhetsdekal på fordonet.

Dessa dekal är fästa på fordonet och är till för förarens, passagerarens (2-UP) och omkringstående personers säkerhet.

Säkerhetsdekalerna på fordonet är att betrakta som permanenta delar av fordonet.

Om de saknas eller är skadade kan de bytas utan extra kostnad. Kontakta en auktoriserad Can-Am Offroad-återförsäljare.

VIKTIGT: Av den händelse att det finns skillnader mellan den här Instruktionsboken och fordonet, ska säkerhetsdekalerna på fordonet ha företräde över dekalerna i den här guiden.

Allmän varningsdekal

1-UP-modeller

⚠ VARNING

Inkorrekt användning av ett ATV-fordon kan resultera
i SVÅRA PERSONSKADOR eller DÖDSFALL



ANVÄND ALLTID
GODKÄND HJÄLM
OCH
SKYDDSUTRUSTNING



ANVÄND
ALDRIG PÅ
ALLMÄNNA
VÄGAR



TA ALDRIG MED
PASSAGERARE



ANVÄND ALDRIG
MED DROGER
ELLER ALKOHOL
I KROPPEN

Använd **ALDRIG** :

- utan ordentlig ATV-utbildning eller instruktion.
- i en hastighet som är för hög för din skicklighet eller körförhållandena.
- på allmänna vägar - en krock kan ske med ett annat fordon.
- med passagerare – passagerare påverkar balans och styrning och ökar risken för att tappa kontrollen.

ALLTID :

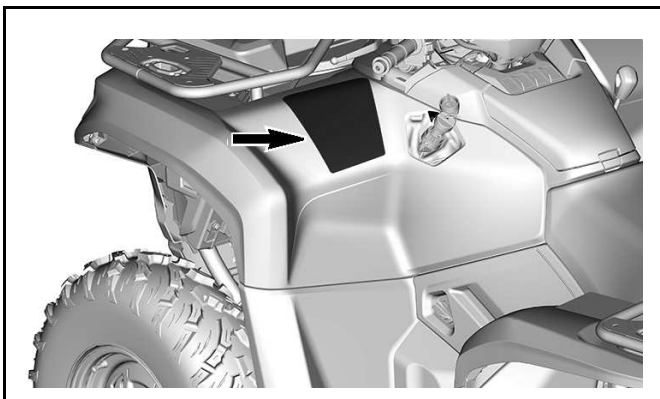
- använd korrekt körteknik för att undvika att fordonet välter i backar, svår terräng eller svängar.
- undvik belagda ytor – de kan allvarligt försämra väghållningen och kontrollen.

LOKALISERA OCH LÄS INSTRUKTIONSBOKEN.
FÖLJ ALLA INSTRUKTIONER OCH VARNINGAR.

Se säkerhetsvideon genom att skanna
QR-kodlänken eller besök Can-Ams
webbplats före användning av fordonet.



8290_SE
Patent: www.brp.com/en/about-brp/patents.html



2-UP-modeller

⚠ VARNING

Inkorrekt användning av ett ATV-fordon kan resultera
i SVÅRA PERSONSKADOR eller DÖDSFALL



ANVÄND ALLTID EN
GODKÄND HJÄLM OCH
SKYDDSUTRUSTNING
FÖR FÖRARE OCH
PASSAGERARE



ANVÄND ALDRIG
PÅ ALLMÄNNA
VÄGAR



TA ALDRIG
MER ÄN
1 PASSAGERARE



ANVÄND ALDRIG
MED DROGER
ELLER ALKOHOL
I KROPPEN

Använd **ALDRIG** :

- utan ordentlig ATV-utbildning eller instruktion.
- i en hastighet som är för hög för din skicklighet eller körförhållandena.
- på allmänna vägar - en krock kan ske med ett annat fordon.
- med en passagerare om passagerarsätet inte är ordentligt fastmonterad.

OPERATÖREN MÅSTE **ALLTID** :

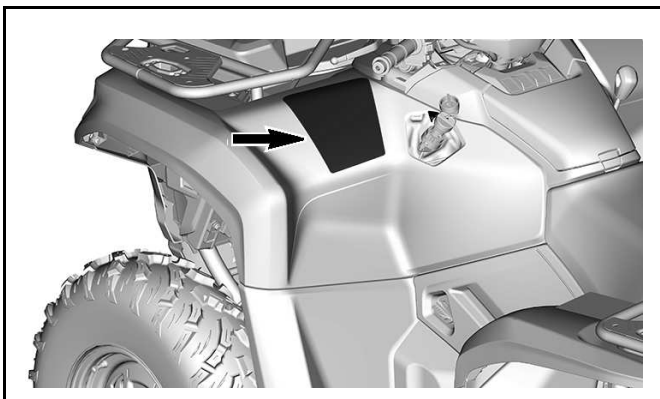
- använda korrekt körteknik för att undvika att fordonet välter i backar, svår terräng eller svängar.
- undvik belagda ytor - de kan allvarligt försämra väghållningen och kontrollen.
- sänka hastigheten och vara extra försiktig vid körning med passagerare - låta passageraren stiga av om förhållandena kräver det.
- se till att passageraren läser och förstår informationen på denna dekal och på dekalen om passagerarsäkerhet.

**LOKALISERA OCH LÄS INSTRUKTIONSBOKEN.
FÖLJ ALLA INSTRUKTIONER OCH VARNINGAR.**

Se säkerhetsvideon genom att skanna
QR-kodlänken eller besök Can-Ams
webbplats före användning av fordonet.



8203 SE
Patent: www.bhp.com/en/about-brp/patents.html



Passagerarvarningsdekal

1-UP-modeller	2-UP-modeller
<div data-bbox="107 291 508 1112" style="border: 2px solid black; padding: 10px;"> <p style="text-align: center;">⚠ VARNING</p> <div data-bbox="236 505 384 649" style="text-align: center;"> </div> <p>Åk ALDRIG som passagerare.</p> <p>Passagerare kan göra att man tappar kontrollen och resultera i ALLVARLIG PERSONSKADA eller DÖDSFALL.</p> <p style="text-align: right; font-size: small;">9222 SE</p> </div>	<div data-bbox="550 392 951 1017" style="border: 2px solid black; padding: 10px;"> <p style="text-align: center;">⚠ VARNING</p> <p style="text-align: center;">PASSAGERARSÄKERHET För att minska risken för ALLVARLIGA PERSONSKADOR eller DÖD</p> <div style="display: flex; justify-content: space-around;"> <div data-bbox="632 565 736 652" style="text-align: center;"> </div> <div data-bbox="764 565 868 652" style="text-align: center;"> </div> </div> <div style="display: flex; justify-content: space-around; font-size: small;"> <div data-bbox="632 666 736 708"> <p>TA ALDRIG MER ÄN 1 PASSAGERARE</p> </div> <div data-bbox="764 666 868 725"> <p>KÖR ALDRIG EFTER INTAG AV DROGER ELLER ALKOHOL</p> </div> </div> <p>Ta ALDRIG en passagerare som är för liten för att ha fötterna stadigt på fotstöden och ett säkert grepp om handtagen.</p> <p>PASSAGERAREN SKA ALLTID :</p> <ul style="list-style-type: none"> • använda godkänd hjälm och skyddsutrustning. • ha ett säkert grepp om handtagen och fötterna stadigt på fotstöden när han/hon sitter på passagerarsätet. • be föraren att saktas farten eller stanna om han/hon känner sig osäker – stiga av och gå om nödvändigt. <p style="text-align: right; font-size: x-small;">9222 SE</p> </div>

Däcktryck och maximal last - Varningsdekal

⚠ VARNING

Felaktigt däcktryck eller överbelastning kan orsaka att du förlorar kontrollen. Förlorad kontroll kan resultera i allvarig personskada eller dödsfall.

Bibehåll **ALLTID** rätt däcktryck på fordonet.

Se tabellen.

Ha **ALDRIG** för lågt tryck i ett däck eftersom däcket kan kränga av fälgen.

Överskrid **ALDRIG** maximal viktkapacitet (se tabellen), som inkluderar vikten av föraren och passagerarna, lasten och tillbehören samt dragstångsvikten.

Överskrid **ALDRIG** 90 km/h om den totala lasten är mer än 163 kg.

Överskrid **ALDRIG** 90 km/h med en passagerare (2-sitsigt fordon).

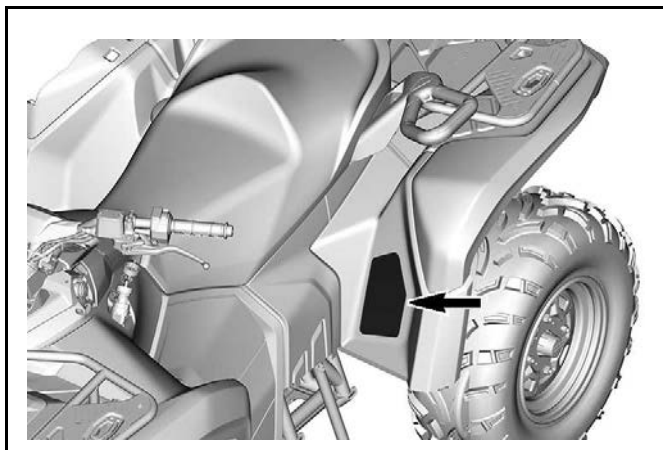
KALLT DÄCKTRYCK	PAKET		XMR, XT	Övrigt
	Fram:	kPa	55	69
	Bak:	kPa	55	69

PAKET	1-sitsig		2-sitsig
	XMR	Övrigt	
MAXIMAL VIKTKAPACITET:	180 kg	234 kg	272 kg

ATV med LAST och SLÄP

- Körning med last eller släp kan påverka fordonets stabilitet och köregenskaper. Lasten måste vara jämnt fördelad på bagageräckena.
- Vid körning med last eller släp:
 - tillåt en längre stoppsträcka.
 - Undvik kraftiga lut och svår terräng.
 - Sänk hastigheten.

9031 33



Maxlast av räckan – Varningsdekal

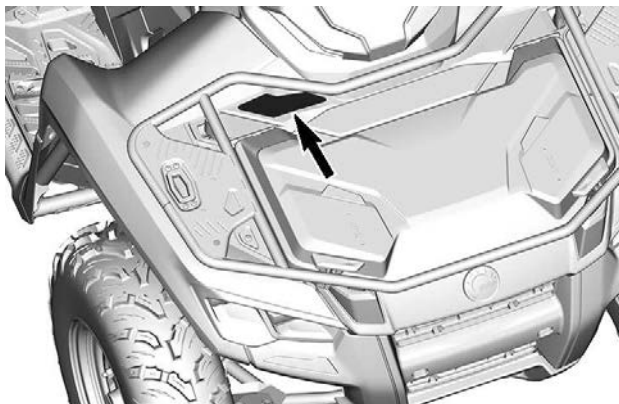
Främre räcke

⚠ VARNING

- Ta ALDRIG passagerare på detta fordon.
Maximal framlast: 54 kg, jämt fördelad.
- Maximal baklast: 109 kg, jämt fördelad.
(inklusive kultryckets vikt i förekommande fall).



9641_SE



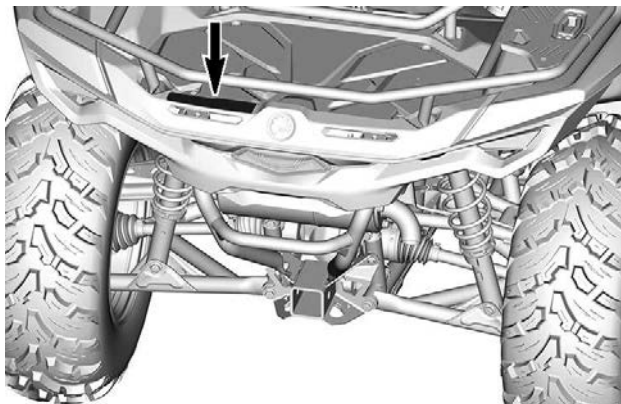
Bakre räcke

⚠ VARNING

- Ta ALDRIG passagerare på detta fordon.
- Maximal framlast: 54 kg, jämt fördelad.
- Maximal baklast: 109 kg, jämt fördelad.
(inklusive kultryckets vikt i förekommande fall).



9233_SE



Rekommenderad ålder – varningsdekal

1-UP-modeller	2-UP-modeller
 <p>▲ VARNING</p> <p>UNDER 16</p> <p>Att köra denna ATV om du är under 16 ökar risken för svåra personskador och död. Kör ALDRIG denna ATV om du är under 16.</p> <p><small>00783_3E</small></p>	 <p>▲ VARNING</p> <p>UNDER 16</p> <p>Att köra denna ATV om du är under 16 ökar risken för allvarliga personskador eller död för både förare och passagerare. Kör ALDRIG detta fordon om du är under 16 år.</p> <p><small>00710_3E</small></p>
	

Ingen användning på vägen – Varningsdekal

⚠ VARNING

Detta är ett terrängfordon som inte är avsett för bruk på allmänna vägar.

⚠ WARNING

This vehicle is an all terrain vehicle and is not intended for use on public roads.

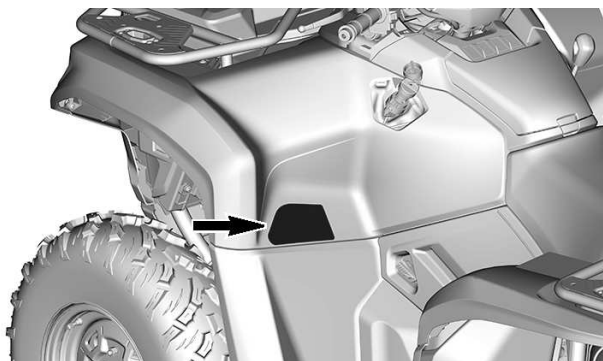
9213_SE

⚠ VARNING

Bekanta dig med detta ATV-fordon; det kan överskrida prestandan för andra ATV du eventuellt har kört.

Detta är ett högprestanda-ATV-fordon, utformat för enbart terrängkörning.

Oerfarna förare kan förbise riskerna och överraskas av det speciella sätt som denna ATV uppför sig på, i alla typer av terräng.



Främre last – Varningsdekal

⚠ VARNING

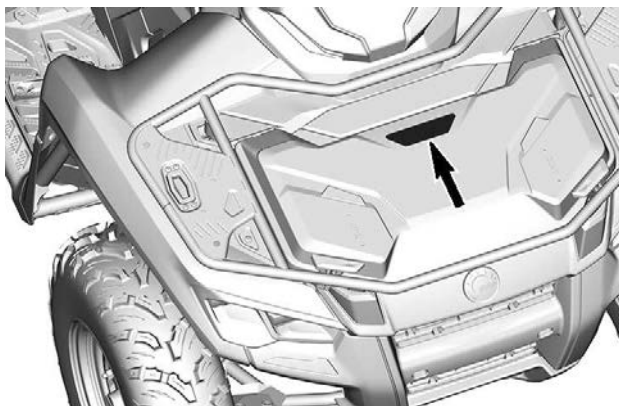
Överskrid ALDRIG en last på 13 kg på locket.

Använd LinQ-ankare på detta lock för att säkra ytterligare tillbehör.

Se instruktionsbladet för korrekt installation.

Se till att lasten inte stör förarens sikt.

8944 SE



Främre förvaringsutrymmeslast – Varningsdekal

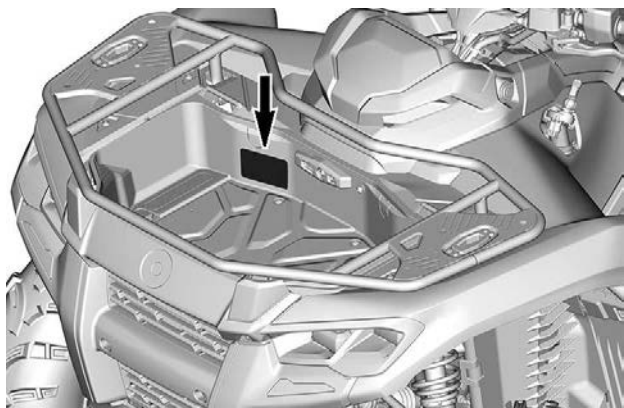
⚠ VARNING

Överskrid ALDRIG lasten och fordonets lastkapacitet.

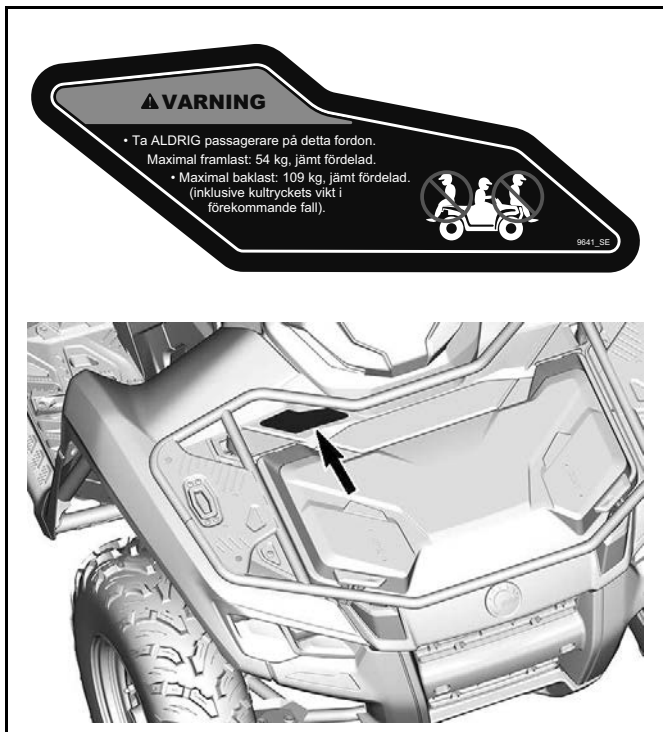
Se etiketter på fordonet eller instruktionsboken,
för specifikationer för maximal last.

Se till att lasten inte stör förarens sikt och är jämnt
fördelad och säkrad.

9647_SE



Främre last – Varningsdekal

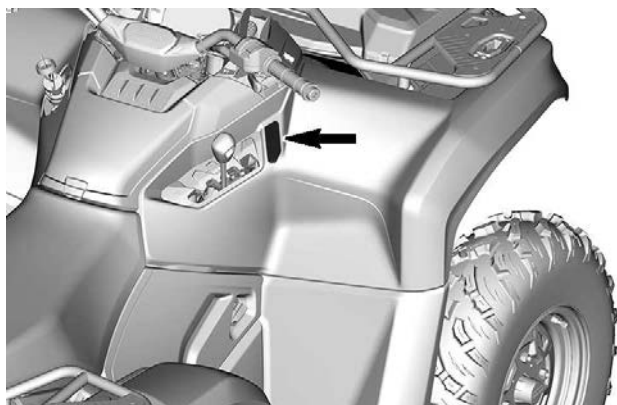


Växlingsprocedur – Se piktogram

OBS

- Detta fordon måste stanna innan växeln läggs i.
- Ansätt alltid fotbromsen för att växla från Parkering (P) och Neutral (N).

9602_SE



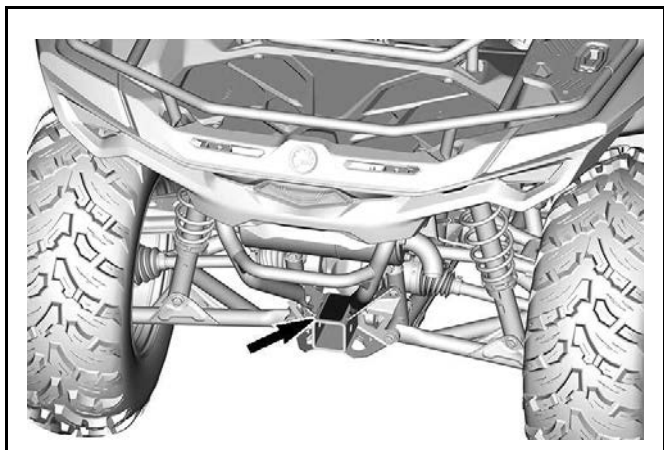
Bogsering och kultryck - Varningsdekal

⚠ VARNING

Felaktig lastning av släp kan orsaka förlorad kontroll över fordonet vilket kan leda till allvariga personskador och dödsfall.

- Maximal dragmassa:
bromsad
830 kg
utan bromsar
394 kg
- Maximal kultrycksmassa:
83 kg

9228_SE



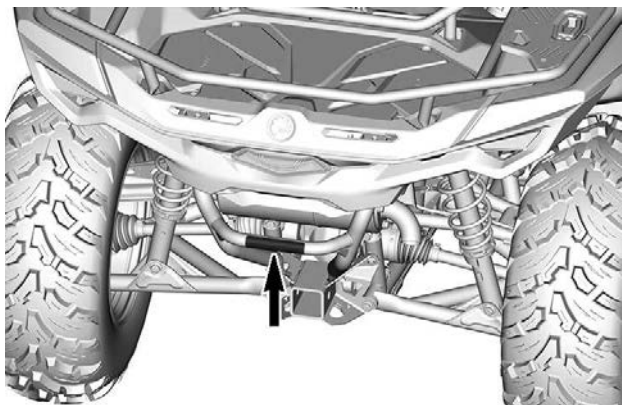
Dra last med räcken – Varningsdekal

⚠ VARNING

Fäst ALDRIG något på den här delen eller i bagageräcket för att dra ett släp. Detta kan orsaka att fordonet tippas över.

Använd ALLTID dragkroken för att dra ett släp.

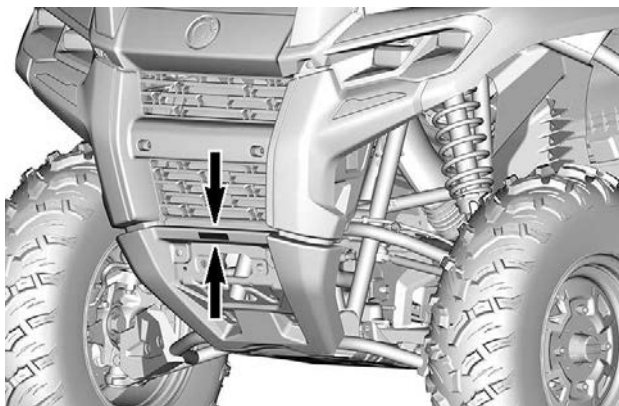
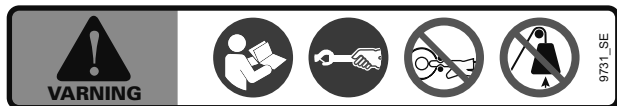
9605_SE



Vinschoperation – Varningsdekal

VARNING

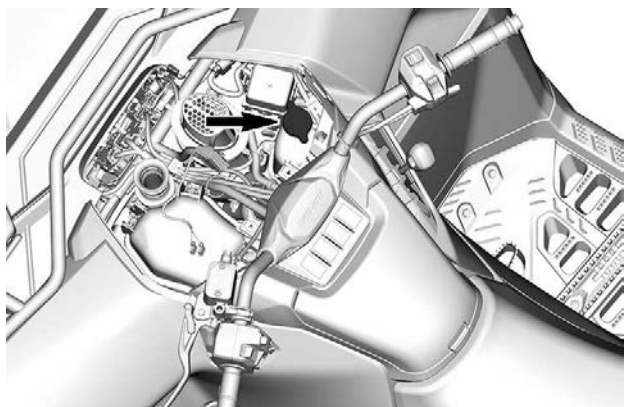
- Ta fram och läs Instruktionsboken.
- Rulla av manuellt genom att dra i krokremmen.
- Placera aldrig fingrar i kroken eller handen mellan kroken och linan.
- Använd aldrig vinschen som en lyftanordning eller lyft.



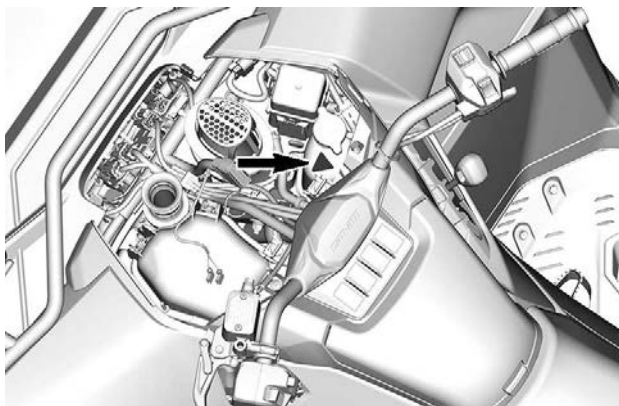
Varningsdekal – varm kylvätska

 **WARNING**

Öppna inte när den är VARM.



Möjlig brännskada – Varningspiktogram



Hängetikett om säkerhetsefterlevnad

Kalifornien varning proposition 65



⚠ VARNING: Användning, service och underhåll av offroad fordon kan utsätta dig för kemikalier som inkluderar motoravgaser, koloxid, ftalater och bly, som är kända av delstaten Kalifornien för att orsaka cancer och fosterskador eller andra skador på fortplantningssystemet.

För att minimera exponering, undvik att andas avgaser, tomgångskör inte motorn om det inte är nödvändigt, serva fordonet på en väl ventilerad plats och använd handskar eller tvätta händerna ofta när du servar ditt fordon.

För mer information, gå till
[www.p65warnings.ca.gov/
products/passenger-vehicle](http://www.p65warnings.ca.gov/products/passenger-vehicle)



704906872_SE

VIKTIGA DEKALER PÅ PRODUKTEN (ALLA LÄNDER UTOM KANADA/USA)

Med det här fordonet medföljer en hängetikett och dekaler med viktig information om säkerhet.

Alla förare av detta fordon måste läsa informationen och se till att de förstår den innan de kör.

Säkerhetsdekaler

Läs och se till att du förstår alla säkerhetsdekaler på fordonet.

Dessa dekaler är fästa på fordonet och är till för förarens, passagerarens (2-UP) och omkringstående personers säkerhet.

Säkerhetsdekaler på fordonet är att betrakta som permanenta delar av fordonet.

Om de saknas eller är skadade kan de bytas utan extra kostnad. Kontakta en auktoriserad Can-Am Offroad-återförsäljare.

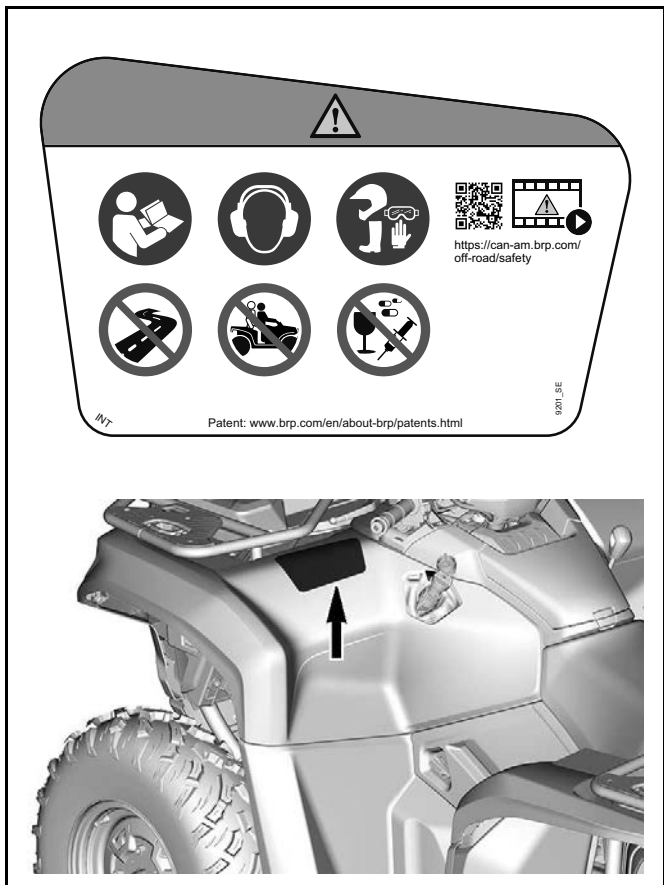
VIKTIGT: Av den händelse att det finns skillnader mellan den här Instruktionsboken och fordonet, ska säkerhetsdekaler på fordonet ha företräde över dekaler i den här guiden.

Allmän varningsdekal

1-UP-modeller

 **VARNING**

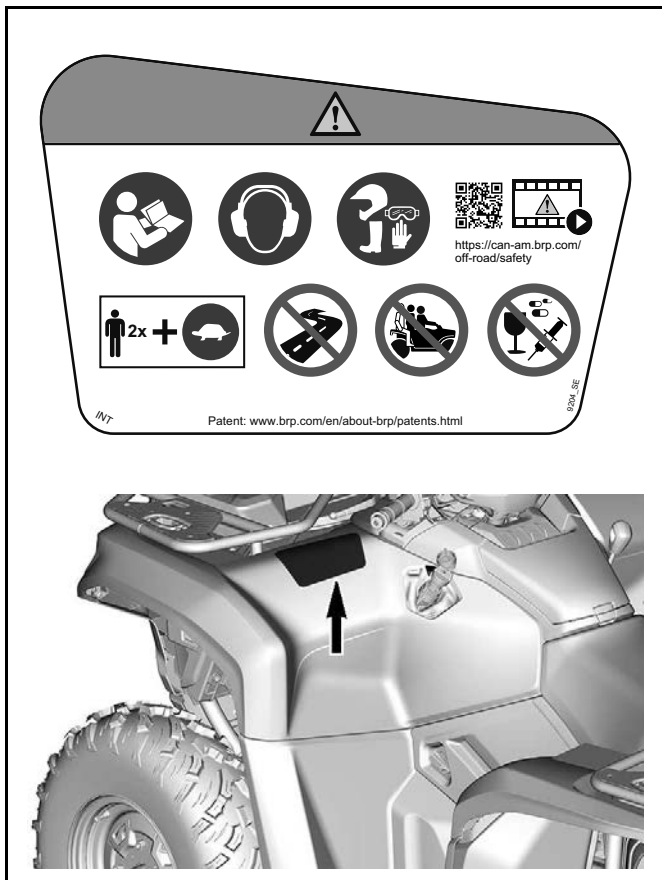
- Ta fram och läs Instruktionsboken. Inkorrekt användning av en ATV kan resultera i **SVÅRA PERSONSKADOR** eller **DÖDSFALL**. Följ alla anvisningar och varningar.
- Bär alltid öronskydd.
- Använd alltid godkänd hjälm och skyddsutrustning.
- Se säkerhetsvideon innan du kör.
- Får ej användas på allmän väg.
- Ta aldrig passagerare på detta 1-up-fordon.
- Kör aldrig med droger eller alkohol i kroppen.



2-UP-modeller

 **VARNING**

- Ta fram och läs Instruktionsboken. Inkorrekt användning av en ATV kan resultera i **SVÅRA PERSONSKADOR** eller **DÖDSFALL**. Följ alla anvisningar och varningar.
- Bär alltid öronskydd.
- Använd alltid godkänd hjälm och skyddsutrustning.
- Se säkerhetsvideon innan du kör.
- Sänk hastigheten när du kör med en passagerare.
- Får ej användas på allmän väg.
- Ta aldrig mer än en passagerare på detta 2-up-fordon.
- Kör aldrig med droger eller alkohol i kroppen.

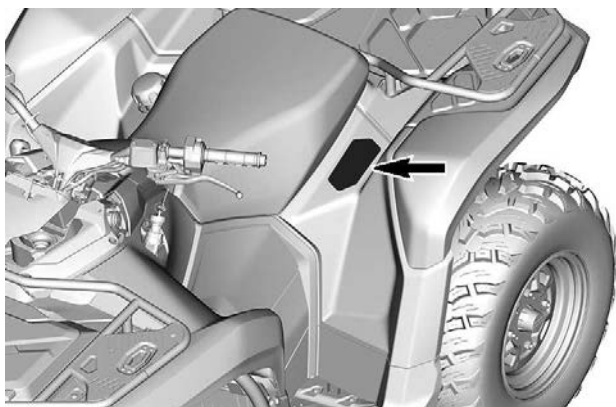
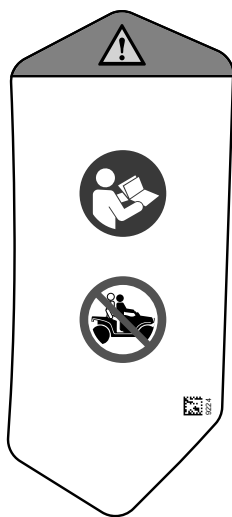


Passagerarvarningsdekal

1-UP-modeller

 **VARNING**

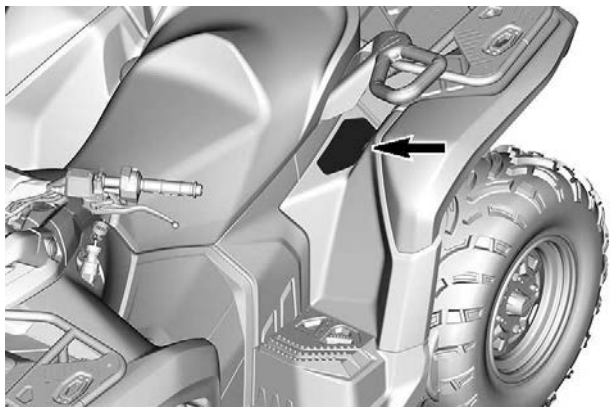
- Ta fram och läs Instruktionsboken. Inkorrekt användning av en ATV kan resultera i **SVÅRA PERSONSKADOR** eller **DÖDSFALL**. Följ alla anvisningar och varningar.
- Ta aldrig passagerare på detta 1-up-fordon.



2-UP-modeller

 **VARNING**

- Ta fram och läs Instruktionsboken. Inkorrekt användning av en ATV kan resultera i SVÅRA PERSONSKADOR eller DÖDSFALL. Följ alla anvisningar och varningar.
- Passageraren, på 2-UP-fordon, måste alltid använda godkänd hjälm och skyddsutrustning.
- Ta aldrig mer än en passagerare på detta 2-up-fordon.
- Passageraren, på 2-UP-fordon, får ALDRIG åka med efter intag av droger eller alkohol.

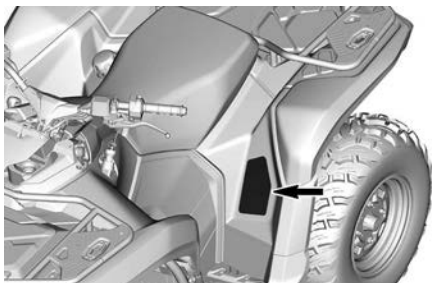
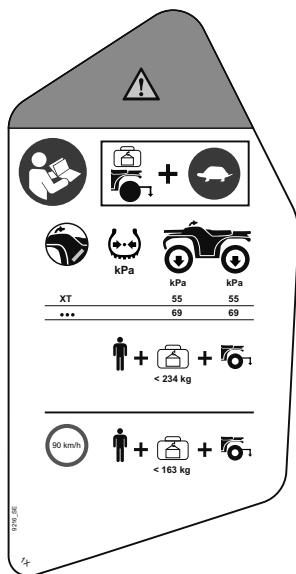


Däcktryck och maximal last - Varningsdekal

1-UP-modeller

 **VARNING**

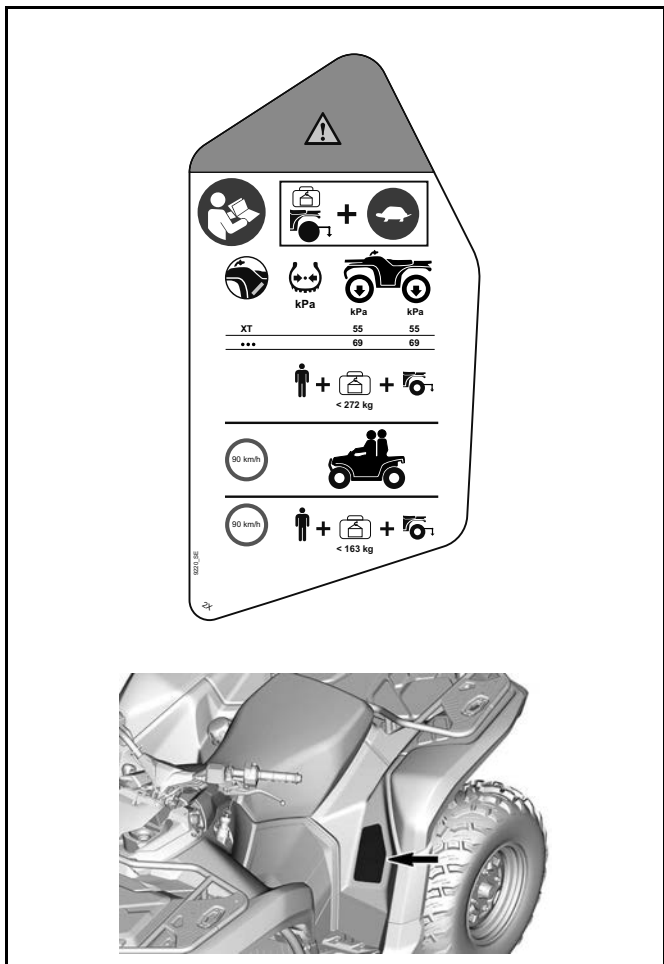
- Ta fram och läs Instruktionsboken.
- Sänk hastigheten vid körning med last eller när last dras.
- Bibehåll ALLTID rätt däcktryck så som visas. Felaktiga däcktryck eller överbelastning kan orsaka förlorad kontroll över fordonet som kan leda till ALLVARLIGA PERSONSKADOR eller DÖD.
- Överskrid ALDRIG lastkapaciteten på 234 kg (517 lb) vilket inbegriper förarens, lastens, tillbehörens och dragstångens vikt.
- Överskrid ALDRIG 90 km/h (55 MPH) om den totala lasten är mer än 163 kg (360 lb).



2-UP-modeller

 **VARNING**

- Ta fram och läs Instruktionsboken.
- Sänk hastigheten vid körning med last eller när last dras.
- Bibehåll ALLTID rätt däcktryck så som visas. Felaktiga däcktryck eller överbelastning kan orsaka förlorad kontroll över fordonet som kan leda till ALLVARLIGA PERSONSKADOR eller DÖD.
- Överskrid ALDRIG lastkapaciteten på 272 kg (600 lb) vilket inbegriper förarens, lastens, tillbehörens och dragstångens vikt.
- Överskrid ALDRIG 90 km/h (55 MPH) vid körning med passagerare.
- Överskrid ALDRIG 90 km/h (55 MPH) om den totala lasten är mer än 163 kg (360 lb).

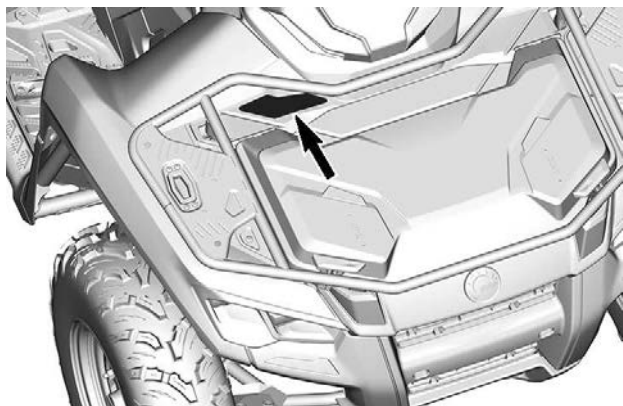
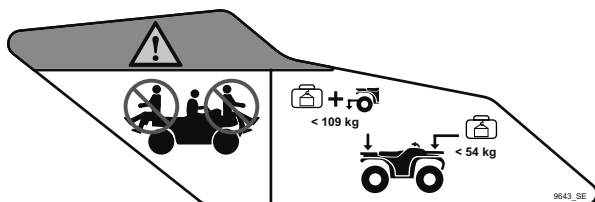


Maxlast av räckan – Varningsdekal

Främre räckle

! VARNING

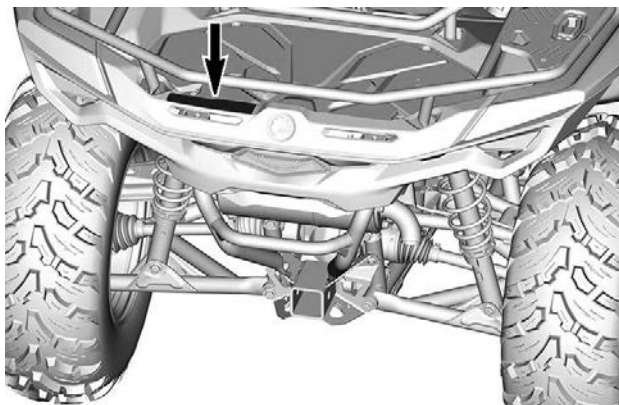
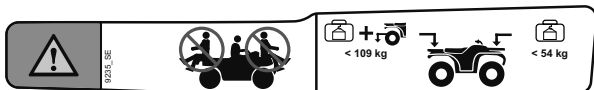
- Ta **ALDRIG** en passagerare på pakethållare.
- **MAXLAST FRAM: 54 kg (120 lb)**, jämt fördelad.
- **MAXLAST BAK: 109 kg (240 lb)**, jämt fördelad (inklusive dragstångsvikt, i tillämpliga fall).



Bakre räcke

 **VARNING**

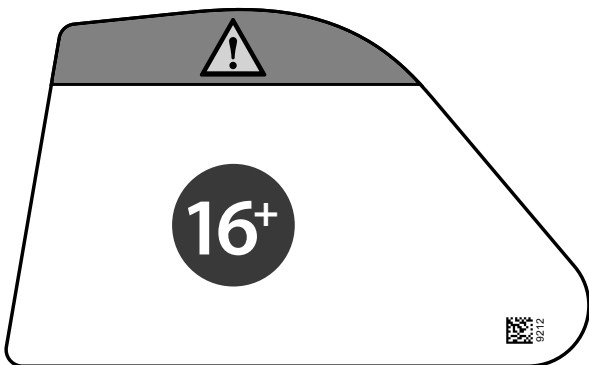
- Ta **ALDRIG** en passagerare på pakethållare.
- **MAXLAST FRAM: 54 kg (120 lb)**, jämt fördelad.
- **MAXLAST BAK: 109 kg (240 lb)**, jämt fördelad (inklusive dragstångsvikt, i tillämpliga fall).

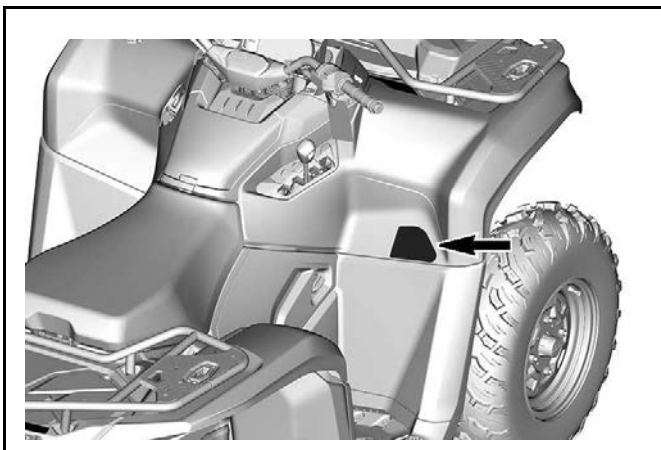


Rekommenderad ålder – varningsdekal

 **VARNING**

Att köra denna ATV om du är under 16 ökar risken för **ALL-
VARLIGA PERSONSKADOR** och **DÖD** för föraren, och för
både förare och passagerare på 2-UP-modeller.
Kör **ALDRIG** denna ATV om du är under 16.

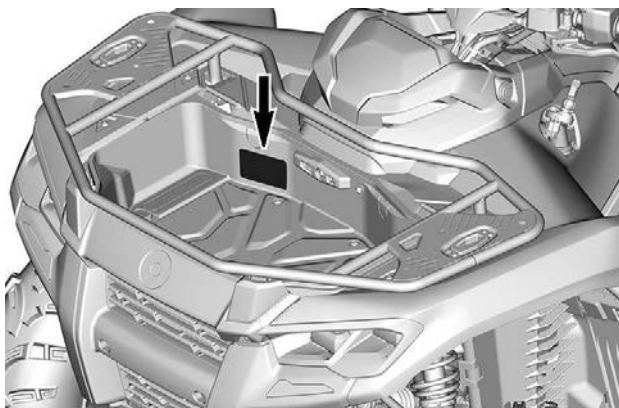




Främre förvaringsutrymmes last – Varningsdekal

VARNING

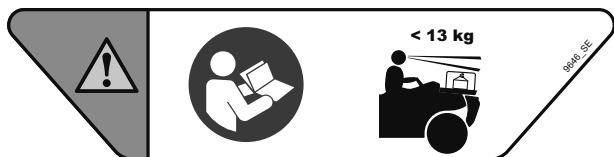
- Ta fram och läs Instruktionsboken.
- Ta ALDRIG höga föremål som kan påverka sikten för föraren.



Främre last – Varningsdekal

⚠ VARNING

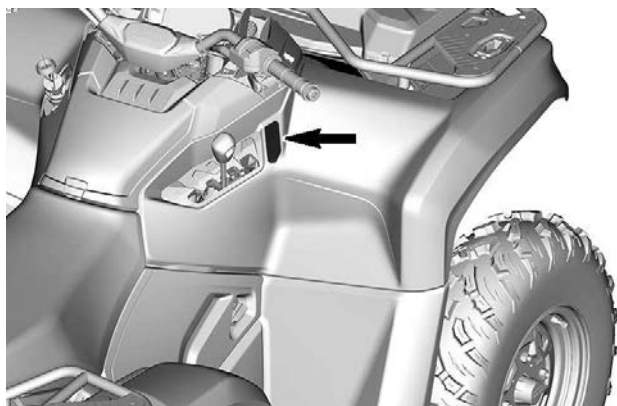
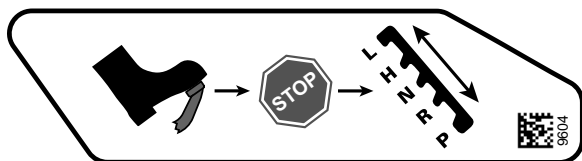
- Ta fram och läs Instruktionsboken.
- MAXLAST: 13 kg (30 lb) på kåpan.



Växlingsprocedur – Se piktogram

OBS

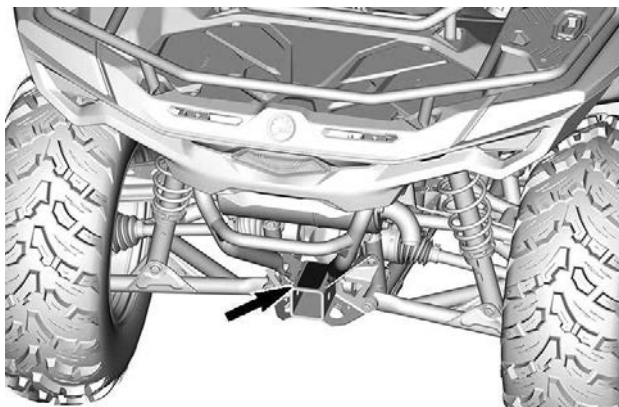
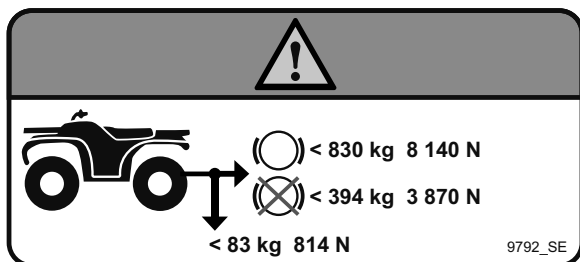
Detta fordon måste stanna innan växeln läggs i. Ansätt ALLTID fotbromsen för att växla från Parkering (P) och Neutral (N).



Bogsering och kultryck - Varningsdekal

VARNING

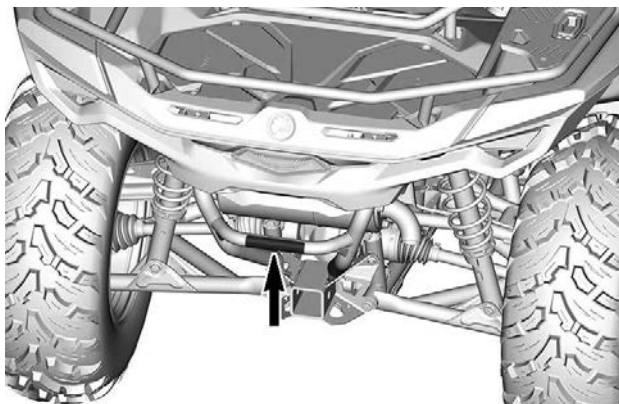
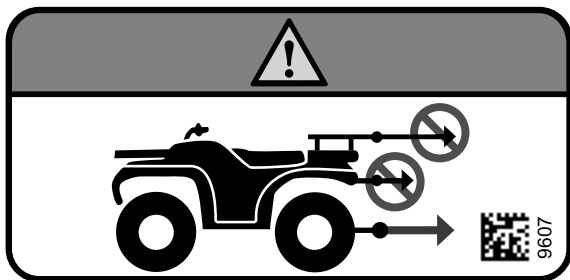
- Överskrid ALDRIG dragkapaciteten
 - Med bromsar: 830 kg (1 830 lb) eller 8 140 N.
 - Utan bromsar: 394 kg (870 lb) eller 3 870 N.
- Överskrid ALDRIG kultryckskapaciteten: 83 kg (183 lb) eller 814 N.



Dra last med räcken – Varningsdekal

⚠ VARNING

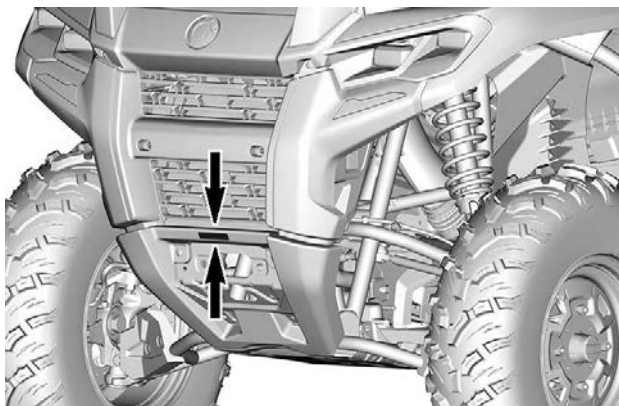
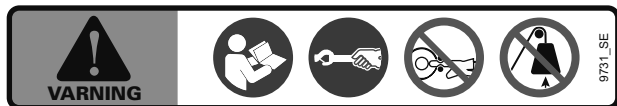
Fäst **ALDRIG** något i stötdämparen eller i bagageräcket för att dra ett släp. Det kan få fordonet att välta. Använd **ALLTID** dragkroken eller bärgningskroken för att dra ett släp.



Vinschoperation – Varningsdekal

VARNING

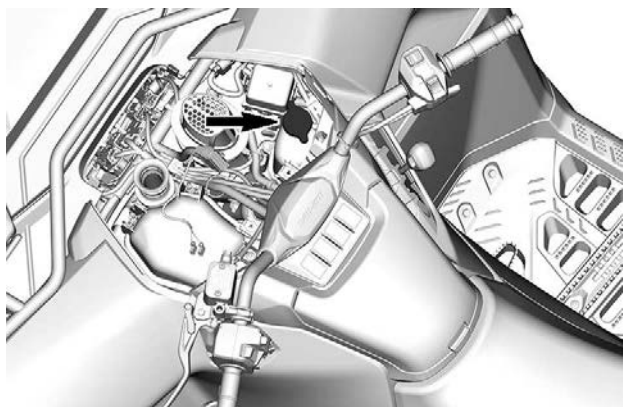
- Ta fram och läs Instruktionsboken.
- Rulla av manuellt genom att dra i krokremmen.
- Placera aldrig fingrar i kroken eller handen mellan kroken och linan.
- Använd aldrig vinschen som en lyftanordning eller lyft.



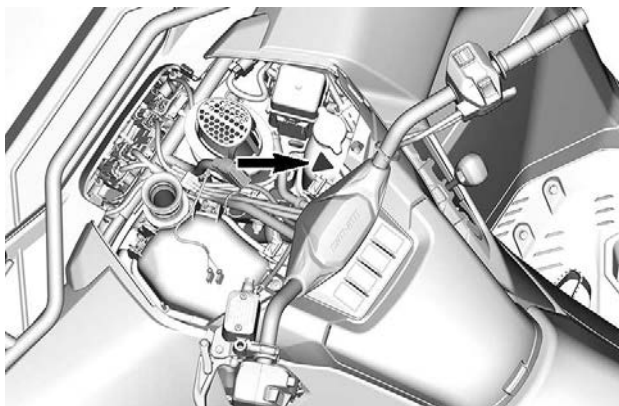
Varningsdekal – varm kylvätska

 **VARNING**

Öppna inte när den är VARM.



Möjlig brännskada – Varningspiktogram



RAPPORTERA SÄKERHETSDEFEKTER

I Kanada bör du omedelbart informera Transport Canada förutom att meddela Bombardier Recreational Products Inc. om du tror att ditt fordon har en defekt som skulle kunna leda till en krock eller orsaka personskador eller dödsfall.

Om Transport Canada får flera liknande klagomål kan de eventuellt genomföra en undersökning och om de finner att det finns en säkerhetsdefekt i en grupp fordon, kan de beordra att fordonen dras tillbaka och att ersättning utgår från tillverkaren. Transport Canada kan dock inte agera vid eventuella individuella problem som uppstår mellan dig och din återförsäljare eller Bombardier Recreational Products Inc.

För kontakt med Transport Canada:



819-994-3328 (området Gatineau-Ottawa eller internationellt)
Gratis: 1 800-333-0510 (i Kanada)



Transport Canada - ASFAD
330 Sparks Street
Ottawa, ON
K1A 0N5

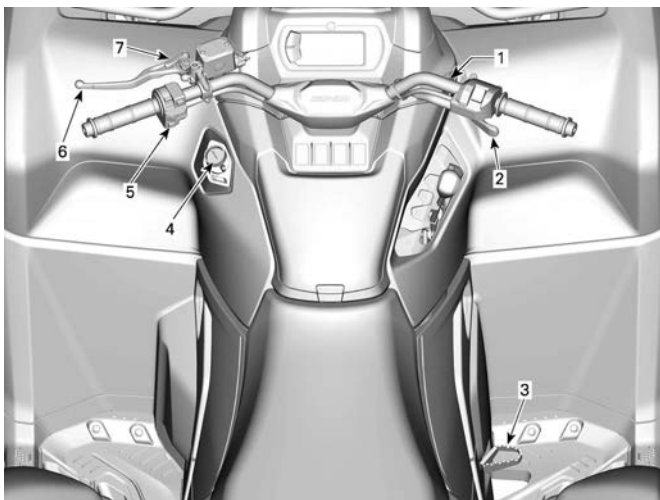


<https://www.tc.gc.ca/recalls>

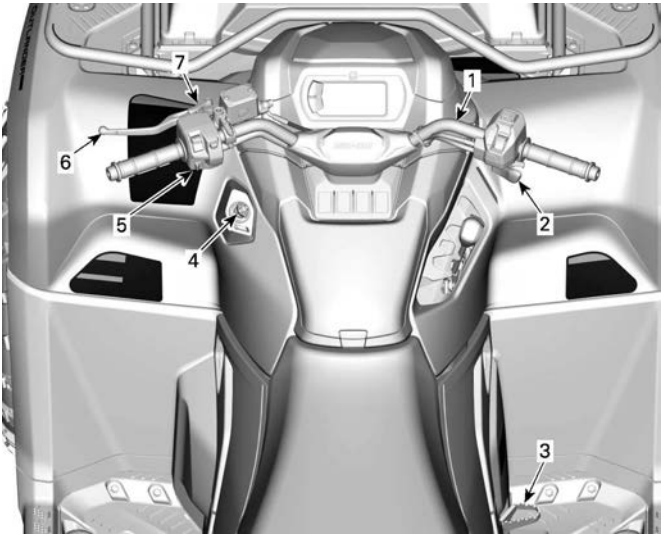
FORDONSINFOR- MATION

PRIMÄRA REGLAGE

Modeller med mekanisk gasspjällsstyrning (MTC)



1. Styre
2. Gasreglage
3. Bromspedal
4. RF D.É.S.S.-lås eller tändningslås
5. Motorns stoppreglage
6. Bromshandtag
7. Parkeringsbromsspak

Modeller med elektronisk gasspjällsstyrning (ETC)

1. Styre
2. Gasreglage
3. Bromspedal
4. RF D.E.S.S.-lås eller tändningslås
5. Motorns stoppreglage
6. Bromshandtag
7. Parkeringsbromsspak

När du läser instruktionsboken, kom då ihåg att:

! VARNING!

Anger en potentiell risk som kan resultera i svåra personskador eller dödsfall om den inte undviks.

Styre

Med styrstången styr du snöskotern.

När styrstången roteras åt höger eller vänster vrids framhjulen i denna riktning för att styra fordonet.

VARNING

Att köra fort baklänges och att svänga samtidigt, kan resultera i förlust av stabiliteten och kontrollen.

Gasreglage

Gasreglaget är placerat på höger sida av styrstången.

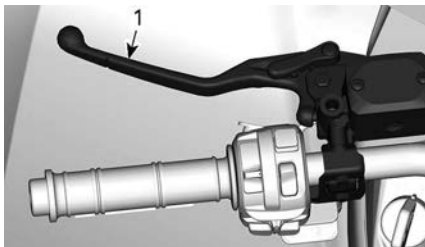
Gasreglaget reglerar motorvarvtalet.

Öka eller bibehåll fordonets hastighet genom att trycka på gasreglaget med höger tumme.

Minska fordonets hastighet genom att släppa gasreglaget.

Bromshandtag

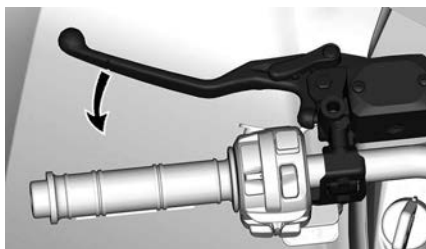
Parkeringsbromsspärren är placerad på vänster sida av styrstången.



1. Bromshandtag

Med bromshandtaget får du fordonet att sakta ned eller stanna.

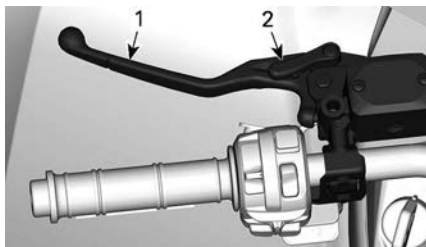
När du trycker in bromshandtaget, kopplar du i de främre och bakre bromsarna.



Bromskraften är proportionell till den kraft som utövas på bromshandtaget.

Parkeringsbromsspak

Parkeringsbromsspärren är placerad på vänster sida av styrstängan.



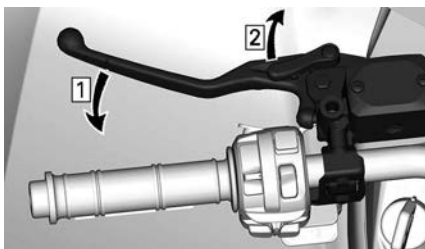
1. Bromshandtag
2. Parkeringsbromsspak

Koppla alltid in parkeringsbromsspärren när fordonet är parkerat.

VARNING

Använd alltid parkeringsbromsspärren och för växelreglaget till läget PARKERING när fordonet inte används.

Ansätt parkeringsbromsspaken som anvisad:



1. Ansätt bromsar
2. Lås bromsar

OBS:

Parkeringsbromsspaken kan ställas in på flera lägen.

OBS

Se till att fordonet står stadigt på plats när parkeringsbromsspaken används.

Tryck på parkeringsbromsspaken för att låsa upp parkeringsbromsspaken. Den ska återgå till vilopositionen.

! VARNING

Kontrollera att parkeringsbromsspärren är helt urkopplad innan du kör fordonet.

Om du kör med parkeringsbromsspärren ANSATT kan det skada bromssystemet och orsaka förlust av bromsverkan och/eller brand.

Bromspedal

Bromspedalen är placerad på fotstödet på höger sida.



När du trycker ned bromspedalen bromsar du med den bakre bromsen.

När du släpper bromspedalen ska den återgå till det ursprungliga läget.

Bromskraften är proportionell till den kraft som utövas på bromspedalen.

OBS:

Bromsen har även en viss påverkan på framhjulen via drivlinan när 4-hjulsdriftläget är valt.

Om bromshandtaget skulle sluta fungera, kan du aktivera den bakre bromsen genom att trycka på bromspedalen.

Motorns stoppreglage

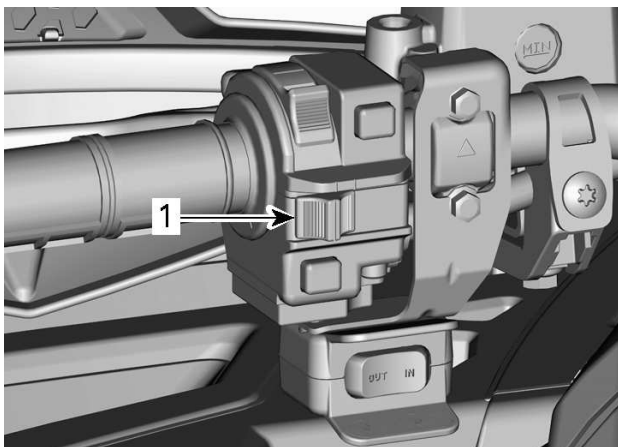
Detta reglage kan användas till att stänga av motorn och som nödstoppreglage.

Stäng av motorn genom att släppa gasreglaget helt och sedan ställa motorns stoppreglage i STOP-läget.

Även om motorn kan stängas av genom att vrida tändningsnyckeln till AV eller genom att ta bort D.E.S.S.-nyckeln, rekommenderar BRP att motorn stängs av genom att ställa motorns stoppreglage i STOP-läget.

Modeller med mekanisk tändningsnyckel

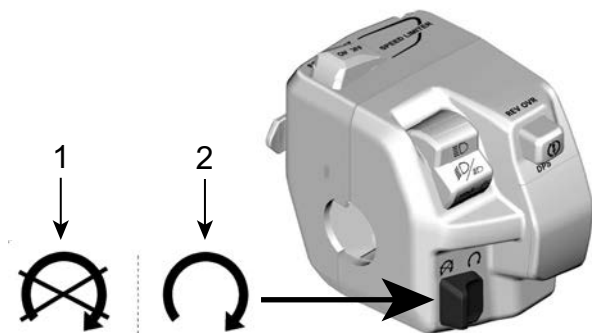
Motorns stoppreglage är placerat mitt på multifunktionsomkopplaren.



1. Motorns stoppreglage

Modeller med D.E.S.S. Nyckel

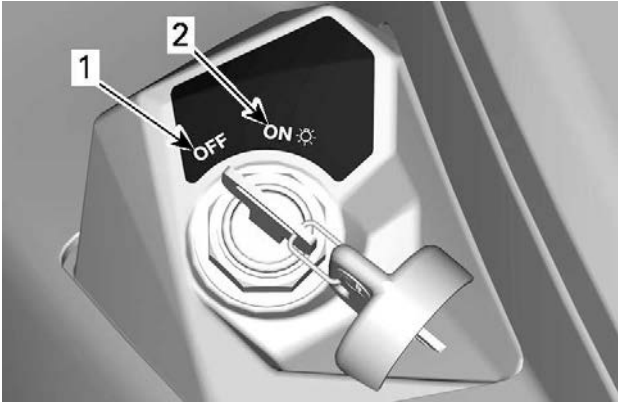
Motorns stoppreglage är placerat längst ner på flerfunktionsreglaget.



1. Stopp
2. Kör

Tändningslås och nycklar

Tändningslåset finns på vänster sida av mittpanelen nedanför styrstängan.



TÄNDNINGSLÅSETS LÄGEN

1. AV
2. PÅ med ljus

AV

Nyckeln kan sättas i och tas ur endast i det här läget.

I läget AV är fordonets elsystem urkopplat.

Motorn stängs av genom att tändningsnyckeln vrids till läget AV.

Det går visserligen att stänga av motorn genom att vrida tändningsnyckeln till AV, men vi rekommenderar att motorn stängs av genom att föra motorns stoppreglage till STOP-läget.

När du vrider nyckeln till AV tar det några sekunder innan fordonets elsystem stängs av.

PÅ med ljus

Med nyckeln i det här läget är fordonets elsystem inkopplat.

Mätaren aktiveras.

Fordonsbelysningen kopplas på.

Motorn kan startas.

Tändningsnyckel av basmodell

Fordonet levereras med två tändningsnycklar av basmodell.

RF D.E.S.S. Nyckel och lås

D.E.S.S. nyckel

Dessa nycklar innehåller en elektronisk krets som ger varje nyckel ett unikt elektroniskt serienummer.

D.E.S.S.-systemet avläser nyckelkoden och gör det möjligt att starta motorn med nycklar som systemet känner igen.

Fordonet kan användas med 2 olika typer av nyckelprogrammering:

- Normal
- Prestanda

Kontakta din auktoriserade Can-Am Off-road-återförsäljare för fullständig information.

Fordonet levereras med en prestandanyckel.

OBS:

Ytterligare nycklar finns tillgängliga från din återförsäljare som tillbehör.

VARNING

Rullningar, vältningar, kollisioner och förlust av kontrollen över fordonet, med svåra skador eller död som följd, kan inträffa med såväl prestandanyckeln eller nyckel av basmodell. Användning av normal nyckel ersätter inte behovet av att som förare vara väl förberedd, följa reglerna och köra försiktigt.

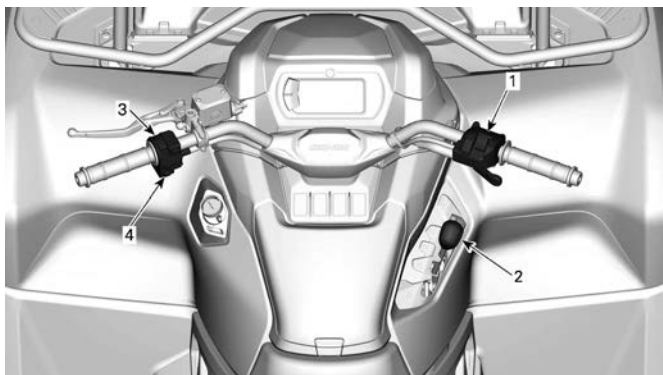
D.E.S.S. flexibilitet

D.E.S.S.-systemet på fordonet kan programmeras av din auktoriserade Can-Am Off-road-återförsäljare så att det accepterar upp till 8 olika nycklar.

Om du har fler än ett D.E.S.S.-utrustat Can-Am-fordon kan vart och ett av dem programmeras av en auktoriserad Can-Am Off-road-återförsäljare för att acceptera det andra fordonets D.E.S.S.-nycklar.

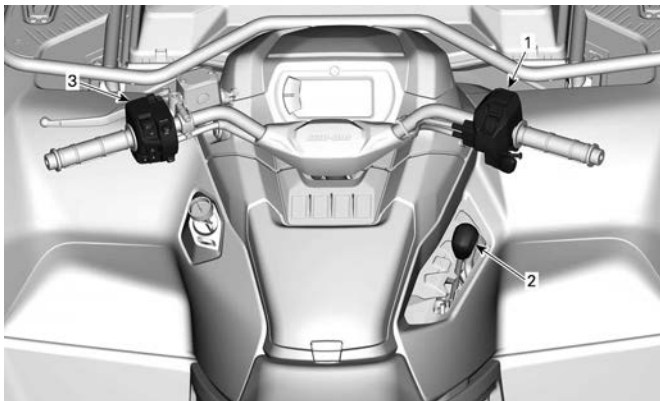
SEKUNDÄRA REGLAGE

Modeller med mekanisk gasspjällstyrning (MTC)



1. Gasreglagetets styrhus
2. Växelspak
3. Flerfunktionsreglage
4. Vinschomkopplare (om sådan finns)

Modeller med elektronisk gasspjällsstyrning (ETC)



1. Gasreglagets styrhus
2. Växelspak
3. Flerfunktionsreglage

När du läser instruktionsboken, kom då ihåg att:

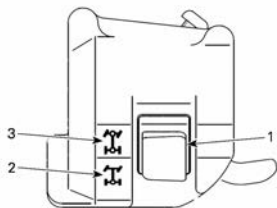
! VARNING!

Anger en potentiell risk som kan resultera i svåra personskador eller dödsfall om den inte undviks.

Gasreglagets styrhus

Mekanisk gasspjällsstyrning (MTC)

2/4-hjulsdriftväljare



1. 2/4-hjulsdriftväljare
2. 2-hjulsdriftläge (2WD)
3. 4-hjulsdriftläge (4WD)

Ändra dragläge

Innan du ändrar i 2-hjulsdrift eller i 4-hjulsdriftlägen:

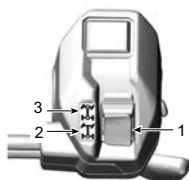
1. Stanna fordonet helt.
2. Låt motorn gå på tomgång.
3. Välj önskat läge.

OBS

Mekaniska skador kan uppstå om 2/4-hjulsdriftväljaren används medan fordonet är i gång.

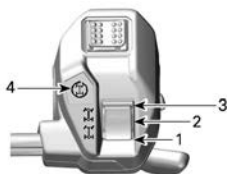
Elektronisk gasspjällsstyrning (ETC)

Modeller utan 4WDLock-läge



1. 2/4-hjulsdriftväljare
2. 2-hjulsdriftläge (2WD)
3. 4-hjulsdriftläge (4WD)

Modeller med 4WDLock-läge



1. 2-hjulsdriftläge (2WD)
2. 4-hjulsdriftläge (4WD)
3. 4WDLock-läge
4. 4WDLock-kontrollampa

Ändra dragläge

Innan du ändrar i 2-hjulsdrift eller i 4-hjulsdriftlägen:

1. Stanna fordonet helt.
2. Låt motorn gå på tomgång.
3. Välj önskat läge.

OBS

Mekaniska skador kan uppstå om 2/4-hjulsdriftväljaren används medan fordonet är i gång.

Modeller med 4WDLock-läge

För att koppla in eller koppla ur 4WDLöck-läget:

1. Se till att 4-hjulsdriftläget är valt.
2. Minska hastigheten till under 30 km/h (20 MPH).
3. Lätta på gaspådraget.
4. Tryck väljaren helt uppåt.
5. För att koppla ur 4WDLöck-läget, tryck väljaren uppåt igen.

När 4WDLöck är aktiverat kommer signalen på gasreglagets styrhus och ikonen på den digitala displayen att slås på och ett pip ljud hörs.

OBS:

Om kontrollampen blinkar och sedan slocknar, bekräftas inte begäran. Minska hastigheten under 30 km/h (20 MPH), släpp gasreglaget och försök igen.

2-hjulsdriftläge

I detta läge överförs motoreffekten endast genom bakhjulen.

För att koppla in 2-hjulsdriftläget, tryck in väljaren **NED**.



TYPISK

4-hjulsdriftläget (4WD)

Motorkraften fördelas av både fram- och bakhjulen.

Överföringen mellan framhjulen görs beroende på däckgreppet med hjälp av Visco-Löck-systemet

För att aktivera 4-hjulsdriftläget, flytta väljaren **i mitten**.



TYPISK

4WDLöck-läge

! VARNING

Plötsligt ändrad manöver kan kontrollen över fordonet förloras eller skadas.

Tillämpa aldrig 4WDLöck-läget innan du tar dig in i en kurva eller under själva kurvan.

Fordonets beteende ändras när 4WDLöck-läget är aktiverat.

Vändradien ökar också.

Det här läget är konstruerat för att låsa den främre differentia-len, vilket ger mer dragkraft för att frigöra fordonet ur en situation (t. ex. fordon som fastnat i lera eller andra mjuka terränger).

Motorkraften fördelas sedan lika på alla fyra hjul.

I 4WDLöck-läge begränsar en hastighetsbegränsare fordonets hastighet till 40 km/h (25 MPH).

Se *multifunktionella omkopplaren* för att få mer information om hur man upphäver denna begränsning.

Körlägesväljare

Detta alternativ erbjuds endast på några få modeller.



1. Körlägesväljare

Körlägesväljaren är placerad ovanpå gasreglagets styrhus.

Två särskilda lägen kan väljas:

- WORK
- SPORT

Det valda läget indikeras i lägesvisningen på mätaren.

När SPORT-läget är aktiverat hörs också ett pip.

WORK-läge

WORK-läget ger en jämnare gasreglagerespons och är begränsat till en maxhastighet på 70 km/h (43 MPH).

Aktivera WORK-läget genom att vrida väljaren åt VÄNSTER.

Vrid till HÖGER för att inaktivera.

SPORT-läge

SPORT-läget ger snabbare gasrespons.

Detta läge kan aktiveras med alla typer av nycklar och ger maximal effekt med den nyckel som används.

För att aktivera SPORT-läge, vrid väljaren åt HÖGER.

Vrid till VÄNSTER för att inaktivera.

iEB-väljare (intelligent motorbromsning) (i förekommande fall)

iEB låter användaren justera nivån av motorbromsning före eller under en färd.

⚠ VARNING

Motorbromsnivån kommer att påverka fartminskningen när gasreglaget släpps. Det rekommenderas att inte ändra iEB-inställningen medan du utför vissa åtgärder. Dessa åtgärder inkluderar, men är inte begränsade, till följande: inbromsning, kurvtagning eller nedstigning. Var redo att använda bromsen för att minska hastigheten vid behov.

iEB-väljaren är placerad på baksidan av gasreglagets hus.



Tre (3) nivåer kan ställas in och valt läge indikeras i lägesvisningen på mätaren.

Läge	Beskrivning	Visat meddelande
Läge 1	Maximal motor bromsning	IEB MAX
Läge 2	Normal motor bromsning	IEB MED
Läge 3	Låg motor bromsning	IEB MIN

Använd väljaren för att ändra iEB-nivå eller visa vald nivå på mätaren.

- **Kort tryckning (mindre än 0,5 sekunder):** Aktuell iEB-nivå visas på mätaren.
- **Lång tryckning (mer än 1 sekund):** Val av nästa nivå.

Nivåändringen går från MAX till MIN vid varje lång tryckning och återgår till MAX efter MIN.

När nivån har ändrats visas den valda nivån på mätaren.

När MAX-nivån är vald och gasreglaget släpps upp, saktar

fordonet märkbart in med motorbromsning, vilket medger minskad användning av bromshandtaget.

När MIN-nivån är vald krävs mer användning av bromshandtaget för att sakta ned eller stanna fordonet.

Senast valda nivå aktiveras automatiskt när fordonet startas om igen.

Växelspak

Växelspakets är placerat på höger sida av fordonet nära rattstängsen.



Växelspakets används för att byta växel.

Växelspakets har 5 positioner:



Växelspakets positioner	
Position	Förarutrustning
L	
H	
N	
R	
P	

P	Parkering
R	Backväxel
N	Neutral
H	Hög växel (framåt)
L	Låg växel (framåt)

Fordonet måste stannas och bromsarna ansättas innan växling.

OBS

Denna växellåda är inte utformad för växling medan fordonet är i rörelse.

Parkering

I parkeringsläget är växellådan låst, vilket gör att fordonet inte kan förflytta sig.

VARNING

Lägg alltid i PARKERING (P) när fordonet inte används. Fordonet kan rulla iväg om växelreglaget inte är i läget P (PARKERING).

Backväxel

Detta läge gör att du kan backa fordonet.

OBS:

Vid backning är fordonets varvtal begränsat, vilket begränsar backningshastigheten.

VARNING

Vid backning i nedförslut kan gravitationen öka fordonshastigheten över backningens inställda hastighetsbegränsning.

Neutral

I neutralläget är växellådan urkopplad.

VARNING

Lägg alltid i PARKERING (P) när fordonet inte används. Fordonet kan rulla iväg om växelreglaget är i läget N (NEUTRAL).

Hög växel (framåt)

Med detta läge väljs det höga hastighetsområdet för växellådan. Detta är läget för normal körhastighet. Med denna växel kan fordonet uppnå maximal hastighet.

Låg växel (framåt)

Med detta läge väljs det låga hastighetsområdet för växellådan. Det gör att fordonet kan förflytta sig långsamt framåt med maximal drivkraft.

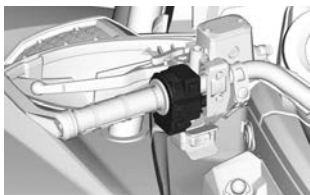
OBS

Använd låg växel vid körning med släp, frakt av tung last, körning över hinder och uppförs- och nedförskörning.

Flerfunktionsreglage

För modeller med mekanisk gasspjällsstyrning (MTC)

Flerfunktionsreglaget är placerat på vänster sida av styrstängens.



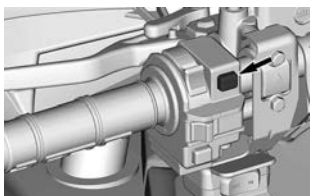
Strålkastarreglage



1. Ljus AV
2. Halvljus och bakljus
3. HELLjus och bakljus

Startknapp

Startknappen för motorn är placerad ovanpå multifunktionsomkopplaren.

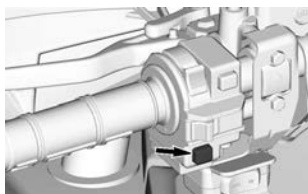


Tryck in och håll den intryckt för att starta motorn.

Se *Starta motorn* i avsnittet *Grundläggande procedurer* för att slutföra startproceduren.

Frisläpps-/DPS-knapp

Startknappen för motorn är placerad längst ned till höger om multifunktionsreglaget.



Den har två funktioner.

- Aktivera frisläppsfunktionen
- Ändra DPS-lägen.

Frisläppsfunktion

Denna funktion gör det möjligt att kringgå motorhastighetsbegränsaren när fordonet backas.

! VARNING

Se till att området runt fordonet är säkert innan läge "övermanningsläge" används.

Övermanningsläget får endast användas vid låg hastighet och när fordonet fastnar i lera eller annan mjuk terräng.

Använd inte "övermanningsläget" när du kör normalt med backen ilagd, eftersom detta skulle medföra för hög hastighet.

Aktivera frisläppsfunktionen så här:

1. Se till att fordonet står helt stilla.
2. Tryck in frisläppsknappen och håll den intryckt, och tryck sedan gradvis på gasreglaget.

OBS:

När frisläppsfunktionen används kommer meddelandet **FRI-SLÄPP** rulla på flerfunktionsmätarens display för att bekräfta att funktionen aktiverats.

3. Koppla ur frisläppsfunktionen genom att släppa upp frisläppsknappen/DPS-knappen.

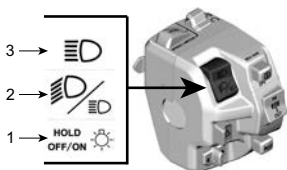
DPS-funktion

Den här knappen används även för att byta läge för dynamisk servostyrning (DPS).

För en fullständig information om DPS-lägen, se *Finjustera fjädringen*.

För modeller med elektronisk gasspjällsstyrning (ETC)

Strålkastarreglage



1. *Bländning/Ljus AV*
2. *Halvljus*
3. *Helljus*

Helljus: Tryck omkopplaren uppåt för att välja helljus.

Halvljus: Placera omkopplaren i mitten för att välja halvljus.

Bländning/AV:

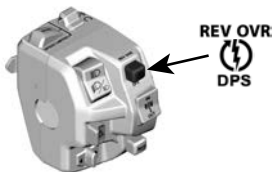
- Tillfällig kort tryckning: För att slå PÅ höga strålkastare tillfälligt:
- Lång tryckning: För att stänga AV strålkastare.

**Start/DPS/
Frisläppsknapp**

Den här knappen har 3 funktioner.

- Starta motorn
- Aktivera frisläppsfunktionen
- Ändra DPS-läge.

Startknapp



Tryck in och håll knappen intryckt för att starta motorn.

Släpp knappen så snart motorn startar.

Se *Starta motorn* i stycket *Grundläggande procedurer*.

Frisläppsfunktion

Denna funktion gör det möjligt att kringgå motorhastighetsbegränsaren när fordonet backas eller i 4WDLock-läget.

I 4WDLöck-läget tillåter frisläppsläget att en annan hastighetsbegränsning nås:

- 60 km/h (37 MPH) med HÖG eller LÅG växel
- 25 km/h (16 MPH) bakåt.

⚠ VARNING

Se till att området runt fordonet är säkert innan läge "övermanning" används.

Övermanningsläget får endast användas vid låg hastighet och när fordonet fastnar i lera eller annan mjuk terräng.

Använd inte "övermanningsläget" när du kör normalt med backen ilagd, eftersom detta skulle medföra för hög hastighet.

Använd inte övermanningsläget när du kör normalt i 4WDLöck, annars kan du förlora kontrollen.

Aktivera frisläppsfunktionen så här:

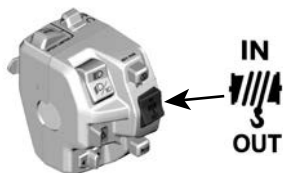
1. Se till att fordonet står helt stilla.
2. Tryck in frisläppsknappen och håll den intryckt, och tryck sedan gradvis på gasreglaget.
3. När frisläppsfunktionen används kommer meddelandet FRISLÄPP rulla på flerk Funktionsmätarens display för att bekräfta att funktionen aktiverats.
4. Koppla ur frisläppsfunktionen genom att släppa upp frisläppsknappen/ DPS-knappen.

DPS-funktion

Den här knappen används även för att byta läge för dynamisk servostyrning (DPS).

För en fullständig information om DPS-lägen, se *Finjustera fjädringen*.

Vinschreglage (om sådan finns)



Tryck ned brytaren för att släppa ut kabeln.

Tryck upp brytaren för att rulla in kabeln

Hastighetsbegränsningskontroll (om sådan finns)

Hastighetsbegränsningsläget gör det möjligt för föraren att ställa in en önskad maxhastighet som inte kan överskridas vid körning.

Detta är användbart för att hjälpa föraren att inte överskrida vissa gränser, men det hjälper också till att hålla en mer konstant hastighet när du utför uppgifter med ATV: n eller när du kör.

Föraren kan alltid variera hastigheten från "Stop" -läge till den inställda hastigheten med gasreglaget.

Föraren måste hålla gasreglaget intryckt för att upprätthålla farten.

När den förinställda hastighetsgränsen har uppnåtts, kommer ytterligare gas inte att ha någon effekt, men hastigheten kan när som helst minskas genom att släppa gasreglaget.

! VARNING

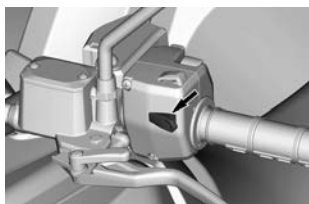
När du kör med konstant fart, var uppmärksam för att bibehålla god situationsmedvetenhet. När du kör nedför kan fordons hastighet överstiga den inställda hastigheten. För att sakta ner, släpp gasen och dra åt bromsen normalt.

Aktivera och justera hastighetsbegränsningsläget

Det finns två sätt att ställa in hastighetsbegränsningen till önskat värde.

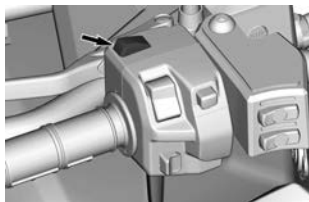
Innan du kör (motor på, stillastående tomgång):

1. Operatören kan förinställa önskad hastighetsbegränsning genom att göra en långt tryckning (håll 1 sek) på SET (ON)/DECEL-knappen.



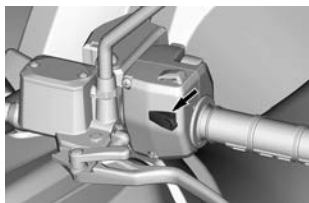
SET (ON)/DECEL-KNAPP

2. När fordonet står stilla ställs hastighetsbegränsningen automatiskt in på fordonets lägsta hastighet för att denna funktion ska fungera.
3. Ett "pip" -ljud bekräftar att inställningen har aktiverats.
4. Operatören kan sedan öka värdet genom att trycka på OFF/ACCEL-knappen (kort tryckning).



OFF/ACCEL-KNAPP

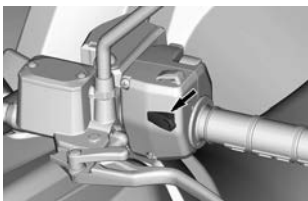
5. Tryck på SET (ON)/DECEL-knappen för att minska hastighetsgränsvärdet (kort tryckning).




SET (ON)/DECEL-KNAPP

När du kör (med fart):

1. När önskad hastighet uppnås, tryck länge (1 sek) på SET (ON)/DECEL-knappen.



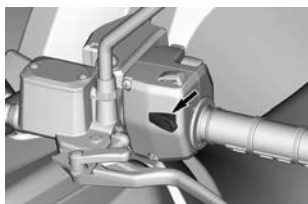
SET (ON)/DECEL-KNAPP

2. Ett "pip" -ljud bekräftar att inställningen har aktiverats och hastighetsbegränsningsindikatorn  tänds på den digitala displayen.
3. Operatören kan sedan öka värdet genom att trycka på OFF/ACCEL-knappen (kort tryckning).



OFF/ACCEL-KNAPP

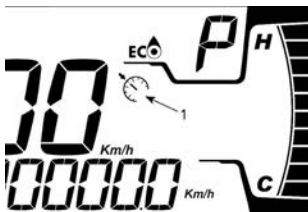
4. Tryck på SET (ON)/DECEL-knappen för att minska hastighetsgränsvärdet (kort tryckning).



SET (ON)/DECEL-KNAPP

När du justerar hastighetsbegränsningen med OFF/ACCEL eller SET (ON)/DECEL-knappen ökar eller minskar hastigheten steg för steg.

Hastighet	Öka eller minska med steg på ...
Minsta hastighet till 30 km/h (19 MPH)	1 km/h (1 MPH)
Över 30 km/h (19 MPH)	2 km/h (2 MPH)



1. Indikator för hastighetsbegränsare

Hastighetsbegränsningsvärdet

Gasreglaget måste hållas intryckt för att upprätthålla farten.

Hastigheten kan varieras normalt var som helst från ett helt stopp (tomgång), upp till den begränsade inställda hastigheten med gasreglaget och bromsen.

När en hastighetsbegränsning är aktiverad kan operatören justera hastighetsgränsen ytterligare. Tryck på SET (ON)/DECEL-knappen för att minska hastighetsgränsen, eller på OFF/ACCEL-knappen för att öka hastighetsgränsen.

Om hastighetsbegränsaren är aktiverad när fordonets hastighet är under minimivärdet, ställs det förutbestämda minimivärdet in som standard.

Metrisk enheter		
Förarutrustning	Minsta värde	Högsta värde
L	8 km/h	70 km/h
H	11 km/h	100 km/h

Imperial Units		
Förarutrustning	Minsta värde	Högsta värde
L	5 miles/h	44 miles/h
H	7 miles/h	62 miles/h

Deaktivera hastighetsbegränsningsläget

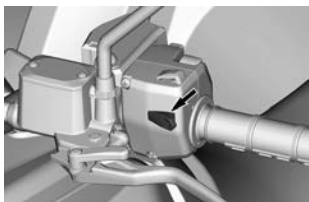
Det finns 2 alternativ för att deaktivera funktionen:

- Tryck in och håll kvar OFF/ACCEL-knappen i 1 sekund.



OFF/ACCEL-KNAPP

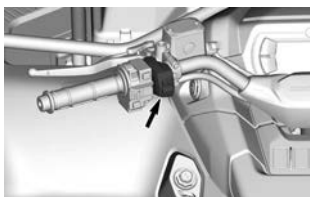
- Tryck in och håll kvar SET (ON)/DECEL-knappen i 1 sekund.



SET (ON)/DECEL-KNAPP

Vinschkontrollbrytare – modeller med mekaniskt gasreglage (om sådant finns)

Den här vinschomkopplaren är placerad till höger på flerk Funktionsreglaget.



Signalhornsknapp

Endast för fordon som säljs i Finland

Signalhornsknappen är placerad på konsolen, ovanför handskfacket.



Tryck på signalhornsknappen för att aktivera signalhornet.



UTRUSTNING

När du läser instruktionsboken, kom då ihåg att:

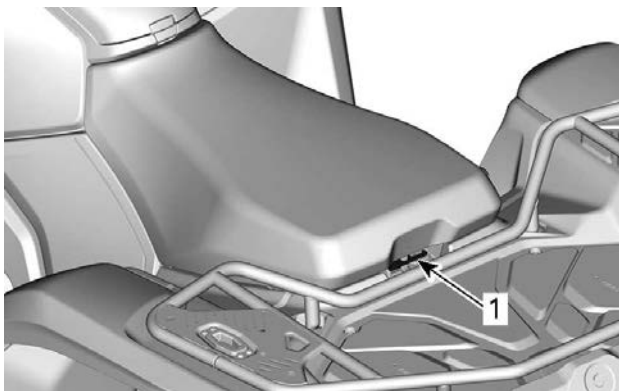
VARNING!

Anger en potentiell risk som kan resultera i svåra personskador eller dödsfall om den inte undviks.

Säte

Ta bort sätet

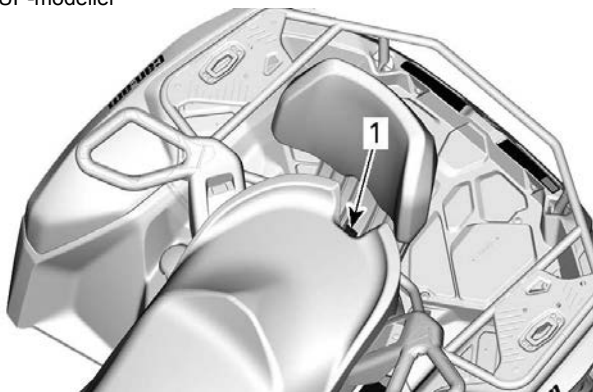
1. Dra sätesspärren uppåt. Denna spärr är placerad under sätets bakre del.



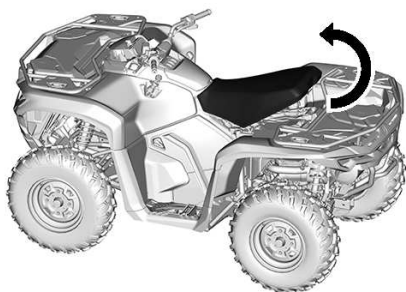
1-UP-MODELLER

1. Sätesspärr

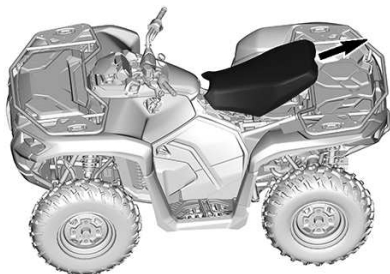
2-UP-modeller



1. Sätesspärr
2. Dra sätet uppåt och sedan bakåt.



3. Fortsätt att lyfta tills du kan frigöra den främre spärren och därefter helt ta bort sätet.

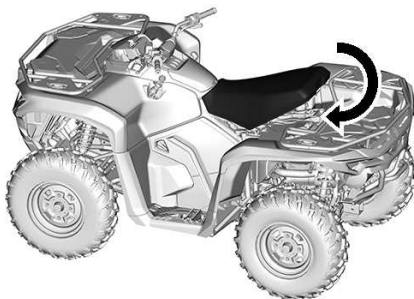


Montering av sätet

1. Placera sätets främre flikar i kroken i ramen.



2. När sätet är på plats, tryck det bestämt nedåt för att låsa det. Ett tydligt snäpp ska kännas.



3. Dubbelkolla att sätet sitter säkert genom att dra i det och dra i fronten för att bekräfta att det är korrekt låst.

! VARNING

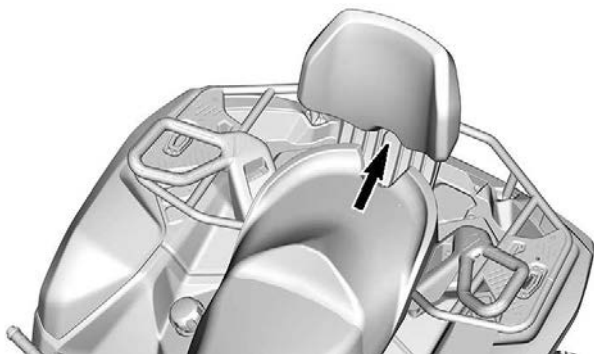
Kontrollera att sätet är ordentligt spärrat genom att dra det (fram och bak) bakåt och uppåt flera gånger. Även om ett tydligt snäpp hörs under installationen, dra det alltid bakåt och uppåt för att bekräfta att det är korrekt installerat.

Ryggstöd för passagerare

Ryggstödet stödjer passagerarens rygg under färden.

! VARNING

Utän passagerarryggstöd och passagerarhandtag är fordonet ett ENSITSIGT (1-UP-modell) och INGEN PASSAGERARE får tillåtas färdas på fordonet.



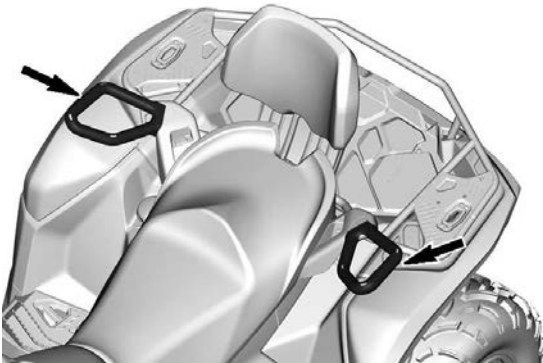
Passagerarhandtag

Grepphandtagen finns till höger och vänster om passagerarsätet.

De måste alltid hålla fast ordentligt i grepphandtagen när fordonet körs.

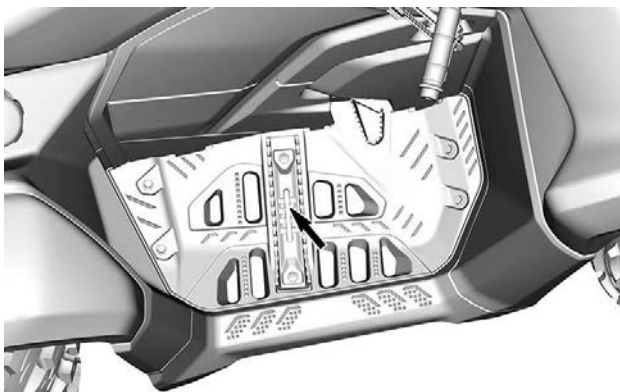
⚠ VARNING

Passageraren måste alltid hålla i sig i de bakre grepphandtagen, inte i föraren. Passagerarens båda fötter måste även vila stadigt mot fotstöden.

**Fotstöd**

Förarens fotstöd är placerade på höger och vänster sida av fordonet.

1-UP-modeller

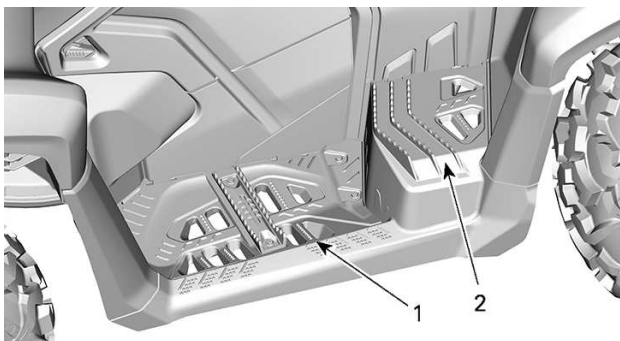


! VARNING

Föraren måste hela tiden ha båda fötterna på fotpinnarna vid användning av fordonet.

2-UP-modeller

Passagerarens fotstöd är placerade på höger och vänster sida av fordonet, bakom förarens fotstöd.



1. Förarfotstöd
2. Passagerarfotstöd

⚠ VARNING

Passageraren måste hela tiden ha båda fötterna på fotstöden vid användning av fordonet.

Främre förvaringsutrymme

Praktiskt utrymme för personliga föremål.

**⚠ VARNING**

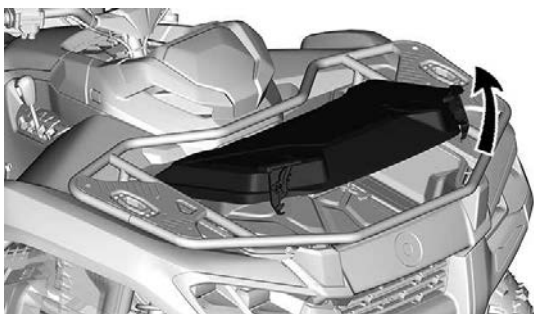
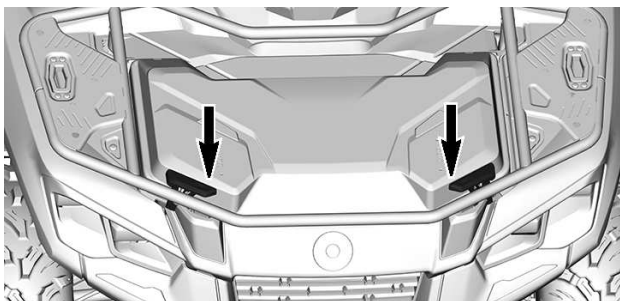
Placera alltid växelreglaget i PARK-läget innan du öppnar luckan.

Lämna aldrig tunga eller lösa föremål som kan gå sönder i det här förvaringsutrymmet.

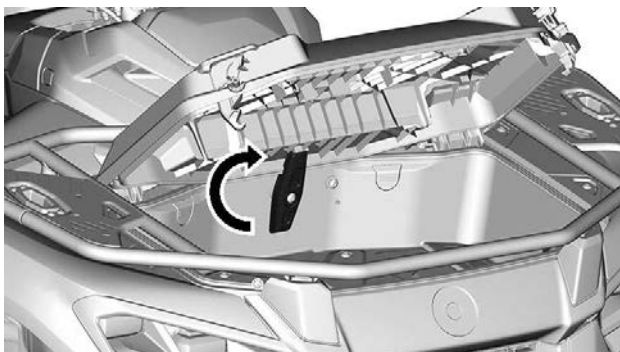
Stäng och lås alltid luckan före körning.

Öppning av det främre förvaringsutrymmet

1. Lås upp båda luckans spärrar och lyft försiktigt upp det.



2. Vrid spaken inuti förvaringsutrymmet för att låsa luckan i öppet läge.



Ta bort locket till det främre förvaringsutrymmet

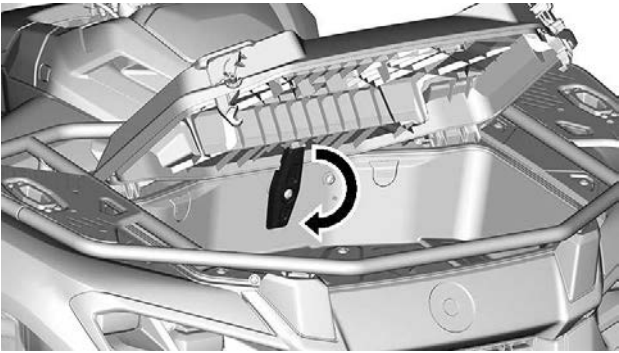
1. Öppna locket till det främre stuvutrymmet.
2. Ta bort fästvajern från locket.
3. Fortsätt att öppna locket och dra det sedan uppåt.

Montera locket till det främre förvaringsutrymmet

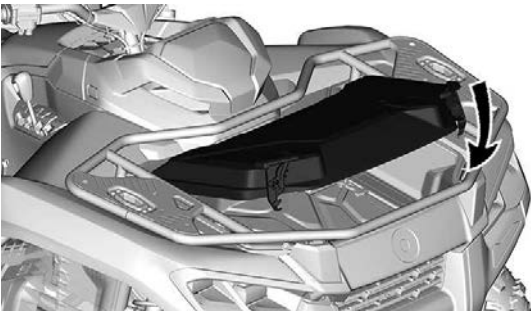
1. Sätt tillbaka kåpens gångjärn på sina platser.
2. Återmontera fästvajern.
3. Stäng locket ordentligt.

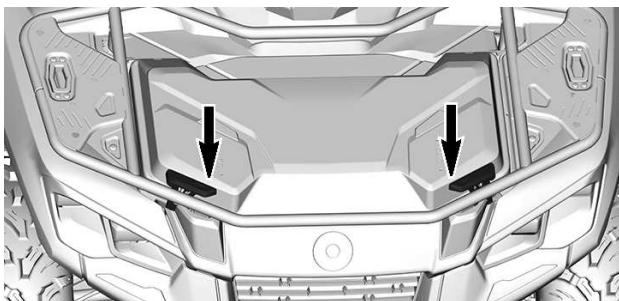
Stänga det främre förvaringsutrymmet.

1. Lås upp luckan.



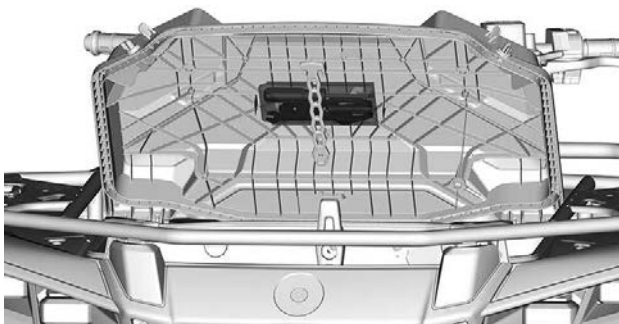
2. Sänk ned locket försiktigt och spärra det.





Verktygssats

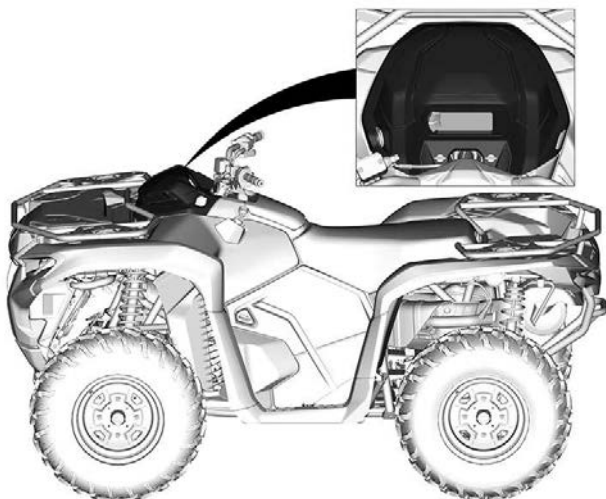
Verktygssatsen finns inuti det främre förvaringsutrymmet, fäst i luckan.



Den innehåller verktyg för grundunderhåll.

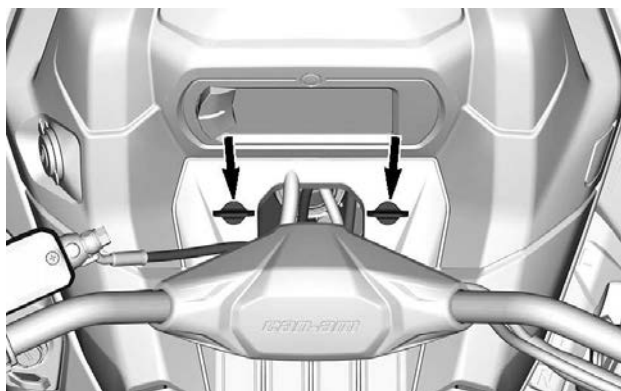
- Justerbar tång
- Öppen skiftnyckel (10 mm och 13 mm)
- Skruvmejsel – handtag och dubbla bitar (platt och Phillips)
- Tryckmätare
- Fjädringens justeringsverktyg

Konsol

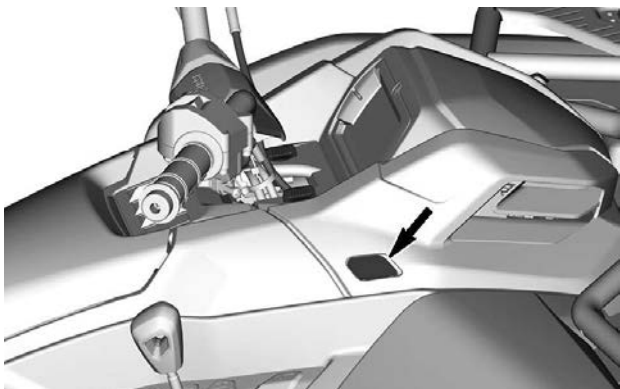


Ta bort konsolen

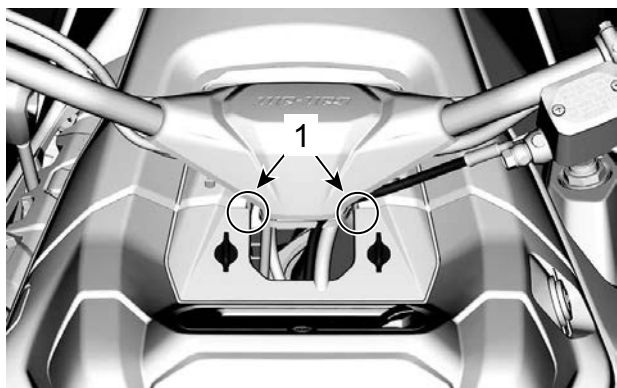
1. Koppla från kvartvredsskruvarna.



2. Tryck på knappen på höger sida om konsolen.



3. Haka loss båda låsflikarna på sidorna av styrningen.

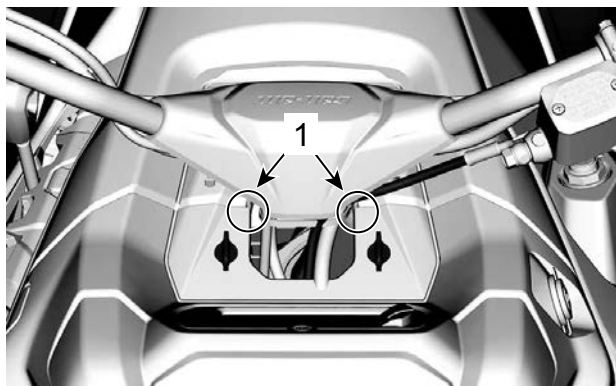


1. Fästflikens placering

4. Ta bort genom att dra konsolen uppåt och sedan bakåt.

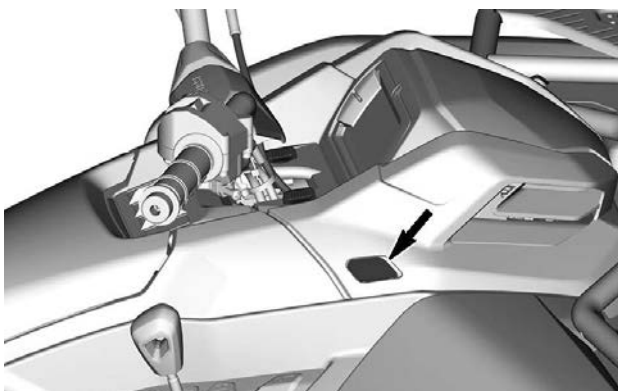
Montera konsolen

1. Placera konsolens främre flikar först.
2. Tryck ned konsolen för att klämma fast båda låsflikarna på sidorna av styrningen.

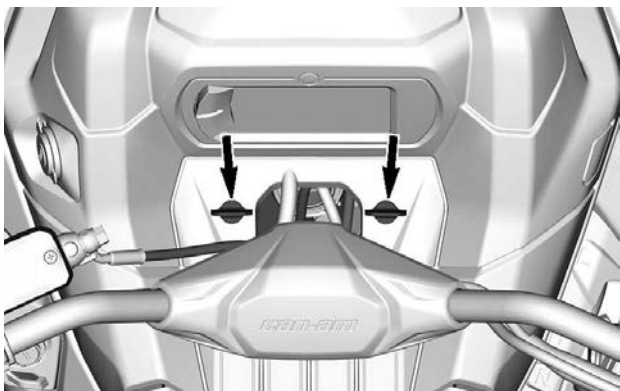


1. Fästflikens placering

3. Se till att knappen på höger sida är inkopplad i konsolen.

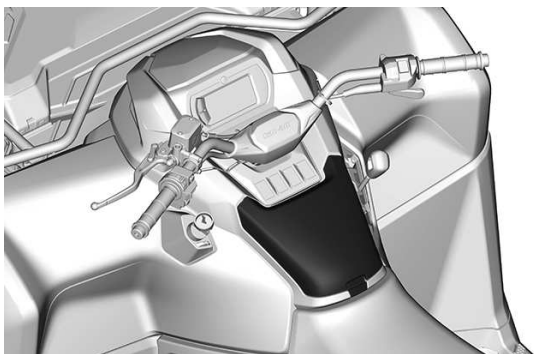


4. Säkra konsolen med två (2) kvarts varv.



Handskfack

Ett litet förvaringsutrymme för personliga saker och för att förvara instruktionsboken.

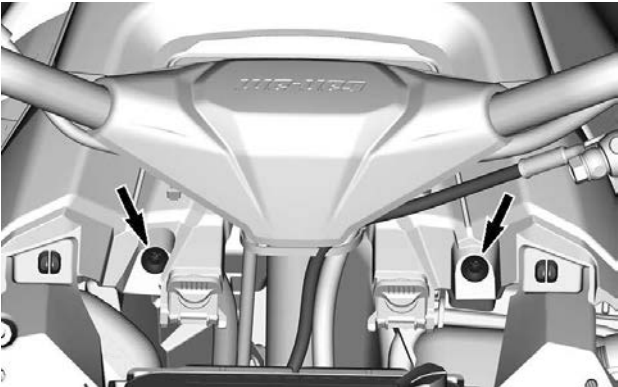


1. Dra i spärren till luckan för att öppna handskfacket.

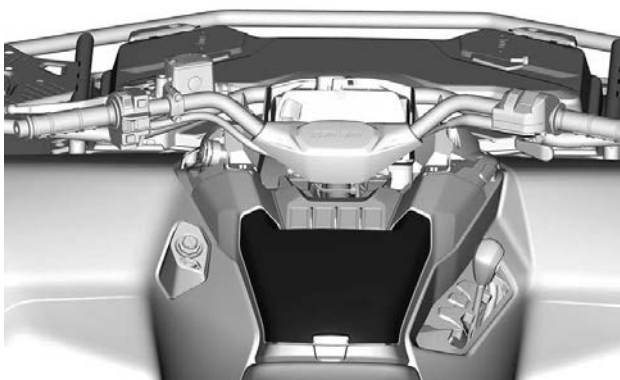


Demontera handskfacket

1. Ta bort konsolen. Se *Ta bort konsolen* i *Utrustning*.
2. Ta bort båda skruvarna som håller fast handskfacket under styret.



3. Öppna handskfackets lucka.



4. Ta bort följande skruvar.



5. Ta bort sätet.

6. Ta bort handskfacket.

Montera handskfacket

1. Placera om handskfacket på plats.
2. Montera de 4 skruvarna på sidan av handskfacket.
3. Montera skruven som håller fast den bakre delen av handskfacket.
4. Montera båda främre skruvarna.
5. Dra åt alla skruvarna till specificerat åtdragningsmoment.

Åtdragningsmoment	
Alla handskfackets skruvar	2,5± 0,5 Nm (22 ± 4 lbf-in)

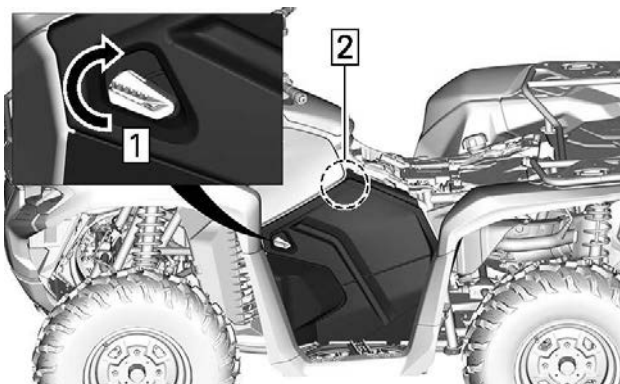
6. Återmontera sätet.
7. Sätt tillbaka konsolen.

Sidopanel

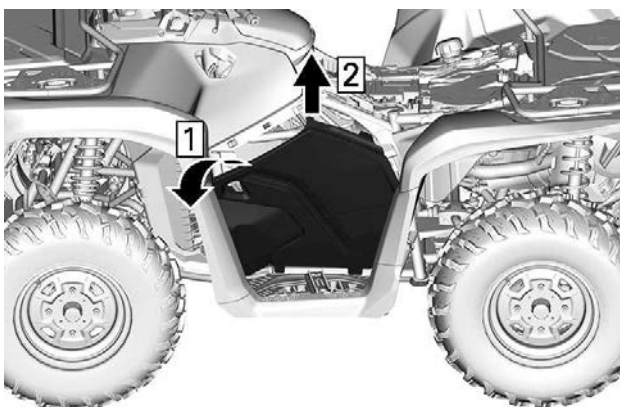


Ta bort sidopanelen

1. Lås upp följande spärr.
2. Haka loss följande låsflik.



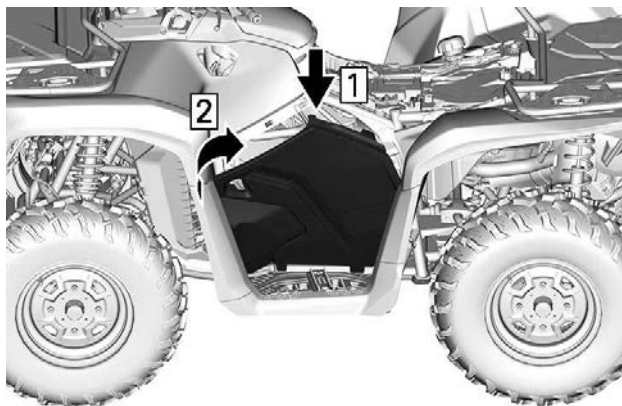
1. Vrid spärren
2. Dra panelens övre del
3. Luta sidopanelen mot utsidan av fordonet och dra uppåt.



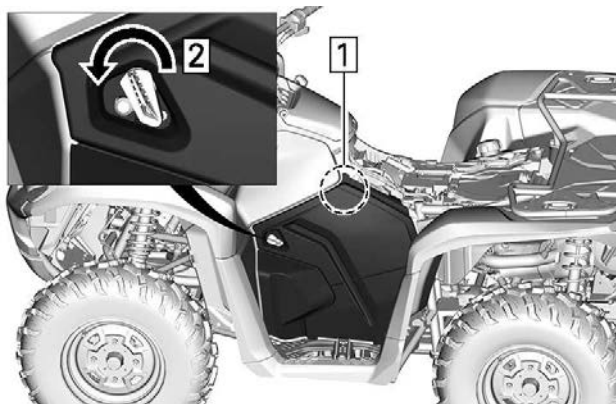
1. Luta sidopanel
2. Dra uppåt

Montering av sidopanelen

1. Sätt i de nedre flikarna på sidopanelen och placera på fordonet.

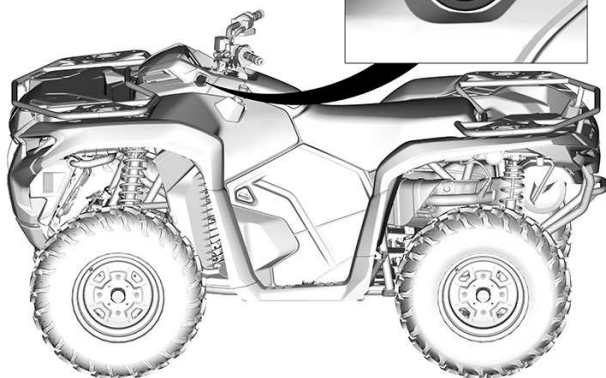
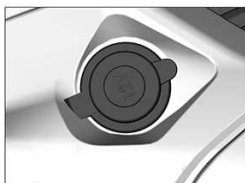


1. Sätt i sidopanelflikar
2. Placera sidopanel på fordonet
2. Haka fast följande låsflik.
3. Lås följande spärr.



1. Tryck på panelens övre del
2. Vrid spärren

12 volts eluttag



Smidigt för en handhållen ficklampa eller annan portabel utrustning.

Ta bort skyddslocket som ska användas.

Sätt alltid på skyddslocket efter användning för att skydda uttaget mot väderintrång.

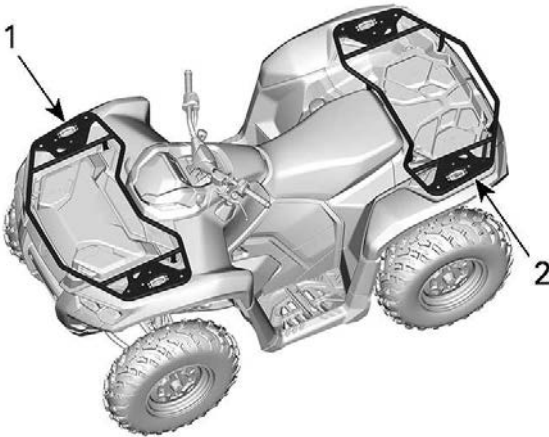
Bagageräcken

VARNING

- Kör aldrig passagerare på en lasthylla
- Lasten för aldrig komma i vägen för förarens synfält, eller påverka hans förmåga att styra fordonet ordentligt.
- Överbelasta inte fordonet.
- Se till att alltid säkra lasten ordentlig och att denna inte sticker utanför räckena.

Hänvisa alltid till *Maxlast av räcken – Varningsdekal* för rekommendationer om lastens vikt.

Bagageräcken är praktiska för att transportera utrustning och annan last. De får aldrig användas för att bära passagerare.



1. Främre lasträcke
2. Bakre lastflak

Vinsch (om sådan finns)

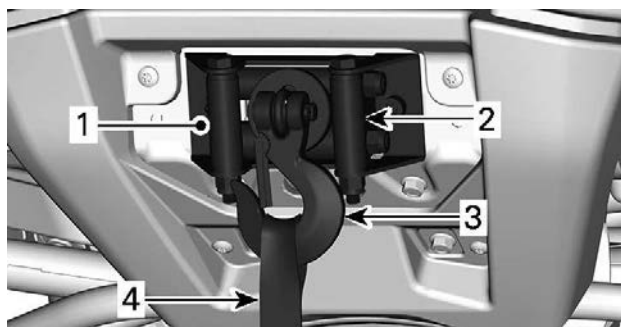
⚠ VARNING

För att undvika allvarlig skada eller dödsfall eller betydande komponentsskador.

- Använd aldrig vinschvajer/-linan för att hålla kvar ett fordon under körning med släp.
- Kör aldrig med vinschvajer/-linan fäst till en last eller ett annat fordon.
- Använd endast vinschen för att hjälpa ett fordon som sitter fast (snö, lera osv.).
- Se alltid vinschtillverkarens instruktioner innan du drar laster.

Vinschen kan aktiveras med vinschreglagets omkopplare, placerad till vänster på multifunktionsomkopplaren, eller med fjärreglaget (säljs separat).

En lina används för att skydda fordonet mot skador och föra vinschkabeln/repet tillbaka in i vinschen.



1. Vinsch
2. Vinschvajerguide
3. Vinschkrok
4. Krokrem

Följande tips kommer att hjälpa till att minska risken för att ladda ur batteriet:

Linda av för hand: Lås upp vinschen med hjälp av handtaget och dra sedan i krokremmen för att linda av.

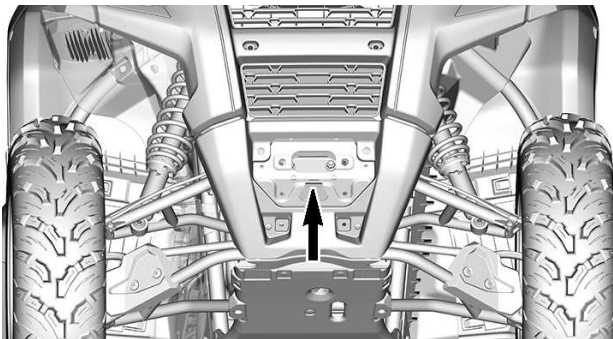
Det rekommenderas att låta fordonet vara igång när vinschen används. Stoppa inte fordonet omedelbart efter användning av vinschen för att batteriet skall kunna laddas upp.

Det rekommenderas också, när vinschen används under mer än 30 sekunder, att öka motorns RPM i intervallet av 3 000 RPM för att öka laddningsströmmen till batteriet.

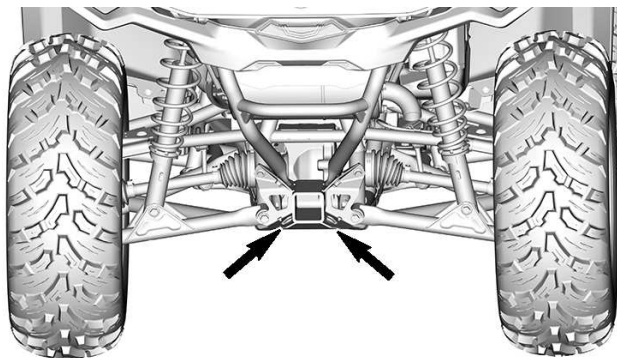
För mer information om vinschen, se vinstillverkarens instruktion, som medföljer detta fordon.

Bärgningskrokar

Praktiska krokar att använda för att hämta fordonet när det sitter fast.



FRÄMRE BOGSERKROKS PLACERING



BAKRE BOGSERKROKS PLACERINGAR

Dragkrok

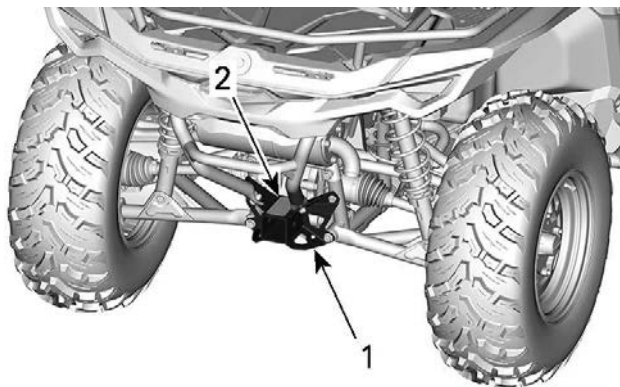
Praktisk dragkrok för släpvagn eller annan utrustning.

Installera en kula av korrekt storlek enligt släptillverkarens rekommendation.

VARNING

Installera en kula av korrekt storlek som matchar den utrustning som fordonet ska dra.

Se *Bogsering och dragstångsvikt* – *Varningsdekalom körning med last och bogseringsrekommendationer.*



1. *Uttag för dragkrok*
2. *Bogsering och kultryck - Varningsdekal*

4,5" DIGITAL DISPLAY

Flerfunktionsdisplay

Nedre display



Kan visa följande:

- RPM
- Hastighet
- Motortemperatur
- Batterispänning
- Inställningar
- Meddelanden

Använd den NEDRE knappen (MENU) för att ändra den information som visas.

Hastighetsdisplayen visar maxhastigheten och genomsnittlig hastighet.



1. Övre knapp
2. Nedre knapp

Vänster sidodisplay

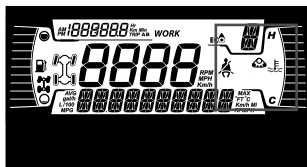


I vänster sidodisplay ingår:

- Bränslenivåindikator
- 2X4/4X4-indikator (i förekommande fall)
- Spärr av främre differential – Visco-4Lok-ikon (i förekommande fall)

Ikon	Beskrivning
	2x4-ikon
	4X4-ikon
	Spärr av främre differential – Visco-4Lok-ikon

Höger sidodisplay

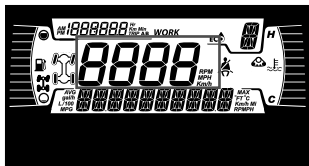


I höger sidodisplay ingår:

- Motortemperatur
- Larvbandssats aktiverad

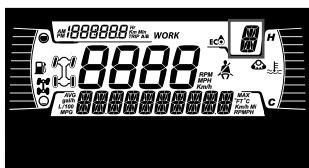
Om en bandsats finns installerad, visas ett meddelande i den nedre displayen.

Mittdisplay



Visar fordonets hastighet i km/h eller MPH.

Växellägesdisplay



Displayen visar växelläget:

- P (parkering)
- R (back)
- N (neutral)
- H (högväxel)
- L (lågväxel)
- - (ogiltig växelintervall)

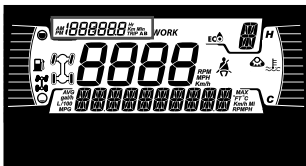
Lägesdisplay



Lägesdisplayen visar valt funktionsläge:

- SPORT
- ECO eller ARBETE

Trippdisplay



Displayen visar trippinformation:

- Kumulativ distansmätare
- Tripp A
- Tripp B
- Fordonets timräknare.
- Klocka

Använd den ÖVRE knappen för att ändra den visade informationen.





Håll in den ÖVRE knappen för att återställa trippmätare A/B.

Indikatorlampor

Varnings- och kontrollampor






VARNING och bakljus	
!	ORANGE - Fordonsfel
☰●	BLÅ - HELLJUS
⋈	RÖD - Motortemperaturen är för hög.
N	GRÖN - Neutralläge
⓪	RÖD - Parkeringsbromsen är

VARNING och bakljus	
	ansatt eller så är det fel på bromssystemet.
	RÖD - För låg batterispänning eller problem med elsystemet
	RÖD - lågt oljetryck Normalt PÅ när motorn är AVSTÄNGD
	ORANGE - Låg bränslenivå
	ORANGE Slå på: Fel i fordonets system för utsläppskontroll Blikar: Motorproblem, krypfart hem är aktiverad. Låt serva fordonet omedelbart.

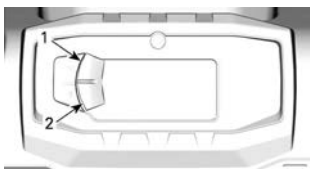
Ikoner och indikatorer - Multifunktionsdisplay

Ikoner och indikatorer	
SPORT	- Visar att SPORT-läget är valt.
WORK	- Visar att WORK-läget är valt.
	- Tänd lampa indikerar att underhåll krävs.

Ikoner och indikatorer	
	- Vänd dig till en auktoriserad Can-Am Off-road-återförsäljare eller en person som du själv väljer för att utföra underhåll.
	- Bandsats aktiv (när den installeras).
	- Beteckna spår av främre differential - Visco-4Lok är aktiverat. När det här alternativet är tillgängligt.
	- Betecknar att hastighetsbegrensare har valts. - När det här alternativet är tillgängligt.

Inställningar

Knappar för menynavigering sitter på vänster sida av LCD-displayen.



TYPBILD

1. Övre knapp
2. Nedre knapp

Inställningar

Använd den NEDRE knappen, välj **INSTÄLLNINGAR** och håll knappen nedtryckt för att öppna inställningsmenyn.

Återställ underhåll

För att återställa underhållsmeddelandet, se *Återställ meddelandet: Underhåll krävs* i avsnittet *Underhållsprocedurer*.

OBS: Finns endast när det är dags för underhåll (efter varje 100 motortimmar).

Felkoder

Endast tillgänglig när minst en kod är aktiverad.

Använd NEDRE knappen, välj **CODES (KODER)** och håll in för att se aktiva felkoder.

Felkoder visas i den nedre displayen.

Återställ statistik

Använd den NEDRE knappen, välj **RESET STAT** och håll knappen nedtryckt för att återställa.

Enhetsval

Flerfunktionsmätaren är fabriksinställd på att visa brittiska måttenheter men kan ändras till att visa metrisk enheter.

Använd den NEDRE knappen, välj **ENHETER** och håll knappen nedtryckt för att ändra enheterna.

Inställning av klockan

Alla följande åtgärder måste utföras med NEDRE-knappen.

1. Välj **CLOCK** och håll in för att ställa in klockan.
2. Tryck på knappen för att välja klockdisplay.
3. Tryck in och håll ned knappen under 1 sekund.
4. Tryck på knappen för att välja 12:00 AM PM eller 24:00 som tidsbas.
5. Tryck in och håll ned knappen för att bekräfta valet.
6. Tryck på knappen för att ändra timmarna (timmarna blinkar).
7. Tryck in och håll ned knappen för att bekräfta timinställningen.
8. Tryck på knappen för att växla till minuter (minuterna blinkar).
9. Tryck in och håll ned knappen för att bekräfta minutinställningen.

Inställning av språk

Mätarens displayspråk kan ändras.

Kontakta en auktoriserad Can-Am Off-road-återförsäljare för information om vilka språk som finns och för inställning av mätaren enligt dina önskemål.

Ställa in ljusstyrka

Ljusstyrkan på LCD-displayen kan justeras.

Använd NEDRE knappen, välj **BRIGHTNESS** och håll in knappen för att justera ljusstyrkan.

Använd NEDRE knappen, justera ljusstyrkan och tryck sedan och håll in knappen för att bekräfta inställningen.

BRÄNSLE

När du läser instruktionsboken, kom då ihåg att:

VARNING!

Anger en potentiell risk som kan resultera i svåra personskador eller dödsfall om den inte undviks.

Bränslespecifikationer

OBS

Använd alltid färsk bensin. Bensin oxideras, vilket resulterar i lägre oktantal, flyktiga föreningar samt avlagringar av beck och harts som kan skada bränslesystemet.

Bränsleblandning varierar mellan olika länder och regioner. Ditt fordon är konstruerad för användning av de rekommenderade bränsletyperna, men beakta följande:

- Om bränsle med en alkoholhalt som överstiger gränsen som anges i myndighetsbestämmelser används, kan detta resultera i följande problem hos utombordsmotorer och bränslesystemkomponenter:
 - Svårigheter vid start och drift.
 - Förslitning av gummi- eller plastdelar.
 - Korrosion på metalldelar.
 - Skador på interna motordelar.
- Kontrollera regelbundet om det förekommer bränsleläckage eller andra fel i bränslesystemet, om du misstänker att alkoholhalten i bensinen överskrider

gällande

- myndighetsbestämmelser.
- Bränsleblandningar med alkohol drar åt sig och håller fukt, vilket kan leda till fassparation och kan resultera i problem med motorns prestanda eller skador på motorn.

Rekommenderat bränsle

Bensinen måste ha följande rekommenderade lägsta oktantal:

Vanlig blyfri bensin med AKI (R+M)/2-oktantal 87 eller RON-oktantal 91

Använd blyfri bensin som innehåller HÖGST 10% etanol.

E10

OBS

Experimentera aldrig med andra bränslen. Motor- eller bränslesystemskador kan uppkomma vid användning av fel bränsle.

OBS

Använd INTE bränsle från bränslepumpar märkta E85.

Användning av bränsle märkt E15 är förbjuden enligt US EPA Regulations.

Påfyllning av bränsle i fordonet

⚠ VARNING

- Bensin är ett brandfarligt ämne och under vissa förhållanden explosivt.
- Använd aldrig öppen låga vid kontroll av bränslenivån.
- Rök aldrig och tillåt aldrig öppen eld eller gnistor i närheten.
- Arbeta alltid i ett välventilerat utrymme.
- Fordonet måste stå på ett jämnt underlag för påfyllning av bränsle.

1. Stanna motorn.

⚠ VARNING

Stäng alltid av motorn innan du fyller på bränsle.

2. Både förare och/eller passagerare ska stiga av fordonet.

⚠ VARNING

Låt ingen sitta kvar i fordonet under tankning. Om en brand eller explosion skulle inträffa under tankning kan det vara svårt för någon som sitter kvar i fordonet att snabbt lämna området.

3. Skruva tanklocket långsamt moturs och ta av det.



⚠ VARNING

Om en tryckskillnad märks (det hörs ett visslande ljud när du lossar tanklocket), behöver fordonet inspekteras och/eller repareras innan du använder det igen.

4. Sätt i munstycket i tanköppningen.
5. Fyll på bränsle sakta så att luft kan frigöras från tanken och förhindra att bränslet flödar tillbaka. Var försiktig så att du inte spiller.
6. Avsluta påfyllningen när bränslet når nederdelen av tanköppningen. **Fyll inte på för mycket.**

⚠ VARNING

Fyll aldrig på bränsle innan du placerat fordonet på en varm plats. Med högre temperaturer expanderar bränslet och kan flöda över.

7. Dra helt åt tanklocket medurs tills du hör ett spärrljud.

⚠ VARNING

Torka alltid av allt utspillt bränsle på fordonet.

INKÖRNINGSPERIOD

När du läser instruktionsboken, kom då ihåg att:

 **VARNING!**

Anger en potentiell risk som kan resultera i svåra personskador eller dödsfall om den inte undviks.

Användning under inkörningsperioden

En inkörningsperiod på 10 drifttimmar eller 300 km (200 mi) krävs för fordonet.

Motor

Under inkörningsperioden:

- Undvik fullt gaspådrag.
- Undvik att trycka ned gasreglaget i mer än 3/4 slag.
- Undvik långvariga accelerationer.
- Undvik långvarig körning med låga varvtal.
- Undvik överhettning av motorn.

Kortvariga accelerationer och varvtalsvariationer bidrar dock till en bra inkörning.

Bromsar

 **VARNING**

Nya bromsar uppnår inte optimal effektivitet förrän efter slutförd inkörningsperiod. Bromseffekten kan vara nedsatt under inkörningsperioden, så var extra försiktig.

Variatorrem

För en ny drivrem krävs en inkörningsperiod på 50 km (30 mi).

Under inkörningsperioden:

- Undvik kraftig acceleration och inbromsning.
- Undvik körning med släp.
- Undvik höga marschfarter.

GRUNDPROCEDURER

När du läser instruktionsboken, kom då ihåg att:

VARNING!

Anger en potentiell risk som kan resultera i svåra personskador eller dödsfall om den inte undviks.

Väckta elsystemet

OBS

Väckning av elsystemet upprepade gånger eller användning av elutrustning kommer att ladda ur batteriet och du kanske inte kan starta motorn.

Starta motorn

Växelreglaget måste föras till PARKERING eller NEUTRAL.

OBS:

Det finns även ett praktiskt extraläge som medger motorstart med växelreglaget i vilket läge som helst. Håll bromshandtaget intryckt, eller bromspedalen nedtryckt, medan du trycker på startknappen.

Sätt nyckeln i tändningslåset och vrid till läget PÅ eller se till att D.E.S.S.-nyckeln är på plats i D.E.S.S.-låset.

Ställ motorns stoppreglage på RUN.

Tryck in startknappen tills motorn startar.

OBS

Om motorn inte startar efter några sekunder, håll inte fast i startläget i mer än 10 sekunder.
Se Felsökning.

Släpp startknappen omedelbart när motorn startat.

OBS:

Om batteriet är urladdat kan motorn inte startas. Ladda batteriet eller byt ut det.

Växla

Ansätt bromsarna tills fordonet har stannat helt och flytta sedan växelreglaget till önskat läge.

Släpp bromsarna.

OBS

Stanna alltid fordonet helt och ansätt bromsarna innan du växlar. Annars kan skador uppstå på växellådan.

Tryck in gasreglaget gradvis för att öka motorns varvtal och på så sätt aktivera CVT-systemet (konstant variabel transmission).

I motsatt situation, när gasreglaget släpps, minskas motorns varvtal.

Parkera fordonet och lägg i parkeringsbromsen

VARNING

Lägg alltid i parkeringsbromsen när fordonet inte används genom att dra åt parkeringsbromsen och ställa växelspaken i parkeringsläge.

VARNING

Undvik parkeringsbromsen i branta sluttningar eftersom fordonet riskerar att rulla iväg.

VARNING

Undvik att parkera på platser där heta fordonsdelar riskerar att orsaka en eldsvåda.

För alltid växelreglaget till PARKERINGS-läge när du stannar eller parkerar fordonet. Detta är extra viktigt när du parkerar på sluttande underlag. I mycket branta backar eller om fordonet är lastat ska hjulen blockeras med stenar eller tegelstenar (i bästa fall hjulklossar).

Välj ett så plant underlag som möjligt för parkering av fordonet.

Släpp gaspedalen och stanna fordonet helt med hjälp av bromsarna.

Placera växelreglaget i positionen PARKERING.

Dra åt parkeringsbromsen.

Ställ motorns stoppreglage på AV.

Ta ut nyckeln ur tändningslåset eller ta bort D. E. S. S.-nyckeln från D.E.S.S.-låset.

SPECIELLA PROCEDURER

Motor flödad med bränsle

Om motorn inte startar och den är flödad med bränsle, kan detta specialläge aktiveras för att förhindra bränsleinsprutning och för att slå av tändningen när motorn dras igång. Gör så här:

1. Placera växelreglaget i läget parkering.
2. Installera nyckel på D. E. S. S.-låset eller vrid tändningsnyckeln i läge ON.
3. Tryck in gasreglaget helt och HÅLL det INTRYCKT.
4. Tryck in motorns START-knapp i 20 sekunder.
5. Släpp gasreglaget.
6. Tryck iSTART-knappen igen för att starta.

Om motorn inte startar:

1. Koppla bort insprutningens elkontakt
2. Rengör runt tändstiftshattarna och avlägsna dem sedan.
3. Avlägsna tändstiften.
4. Veva motorn flera gånger.
5. Installera om möjligt nya tändstift eller rengör och torka tändstiften.
6. Starta motorn såsom förklaras ovan.

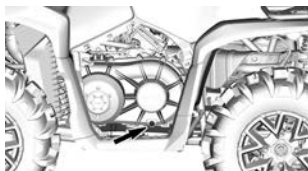
Om motorn fortfarande är flödad, vänd dig till en auktoriserad Can-Am Off-road-återförsäljare.

OBS

Kontrollera att det inte finns något bränsle i motoroljan. Om så är fallet, byt motorolja.

Vatten i CVT

Transmissionens dräneringsplugg är placerad på den bakre delen av transmissionskåpan. Demontera den vänstra sidopanelen för att komma åt den.



OBS

Om det finns vatten i CVT-transmissionen kan det få drivremmen att slira. Motorn accelererar men fordonet står stilla.

OBS

Vänd dig till en auktoriserad Can-Am Off-road-återförsäljare för kontroll och rengöring av CVT:n.

1. Ta loss transmissionens dräneringsplugg för att kontrollera om det finns vatten i transmissionen.



2. Sätt tillbaka den spårförsedda sexkantiga 15 mm (19/32 tum) dräneringspluggen.

Fordonet har vält

Om fordonet har vält eller slagit runt ska du ställa fordonet på alla fyra hjulen.

Kontrollera fordonet avseende skador.

VARNING

**Kör aldrig fordonet om det har skador.
Kontakta en auktoriserad Can-Am Off-road-återförsäljare.**

Om fordonet inte har några skador, se avsnittet *Underhållsprocedurer* och kontrollera följande.

- Kontrollera om luftfilterhuset har fått olja i sig, och om så är fallet, rengör luftfilter och luftfilterhus.
- Kontrollera motoroljenivån och fyll på vid behov.
- Kontrollera motorkylvätskenivån och fyll på vid behov.
- Kontrollera växellådans oljenivå och fyll på vid behov.
- Kontrollera bakre slutväxels oljenivå och fyll på vid behov.
- Starta motorn. Om indikatorn för oljetryck fortsätter att lysa, stäng av motorn omedelbart. Kontakta en auktoriserad Can-Am Offroad-återförsäljare.

Om fordonet har slagit runt bör det kontrolleras av en auktoriserad Can-Am Off-road-återförsäljare.

Fordon som hamnar i vatten

Om fordonet hamnar under vattnet, stanna motorn omedelbart.

Använd inte någon elektrisk utrustning, inklusive vinschen.

Fordonet måste tas till en auktoriserad Can-Am Off-road-återförsäljare så snart som möjligt.

FÖRSÖK ALDRIG ATT STARTA MOTORN!

OBS

När fordonet har legat under vatten kan allvarliga materiella skador bli följden om korrekt startprocedur inte följs.

Så snart fordonet har lyfts upp ur vattnet, vidta följande åtgärder:

- Inspektera luftfilterhuset för att säkerställa att vattnet har tömts ut.
- Dränera CVT, se *Vatten i CVT*.

OBS

Fordonet måste så snart som möjligt genomgå service hos en auktoriserad Can-Am Off-road-återförsäljare.

STÄLL IN DITT FORDON

När du läser instruktionsboken, kom då ihåg att:

VARNING!

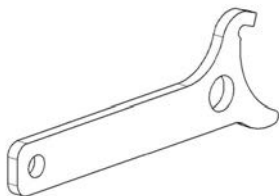
Anger en potentiell risk som kan resultera i svåra personskador eller dödsfall om den inte undviks.

VARNING

Inställning av fjädringen kan påverka fordonets väghållning. Ta dig alltid tid att bekanta dig med fordonets väghållning när fjädringen har justerats på något sätt.

Nedan följer riktlinjer för fininställning av fjädringen.

Använd justeringsverktyget för fjädringen som finns i verktygssetsen.



Riktlinjer för inställning av fjädring

Fordonets köregenskaper och komfort är beroende av fjädringens inställning.

VARNING

Inställning av fjädringen kan påverka fordonets väghållning. Ta dig alltid tid att bekanta dig med fordonets väghållning när fjädringen har justerats på något sätt.

Hur man ställer in fjädringen varierar med fordonets vikt, personliga önskemål, hastighet och terrängförhållanden.

Det bästa sättet att ställa in fjädringen är att börja med fabriksinställningen och sedan anpassa varje inställning en och en.

Främre och bakre justeringar hänger samman. Det kan t. ex. vara nödvändigt att justera de bakre stötdämparna på nytt efter att ha justerat de främre stötdämparna.

Provkör fordonet under samma förhållanden; spår, hastighet, last etc. Ändra en inställning och provkör igen. Fortsätt metodiskt på det här sättet tills du är nöjd.

Fjädringens fabriksinställningar

Fabriksinställningarna är lämpliga för nästan alla förhållanden.

Ta hänsyn till att en ökning av markfrigången kan påverka hanteringen av fordonet.

Framfjädring

Förspänning

Kamposition 3
(mjukare)

Fjädring bak

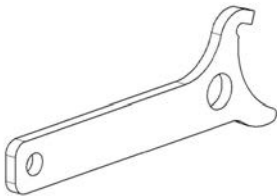
Förspänning

Kamposition 3
(mjukare)

Fjädringsjustering

Justering av förspänningen

Nedan följer riktlinjer för fininställning av fjädringen. Använd justeringsverktyget för fjädringen som finns i verktygssatsen.



Fjäderförspänningen påverkar fordonets markfrigång.

Förkorta fjädern för fastare fjädring och ojämn väg eller för dragning av släp.

Förläng fjädern för mjukare fjädring och jämn väg.

OBS:

Fabriksinställningarna är lämpliga för nästan alla förhållanden. Ta hänsyn till att en ökning av markfrigången kan påverka hanteringen av fordonet.

⚠ VARNING

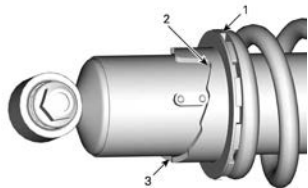
Vänster- och högerjustering av fram- eller bakfjädringen måste alltid göras till samma läge.

Justera aldrig bara den ena stötdämparen.

Ojämn justering kan medföra försämrade våghållning och förlust av stabilitet, vilket kan leda till en olycka.

Lyft upp fordonet för att justera fjäderförspänningen.

Vrid justerkammen i önskad riktning.



1. Vrid justerkammen
2. Justering för lättare terräng
3. Justering för svårare terräng

Justering av dynamisk servostyrning (DPS) (modeller med DPS)

Modeller med Visco-4Lock-framdifferential
När 4WDLock-läget är valt, väljs en specialinställning automatiskt för att ge en optimal hjälp.
Det går inte att ändra DPS-inställningen medan 4WDLock-läget är valt.

DPS-läge kan inte ändras om växelreglaget är inställt på BACK (R).

Trestegs dynamisk servostyrning (DPS) erbjuder föraren lättillgänglig servoassistans. Nivån av servoassistans anpassas automatiskt efter fordonets hastighet och förarens krav för att tillhandahålla maximal styrkraft vid lägre hastigheter då behovet vanligtvis är större. Då hastigheten ökar reduceras servoassistansen gradvis för att ge föraren maximal styrförmåga och precision.

Det går att välja bland tre assistanslägen: minimal, medel och maximal. Varje läge fortsätter att automatiskt anpassa sig efter fordonets hastighet och förarens behov, så att det inte behöver ändras under körning. Dessa inställningslägen används för att ställa in en assistansnivå som matchar varje förarens preferenser.

Följande DPS-lägen finns i fordonet.

DPS-LÄGE	
DPS MAX.	Maximal styrningshjälp
DPS MED	Medium styrningshjälp
DPS MIN.	Minimal styrningshjälp

För att ändra DPS-läge med flerfunktionsreglaget måste motorn gå. Det räcker inte att väcka det elektriska systemet för att göra detta.

För att se vilket DPS-läge som är aktiverat.

- Tryck kort (1 sekund) på DPS-knappen.
- Vänta 4 sekunder för att återgå till föregående skärm.

För att ändra DPS-läge.

- Tryck kort (1 sekund) på DPS-knappen för att se vilket DPS-läge som är aktiverat.
- Tryck länge (2 sekunder) på DPS-knappen, för att välja ett annat läge. Upprepa tills önskat läge är aktiverat.

OBS:

Det går också att ändra DPS-läget genom att trycka länge på antingen NEDRE-knappen i klustret eller på MENU-reglaget (beroende på modell). För att göra detta behöver inte motorn gå, men det elsystemet måste vara igång.

LYFTA FORDONET

Allmän säkerhetsinformation för lyftning

⚠ VARNING

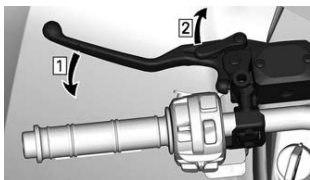
Lyft aldrig den främre OCH bakre delen av fordonet utan att säkra stödpunkterna.
Lyft aldrig fordonet enbart med stödpunkterna.

1. Koppla in 4-hjulsdriftläget (4WD) (om tillgängligt).

OBS:

4-hjulsdriftläget (4WD) kopplas in när motorn är igång och fordonet förflyttats ca en meter.

2. Placera växelreglaget i läget PARKERING.
3. Låsa bromsarna.




1. Ansätt bromsar
2. Lås bromsar

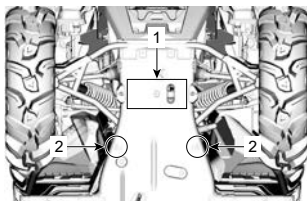
4. Lyft fordonet med hjälp av en lämplig lyftanordning och lämpliga områden.

⚠ VARNING

Se till att hjulen är låsta innan fordonet lyfts. Överskrid inte enhetens lyftkapacitet. Använd endast enhet som är godkänd för lyftning av denna typ av fordonet. Flyta inte fordonet med hjälp av en lyftanordning. Se tillverkarens varningar och anvisningar innan den används.

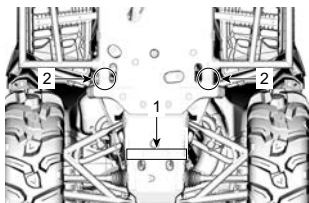
5. Stöd fordonet med domkraf-ter i enlighet med rekommenderade stödpunkter.

Följande ikon  är stämplad på glidplattan för att indikera placeringen av de rekommenderade stödpunkterna.



FORDONETS FRONT

1. Lyftområde
2. Stödpunkter



FORDONETS BAKPARTI

1. Lyftområde
2. Stödpunkter

TRANSPORT AV FORDONET

När du kontaktar en transportfirma, fråga om de har spännremmar, flaksläp, ramp eller lift för att säkert lyfta fordonet. Se till att fordonet transporteras enligt anvisningarna i det här avsnittet.

OBS

Bogsera inte detta fordon bakom en bil eller annat fordon – bogsering kan ge allvarliga skador på fordonets drivsystem.

OBS

Använd inte kedjor för att säkra fordonet – de kan orsaka skador på ytfinish och plastdelar.

VARNING

För att undvika allvarlig skada eller dödsfall eller betydande komponentsskador.

- Använd aldrig vinschvajer/-linan för att hålla kvar ett fordon under körning med släp.
- Kör aldrig med vinschvajer/-linan fäst till en last eller ett annat fordon.
- Använd endast vinschen för att hjälpa ett fordon som sitter fast (snö, lera osv.).
- Se alltid vinschtillverkarens instruktioner innan du drar laster.

VARNING

Se till att sätet, tillbehör och last är ordentligt säkrade, eller ta bort dem för att förhindra att de faller av på vägen och skapar en fara för efterföljande fordon.

VARNING

Transportera alltid fordonet vänt i framåtriktningen för att undvika skador på vindrutan eller andra komponenter. Delar kan lossna under transport.

VARNING

Innan fordonet placeras på ett flak eller en släpvagn måste följande säkerhetsföreskrifter beaktas.

SÄKERHETSFÖRESKRIFTER	
Transportutrustning	Transportanordningen (flakvagn/släpvagn/flak) måste ha rätt mått och kapacitet för att säkert kunna bära och transportera fordonet.
Dragfordon	Se till att inte överskrida fordonets dragkapacitet och specifikationer. Se till att släpvagnen eller flakvagnen är ordentligt säkrad till dragfordonets dragkrok.
Sikt	Se till att ha god uppsikt under hela manövern.
Terräng	Dragfordonet och släpvagnen måste vara på en plan yta. Använd hjulklossar på släpvagn och dragfordon för att förhindra rörelser.
Ramper	Använd ramper av rätt typ och säkra ramperna på släpvagn eller flak. Undvik branta ramper.
Personer i närheten	Säkerställ alltid att personer i närheten är på tillräckligt avstånd från fordonet eller släpvagnsutrustning under uppkörning.
Säte och tillbehör	Se till att sätet, tillbehör och last är ordentligt säkrade, eller ta bort dem för att förhindra att de faller av på vägen och skapar en fara för efterföljande fordon.

Köra upp fordonet på transportutrustning

När fordonet kan köras upp för egen maskin, gör på följande sätt:

1. Bär skyddsutrustning.
2. Använd endast lågväxel (om detta finns).
3. Sitt alltid ned alltid under körning.
4. Säkerställ korrekt inriktning på spår eller flak.
5. Starta på tillräckligt avstånd från plattformen eller släpvagnen för att rikta in fordonet i rät linje med ramperna. Sväng aldrig när du närmar dig rampen. Bakhjulen är eventuellt inte ordentligt inriktade när du kommer till rampen och fordonet kan falla av.
6. Kör sakta upp med framhjulen på rampen och kontrollera inriktningen.
7. Backa fordonet, kontrollera att ramperna fortfarande är säkra, fortsätt därefter med normal hastighet.
8. Kör försiktigt upp fordonet på flaket eller släpvagnen. Använd tillräcklig hastighet för att köra upp utan hjulspinn eller plötslig acceleration. Undvik acceleration på ramperna för att undvika rörelser i ramperna.
9. Om släpvagnen lutar framåt, låt bara fordonet rulla utan acceleration.
10. När fordonet är uppkört, ställ växelspaken i parkeringsläget och lägg i parkeringsbromsspaken (om sådan finns).

Om inte fordonet kan köras upp för egen maskin

eller om det föreligger risk för avkörning eller andra risker med att köra upp fordonet ska en vinsch användas.

Dra upp fordonet på transportutrustning med hjälp av en vinsch

När fordonet inte kan köras upp för egen maskin, gör på följande sätt:

VARNING

Ta hjälp av en assistent. Den ena personen ska vara på fordonet för att kunna sköta styre, bromsar och vinschreglage, medan den andra personen har kontroll över omgivningen och säkerheten under manövern.

VARNING

Säkerställ att vinschkroken kan fästas säkert i en lämplig förankringspunkt. Använd ordentlig riggning.

OBS:

Om fordonet kan startas säkert, låt motorn gå på tomgång under vinschningen för att undvika att batteriet dras ur.

1. För växelreglaget till läget NEUTRAL (N).
2. Om fordonet är utrustat med en vinsch, använd vinschen för att rulla upp fordonet på flaket eller släpet.
3. Om fordonet inte är försett med vinsch, gör så här:

1. Fäst remmen till det lägre bogseringsfästet på den främre stötfångaren.
2. Fäst remmen i det bogserande fordonets vinschlina.
3. Vinscha upp fordonet på flaket eller släpet.
4. Ställ växelspaken i parkeringsläget och lägg i parkeringsbromsspaken (om sådan finns).

Säkra fordonet för transport

Vid transport av fordonet, säkra fordonet på en plattform, på släpet eller pickupboxen med lämpliga fästremmar. Vi avråder från att använda vanliga rep.

VARNING

För att undvika allvarlig skada eller dödsfall eller betydande komponentsskador.

- Använd aldrig vinschvajer/-linan för att hålla kvar ett fordon under körning med släp.
- Kör aldrig med vinschvajer/-linan fäst till en last eller ett annat fordon.
- Använd endast vinschen för att hjälpa ett fordon som sitter fast (snö, lera osv.).
- Se alltid vinschtillverkarens instruktioner innan du drar laster.

VARNING

Bogsera inte detta fordon med bil eller annat fordon. Använd ett släp. Tippa aldrig upp fordonet för transport. Fordonet måste transporteras i normalt kör-läge (stå på alla hjul).

Kom ihåg följande:

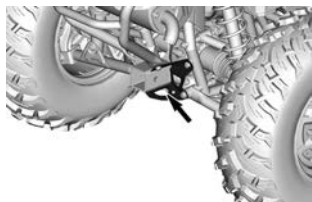
- Lasta av fordonets lasträck-en före transport.
- Kontrollera att sätena är ordentligt spärrade genom att dra dem bakåt och uppåt flera gånger.
- Placera växelreglaget i parkeringsläge.
- Dra åt parkeringsbromsen.
- Spänn fast fordonet i de främre och bakre fästpunkterna.

VARNING

Se till att alla säten, tillbehör och last är ordentligt säkrade, eller ta bort dem för att förhindra att de faller av på vägen och skapar en fara för efterföljande fordon.

OBS

Om du använder andra fästpunkter kan fordonet skadas.

**FRÄMRE FÄSTPUNKT****BAKRE FÄSTPUNKT**

Lasta av fordonet från släpvagnen

⚠ VARNING

Fordonet kan ha rört sig under transporten. Säkerställ att fordonet är ordentligt inriktat med ramperna innan du fortsätter.

⚠ VARNING

Det är betydligt svårare att ha ordentlig uppsikt vid backning från släpvagnen. Ta hjälp av en assistent för att säkerställa rätt inriktning och säker omgivning.

Den här sidan är avsiktligt tom

UNDERHÅLL

UNDERHÅLLSSCHEMA

Underhåll är mycket viktigt för att hålla ditt fordon i säkert användningsskick.

Fordonet ska erhålla service enligt underhållsschemat.

Korrekt underhåll är ägarens ansvar. En garantireklamation kan nekas om exempelvis ägaren eller föraren orsakade problemet genom felaktigt underhåll eller bruk.

Utför regelbundna kontroller och följ underhållsschemat. **Även om underhållsschemat följs, måste kontrollen före användning alltid utföras.**

VARNING

Om fordonet inte underhålls korrekt enligt underhållsschemat och de angivna underhållsrutinerna kan det vara farligt att använda.

EPA Regulation - Kanadensiska och USA fordon

En verkstad eller person som ägaren väljer att anlita kan utföra underhåll, byte eller reparationer på utsläppskontrollanordningar och system. För dessa anvisningar erfordras inte komponenter eller service genom BRP eller auktoriserade Can-Am Off-road-återförsäljare.

Även om en auktoriserad Can-Am Off-road-återförsäljare har ingående tekniska kunskaper och verktyg för att utföra service på ditt fordon så förutsätter inte den utsläppsrelaterade garantin anlitande av en auktoriserad Can-Am Offroad-återförsäljare eller någon annan inrättning med vilken BRP har en affärsmässig relation.

Korrekt underhåll är ägarens ansvar. En garantireklamation kan nekas om exempelvis ägaren eller föraren orsakade problemet genom felaktigt underhåll eller bruk.

För utsläppsrelaterade garantireklamationer begränsar BRP diagnos och reparationer av utsläppsrelaterade delar till auktoriserade Can-Am Offroad-återförsäljare. För mer information, se *US EPA utsläppsrelaterad garanti* i avsnittet *Garanti*.

Du måste följa anvisningarna för bränslekrav i avsnittet som behandlar bränsle i den här handboken. Även om bensin som innehåller mer än tio volymprocent etanol finns tillgänglig så har US EPA utfärdat ett förbud mot användning av bensin som innehåller mer än 10 volymprocent etanol som är tillämpligt för detta fordon. Användning av bensin som innehåller mer än 10 volymprocent etanol i den här motorn kan medföra skador på utsläppskontrollsystemet.

Riktlinjer för underhåll av luftfilter

Anpassa luftfilterunderhållet till användningsförhållandena.

Luftfilterunderhåll måste ske med tätare intervall under följande dammiga förhållanden:

- Körning på torr sand
- Körning på torr lerjord
- Körning på snötäckta underlag
- Körning på torra grusvägar eller liknande.

Vid körning i grupp under dessa förhållanden behöver luftfilterunderhåll utföras oftare.

Typ av användning

Regelbunden användning

Om fordonet används i följande syften, se tabellen om **Regelbunden användning**.

- Att köra på leder eller göra fritidsaktiviteter,
- För enstaka bruksaktiviteter.

Mycket dammiga förhållanden

Om fordonet används under följande förhållanden, se tabellen om **KRAFTIG ANVÄNDNING** i underhållstabellen:

- Upprepad dragning av laster med mer än 75 % av maximal kapacitet.
 - Den ökade arbetsbelastningen på drivsystemet accelererar differentialen, växellåda/transmission och motoroljans livslängd. Detta minskar interna komponenters livslängd om den inte byts ut oftare.
- Att köra i för höga hastigheter under lång tid.

Om användningen är större än genomsnittet eller om den är kommersiell, måste vätske- och slitagekomponenter bytas oftare än vid vanlig spårkörning, för fritidsändamål eller tillfälliga nyttoändamål.

Användning i djup gyttja/vatten

Oavsett om ditt fordon är en Xmr-modell eller har tillbehör för användning i djup gyttja eller vatten, (särskilt genom tillägget av Mud ATV--däck) kräver denna typ av användning att mer frekvent underhåll och inspektioner utförs, för att säkerställa att skräp inte har trängt in i mekaniska komponenter.

Om du regelbundet kör i djup gyttja eller vatten, se tabellen **Djup gyttja/vatten** i underhållsschemat.

Efter varje körning måste du utföra följande **Fordonsvård efter användning i miljöer med djup gytta/vatten.**

Fordonsvård efter användning i miljöer med djup gytta/vatten

- Skölj fordonet och dess delar med färskvatten
- Dränera transmissionshuset och rengör om det förekommer vatten eller gytta
- Inspektera och rengör motorlufffiltren och motorlufffilterhuset. Rengör om det förekommer vatten eller lera
- Rengör kylaren
- Gör en visuell inspektion för att se om det finns vatten i ventilationsslangarna (bränsletank, växellåda, framdifferential och bakaxelväxel). Om det finns vatten i dem, ta fordonet till närmaste auktoriserade Can-Am Off-road-återförsäljare för inspektion och underhåll av de huvudkomponenter som är relaterade till ventilationen
- Rengör de främre och bakre stötdämparna för att förhindra att packningarna skadas av damm och smuts
- Rengör drivaxelns damasker och propelleraxelok och damasker.

Extremt kalla förhållanden

En motor som körs i miljöer med - 25 °C (-13 °F) och under kräver ett ökat service- och underhållsschema.

Alla förbränningsmotorer som drivs med så låg belastning och ganska kall arbetstemperatur samlar upp en ökad mängd kondens vid varje start/uppvärmning.

Eftersom motorn inte når drifttemperaturer under längre tidsperioder börjar oljan spädas kraftigt med vatten- och gasrester (mer vatteninnehåll).

Låt motorn nå arbetstemperatur för att kunna avdunsta kondensat ur oljan.

Om den dagliga användningen (arbets- eller fritidscykel) liknar dem som nämns nedanrekommenderar BRP starkt att byta olja minst en gång i månaden.

Parametrar för en ökning av service- och underhållsschemat:

- Motorn når inte rätt drifttemperatur under normal daglig användning,
- Starta och stäng av motorn några gånger utan att den uppnår normal arbetstemperatur,
- Korta tomgångsperioder,
- Körcykel med lågt varvtal på korta sträckor utan att nå drifttemperatur.

Information om underhållsschema

Se till att underhåll utförs korrekt vid rekommenderade intervaller enligt tabellerna.

Underhållsintervallen baseras på tre faktorer:

- Kalendertid
- Gångtimmar
- Vägmätarens avläsning.

Ta hänsyn till det som kommer först för att fastställa underhållströskeln.

Dina körvanor avgör vilka faktorer du också ska följa. Till exempel:

- Någon som använder sitt fordon varannan helg för att ge sig ut på ett spår med vänner skulle sannolikt följa **vägmätarens avläsning** för att bestämma underhållsintervallet.
- Någon som använder sitt fordon sällan under året eller bara vid ett fåtal tillfällen (jakt, camping) skulle sannolikt följa **kalendertiden** för att bestämma underhållsintervallet.
- Någon som använder sitt fordon dagligen/varje vecka under långa perioder, t.ex. jordbruk/arbete, skulle sannolikt följa **gångtimmarna** för att bestämma underhållsintervallet.

VIKTIGT: Följande tabeller visar lämplig underhållsapplikation under de första 3 åren. För efterföljande år, upprepa samma mönster alternativt.

Översikt av regelbundet underhåll

Kalendrar	Fordonstimmar	Vägmätare	Regelbunden användning
1	100	3000 km	A
2	200	6000 km	A och B
3	300	9000 km	A

Översikt av underhåll vid kraftig användning och gytta/vatten

Kalendrar	Fordonstimmar	Vägmätare	Kraftig användning och

UNDERHÅLLSSCHEMA

			djup gyttja/ vatten
0,5	50	1500 km	A+
1	100	3000 km	A+ och A
1,5	150	4500 km	A+
2	200	6000 km	A+ och A och B
2,5	250	7500 km	A+
3	300	9000 km	A+ och A

Underhållsschema

REGELBUNDEN ANVÄNDNING

Legend	A	B
A = Justera C = Rengör I = Inspektera L = Smörj R = Ersätt T = Vridmoment	Varje år eller 100 timmar eller 3 000 km (2 000 mi)	Vartannat år eller 200 timmar eller 6 000 km (4 000 mi)
Leverans av luft och bränsle		
Motorns luftfilter	I, C eller R	
Luftförsörjningskomponenter och funktion (spjällhus, kanaler, klämmor)	I	
Bränslekomponenter och funktion	I	
Bränslepumptryck		I
Motor och kylning		
Motorolja och filter	R	
Motortätningar och -packningar	I	
Tändstift		R Var 200 timmar eller 6 000 km
Ventilspel		I, A Var 200 timmar eller 6000 km
Motor kylningskomponenter (kylvätskekoncentration, kylvätskenivå, slangskick, klämmor, läckage)	I, A	

Legend	A	B
A = Justera C = Rengör I = Inspektera L = Smörj R = Ersätt T = Vridmoment	Varje år eller 100 timmar eller 3 000 km (2 000 mi)	Vartannat år eller 200 timmar eller 6 000 km (4 000 mi)
Kylarvätska	R Vart 5 år eller 12 000 km	
Kylare	C	
Avgas och utsläpp		
Bränsletankens andningsfilter (andra än EVAP-modeller)	R	
Förfilter för kanisterventil (modellerna CARB och EVAP)		R
Skräp runt avgasröret och ljuddämparområdet	C	
Ljuddämparens gnistskydd	C	
Bromsar		
Bromskomponenter och funktion	I, L	
Bromsvätska		R Vartannat år
Framdrivning		
Drevkomponenter och funktion	I, L	
Växellådsolja	R Byt vid de första 3 000 km och vid 6 000 km, följ därefter det vanliga schemat	R

Legend	A	B
A = Justera C = Rengör I = Inspektera L = Smörj R = Ersätt T = Vridmoment	Varje år eller 100 timmar eller 3 000 km (2 000 mi)	Vartannat år eller 200 timmar eller 6 000 km (4 000 mi)
Växellådsoljenivå	I	
Framdifferentialolja	I	R
Bakre slutväxelolja	I	R
Däck	I, A	
Hjulmuttrar	T	
Kontinuerligt variabel transmission (CVT)		
CVT-komponenter och funktion	I, C, L	
Glidsko i sekundärvariatorn		R
Elsystem		
Batteriets anslutningar och tillstånd	I	
Kabelhärkans dragning	I	
Moduler och tillämpliga programuppdateringar	I	
Styrreglagens och belysningens funktion	I	
Fordons hastighetsgivare		C
Styrning		
Styrkomponenter och funktion	I	
Styrkolonnens bussningar		C, L
Reglage		

Legend	A	B
A = Justera C = Rengör I = Inspektera L = Smörj R = Ersätt T = Vridmoment	Varje år eller 100 timmar eller 3 000 km (2 000 mi)	Vartannat år eller 200 timmar eller 6 000 km (4 000 mi)
Växelspakens funktion	I, A	
Gasvajer (om sådan finns)	I, A, L	
Spjällfunktion	I	
Fjädring		
Fjädringskomponenter och funktion	I	

KRAFTIG ANVÄNDNING

Legend	A+	A	B
A = Justera C = Rengör I = Inspektera L = Smörj R = Ersätt T = Vridmoment	Var 6 månad eller 50 timmar eller 1 500 km (1 000 mi)	Varje år eller 100 timmar eller 3 000 km (2 000 mi)	Vartan nat år eller 200 timmar eller 6 000 km (4 000 mi)
Leverans av luft och bränsle			
Motorns luftfilter	I, C eller R		
Luffförsörjningskomponenter och funktion (spjällhus, kanaler, klämmor)		I	
Bränslekomponenter och funktion		I	
Bränslepumptryck			I
Motor och kylning			
Motorolja och filter	R		
Motortätningar och -packningar		I	
Tändstift			R Var 200 timmar eller 6 000 km
Ventilspel			I, A Var 200 timmar eller 6000 km
Motorkylningskomponenter (kylvätskekoncentration,		I, A	

Legend	A+	A	B
A = Justera C = Rengör I = Inspektera L = Smörj R = Ersätt T = Vridmoment	Var 6 månad eller 50 timmar eller 1 500 km (1 000 mi)	Varje år eller 100 timmar eller 3 000 km (2 000 mi)	Vartan nat år eller 200 timmar eller 6 000 km (4 000 mi)
kylvätskenivå, slangskick, klämmor, läckage)			
Kylarvätska	R Vart 5 år eller 12 000 km		
Kylare		C	
Avgas och utsläpp			
Bränsletankens andningsfilter (andra än EVAP-modeller)		R	
Förfilter för kanisterventil (modellerna CARB och EVAP)			R
Skräp runt avgasröret och ljuddämparområdet	C		
Ljuddämparens gnistskydd	C		
Bromsar			
Bromskomponenter och funktion	I		
Bromsvätska			R Vartan nat år
Framdrivning			
Drevkomponenter och funktion	I, L		

Legend	A+	A	B
A = Justera C = Rengör I = Inspektera L = Smörj R = Ersätt T = Vridmoment	Var 6 månad eller 50 timmar eller 1 500 km (1 000 mi)	Varje år eller 100 timmar eller 3 000 km (2 000 mi)	Vartan nat år eller 200 timmar eller 6 000 km (4 000 mi)
Växellådsolja	R Byt vid de första 1 500 km och vid 3 000 km, följ därefter det vanliga schemat	R	
Växellådsoljenivå		I	
Framdifferentialolja	I	R	
Bakre slutväxelolja	I	R	
Däck	I, A		
Beadlock-bultar		T	
Hjulmuttrar	T		
Kontinuerligt variabel transmission (CVT)			
CVT-komponenter och funktion		I, C, L	
Glidsko i sekundärvariatorn		R	
Elsystem			
Batteriets anslutningar och tillstånd		I	
Kabelhärkans dragning		I	

Legend	A+	A	B
A = Justera C = Rengör I = Inspektera L = Smörj R = Ersätt T = Vridmoment	Var 6 månad eller 50 timmar eller 1 500 km (1 000 mi)	Varje år eller 100 timmar eller 3 000 km (2 000 mi)	Vartan nat år eller 200 timmar eller 6 000 km (4 000 mi)
Moduler och tillämpliga programuppdateringar		I	
Styrreglagens och belysningens funktion		I	
Fordonshastighetsgivare			C
Styrning			
Styrkolonnens bussningar			C, L
Styrkomponenter och funktion		I	
Reglage			
Växelspakens funktion		I, A	
Gasvajer (om sådan finns)		I, A, L	
Spjällfunktion		I	
Fjädring			
Fjädringskomponenter och funktion	I, L		

DJUP GYTTJA/VATTEN

Legend	A+	A	B
A = Justera C = Rengör I = Inspektera L = Smörj R = Ersätt T = Vridmoment	Var 6 månad eller 50 timmar eller 1 500 km (1 000 mi)	Varje år eller 100 timmar eller 3 000 km (2 000 mi)	Vartan nat år eller 200 timmar eller 6 000 km (4 000 mi)
Leverans av luft och bränsle			
Motorns luftfilter	I, C eller R		
Luftförsörjningskomponenter och funktion (spjällhus, kanaler, klämmor)		I	
Bränslekomponenter och funktion		I	
Bränslepumptryck			I
Motor och kylning			
Motorolja och filter		R	
Motorns oljenivå	I		
Motortätningar och -packningar		I	
Tändstift			R Var 200 timmar eller 6 000 km
Ventilspel			I, A Var 200 timmar eller 6000 km
Motorkylningskomponenter		I, A	

Legend	A+	A	B
A = Justera C = Rengör I = Inspektera L = Smörj R = Ersätt T = Vridmoment	Var 6 månad eller 50 timmar eller 1 500 km (1 000 mi)	Varje år eller 100 timmar eller 3 000 km (2 000 mi)	Vartan nat år eller 200 timmar eller 6 000 km (4 000 mi)
(kylvätskekoncentration, kylvätskenivå, slangskick, klämmor, läckage)			
Kylarvätska	R Vart 5 år eller 12 000 km		
Kylare	C		
Avgas och utsläpp			
Bränsletankens andningsfilter (andra än EVAP-modeller)		R	
Förfilter för kanisterventil (modellerna CARB och EVAP)			R
Skräp runt avgasröret och ljuddämparområdet	C		
Ljuddämparens gnistskydd	C		
Bromsar			
Bromskomponenter och funktion	I		
Bromsvätska			R Vartan nat år
Framdrivning			

Legend	A+	A	B
A = Justera C = Rengör I = Inspektera L = Smörj R = Ersätt T = Vridmoment	Var 6 månad eller 50 timmar eller 1 500 km (1 000 mi)	Varje år eller 100 timmar eller 3 000 km (2 000 mi)	Vartan nat år eller 200 timmar eller 6 000 km (4 000 mi)
Drevkomponenter och funktion	I, L	I, L	
Växellådsolja		R Byt vid de första 3 000 km och vid 6 000 km, följ därefter det vanliga schemat	R
Växellådsoljenivå	I		
Framdifferentialolja	I		R
Bakre slutväxelolja	I		R
Däck	I, A		
Beadlock-bultar		T	
Hjulmuttrar	T		
Kontinuerligt variabel transmission (CVT)			
CVT-komponenter och funktion		I, C, L	
Glidsko i sekundärvariatorn		R	
Elsystem			
Batteriets anslutningar och tillstånd		I	

Legend	A+	A	B
A = Justera C = Rengör I = Inspektera L = Smörj R = Ersätt T = Vridmoment	Var 6 månad eller 50 timmar eller 1 500 km (1 000 mi)	Varje år eller 100 timmar eller 3 000 km (2 000 mi)	Vartan nat år eller 200 timmar eller 6 000 km (4 000 mi)
Kabelhärkans dragning		I	
Moduler och tillämpliga programuppdateringar		I	
Styrreglagens och belysningens funktion		I	
Fordonshastighetsgivare			C
Styrning			
Styrkolonnens bussningar			C, L
Styrkomponenter och funktion	I		
Reglage			
Växelspakens funktion		I, A	
Gasvajer (om sådan finns)		I, A, L	
Spjällfunktion	I		
Fjädring			
Fjädringskomponenter och funktion	I, L		

Dokumentation av underhåll

Skicka kopia av dokumentation av underhåll till BRP om det behövs.

Förleverans-	
Serienum mer: <hr/>	Underskrift/ Tryck:
Kör sträcka / km: <hr/>	
Timmar: <hr/>	
Datum: <hr/>	
Återförsäl jarnr.: <hr/>	
Notering ar: <hr/>	
<hr/>	
Se fordonets förleveransbulletin för detaljerade Installationsinstruktioner	

FÖRSTA kontroll

Körsträcka / km: _____ Timmar: _____ Datum: _____ Återförsäljningsjårnr.: _____ Notering år: _____ _____ _____	Underskrift/ Tryck:
För underhållsschema se avsnittet Underhållsinformation i den här instruktionsboken	

Service

Körsträcka / km: _____ Timmar: _____ Datum: _____ Återförsäljningsjårnr.: _____ Notering år: _____ _____ _____	Underskrift/ Tryck:
För underhållsschema se avsnittet Underhållsinformation i den här instruktionsboken	

Service	
Kör sträcka / km: _____ Timmar: _____ Datum: _____ Återförsäl jarnr.: _____ Notering ar: _____ _____ _____	Underskrift/ Tryck:
För underhållsschema se avsnittet Underhållsinformation i den här instruktionsboken	

Service	
Kör sträcka / km: _____ Timmar: _____ Datum: _____ Återförsäl jarnr.: _____ Notering ar: _____ _____ _____	Underskrift/ Tryck:
För underhållsschema se avsnittet Underhållsinformation i den här instruktionsboken	

UNDERHÅLLSSCHEMA

Service	
Körsträcka / km:	Underskrift/ Tryck:
Timmar:	
Datum:	
Återförsäljnings järnr.:	
Noteringar:	
För underhållsschema se avsnittet Underhållsinformation i den här instruktionsboken	

Service	
Körsträcka / km:	Underskrift/ Tryck:
Timmar:	
Datum:	
Återförsäljnings järnr.:	
Noteringar:	
För underhållsschema se avsnittet Underhållsinformation i den här instruktionsboken	

Service	
Körsträcka / km: _____ Timmar: _____ Datum: _____ Återförsäljnings järnr.: _____ Notering ar: _____ _____ _____	Underskrift/ Tryck:
För underhållsschema se avsnittet Underhållsinformation i den här instruktionsboken	

Service	
Körsträcka / km: _____ Timmar: _____ Datum: _____ Återförsäljnings järnr.: _____ Notering ar: _____ _____ _____	Underskrift/ Tryck:
För underhållsschema se avsnittet Underhållsinformation i den här instruktionsboken	

UNDERHÅLLSSCHEMA

Service	
Körsträcka / km:	Underskrift/ Tryck:
Timmar:	
Datum:	
Återförsäljnings järnr.:	
Noteringar:	
För underhållsschema se avsnittet Underhållsinformation i den här instruktionsboken	

Service	
Kör sträcka / km:	Underskrift/ Tryck:
Timmar:	
Datum:	
Återförsäljarnr.:	
Notering ar:	
För underhållsschema se avsnittet Underhållsinformation i den här instruktionsboken	

Service	
Kör sträcka / km:	Underskrift/ Tryck:
Timmar:	
Datum:	
Återförsäljarnr.:	
Notering ar:	
För underhållsschema se avsnittet Underhållsinformation i den här instruktionsboken	

Service	
Körsträcka / km:	Underskrift/ Tryck:
Timmar:	
Datum:	
Återförsäljnings järnr.:	
Noteringar:	
För underhållsschema se avsnittet Underhållsinformation i den här instruktionsboken	

Service	
<p>Kör sträcka / km: _____</p> <p>Timmar: _____</p> <p>Datum: _____</p> <p>Återförsäljarnr.: _____</p> <p>Notering ar: _____</p> <p>_____</p>	<p>Underskrift/ Tryck:</p>
<p>För underhållsschema se avsnittet Underhållsinformation i den här instruktionsboken</p>	

Service	
<p>Kör sträcka / km: _____</p> <p>Timmar: _____</p> <p>Datum: _____</p> <p>Återförsäljarnr.: _____</p> <p>Notering ar: _____</p> <p>_____</p>	<p>Underskrift/ Tryck:</p>
<p>För underhållsschema se avsnittet Underhållsinformation i den här instruktionsboken</p>	

UNDERHÅLLSSCHEMA

Service	
Körsträcka / km:	Underskrift/ Tryck:
Timmar:	
Datum:	
Återförsäljnings järnr.:	
Noteringar:	
För underhållsschema se avsnittet Underhållsinformation i den här instruktionsboken	

UNDERHÅLLSPROCEDURER

Det här avsnittet innehåller anvisningar för grundläggande underhållsprocedurer.

Goda mekaniska kunskaper krävs eftersom vissa av underhållsprocedurerna är komplexa.

Om du inte känner dig bekväm med att utföra dessa procedurer, tveka inte att kontakta en auktoriserad Can-Am-återförsäljare för terrängfordon, verkstad eller valfri tekniker.

VARNING

Om inte annat anges måste motorn stängas av och nyckeln alltid tas bort innan underhåll utförs.

VARNING

Om det blir nödvändigt att ta bort en låsanordning (t.ex. en låsbricka, låsmutter, osv.), ersätt alltid den borttagna detaljen med en ny.

Återställ meddelandet: Underhåll krävs

1. Använd knappen LOWER (4,5" digital display) eller knappen MENU (7,6" digital display), och välj **RES MAIN** i **SETTINGS**.
2. Håll knappen intryckt för att återställa underhållsmeddelandet.

Luftfilter

Riktlinjer för byte av motorns luftfilter

Frekvensen för inspektion och byte av motorluftfiltret måste anpassas till körförhållandena eftersom det är kritiskt för korrekt motorprestanda och livslängd.

Motorluftfiltret måste inspekteras och bytas oftare vid följande svåra körförhållanden:

- Körning på torr sand.
- Körning på torr lerjord.
- Körning på torra grusspår och -banor eller liknande
- Körning på platser med höga halter av frön eller agnar.
- Körning under svåra snöförhållanden.

OBS

Vid körning i dammiga förhållanden eller sand, behöver luftfilterhuset rengöras före varje körning.

OBS:

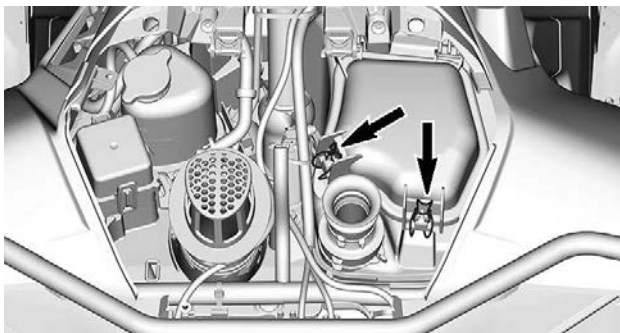
Vid körning i grupp under dessa förhållanden behöver luftfilterunderhåll utföras oftare.

Borttagning av luftfilter

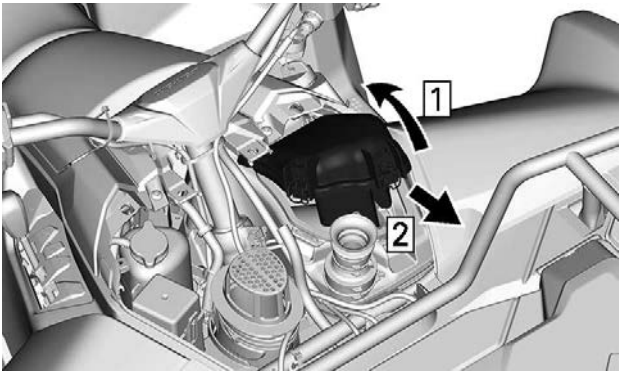
OBS

Ta aldrig bort eller modifiera komponenter i luftfilterhuset. Annars kan motorns prestanda försämrans eller skador uppstå. Motorn är kalibrerad att fungera med just dessa delar.

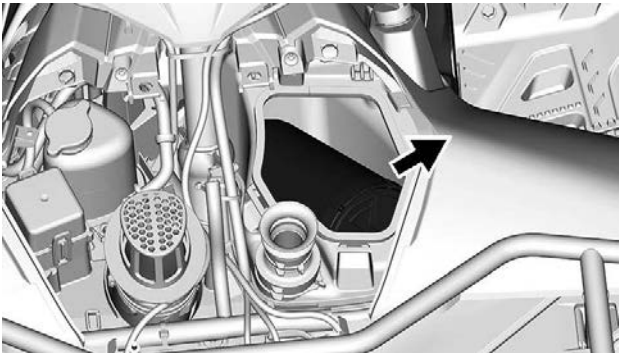
1. Ta bort konsolen, se *Ta bort konsolen* i avsnittet *Utrustning*.
2. Lås upp båda luftfilterkåpan spärar.



3. Dra kåpan uppåt och sedan bakåt.
4. Fortsätt att lyfta tills du kan frigöra den främre spärren och därefter helt ta bort kåpan.



1. Dra uppåt och sedan bakåt
2. Ta av kåpan
5. Ta bort luftfiltret



Rengöra pappersfiltret

1. Avlägsna skumfiltret från pappersfiltret.
2. Knacka lätt mot pappersfiltret.

Detta avlägsnar smuts och damm från pappersfiltret.

OBS:

Pappersfilter har en begränsad livslängd. Byt ut filtret om det är för smutsigt eller igensatt.

OBS

Vi rekommenderar inte att tryckluft används för att blåsa rent papperselementet, eftersom det kan skada pappersfibrerna och minska dess filtreringsförmåga i dammiga miljöer. Om motorns luftfilter är alltför smutsigt och inte går att få rent med den rekommenderade proceduren bör filtret bytas.

OBS

Tvätta inte pappersfiltret med någon rengöringslösning.

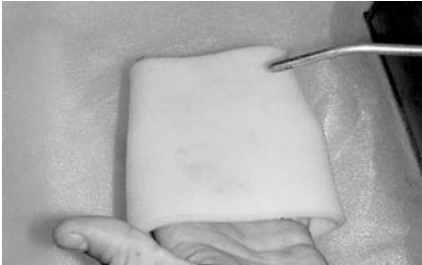
Rengöra skumfiltret

1. Spreja skumfiltret både på insidan och utsidan med ett rengöringsmedel för luftfilter av god kvalitet och följ tillverkarens instruktioner.



TYPBILD

2. Torka skumfiltret helt.

**TYPBILD****OBS:**

Det kan behövas göras två gånger på filter som är mycket smutsiga.

Inspektera luftfilterhuset till motorn

1. Kontrollera om luftfiltrets smutsiga sida är ren.
 - Om det finns skräp eller vatten i luftfilterkammaren, rengör den med en dammsugare.

OBS

Använd inte tryckluft för rengöring av luftfilterkammaren.

Rengöring av näbbventilen

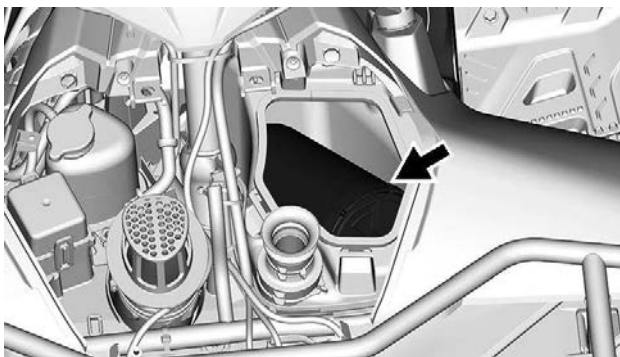
Kontrollera visuellt och tryck fysiskt ihop näbbventilen

OBS

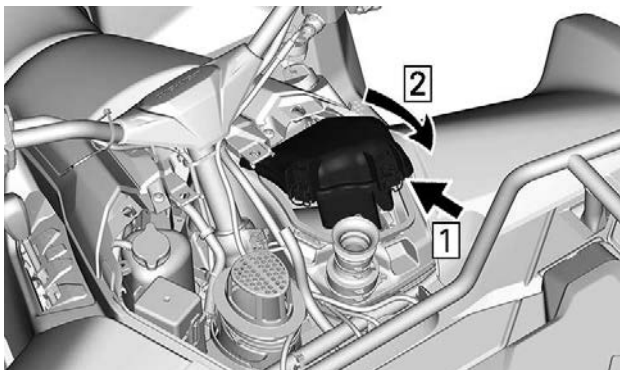
Se till att näbbventilen är flexibel och inte omvänd, skadad eller igensatt.

Ditsättning av luftfilter

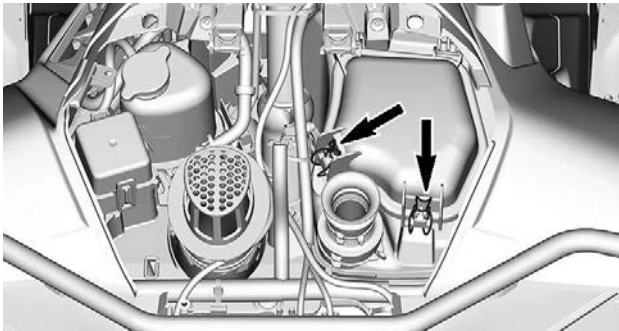
1. Sätt först in den öppna sidan av luftfiltret i luftlådan.
2. Skjut in luftfiltret på förlängningen inuti luftlådan.



3. Sätt in de främre flikarna på luftfilterkåpan förs
4. Tyck luftfilterlocket nedåt för att stänga det.



1. Sätt i främre flikar först
2. Stäng luftfilterkåpan
5. Lås båda luftfilterkåpan's spärrar.



6. Sätt tillbaka konsolen.

Motorolja

Rekommenderad motorolja

Rotax®-motorer har utvecklats och testats med XPS®-olja.

BRP rekommenderar att alltid använda XPS-motorolja eller motsvarande.

Skada som uppstår på grund av att olja som inte lämpar sig för den här motorn har använts omfattas inte av BRP:s begränsade garanti.

Rekommenderad XPS-motorolja	
Allmänt bruk	5W40 delsyntetisk olja
Kall temperatur	0W40 syntetisk olja
Varm temperatur	10W50 syntetisk olja

Om rekommenderad XPS-motorolja inte är tillgänglig:

- Använd en 4-takts SAE-motorolja, syntetisk eller syntetisk blandningsolja, som uppfyller eller överskrider följande specifikationer från smörjmedelsbranschen.
- Kontrollera etiketten med API-certifieringen på oljebehållaren för att vara säker på att oljan uppfyller minst en av standarderna.
 - **API-serviceklassifikation SN eller**

– JASO MA2

Kontrollera oljenivån i motorn (Mono-cylinder)

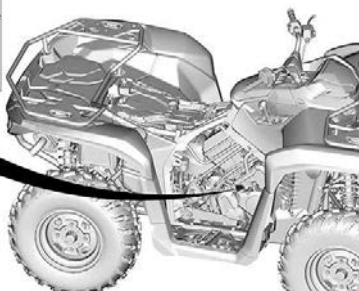
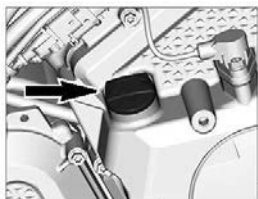
OBS

Om motorn körs med fel oljenivå kan svåra skador uppstå.

OBS

Kontrollera oljenivån när motorn är VARM.

1. Placera fordonet på jämnt underlag.
2. Flytta växelreglaget på P och använd parkeringsbromsspaken.
3. Ta bort sidopanelen på höger sida.
4. Starta och låt motorn gå på tomgång i 60 sekunder.
5. Stanna motorn.
6. Rengör området kring mätsticken för att undvika att främmande material hamnar i röret.



7. Skruva loss mätsticken, ta ut den och torka av den.
8. Sätt tillbaka mätsticken och skruva in den helt.
9. Ta bort mätsticken och kontrollera oljenivån. Den bör ligga nära eller vid det övre märket.



1. MIN
2. MAX

Om nivån ligger mellan märkena, sätt tillbaka oljestickan.

Om nivån ligger under nedre märket, fyll på olja enligt följande:

- Sätt en tratt i mätstickans hål.
- Fyll på en liten mängd rekommenderad olja och kontrollera nivån på nytt.
- Fyll på olja tills nivån når det övre märket.

OBS

Fyll inte på för mycket. Torka av ev. utspilld olja.

Byte av motorolja

OBS

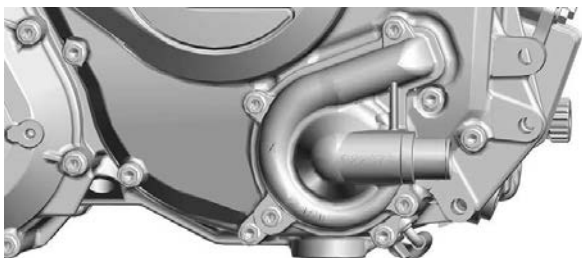
Motorolja och oljefilter måste bytas samtidigt.

Oljebbyte och byte av oljefiltret ska utföras med varm motor.

⚠ OBS

Motoroljan kan vara mycket het. Vänta tills motoroljan är endast varm.

1. Placera fordonet på jämnt underlag.
2. Flytta växelreglaget på P och använd parkeringsbromsspaken.
3. Ta bort sidopanelen på höger sida.
4. Rengör området kring mätstickan.
5. Dra ut mätstickan.
6. Sätt ett uppsamlingskärl under dräneringspluggen.
7. Rengör området runt dräneringspluggen.
8. Skruva loss dräneringspluggen och kassera tättningsringen.



1. *Dräneringsplugg*
2. *Tätningring (kassera)*

9. Låt all olja tömmas ut ur vevhuset.
10. Rengör dräneringspluggen.
11. Installera en NY tätningring på dräneringspluggen.

OBS

Använd aldrig samma tätningring. Ersätt alltid med en ny.

12. Installera och dra åt dräneringspluggen till rekommenderat moment.

Åtdragningsmoment

Dräneringsplugg	30 ± 2 Nm (22 ± 1 lbf-ft)
-----------------	------------------------------

13. Byt oljefilter, se *Oljefilter*.
14. Fyll på motorn, se *Rekommenderad motorolja*.

OBS: Se *Tekniska specifikationer* beträffande motoroljevolym.

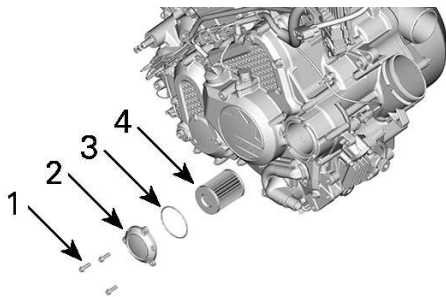
15. Starta motorn och låt den gå på tomgång i 60 sekunder.
16. Stanna motorn.
17. Kontrollera oljenivån genast, se *Kontrollera motorns oljenivå*.
18. Fyll på vid behov.
19. Se till att oljefilter- och dräneringspluggsområdena inte läcker.

20. Avfallshantera olja och oljefilter så som miljölagstiftningen föreskriver.

Motoroljafilter

Ta bort motorns oljefilter

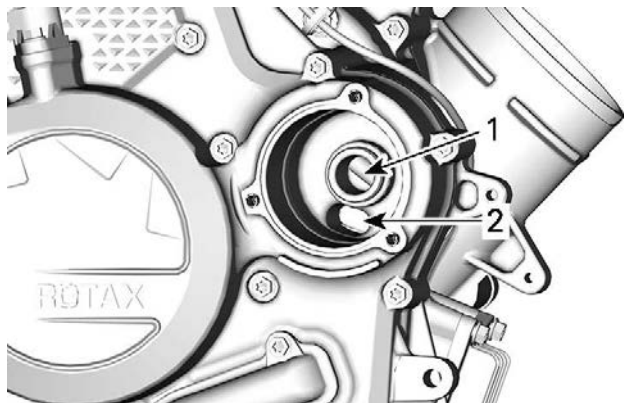
1. Rengör oljefilterområdet.
2. Ta bort oljefilterlocket.
3. Ta bort oljefiltret.



1. Oljefilterskruv
2. Oljefilterlock
3. O-ring
4. Oljefilter

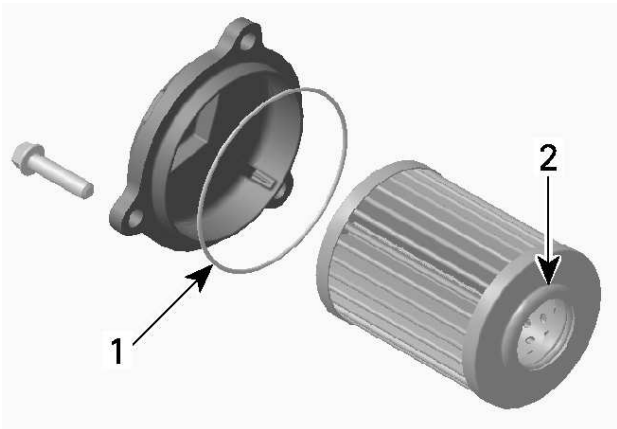
Montera motorns oljefilter

1. Kontrollera om det finns smuts och andra partiklar omkring oljefiltrets in- och utlopp. Rengör vid behov.



1. *Utlopp till systemet som förser motorn med olja*
2. *Inlopp från oljepumpen till oljefiltret*

2. Fukta en NY O-ring med motorolja och sätt den på oljefilterlocket.
3. Montera det nya filtret i locket.
4. Applicera motorolja på tätningen på oljefiltrets öppna ände.



1. Olja lätt
2. Olja lätt

OBS

Se till att O-ringens inte kläms vid montering av filter och lock.

5. Montera locket på oljefilterhuset.
6. Dra åt oljefilterlockets skruvar till specificerat moment.

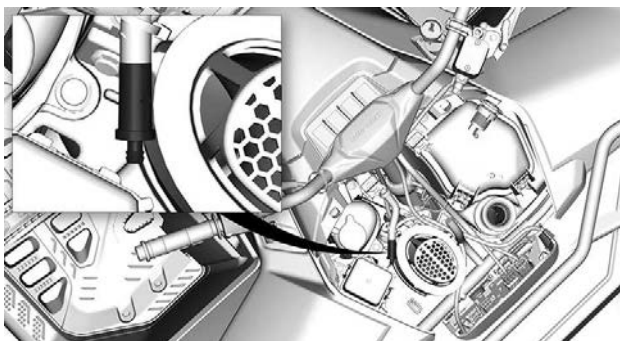
Åtdragningsmoment	
Oljefilterlockets skruvar.	$10 \pm 1 \text{ Nm}$ $(89 \pm 9 \text{ lbf-in})$

7. Torka av ev. utspilld olja på motorn.

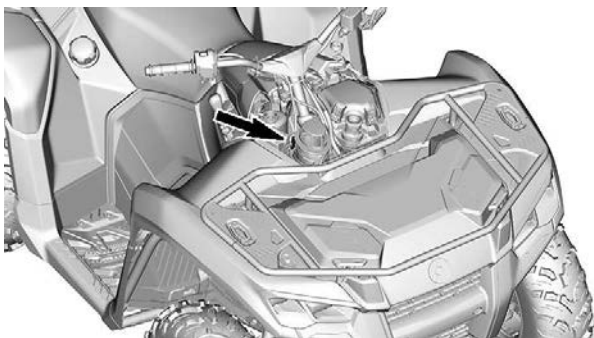
Andningsfilter

Byt bränsleventilens luftningsfilter

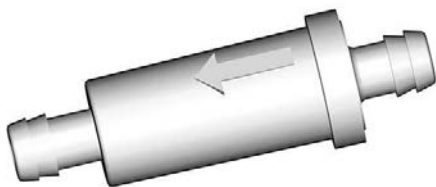
Bränsleventilens luftningsfilter är placerat under konsolen bredvid säkringsdosan.



1. Koppla bort slangarna från filtret från den högra sidan av konsolen.



2. Ta bort och kasta filtret.
3. Montera det nya filtret med pilen riktad mot slangerna.

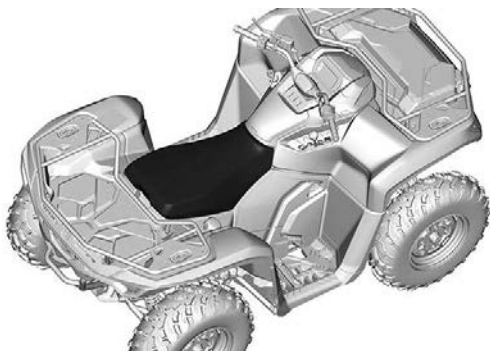


4. Se till att slangen sitter fast ordentligt.

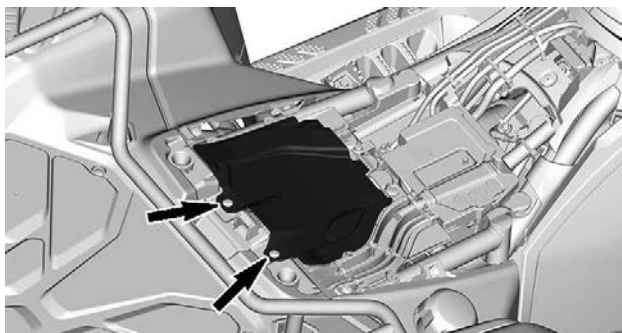
Förfilter för avdunstningsutsläppssystemet (i förekommande fall)

Byte av avdunstningsutsläppssystemets förfilter

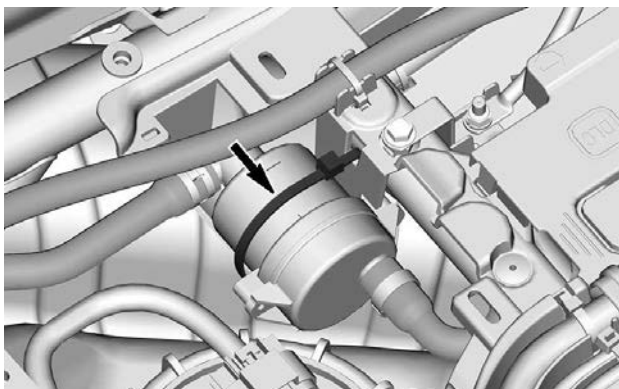
1. Ta bort sätet.



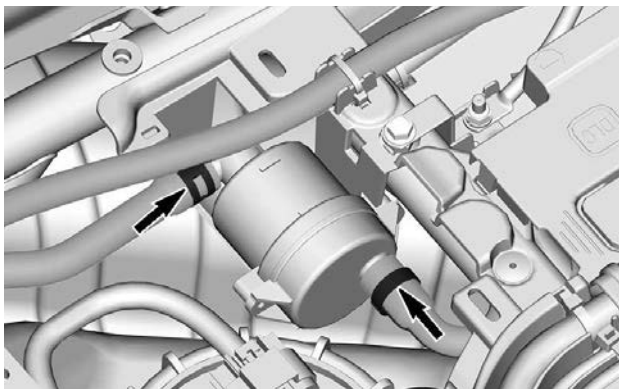
2. Ta bort skruvarna till bränslepumpens accesspanel.
3. Ta bort bränslepumpens accesspanel.



4. Klipp av buntbandet som håller fast filtret på dess stöd.



5. Ta bort klämmorna som håller slangarna för filter. Kassera Oetiker-klämman.

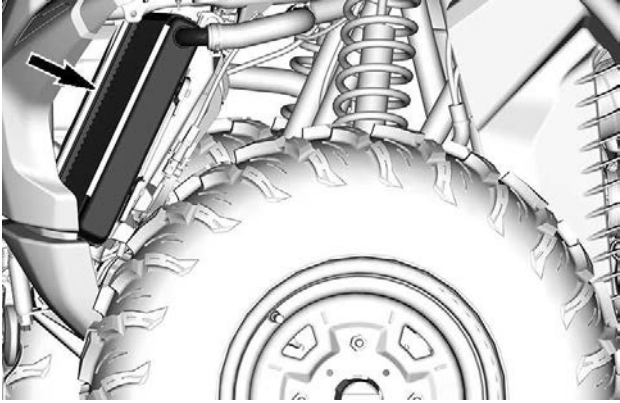


6. Ta bort och kasta filtret.
7. Installera det nya filtret med en ny Oetiker-klämman.
8. Fäst filtret på dess stöd med ett buntband.
9. Montera tillbaka bränslepumpens accesspanel.
10. Återmontera sätet.

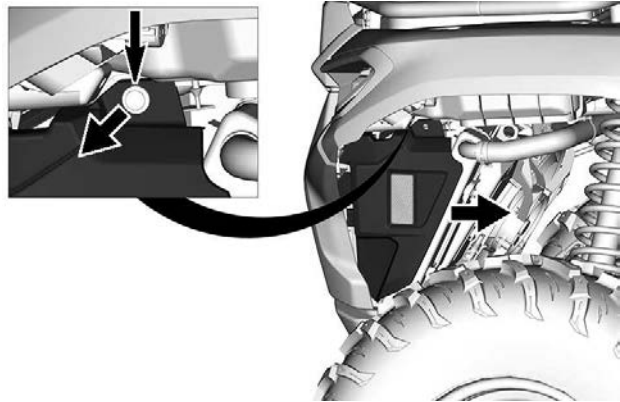
Kylare

Inspektion och rengöring av kylaren

Kontrollera regelbundet att området omkring kylaren är rent.



1. Ta bort de båda främre vindavvisarna på vardera sidan av kylaren.



2. Kontrollera kylare och slangar för läckage eller andra skador.
3. Inspektera kylflänsarna. De måste vara rena, fria från lera, smuts, löv och andra avlagringar som kan hindra kylaren från att fungera.

4. Ta bort så mycket avlagringar och skräp som möjligt för hand.

Om det finns vatten i närheten, försök skölja kylflänsarna.

! OBS

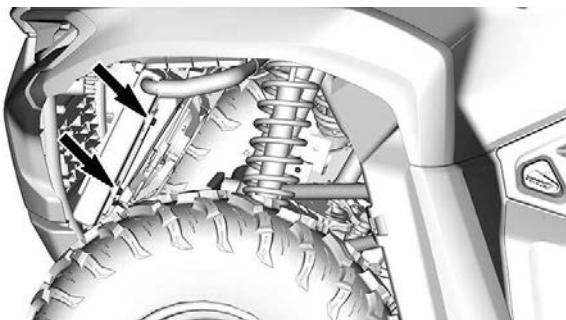
**Rengör aldrig kylaren för hand medan den är varm.
Låt kylaren svalna före rengöring.**

OBS

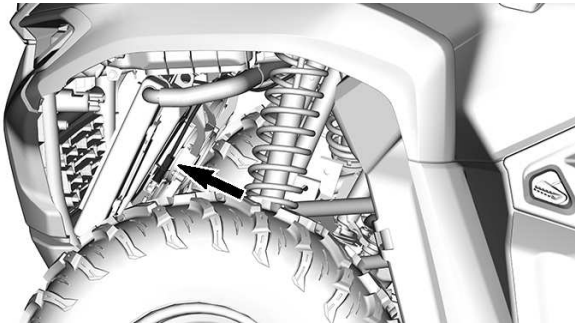
**Var försiktig så att kylflänsarna inte skadas vid rengöring.
Använd inga föremål/verktyg som kan skada dem.
Flänsarna är tunna för effektiv kylning.
Använd endast lågt tryck vid rengöring.
Använd aldrig HÖGTRYCKSTVÄTT.**

5. I vissa fall kan det vara nödvändigt att ta bort kylarfläkten för att rengöra kylaren noggrant.

1. Ta bort skruvarna som håller fast kylarfläkten till kylaren.



2. Koppla bort konnektorn för kylarfläkten.



3. Dra kylarfläkten åt vänster om fordonet.
6. Vänd dig till en auktoriserad Can-Am Off-road-återförsäljare, en verkstad eller en person som du själv väljer för kontroll av kylsystemets prestanda.

Motorkylvätska

Rekommenderad motorkylvätska

Rekommenderad XPS-motorkylarvätska

XPS förblandad kylvätska med utökad livslängd

Om den rekommenderade XPS-kylvätskan inte finns tillgänglig

Blandning av destillerat vatten och frostskyddsvätska (50 % destillerat vatten, 50 % frostskyddsvätska)

OBS

Använd alltid etylenglykolbaserat frostskyddsmedel innehållande korrosionsskyddsmedel speciellt avsedd för förbränningsmotorer av aluminium.

Kontrollera motorns kylvätskenivå

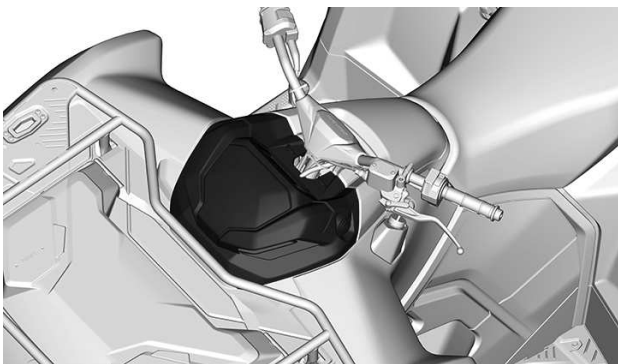
! VARNING

Kontrollera kylvätskenivån med kall motor.
Fyll aldrig på kylvätska i kylsystemet när motorn är varm.

OBS:

Ett kylsystem som behöver fyllas på ofta tyder på läckage eller motorproblem. Kontakta en auktoriserad Can-Am Offroad-återförsäljare.

1. Placera fordonet på ett jämnt underlag.
2. Ta bort konsolen. Se *Ta bort konsolen* i *Utrustning*.



3. Kontrollera kylvätskenivån, kylvätskenivån bör stå mellan MIN- och MAX-märkena på kylvätskebehållaren.

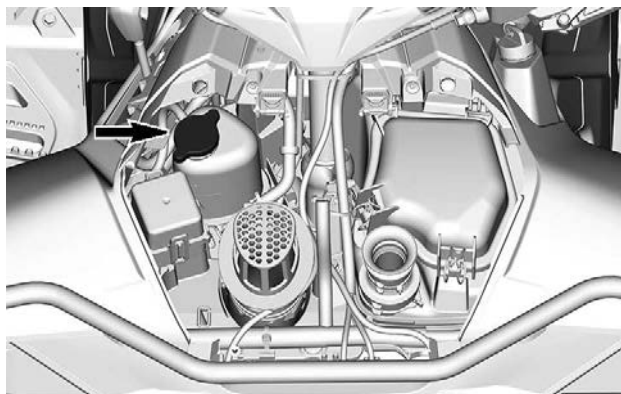
OBS:

Om nivån kontrolleras vid lägre temperatur än 20 °C (68 °F) kan nivån befinna sig något under MIN-markeringen.

4. Om det behövs, ta bort kylvätskebehållarens lock för att fylla på kylvätska.

! VARNING

Ta inte bort kylvätskebehållarens lock om motorn är varm.



OBS: Använd en tratt för att undvika spill. **Fyll inte på för mycket.**

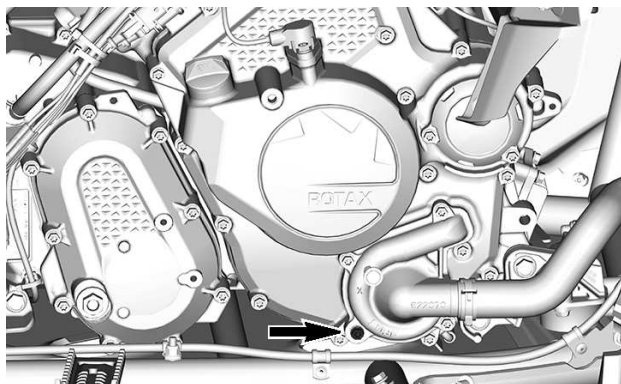
5. Sätt tillbaka behållarens lock och dra fast det.
6. Sätt tillbaka konsolen.

Byt kylvätska i motorn

⚠ VARNING

Ta inte bort trycklocket eller lossa dräneringspluggen för kylvätska medan motorn är varm, för att undgå risk för brännskador.

1. Ta bort kylsystemets trycklock.
2. Skruva loss dräneringspluggen för kylarvätskan något och töm ut kylarvätskan i en lämplig behållare.



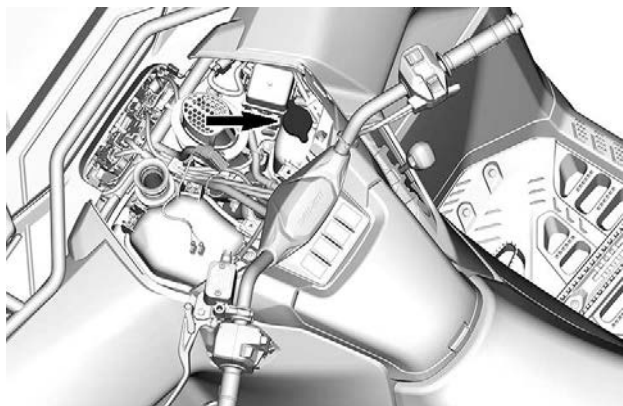
3. Lossa nedre kylarslangen från vattenpumpkåpan och töm ut kvarvarande kylarvätska i en lämplig behållare, för att slutföra den fullständiga tömningen av kylsystemet.
4. Dra åt dräneringspluggen för kylvätska enligt specifikationen.

Åtdragningsmoment	
Dräneringsplugg för kylvätska	10 ±1 Nm (89 ±9 lbf-in)

5. Sätt tillbaka kylarslangen.
6. Fyll kylvätskesystemet med kylvätska, se proceduren i *Avluftning av kylsystemet*.

Avluftning av kylsystemet

1. Ta bort trycklocket.
2. Fyll kylvätskesystemet tills nivån når upp till Max-strecket på kyltanken.



3. Sätt tillbaka trycklocket.
4. Kör motorn på tomgång tills kylfläkten körs igång för andra gången.
5. Stäng av motorn och låt den svalna.

⚠ VARNING

Ta inte bort trycklocket om motorn är varm, för att undgå risk för brännskador.

6. När motorn har svalnat, kontrollera kylvätskenivån och fyll på kylvätska efter behov.
7. Kontrollera kylvätskenivån efter nästa åktur. Fyll på kylvätska vid behov. Se *Kontrollera motorns kylvätskenivå*.

Avgassystem

Rengöra området runt avgassystemet

 **VARNING**

Ansamling av skräp kan leda till fordonsbrand när avgassystemet är varmt och skräpet torrt.

I vissa fall kan det resultera i allvarliga skador på egendom, personskador eller till och med dödsfall.

Rengör ofta och regelbundet området kring avgassystemet när du åker i träsk, myr, hö eller nedfallna löv.

I övriga situationer, rengör enligt underhållsschemat.

 **OBS**

Utför aldrig denna procedur direkt när motorn har stängts av, eftersom avgassystemet då är mycket varmt.

1. Från fordonets bakre del, rengör områdena runt ljuddämparen.
2. Rengör områdena runt avgasröret.

 **VARNING**

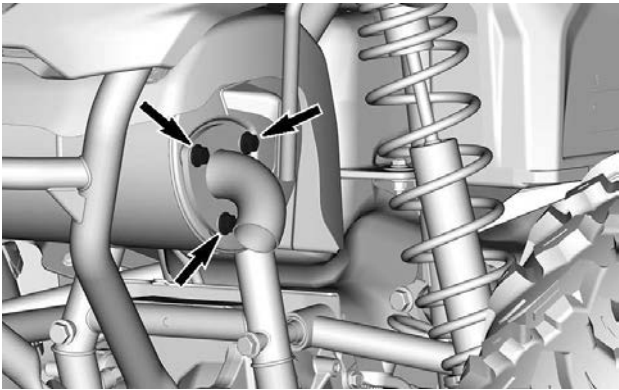
Rengör även under värmesköldarna.

Inspektion och rengöring av ljuddämparens gnistskydd

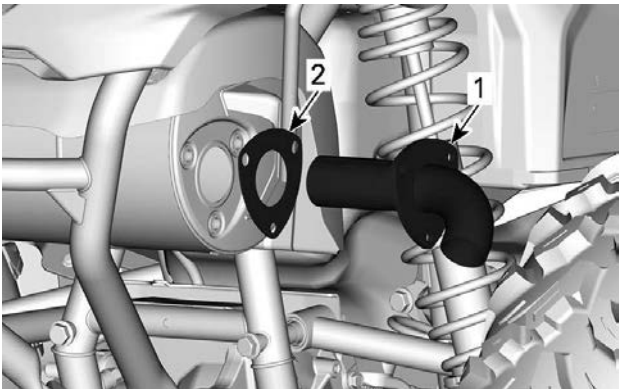
 **OBS**

Utför aldrig denna procedur direkt när motorn har stängts av, eftersom avgassystemet då är mycket varmt.

1. Ta bort och kassera slutrörets hållskruvar. Behåll låsbrickor för återinstallation.



2. Ta bort avgasröret med gnistfångaren och packningen (kassera den).



1. Avgasslutrör med gnistfångare
2. Packning (kassera)
3. Ta bort sotavlagringar från gnistskyddet med en mjuk metallborste.

OBS

Var försiktig så att du inte skadar gnistfångarnätet.

UNDERHÅLLSPROCEDURER

4. Kontrollera att gnistskyddets galler inte har skador. Byt vid behov.
5. Inspektera gnistskyddskammaren i ljuddämparen. Rensa bort eventuellt skräp.
6. Montera slutröret med en ny packning.
7. Fäst slutröret med nya skruvar. Dra åt dem enligt specifikationen.

Åtdragningsmoment	
Slutrörets skruv	24,5 ± 3,5 Nm (18 ± 3 lbf-ft)

Växellåda

Rekommenderad växellådsolja

XPS-oljan är speciellt formulerad för denna växellådas smörjkrav. BRP rekommenderar starkt användning av sin XPS-olja.

OBS

Använd inte någon annan oljetyp vid service.

Rekommenderad XPS-växellådsolja

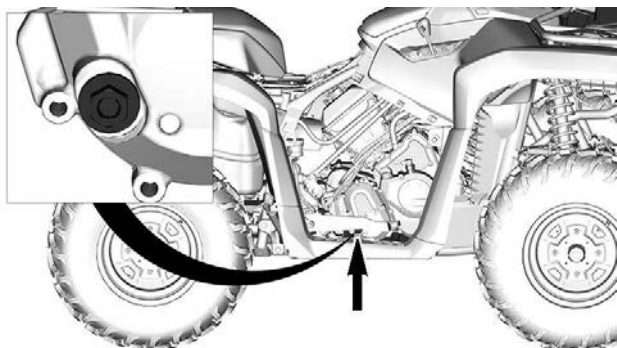
75W140 syntetisk växelolja

Alternativ, om inte tillgängligt

75W 140 API GL-5 syntetisk växelolja

Kontrollera oljenivån i växellådan

1. Placera fordonet på ett jämnt underlag.
2. Placera växelreglaget i positionen parkering.
3. Ta bort höger sidopanel, se *Sidopanel* i *Utrustning*.
4. Ta bort växellådans oljenivåplugg och O-ringen.



5. Kontrollera oljenivån. Oljan ska stå i jämnhöjd med botten av oljenivåhålet.

OBS

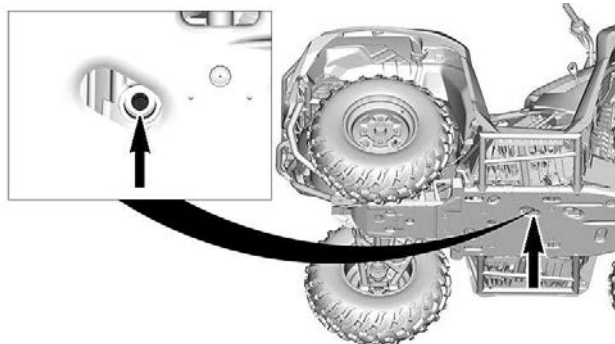
Om växellådan används med felaktig oljenivå kan följden bli allvarliga skador på växellådan.

6. Sätt tillbaka oljenivåpluggen med O-ring. Dra åt pluggen enligt specifikation.

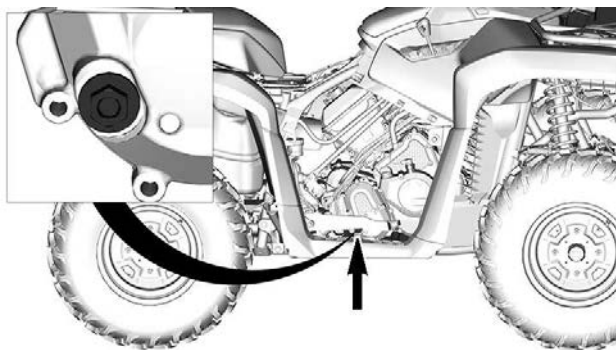
Åtdragningsmoment	
Oljenivåplugg	5 ± 0,6 Nm (44 ± 5 lbf-in)

Byte av växellådsoljan

1. Placera fordonet på jämnt underlag.
2. Placera växelreglaget i positionen parkering.
3. Rengör området runt dräneringspluggen.



4. Placera ett uppsamlingskär under oljedräneringspluggen.
5. Ta bort dräneringspluggen.
6. Ta bort växellådans oljenivåplugg och O-ring.



7. Låt all olja tömmas ut ur växellådan.
8. Rengör dräneringspluggen från eventuella metallpartiklar.
9. Installera dräneringspluggen.

Åtdragningsmoment	
Dräneringsplugg	20 ± 2 Nm (15 ± 1 lbf-ft)

10. Fyll på växellådan. När den är full, ska oljan stå i jämnhöjd med botten av oljenivåöppningen.

OBS

Använd **ENDAST** den rekommenderade typen av olja.

11. Sätt manuellt tillbaka oljenivåpluggen med O-ringen.
12. Dra åt oljenivåpluggen enligt specifikationen.

Åtdragningsmoment	
Oljenivåplugg	5 ± 0,6 Nm (44 ± 5 lbf-in)

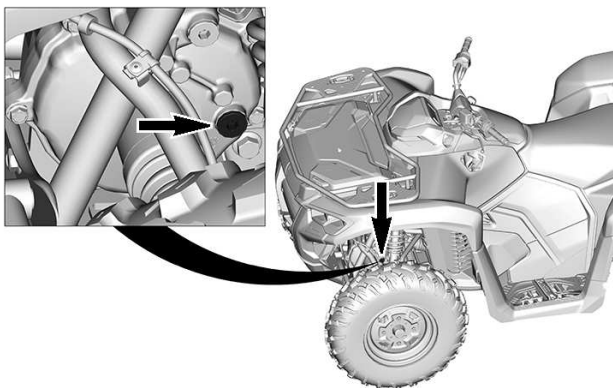
13. Torka av ev. utspilld olja.

Framdifferential

Kontroll av framdifferentialens oljenivå

1. Placera fordonet på jämnt underlag.
2. Rengör området vid påfyllningspluggen innan oljenivån kontrolleras.

Påfyllningspluggen sitter till vänster om framdifferentialen.



3. Ta bort påfyllningspluggen.
4. Kontrollera oljenivån. Oljan ska stå i jämnhöjd med botten av oljenivåöppningen.
5. Vid behov fyll på rekommenderad differentialolja.
6. Sätt tillbaka påfyllningspluggen.

Åtdragningsmoment	
Påfyllningsplugg	16,5 ±2,5 Nm (146 ±22 lbf-in)

Rekommenderad framdifferentialolja

XPS-oljan är speciellt formulerad för denna differentials smörjkrav. BRP rekommenderar starkt användning av sin XPS-olja.

OBS

Använd inte någon annan oljetyp vid service.

Rekommenderad XPS-framdifferentialolja

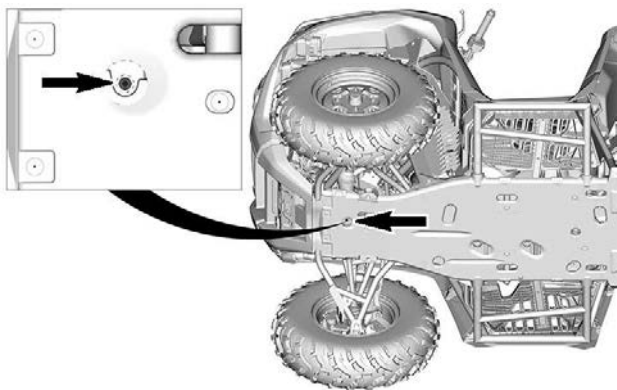
75W90 syntetisk växelolja

Alternativ om XPS-produkt inte finns tillgänglig

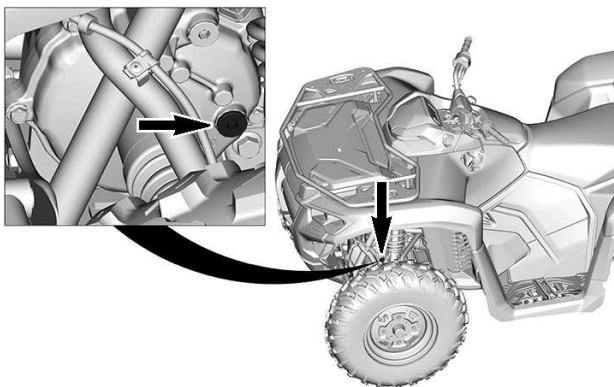
75W90 (API GL-5) syntetisk växelolja

Byte av differentialolja fram

1. Placera fordonet på ett jämnt underlag.
2. Placera växelreglaget i positionen parkering.
3. Från fordonets undersida, rengör området runt dräneringspluggen.



4. Placera ett uppsamlingskär under framdifferentialområdet.
5. Ta bort dräneringspluggen.
6. Ta bort påfyllningspluggen.



7. Låt oljan rinna ut helt.
8. Installera dräneringspluggen.

Åtdragningsmoment	
Dräneringsplugg	2,5 ±0,5 Nm (24 ±4 lbf-in)

UNDERHÅLLSPROCEDURER

9. Fyll på differentialen igen med rekommenderad olja för bästa möjliga prestanda.
10. Se *Tekniska specifikationer* för differentialoljevolym.
11. Sätt tillbaka påfyllningspluggen.

Åtdragningsmoment	
Påfyllningsplugg	16,5 ±2,5 Nm (146 ±22 lbf-in)

Bakre slutväxel

Kontrollera bakre slutdrevet

1. Kontrollera visuellt det bakre slutdrevhuset för skador eller oljeläckor.
2. Om ett problem upptäcks, kontakta din auktoriserade Can-Am Off-road-återförsäljare snabbt för reparation.

Rekommenderad olja för bakre slutdrevet

XPS-oljan är speciellt formulerad för denna slutdrevsenhetens smörjkrav. BRP rekommenderar starkt användning av sin XPS-olja.

OBS

Använd inte någon annan oljetyp vid service.

Rekommenderad XPS-olja i slutväxel

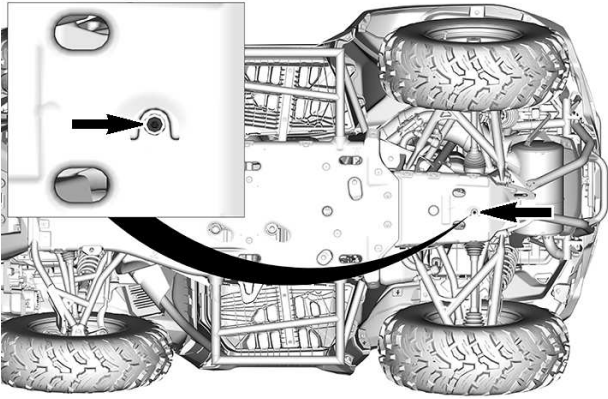
75W90 syntetisk växelolja

Alternativ om XPS-produkt inte finns tillgänglig

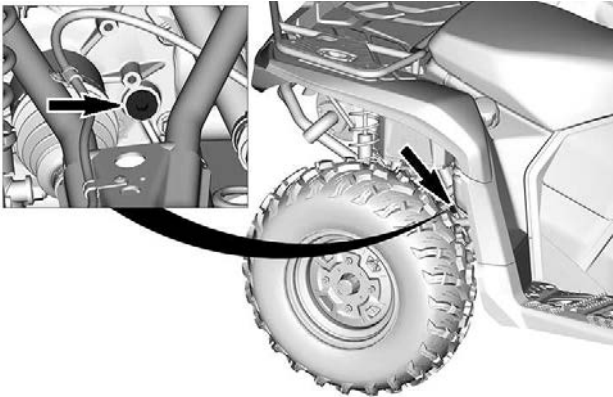
75W90 (API GL-5) syntetisk växelolja

Byta olja för bakre slutdrevet

1. Placera fordonet på ett jämnt underlag.
2. Placera växelreglaget i positionen parkering.
3. Från fordonets undersida, rengör området runt dräneringspluggen.



4. Placera ett uppsamlingskärl under bakre slutdrevsområdet.
5. Ta bort dräneringspluggen.
6. Ta bort påfyllningspluggen.



7. Låt oljan rinna ut helt.
8. Installera dräneringspluggen.

Åtdragningsmoment	
Dräneringsplugg	2,5 ±0,5 Nm (24 ±4 lbf-in)

9. Fyll på slutdrevet igen med rekommenderad olja för bästa möjliga prestanda.
10. Se *Tekniska specifikationer* för oljevolymer.
11. Sätt tillbaka påfyllningspluggen.

Åtdragningsmoment	
Påfyllningsplugg	16,5 ±2,5 Nm (146 ±22 lbf-in)

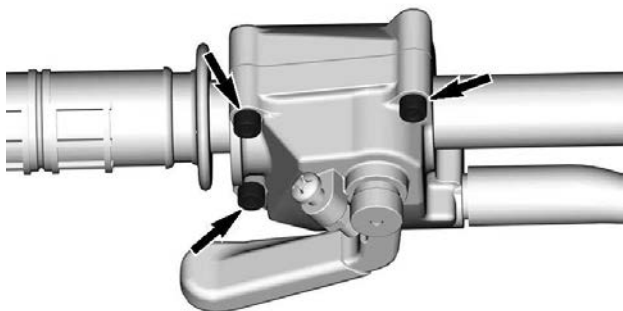
Gasvajer

Smörja gasvajern

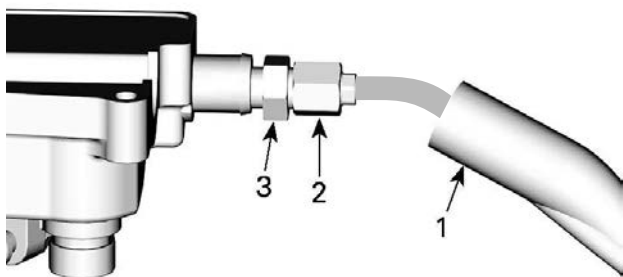
Gasvajern ska smörjas med ett silikonbaserat smörjmedel.

⚠ VARNING
Använd alltid ett silikonbaserat smörjmedel. Andra typer av smörjmedel (till exempel vattenbaserade) kan få gasreglaget/-vajern att fastna eller hårdna.

1. Ta bort gasreglagehusets skruvar.

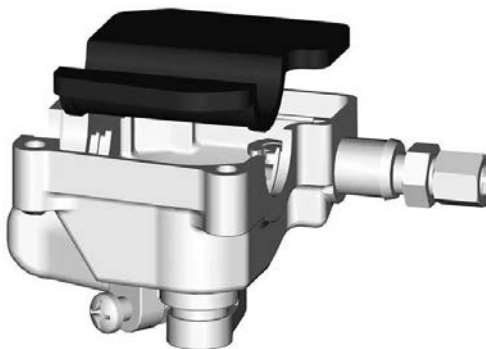


2. Separera gasreglagehöljet.
3. Skjut gummiskyddet bakåt så att gasvajerjusteraren kan ses.

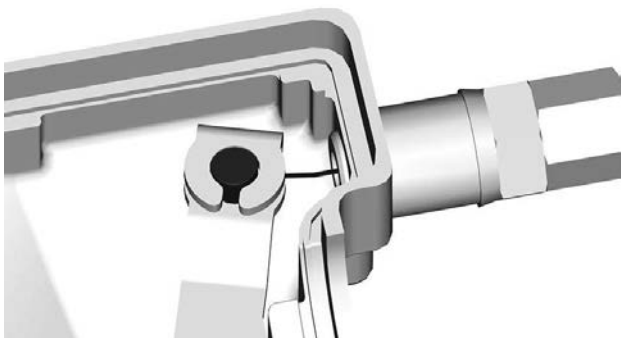


1. Vajerskydd
2. Gasvajerjusterare
3. Låsmutter

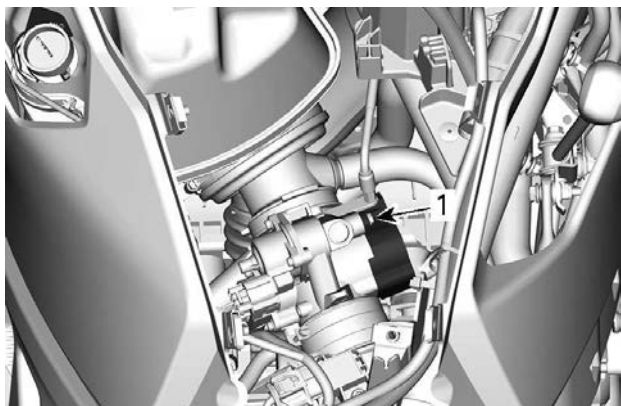
4. Skruva in gasvajerjusteraren.
5. Ta bort innerhöljesskyddet.



6. Ta bort kabeln från gasreglagetets hölje genom att skjuta in kabeln i klämöppningen och ta bort änden av kabeln från klämman.



7. Ta bort handskfacket. Se *Demontera handskfacket* i *Utrustning*.
8. Ta bort spjällhusets sidolock.

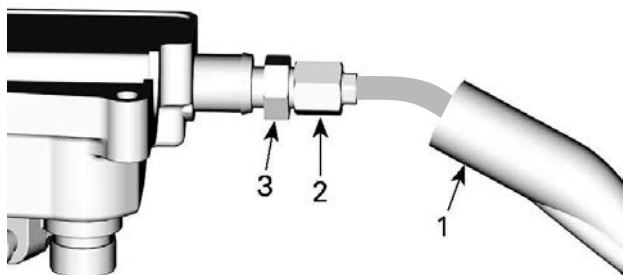


1. Sidolocksskruv

9. Placera smörjburkens rör i gasvajerjusterarens ände.
10. Placera en trasa runt vajerjusteraren för att förhindra spill från smörjmedlet.
11. Fyll på smörjmedel tills det kommer ut i gasvajerns spjällhusände.
12. Sätt tillbaka och justera vajern.

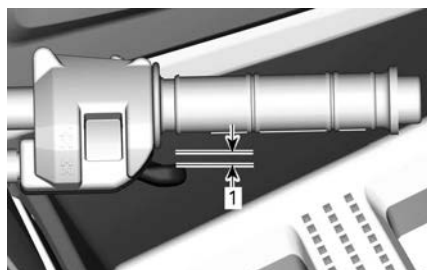
Justera gasvajern

1. Skjut gummiskyddet bakåt så att gasvajerjusteraren kan ses.



1. *Vajerskydd*
2. *Gasvajerjusterare*
3. *Låsmutter*

2. Lossa låsmuttern och vrid sedan justeraren så att rätt spel för gasreglaget erhålls.
3. Mät gasfrispelet vid gasreglagets ytterkant.



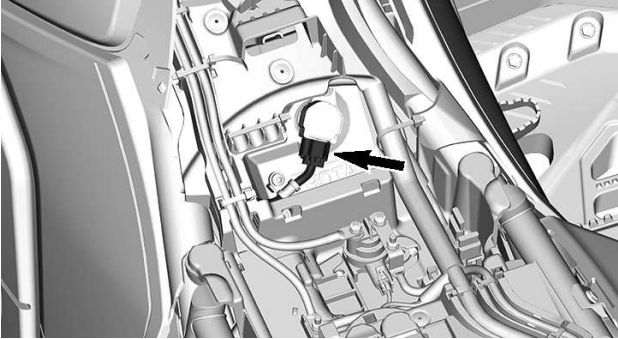
1. *2 mm0,079 tum*

4. Dra åt låsmuttern och sätt tillbaka skyddet.
5. Starta motorn med växelreglaget i läget PARKERING.
6. Kontrollera om gasvajern är korrekt justerad genom att vrida styrstangen först till höger och sedan till vänster ändläge. Om motorns varvtal ökar, justera gasreglagets spel på nytt.

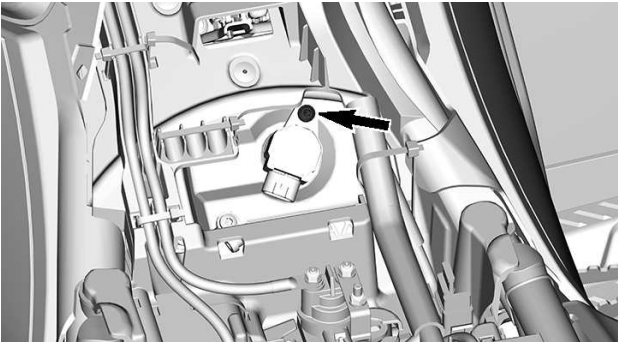
Tändstift

Borttagning av tändstiftet

1. Ta bort sätet.
2. Koppla ur tändspoleanslutningen.



3. Dra ut tändspolen.



4. Lossa tändstiftet ett varv.
5. Rengör tändstiftshålet och topplocket med tryckluft.
6. Skruva helt ur tändstiftet med en tändstiftshylsa och ta sedan bort det.

Sätta dit tändstiften

1. Före monteringen, kontrollera att kontaktytan mellan topplock och tändstift är fri från smuts.

UNDERHÅLLSPROCEDURER

2. Använd ett bladmått och ställ in elektrodavståndet.

Elektrodavstånd
0,7 till 0,8 mm (0,028 till 0,031 tum)

3. Skruva i tändstiftet i topplocket för hand och dra åt med en momentnyckel och en tändstiftshylsa.

OBS

Vrid inte åt tändstiften för hårt eftersom motorn kan ta skada.

Åtdragningsmoment	
Tändstift	11 Nm (97 lbf-in)

4. Montera tändspolen igen.

Åtdragningsmoment	
Skruv för tändspolen	9 ± 1 Nm (80 ± 9 lbf-in)

5. Montera tändspoleanslutningen.
6. Montera sätet.

CVT-kåpa

För bättre förståelse har vissa bilder tagits när motorn är ute ur fordonet. För att utföra följande instruktioner är det möjligt att inte behöva ta ur motorn.

⚠ VARNING

Vidrör aldrig CVT medan motorn är på.
Kör aldrig fordonet när CVT-kåpan är borttagen.

⚠ OBS

Motorn måste vara kall innan kåpan kan tas bort.

OBS

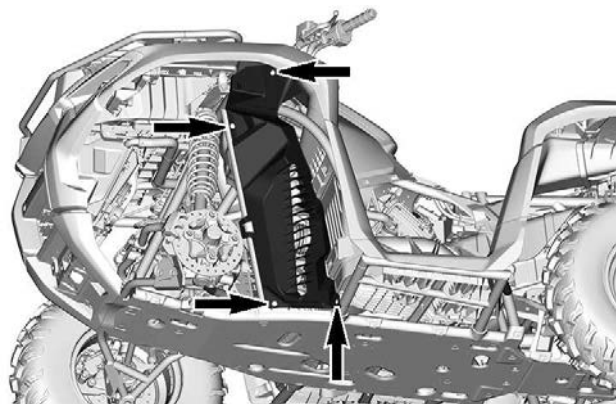
Den här CVT:n är smörjfri.
Smörj aldrig några komponenter, förutom drivremskivans lager.

Avlägsnande av CVT-kåpan

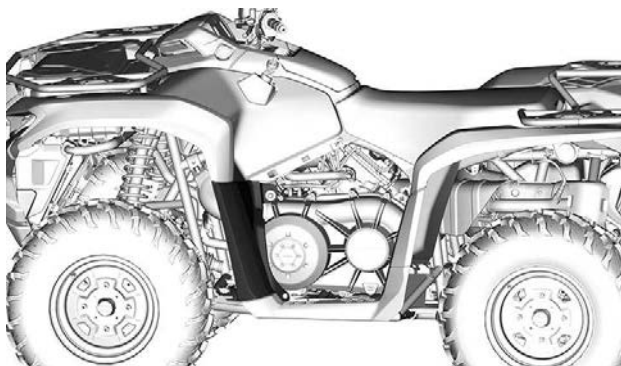
1. Ta bort sidopanelen på vänster sida.



2. Ta bort vänster främre inre stänkskärm.

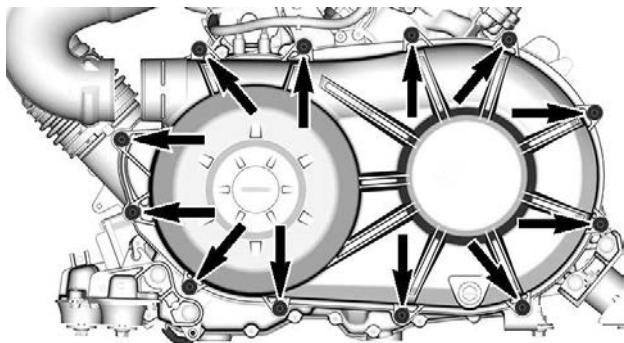


3. Ta bort höger främre fotstöd.



4. Koppla bort kylkanalen för inlopp från CVT-kåpan.

5. Ta bort alla fästskruvarna för CVT-kåpan.



OBSERVERA: Tips

Ta bort den mittersta översta skruven sist för att stöda locket under borttagningen.

OBS

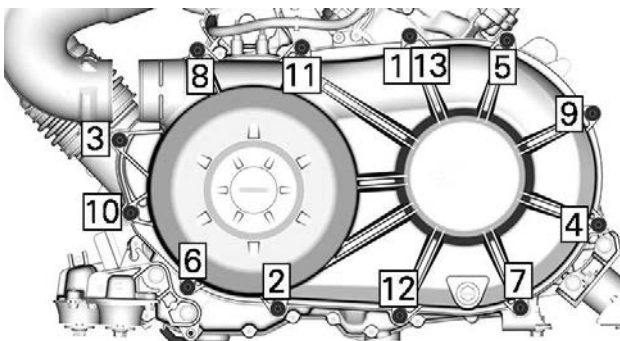
Använd inte el-/tryckluftsdrivna verktyg för att ta bort CVT-kåpans skruvar.

6. Ta bort CVT-kåpan och dess tätningar.



Montera CVT-kåpan

1. Fäst den mittersta toppskruven först.
2. Dra åt CVT-kåpans skruvar enligt följande ordning.



Åtdragningsmoment

CVT-kåpskruvar

$7 \pm 0,8 \text{ Nm}$
($62 \pm 7 \text{ lbf-in}$)

3. Anslut CVT-kylkanalen igen.

- Sätt tillbaka plastpanelerna.

Drivrem

Avlägsnande av drivremmen

OBS

Om drivremmen skulle gå sönder måste CVT, kåpa och luftutlopp rengöras.

Se *Tips för att maximera drivremmens livslängd* i *Grundprocedurer* för viktig information.

- Ta bort CVT-kåpan.
- Montera avdragaren/låsverktyget i adaptorns gängade hål i sekundärvariatorn.

Avdragare/låsverktyg

(Artikelnr 529036098)

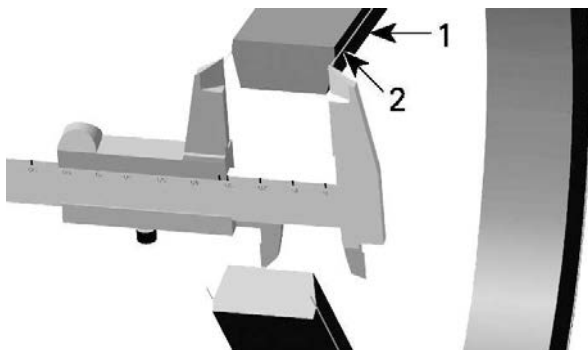


- Dra åt för att öppna remskivan.
- För att ta bort remmen, dra remmen över övre kanten på de fasta blockskivorna.

Inspektion av drivremmen

1. Kontrollera att remmen inte har sprickor eller nötningspunkter eller är onormalt sliten. Byt vid behov.
2. Kontrollera drivremmens bredd på trådnivå. Byt ut om remmen inte överensstämmer med specifikationen.

Drivremsbredd	
Underhållsgräns	30 mm (1,181 tum)



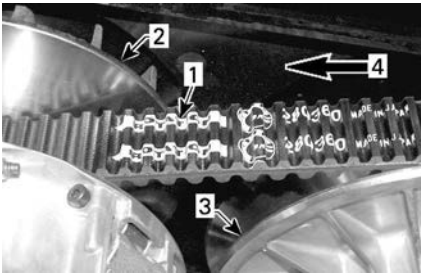
1. Drivrem
2. Tråden i drivrem

Montering av drivrem

Använd motsatt procedur för montering. Var extra noga med följande detaljer.

Drivremmens livslängd förlängs när drivremmen har rätt rotationsriktning.

1. Installeraden så att pilen som finns på remmen är riktat mot fronten på fordonet, sett ovanifrån.



1. Pil på rem
2. Remskivan (fram)
3. Remskivan (bak)
4. Rotationsriktning

2. Vrid den drivna remskivan tills den lägsta delen av kuggarna på drivremmens utvändiga yta är i jämnhöjd med den drivna remskivans kant.



1. Kuggarnas dalar i nivå med sekundärvariatorns kant

Drivande och drivna remskivor

Inspektera de drivande och de drivna remskivorna

Denna kontroll måste utföras av en auktoriserad Can-Am Offroad-återförsäljare, en reparationsverkstad eller en person som du själv väljer för underhåll, reparation eller byte.

Primärvariator

Kontrollera bussningarna och valsarna beträffande den glidande inskivan på primärvariatorn och byt ut slitna delar.

Sekundärvariator

Kontrollera bussningarna för kammen och för den drivna remskivans glidskiva, och byt ut slitna delar.

Byt ut glidskor som krävs i underhållsschemat.

Batteri



Ladda aldrig ett batteri medan det är installerat i fordonet.

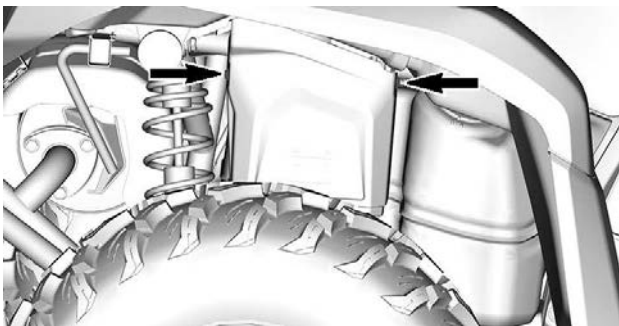
Dessa fordon är utrustade med ett VRLA-batteri (ventilreglerat blysyrbatteri). Det kallas för ett underhållsfritt batteri eftersom elektrolytnivån inte behöver justeras genom påfyllning av vatten.

OBS

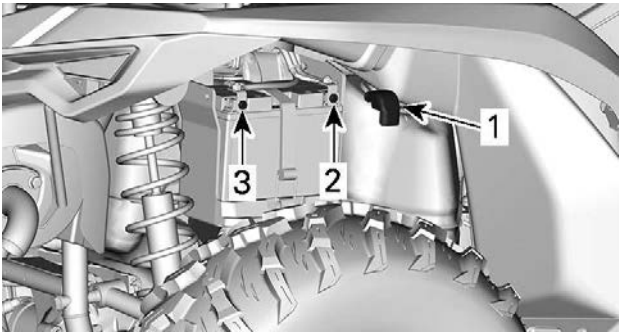
Avlägsna aldrig batteriförseglingen.

Ta ut batteriet

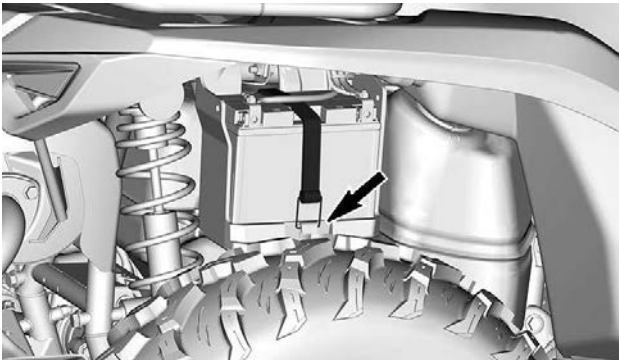
1. Ta bort de två (2) plastnitarna.



2. Ta bort batterikåpan.
3. Koppla loss den SVARTA (-) batterikabeln först, därefter den RÖDA (+) batterikabeln.



1. RÖD (+) batterikabel
2. Positiv (+) pol
3. Negativ (-) pol
4. Avlägsna batteriets fästrem och dra sedan ut batteriet från ramen.

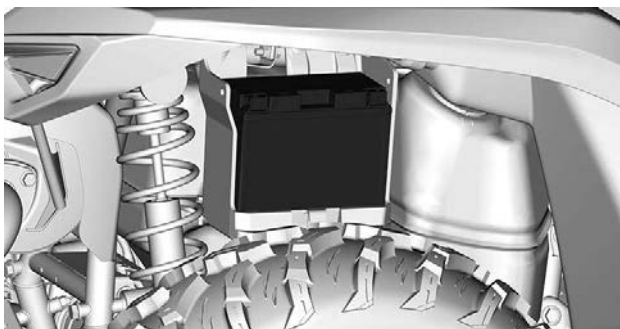


Rengöra batteriet

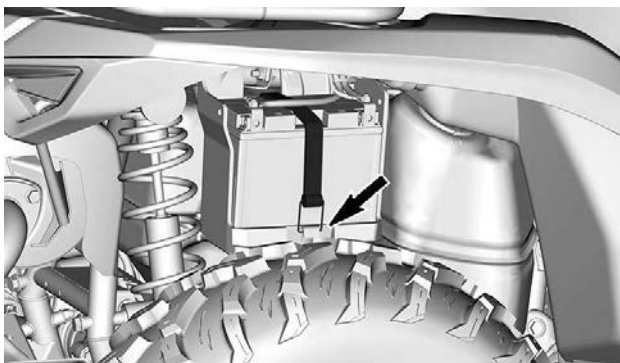
1. Rengör batteri, batterihölje och batteripoler med bikarbonat löst i vatten.
2. Avlägsna rost från batterikabeländar och batteripoler med en styv stålborste.

Sätt i batteriet

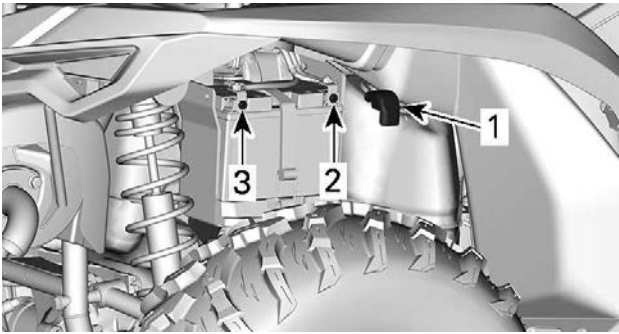
1. Sätt i batteriet i dess hölje.



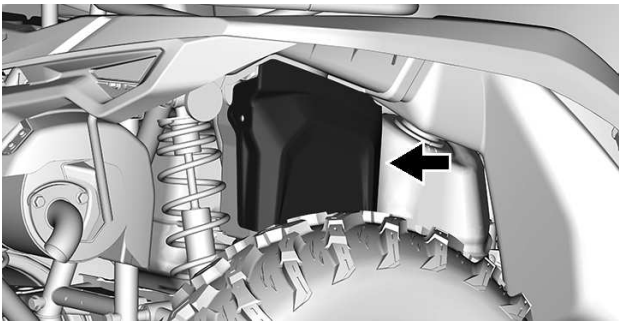
2. Säkra batteriet med batterihållarrem.



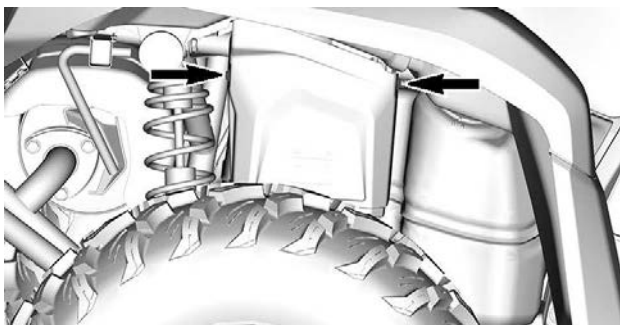
3. Anslut den RÖDA (+) -batterikabeln först och därefter den SVAR-TA (-) -batterikabeln.



1. RÖD (+) batterikabel
2. Positiv (+) pol
3. Negativ (-) pol
4. Placera batteriluckan som bilden visar.



5. Säkra batteriluckan med två (2) plastnitar.

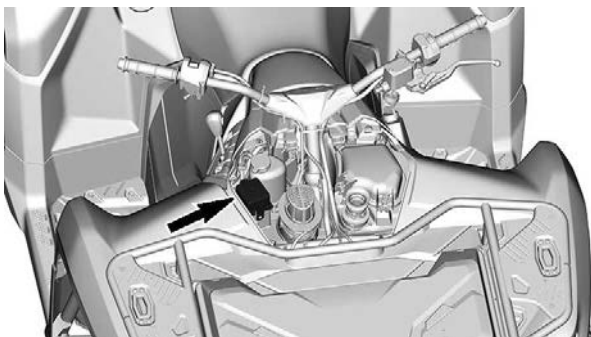


Säkringar

Säkringarnas placering

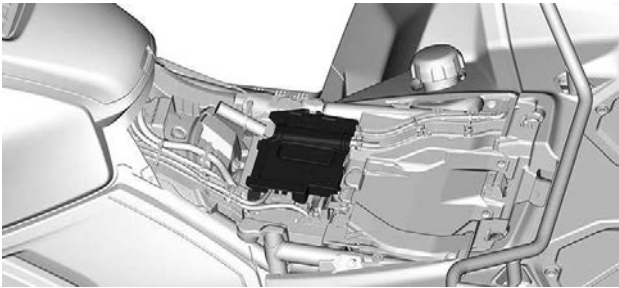
Huvudsäkringsbox

Huvudsäkringsboxen är placerad under konsolen.



Extra säkringshållare

Andra säkringar sitter under sätet.



Batteri	40 A
DPS-säkring	40 A
Tillbehör	15 A (MTC-modeller)

Huvudsäkringsbox – Beskrivning

Modeller med mekanisk gasspjällstyrning (MTC)

Nr	Beskrivning	Märkström
RY1	Huvudrelä	—
RY2	Bromsrelä	—
RY3	Kylfläktsrelä	—
RY4	Tillbehörsrelä	—
RY5	Lamprelä	—
RY6	Bränslepumprelä	—
F3	Strålkastare	7,5 A
F4	Mellankontakt Mätare Nyckelbrytare	15 A

F5	Bränslepump	10 A
F6	Tändspole Mellankontakt 4WD-ställdon	10 A
F7	DPS DLC Mätare Bakljus	15 A
F10	Kylfläkt (nollställbar)	15 A

Modeller med elektronisk gasspjällstyrning (ETC)

Nr	Beskrivning	Märkström
RY1	Huvudrelä	—
RY3	Kylfläktsrelä	—
RY4	Tillbehörsrelä	—
RY5	Lamprelä	—
F1	Hastighetsbegränsare ECM Startknapp Mätare Tändspole Mellankontakt	15 A
F2	Tillbehör	15 A
F3	Strålkastare	7,5 A
F4	Startreglage Mätare	10 A
F5	Bränslepump	10 A
F6	4WD-ställdon Syresensor EVAP	10 A

F7	DPS DLC Bromsljus	15 A
F10	Kylfläkt (nollställbar)	15 A

Belysning

Byte av lampa

Inget byte av lampa behövs på detta fordon.

Fordonet är utrustat med LED-lampor. Denna teknik har visat sig vara mycket pålitlig.

Om en lampa mot förmodan inte skulle fungera, få den kontrollerad av en auktoriserad Can-Am Off-road-återförsäljare, en verkstad eller person som du själv väljer.

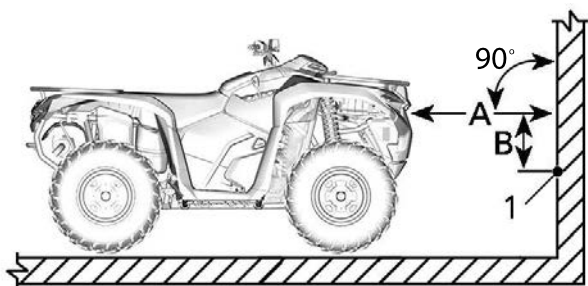
Justering av strålkastare

1. Lasta fordonet som vid normal användning.
2. Placera fordonet på en plan yta 7,6 m (25 ft) framför en testyta (vägg eller skärm) så som på första bilden.
3. Mät avståndet från mitten på varje strålkastare till marken (helljus och halvljus).
4. Dra ett streck på testytan parallellt med marken vid varje uppmätt höjd (ett för helljuset och ett för halvljuset).

Halvljusinriktning är korrekt när avskärningen överst på strålen är på den tillämpliga horisontella mittlinjen på testytan.

Helljuställningen är korrekt när mitten av helljuset (fokuspunkten) är 64 mm (2,5 tum) **under** den tillämpliga horisontella mittlinjen på testytan enligt specifikation.

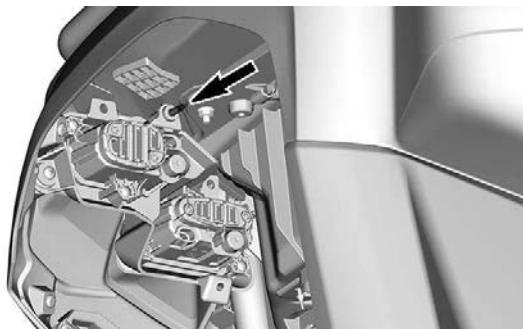
OBS: Strålkastarna kan endast ställas in vertikalt.



1. Ljuskäglans mitt

- A. Avstånd mellan strålkastarna och provytan
- B. Specifikation för strålkastarinställning

5. Vrid justerskruven för att justera.



Drivaxelbälg och -skydd

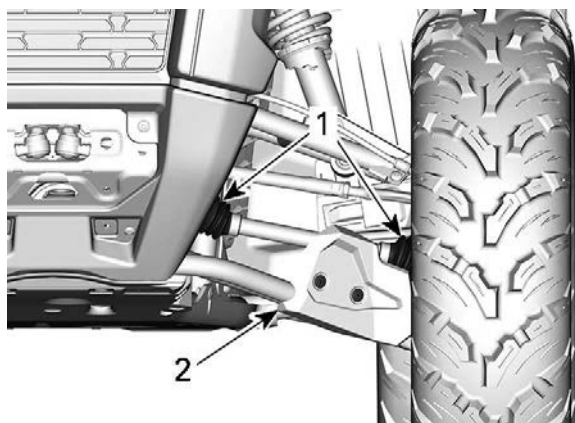
Kontrollera drivaxelns bälg och skydd

Granska drivaxelskydd och -bälgar för att se i vilket skick de är.

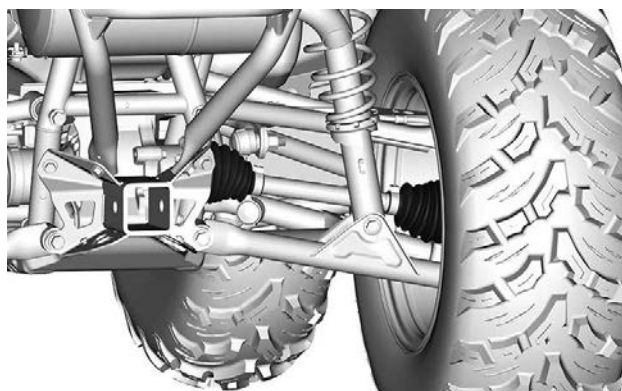
Kontrollera om skydden är skadade eller nöter mot axlarna.

Kontrollera bälgarna med avseende på sprickor, revor, smörjmedelsläckage, osv.

Reparera eller byt skadade delar vid behov.



1. Drivaxelbälgar
2. Skydd



Hjullager

Kontrollera hjullagret

1. Placera fordonet på ett jämnt underlag.
2. Placera växelreglaget i positionen P.
3. Ansätt parkeringsbromsspärren.

4. Lyft och säkra fordonet på domkrafter.
5. Ta tag högst upp och längst ner på däcket och tryck och dra hjulen för att känna spelet.
6. Vänd dig till en auktoriserad Can-Am Off-road-återförsäljare om det förekommer onormalt glapp.

Hjul och däck

Däcktryck

 **VARNING**

Däckens lufttryck har stor inverkan på fordonets väghållning och stabilitet. Otillräckligt tryck kan leda till punktering och däcket kan börja rotera på fälgen. Vid övertryck kan däcket punkteras. Följ alltid rekommenderat däcktryck. Ha **ALDRIG** lägre däcktryck än minimum. Det kan få hjulen att lossna från fälgen.

Kontrollera trycket i däcken när de är **kalla** innan du kör fordonet. Däcktrycket varierar med temperatur och höjd. Kontrollera trycket om ett av dessa förhållanden förändras.

Se dekalen *Däcktryck och maximal last* för korrekt däcktryck.

OBS:

Däcken är utformade för terrängkörning, men punktering kan ändå inträffa. Ta därför med mätare, däckpump och reparationsutrustning.

Inspektion av däck

Kontrollera ev. skador och slitage på däcken. Byt vid behov.

 **VARNING**

Rotera inte däcken. Fram- och bakdäcken är av olika storlek. Vänster- och högerdäcken har olika riktade mönster.

Byte av däck

Däckbyte ska utföras av en auktoriserad Can-Am Offroad-återförsäljare, en reparationsverkstad eller en person som du själv väljer.

! VARNING

Vid däckbyte, byt endast ut däcket mot ett nytt av samma typ och storlek som originaldäcket.
 För däck med bestämd rotationsriktning, se till att däcken monterats i rätt rotationsriktning.
 Däck måste bytas av en erfaren person enligt vedertagen industristandard och med lämplig utrustning.

Borttagning av hjulet

1. Placera fordonet på ett jämnt underlag.
2. Placera växelreglaget i positionen P.
3. Ansätt parkeringsbromsspärren.
4. Lossa hjulmuttrarna.
5. Lyft och säkra fordonet på domkrafter.
6. Avlägsna hjulmuttrarna, ta sedan av hjulet.

Montera hjulet

Ibland måste hjulmuttrarna lossas för smörjning med smörjmedel mot kärvning på pinnbultarna för att de lättare ska kunna tas bort i framtiden. Detta är särskilt viktigt när fordonet används i saltvattenmiljö eller lerig terräng. Lossa en mutter i taget, smörj och dra sedan fast på nytt.

1. Applicera smörjmedel mot kärvning på pinnbultarnas gängor.

Loctite 767 (antikärvmedel)

2. Om däcken har en bestämd rotationsriktning, se till att montera dem med korrekt rotationsriktning.
3. Dra försiktigt åt hjulmuttrarna korsvis och dra sedan åt dem enligt specifikation.

OBS

Använd alltid rekommenderade hjulmuttrar för den specifika typen av fälg.
 Användning av andra typer av hjulmuttrar kan skada fälgen eller bultarna.

Åtdragningsmoment	
Hjulmuttrar	80 ± 5 Nm (59 ± 4 lbf-ft)

Styrning

Inspektera styrstagsändar

1. Placera fordonet på ett jämnt underlag.
2. Placera växelreglaget i positionen P.
3. Ansätt parkeringsbromsspärren.
4. Lyft och säkra fordonet på domkrafter.
5. Kontrollera att styrstagets damasker inte har spruckor.
6. Tryck och dra i hjulens främre eller bakre kant för att känna glappet.
7. Vänd dig till en auktoriserad Can-Am Off-road-återförsäljare om det förekommer onormalt glapp eller damasken har spruckit.

VARNING

Styrstagsändan måste bytas om damasken har spruckit eller det förekommer onormalt glapp.

Fjädring

Stötdämpare

Kontrollera stötdämpare för läckage, utnötta dämparstopp eller andra skador. Kontrollera fästenas åtdragning.

Främre bärmarmar

Kontrollera om bärmarmarna är spruckna, böjda eller på annat sätt skadade.

Bakre bärmarmar

Kontrollera om bärmarmarna är spruckna, böjda eller på annat sätt skadade.

Bromsar

Rekommenderad bromsvätska

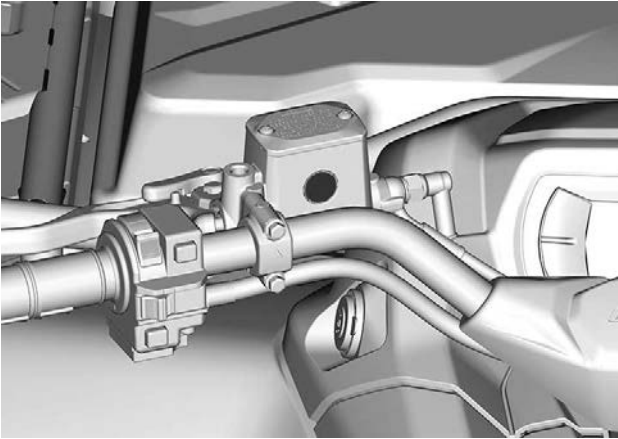
Använd enbart bromsvätska som uppfyller kraven i specifikationen DOT 4.

OBS

Undvik allvarliga skador på bromssystemet genom att inte använda andra bromsvätskor än den rekommenderade. Blanda inte heller olika vätskor för påfyllning. Använd inte bromsvätska från gamla eller redan öppnade behållare.

Kontrollera bromsvätskenivån på behållare fram

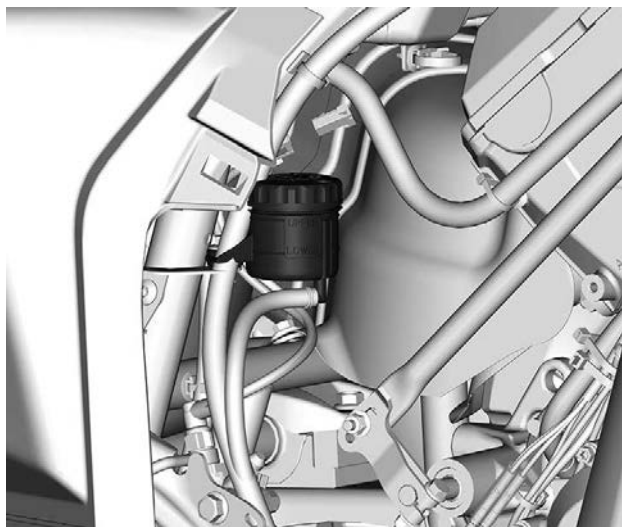
1. Vrid styrningen för körning rakt fram, så att behållaren inte lutar.
2. Kontrollera bromsvätskenivån. Behållaren är full när vätskan når överdelen av fönstret.



3. Granska spakens damask visuellt.
4. Byt ut den om den är skadad.

Kontrollera bromsvätskenivån på behållare bak

1. Ta bort sidopanelen på höger sida.
2. När fordonet står på ett jämnt underlag bör vätskenivån stå mellan UPPER- och LOWER-märkena på bromsvätskebehållaren för bromspedalen.



Påfyllning av bromsvätska

1. Rengör behållarens lock.

! VARNING

Rengör behållarens lock innan du tar bort det, för att undvika att bromssystemet förorenas.

2. Ta bort behållarens lock.
3. Använd en ren tratt och fyll på vätska vid behov. **Fyll inte på för mycket.**

OBS

Bromsvätska kan skada plast och målade ytor. Torka av och rengör eventuellt spill.

4. Sätt tillbaka behållarens lock.

OBS:

Kontrollera att påfyllningslockets membran är inskjutet innan du stänger locket på bromsvätskebehållaren.

5. Dra åt skruvarna enligt specifikation.

Åtdragningsmoment	
Främre bromsvätskebehållare, skruvar	1,3 ± 0,1 Nm (12 ± 1 lbf-in)
Bakre bromsvätskebehållare, skruvar	0,75 ± 0,25 Nm (7 ± 2 lbf-in)

Kontroll av bromssystem

Inspektion, underhåll och reparation av bromsarna ska utföras av en auktoriserad Can-Am-återförsäljare, verkstad eller person som du själv väljer att anlita.

Kontrollera dock följande mellan besöken hos återförsäljaren:

- Bromsvätskenivån
- Om bromssystemet har vätskeläckage
- Bromsbeläggsitage
- Om bromsarna är smutsiga

**VARNING**

Byte av bromsvätska och reparation eller underhåll av bromssystemet måste utföras av en auktoriserad Can-Am-återförsäljare.

FORDONSVÅRD

Rengöring och skydd av fordonet

OBS

Använd aldrig högtryckstvätt för att rengöra fordonet. ANVÄND ENDAST LÅGT TRYCK (t.ex. en trädgårdsslang). Högt tryck kan orsaka skador på elektriska eller mekaniska komponenter.

Var speciellt uppmärksam på områden där saltvatten, lera och skräp kan ansamlas och riskera att orsaka:

- Brand
- Slitage
- Interferens
- Korrosion.

Denna lista inkluderar men är inte begränsad till:

- Omkring avgassystemet och mellan ljuddämparen och ljuddämparens lock
- Under och omkring bränsletanken
- Kylare
- Stötdämpare
- Omkring fram- och bakdifferential
- Omkring och under motor och växellåda
- På hjulens insida

- Ovanpå hasplåtarna.

! VARNING

Ansamling av skräp kan leda till fordonsbrand när avgassystemet är varmt och skräpet torrt.

I vissa fall kan det resultera i allvarliga skador på egendom, personskador eller till och med dödsfall.

Rengör ofta och regelbundet området kring avgassystemet när du åker i trask, myr, hö eller nedfallna löv. I övriga situationer, rengör enligt underhållsschemat.

Om fordonet används i saltvatten måste det spolras med sötvatten varje dag för att skydda fordonet och dess komponenter.

Smörjning av metalldelar rekommenderas starkt.

Använd rostskyddande smörjmedel eller motsvarande.

XPS-smörjmedel och rostskydd

Lackerade delar som har skador bör lackeras om på rätt sätt för att skydda mot rost.

Tvätta vid behov karossen med varm tvålvattenlösning (använd endast mildt rengöringsmedel).

Applicera vax som inte innehåller slipmedel.

OBS

Rengör aldrig plastdelar med starkt rengöringsmedel, avfettningsmedel, thinner, aceton eller liknande.

Skydda fordonet genom överläggning för att förhindra dammbildning vid förvaring.

OBS

Fordonet måste förvaras på ett svalt och torrt ställe och täckas över med en ogenomskinlig presenning. Detta förhindrar att solstrålar och smuts angriper plastkomponenter och fordonets finish.

Ej kompatibla rengöringsprodukter

Materia ltyp	Ej kompatibla rengöringspro dukter
Polypro pen	<ul style="list-style-type: none"> - Alla petroleumbaserade rengöringsprodukter - XPS ATV Finishing Spray - XPS ATV Cleaning Kit (innehåller ovannämnda XP-S ATV Finishing Spray)

Kompatibla rengöringsprodukter

Materia ltyp	Kompatibel rengöringspro dukt
Polypro pen	<ul style="list-style-type: none"> - XPS ATV Wash - Tvålvatten

FÖRVARING OCH FÖRSÄSONGSSERVICE

Förvaring

När fordonet inte används på mer än 4 månader ska du hålla dig till korrekta förvaringsrutiner.

Om fordonet inte ska användas på mer än 21 dagar ska du koppla bort den SVARTA (-) batterikabeln.

Användning av en underhållsladdare med låg strömstyrka rekommenderas för att hålla batteriet fulladdat.

Innan fordonet används efter förvaring krävs viss förberedelse.

BRP rekommenderar att du låter en auktoriserad Can-Am Off-road återförsäljare, verkstad eller en person som du väljer förbereda fordonet för långtidsförvaring. Annars kan du även utföra de grundläggande rutiner som beskrivs nedan.

När du läser instruktionsboken, kom då ihåg att:

VARNING!

Anger en potentiell risk som kan resultera i svåra personskador eller dödsfall om den inte undviks.

Förbereda fordonet för förvaring

1. Inspektera fordonet och låt en auktoriserad Can-Am Off-Road återförsäljare, verkstad, eller en person som du väljer anlitas för underhåll, reparation eller byte vid behov.

OBS:

US och kanadensiska medborgare hänvisas till *US EPA Emission Performance Warranty* som återfinns i *Garanti* avsnittet, för information om garantianspråk.

2. Byt motorolja och filter.
3. Kontrollera nivåer för motorkylvätska, differentialer, växellåda och bromsvätska.
4. Fyll på bränsletanken och tillsätt bränslestabilisatorn och kör motorn. Följ anvisningarna på stabilisatorns behållare noga.
5. Pumpa alla däck till rekommenderat däcktryck.
6. Rengör fordonet.
7. Smörj gasvajern (MTC-modeller).
8. Stäng och lås alla förvaringsutrymmen.
9. Förvara fordonet på en torr plats utan solljus och endast små variationer i dygnstemperatur.

10. På vissa platser är det en bra idé att blockera motorns luftintag och CVT-intag och ljuddämparöppningen med en ren trasa, för att undvika att fåltmöss, möss, ekorrar eller andra små oönskade besökare gör ett intrång. Tryck inte trasan för långt. Låt en liten del av trasan skjuta över som en påminnelse.
11. Täck över fordonet med ett genomsläppligt material (som t.ex. en presenning). Undvik plast och liknande täta, ogenomsläppliga material som hindrar luftflödet och bidrar till att värme och kondens samlas.
12. Underhållsladda batteriet en gång i månaden med en rekommenderad laddningsstyrka som batteriet anger. Batteriet behöver inte demonteras.

Preparering inför körsäsong

Efter en förvaringsperiod måste fordonet gås igenom och inspekteras före körning. Utför följande:

1. Avtäck fordonet.
2. Ta bort trasor från motorns luftintag och CVT-ingång och ljuddämparöppningen.
3. Rengör fordonet.
4. Ladda vid behov batteriet.
5. Gör en förinspektion och provkör sedan fordonet i låg hastighet.

Den här sidan är avsiktligt tom

TEKNISK INFORMATION

EFTERLEVNADSHÄNGETIKETT

EPA-intyg

Fäst på baksidan av hängetiketten för efterlevnad: Kalifornien varning proposition 65.



FORDONETS MODELLNAMN:
MOTORBESKRIVNING:
EPA-CERIFIERAD
NER (NORMALISERAD UTSLÄPPSGRAD) = <input type="text"/>
<small>PÅ EN SKALA 0-10, DÄR 0 ÄR RENAST.</small>
BOMBARDIER RECREATIONAL PRODUCTS INC.
<small>*FÄR INTE TAS BORT FÖRE FÖRSÄLJNING.</small>

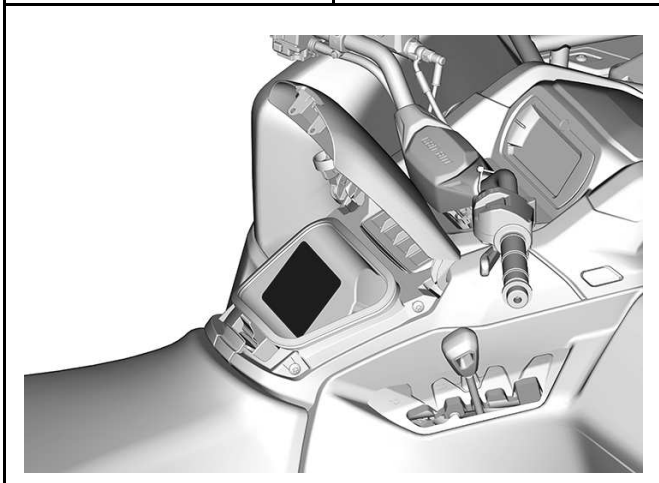


DEKAL OM ÖVERENSSTÄMMELSE

Information om utsläppskontroll (Typisk)

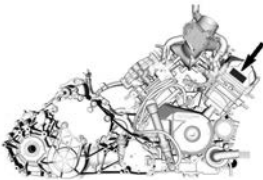
Denna etikett är placerad inuti handskfacket.

CARB-modeller	EPA-modeller
<p>VEHICLE EMISSIONS CONTROL INFORMATION</p> <p>THIS VEHICLE IS COMPLIANT WITH CALIFORNIA EMISSIONS REGULATIONS APPLICABLE TO NEW ALL-TERRAIN VEHICLES AND IS CERTIFIED TO THE CORRESPONDING FEDERAL EMISSIONS CONTROL SYSTEM (FEL) TYPE AND MODEL.</p> <p>Engine Family / Famille de moteur Powertrain Family / Famille de propulsion Certification standard (FEL) / Norme de certification (FEL) Displacement / Cylindrée Emission control system / Système de contrôle des émissions</p> <p>THIS VEHICLE CONFORMS TO CALIFORNIA EMISSIONS REGULATIONS APPLICABLE TO NEW ALL-TERRAIN VEHICLES AND IS CERTIFIED TO THE CORRESPONDING FEDERAL EMISSIONS CONTROL SYSTEM (FEL) TYPE AND MODEL.</p> <p>SEE OPERATOR'S GUIDE FOR MAINTENANCE SCHEDULE AND FUEL, OIL AND SPARK PLUG SPECIFICATIONS. VOIR LE CALENDRIER D'ENTRETIEN ET LES SPÉCIFICATIONS D'ESSENCE, D'HUILE ET DE BOUGIE D'ALLUMAGE DANS LE GUIDE DE L'OPÉRATEUR.</p> 	<p>VEHICLE EMISSIONS CONTROL INFORMATION</p> <p>THIS VEHICLE IS COMPLIANT WITH FEDERAL EMISSIONS REGULATIONS AND IS CERTIFIED TO THE CORRESPONDING FEDERAL EMISSIONS CONTROL SYSTEM (FEL) TYPE AND MODEL.</p> <p>Engine Family / Famille de moteur Powertrain Family / Famille de propulsion Certification standard (FEL) / Norme de certification (FEL) Displacement / Cylindrée Emission control system / Système de contrôle des émissions</p> <p>SEE OPERATOR'S GUIDE FOR MAINTENANCE SCHEDULE AND FUEL, OIL AND SPARK PLUG SPECIFICATIONS. VOIR LE CALENDRIER D'ENTRETIEN ET LES SPÉCIFICATIONS D'ESSENCE, D'HUILE ET DE BOUGIE D'ALLUMAGE DANS LE GUIDE DE L'OPÉRATEUR.</p> 

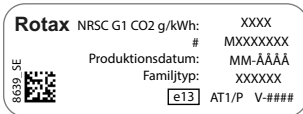


Förordning (EU) 2016/1628 som är tillämplig för mobila terrängfordon

Fordon som uppfyller förordning (EU) 2016/1628 (NRMM) har en märkning på motorns ventilkåpa och på ramen under sätet.



TYPBILD

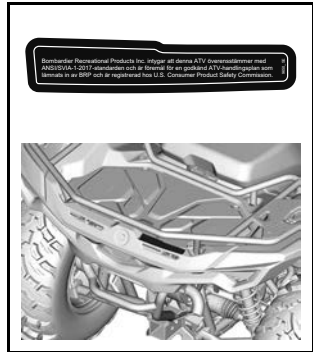


TYPBILD - NRMM-IDENTIFIKERINGSDEKAL

OBS:

All manipulering av motorn eller dess komponenter upphäver fordonets EU-typgodkännande.

ANSI/SVIA-efterlevnad



Piktogram för etanol-överensstämelse

Denna dekal finns alltid nära bensinlocket.



DEKAL MED TEKNISK INFORMATION

Underhållsdekal för luftfilter

Denna etikett sitter på
lufthuslocket.



9701_SE

UNDERHÅLL AV LUFTFILTER

UNDERHÅLL MÅSTE UTFÖRAS SÅ SOM ANGES I INSTRUKTIONSBOKEN. UNDERHÅLL AV LUFTFILTER MÅSTE SKE MER REGELBUNDET UNDER SVÅRARE (DAMMIGA) ANVÄNDNINGSFÖRHÅLLANDEN.

AIR FILTER MAINTENANCE

MAINTENANCE MUST BE PERFORMED AS SPECIFIED IN THE OPERATOR'S GUIDE. AIR FILTER MAINTENANCE SHOULD INCREASE IN FREQUENCY IN MORE SEVERE (DUSTY) CONDITIONS.

KONTROLLSYSTEM FÖR UTSLÄPP

Kalifornienmodeller med Kontrollsystem för avdunstningsutsläpp

Från och med fordonen av årsmodell 2018, är vissa Kalifornienmodeller certifierade att uppfylla CARB (California Air Resources Board) TP-933. Dessa modeller är utrustade med ett kontrollsystem för avdunstningsutsläpp som består av en bränsletank med låg permeabilitet (LPFT), bränsleledningar med låg permeabilitet (LPFL) och en aktivt rensad kolkkanister.

Följande förklaring krävs av CCR (California Code of Regulation): Tillägget eller den modifierade delen måste uppfylla gällande ARB-standarder för kontroll av avdunstningsutsläpp. Överträdelse av detta krav är straffbar genom civila och/eller straffrättsliga påföljder.

RF D.E.S.S.-NYCKEL (RADIO FREQUENCY DIGITALLY ENCODED SECURITY SYSTEM)

Denna enhet uppfyller FCC del 15 och Industry Canada-licensundantagna RSS-standard(er). Användningen är underställd följande två villkor: 1) enheten får inte orsaka störningar och 2) enheten måste kunna hantera eventuella störningar utifrån, inklusive störningar som kan orsaka driftsfel.

Ändringar eller modifieringar som inte uttryckligen godkänts av parten som ansvarar för överensstämmelsen kan upphäva användarens rätt att använda utrustningen.

IC-registreringsnummer: 12006A-1001317030

FCC-ID: 2ACER1001317030

I egenskap av kompatibilitetsansvarig part försäkrar vi att enheten uppfyller kraven enligt direktiv 2014/53/EU. Med denna konformitetsförklaring försäkrar vi att enheten uppfyller de huvudsakliga kraven samt andra relevanta krav. Produkten uppfyller följande direktiv, harmoniserade standarder och regleringar: Radioutrustningsdirektivet (RED) 2014/53/EU och harmoniserade standarder: EN 300 330-2, EN 60950-1.

REGLER FÖR LJUDDÄMPNINGSSYSTEM (KANADA/USA)

Det är förbjudet att manipulera ljuddämpningssystemet!

Enligt amerikansk federal lag och provinslagar i Kanada kan följande handlingar eller upphov till följande handlingar vara åtalbara:

1. Att, i annat syfte än för underhåll, reparation eller utbyte, ta bort eller göra någon enhet eller designkomponent för ljuddämpningsändamål som installerats i ett nytt fordon funktionsoduglig, före försäljning eller leverans till den slutliga köparen eller medan fordonet används. Eller:
2. Att använda fordonet efter det att någon har tagit bort en sådan enhet eller designkomponent eller gjort den funktionsoduglig.

Bland de handlingar som anses utgöra otillåten manipulering är de följande:

1. Att ta bort, modifiera eller göra hål på ljuddämparen eller någon motordel som används för avledning av avgaser.
2. Att ta bort, modifiera eller göra hål på någon del av insugningssystemet.
3. Att byta ut rörliga fordonsdelar eller delar av avgas- eller insugningssystem mot andra delar än de som specificerats av tillverkaren.
4. Underlåtenhet att utföra lämpligt underhåll.

BULLER- OCH VIBRATIONSVÄRDEN (ALLA LÄNDER UTOM KANADA/USA)

BULLER- OCH VIBRATIONSVÄRDEN ¹			
MODELL		500/HD5	700/HD7
Buller	Ljudtryck (L_{pA})	80 dB vid 3 000 r/min (mätosäkerhet [K_{pA}] 3 dB [A])	80 dB vid 3 500 r/min (mätosäkerhet [K_{pA}] 3 dB [A])
Vibration	Hand-armsystemet	< 2,5 m/s ² vid 3000 RPM	< 2,5 m/s ² vid 3500 RPM
	Hela kroppen vid sätet	< 0,5 m/s ² vid 3000 RPM	< 0,5 m/s ² vid 3500 RPM
¹ : Buller- och vibrationsvärdena är uppmätta i enligt med standarden EN 15997:2011 på vägbeläggning, i Neutral.			

EG-FÖRSÄKRAN OM ÖVERENSSTÄMMELSE



565 de la Montagne Street
Valcourt (Québec) J0E 2L0
Kanada
www.brp.com

EU-försäkrans om överensstämmelse

Auktoriserad representant: BRP Europe N.V., Skaldenstraat 125, Gent, Belgien, 9042

Denna försäkrans om överensstämmelse utfärdas på eget ansvar av tillverkaren.

Undertecknad, som representerar tillverkaren, försäkras härmed att **terrängfordon** av årsmodell **2023** som är **CE**-märkta och har ett chassinummer, bestående av 17 tecken arrangerade som **3JBxxxxxxPxxxxxxx**, under de kommersiella namnen **Can-Am Outlander** och **Can-Am Renegade**, uppfyller alla relevanta bestämmelser i följande direktiv och förordningar:

Maskindirektiv (MD) 2006/42/EG med ändringar till och direktiv (EU) 2019/1243	ISO 12100:2010 och EN 15997-2011
Direktiv 2016/1628 NRMM (Non-Road Mobile Machinery, för maskiner som ej är lämpliga för väg) om gasformiga föroreningar med ändringar till och med direktiv (EU) 2020/1040	Kategori ATS, Gränsvärden för utsläpp enligt steg V
Direktiv om elektromagnetisk kompatibilitet (EMC) 2014/30/EU med ändringar till och med direktiv (EU) 2018/1139	CISPR 12:2007/A1:2009 & IEC 61000-6-1:2016 eller UN R10.04 eller senare version
Batteridirektivet 2006/66/EG med ändringar till och med direktiv 2018/849/EU och Direktiv (EU) 1103/2010 om märkning av batterikapacitet	EN 50342-7:2015
Direktiv 2014/53/EU om radioutrustning (RED) med ändringar till och med direktiv (EU) 2018/1139 (Om utrustad med radiofrekvens (RF) D.E.S.S. nyckel)	Art. 3.1a: IEC 62368-1:2014 Art. 3.1b: CISPR 25:2016 & ISO 11452-2:2004 Art. 3.2: ETSI EN 300 330 V2.1.1:2017

Renald Plante, Eng.
Director, Product Development, Can-Am ATV och Spyder
Bombardier Recreational Products Inc.

Valcourt, QC, Kanada

9 maj 2022

ski-doo lynx sea-doo evinrude rotax can-am

BRITTISK FÖRSÄKRAN OM ÖVERENSSTÄMMELSE



565 de la Montagne Street
Valcourt (Québec) J0E 2L0
Kanada

www.brp.com

Brittisk Försäkrans om överensstämmelse

Auktoriserad representant: BRP Recreational Products UK Ltd.,
Castle Chambers, 43 Castle Street, Liverpool, L2 9SH

Denna försäkrans om överensstämmelse utfärdas på eget ansvar av tillverkaren.

Undertecknad, som representerar tillverkaren, försäkras härmed att **terrängfordon** av årsmodell **2023** som är **UK** / **CA** -märkta och har ett chassinummer, bestående av 17 tecken arrangerade som **3JBxxxxxPxxxxxxx**, under de kommersiella namnen **Can-Am Outlander** och **Can-Am Renegade**, uppfyller alla relevanta bestämmelser i följande regler och förordningar:

Direktiv gällande Leverans av maskiner (säkerhets-) föreskrifter 2008, Storbritannien SI 2008/1597 med ändringar till och med SI 2020/1112	ISO 12100:2010 och EN 15997-2011
Non-Road Mobile Machinery (Type-Approval and Emission of Gaseous and Particulate Pollutants) Regulations 2018, UK SI 2018/764 med ändringar fram till och med SI 2020/1393	Kategori ATS, Gränsvärden för utsläpp enligt steg V
Electromagnetic Compatibility Regulations 2016 UK SI 2016/1091 med ändringar fram till och med SI 2020/1112	CISPR 12:2007/A1:2009 & IEC 61000-6-1:2016 eller UN R10.04 eller senare version
Batteries and Accumulators (Placing on the Market) Regulations 2008, UK SI 2008/2164 med ändringar fram till och med UK SI 2020/904	EN 50342-7:2015
Radio Equipment Regulations 2017, UK SI 2017/1206 med ändringar till och med SI 2020/1112 (Om utrustad med radiofrekvens (RF) D.E.S.S. nyckel)	Art. 3.1a: IEC 62368-1:2014 Art. 3.1b: CISPR 25:2016 & ISO 11452-2:2004 Art. 3.2: ETSI EN 300 330 V2.1.1:2017

Renald Plante, Eng.
Director, Product Development, Can-Am ATV och Spyder
Bombardier Recreational Products Inc.

Valcourt, QC, Kanada

9 maj 2022

ski-doo LYNX SEA-DOO EVINRUDE ROTAX CAN-AM

**Utrymme för märke om eurasisk
överensstämmelse
i tillämpliga fall**

Den här sidan är avsiktligt tom

FELSÖKNING

RIKTLINJER FÖR PROBLEMLÖSNING

Onormalt metall-på-metall-ljud

1. Onormalt metall-på-metall-ljud under hård användning

Onormalt metall-på-metall-ljud under sätet vid hård acceleration (hård användning) kan uppstå när motorn är överansträngd.

Det finns ett metallstift fäst vid motorn som kommer i kontakt med ramen. Detta är en indikator om att motorn överansträngs och för att förhindra att motorfästen går sönder.

- *Lätta på gaspådraget.*
- *Se till att växelreglaget är i läget L.*
- *Kontrollera att den maximala tillåtna fordonslasten respekteras.*
- *Gasa mjukt.*

2. Onormalt metall-på-metall-ljud under normal användning

- *Vänd dig till en auktoriserad Can-Am Off-road-återförsäljare för att verifiera motorfästernas skick.*

Motorn går inte runt

1. Motorns stoppreglage.

- *Kontrollera att motorns stoppreglage är i läget ON.*

2. Tändningslås (i förekommande fall).

- *Vrid tändningsnyckeln till läge ON (Start).*

3. D. E. S. S.-nyckeln är inte placerad på D. E. S. S.-kontaktstiftet (i förekommande fall).

- *Montera D.E.S.S.-nyckeln säkert på D.E.S.S.-låset.*

4. Den digitala displayen visar BAD KEY (Dålig nyckel) (modeller med D.E.S.S.).

- *Fel D.E.S.S.-nyckel, använd den som är avsedd för fordonet.*

5. Växeln är inte i läget PARKERING eller NEUTRAL.

- *Ställ växeln i PARKERING eller NEUTRAL eller tryck in bromshandtaget.*

- Tryck in bromshandtaget

6. Bränd säkring.

- Kontrollera huvudsäkringen.

7. Svagt batteri eller lösa anslutningar.

- Kontrollera laddningssystemet.
- Kontrollera anslutningar och kontakter.
- Låt kontrollera batteriet.
- Kontakta en auktoriserad Can-Am Offroad-återförsäljare.

8. Svagt batteri eller lösa anslutningar.

- Kontrollera startmotoranslutningarna.
- Kontrollera startmotorreläet.

Motorn går runt men startar inte

1. Flödad motor (tändstiftet vått vid demontering).

- Se Flödad motor i avsnittet Speciella procedurer.

2. Inget bränsle når motorn (tändstiftet torrt vid demontering).

- Kontrollera nivån i bränsletanken.
- Kontrollera bränslepumpssäkring och -relä.
- Det kan vara fel på bränslepumpen.
- Om motorn inte startar, kontakta en auktoriserad Can-Am Off-road-återförsäljare, verkstad, eller en person som du väljer att anlita för underhåll, reparation eller byte.

3. Tändstift/tändning (ingen gnista).

- Kontrollera tillståndet på injektor-/tändningssäkringen.
- Ta bort tändstiftet och koppla sedan på nytt till tändspolen.
- Starta motorn med tändstiftet grundat till motorn, på avstånd från tändstiftshålet. Om ingen gnista uppstår, byt tändstiftet.
- Om fel kvarstår, kontakta en auktoriserad Can-Am Off-road-återförsäljare, en verkstad eller person som du själv väljer för att göra underhåll, reparation eller byte

4. CHECK ENGINE-indikatorn lyser och den digitala displayen visar CHECK ENGINE.

- Kontakta en auktoriserad Can-Am Off-road-återförsäljare, en verkstad eller person som du själv väljer för att göra underhåll, reparation eller byte.

5. Motorns skyddsfunktion (nödläge) är aktiverad.

- CHECK ENGINE-indikatorn lyser och den digitala displayen visar CHECK ENGINE: Kontakta en auktoriserad Can-Am Off-road-återförsäljare, verkstad, eller en person som du väljer att anlita för underhåll, reparation eller byte.

Motorn saknar acceleration eller effekt

1. Smutsigt eller defekt tändstift.

- Se Motorn går runt, men startar inte.

2. För lite bränsle når motorn.

- Se Motorn går runt, men startar inte.

3. Motorn överhettar. (CHECK ENGINE-indikatorn tänds och meddelandet HI TEMP (ÖVERHETTNING) visas i den digitala displayen.)

- Se Motorn överhettar.

4. Luftfilter/-hus igensatt eller smutsigt.

- Kontrollera luftfiltret och rengör vid behov.
- Kontrollera om luftfilterhusets dränage är igensatt eller smutsigt.
- Kontrollera luftintagsrörets placering.

5. Smutsig eller sliten CVT.

- Kontakta en auktoriserad Can-Am Offroad-återförsäljare.

6. Motorns skyddsfunktion (nödläge) är aktiverad.

- Kontrollera efter meddelanden i den digitala displayen.
- CHECK ENGINE-indikatorn lyser och den digitala displayen visar CHECK ENGINE eller LIMP HOME: Kontakta en auktoriserad Can-Am Off-road-återförsäljare, verkstad, eller en person som du väljer att anlita för underhåll, reparation eller byte.

Motorn överhettar

1. Låg kylvätskenivå i kylsystemet.

- *Kontrollera motorns kylvätska; se Kontroll av motorns kylarvätskenivå i Underhållsprocedurer.*

2. Smutsiga kylflänsar.

- *Rengör kylflänsarna; se Inspektera kylaren i avsnittet Underhållsprocedurer.*

3. Kylfläkten fungerar inte.

- *Kontrollera kylfläktens säkring eller relä, se avsnittet Säkringar i avsnittet Underhållsprocedurer. Om det inte är något fel på säkringen, ta fordonet till en auktoriserad Can-Am Off-road-återförsäljare, en verkstad eller en person som du själv väljer för underhåll, reparation eller utbyte.*

Motorn baktänder

1. Läckande avgassystem.

- *Kontakta en auktoriserad Can-Am Off-road-återförsäljare, en verkstad eller person som du själv väljer för att göra underhåll, reparation eller byte.*

2. Motorn blir för varm.

- *Se Motorn saknar acceleration eller effekt.*

3. Tändningsinställningen är fel eller det är fel på tändningssystemet.

- *Kontakta en auktoriserad Can-Am Off-road-återförsäljare, en verkstad eller person som du själv väljer för att göra underhåll, reparation eller byte.*

Motorn feltänder

1. Smutsigt/defekt/slitet tändstift.

- *Rengör/kontrollera tändstiftet och värmeklassen. Byt vid behov.*

2. Vatten i bränslet.

- *Dränera bränslesystemet och fyll på med nytt bränsle.*

Fordonet uppnår inte full hastighet

1. Motorproblem.

- Se Motorn saknar acceleration eller effekt.

2. Parkeringsbromsspaken aktiverad

- Kontrollera att parkeringsbromsspaken är helt urkopplad.

3. Luftfilter/-hus igensatt eller smutsigt.

- Kontrollera luftfiltret och rengör vid behov.
- Kontrollera om luftfilterhusets dränage är igensatt eller smutsigt.
- Kontrollera luftintagsrörets placering.

4. Smutsig eller sliten CVT.

- Kontakta en auktoriserad Can-Am Offroad-återförsäljare.

5. Motorns skyddsfunktion (nödläge) är aktiverad.

- Kontrollera efter meddelanden i den digitala displayen.
- CHECK ENGINE-indikatorn lyser och den digitala displayen visar CHECK ENGINE eller LIMP HOME: Kontakta en auktoriserad Can-Am Off-road-återförsäljare, verkstad, eller en person som du väljer att anlita för underhåll, reparation eller byte.

Växelreglaget är svårt att flytta

1. Växlarna är i en position som hindrar växelreglaget från att fungera.

- Gunga fordonet fram och tillbaka för att flytta växlarna i transmissionen, så att växelreglaget kan användas.

2. Smutsig eller sliten CVT.

- Kontakta en auktoriserad Can-Am Offroad-återförsäljare.

Varvtalet ökar men fordonet rör sig inte

1. Växeln är i läget PARKERING eller NEUTRAL.

- Välj läget R (back), HI (hög) eller LO (låg).

2. Smutsig eller sliten CVT.

- Kontakta en auktoriserad Can-Am Offroad-återförsäljare.

3. Vatten i CVT-höljet.

- *Kontakta en auktoriserad Can-Am Offroad-återförsäljare.*

Reducerad servoassistans

- 1. När DPS utsätts för kontinuerligt svåra styrförhållanden kan den assistans som servomotorn ger reduceras för att skydda systemet.**
 - *När belastningen minskar återfås normal servoassistans.*
- 2. CHECK ENGINE-indikatorn LYSER och den digitala displayen visar CHECK DPS.**
 - *Kontakta en auktoriserad Can-Am Off-road-återförsäljare, en verkstad eller person som du själv väljer för att göra underhåll, reparation eller byte.*

Den här sidan är avsiktligt tom

TEKNISKA SPECIFIKATIONER

TEKNISKA SPECIFIKATIONER

Motor		
Motortyp	ROTAX® Mono-cylinder. 4-taktsmotor, dubbla överliggande kamaxlar (DOHC), vätskekyld	
Antal cylindrar	1	
Antal ventiler	4 ventiler (mekanisk justering)	
Spel för insugsventilen	0,11 mm till 0,19 mm (0,0043 tum till 0,0074 tum)	
Spel för avgasventilen	0,31 mm till 0,39 mm (0,0122 tum till 0,0153 tum)	
Lopp	97 mm (3,82 tum)	
Slaglängd	88 mm (3,46 tum)	
Cylindervolym	650 cm ³ (39,7 tum ³)	
Avgassystem	NRMM- modeller	Katalysator och gnistskydd
	Andra modeller	Gnistskydd godkänt av USDA Forest Service
Luftfilter	Syntetiskt pappersfilter med skum	

Kylsystem		
Kylarvätska	Rekommenderad XPS-kylvätska	Förblandad kylvätska med utökad livslängd
	Alternativ olja om XPS-produkter inte finns tillgängliga	Etylglykol-/vattenblandning (50/50 %). eller kylvätska speciellt avsedd för aluminiummotorer
	Kapacitet	3,2 l (0,85 gal (liq., US))

Smörjsystem			
Typ		Våt sump	
Oljefilter		Utbytbart oljefilter av patrontyp (papperstyp)	
Motorolja	Kapacitet		2,7 l (2,85 qt (liq.,US))
	Rekom mende rad XPS-olja	Allmänt bruk	5W40 delsyntetisk olja
		Kall tempera tur	0W40 syntetisk olja
		Varm tempera tur	10W50 syntetisk olja

Smörjsystem		
	Alternativ olja om XPS-produkter inte finns tillgängliga	<p>Använd en 4-takts SAE-motorolja syntetisk eller syntetisk blandningsolja, som uppfyller eller överskrider följande specifikationer från smörjmedelsbranschen.</p> <p>Kontrollera alltid API-servicedekalens certifiering på oljebehållaren; den måste innehålla minst en av de angivna standarderna.</p> <ul style="list-style-type: none"> - API-serviceklassifikation SN eller - JASO MA2

Växellåda	
Typ	CVT (konstant variabel transmission)
Ingrepp	1950 ±100 V/MIN

Växellåda		
Typ	Dubbel (hög/låg) med PARKERING, neutral och back	
Växellådsolja	Kapacitet	0,5 l (0,53 qt (liq.,US))
	Rekommenderad XPS-växellådsolja	XPS 75W140 syntetisk växellådsolja

Växellåda		
	Alternativ olja om XPS-produkter inte finns tillgängliga	75W 140 API GL-5 syntetisk växellådsolja
Elsystem		
Generatoreffekt	STD	420 W vid 5000 R/MIN
	Alla andra modeller	480 W vid 5000 R/MIN
Tändningssystem		IDI (Inductive Discharge Ignition)
Varvtalsbegränsning för motor	Framåt	7500 r/min
	Backväxel	15 km/h (9 MPH) (utan förbikoppling)
Tändstift	Mängd	1
	Tillverkare och typ	NGK LMAR8AI-8
	Avstånd	0,7 till 0,8 mm (0,028 till 0,031 tum)
Batteri	Typ	Underhållsfri – SLA (Sealed Lead Acid, förseglad blysyra)
	Spänning	12 volt
	Nominell kapacitet	18 A•h
	Startmotoreffekt	1 kW
Strålkastare		Lampor

Elsystem	
Bakljus	Lampor
Säkringar	Se <i>Säkringar</i> i avsnittet <i>Underhåll</i> .

Bränslesystem		
Bränsletillförsel	Elektronisk bränsleinsprutning (EFI)	
Gasspjällhus	46 mm	
Bränslepump	Elektrisk (i bränsletanken)	
Tomgångshastighet	1300 ±100 V/MIN	
Bränsle	Typ	
	Lägsta oktantal	Nordamerika
		Utänför Nordamerika
Normal blyfri bensin		
87 AKI (R+M)/2		
91 RON		
Kapacitet bränsletank	±19,5 l (5,1 gal (liq.,US))	
Mängd återstående bränsle när lampan för låg bränslenivå är TÄND	±5 l (1,3 gal (liq.,US))	

Drivsystem		
Drivsystemtyp (förutom 2x4 modeller)	PRO XU Hunting Edition	Valbar 2/4-hjulsdrift och 4WDLock
	Alla andra modeller	Valbar 2-hjulsdrift/ 4-hjulsdrift (2WD/ 4WD)
Framdifferentialolja	Kapacitet	Visco-Lok 350 ml (11,8 fl oz(US))

Drivsystem			
(förutom 2x4 modeller)		Visco-4 Lok	350 ml (11,8 fl oz(US))
	Rekommenderad XPS-differentialolja		XPS 75W90 syntetisk växelolja
	Alternativ olja om XPS-produkter inte finns tillgängliga		Syntetisk växelolja 75W90 API GL-5
Framhjulsdraft (förutom 2x4 modeller)	PRO XU Hunting Edition		Visco-4Lok automatisk låsning och full låsning av främre differential
	Alla andra modeller		Visco-Lok främre differential med automatisk spärr, spiralväxlar
Framhjulsdraft, förhållande (förutom 2x4 modeller)			3,6:1
Bakhjulsdraft			Cylindrisk skruvväxel/ slutväxel
Bakre slutväxelolja	Kapacitet		250 ml (8,45 fl oz(US))
	Rekommenderad XPS-olja		XPS 75W90 syntetisk växelolja
	Alternera om XPS-produkten inte är tillgänglig		75W90 API GL-5 syntetisk växelolja
Bakhjulsdraftförhållande			3,6:1
CV smörjfett			XPS CV-smörjfett eller motsvarande
Propelleraxelfett för splines (fett applicerat på splineanslutningar)			XPS-kardanaxelfett eller motsvarande

Framfjädring		
Typ av fjädring		Dubbel välvd fjädringsarm med anti dive-geometri
Fjädringsväg		24,8 cm (9,75 tum)
Stötdämpare	Mängd	2
	Typ	Tvillingrör
Justering av förspänning		Kam med 5 lägen

Fjädring bak		
Typ av fjädring		Dubbel fjädringsarm med anti dive-geometri
Fjädringsväg		26 cm (10,25 tum)
Stötdämpare	Mängd	2
	Typ	Tvillingrör
Justering av förspänning		Kam med 5 lägen

Bromsar		
Främre broms	Antal	2
	Typ	Dubbla 214 mm (8,4 tum) skivbromsar med hydrauliska dubbelkolvsok
Bakbroms	Antal	1
	Typ	Enkel 214 mm (8,4 tum) skivbroms med hydrauliskt dubbelkolvsok

Bromsar		
Bromsvätska	Typ	DOT 4
	Kapacitet	Cirka 260 ml (8,8 fl oz(US))
Bromsok		Flytande
Bromsbelägg, material		Metallisk
Min. tjocklek för bromsbelägg		0,5 mm (0,02 tum)
Min. tjocklek för bromsskiva		4 mm (0,157 tum)
Max. skevhet för bromsskiva		0,2 mm (0,01 tum)

Däck			
Tryck		Rekommenderat ringtryck återfinns på däckdekalen. Se avsnitt <i>Viktiga dekaler på produkten</i> för placering.	
Däckstorlek	Fram	Bas	205/80-12 (25x8-12)
		DPS	205/80R12 (25x8R12)
		XT	205/75R14 (26x8R14)
		PRO Base	205/85-12 (26x8-12)
		PRO Hunting Edition PRO XU	205/85R12 (26x8R12)

Däck			
	Bak	Bas	255/65-12 (25x10-12)
		DPS	255/65R12 (25x10R12)
		XT	255/60R14 (26x10R14)
		PRO Base	255/70-12 (26x10-12)
		PRO Hunting Edition PRO XU	255/70R12 (26x10R12)
Minimalt däckspår djup			3 mm (0,118 tum)

Hjul			
Typ	XT		Aluminium
	DPS (CE-modeller) PRO Hunting Edition PRO XU		Gjuten aluminium
	Alla andra modeller		Stål
Fälgstorlek	XT	Fram	35,5 x 16,5 cm (14 x 6,5 tum)
		Bak	35,5 x 21,6 cm (14 x 8,5 tum)
	Alla andra modeller	Fram	30,5 x 15,2 cm (12 x 6 tum)
		Bak	30,5 x 19,1 cm (12 x 7,5 tum)
Hjulmuttrar, åtdragningsmoment			80 ± 5 Nm (59 ± 4 lbf-ft)

Hjul		
Hjuloffset	Fram	41,2 mm (1,6 tum)
	Bak	51 mm (2 tum)

Chassi	
Ram	Rörformigt höghållfast stål

Mått		
Total längd	XT PRO	228,4 cm (89,9 tum)
	MAX	239,2 cm (94,2 tum)
	Alla andra modeller	220,2 cm (86,7 tum)
Total bredd	XT PRO	123,9 cm (48,8 tum)
	MAX	120,9 cm (47,6 tum)
	Alla andra modeller	120,9 cm (47,6 tum)
Total höjd	XT PRO	122,5 cm (48,2 tum)
	MAX	122 cm (48 tum)
	Alla andra modeller	122 cm (48 tum)
Hjulbas	MAX	154,2 cm (60,7 tum)

Mått		
	Alla andra modeller	134 cm (52,7 tum)
Bandbredd	Fram	987 cm (38,9 tum)
	Bak	955 cm (37,6 tum)
Markfrigång	PRO	33 cm (13 tum)
	XT	31,8 cm (12,5 tum)
	Alla andra modeller	30,5 cm (12 tum)

VIKT OCH LASTKAPACITET		
Torrsvikt	MAX DPS	356,1 kg (785 pund)
	MAX XT	405,1 kg (893 pund)
	PRO XU	370,1 kg (816 pund)
	PRO Hunting Edition	375,6 kg (828 pund)
	PRO Base	362,9 kg (800 pund)
	2x4	325,7 kg (718 pund)
	Bas	335,7 kg (740 pund)
	DPS	340,2 kg (750 pund)
	XT	389,2 kg (858 pund)

VIKT OCH LASTKAPACITET		
Främre räckets kapacitet	54,4 kg (120 pund)	
Främre förvaringsutrymmets lastkapacitet	34 l (9 gal (liq.,US))	
Bakre räckets kapacitet	109 kg (240 pund)	
Högsta tillåtna fordonsbelastning (inkluderar förare, passagerare, övrig last och eventuella tillbehör)	1-UP	234 kg (517 pund)
	2-UP	272 kg (600 pund)
Dragkapacitet (obromsad)	394 kg (870 pund)	
Dragkapacitet (bromsad)	830 kg (1830 pund)	
Kultryck	83 kg (183 pund)	
Vinschkapacitet (om sådan finns)	1588 kg (3500 pund)	

Den här sidan är avsiktligt tom

GARANTI

BRP BEGRÄNSAD GARANTI FÖR USA OCH KANADA: 2023 CAN-AM® ATV

DEN BEGRÄNSADE GARANTINS OMFATTNING

Bombardier Recreational Products Inc. ("BRP") garanterar sina 2023 Can-Am ATV:er som säljs av auktoriserade Can-Am ATV (all terrain vehicles)-återförsäljare (härefter definierade) i United States of America ("USA") och Kanada avseende material- eller tillverkningsfel under den period och enligt de villkor som anges nedan. Garantin ogiltigförklaras om: (1) ATV:n har använts för racing eller någon annan tävlingsaktivitet, vid vilken som helst tidpunkt, även av en tidigare ägare, eller (2) ATV:n har ändrats eller modifierats på ett sätt som skadligt påverkar dess användning, prestanda eller hållbarhet, eller om den har ändrats eller modifierats för annat bruk än vad den är avsedd för.

Icke-fabriksinstallerade delar och tillbehör omfattas inte av garantin.

Var god se tillämpliga garantivillkor avseende delar och tillbehör.

ANSVARSBEGRÄNSNING

IDEN UTSTRÄCKNING LAGEN ANGER SKA DENNA UTTRYCKLIGA GARANTI LÄMNAS OCH ERSÄTTER ALLA ANDRA UTTRYCKLIGA ELLER UNDERFÖRSTÅDDA GARANTIER, INKLUSIVE MEN INTE BEGRÄNSAT TILL SÅDANA SOM AVSER SÄLJBARHET OCH LÄMPLIGHET FÖR ETT SPECIELLT ÄNDAMÅL. I DEN MÅN UNDERFÖRSTÅDDA GARANTIER INTE KAN UPPHÄVAS, BEGRÄNSAS DESSA TILL TIDEN FÖR DEN UTTRYCKLIGA GARANTIN. OLYCKOR OCH FÖLJDSKADOR OMFATTAS INTE AV DENNA GARANTI. VISSA STATER/PROVINSER TILLÅTER EJ DE ANSVARSBEGRÄNSNINGAR, BEGRÄNSNINGAR ELLER UTESLUTNINGAR SOM ANGIVITS OVAN. DETTA BETYDER ATT DET ÄR MÖJLIGT ATT DE INTE GÄLLER DIG. DENNA GARANTI GER DIG SPECIFIKA RÄTTIGHETER, OCH DU ÅTNJUTER EV. ÄVEN ANDRA LAGLIGA RÄTTIGHETER SOM KAN VARIERA FRÅN STAT TILL STAT, ELLER PROVINS TILL PROVINS.

Ingen distributör eller BRP-återförsäljare eller någon annan person är auktoriserad att lämna någon som helst utfästelse, representation eller garanti beträffande produkten utöver det som ingår i denna begränsade garanti och en sådan kan ej, ifall den lämnas, göras gällande gentemot BRP.

BRP förbehåller sig rätten att när som helst ändra denna begränsade garanti, varvid förstås att en sådan ändring inte påverkar de garantivillkor som gäller för de produkter som har sålts under giltighetstiden för garantin.

UNDANTAG – OMFATTAS INTE AV GARANTIN

Följande omfattas inte under några omständigheter av garantin:

- Normalt slitage;
- Normalt underhåll, trimning, justeringar;
- Skador som beror på att produkten har underhållits eller förvarats på ett felaktigt eller försumligt sätt. Korrekt underhåll och förvaring beskrivs i Instruktionsboken;
- Skador som är ett resultat av att delar demonterats, felaktiga reparationer, service, ändringar i produktens konstruktion eller användning av sådana delar som inte har godkänts av BRP, liksom skador som beror på underhåll och/eller reparationer som har utförts av någon annan än en auktoriserad Can-Am-ATV-återförsäljare;
- Skador som beror på att produkten har använts på ett felaktigt eller onormalt sätt, på försumlighet eller på att produkten har använts på ett sätt som strider mot Instruktionsboken till Can-Am ATV:n;
- Skador som orsakas av olycka, nedsänkning i vatten, brand, stöld, vandalism eller naturkatastrof;
- Användning av bränslen, oljor, eller smörjmedel som inte är lämpliga för användning med produkten (se instruktionsboken);
- Skador orsakade av rost, korrosion eller att de utsatts för väder och vind;
- Skador orsakade av inträngande vatten eller snö;
- Mindre skador eller följdskador, eller skador av något slag inklusive, men ej begränsat till, bogsering, förvaring, telefon, hyra, taxi, olägenhet, försäkringskostnader, betalningar av lån, förlust av tid eller förlust av inkomst.

GARANTINS GILTIGHETSTID

Denna begränsade garanti träder i kraft från och med (1) datum för produktens första leverans vid detaljförsäljning eller (2) det datum då produkten tas i bruk för första gången, beroende på vilket av dessa som inträffar först och för tillämplig period nedan:

- SEX (6) PÅ VARANDRA FÖLJANDE MÅNADER för privat eller kommersiellt bruk.
- För utsläppsrelaterade komponenter, se även den *Utsläppsrelaterade garantin för US EPA* som finns häri.
- För komponenter relaterade till avdunstningsutsläpp på modeller för Kalifornien utrustade med kontrollsystem för avdunstningsutsläpp som tillverkats av BRP för försäljning i delstaten Kalifornien, och som ursprungligen sålts till en invånare i eller senare har registrerats för garanti till en invånare i delstaten Kalifornien, se också *Garantiförklaring för Kaliforniens utsläppskontroll* som finns häri.

Reparationen eller bytet av delar eller utförandet av service under denna garanti förlänger inte livslängden för denna garanti bortom dess ursprungliga förfallodatum.

VILLKOR FÖR ATT HA GARANTITÄCKNING

Garantin gäller endast under förutsättning att följande villkor är

uppfyllda:

- 2023 Can-Am ATV-fordonet måste av den första ägaren ha köpts som ny och oanvänd från en auktoriserad Can-Am ATV-återförsäljare som är auktoriserad att distribuera Can-Am ATV-fordon i det land där försäljningen har ägt rum ("Can-Am ATV-återförsäljare");
- Den av BRP specificerade leveransinspektionen måste ha utförts och dokumenterats samt undertecknats av köparen.
- 2023 Can-Am ATV:n måste ha registrerats av en auktoriserad Can-Am ATV-återförsäljare.
- 2023 Can-Am ATV:n måste ha köpts i det land där köparen bor.
- Garantins giltighet förutsätter att regelbundet underhåll, enligt anvisningarna i denna Instruktionsbok, utförs med angivna tidsintervall. BRP förbehåller sig rätt att kräva bevis på korrekt underhåll innan garantiersättning beviljas.

Om något av ovanstående villkor inte har uppfyllts, beviljar BRP ingen garantiersättning för någon ägare, varken vid privat fritidsägande eller vid kommersiellt ägande. Dessa begränsningar är nödvändiga för att ge BRP möjlighet att skydda sina produkter, sina konsumenters och allmänhetens säkerhet.

HUR ERHÅLLA GARANTIERSÄTTNING

Kunden måste upphöra att använda Can-Am ATV:n ifall ett fel skulle uppstå.

Kunden måste informera den auktoriserade BRP-återförsäljaren inom tre (3) dagar från felets upptäckande och ge denne rimlig tillgång till produkten samt rimlig tid att reparera produkten.

Kunden måste även för den auktoriserade BRP-återförsäljaren uppvisa bevis på inköp av produkten och är skyldig att underteckna en reparations-/arbetsorder vid början av garantireparationen för att göra den giltig.

Alla delar som byts ut under denna garanti övergår i BRP:s ägo.

VAD BRP KOMMER ATT GÖRA

BRP:s ansvar under denna garanti begränsas, efter eget godtycke, till reparation av delar som befunnits vara defekta under normal användning, underhåll och service, eller till ersättning av sådana delar med nya <a>Can-Am<a> ATV-delar utan kostnad för material och arbete, hos en valfri auktoriserad BRP-återförsäljare under garantiperioden enligt de villkor som anges här. Inget påstående om garantiavtalsbrott skall utgöra grund för återgång eller annullering av försäljningen av Can-Am ATV:n till ägaren.

Vid behov av service utanför det ursprungliga försäljningslandet ansvarar ägaren för alla extra kostnader som erfordras enligt lokala konventioner och förhållanden, så som, men ej begränsat till, frakt, försäkring, skatter, licensavgifter, importavgifter och alla andra finansiella kostnader, inklusive sådana som påförs av regeringar, stater, regioner och deras respektive myndigheter.

BRP förbehåller sig rätten att förbättra, modifiera eller ändra produkter från tid till annan, utan skyldighet att ändra tidigare tillverkade produkter.

ÖVERFÖRA

Om äganderätten till en produkt överlåts under garantitiden, skall även denna garanti överlåtas och gälla för den återstående garantitiden, förutsatt att BRP eller en auktoriserad Can-Am ATV-distributör/återförsäljare mottager ett bevis på att den tidigare ägaren har godkänt överlåtelsen av ägandeskapet liksom erforderliga uppgifter om den nya ägaren.

KONSUMENTVÄGLEDNING

I fall av en ev. kontrovers eller tvist som berör denna garanti rekommenderar BRP att du försöker lösa frågan på återförsäljarnivå. Vi rekommenderar att du talar med servicechefen eller ägaren hos den auktoriserade återförsäljaren.

Om ärendet fortfarande förblir olöst, kontakta BRP genom att fylla i kundkontaktformuläret på www.brp.com eller kontakta BRP via post på en av de adresser som anges under avsnittet *Kontakta oss* i denna guide.

US EPA UTSLÄPPSRELATERAD GARANTI

Bombardier Recreational Products Inc. ("BRP") garanterar den slutliga köparen och varje efterföljande köpare att detta nya fordon, inklusive alla delar i dess kontrollsystem för avgasutsläpp och dess kontrollsystem för avdunstningsutsläpp, uppfyller två villkor:

1. Den är utformad, tillverkad och utrustad så att den vid tidpunkten för försäljning till den slutliga köparen uppfyller kraven enligt 40 CFR 1051 och 40 CFR 1060.
2. Den har inga material- eller tillverkningsfel som skulle kunna förhindra uppfyllande av kraven enligt 40 CFR 1051 och 40 CFR 1060.

Om garantiberättigade villkor föreligger kommer BRP att reparera eller byta delar eller komponenter med material- eller tillverkningsfel som skulle öka motorns utsläpp av någon reglerad förorening inom den angivna garantiperioden utan några kostnader för ägaren, inklusive kostnader relaterade till diagnos och reparation eller byte av utsläppsrelaterade delar. Alla defekta delar som byts under denna garanti övergår i BRP:s ägo.

För alla utsläppsrelaterade garantireklamationer begränsar BRP diagnos och reparationer av utsläppsrelaterade delar till auktoriserade Can-Am-återförsäljare, med undantag för erforderliga nödfallsreparationer enligt punkt 2 i nedanstående lista.

Som certifierande tillverkare nekar inte BRP utsläppsrelaterade garantireklamationer baserat på något av följande:

1. Underhåll eller annan service utförd av BRP eller av BRP-auktoriiserad inrättning.
2. Reparationsarbete på motor/utrustning som utförs för att åtgärda en vansklig nödsituation som kan härledas till BRP så länge man försöker återställa motorn/utrustningen till dess rätta konfiguration så snart som möjligt.
3. Varje åtgärd eller utebliven åtgärd ej relaterad till garantireklamationen.
4. Underhåll som utförts oftare än BRP specificerar.
5. Allt som är BRP:s fel eller ansvar.
6. Användning av bränsle som är allmänt tillgängligt där utrustningen används såvida det inte anges i skrivna underhållsanvisningar från BRP att detta bränsle skulle skada utsläppskontrollsystemet och operatörer har tillgång till rätt bränsle. Se avsnittet om underhållsinformation och bränslekraven i avsnittet om bränsle.

Period för utsläppsrelaterad garanti

Den utsläppsrelaterade garantin har följande giltighetsperiod, beroende på vilket som inträffar först.

	TIM MAR	MÅNA DER	KILOMETER
Komponenter relaterade till avgasutsläpp	500	30	5000
Komponenter relaterade till avdunstningsutsläpp	N/A	24	N/A

Komponenter som innefattas

Den emissionsrelaterade garantin omfattar alla komponenter vilkas haveri skulle öka en motors utsläpp av någon reglerad förorening, inklusive följande listade komponenter:

1. För avgasutsläpp inkluderar utsläppsrelaterade komponenter alla motordelar relaterade till följande system:
 - Luftintagssystem
 - Bränslesystem
 - Tändningssystem
 - Avgasåterledningssystem
2. Följande delar betraktas dessutom som utsläppsrelaterade komponenter för avgasutsläpp:
 - Efterbehandlingsenheter
 - Vevhusventilationsventiler
 - Givare
 - Elektroniska styrenheter.
3. Följande delar betraktas som utsläppsrelaterade komponenter för avdunstningsutsläpp:
 - Bränsletank
 - Tanklock
 - Bränsleledning
 - Bränsleledningskopplingar
 - Klämmor*
 - Övertrycksventiler*
 - Reglerventiler*
 - Reglersolenoider*
 - Elektroniska styranordningar*
 - Vakuumbstyrningsmembran*
 - Styrkablar*
 - Styrlänkage*
 - Evakueringsventiler
 - Ångslangar
 - Vätske-/ångavskiljare
 - Kolkänister
 - Känistermonteringsfästen

- Förgasarevakueringsportanslutning.

OBS: *Relaterat till kontrollsystemet för avdunstningsutsläpp

4. Utsläppsrelaterade komponenter inkluderar dessutom alla andra delar vars enda syfte är att reducera utsläpp eller där funktionsfel hos komponenten medför ökade utsläpp utan någon betydande försämring av motorns/utrustningens funktion.

Begränsad tillämplighet

I egenskap av certifierande tillverkare kan BRP avslå emissionsrelaterade garantianspråk för fel som har orsakats av ägarens eller förarens felaktiga underhåll eller användning, av olyckor för vilka tillverkaren inte är ansvarig eller av naturkatastrofer. Som exempel behöver en utsläppsrelaterad garantireklamation inte beviljas för fel som direkt orsakats av föraren genom felaktig hantering av motorn/utrustningen eller förarens användning av motorn/utrustningen på ett sätt som den inte är avsedd för och som inte på något sätt kan härledas till tillverkaren.

Om du har någon fråga om dina rättigheter och ansvar i enlighet med garantin eller behöver namn och adress till närmaste auktoriserade BRP-återförsäljare, ska du kontakta BRP genom att fylla i kundkontaktformuläret på www.brp.com eller kontakta BRP per post på någon av adresserna som anges under avsnittet KONTAKTA OSS i den här guiden eller ringa 1-888-272-9222..

GARANTIFÖRKLARING KONTROLL AV AVDUNSTNINGSUTSLÄPP FÖR KALIFORNIEN

Garantiperioderna börjar från och med det datum det nya OHRV-fordonet ("Off-Highway Recreational Vehicle") levererats till den slutliga köparen.

Bombardier Recreational Products Inc. ("BRP") garanterar den slutliga köparen och varje efterföljande köpare att OHRV-fordonet är:

1. Utformat, tillverkat och utrustat så att det vid försäljningstillfället uppfyller alla tillämpliga lagar, regler och förordningar; och
2. Fritt från defekter i material och utförande som skulle kunna orsaka fel på en garanterad del. Alla reservdelar är identiska i alla väsentliga avseenden med den delen som beskrivs i BRP:s Verkställande order för certifiering (Executive Order of Certification).

Garantin på utsläppsrelaterade delar fungerar enligt följande:

1. Reparation eller utbyte av någon garanterad del måste utföras utan kostnad för OHRV-fordonsägaren, vid en garantistation, utom i fall av en tillfällig reparation när en garanterad del eller en garantistation inte rimligen är tillgänglig för OHRV-fordonsägaren. I de fall där en tillfällig reparation är tillåten, kan reparationer utföras på vilken tillgänglig serviceinrättning som helst eller av ägaren med hjälp av någon reservdel. BRP måste ersätta ägaren för hans eller hennes utgifter inklusive diagnostiska avgifter för sådan tillfällig reparation eller utbyte, som inte ska överstiga BRP:s föreslagna återförsäljningspris för alla garanterade utbytta delar och arbetskostnader baserat på BRP:s rekommenderade tid för garantireparationen och den geografiska lämpliga arbetskostnaden.
2. Bristen på tillgång till garanterade delar eller ofullständiga reparationer inom en rimlig tidsperiod, som inte får överstiga 30 dagar från det att OHRV-fordonet initialt presenterades för garantistationen för reparation, kvalificerar behovet av en tillfällig reparation.
3. Varje garanterad del som inte är planerad att bytas ut som del av underhåll i de skriftliga instruktionerna måste omfattas av garantiperioden som definieras nedan. Om någon sådan del går sönder under garantiperioden måste den repareras eller ersättas av BRP. Alla sådana delar som repareras eller byts ut under garantin måste omfattas av full garanti.
4. Alla garanterade delar som endast är planerade för regelbunden inspektion i de skriftliga instruktionerna måste omfattas av garantiperioden som definieras nedan. Ett uttalande i sådana skriftliga instruktioner om att "reparera eller byt ut vid behov" minskar inte garantitiden. Alla sådana delar som repareras eller byts ut under garantin, omfattas av den återstående garantiperioden.
5. Varje garanterad del som är planerad att bytas ut som del av underhåll i de skriftliga instruktionerna är garanterad för tidsperioden före den första planerade utbytespunkten för den delen. Om delen går sönder före den första planerade utbytespunkten kommer den

GARANTIFÖRKLARING KONTROLL AV AVDUNSTNINGSLÄPP FÖR KALIFORNIEN

- delen att repareras eller bytas ut av BRP. Alla sådana delar som repareras eller byts ut under garantin, omfattas av garantin under återstoden av perioden före den första planerade utbytespunkten för delen.
6. Garantitjänster eller reparationer tillhandahålls hos alla tillverkarens återförsäljare som ägs av tillverkaren eller har franchise-avtal för att serva de aktuella OHRV-fordonen.
 7. OHRV-ägaren kommer inte att debiteras för diagnosarbete som leder till fastställande att en garanterad del faktiskt är defekt, förutsatt att sådant diagnosarbete utförs på en garantistation.
 8. BRP är ansvarig för skador på andra fordonskomponenter som orsakas av ett fel, under garantin, på någon garanterad del.
 9. Alla reservdelar angivna av BRP kan användas i garantireparationer tillhandahållna utan kostnad för OHRV-ägaren. Sådan användning kommer inte att minska BRP:s garantiskyldigheter, förutom det att BRP inte kommer att vara ansvarig för reparationer eller utbyte av någon reservdel som inte är en garanterad del.
 10. Varje tillägg eller modifierad del som undantas av Air Resources Board från förbuden i avsnitt 27156 av California Vehicle Code får användas på ett OHRV. Sådan användning, i och för sig, kommer inte att vara skäl för att avslå ett garantianspråk. BRP är inte ansvarig att garantera fel på garanterade delar som orsakats från användning av ett tillägg eller modifierad (e) del(ar), om inte även sådan(a) del(ar) omfattas av garantin.

Villkor och undantag:

- BRP kan neka dig garantiersättning om det har uppstått fel på ditt OHRV eller en av dess komponenter direkt på grund av felaktig användning, vårdslöshet, felaktigt underhåll eller ej godkända modifieringar.

Dina rättigheter och skyldigheter i garantin

California Air Resources Board är glada att förklara garantin på kontrollsyste- met för avdunstningsutsläpp på ditt Terrängfordon av årsmodell 2023. I delstaten Kalifornien måste nya terrängfritidsfordon vara utformade, byggda och utrustade så att de uppfyller delstatens strikta anti-smogstandarder. BRP måste ge garanti på kontrollsyste- met för avdunstningsutsläpp på ditt Terrängfordon för de tidsperioder som anges nedan, under förutsättning att ditt Terrängsportfordon inte har utsatts för vanvård, vårdslöshet, felaktigt underhåll eller ändring som inte godkänts.

Ditt kontrollsyste- m för avdunstningsutsläpp kan inkludera delar såsom förgasaren eller bränsleinsprutningssystemet, bränsletanken, bräns- leslangarna, kolkastare och motorns dator. Det kan även inkludera slangar, remmar, kontakter och andra sammansättningar relaterade till avdunstningsutsläpp. Om det finns ett garantiberättigat förhållande,

kommer Bombardier Recreational Products Inc. att reparera ditt Terrängfordon utan kostnad för dig, inklusive diagnos, delar och arbete.

OHRV Tillverkarens garanti

Garantiperioden för detta OHRV är 60 månader, eller 5 000 miles, eller 500 timmar, det som kommer först.

Delar som omfattas är:

1. Monteringsfäste(n) för kanistern
2. Kolkanister
3. Evakueringsportkontakt
4. Klämma/klämmor*
5. Elektronisk styrning*
6. Tanklock
7. Påfyllningsrör
8. Slang för påfyllningsröret
9. Bränsleledning(ar)
10. Bränsleledningsbeslag
11. Bränsletank
12. Tryckavlastningsventil(er)*
13. Evakueringsventil(er)
14. Kontrollventil(er)*
15. Ångslang(ar)
16. Flödesreducerare
17. Filter*
18. Alla andra delar som inte angivits och som kan påverka kontrollsystemet för avdunstningsutsläpp

OBS: *Relaterat till kontrollsystemet för avdunstningsutsläpp

Om någon del relaterad till avdunstningsutsläpp på ditt Terrängfordon är felaktig, kommer delen att repareras eller bytas ut av Bombardier Recreational Products Inc.

Ägarens ansvar i enlighet med garantin

Som ägare av Terrängfordonet (ATV) ansvarar du för att erforderligt underhåll utförs i enlighet med anvisningarna i instruktionsboken. Bombardier Recreational Products Inc. rekommenderar att du behåller alla kvitton för utfört underhåll på ditt Terrängfordon, men Bombardier Recreational Products Inc. kan inte neka till garanti enbart på grund av att kvitton saknas eller för underlåtenhet att utföra ett schemalagt underhåll.

Som ägare är du ansvarig för att visa upp ditt Terrängfordon för en återförsäljare till Bombardier Recreational Products Inc. så snart ett

*GARANTIFÖRKLARING KONTROLL AV AVDUNSTNINGSUTSLÄPP FÖR
KALIFORNIEN*

problem finns. Garantireparationer ska utföras inom en rimlig tidsperiod som inte får överskrida 30 dagar.

Som ägare till ett Terrängfordon ska du även vara medveten om att Bombardier Recreational Products Inc. kan neka dig garantitäckning om det har uppstått fel på ditt Terrängfordon eller en av dess delar på grund av felaktig användning, vårdslöshet, felaktigt underhåll eller ej godkända modifieringar.

Om du har några frågor angående dina garantirättigheter och ansvar ska du kontakta:

- Bombardier Recreational Products Inc. på 1-888-272-9222 eller,
- California Air Resources Board på 4001 Iowa Avenue, Riverside, CA 92507.

BRP INTERNATIONELLA BEGRÄNSADE GARANTI: 2023 CAN-AM® ATV

DEN BEGRÄNSADE GARANTINS OMFATTNING

Bombardier Recreational Products Inc. ("BRP") garanterar sina 2023 Can-Am ATV:er som säljs av Can-Am ATV-distributörer eller återförsäljare som av BRP auktoriserats att distribuera Can-Am ATV:er ("Can-Am ATV-distributör/återförsäljare") utanför USA (United States of America), Kanada, medlemsstaterna i det Europeiska ekonomiska samarbetsområdet (som består av Europeiska Unionens medlemsstater plus Storbritannien, Norge, Island och Liechtenstein) ("EES"), medlemsstater i Oberoende staters samväldie (inklusive Ukraina och Turkmenistan men med undantag för Ryssland) ("OSS") Ryssland och Turkiet, avseende material- eller tillverkningsfel under den period och enligt de villkor som anges nedan.

Icke-fabriksinstallerade delar och tillbehör omfattas inte av garantin.

Var god se tillämpliga garantivillkor avseende delar och tillbehör.

Garantin ogiltigförklaras om: (1) ATV:n har använts för racing eller någon annan tävlingsaktivitet, vid vilken som helst tidpunkt, även av en tidigare ägare, eller (2) ATV:n har ändrats eller modifierats på ett sätt som skadligt påverkar dess användning, prestanda eller hållbarhet, eller om den har ändrats eller modifierats för annat bruk än vad den är avsedd för.

ANSVARSBEGRÄNSNING

IDEN UTSTRÄCKNING LAGEN ANGER SKA DENNA UTTRYCKLIGA GARANTI LÄMNAS OCH ERSÄTTER ALLA ANDRA UTTRYCKLIGA ELLER UNDERFÖRSTÅDDA GARANTIER, INKLUSIVE MEN INTE BEGRÄNSAT TILL SÅDANA SOM AVSER SÄLJBARHET OCH LÄMPLIGHET FÖR ETT SPECIELLT ÄNDAMÅL. I DEN MÅN UNDERFÖRSTÅDDA GARANTIER INTE KAN UPPHÄVAS, BEGRÄNSAS DESSA TILL TIDEN FÖR DEN UTTRYCKLIGA GARANTIN. TILLFÄLLIGA OCH FÖLJDSKADOR AV NÅGOT SOM HELST SLAG UTESLUTS FRÅN ERSÄTTNING UNDER DENNA GARANTI. VISSA JURISDIKTIONER TILLÅTER INTE ANSVARSBEGRÄNSNINGAR, BEGRÄNSNINGAR OCH UNDANTAG ENLIGT OVAN. DETTA BETYDER ATT DET ÄR MÖJLIGT ATT DE INTE GÄLLER DIG. DENNA GARANTI GER DIG SPECIFIKA RÄTTIGHETER, OCH DU ÅTNJUTER EV. ÄVEN ANDRA LAGLIGA RÄTTIGHETER SOM KAN VARIERA BEROENDE PÅ LAND. (FÖR PRODUKTER SOM KÖPTS I AUSTRALIEN, SE AVSNITTET GARANTINS GILTIGHETSTID NEDAN).

Ingen Can-Am ATV-distributör/återförsäljare eller någon annan person är auktoriserad att lämna någon som helst utfästelse, representation eller garanti beträffande produkten utöver det som ingår i denna

begränsade garanti och en sådan kan ej, ifall den lämnas, göras gällande gentemot BRP.

BRP förbehåller sig rätten att när som helst ändra denna garanti, varvid förstås att en sådan ändring inte påverkar de garantivillkor som gäller för produkter som har sålts under giltighetstiden för denna garanti.

UNDANTAG – OMFATTAS INTE AV GARANTIN

Följande omfattas inte under några omständigheter av denna begränsade garantin:

- Normalt slitage;
- Normalt underhåll, trimning, justeringar;
- Skador som beror på att produkten har underhållits eller förvarats på ett felaktigt eller försumligt sätt. Korrekt underhåll och förvaring beskrivs i Instruktions'boken;
- Skador som orsakas av demontering av delar, felaktig reparation, service, underhåll, modifiering eller användning av delar eller tillbehör som inte är tillverkade eller godkända av BRP och som enligt BRP:s omdöme antingen är inkompatibla med produkten eller inverkar negativt på dess funktion, prestanda och hållbarhet, eller skador som orsakas av reparationer utförda av en person som inte är en auktoriserad Can-Am ATV-distributör/återförsäljare med servicefunktion;
- Skador som beror på att produkten har använts på ett felaktigt eller onormalt sätt, försumlighet, tävling eller på att produkten har använts på ett sätt som inte är förenlig med bruksanvisningen;
- Skador som orsakas av olycka, nedsänkning, brand, snö eller vattenintag, stöld, vandalism eller force majeure;
- Användning av bränslen, oljor, eller smörjmedel som inte är lämpliga för användning med produkten (se instruktions'boken);
- Skador till följd av rost, korrosion eller exponering för väder och vind;
- Tillfälliga skador eller följdskador eller skador av något slag inklusive, men ej begränsat till, kostnader för bogsering, transport, förvaring, telefon, hyra eller taxi, olägenhet, försäkringskostnader, betalningar av lån, förlust av tid, förlust av inkomst; eller förlorad användningstid på grund av servicearbete;

GARANTINS GILTIGHETSTID

Denna garanti träder i kraft från och med (1) datum för produktens första leverans vid detaljförsäljning eller (2) det datum då produkten har tagits i bruk för första gången, beroende på vilket av dessa som inträffar först, för en period av:

- SEX (6) PÅ VARANDRA FÖLJANDE MÅNADER för privat eller kommersiellt bruk.

Denna garanti kommer, endast i AUSTRALIEN och NYA ZEELAND, att gälla från (1) leveransdatum till den första detaljhandelskonsumenten eller (2) det datum då produkten först tas i bruk, beroende på vad som inträffar först och under en period av (1) TOLV (12) PÅ VARANDRA FÖLJANDE MÅNADER och TRETTIOSEX (36) PÅ VARANDRA FÖLJANDE MÅNADER endast för drivlinans motor- (Powertrain Engine) och transmissionssystem, för privat bruk eller kommersiellt bruk.

Reparationen eller bytet av delar eller utförandet av service under denna garanti förlänger inte livslängden för denna garanti bortom dess ursprungliga förfallodatum.

Observera att varaktigheten och andra modaliteter för garantitiden är underkastade den gällande lagstiftningen i kundens hemland.

ENDAST PRODUKTER SOM SÅLTS I AUSTRALIEN

Inget i dessa garantiavtal och villkor ska anses exkludera, begränsa eller förändra applikationen av något villkor, garanti, rätt eller gottgörelse som utdelas eller påvisas under Konkurrens och konsumentlagen 2010 (Cth), inklusive den australiensiska konsumentlagen eller någon annan lag, där de skulle innebära en motsättning mot den lagen, eller får någon av dessa avtal och villkor att ogiltigförklaras. De fördelar som ges dig under garantin är utöver de andra rättigheter och gottgörelser du har under australiensisk lag.

Våra varor är försedda med garantier som inte kan exkluderas enligt den australiensiska konsumentlagen. Du har rätt att få en ersättningsprodukt eller återbetalning om produkten är behäftad med ett allvarligt fel och du har rätt att få kompensation för alla andra förluster eller skador som rimligen kan förutses. Du har även rätt att få varorna reparerade eller ersätta ifall de inte är av acceptabel kvalitet och om felet inte anses vara ett allvarligt fel.

VILLKOR FÖR ATT HA GARANTITÄCKNING

Garantin gäller endast under förutsättning att följande villkor är

uppfyllda:

- 2023 Can-Am ATV:n måste av den första ägaren ha köpts som ny och oanvänd från en Can-Am ATV-distributör/återförsäljare som är auktoriserad att distribuera Can-Am ATV:er i det land där försäljningen har ägt rum.
- Den av BRP specificerade förleveransinspektionen måste ha utförts och dokumenterats;
- Produkten måste ha registrerats av en auktoriserad Can-Am ATV-distributör/återförsäljare.
- 2023 Can-Am ATV:n måste ha köpts i det land där köparen bor; och

- Garantins giltighet förutsätter att regelbundet underhåll, enligt anvisningarna i denna Instruktions' bok, utförs med angivna tidsintervall. BRP förbehåller sig rätt att kräva bevis på korrekt underhåll innan garantiersättning beviljas.

Om något av ovanstående villkor inte har uppfyllts, beviljar BRP ingen garantiersättning för någon ägare, varken vid privat fritidsägande eller vid kommersiellt ägande. Dessa begränsningar är nödvändiga för att ge BRP möjlighet att skydda sina produkters, sina konsumenters och allmänhetens säkerhet.

HUR ERHÅLLA GARANTIERSÄTTNING

Kunden måste upphöra att använda ATV:n ifall ett fel skulle uppstå. Kunden måste informera den auktoriserade Can-Am ATV-distributören/återförsäljaren inom två (2) dagar från felets upptäckande och ge denne rimlig tillgång till produkten samt rimlig tid att reparera produkten. Kunden måste även för den auktoriserade Can-Am ATV-distributören/återförsäljaren uppvisa bevis på inköp av produkten och är skyldig att underteckna en reparations-/arbetsorder innan garantireparationen inleds för att göra den giltig. Alla delar som byts ut under denna garanti övergår i BRP:s ägo.

Observera att tidsgränsen för meddelande av produktfel gäller under förutsättning att den överensstämmer med gällande nationell eller lokal lagstiftning i det land där kunden bor.

VAD BRP KOMMER ATT GÖRA

I den utsträckning som lagen tillåter det, begränsas BRP:s ansvar i den här garantin till att, efter eget godtycke, reparera delar som anses vara defekta vid normal användning, underhåll och service, eller ersätta sådana delar med nya originaldelar för Can-Am ATV utan kostnad för delar och arbetstid, hos alla auktoriserade distributörer/återförsäljare av Can-Am ATV under garantins täckningsperiod, enligt de villkor som beskrivs häri. BRP:s ansvar begränsas till utförandet av erforderliga reparationer eller ersättning av delar. Inget påstående om garantiavtalsbrott skall utgöra grund för återgång eller annullering av försäljningen av Can-Am ATV:n till ägaren. Du kan också ha andra lagliga rättigheter, vilka kan variera från land till land.

Vid behov av service utanför det ursprungliga försäljningslandet ansvarar ägaren för alla extra kostnader som erfordras enligt lokala konventioner och förhållanden, så som, men ej begränsat till, frakt, försäkring, skatter, licensavgifter, importavgifter och alla andra finansiella kostnader, inklusive sådana som påförs av regeringar, stater, regioner och deras respektive myndigheter.

BRP förbehåller sig rätten att förbättra, modifiera eller ändra produkter från tid till annan, utan skyldighet att ändra tidigare tillverkade produkter.

ÖVERFÖRA

Om äganderätten till en produkt överlåts under garantitiden, skall även denna garanti överlåtas och gälla för den återstående garantitiden, förutsatt att BRP eller en auktoriserad Can-Am ATV-distributör/återförsäljare mottager ett bevis på att den tidigare ägaren har gått med på överlåtelsen av ägandeskap liksom erforderliga uppgifter om den nya ägaren.

KONSUMENTVÄGLEDNING

I fall av en ev. kontrovers eller tvist som berör denna begränsade garanti rekommenderar BRP att du försöker lösa frågan på Can-Am ATV-distributör/återförsäljarnivå. Vi rekommenderar att du talar med servicechefen eller ägaren hos den auktoriserade Can-Am ATV-distributören/återförsäljaren.

Om ärendet fortfarande förblir olöst, kontakta BRP genom att fylla i kundkontaktformuläret på www.brp.com eller kontakta BRP via post på en av de adresser som anges under avsnittet *Kontakta oss* i denna guide.

BRP:S BEGRÄNSADE GARANTI FÖR DET EUROPEISKA EKONOMISKA SAMARBETSOMRÅDET, OBEROENDE STATERS SAMVÄLDE, RYSSLAND OCH TURKIET: 2023 CAN-AM® ATV

DEN BEGRÄNSADE GARANTINS OMFATTNING

Bombardier Recreational Products Inc. ("BRP") garanterar sina Can-Am ATV-fordon årsmodell 2023 som säljs av distributörer eller återförsäljare som av BRP auktoriserats att distribuera Can-Am ATV-fordon ("Can-Am ATV-distributör/återförsäljare") i medlemsstaterna i det Europeiska ekonomiska samarbetsområdet (som består av Europeiska unionens medlemsstater samt Storbritannien, Norge, Island och Liechtenstein) ("EES"), i medlemsstater i Oberoende staters samväld (inklusive Ukraina och Turkmenistan, men med undantag för Ryssland) ("OSS") Ryssland och Turkiet, avseende material- eller tillverkningsfel under den period och enligt de villkor som anges nedan.

Icke-fabriksinstallerade delar och tillbehör omfattas inte av garantin.

Var god se tillämpliga garantivillkor avseende delar och tillbehör.

Garantin ogiltigförklaras om: (1) ATV:n har använts för racing eller någon annan tävlingsaktivitet, vid vilken som helst tidpunkt, även av en tidigare ägare, eller (2) ATV:n har ändrats eller modifierats på ett sätt som skadligt påverkar dess användning, prestanda eller hållbarhet, eller om den har ändrats eller modifierats för annat bruk än vad den är avsedd för.

ANSVARSBEGRÄNSNING

IDEN UTSTRÄCKNING LAGEN ANGER SKA DENNA UTTRYCKLIGA GARANTI LÄMNAS OCH ERSÄTTER ALLA ANDRA UTTRYCKLIGA ELLER UNDERFÖRSTÅDDA GARANTIER, INKLUSIVE MEN INTE BEGRÄNSAT TILL SÅDANA SOM AVSER SÄLJBARHET OCH LÄMPLIGHET FÖR ETT SPECIELLT ÄNDAMÅL. I DEN MÅN UNDERFÖRSTÅDDA GARANTIER INTE KAN UPPHÄVAS, BEGRÄNSAS DESSA TILL TIDEN FÖR DEN UTTRYCKLIGA GARANTIN. TILLFÄLLIGA OCH FÖLJDSKADOR AV NÅGOT SOM HELST SLAG UTESLUTS FRÅN ERSÄTTNING UNDER DENNA GARANTI. VISSA JURISDIKTIONER TILLÅTER INTE ANSVARSBEGRÄNSNINGAR, BEGRÄNSNINGAR OCH UNDANTAG ENLIGT OVAN. DETTA BETYDER ATT DET ÄR MÖJLIGT ATT DE INTE GÄLLER DIG. DENNA GARANTI GER DIG SPECIFIKA RÄTTIGHETER, OCH DU ÅTNJUTER EV. ÄVEN ANDRA LAGLIGA RÄTTIGHETER SOM KAN VARIERA BEROENDE PÅ LAND. BRP KAN INTE HÅLLAS ANSVARIGT OM PRODUKTER ELLER GARANTIDELAR INTE FINNS TILLGÄNGLIGA I DITT LAND PÅ GRUND AV SKÅL SOM LIGGER UTANFÖR BRP:S KONTROLL.

Ingen Can-Am ATV-distributör/återförsäljare eller någon annan person är auktoriserad att lämna någon som helst utfästelse, representation eller garanti beträffande produkten utöver det som ingår i denna begränsade garanti och en sådan kan ej, ifall den lämnas, göras gällande gentemot BRP.

BRP förbehåller sig rätten att när som helst ändra denna garanti, varvid förstas att en sådan ändring inte påverkar de garantivillkor som gäller för produkter som har sålts under giltighetstiden för denna garanti.

UNDANTAG – OMFATTAS INTE AV GARANTIN

Följande omfattas inte under några omständigheter av denna begränsade garanti:

- Normalt slitage;
- Normalt underhåll, trimning, justeringar;
- Skador som beror på att produkten har underhållits eller förvarats på ett felaktigt eller försumligt sätt. Korrekt underhåll och förvaring beskrivs i Instruktions'boken;
- Skador som orsakas av demontering av delar, felaktig reparation, service, underhåll, modifiering eller användning av delar eller tillbehör som inte är tillverkade eller godkända av BRP och som enligt BRP:s omdöme antingen är inkompatibla med produkten eller inverkar negativt på dess funktion, prestanda och hållbarhet, eller skador som orsakas av reparationer utförda av en person som inte är en auktoriserad Can-Am ATV-distributör/återförsäljare med servicefunktion;
- Skador som beror på att produkten har använts på ett felaktigt eller onormalt sätt, försumlighet, tävling eller på att produkten har använts på ett sätt som inte är förenlig med bruksanvisningen;
- Skador som orsakas av olycka, nedsänkning, brand, snö eller vattenintag, stöld, vandalism eller force majeure;
- Användning av bränslen, oljor, eller smörjmedel som inte är lämpliga för användning med produkten (se instruktions'boken);
- Skador till följd av rost, korrosion eller exponering för väder och vind;
- Tillfällig eller skador till följd av, eller skador av något slag inklusive, men ej begränsat till, bärgnings-, lagrings-, transportutgifter, telefon-, hyr- eller taxiavgifter, olägenhet, försäkringskostnader, betalningar av lån, förlust av tid, förlust av inkomst, förlust av besittningsrätt eller utnyttjande på grund av servicearbete.

GARANTINS GILTIGHETSTID

Denna garanti träder i kraft från och med (1) datum för produktens första leverans vid detaljförsäljning eller (2) det datum då produkten har tagits i bruk för första gången, beroende på vilket av dessa som inträffar först, för en period av:

1. TJUGOFYRA (24) PÅ VARANDRA FÖLJANDE MÅNADER för privat bruk.
2. SEX (6) PÅ VARANDRA FÖLJANDE MÅNADER för kommersiellt bruk eller uthyrningsverksamhet.

Produkten används kommersiellt när den används i samband med vilken som helst inkomstbringande verksamhet eller anställning under någon som helst del av garantiperioden. Produkten används även kommersiellt om den vid något som helst tillfälle under garantiperioden är godkänd för kommersiellt bruk.

Reparationen eller bytet av delar eller utförandet av service under denna garanti förlänger inte livslängden för denna garanti bortom dess ursprungliga förfallodatum.

Observera att varaktigheten och andra modaliteter för garantitiden är underkastade den gällande lagstiftningen i kundens hemland.

VILLKOR FÖR ATT HA GARANTITÄCKNING

Garantin gäller endast ifall samtliga av följande villkor är uppfyllda:

- 2023 Can-Am ATV:n måste av den första ägaren ha köpts som ny och oanvänd från en Can-Am ATV-distributör/återförsäljare som är auktoriserad att distribuera Can-Am ATV:er i det land där försäljningen har ägt rum.
- Den av BRP specificerade förleveransinspektionen måste ha utförts och dokumenterats;
- Produkten måste ha garantiregistrerats av en auktoriserad Can-Am ATV-distributör/återförsäljare.
- 2023 års Can-Am ATV:n måste ha köpts i det land (eller, när det gäller EES, union av länder) där köparen bor, och
- Garantins giltighet förutsätter att regelbundet underhåll, enligt anvisningarna i denna Instruktionsbok, utförs med angivna tidsintervall. BRP förbehåller sig rätt att kräva bevis på korrekt underhåll innan garantiersättning beviljas.

Om något av ovanstående villkor inte har uppfyllts, beviljar BRP ingen garantiersättning för någon ägare, varken vid privat fritidsägande eller vid kommersiellt ägande. Dessa begränsningar är nödvändiga för att ge BRP möjlighet att skydda sina produkter, sina konsumenters och allmänhetens säkerhet.

HUR ERHÅLLA GARANTIERÄTTNING

Kunden måste upphöra att använda ATV:n ifall ett fel skulle uppstå. Kunden måste informera den auktoriserade Can-Am ATV-distributören/återförsäljaren inom två (2) månader från felets upptäckande och ge denne rimlig tillgång till produkten samt rimlig tid att reparera produkten. Kunden måste även för den auktoriserade Can-Am ATV-distributören/återförsäljaren uppvisa bevis på inköp av produkten och är

skyldig att underteckna en reparations-/arbetsorder innan garantireparationen inleds för att göra den giltig. Alla delar som byts ut under denna garanti övergår i BRP:s ägo.

Observera att tidsgränsen för meddelande av produktfel gäller under förutsättning att den överensstämmer med gällande nationell eller lokal lagstiftning i det land där kunden bor.

VAD BRP KOMMER ATT GÖRA

I den utsträckning som lagen tillåter det, begränsas BRP:s ansvar i den här garantin till att, efter eget godtycke, reparera delar som anses vara defekta vid normal användning, underhåll och service, eller ersätta sådana delar med nya originaldelar för Can-Am ATV utan kostnad för delar och arbetstid, hos alla auktoriserade distributörer/återförsäljare av Can-Am ATV under garantins täckningsperiod, enligt de villkor som beskrivs häri. BRP:s ansvar begränsas till utförandet av erforderliga reparationer eller ersättning av delar. Inget påståande om garantiavtalsbrott skall utgöra grund för återgång eller annullering av försäljningen av Can-Am ATV:n till ägaren. Du kan också ha andra lagliga rättigheter, vilka kan variera från land till land.

Om service krävs utanför EES-området, OSS, Ryssland eller Turkiet har ägaren ansvaret för eventuella extra avgifter som orsakas av lokala regler och bestämmelser, såsom, men inte begränsat till, frakt, försäkring, skatter, licensavgifter, importavgifter och andra finansiella avgifter, inklusive sådana som krävs av regeringar, stater, territorier och deras respektive myndigheter och organ.

BRP förbehåller sig rätten att förbättra, modifiera eller ändra produkter från tid till annan, utan skyldighet att ändra tidigare tillverkade produkter.

ÖVERFÖRA

Om äganderätten till en produkt överlåts under garantitiden, skall även denna garanti överlåtas och gälla för den återstående garantitiden, förutsatt att BRP eller en auktoriserad Can-Am ATV-distributör/återförsäljare mottager ett bevis på att den tidigare ägaren har gått med på överlåtelsen av ägandeskap liksom erforderliga uppgifter om den nya ägaren och i den utsträckning det är tillåtet enligt lag, att produkten förblir i det land där den först såldes.

KONSUMENTVÄGLEDNING

I fall av en ev. kontrovers eller tvist som berör denna begränsade garanti rekommenderar BRP att du försöker lösa frågan på Can-Am ATV-distributör/återförsäljarnivå. Vi rekommenderar att du talar med servicechefen eller ägaren hos den auktoriserade Can-Am ATV-distributören/återförsäljaren.

Om ärendet fortfarande förblir olöst, kontakta BRP genom att fylla i kundkontaktformuläret på www.brp.com eller kontakta BRP via post på en av de adresser som anges under avsnittet *Kontakta oss* i denna guide.

YTTERLIGARE AVTAL OCH VILLKOR ENDAST GÄLLANDE FRANKRIKE

Följande villkor gäller endast produkter sålda i Frankrike.

Säljare ska leverera gods som är överrensstämmande med kontraktet och ska vara ansvariga för defekter som finns vid leveransen. Försäljaren ansvarar även för defekter som beror på förpackning, monteringsanvisningar eller installation om det åligger försäljaren enligt avtalet eller utförs under försäljarens ansvar. För att följa avtalet, ska varan:

1. Kunna användas i normal användning för likande gods och, om tillämpligt:
 - Motsvara beskrivningen som överlämnas av säljaren och ha den kvalitet som uppges för köparen genom prover eller modeller;
 - Ha de kvaliteter som köparen lagligen kan förvänta sig, med undantag för de allmänna uttalanden som säljaren, tillverkaren av dess representant, inklusive i reklam eller märkning; eller
2. Ha de egenskaper som ömsesidigt överenskommits mellan parterna eller vara lämplig för den specifika användning som avses av köparen och som säljaren underrättats om och accepterat.

Ansvaret att informera om ovanstående preskriberas två år efter leveransen av varan. Försäljaren har garantiansvar för dolda fel i den sålda produkten, om de dolda felen gör produkten olämplig för den avsedda användningen eller om de minskar produktens användningsmöjligheter på ett sådant sätt att köparen inte skulle ha köpt produkten eller skulle ha betalat ett lägre pris om han/hon känt till felen. Åtgärder för sådana dolda defekter ska vidtas av köparen inom 2 år efter upptäckt av defekten.

KUNDINFORMA- TION

INFORMATION OM DATASEKRETESS

Bombardier Recreational Products inc., dess samarbetspartner och dotterbolag ("BRP") är fast beslutna att skydda din integritet och är öppna över hur vi samlar in, använder och lämnar ut dina personuppgifter under hanteringen av vår relation med dig. **Mer information hittar du i BRP:s sekretesspolicy på:**

<https://brp.com/en/privacy-policy.html> eller genom att skanna QR-koden.

Du kan vara förvissad om att vi har vidtagit lämpliga säkerhetsåtgärder för att skydda dina uppgifter mot förlust och obehörig åtkomst.

Dina personuppgifter som kan samlas in av BRP, direkt från dig eller från auktoriserade återförsäljare eller auktoriserade tredje parter, inkluderar:

- **Kontakt-, demografisk och registreringsinformation** (till exempel namn, fullständig adress, telefonnummer, e-postadress, kön, ägarhistorik och språk för kommunikation)
- **Fordonsinformation** (till exempel serienummer, köp- och leveransdatum, enhetens användning, fordonets plats och förflyttningar)
- **Tredjepartsinformation** (till exempel information mottagen från BRP:s samarbetspartner, information kopplad till gemensamma marknadsaktiviteter och sociala medier)
- **Teknisk information** (till exempel IP-adress, typ av enhet, operativsystem, typ av webbläsare, webbsidor du visar, cookies och liknande teknik när du använder BRP:s eller återförsäljares webbplatser eller mobilappar)
- **Information vid interaktion med BRP** (till exempel information insamlad när du ringer BRP:s egna försäljningsrepresentanter, handlar på en webbplats som drivs av BRP, registrerar dig för e-postutskick från BRP, deltar i tävlingar och lotterier som sponsras av BRP eller deltar i evenemang som sponsras av BRP)
- **Transaktionsinformation** (till exempel information som krävs för returhantering, betalningsinformation när du köper våra produkter eller tjänster genom våra webbplatser eller mobilappar samt andra frågor relaterade till ditt köp av BRP-produkter)

Informationen kan användas och behandlas för följande ändamål:

- Säkerhet och skydd
- Kundsupport för försäljning och eftermarknad (till exempel slutföra eller följa upp med dig om ditt köp eller underhåll)
- Registrering och garanti
- Kommunikation (till exempel att skicka dig en BRP-nöjdhetsundersökning)
- Beteendestyrd annonsering på nätet, profilering och platsbaserade tjänster (till exempel att erbjuda en anpassad upplevelse)
- Efterlevnad och tvistlösning
- Marknadsföring och annonsering

- Assistans (till exempel hjälp med eventuella leveransproblem, returhantering och andra frågor relaterade till ditt köp av BRP-produkter).

Vi kan även använda personuppgifter för att generera aggregerad eller statistisk data som inte längre identifierar dig personligen.

Dina personuppgifter kan lämnas ut till följande: BRP, BRP:s auktoriserade återförsäljare, distributörer, tjänsteleverantörer, annonserings- och marknadsundersökningspartner samt andra auktoriserade tredje parter.

Vi kan ta emot information om dig från olika källor, som BRP:s auktoriserade återförsäljare och partner med vilka vi erbjuder tjänster eller utför gemensamma marknadsaktiviteter. Vi kan även ta emot information om dig från sociala medie-plattformar som exempelvis Facebook och Twitter när du interagerar med oss på de plattformarna.

Beroende på omständigheterna kan dina personuppgifter kommuniceras utanför den region du har din hemvist i. Dina personuppgifter bevaras endast så länge som det behövs för det syfte för vilket vi har erhållit dem och i enlighet med våra lagringspolicyer.

Om du vill utöva dina dataskydds rättigheter (till exempel rätt till tillgång och rätt till rättelse), återkalla ditt samtycke för att tas bort från adresslistan för marknadsföringsändamål eller för nöjdhetsundersökningen, eller vid allmänna dataskyddsfrågor, så kontaktar du dataskyddsansvarig på BRP via e-post på privacyofficer@brp.com eller via post på:

BRP Legal Service, 726 St-Joseph, Valcourt, Quebec, Kanada, J0E 2L0.

När BRP behandlar dina personuppgifter, så sker detta i enlighet med företagets sekretesspolicy, som du hittar på: <https://www.brp.com/en/privacy-policy.html> eller genom att använda följande QR-kod.



KONTAKTA OSS

www.brp.com

Asien och Stillahavsområdet

Australien

Level 26
477 Pitt Street
Sydney, NSW 2020

Kina

上海市徐汇区衡山路10号6号楼
301
Rm 301, Building 6,
No.10 Heng Shan Rd,
Shanghai, Kina

Japan

21F Shinagawa East One
Tower
2- 16- 1 Konan, Minato-ku-ku,
Tokyo 108- 0075

Nya Zeeland

Suite 1.6, 2- 8 Osborne Street,
Newmarket, Auckland 2013

Europa, Mellanöstern och Afrika

Belgien

Oktrooiplein 1
9000 Gent

Tjeckien

Stefanikova 43a
Prague 5
150 00

Tyskland

Itterpark 11
40724 Hilden

Finland

Isoaavantie 7
PL 8040
96101 Rovaniemi

Frankrike

Arteparc Bâtiment B
Route de la côte d'Azur,
13 590 Meyreuil

Norge

Ingvald Ystgaardsvei 15
N-7484 Trondheim
Försäljning, marknadsföring,
eftermarknad

Sverige

Spinnvägen 15
903 61 Umeå
Sverige 90821

Schweiz

Avenue d'Ouchy 4-6
1006 Lausanne

Latinamerika

Brasilien

Av. James Clerck Maxwell, 230
Campinas, Sao Paulo
CEP 13069-380

Mexiko

Av. Ferrocarril 202
Parque Industrial Querétaro
Santo Rosa Jauregui, Querétaro
C.P. 76220

Nordamerika

Kanada

3200A, rue King Ouest,
Suite 300
Sherbrooke (Québec) J1L 1C9

Förenta staterna

10101 Science Drive
Sturtevant, Wisconsin
53177

ADRESSÄNDRING OCH ÄGARBYTE

Om du har bytt adress eller om du är ny ägare till fordonet ska du meddela BRP detta på ett av följande sätt:


- Meddela en auktoriserad Can-Am-återförsäljare.
- **Endast Nordamerika:** ring 1 888 272-9222.
- Skicka ett av adressändringskortet på följande sidor till en av BRP-adresserna som anges i avsnittet *Kontakta oss* i denna guide.

Vid ägarbyte, bifoga ett bevis på att den förre ägaren är införstådd med ägarbytet.

Det är viktigt att meddela BRP de nya uppgifterna även om garantin har upphört, eftersom BRP då kan nå fordonsägaren vid behov, t.ex. om det blir nödvändigt att införa någon ändring på fordonet av säkerhetsskäl. Det är ägarens ansvar att meddela BRP.

STULNA ENHETER: Om ditt fordon blir stulet bör du meddela BRP eller en auktoriserad Can-Am-återförsäljare. Du blir då ombedd att uppge namn, adress, telefonnummer, fordonets identifikationsnummer och datum för stölden.

ADRESSÄNDRING OCH ÄGARBYTE

ADRESSBYTE ÄGARBYTE 

FORDONSIDENTIFIKATIONSNUMMER

Modellnummer	Fordonsidentifikationsnummer (V.I.N)
--------------	--------------------------------------

GAMMAL ADRESS
ELLER FÖREGÅENDE ÄGARE:

_____ NAMN

NR. _____ GATA _____ LGHT _____

STAD _____ STAT/PROVINS (Om adressen är i Sverige, är detta inte tillämpligt) _____ POSTNR/POSTKOD _____

LAND _____ TELEFON _____

NY ADRESS
ELLER NY ÄGARE:


_____ NAMN

NR. _____ GATA _____ LGHT _____

STAD _____ STAT/PROVINS (Om adressen är i Sverige, är detta inte tillämpligt) _____ POSTNR/POSTKOD _____

LAND _____ TELEFON _____

E-POSTADRESS _____

ADRESSBYTE ÄGARBYTE 

FORDONSIDENTIFIKATIONSNUMMER

Modellnummer	Fordonsidentifikationsnummer (V.I.N)
--------------	--------------------------------------

GAMMAL ADRESS
ELLER FÖREGÅENDE ÄGARE:

_____ NAMN

NR. _____ GATA _____ LGHT _____

STAD _____ STAT/PROVINS (Om adressen är i Sverige, är detta inte tillämpligt) _____ POSTNR/POSTKOD _____

LAND _____ TELEFON _____

NY ADRESS
ELLER NY ÄGARE:

_____ NAMN

NR. _____ GATA _____ LGHT _____

STAD _____ STAT/PROVINS (Om adressen är i Sverige, är detta inte tillämpligt) _____ POSTNR/POSTKOD _____

LAND _____ TELEFON _____

E-POSTADRESS _____

Denna sida har med
avsikt lämnats tom

Denna sida har med
avsikt lämnats tom

Modell nr. _____

FORDONETS

IDENTIFIKATIONSNUMMER (V.I.N.) _____

MOTORNS

IDENTIFIKATIONSNUMMER (E.I.N.) _____

Ägare: _____

NAMN

Nr. _____ GATA _____ LGHT _____

STAD _____ STAT/PROVINS _____ POSTNR/POSTKOD _____

(Om adressen är i Sverige,
är detta inte tillämpligt)

Inköpsdatum _____

ÅR _____ MÅNAD _____ DAG _____

Garantins förfallodatum _____

ÅR _____ MÅNAD _____ DAG _____

Ifylls av säljaren vid försäljningsdatum.

ÅTERFÖRSÄLJARENS PROFILUTRYMME

⚠ VARNING!

FORDONET KAN VARA FARLIGT ATT ANVÄNDA.

En krock eller rundslagning kan ske snabbt och oväntat, även under rutinmanövrer som vändning, uppförskörning eller körning över hinder, om du inte iakttar nödvändig försiktighet.

Om du inte följer dessa instruktioner kan det leda till **ALLVARLIGA PERSONSKADOR ELLER DÖDSFALL** :

- **INNAN DU ANVÄNDER DETTA FORDON, LÄS DENNA INSTRUKTIONSBOK, ALLA SÄKERHETSDEKALER PÅ PRODUKTEN OCH TITTA PÅ SÄKERHETSVIDEON.**
- **ANVÄND ALDRIG FORDONET UTAN ORDENTLIGA INSTRUKTIONER.**
Slutför en certifierad förarkurs.
- **ÖVERSKRID INTE ANTAL TILLÅTNA PASSAGERARE.**
- **FÖR 1UP-MODELLER, TA ALDRIG MED PASSAGERARE.**
Du ökar risken för att tappa kontrollen om du tar med passagerare.



- **ANVÄND ALDRIG FORDONET PÅ BELAGT UNDERLAG.**

Du ökar risken för att tappa kontrollen om du använder fordonet på vägbeläggning.

- **ANVÄND ALDRIG FORDONET PÅ ALLMÄNNA VÄGAR.**

Du kan krocka med ett annat fordon om du använder fordonet på allmän väg.

- **FÖRARE OCH PASSAGERARE (MAX-modeller) BÖR ALLTID ANVÄNDA GODKÄND HJÄLM, ÖGONSKYDD OCH SKYDDSKLÄDER.**

- **ANVÄND ALDRIG MED DROGER ELLER ALKOHOL I KROPPEN.**

De förlänger reaktionstiden och försämrar omdömet.

- **KÖR ALDRIG FORDONET I FÖR HÖGA HASTIGHETER.**

Du ökar risken för att tappa kontrollen om du kör fordonet i alltför höga hastigheter för terrängen, siktförhållandena eller din erfarenhet.

- **FÖRSÖK ALDRIG KÖRA PÅ TVÅ HJUL, HOPPA ELLER ANNAN STUNTKÖRNING.**

®TM och BRP-logotypen är varumärken som tillhör BOMBARDIER RECREATIONAL PRODUCTS INC. eller dess dotterbolag.

©2023 BOMBARDIER RECREATIONAL PRODUCTS INC. MED ENSAMRÄTT.

www.brp.com

SKI-DOO®

SEA-DOO®

CAN-AM®

LYNX®

EVINRUDE®

ROTAX®