

can-am



SERIE COMMANDER

GUÍA DEL USUARIO

Incluye información sobre seguridad, el vehículo y su mantenimiento

**NO
NE
G**

⚠ ADVERTENCIA

Lea detenidamente esta Guía del operador. Contiene información de seguridad importante. Edad mínima recomendada del conductor: mayor de 16 años con permiso de conducción en vigor. Guarde siempre esta Guía del usuario en el vehículo.

Está prohibido desmontar o modificar los componentes relacionados con las emisiones por evaporación de este OHRV.

Los infractores pueden incurrir en responsabilidad civil y/o penal con arreglo a las leyes de California y las leyes federales.

⚠ ATENCIÓN

EXISTEN RIESGOS DERIVADOS DEL USO DEL VEHÍCULO. Sin las precauciones adecuadas, las situaciones de colisión y volcado pueden darse con gran rapidez incluso durante maniobras comunes, por ejemplo, al tomar curvas o conducir en pendientes o sobre obstáculos.

Por su seguridad, conviene que conozca y siga todas las advertencias que figuran en esta Guía del usuario, así como las etiquetas que hay en el vehículo. Si no respeta esas advertencias, se expone a sufrir **LESIONES GRAVES O INCLUSO LA MUERTE.**

Guarde siempre esta Guía del usuario en el vehículo.

⚠ ATENCIÓN

En caso de ignorar cualquiera de las precauciones e instrucciones de seguridad que se contienen en este manual del operador, en el vídeo de seguridad y en las etiquetas de seguridad del producto se podrían provocar lesiones incluyendo la posibilidad de la muerte.

⚠ ATENCIÓN

Este vehículo puede superar en rendimiento a otros vehículos que haya conducido en el pasado. Dedique el tiempo necesario a familiarizarse con su nuevo vehículo.

PROPUESTA 65 DE CALIFORNIA ATENCIÓN

⚠ ATENCIÓN

Operar, dar servicio y hacer tareas de mantenimiento en un vehículo todoterreno puede exponerle a sustancias químicas entre las que se incluyen escape del motor, monóxido de carbono, ftalatos y plomo, que según el estado de California provocan cáncer y defectos de nacimiento u otras lesiones reproductivas. Para minimizar la exposición, evite respirar cerca del tubo de escape, no ponga a ralentí el motor a menos que sea necesario, revise su vehículo en un área bien ventilada, utilice guantes y lávese las manos con frecuencia cuando lo haga. Para más información visite www.p65warnings.ca.gov/products/passenger-vehicle.

™ Marcas comerciales de BRP o de sus filiales.

La siguiente es una enumeración no exhaustiva de marcas comerciales que pertenecen a Bombardier Recreational Products Inc. o a sus filiales:

Can-Am®

D.E.S.S.™

DPST™

ROTAX®

XPS®

Todos los derechos reservados. Queda prohibida la reproducción total o parcial de este manual por cualquier medio sin el previo consentimiento por escrito de Bombardier Recreational Products Inc.

©Bombardier Recreational Products Inc. (BRP) 2022

Deutsch	Dieses Handbuch ist möglicherweise in Ihrer Landessprache verfügbar. Bitte wenden Sie sich an Ihren Händler oder besuchen Sie: www.operatorsguides.brp.com
English	This guide may be available in your language. Check with your dealer or go to: www.operatorsguides.brp.com
Español	Es posible que este manual esté disponible en su idioma. Consulte a su distribuidor o visite: www.operatorsguides.brp.com
Français	Ce guide peut être disponible dans votre langue. Vérifier avec votre concessionnaire ou aller à: www.operatorsguides.brp.com
Italiano	Questa guida potrebbe essere disponibile nella propria lingua. Contattare il concessionario o consultare: www.operatorsguides.brp.com
中文	本手册可能有您的语种的翻译版本。请向经销商询问，或者登录 www.operatorsguides.brp.com 查询。
日本語	このガイドは、言語によって翻訳版が用意されています。ディーラーに問い合わせるか、次のアドレスでご確認ください： www.operatorsguides.brp.com
Nederlands	Deze handleiding kan beschikbaar zijn in uw taal. Vraag het aan uw dealer of ga naar: www.operatorsguides.brp.com
Norsk	Denne boken kan finnes tilgjengelig på ditt eget språk. Kontakt din forhandler eller gå til: www.operatorsguides.brp.com
Português	Este manual pode estar disponível em seu idioma. Fale com sua concessionária ou visite o site: www.operatorsguides.brp.com
Русский	Воспользуйтесь руководством на вашем языке. Узнайте о его наличии у дилера или на странице по адресу www.operatorsguides.brp.com
Suomi	Käyttöohjekirja voi olla saatavissa omalla kielelläsi. Tarkista jälleenmyyjältä tai käy osoitteessa: www.operatorsguides.brp.com
Svenska	Denna bok kan finnas tillgänglig på ditt språk. Kontakta din återförsäljare eller gå till: www.operatorsguides.brp.com

Modelos que se cubren
Commander DPS 700
Commander DPS 1000R
Commander XT 700
Commander XT 1000R
Commander XT-P 1000R

En Canadá, la distribución y el mantenimiento de los productos los realiza Bombardier Recreational Products Inc. (BRP).

En EE.UU., los productos son distribuidos por BRP US Inc., que también se encarga de la asistencia técnica.

En el Espacio Económico Europeo (que consta de los estados miembros de la Unión Europea además del Reino Unido, Noruega, Islandia y Lichtenstein), la Mancomunidad de Estados Independientes (que incluye a Ucrania y Turkmenistán) y Turquía, los productos los distribuye y mantiene BRP European Distribution S.A. u otras filiales o subsidiarias de BRP.

Para todos los demás países, los productos los distribuye y les da servicio Bombardier Recreational Products Inc. (BRP) o sus filiales.

CONTENIDO

INFORMACIÓN GENERAL

INFORMACIÓN GENERAL	10
Infórmese antes de ponerse en marcha	10
Mensajes de seguridad	10
Acerca de esta Guía del usuario	11

INFORMACIÓN DE SEGURIDAD

PRECAUCIONES GENERALES	14
Evitar las intoxicaciones por monóxido de carbono	14
Evitar riesgos de incendio de la gasolina y otros	14
Evitar posibles quemaduras con componentes a alta temperatura	15
Accesorios y modificaciones	15
FUNCIONAMIENTO SEGURO - RESPONSABILIDADES	16
Responsabilidad del propietario	16
Responsabilidad y cualificación del usuario	16
Precaución durante la conducción	17
Sistema de retención de los ocupantes	18
Estado del terreno	18
LISTA DE INSPECCIONES PREVIAS A LA CONDUCCIÓN	20
Qué hacer antes de arrancar el motor (sin la llave DESS)	20
Qué hacer antes de arrancar el motor (con la llave DESS)	21
Comprobaciones tras el arranque del motor	22
PREPÁRESE PARA LA CONDUCCIÓN	24
Antes de ponerse en marcha	24
Prendas y equipamiento	24
Casco y protección para los ojos	25
Otras prendas y equipamiento	25
EVITAR ACCIDENTES	27
Evitar situaciones de vuelco	27
Evitar colisiones	28
CONDUCCIÓN DE SU VEHÍCULO	29
Ejercicios de práctica	29
Uso todoterreno	30
Técnicas generales de conducción	30
Entorno	36
TRANSPORTE DE CARGA Y TRABAJO	37
Trabajo con el vehículo	37
Transporte de cargas	37
Configuración del vehículo durante el transporte carga	37
Uso del compartimento de carga	38
Conducción durante el transporte de carga	39
Inclinación del compartimento de carga	39
Arrastre de cargas	40
Uso de remolques	40
INFORMACIÓN IMPORTANTE SOBRE LAS ETIQUETAS DEL PRODUCTO(CANADÁ/ESTADOS UNIDOS)	42
Etiqueta colgante de seguridad	42
Etiquetas de seguridad	43
Etiqueta colgante de conformidad	58

IMPORTANTES ETIQUETAS EN EL PRODUCTO (PAÍSES FUERA DE CANADÁ Y ESTADOS UNIDOS)	59
Etiquetas de seguridad	60
INFORMACIÓN SOBRE DEFECTOS DE SEGURIDAD	77

INFORMACIÓN SOBRE EL VEHÍCULO

MANDOS PRINCIPALES	80
Volante	81
Pedal del acelerador	81
Pedal de freno	81
Palanca de cambios	81
MANDOS SECUNDARIOS	83
Llave RF D.E.S.S y RF D.E.S.S. Publicar	84
Botón de arranque/parada del motor	85
Interruptor de graduación de los faros	85
Interruptor del cabestrante	85
Teclado	86
Interruptor de modo de conducción	86
Interruptor 2WD/4WD	86
Interruptor de 2WD/4WD/bloqueo de diferencial delantero	87
Interruptor de bloqueo del diferencial trasero	88
EQUIPAMIENTO	89
Columna de dirección ajustable	89
Sujetavaso	89
Asidero para pasajero	89
Compartimentos de almacenamiento	90
Juego de herramientas	91
Reposapiés	92
Medias puertas	92
Cinturones de seguridad	92
Asiento del piloto	94
Asiento del pasajero	94
Tapón del depósito de combustible	94
Cabrestante	94
Compartimento de carga	95
Enganche de remolque	96
Toma de corriente de 12 voltios	96
PANTALLA DIGITAL DE 4,5"	97
Pantalla multifunción	97
Testigos e indicadores	98
Ajustes	99
PANTALLA DIGITAL DE 7,6"	102
Pantalla multifunción	102
Testigos e indicadores	103
Ajustes	104
OPTIMICE LA CONDUCCIÓN	107
Pautas para los ajustes de la suspensión	107
Configuración de fábrica de la suspensión	107
Ajustes de la suspensión	107

COMBUSTIBLE	110
Requisitos de combustible.....	110
Procedimiento de repostaje del vehículo	111
PERÍODO DE RODAJE	112
Funcionamiento durante el período de rodaje	112
PROCEDIMIENTOS BÁSICOS	113
Arranque del motor	113
Activación del sistema eléctrico.....	113
Uso de la palanca de cambios	113
Selección de la gama de marchas correcta (corta o larga)	113
Parada del motor y aparcamiento del vehículo	114
Consejos para maximizar la durabilidad de la correa de transmisión.....	115
PROCEDIMIENTOS ESPECIALES	116
Motor inundado de combustible	116
Qué hacer si se sospecha la presencia de agua en la CVT	116
Qué hacer si se agota la batería.....	116
Qué hacer si vuelca el vehículo.....	116
Qué hacer si el vehículo ha quedado sumergido	117
TRANSPORTE DEL VEHÍCULO	118
Uso de la potencia del vehículo para subir al equipo de remolcado.....	119
Uso de cabestrante para arrastrar un vehículo a un equipo de remolcado.....	120
Cómo asegurar el vehículo para su transporte	121
Cómo retirar el vehículo del remolque	121
ELEVACIÓN Y SOPORTE DEL VEHÍCULO	122
Parte delantera del vehículo	122
Parte trasera del vehículo.....	122

MANTENIMIENTO

PROGRAMA DE MANTENIMIENTO	124
Normativa EPA - Vehículos canadienses y estadounidenses	124
Pautas para el mantenimiento del filtro de aire	124
Mantenimiento en profundidad.....	125
Barrizales hondos / agua.....	126
Programa de mantenimiento.....	126
Registros de mantenimiento	138
PROCEDIMIENTOS DE MANTENIMIENTO	144
Acceso a los componentes de mantenimiento.....	144
Filtro de aire del motor	145
Filtro de aire de la CVT.....	147
Prefiltro del sistema de emisiones por evaporación (si está instalado).....	148
Aceite del motor.....	149
Aceite del motor.....	151
Filtro de aceite del motor (motores bicilíndricos en V)	153
Filtro de aceite del motor (motores monocilíndricos).....	154
Refrigerante del motor	155
Radiador	157
Supresor de chispas y silenciador	158
CAJA DE CAMBIOS	159
CAJA DE CAMBIOS	161

DIFERENCIAL DELANTERO	163
Transmisión final trasera (únicamente para modelos con motores monocilíndricos)	165
BUJÍAS	166
TAPA DE LA TRANSMISIÓN CVT	167
Correa de transmisión	168
Poleas conductora y conducida	169
BATERÍA	170
Fusibles y vástagos fusibles	170
Luces	173
Fuelles y protector del eje de transmisión	174
Cojinete de rueda	174
Ruedas y neumáticos	175
SUSPENSIÓN	178
FRENOS	180
CINTURONES DE SEGURIDAD	181
Puertas	181
JAULA	181
Tirador de desbloqueo del compartimento de carga	182
CUIDADO DEL VEHÍCULO	183
Limpieza y protección del vehículo	183
ALMACENAMIENTO Y PREPARACIÓN DE PRETEMPORADA	185

INFORMACIÓN TÉCNICA

IDENTIFICACIÓN DEL VEHÍCULO	188
Número de identificación del vehículo	188
Número de identificación del motor (EIN)	188
ETIQUETAS DE CONFORMIDAD CON NORMAS	189
Etiqueta de conformidad de ROHVA	189
Normativa (UE) 2016/1628 aplicable para máquinas móviles no viarias ..	189
Información sobre el control de emisiones	190
Pictograma de cumplimiento de etanol	190
ETIQUETA DE INFORMACIÓN TÉCNICA	191
Etiqueta de mantenimiento del filtro de aire	191
SISTEMA DE CONTROL DE EMISIONES EVAPORATIVAS	192
REGULACIÓN DEL SISTEMA DE CONTROL DE EMISIÓN DE RUIDO ..	193
DECLARACIÓN DE CONFORMIDAD	194
Declaración de conformidad UE	194
Declaración de conformidad del RU	195

DECLARACIÓN DE CONFORMIDAD EAC	196
ESPECIFICACIONES TÉCNICAS	
ESPECIFICACIONES TÉCNICAS	198
SOLUCIÓN DE PROBLEMAS	
PAUTAS PARA LA SOLUCIÓN DE PROBLEMAS	214
SISTEMA DE AUDIO - SOLUCIÓN DE PROBLEMAS.....	218
MENSAJES EN LA PANTALLA DIGITAL	220
GARANTÍA	
GARANTÍA LIMITADA DE BRP EN EE. UU. Y CANADÁ: 2023 CAN-AM® SSV	222
GARANTÍA RELACIONADA CON LAS EMISIONES DE LA EPA DE E.E. U. U.	226
Periodo de la garantía relacionada con las emisiones	226
Componentes cubiertos	227
Aplicabilidad limitada	228
DECLARACIÓN DE GARANTÍA SOBRE EL CONTROL DE EMISIONES POR EVAPORACIÓN DE CALIFORNIA.....	229
Derechos y obligaciones asociados a la garantía	230
Cobertura de garantía del fabricante de OHRV	230
Responsabilidades del propietario con respecto a la garantía	231
GARANTÍA INTERNACIONAL LIMITADA DE BRP: 2023 CAN-AM® SSV	233
GARANTÍA LIMITADA DE BRP PARA EL ESPACIO ECONÓMICO EURO- PEO, LA COMUNIDAD DE ESTADOS INDEPENDIENTES Y TURQUÍA: 2023 CAN-AM® SSV.....	238
INFORMACIÓN SOBRE EL CLIENTE	
INFORMACIÓN SOBRE PRIVACIDAD DE LOS DATOS	244
CONTACTO	246
Asia Pacífico	246
Europa, Oriente Medio y África	246
América Latina	246
Norteamérica	246
CAMBIO DE DIRECCIÓN Y PROPIETARIO	247

Esta página está intencionalmen-
te en blanco

INFORMACIÓN GENERAL

INFORMACIÓN GENERAL

Enhorabuena por la adquisición del nuevo vehículo Side by Side de Can-Am®. Está respaldado por la garantía limitada de BRP y un una red de distribuidores autorizados de Can-Am Off-road para suministrarle las piezas, los accesorios y el servicio que pueda necesitar.

En la entrega se le informó de la cobertura de la garantía y firmó la Lista de comprobación previa a la entrega para asegurarse de que su nuevo vehículo estaba preparado a su completa satisfacción.

Su concesionario se compromete a garantizar su satisfacción. Si necesita más información, consulte a su distribuidor.

Infórmese antes de ponerse en marcha

Para saber cómo puede reducir el riesgo de accidente para usted y para otras personas, lea esta Guía del usuario antes de utilizar el vehículo.

Lea también todas las etiquetas de seguridad del vehículo y vea el *Vídeo sobre Seguridad* en:

<https://can-am.brp.com/off-road/safety>

O utilice el siguiente código QR.



Este vehículo está destinado al uso exclusivo fuera de vías públicas. Está diseñado fundamentalmente para el uso recreativo general, pero también puede usarse como vehículo utilitario.

Si no respeta las advertencias que figuran en esta Guía del usuario, se expone a sufrir LESIONES GRAVES o incluso LA MUERTE.

Mensajes de seguridad

A continuación se explican los tipos de mensajes de seguridad, cómo se presentan y cómo se utilizan en esta guía:

El símbolo de alerta de seguridad  indica un posible riesgo de lesiones.

ATENCIÓN

Indica un peligro potencial que, si no se evita, podría causar lesiones graves o incluso la muerte.

CUIDADO

Indica una situación de riesgo que, si no se evita, podría causar lesiones leves o moderadas.

AVISO

Indica casos en los que, si no se sigue una instrucción, algunos de los componentes del vehículo u otros bienes pueden resultar seriamente dañados.

Acerca de esta Guía del usuario

Esta Guía del usuario ha sido preparada para dar a conocer al propietario/usuario de un vehículo nuevo los distintos mandos del vehículo, así como las instrucciones para el mantenimiento y un uso seguro. Es indispensable para el uso correcto del producto.

Guarde esta Guía del usuario en el vehículo para poder consultarla cuando necesite información sobre mantenimiento, solución de problemas o sobre instrucciones a terceros.

Tenga en cuenta que esta guía está disponible en varios idiomas. En caso de discrepancia, prevalecerá la versión en inglés.

Si desea ver o imprimir una copia adicional de la Guía del usuario, sólo tiene que visitar el siguiente sitio web:

www.operatorsguides.brp.com

La información que se incluye en este documento es correcta en el momento de su publicación. Sin embargo, BRP mantiene una política de mejora continua en sus productos, sin tener por ello la obligación de instalarlos en productos fabricados previamente. Debido a cambios de última hora, es posible que existan algunas diferencias entre el producto fabricado y las descripciones y/o especificaciones que aparecen en esta guía. BRP se reserva el derecho de interrumpir o cambiar en todo momento especificaciones, diseños, características, modelos o equipamiento sin por ello contraer una obligación en ese sentido.

Esta Guía del usuario debe acompañar al vehículo en el momento de la venta.

Esta página está intencionalmen-
te en blanco

INFORMACIÓN DE SEGURIDAD

PRECAUCIONES GENERALES

Evitar las intoxicaciones por monóxido de carbono

Los gases de escape de todos los motores contienen monóxido de carbono, un gas letal. Si se respira, el monóxido de carbono puede provocar dolores de cabeza, mareo, somnolencia, náuseas, confusión y, en última instancia, incluso la muerte.

El monóxido de carbono es un gas incoloro, inodoro e insípido que puede estar presente aunque no se vean ni se huelan gases de escape del motor. Se puede acumular rápidamente el monóxido de carbono hasta un nivel letal, de modo que no pueda sobreponerse y ponerse a salvo. Por otra parte, el monóxido de carbono acumulado en un volumen letal puede persistir durante horas o días en recintos cerrados o mal ventilados. Si experimenta algún síntoma de intoxicación por monóxido de carbono, abandone la zona inmediatamente, busque aire fresco y solicite asistencia médica.

Para evitar lesiones graves o incluso la muerte a causa del monóxido de carbono:

- No haga nunca funcionar el vehículo en zonas mal ventiladas o parcialmente cerradas como garajes, cocheras o graneros. Aunque intente ventilar las emisiones de escape con ventiladores o abriendo puertas y ventanas, el monóxido de carbono puede alcanzar rápidamente niveles peligrosos.
- No haga funcionar nunca el vehículo en el exterior en lugares en que los gases de escape puedan entrar en un edificio a través de aberturas tales como puertas y ventanas.

Evitar riesgos de incendio de la gasolina y otros

La gasolina es extremadamente inflamable y altamente explosiva. Una chispa o una llama pueden inflamar los vapores de combustible a muchos metros del motor. Para reducir el riesgo de incendio o explosión, siga estas instrucciones:

- Utilice únicamente un recipiente homologado para guardar combustible.
- Para transportar combustible en el vehículo utilice únicamente un depósito LinQ de BRP.
- Este depósito puede asegurarse firmemente en el compartimento de almacenamiento delantero, utilizando el sistema LinQ. No se recomienda utilizar ningún otro depósito rojo para gasolina, que se venda en el mercado.
- Nunca deposite sobre los bastidores para carga, contenedor(es) con gasolina ni con líquidos peligrosos.
- No llene nunca, sobre el vehículo, el depósito para combustible. Una descarga electrostática podría inflamar el combustible.
- Para el repostaje, siga estrictamente las instrucciones del apartado *Combustible*.
- Nunca ponga en marcha ni haga funcionar el motor si el tapón de combustible no está debidamente colocado.
- Utilice únicamente un recipiente homologado para guardar combustible.
- Nunca deposite sobre el bastidor trasero para carga, contenedor(es) con gasolina ni con líquidos peligrosos.
- Para el repostaje, siga estrictamente las instrucciones del apartado *Combustible*.
- Nunca ponga en marcha ni haga funcionar el motor si el tapón de combustible no está debidamente colocado.

La gasolina es tóxica y puede provocar lesiones e incluso la muerte.

- No intente provocar un sifón aspirando con la boca para trasvasar gasolina.
- Si ingiere gasolina, le salpica en los ojos o inhala vapor de gasolina, solicite asistencia médica de inmediato.
- Si se mancha de gasolina, lávese a conciencia con agua y jabón, y cámbiese de ropa.

Evitar posibles quemaduras con componentes a alta temperatura

Ciertos componentes, como por ejemplo rotores y tubos de escape se calientan durante el funcionamiento. Evite el contacto con dichas piezas durante el funcionamiento y poco después para evitar quemaduras.

Accesorios y modificaciones

Cualquier modificación o integración de accesorios aprobados por BRP puede influir en el manejo del vehículo. Es importante que dediques tiempo a familiarizarte con el vehículo tras realizar modificaciones para que puedas adaptar tus hábitos de conducción en consonancia.

Evite instalar equipos que no estén específicamente aprobados por BRP para el vehículos y evite realizar modificaciones no autorizadas. Estas modificaciones y equipos no han sido probados por BRP y pueden crear riesgos. Por ejemplo, podrían:

- Generar al pérdida de control y aumentar el riesgo de colisión
- Causar sobrecalentamiento o corto circuitos y aumentar el riesgo de incendio o quemaduras
- Afectar las funciones de protección del vehículo.
- Incidir en el desempeño del remolque cuando se transporta un vehículo.
- Provocar un riesgo de pérdida de objetos en la carretera cuando se es transportado.

Asimismo, podría resultar ilegal conducir el vehículo en estas condiciones.

Tu distribuidor autorizado de BRP puede proporcionarte información sobre los accesorios disponibles adecuados para tu vehículo.

FUNCIONAMIENTO SEGURO - RESPONSABILIDADES

Este es un vehículo todoterreno de altas prestaciones. El usuario debe ser responsable durante su uso y tomar las precauciones debidas para evitar vuelcos, colisiones y otros accidentes. Incluso con la utilización de los componentes de seguridad del vehículo (armazón protector, cinturones de seguridad, redes laterales, puertas) y equipo protector (por ejemplo, casco), siempre existe el riesgo de sufrir lesiones o incluso de muerte en estos accidentes. Para reducir el riesgo de lesiones graves o incluso la muerte, observe las normas incluidas en esta sección.

Responsabilidad del propietario

Lea esta Guía del usuario y vea el *Vídeo de seguridad*. Remítase al enlace al principio de la Guía del usuario.

Antes de utilizar el vehículo, inspecciónelo siempre y asegúrese de que puede utilizarse de forma segura. Siga siempre el programa de mantenimiento descrito en esta Guía del usuario.

No permita a nadie el uso del vehículo a menos que demuestren la responsabilidad necesaria y sean capaces de manejar un vehículo de altas prestaciones. Procure supervisar a los usuarios jóvenes o sin experiencia, y establezca reglas y límites (por ejemplo, sobre la posibilidad de llevar pasajeros, el uso debido del vehículo, los lugares apropiados para utilizarlo, etc.) que cualquier usuario de su vehículo deberá observar.

Si está equipado con llaves D.E.S.S. opcionales, seleccione la llave adecuada (consulte *Interruptor de contacto y llaves*) en base a la experiencia del usuario, el uso del vehículo y el entorno.

Comparta la información sobre seguridad con los usuarios del vehículo. Asegúrese de que todos los usuarios y los pasajeros cumplen los requisitos que se detallan a continuación y se comprometen a seguir las indicaciones de seguridad. Ayude a los usuarios a familiarizarse con el vehículo.

Le animamos a que realice una inspección de seguridad anual de su vehículo. Póngase en contacto con un concesionario autorizado de BRP para obtener información detallada. Aunque no es obligatorio, se recomienda que un concesionario autorizado de BRP realice la preparación de pretemporada de su vehículo. Cada visita al concesionario autorizado de BRP es una gran oportunidad para comprobar si el vehículo está incluido en alguna campaña de seguridad. También le instamos a que visite su concesionario autorizado BRP respetando los plazos si llega a su conocimiento que hay alguna campaña de seguridad.

Consulte con un concesionario autorizado de BRP para informarse sobre la disponibilidad de los accesorios que necesite.

Responsabilidad y cualificación del usuario

Lea esta Guía del usuario y vea el vídeo de seguridad. Remítase al enlace al principio de la Guía del usuario.

Familiarícese completamente con los mandos y el funcionamiento general del vehículo.

Familiarícese con este vehículo todoterreno (OHV); su rendimiento podría ser superior al de cualquier otro que haya podido pilotar con anterioridad. Este es un vehículo de alto rendimiento. Los usuarios sin experiencia podrían pasar por alto riesgos importantes y reaccionar incorrectamente ante el comportamiento del vehículo en las diversas condiciones del terreno.

Si está disponible, complete un curso de formación (consulte a un distribuidor autorizado de Can-Am Off-road sobre la disponibilidad de cursos de formación o en Internet <http://www.rohva.org/>), y realice los ejercicios de la sección *Ejercicios de práctica*. Practique conduciendo en una zona apropiada que resulte segura y observe la respuesta de cada mando. Conduzca a una velocidad reducida. Para conducir a una mayor velocidad se requieren experiencia, conocimiento del terreno y unas condiciones adecuadas para la conducción.

Debe ser mayor de 16 años.

Debe tener la altura necesaria para sentarse de la forma requerida (apoyado contra el respaldo y con el cinturón de seguridad puesto), sujetar el volante con las dos manos, pisar a fondo los pedales del freno y el acelerador con el pie derecho y mantener el pie izquierdo firme en el reposapiés.

Debe tener un permiso de conducir con arreglo a las leyes locales.

No utilice nunca este vehículo bajo el efecto de las drogas o el alcohol, ni si está cansado o enfermo. Estas condiciones afectan negativamente a los tiempos de reacción y la capacidad de juicio se ve alterada.

Trasporte de pasajeros

Lleve solamente un pasajero por cada asiento disponible. Todos los pasajeros deben estar sentados en la cabina de forma apropiada.

Los pasajeros deberán ser lo suficientemente altos para poder estar sentados siempre de forma adecuada: tener la espalda apoyada contra el respaldo con el cinturón de seguridad puesto, agarrarse a los dos asideros y mantener los pies firmes en los reposapiés.

No lleve nunca pasajeros que hayan consumido drogas o alcohol, ni que esté cansado o enfermo. Estas condiciones pueden ralentizar las capacidades de reacción y juicio.

Pida a los pasajeros que lean las etiquetas de seguridad del vehículo.

No lleve nunca pasajeros que no parezcan lo suficientemente capaces o cuya capacidad de juicio sea insuficiente para concentrarse en las condiciones del terreno y adaptarse a ellas en consecuencia. Más específicamente para los vehículos Side by Side, el pasajero debe prestar atención constantemente también al terreno por delante y poder agarrarse cuando haya baches.

Precaución durante la conducción

- La conducción de este vehículo es diferente de la de otros vehículos aparentemente similares. Si no se toman las precauciones adecuadas, el vehículo puede ser objeto de una colisión o un vuelco con gran rapidez cuando se efectúan maniobras bruscas, como por ejemplo, al tomar curvas cerradas,

- durante la aceleración o desaceleración o al conducir en pendientes o sobre obstáculos
- No conduzca nunca a una velocidad excesiva. Vaya siempre a una velocidad adecuada para el terreno, la visibilidad, las condiciones de conducción y su experiencia.
 - No intente realizar piruetas, como saltos, deslizamientos laterales o giros sobre su propio eje.
 - No intente acelerar o reducir la velocidad bruscamente durante los giros cerrados. Esto puede dar lugar a un vuelco.
 - Evite los derrapes y los deslizamientos. Si el vehículo empieza a derrapar o a deslizarse, gire el volante en la dirección del derrape o del deslizamiento. En superficies muy resbaladizas, como el hielo, conduzca lentamente y con mucha precaución para reducir el riesgo de deslizamiento y pérdida de control.
 - Asegúrese siempre de que no haya personas ni obstáculos detrás del vehículo cuando maniobre marcha atrás. Preste atención a los puntos ciegos. Cuando pueda maniobrar marcha atrás sin peligro, hágalo lentamente.
 - No sobrepase nunca los límites de carga especificados para el vehículo. La carga debe estar bien asegurada. Reduzca la velocidad, incremente la distancia de frenado y cumpla el resto de las instrucciones de *Transporte de carga y actividades laborales*.
 - No olvide nunca que el vehículo tiene un peso considerable. El peso es suficiente para atrapar al usuario en caso de vuelco.

Sistema de retención de los ocupantes

- Este vehículo está diseñado para llevar al conductor y a un pasajero; ambos deben usar prendas y equipamiento de protección adecuados (consulte *Prendas para montar* en esta sección).
- Todos los ocupantes tienen que cerrar las redes laterales o las puertas y abrocharse los cinturones de seguridad en todo momento durante la conducción.

Estado del terreno

- Este vehículo no está diseñado para el uso en superficies pavimentadas. Si necesita conducir en este tipo de superficie durante períodos breves, evite usos bruscos del volante, así como de los pedales del freno y el acelerador.
- Conduzca siempre lentamente y con especial precaución cuando se encuentre en un terreno poco conocido. Manténgase siempre alerta ante el cambio de las condiciones del terreno cuando conduzca este vehículo. Tómese el tiempo necesario para familiarizarse con el comportamiento del vehículo en entornos diferentes.
- No conduzca nunca por terrenos excesivamente accidentados, resbaladizos o poco compactos hasta que conozca y haya practicado las técnicas necesarias para controlar el vehículo en ese tipo de terrenos. Observe especial precaución al conducir por esa clase de terrenos.
- No conduzca nunca este vehículo en pendientes demasiado pronunciadas para la capacidad del vehículo o si no tiene la suficiente experiencia. Practique en pendientes suaves.
- Siga siempre los procedimientos adecuados para subir o bajar pendientes, según lo descrito en el apartado *Conducción de su vehículo*. Compruebe el terreno detenidamente antes de iniciar un ascenso o descenso. No suba o

- baje por cuestas con superficies resbaladizas o con poca consistencia. No se acerque a un cambio de rasante a alta velocidad.
- No conduzca nunca por pendientes muy pronunciadas ni atraviese laderas de forma transversal cuando lleve un remolque.
 - Compruebe siempre si existen obstáculos antes de conducir en una zona desconocida. Siga siempre los procedimientos adecuados para sortear obstáculos, según lo descrito en el apartado *Conducción de su vehículo*.
 - No conduzca nunca este vehículo en corrientes de agua rápidas ni que tengan una profundidad superior a la especificada en el apartado *Conducción de su vehículo*. Recuerde que si los frenos están húmedos, se reducirá su capacidad. Compruebe los frenos después de salir del agua. Si es necesario, acciónelos varias veces para que se sequen con el rozamiento.
 - Aparque siempre el vehículo en terreno tan llano como sea posible. Coloque la palanca de cambios en posición de P (aparcamiento), detenga el motor y retire la llave antes de abandonar el vehículo.
 - Si es inevitable aparcar en pendiente, se recomienda colocar una piedra grande u objeto similar detrás de una de las ruedas para bloquear el movimiento.
 - No dé nunca por sentado que con el vehículo es posible viajar sin riesgos en cualquier entorno. Los cambios bruscos en el terreno, debidos a agujeros, depresiones, terraplenes, diferencias de consistencia del suelo y otras irregularidades pueden provocar la inestabilidad o que vuelque el vehículo. Para evitar que esto ocurra, reduzca la velocidad y observe siempre el terreno que tiene por delante. Si el vehículo empieza a inclinarse demasiado o a volcar, lo más recomendable es girar el volante inmediatamente en la dirección del vuelco. No utilice nunca los brazos o las piernas para evitar un vuelco. Debe mantener sus extremidades dentro de la jaula o la ROPS (estructura protectora antivuelco).

LISTA DE INSPECCIONES PREVIAS A LA CONDUCCIÓN

Qué hacer antes de arrancar el motor (sin la llave DESS)

Componentes que se deben inspeccionar	Inspecciones que se deben realizar	✓
Aceite para motor (motores bicilíndricos en V)	Compruebe el nivel de aceite del motor.	
Refrigerante	Compruebe el nivel de refrigerante.	
Líquido de frenos	Compruebe el nivel del líquido de frenos.	
Filtro de aire del motor	Inspeccione el filtro de aire del motor, límpielo o reemplácelo si es necesario (efectuar un mantenimiento más frecuente cuando conduzca en zonas con mucho polvo).	
Filtro de aire de la CVT	Inspeccione y limpie el filtro de aire de la CVT (durante la conducción en condiciones de mucho polvo).	
Radiador	Compruebe la limpieza del radiador.	
Rejilla frontal	Inspeccione la rejilla frontal para ver si está limpia.	
Sistema de escape	Si aún no se hizo, limpie la zona alrededor del sistema de escape, especialmente durante el último viaje del vehículo cuando monte en manglares, ciénagas, heno u hojas muertas.	
Fuelles del eje motriz	Compruebe el estado de los fuelles y los protectores del eje de transmisión.	
Neumáticos	Compruebe la presión y el estado de los neumáticos. Consulte el apartado <i>Etiqueta de presión de neumáticos</i> y ajústelos de acuerdo con la carga.	
Llantas	Compruebe si las ruedas presentan daños o una holgura anormal. Compruebe que las tuercas de las ruedas estén apretadas. Consulte las especificaciones de par en el apartado <i>Ruedas y neumáticos</i> en <i>Procedimientos de mantenimiento</i> .	
Carga y transporte	Carga: si transporta carga, respete la capacidad máxima de carga. Consulte <i>Uso del compartimento de carga</i> Asegúrese de que la carga está bien sujeta al compartimento de carga trasero. Carga del vehículo: Asegúrese de que la carga total del vehículo (que incluye el peso del conductor,	

Componentes que se deben inspeccionar	Inspecciones que se deben realizar	✓
	el pasajero, la carga, el peso de la lanza y los accesorios añadidos) no es superior a las especificaciones. Consulte <i>Transporte de cargas</i> .	
Enganche	Si se dispone a utilizar un remolque u otros equipos: <ul style="list-style-type: none"> - Compruebe el estado del enganche y de la bola del remolque. - Respete la capacidad de peso de la lanza y la capacidad de remolque que se indican en la etiqueta fijada al gancho o consulte el apartado de <i>ESPECIFICACIONES</i>. - Asegúrese de que el remolque esté bien asegurado al enganche. 	
Chasis y suspensión	Compruebe si hay restos sobre o cerca del sistema de escape, quítela y límpiela correctamente. Compruebe bajo el vehículo para ver si hay restos en el chasis o en algún componente de la suspensión (brazos superior e inferior, ruedas, amortiguador, muelles) y límpielos correctamente	
Puertas	Compruebe si las puertas presentan algún deterioro. Reemplace las puertas si presentan algún deterioro. Cierre ambas puertas y compruebe que queden bien aseguradas.	

Qué hacer antes de arrancar el motor (con la llave DESS)

COMPONENTES QUE SE DEBEN COMPROBAR	INSPECCIONES QUE SE DEBEN REALIZAR	✓
Pantalla digital	Compruebe el funcionamiento de las luces indicadoras de la pantalla digital (durante los primeros segundos tras colocar la llave de contacto en posición de ENCENDIDO).	
	Compruebe si hay mensajes en el indicador.	
Luces	Compruebe el funcionamiento y la limpieza de: <ul style="list-style-type: none"> - Faros (luces largas y cortas) - Luces traseras - Luces de freno 	

COMPONENTES QUE SE DEBEN COMPROBAR	INSPECCIONES QUE SE DEBEN REALIZAR	✓
Asientos y cinturones de seguridad	Compruebe que los asientos están correctamente asegurados.	
	Compruebe si los cinturones de seguridad están dañados. Abroche los cinturones de seguridad y compruebe que funcionan bien.	
Pedal del acelerador	Pise el acelerador varias veces para asegurarse de que funciona sin problemas y, al soltarlo, regresa a la posición de reposo.	
Pedal de freno	Pise el pedal del freno; asegúrese de que ofrece la resistencia necesaria y, al soltarlo, regresa por completo a la posición de reposo.	
Nivel de combustible	Compruebe el nivel de combustible.	
Sistema de escape	Si no lo ha hecho, limpie la zona alrededor del sistema de escape, especialmente si la última vez condujo el vehículo en manglares, ciénagas, heno u hojas muertas.	

Comprobaciones tras el arranque del motor

COMPONENTES QUE SE DEBEN COMPROBAR	INSPECCIONES QUE SE DEBEN REALIZAR	✓
Dirección	Gire el volante hacia la izquierda y la derecha para comprobar que la dirección funciona correctamente.	
Llave DESS	Quite la llave DESS para comprobar si se para el motor. Vuelva a arrancar el motor.	
Palanca de cambios	Compruebe el funcionamiento de la palanca de cambios (P, R, N, H y L).	
Selector 2WD/4WD	Compruebe el funcionamiento del selector de tracción a dos ruedas y a las cuatro ruedas (2WD/4WD).	
Frenos	Avance lentamente una corta distancia y aplique los frenos. El pedal de freno debe presentar cierta resistencia al aplicarlo. Al soltarlo, el pedal debe volver a la posición de reposo. Los frenos deben	

COMPONENTES QUE SE DEBEN COMPROBAR	INSPECCIONES QUE SE DEBEN REALIZAR	✓
	responder adecuadamente a las acciones del conductor.	
Cabrestante	Compruebe el funcionamiento del cabrestante.	
Nivel del aceite para motor (motores monocilíndricos)	Compruebe el nivel de aceite del motor.	

PREPÁRESE PARA LA CONDUCCIÓN.

Antes de ponerse en marcha

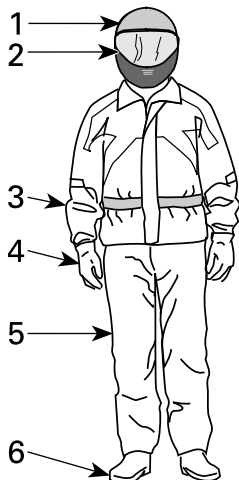
Lleve a cabo las inspecciones necesarias previas a la conducción para garantizar el estado de funcionamiento seguro del vehículo. Consulte *Inspección previa a la conducción*.

El conductor y los pasajeros deben:

- Estar sentados de la forma adecuada.
- Cierre las mallas o puertas.
- Abróchese el cinturón de seguridad.
- Utilizar prendas adecuadas para la conducción. Consulte *Prendas para la conducción*.

Prendas y equipamiento

Es importante que tanto el conductor como los pasajeros utilicen siempre ropas y accesorios de protección adecuados, por ejemplo:



1. Casco homologado
2. Protección ocular y facial
3. Camisa de manga larga o chaqueta
4. Guantes
5. Pantalones largos
6. Botas (calzado por encima del tobillo)

Según las condiciones, quizás sea necesario utilizar gafas protectoras antivaho.

Las condiciones meteorológicas pueden ayudarle a decidir qué ropa debe utilizar. Para disfrutar de confort óptimo y evitar síntomas de congelación en invierno, utilice prendas con protección adecuada para la temperatura más baja prevista. La ropa interior térmica también ofrece una protección excelente.

No lleve nunca ropa suelta que pudiera enredarse en el vehículo o en ramas y arbustos.

Casco y protección para los ojos

El uso del casco protege la cabeza y el cerebro contra posibles lesiones. Incluso con la jaula y las redes laterales del vehículo en uso, objetos del exterior podrían introducirse en la cabina y golpear a los ocupantes en la cabeza, o la cabeza podría sufrir algún golpe contra la jaula u objetos fuera del vehículo. El mejor casco del mercado no garantiza tampoco la protección total contra lesiones, pero las estadísticas indican que el uso de casco reduce considerablemente el riesgo de lesiones cerebrales. Protéjase y lleve siempre casco durante la conducción.

Selección del casco

El casco debe estar fabricado de acuerdo con los estándares apropiados en su región, provincia o país, y debe ser del tamaño adecuado.

Los cascos que incluyen protección para la cara constituyen una mejor elección, ya que ofrecen seguridad ante impactos frontales. Además, le protegerán del polvo y la arena, piedras, insectos, exposición a los elementos, etc.

Los cascos abiertos no ofrecen la misma protección para la cara y la barbilla. Si utiliza un casco abierto, debería utilizar una máscara y gafas protectoras. Las gafas normales o las gafas de sol no ofrecen protección suficiente. Se pueden romper o caerse, y no evitan que el viento y los objetos empujados por él puedan alcanzar los ojos.

Durante el invierno, será necesario llevar un gorro fino de lana, un pasamontañas o una máscara para la cara.

Utilice máscaras o gafas tintadas solo durante el día; evite su uso en la oscuridad o en condiciones de poca luz. No utilice estos artículos si no le permiten distinguir los colores adecuadamente.

Otras prendas y equipamiento

Calzado

Utilice siempre calzado cerrado. El calzado resistente por encima de los tobillos con suelas antideslizantes ofrece más protección y podrá mantener los pies firmes en el reposapiés con facilidad.

Evite cordones largos que pudieran enredarse en los pedales del freno y el acelerador.

Durante el invierno, se recomienda el uso de botas de nylon o cuero con suela de goma y forro de fieltro extraíble.

No utilice botas de goma. Este tipo de bota se puede atascar en los pedales y afectar al uso adecuado del freno y el acelerador.

Guantes

El uso de guantes enteros ofrece protección para las manos contra el viento, el sol, el calor, el frío y los objetos en el aire. Los guantes del tamaño correcto permitirán sujetar el volante con firmeza y contribuirán a reducir la fatiga de las manos. Los guantes resistentes y reforzados para el uso con ATV o motocicletas

protegen las manos con mayor eficacia en caso de vuelco o accidentes. Si los guantes son demasiado gruesos, podrían dificultar la operación de los controles.

Durante el invierno, utilice un par de guantes de motonieve que ofrezcan suficiente protección térmica y no impidan el uso de los dedos para manejar los controles.

Chaquetas, pantalones y trajes

Lleve chaqueta o camisa de manga larga y pantalones largos o un mono de cuerpo entero. Las prendas protectoras de calidad diseñadas para el uso con vehículos ATV, por ejemplo, le proporcionarán confort y evitarán distracciones causadas por elementos medioambientales adversos. En caso de accidente, las prendas protectoras de calidad fabricadas con materiales resistentes pueden evitar o reducir el riesgo de lesiones.

En temperaturas frías, protéjase contra el riesgo de hipotermia. La hipotermia, cuando el cuerpo se encuentra sometido a una temperatura muy baja, puede provocar pérdida de concentración, reducción de la capacidad de reacción y pérdida de la capacidad de movimiento muscular preciso y fluido. Cuando haga frío, use prendas protectoras adecuadas, por ejemplo, una chaqueta cortavientos y capas de tejidos térmicos. Incluso en temperaturas moderadas, podría verse afectado por el frío que causa el viento durante la conducción.

Las prendas protectoras adecuadas para la conducción en temperaturas frías pueden resultar incómodas cuando no esté en marcha. Utilice capas de forma que pueda quitarse fácilmente algunas prendas. El uso de una capa exterior cortavientos sobre las prendas protectoras evita que el aire frío alcance la piel.

Ropa impermeable

Si necesita utilizar el vehículo en condiciones húmedas, utilice prendas impermeables. En viajes largos, es buena idea llevar prendas impermeables en el vehículo. Si se mantiene seco, se mantendrá también cómodo y alerta.

Protección para los oídos

La exposición continuada al viento y al ruido del motor durante la conducción puede provocar pérdida permanente de la capacidad auditiva. El uso de dispositivos protectores para el oído (por ejemplo, tapones) puede evitar el deterioro de la capacidad auditiva. Consulte la legislación local antes de usar dispositivos protectores para el oído.

EVITAR ACCIDENTES

Evitar situaciones de vuelco

Los vehículos Side by Side se conducen de manera muy diferente a otros vehículos. Los vehículos Side-by-Side están diseñados para dar soporte a terrenos fuera de carreteras (por ejemplo, la anchura de la base y las rodaduras de las ruedas, la distancia al suelo, la suspensión, la transmisión, los neumáticos, etc.) y como resultado de esto, pueden girar excesivamente en situaciones en las que no giren vehículos diseñados para uso principalmente en terrenos pavimentados o lisos.

Una situación de vuelco o algún otro tipo de accidente pueden darse con gran rapidez al realizar maniobras bruscas, por ejemplo, en curvas cerradas, durante la aceleración o la reducción de la velocidad en los giros, así como durante la conducción por pendientes y sobre obstáculos. Las maniobras bruscas o un estilo de conducción agresivo pueden dar lugar a situaciones de vuelco o pérdida de control incluso en terreno llano. Si el vehículo vuelca, cualquier parte del cuerpo (los brazos, las piernas o la cabeza) fuera de la cabina podría quedar atrapada o sufrir lesiones por aplastamiento ocasionadas por la jaula u otros componentes del vehículo. También podría sufrir lesiones por impactos contra el suelo, la cabina u otros objetos.

Para reducir el riesgo de vuelco:

- Sea cuidadoso al girar.
 - Gire el volante en consonancia con la velocidad y el entorno; evite girarlo demasiado o con rapidez excesiva. Utilice el volante de forma coherente con la velocidad del vehículo y el entorno.
 - Reduzca la velocidad antes de tomar curvas. Evite frenar bruscamente en las curvas.
 - Evite acelerar bruscamente durante los giros, incluso al iniciar la marcha o a velocidades moderadas.
- No intente realizar piruetas, como giros sobre su propio eje, derrapes, deslizamientos, cabriolas o saltos. Si el vehículo empieza a derrapar o a deslizarse, gire el volante en la dirección del derrape o del deslizamiento. No pise de golpe los frenos y evite bloquear las ruedas.
- Evite las superficies pavimentadas. Este vehículo no está diseñado para el uso en superficies pavimentadas, donde el riesgo de vuelco es mayor. Si necesita conducir en superficies pavimentadas, realice giros lenta y gradualmente, y evite usos bruscos del acelerador y los frenos.

Este vehículo puede volcar hacia los lados, hacia delante o hacia atrás durante el uso en pendientes o terreno desnivelado.

- Evite la conducción a través de laderas (la conducción lateral por pendientes, en lugar de subir o bajar directamente). Siempre que sea posible, suba o baje por pendientes de forma directa, en lugar de hacerlo lateralmente. Si necesita conducir de este modo, hágalo con mucha precaución, y evite superficies resbaladizas, obstáculos o depresiones. Si el vehículo empieza a inclinarse o se desliza lateralmente, gire el volante para dirigirse hacia abajo, si es posible.
- Evite superficies con inclinación excesiva, y siga las indicaciones incluidas en esta guía para subir y bajar pendientes.
- Los cambios bruscos en el terreno, por ejemplo, agujeros, depresiones, terraplenes, diferencias de consistencia del suelo y otras irregularidades pueden

provocar la inestabilidad e incluso el vuelco del vehículo. Preste atención al terreno que tiene por delante y reduzca la velocidad en zonas con desniveles.

El manejo del vehículo variará durante el transporte de cargas y el uso de remolques.

- Reduzca la velocidad y siga las instrucciones de este manual para transportar carga o arrastrar un remolque.
- Evite pendientes y terreno accidentado.
- Incremente la distancia de frenado.

Esté preparado ante la posibilidad de un vuelco.

- Cierre ambas puertas y abróchese el cinturón de seguridad para evitar que los brazos y las piernas sobresalgan del vehículo.
- No se agarre nunca a la jaula durante la conducción. En caso de vuelco, las manos podrían quedar pilladas entre la jaula y el suelo. Mantenga las manos en el volante o los asideros.
- No utilice nunca los brazos o las piernas para evitar un vuelco. En posibles situaciones de vuelco, el conductor debe mantener el pie izquierdo firme en el reposapiés y sujetar el volante con ambas manos. El pasajero debe agarrarse a los asideros con las dos manos y mantener los pies firmes en el suelo.

Evitar colisiones

Este vehículo puede alcanzar velocidades altas. Al incrementar la velocidad, aumenta también el riesgo de pérdida de control del vehículo, en especial durante la conducción todoterreno en áreas complicadas, y el riesgo de lesiones por colisión es igualmente mayor. No conduzca nunca a una velocidad excesiva. Vaya siempre a una velocidad adecuada para el terreno, la visibilidad, las condiciones de conducción y su experiencia. Reserve el uso de la llave de rendimiento para situaciones en que las capacidades de velocidad y aceleración máximas sean apropiadas.

Conducir en calles, carreteras o autopistas públicas, e inclusive en caminos de tierra o ripio, supone riesgos como por ejemplo colisiones y puede ser ilegal en su jurisdicción. Proceda con cuidado únicamente en carreteras y segmentos de carreteras en donde se permite el uso de su vehículo. Este vehículo no ha sido diseñado para circular por carretera. Por ejemplo, no cumple los estándares de seguridad de vehículos aplicables a los automóviles. En muchas jurisdicciones es ilegal conducir este vehículo en vías públicas.

Este vehículo no cuenta con el mismo tipo de protección ante colisiones que un automóvil, por ejemplo, no incluye airbags, la cabina no está totalmente cerrada y el diseño no proporciona un nivel de resistencia aceptable contra colisiones con otros vehículos. Por lo tanto, es muy importante utilizar los cinturones de seguridad y cerrar las puertas, y hacer uso de un casco homologado.

CONDUCCIÓN DE SU VEHÍCULO

Ejercicios de práctica

Antes de utilizar el vehículo, es importante familiarizarse con su manejo y funcionamiento mediante la práctica en un entorno controlado. Si es posible, es buena idea completar un curso de formación formal para perfeccionar sus habilidades y ampliar sus conocimientos sobre el vehículo.

Busque una zona adecuada para practicar y realice los ejercicios siguientes. Debe tener unas dimensiones mínimas de 45 m (150 pies) por 45 m (150 pies) sin obstáculos, como árboles y rocas. Una vez que haya seleccionado un lugar adecuado y permitido, realice los ejercicios siguientes.

Ejercicios de giro

La mayoría de los accidentes suelen darse al tomar curvas o realizar giros. Es más fácil que el vehículo pierda tracción o vuelque al realizar un giro demasiado cerrado o a velocidad excesiva. Reduzca la velocidad antes de tomar curvas.

- Aprenda primero a realizar giros suaves a la derecha a velocidades moderadas. Suelte el acelerador antes de girar y vuelva a aplicarlo lentamente durante el giro.
- Repita el ejercicio pero, esta vez, mantenga el acelerador a un nivel constante durante el giro.
- Por último, repita el ejercicio al tiempo que acelera lentamente.
- Realice prácticas de giro hacia el lado contrario.

Fíjese en la reacción del vehículo durante estos diferentes ejercicios. Recomendamos que suelte el acelerador antes de entrar en una curva para iniciar el cambio de dirección. Notará el aumento de la fuerza lateral con la velocidad y el uso del volante. Es necesario reducir esta fuerza lateral tanto como sea posible para evitar situaciones de vuelco del vehículo.

Ejercicios de giro en U

Realice prácticas de giro en U.

- Acelere lentamente y, a una velocidad moderada, gire gradualmente el volante hacia la derecha hasta que haya completado el giro en U.
- Repita el ejercicio variando el uso del volante y siempre a una velocidad muy baja.
- Realice prácticas de giro en U hacia el lado contrario.

Como mencionamos anteriormente, evite conducir por superficies pavimentadas, ya que el comportamiento del vehículo no será el mismo e incrementará el riesgo de vuelco.

Ejercicios de frenado

Familiarícese con el uso de los frenos para acostumbrarse a su capacidad de respuesta.

- Utilícelos primero a velocidad moderada; luego, incremente la velocidad.
- Pruebe a frenar con distintos grados de suavidad y brusquedad mientras se desplaza en línea recta a diferentes velocidades.
- Familiarícese con los frenos en posibles situaciones de emergencia. El resultado de frenado óptimo se obtiene en línea recta, al pisar el freno bruscamente pero sin bloquear las ruedas.

Recuerde que la distancia de frenado dependerá de la velocidad del vehículo, de la carga y del tipo de superficie. Además, el estado de los neumáticos y los frenos juega un papel fundamental.

Ejercicios de práctica con la marcha atrás

El paso siguiente implica el uso de la marcha atrás.

- Coloque un cono a cada lado del vehículo, junto a las ruedas traseras. Conduzca hacia delante hasta que pueda ver los conos; después, detenga el vehículo. Fíjese en la distancia que necesita para ver obstáculos detrás del vehículo.
- Familiarícese con el manejo del vehículo en marcha atrás y la reacción obtenida al usar el volante.
- Realice estos ejercicios en marcha atrás a velocidad moderada.
- Familiarícese con la función de anulación. No gire el volante mientras usa la función de anulación, ya que incrementa el riesgo de vuelco.

Ejercicio de parada de emergencia del motor

Aprenda a detener el motor rápidamente en casos de emergencia.

- Mientras conduce a velocidad moderada, simplemente extraiga la llave D.E.S.S. del anclaje D.E.S.S.

De este modo, comprobará la reacción del vehículo al detener el motor durante la conducción y podrá desarrollar este reflejo.

Uso todoterreno

Por su propia naturaleza, la conducción todoterreno es peligrosa. Cualquier terreno que no haya sido específicamente preparado para el tránsito de vehículos presenta un riesgo inherente derivado de la imprevisibilidad de la consistencia, la composición y la inclinación del terreno. El terreno en sí mismo representa un factor de riesgo constante, algo que debe ser asumido por quien se aventura a explorarlo.

Un conductor que se aleje de los caminos con el vehículo deberá actuar siempre con la máxima precaución para elegir la ruta más segura y observando atentamente el terreno inmediato. El vehículo no deberá ser utilizado por personas que no estén totalmente familiarizadas con las instrucciones de manejo correspondientes. Tampoco deberá utilizarse en terreno peligroso ni con grandes desniveles.

Técnicas generales de conducción

Sugerencias generales

Cuidado, prudencia, experiencia y pericia en la conducción son las mejores precauciones ante cualquier riesgo que pudiera surgir durante el uso del vehículo.

Cuando exista la más mínima duda acerca de la capacidad del vehículo para superar un obstáculo determinado, elija siempre otra ruta.

Si conduce en una zona no asfaltada, recuerde que los elementos más importantes son la potencia y la tracción, no la velocidad. No conduzca nunca más deprisa de lo que permitan la visibilidad y sus propias posibilidades de elegir una

ruta segura. Conduzca siempre lentamente y con especial precaución cuando se encuentre en un terreno poco conocido. Manténgase siempre alerta ante el cambio de las condiciones del terreno cuando conduzca este vehículo. Sea especialmente precavido en superficies escabrosas, resbaladizas, heladas o con poca consistencia.

Observe constantemente el terreno que se encuentra por delante para detectar cambios bruscos en pendientes u obstáculos, tales como rocas o raíces de árboles, capaces de provocar una pérdida de estabilidad que podría causar un vuelco o una vuelta de campana.

No utilice nunca el vehículo si los mandos no funcionan normalmente. Diríjase a un concesionario autorizado de Can-Am Off-road.

Para mantener un control adecuado, se recomienda expresamente mantener ambas manos en el volante, de modo que le resulte fácil alcanzar todos los mandos. Lo mismo se aplica para los pies. Para reducir al mínimo la posibilidad de lesiones en las piernas o los pies, mantenga siempre el pie izquierdo en el reposapiés y el pie derecho en el suelo. Además, mantenga el cuerpo entero dentro de la cabina para evitar golpes contra objetos fuera del vehículo.

Deben evitarse ramas y otros objetos que podrían introducirse en la cabina y golpear al conductor o los pasajeros.

Maniobras marcha atrás

Cuando maniebre marcha atrás, compruebe que no haya personas ni obstáculos detrás del vehículo. Preste atención a los puntos ciegos. Siempre que sea seguro desplazarse marcha atrás, hágalo lentamente y evite las curvas cerradas.

⚠ ATENCIÓN

El uso del volante durante la conducción marcha atrás incrementa el riesgo de vuelco.

NOTA:

Durante la conducción marcha atrás, el régimen de revoluciones del motor está limitado, con lo que se limita igualmente la velocidad del vehículo marcha atrás.

⚠ ATENCIÓN

Al bajar por pendientes marcha atrás, la gravedad puede incrementar la velocidad del vehículo por encima de la velocidad de marcha atrás.

Cruce de carreteras

Si necesita cruzar una carretera, asegúrese de que cuenta con visibilidad total del tráfico en ambas direcciones y determine con antelación el punto de salida al otro lado de la carretera. Diríjase en línea recta hacia dicho punto. No acelere ni cambie de dirección bruscamente; esto podría dar lugar a un vuelco. No conduzca por aceras ni carriles para bicicletas; estas vías están reservadas específicamente para dichos usos.

Conducción por superficies pavimentadas

Evite las superficies pavimentadas. Este vehículo no está diseñado para el uso en superficies pavimentadas, donde el riesgo de vuelco es mayor. Si necesita conducir en superficies pavimentadas, realice giros lenta y gradualmente, y evite usos bruscos del acelerador y los frenos.

Conducción por aguas poco profundas

El agua puede ser un factor de riesgo especial. Si el curso es demasiado profundo, el vehículo puede “flotar” y volcar. Compruebe la profundidad del agua y la fuerza de la corriente antes de cruzar con el vehículo. La profundidad del agua no debería ser superior al centro de los neumáticos para que el vehículo pueda cruzar el obstáculo con seguridad. Tenga cuidado con superficies resbaladizas, tales como rocas, hierba, troncos, etc., tanto en el agua como en las orillas. Puede producirse una pérdida de tracción. No intente entrar en el agua a gran velocidad.

El agua afecta a la capacidad de frenado del vehículo. Asegúrese de que se sequen los frenos; para ello, accíonelos varias veces después de salir del agua con el vehículo.

Junto al agua puede haber barro y terrenos de marismas. Prepárese para la posibilidad de encontrarse súbitamente con “hoyos” o cambios de profundidad. Asimismo, deberá prestar atención a posibles obstáculos peligrosos tales como rocas, troncos, etc., cubiertos parcialmente por la vegetación.

Conducción sobre nieve o hielo

Cuando realice la inspección previa a la conducción, preste especial atención a los lugares del vehículo en los que la acumulación de nieve o hielo pueda obstruir la visibilidad de las luces traseras, las aberturas de ventilación, el radiador y el ventilador, la admisión de aire al motor y a la CVT así como afectar al movimiento de los mandos. Antes de ponerse en marcha, compruebe que el volante y los pedales del freno y el acelerador funcionan sin problemas.

Siempre que se conduzca este vehículo por un camino nevado, el agarre de los neumáticos se reduce, de modo que el vehículo reacciona de modo distinto a las acciones del conductor. En las superficies de poco agarre, la respuesta de la dirección no es tan inmediata y precisa, las distancias de frenado aumentan y la aceleración se ve afectada. Reduzca la velocidad y no “apriete a fondo” el acelerador. Esto solo provocaría que las ruedas patinasen y un posible deslizamiento del vehículo por sobreviraje. No frene bruscamente. El vehículo podría deslizarse sin control en línea recta. También en este caso lo más prudente es reducir la velocidad antes de realizar una maniobra. De este modo, dispondrá de más tiempo y distancia para mantener el control del vehículo.

Cuando conduzca el vehículo sobre una superficie poco compacta o cubierta de nieve, la turbulencia que genera el vehículo al desplazarse atraparà nieve pulverizada, que puede llegar a acumularse o fundirse sobre algunos componentes descubiertos, entre los que se encuentran piezas giratorias como los discos de freno. El agua, la nieve y el hielo pueden afectar al tiempo de respuesta del sistema de frenos del vehículo. Incluso cuando no sea necesario aminorar la velocidad del vehículo, accione los frenos con frecuencia para evitar que se acumule hielo o nieve y secan las pastillas y los discos de freno. En situaciones de

conducción de bajo riesgo, esta operación le servirá para probar el nivel de agarre y saber cómo reacciona el vehículo a los mandos. Mantenga siempre despejados de hielo y nieve el suelo y los pedales del freno y el acelerador. Quite con frecuencia la nieve del asiento, el volante, los faros y las luces traseras.

La nieve puede ocultar rocas, raíces de árboles u otros objetos y, si se derrite, puede imposibilitar la conducción, ya que existe el riesgo de que el vehículo se quede atascado o pierda la tracción sobre la nieve medio derretida. Observe a cierta distancia el camino por delante y preste siempre atención a posibles indicaciones de la existencia de esos obstáculos. En caso de duda, no se acerque. No conduzca por vías fluviales heladas sin asegurarse antes de que el hielo puede aguantar bien el peso del vehículo con los ocupantes y la carga.

Al final de cada viaje, es recomendable quitar la nieve y el hielo acumulados en el vehículo y todas las piezas móviles (frenos, componentes de la dirección, tren motriz, mandos, ventilador del radiador, etc.). Después de parar el vehículo y el motor, la nieve se convertirá en hielo, que resultará más difícil de quitar en la siguiente inspección previa a la conducción.

Conducción sobre arena

La conducción sobre arena o nieve constituye otra experiencia única; no obstante, deberá tener en cuenta algunas precauciones básicas. La presencia de arena fina, mojada o “profunda” puede dar lugar a la pérdida de tracción y provocar un deslizamiento, un brusco descenso o que el vehículo quede “encallado”. Si esto ocurre, busque una base más firme. Nuevamente, lo más recomendable es reducir la velocidad y mantenerse alerta. Reduzca la velocidad todavía más cuando lleve un pasajero.

Cuando conduzca por dunas, es recomendable que el vehículo vaya equipado con un indicador de seguridad (bandera) de tipo antena. Esto facilitará su localización para otros conductores que se encuentren en dunas cercanas. Conduzca con precaución si ve otro indicador de seguridad frente a usted. Dado que existe el riesgo de que el indicador de seguridad de tipo antena se enganche y rebote contra el conductor, no lo utilice en parajes en los que haya ramas bajas u otros obstáculos. Recuerde siempre que el manejo y la estabilidad del vehículo pueden verse afectados si se lleva un pasajero.

Conducción sobre grava, gravilla y otras superficies resbaladizas

La conducción en terrenos con piedras sueltas y grava tiene varios puntos en común con las maniobras sobre el hielo. Afectan a la dirección del vehículo, de modo que existe el riesgo de deslizarse y volcar, sobre todo cuando se va a gran velocidad. Además, estos elementos pueden influir en la distancia de frenado. Recuerde que “apretar a fondo” el acelerador o derrapar puede provocar que salgan despedidas hacia atrás piedras sueltas, con el consiguiente riesgo para otros conductores. No lo haga nunca deliberadamente.

Si el vehículo derrapa o resbala, puede ser de utilidad girar el volante en la dirección del deslizamiento hasta que vuelva a recuperar el control. Procure que no se bloqueen nunca los frenos ni las ruedas.

Cruce de obstáculos

Utilice la gama de marchas cortas (L) para salvar obstáculos.

Los obstáculos que aparezcan en la "pista" deben ser sorteados con precaución. Aquí se incluyen rocas, árboles caídos y depresiones. Deberá evitar estos obstáculos siempre que sea posible. Recuerde que algunos obstáculos son muy grandes o peligrosos para cruzarlos y deben ser evitados. Como norma general, no intente nunca pasar por encima de un obstáculo más alto que la altura de los bajos del vehículo al suelo. Es posible pasar con seguridad por encima de rocas o árboles caídos pequeños; acérquese a los obstáculos a una velocidad moderada y, siempre que sea posible, hágalo en ángulo recto. Ajuste la velocidad sin perder impulso y no acelere bruscamente. El pasajero deberá agarrarse fuertemente a ambos asideros y mantener los pies en el suelo con firmeza. Sujete bien el volante sin cerrar los puños y proceda con cuidado. Tenga en cuenta que el obstáculo podría ser resbaladizo o moverse mientras pasa por encima.

Conducción por pendientes

Al conducir por pendientes o colinas, hay dos cosas muy importantes que debe tener en cuenta: es posible que encuentre superficies resbaladizas, variaciones en cuanto al estado del terreno y obstáculos, y es necesario que mantenga el cuerpo, los brazos y las piernas en las posiciones adecuadas dentro del vehículo. Al subir o bajar por pendientes resbaladizas o de poca consistencia, podría perder el control del vehículo. Si alcanza y supera la cima de una colina a gran velocidad, es posible que no le dé tiempo a prepararse para el terreno que pudiera encontrar al otro lado. Procure no aparcar en pendiente. Coloque siempre la palanca de cambios en posición P (aparcamiento) al detener o aparcar el vehículo, sobre todo en pendiente, para evitar que salga rodando. Si necesita aparcar en una pendiente muy inclinada, bloquee las ruedas con piedras o ladrillos.

Conducción en ascenso

Utilice la gama de marchas cortas (L) para subir pendientes.

Por su configuración, este vehículo ofrece gran tracción incluso en pendientes, tanto que podría volcar antes de perder la tracción. Por ejemplo, no es raro encontrar terrenos en los que la parte superior de la cuesta se ha erosionado hasta el punto de que la cima se eleva con una gran inclinación. Este vehículo no está diseñado para el uso en estas situaciones. Siga otra ruta.

Siempre es recomendable conocer el estado del terreno al otro lado de la colina o terraplén. Con demasiada frecuencia surgen desniveles muy bruscos que es imposible sortear o descender.

Si le parece que la inclinación de la pendiente es excesiva, aplique los frenos para inmovilizar el vehículo. Coloque la palanca de cambios en marcha atrás (R) y retroceda lentamente sin soltar prácticamente los frenos para no ganar velocidad. No intente dar la vuelta. No permita que el vehículo se deslice con el motor desembragado. Evite frenar bruscamente, ya que incrementaría el riesgo de vuelco.

Conducción en descenso

Este vehículo ofrece más seguridad subiendo cuestas pronunciadas que bajándolas. Por lo tanto, es fundamental asegurarse de que existe una ruta segura para descender una pendiente antes de subir la cuesta correspondiente.

La desaceleración al bajar por pendientes resbaladizas podría provocar un efecto "tobogán" del vehículo, que se deslizaría rápidamente. Mantenga una velocidad constante o acelere ligeramente para recuperar el control. No pise de golpe los frenos y evite bloquear las ruedas.

Conducción por laderas

Éste es uno de los tipos de conducción **más arriesgados**, ya que el equilibrio del vehículo puede cambiar drásticamente. Deberá evitarse siempre que sea posible. No obstante, si es necesario, es importante que SIEMPRE mantenga el peso del cuerpo hacia la parte superior de la pendiente, preparado para bajarse por ese lado si el vehículo empieza a volcar. **No intente detener el vehículo por evitar que sufra desperfectos.**

Evite todos los objetos o las depresiones que puedan intensificar la elevación de un lado del vehículo con respecto al otro (esto podría causar un vuelco).

ATENCIÓN

Tenga precaución al cargar y transportar depósitos con líquidos. Pueden afectar a la estabilidad del vehículo durante la bajada de pendientes e incrementar el riesgo de vuelco.

Pendientes bruscas

Este vehículo no está diseñado para el uso en terrenos con socavones. Los bajos de este vehículo chocarán con el suelo y, por lo general, el vehículo se detendrá si las ruedas delanteras o traseras entran en un socavón o una pendiente muy brusca. Si la caída es muy repentina o profunda, el vehículo se inclinará y dará una vuelta de campana.

No intente maniobrar en pendientes muy bruscas. Utilice la marcha atrás y siga otra ruta.

Uso recreativo del vehículo, viajes largos y en grupo

Respete los derechos y las limitaciones de los demás. No conduzca en zonas destinadas a otros tipos de usos todoterreno. Esto incluye pistas para motonieves, pistas ecuestres, pistas de esquí nórdico, pistas para bicicletas de montaña, etc. No dé nunca por sentado que no habrá otras personas utilizando la pista. Conduzca siempre por la derecha de la pista y nunca zigzagueando. Esté siempre preparado para parar o apartarse a un lado si aparece otro usuario de la pista en sentido contrario.

Únase a un club de vehículos Side by Side. Le facilitarán un mapa y consejos o le informarán de dónde puede conducir. Si no hay ningún club en su zona, puede contribuir a que se cree uno. La conducción en grupo y las actividades de estos clubes proporcionan una agradable experiencia social. No utilice nunca este vehículo bajo los efectos de las drogas o el alcohol, ni si está cansado o enfermo.

Mantenga siempre una distancia de seguridad con respecto a otros conductores. Su criterio acerca de la velocidad, las condiciones del terreno y meteorológicas, el estado mecánico del vehículo y la "confianza en el criterio" de los demás le ayudarán a determinar la distancia de seguridad más apropiada. Al igual que

cualquier otro vehículo motorizado, este vehículo necesita tiempo y espacio para frenar.

Antes de partir, indíquelo a alguien hacia dónde va y a qué hora ha previsto regresar.

Según la duración que vaya a tener el paseo, deberá llevar más herramientas o equipo para emergencias. Averigüe dónde puede obtener más gasolina. Prepárese para las condiciones que pudiera encontrar. Siempre deberá tenerse en cuenta la conveniencia de llevar un botiquín de primeros auxilios para emergencias.

Entorno

Una de las ventajas de este vehículo es que le permite alejarse de los caminos más trillados y alejarse de las poblaciones. Sin embargo, siempre debe respetarse la naturaleza y los derechos de los demás a disfrutarla. No conduzca en áreas protegidas o sensibles desde el punto de vista medioambiental. Sea respetuoso con el entorno: no conduzca por encima de la vegetación, no corte árboles ni vallas y procure no derrapar ni destruir el terreno. "Pise con suavidad".

Este vehículo puede causar incendios sin control fuera de la carretera asfaltada si los residuos se acumulan cerca del escape o en otro punto caliente del motor y la chispa de encendido cae en pasto seco. Evite desplazarse en zonas húmedas, a través de tierras pantanosas o con pasto alto, donde los residuos se pueden acumular. Si necesita desplazarse por esas zonas, realice una inspección y quite todos los residuos del motor y de los puntos calientes. Consulte *Cuidado del vehículo* para conocer más detalles.

La persecución de animales salvajes es ilegal en muchas zonas. Un animal puede morir de agotamiento después de haber sido perseguido por un vehículo motorizado. Si encuentra algún animal en la pista, deténgase y obsérvelo sin hacer ruido y con precaución. Probablemente, será uno de los mejores recuerdos de su vida.

Observe la norma "de no dejar nada de lo que se haya llevado consigo". No tire basura. No encienda hogueras si no tiene permiso para ello y, aunque lo tenga, hágalo siempre lejos de zonas secas. Los peligros que ocasione en la pista pueden provocar daños a otras personas o incluso a usted mismo, incluso posteriormente.

Respete las tierras de cultivo. Pida siempre permiso a los propietarios antes de conducir por fincas privadas. Respete las cosechas, los animales de granja y los límites de propiedad.

Y por último, no contamine arroyos, lagos ni ríos. Y no modifique el motor ni el sistema de escape, y no desmonte ninguno de sus componentes porque afecta al nivel de emisiones del vehículo.

TRANSPORTE DE CARGA Y TRABAJO

Trabajo con el vehículo

El vehículo puede ayudarle a realizar algunas tareas LIGERAS, que van desde la retirada de nieve hasta el remolque de madera o el transporte de carga. Hay accesible una gama de accesorios por parte de su distribuidor autorizado de Can-Am Off-road. Para evitar posibles lesiones, siga las instrucciones y las advertencias que acompañan al accesorio. Respete los límites de carga del vehículo. La sobrecarga del vehículo puede someter a los componentes a una presión excesiva y causar fallos. Evite realizar grandes esfuerzos físicos para levantar cargas pesadas o tirar de las mismas, o para empujar el vehículo.

ATENCIÓN

La maquinaria montada debe bajarse al suelo antes de abandonar vehículo.

Transporte de cargas

Cualquier carga que se encuentre en el vehículo afectará al manejo, la estabilidad y la distancia de frenado. No exceda nunca la capacidad de carga máxima del vehículo, que incluye el peso del conductor, los pasajeros, la carga, los accesorios y la lengua del remolque.

Tenga siempre en cuenta que la carga puede deslizarse o caerse y provocar un accidente.

Límite de carga del vehículo

581 kg
(1280 lb)

Incluye el peso de los ocupantes, la carga, la lanza del remolque y los accesorios que se hayan añadido.

A continuación se facilita un ejemplo de una distribución adecuada de la carga total del vehículo:

Ejemplo de cargas adecuadas (se tienen que ajustar según el límite de carga del modelo)

Conductor y pasajero	Compartimento de carga	Accesorios	Peso de la extensión	Carga total del vehículo
293 kg (647 lb)	150 kg (331 lb)	57 kg (126 lb)	80 kg (176 lb)	581 kg (1280 lb)

Para reducir el riesgo de pérdida de control del vehículo o de la carga, siga estas recomendaciones.

Configuración del vehículo durante el transporte carga

Cuando transporte cargas pesadas o pasajeros, ajuste la suspensión según sea necesario.

Durante el transporte de cargas pesadas en el compartimento de carga o durante el uso de remolque con carga, conduzca con la palanca de cambios en la gama de marchas cortas (L).

Uso del compartimento de carga

ATENCIÓN

No conduzca nunca el vehículo si esta abierta la puerta trasera. Excepto cuando esté instalado un extensor de puerta trasera incorrecto.

AVISO

No exceda nunca el peso límite sobre la puerta trasera durante las operaciones de carga y descarga.

Asegúrese de que la carga cabe en el compartimento sin sobresalir y de que no interferirá con la visibilidad ni el control del vehículo. Las cargas que sobresalen lateralmente pueden engancharse a arbustos, ramas u otros obstáculos.

No deje que la carga tape las luces de freno.

La carga debe tener la altura mínima posible; una carga alta elevará el centro de gravedad del vehículo, lo que producirá un efecto negativo en la estabilidad.

Los objetos de altura superior a las paredes del compartimento de carga podrían obstaculizar la visibilidad del piloto y convertirse en proyectiles en caso de accidente.

Coloque la carga hacia la parte delantera central del compartimento de carga distribuyéndola de la forma más equilibrada que sea posible.

Asegure la carga con los ganchos de sujeción dentro del compartimento de carga. Use exclusivamente los ganchos de sujeción al fondo del compartimento de carga; no utilice la jaula ni ninguna otra parte del vehículo para sujetar la carga.

Si no está asegurada debidamente, la carga se podría deslizar o caer, y golpear a los ocupantes del vehículo o a transeúntes. Además, si se mueve durante la conducción, el manejo del vehículo podría verse afectado de forma negativa.

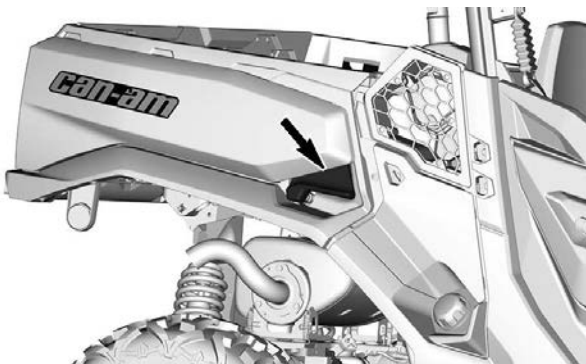
Carga máxima del compartimento		
Compartimento de carga	272 kg (600 lb)	Carga distribuida de forma equilibrada y bien asegurada. Cargada con una altura mínima para reducir la altura del centro de gravedad.
Puerta trasera	113 kg (250 lb)	Únicamente durante la carga del compartimento. No conduzca con la puerta trasera abierta.

Conducción durante el transporte de carga

Reduzca la velocidad cuando transporte carga y tome las curvas de forma gradual. Evite pendientes y terreno accidentado. Tenga en cuenta la necesidad de una mayor distancia para el frenado. Es posible que este vehículo requiera más distancia para detenerse durante el transporte de cargas pesadas, sobre todo en superficies inclinadas.

Inclinación del compartimento de carga

El compartimento de carga se puede inclinar para facilitar la descarga. Utilice los tiradores a los lados del compartimento de carga.



⚠ ATENCIÓN

Asegúrese siempre de que no haya nadie detrás del compartimento de carga antes de utilizar el tirador. El peso de la carga puede influir en la operación de la función de inclinación (durante la inclinación o el descenso) del compartimento de carga. Algunos de los accesorios montados en el compartimento de carga pueden afectar a este comportamiento durante la apertura y el cierre. Preste atención siempre durante esta operación.

Tenga mucho cuidado al utilizar la puerta trasera y el compartimento de carga, ya que la carga podría haberse movido durante el transporte.

Para bajar el compartimento de carga basta con empujar hacia abajo hasta que quede colocado en su sitio.

ATENCIÓN

Manténgase alejado del compartimento de carga y de su punto de unión con el armazón del vehículo mientras baja el compartimento. No permita que nadie se acerque.

Compruebe que la puerta trasera y el compartimento de carga están asegurados correctamente antes de ponerse en marcha.

Asegúrese de que no queda ningún objeto entre el compartimento de carga levantado y el armazón del vehículo para que pueda asegurar bien el compartimento cuando lo baje.

Arrastre de cargas

No utilice nunca el parachoques ni ningún otro accesorio para arrastrar cargas; el vehículo podría volcar. Use exclusivamente el enganche del remolque o el cabrestante (si lo tiene).

Si utiliza cadenas o cables para arrastrar cargas, asegúrese de que no hay holgura antes de iniciar la marcha y mantenga la tensión en todo momento.

Si utiliza cadenas o cables para arrastrar cargas, asegúrese de frenar de forma progresiva. La inercia de la carga podría dar origen a un impacto.

Cuando arrastre cargas, respete siempre la capacidad máxima especificada. Consulte el *Tirar de un remolque*.

ATENCIÓN

Si hay holgura, la cadena o el cable se podrían romper bruscamente.

Si se dispone a remolcar otro vehículo, asegúrese de tener a alguien al control del vehículo remolcado. Esta persona deberá encargarse de frenar y girar el volante para evitar la pérdida de control del vehículo.

Antes de arrastrar cargas con un cabrestante, consulte las instrucciones del fabricante de cabrestante.

Reduzca la velocidad cuando arrastre cargas y tome las curvas de forma gradual. Evite pendientes y terreno accidentado. No intente conducir por pendientes con inclinación excesiva. Tenga en cuenta la necesidad de una mayor distancia para el frenado, sobre todo en superficies inclinadas y cuando haya pasajeros a bordo. Procure evitar maniobras con riesgo de derrape o deslizamiento.

Uso de remolques

Si se conduce este vehículo con remolque existe un mayor riesgo de vuelco, especialmente en terrenos inclinados. Si se arrastra un remolque, compruebe que el enganche es compatible con el del vehículo. Asegúrese de que el remolque

se encuentra en horizontal con respecto al vehículo. (En algunos casos quizá sea necesario instalar alguna extensión especial en el enganche del vehículo). Utilice cadenas o cables de seguridad para sujetar el remolque al vehículo.

Reduzca la velocidad cuando arrastre un remolque y tome las curvas de forma gradual. Evite pendientes y terreno accidentado. No intente conducir por pendientes con inclinación excesiva. Tenga en cuenta la necesidad de una mayor distancia para el frenado, sobre todo en superficies inclinadas y cuando haya pasajeros a bordo. Procure evitar maniobras con riesgo de derrape o deslizamiento.

La carga indebida del remolque puede dar lugar a la pérdida de control del vehículo.

La carga debe estar siempre distribuida de forma equilibrada y asegurada correctamente en el remolque. Si el remolque está bien cargado, será más fácil manejarlo.

Durante el uso de remolques, coloque siempre la palanca de cambios en marcha baja (L); además de conseguir un par superior, el uso de la marcha baja compensará por el incremento de carga sobre las ruedas traseras.

Cuando se detenga o aparque, bloquee las ruedas del vehículo y del remolque para evitar desplazamientos.

Proceda con precaución cuando vaya a desenganchar un remolque cargado, ya que podría caer sobre usted o sobre otras personas.

Cuando esté arrastrando un remolque, respete el peso máximo de la lanza y la capacidad de remolque que se indica en la etiqueta pegada al gancho.

Asegúrese de que hay algo de peso en la lanza.

Etiquetas de seguridad

Lea detenidamente todas las etiquetas de seguridad que hay en el vehículo.

Estas etiquetas están adheridas al vehículo para garantizar la seguridad del conductor, los pasajeros y cualquier otra persona que se encuentre en las proximidades.

En el vehículo están colocadas las siguientes etiquetas, las cuales deben ser consideradas componentes permanentes del vehículo. Es necesario que estén limpias y visibles en todo momento. Si no están o están dañadas, necesitará sustituirlas. Las etiquetas de seguridad son gratuitas. Diríjase a un concesionario autorizado de Can-Am Off-road.

Al reemplazar piezas que contengan advertencias, asegúrese de pedir (de forma gratuita) las advertencias de seguridad correspondientes, si no están ya instaladas en la pieza de repuesto.

NOTA:

En caso de discrepancias entre esta guía y el vehículo, las etiquetas de seguridad adheridas al vehículo tienen prioridad sobre las etiquetas incluidas en esta guía.

Etiqueta Advertencia general

⚠️ ADVERTENCIA

El uso inadecuado de vehículos por fuera de pistas asfaltadas puede dar lugar a lesiones graves o la muerte.

Esté preparado

- Abróchese el cinturón de seguridad y asegúrese de que las mallas o las puertas estén bien cerradas en su sitio.
- Utilice un casco homologado, así como prendas y accesorios de protección.
- Todo conductor debe estar sentado con la espalda contra el asiento, los pies bien apoyados sobre el suelo o el reposapiés y las manos sobre el volante o los asideros. Permanezca por completo dentro del vehículo.

Conduzca de forma responsable

Evite la pérdida de control y los vuelcos:

- Evite realizar maniobras bruscas, deslizamientos hacia los lados, derrapes o cabriolas, y nunca realice giros.
- Evite acelerar bruscamente durante los giros, incluso al iniciar la marcha.
- Reduzca la velocidad antes de tomar una curva.
- Prevea cómo conducir en cuestas, terrenos accidentados, surcos y otros cambios de terreno y tracción. Evite las superficies pavimentadas.
- Evite la conducción por laderas.



Lea detenidamente todas las etiquetas de seguridad y localice y lea la Guía del usuario. Vea el video de seguridad usando el enlace del código QR o visite la página web de Can-Am antes del uso.

Patente: www.brp.com/en/about-brp/patents.html

Los vuelcos han causado lesiones graves y muertes, incluso en terrenos llanos y abiertos.



Asegúrese de que los conductores presten atención y planifiquen con antelación

Si piensa o siente que el vehículo puede volcar o rodar, reduzca el riesgo de lesiones:

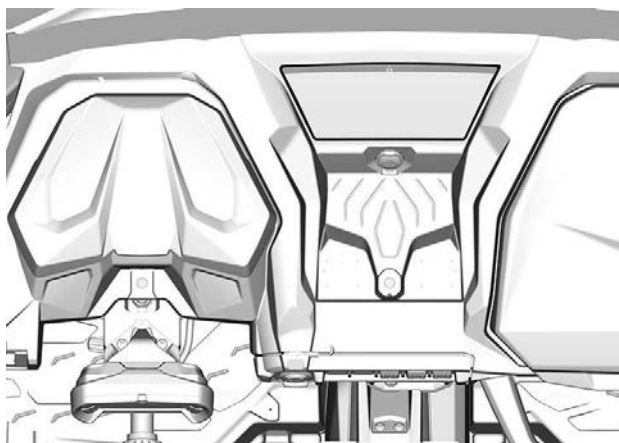
- Sujete firmemente el volante o asideros y agárrese bien.
- No coloque ninguna parte del cuerpo fuera del vehículo por ningún motivo.

Exija el uso adecuado de su vehículo. Contribuya a prevenir lesiones:

- No permita la conducción negligente o imprudente.
- Asegúrese de que los operadores tengan al menos 16 años de edad y tengan permiso de conducir válido.
- No permita que las personas conduzcan bajo los efectos de drogas o alcohol.
- No permita la conducción sobre carreteras públicas (a menos que se trate de un acceso designado para vehículos a zonas no asfaltadas), ya que se pueden producir colisiones con automóviles o camiones.
- No sobrepase la capacidad de los asientos: 4 ocupantes.



8030_ES



Etiqueta de advertencia de pasajeros

⚠ ADVERTENCIA

PASAJERO(S)
El uso inadecuado de este vehículo puede causar lesiones graves o incluso la muerte.

Esté preparado

- Abroche el cinturón de seguridad y asegúrese de que las redes o puertas estén sujetas de forma segura en su sitio.
- Utilice un casco homologado, así como prendas y accesorios de protección. Debe sentarse con la espalda apoyada sobre el asiento, los pies apoyados sobre el suelo o el reposapiés y las manos sobre los asideros. Permanezca por completo dentro del vehículo.

REQUISITOS Y RESPONSABILIDADES DEL PASAJERO

- No utilice nunca el vehículo tras el uso de drogas o alcohol.
- Pida al piloto que vaya más despacio o que pare si se siente incómodo o inseguro durante la conducción.

Asegúrese de que los conductores presten atención y planifiquen con antelación

En posibles situaciones de vuelco, reduzca el riesgo de lesiones:

- Sujete firmemente los asideros y agárrese bien.
- No coloque ninguna parte del cuerpo fuera del vehículo por ningún motivo.

788893716



⚠ WARNING

Etiqueta de advertencia de pasajero trasera izquierda

⚠ ADVERTENCIA



Esté preparado ante la posibilidad de un vuelco

Si el vehículo vuelca, cualquier parte del cuerpo (los brazos, las piernas o la cabeza) fuera de la cabina podría sufrir lesiones por aplastamiento ocasionadas por la jaula u otros componentes del vehículo.

Abróchese el cinturón de seguridad y asegúrese de que la red y/o la puerta estén sujetas de forma segura en su sitio para evitar que sus brazos o piernas sobresalgan.

NUNCA sostenga la jaula mientras conduce.

NUNCA intente detener un vuelco con el brazo o la pierna.



PASAJERO(S)

El uso inadecuado de este vehículo puede causar lesiones graves o incluso la muerte

Esté preparado

- Abróchese el cinturón de seguridad y asegúrese de que la red y/o la puerta estén sujetas de forma segura en su sitio.
- Utilice un casco homologado, así como prendas y accesorios de protección.

Debe sentarse con la espalda apoyada sobre el asiento, los pies apoyados sobre el suelo o el reposapiés y las manos sobre los asideros. Permanezca por completo dentro del vehículo.

Asegúrese de que los conductores presten atención y planifiquen con antelación

Si piensa o siente que el vehículo puede volcar o rodar, reduzca el riesgo de lesiones:

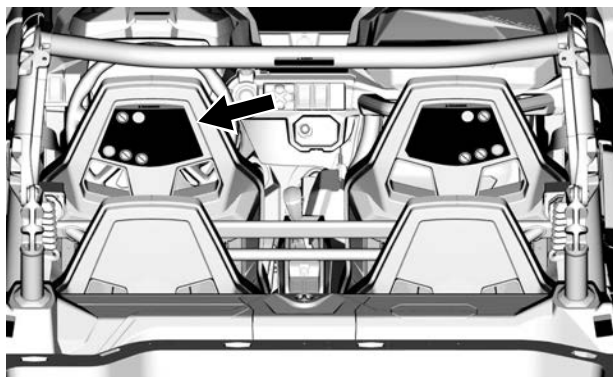
- Sujete firmemente los asideros y agárrase bien.
- No coloque ninguna parte del cuerpo fuera del vehículo por ningún motivo.

REQUISITOS Y RESPONSABILIDADES DEL PASAJERO

- No utilice nunca el vehículo tras el uso de drogas o alcohol.
- Pida al piloto que vaya más despacio o que pare si se siente incómodo o inseguro durante la conducción.



704907341_ES



SITUADO EN LA PARTE TRASERA DEL REPOSACABEZAS DEL ASIENTO DEL CONDUCTOR

Etiqueta de advertencia de pasajero trasera derecha

⚠ ADVERTENCIA

PASAJERO(S)
El uso inadecuado de este vehículo puede causar lesiones graves o incluso la muerte

Esté preparado

- Abróchese el cinturón de seguridad y asegúrese de que la red y/o la puerta estén sujetas de forma segura en su sitio.
- Utilice un casco homologado, así como prendas y accesorios de protección.

Debe sentarse con la espalda apoyada sobre el asiento, los pies apoyados sobre el suelo o el reposapiés y las manos sobre los asideros. Permanezca por completo dentro del vehículo.

Asegúrese de que los conductores presten atención y planifiquen con antelación

Si piensa o siente que el vehículo puede volcar o rodar, reduzca el riesgo de lesiones:

- Sujete firmemente los asideros y agárrese bien.
- No coloque ninguna parte del cuerpo fuera del vehículo por ningún motivo.

REQUISITOS Y RESPONSABILIDADES DEL PASAJERO

- No utilice nunca el vehículo tras el uso de drogas o alcohol.
- Pida al piloto que vaya más despacio o que pare si se siente incómodo o inseguro durante la conducción.

704907343_ES




Esté preparado ante la posibilidad de un vuelco

Si el vehículo vuela, cualquier parte del cuerpo (los brazos, las piernas o la cabeza) fuera de la cabina podría sufrir lesiones por aplastamiento ocasionadas por la jaula u otros componentes del vehículo.

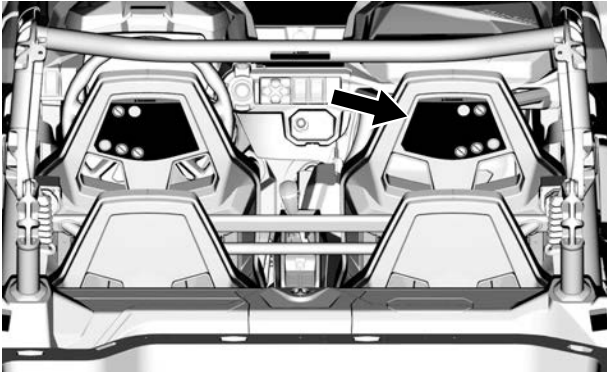
Abróchese el cinturón de seguridad y asegúrese de que la red y/o la puerta estén sujetas de forma segura en su sitio para evitar que sus brazos o piernas sobresalgan.

NUNCA sostenga la jaula mientras conduce.

NUNCA intente detener un vuelco con el brazo o la pierna.







SITUADO EN LA PARTE TRASERA DEL RESPALDO DEL ASIENTO DEL COPILOTO

Presión de los neumáticos y carga máxima - Etiqueta de advertencia

⚠ ADVERTENCIA

NUNCA transporte pasajeros en la caja de carga ni en la compuerta.

No coloque **NUNCA** el contenedor de gasolina en el compartimiento de carga mientras lo llena. Esto podría resultar en una explosión.

No exceda **NUNCA** la capacidad de carga máxima del vehículo (ver tabla), que incluye el peso del conductor, el pasajero, la carga, los accesorios y el peso de la lengua del remolque, si corresponde.

No exceda **NUNCA** la CAPACIDAD DE CARGA (consulte la etiqueta a continuación), distribuida de forma uniforme (incluido el peso de la lengua del remolque, en su caso).

Asegure **SIEMPRE** la carga.



Para reducir el riesgo de pérdida de control o de la carga:

Durante la carga:

- Coloque la carga hacia la parte delantera Y central y procure que su altura sea lo más baja posible.
- Cierre con el seguro de bloqueo la puerta trasera.

Una presión inadecuada de los neumáticos o una sobrecarga pueden provocar la pérdida de control.

La pérdida de control puede provocar lesiones graves o la muerte.

- Un neumático con presión insuficiente podría salirse de la llanta.
- Utilice la presión máxima si la carga total es superior a 195 kg (430 lb).

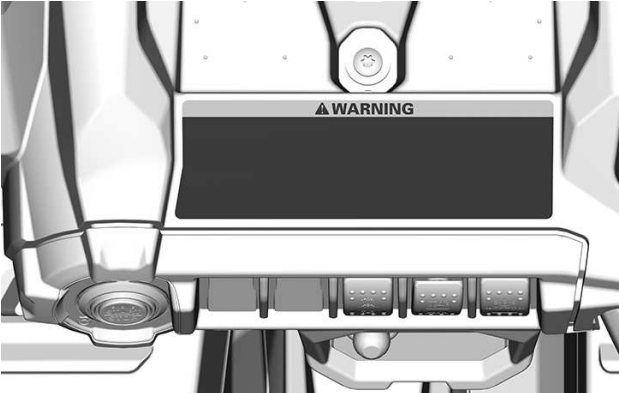
Durante el transporte de carga:

- Reduzca la velocidad y realice giros lenta y gradualmente.
- Evite pendientes y terreno accidentado.
- Incremente la distancia de frenado.

MODELO	2 OCUPANTES				4 OCUPANTES		
	XT	XTP	XMR	OTROS	XT	XTP	OTROS
Presión de los neumáticos en frío - Delanteros	Mínima: 97 (14)	Mínima: 76 (11)	Mínima: 103 (15)	Mínima: 103 (15)	Mínima: 131 (19)	Mínima: 103 (15)	Mínima: 139 (20)
	Máximo: 103 (15)	Máximo: 83 (12)	Máximo: 103 (15)	Máximo: 110 (16)	Máximo: 165 (24)	Máximo: 124 (18)	Máximo: 179 (26)
Presión de los neumáticos en frío - Traseros	Mínima: 138 (20)	Mínima: 138 (20)	Mínima: 145 (21)	Mínima: 152 (22)	Mínima: 165 (24)	Mínima: 145 (21)	Mínima: 179 (26)
	Máximo: 221 (32)	Máximo: 214 (31)	Máximo: 221 (32)	Máximo: 241 (35)	Máximo: 262 (38)	Máximo: 248 (36)	Máximo: 290 (42)
MÁX. CAPACIDAD DE CARGA DEL VEHÍCULO:	kg (lb)				591 (1293)		
MÁX. CAPACIDAD DE CARGA:	kg (lb)				272 (600)		



Selección de 2WD/4WD: Etiqueta de advertencia

Modelos equipados con diferencial Visco-Lok	Modelos equipados con diferencial Smart-Lok
<div data-bbox="85 235 218 300"> <p>⚠ ADVERTENCIA</p> <p>Este es un vehículo todoterreno y no está diseñado para el uso por carreteras públicas.</p> </div> <div data-bbox="85 300 218 365"> <p>⚠ WARNING</p> <p>This vehicle is an off road vehicle not intended for use on public roads.</p> </div> <div data-bbox="223 235 521 373"> <p>⚠ ADVERTENCIA</p> <p>Coloque la palanca de cambios en posición de APARCAMIENTO (P) antes de abandonar el vehículo. El vehículo puede rodar si no se encuentra en la posición de APARCAMIENTO.</p> <p>Detenga el vehículo y active el freno antes utilizar la palanca de cambios y el selector 2WD/4WD y el interruptor de bloqueo del diferencial trasero.</p> <p><small>70462021_01</small></p> </div>	<div data-bbox="558 235 691 300"> <p>⚠ ADVERTENCIA</p> <p>Este es un vehículo todoterreno y no está diseñado para el uso por carreteras públicas.</p> </div> <div data-bbox="558 300 691 365"> <p>⚠ WARNING</p> <p>This vehicle is an off road vehicle not intended for use on public roads.</p> </div> <div data-bbox="696 235 994 373"> <p>⚠ ADVERTENCIA</p> <p>Coloque la palanca de cambios en posición de APARCAMIENTO (P) antes de abandonar el vehículo. El vehículo puede rodar si no se encuentra en la posición de APARCAMIENTO.</p> <p>Detenga el vehículo y active el freno antes utilizar la palanca de cambios y el selector 2WD/4WD y el interruptor de bloqueo del diferencial trasero.</p> <p><small>70462021_01</small></p> </div>
	

Media puerta - Etiquetas de advertencia

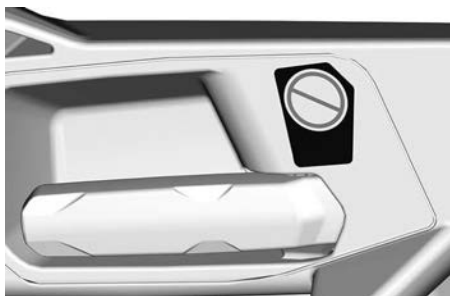
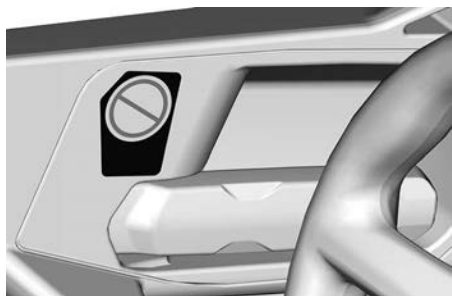
⚠ ATENCIÓN

NO saque el brazo fuera del vehículo, ya que existe el riesgo de LESIONES GRAVES.

Lado izquierdo



Lado derecho



Vuelco - Etiquetas de advertencia

Parte izquierda

⚠ ADVERTENCIA

Esté preparado ante la posibilidad de un vuelco.

Si el vehículo vuelca, cualquier parte del cuerpo (los brazos, las piernas o la cabeza) fuera de la cabina podría sufrir lesiones por aplastamiento ocasionadas por la jaula u otros componentes del vehículo.

Abróchese el cinturón de seguridad y asegúrese de que la red y/o la puerta estén sujetas de forma segura en su sitio para evitar que sus brazos o piernas sobresalgan.




NUNCA sostenga la jaula mientras conduce.

NUNCA intente detener un vuelco con el brazo o la pierna.



704909028_ES

Lado derecho

⚠ ADVERTENCIA

Esté preparado ante la posibilidad de un vuelco.

Si el vehículo vuelca, cualquier parte del cuerpo (los brazos, las piernas o la cabeza) fuera de la cabina podría sufrir lesiones por aplastamiento ocasionadas por la jaula u otros componentes del vehículo.

Abróchese el cinturón de seguridad y asegúrese de que la red y/o la puerta estén sujetas de forma segura en su sitio para evitar que sus brazos o piernas sobresalgan.

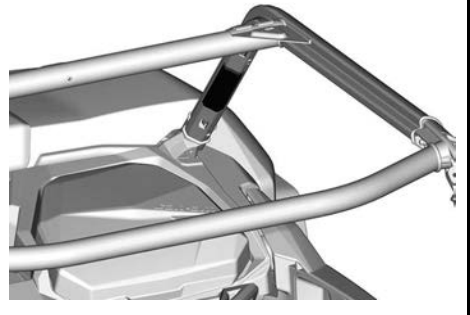
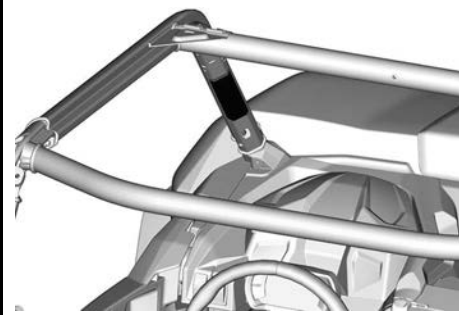



NUNCA sostenga la jaula mientras conduce.

NUNCA intente detener un vuelco con el brazo o la pierna.



704909030_ES



Cómo tirar de una carga usando la jaula - Etiqueta de advertencia

⚠ ADVERTENCIA

NUNCA use la jaula para tirar de una carga. El vehículo podría volcar. Para remolcar una carga sólo debe usarse el enganche del remolque.

8188_ES



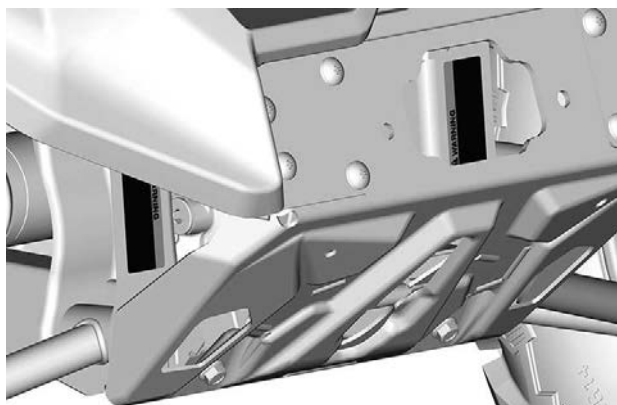
Instalación de cabestrante - Etiqueta de advertencia

⚠ ADVERTENCIA

Use siempre bornes de la batería para conectar a masa el cabestrante. De no hacerlo, se podría provocar una señal de dirección no deseada que daría lugar a una dirección no deseada. En determinadas circunstancias, algunos movimientos imprevistos de la dirección podrían provocar una pérdida de control del vehículo aumentando el riesgo de colisión.



704906951_ES



Pesos de remolque y pluma - Etiqueta de advertencia.

! ADVERTENCIA

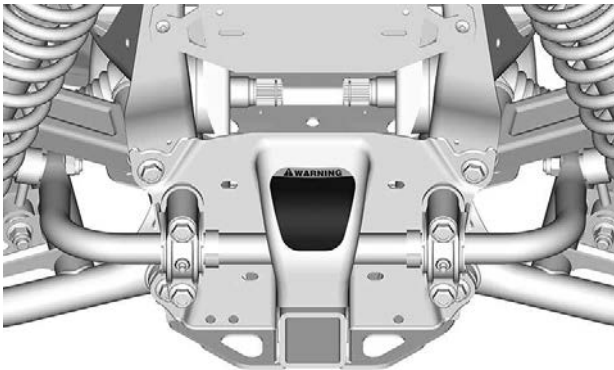
La carga indebida del remolque puede dar lugar a la pérdida de control del vehículo. Cargue el vehículo de forma equilibrada.

MÁX. PESO DE REMOLQUE:	907 kg	2000 lb
MÁX. PESO DE LA LANZA:	91 kg	200 lb

Durante el uso de un remolque:

- Reduzca la velocidad y realice giros lenta y gradualmente.
- Incremente la distancia de frenado.
- Evite pendientes y terreno accidentado.
- Coloque la palanca de cambios en gama de marcha corta (L).

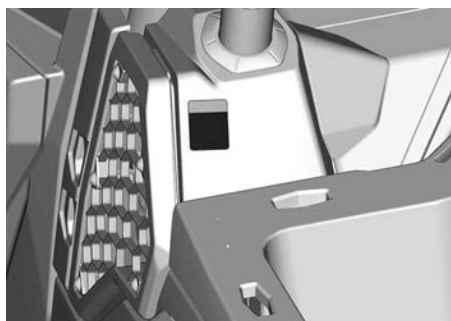
8672_ES



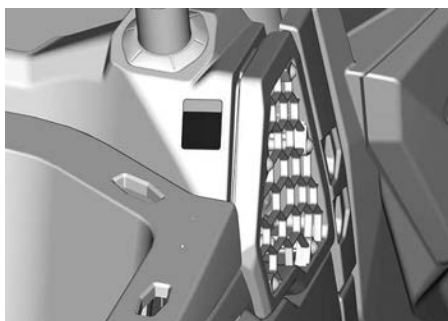
Punto de punción de compartimento de carga: etiqueta de advertencia



Lado izquierdo



Lado derecho



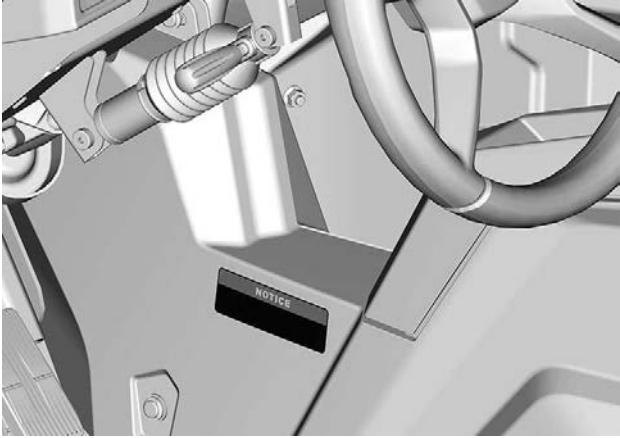
Información sobre encendido - Etiqueta de aviso

AVISO

NO UTILICE COMPONENTES DEL SISTEMA DE DIRECCIÓN PARA REALIZAR UN ARRANQUE DE EMERGENCIA. DE LO CONTRARIO, PODRÍAN PRODUCIRSE PROBLEMAS DE FUNCIONAMIENTO DE LA UNIDAD DPS.



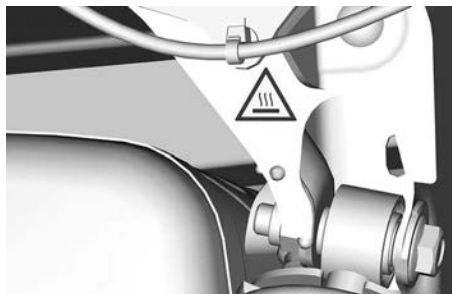
704906952



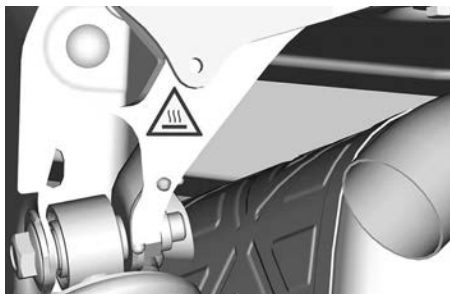
Escape: pictograma de piezas calientes

 **CUIDADO**

No abra cuando está caliente.



LADO IZQUIERDO



LADO DERECHO


No abrir, refrigerante caliente - Etiqueta de advertencia



Etiqueta colgante de conformidad

Etiqueta colgante - Advertencia de la Proposición 65 de California

Aplicable para todos los modelos en Canadá y los Estados Unidos, o excepto Canadá y Estados Unidos cuando equivale a un modelo certificado según las Normas de la EPA de los EE.UU.

 **ADVERTENCIA.** El manejo, servicio y mantenimiento de un vehículo todoterreno puede exponerle a sustancias químicas, incluido el escape del motor, monóxido de carbono, ftalatos y plomo. Estas sustancias pueden ser cancerígenas y causantes de defectos de nacimiento u otros problemas reproductivos según el Estado de California. Para minimizar la exposición, evite respirar cerca del tubo de escape, no ponga a ralentí el motor a menos que sea necesario, revise su vehículo en un área bien ventilada, utilice guantes y lávese las manos con frecuencia cuando lo haga.

Para más información visite
www.P65Warnings.ca.gov/products/passenger-vehicle



704906872

IMPORTANTES ETIQUETAS EN EL PRODUCTO (PAÍSES FUERA DE CANADÁ Y ESTADOS UNIDOS)

Lea detenidamente todas las etiquetas de seguridad que hay en el vehículo.

Estas etiquetas están adheridas al vehículo para garantizar la seguridad del conductor, los pasajeros y cualquier otra persona que se encuentre en las proximidades.

En el vehículo están colocadas las siguientes etiquetas, las cuales deben ser consideradas componentes permanentes del vehículo. Es necesario que estén limpias y visibles en todo momento. Si no están o están dañadas, necesitará sustituirlas. Las etiquetas de seguridad son gratuitas. Diríjase a un concesionario autorizado de Can-Am Off-road.

Al reemplazar piezas que contengan advertencias, asegúrese de pedir (de forma gratuita) las advertencias de seguridad correspondientes, si no están ya instaladas en la pieza de repuesto.

NOTA:

En caso de discrepancias entre esta guía y el vehículo, las etiquetas de seguridad adheridas al vehículo tienen prioridad sobre las etiquetas incluidas en esta guía.

Etiquetas de seguridad

Lea detenidamente todas las etiquetas de seguridad que hay en el vehículo.

Estas etiquetas están adheridas al vehículo para garantizar la seguridad del conductor, los pasajeros y cualquier otra persona que se encuentre en las proximidades.

Cualquier usuario de este vehículo deberá leer y comprender esta información antes de conducir.

En el vehículo están colocadas las siguientes etiquetas, las cuales deben ser consideradas componentes permanentes del vehículo. Es necesario que estén limpias y visibles en todo momento. Si no están o están dañadas, necesitará sustituirlas. Las etiquetas de seguridad son gratuitas. Diríjase a un concesionario autorizado de Can-Am Off-road.

Al reemplazar piezas que contengan advertencias, asegúrese de pedir (de forma gratuita) las advertencias de seguridad correspondientes, si no están ya instaladas en la pieza de repuesto.

NOTA:

En caso de discrepancias entre esta guía y el vehículo, las etiquetas de seguridad adheridas al vehículo tienen prioridad sobre las etiquetas incluidas en esta guía.

Pictograma de advertencia general

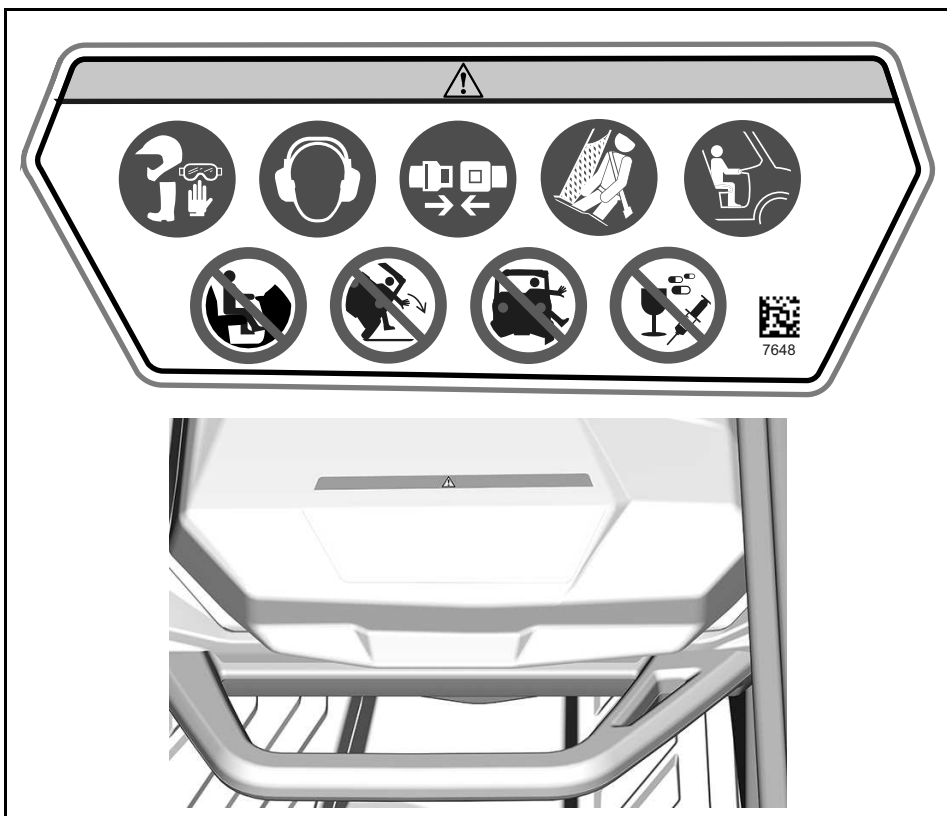
⚠ ATENCIÓN

- Lea detenidamente todas las etiquetas de seguridad y localice y lea la Guía del usuario. Vea el vídeo de seguridad usando el enlace del código QR o visite la página web de Can-Am antes de utilizar el vehículo.
- Utilice siempre un casco homologado, prendas y accesorios de protección.
- Utilice siempre protección para los oídos.
- Ajuste bien las redes y los cinturones de seguridad.
- Asegúrese de que los conductores sean mayores de 16 años y tengan un permiso de conducir válido.
- No permita la conducción sobre carreteras públicas (a menos que se trate de un acceso designado para vehículos a zonas no asfaltadas). Debido a lo anterior se pueden producir colisiones con automóviles o camiones.
- Evite la pérdida de control y los vuelcos:
 - Evite realizar maniobras bruscas, deslizamientos hacia los lados, derrapes o cabriolas, y nunca realice piruetas de giros.
 - Evite acelerar a fondo al girar, incluso al iniciar la marcha.
 - Reduzca la velocidad antes de tomar curvas.
 - Prevea cómo conducir en cuestas, terreno accidentado, surcos y otros cambios de terreno y tracción.
 - Evite las superficies pavimentadas.
 - Evite la conducción por laderas.
- Los vuelcos han causado lesiones graves y muertes, incluso en terrenos llanos y abiertos.
- No sobrepase la capacidad de los asientos: 2 ocupantes.
- Cada conductor debe estar sentado con la espalda contra el asiento, los pies bien apoyados sobre el suelo o los reposapiés y las manos sobre el volante o los asideros.
- En posibles situaciones de vuelco, reduzca el riesgo de lesiones: Sujete firmemente el volante o asideros y agárrese bien. No coloque ninguna parte del cuerpo fuera del vehículo por ningún motivo.
- Permanezca por completo dentro del vehículo.
- No permita que las personas conduzcan bajos los efectos de drogas o alcohol.

Etiqueta de advertencia de pasajeros

⚠ ATENCIÓN



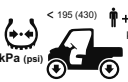

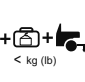









- Utilice siempre un casco homologado, prendas y accesorios de protección.
- Utilice siempre protección para los oídos.
- Siempre cierre las mallas o puertas.
- Abróchese los cinturones de seguridad.
- Cada conductor debe estar sentado con la espalda contra el asiento, los pies bien apoyados sobre el suelo o el reposapiés y las manos en los asideros.
- Si piensa que el vehículo puede volcar o rodar, reduzca su riesgo de lesiones. Sujete firmemente los asideros y agárrese bien. No coloque ninguna parte del cuerpo fuera del vehículo por ningún motivo.
- Permanezca por completo dentro del vehículo.
- Nunca sostenga la jaula mientras conduce.
- No utilice nunca el vehículo tras el uso de drogas o alcohol.




Presión de los neumáticos y carga máxima - Etiqueta de advertencia

⚠ ATENCIÓN

- Lea la guía del usuario. La presión inadecuada de los neumáticos o la sobrecarga pueden provocar la pérdida de control; esto podría resultar en LESIONES GRAVES o incluso la MUERTE.
- Mantenga siempre la presión adecuada de los neumáticos como se indica.
- No exceda NUNCA la capacidad de carga del vehículo, que incluye el peso del conductor, pasajero(s), la carga, los accesorios y el peso de la extensión del remolque, si corresponde.
- No sobrecargue nunca el compartimento de carga.
- No coloque NUNCA recipientes contenedores de gasolina ni de líquidos inflamables o peligrosos sobre el vehículo. Esto podría resultar en una explosión.
- Nunca transporte pasajeros en la caja de carga ni en la puerta trasera.

									
			 < 195 (430) kPa (psi)	 > 195 (430) kg (lb)	 < kg (lb)	 < kg (lb)			
 2x	XT	97 (14)	138 (20)	103 (15)	221 (32)	467 (1030)			
	OTROS	103 (15)	152 (22)	110 (16)	241 (35)				
 4x	XT	131 (19)	165 (24)	165 (24)	262 (38)	581 (1280)			  
	OTROS	138 (20)	179 (26)	179 (26)	290 (42)				

9415_ES

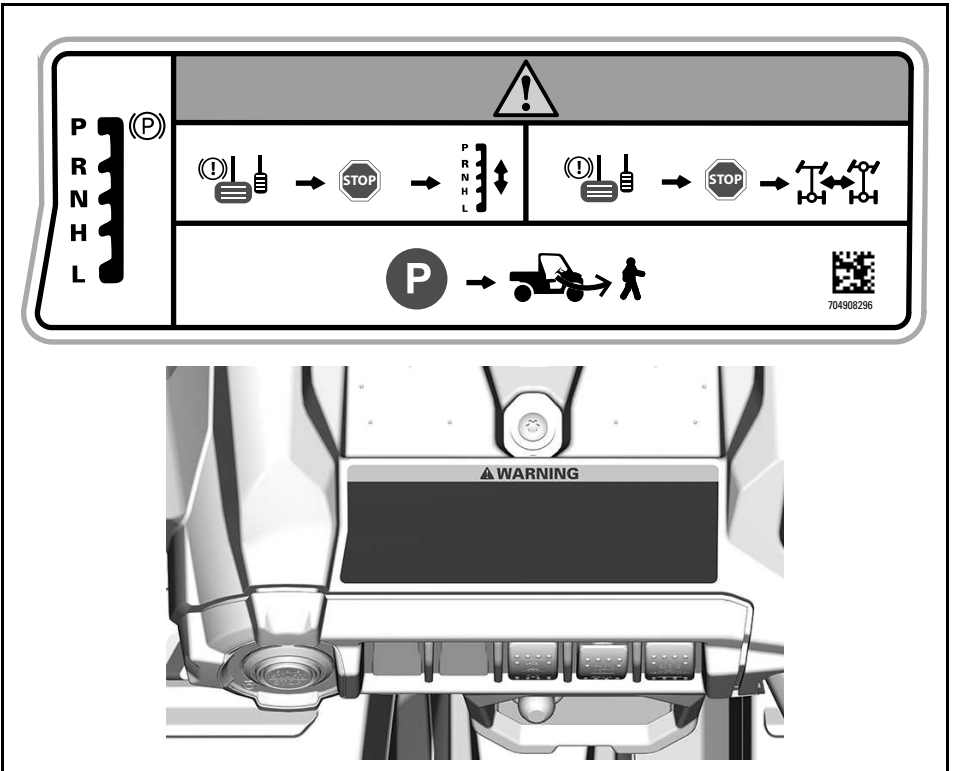


Selección de 2WD/4WD: Etiqueta de advertencia

⚠ ATENCIÓN

Coloque la palanca de cambios en la posición de APARCAMIENTO (P) antes de salir del vehículo. El vehículo puede rodar si no está en posición de APARCAMIENTO.

Detenga el vehículo y active el freno antes utilizar la palanca de cambios o el selector 2WD/4WD.



Media puerta - Etiquetas de advertencia

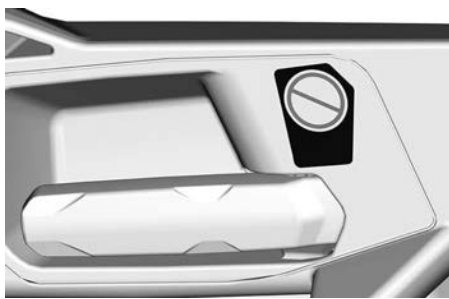
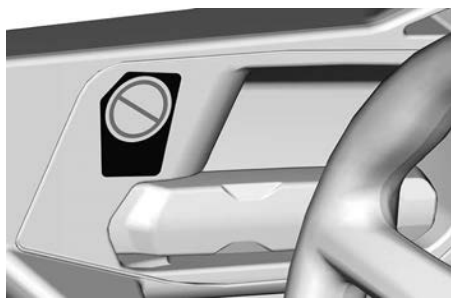
⚠ ATENCIÓN

NO saque el brazo fuera del vehículo, ya que existe el riesgo de LESIONES GRAVES.

Lado izquierdo



Lado derecho



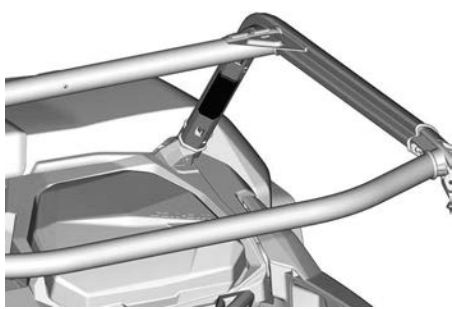
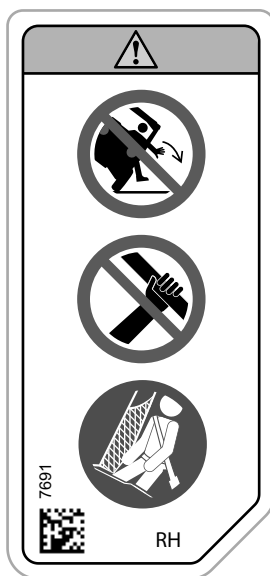
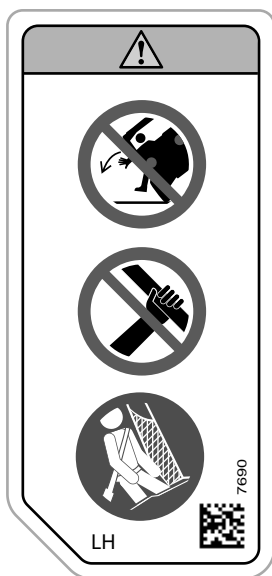
Vuelco - Pictograma

⚠ ATENCIÓN

- Si piensa que el vehículo puede volcar o rodar, reduzca su riesgo de lesiones. Sujete firmemente los asideros y agárrese bien. No coloque ninguna parte del cuerpo fuera del vehículo por ningún motivo.
- Nunca sostenga la jaula mientras conduce.
- Siempre cierre las mallas o puertas.
- Abróchese los cinturones de seguridad.

Parte izquierda

Lado derecho



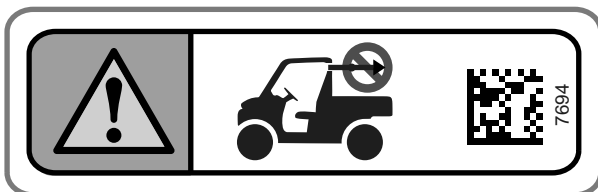
Tirar de carga usando la jaula - Pictograma.

⚠ ATENCIÓN

Nunca use la jaula para tirar de una carga.

El vehículo podría volcar.

Para remolcar una carga solo debe usarse el enganche del remolque o el gancho de recuperación.



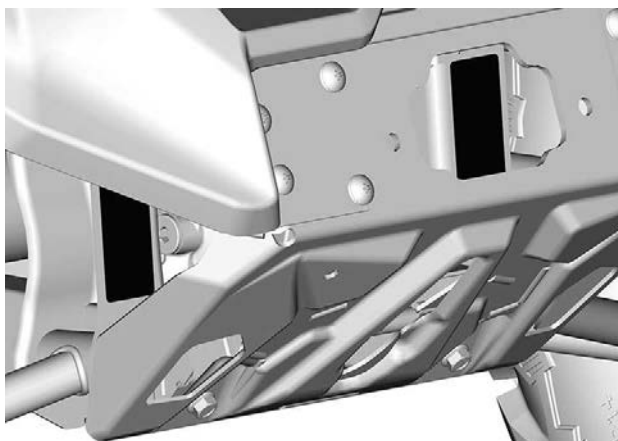
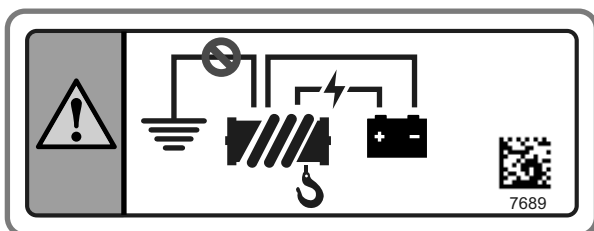
Seguridad del cabestrante - Pictograma

⚠ ATENCIÓN

No use nunca el bastidor cerca de la columna de dirección para conectar a tierra cualquier componente eléctrico, como un cabestrante.

Use siempre bornes de la batería para conectar a masa el cabestrante. De no hacerlo, se podría provocar una señal de dirección no deseada que daría lugar a una dirección no deseada.

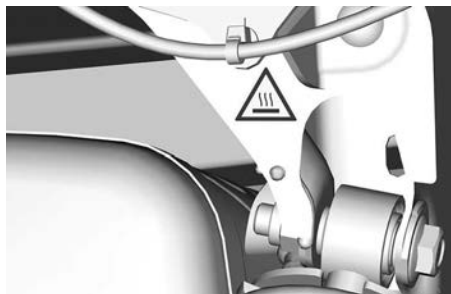
En determinadas circunstancias, algunos movimientos imprevistos de la dirección podrían provocar una pérdida de control del vehículo aumentando el riesgo de colisión.



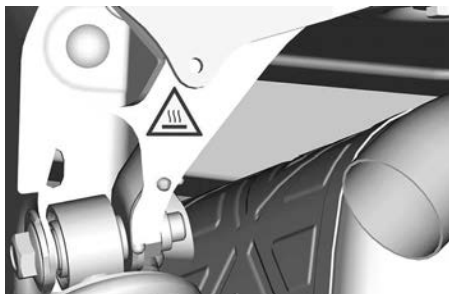
Escape: pictograma de piezas calientes

 **CUIDADO**

No abra cuando está caliente.



LADO IZQUIERDO



LADO DERECHO

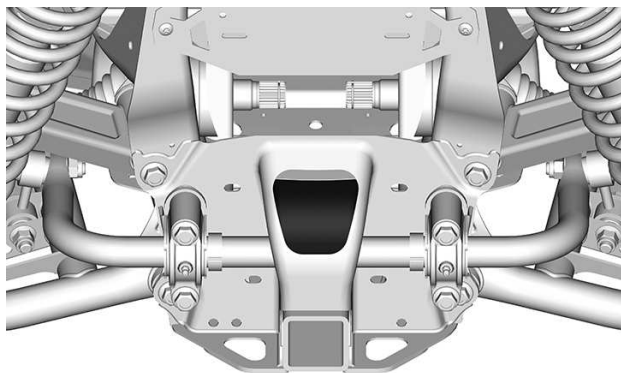
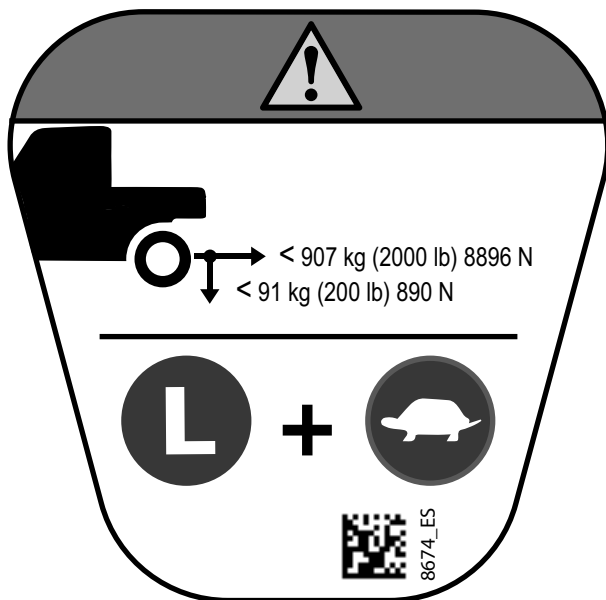
No abrir, refrigerante caliente - Etiqueta de advertencia



Pesos de remolque y pluma - Pictograma.

⚠ ATENCIÓN

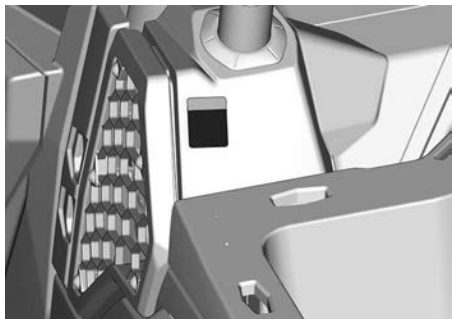
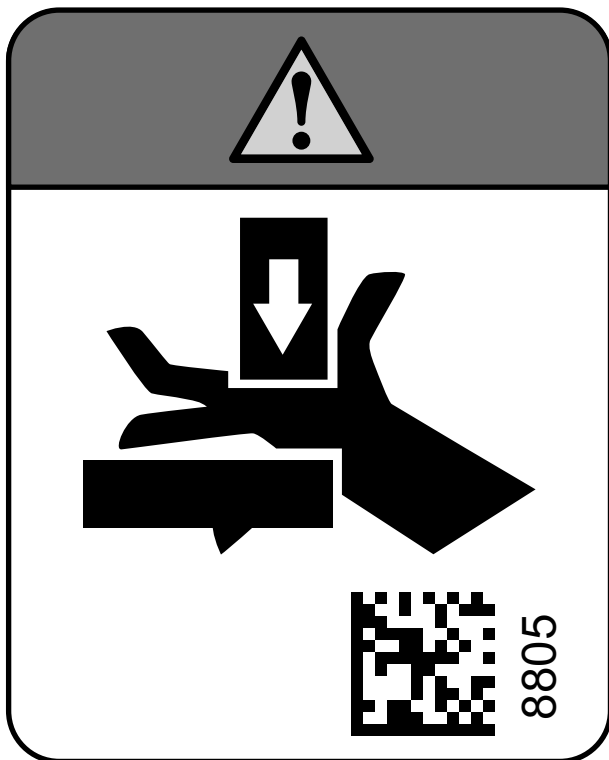
Pesos MÁXIMOS de remolque y de la pluma.
Ponga la palanca de cambios en la gama de marchas (L).
Reduzca la velocidad y realice los giros gradualmente.
Evite pendientes y terreno accidentado.
Incremente la distancia de frenado.



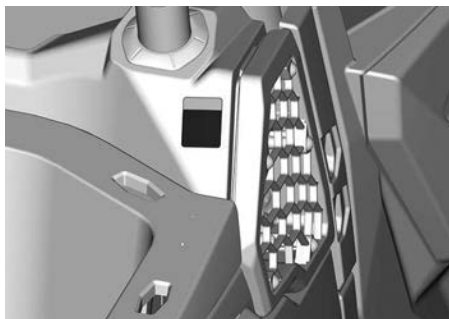
Punto de punción de compartimento de carga: etiqueta de advertencia

⚠ ATENCIÓN

**Punta de espolón.
Retírese mientras baja el compartimento de carga.**



LADO IZQUIERDO

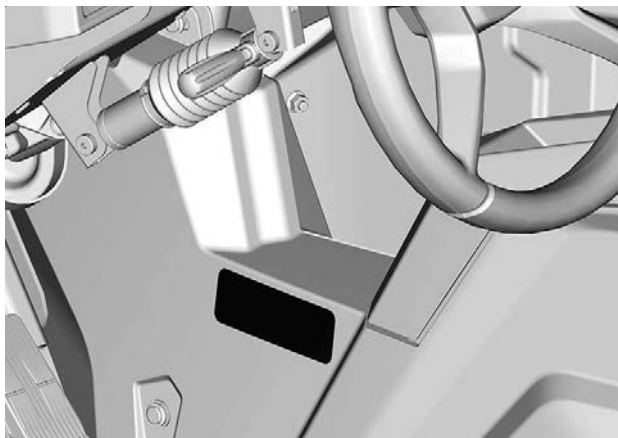
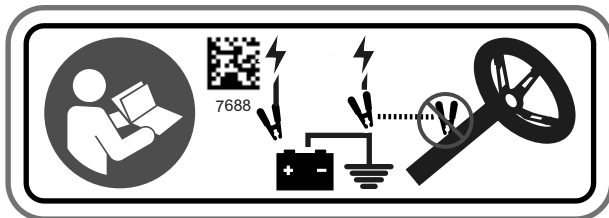


LADO DERECHO

Información de arranque de emergencia - Pictograma

AVISO

No utilice ningún componente del sistema de dirección para arrancar el vehículo. De lo contrario, podrían producirse problemas de funcionamiento de la unidad DPS.



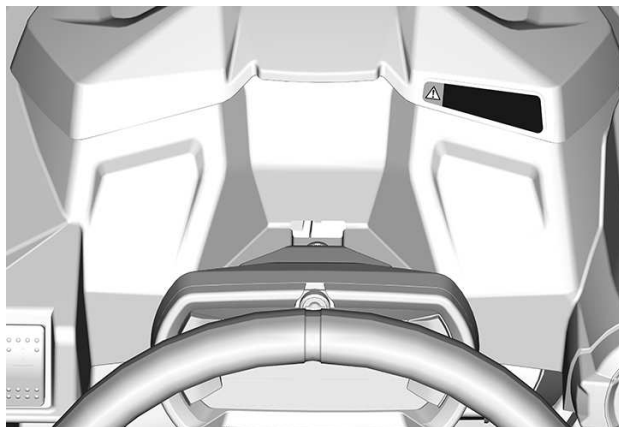
Arranque en frío - Etiqueta de advertencia



No se garantiza el arranque del motor a temperatura ambiente de menos de 30 °C bajo cero. No hay arranque manual de emergencia del motor.

8730_ES

SOLO EN UNIÓN EUROASIÁTICA



INFORMACIÓN SOBRE DEFECTOS DE SEGURIDAD

Si reside en Canadá y cree que su vehículo tiene algún defecto que pudiera provocar un accidente y riesgo de lesiones o incluso de muerte, debe informar de inmediato a Transport Canada, además de avisar a Bombardier Recreational Products Inc.

Si Transport Canada recibe otras quejas similares, puede abrir una investigación y en caso de que se detecte un defecto que afecta a la seguridad en un grupo de vehículos, puede ordenar su retirada y una campaña para solucionarlo. Sin embargo, Transport Canada no puede intervenir en casos individuales en los que se vea afectado usted, su distribuidor o Bombardier Recreational Products Inc.

Para ponerse en contacto con Transport Canada:



819-994-3328 (en la zona de Gatineau-Ottawa o internacionalmente)
Llamada gratuita: 1 800-333-0510 (en Canadá)



Transport Canada - ASFAD
330 Sparks Street
Ottawa, ON
K1A 0N5



<https://www.tc.gc.ca/recalls>

Esta página está intencionalmen-
te en blanco

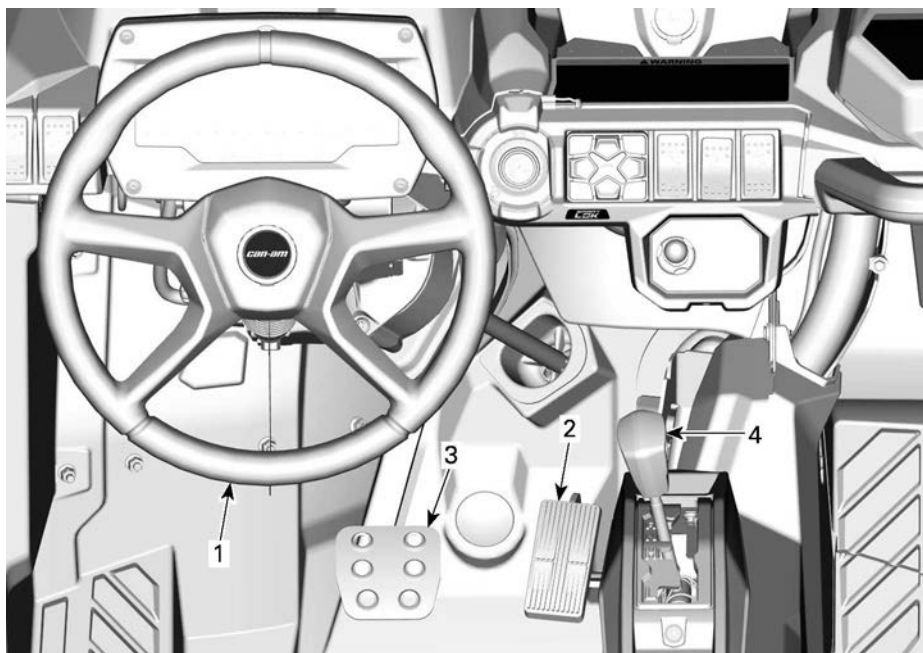
INFORMACIÓN SOBRE EL VEHÍCULO

MANDOS PRINCIPALES

Es importante conocer la ubicación y el funcionamiento de todos los mandos, así como realizar ejercicios de práctica para desarrollar un uso suave y coordinado de todos ellos.

Algunas etiquetas de seguridad del vehículo no se muestran en las

ilustraciones. Para obtener más información acerca de las etiquetas de seguridad del vehículo, consulte el apartado *Etiquetas importantes presentes en el vehículo*.



1. Volante
2. Pedal del acelerador
3. Pedal de freno
4. Palanca de cambios

Volante

El volante está situado delante del asiento del conductor.

El volante sirve para dirigir el vehículo hacia la izquierda y la derecha.

Gire el volante en la dirección que desee desplazarse.

Sujete el volante con las dos manos, sin cerrar los puños.

⚠ CUIDADO

En condiciones de terreno escabroso o al cruzar obstáculos, el volante podría girar bruscamente hacia un lado con posibles riesgos de lesiones en las manos o las muñecas si tiene los puños cerrados.

La dirección dinámica asistida (DPS) reduce el esfuerzo necesario para girar el volante.

Pedal del acelerador

El pedal del acelerador se encuentra a la derecha del pedal del freno.

El pedal del acelerador controla la velocidad del motor.

Para incrementar o mantener la velocidad del vehículo, pise el pedal del acelerador con el pie derecho.

Para reducir la velocidad del vehículo, suelte el pedal del acelerador.

El pedal del acelerador está cargado por muelle y debería regresar a la posición de reposo (ralentí) al dejar de pisarlo.

Pedal de freno

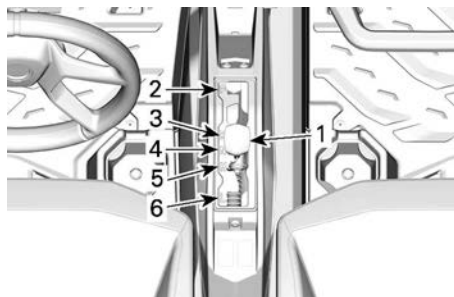
El pedal del freno se encuentra a la izquierda del pedal del acelerador.

El pedal del freno sirve para reducir la velocidad del vehículo o detenerlo.

Para reducir la velocidad del vehículo o detenerlo, pise el pedal del freno con el pie derecho.

El pedal del freno está cargado por muelle y debería regresar a la posición de reposo al dejar de pisarlo.

Palanca de cambios



1. Palanca de cambios
2. Aparcamiento
3. Marcha atrás
4. Punto muerto
5. Gama de marchas largas (hacia adelante)
6. Gama de marchas cortas (hacia adelante)

La palanca de cambios está situada en la consola inferior, entre los asientos.

La palanca de cambios se utiliza para cambiar de marcha.

El vehículo se debe parar y los frenos se deben aplicar antes de cambiar a cualquier marcha.

⚠ ATENCIÓN

Esta caja de cambios no está diseñada para que se realicen cambios mientras el vehículo está en movimiento.

Aparcamiento

La posición de aparcamiento bloquea la transmisión para impedir que el vehículo se mueva.

⚠ ATENCIÓN

Utilice siempre la posición P (aparcamiento) cuando el vehículo no esté funcionando. De lo contrario, el vehículo podría rodar sin control.

AVISO

Utilice la gama de marchas cortas durante el uso de remolques, el transporte de cargas pesadas, el cruce de obstáculos o el ascenso y descenso de pendientes.

Marcha atrás

Esta marcha permite retroceder con el vehículo.

NOTA:

Durante la conducción marcha atrás, el régimen de revoluciones del motor está limitado, con lo que se limita igualmente la velocidad del vehículo marcha atrás.

⚠ ATENCIÓN

Al bajar por pendientes marcha atrás, la gravedad puede incrementar la velocidad del vehículo por encima de la velocidad de marcha atrás.

Punto muerto

La posición de punto muerto libera la transmisión.

Gama de marchas largas (hacia adelante)

Esta posición selecciona la gama de marchas largas de la caja de cambios. Es la gama de velocidades de conducción normal. Permite que el vehículo alcance su máxima velocidad.

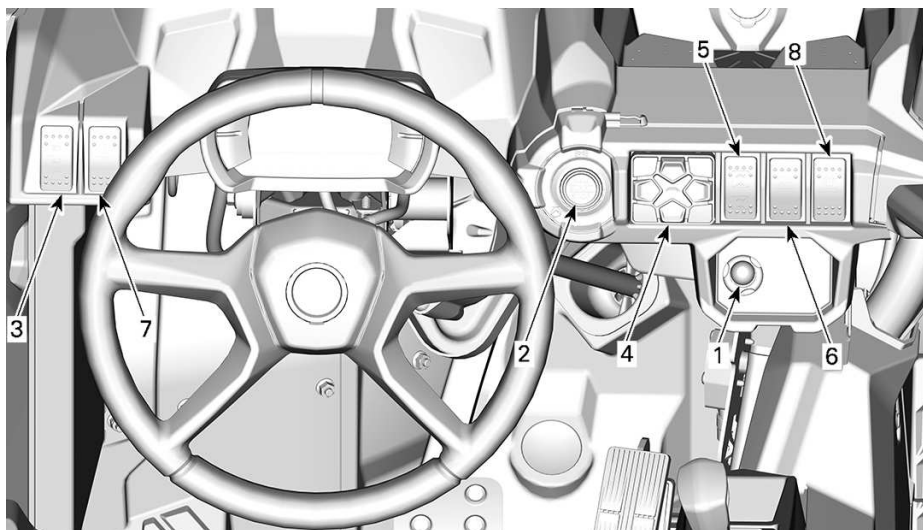
Gama de marchas cortas (hacia adelante)

Esta posición selecciona la gama de marchas cortas de la caja de cambios. Permite que el vehículo se mueva lentamente con un par máximo en las ruedas.

MANDOS SECUNDARIOS

Algunas etiquetas de seguridad del vehículo no se muestran en las ilustraciones. Para obtener más información acerca de las etiquetas de

seguridad del vehículo, consulte *Etiquetas importantes presentes en el vehículo*



1. Llave D.E.S.S. Publicar
2. Botón de arranque/parada del motor
3. Interruptor de graduación de los faros
4. Teclado
5. Interruptor de 2WD/4WD/bloqueo de diferencial delantero
6. Interruptor de modo Smart-Locker
7. Interruptor del cabestrante
8. Interruptor de bloqueo del diferencial trasero

Llave RF D.E.S.S y RF D.E.S.S. Publicar

Llave D.E.S.S. RF

Para obtener información sobre todas las opciones relacionadas con el D.E.S.S., consulte con un concesionario Can-Am autorizado.

Sistema de codificación digital de seguridad (D.E.S.S.)

Este vehículo se entrega con una llave D.E.S.S.

Las llaves de contacto contienen un circuito electrónico que proporciona un número de serie electrónico único a este dispositivo.

El sistema D.E.S.S. lee el código de la llave y permite el arranque del motor para las llaves que reconoce.

Este vehículo puede ser usado mediante tipos distintos de programación de llaves:

- Alto rendimiento
- Normal
- Llave (en su caso)

Póngase en contacto con su concesionario para obtener toda la información.

NOTA:

Puede obtener más llaves a través de su concesionario.

ATENCIÓN

El uso de las llaves normal y de rendimiento no evita la posibilidad de situaciones de vuelco, colisión y pérdida de control, que podrían resultar en lesiones graves o incluso la muerte. El uso de la llave normal no debe sustituir nunca el nivel de preparación, experiencia y precaución demostrado y ejercitado por el conductor.

Llave de rendimiento

La llave de prestaciones permite al usuario acceder al par completo del motor, así como a la velocidad máxima del vehículo.

Esto puede ser de utilidad para conductores que prefieren una respuesta de aceleración más puntual y durante la conducción en entornos apropiados para niveles de aceleración o velocidad superiores. Por ejemplo, en senderos anchos y rectos, el conductor podría dar preferencia al uso de la llave de rendimiento.

Llave normal

La llave normal limita la velocidad del vehículo a 70 km/h (43 mph) y una reducción de la tracción del 50%.

ATENCIÓN

Durante el descenso de pendientes muy inclinadas, es posible que el limitador de régimen del motor no impida que el vehículo acelere más allá de esta velocidad límite.

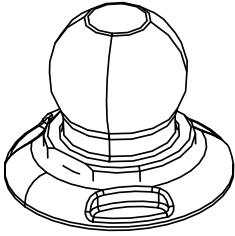
Esta llave puede ser de utilidad para conductores que prefieren una aceleración más gradual o durante la conducción en entornos que no son propicios para altos niveles de aceleración o velocidad. Por ejemplo, en vías estrechas con muchas curvas, los usuarios pueden preferir una llave normal.

Llave de encendido (en su caso)

La llave de trabajo permite el uso del 100% de la tracción del motor pero limita la velocidad del vehículo a 40 km/h (25 MPH).

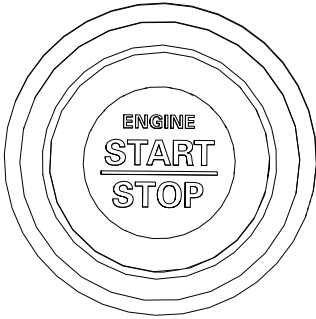
RF D.E.S.S. Publicar

El anclaje D.E.S.S. se encuentra en la consola superior.



Botón de arranque/parada del motor

El botón arranque/parada del motor se encuentra en la consola superior, a la derecha del volante.



El motor se pone en marcha al pulsar y mantener pulsado este botón.

Si el motor está en marcha, al pulsarlo se para el motor.

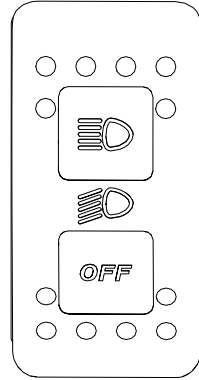
NOTA:

La llave RF D.E.S.S. debe estar insertada en el anclaje RF D.E.S.S. para que el motor pueda arrancar.

Para encender el sistema eléctrico sin arrancar el motor, consulte *Activación del sistema eléctrico*.

Interruptor de graduación de los faros

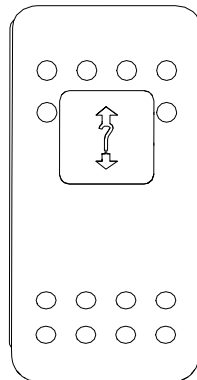
El interruptor de graduación de los faros se encuentra en la consola superior.



Con este interruptor se pueden seleccionar las posiciones de luces apagadas (OFF), luces cortas o luces largas.

Interruptor del cabestrante

Es posible controlar el cabestrante desde el interior y el exterior del vehículo con el interruptor correspondiente incluido en la consola superior.



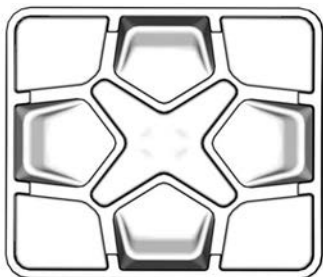
Consulte la *Guía del cabestrante* que viene con el vehículo para obtener

información sobre el funcionamiento correcto del cabestrante.

Teclado

El teclado se utiliza para navegar por distintos menús y opciones cuando está instalada la *pantalla digital de 7,6"*.

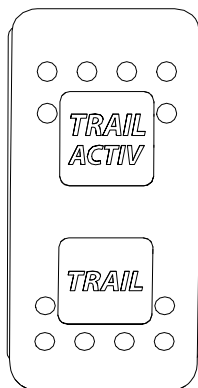
El teclado se encuentra en la consola superior.



Interruptor de modo de conducción

Solamente en algunos modelos

Este interruptor se utiliza para elegir entre el modo TRAIL o el modo TRAIL ACTIV.



PISTA

Este modo se tiene que utilizar durante la conducción normal.

El diferencial delantero sincronizará automáticamente las ruedas delanteras según sea necesario.

TRAIL ACTIV

Utilice este modo para aumentar la tracción de la transmisión delantera.

Este modo optimiza la tracción al salir de una curva y/o al acelerar bruscamente gracias a la detección del par motor que necesita el conductor.

Al utilizar este modo, puede necesitar ajustes según su estilo de conducción, puesto que la transmisión delantera va a tirar más de lo normal.

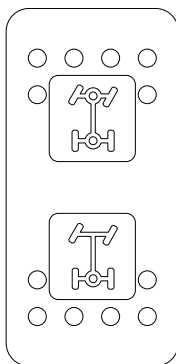
⚠ ATENCIÓN

La opción de bloqueo completo del diferencial reduce la maniobrabilidad del vehículo en determinadas condiciones.

Interruptor 2WD/4WD

Modelos sin Smart-Lok

El selector 2WD/4WD se encuentra en la consola superior.



Este interruptor permite seleccionar el

modo de tracción a 2 o a 4 ruedas con el vehículo parado.

AVISO

El vehículo debe estar parado para accionar el selector de tracción en dos o en las cuatro ruedas (2WD/4WD). Pueden producirse daños mecánicos si se acciona el interruptor durante la conducción.

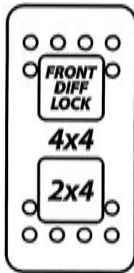
El modo 4WD se acciona cuando se empuja el selector hacia arriba.

El modo 2WD se acciona cuando se empuja el selector hacia abajo. En este caso, el vehículo contará con tracción exclusivamente en las ruedas traseras.

Interruptor de 2WD/4WD/ bloqueo de diferencial delantero

Modelos con Smart-Lok

El interruptor de 2WD/4WD/bloqueo de diferencial delantero se encuentra en la consola superior.



Este interruptor permite seleccionar el modo de tracción a 2 o a 4 ruedas con el vehículo parado.

Una vez se conecte el modo de transmisión 4WD del vehículo, el bloqueo del diferencial delantero puede activarse pulsando el interruptor hacia arriba.

El bloqueo de diferencial delantero se puede activar sobre la marcha, sin necesidad de detener el vehículo para acoplarlo. Para desactivarlo, pulse de nuevo el interruptor. Al para el motor, el bloqueo del diferencial delantero se desactivará.

AVISO

El vehículo debe estar parado para accionar el selector de tracción en dos o en las cuatro ruedas (2WD/4WD). Pueden producirse daños mecánicos si se acciona el interruptor durante la conducción. Desbloquee siempre el diferencial delantero antes de desengranar la tracción 4WD.

El diferencial delantero se bloquea completamente cuando se empuja el interruptor hacia arriba. Es una posición momentánea. Cuando se bloquea el diferencial delantero, el testigo del interruptor se ilumina y aparece un mensaje en el cuadro de instrumentos durante dos segundos indicando "DIFF LOCK". Aparece un pictograma de un candado dentro del logotipo de 4x4. El testigo se apagará cuando se desbloquee el diferencial y aparecerá un mensaje en el cuadro de instrumentos indicando "SMARTLOK", lo que significa que vuelve a estar en modo automático. Para todos los modelos con bloqueo inteligente, el programa AUTO se iluminará sobre el logotipo de 4x4 en el grupo.

Cuando se bloquea el diferencial delantero, el esfuerzo para girar el

volante puede ser superior y la respuesta puede ser más lenta.

⚠ ATENCIÓN

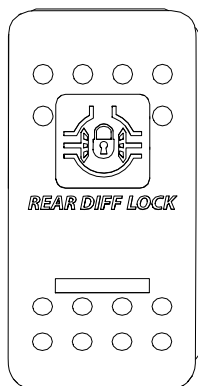
Un cambio brusco de dirección puede provocar pérdida de control o lesiones. Nunca acople el bloqueo de diferencial delantero antes de entrar en una curva o al girar.

El modo 4WD se acciona cuando se empuja el selector hacia arriba.

El modo 2WD se acciona cuando se empuja el selector hacia abajo. En este caso, el vehículo contará con tracción exclusivamente en las ruedas traseras.

Interruptor de bloqueo del diferencial trasero

El interruptor de bloqueo del diferencial trasero se encuentra en la consola superior.



Este interruptor permite el bloqueo del diferencial trasero.

AVISO

El vehículo debe estar detenido para accionar o dejar de accionar el interruptor diferencial. Pueden producirse daños mecánicos si se acciona el interruptor durante la conducción.

El diferencial trasero se bloquea cuando se empuja el interruptor hacia arriba y se se desbloquea cuando se empuja el interruptor hacia abajo.

EQUIPAMIENTO

Algunas de las funciones pueden no ser corresponderse con su modelo o podrían ser opcionales.

Algunas etiquetas de seguridad del producto no se muestran en las ilustraciones.

Para obtener más información acerca de las etiquetas de seguridad, consulte *Etiquetas importantes del producto*.

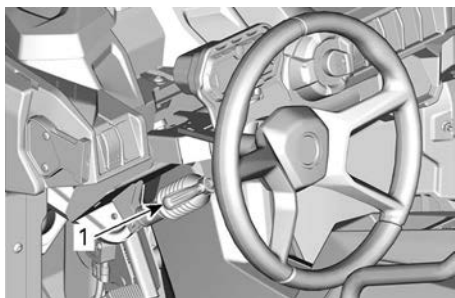
Columna de dirección ajustable

La altura del volante se puede regular.

El volante debe estar a la altura del pecho del conductor, no de la cabeza.

Para ajustar la altura del volante:

1. Tire de la palanca de inclinación hacia usted.
2. Mueva el volante a la posición deseada.
3. Suelte la palanca de inclinación.



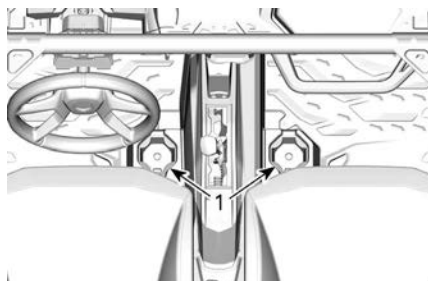
1. Palanca de ajuste

⚠ ATENCIÓN

No ajuste nunca la altura del volante durante la conducción. Podría perder el control del vehículo.

Sujetavastos

Hay dos sujetavastos situados a cada lado de la consola.



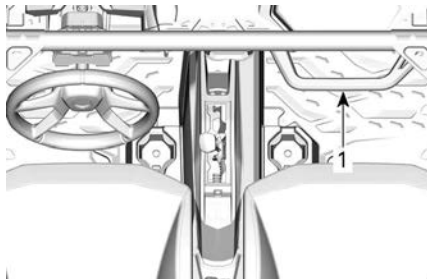
1. Sujetavastos

NOTA:

Utilice solo envases que queden bien sujetos, un envase suelto podría caerse e interferir con los movimientos de los pies. No utilice los sujetavastos durante la conducción por terreno accidentado o en condiciones difíciles.

Asidero para pasajero

El asidero del pasajero está situado en la consola justo delante del asiento del pasajero.



1. Asideros para pasajero

El uso del asidero permitirá a los pasajeros acomodarse con mayor facilidad al movimiento del vehículo, y les ayudará a mantener las manos y el cuerpo dentro de la cabina en caso de vuelco.

⚠ ATENCIÓN

No utilice ninguna parte de la jaula del vehículo como asidero. En caso de vuelco, las manos podrían sufrir lesiones por aplastamiento o golpes contra objetos fuera de la cabina.

⚠ ATENCIÓN

Cuando conduzca el vehículo, asegúrese de que ningún objeto almacenado en los compartimentos de almacenamiento abiertos pueda causar daños en caso de vuelco.

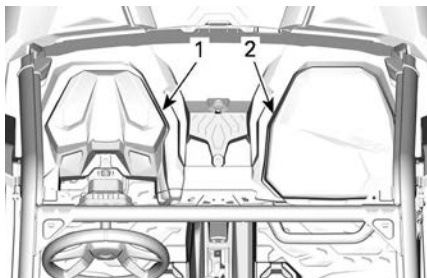
Compartimentos de almacenamiento

El vehículo está equipado con distintos tipos de compartimentos de almacenamiento diseñados para llevar objetos ligeros.

Compartimento de almacenamiento cerrado

Detrás del indicador multifunción hay un pequeño compartimento de almacenamiento en el lado del conductor.

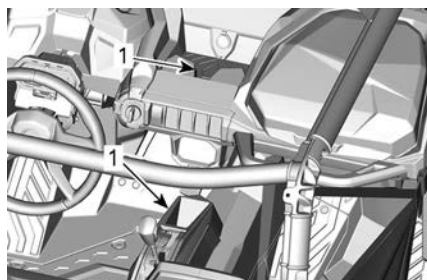
En el lado del pasajero, hay una guantera.



1. Compartimento de almacenamiento
2. Guantera

Compartimentos de almacenamiento abiertos

En la consola hay disponibles varios compartimentos de almacenamiento abiertos.



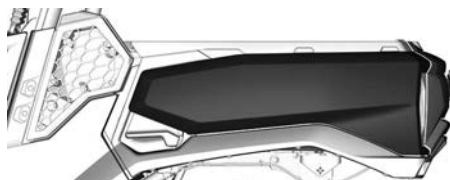
1. Compartimento de almacenamiento abierto

Compartimento de almacenamiento

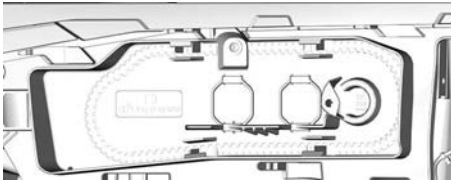
El vehículo está equipado con compartimentos de almacenamiento situados a cada lado del compartimento de carga.

El compartimento de carga del lado izquierdo es para guardar la correa de transmisión y las herramientas para abrir el embrague.

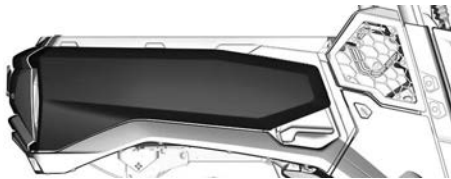
El compartimento de carga del lado derecho es para instalar el juego de herramientas opcional u otros objetos ligeros.



EXTERIOR DEL LADO IZQUIERDO



INTERIOR DEL LADO IZQUIERDO



EXTERIOR DEL LADO DERECHO



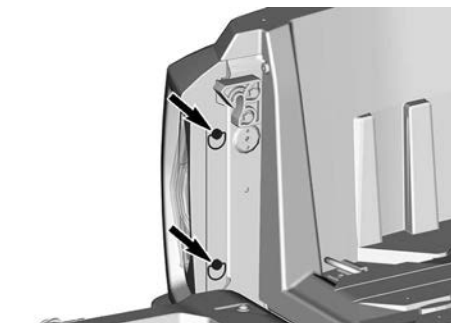
INTERIOR DEL LADO DERECHO

⚠ CUIDADO

Carga máxima en el compartimiento de almacenamiento: 1,4 kg (3300,3 lb)

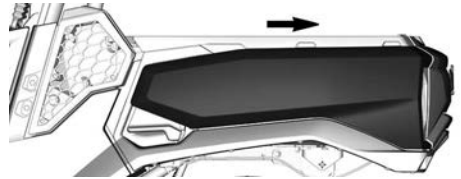
Apertura del compartimento de almacenamiento

1. Abra la puerta trasera.
2. Quite el tornillo un cuarto de vuelta.



VISTA DEL LADO IZQUIERDO

3. Deslice la parte trasera del compartimento de almacenamiento del vehículo y extráigalo.



VISTA DEL LADO IZQUIERDO

4. Para la instalación se siguen en orden inverso los pasos del procedimiento de desmontaje. Sin embargo, deberá prestar atención a lo siguiente.

⚠ ATENCIÓN

Asegúrese de fijar de manera segura todos los artículos que haya dentro para que no se deslicen ni muevan.

Deslice correctamente la tapa del compartimento de almacenamiento hacia su sitio utilizando tornillos de cuarto de vuelta.

En caso contrario, la tapa del compartimento de almacenamiento y los artículos que haya dentro podrían convertirse en peligros de carretera para las personas que van detrás.

1. Asegure todos los elementos que haya en el compartimento
2. Empuje la parte delantera de la tapa al instalarla.
3. Bloquee la tapa utilizando los tornillos de un cuarto de vuelta.
4. Cierre la puerta trasera.

Juego de herramientas

El vehículo viene con un juego de herramientas básico.

Se encuentra en la guantera.

El juego de herramientas incluye:

- Alicates
- Llaves de cubo de 14 y 16 mm

- 2 llaves abiertas de 15 mm y 17 mm
- 2 llaves abiertas de 10 mm y 13 mm
- Destornillador (cabeza plana y Phillips)
- Llave Torx T30
- Herramienta de ajuste de la suspensión

Reposapiés

El vehículo está equipado con reposapiés para el conductor y el pasajero, que podrán servirse de ellos para mantener los pies con firmeza en el suelo. A su vez, esto contribuye a que el cuerpo permanezca en la posición adecuada durante la conducción.

Además, los reposapiés minimizan el riesgo de lesiones en los pies y las piernas.

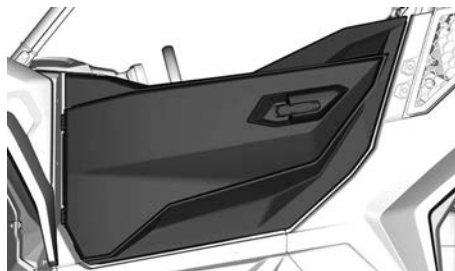
Utilice siempre calzado apropiado. Consulte *Prendas para conducción*.

Medias puertas

Hay medias puertas a cada lado de la cabina para ayudar a los ocupantes del vehículo a mantener los brazos, las piernas y los hombros dentro de la cabina, con lo que se reduce el riesgo de lesiones. Las medias puertas también impiden la entrada de ramas y suciedad en la cabina.

ATENCIÓN

No use nunca el vehículo con las puertas quitadas o abiertas.



PUERTA DEL LADO IZQUIERDO

Para abrir la puerta, utilice el tirador.



TIRADOR EXTERIOR DEL LADO IZQUIERDO



TIRADOR INTERIOR DEL LADO IZQUIERDO

Cinturones de seguridad

Este vehículo está equipado con cinturones de seguridad de 3 puntos que ayudan a proteger al conductor y al pasajero en caso de colisiones o vuelcos. Los cinturones de seguridad pueden ayudar a mantener a los pasajeros dentro de la cabina.

⚠ ATENCIÓN

Haga un uso correcto de los cinturones de seguridad en todo momento.

Los cinturones reducen el riesgo de lesiones en caso de colisión y ayudan a mantener el cuerpo en el interior de la cabina en situaciones de vuelco y otros accidentes.

Si el cinturón de seguridad del conductor no está bien abrochado cuando:

- El contacto está ENCENDIDO.
 - Se ENCENDERÁ la luz indicadora del cinturón del asiento.
 - En el indicador multifunción se mostrará el mensaje: SEAT BELT.
- El motor se arranca y la palanca de cambios se saca de aparcamiento (PARK), la velocidad del vehículo estará limitada a un máximo de aproximadamente 20 km/h (12 mph) sobre tierra plana.

⚠ ATENCIÓN

La velocidad del vehículo podría ser superior o inferior al límite según la inclinación del terreno.

⚠ ATENCIÓN

No hay luces indicadoras ni mensajes asociados a los cinturones de seguridad de los pasajeros. El conductor es responsable de la seguridad del pasajero y debe comprobar que el pasajero lleva bien abrochado su cinturón.

Uso y ajuste del cinturón de seguridad

El cinturón de seguridad está equipado con una pestaña de bloqueo de deslizamiento que bloquea la zona abdominal del cinturón cuando la correa está sometida a tensión.

**TÍPICO**

1. Pestaña de bloqueo de deslizamiento

Para ajustar el cinturón, inserte la placa de cierre en la hebilla y, después, tire del cinturón para comprobar que está bien asegurado.

Ajuste el cinturón de seguridad contra el cuerpo tirando de la zona de los hombros del cinturón hacia arriba.

**TÍPICO****⚠ ATENCIÓN**

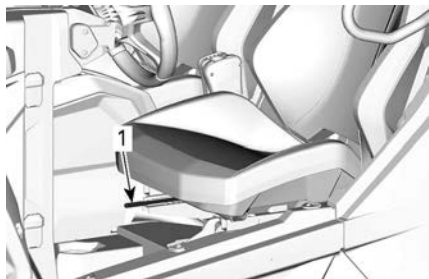
Póngase bien el cinturón. Asegúrese de que permanece bien fijado y apretado contra el cuerpo. Asegúrese de que no está torcido ni defectuoso.

Para desabrochar el cinturón, pulse el botón rojo de la hebilla del cinturón de seguridad.

Asiento del piloto

El asiento del conductor puede ajustarse hacia delante y hacia atrás.

Para ajustar el asiento, mueva la palanca a un lado para desbloquear el asiento. Suelte la palanca para bloquear el asiento en la posición deseada.



1. Palanca del asiento

⚠ ATENCIÓN

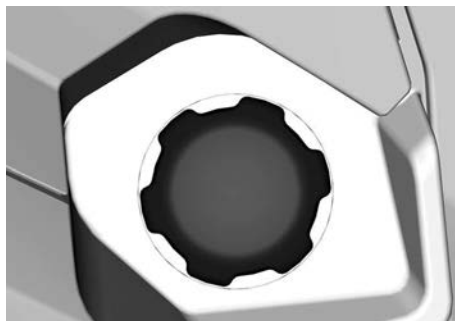
No ajuste nunca la posición del asiento durante la conducción.

Asiento del pasajero

El asiento del pasajero no se puede ajustar.

Tapón del depósito de combustible

El tapón del depósito de combustible se encuentra en la parte derecha del vehículo.



Consulte el apartado *Combustible* para obtener información sobre el procedimiento de repostaje y los requisitos de combustible.

Cabrestante

⚠ ATENCIÓN

Para evitar lesiones graves, la muerte o daños importantes a los componentes.

- No utilice nunca la cuerda/el cable del cabrestante para sujetar el vehículo durante el transporte.
- No conduzca nunca con la cuerda/el cable del cabrestante enganchado a una carga o a otro vehículo.
- Utilice el cabestrante exclusivamente cuando el vehículo esté atascado (nieve, barro, etc.).
- Consulte siempre las instrucciones del fabricante del cabestrante antes de tirar de cargas.

Consulte su guía del cabestrante que viene con el vehículo para obtener información sobre el funcionamiento adecuado del cabestrante.

Es posible activar el cabestrante desde el interior del vehículo con el interruptor correspondiente de la consola superior.

AVISO

El uso intensivo del cabestrante durante un período prolongado de tiempo puede causar la descarga de la batería.

El uso intensivo del cabestrante podría provocar que disyuntores integrados se apaguen momentáneamente. Si esto sucede, espere un momento, y continúe utilizando el cabestrante.

Los disyuntores se encienden automáticamente en cuanto se enfrían.

Los siguientes consejos le ayudarán a reducir el riesgo de descargar la batería:

- Siempre desenrolle manualmente: Desbloquee el cable utilizando el manillar y luego tire de la sujeción del gancho para desenrollar.
- Deje en marcha el vehículo al utilizar el cabrestante. No detenga inmediatamente el vehículo tras usar el cabestrante para que la batería se recargue.
- Además, cuando utilice el cabrestante durante más de 30 segundos, se recomienda aumentar las rpm del motor en un intervalo de 3000 rpm para aumentar la energía de carga a la batería.

⚠ ATENCIÓN

Asegúrese de que el vehículo está en NEUTRAL (N) antes de aumentar las rpm del motor.

Compartimento de carga

Este vehículo cuenta con un compartimento de carga inclinable.

El compartimento de carga puede

utilizarse para transportar distintos tipos de carga.

⚠ ATENCIÓN

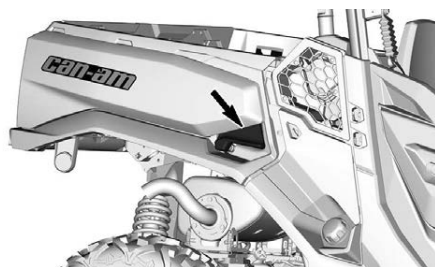
Para reducir el riesgo de pérdida de control del vehículo o de la carga, use el compartimento de carga exclusivamente de acuerdo con las indicaciones del apartado *Transporte de cargas* del apartado *Información sobre seguridad*.

AVISO

No perfore el compartimento de carga innecesariamente. Perfore únicamente para instalar un accesorio LinQ y en la ubicación necesaria. Al quitar el accesorio, vuelva a colocar los tornillos y las tuercas de fijación.

Tiradores para desbloquear la inclinación

El mecanismo de cierre del compartimento de carga se puede accionar desde cualquier lateral del vehículo con el tirador correspondiente.



Ganchos de anclaje

El área de carga incluye cuatro ganchos que sirven de puntos de anclaje para asegurar la carga en el compartimento.

Puerta trasera



Abra la puerta trasera.

1. Sujete la parte superior de la puerta trasera con una mano.
2. Tire hacia arriba del tirador de la puerta trasera para liberarla.
3. Baje la puerta trasera lentamente.

Cómo quitar la puerta trasera

1. Baje la puerta trasera
2. Desconecte los cables de retención.
3. Coloque la puerta trasera de forma que pueda extraerlas de los puntos de rotación.

Siga el procedimiento inverso para colocar la puerta trasera de nuevo.

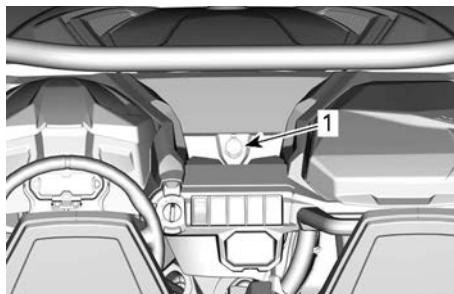
Enganche de remolque

El vehículo viene equipado con un soporte de enganche receptor estándar de 50,8 x 50,8 mm (2 x 2 pulg).

Toma de corriente de 12 voltios

Resulta práctica para el uso de faros orientables u otros equipos portátiles.

Quite la tapa de protección para utilizarla. Vuelva a instalar la tapa de protección después del uso para proteger la toma de la intemperie.

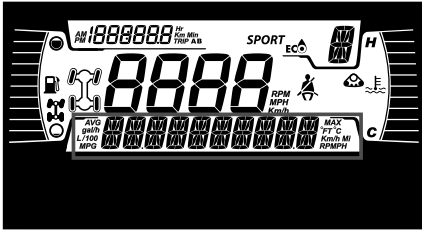


1. Salida de 12 V de potencia

PANTALLA DIGITAL DE 4,5"

Pantalla multifunción

Pantalla inferior

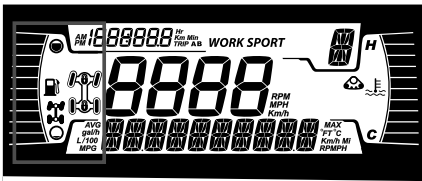


Puede mostrar lo siguiente:

- RPM
- Estadísticas del vehículo
- Temperatura del motor
- Voltaje de la batería
- Configuración
- Mensajes

Utilice el botón INFERIOR para cambiar la información que se indica.

Pantalla lateral izquierda

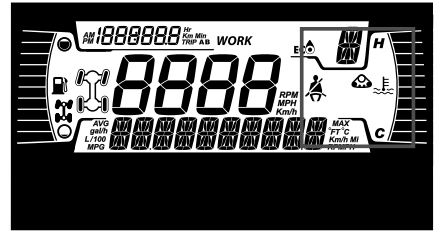


La pantalla lateral izquierda incluye:

- Indicador del nivel de combustible
- Testigo 2X4/4X4
- Bloqueo del diferencial trasero

Icono	Descripción
	Icono 2x4
	Icono 4X4
	Bloqueo del diferencial trasero

Pantalla lateral derecha

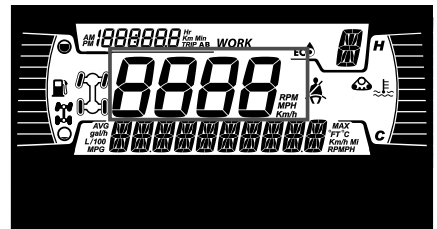


La pantalla lateral derecha incluye:

- Temperatura del motor
- Chivato de juego de pistas
- Recordatorio del cinturón de seguridad

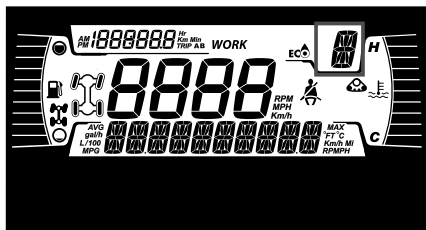
Cuando hay un kit de seguimiento instalado, se desplaza un mensaje en la pantalla inferior.

Pantalla central



Muestra la velocidad del vehículo en km/h o MPH.

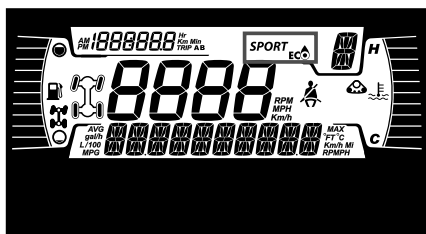
Pantalla de posición de la transmisión



Esta pantalla muestra la posición de la marcha de la caja de cambios:

- P (estacionamiento)
- R (marcha atrás)
- N (punto muerto)
- H (marcha larga)
- L (marcha corta)
- - (rango no válido)

Pantalla MODE



La pantalla MODE indica el modo de operación seleccionado:

- ECO
- SPORT

El modo Sport ofrece una respuesta más puntual de la aceleración.

NOTA: El modo Sport se puede activar con todos los tipos de llaves y proporciona el máximo rendimiento con la llave utilizada.

La configuración ECO (modo de ahorro de combustible) reduce el consumo de combustible al limitar la respuesta del acelerador y la apertura

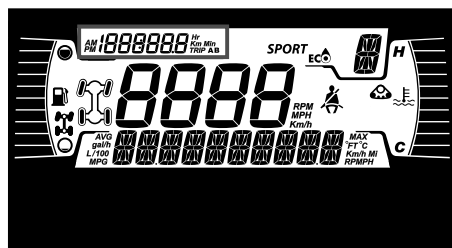
máxima del acelerador para mantener una configuración de cruceo óptima.

NOTA: Use el modo ECO en terrenos accidentados para obtener condiciones de conducción más suaves.

Para cambiar entre modelos, mantenga pulsado el botón INFERIOR y haga una pulsación breve del botón INFERIOR para ver todos los modos disponibles.

Modo de conducción	Mensaje de activación
Deporte	MODO SPORT
ECO	MODO ECO

Pantalla de viaje



Esta pantalla muestra información del viaje:

- Cuentakilómetros (registro de distancia acumulativa)
- Cuentakilómetros A
- Cuentakilómetros B
- Contador de horas del vehículo
- Reloj

Utilice el botón SUPERIOR para cambiar la información que se indica.

Mantenga pulsado el botón SUPERIOR para restablecer los medidores de Viaje A/B.

Testigos e indicadores

Los testigos siguientes le alertarán de alguna condición del vehículo que puede llegar a ser grave. Algunos

indicadores se encenderán al poner en marcha el vehículo para asegurarse de que funcionan. Si algún indicador permanece encendido después de arrancar el vehículo, consulte el testigo del sistema correspondiente para obtener más información.

NOTA:

Algunos indicadores de advertencia aparecen en la pantalla del indicador multifuncional y funcionan del mismo modo que un indicador pero no se muestran al arrancar el vehículo.

Luces de testigos - Barra inferior



Luces de advertencia e indicadores	
	NARANJA: problema de funcionamiento del vehículo
	AZUL - Luces largas
	ROJO: la temperatura del motor es demasiado alta.
	VERDE - Punto muerto
	ROJO: (intermitente) El pedal del acelerador y el freno se activan simultáneamente durante cierto tiempo (está activa una limitación de par de torsión)
	ROJO: batería baja.
	ROJO - Presión del aceite baja (Normalmente ENCENDIDA cuando el motor está APAGADO)

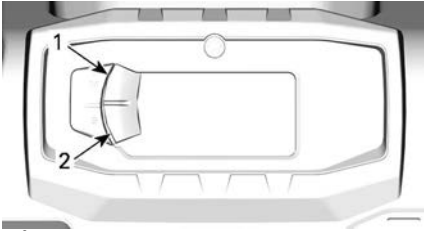
Luces de advertencia e indicadores	
	NARANJA: nivel bajo de combustible
	NARANJA: comprobación del motor

Iconos e indicadores - Pantalla multifuncional

Iconos e indicadores	
	Indica que el modo SPORT está seleccionado.
	Indica que el modo ECO está seleccionado.
	Cuando se ilumina, indica que el cinturón no está abrochado con el vehículo inmovilizado. Si parpadea, indica que el vehículo está en movimiento.
	Kit de seguimiento activo (si está instalado)

Ajustes

Los botones para navegar por los menús están situados en la parte izquierda de la pantalla de LCD.



TÍPICO

1. Botón superior
2. Botón inferior

Configuración

Mediante el botón INFERIOR, seleccione **CONFIGURACIÓN** y manténgalo pulsado para acceder al menú de opciones.

Restablecimiento de mantenimiento

NOTA:

Solo cuando se muestra el icono de mantenimiento.

Utilizando el botón INFERIOR, seleccione **REST MANT** y manténgalo pulsado para restablecer el mantenimiento.

Códigos de avería

Solo está disponible cuando está activado un código como mínimo.

Utilizando el botón INFERIOR, seleccione **CÓDIGOS** y manténgalo pulsado para ver los códigos de avería activos.

Los códigos de avería se desplazarán en la pantalla inferior.

Poner a cero las estadísticas

Mediante el botón INFERIOR, seleccione **RESTABLECER ESTADÍSTICAS** y manténgalo presionado para realizar el restablecimiento.

Selección de unidades

La pantalla multifunción está predeterminada en fábrica en unidades imperiales, aunque es posible cambiarlas a unidades métricas.

Utilizando el botón INFERIOR, seleccione **UNIDADES** y manténgalo pulsado para cambiar las unidades.

Configuración del reloj

Deben realizarse las siguientes operaciones utilizando el botón INFERIOR.

1. Seleccione **CLOCK** y manténgalo pulsado para ajustar el reloj.
2. Pulse el botón para seleccionar la pantalla del reloj.
3. Pulse y mantenga pulsado el botón durante 1 segundo.
4. Pulse el botón para seleccionar el formato de hora 12:00 AM/PM o 24:00 horas.
5. Pulse y mantenga pulsado del botón para confirmar la selección.
6. Pulse el botón para cambiar la hora (la hora parpadea).
7. Pulse y mantenga pulsado el botón para confirmar la selección de hora.
8. Pulse el botón para pasar a los minutos (los minutos parpadearán).
9. Pulse y mantenga pulsado el botón para confirmar la selección de los minutos.

Configuración del idioma

Es posible cambiar el idioma de la pantalla del indicador.

Póngase en contacto con un concesionario autorizado de Can-Am Off-road para obtener información sobre los idiomas disponibles y para configurar el indicador según sus preferencias.

Ajuste del brillo

El brillo de la pantalla de LCD se puede ajustar.

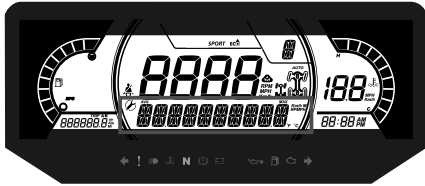
Utilizando el botón INFERIOR, seleccione **BRILLO** y manténgalo pulsado para cambiar el brillo.

Utilizando el botón INFERIOR, ajuste el brillo y después, mantenga pulsado el botón para confirmar la selección.

PANTALLA DIGITAL DE 7,6"

Pantalla multifunción

Pantalla inferior



Puede mostrar lo siguiente:

- RPM
- Estadísticas del vehículo
- Temperatura del motor
- Voltaje de la batería
- Configuración
- Mensajes

La pantalla Estad VELOCIDAD muestra la velocidad máxima y la media. Mantenga pulsado el botón OK durante 1 segundo para restablecerla.

Pantalla lateral izquierda



La pantalla lateral izquierda incluye:

- Indicador del nivel de combustible
- Cuentakilómetros parcial (A-B)
- Cuentakilómetros
- Contador de horas del vehículo

Pantalla lateral derecha



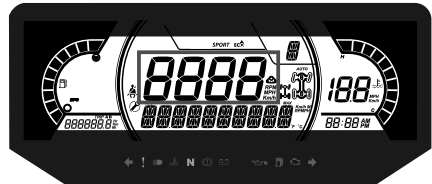
La pantalla lateral derecha incluye:

- Temperatura del motor
- Reloj

- Indicador de velocidad

El indicador de velocidad en esta pantalla se activa cuando la pantalla central muestra otra información distinta a la velocidad. De lo contrario, está en blanco.

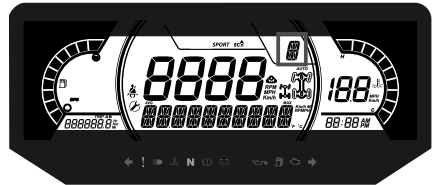
Pantalla central



Puede mostrar lo siguiente:

- RPM
- Velocidad del vehículo

Pantalla de posición de la transmisión



Esta pantalla muestra la posición de la marcha de la caja de cambios:

- P (estacionamiento)
- R (marcha atrás)
- N (punto muerto)
- H (marcha larga)
- L (marcha corta)
- - (marcha no válida)

Pantalla MODE



La pantalla MODE indica el modo de operación seleccionado:

- SPORT

– ECO

El modo Sport ofrece una respuesta más puntual de la aceleración.

NOTA:

El modo Sport se puede activar con todos los tipos de llaves y proporciona el máximo rendimiento con la llave utilizada.

La configuración ECO (modo de ahorro de combustible) reduce el consumo de combustible al limitar la respuesta del acelerador y la apertura máxima del acelerador para mantener una configuración de cruce óptima.

NOTA:

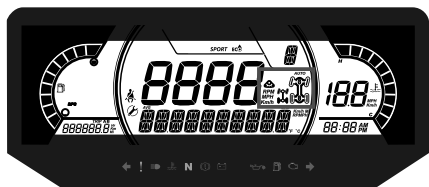
Use el modo ECO en terrenos accidentados para obtener condiciones de conducción más suaves.

Para cambiar entre modos, pulse el botón MODO DE CONDUCCIÓN del teclado para pasar por los modos disponibles.

En la activación y desactivación, en la pantalla inferior se mostrará un mensaje con el modo seleccionado, como se indica a continuación:

Modo de conducción	Mensaje de activación
Deportivo	MODO SPORT (Deporte)
ECO	MODO ECO

Pantalla Centro Derecha

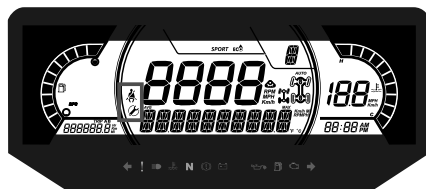


La pantalla central derecha indica el modo seleccionado de funcionamiento:

- 2X4
- 4X4
- Bloqueo del diferencial trasero
- Pistas activas (si está instalado)

Icono	Descripción
	Icono 2x4
	Icono 4X4
	Bloqueo del diferencial trasero
	Kit de pista activo

Pantalla central izquierda



La pantalla lateral Centro Izquierda incluye:

- Recordatorio del cinturón de seguridad
- Recordatorio de mantenimiento

Testigos e indicadores

Los testigos siguientes le alertarán de alguna condición del vehículo que puede llegar a ser grave. Algunos indicadores se encenderán al poner en marcha el vehículo para asegurarse

de que funcionan. Si algún indicador permanece encendido después de arrancar el vehículo, consulte el testigo del sistema correspondiente para obtener más información.

NOTA:

Algunos indicadores de advertencia aparecen en la pantalla del indicador multifuncional y funcionan del mismo modo que un indicador pero no se muestran al arrancar el vehículo.

Luces de testigos - Barra inferior



Luces de advertencia e indicadores	
	NARANJA: problema de funcionamiento del vehículo
	AZUL - Luces largas
	ROJO: la temperatura del motor es demasiado alta.
	VERDE - Punto muerto
	ROJO: (intermitente) El pedal del acelerador y el freno se activan simultáneamente durante cierto tiempo (está activa una limitación de par de torsión)
	ROJO: batería baja.
	ROJO - Presión del aceite baja (Normalmente ENCENDIDA cuando el motor está APAGADO)

Luces de advertencia e indicadores	
	NARANJA: nivel bajo de combustible
	NARANJA: comprobación del motor

Iconos e indicadores

Iconos e indicadores	
	Indica que el modo SPORT está seleccionado.
	Indica que el modo ECO está seleccionado.
	Cuando se ilumina, indica que el cinturón no está abrochado con el vehículo inmovilizado. Si parpadea, indica que el vehículo está en movimiento.
	Si se ilumina, indica que es necesario llevar a cabo un mantenimiento. Diríjase a un distribuidor o persona autorizada de Can-Am que elija para el mantenimiento.
	Kit de oruga activa (si está instalado)

Ajustes

Configuración

Mediante el botón MENÚ, seleccione CONFIGURACIÓN y manténgalo

presionado para acceder al menú de opciones.

Se puede pulsar el botón OK en vez de mantener pulsado el botón MENÚ.



1. Botón MODO DE CONDUCCIÓN
2. Botón MENÚ
3. Botón OK
4. Botón Activar

Restablecimiento de mantenimiento

NOTA:

Solo cuando se muestra el icono de mantenimiento.

Utilizando el botón MENÚ, seleccione **RES MANT** y manténgalo pulsado para restablecer el mantenimiento.

Códigos de avería

Disponible solamente cuando se activa al menos un código.

Utilizando el botón MENÚ, seleccione **CÓDIGOS** y manténgalo pulsado para ver los códigos de avería activos.

Los códigos de avería se desplazarán en la pantalla inferior.

Poner a cero las estadísticas

Mediante el botón MENÚ, seleccione **RESTABLECER ESTADÍSTICAS** y manténgalo presionado para realizar el restablecimiento.

Selección de unidades

La pantalla multifunción está predeterminada en fábrica en unidades imperiales, aunque es posible cambiarlas a unidades métricas.

Mediante el botón MENÚ, seleccione **UNIDADES** y manténgalo presionado para cambiar las unidades.

Velocidad/RPM

Las pantallas de velocidad y RPM pueden intercambiarse.

Utilizando el botón MENÚ, seleccione y mantenga pulsado el botón **SPEED/RPM** para invertir la visualización de velocidad y RPM.

Configuración del reloj

Se deben realizar todas las siguientes acciones utilizando el botón MENU..

1. Seleccione **CLOCK** (reloj) y manténgalo pulsado para cambiar la hora.
2. Pulse el botón para seleccionar la pantalla del reloj.
3. Pulse y mantenga pulsado el botón durante 1 segundo.
4. Pulse el botón para seleccionar el formato de hora 12:00 AM PM o 24:00 horas.
5. Pulse y mantenga pulsado el botón o el botón OK para confirmar la selección.
6. Pulse el botón para cambiar la hora (la hora parpadea).
7. Pulse y mantenga pulsado el botón o el botón OK para confirmar la selección de la hora
8. Pulse el botón para pasar a minutos (los minutos parpadearán).
9. Pulse y mantenga pulsado el botón para confirmar la selección de los minutos.

Ajuste del brillo

El brillo de la pantalla de LCD se puede ajustar.

Utilizando el botón MENÚ, seleccione **BRILLO** y mantenga pulsado el botón MENÚ para cambiar el brillo.

Utilizando el botón MENÚ, ajuste del brillo y después pulse y mantenga pulsado el botón MENÚ para confirmar la selección.

Configuración del idioma

Es posible cambiar el idioma de la pantalla del indicador.

Póngase en contacto con un concesionario autorizado de Can-Am Off-road para obtener información sobre los idiomas disponibles y para configurar el indicador según sus preferencias.

OPTIMICE LA CONDUCCIÓN

Pautas para los ajustes de la suspensión

La facilidad de manejo y la comodidad en el vehículo dependen de los ajustes de la suspensión.

ATENCIÓN

El ajuste de la suspensión podría afectar a la maniobrabilidad del vehículo. Dedique el tiempo necesario para familiarizarse con la respuesta del vehículo después de realizar cualquier ajuste de la suspensión.

La elección de los ajustes de la suspensión varía según la carga del vehículo, las preferencias personales, la velocidad y el estado del terreno.

La mejor manera de configurar la suspensión es, a partir de la configuración de fábrica, ir personalizando los ajustes uno a uno.

Los ajustes de la parte delantera y trasera están interrelacionados. Por ejemplo, quizá sea necesario reajustar los amortiguadores traseros después de ajustar los delanteros.

Pruebe el vehículo en marcha en las mismas condiciones: pista, velocidad, carga, etc. Cambie un ajuste y repita la prueba. Proceda metódicamente hasta que los resultados le parezcan satisfactorios.

Configuración de fábrica de la suspensión

Suspensión delantera

Precarga de muelle	
X mr	Posición de leva 1 (suave)

Precarga de muelle	
XT-P	103,2 mm (4,1 pulg)
Todos los demás modelos	Posición de leva 1 (suave)

Amortiguación de compresión	
XT-P	Posición 2

Suspensión trasera

Precarga de muelle	
X mr	Posición de leva 1 (suave)

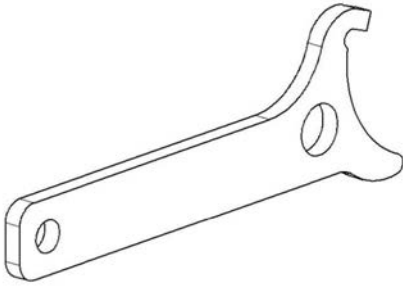
Precarga de muelle	
XT-P	51,6 mm (2 pulg)
Todos los demás modelos	Posición de leva 1 (suave)

Amortiguación de compresión	
XT-P	Posición 2

Ajustes de la suspensión

Ajuste de la precarga del muelle

A continuación se indican algunas pautas para un ajuste fino de la suspensión. Utilice la herramienta de ajuste de la suspensión incluida en el juego de herramientas.



La pregarca de los muelles afecta la distancia de vadeo del vehículo.

Acorte el muelle para una conducción más firme en terreno accidentado o durante el uso de un remolque.

Alargue el muelle para una conducción más suave sobre terreno en buen estado.

NOTA:

Los ajustes de fábrica son apropiados para casi todas las condiciones. Tenga en cuenta que el aumento de la distancia al suelo puede afectar el manejo del vehículo.

⚠ ATENCIÓN

Los ajustes de amortiguación de la parte izquierda y derecha en la suspensión delantera o trasera siempre deben configurarse en la misma posición.

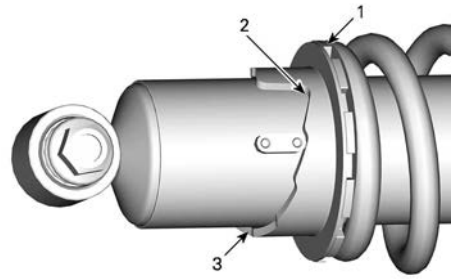
No ajuste nunca una sola amortiguación.

Un ajuste desigual puede afectar al manejo y provocar una pérdida de estabilidad, con el consiguiente riesgo de accidente.

Eleve el vehículo para ajustar la pre-carga de los muelles.

Amortiguador con leva de ajuste

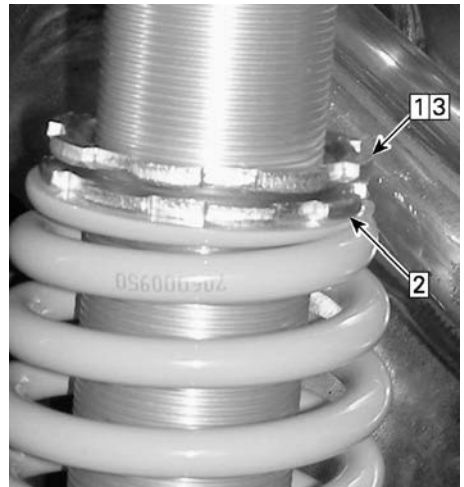
Ajuste girando la leva de ajuste.



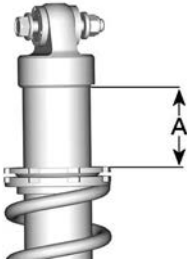
1. Gire la leva de ajuste
2. Ajuste suave
3. Ajuste firme

Amortiguador con anillos de ajuste

Ajuste la pre-carga de los muelles girando los anillos de ajuste.



1. Afloje el anillo de bloqueo superior
2. Gire el anillo de ajuste según corresponda
3. Apriete el anillo de bloqueo superior



1. Distancia que se debe medir

Función DPS

El sistema dinámico de dirección asistida (DPS) proporciona asistencia variable controlada por ordenador a través de un motor eléctrico para optimizar la respuesta de la dirección que precisa el conductor.

COMBUSTIBLE

Requisitos de combustible

AVISO

Utilice siempre gasolina nueva. La gasolina se oxida, con la consiguiente pérdida de octanos y de componentes volátiles, y la producción de depósitos gomosos y de barniz que pueden dañar el sistema de combustible.

La mezcla de combustibles con alcohol varía según el país y la región. El vehículo ha sido diseñado para funcionar con los combustibles recomendados; sin embargo, se debe tener en cuenta lo siguiente:

- No se recomienda el uso de combustible con un porcentaje de alcohol superior al que especifican las reglamentaciones gubernamentales, y su uso puede dar lugar a los siguientes problemas de los componentes del sistema de combustible:
 - Dificultades de arranque y de conducción.
 - Deterioro de las piezas de goma o de plástico.
 - Corrosión de las piezas metálicas.
 - Daño de las piezas internas del motor.
- Compruebe con frecuencia la posible presencia de fugas de combustible y otras anomalías en el sistema de combustible si cree que el contenido de alcohol en la gasolina es superior al indicado en la normativa gubernamental actual.
- Los combustibles mezclados con alcohol atraen y retienen la humedad. Esto puede dar lugar a la separación de fases del combustible y causar problemas de rendimiento del motor o dañar el motor.

Combustible recomendado

La gasolina debe cumplir los siguientes requisitos de octanaje mínimo:

Motores 1000R	Gasolina Premium sin plomo con un octanaje de 91 AKI (R+M)/ 2 o de 95 RON.
Todos los demás motores	Gasolina sin plomo con un octanaje de 87 AKI (R+M)/ 2 o de 91 RON.

Utilice gasolina sin plomo con un 10 % de etanol COMO MÁXIMO.



AVISO

No experimente nunca con otros combustibles. El uso de un combustible inapropiado puede causar daños en el sistema de combustible y el motor.

AVISO

NO utilice combustible de bombas de combustible E85.

La normativa de la EPA de los EE. UU. prohíbe el uso de combustible con la identificación E15.

Procedimiento de repostaje del vehículo

⚠ ATENCIÓN

- El combustible es inflamable y puede explotar en determinadas condiciones.
- No utilice nunca una llama para comprobar el nivel de combustible.
- No fume nunca y evite llamas o chispas en las proximidades.
- Trabaje siempre en un área bien ventilada.
- El vehículo debe estar en una superficie llana para llevar a cabo el abastecimiento de combustible.

1. Coloque el vehículo sobre una superficie plana.
2. Coloque la palanca de cambios en ESTACIONAMIENTO.
3. Pare el motor.

⚠ ATENCIÓN

Pare siempre el motor antes de repostar.

4. Pida a los ocupantes que salgan del vehículo.

⚠ ATENCIÓN

No permita que nadie permanezca en el vehículo durante el repostaje. En caso de incendio o explosión durante el repostaje, los ocupantes podrían tener dificultades para abandonar la zona con rapidez.

5. Desenrosque lentamente el tapón del depósito de combustible en sentido contrario a las agujas del reloj para retirarlo.

⚠ ATENCIÓN

Si percibe una diferencia de presión (se oye un silbido al aflojar el tapón del depósito de combustible), pida que inspeccionen y, si es preciso, que reparen el vehículo antes de utilizarlo.

6. Introduzca el surtidor en el cuello de llenado.
7. Vierta el combustible lentamente para que el aire pueda salir del depósito y evitar el reflujo de combustible. Procure no derramar combustible.
8. Deje de repostar cuando el combustible alcance la parte inferior del cuello de llenado. **No llene excesivamente.**

⚠ ATENCIÓN

Nunca llene el depósito de combustible completamente antes de llevar el vehículo a una zona en la que haga calor. Con el aumento de la temperatura, se incrementa el volumen del combustible y este puede desbordarse.

9. Apriete al máximo el tapón del depósito de combustible hacia la derecha hasta que se escuche un clic.

AVISO

Limpie siempre las salpicaduras de combustible del vehículo.

PERÍODO DE RODAJE

Funcionamiento durante el período de rodaje

El vehículo precisa un período de rodaje de 10 horas o 300 km (200 mi).

Motor

Durante el período de rodaje:

- Evite la conducción a todo gas.
- Evite pisar el pedal del acelerador más allá de 3/4 de su recorrido.
- Evite la aceleración sostenida.
- Evite velocidades de cruce prolongadas.
- Evite el sobrecalentamiento del motor.

No obstante, breves impulsos de aceleración y variaciones de la velocidad contribuyen a obtener beneficios óptimos del rodaje.

Frenos

 ATENCIÓN

Los frenos nuevos no funcionarán con la máxima eficacia hasta que haya transcurrido el período de rodaje. Quizá el rendimiento de los frenos se vea reducido, por lo que deberá observar una precaución añadida.

Aplique una fuerza de frenado moderada para los primeros 40 a 50 frenados.

Correa

Para una correa nueva se requiere un período de rodaje de 50 km (30 mi).

Durante el período de rodaje:

- Evite cambios bruscos de velocidad.
- Evite remolcar cargas.
- Evite velocidades altas de cruce.

PROCEDIMIENTOS BÁSICOS

Arranque del motor

1. Meta la llave D.E.S.S. en el anclaje D.E.S.S.
2. Pise el pedal del freno.

NOTA: Si la palanca de cambios no se encuentra en la posición de P (aparcamiento), será necesario pisar el pedal del freno para arrancar el motor.

3. Pulse el botón de arranque del motor (start) y manténgalo pulsado hasta que se ponga en marcha el motor.

NOTA: No pise el pedal del acelerador. Si pisa el pedal del acelerador más allá de un 50% de su recorrido, el motor no arrancará.

4. Suelte el botón de arranque del motor inmediatamente cuando se haya puesto en marcha el motor.

AVISO

Si el motor no arranca en unos segundos, no mantenga el botón de arranque del motor pulsado más de 10 segundos. Consulte la sección **SOLUCIÓN DE PROBLEMAS**.

Activación del sistema eléctrico

Pulse y suelte el botón START durante menos de medio segundo; el sistema eléctrico se activará (ON):

- Durante 20 segundos, sin arrancar ningún equipo, si la llave D.E.S.S. **NO** se ha colocado en el anclaje D.E.S.S.
- Durante 10 minutos, arrancando el equipo, si la llave D.E.S.S. se ha colocado en el anclaje D.E.S.S. El sistema eléctrico se apagará 20 segundos después de extraer la llave D.E.S.S.

AVISO

Si se activa repetidamente el sistema eléctrico o si se usa equipo eléctrico, la batería se descargará y quizá no le sea posible arrancar el motor.

Uso de la palanca de cambios

1. Accione los frenos y seleccione la posición de la palanca de cambios deseada cuando el motor se encuentre al ralentí.
2. Suelte los frenos.

AVISO

Siempre que se disponga a cambiar de marcha, detenga el vehículo por completo y aplique los frenos antes de realizar el cambio. La caja de cambios podría dañarse.

Selección de la gama de marchas correcta (corta o larga)

Es importante evitar las situaciones que se sabe que hacen patinar la correa de la transmisión en exceso. La razón principal por la cual patina la cadena de transmisión es que se ha seleccionado la gama de marchas largas en lugar de la gama de marchas cortas.

Deberá prestar atención a lo que se indica a continuación:

Marcha baja

La gama de marchas cortas debe usarse en las siguientes situaciones:

- Capacidad de tiro
- Al empujar
- Cuando se transporta una carga
- En aplicaciones 4x4
- En hoyos con barro
- En hoyos con agua
- Cruce de obstáculos

- Al subir al remolque
- Al subir pendientes

También se recomienda usar marchas cortas al conducir durante períodos prolongados a velocidades inferiores a 24 km/h (15 MPH).

Consulte *Periodo de rodaje* para informarse sobre el rodaje de la correa.

Marcha larga

La gama de marchas largas es la que se utiliza por defecto.

Protección de la correa de la transmisión electrónica (si está disponible y activada en su modelo)

Algunos vehículos tienen activada la función de protección de la correa de la transmisión electrónica.

Consulte la disponibilidad y posible activación con su concesionario autorizado Can-Am.

Esta función se activa al conducir a velocidades demasiado bajas para las **marchas altas**, como en las situaciones siguientes:

- Capacidad de tiro
- Al empujar
- Cuando se transporta una carga
- En aplicaciones 4x4
- En hoyos con barro
- En hoyos con agua
- Cruce de obstáculos
- Al subir al remolque
- Al subir pendientes

En las situaciones mencionadas anteriormente, la protección de la correa de la transmisión electrónica ayudará a proteger la correa de la transmisión CVT de daños al activar el limitador del par motor. El indicador también mostrará un mensaje **MARCHA CORTA**, sugiriendo al operador que

inmovilice el vehículo y cambie a **MARCHA CORTA**.

AVISO

Cuando la protección de la correa de la transmisión electrónica está activada, **DEBE** cambiar a **marcha CORTA**. Consulte el apartado *Uso de la palanca de cambios*.

⚠ ATENCIÓN

Pise el freno para inmovilizar el vehículo. Coloque la palanca de cambios en **marcha atrás (R)** y retroceda lentamente sin soltar prácticamente los frenos para **no** ganar velocidad. **No** intente dar la vuelta. **No** permita que el vehículo se deslice con el motor desembragado. Evite frenar bruscamente, ya que incrementaría el riesgo de vuelco.

Parada del motor y aparcamiento del vehículo

⚠ ATENCIÓN

Evite aparcarse en pendientes, ya que el vehículo podría salir rodando.

⚠ ATENCIÓN

Coloque siempre la palanca de cambios en posición **P** (aparcamiento) al detener o aparcarse el vehículo para evitar que salga rodando.

⚠ ATENCIÓN

Evite aparcarse en lugares en que las piezas calientes podrían iniciar un incendio.

1. Seleccione el terreno más llano posible para aparcarse el vehículo.

2. Suelte el pedal del acelerador y use los frenos para detener el vehículo completamente.
3. Coloque la palanca de cambios en la posición P (aparcamiento).
4. Extraiga la llave D.E.S.S. del anclaje de D.E.S.S. o gire la llave de encendido a la posición de apagado (OFF).

NOTA: Si necesita aparcar en una pendiente muy inclinada o si el vehículo está cargado, bloquee las ruedas con piedras o ladrillos.

Consejos para maximizar la durabilidad de la correa de transmisión

El estilo y las condiciones de conducción afectan directamente a la durabilidad de la correa de transmisión.

Su vehículo dispone del diseño de un sistema CVT optimizado para ofrecerle las mejores prestaciones.

La CVT y la correa de transmisión han superado con éxito pruebas de durabilidad a lo largo de miles de kilómetros.

No obstante, para maximizar la durabilidad de la correa de transmisión y prevenir averías tempranas, es importante que el usuario comprenda los límites de un sistema de CVT que funciona mediante una correa de transmisión y adapte su estilo y velocidad de conducción adecuadamente.

Si conduce en cualquiera de las condiciones enumeradas a continuación, BRP recomienda encarecidamente no abrir el acelerador a todo gas durante más de cinco (5) minutos.

- Temperaturas ambientes altas (superiores a 30 °C (86 °F))
- Cargas pesadas: pasajeros/mercancías pesadas
- Alta resistencia: arena blanda/pendientes/barro/uso de un kit de oruga.

Tras unos minutos a todo gas, suelte parcialmente el acelerador y permita que la CVT se enfríe.

Para obtener más consejos acerca de maximizar la vida de la correa de la transmisión, consulte *Selección de marchas correctas (corta o larga)*.

PROCEDIMIENTOS ESPECIALES

NOTA:

Los fallos de los componentes resultantes de estas circunstancias no están cubiertos por la garantía.

Motor inundado de combustible

Si el motor no arranca y está inundado de combustible, es posible activar el modo de motor ahogado para impedir la inyección de combustible e interrumpir el encendido durante la puesta en marcha. Siga el procedimiento que se indica a continuación:

1. Inserte la llave en el anclaje D.E.S.S.
2. Mantenga pisado el pedal del acelerador a fondo.
3. Pulse el botón START durante 10 segundos.
4. Pulse el botón START del motor.
5. Suelte el pedal del acelerador por completo.
6. Pulse el botón de arranque del motor (START) de nuevo hasta que se ponga en marcha.

Si no funciona:

1. Extraiga las bujías.
2. Haga girar el motor varias veces.
3. Instale nuevas bujías si es posible o, si no, limpie y seque las bujías.

Si el motor no arranca, solicite servicio por parte de un distribuidor, taller de reparación o persona autorizada de Can-Am Off-road de su propia elección para las tareas de mantenimiento, reparación o sustitución.

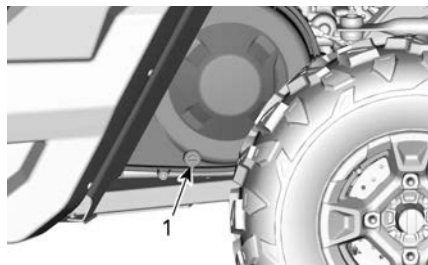
Consulte la *Garantía relacionada con las emisiones de la EPA de los EE. UU.* que se encuentra en el presente documento para obtener información sobre las reclamaciones de garantía.

Qué hacer si se sospecha la presencia de agua en la CVT

Si hay agua en la CVT, el motor acelerará pero el vehículo no se moverá.

AVISO

Pare el motor y drene el agua para evitar daños en la CVT.



TÍPICO: LADO IZQUIERDO DEL VEHÍCULO DEBAJO DEL COMPARTIMENTO DE CARGA

1. Drenaje de la CVT

Diríjase a un distribuidor, un taller de reparación o persona autorizada de Can-Am que elija para que inspeccionen y limpien su CVT.

Qué hacer si se agota la batería

Es posible arrancar el vehículo haciendo un puente con el cable Rojo (+) al polo positivo de la batería y el cable Negro (-) al chasis del vehículo.

AVISO

No conecte ninguna fuente de electricidad a la columna de la dirección o componentes que estén en contacto con el DPS.

Qué hacer si vuelca el vehículo

Las maniobras bruscas, los giros cerrados, los desplazamientos en transversal por laderas y los accidentes pueden dar lugar a situaciones de vuelco.

En caso de que vuelque el vehículo, será necesario que lo transporten a un distribuidor autorizado de Can-Am Off-Road para que lo inspeccionen lo antes posible. **¡NO ARRANQUE NUNCA EL MOTOR!**

Los puntos que se deben comprobar, incluyen pero no se limitan a:

- Todos los niveles de líquidos
- Cinturones de seguridad, incluyendo los retractores, las hebillas y pestañas de bloqueo de deslizamiento
- La jaula y sus puntos de sujeción
- Sistema de dirección
- La suspensión y sus puntos de sujeción

Qué hacer si el vehículo ha quedado sumergido

En caso de que se sumerja el vehículo, será necesario que lo transporten a un distribuidor autorizado de Can-Am Off-road lo antes posible.

AVISO

En este caso, no intente arrancar, ya que la inmersión del vehículo puede provocar serios daños en el motor si no se sigue un procedimiento de arranque adecuado.

TRANSPORTE DEL VEHÍCULO

Cuando se ponga en contacto con el servicio de transporte, pregunte si tienen un remolque de suelo plano, con rampa de carga o una rampa mecánica para elevar el vehículo con seguridad, y correas de sujeción. Asegúrese de que el transporte del vehículo se lleva a cabo correctamente, como se indica en esta sección.

AVISO

No remolque nunca el vehículo; esto podría dañar seriamente la transmisión.

AVISO

No utilice cadenas para asegurar el vehículo; podrían dañar los componentes de plástico o el acabado de la chapa.

⚠ ATENCIÓN

Para evitar lesiones graves, la muerte o daños importantes a los componentes.

- **No utilice nunca la cuerda/el cable del cabrestante para sujetar el vehículo durante el transporte.**
- **No conduzca nunca con la cuerda/el cable del cabrestante enganchado a una carga o a otro vehículo.**
- **Utilice el cabestrante exclusivamente cuando el vehículo esté atascado (nieve, barro, etc.).**
- **Consulte siempre las instrucciones del fabricante del cabestrante antes de tirar de cargas.**

⚠ ATENCIÓN

Asegúrese de que todos los accesorios, carga y objetos sueltos dentro del vehículo estén fijados correctamente o quítelos para prevenir que se caigan a la carretera y creen un peligro para los vehículos que le sigan.

⚠ ATENCIÓN

Transporte siempre el vehículo mirando hacia adelante para evitar dañar el parabrisas y otros componentes. Los componentes pueden desprenderse durante el transporte.

⚠ ATENCIÓN

Antes de intentar montar el vehículo en una plataforma o un remolque, asegúrese de respetar las siguientes precauciones de seguridad.

Precauciones de seguridad	
Transporte de equipo	El elemento de transporte (plataforma o remolque) debe tener las dimensiones adecuadas y la capacidad de transportar con seguridad el vehículo.
Remolcado del vehículo.	No exceda la capacidad de remolcado y las especificaciones del vehículo. Asegúrese de que el remolque o la plataforma está correctamente sujeto al enganche del vehículo de remolcado.
Visibilidad	Asegúrese de tener una buena visibilidad durante toda la maniobra.
Terreno	El vehículo de remolcado y el remolque debe estar en una superficie nivelada. Utilice calzos de rueda en el remolque y en el vehículo de remolcado para evitar cualquier movimiento.
Rampas	Utilice rampas adecuadas y sujételas al remolque o la plataforma. Evite las rampas con mucha pendiente.
Transeúntes	Asegúrese siempre de que los transeúntes no estén cerca del vehículo o del equipo de remolcado mientras se sube.
Accesorios y carga	Asegúrese de que todos los accesorios, la carga y los objetos sueltos dentro del vehículo estén fijados correctamente o quítelos para prevenir que se caigan a la carretera y creen un peligro para los vehículos que le sigan.

Uso de la potencia del vehículo para subir al equipo de remolcado

Cuando el vehículo puede subir de manera autónoma, proceda del siguiente modo:

1. Lleve equipo de protección.
2. Abróchese el cinturón de seguridad.
3. Utilice una marcha corta solamente (si está instalada).
4. Si el vehículo tiene la opción 4WD, utilícela.
5. Al conducir, permanezca sentado en todo momento.
6. Asegúrese de que se alinea correctamente sobre los raíles o la plataforma.
7. Empiece desde una distancia suficiente desde el remolque para alinear el vehículo en línea recta con las rampas. Nunca intente girar mientras se acerca a la rampa. Es posible que las ruedas traseras no estén alineadas una vez acceda a la rampa y el vehículo puede caerse.
8. Ascienda lentamente con las ruedas delanteras a la rampa para verificar la alineación.

9. Retroceda el vehículo, verifique que las rampas siguen siendo seguras y avance a una velocidad adecuada.
10. Conduzca con cuidado el vehículo sobre la plataforma o remolque. Utilice una velocidad suficiente para subir sin patinar las ruedas o acelerar bruscamente. Evite acelerar mientras se encuentra sobre las rampas para evitar el movimiento de estas.
11. Si el remolque está inclinado hacia la parte delantera, deje rodar el vehículo sin acelerarlo.
12. Una vez subido el vehículo, coloque la palanca de cambios en la posición de estacionamiento. Aplique el mecanismo de bloqueo de los frenos (si está instalado).

Si el vehículo no se puede mover por sí mismo, o en el caso de riesgo de rebasamiento o si alguna condición peligrosa impide el embarque por sus propios medios, utilice un cabrestante.

Uso de cabestrante para arrastrar un vehículo a un equipo de remolcado

Quando el vehículo no puede subir de manera autónoma, proceda del siguiente modo:

ATENCIÓN

Haga que le ayuden. Una persona debe estar en el vehículo para poder acceder a la dirección del vehículo, los frenos y el interruptor del cabrestante, mientras que la otra persona controla el entorno y la seguridad de la maniobra.

ATENCIÓN

Asegúrese de que el gancho del cabrestante se puede fijar con seguridad a un punto de anclaje adecuado. Utilice un aparejo adecuado.

NOTA:

Si el vehículo se puede arrancar con seguridad, deje el motor a ralentí durante el arrastre con el cabrestante para evitar agotar la batería.

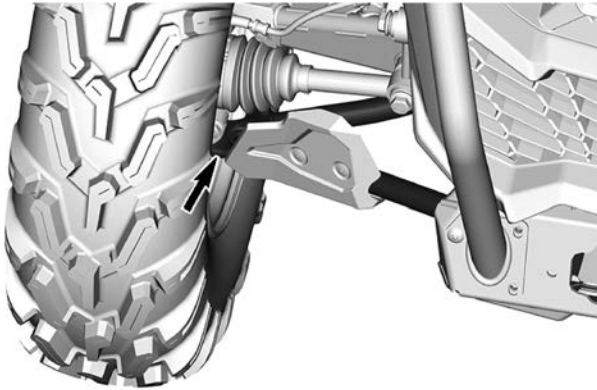
1. Coloque la palanca de cambios en N (punto muerto).
2. Si el vehículo está equipado con un cabrestante, utilícelo para mover el vehículo hasta colocarlo en la plataforma.
3. Si no cuenta con un cabestrante, haga lo siguiente:
 1. Ate una cinta al anclaje del paragolpes delantero inferior.
 2. Sujete la correa al cable del cabrestante del vehículo que lo va a remolcar.
 3. Tire del vehículo hasta colocarlo en el remolque plano con el cabrestante.
4. Coloque la palanca de cambios en la posición de estacionamiento. Aplique el mecanismo de bloqueo de los frenos (si está instalado).

Cómo asegurar el vehículo para su transporte

⚠ ATENCIÓN

No utilice nunca el cabrestante para sujetar el vehículo durante el transporte.

1. Retire la llave del vehículo.
2. En la parte trasera, asegure el vehículo a ambos lados utilizando una correa alrededor del brazo de suspensión tan cerca de la rueda como sea posible.
3. En la parte delantera, asegure el vehículo a ambos lados utilizando una correa alrededor del brazo de suspensión inferior tan cerca de la rueda como sea posible.



4. Inmovilice las ruedas traseras con el uso de correas de remolque para neumáticos.
5. Mediante trinquetes, conecte las correas de sujeción de la suspensión trasera con firmeza a ambos lados de la parte posterior del remolque.
6. Asegúrese de que tanto las ruedas delanteras como las traseras están bien sujetas al remolque.

Cómo retirar el vehículo del remolque

⚠ ATENCIÓN

El vehículo puede haberse movido durante el transporte. Asegúrese de que el vehículo está correctamente alineado con las rampas antes de continuar.

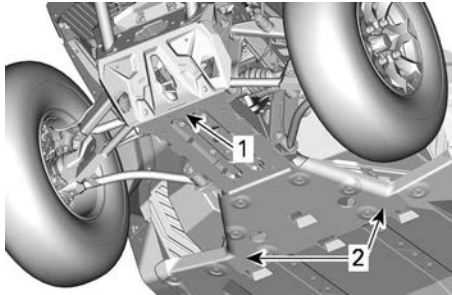
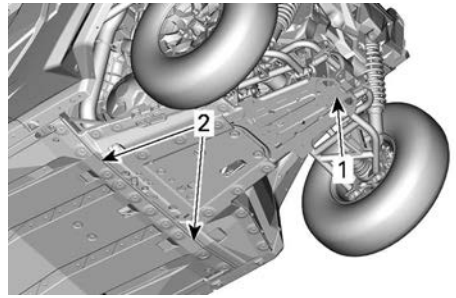
⚠ ATENCIÓN

La visibilidad será muy reducida al retroceder desde el remolque. Haga que le ayude un asistente para asegurarse de la alineación correcta y la seguridad del entorno.

ELEVACIÓN Y SOPORTE DEL VEHÍCULO

Parte delantera del vehículo

1. Sitúe el vehículo en una superficie plana no resbaladiza.
2. Asegúrese de que la palanca de cambios se encuentra en la posición P (aparcamiento).
3. Coloque un gato hidráulico bajo el protector de bajos delantero.
4. Eleve la parte delantera del vehículo e instale un soporte para gato a cada lado, bajo el bastidor.



1. Punto de elevación debajo del protector de los bajos
2. Sección del bastidor para instalación de los gatos.
6. Reduzca la elevación con el gato hidráulico y asegúrese de que el vehículo está apoyado con seguridad en ambos soportes para gato.

1. Parte delantera del vehículo
2. Sección de bastidor
5. Reduzca la elevación con el gato hidráulico y asegúrese de que el vehículo está apoyado con seguridad en ambos soportes para gato.

Parte trasera del vehículo

1. Sitúe el vehículo en una superficie plana no resbaladiza.
2. Active el modo 4WD.
3. Asegúrese de que la palanca de cambios se encuentra en la posición P (aparcamiento).
4. Coloque un gato hidráulico bajo el protector de los bajos.
5. Eleve la parte trasera del vehículo e instale un soporte para gato a cada lado, bajo la sección del bastidor delante de la rueda trasera.

MANTENIMIENTO

PROGRAMA DE MANTENIMIENTO

El mantenimiento es muy importante para mantener el vehículo en condición de uso segura. El vehículo se debe someter a las revisiones necesarias según el programa de mantenimiento.

El mantenimiento adecuado es responsabilidad de su dueño. Puede denegarse una reclamación de garantía si, entre otras cosas, el propietario o conductor ha causado el problema debido a un uso o mantenimiento inadecuados.

Realice comprobaciones periódicas y siga el programa de mantenimiento. **El programa de mantenimiento no supone exención alguna de la inspección previa al uso.**

ATENCIÓN

Si no se siguen el programa y los procedimientos de mantenimiento, el uso del vehículo podría no resultar seguro.

Normativa EPA - Vehículos canadienses y estadounidenses

Un taller de reparaciones o una persona elegida por el propietario puede efectuar el mantenimiento, la reparación o la sustitución de los dispositivos y sistemas de control de emisiones. Estas instrucciones no requieren ningún componente ni servicio por parte de BRP ni de un distribuidor autorizado de Can-Am Off-road.

Aunque los distribuidores autorizados de Can-Am Off-road (fuera de carretera) tienen conocimiento técnico en profundidad y las herramientas para realizar tareas de mantenimiento de su vehículo, la garantía relacionada con las emisiones no están condicionadas al uso de un distribuidor autorizado de Can-Am Off-road, ni a ningún otro establecimiento con el que BRP tenga una relación comercial.

El mantenimiento adecuado es responsabilidad de su dueño. Puede denegarse una reclamación de garantía si, entre otras cosas, el propietario o conductor ha causado el problema debido a un uso o mantenimiento inadecuados.

Para reclamaciones de la garantía relacionadas con las emisiones contaminantes, BRP limita a los concesionarios y distribuidores autorizados de Can-Am, el diagnóstico y la reparación de los componentes afectados. Para obtener más información, consulte la *Garantía relacionada con las emisiones de la EPA de los EE. UU.* contenida en el apartado de *Garantía*.

Deben respetarse las instrucciones acerca de los requisitos de combustible indicadas en el apartado de este manual dedicado al combustible. A pesar de que se puede acceder fácilmente a gasolinas que contienen más de un 10 % de etanol en volumen, la EPA de E.E. U.U. ha prohibido el uso de gasolina con más de un 10 % de etanol en volumen en lo que respecta a este vehículo. El uso de gasolina con más de un 10 % de etanol en volumen puede dañar el sistema de control de emisiones de este motor.

Pautas para el mantenimiento del filtro de aire

La periodicidad del mantenimiento del filtro de aire debe ajustarse a las condiciones de la conducción.

La frecuencia de mantenimiento del filtro de aire se tiene que aumentar cuando se conduzca en nieve, suciedad, grava o condiciones similares que tengan una gran dispersión de polvo o partículas.

Si se conduce en grupo en estas condiciones, será necesario aumentar la frecuencia de mantenimiento del filtro de aire.

NOTA:

Hay disponibles para dichas condiciones filtros y prefiltros de accesorio. Póngase en contacto con un concesionario autorizado de Can-Am Off-road para obtener más detalles.

Mantenimiento en profundidad

Si su vehículo se utilizan las siguientes condiciones, consulte el apartado *Mantenimiento en profundidad* del programa de mantenimiento.

- Transporte repetido de cargas a más del 75% de la capacidad máxima.
 - El aumento de carga de trabajo aplicado al sistema de transmisión acelera la vida de los diferenciales, la caja de cambios/transmisión y el aceite del motor. Esto reduce la longevidad de los componentes internos si no se sustituyen más frecuentemente.
- Conducción a altas velocidades durante periodos de tiempo prolongados.

Los vehículos destinados para labores comerciales, de trabajo y servicios de alquiler, también deben aplicar el programa para *trabajo pesado*.

Un uso más exigente que el habitual requiere reemplazos más frecuentes de fluidos y componentes desgastados, en comparación con los que son necesarios para fines recreativos, de senderismo o con propósitos funcionales esporádicos.

Condición en frío extremo

Los vehículos que se conduzcan a una temperatura ambiente de -25 °C (-13 °F) e inferiores necesitan aumentar el programa de servicio y mantenimiento.

Todo motor a combustión operado a esta baja temperatura ambiente recogerá una cantidad mayor de condensación en cada arranque/calentamiento.

Ya que el motor no alcanza su temperatura de funcionamiento durante largos periodos de tiempo, el aceite comienza a diluirse mucho con con residuos de agua y gas (más contenido de agua).

El motor tiene que alcanzar la temperatura de funcionamiento para poder evaporar el condensado del aceite.

Si el uso diario (ciclo de conducción de trabajo o de recreo) es similar a los mencionados a continuación, BRP recomienda claramente cambiar el aceite al menos una vez al mes.

Parámetros de aumento en el programa de servicio mantenimiento:

- Motor que no alcanza la temperatura de funcionamiento adecuada durante el uso diario normal
- Múltiples arranques y paradas sin alcanzar la temperatura de funcionamiento
- Cortos periodos en punto muerto

- Ciclo de conducción a bajas revoluciones por minuto en distancias cortas sin alcanzar la temperatura de funcionamiento.

NOTA:

BRP recomienda encarecidamente la instalación de un calentador de bloque para ayudar a calentar los líquidos. Esto también ayudará a prolongar la vida del aceite.

Barrizales hondos / agua

Independientemente de que su vehículo sea un modelo X mr o de que se equipara con accesorios para uso en barrizales hondos/agua, este tipo de usos requiere mantenimiento e inspecciones más frecuentes para asegurarse de que los residuos no se hayan infiltrado en los componentes mecánicos.

Si monta frecuentemente en barrizales hondos o agua, consulte la sección **Barrizales hondos/Agua** para ver el programa normal de mantenimiento.

Después de cada vez que monte, asegúrese de realizar el **Cuidado posterior al paseo para entornos de barrizales húmedos/agua**.

Mantenimiento después de cada uso en un entorno de barrizales hondos/agua

- Lave el vehículo y todos sus componentes con agua dulce.
- Limpie los filtros de aire de la CVT.
- Drene el compartimento CVT y límpielo si hay agua o barro.
- Inspeccione y limpie los filtros de aire del motor y el alojamiento del filtro de aire del motor.
- Limpie del radiador.
- Inspeccione visualmente si hay acumulaciones de agua en las mangueras de aireación (depósito de combustible, caja de cambios, diferencial delantero y transmisión final trasera). Si hay agua, lleve el vehículo a su distribuidor autorizado de Can-Am off-road más cercano para inspección y reparación de los principales componentes relacionados con las ventilaciones.
- Limpie con cuidado los amortiguadores delantero y trasero para evitar que los retenes se deterioren por el polvo y la suciedad.
- Limpie los fuelles de la transmisión y los yugos o las botas del eje de la hélice.

Programa de mantenimiento

No olvide realizar el mantenimiento adecuado en los momentos recomendados, como se indica en las tablas.

Los intervalos de la tabla de mantenimiento se basan en 3 factores:

- Años naturales
- Horas del vehículo
- Lectura del cuentakilómetros

Tenga en cuenta el que se produzca primero para determinar el umbral de mantenimiento.

Sus hábitos de conducción también determinan el factor que debe seguir. Por ejemplo:

- Alguien que utiliza el vehículo en fines de semana alternos para conducir por caminos con los amigos es más probable que siga la **lectura del cuentakilómetros** para determinar el intervalo de mantenimiento.
- Alguien que utiliza el vehículo pocas veces al año o solo en algunas ocasiones (caza, camping, etc.) es más probable que siga los **años naturales** para determinar el intervalo.
- Alguien que utiliza el vehículo de forma diaria o semanal durante largos periodos de tiempo (agricultores, trabajadores) es más probable que siga las **horas del vehículo** para establecer el intervalo de mantenimiento.

IMPORTANTE: Las siguientes tablas muestran la aplicación del mantenimiento adecuado para los primeros tres años. Para años posteriores, repita el mismo patrón alternativamente.

Resumen del mantenimiento habitual			
Años naturales	Vehicle Hours	Cuentakilómetros	Tareas normales
1	200	3000 km (1900 millas)	A
2	400	6000 km (3700 millas)	A y B
3	600	9000 km (5600 millas)	A

Resumen del mantenimiento para Tareas pesadas y Aguas/Barrizales			
Años naturales	Vehicle Hours	Cuentakilómetros	Tareas pesadas y Aguas/Barrizales hondos
0.5	100	1500 km (900 millas)	A+
1	200	3000 km (1900 millas)	A+ y A
1.5	300	4500 km (2800 millas)	A+
2	400	6000 km (3700 millas)	A+ y A y B
2.5	500	7500 km (4700 millas)	A+
3	600	9000 km (5600 millas)	A+ y A

TAREAS NORMALES	A	B
A = Ajustar C = Limpiar I = Inspeccionar L = Lubricar R = Reemplazar T = Par de apriete	Cada año, ó a las 200 horas ó a los 3000 km (1900 mi).	Cada 2 años, ó a las 400 horas ó a los 6000 km (3700 mi).
Suministro de aire y combustible		
Filtro de aire del motor	I, C ó R	
Componentes de suministro de aire y función (caja del filtro de aire, cuerpo del acelerador, conductos, abrazaderas)*	I, C	
Funcionalidad y elementos que componen el sistema del combustible (tapa del depósito de combustible, depósito de combustible, mangueras, abrazaderas, fugas)*	I	
Presión de bomba de combustible		I
Carrocería; chasis y accesorios		
Sujeciones de la jaula	T	
Retractoros de los cinturones de seguridad, hebillas y bloqueo de deslizamiento	I, C	
Cabrestante	I, C	
Cerraduras para puerta, bisagras y cilindros de seguridad para cerraduras	L, T	
Motor y refrigeración		
Aceite del motor y filtro	R	
Holgura de la válvula (independientemente del tiempo calendario)	I, A (motores bicilíndricos en V)	I, A (motores monocilíndricos)
Bujías (independientemente del tiempo calendario)		R
Retenes y juntas del motor	I	
Funcionalidad y elementos que componen el sistema de refrigeración del motor (concentración, nivel, condición de las mangueras, abrazaderas, fugas)*	I, A	
Refrigerante del motor	R Cada 5 años ó 12 000 km (7500 mi)	
Radiador	C	
Escape y emisiones		

TAREAS NORMALES	A	B
A = Ajustar C = Limpiar I = Inspeccionar L = Lubricar R = Reemplazar T = Par de apriete	Cada año, ó a las 200 horas ó a los 3000 km (1900 mi).	Cada 2 años, ó a las 400 horas ó a los 6000 km (3700 mi).
Filtro del respiradero para aireación del depósito de combustible (modelos sin sistema EVAP)	R	
Prefiltro de ventilación del canister (modelos CARB y EVAP)		R
Componentes del escape (estado de juntas, manguitos y silenciador, fugas)	I, C	
Amortiguador de chispas del silenciador	I, C	
Residuos alrededor de la zona del tubo de escape y el silenciador	C	
Freno		
Funcionalidad y elementos que componen el freno (nivel de líquido, pastillas, discos, pinzas, líneas del líquido de frenos y cilindro principal).	I, C, L, A	
Líquido de frenos	R Cada 2 años	
Empuje		
Aceite para caja de cambios	Sustituir a los primeros 3000 km (1900 millas) y a los 6000 km (3700 millas) y después, siga el programa normal	
Aceite para caja de cambios	I, A	R
Aceite para el diferencial delantero	I, A	R
Aceite para transmisión final trasera (motor monocilíndrico)	I, A	R
Neumáticos (desgaste y presión)	I, A	
Tuerca de la rueda	T	
Tornillos de las llantas con sistema de bloqueo de talón (si está instalado)	T	
Componentes de la transmisión y función*	I	
Controles		
Funcionamiento de la palanca de la caja de cambios	I, A	
Funcionamiento del acelerador	I	

TAREAS NORMALES	A	B
A = Ajustar C = Limpiar I = Inspeccionar L = Lubricar R = Reemplazar T = Par de apriete	Cada año, ó a las 200 horas ó a los 3000 km (1900 mi).	Cada 2 años, ó a las 400 horas ó a los 6000 km (3700 mi).
Transmisión variable continua (CVT)		
Componentes y función de la transmisión CVT*	I, C, L	
Zapatas deslizantes en polea conductora (motor monocilíndrico)		R
Accesorios eléctricos		
Conexiones de la batería y estado	I, C	
Códigos de avería de módulos y actualizaciones pertinentes del software.	I	
Funcionamiento de los interruptores de control e iluminación*	I	
Sensor de velocidad del vehículo (VSS) (motores monocilíndricos)		C
Dirección		
Componentes de la dirección y función*	I	
Suspensión		
Componentes de la suspensión y función*	I, C, L, T	
Elementos de fijación de la suspensión delantera	T Recomendado cada 1500 km (900 mi)	
Casquillos de la barra estabilizadora	I, L Recomendado cada 1000 km (620 mi)	

*Para obtener una lista exhaustiva de las operaciones de mantenimiento que deben realizarse, consulte a su distribuidor local.

TRABAJO PESADO (incluyendo labores comerciales, de trabajo y servicios de alquiler)	A+	A	B
A = Ajustar C = Limpiar I = Inspeccionar L = Lubricar R = Reemplazar T = Par de apriete	Cada 6 meses o 100 horas o 1500 km (900 mi)	Cada año o 200 horas o 3000 km (1900 mi)	Cada 2 años o 400 horas o 6000 km (3700 mi)
Suministro de aire y combustible			
Filtro de aire del motor	I, C	R	
Componentes de suministro de aire y función (caja del filtro de aire, cuerpo del acelerador, conductos, abrazaderas)*	I, C		
Funcionalidad y elementos que componen el sistema del combustible (tapa del depósito de combustible, depósito de combustible, mangueras, abrazaderas, fugas)*		I	
Presión de bomba de combustible			I
Carrocería, chasis y accesorios			
Sujeciones de la jaula		T	
Retradores de los cinturones de seguridad, hebillas y bloqueo de deslizamiento		I, C	
Cabrestante	I, C		
Cerraduras para puerta, bisagras y cilindros de seguridad para cerraduras		L, T	
Motor y refrigeración			
Aceite del motor y filtro	R		
Holgura de la válvula (independientemente del tiempo calendario)		I, A (motores bicilíndricos en V)	I, A (motores monocilíndricos)
Bujías (independientemente del tiempo calendario)			R
Retenes y juntas del motor		I	

TRABAJO PESADO (incluyendo labores comerciales, de trabajo y servicios de alquiler)	A+	A	B
A = Ajustar C = Limpiar I = Inspeccionar L = Lubricar R = Reemplazar T = Par de apriete	Cada 6 meses o 100 horas o 1500 km (900 mi)	Cada año o 200 horas o 3000 km (1900 mi)	Cada 2 años o 400 horas o 6000 km (3700 mi)
Funcionalidad y elementos que componen el sistema de refrigeración del motor (concentración, nivel, condición de las mangueras, abrazaderas, fugas)*		I, A	
Refrigerante del motor	R Cada 5 años ó 12 000 km (7500 mi)		
Radiador		C	
Escape y emisiones			
Filtro del respiradero para aireación del depósito de combustible (modelos sin sistema EVAP)		R	
Prefiltro de ventilación del canister (modelos CARB y EVAP)			R
Componentes del escape (juntas, tuberías, estado del silenciador, fugas).		I, C	
Amortiguador de chispas del silenciador	C		
Residuos alrededor de la zona del tubo de escape y el silenciador	C		
Freno			
Funcionalidad y elementos que componen el freno (nivel de líquido, pastillas, discos, pinzas, líneas del líquido de frenos y cilindro principal).*	I, C, L, A		
Líquido de frenos	R Cada 2 años		
Empuje			
Aceite y filtro para caja de cambios	Sustituir a los primeros 1500 km (900 millas) y a los 3000 km (1900 millas) y después, siga el programa normal		

TRABAJO PESADO (incluyendo labores comerciales, de trabajo y servicios de alquiler)	A+	A	B
A = Ajustar C = Limpiar I = Inspeccionar L = Lubricar R = Reemplazar T = Par de apriete	Cada 6 meses o 100 horas o 1500 km (900 mi)	Cada año o 200 horas o 3000 km (1900 mi)	Cada 2 años o 400 horas o 6000 km (3700 mi)
Aceite y filtro para caja de cambios	I, A	R	
Aceite para el diferencial delantero	I, A	R	
Aceite para transmisión final trasera (motor monocilíndrico)	I, A	R	
Neumáticos (desgaste y presión)	I, A		
Tuercas de la rueda	T		
Tornillos de las llantas con sistema de bloqueo de talón (si está instalado)		T	
Componentes de la transmisión y función*	I		
Controles			
Funcionamiento de la palanca de la caja de cambios		I, A	
Funcionamiento del acelerador		I	
Transmisión variable continua (CVT)			
Componentes y función de la transmisión CVT*		I, C, L	
Zapatas deslizantes en polea conductora (motor monocilíndrico)		R	
Accesorios eléctricos			
Conexiones de la batería y estado		I, C,	
Códigos de avería de módulos y actualizaciones pertinentes del software.		I	
Funcionamiento de los interruptores de control e iluminación*		I	
Sensor de velocidad del vehículo (VSS) (motores monocilíndricos)		C	
Dirección			

TRABAJO PESADO (incluyendo labores comerciales, de trabajo y servicios de alquiler)	A+	A	B
A = Ajustar C = Limpiar I = Inspeccionar L = Lubricar R = Reemplazar T = Par de apriete	Cada 6 meses o 100 horas o 1500 km (900 mi)	Cada año o 200 horas o 3000 km (1900 mi)	Cada 2 años o 400 horas o 6000 km (3700 mi)
Componentes de la dirección y función*	I		
Suspensión			
Componentes de la suspensión y función*	I, C, L	T	
Elementos de fijación de la suspensión delantera	T Recomenda do cada 1500 km (900 mi)		
Casquillos de la barra estabilizadora	I, L Recomenda do cada 1000 km (620 mi)		

*Para obtener una lista exhaustiva de las operaciones de mantenimiento que deben realizarse, consulte a su distribuidor local.

AGUAS/ BARRIZALES HONDOS	A+	A	B
A = Ajustar C = Limpiar I = Inspeccionar L = Lubricar R = Reemplazar T = Par de apriete	Cada 6 meses o 100 horas o 1500 km (900 mi)	Cada año o 200 horas o 3000 km (1900 mi)	Cada 2 años o 400 horas o 6000 km (3700 mi)
Suministro de aire y combustible			
Filtro de aire del motor	I, C	R	
Componentes de suministro de aire y función (caja del filtro de aire, cuerpo del acelerador, conductos, abrazaderas)*	I, C		
Funcionalidad y elementos que componen el sistema del combustible (tapa del depósito de combustible, depósito de combustible, mangueras, abrazaderas, fugas)*		I	
Presión de bomba de combustible			I
Carrocería y chasis			
Sujeciones de la jaula		T	
Retradores de los cinturones de seguridad, hebillas y bloqueo de deslizamiento		I, C	
Cabrestante	I, C		
Cerraduras para puerta, bisagras y cilindros de seguridad para cerraduras		L, T	
Motor y refrigeración			
Aceite del motor y filtro	I, A	R	
Holgura de la válvula (independientemente del tiempo calendario)		I, A (motores bicilíndricos en V)	I, A (motores monocilíndricos)
Bujías (independientemente del tiempo calendario)			R
Retenes y juntas del motor		I	
Funcionalidad y elementos que componen el sistema de refrigeración del motor		I, A	

AGUAS/ BARRIZALES HONDOS	A+	A	B
A = Ajustar C = Limpiar I = Inspeccionar L = Lubricar R = Reemplazar T = Par de apriete	Cada 6 meses o 100 horas o 1500 km (900 mi)	Cada año o 200 horas o 3000 km (1900 mi)	Cada 2 años o 400 horas o 6000 km (3700 mi)
(concentración, nivel, condición de las mangueras, abrazaderas, fugas)*			
Refrigerante	R Cada 5 años ó 12 000 km (7500 mi)		
Radiador	C		
Escape y emisiones			
Filtro del respiradero para aireación del depósito de combustible (modelos sin sistema EVAP)		R	
Prefiltro de ventilación del canister (modelos CARB y EVAP)			R
Componentes del escape (juntas, tuberías, estado del silenciador, fugas).	I, C		
Amortiguador de chispas del silenciador	C		
Residuos alrededor de la zona del tubo de escape y el silenciador	C		
Freno			
Funcionalidad y elementos que componen el freno (nivel de líquido, pastillas, discos, pinzas, líneas del líquido de frenos y cilindro principal).*	I, C, L, A		
Líquido de frenos	R Cada 2 años		
Empuje			
Aceite y filtro para caja de cambios	Sustituir a los primeros 1500 km (900 millas) y a los 3000 km (1900 millas) y después, siga el programa normal		
Aceite y filtro para caja de cambios	I, A		R
Aceite para el diferencial delantero	I, A		R

AGUAS/ BARRIZALES HONDOS	A+	A	B
A = Ajustar C = Limpiar I = Inspeccionar L = Lubricar R = Reemplazar T = Par de apriete	Cada 6 meses o 100 horas o 1500 km (900 mi)	Cada año o 200 horas o 3000 km (1900 mi)	Cada 2 años o 400 horas o 6000 km (3700 mi)
Aceite para transmisión final trasera (motor monocilíndrico)	I, A		R
Neumáticos (desgaste y presión)	I, A		
Tuercas de la rueda	T		
Tornillos de las llantas con sistema de bloqueo de talón (si está instalado)		T	
Componentes de la transmisión y función*	I		
Controles			
Funcionamiento de la palanca de la caja de cambios		I, A	
Funcionamiento del acelerador	I		
Transmisión variable continua (CVT)			
Componentes y función de la transmisión CVT*		I, C, L	
Zapatas deslizantes en polea conductora (motor monocilíndrico)		R	
Accesorios eléctricos			
Conexiones de la batería y estado		I, C	
Códigos de avería de módulos y actualizaciones pertinentes del software.		I	
Funcionamiento de los interruptores de control e iluminación*		I	
Sensor de velocidad del vehículo (VSS) (motores monocilíndricos)		C	
Dirección			
Componentes de la dirección y función*	I		
Suspensión			
Componentes de la suspensión y función*	I, C, L	T	

AGUAS/ BARRIZALES HONDOS	A+	A	B
A = Ajustar C = Limpiar I = Inspeccionar L = Lubricar R = Reemplazar T = Par de apriete	Cada 6 meses o 100 horas o 1500 km (900 mi)	Cada año o 200 horas o 3000 km (1900 mi)	Cada 2 años o 400 horas o 6000 km (3700 mi)
Elementos de fijación de la suspensión delantera		T Recomendado cada 1500 km (900 mi)	
Casquillos de la barra estabilizadora	I, L Recomendado cada 1000 km (620 mi)		

*Para obtener una lista exhaustiva de las operaciones de mantenimiento que deben realizarse, consulte a su distribuidor local.

Registros de mantenimiento

Envíe fotocopias de los registros de mantenimiento a BRP si es necesario.

Preentrega	
Número de serie: _____ Kilometraje: _____ Horario: _____ Fecha: _____ N.º de distribuidor: _____ Notas: _____ _____	Firma/impresión:
Consulte los procedimientos detallados de instalación en el boletín del procedimiento previo a la entrega	

PRIMERA inspección	
Kilometraje: _____ Horario: _____ Fecha: _____ N.º de distribuidor: _____ Notas: _____ _____	Firma/impresión:
Para ver el calendario de mantenimiento, consulte la sección información de mantenimiento de esta guía del operador'	

Servicio

Kilometraje:

Horario:

Fecha:

N.º de
distribuidor:

Notas:

Firma/impresión:

Para ver el calendario de mantenimiento, consulte la sección información de mantenimiento de esta guía del operador'

Servicio

Kilometraje:

Horario:

Fecha:

N.º de
distribuidor:

Notas:

Firma/impresión:

Para ver el calendario de mantenimiento, consulte la sección información de mantenimiento de esta guía del operador'

Servicio

Kilometraje:

Horario:

Fecha:

N.º de
distribuidor:

Notas:

Firma/impresión:

Para ver el calendario de mantenimiento, consulte la sección información de mantenimiento de esta guía del operador'

Servicio	
Kilometraje: _____ Horario: _____ Fecha: _____ N.º de distribuidor: _____ Notas: _____ _____	Firma/impresión:
Para ver el calendario de mantenimiento, consulte la sección información de mantenimiento de esta guía del operador'	

Servicio	
Kilometraje: _____ Horario: _____ Fecha: _____ N.º de distribuidor: _____ Notas: _____ _____	Firma/impresión:
Para ver el calendario de mantenimiento, consulte la sección información de mantenimiento de esta guía del operador'	

Servicio	
Kilometraje: _____ Horario: _____ Fecha: _____ N.º de distribuidor: _____ Notas: _____ _____	Firma/impresión:
Para ver el calendario de mantenimiento, consulte la sección información de mantenimiento de esta guía del operador'	

Servicio

Kilometraje: _____

Horario: _____

Fecha: _____

N.º de
distribuidor: _____Notas: _____

Firma/impresión:

Para ver el calendario de mantenimiento, consulte la sección información de mantenimiento de esta guía del operador'

Servicio

Kilometraje: _____

Horario: _____

Fecha: _____

N.º de
distribuidor: _____Notas: _____

Firma/impresión:

Para ver el calendario de mantenimiento, consulte la sección información de mantenimiento de esta guía del operador'

Servicio

Kilometraje: _____

Horario: _____

Fecha: _____

N.º de
distribuidor: _____Notas: _____

Firma/impresión:

Para ver el calendario de mantenimiento, consulte la sección información de mantenimiento de esta guía del operador'

Servicio	
Kilometraje: _____ Horario: _____ Fecha: _____ N.º de distribuidor: _____ Notas: _____ _____	Firma/impresión:
Para ver el calendario de mantenimiento, consulte la sección información de mantenimiento de esta guía del operador'	

Servicio	
Kilometraje: _____ Horario: _____ Fecha: _____ N.º de distribuidor: _____ Notas: _____ _____	Firma/impresión:
Para ver el calendario de mantenimiento, consulte la sección información de mantenimiento de esta guía del operador'	

Servicio	
Kilometraje: _____ Horario: _____ Fecha: _____ N.º de distribuidor: _____ Notas: _____ _____	Firma/impresión:
Para ver el calendario de mantenimiento, consulte la sección información de mantenimiento de esta guía del operador'	

PROCEDIMIENTOS DE MANTENIMIENTO

En este apartado, se incluyen instrucciones sobre los procedimientos básicos de mantenimiento.

Dada la complejidad de algunos de los procedimientos de mantenimiento, se requieren buenos conocimientos de mecánica.

Si no se siente cómodo con estos procedimientos, no dude en ponerse en contacto con un distribuidor, taller de reparación o persona autorizada de Can-Am off-road que elija.

⚠ ATENCIÓN

Si no se indica lo contrario, gire siempre el interruptor de contacto hasta la posición OFF antes de realizar cualquier operación de mantenimiento y retire la llave.

⚠ ATENCIÓN

Si fuera necesario retirar un dispositivo de bloqueo (p. ej. pestañas de bloqueo, sujeciones con cierre automático, etc.), sustitúyalo siempre por uno nuevo.

Acceso a los componentes de mantenimiento

Tapa de acceso delantera

La tapa de acceso delantera le facilita acceso a los elementos siguientes:

- Depósitos de los frenos
- Conector de los faros delanteros

1. Para abrir la tapa de acceso delantera, presione el botón.



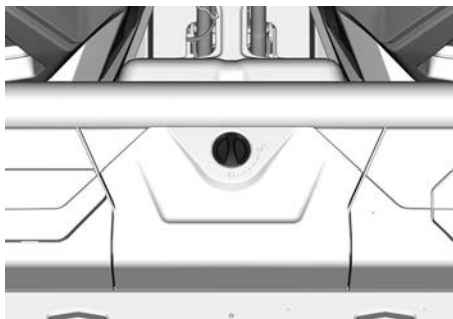
2. Para cerrar la tapa de acceso delantera, presiónela hacia abajo hasta que enganche



Tapa de servicio trasera

La tapa de servicio derecha permite el acceso al depósito del refrigerante.

1. Gire el tornillo de cuarto de vuelta en sentido antihorario y quite la tapa de servicio de la parte trasera.



2. Instale la tapa de servicio de la parte trasera en su sitio y gire el tornillo de cuarto de vuelta en sentido horario.

NOTA: Asegúrese de que la tapa de servicio trasera está bien instalada y bloqueada.

Cubierta de servicio del motor

La cubierta de servicio del motor da acceso a los siguientes componentes:

- Filtro de aceite del motor
- Bujía delantera del motor

1. Desmonte los asientos.

NOTA: En los modelos MAX, quite los asientos de los pasajeros traseros.

2. Quite los ojales de plástico y el dardo.
3. Quite la tapa de acceso del motor.

NOTA:

Si está instalado, no es necesario quitar el panel acústico de la tapa de servicio del motor.



4. Para la instalación se siguen en orden inverso las etapas del procedimiento de extracción.

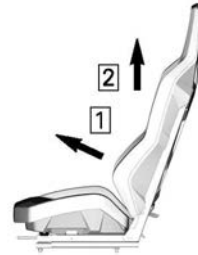
Cojín del asiento y respaldo

1. Para retirar el cojín del asiento, levante la parte delantera y tire hacia delante.



1. Levante la parte delantera del asiento.
2. Tire hacia delante.

2. Para retirar el respaldo, tire de la parte inferior hacia delante y levante.



1. Tire hacia delante.
2. Levante.

Filtro de aire del motor

AVISO

No modifique nunca el sistema de entrada de aire. De lo contrario, el motor puede sufrir un deterioro del rendimiento o daños mecánicos. El motor está calibrado para funcionar específicamente con esos componentes.

Instrucciones para cambiar el filtro de aire del motor

La frecuencia de inspección y sustitución del filtro de aire del motor deberá ajustarse en consonancia con las condiciones de uso del vehículo, ya que es importante garantizar la vida útil y el rendimiento óptimos del motor.

En las siguientes condiciones severas de conducción, se tiene que aumentar la frecuencia de limpieza e inspección:

- Conducción sobre arena seca.
- Conducción sobre superficies cubiertas de tierra seca.
- Conducción por pistas de grava o similares.
- Conducción en zonas con una alta concentración de semillas o restos de cultivos.
- Conducción en condiciones de nieve extremas.

AVISO

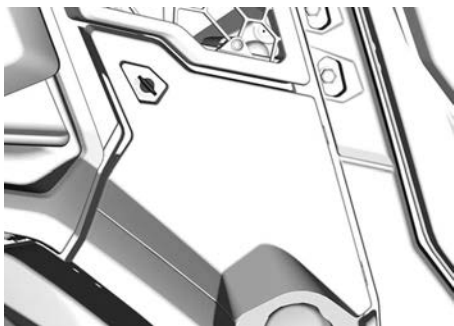
Si conduce en condiciones de arena o polvo, debe limpiar la caja de ventilación antes de cada trayecto.

NOTA:

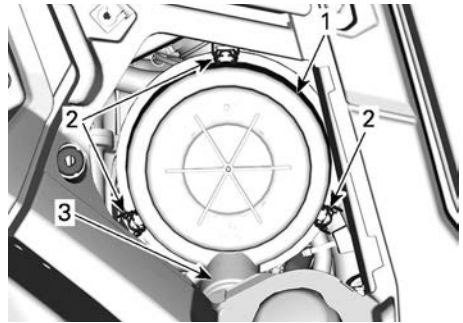
Si se conduce en grupo, en estas condiciones, las necesidades de mantenimiento del filtro de aire serán mayores.

Desmontaje del filtro de aire del motor

1. Quite la puerta de acceso al filtro de aire desatornillando los tornillos de cuarto de vuelta.



2. Suelte la tapa del filtro de aire y saque el filtro.



1. Tapa del filtro de aire

2. Cierres

3. Válvula de "pico de pato"

3. El filtro encaja perfectamente en el tubo de salida y se observará alguna resistencia inicial.

1. Desplace suavemente el extremo del filtro hacia atrás y hacia delante para romper el sello.
2. Gírelo mientras tira recto hacia fuera.
3. Evite golpear el filtro contra la carcasa.

Limpieza del filtro de aire del motor

1. Inspeccione si el filtro presenta signos de fuga. Una mancha de polvo en el lado limpio del filtro es un indicio. Sustituya el filtro si hay daños. Elimine cualquier origen de fugas de aire antes de instalar un filtro nuevo.
2. Limpie el filtro de aire del motor golpeando suavemente el componente de papel para extraer la suciedad y el polvo del filtro.

AVISO

No se recomienda utilizar aire comprimido para limpiar el componente de papel; esto podría causar daños en las fibras de papel y reducir su capacidad de filtrado en entornos con polvo. Si el filtro de aire del motor está demasiado sucio y no se puede limpiar con el procedimiento recomendado, será necesario sustituirlo.

3. Compruebe la limpieza del alojamiento del filtro de aire. Límpielos si es necesario.
4. Use un paño limpio húmedo para limpiar la superficie de sellado del filtro y el interior del tubo de entrada. Asegúrese de que la zona de sellado del tubo de entrada no presente daños.

Limpieza de la válvula tipo pico de pato

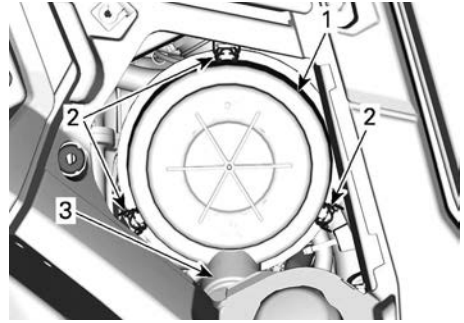
Compruebe visualmente y apriete físicamente la válvula tipo pico de pato.

AVISO

Asegúrese de que la válvula de pico de pato sea flexible y no esté invertida, dañada, o conectada.

Instalación del filtro de aire del motor

1. Introduzca el filtro con cuidado.
 1. Asiente el filtro a mano asegurándose de que se introduzca completamente en el alojamiento del filtro de aire.
 2. Aplique presión a mano en el borde más exterior del filtro, no en el centro flexible.
2. Inspeccione y limpie minuciosamente la junta de la ranura de la tapa. Cámbielo si es necesario.
3. Asegure la tapa del filtro de aire con cierres.



1. Tapa del filtro de aire
2. Cierres
3. Válvula de "pico de pato"
4. Vuelva a instalar la puerta de acceso al filtro de aire y asegúrela con los tornillos de cuarto de vuelta.

Filtro de aire de la CVT

Instrucciones para cambiar el filtro de aire de la CVT

La frecuencia de limpieza e inspección del filtro de aire de la CVT deberá llevarse a cabo en consonancia con las condiciones de uso del vehículo, ya que es importante garantizar la vida útil y el rendimiento óptimos del motor.

En las siguientes condiciones severas de conducción, se tiene que aumentar la frecuencia de limpieza e inspección:

- Conducción sobre arena seca.
- Conducción sobre superficies cubiertas de tierra seca.
- Conducción por pistas de grava o similares.
- Conducción con barro.
- Conducción en zonas con una alta concentración de semillas o restos de cultivos.

- Conducción en condiciones de nieve extremas.

AVISO

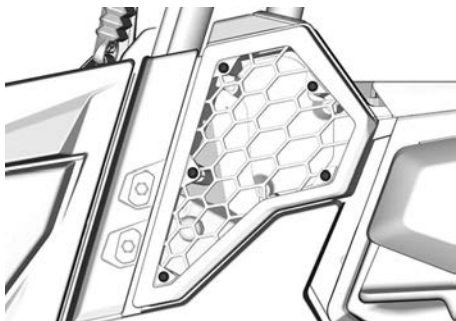
Si conduce en condiciones de arena o polvo, debe limpiar la caja de ventilación antes de cada trayecto.

NOTA:

Si se conduce en grupo, en estas condiciones, las necesidades de mantenimiento del filtro de aire serán mayores.

Desmontaje del filtro de aire de la CVT.

1. Extraiga las sujeciones



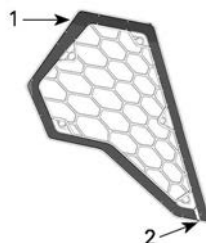
2. Quite el filtro de aire de la CVT.

Inspeccionar y limpiar el filtro de aire de la CVT

1. Inspeccione el filtro y cámbielo si presenta daños.
2. Desmonte las juntas.
3. Limpie el filtro y las juntas con una solución de agua y jabón suave, y aclare a continuación.
4. Agite el filtro suavemente para eliminar restos de agua y permita que se sequen el filtro y las juntas a temperatura ambiente.
5. Sírvese de una aspiradora para limpiar el interior de la entrada de aire de la CVT.

Instalación del filtro de aire de la CVT

1. Instale las juntas en el filtro de la CVT. Asegúrese de que los extremos superiores de las juntas estén en contacto y de que haya una separación en la parte inferior para dejar que salga el agua.



1. Juntas en contacto
2. Separación entre electrodos
2. Vuelva a instalar el filtro de aire de la CVT.
3. Vuelva a montar los sujetadores.

Par de apriete	
Tornillo de fijación del filtro de aire de la CVT	3,5 ± 0,5 Nm (31 ± 4 lbf-pulg.)

Prefiltro del sistema de emisiones por evaporación (si está instalado)

Sustitución del prefiltro del sistema de emisiones por evaporación

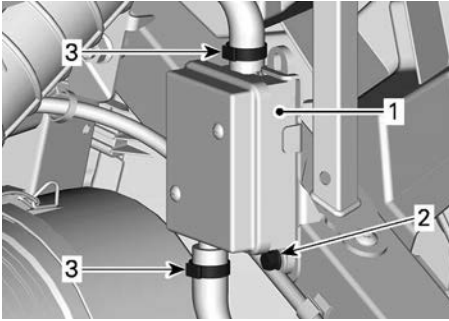
1. Incline el compartimento de carga.

⚠ ATENCIÓN

Asegúrese de fijar la caja de carga en su sitio antes de hacer nada debajo de ella.

2. Retire las abrazaderas de las mangueras.
3. Quite el tornillo de sujeción.

4. Quite el conjunto del prefiltro.



1. Montaje del prefiltro
2. Tornillo de sujeción
3. Abrazaderas de la manguera

Instalación del prefiltro del sistema de emisiones por evaporación

1. Instale el nuevo montaje de prefiltro y fíjelo con un tornillo de sujeción. Apriételo según las especificaciones

Par de apriete	
Tornillo de sujeción del prefiltro	6,5 ± 0,5 Nm (58 ± 4 lbf-pulg.)

2. Fije las mangueras con abrazaderas.
3. Cierre el compartimento de carga.

Aceite del motor

Comprobación del nivel de aceite del motor (V-Twin)

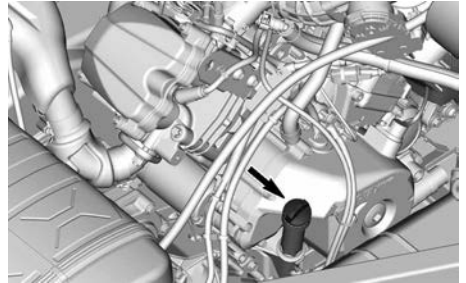
AVISO

El funcionamiento con un nivel inadecuado produciría daños graves al motor.

AVISO

Compruebe el nivel de aceite cuando el motor esté FRÍO.

1. Coloque el vehículo sobre una superficie plana.
2. Limpie la varilla medidora para evitar que en el tubo entren partículas extrañas.



3. Desenrosque la varilla medidora, sáquela y límpiela.
4. Vuelva a colocar la varilla y enrósquela completamente.
5. Extraiga la varilla y compruebe el nivel de aceite. Debe estar cerca de la marca superior.



1. MIN
2. MAX

Si el par de torsión está entre las marcas, vuelva a colocar la varilla.

Si el nivel de aceite está por debajo de la marca inferior, agregue aceite como sigue:

- Coloque un embudo en el orificio de la varilla.
- Añada una pequeña cantidad del aceite recomendado y verifique de nuevo el nivel.
- Siga añadiendo aceite hasta que el nivel llegue a la marca superior.

AVISO

No llene excesivamente. Limpie cualquier resto de salpicaduras o líquido derramado.

Aceite recomendado para el motor

Los motores Rotax® se desarrollaron y se validaron utilizando aceite XPS®.

BRP recomienda el uso de su aceite de motor XPS o uno equivalente en todo momento.

Los daños causados por el uso de un aceite inapropiado para el motor podrían quedar excluidos de la Garantía limitada de BRP.

Aceite de motor recomendado por XPS	
Multiuso	Aceite sintético de mezcla 5W40
Temperatura fría	Aceite sintético 0W40
Temperatura cálida	Aceite sintético 10W50

Si no está disponible el aceite de motor XPS recomendado:

- Utilice un aceite SAE para motor de 4 tiempos, que cumpla o supere las siguientes especificaciones de la industria de lubricantes.
- Compruebe siempre la certificación de la etiqueta de servicio API en el envase del aceite. Debe figurar al menos uno de los estándares indicados.
 - **Clasificación de servicio API SN o**
 - **JASO MA2**

Cambio de aceite del motor

AVISO

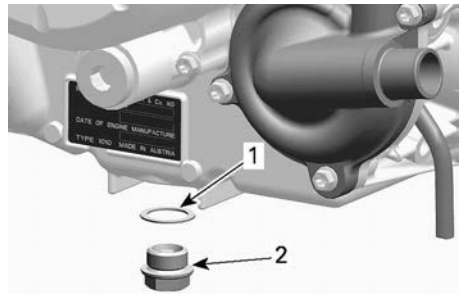
El aceite y el filtro de aceite del motor deben reemplazarse simultáneamente.

El cambio de aceite y del filtro debe realizarse con el motor en caliente.

⚠ CUIDADO

El aceite del motor puede encontrarse a una temperatura muy alta. Espere hasta que el aceite del motor esté templado.

1. Sitúe el vehículo en una superficie plana.
2. Limpie la zona de la varilla.
3. Saque la varilla medidora.
4. Coloque un recipiente debajo de la zona del tapón de drenaje del motor.
5. Limpie la zona del tapón de drenaje.
6. Desenrosque el tapón de drenaje y deseche la junta tórica.



1. Junta tórica (deséchela)
2. Tapón de drenaje

7. Deje que el cárter se vacíe de aceite.
8. Limpie los residuos y las virutas metálicas del tapón magnético de drenaje.

NOTA: La presencia de residuos es indicativa de daños internos en el motor.

9. Coloque una NUEVA junta tórica en el tapón de drenaje.

AVISO

No utilice nunca una junta tórica por segunda vez. Sustitúyala siempre por una nueva.

10. Instale y apriete el tapón de drenaje según la especificación recomendada.

Par de apriete

Tapón de drenaje	30 ± 2 Nm (22 ± 1 lbf-pie)
------------------	-------------------------------

11. Sustituya el filtro del aceite; consulte el apartado *Filtro de aceite*.
12. Rellene el motor, consulte *aceite recomendado para el motor*.

NOTA: Para conocer la capacidad de aceite del motor, consulte *Especificaciones técnicas*.

13. Ponga en marcha el motor y déjelo a ralentí durante 60 segundos.
14. Pare el motor.
15. Compruebe el nivel de aceite; consulte *Comprobación del nivel de aceite del motor*.
16. Añada el aceite que sea necesario.
17. Asegúrese de que no haya fugas en el filtro y el tapón de drenaje de aceite.
18. Deseche el aceite y el filtro con arreglo a la normativa local de protección del medio ambiente.

Aceite del motor

Comprobación del nivel de aceite del motor (monocilíndrico)

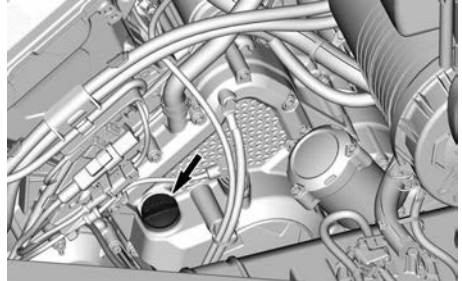
AVISO

El funcionamiento con un nivel inadecuado produciría daños graves al motor.

AVISO

Compruebe el nivel de aceite cuando el motor esté **CALIENTE**.

1. Arranque el motor y déjelo al ralentí durante 60 minutos.
2. Pare el motor.
3. Coloque el vehículo sobre una superficie plana.
4. Limpie la varilla medidora para evitar que en el tubo entren partículas extrañas.



5. Desenrosque la varilla medidora, sáquela y límpiela.
6. Vuelva a colocar la varilla y enrósquela completamente.
7. Extraiga la varilla y compruebe el nivel de aceite. Debe estar cerca de la marca superior.



1. MIN
2. MAX

Si el par de torsión está entre las marcas, vuelva a colocar la varilla.

Si el nivel de aceite está por debajo de la marca inferior, agregue aceite como sigue:

- Coloque un embudo en el orificio de la varilla.
- Añada una pequeña cantidad del aceite recomendado y verifique de nuevo el nivel.
- Siga añadiendo aceite hasta que el nivel llegue a la marca superior.

AVISO

No llene excesivamente. Limpie cualquier resto de salpicaduras o líquido derramado.

Aceite recomendado para el motor

Los motores Rotax® se desarrollaron y se validaron utilizando aceite XPS®.

BRP recomienda el uso de su aceite de motor XPS o uno equivalente en todo momento.

Los daños causados por el uso de un aceite inapropiado para el motor podrían quedar excluidos de la Garantía limitada de BRP.

Aceite de motor recomendado por XPS	
Multiuso	Aceite sintético de mezcla 5W40
Temperatura fría	Aceite sintético 0W40
Temperatura cálida	Aceite sintético 10W50

Si no está disponible el aceite de motor XPS recomendado:

- Utilice un aceite SAE para motor de 4 tiempos, que cumpla o supere las siguientes especificaciones de la industria de lubricantes.
- Compruebe siempre la certificación de la etiqueta de servicio API en el envase del aceite. Debe

figurar al menos uno de los estándares indicados.

- **Clasificación de servicio API SN o**
- **JASO MA2**

Cambio de aceite del motor

AVISO

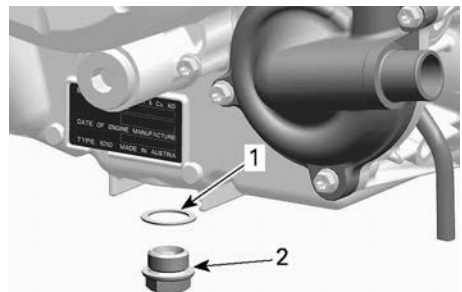
El aceite y el filtro de aceite del motor deben reemplazarse simultáneamente.

El cambio de aceite y del filtro debe realizarse con el motor en caliente.

⚠ CUIDADO

El aceite del motor puede encontrarse a una temperatura muy alta. Espere hasta que el aceite del motor esté templado.

1. Sitúe el vehículo en una superficie plana.
2. Limpie la zona de la varilla.
3. Saque la varilla medidora.
4. Coloque un recipiente debajo de la zona del tapón de drenaje del motor.
5. Limpie la zona del tapón de drenaje.
6. Desenrosque el tapón de drenaje y deseche la junta tórica.



1. Junta tórica (deséchela)
2. Tapón de drenaje

7. Deje que el cárter se vacíe de aceite.
8. Limpie el tapón de drenaje.

- Coloque una NUEVA junta tórica en el tapón de drenaje.

AVISO

No utilice nunca una junta tórica por segunda vez. Sustitúyala siempre por una nueva.

- Instale y apriete el tapón de drenaje según la especificación recomendada.

Par de apriete

Tapón de drenaje	30 ± 2 Nm (22 ± 1 lbf-pie)
------------------	-------------------------------

- Sustituya el filtro del aceite; consulte el apartado *Filtro de aceite*.
- Rellene el motor, consulte *aceite recomendado para el motor*.

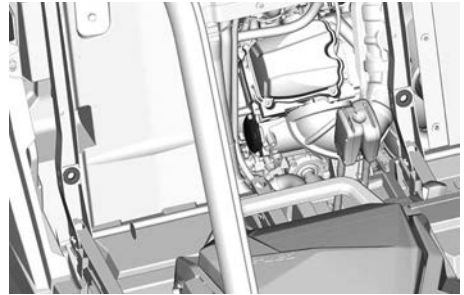
NOTA: Para conocer la capacidad de aceite del motor, consulte *Especificaciones técnicas*.

- Ponga en marcha el motor y déjelo a ralentí durante 60 segundos.
- Paré el motor.
- Compruebe el nivel de aceite; consulte *Comprobación del nivel de aceite del motor*.
- Añada el aceite que sea necesario.
- Asegúrese de que no haya fugas en el filtro y el tapón de drenaje de aceite.
- Deseche el aceite y el filtro con arreglo a la normativa local de protección del medio ambiente.

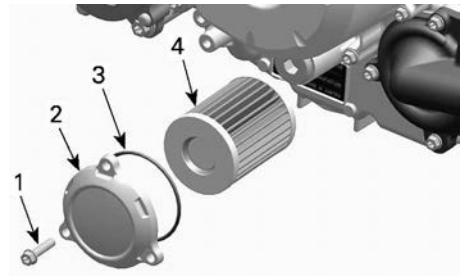
Filtro de aceite del motor (motores bicilíndricos en V)

Desmontaje del filtro de aceite

- Si aún no se hizo, quite la tapa de acceso al motor.
- Limpie el área del filtro de aceite.



- Desmonte la tapa del filtro de aceite.
- Retire y deseche el filtro de aceite.

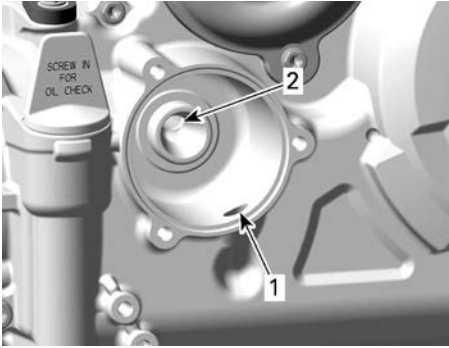


TÍPICO

- Tornillo del filtro de aceite
- Tapa del filtro de aceite
- Junta tórica
- Filtro de aceite

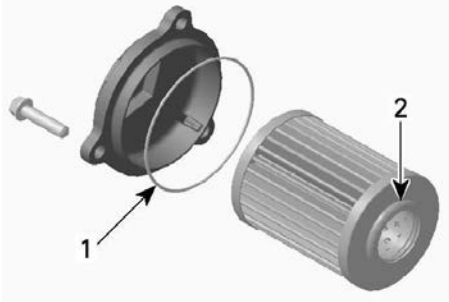
Instalación del filtro de aceite

- Limpie la zona de entrada y salida del filtro de aceite de suciedad y otros elementos contaminantes.



1. Orificio de entrada desde la bomba de aceite al filtro de aceite
2. Orificio de salida al sistema de suministro de aceite al motor

2. Humedezca una junta tórica NUEVA con aceite para motor y deslícela en la cubierta del filtro de aceite.
3. Coloque el filtro nuevo en la tapa.
4. Aplique aceite de motor en la superficie de sellado por el extremo abierto del filtro de aceite.



1. Engrase ligeramente.
2. Engrase ligeramente.

AVISO

Preste atención para evitar pinzar la junta tórica durante la instalación del filtro y de la tapa.

5. Instale la tapa en el motor.

6. Apriete los tornillos de la tapa del filtro de aceite según las especificaciones recomendadas.

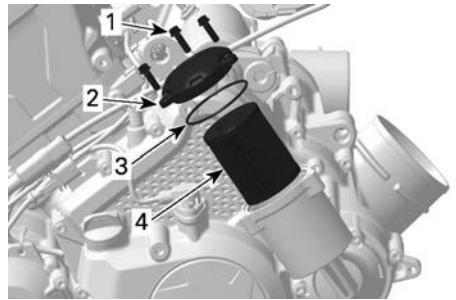
Par de apriete	
Tornillos de la tapa del filtro de aceite	10 ± 1 Nm (89 ± 9 lbf-pulg)

7. Limpie los restos de aceite derramado en el motor.

Filtro de aceite del motor (motores monocilíndricos)

Desmontaje del filtro de aceite

1. Limpie el área del filtro de aceite.
2. Quite la cubierta del filtro de aceite y la junta tórica.

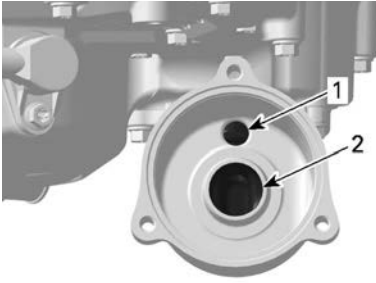


1. Tornillo del filtro de aceite
2. Tapa del filtro de aceite
3. Junta tórica
4. Filtro de aceite

3. Retire y deseche el filtro de aceite.

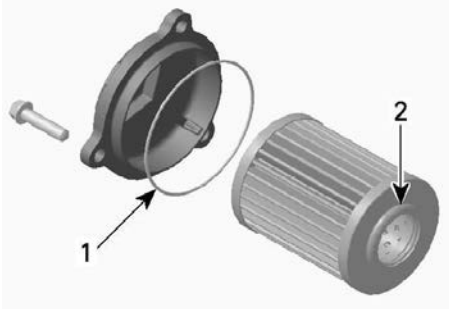
Instalación del filtro de aceite

1. Limpie la zona de entrada y salida del filtro de aceite de suciedad y otros elementos contaminantes.



1. Orificio de entrada desde la bomba de aceite al filtro de aceite
2. Orificio de salida al sistema de suministro de aceite al motor

2. Humedezca una junta tórica NUEVA con aceite para motor y deslícela en la cubierta del filtro de aceite.
3. Coloque el filtro nuevo en la tapa.
4. Aplique aceite de motor en la superficie de sellado por el extremo abierto del filtro de aceite.



1. Engrase ligeramente.
2. Engrase ligeramente.

AVISO

Preste atención para evitar pinzar la junta tórica durante la instalación del filtro y de la tapa.

5. Coloque la tapa en la carcasa del filtro de aceite.
6. Apriete los tornillos de la tapa del filtro de aceite según las especificaciones.

Par de apriete

Tornillos de la tapa del filtro de aceite

$10 \pm 1 \text{ Nm}$
($89 \pm 9 \text{ lbf-pulg.}$)

7. Limpie los restos de aceite derramado en el motor.

Refrigerante del motor

Comprobación del nivel de refrigerante del motor

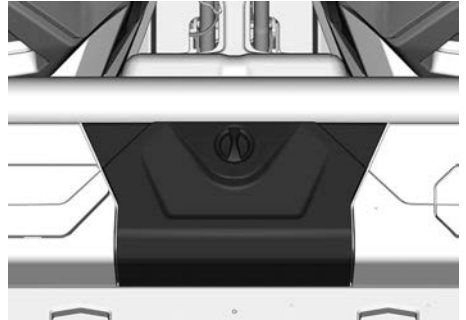
⚠ ATENCIÓN

Compruebe el nivel de refrigerante con el motor en frío.

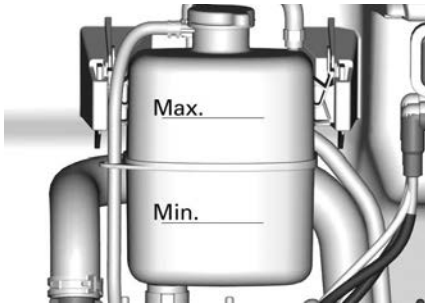
⚠ ATENCIÓN

Para evitar posibles quemaduras, no quite el tapón de presión ni afloje el tapón de drenaje del refrigerante si el motor está caliente.

1. Coloque el vehículo sobre una superficie plana.
2. Quite la tapa de acceso trasera.



3. Asegúrese de que el sistema de refrigeración esté lleno hasta la línea Max.



Adición de refrigerante

1. Quite el tapón de presión del depósito de refrigerante.
2. Añada refrigerante al sistema si es necesario. Utilice un embudo para evitar que se derrame. **No llene excesivamente el depósito.**
3. Vuelva a instalar correctamente el tapón de presión en el depósito de refrigeración.

NOTA:

Si el sistema de refrigeración precisa refrigerante con frecuencia, es síntoma de fugas o de problemas en el motor.

Refrigerante recomendado para el motor

Refrigerante recomendado por XPS
Refrigerante premezclado de larga duración
Si no se dispone de productos XPS
Agua destilada y solución anticongelante (50 % agua destilada, 50 % anticongelante)

AVISO

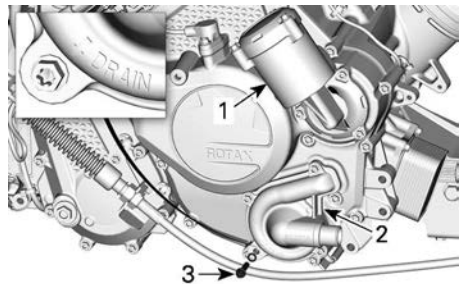
Utilice siempre anticongelante etilenglicol con inhibidores antioxidantes específicos para motores de aluminio de combustión interna.

Cambio del refrigerante del motor

⚠ ATENCIÓN

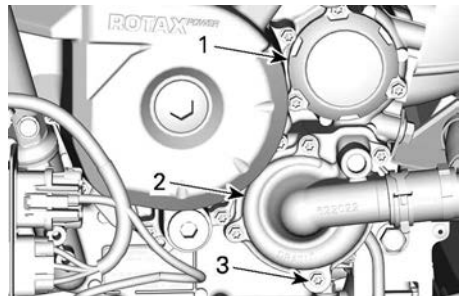
Para evitar posibles quemaduras, no quite el tapón de presión ni afloje el tapón de drenaje del refrigerante si el motor está caliente.

1. Quite el tapón de presión del sistema de refrigeración.
2. Desenrosque parcialmente el tapón de drenaje del refrigerante para vaciar el refrigerante en un recipiente apropiado.



MOTORES DE UN CILINDRO

1. Alojamiento del filtro de aceite
2. Tapa de la bomba de agua
3. Tapón de drenaje de refrigerante



MOTOR BICILÍNDRICO EN V

1. Tapa del filtro de aceite
2. Tapa de la bomba de agua
3. Tapón de drenaje de refrigerante
3. Desconecte la manguera del radiador inferior ed la tapa de la bomba de agua y vacíe el refrigerante que quede en un recipiente adecuado.

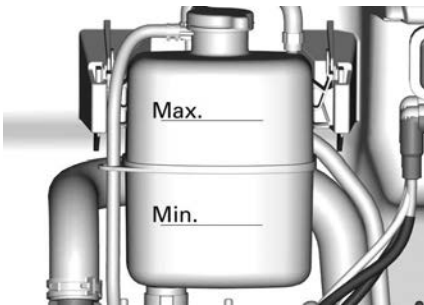
4. Apriete el tapón de drenaje del refrigerante según las especificaciones.

Par de apriete	
Tapón de drenaje de refrigerante	10 ± 1 Nm (89 ± 9 lbf-pulg.)

5. Vuelva a colocar la manguera del radiador.
6. Llene el sistema de refrigeración de refrigerante; consulte el procedimiento *Purga del sistema de refrigeración*.

Purga del sistema de refrigeración

1. Quite el tapón de presión.
2. Llene el sistema de refrigeración hasta que alcance la línea Max del depósito de refrigerante.



3. Coloque el tapón de presión.
4. Arranque el motor y deje que funcione al ralentí con el tapón de presión puesto hasta que el ventilador realice un segundo ciclo.
5. Pare el motor y deje que se enfríe.

⚠ ATENCIÓN
Para evitar posibles quemaduras, no quite el tapón de presión si el motor está caliente.

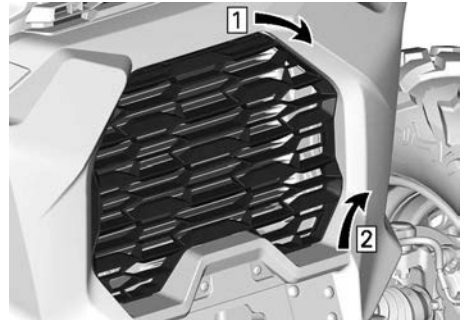
6. Cuando el motor se haya enfriado, quite el tapón de presión y añada refrigerante, si es necesario.
7. Coloque el tapón de presión.

8. Cuando lo vuelva a conducir después de este procedimiento, compruebe el nivel de refrigerante. Añada la cantidad de refrigerante que sea necesaria. Consulte *Comprobación del nivel de refrigerante del motor* en esta sección.

Radiador

Inspección y limpieza del radiador

1. Compruebe periódicamente la limpieza de la zona del radiador.
2. Para acceder al radiador, quite la rejilla delantera tirando de la parte superior y deslizando hacia arriba.



1. Tire de la parte superior
2. Deslice hacia arriba

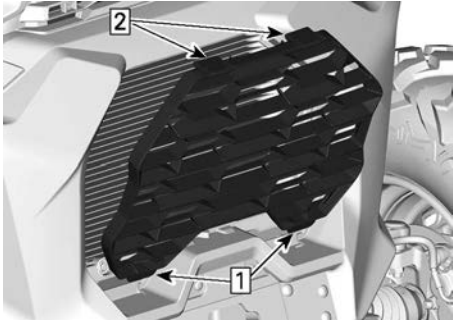
⚠ CUIDADO
No limpie nunca el radiador con las manos cuando esté caliente. Deje que el radiador se enfríe antes de limpiarlo.

3. Revise el radiador y las mangueras para descartar la presencia de fugas y daños.
4. Revise las aletas del radiador. Deben estar limpias, sin barro, tierra, hojas ni otros restos que pudieran impedir que el radiador enfríe correctamente.
5. Si dispone de una manguera de riego, utilícela para lavar las aletas del radiador.

AVISO

Tenga cuidado de no dañar las aletas del radiador cuando las limpie. No utilice ningún objeto/herramienta que pudiera dañar las aletas. Cuando utilice una manguera para lavar, emplee únicamente agua a baja presión. No utilice nunca máquinas de limpieza de ALTA PRESIÓN.

- Para montar la rejilla delantera, inserte en primer lugar las pestañas inferiores y empuje la parte superior.



1. Inserte las pestañas inferiores
2. Empuje la parte superior

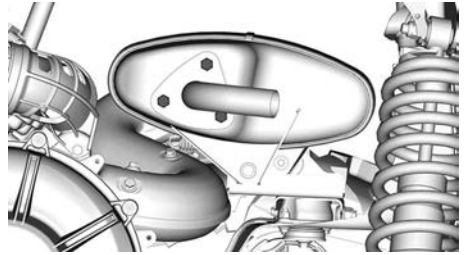
Supresor de chispas y silenciador

Revisión y limpieza del supresor de chispas del silenciador

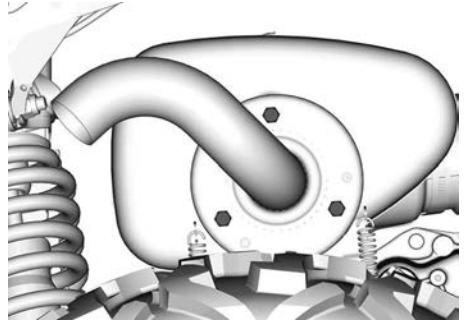
⚠ CUIDADO

No realice nunca esta operación inmediatamente después del funcionamiento del motor, ya que el sistema de escape estará muy caliente.

1. Retire los tornillos de fijación del tubo de escape y deséchelos.

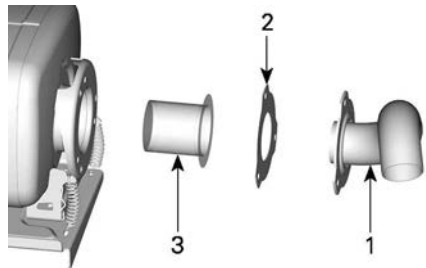


CONFIGURACIÓN DE MOTORES DE UN CILINDRO



CONFIGURACIÓN DEL MOTOR BICILÍNDRICO EN V

2. Retire el tubo de escape, la junta (deséchela) y el supresor del silenciador.



TÍPICO

1. Tubo de escape
2. Junta (deséchela)
3. Supresor de chispas
3. Extraiga cualquier depósito de carbonilla existente en el supresor de chispas, usando un cepillo.

AVISO

Utilice un cepillo metálico suave y tenga cuidado de no dañar la malla del supresor de chispas.

4. Revise la malla del supresor de chispas para comprobar si está dañada. Cámbielos si es necesario.
5. Inspeccione el compartimento del supresor de chispas del silenciador. Elimine la suciedad según sea necesario.
6. Vuelva a colocar el supresor de chispas del silenciador siguiendo el orden inverso al del procedimiento de extracción. No obstante, deberá prestar atención a lo siguiente.

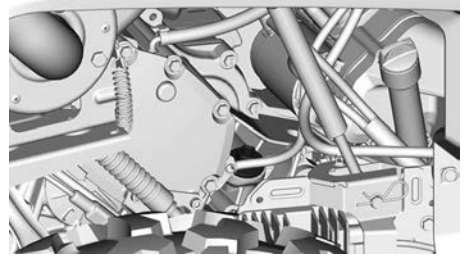
Apriete según las especificaciones.

Par de apriete	
Tornillos de sujeción del tubo de escape	32 ± 2 Nm (24 ± 1 lbf-pie)

CAJA DE CAMBIOS

Comprobación del nivel de aceite de la caja de cambios (V-Twin)

1. Sitúe el vehículo en una superficie plana.
2. Seleccione la posición P (aparcamiento).
3. Limpie la zona de la varilla.
4. Saque la varilla medidora de aceite de la caja de cambios.



5. Limpie y vuelva a colocar la varilla medidora.
6. Extraiga de nuevo la varilla y compruebe el nivel de aceite. Debe estar cerca de la marca superior.



1. MÍN.
 2. MÁX.
 3. Margen de funcionamiento
7. Añada aceite (si es necesario):
 1. Coloque un embudo en el orificio de la varilla.
 2. Añada una pequeña cantidad del aceite recomendado.
 3. Vuelva a comprobar frecuentemente el nivel de aceite.
 4. Repita los procedimientos anteriores hasta que el nivel de aceite llegue a la señal superior de la varilla.

AVISO

El uso con un nivel de aceite inadecuado podría ocasionar daños graves en la caja de cambios.

NOTA:

No llene excesivamente. Limpie cualquier resto de salpicaduras o líquido derramado.

8. Ajuste la varilla del aceite debidamente.

Aceite recomendado para la caja de cambios

El aceite XPS está formulado especialmente para satisfacer los estrictos requisitos de lubricación de esta caja de cambios. BRP recomienda que utilice su aceite XPS.

AVISO

No utilice otros tipos de aceite durante el mantenimiento.

Aceite para caja de engranajes recomendado de XPS

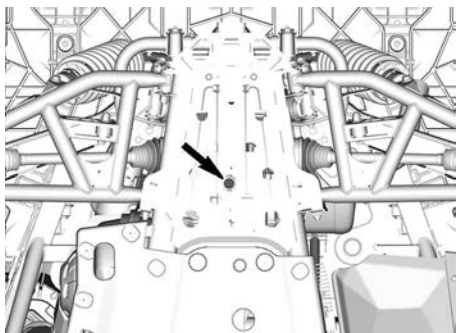
Aceite sintético para engranajes
75W140

Alternativa, si no hay disponible

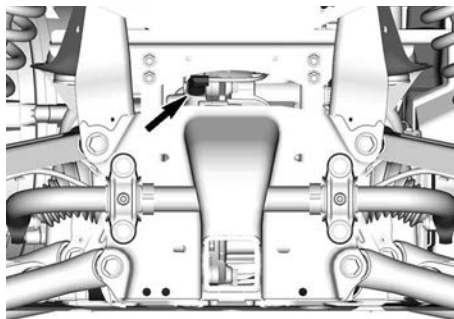
Aceite sintético para cajas de cambios 75W 140 API GL-5

Cambio del aceite de la caja de cambios

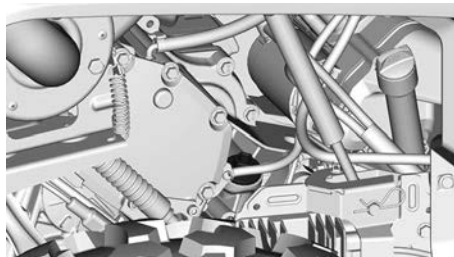
1. Sitúe el vehículo en una superficie plana.
2. Limpie las siguientes zonas.
 - Drene el área de la bujía



- Zona del sensor de velocidad del vehículo (VSS).



- Zona de la varilla.

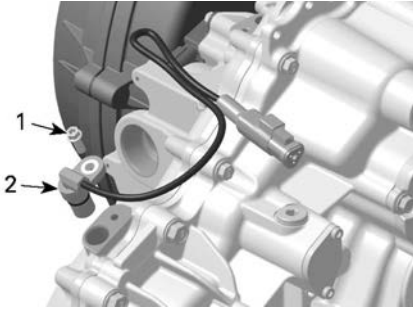


3. Coloque una bandeja de drenaje debajo del área del tapón de drenaje de aceite.
4. Saque la varilla medidora.
5. Retire el tapón de drenaje.
6. Deje que la caja de cambios se vacíe por completo.
7. Limpie las partículas metálicas que pueda haber en el tapón de drenaje.
8. Instale el tapón de drenaje.

Par de apriete

Tapón de drenaje	20 ± 2 Nm (15 ± 1 lbf-pie)
------------------	-------------------------------

9. Saque el VSS y límpielo con un trapo limpio.



1. Tornillo del VSS
2. VSS
10. Llene la caja de cambios.

NOTA: El aceite debería estar a ras de la parte inferior del orificio del nivel de aceite.

AVISO

Utilice **EXCLUSIVAMENTE** el tipo de aceite recomendado.

11. Vuelva a introducir la varilla.
12. Lubrique la junta tórica del VSS.

Grasa Super Lube

13. Instale el VSS.

Par de apriete

Tornillo del VSS	10 ± 1 Nm (89 ± 9 lbf-pulg.)
------------------	---------------------------------

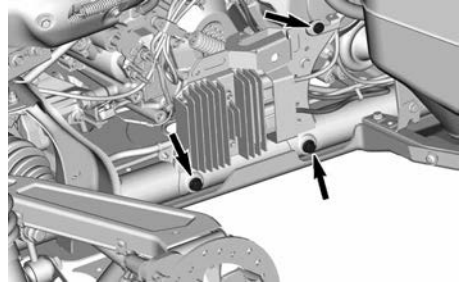
14. Limpie cualquier resto de salpicaduras o líquido derramado.

CAJA DE CAMBIOS

Comprobación del nivel de aceite de la caja de cambios (monocilíndrico)

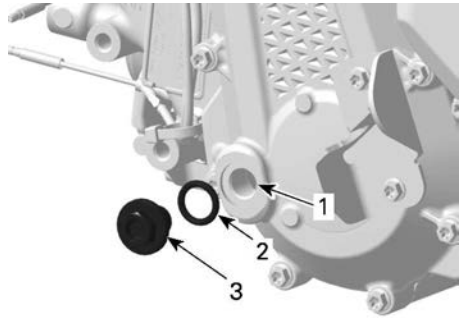
1. A través del arco de la rueda trasera derecha, quite el soporte de tensión/regulador del bastidor y muévelo a un lado para dejar espacio.

No es necesario quitar la rueda; sin embargo, dispondrá de espacio adicional si lo hace.



TORNILLOS DEL SOPORTE DEL REGULADOR/VOLTAJE

2. Quite el tapón del nivel de aceite de la caja de engranajes.



1. Agujero para el nivel de aceite
2. Junta tórica
3. Tapón del nivel de aceite
3. Compruebe el nivel de aceite.

El aceite debería estar a ras de la parte inferior del orificio del nivel de aceite.

AVISO

El uso con un nivel de aceite inadecuado podría ocasionar daños graves en la caja de cambios.

4. Coloque el tapón del nivel de aceite, incluida la junta tórica. Apriete el tapón según las especificaciones.

Par de apriete	
Tapón del nivel de aceite	5 ± 0,6 Nm (44 ± 5 lbf-pulg.)

Aceite recomendado para la caja de cambios

El aceite XPS está formulado especialmente para satisfacer los estrictos requisitos de lubricación de esta caja de cambios. BRP recomienda que utilice su aceite XPS.

AVISO
No utilice otros tipos de aceite durante el mantenimiento.

Aceite para caja de engranajes recomendado de XPS
Aceite sintético para engranajes 75W140
Alternativa, si no hay disponible
Aceite sintético para cajas de cambios 75W 140 API GL-5

Cambio del aceite de la caja de cambios

1. Arranque el motor y ponga en marcha el vehículo para calentar el aceite de la caja de cambios.

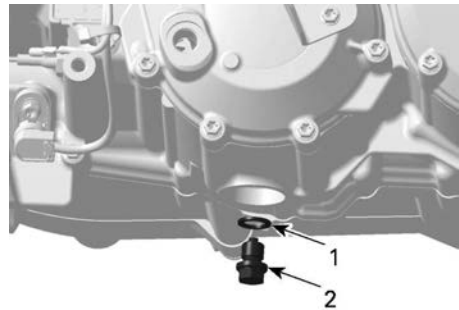
AVISO
No es suficiente con dejar el motor funcionando al ralentí. Se debe manejar la transmisión del vehículo.

2. Sitúe el vehículo en una superficie llana.
3. Coloque una bandeja de drenaje en la zona debajo del tapón de drenaje de la caja de cambios.
4. Limpie la zona del tapón de drenaje.

5. Quite el tapón de drenaje y la arandela de sellado. Deseche la arandela de cierre hermético.

⚠ CUIDADO
El aceite de la caja de cambios puede encontrarse a una temperatura muy alta.

6. Retire el tapón de nivel de aceite y la junta tórica y deje que el aceite salga completamente de la caja de cambios.



1. Tapón de drenaje
2. Junta de sellado
7. Limpie el tapón de drenaje y fíjese en si tiene residuos.

AVISO
La presencia de residuos excesivos es señal de que hay un problema en la caja de cambios.

8. Vuelva a colocar el tapón de llenado con una arandela de sellado NUEVA.

Par de apriete	
Tapón de drenaje	20 ± 2 Nm (15 ± 1 lbf-pie)

9. Quite el sensor de velocidad del vehículo (VSS)



10. Limpie el VSS con un trapo limpio.
11. Coloque el VSS y apriete los tornillos según las especificaciones.

Par de apriete	
Tornillo de sujeción del VSS	10 ± 1 Nm (89 ± 9 lbf-pulg)

12. Llene la caja de cambios por el orificio del nivel de aceite hasta que el aceite alcance el fondo de dicho orificio.

Capacidad
0,5 l (0.53 qt (liq.,USA))

13. Coloque el tapón del nivel de aceite, incluida la junta tórica. Apriete según las especificaciones.

Par de apriete	
Tapón del nivel de aceite	5 ± 0.6 Nm (44 ± 5 lbf-pulg)

14. Limpie cualquier resto de salpicaduras o líquido derramado.
15. Deseche el aceite de la caja de cambios con arreglo a la normativa local de protección del medio ambiente.

DIFERENCIAL DELANTERO

Comprobación del nivel de aceite del diferencial delantero

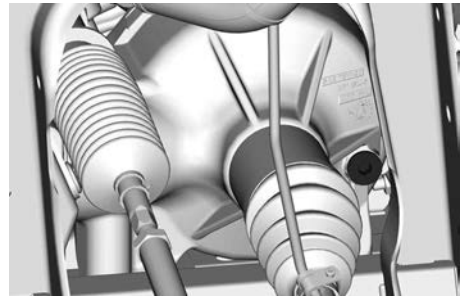
1. Sitúe el vehículo en una superficie plana.

2. Limpie el área del tapón de llenado antes de comprobar el nivel de aceite.

El tapón de drenaje se encuentra a la derecha del diferencial delantero.



CON EL ACTUADOR DE 4WD INTEGRADO



SIN EL ACTUADOR DE 4WD INTEGRADO

3. Retire el tapón de llenado.
4. Compruebe el nivel de aceite. El aceite debe alcanzar el borde inferior.
5. Vuelva a colocar el tapón de relleno.

Par de apriete	
Tapón de llenado	16,5 ± 2,5 Nm (146 ± 22 lbf-pulg.)

Aceite recomendado para el diferencial delantero

El aceite de XPS está formulado especialmente para cumplir con los requisitos de lubricación de este diferencial. BRP recomienda que utilice su aceite XPS.

AVISO

No utilice otros tipos de aceite durante el mantenimiento.

Aceite de diferencial delantero recomendado de XPS

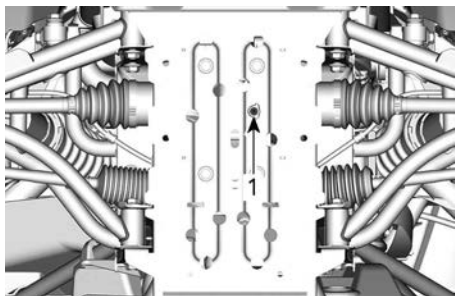
Aceite sintético para cajas de cambios 75W90

Alternativa si no hay disponible producto de XPS

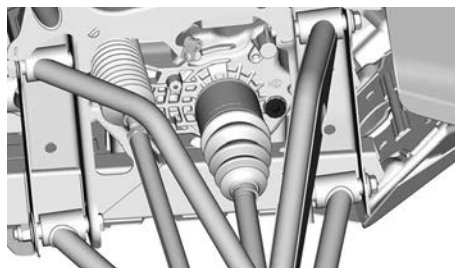
Aceite de mezcla sintético 75W90 (API GL-5)

Cambio del aceite del diferencial delantero

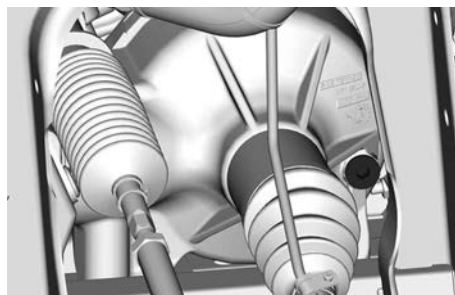
1. Coloque el vehículo sobre una superficie plana.
2. Coloque la caja de cambios en la posición de aparcamiento.
3. Desde debajo del vehículo, limpie la zona del tapón de drenaje.



1. Tapón de drenaje
4. Coloque una bandeja de drenaje debajo del diferencial trasero.
5. Retire el tapón de drenaje.
6. Desenrosque el tapón de llenado.



CON ACTUADOR 4WD INTEGRADO



DIFERENCIAL VISCO-LOK (SIN ACTUADOR)

7. Deje que el aceite drene completamente.
8. Instale el tapón de drenaje.

Par de apriete

Tapón de drenaje	2,5 ± 0,5 Nm (24 ± 4 lbf-pulg.)
------------------	------------------------------------

9. Rellene el diferencial con aceite recomendado para que funcione de manera óptima.
10. Para conocer la capacidad de aceite del diferencial, consulte *Especificaciones técnicas*.
11. Vuelva a colocar el tapón de llenado.

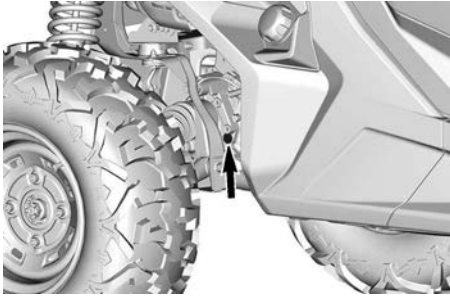
Par de apriete

Tapón de llenado	16,5 ± 2,5 Nm (146 ± 22 lbf-pulg.)
------------------	---------------------------------------

Transmisión final trasera (únicamente para modelos con motores monocilíndricos)

Comprobación del nivel del aceite de la transmisión final trasera

1. Sitúe el vehículo en una superficie plana.
2. Limpie el área del tapón de llenado antes de comprobar el nivel de aceite.



3. Retire el tapón de llenado.
4. Compruebe el nivel de aceite. El aceite debe alcanzar el borde inferior.
5. Vuelva a colocar el tapón de relleno.

Par de apriete	
Tapón de llenado	16,5 ± 2,5 Nm (146 ± 22 lbf-pulg.)

Aceite recomendado para la transmisión final trasera

El aceite XPS está formulado especialmente para cumplir con los requisitos de lubricación para esta unidad de transmisión final. BRP recomienda que utilice su aceite XPS.

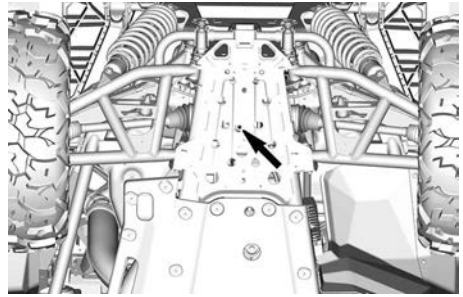
AVISO

No utilice otros tipos de aceite durante el mantenimiento.

Aceite XPS recomendado para la transmisión final
Aceite sintético para cajas de cambios 75W90
Alternativa si no hay disponible producto de XPS
Aceite de mezcla sintético 75W90 (API GL-5)

Cambio del aceite de la transmisión final trasera

1. Coloque el vehículo sobre una superficie plana.
2. Coloque la caja de cambios en la posición de aparcamiento.
3. Desde debajo del vehículo, limpie la zona del tapón de drenaje.



4. Coloque una bandeja de drenaje bajo la transmisión final trasera.
5. Retire el tapón de drenaje.
6. Desenrosque el tapón de llenado.



7. Permita que el aceite drene completamente.
8. Instale el tapón de drenaje.

Par de apriete	
Tapón de drenaje	2,5 ± 0,5 Nm (24 ± 4 lbf-pulg.)

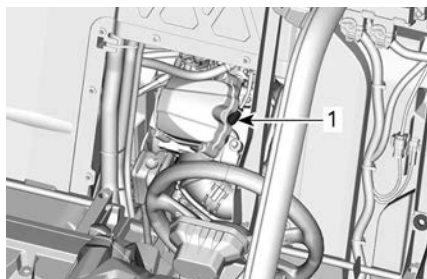
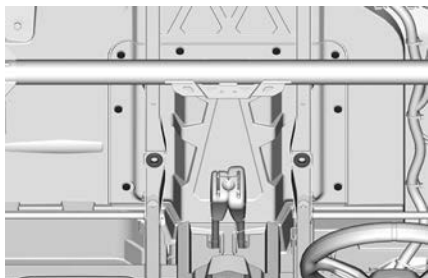
- Rellene la transmisión final con aceite recomendado para funcionamiento óptimo.
- Para conocer la capacidad de aceite del motor, consulte *Especificaciones técnicas*.
- Vuelva a colocar el tapón de llenado.

Par de apriete	
Tapón de llenado	16,5 ± 2,5 Nm (146 ± 22 lbf-pulg.)

BUJÍAS

Acceso a las bujías

- Abra el compartimento de carga para poder llegar al cilindro trasero del motor bicilíndrico en V y el motor monocilíndrico.
- Quite la tapa de servicio del motor para poder llegar al cilindro delantero del motor bicilíndrico en V.



1. Bujía delantera del motor bicilíndrico en V

Extracción de la bujía

- Desconecte el cable de la bujía.
- Limpie la zona de la bujía con aire presurizado antes de quitar la bujía.
- Desenrosque completamente la bujía con una llave de bujías, y desmóntela.

Instalación de las bujías

- Antes de la instalación, asegúrese de que la superficie de contacto de la culata y la bujía esté libre de suciedad.
- Con ayuda de una galga de espesores, ajuste la separación entre electrodos de la bujía.

Holgura de la bujía	
Cilindro monobloque	De 0,7 a 0,8 mm (0,028 0,031 pulg.)
Bicilíndricos	0,8 a 0,9 mm (0,031 a 0,035 pulg.)

- Recubra las roscas de las bujías del siguiente lubricante antiagarrotamiento.

Lubricante antiagarrotamiento al cobre

- Atornille manualmente la bujía en la culata y ajústela con una llave dinamométrica y un adaptador para bujías.

AVISO

No apriete demasiado las bujías. El motor podría sufrir daños.

Par de apriete

Bujía	11 Nm (97 lbf pulg)
-------	------------------------

TAPA DE LA TRANSMISIÓN CVT

Para mayor claridad, en algunas ilustraciones no se incluye el motor. Para realizar las operaciones siguientes, no es necesario retirar el motor.

⚠ ATENCIÓN

No toque nunca la CVT con el motor en funcionamiento. No utilice el vehículo si se ha retirado la tapa de la CVT.

⚠ CUIDADO

El motor debe estar frío antes de retirar la tapa.

AVISO

Esta CVT no presenta lubricación alguna. No lubrique nunca ningún componente excepto el cojinete de la polea conductora.

Acceso a a tapa de la CVT

Se puede acceder a la tapa de la CVT desde el alojamiento de la rueda trasera izquierda.

Desmontaje de la tapa de la CVT

1. Sitúe el vehículo en una superficie plana.
2. Si está equipada, retire la manguera de entrada de aire de la CVT.

3. Quite manualmente todos los tornillos de sujeción de la tapa de la CVT.

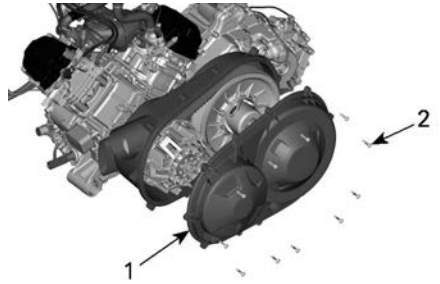
AVISO

No utilice una herramienta de impacto para quitar los tornillos de la tapa de la CVT.

NOTA:

Retire el tornillo superior central en último lugar para que sostenga la tapa durante el desmontaje.

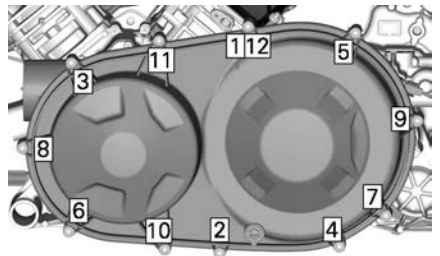
4. Retire la tapa de la CVT y su junta.



1. Tapa de la CVT
2. Tornillos de la tapa de la CVT

Instalación de la tapa de la CVT

1. Coloque primero el tornillo superior central.
2. Apriete los tornillos de la tapa de la CVT según la secuencia siguiente.



Par de apriete	
Tornillos de la tapa de la CVT	7 ± 0,8 Nm (62 ± 7 lbf-pulg.)

- Si está equipada, instale la manguera de entrada de aire de la CVT.

Par de apriete	
Tornillo sinfín de la abrazadera	2 ± 0,3 Nm (18 ± 2 lbf-pulg.)


Correa de transmisión

Desmontaje de la correa de transmisión (motores monocilíndricos).

AVISO
En caso de fallo de la correa de transmisión, será necesario limpiar la CVT, la tapa y la salida de aire.

Consulte el apartado *Consejos para maximizar la durabilidad de la correa de transmisión* en procedimientos básicos para conocer cierta información importante.

- Quite la *tapa de la CVT*.
- Enrosque el tirador/la herramienta de bloqueo en el orificio roscado de la polea motriz.

Extractor/herramienta de bloqueo (Ref. 529036098)	
--	---




- Apriete para abrir la polea.
- Para retirar la correa, deslícela por encima del borde superior del disco fijo.

Desmontaje de la correa de transmisión (motores bicilíndricos).


AVISO
En caso de fallo de la correa de transmisión, será necesario limpiar la CVT, la tapa y la salida de aire.

Consulte el apartado *Consejos para maximizar la durabilidad de la correa de transmisión* en procedimientos básicos para conocer cierta información importante.

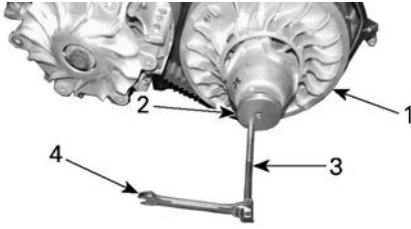
- Quite la *tapa de la CVT*.
- Instale el adaptador en el orificio roscado de la polea conducida.

Adaptador de polea conducida (Ref. 708200720)	
--	---

- Enrosque el tirador/la herramienta de bloqueo en el orificio roscado del adaptador.

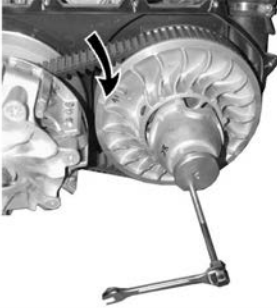
Extractor/herramienta de bloqueo (Ref. 529000088)	
--	---

4. Apriete para abrir la polea.



1. Disco fijo de la polea conducida
2. Adaptador
3. Extractor/herramienta de bloqueo
4. Llave

5. Para retirar la correa, deslícela por encima del borde superior del disco fijo, como se muestra.

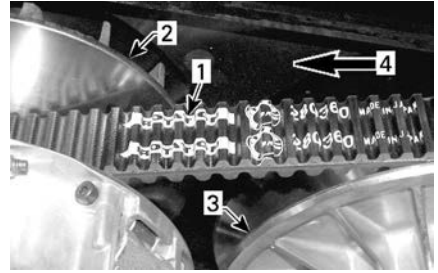


Montaje de la correa de transmisión

Para la instalación, siga el orden inverso al procedimiento de desmontaje. Deberá prestar atención a los siguientes detalles.

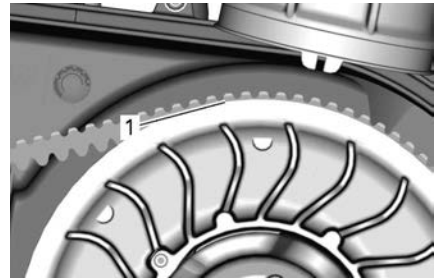
La duración óptima de la correa de transmisión se obtiene cuando funciona en la dirección de rotación correcta.

1. Instálela de forma que la flecha impresa en la correa esté orientada hacia la parte delantera del vehículo (vista desde arriba).



1. Flecha impresa en la correa
2. Polea conductora (delante)
3. Polea conducida (atrás)
4. Dirección de rotación

2. Gire la polea pasiva hasta que la porción más baja de los piñones de la superficie exterior de la correa de transmisión esté alineada con el borde de la polea pasiva.



1. Porción más baja de los piñones alineada con el borde de la polea pasiva

Poleas conductora y conducida

Inspección de las poleas tractora y conducida

Esta inspección debe ser realizada por un concesionario o distribuidor autorizado de Can-Am Off-road, un taller de reparación o una persona de su elección, para que lleven a cabo el mantenimiento, la reparación o sustitución.

Polea conductora

Inspeccione los casquillos y rodillos del disco deslizante de la polea

conductor; sustituya las piezas gastadas.

Polea conducida

Inspeccione los casquillos de la leva y del disco deslizante de la polea conducida; sustituya las piezas gastadas.

Inspeccione las piezas deslizantes en el disco fijo.

BATERÍA

Mantenimiento de la batería

AVISO

No cargue nunca una batería si está instalada en el vehículo.

Estos vehículos están equipados con baterías VRLA (de plomo-ácido con regulación por válvula). Es una batería que no precisa mantenimiento; no hay que añadir agua para ajustar el nivel del electrolito.

AVISO

No quite nunca el tapón hermético de la batería.

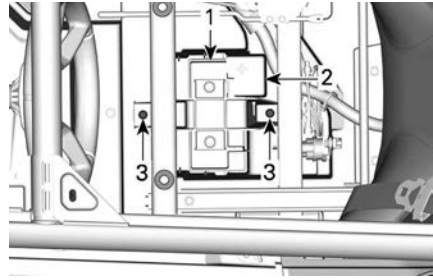
Desmontaje de la batería

1. Retire el cojín del asiento del conductor.
2. Desconecte primero el cable NEGRO (-) y luego el ROJO (+).

AVISO

Respete siempre este orden para el desmontaje; desconecte primero el cable NEGRO (-).

3. Extraiga los tornillos que sujetan el portabaterías.



1. Portabaterías
2. Batería
3. Tornillo(s) de sujeción del portabaterías

4. Retire el portabaterías.
5. Desmonte la batería.

Montaje de la batería

Para la instalación de la batería, se siguen en orden inverso los pasos del procedimiento de desmontaje.

AVISO

La orientación incorrecta de los cables de la batería (polaridad inversa) ocasionará daños en el regulador de tensión.

AVISO

Conecte siempre primero el cable ROJO (+) y luego el cable NEGRO (-).

Fusibles y vástagos fusibles

Cómo cambiar un fusible

Si un fusible está quemado, sustitúyalo por otro de la misma categoría.

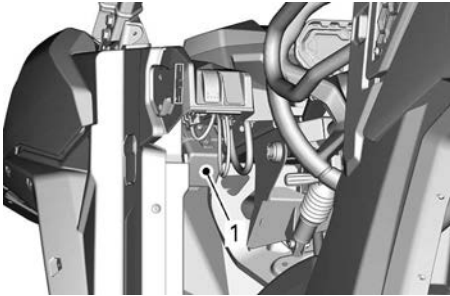
AVISO

No utilice un fusible de mayor capacidad, ya que esto podría provocar serios daños.

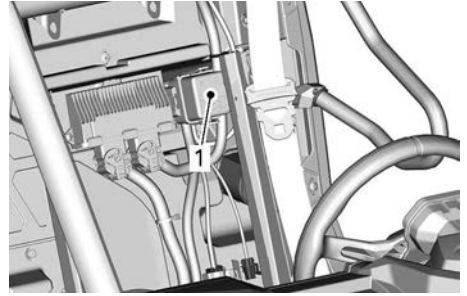
Ubicación de las cajas de fusibles

El vehículo está equipado con dos cajas de fusibles.

La caja de fusibles delantera se encuentra debajo del salpicadero izquierdo y la caja de fusibles trasera se encuentra detrás del respaldo del asiento del conductor, cerca del ECM.



1. Caja de fusibles delantera



1. Caja de fusibles trasera

Vástagos fusibles y fusibles individual

El vehículo está equipado con dos vástagos fusibles y un fusible individual.

El vástago fusible 1 está conectado al borne positivo de la batería.

El vástago fusible 2 está situado entre la caja de fusibles nº 1 y el borne de accesorios (situado bajo el salpicadero).

El portafusibles del regulador de tensión está situado también cerca de la batería.

Descripción de las cajas de fusibles

Portafusibles individuales		
No	Descripción	Amperaje
PF3	DPS (Bajo el salpicadero, cerca del DPS)	40 A
PF4	Poste para accesorios (Debajo de bloque de terminales del salpicadero)	30 A
PF8	Bloqueo inteligente (debajo del salpicadero, cerca del módulo dif delantero) (si está equipado)	20 A
PF10	Regulador (cerca de la batería)	50 A

Caja de fusibles nº 1 (debajo del salpicadero) (Los fusibles aparecen identificados en la tapa de la caja de fusibles)		
No	Descripción	Amperaje
F11	Faros	20 A
F12	Cabestrante DC3	10 A
F14	Toma de accesorios de 12 V 1	10 A
F16	Bombillas traseras	10 A
R9	Fusibles PF1/F14 (salida de CC) Poste de accesorios PF4	N/A
R3	Accesorio del ECM de 12 V	N/A
R8	Luces de freno	N/A
Repuesto1	Repuesto	20 A

Caja de fusibles nº 2 (detrás del asiento del conductor) (Los fusibles aparecen identificados en la tapa de la caja de fusibles)		
No	Descripción	Amperaje
F4	Grupo de indicadores/relés	10 A
F5	Encendido/inyección/bomba de combustible	10 A
F7	Actuador 4WD	10 A
F6	Módulo de control del motor (ECM)	10 A
F8	Interruptor de contacto Reloj	10 A
F9	Ventilador de refrigeración	25 A
F18	Sensor de oxígeno Válvula de purga de EVAP	10 A
R1	Ventilador	N/A
R2	Principal	N/A

Vástagos de fusibles		
Vástago fusible	Descripción	Amperaje
1	Principal	18 awg
2	Poste de accesorios	14 awg

Luces

Luces	Modelo	Tipo
Faro	DPS XT	Halógeno 55 W H11
	XT-P	LED
Luces traseras	Todos	LED
Luces de señal	XT XT-P	LED

Luces LED

En el improbable caso de que no funcionen, haga que las compruebe un distribuidor autorizado de Can-Am Off-road, un taller de reparación o una persona de su elección.

Las luces LED no se puede reemplazar. En caso de avería, se debe sustituir el conjunto del faro o del piloto.

Bombilla halógena

Acceso a la bombilla halógena

Se puede acceder a las bombillas de los faros desde los alojamientos de las ruedas delanteras.

Sustitución de la bombilla halógena.

AVISO

No toque nunca la parte de cristal de una bombilla halógena directamente con los dedos, ya que así se acorta su duración. Si toca el cristal, límpielo con alcohol isopropílico, que no dejará película en la bombilla.

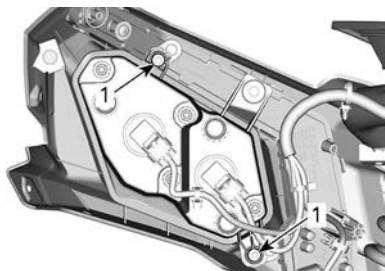
1. Desenchufe el conector del casquillo de la bombilla del faro.
2. Gire el casquillo de la bombilla del faro para desbloquearlo.
3. Saque el casquillo de la bombilla del faro.
4. Vuelva a colocar correctamente todas las piezas en el orden inverso al del desmontaje.
5. Compruebe que el faro funciona correctamente.

Orientación del haz del faro

1. Gire los tornillos de reglaje para ajustar la altura del haz como mejor le convenga.

NOTA:

Cuando haya más de un faro, ajústelo del mismo modo.

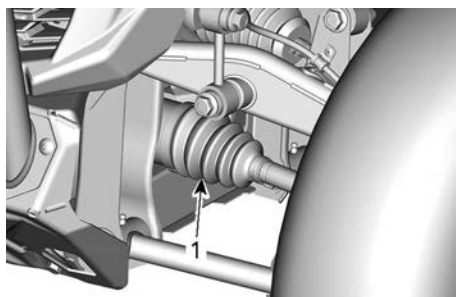


1. Tornillos de ajuste

Fuelles y protector del eje de transmisión

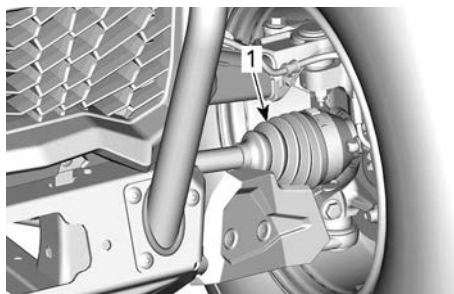
Inspección de los fuelles y del protector del eje motriz

1. Inspeccione visualmente el estado los protectores y los fuelles del eje de transmisión.
2. Compruebe si los protectores presentan daños o rozan con los ejes.
3. Compruebe los fuelles para ver si hay grietas, desgarros, fuga de grasa, etc.
4. Repare o sustituya las piezas que sea necesario.



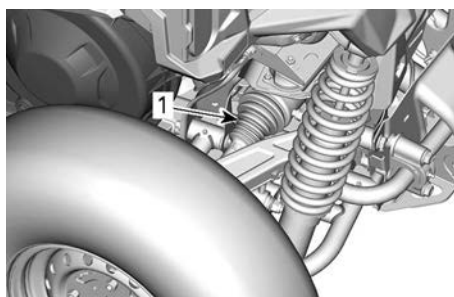
TÍPICO — LADO DEL DIFERENCIAL DELANTERO

1. Fuelles interiores del eje motriz



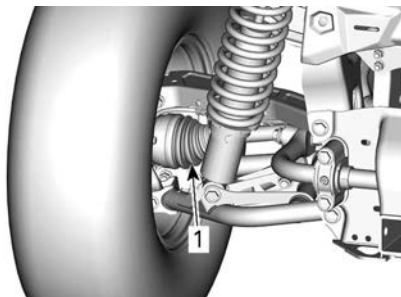
TÍPICO — LADO DE RUEDA DELANTERA

1. Fuelles exteriores del eje motriz



TÍPICO - LADO TRASERO DE CAJA DE CAMBIOS

1. Fuelles interiores del eje motriz



TÍPICO — LADO DE RUEDA TRASERA

1. Fuelles exteriores del eje motriz

Cojinete de rueda

Inspección de un cojinete de la rueda

1. Levante y apoye el vehículo. Consulte *Elevación y soporte del vehículo*.

- Empuje las ruedas y tire de las mismas desde el extremo superior para comprobar la holgura.
- Dirijase a un distribuidor, taller de reparación o persona autorizada de Can-Am Off-road que elija si hay holgura excesiva.



TÍPICO

Ruedas y neumáticos

Desmontaje de una rueda

- Sitúe el vehículo en una superficie plana.
- Coloque la palanca de cambio en la posición de aparcamiento (PARK).
- Afloje las tuercas de seguridad de la rueda.
- Levante y apoye el vehículo. Consulte la sección *Elevación y soporte del vehículo*
- Quite las tuercas y la rueda.

Instalación de la rueda

- Inspeccione las roscas de los vástagos y los birlos. Sustitúyalos si es necesario.
- Instale la rueda.

NOTA: Los neumáticos son unidireccionales y su rotación debe mantenerse en una dirección determinada para que funcionen correctamente.

- Apriete las tuercas de rueda a mano.

AVISO

Utilice siempre las tuercas de ruedas recomendadas para cada tipo de rueda. El uso de tuercas de rueda de un tipo distinto podría dañar las llantas o los espárragos.

- Apriete las tuercas de la rueda con arreglo a la siguiente ilustración.

Par de apriete	
Tuercas de la rueda	100 ± 10 Nm (74 ± 7 lbf-pie)



SECUENCIA DE APRIETE

Presión de los neumáticos

⚠ ATENCIÓN

La presión de los neumáticos afecta en gran medida al manejo y a la estabilidad del vehículo. Una presión insuficiente puede provocar que el neumático se desinfle y dé vueltas sobre la rueda. Una presión excesiva puede provocar que el neumático reviente. Siga siempre las presiones indicadas. **No ajuste NUNCA la presión de los neumáticos por debajo del mínimo. El neumático podría salirse de la llanta.**

Compruebe la presión cuando los neumáticos estén fríos antes de

utilizar el vehículo. La presión de los neumáticos cambia con la temperatura y la altitud. Vuelva a comprobar la presión si alguna de estas condiciones ha cambiado.

Compruebe la *etiqueta Presión de neumáticos y carga máxima* para conocer la presión correcta.

NOTA:

Aunque los neumáticos están específicamente diseñados para el uso todo terreno, puede producirse un pinchazo. Por lo tanto, se recomienda llevar una manómetro para neumáticos, una bomba para neumáticos y un juego de reparación.

Inspección de los neumáticos

Compruebe si los neumáticos presentan daños o signos de desgaste. Reemplácelos si es necesario.

⚠ ATENCIÓN
No rote los neumáticos. Los neumáticos delanteros tienen un tamaño distinto al de los traseros. Los neumáticos derechos e izquierdos presentan patrones de banda de rodadura unidireccionales diferentes.

Cambio de neumáticos

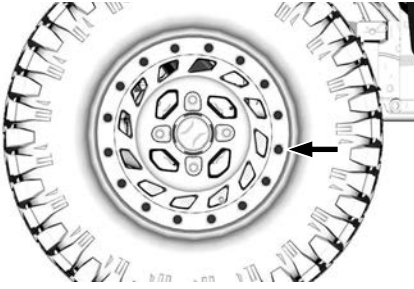
La sustitución de los neumáticos la debe realizar un distribuidor, taller de reparación o persona autorizada de Can-Am Off-road que elija.

⚠ ATENCIÓN
Sustituya los neumáticos exclusivamente por otros del mismo tipo y tamaño. Para los patrones de banda de rodadura unidireccional, asegúrese de que los neumáticos están instalados en la dirección de rotación correcta. La sustitución de los neumáticos debe confiarse a una persona con la experiencia necesaria, y se debe llevar a cabo con las herramientas adecuadas y en consonancia con los estándares establecidos en el sector.

Montaje de neumáticos en llantas con sistema de bloqueo de talón

1. Monte el neumático en la llanta.
 1. En el lado opuesto al sistema de bloqueo de talón, aplique lubricante de montaje de neumáticos en el talón interior del neumático y la llanta para garantizar el asentamiento correcto al hinchar la rueda.
 2. Monte el talón interior en la rueda.
 3. Coloque el talón exterior del neumático en el reborde del anillo interior del sistema de bloqueo de talón y centre el neumático.
2. Instale todos los tornillos de fijación a mano para evitar enroscarlos mal.

AVISO
No utilice una llave de impacto para apretar los tornillos del sistema de bloqueo de talón. Con este tipo de llave, es fácil romper los tornillos o estropear las roscas.



3. Aplique el **PRIMER** par de torsión de acuerdo con la secuencia que se indica a continuación.

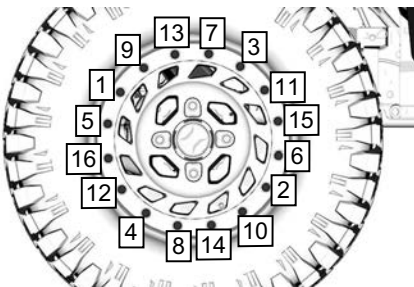
AVISO

Para garantizar una presión uniforme en el anillo de la abrazadera del sistema de bloqueo de talón, apriete los tornillos varias vueltas cada vez.

Par de apriete

Tornillos del sistema de bloqueo de talón
(PRIMER APRIETE)

$14 \pm 1 \text{ Nm}$
($124 \pm 9 \text{ lbf-pulg.}$)



PRIMERA SECUENCIA

4. Ahora, compruebe si el neumático continúa centrado en la llanta. Vuelva a centrarlo si es necesario.

5. Aplique el **SEGUNDO** par de torsión de acuerdo con la misma secuencia.

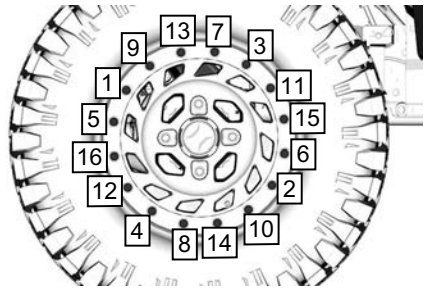
NOTA:

El anillo de la abrazadera del sistema de bloqueo de talón debería estar en contacto con el anillo interior del sistema de bloqueo de talón. Es posible que el anillo de la abrazadera del sistema de bloqueo de talón se doble ligeramente para acomodarse al talón del neumático. ESTO ES NORMAL.

Par de apriete

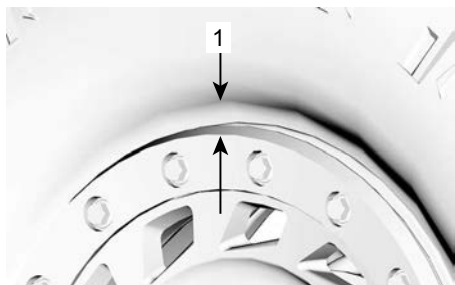
Tornillos del sistema de bloqueo de talón
(SEGUNDO APRIETE)

$29 \pm 1 \text{ Nm}$
($21 \pm 1 \text{ lbf-pie}$)



SEGUNDA SECUENCIA

6. Compruebe el hueco entre la rueda y el anillo de la abrazadera del sistema de bloqueo de talón; debería ser prácticamente igual en todo el anillo.



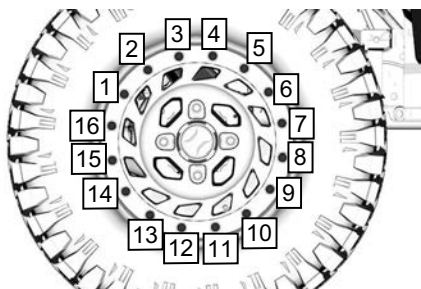
1. Hueco uniforme alrededor del anillo de la abrazadera del sistema de bloqueo de talón

Si el hueco no es aceptable,

- Afloje todos los tornillos.
- Compruebe la posición del neumático en la rueda y vuelva a colocarlo si es necesario.
- Inicie de nuevo la secuencia de apriete como se indica.

7. Aplique el **ÚLTIMO** par de torsión de acuerdo con la secuencia que se indica a continuación.

Par de apriete	
Tornillos del sistema de bloqueo de talón (APRIETE FINAL)	29 ± 1 Nm (21 ± 1 lbf·pie)



8. Hinche el neumático para asentar el talón interior en la llanta. Utilice siempre prácticas seguras, por

ejemplo, haga uso de una jaula de seguridad para neumáticos.

⚠ ATENCIÓN

No sobrepase nunca la presión máxima recomendada para los neumáticos durante el asentamiento de los talones.

SUSPENSIÓN

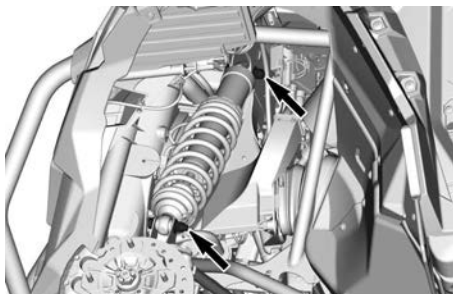
Inspección de la suspensión

Diríjase a un distribuidor, taller de reparación o persona autorizada de Can-Am Off-road que elija si se detecta algún problema.

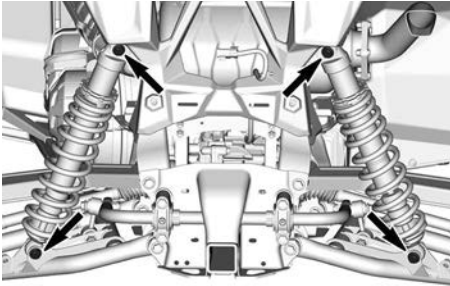
Amortiguadores

1. Revise el amortiguador para detectar posibles fugas, desgaste del tope u otros daños.
2. Compruebe que las sujeciones siguen estando bien apretadas.

Par de apriete	
Perno M12	74,5 ± 4,5 Nm (55 ± 3 lbf·pie)



TÍPICO - TORNILLOS DEL AMORTIGUADOR DELANTERO



TÍPICO - TORNILLOS DE AMORTIGUADOR TRASERO

Brazos de suspensión delanteros

1. Compruebe si los brazos de suspensión están agrietados, doblados o presentan otros daños.
2. Vuelva a apretar los pernos del brazo de suspensión según las especificaciones a la altura de conducción.

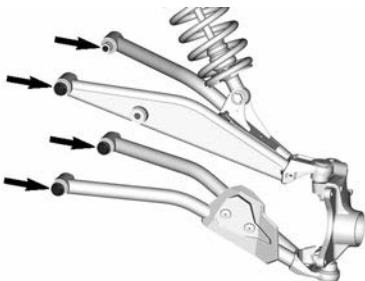
AVISO

Para evitar daños a los bujes de la suspensión, no levante nunca el vehículo del suelo para volver a apretar los tornillos del brazo de suspensión.

Cuando sea posible, aplique siempre el par de apriete por la cabeza del perno, no utilizando la tuerca para asegurar una sujeción óptima.

Par de apriete

Perno M12	$112,5 \pm 7,5 \text{ Nm}$ ($83 \pm 6 \text{ lbf}\cdot\text{pie}$)
-----------	---



Brazos de suspensión traseros

1. Compruebe si los brazos de suspensión están deformados, agrietados o doblados.
2. Vuelva a apretar el brazo de suspensión según las especificaciones a la altura de conducción.

AVISO

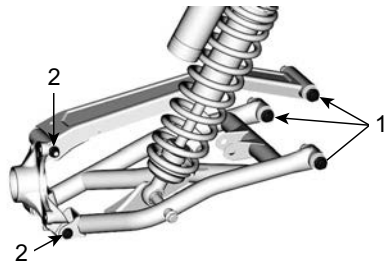
Para evitar daños a los bujes de la suspensión, no levante nunca el vehículo del suelo para volver a apretar los tornillos del brazo de suspensión.

AVISO

Para asegurar una sujeción óptima, los brazos de suspensión se deben apretar en la cabeza del perno M12 y no en la tuerca (cuando sea posible).

Par de apriete

Perno M12	$130 \pm 10 \text{ Nm}$ ($96 \pm 7 \text{ lbf}\cdot\text{pie}$)
Tuerca elástica de brida hexagonal M10	$90 \pm 10 \text{ Nm}$ ($66 \pm 7 \text{ lbf}\cdot\text{pie}$)



1. Tornillos M12
2. Tornillos M10

Barra estabilizadora

1. Compruebe las barras estabilizadoras para ver si tienen grietas, están dobladas o tienen otros daños.

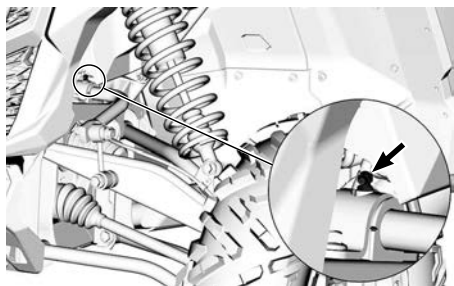
Lubricación de la suspensión

Barra estabilizadora

1. Lubrique las barras estabilizadoras utilizando el siguiente producto.

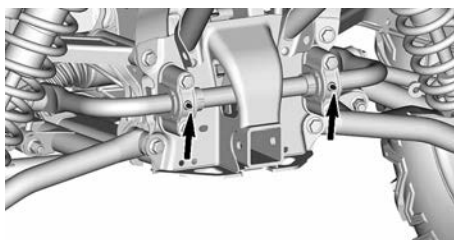
Grasa sintética para suspensión de XPS

Ubicación de puntos de engrase de la barra estabilizadora



TÍPICO - BARRA ESTABILIZADORA DELANTERA

NOTA: Hay un accesorio para engrasar en la parte superior de cada buje de pivote de barra estabilizadora.



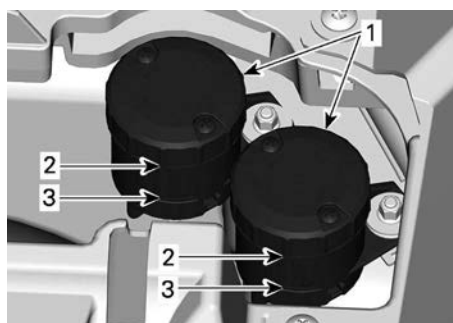
TÍPICO - BARRA ESTABILIZADORA TRASERA

FRENOS

Comprobación del nivel del líquido de freno

Los depósitos de líquido de frenos se encuentran debajo de la tapa de acceso delantera. Consulte la sección *Acceso a los componentes de mantenimiento*.

1. Sitúe el vehículo en una superficie plana.
2. Compruebe si el nivel del depósito del líquido de frenos es correcto. El nivel debe estar entre las marcas MÍN. y MÁX.



1. Depósitos de líquido de frenos
2. MAX
3. MIN

⚠ ATENCIÓN

Un nivel bajo puede indicar fugas o un desgaste de las pastillas de freno.

Llenado del depósito de líquido de frenos

1. Limpie ambos tapones de depósito y la zona alrededor.
2. Añada suficiente líquido de freno para aumentar el nivel hasta cerca de la marca MÁX.

AVISO

No llene excesivamente.

⚠ ATENCIÓN

Asegúrese de que el diafragma se empuje dentro de la tapa al instalarla.

Líquido de frenos recomendado

Utilice siempre líquido de frenos que cumpla con la especificación DOT 4 únicamente.

AVISO

Para evitar daños serios al sistema de frenos, no utilice líquidos distintos del recomendado, ni mezcle líquidos para el relleno. No use líquido de frenos de recipientes antiguos o abiertos con anterioridad.

Inspección del sistema de frenos

La inspección, el mantenimiento y las reparaciones del los frenos deben ser realizadas por un distribuidor, taller de reparación o persona autorizada por Can-Am que elija usted.

No obstante, compruebe lo siguiente entre visitas al concesionario:

- Nivel del líquido de frenos
- Fugas en el sistema de frenos
- Desgaste de las pastillas de freno
- Limpieza de los frenos

⚠ ATENCIÓN

El cambio del líquido de frenos o el mantenimiento y las reparaciones del sistema de frenos deben ser realizados por un distribuidor autorizado de Can-Am.

CINTURONES DE SEGURIDAD**Limpieza del cinturón de seguridad**

Para limpiar la suciedad y los residuos de los cinturones de seguridad, pase una esponja con jabón suave y agua por las correas.

⚠ ATENCIÓN

Para evitar dañar los componentes del cinturón de seguridad, no use nunca un lavador a presión para lavarlos.

AVISO

No utilice lejía, tintes ni limpiadores domésticos.

Puertas**Lubricación del mecanismo de cierre de puerta**

1. Lubrique el mecanismo de cierre de las puertas (cierre y bisagras) periódicamente usando un lubricante con base de silicona.

AVISO

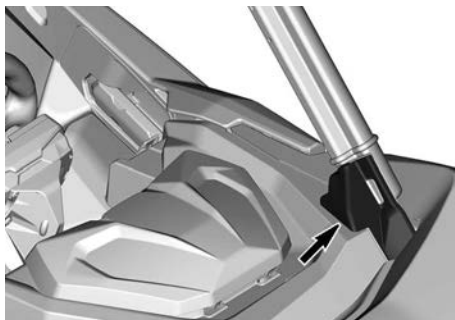
No aplique nunca ningún tipo de grasa en el mecanismo de cierre de las puertas.

JAULA**Verificación de las sujeciones de la jaula**

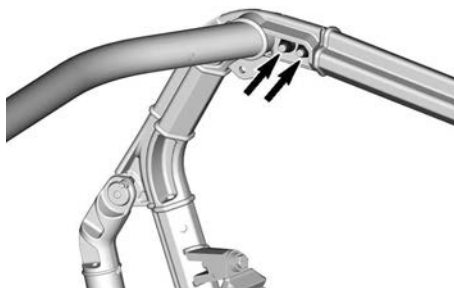
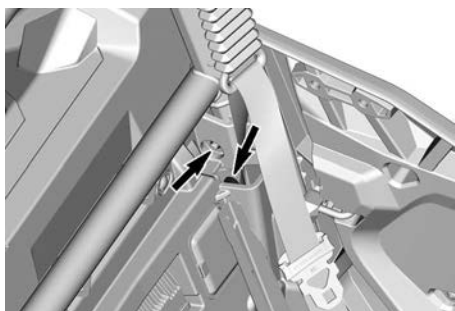
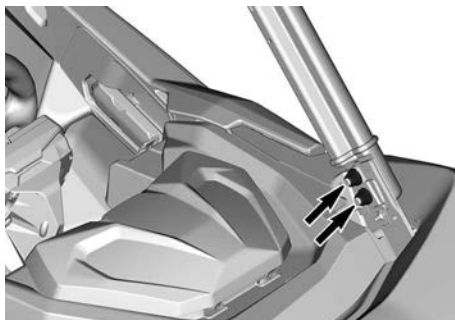
Apriete las sujeciones de la jaula periódicamente según las especificaciones.

NOTA: Se muestra el lado izquierdo, repita el procedimiento en el lado derecho

1. Quite las guarniciones inferiores de los pilares delanteros.



2. Quite los respaldos de los pasajeros, consulte la sección *Acceso a los componentes de mantenimiento*.
3. Apriete todas las sujeciones.



Par de apriete	
Sujetos de la jaula	$67,5 \pm 2,5 \text{ Nm}$ ($50 \pm 2 \text{ lbf-pie}$)

Tirador de desbloqueo del compartimento de carga

1. Abra el compartimento de carga.
2. Inspeccione el par de torsión de los tiradores de desbloqueo del compartimento de carga.
3. Apriete a la especificación si es necesario.

Par de apriete	
Perno del tirador de desbloqueo del compartimento de carga	$11 \pm 1 \text{ Nm}$ ($97 \pm 9 \text{ lbf-pulg.}$)

CUIDADO DEL VEHÍCULO

Limpieza y protección del vehículo

AVISO

No utilice nunca agua a alta presión para limpiar el vehículo. UTILICE AGUA A BAJA PRESIÓN ÚNICAMENTE (como la de una manguera de riego). Una presión alta puede provocar daños en los componentes eléctricos o mecánicos.

Preste atención a ciertas zonas donde podría acumularse agua salada, barro o residuos, y potencialmente causar:

- Fuego
- Muestra
- Interferencia
- Corrosión.

Esta lista incluye, entre otros:

- La zona del sistema de escape y entre el silenciador y la tapa
- La zona debajo y alrededor del depósito de combustible
- Radiador
- Amortiguadores
- Alrededor de los diferenciales delantero y trasero
- La zona debajo y alrededor del motor y la caja de cambios
- El interior de las ruedas

- Encima de los protectores de los bajos

⚠ ATENCIÓN

La acumulación de residuos podría dar lugar a un fuego en el vehículo cuando el sistema de escape esté caliente y los residuos secos. En algunos casos, esto podría dar como resultado graves daños a la propiedad, lesiones e incluso la muerte. Limpie con frecuencia la zona alrededor del sistema de escape cuando monte en manglares, ciénagas, heno u hojas muertas. En otras situaciones, limpie el vehículo según el requisito del programa de mantenimiento.

Cuando se utilice el vehículo en un ambiente salino es necesario lavarlo cada día de operación con agua dulce, para protegerlo tanto a él así como a sus componentes.

Se recomienda expresamente lubricar las piezas metálicas.

Utilice un lubricante anticorrosión o equivalente.

Lubricante y anticorrosivo XPS

Los componentes pintados que hayan quedado dañados deberían pintarse nuevamente para evitar la oxidación.

Cuando sea necesario, lave la carrocería con agua caliente y jabón (utilice únicamente un detergente suave). Aplique cera no abrasiva.

AVISO

No limpie nunca las piezas de plástico con un detergente fuerte, agente desengrasante, disolvente, acetona, etc.

Cubra el vehículo con una lona para evitar la acumulación de polvo durante el almacenamiento.

AVISO

El vehículo se debe almacenar en un lugar fresco y seco. Cúbralo con una lona opaca. Esto evitará que la suciedad y los rayos del sol afecten a los componentes de plástico y al acabado del vehículo.

ALMACENAMIENTO Y PREPARACIÓN DE PRETEMPORADA

Cuando un vehículo no se va a utilizar durante más de 4 meses, es necesario guardarlo debidamente.

Si el vehículo va a estar inactivo durante más de 21 días, desconecte el cable NEGRO (-) de la batería.

Se recomienda el uso de un cargador de batería de tipo automático de bajo amperaje para mantener la batería cargada por completo.

Antes de utilizar el vehículo después de un período de almacenamiento, se requerirán determinados preparativos.

Consulte con un distribuidor, taller de reparación o persona autorizado de Can-Am Off-road de su propia elección para que le prepare su vehículo correctamente.

Al leer esta Guía del usuario, recuerde lo siguiente:



ADVERTENCIA

Indica un peligro potencial que, si no se evita, podría causar lesiones graves o incluso la muerte.

Esta página está intencionalmen-
te en blanco

INFORMACIÓN TÉCNICA

IDENTIFICACIÓN DEL VEHÍCULO

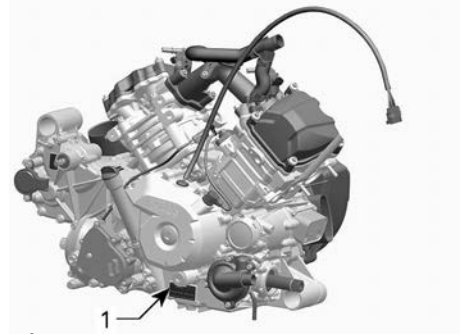
Los componentes principales de su vehículo (motor y bastidor) están identificados por números de serie distintos.

En ocasiones puede que sea necesario buscar estos números para cuestiones relacionadas con la garantía o para la localización del vehículo en caso de pérdida.

El distribuidor autorizado de Can-Am necesitará conocer estos números para cumplimentar las reclamaciones de garantía debidamente.

Le recomendamos expresamente que tome nota de todos los números de serie del vehículo y que los facilite a su compañía de seguros.

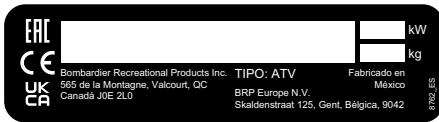
Número de identificación del motor (EIN)



TÍPICO

1. EIN (Número de identificación del motor)

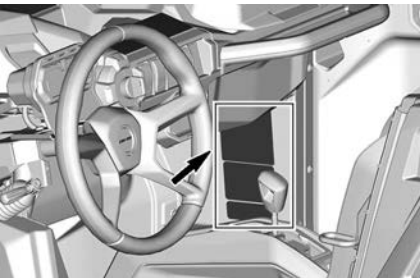
Número de identificación del vehículo



ETIQUETA DEL VIN - PAÍSES EUROPEOS



ETIQUETA DEL VIN - TODOS LOS DEMÁS PAÍSES



TÍPICO: UBICACIÓN DE LA ETIQUETA DEL VIN

ETIQUETAS DE CONFORMIDAD CON NORMAS

Estas etiquetas indican la conformidad del vehículo con la normativa vigente.

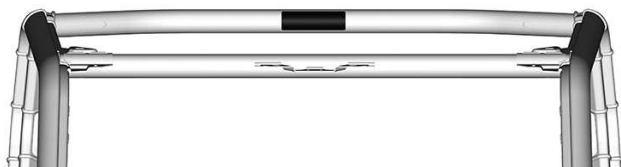
Etiqueta de conformidad de ROHVA

BRP certifica que este vehículo ROV cumple la normativa American National Standard para vehículos todoterreno recreativos, norma ANSI/ROHVA 1 - 2016. BRP certifies that this ROV complies with the American National Standard for Recreational Off-Highway Vehicles, ANSI / ROHVA 1 - 2016 Standard.

Esta estructura protectora de volcado cumple con los requisitos de prestaciones de la norma 3471: 2008.

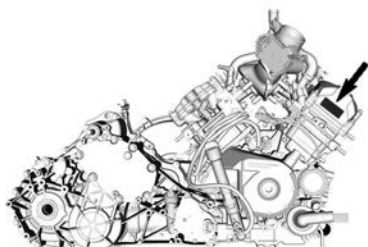
This roll over protective structure meets the performance requirements of ISO 3471: 2008.

704906982_ES

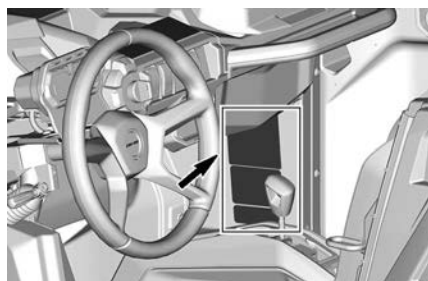


Normativa (UE) 2016/1628 aplicable para máquinas móviles no viarias

Los vehículos que cumplen la normativa (UE) 2016/1628 (NRMM) se identifican en la tapa de culata del motor además de en el vehículo, cerca de la etiqueta del VIN.



TÍPICO



TÍPICO

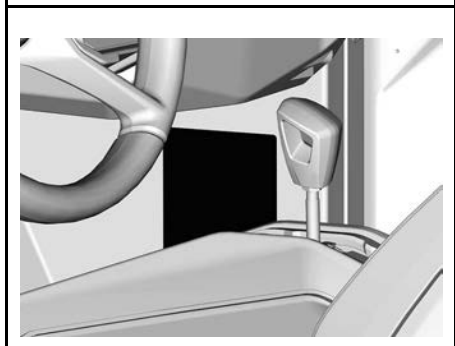
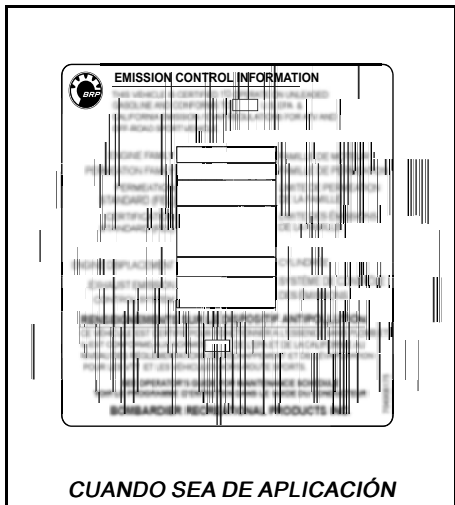
Rotax	NRSC G1 CO2 g/kWh:	XXXX
	nº	MXXXXXXX
	Fecha de producción:	MM-AAAA
	Tipo de familia:	XXXXXX
		e13 AT1/P V-####

TÍPICO: ETIQUETA DE IDENTIFICACIÓN NRMM

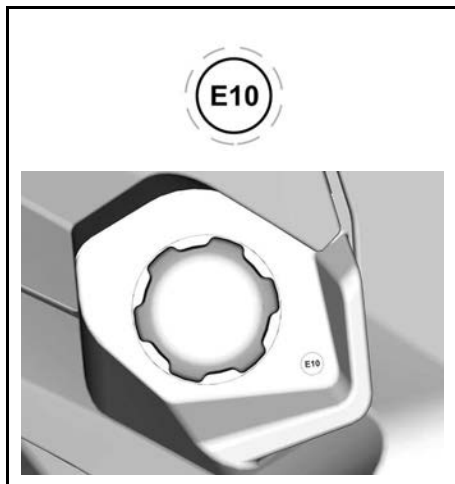
NOTA:

La manipulación del motor o sus componentes anula la homologación EU de ese motor en particular.

Información sobre el control de emisiones



Pictograma de cumplimiento de etanol



ETIQUETA DE INFORMACIÓN TÉCNICA

Etiqueta de mantenimiento del filtro de aire

Modelos para Norteamérica

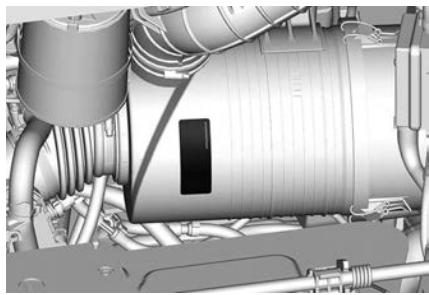
MANTENIMIENTO DEL FILTRO DE AIRE

EL MANTENIMIENTO SE DEBE REALIZAR SEGÚN LAS INSTRUCCIONES DE LA GUÍA DEL USUARIO. EL MANTENIMIENTO DEL FILTRO DE AIRE DEBE REALIZARSE CON MAYOR FRECUENCIA EN ZONAS CON MUCHO POLVO.

AIR FILTER MAINTENANCE

MAINTENANCE MUST BE PERFORMED AS SPECIFIED IN THE OPERATOR'S GUIDE. AIR FILTER MAINTENANCE SHOULD INCREASE IN FREQUENCY IN MORE SEVERE (DUSTY) CONDITIONS.

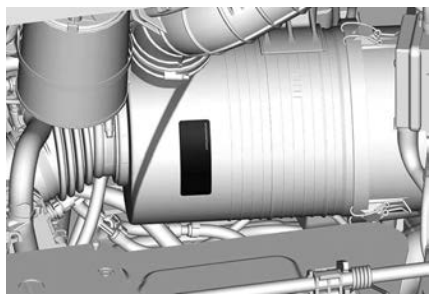
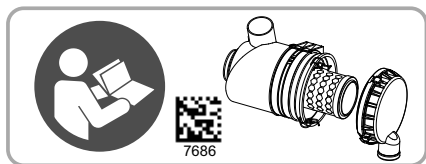
707800373



Modelos fuera de Norteamérica

AVISO

Para sustituir el filtro del aire, consulte la guía del operador para ver el procedimiento.



SISTEMA DE CONTROL DE EMISIONES EVAPORATIVAS

Modelos de California con sistema de control de emisiones de evaporación

A partir de los vehículos de modelo año 2018, algunos modelos de California tienen la certificación del CARB (Consejo de Recursos de Aire de California) TP-933. Estos modelos llevan instalado un sistema de control de emisiones por evaporación que incluye un depósito de combustible de baja permeabilidad (LPFT), conductos de combustible de baja permeabilidad (LPFL) y un depósito de carbono de purga activa.

La siguiente declaración es necesaria según el CCR (Código de Regulación de California): Un complemento o una parte modificada debe cumplir las normas de calidad de control de emisiones por evaporación aplicables de ARB. El incumplimiento de este requisito se castiga con penas civiles y/o penales.

REGULACIÓN DEL SISTEMA DE CONTROL DE EMISIÓN DE RUIDO

Solo E.E. U.U. y Canadá

¡Está prohibido manipular el sistema de control del ruido!

Las leyes federales de los E.E. U.U. y las leyes provinciales de Canadá pueden prohibir las acciones siguientes o sus causas:

1. La extracción o puesta en estado no operativo, ejecutada por cualquier persona, de cualquier dispositivo o elemento de diseño incorporado a cualquier vehículo nuevo, con fines diferentes a los de mantenimiento, reparación o sustitución y con el propósito de controlar el ruido previamente a su venta o entrega a su último comprador o mientras se encuentra en uso, o
2. La utilización del vehículo después de que se haya extraído o puesto en estado no operativo dicho dispositivo o elemento de diseño por cualquier persona.

Entre esos actos de los que se presume constituyen una manipulación, se encuentran los actos enumerados a continuación:

1. La extracción o alteración o perforación del silenciador o de cualquier componente del motor que realice la extracción de los gases de escape del motor.
2. La extracción o alteración o perforación de cualquier componente del sistema de entrada.
3. La sustitución de piezas móviles del vehículo, o de componentes del sistema de entrada o escape, por piezas diferentes a las especificadas por el fabricante.
4. Carencia de un mantenimiento adecuado.

DECLARACIÓN DE CONFORMIDAD

Declaración de conformidad UE



565 de la Montagne Street
Valcourt (Québec) J0E 2L0
Canada

www.brp.com

Declaración de conformidad UE

Representante autorizado: BRP Europe N.V., Skaldenstraat 125, Gante, Bélgica, 9042

La presente declaración de conformidad se expide bajo la exclusiva responsabilidad del fabricante.

El abajo firmante, en representación del fabricante, declara por el presente que todos los modelos de **vehículos de tracción SSV (side by side)** del año **2023** con la marca **CE** y un número de identificación de vehículo (VIN) de 17 caracteres con formato **3JBxxxxxMxxxxxxx** con los nombres comerciales **Can-Am Traxter, Can-Am Maverick Sport y Can-Am Maverick** cumplen con todas las provisiones pertinentes de las siguientes Directivas y Normas:

Directiva de maquinaria (MD) 2006/42/CE en su forma enmendada hasta la Norma (UE) 2019/1243 inclusive	ISO 12100:2010 y EN 16990:2020
Norma sobre maquinaria móvil no de carretera (NRMM) (EU) 2016/1628 sobre contaminantes gaseosos en su forma enmendada hasta la Norma (UE) 2020/1040 inclusive	Categoría ATS, Límites de emisiones de Stage V
Directiva de compatibilidad electromagnética (ECM) 2014/30/EU en su forma enmendada hasta la Norma (UE) 2018/1139 inclusive	CISPR 12:2007/A1:2009 y IEC 61000-6-1:2007 o UN R10.04 o versión posterior
Directiva de baterías 2006/66/CE en su forma enmendada hasta la Norma (UE) 2018/849 inclusive y	
Norma (EU) 1103/2010 sobre etiquetado de capacidad de baterías	EN 50342-7:2015
Directiva de Equipos de Radio (RED) 2014/53/EU, en su forma enmendada hasta la Norma (UE) 2018/1139 inclusive	Art. 3.1a: IEC 62368-1:2014 Art. 3.1b: CISPR 25:2016 e ISO 11452-2:2004
(si está equipado con una llave D.E.S.S. de radiofrecuencia [RF])	Art. 3.2: ETSI EN 300 330 V2.1.1:2017



Luc Bouchard (Apr 29, 2022 16:41 EDT)

Luc Bouchard, Ing.
Director, Desarrollo de productos, SSV de Can-Am
Bombardier Recreational Products Inc.

Valcourt, QC, Canadá

abril 28, 2022

ski-doo LYNX SEVADO EVRUDE ROTAX CAN-AM

Declaración de conformidad del RU



565 de la Montagne Street
Valcourt (Québec) J0E 2L0
Canada

www.brp.com


Declaración de conformidad del RU

Representante autorizado: BRP Recreational Products UK Ltd.
Castle Chambers, 43 Castle Street, Liverpool, L2 9SH

La presente declaración de conformidad se expide bajo la exclusiva responsabilidad del fabricante.

El abajo firmante, en representación del fabricante, declara por el presente que todos los modelos de **vehículos de tracción Side by Side** del año **2023** con la marca **UK** y un número de identificación de vehículo (VIN) de 17 caracteres con formato **3JBxxxxxMxxxxxx** con los nombres comerciales **Can-Am Traxter**, **Can-Am Maverick Sport** y **Can-Am Maverick** cumplen con todas las provisiones pertinentes de los siguientes Instrumentos Legales:

Norma sobre suministro de maquinaria (seguridad) del RU SI 2008/1597 en su forma enmendada hasta SI 2020/1112 inclusive	ISO 12100:2010 y EN 16990:2020
Norma sobre maquinaria móvil no de carretera (aprobación de tipo y emisión de gases y partículas contaminantes) de 2018 del RU SI 2018/764 en su forma enmendada hasta SI 2020/1393 inclusive	Categoría ATS, Límites de emisiones de Stage V
Normas sobre compatibilidad electromagnética de 2016 del RU SI 2016/1091 en su forma enmendada hasta SI 2020/1112 inclusive	CISPR 12:2007/A1:2009 y IEC 61000-6-1:2016 o UN R10.04 o versión posterior
Normas sobre baterías y acumuladores (comercialización) de de 2008 del RU SI 2008/2164 en su forma enmendada hasta RU SI 2020/904 inclusive	EN 50342-7:2015
Normas sobre Equipos de Radio de 2017 del RU 2017/1206, en su forma enmendada hasta SI 2020/1112 inclusive	Art. 3.1a: IEC 62368-1:2014 Art. 3.1b: CISPR 25:2016 e ISO 11452-2:2004
(si está equipado con una llave D.E.S.S. de radiofrecuencia [RF])	Art. 3.2: ETSI EN 300 330 V2.1.1:2017


Luc Bouchard (Apr 28, 2022 16:41 EDT)

Luc Bouchard, Ing.
Director, Desarrollo de productos, SSV de Can-Am
Bombardier Recreational Products Inc.

Valcourt, QC, Canadá

abril 28, 2022

ski-doo LYNX SEVADOO EVINRUDE ROTAX can-am

DECLARACIÓN DE CONFORMIDAD EAC

**Se ha dejado en blanco para la marca de Conformidad
euroasiática
donde sea aplicable**

ESPECIFICACIONES TÉCNICAS

ESPECIFICACIONES TÉCNICAS

Motor 700	
Tipo de motor	Monocilíndrico ROTAX®
	4 tiempos, doble árbol de levas en cabeza (DOHC), refrigeración líquida
Número de cilindros	1
Número de válvulas	4 válvulas (ajuste mecánico)
Holgura de la válvula de admisión	Entre 0,11 mm y 0,19 mm (,0043 pulg. y ,0074 pulg.)
Holgura de la válvula de escape	Entre 0,31 mm y 0,39 mm (,0122 pulg. y ,0153 pulg.)
Diámetro interior	97 mm (3.82 pulg.)
Carrera	88 mm (3.46 pulg.)
Cilindrada	650 cm ³ (39,7 pulg ³)
Sistema de escape	Supresor de chispas homologado por el Servicio Forestal (Departamento de Agricultura) de los EE.UU.
Filtro de aire	Filtro de papel sintético

Motor 1000R	
Tipo de motor	ROTAX® bicilíndrico (en V)
	Árbol de levas en culata sencillo (SOHC), de 4 tiempos, refrigerado por líquido
Número de cilindros	2

Motor 1000R	
Número de válvulas	8 válvulas (ajuste mecánico)
Holgura de la válvula de admisión	0,06 a 0,14 mm (0,0024 a 0,0055 pulg.)
Holgura de la válvula de escape	Entre 0,11 mm y 0,19 mm (,0043 pulg. y ,0075 pulg.)
Diámetro interior	91 mm (3.58 pulg.)
Carrera	75 mm (2.95 pulg.)
Cilindrada	976 cm ³ (59,56 pulg ³)
Sistema de escape	Supresor de chispas homologado por el Servicio Forestal (Departamento de Agricultura) de los EE.UU.
Filtro de aire	Filtro de papel sintético

Sistema de lubricación				
Tipo		Cárter húmedo		
Filtro de aceite	Filtro de aceite		Filtro de aceite de cartucho reemplazable (de tipo de papel)	
Aceite de motor	Capacidad	700	2,7 l (2.85 qt (liq.,USA))	
		1000R	2 l (2.1 qt (liq.,USA))	
	Aceite recomendado por XPS	Multiuso	Aceite sintético de mezcla 5W40	
		Temperatura fría	Aceite sintético 0W40	
		Temperatura cálida	Aceite sintético 10W50	

Sistema de lubricación		
	Aceites alternativos si no se dispone de productos XPS	Si no está disponible, utilice aceite de motor 5W40 o 10W50 que cumpla los requisitos de la clasificación de servicio SN o JASO MA2.

Sistema de refrigeración		
Refrigerante	Refrigerante recomendado por XPS	Refrigerante premezclado de larga duración
	Aceite alternativo si no se dispone de productos XPS	Mezcla de etilenglicol/ agua (50 %/50 %). o refrigerante diseñado específicamente para motores de aluminio
	Capacidad	6,7 l (1,77 gal (líq.,EEUU))

Transmisión	
Tipo	CVT (transmisión variable continua)
Engranaje	1950 rpm

Caja de engranajes			
Tipo		Doble rango (marchas largas-cortas) con posición de aparcamiento, punto muerto y marcha atrás	
Aceite para caja de cambios	Capacidad	700	0,5 l (0.53 qt (líq.,USA))
		1000R	2 l (2.1 qt (líq.,USA))
	Aceite para caja de cambios recomendado por XPS		Aceite sintético para engranajes XPS 75W140
	Aceite alternativo si no se dispone de productos XPS		75W 140 API GL-5

Transmisión final trasera (únicamente para el motor 700)		
Tipo		Engranaje cónico en espiral transmisión final
Aceite para caja de cambios	Capacidad	500 ml

Transmisión final trasera (únicamente para el motor 700)		
		(16,9 onzas (liq. (EE. UU.))
	Aceite para caja de cambios recomendado por XPS	Aceite para caja de engranajes sintético XPS 75W90
	Aceite alternativo si no se dispone de productos XPS	75W 90 API GL-5

Sistema eléctrico			
Potencia del generador magnetoeléctrico		650 W a 5000 RPM	
Tipo de sistema de encendido		IDI (encendido por descarga inductiva)	
Bujía	700	Cantidad	1
		Marca y tipo	NGK LMAR8AI-8
		Separación entre electrodos	De 0,7 a 0,8 mm (0,028 a 0,031 pulg)
	1000R	Cantidad	2
		Marca y tipo	NGK LMAR8C-9
		Separación entre electrodos	De 0,8 a 0,9 mm (0,031 a 0,035 pulg)
Batería	Tipo		Sin mantenimiento — Tipo SLA (batería de ácido-plomo sellada)
	Voltaje		12 voltios
	Amperaje nominal		20 A•h
	Potencia del dispositivo de arranque	700	1 kW
		1000R	0,7 kW
Faros	XT-P	2 x LED DE 20 W	
	Todos los demás modelos	4x 55 W H11	

Sistema eléctrico		
Luz trasera		2,3/3,5 W
Luces de señal	XT XT-P	2 LED DE 2 W
Fusibles		Consulte <i>Fusibles</i> en el apartado <i>Mantenimiento</i>

Sistema de combustible			
Alimentación de combustible	Tipo	Inyección electrónica de combustible (Electronic Fuel Injection, EFI) con iTC	
Regulador	700	46 mm con ETA	
	1000R	54 mm con ETA	
Bomba de combustible	Tipo	Eléctrica (en el depósito de combustible)	
Régimen de ralentí	Modo ECO	1350 ± 100 RPM	
	Modo sport	1500 ± 100 RPM	
Combustible	Tipo	700	Gasolina normal sin plomo
		1000R	Gasolina sin plomo Premium
	Octanaje mínimo	Norteamérica	87 AKI (R+M)/2 (700) 91 AKI (R+M)/2 (1000R)
		Fuera de Norteamérica	91 RON (700) 95 RON (1000R)
Capacidad del depósito de combustible		± 38 l (10 gal (líq.,EE.UU.))	
Combustible restante cuando se ENCIENDE la luz de nivel bajo de combustible		± 8,5 l (2,2 gal (líq.,EE.UU.))	

Sistema de tracción			
Tipo de sistema de tracción		2WD/4WD seleccionable	
Aceite para el diferencial delantero	Capacidad	700	350 ml

Sistema de tracción			
			(12 onzas (liq. (EE. UU.))
		1000R	400 ml (14 onzas (liq. (EE. UU.))
	Aceite para diferencial recomendado por XPS		Aceite para caja de engranajes sintético XPS 75W90
	Aceite alternativo si no se dispone de productos XPS		Aceite sintético para engranajes 75W90 API GL-5
Parte delantera	XT-P	Tracción 2WD/4WD seleccionable con diferencial delantero de bloqueo de control electrónico Smart-Lok, engranajes en espiral	
	Todos los demás modelos	Tracción 2WD/4WD seleccionable con diferencial delantero autoblocante Visco-Lok, engranajes en espiral	
Transmisión trasera (700)			Diferencial bloqueable
Relación en la parte delantera			3.6:1
Parte trasera			Diferencial bloqueable
Relación en la parte trasera	700	3.6:1	
	1000R	3.43:1	
Grasa para juntas homocinéticas			Grasa para juntas homocinéticas
Grasa para el estriado del eje propulsor (grasa aplicada a las conexiones estriadas)			Grasa para eje de hélice de XPS o equivalente
Dirección			
Tipo			Sistema de piñón y cremallera
Volante			Dirección con ajuste de inclinación

Suspensión delantera			
Tipo de suspensión	DPS XT 700	Brazos de suspensión dobles con barra estabilizadora	
	XT 1000R XT-P	Brazos de suspensión arqueados dobles con barra estabilizadora	
Recorrido de la suspensión	DPS XT 700	318 mm (12.5 pulg.)	
	XT 1000R	381 mm (15 pulg.)	
	XT-P	356 mm (14 pulg.)	
Amortiguador	Cantidad	2	
	Tipo	DPS XT	Cargado con gas/5 configuraciones de precarga del muelle
		XT-P	Amortiguadores HPG con depósito externo. Ajustes de compresión QS3

Suspensión trasera		
Tipo de suspensión	DPS XT 700	Brazos de suspensión dobles con barra estabilizadora
	XT 1000R XT-P	Brazos de suspensión arqueados dobles con barra estabilizadora
Recorrido de la suspensión	DPS XT 700	330 mm (13 pulg.)
	XT 1000R	374,7 mm (15 pulg.)
	XT-P	356 mm (14 pulg.)
Amortiguador	Cantidad	2

Suspensión trasera			
	Tipo	DPS XT	Cargado con gas/5 configuraciones de precarga del muelle
		XT-P	Amortiguadores HPG con depósito externo. Ajustes de compresión QS3†

Frenos		
Freno delantero	Cant.	2
	Tipo	Disco de freno ventilado de 220 mm (8,7 pulg.) con pinzas hidráulicas de doble pistón de 32 mm (1,26 pulg.)
Freno trasero	Cant.	2
	Tipo	Disco de freno ventilado de 220 mm (8,7 pulg.) con pinzas hidráulicas de doble pistón de 28 mm (1,1 pulg.)
Líquido de frenos	Tipo	DOT 4
	Capacidad	Aproximadamente 295 ml [10 onzas líq. (EE. UU.)]
Pinza		Flotante
Material de la pastilla de freno		Metálico
Grosor mínimo de la pastilla de freno		0.5 mm (.02 pulg)
Grosor mínimo del disco de freno		4 mm (0,157 pulg)
Deformación máxima del disco de freno		0,2 mm (0,01 pulg)

Neumáticos			
Presión		La presión recomendada de inflado de los neumáticos está en la etiqueta del neumático. Consulte la sección <i>Importantes etiquetas colocadas en el producto</i> adecuada para averiguar su ubicación.	
Tamaño del neumático	Delante ros	Sistema DPS	686 x 229 x 356 mm (27 x 9 x 14 pulg.)
		Modelo XT	711 x 229 x 356 mm (28 x 9 x 14 pulg.)
		XT-P	762 x 254 x 381 mm (30 x 10 x 15 pulg.)
	Trase ros	Sistema DPS	686 x 279 x 356 mm (27 x 11 x 14 pulg.)
		Modelo XT	711 x 279 x 356 mm (28 x 11 x 14 pulg.)
		XT-P	762 x 254 x 381 mm (30 x 10 x 15 pulg.)
Profundidad mínima del dibujo de los neumáticos		3 mm (0,118 pulg.)	

Rines				
Tipo			Sistema DPS	Acero
			Modelo XT	Llantas de aluminio fundido
			XT-P	Llantas con sistema de bloqueo de talón de aluminio fundido
Tamaño de llanta	Delante ros	DPS XT 700		35,6 x 16,5 cm (14 x 6,5 pulg.)
		XT 1000R		35,6 x 18 cm (14 x 7 pulg.)
		XT-P		38,1 x 17,3 cm (15 x 7 pulg.)
	Trase ros	DPS XT		35,6 x 21,6 cm (14 x 8,5 pulg.)
		XT-P		38,1 x 17,3 cm (15 x 7 pulg.)
Par de apriete de las tuercas de rueda				100 ± 10 Nm (74 ± 7 lbf•pie)
Compensación de rueda	Delante ros	DPS XT 700		10 mm (0.4 pulg.)
		XT 1000R		41,2 mm (1.6 pulg.)
		XT-P		46,4 mm (1.8 pulg.)
	Trase ros	DPS XT 700		22,6 mm (0.9 pulg.)
		XT 1000R		51 mm (2 pulg.)
		XT-P		46,4 mm (1.8 pulg.)

Chasis	
Tipo de jaula	Sección de tubo perfilada, acero de gran resistencia con certificación ISO 3471

Dimensiones			
Longitud total		Sistema DPS	326,8 cm (128,5 pulg.)
		Modelo XT	330,2 cm (130 pulg.)
		XT-P	330,8 cm (130,24 pulg.)
Anchura total		DPS XT 700	157,5 cm (62 pulg.)
		XT 1000R XT-P	162,5 cm (64 pulg.)
Altura total		Sistema DPS	180,2 cm (70,5 pulg.)
		Modelo XT	188,3 cm (74 pulg.)
		XT-P	189,6 cm (74,5 pulg.)
Distancia entre ejes			230,1 cm (90,6 pulg.)
Distancia entre ruedas	Delante ros	DPS XT 700	135,4 cm (53,3 pulg.)
		XT 1000R	139,5 cm (54,9 pulg.)
		XT-P	141,2 cm (55,6 pulg.)
	Trase ros	DPS XT 700	128,8 cm (50,7 pulg.)
		XT 1000R	134 cm (52,8 pulg.)
		XT-P	136,5 cm (53,7 pulg.)

Dimensiones		
Altura sobre el suelo	Sistema DPS	31,8 cm (12,5 pulg.)
	Modelo XT	33 cm (13 pulg.)
	XT-P	34,3 cm (13,5 pulg.)

Capacidad de carga y peso		
Peso en seco	DPS 700	694 kg (1530 lb)
	DPS 1000R	725,5 kg (1600 lb)
	XT 700	714 kg (1575 lb)
	XT 1000R	759,8 kg (1675 lb)
	XT-P	782,4 kg (1725 lb)
Distribución del peso (delante/ detrás)	DPS 700	41/59
	DPS 1000R	39/61
	XT 700	43/57
	XT 1000R	41/59
	XT-P	42/58
Capacidad de la caja de carga		272,2 kg (600 lb)
Carga total del vehículo permitida (incluido el peso del conductor, los pasajeros, el resto de las cargas y los accesorios añadidos)		467,2 kg (1030 lb)
Peso total del vehículo	DPS 700	194 kg (2632 lb)
	DPS 1000R	221 kg (2692 lb)
	XT 700	216 kg (2681 lb)

Capacidad de carga y peso		
	XT 1000R	261 kg (2780 lb)
	XT-P	285 kg (2833 lb)
Capacidad de remolque		907,2 kg (2000 lb)
Capacidad de peso sobre la lanza		90,7 kg (200 lb)
Receptor de enganche		50,8 x 50,8 mm (2 x 2 pulg)

Esta página está intencionalmen-
te en blanco

SOLUCIÓN DE PROBLEMAS

PAUTAS PARA LA SOLUCIÓN DE PROBLEMAS

La correa de la CVT resbala

1. **Ha entrado agua en la CVT.**
 - Consulte *Procedimientos especiales*.

Se muestra "-" en la pantalla de posición de la caja de cambios

1. **La palanca de cambios se encuentra entre dos posiciones.**
 - *Mueva la palanca de cambios correctamente a la posición deseada.*
2. **La palanca de cambios no está bien ajustada.**
 - *Póngase en contacto con un distribuidor autorizado de Can-Am Off-road.*
3. **Error en el sistema eléctrico.**
 - *Póngase en contacto con un distribuidor autorizado de Can-Am Off-road.*

El motor no gira

1. **La llave D.E.S.S. no está colocada en el anclaje D.E.S.S.**
 - *Inserte bien la llave en el anclaje D.E.S.S.*
2. **El indicador multifunción muestra un mensaje que indica que no se reconoce la llave D.E.S.S.**
 - *Limpie la llave D.E.S.S. Si se sigue mostrando este mensaje después de la limpieza, diríjase a un distribuidor autorizado de Can-Am Off-road.*
3. **La palanca de cambios no se encuentra en la posición P (aparcamiento).**
 - *Coloque la palanca de cambios en la posición P (aparcamiento) o pise el pedal del freno.*
4. **Fusible quemado.**
 - *Compruebe los fusibles.*
5. **Batería débil o conexiones sueltas.**
 - *Compruebe el fusible del sistema de carga.*
 - *Compruebe el mensaje de error en el indicador.*
 - *Compruebe el estado de las conexiones y los bornes de la batería.*
 - *Encargue la comprobación de la batería a un concesionario autorizado de Can-Am Off-road.*
6. **Botón de arranque del motor defectuoso.**
 - *Póngase en contacto con un distribuidor autorizado de Can-Am Off-road.*

7. Solenoide de arranque averiado.

- Póngase en contacto con un distribuidor autorizado de Can-Am Off-road.

El motor gira pero no llega a ponerse en marcha

1. Motor inundado

- Active el modo inundado para arrancar el motor. Consulte Motor inundado en la sección Procedimientos especiales.

2. No llega combustible al motor (la bujía está seca cuando se extrae).

- Revise el nivel en el depósito de combustible.
- Compruebe el fusible de la bomba de combustible.
- Prefiltro de la bomba de combustible obstruido o fallo de la bomba de combustible.

Solicite servicio por parte de un distribuidor, taller de reparación o persona autorizada de Can-Am Off-road de su propia elección para las tareas de mantenimiento, reparación o sustitución.

Consulte la Garantía relacionada con las emisiones de la EPA de los EE. UU. que se encuentra en el presente documento para obtener información sobre las reclamaciones de garantía.

3. Bujía/encendido (no hay chispa).

- Compruebe el fusible de encendido.
- Retire la bujía y vuelva a conectarla a la bobina de encendido.
- Ponga en marcha el motor con la bujía conectada a masa y alejada del alojamiento. Si no aparece ninguna chispa, sustituya la bujía.

Si continúan el problema, solicite servicio por parte de un distribuidor, taller de reparación o persona autorizada de Can-Am Off-road de su propia elección para las tareas de mantenimiento, reparación o sustitución.

Consulte la Garantía relacionada con las emisiones de la EPA de los EE. UU. que se encuentra en el presente documento para obtener información sobre las reclamaciones de garantía.

El motor no tiene suficiente aceleración o potencia

1. El cinturón de seguridad no está abrochado correctamente. Compruebe el mensaje del indicador.

- Póngase el cinturón de seguridad correctamente.

2. Bujía sucia o dañada.

- Sustituir las bujías.

3. Filtro de aire del motor obstruido o sucio.

- Compruebe el filtro de aire y cámbielo si es necesario.

- Compruebe si hay residuos en el alojamiento del filtro de aire del motor.
- 4. Agua en la CVT.**
 - Elimine el agua de la CVT. Consulte la sección Procedimientos especiales.
 - 5. Suciedad o desgaste del sistema de transmisión CVT.**
 - Póngase en contacto con un distribuidor autorizado de Can-Am Off-road.
 - 6. No hay combustible.**
 - Prefiltro de la bomba de combustible obstruido o sucio. Solicite servicio por parte de un distribuidor, taller de reparación o persona autorizada de Can-Am Off-road de su propia elección para las tareas de mantenimiento, reparación o sustitución. Consulte la Garantía relacionada con las emisiones de la EPA de los EE. UU. que se encuentra en el presente documento para obtener información sobre las reclamaciones de garantía.
 - 7. El motor se encuentra en modo de limitación de par (si está instalado).**
 - El par motor se limita gradualmente para protegerlo cuando la temperatura del refrigerante es excesiva. Compruebe la temperatura del motor en la pantalla del indicador multifunción.
 - Deje que el motor se enfríe.
 - 8. El motor está en modo de protección.**
 - La luz indicadora de COMPROBAR MOTOR está encendida y en la pantalla se muestra el MODO DE PROTECCIÓN. Solicite servicio por parte de un distribuidor, taller de reparación o persona autorizada de Can-Am Off-road de su propia elección para las tareas de mantenimiento, reparación o sustitución. Consulte la Garantía relacionada con las emisiones de la EPA de los EE. UU. que se encuentra en el presente documento para obtener información sobre las reclamaciones de garantía.

El motor se calienta excesivamente

- 1. Nivel de refrigerante bajo en el sistema de refrigeración.**
 - Compruebe el nivel del refrigerante y añada líquido. Consulte procedimientos de mantenimiento. Solicite servicio por parte de un distribuidor, taller de reparación o persona autorizada de Can-Am Off-road de su propia elección para las tareas de mantenimiento, reparación o sustitución. Consulte la Garantía relacionada con las emisiones de la EPA de los EE. UU. que se encuentra en el presente documento para obtener información sobre las reclamaciones de garantía.
- 2. El ventilador de refrigeración no funciona.**
 - Asegúrese de que el ventilador no está atascado y funciona correctamente.
 - Compruebe el fusible del ventilador. Consulte Fusibles y vástagos fusibles en el apartado Procedimientos de mantenimiento.

3. Suciedad en las aletas del radiador.

- *Compruebe y limpie las aletas del radiador. Consulte procedimientos de mantenimiento.*

Fallos en el motor

1. Bujía sucia/dañada/desgastada.

- *Reemplace las bujías si es necesario.*

2. Agua en el combustible.

- *Vacíe el sistema de combustible y reposte con combustible nuevo.*

El régimen del motor aumenta pero el vehículo no se mueve

1. Agua en la CVT.

- *Elimine el agua de la CVT. Consulte la sección Procedimientos especiales.*

2. Suciedad o desgaste en la CVT o fallo de la correa.

- *Póngase en contacto con un distribuidor autorizado de Can-Am Off-road.*

Respuesta parcial o nula al pisar el pedal del acelerador: compruebe que el motor esté ARRANCADO y se muestra el mensaje PPS Fault

1. Fallo parcial de los sensores del pedal del acelerador (PPS).

- *Póngase en contacto con un distribuidor autorizado de Can-Am Off-road.*

2. Fallo total de los sensores del pedal del acelerador (PPS).

- *Póngase en contacto con un distribuidor autorizado de Can-Am Off-road.*

SISTEMA DE AUDIO - SOLUCIÓN DE PROBLEMAS

La unidad no se enciende

1. Fusible defectuoso.

- *Extraiga el fusible y compruébelo con un tester de continuidad. Reemplácelos si es necesario.*

2. Integridad de la conexión deficiente

- *Compruebe si en las conexiones "Tierra" y "+12VDC" hay algún cable pinzado; asegúrese de que las conexiones estén bien apretadas.*

El sistema no se enciende

1. Fusible fundido

- *Extraiga el amplificador y compruebe sus fusibles.*
- *Extraiga la unidad de cabezal y compruebe sus fusibles.*

2. Conexión incorrecta a los bornes de la batería

- *Inspeccione el fusible de la alimentación principal de la radio.*
- *Compruebe las conexiones en el vehículo.*

El amplificador no se enciende

1. Integridad de la conexión deficiente

- *Compruebe si en las conexiones "Amp Turn-On" hay algún cable pinzado; asegúrese de que las conexiones estén bien apretadas.*

No se reproduce el audio

1. Los cables RCA no están conectados

- *Extraiga la unidad de cabezal y asegúrese de que los cables RCA estén bien instalados. Si es necesario, sujételos con cinta adhesiva de tela.*
- *Extraiga el amplificador y asegúrese de que todos los conectores estén bien colocados.*

2. El cableado principal del amplificador no está totalmente conectado

- *Extraiga el amplificador y verifique que su cableado esté bien colocado.*

Sin sonido o sonido bajo en una zona específica o en todas las zonas

1. La función Silencio o Pausa está activada

- *Pulse "Play" o "Pause", o mantenga pulsado el botón VOL/SEL en la pantalla Niveles de Zona de Audio para comprobar que no está activada la función Silencio.*

2. El volumen o el nivel de zona está bajado o desactivado

- Compruebe la pantalla Niveles de Zona de Audio o los ajustes del menú Configuración de Zona de Audio.

Los altavoces no funcionan correctamente

1. Los cables RCA no están bien conectados

- *Extraiga la unidad de cabezal (consulte la hoja de instrucciones) y asegúrese de que los cables RCA estén bien instalados. Si es necesario, sujételos con cinta adhesiva de tela.*
- *Extraiga el altavoz y asegúrese de que los conectores estén bien colocados. Si es necesario, apriete los conectores con unos alicates.*

2. El altavoz es defectuoso.

- *Sustituya el altavoz. Póngase en contacto con un distribuidor autorizado de Can-Am Off-road.*

El botón de volumen no funciona correctamente

1. Unidad de cabezal deficiente

- *Reemplace la unidad de cabezal. Póngase en contacto con un distribuidor autorizado de Can-Am Off-road.*

MENSAJES EN LA PANTALLA DIGITAL

Cuando se detecta una condición anormal del motor, es posible que se encienda un piloto al tiempo que se muestran los mensajes siguientes.

Mensaje	Descripción
Cable de seguridad LLAVE NO RECONOCIDA	La llave D.E.S.S. requiere limpieza. Si se sigue mostrando este mensaje después de la limpieza, diríjase a un distribuidor autorizado de Can-Am Off-road.
BAD KEY	Indica que ha utilizado una llave D.E.S.S. que no corresponde; utilice la llave correspondiente al vehículo.
CHECK ENGINE (Comprobar el motor)	Todos los errores activos o previamente activos que requieren atención. El motor no está limitado.
LIMP HOME (Modo de protección)	Algunos fallos críticos requieren diagnóstico lo antes posible." Hay aplicada una limitación al motor y/o se modificará el comportamiento del motor.
TPS FAULT	Error del regulador, generalmente seguido de un mensaje del modo de protección.
BRAKE SWITCH FAULT	Error de la indicación de freno.
COMPRUEBE EL DPS	La luz piloto de comprobación del motor está encendida. Indica que el sistema dinámico de dirección asistida (DPS) no funciona correctamente. Diríjase a un concesionario autorizado de Can-Am Off-road.
PPS FAULT	Sensores de posición del pedal (PPS) defectuosos. Diríjase a un concesionario autorizado de Can-Am Off-road.
FUEL SENSOR FAULT	Cuando el valor de la resistencia del emisor de combustible está fuera de rango, la pantalla digital lo detecta y muestra el mensaje.
COMPRUEBE EL SMART-LOK	La luz piloto de comprobación del motor está encendida. Indica que el Smart-Lok no funciona correctamente. Diríjase a un concesionario autorizado de Can-Am Off-road.

GARANTÍA

GARANTÍA LIMITADA DE BRP EN EE. UU. Y CANADÁ: 2023 CAN-AM® SSV

1) ALCANCE DE LA GARANTÍA LIMITADA

Bombardier Recreational Products Inc. ("BRP")* garantiza sus vehículos side by side de Can-Am de 2023 ("SSV") vendidos por distribuidores autorizados de SSV de Can-Am (según se define en el presente) en los Estados Unidos de América ("EEUU") y en Canadá contra defectos de material o mano de obra durante el periodo y en las condiciones que se describen a continuación. Esta garantía limitada quedará anulada y sin efecto en los casos siguientes:

1. Si se hubiera utilizado el todoterreno para carreras o cualquier otra actividad de competición, en cualquier momento, aunque lo hubiera hecho el dueño anterior, o
2. Si el todoterreno ha sido alterado o modificado de modo que repercuta negativamente en su funcionamiento, rendimiento o durabilidad, o bien que haya sido alterado o modificado con la finalidad de cambiar el uso previsto.

Las piezas y accesorios que no vengan de fábrica no están cubiertos por esta garantía limitada. Por favor, consulte la garantía limitada aplicable a las piezas y accesorios.

2) LIMITACIONES DE RESPONSABILIDAD

ESTA GARANTÍA SE OTORGA Y ACEPTA EXPLÍCITAMENTE, EN SUSTITUCIÓN DE CUALQUIER OTRA GARANTÍA, EXPRESA O IMPLÍCITA, INCLUIDAS, ENTRE OTRAS, CUALQUIER GARANTÍA DE COMERCIABILIDAD O ADECUACIÓN A UNA FINALIDAD EN PARTICULAR. EN LA MEDIDA EN QUE NO SE PUEDA RENUNCIAR A LAS GARANTÍAS IMPLÍCITAS, ESTAS QUEDAN LIMITADAS EN CUANTO A DURACIÓN A LA DE LA GARANTÍA EXPRESA. LOS DAÑOS INCIDENTALES E INDIRECTOS QUEDAN EXCLUIDOS DE LA COBERTURA DE ESTA GARANTÍA. ALGUNOS ESTADOS/PROVINCIAS NO ADMITEN LAS EXENCIONES DE RESPONSABILIDAD, LIMITACIONES Y EXCLUSIONES ANTERIORES. POR CONSIGUIENTE, ESTAS PUEDEN NO REGIR EN SU CASO. ESTA GARANTÍA LE OTORGA DERECHOS ESPECÍFICOS, ADEMÁS DE OTROS QUE PUDIERA TENER Y QUE VARÍAN EN FUNCIÓN DEL ESTADO O DE LA PROVINCIA.

Ni el distribuidor, ni ningún concesionario de BRP, ni ninguna otra persona han sido autorizados para realizar afirmaciones, representaciones ni garantías con respecto al producto que no sean las contenidas en esta garantía limitada; y, en caso de hacerse, no podrán ser exigibles a BRP. BRP se reserva el derecho de modificar esta garantía limitada en cualquier momento, entendiéndose que tales modificaciones no alterarán las condiciones de garantía aplicables a los productos vendidos durante la vigencia de esta garantía.

3) EXCLUSIONES DE GARANTÍA

Todo lo que sigue no está amparado por la garantía en ninguna circunstancia:

- Desgaste y deterioro causado por el uso normal;
- Elementos de mantenimiento rutinario, optimizaciones, ajustes;

- Daños ocasionados por la omisión de mantenimiento o almacenamiento adecuados, según lo descrito en la Guía del usuario;
- Daños resultantes de la retirada de piezas, reparaciones incorrectas, operaciones de servicio técnico o modificaciones indebidas, el uso de piezas no fabricadas ni aprobadas por BRP; o bien daños resultantes de reparaciones realizadas por personas que no pertenezcan al servicio técnico autorizado de un distribuidor de SSV Can-Am;
- Daños provocados por abuso, uso anormal, negligencia u operación del producto de manera inconsistente con la operación recomendada que se describe en el Manual del Operador de SSV de Can-Am.
- Daños causados por accidentes, inmersión, fuego, robo, vandalismo o fuerza mayor;
- El uso de combustibles, aceites o lubricantes no adecuados para el producto (consulte la Guía del usuario).
- Daños por óxido, corrosión o exposición a los elementos;
- Daños por ingestión de agua o nieve;
- Daños y perjuicios incidentales o indirectos, o daños de cualquier tipo, incluidos, entre otros, costes de grúa, almacenamiento, teléfono, alquiler, taxi, incomodidades, cobertura de seguro, pagos de préstamos, pérdida de tiempo, pérdida de ingresos.

4) PERÍODO DE COBERTURA DE LA GARANTÍA

La presente garantía limitada tendrá efecto a partir de (1) la fecha de entrega al primer consumidor minorista o (2) la fecha en la que el producto sea puesto en funcionamiento por vez primera (lo que suceda primero) y durante el período siguiente:

- SEIS (6) MESES CONSECUTIVOS, para uso particular, comercial o del estado.
- Para componentes relacionados con las emisiones, consulte también la *Garantía relacionada con las emisiones de la EPA de E.E. U.U.* que se encuentra en el presente documento.
- En el caso de los modelos de California con componentes relacionados con las emisiones por evaporación que lleven instalado un sistema de control de emisiones por evaporación producido por BRP a la venta en el estado de California que se vendan inicialmente a un residente de esos estados, o posteriormente registrados con garantía para un residente del estado de California, consulte también la *Declaración sobre la garantía de control de emisiones por evaporación de California* contenida en el presente documento.

La reparación o sustitución de piezas o la realización de operaciones de servicio técnico durante el período de garantía no amplían la duración de la garantía más allá de la fecha límite original.

5) CONDICIONES PARA BENEFICIARSE DE LA GARANTÍA

Esta cobertura de garantía está **supeditada** exclusivamente al cumplimiento de **cada uno de** los requisitos siguientes:

- El SSV de Can-Am de 2023 tiene que comprarse como nuevo sin utilizar por su primer propietario a un concesionario autorizado de SSV de Can-Am para

distribuir SSV de Can-Am en el país en donde tuviera lugar la venta ("distribuidor de SSV de Can-Am");

- Debe haberse completado y documentado el proceso de inspección previo a la entrega según lo especificado por BRP, y deberá constar la firma del comprador;
- El SSV Can-Am de 2023 debe haber sido debidamente registrado por un distribuidor autorizado de SSV Can-Am;
- El SSV Can-Am de 2023 debe ser adquirido en el país de residencia del comprador;
- Las tareas de mantenimiento rutinarias deben ser realizadas dentro de los plazos indicados en la Guía del usuario para mantener la cobertura de la garantía. BRP se reserva el derecho de condicionar la cobertura de la garantía a la demostración previa de un mantenimiento adecuado.

BRP no aceptará ningún compromiso relacionado con esta garantía limitada ante ningún propietario para uso privado o comercial si no se han cumplido todas las condiciones anteriores. Estas limitaciones son necesarias para preservar la seguridad de los productos BRP, así como la de sus consumidores y la del público en general.

6) QUÉ DEBE HACER PARA BENEFICIARSE DE LA COBERTURA DE LA GARANTÍA

El cliente debe dejar de utilizar el SSV si surge cualquier anomalía. El cliente debe notificar la presencia de defectos a un distribuidor de BRP en un plazo no superior a tres (3) días tras ser detectados dichos defectos, así como facilitar las condiciones de acceso al producto para la verificación o la reparación. El cliente también debe presentar al concesionario o distribuidor autorizado de BRP la prueba de compra, así como firmar la orden de reparación antes del comienzo de esta para validar la garantía. Todas las piezas sustituidas bajo esta garantía limitada pasan a ser de la propiedad de BRP.

7) QUÉ HARÁ BRP

Las obligaciones de BRP según esta garantía están limitadas a, bajo su única discreción, reparación de piezas que se determinen defectuosas durante el normal, mantenimiento y servicio normales, o sustitución de dichas piezas por piezas nuevas genuinas de SSV de Can-Am sin cobrar piezas ni mano de obra en cualquier distribuidor autorizado de BRP durante el periodo de cobertura de la garantía en las condiciones que se describen en el presente. La responsabilidad de BRP se limita a efectuar las reparaciones o reemplazar las piezas que sea necesario. Ninguna reclamación de incumplimiento de la garantía será causa de la cancelación o anulación de la venta del SSV al propietario.

En caso de que se requiera servicio fuera del país de la venta original, el propietario asumirá el coste adicional correspondiente a las prácticas y condiciones locales, tales como (sin exclusión de otras) los gastos de transporte y seguro, los impuestos, gastos de licencias, aranceles y cualquier otro coste económico, incluidas las obligaciones impositivas para con los gobiernos, los estados, los territorios y sus organismos respectivos.

BRP se reserva el derecho de mejorar o modificar productos cada cierto tiempo, sin que ello suponga ninguna obligación de modificar productos previamente fabricados.

8) TRASPASO DE LA TITULARIDAD

Si se transfiere la propiedad de un producto durante el período que cubre la garantía, también se transferirá esta garantía, que tendrá validez durante el resto del período de cobertura, con sujeción a sus términos y condiciones, y siempre y cuando BRP o un concesionario/distribuidor autorizado de SSV Can-Am reciba una prueba que demuestre la conformidad del antiguo propietario con el traspaso de la titularidad, además de incluirse los datos del nuevo propietario.

9) ASISTENCIA AL CONSUMIDOR

En caso de disputa o controversia con respecto a esta garantía limitada, BRP le sugiere que intente resolverla con el distribuidor. Le recomendamos que trate la cuestión con el propietario o con el director de asistencia del concesionario o establecimiento distribuidor autorizado.

Si no logra resolver el problema, póngase en contacto con BRP rellenando el formulario de contacto para clientes en www.brp.com, o póngase en contacto por correo electrónico a través de una de las direcciones que encontrará debajo de la sección de *CONTACTO* en *Información para el cliente*.

GARANTÍA RELACIONADA CON LAS EMISIONES DE LA EPA DE E.E. U.U.

Bombardier Recreational Products Inc. ("BRP") garantiza al comprador final y a cada comprador posterior que este nuevo vehículo, incluidas todas las piezas de su sistema de control de emisiones de escape y su sistema de control de emisiones por evaporación, cumple dos condiciones:

1. Está diseñado, construido y equipado de manera que, en el momento de la venta al comprador final, cumple los requisitos de 40 CFR 1051 y 40 CFR 1060.
2. No tiene defectos en los materiales ni en la fabricación que pudieran impedir que cumpla los requisitos de 40 CFR 1051 y 40 CFR 1060.

Cuando exista una condición cubierta por la garantía, BRP se compromete a reparar o sustituir, a su elección, cualquier pieza o componente que presente un defecto material o de fabricación que aumente las emisiones del motor de cualquier contaminante regulado, dentro del período de garantía establecido y sin coste para el propietario, incluidos los gastos relacionados con el diagnóstico y la reparación o la sustitución de las piezas relacionadas con las emisiones. Todas las piezas defectuosas sustituidas según esta garantía pasarán a ser propiedad de BRP.

Con respecto a las reclamaciones de garantía relacionadas con las emisiones, BRP limita el diagnóstico y la reparación de las piezas relacionadas con las emisiones a los distribuidores autorizados de Can-Am, con excepción de las reparaciones de emergencia conforme al artículo 2 de la siguiente lista.

Como fabricante certificante, BRP no rechazará las reclamaciones de garantía relacionadas con las emisiones sobre la base de lo siguiente:

1. El mantenimiento u otro servicio realizado por BRP o las plantas autorizadas de BRP.
2. El trabajo de reparación del motor/equipo que realice el usuario para corregir una condición insegura de emergencia atribuible a BRP siempre que el usuario intente restaurar la configuración adecuada del motor/equipo tan pronto como sea posible.
3. Cualquier acción u omisión por parte del usuario que no tenga relación con la reclamación de garantía.
4. El mantenimiento que se haya realizado con más frecuencia de la especificada por BRP.
5. Todo lo que se considere una falta o responsabilidad de BRP.
6. El uso de cualquier combustible disponible donde se utiliza el equipo, a menos que las instrucciones de mantenimiento por escrito de BRP indiquen que dicho combustible puede dañar el sistema de control de emisiones del equipo y que los usuarios puedan encontrar fácilmente el combustible adecuado. Consulte el apartado dedicado a la información de mantenimiento y los requisitos de combustible en el apartado dedicado al combustible.

Periodo de la garantía relacionada con las emisiones

La garantía relacionada con las emisiones es válida durante el siguiente período, lo que suceda primero.

	HORAS	MESES	KILÓMETROS
Componentes relacionados con el sistema de emisiones de escape:	500	30	5000
Componentes relacionados con el sistema de emisiones de evaporación:	N/A	24	N/A

Componentes cubiertos

La garantía relacionada con las emisiones cubre todos los componentes cuya anomalía incremente las emisiones del motor de cualquier contaminante regulado, incluidos los componentes enumerados a continuación:

1. Para las emisiones de escape, los componentes relacionados con las emisiones incluyen todas las piezas del motor relacionadas con los sistemas siguientes:
 - Sistema de inducción de aire
 - Sistema de combustible
 - Sistema de encendido
 - Sistemas de recirculación de gases de escape.
2. Las siguientes piezas también se consideran componentes relacionados con las emisiones de escape:
 - Dispositivos postratamiento
 - Válvulas de ventilación del cárter
 - Sensores
 - Unidades electrónicas de control.
3. Las siguientes piezas también se consideran componentes relacionados con las emisiones para las emisiones de evaporación:
 - Depósito de combustible
 - Tapón del depósito de combustible
 - Manguera de combustible
 - Accesorios de las mangueras del sistema de combustible
 - Sujeciones*
 - Válvulas de alivio de presión*
 - Válvulas de control*
 - Solenoides de control*
 - Controles electrónicos*
 - Diafragmas de control de vacío*
 - Cables de control*
 - Articulaciones de control*
 - Válvulas de purgado
 - Mangueras de vapor
 - Separador de vapor/líquido
 - Cartucho de carbono
 - Soportes de montaje del cartucho

- Conector del puerto de purga del carburador.

NOTA: *Siempre que se relacione con el sistema de control de emisiones de evaporación.

4. Los componentes relacionados con las emisiones también incluyen todas las otras piezas cuyo único propósito sea reducir las emisiones o cuyo fallo aumentaría las emisiones sin disminuir el rendimiento del motor/equipo de manera significativa.

Aplicabilidad limitada

Como fabricante certificador, BRP puede rechazar las reclamaciones de garantía relacionadas con las emisiones debido a fallos que hayan sido provocados por el mantenimiento o uso indebidos por parte del propietario o el usuario, por accidentes de los que el fabricante no sea responsable, o por causas de fuerza mayor. Por ejemplo, no se aceptarán reclamaciones de garantía relacionadas con las emisiones por fallos que han sido provocados directamente por el uso indebido del motor/equipo por parte del usuario, o el uso por parte del usuario del motor/equipo de una manera para la que no estaba diseñado, los que no son atribuibles al fabricante de ninguna manera.

Si tiene cualquier duda relacionada con sus derechos y responsabilidad con respecto a la garantía o desea localizar el concesionario autorizado de BRP más cercano debe ponerse en contacto con BRP rellenando el formulario de contacto de clientes en **www.brp.com** o por correo electrónico dirigido a cualquiera de las direcciones indicadas en la sección de CONTACTO de esta guía o llamando al teléfono 1-888-272-9222.

DECLARACIÓN DE GARANTÍA SOBRE EL CONTROL DE EMISIONES POR EVAPORACIÓN DE CALIFORNIA

Los periodos de garantía comienzan en la fecha de entrega al comprador final del nuevo Vehículo recreativo para zonas no asfaltadas ("OHRV").

Bombardier Recreational Products Inc. ("BRP") garantiza al comprador final y a cada comprador posterior que el OHRV:

1. Ha sido diseñado, construido y equipado de manera que, en el momento de la venta, cumple todas las leyes, normas y reglamentos pertinentes; y
2. Está exento de defectos de materiales o mano de obra que puedan provocar el fallo de una pieza en garantía. Todas las piezas de recambio deben ser idénticas en todos los aspectos materiales a las piezas que se describen en la solicitud de Orden Ejecutiva de Certificación de BRP.

La garantía de las piezas relacionadas con las emisiones funciona como sigue:

1. La reparación o sustitución de una pieza en garantía debe realizarse sin ningún coste para el propietario del OHRV, en una estación de garantía, excepto en caso de una reparación provisional cuando una pieza garantizada o la estación de garantía no esté disponible de manera razonable para el propietario del OHRV. En caso de una reparación provisional, las reparaciones se pueden realizar en cualquier establecimiento de servicio disponible, o por parte del propietario, utilizando cualquier pieza de recambio. BRP debe reembolsar al propietario sus gastos, incluidos los cargos por diagnóstico de dicha reparación o sustitución provisional, que no superen el precio sugerido de venta de BRP por todas las piezas garantizadas sustituidas y los cargos por mano de obra según la necesidad de tiempo recomendada por BRP para la reparación en garantía y una tarifa horaria de mano de obra apropiada según la región.
2. La falta de disponibilidad de piezas en garantía o el estado incompleto de la reparaciones en un plazo de tiempo razonable, que no supere 30 días desde el momento en el que se presente inicialmente el OHRV en la estación de garantía para su reparación, acreditará la necesidad de una reparación provisional.
3. Toda pieza cuya sustitución no esté programada según el mantenimiento de las instrucciones por escrito está garantizada durante el período de garantía definido a continuación. Si dicha pieza falla durante el período de garantía, BRP debe repararla o sustituirla. Dicha pieza reparada o sustituida en garantía debe estar totalmente garantizada.
4. Las piezas cubiertas por la garantía para las que se haya programado solo una revisión periódica en las instrucciones por escrito deben estar garantizadas durante el período de garantía definido a continuación. Una frase al efecto de "reparar o sustituir según sea necesario" en dichas instrucciones por escrito no reduce el periodo de cobertura de la garantía. Dicha pieza reparada o sustituida en garantía está garantizada durante el período restante de vigencia de la garantía.
5. Las piezas cubiertas por la garantía cuyo recambio se haya previsto como parte del mantenimiento en las instrucciones por escrito están garantizadas durante el período de tiempo anterior a la primera fecha programada para la sustitución de la pieza. Si la pieza falla antes del primer momento de sustitución programado, BRP la reparará o sustituirá. Cualesquiera dichas piezas reparadas o sustituidas por garantía están garantizadas durante el resto del

- período anterior a la primera fecha programada para la sustitución de la pieza.
6. Los servicios o reparaciones de garantía serán ofrecidos en todos los concesionarios del fabricante que sean propiedad del fabricante o con franquicia para dar servicio a los OHRV en cuestión.
 7. Al propietario del OHRV no se le cobrará la mano de obra de diagnóstico que concluya que una pieza garantizada es defectuosa realmente siempre que dicho trabajo de diagnóstico se realice en una estación de garantía.
 8. BRP es responsable de los daños a otros componentes del vehículo causados directamente por una avería en garantía de una pieza garantizada.
 9. Cualquier pieza de recambio designada por BRP puede utilizarse en reparaciones en garantía realizadas sin coste para el propietario del OHRV. Dicho uso no mermará las obligaciones de garantía de BRP, exceptuando que BRP no será responsable de la reparación o sustitución de ninguna pieza de recambio que no sea una pieza garantizada.
 10. Toda pieza complementaria o modificada excluida por el Consejo de Recursos del Aire de las prohibiciones de la sección 27156 del Código de Vehículos de California puede utilizarse en un OHRV. Dicho uso, por sí solo, no será motivo para rechazar una reclamación de garantía. BRP no será responsable de garantizar las averías de piezas garantizadas provocadas por el uso de piezas añadidas o modificadas, salvo que dichas piezas también estén garantizadas.

Condiciones y exclusiones:

- BRP puede denegar la cobertura de garantía si su OHRV o alguno de sus componentes ha fallado directamente debido a un mal uso, negligencia, mantenimiento inadecuado o modificaciones no aprobadas.

Derechos y obligaciones asociados a la garantía

El Consejo de recursos del aire de California se complace en explicar la garantía del sistema de control de emisiones por evaporación para su vehículo deportivo todoterreno de 2023. En California, los vehículos todoterreno recreativos nuevos deben estar diseñados, construidos y equipados de manera que se ajusten a las exigentes normas estatales contra la contaminación del aire. BRP debe garantizar el sistema de control de emisiones por evaporación de su vehículo deportivo todoterreno durante los periodos de tiempo listados a continuación, de no haber uso incorrecto, negligencia, mantenimiento inadecuado o modificaciones no aprobadas en su vehículo deportivo todoterreno.

Su sistema de control de emisiones por evaporación incluye piezas como el carburador o un sistema de inyección de combustible, depósito de combustible, mangueras de combustible, cartucho de carbono y ordenador de gestión del motor. También puede incluir mangueras, correas, conectores y otras piezas relacionadas con el sistema de emisiones por evaporación. Si se cumplen los requisitos de cobertura de garantía, Bombardier Recreational Products Inc. reparará su vehículo deportivo todoterreno sin coste alguno para usted. Esto incluye las operaciones de diagnóstico, las piezas y la mano de obra.

Cobertura de garantía del fabricante de OHRV

El periodo de garantía para este OHRV es de 60 meses, 5000 millas o 500 horas, lo que suceda primero.

Piezas cubiertas:

1. Soporte(s) de sujeción del cartucho
2. Cartucho de carbono
3. Puerto de purga del conector
4. Abrazadera(s)*
5. Control electrónico*
6. Tapón del depósito de combustible
7. Cuello de llenado del depósito
8. Manguera del cuello de llenado del depósito
9. Conducto(s) del combustible
10. Accesorio(s) de los conductos de combustible
11. Depósito de combustible
12. Válvula(s) de descarga de presión*
13. Válvula(s) de purga
14. Válvula(s) de retención*
15. Manguera(s) de vapor
16. Reductor del flujo
17. Filtro(s)*
18. Todas las otras partes no listadas que puedan afectar al sistema de control de emisiones por evaporación

NOTA: *Siempre que se relacione con el sistema de control de emisiones de evaporación.

Si alguna parte relacionada con las emisiones por evaporación de su vehículo deportivo todoterreno está defectuosa, será reparada o sustituida por Bombardier Recreational Products Inc.

Responsabilidades del propietario con respecto a la garantía

Como propietario de un vehículo deportivo todoterreno, es usted responsable de que se realicen las operaciones de mantenimiento necesarias que se detallan en el manual de uso. Bombardier Recreational Products Inc. le recomienda que conserve todos los justificantes relacionados con el mantenimiento del vehículo deportivo todoterreno, pero Bombardier Recreational Products Inc. no puede denegar la cobertura de garantía basándose exclusivamente en la ausencia de justificantes o en que el propietario no haya velado por que se realicen todas las operaciones de mantenimiento programadas.

Como propietario, es usted responsable de presentar su vehículo deportivo todoterreno en un concesionario de Bombardier Recreational Products Inc. tan pronto como suceda el problema. Las reparaciones cubiertas por la garantía deben llevarse a cabo en un plazo razonable, no superior a 30 días.

Como propietario de un vehículo deportivo todoterreno, debe tener presente que Bombardier Recreational Products Inc. puede denegar la cobertura de garantía si el vehículo deportivo todoterreno o alguno de sus componentes ha fallado debido a un mal uso, negligencia, mantenimiento inadecuado o modificaciones no aprobadas.

Si tiene cualquier duda relacionada con sus derechos y responsabilidades con respecto a la garantía, póngase en contacto con

- Bombardier Recreational Products llamando al 18882729222 o

- The California Air Resources Board (Junta Californiana de Recursos del Aire), 4001 Telstar Avenue, El Monte, CA 92507.

GARANTÍA INTERNACIONAL LIMITADA DE BRP: 2023 CAN-AM® SSV

1) ALCANCE DE LA GARANTÍA LIMITADA

Bombardier Recreational Products Inc. ("BRP") * garantiza que sus vehículos SSV Can-Am 2023 vendidos por distribuidores o concesionarios autorizados de vehículos SSV Can-Am autorizados por BRP para distribuir vehículos SSV Can-Am ("Distribuidores/Concesionarios de vehículos SSV Can-Am") fuera de los 50 Estados Unidos, Canadá, los estados miembros del Área Económica Europea (que consta de los estados de la Unión Europea además de Reino Unido, Noruega, Islandia e Liechtenstein) ("EEA"), los Estados Miembros de la Commonwealth de los Estados Independientes (incluyendo Ucrania y Turkmenistán) ("CIS") y Turquía, contra defectos de material o de mano de obra durante el periodo y según las condiciones que se describen a continuación.

Las piezas y accesorios que no vengan de fábrica no están cubiertos por esta garantía limitada. Por favor, consulte la garantía limitada aplicable a las piezas y accesorios.

Esta garantía limitada quedará anulada y sin efecto en los casos siguientes:

1. Si se hubiera utilizado el todoterreno para carreras o cualquier otra actividad de competición, en cualquier momento, aunque lo hubiera hecho el dueño anterior, o
2. Si el todoterreno ha sido alterado o modificado de modo que repercuta negativamente en su funcionamiento, rendimiento o durabilidad, o bien que haya sido alterado o modificado con la finalidad de cambiar el uso previsto.

2) LIMITACIONES DE RESPONSABILIDAD

HASTA EL GRADO PERMITIDO POR LAS LEYES, ESTA GARANTÍA SE OTORGA Y ACEPTA EXPLÍCITAMENTE, EN LUGAR DE CUALQUIER OTRA GARANTÍA, EXPRESA O IMPLÍCITA, INCLUIDAS, ENTRE OTRAS, CUALQUIER GARANTÍA DE COMERCIABILIDAD O IDONEIDAD PARA FINES CONCRETOS. EN LA MEDIDA EN QUE NO SE PUEDA RENUNCIAR A LAS GARANTÍAS IMPLÍCITAS, ESTAS QUEDAN LIMITADAS EN CUANTO A DURACIÓN A LA DE LA GARANTÍA EXPRESA. LOS DAÑOS INCIDENTALES E INDIRECTOS QUEDAN EXCLUIDOS DE LA COBERTURA DE ESTA GARANTÍA. ALGUNAS JURISDICCIONES NO ADMITEN LAS EXENCIONES DE RESPONSABILIDAD, LIMITACIONES Y EXCLUSIONES ANTERIORES. POR CONSIGUIENTE, ESTAS PUEDEN NO REGIR EN SU CASO. ESTA GARANTÍA LE OTORGA DERECHOS ESPECÍFICOS, ADEMÁS DE OTROS QUE PUDIERA TENER Y QUE VARIARÍAN EN FUNCIÓN DEL PAÍS. (PARA LOS PRODUCTOS ADQUIRIDOS EN AUSTRALIA, VEA LA CLÁUSULA 4 A CONTINUACIÓN).

Ni el concesionario/distribuidor de SSV Can-Am ni ninguna otra persona han sido autorizados para realizar afirmaciones, representaciones ni garantías con respecto al producto que no sean las contenidas en esta garantía limitada y, en caso de hacerse, no podrán ser exigibles a BRP.

BRP se reserva el derecho de modificar esta garantía en cualquier momento, entendiéndose que tales modificaciones no alterarán las condiciones de garantía aplicables a los productos vendidos durante la vigencia de esta garantía.

3) EXCLUSIONES NO GARANTIZADAS

Los casos siguientes no quedan cubiertos por esta garantía limitada bajo ninguna circunstancia:

- Desgaste y deterioro causado por el uso normal;
- Elementos de mantenimiento rutinario, optimizaciones, ajustes (piezas y mano de obra);
- Daños ocasionados por negligencia o por la omisión de mantenimiento o almacenamiento adecuados, según lo descrito en la Guía del usuario;
- Daños resultantes de la retirada de piezas, reparaciones incorrectas, operaciones de servicio técnico o modificaciones indebidas, el uso de piezas no fabricadas ni aprobadas por BRP o bien daños resultantes de reparaciones realizadas por personas que no pertenezcan al servicio técnico autorizado de un concesionario/distribuidor de SSV Can-Am;
- Daños causados por el abuso, uso indebido, negligencia o utilización del producto al margen de las recomendaciones que figuran en la Guía del usuario;
- Daños causados por accidentes, inmersión, fuego, robo, vandalismo o fuerza mayor;
- El uso de combustibles, aceites o lubricantes no adecuados para el producto (consulte la Guía del usuario);
- Daños por óxido, corrosión o exposición a los elementos;
- Daños por ingestión de agua o nieve;
- Daños y perjuicios incidentales o indirectos, o daños de cualquier tipo, incluidos, entre otros, costes de transporte, grúa, almacenamiento, teléfono, alquiler, taxi, incomodidades, cobertura de seguro, pagos de préstamos, pérdida de tiempo, pérdida de ingresos o pérdida de tiempo debido al tiempo fuera de servicio por trabajos de mantenimiento.

La lista siguiente incluye, sin estar limitada a, artículos que se consideran componentes que se desgastan y que no están cubiertos por la garantía limitada de BRP a menos que su fallo sea resultado directo de un defecto de material o mano de obra:

- Baterías
- Pastillas de freno
- Discos y tambores de freno
- Discos/zapatillas del embrague
- Deslizadores del embrague
- Muelles del embrague
- Casquillos sustituibles del embrague
- Correas de transmisión
- Filtros
- Superficies acabadas y no acabadas
- Fusibles
- Bombillas/precintado
- Lubricantes
- Bujías
- Casquillos de suspensión
- Zapatillas de deslizamiento de la suspensión

- Muelles de la suspensión
- Neumáticos

4) PERÍODO DE COBERTURA DE LA GARANTÍA

La presente garantía tendrá efecto a partir de (1) la fecha de entrega al primer consumidor minorista o (2) la fecha en la que el producto sea puesto en funcionamiento por vez primera (lo que suceda primero) y durante un período de:

- SEIS (6) MESES CONSECUTIVOS, para uso particular o comercial.

Solamente en AUSTRALIA y NUEVA ZELANDA, la presente garantía tendrá efecto a partir de (1) la fecha de entrega al primer consumidor minorista o (2) la fecha en la que el producto sea puesto en funcionamiento por vez primera (lo que suceda primero) y durante un período de:

- VEINTICUATRO (24) MESES CONSECUTIVOS, o
- Un uso total de QUINCE MIL (15.000) kilómetros, lo que suceda primero, para uso particular o comercial.

La reparación o sustitución de piezas o la realización de operaciones de servicio técnico durante el período de garantía no amplían la duración de la garantía más allá de la fecha límite original.

PARA LOS PRODUCTOS VENDIDOS EN AUSTRALIA SOLAMENTE

No se interpretará que ninguna disposición de estos Términos y condiciones de la garantía excluye, restringe o modifica la aplicación de una condición, garantía, aval, recurso o derecho, otorgados o implícitos en virtud de la Ley Competition and Consumer Act 2010 (Cth), incluidas las leyes de protección al consumidor de Australia u otras leyes, en los casos en que, al hacerlo, implicaría la violación de dicha ley o causaría que una parte de estos términos y condiciones fuera nula. Los beneficios otorgados en virtud de esta garantía limitada son adicionales a otros derechos y recursos disponibles conforme a la legislación australiana.

Nuestros productos incluyen garantías que no se pueden excluir en virtud de las leyes de protección al consumidor de Australia. Tendrá derecho a obtener el reemplazo de la unidad o la devolución del dinero en caso de una falla grave y como compensación en caso de otras pérdidas o daños razonablemente previsibles. Además, tendrá derecho a obtener la reparación o el reemplazo de los artículos si no presentan una calidad aceptable y el problema no se puede computar como una falla grave.

5) CONDICIONES PARA BENEFICIARSE DE LA GARANTÍA

Esta cobertura de garantía está **supeditada** exclusivamente al cumplimiento de **cada uno de** los requisitos siguientes:

- El SSV Can-Am de 2023 debe ser adquirido como nuevo y sin usar por su primer propietario a través de un concesionario/distribuidor de SSV Can-Am autorizado para distribuir SSV Can-Am en el país de venta;
- Debe haberse completado y documentado el proceso de inspección previo a la entrega según lo especificado por BRP.
- El producto debe haber sido debidamente registrado por un concesionario/distribuidor autorizado de SSV Can-Am;

- El SSV Can-Am de 2023 debe ser adquirido en el país o en la unión de países en que reside el comprador;
- Las tareas de mantenimiento rutinarias deben ser realizadas dentro de los plazos indicados en la Guía del usuario para mantener la cobertura de la garantía. BRP se reserva el derecho de condicionar la cobertura de la garantía a la demostración previa de un mantenimiento adecuado.

BRP no aceptará ningún compromiso relacionado con esta garantía limitada ante ningún propietario para uso privado o comercial si no se han cumplido todas las condiciones anteriores. Estas limitaciones son necesarias para preservar la seguridad de los productos BRP, así como la de sus consumidores y la del público en general.

6) QUÉ DEBE HACER PARA BENEFICIARSE DE LA COBERTURA DE LA GARANTÍA

El cliente debe dejar de utilizar el SSV si surge cualquier anomalía. El cliente debe notificar la presencia de defectos a un concesionario/distribuidor de servicio técnico de SSV Can-Am en un plazo no superior a dos (2) días tras ser detectados dichos defectos, así como facilitar las condiciones de acceso razonable al producto para la reparación. El cliente también debe presentar al concesionario/distribuidor autorizado de SSV Can-Am el justificante de compra, así como firmar la orden de reparación antes del comienzo de ésta para validar la garantía. Todas las piezas sustituidas bajo esta garantía limitada pasan a ser de la propiedad de BRP.

Tenga en cuenta que el período de notificación está sujeto a la legislación nacional o local vigente en el lugar de residencia del cliente.

7) QUÉ HARÁ BRP

En tanto lo permita la ley, las obligaciones de BRP según esta garantía están limitadas a, a su única discreción, reparación de piezas que se determinen defectuosas en uso, mantenimiento y servicio normales, o sustitución de dichas piezas por piezas nuevas genuinas de SSV de Can-Am sin cobrar piezas ni mano de obra en cualquier distribuidor/concesionario autorizado de SSV de Can-Am durante el periodo de cobertura de garantía en las condiciones que aquí se describen. La responsabilidad de BRP se limita a efectuar las reparaciones o reemplazar las piezas que sea necesario. Ningún reclamo de incumplimiento de la garantía será causa de la cancelación o anulación de la venta del SSV Can-Am al propietario. Usted puede tener otros derechos legales, que pueden variar según el país.

En caso de que se requiera servicio fuera del país de la venta original, el propietario asumirá el coste adicional correspondiente a las prácticas y condiciones locales, tales como (sin exclusión de otras) los gastos de transporte y seguro, los impuestos, gastos de licencias, aranceles y cualquier otro coste económico, incluidas las obligaciones impositivas para con los gobiernos, los estados, los territorios y sus organismos respectivos.

BRP se reserva el derecho de mejorar o modificar productos cada cierto tiempo, sin que ello suponga ninguna obligación de modificar productos previamente fabricados.

8) TRASPASO DE LA TITULARIDAD

Si se transfiere la propiedad de un producto durante el período que cubre la garantía, también se transferirá esta garantía, que tendrá validez durante el resto del período de cobertura, con sujeción a sus términos y condiciones, y siempre y cuando BRP o un concesionario/distribuidor autorizado de SSV Can-Am reciba una prueba que demuestre la conformidad del antiguo propietario con el traspaso de la titularidad, además de incluirse los datos del nuevo propietario.

9) ASISTENCIA AL CONSUMIDOR

En caso de disputa o controversia con respecto a esta garantía limitada, BRP le sugiere que intente resolverla con el concesionario/distribuidor de SSV Can-Am. Recomendamos que trate la cuestión con el propietario o el director de asistencia de un concesionario/distribuidor autorizado de SSV Can-Am.

Si no logra resolver el problema, póngase en contacto con BRP rellenando el formulario de contacto para clientes en www.brp.com, o póngase en contacto por correo electrónico a través de una de las direcciones que encontrará debajo de la sección de *CONTACTO* de esta guía.

GARANTÍA LIMITADA DE BRP PARA EL ESPACIO ECONÓMICO EUROPEO, LA COMUNIDAD DE ESTADOS INDEPENDIENTES Y TURQUÍA: 2023 CAN-AM® SSV

1) ALCANCE DE LA GARANTÍA LIMITADA

Bombardier Recreational Products Inc. ("BRP") garantiza sus SSV de Can-Am de 2023 vendidos por distribuidores o concesionarios de SSV de Can-Am autorizados por BRP para distribuir SSV de Can-Am ("distribuidor/concesionario de SSV de Can-Am") en los estados miembros del Espacio Económico Europeo (que consta de los estados miembros de la Unión Europea además del Reino Unido, Noruega, Islandia y Liechtenstein) ("EEE"), en estados miembro de la Mancomunidad de los Estados Independientes (incluyendo Ucrania y Turkmenistán) ("CIS") y Turquía contra defectos en material o mano de obra durante el periodo y en las condiciones que se describen a continuación.

Las piezas y accesorios que no vengan de fábrica no están cubiertos por esta garantía limitada. Por favor, consulte la garantía limitada aplicable a las piezas y accesorios.

Esta garantía limitada quedará anulada y sin efecto en los casos siguientes:

1. Si se hubiera utilizado el todoterreno para carreras o cualquier otra actividad de competición, en cualquier momento, aunque lo hubiera hecho el dueño anterior, o
2. Si el todoterreno ha sido alterado o modificado de modo que repercuta negativamente en su funcionamiento, rendimiento o durabilidad, o bien que haya sido alterado o modificado con la finalidad de cambiar el uso previsto.

2) LIMITACIONES DE RESPONSABILIDAD

HASTA EL GRADO PERMITIDO POR LAS LEYES, ESTA GARANTÍA SE OTORGA Y ACEPTA EXPLÍCITAMENTE, EN LUGAR DE CUALQUIER OTRA GARANTÍA, EXPRESA O IMPLÍCITA, INCLUIDAS, ENTRE OTRAS, CUALQUIER GARANTÍA DE COMERCIABILIDAD O IDONEIDAD PARA FINES CONCRETOS. EN LA MEDIDA EN QUE NO SE PUEDA RENUNCIAR A LAS GARANTÍAS IMPLÍCITAS, ESTAS QUEDAN LIMITADAS EN CUANTO A DURACIÓN A LA DE LA GARANTÍA EXPRESA. LOS DAÑOS INCIDENTALES E INDIRECTOS QUEDAN EXCLUIDOS DE LA COBERTURA DE ESTA GARANTÍA. ALGUNAS JURISDICCIONES NO ADMITEN LAS EXENCIONES DE RESPONSABILIDAD, LIMITACIONES Y EXCLUSIONES ANTERIORES. POR CONSIGUIENTE, ESTAS PUEDEN NO REGIR EN SU CASO. ESTA GARANTÍA LE OTORGA DERECHOS ESPECÍFICOS, ADEMÁS DE OTROS QUE PUDIERA TENER Y QUE VARÍAN EN FUNCIÓN DEL PAÍS.

Ni el concesionario/distribuidor de SSV Can-Am ni ninguna otra persona han sido autorizados para realizar afirmaciones, representaciones ni garantías con respecto al producto que no sean las contenidas en esta garantía limitada y, en caso de hacerse, no podrán ser exigibles a BRP.

BRP se reserva el derecho de modificar esta garantía en cualquier momento, entendiéndose que tales modificaciones no alterarán las condiciones de garantía aplicables a los productos vendidos durante la vigencia de esta garantía.

3) EXCLUSIONES: NO GARANTIZADAS

Los casos siguientes no quedan cubiertos por esta garantía limitada bajo ninguna circunstancia:

- Desgaste y deterioro causado por el uso normal;
- Elementos de mantenimiento rutinario, optimizaciones, ajustes (piezas y mano de obra);
- Daños ocasionados por negligencia o por la omisión de mantenimiento o almacenamiento adecuados, según lo descrito en la Guía del usuario;
- Daños resultantes de la retirada de piezas, reparaciones incorrectas, operaciones de servicio técnico o modificaciones indebidas, el uso de piezas no fabricadas ni aprobadas por BRP o bien daños resultantes de reparaciones realizadas por personas que no pertenezcan al servicio técnico autorizado de un concesionario/distribuidor de SSV Can-Am;
- Daños causados por el abuso, uso indebido, negligencia o utilización del producto al margen de las recomendaciones que figuran en la Guía del usuario;
- Daños causados por accidentes, inmersión, incendio, nieve o entrada de agua, robo, vandalismo o fuerza mayor;
- El uso de combustibles, aceites o lubricantes no adecuados para el producto (consulte la Guía del usuario);
- Daños por óxido, corrosión o exposición a los elementos;
- Daños y perjuicios incidentales o indirectos, o daños de cualquier tipo, incluidos, entre otros, costes de transporte, grúa, almacenamiento, teléfono, alquiler, taxi, incomodidades, cobertura de seguro, pagos de préstamos, pérdida de tiempo, pérdida de ingresos o pérdida de tiempo debido al tiempo fuera de servicio por trabajos de mantenimiento.

La lista siguiente incluye, sin estar limitada a, artículos que se consideran componentes que se desgastan y que no están cubiertos por la garantía limitada de BRP a menos que su fallo sea resultado directo de un defecto de material o mano de obra:

- Baterías
- Pastillas de freno
- Discos y tambores de freno
- Discos/zapatas del embrague
- Deslizadores del embrague
- Muelles del embrague
- Casquillos sustituibles del embrague
- Correas de transmisión
- Filtros
- Superficies acabadas y no acabadas
- Fusibles
- Bombillas/precintado
- Lubricantes
- Bujías
- Casquillos de suspensión
- Zapatas de deslizamiento de la suspensión
- Muelles de la suspensión

- Neumáticos

4) PERÍODO DE COBERTURA DE LA GARANTÍA

La presente garantía tendrá efecto a partir de (1) la fecha de entrega al primer consumidor minorista o (2) la fecha en la que el producto sea puesto en funcionamiento por vez primera (lo que suceda primero) y durante un período de:

- VEINTICUATRO (24) MESES CONSECUTIVOS para uso privado.
- SEIS (6) MESES CONSECUTIVOS para uso comercial o alquiler.

El producto se utiliza de forma comercial cuando su uso guarda relación con algún tipo de trabajo o empleo que genere ingresos, durante cualquier parte del período de garantía. El producto se utiliza también de forma comercial cuando, en algún momento del período de garantía, tiene licencia para un uso comercial.

La reparación o sustitución de piezas o la realización de operaciones de servicio técnico durante el período de garantía no amplían la duración de la garantía más allá de la fecha límite original.

Tenga en cuenta que la duración y cualquier otra modalidad de la garantía están sujetas a la legislación nacional o local vigente.

5) CONDICIONES PARA BENEFICIARSE DE LA GARANTÍA

Esta cobertura de garantía está **supeditada** exclusivamente al cumplimiento de **cada uno de** los requisitos siguientes:

- El SSV Can-Am de 2023 debe ser adquirido como nuevo y sin usar por su primer propietario a través de un concesionario/distribuidor de SSV Can-Am autorizado para distribuir SSV Can-Am en el país de venta;
- Debe haberse completado y documentado el proceso de inspección previo a la entrega según lo especificado por BRP.
- El producto debe haber sido debidamente registrado por un concesionario/distribuidor autorizado de SSV Can-Am;
- El SSV Can-Am de 2023 debe ser adquirido en el país o en la unión de países en que reside el comprador;
- Las tareas de mantenimiento rutinarias deben ser realizadas dentro de los plazos indicados en la Guía del usuario para mantener la cobertura de la garantía. BRP se reserva el derecho de condicionar la cobertura de la garantía a la demostración previa de un mantenimiento adecuado.

BRP no aceptará ningún compromiso relacionado con esta garantía limitada ante ningún propietario para uso privado o comercial si no se han cumplido todas las condiciones anteriores. Estas limitaciones son necesarias para preservar la seguridad de los productos BRP, así como la de sus consumidores y la del público en general.

6) QUÉ DEBE HACER PARA BENEFICIARSE DE LA COBERTURA DE LA GARANTÍA

El cliente debe dejar de utilizar el SSV si surge cualquier anomalía. El cliente debe notificar la presencia de defectos a un concesionario/distribuidor de servicio técnico de SSV Can-Am en un plazo no superior a dos (2) meses tras ser detectados dichos defectos, así como facilitar las condiciones de acceso razonable al

producto para la reparación. El cliente también debe presentar al concesionario/distribuidor autorizado de SSV Can-Am el justificante de compra, así como firmar la orden de reparación antes del comienzo de ésta para validar la garantía. Todas las piezas sustituidas bajo esta garantía limitada pasan a ser de la propiedad de BRP.

Tenga en cuenta que el período de notificación está sujeto a la legislación nacional o local vigente en su país o región.

7) QUÉ HARÁ BRP

En tanto lo permita la ley, las obligaciones de BRP según esta garantía están limitadas a, a su única discreción, reparar piezas que se determinen defectuosas en uso, mantenimiento y servicio normales, o sustituir dichas piezas por piezas nuevas genuinas de SSV de Can-Am sin cobrar piezas de mano de obra, en cualquier distribuidor/concesionario autorizado de SSV de Can-Am durante el periodo de cobertura de garantía en las condiciones que se describen en el presente. La responsabilidad de BRP se limita a efectuar las reparaciones o reemplazar las piezas que sea necesario. Ningún reclamo de incumplimiento de la garantía será causa de la cancelación o anulación de la venta del SSV Can-Am al propietario. Usted puede tener otros derechos legales, que pueden variar según el país.

En caso que se requiera servicio fuera del EEE, el propietario asumirá el coste adicional correspondiente a las prácticas y condiciones locales, tales como (sin exclusión de otras), los gastos de transporte y seguro, los impuestos, gastos de licencias, aranceles y cualquier otro coste económico, incluidas las obligaciones impositivas para con los gobiernos, los estados, los territorios y sus organismos respectivos.

BRP se reserva el derecho de mejorar o modificar productos cada cierto tiempo, sin que ello suponga ninguna obligación de modificar productos previamente fabricados.

8) TRASPASO DE LA TITULARIDAD

Si se transfiere la propiedad de un producto durante el período que cubre la garantía, también se transferirá esta garantía, que tendrá validez durante el resto del período de cobertura, siempre y cuando BRP o un concesionario/distribuidor autorizado de SSV Can-Am reciba una prueba que demuestre la conformidad del antiguo propietario con el traspaso de la titularidad, además de incluirse los datos del nuevo propietario.

9) ASISTENCIA AL CONSUMIDOR

En caso de disputa o controversia con respecto a esta garantía limitada, BRP le sugiere que intente resolverla con el concesionario/distribuidor de SSV Can-Am. Recomendamos que trate la cuestión con el propietario o el director de asistencia de un concesionario/distribuidor autorizado de SSV Can-Am.

Si no logra resolver el problema, póngase en contacto con BRP rellenando el formulario de contacto para clientes en www.brp.com, o póngase en contacto por correo electrónico a través de una de las direcciones que encontrará debajo de la sección de *CONTACTO* de esta guía.

TÉRMINOS Y CONDICIONES ADICIONALES ESPECÍFICOS PARA FRANCIA

Los siguientes términos y condiciones solo son de aplicación para los productos vendidos en Francia:

El vendedor suministrará artículos de conformidad con el contrato y será responsable de los defectos existentes en el momento de la entrega. El vendedor será también responsable de cualquier defecto asociado a operaciones de embalaje, a instrucciones de ensamblaje o a tareas de instalación cuando sean su responsabilidad según contrato o se lleven a cabo bajo su responsabilidad. Para ajustarse al contrato, el artículo deberá cumplir los siguientes requisitos:

1. Adecuarse a un uso normal propio de artículos similares y, si procede:
 - Corresponder a la descripción facilitada por el vendedor y ofrecer las características mostradas al comprador a través de muestra o modelo;
 - Presentar las características que un comprador pueda legítimamente esperar teniendo en cuenta las declaraciones públicas del vendedor, el fabricante o su representante, aunque sea mediante anuncios o etiquetado;
- o
2. Presentar las características acordadas mutuamente entre las partes, o bien adecuarse al uso específico previsto por el comprador y comunicado y aceptado por el vendedor.

El período para actuaciones por incumplimiento prescribe al cabo de dos años de la entrega de los artículos. El vendedor es responsable de ofrecer garantías frente a defectos ocultos de los artículos vendidos si estos defectos son causa de que el artículo resulte inadecuado para el uso previsto, o si limitan su uso de modo que el comprador no hubiera adquirido el artículo o hubiera pagado un precio inferior, si lo hubiera sabido. La acción ante tales defectos ocultos deberá ser adoptada por el comprador dentro de un plazo no superior a 2 años desde la detección del defecto.

INFORMACIÓN SOBRE EL CLIENTE

INFORMACIÓN SOBRE PRIVACIDAD DE LOS DATOS

Bombardier Recreational Products Inc., sus filiales y subsidiarias (“BRP”) están comprometidos con la protección de su privacidad y apoyamos una política general de transparencia sobre cómo recopilamos, utilizamos y divulgamos su información personal en el transcurso de nuestra relación con usted. **Puede encontrar más detalles visitando la Política de Privacidad de BRP en: <https://brp.com/en/privacy-policy.html> o escaneando el código QR inferior.**

Tenga la certeza de que tenemos implantadas medidas de seguridad apropiadas para garantizar que su información personal esté protegida contra pérdidas y accesos no autorizados.

Su información personal que puede recopilar BRP, directamente de usted o de distribuidores autorizados o terceros autorizados, incluye:

- **Información de contacto, demográfica y de registro** (p.ej., nombre, dirección completa, número de teléfono, correo electrónico, sexo, historial de la propiedad, idioma de comunicación)
- **Información del vehículo** (p.ej., número de serie, fecha de compra y entrega, utilización de la unidad, ubicación y movimientos del vehículo)
- **Información de terceros** (p.ej., información recibida de socios de BRP, información de actividades conjuntas de marketing, redes sociales)
- **Información tecnológica** (p.ej., dirección IP, tipo de dispositivo, sistema operativo, tipo de navegador, páginas web que visita, cookies y tecnologías similares cuando usted utiliza sitios web o aplicaciones móviles de BRP o de distribuidores)
- **Información de la interacción con BRP** (p.ej., información recopilada cuando usted llama a nuestros representantes de ventas, compra artículos en un sitio web de BRP, se suscribe a correos electrónicos de BRP, participa en concursos y sorteos patrocinados por BRP o asiste a eventos patrocinados por BRP).
- **Información transaccional** (p.ej., información necesaria para gestionar devoluciones, información de pago cuando usted compra nuestros productos o servicios a través de nuestros sitios web o aplicaciones móviles y otros asuntos relacionados con su compra de productos de BRP).

Esta información se puede utilizar y tratar para los siguientes propósitos:

- Seguridad
- Atención al cliente en ventas y postventa (p.ej., completar o hacer el seguimiento con usted de su compra o mantenimiento)
- Registro y garantía
- Comunicación (p.ej., enviarle una encuesta de satisfacción BRP)
- Publicidad conductual en línea, elaboración de perfiles y servicios basados en la ubicación (p.ej., oferta de experiencia personalizada)
- Cumplimiento normativo y resolución de litigios
- Marketing y publicidad
- Asistencia (p.ej., ayudar con cualquier problema de entrega, gestionar devoluciones y otros asuntos relacionados con su compra de productos de BRP).

También podemos utilizar información personal para generar datos agregados o estadísticos que no lo identifican personalmente.

Su información personal se puede revelar a las siguientes personas: BRP, concesionarios, distribuidores y proveedores de servicio autorizados de BRP, socios de publicidad y estudios de mercado y otros terceros autorizados.

Es posible que recopilemos información sobre usted de otras fuentes, incluidos terceros, como por ejemplo, concesionarios y socios autorizados con los que ofrecemos servicios o que participan en actividades conjuntas de marketing. Es posible que también recibamos información sobre usted desde plataformas de medios sociales como Facebook y Twitter cuando interactúa con nosotros en dichas plataformas.

Dependiendo de las circunstancias, su información personal puede comunicarse fuera de la región donde usted resida. Su información personal se retiene solamente el tiempo que sea necesario para el propósito para el cual se obtuvo y de conformidad con nuestras políticas de retención.

Para ejercitar sus derechos de privacidad de datos (p.ej., derecho de acceso, derecho de rectificación), para retirar su consentimiento y ser eliminado de la lista de direcciones a efectos de marketing o para encuestas de satisfacción o para preguntas generales sobre privacidad de datos, póngase en contacto con el Director de Protección de Datos de BRP por correo electrónico en **privacyofficer@brp.com** o por correo postal a:

BRP Legal Service, 726 St-Joseph, Valcourt, Quebec, Canadá, J0E 2L0.

Cuando BRP realiza el tratamiento de su información personal, lo hace cumpliendo su Política de Privacidad que está disponible en: <https://www.brp.com/en/privacy-policy.html> o utilizando el siguiente Código QR.



CONTACTO

www.brp.com

Asia Pacífico

Australia

Level 26
477 Pitt Street
Sydney, NSW 2020

China

上海市徐汇区衡山路10号6号楼301
Rm 301, Building 6,
No.10 Heng Shan Rd,
Shanghai, China

Japón

21F Shinagawa East One Tower
2- 16- 1 Konan, Minato-ku-ku,
Tokyo 108- 0075

Nueva Zelanda

Suite 1.6, 2- 8 Osborne Street,
Newmarket, Auckland 2013

Europa, Oriente Medio y

África

Bélgica

Oktrooiplein 1
9000 Gent

República Checa

Stefanikova 43a
Prague 5
150 00

Alemania

Itterpark 11
40724 Hilden

Finlandia

Isoaavantie 7
PL 8040
96101 Rovaniemi

Francia

Arteparc Bâtiment B
Route de la côte d'Azur,
13 590 Meyreuil

Noruega

Ingvald Ystgaardsvei 15
N-7484 Trondheim
Salg, marketing, ettermarked

Suecia

Spinnvägen 15
903 61 Umeå
Sweden 90821

Suiza

Avenue d'Ouchy 4-6
1006 Lausanne

América Latina

Brasil

Av. James Clerck Maxwell, 230
Campinas, Sao Paulo
CEP 13069-380

México

Av. Ferrocarril 202
Parque Industrial Querétaro
Santo Rosa Jauregui, Querétaro
C.P. 76220

Norteamérica

Canadá

3200A, rue King Ouest,
Suite 300
Sherbrooke (Québec) J1L 1C9

Estados Unidos de América

10101 Science Drive
Sturtevant, Wisconsin
53177

CAMBIO DE DIRECCIÓN Y PROPIETARIO

Si su dirección ha variado o es el nuevo propietario del vehículo, asegúrese de notificárselo a BRP por alguno de estos medios:

- Notificación a distribuidor autorizado de Can-Am.
- **Norteamérica solamente:** llame al 1 888 272-9222.
- Enviar una de las tarjetas de cambio de dirección que se encuentran en las siguientes páginas a una de las direcciones de BRP indicadas en la sección de *Contacto* de esta guía.

En caso de cambio de titularidad, le rogamos que adjunte un comprobante en el que se indique que el anterior propietario accede a la transferencia.

La notificación a BRP es muy importante, incluso después del límite de validez de la garantía limitada, ya que permite a BRP localizar al propietario del vehículo si fuese necesario; por ejemplo, cuando se inician campañas de seguridad. Corresponde al propietario informar a BRP.

UNIDADES ROBADAS: Si roban su vehículo personal, debe notificar a BRP o a un distribuidor de Can-Am autorizado. Le pediremos que nos proporcione su nombre, dirección y número de teléfono, el número de identificación del vehículo y la fecha en que fue sustraído.

CAMBIO DE DIRECCIÓN CAMBIO DE TITULARIDAD 

NÚMERO DE IDENTIFICACIÓN DEL VEHÍCULO

Número de modelo

Número de identificación del vehículo (V.I.N.)

DIRECCIÓN ANTERIOR
O TITULAR ANTERIOR:

NOMBRE

NÚM.

CALLE

APT

POBLACIÓN:

PROVINCIA/REGIÓN

CÓDIGO POSTAL

PAÍS

TELÉFONO

NUEVA DIRECCIÓN
O NUEVO TITULAR:

NOMBRE

NÚM.

CALLE

APT

POBLACIÓN:

PROVINCIA/REGIÓN

CÓDIGO POSTAL

PAÍS

TELÉFONO

DIRECCIÓN DE CORREO ELECTRÓNICO

CAMBIO DE DIRECCIÓN CAMBIO DE TITULARIDAD 

NÚMERO DE IDENTIFICACIÓN DEL VEHÍCULO

Número de modelo

Número de identificación del vehículo (V.I.N.)

DIRECCIÓN ANTERIOR
O TITULAR ANTERIOR:

NOMBRE

NÚM.

CALLE

APT

POBLACIÓN:

PROVINCIA/REGIÓN

CÓDIGO POSTAL

PAÍS

TELÉFONO

NUEVA DIRECCIÓN
O NUEVO TITULAR:

NOMBRE

NÚM.

CALLE

APT

POBLACIÓN:

PROVINCIA/REGIÓN

CÓDIGO POSTAL

PAÍS

TELÉFONO

DIRECCIÓN DE CORREO ELECTRÓNICO

Esta página se ha dejado en blanco intencionadamente.

CAMBIO DE DIRECCIÓN CAMBIO DE TITULARIDAD 

NÚMERO DE IDENTIFICACIÓN DEL VEHÍCULO

Número de modelo

Número de identificación del vehículo (V.I.N.)

DIRECCIÓN ANTERIOR
O TITULAR ANTERIOR:

NOMBRE

NÚM.

CALLE

APT

POBLACIÓN:

PROVINCIA/REGIÓN

CÓDIGO POSTAL

PAÍS

TELÉFONO

NUEVA DIRECCIÓN
O NUEVO TITULAR:

NOMBRE

NÚM.

CALLE

APT

POBLACIÓN:

PROVINCIA/REGIÓN

CÓDIGO POSTAL

PAÍS

TELÉFONO

DIRECCIÓN DE CORREO ELECTRÓNICO

CAMBIO DE DIRECCIÓN CAMBIO DE TITULARIDAD 

NÚMERO DE IDENTIFICACIÓN DEL VEHÍCULO

Número de modelo

Número de identificación del vehículo (V.I.N.)

DIRECCIÓN ANTERIOR
O TITULAR ANTERIOR:

NOMBRE

NÚM.

CALLE

APT

POBLACIÓN:

PROVINCIA/REGIÓN

CÓDIGO POSTAL

PAÍS

TELÉFONO

NUEVA DIRECCIÓN
O NUEVO TITULAR:

NOMBRE

NÚM.

CALLE

APT

POBLACIÓN:

PROVINCIA/REGIÓN

CÓDIGO POSTAL

PAÍS

TELÉFONO

DIRECCIÓN DE CORREO ELECTRÓNICO

Esta página se ha dejado en blanco intencionadamente.

NOTA: _____

NOTA: _____

NOTA: _____

NOTA: _____

Nº de modelo _____

NÚMERO DE IDENTIFICACIÓN
DEL **VEHÍCULO** (V.I.N) _____

NÚMERO DE IDENTIFICACIÓN
DEL **MOTOR** (E.I.N.) _____

Propietario: _____

NOMBRE

N.º

CALLE

APT

POBLACIÓN

PROVINCIA/REGIÓN

CÓDIGO POSTAL

Fecha de Compra _____

AÑO

MES

DÍA

**Fecha de caducidad
de la garantía** _____

AÑO

MES

DÍA

Para ser completado por el concesionario en el momento de la venta.

ZONA PARA EL SELLO DEL CONCESIONARIO

⚠ ADVERTENCIA

PARA REDUCIR EL RIESGO DE LESIONES GRAVES O LA MUERTE,

- Lea la Guía del usuario y las etiquetas de seguridad.
- Vea el video de seguridad.



ESTÉ PREPARADO

- Abróchese los cinturones de seguridad y asegúrese de que las redes y/o puertas estén sujetas de forma segura en su sitio.
- Utilice un casco homologado, así como prendas y accesorios de protección.
- Todo conductor debe estar sentado con la espalda contra el asiento, los pies bien apoyados sobre el suelo o el reposapiés y las manos sobre el volante o los asideros. Permanezca por completo dentro del vehículo.

CONDUZCA CON RESPONSABILIDAD

- Evite la pérdida de control y los vuelcos.
- Evite realizar maniobras bruscas, deslizamientos hacia los lados, derrapes o cabriolas, y nunca realice piruetas.
- Evite acelerar bruscamente durante los giros, incluso al iniciar la marcha.
- Reduzca la velocidad antes de tomar una curva.
- Prevea cómo conducir en cuestas, terrenos accidentados, surcos y otros cambios de terreno y tracción.
- Evite superficies pavimentadas.
- Evite subir de lado las colinas (zigzaguar en colinas).

EXPERIENCIA Y RESPONSABILIDAD

- No permita la conducción negligente o imprudente.
- El conductor debe ser mayor de 16 años y contar con un permiso de conducir válido.
- No conduzca bajo los efectos de las drogas o el alcohol.
- No permita el uso en carreteras públicas (a menos que estén designadas para acceso a vehículos fuera de autopista) – pueden ocurrir colisiones con coches y camiones.
- No sobrepase la capacidad de los asientos del vehículo.

®TM y el logotipo de BRP son marcas comerciales de Bombardier Recreational Products Inc. o de sus filiales.

©2022 Bombardier Recreational Products Inc. Todos los derechos reservados.

www.brp.com

SKI-DOO®

LYNX®

SEA-DOO®

EVINRUDE®

CAN-AM®

ROTAX®

219002284_ESMX