

can-am



OUTLANDER И OUTLANDER MAX

РУКОВОДСТВО ПО ЭКСПЛУАТАЦИИ

Включает в себя информацию о мерах безопасности, эксплуатации и техническом обслуживании

NOVA

⚠ ПРЕДОСТЕРЕЖЕНИЕ

Прочитайте настоящее руководство по эксплуатации. Оно содержит важную информацию по безопасности.

Минимальный рекомендованный возраст водителя: 16 или старше.

Всегда храните это руководство по эксплуатации вместе с транспортным средством. Снятие или изменение деталей, относящихся к системе улавливания паров топлива, на этом OHRV является незаконным.

Нарушители могут быть привлечены к административной и/или уголовной ответственности по законам штата Калифорния и федеральным законам США.

ОСТОРОЖНО

МОТОВЕЗДЕХОД ОТНОСИТСЯ К ЧИСЛУ ТРАНСПОРТНЫХ СРЕДСТВ ПОВЫШЕННОЙ ОПАСНОСТИ. Несоблюдение мер предосторожности может быстро привести к столкновению или опрокидыванию мотовездехода даже при выполнении обычных маневров, таких как поворот, движение по холмам или переезд через препятствие.

Для вашей безопасности, поймите и следуйте всем инструкциям, содержащимся в данном Руководстве и на предупреждающих наклейках на корпусе мотовездехода. Пренебрежение этими

предостережениями, может стать причиной получения СЕРЬЁЗНЫХ ТРАВМ и даже ЛЕТАЛЬНОГО ИСХОДА.

Всегда храните это руководство по эксплуатации вместе с транспортным средством.

ОСТОРОЖНО

Несоблюдение мер предосторожности и правил техники безопасности, приведенных в руководстве по эксплуатации, в ВИДЕОРОЛИКЕ ПО ТЕХНИКЕ БЕЗОПАСНОСТИ и на предупреждающих наклейках, расположенных на транспортном средстве, может привести к травмам и даже гибели людей.

ОСТОРОЖНО

Эксплуатационные характеристики данного снегохода могут превосходить аналогичные других транспортных средств, которыми вы управляли ранее. Уделите время ознакомлению с вашим новым снегоходом.

ПРЕДУПРЕЖДЕНИЕ В СООТВЕТСТВИИ С ПОЛОЖЕНИЕМ 65 ШТАТА КАЛИФОРНИЯ

ОСТОРОЖНО

При эксплуатации, техническом обслуживании и ремонте внедорожных транспортных средств вы можете подвергаться воздействию химических соединений, включая отработавшие газы, угарный газ, фталаты и свинец, которые известны в штате Калифорния, как вызывающие возникновение онкологических заболеваний, дефектов деторождения и других нарушений репродуктивной функции. Чтобы минимизировать такое воздействие, избегайте вдыхания отработавших газов, не допускайте работу двигателя на холостом ходу дольше, чем это действительно необходимо, техническое обслуживание и ремонт вашего транспортного средства производите в хорошо вентилируемом месте, надевайте перчатки и часто мойте руки. Подробные сведения см.

www.p65warnings.ca.gov/products/passenger-vehicle.

™® – товарные знаки компании BRP или ее дочерних компаний..
Неполный список торговых марок, являющихся собственностью компании
Bombardier Recreational Products Inc. или ее филиалов:

Can-Am®

D.E.S.S.™

DPST™

Outlander™

ROTAX®

TTI™

XPST™

Все права защищены. Запрещается воспроизводить любую из частей настоящего руководства без предварительного письменного разрешения компании Bombardier Recreational Products Inc.

©Bombardier Recreational Products Inc. (BRP) 2022

Эта страница намеренно оставлена пустой.

Deutsch	Dieses Handbuch ist möglicherweise in Ihrer Landessprache verfügbar. Bitte wenden Sie sich an Ihren Händler oder besuchen Sie: www.operatorsguides.brp.com
English	This guide may be available in your language. Check with your dealer or go to: www.operatorsguides.brp.com
Español	Es posible que este manual esté disponible en su idioma. Consulte a su distribuidor o visite: www.operatorsguides.brp.com
Français	Ce guide peut être disponible dans votre langue. Vérifier avec votre concessionnaire ou aller à: www.operatorsguides.brp.com
Italiano	Questa guida potrebbe essere disponibile nella propria lingua. Contattare il concessionario o consultare: www.operatorsguides.brp.com
中文	本手册可能有您的语种的翻译版本。请向经销商询问，或者登录 www.operatorsguides.brp.com 查询。
日本語	このガイドは、言語によって翻訳版が用意されています。ディーラーに問い合わせるか、次のアドレスでご確認ください： www.operatorsguides.brp.com
Nederlands	Deze handleiding kan beschikbaar zijn in uw taal. Vraag het aan uw dealer of ga naar: www.operatorsguides.brp.com
Norsk	Denne boken kan finnes tilgjengelig på ditt eget språk. Kontakt din forhandler eller gå til: www.operatorsguides.brp.com
Português	Este manual pode estar disponível em seu idioma. Fale com sua concessionária ou visite o site: www.operatorsguides.brp.com
Русский	Воспользуйтесь руководством на вашем языке. Узнайте о его наличии у дилера или на странице по адресу www.operatorsguides.brp.com
Suomi	Käyttöohjekirja voi olla saatavissa omalla kielelläsi. Tarkista jälleenmyyjältä tai käy osoitteessa: www.operatorsguides.brp.com
Svenska	Denna bok kan finnas tillgänglig på ditt språk. Kontakta din återförsäljare eller gå till: www.operatorsguides.brp.com

Модели, на которые распространяется данное руководство по эксплуатации	
Outlander 850 STD Outlander 850 DPS Outlander 850 Mossey Oak Outlander 850 XT Outlander 850 XT-P	Outlander MAX 650 XT Outlander MAX 850 DPS Outlander MAX 850 XT Outlander MAX 850 XT-P
Outlander 1000R DPS Outlander 1000R XT Outlander 1000R XT-P Outlander 1000R X xc	Outlander MAX 1000R DPS Outlander MAX 1000R Limited Outlander MAX 1000R XT Outlander MAX 1000R XT-P

В Канаде продукция распространяется и обслуживается компанией Bombardier Recreational Products Inc. (BRP).

На территории США продукция распространяется и обслуживается компанией BRP US Inc.

В Европейской экономической зоне (которая состоит из государств Европейского союза, Соединенного Королевства, Норвегии, Исландии и Лихтенштейна) (ЕЭЗ), на территории государств-членов Содружества Независимых Государств (в том числе Украины и Туркменистана) (СНГ) и Турции продукция распространяется и обслуживается компанией BRP European Distribution S.A., а также другими филиалами или дочерними компаниями компании BRP.

В других странах продукция распространяется и обслуживается компанией Bombardier Recreational Products Inc. (BRP) или ее филиалами.

СОДЕРЖАНИЕ

ОБЩАЯ ИНФОРМАЦИЯ

ОБЩИЕ СВЕДЕНИЯ	10
Прежде чем приступить к эксплуатации	10
Предупреждения	11
О настоящем Руководстве	11

МЕРЫ БЕЗОПАСНОСТИ

ОБЩИЕ МЕРЫ ПРЕДОСТОРОЖНОСТИ	14
Избегайте отравления угарным газом	14
Берегитесь воспламенения топлива и прочих опасностей	14
Опасность ожогов	15
Аксессуары и внесение изменений в конструкцию	15
СПЕЦИАЛЬНЫЕ ПРЕДУПРЕЖДАЮЩИЕ СООБЩЕНИЯ	16
Двухместные модели — обязанности водителя	19
Двухместные модели — обязанности пассажира	19
ПРЕДУПРЕЖДЕНИЯ ПРИ ЭКСПЛУАТАЦИИ	21
Транспортное средство на поверхностях с твердым покрытием	26
КОНТРОЛЬНЫЙ ОСМОТР ПЕРЕД ПОЕЗДКОЙ	46
Контрольный лист осмотра мотовездехода	46
ДВИЖЕНИЕ НА СНЕГОХОДЕ	50
Экипировка	51
Перевозка пассажира	52
Прогулки на мотовездеходе	52
Окружающая среда	53
Конструктивные ограничения	54
Эксплуатация в условиях бездорожья	54
Техника вождения	55
ПЕРЕМЕЩЕНИЕ ГРУЗОВ И РАБОТЫ	68
Рабочее применение транспортного средства	68
Перевозка грузов	68
Загрузка багажных площадок	70
Буксировка груза	71
Буксировка прицепа	72
ВАЖНЫЕ НАКЛЕЙКИ НА ТРАНСПОРТНОМ СРЕДСТВЕ(КАНАДА/ США)	73
Ярлык с правилами техники безопасности	73
Предупреждающие наклейки	75
Навесные ярлыки соответствия стандартам	91
ВАЖНЫЕ НАКЛЕЙКИ НА ТРАНСПОРТНОМ СРЕДСТВЕ (ЗА ПРЕДЕЛА- МИ КАНАДЫ И США)	92
Пиктограмма по безопасности	93
ИНФОРМИРОВАНИЕ О ПРОБЛЕМАХ С БЕЗОПАСНОСТЬЮ	107

ИНФОРМАЦИЯ О ТРАНСПОРТНОМ СРЕДСТВЕ

ОСНОВНЫЕ ОРГАНЫ УПРАВЛЕНИЯ	110
РУЛЬ	111
Рычаг дроссельной заслонки	111

Рычаг тормоза	111
Стояночный тормоз.....	111
Педаль тормоза	112
Выключатель двигателя.....	113
Замок зажигания и ключи	113
РЧ D.E.S.S. Ключ и контактное устройство.....	114
ДОПОЛНИТЕЛЬНЫЕ ОРГАНЫ УПРАВЛЕНИЯ.....	116
Кожух рычага управления дроссельной заслонки	117
Рычаг переключения передач.....	120
Многофункциональный переключатель	121
Переключатели TRIP/MENU (ПОЕЗДКА/МЕНЮ) (при наличии)	123
Рукоятки руля с подогревом (при наличии)	123
Обогрев рычага дроссельной заслонки (при наличии)	124
Кнопка звукового сигнала.....	124
ОБОРУДОВАНИЕ	125
Сиденье водителя.....	125
Сиденье пассажира	125
Подножки	126
Поручни (двухместные модели)	127
Электрическая розетка (12 В).....	127
Заднее багажное отделение	128
Грузовые багажные площадки	128
Опора приборной панели	129
Возимый комплект инструментов	129
Лебедка (при наличии).....	130
Буксировочный крюк	131
Сцепное устройство.....	131
Защитные пластины днища.....	131
ЦИФРОВОЙ ДИСПЛЕЙ С ДИАГОНАЛЬЮ 4,5 ДЮЙМА	132
Многофункциональный дисплей	132
Контрольные лампы.....	134
настройки.....	135
ЦИФРОВОЙ ДИСПЛЕЙ С ДИАГОНАЛЬЮ 7,6 ДЮЙМА	138
Основные функции	138
Настройки (Settings).....	141
ПОКАЗАТЕЛИ ТОПЛИВОЭКОНОМИЧНОСТИ.....	145
Требования к топливу	145
Заправка топливом	146
ЭКСПЛУАТАЦИЯ В ПЕРИОД ОБКАТКИ.....	148
Эксплуатация в период обкатки	148
ОСНОВНЫЕ ОПЕРАЦИИ	149
Вывод электрооборудования из режима ожидания	149
Запуск двигателя	149
Остановка двигателя	150
Задействование стояночного тормоза	150
Переключение передач.....	150
СПЕЦИАЛЬНЫЕ ПРОЦЕДУРЫ.....	152
Перелив топлива	152
Вода в вариаторе.....	152
Вода в корпусе воздушного фильтра.....	153
Транспортное средство перевернулось	153
Транспортное средство погружено в воду.....	154

ТЮНИНГ	155
Регулировка подвески – заводские настройки	155
Регулировка вспомогательного усилия электрического усилителя рулевого управления (DPS) (модели с DPS)	158
ПОДЪЕМ ТРАНСПОРТНОГО СРЕДСТВА	160
Общая информация по технике безопасности для осуществления подъема	160
Подъем всего мотовездехода	161
ТРАНСПОРТИРОВКА ТРАНСПОРТНОГО СРЕДСТВА	162
Погрузка на транспортировочную технику с использованием собственной мощности мотовездехода	163
Использование лебедки для погрузки транспортного средства на транспортировочную технику	164
Крепление мотовездехода для перевозки	165
Выгрузка транспортного средства с прицепа	166

ТЕХНИЧЕСКОЕ ОБСЛУЖИВАНИЕ

ГРАФИК ОБСЛУЖИВАНИЯ	168
Регламент ЕРА — транспортные средства для Канады и США	168
Условия сильной запыленности	169
График обслуживания	169
Учётные записи техобслуживания	182
ОПЕРАЦИИ ТЕХНИЧЕСКОГО ОБСЛУЖИВАНИЯ	188
Сброс сообщения: Требуется техобслуживание	188
Воздушный фильтр двигателя	188
Воздушный фильтр вариатора	191
Моторное масло	193
Масляный фильтр двигателя	195
Фильтр системы выделения паров топлива	196
Фильтрующий элемент сапуна	197
Радиатор	197
Охлаждающая жидкость	198
Система выпуска отработавших газов	202
Коробка передач	204
Свечи зажигания	206
Крышка вариатора	206
Ремень вариатора	208
Ведущий и ведомый шкивы	209
Аккумуляторная батарея	209
Предохранителям	210
Светотехническое оборудование	212
Сильфоны и кожух приводного вала	213
Подшипники колёс	214
Колеса и шины	214
Рулевое управление	218
ПОДВЕСКА	219
Тормоза	220
УХОД ЗА СНЕГОХОДОМ	222
Чистка и защитная обработка снегохода	222

ХРАНЕНИЕ И ПОДГОТОВКА К НАЧАЛУ СЕЗОНА	224
---	-----

ТЕХНИЧЕСКАЯ ИНФОРМАЦИЯ

ИДЕНТИФИКАЦИОННЫЕ НОМЕРА ТРАНСПОРТНОГО СРЕДСТВА	226
Идентификационный номер транспортного средства	226
Идентификационный номер двигателя (EIN).....	226
Навесной ярлык соответствия стандартам.....	227
Наклейка подтверждения соответствия стандартам	228
Таблички с технической информацией.....	230
СИСТЕМА УЛАВЛИВАНИЯ ПАРОВ ТОПЛИВА	231
РАДИОСИСТЕМА ЗАЩИТЫ С ЦИФРОВЫМ КОДИРОВАНИЕМ (РЧ-КЛЮЧ D.E.S.S.)	232
ПОСТАНОВЛЕНИЕ ОТНОСИТЕЛЬНО СИСТЕМЫ КОНТРОЛЯ УРОВНЯ ШУМА (КАНАДА / СОЕДИНЕННЫЕ ШТАТЫ АМЕРИКИ)	233
ШУМОВОЕ ИЗЛУЧЕНИЕ И ВИБРАЦИОННАЯ НАГРУЗКА (ВСЕ СТРАНЫ ЗА ИСКЛЮЧЕНИЕМ КАНАДЫ/США)	234
ДЕКЛАРАЦИЯ СООТВЕТСТВИЯ ЕС	235
ДЕКЛАРАЦИЯ СООТВЕТСТВИЯ ВЕЛИКОБРИТАНИИ	236
ДЕКЛАРАЦИЯ О СООТВЕТСТВИИ НОРМАМ ЕВРАЗЭС	237

ТЕХНИЧЕСКИЕ ДАННЫЕ

ТЕХНИЧЕСКИЕ ДАННЫЕ	240
---------------------------------	-----

ПОИСК И УСТРАНЕНИЕ НЕИСПРАВНОСТЕЙ

РЕКОМЕНДАЦИИ ПО УСТРАНЕНИЮ НЕИСПРАВНОСТЕЙ	252
Двигатель не заводится	252
Коленчатый вал двигателя проворачивается, но двигатель не запускается.....	252
Плохая приемистость двигателя, двигатель не развивает полную мощность	254
Перегрев двигателя	254
Воспламенение топливовоздушной смеси вне камеры сгорания	255
Пропуски зажигания	255
Мотовездеход не развивает максимальную скорость.....	256
Для перемещения рычага переключения передач требуется большое усилие.....	256
Частота вращения коленчатого вала увеличивается, но транспортное средство не двигается с места	257
Сниженная эффективность усилителя рулевого управления	257

СООБЩЕНИЯ ЦИФРОВОГО ДИСПЛЕЯ.....	258
----------------------------------	-----

ГАРАНТИЙНЫЕ ОБЯЗАТЕЛЬСТВА

ОГРАНИЧЕННЫЕ ГАРАНТИЙНЫЕ ОБЯЗАТЕЛЬСТВА КОМПАНИИ VRP В США И КАНАДЕ: 2023 CAN-AM® ATV	262
ГАРАНТИИ ПО НОРМАТИВАМ ТОКСИЧНОСТИ ОТРАБОТАВШИХ ГА- ЗОВ АГЕНТСТВА ПО ОХРАНЕ ОКРУЖАЮЩЕЙ СРЕДЫ США	266
ПОЛОЖЕНИЕ О ГАРАНТИИ ШТАТА КАЛИФОРНИЯ В ОТНОШЕНИИ СИСТЕМЫ УЛАВЛИВАНИЯ ПАРОВ ТОПЛИВА.....	269
МЕЖДУНАРОДНАЯ ОГРАНИЧЕННАЯ ГАРАНТИЯ КОМПАНИИ VRP: 2023 CAN-AM® ATV	273
ОГРАНИЧЕННАЯ ГАРАНТИЯ КОМПАНИИ VRP ДЛЯ ЕВРОПЕЙСКОЙ ЭКОНОМИЧЕСКОЙ ЗОНЫ, СОДРУЖЕСТВА НЕЗАВИСИМЫХ ГОСУ- ДАРСТВ И ТУРЦИИ: 2023 CAN-AM® ATV	278

ИНФОРМАЦИЯ ДЛЯ ВЛАДЕЛЬЦА

ИНФОРМАЦИЯ О КОНФИДЕНЦИАЛЬНОСТИ ДАННЫХ	284
СВЯЗАТЬСЯ С НАМИ	286
Азиатско-тихоокеанский регион	286
Европа, Ближний Восток и Африка.....	286
Латинская Америка	286
в Северной Америке	286
ИЗМЕНЕНИЕ АДРЕСА И ВЛАДЕЛЬЦА/ПЕРЕПРОДАЖА.....	287

Эта страница намеренно оставлена пустой.

ОБЩАЯ ИНФОРМАЦИЯ

ОБЩИЕ СВЕДЕНИЯ

Поздравляем вас с приобретением нового мотовездехода Can-Am®. К Вашим услугам предоставляется ограниченная гарантия BRP и сеть уполномоченных дилеров Can-Am Off-Road, готовых предоставить необходимые Вам запчасти, комплектующие или услуги.

При получении техники вы ознакомились с условиями гарантийного обслуживания и подписали Контрольный лист предпродажной подготовки, тем самым подтвердив отсутствие претензий к новому транспортному средству.

Целью работы дилера является удовлетворение ваших потребностей. Для получения дополнительной информации обращайтесь к авторизованному дилеру.

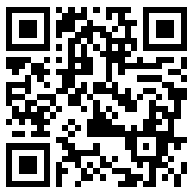
Прежде чем приступить к эксплуатации

Чтобы снизить риск несчастного случая для вас или других людей, прежде чем приступить к эксплуатации мотовездехода следует ознакомиться с настоящим Руководством по эксплуатации.

Также прочитайте все предупреждающие наклейки на вашем транспортном средстве и посмотрите *видеоролик по безопасности* на сайте:

<https://can-am.brp.com/off-road/safety>

Или используйте следующий QR-код.



Данный мотовездеход является внедорожным транспортным средством. Являясь по основному своему назначению техникой для активного отдыха, данный мотовездеход, однако, может использоваться и в утилитарных целях.

Несоблюдение указаний, содержащихся в данном Руководстве по эксплуатации, может привести к **ТЯЖЕЛЫМ УВЕЧЬЯМ** или **СМЕРТИ**.

Возрастные ограничения.

Данный мотовездеход относится к категории "G" транспортных средств. Всегда соблюдайте следующие возрастные ограничения:

- Лица, не достигшие 16 лет, категорически не допускаются к управлению мотовездеходом.
- Пассажир, перевозимый на двухместной модели, должен доставать ногами до подножек, а также на протяжении всей поездки держаться за поручни.

Курсы вождения

Не приступайте к эксплуатации данного мотовездехода без надлежащей подготовки. **Пройдите курсы вождения.** Каждый водитель данного


мотовездехода должен пройти необходимую подготовку под руководством дипломированного инструктора.

Для получения дополнительной информации о мерах предосторожности при эксплуатации транспортного средства, а также для получения информации о курсах вождения, обратитесь к уполномоченному дилеру Can-Am Off-Road.

В Соединенных Штатах позвоните в Американский институт специальных транспортных средств (SVIA) по телефону 1 800 887-2887 или в Канадский совет по безопасности (CSC) по телефону 1 613 739-1535.

Предупреждения

В настоящем Руководстве по эксплуатации используются следующие типы предупреждающих сообщений.

Данный символ  предупреждает о потенциальной опасности получения травмы.

ОСТОРОЖНО

Информирует о потенциально опасных ситуациях, которые могут стать причиной получения серьезной травмы или привести к летальному исходу.

ВНИМАНИЕ

Указывает на опасную ситуацию, которая, если не принять необходимых мер, может привести к получению травм низкой и средней степени тяжести.

УВЕДОМЛЕНИЕ

Указывает на инструкцию, несоблюдение которой может привести к серьезному повреждению компонентов мотовездехода или другого имущества.

О настоящем Руководстве

Настоящее Руководство по эксплуатации разработано с целью познакомить владельца/водителя с особенностями управления и технического обслуживания данного мотовездехода, а также правилами техники безопасности. Оно необходимо для корректной эксплуатации мотовездехода.

Храните настоящее Руководство в снегоходе — это позволит получить необходимую информацию о техническом обслуживании и о поиске и устранении неисправностей.

Настоящее Руководство доступно на нескольких языках. В случае обнаружения разночтений помните, что англоязычная версия имеет приоритет перед остальными.

Просмотреть или распечатать дополнительную копию руководства по эксплуатации можно перейдя по адресу:

www.operatorsguides.brp.com

Информация, содержащаяся в настоящем руководстве, достоверна на момент публикации. Однако компания BRP, придерживаясь политики постоянного совершенствования своей продукции, не принимает на себя обязательств выполнять данные изменения на ранее выпущенной продукции. Следствием внесения конструктивных изменений могут являться некоторые различия между выпускаемыми родстерами и описанными в настоящем Руководстве. Компания BRP оставляет за собой право в любое время изменять технические характеристики, конструкцию, свойства моделей или оборудования, без каких-либо обязательств со своей стороны.

Настоящее руководство по эксплуатации при перепродаже должно быть передано новому владельцу.

При чтении настоящего Руководства, помните что:



ПРЕДОСТЕРЕЖЕНИЕ

Информирует о потенциально опасных ситуациях, которые могут стать причиной получения серьезной травмы или привести к летальному исходу.

МЕРЫ БЕЗОПАСНОСТИ

ОБЩИЕ МЕРЫ ПРЕДОСТОРОЖНОСТИ

Избегайте отравления угарным газом

Отработавшие газы всех двигателей внутреннего сгорания содержат оксид углерода (угарный газ), который в определенных условиях может представлять смертельную опасность. Вдыхание угарного газа может стать причиной появления головной боли, головокружения, сонливости, тошноты, спутанности сознания и, в конечном итоге, стать причиной летального исхода.

Угарный газ является веществом без цвета, вкуса и запаха, которое может присутствовать в воздухе, даже если вы не видите и не ощущаете запаха отработавших газов. Смертельно опасная концентрация угарного газа может достигаться достаточно быстро, и вы можете оказаться в ситуации, в которой не сможете спасти себя самостоятельно. В плохо проветриваемом помещении опасная концентрация угарного газа может сохраняться в течение нескольких часов и даже дней. Если вы чувствуете какие-нибудь симптомы отравления угарным газом, немедленно покиньте опасную область, подышите свежим воздухом и обратитесь за медицинской помощью.

Для предотвращения возможности получения серьезных травм и летального исхода в результате отравления угарным газом:

- Никогда не эксплуатируйте транспортное средство в плохо проветриваемых и частично закрытых местах. Даже если вы попытаетесь отводить отработавшие газы, концентрация угарного газа может быстро достичь опасного уровня.
- Запуск двигателя в местах, где выхлопные газы могут быть затянuty в помещения через двери или окна, категорически запрещен.

Берегитесь воспламенения топлива и прочих опасностей

Бензин и его пары являются легковоспламеняемыми и взрывоопасными. Пары бензина могут распространяться и воспламениться на значительном расстоянии от снегохода. В целях снижения риска возгорания или взрыва следуйте приведенным ниже инструкциям:

- Используйте только соответствующую канистру, предназначенную для хранения бензина.
- Канистра должна быть надежно прикреплена к багажному отделению и размещена так, чтобы не касалась земли в случае опрокидывания. Настоятельно рекомендуется использовать канистры BRP LinQ.
- Заправка неснятой с мотовездехода топливной емкости категорически запрещена. Разряд статического электричества может привести к воспламенению топлива.
- При заправке строго следуйте инструкциям раздела *Топливо*.
- Запуск двигателя и эксплуатация снегохода при неправильно установленной крышке топливного бака категорически запрещены.

Бензин ядовит и может стать причиной причинения вреда здоровью и даже смерти.

- Не допускайте попадание бензина в рот.
- При попадании бензина в рот и/или глаза, а также при вдыхании его паров незамедлительно обратитесь к врачу.

При попадании бензина на кожу и/или одежду промойте пораженное место водой с мылом и переоденьтесь.

Опасность ожогов

Некоторые компоненты (например, тормозные роторы и компоненты выхлопной системы) во время работы могут нагреваться. Во избежание ожогов не допускайте контактов с этими деталями во время эксплуатации и спустя некоторое время после её окончания.

Аксессуары и внесение изменений в конструкцию

Внесение изменений в конструкцию транспортного средства и установка дополнительного оборудования, одобренного BRP, могут оказывать влияние на управляемость транспортного средства. После внесения изменений в конструкцию мотовездехода важно привыкнуть к управлению, чтобы, при необходимости, соответствующим образом откорректировать ваш стиль вождения.

Избегайте установки оборудования, не одобренного BRP для конкретного транспортного средства, и избегайте несанкционированных модификаций. Эти модификации и оборудование не тестировались BRP и могут создавать опасность. Например, они могут:

- Создать потерю управления и увеличить риск аварии.
- Вызвать перегрев или короткое замыкание, увеличивая риск пожара и ожогов.
- Повлиять на защитные функции, обеспечиваемыми транспортным средством.

Ваше транспортное средство также может стать незаконным для езды.

Например, установка дополнительной опоры GPS или сотового телефона может помешать управлению транспортным средством и повысить риск потери управления.

Чтобы ознакомиться с перечнем дополнительного оборудования, доступного для данного мотовездехода, обратитесь к авторизованному дилеру BRP.

СПЕЦИАЛЬНЫЕ ПРЕДУПРЕЖДАЮЩИЕ СООБЩЕНИЯ

МОТОВЕЗДЕХОД НЕ ИГРУШКА И МОЖЕТ ПРЕДСТАВЛЯТЬ ОПАСНОСТЬ ПРИ НЕКОРРЕКТНОЙ ЭКСПЛУАТАЦИИ.

- Управление мотовездеходом отличается от управления иными транспортными средствами: такими как автомобиль или мотоцикл. Несоблюдение мер предосторожности может быстро привести к столкновению или опрокидыванию мотовездехода даже при выполнении обычных маневров, таких как поворот, движение по холмам или переезд через препятствие.

Пренебрежение правилами техники безопасности, которые приводят-ся ниже, может привести к СЕРЬЕЗНОЙ ТРАВМЕ ИЛИ ГИБЕЛИ:

- Прежде чем приступить к эксплуатации, внимательно прочтите РУКОВОДСТВО ПО ЭКСПЛУАТАЦИИ и предупреждающие наклейки на мотовездеходе. Также, прежде чем приступить к эксплуатации, просмотрите ДЕМОНСТРАЦИОННЫЙ ВИДЕОФИЛЬМ.
- Всегда следуйте возрастным рекомендациям и ограничениям: Лица, не достигшие 16 лет, категорически не допускаются к управлению мотовездеходом.
- Не садитесь на мотовездеход, предварительно не надев сертифицированный защитный шлем подходящего размера и другую необходимую экипировку. Для получения более подробной информации см. главу «ЗАЩИТНАЯ ЭКИПИРОВКА» в разделе «УПРАВЛЕНИЕ МОТОВЕЗДЕХОДОМ».
- Перевозка пассажира на одноместных моделях не допускается. Вес пассажира (–ов) влияет на устойчивость и управляемость мотовездехода, что в свою очередь увеличивает вероятность потери управления.
- Одноместные модели: не вносите в конструкцию мотовездехода изменения, делающие возможным перевозку пассажира, а также не перевозите пассажиров на багажных площадках (багажниках).
- Данный мотовездеход не предназначен для движения по дорогам с покрытием. В случае, если в течение непродолжительного времени вы все-таки вынуждены использовать подобные дороги, избегайте резких поворотов руля, нажатий на рычаги управления дроссельной заслонкой и тормоза. Снизьте скорость.
- Данное транспортное средство не предназначено для движения по дорогам общего пользования и автомагистралям (в большинстве стран это запрещено законом). Движение по дорогам общего пользования может привести к столкновению с другим транспортным средством.
- Эксплуатация мотовездехода в состоянии усталости, болезни, алкогольного или наркотического опьянения категорически запрещена. Подобные условия снижают скорость вашей реакции, а также оказывают негативное воздействие на ваши суждения и решения.
- Движение на задних колесах, прыжки и прочие трюки категорически запрещены.
- Движение на избыточных скоростях категорически запрещено. Принимайте во внимание рельеф местности, гидрометеорологические условия, состояние мотовездехода и собственный опыт вождения.
- Будьте особо осторожны и двигайтесь с низкой скоростью при движении по незнакомой местности. Будьте готовы к внезапной смене рельефа при эксплуатации мотовездехода.

- Движение по избыточно неровной, скользкой или рыхлой поверхности без надлежащей подготовки категорически запрещено. Всегда проявляйте особую осторожность на подобных поверхностях.
- При выполнении поворота следуйте инструкциям, приведённым в разделе «ТЕХНИКА ВОЖДЕНИЯ».
- Эксплуатация данного мотовездехода на холмах, слишком крутых для мотовездехода или вашего водительского опыта, категорически запрещена.
- Соблюдайте надлежащие процедуры для движения по гористой местности, описанные в разделе «ТЕХНИКА ВОЖДЕНИЯ». Внимательно изучите рельеф местности, прежде чем начинать движение вверх по склону. Движение по склонам с избыточно скользкой или рыхлой поверхностью категорически запрещено.
- Соблюдайте надлежащие процедуры для движения вниз по склону или торможения на склоне, описанные в разделе «ТЕХНИКА ВОЖДЕНИЯ». Внимательно изучите рельеф местности, прежде чем начинать движение вниз по склону.
- Соблюдайте надлежащие процедуры для движения поперёк склона, описанные в разделе «ТЕХНИКА ВОЖДЕНИЯ». Избегайте склонов с избыточно скользкой или рыхлой поверхностью.
- Всегда используйте рекомендованные техники в случае, если мотовездеход заглох или же он начал скатываться вниз при движении вверх по склону. Используйте пониженную передачу и поддерживайте постоянную скорость, чтобы избежать остановки двигателя. Если мотовездеход остановился или стал скатываться назад, следуйте специальной процедуре, описанной в разделе «ТЕХНИКА ВОЖДЕНИЯ».
- Проверьте наличие препятствий перед началом движения по незнакомой местности. Преодоление крупных препятствий, таких как валуны или поваленные деревья, категорически запрещено. Соблюдайте надлежащие процедуры для преодоления препятствий, описанные в разделе «ТЕХНИКА ВОЖДЕНИЯ».
- Будьте внимательны в случае заноса или скольжения. Научитесь контролировать занос и скольжение, потренировавшись на низких скоростях и ровной гладкой поверхности. На избыточно скользких поверхностях, таких как лед, двигайтесь медленно и будьте особенно осторожны, чтобы снизить риск неконтролируемого заноса. В случае, если вы управляете двухместной моделью с пассажиром на борту, ни в коем случае не используйте контролируемый занос, так как это может привести к опрокидыванию мотовездехода и падению пассажира.
- Движение в быстрых водных потоках и водоемах большей глубины, чем указана в настоящем Руководстве, категорически запрещено. Уровень воды в водоеме не должен превышать высоту подножек мотовездехода. Помните, что эффективность мокрых тормозов снижается. Всегда проверяйте тормоза после движения по воде, грязи или снегу. В случае необходимости несколько раз приведите в действие тормоза, чтобы просохнуть тормозные колодки.
- Никогда не забывайте, что на длину тормозного пути влияют следующие, но не ограниченные только ими, факторы: метеоусловия, рельеф местности, состояние тормозной системы и шин, скорость и характер движения а также вес перевозимого и буксируемого груза. Не забывайте варьировать свою манеру вождения, в зависимости от этих условий.

- При движении задним ходом убедитесь, что позади мотовездехода нет людей или препятствий. В случае, если движение задним ходом возможно, двигайтесь медленно. Помните о том, что наличие пассажира на двухместной модели может уменьшить поле обзора.
- Компания BRP рекомендует во время движения задним ходом занимать на мотовездеходе положение сидя. Избегайте движения задним ходом стоя. Ваш вес может сместиться вперед, что может привести к непреднамеренному нажатию на рычаг управления дроссельной заслонкой, ускорению и потере управления мотовездеходом.
- Предельная нагрузка на мотовездеход, указанная в Руководстве по эксплуатации, учитывает вес водителя и пассажира (двухместные модели), а также груза и дополнительных принадлежностей. Не перегружайте мотовездеход. Вес перевозимого груза должен быть равномерно распределен, а сам груз надежно закреплен. При перевозке груза или буксировке прицепа двигайтесь с небольшой скоростью и следуйте указаниям настоящего Руководства. Оставляйте больше места для торможения.
- Перед поездкой всегда проверяйте работоспособность и безопасность своего мотовездехода. См. раздел «*КОНТРОЛЬНЫЙ ОСМОТР МОТОВЕЗДЕХОДА ПЕРЕД ПОЕЗДКОЙ*». Неукоснительно соблюдайте требования, процедуры и графики технического обслуживания, предоставленные в данном Руководстве. См. раздел «*ТЕХНИЧЕСКОЕ ОБСЛУЖИВАНИЕ*».
- Эксплуатация мотовездехода с неисправным управлением категорически запрещена.
- Всегда поддерживайте указанное давление в шинах. При замене шин используйте только шины типа и размера, указанного в настоящем Руководстве. Информация о шинах приведена в разделе «*Технические характеристики*» настоящего Руководства.
- Движение на мотовездеходе со скоростью слишком высокой для ваших водительских навыков или окружающих условий может привести к травмам. Двигайтесь только с безопасной скоростью. Статистические данные свидетельствуют о том, что выполнение поворотов на высокой скорости как правило становится причиной несчастных случаев и травм. Не забывайте о значительном весе мотовездехода. Этого веса будет достаточно чтобы придавить вас в случае опрокидывания мотовездехода.
- Данный мотовездеход не предназначен для выполнения прыжков. Он не в состоянии полностью поглотить энергию удара, возникающую при выполнении прыжков, что может привести к травмированию водителя. Езда на задних колесах может привести к опрокидыванию мотовездехода на вас. Так как выполнение прыжков или езда на задних колесах представляют для вас и вашего пассажира (двухместные модели) серьезную опасность, их следует избегать.
- Шины, установленные на данном мотовездеходе, не предназначены для движения по дорогам с покрытием.
- Внесение изменений в конструкцию данного мотовездехода путем установки и/или использования неподходящих аксессуаров/дополнительного оборудования категорически запрещено. Используйте только рекомендованные компанией BRP аксессуары.
- Превышение допустимых норм по нагрузке мотовездехода (включая вес водителя, груза (-ов) и установленного дополнительного оборудования) категорически запрещено. Вес перевозимого груза должен быть

равномерно распределен, а сам груз надежно закреплен. При перевозке груза или буксировке прицепа двигайтесь с небольшой скоростью и следуйте указаниям настоящего Руководства. Оставляйте больше места для торможения.

Двухместные модели — обязанности водителя

Водитель обязан:

- Помните, что водитель несет ответственность за безопасность пассажира.
- Проинформировать пассажира об основных правилах безопасной езды.
- Укажите пассажиру на необходимость ознакомления с предупреждающими табличками и просмотра *Демонстрационного видеofilьма*.
- Регулярно тренируйтесь в выполнении маневров, описанных в настоящем Руководстве по эксплуатации, как с пассажиром, так и без него. Движение с пассажиром на борту требует большего умения.
- Помните, что при перевозке пассажира управляемость мотовездехода ухудшается, а тормозной путь увеличивается. Снижать скорость до безопасной. Верно оценивать окружающую обстановку. В случае сомнений просить пассажира сойти с мотовездехода до выполнения маневра.
- Помните, что при перевозке пассажира длина тормозного пути мотовездехода может увеличиваться. Оставляйте больше места для торможения.
- Если сиденье пассажира не установлено должным образом, перевозка пассажира на двухместной модели мотовездехода запрещена.
- Никогда не перевозите более одного (1) пассажира. Не позволять пассажиру находиться где-то кроме пассажирского сиденья во время движения.
- Категорически запрещается перевозить пассажира в случае, если последний не в состоянии следить за и изменяющимися условиями движения и адекватно на них реагировать.
- Категорически запрещается перевозить пассажира в случае, если последний находится в состоянии алкогольного или наркотического опьянения, сильно устал или болен. Данные факторы ухудшают реакцию и возможность адекватно оценивать окружающую обстановку.

Двухместные модели — обязанности пассажира

Пассажир обязан:

- Доставать ногами до подножек, а также на протяжении всей поездки держаться за поручни.
- Не садиться на транспортное средство без правильно одетого защитного шлема (с защитой подбородка). А также надевать защиту для глаз (очки или визор), перчатки, ботинки, рубашку или куртку с длинным рукавом, а также штаны достаточной длины.
- Сидеть на специально предназначенном для этого пассажирском сиденье.
- Во время движения всегда руками держаться за поручни, а ноги ставить на подножки. Ни в коем случае не держаться за водителя.
- Не вставать во время движения. Подобные действия могут привести к потере управления.
- Следить за движением транспортного средства и действиями водителя.

- Если по какой-либо причине пассажир почувствует себя некомфортно или небезопасно, попросить водителя снизить скорость движения или остановиться.

ПРЕДУПРЕЖДЕНИЯ ПРИ ЭКСПЛУАТАЦИИ

Следующие предостережения и их формат определены требованиями Комиссии по определению безопасности товаров массового потребления США. Согласно этим требованиям подобные предостережения должны находиться в Руководствах по эксплуатации всех мотовездеходов.

Следующие иллюстрации приведены в качестве примера. Таблички на вашем родстере могут отличаться.

Эксплуатация транспортного средства неподготовленным водителем

⚠ ОСТОРОЖНО



ПОТЕНЦИАЛЬНАЯ ОПАСНОСТЬ

Эксплуатация данного мотовездехода без надлежащей подготовки.

ЧТО МОЖЕТ ПРОИЗОЙТИ

Риск возникновения несчастного случая значительно повышается если водитель не знает как правильно управлять данным мотовездеходом в различных ситуациях и на различных типах грунта.

КАК ИЗБЕЖАТЬ ОПАСНОСТИ

Начинающие и неопытные водители должны пройти обучающий курс. Необходимо регулярно совершенствовать навыки, полученные во время прохождения курса обучения, а также практиковаться в выполнении приемов вождения, описанных в Руководстве по эксплуатации. Для получения подробной информации об обучающих курсах обратитесь к авторизованному дилеру Can-Am.

Рекомендации по возрасту

⚠ ОСТОРОЖНО



ПОТЕНЦИАЛЬНАЯ ОПАСНОСТЬ
Пренебрежение возрастными ограничениями на управление мотовездеходом.

ЧТО МОЖЕТ ПРОИЗОЙТИ

Пренебрежение возрастными ограничениями может привести к тяжким увечьям или смерти ребенка.

Несмотря на то, что возраст ребенка может соответствовать требованиям возрастных ограничений, он может не обладать навыками, умениями и суждениями необходимыми для безопасной эксплуатации мотовездехода, что, в свою очередь, может привести к аварийной ситуации.

КАК ИЗБЕЖАТЬ ОПАСНОСТИ

Лица, не достигшие 16 лет, не должны быть допущены к эксплуатации мотовездехода.

Физические ограничения пассажира

⚠ ОСТОРОЖНО

ДВУХМЕСТНЫЕ МОДЕЛИ



ПОТЕНЦИАЛЬНАЯ ОПАСНОСТЬ
Пренебрежение физическими возможностями пассажира.

ЧТО МОЖЕТ ПРОИЗОЙТИ

Если пассажир не в состоянии надежно опираться на подножки, он может упасть с мотовездехода при движении по пересеченной местности.

КАК ИЗБЕЖАТЬ ОПАСНОСТИ

Пассажир должен всегда стоять ногами на подножках мотовездехода и держаться руками за поручни.

Перевозка пассажира

⚠ ОСТОРОЖНО

ОДНОМЕСТНЫЕ МОДЕЛИ



V904020

ПОТЕНЦИАЛЬНАЯ ОПАСНОСТЬ

Перевозка пассажиров на данном мотовездеходе.

ЧТО МОЖЕТ ПРОИЗОЙТИ

Значительное снижение устойчивости и управляемости.

Может повлечь возникновение происшествия с причинением вам и/или вашему пассажиру серьезного вреда.

КАК ИЗБЕЖАТЬ ОПАСНОСТИ

Никогда не перевозите пассажиров. Удлиненное сиденье, не ограничивающее перемещение водителя, не предназначено для перевозки пассажиров.

Перевозка более одного (1) пассажира

 **ОСТОРОЖНО**

ДВУХМЕСТНЫЕ МОДЕЛИ



0000000

ПОТЕНЦИАЛЬНАЯ ОПАСНОСТЬ

Перевозка на данном мотовездеходе более одного (1) пассажира.

ЧТО МОЖЕТ ПРОИЗОЙТИ

Перевозка более одного (1) пассажира может привести к потере устойчивости и управляемости мотовездехода.

Велика опасность аварии с тяжёлыми последствиями для Вас и/или пассажира.

КАК ИЗБЕЖАТЬ ОПАСНОСТИ

Никогда не перевозите более одного (1) пассажира. Сиденье мотовездехода удлинено лишь для того, чтобы водитель мог перемещаться по нему при совершении маневров, но не для перевозки дополнительных пассажиров. Мотовездеход рассчитан на перевозку только одного (1) водителя и одного (1) пассажира. Находясь на мотовездеходе, пассажир должен находиться только на специально предназначенном пассажирском сиденье, руками держаться за поручни, а его ноги должны надёжно опираться на подножки.

Пассажиры, которые могут сидеть на переднем или заднем багажнике

⚠ ОСТОРОЖНО



ПОТЕНЦИАЛЬНАЯ ОПАСНОСТЬ

Перевозка пассажира (-ов) на переднем или заднем багажнике мотовездехода.

ЧТО МОЖЕТ ПРОИЗОЙТИ

Такое разрешение может привести к:

- К потере устойчивости и управляемости мотовездехода.
- К травмированию пассажира(-ов) в результате падения на твердую поверхность.
- К аварии с тяжёлыми последствиями для Вас и/или пассажира (-ов).

КАК ИЗБЕЖАТЬ ОПАСНОСТИ

Не перевозите пассажира (-ов) на переднем или заднем багажнике мотовездехода.

Транспортное средство на поверхностях с твердым покрытием

⚠ ОСТОРОЖНО



ПОТЕНЦИАЛЬНАЯ ОПАСНОСТЬ

Движение по дороге с покрытием.

ЧТО МОЖЕТ ПРОИЗОЙТИ

Шины мотовездехода предназначены только для внедорожного применения и не рассчитаны на движение по полотну дороги.

На мощёной дороге управляемость мотовездехода заметно ухудшается, Вы можете потерять контроль над машиной.

КАК ИЗБЕЖАТЬ ОПАСНОСТИ

Не выезжайте на дороги с покрытием, в том числе на тротуары, подъездные пути, места стоянки и улицы.

Транспортное средство на улицах, дорогах или автомагистралях общего пользования

⚠ ОСТОРОЖНО



ПОТЕНЦИАЛЬНАЯ ОПАСНОСТЬ

Эксплуатация данного мотовездехода на дорогах общего пользования, улицах или магистралях.

ЧТО МОЖЕТ ПРОИЗОЙТИ

Вы можете столкнуться с другим транспортным средством.

КАК ИЗБЕЖАТЬ ОПАСНОСТИ

Не эксплуатируйте данный мотовездеход на дорогах общего пользования, улицах или магистралях, включая грунтовые и гравийные. Во многих странах эксплуатация мотовездехода на дорогах общего пользования, улицах и магистралях запрещена законом.

Езда без защитного снаряжения

⚠ ОСТОРОЖНО



ПОТЕНЦИАЛЬНАЯ ОПАСНОСТЬ

Отсутствие надлежащей экипировки: защитного шлема, очков и защитной экипировки. Двухместные модели, пассажир должен иметь шлем с защитой подбородка.

ЧТО МОЖЕТ ПРОИЗОЙТИ

- Езда без шлема значительно увеличивает вероятность серьезной травмы головы или гибели в случае аварии.
- Отсутствие защитных очков увеличивает риск совершения аварии по вине водителя мотовездехода и значительно увеличивает вероятность получения серьезной травмы в случае ДТП.
- Отсутствие защитной экипировки значительно увеличивает вероятность получения серьезной травмы в случае аварии.

КАК ИЗБЕЖАТЬ ОПАСНОСТИ

Всегда надевайте сертифицированный шлем соответствующего размера. Вам следует также надевать:

- Защитные очки (или щиток).
- Шлем с защитой подбородка.
- Перчатки и ботинки.
- Рубашку или куртку с длинными рукавами.
- Длинные брюки.

Наркотики или алкоголь

⚠ ОСТОРОЖНО



ПОТЕНЦИАЛЬНАЯ ОПАСНОСТЬ
 Эксплуатация мотовездехода в состоянии алкогольного или наркотического опьянения.

ЧТО МОЖЕТ ПРОИЗОЙТИ

Возможно падение пассажира с мотовездехода (двухместные модели).

Может существенно снизить способность оценки окружающей обстановки.

Может замедлить реакцию.

Может ухудшить равновесие и восприятие.

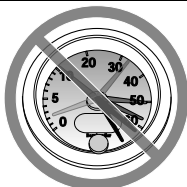
Может стать причиной несчастного случая или смерти.

КАК ИЗБЕЖАТЬ ОПАСНОСТИ

Водитель и пассажир не должны эксплуатировать мотовездеход под воздействием алкоголя и наркотических веществ.

Чрезмерная скорость

⚠ ОСТОРОЖНО



ПОТЕНЦИАЛЬНАЯ ОПАСНОСТЬ

Эксплуатация мотовездехода с избыточной скоростью.

ЧТО МОЖЕТ ПРОИЗОЙТИ

Увеличивает риск потери управления над мотовездеходом, что может стать причиной несчастного случая.

КАК ИЗБЕЖАТЬ ОПАСНОСТИ

Двигайтесь со скоростью, соответствующей рельефу местности, условиям видимости и движения, вашему опыту вождения.

Помните, что управление и устойчивость двухместной модели мотовездехода ухудшаются при движении с пассажиром. При движении с пассажиром снижайте скорость до безопасной. Оставляйте больше места для торможения.

Двигаться на задних колёсах, совершать прыжки и выполнять другие трюки

ОСТОРОЖНО



ПОТЕНЦИАЛЬНАЯ ОПАСНОСТЬ

Движение на задних колесах, прыжки и прочие трюки.

ЧТО МОЖЕТ ПРОИЗОЙТИ

Увеличивает риск возникновения несчастного случая, в том числе переворот.

КАК ИЗБЕЖАТЬ ОПАСНОСТИ

Никогда не совершайте трюки, такие как движение на задних колесах или прыжки. Не пытайтесь произвести впечатление на окружающих.

Осмотр транспортного средства

ОСТОРОЖНО

ПОТЕНЦИАЛЬНАЯ ОПАСНОСТЬ

Пренебрежение контрольным осмотром мотовездехода перед эксплуатацией.

Пренебрежение соответствующим техническим обслуживанием мотовездехода.

ЧТО МОЖЕТ ПРОИЗОЙТИ

Увеличивает вероятность возникновения несчастного случая или повреждения оборудования.

КАК ИЗБЕЖАТЬ ОПАСНОСТИ

Всегда проводите осмотр мотовездехода перед поездкой, чтобы убедиться в его безопасном для эксплуатации состоянии.

Неукоснительно соблюдайте график проведения технического обслуживания, приведенный в настоящем Руководстве.

Замерзшие водные пути

ОСТОРОЖНО

ПОТЕНЦИАЛЬНАЯ ОПАСНОСТЬ

Движение по замерзшим водоемам.

ЧТО МОЖЕТ ПРОИЗОЙТИ

Проваливание под лед может привести к тяжким увечьям или смерти.

КАК ИЗБЕЖАТЬ ОПАСНОСТИ

Не выезжайте на замёрзший водоём, не проверив толщину и прочность ледяного покрова и не убедившись, что он может выдержать вес мотовездехода и нагрузку, возникающую при его движении.

Надлежащее положение на транспортном средстве**⚠ ОСТОРОЖНО****ПОТЕНЦИАЛЬНАЯ ОПАСНОСТЬ**

Отпускание руля водителем или поручней — пассажиром (двухместные модели), потеря опоры для ног.

ЧТО МОЖЕТ ПРОИЗОЙТИ

Убирание даже одной руки или ноги может снизить способность управлять мотовездеходом, или может вызвать потерю равновесия и падение с мотовездехода. Если нога не стоит на подножке, то она может задеть заднее колесо, что приведёт к травме или несчастному случаю.

КАК ИЗБЕЖАТЬ ОПАСНОСТИ

Водитель должен обеими руками держаться за руль, а пассажир (двухместные модели) за поручни. Во время движения ноги водителя и пассажира (двухместные модели) должны находиться на подножках.

Незнакомая местность

 **ОСТОРОЖНО**



ПОТЕНЦИАЛЬНАЯ ОПАСНОСТЬ

Пренебрежение мерами предосторожности при движении по незнакомой местности.

ЧТО МОЖЕТ ПРОИЗОЙТИ

Не имея достаточного времени, чтобы отреагировать, вы можете наехать на скрытый камень, неровность или яму.

Это может привести к потере управления, опрокидыванию мотовездехода или падению пассажира (двухместные модели) с мотовездехода.

КАК ИЗБЕЖАТЬ ОПАСНОСТИ

На незнакомой местности двигайтесь медленно, будьте предельно внимательны и осторожны.

Будьте готовы к внезапной смене рельефа и характера грунта при эксплуатации мотовездехода.

Помните, что водитель всегда отвечает за безопасность пассажира (двухместные модели). При движении с пассажиром снижайте скорость до безопасной.

Движение на чрезмерно пересеченной, скользкой или рыхлой местности

⚠ ОСТОРОЖНО



ПОТЕНЦИАЛЬНАЯ ОПАСНОСТЬ

Пренебрежение мерами предосторожности при движении по пересеченной местности, скользкой или рыхлой поверхности.

ЧТО МОЖЕТ ПРОИЗОЙТИ

Возможна потеря сцепления колёс с дорогой и потеря управления, что может привести к несчастному случаю, включая опрокидывание мотовездехода и падение пассажира (двухместные модели).

КАК ИЗБЕЖАТЬ ОПАСНОСТИ

Движение по избыточно неровной, скользкой или рыхлой поверхности без надлежащей подготовки категорически запрещено.

Всегда проявляйте особую осторожность на подобных поверхностях. Помните, что водитель всегда отвечает за безопасность пассажира (двухместные модели). При возникновении сомнений в безопасности пассажира позвольте ему сойти с мотовездехода.

Неверная техника выполнения поворота

⚠ ОСТОРОЖНО



ПОТЕНЦИАЛЬНАЯ ОПАСНОСТЬ

Неправильная техника выполнения поворотов.

ЧТО МОЖЕТ ПРОИЗОЙТИ

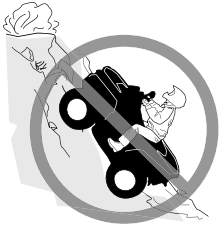
Возможна потеря управления и, как следствие, опрокидывание мотовездехода и/или падение пассажира (двухместные модели) с мотовездехода.

КАК ИЗБЕЖАТЬ ОПАСНОСТИ

При выполнении поворота следуйте инструкциям, приведённым ниже в настоящем Руководстве. Потренируйтесь в выполнении поворотов на низких скоростях, прежде чем выполнять их на высоких скоростях. Помните, что водитель всегда отвечает за безопасность пассажира (двухместные модели). Никогда не выполняйте этот маневр с пассажиром. Помните, что при перевозке пассажира управляемость мотовездехода ухудшается, а тормозной путь — увеличивается. Не выполняйте повороты на избыточной скорости.

Чрезмерно крутые холмы

⚠ ОСТОРОЖНО



ПОТЕНЦИАЛЬНАЯ ОПАСНОСТЬ

Эксплуатация на чрезмерно крутых холмах.

ЧТО МОЖЕТ ПРОИЗОЙТИ

Мотовездеход перевернется скорее на крутом холме, чем на ровной поверхности или пологом холме.

КАК ИЗБЕЖАТЬ ОПАСНОСТИ

Эксплуатация данного мотовездехода на холмах, слишком крутых для мотовездехода или вашего водительского опыта, категорически запрещена.

Потренируйтесь в управлении мотовездеходом сначала на пологих склонах как с пассажиром (двухместные модели), так и без него.

Всегда помните, что даже если Вы уверены в том, что мотовездеход преодолет склон, не выполняйте этот маневр с пассажиром (двухместные модели) — позвольте пассажиру сойти с мотовездехода.

Принимайте взвешенные решения.

Подъем на склоны

⚠ ОСТОРОЖНО



ПОТЕНЦИАЛЬНАЯ ОПАСНОСТЬ

Неправильная техника движения вверх по холмам.

ЧТО МОЖЕТ ПРОИЗОЙТИ

Потеря управления, опрокидывание мотовездехода, падение пассажира (двухместные модели) с мотовездехода.

КАК ИЗБЕЖАТЬ ОПАСНОСТИ

При движении в гору соблюдайте инструкции, приведённые ниже в настоящем Руководстве.

Внимательно изучите рельеф и характер грунта, прежде чем начинать движение по холму. Помните, что водитель всегда отвечает за безопасность пассажира (двухместные модели). При необходимости перед въездом на холм попросите его сойти с мотовездехода. Помните, что при перевозке пассажира управляемость мотовездехода ухудшается, а тормозной путь — увеличивается.

Движение по склонам с избыточно скользкой или рыхлой поверхностью категорически запрещено.

Перенесите вес тела вперед (водитель и пассажир (двухместные модели)).

Резкие нажатия на рычаг управления дроссельной заслонкой и резкие переключения передач категорически запрещены. Мотовездеход может перевернуться.

Пересечение вершины любого холма на высокой скорости категорически запрещено. Препятствие, обрыв, мотовездеход или человек могут находиться на другой стороне холма.

Спуск со склона

⚠ ОСТОРОЖНО

**ПОТЕНЦИАЛЬНАЯ ОПАСНОСТЬ**

Неправильная техника движения вниз по холмам.

ЧТО МОЖЕТ ПРОИЗОЙТИ

Потеря управления, опрокидывание мотовездехода, падение пассажира (двухместные модели) с мотовездехода.

КАК ИЗБЕЖАТЬ ОПАСНОСТИ

При движении вниз по склону действуйте в соответствии с процедурами, изложенными в настоящем Руководстве.

ПРИМЕЧАНИЕ:

Для торможения при движении вниз по склону применяется специальный приём.

Внимательно изучите рельеф и характер грунта, прежде чем начинать движение по холму. Помните, что водитель всегда отвечает за безопасность пассажира (двухместные модели). В случае возникновения сомнений в безопасности пассажира позвольте ему сойти с мотовездехода. Помните, что при перевозке пассажира управляемость мотовездехода ухудшается, а тормозной путь — увеличивается. Перенесите вес тела назад (водитель и пассажир (двухместные модели)).

Движение вниз по склону на высокой скорости категорически запрещено.

Избегайте движения вниз по холму под углом, который может привести к сильному наклону мотовездехода в одну сторону. Где возможно, двигайтесь строго вниз по склону.

Пересечение или поворот на холмах

⚠ ОСТОРОЖНО



ПОТЕНЦИАЛЬНАЯ ОПАСНОСТЬ

Неправильная техника пересечения холмов или поворотов на холмах.

ЧТО МОЖЕТ ПРОИЗОЙТИ

Потеря управления, опрокидывание мотовездехода, падение пассажира (двухместные модели) с мотовездехода.

КАК ИЗБЕЖАТЬ ОПАСНОСТИ

Никогда не выполняйте этот маневр с пассажиром (двухместные модели). Позвольте ему сойти с мотовездехода.

Не пытайтесь развернуть мотовездеход на склоне – для этого, прежде всего, следует освоить технику разворота, описанную в настоящем Руководстве. Будьте очень внимательны при повороте на любом холме.

По возможности избегайте движения вдоль крутых склонов.

При движении вдоль склона холма:

Следуйте инструкциям, приведённым в данном Руководстве.

Избегайте склонов с избыточно скользкой или рыхлой поверхностью. Водитель и пассажир (двухместные модели) должны перенести вес тела в сторону вершины.

Остановка двигателя, скатывание вниз по склону или неверная техника схода с мотовездехода при движении вверх по склону

⚠ ОСТОРОЖНО



V00A1PQ

ПОТЕНЦИАЛЬНАЯ ОПАСНОСТЬ

Остановка двигателя, скатывание вниз по склону или неверная техника схода с мотовездехода при движении вверх по склону.

ЧТО МОЖЕТ ПРОИЗОЙТИ

Может привести к перевороту мотовездехода.

КАК ИЗБЕЖАТЬ ОПАСНОСТИ

При движении вверх по склону поддерживайте постоянную скорость и включайте понижающую передачу.

Если скорость движения вперед потеряна:

Перенесите центр тяжести Вашего тела (попросите сделать пассажира (двухместные модели) то же самое) в направлении вершины холма. Резкие нажатия на рычаг управления дроссельной заслонкой и резкие переключения передач категорически запрещены. Мотовездеход может перевернуться.

Нажмите на рычаг тормоза.

После остановки задействуйте стояночный тормоз.

Сойдите с мотовездехода со стороны вершины или в любую сторону, если передняя часть мотовездехода направлена к вершине (первым сходит пассажир (двухместные модели)).

Если мотовездеход начал скатываться вниз:

Перенесите центр тяжести Вашего тела (попросите сделать пассажира (двухместные модели) то же самое) в направлении вершины холма. Резкие нажатия на рычаг управления дроссельной заслонкой и резкие переключения передач категорически запрещены. Мотовездеход может перевернуться.

Если мотовездеход начинает скатываться, не пользуйтесь задним тормозом.

Плавно нажмите рычаг переднего тормоза.

После полной остановки машины включите задний тормоз и поставьте машину на стояночный тормоз.

Сойдите с мотовездехода со стороны вершины или в любую сторону, если передняя часть мотовездехода направлена к вершине (первым сходит пассажир (двухместные модели)).

Разверните мотовездеход и сядьте на него, соблюдая технику, описанную в настоящем Руководстве.

Движение над препятствиями

⚠ ОСТОРОЖНО



ПОТЕНЦИАЛЬНАЯ ОПАСНОСТЬ

Неправильная техника преодоления препятствий.

ЧТО МОЖЕТ ПРОИЗОЙТИ

Потеря управляемости, падение пассажира (двухместные модели) или авария.

Может произойти переворот мотовездехода.

КАК ИЗБЕЖАТЬ ОПАСНОСТИ

Перед эксплуатацией на новом месте проверьте наличие препятствий.

Преодоление крупных препятствий, таких как валуны или поваленные деревья, категорически запрещено.

Помните, что водитель всегда отвечает за безопасность пассажира (двухместные модели). В случае возникновения сомнений в безопасности пассажира позвольте ему сойти с мотовездехода. Помните, что при перевозке пассажира управляемость мотовездехода ухудшается, а тормозной путь увеличивается.

Преодолевая препятствия, действуйте в соответствии с рекомендациями настоящего Руководства.

Перемещение волоком или скольжение**⚠ ОСТОРОЖНО****ПОТЕНЦИАЛЬНАЯ ОПАСНОСТЬ**

Неправильная техника вождения при заносе, скольжении или движении юзом.

ЧТО МОЖЕТ ПРОИЗОЙТИ

Вы можете потерять управление над мотовездеходом.

При внезапном возобновлении сцепления колёс с дорогой возможно опрокидывание мотовездехода или падение пассажира (двухместные модели) с мотовездехода.

КАК ИЗБЕЖАТЬ ОПАСНОСТИ

Научитесь контролировать занос и скольжение, потренировавшись на низких скоростях и ровной гладкой поверхности.

Никогда не выполняйте эти маневры с пассажиром (двухместные модели). Помните, что при перевозке пассажира управляемость мотовездехода ухудшается, а тормозной путь увеличивается.

На избыточно скользких поверхностях, таких как лед, двигайтесь медленно и будьте особенно осторожны, чтобы снизить риск возникновения неконтролируемого заноса или скольжения.

Глубокая или быстро текущая вода

⚠ ОСТОРОЖНО



ПОТЕНЦИАЛЬНАЯ ОПАСНОСТЬ

Эксплуатация мотовездехода в быстрых или глубоких водных потоках.

ЧТО МОЖЕТ ПРОИЗОЙТИ

Возможно всплывание колёс, что приведёт к потере сцепления колёс с дорогой, утрате контроля над мотовездеходом, и в результате — к несчастному случаю.

КАК ИЗБЕЖАТЬ ОПАСНОСТИ

Эксплуатация мотовездехода в быстрых потоках воды или глубокой воде категорически запрещена.

Перед пересечением водной преграды всегда проверяйте ее глубину и скорость течения. Пересечение водоема допускается лишь в том случае, если уровень воды не поднимается выше центра колес.

Помните, что эффективность мокрых тормозов снижается. Всегда проверяйте тормоза после движения по воде. В случае необходимости несколько раз приведите в действие тормоза, чтобы просушить тормозные колодки.

Движение задним ходом**⚠ ОСТОРОЖНО****ПОТЕНЦИАЛЬНАЯ ОПАСНОСТЬ**

Неправильная техника движения задним ходом.

ЧТО МОЖЕТ ПРОИЗОЙТИ

Вы можете ударить препятствие или человека, находящихся за мотовездеходом, причинив серьезные травмы.

КАК ИЗБЕЖАТЬ ОПАСНОСТИ

При включении передачи заднего хода убедитесь в отсутствии препятствий или людей за мотовездеходом. Когда движение задним ходом безопасно, двигайтесь медленно. Помните, что сидящий на заднем сиденье пассажир (двухместные модели) может ограничить угол обзора.

Давление воздуха в шинах**⚠ ОСТОРОЖНО****ПОТЕНЦИАЛЬНАЯ ОПАСНОСТЬ**

Эксплуатация мотовездехода с несоответствующими шинами, или несоответствующим или разным давлением в шинах;

ЧТО МОЖЕТ ПРОИЗОЙТИ

Эксплуатация мотовездехода с несоответствующими шинами, или несоответствующим или разным давлением в шинах может привести к потере управления, разрыву шины, провороту шины на обод колеса и увеличению риска возникновения несчастного случая.

КАК ИЗБЕЖАТЬ ОПАСНОСТИ

Пользуйтесь только рекомендованным типом шин, указанным в настоящем Руководстве.

Постоянно поддерживайте в шинах требуемое давление воздуха, как указано в настоящем Руководстве.

Незамедлительно заменяйте поврежденные колеса или шины.

Неправильные модификации

 **ОСТОРОЖНО**



ПОТЕНЦИАЛЬНАЯ ОПАСНОСТЬ

Эксплуатация мотовездехода с недопустимыми изменениями конструкции.

ЧТО МОЖЕТ ПРОИЗОЙТИ

Неправильная установка дополнительного оборудования или изменения конструкции мотовездехода могут повлечь изменения в управляемости и, в некоторых ситуациях, возникновение несчастного случая.

КАК ИЗБЕЖАТЬ ОПАСНОСТИ

Внесение изменений в конструкцию данного мотовездехода путем установки и/или использования неподходящих аксессуаров/дополнительного оборудования категорически запрещено. Все запасные части и дополнительное оборудование, устанавливаемые на данный мотовездеход должны быть одобрены компанией BRP, установлены и использованы в соответствии с инструкциями. Если у вас есть вопросы, обратитесь к авторизованному дилеру Can-Am.

НЕ УСТАНАВЛИВАЙТЕ дополнительное сиденье для пассажира (одноместные модели) и не используйте багажник для перевозки пассажира.

Изменение конструкции мотовездехода с целью увеличения мощности и скорости лишает вас права на гарантийное обслуживание. В дополнение, определенные изменения, включая снятие компонентов двигателя или выпускной системы, в большинстве стран являются незаконными.

Погрузка, перевозка или буксировка груза

⚠ ОСТОРОЖНО



ПОТЕНЦИАЛЬНАЯ ОПАСНОСТЬ

Перегрузка мотовездехода, неправильное закрепление или буксировка груза.

ЧТО МОЖЕТ ПРОИЗОЙТИ

Может привести к ухудшению управляемости мотовездехода, что, в свою очередь, может стать причиной несчастного случая.

КАК ИЗБЕЖАТЬ ОПАСНОСТИ

Предельная нагрузка на мотовездеход, указанная в Руководстве, учитывает вес водителя и пассажира (двухместные модели), груза и дополнительных принадлежностей.

Вес перевозимого груза должен быть равномерно распределен, а сам груз надежно закреплен.

При перевозке груза или буксировке прицепа снижайте скорость. Оставьте больше места для торможения.

При перевозке груза или буксировке прицепа строго следуйте инструкциям, приведенным в данном Руководстве.

Транспортировка легковоспламеняющихся или опасных материалов

⚠ ОСТОРОЖНО



ПОТЕНЦИАЛЬНАЯ ОПАСНОСТЬ

Перевозка воспламеняющихся или опасных материалов может привести к взрыву.

ЧТО МОЖЕТ ПРОИЗОЙТИ

Это может привести к серьезным травмам или смерти.

КАК ИЗБЕЖАТЬ ОПАСНОСТИ

Перевозка воспламеняющихся или опасных материалов категорически запрещена.

КОНТРОЛЬНЫЙ ОСМОТР ПЕРЕД ПОЕЗДКОЙ

ОСТОРОЖНО

Проводите контрольный осмотр перед каждой поездкой, с целью выявить возможные неисправности. Контрольный осмотр поможет вам отследить износ или разрушение какого-либо узла, прежде чем это перерастет в проблему. Устраните любую обнаруженную неисправность, чтобы избежать поломки или несчастного случая.

Каждый раз перед поездкой водитель обязан проводить контрольный осмотр, согласно следующего плана.

Контрольный лист осмотра мотовездехода.

Перед запуском двигателя (ключ в положении OFF)

Подлежит проверке	Что необходимо проверить	✓
Моторное масло	Проверьте уровень моторного масла.	
Охлаждающая жидкость	Проверить уровень охлаждающей жидкости.	
Тормозная жидкость	Проверить уровень тормозной жидкости	
Протечки	Убедиться в отсутствии протечек под мотовездеходом	
Рычаг управления дроссельной заслонкой	Проверить нормальную работу рычага управления дроссельной заслонкой несколько раз нажав на него Он должен свободно возвращаться в исходное положение	
Рычаг блокиратора тормоза	Приведите в действие рычаг блокиратора тормоза и убедитесь, что он функционирует должным образом	
Воздушный фильтр двигателя	Осмотреть и очистить воздушный фильтр двигателя	
Воздушный фильтр вариатора	Осмотреть и очистить воздушный фильтр вариатора	
Система выпуска	Если это еще не сделано, почистите зону вокруг выхлопной системы, особенно после поездки по болотистой, заросшей травой местности или сухим листьям.	
Радиатор	Проверить загрязненность радиатора.	

Подлежит проверке	Что необходимо проверить	✓
Сиденье (–я)	Убедитесь, что сиденье водителя надежно закреплено, несколько раз подергав его назад и вверх. Даже если в ходе установки вы слышали отчетливый щелчок, все равно потяните его назад и вверх, чтобы убедиться в качестве фиксации.	
	Убедитесь, что пассажирское сиденье или багажное отделение установлено на место и надежно закреплено (двухместные модели).	
	Проверить состояние спинки и поручней пассажирского сиденья	
Шины	Проверить давление в шинах и их состояние Значения см. на наклейке «Давление в шинах и максимальная нагрузка» и выполните соответствующую регулировку нагрузки.	
Колеса	Проверить состояние колес. Проверьте затяжку колесных гаек Затяните винты крепления фиксирующих колец (при наличии). Моменты затяжки указаны см. в главе «Колеса и шины» в разделе <i>Операции технического обслуживания</i> .	
Сильфоны приводного вала	Проверьте состояние сильфонов и защитных кожухов приводного вала	
Груз	При перевозке грузов не забывайте про максимальную грузоподъемность мотовездехода См. раздел «Загрузка багажных площадок». Убедитесь, что груз надежно закреплен на площадках.	
	В случае буксировки прицепа или иного оборудования: – Проверьте состояние сцепного устройства и шарового шарнира прицепа. – Не превышайте вертикальную нагрузку на сцепное устройство и массу буксируемого груза, указанные на наклейке рядом со сцепным устройством или в разделе «Технические характеристики». – Убедитесь, что прицеп надежно соединен со сцепным устройством	

Подлежит проверке	Что необходимо проверить	✓
Багажный отсек	Убедиться, что крышка заднего багажного отделения надлежащим образом защелкнута	
Рама и подвеска	Работая под мотовездеходом, осмотрите и, при необходимости, очистите детали рамы и компоненты подвески	

Перед запуском двигателя (ключ в положении ON)

Проверяемые позиции	Проведение осмотра	✓
Цифровой дисплей	Проверьте функционирование сигнальных ламп цифрового дисплея (в течение первых нескольких секунд после поворачивания ключа в положение «ON»).	
	Проверьте сообщения на цифровом дисплее.	
Светотехническое оборудование	Проверить функционирование головного освещения и заднего фонаря. При необходимости очистить осветительные приборы.	
	Проверьте функционирование дальнего и ближнего света фар.	
	Проверить функционирование стоп-сигнала	
Уровень топлива в баке	Проверить уровень топлива в баке.	
Звуковой сигнал	Проверьте работу звукового сигнала (при наличии).	

После запуска двигателя

Проверяемые позиции	Проведение осмотра	✓
Рулевое управление	Проверить нормальную работу рулевого управления полностью повернув руль слева направо и наоборот.	
Рукоятка переключения режимов	Проверить работу рычага переключения передач, переведя его во все доступные положения (P, R, N, H и L)	
Переключатель режимов 2WD/4WD	Проверить работу переключателя режимов 2WD/4WD	
Тормоза	Двигаясь вперед на небольшой скорости поочередно нажимайте на рычаг и педаль тормоза Тормоза должны полностью приводиться в действие. При отпускании педаль и рычаг должны полностью возвращаться в исходное положение.	
Выключатель двигателя	Убедитесь в нормальном функционировании выключателя двигателя	
РЧ D.E.S.S. Контактное устройство	Проверить функционирование системы DESS. Снять ключ с контактного устройства и убедиться, что двигатель останавливается.	
Замок зажигания	Запустив и остановив двигатель, убедитесь, что замок зажигания функционирует нормально	

ДВИЖЕНИЕ НА СНЕГОХОДЕ

Существует несколько простых правил, которые **ОБЯЗАТЕЛЬНО** соблюдать, для получения наиболее полных ощущений от вождения мотовездехода. Некоторые могут оказаться для вас новыми, некоторые, напротив, хорошо известными или очевидными.

Выберите время, чтобы изучить настоящее Руководство по эксплуатации и все предупреждающие наклейки на транспортном средстве, а также *видеоролик по технике безопасности* на сайте <https://can-am.brp.com/off-road/safety>. В указанных источниках содержится более полная информация, которая понадобится вам перед поездкой.

Вне зависимости от вашего опыта вождения изучение органов управления и конструктивных особенностей данного мотовездехода необходимо для вашей собственной безопасности. Знание правильной техники вождения также важно.

Данный мотовездеход обладает высокими эксплуатационными характеристиками и предназначен исключительно для внедорожного использования. Неопытные водители не смогут правильно оценить риски и окажутся неготовы к особенностям поведения данного мотовездехода.

Компания BRP рекомендует соблюдать возрастные ограничения, указанные на предупреждающей наклейке, размещенной на мотовездеходе. Несмотря на то, что возраст водителя может соответствовать требованиям возрастных ограничений, он может не обладать навыками, умениями и суждениями необходимыми для безопасной эксплуатации мотовездехода, что, в свою очередь, может привести к аварийной ситуации.

Лица с психическими или физическими нарушениями, а также лица, предпочитающие экстремальный стиль вождения, более подвержены риску опрокидывания или столкновения, что, в свою очередь, может привести к травмам различной степени тяжести, не исключая летального исхода.

Не все транспортные средства одинаковы. Каждое из них обладает собственными техническими характеристиками, особенностями управления и прочими особенностями. Каждое транспортное средство управляется по-своему.

Полностью изучите управление мотовездехода и особенности его эксплуатации прежде чем приступить к эксплуатации в условиях бездорожья. Потренируйтесь в вождении на подходящей свободной от препятствий площадке, чтобы почувствовать как управляется мотовездеход. Двигайтесь с малой скоростью. Высокие скорости требуют большего опыта и знаний, а также подходящих условий для вождения.

Условия для вождения могут меняться в зависимости от места. Также они зависят от метеоусловий, которые могут значительно меняться в зависимости от времени дня и года.

Езда по песку отличается от езды по снегу, через лес или болотистую местность. Каждый тип местности потребует от водителя повышенного внимания и определенных навыков. Принимайте взвешенные решения. Всегда двигайтесь с осторожностью. Просим вас не принимать неоправданно рискованных решений, вследствие которых вы можете оказаться в затруднительном положении или получить травму.

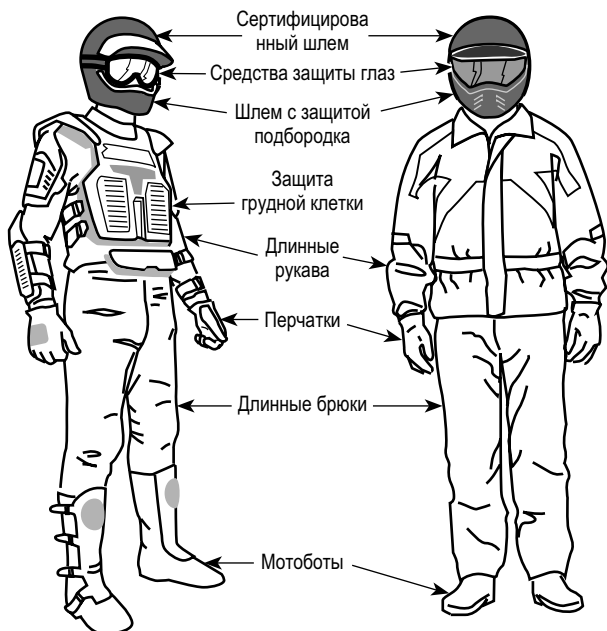
Не стоит думать, что мотовездеход сможет безопасно двигаться по любой местности. Внезапные изменения рельефа, такие как ямы, углубления, обрывы, рыхлые или твердые участки и прочее могут привести к потере управления мотовездеходом и/или его опрокидыванию. Для того, чтобы избежать этого, двигайтесь с малой скоростью и следите за изменением рельефа. В случае, если мотовездеход начинает опрокидываться или переворачиваться, необходимо немедленно с него спрыгнуть в сторону ПРОТИВОПОЛОЖНУЮ направлению опрокидывания!

Мы рекомендуем проведение ежегодного освидетельствования вашего транспортного средства на предмет соответствия его требованиям безопасности. Для получения дополнительной информации обращайтесь к авторизованному дилеру Can-Am Off-Road. Рекомендуется проведение предсезонной подготовки вашего транспортного средства силами сотрудников авторизованного дилера Can-Am Off-Road, хотя это и не является обязательным. Каждое ваше посещение авторизованного дилерского центра Can-Am Off-Road — это хорошая возможность для его сотрудников проверить, не распространяется ли на ваше транспортное средство какая-либо кампания по безопасности. Мы также рекомендуем своевременно посетить авторизованного дилера Can-Am Off-Road, если вам стало известно о проведении каких-либо кампаний, касающихся безопасности.

По вопросам приобретения дополнительного оборудования, которое вам может потребоваться, также обращайтесь к авторизованному дилеру Can-Am Off-Road.

Экипировка

При выборе экипировки руководствуйтесь погодными условиями. Ориентируйтесь на минимально возможную температуру. Термобелье поможет вашему телу сохранить тепло. Водителю важно всегда надевать подходящую защитную экипировку, включая сертифицированный шлем, защиту для глаз, ботинки, перчатки, рубашку/куртку с длинным рукавом, штаны достаточной длины. Подобная экипировка сможет защитить вас от ряда незначительных угроз, с которыми вы можете встретиться в дороге. Водитель ни в коем случае не должен надевать свободную одежду (в т.ч. шарфы), так как она может быть затянута движущимися частями мотовездехода или запутаться в ветках или кустах. В зависимости от метеоусловий вам могут потребоваться незапотевающие или солнцезащитные очки. Цветные стекла очков помогут вам лучше рассмотреть неровности рельефа. Солнцезащитные очки следует носить только в дневное время.



Водители и пассажиры с соответствующей защитной экипировкой

Перевозка пассажира

Одноместные модели

Данный мотовездеход не предназначен для перевозки пассажиров. Не устанавливайте пассажирское сиденье и не используйте багажник для перевозки пассажира.

Двухместные модели

Данный мотовездеход предназначен для перевозки **ОДНОГО** пассажира. В течение всей поездки пассажир должен находиться на своем месте и держаться за поручни. Установка нерекондованных BRP пассажирских сидений **КАТЕГОРИЧЕСКИ** запрещена. Не используйте багажник для перевозки пассажира (-ов). Перевозка более 1 пассажира может привести к ухудшению устойчивости и потере управления мотовездеходом. В случае, если ваш мотовездеход оснащен перчаточным ящиком вместо пассажирского сиденья, он считается **ОДНОМЕСТНЫМ** и **НЕ МОЖЕТ** использоваться для перевозки пассажира.

Прогулки на мотовездеходе

Ужайтите права других отдыхающих. Держитесь в стороне от местности, не предназначенной для движения мотовездеходов. К такой местности относятся трассы снегоходов, тропы для конных верховых прогулок, гоночные трассы, трассы для горных велосипедов и т. д. Не предполагайте, что на

этих трассах никого не окажется. Всегда придерживайтесь правой стороны трассы и не пересекайте ее зигзагом. Будьте готовы остановиться или уступить дорогу, при появлении встречного ездока.

Присоединитесь к местному клубу любителей мотовездеходов. Там вы сможете получить карту, информацию о местах, пригодных для прогулок на мотовездеходах, советы опытных водителей. Если же такого клуба в вашем регионе нет, вы можете организовать его самостоятельно. Совместные поездки и клубные мероприятия могут стать полезным и приятным для вас опытом общения и совместного времяпрепровождения.

Всегда держитесь на безопасном расстоянии от других ездоков. Корректная оценка скорости, рельефа местности, метеоусловий, состояния вашего мотовездехода и действий других участников движения поможет вам правильно определить безопасное расстояние. Как и любое другое транспортное средство мотовездеход невозможно остановить мгновенно. Оставляйте больше места для торможения. Помните, что управление и устойчивость двухместной модели мотовездехода ухудшаются при движении с пассажиром. При движении с пассажиром снижайте скорость до безопасной.

Перед тем, как отправиться на прогулку, сообщите вашим близким предполагаемые маршрут и время вашего возвращения.

Если вы собираетесь долго пробыть в пути, запаситесь дополнительными инструментами, питьевой водой, едой и аварийным оборудованием. Заранее узнайте, где вы сможете дозаправиться топливом и долить масло. Будьте готовы к нестандартным ситуациям.

Аптечка первой помощи	Разводной гаечный ключ
Мобильный телефон	Нож
Изолента	Фонарик
Веревка	Очки с цветными стеклами
Запасные лампочки	Карта маршрута
Возимый набор инструментов	Запас пищи

Окружающая среда

Одним из преимуществ мотовездехода является возможность путешествовать вдали от проторенных дорог и поселений. Однако не забывайте об уважении к природе и праву других людей наслаждаться ею. Не используйте мотовездеход для движения по экологически закрытым зонам. Не проезжайте на мотовездеходе через насаждения и кустарники. Не валите деревья. Не сбивайте ограждений. Не разрушайте слабый слой почвы непрерывной пробуксовкой колес. Действуйте осторожно.

Данный мотовездеход может стать причиной лесного пожара в случае, если рядом с выхлопной трубой или иными горячими частями двигателя будут скапливаться мусор и прочие инородные объекты, так как они могут

воспламениться и упасть в сухую траву. Избегайте мест, где появление на вашем мотовездеходе подобных объектов наиболее вероятно: влажные участки, торфяники, высокая трава. Незамедлительно осматривайте мотовездеход на наличие инородных предметов после движения по таким местам. В случае необходимости удаляйте мусор и инородные объекты с горячих элементов. Более подробная информация приведена в разделе «Уход за мотовездеходом».

Во многих регионах преследование животных на мотовездеходе запрещено законом. Животное, преследуемое водителем мотовездехода, может погибнуть от истощения. В случае, если вам встретятся дикие животные, не преследуйте их. Остановитесь и наблюдайте за ними в тишине. Это будет одним из наиболее запоминающихся событий в вашей жизни.

Соблюдайте правило: "Что привез – то и увез". Не разводите костры. Не разводите костров без разрешения. Если таковое у вас имеется – выбирайте пожаробезопасные места. Ущерб, нанесенный природе, скажется на вас и других людях как сейчас, так и в будущем.

Не нарушайте границ сельскохозяйственных земельных участков. Всегда получайте разрешение для движения по частным владениям или сельхозугодьям. Берегите посевы. Не пугайте домашних животных и скот. Соблюдайте границы участков.

В заключение: не засоряйте ручьи, озера или реки, не вносите изменения в конструкцию двигателя и системы выпуска отработавших газов или не снимайте какие-либо их компоненты — это может неблагоприятно повлиять на количество вредных веществ, выбрасываемых двигателем.

Конструктивные ограничения

Несмотря на то, что данный мотовездеход обладает выдающимися характеристиками прочности для своего класса, он остается легким транспортным средством, что и определяет его эксплуатационные ограничения.

Увеличение нагрузки на какую-либо из частей мотовездехода негативным образом скажется на его гравитационной устойчивости и эксплуатационных качествах.

Эксплуатация в условиях бездорожья

Движение в условиях пересеченной местности опасно само по себе. Любая местность не подготовленная специально для передвижения транспортных средств представляет опасность, в силу непредсказуемости углов наклона, а также состояния и крутизны поверхности. Поверхность сама по себе постоянный источник опасности – об этом следует помнить каждому ездоку.

Первоочередными задачами водителя мотовездехода являются выбор наиболее безопасного маршрута и постоянное наблюдение за изменениями рельефа. Ни при каких обстоятельствах не позволяйте управлять мотовездеходом лицам не знакомым с рекомендациями по вождению мотовездехода. Эксплуатация мотовездехода на чрезмерно крутых подъемах и участках с крайне изменчивым рельефом запрещена.

Техника вождения

Информация, представленная в настоящем Руководстве, не является исчерпывающей. Повысить свои знания и улучшить навыки вождения вам помогут сертифицированные курсы вождения.

Вашими лучшими помощниками станут аккуратность, внимание, опыт и навыки вождения.

Следуйте указаниям расположенных на трассе знаков. Их цель помочь вам и другим ездокам.

При езде по пересеченной местности мощность и сцепление с поверхностью гораздо важнее скорости. Не двигайтесь со скоростью большей, чем позволяют условия видимости и ваши навыки выбора безопасного маршрута.

Следите за изменениями уклонов и появлением возможных препятствий (например: камни, валуны, пни), так как они могут привести к потере устойчивости и опрокидыванию мотовездехода.

Необходимо выяснить состояние поверхности на другой стороне холма или другом берегу. Часто вас поджидает препятствие или обрыв настолько крутой, что его невозможно преодолеть или спуститься по нему.

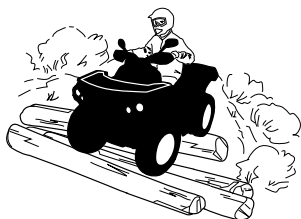
В случае, если у вас возникает малейшее сомнение в том, сможет ли мотовездеход преодолеть то или иное препятствие или пройти по тому или иному участку местности, выберите альтернативный маршрут.

Всегда используйте верную технику вождения, чтобы избежать опрокидывания мотовездехода на склонах, пересеченной местности и в поворотах.

Положение тела

Для обеспечения надлежащей управляемости держитесь за руль так, чтобы все элементы управления были у вас под рукой. То же касается и положения ваших ног на подножках. Чтобы снизить риск травмирования ног, никогда не убирайте их с подножек. При выполнении поворотов не пытайтесь помочь маневру мотовездехода ногами - это может привести к различным травмам.

Несмотря на то, что данный мотовездеход оснащен хорошей подвеской, движение по пересеченной местности, а также по местности с промоинами и выбоинами, может привести к значительным неудобствам и травмам спины. Зачастую вам придется привставать или вставать полностью при передвижении в подобных условиях. Снизьте скорость. Ваши согнутые ноги поглотят часть энергии удара.



Двухместные модели

В течение всей поездки пассажир должен удерживать ноги на подножках и держаться за поручни.

Пассажир должен повторять движения водителя одновременно с ним.

Пересечение дорог

В случае, если вам необходимо пересечь дорогу, убедитесь в отсутствии транспортных средств слева и справа от вас и заранее определите точку выхода на противоположной стороне дороги. Двигайтесь к данной точке по прямой. Не совершайте резких маневров или интенсивных ускорений — это может стать причиной переворачивания. Не двигайтесь по тротуарам или велосипедным дорожкам, так как они не предназначены для движения мотовездехода.

Поворот

Потренируйтесь в выполнении поворотов на низких скоростях, прежде чем выполнять их на высоких скоростях.

Держите руль обеими руками и не убирайте ноги с подножек.

При выполнении поворота или поддерживайте постоянную скорость, или слегка ускоряйтесь.

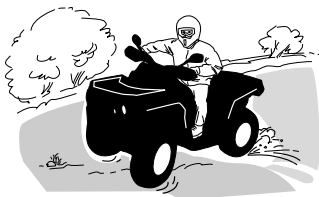
Чтобы снизить риск опрокидывания:

- При выполнении поворота соблюдайте осторожность
 - Не поворачивайте руль слишком сильно или слишком резко для текущей скорости и условий движения. Воздействие на руль должно соответствовать скорости движения и окружающей обстановке.
 - Снизьте скорость перед входом в поворот. Во время выполнения поворота избегайте интенсивного торможения.
 - Во время выполнения поворота избегайте интенсивного ускорения, даже при начале движения или движении с низкой скоростью.
- Выполнение разворотов мотовездехода с пробуксовкой колес, скольжений, заносов, прыжков и других трюков категорически запрещено. Если мотовездеход начинает сносить или заносить, поверните руль в сторону сноса или заноса. Не нажимайте резко на педаль тормоза и не блокируйте колеса.
- Избегайте движения по поверхностям с покрытием. Мотовездеход не предназначен для эксплуатации на поверхностях с покрытием, это может привести к опрокидыванию. Если необходимо двигаться по поверхности с покрытием, поворачивайте плавно, снизьте скорость и избегайте интенсивных ускорений и торможений.

Не делайте резких движений рулем, не нажимайте необдуманно на рычаг дроссельной заслонки или тормоз во время поворота.

 **ОСТОРОЖНО**

Не выполняйте повороты на избыточной скорости.



В случае, если вы попали в скольжение или занос, поворот руля в сторону заноса может помочь вам вернуть управление мотовездеходом. Ни в коем случае не блокируйте тормоза и колеса.

⚠ ОСТОРОЖНО

Шины, установленные на данном мотовездеходе, не предназначены для движения по дорогам с покрытием. Также данный мотовездеход не оборудован задним дифференциалом (задние колеса вращаются на постоянной скорости). Таким образом, дорожное покрытие может негативно сказаться на управляемости мотовездехода.

Торможение

Всегда держите руль обеими руками и не убирайте ноги с подножек при торможении.

Попрактикуйтесь в торможении, чтобы привыкнуть к поведению мотовездехода.

- Сначала выполняйте упражнение на низкой скорости, а затем увеличивайте ее.
- Упражняйтесь в торможении на прямой при различных скоростях и различной силе нажатия на педаль тормоза.
- Поупражняйтесь в экстренном торможении; оптимальное торможение получается на прямой при сильном нажатии на педаль тормоза без блокировки колес.

Помните: длина тормозного пути зависит от скорости движения мотовездехода, его загрузки и типа дорожного покрытия. Также важную роль играет состояние шин и тормозов.

ПРИМЕЧАНИЕ:

При торможении, в случае движения вперед, центр тяжести мотовездехода смещается к передним колесам. Для увеличения останавливающей способности, тормозная система распределяет больше тормозного усилия на передние колеса. Это значительно повлияет на управляемость мотовездехода во время торможения. Помните об этом при торможении.

Движение задним ходом

При движении задним ходом, убедитесь, что ни люди, ни препятствия не мешают вашему движению. Двигайтесь с низкой скоростью и избегайте крутых поворотов.

Помните, что наличие пассажира на двухместной модели может уменьшить зону обзора. При необходимости попросите пассажира сойти с мотовездехода.

При движении задним ходом рекомендуется сидеть на мотовездеходе. Избегайте движения задним ходом стоя. Ваш вес может сместиться вперед, что может привести к непреднамеренному нажатию на рычаг управления дроссельной заслонкой и ускорению.

 **ОСТОРОЖНО**

Неожиданное ускорение при движении мотовездехода задним ходом может стать причиной потери управления.

Преодоление препятствий

Препятствия, встреченные вами на пути, следует преодолевать с осторожностью. Примерами подобных препятствий являются: щебенка, поваленные деревья, скользкие поверхности, ограждения, столбы, дамбы и насыпи, углубления и низменности.

Следует по возможности избегать их. Помните, что некоторые препятствия следует объезжать, из-за их размера или опасности, которую они представляют, а не преодолевать.

Вы легко преодолеете небольшие камни или поваленные деревья держась под прямым углом к препятствию.

Привстаньте и согните ноги в коленях. Не совершайте резких нажатий на рычаг управления дроссельной заслонкой, не теряйте скорости движения.

Водитель должен крепко держаться за руль, а пассажир за поручни. Как водитель, так и пассажир должны перенести вес тела назад перед преодолением препятствия.

Не пытайтесь оторвать от земли передние колеса. Помните, что препятствие может оказаться скользким и подвижным.

При движении на двухместной модели именно водитель несет ответственность за жизнь и здоровье пассажира. Если вы сомневаетесь в безопасности маневра, попросите пассажира сойти с мотовездехода.

Движение вверх по склону.**1-местные модели**

Перед тем как начать движение вверх по склону, помните:

Движение вверх по склону разрешено только опытным водителям.

Начинайте подъем с пологой части склона.

Всегда переносите вес тела вперед и двигайтесь прямо по направлению к вершине склона.

Держите ноги на подножках, включите понижающую передачу (если ваш мотовездеход ей оборудован) и наберите скорость перед началом движения вверх по склону.

Старайтесь поддерживать постоянную скорость и не совершайте нажатий на рычаг управления дроссельной заслонкой, чтобы избежать ускорения.

Крутой склон, изменения рельефа, наезд одним колесом на препятствие могут негативно сказаться на устойчивости мотовездехода, так как его задняя передняя часть может привести к опрокидыванию.

Некоторые склоны слишком круты для безопасной остановки или возвращения к исходное положению в случае неудачной попытки их преодоления.

По возможности избегайте крутых уклонов. Несоблюдение данных правил может привести к опрокидыванию мотовездехода при движении вверх по склону.

Если склон оказался слишком крут, и вы чувствуете, что машина может покатиться назад, включите тормоз, но остерегайтесь скольжения, включите стояночный тормоз. Сойдите с мотовездехода на левую сторону и выполните К-образный разворот (при этом находитесь на стороне, обращенной к вершине холма, руки постоянно держите на рычаге тормоза и медленно разверните мотовездеход так, чтобы его задняя часть была обращена в сторону вершины холма).

Всегда сходите с мотовездехода и двигайтесь рядом с ним со стороны вершины склона держась в стороне от самого мотовездехода и его колес.

Не пытайтесь удержать мотовездеход, если он начал опрокидываться. В подобной ситуации следует отойти в сторону.

Пересечение вершины склона на высокой скорости запрещено. За ней могут находиться препятствия, в том числе крутые обрывы.

2–местные модели

Пассажир должен повторять движения водителя одновременно с ним. В течение всего времени пассажир не должен вставать со своего места.

Помните об ответственности за жизнь и здоровье своего пассажира. Если вы сомневаетесь в безопасности движения, попросите пассажира сойти с мотовездехода.

Перед тем как начать движение вверх по склону, помните: Движение вверх по склону разрешено только опытным водителям.

Начинайте подъем с пологой части склона. При движении вверх по склону направляйте мотовездеход в сторону его вершины.

Всегда переносите вес тела вперед в сторону вершины склона. Держите ноги на подножках, включите пониженную передачу и наберите скорость перед началом движения вверх по склону. Старайтесь поддерживать постоянную скорость и не совершайте нажатий на рычаг управления дроссельной заслонкой, чтобы избежать ускорения.

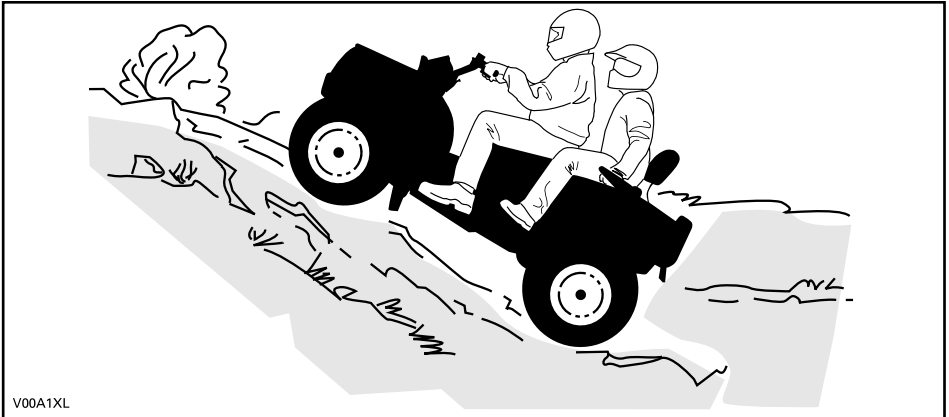
Крутой склон, изменения рельефа, наезд одним колесом на препятствие могут негативно сказаться на устойчивости мотовездехода, так как его задранная передняя часть может привести к опрокидыванию.

Некоторые склоны слишком круты для безопасной остановки или возвращения к исходное положению в случае неудачной попытки их преодоления. По возможности избегайте крутых уклонов. Несоблюдение данных правил может привести к опрокидыванию мотовездехода при движении вверх по склону.

Если склон оказался слишком крут, и вы чувствуете, что машина может покатиться назад, включите тормоз, но остерегайтесь скольжения, включите стояночный тормоз. Сначала попросите пассажира сойти с мотовездехода и выполните К-образный разворот (при этом находитесь на стороне, обращённой к вершине холма, руки постоянно держите на рычаге тормоза и медленно разверните мотовездеход так, чтобы его задняя часть была обращена в сторону вершины холма). Всегда сходите с мотовездехода и двигайтесь рядом с ним со стороны вершины склона держась в стороне от самого мотовездехода и его колес.

Не пытайтесь удержать мотовездеход, если он начал опрокидываться. В подобной ситуации следует отойти в сторону. Пересечение вершины склона на высокой скорости запрещено. За ней могут находиться препятствия, в том числе крутые обрывы.

Пассажир может занять свое место только после того, как мотовездеход окажется в безопасности.



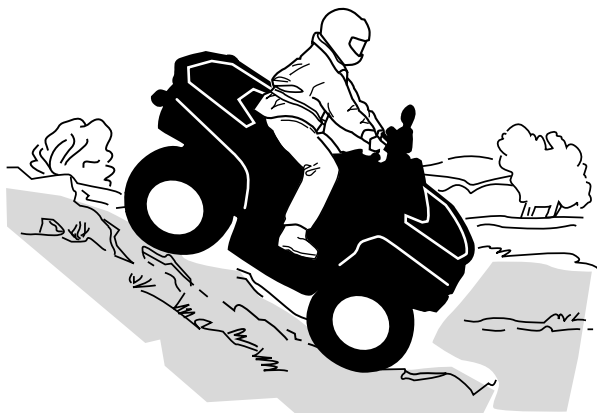
Поведение мотовездехода

В силу конструктивных особенностей данный мотовездеход прекрасно берет подъемы, но имейте в виду, что опрокидывание может произойти даже при хорошем сцеплении. Например, типичной является ситуация, при которой основание холма осыпалось, а вершина стала чрезмерно крутой. Мотовездеход легко справится с подобными условиями, однако, когда его передняя часть достигнет вершины, произойдет перераспределение веса на его заднюю часть и произойдет опрокидывание.

Подобная ситуация может возникнуть и в случае, если закрепленный объект способствует задираню передней части мотовездехода больше необходимого. В подобной ситуации необходимо выбрать альтернативный маршрут. В случае движения вдоль склона помните об опасностях с этим связанных. См. раздел «ДВИЖЕНИЕ ВДОЛЬ СКЛОНА» ниже.



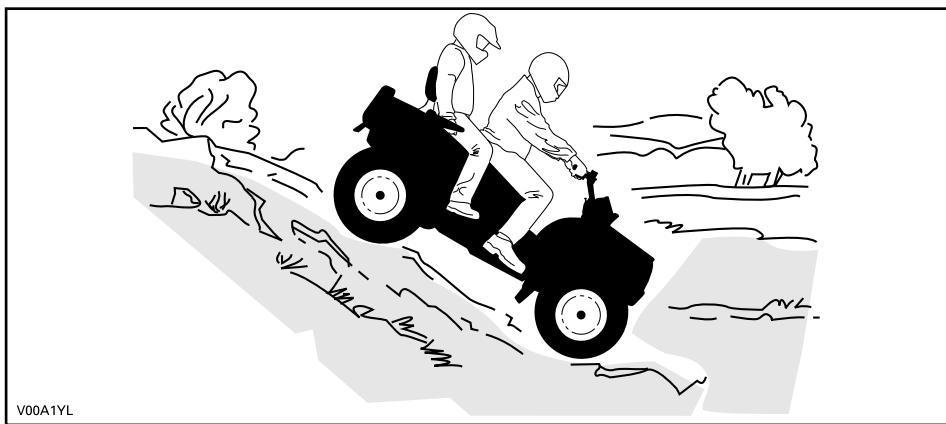
Движение вниз по склону 1-местные модели



Перенесите вес тела назад. Не вставайте с сиденья. Плавно приводите в действие тормоза, чтобы избежать заноса. При движении вниз по склону не используйте инерцию мотовездехода, торможение двигателем или нейтральную передачу.

Снижение скорости при подъеме по склону может привести к неконтролируемому скольжению мотовездехода вниз. Поддерживайте постоянную скорость и/или слегка увеличивайте скорость чтобы вернуть управление мотовездеходом. По возможности избегайте крутых уклонов. Несоблюдение данных правил может привести к опрокидыванию мотовездехода при движении вниз по склону.

2-местные модели



При движении на двухместной модели именно водитель несет ответственность за жизнь и здоровье пассажира. Если вы сомневаетесь в безопасности маневра, попросите пассажира сойти с мотовездехода.

Помните, что при перевозке пассажира управляемость мотовездехода ухудшается, а тормозной путь — увеличивается.

Пассажир должен повторять движения водителя одновременно с ним. В течение всего времени пассажир не должен вставать со своего места.

Перенесите центр тяжести Вашего тела (и попросите пассажира сделать то же самое) назад. Плавно приводите в действие тормоза, чтобы избежать заноса. При движении вниз по склону не используйте инерцию мотовездехода, торможение двигателем или нейтральную передачу. По возможности избегайте крутых уклонов. Несоблюдение данных правил может привести к опрокидыванию мотовездехода при движении вниз по склону.

Поведение мотовездехода

Данный мотовездеход может взбираться на склоны более крутые, чем те по которым он может безопасно спуститься. Именно поэтому столь необходимо убедиться в наличии возможности безопасно спуститься по склону, прежде чем приступить к подъему.

Движение вдоль склона

Во время движения вдоль склона холма равновесие мотовездехода **очень легко** может быть нарушено. Следует по возможности избегать движения вдоль склона. Если же движение вдоль склона неизбежно, помните, что необходимо **ВСЕГДА** переносить вес тела в сторону вершины склона и быть готовым сойти с мотовездехода в эту сторону в случае, если он начнет опрокидываться.

Избегайте препятствий, наезд на которые приведет к значительному наклону мотовездехода на одну из сторон, так это может привести к опрокидыванию.

⚠ ОСТОРОЖНО

Не пытайтесь остановить или защитить мотовездеход от повреждений.

⚠ ОСТОРОЖНО

Будьте осторожны при загрузке и перевозке емкостей с жидкостью. Они могут повлиять на устойчивость мотовездехода во время движения вдоль склона, увеличивая риск опрокидывания.



Двухместные модели

Пассажир должен повторять движения водителя одновременно с ним. В течение всего времени пассажир не должен вставать со своего места.

При движении на двухместной модели именно водитель несет ответственность за жизнь и здоровье пассажира. Если вы сомневаетесь в безопасности маневра, попросите пассажира сойти с мотовездехода.

Обрывы

Как правило при вывешивании с обрыва передней или задней оси мотовездеход будет обездвижен. Однако, если обрыв достаточно глубокий или крутой, мотовездеход "ныряет" и опрокидывается.

Двухместные модели: водитель несет ответственность за безопасность пассажира, при наличии сомнений, прежде чем приступить к выполнению маневра, попросите пассажира сойти с мотовездехода.

⚠ ОСТОРОЖНО

Избегайте преодоления обрывов. Сдайте назад и выберите другой маршрут.

Пересечение водоемов

Вода представляет особую опасность. Так как мотовездеход обладает некоторым запасом плавучести, движение в глубокой воде может привести к опрокидыванию. Перед пересечением водной преграды всегда проверяйте ее глубину и скорость течения. Уровень воды не должен подниматься выше подножек. Как в воде, так и на берегу опасайтесь скользких поверхностей, таких как камни, трава, бревна. Движение по ним может привести к потере сцепления. Не направляйте мотовездеход в воду на высокой скорости. Вода сработает как тормоз, и вы можете вылететь с мотовездехода.



Мокрые тормоза негативно повлияют на возможности тормозной системы. После движения по воде, грязи или снегу обязательно несколько раз приводите в действия тормоза, для того чтобы просушить их. Оставляйте больше места для торможения.

Рядом с водоемами часто можно встретить грязевые или заболоченные участки. Будьте готовы к неожиданным ямам, пустотам и перепадам высоты. Также внимательно следите за препятствиями, частично скрытыми растительностью, например: крупными камнями, бревнами и т.д.

Движение по замерзшим водоемам

Если ваш маршрут пролегает через замерзшие водоемы, убедитесь, что лед достаточно прочный, чтобы выдержать совокупный вес водителя, пассажира (двухместная модель), мотовездехода и перевозимого груза. Основным индикатором неоднородной толщины льда служат полыньи.

При движении на двухместной модели именно водитель несет ответственность за жизнь и здоровье пассажира. Если вы сомневаетесь в безопасности маневра, попросите пассажира сойти с мотовездехода.

Ледовое покрытие негативно скажется на управлении мотовездеходом. Снизьте скорость и не совершайте резких нажатий на рычаг управления дроссельной заслонки. Подобные действия могут привести к пробуксовке шин и избыточной поворачиваемости мотовездехода, а также к падению пассажира (двухместная модель). Избегайте экстренных торможений. Это также может привести к неконтролируемому скольжению и опрокидыванию мотовездехода, а также к падению пассажира (двухместная модель). Следует всеми силами избегать движения по шуге, так она может помешать управлению мотовездеходом.

Движение по заснеженным поверхностям.

При проведении контрольного осмотра перед поездкой обратите особое внимание на те части мотовездехода, где скопление снега и/или льда может привести к ухудшению видимости осветительных приборов, забить вентиляционные отверстия и радиатор, помешать работе вентилятора системы охлаждения, нормальному функционированию рычагов управления, переключателей и педали тормоза. Перед тем как начать движение, проверьте нормальное функционирование рулевого управления, управления дроссельной заслонкой, рычага тормоза и педалей управления.

Во время движения по заснеженной поверхности сцепление колес ухудшается, что приводит к изменению реакции на действия водителя мотовездехода. На поверхностях с низким коэффициентом сцепления реакция на поворот руля не будет столь же резкой и точной как на поверхности с нормальным коэффициентом сцепления. Дистанция тормозного пути возрастет. Ускорение замедлится. Снизьте скорость и не совершайте резких нажатий на рычаг управления дроссельной заслонки. Подобные действия могут привести к пробуксовке шин и избыточной поворачиваемости мотовездехода. Избегайте экстренных торможений. Подобные действия могут привести к скольжению мотовездехода по прямой. Аккуратно снизьте скорость перед маневром, чтобы не потерять управление мотовездеходом.

Рыхлый снег, поднимаемый мотовездеходом при движении может оседать и накапливаться или таять на его открытых узлах и движущихся частях, таких как тормозные диски. Вода, снег, лед могут негативно повлиять на время отклика тормозной системы. Даже если снижение скорости не требуется, чаще приводите в действие тормоза для предотвращения скопления снега и льда, а также для просушки тормозных накладок и дисков. Кроме того это поможет вам в относительно безопасных условиях проверить функционирование тормозов и то, как реагирует мотовездеход на управляющее воздействие. Не позволяйте снегу и льду скапливаться на педали тормоза, подножках, рычаге управления дроссельной заслонкой. Чаще счищайте снег с сиденья, рукояток, фар головного освещения и заднего фонаря.

Крупные камни и пни, скрывающиеся под снегом, а также мокрый снег могут стать причиной застревания мотовездехода. Будьте бдительны и обращайтесь внимание на визуальные признаки наличия подобных препятствий. При малейшем сомнении объезжайте подозрительные места. Не выезжайте на

лед, не убедившись, что он достаточно прочный, чтобы выдержать совокупный вес мотовездехода, водителя и груза. Помните, что толщина льда, достаточная для безопасного движения снегохода, не подойдет для движения аналогичного по массе мотовездехода, так как площадь контактной поверхности лыж и гусеницы снегохода со льдом значительно превышает аналогичную площадь колес мотовездехода.

Для вашего комфорта и предотвращения обморожений одевайтесь соответственно метеоусловий. Не забывайте про защитную экипировку.

После каждой поездки обязательно очищайте от снега и льда мотовездеход и его движущиеся части (тормоза, элементы рулевого управления, карданные передачи, элементы управления, вентилятор радиатора и т. д.) Пренебрежение данным правилом может привести к образованию наледи, которую будет достаточно сложно удалить при следующем контрольном осмотре перед поездкой.

Движение по снегу может негативно сказаться на рабочих свойствах тормозов. Снизьте скорость и предусмотрите больше места для торможения. Вылетающий из под колес снег может привести к обледенению или скоплению снега в элементах тормозной системы. Чаще приводите в действия тормоза, чтобы предотвратить обледенение и скопление снега.

Движение по песку

Езда по барханам или песчаным дюнам может быть очень увлекательной, если Вы будете придерживаться определённых правил безопасности.

Движение по мокрому, глубокому, а также мелкодисперсному песку может привести к потере сцепления с поверхностью, скольжению, проседанию или застреванию мотовездехода.

В этом случае найдите более прочную опорную поверхность. Лучшим советом будет снизить скорость и следить за изменением условий.

Еще больше сбавьте скорость при поездке с пассажиром.

При движении по песчаным дюнам рекомендуется оборудовать мотовездеход высоким флагштоком с предупредительным флажком. Это поможет обозначить ваше присутствие для находящихся по другую сторону дюны.

Если вы увидите впереди чужой предупредительный флажок двигайтесь с осторожностью.

Так как флагшток может зацепиться за низкорасположенные ветви или препятствия и ударить вас отскоком, снимайте его при передвижении в таких условиях.

Всегда помните, что при перевозке пассажира управляемость и устойчивость транспортного средства могут ухудшиться.

Движение по щебенке и гравию

Движение по щебенке и гравию схоже с движением по льду. На таком покрытии мотовездеход может легко заскользить или перевернуться,

особенно на высокой скорости (возможно падение водителя или пассажира (двухместные модели)).

Лучшим советом будет снизить скорость и следить за изменением условий. При перевозке пассажира (двухместные модели) снизьте скорость еще больше.

Также может увеличиться дистанция тормозного пути. Помните, что резкие нажатия на рычаг управления дроссельной заслонкой или скольжение мотовездехода могут привести к тому, что щебень и гравий могут вылететь в сторону следующего за вами ездока. Никогда не делайте это умышлено.

ПЕРЕМЕЩЕНИЕ ГРУЗОВ И РАБОТЫ

Рабочее применение транспортного средства

Данный мотовездеход поможет вам в выполнении НЕСЛОЖНЫХ дел, от уборки снега до перевозки грузов. У Вашего дилера Can-Am Off-Road Вы можете купить любое дополнительное оборудование. Чтобы избежать травмы, крайне важно следовать всем рекомендациям и предостережениям, относящимся к дополнительному оборудованию. Всегда помните о максимально допустимой нагрузке на мотовездеход. Перегрузка мотовездехода может привести к повреждению его частей. Не перенапрягайтесь при загрузке и разгрузке мотовездехода, а также при перемещении мотовездехода вручную.

ОСТОРОЖНО

Перед сходом с мотовездехода необходимо опустить на землю навесное оборудование.

Перевозка грузов

Помните о том, что любой груз, перевозимый на мотовездеходе, включая вес пассажира (двухместные модели) и груза на багажнике (-ах), повлияет на управляемость и устойчивость мотовездехода, а также увеличит его тормозной путь.

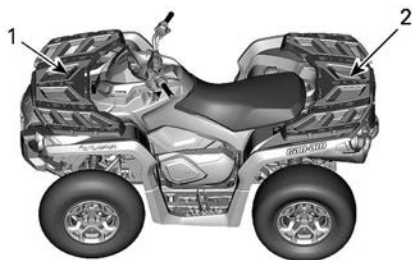
Не превышайте максимально допустимую нагрузку на транспортное средство, которая учитывает вес водителя, пассажира, груза, аксессуаров, а также нагрузку, приходящуюся на сцепное устройство. См. раздел «Технические характеристики».

Модели X xc



1. Нагрузка не допускается
2. Максимальная допустимая нагрузка: 90 кг

Все прочие модели



1. 1/3 веса груза
2. 2/3 веса груза

Убедитесь, что груз правильно распределен и надежно закреплен (1/3 часть веса груза на переднем и 2/3 части веса груза на заднем багажнике). Кроме того, убедитесь, что груз не закрывает световые приборы.

Плохо закреплённый груз может упасть и создать аварийную ситуацию.

Не перевозите груз, выступающий за габариты мотовездехода и/или способный задевать за посторонние предметы, кусты и ветки деревьев.

При перевозке груза или буксировке прицепа снизьте скорость в соответствии с дорожными условиями.

Оставляйте больше места для торможения.

Всегда закрепляйте груз как можно ниже на заднем багажнике чтобы снизить эффект подъема центра тяжести.

⚠ ОСТОРОЖНО

При перевозке груза управляемость, устойчивость и тормозной путь мотовездехода изменяются. Именно поэтому так важно помнить о максимально допустимой нагрузке и правильно распределять вес перевозимого груза. Ни в коем случае не превышайте максимальную нагрузку, не допускайте неправильной буксировки или перевозки груза. Всегда проверяйте надежность закрепления груза и правильное распределение его веса, прежде чем начать движение. При перевозке или буксировке груза двигайтесь с безопасной скоростью, отвечающую требованиям окружающей обстановки. Избегайте движения по склонам и пересеченной местности. Помните об увеличении тормозного пути при движении под уклоном и с пассажиром на борту (двухместная модель). Остерегайтесь неконтролируемых заносов или скольжений. Всегда закрепляйте груз как можно ниже на багажнике (-ах) чтобы снизить эффект подъема центра тяжести. Несоблюдение данных рекомендаций может привести к ухудшению управляемости мотовездехода, что, в свою очередь, может стать причиной несчастного случая.

Таблица максимальной полезной загрузки

Допустимая общая полезная нагрузка	1-местные модели	235 кг (517 фунта)	Включая вес водителя, пассажира, груза, аксессуаров и вертикальную нагрузку на сцепное устройство.
	2-местные модели	272 кг (600 фунта)	

Таблица максимальной полезной загрузки

Нагрузка на переднюю багажную площадку	X хс	Нагрузка не допускается	–
	Все прочие модели	45 кг (100 фунта)	Груз равномерно распределен.
Нагрузка на заднюю багажную площадку	Нагрузка на багажную площадку	90 кг (200 фунта)	Равномерно распределенная нагрузка, включая вес груза на заднем багажнике и в багажном отделении, а также вертикальную нагрузку на сцепное устройство.

Пример подходящей общей нагрузки на транспортное средство (модели с общей нагрузкой 235 кг (517 фунтов))

Общая полезная нагрузка транспортного средства	Водитель и пассажир	Грузоподъёмность	Аксессуары	Нагрузка на сцепное устройство
235 кг (517 фунтов)	100 кг (220 фунтов)	105 кг (231 фунтов)	10 кг (22 фунтов)	20 кг (44 фунтов)

Загрузка багажных площадок

Располагайте груз как можно ниже – высокое расположение груза может привести к подъёму центра тяжести, что в свою очередь, может привести к ухудшению устойчивости. Добивайтесь равномерного распределения груза на багажной площадке.

Закрепляйте груз на багажнике. Не допускается крепление груза к другим частям транспортного средства. Неправильно закрепленный груз может соскользнуть или упасть, что может причинить вред водителю и пассажиру или находящимся поблизости людям; груз может сместиться во время движения, повлияв, тем самым, на управляемость мотовездехода.

Высокий груз может ограничивать поле зрения водителя, а также вылететь с багажника при несчастном случае. Негабаритные грузы, могут зацепиться за ветки, кусты и прочие препятствия или запутаться в них. Избегайте

перекрытия грузом фар головного света и/или стоп- сигнала. Убедитесь, что груз не выступает за пределы багажника, не ограничивает ваше поле зрения и не препятствует управлению мотовездеходом.

УВЕДОМЛЕНИЕ

Не превышайте грузоподъемность багажной площадки. См. раздел Технические данные.

Перевозка емкостей с топливом или иными опасными жидкостями на багажнике категорически запрещена.

Буксировка груза

Не буксируйте предметы, закрепленные за конструктивные элементы бампера, — это может привести к опрокидыванию мотовездехода. Для буксировки груза используйте ТОЛЬКО сцепное устройство (если установлено).

В непредвиденной ситуации, для освобождения застрявшего транспортного средства, допускается использование буксировочного крюка, см. *Буксировочные проушины*.

При буксировке грузов с помощью цепи или троса, убедитесь в отсутствии слабину перед тем, как приступить к буксировке. Поддерживайте натяжение.

При буксировке грузов с помощью цепи или троса, помните о необходимости тормозить постепенно. Инерционные характеристики груза могут привести к столкновению.

Помните о максимальном тяговом усилии, развиваемом при буксировке груза, см. раздел *Буксировка прицепа*.

⚠ ОСТОРОЖНО

Провисание цепи или троса может стать причиной их разрыва.

При буксировке другого транспортного средства, убедитесь, что водитель буксируемого транспортного средства контролирует его перемещение. Для управления буксируемым транспортным средством его водитель должен использовать тормоза и руль.

При буксировке двигайтесь с безопасной скоростью, избегайте резких поворотов. Избегайте движения по склонам и пересеченной местности. Движение по крутым склонам в этом случае категорически запрещено. Помните об увеличении тормозного пути при движении под уклоном и с пассажиром на борту (двухместная модель). Остерегайтесь неконтролируемых заносов или скольжений.

Буксировка прицепа

УВЕДОМЛЕНИЕ

Для буксировки прицепов необходимо должным образом установить на мотовездеход одобренное компанией BRP тягово-сцепное устройство.

Движение с прицепом значительно увеличивает риск опрокидывания, в особенности при движении по наклонным поверхностям. В случае, если прицеп располагается позади мотовездехода, убедитесь, что его сцепное устройство совместимо с установленным на мотовездеходе. Убедитесь, что прицеп находится в одной плоскости с мотовездеходом. (В некоторых случаях на сцепное устройство мотовездехода может быть установлен специальный удлинитель). Для надежного сцепления мотовездехода с прицепом используйте крепёжные цепи или тросы.

При буксировке двигайтесь с безопасной скоростью, избегайте резких поворотов. Избегайте движения по склонам и пересеченной местности. Движение по крутым склонам в этом случае категорически запрещено. Помните об увеличении тормозного пути при движении под уклоном и с пассажиром на борту (двухместная модель). Остерегайтесь неконтролируемых заносов или скольжений.

Неправильная загрузка прицепа может стать причиной потери контроля над мотовездеходом.

Не превышайте максимально допустимую массу буксируемого груза и вертикальную нагрузку на сцепное устройство. См. раздел *Технические данные*.

Убедитесь, что на дышле прицепа присутствует нагрузка.

Всегда проверяйте равномерное и безопасное размещение нагрузки на прицепе. Правильно нагруженным прицепом проще управлять.

При буксировке прицепа всегда переводите рычаг переключения передач в положение пониженной передачи (L) - это приведет к тому, что на колеса будет передаваться больший крутящий момент, а также скомпенсирует возросшую нагрузку на задние колеса.

В случае остановки или стоянки предотвращайте движение мотовездехода и прицепа блокировкой колес.

При отсоединении нагруженного прицепа будьте осторожны, так как он сам или перевозимый груз могут опрокинуться на вас или других людей.

При буксировке прицепа соблюдайте требования, указанные в наклейке на сцепном устройстве.

ВАЖНЫЕ НАКЛЕЙКИ НА ТРАНСПОРТНОМ СРЕДСТВЕ (КАНАДА/США)

Ярлык с правилами техники безопасности

Данный родстер поставляется в комплекте с предупреждающими ярлыком и табличками,

содержащими важную информацию по безопасности.

Каждый водитель должен ознакомиться с ними и уяснить содержащуюся в них информацию.

G
МОДЕЛЬ ДЛЯ ОБЩЕГО ПОЛЬЗОВАНИЯ

ЭТА МОДЕЛЬ ВЕЗДЕХОДА ПРЕДНАЗНАЧЕНА ДЛЯ РЕКРЕАЦИОННОГО ИЛИ ХОЗЯЙСТВЕННОГО ИСПОЛЬЗОВАНИЯ

ТОЛЬКО ВОДИТЕЛЬ – БЕЗ ПАССАЖИРОВ

ВОДИТЕЛЬ ДОЛЖЕН БЫТЬ НЕ МЛАДШЕ 16 ЛЕТ

ПРОВОДЯТСЯ КУРСЫ ОБУЧЕНИЯ ВОЖДЕНИЮ МОТОВЕЗДЕХОДОВ. ЗА ДОПОЛНИТЕЛЬНОЙ ИНФОРМАЦИЕЙ ОБРАЩАЙТЕСЬ К ДИЛЕРУ.

ПРОКОНСУЛЬТИРУЙТЕСЬ С ДИЛЕРОМ ОНОСИТЕЛЬНО ФЕДЕРАЛЬНОГО И МЕСТНОГО ЗАКОНОДАТЕЛЬСТВА, РЕГУЛИРУЮЩЕГО ЭКСПЛУАТАЦИЮ МОТОВЕЗДЕХОДОВ.

НЕ СНИМАЙТЕ ЭТОТ ЯРЛЫК ДО ПРОДАЖИ ТРАНСПОРТНОГО СРЕДСТВА.
704903310_RU

⚠ ПРЕДОСТЕРЕЖЕНИЕ

Нарушение правил эксплуатации мотовездехода может привести к получению СЕРЬЕЗНЫХ ТРАВМ и даже ЛЕТАЛЬНОМУ ИСХОДУ.

			
ОБЯЗАТЕЛЬНО ИСПОЛНИТЕ РЕКОМЕНДОВАННЫЙ ШЛЕМ И ЗАЩИТНОЕ СНАРЯЖЕНИЕ.	НИКОГДА НЕ ЭКСПЛУАТИРУЙТЕ ВЕЗДЕХОД НА АВТОМОБИЛЬНЫХ ДОРОГАХ ОБЩЕГО ПОЛЬЗОВАНИЯ.	НИКОГДА НЕ ПЕРЕВОЗИТЕ ПАССАЖИРОВ.	НИКОГДА НЕ ЭКСПЛУАТИРУЙТЕ МОТОВЕЗДЕХОД, НАХОДЯСЬ ПОД ВОЗДЕЙСТВИЕМ АЛКОГОЛЯ ИЛИ НАРКОТИКОВ.

НИКОГДА НЕ эксплуатируйте транспортное средство:

- не пройдя надлежащего обучения или инструктажа.
- со скоростью, которая слишком велика для ваших навыков или вашего состояния.
- на дорогах общего пользования - может произойти столкновение с другим транспортным средством.
- с пассажиром - наличие пассажира влияет на равновесие и рулевое управление транспортного средства и увеличивает риск потери управления.

ВСЕГДА :

- придерживайтесь надлежащих методов вождения, чтобы избежать опрокидывания транспортного средства на холмах, пересеченной местности и на поворотах.
- избегайте асфальтированных покрытий - асфальт может существенно повлиять на управляемость и контроль.

НАЙДИТЕ И ПРОЧИТАЙТЕ РУКОВОДСТВО ПО ЭКСПЛУАТАЦИИ. ВЫПОЛНЯЙТЕ ВСЕ ИНСТРУКЦИИ И ПРЕДУПРЕЖДЕНИЯ.

ТИПОВОЙ ВАРИАНТ — ОДНОМЕСТНЫЕ МОДЕЛИ

G

МОДЕЛЬ ДЛЯ ОБЩЕГО ПОЛЬЗОВАНИЯ

ЭТА МОДЕЛЬ ВЕЗДЕХОДА ПРЕДНАЗНАЧЕНА ДЛЯ
РЕКРЕАЦИОННОГО ИЛИ
ХОЗЯЙСТВЕННОГО ИСПОЛЬЗОВАНИЯ.

**ВОДИТЕЛЬ ДОЛЖЕН БЫТЬ НЕ МЛАДШЕ
16 ЛЕТ**

**ПРОВОДЯТСЯ КУРСЫ ОБУЧЕНИЯ
ВОЖДЕНИЮ МОТОВЕЗДЕХОДОВ. ЗА
ДОПОЛНИТЕЛЬНОЙ ИНФОРМАЦИЕЙ
ОБРАЩАЙТЕСЬ К ДИЛЕРУ.
НЕ ЗАБУДЬТЕ ПРОСМОТРЕТЬ
ВИДЕОФИЛЬМ О ТЕХНИКЕ
БЕЗОПАСНОСТИ.**

**ПРОКОНСУЛЬТИРУЙТЕСЬ С ДИЛЕРОМ
ОНОСИТЕЛЬНО ФЕДЕРАЛЬНОГО И
МЕСТНОГО ЗАКОНОДАТЕЛЬСТВА,
РЕГУЛИРУЮЩЕГО ЭКСПЛУАТАЦИЮ
МОТОВЕЗДЕХОДОВ.**

НЕ СНИМАЙТЕ ЭТОТ ЯРЛЫК ДО ПРОДАЖИ ТРАНСПОРТНОГО СРЕДСТВА.

⚠ ПРЕДОСТЕРЕЖЕНИЕ

Неправильное использование может привести к СЕРЬЕЗНОЙ ТРАВМЕ или СМЕРТИ.



ВОДИТЕЛЬ И ПАССАЖИР
ОБЯЗАТЕЛЬНО ДОЛЖНЫ
ИСПОЛЬЗОВАТЬ
РЕКОМЕНДОВАННЫЙ
ШЛЕМ И ЗАЩИТНОЕ
СНАРЯЖЕНИЕ.



НИКОГДА НЕ
ЭКСПЛУАТИРУЙТЕ
ВЕЗДЕХОД НА
АВТОМОБИЛЬНЫХ
ДОРОГАХ ОБЩЕГО
ПОЛЬЗОВАНИЯ.



ЗАПРЕЩАЕТСЯ
ПЕРЕВОЗИТЬ
БОЛЕЕ 1
ПАССАЖИРА.



НИКОГДА НА
ЭКСПЛУАТИРУЙТЕ
МОТОВЕЗДЕХОД,
НАХОДЯСЬ ПОД
ВОЗДЕЙСТВИЕМ
АЛКОГОЛЯ ИЛИ
НАРКОТИКОВ.

НИКОГДА НЕ эксплуатируйте транспортное средство:

- не пройдя надлежащего обучения или инструктажа.
- со скоростью, которая слишком велика для ваших навыков или вашего состояния.
- на дорогах общего пользования - может произойти столкновение с другим транспортным средством.
- с пассажиром, кроме случая, когда пассажирское сиденье надежно закреплено на своем месте.

ВОДИТЕЛЬ ВСЕГДА ОБЯЗАН:

- придерживаться надлежащих методов вождения, чтобы избежать опрокидывания транспортного средства на холмах, пересеченной местности и на поворотах.
- избегать асфальтированных покрытий — асфальт может существенно повлиять на управляемость и контроль.
- всегда ехать с пониженной скоростью и соблюдать особую осторожность при перевозке пассажира — высаживать пассажира, если того требуют условия.
- убедиться, что пассажир прочитал и понял информацию, представленную на этой табличке, а также на табличке с информацией о безопасности пассажира.

**НАЙДИТЕ И ПРОЧИТАЙТЕ РУКОВОДСТВО ПО
ЭКСПЛУАТАЦИИ. ВЫПОЛНЯЙТЕ ВСЕ ИНСТРУКЦИИ И
ПРЕДУПРЕЖДЕНИЯ.**

НЕ СНИМАЙТЕ ЭТОТ ЯРЛЫК ДО ПРОДАЖИ ТРАНСПОРТНОГО СРЕДСТВА.

704903314_RU

ТИПОВОЙ ВАРИАНТ — ДВУХМЕСТНЫЕ МОДЕЛИ

Предупреждающие наклейки

Прочтите все предупреждающие наклейки расположенные на данном снегоходе и уясните содержащуюся в них информацию.

Данные наклейки являются неотъемлемой частью транспортного средства и играют важную роль в обеспечении безопасности водителя, пассажира (двухместные модели) или окружающих.

Предупреждающие наклейки являются неотъемлемыми частями мотовездехода.

Замена утраченных или поврежденных табличек производится дилером Can-Am. Обратитесь к уполномоченному дилеру Can-Am Off-Road.

ПРИМЕЧАНИЕ:

В случае разночтения между наклейками, приведенными в руководстве по эксплуатации, и на транспортном средстве, приоритетом обладают наклейки, расположенные на транспортном средстве.

Общая предупреждающая наклейка

1-местные модели

⚠ ПРЕДОСТЕРЕЖЕНИЕ

Нарушение правил эксплуатации мотовездехода может привести к получению СЕРЬЕЗНЫХ ТРАВМ и даже ЛЕТАЛЬНОМУ ИСХОДУ.

			
ОБЯЗАТЕЛЬНО ИСПОЛНИТЕ РЕКОМЕНДОВАННЫЙ ШЛЕМ И ЗАЩИТНОЕ СНАРЯЖЕНИЕ	НИКОГДА НЕ ЭКСПЛУАТИРУЙТЕ ВЕЗДЕХОД НА АВТОБУЛЬНЫХ ДОРОГАХ ОБЩЕГО ПОЛЬЗОВАНИЯ	НИКОГДА НЕ ПЕРЕВОЗИТЕ ПАССАЖИРОВ	НИКОГДА НЕ ЭКСПЛУАТИРУЙТЕ МОТОВЕЗДЕХОД НАХОДЯСЬ ПОД ВОЗДЕЙСТВИЕМ АЛКОГОЛЯ ИЛИ НАРКОТИКОВ

НИКОГДА НЕ эксплуатируйте транспортное средство:

- не пройдя надлежащего обучения или инструктажа.
- со скоростью, которая слишком велика для ваших навыков или вашего состояния.
- на дорогах общего пользования - может произойти столкновение с другим транспортным средством.
- с пассажиром - наличие пассажира влияет на равновесие и рулевое управление транспортного средства и увеличивает риск потери управления.

ВСЕГДА:

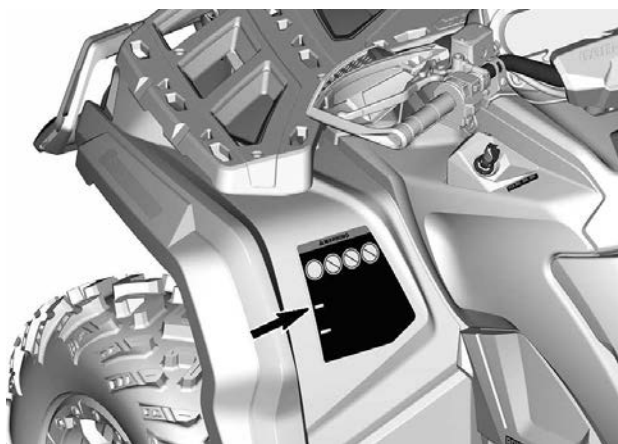
- придерживайтесь надлежащих методов вождения, чтобы избежать опрокидывания транспортного средства на холмах, пересеченной местности и на поворотах.
- избегайте асфальтированных покрытий - асфальт может существенно повлиять на управляемость и контроль.

Прочитайте и выясните всю информацию, содержащуюся в предупреждающих наклейках, найдите и прочитайте Руководство по эксплуатации, посмотрите видеоролик по безопасности (используя ссылку по QR-коду или посетив веб-сайт Can-am).

НАЙДИТЕ И ПРОЧИТАЙТЕ РУКОВОДСТВО ПО ЭКСПЛУАТАЦИИ. ВЫПОЛНЯЙТЕ ВСЕ ИНСТРУКЦИИ И ПРЕДУПРЕЖДЕНИЯ.

Патент: www.brp.com/en/about-brp/patents.html

8010_RU 



2-местные модели

⚠ ПРЕДОСТЕРЕЖЕНИЕ

Нарушение правил эксплуатации мотовездехода может привести к получению СЕРЬЕЗНЫХ ТРАВМ и даже ЛЕТАЛЬНОМУ ИСХОДУ



ВОДИТЕЛЬ И ПАССАЖИР ОБЯЗАТЕЛЬНО ДОЛЖНЫ ИСПОЛЬЗОВАТЬ РЕКОМЕНДОВАННЫЙ ШЛЕМ И ЗАЩИТНОЕ СНАРЯЖЕНИЕ



ЗАПРЕЩАЕТСЯ ЭКСПЛУАТАЦИЯ ВЕЗДЕХОДА НА АВТОМОБИЛЬНЫХ ДОРОГАХ ОБЩЕГО ПОЛЬЗОВАНИЯ



ЗАПРЕЩАЕТСЯ ПЕРЕВОЗИТЬ БОЛЕЕ 1 ПАССАЖИРА



ЗАПРЕЩАЕТСЯ ИСПОЛЬЗОВАНИЕ ДАННОГО ТРАНСПОРТНОГО СРЕДСТВА В СОСТОЯНИИ НАРКОТИЧЕСКОГО ИЛИ АЛКОГОЛЬНОГО ОПЬЯНЕНИЯ

НИКОГДА эксплуатация транспортного средства:

- без прохождения надлежащего обучения или инструктажа;
- со скоростью, которая слишком велика для ваших навыков или вашего состояния;
- на дорогах общего пользования — может произойти столкновение с другим транспортным средством;
- с пассажиром, кроме случаев, когда пассажирское сиденье надежно закреплено на своем месте.

ВОДИТЕЛЬ ВСЕГДА ОБЯЗАН:

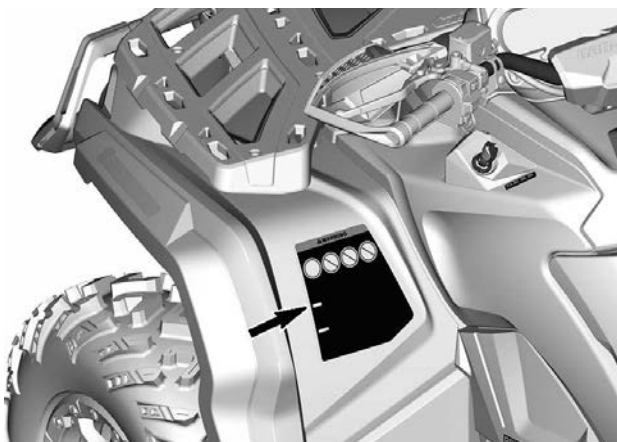
- придерживаться надлежащих методов вождения, чтобы избежать опрокидывания транспортного средства на холмах, пересеченной местности и на поворотах;
- избегать дорог с покрытием — движение по дороге с покрытием может существенно повлиять на управляемость и контроль транспортного средства;
- при перевозке пассажира всегда двигаться с пониженной скоростью и соблюдать особую осторожность, высаживать пассажира, если того требуют условия;
- убедиться, что пассажир прочитал и понял информацию, представленную на этой табличке, а также на табличке с информацией о безопасности пассажира.

Прочитайте и уясните всю информацию, содержащуюся в предупреждающих наклейках, найдите и прочитайте Руководство по эксплуатации, посмотрите видеоролик по безопасности (используя ссылку по QR-коду или посетив веб-сайт Can-am).

НАЙДИТЕ И ПРОЧИТАЙТЕ РУКОВОДСТВО ПО ЭКСПЛУАТАЦИИ. ВЫПОЛНИТЕ ВСЕ ИНСТРУКЦИИ И ПРЕДУПРЕЖДЕНИЯ.

Патент: www.brp.com/en/about-brp/patents.html

8014 RU

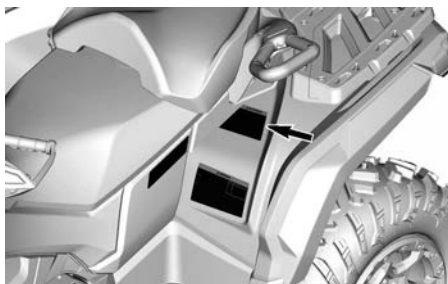


Предупреждающая табличка пассажира

Одноместная модель



2-местные модели



Установка пассажирского сиденья — предупреждающая наклейка

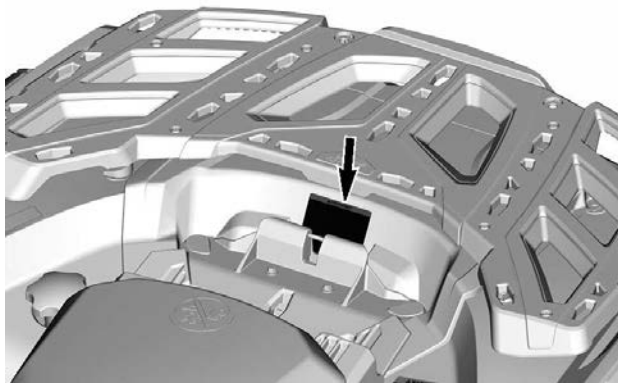
2-местные модели

⚠ ПРЕДОСТЕРЕЖЕНИЕ**Перед началом движения убедитесь, что пассажирское кресло установлено должным образом.****ЧТОБЫ УСТАНОВИТЬ ПАССАЖИРСКОЕ СИДЕНЬЕ**

- Убедитесь, что защелка сиденья открыта, потянув ее в сторону передней части сиденья.
- Установите передние фиксаторы пассажирского сиденья в посадочные места.
- Опустите, чтобы зафиксировать заднюю защелку.
- Чтобы закрепить сиденье на месте, переведите рычаг защелки назад.
- Прежде чем приступить к эксплуатации, убедитесь, что сиденье надежно зафиксировано на месте.

**ДЛЯ ПОЛУЧЕНИЯ ДОПОЛНИТЕЛЬНЫХ СВЕДЕНИЙ
ОБРАТИТЕСЬ К РУКОВОДСТВУ ПО ЭКСПЛУАТАЦИИ**

8401_RU



Давление в шинах и максимальная нагрузка — предупреждающая табличка

1-местные модели

⚠ ПРЕДОСТЕРЕЖЕНИЕ

Неверное давление воздуха в шинах и перегрузка мотовездехода могут стать причиной потери контроля над мотовездеходом, и, как результат, привести к получению серьезных травм или гибели.

ВСЕГДА поддерживайте надлежащее давление в шинах, в зависимости от загрузки транспортного средства. См. таблицу.

НИКОГДА эксплуатация транспортного средства с пониженным давлением в шинах. Это может вызвать сход шины с обода колеса.

НИКОГДА превышать грузоподъемность транспортного средства: 235 кг (517 фунтов).

НИКОГДА превышать скорость 90 км/ч, если общая нагрузка более 164 кг (360 фунтов).

ЗАГРУЗКА МОТОВЕЗДЕХОДА И БУКСИРОВКА ПРИЦЕПА

• Наличие груза или буксировка прицепа могут ухудшить устойчивость и управляемость транспортного средства. Груз должен быть равномерно распределен на багажных площадках.

• При движении с грузом или буксировке прицепа:

- Снизьте скорость.
- Начинайте тормозить заранее.
- Избегайте движения по склонам и сильно пересеченной местности.

РЕКОМЕНДОВАННОЕ ДАВЛЕНИЕ В
«ХОЛОДНЫХ» ШИНАХ

СПЕРЕДИ 68,9 кПа
(10 фунта/кв. дюйм)

СЗАДИ 68,9 кПа
(10 фунта/кв. дюйм)



7614_RU



2-местные модели

⚠ ПРЕДОСТЕРЕЖЕНИЕ

Неверное давление воздуха в шинах и перегрузка мотовездехода могут стать причиной потери контроля над мотовездеходом, и, как результат, привести к получению серьезных травм или гибели.

ВСЕГДА поддерживайте надлежащее давление в шинах, в зависимости от загрузки транспортного средства. См. таблицу.

НИКОГДА эксплуатация транспортного средства с пониженным давлением в шинах. Это может вызвать сход шины с обода колеса.

НИКОГДА не превышайте максимально допустимую грузоподъемность 272 кг, включая вес водителя, груза, дополнительного оборудования и нагрузку на тягово-сцепное устройство.

НИКОГДА превышать скорость 90 км/ч, если общая нагрузка более 132 кг (290 фунтов).

НИКОГДА превышать скорость 90 км/ч при перевозке пассажира.

ЗАГРУЗКА МОВОЗДЕХОДА И БУКСИРОВКА ПРИЦЕПА

• Наличие груза или буксировка прицепа могут ухудшить устойчивость и управляемость транспортного средства. Груз должен быть равномерно распределен на багажных площадках.

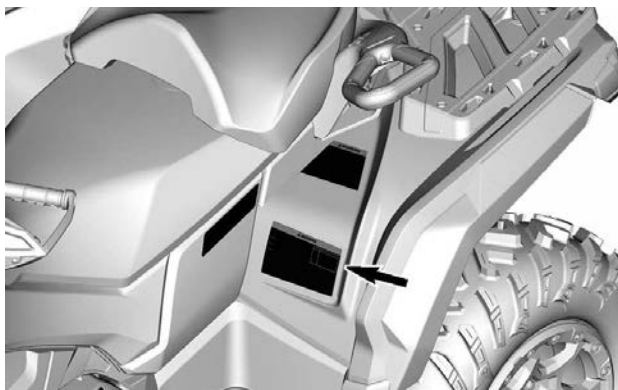
• При движении с грузом или буксировке прицепа:

- Снижите скорость.
- Начиная тормозить заранее.
- Избегайте движения по склонам и сильно пересеченной местности.

РЕКОМЕНДОВАННОЕ ДАВЛЕНИЕ
В «ХОЛОДНЫХ» ШИНАХ

СПЕРЕДИ	68,9 кПа (10 фунта/кв. дюйм)
СЗАДИ	68,9 кПа (10 фунта/кв. дюйм)

7617_RU



Максимальная загрузка багажных дуг — предупреждающая наклейка

Модели X хс



ПРЕДОСТЕРЕЖЕНИЕ

НИКОГДА не перевозите пассажира на заднем багажнике или в передней части транспортного средства.

МАКСИМАЛЬНАЯ НАГРУЗКА НА ПЕРЕДнюю БАГАЖНУЮ ПЛОЩАДКУ: Нагрузка не допускается.

МАКСИМАЛЬНАЯ НАГРУЗКА НА ЗАДНЮЮ ЧАСТЬ: 91 кг с равномерным распределением (в том числе вертикальная нагрузка на сцепную головку прицепа, если это применимо).

8982_RU

Все модели, исключая X хс

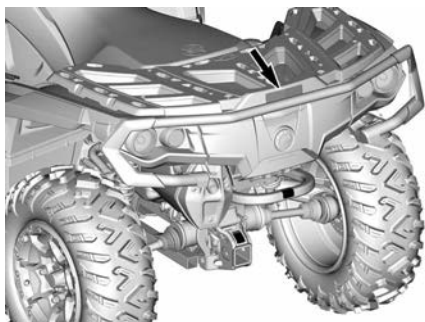


ПРЕДОСТЕРЕЖЕНИЕ

8992_RU

Перевозка пассажира на данных моделях мотовездехода **ЗАПРЕЩЕНА**. **МАКСИМАЛЬНАЯ НАГРУЗКА НА ПЕРЕДНЮЮ БАГАЖНУЮ ПЛОЩАДКУ:** 45 кг. Нагрузка распределена равномерно.

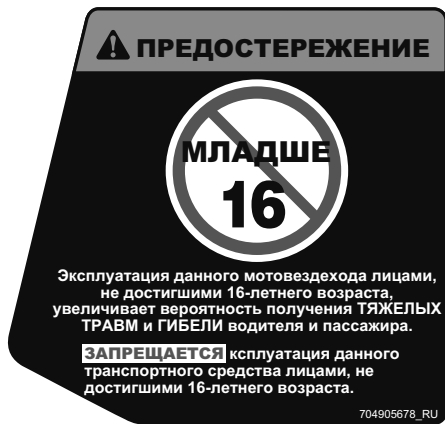
МАКСИМАЛЬНАЯ НАГРУЗКА НА ЗАДНЮЮ ЧАСТЬ: 91 кг с равномерным распределением (в том числе вертикальная нагрузка на сцепную головку прицепа, если это применимо).



Рекомендуемый возраст — предупреждающая наклейка

1-местные модели

2-местные модели



Запрещено использование на дороге — предупреждающая наклейка

⚠ WARNING

This vehicle is an all terrain vehicle and is not intended for use on public roads. 704905680_RU

⚠ ПРЕДОСТЕРЕЖЕНИЕ

Мотовездеход является транспортным средством повышенной проходимости, не предназначенным для езды по дорогам общего пользования.



Производительность транспортного средства — предупреждающая наклейка



ПРЕДОСТЕРЕЖЕНИЕ

Привыкните к управлению этим мотовездеходом. Мощность данного транспортного средства может значительно превосходить мощности других аппаратов, которыми вам, возможно, приходилось управлять ранее. Этот мощный мотовездеход предназначен только для внедорожного использования. Неподготовленный водитель может не увидеть опасности или быть удивлен специфическими режимами работы мотовездехода в различных условиях эксплуатации.

704905707_RU



Процедура переключения — наклейка с информацией

ВАЖНО

- Перед тем, как переключить рычаг НЕОБХОДИМО остановить мотовездеход.
- ВСЕГДА нажимайте педаль тормоза, переводя рычаг из положения «Р» (стоянка) и «N» (нейтраль).

704905695_RU



Буксировка и нагрузка, приходящаяся на сцепное устройство — предупреждающая табличка

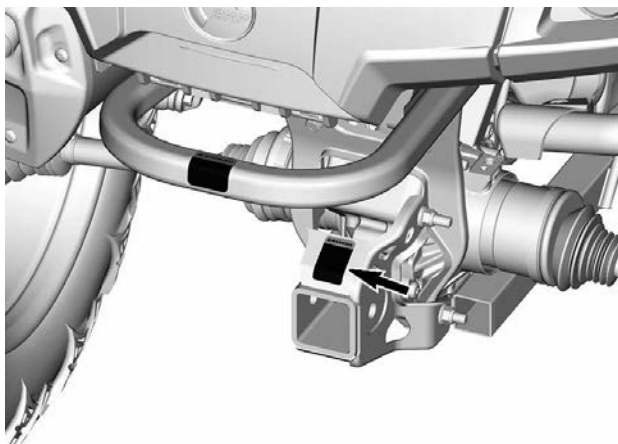


ПРЕДОСТЕРЕЖЕНИЕ

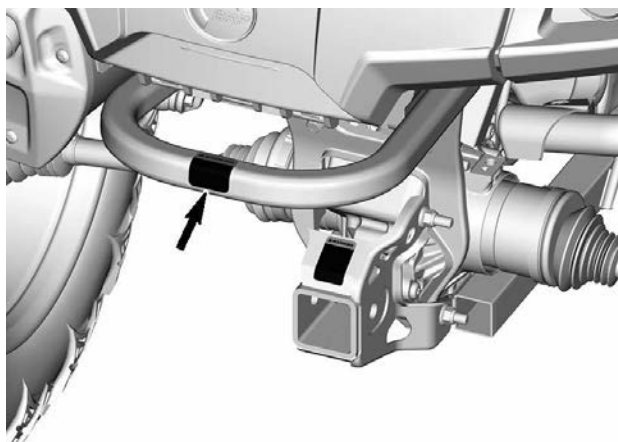
Неправильная загрузка прицепа может привести к потере контроля над транспортным средством, что в свою очередь чревато серьезными травмами или смертельным исходом.

- Максимальная допустимая масса буксируемого прицепа (без тормозов или с инерционным тормозом): 750 кг
- Максимальная вертикальная нагрузка на тягово-сцепное устройство (без тормозов или с инерционным тормозом): 75 кг

7406_RU



Буксировка грузов с использованием багажных дуг — предупреждающая табличка



Горячая охлаждающая жидкость — табличка с предостережением

⚠ ОСТОРОЖНО

Не открывать пока двигатель горячий.



Возможен ожог — предупреждающая пиктограмма



Навесные ярлыки соответствия стандартам

Постановление штата Калифорния № 65



⚠ ПРЕДОСТЕРЕЖЕНИЕ: Эксплуатация и обслуживание внедорожного транспортного средства может стать причиной воздействия на вас химических агентов, включая выхлопные газы, угарный газ, фталаты и свинец, которые расцениваются администрацией штата Калифорния, как вещества, способствующие развитию раковых заболеваний и врожденных пороков, а также заболеваний репродуктивной системы.

Для того, чтобы уменьшить воздействие подобных веществ, избегайте вдыхания выхлопных газов, не оставляйте двигатель работать на оборотах холостого хода (кроме случаев, когда это необходимо), проводите обслуживание транспортных средств в хорошо вентилируемых помещениях, надевайте перчатки, чаще мойте руки.

Для получения дополнительной информации:
www.P65Warnings.ca.gov/products/passenger-vehicle



704906872_RU

ВАЖНЫЕ НАКЛЕЙКИ НА ТРАНСПОРТНОМ СРЕДСТВЕ (ЗА ПРЕДЕЛАМИ КАНАДЫ И США)

Прочтите все предупреждающие наклейки расположенные на данном снегоходе и уясните содержащуюся в них информацию.

Данные таблички являются неотъемлемой частью мотовездехода и играют важную роль в обеспечении безопасности водителя, пассажиров или окружающих.

Предупреждающие таблички являются неотъемлемыми частями мотовездехода. Необходимо обеспечить чистоту и хорошую видимость наклеек на протяжении всего срока эксплуатации. В случае утери или повреждения наклейки необходимо заменить. Предупреждающие наклейки предоставляются бесплатно. Обратитесь к уполномоченному дилеру Can-Am Off-Road.

При замене деталей с предупреждающими наклейками обязательно закажите (бесплатно) соответствующие предупреждающие наклейки, если они еще не наклеены на запасную часть.

ПРИМЕЧАНИЕ:

В случае разночтения между табличками, размещенными в настоящем Руководстве и размещенными на родстере, приоритетом обладают таблички, расположенные на родстере.

Пиктограмма по безопасности

Прочтите все предупреждающие наклейки расположенные на данном снегоходе и уясните содержащуюся в них информацию.

Данные наклейки являются неотъемлемой частью транспортного средства и играют важную роль в обеспечении безопасности водителя, пассажира (двухместные модели) или окружающих.

Предупреждающие наклейки являются неотъемлемыми частями мотовездехода.

Замена утраченных или поврежденных табличек производится дилером Can-Am. Обратитесь к уполномоченному дилеру Can-Am Off-Road.

ПРИМЕЧАНИЕ:


В случае разночтения между наклейками, приведенными в руководстве по эксплуатации, и на транспортном средстве, приоритетом обладают наклейки, расположенные на транспортном средстве.




Пиктограмма с общим предупреждением

⚠ ОСТОРОЖНО


- Неправильная эксплуатация мотовездехода может привести к **УВЕЧЬЯМ** или **СМЕРТИ**. Соблюдайте все указания и предостережения.
- Всегда используйте рекомендованную защитную экипировку и шлем установленного образца.
- Всегда носите защиту для ушей.
- Найдите и прочитайте руководство по эксплуатации и просмотрите видеоролик по безопасности.
- Движение по дорогам общего пользования категорически запрещено.
- Перевозка пассажира на одноместных моделях запрещена, а на двухместных моделях запрещается перевозка более одного пассажира.
- Эксплуатация мотовездехода в состоянии алкогольного или наркотического опьянения категорически запрещена.

1-местные модели






Видеоролик по безопасности




<https://can-am.brp.com/off-road/safety>








Патент: www.brp.com/en/about-brp/patents.html


8012_RU

2-местные модели






Видеоролик по безопасности

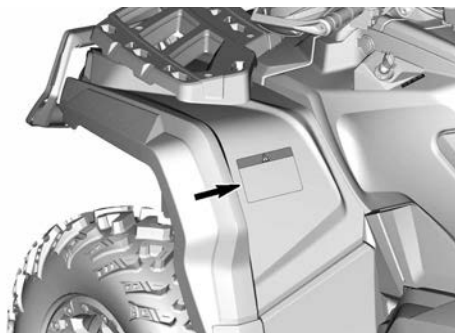


<https://can-am.brp.com/off-road/safety>

Патент: www.brp.com/en/about-brp/patents.html

8015_RU






⚠ ОСТОРОЖНО


- Неправильная эксплуатация мотовездехода может привести к УВЕЧЬЯМ или СМЕРТИ. Соблюдайте все указания и предостережения.
- Всегда используйте рекомендованную защитную экипировку и шлем установленного образца.
- Всегда носите защиту для ушей.
- Найдите и прочитайте руководство по эксплуатации и просмотрите видеоролик по безопасности.
- Движение по дорогам общего пользования категорически запрещено.
- Перевозка пассажира на одноместных моделях запрещена, а на двухместных моделях запрещается перевозка более одного пассажира.
- Эксплуатация мотовездехода в состоянии алкогольного или наркотического опьянения категорически запрещена.

1-местные модели


⚠







Видеоролик по безопасности



<https://can-am.brp.com/off-road/safety>









Патент: www.brp.com/en/about-brp/patents.html


E3090_RU

2-местные модели


⚠







Видеоролик по безопасности



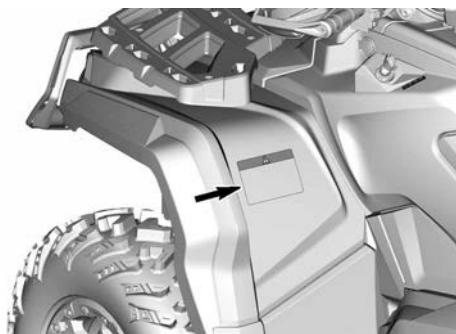
<https://can-am.brp.com/off-road/safety>



Патент: www.brp.com/en/about-brp/patents.html

E3090_RU

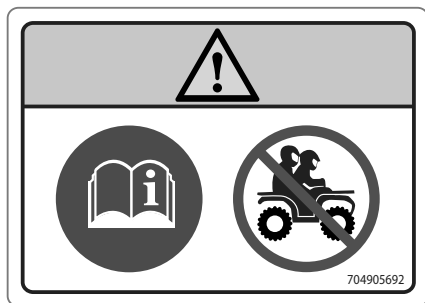


Предупреждающая пиктограмма для пассажира

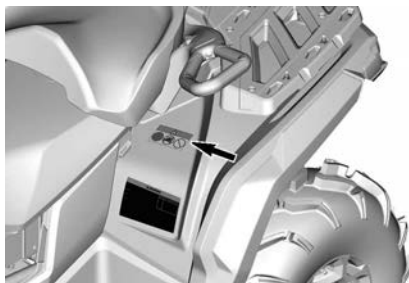
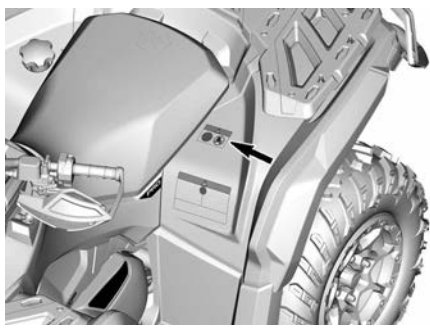
⚠ ОСТОРОЖНО

- Найдите и прочитайте руководство по эксплуатации и просмотрите видеоролик по безопасности. – Неправильная эксплуатация мотовездехода может привести к УВЕЧЬЯМ или СМЕРТИ.
- Перевозка пассажира на одноместных моделях ЗАПРЕЩАЕТСЯ, а на двухместных моделях ЗАПРЕЩАЕТСЯ перевозка более одного пассажира.
- Пассажир двухместной модели мотовездехода должен всегда надевать шлем одобренного образца и защитную экипировку.
- Перевозка пассажира (двухместные модели), находящегося в состоянии алкогольного, наркотического и токсического опьянения, НЕ ДОПУСКАЕТСЯ.

1-местные модели



2-местные модели



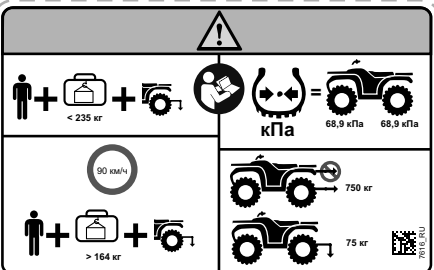

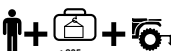






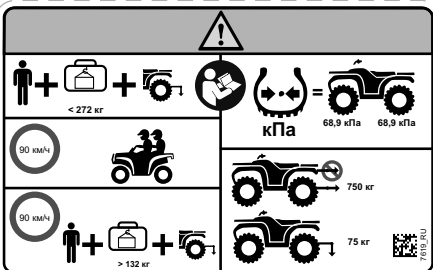






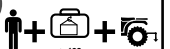




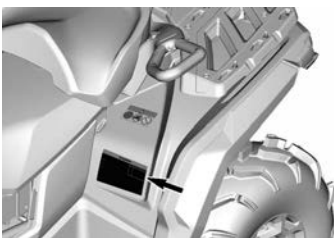
Давление в шинах и максимальная нагрузка – предупреждающая пиктограмма

ОСТОРОЖНО

- НИКОГДА не превышайте максимально допустимый вес буксируемого груза равный 750 кг).
- НИКОГДА не превышайте максимально допустимую нагрузку на дышло прицепа равную 75 кг).
- Найдите и прочитайте руководство по эксплуатации и просмотрите видеоролик по безопасности. – Неправильная эксплуатация мотовездехода может привести к УВЕЧЬЯМ или СМЕРТИ.
- ВСЕГДА поддерживайте указанное давление в шинах. – Неправильное давление в шинах или загрузка может привести к ТЯЖКИМ УВЕЧЬЯМ или СМЕРТИ, вызванным потерей управления.
- Одноместные модели: НИКОГДА не превышайте грузоподъемность 235 кг (517 фунтов)г, включая вес водителя, груза, аксессуаров и нагрузку на тягово-сцепное устройство.
- НИКОГДА не превышайте максимально допустимую нагрузку двухместной модели равную 272 кг, включающую в себя вес водителя, груза, установленного дополнительного оборудования и вертикальную нагрузку на сцепное устройство.
- Для буксировки грузов используйте тягово-сцепное устройство или буксировочный крюк.
- Одноместные модели: если загрузка транспортного средства превышает 164 кг (360 фунтов), НИКОГДА не превышайте скорость движения 90 км/ч (55 миль/час).
- Двухместные модели: если загрузка мотовездехода превышает 132 кг, скорость движения не должна превышать 90 км/ч.

1-местные модели

2-местные модели

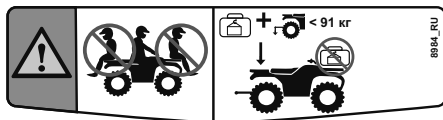
 <p>   < 235 кг  кПа 68,9 кПа 68,9 кПа  90 км/ч  > 164 кг  750 кг  75 кг  </p>	 <p>   < 272 кг  кПа 68,9 кПа 68,9 кПа  90 км/ч  750 кг  90 км/ч  > 132 кг  750 кг  75 кг  </p>
	

Максимальная нагрузка на багажные площадки – предупреждающая пиктограмма

Модели X xc

⚠ ОСТОРОЖНО

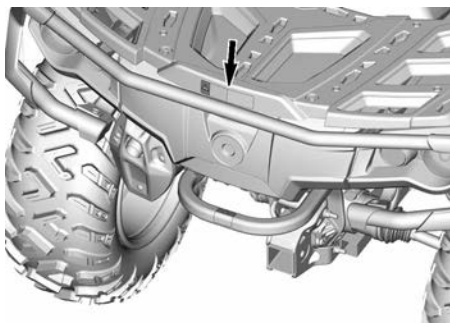
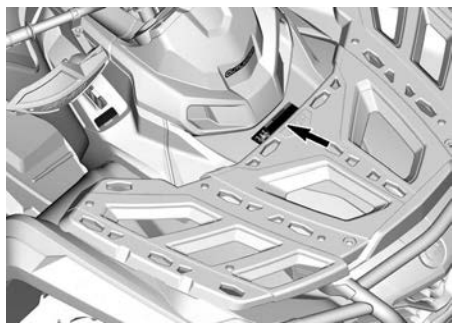
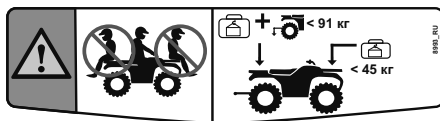
- Перевозка пассажира на данных моделях мотовездехода ЗАПРЕЩЕНА.
- МАКСИМАЛЬНАЯ НАГРУЗКА НА ПЕРЕДНЮЮ БАГАЖНУЮ ПЛОЩАДКУ: Нагрузка не допускается.
- МАКСИМАЛЬНАЯ НАГРУЗКА НА ЗАДНЮЮ ЧАСТЬ: 91 кг (200 фунтов) при равномерном распределении груза (включая вес дышла прицепа, если применимо).



Все прочие модели

⚠ ОСТОРОЖНО

- Перевозка пассажира на данных моделях мотовездехода **ЗАПРЕЩЕНА**.
- **МАКСИМАЛЬНАЯ НАГРУЗКА НА ПЕРЕДНЮЮ БАГАЖНУЮ ПЛОЩАДКУ: 45 кг (100 фунтов)** при равномерном распределении груза.
- **МАКСИМАЛЬНАЯ НАГРУЗКА НА ЗАДНЮЮ ЧАСТЬ: 91 кг (200 фунтов)** при равномерном распределении груза (включая вес дышла прицепа, если применимо).

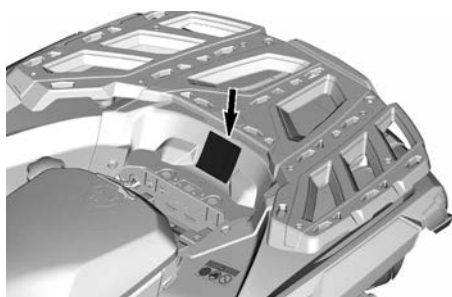
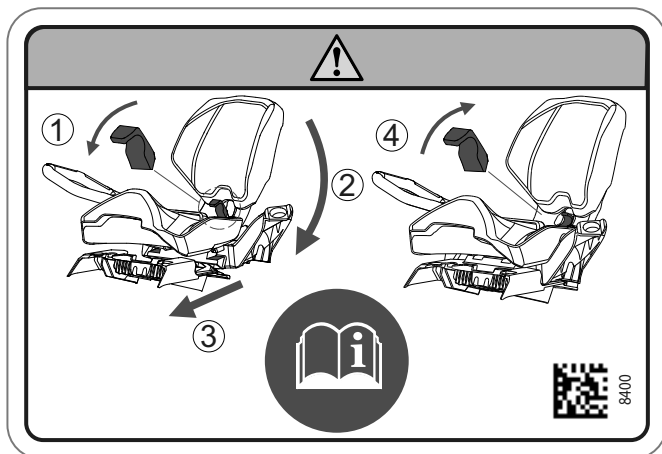


Установка пассажирского сиденья — предупреждающая пиктограмма

⚠ ОСТОРОЖНО

1. Убедитесь, что защелка сиденья открыта, потянув ее в сторону передней части сиденья.
2. Установите передние лапки пассажирского сиденья в посадочные места.
3. Наклоните сиденье назад для зацепления задней защелки.
4. Для фиксации защелки пассажирского сиденья переведите ее назад.

Найдите и прочитайте руководство по эксплуатации и просмотрите видеоролик по безопасности. – Неправильная эксплуатация мотовездехода может привести к **УВЕЧЬЯМ** или **СМЕРТИ**.

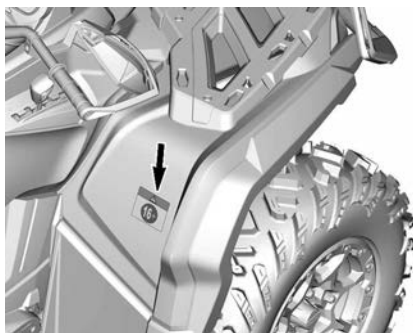
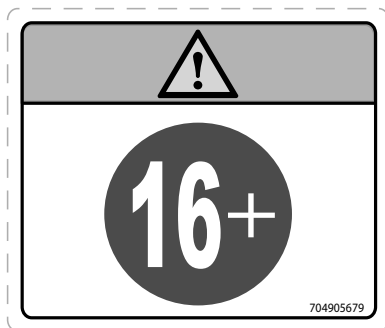


Рекомендованный возраст – предупреждающая пиктограмма

 **ОСТОРОЖНО**

Эксплуатация данного мотовездехода лицами, не достигшими 16-летнего возраста, увеличивает вероятность получения СЕРЬЕЗНЫХ ТРАВМ или ГИБЕЛИ водителя, а также водителя и пассажира для моделей 2-ур.

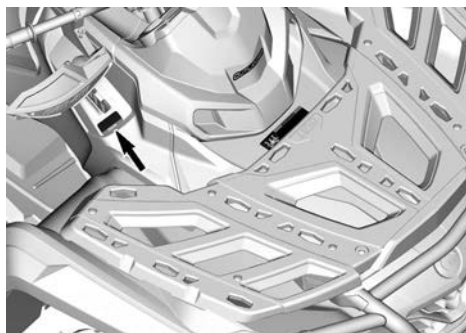
Эксплуатация данного мотовездехода лицами младше 16 лет категорически запрещена.



Переключение передач –информационная пиктограмма

УВЕДОМЛЕНИЕ

Перед тем, как переключить рычаг необходимо остановить это транспортное средство. ВСЕГДА нажимайте на педаль тормоза, переключая рычаг из положения Park (P) (Стоянка) и Neutral (N) (Нейтрально).

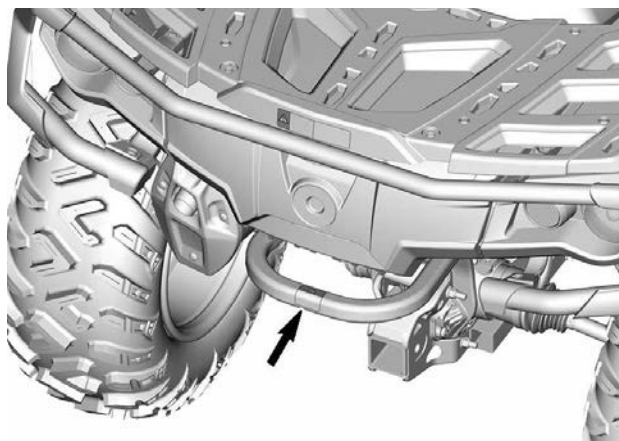


Буксировка грузов с использованием багажных площадок или бамперов – предупреждающая пиктограмма

⚠ ОСТОРОЖНО

НИКОГДА не буксируйте груз, прикрепленный к бамперу или багажной площадке. Несоблюдение данного правила может привести к опрокидыванию транспортного средства.

ВСЕГДА используйте сцепное устройство или буксировочный крюк для буксировки груза.



Горячая охлаждающая жидкость — табличка с предостережением

⚠ ОСТОРОЖНО

Не открывать пока двигатель горячий.



Возможен ожог — предупреждающая пиктограмма



ИНФОРМИРОВАНИЕ О ПРОБЛЕМАХ С БЕЗОПАСНОСТЬЮ

В Канаде, если вы полагаете, что ваше транспортное средство имеет дефект, который может стать причиной ДТП или привести к травме или гибели людей, вам следует немедленно уведомить об этом Министерство транспорта Канады в дополнение к оповещению компании Bombardier Recreational Products Inc.

Если Министерство транспорта Канады будет получать похожие жалобы, оно может начать расследование, и если обнаружит, что проблемы с безопасностью имеются в группе транспортных средств, оно может начать кампанию по отзыву и устранению неисправностей транспортных средств. Тем не менее, Министерство транспорта Канады не может быть вовлечено в решение индивидуальных проблем между вами, вашим дилером или компанией Bombardier Recreational Products Inc.

Контактная информация Министерства транспорта Канады:



819-994-3328 (номер для звонков из региона Гатино-Оттава и для международных звонков)
Номер для бесплатных звонков: 1 800-333-0510 (в Канаде)



Transport Canada - ASFAD
330 Sparks Street
Ottawa, ON
K1A 0N5

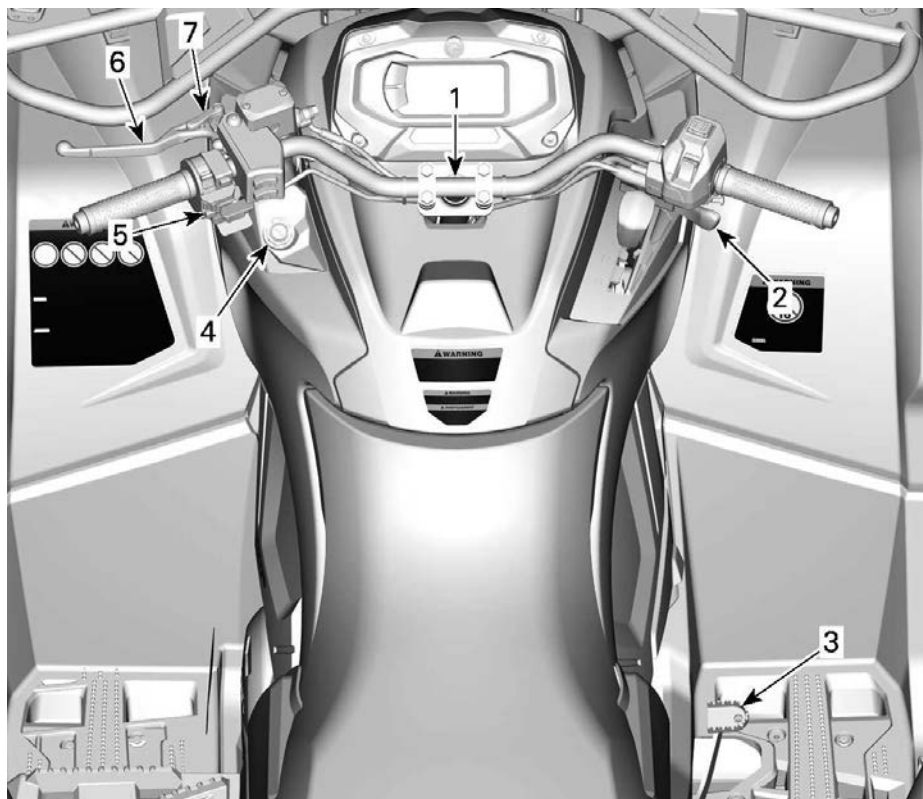


<https://www.tc.gc.ca/recalls>

Эта страница намеренно оставлена пустой.

ИНФОРМАЦИЯ О ТРАНСПОРТНОМ СРЕДСТВЕ

ОСНОВНЫЕ ОРГАНЫ УПРАВЛЕНИЯ



1. РУЛЬ
2. Рычаг управления дроссельной заслонкой
3. Педаль тормоза
4. Контактное устройство DESS или замок зажигания
5. Выключатель двигателя
6. Рычаг тормоза
7. Рычаг стояночного тормоза

При чтении настоящего Руководства, помните что:



ПРЕДОСТЕРЕЖЕНИЕ

Информирует о потенциально опасных ситуациях, которые могут стать причиной получения серьезной травмы или привести к летальному исходу.

РУЛЬ

Руль предназначен для управления курсом мотовездехода.

Поворот руля вправо или влево приводит к соответствующему изменению направления движения мотовездехода.

⚠ ОСТОРОЖНО

Быстрое движение задним ходом с одновременным поворотом руля может привести к потере устойчивости и управления.

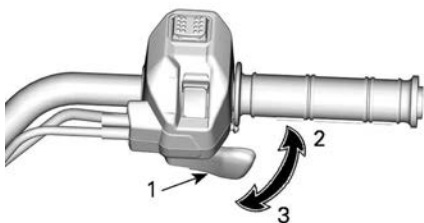
Рычаг дроссельной заслонки

Рычаг управления дроссельной заслонкой располагается на правой стороне руля.

Данный рычаг служит для управления скоростью вращения коленчатого вала двигателя.

Для увеличения или поддержания скорости движения нажмите на рычаг большим пальцем.

Для уменьшения скорости - отпустите рычаг.

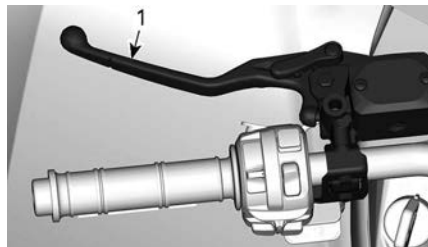


ТИПОВОЙ ВАРИАНТ

1. Рычаг управления дроссельной заслонкой
2. Ускорение
3. Замедление

Рычаг тормоза

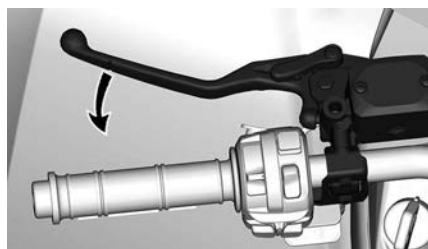
Рычаг тормоза располагается на левой стороне руля.



1. Рычаг тормоза

Данный рычаг служит для замедления и остановки мотовездехода.

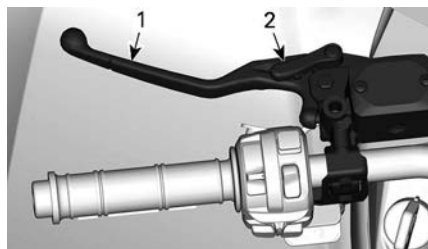
При нажатии на рычаг приводятся в действие передние и задние тормоза.



Сила торможения пропорциональна силе нажатия на рычаг.

Стояночный тормоз

Рычаг блокировки тормоза располагается на левой стороне руля.



1. Рычаг тормоза
2. Рычаг блокиратора тормоза

Включайте стояночный тормоз при постановке мотовездехода на стоянку.

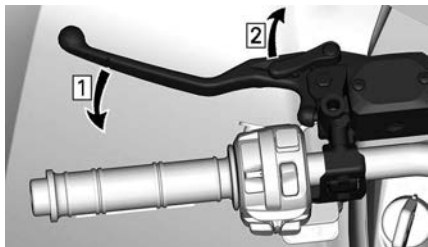
Модели без ABS: Стояночный тормоз удерживает тормоза передних и задних колес, препятствуя перемещению мотовездехода.

Модели с ABS: Стояночный тормоз удерживает тормоза передних колес, препятствуя перемещению мотовездехода.

⚠ ОСТОРОЖНО

Если вы не пользуетесь мотовездеходом, обязательно используйте стояночный тормоз и установите рычаг переключения передач в положение «Р».

Чтобы включить стояночный тормоз, действуйте следующим образом:



1. Включение тормоза
2. Блокировка

ПРИМЕЧАНИЕ:

Рычаг блокиратора тормозов может быть установлен в несколько положений.

УВЕДОМЛЕНИЕ

Когда задействуется блокиратор тормозов убедитесь, что транспортное средство надежно зафиксировано на месте.

Чтобы разблокировать тормоза, просто нажмите на рычаг тормоза. Он должен вернуться в исходное положение.

⚠ ОСТОРОЖНО

Перед началом движения убедитесь, что блокировка тормоза полностью отключена. Если блокировка тормоза остается задействованной во время движения, возможно повреждение тормозной системы, снижение эффективности тормозов и/или возгорание.

Педаль тормоза

Педаль тормоза располагается на правой подножке мотовездехода.



1. Педаль тормоза

При нажатии на педаль приводятся в действие только задний тормоз.

При отпуске педали, она должна возвращаться в исходное положение.

Сила торможения пропорциональна силе нажатия на рычаг.

ПРИМЕЧАНИЕ:

В режиме полного привода (4WD) педаль тормоза также управляет тормозами передних колес.

Пользуйтесь педалью заднего тормоза в случае отказа основной тормозной системы.

Выключатель двигателя

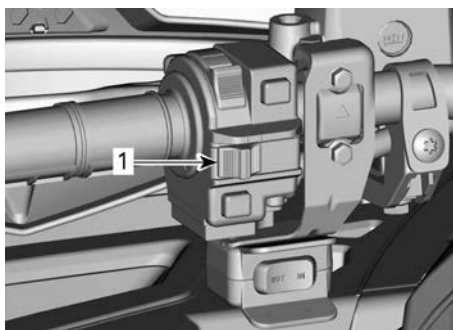
Данный выключатель может использоваться для остановки двигателя, а также как аварийное средство.

Для остановки двигателя полностью отпустите рычаг дроссельной заслонки, после чего воспользуйтесь выключателем двигателя.

Несмотря на то, что двигатель может быть остановлен поворотом ключа зажигания в положение OFF (ВЫКЛ) или посредством извлечения ключа DESS, мы рекомендуем останавливать двигатель посредством перевода выключателя двигателя в положение STOP (ОСТАНОВ).

Многофункциональный переключатель без ограничителя скорости

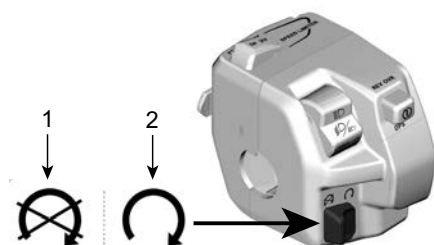
Выключатель двигателя расположен в средней части многофункционального переключателя.



1. Выключатель двигателя

Многофункциональный переключатель с ограничителем скорости

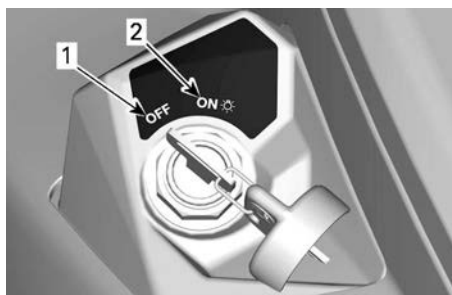
Выключатель двигателя расположен в нижней части многофункционального переключателя.



1. Остановитесь
2. Реле работы

Замок зажигания и ключи

Замок зажигания располагается слева на центральной панели под рулем.



ПОЛОЖЕНИЯ ЗАМКА ЗАЖИГАНИЯ

1. Стояночный тормоз снят
2. ON (ВКЛ.) с включением световых приборов

Стояночный тормоз снят

Ключ может быть извлечен из замка зажигания только в этом положении.

В данном положении электрооборудование мотовездехода обесточено.

Поворот ключа зажигания в это положение выключает двигатель.

Двигатель можно остановить, повернув ключ зажигания в положение OFF (ВЫКЛ), однако мы рекомендуем останавливать его

посредством перевода выключателя двигателя в положение STOP (ОСТАНОВ).

При повороте ключа зажигания в положение OFF электрооборудованию мотовездехода потребуются несколько секунд на отключение.

ON (ВКЛ.) с включением головного освещения

При повороте ключа зажигания в данное положение включается электрооборудование мотовездехода.

Должна включиться панель приборов.

Включатся осветительные приборы.

Двигатель может быть запущен.

Основной ключ зажигания

Транспортное средство поставляется с двумя основными ключами зажигания.

PC D.E.S.S. Ключ и контактное устройство

Модуль Ключевые

В ключ встроена электронная схема с уникальным цифровым кодом.

Система D. E. S. S. считывает код ключа и, если ключ распознан, обеспечивает возможность запуска двигателя.

Транспортным средством можно управлять, используя 2 разных типа программирования ключа:

- Обычный ключ
- Спортивные характеристики

За полной информацией обращайтесь к уполномоченному дилеру Can-Am Off-road.

Транспортное средство поставляется с 1 ключом, обеспечивающим максимальную мощность.

ПРИМЕЧАНИЕ:

Дополнительные ключи можно приобрести у дилера в качестве дополнительного оборудования.

⚠ ОСТОРОЖНО

Опрокидывания, перевороты, столкновения и потеря управления транспортным средством, которые ведут к серьезным травмам или смерти, возможны как с обычным ключом, так и с ключом, обеспечивающим максимальную мощность. Использование обычного ключа не сможет заменить подготовку, квалификацию и осторожность водителя.

Ключ максимальной производительности

Ключ, обеспечивающий максимальную производительность, позволяет водителю полностью использовать крутящий момент двигателя, а также развивать максимально возможную скорость.

Этот ключ может использоваться водителями, которые предпочитают резкое ускорение или для движения в условиях, позволяющих использовать интенсивное ускорение и развивать максимальную скорость.

Например, на открытой местности и прямых трассах.

Обычный ключ

При использовании нормального ключа ограничивается ускорение, а также максимальная скорость движения на уровне 70 км/ч.

⚠ ОСТОРОЖНО

При движении вниз по крутым склонам ограничитель скорости не сможет предотвратить разгон мотовездехода.

Этот ключ может использоваться водителями, которые предпочитают плавное ускорение или для движения в условиях, когда в максимальной скорости и интенсивном ускорении нет необходимости.

Например, на узких, извилистых дорогах водителю предпочтительней использовать нормальный ключ.

Модуль Гибкость системы

Уполномоченный дилер транспортных средств Can-Am Off-Road может запрограммировать систему DESS транспортного средства для работы с не более чем 8 различными ключами.

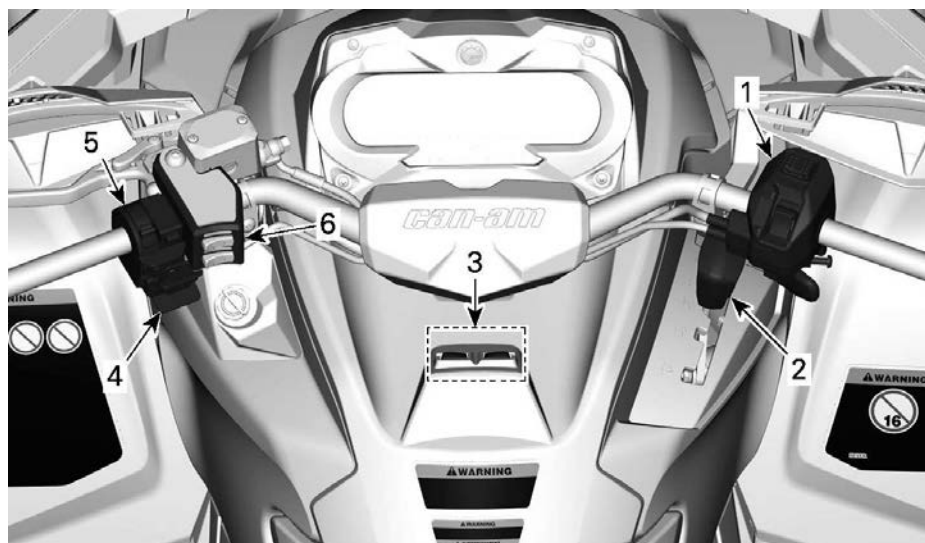
Если вы владеете несколькими транспортными средствами Can-Am, DESS каждого из них может быть запрограммирована вашим уполномоченным дилером Can-Am Off-road для распознавания ключей DESS других транспортных средств.

ДОПОЛНИТЕЛЬНЫЕ ОРГАНЫ УПРАВЛЕНИЯ

Некоторое оборудование не может быть установлено на вашу модель

снегохода или дополнительным.

или является



1. Кожух рычага управления дроссельной заслонки
2. Рукоятка переключения режимов
3. Переключатели TRIP/MENU (ПОЕЗДКА/МЕНЮ)
4. Переключатель лебедки
5. Многофункциональный переключатель
6. Переключатель водителя рукояток руля с электрообогревом и мест обогрева для больших пальцев

При чтении настоящего Руководства, помните что:

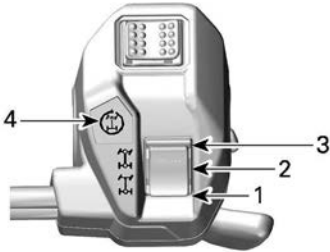


ПРЕДОСТЕРЕЖЕНИЕ

Информирует о потенциально опасных ситуациях, которые могут стать причиной получения серьезной травмы или привести к летальному исходу.

Кожух рычага управления дроссельной заслонки

Электронное управление дроссельной заслонкой (ETC)



1. Положение 2WD
2. Положение 4WD
3. Положение 4WDLock
4. Сигнал включения 4WDLock

Изменение тягового режима

До перехода в режим 2WD или в режим полного привода:

1. Остановите мотовездеход полностью.
2. Двигатель работает на холостых.
3. Выберите нужный режим.

УВЕДОМЛЕНИЕ

При включении (4WD) и выключении (2WD) полного привода во время движения возможны серьезные повреждения переднего дифференциала.

Модели с режимом 4WDLock

Чтобы включить или выключить режим 4WDLock:

1. Убедитесь, что выбран режим 4WD.
2. Уменьшите скорость ниже 30 км/ч.
3. Отпустите акселератор.

4. Сразу же нажмите переключатель вверх до упора.
5. Чтобы выключить режим 4WDLock, снова нажмите переключатель вверх.

При активации 4WDLock включается сигнал на корпус управления рычагом акселератора и значок на цифровом дисплее, а также раздается звуковой сигнал.

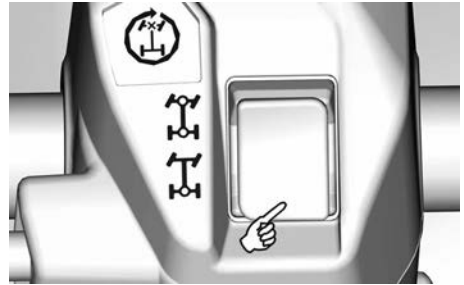
ПРИМЕЧАНИЕ:

Если сигнализатор мигает, а затем выключается, запрос не принят. Уменьшите скорость ниже 30 км/ч, отпустите акселератор и повторите попытку.

РЕЖИМ 2WD

В этом режиме мощность двигателя передается только через задние колеса.

Чтобы включить режим 2WD, нажмите переключатель **вниз**.



РЕЖИМ 4WD

Мощность двигателя распределяется между передними и задними колесами.

Передача между передними колесами производится в зависимости от тяги с помощью системы Visco-Lok

Чтобы включить режим 4WD, перевидите переключатель **в центр**.



РЕЖИМ 4WDLock

⚠ ОСТОРОЖНО

Резкое изменение направления может привести к потере управления или травме.

Никогда не применяйте режим 4WDLock перед входом в поворот или во время поворота.

При включении режима 4WDLock поведение транспортного средства изменяется.

Также увеличивается радиус поворота.

Данный режим разработан с целью блокировки переднего дифференциала, что обеспечивает улучшенное сцепление колес с дорогой и позволяя мотовездеходу избежать затруднительных ситуаций (например, когда мотовездеход затягивается в грязь или мягкий грунт).

В этом случае мощность двигателя распределяется поровну на все 4 колеса.

В режиме 4WDLock ограничитель скорости ограничивает скорость мотовездехода до 40 км/ч. Дополнительную информацию о том, как заблокировать это ограничение, см. в разделе *Многофункциональный переключатель*.

Переключатель эксплуатационных режимов двигателя



1. Переключатель эксплуатационных режимов двигателя

Переключатель эксплуатационных режимов двигателя расположен в верхней части кожуха рычага управления акселератора.

Можно выбрать 2 специальных режима:

- ECO (экономичный) или WORK (рабочий)
- SPORT

Выбранный режим будет указан на дисплее режима панели приборов.

Также при включении режима SPORT (СПОРТ) будет слышен звуковой сигнал.

Режим ECO (экономичный) или WORK (рабочий)

Режим ECO или WORK обеспечивают более плавный отклик дроссельной заслонки и ограничены максимальной скоростью 70 км/ч.

Чтобы активировать ECO или WORK режим, поверните селектор ВЛЕВО.

Чтобы деактивировать, поверните ВПРАВО.

SPORT MODE (СПОРТИВНЫЙ РЕЖИМ)

Режим «SPORT» (спортивный) характеризуется более резким

откликом на нажатие рычага акселератора.

Режим SPORT можно активировать любым ключом. Он обеспечивает максимальную мощность для каждого ключа.

Чтобы активировать режим SPORT, переведите селектор ВПРАВО.

Чтобы деактивировать, поверните ВЛЕВО.

ПРИМЕЧАНИЕ: В моделях 850, 1000 и 1000R режим SPORT автоматически отключается после полного отключения цифрового дисплея.

Селектор режима интеллектуального торможения двигателем (iEB) (при наличии)

Система интеллектуального торможения двигателем (iEB) позволяет водителю регулировать степень торможения перед поездкой или во время нее.

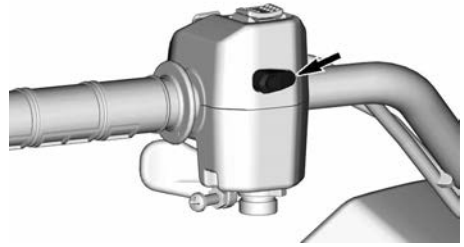
⚠ ОСТОРОЖНО

При отпускании рычага дроссельной заслонки степень торможения двигателем будет оказывать влияние на степень замедления.

При выполнении некоторых действий не рекомендуется изменять настройки системы iEB. Эти действия включают торможение, выполнение поворотов или даже спуск с горы, но не ограничиваются ими.

При необходимости будьте готовы воспользоваться тормозами, чтобы уменьшить скорость.

Селектор системы iEB расположен сзади на корпусе рычага дроссельной заслонки.



Доступны три (3) режим торможения, а выбранный режим отображается на дисплее режимов на панели приборов.

Режим	Описание	Сообщение на дисплее
Режим 1	Максимальное торможение двигателем	IEB MAX
Режим 2	Среднее торможение двигателем	IEB MED
Режим 3	Очень слабое торможение двигателем	IEB MIN

Используйте селектор системы iEB для изменения степени торможения или отображения выбранного режима на панели приборов.

- **Короткое нажатие (меньше 0,5 секунды):** отображение на панели приборов текущего режима системы iEB.
- **Долгое нажатие (более 1 секунды):** переход к следующему режиму.

При каждом долгом нажатии происходит переключение от максимального торможения к минимальному и возврат к максимальному после минимального.

После изменения степени торможения сообщение на панели приборов отображает выбранный режим.

Когда выбрано максимальное торможение двигателем и рычаг дроссельной заслонки отпускается, само торможение двигателем значительно замедляет транспортное средство, позволяя меньше использовать рычаг тормоза.

Когда выбрано минимальное торможение двигателем, для замедления или остановки транспортного средства требуется сильнее задействовать рычаг тормоза.

Когда двигатель транспортного средства снова заводится после полной остановки, автоматически активируется последняя выбранная степень торможения двигателем.

Рычаг переключения передач

Рычаг переключения передач расположен на правой стороне мотовездехода рядом с рулевой колонкой.



РАСПОЛОЖЕНИЕ РЫЧАГА ПЕРЕКЛЮЧЕНИЯ ПЕРЕДАЧ

Данный рычаг используется для переключения передач.

Существует пять положений данного рычага:

Положения рычага переключения передач	
Должность	Передача
P	Парковочная блокировка
R	Передача заднего хода
N	Нейтральная передача
H	Повышенная передача (при движении вперед)
L:	Пониженная передача (при движении вперед)



СХЕМА ПЕРЕКЛЮЧЕНИЯ ПЕРЕДАЧ

Перед включением любой передачи необходимо привести в действие тормоза и полностью остановить мотовездеход.

УВЕДОМЛЕНИЕ

Конструкцией коробки передач не предусмотрена возможность переключения передач во время движения.

Парковочная блокировка

При нахождении рычага переключения передач в положении «Р» (стоянка) трансмиссия блокируется,

что позволяет предотвратить движение мотовездехода.

⚠ ОСТОРОЖНО

В случае, если мотовездеход не используется, всегда переводите рычаг в положение стоянки. В противном случае мотовездеход может начать движение.

Передача заднего хода

Данное положение позволяет мотовездеходу двигаться задним ходом.

ПРИМЕЧАНИЕ:

Скорость вращения коленчатого вала двигателя в положении R ограничена, соответственно ограничена и скорость движения задним ходом.

⚠ ОСТОРОЖНО

При движении вниз по склону задним ходом действие силы тяжести может привести к увеличению скорости мотовездехода сверх установленного ограничения.

Нейтральная передача

Данное положение прекращает передачу крутящего момента через коробку передач.

⚠ ОСТОРОЖНО

В случае, если мотовездеход не используется, всегда переводите рычаг в положение стоянки. В противном случае мотовездеход может начать движение.

«Н»: Повышающая передача (движение вперед)

Данное положение делает доступным диапазон высоких скоростей движения мотовездехода. Это самое обычное положение во время движения. Данный режим

позволяет мотовездеходу развивать максимальную скорость.

Пониженная передача (при движении вперед)

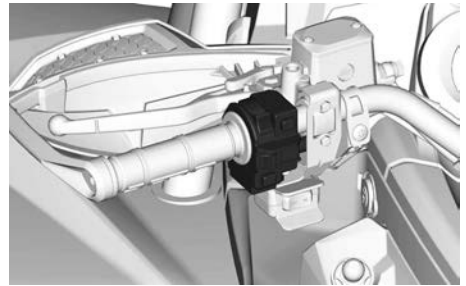
Данное положение делает доступным диапазон низких скоростей движения мотовездехода. Мотовездеход движется медленно, но на колеса передается максимальный крутящий момент.

УВЕДОМЛЕНИЕ

При буксировке прицепа, перевозке тяжелых грузов, штурме препятствий, в грязи, а также на подъеме или спуске включайте понижающую передачу.

Многофункциональный переключатель

Многофункциональный переключатель располагается на левой стороне руля.



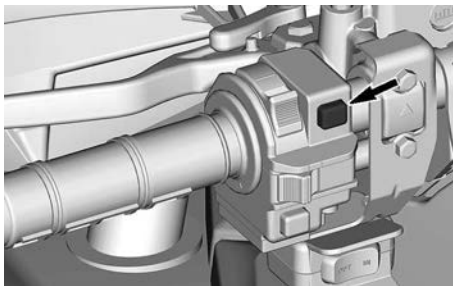
Переключатель головного освещения



1. Не светится
2. Ближний свет и задняя фара
3. Дальний свет и задняя фара

Кнопка запуска двигателя

Кнопка запуска двигателя расположена в верхней части многофункционального переключателя.

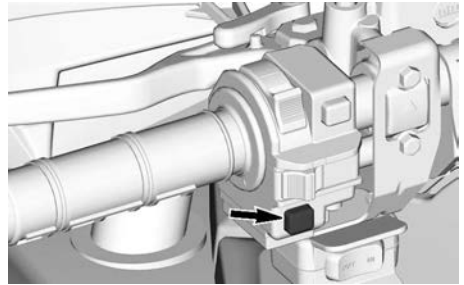


Запуск двигателя происходит при нажатии и удержании кнопки.

Полную информацию о порядке запуска см. в подразделе *Запуск двигателя* раздела *Основные операции*.

Кнопка блокировки автоматки / выбора режима работы усилителя руля (DPS)

Эта кнопка расположена в нижней части многофункционального переключателя.



Она имеет 2 функции.

- Активация отмены ограничений
- Изменение режимов DPS.

Режим блокировки автоматки

Эта функция позволяет обойти ограничитель скорости двигателя, при движении мотовездехода задним ходом или в режиме 4WDLock.

В режиме 4WDLock режим отмены ограничений позволит достичь другого ограничения скорости:

- 60 км/ч (37 миль/час) (на ВЫСОКИХ или НИЗКИХ передачах)

- 25 км/ч (16 миль/ч) (в режиме заднего хода)

⚠ ОСТОРОЖНО

Прежде чем использовать режим **Override**, убедитесь, что вокруг транспортного средства нет препятствий.

Режим **Override** необходимо использовать только на низкой скорости, и когда транспортное средство затягивается в грязь или мягкий грунт.

Не используйте режим **Override** при движении задним ходом в нормальных условиях. Это может стать причиной опасного увеличения скорости.

Не используйте режим **Override** при движении задним ходом в нормальных условиях с блокировкой полного привода. Это может стать причиной потери контроля над транспортным средством.

Для включения режима блокировки автоматике выполните следующее:

1. Убедитесь, что мотовездеход полностью остановлен.
2. Нажав и удерживая кнопку **VERRIDE/DPS**, плавно нажмите на рычаг акселератора.

ПРИМЕЧАНИЕ:

При использовании переключателя блокировки на приборной панели будет отображаться сообщение «**VERRIDE**», подтверждающее активацию данной функции.

3. Чтобы отключить режим **VERRIDE**, просто отпустите кнопку **VERRIDE/DPS**.

Выбор режима работы усилителя руля

Данная кнопка также служит для изменения режимов работы динамического усилителя рулевого

управления (**DPS**, **Dynamic Power Steering**).

Полная информация о режимах электроусилителя рулевого управления (**DPS**) приведена в разделе *Настройка мотовездехода*.

Переключатели **TRIP/MENU** (ПОЕЗДКА/МЕНЮ) (при наличии)

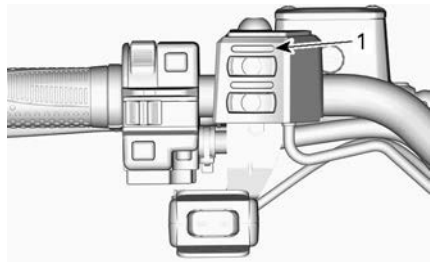
Этот переключатель нужен для навигации по цифровому дисплею (7,6").



Рукоятки руля с подогревом (при наличии)

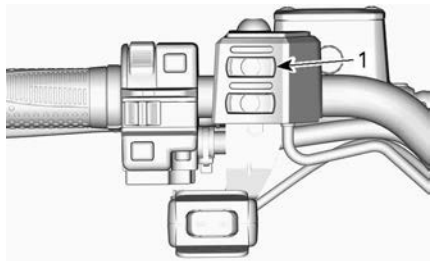
Предусмотрено четыре уровня интенсивности обогрева рукояток.

Уровень обогрева отображается с помощью светодиодов, расположенных над переключателем. Если светодиод не горит, значит обогрев выключен.



1. Светодиодный индикатор уровня обогрева

Чтобы включить обогрев, нажмите переключатель один раз.



1. Выключатель электрообогрева рукояток руля

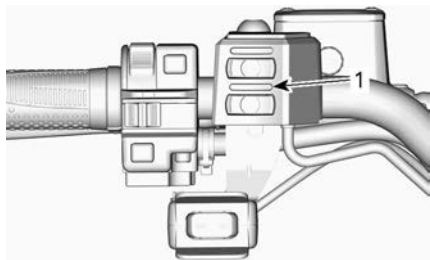
Чтобы увеличить интенсивность обогрева, нажмите переключатель еще раз. С каждым нажатием переключателя интенсивность обогрева увеличивается.

Чтобы выключить обогрев, увеличьте его интенсивность до максимального уровня, а затем нажмите переключатель еще один раз.

Обогрев рычага дроссельной заслонки (при наличии)

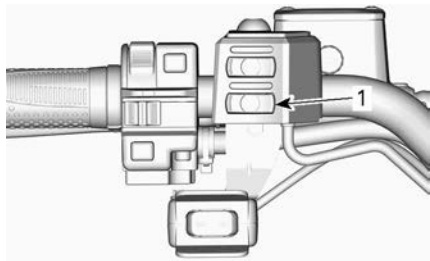
Места обогрева для больших пальцев имеют 4 уровня нагрева.

Уровень обогрева отображается с помощью светодиодов, расположенных над переключателем. Если светодиод не горит, значит обогрев выключен.



1. Светодиодный индикатор уровня обогрева

Чтобы включить обогрев, нажмите переключатель один раз.



1. Выключатель электрообогрева рычага управления дроссельной заслонкой

Чтобы увеличить интенсивность обогрева, нажмите переключатель еще раз. С каждым нажатием переключателя интенсивность обогрева увеличивается.

Чтобы выключить обогрев, увеличьте его интенсивность до максимального уровня, а затем нажмите переключатель еще один раз.

Кнопка звукового сигнала

Транспортное средство продается только в Финляндии

Кнопка звукового сигнала находится под левым многофункциональным переключателем.

Нажмите кнопку, чтобы активировать звуковой сигнал.



ОБОРУДОВАНИЕ

При чтении настоящего Руководства, помните что:



ПРЕДОСТЕРЕЖЕНИЕ

Информирует о потенциально опасных ситуациях, которые могут стать причиной получения серьезной травмы или привести к летальному исходу.

Сиденье водителя

Данное сиденье предназначено только для водителя.

ОСТОРОЖНО

Перевозка пассажира на данном сиденье категорически запрещена.

Снятие сиденья

1. Нажмите на защелку сиденья вверх. Защелка расположена под задней частью сиденья.



1. Защелка сиденья

2. Поняв сиденье вверх, а затем назад.
3. Продолжайте поднимать сиденье до тех пор, пока не освободите его удерживающие устройства, после этого полностью снимите сиденье.

Установка сиденья

1. Вставьте передние фиксаторы сиденья в зацепы рамы.

2. Установив сиденье на место, уверенно нажмите на него вниз чтобы защелкнуться.

ПРИМЕЧАНИЕ:

Вы должны услышать отчетливый щелчок. Удостоверьтесь, что сиденье надежно закреплено, потянув его вверх.

ОСТОРОЖНО

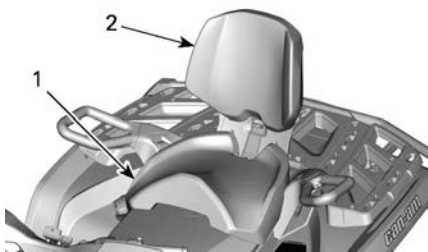
Удостоверьтесь, что водительское сиденье закреплено надлежащим образом, несколько раз потянув его назад и вверх.

Сиденье пассажира

ОСТОРОЖНО

Никогда не эксплуатируйте транспортное средство без установленного пассажирского сиденья. Установленное заднее багажное отделение превращает двухместную модель в одноместную. В таком варианте компоновки перевозка пассажира запрещена.

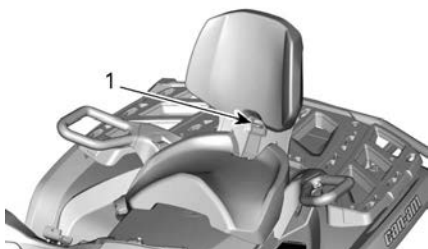
Данное сиденье предназначено только для пассажира. Встроенная спинка обеспечивает поддержку спины во время поездки.



1. *Пассажирское сиденье*
2. *Встроенная спинка*

Снятие пассажирского сиденья

1. Чтобы освободить защелку, потяните ее рычаг по направлению к передней части пассажирского сиденья.

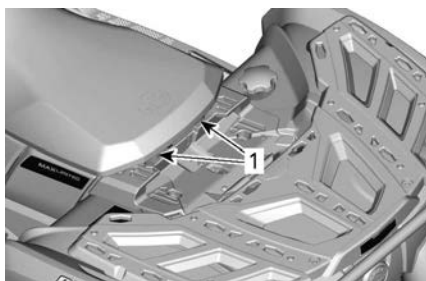


1. *Рычаг защелки*

2. Продолжая тянуть рычаг защелки в сторону передней части сиденья, надавите на ее заднюю часть для того чтобы вывести защелку из зацепления с фиксаторами. После этого, используя спинку, наклоните сиденье вперед.
3. На моделях с подогреваемой ручкой пассажира и/или подогревом лицевого щитка шлема отсоедините электрический разъем, расположенный под сиденьем.
4. Для того, чтобы снять сиденье потяните его назад и вверх.

Установка пассажирского сиденья

1. Убедитесь, что защелка сиденья открыта, потянув ее в сторону передней части сиденья.
2. Установите передние лапки пассажирского сиденья в посадочные места.
3. На моделях с подогреваемой ручкой пассажира и/или подогревом лицевого щитка шлема подсоедините электрический разъем, расположенный под сиденьем.
4. Наклоните сиденье назад для зацепления задней защелки.
5. Для фиксации защелки пассажирского сиденья переведите ее назад.
6. Перед дальнейшей эксплуатацией проверьте надежность закрепления сиденья.



1. *Фиксаторы*

⚠ ОСТОРОЖНО

Для обеспечения безопасности пассажира необходимо проверить надежность закрепления сиденья несколько раз потянув его назад и вверх.

Подножки

Водительские подножки расположены слева и справа на мотовездеходе.

Одноместные модели



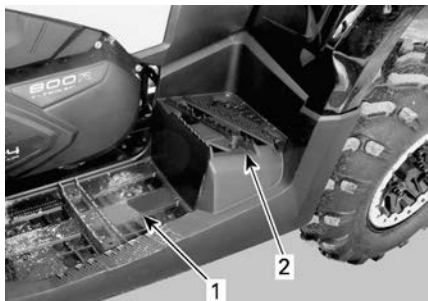
1. Левая водительская подножка

⚠ ОСТОРОЖНО

Во время движения ноги водителя должны постоянно находиться на подножках.

Двухместные модели

Пассажирские подножки расположены слева и справа на мотовездеходе позади водительских.



1. Левая водительская подножка
2. Левая пассажирская подножка

⚠ ОСТОРОЖНО

Пассажир должен удерживать обе ноги на подножках во время движения на мотовездеходе.

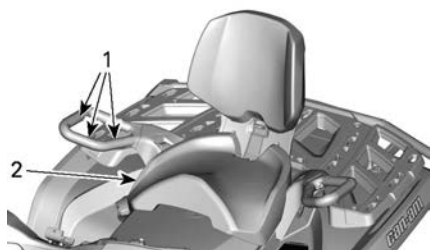
Поручни (двухместные модели)

Поручни расположены слева и справа от пассажирского сиденья.

Они нужны для того, чтобы пассажир держался за них при движении.

⚠ ОСТОРОЖНО

Пассажир должен держаться за поручни, а не за водителя. Также пассажир должен удерживать обе ноги на подножках.

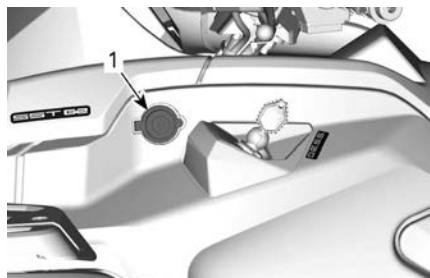


ТИПОВОЙ ВАРИАНТ

- 1. Поручни
- 2. Пассажирское сиденье

Электрическая розетка (12 В)

Предназначена для использования с фонарями и прочим носимым оборудованием.



1. Электрическая розетка 12 В

Перед использованием снимите защитный колпачок. Всегда устанавливайте его на место после использования для защиты от метеоусловий.

Заднее багажное отделение

Данный отсек предназначен для перевозки личных вещей.



1. Крышка заднего багажного отсека

⚠ ОСТОРОЖНО

Всегда включайте стояночную передачу перед открытием крышки заднего багажного отсека. Хранение тяжелых и незакрепленных хрупких предметов в багажном отсеке категорически запрещено. Всегда запирайте крышку багажного отсека, перед тем как начать движение.

Открывание заднего багажного отсека

1. Отоприте защелку и осторожно опустите ее.



1. Крышка заднего багажного отсека

Закрытие заднего багажного отсека

1. Плавно поднимите крышку отсека. Нажимайте на нее, пока не услышите 2 щелчка, означающих, что крышка надежно заперта.

Грузовые багажные площадки

⚠ ОСТОРОЖНО

- Перевозка пассажиров на грузовой стойке строго запрещена.
- Груз не должен заслонять видимость водителя или влиять на его способность правильно управлять мотовездеходом.
- Не перегружайте мотовездеход.
- Убедитесь, что груз надежно закреплен и не выступает за пределы багажников.

Всегда обращайтесь к п. *Максимальная загрузка багажных площадок* — предупреждающая наклейка для получения рекомендаций по весу груза.

Модели X хс

На переднюю стойку данной модели нагрузка не допускается.

Задняя багажная площадка является удобным местом для перевозки снаряжения и других грузов. Использование багажника для перевозки пассажира категорически запрещено.

Все прочие модели

На багажниках можно перевозить различное оборудование и прочие грузы. Использование багажников для перевозки пассажира категорически запрещено.



ПЕРЕДНЯЯ БАГАЖНАЯ ПЛОЩАДКА

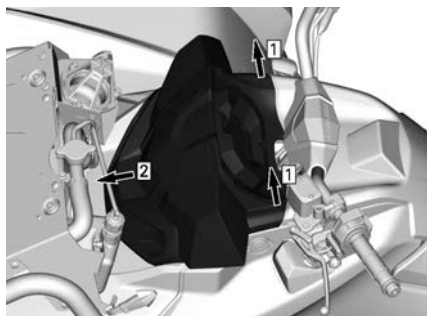


ЗАДНЯЯ БАГАЖНАЯ ПЛОЩАДКА

Опора приборной панели

Снятие опоры панели приборов

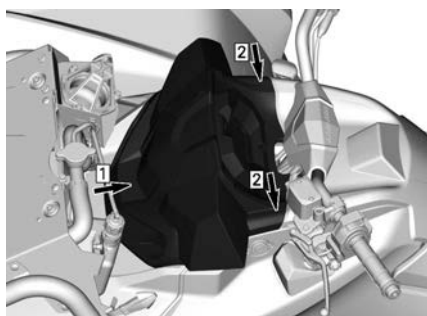
Поднимите заднюю часть опоры приборной панели, затем переместите ее вперед.



Установка опоры панели приборов

Вставьте опору приборной панели на место до зацепления с передними лапками.

Нажмите на заднюю часть опоры приборной панели, чтобы закрепить ее.



Возимый комплект инструментов.

Возимый комплект инструментов располагается под сиденьем. В него входят инструменты необходимые для проведения базовых операций технического обслуживания.

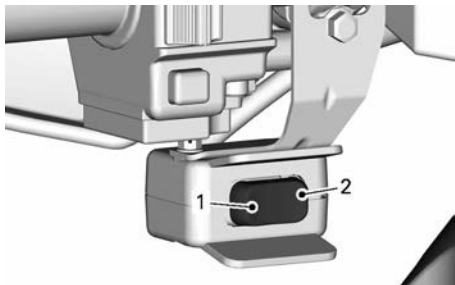
Лебедка (при наличии)

⚠ ОСТОРОЖНО

Для предотвращения тяжелых травм, смертельных исходов и повреждения важных компонентов:

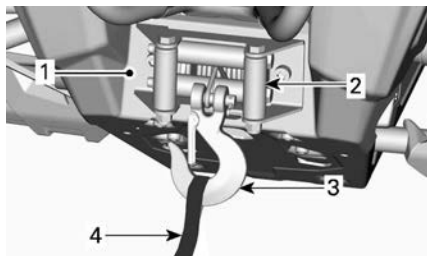
- Никогда не используйте трос лебедки для удержания транспортного средства во время буксировки.
- Никогда не передвигайтесь с тросом лебедки, прикрепленным к грузу или другому транспортному средству.
- Используйте лебедку только для помощи застрявшему транспортному средству (снег, грязь и т. п.).
- Перед тем как тянуть грузы, всегда обращайтесь к инструкциям производителя лебедки.

Управление лебедкой может осуществляться как с помощью переключателя, так и с помощью пульта дистанционного управления (поставляется отдельно).



1. НАРУЖУ
2. ВНУТРЬ

Для обеспечения правильной укладки троса и предотвращения повреждения мотовездехода используется роликовый тросоукладчик.



1. Лебедка
2. Роликовая направляющая
3. Крюк лебедки
4. Лента крюка

ПРИМЕЧАНИЕ:

Интенсивное использование лебедки в течение длительного времени может привести к разрядке АКБ.

Следующие рекомендации помогут вам снизить опасность разряда аккумулятора:

Ручное разматывание троса: Освободите барабан, повернув рукоятку, а затем размотайте трос, потянув за ленту крюка.

При использовании лебедки необходимо запустить двигатель мотовездехода. Не останавливайте двигатель сразу после окончания использования лебедки, позвольте аккумуляторной батарее восстановиться заряд.

Если лебедка используется более 30 секунд, рекомендуется увеличить частоту вращения коленчатого вала до 3000 об/мин, чтобы увеличить электрическую мощность, подаваемую на аккумуляторную батарею.

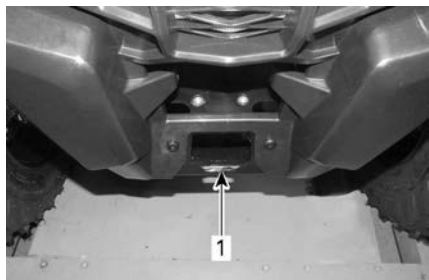
УВЕДОМЛЕНИЕ

Прежде чем увеличить частоту вращения коленчатого вала двигателя, убедитесь, что рычаг переключения передач находится в положении «N».

Для ознакомления с дополнительной информацией о лебедке обратитесь к РУКОВОДСТВУ ПО ЭКСПЛУАТАЦИИ ЛЕБЕДКИ, входящему в комплект поставки транспортного средства.

Буксировочный крюк

Буксировочные проушины используются для того, чтобы вытащить застрявший мотовездеход.



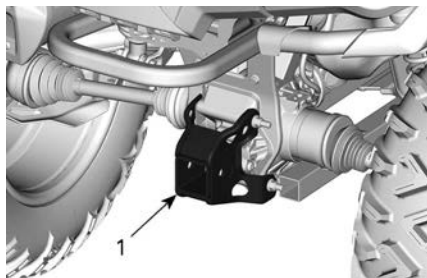
1. Передняя буксировочная проушина



1. Задняя буксировочная проушина

Сцепное устройство

Сцепное устройство предназначено для установки шара при буксировке прицепа или иного оборудования. Устанавливайте шар подходящего размера в зависимости от рекомендаций производителя. Рекомендации по перевозке и буксировке грузов см. в разделе *Буксировка и нагрузка, приходящаяся на сцепное устройство* — предупреждающая табличка.



ТИПОВОЙ ВАРИАНТ

1. Сцепное устройство

⚠ ОСТОРОЖНО

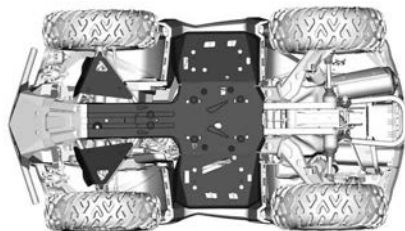
Сцепной шар мотовездехода должен соответствовать параметрам сцепного устройства прицепа.

ПРИМЕЧАНИЕ:

Для надлежащего сцепления следуйте указаниям производителя.

Защитные пластины днища

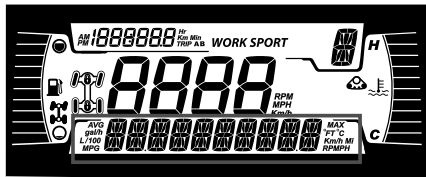
Алюминиевые пластины обеспечивают защиту нижней части мотовездехода и рычагов подвески.



ЦИФРОВОЙ ДИСПЛЕЙ С ДИАГОНАЛЬЮ 4,5 ДЮЙМА

Многофункциональный дисплей

Нижняя секция дисплея



Может отображать следующее:

- об/мин
- Скорость
- температура двигателя,
- Напряжение аккумуляторов.
- Настройки (Settings)
- Сообщения.

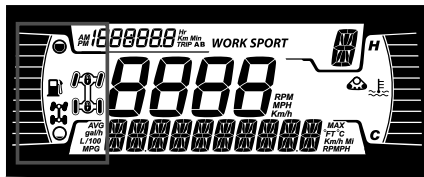
Используйте НИЖНЮЮ (МЕНЮ) кнопку для смены отображаемой информации.

Индикатор SPEED (СКОРОСТЬ) показывает максимальную и среднюю скорости.



1. Верхняя кнопка
2. Нижняя кнопка

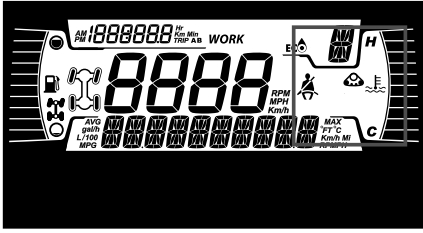
Левая боковая секция дисплея



На левой боковой секции дисплея отображается:

- Индикатор уровня топлива
- Индикатор 2×4 / 4×4
- Передний дифференциал заблокирован — значок Visco-4Lok

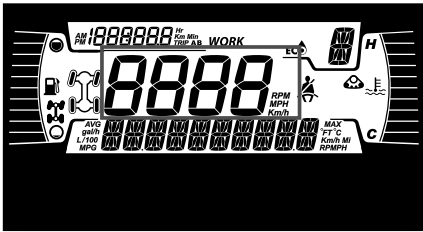
Значок	Описание
	Значок 2x4
	Значок 4X4 (кроме стран Европейского Союза)
	Значок 4X4 для стран Европейского Союза
	Передний дифференциал заблокирован — значок Visco-4Lok

Правая боковая секция дисплея

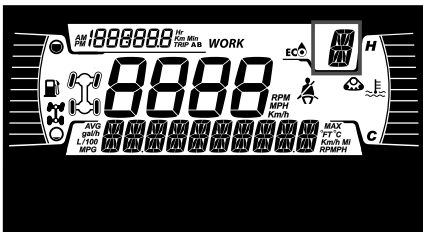
На правой боковой секции дисплея отображается:

- температура двигателя,
- Активен комплект гусениц

Если установлен гусеничный комплект, на нижнем дисплее появится отображаемое в виде бегущей строки сообщение.

Центральная секция дисплея

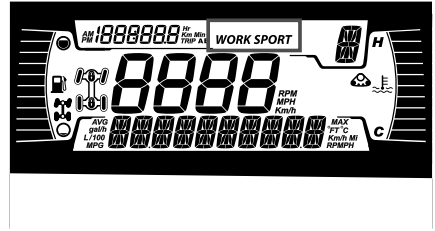
Отображает скорость транспортного средства в километрах или милях в час.

Индикатор выбранной передачи

Отображает положение передач:

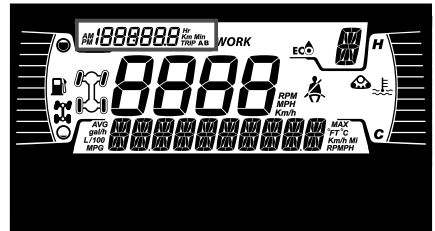
- P (парковка)
- R (задний ход)
- N (нейтраль)
- H (высокий диапазон)

- L (низкий диапазон)
- – (недопустимый диапазон)

Индикатор РЕЖИМА

Индикатор РЕЖИМА отображает выбранный режим движения:

- SPORT
- ECO (экономичный) или WORK (рабочий)

Индикатор поездки

Этот индикатор отображает следующую информацию о поездке:

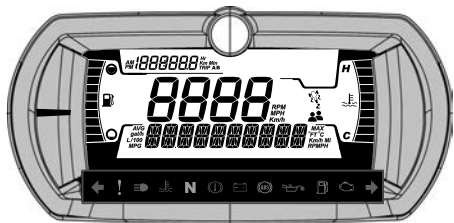
- Одометр (общий пробег)
- счетчик пробега A,
- счетчик пробега B,
- Счётчик моточасов транспортного средства
- Часы

Используйте ВЕРХНИЮ кнопку для смены отображаемой информации.

Удерживайте ВЕРХНИЮ кнопку для сброса показаний счетчиков пробега A/B.

Контрольные лампы

Контрольные лампы и индикаторы



Контрольные лампы и индикаторы




	ЗЕЛЕНый: проблесковые маячки (только для моделей категории T)
	Аварийная сигнализация (при наличии) - будут мигать все передние и задние указатели поворота
	ОРАНЖЕВый: неисправность транспортного средства.
	СИНИЙ — включен дальний свет фар
	КРАСНый: слишком высокая температура двигателя.
N	ЗЕЛЕНый — нейтраль
	КРАСНый: включен стояночный тормоз или неисправность тормозной системы
	КРАСНый — слишком низкое напряжение аккумуляторной батареи

Контрольные лампы и индикаторы

	или неисправность в электрической системе
	ОРАНЖЕВый: неисправность системы ABS (только для моделей категории T)
	КРАСНый: низкое давление масла Обычно горит, когда двигатель выключен
	ОРАНЖЕВый: низкий уровень топлива.
	ОРАНЖЕВый ЦВЕТ Горит: неисправность системы снижения токсичности отработавших газов транспортного средства. Мигает: Проблемы с двигателем, активирован аварийный режим. Немедленно обратитесь в сервисный центр

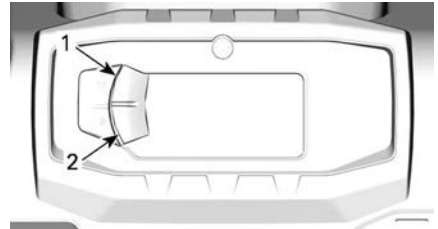
Значки и индикаторы — многофункциональный дисплей

Значки и индикаторы	
	– Указывает, что выбран спортивный режим
	– Указывает, что выбран эко-режим
	– Включение этого индикатора указывает на

Значки и индикаторы	
	<p>необходимость обслуживания.</p> <ul style="list-style-type: none"> Для проведения технического обслуживания обратитесь к уполномоченному дилеру Cap-Am Off-road или специалисту по вашему выбору.
	<ul style="list-style-type: none"> Активен комплект гусениц (когда установлен). Имеется на всех моделях, за исключением моделей категории T.
	<ul style="list-style-type: none"> Обозначает, что выбран ограничитель скорости. Когда это вариант доступен.
	<ul style="list-style-type: none"> Означает блокировку переднего дифференциала, активирован Visco-4Lok.

настройки.

Кнопки навигации по пунктам меню расположены в левой части ЖК-дисплея.



ТИПОВОЙ ВАРИАНТ

- Верхняя кнопка
- Нижняя кнопка

Настройка

С помощью НИЖНЕЙ кнопки выберите **SETTINGS** (НАСТРОЙКИ) и удерживайте кнопку, чтобы войти в меню настроек.

Режим ограничения скорости

Режим ограничения скорости позволяет водителю установить требуемую максимальную скорость.

Эта функция полезна при движении в зонах с ограничением скорости.

Для поддержания скорости движения рычаг управления дроссельной заслонки должен находиться в нажатом положении.

Настроив максимально допустимую скорость, водитель может изменять скорость от нулевой до установленной в качестве максимальной с помощью рычага акселератора.

При полном открытии дроссельной заслонки происходит превышение заданной скорости. В этот момент ограничитель скорости временно отключается (значок будет мигать) и остается отключенным до тех пор, пока скорость не станет ниже или равна значению, заданному на ограничителе скорости.


Двигаясь в режиме постоянной скорости, будьте внимательны и сохраняйте контроль над ситуацией.

При отпускании дроссельной заслонки скорость уменьшается.

Включение режима ограничения скорости

1. Нажмите переключатель панели приборов, чтобы открыть меню настроек.
2. Выберите «Speed lim» (Ограничение скорости). Для выбора будут доступны следующие настройки:

Единицы измерения	Отображаемая информация
Метрические (км/ч)	- - - (неограниченно) - От 30 км/ч до 100 км/ч с шагом 10 км/ч.
Британские (миль/час)	- - - (неограниченно) - От 20 миль/час до 65 миль/час с шагом 5 миль/час.

Загорается индикатор ограничителя скорости .



1. Индикатор ограничителя скорости

3. Удерживайте кнопку меню, чтобы подтвердить выбранное ограничение скорости.

Включение режима ограничения скорости ограничивает только максимальную скорость движения, доступную при нажатии дроссельной заслонки.

Для поддержания скорости движения в направлении вперед дроссельная заслонка должна быть открыта.

Когда режим ограничения скорости активирован, с помощью дроссельной заслонки можно изменять скорость движения от холостого хода до установленного значения.

Выключение режима ограничения скорости

1. Для отключения режима ограничения скорости в меню настроек, выберите «Speed lim» (Ограничение скорости), а затем выберите - (unlimited) (неограниченно).

Сброс индикации необходимости техобслуживания

Чтобы сбросить сообщение о техническом обслуживании, см. п. **Сброс сообщения: MAINTENANCE REQUIRED (ТРЕБУЕТСЯ ТЕХНИЧЕСКОЕ ОБСЛУЖИВАНИЕ)** в разделе **Операции технического обслуживания**.

ПРИМЕЧАНИЕ: Доступно только когда требуется проведение техобслуживания (через каждые 100 моточасов работы двигателя).

Коды неисправностей

Доступно, только если активирован хотя бы один код.

С помощью НИЖНЕЙ кнопки выберите **CODES (КОДЫ)** и

удерживайте кнопку нажатой, чтобы просмотреть активные коды неисправностей.

Коды неисправности будут прокручиваться на нижнем дисплее.

Сброс статистики

С помощью НИЖНЕЙ кнопки выберите **RESET STAT** (СБРОС СТАТИСТИКИ) и удерживайте кнопку, чтобы выполнить сброс.

Выбор единиц измерения

Многофункциональная приборная панель предварительно настроена на показания в единицах измерения, принятых в США и Великобритании, но ее можно перенастроить на показания в метрических единицах.

С помощью НИЖНЕЙ кнопки выберите пункт **UNITS** (ЕДИНИЦЫ ИЗМЕРЕНИЯ) и удерживайте кнопку, чтобы изменить единицы измерения.

Установка часов

Все следующие действия необходимо выполнять с помощью НИЖНЕЙ кнопки.

1. Выберите **CLOCK** и удерживайте для настройки часов.
2. С помощью кнопки выберите индикацию часов.
3. Нажмите кнопку и удерживайте ее нажатой в течение 1 секунды.
4. Нажмите кнопку, чтобы выбрать формат времени 12:00 AM PM или 24:00.
5. Нажмите кнопку и удерживайте ее нажатой, чтобы подтвердить выбор.
6. Нажимайте кнопку, чтобы изменить часы (часы будут мигать).
7. Нажмите кнопку и удерживайте ее нажатой, чтобы подтвердить выбор часов.

8. Нажмите кнопку, чтобы перейти к минутам (минуты будут мигать).

9. Нажмите кнопку и удерживайте ее нажатой, чтобы подтвердить выбор , минут.

Установка языка

Язык дисплея многофункциональной панели приборов может быть изменен.

Обратитесь к уполномоченному дилеру Can-Am Off-road для получения информации о доступных языках и способах настройки панели приборов.

Настройки яркости

Яркость ЖК-дисплея регулируется.

С помощью НИЖНЕЙ кнопки выберите пункт **BRIGHTNESS** (ЯРКОСТЬ) и удерживайте кнопку нажатой, чтобы изменить яркость.

С помощью НИЖНЕЙ кнопки отрегулируйте яркость, затем нажмите и удерживайте НИЖНЮЮ кнопку, чтобы подтвердить выбор.

ЦИФРОВОЙ ДИСПЛЕЙ С ДИАГОНАЛЬЮ 7,6 ДЮЙМА

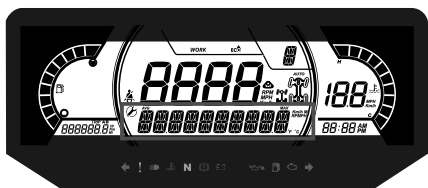
Основные функции

Описание многофункциональной панели приборов

⚠ ОСТОРОЖНО

Не выполняйте настройки дисплея во время движения – это может привести к потере контроля над гидроциклом.

Нижняя секция дисплея

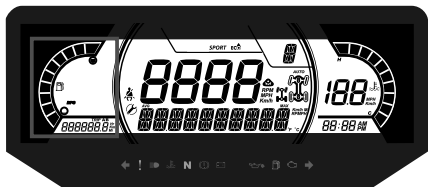


Может отображать следующее:

- об/мин
- Статистика скорости
- температура двигателя,
- Напряжение аккумуля.
- Настройки (Settings)
- Сообщения.

Индикатор SPEED STAT (СТАТИСТИКА ПО СКОРОСТИ) показывает максимальную и среднюю скорости.

Левая боковая секция дисплея



На левой боковой секции дисплея отображается:

- Индикатор уровня топлива
- счетчик пути, пройденного за одну поездку (A-B),
- Одометр
- счетчик моточасов,

- Индикатор электроусилителя рулевого управления (DPS)

Правая боковая секция дисплея

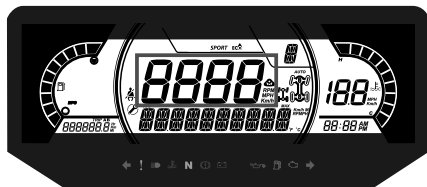


На правой боковой секции дисплея отображается:

- температура двигателя,
- Часы
- Индикатор скорости

На этом дисплее индикатор скорости включается в случаях, когда в центральной части дисплея отображается информация, отличная от скорости. В остальных случаях в этой части ничего не отображается.

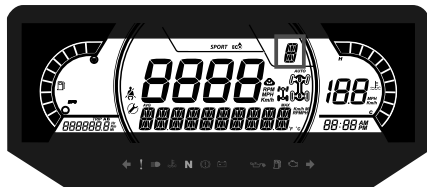
Центральная секция дисплея



Может отображать следующее:

- об/мин
- Скорость снегохода

Индикатор выбранной передачи

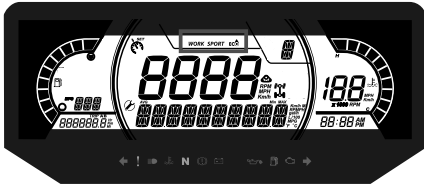


Отображает положение передач:

- P (парковка)
- R (задний ход)

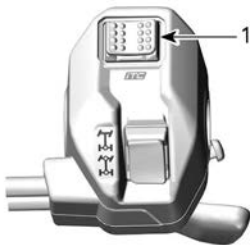
- N (нейтраль)
- H (высокий диапазон)
- L (низкий диапазон)
- - (недопустимая передача)

Индикатор РЕЖИМА



Индикация на дисплее РЕЖИМА	
Модель	Доступные выбранные режимы
X xc	- SPORT - ECO (экономичный),
Все прочие модели	- SPORT - РАБ

На моделях, оснащенных электронным управлением дроссельной заслонкой, используйте этот переключатель для переключения между режимами.



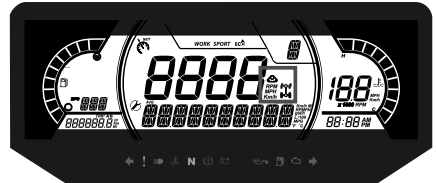
МОДЕЛИ С ЭЛЕКТРОННЫМ УПРАВЛЕНИЕМ ДРОССЕЛЬНОЙ ЗАСЛОНКОЙ (ЕТС)

1. Переключатель режимов движения

При активации и деактивации в нижней секции дисплея будет выводиться следующее сообщение, соответствующее выбранному режиму:

Режим движения	Сообщение об активации	Сообщение о деактивации
Sport	Sport	Спортивный режим выключен
Рабочий ключ	Рабочий ключ	Рабочий ВЫКЛ
ECO (экономичный),	ECO (экономичный),	ВЫК ЭКО

Средняя правая область дисплея



В средней правой области дисплея отображается выбранный режим эксплуатации:

- 2X4
- 4X4
- Активен комплект гусениц
- Блокировка переднего дифференциала (Visco-4Lok)

Значок	Описание
	Значок 2x4
	Значок 4x4
	Значок гусеничного комплекта
	Блокировка переднего дифференциала

Средняя левая область дисплея

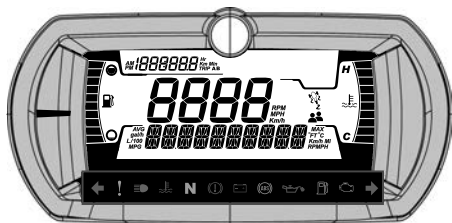


На В средней левой части дисплея отображаются:

- Напоминание о необходимости проведения технического обслуживания
- Ограничитель скорости

Контрольные лампы



Контрольные лампы и индикаторы





Контрольные лампы и индикаторы	
	ЗЕЛЕНЫЙ: проблесковые маячки (только для моделей категории Т)
	Аварийная сигнализация (при наличии) - будут мигать все передние и задние указатели поворота
	ОРАНЖЕВЫЙ: неисправность транспортного средства.
	СИНИЙ — включен дальний свет фар
	КРАСНЫЙ: слишком высокая температура двигателя.
N	ЗЕЛЕНЫЙ — нейтраль
	КРАСНЫЙ: включен стояночный тормоз или неисправность тормозной системы
	КРАСНЫЙ — слишком низкое напряжение аккумуляторной батареи или неисправность в электрической системе
	ОРАНЖЕВЫЙ: неисправность системы ABS (только для моделей категории Т)
	КРАСНЫЙ: низкое давление масла Обычно горит, когда двигатель выключен

Контрольные лампы и индикаторы	
	ОРАНЖЕВЫЙ: низкий уровень топлива.
	ОРАНЖЕВЫЙ ЦВЕТ Горит: неисправность системы снижения токсичности отработавших газов транспортного средства. Мигает: Проблемы с двигателем, активирован аварийный режим. Немедленно обратитесь в сервисный центр

Значки и индикаторы — многофункциональный дисплей

Значки и индикаторы	
<i>SPORT</i>	– Указывает, что выбран спортивный режим
	– Указывает, что выбран эко-режим Модели X xc
<i>WORK</i>	– Указывает, что выбран режим WORK (Рабочий) Модели XT-P и Limited
	– Включение этого индикатора указывает на необходимость обслуживания. – Для проведения технического обслуживания

Значки и индикаторы	
	обратитесь к уполномоченному дилеру Can-Am Off-road или специалисту по вашему выбору.
	– Активен комплект гусениц (когда установлен).
	– Означает блокировку переднего дифференциала, активирован Visco-4Lok. Когда это вариант доступен.

Настройки (Settings)

Кнопки для навигации по меню находятся под рулем, на консоли.



Настройка

Кнопкой меню выберите **SETTINGS** (НАСТРОЙКИ) и удерживайте кнопку, чтобы войти в меню настроек.

Сброс индикации необходимости техобслуживания

Чтобы сбросить сообщение о техническом обслуживании, см. п. **Сброс сообщения: MAINTENANCE REQUIRED (ТРЕБУЕТСЯ ТЕХНИЧЕСКОЕ ОБСЛУЖИВАНИЕ)** в разделе **Операции технического обслуживания**.

ПРИМЕЧАНИЕ: Доступно только когда требуется проведение техобслуживания (через каждые 100 моточасов работы двигателя).

Коды неисправностей

Отображаются, только если активирован минимум один код.

С помощью кнопки MENU (МЕНЮ) выберите **CODES (КОДЫ)** и удерживайте кнопку нажатой, чтобы просмотреть активные коды неисправностей.

Коды неисправности будут прокручиваться на нижнем дисплее.

Скорость/об/м

На дисплее отображение скорости и об/мин может переключаться.

С помощью кнопки MENU (МЕНЮ) выберите **SPEED/RPM (СКОРОСТЬ/ОБ/МИН)** и удерживая эту кнопку выберите отображение: скорость или об/мин.

Выбор единиц измерения

Многофункциональная приборная панель предварительно настроена на показания в единицах измерения, принятых в США и Великобритании, но ее можно перенастроить на показания в метрических единицах.

Кнопкой меню выберите **UNITS (ЕДИНИЦЫ ИЗМЕРЕНИЯ)** и удерживайте кнопку, чтобы изменить единицы измерения.

Режим ограничения скорости

Режим ограничения скорости позволяет водителю установить требуемую максимальную скорость.

Эта функция полезна при движении в зонах с ограничением скорости.

Для поддержания скорости движения рычаг управления дроссельной заслонки должен находиться в нажатом положении.

Настроив максимально допустимую скорость, водитель может изменять скорость от нулевой до установленной в качестве максимальной с помощью рычага акселератора.

При полном открытии дроссельной заслонки происходит превышение заданной скорости. В этот момент ограничитель скорости временно отключается (значок будет мигать) и остается отключенным до тех пор, пока скорость не станет ниже или равна значению, заданному на ограничителе скорости.


Двигаясь в режиме постоянной скорости, будьте внимательны и сохраняйте контроль над ситуацией.

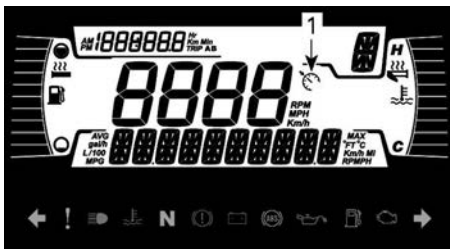
При отпускании дроссельной заслонки скорость уменьшается.

Включение режима ограничения скорости

1. Нажмите переключатель панели приборов, чтобы открыть меню настроек.
2. Выберите «Speed lim» (Ограничение скорости). Для выбора будут доступны следующие настройки:

Единицы измерения	Отображаемая информация
Метрические (км/ч)	- - - (неограниченно) - От 30 км/ч до 100 км/ч с шагом 10 км/ч.
Британские (миль/час)	- - - (неограниченно) - От 20 миль/час до 65 миль/час с шагом 5 миль/час.

Загорается индикатор ограничителя скорости .



1. Индикатор ограничителя скорости
3. Удерживайте кнопку меню, чтобы подтвердить выбранное ограничение скорости.

Включение режима ограничения скорости ограничивает только максимальную скорость движения, доступную при нажатии дроссельной заслонки.

Для поддержания скорости движения в направлении вперед дроссельная заслонка должна быть открыта.

Когда режим ограничения скорости активирован, с помощью дроссельной заслонки можно изменить скорость движения от холостого хода до установленного значения.

Выключение режима ограничения скорости

1. Для отключения режима ограничения скорости в меню настроек, выберите «Speed lim» (Ограничение скорости), а затем выберите - (unlimited) (неограниченно).

Сброс статистики

Кнопкой меню выберите **RESET STAT** (СБРОС СТАТИСТИКИ) и удерживайте кнопку, чтобы выполнить сброс.

Установка часов

Все последующие операции должны выполняться с использованием кнопки «MENU».

1. Выберите «CLOCK» и удерживайте кнопку, чтобы изменить время.
2. Нажмите кнопку, чтобы выбрать отображение часов.
3. Нажмите и удержите кнопку в течение 1 секунды.
4. Нажмите кнопку, чтобы выбрать формат времени 12:00 AM PM или 24:00.
5. Нажмите и удержите кнопку, чтобы подтвердить выбор.
6. Нажимайте кнопку, чтобы изменить часы (часы будут мигать).
7. Нажмите и удержите кнопку или кнопку OK, чтобы подтвердить выбор часов.
8. Нажмите кнопку, чтобы перейти к минутам (минуты будут мигать).
9. Нажмите и удержите кнопку, чтобы подтвердить выбор минут.

Настройки яркости

Яркость ЖК-дисплея регулируется.

С помощью кнопки MENU (МЕНЮ) выберите **BRIGHTNESS** (ЯРКОСТЬ) и удерживайте кнопку MENU (МЕНЮ) нажатой, чтобы выбрать настройку яркости.

С помощью кнопки MENU (МЕНЮ) отрегулируйте яркость, затем нажмите и удерживайте кнопку MENU (МЕНЮ), чтобы подтвердить выбор.

Установка языка

Язык дисплея многофункциональной панели приборов может быть изменен.

Чтобы узнать, какие языки доступны, и чтобы настроить панель приборов в соответствии со своими предпочтениями, обращайтесь к уполномоченному дилеру Can-Am Off-road.

Режимы электроусилителя рулевого управления (DPS)

На нижнем дисплее отображается активный режим электроусилителя рулевого управления (DPS).

См. раздел «Настройка поездки».

ПОКАЗАТЕЛИ ТОПЛИВОЭКОНОМИЧНОСТИ

При чтении настоящего Руководства, помните что:



ПРЕДОСТЕРЕЖЕНИЕ

Информирует о потенциально опасных ситуациях, которые могут стать причиной получения серьезной травмы или привести к летальному исходу.

Требования к топливу

УВЕДОМЛЕНИЕ

Используйте только свежий бензин. Со временем бензин окисляется и выветривается, в результате снижается фактическое октановое число, теряются летучие фракции, образуются отложения смол и лаковые отложения, которые могут привести к повреждению топливной системы подвесного мотора.

Технические регламенты и требования к составу и качеству топлива могут отличаться в зависимости от региона и страны. Ваш родстер был спроектирован для использования рекомендованных типов топлива, тем не менее необходимо помнить следующее:

- Использование в составе топлива спирта в количествах, превышающих установленные правительством, не рекомендуется так как может повлечь следующие проблемы:
 - Затрудненный запуск и неустойчивая работа двигателя.
 - Повреждение резинотехнических изделий и пластиковых компонентов.
 - Коррозия металлических компонентов.
 - Повреждение внутренних частей и деталей двигателя.
- Регулярно проводите проверки на предмет отсутствия течи

топлива и других неисправностей топливной системы, если вы подозреваете, что содержание в составе топлива этилового спирта превышает установленные нормы.

- Топливо, содержащее этанол, гигроскопично, т.е. имеет способность поглощать водяные пары из воздуха, что может привести к концентрации воды, что, в свою очередь, может повлечь снижение эффективности работы двигателя или его поломку.

Рекомендуемое топливо

Бензин должен отвечать следующим требованиям:

Двигатели 1000R	Неэтилированный бензин высшего качества с октановым числом 91 по AKI (R + M)/ 2 или с октановым числом 95
Все остальные двигатели	Обычный неэтилированный бензин с октановым числом 87 по AKI (R+M)/2 или с октановым числом 91

Используйте неэтилированный бензин с МАКСИМАЛЬНЫМ содержанием этанола 10%.

E10

УВЕДОМЛЕНИЕ

Никогда не экспериментируйте с использованием других видов топлива, поскольку при использовании нерекомендованного типа топлива возможно повреждение двигателя или системы подачи топлива.

УВЕДОМЛЕНИЕ

Использование топлива E85 не допускается.

Использование топлива марки E15 запрещено правилами Агентства по защите окружающей среды США.

Заправка топливом

⚠ ОСТОРОЖНО

- При определенных условиях топливо является легковоспламеняемым и взрывоопасным.
- Не используйте источники открытого огня для проверки уровня топлива.
- Не курите и не допускайте нахождения поблизости открытых источников огня или искр.
- Всегда производите работы в хорошо проветриваемом помещении.
- Для заливки топлива необходимо установить мотовездеход на ровную горизонтальную площадку.

1. Остановите двигатель.

⚠ ОСТОРОЖНО

Всегда останавливайте двигатель перед заправкой.

2. Во время заправки водитель и пассажир должны сойти с транспортного средства.

⚠ ОСТОРОЖНО

Не позволяйте никому находиться на снегоходе во время заправки. В случае возгорания или взрыва во время заправки находящийся на снегоходе человек не сможет быстро его покинуть.

3. Чтобы снять крышку топливного бака, медленно вращайте ее против часовой стрелки.



1. Пробка топливного бака

⚠ ОСТОРОЖНО

В случае, если вы заметили признаки недостаточного/избыточного давления в баке (при ослаблении пробки слышен свист), необходимо провести осмотр и/или ремонт снегохода перед его дальнейшей эксплуатацией.

4. Вставьте заправочный пистолет в заливную горловину.
5. Заливайте топливо медленно чтобы воздух успевал выходить из топливного бака и не

происходило разбрызгивание топлива. Будьте осторожны, не разлейте топливо.

6. Прекратите заправку, когда топливо достигнет нижней кромки топливозаправочной горловины.
Не допускайте перелива.

**ОСТОРОЖНО**

Не заполняйте топливный бак полностью в случае, если собираетесь оставить снегоход в теплом месте. При повышении температуры топливо расширяется и может вытечь из топливного бака.

7. Плотно затяните крышку топливного бака по часовой стрелке.

**ОСТОРОЖНО**

Всегда насухо вытирайте любые потеки топлива.

ЭКСПЛУАТАЦИЯ В ПЕРИОД ОБКАТКИ

При чтении настоящего Руководства, помните что:



ПРЕДОСТЕРЕЖЕНИЕ

Информирует о потенциально опасных ситуациях, которые могут стать причиной получения серьезной травмы или привести к летальному исходу.

Эксплуатация в период обкатки

Данному мотовездеходу необходим период обкатки продолжительностью 10 моточасов или 300 км.

Двигателя

В течение обкатки:

- Избегайте работы на полном газу.
- Избегайте нажатия на рычаг дроссельной заслонки более чем на 3/4 хода.
- Избегайте продолжительных ускорений.
- Избегайте продолжительного движения с постоянной скоростью.
- Избегайте перегрева двигателя.

Однако в период обкатки кратковременные ускорения и различные скоростные режимы будут полезны для вашего снегохода.

Тормоза



ОСТОРОЖНО

Новые тормоза требуют прохождения обкатки для максимальной эффективности. Эффективность работы тормозной системы может быть снижена — будьте осторожны.

Приводной ремень

Новый ремень вариатора требует обкатки на протяжении 50-километрового пробега.

В течение обкатки:

- Избегайте резких ускорений и торможений.
- Избегайте буксировки грузов.
- Избегайте движения с постоянной высокой скоростью.

ОСНОВНЫЕ ОПЕРАЦИИ

При чтении настоящего Руководства, помните что:



ПРЕДОСТЕРЕЖЕНИЕ

Информирует о потенциально опасных ситуациях, которые могут стать причиной получения серьезной травмы или привести к летальному исходу.

Вывод электрооборудования из режима ожидания

Нажмите и отпустите кнопку запуска двигателя менее чем на полсекунды и напряжение будет подано в систему электрооборудования мотовездехода:

- На 30 секунд **без** подачи питания на какое-либо оборудование:
 - Когда ключ D.E.S.S. не вставлен или ключ зажигания находится в положении «OFF», **ИЛИ**
 - Когда выключатель двигателя переведен в положение «STOP»
- На 10 минут с подачей питания на оборудование:
 - Когда ключ D.E.S.S. вставлен или ключ зажигания находится в положении «ON», **И**
 - Когда выключатель двигателя переведен в положение «RUN»

Электрооборудование перейдет в режим ожидания через 30 секунд после извлечения ключа D.E.S.S., **ЛИБО** после переведения выключателя двигателя в положение «STOP».

УВЕДОМЛЕНИЕ

Частое выведение электрооборудования мотовездехода из режима ожидания или использование электрических приборов вызывает интенсивный разряд аккумуляторной батареи – вы можете попасть в ситуацию, в которой не сможете запустить двигатель.

Запуск двигателя

Рычаг переключения передач должен быть установлен в положение стоянки (P) или нейтрали (N).

ПРИМЕЧАНИЕ:

Для вашего удобства при использовании режима блокировки автоматики запуск двигателя может осуществляться на любой передаче. Нажмите и удерживайте рычаг или педаль тормоза, затем нажмите кнопку запуска двигателя.

В зависимости от вашей модели:

- Установите ключ DESS на контактное устройство DESS или
- Вставьте ключ в замок зажигания и поверните его в положение «ON» (ВКЛ).

Установите выключатель двигателя в положение «RUN».

Нажмите и удерживайте кнопку запуска двигателя, пока он не запустится.

Отпустите кнопку сразу же после запуска двигателя.

УВЕДОМЛЕНИЕ

Если спустя несколько секунд двигатель не запускается, не удерживайте ключ дольше 10 секунд.

См. раздел *Поиск и устранение неисправностей*.

Остановка двигателя

⚠ ОСТОРОЖНО

Избегайте остановки транспортного средства:

- На крутых склонах, так как транспортное средство может скатиться вниз.
- В местах, где горячие части транспортного средства могут приводить к возгоранию.

⚠ ОСТОРОЖНО

При остановке транспортного средства всегда задействуйте стояночный тормоз.

1. Выберите наиболее плоскую площадку.
2. Остановите мотовездеход полностью.
3. Приведите в действие стояночный тормоз.
4. Остановите двигатель с помощью выключателя двигателя.
5. В зависимости от транспортного средства:
 - Снимите ключ DESS с контактного устройства DESS, или
 - Установите ключ зажигания в положение ВЫКЛ., затем извлеките его из замка зажигания.
6. При необходимости парковки на крутом подъеме или, если транспортное средство перевозит

груз, подложите под колеса противооткатные упоры. Если их нет, подложите камни или кирпичи.

Задействование стояночного тормоза

Задействование стояночного тормоза – это комбинация 2 приведенных далее действий.

1. После полной остановки транспортного средства переведите рычаг переключения передач в положение «Р», И...
2. Задействуйте рычаг блокиратора тормоза (см. подраздел «Рычаг блокиратора тормоза» в разделе «Основные органы управления»).

ПРИМЕЧАНИЕ:

При необходимости парковки на крутом подъеме или, если транспортное средство перевозит груз, подложите под колеса противооткатные упоры. Если их нет, подложите камни или кирпичи.

Переключение передач

Приведите в действие тормоза и дождитесь полной остановки мотовездехода, затем переведите рычаг переключения передач в желаемое положение.

Отпустите тормоза.

УВЕДОМЛЕНИЕ

Перед переключением передач всегда полностью останавливайте мотовездеход и нажимайте на тормоз. Возможно повреждение коробки передач.

Плавно нажмите на рычаг управления дроссельной заслонкой для увеличения частоты вращения коленчатого вала, что позволит ему войти в сопряжение с вариатором.

При отпуске рычага управления дроссельной заслонкой частота вращения коленчатого вала двигателя будет уменьшаться.

СПЕЦИАЛЬНЫЕ ПРОЦЕДУРЫ

Перелив топлива

Если двигатель не запускается и он залит топливом, этот специальный режим может быть активирован для предотвращения впрыска топлива и отключения зажигания при проворачивании коленчатого вала. Выполните следующие действия:

1. Установите рычаг переключения передач в положение «Р».
2. Установите ключ на контактное устройство DESS или поверните ключ зажигания в положение ON (ВКЛ).
3. До конца нажмите и **УДЕРЖИВАЙТЕ** рычаг управления дроссельной заслонкой.
4. Нажмите кнопку запуска двигателя в течение 20 секунд.
5. Отпустите рычаг дроссельной заслонки.
6. Чтобы запустить двигатель, снова нажмите кнопку запуска.

Если двигатель не запускается:

1. Отсоедините электрический разъем форсунки
2. Очистите пространство вокруг колпачков свечей зажигания и снимите их.
3. Выверните свечи зажигания.
4. Несколько раз проверните коленчатый вал двигателя.
5. При возможности замените свечи зажигания. В противном случае очистите и просушите снятые.
6. Выполните описанную выше процедуру запуска двигателя.

В случае, если перелив топлива устранить невозможно, обратитесь к уполномоченному дилеру Can-Am Off-road.

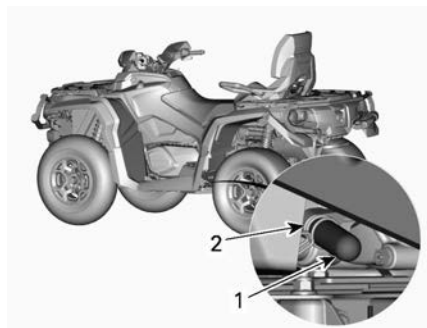
УВЕДОМЛЕНИЕ

Убедитесь, что в моторном масле нет топлива. Если есть, замените моторное масло.

Вода в вариаторе

Сливная пробка вариатора находится в задней части его крышки. Доступ к ней осуществляется через заднее левое крыло.

Осмотрите сливную пробку, чтобы подтвердить наличие воды в вариаторе.



1. Сливная пробка
2. Рессорный хомут

УВЕДОМЛЕНИЕ

Вода в вариаторе может привести к проскальзыванию ремня вариатора. Частота вращения коленчатого вала двигателя будет расти, но мотовездеход не будет двигаться.

В случае, если в вариаторе присутствует вода, снимите сливную пробку. Дождитесь слива воды.

Установите на место сливную пробку и зафиксируйте ее с помощью рессорного хомута.

ПРИМЕЧАНИЕ:

Убедитесь, что шланг правильно установлен в ниппель крышки вариатора.

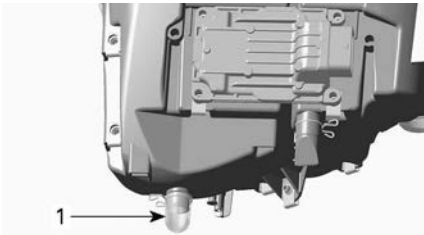
УВЕДОМЛЕНИЕ

Для проверки состояния и чистки вариатора обращайтесь к уполномоченному дилеру Can-Am Off-road.

Вода в корпусе воздушного фильтра

Снимите левую боковую панель.

Осмотрите дренажный резервуар под корпусом воздушного фильтра и убедитесь в присутствии воды.

**ТИПОВОЙ ВАРИАНТ**

1. Дренажный резервуар корпуса воздушного фильтра

В случае, если в резервуаре присутствует вода, нажмите на фиксатор, снимите резервуар и слейте скопившуюся воду.

В случае, если выполняется хотя бы одно из следующих условий, необходимо предоставить транспортное средство уполномоченному дилеру Can-Am Off-road для проведения обслуживания:

- Если в корпусе воздушного фильтра присутствует более 50 мл воды (примерно 5 дренажных резервуаров).
- В дренажном резервуаре присутствуют отложения.

В этом случае необходимо выполнить следующие операции технического обслуживания:

- Чистка воздухопроводов

- Чистка воздушного фильтра вариатора
- Чистка вариатора
- Замена сапуна топливного бака
- Проверка и, при необходимости, замена смазочных материалов двигателя, коробки передач и главной передачи.

УВЕДОМЛЕНИЕ

Невыполнение перечисленных выше операций технического обслуживания может привести к серьезным повреждениям следующих компонентов:

- Двигатель и коробка передач
- Топливный насос
- Вариатор
- Передний дифференциал
- Задняя главная передача.

Транспортное средство перевернулось

При опрокидывании или продолжительном крене мотовездехода следует установить мотовездеход на все четыре колеса.

Осмотрите мотовездеход на наличие повреждений.

⚠ ОСТОРОЖНО

Эксплуатация поврежденного мотовездехода категорически запрещена. Обратитесь к уполномоченному дилеру Can-Am Off-Road.

Если повреждения не обнаружены, обратитесь к разделу *Операции технического обслуживания* и проверьте следующее:

- Проверьте корпус воздушного фильтра. В случае, если обнаружены масляные отложения, очистите воздушный фильтр и корпус воздушного фильтра.
- Проверьте уровень масла и при необходимости долейте.

- Проверьте уровень охлаждающей жидкости и при необходимости долейте.
- Проверьте уровень масла в коробке передач и при необходимости долейте.
- Проверьте уровень масла в редукторе заднего моста и при необходимости долейте.
- Запустите двигатель. В случае, если контрольная лампа давления масла продолжает гореть, немедленно остановите двигатель. Обратитесь к уполномоченному дилеру Can-Am Off-Road.

В случае опрокидывания транспортного средства предоставьте го уполномоченному дилеру Can-Am Off-road для проведения осмотра.

Транспортное средство погружено в воду

В случае затопления мотовездехода немедленно остановите двигатель. Не используйте:

- Никакое электрическое оборудование
- Лебедку (при наличии)

В случае затопления транспортного средства следует как можно скорее предоставить его уполномоченному дилеру Can-Am Off-road для проведения осмотра. **ЗАПУСК ДВИГАТЕЛЯ КАТЕГОРИЧЕСКИ ЗАПРЕЩЕН!**

УВЕДОМЛЕНИЕ

Неправильный запуск двигателя может привести к очень серьёзным поломкам.

- Слейте воду из вариатора, см. п. *Вода в вариаторе.*

УВЕДОМЛЕНИЕ

Транспортное средство должно быть незамедлительно доставлено уполномоченному дилеру Can-Am Off-road для выполнения технического обслуживания.

Как только мотовездеход будет вытасчен из воды, выполните следующее:

- Слейте воду из корпуса воздушного фильтра, см. п. *Вода в корпусе воздушного фильтра.*

ТЮНИНГ

При чтении настоящего Руководства, помните что:



ПРЕДОСТЕРЕЖЕНИЕ

Информирует о потенциально опасных ситуациях, которые могут стать причиной получения серьезной травмы или привести к летальному исходу.



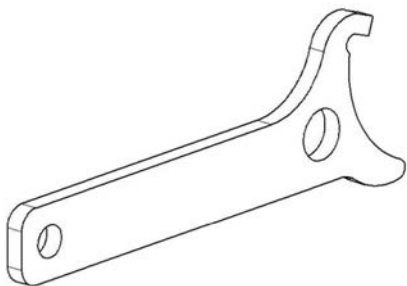
ОСТОРОЖНО

Настройка подвески может повлиять на управляемость снегохода.

Всегда уделяйте достаточно времени для ознакомления с изменениями в поведении мотовездехода после выполнения настроек.

Ниже представлены указания по тонкой регулировке подвески.

Используя ключ для регулировки подвески из возимого комплекта инструментов.



Регулировка подвески – заводские настройки

Изменение настроек подвески и натяга пружин может сказаться на управляемости мотовездехода и комфорте при движении.

Выбор настроек подвески зависит от веса водителя, личных

предпочтений, скорости движения и условий эксплуатации.

ПРИМЕЧАНИЕ:

Заводские настройки подходят практически для любых условий эксплуатации. Помните, что увеличение дорожного просвета может оказывать влияние на управляемость мотовездехода.


Передняя подвеска

Преднатяг пружин		
 A = РАССТОЯНИЕ ПРЕДВАРИТЕЛЬНОГО НАТЯЖЕНИЯ ПРУЖИНЫ	Limited	45 мм (1,78 дюйма)
	ХТ-Р, Х хс	42,6 мм (1,7 дюйма)
	Другие модели	Положение кулачкового регулятора 3

Демпфирование хода сжатия		
	Limited ХТ-Р	Положение 2

Демпфирование сжатия – низкая скорость		
	X хс	2,25 оборота против часовой стрелки от крайнего положения

Демпфирование сжатия – высокая скорость		
	X хс	2,25 оборота против часовой стрелки от крайнего положения

Демпфирование хода отбоя		
	X хс	12 щелчков против часовой стрелки от крайнего положения

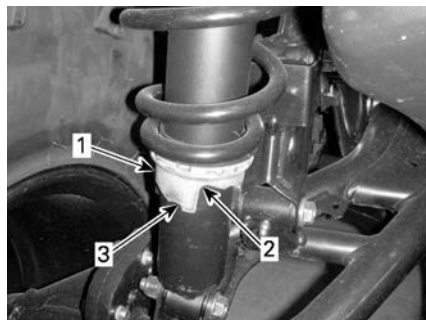
Задняя подвеска

Преднатяг пружин		
 A = РАССТОЯНИЕ ПРЕДВАРИТЕЛЬНОГО НАТЯЖЕНИЯ ПРУЖИНЫ	Limited	100 мм (4 дюйма)
	ХТ-Р	108 мм (4,3 дюйма)
	X хс	106 мм (4,2 дюйма)
	Другие модели	Положение кулачкового регулятора 3

Демпфирование хода сжатия		
	Limited ХТ-Р	Положение 2

Демпфирование сжатия – низкая скорость		
	X хс	2,25 оборота против часовой стрелки от крайнего положения

Демпфирование сжатия – высокая скорость		
	X хс	2,25 оборота против часовой стрелки от крайнего положения



ТИПОВОЙ ВАРИАНТ

1. Регулятор
2. Мягче
3. Жестче

Регулировка демпфирования амортизаторов

Демпфирование хода сжатия определяет реакцию амортизатора во время движения..

Регулятор расположен сверху корпуса амортизатора или сверху выносного резервуара.

Вращайте регулятор по часовой стрелке, чтобы **увеличить** усилие демпфирования (амортизатор становится более жестким).

Вращайте регулятор против часовой стрелки, чтобы **уменьшить** усилие демпфирования (амортизатор становится более мягким).

Демпфирование хода отбоя		
	X хс	12 щелчков против часовой стрелки от крайнего положения

Преднатяг пружин

⚠ ОСТОРОЖНО

Левый и правый амортизаторы как передней, так и задней подвесок должны быть настроены одинаково. Категорически запрещается выполнять регулировку единственного амортизатора. Неравномерная настройка амортизаторов может привести к ухудшению управляемости и устойчивости, что, в свою очередь, может стать причиной несчастного случая.

Укоротите пружины для более жесткой работы подвески для движения по пересеченной местности.

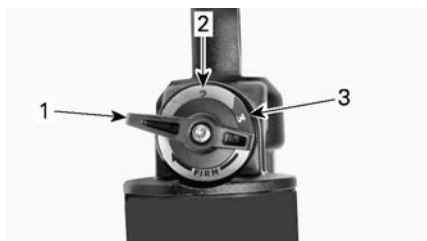
Удлините пружины для более мягкой работы подвески для движения по ровной поверхности.

Действие	Result
Увеличение демпфирующего усилия сжатия	Более жесткая работа подвески
Уменьшение демпфирующего усилия сжатия	Более мягкая работа подвески

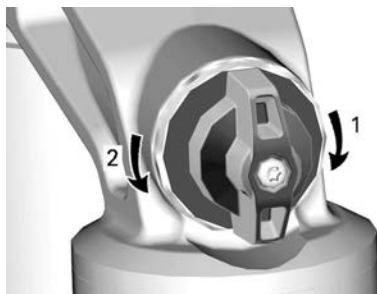
⚠ ОСТОРОЖНО

Убедитесь, что регулировки демпфирования хода сжатия одинаковые с обеих сторон.

Должность	Настройка	Результат при езде по буграм
1	Мягкая работа подвески	Более мягкая работа подвески
2	Средняя (заводская настройка)	Среднее демпфирование хода сжатия
3	Жесткая	Более жесткая работа подвески



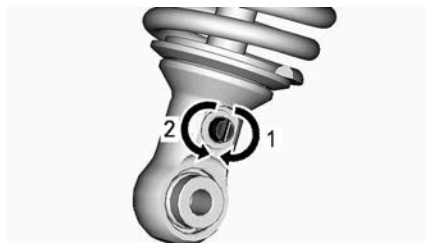
1. Положение 1
2. Положение 2
3. Положение 3

**ДЕМПФИРОВАНИЕ СЖАТИЯ**

1. **Увеличение** усилия регулировки скорости (жестче)
2. **Уменьшение** усилия регулировки скорости (мягче)

Демпфирование отбоя

Демпфирование отбоя определяет как амортизатор сдерживает ход отбоя.

**ДЕМПФИРОВАНИЕ ОТБОЯ - НИЖНЯЯ ЧАСТЬ АМОРТИЗАТОРА**

1. **Увеличение** (жестче)
2. **Уменьшение** (мягче)

Регулировка вспомогательного усилия электрического усилителя рулевого управления (DPS) (модели с DPS)

Режим работы DPS не может быть изменен, если рычаг переключения передач установлен в положение REVERSE (ЗАДНИЙ ХОД).

Трехрежимный динамический усилитель рулевого управления облегчает поворот руля мотовездехода. Величина вспомогательного усилия автоматически адаптируется к

скорости движения мотовездехода и предпочтениям водителя. Таким образом обеспечивается максимальное вспомогательное усилие на низкой скорости движения, когда в этом существует большая необходимость. По мере увеличения скорости вспомогательное усилие прогрессивно уменьшается, чтобы обеспечить водителю наилучший комфорт и точность управления мотовездеходом.

Существует возможность выбрать один из трех режимов работы усилителя рулевого управления: минимальный, средний и максимальный. В каждом режиме вспомогательное усилие продолжает адаптироваться к скорости движения мотовездехода и предпочтениям водителя. Возможность изменения режимов работы усилителя рулевого управления во время движения не предусмотрена. Изменение режимов работы усилителя позволяет привести величину вспомогательных усилий в соответствие с предпочтениями водителя.

Усилитель руля, установленный на мотовездеходе имеет следующие предустановки.

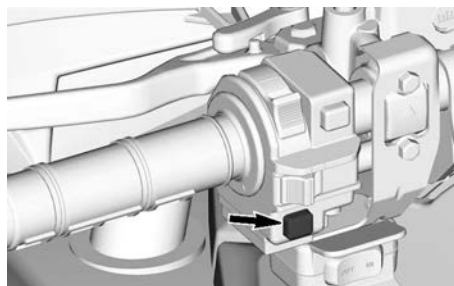
РЕЖИМ РАБОТЫ УСИЛИТЕЛЯ РУЛЯ	
DPS MAX.	Максимальная производительность усилителя руля.
DPS MED.	Средняя производительность усилителя руля.
DPS MIN.	Минимальная производительность усилителя руля.

Чтобы изменить режим работы DPS, используя многофункциональный переключатель, двигатель должен быть запущен. Выход

электрической системы из спящего режима недостаточен, чтобы сделать эту процедуру.

Чтобы узнать, какой режим DPS активирован.

- Сделайте короткое нажатие (1 секунду) на кнопку DPS.



- Повторно нажмите ту же кнопку, чтобы вернуться к предыдущему экрану.

Чтобы изменить режим DPS.

- Сделайте короткое нажатие (1 секунду) на кнопку DPS, чтобы узнать, какой режим DPS активирован.
- Нажмите и удерживайте (2 секунды) кнопку DPS, чтобы выбрать другой режим. Повторяйте, пока не будет активирован желаемый режим.

ПРИМЕЧАНИЕ: Также можно изменить режим DPS, нажав и удерживая НИЖНЮЮ кнопку на панели приборов или переключатель TRIP/MENU (ПОЕЗДКА/МЕНЮ) (в зависимости от вашей модели). Для этого не обязательно, чтобы двигатель работал, но электрическая система должна быть включена.

ПОДЪЕМ ТРАНСПОРТНОГО СРЕДСТВА

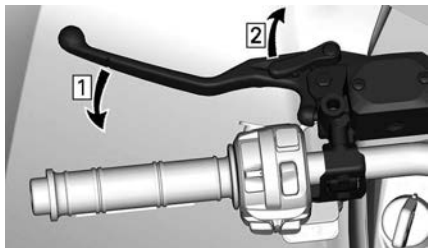
Общая информация по технике безопасности для осуществления подъема

1. Включите режим полного привода (4WD).

ПРИМЕЧАНИЕ:

Режим полного привода (4WD) включается при работающем двигателе и перемещении мотовездехода примерно на один метр.

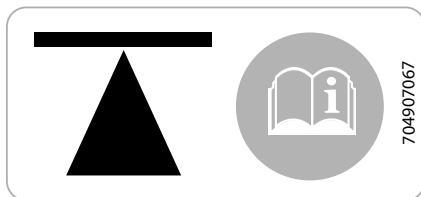
2. Установите рычаг переключения передач в положение «Р».
3. Заблокируйте тормоза.



1. Включение тормоза
2. Блокировка

4. Поднимите мотовездеход, используя подходящее подъемное приспособление.

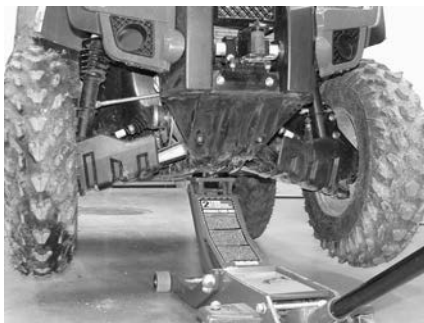
Следующая наклейка будет располагаться рядом с точками подъема.



НА БОКОВОЙ ЧАСТИ РАМЫ - СПЕРЕДИ И СЗАДИ

⚠ ОСТОРОЖНО

Прежде чем поднимать мотовездеход, удостоверьтесь, что все колеса заблокированы. Не превышайте допустимую нагрузку подъемного приспособления. Используйте только подъемное приспособление, одобренное для подъема мотовездехода этого типа. Не перемещайте мотовездеход с помощью подъемного приспособления. Перед использованием см. предупреждения и инструкции производителя.



ТИПОВОЙ ВАРИАНТ — ПЕРЕДНЯЯ ТОЧКА ПОДЪЕМА



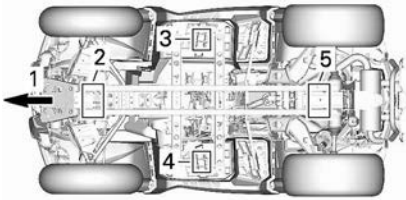
ТИПОВОЙ ВАРИАНТ — ЗАДНЯЯ ТОЧКА ПОДЪЕМА

⚠ ОСТОРОЖНО

Категорически запрещается подъем передней и задней части мотовездехода без размещения домкратов под боковыми опорными точками. Категорически запрещается поднимать мотовездеход, используя только боковые опорные точки.

Подъем всего мотовездехода

1. С помощью подходящего подъемного приспособления поднимите переднюю часть мотовездехода.
2. Разместите домкраты под опорными точками по левому и правому бортам мотовездехода.



1. Передняя часть транспортного средства
 2. Передняя опорная точка
 3. Левая опорная точка
 4. Правая опорная точка
 5. Задняя опорная точка
3. Поднимите заднюю часть транспортного средства.
 4. Отрегулируйте высоту домкратов.

ТРАНСПОРТИРОВКА ТРАНСПОРТНОГО СРЕДСТВА

При обращении в транспортную или эвакуационную компанию не забудьте убедиться в наличии у нее необходимого прицепа, подъемной рампы (механической или электромеханической) и крепежных ремней. Удостоверьтесь, что транспортировка мотовездехода происходит в соответствии с указаниями данного раздела.

УВЕДОМЛЕНИЕ

Буксировка мотовездехода не допускается – это может привести к серьезным повреждениям трансмиссии.

УВЕДОМЛЕНИЕ

Не пользуйтесь цепями для крепления транспортного средства на платформе прицепа — цепи могут повредить внешнюю отделку и пластмассовые детали.

ОСТОРОЖНО

Для предотвращения тяжелых травм, смертельных исходов и повреждения важных компонентов:

- Никогда не используйте трос лебедки для удержания транспортного средства во время буксировки.
- Никогда не передвигайтесь с тросом лебедки, прикрепленным к грузу или другому транспортному средству.
- Используйте лебедку только для помощи застрявшему транспортному средству (снег, грязь и т. п.).
- Перед тем как тянуть грузы, всегда обращайтесь к инструкциям производителя лебедки.

ОСТОРОЖНО

Проследите, чтобы все сиденья, аксессуары, весь груз и незакрепленные предметы внутри транспортного средства были тщательно закреплены, или уберите груз, чтобы он не упал на дорогу и не создал аварийной ситуации для движущихся сзади транспортных средств.

ОСТОРОЖНО

При транспортировке мотовездеход всегда должен быть обращен вперед для предотвращения повреждения ветрового стекла и других компонентов. Во время транспортировки некоторые детали могут отвалиться.

ОСТОРОЖНО

Прежде чем пытаться погрузить транспортное средство на платформу или прицеп, обеспечьте соблюдение следующих мер предосторожности.

МЕРЫ ПРЕДОСТОРОЖНОСТИ	
Транспортировочная техника	Транспортировочная техника (платформа, прицеп или грузовик с безбортовым кузовом) должна иметь соответствующие габаритные размеры и грузоподъемность для того, чтобы безопасно выдерживать вес транспортируемого транспортного средства и обеспечивать его безопасную транспортировку.
Буксировочное транспортное средство	Не превышайте тяговую способность транспортного средства и его спецификации. Убедитесь, что прицеп или платформа надежно прикреплены к сцепке буксировочного транспортного средства.
Видимость	Видимость должна быть хорошей на всем протяжении маневрирования.
Физические особенности местности	Буксировочное транспортное средство и прицеп должны находиться на ровной поверхности. Для предотвращения перемещения прицепа и буксировочного транспортного средства используйте противооткатные упоры.
Пандусы	Используйте пандусы с надлежащими номинальными характеристиками и крепите пандусы с прицепу или платформе. Избегайте применения крутых пандусов.
Посторонние	Во время погрузки всегда следите за тем, чтобы рядом с мотовездеходом и транспортировочной техникой не было посторонних.
Сиденье и аксессуары	Проследите, чтобы все сиденья, дополнительное оснащение и груз были тщательно закреплены, или уберите груз, чтобы он не упал на дорогу и не создал аварийной ситуации для движущихся сзади транспортных средств.

Погрузка на транспортировочную технику с использованием собственной мощности мотовездехода

Если погрузка мотовездехода может быть выполнена с использованием его собственной

мощности, действуйте следующим образом:

1. Наденьте защитную экипировку.
2. Используйте только низшую передачу (при наличии).
3. Во время движения всегда оставайтесь на сиденье.
4. Обеспечьте надлежащее выравнивание на направляющих или платформе.

5. Начните движение на достаточном расстоянии от прицепа, чтобы расположить транспортное средство на прямой линии с пандусами. Никогда не пытайтесь поворачивать при приближении к пандусу. Иначе задние колеса могут оказаться не выровненными, когда вы будете заезжать на пандус, и транспортное средство может упасть.
6. Медленно заезжайте передними колесами на пандус, чтобы проверить выравнивание.
7. Подайте транспортное средство назад, убедитесь, что пандусы по-прежнему закреплены, а затем продолжите движение на надлежащей скорости.
8. Осторожно заведите транспортное средство на платформу или прицеп. Используйте для въезда достаточную скорость без проскальзывания колес и резкого ускорения. Избегайте ускорения во время движения по пандусам, чтобы предотвратить возможность их перемещения.
9. Если прицеп наклонен вперед, просто дайте транспортному средству катиться без ускорения.
10. Когда транспортное средство въедет, переведите рычаг переключения передач в положение парковки. Задействуйте механизм блокировки тормозов (при наличии).

Если транспортному средству не удастся въехать с использованием собственной мощности или если существует опасность того, что оно проедет дальше, чем нужно, либо если любое другое опасное условие препятствует погрузке транспортного средства с использованием его собственной мощности, применяйте лебедку.

Использование лебедки для погрузки транспортного средства на транспортировочную технику

Если погрузка транспортного средства не может быть выполнена с использованием его собственной мощности, действуйте следующим образом:

⚠ ОСТОРОЖНО

Привлеките к выполнению операции помощника. Один человек должен находиться в транспортном средстве для доступа к рулевому управлению, тормозам и переключателю лебедки, а другой человек должен следить за окружающей обстановкой и безопасностью маневрирования.

⚠ ОСТОРОЖНО

Убедитесь, что крюк лебедки может быть надежно присоединен к надлежащей точке крепления. Используйте надлежащую оснастку.

ПРИМЕЧАНИЕ:

Если двигатель транспортного средства может быть безопасно запущен, дайте двигателю работать на холостом ходу во время использования лебедки для предотвращения разрядки аккумуляторной батареи.

1. Установите рычаг переключения передач в положение «N».
2. Если мотовездеход оборудован лебедкой, используйте ее для погрузки мотовездехода на платформу.
3. Если мотовездеход не оборудован лебедкой, действуйте следующим образом:

1. Закрепите стропу на крюке в нижней части переднего бампера.
2. Прикрепите ремень к тросу лебедки тягача.
3. Затащите транспортное средство на платформу/прицеп с помощью лебедки.
4. Переведите рычаг переключения передач в положение парковки. Задействуйте механизм блокировки тормозов (при наличии).

Крепление мотовездехода для перевозки

При транспортировке данного мотовездехода необходимо надежно закрепить его на прицепе или в багажнике пикапа, используя подходящие крепления. Не рекомендуется использовать в качестве креплений обычные веревки.

⚠ ОСТОРОЖНО

Для предотвращения тяжелых травм, смертельных исходов и повреждения важных компонентов:

- Никогда не используйте трос лебедки для удержания транспортного средства во время буксировки.
- Никогда не передвигайтесь с тросом лебедки, прикрепленным к грузу или другому транспортному средству.
- Используйте лебедку только для помощи застрявшему транспортному средству (снег, грязь и т. п.).
- Перед тем как тянуть грузы, всегда обращайтесь к инструкциям производителя лебедки.

⚠ ОСТОРОЖНО

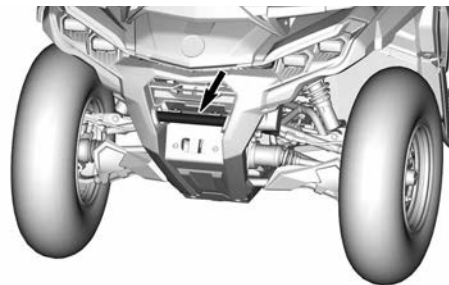
Не буксируйте мотовездеход при помощи автомобиля или другого транспортного средства. Пользуйтесь прицепом. Не устанавливайте мотовездеход вертикально. Мотовездеход должен находиться в нормальном рабочем положении (стоять на всех колесах).

Помните о необходимости:

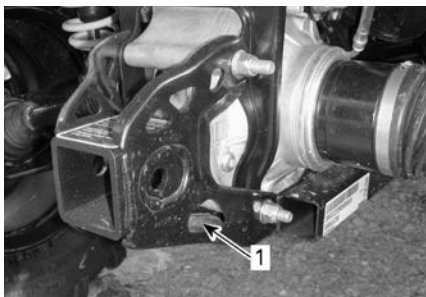
- Снимите груз с багажников перед транспортировкой.
- Убедитесь, что сиденье(я) надежно закреплено(ы), несколько раз подергав его(их) назад и вверх.
- Переведите рычаг переключения передач в положение парковки.
- Приведите в действие рычаг блокиратора тормоза.
- Закрепить мотовездеход за переднюю и задние точки крепления.

⚠ ОСТОРОЖНО

Проследите, чтобы все сиденья, дополнительное оборудование и груз были тщательно закреплены, или уберите груз, чтобы он не упал на дорогу и не создал аварийной ситуации для идущих сзади транспортных средств.



РАСПОЛОЖЕНИЕ ПЕРЕДНЕЙ ТОЧКИ КРЕПЛЕНИЯ



ТИПОВОЙ ВАРИАНТ

1. Расположение задней точки крепления

УВЕДОМЛЕНИЕ

Использование других элементов конструкции в качестве точек крепления может привести к повреждению мотовездехода.

Выгрузка транспортного средства с прицепа

⚠ ОСТОРОЖНО

Во время перевозки транспортное средство могло переместиться. Прежде чем приступать к выполнению операции, убедитесь, что транспортное средство должным образом выровнено с пандусами.

⚠ ОСТОРОЖНО

При движении с прицепа задним ходом видимость будет в значительной степени ухудшена. Попросите помощника обеспечить надлежащее выравнивание и следить за безопасностью окружающей обстановки.

ТЕХНИЧЕСКОЕ ОБСЛУЖИВАНИЕ

ГРАФИК ОБСЛУЖИВАНИЯ

Регулярное проведение технического обслуживания очень важно для поддержания транспортного средства в безопасном для эксплуатации состоянии. Данный снегоход должен обслуживаться в соответствии с графиком проведения технического обслуживания.

Ответственность за своевременное проведение технического обслуживания несет владелец. Гарантийная рекламация может быть отклонена, если неисправность возникла в результате неправильного технического обслуживания и нарушения правил эксплуатации со стороны владельца или водителя.

Периодически выполняйте контрольные операции и следуйте указаниям, приведенным в графике технического обслуживания. **Следование графику техобслуживания не освобождает от обязанности проводить осмотр перед каждой поездкой.**

Проверка наличия кодов неисправностей является широко распространенной практикой и настоятельно рекомендуется в качестве первого шага при проведении технического обслуживания.

ОСТОРОЖНО

Отказ от проведения регулярного технического обслуживания транспортного средства в соответствии с графиком технического обслуживания может сделать его эксплуатацию опасной.

Регламент EPA — транспортные средства для Канады и США

Ремонтная мастерская или выбранный владельцем специалист может проводить техническое обслуживание, замену, ремонт приборов и систем снижения токсичности отработавших газов. Данные инструкции не требуют использования компонентов и обслуживания со стороны компании BRP и авторизованных дилеров Can-Am Off-Road.

Хотя авторизованный дилер Can-Am Off-Road обладает глубокими техническими знаниями и инструментами для обслуживания вашего транспортного средства, гарантия на систему контроля токсичности отработавших газов не требует обязательного пользования услугами авторизованного дилера Can-Am Off-Road или любой другой организации, состоящей в коммерческих отношениях с компанией BRP.

Ответственность за своевременное проведение технического обслуживания несет владелец. Гарантийная рекламация может быть отклонена, если неисправность возникла в результате неправильного технического обслуживания и нарушения правил эксплуатации со стороны владельца или водителя.

Для гарантийных рекламаций в отношении системы контроля токсичности отработавших газов компания BRP разрешает проведение диагностики и ремонта деталей, связанных с контролем токсичности отработавших газов, только авторизованным дилерам Can-Am Off-Road. За дополнительной информацией обратитесь к главе ГАРАНТИЯ ПО НОРМАТИВАМ

ТОКСИЧНОСТИ ОТРАБОТАВШИХ ГАЗОВ АГЕНТСТВА ЗАЩИТЫ ОКРУЖАЮЩЕЙ СРЕДЫ США в разделе Гарантия.

Необходимо строго следовать указаниям и требованиям, размещенным в разделе ТОПЛИВО настоящего Руководства. Даже если доступно топливо с содержанием этилового спирта выше 10%, помните, что использование на данном транспортном средстве топлива с содержанием этилового спирта свыше 10% запрещено агентством по защите окружающей среды США. Использование топлива, содержащего более 10% этанола, может стать причиной повреждения компонентов системы снижения токсичности.

Условия сильной запыленности

Порядок проведения технического обслуживания воздушного фильтра

Интервалы технического обслуживания воздушного фильтра должны подстраиваться под условия эксплуатации.

При эксплуатации мотовездехода в перечисленных ниже условиях следует сократить периодичность технического обслуживания воздушного фильтра:

- движение по сухому песку;
- движение по поверхности, покрытой засохшей грязью;
- движение по поверхности, покрытой снегом;
- движение по дорогам с гравийным или аналогичным покрытием.

Движение в группе, в этих условиях увеличьте частоту обслуживания воздушного фильтра.

ПРИМЕЧАНИЕ:

Когда мотовездеход эксплуатируется в снегу, необходимо использовать предварительный фильтрующий элемент, поставляемый в качестве дополнительного оборудования. Обратитесь к авторизованному дилеру Can-Am для получения дополнительной информации.

График обслуживания

Обеспечивайте грамотное и своевременное техническое обслуживание мотовездехода в соответствии с приведенным ниже Регламентом технического обслуживания.

Интервалы технического обслуживания основаны на трех (3) факторах:

- Календарный срок
- Счетчик моточасов
- Показания одометра.

При определении порога обслуживания учитывайте то, что наступит раньше.

Ваш стиль вождения определяют факторы, которых вы также должны придерживаться. Например:

- Тот, кто ездит на своем транспортном средстве каждые два уик-энда с друзьями, скорее всего, будет следить за **показаниями одометра**, чтобы определить интервал технического обслуживания.

- Тот, кто использует свое транспортное средство редко в течение года или несколько раз (охота, кемпинг), скорее всего, будет следовать **календарному сроку**, чтобы определить интервал технического обслуживания.
- Тот, кто использует свое транспортное средство ежедневно/еженедельно в течение длительных периодов времени, например в сельском хозяйстве/на работе, скорее всего, будет следить за **счетчиком моточасов**, чтобы определить интервал технического обслуживания.

ВАЖНО: В таблицах ниже приведены работы по техническому обслуживанию для первых 3 лет. В последующие годы повторяйте те же операции.

Краткий обзор планового технического обслуживания

Календарные годы	Наработка двигателя	Одометр	Обычный режим работы
1	100	3000 км (2000 миль)	A
2	200	6000 км (4000 миль)	A и B
3	300	9000 км (5500 миль)	A

Краткий обзор технического обслуживания для тяжелых условий эксплуатации и движения по грязи, воде

Календарные годы	Наработка двигателя	Одометр	Для тяжелых условий эксплуатации и движения по грязи, воде
0,5	50	1500 км (1000 миль)	A+
1	100	3000 км (2000 миль)	A+ и A
1,5	150	4500 км (3000 миль)	A+
2	200	6000 км (4000 миль)	A+ и A и B
2,5	250	7500 км (5700 миль)	A+
3	300	9000 км (5500 миль)	A+ и A

ОБЫЧНЫЙ РЕЖИМ РАБОТЫ	A	B
A = отрегулировать C = очистить I = осмотр L = смазать R = заменить T = момент затяжки	Каждый год или через 100 моточасов или 3000 км (2000 миль)	Раз в два года или через 200 моточасов или 6000 км (4000 миль)
Подача воздуха и топлива		
Воздушный фильтр двигателя	C, L или R	
Элементы системы подачи воздуха и их работоспособность (фильтры, корпус дроссельной заслонки, воздухопроводы, муфты)*	I, C	
Топливная система, компоненты и функции *	П	
Давление топливонасоса		П
Двигатель и охлаждение		
Моторное масло и масляный фильтр	R	
Уплотнения и прокладки двигателя	П	
Свечи зажигания		R Каждые 200 часов или 6000 км (4000 миль)
Зазоры клапанов	I, A Каждые 100 часов или 3000 км (2000 миль)	
Элементы системы охлаждения двигателя (концентрация охлаждающей жидкости, уровень охлаждающей жидкости, состояние шланга, муфты, утечки)*	I, A	
Охлаждающая жидкость	R Каждые 5 лет или 12 000 км (8000 миль)	
Радиатор	B	
Выхлоп и выбросы		
Фильтрующий элемент системы вентиляции топливного бака (нет в моделях EVAP)	R	
Фильтр предварительной очистки вентиляции адсорбера (модели CARB и EVAP)		R

ОБЫЧНЫЙ РЕЖИМ РАБОТЫ	A	B
A = отрегулировать C = очистить I = осмотр L = смазать R = заменить T = момент затяжки	Каждый год или через 100 моточасов или 3000 км (2000 миль)	Раз в два года или через 200 моточасов или 6000 км (4000 миль)
Мусор в области выхлопной трубы и глушителя	B	
Искрогаситель глушителя	B	
Тормозная система		
Тормозная система, компоненты и функции *	I, L	
Тормозная жидкость		R Каждые 2 года
Привод		
Привод, компоненты и функции *	I, L	
Масло коробки передач	R Замените после первых 3000 км (2000 миль) и после 6000 км (4000 миль), а затем в соответствии с требованиями регламента технического обслуживания	R
Уровень масла в коробке передач	П	
Масло переднего дифференциала	П	R
Масло в заднем редукторе	П	R
Шины	I, A	
Болты крепления фиксирующих колец колес	T	
Гайки крепления колеса	T	
Вариатор (CVT)		
Вариатор, компоненты и функции *	I, C, L	
Электрооборудование		
Подключение и состояние аккумулятора	П	
Прокладка электропроводки	П	

ОБЫЧНЫЙ РЕЖИМ РАБОТЫ	А	В
А = отрегулировать С = очистить І = осмотр L = смазать R = заменить Т = момент затяжки	Каждый год или через 100 моточасов или 3000 км (2000 миль)	Раз в два года или через 200 моточасов или 6000 км (4000 миль)
Модули и обновление соответствующего ПО	П	
Работа контрольных переключателей и освещения	П	
Датчик скорости	С Почистите после первых 3000 км (2000 миль) и после 6000 км (4000 миль), а затем в соответствии с требованиями регламента технического обслуживания	В
Рулевое управление		
Рулевое управление, компоненты и функции *	П	
Полувтулки рулевой колонки		С, L
Управление		
Работа переключателя передач	І, А	
Трос привода дроссельной заслонки (при наличии)	І, А, L	
Работа дросселя	П	
ПОДВЕСКА		
Подвеска, компоненты и функции *	І, L	

* Подробный список работ по техническому обслуживанию, которые необходимо выполнить, можно найти в вашем местном дилерском центре.

ТЯЖЕЛЫЕ УСЛОВИЯ ЭКСПЛУАТАЦИИ	A+	A	B
A = отрегулировать C = очистить I = осмотр L = смазать R = заменить T = момент затяжки	Раз в полгода или через 50 моточа сов или 1500 км (1000 миль)	Каждый год или через 100 моточа сов или 3000 км (2000 миль)	Раз в два года или через 200 моточа сов или 6000 км (4000 миль)
Подача воздуха и топлива			
Воздушный фильтр двигателя	C, L или R		
Элементы системы подачи воздуха и их работоспособность (фильтры, корпус дроссельной заслонки, воздухопроводы, муфты)*	I, C		
Топливная система, компоненты и функции *		П	
Давление топливонасоса			П
Двигатель и охлаждение			
Моторное масло и масляный фильтр	R		
Уплотнения и прокладки двигателя		П	
Свечи зажигания			R Каждые 200 часов или 6000 км (4000 миль)
Зазоры клапанов		I, A Каждые 100 часов или 3000 км (2000 миль)	
Элементы системы охлаждения двигателя (концентрация охлаждающей жидкости, уровень охлаждающей жидкости, состояние шланга, муфты, утечки)*		I, A	
Охлаждающая жидкость	R Каждые 5 лет или 12 000 км (8000 миль)		
Радиатор		B	

ТЯЖЕЛЫЕ УСЛОВИЯ ЭКСПЛУАТАЦИИ	A+	A	B
A = отрегулировать C = очистить I = осмотр L = смазать R = заменить T = момент затяжки	Раз в полгода или через 50 моточа сов или 1500 км (1000 миль)	Каждый год или через 100 моточа сов или 3000 км (2000 миль)	Раз в два года или через 200 моточа сов или 6000 км (4000 миль)
Выхлоп и выбросы			
Фильтрующий элемент системы вентиляции топливного бака (нет в моделях EVAP)		R	
Фильтр предварительной очистки вентиляции адсорбера (модели CARB и EVAP)			R
Мусор в области выхлопной трубы и глушителя	B		
Искрогаситель глушителя	B		
Тормозная система			
Тормозная система, компоненты и функции *	П	I, L	
Тормозная жидкость			R Каждые 2 года
Привод			
Привод, компоненты и функции *	I, L		
Масло коробки передач	R Замените после первых 1500 км (1000 миль) и после 3000 км (2000 миль), а затем в соответствии с требованиями ми регламента технического	R	

ТЯЖЕЛЫЕ УСЛОВИЯ ЭКСПЛУАТАЦИИ	A+	A	B
A = отрегулировать C = очистить I = осмотр L = смазать R = заменить T = момент затяжки	Раз в полгода или через 50 моточа сов или 1500 км (1000 миль)	Каждый год или через 100 моточа сов или 3000 км (2000 миль)	Раз в два года или через 200 моточа сов или 6000 км (4000 миль)
	обслуживания		
Уровень масла в коробке передач	П		
Масло переднего дифференциала	П	R	
Масло в заднем редукторе	П	R	
Шины	I, A	I, A	
Болты крепления фиксирующих колец колес		T	
Гайки крепления колеса	T		
Вариатор (CVT)			
Вариатор, компоненты и функции *		I, C, L	
Электрооборудование			
Подключение и состояние аккумулятора		П	
Прокладка электропроводки		П	
Модули и обновление соответствующего ПО		П	
Работа контрольных переключателей и освещения		П	
Датчик скорости		С Почистите после первых 3000 км (2000 миль) и после 6000 км (4000 миль), а затем в соответствии с требованиями МИ	B

ТЯЖЕЛЫЕ УСЛОВИЯ ЭКСПЛУАТАЦИИ	A+	A	B
A = отрегулировать C = очистить I = осмотр L = смазать R = заменить T = момент затяжки	Раз в полгода или через 50 моточа сов или 1500 км (1000 миль)	Каждый год или через 100 моточа сов или 3000 км (2000 миль)	Раз в два года или через 200 моточа сов или 6000 км (4000 миль)
		регламента технического обслуживания	
Рулевое управление			
Полувтулки рулевой колонки			C, L
Рулевое управление, компоненты и функции *		П	
Управление			
Работа переключателя передач		I, A	
Трос привода дроссельной заслонки (при наличии)		I, A, L	
Работа дросселя		П	
ПОДВЕСКА			
Подвеска, компоненты и функции *	I, L		

* Подробный список работ по техническому обслуживанию, которые необходимо выполнить, можно найти в вашем местном дилерском центре.

ДВИЖЕНИЕ ПО ГЛУБОКОЙ ГРЯЗИ, ВОДЕ	A+	A	B
A = отрегулировать C = очистить I = осмотр L = смазать R = заменить T = момент затяжки	Раз в полгода или через 50 моточа сов или 1500 км (1000 миль)	Каждый год или через 100 моточа сов или 3000 км (2000 миль)	Раз в два года или через 200 моточа сов или 6000 км (4000 миль)
Подача воздуха и топлива			
Воздушный фильтр двигателя	C, L или R		
Элементы системы подачи воздуха и их работоспособность (фильтры, корпус дроссельной заслонки, воздухопроводы, муфты)*	I, C		
Топливная система, компоненты и функции *		П	
Давление топливонасоса			П
Двигатель и охлаждение			
Моторное масло и масляный фильтр		R	
Уровень моторного масла	П		
Уплотнения и прокладки двигателя		П	
Свечи зажигания			R Каждые 200 часов или 6000 км (4000 миль)
Зазоры клапанов		I, A Каждые 100 часов или 3000 км (2000 миль)	
Элементы системы охлаждения двигателя (концентрация охлаждающей жидкости, уровень охлаждающей жидкости, состояние шланга, муфты, утечки)*		I, A	П
Охлаждающая жидкость	R Каждые 5 лет или 12 000 км (8000 миль)		

ДВИЖЕНИЕ ПО ГЛУБОКОЙ ГРЯЗИ, ВОДЕ	A+	A	B
A = отрегулировать C = очистить I = осмотр L = смазать R = заменить T = момент затяжки	Раз в полгода или через 50 моточа сов или 1500 км (1000 миль)	Каждый год или через 100 моточа сов или 3000 км (2000 миль)	Раз в два года или через 200 моточа сов или 6000 км (4000 миль)
Радиатор	B		
Выхлоп и выбросы			
Фильтрующий элемент системы вентиляции топливного бака (нет в моделях EVAP)		R	
Фильтр предварительной очистки вентиляции адсорбера (модели CARB и EVAP)			R
Мусор в области выхлопной трубы и глушителя	B		
Искрогаситель глушителя	B		
Тормозная система			
Тормозная система, компоненты и функции *	П	I, L	
Тормозная жидкость			R Каждые 2 года
Привод			
Привод, компоненты и функции *	I, L		
Масло коробки передач		R Замените после первых 3000 км (2000 миль) и после 6000 км (4000 миль), а затем в соответствии с требованиями регламента	R

ДВИЖЕНИЕ ПО ГЛУБОКОЙ ГРЯЗИ, ВОДЕ	A+	A	B
A = отрегулировать C = очистить I = осмотр L = смазать R = заменить T = момент затяжки	Раз в полгода или через 50 моточа сов или 1500 км (1000 миль)	Каждый год или через 100 моточа сов или 3000 км (2000 миль)	Раз в два года или через 200 моточа сов или 6000 км (4000 миль)
		технического обслуживания	
Уровень масла в коробке передач	П		
Масло переднего дифференциала	П		R
Масло в заднем редукторе	П		R
Шины	I, A		
Болты крепления фиксирующих колец колес		T	
Гайки крепления колеса	T		
Вариатор (CVT)			
Вариатор, компоненты и функции *		I, C, L	
Электрооборудование			
Подключение и состояние аккумулятора		П	
Прокладка электропроводки		П	
Модули и обновление соответствующего ПО		П	
Работа контрольных переключателей и освещения		П	
Датчик скорости		C Почистите после первых 3000 км (2000 миль) и после 6000 км (4000 миль), а затем в соответствии с	B

ДВИЖЕНИЕ ПО ГЛУБОКОЙ ГРЯЗИ, ВОДЕ	A+	A	B
A = отрегулировать C = очистить I = осмотр L = смазать R = заменить T = момент затяжки	Раз в полгода или через 50 моточа сов или 1500 км (1000 миль)	Каждый год или через 100 моточа сов или 3000 км (2000 миль)	Раз в два года или через 200 моточа сов или 6000 км (4000 миль)
		требования ми регламента технического обслуживания	
Рулевое управление			
Полувтулки рулевой колонки			C, L
Рулевое управление, компоненты и функции *	П		
Управление			
Работа переключателя передач		I, A	
Трос привода дроссельной заслонки (при наличии)		I, A, L	
Работа дросселя	П		
ПОДВЕСКА			
Подвеска, компоненты и функции *	I, L		

* Подробный список работ по техническому обслуживанию, которые необходимо выполнить, можно найти в вашем местном дилерском центре.

Учётные записи техобслуживания

Если необходимо отправьте фотокопию учётной записи техобслуживания в компанию BRP.

Предпродажная подготовка

Серийный номер: _____	Подпись/печать:
Пробег / км: _____	
Часы: _____	
Дата: _____	
Номер дилера: _____	
Примечание: _____	

Подробный порядок установки см. в «Предпродажном бюллетене».	

ПЕРВОЕ техническое обслуживание

Пробег / км: _____	Подпись/печать:
Часы: _____	
Дата: _____	
Номер дилера: _____	
Примечание: _____	

Регламент технического обслуживания приведен в разделе «ИНФОРМАЦИЯ О ТЕХНИЧЕСКОМ ОБСЛУЖИВАНИИ» настоящего руководства по эксплуатации.	

Обслуживание

Пробег / км: _____	Подпись/печать:
Часы: _____	
Дата: _____	
Номер дилера: _____	
Примечание: _____	

Обслуживание	
Регламент технического обслуживания приведен в разделе «ИНФОРМАЦИЯ О ТЕХНИЧЕСКОМ ОБСЛУЖИВАНИИ» настоящего руководства по эксплуатации.	

Обслуживание

Пробег / км: _____

Часы: _____

Дата: _____

Номер дилера: _____

Примечание: _____

Подпись/печать:

Регламент технического обслуживания приведен в разделе «ИНФОРМАЦИЯ О ТЕХНИЧЕСКОМ ОБСЛУЖИВАНИИ» настоящего руководства по эксплуатации.

Обслуживание

Пробег / км: _____

Часы: _____

Дата: _____

Номер дилера: _____

Примечание: _____

Подпись/печать:

Регламент технического обслуживания приведен в разделе «ИНФОРМАЦИЯ О ТЕХНИЧЕСКОМ ОБСЛУЖИВАНИИ» настоящего руководства по эксплуатации.

Обслуживание

Пробег / км: _____

Часы: _____

Дата: _____

Номер дилера: _____

Примечание: _____

Подпись/печать:

Регламент технического обслуживания приведен в разделе «ИНФОРМАЦИЯ О ТЕХНИЧЕСКОМ ОБСЛУЖИВАНИИ» настоящего руководства по эксплуатации.

Обслуживание	
Пробег / км: _____ Часы: _____ Дата: _____ Номер дилера: _____ Примечание: _____ _____	Подпись/печать:
Регламент технического обслуживания приведен в разделе «ИНФОРМАЦИЯ О ТЕХНИЧЕСКОМ ОБСЛУЖИВАНИИ» настоящего руководства по эксплуатации.	

Обслуживание	
Пробег / км: _____ Часы: _____ Дата: _____ Номер дилера: _____ Примечание: _____ _____	Подпись/печать:
Регламент технического обслуживания приведен в разделе «ИНФОРМАЦИЯ О ТЕХНИЧЕСКОМ ОБСЛУЖИВАНИИ» настоящего руководства по эксплуатации.	

Обслуживание	
Пробег / км: _____ Часы: _____ Дата: _____ Номер дилера: _____ Примечание: _____ _____	Подпись/печать:
Регламент технического обслуживания приведен в разделе «ИНФОРМАЦИЯ О ТЕХНИЧЕСКОМ ОБСЛУЖИВАНИИ» настоящего руководства по эксплуатации.	

Обслуживание

Пробег / км: _____

Часы: _____

Дата: _____

Номер дилера: _____

Примечание: _____

Подпись/печать: _____

Регламент технического обслуживания приведен в разделе «ИНФОРМАЦИЯ О ТЕХНИЧЕСКОМ ОБСЛУЖИВАНИИ» настоящего руководства по эксплуатации.

Обслуживание

Пробег / км: _____

Часы: _____

Дата: _____

Номер дилера: _____

Примечание: _____

Подпись/печать: _____

Регламент технического обслуживания приведен в разделе «ИНФОРМАЦИЯ О ТЕХНИЧЕСКОМ ОБСЛУЖИВАНИИ» настоящего руководства по эксплуатации.

Обслуживание

Пробег / км: _____

Часы: _____

Дата: _____

Номер дилера: _____

Примечание: _____

Подпись/печать: _____

Регламент технического обслуживания приведен в разделе «ИНФОРМАЦИЯ О ТЕХНИЧЕСКОМ ОБСЛУЖИВАНИИ» настоящего руководства по эксплуатации.

Обслуживание	
Пробег / км: _____ Часы: _____ Дата: _____ Номер дилера: _____ Примечание: _____ _____	Подпись/печать:
Регламент технического обслуживания приведен в разделе «ИНФОРМАЦИЯ О ТЕХНИЧЕСКОМ ОБСЛУЖИВАНИИ» настоящего руководства по эксплуатации.	

Обслуживание	
Пробег / км: _____ Часы: _____ Дата: _____ Номер дилера: _____ Примечание: _____ _____	Подпись/печать:
Регламент технического обслуживания приведен в разделе «ИНФОРМАЦИЯ О ТЕХНИЧЕСКОМ ОБСЛУЖИВАНИИ» настоящего руководства по эксплуатации.	

Обслуживание	
Пробег / км: _____ Часы: _____ Дата: _____ Номер дилера: _____ Примечание: _____ _____	Подпись/печать:
Регламент технического обслуживания приведен в разделе «ИНФОРМАЦИЯ О ТЕХНИЧЕСКОМ ОБСЛУЖИВАНИИ» настоящего руководства по эксплуатации.	

ОПЕРАЦИИ ТЕХНИЧЕСКОГО ОБСЛУЖИВАНИЯ

В настоящем разделе приведены инструкции по выполнению основных процедур технического обслуживания.

По причине сложности некоторых процедур технического обслуживания требуются хорошие навыки механика.

Если вы не обладаете соответствующими знаниями и опытом, обращайтесь к авторизованному дилеру Can-Am, в ремонтную мастерскую или специалисту по вашему выбору.

⚠ ОСТОРОЖНО

Если не указано иное, двигатель должен быть остановлен, а ключ извлечен перед выполнением какого-либо технического обслуживания

⚠ ОСТОРОЖНО

Если необходимо удаление запорного устройства (например, крепежной лапки, самоблокирующейся застёжки и др.), всегда заменяйте его новым.

Сброс сообщения: Требуется техобслуживание

1. С помощью НИЖНЕЙ кнопки (цифровой дисплей (4,5")) или кнопки «MENU» (цифровой дисплей (7,6")) выберите «RES MAIN» в настройках «SETTINGS».
2. Удержите кнопку, чтобы сбросить сообщение о необходимости техобслуживания.

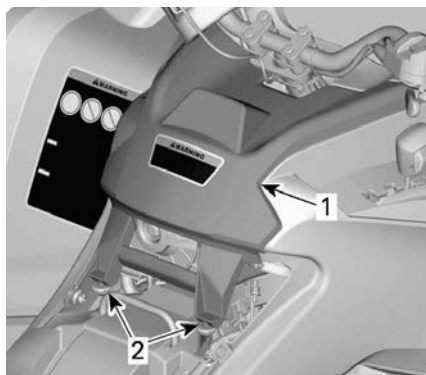
Воздушный фильтр двигателя

Снятие воздушного фильтра двигателя

УВЕДОМЛЕНИЕ

Никогда не снимайте и не модифицируйте компоненты корпуса воздушного фильтра. В противном случае может произойти ухудшение эксплуатационных характеристик двигателя или его повреждение. Система управления двигателем откалибрована для работы именно с этими компонентами.

1. Снимите сиденье.
2. Поднимайте заднюю часть консоли, пока ее крепления не освободятся из фиксаторов.



ТИПОВОЙ ВАРИАНТ

1. Консоль
2. Крепления и фиксаторы
3. Потяните консоль в сторону задних колес.
4. Вращением против часовой стрелки снимите крышку воздушного фильтра.

ПРИМЕЧАНИЕ:

Для облегчения процедуры снятия вам может потребоваться торцевой ключ.



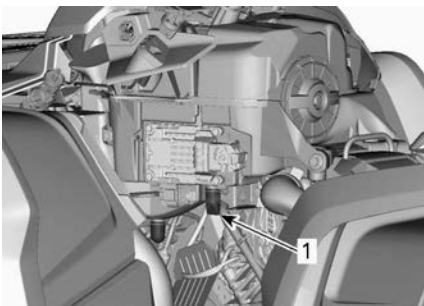
1. Крышка корпуса воздушного фильтра

5. Снимите воздушный фильтр.



Осмотр и опорожнение корпуса воздушного фильтра двигателя

1. Снимите боковую панель слева.
2. Слейте воду из впускной дренажной трубки корпуса воздушного фильтра.



ТИПОВОЙ ВАРИАНТ

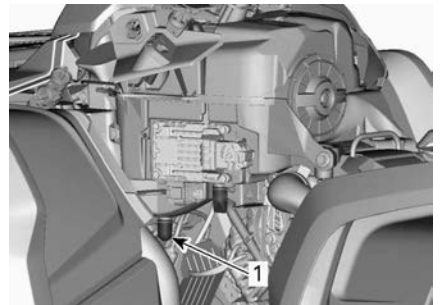
1. Впускная дренажная трубка корпуса воздушного фильтра.

3. Проверьте чистоту грязной камеры воздушного фильтра.
 - При обнаружении каких-либо загрязнений или жидкости, очистите камеру воздушного фильтра с помощью пылесоса.

УВЕДОМЛЕНИЕ

Не подавайте сжатый воздух в камеру воздушного фильтра.

4. Проверьте дренажную трубку в чистой камере корпуса воздушного фильтра.
 - При обнаружении каких-либо загрязнений или жидкости, обратитесь к подразделу *Специальные процедуры*.
 - Установите источник отложений/воды.



ТИПОВОЙ ВАРИАНТ

1. Дренажная трубка корпуса воздушного фильтра.

Чистка и смазывание воздушного фильтра двигателя

Чистка бумажного фильтра

1. Убедитесь что бумажный фильтрующий элемент отделен от поролонового.
2. Стряхните крупные частицы пыли с бумажного фильтра.

Это удалит с него пыль и грязь.

ПРИМЕЧАНИЕ:

Срок службы бумажного фильтрующего элемента ограничен. В случае, если он сильно загрязнен или забит, его необходимо заменить.

УВЕДОМЛЕНИЕ

Не рекомендуется продувать бумажный элемент сжатым воздухом, поскольку это может привести к повреждению бумажных волокон и ухудшить фильтрацию при езде в пыльных условиях. В случае, если фильтрующий элемент засорен настолько, что его чистку указанным образом произвести невозможно, его следует заменить.

УВЕДОМЛЕНИЕ

Не используйте для очистки бумажного фильтрующего элемента моющих растворов.

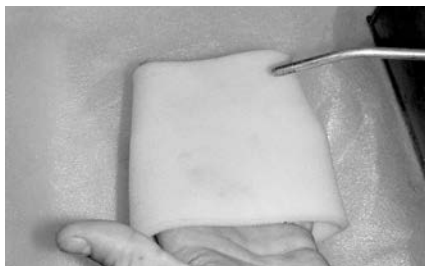
Чистка поролонового фильтра

1. Нанесите на внешние и внутренние поверхности поролонового фильтра высококачественный очиститель. Следуйте инструкциям производителя препаратов.



ТИПОВОЙ ВАРИАНТ

2. Полностью просушите фильтрующий элемент.



ТИПОВОЙ ВАРИАНТ

ПРИМЕЧАНИЕ:

В случае сильного загрязнения необходимо повторить процедуру.

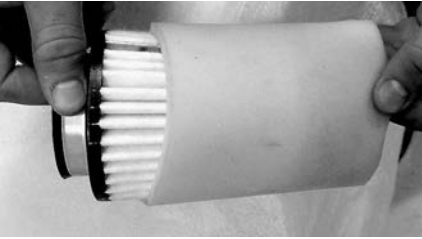
Смазка поролонового фильтра

1. Убедитесь, что фильтрующий элемент чист. См. п. *Чистка поролонового фильтра*.
2. Распылите масло для воздушного фильтра на предварительно высушенный поролоновый фильтр.



ТИПОВОЙ ВАРИАНТ

3. Выждите 3-5 минут.
4. Удалите излишки масла, которые могут попасть на бумажный фильтрующий элемент. Для этого оберните поролоновый фильтрующий элемент впитывающей ветошью и аккуратно отожмите. Также это позволит маслу равномерно распределиться в фильтрующем элементе.
5. Установите поролоновый фильтрующий элемент поверх бумажного.

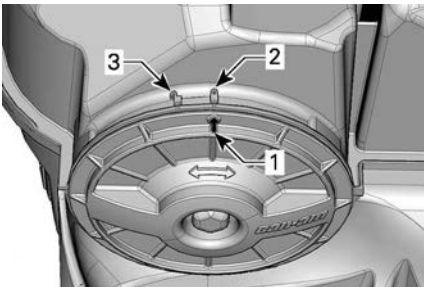


ТИПОВОЙ ВАРИАНТ

6. Нанесите немного смазки на пластмассовый корпус фильтра для облегчения установки и последующего снятия.

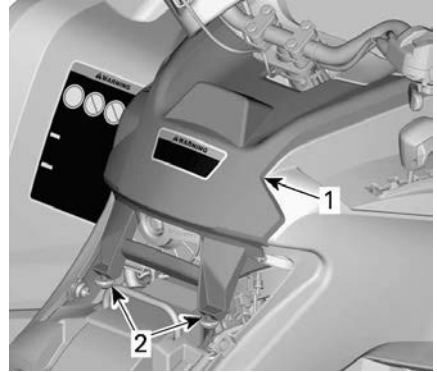
Установка воздушного фильтра двигателя

1. Установите смазанный поролоновый фильтр на бумажный фильтр.
2. Нанесите небольшое количество смазки на кольцевое уплотнение и пластмассовый корпус воздушного фильтра.
3. Выполните установку воздушного фильтра в порядке обратном снятию.
4. Удостоверьтесь, что крышка воздушного фильтра надежно закручена. Посмотрите на метки, расположенные на крышке и корпусе воздушного фильтра.



1. Метка на крышке
2. Заблокирован
3. Расфиксировано

5. Установите консоль в порядке обратном снятию. Однако следует обратить внимание на следующее.



ТИПОВОЙ ВАРИАНТ

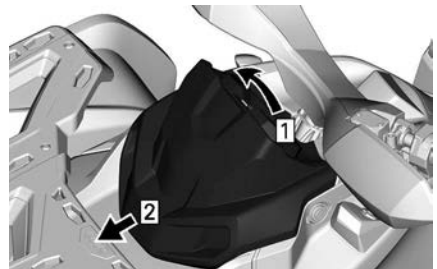
1. Консоль
2. Крепления и фиксаторы

6. Установите сиденье.

Воздушный фильтр вариатора

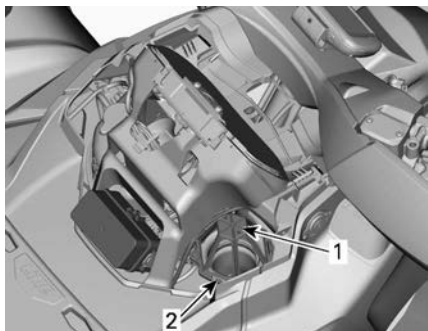
Снятие воздушного фильтра вариатора

1. Снимите опору многофункциональной панели приборов.



1. Вытащить
2. Сдвинуть

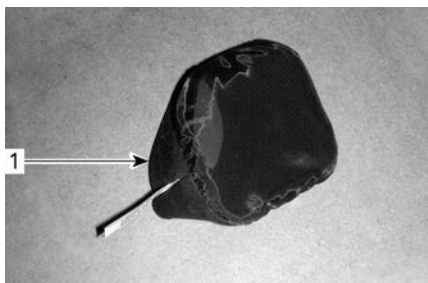
2. Нажмите на фиксаторы (3) и снимите воздушный фильтр.



1. Воздушный фильтр вариатора
2. Выступ

Очистка воздушного фильтра вариатора

1. Нанесите на внешние и внутренние поверхности предварительного фильтрующего элемента высококачественный очиститель. Следуйте инструкциям производителя препаратов.
2. Полностью высушите фильтрующий элемент.



1. Воздушный фильтр вариатора со скользящим соединением



1. Пристегивающийся воздушный фильтр вариатора

3. Очистите воздухозаборник вариатора.

Установка воздушного фильтра вариатора

Модели оснащенные воздушным фильтром со скользящим соединением

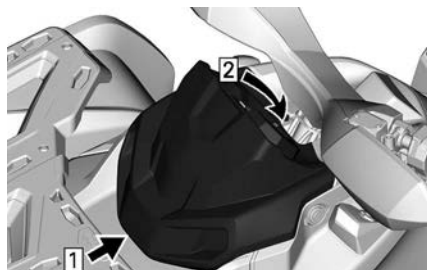
Установите воздушный фильтр на воздухозаборник вариатора растянув его боковины.

Модели, оснащенные пристегивающимся воздушным фильтром

Установите на место воздушный фильтр вариатора, совместив фиксаторы с их посадочными местами и нажав на фильтр до защелкивания фиксаторов.

Все модели

Установите опору панели приборов.



1. Крюк
2. Зафиксируйте

Моторное масло

Проверка уровня моторного масла

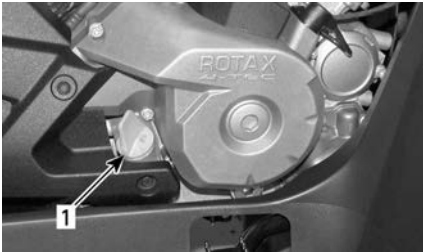
УВЕДОМЛЕНИЕ

Эксплуатация двигателя с ненадлежащим уровнем масла может привести к серьезной поломке двигателя/трансмиссии.

УВЕДОМЛЕНИЕ

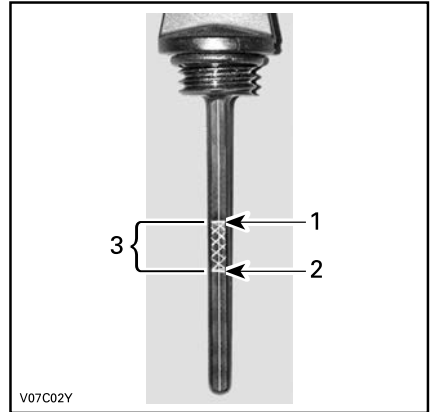
Проверьте уровень масла при холодном двигателе.

1. Установите снегоход на ровной горизонтальной поверхности.
2. Очистите участок вокруг масляного щупа, чтобы предотвратить возможность попадания посторонних частиц внутрь двигателя.



ТИПОВОЙ ВАРИАНТ – ПРАВАЯ СТОРОНА ДВИГАТЕЛЯ

1. Щуп
3. Выкрутите и вытащите щуп, протрите его насухо.
4. Установите щуп на место и вкрутите его до конца.
5. Выньте и проверьте уровень масла. Он должен располагаться около верхней метки или быть равным ей.



ТИПОВОЙ ВАРИАНТ

1. Полный бак
2. Недостаточный уровень масла; требуется долив
3. Рабочий диапазон

Если уровень находится между отметками, установите щуп на место.

Если уровень ниже нижней отметки, долейте масло следующим образом:

- Вставьте воронку в трубку щупа.
- Долейте небольшое количество масла и снова проверьте его уровень.
- Продолжайте добавлять масло, пока уровень не достигнет верхней отметки.

УВЕДОМЛЕНИЕ

Не допускайте перелива. Вытирайте любые подтеки масла.

6. Надлежащим образом затяните щуп.

Рекомендуемое моторное масло

Двигатели Rotax® разработаны и прошли эксплуатационные испытания с использованием масла марки XPS®.

Компания BRP рекомендует использовать указанное моторное масло XPS или его эквивалент на протяжении всего срока эксплуатации.

Повреждения, вызванные использованием масла, которое не подходит для двигателя, могут не покрываться ограниченной гарантией BRP.

Рекомендуемое моторное масло XPS	
Нормальные условия эксплуатации	Полусинтетическое масло 5W40
Холодная погода	Синтетическое масло 0W40
Эксплуатация в условиях высоких температур	Синтетическое масло 10W50
Если рекомендуемое моторное масло XPS недоступно	
Используйте синтетическое моторное масло SAE для 4-тактных двигателей, отвечающее следующим требованиям к смазочным материалам или превышающее их.	
Сертификационная наклейка API должна содержать, по крайней мере, один из указанных стандартов.	
<ul style="list-style-type: none"> – Согласно требованиям API – SN или – JASO MA2. 	

Замена моторного масла

⚠ ВНИМАНИЕ

Моторное масло может быть очень горячим. Подождите пока моторное масло станет теплым.

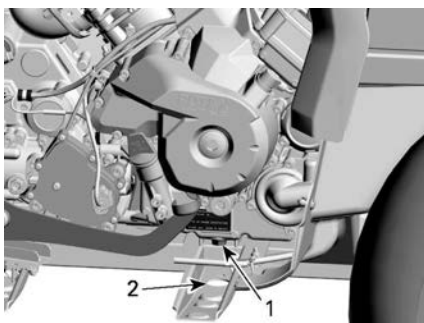
УВЕДОМЛЕНИЕ

Моторное масло и масляный фильтр заменяются одновременно.

1. Установите мотовездеход на ровной горизонтальной поверхности.
2. Прогрейте двигатель до нормальной рабочей температуры и остановите его.
3. Выньте щуп.
4. Очистите участок вокруг пробки сливного отверстия.
5. Установите под пробку сливного отверстия поддон для масла.
6. Отверните магнитную сливную заглушку и утилизируйте прокладочное кольцо.

⚠ ВНИМАНИЕ

Моторное масло может быть очень горячим.



1. Магнитная сливная пробка
 2. Доступ через раму
7. Подождите, пока стечёт масло из двигателя и масляного фильтра.

8. Установите на место масляный фильтр, см. п. *Масляный фильтр*.
9. Очистите магнитную сливную пробку от металлических частиц и отложений.

УВЕДОМЛЕНИЕ

Наличие посторонних частиц свидетельствует о повреждении внутренних компонентов двигателя.

10. Установите НОВОЕ прокладочное кольцо на магнитную сливную заглушку.

УВЕДОМЛЕНИЕ

Использовать уплотнительное кольцо повторно строго запрещено. Всегда заменяйте ее новой.

11. Установите и затяните магнитную сливную пробку.

Момент затяжки	
Сливная пробка М12	20 ±2 Нм (15 ±1 (в фунтах силы-фут))
Сливная пробка М18	30 ±2 Нм (22 ±1 (в фунтах силы-фут))

12. Залейте в двигатель необходимое количество рекомендованного моторного масла.

Для получения информации о заправочных объемах масла обратитесь к разделу *Технические данные*.

13. Запустите двигатель и дайте ему поработать на оборотах холостого хода в течение нескольких минут.

14. Убедитесь, что у масляного фильтра и пробки сливного отверстия отсутствуют протечки.
15. Остановите двигатель.
16. Выждите некоторое время, пока масло стечёт в картер двигателя, и вновь проверьте его уровень.
17. При необходимости долейте.
18. Утилизируйте отработанное масло в соответствии с требованиями местного природоохранного законодательства.

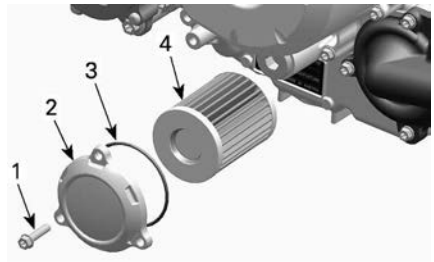
Масляный фильтр двигателя

Снятие масляного фильтра

Очистите область масляного фильтра.

Снимите крышку масляного фильтра.

Снимите масляный фильтр.

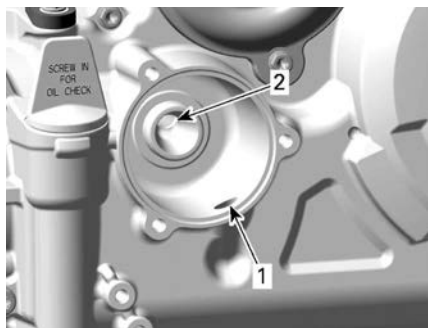


ТИПОВОЙ ВАРИАНТ

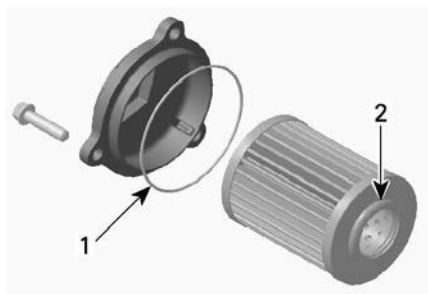
1. Винт крышки масляного фильтра
2. Крышка масляного фильтра
3. Уплотнительное кольцо
4. Масляный фильтр

Установка масляного фильтра

1. Проверьте загрязнение впускной и выпускной частей масляного фильтра. При необходимости удалите грязь.



1. Впускное отверстие масляного фильтра – от маслососа
2. Выпускное отверстие масляного фильтра – к двигателю
2. Установите НОВОЕ уплотнительное кольцо на крышку масляного фильтра.
3. Вставьте новый фильтр в крышку.
4. Нанесите моторное масло на кольцевое уплотнение и торец фильтрующего элемента.



1. Нанесите небольшое количество масла
2. Нанесите небольшое количество масла

УВЕДОМЛЕНИЕ

Не защемите уплотнительное кольцо при установке фильтра и крышки.

5. Установите крышку на двигатель.
6. Затяните винты крепления крышки масляного фильтра указанным моментом.

Момент затяжки

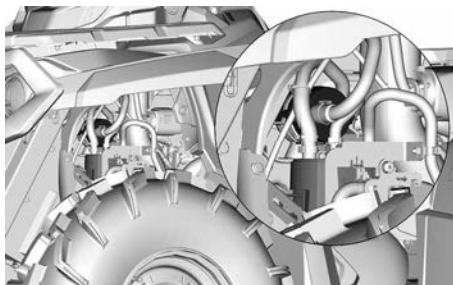
Винты крышки масляного фильтра	10 ±1 Нм (89 ±9 (в фунтах силы-дюйм))
--------------------------------	--

7. Удалите с двигателя все подтеки масла.

Фильтр системы выделения паров топлива

Замена фильтра системы улавливания паров топлива

Фильтр системы улавливания паров топлива расположен за левым передним внутренним крылом в верхней части адсорбера EVAP.

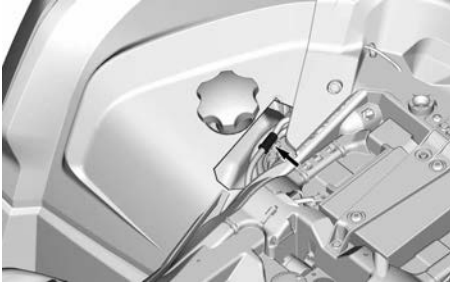


1. Разрежьте фиксирующую стяжку, фиксирующую круглый фильтр на верхней части опоры адсорбера EVAP.
2. Потяните фильтр так, чтобы получить доступ к обоим шлангам.
3. Разрежьте хомуты Oetiker, крепящие шланги к фильтру.
4. Снимите и утилизируйте фильтр.
5. Установите новый фильтр, используя новые хомуты Oetiker.

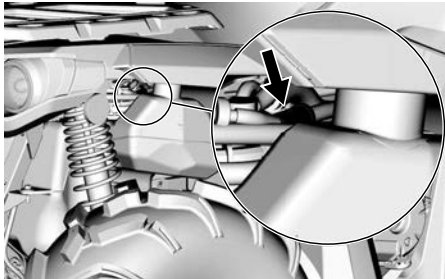
Фильтрующий элемент сапуна

Замена фильтрующего элемента сапуна

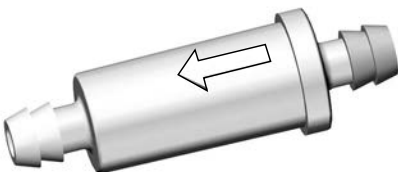
Фильтрующий элемент сапуна расположен под задним крылом между горловиной топливного бака и сиденьем.



1. Возле задней правой колесной арки отсоедините шланги от фильтра.



2. Снимите и утилизируйте фильтр.
3. Установите новый фильтр таким образом, чтобы стрелка была направлена на заднюю часть транспортного средства.



4. Убедитесь, что шланги хорошо вставлены.

Радиатор

Осмотр радиатора

1. Периодически проверяйте чистоту зоны радиатора.



ТИПОВОЙ ВАРИАНТ

2. Осмотрите радиатор и шланги на отсутствие протечек или повреждений.
3. Осмотрите пластины радиатора. Пластины радиатора должны быть чистыми, на них не должно быть грязи, листьев и прочих инородных предметов, которые могут помешать корректной работе радиатора.
4. Удалите максимальное количество мусора вручную.

ПРИМЕЧАНИЕ:

Для облегчения промывки можно снять подкрылки.

При наличии поблизости воды промойте пластины радиатора.

⚠ ВНИМАНИЕ

Чистить горячий радиатор руками строго запрещено. Дайте радиатору остыть, перед тем как приступить к чистке.

УВЕДОМЛЕНИЕ

Будьте осторожны, чтобы не повредить пластины радиатора при чистке.

Не используйте посторонние предметы/инструменты, которые могут повредить пластины. Пластины радиатора выполнены тонкими для более эффективного охлаждения.

При промывке используйте только низконапорные мойки. Подача воды под **ВЫСОКИМ ДАВЛЕНИЕМ** не допускается.

5. Обратитесь к уполномоченному дилеру Can-Am Off-Road, в ремонтную мастерскую или к специалисту по вашему выбору, чтобы проверить работу системы охлаждения.

Охлаждающая жидкость

Проверка уровня охлаждающей жидкости двигателя

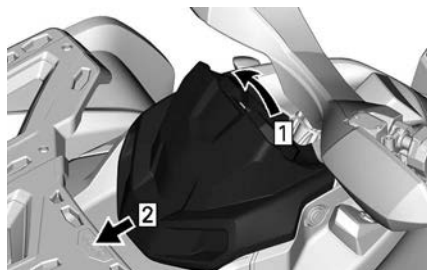
⚠ ОСТОРОЖНО

Уровень охлаждающей жидкости проверяется на холодном двигателе. **Никогда не доливайте охлаждающую жидкость когда двигатель горячий.**

ПРИМЕЧАНИЕ:

В случае, если требуется частый долив охлаждающей жидкости в систему охлаждения, возможны протечки или проблемы с двигателем. Обратитесь к уполномоченному дилеру Can-Am Off-Road.

1. Установите снегоход на ровной горизонтальной поверхности.
2. Снимите опору многофункциональной панели приборов.



1. Вытащить
2. Сдвинуть

3. Снимите крышку расширительного бачка системы охлаждения.

⚠ ОСТОРОЖНО

В случае, если двигатель горячий, не снимайте крышку расширительного бачка.

4. В случае, если мотовездеход находится на ровной горизонтальной поверхности, уровень

охлаждающей жидкости должен располагаться между метками MIN и MAX на расширительном бачке системы охлаждения.



1. Расширительный бачок системы охлаждения

ПРИМЕЧАНИЕ:

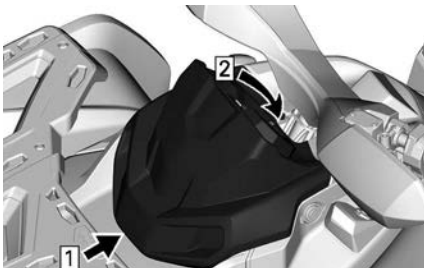
В случае, если температура окружающей среды ниже 20 °С, уровень охлаждающей жидкости может располагаться чуть ниже метки MIN.

5. При необходимости долейте охлаждающую жидкость.

ПРИМЕЧАНИЕ: Пользуйтесь воронкой, чтобы не расплескать жидкость. Не допускайте перелива.

6. Надлежащим образом установите и затяните крышку расширительного бачка.

7. Установите на место опору многофункциональной панели приборов.



1. Крюк
2. Зафиксируйте

Рекомендуемая охлаждающая жидкость

РЕКОМЕНДУЕМАЯ охлаждающая жидкость двигателя XPS

Предварительно смешанная охлаждающая жидкость XPS с повышенным сроком службы

Если рекомендуемая охлаждающая жидкость двигателя XPS недоступна

Раствор дистиллированной воды и антифриза (50% дистиллированной воды, 50% антифриза).

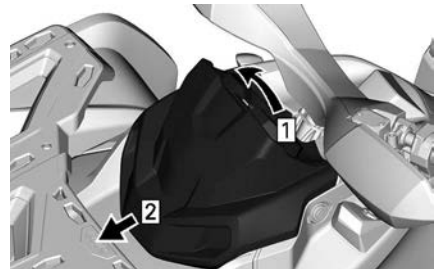
УВЕДОМЛЕНИЕ

Используйте специально предназначенный антифриз на основе этиленгликоля с содержанием ингибиторов коррозии для двигателей внутреннего сгорания из алюминия.

Замена охлаждающей жидкости

Опорожнение системы охлаждения

1. Снимите опору многофункциональной панели приборов.



1. Вытащить
2. Сдвинуть

2. Снимите крышку расширительного бачка системы охлаждения.

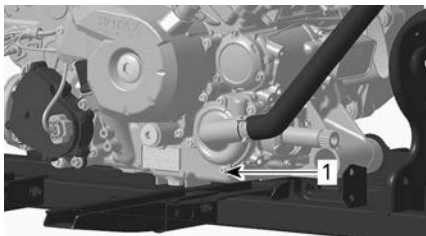
⚠ ОСТОРОЖНО

Во избежание получения ожогов не снимайте крышку радиатора и не ослабляйте пробку сливного отверстия системы охлаждения, если двигатель горячий.



1. Крышка расширительного бачка системы охлаждения

- Частично отверните пробку сливного отверстия и слейте охлаждающую жидкость в подходящую емкость.



1. Пробка сливного отверстия

Двигатели 650

- Медленно отверните пробку сливного отверстия и слейте охлаждающую жидкость в подходящую емкость.

ПРИМЕЧАНИЕ:

Запомните положение хомута нижнего шланга радиатора на радиаторе.

- Установите на место шланг радиатора в то же положение, что и до снятия.

Все двигатели

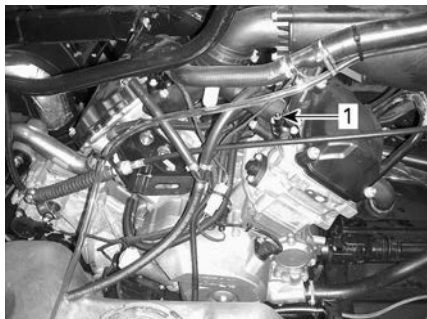
- Установите на место пробку сливного отверстия с новым уплотнительным кольцом.
- Затяните пробку сливного отверстия указанным моментом.

Момент затяжки	
Сливная пробка	10 ±1 Нм (89 ±9 (в фунтах силы-дюйм))

- Прокачайте систему охлаждения, см. подраздел *Заполнение системы охлаждения и удаление воздуха из нее*.

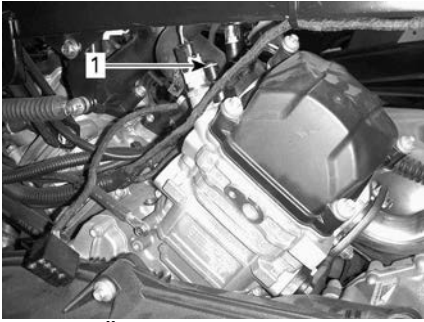
Заполнение системы охлаждения и удаление воздуха из нее

- Выверните сливные винты расположенные над передним и задним цилиндрами.



ТИПОВОЙ ВАРИАНТ

- Сливной винт переднего цилиндра

**ТИПОВОЙ ВАРИАНТ**

1. Сливной винт заднего цилиндра
2. Заполняйте систему охлаждения до тех пор, пока охлаждающая жидкость не польется из отверстий сливных винтов.

Модели 650

3. Несколько раз сожмите верхнюю часть шланга системы охлаждения между радиатором и насосом охлаждающей жидкости, пока весь воздух не выйдет из самой верхней точки шланга.

Все модели

4. Заверните винт в отверстие для удаления воздуха и затяните его с рекомендуемым моментом затяжки. Используйте **НОВЫЕ** уплотнительные кольца.

Момент затяжки	
Сливные винты	5,0 ±0,6 Нм (44 ±5 (в фунтах силы-дюйм))

5. Продолжайте заливать охлаждающую жидкость пока ее уровень не достигнет крышки радиатора.
6. Долейте охлаждающую жидкость в расширительный бачок до отметки MAX.
7. Дайте двигателю поработать на холостых оборотах со снятой крышкой радиатора. При

необходимости медленно долейте охлаждающую жидкость.

8. Подождите пока двигатель нагреется до нормальной рабочей температуры.
9. Два-три раза нажмите на рычаг управления дроссельной заслонкой, при необходимости долейте охлаждающую жидкость.
10. Остановите двигатель и дайте ему остыть.
11. Установите на место крышку расширительного бачка
12. Проверьте места соединений на наличие протечек. Проверьте уровень охлаждающей жидкости в расширительном бачке.

Система выпуска отработавших газов

Чистка зоны вокруг выхлопной системы

⚠ ОСТОРОЖНО

Скопления грязи могут привести к возгоранию транспортного средства (засохшая грязь воспламеняется от горячей выхлопной системы).

В некоторых ситуациях это может привести к серьезному имущественному ущербу, травмам и даже летальному исходу.

Регулярно выполняйте очистку транспортного средства в области выхлопной системы после поездок по болотистой, заросшей травой местности или сухим листьям.

В иных ситуациях выполняйте очистку согласно графику технического обслуживания.

⚠ ВНИМАНИЕ

Не приступайте к выполнению операции сразу после остановки двигателя — компоненты системы выпуска отработавших газов могут быть очень горячими.

1. Сзади транспортного средства почистите зоны вокруг глушителя.
2. Снимите сиденье.
3. Снимите левую боковую панель вместе со средней панелью.
4. Снимите левое переднее внутреннее крыло.
5. Почистите зоны вокруг передней выхлопной трубы и вдоль задней выхлопной трубы.

⚠ ОСТОРОЖНО

Почистите также зону под тепловыми экранами.

6. Установите все снятые детали.

Чистка и осмотр искрогасителя глушителя

ПРИМЕЧАНИЕ:

Сетчатый искрогаситель следует заменять только в случае повреждения.

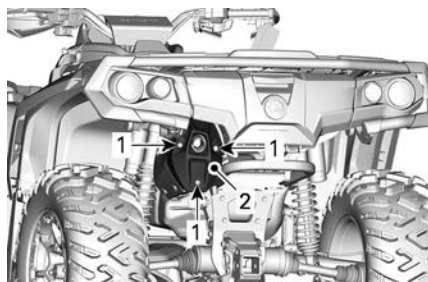
⚠ ВНИМАНИЕ

Прежде чем приступить к осмотру или проверке состояния компонентов системы выпуска отработавших газов, дайте им остыть.

1. Снимите крышку глушителя. Утилизируйте винты крепления.

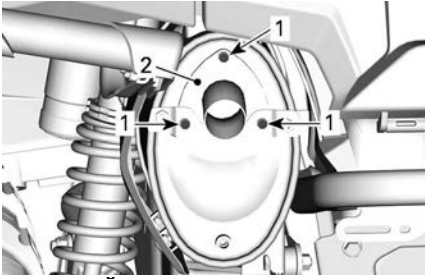
УВЕДОМЛЕНИЕ

Для выворачивания винта не используйте ударный инструмент.



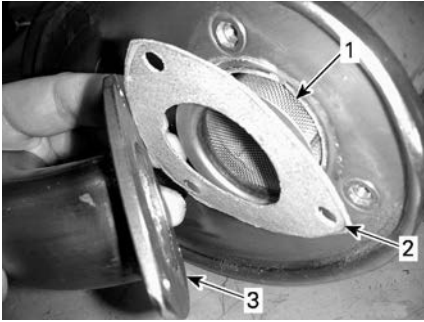
ТИПОВОЙ ВАРИАНТ

1. Болты
 2. Чехол
2. Снимите и утилизируйте винты крепления выхлопной трубы.



ТИПОВОЙ ВАРИАНТ

1. Болты
2. Выхлопная труба
3. Снимите выхлопную трубу, уплотнение (подлежит утилизации) и искрогаситель.

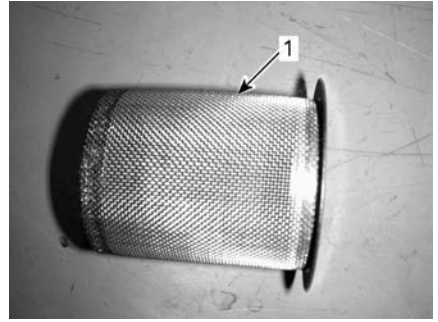


ТИПОВОЙ ВАРИАНТ

1. Искрогаситель
2. Прокладка
3. Выхлопная труба
4. При помощи щетки удалите сажевые отложения из искрогасителя.

УВЕДОМЛЕНИЕ

Пользуйтесь мягкой металлической щёткой и действуйте осторожно, чтобы не повредить сетку искрогасителя.



1. Очистите искрогаситель глушителя
5. Осмотрите сетчатую часть искрогасителя на отсутствие повреждений. Замените при необходимости.

ПРИМЕЧАНИЕ:

Сетчатый искрогаситель следует заменять только в случае повреждения.

6. Осмотрите камеру искрогасителя в глушителе. При необходимости удалите образовавшиеся отложения.
7. Установите на место новое уплотнение, выхлопную трубу и новые винты крепления.
8. Установите на место крышку глушителя и новые винты крепления. Затяните винты указанным моментом.

Момент затяжки	
Винты крепления наконечника	11 ±1 Нм (97 ±9 (в фунтах силы-дюйм))
Винты крышки	

Коробка передач

Проверка уровня масла в коробке передач

УВЕДОМЛЕНИЕ

Проверьте уровень и, при необходимости, доведите его до нормы.

Не допускайте перелива.

Эксплуатация коробки передач с ненадлежащим уровнем масла может привести к ее поломке.

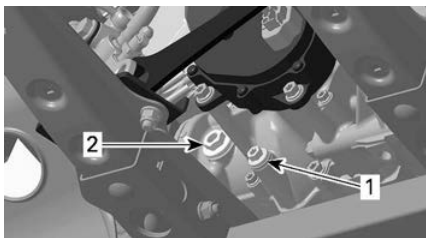
Вытирайте любые подтеки масла.

1. Установите мотовездеход на ровной горизонтальной поверхности.
2. Переведите рычаг переключения передач в положение нейтрали.
3. Приведите в действие стояночный тормоз.

ПРИМЕЧАНИЕ:

Проверку уровня масла в коробке передач необходимо выполнять на холодном двигателе.

4. Выверните пробку отверстия для проверки уровня масла в коробке передач.



ТИПОВОЙ ВАРИАНТ

1. Сливная пробка
2. Пробка для проверки уровня масла
5. Проверьте уровень. Уровень масла должен быть вровень с

нижней частью отверстия для проверки уровня масла.

6. При необходимости доливайте масло, пока оно не начнет вытекать через это отверстие.

Рекомендованное масло коробки передач

Масло XPS специально разработано для того чтобы отвечать строгим требованиям, предъявляемым к системе подачи смазки данной коробки передач. Компания BRP настоятельно рекомендует использовать масло XPS.

Рекомендуемое трансмиссионное масло XPS

Синтетическое трансмиссионное масло XPS 75W140

Если рекомендуемое трансмиссионное масло XPS недоступно

Используйте трансмиссионное масло соответствующее следующим промышленным требованиям к смазке (или превосходящее их):

- Синтетическое трансмиссионное масло 75W 140 API GL-5

УВЕДОМЛЕНИЕ

Не используйте другой тип масла при обслуживании.

Замена масла в коробке передач

Слив масла из коробки передач

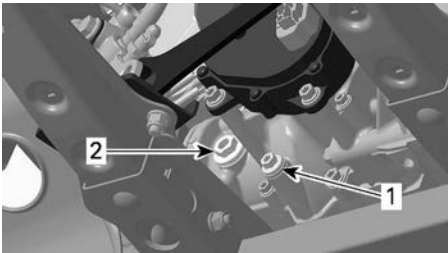
1. Установите мотовездеход на ровной горизонтальной поверхности.
2. Прогрейте двигатель до нормальной рабочей температуры и остановите его.

ПРИМЕЧАНИЕ: Недостаточно просто дать двигателю поработать на оборотах холостого хода. Необходимо, прогреть компоненты коробки передач в движении.

- Очистите участки вокруг сливной пробки и пробок уровня.

⚠ ВНИМАНИЕ

Коробка передач и масло в коробке передач может быть очень горячим.



- Сливная пробка
- Пробка для проверки уровня масла

- Поместите поддон для сбора под сливную пробку и пробки уровня.
- Снимите магнитную пробку отверстия для слива масла.
- Утилизируйте уплотнительное кольцо.
- Выверните пробку отверстия для контроля уровня масла с уплотнительным кольцом.
- Подождите, позвольте маслу стечь из коробки передач.

ПРИМЕЧАНИЕ:

Чтобы полностью слить масло из коробки передач необходимо установить домкрат под левую подножку и наклонить мотовездеход вправо. После того, как все масло вытечет из коробки передач, установите на место пробку сливного отверстия и опустите мотовездеход на землю.

- Очистите магнитную сливную пробку от металлических частиц и отложений.

УВЕДОМЛЕНИЕ

Наличие посторонних частиц свидетельствует о повреждении внутренних компонентов коробки передач.

- Установите НОВОЕ прокладочное кольцо на магнитную сливную пробку.

УВЕДОМЛЕНИЕ

Повторное использование уплотнительных шайб не допускается. Всегда заменяйте ее новой.

- Установите и затяните магнитную сливную пробку.

Момент затяжки

Магнитная сливная пробка	20 ±2 Нм (15 ±1 (в фунтах силы-фут))
--------------------------	--------------------------------------

- Утилизируйте отработанное масло в соответствии с требованиями местного природоохранного законодательства.

Заливка трансмиссионного масла

- С помощью пробки уровня масла добавьте рекомендованное трансмиссионное масло через отверстие для контроля уровня масла, пока уровень не достигнет дна отверстия.
- Установите пробку отверстия для контроля уровня масла с уплотнительным кольцом.

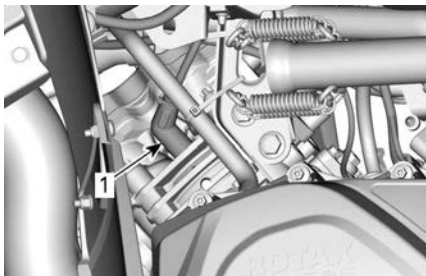
Момент затяжки	
Пробка для проверки уровня масла	5 ±0,6 Нм (44 ±5 (в фунтах силы-дюйм))

Свечи зажигания

Снятие свечи зажигания

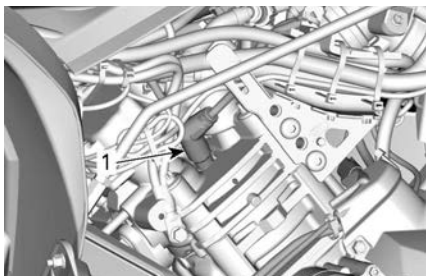
Снимите боковые панели, чтобы добраться до свечей зажигания.

1. Отсоедините провод свечи зажигания.
2. Выкрутите свечи зажигания на один оборот.
3. По возможности очистите свечи зажигания и головки цилиндров сжатым воздухом.
4. Используя соответствующий ключ, выверните свечи зажигания.



ПРАВАЯ СТОРОНА – ЗАДНИЙ ЦИЛИНДР

1. Свеча зажигания



ЛЕВАЯ СТОРОНА – ПЕРЕДНИЙ ЦИЛИНДР

1. Свеча зажигания

Установка свечей зажигания

1. Перед установкой свечей зажигания убедитесь что на контактных поверхностях головок цилиндров и свечей зажигания отсутствует сажа.
2. С помощью плоского щупа для измерения зазоров проверьте зазор между электродами, как указано в разделе «Технические характеристики».
3. Нанесите небольшое количество смазки на резьбовые части свечи зажигания для предотвращения заклинивания.

Противозадирная смазка на основе меди

4. Вкрутите свечи зажигания от руки в головки цилиндров. Затем затяните их динамометрическим ключом, с правильно подобранной торцевой головкой.

УВЕДОМЛЕНИЕ

Не перетягивайте свечи зажигания – возможны повреждения двигателя.

Момент затяжки	
650	20 ±2 Нм (15 ±2 (в фунтах силы-фут))
850 1000R	11 ±1 Нм (97 ±9 (в фунтах силы-дюйм))

Крышка вариатора

Для облегчения восприятия на некоторых иллюстрациях двигатель снят. Для выполнения указаний ниже снимать двигатель не обязательно.

⚠ ОСТОРОЖНО

Категорически запрещается прикасаться к вариатору, когда двигатель запущен. Движение на мотовездеходе со снятой крышкой вариатора не допускается.

⚠ ВНИМАНИЕ

Перед снятием крышки двигателя должен остыть.

УВЕДОМЛЕНИЕ

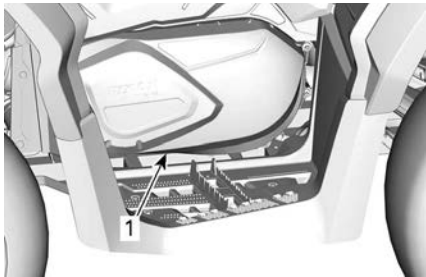
Данный вариатор не требует смазки. Никогда не смазывайте какие-либо компоненты за исключением муфты одностороннего вращения ведущего шкива.

Доступ к крышке вариатора

Крышка вариатора располагается с левой стороны мотовездехода.

Снимите следующее:

- боковую и удлинительную панели с левой стороны;
- левую подножку.

**ТИПОВОЙ ВАРИАНТ**

1. Крышка вариатора

Снятие крышки вариатора

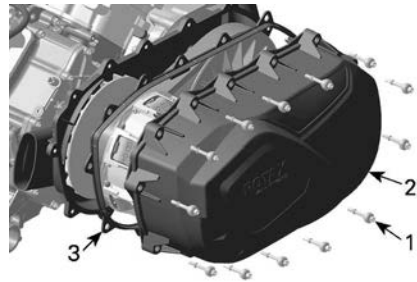
1. Отсоедините впускной и выпускной воздуховоды воздушного охлаждения от крышки вариатора.

2. Выверните все винты крепления крышки вариатора.
3. Последним следует снимать верхний центральный винт для того чтобы обеспечить опору крышки при снятии.

УВЕДОМЛЕНИЕ

Не используйте ударный инструмент для отворачивания винтов крепления крышки вариатора.

4. Снимите крышку вариатора и уплотнение крышки.



1. Винт крышки вариатора
2. Крышка вариатора
3. Прокладка

Установка крышки вариатора

1. Установите крышку на двигатель.
2. В первую очередь следует устанавливать верхний центральный винт.

УВЕДОМЛЕНИЕ

Не используйте ударный инструмент для установки винтов крышки вариатора.

3. Затягивайте винты крепления крышки вариатора в следующей последовательности.



Момент затяжки

Винты крышки вариатора	7 ±0,8 Нм (62 ±7 (в фунтах силы-дюйм))
------------------------	---

- Установите впускной и выпускной воздухопроводы воздушного охлаждения.

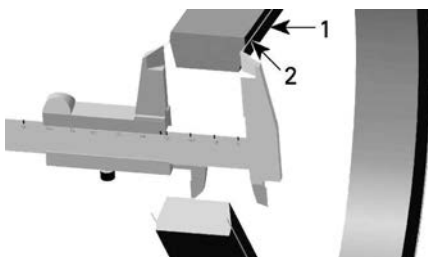
Ремень вариатора

Осмотр ремня вариатора

- Осмотрите ремень вариатора на предмет трещин, истирания или аномального износа. При необходимости заменить.
- Проверьте ширину ремня вариатора на уровне корда. Замените, если ремень не соответствует спецификации.

Ширина ремня вариатора

Предел обслуживания	30 мм (1,181 дюйма)
---------------------	------------------------



- Ремень вариатора
- Корд в ремне вариатора

Снятие приводного ремня

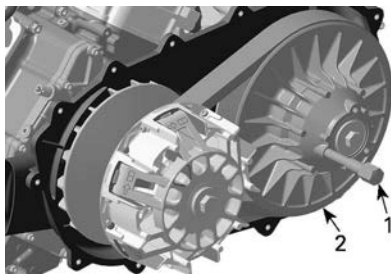
УВЕДОМЛЕНИЕ

В случае выхода ремня вариатора из строя следует прочистить вариатор, крышку, сливной бак и отверстие для выпуска воздуха, а также осмотреть эти компоненты на отсутствие закупорок.

- Снимите крышку вариатора.
- Откройте ведомый шкив.

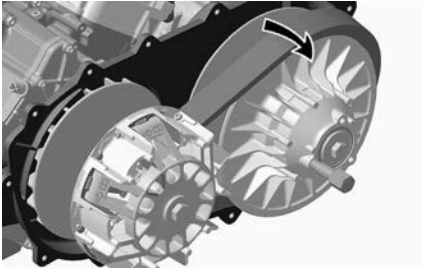
Специальное приспособление (529036098)	
---	--

- Заверните специальное приспособление в резьбовое отверстие ведомого шкива и затяните его, чтобы развести фланцы шкива.



- Специальное приспособление
- Неподвижная половина ведомого шкива

- Надвиньте ремень на верхний край неподвижного фланца для снятия.

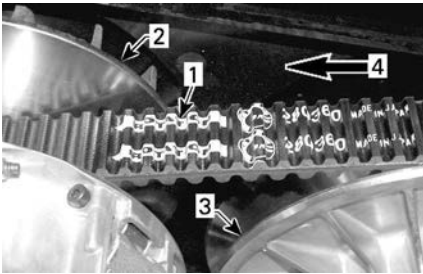


Установка приводного ремня

Установка ремня производится в порядке, обратном снятию. Обратите внимание на информацию ниже.

Максимальный срок службы ремня вариатора обеспечивается надлежащим направлением вращения.

1. Устанавливайте приводной ремень таким образом, чтобы стрелки, нанесенные на ремень, указывали в сторону передней части транспортного средства (если смотреть сверху).



1. Стрелка, нанесенная на ремень
2. Ведущий шкив (передний)
3. Ведомый шкив (задний)
4. Направление рабочего движения

2. Проворачивайте ведомый шкив, пока нижние поверхности зубьев наружной поверхности ремня вариатора не окажутся вровень с краем ведомого шкива.



1. Нижняя часть зубцов на одном уровне с внешней поверхностью ремня вариатора

Ведущий и ведомый шкивы

Проверка состояния привода и ведомых шкивов

Этот осмотр должен выполняться уполномоченным дилером Can-Am Off-road, ремонтной мастерской или лицом по вашему выбору для обслуживания, ремонта или замены.

Ведущий шкив вариатора

Проверьте состояние подшипников и роликов подвижного фланца шкива вариатора и замените изношенные детали.

Ведомый шкив вариатора

Осмотрите втулки кулачка и подвижной половины ведомого шкива, замените изношенные компоненты.

Аккумуляторная батарея



ВНИМАНИЕ

ОСТОРОЖНО Зарядка не снятой с мотовездехода АКБ категорически запрещена.

Данное транспортное средство оснащено клапанно-регулируемой свинцово-кислотной (VRLA) аккумуляторной батареей. Данный тип батарей не требует проведения технического обслуживания и

долива воды для регулировки уровня электролита.

УВЕДОМЛЕНИЕ

Запрещается снимать герметичную крышку аккумуляторной батареи.

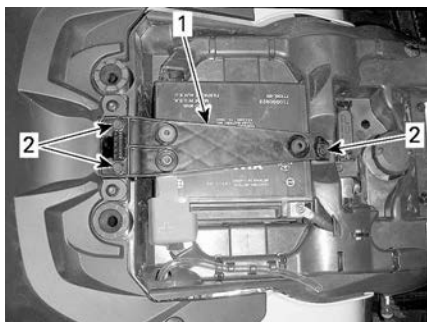
Снятие аккумуляторной батареи

1. Первым отсоедините провод ЧЕРНОГО цвета (-), затем отсоедините провод КРАСНОГО цвета (+).

УВЕДОМЛЕНИЕ

Всегда сначала отсоединяйте ЧЕРНЫЙ (-) провод.

2. Снимите винты крепления и удерживающий ремень, после этого вытащите АКБ из рамы.



1. Удерживающий ремень
2. Крепежные болты

Очистка аккумуляторной батареи

1. Очистите корпус АКБ, провода и выводы АКБ, используя раствор пищевой соды в воде.
2. Жесткой проволочной щеткой очистите клеммы проводов и выводы аккумуляторной батареи от следов коррозии.

Установка аккумуляторной батареи

1. Установка осуществляется в последовательности, обратной снятию.

УВЕДОМЛЕНИЕ

Всегда сначала подсоединяйте КРАСНЫЙ (+) провод.

Предохранителям

Расположение предохранителей

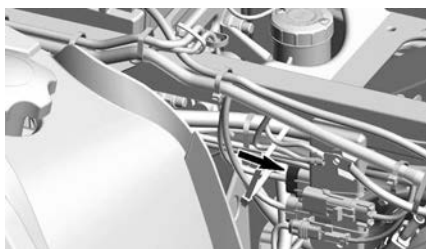
Основной блок предохранителей расположен под опорой приборной панели.

ПРИМЕЧАНИЕ:

Расположение предохранителей указано на крышке.

Держатель следующего предохранителя находится за задней частью правой боковой панели.

Предохранитель аккумулятора/регулятора напряжения	40 А
Предохранитель DPS	40 А



Описание основного блока предохранителей**Модели, оснащенные системой электронного управления дроссельной заслонкой (ETC)**

№ п/п	Описание	Номинал
RY1	Реле вентилятора системы охлаждения.	–
RY2	Главное реле	–
RY3	Реле осветительных приборов	–
RY5	Реле дополнительного оборудования	–
RY6	Реле тормозов	–
F1	Кнопка пуска / панель приборов	10 А
F2	Светотехническое оборудование	30 А
F3	Дополнительное оборудование 1	20 А
F4	Дополнительное оборудование 2	20 А
F5	Топливный насос, форсунки, катушки зажигания, EVAP	10 А
F6	Панель приборов/реле/DPS/ограничитель скорости	10 А
F7	Стоп-сигналы/задние фонари	10 А
F8	DESS/ECM	10 А
F9	2WD/4WD	10 А
F12	Вентилятор системы охлаждения (с возможностью сброса)	25 А

Светотехническое оборудование

⚠ ВНИМАНИЕ

Перед заменой неисправной лампы всегда снимайте ключ DESS с контактного устройства DESS или поверните ключ зажигания в положение OFF (ВЫКЛ).

Всегда проверяйте работу осветительных приборов после замены лампы.

Замена лампы головного освещения

В этом транспортном средстве лампа фары не подлежит замене. Оно оборудовано светодиодными фарами. Данная технология доказала свою эффективность и исключительную надежность.

В маловероятном случае возникновения поломки обратитесь для проверки к авторизованному дилеру Can-Am Off-Road, в ремонтную мастерскую или к специалисту по вашему выбору.

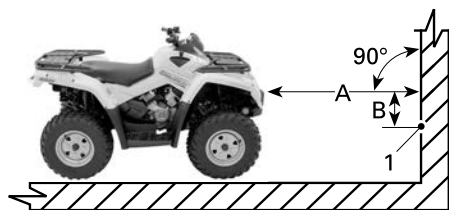
Регулировка головного освещения

1. Транспортное средство должно быть загружено как обычно.
2. Установите транспортное средство на ровной горизонтальной поверхности на расстоянии 5 м (16 футов) от тестовой поверхности (стена или экран), как показано на первом рисунке.
3. Измерьте расстояние от центра каждой фары до опорной поверхности (дальний свет, ближний свет).
4. Нарисуйте несколько линий на тестовой поверхности параллельно опорной поверхности в соответствии с отметками (одна для дальнего света, одна для ближнего света).

Регулировка ламп ближнего света считается корректной в случае, если верхняя граница светового пучка находится на 40 мм (1,57 дюйма) **ниже** горизонтальной центральной линии, надлежащим образом нанесенной на тестовую поверхность.

Регулировка ламп дальнего света считается корректной в случае, если центральная часть светового пучка (фокальная точка) находится на 50 мм (2 дюйма) **ниже** горизонтальной центральной линии, надлежащим образом нанесенной на тестовую поверхность.

ПРИМЕЧАНИЕ: Фары можно регулировать только в вертикальной плоскости.

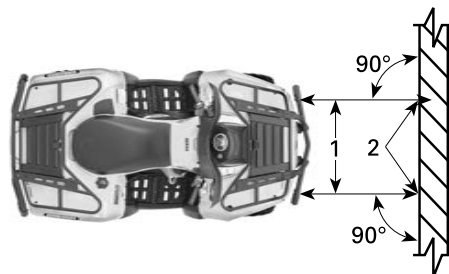


ТИПОВОЙ ВАРИАНТ

1. Центральная часть светового пучка

A. 5 м (16 футов)

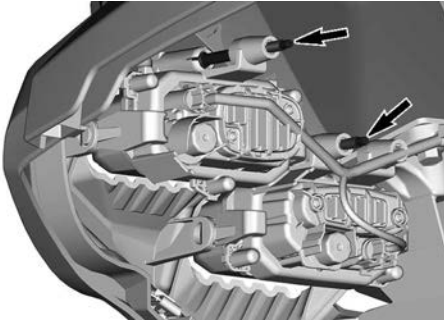
B. Требования к регулировке светового пучка



ТИПОВОЙ ВАРИАНТ

1. Центральные линии для регулировки фар головного освещения
2. Центральная часть светового пучка

5. Если необходима регулировка, покрутите регулировочный винт.



Замена лампы в заднем фонаре

Вращением фонаря против часовой стрелки выкрутите его из корпуса.



Вытащите задний фонарь.

Отсоедините разъем от лампы.

Вращайте левую лампу против часовой стрелки для того, чтобы извлечь ее из корпуса заднего фонаря.



Извлеките патрон лампы из корпуса заднего фонаря.

Установка осуществляется в последовательности, обратной снятию.

Сильфоны и кожух приводного вала

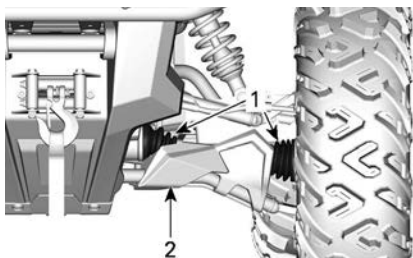
Осмотр гофрированного чехла и кожуха приводного вала

Визуально проверьте состояние сильфонов и кожухов приводного вала.

Убедитесь в отсутствии поврежденных и потертостей на защите около вала.

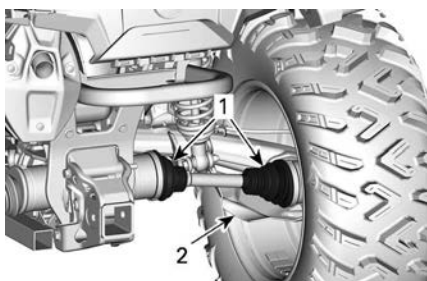
Проверьте сильфоны на наличие трещин, потертостей, следов утечки смазки и т. п.

При необходимости отремонтируйте или замените поврежденные детали.



ТИПОВОЙ ВАРИАНТ — ПЕРЕДНЯЯ ЧАСТЬ МОТОВЕЗДЕХОДА

1. Сильфоны приводного вала
2. Резиновый защитный кожух



ТИПОВОЙ ВАРИАНТ — ЗАДНЯЯ ЧАСТЬ МОТОВЕЗДЕХОДА

1. Сильфоны приводного вала
2. Резиновый защитный кожух

Подшипники колёс

Осмотр подшипников колес

1. Установите снегоход на ровной горизонтальной поверхности.
2. Приведите в действие стояночный тормоз.
3. Поднимите мотовездеход на опоры.
4. Закрепите мотовездеход на опорах.
5. Взявшись за верхнюю часть, покачайте колесо в направлениях, перпендикулярных плоскости вращения; посмотрите, есть ли люфт.
6. В случае ненормального люфта обратитесь к уполномоченному дилеру Can-Am Off-road.



ТИПОВОЙ ВАРИАНТ

Колеса и шины

Давление воздуха в шинах

⚠ ОСТОРОЖНО

Давление в шинах решающим образом влияет на управляемость и устойчивость мотовездехода. Недостаточное давление может привести к проскальзыванию шины на ободу, а повышенное — к разрыву шины. Соблюдайте рекомендации по давлению в шинах. Установка в шине давления ниже минимально допустимого **КАТЕГОРИЧЕСКИ** запрещено. Это может привести к сходу шины с обода колеса.

Давление проверяется в «холодных» шинах мотовездехода. Давление в шинах меняется в зависимости от температуры окружающей среды и высоты над уровнем моря. В случае, если одно из этих условий изменилось, заново проверьте давление в шинах.

См. наклейку *Давление в шинах и максимальная нагрузка* для получения информации о надлежащем давлении в шинах.

ПРИМЕЧАНИЕ:

Шины специально спроектированы для внедорожных условий, тем не менее, их можно проколоть. Поэтому рекомендуется возить с собой шинный манометр, насос и ремонтный комплект.

Осмотр шин

Проверьте состояние и износ шин. При необходимости заменить.

⚠ ОСТОРОЖНО

Не переставляйте шины. Передние и задние шины имеют разные размеры. Рисунок протектора на левых и правых шинах различается.

Замена шин

Замена шин должна выполняться уполномоченным дилером Can-Am Off-Road, в ремонтной мастерской или иным специалистом по вашему выбору.

⚠ ОСТОРОЖНО

Заменяемые шины должны быть того же типа и размера, что и оригинальные. Шины с направленным рисунком протектора должны устанавливаться с учетом направления их вращения. Замена шин должна выполняться квалифицированным персоналом с соблюдением всех соответствующих требований и с использованием специальных инструментов.

Снятие колеса

1. Установите снегоход на ровной горизонтальной поверхности.
2. Включите режим полного привода 4WD.
3. Приведите в действие стояночный тормоз.

4. Слегка ослабьте гайки крепления колеса, затем приподнимите мотовездеход.
5. Закрепите мотовездеход на опорах.
6. Отверните гайки и снимите колесо.

Установка колеса

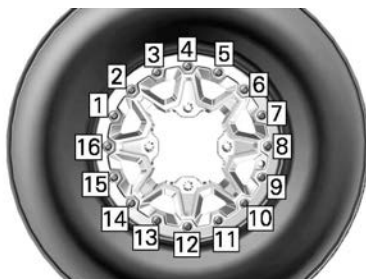
1. При установке колеса рекомендуется нанести противозадирную смазку на резьбовые части шпилек крепления колеса.
2. Если шины имеют направленный рисунок протектора, убедитесь, что при установке соблюдено направление их рабочего вращения.
3. В крестообразной последовательности затяните гайки крепления колеса с рекомендуемым моментом затяжки.

Момент затяжки	
Гайки крепления колеса	80 ±5 Нм (59 ±4 (в фунтах силы-фут))

ПРИМЕЧАНИЕ:

Время от времени отворачивайте гайки крепления колеса и наносите на шпильки противозадирную смазку, чтобы в дальнейшем избежать проблем с демонтажом колёс. Особенно важно соблюдать данную рекомендацию при эксплуатации мотовездехода в солонowodной среде или жидкой грязи. Снимайте по одной гайке за раз, смазывайте, после чего устанавливайте на место.

Момент затяжки	
Болты бедлока	11 ±1 Нм (97 ±9 (в фунтах силы-дюйм))



ТИПОВОЙ ВАРИАНТ - ЗАКЛЮЧИТЕЛЬНЫЙ ЭТАП ЗАТЯЖКИ ВИНТОВ

2. Затягивайте винты на несколько оборотов за один проход, чтобы равномерно распределить нагрузку на фиксирующее кольцо.

УВЕДОМЛЕНИЕ

Всегда используйте только рекомендованные колесные гайки для данного типа колеса. Использование нерекондованных гаек может стать причиной повреждений колёсных дисков или шпилек.

Осмотр колесного диска с фиксирующими кольцами

Затяжка болтов бедлока

УВЕДОМЛЕНИЕ

Не используйте пневматический гайковерт для установки винтов фиксирующего кольца. При использовании ударного инструмента увеличивается риск повреждения винта или срыва резьбы.

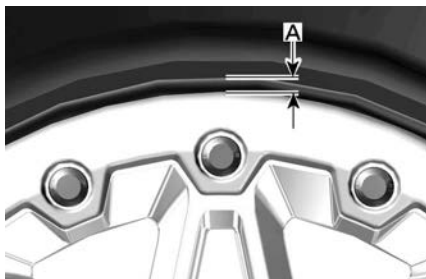
1. Подтяните все болты указанным моментом и в указанной последовательности.

ПРИМЕЧАНИЕ:

Во время затяжки удерживающее кольцо может слегка изогнуться для соприкосновения с бортом шины.

Проверка зазора колесных дисков с фиксирующими кольцами

1. Величина зазора между шиной и удерживающим кольцом бедлока должна быть одинаковой по всей окружности бедлока.



ТИПОВОЙ ВАРИАНТ

1. Зазор между шиной и кольцом

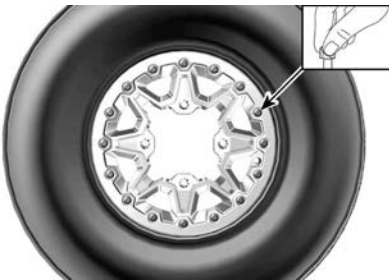
В случае, если зазор не соответствует требованиям см. п. *Установка шин на колеса с фиксирующими кольцами*.

Установка шин на колесо с фиксирующими кольцами

1. Чтобы обеспечить правильную посадку шины при накачивании, со стороны, противоположной установке фиксирующего кольца, нанесите специальную смазку на внутренний борт шины и на колесный диск.
2. Установите внутренний борт на обод колеса в обычном порядке.
3. Установите внешний борт шины в паз внутренней части фиксирующего кольца и отцентрируйте ее.
4. Установите вручную все винты крепления фиксирующего кольца, чтобы избежать перекоса резьбы.

УВЕДОМЛЕНИЕ

Не используйте пневматический гайковерт для установки винтов фиксирующего кольца. При использовании ударного инструмента увеличивается риск повреждения винта или срыва резьбы.



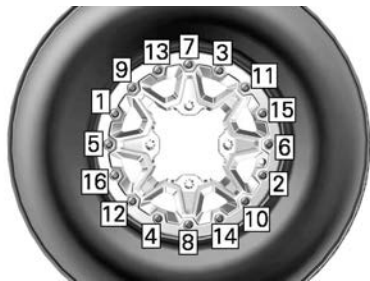
ТИПОВОЙ ВАРИАНТ

5. Выполните затяжку винтов бедлока с соблюдением момента и последовательности затяжки.

ПРИМЕЧАНИЕ:

Чтобы обеспечить равномерное распределение давления на фиксирующее кольцо, затягивайте винты на несколько оборотов за один проход.

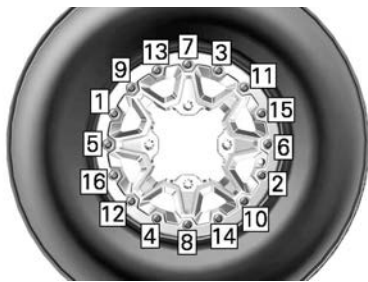
Момент затяжки	
Винты фиксирующего кольца (ПЕРВЫЙ ЭТАП ЗАТЯЖКИ)	3 ± 1 Нм (27 ± 9 (в фунтах силы-дюйм))



ТИПОВОЙ ВАРИАНТ - ПОРЯДОК ЗАТЯЖКИ ВИНТОВ

6. Сейчас следует проверить центровку шины на обод колеса. При необходимости заново отцентрируйте шину.
7. Затяните винты фиксирующего кольца в соответствии со **вторым** моментом затяжки в той же последовательности.

Момент затяжки	
Винты фиксирующего кольца (ВТОРОЙ ЭТАП ЗАТЯЖКИ)	8 ± 1 Нм (71 ± 9 (в фунтах силы-дюйм))

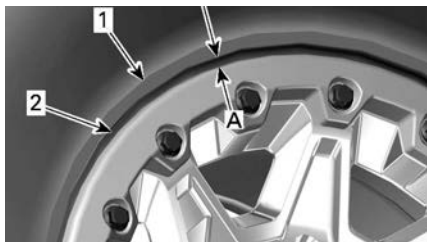


ТИПОВОЙ ВАРИАНТ - ПОРЯДОК ЗАТЯЖКИ ВИНТОВ

ПРИМЕЧАНИЕ:

Во время затяжки удерживающее кольцо может слегка изогнуться для соприкосновения с бортом шины. ДАННАЯ СИТУАЦИЯ ЯВЛЯЕТСЯ НОРМАЛЬНОЙ

8. Величина зазора между шиной и удерживающим кольцом бедлока должна быть одинаковой по всей окружности бедлока.



1. Шина
2. Край удерживающего кольца бедлока

1. Одинаковый зазор вокруг фиксирующего кольца

В случае, если зазор не соответствует требованиям:

- Ослабьте все винты.
- Проверьте посадку шины на колесе и измените ее в случае необходимости.
- Следуйте порядку затяжки винтов согласно указаниям.

9. **Окончательно** затяните винты фиксирующего кольца в указанной последовательности.

Момент затяжки

Винты фиксирующего кольца (ОКОНЧАТЕЛЬНЫЙ ЭТАП ЗАТЯЖКИ)

11 ±1 Нм
(97 ±9 (в футах силы-дюйм))



ТИПОВОЙ ВАРИАНТ - ЗАКЛЮЧИТЕЛЬНЫЙ ЭТАП ЗАТЯЖКИ ВИНТОВ

10. Накачайте шину, чтобы внутренний борт сел на обод колеса. Всегда используйте средства защиты, такие как клетки для безопасного накачивания шин.

⚠ ОСТОРОЖНО

Не превышайте рекомендуемое максимальное давление в шине для посадки борта.

Рулевое управление

Осмотр наконечников рулевых тяг

1. Установите снегоход на ровной горизонтальной поверхности.
2. Приведите в действие стояночный тормоз.
3. Поднимите мотовездеход.
4. Закрепите мотовездеход на опорах.

5. Проверьте наличие трещин на пыльниках рулевых тяг.
6. Взявшись за верхнюю часть, покачайте колеса в разные стороны; посмотрите, есть ли люфт.
7. При обнаружении чрезмерного люфта или трещин на пыльниках обратитесь за помощью к уполномоченному дилеру Can-Am Off-road.

⚠ ОСТОРОЖНО

При обнаружении трещин чехла или чрезмерных люфтов наконечник рулевой тяги подлежит замене.

ПОДВЕСКА

Смазка передней подвески

1. Смажьте втулку переднего стабилизатора поперечной устойчивости и рычаги подвески с помощью пресс-масленки.

Синтетическая смазка XPS для подвески

Смазка задней подвески

1. Смажьте рычаги стабилизатора поперечной устойчивости задней подвески и втулки шарниров через пресс-масленки.

Синтетическая смазка XPS для подвески

Осмотр подвески

При обнаружении любых проблем обратитесь к уполномоченному дилеру Can-Am Off-Road, в ремонтную мастерскую или к специалисту по вашему выбору.

Амортизаторы

1. Проверьте наличие потеков масла или иных повреждений амортизаторов.
2. Проверьте надежность креплений.
3. В случае необходимости обратитесь к уполномоченному дилеру Can-Am Off-road.

Шаровые шарниры

1. Установите снегоход на ровной горизонтальной поверхности.
2. Приведите в действие стояночный тормоз.
3. Поднимите мотовездеход.
4. Закрепите мотовездеход на опорах.
5. Осмотрите сальфон шарового шарнира и убедитесь в отсутствии трещин.
6. Взявшись за верхнюю и нижнюю части, покачайте колесо в разные стороны; посмотрите, есть ли люфт.
7. При обнаружении чрезмерного люфта или трещин на чехле обратитесь за помощью к уполномоченному дилеру Can-Am Off-road.



ТИПОВОЙ ВАРИАНТ

⚠ ОСТОРОЖНО

При обнаружении чрезмерных люфтов или трещин чехла шарового шарнира его необходимо заменить.

Рычаги передней подвески

1. Проверьте состояние рычагов и убедитесь в отсутствии трещин, деформации или каких-либо повреждений.
2. В случае необходимости обратитесь к уполномоченному дилеру Can-Am Off-road.

Задние маятниковые рычаги

1. Осмотрите маятниковые рычаги на наличие искривлений, трещин или изгибов.
2. При возникновении проблем обратитесь к уполномоченному дилеру Can-Am Off-road.

Тормоза

Проверка уровня в переднем бачке тормозной жидкости

1. Выровняйте руль, чтобы обеспечить правильное положение компенсационного бачка.
2. Проверьте уровень тормозной жидкости. В случае, если жидкость достигает верхней части смотрового окна, компенсационный бачок полон.
3. Осмотрите пыльник рычага, оцените его состояние.
4. Проверьте отсутствие трещин, износа и других повреждений. В случае обнаружения таковых - замените.



ТИПОВОЙ ВАРИАНТ

Проверка уровня в заднем бачке

1. Снимите сиденье.
2. В случае, если мотовездеход находится на ровной горизонтальной поверхности, уровень тормозной жидкости должен располагаться между метками MIN и MAX на компенсационном бачке заднего тормоза.



1. Компенсационный бачок заднего тормоза

Долив тормозной жидкости

1. Очистите крышку компенсационного бачка.

⚠ ОСТОРОЖНО

Прежде чем снять крышку компенсационного бачка, ее необходимо очистить, чтобы избежать загрязнения тормозной системы.

2. Снимите крышку бачка тормозной жидкости.
3. Используя чистую воронку долейте требуемое количество тормозной жидкости. **Не допускайте перелива.**

УВЕДОМЛЕНИЕ

Тормозная жидкость может стать причиной повреждения пластиковых деталей и лакокрасочного покрытия. Вытрите все потеки тормозной жидкости.

4. Установите на место крышку бачка.

ПРИМЕЧАНИЕ:

Убедитесь, что перед установкой крышки на компенсационный бачок, ее резиновая диафрагма находится в исходном положении.

5. На переднем бачке затяните винты в соответствии со спецификацией.

Момент затяжки	
Винты бачка тормозной системы	1,3 ±0,1 Нм (12 ±1 (в фунтах силы-дюйм))

Рекомендованная тормозная жидкость

Используйте только тормозную жидкость стандарта DOT 4.

⚠ ОСТОРОЖНО

Не используйте отличные от рекомендованных тормозные жидкости, а также не смешивайте различные тормозные жидкости. Это может привести к серьезным повреждениям тормозной системы.

Осмотр тормозной системы**⚠ ОСТОРОЖНО**

Замена тормозной жидкости, а также техобслуживание и ремонт тормозной системы должны выполняться авторизованным дилером Can-Am Off-Road.

⚠ ВНИМАНИЕ

После продолжительного использования мотовездехода компоненты тормозной системы могут разогреваться до очень высоких температур и стать причиной ожогов. Дайте тормозам остыть.

Осмотр тормозной системы, техническое обслуживание и ремонт должны выполняться уполномоченным дилером Can-Am Off-road.

- Однако, в межсервисных интервалах проверяйте следующее:
 - уровень тормозной жидкости
 - тормозную систему на отсутствие утечек тормозной жидкости
 - Чистоту тормозов.

УХОД ЗА СНЕГОХОДОМ

Чистка и защитная обработка снегохода

УВЕДОМЛЕНИЕ

Для мойки транспортного средства не используйте моечные аппараты высокого давления. **ПОДАВАЙТЕ ВОДУ ТОЛЬКО ПОД НИЗКИМ ДАВЛЕНИЕМ** (как в садовом шланге). Высокое давление может вызвать повреждение электрических или механических компонентов.

Обратите внимание на те участки, где скопившаяся грязь или посторонние предметы могут привести к

- воспламенению;
- Износа
- помехам в работе;
- коррозии.

Данный список включает, но не ограничивается:

- Около компонентов выхлопной системы, а также между глушителем и его кожухом
- Область под топливным баком и вокруг него
- Радиатор
- Амортизаторы
- Область вокруг передних и задних дифференциалов
- Область вокруг двигателя и коробки передач и под ними
- Внутренняя часть колеса

- Верх подвижной пластины.

⚠ ОСТОРОЖНО

Скопления грязи могут привести к возгоранию транспортного средства (засохшая грязь воспламеняется от горячей выпускной системы).

В некоторых ситуациях это может привести к серьезному имущественному ущербу, травмам и даже летальному исходу.

Регулярно выполняйте очистку транспортного средства в области выпускной системы после поездок по болотистой, заросшей травой местности или сухим листьям.

В иных ситуациях выполняйте очистку согласно графику технического обслуживания.

В случае повреждения лакокрасочного покрытия, оно должно быть восстановлено для предотвращения развития коррозии.

Если потребуется, промойте корпус мотовездехода теплой водой с мылом (используйте только мягкие моющие средства). Нанесите неабразивную полировальную пасту.

УВЕДОМЛЕНИЕ

Запрещается чистить пластиковые детали сильным моющим средством, обезжиривающим составом, растворителем для краски, ацетоном и др. подобными веществами.

Для защиты от пыли во время хранения следует использовать подходящий чехол.

УВЕДОМЛЕНИЕ

Транспортное средство должно храниться в сухом прохладном месте, накрытое непрозрачным брезентовым чехлом. Это предотвратит повреждение полировки и пластиковых элементов снегохода солнечным светом или грязью.

Неподходящие чистящие средства

Тип материала	Не совместимые чистящие средства
Полипропилен	<ul style="list-style-type: none"> - Любые очистители на основе нефтепродуктов - XPS ATV FINISHING SPRAY - XPS ATV CLEANING KIT (он содержит указанный выше XPS ATV Finishing Spray)

Подходящие чистящие средства

Тип материала	Совместимые очистители
Полипропилен	<ul style="list-style-type: none"> - XPS ATV wash - Мыльноводный раствор

ХРАНЕНИЕ И ПОДГОТОВКА К НАЧАЛУ СЕЗОНА

В случае, если не предполагается эксплуатация мотовездехода в течение 4-х и более месяцев, следует провести его консервацию.

Если транспортное средство не будет использоваться более 21 дня, отсоедините ЧЕРНЫЙ (-) провод аккумуляторной батареи.

Для поддержания полной зарядки аккумулятора рекомендуется использовать маломощное зарядное устройство.

Перед вводом мотовездехода в эксплуатацию после хранения необходимо подготовить его надлежащим образом.

Обратитесь к уполномоченному дилеру Can-Am Off-Road, в ремонтную мастерскую или к специалисту по вашему выбору для выполнения для надлежащей подготовки вашего транспортного средства.

При чтении настоящего Руководства, помните что:



ПРЕДОСТЕРЕЖЕНИЕ

Информирует о потенциально опасных ситуациях, которые могут стать причиной получения серьезной травмы или привести к летальному исходу.

ТЕХНИЧЕСКАЯ ИНФОРМАЦИЯ

ИДЕНТИФИКАЦИОННЫЕ НОМЕРА ТРАНСПОРТНОГО СРЕДСТВА

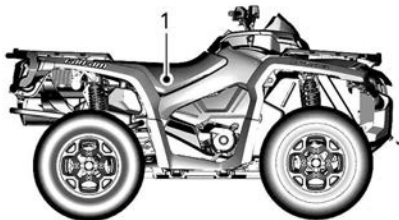
Для облегчения идентификации на шасси и двигатель мотовездехода нанесены серийные номера.

Эти номера вам понадобятся при наступлении гарантийного случая или в случае угона родстера.

Эти номера также понадобятся авторизованному дилеру Can-Am Off-Road для надлежащего оформления гарантийных рекламаций.

Компания BRP настоятельно рекомендует вам записать все идентификационные номера и предоставить их вашей страховой компании.

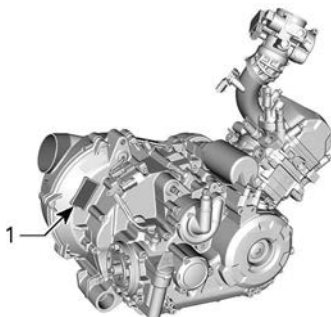
Идентификационный номер транспортного средства



ТИПОВОЙ ВАРИАНТ

1. Табличка 1 (посередине рамы под сиденьем)

Идентификационный номер двигателя (EIN)



ДВИГАТЕЛЬ 450 — СЗАДИ

1. Расположение идентификационного номера двигателя (EIN)



ДВИГАТЕЛЬ 570 — С ПРАВОЙ СТОРОНЫ

1. Расположение идентификационного номера двигателя (EIN)

Навесной ярлык соответствия стандартам

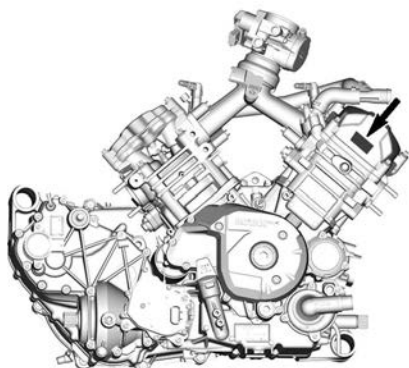
**Сертификация Управления по
охране окружающей среды (EPA)**

8816_RU
<p>ОПИСАНИЕ ДВИГАТЕЛЯ ТРАНСПОРТНОГО СРЕДСТВА:</p> <p>СЕРТИФИЦИРОВАН EPA (УПРАВЛЕНИЕ ПО ОХРАНЕ ОКРУЖАЮЩЕЙ СРЕДЫ США)</p> <p>NER (НОРМАЛИЗОВАННЫЙ КОЭФФИЦИЕНТ ВЫБРОСА) = <input type="text"/></p> <p>ПО ШКАЛЕ ОТ 0 ДО 10, ГДЕ 0 – САМЫЙ ЧИСТЫЙ</p> <p>*НЕ УДАЛЯТЬ ДО ПРОДАЖИ</p> 
<p>VEHICLE ENGINE DESCRIPTION:</p> <p>EPA CERTIFIED</p> <p>NER (NORMALIZED EMISSION RATE) = <input type="text"/></p> <p>ON A 0 TO 10 SCALE, 0 BEING THE CLEANEST</p> <p>*NOT TO BE REMOVED PRIOR TO SALE</p> 

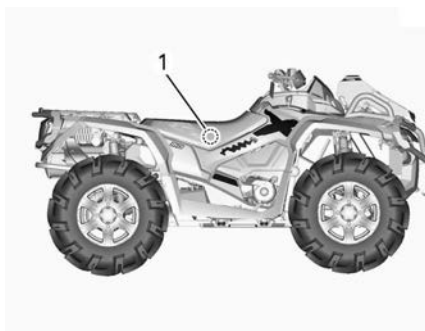
Наклейка подтверждения соответствия стандартам

Правило (ЕС) 2016/1628 распространяется на внедорожные транспортные средства

Транспортные средства, соответствующие требованиям нормативного акта (ЕС) 2016/1628 (NRMM), имеют соответствующую идентификацию на крышке клапанного механизма двигателя и на раме, под сиденьем.



ТИПОВОЙ ВАРИАНТ



ТИПОВОЙ ВАРИАНТ

1. Наклейка NRMM — на раме под сиденьем

8639 RU		Rotax NRSC G1 CO2 г/кВт-ч:	XXXX
		#	MXXXXXX
		Дата изготовления:	MM-ГГГ
		Тип семейства:	XXXXXX
		e13	AT1/P V-####

ТИПОВОЙ ВАРИАНТ – ИДЕНТИФИКАЦИОННАЯ НАКЛЕЙКА СОГЛАСНО ТРЕБОВАНИЯМ NRMM

ПРИМЕЧАНИЕ:

Несанкционированная модификация двигателя или его компонентов делает утверждение типового образца данного конкретного двигателя со стороны ЕС недействительным.

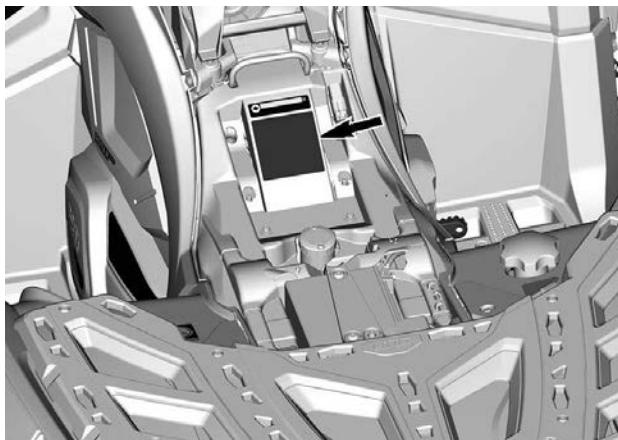
Информация о контроле эмиссий (типовой вариант)

Модели CARB и EPA

VEHICLE EMISSIONS CONTROL INFORMATION BOMBARDIER RECREATIONAL PRODUCTS INC.	
THIS VEHICLE IS CERTIFIED TO OPERATE ON UNLEADED GASOLINE AND CONFORMS TO: U.S. EPA & CALIFORNIA EMISSIONS REGULATIONS FOR ALL TERRAIN VEHICLE	
RENSEIGNEMENT SUR LE DISPOSITIF ANTIPOLLUTION CE VEHICULE EST CERTIFIE POUR FONCTIONNER A L'ESSENCE SANS PLOMB ET EST CONFORME AUX NORMES: DE L'EPA POUR LES VTT	
ENGINE FAMILY / FAMILLE DE MOTEUR	PERMATION FAMILY / FAMILLE DE PERMATION
CERTIFICATION STANDARDS (FEL) / NORMES DE CERTIFICATION (LBF)	
DISPLACEMENT / CYLINDRÉE	
EMISSION CONTROL SYSTEM / SYSTEME DE CONTRÔLE DES ÉMISSIONS	
THIS VEHICLE CONFORMS TO CALIFORNIA EVAPORATIVE EMISSIONS REGULATIONS APPLICABLE TO: NEW ALL TERRAIN VEHICLE AND IS CERTIFIED TO 1.5 TOG GRAM PER DAY EVAPORATIVE	
EVAP. EMISSION CONTROL SYSTEM UPL, UPLT, PURGE CANISTER	MODEL
SEE OPERATOR'S GUIDE FOR MAINTENANCE SCHEDULE AND FUEL, OIL AND SPARK PLUG SPECIFICATIONS. VOIR LE CALÈNDRIER D'ENTRETIEN ET LES SPÉCIFICATIONS D'ESSENCE, D'HUILE ET DE BOUGIE D'ALLUMAGE DANS LE GUIDE DE L'OPÉRATEUR	

Только модели EPA

EMISSION CONTROL INFORMATION	
THIS VEHICLE IS CERTIFIED TO OPERATE ON UNLEADED GASOLINE AND CONFORMS TO: U.S. EPA EMISSION / EMISSION REGULATIONS FOR VTT CERTIFIED FOR SALE IN ALL U.S. STATES EXCEPT CALIFORNIA	
ENGINE FAMILY	FAMILLE DE MOTEUR
PERMATION FAMILY	FAMILLE DE PERMATION
CERTIFICATION STANDARD (FEL)	LIMITE DES ÉMISSIONS DE LA FAMILLE
ENGINE DISPLACEMENT	CYLINDRÉE
EXHAUST EMISSION CONTROL SYSTEM	SYSTÈME DE CONTRÔLE DES ÉMISSIONS
RENSEIGNEMENTS SUR LE DISPOSITIF ANTIPOLLUTION	
CE VEHICULE EST CERTIFIE POUR FONCTIONNER A L'ESSENCE SANS PLOMB ET IL EST CONFORME AUX NORMES: DE L'EPA AU NIVEAU DES REGLEMENTATIONS DE L'ÉCHAPPEMENT ET DE L'ÉVAPORATION POUR LES VTT	
SEE OPERATOR'S GUIDE FOR MAINTENANCE SCHEDULE VOIR LE PROGRAMME D'ENTRETIEN DANS LE GUIDE DE CONDUCTEUR	
BOMBARDIER RECREATIONAL PRODUCTS INC. 104480111	



Соответствие стандартам ANSI/ SVIA

Bombardier Recreational Products Inc. удостоверяет, что этот мотовездеход соответствует стандартам ANSI/SVIA-1-2017 и подлежит утвержденному Плану действий в отношении мотовездеходов, представленному BRP и хранящемуся в Комиссии по безопасности потребительских товаров США.

9074_RU



Рекомендуемое топливо

ПРИМЕЧАНИЕ

**Только
неэтилированный
бензин**

Рекомендуемое:

«ПРЕМИУМ-91»
(мин. (R+M)/2)

«СУПЕР-95»
(мин. RON)



704907508_RU

ДВИГАТЕЛИ 1000R – РЯДОМ С КРЫШКОЙ ТОПЛИВОЗАЛИВНОЙ ГОРЛОВИНЫ

Октановое число топлива

Эта наклейка расположена рядом с крышкой топливозаливной горловины.



Таблички с технической информацией

Этикетка обслуживания воздушного фильтра

Эта наклейка расположена под сиденьем.

ОБСЛУЖИВАНИЕ ВОЗДУШНОГО ФИЛЬТРА

ОБСЛУЖИВАНИЕ ДОЛЖНО ВЫПОЛНЯТЬСЯ В СООТВЕТСТВИИ С УКАЗАНИЯМИ РУКОВОДСТВА ПО ЭКСПЛУАТАЦИИ. В БОЛЕЕ ТЯЖЕЛЫХ (ЗАПЫЛЕННЫХ) УСЛОВИЯХ ОБСЛУЖИВАНИЕ ВОЗДУШНОГО ФИЛЬТРА ДОЛЖНО ОСУЩЕСТВЛЯТЬСЯ ЧАЩЕ.

AIR FILTER MAINTENANCE

MAINTENANCE MUST BE PERFORMED AS SPECIFIED IN THE OPERATOR'S GUIDE. AIR FILTER MAINTENANCE SHOULD INCREASE IN FREQUENCY IN MORE SEVERE (DUSTY) CONDITIONS.

707800373_RU

СИСТЕМА УЛАВЛИВАНИЯ ПАРОВ ТОПЛИВА

Модели для Калифорнии с системой улавливания паров топлива

Начиная с автомобилей 2018 модельного года, некоторые модели для Калифорнии сертифицированы на соответствие CARB (Калифорнийский совет по воздушным ресурсам) TP-933. Эти модели оснащены системой контроля за выбросами в атмосферу, состоящей из топливного бака с низкой проницаемостью (LPFT), топливных магистралей с низкой проницаемостью (LPFL) и активно продуваемого угольного баллона.

Административный кодекс Калифорнии (CCR) требует следующее заявление: Устанавливаемая дополнительно или модифицированная деталь должна соответствовать применимым стандартам контроля выделения паров топлива ARB. Нарушение этого требования влечет за собой административную и/или уголовную ответственность.

РАДИОСИСТЕМА ЗАЩИТЫ С ЦИФРОВЫМ КОДИРОВАНИЕМ (PЧ-КЛЮЧ D.E.S.S.)

Данное устройство соответствует Разделу 15 Тома 47 Свода федеральных нормативных актов США и лицензионным исключениям из Технических требований к радиоаппаратуре Министерства промышленности Канады. Эксплуатация устройства предусматривает наличие следующих условий: (1) данное устройство не может являться источником помех, но (2) может быть подвержено любым помехам, в том числе тем, что могут привести к нежелательной работе устройства.

Любое изменение или модификация оборудования, которая однозначно не одобрена стороной, несущей ответственность за соответствие оборудования техническим стандартам, аннулирует право пользователя эксплуатировать данное оборудование.

Регистрационный номер Министерства промышленности Канады: 12006A-M01456

Идентификационный номер Федеральной комиссии по связи США: 2ACERM01456

Мы, как сторона ответственная за обеспечение соответствия устройства нормативным требованиям, заявляем, что обеспечение соответствия положениям директивы Совета Европы 2014/53/EU является нашей исключительной обязанностью. Директива предусматривает обеспечение соответствия как основным, так и любым релевантным требованиям. Изделие соответствует требованиям следующих директив, гармонизированных стандартов и нормативов: Директива по радиооборудованию (RED) 2014/53/EU и гармонизированные стандарты: EN 300 330-2, EN 60950-1.

ПОСТАНОВЛЕНИЕ ОТНОСИТЕЛЬНО СИСТЕМЫ КОНТРОЛЯ УРОВНЯ ШУМА (КАНАДА / СОЕДИНЕННЫЕ ШТАТЫ АМЕРИКИ)

Самовольные манипуляции с системой контроля уровня шума строго запрещены!

Федеральным законодательством США и провинциальными законами Канады запрещаются следующие действия:

1. Удаление или отключение любого устройства или элемента дизайна, встроенного в новое транспортное средство для контроля уровня шума до его продажи или доставки конечному покупателю или во время его использования, любым лицом в целях, отличных от целей технического обслуживания, ремонта или замены, или
2. Использование транспортного средства после удаления или отключения такого устройства или элемента дизайна любым лицом.

Действия, которые считаются манипуляциями, включают следующее:

1. Удаление, изменение или перфорация глушителя или любого компонента двигателя, через который происходит удаление выхлопных газов двигателя.
2. Удаление, изменение или перфорация любого компонента системы впуска.
3. Замена подвижных компонентов мотовездехода, системы выпуска отработавших газов или системы впуска компонентами, помимо тех, которые указываются заводом-изготовителем.
4. Отсутствие надлежащего технического обслуживания.

ШУМОВОЕ ИЗЛУЧЕНИЕ И ВИБРАЦИОННАЯ НАГРУЗКА (ВСЕ СТРАНЫ ЗА ИСКЛЮЧЕНИЕМ КАНАДЫ/США)

МОДЕЛЬ		450	570
ШУМОВОЕ ИЗЛУЧЕНИЕ И ВИБРАЦИОННЫЕ ВОЗДЕЙСТВИЯ ¹			
Шум	Звуковое давление (L_{pA})	83 дБ при 3600 об/мин (допустимое отклонение (K_{pA}) 3 дБ)	81 дБ при 4000 об/мин (допустимое отклонение (K_{WA}) 3 дБ)
	Уровень звукового давления (L_{WA})	95 дБ при 3600 об/мин (допустимое отклонение (K_{WA}) 3 дБ)	96 дБ при 4000 об/мин (допустимое отклонение (K_{WA}) 3 дБ)
Вибрация	Система кисть – рука	<2,5 м/с ² при 3600 об/мин	<2,5 м/с ² при 4000 об/мин
	На все тело, через сиденье	<0,5 м/с ² при 3600 об/мин	<0,5 м/с ² при 4000 об/мин
¹ : Шумовое излучение и вибрация измеряются согласно Стандарта EN 15997:2011 на поверхности с покрытием, на нейтральной передаче.			

ДЕКЛАРАЦИЯ СООТВЕТСТВИЯ ЕС



565 de la Montagne Street
Valcourt (Québec) J0E 2L0
Canada
www.brp.com

Декларация соответствия ЕС

Авторизованный представитель: BRP Europe N.V., Скальденстраат 125, Гент, Бельгия, 9042
(Skaldenstraat 125, Gent, Belgium, 9042)

Настоящая декларация о соответствии выдается исключительно под ответственность производителя.

Нижелодписавшийся представитель изготовителя настоящим заявляет, что **мотовездеходы** модельного года **2023**, отмеченные знаком **CE** и имеющие 17-значный идентификационный номер транспортного средства в формате **3JBxxxxxTxxxxxxx**, которые продаются под торговыми названиями **Can-Am Outlander** и **Can-Am Renegade**, соответствуют всем применимым положениям следующих директив и нормативов:

Директива о безопасности машин и оборудования (MD) 2006/42/ЕС с поправками вплоть до регламента (ЕС) 2019/1243 и включая его.	ISO 12100:2010 и EN 15997-2011
Регламент (ЕС) 2016/1628 о внедорожной подвижной технике (NRM) в отношении выброса загрязняющих веществ с исправлениями вплоть до Регламента (ЕС) 2020/1040 и включая его	Категории ATS, Пределы выбросов на этапе V
Директива об электромагнитной совместимости (ЭМС) 2014/30/ЕС с исправлениями вплоть до Регламента (ЕС) 2018/1139 и включая его	CISPR 12:2007/A1:2009 и IEC 61000-6-1:2016 или UN R10.04 или более поздняя версия
Директива по аккумуляторным батареям 2006/66/ЕС с исправлениями вплоть до Директивы (ЕС) 2018/849 и включая ее и Регламент (ЕС) 1103/2010 о маркировке емкости аккумуляторных батарей	EN 50342-7:2015
Директива по радиооборудованию (RED) 2014/53/EU с исправлениями вплоть до Регламента 2018/1139 и включая его (если предусмотрен радиочастотный (РЧ) ключ D.E.S.S.)	Статья 3.1а: IEC 62368-1:2014 Статья 3.1б: CISPR 25:2016 и ISO 11452-2:2004 Статья 3.2: ETSI EN 300 330 V2.1.1:2017

Ренальд Планте (Renald Plante), технический директор, отдел разработки продукции, Can-Am ATV & Spyder Bombardier Recreational Products Inc.

Валькур, Квебек, Канада

9 мая 2022 г.

ski-doo LYNX SEVADOO EVINRUDE ROTAX can-am

ДЕКЛАРАЦИЯ СООТВЕТСТВИЯ ВЕЛИКОБРИТАНИИ



565 de la Montagne Street
Valcourt (Québec) J0E 2L0
Canada
www.brp.com

Декларация соответствия Великобритании

Авторизованный представитель: BRP Recreational Products UK Ltd.,
Castle Chambers, 43 Castle Street, Liverpool, L2 9SH

Настоящая декларация о соответствии выдается исключительно под ответственность производителя.

Нижеподписавшийся представитель изготовителя настоящим заявляет, что **мотовездеходы** модельного года **2023**, отмеченные знаком **UK CA** и имеющие 17-значный идентификационный номер транспортного средства в формате **3JBxxxxxTxxxxxx**, которые продаются под торговыми названиями **Can-Am Outlander** и **Can-Am Renegade**, соответствуют всем применимым положениям следующих директив и нормативов:

Регламент Великобритании о поставках оборудования (безопасность) от 2008 г., SI 2008/1597 с исправлениями вплоть до SI 2020/1112 и включая его	ISO 12100:2010 и EN 15997-2011
Регламент Великобритании о внедорожной мобильной технике (одобрение типа и выбросы газообразных и твердых загрязнителей) 2018, SI 2018/764 с исправлениями вплоть до SI 2020/1393 и включая его	Категории ATS, Пределы выбросов на этапе V
Регламент Великобритании об электромагнитной совместимости 2016 г., SI 2016/1091 с исправлениями вплоть до SI 2020/1112 и включая его	CISPR 12:2007/A1:2009 и IEC 61000-6-1:2016 или UN R10.04 или более поздняя версия
Директива по батареям и аккумуляторам (размещение на рынке) от 2008 г., Законодательный акт Великобритании SI 2008/2164 с поправками вплоть до и включая SI 2020/904	EN 50342-7:2015
Директива по радиооборудованию (RED) 2017, UK SI 2017/1206 с поправками и включая Регламент 2020/1112 (если предусмотрен радиочастотный (PЧ) ключ D.E.S.S.)	Статья 3.1а: IEC 62368-1:2014 Статья 3.1б: CISPR 25:2016 и ISO 11452-2:2004 Статья 3.2: ETSI EN 300 330 V2.1.1:2017

Ренальд Планте (Renald Plante), технический директор, отдел разработки продукции, Can-Am ATV & Spyder
Bombardier Recreational Products Inc.

Валькур, Квебек, Канада

9 мая 2022 г.

ski-doo LYNX SEV-DOO EVINRUDE ROTAX can-am

ДЕКЛАРАЦИЯ О СООТВЕТСТВИИ НОРМАМ ЕВРАЗЭС

**Зарезервировано для декларации соответствия нормам
ЕВРАЗЭС**

Пометить, где применимо

Эта страница намеренно оставлена пустой.

ТЕХНИЧЕСКИЕ ДАННЫЕ

ТЕХНИЧЕСКИЕ ДАННЫЕ

ДВИГАТЕЛЬ		
Тип двигателя		ROTAХ®, 4-тактный, 2-цилиндровый (V-twin), с жидкостным охлаждением
Клапанный механизм		4 клапана на цилиндр (механическая регулировка), один распределительный вал верхнего расположения (SOHC), привод цепью
Зазоры клапанов	Впуск	0,06–0,14 мм (0,0024–0,0055 дюйма)
	Выпуск	0,11–0,19 мм (0,0043–0,0075 дюйма)
Диаметр цилиндра	650	82 мм (3,23 дюйма)
	850	94 мм (3,7 дюйма)
	1000R	91 мм (3,58 дюйма)
Ход поршня	650	61,5 мм (2,42 дюйма)
	850	61,5 мм (2,42 дюйма)
	1000R	75 мм (2,95 дюйма)
Рабочий объём	650	650 см ³ (39,7 дюйма ³)
	850	854 см ³ (52,1 дюйма ³)
	1000R	976 см ³ (59,6 дюйма ³)
Система выпуска		Искрогаситель, утвержденный Лесным управлением министерства сельского хозяйства США Каталитический нейтрализатор на моделях, соответствующих требованиям NRMM
Воздушный фильтр		С синтетическим бумажным и поролоновым фильтрующими элементами

СИСТЕМА СМАЗКИ		
Тип	Мокрый картер Заменяемый фильтрующий элемент	
Масляный фильтр	Бумажного типа, BRP Rotax, сменный	
Моторное масло	Заправочный объем (масло меняется вместе с фильтром), л	
	Рекомен дуемое масло XPS	Нормальные условия эксплуатации
		Холодная погода
		Эксплуатация в условиях высоких температур
Альтернативное масло, если продукты XPS недоступны		

СИСТЕМА ОХЛАЖДЕНИЯ		
Охлаждающая жидкость	Рекомендуемая охлаждающая жидкость XPS	
	Альтернативный вариант, если продукт XPS недоступен	
	Объем	650
850 1000R		

ТРАНСМИССИЯ	
Тип	Вариатор (CVT), субтрансмиссия (L/H/N/R/P), система торможения двигателем
Включение, об/мин	1800 об/мин

КОРОБКА ПЕРЕДАЧ		
Тип	С двумя передачами для движения вперед (повышенная, пониженная), стояночной передачей, нейтралью и передачей заднего хода	
Масло коробки передач	Объем	450 мл (15,22 жид. унц.(США))
	Рекомендуемое масло XPS	75W140 SYNTHETIC GEAR OIL (P/N 779160)
	Альтернативный вариант, если продукт XPS недоступен	75W140 API GL-5 синтетическое масло коробки передач

ЭЛЕКТРООБОРУДОВАНИЕ			
Мощность магнето-генератора	Без усилителя руля		400 Вт при 6000 об/мин
	С усилителем руля		650 Вт при 6000 об/мин
Тип системы зажигания			Индуктивная (IDI)
Распределение зажигания			Не регулируется
Свеча зажигания	Количество	650	2
	Производитель, тип		NGK DCPR8E или аналогичные
	Межэлектродный зазор, мм		0,8–0,9 мм (0,031–0,035 дюйма)
	Количество	850 1000R	2
	Производитель, тип		NGK LMAR8D-J или аналогичные

ЭЛЕКТРООБОРУДОВАНИЕ		
	Межэлектродный зазор, мм	0,7–0,9 мм (0,028–0,035 дюйма)
Максимальная частота вращения коленчатого вала двигателя (ограничитель)	Передний ход	8000 об/мин
	Передача заднего хода	15 км/ч (9 миль в час) (без режима Override)
Аккумуляторная батарея	Тип	Не требует обслуживания
	Напряжение	12 В
	Номинальная емкость	18 А•ч
	Потребление мощности стартером	0,7 кВт
Головное освещение	Высокое	2 x 60 Вт (HВ3)
	Низкое	2 x 55 Вт (H11)
Лампы задних фонарей		2 x 5/21 Вт
Предохранителям		См. пункт <i>Предохранители</i> в разделе <i>Техобслуживание</i>

СИСТЕМА ПОДАЧИ ТОПЛИВА		
Система подачи топлива	650	Электронный впрыск топлива (EFI), дроссельная заслонка 46 мм, 1 форсунка на цилиндр
	850 1000R	Электронный впрыск топлива (EFI), дроссельная заслонка 54 мм, 1 форсунка на цилиндр
Топливный насос	Тип	Электрический (в топливном баке)
Обороты холостого хода	650 (с МТС)	1400 ± 100 об/мин (не регулируется)
	Все остальное	1250 ± 100 об/мин (не регулируется)
Расход топлива	Тип	Обычный неэтилированный бензин
	650 850	

СИСТЕМА ПОДАЧИ ТОПЛИВА			
			См. Требования к топливу
	Минимальное октановое число		Насос для неэтилированного бензина стандартного класса с октановым числом 87 AKI (92 RON или 95 E10 RON)
	Тип	1000R	Неэтилированный бензин премиум-класса См. Требования к топливу
	Рекомендуемое октановое число		Насос для неэтилированного бензина стандартного класса с октановым числом 91 AKI (95 E10 RON)
	Минимальное октановое число		Насос для неэтилированного бензина стандартного класса с октановым числом 87 AKI (92 RON или 95 E10 RON)
Емкость топливного бака	20,5 л (5,4 жидк. галл. (США))		
Остаток топлива при включении контрольной лампы уровня топлива, л			± 5 л (1,3 жидк. галл. (США))

СИЛОВАЯ ПЕРЕДАЧА		
Тип силовой передачи		С выбором режимов 2WD/4WD
Передний редуктор	Outlander Base Outlander MAX Base	Visco-Lok [†] — самоблокирующийся передний дифференциал
	Все прочие модели	Самоблокирующийся передний дифференциал Visco-lok [†] QE
Передаточное отношение переднего дифференциала		3,6:1

СИЛОВАЯ ПЕРЕДАЧА		
Задние мосты		Прямоугольная коническая передача/редуктор с приводом от вала
Передаточное отношение задних редукторов		3,6:1
Масло переднего дифференциала	Объем	500 мл 17 жид. унц. (США)
	Рекомендуемое масло XPS	Синтетическое трансмиссионное масло 75W90
	Альтернативный вариант, если продукт XPS недоступен	Синтетическое трансмиссионное масло 75W90 API GL-5
Масло в заднем редукторе	Объем	250 мл (8,45 жид. унц. (США))
	Рекомендуемое масло XPS	75W140 SYNTHETIC GEAR OIL (P/N 779160)
	Альтернативный вариант, если продукт XPS недоступен	75W140 API GL-5 синтетическое масло коробки передач
Смазка шарниров равных угловых скоростей		CV joint grease или аналог
Смазка карданного вала		Propeller shaft grease или аналог

ПЕРЕДНЯЯ ПОДВЕСКА			
Тип подвески		Двойные подвески с предотвращающей «клевки» геометрией и внешним стабилизатором поперечной устойчивости	
Ход подвески		23,3 см (9,2 дюйма)	
Амортизатор	Количество		2
	Тип	XT-P Limited	Амортизаторы Fox QS3† с вынесенным (piggyback) резервуаром, быстродействующий 3-позиционный переключатель
		X xc	Fox RC2 с вынесенным (piggyback)

ПЕРЕДНЯЯ ПОДВЕСКА			
			резервуаром, двухскоростной регулировкой демпфирования хода сжатия и регулировкой отбоя.
		Все прочие модели	Расход масла
Тип регулировки преднатяга		ХТ-Р Х хс Limited	Резьбовой регулировочный узел
		Все прочие модели	Регулировочный кулачок (5 положений)

ЗАДНЯЯ ПОДВЕСКА			
Тип подвески		Задняя независимая торсионная подвеска с продольными рычагами (ТТІ) со съёмным стабилизатором поперечной устойчивости	
Ход подвески		25,1 см (9,9 дюйма)	
Амортизатор	Количество		2
	Тип	ХТ-Р Limited	Амортизаторы Fox QS3† с вынесенным (piggyback) резервуаром, быстродействующий 3-позиционный переключатель
		Х хс	Fox RC2 с вынесенным (piggyback) резервуаром, двухскоростной регулировкой демпфирования хода сжатия и регулировкой отбоя.
		Все прочие модели	Расход масла
Тип регулировки преднатяга		ХТ-Р Х хс Limited	Резьбовой регулировочный узел

ЗАДНЯЯ ПОДВЕСКА		
	Все прочие модели	Эксцентрик на 5 положений

ТОРМОЗНАЯ СИСТЕМА		
Передние тормоза	Количество	2
	Тип	Перфорированные дисковые тормоза диаметром 214 мм с гидравлическими двухпоршневыми суппортами
Задние тормоза	Количество	1
	Тип	Перфорированный дисковый тормоз диаметром 214 мм с гидравлическим двухпоршневым суппортом
Тормозная жидкость	Объем	260 мл (8,8 жид. унц. (США))
	Тип	DOT 4
Калибр		Свободные поршни (2 x 26 мм)
Материал накладок тормозных колодок	650 XU	Металл
	Все прочие модели	Не содержит асбест
Минимальная толщина фрикционных накладок		1 мм (0,04 дюйма)
Минимально допустимая толщина тормозного диска		4,0 мм (0,157 дюйма)
Максимально допустимое коробление тормозного диска		0,2 мм (0,01 дюйма)

ШИНЫ			
Давление		Рекомендуемое давление накачки шин указано на наклейке с информацией о давлении в шинах. Их местонахождение см. в соответствующем разделе п. <i>Важные наклейки</i> на транспортном средстве.	
Минимальная остаточная высота рисунка протектора		3 мм (0,118 дюйма)	
Размер	Передние	Base Mossy Oak Hunting edition XU	26x8-12 (205/90-12)
		MAX Limited	27x9R14 (240/70R14)
		Все прочие модели	26x8R14 (205/75R14)
	Зад	Base Mossy Oak Hunting edition XU	26x10-12 (255/70-12)
		MAX Limited	27x11R14 (280/60R14)
		Все прочие модели	26x10R14 (255/65R14)

КОЛЕСА			
Тип		Base DPS XU	Стальные
		XT-P X xc	Алюминиевые с распорными кольцами
		Все прочие модели	Литые алюминиевые
Размер диска	Передние	Base DPS XU XT	30,5 x 15,2 см
		XT-P X xc North Edition	35,5 x 16,5 см (14 x 6,5 дюйма)

КОЛЕСА			
		Mossy Oak Hunting edition	
	Зад	Base DPS XU XT	30,5 x 19,1 см
		XT-P X xc North Edition Mossy Oak Hunting edition	35,6 x 20,3 см
Вылет колес	Передние		41,2 мм (1,62 дюйма)
	Зад		51 мм (2,01 дюйма)
Момент затяжки колесных гаек			80 ±5 Нм(59 ±4 фунт-сила-фут)

ГАБАРИТНЫЕ РАЗМЕРЫ			
Общая длина	ОДНОМЕСТНАЯ МОДЕЛЬ		218,4 см (86 дюйма)
	ДВУХМЕСТНАЯ МОДЕЛЬ		238,8 см (94 дюйма)
Общая ширина			121,9 см (48 дюйма)
Общая высота	Одноместные модели без ветрового стекла		126 см (49,5 дюйма)
	Двухместные модели без ветрового стекла		135 см (53 дюйма)
	Все модели с ветровым стеклом		156,4 см (61,6 дюйма)
Колесная база	ОДНОМЕСТНАЯ МОДЕЛЬ		129,5 см (51 дюйма)
	ДВУХМЕСТНАЯ МОДЕЛЬ		149,9 см (59 дюйма)
Ширина колеи	Передние		104,2 см (41 дюйма)
	Зад		98 см (38,6 дюйма)
Дорожный просвет			27,9 см (11 дюйма)

МАССА И ГРУЗОПОДЪЕМНОСТЬ			
Сухая масса, кг	ОДНО МЕСТ НАЯ МОДЕЛЬ	650	341 кг (749 фунта)
		850	363 кг (800 фунта)
		1000R	375 кг (826 фунта)
	ДВУХ МЕСТ НАЯ МОДЕЛЬ	650	375 кг (827 фунта)
		850	396 кг (873 фунта)
		1000R	408 кг (900 фунта)
Грузоподъемность переднего багажника	X хс		Нагрузка не допускается
	Все прочие модели		45 кг (100 фунта)
Грузоподъемность заднего багажника			90 кг (200 фунта)
Грузоподъемность заднего багажного отсека			21,4 л (5,7 жидк. галл. (США) или 10 кг (22 (в фунтах))
Предельно допустимая общая загрузка мотовездехода (включая вес водителя, пассажира, грузов и дополнительного оборудования)	ОДНОМЕСТНАЯ МОДЕЛЬ		235 кг (517 фунта)
	ДВУХМЕСТНАЯ МОДЕЛЬ		272 кг (600 фунта)
Максимальная масса буксируемого груза			750 кг 1 654 фунт
Максимальная вертикальная нагрузка на сцепное устройство			75 кг (165 фунта)
Грузоподъемность лебедки (если она установлена)			1 588 кг (3 500 (в фунтах))

ПОИСК И УСТРАНЕНИЕ НЕИСПРАВНОСТЕЙ

РЕКОМЕНДАЦИИ ПО УСТРАНЕНИЮ НЕИСПРАВНОСТЕЙ

Двигатель не заводится

1. Выключатель двигателя.

- Выключатель двигателя должен находиться в положении «ON».

2. Выключатель зажигания (при наличии)

- Поверните ключ в замке зажигания в положение ON (Запуск).

3. Убедитесь, что ключ не установлен на контактное устройство D.E.S.S. (при наличии).

- Надежно установите ключ на контактное устройство D.E.S.S.

4. На цифровом дисплее отображается BAD KEY (НЕПОДХОДЯЩИЙ КЛЮЧ) (модели оснащенные системой D.E.S.S.).

- Неподходящий ключ DESS, используйте ключ зажигания, входящий в комплект поставки транспортного средства.

5. Рычаг переключения передач не переведен в положение парковочной блокировки или нейтральной передачи.

- Переведите рычаг переключения передач в положение парковочной блокировки или нейтральной передачи, или нажмите на рычаг тормоза.
- Нажмите рычаг тормоза

6. Вышел из строя предохранитель.

- Проверьте состояние главного предохранителя.

7. Разряженная АКБ или ненадежные контакты.

- Проверьте систему зарядки.
- Проверьте состояние клемм и выводов АКБ.
- Проверьте АКБ.
- Обратитесь к уполномоченному дилеру Can-Am Off-Road.

8. Стартер не проворачивает коленчатый вал или ненадежный электрический контакт.

- Проверить соединения стартера.
- Проверить реле стартера.

Коленчатый вал двигателя проворачивается, но двигатель не запускается

1. Перелив топлива (свеча зажигания мокрая).

- См. Залитый двигатель в п. Специальные процедуры.

2. Топливо не поступает в двигатель (свеча зажигания сухая).

- Проверьте уровень топлива в топливном баке.
- Проверить предохранитель и реле топливного насоса.
- Возможно, неисправен топливный насос.
- Если двигатель не запускается, обратитесь к уполномоченному дилеру *Can-Am Off-road*, в ремонтную мастерскую или к специалисту по вашему выбору для выполнения обслуживания, ремонта или замены.

Для ознакомления с информацией о гарантийных рекламациях см. представленную здесь Гарантию по нормативам токсичности отработавших газов агентства по охране окружающей среды США.

3. Неисправна свеча или система зажигания (отсутствует искра).

- Проверьте состояние предохранителя катушки зажигания/форсунки.
- Снимите и заново подсоедините свечу к катушке зажигания.
- Запустите двигатель, заземлив свечу зажигания на двигатель в стороне от свечного колодца. Если искры не возникает, замените свечу зажигания.
- Если неисправность продолжает проявляться, обратитесь к авторизованному дилеру *Can-Am Off-Road*, в ремонтную мастерскую или к специалисту по своему выбору для выполнения техобслуживания, ремонта или замены

Для ознакомления с информацией о гарантийных рекламациях см. представленную здесь Гарантию по нормативам токсичности отработавших газов агентства по охране окружающей среды США.

4. Сигнальная лампа CHECK ENGINE (ПРОВЕРЬТЕ ДВИГАТЕЛЬ) светится, а на цифровом дисплее отображается CHECK ENGINE (ПРОВЕРЬТЕ ДВИГАТЕЛЬ).

- Для выполнения техобслуживания, ремонта или замены обратитесь к уполномоченному дилеру *Can-Am Off-Road*, в ремонтную мастерскую или к специалисту по своему выбору.

Для ознакомления с информацией о гарантийных рекламациях см. представленную здесь Гарантию по нормативам токсичности отработавших газов агентства по охране окружающей среды США.

5. Включен аварийный режим защиты двигателя (LIMP HOME).

- Сигнальная лампа CHECK ENGINE (ПРОВЕРЬТЕ ДВИГАТЕЛЬ) светится и на цифровом дисплее отображается сообщение CHECK ENGINE (ПРОВЕРЬТЕ ДВИГАТЕЛЬ). Обратитесь к уполномоченному дилеру *Can-Am Off-road*, в ремонтную мастерскую или к специалисту по вашему выбору для выполнения обслуживания, ремонта или замены.

Для ознакомления с информацией о гарантийных рекламациях см. представленную здесь Гарантию по нормативам токсичности отработавших газов агентства по охране окружающей среды США.

Плохая приемистость двигателя, двигатель не развивает полную мощность

1. Загрязненная или неисправная свеча зажигания.

- См. Коленчатый вал двигателя проворачивается, но двигатель не запускается.

2. Топливо не поступает в двигатель.

- См. Коленчатый вал двигателя проворачивается, но двигатель не запускается.

3. Двигатель перегревается. На цифровом дисплее горит сигнальная лампа CHECK ENGINE (ПРОВЕРИТЬ ДВИГАТЕЛЬ) и высвечивается сообщение — HI TEMP (ВЫСОКАЯ ТЕМПЕРАТУРА).

- См. Перегрев двигателя.

4. Засорен или загрязнен воздушный фильтр/корпус воздушного фильтра.

- Проверьте воздушный фильтр и при необходимости очистите его.
- Проверьте и очистите корпус воздушного фильтра и воздуховода.
- Проверьте положение трубки воздухозабора.

5. Загрязнен или изношен вариатор.

- Обратитесь к уполномоченному дилеру Can-Am Off-Road.

6. Включен аварийный режим двигателя (LIMP HOME).

- Проверьте цифровой дисплей на наличие сообщений.
- Сигнальная лампа CHECK ENGINE (ПРОВЕРЬТЕ ДВИГАТЕЛЬ) светится и на цифровом дисплее отображается сообщение CHECK ENGINE (ПРОВЕРЬТЕ ДВИГАТЕЛЬ) или LIMP HOME. Обратитесь к уполномоченному дилеру Can-Am Off-road, в ремонтную мастерскую или к специалисту по вашему выбору для выполнения обслуживания, ремонта или замены.

Для ознакомления с информацией о гарантийных рекламациях см. представленную здесь Гарантию по нормативам токсичности отработавших газов агентства по охране окружающей среды США.

Перегрев двигателя

1. Низкий уровень охлаждающей жидкости в системе охлаждения.

- Проверьте охлаждающую жидкость двигателя, см. Проверка охлаждающей жидкости двигателя в п. Операции технического обслуживания.
- 2. Загрязнены пластины радиатора.**
- Очистите пластины радиатора, см. Осмотр радиатора в п. Операции технического обслуживания.
- 3. Не работает вентилятор системы охлаждения.**

- Проверьте состояние предохранителя или реле вентилятора системы охлаждения, см. Предохранители в разделе Операции технического обслуживания. Если предохранитель исправен, обратитесь к уполномоченному дилеру Can-Am Off-road, в ремонтную мастерскую или к специалисту по вашему выбору для выполнения обслуживания, ремонта или замены.

Для ознакомления с информацией о гарантийных рекламациях см. представленную здесь Гарантию по нормативам токсичности отработавших газов агентства по охране окружающей среды США.

Воспламенение топливовоздушной смеси вне камеры сгорания

1. Протечка в системе выпуска отработавших газов.

- Для выполнения техобслуживания, ремонта или замены обратитесь к уполномоченному дилеру Can-Am Off-Road, в ремонтную мастерскую или к специалисту по своему выбору.

Для ознакомления с информацией о гарантийных рекламациях см. представленную здесь Гарантию по нормативам токсичности отработавших газов агентства по охране окружающей среды США.

2. Перегрев двигателя.

- См. Плохая приемистость двигателя, двигатель не развивает полную мощность.

3. Нарушен угол опережения зажигания или неполадки в системе зажигания.

- Для выполнения техобслуживания, ремонта или замены обратитесь к уполномоченному дилеру Can-Am Off-Road, в ремонтную мастерскую или к специалисту по своему выбору.

Для ознакомления с информацией о гарантийных рекламациях см. представленную здесь Гарантию по нормативам токсичности отработавших газов агентства по охране окружающей среды США.

Пропуски зажигания

- 1. Загрязненная/неисправная/изношенная свеча зажигания.**

- Очистите/проверьте свечу зажигания и ее тепловые характеристики. Замените при необходимости.

2. Вода в топливе.

- Опорожнить топливную систему. Заправить бак чистым топливом.

Мотовездеход не развивает максимальную скорость

1. Проблемы двигателя.

- См. Плохая приемистость двигателя, двигатель не развивает полную мощность.

2. Рычаг блокиратора тормоза приведен в действие.

- Обеспечьте, чтобы рычаг блокиратора тормоза был полностью отпущен.

3. Засорен или загрязнен воздушный фильтр/корпус воздушного фильтра.

- Проверьте воздушный фильтр и при необходимости очистите его.
- Проверьте и очистите корпус воздушного фильтра и воздуховода.
- Проверьте положение трубки воздухозабора.

4. Загрязнен или изношен вариатор.

- Обратитесь к уполномоченному дилеру Can-Am Off-Road.

5. Включен аварийный режим защиты двигателя (LIMP HOME).

- Проверьте цифровой дисплей на наличие сообщений.
- Сигнальная лампа CHECK ENGINE (ПРОВЕРЬТЕ ДВИГАТЕЛЬ) светится и на цифровом дисплее отображается сообщение CHECK ENGINE (ПРОВЕРЬТЕ ДВИГАТЕЛЬ) или LIMP HOME. Обратитесь к уполномоченному дилеру Can-Am Off-road, в ремонтную мастерскую или к специалисту по вашему выбору для выполнения обслуживания, ремонта или замены.

Для ознакомления с информацией о гарантийных рекламациях см. представленную здесь Гарантию по нормативам токсичности отработавших газов агентства по охране окружающей среды США.

Для перемещения рычага переключения передач требуется большое усилие

1. Шестерни трансмиссии находятся в положении, которое препятствует переключению передач.

- Откатите мотовездеход вперед-назад, чтобы сдвинуть шестерни и получить возможность переместить рычаг переключения передач.

2. Загрязнен или изношен вариатор.

- Обратитесь к уполномоченному дилеру *Can-Am Off-Road*.

Частота вращения коленчатого вала увеличивается, но транспортное средство не двигается с места

1. Рычаг переключения передач находится в положении нейтрали или стоянки.

- Переведите рычаг в положение заднего хода, повышенной или пониженной передачи.

2. Загрязнен или изношен вариатор.

- Обратитесь к уполномоченному дилеру *Can-Am Off-Road*.

3. Попадание воды в корпус вариатора.

- Обратитесь к уполномоченному дилеру *Can-Am Off-Road*.

Сниженная эффективность усилителя рулевого управления





1. В целях защиты системы при продолжительной высокой нагрузке на усилитель руля, вспомогательное усилие, обеспечиваемое электродвигателем DPS, может снижаться.






- Когда нагрузка снизится, нормальное вспомогательное усилие восстановится.

2. Сигнальная лампа CHECK ENGINE (ПРОВЕРЬТЕ ДВИГАТЕЛЬ) светится, а на цифровом дисплее отображается CHECK DPS (ПРОВЕРЬТЕ DPS).

- Для выполнения техобслуживания, ремонта или замены обратитесь к уполномоченному дилеру *Can-Am Off-Road*, в ремонтную мастерскую или к специалисту по своему выбору.

СООБЩЕНИЯ ЦИФРОВОГО ДИСПЛЕЯ

СООБЩЕНИЕ	Сигнальные лампы горят	Звуковой сигнал	Описание
BAD KEY (НЕПОДХОДЯЩИЙ КЛЮЧ)		Нет	Ключ зажигания D.E.S.S. не подходит к данному транспортному средству. Вставьте правильный ключ. Возможно, плохой контакт — выньте и протрите ключ зажигания.
DESS KEY NOT RECOGNIZED (КЛЮЧ DESS НЕ РАСПОЗНАН)		Нет	Указывает на то, что, возможно, ключ имеет плохой контакт. Извлеките ключ и очистите его.
PARK BRAKE		Нет	Отображается если рычаг блокиратора тормоза остается приведенным в действие на протяжении более 15 секунд (при движении).
LO BATT (НИЗКОЕ НАПРЯЖЕНИЕ АКБ)		Нет	Недостаточный заряд АКБ. Проверьте напряжение АКБ и системы зарядки АКБ.
HI BATT (ВЫСОКОЕ НАПРЯЖЕНИЕ АКБ)		Нет	Избыточный заряд АКБ. Проверьте напряжение АКБ и системы зарядки АКБ.
LOW OIL ⁽¹⁾		Один продолжительный	Низкое давление масла, немедленно остановите двигатель.
NO OIL (отсутствует подача масла)		Зуммер 2 секунды ВКЛ и 15 минут ВЫКЛ.	Нет моторного масла, немедленно остановите двигатель.
HI TEMP		Один продолжительный	Перегрев двигателя, см. подраздел «ПЕРЕГРЕВ ДВИГАТЕЛЯ» в разделе «Поиск и устранение неисправностей»
LIMP HOME		Один продолжительный	Серьезное повреждение двигателя, нормальная работа двигателя невозможна. Мигает сигнальная лампа CHECK

			ENGINE. Для получения дополнительной информации см. <i>Поиск и устранение неисправностей</i> .
CHECK ENGINE		Нет	Неисправность двигателя, горит сигнальная лампа CHECK ENGINE. Обратитесь к разделу <i>Поиск и устранение неисправностей</i> .
NO ECM COMMUNICATION (НЕТ СВЯЗИ С БЛОКОМ УПРАВЛЕНИЯ ДВИГАТЕЛЕМ)		Нет	Ошибка связи между спидометром и блоком управления двигателем (ECM)
CHECK DPS (НЕИСПРАВНОСТЬ УСИЛИТЕЛЯ РУЛЯ)		Нет	Указывает на то, что динамический усилитель руля (DPS) не работает должным образом. Обратитесь к уполномоченному дилеру Can-Am Off-road.
MAINTENANCE REQUIRED (ТРЕБУЕТСЯ ОБСЛУЖИВАНИЕ)		Нет	Отображается на приборной панели и указывает на необходимость технического обслуживания.
TPS FAULT PRESS OVERRIDE BUTTON TO LIMP HOME (НЕИСПРАВНОСТЬ ДАТЧИКА ПОЛОЖЕНИЯ ДРОССЕЛЬНОЙ ЗАСЛОНКИ_ НАЖМИТЕ НА КНОПКУ БЛОКИРОВКИ АВТОМАТИ		Нет	Нарушена нормальная работа датчика положения дроссельной заслонки. Обратитесь к авторизованному дилеру Can-Am Off-road, в ремонтную мастерскую или к специалисту по вашему выбору для выполнения обслуживания, ремонта или замены.

КИ ДЛЯ ВКЛЮЧЕНИЯ АВАРИЙНОГО РЕЖИМА)			
БЛОКИРОВКА ПЕРЕДНЕГО ДИФФЕРЕНЦИАЛА — АКТИВАЦИЯ БЛОКИРОВКИ		Один короткий	Блокировка переднего дифференциала активирована.
БЛОКИРОВКА-РАЗБЛОКИРОВКА ПЕРЕДНЕГО ДИФФЕРЕНЦИАЛА	Нет	Два коротких	Передний дифференциал разблокирован.
ВКЛЮЧЕН СПОРТИВНЫЙ РЕЖИМ	<i>SPORT</i>	Один короткий	Выбран спортивный режим SPORT.

УВЕДОМЛЕНИЕ

(1) Если после запуска двигателя сообщение остается на дисплее, а индикатор необходимости проверки двигателя не гаснет, заглушите двигатель. Проверьте уровень моторного масла. При необходимости долейте. Если уровень масла в норме, обратитесь к уполномоченному дилеру Can-Am off-road, в ремонтную мастерскую или к специалисту по вашему выбору для выполнения обслуживания, ремонта или замены. Обратитесь к разделу US EPA Emissions-related warranty данной части для получения информации о порядке выставления гарантийных требований. Не эксплуатируйте мотовездеход до починки.

ГАРАНТИЙНЫЕ ОБЯЗАТЕЛЬСТВА

ОГРАНИЧЕННЫЕ ГАРАНТИЙНЫЕ ОБЯЗАТЕЛЬСТВА КОМПАНИИ BRP В США И КАНАДЕ: 2023 CAN-AM® ATV

ОБЛАСТЬ ПРИМЕНЕНИЯ ОГРАНИЧЕННОЙ ГАРАНТИИ

Компания Bombardier Recreational Products Inc. («BRP»)* гарантирует, что ее мотовездеходы Can-Am 2023, продаваемые авторизованными дилерами Can-Am (как определено ниже) на территории Соединенных Штатов Америки («США») и Канады, не имеют дефектов материала или производственных дефектов на срок и на условиях, описанных ниже. Настоящие ограниченные гарантийные обязательства не являются действительными в случаях: (1) мотовездеход эксплуатировался, в том числе и предыдущим владельцем, в гонках и других соревновательных мероприятиях, или (2) в конструкцию мотовездехода были внесены изменения или произведены модификации, отрицательно повлиявшие на его работу, технические характеристики и надёжность, или такие изменения, которые изменили назначение мотовездехода.

Эта ограниченная гарантия не распространяется на детали и вспомогательные части, установленные не на заводе.

Пожалуйста, обращайтесь к условиям гарантийного обслуживания, предоставляемым производителями или продавцами таких компонентов/оборудования.

ОГРАНИЧЕНИЕ ГАРАНТИЙНЫХ ОБЯЗАТЕЛЬСТВ

ЭТА ГАРАНТИЯ ПРЯМО ПРЕДОСТАВЛЯЕТСЯ И ПРИНИМАЕТСЯ ВМЕСТО ЛЮБЫХ И ВСЕХ ДРУГИХ ГАРАНТИЙ, ЯВНО ВЫРАЖЕННЫХ ИЛИ ПОДРАЗУМЕВАЕМЫХ, ВКЛЮЧАЯ (БЕЗ ОГРАНИЧЕНИЙ) ГАРАНТИИ ТОВАРНОЙ ПРИГОДНОСТИ ИЛИ ПРИГОДНОСТИ ДЛЯ КОНКРЕТНОЙ ЦЕЛИ, В ТОЙ СТЕПЕНИ, В КОТОРОЙ ОТ ТАКИХ ГАРАНТИЙ НЕ БЫЛО ОТКАЗАНО. СРОК ДЕЙСТВИЯ ПОДРАЗУМЕВАЕМЫХ ГАРАНТИЙ ОГРАНИЧЕН СРОКОМ ДЕЙСТВИЯ ЯВНО ВЫРАЖЕННОЙ ГАРАНТИИ. КОСВЕННЫЙ И ПОБОЧНЫЙ УЩЕРБ ИСКЛЮЧЕНЫ ИЗ ПОКРЫТИЯ ПО ДАННОЙ ГАРАНТИИ. В НЕКОТОРЫХ ТЕРРИТОРИАЛЬНЫХ ЕДИНИЦАХ НЕ ДОЗВОЛЯЕТСЯ ИСКЛЮЧАТЬ ИЛИ ОГРАНИЧИВАТЬ ОТВЕТСТВЕННОСТЬ ПО УКАЗАННЫМ ВЫШЕ ОБСТОЯТЕЛЬСТВАМ, ПОЭТОМУ ПРИВЕДЕННЫЕ ВЫШЕ ИСКЛЮЧЕНИЯ ИЛИ ОГРАНИЧЕНИЯ МОГУТ НА ВАС НЕ РАСПРОСТРАНЯТЬСЯ. ЭТИ ГАРАНТИЙНЫЕ ОБЯЗАТЕЛЬСТВА ДАЮТ ВАМ ОПРЕДЕЛЕННЫЕ ПРАВА, ТАКЖЕ ВЫ МОЖЕТЕ ИМЕТЬ ДРУГИЕ ЗАКОННЫЕ ПРАВА, КОТОРЫЕ МОГУТ МЕНЯТЬСЯ В ЗАВИСИМОСТИ ОТ МЕСТА ПРОЖИВАНИЯ.

Ни дистрибьютор, ни дилер BRP, ни какое-либо иное лицо не уполномочены совершать действия, делать заявления или давать гарантии, отличные от приведенных в настоящих гарантийных обязательствах, и, будучи сделаны, такие действия, заявления или гарантии не будут иметь исковой силы в отношении компании BRP.

Компания BRP оставляет за собой право вносить изменения в данную ограниченную гарантию в любое время, при том понимании, что подобные

изменения не будут изменять условия гарантии, применимые к продукции, продаваемой в период действия данной гарантии.

ИСКЛЮЧЕНИЯ ИЗ ГАРАНТИЙНЫХ ОБЯЗАТЕЛЬСТВ

Гарантия ни при каких условиях не распространяется на нижеследующие случаи:

- Обычный износ;
- Элементы текущего обслуживания, настройки, регулировки;
- Повреждения, вызванные ненадлежащим обслуживанием и/или хранением, как описано в руководстве по эксплуатации;
- Повреждения, возникшие в результате снятия деталей, ненадлежащего выполнения процедур ремонта, сервисного и технического обслуживания, внесения модификаций, использования деталей, не изготовленных или не одобренных компанией BRP, либо ремонта, выполненного не авторизованным обслуживающим дилером мотовездеходов Can-Am, а иным лицом.
- Ущерб, причиненный в результате использования не по назначению, неправильного использования, небрежности или эксплуатации изделия не в соответствии с рекомендациями, приведенными в руководстве по эксплуатации мотовездехода Can-Am.
- Ущерб в результате несчастного случая, затопления, пожара, кражи, вандализма или любого стихийного бедствия;
- Использование с топливом, маслом или смазочными материалами, не подходящими для использования с изделием (см. руководство по эксплуатации);
- Ущерб от ржавчины, коррозии или воздействия погодных условий.
- Повреждения, вызванные в результате попадания воды или снега;
- Случайный или закономерный ущерб, связанный, но не ограниченный, с буксировкой, хранением, телефонными вызовами, арендой, использованием такси, выплатой кредитов и страховых взносов, потерей времени, потерей дохода.

СРОК ДЕЙСТВИЯ ГАРАНТИЙНЫХ ОБЯЗАТЕЛЬСТВ

Настоящая гарантия действительна с (1) даты продажи первому владельцу или с (2) даты начала эксплуатации (в зависимости от того, что наступит раньше) и в течение следующего срока:

- ШЕСТЬ (6) ПОСЛЕДОВАТЕЛЬНЫХ МЕСЯЦЕВ, если мотовездеход приобретен для личного или коммерческого использования.
- За дополнительной информацией по компонентам выпускной системы обратитесь к представленной здесь *гарантии по нормативам токсичности отработавших газов Агентства по охране окружающей среды США*.
- Для ознакомления с информацией о компонентах системы улавливания паров топлива в моделях для Калифорнии, оснащенных системой улавливания паров топлива и выпущенных компанией BRP для продажи в штате Калифорния, которые были первоначально проданы резиденту штата Калифорния или имеют гарантию, впоследствии зарегистрированную на резидента штата Калифорния, см. также представленное в настоящем документе *ПОЛОЖЕНИЕ О ГАРАНТИИ НА СИСТЕМУ УЛАВЛИВАНИЯ ПАРОВ ТОПЛИВА ДЛЯ ШТАТА КАЛИФОРНИЯ*.

Ремонт и замена деталей, а также выполнение операций технического обслуживания не являются основанием для продления гарантийного срока.

УСЛОВИЯ ПРИЗНАНИЯ ГАРАНТИЙНЫХ ОБЯЗАТЕЛЬСТВ

Данная гарантия действительна только при выполнении

нижеследующих условий:

- Мотовездеход Can-Am модельного года 2023 должен быть приобретен в новом и неиспользованном состоянии его первым владельцем у дилера мотовездеходов Can-Am, уполномоченного распространять мотовездеходы Can-Am в стране, в которой имела место продажа («дилер мотовездеходов Can-Am»);
- Предписанный BRP процесс предпродажной инспекции должен быть завершен, задокументирован и подписан покупателем;
- мотовездеход Can-Am модельного года 2023 должен пройти надлежащую регистрацию уполномоченным дилером мотовездеходов Can-Am;
- мотовездеход 2023 Can-Am должен быть приобретен на территории страны проживания покупателя.
- Обязательным условием признания действительности гарантийных обязательств является регулярное прохождение снегоходом описанного в настоящем Руководстве технического обслуживания. Компания BRP оставляет за собой право потребовать доказательства надлежащего ухода и выполнения соответствующего обслуживания родстера.

В случае несоблюдения вышеуказанных условий BRP не несет ответственности по гарантийным обязательствам перед любым пользователем. Указанные ограничения вводятся для того, чтобы BRP имела возможность гарантировать как безопасность использования своей продукции, так и безопасность потребителей и других людей.

ЧТО СДЕЛАТЬ, ЧТОБЫ ПОЛУЧИТЬ ГАРАНТИЮ?

Владелец должен прекратить эксплуатацию мотовездехода Can-Am с момента обнаружения неисправности.

Владелец обязан уведомить дилера BRP в течение трех (3) дней с момента появления дефекта и предоставить ему доступ к изделию и приемлемую возможность его отремонтировать.

Кроме того, владелец обязан представить уполномоченному дилеру BRP доказательство покупки изделия и подписать наряд на ремонт/работу до начала ремонта в целях подтверждения гарантийного ремонта.

Все детали, заменяемые в процессе гарантийного ремонта, переходят в собственность BRP.

ОБЯЗАТЕЛЬСТВА КОМПАНИИ BRP

Обязательства компании BRP по данной гарантии ограничиваются, по исключительному усмотрению компании, ремонтом неисправных деталей при условии их нормальной эксплуатации, а также надлежащего выполнения технического и сервисного обслуживания, либо заменой таких деталей новыми подлинными деталями мотовездеходов Can-Am без взимания оплаты

за детали и работу, любым уполномоченным дилером BRP в течение гарантийного срока на условиях, описанных в настоящем документе. Нарушение условий гарантии не может являться основанием для отмены или аннулирования продажи мотовездехода владельцу.

В случае необходимости выполнения обслуживания за пределами страны продажи владелец обязан нести дополнительные расходы согласно местному законодательству, такие как, но не ограничены, плата за провоз, страховка, налоги, оплата разрешения, налог на импорт и все другие виды материальных расходов, включая налоги, установленные правительством, региональными и районными органами власти и их территориальными агентствами.

BRP оставляет за собой право вносить улучшения или изменения в свою продукцию без обязательства произвести аналогичную модификацию ранее выпущенных изделий.

ПЕРЕДАЧА ПРАВ НА ГАРАНТИЙНОЕ ОБСЛУЖИВАНИЕ

В случае перепродажи изделия права на гарантийное обслуживание в течение оставшегося срока переходят к новому владельцу при условии, что компания BRP или авторизованный дистрибьютор/дилер мотовездеходов Can-Am в дополнение к координатам нового владельца получает доказательство того, что прежний владелец согласен на передачу прав владения изделием другому лицу.

ПОДДЕРЖКА ПОТРЕБИТЕЛЕЙ

Споры и разногласия, возникшие в связи с применением данных ограниченных гарантийных обязательств, BRP предлагает разрешать на уровне дистрибьютора/дилера. Рекомендуем обсудить проблему с менеджером или владельцем компании-дилера.

Если вопрос остается нерешенным, обратитесь в компанию BRP, заполнив контактную информацию на сайте **www.brp.com**, или напишите письмо в компанию BRP, используя контактные данные, приведенные в разделе *Контакты* в настоящем руководстве по эксплуатации.

ГАРАНТИИ ПО НОРМАТИВАМ ТОКСИЧНОСТИ ОТРАБОТАВШИХ ГАЗОВ АГЕНТСТВА ПО ОХРАНЕ ОКРУЖАЮЩЕЙ СРЕДЫ США

Компания Bombardier Recreational Products Inc. ("BRP")* гарантирует первому и последующим покупателем, что это новое транспортное средство, включая все детали системы выпуска со снижением токсичности газов и испарительной системы, соответствует двум требованиям:

1. Он сконструирован, произведен и оснащен в соответствии требованиям 40 CFR 1051 и 40 CFR 1060 (на момент продажи первому покупателю).
2. В нем нет дефектов материалов и производственных дефектов, которые не отвечали бы требованиям 40 CFR 1051 и 40 CFR 1060.

При возникновении гарантийного случая компания BRP осуществляет ремонт или замену (на свой выбор) любых деталей и компонентов с дефектом материалов или производственных дефектов, которые могут увеличить токсичность выбросов двигателя в отношении регламентированного загрязняющего вещества в течение указанного гарантийного периода бесплатно для владельца, включая затраты на диагностику и ремонт или замену деталей выхлопной системы. Все дефективные детали, заменяемые в процессе гарантийного ремонта, переходят в собственность компании BRP.

По всем рекламациям по гарантии на выбросы BRP ограничивает диагностику и ремонт деталей выхлопной системы и разрешает их только уполномоченным дилерам Can-Am. Исключением является необходимость срочного ремонта позиции 2 следующего списка.

Будучи сертифицирующим производителем, BRP не отклоняет гарантийных рекламаций на основании следующего:

1. Выполнение обслуживания и других работ BRP в авторизованных центрах BRP.
2. Ремонт двигателя/оборудования, выполненный водителем для устранения небезопасного аварийного состояния, относящегося к BRP, если водитель пытается восстановить правильное состояние двигателя/оборудования в кратчайшие сроки.
3. Любые действия и взаимодействия водителя, не связанные с гарантийной рекламацией.
4. Обслуживание, выполненное чаще указанного BRP.
5. Все, относящееся к неисправностям BRP и соответствующей зоне ответственности.
6. Использование широко доступного в зоне эксплуатации оборудования топлива, если письменные инструкции BRP по обслуживанию не указывают, что это топливо повредит систему снижения токсичности отработавших газов, и если водитель не может легко найти другое подходящее топливо. См. раздел информации об обслуживании и требования к топливу в разделе «Топливо».

Период действия гарантии на систему снижения токсичности отработавших газов

Гарантия, связанная с системой снижения токсичности отработавших газов, действует в следующий период, что наступит первым:

	ЧАСЫ	МЕСЯЦЫ	КИЛОМЕТРЫ
Компоненты снижения токсичности отработавших газов	500	30	5000
Компоненты системы улавливания паров топлива	Н/Д	24	Н/Д

Компоненты, на которые распространяются гарантийные обязательства

Гарантия на выхлопную систему со снижением токсичности отработавших газов распространяется на все компоненты, неисправность которых приведет к увеличению выброса двигателем регулируемого загрязняющего вещества, включая следующие компоненты:

1. Компоненты выхлопной системы и детали двигателя, относящиеся к следующим системам:
 - Система подачи воздуха
 - Система подачи топлива
 - системой зажигания
 - Система рециркуляции отработавших газов.
2. Следующие детали также считаются компонентами, связанными со снижением токсичности отработавших газов:
 - Устройства дополнительной очистки ОГ
 - Клапаны вентиляции коленчатого вала
 - Датчики
 - Электронные блоки управления.
3. Следующие детали также считаются компонентами, связанными с системой улавливания паров топлива:
 - Емкость топливного бака
 - Крышка топливного бака
 - Топливная магистраль
 - Соединения топливной магистрали
 - Хомуты*
 - Клапаны сброса давления*
 - Перепускные клапаны*
 - Управляющие клапаны*
 - Электронные управляющие устройства*
 - Вакуумные регулирующие мембраны*
 - Тросы управления*
 - Механизмы управления*
 - Клапаны продувки
 - Шланги системы улавливания паров топлива
 - Сепаратор паров/жидкости
 - Адсорбер
 - Кронштейны крепления фильтра

- Разъем продувочного отверстия карбюратора.

ПРИМЕЧАНИЕ: *относится к системе улавливания паров топлива.

4. Также компоненты, относящиеся к системе снижения токсичности газов, включают все детали, единственной задачей которых является уменьшение токсичности газов или неисправность которых увеличивает токсичность газов без значительного ухудшения характеристик двигателя/оборудования.

Ограниченное применение

Как сертифицирующий производитель BRP может отклонить гарантийные рекламации, если причиной неисправности стало неправильное обслуживание или эксплуатация владельцем или водителем, в случае происшествий, за которые производитель не несет ответственности, и в случае форс-мажора. Например, гарантия не распространяется на неисправности, прямо вызванные плохим обращением водителя с двигателем/оборудованием или с использованием водителем двигателя/оборудования образом, не предусмотренным конструкцией. Такие случаи никаким образом не относятся к производителю.

Если у Вас есть вопросы относительно Ваших гарантийных прав и обязанностей или относительно названия и местоположения ближайшего авторизованного дилера компании BRP, обратитесь в компанию BRP, заполнив контактную форму заказчика на сайте www.brp.com или обратитесь в компанию BRP по обычной почте по одному из адресов, приведенных в разделе «СВЯЖИТЕСЬ С НАМИ» данного руководства, либо позвоните по телефону 1-888-272-9222.

ПОЛОЖЕНИЕ О ГАРАНТИИ ШТАТА КАЛИФОРНИЯ В ОТНОШЕНИИ СИСТЕМЫ УЛАВЛИВАНИЯ ПАРОВ ТОПЛИВА

Гарантийные периоды начинаются в день доставки прогулочного мотовездехода («OHRV») конечному покупателю.

Bombardier Recreational Products Inc. («BRP») гарантирует конечному покупателю и всем последующим покупателям, что OHRV:

1. спроектирован, произведен и оснащен на момент продажи соответствует действующему законодательству, всем правилам и положениям; и
2. не содержит дефектов материалов и производства, которые могли бы привести к поломке деталей, покрываемых гарантией. Все сменные детали должны во всех существенных аспектах соответствовать детали, описанной подписанной руководством BRP заявке на сертификацию.

Гарантия на детали, связанные с контролем выбросов отработанных газов, действует следующим образом:

1. Ремонт или замена любой находящейся на гарантии детали должны производиться бесплатно для владельца OHRV на станции гарантийного обслуживания, за исключением временного ремонта, когда находящаяся на гарантии деталь или станция гарантийного обслуживания обоснованно недоступны для владельца OHRV. Если временный ремонт разрешен, он может быть произведен в любом доступном сервисном центре или самостоятельно владельцем с использованием любой запасной части. Компания BRP обязуется возместить владельцу его расходы, включая затраты на диагностику, в связи с временным ремонтом или заменой на сумму не выше рекомендуемой BRP розничной цены всех замененных находящихся на гарантии деталей, а также трудозатраты на основании рекомендуемых BRP норм времени на выполнение гарантийного ремонта и почасовой ставки заработной платы для соответствующего географического региона.
2. Отсутствие деталей, покрываемых гарантией, на складе или неполное выполнение ремонта в течение достаточного срока (не должен превышать 30 дней с момента первоначальной доставки OHRV на станцию гарантийного обслуживания для проведения ремонта) считается основанием для проведения временного ремонта.
3. Гарантия на любую деталь, замена которой не предусмотрена в рамках обязательного техобслуживания (см. письменные инструкции), действует в течение срока, установленного ниже. Если любая такая деталь выходит из строя в течение гарантийного срока, она подлежит ремонту или замене компанией BRP. На отремонтированную или замененную по гарантии деталь должна быть предоставлена полная гарантия.
4. Гарантия на любую деталь, в отношении которой письменными инструкциями предусмотрен лишь регулярный осмотр, действует в течение срока, установленного ниже. Заявление «отремонтировать или заменить в зависимости от обстоятельств», приведенное в письменных инструкциях не являются основанием для сокращения срока гарантийного покрытия. Гарантия на детали, отремонтированные или замененные по гарантии, продолжает действовать в течение оставшегося срока.
5. Если письменными инструкциями предусмотрено замена детали по гарантии в рамках обязательного техобслуживания, то гарантия действует

- до первой плановой замены этой детали. Если такая деталь выйдет из строя до первой плановой замены, она будет отремонтирована или заменена BRP. Любая деталь, отремонтированная или замененная по гарантии, остается на гарантии в течение оставшегося срока до первой плановой замены данной детали.
6. Гарантийные услуги или ремонты предоставляются во всех дилерских центрах производителя, принадлежащих ему на правах собственности или обслуживающими оговоренные OHRV по договору франшизы.
 7. Владелец OHRV не должен платить за диагностику, в результате которой установлено, что находящаяся на гарантии деталь действительно бракованная, при условии, что диагностика осуществляется на станции гарантийного обслуживания.
 8. В течение гарантийного срока компания BRP несет ответственность за повреждения других компонентов транспортного средства, непосредственно вызванные отказом любой покрываемой гарантией детали.
 9. Запасные части, указанные компанией BRP, можно использовать в ходе гарантийных ремонтов. Они предоставляются владельцу OHRV бесплатно. В этом случае использование детали не приводит к уменьшению гарантийных обязательств компании BRP, за исключением того, что компания BRP не несет ответственности за ремонт или замену запасных частей, которые не покрываются гарантией.
 10. Любые дополнительные или модифицированные детали, на которые по решению Совета воздушных ресурсов не распространяется действие запрета раздела 27156 Кодекса транспортных средств Калифорнии, могут быть использованы в OHRV. Само по себе подобное использование не будет основанием для запрета подачи гарантийных претензий. BRP не несет ответственности за поломки покрываемых гарантией запчастей, если они возникли в результате использования дополнительных или модифицированных деталей, кроме случаев, когда эта (-и) деталь (-и) тоже покрываются гарантией.

Условия и исключения:

- Компания BRP может отказать в гарантийном обслуживании, если поломка OHRV или какой-либо его части возникла в результате нарушения режима эксплуатации, небрежности, ненадлежащего технического обслуживания или неодобренных модификаций.

Ваши права и обязанности в рамках гарантии

Калифорнийский совет воздушных ресурсов рад объяснить Вам условия гарантии в отношении системы улавливания паров топлива на Вашем внедорожном транспортном средстве 2023 модельного года. В Калифорнии новые рекреационные внедорожные транспортные средства должны быть сконструированы, произведены и оснащены в соответствии с жесткими требованиями стандартов штата в отношении вредных выбросов. BRP должна гарантировать исправную работу системы улавливания паров топлива на вашем мотовездеходе в течение указанных ниже периодов времени при условии правильной эксплуатации и обслуживания, а также отсутствия в нем неодобренных изменений.

Ваша система улавливания паров топлива может включать в себя такие части, как карбюратор или система впрыска топлива, топливный бак, топливные шланги, угольный адсорбер и электронный блок управления

двигателем. Также она может включать в себя шланги, ремни, разъемы и другие узлы, связанные с системой улавливания паров топлива. При наличии гарантийного состояния компания Bombardier Recreational Products Inc. бесплатно отремонтирует Ваше внедорожное транспортное средство, включая диагностику, запчасти и работу.

Гарантийное покрытие производителя OHRV

Гарантийный период для данного рекреационного внедорожного транспортного средства (OHRV) составляет 60 месяцев или 5000 миль, или 500 часов в зависимости от того, что наступит раньше.

Детали, на которые распространяется покрытие:

1. Кронштейн(-ы) крепления адсорбера
2. Адсорбер
3. Разъем продувочного порта
4. Зажим(ы)*
5. Система электронного управления*
6. Крышка топливного бака
7. Заливная горловина
8. Шланг заливной горловины
9. Топливная магистраль(-и)
10. Фитинг(-и) топливной магистрали
11. Топливный бак
12. Клапан(-ы) сброса давления*
13. Продувочный клапан(-ы)
14. Обратный клапан(-ы)*
15. Шланг(-и) для отвода паров
16. Ограничитель расхода
17. Фильтр(-ы)*
18. Все прочие, не перечисленные здесь детали, которые могут влиять на работу системы улавливания паров топлива

ПРИМЕЧАНИЕ: *относится к системе улавливания паров топлива.

Если в рамках действующей гарантии возникнет неисправность любой относящейся к системе улавливания паров топлива детали Вашего внедорожного транспортного средства, данная деталь будет отремонтирована или заменена компанией Bombardier Recreational Products Inc.

Ответственность владельца в рамках гарантии

Будучи владельцем вездехода, вы несете ответственность за выполнение необходимого технического обслуживания, указанного в вашем руководстве пользователя. Компания Bombardier Recreational Products Inc. рекомендует Вам сохранять все квитанции о техническом обслуживании Вашего внедорожного транспортного средства, но Bombardier Recreational Products Inc. не может отказать в гарантии исключительно по причине отсутствия таких квитанций и неспособности подтвердить выполнения обслуживания в соответствии с регламентом.

Являясь владельцем, Вы также несете ответственность за то, чтобы как можно скорее предоставить внедорожное транспортное средство дилеру

Bombardier Recreational Products Inc. после возникновения проблемы. Гарантийный ремонт должен выполняться в разумные сроки, не более 30 дней.

Являясь владельцем внедорожного транспортного средства, Вы также должны знать что компания Bombardier Recreational Products Inc. может отказать в гарантийном обслуживании, если неисправность мотовездехода или его детали возникла по причине неправильной эксплуатации и обслуживания или необдуманных изменений.

Если у вас есть вопросы в отношении ваших прав и ответственности в рамках гарантии, вам следует обратиться в

- Bombardier Recreational Products Inc. по телефону 1-888-272-9222 или
- в Калифорнийский совет воздушных ресурсов по адресу 9528 Telstar Avenue, El Monte, CA 91731.

МЕЖДУНАРОДНАЯ ОГРАНИЧЕННАЯ ГАРАНТИЯ КОМПАНИИ BRP: 2023 CAN-AM® ATV

ОБЛАСТЬ ПРИМЕНЕНИЯ ОГРАНИЧЕННОЙ ГАРАНТИИ

Компания Bombardier Recreational Products Inc. («BRP») гарантирует, что ее мотовездеходы Can-Am 2023, распространяемые дистрибьюторами или дилерами мотовездеходов Can-Am, которые уполномочены компанией BRP распространять мотовездеходы Can-Am («дистрибьютор/дилер мотовездеходов Can-Am») за пределами Соединенных Штатов Америки («США»), Канады, государств-членов Европейской экономической зоны (которая состоит из государств Европейского союза и Норвегии, Исландии и Лихтенштейна) («ЕЭЗ»), государств-членов Содружества независимых государств (включая Украину и Туркменистан) («СНГ») и Турции, не имеют дефектов с точки зрения качества материалов и изготовления в течение указанного ниже срока на указанных ниже условиях.

Эта ограниченная гарантия не распространяется на детали и вспомогательные части, установленные не на заводе.

Пожалуйста, обращайтесь к условиям гарантийного обслуживания, предоставляемым производителями или продавцами таких компонентов/оборудования.

Настоящие ограниченные гарантийные обязательства не являются действительными в случаях: (1) мотовездеход эксплуатировался, в том числе и предыдущим владельцем, в гонках и других соревновательных мероприятиях, или (2) в конструкцию мотовездехода были внесены изменения или произведены модификации, отрицательно повлиявшие на его работу, технические характеристики и надежность, или такие изменения, которые изменили назначение мотовездехода.

ОГРАНИЧЕНИЕ ГАРАНТИЙНЫХ ОБЯЗАТЕЛЬСТВ

ДАННЫЕ ГАРАНТИЙНЫЕ ОБЯЗАТЕЛЬСТВА ЯВЛЯЮТСЯ ИСКЛЮЧИТЕЛЬНЫМИ И НЕ ПРЕДУСМАТРИВАЮТ НИКАКИХ ИНЫХ ГАРАНТИЙНЫХ ОБЯЗАТЕЛЬСТВ, ВЫРАЖЕННЫХ ИЛИ ПОДРАЗУМЕВАЮЩИХСЯ, В ТОМ ЧИСЛЕ ГАРАНТИЙ КОММЕРЧЕСКОЙ ЦЕННОСТИ ИЗДЕЛИЯ ИЛИ ЕГО СОТВЕТСТВИЯ КАКОМУ-ЛИБО ОПРЕДЕЛЕННОМУ ПРЕДНАЗНАЧЕНИЮ. СРОК ДЕЙСТВИЯ ПОДРАЗУМЕВАЮЩИХСЯ ГАРАНТИЙНЫХ ОБЯЗАТЕЛЬСТВ В ЧАСТИ, НЕ ДОПУСКАЮЩЕЙ ИСКЛЮЧЕНИЯ, ОГРАНИЧЕН СРОКОМ ВЫРАЖЕННЫХ ГАРАНТИЙНЫХ ОБЯЗАТЕЛЬСТВ. ДАННЫЕ ГАРАНТИЙНЫЕ ОБЯЗАТЕЛЬСТВА НЕ РАСПРОСТРАНЯЮТСЯ НА ЗАКОНОМЕРНЫЙ ИЛИ СЛУЧАЙНЫЙ УЩЕРБ. В ПРЕДЕЛАХ НЕКОТОРЫХ ТЕРРИТОРИАЛЬНЫХ ЕДИНИЦ НЕ ДОЗВОЛЯЕТСЯ ИСКЛЮЧАТЬ ИЛИ ОГРАНИЧИВАТЬ ОТВЕТСТВЕННОСТЬ ПО УКАЗАННЫМ ВЫШЕ ОБСТОЯТЕЛЬСТВАМ, И ПОЭТОМУ ПРИВЕДЕННЫЕ ВЫШЕ ИСКЛЮЧЕНИЯ ИЛИ ОГРАНИЧЕНИЯ МОГУТ НЕ ОТНОСИТЬСЯ К ВАМ ЛИЧНО. НАСТОЯЩИЕ ГАРАНТИЙНЫЕ ОБЯЗАТЕЛЬСТВА ДАЮТ ВАМ ОПРЕДЕЛЕННЫЕ ПРАВА, ТАКЖЕ ВЫ МОЖЕТЕ ИМЕТЬ ДРУГИЕ ЗАКОННЫЕ ПРАВА, КОТОРЫЕ МОГУТ МЕНЯТЬСЯ В ЗАВИСИМОСТИ ОТ МЕСТА ПРОЖИВАНИЯ. (СРОК ГАРАНТИЙНОГО ОБСЛУЖИВАНИЯ ТОВАРОВ, ПРИОБРЕТЕННЫХ В АВСТРАЛИИ, ПРИВЕДЕН В СООТВЕТСТВУЮЩЕМ РАЗДЕЛЕ НИЖЕ).

Ни дистрибьютор, ни дилер Can-Am, ни какое-либо иное лицо не уполномочены совершать действия, делать заявления или давать гарантии, отличные от приведенных в настоящих гарантийных обязательствах, и, будучи сделаны, такие действия, заявления или гарантии не будут иметь исковой силы в отношении компании BRP.

BRP оставляет за собой право на изменения данной гарантии в любое время, при этом подразумевается, что такие изменения не могут быть применены к снегоходам, проданным на ранее действовавших условиях осуществления гарантийных обязательств.

ИСКЛЮЧЕНИЯ НЕ ГАРАНТИРУЮТСЯ

Исключениями из данных ограниченных гарантийных обязательств являются:

- Обычный износ;
- Элементы текущего обслуживания, настройки, регулировки;
- Повреждения, вызванные небрежностью или несоблюдением указаний по надлежащему техническому обслуживанию и/или хранению, как описано в Руководстве по эксплуатации;
- Повреждения, возникшие в результате снятия деталей, ненадлежащего проведения ремонта, сервисного и технического обслуживания, внесения модификаций либо использования деталей или аксессуаров, не изготовленных или не одобренных компанией BRP, которые в силу разумного суждения либо несовместимы с изделием, либо оказывают отрицательное влияние на его работу, эксплуатационные характеристики и долговечность, а также выполнения ремонта лицом, не являющимся авторизованным обслуживающим дилером мотовездеходов Can-Am;
- Повреждения, возникшие в результате неправильного или недопустимого использования изделия, а также в результате несоблюдения инструкций, изложенных в настоящем Руководстве по эксплуатации;
- Ущерб в результате несчастного случая, затопления, пожара, попадания снега или воды, кражи, вандализма или любого стихийного бедствия;
- Использование с топливом, маслом или смазочными материалами, не подходящими для использования с изделием (см. руководство по эксплуатации);
- Повреждения в результате ржавчины, коррозии или воздействия элементов;
- Случайный или косвенный ущерб или ущерб любого рода, включая, помимо прочего, буксировку, хранение, расходы на транспортировку, телефон, аренду, такси, неудобства, страховое покрытие, платежи по кредиту, потерю времени, потерю дохода; а также

СРОК ДЕЙСТВИЯ ГАРАНТИЙНЫХ ОБЯЗАТЕЛЬСТВ

Настоящая гарантия вступает в силу с (1) даты поставки первому розничному потребителю или (2) даты первого использования продукта, в зависимости от того, что наступит раньше, и на период:

- **ШЕСТЬ (6) МЕСЯЦЕВ ПОДРЯД** в отношении частного или коммерческого использования.

Только в АВСТРАЛИИ и НОВОЙ ЗЕЛАНДИИ — гарантийный срок исчисляется (1) со дня доставки изделия первому покупателю или (2) с первого дня эксплуатации изделия, в зависимости от того, что наступит раньше, и устанавливается на период: (1) ДВАДЦАТЬ ЧЕТЫРЕ (24) последовательных месяца или (2) суммарное использование ПЯТНАДЦАТЬ ТЫСЯЧ (15 000) километров, в зависимости от того, что наступит раньше, для личного и коммерческого использования.

Ремонт и замена деталей, а также выполнение операций технического обслуживания не являются основанием для продления гарантийного срока.

Обратите внимание, что продолжительность и любые другие условия гарантийного обслуживания могут определяться требованиями федерально-го или местного законодательства, действующего в вашей стране.

ДЛЯ ИЗДЕЛИЙ, ПРОДАВАЕМЫХ ТОЛЬКО В АВСТРАЛИИ

Ничто в настоящих положениях и условиях гарантии не должно рассматриваться как исключаящее, ограничивающее или изменяющее применение любого условия, гарантии, обеспечения, права или средства правовой защиты, предоставленных или подразумеваемых в соответствии с Законом о конкуренции и защите прав потребителей 2010 г. (Cth), включая Закон Австралии о защите прав потребителей или любые другие законы, если это противоречило бы этому закону или сделало бы любую часть этих условий недействительной. Льготы, предоставляемые вам согласно данной ограниченной гарантии, дополняют другие права и средства защиты, предоставляемые вам в соответствии с австралийским законодательством.

Наши товары поставляются с гарантиями, которые не могут быть исключены в соответствии с Законом Австралии о защите прав потребителей. Вы имеете право на замену или возмещение в случае серьезной неисправности, а также на компенсацию за любые иные прогнозируемые потери или повреждения. Вы также имеете право на ремонт или замену товаров в случае их неудовлетворительного качества, если неисправность не является серьезной.

УСЛОВИЯ ПРИЗНАНИЯ ГАРАНТИЙНЫХ ОБЯЗАТЕЛЬСТВ

Данная гарантия действительна только при выполнении

нижеследующих условий:

- мотовездеход Can-Am модельного года 2023 должен быть приобретен в новом и неиспользованном состоянии его первым владельцем у дистрибьютора/дилера мотовездеходов Can-Am, уполномоченного распространять мотовездеходы Can-Am в стране, в которой имела место продажа;
- Предписанный BRP процесс предпродажной инспекции должен быть завершен, задокументирован;
- изделие должно пройти надлежащую регистрацию уполномоченным дистрибьютором/дилером мотовездеходов Can-Am;
- мотовездеход 2023 Can-Am ATV приобретён в стране (союзе стран) проживания покупателя;

- Обязательным условием признания действительности гарантийных обязательств является регулярное прохождение снегоходом описанного в настоящем Руководстве технического обслуживания. Компания BRP оставляет за собой право потребовать доказательства надлежащего ухода и выполнения соответствующего обслуживания родстера.

В случае несоблюдения хотя бы одного из приведенных выше условий BRP не несет ответственности по гарантийным обязательствам перед любым пользователем. Указанные ограничения вводятся для того, чтобы BRP имела возможность гарантировать как безопасность использования своей продукции, так и безопасность потребителей и других людей.

ЧТО СДЕЛАТЬ, ЧТОБЫ ПОЛУЧИТЬ ГАРАНТИЮ?

Владелец должен прекратить эксплуатацию мотовездехода, с момента обнаружения неполадки. Владелец должен известить авторизованного дистрибьютора/дилера Can-Am ATV о дефекте материала или изготовления в течение двух (2) дней с момента обнаружения и предоставить беспрепятственный доступ к изделию с целью ремонта. Владелец также должен представить авторизованному дистрибьютору/дилеру Can-Am ATV доказательство приобретения изделия в новом, неиспользованном состоянии и подписать заявку на ремонт/работы до начала ремонта. Все детали, заменяемые в процессе гарантийного ремонта, переходят в собственность BRP.

Обратите внимание, что срок уведомления может определяться требованиями федерального и местного законодательства, действующего на территории вашей страны.

ОБЯЗАТЕЛЬСТВА КОМПАНИИ BRP

В пределах, допускаемых законом, обязательства компании BRP по настоящей гарантии ограничиваются, по исключительному усмотрению компании, ремонтом неисправных деталей при условии их нормальной эксплуатации, а также надлежащего выполнения технического и сервисного обслуживания, либо заменой таких деталей новыми подлинными деталями мотовездеходов Can-Am без взимания оплаты за детали и работу, любым уполномоченным дистрибьютором/дилером мотовездеходов Can-Am в течение гарантийного срока на условиях, описанных в настоящем документе. Ответственность BRP ограничена производством необходимого ремонта или заменой дефектных деталей новыми деталями или восстановленными деталями, сертифицированными BRP. Нарушение условий гарантии не может являться основанием для отмены или аннулирования продажи мотовездехода владельцу. Прочие права устанавливаются местным законодательством.

В случае необходимости выполнения обслуживания за пределами страны продажи владелец обязан нести дополнительные расходы согласно местному законодательству, такие как, но не ограниченные, плата за провоз, страховка, налоги, оплата разрешения, налог на импорт и все другие виды материальных расходов, включая налоги, установленные правительством, региональными и районными органами власти и их территориальными агентствами.

BRP оставляет за собой право вносить улучшения или изменения в свою продукцию без обязательства произвести аналогичную модификацию ранее выпущенных изделий.

ПЕРЕДАЧА ПРАВ НА ГАРАНТИЙНОЕ ОБСЛУЖИВАНИЕ

В случае передачи права собственности на изделие в период гарантийного покрытия данная ограниченная гарантия должна передаваться и действовать в течение оставшегося гарантийного срока при условии получения компанией BRP или авторизованным дистрибьютором/дилером Can-Am доказательств того, что бывший владелец согласился передать свои права собственности, а также координат нового владельца.

ПОДДЕРЖКА ПОТРЕБИТЕЛЕЙ

Споры и разногласия, возникшие в связи с применением данных ограниченных гарантийных обязательств, BRP предлагает разрешать на уровне дистрибьютора/дилера. Рекомендуем обсудить проблему с менеджером или владельцем компании-дилера.

Если вопрос остается нерешенным, обратитесь в компанию BRP, заполнив контактную информацию на сайте www.brp.com, или напишите письмо в компанию BRP, используя контактные данные, приведенные в разделе *Контакты* в настоящем руководстве по эксплуатации.

ОГРАНИЧЕННАЯ ГАРАНТИЯ КОМПАНИИ BRP ДЛЯ ЕВРОПЕЙСКОЙ ЭКОНОМИЧЕСКОЙ ЗОНЫ, СОДРУЖЕСТВА НЕЗАВИСИМЫХ ГОСУДАРСТВ И ТУРЦИИ: 2023 CAN-AM® ATV

ОБЛАСТЬ ПРИМЕНЕНИЯ ОГРАНИЧЕННОЙ ГАРАНТИИ

Компания Bombardier Recreational Products Inc. («BRP») * гарантирует, что ее мотовездеходы Can-Am модельного года 2023, продаваемые дистрибьюторами или дилерами, которые уполномочены компанией BRP распространять мотовездеходы Can-Am («дистрибьютор/дилер мотовездеходов Can-Am») на территории государств-членов Европейской экономической зоны (которая состоит из государств Европейского союза, а также Соединенного Королевства, Норвегии, Исландии и Лихтенштейна) («ЕЭЗ»), государств-членов Содружества Независимых Государств (в том числе Украины и Туркменистана) («СНГ») и Турции, не имеют дефектов материала или производственных дефектов в течение срока и на условиях, указанных ниже.

Эта ограниченная гарантия не распространяется на детали и вспомогательные части, установленные не на заводе.

Пожалуйста, обращайтесь к условиям гарантийного обслуживания, предоставляемым производителями или продавцами таких компонентов/оборудования.

Настоящие ограниченные гарантийные обязательства не являются действительными в случаях: (1) мотовездеход эксплуатировался, в том числе и предыдущим владельцем, в гонках и других соревновательных мероприятиях, или (2) в конструкцию мотовездехода были внесены изменения или произведены модификации, отрицательно повлиявшие на его работу, технические характеристики и надежность, или такие изменения, которые изменили назначение мотовездехода.

ОГРАНИЧЕНИЕ ГАРАНТИЙНЫХ ОБЯЗАТЕЛЬСТВ

ДАННЫЕ ГАРАНТИЙНЫЕ ОБЯЗАТЕЛЬСТВА ЯВЛЯЮТСЯ ИСКЛЮЧИТЕЛЬНЫМИ И НЕ ПРЕДУСМАТРИВАЮТ НИКАКИХ ИНЫХ ГАРАНТИЙНЫХ ОБЯЗАТЕЛЬСТВ, ВЫРАЖЕННЫХ ИЛИ ПОДРАЗУМЕВАЮЩИХСЯ, В ТОМ ЧИСЛЕ ГАРАНТИЙ КОММЕРЧЕСКОЙ ЦЕННОСТИ ИЗДЕЛИЯ ИЛИ ЕГО СОТВЕТСТВИЯ КАКОМУ-ЛИБО ОПРЕДЕЛЕННОМУ ПРЕДНАЗНАЧЕНИЮ. СРОК ДЕЙСТВИЯ ПОДРАЗУМЕВАЮЩИХСЯ ГАРАНТИЙНЫХ ОБЯЗАТЕЛЬСТВ В ЧАСТИ, НЕ ДОПУСКАЮЩЕЙ ИСКЛЮЧЕНИЯ, ОГРАНИЧЕН СРОКОМ ВЫРАЖЕННЫХ ГАРАНТИЙНЫХ ОБЯЗАТЕЛЬСТВ. ДАННЫЕ ГАРАНТИЙНЫЕ ОБЯЗАТЕЛЬСТВА НЕ РАСПРОСТРАНЯЮТСЯ НА ЗАКОНОМЕРНЫЙ ИЛИ СЛУЧАЙНЫЙ УЩЕРБ. В ПРЕДЕЛАХ НЕКОТОРЫХ ТЕРРИТОРИАЛЬНЫХ ЕДИНИЦ НЕ ДОЗВОЛЯЕТСЯ ИСКЛЮЧАТЬ ИЛИ ОГРАНИЧИВАТЬ ОТВЕТСТВЕННОСТЬ ПО УКАЗАННЫМ ВЫШЕ ОБСТОЯТЕЛЬСТВАМ, И ПОЭТОМУ ПРИВЕДЕННЫЕ ВЫШЕ ИСКЛЮЧЕНИЯ ИЛИ ОГРАНИЧЕНИЯ МОГУТ НЕ ОТНОСИТЬСЯ К ВАМ ЛИЧНО. НАСТОЯЩИЕ ГАРАНТИЙНЫЕ ОБЯЗАТЕЛЬСТВА ДАЮТ ВАМ ОПРЕДЕЛЕННЫЕ ПРАВА, ТАКЖЕ ВЫ МОЖЕТЕ ИМЕТЬ ДРУГИЕ ЗАКОННЫЕ ПРАВА, КОТОРЫЕ МОГУТ МЕНЯТЬСЯ В ЗАВИСИМОСТИ ОТ МЕСТА ПРОЖИВАНИЯ.

Ни дистрибьютор, ни дилер Can-Am, ни какое-либо иное лицо не уполномочены совершать действия, делать заявления или давать гарантии, отличные от приведенных в настоящих гарантийных обязательствах, и, будучи сделаны, такие действия, заявления или гарантии не будут иметь исковой силы в отношении компании BRP.

BRP оставляет за собой право на изменения данной гарантии в любое время, при этом подразумевается, что такие изменения не могут быть применены к снегоходам, проданным на ранее действовавших условиях осуществления гарантийных обязательств.

ИСКЛЮЧЕНИЯ НЕ ГАРАНТИРУЮТСЯ

Исключениями из данных ограниченных гарантийных обязательств являются:

- Обычный износ;
- Элементы текущего обслуживания, настройки, регулировки;
- Повреждения, вызванные небрежностью или несоблюдением указаний по надлежащему техническому обслуживанию и/или хранению, как описано в Руководстве по эксплуатации;
- Повреждения, возникшие в результате снятия деталей, ненадлежащего проведения ремонта, сервисного и технического обслуживания, внесения модификаций либо использования деталей или аксессуаров, не изготовленных или не одобренных компанией BRP, которые в силу разумного суждения либо несовместимы с изделием, либо оказывают отрицательное влияние на его работу, эксплуатационные характеристики и долговечность, а также выполнения ремонта лицом, не являющимся авторизованным обслуживающим дилером мотовездеходов Can-Am;
- Повреждения, возникшие в результате неправильного или недопустимого использования изделия, а также в результате несоблюдения инструкций, изложенных в настоящем Руководстве по эксплуатации;
- Ущерб в результате несчастного случая, затопления, пожара, попадания снега или воды, кражи, вандализма или любого стихийного бедствия;
- Использование с топливом, маслом или смазочными материалами, не подходящими для использования с изделием (см. руководство по эксплуатации);
- Повреждения в результате ржавчины, коррозии или воздействия элементов;
- Случайные или косвенные убытки или ущерб любого рода, включая, без ограничения, буксировку, транспортные расходы, хранение, телефон, аренду, такси, неудобство, страхование, платежи по кредиту, потерю времени и дохода, а также время простоя в ходе обслуживания.

СРОК ДЕЙСТВИЯ ГАРАНТИЙНЫХ ОБЯЗАТЕЛЬСТВ

Настоящая гарантия вступает в силу с (1) даты поставки первому розничному потребителю или (2) даты первого использования продукта, в зависимости от того, что наступит раньше, и на период:

1. – **ДВАДЦАТЬ ЧЕТЫРЕ (24) ПОСЛЕДОВАТЕЛЬНЫХ МЕСЯЦА**, если мотовездеход приобретен для личного использования.

2. – ШЕСТЬ (6) ПОСЛЕДОВАТЕЛЬНЫХ МЕСЯЦЕВ, если мотовездеход приобретен для коммерческого использования или проката.

Считается, что мотовездеход находится в коммерческой эксплуатации, если он используется для получения дохода, выполнения любых работ или сдается в аренду в любой период срока гарантийного обслуживания. Мотовездеход также считается находящимся в коммерческой эксплуатации, если в любой момент в течение гарантийного срока, он лицензирован для коммерческого использования.

Ремонт и замена деталей, а также выполнение операций технического обслуживания не являются основанием для продления гарантийного срока.

Обратите внимание, что продолжительность и любые другие условия гарантийного обслуживания могут определяться требованиями федерального или местного законодательства, действующего в вашей стране.

УСЛОВИЯ ПРИЗНАНИЯ ГАРАНТИЙНЫХ ОБЯЗАТЕЛЬСТВ

Эта гарантия действует только при соблюдении каждого из следующих условий:

- мотовездеход Can-Am модельного года 2023 должен быть приобретен в новом и неиспользованном состоянии его первым владельцем у дистрибьютора/дилера мотовездеходов Can-Am, уполномоченного распространять мотовездеходы Can-Am в стране, в которой имела место продажа;
- Предписанный BRP процесс предпродажной инспекции должен быть завершен, задокументирован;
- изделие должно пройти надлежащую регистрацию уполномоченным дистрибьютором/дилером мотовездеходов Can-Am;
- мотовездеход Can-Am модельного года 2023 должен быть приобретен на территории ЕЭЗ лицом, постоянно проживающим на территории ЕЭЗ, в СНГ жителем страны, расположенной на его территории, или резидентом Турции на ее территории; и
- Обязательным условием признания действительности гарантийных обязательств является регулярное прохождение снегоходом описанного в настоящем Руководстве технического обслуживания. Компания BRP оставляет за собой право потребовать доказательства надлежащего ухода и выполнения соответствующего обслуживания родстера.

В случае несоблюдения хотя бы одного из приведенных выше условий BRP не несет ответственности по гарантийным обязательствам перед любым пользователем. Указанные ограничения вводятся для того, чтобы BRP имела возможность гарантировать как безопасность использования своей продукции, так и безопасность потребителей и других людей.

ЧТО СДЕЛАТЬ, ЧТОБЫ ПОЛУЧИТЬ ГАРАНТИЮ?

Владелец должен прекратить эксплуатацию мотовездехода, с момента обнаружения неполадки. Владелец должен известить дистрибьютора/дилера Can-Am о дефекте материала или изготовления в течение двух (2) месяцев с момента обнаружения и предоставить беспрепятственный доступ к изделию с целью ремонта. Владелец также должен представить дистрибьютору/дилеру Can-Am доказательство приобретения изделия в новом, не

эксплуатировавшемся состоянии и подписать заявку на ремонт/работы до начала ремонта. Все детали, заменяемые в процессе гарантийного ремонта, переходят в собственность BRP.

Обратите внимание, что срок уведомления может определяться требованиями федерального и местного законодательства, действующего на территории вашей страны.

ОБЯЗАТЕЛЬСТВА КОМПАНИИ BRP

В пределах, допускаемых законом, обязательства компании BRP по настоящей гарантии ограничиваются, по исключительному усмотрению компании, ремонтом неисправных деталей при условии их нормальной эксплуатации, а также надлежащего выполнения технического и сервисного обслуживания, либо заменой таких деталей новыми подлинными деталями мотовездеходов Can-Am без взимания оплаты за детали и работу, любым уполномоченным дистрибьютором/дилером мотовездеходов Can-Am в течение гарантийного срока на условиях, описанных в настоящем документе. Ответственность BRP ограничена производством необходимого ремонта или заменой дефектных деталей новыми деталями или восстановленными деталями, сертифицированными BRP. Нарушение условий гарантии не может являться основанием для отмены или аннулирования продажи мотовездехода владельцу. Прочие права устанавливаются местным законодательством.

В случае необходимости выполнения обслуживания за пределами страны продажи владелец обязан нести дополнительные расходы согласно местному законодательству, такие как, но не ограничены, транспортные расходы, страховые расходы, налоги, оплата разрешения, налог на импорт и все другие виды материальных расходов, включая налоги, установленные правительством, региональными и районными органами власти и их территориальными агентствами.

BRP оставляет за собой право вносить улучшения или изменения в свою продукцию без обязательства произвести аналогичную модификацию ранее выпущенных изделий.

ПЕРЕДАЧА ПРАВ НА ГАРАНТИЙНОЕ ОБСЛУЖИВАНИЕ

В случае передачи права собственности на изделие в период гарантийного покрытия данная ограниченная гарантия должна передаваться и действовать в течение оставшегося гарантийного срока при условии получения компанией BRP или авторизованным дистрибьютором/дилером Can-Am доказательств того, что бывший владелец согласился передать свои права собственности, а также координат нового владельца.

ПОДДЕРЖКА ПОТРЕБИТЕЛЕЙ

Споры и разногласия, возникшие в связи с применением данных ограниченных гарантийных обязательств, BRP предлагает разрешать на уровне дистрибьютора/дилера. Рекомендуем обсудить проблему с менеджером или владельцем компании-дилера.

Если вопрос остается нерешенным, обратитесь в компанию BRP, заполнив контактную информацию на сайте www.brp.com, или напишите письмо в компанию BRP, используя контактные данные, приведенные в разделе *Контакты* в настоящем руководстве по эксплуатации.

ДОПОЛНИТЕЛЬНЫЕ ПОЛОЖЕНИЯ И УСЛОВИЯ ДЛЯ ФРАНЦИИ

Нижеуказанные условия и положения применяются исключительно к продукции, которая распространяется на территории Франции.

Продавец поставляет товар в соответствии с договором и несет ответственность за дефекты, обнаруженные на момент поставки. Продавец также несет ответственность за дефекты, вызванные упаковкой, инструкциями по монтажу и установке, если он несет за это ответственность по договору или если эти действия осуществляются под его ответственность. Чтобы соответствовать условиям договора, Изделие должно:

1. Быть пригодным для нормального использования для товаров, аналогичных им, и, если применимо:
 - Соответствовать описанию, предоставленному продавцом, и обладать всеми качествами, продемонстрированными покупателю с помощью образца или модели;
 - Обладать качествами, которые покупатель может законно ожидать, основываясь на публичных заявлениях со стороны продавца, производителя или его представителя, в том числе посредством рекламы или маркировки; или
2. Обладать характеристиками, взаимно согласованными между сторонами, или быть пригодным для конкретного использования со стороны покупателя при условии, что покупатель сообщает продавцу о предполагаемом использовании изделия, и продавец соглашается с этим.

Продавец несет ответственность за невыполнение условий договора в течение двух лет после поставки товара. Продавец обязан предоставлять гарантию на скрытые дефекты проданных товаров, если такие скрытые дефекты делают изделие непригодным для использования по назначению или сокращают возможности его использования таким образом, что если бы покупателю было известно о них заранее, он бы не приобрел изделие или заплатил бы более низкую цену за него. Покупатель обязан принимать соответствующие действия в отношении подобных скрытых дефектов в течение двух лет после их обнаружения.

ИНФОРМАЦИЯ ДЛЯ ВЛАДЕЛЬЦА

ИНФОРМАЦИЯ О КОНФИДЕНЦИАЛЬНОСТИ ДАННЫХ

Компания Bombardier Recreational Products inc., ее филиалы и дочерние компании (BRP) привержена защите вашей конфиденциальности и поддерживает общую политику открытости в вопросе порядка сбора, использования и распространения вашей персональной информации в ходе управления наших взаимоотношений с вами. **Больше информации о политике конфиденциальности можно найти на сайте компании BRP по ссылке <https://brp.com/en/privacy-policy.html> или отсканировав QR-код, указанный ниже.**

Будьте уверены, что у нас есть соответствующие способы обеспечения безопасности для гарантирования, что ваша персональная информация защищена от кражи и несанкционированного доступа.

Ваша персональная информация, которая может собираться компанией BRP непосредственно от вас или от авторизованных дилеров или авторизованных третьих лиц, включает:

- **контакты, демографическую и регистрационную информацию** (например, ФИО, полный адрес, номер телефона, адрес эл. почты, пол историю владения, язык общения)
- **информацию о транспортном средстве** (например, серийный номер, дата покупки и поставки, использование, местоположение транспортного средства и его перемещения)
- **информацию о третьих лицах** (например, информация, полученная от партнеров компании BRP, информация о совместных маркетинговых действиях и информация из социальных сетей)
- **технологическую информацию** (например, IP-адрес, тип устройства, операционная система, тип браузера, просматриваемые веб-сайты, файлы куки и похожие технологии, используемые во время просмотра веб-сайтов компании BRP или ее дилеров, или мобильные приложения)
- **информацию о взаимодействии с компанией BRP** (например, информация, собираемая, когда вы звоните сотрудникам отдела продаж компании BRP, покупаете изделия через веб-сайт компании BRP, подписываетесь на рассылку компании BRP, участвуете в обсуждениях и пари, спонсируемых компанией BRP, или посещаете мероприятия, спонсируемые компанией BRP)
- **информацию, связанную с транзакциями** (например, информация, необходимая для возврата покупки, платежная информация, связанная с покупкой наших изделий или услуг через наши веб-сайты или мобильные приложения и другие вопросы, связанные с покупкой изделий компании BRP)

Эту информацию допускается использовать и обрабатывать для следующих целей:

- безопасность
- поддержка клиентов во время покупок и послепродажного обслуживания (например, сопровождение клиентов в вопросах покупки или технического обслуживания)
- регистрация и гарантия
- связь (например, отправка вам опроса об удовлетворенности работой компании BRP)

- онлайн-сервисы поведенческой рекламы, создания профиля и сервисы, основывающиеся на местоположении (например, предоставление настраиваемых услуг)
- решение вопросов совместимости и споров
- маркетинг и реклама
- поддержка (например, помощь в вопросах поставки, возврата изделий и других вопросах, связанных с покупкой изделий компании BRP)

Мы также можем использовать вашу персональную информацию для создания совокупных или статистических данных, которые не будут в дальнейшем идентифицировать вашу личность.

Ваша персональная информация может быть раскрыта следующим инстанциям: компании BRP, авторизованным дилерам, дистрибьюторам компании BRP, компаниям, предоставляющим услуги, партнерам в области рекламы и маркетинговых исследований и другим авторизованным третьим сторонам.

Мы можем получать информацию вас из разных источников, включая третьи стороны, такие как авторизованные дилеры и партнеры компании BRP, которым мы предлагаем услуги или которых мы привлекаем для совместных маркетинговых мероприятий. Мы можем также получать информацию из социальных сетей, таких как Facebook и Twitter, если вы связываетесь с нами через эти платформы.

В зависимости от обстоятельств, ваша персональная информация может быть получена за границами региона, в котором вы проживаете. Ваша персональная информация храниться ровно столько, сколько это необходимо, в целях, для которых она была получена, и в соответствии с политикой хранения.

Для осуществления ваших прав на конфиденциальность данных (например, права на доступ, права на внесение поправок), для отзыва вашего согласия на исключение из списка рассылки в целях осуществления маркетинга или проведения опроса или выяснения общих вопросов о конфиденциальности данных обратитесь к менеджеру отдела по защите данных компании BRP по эл. адресу privacyofficer@brp.com или отправьте письмо по адресу BRP Legal Service, 726 St-Joseph, Valcourt, Quebec, Canada, J0E 2L0.

Когда компания BRP обрабатывает ваши персональные данные, она делает это в соответствии со своей политикой конфиденциальности, которую можно узнать на сайте [https:// www. brp. com/en/privacy-policy. html](https://www.brp.com/en/privacy-policy.html) или с использованием QR-кода, указанного ниже.



СВЯЗАТЬСЯ С НАМИ

www.brp.com

Азиатско-тихоокеанский регион

Австралия

6 Lord Street
Lakes Business Park
Botany, NSW 2019

Китай

Room 301, Building 6,
10 Hengshan Road,
Xuhui District,
Shanghai 200030

Япония

21F Shinagawa East One Tower
2-16-1 Konan, Minato-ku-ku,
Tokyo 108-0075

Новая Зеландия

Suite 1.6, 2-8 Osborne Street,
Newmarket, Auckland 2013

Европа, Ближний Восток и Африка

Бельгия

Oktrooi plein 1
9000 Gent

Чехия

Stefanikova 43a
Prague 5
150 00

Германия

Itterpark 11
40724 Hilden

Финляндия

Isoaavantie 7
PL 8040
96101 Rovaniemi

Франция

Arteparc Bâtiment B
Route de la côte d'Azur,
13 590 Meyreuil

Норвегия

Ingvald Ystgaardsvei 15
N-7484 Trondheim
Salg, marketing, ettermarked

Швеция

Spinnvägen 15
903 61 Umeå
Sweden 90821

Швейцария

Avenue d'Ouchy 4-6
1006 Lausanne

Латинская Америка

Бразилия

Av. James Clerck Maxwell, 230
Campinas, Sao Paulo
CEP 13069-380

Мексика

Av. Ferrocarril 202
Parque Industrial Querétaro
Santo Rosa Jauregui, Querétaro
C.P. 76220

в Северной Америке

Канада

3200A, rue King Ouest,
Suite 300
Sherbrooke (Québec) J1L 1C9

США

10101 Science Drive
Sturtevant, Wisconsin
53177

ИЗМЕНЕНИЕ АДРЕСА И ВЛАДЕЛЬЦА/ ПЕРЕПРОДАЖА

При изменения адреса или смене владельца транспортного средства обязательно уведомите BRP одним из следующих способов:

- Проинформируйте уполномоченного дилера Can-Am.
- **Только Северная Америка:** позвоните по номеру 1 888 272-9222.
- Пишите по адресам компании BRP, указанным на соответствующих страницах в разделе *КОНТАКТНАЯ ИНФОРМАЦИЯ* данного руководства.

В случае перепродажи транспортного средства приложите также к карте до-казательство того, что прежний владелец не против перепродажи.

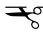
Своевременное извещение компании BRP об изменившихся обстоятельствах важно, прежде всего, из соображений вашей безопасности, независимо от того, истек срок гарантии или нет. Компания BRP свяжется с вами, когда возникнет необходимость внесения каких-либо изменений в конструкцию транспортного средства. Владелец несет ответственность за уведомление компании BRP.

В СЛУЧАЕ ХИЩЕНИЯ: В случае кражи мотовездехода Вы должны сообщить об этом уполномоченному дилеру Can-Am и в компанию BRP. Сообщите вашу фамилию, номер телефона, заводской номер транспортного средства и день, когда произошла кража.

ИЗМЕНЕНИЕ АДРЕСА <input type="checkbox"/>	СМЕНА ВЛАДЕЛЬЦА <input type="checkbox"/>	
ИДЕНТИФИКАЦИОННЫЙ НОМЕР ТРАНСПОРТНОГО СРЕДСТВА		
<input type="text"/>	<input type="text"/>	
Номер модели	Идентификационный номер транспортного средства (V.I.N.)	
СТАРЫЙ АДРЕС ИЛИ ПРЕДЫДУЩИЙ ВЛАДЕЛЕЦ:	Ф.И.О.	
№	УЛИЦА	КВ.
ГОРОД	ШТАТ / ПРОВИНЦИЯ	ПОЧТОВЫЙ ИНДЕКС
СТРАНА	ТЕЛЕФОН	
НОВЫЙ АДРЕС ИЛИ НОВЫЙ ВЛАДЕЛЕЦ:	Ф.И.О.	
№	УЛИЦА	КВ.
ГОРОД	ШТАТ / ПРОВИНЦИЯ	ПОЧТОВЫЙ ИНДЕКС
СТРАНА	ТЕЛЕФОН	
АДРЕС ЭЛЕКТРОННОЙ ПОЧТЫ		

ИЗМЕНЕНИЕ АДРЕСА <input type="checkbox"/>	СМЕНА ВЛАДЕЛЬЦА <input type="checkbox"/>	
ИДЕНТИФИКАЦИОННЫЙ НОМЕР ТРАНСПОРТНОГО СРЕДСТВА		
<input type="text"/>	<input type="text"/>	
Номер модели	Идентификационный номер транспортного средства (V.I.N.)	
СТАРЫЙ АДРЕС ИЛИ ПРЕДЫДУЩИЙ ВЛАДЕЛЕЦ:	Ф.И.О.	
№	УЛИЦА	КВ.
ГОРОД	ШТАТ / ПРОВИНЦИЯ	ПОЧТОВЫЙ ИНДЕКС
СТРАНА	ТЕЛЕФОН	
НОВЫЙ АДРЕС ИЛИ НОВЫЙ ВЛАДЕЛЕЦ:	Ф.И.О.	
№	УЛИЦА	КВ.
ГОРОД	ШТАТ / ПРОВИНЦИЯ	ПОЧТОВЫЙ ИНДЕКС
СТРАНА	ТЕЛЕФОН	
АДРЕС ЭЛЕКТРОННОЙ ПОЧТЫ		

Эта страница специально
оставлена пустой

ИЗМЕНЕНИЕ АДРЕСА <input type="checkbox"/>		СМЕНА ВЛАДЕЛЬЦА <input type="checkbox"/>		
ИДЕНТИФИКАЦИОННЫЙ НОМЕР ТРАНСПОРТНОГО СРЕДСТВА				
<input type="text"/>		<input type="text"/>		
Номер модели	Идентификационный номер транспортного средства (V.I.N.)			
СТАРЫЙ АДРЕС ИЛИ ПРЕДЫДУЩИЙ ВЛАДЕЛЕЦ:		Ф.И.О.		
№	УЛИЦА	КВ.		
ГОРОД	ШТАТ / ПРОВИНЦИЯ	ПОЧТОВЫЙ ИНДЕКС		
СТРАНА	ТЕЛЕФОН			
НОВЫЙ АДРЕС ИЛИ НОВЫЙ ВЛАДЕЛЕЦ:		Ф.И.О.		
№	УЛИЦА	КВ.		
ГОРОД	ШТАТ / ПРОВИНЦИЯ	ПОЧТОВЫЙ ИНДЕКС		
СТРАНА	ТЕЛЕФОН			
АДРЕС ЭЛЕКТРОННОЙ ПОЧТЫ				

ИЗМЕНЕНИЕ АДРЕСА <input type="checkbox"/>		СМЕНА ВЛАДЕЛЬЦА <input type="checkbox"/>		
ИДЕНТИФИКАЦИОННЫЙ НОМЕР ТРАНСПОРТНОГО СРЕДСТВА				
<input type="text"/>		<input type="text"/>		
Номер модели	Идентификационный номер транспортного средства (V.I.N.)			
СТАРЫЙ АДРЕС ИЛИ ПРЕДЫДУЩИЙ ВЛАДЕЛЕЦ:		Ф.И.О.		
№	УЛИЦА	КВ.		
ГОРОД	ШТАТ / ПРОВИНЦИЯ	ПОЧТОВЫЙ ИНДЕКС		
СТРАНА	ТЕЛЕФОН			
НОВЫЙ АДРЕС ИЛИ НОВЫЙ ВЛАДЕЛЕЦ:		Ф.И.О.		
№	УЛИЦА	КВ.		
ГОРОД	ШТАТ / ПРОВИНЦИЯ	ПОЧТОВЫЙ ИНДЕКС		
СТРАНА	ТЕЛЕФОН			
АДРЕС ЭЛЕКТРОННОЙ ПОЧТЫ				

Эта страница специально
оставлена пустой

ПРИМЕЧАНИЯ: _____

ПРИМЕЧАНИЯ: _____

ПРИМЕЧАНИЯ: _____

ПРИМЕЧАНИЯ: _____

ПРИМЕЧАНИЯ: _____

ПРИМЕЧАНИЯ: _____

ПРИМЕЧАНИЯ: _____

ПРИМЕЧАНИЯ: _____

Модель № _____

ТРАНСПОРТНОЕ СРЕДСТВО

ИДЕНТИФИКАЦИОННЫЙ НОМЕР (V.I.N.) _____

ДВИГАТЕЛЬ

ИДЕНТИФИКАЦИОННЫЙ НОМЕР (E.I.N.) _____

Владелец: _____

Ф.И.О.

№ _____ УЛИЦА _____ КВ. _____

ГОРОД _____ ШТАТ / ПРОВИНЦИЯ _____ ПОЧТОВЫЙ ИНДЕКС _____

Дата приобретения _____

ГОД

МЕСЯЦ

ДЕНЬ

Срок действия гарантии _____

ГОД

МЕСЯЦ

ДЕНЬ

Заполняется дилером при продаже.

МЕСТО ДЛЯ ПЕЧАТИ ДИЛЕРА

⚠ ПРЕДОСТЕРЕЖЕНИЕ

МОТОВЕЗДЕХОД ОТНОСИТСЯ К ЧИСЛУ ТРАНСПОРТНЫХ СРЕДСТВ ПОВЫШЕННОЙ ОПАСНОСТИ.

В случае несоблюдения правил эксплуатации столкновение или опрокидывание мотовездехода может произойти даже при выполнении простейших маневров, таких как поворот, движение по склону, преодоление препятствия.

Пренебрежение правилами техники безопасности, которые приводятся ниже, может привести к **СЕРЬЕЗНОЙ ТРАВМЕ ИЛИ ГИБЕЛИ**:

- **ПЕРЕД НАЧАЛОМ ЭКСПЛУАТАЦИИ ЭТОГО ТРАНСПОРТНОГО СРЕДСТВА ПРОЧИТАЙТЕ РУКОВОДСТВО ПО ЭКСПЛУАТАЦИИ, ВСЕ ПРЕДУПРЕЖДАЮЩИЕ НАКЛЕЙКИ НА ТРАНСПОРТНОМ СРЕДСТВЕ И ПОСМОТРИТЕ ВИДЕОРОЛИК ПО МЕРАМ БЕЗОПАСНОСТИ.**
- **НЕ ЭКСПЛУАТИРУЙТЕ МОТОВЕЗДЕХОД, НЕ ИМЕЯ СООТВЕТСТВУЮЩЕЙ ПОДГОТОВКИ.**
Пройдите сертифицированный курс обучения.
- **НЕ ПРЕВЫШАЙТЕ ПАССАЖИРОВОМЕСТИМОСТЬ ТРАНСПОРТНОГО СРЕДСТВА.**
- **МОДЕЛЬ ПРЕДНАЗНАЧЕНА ДЛЯ 1 ЧЕЛОВЕКА. ПЕРЕВОЗКА ПАССАЖИРА ЗАПРЕЩЕНА.**
В случае перевозки пассажира повышается опасность утраты контроля над транспортным средством.



• НИКОГДА НЕ ЭКСПЛУАТИРУЙТЕ ДАННОЕ ТРАНСПОРТНОЕ СРЕДСТВО НА ДОРОГАХ С ПОКРЫТИЕМ.

В случае эксплуатации транспортного средства на дорогах с покрытием повышается опасность утраты контроля над транспортным средством.

• НИКОГДА НЕ ЭКСПЛУАТИРУЙТЕ ДАННОЕ ТРАНСПОРТНОЕ СРЕДСТВО НА ДОРОГАХ ОБЩЕГО ПОЛЬЗОВАНИЯ.

В случае эксплуатации транспортного средства на дорогах общего пользования существует опасность столкновения с другими транспортными средствами.

• ВОДИТЕЛЬ И ПАССАЖИР (МОДЕЛИ MAX) ДОЛЖЕН ОБЯЗАТЕЛЬНО НАДЕВАТЬ ОДОБРЕННЫЙ ШЛЕМ, ЗАЩИТНЫЕ ОЧКИ И ЗАЩИТНУЮ ОДЕЖДУ.

• НИКОГДА НА ЭКСПЛУАТИРУЙТЕ МОТОВЕЗДЕХОД, НАХОДЯСЯ ПОД ВОЗДЕЙСТВИЕМ АЛКОГОЛЯ ИЛИ НАРКОТИКОВ.

Они замедляют реакцию и ухудшают способность принимать решения.

• НЕ ЭКСПЛУАТИРУЙТЕ МОТОВЕЗДЕХОД НА СЛИШКОМ ВЫСОКИХ СКОРОСТЯХ.

При движении со скоростью, слишком высокой для данного типа местности, условий обзорности или Вашего опыта, повышается опасность потери управления.

• НЕ ПЫТАЙТЕСЬ ОТОРВАТЬ ПЕРЕДНИЕ КОЛЕСА ОТ ЗЕМЛИ, СОВЕРШАТЬ ПРЫЖКИ, А ТАКЖЕ ВЫПОЛНЯТЬ ДРУГИЕ ТРЮКИ.

®™ И ЛОГОТИП BRP ЯВЛЯЮТСЯ ТОВАРНЫМИ ЗНАКАМИ КОМПАНИИ BOMBARDIER RECREATIONAL PRODUCTS INC. ИЛИ ЕЕ ДОЧЕРНИХ КОМПАНИЙ.

©2022 BOMBARDIER RECREATIONAL PRODUCTS INC. ВСЕ ПРАВА ЗАЩИЩЕНЫ

www.brp.com

SKI-DOO®

LYNX®

SEA-DOO®

EVINRUDE®

CAN-AM®

ROTAX®