

can-am



OUTLANDER E OUTLANDER MAX

MANUAL DO PROPRIETÁRIO

Inclui informações sobre segurança, manutenção e uso

**NO
NO
NO
NO**

⚠ ADVERTÊNCIA

Leia este manual do proprietário na íntegra. Ele contém informações importantes sobre segurança.

Idade mínima recomendada para dirigir este veículo: 16 anos ou mais.

Sempre mantenha este manual do proprietário no veículo.

A remoção ou a modificação de peças relacionadas às emissões evaporativas neste OHRV é ilegal.

Violadores podem estar sujeitos a penalidades civis e/ou criminais perante as leis da Califórnia e federais dos EUA.

AVISO

PODE SER PERIGOSO OPERAR SEU VEÍCULO. Se não tomar as precauções adequadas, é possível que ocorra rapidamente uma colisão ou capotamento, mesmo em manobras rotineiras, como ao fazer uma curva, dirigir em colinas ou sobre obstáculos.

Para sua segurança, leia e respeite todas as advertências deste Manual do proprietário e das etiquetas no seu veículo. Não respeitar essas advertências pode resultar em FERIMENTOS GRAVES OU ATÉ MESMO MORTE.

Sempre mantenha este manual do proprietário no veículo.

AVISO

Desconsiderar quaisquer precauções e instruções de segurança contidas neste Manual do proprietário, no VÍDEO DE SEGURANÇA e nas etiquetas de segurança do produto pode resultar em ferimentos, incluindo o risco de morte.

AVISO

Este veículo pode superar o desempenho de outros veículos que você possa ter dirigido antes. Familiarize-se com o seu novo veículo sem pressa.

AVISO DE PROPOSTA 65 DA CALIFÓRNIA

AVISO

A operação, os serviços e a manutenção de um veículo fora de estrada podem expor você a produtos químicos, inclusive gases de escapamento, monóxido de carbono, ftalatos e chumbo, que são conhecidos no estado da Califórnia como produtos que podem causar câncer e defeitos de nascença ou outros problemas no aparelho reprodutor. Para minimizar a exposição, evite a inalação de gases de escapamento, não coloque o motor em marcha lenta exceto conforme necessário, efetue a manutenção de seu veículo em uma área bem ventilada e utilize luvas ou lave as mãos frequentemente durante a manutenção do seu veículo. Para mais informações, acesse

www.p65warnings.ca.gov/products/passenger-vehicle.

Marcas comerciais TM® da BRP ou suas afiliadas.

Esta é uma lista não abrangente de marcas comerciais de propriedade da Bombardier Recreational Products Inc. ou de suas afiliadas:

Can-Am®

D.E.S.S.™

DPST™

Outlander™

ROTAX®

TTI™

XPST™

Todos os direitos reservados. Nenhuma parte deste Manual pode ser reproduzida em qualquer forma sem a permissão prévia por escrito da Bombardier Recreational Products Inc.

©Bombardier Recreational Products Inc. (BRP) 2022

Deutsch	Dieses Handbuch ist möglicherweise in Ihrer Landessprache verfügbar. Bitte wenden Sie sich an Ihren Händler oder besuchen Sie: www.operatorsguides.brp.com
English	This guide may be available in your language. Check with your dealer or go to: www.operatorsguides.brp.com
Español	Es posible que este manual esté disponible en su idioma. Consulte a su distribuidor o visite: www.operatorsguides.brp.com
Français	Ce guide peut être disponible dans votre langue. Vérifier avec votre concessionnaire ou aller à: www.operatorsguides.brp.com
Italiano	Questa guida potrebbe essere disponibile nella propria lingua. Contattare il concessionario o consultare: www.operatorsguides.brp.com
中文	本手册可能有您的语种的翻译版本。请向经销商询问，或者登录 www.operatorsguides.brp.com 查询。
日本語	このガイドは、言語によって翻訳版が用意されています。ディーラーに問い合わせるか、次のアドレスでご確認ください： www.operatorsguides.brp.com
Nederlands	Deze handleiding kan beschikbaar zijn in uw taal. Vraag het aan uw dealer of ga naar: www.operatorsguides.brp.com
Norsk	Denne boken kan finnes tilgjengelig på ditt eget språk. Kontakt din forhandler eller gå til: www.operatorsguides.brp.com
Português	Este manual pode estar disponível em seu idioma. Fale com sua concessionária ou visite o site: www.operatorsguides.brp.com
Русский	Воспользуйтесь руководством на вашем языке. Узнайте о его наличии у дилера или на странице по адресу www.operatorsguides.brp.com
Suomi	Käyttöohjekirja voi olla saatavissa omalla kielelläsi. Tarkista jälleenmyyjältä tai käy osoitteessa: www.operatorsguides.brp.com
Svenska	Denna bok kan finnas tillgänglig på ditt språk. Kontakta din återförsäljare eller gå till: www.operatorsguides.brp.com

Modelos abrangidos

Outlander 850 STD Outlander 850 DPS Outlander 850 Mossey Oak Outlander 850 XT Outlander 850 XT-P	Outlander MAX 650 XT Outlander MAX 850 DPS Outlander MAX 850 XT Outlander MAX 850 XT-P
Outlander 1000R DPS Outlander 1000R XT Outlander 1000R XT-P Outlander 1000R X xc	Outlander MAX 1000R DPS Outlander MAX 1000R Limited Outlander MAX 1000R XT Outlander MAX 1000R XT-P

No Canadá, os produtos são distribuídos e reparados pela Bombardier Recreational Products Inc. (BRP).

Nos EUA, os produtos são distribuídos e reparados pela BRP US Inc.

Na Área Económica Europeia (compreendida pelos estados-membros da União Europeia mais o Reino Unido, Noruega, Islândia e Liechtenstein), Comunidade dos Estados Independentes (inclusive Ucrânia e Turcomenistão) e Turquia, os produtos são distribuídos e reparados pela BRP European Distribution S.A. e outras afiliadas ou subsidiárias da BRP.

Para todos os outros países, os produtos são distribuídos e reparados pela Bombardier Recreational Products Inc. (BRP) ou suas afiliadas.

ÍNDICE

INFORMAÇÕES GERAIS

INFORMAÇÕES GERAIS	10
O que você deve saber antes de sair dirigindo	10
Mensagens de segurança	11
Sobre este Manual do proprietário	11

INFORMAÇÕES DE SEGURANÇA

PRECAUÇÕES GENÉRICAS	14
Evite a intoxicação por monóxido de carbono	14
Evite incêndios e outros riscos provocados pela gasolina	14
Evite queimaduras nas peças quentes	14
Acessórios e modificações	15
MENSAGENS ESPECIAIS SOBRE SEGURANÇA	16
Modelos de 2 lugares – Responsabilidades do piloto	18
Modelos de 2 lugares – Responsabilidades do passageiro	19
ADVERTÊNCIAS SOBRE A OPERAÇÃO	20
Veículo em superfícies pavimentadas	24
INSPEÇÃO DE PRÉ-PARTIDA	43
Lista de verificação de inspeção de pré-partida	43
AO DIRIGIR O VEÍCULO	47
Vestuário	48
Transportando um passageiro	49
Uso recreativo	49
Meio ambiente	50
Limitações de projeto	50
Operação fora de estrada	50
Técnicas de direção	51
TRANSPORTANDO CARGAS E TRABALHANDO	63
Trabalhar com o veículo	63
Transportando cargas	63
Carregando o bagageiro	65
Puxando uma carga	65
Puxando um reboque	66
ETIQUETAS IMPORTANTES DO PRODUTO(CANADÁ/ESTADOS UNIDOS)	68
Etiqueta suspensão de segurança	68
Etiquetas de segurança	70
Etiquetas suspensas de conformidade	86
ETIQUETAS IMPORTANTES DO PRODUTO (PAÍSES FORA DO CANADÁ E ESTADOS UNIDOS)	87
Pictograma de segurança	88
RELATANDO DEFEITOS DE SEGURANÇA	101

INFORMAÇÕES DO VEÍCULO

CONTROLES PRINCIPAIS	104
Guidão	105

Alavanca do acelerador.....	105
Alavanca do freio.....	105
Alavanca de trava do freio.....	105
Pedal do freio.....	106
Interruptor de Parada do Motor.....	107
Chave de ignição e chaves.....	107
Polo de Chave e polo.....	108
CONTROLES SECUNDÁRIOS.....	110
Carcaça de controle da alavanca do acelerador.....	111
Alavanca de câmbio.....	114
Interruptor multifuncional.....	115
Interruptor do Trip/Menu (se equipado).....	116
Manoplas aquecidas do piloto (se equipadas).....	116
Alavanca do acelerador aquecida (se equipada).....	117
Botão da buzina.....	117
EQUIPAMENTO.....	119
Assento do piloto.....	119
Assento do passageiro.....	119
Pedaleiras.....	120
Pegas (Modelos de dois lugares).....	121
Tomada Elétrica de 12 V.....	121
Bagageiro traseiro.....	121
Racks para carga.....	122
Suporte do indicador.....	123
Kit de ferramentas.....	123
Guincho (se equipado).....	123
Gancho de salvamento.....	124
Ponto de reboque.....	124
Placas protetoras sob o chassi.....	125
DISPLAY DIGITAL DE 4,5 POL.....	126
Display multifuncional.....	126
Luzes indicadoras.....	127
Configurações.....	129
DISPLAY DIGITAL DE 7,6 POL.....	132
Funções básicas.....	132
Configurações.....	135
COMBUSTÍVEL.....	138
Requisitos de combustível.....	138
Procedimento de abastecimento de combustível.....	139
PERÍODO DE AMACIAMENTO.....	140
Operação durante o amaciamento.....	140
PROCEDIMENTOS BÁSICOS.....	141
Ativando o sistema elétrico.....	141
Partida do motor.....	141
Desligando o motor.....	142
Acionamento do freio de estacionamento.....	142
Mudando a seleção da marcha.....	142
PROCEDIMENTOS ESPECIAIS.....	143
Motor afogado em combustível.....	143
Água na CVT.....	143
Água na carcaça do filtro de ar.....	143

O veículo virou	144
O veículo está submerso	145
AJUSTES PARA O PERCURSO	146
Ajuste da suspensão – Configurações de fábrica	146
Ajuste do Nível de Assistência da Direção Dinâmica Assistida (DPS) (Modelos com DPS)	149
LEVANTAMENTO DO VEÍCULO	151
Informações de Segurança Geral para elevação	151
Levantamento de todo o veículo	151
TRANSPORTANDO O VEÍCULO	153
Usar a força do veículo para subir no equipamento de reboque	154
Usar um guincho para puxar o veículo até o equipamento de reboque	155
Prender o veículo para transporte	155
Retirada do veículo do reboque	156

MANUTENÇÃO

PROGRAMA DE MANUTENÇÃO	158
Regulamento EPA - Veículos canadenses e norte-americanos	158
Condições severas de poeira	158
Programa de manutenção	159
Registros de manutenção	170
PROCEDIMENTOS DE MANUTENÇÃO	176
Redefinição da mensagem: Manutenção necessária	176
Filtro de ar do motor	176
Filtro de ar da CVT	179
Óleo do motor	180
Filtro de óleo do motor	183
Filtro do Sistema de emissões evaporativas	184
Filtro do respiro de ventilação de combustível	184
Radiador	184
Líquido de arrefecimento do motor	186
Sistema de escapamento	189
Caixa de câmbio	191
Velas de ignição	192
Tampa da CVT	193
Correia de transmissão	194
Polias motriz e acionada	196
Bateria	196
Fusíveis	197
Luzes	198
Fole e protetor do eixo de transmissão	199
Mancal da roda	200
Rodas e pneus	200
Direção	204
Suspensão	204
Freios	205
CUIDADOS COM O VEÍCULO	207
Limpeza e proteção do veículo	207

PREPARAÇÃO PARA SER GUARDADO E PARA PRÉ-TEMPORADA ..209

INFORMAÇÕES TÉCNICAS

IDENTIFICAÇÃO DO VEÍCULO	212
Número de identificação do veículo	212
Número de Identificação do Motor (EIN)	212
Etiqueta de conformidade	212
Etiqueta de conformidade	213
Etiquetas de informações técnicas	215
SISTEMA DE CONTROLE DE EMISSÃO DE VAPORES	216
SISTEMA DE SEGURANÇA COM CODIFICAÇÃO DIGITAL DE RADIO-FREQUÊNCIA (CHAVE RF D.E.S.S.)	217
REGULAMENTAÇÃO DO SISTEMA DE CONTROLE DE EMISSÃO DE RUÍDO (CANADÁ/ESTADOS UNIDOS)	218
VALORES DE EMISSÃO DE RUÍDO E VIBRAÇÃO (TODOS OS PAÍSES EXCETO CANADÁ/ESTADOS UNIDOS)	219
DECLARAÇÃO DE CONFORMIDADE DA CE	220
DECLARAÇÃO DE CONFORMIDADE DO REINO UNIDO	221
DECLARAÇÃO DE CONFORMIDADE DA CE	222

ESPECIFICAÇÕES TÉCNICAS

ESPECIFICAÇÕES TÉCNICAS	224
--------------------------------------	------------

RESOLUÇÃO DE PROBLEMAS

DIRETRIZES PARA SOLUÇÃO DE PROBLEMAS	234
O motor não liga	234
O motor gira, mas falha ao dar partida	234
Falta de potência ou aceleração do motor	235
Motor sobreaquece	236
Petardos no motor	236
Petardos do motor	237
O veículo não consegue atingir a velocidade máxima	237
Dificuldade para mover a alavanca de câmbio	238
As RPMs aumentam, mas o veículo não anda	238
Assistência Reduzida da Direção Assistida	238

MENSAGENS DO DISPLAY DIGITAL.....	239
-----------------------------------	-----

GARANTIA

GARANTIA LIMITADA DA BRP NOS ESTADOS UNIDOS E NO CANADÁ: 2023 CAN-AM® ATV	244
GARANTIA RELACIONADA ÀS EMISSÕES DA EPA DOS EUA	248
DECLARAÇÃO DE GARANTIA DO CONTROLE DE EMISSÕES EVAPO- RATIVAS DA CALIFÓRNIA	251
GARANTIA LIMITADA INTERNACIONAL DA BRP: 2023 CAN-AM® ATV	254
GARANTIA LIMITADA DA BRP PARA A ÁREA ECONÔMICA EUROPEIA, A COMUNIDADE DE ESTADOS INDEPENDENTES E A TURQUIA: 2023 CAN-AM® ATV	258

INFORMAÇÕES PARA O CLIENTE

INFORMAÇÕES DE DADOS CONFIDENCIAIS	264
ENTRE EM CONTATO	266
Ásia-Pacífico	266
Europa, Oriente Médio e África	266
América Latina	266
América do Norte	266
MUDANÇA DE ENDEREÇO E PROPRIEDADE	267

Esta página foi deixada intencionalmente em branco

INFORMAÇÕES GERAIS

INFORMAÇÕES GERAIS

Parabéns pela aquisição de um novo veículo ATV Can-Am®. Ele conta com a garantia limitada da BRP e com uma rede de concessionárias autorizadas Can-Am Off-Road, prontas para lhe fornecer as peças, manutenções ou acessórios que você precisar.

Na entrega, você recebeu informações sobre a cobertura da garantia e assinou a Lista de verificação de pré-entrega para assegurar que o seu novo veículo foi preparado de maneira totalmente satisfatória.

Sua concessionária está comprometida com a sua satisfação. Se precisar de mais informações, fale com sua concessionária.

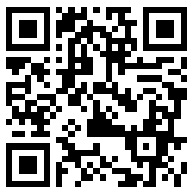
O que você deve saber antes de sair dirigindo

Para saber como reduzir os riscos de acidentes para você ou transeuntes, leia este Manual do proprietário antes de operar o veículo.

Leia também todas as etiquetas de segurança no veículo e assista ao *Vídeo de segurança* localizado em:

<https://can-am.brp.com/off-road/safety>

Ou use o seguinte QR code.



Este veículo é off-road, deve ser utilizado apenas fora de estradas. Seu uso principal é recreativo em geral, mas ele também pode ser usado para fins de serviço.

Deixar de seguir as advertências contidas neste Manual do proprietário pode resultar em FERIMENTOS GRAVES ou MORTE.

Recomendação de idade

Este veículo é da categoria G; siga sempre essa recomendação de idade:

- Este veículo nunca deve ser pilotado por menores de 16 anos.
- O passageiro nos modelos de 2 lugares deve ser capaz de manter seus pés e suas mãos nos devidos apoios, o tempo todo, enquanto estiver sentado neste veículo.

Curso de treinamento


Nunca dirija este veículo sem instrução adequada. **Faça um curso de treinamento.** Todos os pilotos devem ser treinados por um instrutor certificado.

Para mais informações sobre segurança de ATV, contate uma concessionária Can-Am Off-Road autorizada para descobrir os cursos de treinamento disponíveis na sua região.

Nos EUA, contate o Specialty Vehicle Institute of America (SVIA) pelo número 1 800 887-2887 ou, no Canadá, o Canada Safety Council (CSC) pelo número 1 613 739-1535.

Mensagens de segurança

As mensagens de segurança, seus tipos, aparência e como elas são usadas neste manual são explicados a seguir:

O símbolo de alerta de segurança  indica um perigo potencial de ferimento.

AVISO

Indica uma situação de risco que, se não for evitada, pode resultar em morte ou ferimentos graves.

CUIDADO

Indica uma situação de risco que, se não for evitada, pode resultar em ferimentos leves ou moderados.

AVISO

Indica uma instrução, que se não for seguida, poderia resultar em componentes do veículo ou outros bens seriamente danificados.

Sobre este Manual do proprietário

Este Manual do proprietário foi preparado para familiarizar o proprietário/motorista com os diversos controles, instruções de manutenção e instruções de operação segura do veículo. Isso é indispensável para o uso correto do produto.

Mantenha este Manual do Proprietário no veículo para consultas sobre manutenção, solução de problemas e instruções a terceiros.

Note que este manual está disponível em vários idiomas. Em caso de qualquer discrepância, a versão em Inglês deverá prevalecer.

Se quiser ver e/ou imprimir uma cópia adicional do Manual do condutor, visite o website seguinte:

www.operatorsguides.brp.com

As informações contidas neste documento são atuais na ocasião da sua publicação. A BRP entretanto, mantém uma política de melhoria contínua de seus produtos, sem contudo ter a obrigação de implementá-las nos produtos fabricados anteriormente. Em virtude de mudanças posteriores, é provável que existam diferenças entre o produto fabricado e as descrições e/ou especificações neste manual. A BRP se reserva no direito de, a qualquer momento, cancelar ou alterar as especificações, projetos, características, modelos ou equipamentos sem incorrer em qualquer obrigação.

Este Manual do proprietário deve permanecer no veículo quando este for vendido.

Ao ler este Manual do proprietário, lembre-se de que:



ADVERTÊNCIA

Indica uma situação de risco que, se não for evitada, pode resultar em morte ou ferimentos graves.

INFORMAÇÕES DE SEGURANÇA

PRECAUÇÕES GENÉRICAS

Evite a intoxicação por monóxido de carbono

Todo escape de motor contém monóxido de carbono, um gás mortal. Respirar monóxido de carbono pode provocar dores de cabeça, tonturas, sonolência, náuseas, confusão e certamente a morte.

O monóxido de carbono é um gás incolor, inodoro e insípido que pode estar presente, mesmo que você não veja ou sinta o cheiro de qualquer escape do motor. Os níveis mortais de monóxido de carbono podem se acumular rapidamente, você pode ser afetado subitamente e incapacitado de se salvar. Estes níveis mortais também podem se manter por horas ou dias em locais fechados ou com pouca ventilação. Se você sentir algum sintoma de intoxicação por monóxido de carbono, saia imediatamente do local, respire ar fresco e busque atendimento médico.

Para evitar a morte ou prejuízos graves à saúde por monóxido de carbono:

- Nunca ligue o veículo em locais parcialmente fechados ou pouco ventilados, como garagens, cobertas ou celeiros. Mesmo que você tente ventilar os gases de escapamento com ventiladores ou janelas e portas abertas, o monóxido de carbono pode atingir rapidamente níveis perigosos.
- Nunca ligue o veículo em locais externos onde os gases de escapamento possam entrar em edifícios através de aberturas, como janelas e portas.

Evite incêndios e outros riscos provocados pela gasolina

A gasolina é extremamente inflamável e altamente explosiva. Os vapores de combustível podem se espalhar e incendiar ao entrar em contato com uma faísca ou chama, a alguns metros de distância do motor. Para reduzir o risco de incêndio ou explosão, siga estas instruções:

- Para armazenar combustível, use somente um recipiente aprovado para gasolina.
- O recipiente deve estar bem fixado no compartimento de carga e colocado de modo que não toque o solo em casa de tombamento. Os recipientes BRP LinQ são altamente recomendados.
- Nunca encha um recipiente de gasolina no veículo. Uma descarga elétrica estática pode incendiar o combustível.
- Para reabastecer, siga estritamente as instruções em *Combustível*.
- Nunca dê partida ou opere o motor se a tampa do combustível não estiver instalada adequadamente.

A gasolina é venenosa e pode provocar prejuízos à saúde ou a morte.

- Nunca faça sifão para gasolina pela boca.
- Se você engolir gasolina, respingá-la nos olhos ou inalar seu vapor, consulte seu médico imediatamente.

Se derramar gasolina no corpo, lave-se com água e sabão e mude de roupa.

Evite queimaduras nas peças quentes

Alguns componentes como rotores do freio e componentes do escapamento se tornam quentes durante a operação. Evite o contato com essas peças durante e logo após a operação para evitar ferimentos por queimadura.

Acessórios e modificações

Quaisquer modificações ou acréscimo de acessórios aprovados pela BRP podem afetar o manuseio do seu veículo. É importante dedicar um tempo para se familiarizar com o veículo após fazer modificações para entender como adaptar o seu comportamento de dirigir de forma condizente.

Evite a instalação de equipamentos não aprovados especificamente pela BRP para o veículo e evite modificações não autorizadas. Essas modificações e equipamentos não foram testados pela BRP e podem causar danos. Por exemplo, podem:

- Provocar uma perda de controle e aumentar o risco de acidentes
- Causar superaquecimento ou curtos-circuitos aumentando o risco de incêndio ou ferimentos por queimaduras
- Afetar os recursos de proteção fornecidos pelo veículo.

Seu veículo pode também tornar-se ilegal para passeios.

Por exemplo, instalar um GPS adicional ou um suporte para telefone celular pode impedir os recursos de condução do veículo e aumentar o risco de uma perda de controle.

Peça ao seu revendedor autorizado BRP acessórios disponíveis apropriados para o seu veículo.

MENSAGENS ESPECIAIS SOBRE SEGURANÇA

ESTE VEÍCULO NÃO É UM BRINQUEDO E A SUA OPERAÇÃO PODE SER PERIGOSA.

- O comportamento deste veículo é diferente dos outros veículos, incluindo motocicletas e carros. Se não tomar as precauções adequadas, é possível que ocorra rapidamente uma colisão ou capotamento, mesmo em manobras rotineiras, como ao fazer uma curva, dirigir em colinas ou sobre obstáculos.

O não cumprimento destas instruções pode resultar em FERIMENTOS GRAVES OU MORTE:

- Leia este Manual do Proprietário e todas as etiquetas de segurança no produto e siga os procedimentos operacionais descritos. Assista com atenção ao vídeo de segurança antes de dirigir o veículo.
- Sempre respeite esta recomendação de idade: Este veículo nunca deve ser pilotado por menores de 16 anos.
- Nunca viaje neste veículo sem usar um capacete aprovado de tamanho apropriado e outros equipamentos de pilotagem obrigatórios. Consulte o tópico *EQUIPAMENTOS DE PILOTAGEM* em *AO DIRIGIR O VEÍCULO* para obter informações detalhadas.
- Nunca transporte um passageiro neste veículo a menos que esteja usando um modelo de dois lugares. O(s) passageiro(s) afeta(m) o equilíbrio e a direção e aumenta(m) o risco de perder o controle do veículo.
- Em modelos de um lugar, não faça modificações para acomodar um passageiro nem use racks para transportar um.
- Este veículo não foi projetado para ser usado sobre superfícies pavimentadas. Se você precisar usá-lo nesse tipo de superfície em percursos curtos, evite ações repentinas com a direção, acelerador e freios. Reduza a velocidade.
- Este veículo não foi projetado para pilotagem em estradas ou rodovias (na maioria dos lugares, esta é uma prática ilegal). Dirigir o veículo em estradas ou rodovias pode causar uma colisão com outro veículo.
- Nunca dirija este veículo se estiver cansado, doente ou sob efeito de álcool ou drogas. Seu julgamento e o tempo de reação ficam muito afetados nestas condições.
- Nunca tente empinadas, pulos ou outras acrobacias.
- Nunca dirija em velocidades excessivas. Sempre dirija a uma velocidade compatível com o terreno, visibilidade, condições de operação e de acordo com sua experiência.
- Sempre dirija devagar e seja extremamente cuidadoso quando estiver dirigindo em terreno desconhecido. Sempre observe as mudanças de terreno ao dirigir este veículo.
- Nunca dirija em terreno excessivamente acidentado, escorregadio ou solto até que você tenha aprendido e praticado os conhecimentos necessários para controlar o veículo em tais terrenos. Tenha um cuidado especial nesses tipos de terreno.
- Siga sempre os procedimentos corretos para fazer uma curva, conforme descrito em *TÉCNICAS DE CONDUÇÃO*.
- Nunca use este veículo em colinas muito íngremes para o veículo ou para as suas habilidades.
- Siga sempre os procedimentos corretos para subir colinas, conforme descrito em *TÉCNICAS DE CONDUÇÃO*. Antes de começar a subir qualquer morro,

- verifique o terreno com cuidado. Nunca suba colinas cuja superfície seja excessivamente escorregadia ou solta.
- Siga sempre os procedimentos corretos de descida e frenagem em encostas conforme descrito em *TÉCNICAS DE CONDUÇÃO*. Antes de começar a descer um morro, observe o terreno com cuidado.
 - Siga sempre os procedimentos corretos para atravessar a face de uma encosta, conforme descrito em *TÉCNICAS DE CONDUÇÃO*. Evite colinas cuja superfície seja excessivamente escorregadia ou solta.
 - Use sempre os procedimentos adequados se você parar ou capotar para trás ao subir uma colina. Para evitar a perda de velocidade, use a marcha baixa e mantenha uma velocidade constante na subida de uma colina. Se patinar ou tombar para trás, siga os procedimentos de técnicas de condução descritos em *TÉCNICAS DE CONDUÇÃO*.
 - Sempre verifique os obstáculos antes de dirigir em uma área nova. Nunca tente dirigir sobre obstáculos grandes, tais como pedras ou árvores caídas. Siga sempre os procedimentos corretos ao operar sobre obstáculos conforme descrito em *TÉCNICAS DE CONDUÇÃO*.
 - Seja sempre cuidadoso quando derrapar ou escorregar. Aprenda a controlar com segurança derrapagens ou deslizamentos, praticando em baixa velocidade e em um terreno liso e plano. Em superfícies muito escorregadias como o gelo, vá devagar e com muito cuidado para reduzir as chances de perder o controle do veículo. Se estiver dirigindo um modelo de dois lugares e tiver um passageiro à bordo, nunca tente patinar ou derrapar, pode ocorrer uma capotagem ou ejeção do passageiro.
 - Nunca opere este veículo em água profunda ou com correnteza rápida. A água nunca deve exceder a altura dos apoios para os pés. Lembre-se de que freios molhados podem ter menor capacidade de parada. Teste os freios depois de sair da água, lama ou neve. Se necessário, aplique os mesmos diversos vezes para deixar o atrito secar as pastilhas.
 - Tenha sempre em mente que a distância de frenagem é imediatamente afetada, entre outras condições, pelo tempo e terreno, condição do sistema de frenagem e dos pneus, velocidade e posição do veículo e carga do veículo incluindo a existência de reboque. Lembre-se de ajustar corretamente a sua forma de dirigir.
 - Sempre esteja certo de que não haja obstáculos ou pessoas atrás de você ao dar a ré. Quando for seguro andar de ré, vá devagar. Leve em conta que, em um modelo de dois lugares, o passageiro pode obstruir sua visão.
 - A BRP recomenda ficar sentado no ATV quando dirigir em marcha à ré. Evite se levantar. Seu peso poderia se deslocar para a frente, contra a alavanca do acelerador, provocando uma aceleração inesperada, podendo levar à perda de controle.
 - Nunca exceda os limites de carga definidos para este veículo, incluindo o peso do usuário, passageiro (modelos de dois lugares) e de todas as outras cargas e acessórios instalados. A carga deve ser distribuída apropriadamente e presa de forma segura. Reduza a velocidade e siga as instruções deste manual para transportar carga ou puxar um reboque. Considere uma distância maior para frenagem.
 - Sempre inspecione e confirme se o veículo está em condições seguras de operação antes de dirigir. Consulte *INSPEÇÃO PRÉ-PARTIDA*. Sempre siga os planos de manutenção conforme descrito neste Manual do Proprietário. Consulte *MANUTENÇÃO*.

- Nunca dirija o veículo se os comandos não funcionarem normalmente.
- Sempre mantenha a pressão apropriada nos pneus. Ao trocar os pneus, use somente o tipo e tamanho de pneu apropriado. Para informações sobre os pneus, consulte *Especificações* neste manual.
- Dirigir seu veículo em velocidade além da sua habilidade ou rápido demais para as condições locais pode resultar em lesões. Acelere apenas o suficiente para avançar com segurança. As estatísticas mostram que curvas em alta velocidade costumam resultar em incidentes e ferimentos. Nunca esqueça que este veículo é pesado! Seu peso próprio pode prensar o usuário se cair sobre o mesmo, causando ferimentos.
- Este veículo não foi projetado para saltar e nem pode absorver a energia de alto impacto gerada em manobras tais como em saltos, que pode ser transferida para o usuário. Empinar o veículo sobre as rodas de trás pode fazê-lo virar sobre você. Estas duas práticas têm um alto risco para você, seu passageiro (modelos de dois lugares) e devem ser sempre evitadas.
- Os pneus deste veículo não são adequados para pistas pavimentadas.
- Nunca modificar este veículo com instalação ou uso incorreto de acessórios. Somente use acessórios aprovados pela BRP.
- Nunca exceda os limites de carga definidos para este veículo, incluindo o peso do piloto e de todas as outras cargas e acessórios instalados. A carga deve ser distribuída apropriadamente e presa de forma segura. Reduza a velocidade e siga as instruções deste manual ao transportar cargas ou puxar um reboque. Considerar uma distância maior para frenagem.

Modelos de 2 lugares – Responsabilidades do piloto

O piloto deve:

- Não se esqueça de que é responsável pela segurança do passageiro.
- Informe o passageiro sobre as regras básicas para um passeio seguro.
- Instrua o passageiro para que leia as etiquetas de segurança do veículo e assista ao *vídeo de segurança*.
- Sempre pratique as manobras descritas neste Manual do Proprietário sem e com passageiro. É preciso ter maior habilidade com passageiro.
- Sempre lembre-se de que a manobrabilidade e estabilidade do veículo podem ser afetadas ao carregar um passageiro. Reduza prudentemente a velocidade. Inspeção estes itens com muita atenção e cuidado. Na dúvida, não tente e faça o passageiro descer antes de executar uma manobra.
- Sempre lembre-se de que a distância de frenagem do veículo pode ser maior ao carregar um passageiro. Considerar uma distância maior para frenagem.
- Nunca transporte um passageiro em um modelo de dois lugares se o assento para passageiro não estiver instalado adequadamente.
- Nunca transporte mais que um (1) passageiro. Não permita que o passageiro sente em outro lugar que não seja o assento do passageiro designado.
- Nunca transporte um passageiro se achar que ele não está com habilidade ou julgamento suficientes para concentrar-se nas condições do terreno e se adaptar da maneira adequada.
- Nunca transporte um passageiro que tenha usado drogas ou álcool, ou que esteja cansado ou doente. Esses fatores diminuem o tempo de reação do indivíduo e prejudicam o julgamento.

Modelos de 2 lugares – Responsabilidades do passageiro

O passageiro deve:

- Ser capaz de manter seus pés e suas mãos nos devidos apoios enquanto sentado nesse veículo.
- Nunca ocupar este veículo sem usar um capacete aprovado (incluindo um protetor de queixo) que sirva bem. O passageiro deve utilizar proteções para os olhos (óculos ou viseira), luvas, botas, casaco ou camisa de mangas compridas e calças.
- Estar sentado no assento destinado para o passageiro.
- Mantenha sempre as mãos e os pés nos devidos apoios durante a operação. Nunca se segure no piloto.
- Nunca se levante durante a operação do veículo. Movimentos em excesso podem causar a perda de controle.
- Preste atenção aos movimentos do veículo e do piloto.
- Não espere, peça ao piloto para reduzir a velocidade ou parar caso se sinta desconfortável ou inseguro por qualquer motivo.

ADVERTÊNCIAS SOBRE A OPERAÇÃO

Os avisos seguintes e seus formatos foram exigidos pela United States Consumer Product Safety Commission (Comissão de Segurança de Produtos para o Consumidor dos Estados Unidos), devendo constar obrigatoriamente do Manual do proprietário de todos os ATVs.

As ilustrações a seguir são apenas representações gerais. Seu modelo pode ser diferente.

Operar o veículo sem instrução adequada

AVISO



RISCO POTENCIAL

Operar este veículo sem instrução adequada.

O QUE PODE ACONTECER

Os riscos de acidentes aumentam muito se o motorista não sabe operar este veículo apropriadamente nas diversas situações e em terrenos variados.

COMO EVITAR O RISCO

Os pilotos novos e inexperientes devem concluir um curso de treinamento. Eles devem então praticar regularmente as habilidades aprendidas durante o curso, bem como as técnicas de operação descritas neste Manual do proprietário.

Para mais informações sobre cursos de treinamento, contate um revendedor autorizado Can-Am.

Recomendações de idade

⚠ AVISO



V00A1AD

RISCO POTENCIAL

Falha em seguir as recomendações de idade para este veículo.

O QUE PODE ACONTECER

Deixar de respeitar as recomendações de idade pode levar a ferimentos graves ou à morte da criança.

Mesmo que a criança se encaixe na faixa etária para a qual este veículo é recomendado, ela pode não ter o conhecimento, a habilidade, ou maturidade necessários para conduzi-lo de forma segura, sem o envolvimento em algum acidente grave.

COMO EVITAR O RISCO

Ninguém com menos de 16 anos deve operar este veículo.

Limitações físicas do passageiro

⚠ AVISO

Somente para modelos de dois lugares



V000214-000-100

RISCO POTENCIAL

Deixar de respeitar as limitações físicas do passageiro em modelos de dois lugares.

O QUE PODE ACONTECER

Um passageiro que não possa encostar seus pés completamente nos apoios para os pés pode ser ejetado quando se anda em terreno irregular.

COMO EVITAR O RISCO

O passageiro deve ser capaz de manter seus pés nos apoios para os pés, bem como suas mãos nas devidas pegas, o tempo todo, quando estiver sentado no veículo.

Transportando um passageiro

⚠ AVISO

Somente para modelos de um lugar



V004020

RISCO POTENCIAL

Levar passageiro neste veículo.

O QUE PODE ACONTECER

Reduz consideravelmente sua capacidade de equilibrar e controlar este veículo.

Poderia causar um acidente, provocando ferimentos a você e/ou ao passageiro.

COMO EVITAR O RISCO

Nunca transporte passageiros. Mesmo com um assento longo que permite movimentos livres para o usuário, o veículo não foi projetado para levar passageiros.

Carregar mais de um (1) passageiro

⚠ AVISO

Somente para modelos de dois lugares



V004100

RISCO POTENCIAL

Transportar mais de um (1) passageiro neste veículo.

O QUE PODE ACONTECER

Transportar mais de um (1) passageiro reduz sua capacidade de equilibrar e controlar este veículo.

Poderia causar um acidente, provocando ferimentos a você e/ou aos passageiros.

COMO EVITAR O RISCO

Nunca transporte mais que um (1) passageiro. Mesmo com um assento longo que permite movimentos irrestritos do usuário, o veículo não foi projetado nem se destina a transportar mais de um (1) piloto e um (1) passageiro. O passageiro deve sempre usar o assento designado para passageiro enquanto estiver sentado no veículo, manter seus pés firmes nos apoios respectivos e se segurar nas pegadas para as mãos.

Passageiro(s) sentado(s) nos racks dianteiro e traseiro**⚠ AVISO****RISCO POTENCIAL**

Permitir que o passageiro sente nos racks dianteiro e traseiro deste veículo.

O QUE PODE ACONTECER

Deixar que um passageiro sente no veículo pode:

- Prejudicar a estabilidade do veículo, o que poderia levar a uma perda de controle.
- Resultar em ferimentos no passageiro devido ao impacto com as superfícies sólidas.
- Causar um acidente, provocando ferimentos em você e/ou no passageiro.

COMO EVITAR O RISCO

Nunca permita que o passageiro sente nos racks dianteiro e traseiro deste veículo.

Veículo em superfícies pavimentadas

⚠ AVISO



RISCO POTENCIAL

Operar este veículo em superfícies pavimentadas.

O QUE PODE ACONTECER

Os pneus são projetados somente para uso fora da estrada e não para uso em pavimento.

As superfícies pavimentadas podem afetar o comportamento e controle deste veículo, e podem provocar a perda do controle.

COMO EVITAR O RISCO

Nunca use este veículo em qualquer superfície pavimentada, incluindo calçadas, ruas internas, estacionamentos e vias públicas.

Veículo em ruas, estradas ou rodovias

⚠ AVISO



RISCO POTENCIAL

Operar este veículo em ruas, estradas e rodovias públicas.

O QUE PODE ACONTECER

Pode colidir com outro veículo.

COMO EVITAR O RISCO

Nunca use este veículo em ruas, estradas ou rodovias públicas, mesmo que sejam de terra ou de cascalho. Em muitos estados é ilegal dirigir este veículo em ruas, estradas e rodovias públicas.

Dirigir sem equipamento de proteção

⚠ AVISO



RISCO POTENCIAL

Dirigir este veículo sem usar capacete aprovado, proteção ocular e roupas de proteção. Em modelos de 2 lugares o passageiro deve ter também um capacete aprovado com um protetor para o queixo.

O QUE PODE ACONTECER

- Dirigir sem um capacete homologado aumenta as chances de ferimentos graves na cabeça ou morte, em caso de acidente.
- Dirigir sem proteção para os olhos pode resultar em um acidente e aumenta as chances de ferimentos graves, caso ocorra.
- Dirigir sem o equipamento de proteção adequado aumenta as chances de ferimentos graves, em caso de acidente.

COMO EVITAR O RISCO

Vista sempre um capacete homologado que ajuste perfeitamente. Você também deve usar:

- Proteção para os olhos (óculos ou viseira)
- Protetor rígido para o queixo
- Luvas e botas
- Camisa ou jaqueta de manga comprida
- Calças compridas.

Drogas ou álcool

⚠ AVISO



VISAG20

RISCO POTENCIAL

Usar este veículo sob o efeito de drogas ou álcool.

O QUE PODE ACONTECER

Pode fazer o passageiro cair do veículo (modelos de dois lugares).

Pode afetar gravemente seu julgamento.

Pode deixar seus reflexos mais lentos.

Pode afetar seu equilíbrio e percepção.

Pode provocar um acidente ou morte.

COMO EVITAR O RISCO

O piloto e o passageiro (modelos de dois lugares) não devem nunca usar este veículo sob efeito de drogas ou álcool.

Excesso de velocidade

⚠ AVISO



VISAG20

RISCO POTENCIAL

Operar o veículo em velocidade excessiva.

O QUE PODE ACONTECER

Aumenta as chances de perda do controle do veículo, podendo provocar acidentes.

COMO EVITAR O RISCO

Ande sempre em uma velocidade adequada ao terreno, às condições de visibilidade e operação e à sua experiência.

Em modelos de dois lugares, a manobrabilidade, estabilidade e distância de frenagem do veículo podem ser afetadas ao transportar um passageiro. Reduza prudentemente a velocidade quando estiver dirigindo com um passageiro. Considere uma distância maior para frenagem.

Espinadas, pulos ou outras acrobacias

⚠ AVISO



RISCO POTENCIAL

Tentar levantar as rodas, saltos e outras acrobacias.

O QUE PODE ACONTECER

Aumentam as chances de acidente, incluindo quedas.

COMO EVITAR O RISCO

Não tentar acrobacias como levantar as rodas ou saltos. Não tentar se exibir.

Inspeção do veículo

⚠ AVISO

RISCO POTENCIAL

Falha na inspeção do veículo antes da operação.

Falta de manutenção adequada do veículo.

O QUE PODE ACONTECER

Aumenta a possibilidade de acidentes ou danos nos equipamentos.

COMO EVITAR O RISCO

Inspeccione seu veículo sempre que for usá-lo para garantir que ele esteja em condições seguras de operação.

Sempre siga os intervalos de manutenção conforme descrito neste Manual do Proprietário.

Cursos de água congelados

⚠ AVISO

RISCO POTENCIAL

Dirigir em cursos de água congelados.

O QUE PODE ACONTECER

Afundar no gelo pode levar a ferimentos graves ou morte.

COMO EVITAR O RISCO

Não dirigir este veículo em superfícies congeladas antes que verificar se o gelo tem espessura o suficiente para sustentar o veículo e sua carga, bem como a força provocada pelo movimento do veículo.

Posição adequada no veículo

 **AVISO**



RISCO POTENCIAL

Como piloto retirar as mãos do guidão e como passageiro retirar as mãos das pegas (modelos de dois lugares), ou retirar os pés dos devidos apoios enquanto o veículo estiver em movimento.

O QUE PODE ACONTECER

Tirar apenas uma das mãos já reduz sua capacidade de controlar o veículo ou pode provocar a perda do equilíbrio e a queda do veículo. Se você retirar um pé do apoio para os pés, seu pé ou a perna pode encostar nas rodas traseiras, o que poderia feri-lo ou provocar um acidente.

COMO EVITAR O RISCO

O piloto deve sempre manter as duas mãos no guidão, e o passageiro (modelos de dois lugares) nas alças. Os dois pés (piloto e passageiro em modelos de dois lugares) devem estar nos pedais de apoio, com o veículo em movimento.

Terreno desconhecido

AVISO



RISCO POTENCIAL

Não tomar cuidado especial ao operar este veículo em terrenos desconhecidos.

O QUE PODE ACONTECER

Pode encontrar pedras, ressaltos ou buracos escondidos sem tempo suficiente para reagir.

Poderá resultar em capotagem do veículo, ejeção do passageiro (modelos de dois lugares) ou perda de controle.

COMO EVITAR O RISCO

Dirigir devagar e tomar muito cuidado ao operar em terrenos desconhecidos.

Esteja sempre alerta às mudanças nas condições do terreno ao dirigir o veículo.

Não se esqueça, em modelos de dois lugares, o piloto é responsável pela segurança do passageiro. Reduza prudentemente a velocidade quando estiver dirigindo com um passageiro.

Operar em terrenos excessivamente acidentados, escorregadios ou soltos

⚠ AVISO



RISCO POTENCIAL

Não estar atento ao operar em terrenos muito irregulares, escorregadios ou soltos.

O QUE PODE ACONTECER

Poderia provocar a perda de tração ou do controle do veículo, podendo resultar em um acidente, incluindo uma capotagem ou ejeção do passageiro (modelos de dois lugares).

COMO EVITAR O RISCO

Não operar em terrenos muito irregulares, escorregadios ou soltos antes de aprender e praticar suficiente para controlar este veículo nesse tipo de terreno.

Tenha um cuidado especial nesses tipos de terreno.

Não se esqueça, em modelos de dois lugares, o piloto é responsável pela segurança do passageiro. Em caso de dúvida peça para o passageiro descer do veículo antes de dirigir nestes tipos de terrenos.

Virar incorretamente

AVISO



RISCO POTENCIAL

Virar incorretamente.

O QUE PODE ACONTECER

O veículo poderia ficar desgovernado, provocando uma colisão, uma capotagem ou a ejeção do passageiro (modelos de dois lugares).

COMO EVITAR O RISCO

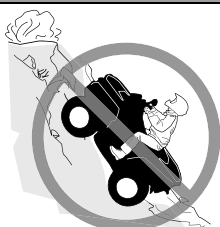
Siga sempre os procedimentos corretos para fazer curvas, conforme descrito neste Manual do Proprietário. Pratique curvas em baixas velocidades antes de tentar virar em velocidades mais altas.

Não se esqueça, em modelos de dois lugares, o piloto é responsável pela segurança do passageiro. Nunca realize essa manobra com um passageiro. Lembre-se sempre que a manobrabilidade, estabilidade e distância de frenagem do veículo podem ser afetadas ao transportar um passageiro.

Não faça curvas em velocidades excessivas.

Colinas excessivamente inclinadas

 **AVISO**



RISCO POTENCIAL

Operar em colinas excessivamente inclinadas.

O QUE PODE ACONTECER

O veículo pode virar mais facilmente em colinas excessivamente inclinadas do que nas superfícies niveladas ou colinas pequenas.

COMO EVITAR O RISCO

Nunca use este veículo em colinas muito íngremes para o veículo ou para as suas habilidades.

Pratique com e sem passageiro (modelos de dois lugares) em morros menores antes de tentar morros maiores.

Lembre-se sempre que, em modelos de dois lugares, mesmo se este veículo puder subir alguns morros íngremes, não é recomendável subir com um passageiro, sempre o faça desembarcar antes de tentar esta manobra. Use o bom senso.

Subir colinas

⚠ AVISO



RISCO POTENCIAL

Subir colinas incorretamente.

O QUE PODE ACONTECER

Poderia provocar a perda de controle, ejeção do passageiro (modelos de dois lugares) ou capotamento do veículo.

COMO EVITAR O RISCO

Siga sempre os procedimentos corretos para subir colinas, conforme descrito neste Manual do Proprietário.

Observe sempre o terreno com cuidado, antes de começar a subir qualquer morro. Não se esqueça, em modelos de dois lugares, o piloto é responsável pela segurança do passageiro. Na dúvida, faça-o descer antes de subir um morro. Lembre-se sempre que a manobrabilidade, estabilidade e distância de frenagem do veículo podem ser afetadas ao transportar um passageiro.

Nunca suba colinas cuja superfície seja excessivamente escorregadia ou solta.

Desloque o seu peso para a frente (piloto e passageiro em modelos de dois lugares).

Nunca acelere de repente ou faça mudanças bruscas de marcha. O veículo pode tombar para trás.

Não passe pelo topo de uma colina em alta velocidade. Pode haver um obstáculo, uma queda acentuada, outro veículo ou outra pessoa do outro lado da colina.

Descer uma montanha

⚠ AVISO



RISCO POTENCIAL

Descer colinas incorretamente.

O QUE PODE ACONTECER

Poderia provocar a perda de controle, ejeção do passageiro (modelos de dois lugares) ou capotamento do veículo.

COMO EVITAR O RISCO

Siga sempre os procedimentos corretos para descer colinas, conforme descrito neste Manual do Proprietário.

OBSERVAÇÃO:

Uma técnica especial é necessária para acionar os freios na descida de uma colina.

Observe sempre o terreno com cuidado, antes de começar a descer qualquer morro. Não se esqueça, em modelos de dois lugares, o piloto é responsável pela segurança do passageiro. Na dúvida, faça-o desembarcar antes de descer o morro. Lembre-se sempre que a manobrabilidade, estabilidade e distância de frenagem do veículo podem ser afetadas ao transportar um passageiro.

Desloque o seu peso para trás (piloto e passageiro em modelos de dois lugares).

Nunca desça uma colina em alta velocidade.

Evitar descer a colina em um ângulo que pode provocar a inclinação forte do veículo para um lado. Desça o mais reto possível.

Atravessar ou virar nas colinas

AVISO



RISCO POTENCIAL

Atravessar colinas ou virar incorretamente nas colinas.

O QUE PODE ACONTECER

Poderia provocar a perda de controle, ejeção do passageiro (modelos de dois lugares) ou capotamento do veículo.

COMO EVITAR O RISCO

Nunca tente essa manobra em modelos de dois lugares quando o passageiro está à bordo. Sempre peça para o passageiro descer do veículo antes de fazer a manobra.

Nunca tente fazer curvas com o veículo em colinas enquanto não tiver dominado a técnica de fazer curvas no solo, conforme descrito neste Manual do proprietário. Tomar muito cuidado ao virar em qualquer colina. Se possível, evite atravessar a encosta de uma colina íngreme.

Ao atravessar a encosta de uma colina:

Sempre seguir os procedimentos corretos conforme descrito mais adiante neste Manual do Proprietário.

Evite colinas cuja superfície seja excessivamente escorregadia ou solta. O piloto e o passageiro (modelos de dois lugares) devem deslocar o peso para o lado do veículo voltado para o topo do morro.

Deixar o motor morrer, rolar para trás ou desmontar ao subir uma colina

AVISO



V00A1PQ

RISCO POTENCIAL

Protelar, rolar para trás ou desmontar incorretamente ao subir uma colina.

O QUE PODE ACONTECER

Pode resultar no tombamento do veículo.

COMO EVITAR O RISCO

Usar marcha baixa e manter velocidade estável ao subir uma colina.

Se perder toda a velocidade de avanço:

O piloto e o passageiro (modelos de dois lugares) devem manter seu peso na direção da subida. Nunca acelere de repente ou faça mudanças bruscas de marcha. O veículo pode tombar para trás.

Pise no freio.

Engate o freio de estacionamento depois que tiver parado.

Saia do veículo pelo lado voltado para cima, ou por um dos lados caso o veículo esteja na direção da subida (passageiro primeiro em modelos de dois lugares).

Se o veículo começar a andar para trás:

O piloto e o passageiro (modelos de dois lugares) devem manter seu peso na direção da subida. Nunca acelere de repente ou faça mudanças bruscas de marcha. O veículo pode tombar para trás.

Nunca acione o freio traseiro enquanto estiver se movendo para trás.

Aplique gradualmente o freio dianteiro.

Quando conseguir parar completamente o veículo, acione também o freio traseiro e o freio de estacionamento.

Saia do veículo pelo lado voltado para cima, ou por um dos lados caso o veículo esteja na direção da subida (passageiro primeiro em modelos de dois lugares).

Vire o veículo e remonte, seguindo o procedimento descrito mais adiante neste Manual do Proprietário.

Operar sobre obstáculos

⚠ AVISO



RISCO POTENCIAL

Operação incorreta sobre obstáculos.

O QUE PODE ACONTECER

Poderia provocar a perda de controle (ejeção do passageiro em modelos de dois lugares) ou uma colisão.

Pode causar a capotagem do veículo.

COMO EVITAR O RISCO

Antes de operar em uma nova área, verifique os obstáculos.

Nunca tente dirigir sobre obstáculos grandes, tais como pedras ou árvores caídas.

Em modelos de dois lugares, o piloto é responsável pela segurança do passageiro. Na dúvida, faça-o descer antes de passar sobre obstáculos. Sempre lembre-se de que a manobrabilidade e estabilidade do veículo podem ser afetadas ao carregar um passageiro.

Ao passar sobre obstáculos, siga sempre os procedimentos corretos conforme descrito neste Manual do Proprietário.

Patinar ou deslizar

⚠ AVISO



RISCO POTENCIAL

Patinar ou deslizar incorretamente.

O QUE PODE ACONTECER

Pode perder o controle deste veículo.

Você também poderia recuperar a tração inesperadamente, o que poderia fazer o veículo capotar ou ejetar o passageiro (modelos de dois lugares).

COMO EVITAR O RISCO

Aprenda a controlar com segurança derrapagens ou deslizamentos, praticando em baixa velocidade e em um terreno liso e plano.

Em modelos de dois lugares, nunca deslize ou derrape com um passageiro. Sempre lembre-se de que a manobrabilidade e estabilidade do veículo podem ser afetadas ao carregar um passageiro.

Em superfícies extremamente escorregadias, tais como gelo, dirija devagar e atentamente a fim de reduzir as chances de perder o controle em uma derrapagem ou em um deslizamento.

Fluxo de água rápido ou profundo

⚠ AVISO



RISCO POTENCIAL

Operar este veículo através de água profunda ou com corrente rápida.

O QUE PODE ACONTECER

Os pneus podem flutuar, provocando a perda de tração e perda de controle, que podem provocar um acidente.

COMO EVITAR O RISCO

Nunca opere este veículo em correntezas muito rápidas ou águas profundas.

Verificar a profundidade da água e a corrente antes de tentar cruzar qualquer água. O nível da água não deve ficar acima do centro das rodas.

Lembre-se de que freios molhados podem ter menor capacidade de parada. Teste os freios depois de sair da água. Se necessário, aplique os mesmos diversas vezes para deixar o atrito secar as pastilhas.

Dirigindo em marcha à ré

⚠ AVISO



RISCO POTENCIAL

Andando em ré do jeito errado.

O QUE PODE ACONTECER

Você poderia atingir um obstáculo ou uma pessoa atrás do veículo, resultando em ferimentos graves.

COMO EVITAR O RISCO

Ao engatar a marcha à ré, verifique se não há obstáculos ou pessoas atrás do veículo. Quando for seguro prosseguir, vá devagar. Em modelos de dois lugares, leve em conta que o passageiro pode obstruir sua visão.

Pressão dos pneus

⚠ AVISO



RISCO POTENCIAL

Operar este veículo com pneus incorretos, ou com pressão incorreta ou desigual nos pneus.

O QUE PODE ACONTECER

Usar pneus incorretos neste veículo, ou operar este veículo com pressão incorreta ou desigual nos pneus pode provocar a perda de controle, o pneu pode explodir, o pneu girar no próprio aro e aumenta o risco de acidente.

COMO EVITAR O RISCO

Use sempre o tamanho e tipo de pneu especificados para este veículo, conforme descrito no Manual do Proprietário.

Sempre mantenha a pressão correta dos pneus, conforme descrito este Manual do Proprietário.

Substitua sempre as rodas ou pneus que estiverem danificados.

Modificações inadequadas

AVISO



RISCO POTENCIAL

Operar este veículo com modificações incorretas.

O QUE PODE ACONTECER

A instalação incorreta de acessórios ou modificação neste veículo pode provocar mudanças no comportamento que em certas situações pode provocar um acidente.

COMO EVITAR O RISCO

Nunca modificar este veículo com instalação ou uso incorreto de acessórios. Todas as peças e todos os acessórios colocados neste veículo devem ser aprovados pela BRP e devem ser instalados e utilizados de acordo com as instruções. Se tiver dúvidas, consulte uma concessionária autorizada Can-Am.

NUNCA instale um assento para passageiros (modelos de um lugar) ou use os racks para transportar um.

Modificações no veículo para aumentar a velocidade e o desempenho podem violar os termos e condições da garantia limitada do seu veículo.

Além disso, certas modificações, incluindo a remoção de componentes do motor ou da exaustão, são ilegais, conforme a maioria das leis.

Carregar, transportar ou rebocar carga

 AVISO



RISCO POTENCIAL

Sobrecarregar este veículo, transportar ou rebocar carga de forma incorreta.

O QUE PODE ACONTECER

Pode provocar mudanças no comportamento do veículo, e pode provocar acidentes.

COMO EVITAR O RISCO

Nunca exceda a capacidade de carga definida para este veículo, incluindo o peso do piloto, passageiro (modelos de dois lugares), bem como o de todas as outras cargas e acessórios instalados.

A carga deve ser distribuída apropriadamente e presa de forma segura.

Reduza a velocidade ao transportar cargas ou puxar um reboque. Considere uma distância maior para frenagem.

Siga sempre as instruções deste Manual do proprietário para transportar carga ou puxar um reboque.

Transportar materiais inflamáveis ou perigosos

 AVISO



V08M010
RISCO POTENCIAL
O transporte de materiais inflamáveis ou perigosos pode provocar explosões.

O QUE PODE ACONTECER

Isto pode provocar lesões graves ou morte.

COMO EVITAR O RISCO

Nunca transporte materiais perigosos ou inflamáveis.

INSPEÇÃO DE PRÉ-PARTIDA

AVISO

Efetue uma inspeção de pré-partida antes de cada percurso para detectar qualquer problema potencial que possa ocorrer durante o uso. A inspeção de pré-partida pode ajudá-lo a monitorar o desgaste e a deterioração de componentes antes que se tornem um problema. Corrija os problemas que descobrir para reduzir o risco de uma quebra ou acidente.

Antes de usar o veículo, o piloto deve sempre realizar a seguinte lista de verificação de inspeção de pré-partida.

Lista de verificação de inspeção de pré-partida

O que fazer antes de dar partida no motor (Chave em DESL.)

Itens a serem inspecionados	Inspeção a ser executada	✓
Óleo do motor	Verifique o nível de óleo do motor.	
Líquido de arrefecimento	Verifique o nível do líquido de arrefecimento.	
Fluido de freio	Verifique o nível do fluido de freio	
Vazamentos	Verifique vazamentos embaixo do veículo.	
Alavanca do acelerador	Acionar várias vezes a alavanca do acelerador para garantir que funcione livremente. Ela deve voltar à posição de marcha lenta quando solta	
Alavanca de trava do freio	Acione a alavanca de trava do freio e verifique se ela funciona bem	
Filtro de ar do motor	Inspeccione e limpe o filtro de ar do motor	
Filtro de ar da CVT	Inspeccione e limpe o filtro de ar da CVT.	
Sistema de escapamento	Limpe a área ao redor do sistema de escapamento, se isso não tiver sido feito ainda, principalmente se durante a última viagem o veículo foi utilizado em um pântano, manguezal, feno ou folhas mortas.	
Radiador	Verificar a limpeza do radiador	
Assento(s)	Certifique-se de que o assento do piloto está corretamente travado na posição puxando-o para frente e para trás várias vezes. Mesmo que ouça um estalo distinto durante a instalação, sempre puxe-o para trás e para cima para confirmar o travamento correto.	

Itens a serem inspecionados	Inspeção a ser executada	✓
	Verificar se o assento do passageiro ou o porta-luvas está instalado e travado adequadamente (modelos de dois lugares)	
	Verificar o estado do encosto do assento e das pegas do passageiro (modelos de dois lugares)	
Pneus	Verificar a pressão e as condições dos pneus. Consulte a etiqueta <i>Pressão e carga máxima dos pneus</i> e ajuste de acordo com a carga.	
Rodas	Verifique se as rodas apresentam algum dano ou desempenho anormal e verifique se as porcas estão apertadas. Aperte os parafusos da roda beadlock (se equipada). Consulte <i>Rodas e pneus em Procedimentos de manutenção</i> para obter as especificações de torque.	
Foles do eixo de transmissão	Verifique o estado dos foles e protetores do eixo de transmissão	
Carga	Se transportar carga, respeitar a capacidade de carga. Consulte <i>Carregando os bagageiros</i> . Certifique-se de que a carga esteja presa adequadamente aos racks	
	Se estiver puxando um reboque ou outro equipamento: <ul style="list-style-type: none"> – Verifique o estado do engate e do encaixe do cambão. – Respeite o peso no engate e a capacidade de reboque, conforme indicado na etiqueta fixada no engate ou consulte as <i>Especificações técnicas</i>. – Prenda o reboque adequadamente ao engate. 	
Bagageiro	Verificar se o bagageiro traseiro está corretamente trancado	
Chassi e suspensão	Na parte inferior do veículo, verificar a existência de algum detrito no chassi ou nos componentes da suspensão e limpá-los adequadamente	

O que fazer antes de dar partida no motor (Chave em LIG.)

Itens a serem inspecionados	Inspeção a ser executada	✓
Display digital	Verificar o funcionamento das luzes indicadoras do display digital (durante os segundos iniciais com a chave em LIG.).	
	Verificar a existência de mensagens no display digital.	
Luzes	Verificar o funcionamento e a limpeza dos faróis e da lanterna traseira.	
	Verificar o funcionamento dos faróis baixo e alto.	
	Verificar o funcionamento das luzes de freio.	
Nível de combustível	Verificar o nível do tanque de combustível.	
Buzina	Verificar o funcionamento da buzina (se equipado).	

O que fazer depois de ligar o motor

Itens a serem inspecionados	Inspeção a ser feita	✓
Direção	Verifique se a direção opera livremente, virando-a totalmente de um lado para o outro	
Alavanca de câmbio	Verificar o funcionamento da alavanca de câmbio (P, R, N, H e L)	
Seletor de 2WD/4WD	Verificar o funcionamento do seletor de 2WD/4WD	
Freios	Dirija devagar por alguns metros à frente e depois acione a alavanca do freio e o pedal do freio individualmente para testá-los. Eles devem frear totalmente. A alavanca e o pedal devem retornar totalmente depois de soltos.	
Interruptor de parada do motor	Verifique se o interruptor de parada do motor está funcionando corretamente	
Polo de RF D.E.S.S.	Verifique se o polo de D.E.S.S. funciona corretamente por meio de puxar a chave D.E.S.S. do polo de D.E.S.S. e parar o motor	
Interruptor de ignição	Verifique se o interruptor de ignição funciona corretamente religando e desligando o motor	

AO DIRIGIR O VEÍCULO

Para desfrutar completamente os prazeres e a emoção de dirigir este veículo, existem algumas regras e dicas básicas que você DEVE seguir. Algumas delas podem ser novas para você, enquanto outras podem ser comuns ou óbvias.

Reserve algum tempo para estudar este Manual do Proprietário e todas as etiquetas de segurança do produto, bem como o *Vídeo de segurança* localizado em <https://can-am.brp.com/off-road/safety>. Estes itens descrevem melhor o que deve saber sobre o veículo antes de usá-lo.

Quer você seja um novo usuário ou um piloto experiente, é importante para a sua segurança pessoal conhecer os comandos e recursos deste veículo. Tão importante quanto saber dirigir corretamente.

Este é um ATV de alto desempenho para uso apenas fora de estrada. Pilotos inexperientes podem não perceber os riscos e ser surpreendidos pelo comportamento específico deste ATV em terrenos de qualquer condição.

Recomendamos seguir a idade indicada na etiqueta de segurança afixada na unidade. Mesmo que uma pessoa esteja na faixa de idade recomendada para este veículo, ela pode não ter as habilidades, capacidades ou discernimento necessários para usar este veículo com segurança, podendo se envolver em um grave acidente.

Pessoas com limitações físicas ou psicológicas podem correr altos riscos se expondo a capotagens ou colisões que podem resultar em ferimentos graves incluindo morte.

Nem todos os veículos são iguais. Cada um tem suas próprias características de desempenho, controles e recursos. Cada um se comporta de modo diferente.

Fique completamente familiarizado com os controles operacionais e com a operação geral do veículo antes de se aventurar em condições fora-da-estrada. Pratique dirigir em uma área adequada livre de perigos e sinta a resposta de cada comando. Dirija em baixa velocidade. Velocidades mais altas exigem maior experiência, conhecimento e condições de percurso adequados.

As condições de condução variam de local para local. Cada local está sujeito a condições de clima que podem mudar radicalmente conforme a hora e a estação.

Dirigir na areia é diferente de dirigir na neve ou em florestas ou pântanos. Cada local exige um nível diferenciado de atenção e perícia. Use o bom senso. Sempre dirija com cautela. Não corra riscos desnecessários que possam deixá-lo enclalhado ou possivelmente ferido.

Nunca assumir que o veículo pode ir a toda parte com segurança. Mudanças repentinas no terreno causadas por buracos, depressões, bancos de areia, terrenos mais macios, mais duros, ou outras irregularidades podem causar a perda de equilíbrio ou tornar o veículo instável. Para evitar isso, reduza a velocidade e sempre observe o terreno à frente. Se o veículo começar a tombar ou capotar, o melhor conselho é sair imediatamente, na direção OPOSTA ao capotamento!

Nós o incentivamos a fazer uma inspeção anual de segurança de seu veículo. Entre em contato com uma concessionária Can-Am Off-Road autorizada para obter mais detalhes. Embora não seja exigido, é recomendável que uma concessionária do Can-Am Off-Road autorizada efetue uma preparação de

pré-temporada em seu veículo. Cada visita à sua concessionária Can-Am Off-Road autorizada é uma grande oportunidade para que ela verifique se seu veículo está incluído em alguma campanha de segurança. Também insistimos que você visite sua concessionária Can-Am Off-Road autorizada em tempo oportuno, quando ficar sabendo de alguma campanha relacionada à segurança.

Consulte uma concessionária Can-Am Off-Road autorizada quanto aos acessórios disponíveis de que possa precisar.

Vestuário

As condições climáticas devem ajudar a decidir o que vestir. Vista-se para a previsão mais fria do clima. As roupas de baixo térmicas próximas da pele também proporcionam uma boa isolamento. É importante que o piloto use sempre as roupas e equipamentos de proteção adequados, incluindo um capacete homologado, proteção para os olhos, botas, luvas, camisa de manga comprida e calças. Este tipo de roupa lhe protegerá de alguns dos riscos mais simples que possa encontrar no caminho. O piloto nunca deve usar roupas largas, tais como um lenço que possa ficar preso no veículo ou nos galhos das árvores e arbustos. Dependendo das condições, podem ser necessários óculos antiembaçantes ou de sol. As lentes coloridas disponíveis para os óculos de proteção ou de sol ajudam-no a distinguir as variações do terreno. Óculos escuros devem ser usados apenas durante o dia.



Vestuário correto para pilotos

Transportando um passageiro

Modelos de 1 lugar

Este veículo foi projetado para transportar apenas UM (1) piloto. Não instale um assento para passageiros ou use os racks para transportar um.

Modelos de 2 lugares

Este veículo foi projetado especificamente para transportar um operador e apenas UM (1) passageiro. O passageiro deve sentar-se no assento destinado para passageiro e se segurar nas pegadas o tempo todo. NUNCA instale outro assento para passageiro que não seja o recomendado pela BRP. Não utilize os bagageiros ou seu lugar para transportar passageiro(s). Transportar mais de um (1) passageiro pode afetar a estabilidade e o seu controle sobre o veículo. Quando o porta-luvas estiver instalado (no lugar do assento traseiro), o veículo se torna um veículo de UM OCUPANTE (modelo de um lugar) e não é permitido NENHUM PASSAGEIRO nele.

Uso recreativo

Respeite os direitos e as limitações das outras pessoas. Afaste-se das áreas destinadas a outros tipos de uso fora de estrada. Isto inclui pistas para veículos de neve, trilhas equestres, trilhas para esqui "cross country", trilhas para bicicletas "mountain bike", etc. Permaneça sempre todo à direita da trilha e não zigzagueie de um lado para o outro. Esteja preparado para parar ou sair para o lado se um outro usuário da trilha aparecer na sua frente.

Participe de um clube ATV local. Ele lhe fornecerá um mapa e conselhos ou informará onde você pode dirigir. Se não houver um clube em sua área, ajude a criar um. Atividades de pilotagem em grupo e clubes são uma experiência social muito agradável.

Sempre manter uma distância segura dos outros motoristas. Sua noção de velocidade, condições do terreno, tempo, condições mecânicas do seu veículo e a "confiança" que você tem nos outros que o acompanham, lhe ajudarão a escolher a distância de segurança adequada. Este veículo, como qualquer outro veículo motorizado, não pode parar "de repente". Considerar uma distância maior para frenagem. Em modelos de dois lugares, a manobrabilidade, estabilidade e distância de frenagem do veículo podem ser afetadas ao transportar um passageiro. Reduza prudentemente a velocidade quando estiver dirigindo com um passageiro.

Antes de dirigir, conte para alguém para onde pretende ir e sua hora esperada de retorno.

Dependendo da duração da viagem, leve ferramentas adicionais, água potável, comida e equipamentos de emergência. Descubra onde pode obter gasolina e óleo. Esteja preparado para as condições que possa encontrar.

Kit de primeiros socorros	Chave inglesa
Telefone celular	Faca
Fita emborrachada	Lanterna

Uma corda	Máscara com lentes coloridas
Lâmpadas de reserva	Mapa do percurso
Kit de ferramentas fornecido	Lanche

Meio ambiente

Um dos benefícios deste veículo é poder ir para longe da maioria das cidades. No entanto, você deve sempre respeitar a natureza e os direitos dos outros de a apreciarem. Não dirija em áreas sensíveis ao meio ambiente. Não dirija sobre cultivos florestais ou arbustos, não derrube árvores ou cercas nem patine as rodas para não destruir o terreno. “Pise leve na trilha”.

Este veículo pode causar incêndios florestais OHV se detritos se amontoarem próximos à descarga ou outros locais aquecidos, se incendiarem e caírem sobre a vegetação seca. Evite pilotar em áreas molhadas, pantanosas ou com grama alta, onde detritos podem se acumular. Se pilotar por áreas como estas, inspecione e retire todos os detritos do motor e outras áreas aquecidas. Consulte *cuidados com o veículo* para mais detalhes.

Perseguir a vida selvagem é ilegal em muitas áreas. Os animais selvagens podem morrer de exaustão se perseguidos por um veículo motorizado. Se encontrar animais na trilha, pare e observe em silêncio e com cuidado. Será uma das melhores memórias de sua vida.

Respeite a regra “o que você levar, traga de volta”. Não espalhe lixo. Não acenda fogueiras exceto se tiver autorização para fazê-lo e somente longe de vegetação seca. Os perigos que você pode criar em uma trilha podem causar ferimentos a você e a outras pessoas, mesmo que seja em um outro momento.

Respeitar as fazendas. Obtenha sempre autorização do proprietário, antes de dirigir em propriedade privada. Respeite os cultivos, a criação e as cercas divisórias.

Finalmente, não polua córregos, lagos ou rios; não modifique o motor, o sistema de escapamento e nem remova qualquer de seus componentes, pois isso irá alterar as emissões de gases do veículo.

Limitações de projeto

Embora o veículo seja excepcionalmente robusto para a sua classe, continua a ser por definição um veículo leve e a sua operação deve ser limitada aos fins a que se destina.

O acréscimo de peso a qualquer parte do veículo modifica seu centro de gravidade e o desempenho.

Operação fora de estrada

A operação fora de estrada é, por natureza, perigosa. Qualquer terreno que não tenha sido especialmente preparado para o tráfego de veículos apresenta um perigo inerente onde as inclinações, composição do terreno e declividade exata

são imprevisíveis. O próprio terreno apresenta um elemento contínuo de perigo, que deve ser sabidamente aceito por qualquer um se aventurando no mesmo.

Um operador que leva um veículo para fora da estrada sempre deve tomar muito cuidado ao selecionar o caminho mais seguro e observar atentamente o terreno adiante. O veículo nunca deve ser operado por alguém que não esteja totalmente familiarizado com as instruções de direção aplicáveis ao veículo, nem deve ser operado em terreno inclinado ou traiçoeiro.

Técnicas de direção

As informações deste Manual do Proprietário são limitadas. Aumente os seus conhecimentos e aprimore suas habilidades fazendo um curso de treinamento certificado.

Atenção, cuidado, experiência e habilidade na direção são as melhores precauções contra os perigos na operação do veículo.

Respeitar todos os avisos da trilha. Estão lá para ajudar a você e aos outros.

Na operação fora da estrada, a potência e a tração, não a velocidade, são importantes. Nunca dirija mais rápido que o permitido pela visibilidade e pela sua própria capacidade de selecionar uma rota segura.

Observe constantemente o terreno à sua frente para detectar mudanças repentinas de inclinação ou obstáculos, tais como pedras ou tocos, que possam causar a perda de estabilidade fazendo o veículo tombar ou capotar.

Também é aconselhável conhecer as condições do terreno do outro lado da colina ou do desnível. Muitas vezes existe uma queda brusca que é impossível superar ou descer.

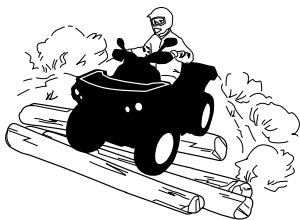
Sempre que houver a menor dúvida que o veículo seja capaz de ultrapassar um obstáculo ou um determinado pedaço do terreno com segurança, escolha um percurso alternativo.

Use sempre técnicas de condução adequadas para evitar a capotagem do veículo em subidas e terrenos acidentados e nas curvas.

Posição do corpo

Para manter o controle correto é muito recomendável manter as mãos no guidão e ter todos os comandos ao alcance. A mesma recomendação vale para os pés e pedaleiras. Para minimizar a possibilidade de ferir uma perna ou pé, mantenha sempre os pés nas pedaleiras. Não vire os pés para fora nem os estique para ajudar a fazer curvas, pois eles podem bater ou ser enganchados ao passar por obstáculos, ou podem entrar em contato com as rodas.

Embora o veículo tenha um sistema de suspensão, existem “costelas de vaca” ou condições acidentadas do terreno que podem causar desconforto e até mesmo um machucado nas costas. Muitas vezes é necessário “levantar” ou dirigir em uma posição agachada. Reduza e deixe as pernas flexionadas absorverem parte da energia do impacto.



Modelos de 2 lugares

O passageiro tem sempre que manter as mãos e os pés nos devidos apoios.

O passageiro deve sincronizar seus movimentos com os do piloto.

Cruzando estradas

Se precisar cruzar uma rodovia, certifique-se de ter visibilidade total dos dois lados para o tráfego que está chegando e verifique se há um ponto de saída do outro lado da rodovia. Dirija em linha reta até esse ponto. Não mude bruscamente de direção ou faça acelerações abruptas, pois isso pode resultar em capotamento. Não dirija sobre calçadas ou trilhas para bicicletas, já que esses caminhos foram especificamente projetados para tais usos.

Fazendo curvas

Pratique curvas em baixas velocidades antes de tentar virar em velocidades mais altas.

Mantenha as duas mãos no guidão e os pés nas pedaleiras.

Mantenha uma velocidade constante ou uma ligeira aceleração ao fazer uma curva.

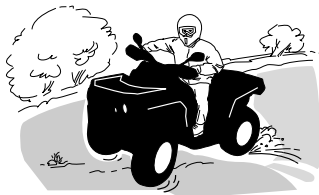
Para reduzir riscos de capotamentos:

- Tome cuidado ao fazer curvas.
 - Não vire o guidão demais ou muito rápido em relação à sua velocidade e ambiente. Ajuste os comandos da direção de acordo.
 - Reduza a velocidade antes de fazer uma curva. Evite frear bruscamente durante uma curva.
 - Evite aceleração súbita ou brusca ao fazer curvas, mesmo se estiver saindo de uma parada ou estiver em velocidade baixa.
- Nunca tente empinadas, derrapagens, pulos ou outras acrobacias. Se o veículo começar a derrapar ou deslizar, esterce na direção da derrapagem ou deslizamento. Nunca freie com força nem trave as rodas.
- Evite superfícies pavimentadas. Este veículo não foi projetado para operar em superfícies pavimentadas e, se for usado em tais superfícies, apresentará maior probabilidade de tombamentos. Se precisar dirigir em uma superfície pavimentada, faça curvas gradualmente, vá devagar e evite aceleração e frenagem abruptas.

Ao fazer curvas, evite ações repentinas na direção, aceleração ou freios.

⚠ AVISO

Não tente fazer curvas em velocidades excessivas.



Se você deslizar ou derrapar, virar o guidão na direção do movimento pode ajudar a recuperar o controle do veículo. Nunca freie com força e trave as rodas.

⚠ AVISO

Os pneus deste veículo não são adequados para pistas pavimentadas. Além disso, ele não é equipado com um diferencial traseiro (as rodas traseiras rodam sempre na mesma velocidade). Por estes motivos, o pavimento pode prejudicar seriamente a manobrabilidade e o controle do veículo.

Frenagem

Ao frear, mantenha as duas mãos no guidão e os pés nas pedaleiras.

Pratique bem a frenagem para se familiarizar com a resposta dos freios.

- No princípio, vá devagar; depois, aumente a velocidade.
- Pratique a frenagem em linha reta em velocidades diferentes e com força de frenagem diferente.
- Pratique a frenagem de emergência: a frenagem ideal é obtida em linha reta, com alta força aplicada, sem travar as rodas.

Lembre-se, a distância de frenagem depende da velocidade do veículo, da carga e do tipo de superfície. Além disso, os pneus e as condições do freio têm um papel fundamental.

OBSERVAÇÃO:

Se estiver dirigindo para frente, o peso do veículo é transferido para as rodas dianteiras ao frear. Para obter uma eficiência maior de frenagem, o sistema de frenagem distribui mais força de frenagem para as rodas dianteiras. Isso afetará a manobrabilidade e o controle da direção do veículo quando se breca vigorosamente. Considere este fato ao frear.

Operação em marcha à ré

Ao dirigir de marcha à ré, verifique se o caminho atrás do veículo está livre de pessoas ou obstáculos. Siga devagar e evite viradas bruscas.

Quando dirigir modelos de dois lugares, leve em conta que o passageiro pode obstruir sua visão. Desembarque o passageiro, se necessário.

Recomendamos ficar sentado no ATV quando dirigir em marcha à ré. Evite se levantar. Seu peso poderia se deslocar para a frente, contra a alavanca do acelerador, provocando uma aceleração inesperada.

⚠ AVISO

A aceleração inesperada ao dirigir a ATV em marcha à ré pode causar a perda de controle.

Obstáculos

Os obstáculos da “trilha” devem ser cruzados com cuidado. Isso inclui as pedras soltas, árvores caídas, superfícies escorregadias, cercas, postes, aterros e depressões.

Evite-os sempre que possível. Lembre-se que alguns obstáculos são muito grandes ou perigosos para serem transpostos e devem ser evitados.

Rochas pequenas ou árvores caídas podem ser transpostas com segurança, aproxime-se a um ângulo de 90°.

Fique em pé nos apoios para os pés mantendo os joelhos flexionados. Ajuste a velocidade sem perder impulso e não acelere ao “máximo”.

Segure firme o guidão (piloto) ou as pegas (passageiro em modelos de dois lugares). Coloque o peso do corpo (do piloto e do passageiro em modelos de dois lugares) para trás e avance.

Não tente levantar as rodas dianteiras do veículo do chão. Tomar cuidado porque o objeto pode ser escorregadio ou se mover durante o cruzamento.

Quando dirigir modelos de dois lugares, você é responsável pela segurança do passageiro; na dúvida, faça-o descer antes de prosseguir.

Dirigindo em acives



Modelos de 1 lugar

Antes de tentar subir um morro, tenha em mente o seguinte.

Subidas só devem ser realizadas por pilotos experientes.

Comece com inclinações leves.

Pilote sempre em linha reta e mantenha o peso do corpo para frente, em direção ao topo da subida.

Mantenha os pés nos apoios para os pés, mude seu ATV para uma marcha mais lenta e acelere antes de começar a subida.

Tente manter uma velocidade constante e acelere com cuidado para evitar aceleração excessiva.

Inclinações abruptas, variações no terreno ou passar com uma roda sobre um obstáculo podem ter um grande impacto na estabilidade, uma vez que levantam a dianteira do veículo, o que aumenta o risco de tombar.

Algumas subidas são muito íngremes para uma parada segura ou para recuperar uma tentativa malsucedida.

Evite inclinações íngremes. Se você não for cuidadoso, poderá tombar ao subir ladeiras.

Se o aclive for muito acentuado e você não puder ir em frente, ou se o veículo começar a andar para trás, acione os freios, com cuidado para não deslizar, e depois acione o freio de estacionamento. Desça do veículo pelo lado esquerdo e utilize a técnica de manobra em “K” (andando para trás, posicione-se acima do veículo na ladeira e mantenha uma das mãos na alavanca do freio. Lentamente deixe-o recuar orientando a traseira para o cume da ladeira e então desça lentamente.)

Sempre caminhe ou desça pelo lado do aclive, mantendo distância do veículo e das rodas em movimento.

Não tente segurar o veículo se ele começar a tombar. Fique longe.

Não dirija em alta velocidade para passar o cume de uma colina. Os obstáculos, incluindo quedas bruscas, podem existir.

Modelos de 2 lugares

O passageiro deve sincronizar seus movimentos com os do piloto. O passageiro sempre deve permanecer sentado.

Não esqueça que o condutor é responsável pela segurança do passageiro. Na dúvida, faça o passageiro descer antes de subir um morro.

Antes de tentar subir um morro, tenha em mente o seguinte. Subidas só devem ser tentadas por pilotos experientes.

Comece com inclinações leves. Sempre dirija em linha reta.

O piloto e o passageiro devem manter o peso do corpo para a frente, na direção do topo do morro. Mantenha os pés nos apoios para os pés, mude o ATV para uma marcha mais lenta e acelere antes de começar a subida. Tente manter uma velocidade constante e acelere com cuidado para evitar aceleração excessiva.

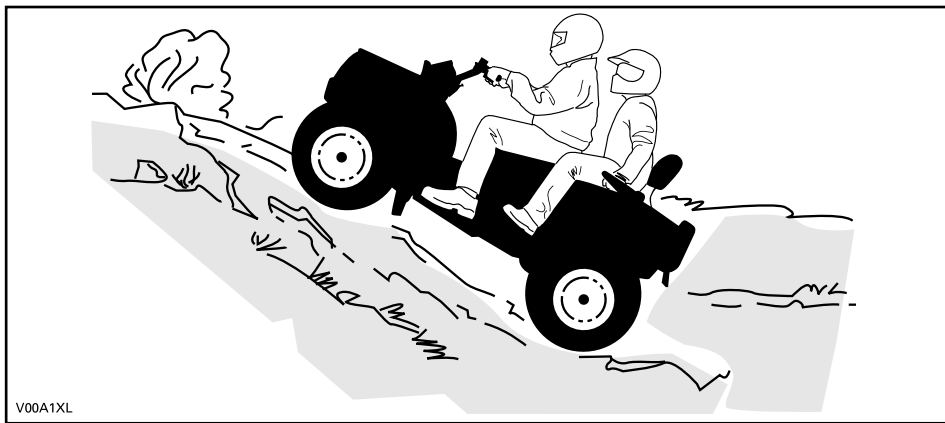
Inclinações abruptas, variações no terreno ou passar com uma roda sobre um obstáculo podem ter um grande impacto na estabilidade, uma vez que levantam a dianteira do veículo, o que aumenta o risco de tombar.

Algumas subidas são muito íngremes para uma parada segura ou para recuperar uma tentativa malsucedida. Evite inclinações íngremes. Se você não for cuidadoso, poderá tombar ao subir ladeiras.

Se o aclive for muito acentuado e você não puder ir em frente, ou se o veículo começar a andar para trás, acione os freios, com cuidado para não deslizar, e depois acione o freio de estacionamento. Peça ao passageiro para descer do veículo primeiro e utilize a técnica de manobra em “K” (andando para trás, posicione-se acima do veículo na ladeira e mantenha uma das mãos na alavanca do freio. Lentamente deixe-o recuar orientando a traseira para o cume da ladeira e então desça lentamente). Sempre caminhe ou desça pelo lado do aclive, mantendo distância do veículo e das rodas em movimento.

Não tente segurar o veículo se ele começar a tombar. Fique longe. Não dirija em alta velocidade para passar o cume de uma colina. Os obstáculos, incluindo quedas bruscas, podem existir.

O passageiro deve entrar no veículo somente depois ele ter voltado para um local seguro.



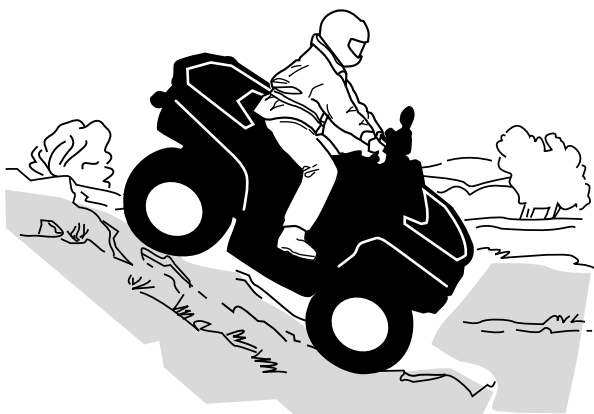
Comportamentos do veículo

Devido à sua configuração, o veículo tem uma capacidade de subida excelente, tanto que é possível tombar antes de perder a tração. Por exemplo, é comum encontrar situações do terreno em que o topo do morro sofreu tanta erosão que o pico é extremamente íngreme. O veículo pode enfrentar prontamente essa situação, mas ao fazê-lo, quando a frente chega a um ponto em que o equilíbrio do veículo se move para trás, pode ocorrer um tombamento.

A mesma situação se aplica quando objetos enterrados fazem a dianteira do veículo subir mais do que o desejado. Se isso acontecer escolha um percurso alternativo. Estar ciente dos riscos ao dirigir na beira das colinas. Consulte o tópico **DIRIGINDO AO LONGO DE ENCOSTAS** a seguir.



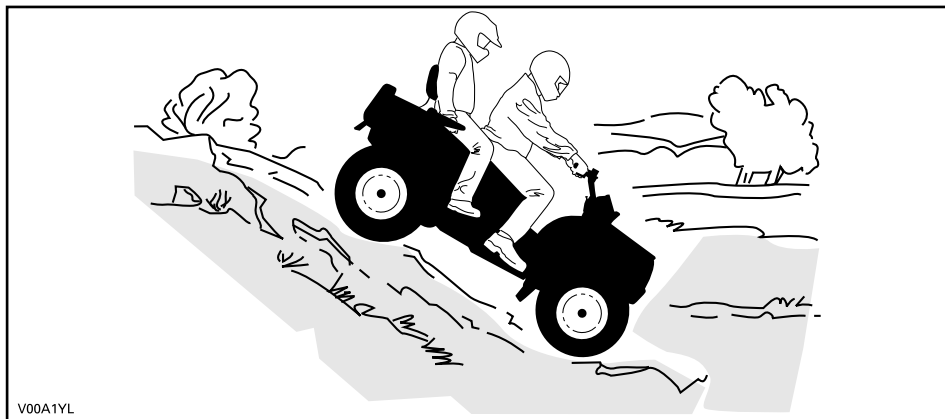
Dirigindo em declives **Modelos de 1 lugar**



Manter o peso do corpo para trás. Fique sentado. Use o freio gradualmente para evitar derrapar. Não “desça” a inclinação em ponto morto ou usando apenas o freio motor.

Se você desacelerar ao descer uma encosta escorregadia, poderá fazer o veículo “deslizar” ladeira abaixo. Mantenha a velocidade estável e/ou acelere um pouco para recuperar o controle. Evite inclinações íngremes. Se você não for cuidadoso, poderá tombar ao descer ladeiras.

Modelos de 2 lugares



O condutor é responsável pela segurança do passageiro; em caso de dúvida, deve fazê-lo descer antes de prosseguir.

Lembre-se sempre que a manobrabilidade, estabilidade e distância de frenagem do veículo podem ser afetadas ao transportar um passageiro.

O passageiro deve sincronizar seus movimentos com os do piloto. O passageiro sempre deve permanecer sentado.

O condutor e o passageiro devem concentrar o peso de seu corpo na parte traseira do veículo. Use o freio gradualmente para evitar derrapar. Não “desça” a inclinação em ponto morto ou usando apenas o freio motor. Evite inclinações íngremes. Se você não for cuidadoso, poderá tombar ao descer ladeiras.

Comportamentos do veículo

Este veículo pode subir declives mais acentuados do que pode descer com segurança. Portanto, é essencial assegurar que existe uma rota segura para descer um declive antes de subir.

Dirigir ao longo de colinas

É um dos tipos de percurso **mais arriscados** pois pode alterar drasticamente o equilíbrio do veículo. Deve ser evitado sempre que possível. No entanto, se for necessário, é importante que você jogue **SEMPRE** o peso do corpo para a parte de cima da inclinação e fique preparado para desmontar desse lado se o veículo começar a tombar.

Evite todos os objetos ou depressões que intensificam a subida de um lado do veículo mais do que o outro, provocando assim a capotagem.

⚠ AVISO

Não tente impedir o tombamento ou impedir que o veículo se danifique.

⚠ AVISO

Tenha cuidado ao carregar e transportar reservatórios de líquidos. Eles podem afetar a estabilidade do veículo em declives laterais ao forçar o peso para baixo e aumentar o risco de capotamento.

**Modelos de 2 lugares**

O passageiro deve sincronizar seus movimentos com os do piloto. O passageiro sempre deve permanecer sentado.

O condutor é responsável pela segurança do passageiro; em caso de dúvida, deve fazê-lo descer antes de prosseguir.

Paredões

Este veículo “despenchará” e normalmente parará se as rodas dianteiras ou traseiras caírem em um paredão. Se a queda for muito inclinada ou funda, o veículo mergulhará de bico e tombará.

Quando dirigir modelos de dois lugares, você é responsável pela segurança do passageiro; na dúvida, faça-o descer antes de prosseguir.

⚠ AVISO

Evite dirigir em paredões. Dê marcha à ré e selecione uma rota alternativa.

Cruzando cursos de água

A água pode ser um risco especial. Se for muito funda o veículo pode “flutuar” e afundar. Verifique a profundidade e a correnteza antes de tentar atravessar. O nível da água não deve estar acima do apoio para os pés. Desconfie de superfícies escorregadias, como rochas, grama, troncos, etc, tanto na água como nas margens. Pode ocorrer perda de tração. Não tente entrar na água em alta velocidade. A água atuará como freio e pode jogá-lo fora do veículo sobre o solo.



Freios molhados afetam a capacidade de frenagem do seu veículo. Certifique-se de secar os freios, aplicando-os várias vezes depois de sair da água, lama ou neve. Considerar uma distância maior para frenagem.

Lama e pântanos são encontrados perto da água. Esteja atento a “buracos” ou mudanças de profundidade repentinos. Similarmente, ficar atento para riscos como pedras, troncos, etc., parcialmente cobertos pela vegetação.

Dirigindo no gelo

Se sua rota cruzar cursos de água congelados, certifique-se de que o gelo seja suficientemente espesso e resistente para suportar o total do seu peso mais o do passageiro (modelos de dois lugares), o do veículo e sua carga. Fique sempre atento a aberturas na água, é uma indicação segura de que a espessura do gelo variará.

Em modelos de dois lugares, o piloto é responsável pela segurança do passageiro; em caso de dúvida, não tente cruzar.

O gelo também afetará o controle do veículo. Reduza a velocidade e não acelere ao “máximo”. Isso resultará apenas em patinação dos pneus e possível tombamento do veículo ou ejeção do passageiro (modelos de dois lugares). Evite frenagens bruscas. Isso, novamente, possivelmente resultaria em um deslizamento descontrolado e tombamento do veículo ou ejeção do passageiro (modelos de dois lugares). A neve derretida deve sempre ser evitada pois pode bloquear a operação ou os controles do veículo.

Dirigindo em superfícies cobertas de neve

Ao executar a inspeção pré-partida, preste atenção especial aos locais em que o acúmulo de neve e/ou gelo no veículo possa obstruir a visibilidade da lanterna traseira e dos refletores, entupir as aberturas de ventilação, bloquear o radiador e a ventoinha e interferir com o movimento das alavancas de controle, interruptores e pedal do freio. Antes de dar partida no ATV, verifique se a direção, a alavanca do acelerador e do freio e os pedais de comando funcionam livremente.

Sempre que um ATV for dirigido em uma trilha coberta de neve a aderência do pneu é geralmente reduzida, fazendo com que o veículo reaja de forma diferente aos comandos do piloto. Em superfícies de baixa aderência, as reações da direção não são tão definidas e precisas, as distâncias de parada são aumentadas e a aceleração fica mais lenta. Reduza a velocidade e não acelere ao “máximo”. Isso resultará apenas em patinação dos pneus e possivelmente em um maior deslizamento da frente do veículo. Evite frenagens bruscas. Isso poderá provocar um deslizamento do veículo em linha reta. Novamente, o melhor conselho é reduzir a velocidade com segurança para antecipar uma manobra e lhe dar tempo e distância para readquirir o controle total do veículo antes que ele rodopie.

Ao dirigir o ATV em uma superfície coberta de neve, os flocos de neve serão sugados pela turbulência do rastro do veículo em movimento e transportados entrando em contato, acumulando ou derretendo em alguns componentes expostos, incluindo peças girantes como os discos de freio. A água, a neve ou o gelo podem afetar o tempo de resposta do sistema de frenagem do ATV. Mesmo quando não precisar reduzir a velocidade do veículo, use o freio frequentemente para evitar o acúmulo de gelo ou neve e para secar os discos e pastilhas do freio. Ao fazer isso em situações de baixo risco, você testará o nível de

aderência e se manterá alerta sobre como o veículo reage aos seus comandos. Mantenha sempre o pedal do freio, os apoios para os pés, as placas do piso, as alavancas do freio e do acelerador livres de neve e gelo. Limpe frequentemente a neve do assento, manoplas, faróis, lanternas traseiras e refletores.

A profundidade da camada da neve pode ocultar rochas, tocos de árvores ou outros objetos, e se estiver molhada, pode atrapalhar totalmente a dirigibilidade, já que o veículo atola ou perde completamente a tração na neve derretida. Olhe bem adiante e fique sempre atento a qualquer vestígio que possa indicar a presença de tais obstáculos. Na dúvida, desvie. Evite dirigir em qualquer superfície de água congelada antes de verificar se o gelo suportará com segurança o ATV, o piloto e a carga. Lembre-se que uma determinada espessura de gelo pode ser suficiente para suportar uma moto para neve mas não um ATV com o mesmo peso, devido à menor superfície de contato dos quatro pneus comparada à da esteira e esquis de uma moto para neve.

Para maximizar o conforto e evitar o congelamento, vista sempre roupas e equipamentos de proteção para ATV adequados às condições climáticas enfrentadas durante o percurso.

No final de cada percurso, tenha o hábito de limpar a neve ou acúmulo de gelo da carroceria do veículo e de todos os componentes móveis (freios, componentes da direção, sistema de tração, controles, ventoinha do radiador, etc.). A neve molhada virará gelo enquanto o veículo estiver desligado e será mais difícil de remover na próxima inspeção de pré-partida.

Dirigir na neve pode reduzir a capacidade de parada dos freios. Reduza a velocidade com segurança e deixe uma distância maior para frear. Os respingos de neve podem causar o acúmulo de gelo ou neve nos componentes e controles dos freios. Use os freios com frequência para evitar o acúmulo de gelo ou neve.

Dirigindo na areia

Dirigir na areia ou em dunas é outra experiência única, mas é necessário respeitar algumas precauções básicas.

A areia molhada, funda ou fina pode criar perda de tração e fazer com que o veículo deslize, caia fora da trilha ou fique “atolado”.

Se isso acontecer procure uma base mais firme. Mais uma vez, o melhor conselho é reduzir e ficar atento às condições do terreno.

Reduza ainda mais ao pilotar com um passageiro.

Ao dirigir em dunas de areia é recomendável equipar o veículo com uma bandeira de segurança do tipo antena. Isto ajudará a tornar sua localização mais visível aos outros por sobre a próxima duna.

Se vir outra bandeira de segurança à sua frente, avance com cuidado.

Como a bandeira de segurança do tipo antena pode prender e rebater no seu corpo se ficar presa, não usar em áreas onde existem galhos baixos ou obstáculos.

Sempre lembre-se que ao dirigir, a manobrabilidade e estabilidade do veículo podem ser afetadas ao carregar um passageiro.

Dirigindo sobre pedras soltas

Dirigir sobre pedras soltas ou cascalho é muito similar a dirigir no gelo. Afeta a pilotagem do veículo, podendo fazê-lo deslizar ou tombar, especialmente em altas velocidades (provocando a ejeção do operador e do passageiro em modelos de dois lugares).

Mais uma vez, o melhor conselho é reduzir e ficar atento às condições do terreno. Ao dirigir com um passageiro (modelos de dois lugares), dirija ainda mais devagar.

Além disso, a distância de frenagem poderá ser afetada. Lembre-se que acelerar ao "máximo" ou patinar pode fazer com que pedras soltas sejam projetadas para trás na direção de outro piloto. Nunca fazer isto deliberadamente.

TRANSPORTANDO CARGAS E TRABALHANDO

Trabalhar com o veículo

Seu veículo pode ajudar-lhe a realizar várias tarefas FÁCEIS, desde retirada de neve até puxar madeira ou transportar carga. É possível adquirir uma vasta gama de acessórios na sua concessionária Can-Am Off-Road autorizada. Para evitar possíveis ferimentos, siga as instruções e advertências que acompanham o acessório. Sempre respeite os limites de carga do veículo. Sobrecarregar o veículo pode desgastar os componentes além do limite e causar falhas. Evite cansar-se demasiadamente ao levantar ou puxar cargas pesadas ou empurrar manualmente o veículo.



AVISO

O maquinário montado deve ser colocado no chão antes de deixar o trator.

Transportando cargas

Qualquer carga transportada no veículo, incluindo um passageiro (modelos de dois lugares), e/ou nos racks de transporte afetará o manuseio, a estabilidade e a distância de frenagem.

Não exceda a carga total permitida para este veículo, incluindo o peso do piloto, do passageiro, da carga, dos acessórios e o peso do engate do reboque. Consulte *Especificações técnicas*.

Modelos X xc	Todos os Outros Modelos
 <ol style="list-style-type: none"><li data-bbox="79 1144 356 1169">1. Nenhuma carga permitida<li data-bbox="79 1172 476 1196">2. Carga máxima permitida: 90 kg (200 lb)	 <ol style="list-style-type: none"><li data-bbox="659 1128 899 1153">1. 1/3 do peso da carga<li data-bbox="659 1156 899 1180">2. 2/3 do peso da carga

Sempre verifique se a carga está fixada com segurança, distribuída adequadamente (1/3 do peso da carga na dianteira e 2/3 do peso da carga na traseira) e não pode interferir com o controle apropriado ou luzes do veículo.

Tenha sempre em mente que a “carga” pode escorregar ou cair e provocar um acidente.

Evite cargas que possam ser projetadas para os lados e ficar presas em galhos ou outros obstáculos.

Quando transportar carga ou puxar um reboque, reduza a velocidade com segurança de acordo com as condições do terreno.

Considerar uma distância maior para frenagem.

Sempre prenda a carga o mais baixo possível no rack traseiro para reduzir o efeito de um centro de gravidade mais alto.

⚠ AVISO

A manobrabilidade, estabilidade e distância de frenagem são afetadas ao carregar os bagageiros e utilizar o veículo. Portanto, o carregamento e a distribuição correta do peso são importantes. Nunca exceda, reboque ou transporte carga inadequadamente. Sempre verifique se a carga está presa firmemente e adequadamente distribuída no(s) bagageiro(s) antes de dirigir o veículo. Quando transportar carga ou puxar um reboque, reduza a velocidade com segurança de acordo com as condições do terreno e evite terrenos com aclives e irregulares. Dê maior distância para frear, especialmente em superfícies inclinadas e quando um passageiro (modelos de dois lugares) estiver a bordo. Tome cuidado para não deslizar ou derrapar. Sempre prenda a carga o mais baixo possível no(s) rack (s) para reduzir o efeito de um centro de gravidade mais alto. A negligência em seguir estas recomendações pode resultar em alterações na dirigibilidade do veículo, o que pode levar a um acidente.

Tabela de carga útil máxima

Carga útil total permitida	Modelos de 1 lugar	235 kg (517 lb)	Inclui o peso do piloto, passageiro, carga, acessórios e o peso no engate do reboque.
	Modelos de 2 lugares	272 kg (600 lb)	
Carga na dianteira	X xc	Nenhuma carga permitida	—
	Todos os outros modelos	45 kg (100 lb)	Distribuída uniformemente.
Carga traseira		90 kg (200 lb)	Distribuído por igual. Incluindo o rack traseiro, porta-luvas traseiro e a corda de reboque.

**Exemplo de cargas totais adequadas ao veículo
(modelos com carga total de 235 kg (517 lb))**

Carga útil total do veículo	Usuário ou passageiro	Carga	MAX	Peso do engate
235 kg (517 lb)	100 kg (220 lb)	105 kg (231 lb)	10 kg (22 lb)	20 kg (44 lb)

Carregando o bagageiro

Posicione a carga o mais baixo possível – uma carga alta pode aumentar o centro de gravidade do veículo, reduzindo a estabilidade. Posicione a carga no bagageiro distribuída de forma tão equilibrada quanto o possível.

Prenda a carga no bagageiro. Não prenda a carga em outra parte do veículo. Se não estiver corretamente presa, a carga poderá deslizar ou cair, possivelmente batendo nos ocupantes ou transeuntes, ou poderá ainda se deslocar durante o transporte, afetando a dirigibilidade do veículo.

Objetos altos podem afetar a visibilidade do motorista e podem agir como projéteis em caso de acidente. Cargas que avancem para os lados podem ficar presas em galhos, arbustos ou outros obstáculos. Evite cobrir e obstruir a luz de freio com a carga. Verifique se a carga não está saindo do bagageiro e se não está interferindo com sua visibilidade ou controle do veículo.

AVISO

Não exceda a capacidade máxima de carga dos bagageiros. Consulte Especificações técnicas.

Nunca transporte embalagens de gasolina ou quaisquer líquidos perigosos no bagageiro.

Puxando uma carga

Nunca puxe uma carga prendendo-a ao para-choque. Isso pode provocar a capotagem do veículo. Para puxar uma carga, use o engate do reboque ou o guincho (se instalado).

Em uma situação de emergência, use o gancho de engate para resgatar um veículo atolado, consulte *Ganchos de engate*.

Ao puxar cargas com um cabo ou corrente, verifique se não há nenhuma folga antes de começar e mantenha a tensão ao puxar.

Ao puxar cargas com uma corrente ou cabo, certifique-se de frear progressivamente. A inércia da carga pode levar a um impacto.

Ao rebocar uma carga, respeite a capacidade máxima de carga; consulte *Puxando um reboque*.

⚠ AVISO

Uma folga na corrente ou no cabo pode fazer com que parta e chicoteie.

Ao puxar um outro veículo, certifique-se de que uma outra pessoa esteja controlando o veículo puxado. Essa pessoa deve frear e acelerar para impedir que o veículo saia de controle.

Quando estiver puxando carga, reduza a velocidade e faça curvas gradualmente. Evite morros e terreno acidentado. Nunca tente subir ladeiras. Dê mais distância para frear, especialmente em superfícies inclinadas e quando um passageiro (modelos de dois lugares) estiver a bordo. Tome cuidado para não deslizar ou derrapar.

Puxando um reboque

AVISO

Um reboque traseiro aprovado pela BRP deve ser corretamente instalado no veículo para que se possa puxar um reboque.

Dirigir este veículo com um reboque aumenta consideravelmente o risco de virar, especialmente em uma ladeira. Se for usado um reboque, verifique se o seu engate é compatível com o engate do veículo. Garanta que o reboque fique horizontal em relação ao veículo. (Em alguns casos, pode ser necessária a instalação de uma extensão especial no engate do veículo). Use correntes ou cabos de segurança para prender o reboque ao veículo.

Quando estiver puxando um reboque, reduza a velocidade e faça curvas gradualmente. Evite morros e terreno acidentado. Nunca tente subir ladeiras. Dê mais distância para frear, especialmente em superfícies inclinadas e quando um passageiro (modelos de dois lugares) estiver a bordo. Tome cuidado para não deslizar ou derrapar.

O carregamento inadequado de um reboque pode provocar uma perda de controle.

Não exceda a capacidade de reboque ou do peso no engate. Consulte *Especificações técnicas*.

Certifique-se de que haja pelo menos algum peso na barra do reboque.

Verifique sempre se a carga está distribuída por igual e presa com segurança no reboque. Um reboque bem equilibrado é mais fácil de controlar.

Ao puxar um reboque, sempre coloque a alavanca de câmbio na posição L (faixa baixa) – Além de proporcionar mais torque, a operação em faixa baixa ajuda a compensar o aumento de carga nos pneus traseiros.

Quando estiver parado ou estacionado, calce as rodas do veículo e do reboque para evitar possíveis movimentos.

Tenha cuidado ao desengatar um reboque carregado, pois a sua carga pode cair sobre você ou outras pessoas.

Ao puxar um reboque, respeite a capacidade máxima de reboque indicada na etiqueta do engate.

ETIQUETAS IMPORTANTES DO PRODUTO (CANADÁ/ESTADOS UNIDOS)

Etiqueta suspensa de segurança

Este veículo vem equipado com etiquetas de segurança que contêm informações importantes.

Qualquer pessoa que dirija este veículo deverá ler e entender essas informações antes de pilotar.

S

MODELO ESPORTIVO

**ESTE QUADRICICLO DEVE SER USADO
SOMENTE POR PILOTOS EXPERIENTES
PARA FINS RECREATIVOS**

SOMENTE PILOTO – SEM PASSAGEIROS

**PROIBIDO PARA PILOTO MENOR
DE 16 ANOS**

**ESTE ATV DA CATEGORIA S (SPORT) É UM
QUADRICICLO DE ALTO DESEMPENHO PARA
UTILIZAÇÃO SOMENTE EM TODO-O-TERRENO.
DESTINA-SE PARA FINS RECREATIVOS E
PARA COMPETIÇÕES E DEVE SER USADO
POR PILOTOS COM HABILIDADES
AVANÇADAS E GRANDE EXPERIÊNCIA.**

**CONTATE O SEU REVENDEDOR PARA
OBTER INFORMAÇÕES SOBRE A
LEGISLAÇÃO LOCAL OU ESTATAL
REFERENTE À DIREÇÃO DO QUADRICICLO.**





**A ETIQUETA PENDURADA NÃO DEVE SER
RETIRADA ANTES DA VENDA.**

vmo2009-005-003_en

TÍPICO – MODELOS DE 1 LUGAR

! ADVERTÊNCIA

O uso inadequado do quadriciclo pode causar LESÕES GRAVES ou MORTE.

			
SEMPRE USE CAPACETE CERTIFICADO E VESTUÁRIO DE PROTEÇÃO.	NUNCA DIRIJA O ATV EM ESTRADAS PÚBLICAS	NUNCA TRANSPORTE PASSAGEIROS.	NUNCA DIRIJA SOB EFEITO D DROGAS OU ÁLCOOL.

NUNCA dirija :

- sem o devido treinamento ou instruções adequadas.
- em velocidade muito alta para as suas habilidades ou condições.
- em estradas públicas – pode ocorrer uma colisão com outro veículo.
- com um passageiro – os passageiros afetam o equilíbrio a direção e aumentam o risco da perda de controle.

SEMPRE:

- use técnicas corretas de direção para evitar capotagens em subidas, terrenos acidentados e em curvas.
- Evite as superfícies asfaltadas – o pavimento pode afetar drasticamente a capacidade de manobra e de controle do veículo.

**LOCALIZE E LEIA O MANUAL DO PROPRIETÁRIO.
SIGA TODAS AS INSTRUÇÕES E AVISOS.**

G
MODELO PARA UTILIZAÇÃO GERAL

**ESTE ATV É PARA
USO RECREATIVO OU UTILITÁRIO.**


**MENORES DE 16 ANOS
NÃO PODEM DIRIGIR O ATV**

**HÁ CURSOS DE TREINAMENTO PARA
ENSINAR TÉCNICAS DE CONDUÇÃO DO ATV.
PARA INFORMAÇÕES,
CONTATE SUA CONCESSIONÁRIA.
ASSISTA AO VÍDEO DE SEGURANÇA.**


**CONTATE A SUA CONCESSIONÁRIA
PARA OBTER INFORMAÇÕES
SOBRE AS LEIS LOCAIS OU ESTADUAIS
REFERENTES À OPERAÇÃO DO ATV.**

Esta etiqueta suspensa não pode ser retirada antes da venda.


⚠️ ADVERTÊNCIA
O uso inadequado do ATV pode causar
LESIONES GRAVES ou MORTE.




**PILOTO E PASSAGEIRO
DEVEM SEMPRE
USAR CAPACETE
CERTIFICADO
E VESTUÁRIO
DE PROTEÇÃO.**



**NUNCA
CONDUZA
NAS VIAS
PÚBLICAS.**



**NUNCA LEVE
MAIS QUE
1 PASSAGEIRO.**



**NUNCA DIRIJA
SOB O EFEITO
DE DROGAS
OU ALCÓOL.**

NUNCA dirija:

- sem instruções ou treinamento adequado.
- a uma velocidade acima de sua capacidade ou das condições existentes.
- em vias públicas – pode colidir com outro veículo.
- com um passageiro, a não ser que o assento do passageiro esteja bem preso.

O OPERADOR DEVE SEMPRE:

- utilizar técnicas de condução adequadas para evitar a capotagem do veículo em subidas, terrenos acidentados e curvas.
- evitar superfícies pavimentadas – o pavimento pode afetar seriamente a capacidade de manobra e o controle do veículo.
- reduzir a velocidade e ser sempre bem cauteloso ao levar um passageiro - deixe o passageiro descer quando as condições assim exigirem.
- deixe o passageiro ler e entender esta etiqueta e a etiqueta de segurança do passageiro.

**LOCALIZE E LEIA O MANUAL DO PROPRIETÁRIO.
SIGA TODAS AS INSTRUÇÕES E ADVERTÊNCIAS.**

Esta etiqueta suspensa não pode ser retirada antes da venda. 704903314

TÍPICO – MODELOS DE 2 LUGARES

Etiquetas de segurança

Leia e entenda todas as etiquetas de segurança do seu veículo.

Essas etiquetas estão afixadas no veículo para a segurança do piloto, do passageiro (2 lugares) e outras pessoas.

As etiquetas de segurança do seu veículo devem ser consideradas como partes integrantes dele.

Caso alguma esteja faltando ou danificada, é possível substituí-la sem nenhum custo. Contate uma concessionária autorizada da Can-Am Off-Road.

OBSERVAÇÃO:

Caso haja alguma discrepância entre o manual do proprietário e o veículo, as etiquetas de segurança do veículo têm precedência sobre as etiquetas deste documento.

Etiqueta de aviso geral

Modelos de 1 lugar

⚠️ ADVERTÊNCIA

O uso inadequado do ATV pode causar FERIMENTOS GRAVES ou MORTE



USE SEMPRE UM CAPACETE E EQUIPAMENTO DE PROTEÇÃO APROVADOS.



NUNCA CONDUZA NAS VIAS PÚBLICAS.



NUNCA TRANSPORTE PASSEIROS.



NUNCA DIRIJA SOB O EFEITO DE DROGAS OU ALCOOL.

NUNCA dirija:

- sem instruções ou treinamento adequado para a ATV.
- a velocidades acima de sua capacidade ou das condições existentes.
- em vias públicas – pode colidir com outro veículo.
- com um passageiro – os passageiros afetam o equilíbrio, a direção e aumentam o risco da perda de controle.

SEMPRE:

- utilize técnicas de condução adequadas para evitar a capotagem do veículo em subidas, terrenos acidentados e curvas.
- evite superfícies pavimentadas – o pavimento pode afetar seriamente a capacidade de manobra e o controle do veículo.

Leia e entenda todas as etiquetas de segurança, localize e leia o Manual do proprietário e assista ao vídeo de segurança usando o link de código QR ou visite o website da Can-Am antes do uso.

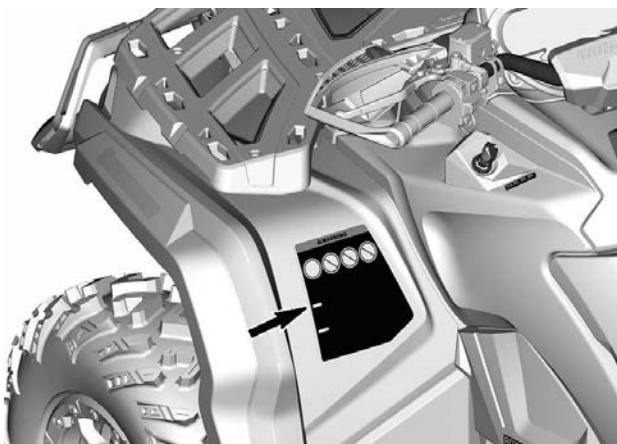
LOCALIZE E LEIA O MANUAL DO PROPRIETÁRIO. SIGA TODAS AS INSTRUÇÕES E ADVERTÊNCIAS.

Patente em: www.brp.com/en/about-brp/patents.html





8010_PT



Modelos de 2 lugar

⚠️ ADVERTÊNCIA

O uso inadequado do ATV pode causar FERIMENTOS GRAVES ou MORTE



PILOTO E PASSAGEIRO
DEVEM SEMPRE USAR
CAPACETE
CERTIFICADO E
VESTUÁRIO DE
PROTEÇÃO.



NUNCA CONDUZA
NAS VIAS
PÚBLICAS.



NUNCA LEVE
MAIS QUE
1 PASSAGEIRO.



NUNCA DIRIJA SOB
O EFEITO DE
DROGAS OU
ÁLCOOL.

NUNCA dirija:

- sem instruções ou treinamento adequado para o ATV.
- a uma velocidade acima de sua capacidade ou das condições existentes.
- em vias públicas – pode colidir com outro veículo.
- com um passageiro, a não ser que o assento do passageiro esteja bem preso.

O USUÁRIO DEVE **SEMPRE**:

- utilizar técnicas de condução adequadas para evitar a capotagem do veículo em subidas, terrenos acidentados e curvas.
- evite superfícies pavimentadas – o pavimento pode afetar seriamente a capacidade de manobra e o controle do veículo.
- reduzir a velocidade e ser sempre bem cauteloso ao transportar um passageiro – deixe o passageiro descer se for necessário.
- deixar o passageiro ler e entender esta etiqueta e a etiqueta de segurança do passageiro.

Leia e entenda todas as etiquetas de segurança, localize e leia o Manual do proprietário e assista ao vídeo de segurança usando o link de código QR ou visite o website da Can-Am antes do uso.

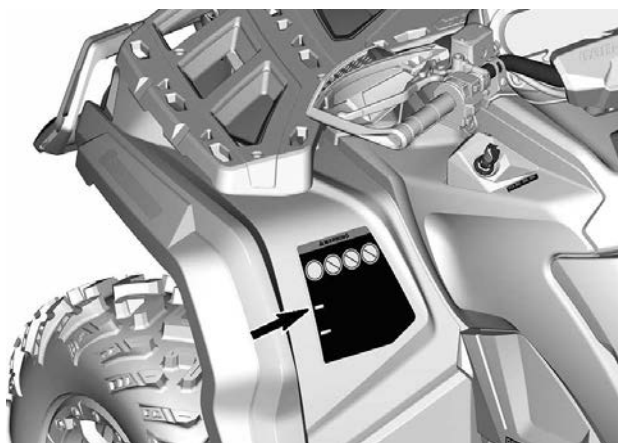


**LOCALIZE E LEIA O MANUAL DO PROPRIETÁRIO.
SIGA TODAS AS INSTRUÇÕES E ADVERTÊNCIAS.**



Patente em: www.brp.com/en/about-brp/patents.html

8014_PT

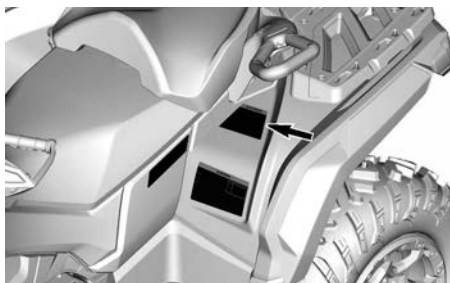


Etiqueta de aviso de passageiro

Modelos de 1 lugar



Modelos de 2 lugar



Instalação do assento do passageiro – Etiqueta de advertência

Modelos de 2 lugar

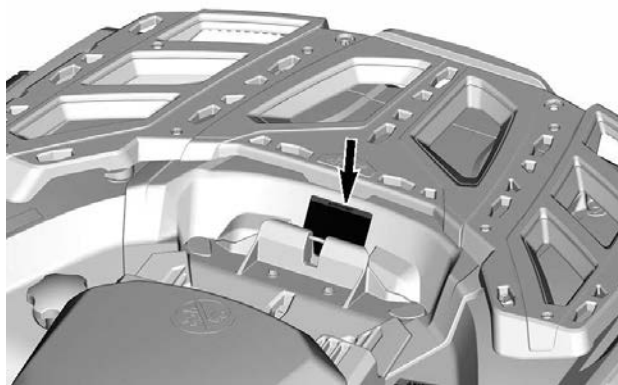
⚠ ADVERTÊNCIA

Certifique-se sempre de instalar o assento do passageiro antes de conduzir o veículo.

PARA INSTALAR O ASSENTO DO PASSAGEIRO

- Certifique-se de que a alavanca de trava esteja na posição aberta empurrando-a em direção ao assento frontal.
- Fazendo um movimento para frente, insira ambas as abas de encaixe dianteiras do assento nas caixas de ancoragem do veículo.
- Gire para baixo para engatar a trava traseira.
- Feche a alavanca de trava empurrando-a para trás para prender o assento na posição.
- Verifique se o assento está preso firmemente na posição antes de usá-lo.

PARA OBTER MAIS DETALHES, CONSULTE O MANUAL DO PROPRIETÁRIO



Pressão e carga máxima dos pneus- Etiqueta de aviso

Modelos de 1 lugar

⚠ ADVERTÊNCIA

A pressão incorreta dos pneus ou a sobrecarga do veículo pode levar à perda de controle, resultando em **FERIMENTOS GRAVES** ou **MORTE**.

Mantenha **SEMPRE** a pressão correta dos pneus de acordo com a carga no veículo. Consulte a tabela abaixo.

NUNCA deixe o pneu demasiado vazio, pois isso pode fazer com que se desaloje do aro.

NUNCA ultrapasse a capacidade de carga do veículo de 235 kg (517 lb).

NUNCA exceda 90 km/h se a carga total for mais que 164 kg (360 lb).

CARREGAMENTO DO ATV e TRANSPORTE DE REBOQUE

- O transporte de carga ou reboque pode afetar a estabilidade e a capacidade de manobra. A carga deve ser adequadamente distribuída nos racks.
- Quando carregado ou ao puxar um reboque:
 - reduza a velocidade.
 - deixe uma distância maior para parar.
 - evite morros e terreno acidentado.

PRESSÃO COM PNEU FRIO

DIANTEIRA	68,9 kPa (10 psi)
TRASEIRA	68,9 kPa (10 psi)



7614_PT



Modelos de 2 lugar

⚠️ ADVERTÊNCIA

A pressão incorreta dos pneus ou a sobrecarga do veículo pode levar à perda de controle, resultando em FERIMENTOS GRAVES ou MORTE.

Mantenha **SEMPRE** a pressão correta dos pneus de acordo com a carga no veículo. Consulte a tabela abaixo.

NUNCA deixe o pneu demasiado vazio, pois isso pode fazer com que se desaloje do aro.

NUNCA exceda a capacidade de carga do veículo de 272 kg (600 lb), incluindo o peso do usuário, carga, acessórios e o peso no engate do reboque.

NUNCA exceda 90 km/h se a carga total for mais que 132 kg (290 lb).

NUNCA exceda 90 km/h com um passageiro.

CARREGAMENTO DO ATV e TRANSPORTE DE REBOQUE

• O transporte de carga ou reboque pode afetar a estabilidade e a capacidade de manobra. A carga deve ser adequadamente distribuída nos racks.

• Quando carregado ou ao puxar um reboque:

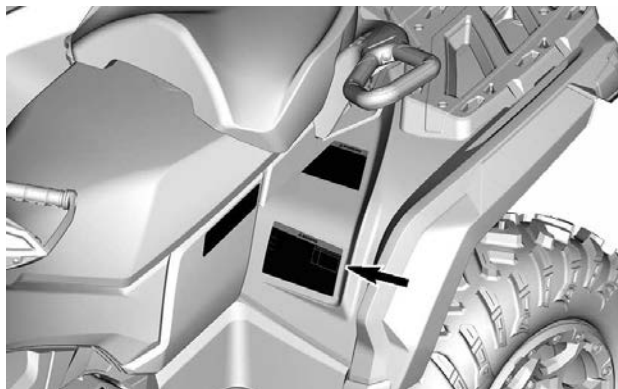
- reduza a velocidade.
- deixe uma distância maior para parar.
- evite morros e terreno acidentado.

PRESSÃO COM PNEU FRIO

DIANTEIRA	68,9 kPa (10 psi)
TRASEIRA	68,9 kPa (10 psi)



7617_PT



Carga máxima dos racks – Etiqueta de advertência

Modelos X xc



⚠️ ADVERTÊNCIA

NUNCA leve passageiros no bagageiro traseiro ou na frente do veículo.

CARGA MÁXIMA DIANTEIRA: Nenhuma carga permitida.
CARGA MÁXIMA TRASEIRA: 91 kg (200 lb) igualmente distribuída (incluindo o peso do engate, quando aplicável).

8992_PT

Todos os modelos exceto o X xc



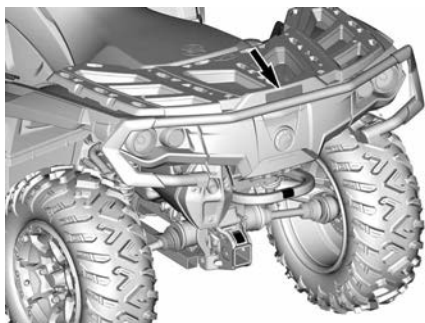
⚠️ ADVERTÊNCIA

NUNCA leve passageiros neste bagageiro.

CARGA MÁXIMA DIANTEIRA: 45 kg (100 lb) igualmente distribuída.

CARGA MÁXIMA TRASEIRA: 91 kg (200 lb) igualmente distribuída (incluindo o peso do engate, quando aplicável).

8992_PT



Idade recomendada – Etiqueta de advertência

Modelos de 1 lugar



⚠️ ADVERTÊNCIA

MENOS DE 16

Se você for menor de 16 anos, não dirija este ATV porque terá maior probabilidade de sofrer FERIMENTOS GRAVES ou MORTE.

NUNCA dirija este ATV se você for menor de 16 anos.

704905677_PT

Modelos de 2 lugar



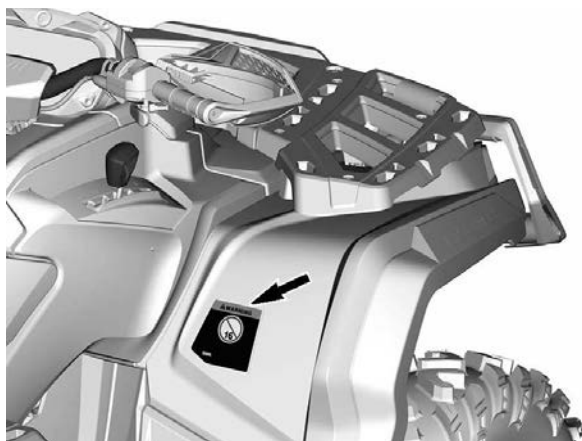
⚠️ ADVERTÊNCIA

MENOS DE 16

A operação deste ATV por um menor de 16 anos aumenta a probabilidade de FERIMENTOS GRAVES ou MORTE para piloto e passageiro.

NUNCA dirija este veículo se você for menor de 16 anos.

704905678_PT



Não utilizar fora de estrada – Etiqueta de advertência

⚠ ADVERTÊNCIA

Este veículo é do tipo fora de estrada, portanto não se destina ao uso em vias públicas. 704905680_PT

⚠ WARNING

This vehicle is an all terrain vehicle and is not intended for use on public roads.



Desempenho do veículo – Etiqueta de advertência

ADVERTÊNCIA

Familiarize-se com esta ATV; ela pode exceder o desempenho de outras ATV que você já pode ter dirigido.

Este é um ATV de alto desempenho para uso apenas fora de estrada. Pilotos inexperientes podem não perceber os riscos e ser surpreendidos pelo comportamento específico deste ATV em terrenos de qualquer condição.

704905707_PT



Procedimentos do câmbio – Etiqueta de aviso

AVISO

- **Esse VEÍCULO PRECISA** estar parado antes de movimentar a alavanca.
- **SEMPRE** use o pedal do freio para mudar da posição de estacionamento (P) e do ponto morto (N). 704905695_PT



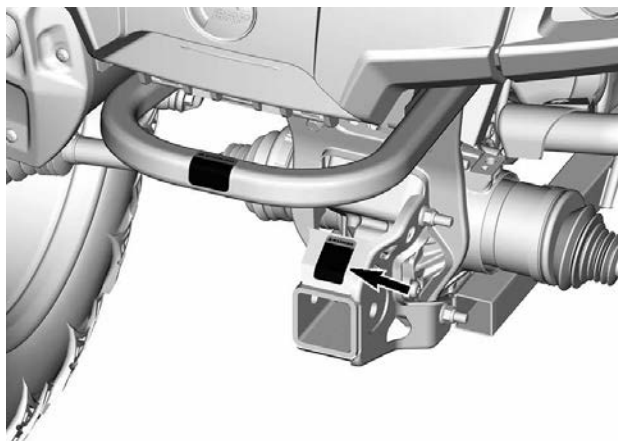
Pesos do reboque e engate - Etiqueta de aviso

ADVERTÊNCIA

Carga de reboque indevida pode causar perda de controle do veículo, resultando em ferimentos graves ou morte.

- Capacidade máxima de reboque (sem freios ou com freio acionado por inércia): 750 kg (1.654 lb)
- Capacidade máxima de engate (sem freios ou com freio acionado por inércia): 75 kg (165 lb)

7406_PT



Puxando uma carga usando o rack — Etiqueta de advertência

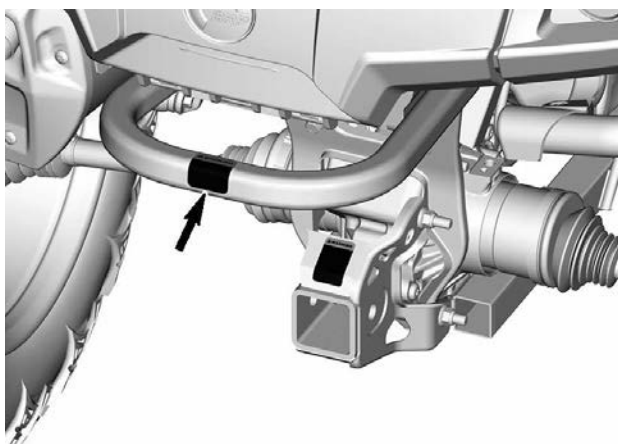
⚠️ ADVERTÊNCIA

NUNCA prenda a carga aqui ou no porta-bagagem para puxá-la.

Isso pode causar a capotagem do veículo.

Use **SEMPRE** o engate do reboque ou o gancho de reboque para puxar uma carga.

704905698_PT



Líquido de arrefecimento quente - Etiqueta de advertência

⚠ AVISO

Não abra se estiver QUENTE.



Risco de queimadura – Ilustração de advertência



Etiquetas suspensas de conformidade

Advertência: Proposição 65 da Califórnia

⚠ ADVERTÊNCIA: A operação, os serviços e a manutenção de um veículo fora de estrada podem expor você a produtos químicos, inclusive gases de escapamento, monóxido de carbono, flutatos e chumbo, que são conhecidos no estado da Califórnia como produtos que podem causar câncer e defeitos de nascença ou outros problemas no aparelho reprodutor.

Para minimizar a exposição, evite a inalação de gases de escapamento, não coloque o motor em marcha lenta exceto conforme necessário, efetue a manutenção de seu veículo em uma área bem ventilada e utilize luvas ou lave as mãos frequentemente durante a manutenção do seu veículo.

Para obter mais informações, acesse
[www.P65Warnings.ca.gov/
products/passenger-vehicle](http://www.P65Warnings.ca.gov/products/passenger-vehicle)



704906872_PT

ETIQUETAS IMPORTANTES DO PRODUTO (PAÍSES FORA DO CANADÁ E ESTADOS UNIDOS)

Leia e entenda todas as etiquetas de segurança do seu veículo.

Essas etiquetas estão afixadas no veículo para a segurança do operador, dos passageiros e outras pessoas.

As seguintes etiquetas estão no seu veículo e devem ser consideradas como partes permanentes do veículo. Elas devem estar sempre limpas e visíveis. Caso alguma etiqueta esteja faltando ou danificada, é preciso substituí-la. As etiquetas de segurança são gratuitas. Visite uma concessionária autorizada da Can-Am Off-Road.

Após a substituição de peças com advertências, certifique-se de encomendar (gratuitamente) as advertências de segurança aplicáveis, se ainda não estiverem instaladas na peça de reposição.

OBSERVAÇÃO:

Caso haja alguma discrepância entre o que está escrito neste manual e no veículo, as etiquetas de segurança do veículo têm precedência sobre as etiquetas deste manual.

Pictograma de segurança

Leia e entenda todas as etiquetas de segurança do seu veículo.

Essas etiquetas estão afixadas no veículo para a segurança do piloto, do passageiro (2 lugares) e outras pessoas.

As etiquetas de segurança do seu veículo devem ser consideradas como partes integrantes dele.

Caso alguma esteja faltando ou danificada, é possível substituí-la sem nenhum custo. Contate uma concessionária autorizada da Can-Am Off-Road.

OBSERVAÇÃO:

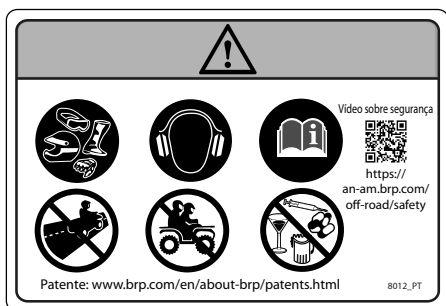
Caso haja alguma discrepância entre o manual do proprietário e o veículo, as etiquetas de segurança do veículo têm precedência sobre as etiquetas deste documento.

Ilustração de advertência geral

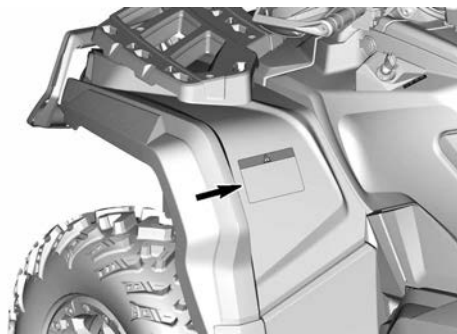
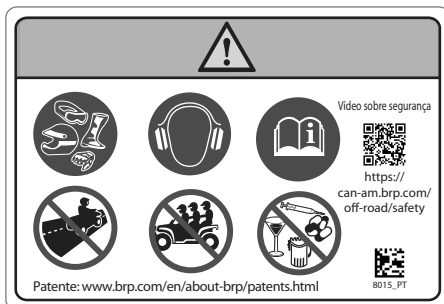
AVISO

- O uso inadequado do ATV pode causar **FERIMENTOS GRAVES** ou **MORTE**. Respeite todas as instruções e advertências.
- Use sempre um capacete e equipamento de proteção aprovados.
- Use sempre proteção auditiva.
- Localize e leia este manual do proprietário e assista ao vídeo sobre segurança.
- **Nunca conduza nas vias públicas.**
- **Nunca carregue um passageiro em modelos de um lugar e NUNCA carregue mais de um passageiro em modelos de dois lugares.**
- **Nunca conduza sob o efeito de drogas ou álcool.**

Modelos de 1 lugar



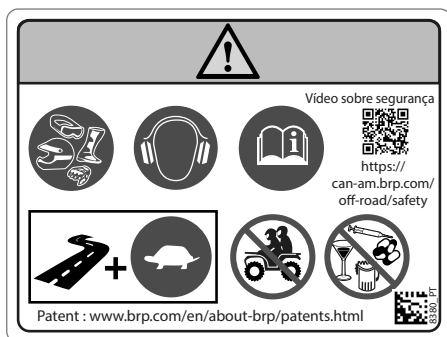
Modelos de 2 lugar



⚠ AVISO

- O uso inadequado do ATV pode causar **FERIMENTOS GRAVES** ou **MORTE**. Respeite todas as instruções e advertências.
- Use sempre um capacete e equipamento de proteção aprovados.
- Use sempre proteção auditiva.
- Localize e leia este manual do proprietário e assista ao vídeo sobre segurança.
- **Nunca conduza nas vias públicas.**
- **Nunca carregue um passageiro em modelos de um lugar e NUNCA carregue mais de um passageiro em modelos de dois lugares.**
- **Nunca conduza sob o efeito de drogas ou álcool.**

Modelos de 1 lugar



⚠

Video sobre segurança

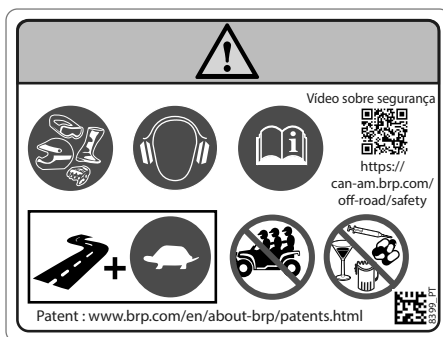
<https://can-am.brp.com/off-road/safety>

Patent : www.brp.com/en/about-brp/patents.html

08-2016 LT

This safety label for 1-seater models features a warning triangle at the top. Below it are four circular icons: a hand holding a helmet, a pair of headphones, an open book, and a QR code. A second row contains four more icons: a road with a plus sign and a seat, a person on an ATV, a person drinking alcohol, and a person using a mobile phone. The text 'Video sobre segurança' and the URL 'https://can-am.brp.com/off-road/safety' are positioned to the right of the QR code. The patent information 'Patent : www.brp.com/en/about-brp/patents.html' is at the bottom left, and '08-2016 LT' is at the bottom right.

Modelos de 2 lugar



⚠

Video sobre segurança

<https://can-am.brp.com/off-road/safety>

Patent : www.brp.com/en/about-brp/patents.html

08-2016 LT

This safety label for 2-seater models features a warning triangle at the top. Below it are four circular icons: a hand holding a helmet, a pair of headphones, an open book, and a QR code. A second row contains four more icons: a road with a plus sign and a seat, a person on an ATV with a passenger, a person drinking alcohol, and a person using a mobile phone. The text 'Video sobre segurança' and the URL 'https://can-am.brp.com/off-road/safety' are positioned to the right of the QR code. The patent information 'Patent : www.brp.com/en/about-brp/patents.html' is at the bottom left, and '08-2016 LT' is at the bottom right.

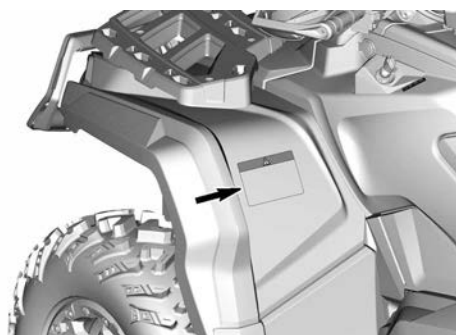
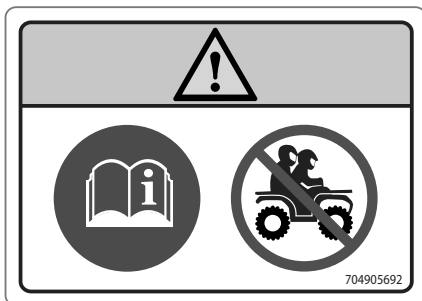


Ilustração de advertência de passageiro

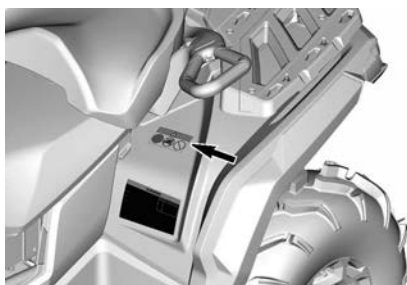
⚠ AVISO

- Localize e leia este manual do proprietário e assista ao vídeo sobre segurança. O uso inadequado do ATV pode causar FERIMENTOS GRAVES ou MORTE.
- NUNCA carregue um passageiro em modelos de um lugar e NUNCA carregue mais de um passageiro em modelos de dois lugares.
- O passageiro em modelos de dois lugares deve sempre usar um capacete aprovado e equipamento de proteção.
- O passageiro em modelos de dois lugares NUNCA deve embarcar se estiver usando drogas ou álcool.

Modelos de 1 lugar



Modelos de 2 lugar



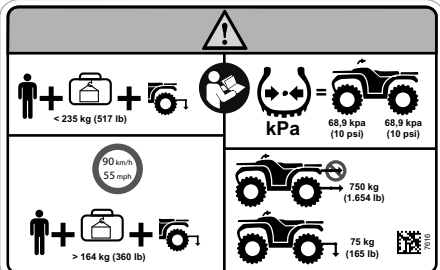




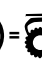





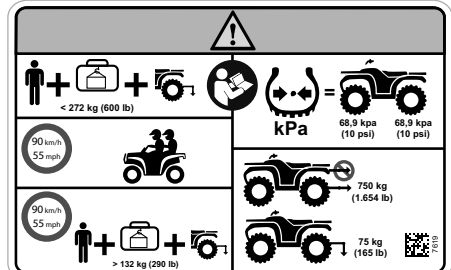

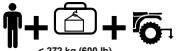
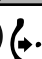
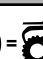







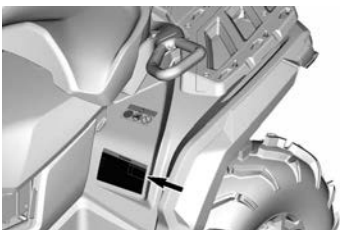
Pressão e carga máxima dos pneus – Ilustração de advertência

AVISO

- NUNCA exceda o peso máximo do reboque de 750 kg (1.654 lb).
- NUNCA exceda o peso máximo do engate de 75 kg (165 lb).
- Localize e leia este manual do proprietário e assista ao vídeo sobre segurança. O uso inadequado do ATV pode causar FERIMENTOS GRAVES ou MORTE.
- Mantenha SEMPRE a pressão correta dos pneus como indicado. A pressão incorreta dos pneus ou a sobrecarga do veículo pode levar à perda de controle, resultando em FERIMENTOS GRAVES ou MORTE.
- Em modelos de 1 lugares, NUNCA exceda a capacidade da carga de 235 kg (517 lb) incluindo o peso do usuário, carga, acessórios e o peso do engate do reboque.
- Em modelos de 2 lugares, NUNCA exceda a capacidade da carga de 272 kg (600 lb) incluindo o peso do usuário, carga, acessórios e o peso do engate do reboque.
- SEMPRE puxe uma carga usando o engate do reboque ou o gancho de recuperação.
- Nos modelos de 1 lugar, NUNCA exceda 90 km/h (55 MPH), se a carga total for superior a 164 kg (360 lb).
- Nos modelos de 2 lugares, NUNCA exceda 90 km/h (55 MPH), se a carga total for superior a 132 kg (291 lb) ou quando transportar um passageiro.

Modelos de 1 lugar

Modelos de 2 lugar

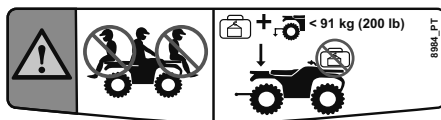
 <p>   < 235 kg (517 lb)  kPa  68,9 kPa (10 psi)  68,9 kPa (10 psi)  90 km/h  55 mph  > 164 kg (360 lb)  750 kg (1.654 lb)  75 kg (165 lb) </p>	 <p>   < 272 kg (600 lb)  kPa  68,9 kPa (10 psi)  68,9 kPa (10 psi)  90 km/h  55 mph  > 132 kg (290 lb)  750 kg (1.654 lb)  75 kg (165 lb) </p>
	

Carga máxima dos racks — Ilustração de advertência

Modelos X xc

⚠ AVISO

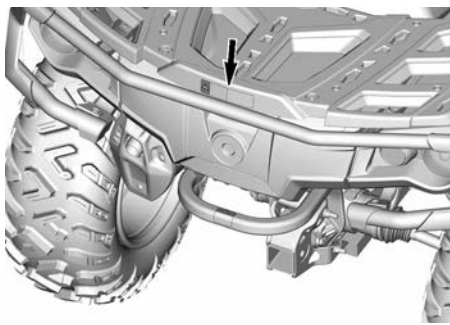
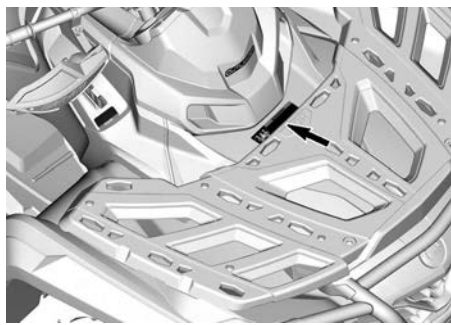
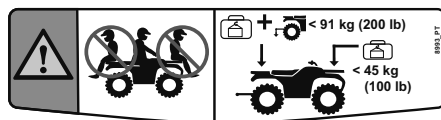
- NUNCA leve passageiros neste veículo.
- CARGA MÁXIMA DIANTEIRA: Nenhuma carga permitida.
- CARGA MÁXIMA TRASEIRA: 91 kg (200 lb) igualmente distribuída (incluindo o peso do engate do reboque, quando aplicável).



Todos os Outros Modelos

⚠ AVISO

- NUNCA leve passageiros neste veículo.
- CARGA MÁXIMA DIANTEIRA: 45 kg (100 lb) igualmente distribuída.
- CARGA MÁXIMA TRASEIRA: 91 kg (200 lb) igualmente distribuída (incluindo o peso do engate do reboque, quando aplicável).

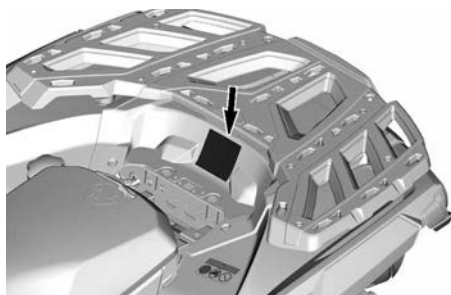
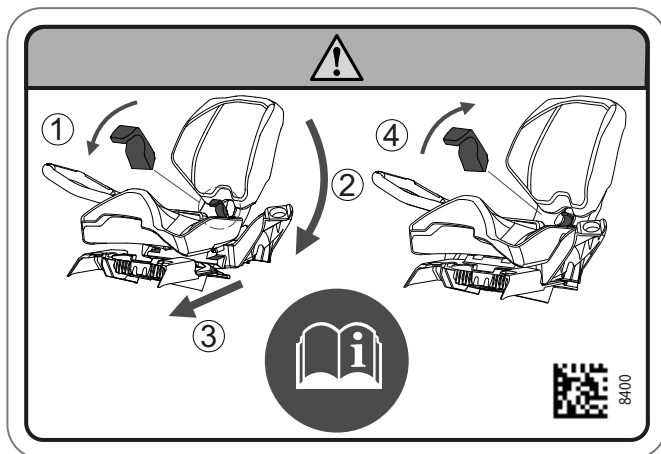


Instalação do assento do passageiro – Ilustração de advertência

⚠ AVISO

1. Certifique-se de que a alavanca de trava esteja na posição aberta ao puxá-la em direção do assento dianteiro.
2. Fazendo um movimento para frente, insira ambas as abas de encaixe dianteiras do assento nas caixas de ancoragem do veículo.
3. Gire para baixo para engatar a trava traseira.
4. Feche a alavanca de trava ao empurrá-la para trás para prender o assento na posição.

Localize e leia este manual do proprietário e assista ao vídeo sobre segurança. O uso inadequado do ATV pode causar FERIMENTOS GRAVES ou MORTE.

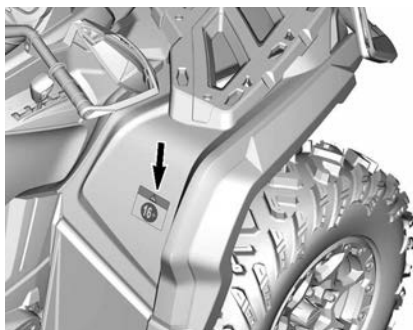
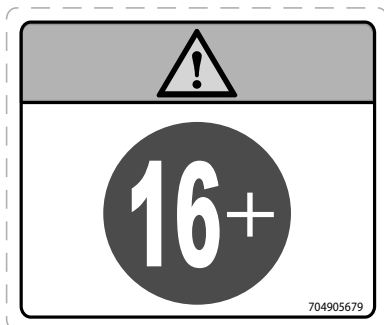


Idade recomendada – Ilustração de advertência

AVISO

A operação deste ATV por menores de 16 anos aumenta a probabilidade de **FÉRIMENTOS GRAVES OU MORTE** para o piloto, e para o piloto e passageiro em modelos de dois lugares.

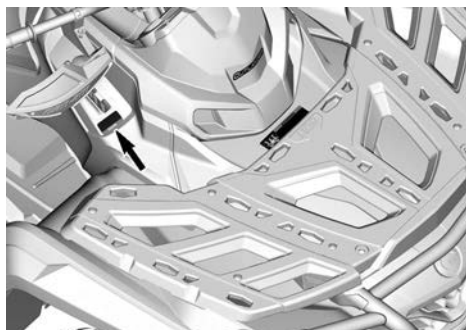
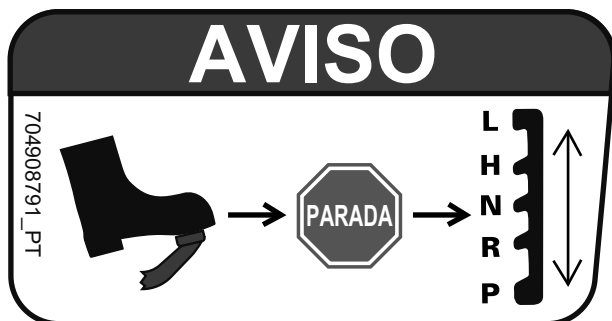
NUNCA conduza o ATV se for menor de 16 anos.



Procedimentos do câmbio – Ilustração de aviso

AVISO

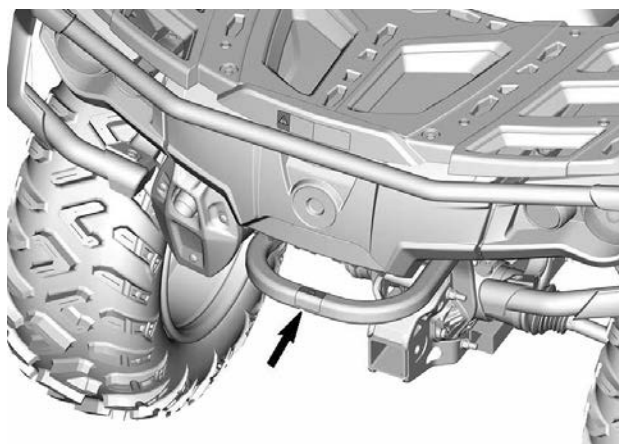
Este veículo precisa estar parado para se movimentar a alavanca. SEMPRE use o pedal do freio para mudar da posição de estacionamento (P) e do ponto morto (N).



Puxando uma carga usando os racks ou para-choques — Ilustração de advertência

⚠ AVISO

NUNCA prenda a carga a ser puxada no para-choque ou no bagageiro. Isso pode fazer o veículo capotar. Use **SEMPRE** o engate do reboque ou o gancho de reboque para puxar uma carga.



Líquido de arrefecimento quente - Etiqueta de advertência

⚠ AVISO

Não abra se estiver QUENTE.



Risco de queimadura – Ilustração de advertência



RELATANDO DEFEITOS DE SEGURANÇA

No Canadá, se você achar que o seu veículo tem um defeito que possa provocar um acidente, ferimentos ou morte, informe imediatamente a Transport Canada além de notificar a Bombardier Recreational Products Inc.

Caso a Transport Canada receba queixas semelhantes, poderá abrir uma investigação e caso conclua que exista um defeito de segurança em um grupo de veículos, poderá determinar uma campanha de recall e solução. Entretanto, a Transport Canada não pode se envolver em qualquer problema individual entre o cliente e a concessionária ou a Bombardier Recreational Products Inc.

Para entrar em contato com a Transport Canada:



819-994-3328 (região Gatineau-Ottawa ou internacional)
Ligação gratuita: 1 800-333-0510 (Canadá)



Transport Canada - ASFAD
330 Sparks Street
Ottawa, ON
K1A 0N5

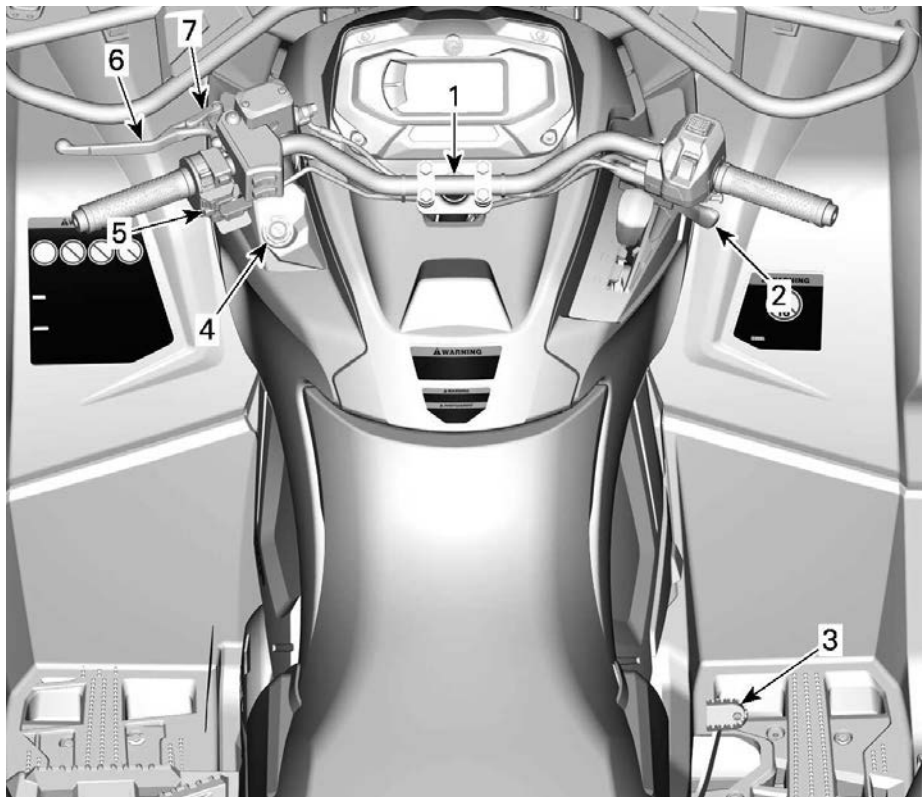


<https://www.tc.gc.ca/recalls>

Esta página foi deixada intencionalmente em branco

INFORMAÇÕES DO VEÍCULO

CONTROLES PRINCIPAIS



1. *Guidão*
2. *Alavanca do acelerador*
3. *Pedal do freio*
4. *Polo de RF D.E.S.S. ou interruptor de ignição*
5. *Interruptor de Parada do Motor*
6. *Alavanca do freio*
7. *Alavanca do freio de estacionamento*

Ao ler este Manual do proprietário, lembre-se de que:

ADVERTÊNCIA

Indica uma situação de risco que, se não for evitada, pode resultar em morte ou ferimentos graves.

Guidão

O guidão controla o esterçamento do veículo.

Quando o guidão é virado para a direita ou esquerda, as rodas dianteiras viram nessa direção para esterçar o veículo.

⚠ AVISO

Dar marcha à ré rápida durante o esterçamento pode resultar em perda de estabilidade e controle.

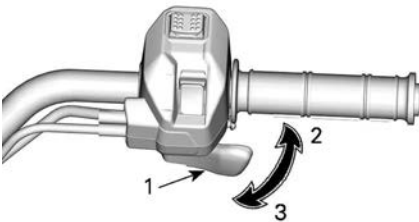
Alavanca do acelerador

A alavanca do acelerador está localizada do lado direito do guidão.

A alavanca do acelerador controla a velocidade do motor.

Para aumentar ou manter a velocidade do veículo, pressione a alavanca do acelerador com o polegar direito.

Para diminuir a velocidade do veículo, solte a alavanca do acelerador.

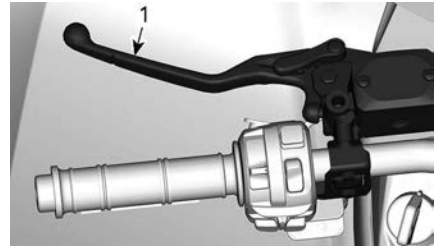


TÍPICO

1. Alavanca do acelerador
2. Para acelerar
3. Para desacelerar

Alavanca do freio

A alavanca do freio está localizada do lado esquerdo do guidão.



1. Alavanca do freio

A função da alavanca do freio é reduzir a velocidade ou parar o veículo.

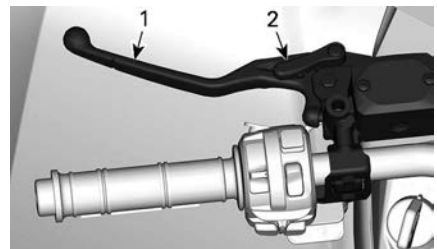
Quando a alavanca do freio é comprimida, os freios dianteiros e traseiros são acionados.



A frenagem é proporcional à força aplicada na alavanca.

Alavanca de trava do freio

A alavanca de trava do freio está localizada do lado esquerdo do guidão.



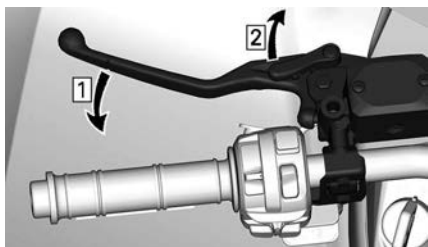
1. Alavanca do freio
2. Alavanca de trava do freio

Engate a trava de freio sempre que o veículo estiver estacionado.

⚠ AVISO

Sempre acione o freio de estacionamento quando o veículo não estiver em funcionamento, engatando a alavanca de trava do freio e movendo o câmbio para a posição PARK (Estacionar).

Para engatar a alavanca de trava do freio, faça o seguinte:



1. Pise no freio
2. Trave os freios

OBSERVAÇÃO:

A alavanca de imobilização do freio pode ser ajustada em várias posições.

AVISO

Quando a alavanca de trava do freio estiver ativada, certifique-se de que o veículo permanece firme no lugar.

Para soltar a alavanca de trava do freio, basta apertar a alavanca do

freio. Ela deve voltar à posição de descanso.

⚠ AVISO

Certifique-se de que a alavanca de trava do freio está liberada antes de dirigir o veículo. Se a alavanca de trava do freio estiver engatada, ela poderá danificar o sistema de freios e causar a perda de a capacidade de frenagem e/ou um incêndio.

Pedal do freio

O pedal do freio está localizado do lado direito do apoio para os pés.



1. Pedal do freio

Quando o pedal do freio é pressionado, o freio traseiro é acionado.

Quando é solta, o pedal do freio deve voltar à sua posição original.

A frenagem é proporcional à força aplicada no pedal.

OBSERVAÇÃO:

O freio também terá um efeito sobre as rodas dianteiras através do conjunto da transmissão quando a 4WD estiver engatada.

Caso o sistema da alavanca do freio falhe, os freios traseiros podem ser acionados pressionando o pedal do freio.

Interruptor de Parada do Motor

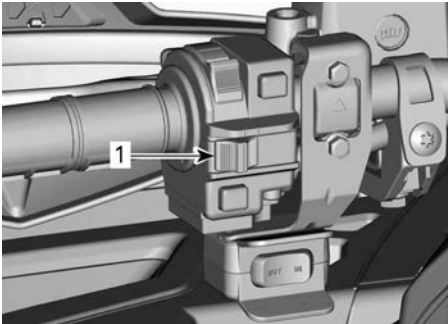
Esse interruptor pode ser usado para desligar o motor e como um controle de emergência.

Para desligar o motor, solte totalmente a alavanca do acelerador e depois coloque o interruptor de parada do motor na posição STOP (parar).

Embora seja possível desligar o motor virando a chave de ignição para a posição OFF (Desl.) ou removendo a chave D.E.S.S., recomendamos que ele seja desligado colocando o interruptor de parada do motor na posição STOP (parar).

Interruptor multifuncional sem limitador de velocidade

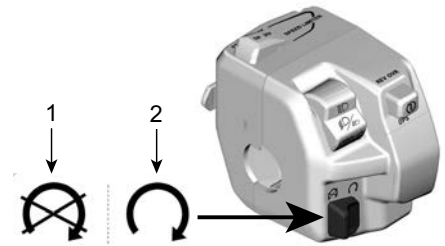
O interruptor de parada do motor está localizado no meio do interruptor multifuncional.



1. Interruptor de parada do motor

Interruptor multifuncional com limitador de velocidade

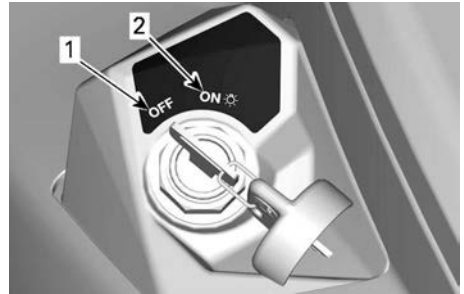
O interruptor de parada do motor está localizado na parte inferior do interruptor multifuncional.



1. Parada
2. Andar

Chave de ignição e chaves

A chave de ignição está localizada do lado esquerdo do painel central, abaixo do guidão.



POSICÕES DO INTERRUPTOR DE IGNIÇÃO

1. DESL.
2. LIG. com luzes

DESL.

A chave pode ser inserida ou removida apenas nesta posição.

Na posição DESL., o sistema elétrico do veículo fica desativado.

O motor é desligado colocando-se o interruptor de ignição na posição DESL.

Embora seja possível desligar o motor virando a chave de ignição para a posição OFF (DESL.), recomendamos que ele seja desligado colocando o

interruptor de parada do motor na posição STOP (parar).

Após virar a chave para a posição DESL., o sistema elétrico do veículo levará alguns segundos para desligar.

LIG. com luzes

Quando a chave é colocada nessa posição, o sistema elétrico do veículo é ativado.

O painel deve ativar.

As luzes do veículo se acendem.

O motor pode ser ligado.

Chave de ignição básica

O veículo é entregue com duas chaves de ignição básicas.

Polo de Chave e polo

D.E.S.S. Chave

Essas chaves contêm um circuito eletrônico que tem um número de série eletrônico exclusivo.

O sistema D. E. S. S. lê o código de chave e permite a partida do motor para as chaves que ele reconhece.

Este veículo pode ser operado utilizando-se 2 tipos diferentes de programação de chave:

- Normal
- Desempenho

Consulte sua concessionária Can-Am Off-Road autorizada para obter informações completas.

O veículo é entregue com uma chave de desempenho.

OBSERVAÇÃO:

Chaves adicionais estão disponíveis na sua concessionária como acessório.

⚠ AVISO

Capotamentos, tombamentos, colisões e perda de controle resultando em sérios ferimentos ou morte podem acontecer tanto com a chave normal como com a chave de desempenho. O uso da chave normal não deve substituir a preparação, qualificação e operação criteriosa de um condutor.

Performance key (Chave de desempenho)

A chave de desempenho permite o usuário alcançar o torque total do motor, bem como a velocidade máxima do veículo.

Isso pode ser útil para pilotos que preferem resposta mais decisiva da aceleração e em ambientes onde velocidades mais altas e maior aceleração sejam apropriadas.

Por exemplo, em trilhas largas e retas, os operadores podem preferir a chave de desempenho.

D.E.S.S. Opcional

A chave normal limita a taxa de aceleração e/ou a velocidade do veículo a 70 km/h (43 MPH).

⚠ AVISO

Em declives acentuados, o limitador de velocidade do motor talvez não impeça que o veículo acelere além de sua velocidade.

Essa chave pode ser útil para operadores que preferem uma aceleração mais gradual ou para dirigir em ambientes onde a velocidade total e a alta aceleração não são desejáveis.

Por exemplo, em trilhas estreitas e com muito vento, os operadores podem preferir a chave normal.

D.E.S.S. Flexibilidade

O D.E.S.S. do veículo pode ser programado pela concessionária Can-Am Off-Road autorizada para aceitar até oito chaves diferentes.

Se você tiver mais de um veículo Can-Am equipado com D.E.S.S., cada um poderá ser programado por sua concessionária Can-Am Off-Road autorizada para aceitar as chaves D.E.S.S. do outro veículo.

CONTROLES SECUNDÁRIOS

Alguns recursos podem não ser aplicáveis ao seu modelo ou podem ser opcionais.



1. Carcaça de controle da alavanca do acelerador
2. Alavanca de câmbio
3. Interruptores Trip/Menu
4. Interruptor do guincho
5. Interruptor multifuncional
6. Interruptor da manopla aquecida e polegar aquecido do usuário

Ao ler este Manual do proprietário, lembre-se de que:

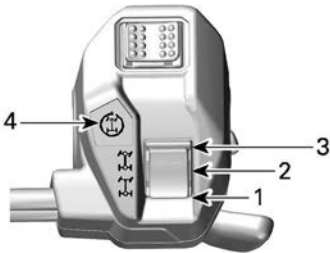


ADVERTÊNCIA

Indica uma situação de risco que, se não for evitada, pode resultar em morte ou ferimentos graves.

Carcaça de controle da alavanca do acelerador

Controle de Acelerador Eletrônico (ETC)



1. Posição 2 RODAS
2. Posição 4 RODAS
3. Posição 4WDLock
4. Luz indicadora de 4WDLock

Mudança do modo de tração

Antes de passar para os modos 2WD ou 4WD:

1. Pare o veículo completamente.
2. Deixe o motor em marcha lenta.
3. Selecione o modo desejado

AVISO

Podem ocorrer danos do diferencial dianteiro se o seletor de 2WD/4WD for usado enquanto o veículo estiver em movimento.

Modelos com o Modo 4WDLock

Para ativar ou desativar o modo 4WDLock:

1. Certifique-se de que o modo 4WD esteja selecionado.
2. Reduza a velocidade para 30 km/h (20 MPH).
3. Solte o acelerador.
4. Por um instante pressione totalmente o seletor para cima.
5. Para desativar o modo 4WDLock, pressione o seletor para cima novamente.

Quando o modo 4WDLock está ativado, a luz indicadora na carcaça de controle da alavanca do acelerador e o ícone no display digital ficam acesos e soa um aviso sonoro.

OBSERVAÇÃO:

Se a luz indicadora pisca e então desliga, a solicitação não é reconhecida. Reduza a velocidade abaixo de 30 km/h (20 MPH), solte o acelerador e tente novamente.

Modo 2WD

Nesse modo, a potência do motor é transferida pelas rodas traseiras somente.

Para ativar o modo 2WD, pressione o seletor **PARA BAIXO**.



Modo 4 RODAS

A potência do motor é distribuída pelas rodas dianteiras e traseiras.

A transferência entre as rodas dianteiras é feita de acordo com a tração usando o sistema Visco-Lok

Para ativar o modo 4WD, mova o seletor **no centro**.



Modo 4WDLock

⚠ AVISO

A mudança abrupta da direção pode causar perda de controle ou ferimentos.

Nunca aplique o modo 4WDLock antes de entrar em uma curva ou durante a curva.

O comportamento de veículo é modificado quando o modo 4WDLock é ativado.

O raio de viragem também é aumentado.

Esse modo foi projetado para bloquear o diferencial dianteiro permitindo uma tração maior para liberar o veículo de uma situação (exemplo: o veículo fica preso na lama ou em outros terrenos macios).

A potência do motor é então distribuída igualmente em todas as 4 rodas.

No modo 4WDLock, um limitador de velocidade restringe a velocidade do veículo a 40 km/h (25 MPH). Consulte *Interruptor multifuncional* para obter mais informações sobre como cancelar essa limitação.

Seletor de modos de condução



1. Seletor de modos de condução

O seletor de modos de condução está localizado na parte superior da carcaça de controle da alavanca do acelerador.

2 modos específicos podem ser selecionados:

- ECO ou WORK
- SPORT

O modo selecionado será indicado no Display Modo do indicador.

Também, é possível ouvir um aviso sonoro quando o modo SPORT é ativado.

Modo ECO ou WORK

O modo ECO ou WORK fornece uma resposta mais suave do acelerador e está limitado a uma velocidade máxima de 70 km/h (43 MPH).

Para ativar o modo ECO ou WORK, alterne o seletor para LEFT.

Altere para RIGHT para desativar.

Modo SPORT

O modo ESPORTIVO proporciona uma resposta mais incisiva do acelerador.

Esse modo pode ser ativado com todos os tipos de chaves e proporciona o máximo de potência com a chave utilizada.

Para ativar o modo SPORT, alterne o seletor para RIGHT.

Altere para LEFT para desativar.

OBSERVAÇÃO: Nos modelos 850, 1000 e 1000R, o modo SPORT é desativado automaticamente após o desligamento completo do display digital.

Seletor de Modo de Frenagem do Motor inteligente (iEB) (se equipado)

A Frenagem do Motor inteligente (iEB) permite ao usuário ajustar o nível de frenagem do motor antes ou durante a condução do veículo.

⚠ AVISO

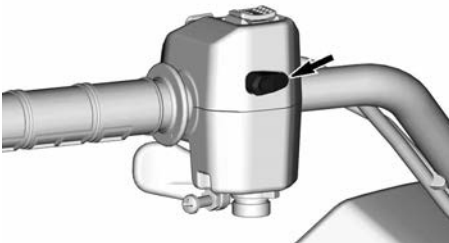
O nível de frenagem do motor afetará a taxa de desaceleração quando a alavanca do acelerador for liberada.

Não é recomendado mudar a configuração de iEB enquanto executa algumas ações.

Estas ações incluem, mas não estão limitadas ao seguinte: frenagem, virar ou descer.

Esteja preparado para usar o freio para reduzir a velocidade quando necessário.

O seletor de iEB está localizado na parte traseira do compartimento da alavanca do acelerador.



Três (3) níveis específicos estão disponíveis e o modo selecionado é

indicado no Modo de display (exibição) do painel.

Modo	Descrição	Mensagem do display
Modo 1	Frenagem máxima do motor	IEB MAX
Modo 2	Frenagem intermediária do motor	IEB MED
Modo 3	Frenagem bem curta do motor	IEB MIN

Use o seletor para trocar o nível de iEB ou que exibe o nível selecionado no painel.

- **Acionamento curto (menos que 0,5 segundos):** Exibe o nível iEB atual no painel.
- **Acionamento longo (mais que 1 segundo):** Troque para o próximo nível.

A mudança de nível é sequenciada de MÁX para MÍN em cada acionamento longo e retorna à MÁX depois de MÍN.

Após uma mudança de nível, a mensagem no painel mostra o novo nível selecionado.

Quando o nível MÁX é selecionado e a alavanca do acelerador é liberada, a frenagem do motor vai reduzindo significativamente, possibilitando um menor uso da alavanca do freio.

Com o nível MÍN, mais acionamento da alavanca do freio é necessário para desacelerar ou parar o veículo.

O último nível selecionado é ativado automaticamente quando o veículo é reiniciado após um desligamento completo.

Alavanca de câmbio

A alavanca de câmbio está localizada do lado direito do veículo, próxima da coluna de direção.



LOCALIZAÇÃO DA ALAVANCA DE CÂMBIO

Esta alavanca é usada para trocar a posição da caixa de câmbio.

A alavanca de câmbio tem cinco posições:

Posições da alavanca de câmbio	
Posição	Marcha
P	Estacionamento
R	Marcha à ré (Reverse)
N	Ponto morto
A	Faixa alta (à frente)
C	Faixa baixa (à frente)



PADRÃO DE MUDANÇA

O veículo precisa ser parado e os freios acionados antes de se selecionar qualquer marcha.

AVISO

Essa caixa de câmbio não foi projetada para ser alterada com o veículo em movimento.

Estacionamento

A posição de estacionamento trava a caixa de câmbio para ajudar a impedir a movimentação do veículo.

⚠ AVISO

Use sempre a posição de estacionamento (P) quando o veículo estiver desligado. O veículo poderá se mover se a alavanca de câmbio não estiver colocada na posição P (Estacionamento).

Marcha à ré (Reverse)

A posição da marcha à ré permite que o veículo ande para trás.

OBSERVAÇÃO:

Na operação da marcha a ré, a RPM do motor é limitada, portanto, a velocidade da marcha ré do veículo também fica limitada.

⚠ AVISO

Se estiver descendo uma ladeira em ré, a gravidade pode aumentar a velocidade do veículo acima do limite definido de velocidade em ré.

Ponto morto

A posição de ponto morto desengata a caixa de câmbio.

⚠ AVISO

Use sempre a posição de estacionamento (P) quando o veículo estiver desligado. O veículo poderá mover-se se a alavanca de câmbio estiver colocada na posição N (Neutro).

Faixa alta (à frente)

Esta posição seleciona a faixa de velocidade alta da caixa de câmbio. É a posição normal para dirigir. Ela permite que o veículo atinja a sua velocidade máxima.

Faixa baixa (à frente)

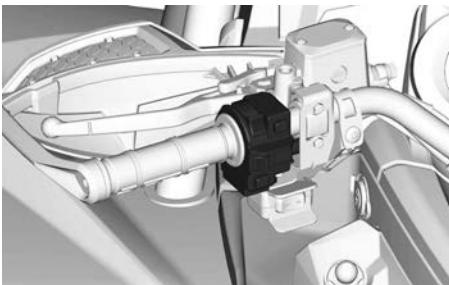
Esta posição seleciona a faixa de velocidade baixa da caixa de câmbio. Ela permite que o veículo se mova lentamente com torque máximo nas rodas.

AVISO

Use a faixa de velocidade baixa para puxar um reboque, transportar carga pesada, atravessar obstáculos, dirigir sobre lama ou subir e descer colinas.

Interruptor multifuncional

O interruptor multifuncional está localizado do lado esquerdo do guidão.



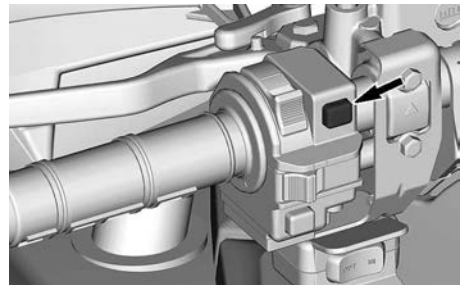
Interruptor do farol dianteiro



1. Luz APAGADA
2. Farol baixo e lanterna traseira
3. Farol alto e lanterna traseira

Botão de partida do motor

O botão de partida do motor está localizado na parte superior do interruptor multifuncional.

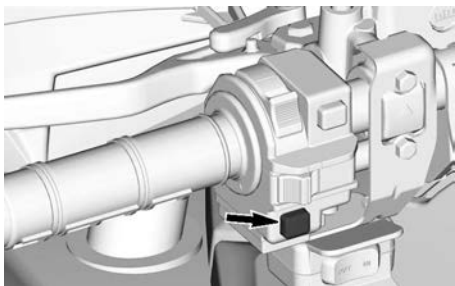


Quando mantido pressionado, ele dá a partida no motor.

Consulte *Partida do motor* na seção *Procedimentos básicos* para obter o procedimento completo da partida.

Botão Cancelar/DPS

Esse botão está localizado na parte inferior do interruptor multifuncional.



Ele tem 2 funções.

- Ativar a função de controle manual.
- Mudar os modos de DPS.

Função cancelar

Essa função permite ignorar o limitador de velocidade do motor quando o veículo for usado em marcha à ré ou no modo 4WDLock.

Em 4WDLock, o modo de controle manual permitirá atingir um outro limite de velocidade:

- 60 km/h (37 MPH) marcha ALTA ou BAIXA
- 25 km/h (16 MPH) em marcha à ré.

⚠ AVISO

Certifique-se de que a área em volta do veículo está desobstruída antes de usar o modo de controle manual.

Só use o modo de controle manual na velocidade baixa e quando o veículo atolar na lama ou outro terreno macio.

Não use o modo de controle manual ao dirigir normalmente em marcha à ré, porque isso resultará em velocidade excessiva.

Não use o modo de controle manual ao dirigir normalmente em 4WDLock; caso contrário pode ocorrer a perda de controle.

Para usar a função de controle manual, faça o seguinte:

1. Garanta que o veículo esteja completamente parado.
2. Pressione e mantenha pressionado o botão de override/DPS e, depois, pressione a alavanca do acelerador gradualmente.

OBSERVAÇÃO:

Ao usar a função de controle manual, o painel mostrará a mensagem **OVERRIDE** para confirmar que a função está ativada.

3. Para sair da função de override, basta soltar o botão de override/DPS.

Função DPS

Esse botão também é utilizado para alterar o modo de Direção Dinâmica Assistida (DPS).

Para obter informações completas sobre os modos DPS, consulte *Ajuste para o percurso*.

Interruptor do Trip/Menu (se equipado)

Este interruptor é usado para navegar para o display digital de 7,6 pol.

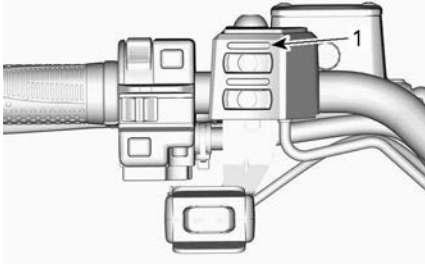


Manoplas aquecidas do piloto (se equipadas)

As manoplas aquecidas têm 4 níveis de aquecimento.

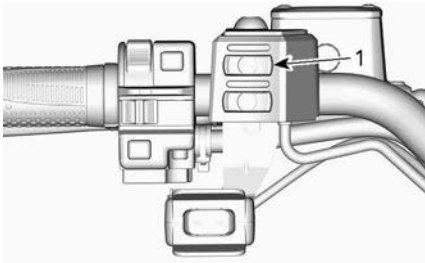
O nível de aquecimento é indicado por LEDs acima do interruptor.

Nenhum LED aceso indica que as manoplas aquecidas estão desligadas.



1. LED de nível de aquecimento

Pressione uma vez o interruptor para ligar.



1. Botão de manoplas aquecidas

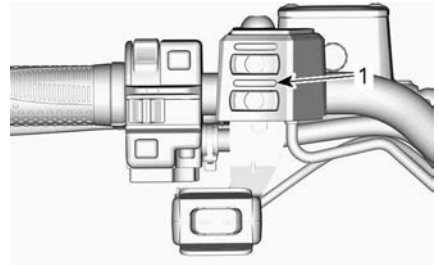
Pressione o interruptor para aumentar o nível de aquecimento. Sempre que o interruptor é pressionado, o nível de aquecimento aumenta.

Para desligar, vá até o nível de aquecimento máximo, depois pressione o interruptor mais uma vez.

Alavanca do acelerador aquecida (se equipada)

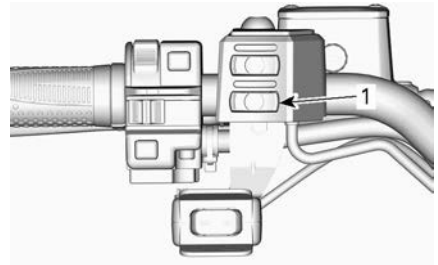
A função de polegar aquecido tem quatro níveis de aquecimento.

O nível de aquecimento é indicado pelos LEDs acima do interruptor. Nenhum LED aceso indica que as manoplas aquecidas estão desligadas.



1. LED de nível de aquecimento

Pressione uma vez o interruptor para ligar.



1. Botão da alavanca aquecida do acelerador

Pressione o interruptor para aumentar o nível de aquecimento. Sempre que o interruptor é pressionado, o nível de aquecimento aumenta.

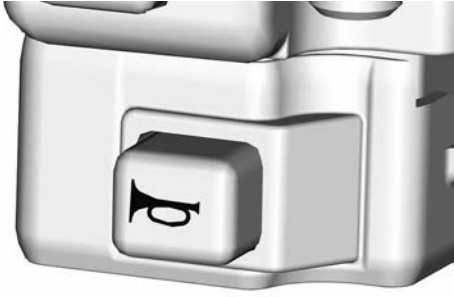
Para desligar, vá até o nível de aquecimento máximo, depois pressione o interruptor mais uma vez.

Botão da buzina

Somente veículo vendido na Finlândia

O botão da buzina está localizado sob o interruptor multifuncional esquerdo.

Pressione o botão da buzina para ativar a buzina.



EQUIPAMENTO

Ao ler este Manual do proprietário, lembre-se de que:

ADVERTÊNCIA

Indica uma situação de risco que, se não for evitada, pode resultar em morte ou ferimentos graves.

Assento do piloto

O assento foi projetado para uso de apenas um operador.

AVISO

Nunca deixe ninguém sentar como passageiro neste veículo.

Remoção do Assento

1. Empurre a trava do assento para cima. Essa trava está localizada embaixo da traseira do assento.



1. Trava do assento

2. Puxe o banco para cima e depois para trás.
3. Continue levantando-o até que você possa soltar a aba de encaixe dianteira, e depois remova o assento totalmente.

Instalação do Assento

1. Insira as abas de encaixe dianteiras nos ganchos de aço do chassi.
2. Quando o assento estiver em posição, empurre-o com força para baixo para travar.

OBSERVAÇÃO:

Um estalo característico será percebido. Verifique de novo que o assento está instalado firmemente, puxando-o com força para confirmar que está devidamente travado.

AVISO

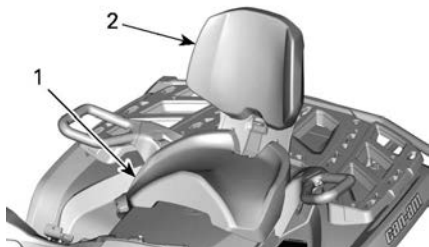
Veja se o assento do operador está corretamente travado na posição puxando-o para frente e para trás várias vezes.

Assento do passageiro

AVISO

Nunca dirija o veículo sem o assento do passageiro instalado. Sem o assento do passageiro o veículo se torna um veículo de UM OCUPANTE (modelo de um lugar) e não é permitido NENHUM PASSAGEIRO nele.

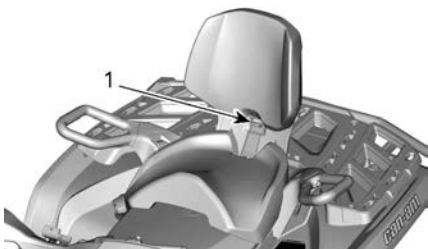
O assento do passageiro foi projetado para uso de apenas um passageiro. O encosto oferece suporte para suas costas durante a viagem.



1. Assento do passageiro
2. Encosto integrado

Remova o assento do passageiro

1. Puxe a alavanca de trava do assento do passageiro em direção à parte dianteira do assento.



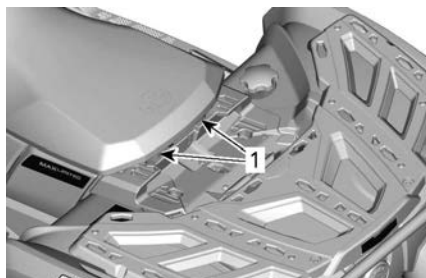
1. Alça do assento

2. Enquanto mantém a alavanca de trava puxada em direção a parte dianteira, aplique pressão para baixo na parte traseira da alavanca de trava para desencaiar a trava traseira do pino e mudar o assento para a frente usando o encosto do banco.
3. Nos modelos com manoplas aquecidas e/ou visor aquecido do passageiro, desconecte um conector elétrico localizado sob o assento.
4. Puxe o assento para trás e para cima o deslocando para abrir as abas de encaixe dianteiras.

Instalação do assento do passageiro

1. Certifique-se de que a alavanca de trava esteja na posição aberta ao puxá-la em direção do assento dianteiro.
2. Fazendo um movimento para frente, insira ambas as abas de encaixe dianteiras do assento nas caixas de ancoragem do veículo.
3. Nos modelos com manoplas aquecidas e/ou visor aquecido do passageiro, conecte um conector elétrico localizado sob o assento.
4. Gire para baixo para engatar a trava traseira.

5. Feche a alavanca de trava ao empurrá-la para trás para prender o assento na posição.
6. Verifique se o assento está preso firmemente na posição antes de usá-lo.



1. Pinos frontais

⚠ AVISO

É da maior importância para a segurança do passageiro que você confirme que o assento esteja corretamente travado na posição, puxando-o para trás e para cima várias vezes.

Pedaleiras

As pedaleiras do piloto estão localizadas nos lados direito e esquerdo do veículo.

Modelos de 1 lugar



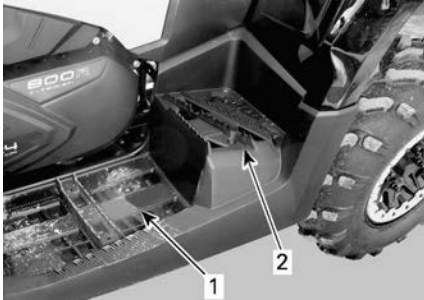
1. Pedaleira LH do piloto

⚠ AVISO

O usuário deve sempre manter os dois pés nas pedaleiras durante a operação do veículo.

Modelos de 2 lugares

As pedaleiras do passageiro estão localizadas nos lados direito e esquerdo do veículo, atrás das pedaleiras do piloto.



1. Pedaleira LH do piloto
2. Pedaleira LH do passageiro

⚠ AVISO

O passageiro deve sempre manter dois pés nas pedaleiras durante a operação do veículo.

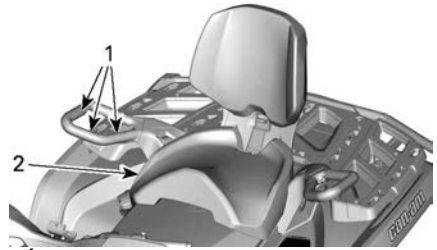
Pegas (Modelos de dois lugares)

As pegas estão localizadas nos lados direito e esquerdo do assento do passageiro.

Elas devem ser usadas pelo passageiro para se segurar com firmeza durante a operação do veículo.

⚠ AVISO

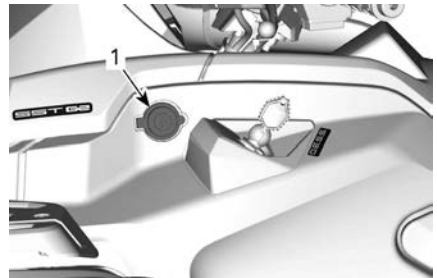
O passageiro deve sempre se segurar nas pegas e não no piloto. Ele também deve ter os dois pés repousando firmemente contra os apoios para os pés.

**TÍPICO**

1. Pegas
2. Assento do passageiro

Tomada Elétrica de 12 V

Prático para ligar uma lanterna de mão ou outros equipamentos portáteis.



1. Tomada de energia de 12 V

Retire a capa protetora para usar. Sempre recoloque a capa após o uso para protegê-la contra as condições do tempo.

Bagageiro traseiro

Localização conveniente para carregar objetos pessoais.



1. Tampa do bagageiro traseiro

⚠ AVISO

Sempre coloque a alavanca de câmbio na posição **ESTACIONAMENTO** antes de abrir a tampa. Nunca deixe objetos pesados ou frágeis soltos na área de armazenamento. Sempre trave a tampa antes de dirigir.

Abertura do bagageiro traseiro

1. Destrave a tampa e baixe-a com cuidado.



1. Trava do bagageiro traseiro

Fechamento do bagageiro traseiro

1. Levante cuidadosamente a tampa e empurre-a até que a trava dê dois estalos para assegurar que a vedação esteja comprimida.

Racks para carga

⚠ AVISO

- Nunca transporte um passageiro em um rack para carga.
- A carga nunca deve interferir com a linha de visão do piloto ou afetar sua capacidade de virar o veículo adequadamente.
- Não sobrecarregue o veículo.
- Sempre garanta que toda a carga esteja corretamente presa e não se prolongue para fora dos racks.

Sempre consulte *Carga máxima dos racks – Etiqueta de advertência* quanto às recomendações de peso da carga.

Modelos X xc

Nenhuma carga é permitida no bagageiro dianteiro desse modelo.

O bagageiro traseiro é conveniente para transportar equipamentos e várias outras cargas. Eles nunca devem ser usados para transportar um passageiro.

Todos os outros modelos

Os racks para carga são convenientes para transportar equipamentos e várias outras cargas. Eles nunca devem ser usados para transportar um passageiro.



RACK DE CARGA DIANTEIRO

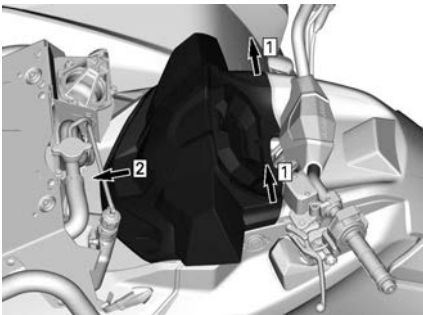


RACK DE CARGA TRASEIRO

Suporte do indicador

Remoção do Suporte do Manômetro

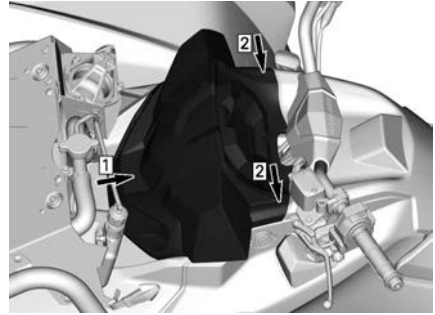
Levante a parte traseira do suporte do indicador e, em seguida, empurre para a frente.



Instalação do Suporte do Manômetro

Deslize o suporte do indicador para trás para engatar as linguetas dianteiras.

Empurre a parte traseira do suporte do indicador para prendê-la.



Kit de ferramentas

O kit de ferramentas fica localizado embaixo do assento. Ele contém as ferramentas para a manutenção básica.

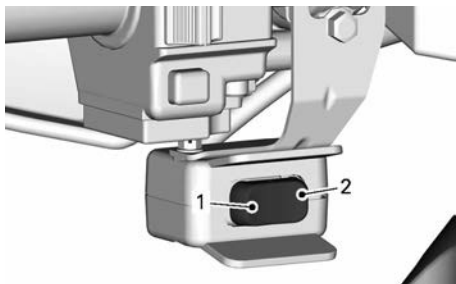
Guincho (se equipado)

⚠ AVISO

Para evitar ferimentos graves ou morte, ou danos importantes aos componentes.

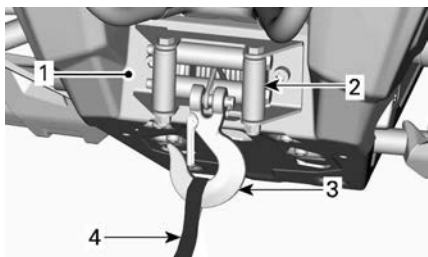
- Nunca use a corda/cabo do guincho para reter um veículo durante o reboque.
- Nunca pilote com a corda/cabo do guincho preso a uma carga ou a outro veículo.
- Use o guincho apenas para ajudar um veículo atolado (neve, lama, etc.).
- Sempre consulte as instruções do fabricante do guincho antes de puxar a carga.

O guincho pode ser acionado através do interruptor de controle do guincho ou com o controle remoto (vendido separadamente).



1. SAÍDA
2. POL

Um guia com roletes é usado para evitar danos ao veículo e guiar o cabo para dentro do guincho.



1. Guincho
2. Guia do cabo
3. Gancho do guincho
4. Alça do gancho

OBSERVAÇÃO:

Usar o guincho intensivamente por um longo período pode descarregar a bateria.

As dicas a seguir vão ajudá-lo a reduzir o risco de descarga da bateria:

Desenrolar manualmente: Desprenda o cabo usando a alça e depois puxe a correia do gancho para desenrolar.

Recomenda-se que o motor esteja em funcionamento enquanto se enrola ou desenrola o cabo do guincho. Não pare o motor imediatamente depois de usar o guincho para deixar a bateria recarregar.

Quando usar o guincho por mais de 30 segundos, recomenda-se aumentar a RPM do motor para a faixa das 3.000 RPM para potencializar a energia de carregamento para a bateria.

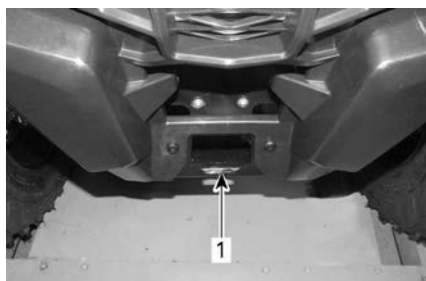
AVISO

Certifique-se de que o veículo está na posição NEUTRA (N) antes de aumentar as RPM do motor.

Consulte as instruções do fabricante do guincho, fornecido com o veículo, para mais informações sobre o guincho.

Gancho de salvamento

Gancho conveniente que pode ser usado para salvar um ATV encalhado.



1. Gancho de recuperação frontal

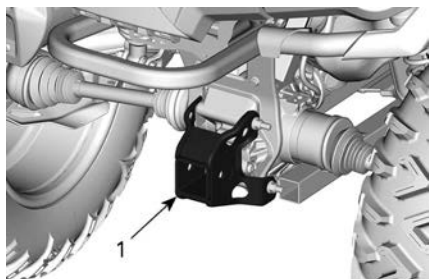


1. Gancho de reboque traseiro

Ponto de reboque

Adequado para a instalação de uma bola de reboque ou outro equipamento similar. Instale uma bola de

tamanho apropriado conforme recomendações do fabricante da carreta. Consulte *Peso do reboque e engate – Etiqueta de advertência* quando às recomendações de transporte de carga e reboque.



TÍPICO

1. Engate do reboque

⚠ AVISO

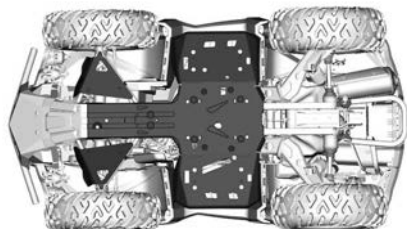
Assegure-se de instalar uma bola de tamanho adequado que se ajuste ao equipamento a ser rebocado.

OBSERVAÇÃO:

Siga as instruções do fabricante para a montagem correta.

Placas protetoras sob o chassi

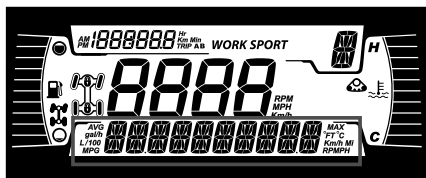
Placas de alumínio que fornecem proteção para o chassi e os braços de suspensão.



DISPLAY DIGITAL DE 4,5 POL

Display multifuncional

Display inferior



Pode exibir o seguinte:

- RPM
- Velocidade
- Temperatura do Motor
- Tensão da Bateria
- Configurações
- Mensagens

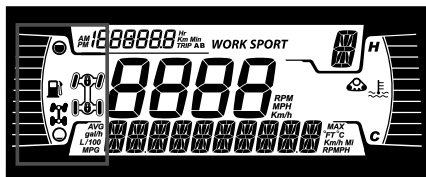
Use o botão INFERIOR (MENU) para alterar as informações exibidas.

O display VELOCIDADE mostra as velocidades máxima e média.



1. Botão superior
2. Botão inferior

Display lateral esquerdo



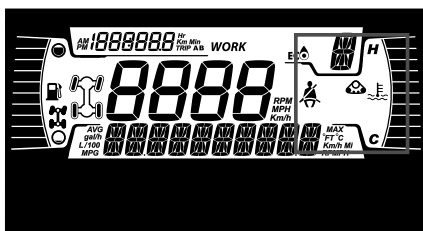
O display lateral esquerdo inclui:

- Indicador de nível de combustível
- Indicador 2X4 / 4X4

- Trava do diferencial dianteiro – ícone Visco-4Lok

Ícone	Descrição
	ícone 2x4
	ícone 4X4 (exceto os países da Comunidade Europeia)
	Ícone 4X4 para a comunidade europeia
	Trava do diferencial dianteiro – ícone Visco-4Lok

Display lateral direito

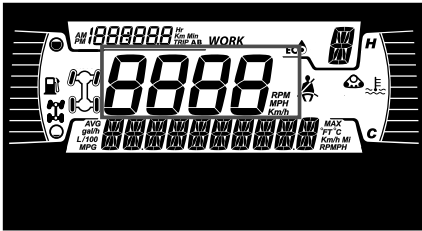


O display lateral direito inclui:

- Temperatura do Motor
- Ativação do kit de trilha

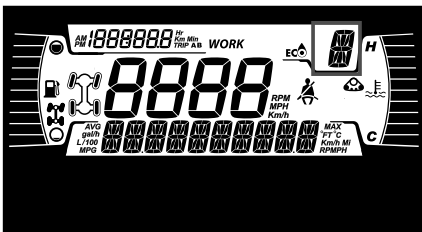
Quando um kit de trilha for instalado, uma mensagem circulará no display inferior.

Display central



Exibe a velocidade do veículo em km/h ou MPH.

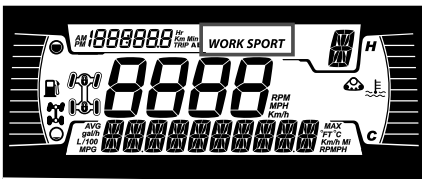
Display de Posição da Transmissão



Este display mostra a posição da marcha da caixa de câmbio:

- P (Estacionar)
- R (Marcha à ré)
- N (Neutro)
- H (Faixa Alta)
- L (Faixa Baixa)
- - (Faixa inválida)

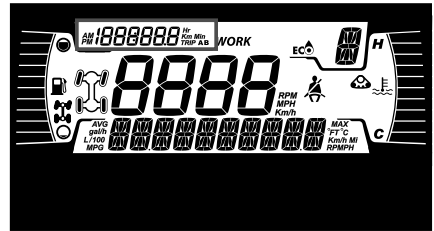
Display MODO



O display MODO indica o modo de operação selecionado:

- SPORT
- ECO ou WORK

Informações da viagem



Este display mostra informações da viagem:

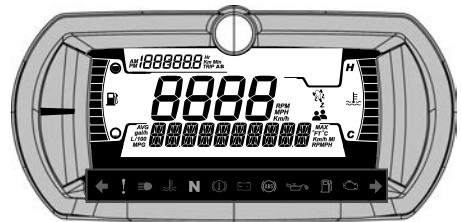
- Odômetro de distância cumulativa
- Viagem A
- Viagem B
- Horímetro do veículo
- Relógio

Use o botão SUPERIOR para alterar as informações exibidas.






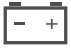


Mantenha o botão SUPERIOR pressionado para restaurar os medidores A/B de Viagem.



Luzes indicadoras

Luzes de advertência e indicadores








Luzes de ADVERTÊNCIA e indicadores	
	VERDE – Piscadores (Somente modelos da Categoria T)
	Pisca-alerta (se equipado) - Todos os sinais de direção dianteira e traseira piscarão

Luzes de ADVERTÊNCIA e indicadoras	
	LARANJA - Mau funcionamento no veículo
	AZUL - Farol alto
	VERMELHA - A temperatura do motor está muito alta.
	VERDE - Neutro
	VERMELHA - A alavanca de estacionamento está engatada ou há um mau funcionamento do sistema de freios
	VERMELHA - A tensão da bateria está muito baixa ou há problema com o sistema elétrico
	LARANJA - Mau funcionamento do sistema ABS (somente os modelos da Categoria T)
	VERMELHO - Pressão baixa do óleo do Normalmente LIGADO quando o motor estiver DESLIGADO.

Luzes de ADVERTÊNCIA e indicadoras	
	LARANJA - Baixo nível de combustível
	LARANJA Acesa: Mau funcionamento do sistema de controle de emissões do veículo Piscando: Problemas com o motor, o modo de retorno de emergência está ativado. Leve o veículo imediatamente para a assistência técnica.

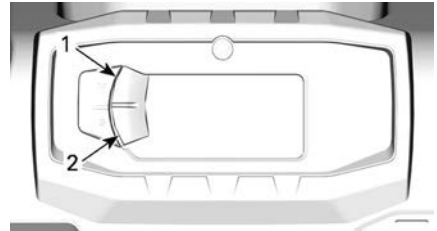
Ícones e indicadores - Display de mau funcionamento

Ícones e indicadores	
<i>SPORT</i>	<ul style="list-style-type: none"> - Indica que o modo ESPORTIVO está selecionado.
	<ul style="list-style-type: none"> - Indica que o modo ECO está selecionado.
	<ul style="list-style-type: none"> - Quando acesa, indica que é necessário realizar uma manutenção. - Consulte uma concessionária Can-Am Off-Road autorizada ou um mecânico de sua escolha para a manutenção.
	<ul style="list-style-type: none"> - Kit de trilha ativo (quando instalado). - Disponível em todos os modelos, exceto os modelos da Categoria T.
	<ul style="list-style-type: none"> - Indica que o Limitador de velocidade está selecionado. - Quando esta opção estiver disponível.
	<ul style="list-style-type: none"> - Indica que a trava do diferencial dianteiro -

Ícones e indicadores	
	Visco-4Lok está ativada.

Configurações

Os botões para navegar pelos menus estão localizados no lado esquerdo do display de LCD.



TÍPICO

1. Botão superior
2. Botão inferior

SETUP

Usando o botão INFERIOR, selecione **SETTINGS** e mantenha pressionado para acessar o menu de configuração.

Modo Limitador de velocidade

O modo do limitador de velocidade permite que o operador defina a velocidade máxima desejada.

Isso é útil ao operar em zonas com velocidade limitada.

O piloto deve manter o acelerador pressionado para manter a velocidade de avanço.

Assim que a velocidade máxima for definida, o operador poderá variar de parada para velocidade definida usando o acelerador.

A velocidade definida excederá quando o acelerador estiver completamente pressionado, e naquele momento, o limitador de velocidade será temporariamente desativado (o

ícone ficará piscando), até que a velocidade do veículo esteja abaixo ou igual ao ponto de ajuste do limitador de velocidade.


Ao navegar em uma velocidade constante, mantenha seu nível de atenção elevado para continuar ciente da situação em sua volta.

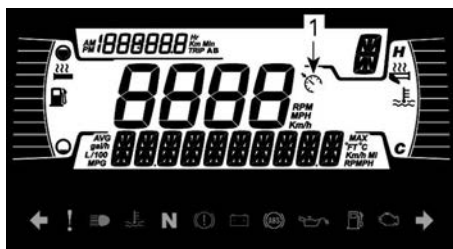
Para reduzir a velocidade é só liberar o acelerador.

Ativação do modo Limitador de velocidade

1. Pressione o interruptor do medidor para acessar o menu SETTINGS.
2. Selecione SPEED LIM, então você terá a opção de:

Seleção de unidade	Informações exibidas
Métrica (km/h)	<ul style="list-style-type: none"> - - (não limitado) - Entre 30 km/h e 100 km/h em estágio de 10 km/h.
Imperial (MPH)	<ul style="list-style-type: none"> - - (não limitado) - De 20 MPH a 65 MPH em estágio de 5 MPH.

O indicador do limitador de velocidade  acenderá.



1. Indicador do limitador de velocidade

3. Mantenha o botão do menu para confirmar o limite de velocidade selecionado.

Ativar o modo de operador do limitador de velocidade somente limita a velocidade máxima disponível ao pressionar o acelerador.

O acelerador precisa ser mantido pressionado para manter a velocidade à frente.

A velocidade pode variar desde em marcha lenta até definir a velocidade assim que a função do limitador de velocidade for ativado.

Desativação do modo Limitador de velocidade

1. Para desativar o modo do limitador de velocidade, em SETTINGS, selecione SPEED LIM e então selecione o limite - (não limitado).

Redefinição de Manutenção

Para redefinir a mensagem de manutenção, consulte *Redefinição da mensagem: Manutenção necessária* na seção *Procedimentos de manutenção*.

OBSERVAÇÃO: Disponível somente quando a manutenção estiver vencida (após cada 100 horas do motor).

Códigos de falha

Disponíveis somente quando pelo menos um código está ativado.

Usando o botão INFERIOR, selecione **CÓDIGOS** e mantenha pressionado para ver códigos de falha ativos.

Códigos de falha circularão no Display Inferior.

Zerar estatísticas

Usando o botão INFERIOR, selecione **RESET STAT** (Zerar estatísticas) e mantenha pressionado para zerar.

Seleção de unidade

Este painel multifuncional vem configurado de fábrica para unidades imperiais, mas é possível mudar para unidades métricas.

Usando o botão INFERIOR, selecione **UNIDADES** e mantenha pressionado o botão para alterar as unidades.

Ajustando o relógio

Toda a ação a seguir deve ser executada usando o botão INFERIOR.

1. Selecione **RELÓGIO** e mantenha pressionado para ajustar o relógio.
2. Pressione o botão para selecionar o display do relógio.
3. Pressione e mantenha pressionado o botão por 1 segundo.
4. Pressione o botão para selecionar o sistema de 12 ou 24 horas.
5. Pressione e mantenha pressionado o botão para confirmar a seleção.
6. Pressione o botão para alterar as horas (as horas piscam).
7. Pressione e mantenha pressionado o botão para confirmar a seleção de hora.
8. Pressione o botão para mudar para minutos (os minutos piscam).
9. Pressione e mantenha pressionado o botão para confirmar a seleção de minutos.

Definindo o idioma

O idioma de exibição do painel pode ser alterado.

Consulte uma concessionária Can-Am Off-Road autorizada sobre a disponibilidade de idiomas e para configurar o indicador de acordo com a sua preferência.

Configuração de brilho

O brilho do display de LCD pode ser ajustado.

Usando o botão INFERIOR, selecione **BRILHO** e mantenha pressionado para alterar o brilho.

Usando o botão INFERIOR, ajuste o brilho e então pressione e mantenha pressionado o botão para confirmar a seleção.

DISPLAY DIGITAL DE 7,6 POL

Funções básicas

Descrição do painel multifuncional

⚠ AVISO

Não ajuste o display enquanto estiver pilotando, você poderia perder o controle.

Display inferior

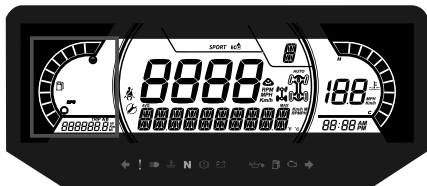


Pode exibir o seguinte:

- RPM
- Estatísticas de velocidade
- Temperatura do Motor
- Tensão da Bateria
- Configurações
- Mensagens

O display ESTATÍSTICAS DE VELOCIDADE mostra a velocidade máxima e média.

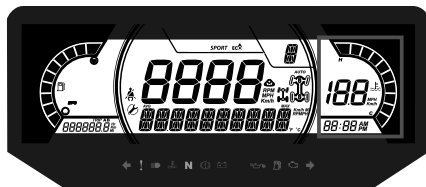
Display lateral esquerdo



O display lateral esquerdo inclui:

- Indicador de nível de combustível
- Medidor de trajeto (A - B)
- Hodômetro
- Contador de horas do veículo
- Indicador DPS

Display lateral direito



O display lateral direito inclui:

- Temperatura do Motor
- Relógio
- Indicador de velocidade

O indicador de velocidade neste display é ativado quando o display central mostrar informações que não a velocidade. Do contrário, ficará em branco.

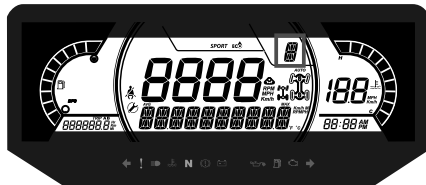
Display central



Pode exibir o seguinte:

- RPM
- Velocidade do veículo

Display de Posição da Transmissão



Este display mostra a posição das marchas da caixa de câmbio:

- P (Estacionar)
- R (Marcha à ré)
- N (Neutro)
- H (Faixa alta)
- L (Faixa baixa)
- - (Marcha inválida)

Display MOD0



Indicações do Display MOD0	
Modelos	Disponível nos modos selecionados
X xc	- SPORT - ECO
Todos os outros modelos	- SPORT - TRABALHO

Em modelos equipados com um controle de acelerador eletrônico, use esse interruptor para alterar entre modos.



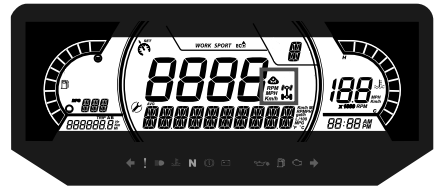
MODELOS COM UM CONTROLE DE ACELERADOR ELETRÔNICO (ETC)

1. Interruptor dos modos de direção

Uma mensagem do modo selecionado será exibida no display inferior em ativação e desativação conforme descrito a seguir:

Modo de condução	Mensagem de ativação	Mensagem de desativação
Espor tivo	Esportivo	Esportivo (DESL.)
Traba lho	Trabalho	Trabalho (DESL.)
ECO	ECO	MOD0 ECONÔMI CO DESLIGADO

Display direito médio



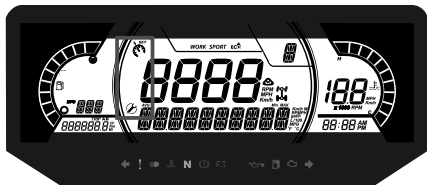
O display direito médio indica o modo selecionado da operação:

- 2X4
- 4X4
- Ativação do kit de trilha
- Trava do diferencial dianteiro (Visco-4Lok)

Ícone	Descrição
	ícone 2x4
	Ícone 4X4

Ícone	Descrição
	Ícone do kit de trilha
	Trava do diferencial dianteiro

Display esquerdo médio

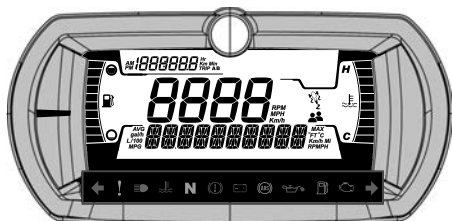


O display lateral esquerdo médio inclui:

- Lembrete de manutenção
- Limitador de velocidade

Luzes indicadoras





Luzes de advertência e indicadoras



Luzes de ADVERTÊNCIA e indicadoras	
	VERDE – Piscadores (Somente modelos da Categoria T)
	Pisca-alerta (se equipado) - Todos os sinais de direção dianteira e traseira piscarão
	LARANJA - Mau funcionamento no veículo

Luzes de ADVERTÊNCIA e indicadoras	
	AZUL - Farol alto
	VERMELHA - A temperatura do motor está muito alta.
	VERDE - Neutro
	VERMELHA - A alavanca de estacionamento está engatada ou há um mau funcionamento do sistema de freios
	VERMELHA - A tensão da bateria está muito baixa ou há problema com o sistema elétrico
	LARANJA - Mau funcionamento do sistema ABS (somente os modelos da Categoria T)
	VERMELHO - Pressão baixa do óleo do Normalmente LIGADO quando o motor estiver DESLIGADO.
	LARANJA - Baixo nível de combustível
	LARANJA Acesa: Mau funcionamento do sistema de controle de emissões do veículo
	Piscando: Problemas com o motor, o modo de retorno de emergência está ativado. Leve o veículo imediatamente para a assistência técnica.

Ícones e indicadores - Display de mau funcionamento

Ícones e indicadores	
<i>SPORT</i>	<ul style="list-style-type: none"> Indica que o modo ESPORTIVO está selecionado.
	<ul style="list-style-type: none"> Indica que o modo ECO está selecionado. Modelos X xc
<i>WORK</i>	<ul style="list-style-type: none"> Indica que o modo TRABALHO está selecionado. Modelos XT-P e Limited
	<ul style="list-style-type: none"> Quando acesa, indica que é necessário realizar uma manutenção. Consulte uma concessionária Can-Am Off-Road autorizada ou uma pessoa da sua escolha para a manutenção.
	<ul style="list-style-type: none"> Kit de trilha ativo (quando instalado).
	<ul style="list-style-type: none"> Indica que a trava do diferencial dianteiro - Visco-4Lok está ativada. Quando esta opção estiver disponível.

Configurações

Os botões para navegar pelos menus estão localizados sob o guidão, no console.



SETUP

Usando o botão MENU, selecione **CONFIGURAÇÕES** e mantenha pressionado para acessar o menu de configuração.

Redefinição de Manutenção

Para redefinir a mensagem de manutenção, consulte *Redefinição da mensagem: Manutenção necessária* na seção *Procedimentos de manutenção*.

OBSERVAÇÃO: Disponível somente quando a manutenção estiver vencida (após cada 100 horas do motor).

Códigos de falha

Disponível somente quando pelo menos um código estiver ativado.

Usando o botão MENU, selecione **CÓDIGOS** e mantenha pressionado para ver ativos e códigos de falha ocorridos.

Códigos de falha circularão no Display Inferior.

Velocidade/RPM

O display de velocidade e RPM podem ser intercambiados.

Usando o botão MENU, selecione **VELOCIDADE/RPM** e mantenha o botão pressionado para inverter o display de velocidade e RPM.

Seleção de unidade

Este painel multifuncional vem configurado de fábrica para unidades imperiais, mas é possível mudar para unidades métricas.

Usando o botão MENU, selecione **UNIDADES** e mantenha pressionado para alterar as unidades.

Modo Limitador de velocidade

O modo do limitador de velocidade permite que o operador defina a velocidade máxima desejada.

Isso é útil ao operar em zonas com velocidade limitada.

O piloto deve manter o acelerador pressionado para manter a velocidade de avanço.

Assim que a velocidade máxima for definida, o operador poderá variar de parada para velocidade definida usando o acelerador.

A velocidade definida excederá quando o acelerador estiver completamente pressionado, e naquele momento, o limitador de velocidade será temporariamente desativado (o ícone ficará piscando), até que a velocidade do veículo esteja abaixo ou igual ao ponto de ajuste do limitador de velocidade.


Ao navegar em uma velocidade constante, mantenha seu nível de atenção elevado para continuar ciente da situação em sua volta.

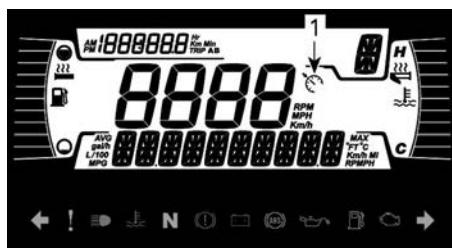
Para reduzir a velocidade é só liberar o acelerador.

Ativação do modo Limitador de velocidade

1. Pressione o interruptor do medidor para acessar o menu SETTINGS.
2. Selecione SPEED LIM, então você terá a opção de:

Seleção de unidade	Informações exibidas
Métrica (km/h)	<ul style="list-style-type: none"> - (não limitado) - Entre 30 km/h e 100 km/h em estágio de 10 km/h.
Imperial (MPH)	<ul style="list-style-type: none"> - (não limitado) - De 20 MPH a 65 MPH em estágio de 5 MPH.

O indicador do limitador de velocidade  acenderá.



1. Indicador do limitador de velocidade
3. Mantenha o botão do menu para confirmar o limite de velocidade selecionado.

Ativar o modo de operador do limitador de velocidade somente limita a velocidade máxima disponível ao pressionar o acelerador.

O acelerador precisa ser mantido pressionado para manter a velocidade à frente.

A velocidade pode variar desde em marcha lenta até definir a velocidade assim que a função do limitador de velocidade for ativado.

Desativação do modo Limitador de velocidade

1. Para desativar o modo do limitador de velocidade, em SETTINGS, selecione SPEED LIM e então selecione o limite – (não limitado).

Zerar estatísticas

Usando o botão MENU, selecione **RESET STAT** (Zerar estatísticas) e mantenha pressionado para zerar.

Ajustando o relógio

A ação a seguir deve ser executada com o uso do botão MENU.

1. Selecione **RELÓGIO** e mantenha pressionado para alterar a hora.
2. Pressione o botão para selecionar o display do relógio.
3. Pressione e mantenha pressionado o botão por 1 segundo.
4. Pressione o botão para selecionar o sistema de 12 ou 24 horas.
5. Pressione e mantenha pressionado o botão ou o botão OK para confirmar a seleção.
6. Pressione o botão para alterar as horas (as horas piscam).
7. Pressione e mantenha pressionado o botão ou botão OK para confirmar a seleção de hora
8. Pressione o botão para trocar para minutos (os minutos piscam).
9. Pressione e mantenha pressionado o botão para confirmar a seleção de minutos.

Configuração de brilho

O brilho do display de LCD pode ser ajustado.

Usando o botão MENU, selecione **BRILHO** e mantenha pressionado o botão MENU para alterar a configuração do brilho.

Usando o botão MENU, ajuste o brilho e então pressione e mantenha pressionado o botão MENU para confirmar a seleção.

Definindo o idioma

O idioma de exibição do painel pode ser alterado.

Consulte uma concessionária autorizada Can-Am Off-road sobre a disponibilidade de idiomas e para ajustar o manômetro com a sua preferência.

Modos de DPS

O display inferior pode exibir qual modo de DPS está ativo.

Consulte *Ajustes Para o Percurso*.

COMBUSTÍVEL

Ao ler este Manual do proprietário, lembre-se de que:



ADVERTÊNCIA

Indica uma situação de risco que, se não for evitada, pode resultar em morte ou ferimentos graves.

Requisitos de combustível

AVISO

Use sempre gasolina nova. A gasolina oxida; o resultado é perda de octana, compostos voláteis e a produção de depósitos de goma e verniz que podem danificar o sistema de combustível.

A mistura de álcool combustível varia em países e regiões diferentes. Seu veículo foi projetado para trabalhar com os combustíveis especificados; no entanto, esteja atento para o seguinte:

- O uso de combustível com álcool acima das especificações regulamentadas pelo governo não é recomendado e pode resultar nos seguintes problemas nos componentes do sistema de combustível:
 - Problemas de partida e de operação.
 - Deterioração das partes de borracha ou plástico.
 - Corrosão das partes de metal.
 - Dano às partes internas do motor.
- Inspeccione frequentemente para ver se há presença de vazamentos de combustível ou outras anormalidades no sistema de combustível se suspeitar que a presença de álcool na gasolina está excedendo as regulamentações governamentais atuais.
- Combustíveis misturados com álcool atraem e detêm umidade, o que pode levar à separação das fases do combustível e pode resultar em problemas no desempenho

do motor ou mesmo danos ao motor.

Combustível recomendado

A gasolina utilizada deve ter o número mínimo de octanas indicado a seguir:

Motores 1000R	Gasolina premium sem chumbo com octanagem AKI (R+M)/2 de 91, ou octanagem RON de 95
Todos os outros motores	Gasolina sem chumbo comum com octanagem AKI (R+M)/2 de 87 ou octanagem RON de 91

Utilize gasolina sem chumbo contendo, NO MÁXIMO, 10% de etanol.

E10

AVISO

Nunca experimente com outros combustíveis. Podem ocorrer danos ao motor ou ao sistema de combustível com a utilização de combustível inadequado.

AVISO

NÃO use combustível de bombas de combustível denominadas E85.

O uso de combustível etiquetado com E15 é proibido pelas regulamentações da EPA dos EUA.

Procedimento de abastecimento de combustível

⚠ AVISO

- Combustível é inflamável e explosivo sob certas condições.
- Nunca use uma chama para verificar o nível de combustível.
- Nunca fume ou permita chamas ou faíscas nas proximidades.
- Trabalhe sempre em área bem ventilada.
- O veículo precisa estar em uma superfície plana para o abastecimento de combustível.

1. Desligue o motor.

⚠ AVISO

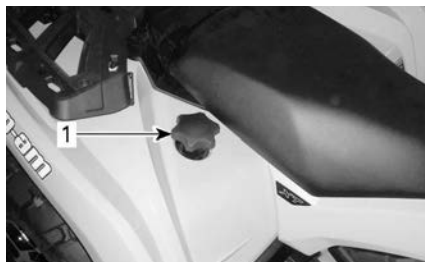
Desligar sempre o motor antes de reabastecer.

2. O usuário e/ou passageiro devem sair do veículo.

⚠ AVISO

Não permita que ninguém permaneça no veículo ao abastecer. Se houver fogo ou explosão durante o abastecimento de combustível, talvez alguém que esteja no veículo não consiga deixar a área rapidamente.

3. Desparafuse a tampa do tanque de combustível no sentido anti-horário para removê-la.



1. Tampa do tanque de combustível

⚠ AVISO

Se for percebida uma diferença de pressão (apito ao soltar a tampa do tanque de combustível), inspecione o veículo e/ou repare-o antes de utilizá-lo novamente.

4. Insira o bico no bocal de enchimento.
5. Despeje o combustível vagarosamente para que o ar saia do tanque, evitando o refluxo do combustível. Tome cuidado para não derramar combustível.
6. Pare de abastecer quando o combustível atingir o fundo do bocal de enchimento. **Não complete além da capacidade.**

⚠ AVISO

Nunca encha o tanque de combustível até a boca se for levar o veículo para uma área quente. Com o aumento da temperatura, o combustível expande e pode transbordar.

7. Aperte bem a tampa do tanque de combustível no sentido horário.

⚠ AVISO

Limpe sempre o combustível derramado do veículo.

PERÍODO DE AMACIAMENTO

Ao ler este Manual do proprietário, lembre-se de que:



ADVERTÊNCIA

Indica uma situação de risco que, se não for evitada, pode resultar em morte ou ferimentos graves.

Operação durante o amaciamento

O veículo requer um período de amaciamento de 10 horas operacionais ou 300 km (200 mi) é necessário para o veículo.

Motor

Durante o período de amaciamento:

- Evite acelerar ao máximo.
- Evite pressionar a alavanca do acelerador mais do que 3/4 do curso.
- Evite aceleração contínua.
- Evite velocidades constantes prolongadas.
- Evite superaquecimento do motor.

Entretanto, acelerações breves e variações de velocidade contribuem para um bom amaciamento.

Freios



AVISO

Os freios novos não operam na eficiência máxima até terem concluído seu amaciamento. O desempenho da frenagem pode estar reduzido, por isso tome cuidado extra.

Correia

Uma correia nova requer um período de amaciamento de 50 km (30 mi).

Durante o período de amaciamento:

- Evite aceleração e desaceleração forçada.
- Evite puxar carga.
- Evite o cruzeiro em alta velocidade.

PROCEDIMENTOS BÁSICOS

Ao ler este Manual do proprietário, lembre-se de que:



ADVERTÊNCIA

Indica uma situação de risco que, se não for evitada, pode resultar em morte ou ferimentos graves.

Ativando o sistema elétrico

Pressione e solte o botão de PARTIDA por menos de meio segundo e o sistema elétrico LIGARÁ:

- Por 30 segundos **sem** energizar qualquer equipamento:
 - Com a chave D.E.S.S. não instalada ou a chave de ignição na posição DESLIGADA, **OU**
 - Com o interruptor de parada do motor na posição PARADA
- Por 10 minutos, equipamento de energização:
 - Com a chave D.E.S.S. instalada ou a chave de ignição na posição LIGADA, **E**
 - Com o interruptor de parada do motor na posição RUN (funcionamento).

O sistema elétrico será desligado após 30 segundos, se a chave D.E.S.S. ou chave de ignição for removida **OU** se o interruptor de Parada do Motor estiver na posição STOP (parar).

AVISO

Ativar o sistema elétrico repetidamente ou utilizar equipamento elétrico descarregará a bateria e pode não ser possível ligar o motor.

OBSERVAÇÃO:

Para a sua conveniência, um modo de cancelamento permite a partida do motor com a alavanca de câmbio em qualquer posição. Mantenha a alavanca ou o pedal do freio pressionado enquanto pressiona o botão de partida do motor.

Dependendo de seu modelo:

- Instale a chave D.E.S.S. no polo de D.E.S.S., ou
- Insira a chave no interruptor de ignição e vire-a para a posição ON.

Coloque o interruptor de parada do motor na posição RUN (operar).

Mantenha o botão de partida do motor pressionado até que o motor pegue.

Solte o botão de partida do motor imediatamente quando o motor pegar.

AVISO

Se o motor não ligar após alguns segundos, não segure a posição de partida por mais de 10 segundos.

Consulte *Solução de problemas*.

Partida do motor

A alavanca de câmbio deve estar na posição ESTACIONAMENTO ou NEUTRO.

Desligando o motor

⚠ AVISO

Evite parar o veículo:

- Em declives, pois o veículo poderá se deslocar.
- Em uma área onde as partes quentes podem iniciar um incêndio.

⚠ AVISO

Sempre acione o freio de estacionamento ao parar o veículo.

1. Escolha o terreno mais nivelado disponível.
2. Pare o veículo completamente.
3. Engate o freio de estacionamento.
4. Use o interruptor de parada do motor para parar o veículo.
5. Dependendo de seu veículo:
 - Retire a chave D.E.S.S. do polo de D.E.S.S., ou
 - Coloque o interruptor de ignição na posição OFF e retire-o do interruptor de ignição.
6. Ao estacionar em um local de inclinação acentuada ou se o veículo estiver transportando carga, trave as rodas com calços para rodas. Se não estiverem disponíveis, use pedras ou tijolos.

Acionamento do freio de estacionamento

O acionamento do freio de estacionamento é a combinação de duas das seguintes ações.

1. Depois de parar completamente o veículo, mova a alavanca de câmbio para a posição PARK (estacionar), e...
2. Engate a alavanca de trava do freio; consulte *Alavanca de trava do freio* em *Controles primários*.

OBSERVAÇÃO:

Ao estacionar em um local de inclinação acentuada ou se o veículo estiver transportando carga, trave as rodas com calços para rodas. Se não estiverem disponíveis, use pedras ou tijolos.

Mudando a seleção da marcha

Acione os freios e imobilize o veículo; depois, selecione a posição da alavanca de câmbio desejada.

Solte os freios.

AVISO

Ao mudar de marcha, sempre pare completamente o veículo e freie antes de mover a alavanca de câmbio. Poderão ocorrer danos na caixa de câmbio.

Pressione gradualmente a alavanca do acelerador para aumentar a velocidade do motor e assim engatar a transmissão variável contínua (CVT).

Ao contrário, quando a alavanca do acelerador é solta, a velocidade do motor diminui.

PROCEDIMENTOS ESPECIAIS

Motor afogado em combustível

Se o motor não pegar e estiver inundado de combustível, o modo especial poderá ser ativado para evitar a injeção de combustível e cortar a ignição durante a partida. Faça o seguinte:

1. Coloque a alavanca de câmbio na posição de estacionamento.
2. Instale a chave no polo de D.E.S. S. ou coloque a chave de ignição na posição LIG.
3. Pressione completamente e mantenha pressionada a alavanca do acelerador.
4. Pressione o botão de PARTIDA do motor durante 20 segundos.
5. Libere a alavanca do acelerador.
6. Pressione o botão de PARTIDA novamente para permitir a partida.

Se o motor ainda não pegar:

1. Desconecte o conector elétrico do injetor
2. Limpe a área das tampas das velas de ignição e depois remova-as.
3. Remova as velas de ignição.
4. Dê partida várias vezes.
5. Instale velas novas se possível ou limpe e seque as velas.
6. Ligue o motor como explicado acima.

Se o motor continuar a afogar, visite uma concessionária Can-Am Off-Road autorizada.

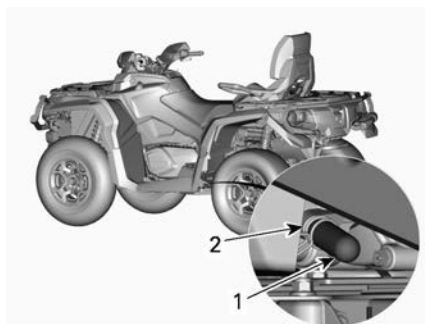
AVISO

Verifique se não há combustível no óleo do motor. Se houve, substitua o óleo do motor.

Água na CVT

O bujão de drenagem da CVT está localizado na parte traseira da tampa da CVT. Ele pode ser acessado pelo para-lama esquerdo traseiro.

Inspeção o bujão de drenagem da CVT para ver se há água dentro dele.



1. Bujão de drenagem
2. Braçadeira da mola

AVISO

Se houver água dentro da CVT, isso poderá resultar em patinação da correia. O motor acelerará, mas o veículo não sairá do lugar.

Se houver água, remova o bujão de drenagem para expelir água.

Reinstale o bujão de drenagem e prenda-o usando a braçadeira da mola.

OBSERVAÇÃO:

Certifique-se de que a mangueira esteja inserida adequadamente no bico da tampa da CVT.

AVISO

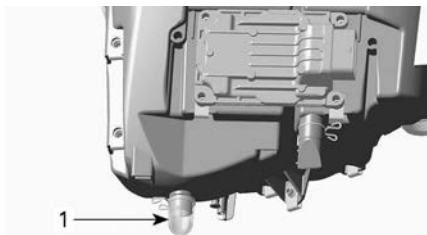
Visite uma concessionária Can-Am Off-Road autorizada para fazer a inspeção e limpeza da CVT.

Água na carcaça do filtro de ar

Remova o painel do lado esquerdo.

Inspeção o reservatório de drenagem embaixo da caixa do filtro de ar

para ver se há mesmo água dentro dele.



TÍPICO

1. Reservatório de drenagem da caixa do filtro de ar

Se houver água, pressione a braçadeira e remova o reservatório para drenar a água da caixa do filtro de ar.

Se ocorrer uma das condições a seguir, leve o veículo à concessionária Can-Am Off-Road autorizada mais próxima para consertar o veículo:

- Se houver mais de 50 ml (2 onças líq. (EUA)) de água (aproximadamente 5 reservatórios de drenagem) na caixa do filtro de ar.
- Se houver depósitos presentes no reservatório de drenagem.

Em tal caso, deverá ser feito o seguinte no veículo:

- Ventilações
- Limpeza do filtro de ar da CVT
- Limpeza da CVT
- Troca do respiro do tanque de combustível
- Inspeção do lubrificante e troca, se necessário (motor, caixa de câmbio e transmissão final traseira).

AVISO

Se o veículo não for devidamente consertado, poderão ocorrer danos permanentes aos seguintes componentes (lista não abrangente):

- Motor e caixa de câmbio
- Bomba de combustível
- CVT
- Diferencial dianteiro
- Transmissão final traseira.

O veículo virou

Quando o veículo virar ou ficar caído de lado, coloque-o de volta sobre as rodas.

Verifique se há danos no veículo.

⚠ AVISO

Nunca opere o veículo se houver danos. Consulte uma concessionária Can-Am Off-Road autorizada.

Se o veículo não estiver danificado, consulte *Procedimentos de manutenção* e inspecione o seguinte.

- Inspeção a caixa do filtro de ar para ver se há óleo acumulado, se houver óleo, limpe o filtro de ar e a caixa.
- Verifique o nível de óleo do motor e complete se necessário.
- Verifique o nível do líquido de arrefecimento do motor e complete se necessário.
- Verifique o nível de óleo da caixa de câmbio e complete se necessário.
- Verifique o nível da transmissão final traseira e complete se necessário.
- Dê partida no motor. Se a luz da pressão do óleo permanecer acesa, desligue o motor imediatamente. Visite uma concessionária autorizada da Can-Am Off-Road.

Se o veículo virar, ele deverá ser revisado por uma concessionária Can-Am Off-Road autorizada.

O veículo está submerso

Caso o veículo fique submerso, desligue imediatamente o motor. Não use:

- Nenhum equipamento elétrico
- Guincho (se equipado)

Será necessário levar o veículo a uma concessionária Can-Am Off-Road autorizada o mais rápido possível. **NUNCA TENTE LIGAR O MOTOR!**

AVISO

A submersão do veículo pode provocar danos graves se o procedimento correto para partida do motor não for seguido.

Assim que o veículo for retirado da água, faça o seguinte:

- Drene a carcaça do filtro de ar; consulte *Água na carcaça do filtro de ar*.
- Drene a CVT; consulte *Água na CVT*.

AVISO

O veículo deve ser consertado assim que possível por uma concessionária Can-Am Off-Road autorizada.

AJUSTES PARA O PERCURSO

Ao ler este Manual do proprietário, lembre-se de que:



ADVERTÊNCIA

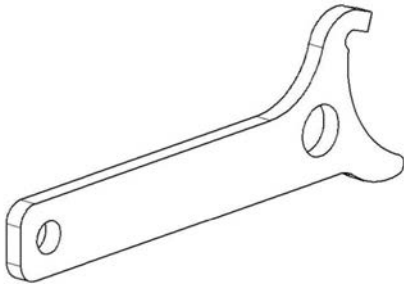
Indica uma situação de risco que, se não for evitada, pode resultar em morte ou ferimentos graves.

AVISO

O ajuste da suspensão pode afetar a dirigibilidade do veículo. Tome sempre algum tempo para se familiarizar com o comportamento do veículo após fazer qualquer ajuste da suspensão.

Veja a seguir as diretrizes para fazer o ajuste fino da suspensão.

Use a ferramenta de ajuste de suspensão fornecida no kit de ferramentas.



Ajuste da suspensão – Configurações de fábrica

O ajuste da suspensão e a carga podem ter um efeito sobre a manobrabilidade e conforto do veículo.


A escolha dos ajustes da suspensão varia com o peso do piloto,


preferências pessoais, velocidade e condições do terreno.


OBSERVAÇÃO:


As configurações de fábrica são adequadas para quase todas as condições. Leve em consideração que um aumento da altura em relação ao solo pode afetar a dirigibilidade do veículo.


Suspensão Dianteira

Pré-carga da mola		
 A = DISTÂNCIA DE PRÉ-CAR GA DA MOLA	Limited	45 mm (1,78 pol.)
	XT-P, X xc	42,6 mm (1,7 pol.)
	Outros modelos	Posição do came 3


Amortecimento da compressão		
	Limited XT-P	Posição 2


Amortecimento da compressão - baixa velocidade		
	X xc	2,25 voltas no sentido anti-horário da parada total


Amortecimento da compressão - alta velocidade		
	X xc	2,25 voltas no sentido anti-horário da parada total


Amortecimento do rebote		
	X xc	12 cliques no sentido anti-horário da parada total


Suspensão Traseira

Pré-carga da mola		
 A = DISTÂNCIA DE PRÉ-CARGA DA MOLA	Limited	100 mm (4 pol.)
	XT-P	108 mm (4,3 pol.)
	X xc	106 mm (4,2 pol.)
	Outros modelos	Posição do came 3

Amortecimento da compressão		
	Limited XT-P	Posição 2

Amortecimento da compressão - baixa velocidade		
	X xc	2,25 voltas no sentido anti-horário da parada total

Amortecimento da compressão - alta velocidade		
	X xc	2,25 voltas no sentido anti-horário da parada total

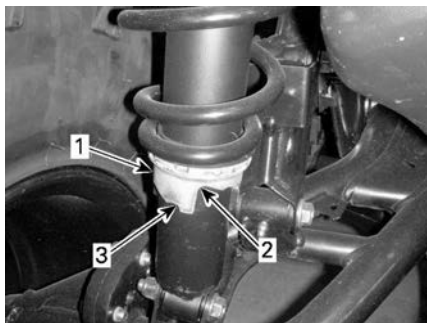
Amortecimento do rebote		
	X xc	12 cliques no sentido anti-horário da parada total

Ajuste de pré-carga da mola**⚠ AVISO**

O ajuste do amortecedor esquerdo e direito na suspensão dianteira ou traseira deve sempre ser feito para a mesma posição. Nunca ajuste somente um amortecedor. Um ajuste desigual pode provocar baixa dirigibilidade e perda de estabilidade, o que poderia levar a um acidente.

Encurte as molas para uma suspensão mais firme e condições acidentadas.

Aumente as molas para uma suspensão mais suave e condições planas.

**TÍPICO**

1. Came de ajuste
2. Ajuste mais suave
3. Ajuste mais firme

Ajustes de amortecimento de choques

O amortecimento por compressão controla como o amortecedor reage quando se pilota.

O ajustador está localizado na parte superior do corpo do amortecedor ou no topo do reservatório externo.

Gire o ajustador no sentido horário para **aumentar** a ação do amortecimento de choque (mais rígido).

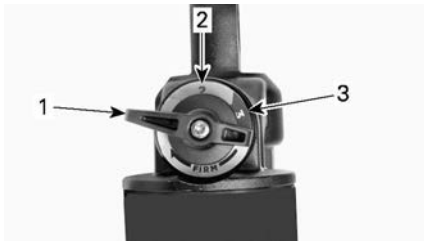
Gire o ajustador no sentido anti-horário para **diminuir** a ação do amortecimento de choque (mais macio).

Ação	Resultado
Força de amortecimento por compressão aumentada	Amortecimento por compressão mais firme
Força de amortecimento por compressão diminuída	Amortecimento por compressão mais suave

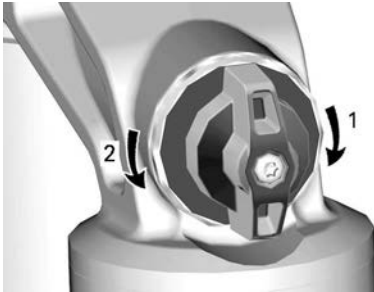
⚠ AVISO

Certifique-se que a configuração do amortecimento por compressão é a mesma em ambos os lados.

Posição	Configuração	Resultado em grandes impactos
1	Macio	Amortecimento por compressão mais suave
2	Médio (de fábrica)	Amortecimento por compressão médio
3	Duro	Amortecimento por compressão mais firme



1. Posição 1
2. Posição 2
3. Posição 3

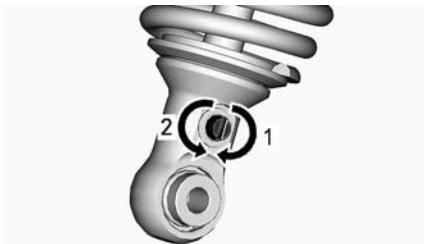


AMORTECIMENTO POR COMPRESSÃO

1. **Aumenta** o amortecimento (mais rígido)
2. **Diminui** o amortecimento (mais suave)

Amortecimento de rebote do choque

O amortecimento de retorno controla como o amortecedor restringe o curso de extensão.



AMORTECIMENTO DE RETORNO - PARTE INFERIOR DO AMORTECEDOR

1. **Aumenta** (mais firme)
2. **Diminui** (mais suave)

Ajuste do Nível de Assistência da Direção Dinâmica Assistida (DPS) (Modelos com DPS)

O modo DPS não poderá ser alterado se a alavanca de transmissão estiver definida como RÉ.

A Dinâmica Assistida (DPS) de modo triplo de Modo Triplo oferece assistência fácil ao esterçamento para o piloto. O nível de assistência se adaptará automaticamente à velocidade do veículo e à demanda do piloto para proporcionar o máximo de força de esterçamento a uma velocidade menor, onde a demanda normalmente é maior. À medida que a velocidade aumenta, a assistência é progressivamente reduzida para dar ao piloto a máxima percepção e precisão de esterçamento.

É possível selecionar entre três modos de assistência: Mínimo, Médio e Máximo. Cada modo continuará a se adaptar automaticamente à velocidade do veículo e à demanda do piloto, de forma que não precisará ser trocado, enquanto se pilota. Esses modos são utilizados para definir o nível de assistência que corresponda às preferências de cada piloto.

Os seguintes modos de DPS são predefinidos no veículo.

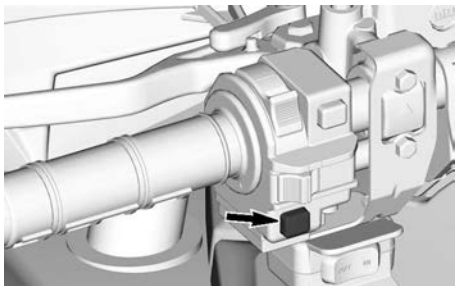
MODO DPS	
DPS MÁX.	Auxílio máximo da direção
DPS MÉD.	Auxílio médio da direção
DPS MÍN.	Auxílio mínimo da direção

Para mudar o modo DPS usando o interruptor multifuncional, o motor deve estar funcionando. Ativar o sistema

elétrico não é suficiente para efetuar este procedimento.

Para ver qual modo DPS está ativado.

- Faça um pressionamento leve (1 segundo) no botão DPS.



- Pressione novamente o mesmo botão para retornar à tela anterior.

Para alterar o modo DPS.

- Faça um pressionamento leve (1 segundo) no botão DPS para ver qual modo DPS está ativado.
- Faça um pressionando longo (2 segundos) no botão DPS para selecionar outro modo. Repita até que o modo desejado seja ativado.

OBSERVAÇÃO: Também é possível alterar o modo DPS fazendo um pressionamento longo no botão INFERIOR do painel ou no interruptor TRIP/MENU (dependendo de seu modelo). Para fazer isso, o motor não precisa estar funcionando, mas o sistema elétrico deve estar ativo.

LEVANTAMENTO DO VEÍCULO

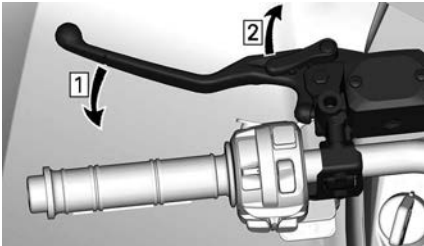
Informações de Segurança Geral para elevação

1. Acione o modo 4WD.

OBSERVAÇÃO:

O modo 4WD é acionado quando a máquina está em funcionamento e o veículo se moveu um metro.

2. Coloque a alavanca de câmbio em ESTACIONAMENTO.
3. Trave os freios



1. Pise no freio
2. Trave os freios

4. Levante o veículo usando um dispositivo de levantamento adequado.

⚠ AVISO

Certifique-se de que todas as rodas estão travadas antes de levantar o veículo. Não exceda a capacidade do dispositivo de levantamento. Utilize um dispositivo apropriado para levantar este tipo de veículo. Não mova o veículo usando um dispositivo de levantamento. Consulte os avisos e instruções do fabricante antes de usar o veículo.



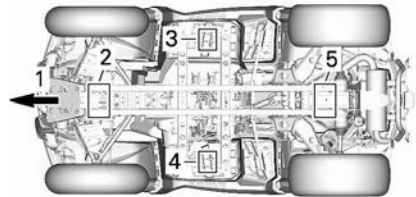
TÍPICO — PONTO DE ELEVÇÃO
DIANTEIRO



TÍPICO — PONTO DE ELEVÇÃO
TRASEIRO

Levantamento de todo o veículo

1. Utilize um dispositivo de levantamento apropriado e levante a dianteira do veículo.
2. Apoie o veículo lateralmente com o uso de cavaletes nos pontos de estabilização.



1. Frente do veículo
2. Ponto de elevação dianteiro
3. Ponto de estabilização do lado esquerdo
4. Ponto de estabilização do lado direito
5. Ponto de elevação traseiro

3. Levante a traseira do veículo.
4. Ajuste a altura dos cavaletes.

 **AVISO**

Nunca erga a parte dianteira e traseira do veículo sem fixar os pontos de estabilização. Nunca levante o veículo somente pelos pontos de estabilização.

TRANSPORTANDO O VEÍCULO

Ao entrar em contato com um serviço de reboque ou transporte, pergunte se eles possuem um reboque com carreta, rampa para embarque ou rampa elétrica para erguer o veículo com segurança e cintas para amarrar. Verifique se o veículo está sendo corretamente transportado conforme especificado nesta seção.

AVISO

No reboque este veículo — o reboque pode danificar seriamente o sistema de transmissão do veículo.

AVISO

Evite usar correntes para imobilizar o veículo — elas podem danificar a pintura ou os componentes de plástico.

AVISO

Para evitar ferimentos graves ou morte, ou danos importantes aos componentes.

- Nunca use a corda/cabo do guincho para reter um veículo durante o reboque.
- Nunca pilote com a corda/cabo do guincho preso a uma carga ou a outro veículo.
- Use o guincho apenas para ajudar um veículo atolado (neve, lama, etc.).
- Sempre consulte as instruções do fabricante do guincho antes de puxar a carga.

AVISO

Certifique-se de que todos os assentos, acessórios, cargas e objetos soltos no veículo estão devidamente presos ou remova-os para evitar quedas na estrada e criar perigo para os veículos que o seguem.

AVISO

Sempre transporte o veículo voltado para frente para evitar danos ao para-brisa ou a outros componentes. As peças podem se desprender durante o transporte.

AVISO

Antes de tentar montar o veículo em uma plataforma ou um trailer, certifique-se de respeitar as precauções de segurança a seguir.

PRECAUÇÕES DE SEGURANÇA

Transportar o equipamento	O item de transporte (plataforma, trailer ou caixa aberta) deve ter dimensões e capacidade adequadas para suportar e transportar com segurança o veículo.
Veículo de transporte	Não exceda a capacidade e as especificações de transporte do veículo. Assegure-se de que o trailer ou a plataforma esteja adequadamente preso ao engate do veículo de transporte.
Visibilidade	Assegure-se de que tenha uma boa visibilidade durante toda a manobra.
Terreno	O veículo de transporte e o trailer devem estar em uma superfície nivelada. Use calços de roda no trailer e no veículo de transporte para evitar qualquer movimento.
Rampas	Use rampas com capacidade apropriada e seguras para o trailer ou a plataforma. Evite rampas íngremes.
Expectadores	Sempre certifique-se de que não haja expectadores próximos ao veículo ou ao equipamento de reboque durante a subida.
Assento e acessórios	Certifique-se de que todos os assentos, acessórios e cargas estão devidamente presos ou remova-os para evitar quedas na estrada e criar perigo para os veículos que o seguem.

Usar a força do veículo para subir no equipamento de reboque

Quando o veículo puder subir usando sua própria força, proceda da seguinte maneira:

1. Use equipamentos de proteção.
2. Use somente a marcha baixa (se equipada).
3. Quando dirigir, permaneça sentado o tempo todo.
4. Garanta o alinhamento adequado nos trilhos ou na plataforma.
5. Inicie a partir de uma distância suficiente do trailer para alinhar o veículo em uma linha reta com as rampas. Nunca tente virar quando estiver chegando mais perto da rampa. As rodas traseiras podem não ficar alinhadas quando você chegar na rampa e o veículo pode cair.
6. Suba lentamente as rodas dianteiras na rampa para verificar o alinhamento.
7. Recue o veículo, verifique se as rampas estão seguras e então prossiga com a velocidade adequada.
8. Conduza o veículo com cuidado para a plataforma ou o trailer. Use velocidade suficiente para subir sem girar ou acelerar abruptamente. Evite a aceleração enquanto estiver nas rampas para evitar o movimento das rampas.

9. Se o trailer estiver inclinado para frente, basta deixar o veículo rolar sem aceleração.
10. Após a subida do veículo, coloque a alavanca do câmbio na posição Estacionar. Aplique o mecanismo de travamento dos freios (se equipado).

Se o veículo não puder mover-se usando sua própria força, ou quando o esforço excessivo for um risco ou se qualquer condição de perigo impedir o uso de sua própria força, prossiga usando um guincho.

Usar um guincho para puxar o veículo até o equipamento de reboque

Quando o veículo não puder subir usando sua própria força, proceda da seguinte maneira:

AVISO

Tenha a ajuda de um assistente. Uma pessoa deve estar no veículo para ter acesso à direção, aos freios e ao interruptor do guincho, enquanto a outra pessoa controla o ambiente e a segurança da manobra.

AVISO

Assegure-se de que o gancho do guincho esteja firmemente preso a um ponto de ancoragem adequado. Use cabos adequados.

OBSERVAÇÃO:

Se o veículo arrancar com segurança, deixe o motor em marcha lenta durante a tração do guincho para evitar a drenagem da bateria.

1. Coloque a alavanca de câmbio na posição de PONTO MORTO (N).

2. Se o veículo for equipado com um guincho, use o guincho para rolar o veículo sobre a plataforma.
3. Se o veículo não for equipado com um guincho, proceda da seguinte maneira:
 1. Prenda uma cinta no engate do para-choque dianteiro inferior.
 2. Prenda a cinta no cabo do guincho do veículo de reboque.
 3. Puxe o veículo até a plataforma usando o guincho.
4. Coloque a alavanca do câmbio na posição Estacionar. Aplique o mecanismo de travamento dos freios (se equipado).

Prender o veículo para transporte

Quando transportar este veículo, prenda-o a um reboque ou à caçamba de uma caminhonete com amarrações adequadas. O uso de cordas comuns não é recomendado.

AVISO

Para evitar ferimentos graves ou morte, ou danos importantes aos componentes.

- Nunca use a corda/cabo do guincho para reter um veículo durante o reboque.
- Nunca pilote com a corda/cabo do guincho preso a uma carga ou a outro veículo.
- Use o guincho apenas para ajudar um veículo atolado (neve, lama, etc.).
- Sempre consulte as instruções do fabricante do guincho antes de puxar a carga.

⚠ AVISO

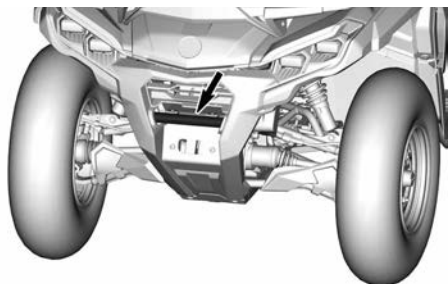
Não rebocar o veículo atrás de um carro ou de outro veículo. Usar um reboque. Nunca incline o veículo para transportá-lo. O veículo precisa estar em sua posição de operação normal (em todas as rodas).

Lembre-se de:

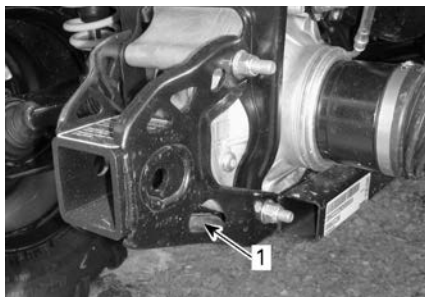
- Descarregar os racks do veículo antes do transporte.
- Certifique-se de que os assentos estão travados corretamente na posição puxando-o para frente e para trás várias vezes.
- Coloque a alavanca de câmbio na posição ESTACIONAMENTO.
- Engate a alavanca de trava do freio.
- Prenda o veículo pelos pontos de fixação dianteiro e traseiro.

⚠ AVISO

Certifique-se de que todos os assentos, acessórios e cargas estão devidamente presos ou remova-os para evitar quedas na estrada e criar perigo para os veículos que o seguem.



LOCALIZAÇÃO DO PONTO DE SUJEIÇÃO DIANTEIRO



TÍPICO

1. Localização do ponto de sujeição traseiro

AVISO

Prender o veículo por outros locais pode danificá-lo.

Retirada do veículo do reboque

⚠ AVISO

O veículo pode se mover durante o transporte. Assegure-se de que o veículo esteja adequadamente alinhado com as rampas antes de prosseguir.

⚠ AVISO

A visibilidade será bastante reduzida ao retornar do trailer. Tenha a ajuda de um assistente para garantir o alinhamento correto e o ambiente seguro.

MANUTENÇÃO

PROGRAMA DE MANUTENÇÃO

A manutenção é muito importante para manter seu veículo em condições de funcionamento seguras. O veículo deve sofrer reparos de acordo com o plano de manutenção.

A manutenção adequada é responsabilidade do proprietário. Uma solicitação de garantia poderá ser negada se, entre outros, o proprietário ou usuário provocou o problema devido ao uso inadequado ou manutenção inadequada.

Efetue verificações periódicas e siga o plano de manutenção. **O plano de manutenção não dispensa a inspeção de pré-partida.**

Verificar os códigos de falha, como primeiro passo de manutenção, é uma boa prática, sendo altamente recomendada.

AVISO

A negligência em manter adequadamente o veículo de acordo com o plano e procedimentos de manutenção pode torná-lo inseguro para o uso.

Regulamento EPA - Veículos canadenses e norte-americanos

Uma oficina de reparo ou uma pessoa que o proprietário escolher pode realizar a manutenção, substituir ou reparar os dispositivos e sistemas de controle de emissão. Estas instruções não requerem componentes ou serviço da BRP ou de concessionárias Can-Am Off-Road autorizadas.

Embora uma concessionária Can-Am Off-Road autorizada tenha o conhecimento técnico aprofundado e as ferramentas para realizar a manutenção no seu veículo, a garantia relacionada às emissões não está condicionada ao uso de uma concessionária Can-Am Off-Road autorizada ou de qualquer outro estabelecimento com o qual a BRP tem um relacionamento comercial.

A manutenção adequada é responsabilidade do proprietário. Uma solicitação de garantia poderá ser negada se, entre outros, o proprietário ou usuário provocou o problema devido ao uso inadequado ou manutenção inadequada.

Para reclamações de garantia relacionada às emissões, a BRP está limitando o diagnóstico e o reparo de peças relacionadas às emissões às concessionárias Can-Am Off-Road autorizadas. Para mais informações, consulte a *Garantia relacionada às emissões da EPA dos EUA* contida na seção *Garantia*.

Você deve seguir as instruções quanto aos requisitos de combustível, na seção *Abastecimento de combustível* deste manual. Mesmo que esteja disponível gasolina contendo mais que dez por cento de etanol, o US EPA emitiu a proibição contra o uso de gasolina contendo mais de 10% de etanol neste veículo. O uso de gasolina contendo mais que 10% de etanol com esse motor pode prejudicar o sistema de controle de emissão.

Condições severas de poeira

Orientação para manutenção do filtro de ar

A manutenção do filtro de ar deve ser ajustada de acordo com as condições de percurso.

A frequência de manutenção do filtro de ar deve aumentar nas seguintes condições:

- Dirigir em areia seca
- Dirigir em superfícies cobertas de poeira seca
- Dirigir em superfícies cobertas de neve
- Dirigir em estradas secas de cascalho ou condições semelhantes.

Dirigir em grupo, nessas condições, aumenta a frequência de manutenção do filtro de ar.

OBSERVAÇÃO:

Um pré-filtro acessório deve ser usado para evitar o acúmulo de neve quando o veículo for usado em tais condições. Para mais informações, contate um revendedor autorizado Can-Am.

Programa de manutenção

Certifique-se de realizar a manutenção adequada nos intervalos recomendados, como indicado nas tabelas.

Os intervalos do gráfico de manutenção baseiam-se em 3 fatores:

- Período do calendário
- Horas do veículo
- Leitura do hodômetro.

Considere o que ocorrer primeiro para determinar o limite de manutenção.

Os seus hábitos de pilotagem determinam os fatores aos quais você deve aderir. Por exemplo:

- Quem utiliza o veículo a cada dois finais de semana dirigindo em trilha com amigos, provavelmente vai seguir a **leitura do hodômetro** para determinar o intervalo de manutenção.
- Quem utiliza o veículo raramente durante o ano ou apenas em algumas ocasiões (caça, acampamento), provavelmente vai seguir o **Período do calendário** para determinar o intervalo de manutenção.
- Quem utiliza o veículo diariamente/semanalmente por períodos longos, como na agricultura/trabalho, provavelmente vai seguir as **horas do veículo** para determinar o intervalo de manutenção.

IMPORTANTE: As tabelas a seguir mostram a aplicação da manutenção adequada para os primeiros 3 anos. Para os anos subsequentes, como alternativa, repita o mesmo padrão.

Visão Geral da Manutenção Regular			
Anos do calendário	Horas do veículo	Hodômetro	Trabalho regular
1	100	3000 km (2000 milhas)	A
2	200	6.000 km (4.000 milhas)	A e B
3	300	9000 km (5500 milhas)	A

Visão Geral da Manutenção em Trabalho Pesado e em Lama/Água

Anos do calendário	Horas do veículo	Hodômetro	Trabalho pesado e muita lama/água
0,5	50	1500 km (1000 milhas)	A+
1	100	3000 km (2000 milhas)	A+ e A
1,5	150	4500 km (3000 milhas)	A+
2	200	6.000 km (4.000 milhas)	A+ e A e B
2,5	250	7500 km (5700 milhas)	A+
3	300	9000 km (5500 milhas)	A+ e A

TRABALHO REGULAR	A	B
A = Ajustar C = Limpar I = Inspeccionar L = Lubrificar R = Substituir T = Torque	Todos os anos ou 100 horas ou 3.000 km (2.000 mi)	A cada 2 anos ou 200 horas ou 6.000 km (4.000 mi)
Fornecimento de ar e combustível		
Filtro de ar do motor	C, L ou R	
Componentes e função de fornecimento de ar (filtros, corpo do acelerador, dutos, presilhas)*	I, C	
Componentes do combustível e função*	I	
Pressão da bomba de combustível		I
Motor e refrigeração		
Óleo e filtro do motor	R	
Vedações e gaxetas do motor	I	
Velas de ignição		R A cada 200 horas ou 6.000 km (4.000 mi)
Folga da válvula	I, A A cada 100 anos ou 3.000 km (2.000 mi)	
Componentes de resfriamento do motor (concentração de refrigerante, nível do refrigerante, condição da mangueira, presilhas, escapamentos)*	I, A	
Líquido de arrefecimento		R A cada 5 anos ou 12.000 km (8.000 mi)
Radiador	C	
Emissões e escapamento		
Filtro do respirador de ventilação do tanque de combustível (modelos não-EVAP)	R	
Pré-filtro de ventilação do canister (modelos CARB e EVAP)		R
Detritos em torno do cano de escapamento e na área do silencioso	C	
Supressor de faíscas do silencioso	C	
Freios		

TRABALHO REGULAR	A	B
A = Ajustar C = Limpar I = Inspeccionar L = Lubrificar R = Substituir T = Torque	Todos os anos ou 100 horas ou 3.000 km (2.000 mi)	A cada 2 anos ou 200 horas ou 6.000 km (4.000 mi)
Componentes e função do freio*	I, L	
Fluido de freio		R A cada 2 anos
Transmissão		
Componentes e função da transmissão*	I, L	
Óleo da caixa de câmbio	R Substituir nos primeiros 3.000 km (2.000 mi) e nos 6.000 km (4.000 mi) e depois seguir o programa normal	R
Nível de óleo da caixa de câmbio	I	
Óleo do diferencial dianteiro	I	R
Óleo da transmissão final traseira	I	R
Pneus	I, A	
Parafusos de rodas beadlock	O	
Porcas das rodas	O	
Transmissão variável contínua (CVT)		
Componentes e função do CVT*	I, C, L	
Sistema elétrico		
Conexões e condição da bateria	I	
Direcionamento do chicote elétrico	I	
Módulos e atualizações de software aplicáveis	I	
Operação dos botões de controle e iluminação	I	
Sensor de velocidade do veículo	C Limpe nos primeiros 3.000 km (2.000 mi) e nos 6.000 km (4.000 mi) e depois siga o programa normal	C

TRABALHO REGULAR	A	B
A = Ajustar C = Limpar I = Inspeccionar L = Lubrificar R = Substituir T = Torque	Todos os anos ou 100 horas ou 3.000 km (2.000 mi)	A cada 2 anos ou 200 horas ou 6.000 km (4.000 mi)
Direção		
Componentes e função da direção*	I	
Meias-buchas da coluna de direção		C, L
Controles		
Operação da alavanca de posição da caixa de câmbio	I, A	
Cabo de acelerador (se equipado)	I, A, L	
Operação do acelerador	I	
Suspensão		
Componentes e função da suspensão*	I, L	

*Para uma lista mais abrangente das ações de manutenção a serem executadas, consulte o revendedor local.

TRABALHO PESADO	A+	A	B
A = Ajustar C = Limpar I = Inspeccionar L = Lubrificar R = Substituir T = Torque	A cada 6 anos ou 50 horas ou 1.500 km (1.000 mi)	A cada ano ou 100 horas ou 3000 km (2000 mi)	A cada 2 anos ou 200 horas ou 6000 km (4000 mi)
Fornecimento de ar e combustível			
Filtro de ar do motor	C, L ou R		
Componentes e função de fornecimento de ar (filtros, corpo do acelerador, dutos, presilhas)*	I, C		
Componentes do combustível e função*		I	
Pressão da bomba de combustível			I
Motor e refrigeração			
Óleo e filtro do motor	R		
Vedações e as gaxetas do motor		I	
Velas de ignição			R A cada 200 horas ou 6.000 km (4000 mi)
Folga da válvula		I, A A cada 100 anos ou 3.000 km (2.000 mi)	
Componentes de resfriamento do motor (concentração de refrigerante, nível do refrigerante, condição da mangueira, presilhas, escapamentos)*		I, A	
Líquido de arrefecimento	R A cada 5 anos ou 12.000 km (8.000 mi)		
Radiador		C	
Emissões e escapamento			
Filtro do respirador de ventilação do tanque de combustível (modelos não-EVAP)		R	
Pré-filtro de ventilação do canister (modelos CARB e EVAP)			R

TRABALHO PESADO	A+	A	B
A = Ajustar C = Limpar I = Inspeccionar L = Lubrificar R = Substituir T = Torque	A cada 6 anos ou 50 horas ou 1.500 km (1.000 mi)	A cada ano ou 100 horas ou 3000 km (2000 mi)	A cada 2 anos ou 200 horas ou 6000 km (4000 mi)
Detritos em torno do cano de escapamento e na área do silencioso	C		
Supressor de faíscas do silencioso	C		
Freios			
Componentes e função do freio*	I	I, L	
Fluido de freio			R A cada 2 anos
Transmissão			
Componentes e função da transmissão*	I, L		
Óleo da caixa de câmbio	R Substituir nos primeiros 1500 km (1000 mi) e nos 3000 km (2000 mi) e depois seguir o programa normal	R	
Nível de óleo da caixa de câmbio	I		
Óleo do diferencial dianteiro	I	R	
Óleo da transmissão final traseira	I	R	
Pneus	I, A	I, A	
Parafusos de rodas beadlock		O	
Porcas das rodas	O		
Transmissão variável contínua (CVT)			
Componentes e função do CVT*		I, C, L	
Sistema elétrico			
Conexões e condição da bateria		I	
Direcionamento do chicote elétrico		I	
Módulos e atualizações de software aplicáveis		I	

TRABALHO PESADO	A+	A	B
A = Ajustar C = Limpar I = Inspeccionar L = Lubrificar R = Substituir T = Torque	A cada 6 anos ou 50 horas ou 1.500 km (1.000 mi)	A cada ano ou 100 horas ou 3000 km (2000 mi)	A cada 2 anos ou 200 horas ou 6000 km (4000 mi)
Operação dos botões de controle e iluminação		I	
Sensor de velocidade do veículo		C Limpe nos primeiros 3.000 km (2.000 mi) e nos 6.000 km (4.000 mi) e depois siga o programa normal	C
Direção			
Meias-buchas da coluna de direção			C, L
Componentes e função da direção*		I	
Controles			
Operação da alavanca de posição da caixa de câmbio		I, A	
Cabo de acelerador (se equipado)		I, A, L	
Operação do acelerador		I	
Suspensão			
Componentes e função da suspensão*	I, L		

*Para uma lista mais abrangente das ações de manutenção a serem executadas, consulte o revendedor local.

MUITA LAMA/ÁGUA	A+	A	B
A = Ajustar C = Limpar I = Inspeccionar L = Lubrificar R = Substituir T = Torque	A cada 6 anos ou 50 horas ou 1.500 km (1.000 mi)	A cada ano ou 100 horas ou 3000 km (2000 mi)	A cada 2 anos ou 200 horas ou 6000 km (4000 mi)
Fornecimento de ar e combustível			
Filtro de ar do motor	C, L ou R		
Componentes e função de fornecimento de ar (filtros, corpo do acelerador, dutos, presilhas)*	I, C		
Componentes do combustível e função*		I	
Pressão da bomba de combustível			I
Motor e refrigeração			
Óleo e filtro do motor		R	
Nível de óleo do motor	I		
Vedações e gaxetas do motor		I	
Velas de ignição			R A cada 200 horas ou 6.000 km (4000 mi)
Folga da válvula		I, A A cada 100 anos ou 3.000 km (2.000 mi)	
Componentes de resfriamento do motor (concentração de refrigerante, nível do refrigerante, condição da mangueira, presilhas, escapamentos)*		I, A	I
Líquido de arrefecimento	R A cada 5 anos ou 12.000 km (8.000 mi)		
Radiador	C		
Emissões e escapamento			
Filtro do respirador de ventilação do tanque de combustível (modelos não-EVAP)		R	
Pré-filtro de ventilação do canister (modelos CARB e EVAP)			R

MUITA LAMA/ÁGUA	A+	A	B
A= Ajustar C = Limpar I = Inspeccionar L = Lubrificar R = Substituir T = Torque	A cada 6 anos ou 50 horas ou 1.500 km (1.000 mi)	A cada ano ou 100 horas ou 3000 km (2000 mi)	A cada 2 anos ou 200 horas ou 6000 km (4000 mi)
Detritos em torno do cano de escapamento e na área do silencioso	C		
Supressor de faíscas do silencioso	C		
Freios			
Componentes e função do freio*	I	I, L	
Fluido de freio			R A cada 2 anos
Transmissão			
Componentes e função da transmissão*	I, L		
Óleo da caixa de câmbio		R Substituir nos primeiros 3.000 km (2.000 mi) e nos 6.000 km (4.000 mi) e depois seguir o programa normal	R
Nível de óleo da caixa de câmbio	I		
Óleo do diferencial dianteiro	I		R
Óleo da transmissão final traseira	I		R
Pneus	I, A		
Parafusos de rodas beadlock		O	
Porcas das rodas	O		
Transmissão variável contínua (CVT)			
Componentes e função do CVT*		I, C, L	
Sistema elétrico			
Conexões e condição da bateria		I	
Direcionamento do chicote elétrico		I	
Módulos e atualizações de software aplicáveis		I	

MUITA LAMA/ÁGUA	A+	A	B
A = Ajustar C = Limpar I = Inspeccionar L = Lubrificar R = Substituir T = Torque	A cada 6 anos ou 50 horas ou 1.500 km (1.000 mi)	A cada ano ou 100 horas ou 3000 km (2000 mi)	A cada 2 anos ou 200 horas ou 6000 km (4000 mi)
Operação dos botões de controle e iluminação		I	
Sensor de velocidade do veículo		C Limpe nos primeiros 3.000 km (2.000 mi) e nos 6.000 km (4.000 mi) e depois siga o programa normal	C
Direção			
Meias-buchas da coluna de direção			C, L
Componentes e função da direção*	I		
Controles			
Operação da alavanca de posição da caixa de câmbio		I, A	
Cabo de acelerador (se equipado)		I, A, L	
Operação do acelerador	I		
Suspensão			
Componentes e função da suspensão*	I, L		

*Para uma lista mais abrangente das ações de manutenção a serem executadas, consulte o revendedor local.

Registos de manutenção

Enviar fotocópia do registo de manutenção para a BRP, se for necessário.

Pré-entrega	
Número de série: _____ Quilometragem: _____ Horas: _____ Data: _____ Revendedor N.º: _____ Notas: _____ _____ _____	Assinatura/Impressão:
Consulte o Boletim de Pré-Entrega para obter os procedimentos de instalação detalhados	

PRIMEIRA inspeção	
Quilometragem: _____ Horas: _____ Data: _____ Revendedor N.º: _____ Notas: _____ _____ _____	Assinatura/Impressão:
Para obter o plano de manutenção, consulte a seção de informações de manutenção deste manual do proprietário	

Serviço	
Quilometragem: _____ Horas: _____ Data: _____ Revendedor N.º: _____ Notas: _____ _____ _____	Assinatura/Impressão:

Serviço	
Para obter o plano de manutenção, consulte a seção de informações de manutenção deste manual do proprietário	

Serviço

Quilometragem:

Horas:

Data:

Revendedor Nº:

Notas:

Assinatura/Impressão:

Para obter o plano de manutenção, consulte a seção de informações de manutenção deste manual do proprietário

Serviço

Quilometragem:

Horas:

Data:

Revendedor Nº:

Notas:

Assinatura/Impressão:

Para obter o plano de manutenção, consulte a seção de informações de manutenção deste manual do proprietário

Serviço

Quilometragem:

Horas:

Data:

Revendedor Nº:

Notas:

Assinatura/Impressão:

Para obter o plano de manutenção, consulte a seção de informações de manutenção deste manual do proprietário

Serviço	
Quilometragem: _____ Horas: _____ Data: _____ Revendedor Nº: _____ Notas: _____ _____	Assinatura/Impressão:
Para obter o plano de manutenção, consulte a seção de informações de manutenção deste manual do proprietário	

Serviço	
Quilometragem: _____ Horas: _____ Data: _____ Revendedor Nº: _____ Notas: _____ _____	Assinatura/Impressão:
Para obter o plano de manutenção, consulte a seção de informações de manutenção deste manual do proprietário	

Serviço	
Quilometragem: _____ Horas: _____ Data: _____ Revendedor Nº: _____ Notas: _____ _____	Assinatura/Impressão:
Para obter o plano de manutenção, consulte a seção de informações de manutenção deste manual do proprietário	

Serviço	
Quilometragem: _____	Assinatura/Impressão:
Horas: _____	
Data: _____	
Revendedor Nº: _____	
Notas: _____	

Para obter o plano de manutenção, consulte a seção de informações de manutenção deste manual do proprietário	

Serviço	
Quilometragem: _____	Assinatura/Impressão:
Horas: _____	
Data: _____	
Revendedor Nº: _____	
Notas: _____	

Para obter o plano de manutenção, consulte a seção de informações de manutenção deste manual do proprietário	

Serviço	
Quilometragem: _____	Assinatura/Impressão:
Horas: _____	
Data: _____	
Revendedor Nº: _____	
Notas: _____	

Para obter o plano de manutenção, consulte a seção de informações de manutenção deste manual do proprietário	

Serviço	
Quilometragem: _____ Horas: _____ Data: _____ Revendedor Nº: _____ Notas: _____ _____	Assinatura/Impressão:
Para obter o plano de manutenção, consulte a seção de informações de manutenção deste manual do proprietário	

Serviço	
Quilometragem: _____ Horas: _____ Data: _____ Revendedor Nº: _____ Notas: _____ _____	Assinatura/Impressão:
Para obter o plano de manutenção, consulte a seção de informações de manutenção deste manual do proprietário	

Serviço	
Quilometragem: _____ Horas: _____ Data: _____ Revendedor Nº: _____ Notas: _____ _____	Assinatura/Impressão:
Para obter o plano de manutenção, consulte a seção de informações de manutenção deste manual do proprietário	

PROCEDIMENTOS DE MANUTENÇÃO

Esta seção inclui instruções para os procedimentos de manutenção básica.

Devido à complexidade de alguns procedimentos de manutenção, você precisa ter boas habilidades mecânicas.

Se não se sentir à vontade com esses procedimentos, não hesite em contactar uma concessionária autorizada Can-Am off-road, uma oficina de reparo ou uma pessoa de sua escolha.

⚠ AVISO

Exceto se instruído de modo diferente, o motor deve ser desligado e a chave sempre removida antes de executar qualquer manutenção.

⚠ AVISO

Caso seja necessário remover um dispositivo de travamento (por exemplo, lingueta de trava, fixador autotravante, etc.), substitua-o sempre por um novo.

Redefinição da mensagem: Manutenção necessária

1. Usando o botão INFERIOR (display digital de 4,5 pol.) ou o botão MENU (display digital de 7,6 pol.), selecione **RES MAIN** em **SETTINGS**.
2. Pressione o botão para redefinir a mensagem de manutenção.

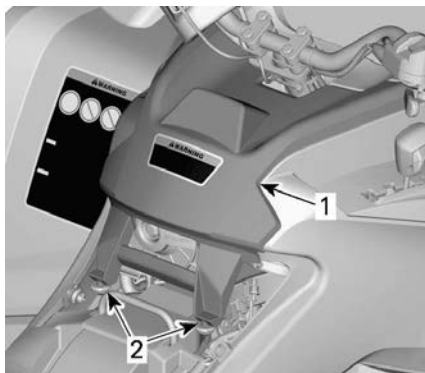
Filtro de ar do motor

Remoção do Filtro de Ar do Motor

AVISO

Nunca remova ou modifique qualquer componente da caixa do filtro de ar. Caso contrário, poderão ocorrer danos ou degradação do desempenho do motor. A carburação do motor é calibrada para funcionar especificamente com estes componentes.

1. Remova o assento.
2. Levante a parte traseira do consolo até que os parafusos saiam dos encaixes.



TÍPICO

1. Console
2. Parafusos e encaixes
3. Puxe o consolo para trás.
4. Gire a tampa do filtro de ar no sentido anti-horário para removê-la.

OBSERVAÇÃO:

Pode-se usar uma chave de boca para facilitar a remoção.



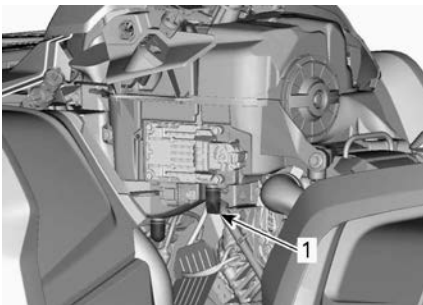
1. Tampa do filtro de ar

5. Remova o filtro de ar.



Inspeção e Drenagem da Caixa do Filtro de Ar do Motor

1. Remova o painel lateral esquerdo.
2. Drene o tubo de drenagem da entrada da caixa do filtro de ar.



TÍPICO

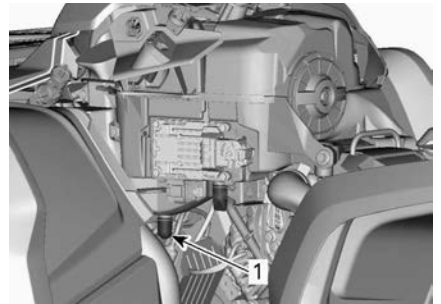
1. Tubo de drenagem da entrada da caixa do filtro de ar

3. Veja se a câmara do filtro de ar está limpa.
 - Se houver água ou detritos, limpe a câmara do filtro de ar usando um limpador a vácuo.

AVISO

Não jogue ar comprimido na câmara do filtro de ar.

4. Veja o tubo de drenagem do filtro de ar (câmara limpa).
 - Se encontrar detritos ou água, consulte *Procedimentos especiais*.
 - Investigue a fonte da contaminação.



TÍPICO

1. Tubo de drenagem do filtro de ar

Limpeza e lubrificação do filtro de ar do motor

Limpeza do Filtro de Papel

1. Veja se filtro de espuma foi retirado do filtro de papel.
2. Bata o filtro de papel para remover a poeira pesada.

Isso permitirá que a sujeira e a poeira saiam do filtro de papel.

OBSERVAÇÃO:

O filtro de papel tem vida limitada, substitua-o se estiver muito sujo ou entupido.

AVISO

Não recomendamos soprar ar comprimido no elemento de papel, pois isso poderia danificar as fibras do papel e reduzir a capacidade de filtragem quando usado em ambientes empoeirados. Se o filtro de ar do motor estiver muito sujo e não puder ser limpo seguindo o procedimento recomendado, ele deverá ser trocado.

AVISO

Não lave o filtro de papel com nenhuma solução de limpeza.

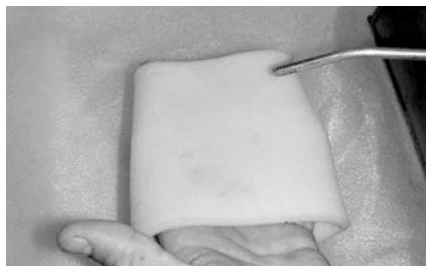
Limpeza do Filtro de Espuma

1. Borrife o filtro de espuma no interior e exterior com um bom limpador de filtros de ar e siga as instruções do fabricante.



TÍPICO

2. Seque completamente o filtro de espuma.



TÍPICO

OBSERVAÇÃO:

Para remover elementos muito sujos, pode ser necessário fazer uma segunda aplicação.

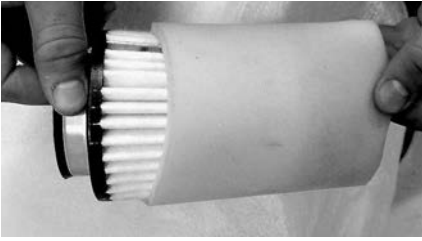
Lubrificação do filtro de espuma

1. Verifique se o filtro está limpo. Consulte *Limpeza do filtro de espuma*.
2. Borrife óleo para filtro de ar no filtro de espuma já seco.



TÍPICO

3. Deixe agir por 3 a 5 minutos.
4. Remova todo o excesso de óleo que possa ser transferido para o filtro de papel enrolando o filtro de espuma em um pano absorvente e apertando cuidadosamente. Isso também assegurará uma cobertura total de óleo no filtro de espuma.
5. Reinstale o filtro de espuma sobre o filtro de papel.

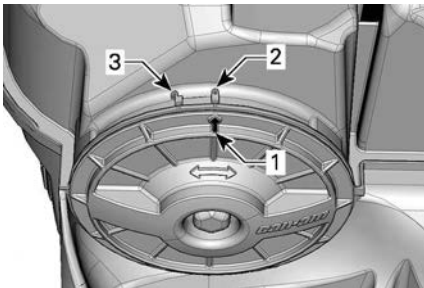


TÍPICO

6. Lubrifique ligeiramente o corpo plástico do filtro para facilitar a instalação e futura remoção.

Instalação do Filtro de Ar do Motor

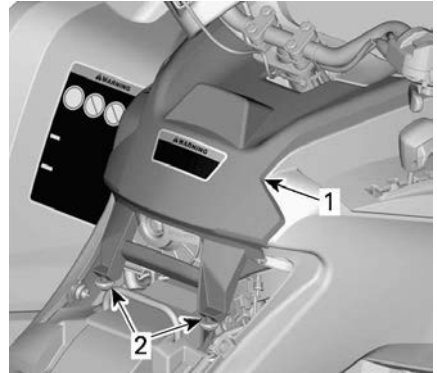
1. Reinstale o filtro de espuma com óleo sobre o filtro de ar de papel.
2. Lubrifique ligeiramente a vedação o-ring e o corpo plástico do filtro de ar.
3. Instale o filtro de ar de modo inverso ao procedimento de remoção.
4. Veja se a tampa do filtro de ar está corretamente travada da caixa do filtro de ar. Veja as indicações na tampa do filtro e na carcaça.



1. Seta de posição da tampa
2. Travada
3. Destravada

5. Instale o console de modo inverso ao procedimento de remoção. No entanto, preste atenção ao seguinte.
 - Alinhe as guias dianteiras do console com as ranhuras e então empurre o console para frente.

- Em seguida, alinhe e insira os parafusos com os encaixes na parte traseira do console para os parafusos entrarem nos encaixes.



TÍPICO

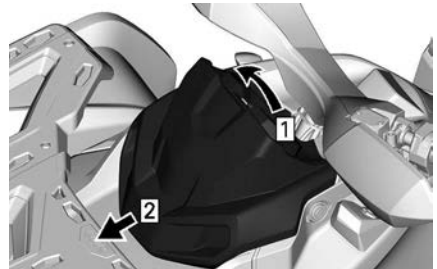
1. Console
2. Parafusos e encaixes

6. Reinstale o assento.

Filtro de ar da CVT

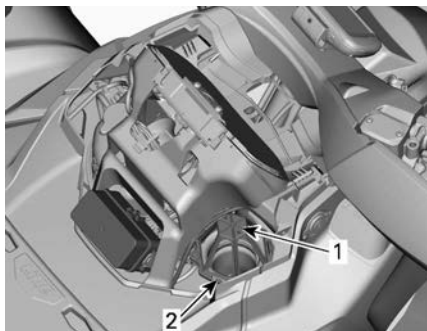
Remoção do Filtro de Ar da CVT

1. Remova o suporte do indicador.



1. Puxe para cima
2. Lateral

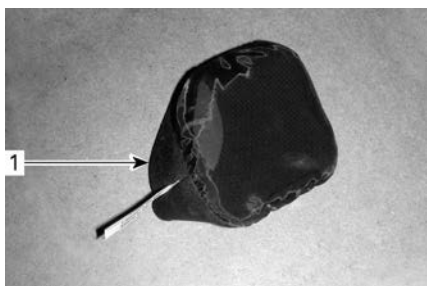
2. Empurre as abas (3) e remova o filtro de ar.



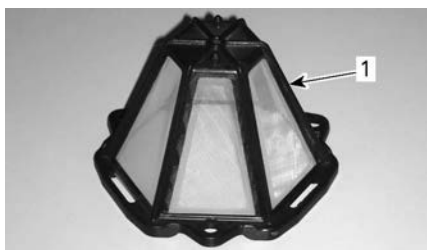
1. Filtro de ar da CVT
2. Lingueta

Limpeza do Filtro de Ar da CVT

1. Borrife o interior e exterior do filtro com um bom limpador de filtros de ar e siga as instruções do fabricante.
2. Seque o filtro completamente.



1. Filtro de ar da CVT (tipo deslizante)



1. Filtro de ar da CVT (tipo encaixável)
3. Limpe dentro da extremidade de entrada de ar da CVT.

Instalação do Filtro de Ar da CVT

Modelos com filtro de ar deslizante

Instale o filtro de ar na entrada de ar da CVT empurrando pelos lados.

Modelos com filtro de ar encaixável

Instale o filtro de ar na CVT inserindo as abas em seus sulcos e empurre o filtro de ar até ouvir um estalo.

Todos os modelos

Instale o suporte do indicador.



1. Gancho
2. Engate a aba de retenção

Óleo do motor

Verificando o nível de óleo do motor

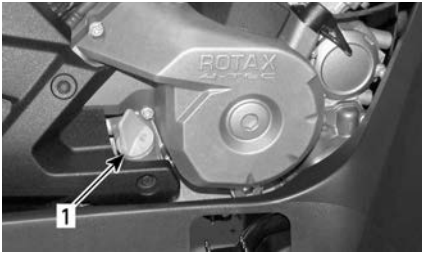
AVISO

Usar o motor/caixa de câmbio com um nível incorreto pode danificá-los gravemente.

AVISO

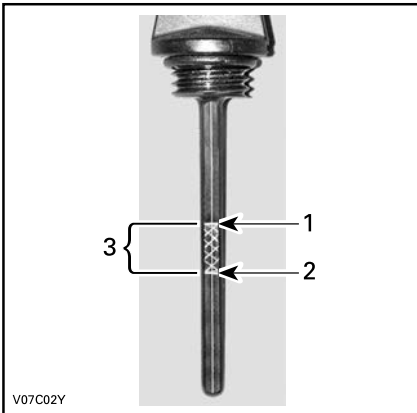
Verifique o nível de óleo quando o motor estiver frio.

1. Coloque o veículo em uma superfície nivelada.
2. Limpe a área da vareta para evitar que partículas estranhas caiam no motor.



TÍPICO - LADO DIREITO DO MOTOR

1. Vareta medidora de nível
3. Desenrosque a vareta, depois retire-a e limpe.
4. Reinstale a vareta de medição, enrosque-a completamente.
5. Remova e verifique o nível do óleo. Deve estar na marca superior ou perto da mesma.



TÍPICO

1. Cheio
2. Adicionar
3. Faixa de operação

Se o nível estiver entre as marcas, reinstale a vareta.

Se o nível estiver abaixo da marca superior, acrescente óleo conforme segue:

- Coloque um funil no orifício da vareta.
- Adicione uma pequena quantidade do óleo recomendado e

verifique novamente o nível do óleo.

- Continue acrescentando óleo até o nível atingir a marca superior.

AVISO

Não complete além da capacidade. Limpe qualquer derramamento.

6. Fixe corretamente a vareta.

Óleo recomendado para o motor

Os motores Rotax® foram desenvolvidos e validados com o uso do óleo XPS®.

A BRP recomenda usar sempre seu óleo do motor XPS ou um equivalente.

Danos causados pelo uso de óleo inadequado para o motor poderão não ser cobertos pela Garantia limitada da BRP.

Óleo do motor XPS recomendado

Finalidade geral	Óleo misturado sintético 5W40
Temperatura fria	Óleo sintético 0W40
Temperatura morna	Óleo sintético 10W50

Óleo do motor XPS recomendado

Se o óleo do motor XPS recomendado não estiver disponível

Use um óleo do motor SAE de 4 tempos que cumpra ou exceda as seguintes especificações do segmento de lubrificante.

Verifique sempre se a etiqueta de certificação de serviço API no reservatório de óleo contém pelo menos um dos padrões indicados.

- Classificação SN de serviço API ou
- JASO MA2.

Troca de Óleo do Motor

⚠ CUIDADO

O óleo do motor pode estar muito quente. Espere até o óleo do motor ficar morno.

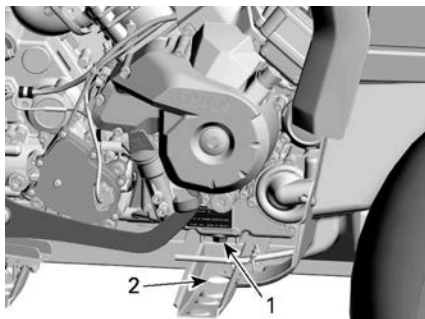
AVISO

O óleo do motor e o filtro de óleo devem ser trocados ao mesmo tempo.

1. Certifique-se de que o veículo esteja em uma superfície nivelada.
2. Deixe que o motor retorne à sua temperatura normal de funcionamento e desligue-o.
3. Retire a vareta do óleo.
4. Limpe a região do bujão de drenagem do óleo.
5. Coloque um recipiente de drenagem sob o bujão de drenagem do óleo.
6. Desaparafuse o dreno magnético e descarte o anel de vedação.

⚠ CUIDADO

O óleo do motor pode estar muito quente.



1. Bujão de drenagem magnético
2. Acesso por meio do chassi

7. Espere tempo suficiente para que o óleo escorra para fora do motor e do filtro de óleo.
8. Substitua o filtro de óleo, consulte *Filtro de óleo do motor*.
9. Limpe todas as rebarbas e resíduos de metal do bujão de drenagem magnético.

AVISO

A presença de detritos é uma indicação de danos internos no motor.

10. Instale um NOVO anel de gaxeta no bujão de drenagem magnético.

AVISO

Nunca reutilize o anel de gaxeta. Sempre substitua-o por um novo.

11. Instale e aperte o bujão de drenagem magnético.

Torque de aperto

Bujão de drenagem M12	20 ± 2 Nm (15 ± 1 lb-ft)
Bujão de drenagem M18	30 ± 2 Nm (22 ± 1 lb-ft)

12. Encha o motor no nível apropriado com o óleo recomendado.

Consulte *Especificações técnicas* para verificar a capacidade do óleo.

13. Ligue o motor e deixe funcionar em marcha lenta por alguns minutos.
14. Assegure que as áreas do filtro de óleo e do bujão de drenagem do óleo não estejam vazando.
15. Desligue o motor.
16. Espere um pouco para permitir que o óleo flua para o cárter, depois verifique o nível do óleo.
17. Complete, se necessário.
18. Descarte o óleo de acordo com as leis ambientais locais.

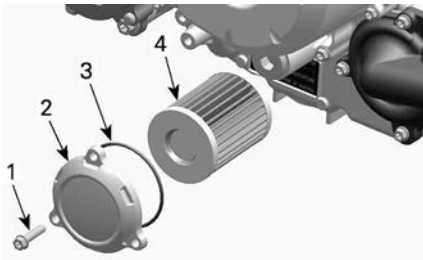
Filtro de óleo do motor

Remoção do Filtro de Óleo

Limpe a área do filtro de óleo.

Remova a tampa do filtro de óleo.

Remova o filtro de óleo.

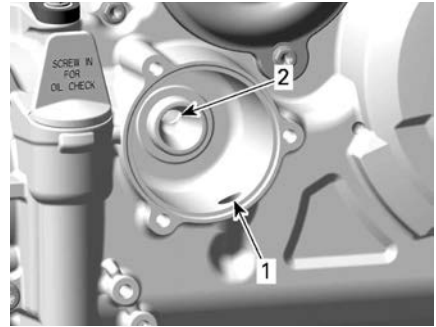


TÍPICO

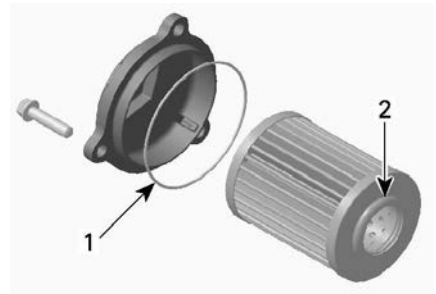
1. Parafuso do filtro de óleo
2. Tampa do filtro de óleo
3. O-ring
4. Filtro de óleo

Instalação do Filtro de Óleo

1. Inspeccione e limpe qualquer sujeira ou outros contaminantes que estejam nas áreas de entrada e saída do filtro de óleo.



1. Furo da entrada da bomba de óleo para o filtro
2. Furo de saída para o sistema de alimentação de óleo do motor
2. Instale um NOVO o-ring na tampa do filtro de óleo.
3. Instale o novo filtro na tampa.
4. Aplique óleo de motor no o-ring e graxa na extremidade do filtro.



1. Lubrifique levemente
2. Lubrifique levemente

AVISO

Preste atenção para evitar comprimir o O-ring durante a instalação do filtro e da tampa.

5. Instale a tampa no motor.
6. Aperte os parafusos da tampa do filtro de óleo de acordo com a especificação recomendada.

Torque de aperto

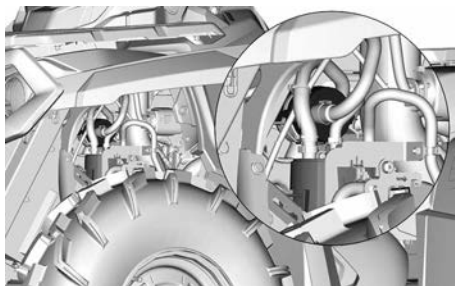
Parafusos da tampa do filtro de óleo	$10 \pm 1 \text{ Nm}$ ($89 \pm 9 \text{ lbf-in}$)
--------------------------------------	--

7. Limpe todo o óleo derramado no motor.

Filtro do Sistema de emissões evaporativas

Substituição do filtro do sistema de emissões evaporativas

O filtro do sistema de emissões evaporativas está localizado atrás do para-lama interno dianteiro esquerdo na parte superior do canister do Evap.



1. Corte a braçadeira ao redor do filtro na parte superior do suporte do canister do Evap.
2. Puxe o filtro o suficiente para acessar ambas as mangueiras.
3. Corte as braçadeiras Oetiker que prendem as mangueiras no filtro.
4. Remova e descarte o filtro.
5. Instale o novo filtro usando braçadeiras Oetiker novas.

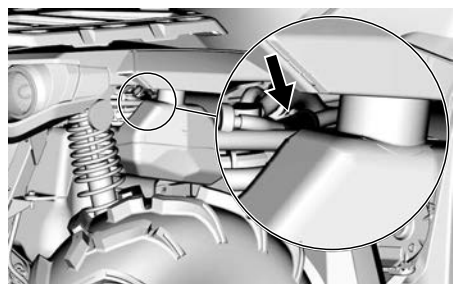
Filtro do respiro de ventilação de combustível

Substituição do filtro do respiro de ventilação do combustível

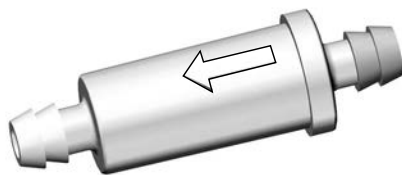
O filtro do respiro de ventilação do combustível está localizado sob o para-lama traseiro entre o bocal do tanque de combustível e o assento.



1. No arco da roda direita traseira, desconecte as mangueiras do filtro.



2. Remova e descarte o filtro.
3. Instale um filtro novo com a seta apontando na direção da parte traseira do veículo.



4. Certifique-se de que as mangueiras estejam bem conectadas.

Radiador

Inspeção do Radiador

1. Verifique periodicamente a limpeza da área do radiador.

tente enxaguar as aletas do radiador.



TÍPICO

2. Inspeção o radiador e as mangueiras quanto a vazamentos e danos.
3. Inspeção as aletas do radiador. Elas devem estar limpas, livres de lama, sujeira, folhas e qualquer outro material acumulado que possa evitar que o radiador esfrie adequadamente.
4. Remova os acúmulos manualmente o máximo que puder.

OBSERVAÇÃO:

Os para-lamas internos podem ser removidos para facilitar a limpeza.

Se houver água nas proximidades,

⚠ CUIDADO

Nunca limpe o radiador com as mãos quando estiver quente. Deixe o radiador esfriar antes de limpá-lo.

AVISO

Tome cuidado para não danificar as aletas do radiador ao limpá-las.

Não use objetos/ferramentas que possam danificá-las.

As aletas são propositalmente finas para permitir um arrefecimento eficiente.

Ao lavar o veículo, utilize apenas pressão baixa.

Nunca use um lavador de PRESSÃO ALTA.

5. Visite uma concessionária Can-Am Off-Road autorizada, uma oficina mecânica ou um mecânico de sua escolha para verificar o desempenho do sistema de arrefecimento.

Líquido de arrefecimento do motor

Verificação do nível de líquido de arrefecimento do motor

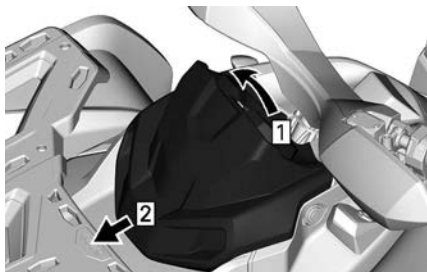
⚠ AVISO

Verifique o nível do líquido de arrefecimento com o motor frio. Nunca adicione líquido no sistema de arrefecimento quando o motor estiver quente.

OBSERVAÇÃO:

Um sistema de arrefecimento que sempre precise completar o líquido é a indicação de vazamentos ou problemas no motor. Visite uma concessionária autorizada da Can-Am Off-Road.

1. Coloque o veículo em uma superfície nivelada.
2. Remova o suporte do indicador.



1. Puxe para cima
2. Lateral

3. Remova a tampa do reservatório do líquido de arrefecimento.

⚠ AVISO

Não retire a tampa do reservatório do líquido de arrefecimento se o motor estiver quente.

4. Com o veículo em uma superfície nivelada, o líquido deve estar entre as marcas de nível MÍN. e

MÁX. do reservatório do líquido de arrefecimento.



1. Reservatório do líquido de arrefecimento do motor

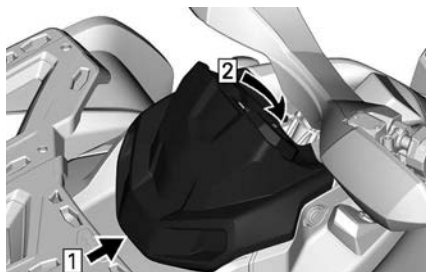
OBSERVAÇÃO:

Quando verificar o nível em temperatura inferior a 20 °C (68 °F), ele pode estar levemente abaixo da marca de MIN.

5. Adicione líquido de arrefecimento se necessário.

OBSERVAÇÃO: Use um funil para não derramar. **Não complete além da capacidade.**

6. Reinstale e aperte corretamente a tampa do reservatório.
7. Reinstale o suporte do indicador.



1. Gancho
2. Engate a aba de retenção

Líquido de arrefecimento recomendado do motor

Líquido de arrefecimento do motor XPS recomendado

Líquido de arrefecimento pré-misturado de vida prolongada XPS

Se o líquido de arrefecimento recomendado do motor XPS não estiver disponível

Água destilada e solução anticongelante (50% de água destilada, 50% de solução anticongelante)

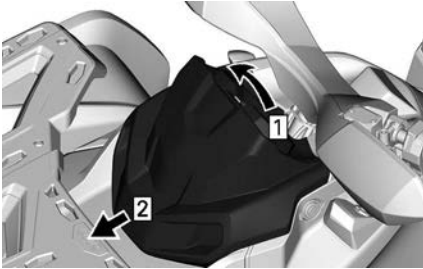
AVISO

Sempre use o anticongelante etilenoglicol contendo anticorrosivos especificamente para motores de alumínio de combustão interna.

Substituição do líquido de arrefecimento do motor

Drenagem do sistema de arrefecimento

1. Remova o suporte do indicador.



1. *Puxe para cima*
2. *Lateral*

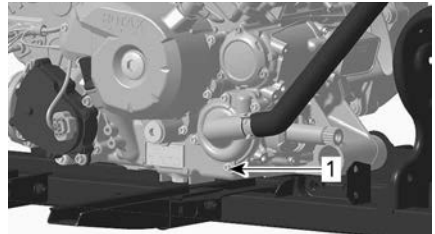
2. Remova a tampa do reservatório do líquido de arrefecimento.

⚠ AVISO

Para evitar queimaduras, não retire a tampa de pressão nem desaperte o bujão de drenagem do líquido de arrefecimento com o motor quente.



1. *Tampa do reservatório de líquido de arrefecimento do motor*
3. Desenrosque parcialmente o bujão de drenagem do líquido de arrefecimento e drene o líquido de arrefecimento em um recipiente apropriado.



1. *Bujão de drenagem do líquido de arrefecimento*

Motores 650

4. Desenrosque a mangueira inferior do radiador e drene o líquido de arrefecimento restante em um recipiente apropriado.

OBSERVAÇÃO:

Anote a posição da braçadeira da mangueira na mangueira inferior do radiador.

- Reinstale a mangueira do radiador conforme anotado antes da remoção.

Todos os motores

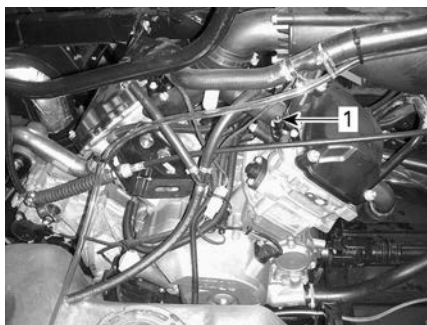
- Reinstale o bujão de drenagem do sistema de arrefecimento com um anel de vedação novo.
- Aperte o bujão de drenagem do líquido de arrefecimento.

Torque de aperto	
Bujão de drenagem	10 ± 1 Nm (89 ± 9 lbf-in)

- Faça a sangria no sistema de arrefecimento. Consulte *Preenchimento e sangria do sistema de arrefecimento*.

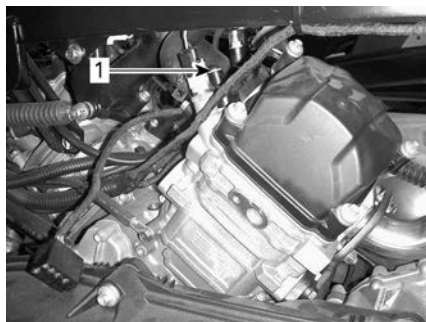
Preenchimento e sangria do sistema de arrefecimento

- Desenrosque os parafusos de sangramento acima dos cilindros dianteiro e traseiro.



TÍPICO

- Parafuso de sangria do cilindro dianteiro



TÍPICO

- Parafuso de sangria do cilindro traseiro

- Encha o sistema de arrefecimento até que o líquido de arrefecimento saia pelos parafusos de sangramento.

Modelos 650

- Aperte a parte superior da mangueira do líquido de arrefecimento entre o radiador e a bomba do líquido de arrefecimento várias vezes, até que todo o ar saia do ponto mais alto da mangueira.

Todos os modelos

- Instale o parafuso de sangramento usando anéis de gaxeta **NOVOS** e aperte de acordo com as especificações.

Torque de aperto	
Parafusos de sangramento	5,0 ± 0,6 Nm (44 ± 5 lbf-in)

- Continue adicionando líquido de arrefecimento até que o sistema encha até a tampa de pressão.
- Reabasteça o tanque de líquido de arrefecimento até a marca MÁX.
- Acione o motor em marcha lenta com a tampa do radiador retirada. Adicione lentamente mais líquido de arrefecimento, se necessário.
- Nesse momento, aguarde até que o motor atinja a temperatura normal de operação.

9. Acelere, pressionando a alavanca do acelerador duas ou três vezes; adicione líquido de arrefecimento se for necessário.
10. Desligue o motor e deixe-o esfriar.
11. Instale a tampa do reservatório do líquido de arrefecimento.
12. Examine todas as conexões em busca de vazamentos e verifique o nível do líquido de arrefecimento no reservatório.

Sistema de escapamento

Limpeza da área ao redor do sistema de escapamento

⚠ AVISO

O acúmulo de detritos pode ocasionar um incêndio no veículo quando o sistema de escapamento estiver quente e os detritos secos.

Em algumas situações, isso poderia resultar em danos sérios, ferimentos graves ou até a morte. Limpe com frequência e regularmente a área ao redor do sistema de escapamento quando dirigir em manguezais, pântanos, feno ou folhas mortas.

Em outros casos, faça a limpeza de acordo com o plano de manutenção.

⚠ CUIDADO

Nunca realize essa operação imediatamente após o motor ter funcionado porque o sistema de escapamento fica muito quente.

1. Na traseira do veículo, limpe as áreas ao redor do silencioso.
2. Remova o assento.
3. Remova o painel do lado esquerdo com o painel central.
4. Remova o para-lama interno dianteiro esquerdo.
5. Limpe as áreas ao redor do cano de escapamento dianteiro e ao

longo do cano de escapamento traseiro.

⚠ AVISO

Limpe também sob os escudos térmicos.

6. Reinstale todas as peças removidas.

Limpeza e Inspeção do Supressor de Faíscas do Silencioso

OBSERVAÇÃO:

A troca da tela do supressor de faíscas só é necessária se ela estiver danificada.

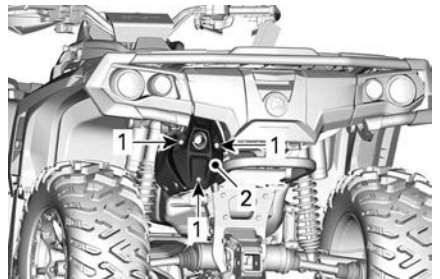
⚠ CUIDADO

Deixe o sistema do escapamento esfriar antes de limpar e inspecionar.

1. Remova a tampa do silencioso. Descarte os parafusos de retenção.

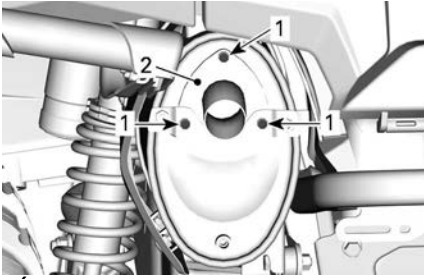
AVISO

Não use ferramenta de impacto para remover os parafusos.



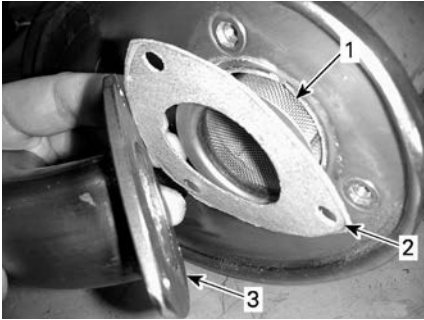
TÍPICO

1. Parafusos
 2. Capa
2. Remova e descarte os parafusos de retenção do cano de escapamento.



TÍPICO

1. Parafusos
2. Cano de escapamento
3. Remova o cano de escapamento, a gaxeta (descarte) e o supressor de faíscas.

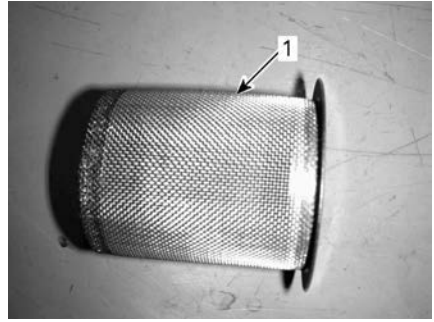


TÍPICO

1. Supressor de faíscas
2. Gaxeta
3. Cano de escapamento
4. Remova os depósitos de carvão do supressor de faíscas com uma escova.

AVISO

Use uma escova macia metálica e tome cuidado para não danificar a tela do supressor de faíscas.



1. Limpar supressor de faíscas

5. Inspeção a tela do supressor de faíscas para ver se há danos. Troque se necessário.

OBSERVAÇÃO:

A troca da tela do supressor de faíscas só é necessária se ela estiver danificada.

6. Inspeção a câmara do supressor de faíscas no silencioso. Limpe qualquer detrito, conforme necessário.
7. Instale uma gaxeta nova, o cano de escapamento e novos parafusos de retenção.
8. Reinstale a tampa do silencioso usando parafusos de retenção novos. Aperte de acordo com as especificações.

Torque de aperto	
Parafusos do cano de escapamento	11 ± 1 Nm (97 ± 9 lbf-in)
Parafusos da tampa	

Caixa de câmbio

Verificação do nível de óleo da caixa de câmbio

AVISO

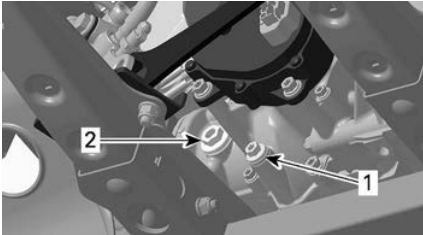
Verifique o nível e complete se necessário.
 Não complete além da capacidade.
 Usar a caixa de câmbio com um nível incorreto pode danificá-la gravemente.
 Limpe qualquer derramamento.

1. Coloque o veículo em uma superfície nivelada.
2. Selecione a posição NEUTRO.
3. Engate o freio de estacionamento.

OBSERVAÇÃO:

Verifique o nível de óleo da caixa de câmbio quando o motor está frio e desligado.

4. Remova o bujão de nível de óleo da caixa de câmbio.



TÍPICO

1. Bujão de drenagem
 2. Bujão de nível do óleo
5. Verifique o nível. O óleo deve estar no nível da parte de baixo do orifício de nível de óleo.
 6. Complete conforme necessário até o nível de óleo da caixa de câmbio fluir através do orifício do nível de óleo.

Óleo recomendado da caixa de câmbio

O óleo XPS foi especialmente formulado para atender os requisitos de lubrificação desta caixa de câmbio. A BRP recomenda o uso de seu óleo XPS.

Óleo recomendado da caixa de câmbio XPS

Óleo sintética para caixa de câmbio XPS 75W140

Se o óleo para caixa de câmbio XPS não estiver disponível

Use um óleo da caixa de câmbio que atenda ou exceda as especificações da indústria de lubrificantes a seguir.

- Óleo sintético para câmbio 75W 140 API GL-5

AVISO

Não use outro tipo de óleo quando for fazer a manutenção.

Troca do óleo da caixa de câmbio

Drenagem do Óleo da Caixa de Câmbio

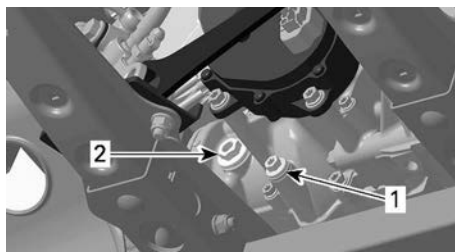
1. Certifique-se de que o veículo esteja em uma superfície nivelada.
2. Deixe que o motor retorne à sua temperatura normal de funcionamento e desligue-o.

OBSERVAÇÃO: Acionar o veículo em marcha lenta não é o suficiente, é preciso operar a caixa de câmbio.

3. Limpe as áreas ao redor dos bueiros de drenagem e nível.

⚠ CUIDADO

A caixa de câmbio e o óleo da caixa de câmbio podem estar muito quentes.



1. Bujão de drenagem
2. Bujão de nível do óleo

4. Coloque um recipiente de drenagem embaixo do bujão de drenagem e nível.
5. Remova o bujão de drenagem magnético.
6. Descarte o anel de vedação.
7. Remova o bujão de nível de óleo e seu O-ring.
8. Espere até que o óleo flua para fora da caixa de câmbio.

OBSERVAÇÃO:

Para drenar a caixa de câmbio completamente, coloque um macaco sob o apoio para os pés esquerdo e incline o veículo para o lado direito. Quando a caixa de câmbio estiver vazia, instale o bujão de drenagem e coloque o veículo no chão de novo.

9. Limpe todas as rebarbas e resíduos de metal do bujão de drenagem magnético.

AVISO

A presença de detritos é uma indicação de danos internos na caixa de câmbio.

10. Instale uma NOVA arruela de vedação no bujão de drenagem magnético.

AVISO

Nunca use a anilha vedante mais do que uma vez. Sempre substitua-o por um novo.

11. Instale e aperte o bujão de drenagem magnético.

Torque de aperto	
Bujão de drenagem magnético	20 ± 2 Nm (15 ± 1 lbf-ft)

12. Descarte o óleo de acordo com as leis ambientais locais.

Enchimento do Óleo da Caixa de Câmbio

1. Com o bujão de nível de óleo, adicione o óleo da caixa de câmbio recomendado através do orifício do nível de óleo até o óleo atingir a parte inferior do orifício.
2. Instale o bujão de nível de óleo com o seu O-ring.

Torque de aperto

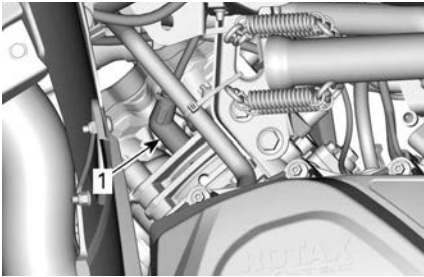
Bujão de nível do óleo	5 ± 0,6 Nm (44 ± 5 lbf-in)
------------------------	-------------------------------

Velas de ignição

Remoção da Vela de Ignição

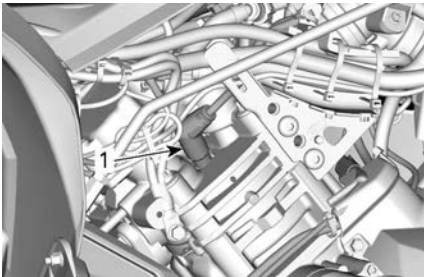
Remova os painéis laterais para acessar as áreas das tampas das velas de ignição.

1. Solte o cabo da vela de ignição.
2. Desenrosque as velas de ignição.
3. Limpe as velas de ignição e os cabecotes do cilindro com ar comprimido, se possível.
4. Desenrosque as velas de ignição completamente usando um soquete de vela de ignição e depois as remova.



LADO DIREITO — CILINDRO TRASEIRO

1. Vela de ignição



LADO ESQUERDO — CILINDRO DIANTEIRO

1. Vela de ignição

Instalação da Vela de Ignição

1. Antes de instalar, certifique-se de que as superfícies de contato dos cabeçotes do cilindro e das velas de ignição estejam livres de fuligem.
2. Usando um calibrador, defina a folga do eletrodo como especificado em *Especificações técnicas*.
3. Aplique um pouco de lubrificante antiaderente nas roscas da vela de ignição para evitar um possível emperramento.

Lubrificante antiengripante à base de cobre

4. Enrosque as velas nos cabeçotes do cilindro manualmente e aperte-as com um torquímetro e uma chave de soquete apropriada.

AVISO

Não exceda o aperto das velas de ignição, pois há risco de ocorrer danos ao motor.

Torque de aperto

650	20 ± 2 Nm (15 ± 2 lb-ft)
850 1000R	11 ± 1 Nm (97 ± 9 lbf-in)

Tampa da CVT

Para uma melhor compreensão, as seguintes ilustrações foram feitas com o motor fora do veículo. Para executar as seguintes instruções, não é necessário remover o motor.

⚠ AVISO

**Nunca toque na CVT com o motor funcionando.
Nunca dirija o veículo com a tampa da CVT removida.**

⚠ CUIDADO

O motor deve estar frio antes de a tampa ser removida.

AVISO

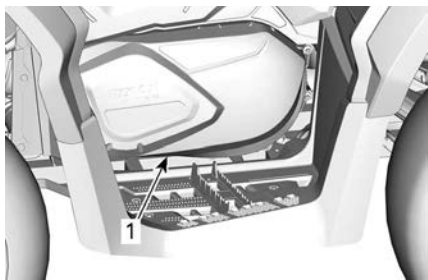
**Esta CVT não precisa ser lubrificada.
Nunca lubrifique nenhum de componente, exceto o mancal da polia motriz.**

Acessar a tampa da CVT

A tampa da CVT está localizada do lado esquerdo do veículo.

Remova o seguinte:

- Painéis do lado direito e de extensão
- Painel do estribo do lado esquerdo.



TÍPICO

1. Tampa da CVT

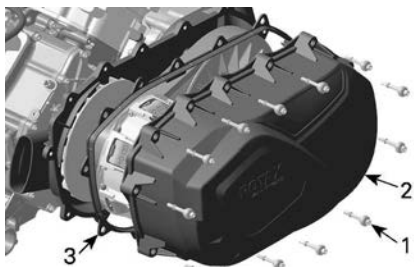
Remova a tampa da CVT

1. Desconecte os dutos de resfriamento de ar de entrada e saída da cobertura da CVT.
2. Remova todos os parafusos de retenção da tampa da CVT.
3. Remova o último parafuso superior central a suportar a tampa durante a remoção.

AVISO

Não use uma chave de impacto para remover os parafusos da tampa da CVT.

4. Remova a tampa da CVT e sua gaxeta.



1. Parafuso da tampa da CVT
2. Tampa da CVT
3. Gaxeta

Instalação da Tampa da CVT

1. Posicione a tampa de encontro ao motor.

2. Instale o parafuso da parte superior central primeiro.

AVISO

Não use uma chave de impacto para instalar os parafusos da tampa da CVT.

3. Aperte os parafusos da tampa da CVT na sequência a seguir.



Torque de aperto

Parafusos da tampa da CVT	$7 \pm 0,8 \text{ Nm}$ ($62 \pm 7 \text{ lbf-in}$)
---------------------------	---

4. Instale os dutos de resfriamento de ar de entrada e saída.

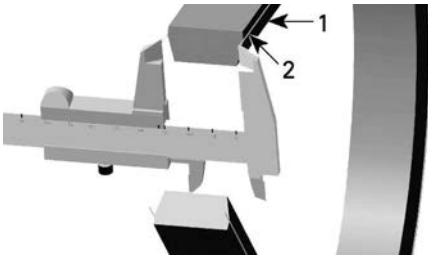
Correia de transmissão

Inspecção da correia de transmissão

1. Inspeção a correia de transmissão quanto a rachaduras, esgarçamentos ou desgaste anormal. Substitua se necessário.
2. Verifique a largura da correia de transmissão em seu lado mais largo. Substitua se a correia estiver fora das especificações.

Largura da Correia de Transmissão

Limite de manutenção	30 mm (1,181 pol.)
----------------------	-----------------------



1. Correia de transmissão
2. Lado mais largo da correia de transmissão

Remoção da Correia de Transmissão

AVISO

Em caso de falha na correia de transmissão, a tampa da CVT, o reservatório de drenagem e a saída de ar devem ser limpos e inspecionados em busca de obstruções.

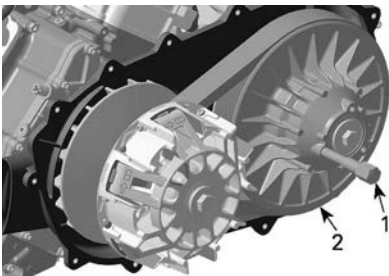
1. Remova a *Tampa da CVT*.
2. Abra a polia acionada.

Ferramenta de extração/fixação

(529036098)

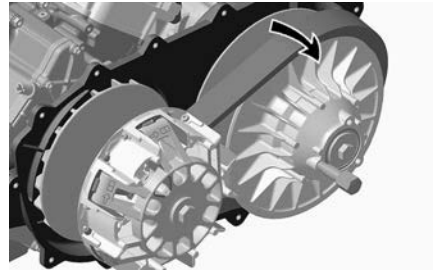


3. Parafuse a ferramenta no orifício rosqueado da polia acionada e aperte para abrir a polia.



1. Ferramenta de extração/fixação
2. Polia fixa da polia acionada

4. Para remover a correia, deslize-a sobre a parte superior da polia fixa.

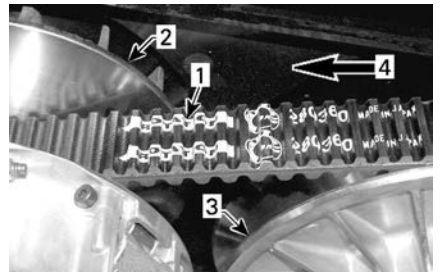


Instalação da correia de transmissão

Para a instalação, inverta o procedimento de remoção. Preste atenção aos seguintes detalhes.

A vida útil máxima da correia de transmissão é obtida quando a correia é instalada na direção de rotação correta.

1. Instale a correia de transmissão para que a seta impressa na correia aponte para a parte dianteira do veículo, visto de cima.



1. Seta impressa na correia
2. Polia motriz (dianteira)
3. Polia acionada (traseira)
4. Direção da rotação

2. Gire a polia motriz até a porção mais inferior das engrenagens na superfície externa da correia de transmissão estar igual com a aresta da polia motriz.



1. Porção mais baixa das engrenagens nivelada com a superfície externa da correia de transmissão

Polias motriz e acionada

Inspecionando o acionamento e as polias de acionamento

Esta inspeção, que inclui os serviços de manutenção, reparo ou substituição, deve ser efetuada por uma concessionária autorizada Can-Am Off-Road ou oficina de reparo ou pessoa com autorização de sua escolha.

Polia motriz

Inspeccione as buchas e os roletes da polia deslizante da polia motriz e substitua as peças desgastadas.

Polia Acionada

Inspeccione as buchas do came e da polia deslizante da polia acionada e substitua peças gastas.

Bateria

⚠ CUIDADO

Nunca recarregue a bateria enquanto estiver instalada no veículo.

Estes veículos estão equipados com uma bateria VRLA (Chumbo-ácida regulada por válvula). É uma bateria do tipo sem manutenção, sem necessidade de adicionar água para acertar o nível do eletrólito.

AVISO

Nunca remova a tampa de vedação da bateria.

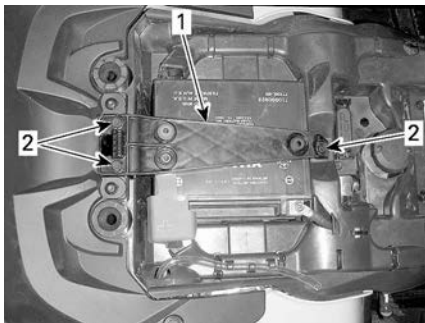
Remoção da bateria

1. Desligue primeiro o cabo PRETO (-) e depois o cabo VERMELHO (+).

AVISO

Sempre desconecte primeiro o cabo PRETO (-) da bateria.

2. Remova os parafusos de retenção, a cinta de suporte da bateria e depois puxe a bateria para fora.



1. Cinta de suporte da bateria
2. Parafusos de retenção

Limpeza da Bateria

1. Limpe a bateria, a carcaça e os terminais da bateria usando uma solução de bicarbonato de sódio e água.
2. Remova a corrosão dos terminais do cabo e dos bornes da bateria com uma escova de aço rígida.

Instalação da bateria

1. O procedimento de instalação é o inverso do procedimento de remoção.

AVISO

Conecte sempre o cabo VERME-LHO (+) da bateria primeiro.

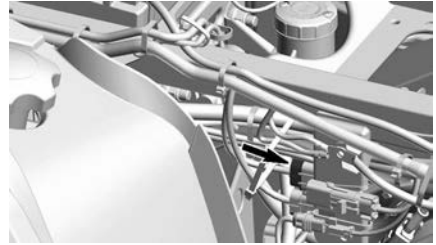
O suporte do fusível a seguir está localizado na parte traseira do painel lateral direito.

Fusíveis**Localização dos fusíveis**

A caixa de fusíveis principal está localizada sob o suporte do indicador.

OBSERVAÇÃO:

Olhe dentro da tampa da caixa de fusíveis para ver a localização dos fusíveis.



Fusível do regulador de bateria/tensão	40 A
Fusível da DPS	40 A

Descrição da caixa de fusíveis principal**Modelos equipados com um Controle de acelerador eletrônico (ETC)**

N°	Descrição	Capacidade
RY1	Relé da ventoinha de arrefecimento	—
RY2	Relé principal	—
RY3	Relé das luzes	—
RY5	Relé de acessório	—
RY6	Relé do freio	—
F1	Interruptor de partida/ Painel	10A
F2	Luzes	30A
F3	ACC 1	20A
F4	ACC2	20A
F5	Bomba de combustível/ Injetores/Bobinas de ignição/EVAP	10A
F6	Painel/Relé/DPS/ Limitador de velocidade	10A
F7	Luzes de freio/Luzes traseiras	10A

F8	D.E.S.S/ECM	10A
F9	2WD/4WD	10A
F12	Ventoinha de arrefecimento (reconfigurável)	25A

Luzes

CUIDADO

Sempre remova a chave D.E.S.S. do polo de D.E.S.S. ou vire o interruptor de ignição para a posição OFF antes de substituir uma lâmpada defeituosa.

Verifique sempre o funcionamento das luzes depois da substituição.

Substituição da lâmpada do farol

Não é necessária a substituição da lâmpada do farol para este veículo. Está equipado com faróis de LED (Light Emitting Diode, Díodos Emissores de Luz). Esta tecnologia comprovou ser muito confiável.

No caso improvável de não funcionarem, leve para verificação em uma concessionária autorizada Can-Am Off-Road, oficina de reparo ou pessoa de sua escolha.

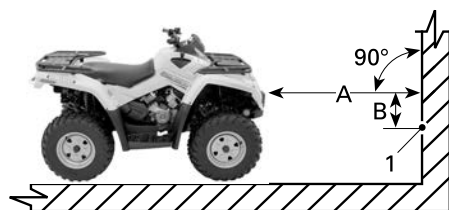
Direção do fecho do farol

1. Carregue o veículo conforme uso normal.
2. Posicione o veículo em uma superfície plana de 5 m (16 pés) em frente a uma superfície de teste (parede ou tela) como na primeira ilustração.
3. Meça a distância do centro de cada farol para o chão (farol baixo e farol alto).
4. Trace uma linha na superfície de teste paralela ao chão em cada altura medida (uma para o farol alto e outra para o farol baixo).

O fecho do farol baixo está correto quando a crista do farol baixo está 40 mm (1,57 pol.) **abaixo** da linha central horizontal aplicável traçada na superfície de teste de acordo com a especificação.

O fecho do farol alto está correto quando o centro do farol alto (ponto de foco) está 50 mm (2 in) **abaixo** da linha central horizontal aplicável traçada na superfície de teste de acordo com a especificação.

OBSERVAÇÃO: Os faróis só podem ser ajustados verticalmente.

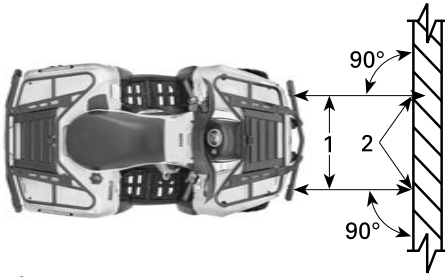


TÍPICO

1. Centro do fecho do farol

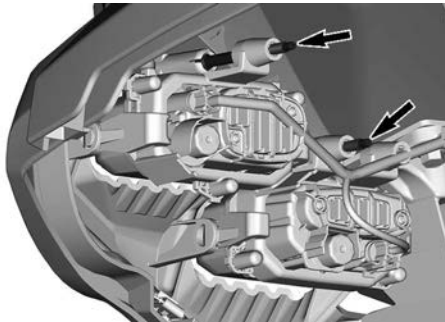
A. 5 m (16 pés)

B. Especificação do fecho do farol

**TÍPICO**

1. Linhas do centro do farol
2. Centro do fecho do farol

5. Para ajustar, gire o parafuso de ajuste.

**Substituição das lâmpadas da lanterna traseira**

Gire a lâmpada da lanterna traseira no sentido anti-horário para soltá-la.



Retire a lanterna traseira de seu lugar.

Desligue o conector da lâmpada.

Gire a lâmpada no sentido anti-horário para retirá-la da lanterna traseira.



Retire o soquete da lâmpada da lanterna traseira.

O procedimento de instalação é o inverso do de remoção.

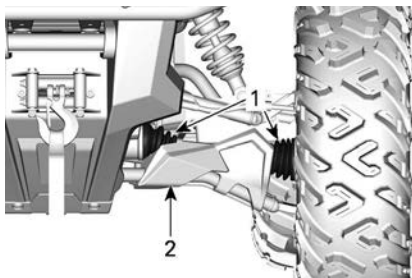
Fole e protetor do eixo de transmissão**Inspeção do protetor e fole do eixo de transmissão**

Inspeccione visualmente as condições dos foles e dos protetores do eixo de transmissão.

Verifique se há danos nos protetores ou se eles não estão encostando nos eixos.

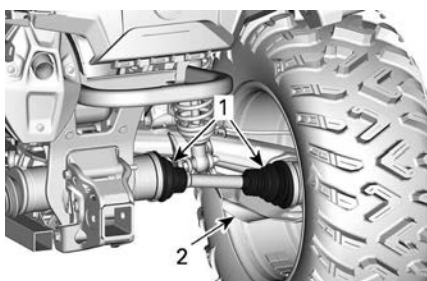
Verifique se há nos foles rachaduras, desgaste, vazamento de graxa etc.

Repare ou substitua as peças danificadas conforme necessário.



TÍPICA — FRENTE DO VEÍCULO

1. Foles do eixo de transmissão
2. Protetor



TÍPICA — TRASEIRA DO VEÍCULO

1. Foles do eixo de transmissão
2. Protetor

Mancal da roda

Inspeção do Rolamento da Roda

1. Coloque o veículo em uma superfície nivelada.
2. Engate o freio de estacionamento.
3. Levante e apoie o veículo.
4. Apoie o veículo em cavaletes.
5. Empurre e puxe as rodas pela borda superior para sentir a folga.
6. Se houver uma folga anormal, visite uma concessionária Can-Am Off-Road autorizada.



TÍPICO

Rodas e pneus

Pressão dos pneus

⚠ AVISO

A pressão do pneu afeta muito a dirigibilidade e a estabilidade do veículo.

Uma pressão insuficiente pode fazer com que o pneu esvazie e rode no aro.

Uma pressão excessiva pode explodir o pneu. Siga sempre a pressão recomendada.

NUNCA regule a pressão dos pneus para um valor abaixo do mínimo. Pode fazer com que o pneu salte do aro.

Verifique a pressão quando os pneus estiverem **frios** antes de dirigir o veículo. A pressão dos pneus muda com a temperatura e a altitude. Verifique novamente a pressão se alguma dessas condições mudar.

Consulte a etiqueta *Pressão e carga máxima dos pneus* para obter a pressão adequada dos pneus.

OBSERVAÇÃO:

Embora os pneus sejam especificamente projetados para uso fora de estrada, um pneu pode furar. Portanto, recomendamos levar um calibrador de pneus, uma bomba e um jogo de reparo.

Inspeção dos pneus

Verifique se há danos e desgaste no pneu. Substitua se necessário.

⚠ AVISO

Não faça rodízio dos pneus. Os pneus dianteiros e traseiros têm tamanho diferente. Os pneus direito e esquerdo têm diferentes padrões de banda de rodagem unidirecional.

Substituição dos pneus

A substituição de pneus deve ser feita por uma concessionária autorizada Can-Am Off-Road, uma oficina de reparos ou uma pessoa de sua escolha.

⚠ AVISO

Troque os pneus somente pelo mesmo tipo e tamanho dos pneus originais. Para um padrão de banda de rodagem unidirecional, os pneus devem ser instalados na direção de rotação correta. Os pneus devem ser trocados por uma pessoa experiente, de acordo com os padrões da indústria de pneus e usando as ferramentas corretas.

Remoção da roda

1. Coloque o veículo em uma superfície nivelada.
2. Acione o modo 4WD.
3. Engate o freio de estacionamento.
4. Desaperte as porcas das rodas e levante o veículo.
5. Apoie o veículo em cavaletes.

6. Remova as porcas e depois tire a roda.

Instalação da roda

1. Na instalação, recomendamos que seja aplicado um lubrificante anti-engripante nas roscas.
2. Se os pneus forem unidirecionais, instale a roda de acordo com a rotação do pneu.
3. Aperte as porcas com cuidado em sequência cruzada e depois aperte conforme as especificações.

Torque de aperto

Porca de roda	80 ± 5 Nm (59 ± 4 lb-ft)
---------------	-----------------------------

OBSERVAÇÃO:

Ocasionalmente, as porcas das rodas devem ser retiradas para aplicar lubrificante anti-engripante nos pernos, para facilitar a retirada futura. Isso é particularmente importante quando o veículo for usado em ambiente de água salgada ou na lama. Remover uma porca de cada vez, lubrificar e depois re-apertar.

AVISO

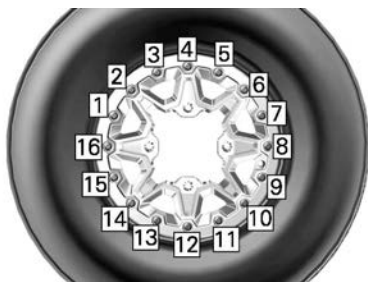
Sempre use porcas da roda recomendadas para o tipo da roda. Usar uma porca de roda diferente pode causar danos ao aro ou prisioneiros.

Inspeção da Roda Beadlock**Reaperto da trava de talão da roda****AVISO**

Não use uma chave de impacto para instalar os parafusos da trava de talão. O risco de quebrar os parafusos é alto quando se usa uma chave de impacto.

1. Reaperte todos os parafusos em conformidade com a especificação e de acordo com a sequência de aperto a seguir.

Torque de aperto	
Parafusos Beadlock	11 ± 1 Nm (97 ± 9 lbf-in)



TÍPICO - SEQUÊNCIA FINAL DE APERTO

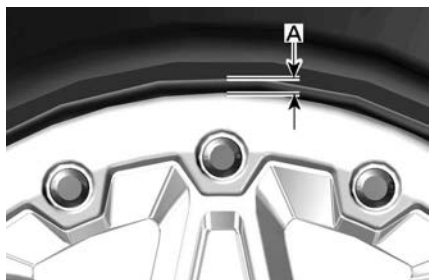
2. Aperte os parafusos **algumas voltas por vez** para garantir pressão uniforme no anel de aperto da trava de talão.

OBSERVAÇÃO:

É normal que o anel de aperto da trava de talão flexione ligeiramente para encaixar no talão do pneu.

Verificação da folga da Roda Beadlock

1. Verifique a folga entre o pneu e o anel de aperto da trava de talão, ela deve ser praticamente igual em toda a volta do anel.



TÍPICO

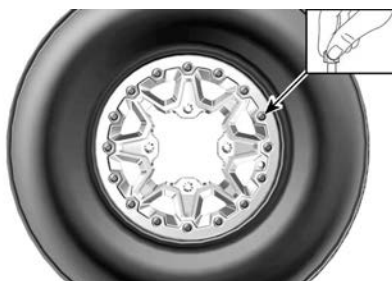
1. Folga entre o pneu e o anel

Se a folga não for aceitável, consulte *Montagem de pneus em Rodas Beadlock*.

Montagem de pneu em roda beadlock

1. No lado oposto da trava, aplique lubrificante de montagem de pneus no talão interno do pneu e na roda para garantir o assentamento correto ao encher.
2. Monte o talão interno sobre a roda da maneira normal.
3. Assente o talão externo do pneu no ressalto do anel interno da trava de talão e centralize o pneu.
4. Instale manualmente todos os parafusos da trava de talão para evitar que fiquem desalinhados com seus orifícios.

AVISO
Não use uma chave de impacto para instalar os parafusos da trava de talão. O risco de quebrar os parafusos é alto quando se usa uma chave de impacto.



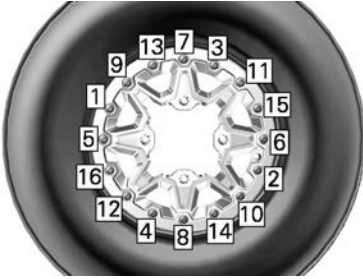
TÍPICO

5. Aperte os parafusos da trava de talão de acordo com a seguinte especificação e sequência.

OBSERVAÇÃO:

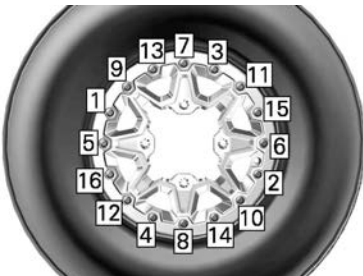
Para garantir pressão uniforme no anel de aperto da trava de talão, aperte os parafusos **algumas voltas de cada vez**.

Torque de aperto	
Parafusos beadlock (PRIMEIRA sequência)	$3 \pm 1 \text{ Nm}$ ($27 \pm 9 \text{ lbf-in}$)

**TÍPICO - SEQUÊNCIA DE APERTO**

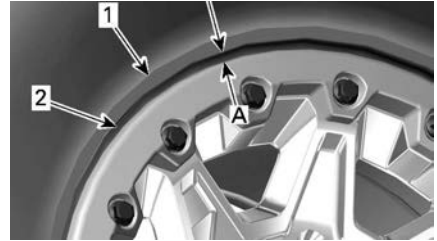
- Neste momento, verifique se o pneu ainda está centralizado na roda. Repositione, se necessário.
- Aperte os parafusos da trava de talão conforme o **segundo** torque usando a mesma sequência.

Torque de aperto	
Parafusos beadlock (SEGUNDA sequência)	$8 \pm 1 \text{ Nm}$ ($71 \pm 9 \text{ lbf-in}$)

**TÍPICO - SEQUÊNCIA DE APERTO****OBSERVAÇÃO:**

O anel de aperto da trava de talão pode flexionar ligeiramente para encaixar no talão do pneu. ISSO É NORMAL.

- Verifique a folga entre o pneu e o anel de aperto da trava de talão, ela deve ser praticamente igual em toda a volta do anel.



- Pneu
 - Aresta do anel de aperto da trava de talão
- Folga igual em toda a volta do anel de aperto da trava de talão

Se a folga não for aceitável:

- Solte todos os parafusos.
- Verifique a posição do pneu na roda e reposicione-o, se necessário.
- Reinicie a sequência de torque conforme detalhado.

- Aperte os parafusos da trava de talão uma **última** vez seguindo a sequência indicada.

Torque de aperto	
Parafusos beadlock (sequência FINAL)	$11 \pm 1 \text{ Nm}$ ($97 \pm 9 \text{ lbf-in}$)



TÍPICO - SEQUÊNCIA FINAL DE APERTO
 10. Encha o pneu para assentar o talão interno na roda. Use sempre práticas seguras, como uma gaiola de segurança para pneus.

⚠ AVISO

Nunca exceda a pressão máxima recomendada dos pneus para assentar os talões.

Direção

Inspeção das extremidades da barra de direção

1. Coloque o veículo em uma superfície nivelada.
2. Engate o freio de estacionamento.
3. Levante o veículo.
4. Apoie o veículo em cavaletes.
5. Verifique se há rachaduras nos foles da barra de direção.
6. Empurre e puxe as rodas pela parte dianteira ou traseira para sentir a folga.
7. Visite uma concessionária Can-Am Off-Road autorizada se houver uma folga anormal ou se o fole estiver rachado.

⚠ AVISO

A extremidade da barra de direção deverá ser substituída se a coifa estiver rachada ou mostrar uma folga anormal.

Suspensão

Lubrificação da suspensão dianteira

1. Lubrifique o casquilho da barra estabilizadora dianteira e os braços de suspensão nas conexões para engraxamento.

Graxa sintética da suspensão XPS

Lubrificação da suspensão traseira

1. Lubrifique as articulações e a bucha pivô da barra estabilizadora traseira nas conexões para engraxamento.

Graxa sintética da suspensão XPS

Inspeção da suspensão

Consulte uma concessionária Can-Am Off-Road autorizada, uma oficina mecânica ou um mecânico de sua escolha, se for detectado algum problema.

Amortecedores

1. Inspeccione o amortecedor para ver se há vazamentos de óleo ou outros danos.
2. Verifique o aperto dos parafusos.
3. Se necessário, visite uma concessionária Can-Am Off-Road autorizada.

Juntas esféricas

1. Coloque o veículo em uma superfície nivelada.

- Engate o freio de estacionamento.
- Levante o veículo.
- Apoie o veículo em cavaletes.
- Verifique se há rachaduras no fole das juntas esféricas.
- Empurre e puxe as rodas pela parte superior e inferior para sentir a folga.
- Visite uma concessionária Can-Am Off-Road autorizada se houver uma folga anormal ou se a coifa estiver rachada.



TÍPICO

⚠ AVISO

A junta esférica deverá ser trocada se o fole estiver rachado ou se mostrar uma folga anormal.

Braços da suspensão dianteira

- Verifique se há rachaduras, dobras ou outros danos nos braços de suspensão.
- Se necessário, visite uma concessionária Can-Am Off-Road autorizada.

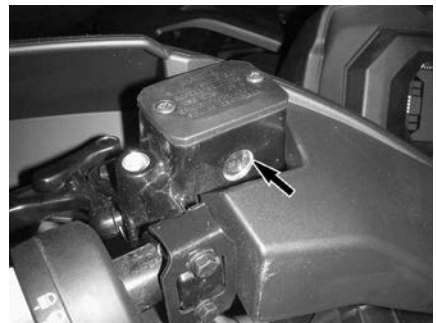
Braços da suspensão traseira

- Verifique o suporte da bola de reboque quanto a distorções, rachaduras ou deformações.
- Se detectar algum problema, consulte uma concessionária Can-Am Off-Road autorizada.

Freios

Verificação do nível do reservatório do freio dianteiro

- Vire o guidão para a frente para assegurar que o reservatório esteja nivelado.
- Verifique o nível do fluido de freio, o reservatório estará cheio quando o fluido atingir o alto do visor.
- Verifique visualmente as condições da alavanca.
- Verifique se existem rachaduras, desgastes, etc. Se estiver danificada, troque-a.



TÍPICO

Verificação do nível do reservatório traseiro

- Remova o assento.
- Com o veículo em uma superfície plana, o líquido deve estar entre as marcas de nível MÍN. e MÁX. do reservatório de fluido do pedal de freio.



1. Reservatório do fluido de freio traseiro

Adicionando fluido de freio

1. Limpe a tampa do bocal.

⚠ AVISO

Limpe a tampa do bocal de abastecimento antes de removê-la para evitar a contaminação do sistema de freio.

2. Remova a tampa do reservatório.
3. Adicione fluido na medida necessária usando um funil limpo. **Não complete além da capacidade.**

AVISO

O fluido de freio pode danificar as superfícies plásticas e as pintadas. Limpe qualquer derramamento de óleo.

4. Reinstale a tampa do reservatório.

OBSERVAÇÃO:

Verifique se o diafragma da tampa do bocal está empurrado para dentro antes de fechar o reservatório do fluido de freio.

5. No reservatório dianteiro, aperte os parafusos de acordo com as especificações.

Torque de aperto

Parafusos do reservatório do fluido de freio	1,3 ± 0,1 Nm (12 ± 1 lbf-in)
--	---------------------------------

Fluido de freio recomendado

Use sempre fluido de freio que atenda somente a especificação DOT 4.

⚠ AVISO

Para evitar danos graves ao sistema de freios, não use fluidos diferentes dos recomendados nem misture fluidos diferentes para completar o nível.

Inspeção do sistema de freios

⚠ AVISO

A substituição do fluido de freio ou a manutenção e reparos no sistema de freios devem ser feitos por uma concessionária Can-Am Off-Road autorizada.

⚠ CUIDADO

Os freios podem estar muito quentes após o uso prolongado do veículo e podem causar queimaduras. Espere até que os freios esfriem.

A inspeção, a manutenção e o conserto do freio devem ser realizados por uma concessionária Can-Am Off-Road autorizada.

1. No entanto, entre uma visita e outra à sua concessionária, verifique o seguinte:
 - Nível do fluido de freio
 - Vazamentos de fluido no sistema de freios
 - Limpeza dos freios.

CUIDADOS COM O VEÍCULO

Limpeza e proteção do veículo

AVISO

Nunca utilize lavadores de alta pressão para limpar o veículo. USE APENAS BAIXA PRESSÃO (como uma mangueira de jardim). A alta pressão pode causar danos aos componentes elétricos ou mecânicos.

Preste atenção a certas áreas onde possa haver acúmulo de lama ou detritos e potencialmente causar:

- Fogo
- Desgaste
- Interferência
- Corrosão.

Esta lista inclui, mas não está limitada a:

- Ao redor do sistema de escapamento e entre o silencioso e a tampa do silencioso
- Embaixo e ao redor do tanque de combustível
- Radiador
- Amortecedores
- Ao redor dos diferenciais dianteiro e traseiro
- Ao redor e embaixo do motor e da caixa de câmbio
- Dentro das rodas

- Em cima dos protetores inferiores.

⚠ AVISO

O acúmulo de detritos pode ocasionar um incêndio no veículo quando o sistema de escapamento estiver quente e os detritos secos.

Em algumas situações, isso poderia resultar em danos sérios, ferimentos graves ou até a morte. Limpe com frequência e regularmente a área ao redor do sistema de escapamento quando dirigir em manguezais, pântanos, feno ou folhas mortas.

Em outros casos, faça a limpeza de acordo com o plano de manutenção.

As peças pintadas que estiverem danificadas devem ser repintadas para evitar a ferrugem.

Quando necessário, lave a carroceria com água morna e sabão (use apenas detergente neutro). Aplique cera não-abrasiva.

AVISO

Nunca limpe as peças de plástico com detergente forte, agente desengraxante, solvente de tinta, acetona, etc.

Proteja o veículo com uma cobertura para impedir o acúmulo de poeira durante o armazenamento.

AVISO

O veículo deve ser armazenado em um local fresco e seco e coberto com uma lona opaca. Isso evitará que os raios do sol e a sujeira afetem os componentes plásticos e o acabamento do veículo.

Produtos de limpeza não compatíveis

Tipo de material	Produtos de limpeza não compatíveis
Polipropileno	<ul style="list-style-type: none"> - Produtos de limpeza à base de petróleo - Spray de acabamento XPS ATV - Kit de limpeza XPS ATV (contém o Spray de acabamento XPS ATV mencionado acima)

Produtos de limpeza compatíveis

Tipo de material	Produto de limpeza compatível
Polipropileno	<ul style="list-style-type: none"> - XPS ATV Wash - Água com sabão

PREPARAÇÃO PARA SER GUARDADO E PARA PRÉ-TEMPORADA

Se você não tiver intenção de usar o veículo antes de um período de quatro meses, é importante prepará-lo para ser adequadamente guardado.

Se o veículo precisar ficar estacionado por mais de 21 dias, desconecte o cabo PRETO (-) da bateria.

O uso de um carregador flutuante de baixa amperagem é recomendado para manter a bateria totalmente carregada.

Antes de usar o veículo após ser guardado, é necessária uma preparação.

Visite uma concessionária autorizada da Can-Am Off-Road, oficina de reparos ou uma pessoa de sua confiança para que seu veículo seja preparado da forma adequada.

Ao ler este Manual do proprietário, lembre-se de que:



ADVERTÊNCIA

Indica uma situação de risco que, se não for evitada, pode resultar em morte ou ferimentos graves.

Esta página foi deixada intencionalmente em branco

INFORMAÇÕES TÉCNICAS

IDENTIFICAÇÃO DO VEÍCULO

Os componentes principais do seu veículo (motor e chassi) são identificados por números de série diferentes.

Às vezes pode ser necessário localizar estes números para fins de garantia ou para rastrear o veículo em caso de perda.

Esses números são solicitados pela concessionária Can-Am Off-Road autorizada para preencher corretamente as reclamações de garantia.

Recomendamos anotar todos os números de série do seu veículo e fornecer os mesmos para sua companhia de seguros.

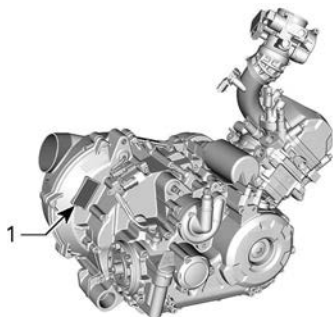
Número de identificação do veículo



TÍPICO

1. Etiqueta 1 (no chassi ao lado do assento do meio)

Número de Identificação do Motor (EIN)



TRÁS DO MOTOR 450

1. E.I.N. (Número de Identificação do Motor)



LADO DIREITO DO MOTOR 570

1. E.I.N. (Número de Identificação do Motor)

Etiqueta de conformidade

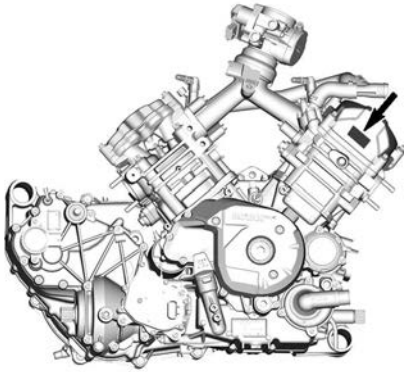
Certificação EPA

8816_PT
DESCRIÇÃO DO MOTOR DO VEÍCULO:
CERTIFICADO PELA EPA
NER (TAXA DE EMISSÃO NORMALIZADA) = <input type="text"/>
EM UMA ESCALA DE 0 A 10, SENDO O VALOR 0 O MAIS LIMPO
*NÃO DEVE SER REMOVIDO ANTES DA VENDA
VEHICLE ENGINE DESCRIPTION:
EPA CERTIFIED
NER (NORMALIZED EMISSION RATE) = <input type="text"/>
ON A 0 TO 10 SCALE, 0 BEING THE CLEANEST
*NOT TO BE REMOVED PRIOR TO SALE

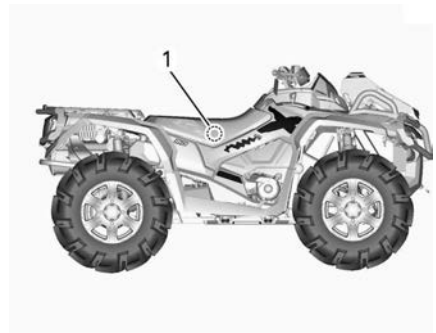
Etiqueta de conformidade

Regulamentação (UE) 2016/1628 aplicável a Máquinas Móveis não Rodoviárias

Os veículos que estão em conformidade com a regulamentação (UE) 2016/1628 (NRMM) são identificados na tampa da válvula do motor bem como no quadro sob o assento.

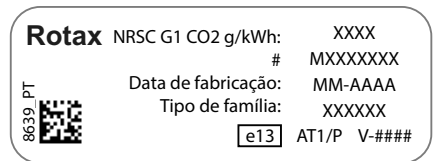


TÍPICO



TÍPICO

1. Etiqueta NRMM - No quadro sob o banco



TÍPICO - ETIQUETA DE IDENTIFICAÇÃO DE NRMM

OBSERVAÇÃO:

A adulteração do motor ou de seus componentes anula a aprovação tipo EU desse motor em particular.

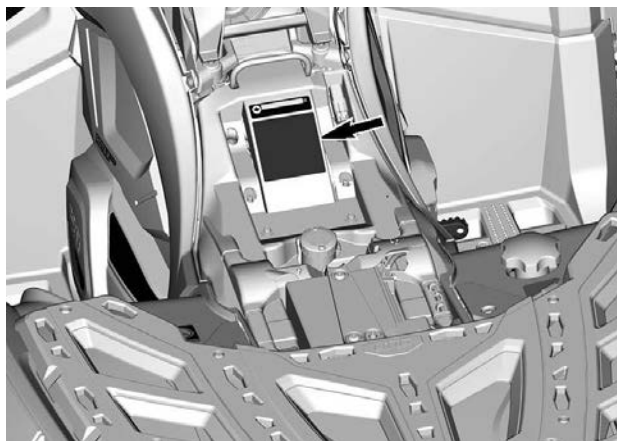
Informações sobre controle das emissões (típico)

Modelos CARB e EPA

VEHICLE EMISSIONS CONTROL INFORMATION BOMBARDIER RECREATIONAL PRODUCTS INC. THIS VEHICLE IS CERTIFIED TO OPERATE ON UNLEADED GASOLINE AND CONFORMS TO U.S. EPA & CALIFORNIA EMISSIONS REGULATIONS FOR ALL TERRAIN VEHICLE.		 EC 121
RENSEIGNEMENT SUR LE DISPOSITIF ANTIPOLLUTION CE VEHICULE EST CERTIFIE POUR FONCTIONNER A L'ESSENCE SANS PLOMB ET EST CONFORME AUX NORMES DE L'EPA POUR LES VTT.		
ENGINE FAMILY / FAMILLE DE MOTEUR PERMEATION FAMILY / FAMILLE DE PERMEATION	CERTIFICATION STANDARDS (FEL) NORMES DE CERTIFICATION (SEF)	144899171
DISPLACEMENT / CYLINDREE	EMISSION CONTROL SYSTEM SYSTEME DE CONTROLE DES EMISSIONS	
THIS VEHICLE CONFORMS TO CALIFORNIA EVAPORATIVE EMISSIONS REGULATIONS APPLICABLE TO NEW ALL TERRAIN VEHICLE AND IS CERTIFIED TO 1.0 TGG GRAM PER DAY EVAPORATIVE EVAP FAMILY MODEL		
EVAP EMISSION CONTROL SYSTEM (PPL, LPFT, PURGE CANISTER). SEE OPERATOR'S GUIDE FOR MAINTENANCE SCHEDULE AND FUEL, OIL AND SPARK PLUG SPECIFICATIONS. VOIR LE CALENDRIER D'ENTRETIEN ET LES SPECIFICATIONS D'ESSENCE, D'HUILE ET DE BOUGIE D'ALLUMAGE DANS LE GUIDE DE L'OPERATEUR.		

Modelos EPA somente

EMISSION CONTROL INFORMATION THIS VEHICLE IS CERTIFIED TO OPERATE ON UNLEADED GASOLINE AND CONFORMS TO U.S. EPA EMISSIONS / EVAP REGULATIONS FOR VEHICLES CERTIFIED FOR SALE IN ALL U.S. STATES EXCEPT CALIFORNIA.		 EC 121
RENSEIGNEMENTS SUR LE DISPOSITIF ANTIPOLLUTION CE VEHICULE EST CERTIFIE POUR FONCTIONNER A L'ESSENCE SANS PLOMB ET IL EST CONFORME AUX NORMES DE L'EPA AU NIVEAU DES REGULATIONS DE L'ECHEFFEMENT ET DE L'EVAPORATION POUR LES VTT.		
ENGINE FAMILY / FAMILLE DE MOTEUR PERMEATION FAMILY / FAMILLE DE PERMEATION CERTIFICATION STANDARD (FEL) LIMITE DES EMISSIONS DE LA FAMILLE ENGINE DISPLACEMENT / CYLINDREE EXHAUST EMISSION CONTROL SYSTEM / SYSTEME DE CONTROLE DES EMISSIONS	FAMILLE DE MOTEUR FAMILLE DE PERMEATION LIMITE DES EMISSIONS DE LA FAMILLE CYLINDREE SYSTEME DE CONTROLE DES EMISSIONS	144899171
RENSEIGNEMENTS SUR LE DISPOSITIF ANTIPOLLUTION CE VEHICULE EST CERTIFIE POUR FONCTIONNER A L'ESSENCE SANS PLOMB ET IL EST CONFORME AUX NORMES DE L'EPA AU NIVEAU DES REGULATIONS DE L'ECHEFFEMENT ET DE L'EVAPORATION POUR LES VTT.		
SEE OPERATOR'S GUIDE FOR MAINTENANCE SCHEDULE VOIR LE PROGRAMME D'ENTRETIEN DANS LE GUIDE DU CONDUCTEUR BOMBARDIER RECREATIONAL PRODUCTS INC.		



Em conformidade com ANSI/SVIA

A Bombardier Recreational Products Inc. certifica que esta ATV está em conformidade com a norma ANSI/SVIA-1-2017 e está sujeita a um Plano de Ação de ATV aprovado enviado pela BRP e arquivado na Comissão de Segurança de Produtos do Consumidor dos EUA.

0074_PT

**Combustível recomendado**

AVISO

Apenas combustível sem chumbo

Recomendado:

PREMIUM 91

(mín. (R+M)/2)

SUPER 95

(mín. RON)

704907508_PT

MOTORES 1000R – PRÓXIMO À TAMPA DO TANQUE DE COMBUSTÍVEL

Octanagem do combustível

Essa etiqueta está localizada ao lado da tampa do combustível.

**Etiquetas de informações técnicas****Etiqueta de manutenção do filtro de ar**

Esta etiqueta está localizada sob o assento.

MANUTENÇÃO DO FILTRO DE AR

A MANUTENÇÃO DEVE SER REALIZADA COMO ESPECIFICADO NO MANUAL DO PROPRIETÁRIO. A FREQUÊNCIA DE MANUTENÇÃO DO FILTRO DE AR DEVE AUMENTAR SOB CONDIÇÕES MAIS SEVERAS (POEIRA).

AIR FILTER MAINTENANCE

MAINTENANCE MUST BE PERFORMED AS SPECIFIED IN THE OPERATOR'S GUIDE. AIR FILTER MAINTENANCE SHOULD INCREASE IN FREQUENCY IN MORE SEVERE (DUSTY) CONDITIONS.

707800373

SISTEMA DE CONTROLE DE EMISSÃO DE VAPORES

Modelos da Califórnia com o sistema de controle de emissões evaporativas

A partir dos veículos de modelo-ano 2018, alguns modelos da Califórnia são certificados para atender à CARB (California Air Resources Board) TP-933. Estes modelos estão equipados com um sistema de controle de emissão por evaporação que consiste em um tanque de combustível de baixa permeação (LPFT), linhas de combustível de baixa permeação (LPFL) e um canister de carbono ativamente purgado.

A instrução a seguir é requerida pelo CCR (California Code of Regulation): Um complemento ou peça modificada deve estar em conformidade com as normas ARB aplicáveis de controle de emissões evaporativas. Uma violação deste requisito é passível de pena civil e/ou criminal.

SISTEMA DE SEGURANÇA COM CODIFICAÇÃO DIGITAL DE RADIOFREQUÊNCIA (CHAVE RF D.E. S.S.)

Este dispositivo está em conformidade com a(s) norma(s) de isenção de licença RSS da FCC Part 15 e Industry Canada. A operação está sujeita às duas condições a seguir: (1) este dispositivo não pode causar interferência nociva, e (2) este dispositivo deve aceitar qualquer interferência recebida, incluindo interferência que pode causar operação indesejada do dispositivo.

As alterações ou modificações não aprovadas expressamente pela parte responsável pela conformidade podem anular a autoridade do usuário para operar o equipamento.

Número de registro de IC: 12006A-M01456

FCC ID: 2ACERM01456

Nós, a parte responsável pela conformidade, declaramos sob nossa inteira responsabilidade que o dispositivo está em conformidade com as provisões da seguinte Diretiva do Conselho: 2014/53/UE. À qual esta declaração se refere está em conformidade com os requisitos essenciais e outros requisitos relevantes. O produto está em conformidade com as seguintes diretivas, normas harmonizadas e regulamentações: Diretriz de Equipamentos de Rádio (RED) 2014/53/UE e Normas Harmonizadas: EN 300 330-2, EN 60950-1.

REGULAMENTAÇÃO DO SISTEMA DE CONTROLE DE EMISSÃO DE RUÍDO (CANADÁ/ESTADOS UNIDOS)

A adulteração do sistema de controle de ruído é proibida!

As leis Federais dos EUA e as leis territoriais do Canadá podem proibir os seguintes atos ou suas causas:

1. A remoção ou a desativação por qualquer pessoa, a não ser para fins de manutenção, reparo ou substituição, de qualquer dispositivo ou elemento de projeto incorporado em qualquer veículo novo com o fim de controlar o ruído, antes da venda ou entrega ao comprador final ou enquanto estiver em uso ou,
2. O uso do veículo após a remoção ou desativação de tal dispositivo ou elemento de projeto por qualquer pessoa.

Entre os atos considerados adulteração estão os seguintes:

1. Remover ou modificar ou fazer furos no silencioso ou em qualquer componente do motor que faça a remoção dos gases de escapamento.
2. Remover, alterar ou fazer furos em qualquer peça do sistema de admissão.
3. Substituir quaisquer peças móveis do veículo ou peças do sistema de escapamento ou de admissão por peças diferentes das especificadas pelo fabricante.
4. Falta de manutenção adequada.

VALORES DE EMISSÃO DE RUÍDO E VIBRAÇÃO (TODOS OS PAÍSES EXCETO CANADÁ/ESTADOS UNIDOS)

MODELO		450	570
VALORES DE EMISSÃO DE RUÍDO E VIBRAÇÃO ¹			
Ruído	Pressão do som (L_{pA})	83 dB @ 3600 RPM (Incerteza (K_{pA}) 3dB)	81 dB @ 4000 RPM (Incerteza (K_{WA}) 3dB)
	Nível de potência do som (L_{WA})	95 dB @ 3600 RPM (Incerteza (K_{WA}) 3dB)	96 dB @ 4000 RPM (Incerteza (K_{WA}) 3dB)
Vibração	Sistema mão-braço	<2.5 m/s ² @ 3600 RPM	<2.5 m/s ² @ 4000 RPM
	Corpo todo sentado	<0.5 m/s ² @ 3600 RPM	<0.5 m/s ² @ 4000 RPM
¹ : Os valores de emissão de ruído e vibração são medidos de acordo com o Padrão EN 15997:2011 em superfície pavimentada, em marcha Neutra.			

DECLARAÇÃO DE CONFORMIDADE DA CE



565 de la Montagne Street
Valcourt (Québec) J0E 2L0
Canada

www.brp.com

Declaração de conformidade da UE

Representante autorizado: BRP Europe N.V., Skaldenstraat 125, Gent, Bélgica, 9042

Esta declaração de conformidade é emitida sob a exclusiva responsabilidade do fabricante.

Eu, abaixo assinado, representante do fabricante, declaro que os **quadriciclos**, modelo ano **2023**, sinalizados com a marca **CE** e um número de identificação de veículo de 17 caracteres disposto na forma **3JBxxxxxPxxxxxx** sob os nomes comerciais **Can-Am Outlander** e **Can-Am Renegade** estão em conformidade com todas as disposições relevantes das seguintes diretivas e regulamentações:

Maquinário (MD) 2006/42/EC tal como alterado e incluindo a Regulamentação (UE) 2019/1243	ISO 12100:2010 e EN 15997-2011
Regulamentação (UE) 2016/1628 relativa à emissão de gases poluentes por máquinas móveis não rodoviárias (NRMM) tal como alterada e incluindo a Regulamentação (UE) 2020/1040	Categoria ATS, Limites de emissões Stage V
Diretiva de Compatibilidade Eletromagnética (EMC) 2014/30/EU tal como alterada e incluindo a Regulamentação (UE) 2018/1139	CISPR 12:2007/A1:2009 IEC 61000-6-1:2016 ou UN R10.04 ou versão posterior
Diretiva da bateria 2006/66/CE tal como alterada e incluindo a Diretiva 2018/849 (UE) e a Regulamentação (UE) 1103/2010 relativa à rotulagem de capacidade das baterias	EN 50342-7:2015
Diretiva de equipamentos de rádio (RED) 2014/53/EU tal como alterada e incluindo a Regulamentação (UE) 2018/1139 (Se equipado com chave D.E.S.S. com radiofrequência (RF))	Art. 3.1a: IEC 62368-1:2014 Art. 3.1b: CISPR 25:2016 e ISO 11452-2:2004 Art. 3.2: ETSI EN 300 330 V2.1.1:2017

Renald Plante, Eng.
Diretor da Divisão de Desenvolvimento de Produtos da
Can-Am ATV e Spyder
Bombardier Recreational Products Inc.

Valcourt, QC, Canadá

9 de maio de 2022

ski-doo lynx sea-doo evinrude rotax can-am

DECLARAÇÃO DE CONFORMIDADE DO REINO UNIDO



565 de la Montagne Street
Valcourt (Québec) J0E 2L0
Canadá

www.brp.com

Declaração de Conformidade do Reino Unido

Representante autorizado: BRP Recreational Products UK Ltd.,
Castle Chambers, 43 Castle Street, Liverpool, L2 9SH

Esta declaração de conformidade é emitida sob a exclusiva responsabilidade do fabricante.

Eu, abaixo assinado, representante do fabricante, declaro que os **quadriciclos**, modelo ano **2023**, sinalizados com a marca **UK** e um número de identificação de veículo de 17 caracteres disposto na forma **3JBxxxxxPxxxxxx** sob os nomes comerciais **Can-Am Outlander** e **Can-Am Renegade** estão em conformidade com todas as disposições relevantes dos seguintes instrumentos estatutários:

Regulamentações relativas ao fornecimento de maquinário (segurança) 2008, UK SI 2008/1597 tal como alteradas e incluindo SI 2020/1112	ISO 12100:2010 e EN 15997-2011
Regulamentações relativas a máquinas móveis não rodoviárias (aprovação de tipo e emissão de poluentes gasosos e particulados) 2018, UK SI 2018/764 tal como alteradas e incluindo SI 2020/1393	Categoria ATS, Limites de emissões Stage V
Regulamentações relativas à compatibilidade eletromagnética 2016, UK SI 2016/1091 tal como alteradas e incluindo SI 2020/1112	CISPR 12:2007/A1:2009 IEC 61000-6-1:2016 ou UN R10.04 ou versão posterior
Regulamentações relativas a baterias e acumuladores (Colocação no mercado) 2008, UK SI 2008/2164 tal como alteradas e incluindo UK SI 2020/904	EN 50342-7:2015
Regulamentações relativas a equipamentos de rádio 2017, UK SI 2017/1206 tal como alteradas e incluindo SI 2020/1112 (Se equipado com chave D.E.S.S. com radiofrequência (RF))	Art. 3.1a: IEC 62368-1:2014 Art. 3.1b: CISPR 25:2016 e ISO 11452-2:2004 Art. 3.2: ETSI EN 300 330 V2.1.1:2017

Renald Plante, Eng.
Diretor da Divisão de Desenvolvimento de Produtos da
Can-Am ATV e Spyder
Bombardier Recreational Products Inc.

Valcourt, QC, Canadá

9 de maio de 2022

ski-doo LYNX SEADOO EVINRUDE ROTAX CAN-AM

DECLARAÇÃO DE CONFORMIDADE DA CE

**Deixado em branco para a conformidade eurásiana
marcação onde aplicável**

ESPECIFICAÇÕES TÉCNICAS

ESPECIFICAÇÕES TÉCNICAS

MOTOR		
Tipo de motor		ROTAX®, 4 tempos, 2 cilindros (V-twin), refrigeração líquida
Comando de válvulas		4 válvulas/cilindro (ajuste mecânico), eixo de comando único no cabeçote (SOHC) com corrente de distribuição
Folga da válvula	Admissão	0,06 a 0,14 mm (0,024 a 0,055 pol.)
	Escapamento	0,11 a 0,19 mm (0,0043 a 0,0075 pol.)
Diâmetro interno	650	82 mm (3,23 pol.)
	850	94 mm (3,7 pol.)
	1000R	91 mm (3,58 pol.)
Tempo	650	61,5 mm (2,42 pol.)
	850	61,5 mm (2,42 pol.)
	1000R	75 mm (2,95 pol.)
Cilindrada	650	650 cm ³ (39,7 in ³)
	850	854 cm ³ (52,1 in ³)
	1000R	976 cm ³ (59,6 pol ³)
Sistema de escapamento		Supressor de faíscas aprovado pelo Serviço Florestal do USDA Catalisador nos modelos NRMM
Filtro de ar		Filtro de papel sintético com espuma

SISTEMA DE LUBRIFICAÇÃO		
Tipo		Cárter úmido. Filtro de óleo de cartucho substituível
Filtro de óleo		Tipo de papel Rotax BRP, substituível
Óleo do motor	Capacidade (troca de óleo com troca de filtro)	
	Óleo XPS recomendado	Finalidade geral
		Temperatura fria
		2,0 L (2,1 qt (liq., US))
		Óleo semissintético XPS 4T 5W40
		Óleo sintético XPS 4T 0W40

SISTEMA DE LUBRIFICAÇÃO			
		Temperatura morna	Óleo sintético XPS 4T 10W50
	Óleo alternativo se os produtos XPS não estiverem disponíveis		Óleo para motor 5W40 ou 10W50 que atenda os requisitos para classificação SJ, SL, SM ou SN de serviço API

SISTEMA DE ARREFECIMENTO			
Líquido de arrefecimento	Líquido de arrefecimento XPS recomendado		Líquido de arrefecimento pré-misturado de vida prolongada
	Alternativo se os produtos XPS não estiverem disponíveis		Mistura de etileno glicol/água (50%/50%). ou líquido de arrefecimento criado especificamente para motores de alumínio
	Capacidade de	650	3,4 L (0,9 gal (líq.,EUA))
850 1000R		3,5 L (0,92 gal.(líq.,EUA))	

TRANSMISSÃO	
Tipo	CVT (Transmissão Variável Contínua), subtransmissão com L/H/N/R/P, frenagem do motor padrão
Rotação de acoplamento	1,800 RPM

CAIXA DE CÂMBIO		
Tipo		Duas faixas (HI-LO) com estacionamento, ponto morto e marcha à ré
Óleo da caixa de câmbio	Capacidade	450 ml (15,22 onça líq. (EUA))
	Óleo XPS recomendado	Óleo sintético para caixa de câmbio 75W140
	Alternativo se os produtos XPS não estiverem disponíveis	Óleo sintético para marcha 75W140 API GL-5

SISTEMA ELÉTRICO			
Potência de saída do gerador do magneto	Sem DPS	400 W a 6.000 RPM	
	Com DPS	650 W a 6.000 RPM	
Tipo do sistema de ignição		IDI (Ignição por descarga indutiva)	
Sincronismo de ignição		Não ajustável	
Vela de ignição	Quantidade	650	2
	Marca e tipo		NGK DCPR8E ou equivalente
	Folga		0,8 a 0,9 mm (0,031 a 0,035 pol.)
	Quantidade	850 1000R	2
	Marca e tipo		NGK LMAR8D-J ou equivalente
	Folga		0,7 a 0,9 mm (0,028 a 0,035 pol.)
Ajuste do limitador de RPM do motor	Avanço	8,000 RPM	
	Marcha à ré (Reverse)	15 km/h (9 MPH) (sem controle manual)	
Bateria	Tipo	Sem manutenção	
	Tensão	12 volts	
	Capacidade nominal	18 A•h	
	Potência do motor de partida	0,7 KW	
Faróis	Alto	2 x 60 W (HB3)	
	Baixo	2 x 55 W (H11)	
Lanternas traseiras		2 x 5/21 W	
Fusíveis		Consulte <i>Fusíveis</i> em <i>Manutenção</i>	

SISTEMA DE COMBUSTÍVEL		
Alimentação do combustível	650	Injeção eletrônica de combustível (EFI), corpo de borboleta Dell'Orto 46 mm, 1 injetor por cilindro
	850 1000R	Injeção eletrônica de combustível (EFI), corpo de borboleta Dell'Orto

SISTEMA DE COMBUSTÍVEL			
		54 mm, 1 injetor por cilindro	
Bomba de combustível	Tipo	Elétrica (no tanque de combustível)	
Marcha lenta	650 (com MTC)	1400 ± 100 RPM (não ajustável)	
	Todos os outros	1.250 ± 100 RPM (não ajustável)	
Combustível	Tipo	650 850	Gasolina sem chumbo regular Consulte <i>Requisitos de combustível</i>
	Octanagem mínima		AKI anunciado na Bomba 87 (92 RON ou 95 E10 RON)
	Tipo	1000R	Gasolina premium sem chumbo Consulte <i>Requisitos de combustível</i>
	Octanagem recomendada		AKI anunciado na Bomba 91 (95 E10 RON)
	Octanagem mínima		AKI anunciado na Bomba 87 (92 RON ou 95 E10 RON)
Capacidade do tanque de combustível		20,5 L(5,4 gal.(líq.,EUA))	
Combustível restante quando a luz de pouco combustível acende		5 L(1,3 gal. (líq.,EUA))	

SISTEMA DE TRANSMISSÃO		
Tipo do sistema de acionamento		Seleção de tração nas 2 ou 4 rodas
Tração dianteira	Outlander Base Outlander MAX Base	Diferencial dianteiro autoblocante Visco-Lokt
	Todos os outros modelos	Diferencial dianteiro autoblocante Visco-Lok + QE
Relação de transmissão dianteira		3,6:1
Transmissão traseira		Engrenagem de chanfro reto / transmissão final acionada com eixo

SISTEMA DE TRANSMISSÃO		
Relação de transmissão traseira		3,6:1
Óleo do diferencial dianteiro	Capacidade	500 ml 17 onça líq. (EUA)
	Óleo XPS recomendado	75W90 Óleo sintético para câmbio
	Alternativo se os produtos XPS não estiverem disponíveis	Óleo sintético para marcha 75W90 API GL-5
Óleo da transmissão final traseira	Capacidade	250 ml (8,45 onça líq. (EUA))
	Óleo XPS recomendado	Óleo sintético para caixa de câmbio 75W140
	Alternativo se os produtos XPS não estiverem disponíveis	Óleo sintético para marcha 75W140 API GL-5
Graxa para junta homocinética		Graxa para junta homocinética ou equivalente
Graxa dos eixos de transmissão		Graxa dos eixos de transmissão ou equivalente

SUSPENSÃO DIANTEIRA			
Tipo de suspensão		Braço duplo da suspensão com geometria de controle de mergulho e barra estabilizadora externa	
Curso da suspensão		23,3 cm (9,2 pol.)	
Amortecedor	Qde	2	
	Tipo	XT-P Limited	Amortecedores Fox QS3† com reservatório remoto, rápido interruptor de 3 posições
		X xc	Amortecedor Fox RC2 com reservatório remoto, ajuste do amortecimento de compressão de dupla velocidade e ajuste do retorno.
		Todos os outros modelos	A óleo

SUSPENSÃO DIANTEIRA		
Tipo de ajuste de pré-carga	XT-P X xc Limited	Roscada
	Todos os outros modelos	Came de 5 posições

SUSPENSÃO TRASEIRA			
Tipo de suspensão		Independente, com braço delimitador de torção (TTI) com barra estabilizadora externa	
Curso da suspensão		25,1 cm (9,9 pol.)	
Amortecedor	Qde	2	
	Tipo	XT-P Limited	Amortecedores Fox QS3† com reservatório remoto, rápido interruptor de 3 posições
		X xc	Amortecedor Fox RC2 com reservatório remoto, ajuste do amortecimento de compressão de dupla velocidade e ajuste do retorno.
		Todos os outros modelos	A óleo
Tipo de ajuste de pré-carga	XT-P X xc Limited	Roscada	
	Todos os outros modelos	Came de 5 posições	

FREIOS		
Freio dianteiro	Qde	2
	Tipo	Disco de freio de 214 mm com furos passantes e pinças hidráulicas de pistão duplo
Freio traseiro	Qde	1
	Tipo	Disco de freio de 214 mm com furos passantes e pinças hidráulicas de pistão duplo

FREIOS		
Fluido de freio	Capacidade	260 ml (8,8 onça líq. (EUA))
	Tipo	DOT 4
Pinça	Pistões duplos de movimento livre (2 x 26 mm)	
Material das pastilhas de freio	650 XU	Metálico
	Todos os outros modelos	Orgânico
Espessura mínima das pastilhas de freio		1 mm (0,04 pol.)
Espessura mínima do disco de freio		4,0 mm (0,157 pol.)
Empenamento máximo do disco de freio		0,2 mm (0,01 pol.)

PNEUS			
Pressão	A pressão de calibração dos pneus recomendada encontra-se na etiqueta do pneu. Consulte a seção apropriada <i>Etiquetas importantes no produto</i> para sua localização.		
Profundidade mínima da banda de rodagem do pneu		3 mm (0,118 pol.)	
Tamanho	Dianteiros	Base Mossy Oak Hunting edition XU	26x8-12 (205/90-12)
		MAX Limited	27x9R14 (240/70R14)
		Todos os outros modelos	26x8R14 (205/75R14)
	Traseiros	Base Mossy Oak Hunting edition XU	26x10-12 (255/70-12)
		MAX Limited	27x11R14 (280/60R14)
		Todos os outros modelos	26x10R14 (255/65R14)

RODAS			
Tipo		Base DPS XU	Aço
		XT-P X xc	Alumínio com travas de talão
		Todos os outros modelos	Alumínio fundido
Tamanho do aro	Dianteiros	Base DPS XU XT	30,5 x 15,2 cm (12 x 6 pol.)
		XT-P X xc North Edition Mossy Oak Hunting edition	35,5 x 16,5 cm (14 x 6,5 pol.)
	Traseiros	Base DPS XU XT	30,5 x 19,1 cm (12 x 7,5 pol.)
		XT-P X xc North Edition Mossy Oak Hunting edition	35,6 x 20,3 cm (14 x 8 pol.)
Off-set da roda	Dianteiros		41,2 mm (1,62 pol.)
	Traseiros		51 mm (2,01 pol.)
Torque da porca da roda			80 ± 5 Nm (59 ± 4 lbf-ft)

DIMENSÕES		
Comprimento total	1 LUGARES	218,4 cm (86 pol.)
	2 LUGARES	238,8 cm (94 pol.)
Largura total		121,9 cm (48 pol.)
Altura total	1 lugar sem para-brisa	126 cm (49,5 pol.)
	DOIS LUGARES sem para-brisa	135 cm (53 pol.)
	Todos os modelos com para-brisa	156,4 cm (61,6 pol.)
Distância entre eixos	1 LUGARES	129,5 cm (51 pol.)
	2 LUGARES	149,9 cm (59 pol.)

DIMENSÕES		
Bitola da roda	Dianteiros	104,2 cm (41 pol.)
	Traseiros	98 cm (38,6 pol.)
Altura em relação ao solo		27,9 cm (11 pol.)

PESO E CAPACIDADE DE CARGA			
Peso seco	1 LUGARES	650	341 kg (749 lb)
		850	363 kg (800 lb)
		1000R	375 kg (826 lb)
	2 LUGARES	650	375 kg (827 lb)
		850	396 kg (873 lb)
		1000R	408 kg (900 lb)
Capacidade do rack dianteiro		X xc	Nenhuma carga permitida
		Todos os outros modelos	45 kg (100 lb)
Capacidade do rack traseiro		90 kg (200 lb)	
Capacidade de carga no compartimento de armazenamento traseiro		21,4 L (5,7 gal (líq., EUA)) ou 10 kg (22 lb)	
Carga total admissível do veículo (incluindo motorista, passageiro, todas as outras cargas e acessórios instalados)		1 LUGARES	235 kg (517 lb)
		2 LUGARES	272 kg (600 lb)
Capacidade de rebocamento		750 kg 1.654 lb	
Capacidade da barra do reboque		75 kg (165 lb)	
Capacidade do guincho (se equipado)		1 588 kg (3.500 lb)	

RESOLUÇÃO DE PROBLEMAS

DIRETRIZES PARA SOLUÇÃO DE PROBLEMAS

O motor não liga

1. Interruptor de parada do motor.

- Verifique se o interruptor de parada do motor está na posição ON.

2. Interruptor do guincho (se equipado).

- Gire a chave de ignição para a posição ON (Iniciar).

3. A chave D.E.S.S. não está instalada no polo de D.E.S.S. (se equipado).

- Instale a chave D.E.S.S. firmemente no polo de D.E.S.S.

4. O display digital exibe BAD KEY (modelos equipados com D.E.S.S.).

- Chave D.E.S.S. incorreta, use a chave adequada para este veículo.

5. A transmissão não está em ESTACIONAMENTO ou em NEUTRO.

- Coloque o câmbio em ESTACIONAMENTO ou PONTO MORTO ou pressione a alavanca do freio.
- Aperte a alavanca do freio

6. Fusível queimado.

- Verifique o estado do fusível principal.

7. Bateria fraca ou conexões soltas.

- Verifique o sistema de carga.
- Verifique o estado das conexões e dos terminais.
- Solicite a verificação da bateria.
- Contate uma concessionária autorizada da Can-Am Off-Road.

8. Motor de partida fraco ou conexões soltas.

- Verifique as conexões do motor de partida.
- Verifique o relé do motor de partida.

O motor gira, mas falha ao dar partida

1. Motor afogado (vela de ignição molhada ao ser removida).

- Consulte Motor afogado em Procedimentos especiais.

2. Sem combustível no motor (vela de ignição seca ao ser removida).

- Verifique o nível do tanque de combustível.
- Verifique o fusível e o relé da bomba de combustível.
- Pode ter ocorrido uma falha na bomba de combustível.

- Se o motor não funcionar, deixe os serviços de manutenção, reparo ou substituição para uma concessionária Can-Am Off-Road autorizada, uma oficina mecânica ou um mecânico de sua escolha.

Consulte a Garantia relacionada às emissões da EPA dos EUA contida neste documento, para obter informações sobre reclamações de garantia.

3. Vela de ignição/ignição (sem vela).

- Verifique o estado dos injetores/fusível da ignição.
- Remova a vela de ignição e reconecte à bobina.
- Dê partida com a vela de ignição aterrada no motor, longe do furo da vela. Se não aparecer centelha, trocar a vela de ignição.
- Se o problema persistir, procure os serviços de uma concessionária autorizada Can-Am Off-Road, uma oficina mecânica ou um mecânico de sua escolha para a manutenção, reparo ou substituição

Consulte a Garantia relacionada às emissões da EPA dos EUA contida neste documento, para obter informações sobre reclamações de garantia.

4. A luz indicadora VERIFICAR O MOTOR fica acesa e o display digital exhibe VERIFICAR O MOTOR.

- Deixe os serviços de manutenção, reparo ou substituição para uma concessionária Can-Am Off-Road autorizada, uma oficina mecânica ou um mecânico de sua escolha.

Consulte a Garantia relacionada às emissões da EPA dos EUA contida neste documento, para obter informações sobre reclamações de garantia.

5. O motor está no modo de proteção (retorno de emergência).

- A luz indicadora VERIFICAR O MOTOR acesa e o display digital exibem VERIFICAR O MOTOR; deixe os serviços de manutenção, reparo ou substituição para uma concessionária Can-Am Off-Road autorizada, uma oficina mecânica ou um mecânico de sua escolha.

Consulte a Garantia relacionada às emissões da EPA dos EUA contida neste documento, para obter informações sobre reclamações de garantia.

Falta de potência ou aceleração do motor

1. Vela de ignição suja ou defeituosa.

- Consulte O motor liga mas não dá partida.

2. Falta combustível no motor.

- Consulte O motor liga mas não dá partida.

3. O motor superaquecido. (A luz indicadora VERIFICAR O MOTOR acenderá e TEMPERATURA ALTA aparecerá no display digital.)

- Consulte *Superaquecimentos do motor*.

4. Filtro de ar/caixa entupido ou sujo.

- Verifique o filtro de ar e limpe se necessário.
- Verifique se há depósitos no dreno da caixa do filtro de ar.
- Verifique a posição do tubo da admissão de ar.

5. CVT suja ou gasta.

- Contate uma concessionária autorizada da Can-Am Off-Road.

6. O motor está no modo de proteção (modo Limp home).

- Verifique o display digital para obter as mensagens.
- A luz indicadora VERIFICAR O MOTOR acende e o display digital exibe VERIFICAR O MOTOR ou LIMP HOME; deixe os serviços de manutenção, reparo ou substituição para uma concessionária Can-Am Off-Road autorizada, uma oficina mecânica ou um mecânico de sua escolha.

Consulte a Garantia relacionada às emissões da EPA dos EUA contida neste documento, para obter informações sobre reclamações de garantia.

Motor sobreaquece

1. Nível baixo do líquido no sistema de arrefecimento.

- Verifique o líquido de arrefecimento do motor; consulte *Verificação do líquido de arrefecimento em Procedimentos de manutenção*.

2. Aletas do radiador sujas.

- Limpe as aletas do radiador; consulte *Inspeção do radiador em Procedimentos de manutenção*.

3. A ventoinha de arrefecimento não funciona.

- Verifique o fusível ou relé da ventoinha de arrefecimento; consulte *Fusíveis em Procedimentos de manutenção*. Se o fusível estiver em boas condições, visite uma concessionária Can-Am Off-Road autorizada, uma oficina mecânica ou um mecânico de sua escolha para a manutenção, o reparo ou a substituição.

Consulte a Garantia relacionada às emissões da EPA dos EUA contida neste documento, para obter informações sobre reclamações de garantia.

Petardos no motor

1. Vazamento do sistema de escapamento.

- Deixe os serviços de manutenção, reparo ou substituição para uma concessionária Can-Am Off-Road autorizada, uma oficina mecânica ou um mecânico de sua escolha.

Consulte a Garantia relacionada às emissões da EPA dos EUA contida neste documento, para obter informações sobre reclamações de garantia.

2. O motor está aquecendo demais.

- *Consulte Falta de potência ou aceleração do motor.*

3. O tempo de ignição é incorreto ou existe uma falha no sistema de ignição.

- *Deixe os serviços de manutenção, reparo ou substituição para uma concessionária Can-Am Off-Road autorizada, uma oficina mecânica ou um mecânico de sua escolha.*

Consulte a Garantia relacionada às emissões da EPA dos EUA contida neste documento, para obter informações sobre reclamações de garantia.

Petardos do motor

1. Vela de ignição suja/defeituosa/gasta.

- *Limpe/verifique a vela de ignição e a faixa de temperatura. Troque se necessário.*

2. Água no combustível.

- *Esvazie o sistema de combustível e reabasteça com combustível novo.*

O veículo não consegue atingir a velocidade máxima

1. Problemas no motor.

- *Consulte Falta de potência ou aceleração do motor.*

2. Alavanca de trava do freio engatada.

- *Certifique-se de que a trava do freio está completamente desengatada.*

3. Filtro de ar/caixa entupido ou sujo.

- *Verifique o filtro de ar e limpe se necessário.*
- *Verifique se há depósitos no dreno da caixa do filtro de ar.*
- *Verifique a posição do tubo da admissão de ar.*

4. CVT suja ou gasta.

- *Contate uma concessionária autorizada da Can-Am Off-Road.*

5. O motor está no modo de proteção (retorno de emergência).

- *Verifique o display digital para obter as mensagens.*
- *A luz indicadora VERIFICAR O MOTOR acende e o display digital exibe VERIFICAR O MOTOR ou LIMP HOME; deixe os serviços de manutenção, reparo ou substituição para uma concessionária Can-Am Off-Road autorizada, uma oficina mecânica ou um mecânico de sua escolha.*

Consulte a Garantia relacionada às emissões da EPA dos EUA contida neste documento, para obter informações sobre reclamações de garantia.

Dificuldade para mover a alavanca de câmbio

1. As engrenagens da transmissão estão numa posição que impede que a alavanca de câmbio funcione.

- *Balance o veículo para a frente e para trás para mover as engrenagens da transmissão e permitir que a alavanca de câmbio se mova.*

2. CVT suja ou gasta.

- *Contate uma concessionária autorizada da Can-Am Off-Road.*

As RPMs aumentam, mas o veículo não anda

1. A transmissão está em ESTACIONAMENTO ou NEUTRO.

- *Selecione a posição R, HI ou LO.*

2. CVT suja ou gasta.

- *Contate uma concessionária autorizada da Can-Am Off-Road.*

3. Água na carcaça da Transmissão Variável Contínua.

- *Contate uma concessionária autorizada da Can-Am Off-Road.*

Assistência Reduzida da Direção Assistida











1. Quando a DPS é submetida a condições severas de esterçamento, a assistência fornecida pelo motor da DPS pode ser reduzida para proteger o sistema.

- *Quando a carga for reduzida, a assistência normal ao esterçamento retornará.*

2. A luz indicadora VERIFICAR O MOTOR fica acesa e o display digital exibe CHECK DPS

- *Deixe os serviços de manutenção, reparo ou substituição para uma concessionária Can-Am Off-Road autorizada, uma oficina mecânica ou um mecânico de sua escolha.*

MENSAGENS DO DISPLAY DIGITAL

Mensagem	Luzes sinalizadas ON (acesas)	Alarme sonoro	Descrição
CHAVE INCORRETA		Nenhuma	Indica que você usou a chave de ignição ou D.E.S.S incorreta, utilize a chave correta para este veículo. Também é possível que a chave esteja com mau contato, remova e limpe a chave.
CHAVE DESS NÃO RECONHECIDA		Nenhuma	Indica que possivelmente há um mau contato; remova e limpe a chave.
PARK BRAKE (freio de estacionamento)		Nenhuma	É exibida quando a trava do freio fica engatada por mais de 15 segundos (ao dirigir).
BATERIA BAIXA		Nenhuma	Tensão baixa da bateria, verifique a voltagem da bateria e o sistema de recarga.
BATERIA ALTA		Nenhuma	Tensão da bateria alta, verifique a voltagem da bateria e o sistema de recarga.
PRESSÃO DE ÓLEO BAIXA (1)		Único - longo	Baixa pressão do óleo do motor, desligue o motor imediatamente.
Sem óleo		Aviso sonoro por 2 segundos Ligado e 15 minutos Desligado	Sem óleo do motor, desligue o motor imediatamente.
TEMPERATURA ALTA		Único - longo	O motor está superaquecendo; consulte <i>SUPERAQUECIMENTOS DO MOTOR em Solução de problemas</i>
RETORNO DE EMERGÊNCIA		Único - longo	Falha grave no motor que pode alterar a sua operação normal, a luz indicadora VERIFICAR O MOTOR também piscará; consulte <i>Solução de problemas</i> .
VERIFICAR O MOTOR		Nenhuma	Falha no motor, a luz indicadora VERIFICAR O MOTOR também

			estará acesa, consulte <i>Solução de problemas</i> .
SEM COMUNICAÇÃO COM O ECM		Nenhuma	Erro de comunicação entre velocímetro e módulo de controle do motor (ECM)
VERIFICAR DPS		Nenhuma	Indica que a direção dinâmica assistida (DPS) não funciona corretamente. Visite uma concessionária Can-Am Off-Road autorizada.
REQUER MANUTENÇÃO		Nenhuma	Aparece no painel quando o veículo precisa ser levado para manutenção
FALHA DE TPS PRESSIONE O BOTÃO CANCELAR PARA INICIAR O RETORNO DE EMERGÊNCIA		Nenhuma	O sensor de posição do acelerador não está funcionando corretamente. Deixe os serviços de manutenção, reparo ou substituição para uma concessionária Can-Am Off-Road autorizada, uma oficina mecânica ou um mecânico de sua escolha.
TRAVA DO DIFERENCIAL DIANTEIRO – ATIVAÇÃO DA TRÁVA		Único - curto	A trava do diferencial dianteiro está ativada.

TRAVA DO DIFERENCIAL DIANTEIRO – DESTRAVAR	Nenhuma	Duplo - curto	A trava do diferencial dianteiro está destravada.
SPORT MODE ACTIVE (Modo Sport ativo)	<i>SPORT</i>	Único - curto	O modo SPORT agora está selecionado.

AVISO

(1) Se a mensagem e a luz indicadora de check engine não se apagarem após o motor pegar, desligue o motor. Verifique o nível de óleo do motor. Reabasteça, se necessário. Se o nível de óleo estiver bom, visite uma concessionária Can-Am Off-Road autorizada, uma oficina mecânica ou um mecânico de sua escolha para a manutenção, o reparo ou a substituição. Consulte a Garantia relacionada às emissões da EPA dos EUA contida neste documento, para obter informações sobre reclamações de garantia. Não utilize o veículo antes de ser reparado.

Esta página foi deixada intencionalmente em branco

GARANTIA

GARANTIA LIMITADA DA BRP NOS ESTADOS UNIDOS E NO CANADÁ: 2023 CAN-AM® ATV

ALCANCE DA GARANTIA LIMITADA

A Bombardier Recreational Products Inc. ("BRP") garante seus produtos ATV Can-Am 2023 vendidos por concessionárias autorizadas de ATV Can-Am (como adiante definido) nos Estados Unidos da América ("EUA") e no Canadá, contra defeitos de material ou de fabricação pelo período e sob as condições descritos abaixo. Esta garantia limitada será considerada nula e sem efeito se: (1) o ATV for usado para corridas ou outra atividade esportiva, em qualquer época, mesmo por um proprietário anterior; ou (2) o ATV for alterado ou modificado de maneira tal que seu funcionamento, desempenho ou durabilidade sejam prejudicados; (3) ou tenha sido alterado ou modificado para mudar a finalidade a que se destina.

Peças e acessórios não instalados de fábrica não estão cobertos por esta garantia limitada.

Consulte o texto da garantia limitada das peças e acessórios aplicáveis.

LIMITAÇÕES DE RESPONSABILIDADE

ESTA GARANTIA É DADA E ACEITA EXPLICITAMENTE, SUBSTITUINDO TODAS E QUAISQUER OUTRAS GARANTIAS, EXPRESSAS OU IMPLÍCITAS, INCLUINDO SEM LIMITAÇÕES TODAS AS GARANTIAS DE COMERCIALIZAÇÃO OU ADEQUAÇÃO A UM FIM DETERMINADO, NA MEDIDA EM QUE NÃO PUDEREM SER RENUNCIADAS, AS GARANTIAS IMPLÍCITAS LIMITAM-SE AO PRAZO DE VALIDADE DAS GARANTIAS EXPRESSAS. DANOS INCIDENTAIS E CONSEQUENTES ESTÃO EXCLUÍDOS DA COBERTURA DESTA GARANTIA. ALGUNS ESTADOS/REGIÕES NÃO PERMITEM AS RENÚNCIAS, LIMITAÇÕES E EXCLUSÕES IDENTIFICADAS ACIMA, PELO QUE EXISTE A POSSIBILIDADE DE NÃO SEREM APLICÁVEIS NO SEU CASO. ESTA GARANTIA LHE OUTORGA DIREITOS ESPECÍFICOS MAS VOCÊ TAMBÉM PODE TER OUTROS DIREITOS LEGAIS QUE VARIAM DE ESTADO PARA ESTADO OU DE PROVÍNCIA PARA PROVÍNCIA.

Nem o distribuidor, nem qualquer concessionária BRP, nem outra pessoa qualquer foi autorizada a fornecer qualquer declaração, representação ou garantia com relação ao produto, além das contidas nesta garantia limitada, e se fornecida, não deverá ser usada contra a BRP.

A BRP reserva-se o direito de modificar esta garantia limitada em qualquer altura, sendo que tal modificação não alterará as condições da garantia aplicáveis aos produtos vendidos enquanto esta garantia estiver em vigor.

EXCLUSÕES – SEM GARANTIA

Os itens a seguir não contarão com garantia em hipótese alguma:

- Desgaste causado pelo uso normal;
- Itens de manutenção de rotina, afinamentos e ajustes;
- Danos causados por falhas de manutenção e/ou armazenamento adequado, conforme descrito no Manual do proprietário;
- Danos resultantes da remoção de peças, reparos, atendimento, manutenção, modificações inadequados, ou uso de peças não fabricadas ou aprovadas

- pela BRP, ou resultantes de reparos feitos por pessoa que não seja uma concessionária autorizada de serviços de ATV Can-Am;
- Danos causados por maus tratos, uso anormal, negligência ou operação do produto de maneira inconsistente com a operação recomendada descrita no Manual do Proprietário do ATV Can-Am;
 - Dano resultante de acidente, submersão, incêndio, roubo, vandalismo ou qualquer ato fortuito;
 - Operação com combustíveis, óleos ou lubrificantes que não sejam adequados ao uso com o produto (ver o Manual do Proprietário);
 - Danos provocados por ferrugem, corrosão ou exposição às intempéries;
 - Danos resultantes de entrada de água ou neve;
 - Danos incidentais, consequentes ou de qualquer outro tipo, incluindo, sem limitação, serviço de reboque, armazenagem, telefone, aluguel, táxi, transtornos, cobertura de seguro, pagamento de empréstimos, perda de tempo e perda de receita.

PERÍODO DE COBERTURA DA GARANTIA

Esta garantia limitada entrará em vigor a partir (1) da data de entrega ao primeiro comprador de varejo ou (2) da data em que o produto for utilizado pela primeira vez, valendo o que ocorrer primeiro, e pelo período aplicável abaixo:

- SEIS (6) MESES CONSECUTIVOS, para uso particular ou comercial.
- Para componentes relacionados às emissões, consulte também a *Garantia relacionada às emissões da EPA dos EUA*, contida neste documento.
- Para os componentes relativos a emissões evaporativas dos modelos da Califórnia equipados com o sistema de controle de emissões evaporativas produzidos pela BRP para venda no estado da Califórnia originalmente vendidos para residentes ou posteriormente com garantia registrada por residentes no estado da Califórnia, consulte também a *Declaração de garantia de controle de emissões evaporativas da Califórnia* contida neste documento.

O reparo ou a substituição de peças ou a realização de serviços sob esta garantia não estende a sua validade além da data de validade original.

CONDIÇÕES PARA A OBTENÇÃO DA COBERTURA DE GARANTIA

A cobertura desta garantia estará disponível somente se todas as condições a seguir tiverem sido

preenchidas:

- O ATV Can-Am 2023 deve ser adquirido como novo e sem uso pelo seu primeiro proprietário, de uma concessionária de ATV Can-Am autorizada a distribuir os ATV Can-Am no país em que a venda for efetuada (concessionária de ATV Can-Am);
- O processo de revisão de entrega especificado pela BRP deve ser concluído, documentado e assinado pelo comprador;
- O ATV Can-Am 2023 deve ter passado por um registro de garantia adequado em uma concessionária autorizada de ATV Can-Am;
- O ATV Can-Am 2023 deve ser comprado no país em que o comprador reside;

- A manutenção de rotina descrita no Manual do proprietário deve ser realizada periodicamente a fim de manter válida a cobertura. A BRP se reserva o direito de fazer a cobertura da garantia contingente após comprovação de manutenção adequada.

A BRP não honrará a presente garantia limitada para qualquer proprietário de uso particular ou uso comercial se qualquer uma das condições acima não for atendida. Essas limitações são necessárias para permitir que a BRP preserve a segurança de seus produtos, e também de seus consumidores e do público em geral.

O QUE FAZER PARA OBTER A COBERTURA DE GARANTIA

O cliente deve cessar o uso do ATV Can-Am no surgimento de uma anomalia.

O cliente deve notificar uma concessionária de serviços BRP dentro de três (3) dias a partir do aparecimento de um defeito, bem como fornecer a ela acesso e oportunidade razoáveis de reparar o produto.

O cliente também deve apresentar à concessionária autorizada BRP, o comprovante de aquisição do produto e assinar a ordem de reparo/trabalho antes do seu início, para validar o reparo em garantia.

Todas as peças trocadas nessa garantia limitada se tornam propriedade da BRP.

O QUE A BRP FARÁ

As obrigações da BRP segundo esta garantia estão limitadas, a seu critério exclusivo, ao reparo das peças consideradas defeituosas pelo uso, manutenção e serviço normais, ou à substituição de tais peças por peças novas originais de ATV Can-Am sem cobrar por elas e pela mão de obra, em qualquer concessionária autorizada BRP, durante o período de cobertura da garantia e nas condições aqui descritas. Nenhuma reivindicação de violação da garantia deve ser causa para o cancelamento ou rescisão da venda do ATV Can-Am ao proprietário.

Na eventualidade de ser necessário efetuar a assistência fora do país de venda original, o proprietário terá de arcar com os encargos adicionais devidos a práticas e condições locais tais como, mas não se limitando a frete, seguro, taxas, pagamento de licenças, direitos de importação e todos e quaisquer outros encargos financeiros, incluindo os encargos tributáveis por governos, estados, territórios e departamentos respectivos.

A BRP reserva-se o direito de melhorar ou modificar os produtos periodicamente, sem assumir qualquer obrigação de modificar os produtos fabricados anteriormente.

TRANSFERÊNCIA

Se a propriedade de um produto for transferida durante o período de cobertura da garantia, esta garantia limitada, sujeita a seus termos e condições, também deverá ser transferida e é válida durante o período de cobertura restante, desde que a BRP, ou um Distribuidor/Concessionária autorizado de ATV Can-Am,

receba uma prova de que o proprietário anterior concordou com a transferência de propriedade juntamente com os dados do novo proprietário.

ASSISTÊNCIA AO CONSUMIDOR

Em caso de uma controvérsia ou litígio em relação a esta garantia limitada, a BRP sugere que você tente resolver o problema com a concessionária. Recomendamos que a questão seja tratada com o proprietário ou gerente de serviços da concessionária autorizada.

Se a questão ainda não for resolvida, entre em contato com a BRP preenchendo o formulário de contato de cliente no site **www.brp.com** ou mandando sua correspondência para a BRP para um dos endereços listados na seção *Entre em contato* deste guia.

GARANTIA RELACIONADA ÀS EMISSÕES DA EPA DOS EUA

A Bombardier Recreational Products Inc. (“BRP”) garante ao comprador final e a cada comprador subsequente que este novo veículo, inclusive todas as peças de seu sistema de controle de emissões de gases e sistema de controle de emissões evaporativas, atende a estas duas condições:

1. Ele foi projetado, construído e equipado de modo a estar em conformidade, no momento da venda para o comprador final, com os requisitos de 40 CFR 1051 e 40 CFR 1060.
2. Ele está livre de defeitos em materiais e de fabricação que o impeçam de atender aos requisitos de 40 CFR 1051 e 40 CFR 1060.

Onde existir uma condição coberta pela garantia, a BRP irá reparar ou substituir, a seu critério, qualquer peça ou componente com defeito em materiais ou de fabricação que poderia aumentar as emissões do motor de qualquer poluente regularizado, dentro do período de garantia estabelecido, sem qualquer custo para o proprietário, incluindo as despesas relacionadas ao diagnóstico e reparo ou substituição de peças relacionadas a emissões. Todas as peças com defeito substituídas nos termos desta garantia se tornam propriedade da BRP.

Para todas as solicitações de garantia relacionadas às emissões, a BRP está limitando o diagnóstico e o reparo de peças relacionadas às emissões às concessionárias autorizadas Can-Am, exceto para os reparos de emergência conforme requeridos pelo item 2 da lista a seguir.

Como um fabricante certificado, a BRP não negará solicitações de garantia relacionadas a emissões com base em um dos seguintes itens:

1. Manutenção ou outro serviço que a BRP ou instalações autorizadas da BRP tenham executado.
2. Reparo do motor/equipamento que um operador executou para corrigir uma condição insegura ou emergencial atribuída à BRP, desde que o operador tente restaurar o motor/equipamento para a configuração apropriada o mais rápido possível.
3. Qualquer ação ou inatividade executada pelo operador não relacionada à solicitação de garantia.
4. Manutenção que foi executada com mais frequência do que a BRP especifica.
5. Tudo que seja falha ou responsabilidade da BRP.
6. O uso de qualquer combustível comumente disponível onde o equipamento opera, a menos que as instruções de manutenção escritas pela BRP indiquem que esse combustível pode prejudicar o sistema de controle de emissões do equipamento e que os operadores possam encontrar prontamente o combustível apropriado. Consulte a seção de informações de manutenção e os requisitos de combustível da seção Abastecimento de combustível.

Período de garantia relacionada a emissões

A garantia relacionada a emissões é válida pelo seguinte período, o que ocorrer primeiro

	HORAS	MESES	QUILÔMETROS
Componentes relacionados a emissões de escapamento	500	30	5000
Componentes relacionados a emissões de vapores	N/D	24	N/D

Componentes cobertos

A garantia relacionada a emissões cobre todos os componentes cuja falha possa aumentar as emissões do motor de qualquer poluente regularizado, incluindo os seguintes componentes listados:

- Para emissões de escapamento, os componentes relacionados a emissões incluem quaisquer peças do motor relacionadas aos seguintes sistemas:
 - Sistema de indução de ar
 - Sistema de combustível
 - Sistema de ignição
 - Sistemas de recirculação de gás de escapamento.
- As peças a seguir também são consideradas componentes relacionados a emissões de escapamento:
 - Dispositivos de póstratamento
 - Válvulas de ventilação do cárter
 - Sensores
 - Unidades de controle eletrônico.
- As peças a seguir são consideradas componentes relacionados a emissões de vapores:
 - Tanque de combustível
 - Tampa do combustível
 - Linha de combustível
 - Fixações da linha de combustível
 - Braçadeiras*
 - Válvulas de liberação de pressão*
 - Válvulas de controle*
 - Solenoides de controle*
 - Controles eletrônicos*
 - Diafragmas de controle de vácuo*
 - Cabos de controle*
 - Articulações de controle*
 - Válvulas de drenagem
 - Mangueiras de vapor
 - Separador de líquido/vapor
 - Canister de carbono
 - Suportes de montagem do canister
 - Conector da porta de drenagem do carburador.

OBSERVAÇÃO: *Conforme relacionado ao sistema de controle de emissões evaporativas.

4. Os componentes relacionados a emissões também incluem qualquer outra peça cujo único propósito é reduzir as emissões ou cuja falha aumentará as emissões sem degradar significativamente o desempenho do motor/equipamento.

Aplicabilidade limitada

Como um fabricante certificado, a BRP pode negar as solicitações de garantia relacionadas a emissões para falhas que tenham sido provocadas pela manutenção ou uso inadequados do proprietário ou usuário, por acidentes pelos quais o fabricante não é responsável ou por motivos de força maior. Por exemplo, uma reclamação de garantia relacionada às emissões não precisa ser considerada para o caso de falhas que tenham sido causadas diretamente pelo operador ter abusado do motor/equipamento ou pelo operador ter usado o motor/equipamento de uma maneira não designada e não atribuível ao fabricante de forma alguma.

Se tiver qualquer pergunta referente aos seus direitos e responsabilidades da garantia ou ao nome e local da Concessionária autorizada BRP mais próxima, entre em contato com a BRP preenchendo o formulário de contato de cliente em www.brp.com ou enviando sua correspondência para a BRP para um dos endereços listados na seção ENTRE EM CONTATO deste guia, ou ligue para 1-888-272-9222.

DECLARAÇÃO DE GARANTIA DO CONTROLE DE EMISSÕES EVAPORATIVAS DA CALIFÓRNIA

O período de garantia começa na data em que o novo Veículo Recreacional Off-Highway ("OHRV") é entregue ao comprador final.

A Bombardier Recreational Products Inc. ("BRP") garante ao comprador final e a cada comprador subsequente que o OHRV é:

1. Projetado, construído e equipado de modo a estar em conformidade, no momento da venda, com todas as leis, regulamentos; e
2. Livre de defeitos em materiais e mão de obra que possam causar a falha de uma peça com garantia. Todas as peças de reposição devem ser idênticas em todos os aspectos materiais à peça, como descrito no aplicativo Executives Order of Certification da BRP.

A garantia de peças relacionadas a emissões funciona da seguinte maneira:

1. O reparo ou reposição de qualquer peça garantida deve ser executada sem custo para o proprietário do OHRV, em uma estação de garantia, exceto em caso de reparo temporário em que a peça garantida ou uma estação de garantia não esteja razoavelmente disponível para o proprietário do OHRV. Caso um reparo temporário seja permitido, os reparos devem ser executados em qualquer estabelecimento de serviço disponível, ou pelo proprietário, usando qualquer peça de reposição. A BRP deve reembolsar o proprietário por suas despesas, incluindo os custos de diagnóstico para tal reparo ou reposição temporária, sem exceder o preço de varejo sugerido da BRP para todas as peças com garantia substituídas e os custos de mão de obra com base na previsão de tempo recomendada pela BRP para o reparo de garantia e a taxa horária de mão de obra apropriada para a geografia.
2. A falta de disponibilidade de peças garantidas ou a não conclusão dos reparos em um período de tempo razoável, sem exceder a 30 dias a partir da hora em que o OHRV foi apresentado inicialmente à estação de garantia para reparo, qualificará a necessidade de um reparo temporário.
3. Qualquer peça garantida que não esteja programada para reposição como parte da manutenção nas instruções escritas deve ser garantida pelo período de garantia definido abaixo. Se qualquer dessas peças falhar durante a garantia, ela será reparada ou substituída pela BRP. Qualquer peça reparada ou substituída sob a garantia será totalmente garantida.
4. Qualquer peça garantida que esteja programada apenas para inspeção regular nas instruções escritas deve ser garantida pelo período de garantia definido abaixo. Uma declaração nas instruções escritas com o efeito de "reparar ou substituir conforme necessário" não reduz o período de cobertura da garantia. Qualquer peça reparada ou substituída sob a garantia será garantida pelo tempo de garantia restante.
5. Qualquer peça garantida tenha substituição programada como parte da manutenção nas instruções escritas é garantida pelo período anterior à primeira data de substituição programada para aquela peça. Se a peça falhar antes do primeiro ponto de reposição programada, a peça será reparada ou substituída pela BRP. Qualquer peça reparada ou substituída sob a garantia será garantida pelo tempo de garantia restante antes do primeiro ponto de reposição programada para a peça.
6. Serviços de garantia ou reparos são fornecidos em todas as concessionárias do fabricante que são de propriedade do fabricante ou franqueadas para prestar serviços aos OHRVs.

7. O proprietário do OHRV não será cobrado pelo trabalho de diagnóstico que leva à determinação de que uma peça garantida está, de fato, com defeito, desde que esse trabalho de diagnóstico seja executado em uma estação de garantia.
8. A BRP é responsável por danos a outros componentes do veículo causados por uma falha, sob garantia, de qualquer peça garantida.
9. Qualquer peça de reposição designada pela BRP pode ser usada em reparos de garantia e fornecidas sem custos ao proprietário do OHRV. Tal uso não reduzirá as obrigações de garantia da BRP, exceto que a BRP não será responsável pelo reparo ou reposição de qualquer peça de reposição que não seja uma peça com garantia.
10. Qualquer opcional ou peça modificada isenta pelo Air Resources Board das proibições da seção 27156 do California Vehicle Code pode ser usado em um OHRV. Tal uso, no veículo ou por si, não é base para negar uma alegação de garantia. A BRP não é responsável por garantir falhas de peças garantidas causadas pelo uso de um acessório ou peça modificada, a não ser que tais peças também sejam garantidas.

Condições e exclusões:

- A BRP pode negar a cobertura de garantia se o seu OHRV ou uma peça apresentar falha diretamente devido a abuso, negligência, manutenção imprópria ou modificações não aprovadas.

Seus direitos e obrigações pela garantia

O California Air Resources Board tem o prazer de explicar a garantia do sistema de controle de emissões evaporativas no seu Veículo 2023 All-Terrain. Na Califórnia, os novos veículos usados fora das autoestradas devem ser projetados, fabricados e equipados de forma a cumprirem as rigorosas normas de antipoluição do Estado. A BRP deve garantir o sistema de controle de emissões evaporativas no seu Veículo All-Terrain nos períodos mencionados abaixo, desde que não haja mau uso, negligência, manutenção imprópria ou modificação não aprovada do seu Veículo All-Terrain.

O sistema de controle de emissões evaporativas pode incluir peças como o carburador ou o sistema de injeção de combustível, o tanque de combustível, as mangueiras de combustível, o canister de carbono e o computador do motor. Mangueiras, correias, conectores e outros conjuntos relacionados às emissões evaporativas também podem estar incluídas. Quando houver uma condição de garantia, a Bombardier Recreational Products Inc. fará o reparo do seu Veículo All-Terrain sem custos, incluindo o diagnóstico, peças e mão de obra.

Cobertura da garantia do fabricante do OHRV

O período de garantia para este OHRV é de 60 meses, ou 5.000 milhas ou 500 horas, o que ocorrer primeiro.

Peças cobertas:

1. Suporte(s) de montagem do canister
2. Canister de carbono
3. Conector da porta de purga
4. Braçadeira(s)*
5. Controle eletrônico*

6. Tampa do combustível
7. Gargalo de enchimento
8. Mangueira do gargalo de enchimento
9. Linha(s) de combustível
10. Conexão(ões) do tubo de combustível
11. Tanque de combustível
12. Válvula(s) de alívio de pressão*
13. Válvula(s) de purga
14. Válvula(s) de retenção*
15. Mangueira(s) de vapor
16. Redutor de fluxo
17. Filtro(s)*
18. Todas as outras peças não listadas que possam afetar o sistema de controle de emissões evaporativas

OBSERVAÇÃO: *Conforme relacionado ao sistema de controle de emissões evaporativas.

Se qualquer peça relacionada às emissões evaporativas no seu Veículo All-Terrain apresentar defeito, a peça será reparada ou substituída pela Bombardier Recreational Products Inc.

Responsabilidades da garantia do proprietário

Como proprietário do Veículo All-Terrain, você é responsável pela execução da manutenção necessária mencionada no Manual do proprietário. A Bombardier Recreational Products Inc. recomenda que você guarde todos os recibos que cubram a manutenção do Veículo All-Terrain, mas a Bombardier Recreational Products Inc. não poderá negar a garantia exclusivamente pela falta dos recibos ou por sua falha na execução de uma manutenção programada.

Como proprietário, você é responsável por levar seu Veículo All-Terrain a uma concessionária da Bombardier Recreational Products Inc. assim que houver um problema. Os reparos em garantia devem ser concluídos em um tempo razoável, não superior a 30 dias.

Como proprietário de um Veículo All-Terrain, você também deve estar ciente de que a Bombardier Recreational Products Inc. pode recusar a cobertura de garantia se o seu Veículo All-Terrain ou alguma peça apresentar problemas devido a mau uso, negligência, manutenção incorreta ou modificações não aprovadas.

Se você tiver dúvidas sobre seus direitos e responsabilidades da garantia, entre em contato com:

- Bombardier Recreational Products Inc. pelo telefone 1-888-272-9222, ou
- California Air Resources Board em 9528 Telstar Avenue, El Monte, CA 91731.

GARANTIA LIMITADA INTERNACIONAL DA BRP: 2023 CAN-AM® ATV

ALCANCE DA GARANTIA LIMITADA

A Bombardier Recreational Products Inc. ("BRP") garante seus ATVs Can-Am 2023 vendidos por distribuidores ou concessionárias de ATV Can-Am autorizados pela BRP a distribuir ATVs Can-Am ("Distribuidor/Concessionária de ATV Can-Am") fora dos Estados Unidos da América ("EUA"), Canadá, estados-membros da Área Econômica Europeia (compreendida pelos estados-membros da União Europeia mais o Reino Unido, Noruega, Islândia e Liechtenstein) ("AEE"), Turquia, estados-membros da Comunidade dos Estados Independentes ("CEI") (inclusive Ucrânia e Turcomenistão) e Turquia, contra defeitos em materiais ou de fabricação pelo período e nas condições descritos abaixo.

Peças e acessórios não instalados de fábrica não estão cobertos por esta garantia limitada.

Consulte o texto da garantia limitada das peças e acessórios aplicáveis.

Esta garantia limitada será considerada nula e sem efeito se: (1) O ATV for usado para corridas ou outra atividade esportiva, em qualquer época, mesmo por um proprietário anterior; ou (2) o ATV for alterado ou modificado de maneira tal que seu funcionamento, desempenho ou durabilidade sejam prejudicados; (3) ou tenha sido alterado ou modificado para mudar a finalidade a que se destina.

LIMITAÇÕES DE RESPONSABILIDADE

ATÉ ONDE PERMITIDO POR LEI, ESTA GARANTIA É DADA E ACEITA EXPLICITAMENTE, SUBSTITUINDO TODAS E QUAISQUER OUTRAS GARANTIAS, EXPRESSAS OU IMPLÍCITAS, INCLUINDO SEM LIMITAÇÕES TODAS AS GARANTIAS DE COMERCIALIZAÇÃO OU ADEQUAÇÃO A UM FIM DETERMINADO. NA MEDIDA EM QUE NÃO PUDEREM SER RENUNCIADAS, AS GARANTIAS IMPLÍCITAS LIMITAM-SE AO PRAZO DE VALIDADE DA GARANTIA EXPRESSA. OS DANOS INCIDENTAIS E CONSEQUENTES ESTÃO EXCLUÍDOS DA COBERTURA DESTA GARANTIA. ALGUMAS JURISDIÇÕES NÃO PERMITEM AS RENÚNCIAS, LIMITAÇÕES E EXCLUSÕES IDENTIFICADAS ACIMA E, PORTANTO, TALVEZ NÃO SE APLIQUEM A VOCÊ. ESTA GARANTIA LHE OUTORGA DIREITOS ESPECÍFICOS, MAS VOCÊ PODE TER TAMBÉM OUTROS DIREITOS LEGAIS QUE PODEM VARIAR DE PAÍS PARA PAÍS. (PARA PRODUTOS ADQUIRIDOS NA AUSTRÁLIA, CONSULTE O *PERÍODO DE COBERTURA DA GARANTIA ABAIXO*).

O Distribuidor/Concessionária de ATV Can-Am ou qualquer outra pessoa não tem autorização para fazer qualquer afirmação, dar declaração ou garantia em relação ao produto, que não sejam as contidas nesta garantia limitada e, se feitas, não devem ser exigidas da BRP.

A BRP reserva-se o direito de modificar esta garantia a qualquer momento, ficando entendido que tal modificação não alterará as condições de garantia válidas para os Produtos vendidos durante a vigência desta garantia.

EXCLUSÕES – NÃO SÃO GARANTIDAS

Os itens a seguir não contarão com esta garantia limitada em hipótese alguma:

- Desgaste causado pelo uso normal;
- Itens de manutenção de rotina, afinamentos e ajustes;
- Danos causados por negligência ou falha em fornecer manutenção e/ou armazenamento adequado, conforme descrito no Manual do Proprietário;
- Danos resultantes da remoção de peças, reparos, serviços, manutenção e modificações indevidos ou uso de peças ou acessórios não fabricados ou aprovados pela BRP, que em seu julgamento razoável sejam incompatíveis com o produto ou afetem negativamente sua operação, desempenho e durabilidade, ou resultantes de reparos feitos por uma pessoa que não seja um distribuidor/concessionária autorizado de serviços do ATV Can-Am;
- Danos causados por maus tratos, uso anormal, negligência, corridas ou operação do produto de maneira inconsistente com a operação recomendada descrita no Manual do Proprietário;
- Danos resultantes de acidente, submersão, incêndio, ingestão de gelo ou água, roubo, vandalismo ou qualquer ato fortuito;
- Operação com combustíveis, óleos ou lubrificantes que não sejam adequados ao uso com o produto (ver o Manual do Proprietário);
- Danos provocados por ferrugem, corrosão ou exposição às intempéries;
- Danos incidentais ou subseqüentes ou danos de qualquer tipo, incluindo, sem limitação, guincho, armazenamento, despesas de transporte, telefone, aluguel, táxi, inconveniência, cobertura de seguro, pagamentos de empréstimo, perda de tempo, perda de rendimentos; ou tempo perdido por inatividade sofrida devido ao trabalho de manutenção.

PERÍODO DE COBERTURA DA GARANTIA

Esta garantia entrará em vigor a partir de (1) da data de entrega ao primeiro consumidor direto ou (2) da data em que o produto for usado pela primeira vez, a que ocorrer primeiro e por um período de:

- SEIS (6) MESES CONSECUTIVOS para uso particular ou comercial.

Somente na AUSTRÁLIA e NOVA ZELÂNDIA, esta garantia entrará em vigor (1) a partir da data de entrega ao primeiro consumidor de varejo ou (2) a partir da data em que o produto for utilizado pela primeira vez, o que ocorrer primeiro, por um período de (1) VINTE E QUATRO (24) MESES CONSECUTIVOS ou (2) um uso total de QUINZE MIL (15.000) quilômetros, o que ocorrer primeiro, de uso privado ou comercial.

O reparo ou a substituição de peças ou a realização de serviços sob esta garantia não estende a sua validade além da data de validade original.

Note que a duração e qualquer outra modalidade de cobertura da garantia estão sujeitas à legislação aplicável nacional ou local do país do cliente.'

SOMENTE PARA PRODUTOS VENDIDOS NA AUSTRÁLIA

Nada nestes termos e condições da garantia deverá excluir, restringir ou modificar a aplicação de qualquer condição, garantia, direito ou recurso conferido ou implicado sob a Competition and Consumer Act 2010 (Cth), a Lei Australiana do Consumidor ou qualquer outra lei, pois isso seria uma transgressão a essa lei ou causaria a anulação de qualquer parte destes termos e condições. Os benefícios

concedidos a você por esta garantia limitada somam-se a outros recursos que você tem sob a Lei Australiana do Consumidor.

Nossos produtos vêm com garantias que não podem ser excluídas sob a Lei Australiana do Consumidor. Você tem direito a uma substituição ou reembolso por defeito grave e compensação por qualquer outra perda ou avaria razoavelmente previsível. Você também tem direito ao conserto ou substituição dos produtos se estes não tiverem qualidade aceitável e se a avaria não for considerada grave.

CONDIÇÕES PARA A OBTENÇÃO DA COBERTURA DE GARANTIA

A cobertura desta garantia estará disponível somente se todas as condições a seguir tiverem sido

preenchidas:

- O ATV Can-Am 2023 deve ser adquirido como novo e sem uso pelo seu primeiro proprietário, de um Distribuidor/Concessionária de ATV Can-Am autorizado a distribuir os ATV Can-Am no país em que a venda for efetuada;
- O processo de revisão de entrega especificado pela BRP deve ser concluído e documentado;
- O produto deve ter passado por um registro adequado em um Distribuidor/Concessionária autorizado de ATV Can-Am;
- O ATV Can-Am 2023 deve ser adquirido no país ou união de países em que o comprador reside; e
- A manutenção de rotina descrita no Manual do proprietário deve ser realizada periodicamente a fim de manter válida a cobertura. A BRP se reserva o direito de fazer a cobertura da garantia contingente após comprovação de manutenção adequada.

A BRP não cumprirá esta garantia limitada para qualquer proprietário com uso particular ou proprietário com uso comercial, se alguma das condições anteriores não for atendida. Essas limitações são necessárias para permitir que a BRP preserve a segurança de seus produtos, e também de seus consumidores e do público em geral.

O QUE FAZER PARA OBTER A COBERTURA DE GARANTIA

O cliente deve cessar o uso do ATV no surgimento de uma anomalia. O cliente deve notificar um Distribuidor/Concessionária de serviços autorizado de ATV Can-Am dentro de dois (2) dias a partir do aparecimento de um defeito, bem como fornecer a ele acesso e oportunidade razoáveis de reparar o produto. O cliente também deve apresentar ao Distribuidor/Concessionária autorizado de ATV Can-Am, o comprovante de aquisição do produto e assinar a ordem de reparo/trabalho antes do seu início, para validar o reparo em garantia. Todas as peças trocadas nessa garantia limitada se tornam propriedade da BRP.

Note que o período de notificação está sujeito à legislação aplicável nacional ou local do país do cliente.

O QUE A BRP FARÁ

Até onde permitido por lei, as obrigações da BRP segundo esta garantia estão limitadas, a seu critério exclusivo, ao reparo das peças consideradas defeituosas pelo uso, manutenção e serviço normais, ou à substituição de tais peças por peças novas originais do ATV Can-Am sem cobrar por elas e pela mão de obra, em qualquer Distribuidor/Concessionária autorizado de ATV Can-Am, durante o período de cobertura da garantia e nas condições aqui descritas. A responsabilidade da BRP está limitada a fazer os reparos ou substituições de peças necessários. Nenhuma reivindicação de violação da garantia deve ser causa para o cancelamento ou rescisão da venda do ATV Can-Am ao proprietário. Você pode ter também outros direitos legais que podem variar de país para país.

Na eventualidade de ser necessário efetuar a assistência fora do país de venda original, o proprietário terá de arcar com os encargos adicionais devidos a práticas e condições locais tais como, mas não se limitando a frete, seguro, taxas, pagamento de licenças, direitos de importação e todos e quaisquer outros encargos financeiros, incluindo os encargos tributáveis por governos, estados, territórios e departamentos respectivos.

A BRP reserva-se o direito de melhorar ou modificar os produtos periodicamente, sem assumir qualquer obrigação de modificar os produtos fabricados anteriormente.

TRANSFERÊNCIA

Se a propriedade de um produto for transferida durante o período de cobertura da garantia, esta garantia limitada também deverá ser transferida e será válida durante o período de cobertura restante, desde que a BRP, ou um Distribuidor/Concessionária autorizado do ATV Can-Am, receba uma prova de que o proprietário anterior concordou com a transferência de propriedade juntamente com os dados do novo proprietário.

ASSISTÊNCIA AO CONSUMIDOR

Em caso de uma controvérsia ou litígio em relação a esta garantia limitada, a BRP sugere que você tente resolver o problema com o Distribuidor/Concessionária de ATV Can-Am. Recomendamos que a questão seja tratada com o proprietário ou gerente de serviço do Distribuidor/Concessionária autorizado de ATV Can-Am.

Se a questão ainda não for resolvida, entre em contato com a BRP preenchendo o formulário de contato de cliente no site www.brp.com ou mandando sua correspondência para a BRP para um dos endereços listados na seção *Entre em contato* deste guia.

GARANTIA LIMITADA DA BRP PARA A ÁREA ECONÔMICA EUROPEIA, A COMUNIDADE DE ESTADOS INDEPENDENTES E A TURQUIA: 2023 CAN-AM® ATV

ALCANCE DA GARANTIA LIMITADA

A Bombardier Recreational Products Inc. ("BRP") garante seus ATV Can-Am 2023 vendidos por distribuidores ou concessionárias autorizados pela BRP a distribuir ATVs Can-Am ("Distribuidor/Concessionária de ATV Can-Am") nos estados-membros da Área Econômica Europeia ("AEE") (compreendida pelos estados-membros da União Europeia mais o Reino Unido, Noruega, Islândia e Liechtenstein), nos estados-membros da Comunidade dos Estados Independentes (inclusive Ucrânia e Turcomenistão) ("CEI") e Turquia contra defeitos em materiais ou de fabricação pelo período e nas condições descritos abaixo.

Peças e acessórios não instalados de fábrica não estão cobertos por esta garantia limitada.

Consulte o texto da garantia limitada das peças e acessórios aplicáveis.

Esta garantia limitada será considerada nula e sem efeito se: (1) O ATV for usado para corridas ou outra atividade esportiva, em qualquer época, mesmo por um proprietário anterior; ou (2) o ATV for alterado ou modificado de maneira tal que seu funcionamento, desempenho ou durabilidade sejam prejudicados; (3) ou tenha sido alterado ou modificado para mudar a finalidade a que se destina.

LIMITAÇÕES DE RESPONSABILIDADE

ATÉ ONDE PERMITIDO POR LEI, ESTA GARANTIA É DADA E ACEITA EXPLICITAMENTE, SUBSTITUINDO TODAS E QUAISQUER OUTRAS GARANTIAS, EXPRESSAS OU IMPLÍCITAS, INCLUINDO SEM LIMITAÇÕES TODAS AS GARANTIAS DE COMERCIALIZAÇÃO OU ADEQUAÇÃO A UM FIM DETERMINADO. NA MEDIDA EM QUE NÃO PUDEREM SER RENUNCIADAS, AS GARANTIAS IMPLÍCITAS LIMITAM-SE AO PRAZO DE VALIDADE DA GARANTIA EXPRESSA. OS DANOS INCIDENTAIS E CONSEQUENTES ESTÃO EXCLUÍDOS DA COBERTURA DESTA GARANTIA. ALGUMAS JURISDIÇÕES NÃO PERMITEM AS RENÚNCIAS, LIMITAÇÕES E EXCLUSÕES IDENTIFICADAS ACIMA E, PORTANTO, TALVEZ NÃO SE APLIQUEM A VOCÊ. ESTA GARANTIA LHE OUTORGA DIREITOS ESPECÍFICOS, MAS VOCÊ PODE TER TAMBÉM OUTROS DIREITOS LEGAIS QUE PODEM VARIAR DE PAÍS PARA PAÍS.

O Distribuidor/Concessionária de ATV Can-Am ou qualquer outra pessoa não tem autorização para fazer qualquer afirmação, dar declaração ou garantia em relação ao produto, que não sejam as contidas nesta garantia limitada e, se feitas, não devem ser exigidas da BRP.

A BRP reserva-se o direito de modificar esta garantia a qualquer momento, ficando entendido que tal modificação não alterará as condições de garantia válidas para os Produtos vendidos durante a vigência desta garantia.

EXCLUSÕES – NÃO SÃO GARANTIDAS

Os itens a seguir não contarão com esta garantia limitada em hipótese alguma:

- Desgaste causado pelo uso normal;
- Itens de manutenção de rotina, afinamentos e ajustes;
- Danos causados por negligência ou falha em fornecer manutenção e/ou armazenamento adequado, conforme descrito no Manual do Proprietário;
- Danos resultantes da remoção de peças, reparos, serviços, manutenção e modificações indevidos ou uso de peças ou acessórios não fabricados ou aprovados pela BRP, que em seu julgamento razoável sejam incompatíveis com o produto ou afetem negativamente sua operação, desempenho e durabilidade, ou resultantes de reparos feitos por uma pessoa que não seja um distribuidor/concessionária autorizado de serviços do ATV Can-Am;
- Danos causados por maus tratos, uso anormal, negligência, corridas ou operação do produto de maneira inconsistente com a operação recomendada descrita no Manual do Proprietário;
- Danos resultantes de acidente, submersão, incêndio, ingestão de gelo ou água, roubo, vandalismo ou qualquer ato fortuito;
- Operação com combustíveis, óleos ou lubrificantes que não sejam adequados ao uso com o produto (ver o Manual do Proprietário);
- Danos provocados por ferrugem, corrosão ou exposição às intempéries;
- Danos incidentais ou subsequentes ou de qualquer outro tipo, incluindo, sem limitação, guincho, custos de transporte, armazenamento, telefone, aluguel, táxi, inconveniência, cobertura de seguro, pagamento de empréstimos, perda de tempo e perda de rendimentos ou tempo perdido devido à inatividade causada por serviços de manutenção.

PERÍODO DE COBERTURA DA GARANTIA

Esta garantia entrará em vigor a partir de (1) da data de entrega ao primeiro consumidor direto ou (2) da data em que o produto for usado pela primeira vez, a que ocorrer primeiro e por um período de:

1. VINTE E QUATRO (24) MESES CONSECUTIVOS para uso particular.
2. SEIS (6) MESES CONSECUTIVOS para uso comercial ou uso para arrendamento.

O produto é usado comercialmente quando é utilizado em conexão com qualquer trabalho ou emprego que gere renda, durante qualquer parte do período de garantia. O produto também é usado comercialmente quando, em qualquer época do período de garantia, for licenciado para uso comercial.

O reparo ou a substituição de peças ou a realização de serviços sob esta garantia não estende a sua validade além da data de validade original.

Note que a duração e qualquer outra modalidade de cobertura da garantia estão sujeitas à legislação aplicável nacional ou local do país do cliente.'

CONDIÇÕES PARA A OBTENÇÃO DA COBERTURA DE GARANTIA

Esta garantia só será dada se forem atendidas todas as seguintes condições:

- O ATV Can-Am 2023 deve ser adquirido como novo e sem uso pelo seu primeiro proprietário, de um Distribuidor/Concessionária de ATV Can-Am autorizado a distribuir os ATV Can-Am no país em que a venda for efetuada;

- O processo de revisão de entrega especificado pela BRP deve ser concluído e documentado;
- O produto deve ter passado por um registro adequado em um Distribuidor/Concessionária autorizado de ATV Can-Am;
- O ATV Can-Am 2023 deve ser adquirido dentro da EEA por um residente da EEA, na CIS para residentes dos países que abrangem tal área, na Turquia para residentes da Turquia e
- A manutenção de rotina descrita no Manual do proprietário deve ser realizada periodicamente a fim de manter válida a cobertura. A BRP se reserva o direito de fazer a cobertura da garantia contingente após comprovação de manutenção adequada.

A BRP não cumprirá esta garantia limitada para qualquer proprietário com uso particular ou proprietário com uso comercial, se alguma das condições anteriores não for atendida. Essas limitações são necessárias para permitir que a BRP preserve a segurança de seus produtos, e também de seus consumidores e do público em geral.

O QUE FAZER PARA OBTER A COBERTURA DE GARANTIA

O cliente deve cessar o uso do ATV no surgimento de uma anomalia. O cliente deve notificar um Distribuidor/Concessionária de serviços autorizado de ATV Can-Am dentro de dois (2) meses a partir do aparecimento de um defeito, bem como fornecer a ele acesso e oportunidade razoáveis de reparar o produto. O cliente também deve apresentar ao Distribuidor/Concessionária autorizado de ATV Can-Am, o comprovante de aquisição do produto e assinar a ordem de reparo/trabalho antes do seu início, para validar o reparo em garantia. Todas as peças trocadas nessa garantia limitada se tornam propriedade da BRP.

Note que o período de notificação está sujeito à legislação aplicável nacional ou local do país do cliente.

O QUE A BRP FARÁ

Até onde permitido por lei, as obrigações da BRP segundo esta garantia estão limitadas, a seu critério exclusivo, ao reparo das peças consideradas defeituosas pelo uso, manutenção e serviço normais, ou à substituição de tais peças por peças novas originais do ATV Can-Am sem cobrar por elas e pela mão de obra, em qualquer Distribuidor/Concessionária autorizado de ATV Can-Am, durante o período de cobertura da garantia e nas condições aqui descritas. A responsabilidade da BRP está limitada a fazer os reparos ou substituições de peças necessários. Nenhuma reivindicação de violação da garantia deve ser causa para o cancelamento ou rescisão da venda do ATV Can-Am ao proprietário. Você pode ter também outros direitos legais que podem variar de país para país.

No caso em que seja necessário serviço fora da AEE, CIS ou Turquia, o proprietário arcará com a responsabilidade por qualquer encargo adicional devido às práticas e condições locais, tais como, mas não limitados a frete, seguro, impostos, taxas de licença, encargos de importação, e quaisquer e todos os outros encargos financeiros, incluindo aqueles arrecadados pelos governos, estados, territórios e suas agências respectivas.

A BRP reserva-se o direito de melhorar ou modificar os produtos periodicamente, sem assumir qualquer obrigação de modificar os produtos fabricados anteriormente.

TRANSFERÊNCIA

Se a propriedade de um produto for transferida durante o período de cobertura da garantia, esta garantia limitada também deverá ser transferida e será válida durante o período de cobertura restante, desde que a BRP, ou um Distribuidor/Concessionária autorizado do ATV Can-Am, receba uma prova de que o proprietário anterior concordou com a transferência de propriedade juntamente com os dados do novo proprietário.

ASSISTÊNCIA AO CONSUMIDOR

Em caso de uma controvérsia ou litígio em relação a esta garantia limitada, a BRP sugere que você tente resolver o problema com o Distribuidor/Concessionária de ATV Can-Am. Recomendamos que a questão seja tratada com o proprietário ou gerente de serviço do Distribuidor/Concessionária autorizado de ATV Can-Am.

Se a questão ainda não for resolvida, entre em contato com a BRP preenchendo o formulário de contato de cliente no site www.brp.com ou mandando sua correspondência para a BRP para um dos endereços listados na seção *Entre em contato* deste guia.

TERMOS E CONDIÇÕES ADICIONAIS PARA A FRANÇA

Os seguintes termos e condições se aplicam somente a produtos vendidos na França.

O vendedor deve entregar mercadorias em conformidade com o contrato e ser responsável pelos defeitos existentes antes da entrega. O vendedor deve também ser responsável por defeitos resultantes da embalagem, das instruções de montagem ou da instalação, quando é sua responsabilidade pelo contrato ou se realizada sob sua responsabilidade. Para estar conforme com o contrato, a mercadoria deve:

1. Ser adequada ao uso normal para mercadorias semelhantes a esta e, se aplicável:
 - Corresponder à descrição fornecida pelo vendedor e possuir as qualidades apresentadas ao comprador através de amostra ou modelo;
 - Possuir as qualidades que um comprador possa esperar legitimamente considerando as declarações públicas do vendedor, do fabricante ou de seus representantes, inclusive em propagandas ou rótulos; ou
2. Ter as características aceitas mutuamente pelas partes ou ser adequada ao uso específico do comprador e que tenha sido comunicado ao vendedor e aceito.

A ação pela falta de conformidade prescreve dois anos após a entrega das mercadorias. O vendedor é responsável pela garantia referente a defeitos ocultos na mercadoria vendida, caso tais defeitos tornem a mercadoria inadequada ao uso a que se destina ou o uso seja reduzido a ponto do comprador, se tivesse

conhecimento do defeito, não viesse a adquirir a mercadoria ou recebesse um desconto para adquiri-la. A ação por estes defeitos ocultos deve ser tomada pelo comprador dentro de 2 anos após a descoberta do defeito.

INFORMAÇÕES PARA O CLIENTE

INFORMAÇÕES DE DADOS CONFIDENCIAIS

A Bombardier Recreational Products inc., suas afiliadas e subsidiárias (“BRP”) assumem o compromisso de proteger sua privacidade e apoiar uma política geral de abertura com relação a como coletamos, usamos e divulgamos suas informações pessoais no decorrer do gerenciamento do nosso relacionamento com você. **Mais detalhes podem ser encontrados acessando a Política de Privacidade da BRP em:**

<https://brp.com/en/privacy-policy.html> ou lendo o Código QR abaixo.

Pode estar certo de que adotamos medidas de segurança apropriadas para garantir que suas informações pessoais são protegidas contra perda e acesso não autorizado.

Suas informações pessoais que podem ser coletadas pela BRP, diretamente de você, concessionárias autorizadas ou de terceiros autorizados, incluem:

- **Contato, informações demográficas e de registro** (ex., nome, endereço completo, número de telefone, e-mail, gênero, histórico de propriedade, idioma)
- **Informações do veículo** (ex., número de série, data de compra e entrega, uso da unidade, localização e movimentos do veículo)
- **Informações de terceiros** (ex., informações recebidas de parceiros da BRP, informações sobre atividades de marketing conjunto, mídia social)
- **Informações tecnológicas** (ex., endereço IP, tipo de dispositivo, sistema operacional, tipo de navegador, páginas da Web que você visualiza, cookies e tecnologias semelhantes ao utilizar sites ou aplicativos móveis da BRP ou de revendedores)
- **Interação com informações da BRP** (ex., informações coletadas quando você liga para representantes de vendas internos da BRP, compra itens em um site da BRP, se inscreve para receber e-mails da BRP, participa de concursos e sorteios patrocinados pela BRP ou participa de eventos patrocinados pela BRP)
- **Informações transacionais** (ex., informações necessárias para lidar com devoluções, informações de pagamento quando você compra nossos produtos ou serviços por meio de nossos sites ou aplicativos móveis e outras questões relacionadas à sua compra de produtos da BRP)

Essas informações podem ser usadas e processadas para os seguintes fins:

- Segurança e Proteção
- Suporte ao Cliente para Vendas e Pós-vendas (ex., concluir ou fazer acompanhamento com você sobre sua compra ou manutenção)
- Registro e Garantia
- Comunicação (ex., oferta de experiência personalizada)
- Propaganda comportamental on-line, Serviços de caracterização e com base no local (ex., oferta de experiência personalizada)
- Conformidade e Resolução de disputa
- Marketing e Propaganda
- Assistência (ex., ajudar com quaisquer problemas de entrega, lidar com devoluções, e outras questões relacionadas à sua compra de produtos BRP).

Também podemos utilizar informações pessoais para gerar dados agregados estatísticos que não o identificam pessoalmente.

As suas informações pessoais podem ser divulgadas para o seguinte: BRP, concessionárias autorizadas da BRP, distribuidores, prestadores de serviços, parceiros de publicidade e pesquisa de mercado e outros terceiros autorizados.

Podemos receber informações sobre você de diversas fonte, incluindo terceiros, como concessionárias e parceiros autorizados da BRP, com os quais oferecemos serviços ou participamos de atividades de marketing conjunto. Também podemos receber informações sobre você de plataformas de mídias sociais, como o Facebook e o Twitter, durante a sua interação conosco nessas plataformas.

Dependendo das circunstâncias, suas informações pessoais podem ser comunicadas fora da região em que você reside. Suas informações pessoais são retidas apenas pelo tempo em que são necessárias para a finalidade à qual são obtidas e de acordo com nossas políticas de retenção.

Para exercer os seus direitos de privacidade de dados (ex., direito de acesso, direito de retificação), para cancelar seu consentimento a fim de ser removido da lista de endereços para fins de marketing, para pesquisa de satisfação ou para questões de privacidade de dados gerais, entre em contato com o Responsável pela Proteção de Dados da BRP em **privacyofficer@brp.com** ou por correio em:

BRP Legal Service, 726 St-Joseph, Valcourt, Quebec, Canada, J0E 2L0.

Quando a BRP processa suas informações pessoais, faz isso como definido na Política de Privacidade da BRP, disponível em: <https://www.brp.com/en/privacy-policy.html> ou usando o código QR a seguir.



ENTRE EM CONTATO

www.brp.com

Ásia-Pacífico

Austrália

6 Lord Street
Lakes Business Park
Botany, NSW 2019

China

Room 3703, Tower 2,
Grand Gateway
3 Hong Qiao Road,
Xuhui District,
Shanghai 200030

Japão

21F Shinagawa East One Tower
2-16-1 Konan, Minato-ku-ku,
Tokyo 108-0075

Nova Zelândia

Suite 1.6, 2-8 Osborne Street,
Newmarket, Auckland 2013

Europa, Oriente Médio e

África

Bélgica

Oktrooiplein 1
9000 Gent

República Tcheca

Stefanikova 43a
Prague 5
150 00

Alemanha

Itterpark 11
40724 Hilden

Finlândia

Isoaavantie 7
PL 8040
96101 Rovaniemi

França

Arteparc Bâtiment B
Route de la côte d'Azur,
13 590 Meyreuil

Noruega

Ingvald Ystgaardsvei 15
N-7484 Trondheim
Salg, marketing, ettermarked

Suécia

Spinnvägen 15
903 61 Umeå
Sweden 90821

Suíça

Avenue d'Ouchy 4-6
1006 Lausanne

América Latina

Brasil

Av. James Clerck Maxwell, 230
Campinas, São Paulo
CEP 13069-380

México

Av. Ferrocarril 202
Parque Industrial Querétaro
Santo Rosa Jauregui, Querétaro
C.P. 76220

América do Norte

Canadá

3200A, rue King Ouest,
Suite 300
Sherbrooke (Québec) J1L 1C9

Estados Unidos

10101 Science Drive
Sturtevant, Wisconsin
53177

MUDANÇA DE ENDEREÇO E PROPRIEDADE

Se o seu endereço tiver mudado ou se você for o novo proprietário do veículo, não deixe de avisar a BRP:

- Notificar uma concessionária autorizada Can-Am.
- **Somente para a América do Norte:** ligar para 1 888 272-9222.
- Enviar via postal um dos cartões de mudança de endereço nas páginas a seguir para um dos endereços da BRP indicados na seção *Entre em contato* deste guia.

Em caso de mudança de propriedade, pedimos anexar uma prova que o proprietário anterior concordou com a transferência.

Comunicar a BRP, até mesmo depois do vencimento da garantia limitada, é muito importante pois isso permite que a BRP contate o proprietário do veículo se necessário, por exemplo, para rechamada de segurança. É de responsabilidade do proprietário notificar a BRP.

UNIDADES FURTADAS: Se o seu veículo for roubado, você deve notificar a BRP ou uma concessionária autorizada Can-Am. Pedimos informar seu nome, endereço, número de telefone, o número de identificação do veículo e a data do furto.

MUDANÇA DE ENDEREÇO <input type="checkbox"/>	MUDANÇA DE PROPRIETÁRIO <input type="checkbox"/>	
NÚMERO DE IDENTIFICAÇÃO DO VEÍCULO		
Número do modelo	Número de Identificação do Veículo (V.I.N.)	
ENDEREÇO ANTIGO OU PROPRIETÁRIO ANTERIOR:	NOME	
	N°	APTO
	RUA	CEP
	CIDADE	ESTADO
	PAÍS	TELEFONE
NOVO ENDEREÇO OU NOVO PROPRIETÁRIO:	NOME	
	N°	APTO
	RUA	CEP
	CIDADE	ESTADO
	PAÍS	TELEFONE
	ENDEREÇO DE E-MAIL	

MUDANÇA DE ENDEREÇO <input type="checkbox"/>	MUDANÇA DE PROPRIETÁRIO <input type="checkbox"/>	
NÚMERO DE IDENTIFICAÇÃO DO VEÍCULO		
Número do modelo	Número de Identificação do Veículo (V.I.N.)	
ENDEREÇO ANTIGO OU PROPRIETÁRIO ANTERIOR:	NOME	
	N°	APTO
	RUA	CEP
	CIDADE	ESTADO
	PAÍS	TELEFONE
NOVO ENDEREÇO OU NOVO PROPRIETÁRIO:	NOME	
	N°	APTO
	RUA	CEP
	CIDADE	ESTADO
	PAÍS	TELEFONE
	ENDEREÇO DE E-MAIL	

Esta página está
propositadamente em branco

Esta página está
propositadamente em branco

NOTAS: _____

NOTAS: _____

NOTAS: _____

Nº de modelo _____

NÚMERO DE IDENTIFICAÇÃO
DO **VEÍCULO** (V.I.N.) _____

NÚMERO DE IDENTIFICAÇÃO
DO **MOTOR** (E.I.N.) _____

Proprietário: _____

NOME

Nº

RUA

APTO

CIDADE

ESTADO

CEP

Data da compra _____

ANO

MÊS

DIA

**Data de expiração
da garantia** _____

ANO

MÊS

DIA

A ser preenchido pela concessionária no momento da venda.

ÁREA DE IMPRESSÃO DA CONCESSIONÁRIA

⚠ ADVERTÊNCIA

PODE SER PERIGOSO OPERAR ESTE VEÍCULO.

Pode ocorrer rapidamente uma colisão ou capotagem, caso você não tome as precauções adequadas, mesmo durante manobras rotineiras, tais como virar e dirigir em morros ou sobre obstáculos.

LESÕES GRAVES OU MORTE podem ocorrer se você não seguir estas instruções:

- **ANTES DE PILOTAR ESTE VEÍCULO, LEIA ESTE MANUAL DO PROPRIETÁRIO E TODAS AS ETIQUETAS DE SEGURANÇA DO PRODUTO E ASSISTA AO VÍDEO DE SEGURANÇA.**



- **NUNCA OPERE ESTE VEÍCULO SEM CONHECER AS INSTRUÇÕES ADEQUADAS.**

Participe de um curso de treinamento certificado.

- **NÃO ULTRAPASSE A CAPACIDADE DE PASSAGEIROS.**

- **PARA MODELOS DE 1 LUGAR, NUNCA TRANSPORTE UM PASSAGEIRO.**

O transporte de passageiros aumenta o risco de perda de controle do veículo.

- **NUNCA DIRIJA ESTE VEÍCULO EM SUPERFÍCIES PAVIMENTADAS.**

O piso pavimentado aumenta o risco de perda de controle do veículo.

- **NUNCA DIRIJA ESTE VEÍCULO EM ESTRADAS PÚBLICAS.**

Você pode colidir com outro veículo se dirigir este veículo em uma estrada pública.

- **O OPERADOR E O PASSAGEIRO (modelos MAX) DEVEM SEMPRE USAR UM CAPACETE APROVADO**, proteção para os olhos e vestuário de proteção.

- **NUNCA DIRIJA SOB O EFEITO DE DROGAS OU ÁLCOOL.**

Eles aumentam o tempo de reação e prejudicam o julgamento.

- **NUNCA DIRIJA ESTE VEÍCULO EM VELOCIDADE MÁXIMA.**

Dirigir este veículo em velocidade muito alta para o terreno, as condições de visibilidade ou sua experiência aumenta o risco de perda de controle do veículo.

- **NUNCA TENDE EMPINADAS, PULOS OU OUTRAS ACROBACIAS.**

®TM e o logotipo BRP são marcas da BOMBARDIER RECREATIONAL PRODUCTS INC. ou de suas afiliadas.

©2022 BOMBARDIER RECREATIONAL PRODUCTS INC. TODOS OS DIREITOS RESERVADOS

www.brp.com

SKI-DOO®

LYNX®

SEA-DOO®

EVINRUDE®

CAN-AM®

ROTAX®