

**can-am**



**OUTLANDER 6X6 (CATEGORIA T)  
OUTLANDER MAX 6X6 (CATEGORIA T)**

# GUIDA DEL CONDUCENTE

Informazioni sulla sicurezza, il veicolo e la manutenzione

**NO  
NO  
NO  
NO**

## **⚠ AVVERTENZA**

Leggere attentamente la presente Guida del conducente. Contiene informazioni importanti per la sicurezza.

Età minima consigliata del conducente: 16 anni e maggiore.

Tenere questa guida del conducente sempre a disposizione nel veicolo.

La rimozione o la modifica dei componenti coinvolti nelle emissioni evaporative su questo veicolo fuoristrada è illegale.

I trasgressori potranno essere soggetti a sanzioni civili e/o penali ai sensi della Legge Federale o della California.

### **AVVERTENZA**

**LA GUIDA DEL VEICOLO POTREBBE ESSERE RISCHIOSA.** Una collisione o un capovolgimento può verificarsi velocemente se non sono intraprese adeguate precauzioni, anche durante manovre di routine, ovvero durante le sterzate o la guida su pendii o altri ostacoli.

Per questioni di sicurezza, invitiamo il conducente a comprendere e seguire tutte le avvertenze contenute in questa Guida del conducente e su tutte le etichette presenti sul veicolo. La mancata osservanza di queste avvertenze può provocare **LESIONI GRAVI O MORTE**.

Tenere questa guida del conducente sempre a disposizione nel veicolo.

### **AVVERTENZA**

La mancata osservanza di qualsiasi precauzione e istruzione di sicurezza presente nella Guida del conducente, nel **VIDEO SULLA SICUREZZA** e sulle targhette del prodotto potrebbe comportare lesioni, fino alla morte.

### **AVVERTENZA**

**È possibile che le prestazioni di questo veicolo superino quelle di altri veicoli guidati in precedenza. Si consiglia di dedicare del tempo a prendere dimestichezza con il nuovo veicolo.**

<sup>TM</sup> Marchi registrati di BRP o delle sue affiliate.

Si tratta di un elenco non esaustivo di marchi di fabbrica proprietà di Bombardier Recreational Products Inc. o dei suoi affiliati:

Can-Am®

D.E.S.S.<sup>TM</sup>

DPST<sup>TM</sup>

Outlander<sup>TM</sup>

ROTAX®

TTI<sup>TM</sup>

XPST<sup>TM</sup>

Tutti i diritti riservati. Nessuna delle parti di questo Manuale può essere riprodotta in alcun modo senza il previo consenso scritto da parte di Bombardier Recreational Products Inc.

© Bombardier Recreational Products Inc. (BRP) 2022

Deutsch	Dieses Handbuch ist möglicherweise in Ihrer Landessprache verfügbar. Bitte wenden Sie sich an Ihren Händler oder besuchen Sie: <a href="http://www.operatorsguides.brp.com">www.operatorsguides.brp.com</a>
English	This guide may be available in your language. Check with your dealer or go to: <a href="http://www.operatorsguides.brp.com">www.operatorsguides.brp.com</a>
Español	Es posible que este manual esté disponible en su idioma. Consulte a su distribuidor o visite: <a href="http://www.operatorsguides.brp.com">www.operatorsguides.brp.com</a>
Français	Ce guide peut être disponible dans votre langue. Vérifier avec votre concessionnaire ou aller à: <a href="http://www.operatorsguides.brp.com">www.operatorsguides.brp.com</a>
Italiano	Questa guida potrebbe essere disponibile nella propria lingua. Contattare il concessionario o consultare: <a href="http://www.operatorsguides.brp.com">www.operatorsguides.brp.com</a>
中文	本手册可能有您的语种的翻译版本。请向经销商询问，或者登录 <a href="http://www.operatorsguides.brp.com">www.operatorsguides.brp.com</a> 查询。
日本語	このガイドは、言語によって翻訳版が用意されています。ディーラーに問い合わせるか、次のアドレスでご確認ください： <a href="http://www.operatorsguides.brp.com">www.operatorsguides.brp.com</a>
Nederlands	Deze handleiding kan beschikbaar zijn in uw taal. Vraag het aan uw dealer of ga naar: <a href="http://www.operatorsguides.brp.com">www.operatorsguides.brp.com</a>
Norsk	Denne boken kan finnes tilgjengelig på ditt eget språk. Kontakt din forhandler eller gå til: <a href="http://www.operatorsguides.brp.com">www.operatorsguides.brp.com</a>
Português	Este manual pode estar disponível em seu idioma. Fale com sua concessionária ou visite o site: <a href="http://www.operatorsguides.brp.com">www.operatorsguides.brp.com</a>
Русский	Воспользуйтесь руководством на вашем языке. Узнайте о его наличии у дилера или на странице по адресу <a href="http://www.operatorsguides.brp.com">www.operatorsguides.brp.com</a>
Suomi	Käyttöohjekirja voi olla saatavissa omalla kielelläsi. Tarkista jälleenmyyjältä tai käy osoitteessa: <a href="http://www.operatorsguides.brp.com">www.operatorsguides.brp.com</a>
Svenska	Denna bok kan finnas tillgänglig på ditt språk. Kontakta din återförsäljare eller gå till: <a href="http://www.operatorsguides.brp.com">www.operatorsguides.brp.com</a>

Modelli interessati  
Categoria T (UE) Reg. 167/2013

Outlander 6x6 450 XU+ - No ABS

Outlander MAX 6x6 450 XU+ - No ABS

In Canada la distribuzione e l'assistenza dei prodotti sono eseguite da Bombardier Recreational Products Inc. (BRP).

Negli Stati Uniti, la distribuzione e l'assistenza dei prodotti è eseguita da BRP US Inc.

Nello Spazio economico europeo (che comprende gli Stati membri dell'Unione Europea oltre a Regno Unito, Norvegia, Islanda e Liechtenstein), nella Comunità degli Stati Indipendenti (inclusi Ucraina e Turkmenistan) e in Turchia, la distribuzione e l'assistenza dei prodotti sono eseguite da BRP European Distribution S. A. e da altre affiliate o controllate di BRP.

Per tutti gli altri paesi, la distribuzione e l'assistenza dei prodotti sono eseguite da Bombardier Recreational Products Inc. (BRP) o dalle sue affiliate.

Durante la lettura di questa Guida del conducente ricordare che:

**⚠ AVVERTENZA**

**Indica un potenziale rischio che, se non viene evitato, potrebbe causare gravi lesioni o la morte.**

---

# INDICE

## INFORMAZIONI GENERALI

<b>INFORMAZIONI GENERALI</b> .....	<b>10</b>
Istruzioni preliminari .....	10
Messaggi sulla sicurezza .....	11
Informazioni su questa Guida del conducente .....	11

## INFORMAZIONI SULLA SICUREZZA

<b>PRECAUZIONI GENERALI</b> .....	<b>14</b>
Evitare l'avvelenamento da monossido di carbonio .....	14
Evitare incendi prodotti da benzina e altri pericoli .....	14
Evitare bruciature da parti calde .....	14
Accessori e modifiche .....	15
<b>MESSAGGI SPECIALI SULLA SICUREZZA</b> .....	<b>16</b>
Modelli 2-UP – Responsabilità del guidatore .....	18
Modelli 2-UP – Responsabilità del passeggero .....	19
<b>AVVERTENZE DI GUIDA</b> .....	<b>20</b>
<b>CONTROLLO PRE-GUIDA</b> .....	<b>41</b>
Elenco controlli pre-guida .....	41
<b>GUIDA DEL VEICOLO</b> .....	<b>44</b>
Abbigliamento protettivo .....	45
Trasporto di un passeggero .....	46
Guida a scopo ricreativo .....	46
Ambiente .....	47
Limiti costruttivi .....	48
Guida fuoristrada .....	48
Tecniche di guida .....	48
<b>SPOSTAMENTO DI CARICHI ED ESECUZIONE DI LAVORI</b> .....	<b>59</b>
Esecuzione di piccoli lavori con il veicolo .....	59
Trasporto carichi .....	59
Caricamento dei portapacchi .....	60
Trasportare un carico .....	61
Trazione di un rimorchio .....	61
<b>ETICHETTE IMPORTANTI PRESENTI SUL VEICOLO(CANADA/STATI UNITI)</b> .....	<b>63</b>
Cartellino di sicurezza .....	63
Etichette di sicurezza .....	65
Cartellini di conformità .....	79
Etichette di conformità .....	80
Etichette contenenti informazioni tecniche .....	81
<b>ETICHETTE IMPORTANTI PRESENTI SUL VEICOLO (TUTTI I PAESI EC-CETTO CANADA/STATI UNITI)</b> .....	<b>82</b>
Etichette di sicurezza .....	82
Etichette di conformità .....	91
Etichette contenenti informazioni tecniche .....	91

SEGNALAZIONE DI DIFETTI DI SICUREZZA .....	92
--	----

### INFORMAZIONI SUL VEICOLO

<b>COMANDI PRINCIPALI.....</b>	<b>94</b>
Manubrio.....	95
Leva dell'acceleratore .....	95
Leva del freno .....	95
Leva del freno di stazionamento.....	95
Pedale del freno .....	96
Interruttore arresto motore.....	96
Interruttore e chiavi di accensione .....	97
Chiave D.E.S.S. Chiave e blocchetto .....	98
<b>COMANDI SECONDARI .....</b>	<b>99</b>
Alloggiamento del comando della leva dell'acceleratore.....	100
Leva del cambio .....	102
Interruttore multifunzione.....	103
Manopole riscaldate del conducente (se in dotazione) .....	109
Leva acceleratore riscaldata (se in dotazione).....	110
<b>EQUIPAGGIAMENTO .....</b>	<b>111</b>
Sedile del conducente .....	111
Sedile del passeggero.....	111
Pedane .....	112
Maniglie di sostegno del passeggero.....	113
Presa elettrica da 12 V .....	113
Vano bagagli posteriore .....	114
Portapacchi e pianale di carico .....	114
Kit strumenti .....	115
Gancio di traino .....	115
Connettore carrello .....	115
Ganci di recupero .....	115
Piastre di protezione sottoscocca.....	116
<b>DISPLAY DIGITALE 4,5" .....</b>	<b>117</b>
Display multifunzione .....	117
Spie.....	118
Impostazioni.....	120
<b>CARBURANTE.....</b>	<b>122</b>
Requisiti carburante .....	122
Procedura di rifornimento di carburante del veicolo .....	123
<b>PERIODO DI RODAGGIO .....</b>	<b>124</b>
Rodaggio .....	124
<b>PROCEDURE DI BASE.....</b>	<b>125</b>
Attivazione dell'impianto elettrico .....	125
Avvio del motore.....	125
Cambio marcia .....	125
Stazionamento del veicolo e azionamento del freno di stazionamento .....	126
<b>PROCEDURE SPECIALI.....</b>	<b>127</b>
Motore ingolfato di carburante .....	127
Acqua nella CVT.....	127
Acqua sull'alloggiamento del filtro dell'aria .....	128
Ribaltamento del veicolo .....	128
Il veicolo è immerso in acqua.....	129

<b>MESSA A PUNTO DEL VEICOLO</b> .....	<b>130</b>
Usò della barra stabilizzatrice sbloccabile.....	130
Regolazione delle sospensioni.....	131
Regolazione del livello del Sistema di sterzo assistito (Modelli con DPS).....	131
<b>SOLLEVAMENTO DEL VEICOLO</b> .....	<b>133</b>
Informazioni generali di sicurezza per il sollevamento.....	133
Sollevare l'intero veicolo.....	133
<b>TRASPORTO DEL VEICOLO</b> .....	<b>135</b>
Utilizzo della potenza del veicolo per risalire sull'apparecchiatura di trasporto.....	136
Utilizzo di un verricello per tirare il veicolo sull'apparecchiatura di trasporto.....	137
Fissaggio del veicolo per il trasporto.....	137
Uscita del veicolo dal rimorchio.....	138

## **MANUTENZIONE**

<b>PROGRAMMA DI MANUTENZIONE</b> .....	<b>140</b>
Regolamento EPA – Veicoli canadesi e USA.....	140
Condizioni di estrema polverosità.....	140
Informazioni sul programma di manutenzione.....	141
Programma di manutenzione.....	142
Registro di manutenzione.....	149
<b>PROCEDURE DI MANUTENZIONE</b> .....	<b>155</b>
Reimpostazione del messaggio: necessaria manutenzione.....	155
Filtro dell'aria.....	155
Filtro dell'aria per CVT.....	158
Olio motore.....	159
Filtro dell'olio motore.....	162
Filtro di sfiato del carburante.....	163
Radiator.....	163
Liquido refrigerante motore.....	164
Sistema di scarico.....	167
Olio della scatola del cambio (Modelli 570).....	168
Candele.....	170
Carenatura CVT.....	170
Cinghia di trasmissione.....	172
Puleggia motrice e puleggia condotta.....	174
Batteria.....	174
Fusibili.....	175
Luci.....	176
Cuffia e protezione dell'albero motore.....	178
Cuscinetti ruote.....	178
Pneumatici e ruote.....	179
Guida.....	180
Sospensione.....	180
Freni.....	181
<b>MANUTENZIONE DEL VEICOLO</b> .....	<b>183</b>
Pulizia e protezione del veicolo.....	183

RIMESSAGGIO E PREPARAZIONE PRESTAGIONALE .....	185
--	-----

### **INFORMAZIONI TECNICHE**

UTILIZZO PREVISTO .....	188
IDENTIFICAZIONE DEL VEICOLO .....	189
Numero di identificazione del veicolo (VIN) .....	189
Numero di identificazione motore (EIN) .....	189
Targhetta di conformità .....	189
Etichette contenenti informazioni tecniche .....	190
RADIO FREQUENCY DIGITALLY ENCODED SECURITY SYSTEM (CHIA- VE RF D.E.S.S.) .....	193
VALORI DI EMISSIONE SONORA E VIBRAZIONI .....	194
CE – DICHIARAZIONE DI CONFORMITÀ .....	195
REGNO UNITO – DICHIARAZIONE DI CONFORMITÀ .....	196
DICHIARAZIONE DI CONFORMITÀ CE .....	197

### **CARATTERISTICHE TECNICHE**

CARATTERISTICHE TECNICHE – MODELLI 450 .....	200
CARATTERISTICHE TECNICHE – MODELLI 570 (ECCEPPO MODELLI CARB E XU) .....	207
CARATTERISTICHE TECNICHE – MODELLI CARB E XU 570 .....	214

### **RISOLUZIONE DEI PROBLEMI**

LINEE GUIDA PER LA RISOLUZIONE DEI PROBLEMI .....	222
Il motore non gira .....	222
Il motore gira ma non riesce ad avviarsi .....	222
Scarsa accelerazione o potenza del motore .....	223
Surriscaldamento del motore .....	224
Ritorno di fiamma del motore .....	224
Accensione irregolare del motore .....	225
Il veicolo non raggiunge la velocità massima .....	225
La leva del cambio si muove con difficoltà .....	225
La velocità dei giri/min aumenta ma il veicolo non si muove .....	225
Assistenza ridotta sterzo assistito: .....	226



MESSAGGIO DISPLAY DIGITALI.....	227
---------------------------------	-----

## **GARANZIA**

GARANZIA LIMITATA BRP STATI UNITI E CANADA: 2023 CAN-AM® ATV .....	232
GARANZIA RELATIVA ALLE EMISSIONI DELL'AGENZIA PER LA PRO- TEZIONE DELL'AMBIENTE (EPA) DEGLI STATI UNITI.....	236
DICHIARAZIONE DI GARANZIA SUL CONTROLLO DELLE EMISSIONI DI VAPORI DELLA CALIFORNIA .....	239
GARANZIA LIMITATA INTERNAZIONALE BRP: 2023 CAN-AM® ATV ..	242
GARANZIA BRP LIMITATA PER LO SPAZIO ECONOMICO EUROPEO, LA COMUNITÀ DEGLI STATI INDIPENDENTI E LA TURCHIA: 2023 CA- N-AM® ATV.....	246

## **INFORMAZIONI AI CLIENTI**

INFORMATIVA SULLA PRIVACY .....	252
CONTATTACI .....	254
Asia Pacifico .....	254
Europa, Medio Oriente e Africa .....	254
America Latina .....	254
Nord America .....	254
CAMBIO DI INDIRIZZO E PROPRIETÀ .....	255

Questa pagina è intenzionalmen-  
te vuota

# **INFORMAZIONI GENERALI**

---

## INFORMAZIONI GENERALI

Congratulazioni per l'acquisto di un nuovo veicolo ATV Can-Am®. Il prodotto è coperto da garanzia limitata BRP; avrete inoltre a disposizione una rete di concessionari autorizzati Can-Am Off-Road in grado di fornire tutti i componenti, gli accessori e l'assistenza di cui potreste avere bisogno.

Al momento della consegna, l'acquirente è stato informato della copertura della garanzia e ha sottoscritto l'Elenco di controllo di pre-consegna a garanzia che il nuovo veicolo è stato preparato a vostra completa soddisfazione.

Il concessionario si impegna per la massima soddisfazione del cliente. Nel caso in cui fossero necessarie ulteriori informazioni, rivolgetevi al vostro concessionario.

### Istruzioni preliminari

Prima di utilizzare il veicolo, leggere la presente Guida del conducente contenente informazioni su come ridurre il rischio di incidenti per se stessi e per le persone vicine.

Inoltre, leggere tutte le etichette di sicurezza del veicolo e guardare il *Video sulla sicurezza* disponibile in:

[https://can-am.brp.com/off\\_road/safety](https://can-am.brp.com/off_road/safety)

Oppure utilizzare il seguente codice QR.



Questo veicolo è destinato al solo uso fuoristrada. Il suo uso è di tipo ricreativo generico ma può essere anche utilizzato a scopo professionale.

Il mancato rispetto delle avvertenze contenute nella presente Guida del conducente può comportare GRAVI LESIONI o persino la MORTE.

### ***Raccomandazioni sull'età minima***

Questo è un veicolo di categoria G; le presenti raccomandazioni in merito all'età minima vanno rispettate sempre.

- I ragazzi al di sotto dei 16 anni di età non devono guidare questo veicolo in nessun caso.
- Il passeggero dei modelli 2-UP deve essere in grado di tenere sempre i piedi sul poggiatesta e le mani sulle maniglie di sostegno quando è seduto sul veicolo.

### ***Corso di formazione***

Non guidare mai questo veicolo senza seguire la giusta procedura. **Seguire un corso di formazione.** Tutti i conducenti devono seguire un corso di formazione tenuto da un istruttore certificato.

Per ulteriori informazioni sulla sicurezza dell'ATV, rivolgersi a un concessionario autorizzato Can-Am Off-Road per trovare i corsi di formazione disponibili nelle proprie vicinanze.

Negli USA, contattare lo SVIA (Specialty Vehicle Institute of America) al numero 1 800 887-2887 oppure, in Canada, il CSC (Canada Safety Council) al numero 1 613 739-1535.

## Messaggi sulla sicurezza

Di seguito vengono descritti i tipi di messaggi di sicurezza, l'aspetto e le modalità di utilizzo in questa guida:

Il simbolo di allarme di sicurezza  indica un potenziale rischio di lesioni personali.

### **AVVERTENZA**

**Indica un potenziale rischio che, se non viene evitato, potrebbe causare gravi lesioni o la morte.**

### **ATTENZIONE**

**Indica una situazione pericolosa che, se non evitata, potrebbe causare lesioni di lieve o media entità.**

### **AVVISO**

**Indica un'istruzione che, se non osservata, potrebbe danneggiare gravemente i componenti del veicolo o altre proprietà.**

## Informazioni su questa Guida del conducente

Questa Guida del conducente è stato preparato per portare a conoscenza del possessore/conducente di un nuovo veicolo i diversi comandi, la manutenzione e le istruzioni di guida sicura. Essa è indispensabile per il corretto utilizzo del veicolo.

Conservare questa Guida del conducente nel veicolo come riferimento per manutenzione, risoluzione dei problemi e per istruire altri utenti.

La guida è disponibile in numerose lingue. In caso di discrepanze, farà fede la versione inglese.

Se desidera visualizzare e/o stampare un'altra copia della Guida del conducente, visitare il seguente sito Web:

**[www.operatorsguides.brp.com](http://www.operatorsguides.brp.com)**

Le informazioni contenute in questo documento sono corrette alla data di pubblicazione. Tuttavia, BRP segue una politica di continuo miglioramento dei propri prodotti, senza però alcun obbligo di installazione su prodotti fabbricati in precedenza. A causa di cambiamenti dell'ultimo momento, si potrebbero trovare alcune discrepanze tra i prodotti fabbricati e le descrizioni e/o caratteristiche tecniche

illustrate nella presente guida. BRP si riserva il diritto, in qualsiasi momento, di sospendere o cambiare specifiche, design, caratteristiche, modelli o dotazioni senza incorrere in alcun obbligo.

In caso di vendita del veicolo, la presente Guida dell'operatore dovrà essere consegnata all'acquirente.

Durante la lettura di questa Guida del conducente ricordare che:



## **AVVERTENZA**

Indica un potenziale rischio che, se non viene evitato, potrebbe causare gravi lesioni o la morte.

# **INFORMAZIONI SULLA SICUREZZA**

---

# PRECAUZIONI GENERALI

## Evitare l'avvelenamento da monossido di carbonio

Gli scarichi del motore contengono monossido di carbonio, un gas mortale che, se inalato, può causare cefalea, vertigini, sonnolenza, nausea, confusione e persino la morte.

Il monossido di carbonio è un gas incolore, inodore e insapore che potrebbe essere presente anche se i gas di scarico non sono percepiti a livello visivo oppure olfattivo. Il monossido di carbonio può accumularsi a livelli mortali in modo rapido e causare soffocazione e incapacità di mettersi in salvo. I livelli mortali di monossido di carbonio possono inoltre accumularsi per ore o giorni in zone chiuse o scarsamente ventilate. In caso di sintomi di avvelenamento da monossido di carbonio, uscire immediatamente dalla zona, recarsi all'aperto e rivolgersi a un medico.

Per evitare lesioni gravi o mortali da monossido di carbonio:

- Non utilizzare mai il veicolo in zone scarsamente ventilate o parzialmente chiuse come, ad esempio, garage, parcheggi coperti o fienili. Anche se si cerca di ventilare i gas di scarico del motore con ventole o aprendo porte e finestre, il monossido di carbonio può raggiungere rapidamente livelli pericolosi.
- Non utilizzare mai il veicolo all'opera in zone in cui i gas di scarico del motore possono accumularsi all'interno di un edificio attraverso porte e finestre.

## Evitare incendi prodotti da benzina e altri pericoli

La benzina è estremamente infiammabile e altamente esplosiva. I vapori di carburante possono diffondersi e infiammarsi a causa di una scintilla o fiamma a molti metri di distanza dal motore. Per ridurre il rischio di incendio o esplosione, seguire le istruzioni riportate di seguito:

- Utilizzare solo contenitori di benzina rossi approvati per il trasporto del carburante.
- Il contenitore deve essere fissato saldamente al vano di carico e posizionato in modo che non tocchi il terreno in caso di ribaltamento. Si raccomandano vivamente i contenitori BRP LinQ.
- Non riempire un contenitore di benzina all'interno del veicolo. Una scarica elettrostatica potrebbe provocare l'incendio del carburante.
- Per il rifornimento di carburante, rispettare accuratamente le istruzioni riportate in *Carburante*.
- Non avviare il motore se il tappo del carburante non è installato correttamente.

La benzina è velenosa e può causare lesioni gravi o mortali.

- Non travasare mai la benzina con la bocca.
- In caso di ingestione, contatto con gli occhi o inalazione dei vapori di benzina, rivolgersi immediatamente a un medico.

In caso di contatto, risciacquare con acqua e sapone e cambiarsi d'abito.

## Evitare bruciature da parti calde

Certi componenti, come i rotori dei freni e i componenti di scarico, diventano bollenti durante le operazioni. Evitare il contatto con queste parti durante e subito dopo l'utilizzo per evitare bruciature.



## Accessori e modifiche

Qualsiasi modifica o aggiunta di accessori approvata da BRP può influire sulla maneggevolezza del veicolo. È importante riprendere confidenza con il veicolo dopo ogni modifica, per capire come adattare il vostro stile di guida alla nuova configurazione.

Evitare di installare apparecchiature non specificatamente approvate da BRP per il veicolo ed evitare modifiche non autorizzate. Modifiche e apparecchiature di questo tipo non sono testate da BRP e possono comportare dei rischi. Ad esempio, potrebbero:

- provocare una perdita di controllo o aumentare il rischio di collisione;
- provocare surriscaldamento o cortocircuiti aumentando il rischio di incendio o lesioni da ustione;
- compromettere le funzioni di protezione fornite dal veicolo.

Il veicolo potrebbe anche diventare illegale ai fini della guida.

Ad esempio, installare un GPS aggiuntivo o un portacellulare può essere d'ostacolo alle capacità di guida del veicolo e aumentare il rischio di una perdita di controllo.

**Chiedete al vostro concessionario autorizzato BRP quali sono gli accessori adatti al vostro veicolo.**

---

# MESSAGGI SPECIALI SULLA SICUREZZA

**QUESTO VEICOLO NON È UN GIOCOTTOLO E LA GUIDA PUÒ ESSERE RISCHIOSA.**

- Questo veicolo si maneggia in maniera diversa rispetto ad altri veicoli, compresi motocicli e macchine. Una collisione o un capovolgimento può verificarsi velocemente se non sono intraprese adeguate precauzioni, anche durante manovre di routine, ovvero durante le sterzate o la guida su pendii o altri ostacoli.

**Il mancato rispetto di queste istruzioni può provocare LESIONI GRAVI O MORTE:**

- Leggere attentamente questa Guida del conducente e tutte le etichette di sicurezza presenti sul veicolo e seguire le procedure di guida descritte. Prima di condurre il veicolo, guardare con attenzione il video sulla sicurezza.
- Ricordare sempre questo limite di età: I ragazzi al di sotto dei 16 anni di età non devono guidare questo veicolo in nessun caso.
- Non salire mai su questo veicolo senza indossare un casco omologato di misura appropriata e altre attrezzature di protezione necessarie. Per ulteriori informazioni, vedere *ATTREZZATURE DI PROTEZIONE* in *GUIDA DEL VEICOLO*.
- Non trasportare mai un passeggero su questo veicolo, a meno che non si tratti di un modello 2-UP. I passeggeri possono compromettere l'equilibrio e la sterzata e aumentare il rischio di perdita di controllo.
- Sui modelli 1-UP, non apportare alcuna modifica per accogliere un passeggero o utilizzare il portabagagli per il trasporto di persone.
- Il veicolo non è progettato per viaggiare su superfici asfaltate; per tratti brevi su superfici di questo tipo, si consiglia di evitare di sterzare, accelerare o frenare in modo brusco. Ridurre la velocità.
- Questo veicolo non è ideato per la guida su strade a scorrimento veloce o autostrade (pratica illegale nella maggior parte dei paesi). La guida del veicolo su strade a scorrimento veloce o autostrade potrebbe provocare una collisione con un altro veicolo.
- Non guidare mai il veicolo se si è stanchi, malati, in stato di ebbrezza o sotto l'effetto di farmaci o sostanze stupefacenti. Tali condizioni influiscono seriamente sui propri tempi di reazione e sulla capacità di giudizio.
- Non provare a eseguire impennate, salti o altre acrobazie.
- Non guidare mai a velocità elevate. Mantenere sempre una velocità adeguata al tipo di terreno, al grado di visibilità, alle condizioni di guida e alla propria esperienza.
- Procedere sempre con cautela e prestare particolare attenzione quando si guida su un terreno non familiare. Stare sempre attenti alle condizioni mutevoli del terreno quando si guida questo veicolo.
- Non guidare mai su terreni impraticabili, sdruciolevoli o franosi fino a quando non si sono acquisite e messe in pratica le abilità necessarie per il controllo di questo veicolo su tali terreni. Prestare sempre particolare attenzione su questi tipi di terreno.
- Seguire sempre le giuste procedure per la sterzata descritte in *TECNICHE DI GUIDA*.
- Non guidare mai su pendii troppo ripidi per questo veicolo o per le proprie abilità.
- Seguire sempre le procedure corrette per salire sui pendii descritte in *TECNICHE DI GUIDA*. Controllare attentamente il terreno prima di iniziare la salita

- di qualsiasi pendio. Non salire mai su pendii che presentano superfici eccessivamente sdruciolevoli o franose.
- Seguire sempre le procedure corrette per la discesa e la frenata sui pendii descritte in *TECNICHE DI GUIDA*. Controllare attentamente il terreno prima di iniziare la discesa di qualsiasi pendio.
  - Seguire sempre le procedure corrette per attraversare un pendio lateralmente, descritte in *TECNICHE DI GUIDA*. Evitare i pendii che presentano superfici eccessivamente sdruciolevoli o franose.
  - Quando si sale un pendio, utilizzare sempre le giuste procedure in caso di stallo o slittamento del veicolo. Per evitare lo stallo del motore quando si sale un pendio, utilizzare una marcia bassa e mantenere una velocità costante. In caso di stallo del motore o slittamento all'indietro, seguire le procedure relative alle tecniche di guida descritte in *TECNICHE DI GUIDA*.
  - Controllare sempre se sono presenti ostacoli prima di percorrere una zona nuova. Non provare mai a guidare su grandi ostacoli, come grossi massi o tronchi d'albero caduti. Seguire sempre le procedure corrette per superare gli ostacoli, descritte in *TECNICHE DI GUIDA*.
  - Prestare sempre attenzione durante il pattinamento o lo slittamento. Imparare a controllare il pattinamento o lo slittamento facendo pratica a basse velocità e su un terreno orizzontale e liscio. Sulle superfici estremamente sdruciolevoli come il ghiaccio, procedere adagio e prestare particolare attenzione per ridurre la possibilità di pattinamento con conseguente perdita di controllo. Se si guida un modello 2-UP e si trasporta un passeggero, non cercare mai di pattinare o slittare, in quanto potrebbe verificarsi un ribaltamento o una caduta del passeggero dal veicolo.
  - Non guidare il veicolo attraverso corsi d'acqua profondi o a scorrimento veloce. Il livello dell'acqua non deve mai superare i poggiapiedi. Ricordare che i freni bagnati potrebbero aver ridotto la capacità di frenata. Provare i freni dopo essere usciti dall'acqua, dal fango o dalla neve. Se necessario, frenare diverse volte per consentire all'attrito di far asciugare i pattini.
  - Si deve sempre tenere presente che le condizioni meteorologiche o del terreno, il sistema frenante e le condizioni degli pneumatici, la velocità del veicolo e l'attitudine di guida, e il carico del veicolo, compreso il traino, influiscono facilmente sulla distanza di frenata. Ricordarsi di adattare la propria guida di conseguenza.
  - Accertarsi che non siano presenti ostacoli o persone dietro al veicolo quando si innesta la retromarcia. Una volta stabilito che è possibile procedere in maniera sicura in retromarcia, procedere lentamente. Considerare che, sul modello 2-UP, il passeggero può ostruire la visuale.
  - BRP consiglia di rimanere seduti sull'ATV quando si procede in retromarcia. Evitare di stare in piedi. Il peso del corpo potrebbe spostarsi in avanti sulla leva dell'acceleratore, causando un'accelerazione improvvisa con conseguente perdita di controllo.
  - Non superare mai la capacità di carico indicata per questo veicolo compresi conducente, passeggero (modelli 2-UP), tutti gli altri carichi e gli accessori aggiunti. Distribuire il carico adeguatamente e fissarlo bene. Ridurre la velocità e seguire le istruzioni presenti in questa guida per il trasporto di un carico o il traino di un rimorchio. Lasciare una maggiore distanza di sicurezza per la frenata.
  - Controllare sempre e confermare la condizione di funzionamento sicuro del veicolo prima di mettersi alla guida. Fare riferimento a *ISPEZIONE*

**PRELIMINARE.** Seguire sempre i programmi di manutenzione descritti di seguito in questa Guida del conducente. Vedere la sezione *manutenzione*.

- Non guidare il veicolo se i comandi non funzionano bene.
- Mantenere sempre un'appropriata pressione degli pneumatici. Durante il cambio degli pneumatici, utilizzare solo il tipo e la dimensione di pneumatici raccomandati. Per informazioni sugli pneumatici, si rimanda a *Caratteristiche tecniche* nella presente guida.
- La guida del veicolo a velocità troppo elevate per le abilità o per le condizioni del conducente potrebbe provocare lesioni. Accelerare solo quando si è sicuri dell'assenza di pericoli. Le statistiche dimostrano che le sterzate a velocità elevate provocano incidenti e lesioni. Ricordarsi sempre che questo veicolo è pesante! Il suo peso basterebbe a farvi rimanere intrappolati una volta caduti ferendovi.
- Questo veicolo non è progettato per saltare né è in grado di assorbire completamente l'energia di un grosso impatto durante manovre quali il salto e tale energia potrebbe essere trasmessa al conducente. L'esecuzione di impennate potrebbe provocare il capovolgimento del veicolo sul conducente. Entrambe le pratiche sono rischiose per conducente e passeggero (modelli 2-UP) e vanno quindi sempre evitate.
- Gli pneumatici di questo veicolo non sono adatti per l'utilizzo su strade asfaltate.
- Non modificare questo veicolo con installazione impropria o utilizzo di accessori non adeguati. Utilizzare esclusivamente accessori approvati BRP.
- Mai superare la capacità di carico indicata per questo veicolo compreso il conducente, tutti gli altri carichi e gli accessori aggiunti. Distribuire il carico adeguatamente e fissarlo bene. Ridurre la velocità e seguire le istruzioni presenti in questo manuale per il trasporto di un carico o il traino di un rimorchio. Lasciare una maggiore distanza di sicurezza per la frenata.

## Modelli 2-UP – Responsabilità del guidatore

### Il guidatore deve:

- Non dimenticare di essere responsabile della sicurezza del passeggero.
- Informare il passeggero delle regole di base per una guida sicura.
- Avvertire il passeggero che deve leggere le etichette di sicurezza del veicolo e guardare il *video sulla sicurezza*.
- Esercitarsi con le manovre descritte in questa Guida del conducente con e senza passeggero. Il trasporto di un passeggero richiede una maggiore abilità di guida.
- Ricordare sempre che il controllo del veicolo, la stabilità potrebbero essere compromessi quando si guida con un passeggero. Ridurre la velocità in modo sicuro. Fare attenzione. In caso di dubbi, non cercare di far scendere il passeggero prima di effettuare qualsiasi manovra.
- Ricordare sempre che la distanza di sicurezza di frenata potrebbe essere superiore quando si guida con un passeggero. Lasciare una maggiore distanza di sicurezza per la frenata.
- - Mai trasportare un passeggero su un modello 2-UP se il sedile del passeggero non è correttamente installato.
- Non trasportare mai più di un (1) passeggero. Non consentire al passeggero di sedere in un posto diverso da quello a lui destinato.

- Non trasportare mai un passeggero se si ritiene che la sua abilità o il suo giudizio siano insufficienti per concentrarsi sulle condizioni del terreno e per adattarvisi di conseguenza.
- Non trasportare mai un passeggero sotto l'influenza di droghe o alcool, stanco o indisposto poiché la capacità di giudizio e il tempo di reazione potrebbero essere ridotti.

## **Modelli 2-UP – Responsabilità del passeggero**

### **Il passeggero deve:**

- essere in grado di tenere sempre i piedi sul poggiatesta e le mani sulle maniglie di sostegno quando è seduto sul veicolo.
- Non salire mai su questo veicolo senza indossare un casco omologato (comprendente di una mentoniera rigida) che calzi bene. Inoltre, il passeggero ha l'obbligo di indossare una protezione per occhi (occhiali di sicurezza o mascherina facciale), guanti, stivali, giacca o maglia a maniche lunghe e pantaloni lunghi.
- Rimanere seduto sul sedile del passeggero.
- Durante le operazioni, tenere sempre le mani sulle maniglie di sostegno e i piedi sui poggiatesta. Mai tenersi al conducente.
- Non alzarsi mai durante la guida del veicolo. Un movimento eccessivo potrebbe provocare la perdita di controllo.
- Prestare attenzione al veicolo e ai movimenti del conducente.
- Se si avvertisse la sensazione di scomodità o insicurezza per qualsiasi motivo, non aspettare, chiedere al conducente di ridurre la velocità o di fermarsi.

# AVVERTENZE DI GUIDA

Le seguenti avvertenze sulla sicurezza e la forma in cui sono presentate sono state richieste dalla "United States Consumer Product Safety Commission", ovvero dalla commissione che regola la sicurezza relativamente a beni di consumo negli Stati Uniti, e devono essere presenti nella Guida del conducente di tutti gli ATV.

Le seguenti illustrazioni sono solo rappresentazioni generali. Il modello in proprio possesso potrebbe essere diverso.

## Guida del veicolo senza la giusta procedura

### ⚠ AVVERTENZA



#### **RISCHIO POTENZIALE**

La guida di questo veicolo senza la giusta procedura.

#### **COSA POTREBBE ACCADERE**

Il rischio di incidente è notevolmente maggiore se il conducente non sa come controllare il veicolo in modo appropriato in diverse situazioni e su diversi tipi di terreno.

#### **COME EVITARE IL RISCHIO**

I principianti o gli inesperti devono completare il corso di addestramento.

È inoltre importante esercitarsi regolarmente nelle abilità apprese durante il corso e nelle tecniche di utilizzo descritte in questa Guida del conducente.

Per ulteriori informazioni relative ai corsi di formazione, rivolgersi a un concessionario autorizzato Can-Am.

## Raccomandazioni sull'età minima

### ⚠ AVVERTENZA



VEDI TAG

#### RISCHIO POTENZIALE

La mancata osservanza delle raccomandazioni relative ai limiti di età per questo veicolo.

#### COSA POTREBBE ACCADERE

Il mancato rispetto di queste raccomandazioni relative ai limiti di età può provocare lesioni o persino la morte del bambino.

Notare inoltre che anche i ragazzi che soddisfano il limite di età per la guida di questo veicolo potrebbero non avere l'esperienza e le abilità necessarie, o essere sufficientemente prudenti per guidare questo veicolo in modo sicuro e potrebbero essere quindi coinvolti in gravi incidenti.

#### COME EVITARE IL RISCHIO

Nessun ragazzo di età inferiore ai 16 anni deve guidare questo veicolo.

## Limitazioni fisiche per il passeggero

### ⚠ AVVERTENZA

Solo modelli 2-UP



©2014-000-100

#### RISCHIO POTENZIALE

La mancata osservanza delle limitazioni fisiche per il passeggero sui modelli 2-UP.

#### COSA POTREBBE ACCADERE

Il passeggero che non è in grado di tenere i piedi sui poggipiedi potrebbe cadere dal veicolo qualora si attraversassero terreni irregolari.

#### COME EVITARE IL RISCHIO

Il passeggero deve essere in grado di tenere sempre i piedi sui poggipiedi e le mani sulle maniglie di sostegno quando è seduto sul veicolo.

## Trasporto di un passeggero

### ⚠ AVVERTENZA

Solo modelli 1-UP



V50A020

#### RISCHIO POTENZIALE

Il trasporto di passeggeri su questo veicolo.

#### COSA POTREBBE ACCADERE

Riduce notevolmente la capacità di equilibrio e di controllo di questo veicolo.

Potrebbe provocare un incidente con conseguenti lesioni per se stessi o per i passeggeri.

#### COME EVITARE IL RISCHIO

Non trasportare mai passeggeri. Pur presentando un sedile lungo che garantisce il movimento per il conducente senza limitazioni, non è stato né pensato né progettato per il trasporto di passeggeri.

## Trasporto di più di un (1) passeggero

### ⚠ AVVERTENZA

Solo modelli 2-UP



V50A020

#### RISCHIO POTENZIALE

Non trasportare più di un (1) passeggero su questo veicolo.

#### COSA POTREBBE ACCADERE

Il trasporto di più di un (1) passeggero riduce notevolmente la capacità di equilibrio e di controllo di questo veicolo.

Potrebbe provocare un incidente con conseguenti lesioni per se stessi o per i passeggeri.

#### COME EVITARE IL RISCHIO

Non trasportare mai più di un (1) passeggero. Pur presentando un sedile lungo che garantisce il movimento per il conducente senza limitazioni, il veicolo non è stato né pensato né progettato per il trasporto di più di un (1) conducente e di un (1) passeggero. Il passeggero deve sempre utilizzare il sedile a lui destinato quando è seduto sul veicolo con i piedi saldamente posizionati sul poggiatesta e tenendosi sempre alle maniglie.



## Passeggero/i seduto/i sul bagagliaio anteriore o posteriore

### ⚠ AVVERTENZA



#### RISCHIO POTENZIALE

Consentire al/ai passeggero/i di sedersi sul bagagliaio anteriore o posteriore del veicolo.

#### COSA POTREBBE ACCADERE

Concederlo al passeggero potrebbe:

- Condizionare la stabilità del veicolo con conseguente perdita di controllo.
- Causare il ferimento del/i passeggero/i a dovuto all'impatto su superfici dure.
- Provocare un incidente con conseguenti lesioni per se stessi e/o per i passeggeri.

#### COME EVITARE IL RISCHIO

Non consentire al/ai passeggero/i di sedersi sul bagagliaio anteriore o posteriore del veicolo.

## Guida su strade pubbliche, a scorrimento veloce o autostrade.

### ⚠ AVVERTENZA



#### RISCHIO POTENZIALE

La guida di questo veicolo su strade pubbliche, a scorrimento veloce o autostrade.

#### COSA POTREBBE ACCADERE

Una collisione con un altro veicolo.

#### COME EVITARE IL RISCHIO

Non guidare mai questo veicolo su strade pubbliche, a scorrimento veloce o autostrade, anche se sporche o sabbiose. In molti stati è illegale guidare questo veicolo su strade pubbliche, a scorrimento veloce o su autostrade.

## Guida senza abbigliamento protettivo

### ⚠ AVVERTENZA



#### RISCHIO POTENZIALE

Guida del veicolo senza l'utilizzo del casco omologato, la protezione per gli occhi e le attrezzature protettive. Sui modelli 2-UP, il passeggero deve indossare un casco omologato che comprenda una mentoniera.

#### COSA POTREBBE ACCADERE

- La guida senza un casco omologato aumenta le possibilità di lesioni gravi o morte in caso di incidente.
- La guida senza protezione per occhi può comportare un incidente e aumenta le possibilità di lesioni gravi in caso di incidente.
- La guida senza attrezzature protettive aumenta le possibilità di lesioni gravi in caso di incidente.

#### COME EVITARE IL RISCHIO

Indossare sempre un casco omologato che calzi adeguatamente. Indossare inoltre:

- Protezione per occhi (occhiali di sicurezza o maschera)
- Mentoniera rigida
- Guanti e stivali
- Maglia a maniche lunghe o giacca
- Pantaloni lunghi.

## Droghe e alcool

### ⚠ AVVERTENZA



V50A670

#### RISCHIO POTENZIALE

Utilizzo del veicolo sotto l'effetto di farmaci o sostanze stupefacenti o in stato di ebbrezza.

#### COSA POTREBBE ACCADERE

Potrebbe provocare la caduta del passeggero (modelli 2-UP).

Potrebbe seriamente compromettere la capacità di giudizio.

Potrebbe rallentare il tempo di reazione.

Potrebbe compromettere l'equilibrio e la percezione.

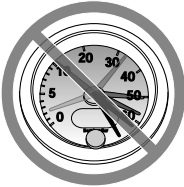
Potrebbe provocare un incidente o la morte.

#### COME EVITARE IL RISCHIO

Sia il conducente sia il passeggero (modelli 2-UP) non devono mai utilizzare questo veicolo sotto l'influenza di farmaci o in stato di ebbrezza.

## Velocità eccessive

### ⚠ AVVERTENZA



V50A680

#### RISCHIO POTENZIALE

La guida di questo veicolo a velocità elevate.

#### COSA POTREBBE ACCADERE

Aumentano le possibilità di perdita di controllo del veicolo cosa che potrebbe provocare un incidente.

#### COME EVITARE IL RISCHIO

Procedere sempre a una velocità adeguata al tipo di terreno, al grado di visibilità, alle condizioni di guida e alla propria esperienza.

Sui modelli 2-UP, il controllo del veicolo, la stabilità e la distanza di sicurezza potrebbero essere compromessi quando si trasporta un passeggero. Ridurre la velocità quando si guida con un passeggero. Lasciare una maggiore distanza di sicurezza per la frenata.

## Impennate, salti o altre acrobazie

### AVVERTENZA



#### **RISCHIO POTENZIALE**

L'esecuzione di impennate, salti o altre acrobazie.

#### **COSA POTREBBE ACCADERE**

Aumenta la possibilità di incidente, compreso il ribaltamento.

#### **COME EVITARE IL RISCHIO**

Non provare a eseguire acrobazie come impennate o salti. Non fare esibizioni.

## Ispezione del veicolo

### AVVERTENZA

#### **RISCHIO POTENZIALE**

La mancata ispezione del veicolo prima della guida.

La scarsa manutenzione del veicolo.

#### **COSA POTREBBE ACCADERE**

Aumenta la possibilità di incidente o di danni al veicolo.

#### **COME EVITARE IL RISCHIO**

Ispezionare il veicolo prima dell'uso per accertarsi che le condizioni di guida siano sicure.

Seguire sempre il programma di manutenzione descritto in questa Guida del conducente.

## Corsi d'acqua gelati

### AVVERTENZA

#### **RISCHIO POTENZIALE**

La guida su corsi d'acqua gelati.

#### **COSA POTREBBE ACCADERE**

Lo sprofondamento nel ghiaccio può provocare lesioni gravi o la morte.

#### **COME EVITARE IL RISCHIO**

Non guidare mai questo veicolo su una superficie ghiacciata prima di essersi accertati che il ghiaccio sia abbastanza spesso e sicuro per supportare il veicolo e il suo carico, così come la forza che viene prodotta dallo spostamento dello stesso.

## Posizione corretta sul veicolo

### ⚠ AVVERTENZA



#### RISCHIO POTENZIALE

Lo spostamento delle mani dal manubrio per il conducente e dalle impugnature per il passeggero (modelli 2-UP), o dei piedi dai poggiatesta durante la guida.

#### COSA POTREBBE ACCADERE

Persino il semplice spostamento di una mano o di un piede potrebbe ridurre la capacità di controllo del veicolo con conseguente perdita di equilibrio e caduta dal veicolo. Con lo spostamento di un piede dalla sua posizione, quest'ultimo o la gamba potrebbero entrare in contatto con le ruote posteriori e provocare lesioni o incidenti.

#### COME EVITARE IL RISCHIO

Il conducente e il passeggero (modelli 2-UP) devono tenere sempre entrambe le mani sul manubrio o sulle maniglie di sostegno. Entrambi i piedi (del conducente e del passeggero sui modelli 2-UP) devono poggiare sul poggiatesta del veicolo durante la guida.

## Terreno sconosciuto

### ⚠ AVVERTENZA



#### **RISCHIO POTENZIALE**

La mancanza di particolare attenzione quando si guida un veicolo su un terreno sconosciuto.

#### **COSA POTREBBE ACCADERE**

Ci si potrebbe imbattere in sassi nascosti, dossi o buche senza avere il tempo di reazione sufficiente.

Si potrebbe provocare un ribaltamento, la caduta del passeggero (modelli 2-UP) o una perdita di controllo del veicolo.

#### **COME EVITARE IL RISCHIO**

Procedere con cautela e prestare particolare attenzione quando si guida su un terreno non familiare.

Stare sempre attenti alle condizioni mutevoli del terreno quando si guida il veicolo.

Sui modelli 2-UP, non dimenticare che il conducente è responsabile della sicurezza del passeggero. Ridurre la velocità quando si guida con un passeggero.

## Guida su terreni eccessivamente impraticabili, sdruciolevoli, ghiacciati o franosi

### ⚠ AVVERTENZA



#### **RISCHIO POTENZIALE**

La mancata adozione di particolare attenzione quando si opera su terreni eccessivamente accidentati, scivolosi o friabile.

#### **COSA POTREBBE ACCADERE**

Si potrebbe provocare una perdita di trazione o di controllo del veicolo che comporterebbe un incidente, compreso il ribaltamento o la caduta del passeggero (modelli 2-UP).

#### **COME EVITARE IL RISCHIO**

Non guidare su terreni impraticabili, sdruciolevoli o franosi fino a quando non si hanno acquisite e messe in pratica le abilità necessarie per il controllo del veicolo su tali terreni.

Prestare sempre particolare attenzione su questi tipi di terreno.

Sui modelli 2-UP, non dimenticare che il conducente è responsabile della sicurezza del passeggero. In caso di dubbi, far scendere il passeggero prima di guidare su questi terreni.

## Sterzate non corrette

### ⚠ AVVERTENZA



#### **RISCHIO POTENZIALE**

Sterzare in modo errato.

#### **COSA POTREBBE ACCADERE**

Una perdita di controllo del veicolo con conseguente collisione, ribaltamento o caduta del passeggero (modelli 2-UP).

#### **COME EVITARE IL RISCHIO**

Seguire sempre le giuste procedure per la sterzata descritte in questa Guida del conducente. Provare a eseguire la sterzata a bassa velocità prima di farlo a velocità più sostenuta.

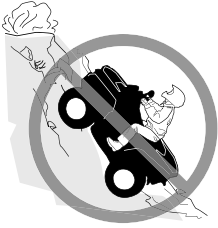
Sui modelli 2-UP, non dimenticare che il conducente è responsabile della sicurezza del passeggero. Non effettuare questa manovra con un passeggero a bordo. Ricordare sempre che il controllo del veicolo, la stabilità e la distanza di sicurezza potrebbero essere compromessi quando si guida con un passeggero.

**Non sterzare a velocità eccessive.**



## Pendii estremamente ripidi

### ⚠ AVVERTENZA



#### **RISCHIO POTENZIALE**

La guida su pendii estremamente ripidi.

#### **COSA POTREBBE ACCADERE**

Il veicolo potrebbe capovolgersi molto facilmente sui pendii ripidi rispetto a quelli meno ripidi o alle superfici orizzontali.

#### **COME EVITARE IL RISCHIO**

Non guidare mai su pendii troppo ripidi per questo veicolo o per le proprie abilità.

Fare pratica, con e senza passeggero (modelli 2-UP), su piccoli pendii prima di provare su quelli più lunghi.

Ricordare sempre che, sui modelli 2-UP, anche se il veicolo può salire determinati pendii ripidi, non è consigliabile farlo con un passeggero a bordo, quindi far scendere il passeggero prima di effettuare una tale manovra. Si invita alla prudenza.

## Salite su pendii

### ⚠ AVVERTENZA



#### **RISCHIO POTENZIALE**

La salita di pendii in modo non corretto.

#### **COSA POTREBBE ACCADERE**

Si potrebbe provocare la perdita di controllo, la caduta del passeggero (modelli 2-UP) o il ribaltamento del veicolo.

#### **COME EVITARE IL RISCHIO**

Seguire sempre le giuste procedure per la salita sui pendii descritte in questa Guida del conducente.

Controllare sempre attentamente il terreno prima di iniziare la salita di qualsiasi pendio. Sui modelli 2-UP, non dimenticare che il conducente è responsabile della sicurezza del passeggero. In caso di dubbio, far scendere il passeggero prima di salire un pendio. Ricordare sempre che il controllo del veicolo, la stabilità e la distanza di sicurezza potrebbero essere compromessi quando si guida con un passeggero.

Non salire mai su pendii che presentano superfici eccessivamente sdruc-ciolevoli o franose.

Spostare il peso in avanti (conducente e passeggero dei modelli 2-UP).

Non spingere mai l'acceleratore di colpo o fare bruschi cambi di marcia. Il veicolo potrebbe capovolgersi all'indietro.

Non salire sulla cima del pendio a velocità elevate. Dall'altro lato del pendio potrebbe esserci una discesa ripida, un altro veicolo o una persona.

## Discese da pendii

### ⚠ AVVERTENZA



#### RISCHIO POTENZIALE

La discesa dal pendio in modo non corretto.

#### COSA POTREBBE ACCADERE

Si potrebbe provocare la perdita di controllo, la caduta del passeggero (modelli 2-UP) o il ribaltamento del veicolo.

#### COME EVITARE IL RISCHIO

Seguire sempre le giuste procedure per la discesa dai pendii descritte in questa Guida del conducente.

#### NOTA:

Quando si frena mentre si scende per un pendio è necessaria una tecnica particolare.

Controllare sempre attentamente il terreno prima di iniziare la discesa di qualsiasi pendio. Sui modelli 2-UP, non dimenticare che il conducente è responsabile della sicurezza del passeggero. In caso di dubbi, farlo scendere prima di discendere un pendio. Ricordare sempre che il controllo del veicolo, la stabilità e la distanza di sicurezza potrebbero essere compromessi quando si guida con un passeggero.

Spostare il peso all'indietro (conducente e passeggero dei modelli 2-UP).

Non scendere mai dal pendio a elevata velocità.

Evitare di scendere un pendio a un'angolazione che provocherebbe la brusca inclinazione su un lato. Per quanto possibile scendere dritti.

## Attraversamento o sterzata sui pendii

### ⚠ AVVERTENZA



#### **RISCHIO POTENZIALE**

L'attraversamento non corretto o la sterzata impropria sui pendii.

#### **COSA POTREBBE ACCADERE**

Si potrebbe provocare la perdita di controllo, la caduta del passeggero (modelli 2-UP) o il ribaltamento del veicolo.

#### **COME EVITARE IL RISCHIO**

Non provare a effettuare questa manovra sui modelli 2-UP con un passeggero a bordo. Farlo scendere prima.

Non provare a girare il veicolo sui pendii fino a quando non si è acquisita una buona conoscenza delle tecniche di sterzata, come descritto di seguito in questa Guida del conducente, sulle superfici piane. Prestare molta attenzione quando si eseguono le sterzate sui pendii.

Se possibile, evitare di attraversare diagonalmente un pendio ripido.

Quando si attraversa il lato di un pendio:

Seguire sempre le giuste procedure descritte in questa Guida del conducente.

Evitare i pendii che presentano superfici eccessivamente sdruciolevoli o franose.

Conducente e passeggero (modelli 2-UP) devono spostare il peso a monte del veicolo.

## Stallo del motore, slittamento o discesa dal veicolo in modo non corretto quando si sale un pendio.

### ⚠ AVVERTENZA



V00A1PQ

#### RISCHIO POTENZIALE

Stallo del motore, slittamento o discesa dal veicolo in modo non corretto quando si sale un pendio.

#### COSA POTREBBE ACCADERE

Si potrebbe provocare un ribaltamento del veicolo.

#### COME EVITARE IL RISCHIO

Utilizzare una marcia bassa e mantenere la velocità costante quando si sale un pendio.

In caso di perdita di velocità in avanti:

Conducente e passeggero (modelli 2-UP) devono mantenere il peso a monte. Non spingere mai l'acceleratore di colpo o fare bruschi cambi di marcia. Il veicolo potrebbe capovolgersi all'indietro.

Frenare.

Tirare il freno di stazionamento dopo essersi fermati.

Scendere dal lato a monte o di lato se il veicolo è rivolto verso la salita (prima il passeggero sui modelli 2-UP).

Se si comincia a slittare all'indietro:

Conducente e passeggero (modelli 2-UP) devono mantenere il peso a monte. Non spingere mai l'acceleratore di colpo o fare bruschi cambi di marcia. Il veicolo potrebbe capovolgersi all'indietro.

Non utilizzare il freno posteriore in caso di slittamento.

Frenare gradualmente con il freno anteriore.

Quando si è completamente fermi, utilizzare anche il freno posteriore e quello di stazionamento.

Scendere dal lato a monte o di lato se il veicolo è rivolto verso la salita (prima il passeggero sui modelli 2-UP).

Girare il veicolo e risalire a bordo seguendo la procedura descritta di seguito in questa Guida del conducente.

## Guida sugli ostacoli.

### ⚠ AVVERTENZA



#### **RISCHIO POTENZIALE**

La guida impropria sugli ostacoli.

#### **COSA POTREBBE ACCADERE**

Potrebbe provocare la perdita di controllo (la caduta del passeggero sui modelli 2-UP) o una collisione.

Potrebbe provocare il ribaltamento del veicolo.

#### **COME EVITARE IL RISCHIO**

Prima di guidare in una zona nuova, verificare la presenza di ostacoli.

Non provare mai a guidare su grandi ostacoli, come grossi massi o tronchi d'albero caduti.

Sui modelli 2-UP, il conducente è responsabile della sicurezza del passeggero. In caso di dubbio, farlo scendere prima di oltrepassare gli ostacoli. Ricordare sempre che il controllo del veicolo, la stabilità potrebbero essere compromessi quando si guida con un passeggero.

Per affrontare gli ostacoli, seguire sempre le giuste procedure descritte in questa Guida del conducente.

## Pattinamento o slittamento

### ⚠ AVVERTENZA



#### RISCHIO POTENZIALE

Pattinamento o slittamento.

#### COSA POTREBBE ACCADERE

Si potrebbe perdere il controllo di questo veicolo.

Si potrebbe inaspettatamente ritrovare trazione e ciò potrebbe provocare il ribaltamento, o la caduta del passeggero dal veicolo (modelli 2-UP).

#### COME EVITARE IL RISCHIO

Imparare a controllare il pattinamento o lo slittamento facendo pratica a basse velocità e su un terreno orizzontale e liscio.

Sui modelli 2-UP, non pattinare o slittare con un passeggero a bordo. Ricordare sempre che il controllo del veicolo, la stabilità potrebbero essere compromessi quando si guida con un passeggero.

Sulle superfici estremamente sdruciolevoli come il ghiaccio, procedere adagio e prestare particolare attenzione per ridurre la possibilità di pattinamento o slittamento incontrollati.

## Acqua profonda o a scorrimento veloce

### Guida in retromarcia

### ⚠ AVVERTENZA



#### RISCHIO POTENZIALE

Manovra di retromarcia impropria.

#### COSA POTREBBE ACCADERE

Si potrebbe colpire un ostacolo o una persona che si trova dietro al veicolo provocando lesioni gravi.

#### COME EVITARE IL RISCHIO

Quando si innesta la retromarcia, accertarsi che non siano presenti ostacoli o persone dietro al veicolo. Una volta stabilito che è possibile effettuare la retromarcia in maniera sicura, procedere lentamente. Sui modelli 2-UP considerare che il passeggero può ostruire la visuale.

## Pressione degli pneumatici

### ⚠ AVVERTENZA



#### **RISCHIO POTENZIALE**

La guida del veicolo con pneumatici non adatti, o con pressione degli pneumatici non giusta o irregolare.

#### **COSA POTREBBE ACCADERE**

L'utilizzo di pneumatici non adatti su questo veicolo o la guida di questo veicolo con pressione degli pneumatici errata o irregolare, potrebbe provocare la perdita di controllo, scoppi o lo spostamento dello pneumatico dal cerchio e incrementare il rischio di incidente.

#### **COME EVITARE IL RISCHIO**

Utilizzare sempre gli pneumatici delle dimensioni e del tipo specificati in questa Guida del conducente per questo veicolo.

Mantenere sempre la pressione degli pneumatici indicata in questa Guida del conducente.

Sostituire sempre le ruote o gli pneumatici danneggiati.



## Modifiche non corrette

### ⚠ AVVERTENZA



#### **RISCHIO POTENZIALE**

La guida di questo veicolo con modifiche improprie.

#### **COSA POTREBBE ACCADERE**

L'installazione sbagliata di accessori o la modifica di questo veicolo potrebbero modificare il controllo e ciò, in alcune situazioni, potrebbe causare un incidente.

#### **COME EVITARE IL RISCHIO**

Non modificare questo veicolo con installazione impropria o utilizzo di accessori non adeguati. Tutti i componenti e gli accessori aggiunti a questo veicolo devono essere approvati da BRP e devono essere installati e utilizzati secondo le istruzioni. Per eventuali domande, consultare un concessionario autorizzato Can-Am.

**NON** installare un sedile per passeggero (modelli 1-UP) né utilizzare il portabagagli per il trasporto di persone.

La modifica del veicolo per aumentare la velocità e le prestazioni potrebbe violare i termini e le condizioni della garanzia limitata del veicolo. Inoltre, alcune modifiche compresa la rimozione del motore o dei componenti dell'impianto di scarico, sono illegali per la maggior parte delle legislazioni.

## Caricamento, trasporto o traino di un carico

### ⚠ AVVERTENZA



#### RISCHIO POTENZIALE

Il sovraccarico di questo veicolo o il trasporto o il traino improprio di un carico.

#### COSA POTREBBE ACCADERE

Potrebbe provocare cambiamenti nel controllo del veicolo e provocare un incidente.

#### COME EVITARE IL RISCHIO

Non superare mai i limiti di carico indicati per questo veicolo compresi conducente e passeggero (modelli 2-UP), così come gli altri carichi e accessori aggiunti.

Distribuire il carico adeguatamente e fissarlo bene.

Ridurre la velocità quando si trasporta un carico o si traina un rimorchio.

Lasciare una maggiore distanza di sicurezza per la frenata.

Seguire sempre le istruzioni di questa Guida del conducente per il trasporto di un carico o il traino di un rimorchio.

## Trasporto di materiale infiammabile o pericoloso

### ⚠ AVVERTENZA



VICOMAT

#### RISCHIO POTENZIALE

Il trasporto di materiale infiammabile e pericoloso può provocare un'esplosione.

#### COSA POTREBBE ACCADERE

Ciò potrebbe provocare lesioni gravi o morte.

#### COME EVITARE IL RISCHIO

Non trasportare mai materiale infiammabile o pericoloso.

# CONTROLLO PRE-GUIDA

## AVVERTENZA

Eseguire un controllo pre-guida prima di ogni utilizzo per rilevare eventuali problemi che potrebbero verificarsi durante la guida. Il controllo pre-guida può aiutare a monitorare l'usura e il deterioramento dei componenti prima che ciò possa diventare un problema. Correggere eventuali problemi riscontrati per ridurre il rischio di guasti o incidenti.

Prima di utilizzare questo veicolo, il conducente deve sempre eseguire i controlli preliminari previsti nella seguente lista.

## Elenco controlli pre-guida

### *Cosa fare prima di avviare il motore (chiavetta su OFF)*

Elementi da controllare	Ispezione da eseguire	✓
Olio motore	Controllare il livello di olio nel motore.	
Refrigerante	Controllare il livello del liquido refrigerante.	
Liquido dei freni	Verificare il livello del liquido dei freni	
Perdite	Verificare che non vi siano perdite sotto il veicolo	
Leva acceleratore	Azionare diverse volte la leva dell'acceleratore per controllare che funzioni liberamente. Deve ritornare in posizione di folle quando rilasciata.	
Leva di blocco del freno	Inserire la leva di blocco del freno e controllare che funzioni correttamente	
Filtro dell'aria del motore	Controllare e pulire il filtro dell'aria del motore.	
Filtro dell'aria CVT	Ispezionare e pulire il filtro dell'aria CVT	
Sistema di scarico	Se non è già stato fatto, pulire l'area circostante il sistema di scarico, soprattutto se durante l'ultimo viaggio il veicolo è stato utilizzato in una palude, in un acquitrino, nel fieno o tra le foglie morte.	
Radiatore	Controllare la pulizia del radiatore	
Sedile/i	Accertarsi che il sedile del conducente sia correttamente bloccato spostandolo su e giù diverse volte. Anche se durante l'installazione si sente uno scatto distintivo, tirarlo sempre indietro e in alto per accertarsi che sia agganciato in modo corretto.	
	Controllare che il sedile del passeggero o il vano portaoggetti siano al loro posto e correttamente agganciati (modelli 2-UP)	

Elementi da controllare	Ispezione da eseguire	✓
	Controllare le condizioni dello schienale del passeggero e delle maniglie di sostegno (modelli 2-UP)	
Pneumatici	Controllare pressione e condizione degli pneumatici. Fare riferimento all'etichetta <i>Pressione pneumatici e carico massimo</i> e regolare secondo il carico.	
Ruote	Controllare che le ruote non siano danneggiate, che il gioco non sia anomalo e che i dadi siano serrati. Serrare i dadi della ruota (se presenti). Fare riferimento a <i>Ruote e pneumatici</i> in <i>Procedure di manutenzione</i> per le specifiche della coppia.	
Cuffie dell'albero di trasmissione	Controllare le condizioni delle cuffie dell'albero motore e delle protezioni.	
Spazio di carico	Nel trasportare un carico, rispettare la capacità di carico. Fare riferimento a <i>Caricamento dei portapacchi</i> . Assicurarsi che il carico sia correttamente fissato ai portapacchi.	
	Qualora si traini un rimorchio o un'altra apparecchiatura: <ul style="list-style-type: none"> <li>– Controllare le condizioni del gancio di traino e del gancio di traino a sfera</li> <li>– Rispettare la capacità del timone e la capacità di traino, come indicato sull'etichetta apposta sul gancio o fare riferimento alle <i>Caratteristiche tecniche</i>.</li> <li>– Controllate che il rimorchio sia agganciato bene al gancio di traino.</li> </ul>	
Vano bagagli	Accertarsi che il vano bagagli posteriore sia correttamente agganciato	
Telaio e sospensioni	Controllare sotto il veicolo per verificare la presenza di detriti sul telaio o sui componenti delle sospensioni e pulirli accuratamente	

**Cosa fare prima di avviare il motore (chiavetta su ON)**

Elementi da controllare	Ispezione da eseguire	✓
Display digitale	Controllare il funzionamento delle spie sul display digitale (durante i primi secondi in cui la chiavetta è posizionata su ON).	

Elementi da controllare	Ispezione da eseguire	✓
	Controllare i messaggi sul display digitale.	
Luci	Controllare il funzionamento e la pulizia dei fari e del fanalino posteriore.	
	Verificare il funzionamento di anabbaglianti e abbaglianti.	
	Verificare il funzionamento della luce d'arresto (stop).	
Livello carburante	Controllare il livello del carburante.	
Avvisatore acustico	Verificare il funzionamento dell'avvisatore acustico (se previsto).	

### *Che cosa fare dopo aver acceso il motore*

Elementi da controllare	Ispezione da eseguire	✓
Guida	Verificare che la timoneria funzioni senza impedimenti mediante un giro completo da parte a parte	
Leva del cambio	Controllare il funzionamento della leva del cambio (P, R, N, H e L)	
Selettore 2WD/4WD	Controllare il corretto funzionamento del selettore 2WD/4WD	
Freni	Avanzare di qualche metro lentamente, tirare la leva del freno e premere il pedale del freno individualmente. I freni devono funzionare correttamente. La leva e il pedale devono tornare indietro completamente quando rilasciati	
Interruttore di arresto motore	Controllare il corretto funzionamento dell'interruttore di arresto del motore	
Interruttore di accensione	Controllare il corretto funzionamento dell'interruttore di accensione spegnendo e riaccendendo il motore	
Chiave D.E.S.S. Post (Invia)	Controllare se il blocchetto D.E.S.S. funziona correttamente estraendo la chiave D.E.S.S. dal blocchetto e arrestando il motore.	

---

# GUIDA DEL VEICOLO

Per apprezzare completamente il piacere e l'emozione di guidare questo veicolo, vi sono alcune regole di base e suggerimenti che è **OBBLIGATORIO** seguire. Alcune potrebbero risultare nuove mentre altre potrebbero risultare ovvie o conformi al normale buon senso.

Dedicare tutto il tempo necessario allo studio di questa Guida del conducente e di tutte le etichette di sicurezza presenti sul prodotto, oltre al video sulla sicurezza in dotazione con il veicolo. Descrivono più accuratamente tutto ciò che è necessario sapere sul veicolo prima di guidarlo.

Per la propria sicurezza personale, è importante che sia i nuovi utenti che i guidatori esperti siano a conoscenza dei comandi e delle funzioni di questo veicolo. Altrettanto importante è sapere come guidare correttamente.

ATV ad alte prestazioni per esclusivo uso fuoristrada. I conducenti inesperti potrebbero sottovalutare i rischi e farsi sorprendere dal comportamento specifico dell'ATV in qualunque condizione di terreno.

Le informazioni contenute in questa Guida del conducente sono limitate. Si raccomanda vivamente di reperire altre informazioni e istruzioni dalle autorità locali, dai club ATV, da un'organizzazione di formazione ATV riconosciuta o di contattare un concessionario autorizzato Can-Am Off-Road.

Si raccomanda di rispettare i limiti di età indicati sull'etichetta di sicurezza apposta sull'unità. Notare inoltre che anche le persone che soddisfano il limite di età per la guida di questo veicolo potrebbero non avere l'esperienza e le abilità necessarie, o essere sufficientemente prudenti per guidare questo veicolo in modo sicuro e potrebbero essere quindi coinvolti in gravi incidenti.

I soggetti con disturbi fisici o mentali, o gli amanti del rischio hanno una maggiore esposizione a ribaltamenti o a collisioni che potrebbero provocare lesioni, compresa la morte.

Il veicolo è progettato per il solo trasporto del conducente. Pur presentando un sedile lungo che garantisce i movimenti per il conducente senza limitazioni, non è stato né pensato né progettato per il trasporto di passeggeri.

**NON** montare un sedile per passeggero, né utilizzare l'area di carico per trasportare un passeggero. Il trasporto di passeggeri può compromettere la stabilità e il controllo del veicolo.

Non tutti i veicolo sono uguali. Ognuno presenta caratteristiche di prestazione, comandi e funzioni esclusive. Ognuno va guidato e controllato diversamente.

Acquisire dimestichezza con i comandi e con il funzionamento generale del veicolo prima di avventurarsi in condizioni di fuoristrada. Fare pratica in un'area adatta priva di pericoli per poter ben controllare ogni comando. Guidare a basse velocità. Le velocità più elevate richiedono maggiore esperienza e condizioni di guida adatte.

Le condizioni di guida variano di luogo in luogo, le cui condizioni ambientali potrebbero radicalmente cambiare periodicamente e in base alla stagione.

La guida sulla sabbia è differente rispetto a quella sulla neve o attraverso foreste o paludi. Ogni luogo potrebbe richiedere un maggior grado di prontezza di riflessi

e di abilità. Si invita alla prudenza. Procedere sempre con attenzione. Evitare situazioni inutilmente rischiose dove si può rimanere arenati o riportare danni fisici.

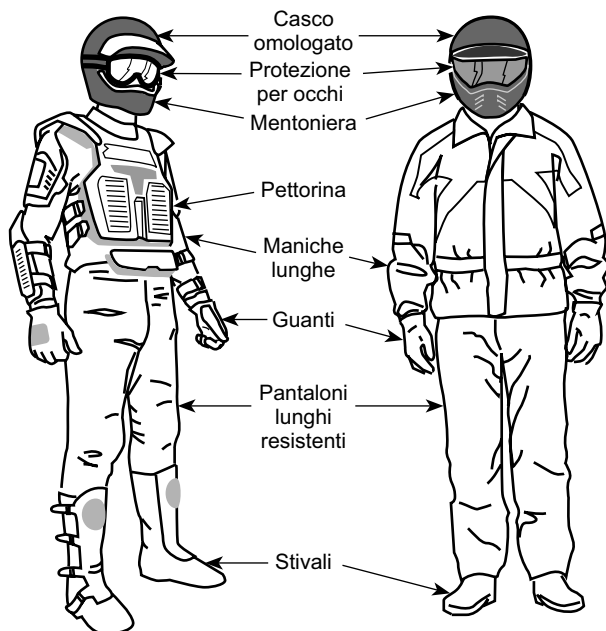
Non credere che il veicolo possa essere sicuro in ogni situazione. Improvvisi cambiamenti nel terreno provocati da buche, avvallamenti, scarpate, "terreno" più morbido o più duro o altri tipi di irregolarità, potrebbero provocare il rovesciamento o la perdita di stabilità del veicolo. Per evitare ciò, rallentare e valutare il tipo di conformazione del terreno. Se il veicolo comincia a ribaltarsi o a capovolgersi, la cosa migliore da fare è quella di scendere immediatamente e ALLONTANARSI dalla direzione di capovolgimento.

È consigliabile sottoporre il veicolo a un'Ispezione di Sicurezza Annuale. Per ulteriori dettagli, contattare un concessionario autorizzato Can-Am Off-Road. Se bene non sia richiesto, si raccomanda di fare preparare il proprio veicolo prima dell'uso da un concessionario autorizzato Can-Am Off-Road. Ogni visita ai concessionari autorizzati Can-Am Off-Road è un'ottima occasione per verificare se il veicolo è interessato da una campagna di sicurezza. Inoltre consigliamo di visitare tempestivamente il proprio concessionario autorizzato Can-Am Off-Road quando si viene a conoscenza di una qualsiasi campagna relativa alla sicurezza.

Per gli accessori disponibili, rivolgersi a un concessionario autorizzato Can-Am Off-Road.

## **Abbigliamento protettivo**

Scegliere l'abbigliamento in base alle condizioni meteorologiche. Vestirsi in base alle condizioni climatiche più fredde previste. Indossare biancheria termica a contatto con la pelle offre un buon isolamento. È importante indossare attrezzature e indumenti protettivi specifici, compreso un casco omologato, una protezione per gli occhi, stivali, guanti, maglie a maniche lunghe e pantaloni. Questo tipo di indumenti garantisce la protezione da eventuali pericoli di lieve entità. Il conducente non deve mai indossare abiti larghi o scarpe che potrebbero rimanere incagliati nel veicolo o in arbusti o rami. A seconda delle condizioni del tempo, potrebbero essere necessari occhiali antiappannanti o occhiali da sole. Sono disponibili diversi colori di lenti per occhiali di sicurezza o da sole per poter meglio distinguere le variazioni del terreno. Indossare gli occhiali da sole esclusivamente durante il giorno.



Conducenti con attrezzatura appropriata per la guida

## Trasporto di un passeggero

### Modelli 1-UP

Questo veicolo è progettato per il trasporto di UN (1) solo conducente. Non montare un sedile per passeggero, né utilizzare il portapacchi per trasportarne uno.

### Modelli 2-UP

Questo veicolo è ideato per il trasporto del conducente e di UN (1) solo passeggero. Il passeggero deve rimanere seduto sul sedile a lui destinato e tenersi sempre alle maniglie. NON montare sedili per passeggeri diversi da quello raccomandato da BRP. Non usare il portapacchi per il trasporto di passeggeri. Il trasporto di più di un (1) passeggero potrebbe compromettere la stabilità e il controllo del veicolo. Quando il sedile del passeggero non è installato, il veicolo diventa una monoposto (modello 1-UP) e NESSUN PASSEGGERO può entrarvi.

## Guida a scopo ricreativo

Rispettare i diritti e le limitazioni degli altri. Evitare zone destinate ad altri tipi di utilizzo fuoristrada. Questo comprende anche le piste per motoslitte, percorsi equestri, piste sciistiche, percorsi per mountain bike ecc. Non dare mai per scontato che sulle piste non siano presenti altri utenti. Mantenere sempre il lato destro della pista e non procedere a zig zag da un lato all'altro della pista. Prepararsi a fermarsi o a spostarsi se appare un altro utente di fronte a sé.



Iscriversi al club ATV di zona. Verranno forniti una mappa e una serie di consigli o informazioni relativi ai luoghi percorribili. Qualora nella propria zona non ne esistesse uno, si suggerisce di fondarne uno. La gestione di un gruppo e le attività di club garantiscono piacevoli esperienze e la possibilità di stare in compagnia.

Mantenere sempre la distanza di sicurezza dagli altri utenti. La propria capacità di valutazione della velocità, le condizioni del terreno, quelle meteorologiche, lo stato del veicolo e la “fiducia nella capacità di giudizio” degli altri aiuteranno a fare la scelta migliore relativa alla distanza di sicurezza appropriata. Questo veicolo, come qualsiasi altro veicolo a motore, non è in grado di fermarsi “in un lampo”. Lasciare una maggiore distanza di sicurezza per la frenata. Sui modelli 2-UP, il controllo del veicolo, la stabilità e la distanza di sicurezza potrebbero essere compromessi quando si trasporta un passeggero. Ridurre la velocità quando si guida con un passeggero.

Prima di partire, informare qualcuno della propria destinazione e del tempo di ritorno previsto.

Se si prevede un tragitto lungo, equipaggiarsi con strumenti supplementari, acqua potabile, cibo e un kit di pronto soccorso. Informarsi su dove è possibile rifornirsi di benzina o di olio. Prepararsi alle possibili condizioni che si potrebbero incontrare.

Kit di pronto soccorso	Chiave regolabile
Telefono cellulare	Coltello
Nastro isolante	Torcia elettrica
Una corda	Occhiali con lenti colorate
Lampadine di riserva	Mappa del percorso
Kit degli strumenti in dotazione	Snack

## Ambiente

Uno dei benefici di questo veicolo è quello di potersi allontanare dal percorso battuto lontano dai centri abitati. Ciò nonostante, rispettare sempre la natura e il diritto degli altri di poterne godere. Non percorre aree ambientali protette. Non guidare su tronchi d'albero o su arbusti, non tagliare alberi o abbattere staccionate, non far girare a vuoto le ruote né distruggere il terreno di guida. Procedere con cautela.

Questo veicolo può causare incendi se accanto allo scarico o altri punti caldi del motore si accumulano detriti che si incendiano e cadono sull'erba secca. Evitare di guidare in zone umide, attraverso zone paludose o erba alta, dove è possibile che si accumulino detriti. Nel caso si guidi in tali aree, ispezionare e rimuovere tutti i detriti dal motore e dalle zone calde. Fare riferimento a *manutenzione del veicolo* per ulteriori dettagli.

L'inseguimento di animali selvatici in molte zone è illegale. Gli animali selvatici possono morire per sfinimento dopo essere stati rincorsi da un veicolo a motore. Qualora si incontrassero animali lungo il percorso, fermarsi e osservarli

silenziosamente e con cautela. Lo si serberà come uno dei ricordi più belli della propria vita.

Osservare la regola "ciò che si porta dentro, va riportato fuori". Non sparpagliare i rifiuti. Non appiccare fuochi a meno che non se ne abbia il permesso e in tal caso solo lontano da zone aride. I rischi che ne deriverebbero potrebbero provocare lesioni agli altri o a sé stessi, anche in un secondo momento.

Rispettare le superfici agricole. Prima di percorrere un terreno privato chiedere sempre il permesso al proprietario. Rispettare i raccolti, gli animali da fattoria e le linee di delimitazione delle proprietà.

Infine, non inquinare i corsi d'acqua, i laghi o i fiumi e non modificare il motore o il sistema di scarico o rimuovere uno qualsiasi dei suoi componenti, in quanto tale operazione modifica le emissioni del veicolo.

## **Limiti costruttivi**

Sebbene il veicolo sia eccezionalmente robusto per la sua classe, è ancora un veicolo leggero per definizione e il suo funzionamento deve essere limitato al suo giusto scopo.

L'aggiunta di peso in qualsiasi parte del veicolo ne modifica la stabilità gravitazionale e le prestazioni.

## **Guida fuoristrada**

La natura stessa della guida fuoristrada è pericolosa. Qualsiasi terreno, non preparato appositamente al trasporto di veicoli, presenta un rischio intrinseco in quanto la sua natura, forma e ripidezza sono imprevedibili. Il terreno stesso presenta un continuo elemento di pericolo che coloro che lo attraversano devono consapevolmente affrontare.

Chi guida un veicolo fuoristrada deve utilizzare la massima cura per la scelta del percorso più sicuro e per la valutazione delle condizioni del terreno che gli si presenta. Il veicolo non dovrebbe mai essere guidato da chi non ha completa familiarità con le istruzioni di guida applicabili, né su terreni ripidi o insidiosi.

## **Tecniche di guida**

Le informazioni contenute in questa Guida del conducente sono limitate. Aumentare la propria esperienza e migliorare le proprie capacità seguendo un corso di formazione certificato.

Accuratezza, attenzione, esperienza e abilità di guida sono le migliori precauzioni contro il rischio di guida di un veicolo.

Rispettare e seguire tutti i segnali affissi. Sono lì per aiutare sé stessi e gli altri.

Nella guida fuoristrada, sono importanti la potenza e la trazione, non la velocità. Non guidare a velocità elevate che impediscono la visibilità e l'abilità di scegliere percorsi sicuri.

Osservare costantemente il terreno avanti a sé per verificare la presenza di variazioni brusche di pendii o ostacoli, come sassi o tronchi, che potrebbero provocare perdita di stabilità con conseguente rovesciamento o ribaltamento.

È utile accertarsi della condizione del terreno sull'altro lato di un pendio o di una scarpata. È facile che ci sia una discesa ripida che è impossibile superare o scendere.

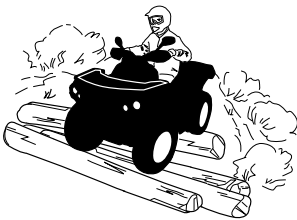
Ogni volta che sorge il minimo dubbio che il veicolo possa affrontare un ostacolo o un particolare terreno, scegliere sempre un percorso alternativo.

Utilizzare sempre tecniche di guida adeguate per evitare ribaltamenti del veicolo su pendii e terreni impraticabili e in curva.

### **Posizione del corpo**

Per mantenere un controllo adeguato si consiglia vivamente di tenere le mani sul manubrio e in modo da poter facilmente utilizzare i comandi. Lo stesso dicasi per i piedi sui poggipiedi. Per ridurre al minimo la possibilità di lesioni a gambe o piedi, tenere sempre i piedi sui poggipiedi. Non direzionare le dita dei piedi verso l'esterno né far sporgere i piedi per agevolare la sterzata in quanto potrebbero essere colpiti da ostacoli, impigliarsi in essi o entrare in collisione con le ruote.

Anche quando su questo veicolo è presente un adeguato sistema di sospensione, vi sono delle "impervietà" o condizioni di impraticabilità del terreno che potrebbero creare disagi e persino lesioni alla schiena. Spesso è richiesta una guida in posizione semiseduta o curva. Rallentare e consentire alle gambe flesse di assorbire parte dell'energia dell'impatto.



### **Modelli 2-UP**

Il passeggero deve sempre tenere le mani sulle maniglie di sostegno e i piedi sui poggipiedi.

Il passeggero deve sincronizzare i suoi movimenti con il conducente.

### **Attraversamento di una strada**

Se è necessario attraversare una strada, accertarsi di avere una visibilità completa su entrambi i lati per il traffico entrante e stabilire un punto di uscita sul lato opposto. Guidare in linea retta verso quel punto. Non eseguire repentini cambiamenti di direzione o brusche accelerazioni, in quanto ciò potrebbe causare situazioni di ribaltamento. Non viaggiare su marciapiedi o piste ciclabili, in quanto queste zone sono riservate esclusivamente a pedoni e ciclisti.

### **Sterzata**

Provare a eseguire la sterzata a bassa velocità prima di farlo a velocità più sostenuta.

Tenere entrambe le mani sul manubrio ed entrambi i piedi sui poggiatesta.

Mantenere una velocità costante o una lieve accelerazione durante la sterzata.

Per ridurre il rischio di ribaltamento:

- Esercitare prudenza durante la sterzata.
  - Non girare il manubrio in modo eccessivo o troppo velocemente rispetto alla velocità e all'ambiente. Regolare i comandi di sterzata di conseguenza.
  - Rallentare prima di affrontare una curva. Evitare frenate brusche durante una curva.
  - Evitare accelerazioni improvvise o brusche durante la sterzata, anche da fermi o a velocità ridotta.
- Non provare mai a effettuare testa-coda, derapate, slittate, sbandate delle ruote posteriori azionando il freno a mano, salti o altre acrobazie. Se il veicolo inizia a slittare o derapare, sterzare nella direzione dello slittamento o della derapata. Non frenare mai bruscamente e non bloccare le ruote.
- Evitare superfici asfaltate. Questo veicolo non è progettato per funzionare su superfici asfaltate. In caso contrario, la probabilità di ribaltamento aumenta. Se è necessario guidare sull'asfalto, sterzare gradualmente, guidare a velocità ridotta ed evitare accelerazioni e frenate brusche.

Evitare comandi improvvisi su sterzo, acceleratore o freni durante la curva.

### ⚠ AVVERTENZA

**Non tentare sterzate a velocità eccessive.**



In caso di scivolata o pattinamento, potrebbe essere d'aiuto assecondare il pattinamento sterzando nella stessa direzione fino a quando non si riprende il controllo. Non agire mai sui freni e non bloccare le ruote.

### ⚠ AVVERTENZA

**Gli pneumatici di questo veicolo non sono adatti per l'utilizzo su strade asfaltate. Inoltre, il veicolo non è dotato di un vero differenziale (le ruote posteriori girano sempre alla stessa velocità). Per questi motivi, l'asfalto potrebbe seriamente compromettere la manovra e il controllo del veicolo.**

#### **Azione frenante**

Tenere sempre entrambe le mani sul manubrio ed entrambi i piedi sui poggiatesta quando si frena.

Esercitarsi con il sistema frenante per acquisire familiarità con la risposta dei freni.

- Farlo dapprima a velocità ridotta e aumentare la velocità in un secondo tempo.
- Esercitarsi con il sistema frenante in linea retta a velocità diverse e a una forza di frenata diversa.
- Esercitarsi con la frenatura di emergenza; la frenatura ottimale viene ottenuta in linea retta, applicando una forza elevata, senza bloccare le ruote.

N.B.: la distanza di frenatura dipende dalla velocità del veicolo, dal carico e dal tipo di superficie. Inoltre, le condizioni di pneumatici e freni giocano un ruolo fondamentale.

#### **NOTA:**

Il peso del veicolo viene spostato sulle ruote anteriori durante la marcia in avanti. Per ottenere una migliore efficienza di frenata, il sistema frenante distribuirà una forza frenante maggiore sulle ruote anteriori. Questo compromette la guida e il controllo della sterzata nel caso di frenate vigorose. Tenere conto di ciò quando si frena.

#### **Funzionamento in retromarcia**

In retromarcia, controllare che dietro il veicolo non ci siano persone o ostacoli. Procedere lentamente ed evitare brusche sterzate.

Quando si guida un modello 2-UP, considerare che il passeggero può ostruire la visuale. Far scendere il passeggero se necessario.

Raccomandiamo di rimanere seduti sul proprio ATV quando si procede in retromarcia. Evitare di stare in piedi. Il vostro peso potrebbe spostarsi in avanti contro la leva dell'acceleratore, causando una accelerazione improvvisa.

### **AVVERTENZA**

**Un'accelerazione inaspettata mentre l'ATV è in retromarcia può provocare la perdita di controllo del veicolo.**

#### **Ostacoli**

Superare con cautela gli ostacoli sulla "carreggiata". Questi includono sassi, alberi caduti, superfici sdrucchiolevoli, staccionate, pali e arginamenti e depressioni. Evitarli quando possibile. Ricordare che alcuni ostacoli sono troppo grandi o pericolosi da attraversare, quindi evitarli. È possibile affrontare senza problemi piccoli sassi o alberi caduti: avvicinarsi a un angolo di 90°. Stare in piedi sui poggiatesta tenendo le ginocchia flesse. Regolare la velocità senza perdere slancio e non "dare gas". Tenere saldamente il manubrio (conducente) o le maniglie di sostegno (passeggero sui modelli 2-UP). Spostare all'indietro il peso (conducente e passeggero dei modelli 2-UP) e procedere. Non provare a sollevare dal suolo le ruote anteriori del veicolo. Considerare che l'oggetto potrebbe essere scivoloso o potrebbe spostarsi durante l'attraversamento.

Quando si guida un modello 2-UP, il conducente è responsabile della sicurezza del passeggero; in caso di dubbi, far scendere il passeggero prima di procedere.

**Guida in salita****Modelli 1-UP**

Prima di provare a risalire un pendio, tenere presenti i consigli dati di seguito. Solo i guidatori esperti possono cimentarsi nella risalita di un pendio. Iniziare da pendii poco accentuati. Guidare sempre con il veicolo rivolto verso la salita e tenere il peso in avanti verso la cima del pendio. Appoggiare i piedi sui poggiatesta, mettere l'ATV in una marcia bassa e accelerare prima di iniziare a salire. Cercare di mantenere una velocità costante e agire dolcemente sull'acceleratore per evitare accelerazione. Una variazione improvvisa del pendio o del terreno, oppure il passaggio di una ruota su un ostacolo, potrebbe avere un grosso impatto sulla stabilità del veicolo: il davanti si alzerebbe, aumentando il rischio di ribaltamento. Alcuni pendii sono troppo ripidi per consentire l'arresto o il recupero dopo un tentativo non riuscito di risalita. Cercare di evitare i pendii ripidi. Se non si è prudenti, si corre il rischio di ribaltarsi quando si risalgono i pendii. Se il pendio è troppo ripido e non è possibile procedere o il veicolo comincia a capovolgersi all'indietro, frenare, stando attenti a non scivolare, attivare il freno di stazionamento. Scendere dal lato sinistro, quindi utilizzare l'inversione a "K" (camminando all'indietro, stando accanto al veicolo a monte del pendio e tenendo una mano sulla leva del freno, spingere lentamente il retro del veicolo verso la cima del pendio, quindi guidare verso il basso). Camminare o scendere sempre sul lato alto della discesa allontanandosi dal veicolo e dalla rotazione delle ruote. Non provare a restare in sella se il veicolo minaccia di capovolgersi. Allontanarsi. Non guidare sulla cima di un pendio a velocità elevata. Potrebbero esserci ostacoli, comprese scarpate ripide.

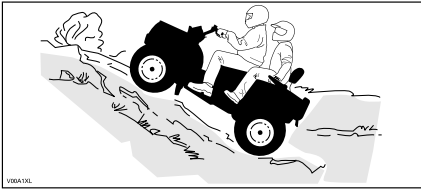
**Modelli 2-UP**

Il passeggero deve sincronizzare i suoi movimenti con il conducente. Il passeggero deve rimanere seduto per tutto il tempo.

Non dimenticare che il conducente è responsabile della sicurezza del passeggero. In caso di dubbi, far scendere il passeggero prima di salire un pendio.

Prima di provare a risalire un pendio, tenere presenti i consigli dati di seguito. Solo i guidatori esperti possono cimentarsi nella risalita di un pendio. Iniziare da pendii poco accentuati. Guidare sempre con il veicolo rivolto verso la salita. Il conducente e il passeggero devono tenere il peso in avanti, verso la cima del pendio. Appoggiare i piedi sui poggiatesta, mettere l'ATV in una marcia bassa e accelerare prima di iniziare a salire. Cercare di mantenere una velocità costante e agire dolcemente sull'acceleratore per evitare accelerazione. Una variazione improvvisa del pendio o del terreno, oppure il passaggio di una ruota su un ostacolo, potrebbe avere un grosso impatto sulla stabilità del veicolo: il davanti si alzerebbe, aumentando il rischio di ribaltamento. Alcuni pendii sono troppo ripidi per consentire l'arresto o il recupero dopo un tentativo non riuscito di risalita. Cercare di evitare i pendii ripidi. Se non si è prudenti, si corre il rischio di ribaltarsi

quando si risalgono i pendii. Se il pendio è troppo ripido e non è possibile procedere o il veicolo comincia a capovolgersi all'indietro, inserire il freno di stazionamento, stando attenti a non scivolare. Chiedere al passeggero di scendere per primo, quindi utilizzare l'inversione a "K" (camminando all'indietro, stando accanto al veicolo a monte del pendio e tenendo una mano sulla leva del freno, spingere lentamente il retro del veicolo verso la cima del pendio, quindi guidare verso il basso). Camminare o scendere sempre sul lato alto della discesa allontanandosi dal veicolo e dalla rotazione delle ruote. Non provare a restare in sella se il veicolo minaccia di capovolgerti. Allontanarsi. Non guidare sulla cima di un pendio a velocità elevata. Potrebbero esserci ostacoli, comprese scarpate ripide. Il passeggero dovrà risalire sul veicolo esclusivamente quando questo è tornato in una posizione di guida sicura.



### Comportamenti del veicolo

Per la sua configurazione questo veicolo presenta un'eccellente abilità di salita, tale da rendere possibile il ribaltamento prima della perdita di trazione. Per esempio, è facile trovarsi in situazioni di terreno dove la cima del pendio si è erosa al punto tale che il picco diventa molto ripido. Il veicolo può facilmente affrontare tale condizione; tuttavia, in questo modo, quando la parte anteriore viene portata a un punto in cui il peso del veicolo si sposta indietro può verificarsi un ribaltamento.

La stessa situazione può presentarsi se un oggetto incorporato nel terreno provoca un innalzamento del veicolo superiore a quanto desiderato. Qualora si verificasse una situazione di questo genere scegliere un percorso alternativo. Considerare i pericoli della salita laterale in questa situazione. Vedere **SALITA LATERALE** più oltre.



### Guida in discesa

#### Modelli 1-UP

Spostare il peso del corpo all'indietro. Restare seduti. Frenare gradualmente per evitare il pattinamento. Non scendere in "folle" utilizzando la sola compressione del motore.

Decelerare durante la discesa di un pendio sdruciolevole potrebbe far scivolare il veicolo. Mantenere la velocità costante e/o accelerare leggermente per

riprendere il controllo. Cercare di evitare i pendii ripidi. Se non si è prudenti, si corre il rischio di ribaltarsi quando si scendono i pendii.



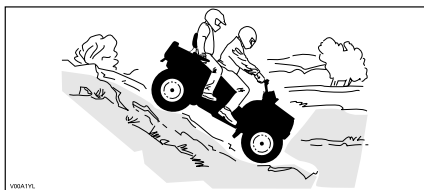
## Modelli 2-UP

Il conducente è responsabile della sicurezza del passeggero; in caso di dubbi, far scendere il passeggero prima di procedere.

Ricordare sempre che il controllo del veicolo, la stabilità e la distanza di sicurezza potrebbero essere compromessi quando si guida con un passeggero.

Il passeggero deve sincronizzare i suoi movimenti con il conducente. Il passeggero deve rimanere seduto per tutto il tempo.

Conducente e passeggero devono mantenere il peso indietro. Frenare gradualmente per evitare il pattinamento. Non scendere in "folle" utilizzando la sola compressione del motore. Cercare di evitare i pendii ripidi. Se non si è prudenti, si corre il rischio di ribaltarsi quando si scendono i pendii.



## Comportamenti del veicolo

Per questo veicolo è più facile la salita dei pendii, anche ripidi, rispetto alla discesa. È quindi essenziale assicurarsi che esista una strada sicura per scendere prima di salire.

### Salita laterale

Questo è uno dei tipi di guida **più rischiosi** poiché potrebbe drasticamente modificare l'equilibrio del veicolo. Evitarla quando possibile. Se è comunque necessario farlo, è importante tenere SEMPRE il peso a monte... ed essere preparati a scendere di lato se il veicolo comincia a capovolgersi.

Evitare tutti gli oggetti o le depressioni che aumentano il sollevamento di un lato del veicolo rispetto all'altro, provocando in questo modo un ribaltamento.

### AVVERTENZA

**Non provare a fermarlo o a limitare i danni del veicolo.**



**⚠ AVVERTENZA**

**Prestare attenzione durante il caricamento e il trasporto di serbatoi di liquidi. Nelle salite laterali possono compromettere la stabilità del veicolo, trainandolo verso valle e aumentando il rischio di ribaltamento.**

**Modelli 2-UP**

Il passeggero deve sincronizzare i suoi movimenti con il conducente. Il passeggero deve rimanere seduto per tutto il tempo.

Il conducente è responsabile della sicurezza del passeggero; in caso di dubbi, far scendere il passeggero prima di procedere.

**Scarpate**

Il veicolo "urta sul terreno" e di solito si ferma se le ruote anteriori o posteriori vengono condotte oltre una scarpata. Se la scarpata è ripida o profonda, il veicolo scenderà in picchiata e si ribalterà.

Quando si guida un modello 2-UP, il conducente è responsabile della sicurezza del passeggero; in caso di dubbi, far scendere il passeggero prima di procedere.

**⚠ AVVERTENZA**

**Evitare di affrontare scarpate esterne. Fare retromarcia e scegliere un percorso alternativo.**

**Attraversamento dell'acqua**

L'acqua può costituire un pericolo molto particolare. Se è troppo profonda il veicolo potrebbe "galleggiare" e ribaltarsi. Controllare la profondità dell'acqua e la corrente prima di provare ad attraversare. Il livello dell'acqua non deve superare i poggiatesta. Prestare attenzione alle superfici sdruciolevoli come sassi, erba, tronchi ecc., presenti sia nella acqua sia sulle rive. Potrebbe verificarsi una perdita di trazione. Non provare a entrare nell'acqua a velocità elevate. L'acqua agisce da freno e si potrebbe cadere dal veicolo.



I freni bagnati compromettono la capacità di frenata del veicolo. Accertarsi che i freni siano asciutti frenando diverse volte dopo essere usciti da acqua, fango o neve. Lasciare una maggiore distanza di sicurezza per la frenata.

Nelle vicinanze dell'acqua è facile imbattersi in fango o paludi. Prepararsi ad affrontare "buche" improvvise o cambi di profondità. Allo stesso modo, stare attenti ai pericoli quali sassi, tronchi ecc. parzialmente coperti da vegetazione.

### **Guida su ghiaccio**

In caso di attraversamento di corsi d'acqua ghiacciati, accertarsi che il ghiaccio sia abbastanza spesso e sicuro da sostenere il peso totale del veicolo con conducente, passeggero (modelli 2-UP) e carico. Fare sempre attenzione alla presenza di zone non ghiacciate, è un segnale che la profondità del ghiaccio varia.

Sui modelli 2-UP, il conducente è responsabile della sicurezza del passeggero; in caso di dubbi, non tentare l'attraversamento.

Anche il ghiaccio compromette il controllo del veicolo. Rallentare e "non dare gas". Questo comporterebbe solo la rotazione degli pneumatici e un possibile ribaltamento del veicolo o la caduta del passeggero (modelli 2-UP). Evitare frenate brusche. Anche questo potrebbe provocare lo slittamento incontrollato e il ribaltamento del veicolo o la caduta del passeggero (modelli 2-UP). Evitare sempre la melma poiché potrebbe ostruire la guida o i comandi del veicolo.

### **Guida su superfici innevate**

Nel corso dell'ispezione preliminare, prestare particolare attenzione ai punti del veicolo dove possono accumularsi neve e/o ghiaccio limitando la visibilità del fanalino posteriore e dei riflettori, ostruendo le aperture di ventilazione, bloccando radiatore e ventilatore e ostacolando il movimento delle leve di controllo, degli interruttori e del pedale del freno. Prima di avviare l'ATV, si devono controllare lo sterzo, la leva dell'acceleratore e la leva del freno e i controlli a pedale, per un funzionamento senza impedimenti.

Ogni volta che si guida un ATV su un percorso innevato, la presa degli pneumatici viene generalmente ridotta e di conseguenza il veicolo reagisce diversamente ai comandi del conducente. Su superfici dove la presa è scarsa, le reazioni alle sterzate non sono così nette e precise, le distanze di fermata si allungano e l'accelerazione è più lenta. Rallentare e "non dare gas". Questo comporterebbe solo la rotazione degli pneumatici e un possibile slittamento del veicolo a causa dell'eccesso di sterzata. Evitare frenate brusche. Ciò può comportare uno slittamento del veicolo in linea retta. Anche in questo caso, il suggerimento migliore è quello di ridurre la velocità prima di una manovra, in maniera tale da guadagnare tempo e distanza per assumere nuovamente il completo controllo del veicolo prima che questo sfugga.

Guidando l'ATV su una superficie instabile e copra di neve, a causa della turbolenza creata dal movimento del veicolo, verrà sollevato del nevischio e portato ad accumularsi o sciogliersi su alcune parti esposte del veicolo, comprese le parti rotanti come i dischi dei freni. Acqua, neve o ghiaccio influiscono sui tempi di risposta del sistema frenante dell'ATV. Anche quando non è necessario ridurre la velocità del veicolo, azionare frequentemente i freni per prevenire l'accumulo di ghiaccio o neve e per asciugare i pattini e i dischi dei freni. Fare ciò in condizioni di guida a basso rischio consentirà di verificare il livello di aderenza e di

preparare il conducente alle possibili reazioni del veicolo ai suoi comandi. Il pedale del freno, i poggiapiedi, le pedane, le leve del freno e dell'acceleratore devono sempre essere tenuti liberi da neve e ghiaccio. Pulire frequentemente il sedile, il manubrio, i fari, il fanalino posteriore e i riflettori dalla neve.

La profondità del manto nevoso può nascondere rocce, ceppi di albero o altri oggetti e se la neve è bagnata può impedire completamente la guida a causa dell'impantamento del veicolo o della totale perdita di trazione nella neve melmosa. Bisogna guardare avanti e stare attenti a qualunque indizio visibile che possa indicare la presenza di tali ostacoli. In caso di dubbi, è meglio sterzare per evitare potenziali ostacoli. Evitare di guidare su corsi d'acqua ghiacciati prima di aver verificato che il ghiaccio può sicuramente sostenere l'ATV, il suo conducente e il suo carico. Bisogna ricordare che un determinato spessore del ghiaccio potrebbe essere sufficiente a sostenere una motoslitte ma non un ATV di peso identico a causa della minor superficie che deve sostenere il peso nel contatto con le quattro ruote rispetto a quella dei cingoli e degli sci di una motoslitte.

Per ottenere il massimo comfort ed evitare l'assideramento, indossare sempre abbigliamento e usare equipaggiamento di protezione dell'ATV adeguati alle condizioni meteorologiche a cui si sarà esposti durante la guida.

Alla fine di ogni escursione, è consigliabile pulire il corpo del veicolo e tutti i componenti di movimento (freni, componenti dello sterzo, trasmissioni, controlli, ventola del radiatore ecc.) dagli accumuli di neve o ghiaccio. La neve bagnata si trasformerà in ghiaccio durante il periodo di fermo e diverrà più difficile da rimuovere al successivo controllo pre-guida.

Guidare nella neve potrebbe ridurre l'efficacia dei freni. Lasciare una maggiore distanza di sicurezza per la frenata. La neve potrebbe provocare l'accumulo di ghiaccio o di neve sui componenti e i comandi del freno. Frenare di frequente per impedire l'accumulo di ghiaccio o neve.

### ***Guida su sabbia***

La guida su dune di sabbia è un'altra esperienza unica, ma è importante osservare alcune precauzioni basilari. La sabbia bagnata, profonda o fine può causare una perdita di trazione e far sì che il veicolo scivoli, "scenda" o si impantani. Se ciò si dovesse verificare, cercare una base più stabile. Il miglior consiglio è, di nuovo, quello di rallentare e di fare attenzione alle condizioni. Rallentare ancora di più quando si guida con uno o più passeggeri.

Quando si guida su dune di sabbia è consigliabile attrezzare il veicolo con una bandiera di sicurezza del tipo ad antenna. Questo aiuterà a rendere la propria posizione più visibile agli altri sulla duna di sabbia successiva. Procedere con attenzione, si potrebbe trovare un'altra bandiera di fronte a sé. Poiché la bandiera di sicurezza del tipo ad antenna potrebbe rimanere impigliata o colpire il conducente se impigliata, non utilizzarla in zone dove ci sono rami bassi penzolanti o ostacoli. Ricordare sempre che il controllo del veicolo, la stabilità potrebbero essere compromessi quando si guida con uno o più passeggeri.

### ***Guida su brecciolino***

La guida su brecciolino o ghiaia è molto simile alla guida sul ghiaccio. Questi possono compromettere la sterzata del veicolo, provocando una possibile

scivolata o la caduta del passeggero a velocità elevata (con conseguente caduta del conducente e del passeggero per i modelli 2-UP).

Il miglior consiglio è, di nuovo, quello di rallentare e di fare attenzione alle condizioni. Quando si trasporta un passeggero (modelli 2-UP), ridurre maggiormente la velocità.

Potrebbero, inoltre, compromettere la distanza di frenata. Ricordare che "dando gas" o slittando si può provocare l'innalzamento di sassolini che finirebbero nel percorso di un altro conducente. Non farlo di proposito.

# SPOSTAMENTO DI CARICHI ED ESECUZIONE DI LAVORI

## Esecuzione di piccoli lavori con il veicolo

Questo veicolo può essere utile per realizzare diversi lavori LEGGERI che comprendono la rimozione di neve, la raccolta della legna o il trasporto di carichi. Presso il proprio concessionario- autorizzato Can-Am Off-road è disponibile una varietà di accessori. Per evitare possibili lesioni, seguire le istruzioni e le avvertenze che accompagnano l'accessorio. Rispettare sempre i limiti del carico del veicolo. Il sovraccarico del veicolo può sforzare eccessivamente i componenti e provocare il mancato funzionamento. Evitare di abusare eccessivamente delle proprie forze quando si sollevano o si trascinano carichi pesanti o si spinge manualmente il veicolo.

### AVVERTENZA

**Prima di scendere dal trattore i macchinari montati dovranno essere abbassati al suolo.**

## Trasporto carichi

Qualsiasi carico trasportato sul veicolo incluso un passeggero (modelli 2-UP) e/o sul portabagagli comprometterà la manovrabilità, la stabilità e la distanza di frenatura del veicolo.

Non superare i limiti di carico complessivi del veicolo, incluso il peso di conducente, passeggero, carico, accessori e timone del rimorchio. Fare riferimento alle *Caratteristiche tecniche*.

Accertarsi che il carico sia fissato, distribuito equamente e che non interferisca con il comando corretto o le luci.

Considerare sempre che il carico potrebbe scivolare o cadere e provocare un incidente.

Evitare i carichi che potrebbero sporgere lateralmente e strapparsi o impigliarsi in cespugli o altri ostacoli.

Ridurre la velocità in base alle condizioni del terreno quando si trasporta un carico o si traina un rimorchio.

Lasciare una maggiore distanza di sicurezza per la frenata.

Fissare sempre il carico nella parte più bassa del portabagagli posteriore, per ridurre il rischio dell'effetto di un centro di gravità più alto.

**⚠ AVVERTENZA**

La guida del veicolo, la stabilità e la distanza di frenata sono compromesse quando si guida il veicolo con il portaoggetti inserito e carico. È importante osservare una corretta modalità di carico e una distribuzione del peso omogenea. Non sovraccaricare mai il veicolo o trasportare un carico in modo non corretto. Controllare che il carico sia ben fissato e distribuito sul portabagagli prima di usare il veicolo. Quando si trasporta un carico o si traina un rimorchio, ridurre la velocità in base alle condizioni del terreno ed evitare pendii e terreni accidentati. Consentire una maggiore distanza per frenare, specialmente su superfici inclinate e quando un passeggero è a bordo (modelli 2-UP). Fare attenzione a non pattinare o slittare. Fissare sempre il carico nella parte più bassa del portabagagli, per ridurre il rischio dell'effetto di un centro di gravità più alto. Il mancato rispetto di queste raccomandazioni potrebbe causare alterazioni alla guida del veicolo che potrebbero essere causa di un incidente.

**Tabella del carico massimo**

Carico totale consentito	310 kg (682 lb)	Include il conducente, il passeggero, il carico, accessori e il carico del timone del rimorchio.
Area di carico anteriore	54 kg (119 lb)	Uniformemente distribuito.
Carico posteriore	159 kg (350 lb)	Uniformemente distribuito. Include la rastrelliera posteriore, il vano portabagagli posteriore, il piano di carico posteriore e il carico del timone del rimorchio.

**Esempi di carichi totali adatti del veicolo**

Carico totale del veicolo	Conducente e passeggero	Vano portaoggetti anteriore	Trasporto di carichi	Carico del timone
310 kg (682 lb)	125 kg (275 lb)	40 kg (88 lb)	122 kg (268 lb)	23 kg (51 lb)

**Caricamento dei portapacchi**

Non caricare eccessivamente il vano di carico – un carico elevato può sollevare il centro di gravità del veicolo, riducendone la stabilità. Posizionare il carico sul portapacchi nel modo più distribuito possibile.

Fissare il carico sul portapacchi. Non fissare il carico ad altre parti del veicolo. In caso di fissaggio non corretto, il carico può scivolare o cadere, colpendo potenzialmente passeggeri o persone o spostarsi durante la guida, compromettendo il controllo del veicolo.

Gli oggetti alti potrebbero alterare la visibilità del conducente e trasformarsi in veri e propri proiettili in caso di incidente. I carichi che sporgono lateralmente possono impigliarsi o rimanere incastrati in cespugli, rami o altri ostacoli. Evitare di coprire o di ostruire le luci dei freni con il carico. Controllare che il carico non sporga dal portapacchi e non ostruisca la visuale o il controllo del veicolo da parte del conducente.

## AVVISO

**Non superare la capacità massima dei portapacchi. Fare riferimento alle Caratteristiche tecniche.**

Non trasportare le taniche del carburante o qualunque altro liquido pericoloso sul portapacchi.

### Trasportare un carico

Non trainare mai un carico fissandolo al paraurti, in quanto questa operazione potrebbe causare un rovesciamento del veicolo. Per trainare un carico, utilizzare solo l'apposito gancio (se installato).

In una situazione di emergenza, utilizzare il gancio di recupero per un veicolo bloccato, fare riferimento a *Ganci di recupero*.

In caso di traino di un carico on una catena o un cavo, controllare che non vi siano allentamenti prima di avviare il traino e mantenere la tensione durante l'operazione.

Quando si traina un carico con una catena o con un cavo, assicurarsi di frenare in modo progressivo. L'inerzia del carico potrebbe causare un incidente.

Durante il traino di un carico, rispettare la capacità massima prevista, fare riferimento a *Trazione di un rimorchio*.

## ⚠ AVVERTENZA

**Un allentamento della catena o del cavo può causarne la rottura e la retrazione.**

Durante il traino di un altro veicolo, farlo controllare da un'altra persona. I due veicoli devono frenare e sterzare per evitare la perdita di controllo.

Ridurre la velocità durante il traino di un carico e sterzare gradualmente. Evitare pendii e terreni impraticabili. Non provare a guidare su pendii ripidi. Lasciare una maggiore distanza per frenare, specialmente su superfici inclinate e quando un passeggero è a bordo (modelli 2-UP). Fare attenzione a non pattinare o slittare.

### Trazione di un rimorchio

## AVVISO

**Per il traino di rimorchi, un gancio posteriore approvato BRP deve essere installato correttamente sul veicolo.**

La guida di questo veicolo con un rimorchio aumenta in maniera sostanziale il rischio di capovolgimento, specialmente su superfici inclinate. Se viene utilizzato un rimorchio dietro al veicolo, accertarsi che il gancio di traino sia compatibile con quello del veicolo. Accertarsi che il rimorchio sia orizzontale rispetto al veicolo. (In alcuni casi è possibile installare una prolunga speciale sul gancio di traino del veicolo). Utilizzare catene o cavi di sicurezza per fissare il rimorchio al veicolo.

Ridurre la velocità durante il traino di un rimorchio e sterzare gradualmente. Evitare pendii e terreni impraticabili. Non provare a guidare su pendii ripidi. Lasciare una maggiore distanza per frenare, specialmente su superfici inclinate e quando un passeggero è a bordo (modelli 2-UP). Fare attenzione a non pattinare o slittare.

Caricare un rimorchio in modo inadeguato può causare la perdita di controllo.

Non superare la capacità di traino e del timone. Fare riferimento alle *Caratteristiche tecniche*.

Accertarsi che vi sia del peso sul timone.

Assicurarsi sempre che il carico sia distribuito uniformemente e fissato in modo sicuro sul rimorchio; un rimorchio bilanciato uniformemente è più facile da controllare.

Posizionare sempre la leva del cambio su L (marce ridotte) per trainare un rimorchio – oltre a fornire più coppia, l'uso delle marce ridotte contribuisce a bilanciare il maggiore carico sugli pneumatici posteriori.

Una volta fermi o parcheggiati, bloccare veicolo e le ruote del rimorchio da possibili movimenti.

Prestare attenzione quando si stacca un rimorchio carico, in quanto esso o il suo carico potrebbe capovolgersi.

Durante il traino di un rimorchio, rispettare la capacità massima di traino indicata sull'etichetta del gancio.



# ETICHETTE IMPORTANTI PRESENTI SUL VEICOLO (CANADA/STATI UNITI)

## Cartellino di sicurezza

Questo veicolo presenta un cartellino e altre etichette che contengono importanti informazioni di sicurezza.

Chiunque volesse guidare questo veicolo deve leggere e comprendere queste informazioni prima della guida.

**G**  
**MODELLO PER USO  
GENERICO**

**QUESTO VEICOLO ATV È DESTINATO  
ESCLUSIVAMENTE ALL'UTILIZZO  
RICREATIVO**

**RISERVATO AL CONDUCENTE - CONTENUTI  
NON DESTINATI AI PASSEGGERI**

**NON SONO AMMESSI CONDUCENTI DI ETÀ  
INFERIORE A 16 ANNI**

---

**SONO DISPONIBILI CORSI DI FORMAZIONE  
PER ACQUISIRE LE COMPETENZE  
NECESSARIE A GUIDARE L'ATV. PER  
INFORMAZIONI RIVOLGERSI AL PROPRIO  
CONCESSIONARIO.**

---

**VERIFICARE PRESSO IL CONCESSIONARIO SE  
ESISTONO LEGGI STATALI O LOCALI  
RELATIVE ALLA GUIDA DELL'ATV.**

**QUESTA ETICHETTA NON DEVE ESSERE RIMOSSA  
PRIMA DELLA VENDITA.**

704903310

**⚠ AVVERTENZA**

Un uso non corretto dell'ATV può causare  
LESIONI GRAVI o MORTE.

			
UTILIZZARE SEMPRE UN CASCO OMOLOGATO E ATTREZZATURE DI PROTEZIONE.	NON UTILIZZARE SU STRADE PUBBLICHE.	NON TRASPORTARE MAI PASSEGGERI.	NON UTILIZZARE IN STATO DI EBBREZZA O SOTTO L'EFFETTO DI FARMACI.

**MAI utilizzare:**

- senza aver completato un adeguato corso di formazione sull'ATV e senza aver letto le relative istruzioni.
- a velocità troppo elevate per le proprie abilità o condizioni.
- su strade pubbliche potrebbe verificarsi una collisione con un altro veicolo.
- con un passeggero – i passeggeri possono compromettere l'equilibrio e la sterzata e aumentare il rischio di perdita di controllo.

**FARE SEMPRE QUANTO SEGUE:**

- utilizzare tecniche di guida adeguate ed evitare ribaltamenti del veicolo su pendii e terreni impraticabili e in curva.
- evitare le strade asfaltate poiché potrebbero seriamente compromettere la guida e il controllo.

**TROVARE E LEGGERE LA GUIDA DEL CONDUCENTE.  
SEGUIRE TUTTE LE ISTRUZIONI E LE AVVERTENZE.**

CONFIGURAZIONE TIPICA - MODELLI 1-UP

**G**  
**MODELLO PER USO  
GENERICO**

**QUESTO VEICOLO ATV È DESTINATO  
ESCLUSIVAMENTE ALL'UTILIZZO  
RICREATIVO**

**NON SONO AMMESSI CONDUCENTI DI  
ETÀ INFERIORE A 16 ANNI**

---

**SONO DISPONIBILI CORSI DI FORMAZIONE  
PER ACQUISIRE LE COMPETENZE  
NECESSARIE A GUIDARE L'ATV.  
PER INFORMAZIONI RIVOLGERSI AL  
CONCESSIONARIO.  
SI RACCOMANDA LA VISIONE DEL VIDEO  
SULLA SICUREZZA.**

---

**VERIFICARE PRESSO IL  
CONCESSIONARIO SE ESISTONO LEGGI  
STATALI O LOCALI RELATIVE ALLA  
GUIDA DELL'ATV.**

**Questa etichetta non deve essere rimossa prima della vendita.**

**AVVERTENZA**


Un uso non corretto può causare **LESIONI GRAVI** o **MORTE**



**IL CONDUCENTE E IL PASSEGGERO DEVONO SEMPRE UTILIZZARE UN CASCO OMOLOGATO E ATTREZZATURE DI PROTEZIONE.**



**NON UTILIZZARE SU STRADE PUBBLICHE.**



**MAI TRASPORTARE PIU' DI 1 PASSEGGERO.**



**NON UTILIZZARE IN STATO DI EBBREZZA O SOTTO L'EFFETTO DI FARMACI.**

**MAI** utilizzare:

- senza aver completato un adeguato corso di formazione sull'ATV e senza aver letto le relative istruzioni.
- a velocità troppo elevate per le proprie abilità o condizioni.
- su strade pubbliche potrebbe verificarsi una collisione con un altro veicolo.
- con un passeggero seduto su un sedile non agganciato correttamente.

**IL CONDUCENTE DEVE SEMPRE**

- utilizzare tecniche di guida adeguate ed evitare ribaltamenti su pendii e terreni impraticabili e in curva.
- evitare le strade asfaltate poiché potrebbero seriamente compromettere la guida e il controllo.
- ridurre la velocità e prestare massima attenzione quando si trasporta un passeggero e, in caso di necessità, farlo scendere dal veicolo.
- accertarsi che il passeggero abbia letto e compreso questa etichetta e quella sulla sicurezza dei passeggeri.

**TROVARE E LEGGERE LA GUIDA DEL CONDUCENTE.  
SEGUIRE TUTTE LE ISTRUZIONI E LE AVVERTENZE.**

**Questa etichetta non deve essere rimossa prima della vendita.**

704903314

**CONFIGURAZIONE TIPICA - MODELLI 2-UP**

## **Etichette di sicurezza**

Leggere e comprendere le etichette di sicurezza del veicolo.

Queste etichette sono applicate sul veicolo per la sicurezza del conducente, dei passeggeri (2-UP) e degli astanti.

Queste etichette di sicurezza affisse sul veicolo devono essere considerate come parti fisse del veicolo stesso.

Se assenti o danneggiate, possono essere sostituite gratuitamente. Rivolgersi a un concessionario autorizzato Can-Am Off-Road.

### **NOTA:**

In caso di discrepanze tra questa guida e quanto riportato sul veicolo, le etichette di sicurezza sul veicolo avranno la precedenza su quelle contenute in questa guida.

## Etichetta di avvertenza generale

### Modelli 1-UP

**⚠ AVVERTENZA**

Un uso non corretto dell'ATV può causare **LESIONI GRAVI** o **MORTE**

			
UTILIZZARE SEMPRE UN CASCO OMOLOGATO E ATTREZZATURE DI PROTEZIONE.	NON UTILIZZARE SU STRADE PUBBLICHE.	NON TRASPORTARE MAI PASSEGGERI.	NON UTILIZZARE IN STATO DI EBBREZZA O SOTTO L'EFFETTO DI FARMACI.

Non guidare **MAI**:

- senza aver completato un adeguato corso di formazione sull'ATV e senza aver letto le relative istruzioni.
- a velocità troppo elevate per le proprie abilità o condizioni.
- su strade pubbliche - si potrebbe verificare una collisione con un altro veicolo.
- con un passeggero - i passeggeri possono compromettere l'equilibrio e la sterzata e aumentare il rischio di perdita di controllo.

Agire **SEMPRE** come segue:

- utilizzare tecniche di guida adeguate ed evitare ribaltamenti del veicolo su pendii e terreni impraticabili e in curva.
- evitare le strade asfaltate poiché potrebbero seriamente compromettere la guida e il controllo.

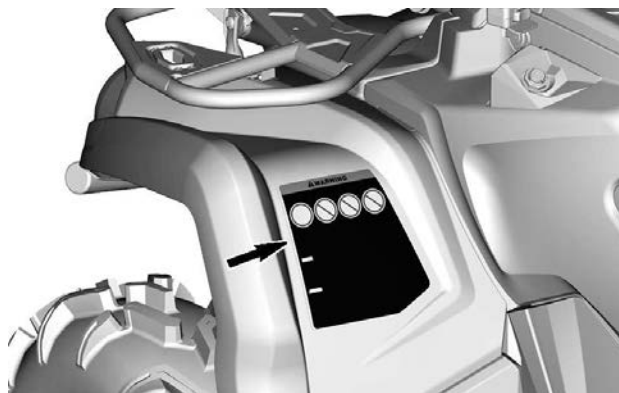
Prima dell'uso, leggere la Guida del conducente e guardare il video sulla sicurezza utilizzando il collegamento al codice QR o visitando il sito Web Can-Am.

**INDIVIDUARE E LEGGERE LA GUIDA DEL CONDUCENTE.  
SEGUIRE TUTTE LE ISTRUZIONI E LE AVVERTENZE.**

Brevetto: [www.brp.com/en/about-brp/patents.html](http://www.brp.com/en/about-brp/patents.html)



8010\_IT



Modelli 2-UP

**⚠ AVVERTENZA**

Un uso non corretto dell'ATV può causare **LESIONI GRAVI** o **MORTE**



**IL CONDUCENTE E IL PASSEGGERO DEVONO SEMPRE UTILIZZARE UN CASCO OMOLOGATO E ATTREZZATURE DI PROTEZIONE.**



**NON UTILIZZARE SU STRADE PUBBLICHE.**



**MAI TRASPORTARE PIU' DI 1 PASSEGGERO.**



**NON UTILIZZARE IN STATO DI EBBREZZA O SOTTO L'EFFETTO DI FARMACI.**

**Non guidare MAI:**

- senza aver completato un adeguato corso di formazione sull'ATV e senza aver letto le relative istruzioni.
- a velocità troppo elevate per le proprie abilità o condizioni.
- su strade pubbliche - si potrebbe verificare una collisione con un altro veicolo.
- con un passeggero seduto su un sedile non agganciato correttamente.

**IL CONDUCENTE DEVE SEMPRE:**

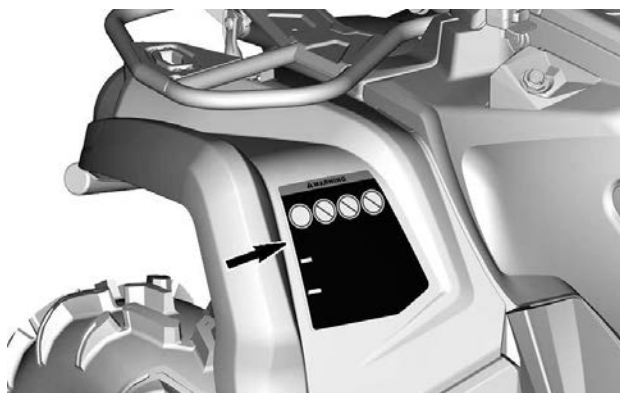
- utilizzare tecniche di guida adeguate ed evitare ribaltamenti su pendii e terreni impraticabili e in curva.
- evitare le strade asfaltate poiché potrebbero seriamente compromettere la guida e il controllo.
- ridurre la velocità e prestare massima attenzione quando si trasporta un passeggero e, in caso di necessità, farlo scendere dal veicolo.
- accertarsi che il passeggero abbia letto e compreso questa etichetta e quella sulla sicurezza dei passeggeri.

Prima dell'uso, leggere la Guida del conducente e guardare il video sulla sicurezza utilizzando il collegamento al codice QR o visitando il sito Web Can-Am.

**INDIVIDUARE E LEGGERE LA GUIDA DEL CONDUCENTE  
SEGUIRE TUTTE LE ISTRUZIONI E LE AVVERTENZE.**

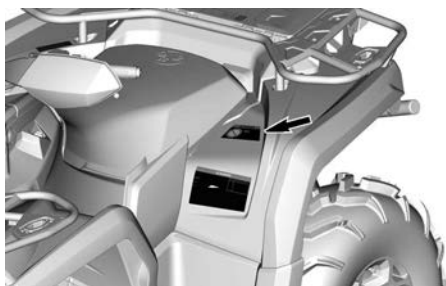



Brevetto: [www.brp.com/en/about-brp/patents.html](http://www.brp.com/en/about-brp/patents.html) 8014\_IT

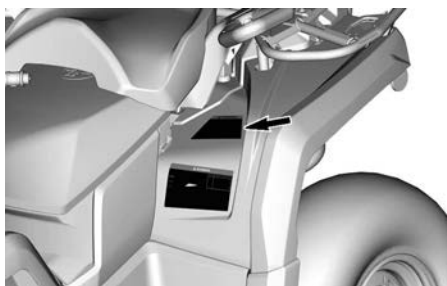


## Etichetta di avvertenza passeggero

### Modello 1-UP



### Modelli 2-UP



**Installazione del sedile passeggero - Etichetta di avvertenza**

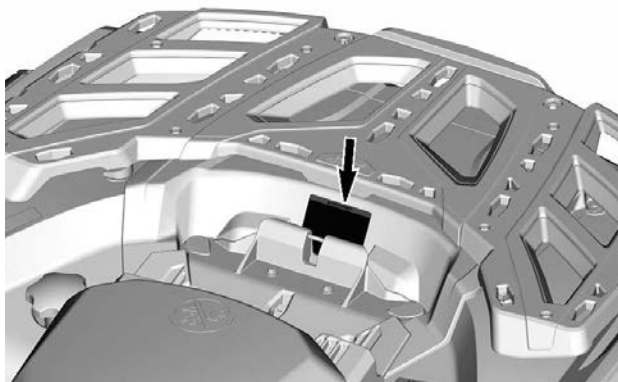
Modelli 2-UP

**⚠ AVVERTENZA****Assicurarsi sempre di installare correttamente il sedile del passeggero prima di mettersi alla guida.****INSTALLARE IL SEDILE PER PASSEGGERO**

- Assicurarsi che la leva di bloccaggio sia in posizione aperta tirandola verso la parte anteriore del veicolo.
- Muovendo il sedile in avanti, inserire entrambi gli incastri nei punti di ancoraggio del veicolo.
- Ruotare verso il basso per bloccare la leva posteriore.
- Chiudere la leva di bloccaggio spingendola indietro per fissare il sedile.
- Controllare che il sedile sia saldamente bloccato nella posizione corretta prima di usarlo.



8401\_IT

**PER ULTERIORI DETTAGLI CONSULTARE LA GUIDA DEL CONDUCENTE**

## Pressione pneumatici e carico massimo - Etichetta di avvertenza

Modelli 1-UP

### **⚠ AVVERTENZA**

**Una pressione dei pneumatici non corretta o il sovraccarico del veicolo può causare una perdita di controllo, con conseguenti LESIONI GRAVI o MORTE.**

Mantenere **SEMPRE** una pressione dei pneumatici adeguata al carico del veicolo. Fare riferimento alla tabella.

**MAI** utilizzare una pressione troppo bassa, in quanto i pneumatici potrebbero spostarsi dal cerchio.

**MAI** superare la capacità di carico del veicolo di 235 kg (517 lb), configurazione di Mossy Oak 272 kg (598 lb), compreso il peso dell'operatore, del carico, degli accessori e del timone del rimorchio.

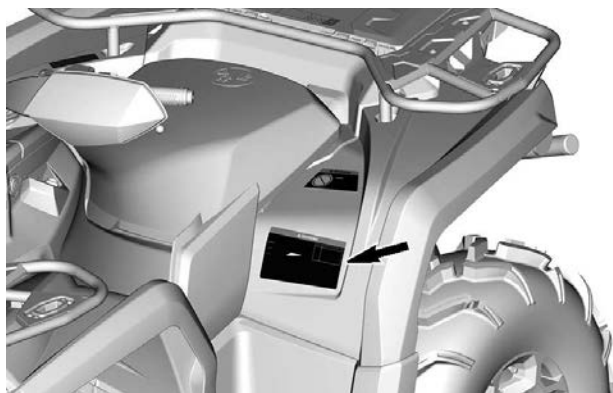
**MAI** superare 90 km/h se il carico totale è maggiore di 164 kg (360 lb), configurazione Mossy Oak 132 kg (290 lb).

#### CARICO DELL'ATV e TRAINO DI UN RIMORCHIO

- Il trasporto di un carico o il traino di un rimorchio può compromettere stabilità e controllo. Il carico deve essere adeguatamente distribuito nei portapacchi.
- In caso di trasporto di carichi o di traino di un rimorchio:
  - rallentare.
  - lasciare una maggiore distanza di arresto.
  - evitare pendii e terreni impraticabili.

PRESSIONE DEGLI PNEUMATICI A FREDDO	
ANTERIORE	48,3 kPa (7 psi)
POSTERIORE	48,3 kPa (7 psi)

704906970\_IT





## Modelli 2-UP

**⚠ AVVERTENZA**

**Una pressione dei pneumatici non corretta o il sovraccarico del veicolo può causare una perdita di controllo, con conseguenti LESIONI GRAVI o MORTE.**

Mantenere **SEMPRE** una pressione dei pneumatici adeguata al carico del veicolo. Fare riferimento alla tabella.

**MAI** • utilizzare una pressione troppo bassa, in quanto i pneumatici potrebbero spostarsi dal cerchio.

- superare la capacità di carico del veicolo di 272 kg (600 lb), compreso il peso del conducente, del carico, degli accessori e del timone del rimorchio.
- superare 90 km/h se il carico totale supera i 132 kg (290 lb).
- superare 90 km/h con un passeggero a bordo.

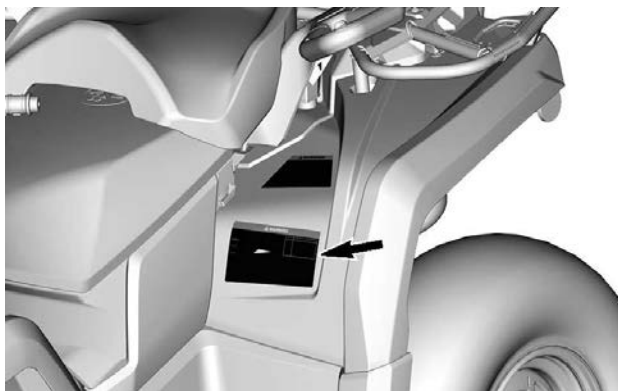
**CARICO DELL'ATV e TRAINO DI UN RIMORCHIO**

- Il trasporto di un carico o il traino di un rimorchio può compromettere stabilità e controllo. Il carico deve essere adeguatamente distribuito nei portapacchi.
- In caso di trasporto di carichi o di traino di un rimorchio:
  - rallentare.
  - lasciare una maggiore distanza di arresto.
  - evitare pendii e terreni impraticabili.

**PRESSIONE DEGLI PNEUMATICI A FREDDO**

ANTERIORE	48,3 kPa (7 psi)
POSTERIORE	48,3 kPa (7 psi)

704906307\_IT



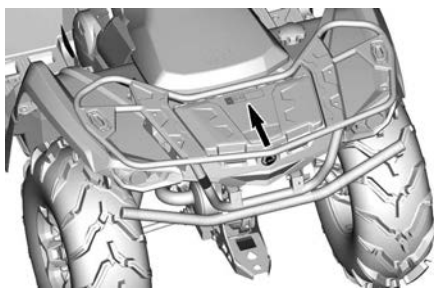
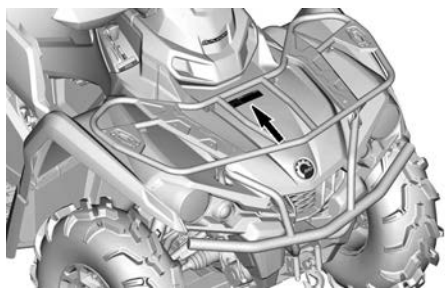
## Caricamento dei portapacchi massimo - Etichetta di avvertenza



### **! AVVERTENZA**

- **NON trasportare MAI un passeggero su questo trasportatore.**
- **CARICO ANTERIORE MASSIMO: 54 kg (120 lb) distribuito uniformemente.**
- **CARICO POSTERIORE MASSIMO: 109 kg (240 lb) distribuito uniformemente.**  
(compreso l'eventuale timone del rimorchio).

704905702\_IT



**Età raccomandata - Etichetta di avvertenza**

Modelli 1-UP

Modelli 2-UP



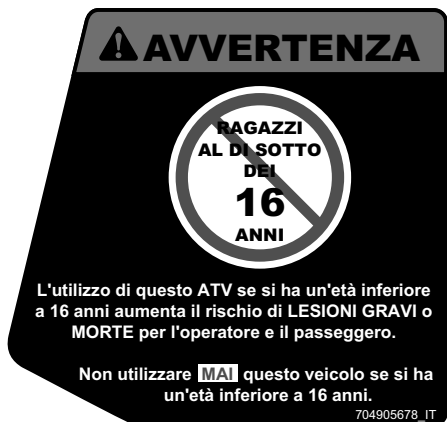
**AVVERTENZA**

**RAGAZZI  
AL DI SOTTO  
DEL  
16  
ANNI**

L'utilizzo di questo ATV da parte di un ragazzo al di sotto dei 16 anni aumenta la probabilità di **LESIONI GRAVI** o **MORTE**.

**MAI** utilizzare questo ATV se si ha un'età inferiore a 16 anni.

704905677\_IT



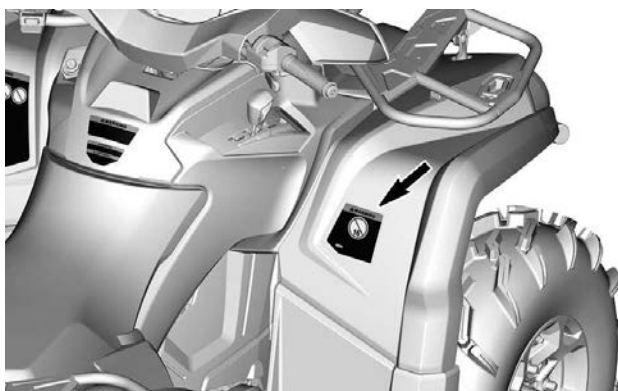
**AVVERTENZA**

**RAGAZZI  
AL DI SOTTO  
DEL  
16  
ANNI**

L'utilizzo di questo ATV se si ha un'età inferiore a 16 anni aumenta il rischio di **LESIONI GRAVI** o **MORTE** per l'operatore e il passeggero.

Non utilizzare **MAI** questo veicolo se si ha un'età inferiore a 16 anni.

704905678\_IT



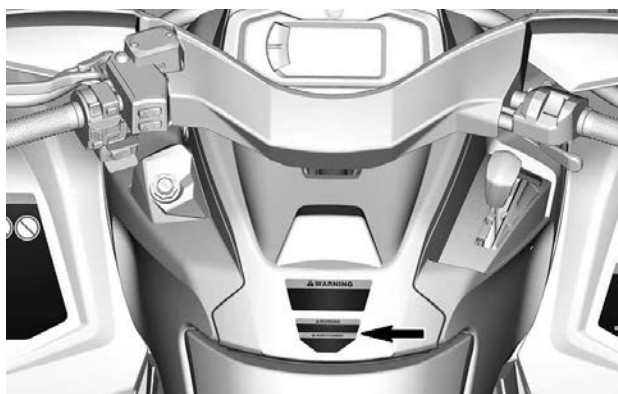
**Divieto di uso su strada - Etichetta di avvertenza**

**⚠ AVVERTENZA**

Questo è un veicolo per tutti i terreni e non è omologato per essere usato nelle strade pubbliche. 704905680\_IT

**⚠ WARNING**

This vehicle is an all terrain vehicle and is not intended for use on public roads.



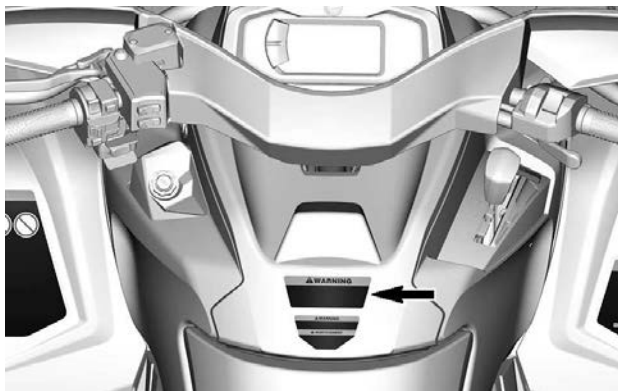
**Prestazioni del veicolo - Etichetta di avvertenza**

**! AVVERTENZA**

Acquisire familiarità con l'ATV, in quanto il veicolo potrebbe avere prestazioni superiori ad altri ATV utilizzati in precedenza.

Questo è un ATV ad alte prestazioni per esclusivo uso fuoristrada. I conducenti inesperti potrebbero sottovalutare i rischi e farsi sorprendere dal comportamento specifico dell'ATV in qualunque condizione di terreno.

704905707\_IT



### Procedura di cambio marcia - Etichetta di avviso

## AVVISO

- IL VEICOLO DEVE essere arrestato prima dell'azionamento della leva del cambio.
- Azionare SEMPRE il freno a pedale per passare dalla posizione di Stazionamento (P) alla posizione di Folle (N).

704905695\_IT



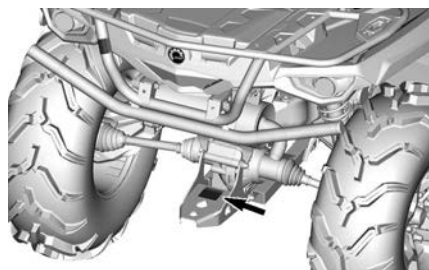
### Pesi del rimorchio e del timone - Etichetta di avvertenza

## ! AVVERTENZA

Un carico non adeguato di un rimorchio potrebbe causare la perdita di controllo del veicolo, con conseguenti lesioni gravi o morte.

- Massa massima del rimorchio (frenato o non frenato):  
750 kg (1.654 lb)
- Massa massima del timone (frenato o non frenato):  
75 kg (165 lb)

7406\_IT



**Tirare un carico utilizzando il portapacchi — Etichetta di avvertenza**

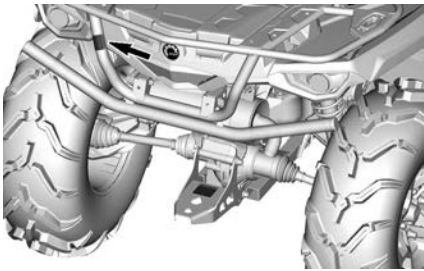
**⚠ AVVERTENZA**

**MAI** agganciare un carico qui o sul portapacchi.

Questo può causare il rovesciamento del veicolo.

Utilizzare **SEMPRE** il gancio di traino o il gancio di recupero per trasportare un carico.

704905698\_IT



**Liquido refrigerante caldo - Etichetta di avvertenza**

**⚠ AVVERTENZA**

**Non aprire quando è molto CALDO**



**Possibile ustione - Pittogramma di avvertenza**






## Cartellini di conformità

### Avvertenza Proposition 65 della California

**⚠ AVVERTENZA:** Il funzionamento, l'assistenza e la manutenzione di un veicolo fuoristrada possono esporre a contatto con sostanze chimiche, compresi i fumi di scarico, il monossido di carbonio, gli ftalati e il piombo, sostanze riconosciute dallo Stato della California come cause di cancro, malformazioni del feto o altri difetti legati alla riproduzione.

Per ridurre al minimo l'esposizione, evitare di respirare i fumi di scarico, non lasciare il motore in folle se non necessario, eseguire la manutenzione del veicolo in aree ben ventilate e indossare guanti o lavarsi le mani di frequente durante le operazioni di manutenzione.

Per ulteriori informazioni, consultare [www.P65Warnings.ca.gov/products/passenger-vehicle](http://www.P65Warnings.ca.gov/products/passenger-vehicle)



704906872\_IT

### Certificazione EPA

8816\_IT

**DESCRIZIONE DEL MOTORE DEL VEICOLO:**

**CERTIFICATO EPA**

NER (TASSO DI EMISSIONE NORMALIZZATO) =

IN UNA SCALA DA 0 A 10, DOVE 0 È IL PIÙ PULITO

**\*NON RIMUOVERE PRIMA DELLA VENDITA**



---

**VEHICLE ENGINE DESCRIPTION:**

**EPA CERTIFIED**

NER (NORMALIZED EMISSION RATE) =

ON A 0 TO 10 SCALE, 0 BEING THE CLEANEST

**\*NOT TO BE REMOVED PRIOR TO SALE**



## Etichette di conformità

Queste etichette indicano la conformità del veicolo.

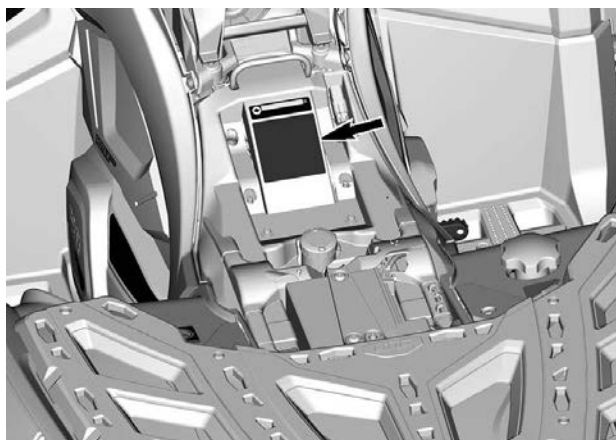
### Informazioni sul controllo delle emissioni (configurazione tipica)

#### Modelli CARB e EPA

VEHICLE EMISSIONS CONTROL INFORMATION		 <b>EC</b> <b>121</b>
BOMBARDIER RECREATIONAL PRODUCTS INC. THIS VEHICLE IS CERTIFIED TO OPERATE ON UNLEADED GASOLINE AND CONFORMS TO U.S. EPA & CALIFORNIA EMISSIONS REGULATIONS FOR ALL TERRAIN VEHICLE.		
RENSEIGNEMENT SUR LE DISPOSITIF ANTIPOLLUTION CE VEHICULE EST CERTIFIE POUR FONCTIONNER A L'ESSENCE SANS PLOMB ET EST CONFORME AUX NORMES DE L'EPA POUR LES VTT.		
ENGINE FAMILY / FAMILLE DE MOTEUR	PERMEATION FAMILY / FAMILLE DE PERMEATION	
CERTIFICATION STANDARDS (FEL) NORMES DE CERTIFICATION (LEF)		
DISPLACEMENT / CYLINDRÉE		
EMISSION CONTROL SYSTEM SYSTEME DE CONTRÔLE DES ÉMISSIONS		
THIS VEHICLE CONFORMS TO CALIFORNIA EVAPORATIVE EMISSIONS REGULATIONS APPLICABLE TO NEW ALL TERRAIN VEHICLE AND IS CERTIFIED TO 1.9 TOG/GRAM PER DAY EVAPORATIVE.		
EVAP FAMILY (MODEL)		
EVAP EMISSION CONTROL SYSTEM UPPL, UPPT, PURGE CANISTER. SEE OPERATOR'S GUIDE FOR MAINTENANCE SCHEDULE AND FUEL, OIL AND SPARK PLUG SPECIFICATIONS. VOIR LE CALENDRIER D'ENTRETIEN ET LES SPÉCIFICATIONS D'ESSENCE, D'HUILE ET DE BOUGIE D'ALLUMAGE DANS LE GUIDE DE L'OPÉRATEUR.		

#### Solo modelli EPA

EMISSION CONTROL INFORMATION		 <b>EC</b> <b>121</b>
THIS VEHICLE IS CERTIFIED TO OPERATE ON UNLEADED GASOLINE AND CONFORMS TO U.S. EPA EMISSION / EMISSION REGULATIONS FOR VTT CERTIFIED FOR SALE IN ALL U.S. STATES EXCEPT CALIFORNIA.		
ENGINE FAMILY	FAMILLE DE MOTEUR	
PERMEATION FAMILY	FAMILLE DE PERMEATION	
CERTIFICATION STANDARD (FEL)	LIMITE DES ÉMISSIONS DE LA FAMILLE	
ENGINE DISPLACEMENT	CYLINDRÉE	
EXHAUST EMISSION CONTROL SYSTEM	SYSTEME DE CONTRÔLE DES ÉMISSIONS	
<b>RENSEIGNEMENTS SUR LE DISPOSITIF ANTIPOLLUTION</b> CE VEHICULE EST CERTIFIE POUR FONCTIONNER A L'ESSENCE SANS PLOMB ET IL EST CONFORME AUX NORMES DE L'EPA AU NIVEAU DES REGLEMENTATIONS DE L'ÉCHAPPEMENT ET DE L'ÉVAPORATION POUR LES VTT.		
SEE OPERATOR'S GUIDE FOR MAINTENANCE SCHEDULE. VOIR LE PROGRAMME D'ENTRETIEN DANS LE GUIDE DU CONDUCTEUR.		
BOMBARDIER RECREATIONAL PRODUCTS INC.		



## Conformità ANSI/SVIA

Bombardier Recreational Products Inc. certifica che questo ATV è conforme alla norma ANSI / SVIA-1-2017 ed è soggetto a un piano d'azione per ATV approvato che è stato presentato da BRP e conservato in archivio presso la Consumer Product Safety Commission degli Stati Uniti.

9074\_1T



## Etichette contenenti informazioni tecniche

### **MANUTENZIONE DEL FILTRO DELL'ARIA**

LA MANUTENZIONE DEVE ESSERE ESEGUITA IN BASE ALLE ISTRUZIONI CONTENUTE NELLA GUIDA DELL'OPERATORE. IN PRESENZA DI POLVERE ECCESSIVA, È NECESSARIO AUMENTARE LA FREQUENZA DI MANUTENZIONE DEL FILTRO DELL'ARIA.

### **AIR FILTER MAINTENANCE**

MAINTENANCE MUST BE PERFORMED AS SPECIFIED IN THE OPERATOR'S GUIDE. AIR FILTER MAINTENANCE SHOULD INCREASE IN FREQUENCY IN MORE SEVERE (DUSTY) CONDITIONS.

707800373

---

# ETICHETTE IMPORTANTI PRESENTI SUL VEICOLO (TUTTI I PAESI ECCEP TO CANADA/ STATI UNITI)

## Etichette di sicurezza

Leggere e comprendere le etichette di sicurezza del veicolo.

Queste etichette sono applicate sul veicolo per la sicurezza del conducente, dei passeggeri (2-UP) e degli astanti.

Queste etichette di sicurezza affisse sul veicolo devono essere considerate come parti fisse del veicolo stesso. Se assenti o danneggiate, possono essere sostituite gratuitamente. Rivolgersi a un concessionario autorizzato Can-Am Off-Road.

### NOTA:

In caso di discrepanze tra questa guida e quanto riportato sul veicolo, le etichette di sicurezza sul veicolo avranno la precedenza su quelle contenute in questa guida.

**Pittogramma di avvertenza generale**

**⚠ AVVERTENZA**

- Un uso non corretto dell'ATV può causare **LESIONI GRAVI** o **MORTE**. Seguire tutte le istruzioni e le avvertenze.
- Utilizzare un casco omologato e attrezzature di protezione.
- Indossare sempre una protezione per le orecchie.
- Trovare la Guida del conducente e leggerla. Un uso non corretto dell'ATV può causare **LESIONI GRAVI** o **MORTE**. Seguire tutte le istruzioni e le avvertenze.
- Non utilizzare su strade pubbliche.
- Non trasportare passeggeri sui modelli 1-UP e non trasportare **MAI** più di un passeggero sui modelli 2-UP.
- Non utilizzare in stato di ebbrezza o sotto l'effetto di farmaci o sostanze stupefacenti.

Modelli 1-UP

⚠

Video sulla sicurezza  
<https://can-am.brp.com/off-road/safety>

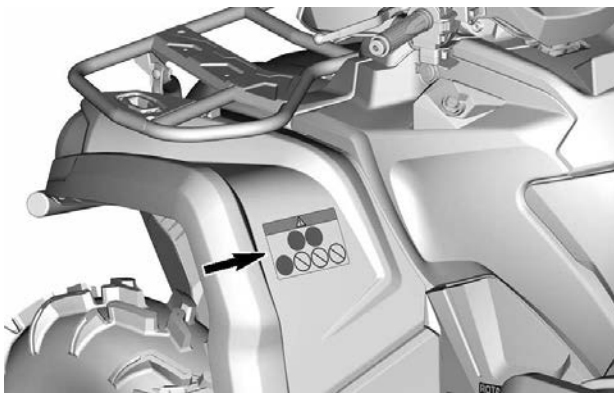
Brevetto: [www.brp.com/en/about-brp/patents.html](http://www.brp.com/en/about-brp/patents.html) 8012\_IT

Modelli 2-UP

⚠

Video sulla sicurezza  
<https://can-am.brp.com/off-road/safety>

Brevetto: [www.brp.com/en/about-brp/patents.html](http://www.brp.com/en/about-brp/patents.html) 8015\_IT

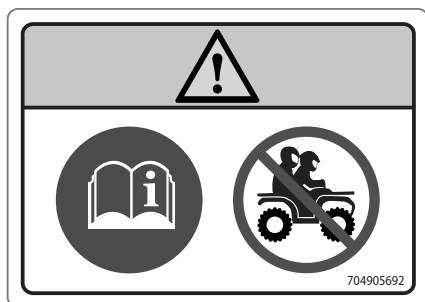


## Pittogramma di avvertenza passeggero

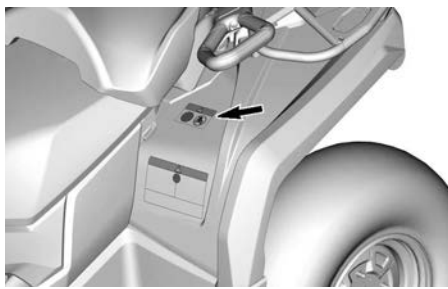
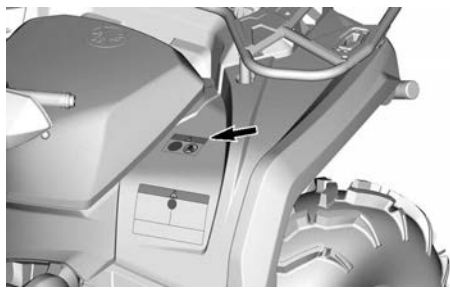
### ⚠ AVVERTENZA

- Trovare la Guida del conducente e leggerla.
- **NON** trasportare passeggeri sui modelli 1-UP e non trasportare **MAI** più di un passeggero sui modelli 2-UP.
- Il passeggero del modello 2-UP deve sempre indossare un casco omologato e attrezzature di protezione.
- Il passeggero del modello 2-UP non deve **MAI** farsi trasportare dopo aver assunto alcol o sostanze stupefacenti.

Modelli 1-UP



Modelli 2-UP




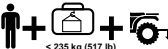
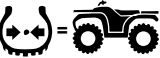





**Pressione pneumatici e carico massimo - Pittogramma di avvertenza**

**⚠ AVVERTENZA**


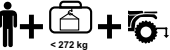
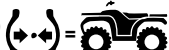




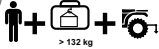


- Trovare la Guida del conducente e leggerla. Una pressione dei pneumatici non corretta o il sovraccarico del veicolo può causare una perdita di controllo, con conseguenti LESIONI GRAVI o MORTE.
- Mantenere SEMPRE una pressione dei pneumatici adeguata come indicato.
- Sui modelli 1-UP NON superare MAI la capacità di carico del veicolo di 235 kg(517 lb), compreso il peso del conducente, del carico, degli accessori e del timone del rimorchio.
- Sui modelli 2-UP NON superare MAI la capacità di carico del veicolo di 272 kg(598 lb), compreso il peso del conducente, del carico, degli accessori e del timone del rimorchio.
- Utilizzare SEMPRE il gancio di traino o il gancio di recupero per trasportare un carico.
- NON eccedere MAI il peso massimo rimorchiabile di 590 kg (1,300 lb).
- NON eccedere MAI il peso massimo del timone del rimorchio di 23 kg (50 lb).
- Sui modelli 1-UP NON superare MAI 90 km/h (55 MPH) se il carico totale supera i 164 kg (360 lb).
- Sui modelli 2-UP NON superare MAI 90 km/h (55 MPH) se il carico totale supera i 132 kg (290 lb) o quando si trasporta un passeggero.

Modelli 1-UP


Modelli 2-UP

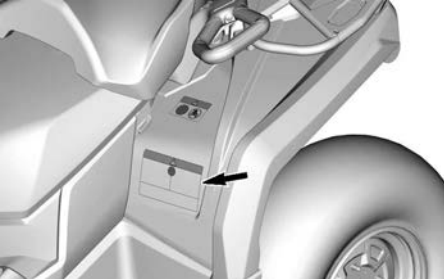
	
 <p>&lt; 235 kg (517 lb) &lt; 272 kg (598 lb) Mossy Oak</p>	 <p>kPa 48,3 kPa (7 psi)    48,3 kPa (7 psi)</p>
 <p>90 km/h 55 mph</p>	 <p>590 kg (1.300 lb)</p>
 <p>&gt; 164 kg (360 lb) &gt; 132 kg (290 lb) Mossy Oak</p>	 <p>23 kg (50 lb)</p>  <p>7245096972_IT</p>

	
 <p>&lt; 272 kg</p>	 <p>kPa    48,3 kPa    48,3 kPa</p>
 <p>90 km/h 55 mph</p>	
 <p>90 km/h 55 mph</p>	 <p>590 kg</p>
 <p>&gt; 132 kg</p>	 <p>23 kg</p>  <p>704906306</p>



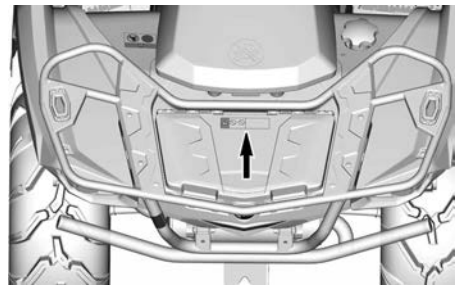
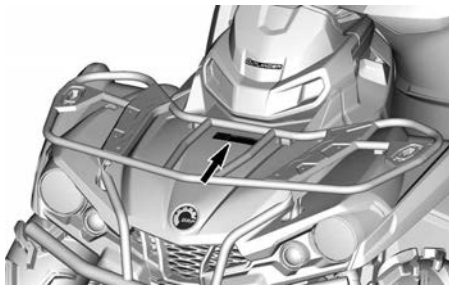
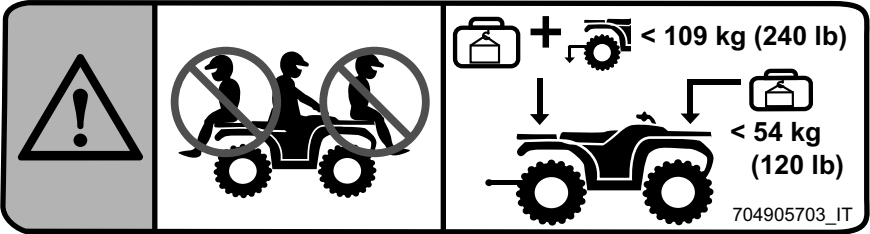




## Caricamento dei portapacchi massimo — Pittogramma di avvertenza

### ⚠ AVVERTENZA

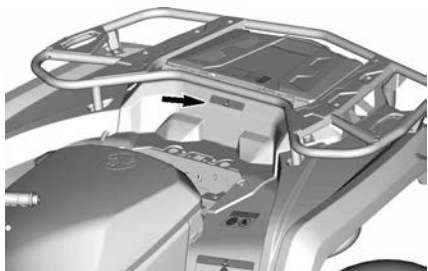
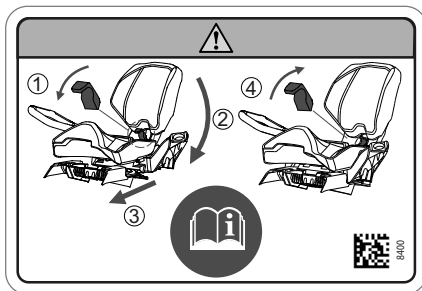
- MAI trasportare passeggeri su questo trasportatore.
- CARICO ANTERIORE MASSIMO: 54 kg (120 lb) distribuiti uniformemente.
- CARICO POSTERIORE MASSIMO: 109 kg (240 lb) distribuiti uniformemente (Incluso il peso del timone del rimorchio se presente).



### Installazione del sedile passeggero - Pittogramma di avvertenza

#### ⚠ AVVERTENZA

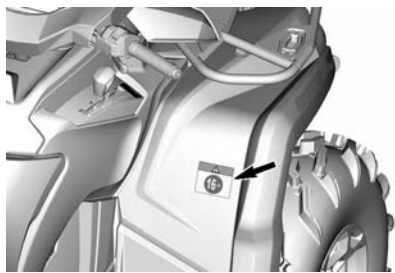
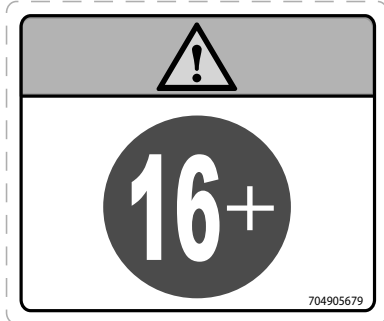
1. Assicurarsi che la leva di bloccaggio sia in posizione aperta tirandola verso la parte anteriore del veicolo.
2. Muovendo il sedile in avanti, inserire entrambi gli incastri nei punti di ancoraggio del veicolo.
3. Ruotare verso il basso per bloccare la leva posteriore.
4. Chiudere la leva di bloccaggio spingendola indietro per fissare il sedile.



### Età raccomandata - Pittogramma di avvertenza

#### ⚠ AVVERTENZA

Per chi ha un'età inferiore a 16 anni, l'utilizzo di questo ATV aumenta il rischio di LESIONI GRAVI o MORTE per il conducente e per il passeggero sui modelli 2-UP. Non utilizzare MAI questo ATV se si ha un'età inferiore a 16 anni.

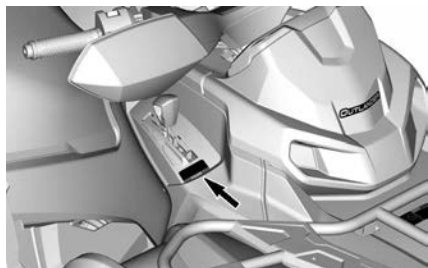
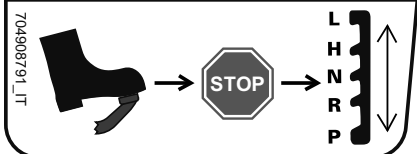


**Procedure di cambio marcia -  
Pittogramma di avviso**

**AVVISO**

Questo veicolo essere arrestato prima dell'azionamento della leva del cambio. Azionare SEMPRE il freno a pedale per passare dalla posizione di Stationamento (P) alla posizione di Folle (N).

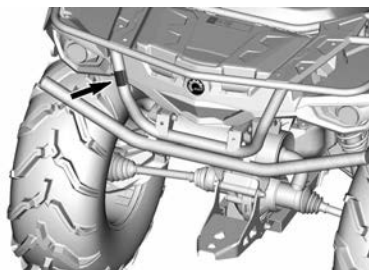
**AVVISO**



**Tirare un carico utilizzando il portapacchi o i paraurti -  
Pittogramma di avvertenza**

**! AVVERTENZA**

Non agganciare MAI al paraurti o sul portapacchi per tirare un carico, perché potrebbe causare il rovesciamento del veicolo. Utilizzare SEMPRE il gancio di traino o il gancio di recupero per trasportare un carico.



**Liquido refrigerante caldo -  
Etichetta di avvertenza**

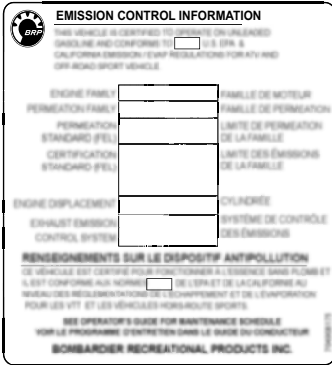


**Possibile ustione - Pittogramma di avvertenza**



## Etichette di conformità

Queste etichette indicano la conformità del veicolo.



## Etichette contenenti informazioni tecniche

### MANUTENZIONE DEL FILTRO DELL'ARIA

LA MANUTENZIONE DEVE ESSERE ESEGUITA IN BASE ALLE ISTRUZIONI CONTENUTE NELLA GUIDA DELL'OPERATORE. IN PRESENZA DI POLVERE ECCESSIVA, È NECESSARIO AUMENTARE LA FREQUENZA DI MANUTENZIONE DEL FILTRO DELL'ARIA.

### AIR FILTER MAINTENANCE

MAINTENANCE MUST BE PERFORMED AS SPECIFIED IN THE OPERATOR'S GUIDE. AIR FILTER MAINTENANCE SHOULD INCREASE IN FREQUENCY IN MORE SEVERE (DUSTY) CONDITIONS.

707800373

CONFIGURAZIONE TIPICA - SOTTO IL SE-  
DILE (SE APPLICABILE)



ACCANTO AL TAPPO DEL SERBATOIO

---

## SEGNALAZIONE DI DIFETTI DI SICUREZZA

In Canada, nel caso in cui si sospetti che il veicolo presenti un difetto che potrebbe causare un incidente o lesioni o morte, contattare immediatamente Transport Canada oltre a Bombardier Recreational Products Inc.

Se Transport Canada riceve una segnalazione del genere, potrebbe aprire un'indagine e, qualora rilevasse la presenza di un difetto di protezione in un gruppo di veicoli, potrebbe avviare una campagna di ritiro e di riparazione dei veicoli. Transport Canada non può tuttavia intervenire in alcun modo nei problemi personali tra l'acquirente, il concessionario o Bombardier Recreational Products Inc.

### Per contattare Transport Canada:



819-994-3328 (area Gatineau-Ottawa o all'estero)  
Numero gratuito: 1 800-333-0510 (in Canada)



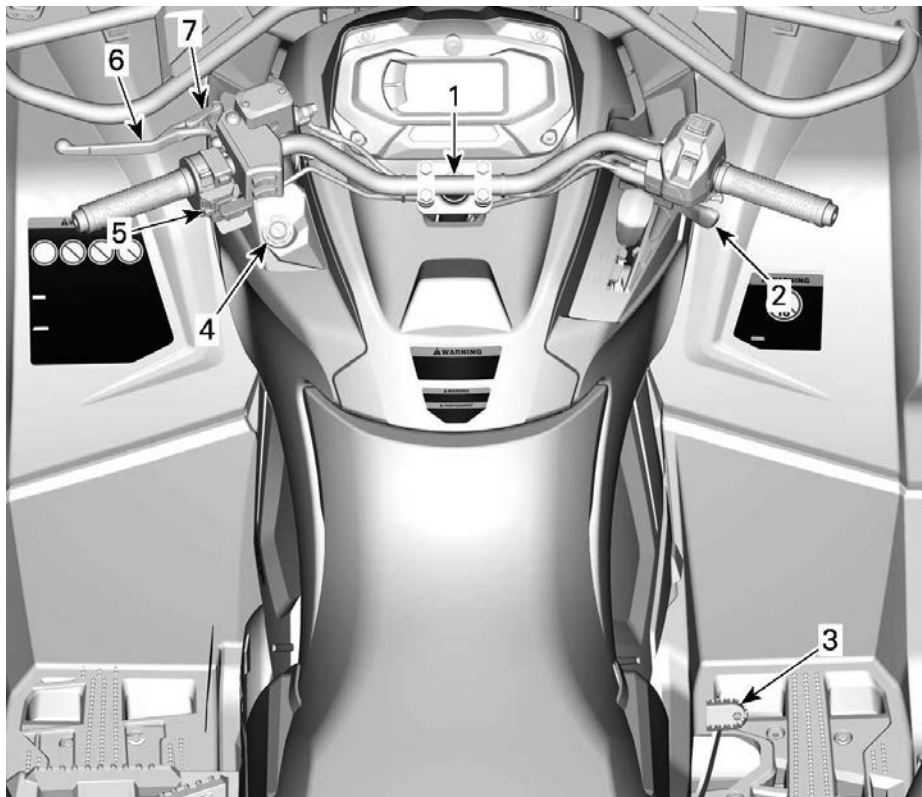
Transport Canada - ASFAD  
330 Sparks Street  
Ottawa, ON  
K1A 0N5



<https://www.tc.gc.ca/recalls>

# **INFORMAZIONI SUL VEICOLO**

## COMANDI PRINCIPALI



1. Manubrio
2. Leva acceleratore
3. Pedale del freno
4. Blocchetto D.E.S.S. RF o interruttore di accensione
5. Interruttore arresto motore
6. Leva del freno
7. Leva del freno di stazionamento

Durante la lettura di questa Guida del conducente ricordare che:



### **AVVERTENZA**

Indica un potenziale rischio che, se non viene evitato, potrebbe causare gravi lesioni o la morte.



## Manubrio

Il manubrio controlla la sterzata del veicolo.

Quando il manubrio viene ruotato a destra o a sinistra, le ruote anteriori girano a destra o a sinistra per fare sterzare il veicolo.

### **⚠ AVVERTENZA**

**Una veloce retromarcia mentre si affronta una curva potrebbe comportare la perdita di stabilità e controllo.**

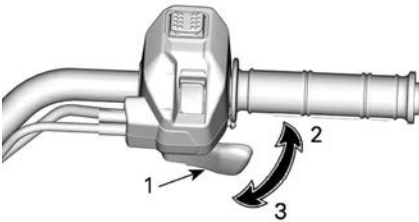
## Leva dell'acceleratore

La leva dell'acceleratore si trova sul lato DX del manubrio.

La leva dell'acceleratore comanda la velocità del motore.

Per aumentare o mantenere la velocità del veicolo, premere la leva dell'acceleratore con il pollice destro.

Per ridurre la velocità del veicolo, rilasciare la leva dell'acceleratore.

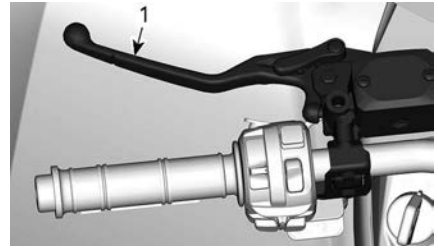


### ESEMPIO TIPO

1. Leva acceleratore
2. Per accelerare
3. Per decelerare

## Leva del freno

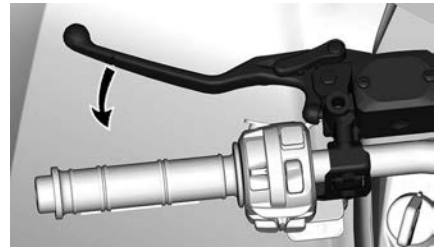
La leva del freno è situata sul lato sinistro del manubrio.



1. Leva del freno

La funzione della leva del freno consiste nel rallentare o arrestare il veicolo.

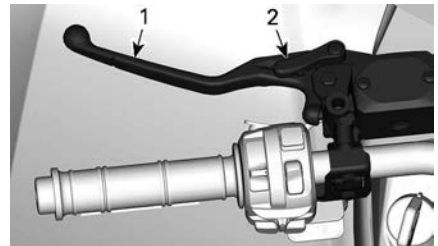
Se si tira la leva del freno, vengono azionati i freni anteriori e posteriori.



L'effetto della frenata è proporzionale alla forza applicata sulla leva.

## Leva del freno di stazionamento

La leva del freno di stazionamento è situata sul lato sinistro del manubrio.



### ESEMPIO TIPO

1. Leva del freno
2. Leva del freno di stazionamento

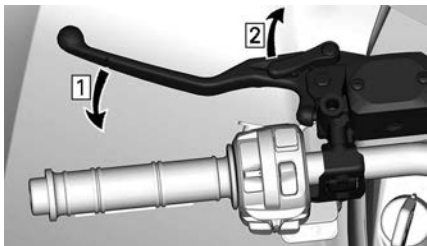
La funzione del freno di stazionamento consiste nel tenere frenate tutte le

ruote per impedire al veicolo di spostarsi quando parcheggiato.

### ⚠ AVVERTENZA

**Usare sempre il freno di stazionamento e posizionare la leva del cambio in posizione STAZIONAMENTO se il veicolo non è in uso.**

Per inserire il freno di stazionamento procedere come segue:



1. Azionare i freni
2. Bloccare i freni

### NOTA:

È possibile regolare la leva del freno di stazionamento su diverse posizioni.

### AVVISO

**Quando il freno di stazionamento è inserito, accertarsi che il veicolo rimanga fermo in posizione.**

Per rilasciare il freno di stazionamento, premere semplicemente la leva del freno. Dovrebbe ritornare nella posizione di riposo.

### ⚠ AVVERTENZA

**Prima di guidare il veicolo, controllare che il freno di stazionamento sia disinserito. Se il freno di stazionamento rimane inserito durante la guida, può prodursi un danno al sistema frenante, che potrebbe comportare una diminuzione della capacità frenante e/o un incendio.**

## Pedale del freno

Il pedale del freno è situato sul lato destro del poggiapiedi.



1. Pedale del freno

Premendo questo pedale si aziona il freno posteriore.

Una volta rilasciato, il pedale del freno dovrebbe tornare alla sua posizione originale.

L'effetto della frenata è proporzionale alla forza applicata sul pedale.

### NOTA:

Il freno avrà effetto anche sulle ruote anteriori tramite il meccanismo della trasmissione quando la modalità 4WD viene attivata.

In caso di guasto del sistema della leva del freno, il freno posteriore può essere azionato premendo il pedale del freno.

## Interruttore arresto motore

Questo interruttore può essere usato per arrestare il motore e come comando di emergenza.

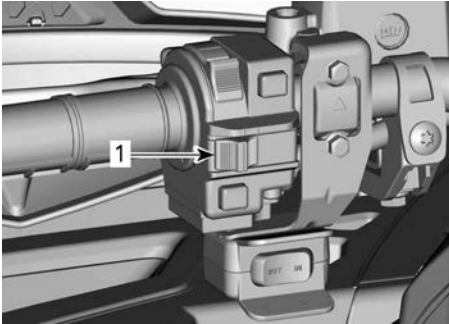
Per arrestare il motore, rilasciare completamente la leva dell'acceleratore e quindi posizionare l'interruttore di arresto motore su STOP.

Anche se è possibile arrestare il motore portando la chiave di accensione in posizione OFF o rimuovendo la chiave D. E. S. S., si raccomanda di

arrestarlo posizionando l'interruttore di arresto motore su STOP.

### **Interruttore multifunzione senza limitatore della velocità**

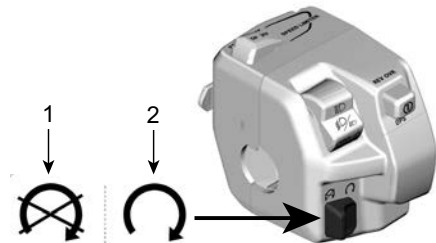
L'interruttore di arresto motore si trova al centro dell'interruttore multifunzione.



1. Interruttore di arresto motore

### **Interruttore multifunzione con limitatore della velocità**

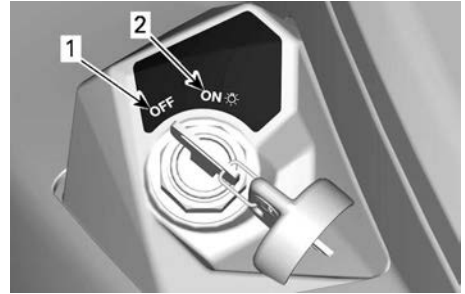
L'interruttore di arresto motore si trova nella parte inferiore dell'interruttore multifunzione.



1. Stop
2. Funzionamento

## **Interruttore e chiavi di accensione**

L'interruttore di accensione si trova sul lato SX del pannello centrale sotto il manubrio.



### **POSIZIONI DELL'INTERRUTTORE DI ACCENSIONE**

1. OFF
2. ON con luci

#### **OFF**

La chiave può essere inserita o rimossa solo in questa posizione.

In posizione OFF, il sistema elettrico del veicolo è disattivato.

Il motore si arresta portando l'interruttore di accensione in posizione OFF.

Anche se è possibile arrestare il motore portando la chiave di accensione in posizione OFF, si raccomanda di arrestarlo posizionando l'interruttore di arresto motore su STOP.

Quando si gira la chiave in posizione OFF, il sistema elettrico del veicolo si arresta dopo alcuni secondi.

#### **ON con luci**

Quando la chiave è girata in questa posizione, il sistema elettrico del veicolo è attivato.

L'indicatore deve attivarsi.

Le luci del veicolo sono accese.

Il motore può essere avviato.

#### **Chiave di accensione di base**

Il veicolo è dotato di due chiavi di accensione base.

## Chiave D.E.S.S. Chiave e blocchetto

### *Cordoncino di sicurezza galleggiante per D.E.S.S. programmabile*

Queste chiavi contengono un circuito elettronico che contiene un numero di serie elettronico univoco.

Il sistema D.E.S.S. legge il codice della chiave e consente al motore di avviarsi per le chiavi che riconosce.

Questo veicolo può essere azionato utilizzando 2 tipi diversi di programmazione delle chiavi:

- Normale
- Prestazioni

Rivolgersi al rivenditore autorizzato Can-Am Off-Road di fiducia per informazioni complete.

Il veicolo è dotato di 1 chiavi per prestazioni elevate.

#### NOTA:

Le chiavi supplementari sono disponibili presso il concessionario come accessorio.

### **⚠ AVVERTENZA**

**Utilizzando la chiave normale o per prestazioni elevate, è possibile che si verifichino ribaltamenti, rovesciamenti, collisioni e perdite di controllo che possono provocare lesioni gravi o morte. L'utilizzo della chiave normale non è da intendere come sostituto di un conducente preparato, qualificato e che adotta uno stile di guida prudente.**

### Chiave prestaz. elevate

La chiave per prestazioni elevate consente all'utente di poter sfruttare la coppia massima del motore nonché di raggiungere la velocità massima del veicolo.

Questa chiave può rivelarsi utile per i conducenti che preferiscono una risposta più decisa dell'acceleratore e per ambienti in cui è appropriato ricorrere a velocità più elevate e ad accelerazioni più alte.

Ad esempio, su piste aperte e diritte, i conducenti potrebbero preferire la chiave per prestazioni elevate.

### Chiave normale

La chiave normale limita la velocità di accelerazione e la velocità del veicolo a 70 km/h (43 MPH).

### **⚠ AVVERTENZA**

**Su pendii ripidi, il sistema di limitazione della velocità del motore potrebbe non essere in grado di impedire l'accelerazione del veicolo oltre questa velocità.**

Questa chiave può rivelarsi utile per i conducenti che preferiscono un'accelerazione più graduale o per la guida in ambienti in cui si sconsigliano velocità massime e accelerazioni elevate.

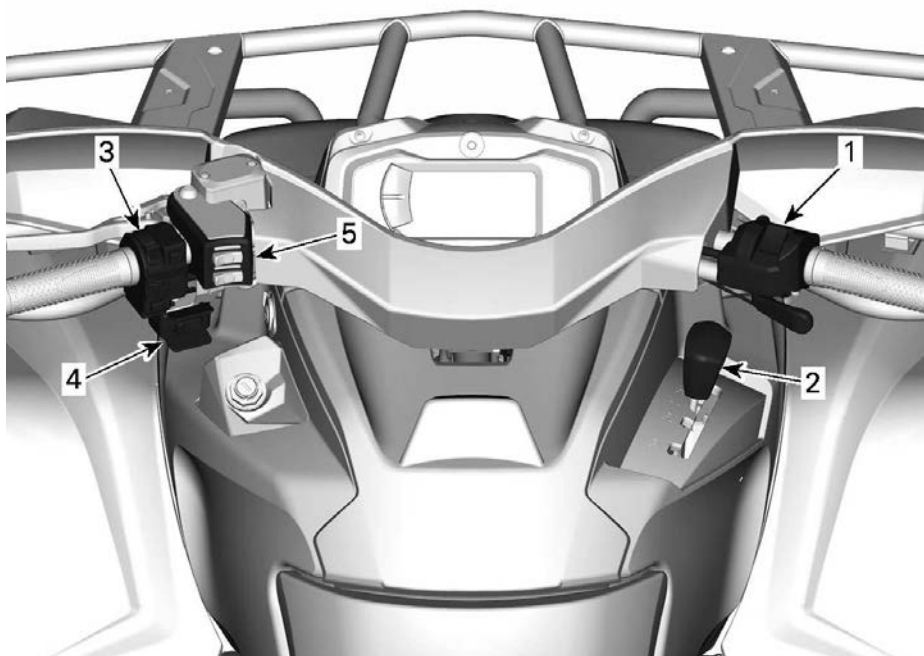
Ad esempio, su piste strette e tortuose, i conducenti potrebbero preferire una chiave normale.

### *Cordoncino di sicurezza galleggiante per Flessibilità*

Il sistema D.E.S.S. del veicolo può essere programmato da un concessionario Can-Am Off-Road autorizzato in modo da accettare fino a 8 chiavi differenti.

Se si possiedono diversi veicoli Can-Am dotati di sistema D.E.S.S., è possibile programmare ciascuno di essi presso il concessionario autorizzato Can-Am Off-Road in modo che vengano accettate le chiavi D.E.S.S. degli altri veicoli.

## COMANDI SECONDARI



1. Alloggiamento del comando della leva dell'acceleratore
2. Leva del cambio
3. Interruttore multifunzione
4. Interruttore verricello
5. Interruttore del conducente per manopola riscaldata e acceleratore a pollice riscaldato

Durante la lettura di questa Guida del conducente ricordare che:

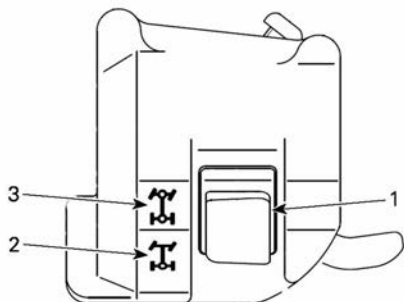
### **AVVERTENZA**

Indica un potenziale rischio che, se non viene evitato, potrebbe causare gravi lesioni o la morte.

## Alloggiamento del comando della leva dell'acceleratore

### Controllo meccanico dell'acceleratore (MTC)

#### Selettore 2WD/4WD



1. Selettore 2WD/4WD
2. Posizione 2WD
3. Posizione 4WD

### Modifica della modalità di trazione

Prima di passare alle modalità 2WD o 4WD:

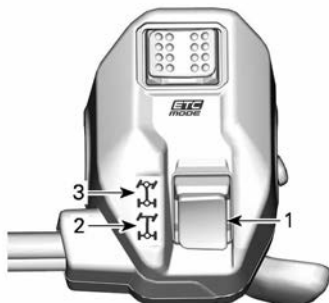
1. arrestare completamente il motore;
2. lasciare girare al minimo il motore;
3. selezionare la modalità selezionata.

### AVVISO

**Se il selettore 2WD/4WD viene utilizzato mentre il veicolo è in movimento, possono verificarsi danni al differenziale anteriore.**

## Controllo elettronico dell'acceleratore (ETC)

### Modelli con differenziale anteriore Visco-lok



1. Selettore 2WD/4WD
2. Posizione 2WD
3. Posizione 4WD

### Modifica della modalità di trazione

Prima di passare alle modalità 2WD o 4WD:

1. arrestare completamente il motore;
2. lasciare girare al minimo il motore;
3. selezionare la modalità selezionata.

### AVVISO

**Se il selettore 2WD/4WD viene utilizzato mentre il veicolo è in movimento, possono verificarsi danni al differenziale anteriore.**

### Modalità 2WD

In questa modalità, la potenza del motore viene trasmessa solo attraverso le ruote posteriori.

Per innestare la modalità 2WD, premere il selettore **VERSO IL BASSO**.

**MODALITÀ 2WD - SITUAZIONE TIPICA****Modalità 4WD**

La potenza del motore viene distribuita sia dalle ruote anteriori che da quelle posteriori.

Per innestare la modalità 4WD, premere il selettore **VERSO L'ALTO**.

**MODALITÀ 4WD - SITUAZIONE TIPICA****Selettore delle modalità di guida****1. Selettore delle modalità di guida**

Il selettore delle modalità di guida si trova sulla parte superiore dell'alloggiamento del comando della leva dell'acceleratore.

È possibile selezionare 2 modalità specifiche:

- ECO o WORK
- SPORT

La modalità selezionata sarà indicata nel display della modalità dell'indicatore.

Modalità di guida	Messaggio di attivazione	Messaggio di disattivazione
ECO	ECO	ECO DISATTIVATA
LAVORO	LAVORO	LAVORO DISATTIVATA
SPORT	SPORT	SPORT DISATTIVATA

Inoltre, quando la modalità SPORT è attivata, si sentirà un segnale acustico.

**Modalità ECO o WORK**

La modalità ECO o WORK consente una più agevole risposta della valvola a farfalla ed è limitata a una velocità massima di 70 km/h (43 MPH).

Per attivare la modalità SPORT o WORK, spostare il selettore verso SINISTRA.

Spostarlo a DESTRA per disattivarla.

**Modalità SPORT**

La modalità SPORT garantisce una risposta più decisa dell'acceleratore.

È possibile attivare questa modalità con tutti i tipi di chiave e garantire una potenza massima in ogni caso.

Per attivare la modalità SPORT, spostare il selettore verso DESTRA.

Spostarlo a SINISTRA per disattivarla.

## Leva del cambio

La leva del cambio si trova sul lato DX del veicolo, vicino alla colonna dello sterzo.



### COLLOCAZIONE DELLA LEVA DEL CAMBIO

La leva del cambio è utilizzata per cambiare la posizione della scatola del cambio.

La leva del cambio ha 5 posizioni:

Posizioni della leva del cambio	
Posizione	Marcia
P	Stazionamento
R	Retromarcia
N	Folle
P	Marce lunghe (avanti)
L	Marce ridotte (avanti)



### MODELLO DI CAMBIO

Il veicolo deve essere arrestato ed è necessario frenare prima di selezionare una marcia.

### AVVISO

**Questa scatola del cambio non è progettata per cambiare mentre il veicolo è in movimento.**

### Stazionamento

La posizione di stazionamento blocca la scatola del cambio per evitare che il veicolo si muova.

### ⚠ AVVERTENZA

**Usare sempre la posizione di STAZIONAMENTO (P) quando il veicolo non è in uso. Il veicolo può spostarsi se la leva del cambio non è collocata su P (STAZIONAMENTO).**

### Retromarcia

La posizione di retromarcia consente al veicolo di muoversi all'indietro.

### NOTA:

Nel funzionamento in retromarcia, i giri al minuto del motore (giri/min) sono limitati, limitando di conseguenza la velocità in retromarcia del veicolo.

### ⚠ AVVERTENZA

**Quando si guida in discesa in retromarcia, la forza di gravità può aumentare la velocità del veicolo al di sopra del limite per la retromarcia.**



## Folle

La posizione di folle disinserisce la scatola del cambio.

### **⚠ AVVERTENZA**

**Usare sempre la posizione di STAZIONAMENTO (P) quando il veicolo non è in uso. Il veicolo può spostarsi se la leva del cambio non è collocata su N (FOLLE).**

## Marce lunghe (avanti)

Questa posizione seleziona il range velocità elevate della scatola del cambio. È il range di velocità normale per la guida. Permette al veicolo di raggiungere la massima velocità.

## Marce ridotte (avanti)

Questa posizione seleziona il range velocità ridotta della scatola del cambio. Permette al veicolo di muoversi più lentamente con la massima coppia trasmessa alle ruote.

### **AVVISO**

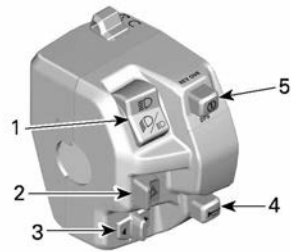
**Utilizzare il range velocità ridotta per trainare un rimorchio, trasportare carichi pesanti, passare sopra ostacoli, guidare nel fango o durante la guida in salita e in discesa.**

## Interruttore multifunzione

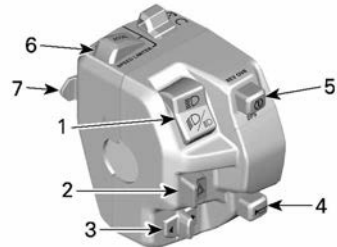
L'interruttore multifunzione può variare a seconda del modello.

Sono disponibili tre diversi tipi di interruttore multifunzione.

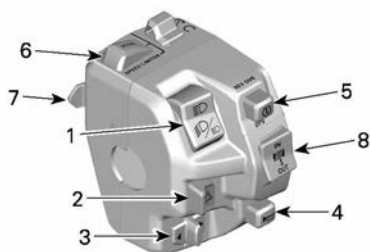
Selezionare quello adatto al veicolo in questione.



1. Interruttore dei fari
2. Interruttore emergenza
3. Interruttore lampeggiante
4. Pulsante avvisatore acustico
5. Pulsante di AVVIO/DPS/ESCLUSIONE

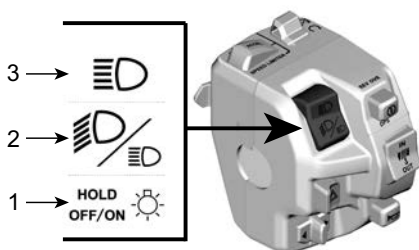


1. Interruttore dei fari
2. Interruttore emergenza
3. Interruttore indicatori lampeggianti
4. Pulsante avvisatore acustico
5. Pulsante di AVVIO/DPS/ESCLUSIONE
6. Pulsante ACCEL
7. Pulsante Set (ON)/DECEL



1. Interruttore dei fari
2. Interruttore emergenza
3. Interruttore indicatori lampeggianti
4. Pulsante avvisatore acustico
5. Pulsante di AVVIO/DPS/ESCLUSIONE
6. Pulsante OFF/ACCEL
7. Pulsante Set (ON)/DECEL
8. Interruttore verricello

### Interruttore dei fari



1. Regolatore d'intensità/Luce spento
2. Anabbagliante
3. Abbagliante

**Abbagliante:** spostare l'interruttore in alto per selezionare gli abbaglianti.

**Anabbagliante:** posizionare l'interruttore in centro per selezionare gli anabbaglianti.

**Regolatore d'intensità / spento:**

- Breve pressione: per passare tra anabbaglianti e abbaglianti.
- Lunga pressione: Per spegnere i fari.

### Controllo del limitatore di velocità

La modalità limitatore di velocità permette al conducente di impostare una velocità massima che non può essere superata durante la guida.

In questo modo il conducente non supera certi limiti, ma riesce anche a mantenere una velocità più costante quando si eseguono attività con l'ATV o durante la guida.

Il conducente può sempre variare la velocità dalla posizione 'Stop' alla velocità impostata usando l'acceleratore.

Il conducente deve tenere premuto l'acceleratore per mantenere la velocità.

Quando viene raggiunto il limite di velocità preimpostato, un ulteriore movimento della leva dell'acceleratore non avrà alcun effetto, ma la velocità può essere ridotta in qualsiasi momento rilasciando la leva dell'acceleratore.

**⚠ AVVERTENZA**

**Durante la guida a velocità costante, mantenere viva l'attenzione per avere una buona padronanza della situazione. Quando si guida in discesa, la velocità del veicolo può superare la velocità impostata. Per rallentare, rilasciare l'acceleratore e azionare il freno normalmente.**

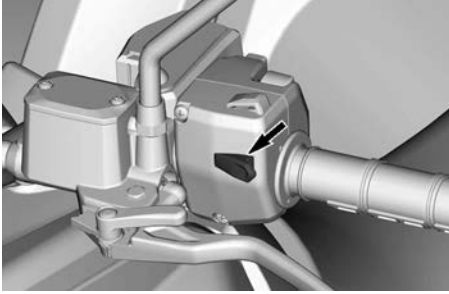
### Attivazione e regolazione della modalità limitatore di velocità

Ci sono 2 modi per impostare la limitazione della velocità al valore desiderato.

**Prima della guida (motore acceso, fermo al minimo):**

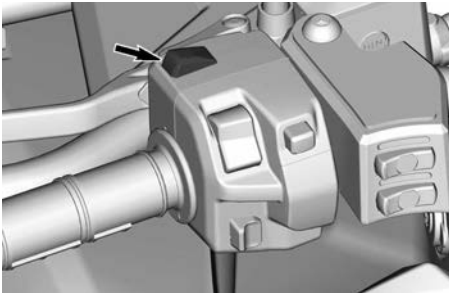
1. Il conducente può preimpostare la limitazione della velocità

desiderata premendo a lungo (1 secondo) il pulsante SET (ON)/DECEL.



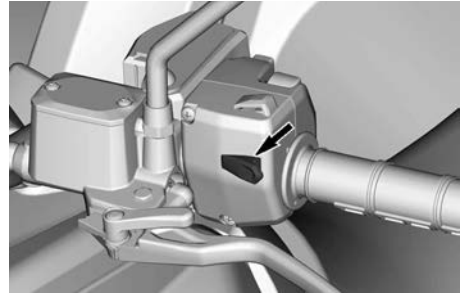
**PULSANTE SET (ON)/DECEL**

2. Quando il veicolo è fermo, la limitazione della velocità sarà impostata automaticamente alla velocità minima del veicolo per attivare questa funzione.
3. Un segnale acustico confermerà che l'impostazione è stata attivata.
4. Il conducente può quindi aumentare il valore premendo il pulsante OFF/ACCEL (pressione breve).



**PULSANTE OFF/ACCEL**

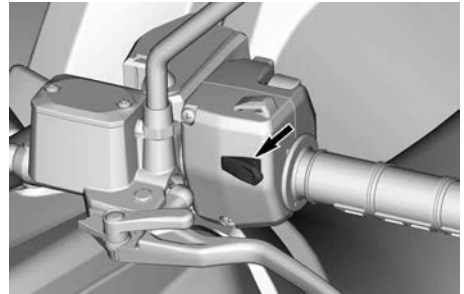
5. Premere il pulsante SET (ON)/DECEL per ridurre il valore del limite di velocità (breve pressione).




**PULSANTE SET (ON)/DECEL**

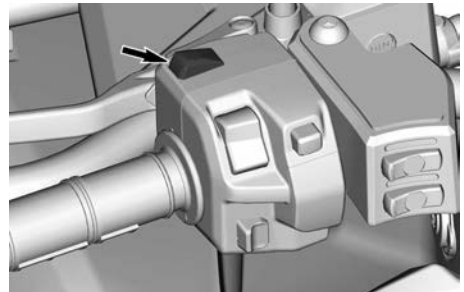
**Durante la guida (in velocità):**

1. Quando si raggiunge la velocità desiderata, premere a lungo (1 sec.) il pulsante SET(ON)/DECEL.



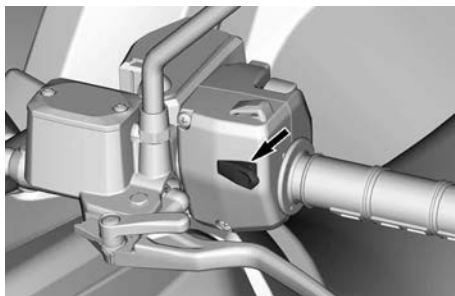
**PULSANTE SET (ON)/DECEL**

2. Un segnale acustico confermerà che l'impostazione è stata attivata e l'indicatore del limitatore di velocità  si accende nel display digitale.
3. Il conducente può quindi aumentare il valore premendo il pulsante OFF/ACCEL (pressione breve).



**PULSANTE OFF/ACCEL**

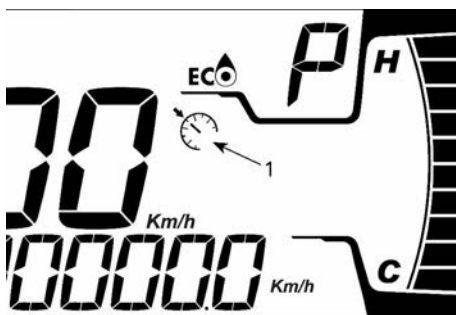
4. Premere il pulsante SET (ON)/DECEL per ridurre il valore del limite di velocità (breve pressione).



**PULSANTE SET (ON)/DECEL**

Quando si regola la limitazione della velocità usando il pulsante OFF/ACCEL o SET (ON)/DECEL, la velocità aumenterà o diminuirà per gradi.

Velocità	Aumentare o diminuire gradualmente di...
Velocità minima a 30 km/h (19 MPH)	1 km/h (1 MPH)
Oltre 30 km/h (19 MPH)	2 km/h (2 MPH)



**DISPLAY DIGITALE DA 4,5"**

1. Indicatore limitatore di velocità



**DISPLAY DIGITALE DA 7,6"**

1. Indicatore limitatore di velocità

### Valori del limitatore di velocità Unità metriche

Marcia	Valore minimo	Valore massimo
L	8 km/h	70 km/h
P	11 km/h	100 km/h

### Unità imperiali

Marcia	Valore minimo	Valore massimo
L	5 MPH	44 MPH
P	7 MPH	62 MPH

### Limitazioni

La leva dell'acceleratore deve essere tenuta tirata per mantenere la velocità.

La velocità può essere variata normalmente ovunque da un arresto completo (al minimo) fino alla velocità limitata impostata utilizzando l'acceleratore e il freno.

Quando si attiva una limitazione della velocità, il conducente può regolare ulteriormente il limite di velocità. Premere il pulsante SET (ON)/DECEL per ridurre il limite di velocità o il pulsante OFF/ACCEL per aumentare il limite di velocità.

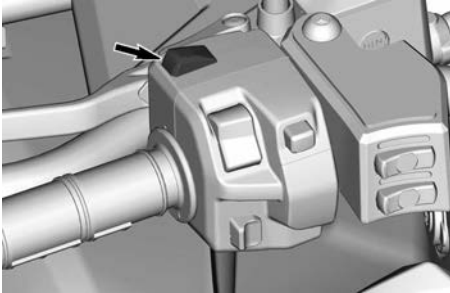
Se si attiva il limitatore di velocità quando la velocità del veicolo è al di sotto del valore minimo, il valore

minimo predeterminato sarà impostato come predefinito.

### Disattivazione della modalità limitatore di velocità

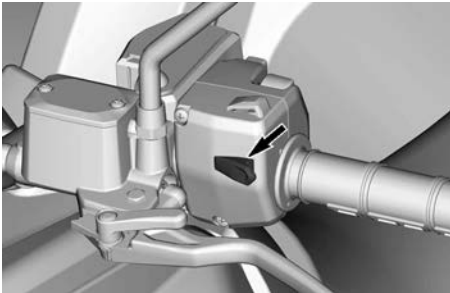
Esistono 2 opzioni per disattivare la funzione:

- Premere e tenere premuto il pulsante OFF/ACCEL per circa 1 secondo.



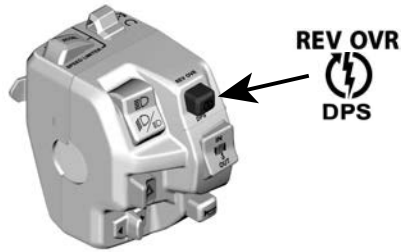
#### PULSANTE OFF/ACCEL

- Premere e tenere premuto il pulsante SET(ON)/DECEL per circa 1 secondo.



#### PULSANTE SET(ON)/DECEL

### Pulsante di avvio/DPS/esclusione Pulsante di avvio motore



Premere e tenere premuto il pulsante per avviare il motore.

Rilasciare il pulsante non appena il motore si avvia.

Fare riferimento a *Avvio del motore* nella sezione *Procedure di base*.

### Funzione di esclusione

Questa funzione consente di escludere il limitatore della velocità del motore quando il veicolo è utilizzato in retromarcia.

#### **⚠ AVVERTENZA**

Assicurarsi che l'area intorno al veicolo sia sgombra prima di utilizzare la modalità "override" (esclusione).

La modalità di esclusione deve essere usata solo a bassa velocità e quando il veicolo è bloccato nel fango o in altri terreni morbidi. Non utilizzare la modalità "override" quando si guida normalmente in retromarcia, perché la velocità potrebbe essere eccessiva,

Per innescare a funzione di esclusione, procedere nel modo seguente:

1. Accertarsi che la leva del cambio sia collocata in posizione REVERSE (retromarcia).
2. Accertarsi che il veicolo si sia completamente arrestato.
3. Premere e tenere premuto il pulsante di esclusione, quindi

premere gradualmente la leva dell'acceleratore.

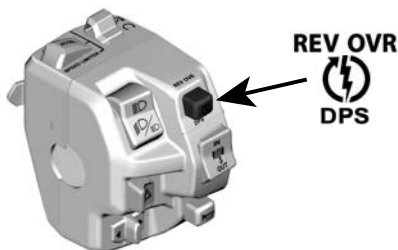
4. Nell'utilizzare la funzione di esclusione, l'indicatore farà scorrere un messaggio OVERRIDE (ESCLUSIONE) per confermare che tale funzione è stata correttamente attivata.
5. Per disinserire la funzione di esclusione, è sufficiente rilasciare il pulsante di esclusione.

### Pulsante di avvio/DPS/esclusione

Questo pulsante ha 3 funzioni.

- Avviare il motore
- Attivare la funzione di esclusione
- Cambiare la modalità DPS.

### Pulsante di avvio motore



Premere e tenere premuto il pulsante per avviare il motore.

Rilasciare il pulsante non appena il motore si avvia.

Fare riferimento a *Avvio del motore* nella sezione *Procedure di base*.

### Funzione di esclusione

Questa funzione consente di escludere il limitatore della velocità del motore quando il veicolo è utilizzato in retromarcia o nella modalità 4WDLock.

In 4WDLock, la modalità di esclusione consentirà di raggiungere un'altra limitazione della velocità:

- 60 km/h (37 MPH) in marcia ALTA o BASSA

- 25 km/h (16 MPH) in retromarcia.

## ⚠ AVVERTENZA

**Assicurarsi che l'area intorno al veicolo sia sgombra prima di utilizzare la modalità "override" (esclusione).**

**La modalità di esclusione deve essere usata solo a bassa velocità e quando il veicolo è bloccato nel fango o in altri terreni morbidi. Non utilizzare la modalità "override" quando si guida normalmente in retromarcia, perché la velocità potrebbe essere eccessiva, Non usare la modalità "override" quando si guida normalmente in 4WDLock, altrimenti potrebbe verificarsi una perdita di controllo.**

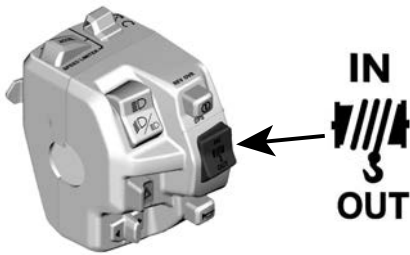
Per innescare a funzione di esclusione, procedere nel modo seguente:

1. Accertarsi che il veicolo si sia completamente arrestato.
2. Tenere premuto il pulsante di esclusione/DPS, quindi premere gradualmente la leva dell'acceleratore.
3. Nell'utilizzare la funzione di esclusione, l'indicatore farà scorrere un messaggio OVERRIDE (ESCLUSIONE) per confermare che tale funzione è stata correttamente attivata.
4. Per disinserire la funzione di esclusione, è sufficiente rilasciare il pulsante di esclusione/DPS.

### Funzione DPS

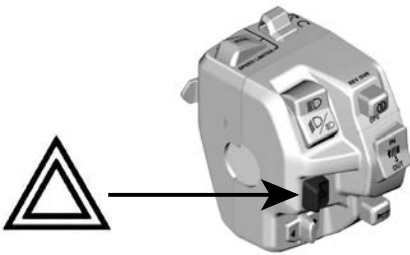
Questo pulsante è utilizzato anche per cambiare la modalità servosterzo dinamico (DPS).

Per le informazioni complete sulle modalità DPS, vedere *Messa a punto della guida*.

**Interruttore di comando verricello**

Per far uscire il cavo, premere l'interruttore verso il basso.

Per riavvolgere il cavo, premere l'interruttore verso l'alto.

**Pulsante lampeggianti di emergenza**

Premere verso un lato il pulsante per attivare i lampeggianti di emergenza. Premerlo verso l'altro lato per la disattivazione.

Il sistema dei lampeggianti di emergenza aziona tutte le frecce simultaneamente. Utilizzarlo quando il veicolo è fermo per indicare che potrebbe intralciare provvisoriamente il traffico.

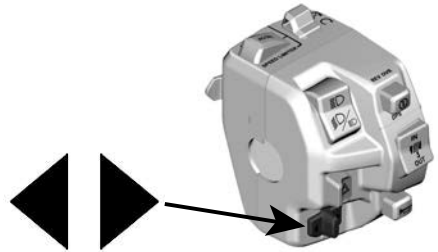
È possibile attivare i lampeggianti di emergenza anche quando il sistema elettrico del veicolo è disattivato.

**Interruttore indicatori lampeggianti**

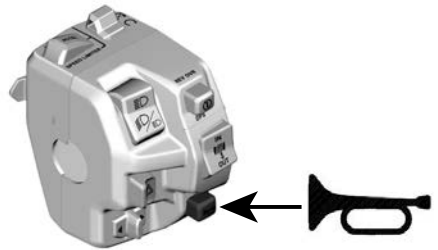
Spostare l'interruttore verso sinistra per attivare gli indicatori di direzione

SX e verso destra per attivare gli indicatori di direzione DX.

Per disattivare gli indicatori di direzione riportare l'interruttore nella posizione centrale.

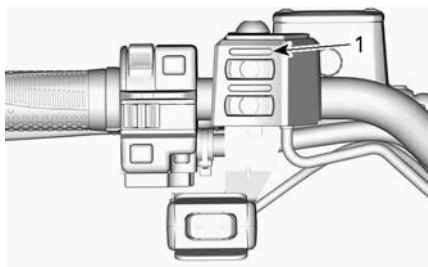
**Pulsante avvisatore acustico**

Premere il pulsante per usare l'avvisatore acustico. Si arresterà quando il pulsante viene rilasciato.

**Manopole riscaldate del conducente (se in dotazione)**

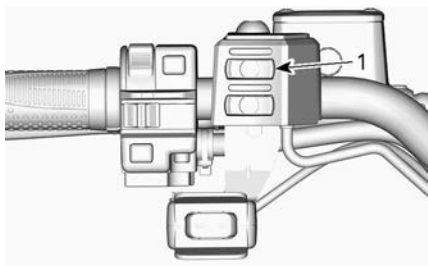
Le manopole riscaldate presentano 4 livelli di riscaldamento.

Il livello di riscaldamento è visualizzato tramite LED sopra l'interruttore. Se nessun LED è acceso, le manopole riscaldate sono spente.



1. LED livello di riscaldamento

Premere l'interruttore una volta per accendere.



1. Interruttore manopole riscaldate

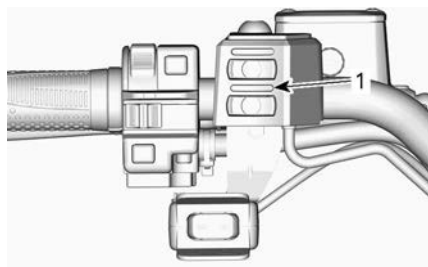
Premere di nuovo l'interruttore per aumentare il livello di riscaldamento. Il livello di riscaldamento aumenta ogni volta che si preme l'interruttore.

Per spegnere, raggiungere il livello di riscaldamento massimo, quindi premere ancora una volta l'interruttore.

## Leva acceleratore riscaldata (se in dotazione)

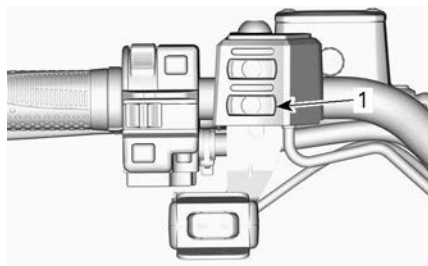
L'acceleratore a pollice riscaldato presenta 4 livelli di calore.

Il livello di riscaldamento è visualizzato tramite LED sopra l'interruttore. Se nessun LED è acceso, le manopole riscaldate sono spente.



1. LED livello di riscaldamento

Premere l'interruttore una volta per accendere.



1. Interruttore acceleratore riscaldato

Premere di nuovo l'interruttore per aumentare il livello di riscaldamento. Il livello di riscaldamento aumenta ogni volta che si preme l'interruttore.

Per spegnere, raggiungere il livello di riscaldamento massimo, quindi premere ancora una volta l'interruttore.



# EQUIPAGGIAMENTO

Durante la lettura di questa Guida del conducente ricordare che:

## **AVVERTENZA**

Indica un potenziale rischio che, se non viene evitato, potrebbe causare gravi lesioni o la morte.

### **Sedile del conducente**

Il sedile è progettato solo per il conducente.

#### **AVVERTENZA**

**Non permettere ad altri individui di sedersi come passeggeri su questo veicolo.**

### *Rimozione del sedile*

1. Spingere la leva del sedile verso l'alto. Questo blocco è situato sotto la parte posteriore del sedile.



1. Fermo del sedile

2. Tirare il sedile verso l'alto e quindi all'indietro.
3. Continuare a tirare fino a sganciare il dispositivo di fissaggio anteriore, quindi rimuovere il sedile.

### *Installazione del sedile*

1. Inserire le alette anteriori del sedile nei ganci in acciaio sulla struttura.
2. Quando il sedile è inserito in posizione, premere con fermezza il sedile verso il basso e agganciarlo.

### **NOTA:**

Si sentirà uno scatto ben distinto. Controllare ripetutamente che il sedile sia fissato dando uno strattone per verificarne il blocco.

#### **AVVERTENZA**

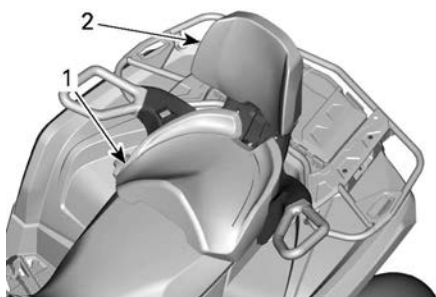
**Verificare che il sedile del conducente sia correttamente bloccato spostandolo su e giù diverse volte.**

### **Sedile del passeggero**

#### **AVVERTENZA**

**Non guidare mai il veicolo se non è installato il sedile del passeggero.**

Il sedile del passeggero è progettato per un solo passeggero. Lo schienale integrato si usa per sostenere la schiena del passeggero durante il viaggio.



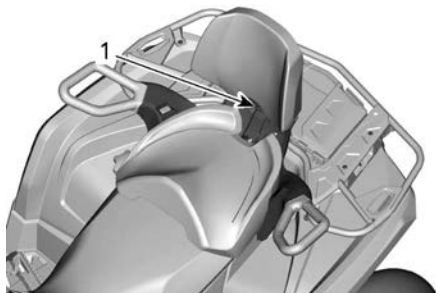
1. Sedile del passeggero
2. Schienale integrato

### ⚠ AVVERTENZA

**Senza il sedile del passeggero, il veicolo diventa un MONOPOSTO (modello 1-UP) e non è ammesso il trasporto di ALCUN PASSEGGERO.**

### Rimozione del sedile passeggero

1. Tirare la leva di bloccaggio verso la parte anteriore del sedile.



1. Maniglia del sedile

2. Tenendo la leva di bloccaggio tirata verso la parte anteriore, premere verso il basso sulla parte posteriore della leva di bloccaggio per liberarla dal fermo e muovere il sedile verso in avanti usando lo schienale.
3. Sui modelli con impugnature riscaldate del passeggero e/o visiera riscaldata, scollegare il connettore elettrico situato sotto il sedile.

4. Tirare il sedile indietro e in alto per sfilare gli incastrati frontali.

### Installazione del sedile del passeggero

1. Assicurarsi che la leva di bloccaggio sia in posizione aperta tirandola verso la parte anteriore del veicolo.
2. Muovendo il sedile in avanti, inserire entrambi gli incastrati nei punti di ancoraggio del veicolo.
3. Sui modelli con impugnatura riscaldata del passeggero e/o visiera riscaldata, collegare il connettore elettrico situato sotto il sedile.
4. Ruotare verso il basso per bloccare la leva posteriore.
5. Chiudere la leva di bloccaggio spingendola indietro per fissare il sedile.
6. Controllare che il sedile sia correttamente bloccato nella posizione corretta prima di usarlo.

### ⚠ AVVERTENZA

**È fondamentale per la sicurezza del passeggero verificare sempre che il sedile sia correttamente bloccato spostandolo su e giù diverse volte.**

### Pedane

I poggiatesta del conducente si trovano sui lati DX e SX del veicolo.

### Modelli 1-UP



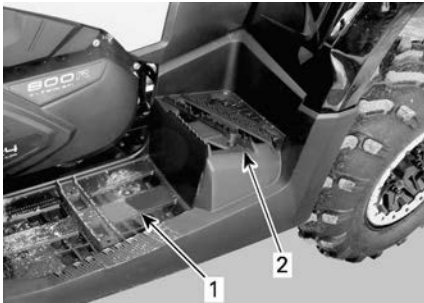
1. Poggiapiedi SX del conducente

### ⚠ AVVERTENZA

**Il conducente deve sempre avere entrambi i piedi sui poggiapiedi durante il funzionamento del veicolo.**

### Modelli 2-UP

I poggiapiedi del passeggero si trovano sui lati DX e SX del veicolo dietro i poggiapiedi del conducente.



1. Poggiapiedi SX del conducente  
2. Poggiapiedi SX del passeggero

### ⚠ AVVERTENZA

**Il passeggero deve sempre avere entrambi i piedi sui poggiapiedi durante il funzionamento del veicolo.**

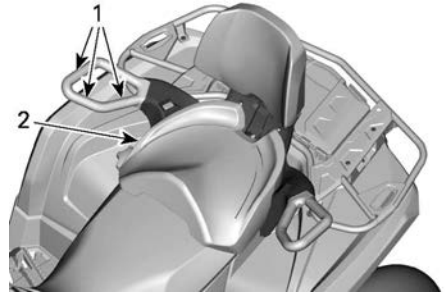
## Maniglie di sostegno del passeggero

Le maniglie di sostegno si trovano sui lati DX e SX del sedile del passeggero.

Il passeggero deve utilizzarle per tenersi ben fermo durante la guida del veicolo.

### ⚠ AVVERTENZA

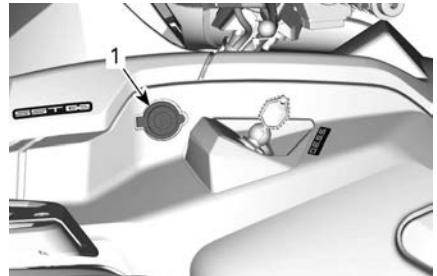
**Il passeggero deve sempre mantenersi alle maniglie di sostegno, il conducente no. Il passeggero deve inoltre avere entrambi i piedi saldamente poggiati sui poggiapiedi.**



1. Maniglie di sostegno  
2. Sedile del passeggero

## Presca elettrica da 12 V

Utile per una lampada a mano o altre attrezzature portatili.



1. Presca di corrente 12 V

Prima di usare, rimuovere il tappo di protezione. Rimetterlo sempre dopo l'uso per proteggere dalle intemperie.

## Vano bagagli posteriore

Spazio utile per conservare oggetti personali.



1. Copertura del vano portabagagli posteriore

### ⚠ AVVERTENZA

Posizionare sempre la leva del cambio in posizione **STAZIONAMENTO** prima di aprirne la copertura.

Non lasciare oggetti pesanti o fragili liberi nel vano bagagli. Agganciare sempre la copertura prima di guidare.

## Apertura del vano bagagli posteriore

1. Sbloccare la copertura e abbassarla delicatamente.



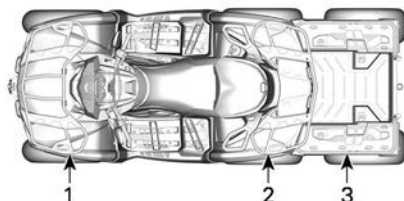
1. Copertura del vano portabagagli posteriore

## Chiusura del vano bagagli posteriore

1. Abbassare delicatamente e agganciare la copertura.

## Portapacchi e pianale di carico

I portapacchi e il pianale di carico sono utili per il trasporto di attrezzature e altro carico di vario genere. Non devono mai essere usati per il trasporto di passeggeri.



### ESEMPIO TIPO

1. Portapacchi anteriore
2. Portapacchi posteriore
3. Pianale di carico posteriore

### ⚠ AVVERTENZA

- Non trasportare mai un passeggero su un portapacchi o sul pianale di carico.
- Il carico non deve mai interferire con la linea visiva del guidatore né pregiudicare la sua capacità di sterzare adeguatamente.
- Non sovraccaricare il veicolo.
- Accertarsi sempre che tutto il carico sia opportunamente fissato e che non sporga oltre i portapacchi o il pianale di carico.

### ⚠ AVVERTENZA

Per ridurre il rischio di perdita di controllo o del carico, usare il pianale di carico solo come descritto nella sezione *Spostamento del carico ed esecuzione di lavori nelle Informazioni sulla sicurezza*.

Controllare le *Caratteristiche tecniche* per le raccomandazioni sul peso del carico.

## Kit strumenti

Il kit strumenti è situato sotto il sedile. Esso contiene gli utensili necessari per gli interventi di manutenzione di base.

## Gancio di traino

Un utile supporto per installare un gancio di traino a sfera per trainare un rimorchio o altre attrezzature. Installare una sfera di dimensioni corrette come da specifiche di fabbrica del rimorchio. Fare riferimento a *Pesi del rimorchio e del timone - Etichetta di avvertenza* per il trasporto di carichi e raccomandazioni per il traino.



1. Gancio di traino

### **⚠ AVVERTENZA**

**Installare una sfera di dimensioni adeguate alle attrezzature da trainare.**

### NOTA:

Seguire le istruzioni della casa produttrice per un collegamento corretto.

## Connettore carrello

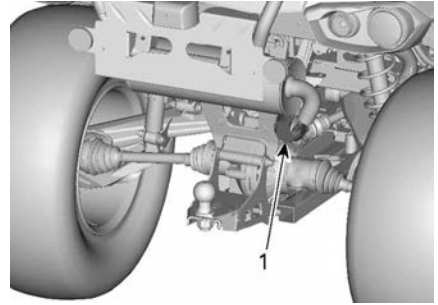
Connettore carrello da usare su carrelli dotati di luci.

Per il traino vedere l'etichetta con le relative istruzioni presente sul gancio di traino.

Quando un carrello è connesso e gli indicatori di direzione e i lampeggianti di emergenza sono in funzione, una spia luminosa sul coperchio del manubrio lampeggerà. Fare riferimento a *spie*.

### NOTA:

Il modulo lampeggiatore del carrello è progettato per le luci del carrello fino a 40W. Se le luci del carrello hanno una potenza diversa, la frequenza di lampeggiamento sarà alterata.

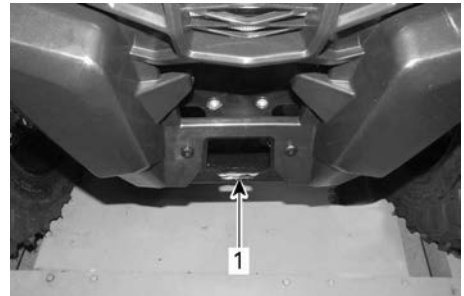


### ESEMPIO TIPO

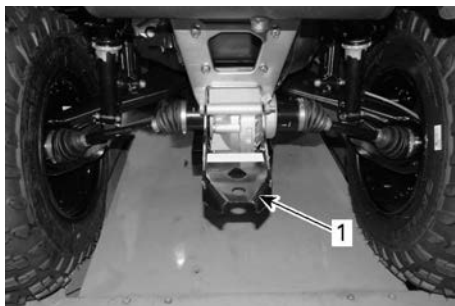
1. Connettore rimorchio

## Ganci di recupero

Comodo gancio da utilizzare per recuperare un ATV bloccato.



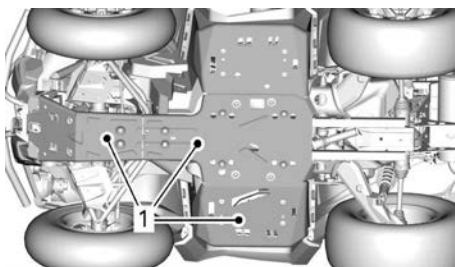
1. Gancio di recupero anteriore



1. Gancio di recupero posteriore

## Piastre di protezione sottoscocca

Piastre in alluminio per garantire protezione al sottoscocca.

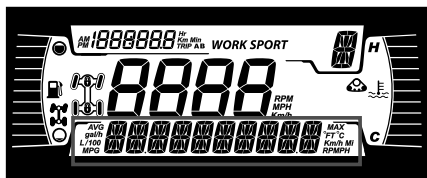


1. Piastre di protezione

# DISPLAY DIGITALE 4,5"

## Display multifunzione

### Display inferiore



Può visualizzare quanto segue:

- RPM
- Velocità
- Temperatura del motore
- Tensione batteria
- Impostazioni
- Messaggi

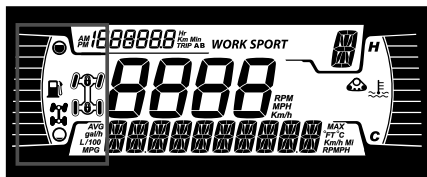
Utilizzare il pulsante MENU per alterare tra le informazioni visualizzate.

Il display della velocità mostra la velocità massima e media.



1. Pulsante IN ALTO
2. Pulsante IN BASSO

### Display laterale sinistro



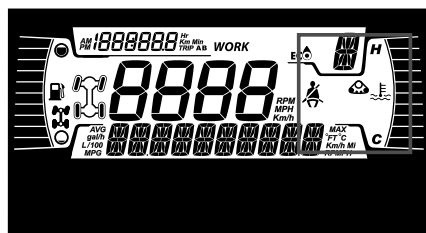
Il display laterale sinistro comprende:

- Indicatore livello carburante
- Spia 2X4 / 4X4

- Icona blocco differenziale anteriore - Visco-4Lok

Icona	Descrizione
	Icona 2x4
	Icona 4X4 (ad eccezione dei Paesi della Comunità Europea)
	Icona 4X4 per la Comunità Europea
	Icona blocco differenziale anteriore - Visco-4Lok

### Display laterale destro

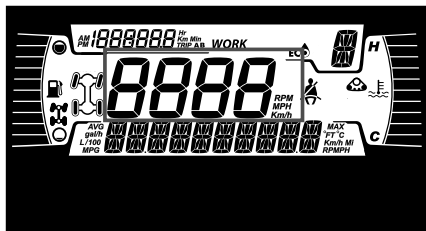


Il display laterale destro comprende:

- Temperatura del motore
- Track Kit attivo

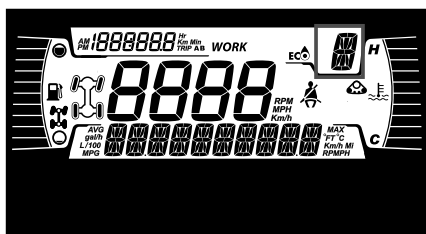
Quando è installato un kit cingoli, un messaggio scorrerà sul display inferiore.

## Display centrale



Visualizza la velocità del veicolo in km/h o in MPH.

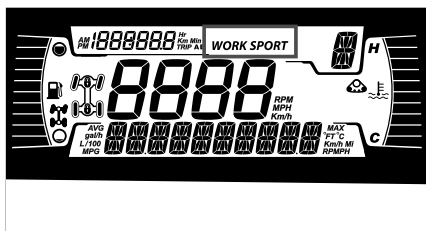
## Display della posizione della trasmissione



Mostra la posizione del cambio.

- P (Stazionamento)
- R (Retromarcia)
- N (Folle)
- H (marce lunghe)
- L (marce ridotte)
- - (marce non valide)

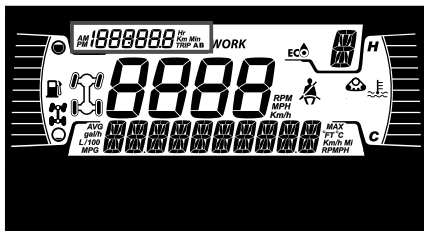
## Display MODALITÀ



Il display MODALITÀ indica la modalità operativa selezionata:

- SPORT
- ECO o WORK

## Display di viaggio



Mostra informazioni sul viaggio:

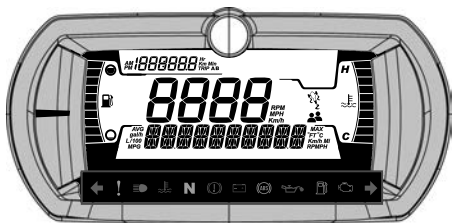
- Contachilometri distanza cumulativa
- Trip A
- Trip B
- Contatore del veicolo
- Orologio

Utilizzare il pulsante SUPERIORE per alternare tra le informazioni visualizzate.

Tenere premuto il pulsante SUPERIORE per resettare i contatori Trip A/B.

## Spie

### Spie di segnalazione e guasto





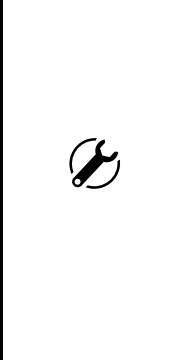
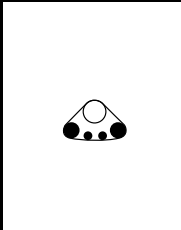
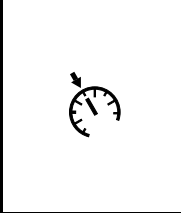

### Spie di AVVERTENZA e guasto

	<p>VERDE - Lampeggianti (solo modelli della Categoria T)</p>
	<p>Luci di emergenza (se in dotazione) - Tutte le frecce anteriori e posteriori lampeggiano</p>
	<p>ARANCIONE - Guasto al veicolo</p>



Spie di AVVERTENZA e guasto	
	Blu - Abbaglianti
	ROSSO - La temperatura del motore è troppo alta.
	Verde - Folle
	ROSSA - Il freno di stazionamento è inserito o il sistema frenante non funziona correttamente
	ROSSA - Tensione della batteria troppo bassa o problemi all'impianto elettrico
	ARANCIONE - Malfunzionamento del sistema ABS (solo modelli della Categoria T)
	ROSSO - Pressione olio bassa Normalmente è ATTIVA quando il motore è SPENTO
	ARANCIONE - Livello carburante basso
	ARANCIONE <b>Accendere:</b> Malfunzionamento del sistema di controllo delle emissioni del veicolo <b>Lampeggia:</b> Problemi al motore, è attivata la modalità LIMP HOME (modalità di emergenza). Fare revisionare immediatamente il veicolo.

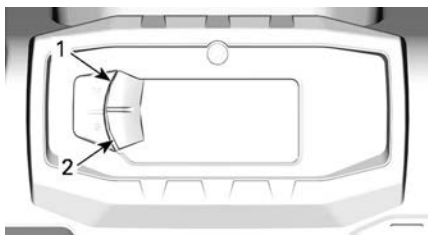
### Icone e Indicatori – Display multifunzione

Icone e indicatori	
	– Indica che la modalità SPORT è selezionata.
	– Indica che la modalità ECO è selezionata.
	– Quando è acceso, indica che è necessario un intervento di manutenzione. – Rivolgersi al concessionario Can-Am Off-Road autorizzato o al proprio meccanico di fiducia per la manutenzione.
	– Kit di cingoli attivo (se in dotazione) – Disponibile su tutti i modelli, eccetto i modelli della Categoria T.
	– Indica che il Limitatore di velocità è selezionato. – Quando questa opzione è disponibile
	– Indica che il blocco differenziale anteriore -

Icone e indicatori	
	Visco-4Lok è attivato.

## Impostazioni

I pulsanti per navigare tra i menu si trovano sul lato sinistro del display LCD.



### ESEMPIO TIPO

1. Pulsante IN ALTO
2. Pulsante IN BASSO

### Impostazione

Utilizzando il pulsante IN BASSO, selezionare **IMPOSTAZIONI**, quindi tenere premuto per accedere al menu di impostazione.

### Ripristino manutenzione

Per resettare il messaggio di manutenzione, fare riferimento a *Reimpostazione del messaggio: necessaria manutenzione nella sezione Procedure di manutenzione*.

**NOTA:** Disponibile solo quando è necessaria la manutenzione (dopo ogni 100 ore di motore).

### Codici guasto

Disponibile solo quando almeno un codice è attivato.

Utilizzando il pulsante IN BASSO, selezionare **CODICI**, quindi tenere premuto per visualizzare i codici guasto attivi.

I codici di guasto vengono visualizzati sul display inferiore.

### Ripristino delle statistiche

Utilizzando il pulsante IN BASSO, selezionare **REIM. STAT**, quindi tenere premuto per ripristinare.

### Selezione unità

Questo indicatore multifunzione è preimpostato in fabbrica in unità imperiali, ma è possibile impostarlo in unità metriche.

Utilizzando il pulsante IN BASSO, selezionare **UNITÀ**, quindi tenere premuto per modificare le unità.

### Impostazione dell'orologio

Tutte le seguenti azioni devono essere eseguite utilizzando il pulsante LOWER (IN BASSO).

1. Selezionare **CLOCK** (OROLOGIO) e tenere premuto per regolare l'orologio.
2. Premere il pulsante per selezionare il display dell'orologio.
3. Tenere premuto il pulsante per un secondo.
4. Premere il pulsante per selezionare il formato dell'ora 12:00 AM PM o 24:00.
5. Tenere premuto il pulsante per confermare la selezione.
6. Premere il pulsante per modificare le ore (le ore lampeggiano).
7. Tenere premuto il pulsante per confermare la selezione dell'ora.
8. Premere il pulsante per passare ai minuti (i minuti lampeggiano).
9. Tenere premuto il pulsante per confermare la selezione dei minuti.

### Impostazione della lingua

È possibile cambiare la lingua del display dell'indicatore.

Rivolgersi ad un concessionario Can-Am Off-Road autorizzato per conoscere la disponibilità delle lingue e impostare l'indicatore in base alle proprie preferenze.

### ***Impostazione della luminosità***

La luminosità del display LCD può essere regolata.

Utilizzando il pulsante IN BASSO, selezionare **LUMINOSITÀ**, quindi tenere premuto per modificare la luminosità.

Utilizzando il pulsante IN BASSO, regolare la luminosità quindi tenere premuto il pulsante per confermare la scelta.

# CARBURANTE

Durante la lettura di questa Guida del conducente ricordare che:



## AVVERTENZA

Indica un potenziale rischio che, se non viene evitato, potrebbe causare gravi lesioni o la morte.

## Requisiti carburante

### AVVISO

**Utilizzare sempre benzina fresca. La benzina si ossida, determinando la perdita di numero di ottano, composti volatili, e la produzione di depositi di gomma e vernici che possono danneggiare il sistema di alimentazione.**

Le miscele di carburante a base di alcool variano a seconda del Paese e dell'area geografica. Questo veicolo è stato progettato per un funzionamento basato sull'utilizzo dei carburanti consigliati. In ogni caso, occorre tenere presente quanto segue:

- L'utilizzo di carburante contenente alcool in percentuale maggiore di quella specificata dalle normative governative non è consigliato e può causare i problemi elencati di seguito ai componenti del sistema di alimentazione:
  - Problemi di accensione e guida.
  - Deterioramento delle parti in gomma o plastica.
  - Corrosione delle parti metalliche.
  - Danni alle parti interne del motore.
- Ispezionare frequentemente per determinare la presenza di perdite di carburante o altre anomalie nel sistema di alimentazione qualora si ritenga che la presenza di alcool nella benzina ecceda le normative in vigore.
- La miscela alcool-benzina attira e trattiene l'umidità; questo potrebbe

determinare la separazione di fase del carburante e causare problemi di prestazioni o danni al motore.

### *Carburante raccomandato*

Per quanto riguarda il numero minimo di ottano, la benzina deve soddisfare i seguenti requisiti.

Benzina senza piombo comune con un rating AKI (R+M)/2 di 87 ottani, o un numero di ottani pari a 91 RON

Utilizzare benzina senza piombo con un contenuto MASSIMO di etanolo pari al 10%.

E10

### AVVISO

**Non provare mai altri tipi di carburante. L'utilizzo di carburante non adatto può comportare danni al motore o al sistema di alimentazione.**

### AVVISO

**NON usare il carburante delle pompe etichettate E85.**

## Procedura di rifornimento di carburante del veicolo

### **⚠ AVVERTENZA**

- Il carburante è infiammabile ed esplosivo in particolari condizioni.
- Non usare mai una fiamma viva per controllare il livello del carburante.
- Non fumare vicino al serbatoio e non avvicinare fiamme o scintille.
- Operare sempre in un'area ben ventilata.
- Per effettuare il rifornimento, il veicolo deve trovarsi su una superficie piana.

1. Arrestare il motore.

### **⚠ AVVERTENZA**

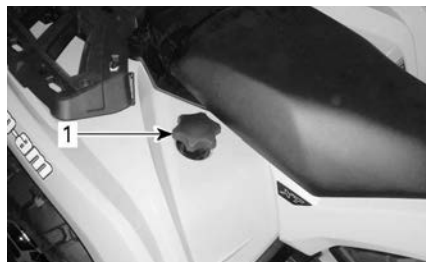
**Arrestare sempre il motore prima di fare rifornimento di carburante.**

2. Fare scendere conducente e/o passeggero dal veicolo.

### **⚠ AVVERTENZA**

**Non consentire a nessuno di rimanere sul veicolo durante il rifornimento. In caso di incendio o esplosione durante il rifornimento, un occupante del veicolo potrebbe non essere in grado di lasciare velocemente l'area.**

3. Allentare lentamente il tappo del serbatoio carburante in senso antiorario per rimuoverlo.



1. Tappo del serbatoio del carburante

### **⚠ AVVERTENZA**

**Se si osserva una condizione di pressione differenziale (si avverte un suono simile a un fischio quando si apre il tappo del serbatoio), fare ispezionare e/o riparare il veicolo prima di riutilizzarlo.**

4. Inserire il beccuccio nel bocchettone di alimentazione.
5. Versare il carburante lentamente, in modo da lasciare che l'aria fuoriesca dal serbatoio ed evitare un riflusso del carburante. Fare attenzione a non spargere il carburante.
6. Interrompere il rifornimento quando il carburante raggiunge il fondo del bocchettone di riempimento. **Non riempire eccessivamente.**

### **⚠ AVVERTENZA**

**Non riempire il serbatoio prima di posizionare il veicolo in una zona calda. Se la temperatura aumenta, il carburante si espande e potrebbe traboccare.**

7. Stringere a fondo il tappo del serbatoio carburante in senso orario.

### **⚠ AVVERTENZA**

**Rimuovere sempre i residui di carburante dal veicolo.**

---

## PERIODO DI RODAGGIO

Durante la lettura di questa Guida del conducente ricordare che:



### **AVVERTENZA**

Indica un potenziale rischio che, se non viene evitato, potrebbe causare gravi lesioni o la morte.

### **Rodaggio**

Il veicolo richiede un periodo di rodaggio pari a 10 ore di funzionamento o 300 km (200 mi).

#### **Motore**

Durante il periodo di rodaggio:

- Evitare di guidare alla massima velocità.
- Evitare di premere la leva dell'acceleratore per più di 3/4 del tempo.
- Evitare accelerazioni prolungate.
- Evitare di viaggiare a lungo alle velocità di crociera.
- Evitare di surriscaldare il motore.

Tuttavia, accelerazioni brevi e variazioni di velocità contribuiscono a un buon rodaggio.

#### **Freni**



### **AVVERTENZA**

**I freni nuovi non funzionano alla massima efficacia fino al termine del periodo iniziale di rodaggio. Le prestazioni di frenata potrebbero essere ridotte, quindi prestare la massima attenzione.**

#### **Cinghia**

Una nuova cinghia richiede un periodo di rodaggio di 50 km (30 mi).

Durante il periodo di rodaggio:

- Evitare accelerazioni e decelerazioni brusche
- Evitare di trainare carichi.
- Evitare di viaggiare a velocità elevate.

# PROCEDURE DI BASE

## Attivazione dell'impianto elettrico

**Sui modelli dotati di una chiave D. E. S. S.:** Premere e lasciare andare il pulsante START per meno di mezzo secondo per avviare il sistema elettrico:

- Per 30 secondi, **senza** alimentare alcuna attrezzatura:
  - Con la chiave D.E.S.S. non installata, **O**
  - con l'interruttore di arresto motore impostato sulla posizione STOP
- Per 10 minuti, alimentazione delle attrezzature:
  - Con la chiave D.E.S.S. installata, **E**
  - con l'interruttore di arresto motore impostato sulla posizione RUN

Il sistema elettrico verrà arrestato dopo 30 secondi se la chiave D. E. S. S. viene rimossa **O** l'interruttore di arresto motore è sulla posizione STOP.

### AVVISO

**La ripetuta attivazione del sistema elettrico o il suo utilizzo in generale scaricherà la batteria, impedendo potenzialmente l'avviamento del motore.**

## Avvio del motore

La leva del cambio deve essere posizionata su STAZIONAMENTO o su FOLLE.

### NOTA:

Per comodità, una modalità di annullamento consente al motore di essere avviato con la leva del cambio in qualsiasi posizione. Premere e tenere premuta la leva del freno oppure il pedale del freno mentre si preme il pulsante di avvio del motore.

Inserire la chiave nell'interruttore di accensione e ruotarla in posizione ON oppure verificare che la chiave D.E.S.S. sia inserita sul blocchetto D.E.S.S.

Spostare l'interruttore di arresto motore in posizione RUN.

Premere il pulsante di avvio del motore e tenerlo premuto fino all'accensione del motore.

### AVVISO

**Se il motore non si avvia dopo alcuni secondi, non mantenere la posizione di avviamento del motore per più di 10 secondi. Fare riferimento a Individuazione e risoluzione dei problemi.**

Rilasciare il pulsante di avvio del motore non appena il motore parte.

### NOTA:

Se la batteria è esaurita, non è possibile avviare il motore. Fare ricaricare o sostituire la batteria.

## Cambio marcia

Azionare i freni e immobilizzare il veicolo, quindi selezionare la posizione della leva del cambio desiderata.

Rilasciare i freni.

### AVVISO

**Durante il cambio delle marce, arrestare sempre completamente il veicolo e azionare i freni prima dell'innesto. Si possono verificare danni alla scatola del cambio.**

Premere gradualmente l'acceleratore per aumentare la velocità del motore, azionando così la trasmissione a variazione continua (CVT).

Al contrario, rilasciare la leva dell'acceleratore per diminuire la velocità.

## Stazionamento del veicolo e azionamento del freno di stazionamento

### AVVERTENZA

**Inserire sempre il freno di stazionamento quando si arresta il veicolo non è in funzione innestando la leva di blocco del freno e spostando il cambio in posizione PARK.**

### AVVERTENZA

**Evitare di parcheggiare su pendenze ripide poiché il veicolo potrebbe rotolare.**

### AVVERTENZA

**Evitare di parcheggiare in luoghi in cui parti caldi potrebbero provocare un incendio.**

Una volta fermi o parcheggiati, posizionare sempre la leva del cambio in posizione di stazionamento. Questo è importante specialmente quando si parcheggia in discesa. Su pendenze molto ripide o se il veicolo sta trasportando un carico, bloccare le ruote utilizzando sassi o mattoni (l'ideale sarebbe usare dei cunei).

Selezionare il terreno più pianeggiante disponibile per il parcheggio.

Rilasciare il pedale dell'acceleratore e utilizzare i freni per arrestare completamente il veicolo.

Posizionare la leva del cambio in posizione di STAZIONAMENTO.

Inserire la leva di blocco del freno.

Portare l'interruttore di arresto motore in posizione OFF.

Ruotare l'interruttore di accensione in posizione OFF oppure usare l'interruttore di arresto motore per arrestare il veicolo.

Rimuovere la chiave dall'interruttore di accensione o rimuovere la chiave D. E.S.S. dal blocchetto D.E.S.S.



## PROCEDURE SPECIALI

### Motore ingolfato di carburante

Il motore non si avvia ed è ingolfato, è possibile attivare questa modalità speciale per impedire l'iniezione del carburante e interrompere l'iniezione durante l'avviamento. Procedere nel seguente modo:

1. Spostare la leva del cambio su P (stazionamento).
2. Inserire la chiave sul blocchetto D. E. S. S. o girare la chiave di accensione in posizione ON.
3. Premere fino in fondo e TENERE premuta la leva dell'acceleratore.
4. Premere il pulsante di START per 20 secondi.
5. Rilasciare la leva dell'acceleratore.
6. Premere nuovamente il pulsante START per consentire l'accensione.

Se il motore non si accende:

1. Scollegare il connettore elettrico dell'iniettore.
2. Pulire l'area dei cappucci delle candele, quindi rimuoverli.
3. Rimuovere le candele.
4. Avviare più volte il motore.
5. Installare candele nuove, se possibile, oppure pulire e asciugare le candele.
6. Avviare il motore come spiegato in precedenza.

Se il motore continua a essere ingolfato, consultare un concessionario autorizzato Can-Am Off-Road.

#### AVVISO

**Verificare che nell'olio motore non sia presente carburante. In caso contrario, sostituire l'olio motore.**

### Acqua nella CVT

Il tappo di scarico della CVT è situato nella parte posteriore della copertura

della CVT. Questa è accessibile dal parafrangente posteriore SX.

#### AVVISO

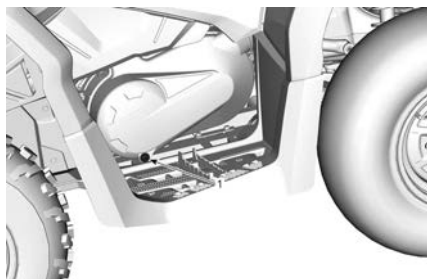
**La presenza di acqua nella CVT potrebbe causare lo slittamento della cinghia. Il motore accelererà ma il veicolo rimarrà fermo.**

#### AVVISO

**Rivolgersi a un concessionario Can-Am Off-Road autorizzato per l'ispezione e la pulizia della CVT.**

### Modelli 450

Rimuovere il tappo di scarico della CVT per verificare la presenza di acqua.



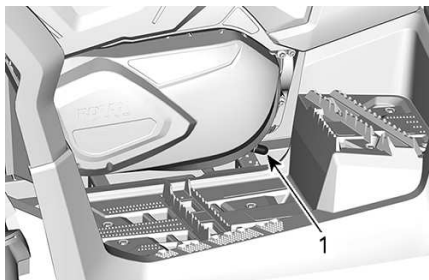
1. Tappo di scarico della CVT

Installare nuovamente il tappo di scarico esagonale scanalato 15 mm (19/32 in).

### Modelli 570

Ispezionare il serbatoio di scarico della CVT per verificare la presenza di acqua.

Se è così, rimuovere il serbatoio di scarico della CVT per espellere l'acqua.



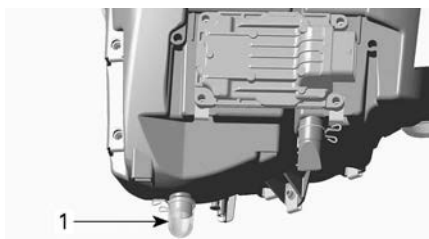
1. Serbatoio di scarico della CVT

Reinstallare il serbatoio di scarico della CVT e fissarlo con il fermo elastico. Accertarsi che il serbatoio sia inserito correttamente sul nipplo della carenatura CVT.

## Acqua sull'alloggiamento del filtro dell'aria

Rimuovere il pannello laterale di sinistra.

Ispesinare il serbatoio di scarico presente sotto l'alloggiamento del filtro dell'aria per verificare se sia presente acqua.



### ESEMPIO TIPO

1. Serbatoio di scarico sotto l'alloggiamento del filtro dell'aria

In caso di presenza di acqua, premere il fermo e rimuovere il serbatoio per far defluire l'acqua dall'alloggiamento del filtro dell'aria.

Qualora si riscontrasse una delle seguenti condizioni, portare il veicolo al concessionario Can-Am Off-Road autorizzato più vicino per assistenza.

- Se si riscontrano più di 50 ml (2 fl oz (US)) di acqua (circa 5 serbatoi di scarico) nell'alloggiamento del filtro dell'aria.
- In caso di presenza di depositi nel serbatoio di scarico.

In questo caso, il veicolo deve essere riparato per:

- Aperture di sfianto
- pulizia del filtro dell'aria CVT
- pulizia della CVT
- sostituzione dello sfianto del serbatoio di carburante
- controllo del lubrificante e sostituzione se necessario (motore, scatola del cambio, e trasmissione finale posteriore).

## AVVISO

**Il mancato intervento sul veicolo potrebbe comportare danni permanenti a, tra gli altri, i seguenti componenti:**

- Motore e scatola del cambio
- Pompa di alimentazione
- CVT
- Differenziale anteriore
- Trasmissione finale posteriore.

## Ribaltamento del veicolo

Se il veicolo si è ribaltato o è caduto su un lato, riposizionarlo sulle ruote.

Accertarsi dell'assenza di danni del veicolo.

## ⚠ AVVERTENZA

**Non mettere mai in funzione il veicolo in caso di danni. Rivolgersi a un concessionario autorizzato Can-Am Off-Road.**

Se il veicolo non presenta danni, vedere *Procedure di manutenzione* e verificare quanto segue.

- Verificare che l'alloggiamento del filtro dell'aria non sia presente accumulo di olio. Nel caso in cui sia

rilevata la presenza di olio, pulire il filtro dell'aria e il relativo alloggiamento.

- Controllare spesso il livello dell'olio motore e rabboccare, se necessario.
- Controllare spesso il livello del refrigerante del motore e rabboccare, se necessario.
- Controllare il livello dell'olio nella scatola del cambio e rabboccare, se necessario.
- Controllare il livello dell'olio nella trasmissione finale posteriore e rabboccare, se necessario.
- Avviare il motore. Se la spia della pressione dell'olio rimane illuminata, arrestare immediatamente il motore. Rivolgersi a un concessionario autorizzato Can-Am Off-Road.

Ogni volta che il veicolo si rovescia, deve essere ispezionato da un concessionario Can-Am Off-Road autorizzato.

## Il veicolo è immerso in acqua

Qualora il veicolo si ritrovi immerso nell'acqua, spegnere immediatamente il motore. Non utilizzare:

- Alcun tipo di apparecchiature elettriche
- Verricello (se in dotazione)

Sarà necessario rivolgersi immediatamente a un concessionario Can-Am Off-Road autorizzato. **NON PROVARE MAI AD AVVIARE IL MOTORE!**

### AVVISO

**L'immersione del veicolo potrebbe provocare gravi danni se non si eseguono le corrette procedure di riavvio.**

*sull'alloggiamento del filtro dell'aria.*

- Svuotare la CVT, fare riferimento a *Acqua nella CVT*.

### AVVISO

**Il veicolo deve essere controllato immediatamente da un concessionario Can-Am Off-Road autorizzato.**

Appena il veicolo viene tirato fuori dall'acqua, svolgere le seguenti operazioni:

- Svuotare l'alloggiamento del filtro dell'aria, fare riferimento a *Acqua*

## MESSA A PUNTO DEL VEICOLO

Durante la lettura di questa Guida del conducente ricordare che:

### **AVVERTENZA**

Indica un potenziale rischio che, se non viene evitato, potrebbe causare gravi lesioni o la morte.

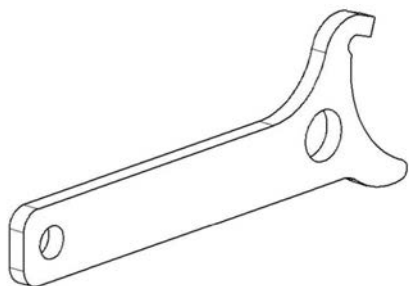
### **AVVERTENZA**

**La regolazione delle sospensioni può ripercuotersi sul controllo del veicolo.**

**Cercare sempre di acquisire familiarità con il funzionamento del veicolo dopo aver regolato le sospensioni.**

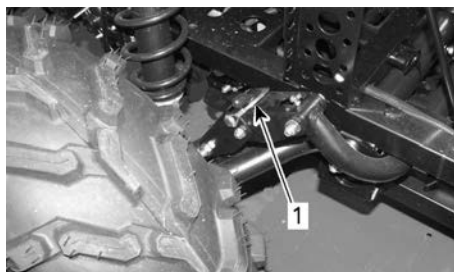
Qui di seguito sono illustrate le linee guida per la messa a punto delle sospensioni.

Utilizzare lo strumento di regolazione delle sospensioni fornito nel kit degli attrezzi.



### **Uso della barra stabilizzatrice sbloccabile**

Tenere la barra stabilizzatrice bloccata su entrambi i lati durante la guida su terreni pianeggianti. Così facendo si ridurrà il rollio del veicolo sui percorsi battuti dal vento.



1. *Perno barra stabilizzatrice bloccato*

Sbloccare la barra stabilizzatrice su entrambi i lati per il funzionamento fuoristrada e quando si viaggia a velocità elevata su sentieri accidentati.

In questo modo la corsa delle sospensioni sarà indipendente consentendo di tenere più ruote a contatto con il suolo e migliorare la trazione.

I componenti della barra stabilizzatrice possono danneggiarsi se utilizzati a velocità elevate su sentieri accidentati.

I perni della barra stabilizzatrice rimossi possono essere riposti nel vano portaoggetti.

### **AVVERTENZA**

**Se si trasporta un carico, ridurre la velocità e curvare gradualmente.**

**Evitare pendii e terreni impraticabili.**

**Lasciare una maggiore distanza di sicurezza per la frenata.**

**Se si trasportano carichi pesanti, specialmente sulle superfici inclinate, il veicolo richiede una maggiore distanza di sicurezza.**

## Regolazione delle sospensioni

La regolazione delle sospensioni e il caricamento possono influenzare il controllo e il comfort del veicolo.

La scelta delle regolazioni delle sospensioni varia in base al peso del conducente, alle preferenze personali, alla velocità di guida e alle condizioni sul campo.

### NOTA:

Le impostazioni di fabbrica sono adatte a quasi tutte le condizioni. Tenere presente che un aumento dell'altezza da terra può incidere sulla manovrabilità del veicolo.

Impostazioni predefinite del precarico sospensioni anteriori
Posizione camma 3

Impostazioni predefinite del precarico sospensioni posteriori
Posizione camma 3

### Regolazione precarico molla

#### **⚠ AVVERTENZA**

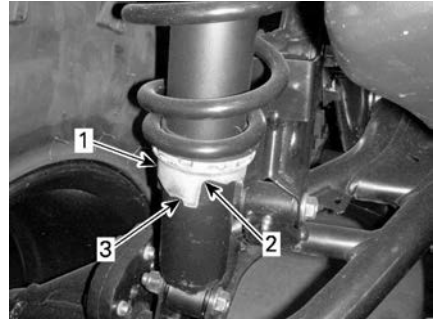
**Fissare sempre le camme di regolazione di destra e di sinistra dell'ammortizzatore sulla sospensione anteriore o posteriore nella stessa posizione.**

**Mai regolare solo una ammortizzatore.**

**Una regolazione irregolare potrebbe provocare alterazioni nel controllo del veicolo e provocare un incidente.**

Accorciare le molle per una guida più salda e su un percorso accidentato.

Allungare le molle per una guida più leggera o su un fondo stradale regolare.



**ESEMPIO TIPO**

1. Camma di regolazione
2. Regolazione più leggera
3. Regolazione più salda

## Regolazione del livello del Sistema di sterzo assistito (Modelli con DPS)

La modalità DPS non può essere modificata se la leva del cambio è impostata su RETROMARCIA.

Il sistema di sterzo assistito trimodale (DPS) offre una facile assistenza allo sterzo per il conducente. Il livello di assistenza si adatta automaticamente a seconda della velocità del veicolo e delle necessità del conducente, per fornire la potenza di sterzata massima alle basse velocità dove la domanda è di solito maggiore. Con l'aumentare della velocità, l'assistenza viene ridotta progressivamente per mantenere la massima sensazione di sterzata e precisione per il conducente.

È possibile scegliere fra tre modelli di assistenza: Minimum, Medium e Maximum (Minimo, medio e massimo). Ogni modalità continua ad adattarsi alla velocità del veicolo e ai comandi del conducente e non richiede variazioni durante la guida. Queste modalità vengono utilizzate per impostare il livello di assistenza in base alle preferenze dei conducenti.

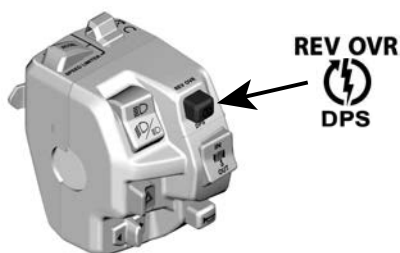
Le modalità di DPS seguenti sono prestabilite nel veicolo.

DPS MODE (Modalità DPS)	
DPS MAX.	Servosterzo massimo
DPS MED.	Servosterzo medio
DPS MIN.	Servosterzo minimo

Per cambiare la modalità DPS tramite l'interruttore multifunzione, il motore deve essere in funzione. Non è sufficiente riattivare l'impianto elettrico per eseguire questa procedura.

Per vedere quale modalità DPS è attivata

- Premere brevemente (1 secondo) il pulsante DPS.



#### TIPICO

- Premere nuovamente lo stesso pulsante per tornare alla schermata precedente.

Per cambiare il modo DPS

- Premere brevemente (1 secondo) il pulsante DPS per vedere quale modalità DPS è attivata.
- Premere a lungo (2 secondi) il pulsante DPS per selezionare un'altra

modalità. Ripetere finché la modalità desiderata sarà attivata.

**NOTA:** È anche possibile cambiare la modalità DPS premendo a lungo il pulsante IN BASSO del quadro strumenti o l'interruttore TRIP/MENU (contachilometri parziale/menu) (a seconda del modello). Per fare questo, non è necessario che il motore sia acceso, ma il sistema elettrico deve essere attivo.

# SOLLEVAMENTO DEL VEICOLO

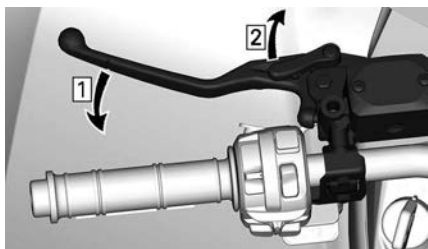
## Informazioni generali di sicurezza per il sollevamento

1. Attivare la modalità 6WD.

### NOTA:

La modalità 6WD viene attivata quando il motore è acceso e il veicolo si è spostato di circa un metro.

2. Posizionare la leva del cambio in posizione PARK.
3. Bloccare i freni.



1. Azionare i freni
2. Bloccare i freni

4. Sollevare leggermente il veicolo con un dispositivo appropriato.

### **⚠ AVVERTENZA**

Prima di sollevare il veicolo, assicurarsi che tutte le ruote siano bloccate. Non superare la capacità di sollevamento del dispositivo. Utilizzare solo un dispositivo approvato per il sollevamento di questo tipo di veicolo. Non spostare il veicolo utilizzando un dispositivo di sollevamento. Prima dell'utilizzo, leggere le avvertenze e le istruzioni del produttore.



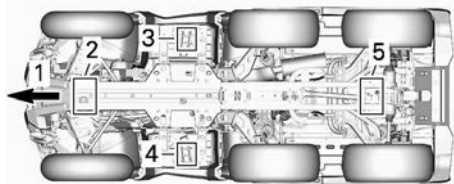
**CONFIGURAZIONE TIPICA - PUNTO DI SOLLEVAMENTO ANTERIORE**



**CONFIGURAZIONE TIPICA - PUNTO DI SOLLEVAMENTO POSTERIORE**

## Sollevare l'intero veicolo

1. Posizionare il veicolo su una superficie piana e stabile.
2. Collocare la leva del cambio in posizione P e innestare la leva del blocco del freno.
3. Usare un dispositivo di sollevamento adeguato e sollevare la parte anteriore del veicolo.
4. Bloccare il veicolo lateralmente usando i martinetti sui punti di sollevamento.



1. *Parte anteriore del veicolo*
  2. *Punto di sollevamento anteriore*
  3. *Punto di sollevamento SX*
  4. *Punto di sollevamento DX*
  5. *Punto di sollevamento posteriore*
5. Sollevare la parte posteriore del veicolo.
  6. Regolare l'altezza dei martinetti.

**⚠ AVVERTENZA**

**Non sollevare mai la parte anteriore E posteriore del veicolo senza prima aver bloccato i punti di sollevamento. Non sollevare mai il veicolo solo tramite i punti di sollevamento.**



## TRASPORTO DEL VEICOLO

Quando si contatta la società di trasporto, accertarsi che dispongano di un rimorchio con piano piatto, di una rampa di caricamento o di una rampa elettrica per sollevare in sicurezza il veicolo e di cinghie di sicurezza. Verificare che il veicolo sia trasportato correttamente come descritto in questa sezione.

### AVVISO

**Non trainare questo veicolo dietro un'auto o un altro veicolo, in quanto si potrebbe danneggiare gravemente il sistema di trasmissione del veicolo.**

### AVVISO

**Evitare l'utilizzo di catene per legare il veicolo, in quanto potrebbero danneggiare la finitura superficiale o i componenti di plastica.**

### AVVERTENZA

**Per evitare lesioni gravi o morte o danni rilevanti ai componenti.**

- Non utilizzare mai la corda/il cavo del verricello per fissare il veicolo durante il rimorchio.
- Non guidare mai con la corda/il cavo del verricello collegato a un carico o a un altro veicolo.
- Utilizzare il verricello solo per aiutare un veicolo bloccato (neve, fango, ecc.).
- Fare sempre riferimento alle istruzioni del produttore del verricello.

### AVVERTENZA

**Fare in modo che i sedili, gli accessori e il carico siano fissati correttamente, o rimuoverli per evitare che cadano sulla strada e creino un pericolo per i veicoli che seguono.**

### AVVERTENZA

**Trasportare sempre il veicolo con il lato anteriore rivolto in avanti, così da evitare danni al parabrezza o altri componenti. Durante il trasporto, le parti potrebbero staccarsi.**

### AVVERTENZA

**Prima di tentare di montare il veicolo su una piattaforma o su un rimorchio, accertarsi che tutte le seguenti precauzioni di sicurezza vengano rispettate.**

**PRECAUZIONI DI SICUREZZA**

Apparecchiatura di trasporto	L'apparecchiatura di trasporto (piattaforma, rimorchio, pianale) deve essere delle dimensioni e delle capacità idonee per supportare e trasportare in modo sicuro il veicolo.
Veicolo di traino	Non superare le specifiche e la capacità di traino del veicolo. Accertarsi che il rimorchio o la piattaforma sia correttamente fissata al gancio di traino.
Visibilità	Accertarsi che vi sia una buona visibilità durante l'intera manovra.
Terreno	Il veicolo di traino e il rimorchio devono trovarsi su una superficie piana. Utilizzare i bloccaruota sul rimorchio e sul veicolo di traino per evitare qualsiasi movimento.
Rampe	Utilizzare rampe sicure e con la portata corretta per il rimorchio o la piattaforma. Evitare rampe scoscese.
Astanti	Accertarsi sempre che le persone circostanti non siano troppo vicine al veicolo o all'apparecchiatura di traino durante la risalita.
Sedile e accessori	Fare in modo che tutti i sedili, gli accessori e il carico siano fissati correttamente, o rimuoverli per evitare che cadano sulla strada e creino un pericolo per i veicoli che seguono.

**Utilizzo della potenza del veicolo per risalire sull'apparecchiatura di trasporto**

**Quando il veicolo è in grado di risalire con la propria potenza, procedere come segue:**

1. Indossare i dispositivi di protezione omologati.
2. Utilizzare solo la marcia bassa (se possibile).
3. Durante la guida, rimanere sempre seduti.
4. Verificare il corretto allineamento su binari o piattaforme.
5. Iniziare da una distanza sufficiente dal rimorchio ad allineare il veicolo in linea retta con le rampe. Non

tentare mani di curvare quando ci si avvicina alla rampa. Le ruote posteriori potrebbero non essere allineate una volta che si sale sulla rampa; il veicolo potrebbe quindi cadere.

6. Risalire lentamente con le ruote anteriori sulla rampa, per verificare l'allineamento.
7. Far indietreggiare il veicolo, verificare che le rampe siano ancora sicure, quindi procedere alla velocità corretta.
8. Guidare attentamente il veicolo sulla piattaforma o sul rimorchio. Utilizzare la velocità sufficiente per risalire senza girare o accelerare in modo brusco. Evitare di accelerare mentre ci si trova sulle rampe, per evitarne il movimento.

9. Se il rimorchio è inclinato all'avanti, è sufficiente lasciare rotolare il veicolo senza accelerazione.
10. Una volta che il veicolo è salito, spostare la leva del cambio su Park (stazionamento) e innestare la leva del blocco del freno (se in dotazione).

**Quando il veicolo non riesce a spostarsi utilizzando la sua potenza, o laddove l'iperreazione costituisca un rischio o eventuali condizioni pericolose impediscano di imbarcarlo con la sua potenza, procedere utilizzando un verricello.**

### Utilizzo di un verricello per tirare il veicolo sull'apparecchiatura di trasporto

Quando il veicolo non è in grado di risalire con la propria potenza, procedere come segue:

#### **AVVERTENZA**

**Chiedere aiuto a un assistente. Una persona deve trovarsi sul veicolo per poter accedere al manubrio del veicolo, ai freni e all'interruttore del verricello; l'altra persona controlla l'ambiente e la sicurezza della manovra.**

#### **AVVERTENZA**

**Accertarsi che il gancio del verricello sia attaccato in modo sicuro a un punto di ancoraggio idoneo. Utilizzare i cavi corretti per fissare.**

#### **NOTA:**

Se il veicolo può essere avviato in sicurezza, lasciare il motore al minimo durante la verricellatura, per evitare che la batteria si scarichi.

1. Posizionare la leva del cambio su FOLLE (N).
2. Se il veicolo è dotato di verricello, usarlo per caricare il veicolo sulla piattaforma o sul rimorchio.
3. Se il veicolo non è dotato di verricello, procedere come segue:
  1. Agganciare la cinghia all'ancora di traino del paraurti anteriore.
  2. Agganciare la cinghia al cavo del verricello del veicolo trainante.
  3. Tirare il veicolo sulla piattaforma o sul rimorchio utilizzando il verricello.
4. Spostare la leva del cambio su Park (stazionamento) e innestare la leva del blocco del freno (se in dotazione).

### Fissaggio del veicolo per il trasporto

Per trasportare questo veicolo, controllare che sia ben fissato alla motrice o alla scatola del gruppo di rilevazione con cinghie di sicurezza adeguate. Si sconsiglia l'uso di corde normali.

#### **AVVERTENZA**

**Per evitare lesioni gravi o morte o danni rilevanti ai componenti.**

- Non utilizzare mai la corda/il cavo del verricello per fissare il veicolo durante il rimorchio.
- Non guidare mai con la corda/il cavo del verricello collegato a un carico o a un altro veicolo.
- Utilizzare il verricello solo per aiutare un veicolo bloccato (neve, fango, ecc.).
- Fare sempre riferimento alle istruzioni del produttore del verricello.

**⚠ AVVERTENZA**

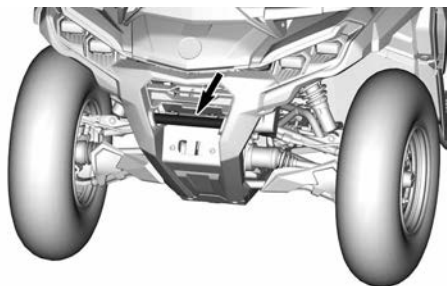
Non trainare questo veicolo con una macchina o con un altro veicolo. Utilizzare una motrice. Non inclinare mai il mezzo da una parte per trasportarlo. Il veicolo deve trovarsi nella sua normale posizione di funzionamento (su tutte le ruote).

Ricordarsi di:

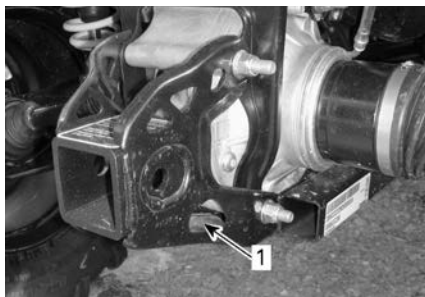
- Scaricare i portapacchi prima di trasportare il veicolo.
- Accertarsi che i sedili siano correttamente bloccati spostandolo su e giù diverse volte.
- Posizionare la leva del cambio in posizione di STAZIONAMENTO.
- Inserire la leva di blocco del freno.
- Fissare il veicolo dai punti di ancoraggio anteriori e posteriori.

**⚠ AVVERTENZA**

Fare in modo che tutti i sedili, gli accessori e il carico siano fissati correttamente, o rimuoverli per evitare che cadano sulla strada e creino un pericolo per i veicoli che seguono.



UBICAZIONE DEL PUNTO DI ANCORAGGIO ANTERIORE



ESEMPIO TIPO

1. Ubicazione del punto di ancoraggio posteriore

**AVVISO**

Fissare il veicolo in altre posizioni potrebbe danneggiarlo.

**Uscita del veicolo dal rimorchio**

**⚠ AVVERTENZA**

Il veicolo può essersi spostato durante il trasporto. Accertarsi che il veicolo sia correttamente allineato alle rampe prima di procedere.

**⚠ AVVERTENZA**

La visibilità sarà ampiamente ridotta quando si indietreggia dal rimorchio. Chiedere aiuto a un assistente per garantire l'allineamento corretto e un ambiente sicuro.

# MANUTENZIONE

---

# PROGRAMMA DI MANUTENZIONE

## Regolamento EPA – Veicoli canadesi e USA

Un'officina di riparazioni o una persona di fiducia scelta dal proprietario possono occuparsi della manutenzione o della riparazione dei dispositivi e dei sistemi di controllo delle emissioni. Queste istruzioni non richiedono l'acquisto di componenti o interventi di assistenza da parte di BRP o concessionari autorizzati Can-Am Off-Road.

Sebbene un concessionario autorizzato Can-Am Off-Road disponga di una conoscenza tecnica approfondita e di utensili per la manutenzione del veicolo, la garanzia relativa alle emissioni non è subordinata all'intervento di un concessionario autorizzato Can-Am Off-Road o di un altro ente con cui BRP abbia un rapporto commerciale.

È responsabilità del proprietario garantire una corretta manutenzione. Una richiesta di intervento in garanzia può essere rifiutata se, tra le altre cose, è stato il proprietario o il conducente a causare il problema per un uso o una manutenzione impropri.

Per quanto riguarda i reclami in garanzia relativi alle emissioni, BRP limita la diagnosi e la riparazione dei componenti coinvolti nelle emissioni ai concessionari autorizzati Can-Am Off-Road. Per maggiori informazioni, consultare la *Garanzia sulle emissioni dell'EPA degli STATI UNITI* contenuta nella sezione *Garanzia*.

È necessario seguire le istruzioni relative ai requisiti carburante nella sezione rifornimento del presente manuale. Benché sia facile procurarsi benzina con una percentuale di etanolo superiore al 10%, l'Agenzia per la protezione dell'ambiente (EPA) degli Stati Uniti ha emesso un divieto di utilizzo di benzina con una percentuale di etanolo superiore al 10% che riguarda questo veicolo. L'uso di benzina con una percentuale di etanolo superiore al 10% con questo motore può danneggiare il sistema di controllo delle emissioni.

## Condizioni di estrema polverosità

### *Linee guida per la manutenzione del filtro dell'aria*

La manutenzione del filtro dell'aria deve essere regolata in base alle condizioni di guida.

Deve essere effettuata con maggiore frequenza in presenza delle seguenti condizioni di polverosità:

- Guida su sabbia asciutta
- Guida su superfici asciutte ricopre di sporco.
- Guida su superfici innevate
- Guida su strade asciutte ricopre di ghiaia, o condizioni analoghe.

Guidare in gruppo in simili condizioni aumenterebbe la frequenza di manutenzione del filtro dell'aria.

### **NOTA:**

Utilizzare un prefiltro accessorio per evitare l'accumulo di neve quando il veicolo viene utilizzato in tali condizioni. Per ulteriori informazioni, rivolgersi a un concessionario Can-Am autorizzato.

## Informazioni sul programma di manutenzione

Assicurarsi di eseguire la manutenzione corretta con la frequenza indicata nelle tabelle.

Gli intervalli della tabella di manutenzione si basano su 3 fattori:

- Tempo del calendario
- Ore veicolo
- Lettura contachilometri.

Tenere conto di quale si verifica prima per stabilire la soglia di manutenzione.

Anche le abitudini di guida determinano i fattori da osservare. Ad esempio:

- Qualcuno che usa il veicolo ogni due fine settimana per andare in giro con gli amici seguirebbe molto probabilmente la **lettura contachilometri** per determinare l'intervallo di manutenzione.
- Qualcuno che usa il veicolo raramente durante l'anno o solo in poche occasioni (caccia, campeggio), molto probabilmente seguirà il **tempo del calendario** per determinare l'intervallo di manutenzione.
- Qualcuno che usa il veicolo quotidianamente/settimanalmente per lunghi periodi di tempo come in agricoltura/lavoro, molto probabilmente seguirà le **ore veicolo** per determinare l'intervallo di manutenzione.

**NOTA: Importante** Le seguenti tabelle mostrano l'applicazione di manutenzione appropriata per i primi 3 anni. Per gli anni successivi, ripetere alternativamente lo stesso schema.

<b>Panoramica sulla manutenzione periodica</b>			
Anni di calendario	Ore veicolo	Odometro	Lavori di routine
1	100	3.000 km (2.000 mi)	<b>A</b>
2	200	6.000 km (4.000 mi)	<b>A e B</b>
3	300	9.000 km (5.500 mi)	<b>A</b>

<b>Panoramica manutenzione per lavori gravosi e fango/acqua</b>			
Anni di calendario	Ore veicolo	Odometro	Lavori gravosi e fango profondo/acqua
0,5	50	1.500 km (1.000 mi)	<b>A+</b>
1	100	3.000 km (2.000 mi)	<b>A+ e A</b>
1,5	150	4.500 km (3.000 mi)	<b>A+</b>
2	200	6.000 km (4.000 mi)	<b>A+ e A e B</b>
2,5	250	7.500 km (5.700 mi)	<b>A+</b>
3	300	9.000 km (5.500 mi)	<b>A+ e A</b>

## Programma di manutenzione

<b>LAVORI DI ROUTINE</b>	<b>A</b>	<b>B</b>
<b>A = regolare</b> <b>C = pulire</b> <b>I = ispezionare</b> <b>L = lubrificare</b> <b>R = sostituire</b> <b>T = serrare</b>	<b>Ogni anno</b> o <b>100 ore</b> o <b>3.000 km</b> <b>(2.000 mi)</b>	<b>Ogni 2 anni</b> o <b>200 ore</b> o <b>6.000 km</b> <b>(4.000 mi)</b>
<b>Erogazione aria e carburante</b>		
Filtro dell'aria del motore	<b>C, L o R</b>	
Componenti erogazione dell'aria e funzionamento (filtri, corpo farfallato, condotti, fascette)	<b>I, C</b>	
Componenti e funzionamento carburante*	<b>I</b>	
Pressione pompa di alimentazione		<b>I</b>
<b>Motore e raffreddamento</b>		
Olio motore e filtro	<b>R</b>	
Guarnizioni e tenute motore	<b>I</b>	
Candele		<b>R</b> Ogni 200 ore o 6.000 km (4.000 mi)
Gioco valvole	<b>I, A</b> Ogni 100 ore o 3.000 km (2.000 mi)	
Componenti di raffreddamento motore (concentrazione liquido refrigerante, livello liquido refrigerante, condizione tubi flessibili, fascette, perdite)*	<b>I, A</b>	
Refrigerante	<b>R</b> Ogni 5 anni o 12.000 km (8.000 mi)	
Radiatore	<b>C</b>	
<b>Scarico ed emissioni</b>		
Filtro dello sfiato del serbatoio del carburante (modelli non EVAP)	<b>R</b>	
Prefiltro di sfiato della tanica (modelli CARB ed EVAP)		<b>R</b>
Detriti intorno al condotto di scarico e all'area della marmitta	<b>C</b>	
Parascintille marmitta	<b>C</b>	
<b>Freni</b>		



<b>LAVORI DI ROUTINE</b>	<b>A</b>	<b>B</b>
A = regolare C = pulire I = ispezionare L = lubrificare R = sostituire T = serrare	Ogni anno o 100 ore o 3.000 km (2.000 mi)	Ogni 2 anni o 200 ore o 6.000 km (4.000 mi)
Componenti e funzionamento freni*	I, L	
Liquido dei freni		R Ogni 2 anni
<b>Comando</b>		
Componenti e funzionamento trasmissione*	I, L	
Olio differenziale anteriore	I	R
Olio del differenziale centrale e posteriore	I	R
Pneumatici	I, A	
Bulloni Beadlock ruota	T	
Dadi ruota	T	
<b>Trasmissione Variabile Continua (CVT)</b>		
Componenti e funzionamento CVT*	I, C, L	
<b>Specifiche elettriche</b>		
Collegamenti e condizione batteria	I	
Percorso cablaggio elettrico	I	
Moduli e aggiornamenti software applicabili	I	
Funzionamento degli interruttori dei comandi e dell'illuminazione	I	
<b>Guida</b>		
Componenti e funzionamento sterzo*	I	
Semiboccole del piantone dello sterzo		C, L
<b>Comandi</b>		
Funzionamento leva posizione marcia	I, A	
Cavo dell'acceleratore (se in dotazione)	I, A, L	
Funzionamento dell'acceleratore	I	
<b>Sospensione</b>		
Componenti e funzionamento sospensioni*	I, L	

\*Per una lista esaustiva delle azioni di manutenzione da eseguire, rivolgersi al concessionario di zona.

<b>LAVORI GRAVOSI</b>	<b>A+</b>	<b>A</b>	<b>B</b>
A = regolare C = pulire I = ispezionare L = lubrificare R = sostituire T = serrare	Ogni 6 mesi o 50 ore o 1.500 km (1.000 mi)	Ogni anno o 100 ore o 3.000 km (2.000 mi)	Ogni 2 anni o 200 ore o 6.000 km (4.000 mi)
<b>Erogazione aria e carburante</b>			
Filtro dell'aria del motore	C, L o R		
Componenti erogazione dell'aria e funzionamento (filtri, corpo farfallato, condotti, fascette)	I, C		
Componenti e funzionamento carburante*		I	
Pressione pompa di alimentazione			I
<b>Motore e raffreddamento</b>			
Olio motore e filtro	R		
Guarnizioni e tenute motore		I	
Candele			R Ogni 200 ore o 6.000 km (4.000 mi)
Gioco valvole		I, A Ogni 100 ore o 3.000 km (2.000 mi)	
Componenti di raffreddamento motore (concentrazione liquido refrigerante, livello liquido refrigerante, condizione tubi flessibili, fascette, perdite)*		I, A	
Refrigerante	R Ogni 5 anni o 12.000 km (8.000 mi)		
Radiatore		C	
<b>Scarico ed emissioni</b>			
Filtro dello sfiato del serbatoio del carburante (modelli non EVAP)		R	
Prefiltro di sfiato della tanica (modelli CARB ed EVAP)			R
Detriti intorno al condotto di scarico e all'area della marmitta	C		
Parascintille marmitta	C		
<b>Freni</b>			

<b>LAVORI GRAVOSI</b>	<b>A+</b>	<b>A</b>	<b>B</b>
A = regolare C = pulire I = ispezionare L = lubrificare R = sostituire T = serrare	Ogni 6 mesi o 50 ore o 1.500 km (1.000 mi)	Ogni anno o 100 ore o 3.000 km (2.000 mi)	Ogni 2 anni o 200 ore o 6.000 km (4.000 mi)
Componenti e funzionamento freni*	I	I, L	
Liquido dei freni			R Ogni 2 anni
<b>Comando</b>			
Componenti e funzionamento trasmissione*	I, L		
Olio differenziale anteriore	I	R	
Olio del differenziale centrale e posteriore	I	R	
Pneumatici	I, A		
Bulloni Beadlock ruota		T	
Dadi ruota	T		
<b>Trasmissione Variabile Continua (CVT)</b>			
Componenti e funzionamento CVT*		I, C, L	
<b>Specifiche elettriche</b>			
Collegamenti e condizione batteria		I	
Percorso cablaggio elettrico		I	
Moduli e aggiornamenti software applicabili		I	
Funzionamento degli interruttori dei comandi e dell'illuminazione		I	
<b>Guida</b>			
Semiboccole del piantone dello sterzo			C, L
Componenti e funzionamento sterzo*		I	
<b>Comandi</b>			
Funzionamento leva posizione marcia		I, A	
Cavo dell'acceleratore (se in dotazione)		I, A, L	
Funzionamento dell'acceleratore		I	
<b>Sospensione</b>			
Componenti e funzionamento sospensioni*	I, L		

\*Per una lista esaustiva delle azioni di manutenzione da eseguire, rivolgersi al concessionario di zona.

<b>FANGO PROFONDO/ ACQUA</b>	<b>A+</b>	<b>A</b>	<b>B</b>
A = regolare C = pulire I = ispezionare L = lubrificare R = sostituire T = serrare	Ogni 6 mesi o 50 ore o 1.500 km (1.000 mi)	Ogni anno o 100 ore o 3.000 km (2.000 mi)	Ogni 2 anni o 200 ore o 6.000 km (4.000 mi)
<b>Erogazione aria e carburante</b>			
Filtro dell'aria del motore	C, L o R		
Componenti erogazione dell'aria e funzionamento (filtri, corpo farfallato, condotti, fascette)	I, C		
Componenti e funzionamento carburante*		I	
Pressione pompa di alimentazione			I
<b>Motore e raffreddamento</b>			
Olio motore e filtro		R	
Livello dell'olio nel motore	I		
Guarnizioni e tenute motore		I	
Candele			R Ogni 200 ore o 6.000 km (4.000 mi)
Gioco valvole		I, A Ogni 100 ore o 3.000 km (2.000 mi)	
Componenti di raffreddamento motore (concentrazione liquido refrigerante, livello liquido refrigerante, condizione tubi flessibili, fascette, perdite)*		I, A	
Refrigerante	R Ogni 5 anni o 12.000 km (8.000 mi)		
Radiatore	C		
<b>Scarico ed emissioni</b>			
Filtro dello sfiato del serbatoio del carburante (modelli non EVAP)		R	
Prefiltro di sfiato della tanica (modelli CARB ed EVAP)			R
Detriti intorno al condotto di scarico e all'area della marmitta	C		

<b>FANGO PROFONDO/ ACQUA</b>	<b>A+</b>	<b>A</b>	<b>B</b>
A = regolare C = pulire I = ispezionare L = lubrificare R = sostituire T = serrare	Ogni 6 mesi o 50 ore o 1.500 km (1.000 mi)	Ogni anno o 100 ore o 3.000 km (2.000 mi)	Ogni 2 anni o 200 ore o 6.000 km (4.000 mi)
Parascintille marmitta	C		
<b>Freni</b>			
Componenti e funzionamento freni*	I	I, L	
Liquido dei freni			R Ogni 2 anni
<b>Comando</b>			
Componenti e funzionamento trasmissione*	I, L		
Olio differenziale anteriore	I		R
Olio del differenziale centrale e posteriore	I		R
Pneumatici	I, A		
Bulloni Beadlock ruota		T	
Dadi ruota	T		
<b>Trasmissione Variabile Continua (CVT)</b>			
Componenti e funzionamento CVT*		I, C, L	
<b>Specifiche elettriche</b>			
Collegamenti e condizione batteria		I	
Percorso cablaggio elettrico		I	
Moduli e aggiornamenti software applicabili		I	
Funzionamento degli interruttori dei comandi e dell'illuminazione		I	
<b>Guida</b>			
Semiboccole del piantone dello sterzo			C, L
Componenti e funzionamento sterzo*	I		
<b>Comandi</b>			
Funzionamento leva posizione marcia		I, A	
Cavo dell'acceleratore (se in dotazione)		I, A, L	

<b>FANGO PROFONDO/ ACQUA</b>	<b>A+</b>	<b>A</b>	<b>B</b>
<b>A = regolare</b> <b>C = pulire</b> <b>I = ispezionare</b> <b>L = lubrificare</b> <b>R = sostituire</b> <b>T = serrare</b>	Ogni 6 mesi o 50 ore o 1.500 km (1.000 mi)	Ogni anno o 100 ore o 3.000 km (2.000 mi)	Ogni 2 anni o 200 ore o 6.000 km (4.000 mi)
Funzionamento dell'acceleratore	I		
<b>Sospensione</b>			
Componenti e funzionamento sospensioni*	I, L		

\*Per una lista esaustiva delle azioni di manutenzione da eseguire, rivolgersi al concessionario di zona.

## Registro di manutenzione

Se richiesto, inviare una fotocopia dello storico manutenzione a BRP.

<b>Pre-consegna</b>	
Numero di serie: _____ Chilometraggio: _____ Ore: _____ Date: _____ N. concessionario: _____ Note: _____ _____	Firma/Timbro:
Vedere il bollettino delle procedure pre-consegna per conoscere le procedure di installazione dettagliate	

<b>PRIMO tagliando</b>	
Chilometraggio: _____ Ore: _____ Date: _____ N. concessionario: _____	Firma/Timbro:

**PRIMO tagliando**

Note:

Per il programma di manutenzione vedere la sezione Informazioni sulla manutenzione di questa Guida del conducente

**Assistenza**

Chilometraggio:

Ore:

Date:

N.  
cessionario:

Note:

Firma/Timbro:

Per il programma di manutenzione vedere la sezione Informazioni sulla manutenzione di questa Guida del conducente



<b>Assistenza</b>	
Chilometraggio: _____ Ore: _____ Date: _____ N. concessionario: _____ Note: _____ _____	Firma/Timbro:
Per il programma di manutenzione vedere la sezione Informazioni sulla manutenzione di questa Guida del conducente	

<b>Assistenza</b>	
Chilometraggio: _____ Ore: _____ Date: _____ N. concessionario: _____ Note: _____ _____	Firma/Timbro:
Per il programma di manutenzione vedere la sezione Informazioni sulla manutenzione di questa Guida del conducente	

<b>Assistenza</b>	
Chilometraggio: _____ Ore: _____ Date: _____ N. concessionario: _____ Note: _____ _____	Firma/Timbro:
Per il programma di manutenzione vedere la sezione Informazioni sulla manutenzione di questa Guida del conducente	

**Assistenza**

Chilometraggio: \_\_\_\_\_

Ore: \_\_\_\_\_

Date: \_\_\_\_\_

N.  
cessionario: \_\_\_\_\_

Note: \_\_\_\_\_

Firma/Timbro:

Per il programma di manutenzione vedere la sezione Informazioni sulla manutenzione di questa Guida del conducente

**Assistenza**

Chilometraggio: \_\_\_\_\_

Ore: \_\_\_\_\_

Date: \_\_\_\_\_

N.  
cessionario: \_\_\_\_\_

Note: \_\_\_\_\_

Firma/Timbro:

Per il programma di manutenzione vedere la sezione Informazioni sulla manutenzione di questa Guida del conducente

**Assistenza**

Chilometraggio: \_\_\_\_\_

Ore: \_\_\_\_\_

Date: \_\_\_\_\_

N.  
cessionario: \_\_\_\_\_

Note: \_\_\_\_\_

Firma/Timbro:

Per il programma di manutenzione vedere la sezione Informazioni sulla manutenzione di questa Guida del conducente

<b>Assistenza</b>	
Chilometraggio: _____ Ore: _____ Date: _____ N. concessionario: _____ Note: _____ _____	Firma/Timbro:
Per il programma di manutenzione vedere la sezione Informazioni sulla manutenzione di questa Guida del conducente	

<b>Assistenza</b>	
Chilometraggio: _____ Ore: _____ Date: _____ N. concessionario: _____ Note: _____ _____	Firma/Timbro:
Per il programma di manutenzione vedere la sezione Informazioni sulla manutenzione di questa Guida del conducente	

<b>Assistenza</b>	
Chilometraggio: _____ Ore: _____ Date: _____ N. concessionario: _____ Note: _____ _____	Firma/Timbro:
Per il programma di manutenzione vedere la sezione Informazioni sulla manutenzione di questa Guida del conducente	

**Assistenza**

Chilometraggio: \_\_\_\_\_

Ore: \_\_\_\_\_

Date: \_\_\_\_\_

N.  
cessionario: \_\_\_\_\_

Note: \_\_\_\_\_

Firma/Timbro:

Per il programma di manutenzione vedere la sezione Informazioni sulla manutenzione di questa Guida del conducente

**Assistenza**

Chilometraggio: \_\_\_\_\_

Ore: \_\_\_\_\_

Date: \_\_\_\_\_

N.  
cessionario: \_\_\_\_\_

Note: \_\_\_\_\_

Firma/Timbro:

Per il programma di manutenzione vedere la sezione Informazioni sulla manutenzione di questa Guida del conducente

**Assistenza**

Chilometraggio: \_\_\_\_\_

Ore: \_\_\_\_\_

Date: \_\_\_\_\_

N.  
cessionario: \_\_\_\_\_

Note: \_\_\_\_\_

Firma/Timbro:

Per il programma di manutenzione vedere la sezione Informazioni sulla manutenzione di questa Guida del conducente

## PROCEDURE DI MANUTENZIONE

In questa sezione vengono fornite istruzioni relative ai principali interventi di manutenzione.

A causa della complessità di alcune delle procedure di manutenzione, sono richieste buone capacità meccaniche.

Se non ci si sente a proprio agio con queste procedure, rivolgersi a un concessionario di veicoli fuoristrada Can-Am autorizzato, a un'officina o al proprio meccanico di fiducia.

### **⚠ AVVERTENZA**

**Salvo diversa indicazione, prima di eseguire qualsiasi tipo di manutenzione, il motore deve essere arrestato e la chiave deve essere sempre rimossa.**

### **⚠ AVVERTENZA**

**Nel caso in cui sia necessario rimuovere i dispositivi di blocco (es. linguette di blocco, fermagli autobloccanti, ecc.) durante le operazioni di smontaggio e montaggio, sostituirli sempre con dispositivi nuovi.**

## Reimpostazione del messaggio: necessaria manutenzione

1. Utilizzando il pulsante LOWER (in basso), selezionare (display digitale 4,5") o il pulsante MENU (display digitale 7,6"), selezionare **RES MAIN** in **SETTINGS** (IMPOSTAZIONI).
2. Tenere premuto il pulsante per resettare il messaggio di manutenzione.

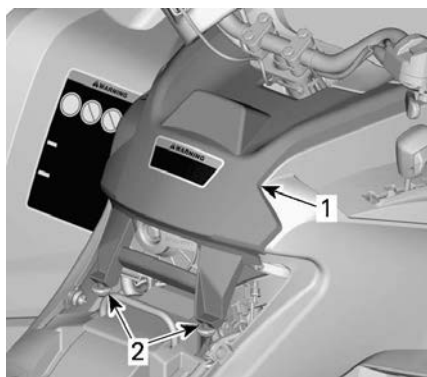
## Filtro dell'aria

*Rimuovere il filtro dell'aria del motore*

### **AVVISO**

**Non rimuovere o modificare alcun componente nell'alloggiamento del filtro aria. Altrimenti, si potrebbe verificare un peggioramento della prestazione o addirittura un danno. Il motore è calibrato per funzionare specificatamente con questi componenti.**

1. Rimuovere il sedile.
2. Sollevare la parte posteriore della console verso l'alto finché i prigionieri vengono sganciati dalle guarnizioni.



**ESEMPIO TIPO**

1. Console
2. Perni in plastica e guarnizioni
3. Tirare la console verso il fondo.
4. Ruotare la copertura del filtro dell'aria per rimuoverla.

### **NOTA:**

Per facilitare la rimozione, è possibile utilizzare una chiave fissa a tubo.



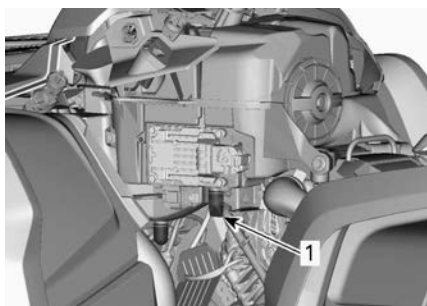
1. Copertura filtro dell'aria

5. Rimuovere il filtro dell'aria.



### **Ispezione e scarico dell'alloggiamento del filtro dell'aria del motore**

1. Rimuovere il pannello laterale sinistro.
2. Svuotare il tubo di scarico all'entrata dell'alloggiamento del filtro dell'aria.



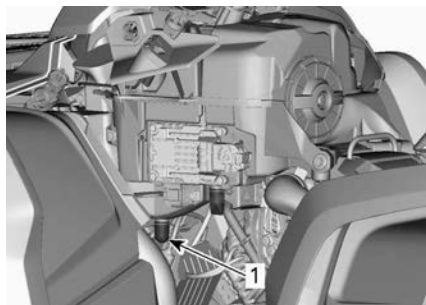
1. Tubo di scarico all'entrata dell'alloggiamento del filtro dell'aria.

3. Verificare la pulizia della camera aria sporca del filtro dell'aria.
  - In caso di presenza di detriti o acqua, pulire la camera del filtro dell'aria utilizzando un aspirapolvere.

### **AVVISO**

**Non soffiare aria compressa nella camera del filtro dell'aria.**

4. Controllare il tubo di scarico del filtro dell'aria (camera pulita).
  - In caso di presenza di detriti o acqua, vedere *Procedure speciali*.
  - Controllare per individuare la fonte della contaminazione.



1. Tubo di scarico del filtro dell'aria

### **Pulizia e lubrificazione del filtro dell'aria del motore**

#### **Pulizia del filtro in carta**

1. Accertarsi che il filtro in materiale espanso sia rimosso dal filtro di carta.
2. Scuotere via la polvere pesante dal filtro in carta.

Ciò consentirà allo sporco e alla polvere di uscire dal filtro in carta.

**NOTA:**

Il filtro in carta ha una durata di vita limitata; sostituire il filtro quando è troppo sporco od ostruito.

**AVVISO**

Si sconsiglia di spruzzare aria compressa sull'elemento di carta, in quanto questa operazione potrebbe danneggiare le fibre di carta e ridurre la capacità di filtraggio in caso di utilizzi in ambienti polverosi. Se il filtro dell'aria del motore è eccessivamente sporco e non è possibile eseguire la pulizia in base alla procedura consigliata, è necessario sostituirlo.

**AVVISO**

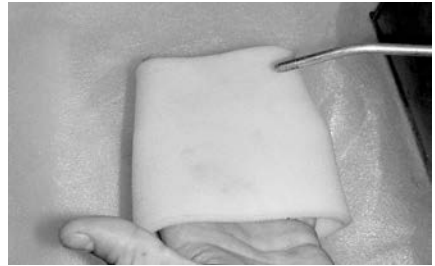
Non lavare il filtro in carta con soluzioni detergenti.

**Pulizia del filtro in materiale espanso**

1. Spruzzare un buon pulitore di filtri aria all'interno e all'esterno del filtro in materiale espanso e seguire le istruzioni del produttore.

**ESEMPIO TIPO**

2. Asciugare completamente il filtro in materiale espanso.

**ESEMPIO TIPO****NOTA:**

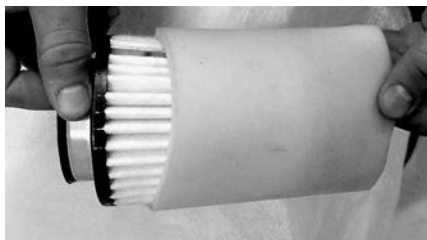
Per elementi molto sporchi potrebbe essere necessaria una seconda applicazione.

**Lubrificazione del filtro in materiale espanso**

1. Accertarsi che il filtro sia pulito. Fare riferimento a *Pulizia del filtro in materiale espanso*.
2. Spruzzare un olio del filtro dell'aria sul filtro in materiale espanso precedentemente asciugato.

**ESEMPIO TIPO**

3. Lasciare asciugare dai 3 ai 5 minuti.
4. Rimuovere l'olio in eccesso che potrebbe essere trasmesso al filtro di carta avvolgendo il filtro in materiale espanso in un panno assorbente e strizzando delicatamente. Ciò assicurerà inoltre una copertura completa di lubrificante sul filtro in materiale espanso.
5. Reinstallare il filtro in materiale espanso sul filtro in carta.

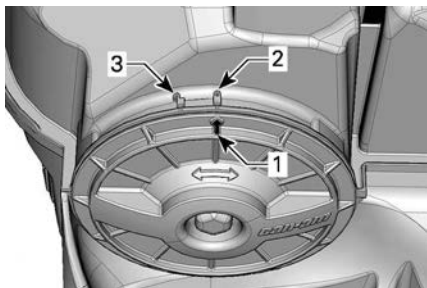


**ESEMPIO TIPO**

6. Ingrassare leggermente il corpo in plastica del filtro per facilitare l'installazione e la rimozione futura.

**Installazione del filtro dell'aria del motore**

1. Inserire nuovamente il filtro in spugna impregnato sul filtro in carta.
2. Ingrassare leggermente la guarnizione toroidale e il corpo in plastica del filtro dell'aria.
3. Installare il filtro dell'aria in modo inverso rispetto alla rimozione.
4. Accertarsi che la copertura del filtro dell'aria sia bloccata in modo appropriato sull'alloggiamento del filtro dell'aria. Vedere le indicazioni sull'alloggiamento e sulla copertura del filtro.



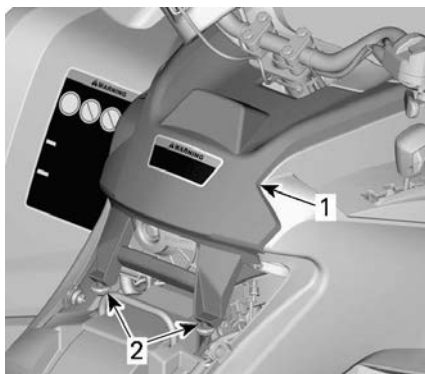
1. Freccia della posizione della copertura
2. Bloccata
3. Sbloccata

5. Installare la console in modo inverso rispetto alla rimozione. Tuttavia, prestare particolare attenzione alle seguenti indicazioni.

- Allineare le linguette anteriori della console con le

scanalature, quindi spingere la console in avanti.

- Allineare e inserire i prigionieri con le guarnizioni sulla parte posteriore della console finché i prigionieri non si agganciano alle guarnizioni.



**ESEMPIO TIPO**

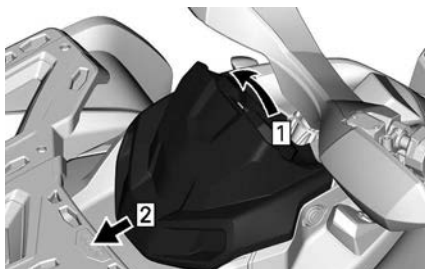
1. Console
2. Perti in plastica e guarnizioni

6. Reinstallare il sedile.

**Filtro dell'aria per CVT**

**Rimozione del filtro dell'aria CVT**

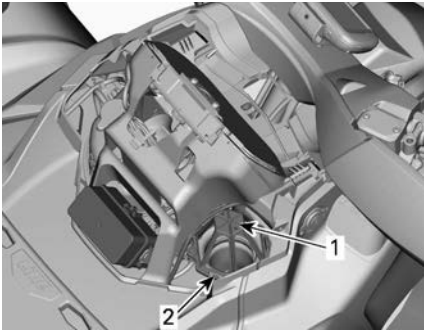
1. Rimuovere il supporto dell'indicatore.



1. Tirare verso l'alto
2. Parte scorrevole

2. Premere sulle alette (3) e rimuovere il filtro dell'aria.

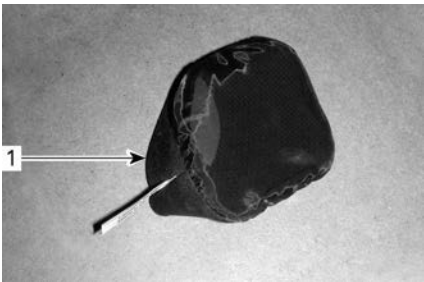




1. Filtro dell'aria CVT
2. Scheda

### Pulizia del filtro dell'aria CVT

1. Spruzzare un buon pulitore di filtri aria all'interno e all'esterno del filtro e seguire le istruzioni del produttore.
2. Asciugare completamente il filtro.



1. Filtro dell'aria CVT (tipo slip-on)



1. Filtro dell'aria CVT (tipo clip-on)

3. Pulire all'interno dell'estremità dell'ingresso dell'aria CVT.

### Montaggio del filtro dell'aria CVT

#### Modelli con filtro dell'aria Slip-on

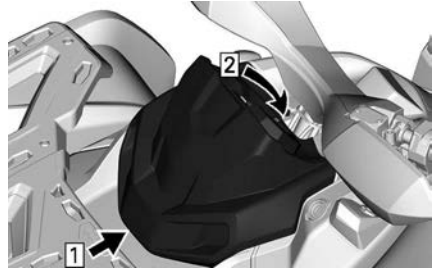
Installare il filtro dell'aria sull'ingresso aria della CVT tirandone i lati.

#### Modelli con filtro dell'aria Clip-on

Installare il filtro dell'aria sulla CVT inserendo le alette nelle loro scanalature e premere sul filtro dell'aria fino al suo scatto.

#### Tutti i modelli

Installare il supporto dell'indicatore.



1. Gancio
2. Inserire la linguetta di blocco

### Olio motore

#### Verificare il livello dell'olio motore

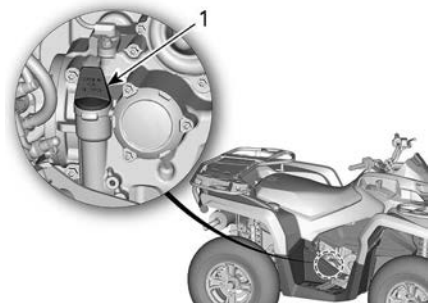
#### AVVISO

L'uso del motore/scatola del cambio con un livello inappropriato può provocare danni anche gravi.

#### AVVISO

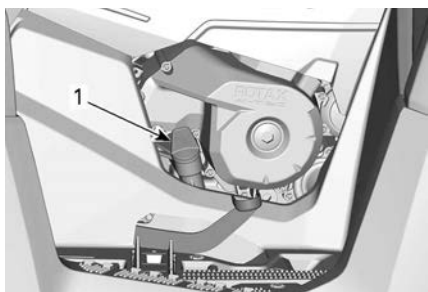
Controllare il livello dell'olio quando il motore è freddo.

1. Posizionare il veicolo su una superficie piana.
2. Dal lato DX del veicolo, pulire attorno all'astina di livello olio per evitare che particelle estranee finiscano nel motore.



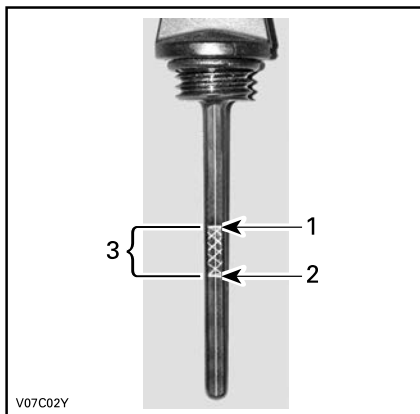
**MOTORE 450**

1. *Jauge de niveau d'huile*



**MOTORE 570**

1. *Jauge de niveau d'huile*
3. Svitare l'asta, quindi rimuoverla e pulirla.
4. Inserire di nuovo l'astina, avvitandola completamente.
5. Estrarla di nuovo e controllare il livello di olio. Dovrebbe essere a livello della tacca superiore o superarla.



**ESEMPIO TIPO**

1. *Pieno*
2. *Aggiungi*
3. *Intervallo di esercizio*

Se il livello è compreso tra le tacche, reinstallare l'astina.

Se il livello è inferiore alla tacca inferiore, aggiungere l'olio come segue:

- Posizionare un imbuto nel tubo dell'astina di misurazione.
- Aggiungere una piccola quantità di olio e ricontrollarne il livello.
- Continuare per aggiungere l'olio finché il livello dell'olio non raggiunge la tacca superiore dell'astina.

**AVVISO**

**Non riempire eccessivamente. Rimuovere sempre i residui di olio.**

6. Serrare bene l'astina di misurazione.

**Olio motore consigliato**

I motori Rotax® sono stati sviluppati e collaudati utilizzando l'olio XPS®.

BRP raccomanda di utilizzare sempre l'olio sintetico XPS o equivalente.

I danni causati dall'utilizzo di un olio non adatto a questo motore non saranno coperti dalla garanzia limitata BRP.

<b>Olio motore XPS raccomandato</b>	
Uso generico	Olio di miscela sintetico 5W40
Alte	Olio sintetico 0W40
Temperature alte	Olio sintetico 10W50
Se l'olio motore XPS raccomandato non è disponibile	
Utilizzare un olio per motore a 4 tempi SAE che soddisfi o superi le seguenti specifiche di settore per lubrificanti.	
Controllare sempre la certificazione dell'etichetta di assistenza API sul contenitore dell'olio per accertarsi che contenga almeno uno degli standard specificati.	
<ul style="list-style-type: none"> <li>– Classificazione servizio API SN</li> <li style="padding-left: 20px;">o</li> <li>– JASO MA2.</li> </ul>	

### Cambio dell'olio motore

#### **ATTENZIONE**

**L'olio del motore potrebbe scottare. Attendere fino a quando l'olio del motore è tiepido.**

#### **AVVISO**

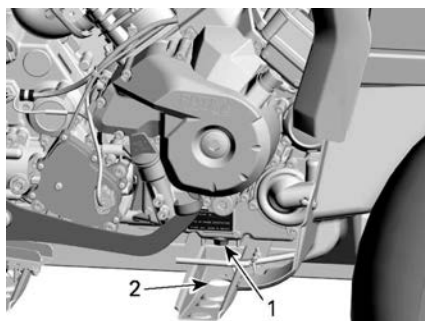
**L'olio e il filtro vanno sostituiti contemporaneamente.**

1. Controllare che il veicolo si trovi su una superficie piana.
2. Portare il motore alla normale temperatura di funzionamento e arrestarlo.
3. Rimuovere l'asta dell'olio.

4. Pulire la zona del tappo di scarico dell'olio.
5. Posizionare una bacinella per la raccolta dell'olio sotto il tappo di scarico.
6. Svitare il tappo di scarico magnetico e rimuovere l'anello di guarnizione.

#### **ATTENZIONE**

**L'olio del motore potrebbe scottare.**



1. Tappo di scarico magnetico
2. Accesso attraverso il telaio

7. Lasciare che l'olio fuoriesca completamente dal motore e dal filtro dell'olio.
8. Sostituire il filtro dell'olio, fare riferimento a *Filtro dell'olio motore*.
9. Pulire il tappo di scarico magnetico dai trucioli e dai residui di metallo.

#### **AVVISO**

**La presenza di detriti rappresenta un'indicazione dei danni interni al motore.**

10. Montare un NUOVO anello della guarnizione sul tappo di scarico magnetico.

#### **AVVISO**

**Non riutilizzare mai l'anello della guarnizione. Sostituirlo sempre con uno nuovo.**

11. Montare e stringere il tappo di scarico magnetico.

Coppia di serraggio	
Tappo di scarico M12	20 ± 2 Nm (15 ± 1 lbf-ft)
Tappo di scarico M18	30 ± 2 Nm (22 ± 1 lbf-ft)

12. Riempire il motore fino al livello adeguato di olio raccomandato.

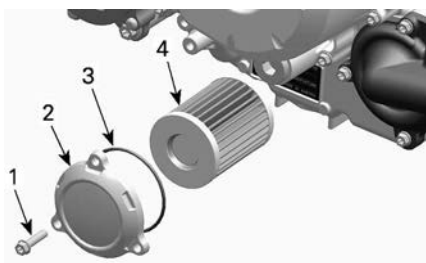
Per la capacità dell'olio, vedere la sezione *Caratteristiche tecniche*.

13. Accendere il motore e tenerlo al minimo per alcuni minuti.
14. Controllare che non ci siano perdite dal filtro dell'olio o dal tappo di scarico dell'olio.
15. Arrestare il motore.
16. Attendere alcuni minuti per far defluire l'olio nel carter e controllare il livello dell'olio.
17. Se necessario, aggiungere altro olio.
18. Smaltire l'olio usato seguendo tutte le normative ambientali locali.

## Filtro dell'olio motore

### Rimozione del filtro dell'olio

1. Pulire l'aria del filtro dell'olio.
2. Rimuovere la copertura del filtro dell'olio.
3. Rimuovere il filtro dell'olio.

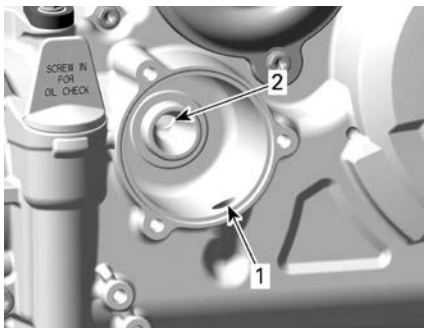


#### TIPICO

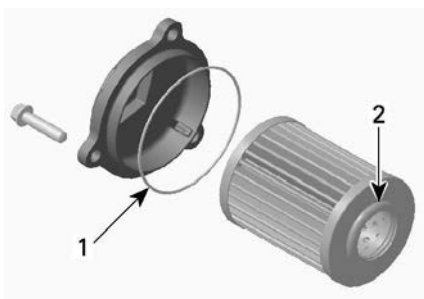
1. Vite del filtro dell'olio
2. Coperchio filtro dell'olio
3. O-ring
4. Filtro dell'olio

### Montaggio del filtro dell'olio

1. Controllare e pulire l'ingresso e l'uscita del filtro dell'olio per presenza di sporco ed altri contaminanti.



1. Foro di ingresso dalla pompa dell'olio al filtro dell'olio.
  2. Foro di ingresso al sistema che alimenta l'olio motore
2. Installare un NUOVO O-ring sul coperchio del filtro dell'olio.
  3. Installare il nuovo filtro nel coperchio.
  4. Applicare olio motore sull'O-ring e ingrassare l'estremità del filtro.



1. Olio leggermente
2. Olio leggermente

### AVVISO

**Fare attenzione a non pizzicare l'O-ring durante l'installazione del filtro e del coperchio.**

5. Installare il coperchio sul motore.

- Serrare le viti del coperchio del filtro dell'olio alla coppia raccomandata.

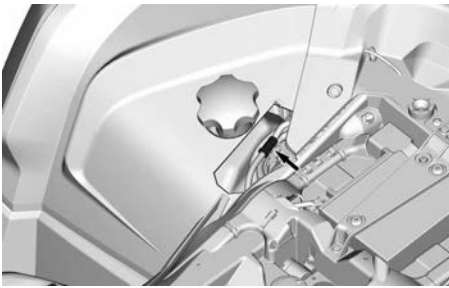
Coppia di serraggio	
Viti del coperchio filtro dell'olio	$10 \pm 1 \text{ Nm}$ ( $89 \pm 9 \text{ lbf-in}$ )

- Rimuovere gli eventuali residui di olio dal motore.

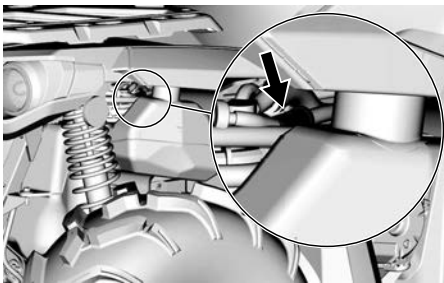
## Filtro di sfiato del carburante

### Sostituzione del filtro dello sfiato del carburante

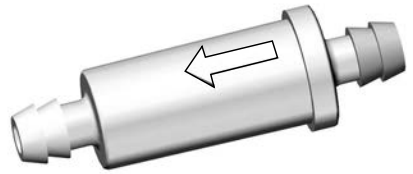
Il filtro di sfiato del carburante si trova sotto il parafrangente posteriore tra il collo del serbatoio del carburante e il sedile.



- Vicino al passaruota posteriore destro, staccare i tubi dal filtro.



- Rimuovere e smaltire il filtro.
- Installare il nuovo filtro con la freccia che punta verso la parte posteriore del veicolo.



- Assicuratevi che i tubi siano ben tappati.

## Radiatore

### Ispezione del radiatore

- Controllare periodicamente che la superficie vicino al radiatore sia pulita.



#### ESEMPIO TIPO

- Controllare il radiatore e i flessibili per possibili perdite o danni.
- Controllare le alette del radiatore. Devono essere pulite, prive di detriti, fango, sporcizia o altri depositi che potrebbero impedire al radiatore di raffreddarsi correttamente.
- Rimuovere i depositi con le mani, per quanto possibile.

#### NOTA:

I parafrangenti interni possono essere rimossi per facilitarne la pulizia.

Se si dispone di acqua nelle

vicinanze, cercare di sciacquare le alette del radiatore.

**⚠ ATTENZIONE**

**Non pulire mai il radiatore con le mani quando è caldo. Lasciarlo raffreddare prima di pulirlo.**

**AVVISO**

**Fare attenzione a non danneggiare le alette del radiatore durante le operazioni di pulizia.**

**Non usare nessun oggetto/strumento che le possa danneggiare. Le alette sono molto sottili per consentire un raffreddamento efficace.**

**Durante il lavaggio con il flessibile, usare esclusivamente la bassa pressione.**

**Non usare mai un dispositivo di lavaggio ad ALTA PRESSIONE.**

- Rivolgersi a un concessionario autorizzato Can-Am Off-Road, un'officina o un professionista di fiducia per controllare e pulire il sistema di raffreddamento.

## Liquido refrigerante motore

### Verifica del livello del liquido refrigerante

**⚠ AVVERTENZA**

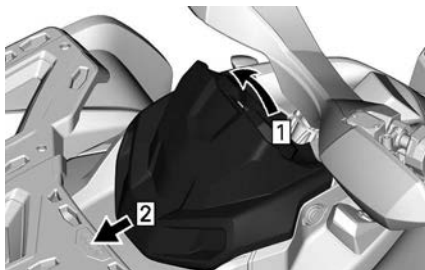
**Controllare il livello del liquido refrigerante a motore freddo.**

**Non aggiungere mai il liquido refrigerante nel sistema di raffreddamento se il motore è caldo.**

**NOTA:**

Un sistema di raffreddamento che richiede frequenti rabbocchi è indice di perdite o problemi del motore. Rivolgersi a un concessionario autorizzato Can-Am Off-Road.

1. Posizionare il veicolo su una superficie piana.
2. Rimuovere il supporto dell'indicatore.



1. Tirare verso l'alto
2. Parte scorrevole

3. Rimuovere il tappo del serbatoio liquido refrigerante.

**⚠ AVVERTENZA**

**non rimuovere il tappo del serbatoio liquido refrigerante se il motore è caldo.**



1. Serbatoio liquido refrigerante motore

4. Se il veicolo si trova su una superficie piana, il livello del liquido dovrebbe essere compreso tra le tacche di MIN e MAX del serbatoio liquido refrigerante.

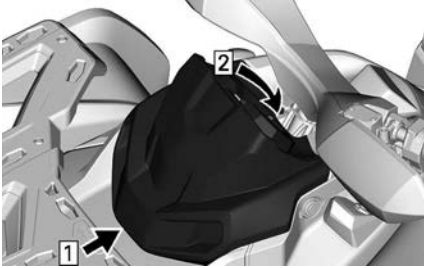
**NOTA:**

Controllando il livello a temperature inferiori ai 20 °C (68 °F), questo potrebbe trovarsi leggermente al di sotto della tacca MIN.

5. Aggiungere altro liquido refrigerante se necessario.

**NOTA:** Usare un imbuto per impedire le perdite di liquido. **Non riempire eccessivamente.**

6. Rimettere a posto e serrare il tappo del serbatoio.
7. Reinstallare il supporto dell'indicatore.



1. Gancio
2. Inserire la linguetta di blocco

### Liquido refrigerante motore consigliato

Liquido refrigerante motore XPS raccomandato

Liquido refrigerante premiscelato a lunga durata XPS

Se il liquido refrigerante motore XPS raccomandato non è disponibile

Acqua distillata e soluzione antigelo (50% di acqua distillata e 50% di antigelo)

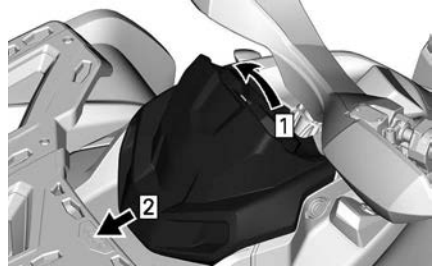
### AVVISO

**Usare sempre un antigelo a base di glicole etilenico che contenga inibitori della corrosione specifici per la combustione interna di motori in alluminio.**

### Sostituzione del liquido refrigerante motore

#### Scarico del sistema di raffreddamento

1. Rimuovere il supporto dell'indicatore.



1. Tirare verso l'alto
2. Parte scorrevole

2. Rimuovere il tappo del serbatoio liquido refrigerante.

### ⚠ AVVERTENZA

**Per evitare il rischio di ustioni, non rimuovere il tappo di pressione e non svitare il tappo di scarico del refrigerante se è caldo.**



1. Serbatoio liquido refrigerante motore
3. Svitare parzialmente il tappo di scarico del liquido refrigerante e spurgare il liquido in un contenitore idoneo.



1. Tappo di scarico del liquido refrigerante

4. Scollegare il flessibile del radiatore inferiore e scaricare il refrigerante rimasto in un apposito contenitore.

**NOTA:**

Annotare sul radiatore la posizione della fascetta del flessibile sul flessibile del radiatore inferiore.

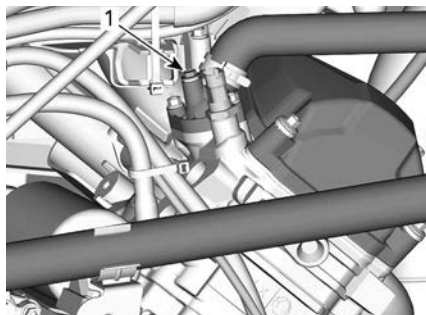
5. Reinstallare il flessibile del radiatore in base all'annotazione effettuata prima della rimozione.
6. Reinstallare il tappo di scarico del sistema di raffreddamento con un nuovo anello di tenuta.
7. Serrare il tappo di scarico del liquido refrigerante.

Coppia di serraggio	
Tappo di scarico	10 ± 1 Nm (89 ± 9 lbf-in)

8. Spurgare l'impianto di raffreddamento, consultare *Riempimento e spurgo del sistema di raffreddamento*.

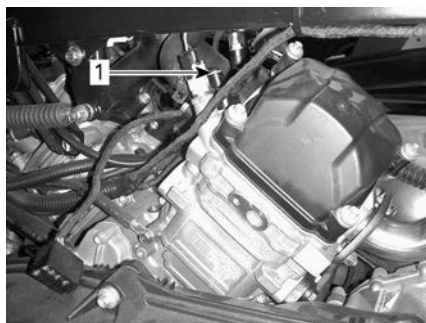
**Riempimento e spurgo del sistema di raffreddamento**

1. Svitare le viti di spurgo sopra i cilindri anteriore e posteriore.



**ESEMPIO TIPO**

1. Vite di spurgo del cilindro anteriore



**ESEMPIO TIPO**

1. Vite di spurgo del cilindro posteriore

2. Riempire il sistema di raffreddamento fino alla fuoriuscita del refrigerante dalla vite/dalle viti di spurgo.
3. Stringere più volte la parte superiore del flessibile del refrigerante tra il radiatore e la pompa del refrigerante fino a quando tutta l'aria è spurgata dal punto più alto del flessibile.
4. Installare la vite di spurgo utilizzando guarnizioni ad anello **NUOVE** e serrarle in base alla tabella seguente.

Coppia di serraggio	
Viti di spurgo	5,0 ± 0,6 Nm (44 ± 5 lbf-in)

5. Continuare ad aggiungere il liquido di raffreddamento finché il livello



- non raggiunge il tappo a pressione.
6. Riempire il serbatoio del refrigerante fino al segno del livello MAX.
  7. Far girare il motore al minimo senza il tappo del radiatore. Aggiungere lentamente altro liquido refrigerante, se necessario.
  8. A questo punto, attendere che il motore raggiunga la normale temperatura di funzionamento.
  9. Abbassare la leva dell'acceleratore due o tre volte e aggiungere quindi altro liquido se necessario.
  10. Arrestare il motore e lasciare che si raffreddi.
  11. Installare il tappo del serbatoio del liquido di raffreddamento.
  12. Controllare tutti i collegamenti per identificare eventuali perdite e controllare il livello del liquido refrigerante nel serbatoio.

## Sistema di scarico

### *Pulizia dell'area circostante il sistema di scarico*

#### **AVVERTENZA**

L'accumulo di detriti può provocare l'incendio del veicolo quando il sistema di scarico è caldo e i detriti si asciugano.

In alcuni casi ciò potrebbe causare gravi danni alla proprietà, lesioni e persino la morte.

Pulire spesso e regolarmente l'area circostante il sistema di scarico se si guida in una palude, in un acquitrino, nel fieno o tra le foglie morte.

In altre situazioni, pulire nei tempi e nei modi previsti nel programma di manutenzione.

#### **ATTENZIONE**

Non effettuare questa operazione subito dopo avere spento il motore perché il sistema di scarico è molto caldo.

1. Dalla parte posteriore del veicolo, pulire le aree intorno alla marmitta.
2. Rimuovere il sedile.
3. Rimuovere il pannello laterale di sinistra con il pannello centrale.
4. Rimuovere il parafango interno anteriore sinistro.
5. Pulire le aree intorno al tubo di scarico anteriore e su tutta la lunghezza del tubo di scarico posteriore.

#### **AVVERTENZA**

**Pulire anche sotto le paratie per il calore.**

6. Installare nuovamente tutti i componenti rimossi.

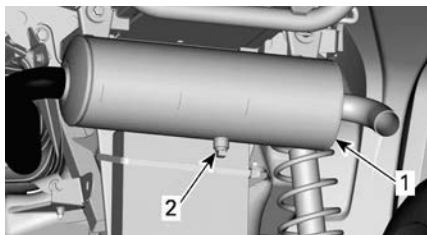
### *Pulizia del parascintille*

La marmitta deve essere periodicamente pulita dai residui di carbonio.

#### **AVVERTENZA**

**Non azionare mai il motore al chiuso. Non effettuare questa operazione subito dopo avere spento il motore perché il sistema di scarico è molto caldo. Controllare che non vi siano materiali combustibili nella zona circostante. Indossare una protezione per gli occhi e dei guanti. Non sostare dietro al veicolo durante le operazioni di spurgo del sistema di scarico. Rispettare tutte le normative in vigore.**

1. Scegliere un luogo ben ventilato e controllare che la marmitta sia fredda.
2. Posizionare il cambio in posizione STAZIONAMENTO.
3. Rimuovere il tappo di pulizia della marmitta.



**ESEMPIO TIPO**

1. Marmitta
  2. Tappo di pulizia della marmitta
4. Bloccare il terminale della marmitta con un panno assorbente.
  5. Avviare il motore.
  6. Aumentare momentaneamente il numero di giri al minuto per diverse volte, per scaricare il carbonio accumulato dalla marmitta.
  7. Fermare il motore e raffreddare la marmitta.
  8. Riavvitare il tappo di pulizia della marmitta.

**Olio della scatola del cambio (Modelli 570)**

**Verifica del livello dell'olio della scatola del cambio**

**AVVISO**

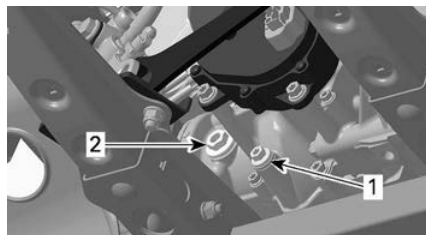
Controllare spesso il livello e rabboccare olio se necessario. Non riempire eccessivamente. L'uso della scatola del cambio con un livello inappropriato può provocare danni anche gravi. Rimuovere sempre i residui di olio.

1. Posizionare il veicolo su una superficie piana.
2. Selezionare la posizione NEUTRA.
3. Azionare il freno di stazionamento.

**NOTA:**

Controllare il livello dell'olio della scatola del cambio con il motore freddo e non in funzione.

4. Rimuovere il tappo livello olio della scatola del cambio.



**ESEMPIO TIPO**

1. Tappo di scarico
  2. Tappo livello olio
5. Controllare il livello. L'olio dovrebbe essere a livello con il fondo del foro di livello olio.
  6. Rabboccare fino a quando il livello dell'olio della scatola del cambio fluisce attraverso il foro di livello olio.

**Olio consigliato per la scatola del cambio**

L'olio XPS è una formula appositamente ideata per soddisfare i requisiti di lubrificazione di questa scatola del cambio. BRP consiglia vivamente di utilizzare l'olio XPS.

**Olio XPS consigliato per la scatola del cambio**

Olio sintetico per cambio 75W140 XPS

Se l'olio per cambio XPS raccomandato non è disponibile

Utilizzare olio per la scatola del cambio che soddisfi o superi le seguenti specifiche di settore per lubrificanti:

- olio sintetico scatola del cambio 75W 140 API GL-5

**AVVISO**

**Non utilizzare altri tipi di olio durante le operazioni di manutenzione.**

## Sostituzione dell'olio del cambio

### Scarico dell'olio della scatola del cambio

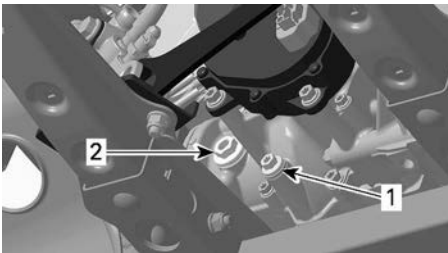
1. Controllare che il veicolo si trovi su una superficie piana.
2. Portare il motore alla normale temperatura di funzionamento e arrestarlo.

**NOTA:** Non è sufficiente azionare il motore in folle, è necessario attivare la scatola del cambio.

3. Pulire le zone attorno ai tappi di scarico e di livello.

### **ATTENZIONE**

**Il cambio e l'olio del cambio potrebbero scottare.**



1. Tappo di scarico
2. Tappo livello olio

4. Collocare un recipiente di scarico sotto i tappi di scarico e di livello.
5. Rimuovere il tappo di scarico magnetico.
6. Sostituire la guarnizione di tenuta.
7. Rimuovere il tappo di livello olio con il relativo O-ring.
8. Attendere qualche istante per permettere all'olio di uscire dalla scatola del cambio.

### **NOTA:**

Per svuotare completamente la scatola del cambio, posizionare un martinetto sotto il poggiatesta sinistro e ribaltare il veicolo verso destro. Quando la scatola del cambio è vuota, applicare il tappo di scarico e riappoggiare il veicolo a terra.

9. Pulire il tappo di scarico magnetico dai trucioli e dai residui di metallo.

### **AVVISO**

**La presenza di detriti rappresenta un'indicazione dei danni interni al cambio.**

10. Montare una NUOVA rondella di tenuta sul tappo di scarico magnetico.

### **AVVISO**

**Non riutilizzare mai le rondelle di tenuta. Sostituirle sempre con uno nuovo.**

11. Montare e stringere il tappo di scarico magnetico.

### **Coppia di serraggio**

Tappo di scarico magnetico	20 ± 2 Nm (15 ± 1 lbf-ft)
----------------------------	------------------------------

12. Smaltire l'olio usato seguendo tutte le normative ambientali locali.

### **Riempimento dell'olio della scatola del cambio**

1. Con il tappo di livello dell'olio, aggiungete l'olio del cambio raccomandato attraverso il foro di livello dell'olio fino a quando il livello raggiunge il fondo del foro.
2. Installare il tappo livello olio con la guarnizione ad anello.

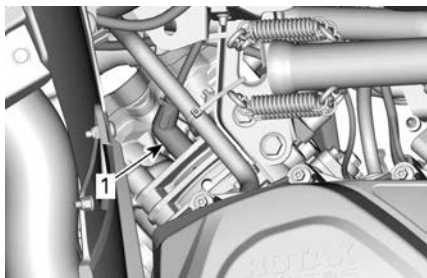
Coppia di serraggio	
Tappo livello olio	5 ± 0,6 Nm (44 ± 5 lbf-in)

## Candele

### Rimozione della candela

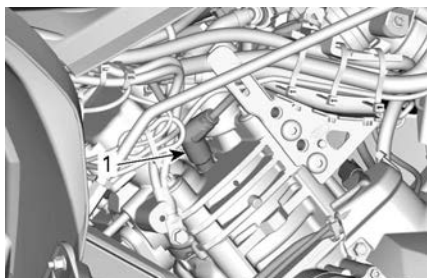
Rimuovere i pannelli laterali per raggiungere le zone delle candele.

1. Staccare il cavo della candela.
2. Svitare di un giro le candele.
3. Se possibile, pulire le candele e le testate con aria compressa.
4. Svitare completamente le candele utilizzando una chiave apposita, quindi rimuoverle.



LATO DX — CILINDRO POSTERIORE

1. Candela



LATO SX — CILINDRO ANTERIORE

1. Candela

### Montaggio della candela

1. Prima di procedere con l'installazione, accertarsi che le superfici di

contatto delle testate e delle candele siano pulite.

2. Con uno spessore, impostare la distanza degli elettrodi come specificato in *Caratteristiche tecniche*.
3. Per impedire un eventuale grippaggio, applicare una piccola quantità di lubrificante sui filetti delle candele.

<b>Lubrificante antigrippaggio a base di rame</b>
---

4. Avvitare a mano le candele nelle testate e stringerle con una chiave dinamometrica e uno zoccolo adatto.

<b>AVVISO</b>
---------------

<b>Non stringere eccessivamente le candele, perché il motore potrebbe danneggiarsi.</b>
---

Coppia di serraggio	
Candele (450)	11 ± 1 Nm (97 ± 9 lbf-in)
Candele (570)	20 ± 2,4 Nm (15 ± 2 lbf-ft)

## Carenatura CVT

Per una migliore comprensione, in alcune illustrazioni il motore è stato rimosso dal veicolo. Per completare le istruzioni che seguono, non è necessario rimuovere il motore.

**⚠ AVVERTENZA**

Non toccare mai la CVT se il motore è in funzione.  
Non guidare il veicolo in caso di rimozione della carenatura della CVT.

**⚠ ATTENZIONE**

Prima di rimuovere la carenatura, è necessario che il motore sia freddo.

**AVVISO**

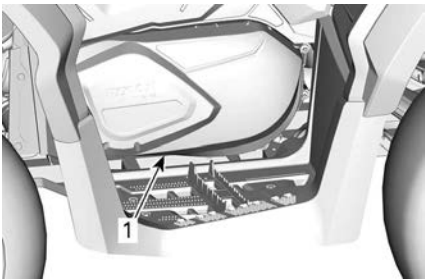
Questa CVT è senza lubrificanti. Non lubrificare mai i componenti ad eccezione del cuscinetto della puleggia motrice.

**Come accedere al coperchio CVT**

La carenatura della CVT si trova sul lato SX del veicolo.

Rimuovere i seguenti componenti:

- Pannelli lato sinistro e di prolunga
- Pannello pedana lato sinistro.

**ESEMPIO TIPO**

1. Carenatura CVT

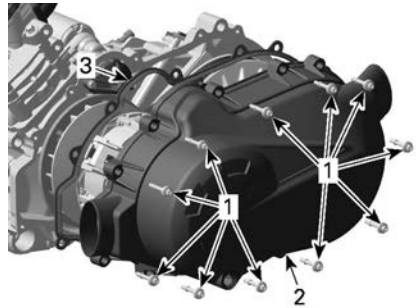
**Rimozione della carenatura CVT**

1. Scollegare i condotti di raffreddamento dell'aria in entrata e in uscita dalla carenatura CVT.
2. Rimuovere le viti della carenatura CVT.
3. Togliere fine la vite centrale superiore che sostiene la carenatura durante la rimozione.

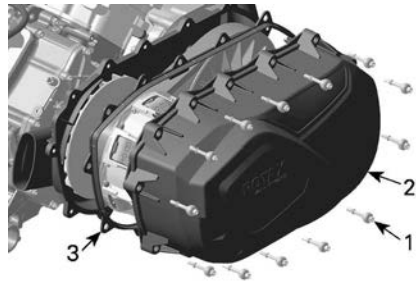
**AVVISO**

Non utilizzare avvitatori a impulsi per rimuovere le viti della carenatura CVT.

4. Rimuovere la carenatura CVT e le relative guarnizioni.

**MOTORI 450**

1. Viti di blocco
2. Carenatura CVT
3. Guarnizione

**MOTORI 570**

1. Vite del coperchio CVT
2. Carenatura CVT
3. Guarnizione

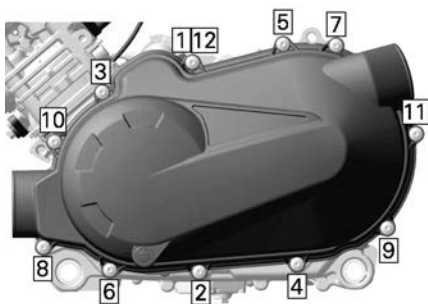
**Installazione della carenatura CVT**

1. Posizionare la carenatura contro motore.
2. Installare dapprima la vite centrale superiore.

**AVVISO**

Non utilizzare avvitatori a impulsi per installare le viti della carenatura CVT.

3. Stringere le viti della carenatura CVT come illustrato nella seguente sequenza.



MOTORI 450



MOTORI 570

**Coppia di serraggio**

Viti della carenatura CVT

$7 \pm 0,8 \text{ Nm}$   
( $62 \pm 7 \text{ lbf-in}$ )

4. Installare i condotti di raffreddamento dell'aria in entrata e in uscita.

**Cinghia di trasmissione**

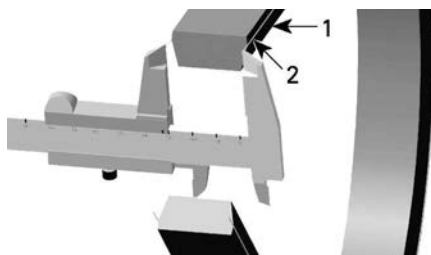
**Ispezione della cinghia di trasmissione**

1. Controllare che la cinghia non presenti rotture, sfilacciamento o usura anomala. Sostituire se necessario.
2. Controllare la larghezza della cinghia di trasmissione a livello del cordoncino. Sostituire se la cinghia non rientra nelle specifiche.

**Spessore cinghia di trasmissione**

Limite di manutenzione

30 mm  
(1,181 in)



1. Cinghia di trasmissione
2. Cordoncino cinghia di trasmissione

**Eliminazione della cinghia di trasmissione**

**AVVISO**

In caso di guasto della cinghia di trasmissione, è necessario pulire la carenatura CVT, il serbatoio di scarico e l'uscita dell'aria e ricercare eventuali ostruzioni.

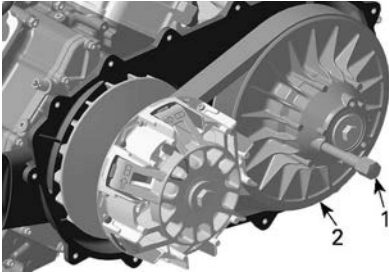
1. Rimuovere la Carenatura CVT.
2. Aprire la puleggia condotta.

**Strumento di traino/ bloccaggio**

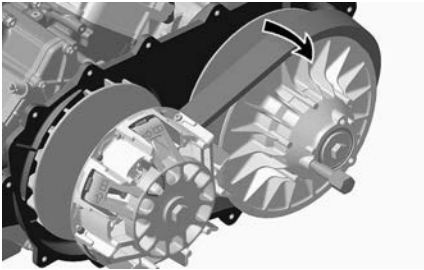
(529036098)



3. Avvitare lo strumento nel foro filettato della puleggia motrice e stringere per aprire la puleggia.



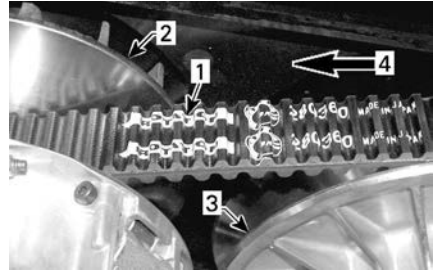
1. Strumento di traino/bloccaggio
2. Carrucola fissa della puleggia condotta
4. Far scivolare la cinghia sopra il bordo superiore della carrucola fissa per rimuoverla.



### **Installazione della cinghia di trasmissione**

Per il montaggio, invertire la procedura di rimozione. Prestare particolare attenzione ai dettagli seguenti.

Affinché la cinghia di trasmissione abbia una durata della vita massima, è necessario impostare un corretto senso di rotazione.



### **ESEMPIO TIPO**

1. Freccia indicata sulla cinghia
2. Puleggia motrice (anteriore)
3. Puleggia condotta (posteriore)
4. Senso di rotazione

### **Motori 450**

La freccia stampata sulla cintura è rivolta verso la **parte posteriore** del veicolo, vista dall'alto.

### **Motori 570**

La freccia stampata sulla cintura è rivolta verso la **parte anteriore** del veicolo, vista dall'alto.

1. Installare la cinghia di trasmissione nella direzione corretta.
2. Girare la puleggia condotta per regolare la cinghia nella puleggia condotta.

### **Motori 450**

Girare fino a che la superficie superiore della cinghia sia uguale al bordo della puleggia condotta.

### **Motori 570**

Ruotare fino ad allineare la porzione più bassa delle ruote dentate sulla superficie esterna della cinghia di trasmissione con l'estremità della puleggia condotta.



1. Porzione più bassa delle ruote dentate con la superficie esterna della cinghia di trasmissione

## Puleggia motrice e puleggia condotta

### Ispezione della puleggia motrice e puleggia condotta

Questo controllo deve essere eseguito da un concessionario Can-Am Off-Road autorizzato, da un'officina o dal proprio meccanico di fiducia per le operazioni di manutenzione, riparazione o sostituzione.

### Puleggia motrice

Controllare le boccole e i rullini del correttore di coppia della puleggia motrice; sostituire le parti usurate.

### Puleggia condotta

Controllare le boccole della camma e del correttore di coppia della puleggia condotta; sostituire le parti usurate.

## Batteria

### ATTENZIONE

**Non caricare mai la batteria quando installata nel veicolo.**

Questi veicoli sono provvisti di una batteria VRLA (Valve Regulated Lead Acid), Ovvero una batteria che non richiede manutenzione e l'aggiunta di acqua per regolare il livello dell'elettrolita.

## AVVISO

**Non rimuovere mai il tappo di tenuta della batteria.**

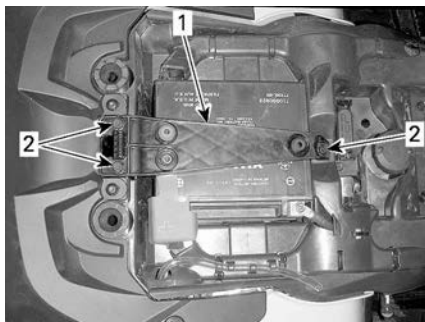
### Estrarre la batteria

1. Scollegare prima il cavo NERO (-) e quindi il cavo ROSSO (+).

## AVVISO

**Disconnettere sempre per primo il cavo NERO (-) della batteria.**

2. Rimuovere le viti di bloccaggio e la fascetta di fissaggio della batteria, quindi estrarre la batteria dal telaio.



1. Fascetta di fissaggio della batteria
2. Viti di blocco

### Pulizia della batteria

1. Pulire il rivestimento esterno, i morsetti della batteria e la batteria stessa utilizzando una soluzione di acqua e bicarbonato di sodio.
2. Rimuovere la corrosione presente sui terminali dei cavi e i morsetti della batteria mediante un spazzolino con setole metalliche.

### Installazione della batteria

1. La procedura di montaggio è l'inverso di quella di rimozione.



**AVVISO**

**Collegare sempre per primo il cavo ROSSO (+) della batteria.**

**Fusibili****Posizione fusibili**

La scatola fusibili principale è situata sotto il supporto dell'indicatore.

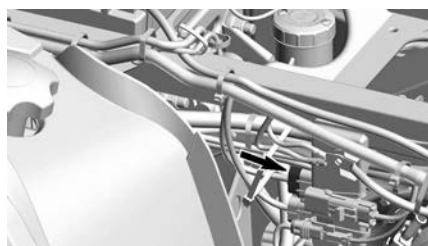
**NOTA:**

Controllare l'interno della copertura della scatola fusibili per individuare la posizione dei fusibili.

Il supporto del seguente fusibile si trova dietro la parte posteriore del pannello laterale destro.

Fusibile regolatore di batteria/tensione	40 A
Fusibile DPS	40 A

Fusibile regolatore di batteria/tensione	40 A
Fusibile DPS	40 A
ABS	40 A

**Descrizione della scatola fusibili principale**

**Modelli dotati di un MTC (controllo meccanico dell'acceleratore).**

N.	Descrizione	Amperaggio
RY1	Relè ventola di raffreddamento	—
RY2	Relè principale	—
RY3	Relè accessori	—
RY4	Relè pompa carburante	
RY8	Freni	—
F4	Quadro strumenti/Relè	10A
F5	Iniettori/bobine di accensione	10A
F8	Solenoide motorino di avviamento/Interruttore a chiave	10A

F9	Ventola di raffreddamento	20A
F12	Faro/Accessori	20A

### Modelli dotati di un ETC (controllo elettronico dell'acceleratore).

N.	Descrizione	Amperaggio
RY1	Relè ventola di raffreddamento	—
RY2	Relè principale	—
RY3	Relè luci	—
RY5	Relè accessori	—
RY6	Relè freno	—
F1	Interruttore di avviamento	10A
F2	Luci	30A
F3	ACC 1	20A
F4	ACC2	20A
F5	Pompa carburante/ Iniettori/Bobine di accensione/EVAP	10A
F6	Quadro strumenti/Relè/ DPS/Limitatore velocità	10A
F7	Luci freni/Fanali posteriori	10A
F8	D.E.S.S/ECM	10A
F9	2WD/4WD	10A
F12	Ventola di raffreddamento (resettabile)	25A

### Luci

Controllare sempre il funzionamento delle luci dopo la sostituzione.

### ATTENZIONE

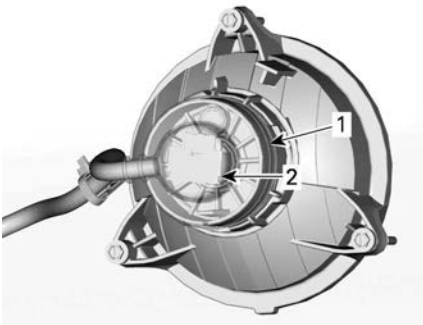
**Spostare l'interruttore di accensione in posizione OFF prima di sostituire una lampadina difettosa.**

## Sostituzione lampadina del faro

### AVVISO

**Non toccare mai la parte in vetro di una lampadina alogena con le mani nude, in quanto se ne riduce la durata. Se si tocca il vetro, ripulire con alcool isopropilico che non lascerà una pellicola sulla lampadina.**

1. Rimuovere copertura.
2. Scollegare il connettore.
3. Rimuovere lampadina.

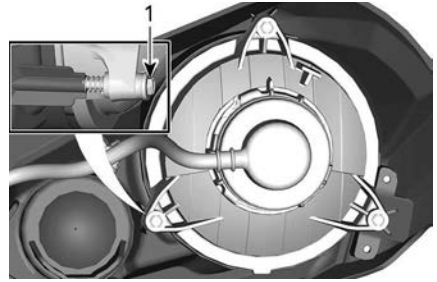


1. Coperchio
2. Connettore

4. Rimontare attentamente le parti rimosse nell'ordine inverso alla rimozione.
5. Validare il funzionamento del faro.

### Assetto faro

Girare i pomelli di regolazione per regolare l'altezza dei fari e l'orientamento laterale secondo le specifiche.



### ANABBAGLIANTE

1. Pomelli di regolazione

### Sostituzione della lampadina del fanalino

1. Rimuovere le viti che bloccano il connettore della lampadina del fanalino posteriore.
2. Staccare il connettore della lampadina.
3. Ruotare la lampadina in senso antiorario per rimuoverla dal fanalino.



4. Seguire la procedura al contrario per installare la nuova lampadina.
5. Verificare se il faro funziona correttamente.

### Sostituzione lampadina luce freni

1. Scollegare il connettore della lampadina dal portalamпада.
2. Ruotare il portalamпада in senso antiorario e rimuoverlo dalla sede della luce freni.
3. Rimuovere la lampadina dal portalamпада.



4. Seguire la procedura di rimozione al contrario per installare la nuova lampadina.
5. Verificare se i fari funzionano correttamente.

## Cuffia e protezione dell'albero motore

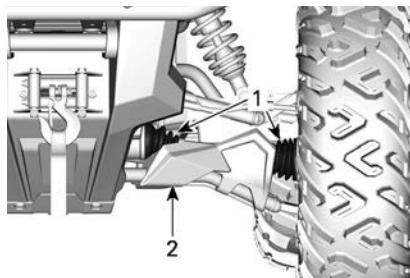
### *Ispezione della cuffia dell'albero di trasmissione e della protezione.*

Controllare visivamente le condizioni delle cuffie e delle protezioni dell'albero motore.

Controllare che le protezioni non siano danneggiate o identificare tracce di sfregamenti sugli alberi.

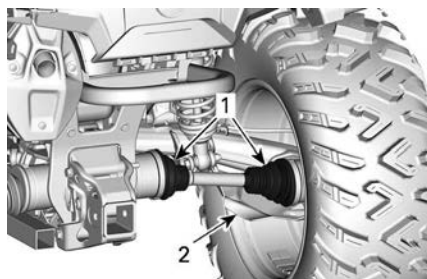
Controllare che sulle cuffie non ci siano rotture, strappi, perdite di grasso, ecc.

Sostituire o riparare i pezzi usurati se necessario.



**CONFIGURAZIONE TIPICA - PARTE ANTERIORE DEL VEICOLO**

1. Cuffie dell'albero di trasmissione
2. Protezione



**CONFIGURAZIONE TIPICA - PARTE POSTERIORE DEL VEICOLO**

1. Cuffie dell'albero di trasmissione
2. Protezione

## Cuscinetti ruote

### *Ispezione del cuscinetto della ruota*

1. Posizionare il veicolo su una superficie piana.
2. Azionare il freno di stazionamento.
3. Sollevare e sostenere il veicolo.
4. Assicurare il veicolo utilizzando martinetti.
5. Premere e tirare le ruote dal bordo superiore per sentire l'eventuale gioco.
6. Rivolgersi a un concessionario autorizzato Can-Am Off-Road in caso di gioco anormale.



ESEMPIO TIPO

## Pneumatici e ruote

### Pressione degli pneumatici

#### ⚠ AVVERTENZA

La pressione degli pneumatici compromette seriamente la guida del veicolo e la sua stabilità. Una pressione insufficiente potrebbe fare sgonfiare lo pneumatico e farlo ruotare sul cerchio. Una pressione eccessiva potrebbe far scoppiare lo pneumatico. Applicare sempre la pressione consigliata. **MAI** impostare una pressione dei pneumatici inferiore al valore minimo. Ciò potrebbe causare uno spostamento del pneumatico dal cerchio.

Controllare la pressione quando gli pneumatici sono **freddi** prima di utilizzare il veicolo. La pressione degli pneumatici cambia a seconda della temperatura e dell'altitudine. Ricontrollare la pressione se una di queste condizioni è cambiata.

Fare riferimento alla decalcomania *Pressione pneumatici e carico massimo* per una corretta pressione degli pneumatici..

#### NOTA:

Anche se gli pneumatici sono stati specificamente progettati per un uso fuori-strada, potrebbe comunque verificarsi che uno pneumatico si sgonfi. Sugeriamo, pertanto, di tenere sempre con sé un manometro per pneumatici, una pompa dell'aria e un kit per le riparazioni.

#### Ispezione ruote

Controllare se lo pneumatico presenta danni e usura. Sostituire se necessario.

#### ⚠ AVVERTENZA

**Non scambiare gli pneumatici. Gli pneumatici anteriori e posteriori sono di diversa misura. I pneumatici di sinistra e di destra presentano diversi battistrada unidirezionali.**

#### Sostituzione pneumatici

La sostituzione degli pneumatici dovrebbe essere eseguita da un concessionario Can-Am Off-Road autorizzato, da un'officina o da un meccanico di fiducia.

#### ⚠ AVVERTENZA

**Sostituire gli pneumatici solo con il tipo e le dimensioni degli pneumatici originali. Per battistrada con disegno unidirezionale, accertarsi che gli pneumatici siano montati nel corretto senso di rotazione. Gli pneumatici devono essere sostituiti da personale esperto, conformemente agli standard industriali degli pneumatici e con gli strumenti adeguati.**

#### Rimozione della ruota

1. Posizionare il veicolo su una superficie piana.
2. Inserire la modalità 4WD.
3. Azionare il freno di stazionamento.

4. Allentare i dadi, quindi sollevare il veicolo.
5. Assicurare il veicolo utilizzando martinetti.
6. Rimuovere i dadi e rimuovere la ruota.

### Montaggio della ruota

1. Quando si rimonta la ruota, applicare un lubrificante anti-grippaggio sulle viti.
2. Se gli pneumatici sono unidirezionali, accertarsi di installare la ruota in base alla rotazione dello pneumatico.
3. Avvitare con cautela i dadi in sequenza incrociata, quindi serrarli secondo le specifiche.

Coppia di serraggio	
Dado ruota	80 ± 5 Nm (59 ± 4 lbf-ft)

#### NOTA:

Rimuovere, occasionalmente, i dadi delle ruote e applicare un lubrificante antigrippaggio sui prigionieri per facilitarne la rimozione in futuro. Questa procedura è particolarmente importante se il veicolo viene usato in un ambiente in cui è presente acqua salata o fango. Rimuovere un dado alla volta, lubrificare e riavvitare.

### AVVISO

**Utilizzare sempre i dadi di fissaggio ruota consigliati per ciascun tipo di ruota.**  
L'uso di dadi diversi danneggia il cerchio o i prigionieri.

## Guida

### Ispezione delle teste della barra di accoppiamento

1. Posizionare il veicolo su una superficie piana.
2. Azionare il freno di stazionamento.

3. Sollevare il veicolo.
4. Assicurare il veicolo utilizzando martinetti.
5. Ispezionare le cuffie della barra di accoppiamento per verificare che non vi siano spaccature.
6. Spingere e tirare le ruote dal bordo anteriore o posteriore per sentire l'eventuale gioco.
7. In caso di gioco anomalo o se la cuffia presenta fessure, rivolgersi a un concessionario autorizzato Can-Am Off-Road.

### ⚠ AVVERTENZA

**La testa della barra di accoppiamento deve essere sostituita se la cuffia presenta fessure o un gioco anomalo.**

## Sospensione

### Lubrificazione della sospensione anteriore

1. Lubrificare la boccia della barra di stabilizzazione anteriore e i bracci delle sospensioni sui raccordi di ingrassaggio.

**Grasso sintetico per sospensioni XPS**

### Lubrificazione della sospensione posteriore

1. Lubrificare i collegamenti della barra di stabilizzazione posteriore e la boccia perno sui raccordi di ingrassaggio.

**Grasso sintetico per sospensioni XPS**

### Ispezione della sospensione

Rivolgersi a un concessionario Can-Am Off-Road autorizzato, a un'officina o a un meccanico di fiducia se si riscontrano problemi.

## Ammortizzatori

1. Controllare l'ammortizzatore per individuare possibili perdite di olio o altri danni.
2. Controllare la tenuta dei dispositivi di serraggio.
3. Se necessario, rivolgersi a un concessionario autorizzato Can-Am Off-Road.

## Giunti sferici

1. Posizionare il veicolo su una superficie piana.
2. Azionare il freno di stazionamento.
3. Sollevare il veicolo.
4. Assicurare il veicolo utilizzando martinetti.
5. Ispezionare le cuffie dei giunti a sfera per verificare che non vi siano spaccature.
6. Spingere e tirare le ruote dal bordo superiore e inferiore per sentire l'eventuale gioco.
7. In caso di gioco anomalo o se il supporto presenta fessure, rivolgersi a un concessionario autorizzato Can-Am Off-Road.



ESEMPIO TIPO

### ⚠ AVVERTENZA

**Il giunto sferico deve essere sostituito se la cuffia presenta fessure o un gioco anomalo.**

## Bracci delle sospensioni anteriori

1. Controllare che i bracci della sospensione non presentino rotture, deformazioni o altri danni.
2. Se necessario, rivolgersi a un concessionario autorizzato Can-Am Off-Road.

## Bracci posteriori

1. Controllare i bracci posteriori per possibili distorsioni, rotture o piegature.
2. Nel caso in cui si rilevino problemi, consultare un concessionario autorizzato Can-Am Off-Road.

## Freni

### Verifica del livello nel serbatoio del liquido dei freni anteriori

1. Portare il volante in posizione dritta per accertarsi che il serbatoio sia orizzontale.
2. Controllare il livello del liquido dei freni, il serbatoio è pieno quando il liquido raggiunge la parte superiore della finestra.
3. Controllare visivamente le condizioni del cappuccio della leva.
4. Controllare che non ci siano rotture, strappi, ecc. Sostituire se danneggiato.



ESEMPIO TIPO

### Verifica del livello del serbatoio posteriore

1. Rimuovere la sede.

- Se il veicolo si trova su una superficie piana, il livello del liquido dovrebbe essere compreso tra le tacche di MIN e MAX del serbatoio del liquido del freno.



1. Serbatoio liquido dei freni posteriori

### Aggiunta di liquido dei freni

- Pulire il tappo del serbatoio.

#### **⚠ AVVERTENZA**

**Pulire il tappo di rabbocco prima di rimuoverlo per evitare la contaminazione del sistema frenante.**

- Rimuovere il tappo del serbatoio.
- Aggiungere il liquido necessario utilizzando un imbuto pulito. **Non riempire eccessivamente.**

#### **AVVISO**

**Il liquido dei freni può danneggiare la plastica o la superficie verniciata. Rimuovere e pulire i residui di olio.**

- Rimettere il tappo del serbatoio.

#### **NOTA:**

Accertarsi che la membrana del tappo del serbatoio sia spinta all'interno del tappo prima di chiudere il serbatoio del liquido dei freni.

- Sul serbatoio anteriore, serrare le viti di fissaggio come da specifiche.

#### Coppia di serraggio

Viti del serbatoio del liquido dei freni	1,3 ± 0,1 Nm (12 ± 1 lbf-in)
--	---------------------------------

### Liquido dei freni consigliato

Usare solo liquidi per freni che soddisfino esclusivamente le caratteristiche tecniche DOT 4.

#### **⚠ AVVERTENZA**

**Per evitare seri danni al sistema frenante, usare solo i liquidi raccomandati e non mescolare liquidi diversi per il rabbocco.**

### Ispezione del sistema frenante

#### **⚠ AVVERTENZA**

**La sostituzione del liquido per i freni o qualsiasi riparazione sul sistema frenante deve essere eseguita da un concessionario autorizzato Can-Am Off-Road.**

#### **⚠ ATTENZIONE**

**I freni possono essere molto caldi dopo un uso prolungato del veicolo e causare scottature. Attendere che si raffreddino.**

Ispezione, manutenzione e riparazioni sul sistema frenante devono essere eseguite da un concessionario autorizzato Can-Am Off-Road.

- Tuttavia, verificare le condizioni seguenti negli intervalli tra le visite al concessionario:
  - Livello del liquido dei freni
  - Sistema frenante per le perdite dei liquidi
  - Pulizia freni.



# MANUTENZIONE DEL VEICOLO

## Pulizia e protezione del veicolo

### AVVISO

**Mai utilizzare un dispositivo di lavaggio ad alta pressione per pulire il veicolo. UTILIZZARE SOLTANTO BASSA PRESSIONE (una manichetta da giardino ad esempio). L'alta pressione può causare danni ai componenti elettrici o meccanici.**

Fare attenzione ad alcune aree in cui possono accumularsi, acqua salata, fango o detriti e causare potenzialmente:

- Incendio
- Indossate
- Interferenze
- Corrosione.

Questo elenco include ma non si limita a:

- intorno al sistema di scarico e tra il silenziatore e la paratia dello stesso
- L'area sotto e intorno al serbatoio del carburante
- Radiatore
- Ammortizzatori
- L'area intorno al differenziale anteriore e posteriore
- L'area intorno e sotto il motore e la scatola del cambio
- L'area all'interno delle ruote

- L'area sulla parte superiore delle piastre dei pattini.

### ⚠ AVVERTENZA

**L'accumulo di detriti può provocare l'incendio del veicolo quando il sistema di scarico è caldo e i detriti si asciugano. In alcuni casi ciò potrebbe causare gravi danni alla proprietà, lesioni e persino la morte. Pulire spesso e regolarmente l'area circostante il sistema di scarico se si guida in una palude, in un acquitrino, nel fieno o tra le foglie morte. In altre situazioni, pulire nei tempi e nei modi previsti nel programma di manutenzione.**

Se il veicolo viene usato in un ambiente con acqua salata, è necessario risciacquarlo con acqua dolce per preservare il veicolo e i suoi componenti dopo ogni giornata in cui il veicolo è stato messo in funzione.

Si raccomanda vivamente la lubrificazione dei componenti metallici.

Utilizzare un lubrificante anticorrosivo o equivalente.

Lubrificante XPS e anticorrosivo

Le parti verniciate che sono state danneggiate vanno debitamente riverniciate per prevenire la formazione di ruggine.

Se necessario, detergere la carrozzeria con acqua calda e sapone (usare solo detersivi delicati). Applicare una cera non abrasiva.

### AVVISO

**Non pulire mai le parti in plastica con detersivi forti, agenti sgrassanti, solventi per pittura, acetone, ecc.**

Proteggere il veicolo con un telo per prevenire l'accumulo di polvere durante il rimessaggio.

### AVVISO

**Il veicolo deve essere rimesso in un luogo fresco e asciutto e deve essere coperto con un telo opaco. Ciò previene che i raggi del sole e lo sporco creino danni ai componenti in plastica e alle rifiniture del veicolo.**

#### *Prodotti detergenti non compatibili*

Tipo di materiale	Prodotti detergenti non compatibili
Polipropilene	<ul style="list-style-type: none"> <li>- Qualsiasi prodotto detergente a base minerale</li> <li>- Spray di finitura XPS ATV</li> <li>- Kit di pulizia XPS ATV (contiene lo spray di finitura XPS ATV)</li> </ul>

#### *Prodotti detergenti compatibili*

Tipo di materiale	Prodotto detergente compatibile
Polipropilene	<ul style="list-style-type: none"> <li>- Lavaggio XPS ATV</li> <li>- Acqua e sapone</li> </ul>

---

## RIMESSAGGIO E PREPARAZIONE PRESTAGIONALE

Quando un veicolo non viene utilizzato per oltre 4 mesi, sarà necessario effettuare un corretto rimessaggio.

Se il veicolo deve rimanere inattivo per più di 21 giorni, scollegare il cavo NERO (-) della batteria.

Per mantenere la batteria totalmente carica, si raccomanda di utilizzare un caricatore di mantenimento a basso amperaggio.

Prima di usare il veicolo dopo un periodo di rimessaggio, si dovrà seguire una preparazione specifica.

Rivolgersi ad un concessionario autorizzato Can-Am Off-Road, un'officina di riparazioni o una persona scelta a propria discrezione per interventi riparazione idonei.

Durante la lettura di questa Guida del conducente ricordare che:



### **AVVERTENZA**

Indica un potenziale rischio che, se non viene evitato, potrebbe causare gravi lesioni o la morte.

Questa pagina è intenzionalmen-  
te vuota

# INFORMAZIONI TECNICHE

---

## UTILIZZO PREVISTO

Trattore agricolo che può essere utilizzato per il trasporto di materiali leggeri.

Controllare il carico massimo consentito del veicolo, indicato sulla piastra regolamentare e sull'etichetta di carico massimo del veicolo. Consultare *Etichette importanti presenti sul veicolo*.

Il veicolo Can-Am Categoria T può trainare un rimorchio su strada.

Controllare il carico massimo consentito per il rimorchio.

Verificare se i regolamenti nazionali limitano l'utilizzo di un trattore con rimorchio su strada.

Collegare le luci del rimorchio sul veicolo.

## IDENTIFICAZIONE DEL VEICOLO

I componenti principali del veicolo (motore e telaio) sono identificati utilizzando diversi numeri di serie.

In determinate occasioni potrebbe essere necessario individuare questi numeri per problemi di garanzia o per rintracciare il veicolo in caso di smarrimento.

I numeri sono necessari al concessionario autorizzato Can-Am Off-Road anche per compilare correttamente i moduli di richiesta della garanzia.

Si consiglia di scrivere tutti i numeri seriali sul veicolo e di comunicarli anche alla propria assicurazione.

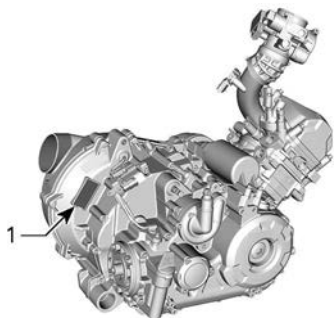
### Numero di identificazione del veicolo (VIN)



#### ESEMPIO TIPO

1. Etichetta 1 (sul telaio sotto il sedile al centro)

### Numero di identificazione motore (EIN)



#### RETRO DEL MOTORE 450

1. EIN (Numero di identificazione motore)



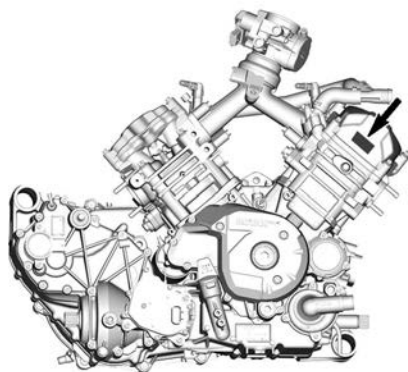
#### LATO DX DEL MOTORE 570

1. EIN (Numero di identificazione motore)

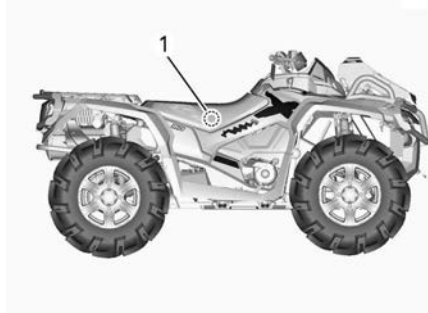
### Targhetta di conformità

**Regolamento (UE) 2016/1628 applicabile ai macchinari mobili non adibiti alla circolazione su strada**

I veicoli conformi al regolamento (UE) 2016/1628 (NRMM) sono identificati sul coperchio valvole del motore nonché sul telaio sotto il sedile.




#### ESEMPIO TIPO



**ESEMPIO TIPO**

1. Etichetta NRMM - Sul telaio sotto il sedile

8639_IT 	<b>Rotax</b> NRSC G1 CO2 g/kWh:	XXXX	
		#	MXXXXXXX
	Data di produzione:	MM-AAAA	
	Famiglia di motore:	XXXXXX	
		[e13] AT1/P V-####	

**TARGHETTA IDENTIFICATIVA NRMM TIPICA**

**NOTA:**

La manipolazione del motore o dei suoi componenti invalida l'approvazione UE del tipo per tale motore specifico.

**Conformità del gancio di traino**

Questa etichetta è situata sul gancio di traino.




55R - 01 4385  
 D=4,48 kN S=75 kg   
 CLASS A50-X 704906869\_IT


**Veicolo Categoria 1**

Questa etichetta è situata davanti al tappo del serbatoio carburante.

CATEGORIA 1	La cabina non offre protezione contro sostanze dannose per la salute.
<div style="background-color: black; color: white; padding: 10px; border: 1px solid black;">                     Categoria 1  <b>EN 15695 - 1</b>  <small>704906301_IT</small> </div>	

**Ottani carburante**

Questa etichetta è situata vicino al tappo del serbatoio.



**Etichette contenenti informazioni tecniche**

**Etichetta per la manutenzione del filtro dell'aria**

Questa etichetta è situata sotto il sedile.

**MANUTENZIONE DEL FILTRO DELL'ARIA**  
 LA MANUTENZIONE DEVE ESSERE ESEGUITA IN BASE ALLE ISTRUZIONI CONTENUTE NELLA GUIDA DELL'OPERATORE. IN PRESENZA DI POLVERE ECCESSIVA, È NECESSARIO AUMENTARE LA FREQUENZA DI MANUTENZIONE DEL FILTRO DELL'ARIA.

**AIR FILTER MAINTENANCE**  
 MAINTENANCE MUST BE PERFORMED AS SPECIFIED IN THE OPERATOR'S GUIDE. AIR FILTER MAINTENANCE SHOULD INCREASE IN FREQUENCY IN MORE SEVERE (DUSTY) CONDITIONS. 707800373



### **Pittogramma della posizione di stazionamento**

Questa etichetta è situata proprio accanto allo schema del cambio.



### **Pittogramma del liquido per freni**

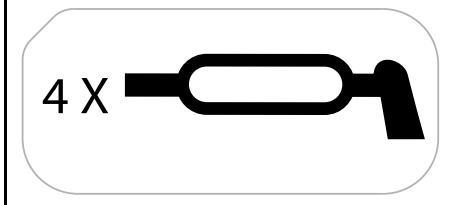
Questo pittogramma è situato vicino ai serbatoi del liquido dei freni.



### **Posizione raccordi di ingrassaggio - Sospensione anteriore**

Queste etichette si trovano sui bracci inferiori della sospensione, vicino al telaio.

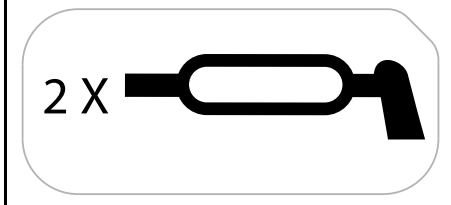
Indica il numero di raccordi di ingrassaggio disponibili.



### **Posizione raccordi di ingrassaggio - Sospensione posteriore**

Queste etichette si trovano sui bracci di torsione, vicino alle ruote.

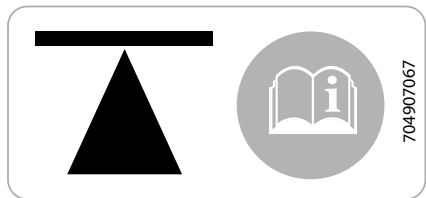
Indica il numero di raccordi di ingrassaggio disponibili.



## **Pittogramma punti di sollevamento**

Queste etichette si trovano dove è posizionato un martinetto per sollevare o un cavalletto per sostenere il veicolo.

Fare riferimento alle *Istruzioni per il sollevamento del veicolo* per le posizioni e le procedure dei punti di sollevamento.



---

# **RADIO FREQUENCY DIGITALLY ENCODED SECURITY SYSTEM (CHIAVE RF D.E.S.S.)**

Questo dispositivo è conforme agli standard FCC Part 15 e agli standard RSS esenti da licenza di Industry Canada. Il loro funzionamento è soggetto alle due seguenti condizioni: 1) questo dispositivo non può causare interferenze e 2) deve accettare qualsiasi interferenza, incluse quelle che possono causare un funzionamento indesiderato.

Qualsiasi variazione o modifica non espressamente approvata dalla parte responsabile della conformità potrebbe invalidare il diritto dell'utilizzatore di usare l'attrezzatura.

Numero di registrazione IC: 12006A-M01456

ID FCC: 2ACERM01456

In qualità di parte responsabile della conformità, dichiariamo, a nostra esclusiva responsabilità, che il dispositivo è conforme alle disposizioni della direttiva del Consiglio: 2014/53/UE. L'oggetto della presente dichiarazione è conforme ai requisiti essenziali e ad altri requisiti rilevanti di tale direttiva. Il prodotto è inoltre conforme alle seguenti direttive, normative e standard armonizzati: Direttiva 2014/53/UE concernente l'armonizzazione delle legislazioni degli Stati membri relative alla messa a disposizione sul mercato di apparecchiature radio e standard armonizzati: EN 300 330-2, EN 60950-1.

## VALORI DI EMISSIONE SONORA E VIBRAZIONI

Modello		450	570
Livelli di emissioni rumorose e vibrazioni <sup>1</sup>			
Rumore	Pressione acustica ( $L_{pA}$ )	83 dB a 3600 giri/min (incertezza ( $K_{pA}$ ) 3dB)	81 dB a 4000 giri/min (incertezza ( $K_{WA}$ ) 3dB)
	Livello di potenza sonora ( $L_{WA}$ )	95 dB a 3600 giri/min (incertezza ( $K_{WA}$ ) 3dB)	96 dB a 4000 giri/min (incertezza ( $K_{WA}$ ) 3dB)
Vibrazioni	Sistema mano-braccio	<2,5 m/s <sup>2</sup> a 3600 giri/min	<2,5 m/s <sup>2</sup> a 4000 giri/min
	Intero corpo sul sedile	<0,5 m/s <sup>2</sup> a 3600 giri/min	<0,5 m/s <sup>2</sup> a 4000 giri/min
<sup>1</sup> : livelli di rumorosità e vibrazioni sono misurati conformemente allo standard EN 15997:2011 su superficie asfaltata, in folle.			

# CE – DICHIARAZIONE DI CONFORMITÀ



565 de la Montagne Street  
Valcourt (Québec) J0E 2L0  
Canada  
www.brp.com

## Dichiarazione di conformità UE

**Rappresentante autorizzato:** BRP Europe N.V., Skaldenstraat 125, Gent, Belgio, 9042

La presente dichiarazione di conformità viene pubblicata sotto la responsabilità esclusiva del produttore.

Il sottoscritto, in rappresentanza del produttore, dichiara che i **veicoli per tutti i terreni** con modello anno **2023** contrassegnati con il marchio **CE** e un numero di identificazione del veicolo di 17 caratteri strutturato come **3JBxxxxxPxxxxxx** con i nomi commerciali **Can-Am Outlander** e **Can-Am Renegade** sono conformi a tutte le disposizioni pertinenti delle seguenti direttive e regolamenti:

Direttiva macchine (DM) 2006/42/CE, e successive modifiche, incluso il Regolamento (UE) 2019/1243	ISO 12100:2010 & EN 15997-2011
Regolamento (UE) macchine mobili non stradali (NRMM) 2016/1628 relativo agli inquinanti gassosi e successive modifiche, incluso il Regolamento (UE) 2020/1040	Categoria ATS, Fase V
Direttiva compatibilità elettromagnetica (CEM) 2014/30/UE, e successive modifiche, incluso il Regolamento (UE) 2018/1139	CISPR 12:2007/A1:2009 & IEC 61000-6-1:2016 o UN R10.04 o una versione successiva
Direttiva batteria 2006/66/CE, e successive modifiche, inclusa la Direttiva (UE) 2018/849 e, il Regolamento (UE) 1103/2010 relativo all'etichettatura indicante la capacità di batterie	EN 50342-7:2015
Direttiva sulle Apparecchiature radio 2014/53/UE, e successive modifiche, incluso il Regolamento (UE) 2018/1139 (Se equipaggiate con chiave D.E.S.S. a radiofrequenza (RF))	Art. 3.1a: IEC 62368-1:2014 Art. 3.1b: CISPR 25:2016 e ISO 11452-2:2004 Art. 3.2: ETSI EN 300 330 V2.1.1:2017

Renald Plante, Eng.  
Direttore, Sviluppo prodotti, Can-Am ATV & Spyder  
Bombardier Recreational Products Inc.

Valcourt, QC, Canada

9 maggio 2022

**skf-doo LYNX SEADOO EVINRUDE ROTAX CAN-AM**

# REGNO UNITO – DICHIARAZIONE DI CONFORMITÀ



565 de la Montagne Street  
Valcourt (Québec) J0E 2L0  
Canada  
www.brp.com

## Dichiarazione di conformità Regno Unito

**Rappresentante autorizzato:** BRP Recreational Products UK Ltd.,  
Castle Chambers, 43 Castle Street, Liverpool, L2 9SH

La presente dichiarazione di conformità viene pubblicata sotto la responsabilità esclusiva del produttore.

Il sottoscritto, in rappresentanza del produttore, dichiara che i **veicoli per tutti i terreni** con modello anno **2023** contrassegnati con il marchio **UK CR** e un numero di identificazione del veicolo di 17 caratteri strutturato come **3JBxxxxxPxxxxxxx** con i nomi commerciali **Can-Am Outlander** e **Can-Am Renegade** sono conformi a tutte le disposizioni pertinenti dei seguenti Statutory Instruments:

Supply of Machinery (Safety) Regulations (Il regolamento sulla fornitura di macchinari (sicurezza)) 2008 , UK SI (Strumento statutario e regolamenti del Regno Unito) 2008/1597 e successive modifiche, incluso lo SI 2020/1112	ISO 12100:2010 & EN 15997-2011
Non-Road Mobile Machinery (Type-Approval and Emission of Gaseous and Particulate Pollutants) Regulations (Regolamenti Macchine mobili non stradali (omologazione ed emissioni di inquinanti gassosi e particolato)) 2018, UK SI (Strumento statutario e regolamenti del Regno Unito) 2018/764 e successive modifiche, incluso lo SI 2020/1393	Categoria ATS, Fase V
Electromagnetic Compatibility Regulations (Regolamento sulla compatibilità elettromagnetica) 2016, UK SI (Strumento statutario e regolamenti del Regno Unito) 2016/1091 e successive modifiche, incluso lo SI 2020/1112	CISPR 12:2007/A1:2009 & IEC 61000-6-1:2016 o UN R10.04 o una versione successiva
Batteries and Accumulators (Placing on the Market) Regulations (Regolamento su batterie e accumulatori (Immissione sul mercato)) 2008, UK SI (Strumento statutario e regolamenti del Regno Unito) 2008/2164 e successive modifiche, incluso lo UK SI 2020/904	EN 50342-7:2015
Radio Equipment Regulations (Regolamenti sulle apparecchiature radio) 2017, UK SI (Strumento statutario e regolamenti del Regno Unito) 2017/1206 e successive modifiche fino allo SI 2020/1112 incluso (Se equipaggiate con chiave D.E.S.S. a radiofrequenza (RF))	Art. 3.1a: IEC 62368-1:2014 Art. 3.1b: CISPR 25:2016 e ISO 11452-2:2004 Art. 3.2: ETSI EN 300 330 V2.1.1:2017

Renald Plante, Eng.  
Direttore, Sviluppo prodotti, Can-Am ATV & Spyder  
Bombardier Recreational Products Inc.

Valcourt, QC, Canada

9 maggio 2022

**ski-doo LYNX SEV-DOO EVINRUDE ROTAX CAN-AM**

---

# DICHIARAZIONE DI CONFORMITÀ CE

**Lasciato vuoto per Conformità eurasiatica**  
**Contrassegnare se necessario**

Questa pagina è intenzionalmen-  
te vuota



# **CARATTERISTICHE TECNICHE**

## CARATTERISTICHE TECNICHE – MODELLI 450

MOTORE		
Tipo di motore		ROTAX®, 4 tempi, monocilindrico, distribuzione con un albero a camme in testa (SOHC), raffreddamento a liquido
Numero di cilindri		1
Numero di valvole		4 valvole per cilindro (regolazione meccanica)
Gioco valvole	Aspirazione	da 0,06 a 0,14 mm (da ,0024 a ,0055 in)
	Scarico	da 0,11 a 0,19 mm (da 0,0043 a 0,0075 in)
Alesaggio		94 mm (3,7 pollici)
Tempo		61,5 mm (2,42 pollici)
Cilindrata		427 cm <sup>3</sup> (26,04 in <sup>3</sup> )
Sistema di scarico		Parascintille approvato USDA Forest Service Catalizzatore sui modelli NRMM
Filtro dell'aria		Filtro sintetico in carta con materiale espanso

SISTEMA DI LUBRIFICAZIONE			
Tipo		Carter umido. A cartuccia sostituibile	
Filtro dell'olio		Tipo di carta BRP Rotax, a cartuccia sostituibile	
Olio motore	Capacità (cambio olio con filtro)	3,0 l (3,2 qt(liq.,US))	
	Olio XPS raccomandato	Uso generico	Olio di miscela sintetico XPS 4T 5W40
		Alte	Olio sintetico XPS 4T 0W40
		Temperature alte	Olio sintetico XPS 4T 10W50
Alternare l'olio se i prodotti XPS non sono disponibili		Olio motore 5W40 o 10W50 conforme ai requisiti di classificazione API SJ, SL, SM o SN	

IMPIANTO DI RAFFREDDAMENTO		
Refrigerante	Liquido refrigerante XPS raccomandato	Liquido refrigerante premiscelato a lunga durata XPS
	Alternare se il prodotto XPS non è disponibile	Miscela glicole etilenico/acqua (50%/50%).  o un refrigerante specificatamente formulato per motori in alluminio
	Capacità	2,9 l (0,76 gal(liq.,US))

TRASMISSIONE	
Tipo	CVT (Trasmissione Variabile Continua), sub-trasmissione con L/H/N/R/P, freno motore standard
Giri al minuto per azionamento	2000 giri/min

SCATOLA DEL CAMBIO	
Tipo	Doppio intervallo (HI-LO) con stazionamento, folle e retromarcia

IMPIANTO ELETTRICO		
Uscita con generatore a magnete	Senza DPS	400 W a 6.000 giri/min
	Con DPS	500 W a 6.000 giri/min
Tipo di sistema di accensione		Iniezione a scarica induttiva (Inductive Discharge Ignition, IDI)
Fasatura di accensione		Non regolabile
Candela	Quantità	1
	Marca e tipo	NGK LMAR8D-J o prodotto equivalente
	Distanza	da 0,7 a 0,9 mm (da ,028 a ,035 in)
Impostazione limitatore numero giri/min. del motore	Avanti	8000 giri/min
	Retromarcia	15 km/h (9 MPH) (senza esclusione)

IMPIANTO ELETTRICO		
Batteria	Tipo	Non richiede manutenzione
	Tensione	12 volt
	Potenza nominale	18 A·h
	Resa motorino di avviamento	0,7 KW
Fari	Alto	HS1 35 W
	Basso	HS1 35 W
Fanalini posteriori		2 x P21/5 W
Fusibili		Vedere <i>Fusibili in Manutenzione</i>

SISTEMA DI ALIMENTAZIONE			
Alimentazione del carburante		Iniezione elettronica di carburante (EFI), corpo farfallato da 46 mm, 1 iniettore per cilindro	
Tipo di pompa carburante		Elettrico (nel serbatoio carburante)	
Minimo		1250 ± 100 giri/min	
Carburante	Tipo	Normale benzina senza piombo Vedere <i>Requisito carburante</i>	
	Numero minimo di ottani	Nord America	87 (R+M)/2 o superiore
		Fuori dal Nord America	92 RON o superiore
Capacità del serbatoio del carburante		20,5 l (5,4 gal(liq.,US))	
Carburante rimasto quando la spia di carburante basso si accende (ON)		± 5 l (1,3 gal(liq.,US))	

SISTEMA DI TRASMISSIONE		
Tipo di sistema di trasmissione		2WD/4WD selezionabile
Trasmissione anteriore	Modello base	Differenziale anteriore autobloccante Visco-Lok†
	Tutti gli altri modelli	Differenziale anteriore autobloccante Visco-Lok † QE
Rapporto di trasmissione anteriore		3.6:1
Trasmissione posteriore		Ingranaggio conico a denti dritti / trasmissione finale ad albero

<b>SISTEMA DI TRASMISSIONE</b>		
Rapporto di trasmissione posteriore		3.6:1
Olio differenziale anteriore	Capacità	500 ml 17 fl oz(US)
	Olio XPS raccomandato	Olio sintetico per cambio XPS 75W140
	Alternare se il prodotto XPS non è disponibile	Olio sintetico per cambio 75W90 API GL-5
Olio trasmissione finale posteriore	Capacità	250 ml (8,45 fl oz(US))
	Olio XPS raccomandato	Olio sintetico per cambio 75W140 XPS
	Alternare se il prodotto XPS non è disponibile	Olio sintetico per cambio 75W140 API GL-5
Grasso per giunto CV		Grasso per giunti CV XPS o equivalente
Grasso per albero di trasmissione		Grasso per albero di trasmissione o equivalente

<b>SOSPENSIONE ANTERIORE</b>		
Tipo sospensione		Braccio di sospensione doppio con geometria dive control
Corsa sospensioni		29,9 cm (9 pollici)
Ammortizzatori	Quantità	2
	Tipo	Olio
Tipo di regolazione precarico		Camma a 5 posizioni

<b>SOSPENSIONE POSTERIORE</b>		
Tipo sospensione		Bracci longitudinali di torsione (TTI) con barra stabilizzatrice esterna
Corsa sospensioni		22,4 cm (8,8 pollici)
Ammortizzatori	Quantità	2
	Tipo	Olio
Tipo di regolazione precarico		Camma a 5 posizioni

<b>FRENI</b>		
Freno anteriore	Quantità	2
	Tipo	Freni a disco forato da 214 mm con pinze idrauliche a doppio pistoncino

FRENI		
Freno posteriore	Quantità	1
	Tipo	Freno a disco forato da 214 mm con pinza idraulica a doppio pistoncino
Liquido dei freni	Capacità	260 ml (8,8 fl oz(US))
	Tipo	DOT 4
Pinza		Doppi pistoncini flottanti (2 x 26 mm)
Materiale pattino del freno	XU	Metallico
	Tutti gli altri modelli	Organico
Spessore minimo della pastiglia del freno		1 mm (.04 pollici)
Spessore minimo del disco del freno		4,0 mm (.157 pollici)
Deformabilità massima del disco del freno		0,2 mm (.01 pollici)

DISPONIBILI			
Pressione		La pressione di gonfiaggio degli pneumatici consigliata si trova sull'etichetta del pneumatico. Vedere alla sezione pertinente <i>Etichette importanti presenti sul prodotto</i> per la sua posizione.	
Profondità minima filettatura pneumatico		3 mm (.118 pollici)	
Taglia	Anteriori	Base DPS XT	25 x 8-12 (205/80-12)
		XU Mossy Oak	26 x 8-12 (255/90-12)
	Posteriori	Base DPS XT	25 x 8-12 (205/80-12)
		XU Mossy Oak	26 x 8-12 (255/90-12)

CERCHI		
Tipo	Base XU	Acciaio

CERCHI		
	Tutti gli altri modelli	Alluminio fuso
Dimensioni cerchio	Anteriori	30.5 x 15.2 cm (12 x 6 pollici)
	Posteriori	30.5 x 19.1 cm (12 x 7,5 pollici)
Scostamento ruota	Anteriori	41,2 mm (1,62 pollici)
	Posteriori	51 mm (2,01 pollici)
Coppia di serraggio dei dadi ruota		80 ± 5 Nm (59 ± 4 lbf-ft)

DIMENSIONI		
Lunghezza totale	1 posti	211 cm (83 pollici)
	2 posti	231 cm (91 pollici)
Larghezza totale		116,8 cm (46 pollici)
Altezza complessiva	1 posti	124 cm (49 pollici)
	2 posti	133 cm (52,5 pollici)
Passo	1 posti	129,5 cm (51 pollici)
	2 posti	150 cm (59 pollici)
Carreggiata	Anteriori	97,4 cm (38,3 pollici)
	Posteriori	94,3 cm (37,1 pollici)
Altezza da terra	XU	29,2 cm (11,5 pollici)
	Tutti gli altri modelli	26,7 cm (10,5 pollici)

PESO E CAPACITÀ DI CARICO		
Peso a secco	1 posti	308 kg (678 lb)
	2 posti	324 kg (715 libbre)
Capacità portapacchi anteriore		54 kg (120 lb)
Capacità portapacchi posteriore		109 kg (240 lb)
Capacità di carico del bauletto posteriore		10 kg (22 lb)
Carico totale veicolo consentito (compresi conducente, passeggero, tutti gli altri carichi e gli accessori aggiunti)	1 posti	235 kg (517 lb)
	2 posti	272 kg (600 lb)

<b>PESO E CAPACITÀ DI CARICO</b>		
Capacità di traino	Nord America	750 kg 1.654 lb
	Fuori dal Nord America	590 kg 1.300 lb
Capacità di timone	Nord America	75 kg (165 lb)
	Fuori dal Nord America	23 kg (50 lb)



## CARATTERISTICHE TECNICHE – MODELLI 570 (ECCEPPO MODELLI CARB E XU)

MOTORE		
Tipo di motore		ROTAX®, 4 tempi, 2 cilindri (V-twin), raffreddato a liquido
Numero di cilindri		2
Numero di valvole		4 valvole per cilindro (regolazione meccanica), albero a camme superiore singolo (SOHC) con catena di distribuzione
Gioco valvole	Aspirazione	da 0,06 a 0,14 mm (da ,0024 a ,0055 in)
	Scarico	da 0,11 a 0,19 mm (da 0,0043 a 0,0075 in)
Alesaggio		84 mm (3,31 pollici)
Tempo		51,4 mm (2,02 pollici)
Cilindrata		570 cm <sup>3</sup> (34,8 in <sup>3</sup> )
Sistema di scarico		Parascintille approvato USDA Forest Service Catalizzatore sui modelli NRMM
Filtro dell'aria		Filtro sintetico in carta con materiale espanso

SISTEMA DI LUBRIFICAZIONE			
Tipo		Carter umido. A cartuccia sostituibile	
Filtro dell'olio		Tipo di carta BRP Rotax, a cartuccia sostituibile	
Olio motore	Capacità (cambio olio con filtro)		2,0 l (2,1 qt (liq., US))
	Olio XPS raccomandato	Uso generico	Olio di miscela sintetico XPS 4T 5W40
		Alte	Olio sintetico XPS 4T 0W40
		Temperature alte	Olio sintetico XPS 4T 10W50
Alternare l'olio se i prodotti XPS non sono disponibili		Olio motore 5W40 o 10W50 conforme ai requisiti di classificazione API SJ, SL, SM o SN	

IMPIANTO DI RAFFREDDAMENTO		
Refrigerante	Liquido refrigerante XPS raccomandato	Liquido refrigerante premiscelato a lunga durata XPS
	Alternare se il prodotto XPS non è disponibile	Miscela glicole etilenico/acqua (50%/50%).  o un refrigerante specificatamente formulato per motori in alluminio
	Capacità	3,4 l (0,9 gal(liq.,US))

TRASMISSIONE	
Tipo	Trasmissione Variabile Continua (CVT)
Giri al minuto per azionamento	1800 giri/min

SCATOLA DEL CAMBIO		
Tipo		Doppio intervallo (HI-LO) con stazionamento, folle e retromarcia
Olio scatola del cambio	Capacità	450 ml (15,2 fl oz(US))
	Olio per scatola del cambio XPS raccomandato	Olio sintetico per cambio 75W140 XPS
	Alternare se il prodotto XPS non è disponibile	Olio sintetico per cambio 75W140 API GL-5

IMPIANTO ELETTRICO		
Uscita con generatore a magnete		500 W a 6.000 giri/min
Tipo di sistema di accensione		Iniezione a scarica induttiva (Inductive Discharge Ignition, IDI)
Fasatura di accensione		Non regolabile
Candela	Quantità	2
	Marca e tipo	NGK DCPR8E o prodotto equivalente
	Distanza	da 0,8 a 0,9 mm (da ,031 a ,035 in)
Impostazione limitatore numero giri/min. del motore	Avanti	8000 giri/min

IMPIANTO ELETTRICO		
	Retromarcia	15 km/h (9 MPH) (senza esclusione)
Batteria	Tipo	Non richiede manutenzione
	Tensione	12 volt
	Potenza nominale	18 A•h
	Resa motorino di avviamento	0,7 KW
Fari	Alto	HS1 35 W
	Basso	HS1 35 W
Fanalini posteriori		2 x P21/5 W
Fusibili		Vedere <i>Fusibili in Manutenzione</i>

SISTEMA DI ALIMENTAZIONE			
Alimentazione del carburante		Iniezione elettronica di carburante (EFI), corpo farfallato da 46 mm, 1 iniettore per cilindro	
Tipo di pompa carburante		Elettrico (nel serbatoio carburante)	
Minimo		1400 ± 100 giri/min	
Carburante	Tipo	Normale benzina senza piombo Vedere <i>Requisito carburante</i>	
	Numero minimo di ottani	Nord America	87 (R+M)/2 o superiore
		Fuori dal Nord America	92 RON o superiore
Capacità del serbatoio del carburante		20,5 l (5,4 gal (liq.,US))	
Carburante rimasto quando la spia di carburante basso si accende (ON)		± 5 l (1,3 gal (liq.,US))	

SISTEMA DI TRASMISSIONE		
Tipo di sistema di trasmissione		2WD/4WD selezionabile
Trasmissione anteriore	Modello base	Differenziale anteriore autobloccante Visco-Lok†
	Tutti gli altri modelli	Differenziale anteriore autobloccante Visco-Lok † QE
Rapporto di trasmissione anteriore		3.6:1

<b>SISTEMA DI TRASMISSIONE</b>		
Trasmissione posteriore		Ingranaggio conico a denti dritti / trasmissione finale
Rapporto di trasmissione posteriore		3.6:1
Olio differenziale anteriore	Capacità	500 ml 17 fl oz (US)
	Olio XPS raccomandato	Olio sintetico per cambio XPS 75W140
	Alternare se il prodotto XPS non è disponibile	Olio sintetico per cambio 75W90 API GL-5
Olio trasmissione finale posteriore	Capacità	250 ml (8,45 fl oz (US))
	Olio XPS raccomandato	Olio sintetico per cambio 75W140 XPS
	Alternare se il prodotto XPS non è disponibile	Olio sintetico per cambio 75W140 API GL-5
Grasso per giunto CV		Grasso per giunti CV XPS o equivalente
Grasso per albero di trasmissione		Grasso per albero di trasmissione XPS o equivalente

<b>SOSPENSIONE ANTERIORE</b>		
Tipo sospensione		Braccio di sospensione doppio con geometria dive control
Corsa sospensioni		29,9 cm (9 pollici)
Ammortizzatori	Quantità	2
	Tipo	Olio
Tipo di regolazione precarico		Camma a 5 posizioni

<b>SOSPENSIONE POSTERIORE</b>		
Tipo sospensione		Bracci longitudinali di torsione (TTI) con barra stabilizzatrice esterna
Corsa sospensioni		22,4 cm (8,8 pollici)
Ammortizzatori	Quantità	2
	Tipo	Olio
Tipo di regolazione precarico		Camma a 5 posizioni

<b>FRENI</b>		
Freno anteriore	Quantità	2

FRENI		
	Tipo	Freni a disco forato da 214 mm con pinze idrauliche a doppio pistoncino
Freno posteriore	Quantità	1
	Tipo	Freno a disco forato da 214 mm con pinza idraulica a doppio pistoncino
Liquido dei freni	Capacità	260 ml (8,8 fl oz (US))
	Tipo	DOT 4
Pinza		Doppi pistoncini flottanti (2 x 26 mm)
Materiale pattino del freno	XU (NRMM e int.)	Metallico
	Tutti gli altri modelli	Organico
Spessore minimo della pastiglia del freno		1 mm (.04 pollici)
Spessore minimo del disco del freno		4,0 mm (.157 pollici)
Deformabilità massima del disco del freno		0,2 mm (.01 pollici)

DISPONIBILI			
Pressione		La pressione di gonfiaggio degli pneumatici consigliata si trova sull'etichetta del pneumatico. Vedere alla sezione pertinente <i>Etichette importanti presenti sul prodotto</i> per la sua posizione.	
Profondità minima filettatura pneumatico		3 mm (.118 pollici)	
Taglia	Anteriori	Base DPS XT	25 x 8-12 (205/80-12)
		XU Mossy Oak	26 x 8 –12 (255/90-12)
	Posteriori	Base DPS XT	25 x 8-12 (205/80-12)
		XU Mossy Oak	26 x 8 –12 (255/90-12)

<b>CERCHI</b>			
Tipo	Base XU		Acciaio
	Tutti gli altri modelli		Alluminio fuso
Dimensioni cerchio	Anteriori	30.5 x 15.2 cm (12 x 6 pollici)	
	Posteriori	30.5 x 19.1 cm (12 x 7,5 pollici)	
Scostamento ruota	Anteriori	41,2 mm (1,62 pollici)	
	Posteriori	51 mm (2,01 pollici)	
Coppia di serraggio dei dadi ruota			80 ± 5 Nm (59 ± 4 lbf-ft)

<b>DIMENSIONI</b>			
Lunghezza totale	1 posti	211 cm (83 pollici)	
	2 posti	231 cm (91 pollici)	
Larghezza totale			116,8 cm (46 pollici)
Altezza complessiva	1 posti	124 cm (49 pollici)	
	2 posti	133 cm (52,5 pollici)	
Passo	1 posti	129,5 cm (51 pollici)	
	2 posti	150 cm (59 pollici)	
Carreggiata	Anteriori	97,4 cm (38,3 pollici)	
	Posteriori	92,3 cm (36 pollici)	
Altezza da terra	XU		26,7 cm (10,5 pollici)
	Tutti gli altri modelli		29,2 cm (11,5 pollici)

<b>PESO E CAPACITÀ DI CARICO</b>			
Peso a secco	1 posti	319 kg (704 lb)	
	2 posti	336 kg (741 libbre)	
Capacità portapacchi anteriore			54 kg (120 lb)
Capacità portapacchi posteriore			109 kg (240 lb)
Capacità di carico del bauletto posteriore			10 kg (22 lb)
Carico totale veicolo consentito (compresi conducente,		1 posti	235 kg (517 lb)

<b>PESO E CAPACITÀ DI CARICO</b>		
passaggero, tutti gli altri carichi e gli accessori aggiunti)	2 posti	272 kg (600 lb)
Capacità di traino	Nord America	750 kg 1.654 lb
	Fuori dal Nord America	590 kg 1.300 lb
Capacità di timone	Nord America	75 kg (165 lb)
	Fuori dal Nord America	23 kg (50 lb)

# CARATTERISTICHE TECNICHE – MODELLI CARB E XU 570

MOTORE		
Tipo di motore		ROTAX®, 4 tempi, 2 cilindri (V-twin), raffreddato a liquido
Numero di cilindri		2
Numero di valvole		4 valvole per cilindro (regolazione meccanica), albero a camme superiore singolo (SOHC) con catena di distribuzione
Gioco valvole	Aspirazione	da 0,06 a 0,14 mm (da ,0024 a ,0055 in)
	Scarico	da 0,11 a 0,19 mm (da 0,0043 a 0,0075 in)
Alesaggio		82 mm (3,23 pollici)
Tempo		61,5 mm (2,42 pollici)
Cilindrata		650 cm <sup>3</sup> (39,7 in <sup>3</sup> )
Sistema di scarico		Parascintille approvato USDA Forest Service
Filtro dell'aria		Filtro sintetico in carta con materiale espanso

SISTEMA DI LUBRIFICAZIONE			
Tipo		Carter umido. A cartuccia sostituibile	
Filtro dell'olio		Tipo di carta BRP Rotax, a cartuccia sostituibile	
Olio motore	Capacità (cambio olio con filtro)	2,0 l (2,1 qt (liq., US))	
	Olio XPS raccomandato	Uso generico	Olio di miscela sintetico XPS 4T 5W40
		Alte	Olio sintetico XPS 4T 0W40
		Temperature alte	Olio sintetico XPS 4T 10W50
Alternare l'olio se i prodotti XPS non sono disponibili		Olio motore 5W40 o 10W50 conforme ai requisiti di classificazione API SJ, SL, SM o SN	



<b>IMPIANTO DI RAFFREDDAMENTO</b>		
Refrigerante	Liquido refrigerante XPS raccomandato	Liquido refrigerante premiscelato a lunga durata XPS
	Alternare se il prodotto XPS non è disponibile	Miscela glicole etilenico/acqua (50%/50%) o refrigerante specifico per motori in alluminio
	Capacità	3,4 l (0,9 gal(liq.,US))

<b>TRASMISSIONE</b>	
Tipo	Trasmissione Variabile Continua (CVT)
Giri al minuto per azionamento	1800 giri/min

<b>SCATOLA DEL CAMBIO</b>		
Tipo	Doppio intervallo (HI-LO) con stazionamento, folle e retromarcia	
Olio scatola del cambio	Capacità	450 ml (15,2 fl oz (US))
	Olio per scatola del cambio XPS raccomandato	Olio sintetico per cambio 75W140 XPS
	Alternare se il prodotto XPS non è disponibile	Olio sintetico per cambio 75W140 API GL-5

<b>IMPIANTO ELETTRICO</b>		
Uscita con generatore a magnete		500 W a 6.000 giri/min
Tipo di sistema di accensione		Iniezione a scarica induttiva (Inductive Discharge Ignition, IDI)
Fasatura di accensione		Non regolabile
Candela	Quantità	2
	Marca e tipo	NGK DCPR8E o prodotto equivalente
	Distanza	da 0,8 a 0,9 mm (da ,031 a ,035 in)
Impostazione limitatore numero giri/min. del motore	Avanti	8000 giri/min
	Retromarcia	15 km/h (9 MPH) (senza esclusione)
Batteria	Tipo	Non richiede manutenzione

IMPIANTO ELETTRICO		
	Tensione	12 volt
	Potenza nominale	18 A•h
	Resa motorino di avviamento	0,7 KW
Fari	Alto	HS1 35 W
	Basso	HS1 35 W
Fanalini posteriori	2 x P21/5 W	
Fusibili	Vedere <i>Fusibili</i> in <i>Manutenzione</i>	

SISTEMA DI ALIMENTAZIONE		
Alimentazione del carburante		Iniezione elettronica di carburante (EFI), corpo farfallato da 46 mm, 1 iniettore per cilindro
Tipo di pompa carburante		Elettrico (nel serbatoio carburante)
Minimo		1250 ± 100 giri/min.
Carburante	Tipo	Normale benzina senza piombo Vedere <i>Requisito carburante</i>
	Numero minimo di ottani	Nord America
Fuori dal Nord America		92 RON o superiore
Capacità del serbatoio del carburante		20,5 l (5,4 gal (liq.,US))
Carburante rimasto quando la spia di carburante basso si accende (ON)		± 5 l (1,3 gal (liq.,US))

SISTEMA DI TRASMISSIONE		
Tipo di sistema di trasmissione		2WD/4WD selezionabile
Trasmissione anteriore	Modello base	Differenziale anteriore autobloccante Visco-Lok†
	Tutti gli altri modelli	Differenziale anteriore autobloccante Visco-Lok † QE
Rapporto di trasmissione anteriore		3.6:1
Trasmissione posteriore		Ingranaggio conico a denti dritti / trasmissione finale
Rapporto di trasmissione posteriore		3.6:1

<b>SISTEMA DI TRASMISSIONE</b>		
Olio differenziale anteriore	Capacità	500 ml/17 fl oz (US)
	Olio XPS raccomandato	Olio sintetico per cambio XPS 75W140
	Alternare se il prodotto XPS non è disponibile	Olio sintetico per cambio 75W90 API GL-5
Olio trasmissione finale posteriore	Capacità	250 ml (8,45 fl oz (US))
	Olio XPS raccomandato	Olio sintetico per cambio 75W140 XPS
	Alternare se il prodotto XPS non è disponibile	Olio sintetico per cambio 75W140 API GL-5
Grasso per giunto CV		Grasso per giunti CV XPS o equivalente
Grasso per albero di trasmissione		Grasso per albero di trasmissione XPS o equivalente

<b>SOSPENSIONE ANTERIORE</b>		
Tipo sospensione		Braccio di sospensione doppio con geometria dive control
Corsa sospensioni		29,9 cm (9 pollici)
Ammortizzatori	Quantità	2
	Tipo	Olio
Tipo di regolazione precarico		Camma a 5 posizioni

<b>SOSPENSIONE POSTERIORE</b>		
Tipo sospensione		Bracci longitudinali di torsione (TTI) con barra stabilizzatrice esterna
Corsa sospensioni		22,4 cm (8,8 pollici)
Ammortizzatori	Quantità	2
	Tipo	Olio
Tipo di regolazione precarico		Camma a 5 posizioni

<b>FRENI</b>		
Freno anteriore	Quantità	2
	Tipo	Freni a disco forato da 214 mm con pinze idrauliche a doppio pistoncino

FRENI		
Freno posteriore	Quantità	1
	Tipo	Freno a disco forato da 214 mm con pinza idraulica a doppio pistoncino
Liquido dei freni	Capacità	260 ml (8,8 fl oz (US))
	Tipo	DOT 4
Pinza		Doppi pistoncini flottanti (2 x 26 mm)
Materiale pattino del freno	XU (NRMM e int.)	Metallico
	Tutti gli altri modelli	Organico
Spessore minimo della pastiglia del freno		1 mm (.04 pollici)
Spessore minimo del disco del freno		4,0 mm (.157 pollici)
Deformabilità massima del disco del freno		0,2 mm (.01 pollici)

DISPONIBILI			
Pressione		La pressione di gonfiaggio degli pneumatici consigliata si trova sull'etichetta del pneumatico. Vedere alla sezione pertinente <i>Etichette importanti presenti sul prodotto</i> per la sua posizione.	
Profondità minima filettatura pneumatico		3 mm (.118 pollici)	
Taglia	Anteriori	Base DPS XT	25 x 8-12 (205/80-12)
		XU Mossy Oak	26 x 8-12 (255/90-12)
	Posteriori	Base DPS XT	25 x 8-12 (205/80-12)
		XU Mossy Oak	26 x 8-12 (255/90-12)

CERCHI		
Tipo	Base XU	Acciaio

CERCHI		
	Tutti gli altri modelli	Alluminio fuso
Dimensioni cerchio	Anteriori	30.5 x 15.2 cm (12 x 6 pollici)
	Posteriori	30.5 x 19.1 cm (12 x 7,5 pollici)
Scostamento ruota	Anteriori	41,2 mm (1,62 pollici)
	Posteriori	51 mm (2,01 pollici)
Coppia di serraggio dei dadi ruota		80 ± 5 Nm (59 ± 4 lbf-ft)

DIMENSIONI		
Lunghezza totale	1 posti	211 cm (83 pollici)
	2 posti	231 cm (91 pollici)
Larghezza totale		116,8 cm (46 pollici)
Altezza complessiva	1 posti	124 cm (49 pollici)
	2 posti	133 cm (52,5 pollici)
Passo	1 posti	129,5 cm (51 pollici)
	2 posti	150 cm (59 pollici)
Carreggiata	Anteriori	97,4 cm (38,3 pollici)
	Posteriori	92,3 cm (36 pollici)
Altezza da terra	XU	26,7 cm (10,5 pollici)
	Tutti gli altri modelli	29,2 cm (11,5 pollici)

PESO E CAPACITÀ DI CARICO		
Peso a secco	1 posti	319 kg (704 lb)
	2 posti	336 kg (741 libbre)
Capacità portapacchi anteriore		54 kg (120 lb)
Capacità portapacchi posteriore		109 kg (240 lb)
Capacità di carico del bauletto posteriore		10 kg (22 lb)
Carico totale veicolo consentito (compresi conducente, passeggero, tutti gli altri carichi e gli accessori aggiunti)	1 posti	235 kg (517 lb)
	2 posti	272 kg (600 lb)

<b>PESO E CAPACITÀ DI CARICO</b>		
Capacità di traino	Nord America	750 kg 1.654 lb
	Fuori dal Nord America	590 kg 1.300 lb
Capacità di timone	Nord America	75 kg (165 lb)
	Fuori dal Nord America	23 kg (50 lb)

# **RISOLUZIONE DEI PROBLEMI**

---

# LINEE GUIDA PER LA RISOLUZIONE DEI PROBLEMI

## Il motore non gira

- 1. Interruttore arresto motore.**
  - *Assicurarsi che l'interruttore di spegnimento del motore sia in posizione ON.*
- 2. Interruttore di accensione (se previsto).**
  - *Girare la chiave di accensione sulla posizione ON (Start).*
- 3. Chiave D.E.S.S. non inserita sul blocchetto D.E.S.S. (se previsto).**
  - *Installare saldamente la chiave D.E.S.S. nello spinotto D.E.S.S.*
- 4. Il display digitale mostra il messaggio BAD KEY (modelli dotati di D.E.S.S.).**
  - *Chiave D.E.S.S. errata. Utilizzare la chiave indicata per questo veicolo.*
- 5. La trasmissione non è posizionata su STAZIONAMENTO o FOLLE.**
  - *Mettere il cambio in posizione di STAZIONAMENTO o FOLLE o tirare la leva del freno.*
  - *Premere la leva del freno*
- 6. Fusibile bruciato.**
  - *Controllare le condizioni dei fusibili dell'alimentazione.*
- 7. Batteria scarica o collegamenti elettrici allentati.**
  - *Verificare il sistema di caricamento.*
  - *Controllare le condizioni dei collegamenti elettrici e dei morsetti.*
  - *Fare controllare la batteria.*
  - *Contattare un concessionario autorizzato Can-Am Off-Road.*
- 8. Motorino di avviamento scarico o collegamenti elettrici allentati.**
  - *Controllare i collegamenti del motorino di avviamento.*
  - *Controllare il relè del motorino di avviamento.*

## Il motore gira ma non riesce ad avviarsi

- 1. Motore ingolfato (dopo la rimozione, la candela risulta bagnata).**
  - *Vedere la sezione Motore ingolfato di carburante in Procedure speciali.*
- 2. Non c'è carburante nel motore (dopo la rimozione, la candela risulta asciutta).**
  - *Controllare il livello del carburante nel serbatoio.*



- Controllare il fusibile della pompa del carburante e il relè.
- Potrebbe essersi verificato un guasto alla pompa carburante.
- Se il motore non si avvia, cercare assistenza da un concessionario, un'officina di riparazione o una persona di tua scelta autorizzato Can-Am Off-Road per la manutenzione, la riparazione o la sostituzione.

### **3. Candela/avviamento (senza scintilla).**

- Controllare la condizione del fusibile iniettori/accensione.
- Rimuovere la candela quindi ricollegare alla bobina di accensione.
- Avviare il motore con la candela collegata al motore in un circuito di terra lontana dall'alloggiamento della candela. Se non si ottiene una scintilla, sostituire la candela.
- Se il problema persiste, rivolgersi a un concessionario autorizzato Can-Am Off-Road, a un'officina o al proprio meccanico di fiducia per la manutenzione, la riparazione o la sostituzione

### **4. La spia CONTROLLARE IL MOTORE è accesa e sul display digitale è visualizzato CONTROLLARE IL MOTORE.**

- Rivolgersi ad un concessionario autorizzato Can-Am Off-Road, un'officina di riparazioni o una persona scelta a propria discrezione per interventi di manutenzione, riparazione o sostituzione.

### **5. Il motore è in modalità di protezione (funzionamento disturbato).**

- La spia CONTROLLARE IL MOTORE è accesa e sul display digitale è visualizzato CONTROLLARE IL MOTORE; richiedere assistenza a un concessionario autorizzato Can-Am Off-Road, un'officina o un professionista di fiducia per la manutenzione, la riparazione o la sostituzione.

## **Scarsa accelerazione o potenza del motore**

### **1. Candela danneggiata o imbrattata.**

- Vedere Il motore gira ma non riesce ad avviarsi.

### **2. Mancanza di carburante nel motore.**

- Vedere Il motore gira ma non riesce ad avviarsi.

### **3. Il motore si surriscalda. (La spia CONTROLLARE IL MOTORE si accende e sul display digitale comparirà la scritta HI TEMP (TEMPERATURA ELEVATA)).**

- Vedere Surriscaldamento del motore.

### **4. Alloggiamento/Filtro dell'aria ostruiti o sporchi.**

- Controllare il filtro dell'aria e pulire se necessario.
- Controllare gli accumuli di sporcizia nello scarico dell'alloggiamento del filtro aria.

- Controllare la posizione del tubo del sistema di ammissione dell'aria.

## **5. CVT sporca o usurata.**

- Contattare un concessionario autorizzato Can-Am Off-Road.

## **6. Il motore è in modalità di protezione (funzionamento disturbato).**

- Controllare i messaggi sul display digitale.
- La spia **CONTROLLARE IL MOTORE** è accesa e sul display digitale è visualizzato **CONTROLLARE IL MOTORE** o **FUNZIONAMENTO DISTURBATO**; richiedere assistenza a un concessionario autorizzato Can-Am Off-Road, un'officina o un professionista di fiducia per la manutenzione, la riparazione o la sostituzione.

## **Surriscaldamento del motore**

### **1. Livello basso del liquido refrigerante nel sistema di raffreddamento.**

- Controllare il livello del liquido refrigerante del motore, fare riferimento a Verifica del livello del liquido refrigerante in Procedure di manutenzione.

### **2. Alette del radiatore sporche.**

- Pulire le alette del radiatore; vedere Ispezione del radiatore nelle Procedure di manutenzione.

### **3. La ventola di raffreddamento non funziona.**

- Controllare il fusibile o il relè della ventola di raffreddamento; vedere Fusibili in Procedure di manutenzione. Se il fusibile è integro, rivolgersi a un concessionario autorizzato Can-Am Off-Road, un'officina o un professionista di fiducia per la manutenzione, la riparazione o la sostituzione.

## **Ritorno di fiamma del motore**

### **1. Perdite nel sistema di scarico.**

- Rivolgersi ad un concessionario autorizzato Can-Am Off-Road, un'officina di riparazioni o una persona scelta a propria discrezione per interventi di manutenzione, riparazione o sostituzione.

### **2. Il motore sta girando a una temperatura troppo elevata.**

- Si rimanda a Scarsa accelerazione o potenza del motore.

### **3. La fasatura di accensione è incorretta o è presente un guasto al sistema di accensione.**

- Rivolgersi ad un concessionario autorizzato Can-Am Off-Road, un'officina di riparazioni o una persona scelta a propria discrezione per interventi di manutenzione, riparazione o sostituzione.

## Accensione irregolare del motore

### 1. Candele sporche/difettose/usurate.

- Pulire/verificare candela e fascia termica. Sostituire se necessario.

### 2. Acqua nel carburante.

- Svuotare il sistema di alimentazione e riempire con nuovo carburante.

## Il veicolo non raggiunge la velocità massima

### 1. Problemi motore.

- Si rimanda a Scarsa accelerazione o potenza del motore.

### 2. Leva di blocco del freno innestata.

- Controllare che la leva di blocco del freno sia completamente disinserita.

### 3. Alloggiamento/Filtro dell'aria tappati o sporchi.

- Controllare il filtro dell'aria e pulire se necessario.
- Controllare gli accumuli di sporcizia nello scarico dell'alloggiamento del filtro aria.
- Controllare la posizione del tubo del sistema di ammissione dell'aria.

### 4. CVT sporca o usurata.

- Contattare un concessionario autorizzato Can-Am Off-Road.

### 5. Il motore è in modalità di protezione (funzionamento disturbato).

- Controllare i messaggi sul display digitale.
- La spia **CONTROLLARE IL MOTORE** è accesa e sul display digitale è visualizzato **CONTROLLARE IL MOTORE** o **FUNZIONAMENTO DISTURBATO**; richiedere assistenza a un concessionario autorizzato Can-Am Off-Road, un'officina o un professionista di fiducia per la manutenzione, la riparazione o la sostituzione.

## La leva del cambio si muove con difficoltà

### 1. Le marce sono in una posizione che non consente alla leva del cambio di funzionare.

- Muovere il veicolo avanti e indietro per spostare le marce e consentire alla leva del cambio di assestarsi.

### 2. CVT sporca o usurata.

- Contattare un concessionario autorizzato Can-Am Off-Road.

## La velocità dei giri/min aumenta ma il veicolo non si muove

### 1. La trasmissione non è posizionata su STAZIONAMENTO o FOLLE.

- *Selezionare le posizioni R (retromarcia) HI (alta) o LO (bassa).*

## **2. CVT sporca o usurata.**

- *Contattare un concessionario autorizzato Can-Am Off-Road.*

## **3. Acqua nell'alloggiamento CVT.**

- *Contattare un concessionario autorizzato Can-Am Off-Road.*

### **Assistenza ridotta sterzo assistito:**

#### **1. Quando è sottoposto a determinate condizioni, il sistema di sterzo assistito (DPS) viene depotenziato per proteggere il sistema.**






- *Una volta che il carico è ridotto, la normale funzionalità dello sterzo assistito viene ripristinata.*

#### **2. La spia CONTROLLARE IL MOTORE è accesa e sul display digitale è visualizzato CONTROLLARE IL DPS (CHECK DPS).**

- *Rivolgersi ad un concessionario autorizzato Can-Am Off-Road, un'officina di riparazioni o una persona scelta a propria discrezione per interventi di manutenzione, riparazione o sostituzione.*

## MESSAGGIO DISPLAY DIGITALI

Messaggio	Spia/e luminosa/e accesa/e	Cicalino	Descrizione
CHIAVE ERR		Nessuna	Indica che è stata utilizzata una chiave di accensione o la chiave D.E.S.S. errata, utilizzare la chiave corretta per questo veicolo. È anche possibile che si sia verificato un falso contatto nella chiave, rimuovere la chiave e pulirla.
CHIAVE DESS NON RICONOSCIUTA		Nessuna	indica un possibile falso contatto, rimuovere la chiave e pulirla.
FRENO DI STAZIONAMENTO		Nessuna	Visualizzato quando il blocco del freno viene azionato per più di 15 secondi (durante la guida).
LO BATT (tensione della batteria bassa)		Nessuna	Tensione batteria bassa, controllare la tensione della batteria e il sistema di ricarica.
HI BATT (tensione della batteria alta)		Nessuna	Tensione batteria alta, controllare la tensione della batteria e il sistema di ricarica.
LOW OIL (olio in esaurimento) <sup>(1)</sup>		Singolo - lungo	Pressione dell'olio motore bassa; arrestare immediatamente il motore.
No oil (mancanza olio)		Cicalino 2 secondi acceso e 15 minuti spento	Mancanza olio motore; arrestare immediatamente il motore.
SURRISCALDAMENTO		Singolo - lungo	Il motore si sta surriscaldando; si rimanda alla sezione <i>SURRISCALDAMENTO DEL MOTORE</i> in <i>Individuazione e risoluzione dei problemi</i>
FUNZIONAMENTO DISTURBATO		Singolo - lungo	Guasto grave al motore che può alterarne il normale funzionamento; anche la spia CHECK ENGINE (CONTROLLARE IL MOTORE) lampeggia. Per ulteriori dettagli consultare la sezione

			<i>Individuazione e risoluzione dei problemi.</i>
CONTROLLARE IL MOTORE		Nessuna	Guasto al motore; anche la spia CONTROLLARE IL MOTORE sarà accesa. Per ulteriori dettagli si rimanda alla sezione <i>Individuazione e risoluzione dei problemi.</i>
NO ECM COMMUNICATION (comunicazione ECM assente)		Nessuna	Errore di comunicazione tra il tachimetro e il modulo di controllo del motore (ECM).
CONTROLLARE IL DPS		Nessuna	Indica che il Sistema di sterzo assistito (DPS) non funziona correttamente. Consultare un concessionario autorizzato Can-Am Off-Road.
NECESSARIA MANUTENZIONE		Nessuna	Messaggio visualizzato nell'indicatore se il veicolo deve essere sottoposto a manutenzione
ANOMALIA TPS PREMERE PULSANTE ESCLUSIONE PER FUNZIONAMENTO DISTURBATO		Nessuna	Il sensore di posizione dell'acceleratore non funziona correttamente. Richiedere assistenza a un concessionario Can-Am Off-Road autorizzato, a un'officina o al proprio meccanico di fiducia per la manutenzione, la riparazione o la sostituzione.
BLOCCO DIFFERENZIALE ANTERIORE-SBLOCCO	Nessuna	Doppio - breve	Viene sbloccato il blocco differenziale anteriore.

SPORT MODE ACTIVE (MODALITÀ SPORT ATTIVA)	<i>SPORT</i>	Singolo - breve	La modalità SPORT è ora attiva.
LIMITATORE DI VELOCITÀ ATTIVO		Singolo - breve	Il limitatore di velocità è attivato.

### AVVISO

(1) Se il messaggio e la spia controlla motore restano accesi dopo l'avvio del motore, arrestare il motore. Controllare il livello di olio nel motore. Rabboccare se necessario. Se il livello dell'olio è corretta, rivolgersi a un concessionario autorizzato Can-Am Off-Road, un'officina o un professionista di fiducia per la manutenzione, la riparazione o la sostituzione. Consultare la Garanzia relativa alle emissioni dell'Agenzia per la protezione dell'ambiente (EPA) degli Stati Uniti qui acclusa per maggiori informazioni sulle richieste di intervento in garanzia. Non utilizzare il veicolo fino a quando non sia stato riparato.

Questa pagina è intenzionalmen-  
te vuota



# **GARANZIA**

---

# **GARANZIA LIMITATA BRP STATI UNITI E CANADA: 2023 CAN-AM® ATV**

## **AMBITO DELLA GARANZIA LIMITATA**

Bombardier Recreational Products Inc. ("BRP") garantisce i propri ATV Can-Am modello 2023 venduti dai concessionari Can-Am ATV autorizzati (come definiti qui di seguito) negli Stati Uniti d'America ("USA") e in Canada in caso di difetti di materiale o nella qualità di esecuzione per il periodo e alle condizioni di seguito descritte. Questa garanzia limitata è invalidata e resa priva di valore legale se: (1) l'ATV è stato utilizzato per gare o qualsiasi altra attività competitiva, in qualsiasi momento, anche da parte di un proprietario precedente; o (2) l'ATV è stato alterato o modificato in modo da pregiudicarne il funzionamento, la prestazione o la durata oppure è stato alterato o modificato per cambiare l'uso al quale era destinato.

Questa garanzia limitata non è applicabile a parti e accessori non installati in fabbrica.

Si prega di fare riferimento al testo applicabile della garanzia limitata alle parti e accessori.

## **LIMITAZIONI DELLA RESPONSABILITÀ**

QUESTA GARANZIA VIENE ESPLICITAMENTE CONCESSA E ACCETTATA IN LUOGO DI TUTTE LE ALTRE GARANZIE, ESPLICITE O IMPLICITE, COMPRESE, TRA L'ALTRO, QUELLE DI COMMERCIALIZZABILITÀ O IDONEITÀ A UNO SCOPO PARTICOLARE. NELLA MISURA IN CUI NON SIA POSSIBILE RINUNCIARE AGLI OBBLIGHI DELLE GARANZIE IMPLICITE, ESSE SARANNO LIMITATE, IN DURATA, ALLA VITA DELLE GARANZIE ESPLICITE. I DANNI INCIDENTALI E CONSEGUENZIALI SONO ESCLUSI DALLA COPERTURA DELLA PRESENTE GARANZIA. ALCUNI PAESI NON CONSENTONO L'ESONERO DELLA RESPONSABILITÀ, LE LIMITAZIONI E LE ESCLUSIONI SOPRA IDENTIFICATE; PERTANTO QUANTO APPENA DICHIARATO POTREBBE NON ESSERE APPLICABILE A VOI. QUESTA GARANZIA ATTRIBUISCE DIRITTI SPECIFICI AI QUALI POTREBBERO AGGIUNGERSENE ALTRI DI TIPO LEGALE CHE POTREBBERO DIFFERIRE DA STATO A STATO, O DA PROVINCIA A PROVINCIA.

Nessun distributore, concessionario BRP o altra persona è autorizzato a rendere alcuna affermazione, a dichiarare o a fornire alcuna garanzia in merito al prodotto diversa da quanto espresso nella presente garanzia limitata e, in caso contrario, non sarà applicabile contro BRP.

BRP si riserva il diritto di modificare questa garanzia limitata in qualsiasi momento, a condizione che tale modifica non alteri le condizioni di garanzia applicabili ai prodotti venduti mentre questa garanzia è in vigore.

## **ESCLUSIONI – QUANTO DI SEGUITO ESPOSTO NON È COPERTO DA GARANZIA**

Quanto qui di seguito esposto non è coperto, in nessuna circostanza, da garanzia.

- Normale usura;
- Componenti soggetti a manutenzione ordinaria, messe a punto, regolazioni;

- Danni causati dalla mancata manutenzione e/o magazzinaggio, come descritto nella Guida del conducente;
- Danni derivanti dalla rimozione di parti, riparazioni, manutenzione o modifiche non corrette o utilizzo di parti non realizzate o approvate da BRP o derivanti da riparazioni effettuate da una persona che non è un concessionario ATV Can-Am autorizzato;
- Danni causati dall'abuso, uso scorretto, uso anormale, negligenza, o funzionamento del prodotto in un modo non coerente con il funzionamento raccomandato descritto nella Guida del conducente ATV Can-Am;
- Danni risultanti da incidenti, immersione, incendio, furto, atti di vandalismo o qualsiasi causa di forza maggiore;
- Funzionamento con carburanti, oli o lubrificanti che non sono adatti all'impiego nel prodotto (vedere la Guida del conducente);
- Danni derivanti da ruggine, corrosione o esposizione alle intemperie;
- Danni da incameramento di acqua o neve;
- Danni accidentali o consequenziali, o danni di qualsiasi tipo inclusi, tra l'altro, traino o rimorchio, magazzinaggio, spese telefoniche, nolo, taxi, inconvenienti, copertura assicurativa, pagamenti dei prestiti, perdita di tempo, perdita di reddito.

## DURATA DELLA GARANZIA

Questa garanzia limitata entrerà in vigore (1) dalla data di consegna al primo consumatore al dettaglio ovvero (2) dalla data in cui il prodotto è stato utilizzato per la prima volta, in base all'eventualità che si verifica per prima e per un periodo di:

- SEI (6) MESI CONSECUTIVI, in caso di uso privato o commerciale.
- Per i componenti associati alle emissioni, consultare anche la *Garanzia sulle emissioni per la normativa EPA degli Stati Uniti* qui contenuta.
- Per i componenti relativi alle emissioni per evaporazione di modelli California dotati di sistema di controllo delle emissioni per evaporazione prodotto da BRP per la vendita nello Stato della California che sono originariamente venduti a un residente o successivamente registrati a un residente nello Stato della California, fare riferimento anche alla *Dichiarazione di garanzia sul controllo delle emissioni per evaporazione per la California* qui contenuta.

La riparazione e la sostituzione di pezzi o l'esecuzione di manutenzione in base a questa garanzia non estende la durata della presente garanzia oltre la data di scadenza originale.

## CONDIZIONI PER LA COPERTURA DELLA GARANZIA

Questa copertura di garanzia è disponibile solo in caso di rispetto delle seguenti condizioni:

- l'ATV Can-Am modello 2023 deve essere acquistato dal primo proprietario in condizioni di nuovo mai utilizzato presso un concessionario Can-Am ATV autorizzato a distribuire gli ATV Can-Am nel Paese in cui è avvenuta la vendita ("concessionario Can-Am ATV");
- il processo di ispezione pre-consegna specifico di BRP deve essere completato e documentato e firmato dall'acquirente;
- L'ATV Can-Am modello 2023 deve essere stato debitamente registrato da parte di un concessionario Can-Am ATV autorizzato;

- L'ATV Can-Am modello 2023 deve essere stato acquistato nel Paese di residenza dell'acquirente;
- La manutenzione ordinaria descritta nella Guida del conducente deve essere effettuata puntualmente per mantenere la copertura della garanzia. BRP si riserva il diritto di far dipendere la copertura della garanzia dalla presentazione della prova di avvenuta corretta manutenzione.

BRP non terrà fede a questa garanzia limitata per proprietari che fanno uso privato o commerciale del mezzo se non sono state soddisfatte tutte le precedenti condizioni. Tali limitazioni sono necessarie per consentire a BRP di proteggere la sicurezza dei propri prodotti, dei consumatori e del pubblico in generale.

## **COME PROCEDERE PER OTTENERE LA COPERTURA DELLA GARANZIA**

In caso di anomalia, il cliente deve interrompere immediatamente l'utilizzo dell'ATV Can-Am.

Il cliente deve informare un concessionario BRP per la manutenzione entro tre (3) giorni dalla comparsa del difetto e consentire un ragionevole accesso al prodotto per la possibile riparazione.

Il cliente deve inoltre presentare al concessionario autorizzato BRP la prova di acquisto del prodotto e firmare l'ordine di riparazione/di lavoro prima dell'inizio delle operazioni effettive per convalidare la riparazione in garanzia.

Tutti i pezzi sostituiti in base alla presente garanzia diventano proprietà di BRP.

## **LE RESPONSABILITÀ DI BRP**

In base a questa garanzia, gli obblighi di BRP' sono limitati, a sua unica discrezione, alla riparazione di parti che sono risultate difettose nelle normali condizioni di utilizzo, alla manutenzione o sostituzione di tali parti con pezzi di ricambio originali ATV Can-Am senza addebito dei costi per le parti e la manodopera presso qualsiasi concessionario autorizzato BRP durante il periodo di garanzia e in base alle condizioni sopra descritte. Nessun reclamo per violazione della garanzia potrà essere causa dell'annullamento o revoca della vendita dell'ATV Can-Am al proprietario.

Nel caso in cui la manutenzione sia richiesta al di fuori del paese di vendita originale, il proprietario sarà responsabile di qualsiasi costo aggiuntivo dovuto alle pratiche e alle condizioni locali, quali, ma non limitate solamente ad esse, trasporto, assicurazione, tasse, oneri di licenza, dazi d'importazione e qualsiasi altra spesa finanziaria comprese quelle applicate da governi, stati, territori e dai rispettivi enti.

BRP si riserva il diritto di migliorare o modificare di quando in quando i Prodotti senza assumersi alcun obbligo di modificare i Prodotti precedentemente realizzati.

## **TRASFERIMENTO**

Se la proprietà di un prodotto viene trasferita durante il periodo di copertura della garanzia limitata, quest'ultima sarà anch'essa trasferita, fatti salvi i termini e le condizioni, e sarà valida per il restante periodo di copertura, a condizione che

BRP o un Distributore/Concessionario ATV Can-Am autorizzato riceva prova che il precedente proprietario ha autorizzato il trasferimento di proprietà, oltre ai dati del nuovo proprietario.

## **ASSISTENZA CLIENTI**

In caso di controversia o disputa in relazione alla presente garanzia limitata, BRP consiglia di provare a risolvere la questione con il proprio concessionario. Si consiglia di risolvere il problema con il responsabile della manutenzione presso il concessionario autorizzato o con il proprietario.

Se la questione rimanesse irrisolta, contattare BRP compilando il modulo di contatto del cliente che si trova all'indirizzo **www.brp.com** oppure contattare BRP per posta a uno degli indirizzi elencati sotto la sezione *Contattaci* di questa guida.

---

# **GARANZIA RELATIVA ALLE EMISSIONI DELL'AGENZIA PER LA PROTEZIONE DELL'AMBIENTE (EPA) DEGLI STATI UNITI**

Bombardier Recreational Products Inc. ("BRP") garantisce all'acquirente finale e a ogni successivo acquirente che questo nuovo veicolo, incluse tutte le parti del suo sistema di controllo delle emissioni di scarico e del suo sistema di controllo delle emissioni di vapori, soddisfa le seguenti condizioni:

1. È progettato, costruito ed equipaggiato per essere conforme, al momento dell'acquisto da parte dell'acquirente finale, ai requisiti di cui al titolo 40 sezioni 1051 e 1060 del Codice dei regolamenti federali degli Stati Uniti.
2. È privo di difetti nei materiali e nella lavorazione che possono impedirgli di soddisfare i requisiti di cui al titolo 40 sezioni 1051 e 1060 del Codice dei regolamenti federali degli Stati Uniti.

Nel caso si verifichi una condizione coperta da garanzia, BRP riparerà o sostituirà, a propria discrezione, ogni parte o componente con un difetto nei materiali o nella lavorazione che potrebbe provocare un aumento delle emissioni del motore di inquinanti regolamentati, entro il periodo di garanzia, senza nessun costo per il proprietario, incluse le spese relative alla diagnosi e alla riparazione o sostituzione delle parti coinvolte nelle emissioni. Tutti i pezzi difettosi sostituiti ai sensi della presente garanzia diventano proprietà di BRP.

Per tutte le richieste di intervento concernenti la garanzia relativa alle emissioni, BRP limita la diagnosi e la riparazione delle parti coinvolte nelle emissioni a concessionari Can-Am autorizzati, a esclusione delle riparazioni di emergenza di cui al punto 2 dell'elenco seguente.

In qualità di produttore, BRP non rifiuterà nessuna richiesta di intervento concernente la garanzia relativa alle emissioni che sia basata su uno dei fatti seguenti:

1. Qualsiasi intervento di manutenzione effettuato da BRP o da una struttura autorizzata da BRP.
2. La riparazione del motore/mezzo eseguita da un conducente per risolvere una condizione pericolosa, di emergenza, imputabile a BRP purché il conducente si impegni a ripristinare la conformazione corretta del motore/mezzo il prima possibile.
3. Qualsiasi azione o inazione del conducente non relativa alla richiesta di intervento in garanzia.
4. Interventi di manutenzione più frequenti di quanto indicato da BRP.
5. Qualsiasi cosa che sia imputabile a BRP.
6. L'uso di qualsiasi carburante che sia comunemente disponibile nel luogo in cui si utilizza il mezzo, a meno che nelle istruzioni scritte per la manutenzione non sia specificato che tale carburante può danneggiare il sistema di controllo delle emissioni del mezzo e il conducente possa trovare facilmente il carburante adeguato. Vedere la sezione relativa alle informazioni sulla manutenzione e i requisiti carburante della sezione rifornimento.

## **Periodo di validità della garanzia relativa alle emissioni**

Il periodo di validità della garanzia relativa alle emissioni è il seguente periodo, a seconda di ciò che si verifica per primo:

	ORE	MESI	CHILOMETRI
Componenti coinvolti nelle emissioni di gas di scarico	500	30	5000
Componenti coinvolti nelle emissioni di vapori	N/A	24	N/A

## Componenti coperti

La garanzia relativa alle emissioni copre tutti i componenti che, se danneggiati, potrebbero incrementare le emissioni da parte di un motore di un qualsiasi inquinante regolamentato, ivi compresi i seguenti componenti:

1. Per le emissioni di gas di scarico, i componenti coinvolti nelle emissioni includono ogni parte del motore coinvolta nei seguenti sistemi:
  - Impianto di ammissione aria
  - Sistema di alimentazione
  - Sistema di accensione
  - Sistema di ricircolo dei gas di scarico.
2. Anche le seguenti parti sono considerate componenti coinvolti nelle emissioni per le emissioni di gas di scarico:
  - Dispositivi post-trattamento
  - Valvole di ventilazione del carter
  - Sensori
  - Unità di controllo elettronico.
3. Le seguenti parti sono considerate componenti coinvolti nelle emissioni per le emissioni di vapori:
  - Serbatoio carburante
  - Tappo del serbatoio
  - Condotta del carburante
  - Raccordi del condotto del carburante
  - Fascette\*
  - Valvole di sovrappressione\*
  - Valvole di controllo\*
  - Solenoidi di controllo\*
  - Controlli elettronici\*
  - Diaframmi di controllo del vuoto\*
  - Cavi di controllo\*
  - Collegamenti di controllo\*
  - Valvole di spurgo
  - Tubi per il vapore
  - Separatore liquido-vapore
  - Filtro a carbone
  - Staffe di montaggio del filtro
  - Tubo di spurgo del carburatore.

**NOTA:** \*In quanto connessi al sistema di controllo delle emissioni di vapori.

4. I componenti coinvolti nelle emissioni includono inoltre ogni altra parte il cui unico scopo sia la riduzione delle emissioni e che, se danneggiata, incrementerà le emissioni senza ridurre le prestazioni del motore/mezzo in modo significativo.

## **Applicabilità limitata**

In qualità di produttore, BRP può rifiutare richieste di intervento concernenti la garanzia relativa alle emissioni per guasti causati dalla manutenzione o dall'uso impropri da parte del proprietario o del conducente, da incidenti per cui il produttore non ha alcuna responsabilità, o per cause di forza maggiore. Per esempio, una richiesta di intervento concernente la garanzia relativa alle emissioni non può essere accolta se i guasti sono una conseguenza diretta dell'uso improprio del motore/mezzo da parte del conducente, o dell'utilizzo del motore/mezzo da parte del conducente in un modo diverso da quello previsto e non possono essere attribuiti in alcun modo al produttore.

Per qualsiasi domanda relativa ai diritti e alle responsabilità previsti dalla garanzia, o per conoscere il nome e l'indirizzo del concessionario BRP più vicino, contattare BRP compilando il modulo di contatto del cliente che si trova all'indirizzo **www.brp.com** oppure contattare BRP per posta a uno degli indirizzi elencati sotto la sezione **CONTATTACI** di questa guida, oppure telefonare al numero 1-888-272-9222.



---

# DICHIARAZIONE DI GARANZIA SUL CONTROLLO DELLE EMISSIONI DI VAPORI DELLA CALIFORNIA

I periodi di garanzia decorrono dalla data in cui il nuovo veicolo fuoristrada ricreativo (Off-Highway Recreational Vehicle, OHRV) è consegnato a un acquirente finale.

Bombardier Recreational Products Inc. ("BRP") garantisce all'acquirente finale e a ogni acquirente successivo che l'OHRV è:

1. Progettato, costruito ed equipaggiato per essere conforme, al momento della vendita, a tutte le leggi, le norme e le normative applicabili e
2. esente da difetti di materiale o di fabbricazione che potrebbero causare il guasto di una parte coperta da garanzia. Tutte le parti di ricambio devono essere identiche sotto tutti i profili sostanziali a quella parte descritta nella richiesta per l'Ordine esecutivo di certificazione di BRP.

La garanzia sulle parti correlate alle emissioni opera secondo la seguente modalità:

1. La riparazione o la sostituzione di qualsiasi parte in garanzia deve essere eseguita gratuitamente per il proprietario dell'OHRV, presso un centro di garanzia, tranne in caso di riparazione temporanea in cui una parte o un centro di garanzia non siano ragionevolmente disponibili per il proprietario dell'OHRV. Laddove sia consentita una riparazione temporanea, le riparazioni possono essere eseguite presso qualsiasi centro di assistenza disponibile, oppure dal proprietario, utilizzando qualsiasi parte di ricambio. BRP deve rimborsare al proprietario le spese da questi sostenute, inclusi gli oneri diagnostici per tale riparazione temporanea o sostituzione, senza superare il prezzo al dettaglio suggerito da BRP per tutte le parti in garanzia sostituite e le spese di manodopera in base al tempo raccomandato da BRP per la riparazione in garanzia e alla tariffa oraria geograficamente adeguata.
2. La mancata disponibilità di parti in garanzia o l'incompletezza delle riparazioni entro un termine ragionevole, non superiore a 30 giorni dal momento in cui l'OHRV viene presentato per la prima volta al centro di garanzia per la riparazione, costituisce condizione di idoneità per la necessità di una riparazione temporanea.
3. Qualsiasi parte in garanzia la cui sostituzione non è programmata nell'ambito della manutenzione nelle istruzioni scritte deve essere garantita per il periodo di garanzia definito di seguito. Se una di queste parti si guasta durante il periodo di garanzia, deve essere riparata o sostituita da BRP. Qualsiasi detta parte riparata o sostituita in garanzia deve essere garantita completamente.
4. Qualsiasi parte in garanzia per la quale è prevista solo un'ispezione regolare nelle istruzioni scritte deve essere garantita per il periodo di garanzia definito di seguito. Una dichiarazione in tali istruzioni scritte contenente l'indicazione "riparare o sostituire se necessario" non riduce il periodo di copertura della garanzia. Qualsiasi detta parte riparata o sostituita in garanzia è garantita per il restante periodo di garanzia.
5. Qualsiasi parte in garanzia la cui sostituzione è programmata nell'ambito della manutenzione richiesta nelle istruzioni scritte è garantita per il periodo di tempo prima del primo punto di sostituzione programmato per quella parte. Se la parte si guasta prima del primo punto di sostituzione programmata, sarà riparata o sostituita da BRP. Detta parte riparata o sostituita in garanzia è garantita per il restante periodo di garanzia precedente al primo punto di sostituzione programmata per la parte.

6. I servizi di garanzia o le riparazioni sono forniti presso tutte le concessionarie del produttore che sono di proprietà del produttore o sono autorizzate a riparare gli OHRV in questione.
7. Al proprietario dell'OHRV non sarà addebitato il costo del lavoro diagnostico che porta alla determinazione che una parte in garanzia è effettivamente difettosa, a condizione che tale lavoro diagnostico venga eseguito presso una stazione di garanzia.
8. BBRP è responsabile per danni ad altri componenti del veicolo causati da un guasto in garanzia di qualsiasi parte in garanzia.
9. Qualsiasi parte di ricambio progettata da BRP può essere utilizzata in riparazioni in garanzia senza addebito dei costi al proprietario dell'OHRV. Tale utilizzo non ridurrà gli obblighi di garanzia di BRP, se si esclude che BRP non sarà responsabile della riparazione o sostituzione di qualsiasi parte di ricambio che non sia una parte in garanzia.
10. Qualsiasi parte aggiuntiva o modificata esentata ai sensi dell'Air Resources Board dai divieti della sezione 27156 del California Vehicle Code può essere utilizzata su un OHRV. Tale utilizzo, di per sé, non costituisce motivo per rifiutare una richiesta di garanzia. BRP non è responsabile di coprire in garanzia guasti di parti in garanzia causati dall'uso di una parte aggiuntiva o di una modificata a meno che tali parti non siano anche in garanzia.

Condizioni ed esclusioni:

- BRP può negare la copertura in garanzia in caso di guasto dell'OHRV o di un componente causato direttamente da abuso, negligenza, manutenzione non corretta o esecuzione di modifiche non autorizzate.

## **I vostri diritti e doveri in merito alla garanzia**

Il California Air Resources Board è lieto di illustrare la garanzia del sistema di controllo delle emissioni di vapori sul veicolo per tutti i terreni del 2023. In California, i nuovi veicoli fuoristrada ricreativi devono essere progettati, costruiti ed equipaggiati in modo da soddisfare i rigidi standard antinquinamento emessi dallo Stato. BRP deve garantire il sistema di controllo delle emissioni evaporative sul veicolo per tutti i terreni per il periodo di tempo indicato di seguito, a condizione che non siano riscontrati utilizzi impropri, negligenze, errata manutenzione o modifiche non approvate del veicolo per tutti i terreni.

Il sistema di controllo delle emissioni di vapori può includere parti come il carburatore o il sistema di iniezione del carburante, il serbatoio del carburante, i tubi del carburante, il filtro a carbone attivo e il computer del motore. Possono essere compresi inoltre flessibili, connettori e altri gruppi correlati alle emissioni di vapori. Qualora si verificasse una condizione prevista dalla garanzia, Bombardier Recreational Products Inc. provvederà alla riparazione del veicolo per tutti i terreni senza alcun costo per l'utente, incluse diagnosi, parti e manodopera.

## **Copertura della garanzia del costruttore dell'OHRV**

Il periodo di garanzia per questo OHRV è di 60 mesi, 5000 miglia o 500 ore, a seconda dell'evento che si verifica per primo.

Parti coperte da garanzia:

1. Staffa/e di montaggio del filtro
2. Filtro a carbone attivo

3. Tubo di spurgo
4. Fascette\*
5. Controllo elettronico\*
6. Tappo del serbatoio
7. Bocchettone di riempimento
8. Flessibile del bocchettone di riempimento
9. Condotto/i del carburante
10. Raccordi dei condotti del carburante
11. Serbatoio carburante
12. Valvole di sfiato della pressione\*
13. Valvola/e di spurgo
14. Valvola/e di non ritorno\*
15. Flessibili dei vapori
16. Riduttore di flusso
17. Filtro/i\*
18. Tutti gli altri componenti non elencati che possono essere interessati dal sistema di controllo delle emissioni di vapori

**NOTA:** \*In quanto connessi al sistema di controllo delle emissioni di vapori.

Se una qualsiasi parte relativa alle emissioni di vapori sul veicolo per tutti i terreni è difettosa, la parte sarà riparata o sostituita da Bombardier Recreational Products Inc.

### **Responsabilità del proprietario per usufruire della garanzia**

Il proprietario del veicolo per tutti i terreni è responsabile dell'esecuzione degli interventi di manutenzione richiesti elencati nella Guida del proprietario. Bombardier Recreational Products Inc. consiglia di conservare tutte le ricevute relative alla manutenzione del veicolo per tutti i terreni, tuttavia non potrà negare la garanzia esclusivamente per la mancanza di ricevute o per la mancata esecuzione di un intervento di manutenzione programmata.

Il proprietario ha la responsabilità di portare il veicolo per tutti i terreni presso un concessionario Bombardier Recreational Products Inc. non appena si presenta un problema. Le riparazioni coperte dalla garanzia saranno eseguite in tempi ragionevoli e comunque non oltre i 30 giorni.

Il proprietario del veicolo per tutti i terreni deve inoltre tenere presente che Bombardier Recreational Products Inc. ha facoltà di rifiutare la copertura in garanzia in caso di guasto del veicolo o di una sua parte dovuto a uso improprio, negligenza, errata manutenzione o modifiche non approvate.

In caso di eventuali domande relative ai diritti e ai doveri previsti dalla garanzia, rivolgersi a:

- Bombardier Recreational Products Inc. al numero 1-888-272-9222 o,
- The California Air Resources Board at 9528 Telstar Avenue, El Monte, CA 91731.

---

# **GARANZIA LIMITATA INTERNAZIONALE BRP: 2023 CAN-AM® ATV**

## **AMBITO DELLA GARANZIA LIMITATA**

Bombardier Recreational Products Inc. ("BRP") garantisce i propri ATV Can-Am modello 2023 venduti dai distributori o concessionari autorizzati ATV Can-Am a distribuire ATV Can-Am ("Distributore/Concessionario ATV Can-Am") al di fuori di Stati Uniti d'America ("USA"), Canada e Stati membri dello Spazio economico europeo ("SEE", comprendente i Paesi membri dell'Unione Europea più Regno Unito, Norvegia, Islanda e Liechtenstein), Comunità degli Stati Indipendenti ("CIS", comprensiva di Ucraina e Turkmenistan) e Turchia, in caso di difetti di materiale o manodopera per il periodo e le condizioni qui di seguito descritte.

Questa garanzia limitata non è applicabile a parti e accessori non installati in fabbrica.

Si prega di fare riferimento al testo applicabile della garanzia limitata alle parti e accessori.

Questa garanzia limitata è invalidata e resa priva di valore legale se: (1) l'ATV è stato utilizzato per gare o qualsiasi altra attività competitiva, in qualsiasi momento, anche da parte di un proprietario precedente; o (2) l'ATV è stato alterato o modificato in modo da pregiudicarne il funzionamento, la prestazione o la durata oppure è stato alterato o modificato per cambiare l'uso al quale era destinato.

## **LIMITAZIONI DELLA RESPONSABILITÀ**

NELLA MISURA CONSENTITA DALLA LEGGE, QUESTA GARANZIA VIENE ESPLICITAMENTE CONCESSA E ACCETTATA IN LUOGO DI TUTTE LE ALTRE GARANZIE, ESPLICITE O IMPLICITE, COMPRESSE, TRA L'ALTRO, QUELLE DI COMMERCIALIZZABILITÀ O IDONEITÀ A UNO SCOPO PARTICOLARE. DAL MOMENTO CHE NON È POSSIBILE RINUNCIARE AGLI OBBLIGHI DELLE GARANZIE IMPLICITE, ESSE SARANNO LIMITATE, IN DURATA, ALLA VITA DELLE GARANZIE ESPLICITE. I DANNI INCIDENTALI E CONSEGUENZIALI SONO ESCLUSI DALLA COPERTURA DELLA PRESENTE GARANZIA. ALCUNE GIURISDIZIONI NON RICONOSCONO LE CLAUSOLE DI ESONERO DA EVENTUALI RESPONSABILITÀ, LE LIMITAZIONI E LE ESCLUSIONI DI CUI SOPRA CHE, PERTANTO, POTREBBERO NON ESSERE APPLICABILI NEL VOSTRO CASO. QUESTA GARANZIA ATTRIBUISCE DIRITTI SPECIFICI AI QUALI POTREBBERO AGGIUNGERSENE ALTRI DI TIPO LEGALE CHE POTREBBERO DIFFERIRE A SECONDA DEL PAESE. (PER I PRODOTTI ACQUISTATI IN AUSTRALIA SI RIMANDA ALLA SUCCESSIVA SEZIONE *PERIODO DI COPERTURA DELLA GARANZIA*).

Né il Distributore/Concessionario ATV Can-Am, né alcun altro soggetto sono stati autorizzati a rilasciare alcuna affermazione, dichiarazione o garanzia in merito al prodotto diversa da quanto espresso nella presente garanzia limitata e, in caso contrario, questa non sarà applicabile contro BRP.

BRP si riserva il diritto di modificare la garanzia in qualsiasi momento, sottinteso che tale modifica non altererà le condizioni di garanzia applicabili ai prodotti venduti mentre questa garanzia è in vigore.

## **ESCLUSIONI – QUANTO DI SEGUITO ESPOSTO NON È COPERTO DA GARANZIA**

Quanto qui di seguito esposto non è coperto, in nessuna circostanza, da garanzia:

- Normale usura;
- Componenti soggetti a manutenzione ordinaria, messe a punto, regolazioni;
- Danni causati da negligenza o dalla mancata manutenzione e/o magazzinaggio corretti, come descritto nella Guida del conducente;
- Danni derivanti dalla rimozione di parti, riparazioni, manutenzione, assistenza o modifiche non corrette o utilizzo di parti o accessori non realizzati o approvati da BRP, che a suo ragionevole giudizio sono incompatibili con il prodotto o ne pregiudicano il funzionamento, prestazione o durata, ovvero derivanti da riparazioni effettuate da persone non qualificabili quali Distributore/Concessionario ATV Can-Am autorizzato;
- Danni causati dall'abuso, uso anormale, negligenza, utilizzo nell'ambito di gare, o funzionamento del prodotto in un modo non coerente con il funzionamento raccomandato descritto nella Guida del conducente;
- Danni risultanti da incidenti, immersione, incendio, incameramento di neve o acqua, furto, atti di vandalismo o qualsiasi causa di forza maggiore;
- Funzionamento con carburanti, oli o lubrificanti che non sono adatti all'impiego nel prodotto (vedere la Guida del conducente);
- Danni derivanti da ruggine, corrosione o esposizione agli elementi;
- Danni accidentali o consequenziali, o danni di qualsiasi tipo inclusi, tra l'altro, traino o rimorchio, magazzinaggio, spese di trasporto, spese telefoniche, nolo, taxi, inconvenienti, copertura assicurativa, pagamenti dei prestiti, perdita di tempo, perdita di reddito; o il tempo perduto a causa di inattività per lavori di manutenzione.

## DURATA DELLA GARANZIA

Questa garanzia limitata entrerà in vigore (1) dalla data di consegna al primo consumatore al dettaglio ovvero (2) dalla data in cui il prodotto è stato utilizzato per la prima volta, in base all'eventualità che si verifica per prima e per un periodo di:

- SEI (6) MESI CONSECUTIVI, in caso di uso privato o commerciale.

Solo in AUSTRALIA e NUOVA ZELANDA, questa garanzia sarà in vigore a partire dalla (1) data di consegna al primo consumatore al dettaglio o (2) la data in cui il prodotto è stato utilizzato per la prima volta, a seconda di quale si verifichi per primo, e per un periodo di (1) VENTIQUEATTRO (24) MESI CONSECUTIVI o (2) un uso totale di QUINDICIMILA (15.000) chilometri, a seconda di quale si verifichi per prima, per uso privato o commerciale.

La riparazione e la sostituzione di pezzi o l'esecuzione di manutenzione in base a questa garanzia non estende la durata della presente garanzia oltre la data di scadenza originale.

Si ricorda che la durata e altre modalità della copertura di garanzia sono subordinate alla legislazione locale e nazionale applicabile nel proprio Paese.

## SOLO PER PRODOTTI VENDUTI IN AUSTRALIA

Niente di quanto contenuto nelle presenti condizioni di garanzia potrà essere interpretato come esclusione, restrizione o modifica dell'applicazione di qualsiasi condizione, garanzia, diritto o rimedio conferiti in modo espresso o implicito dalla

Legge sulla Concorrenza e il Consumo (Competition and Consumer Act 2010 - Cth), compresa la legge australiana sulla tutela dei consumatori o da qualunque altra normativa, qualora tale esclusione o restrizione violi la suddetta legge o renda nulle le presenti condizioni. I benefici concessi ai sensi della presente garanzia limitata sono aggiuntivi rispetto ad altri diritti e rimedi eventualmente a disposizione ai sensi della legge australiana.

I nostri prodotti sono coperti da garanzie che non possono essere escluse ai sensi della legge australiana a tutela del consumatore (Australian Consumer Law). L'utente ha diritto alla sostituzione o al rimborso in caso di guasto grave e al risarcimento per qualsiasi altro danno o perdita ragionevolmente prevedibili. L'utente ha inoltre il diritto alla riparazione o sostituzione dei prodotti se questi non sono di qualità accettabile e se il guasto non è di grave entità.

## **CONDIZIONI PER LA COPERTURA DELLA GARANZIA**

Questa copertura di garanzia è disponibile solo in caso di rispetto delle

seguenti condizioni:

- l'ATV Can-Am modello 2023 deve essere acquistato dal primo proprietario nuovo e mai utilizzato presso un Distributore/Concessionario ATV Can-Am autorizzato a distribuire gli ATV Can-Am nel Paese in cui è avvenuta la vendita;
- il processo di ispezione pre-consegna specifico di BRP deve essere completato e documentato;
- Il prodotto deve essere stato debitamente registrato da parte di un Distributore/Concessionario ATV Can-Am autorizzato;
- L'ATV Can-Am modello 2023 deve essere stato acquistato nel Paese o unione di Paesi di residenza dell'acquirente; e
- La manutenzione ordinaria descritta nella Guida del conducente deve essere effettuata puntualmente per mantenere la copertura della garanzia. BRP si riserva il diritto di far dipendere la copertura della garanzia dalla presentazione della prova di avvenuta corretta manutenzione.

BRP non rispetterà questa garanzia limitata nei confronti di un utente privato o commerciale laddove non sia stata soddisfatta una delle precedenti condizioni. Tali limitazioni sono necessarie per consentire a BRP di proteggere la sicurezza dei propri prodotti, dei consumatori e del pubblico in generale.

## **COME PROCEDERE PER OTTENERE LA COPERTURA DELLA GARANZIA**

In caso di anomalia, il cliente deve interrompere immediatamente l'utilizzo dell'ATV. Il cliente deve informare un Distributore/Concessionario ATV Can-Am per la manutenzione entro due (2) giorni dalla comparsa del difetto e consentire un ragionevole accesso al prodotto per la possibile riparazione. Il cliente deve inoltre presentare al Distributore/Concessionario ATV Can-Am autorizzato la prova di acquisto del prodotto e firmare l'ordine di riparazione/di lavoro prima dell'inizio delle operazioni effettive per convalidare la riparazione in garanzia. Tutti i pezzi sostituiti in base alla presente garanzia diventano proprietà di BRP.

Si ricorda che il periodo di notifica è subordinato alla legislazione locale e nazionale applicabile nel Paese del cliente.

## LE RESPONSABILITÀ DI BRP

Nella misura consentita dalla legge, gli obblighi di BRP' previsti ai sensi della presente garanzia sono limitati, a sua unica discrezione, alla riparazione di parti che sono risultate difettose nelle normali condizioni di utilizzo, alla manutenzione o sostituzione di tali parti con pezzi di ricambio originali ATV Can-Am senza addebito dei costi per le parti e la manodopera presso qualsiasi Distributore/Concessionario ATV Can-Am autorizzato durante il periodo di garanzia e in base alle condizioni sopra descritte. La responsabilità di BRP è limitata all'esecuzione delle riparazioni e delle sostituzioni di pezzi necessarie. Nessun reclamo per violazione della garanzia potrà essere causa dell'annullamento o revoca della vendita dell'ATV Can-Am al proprietario. Potrebbero essere disponibili altri diritti legali che variano di Paese in Paese.

Nel caso in cui la manutenzione sia richiesta al di fuori del paese di vendita originale, il proprietario sarà responsabile di qualsiasi costo aggiuntivo dovuto alle pratiche e alle condizioni locali, quali, ma non limitate solamente ad esse, trasporto, assicurazione, tasse, oneri di licenza, dazi d'importazione e qualsiasi altra spesa finanziaria comprese quelle applicate da governi, stati, territori e dai rispettivi enti.

BRP si riserva il diritto di migliorare o modificare di quando in quando i Prodotti senza assumersi alcun obbligo di modificare i Prodotti precedentemente realizzati.

## TRASFERIMENTO

Se la proprietà di un prodotto viene trasferita durante il periodo di garanzia, questa verrà anch'essa trasferita e sarà valida per il restante periodo di copertura, fermo restando che BRP o un distributore/concessionario autorizzato ATV Can-Am dovrà ricevere prova che il precedente proprietario autorizza il trasferimento di proprietà, oltre ai dati del nuovo proprietario.

## ASSISTENZA CLIENTI

In caso di controversia o disputa in relazione alla presente garanzia limitata, BRP consiglia di provare a risolvere la questione con il Distributore/Concessionario ATV Can-Am. Si raccomanda di discutere la questione con il responsabile della manutenzione presso il Distributore/Concessionario ATV Can-Am autorizzato o con il proprietario.

Se la questione rimanesse irrisolta, contattare BRP compilando il modulo di contatto del cliente che si trova all'indirizzo [www.brp.com](http://www.brp.com) oppure contattare BRP per posta a uno degli indirizzi elencati sotto la sezione *Contattaci* di questa guida.

---

# **GARANZIA BRP LIMITATA PER LO SPAZIO ECONOMICO EUROPEO, LA COMUNITÀ DEGLI STATI INDIPENDENTI E LA TURCHIA: 2023 CAN-AM® ATV**

## **AMBITO DELLA GARANZIA LIMITATA**

Bombardier Recreational Products Inc. ("BRP") garantisce che i propri ATV Can-Am modello 2023 venduti da distributori o concessionari autorizzati da BRP a distribuire ATV Can-Am ("Distributore/Concessionario ATV Can-Am") negli Stati membri dello Spazio economico europeo ("SEE", comprendente i Paesi membri dell'Unione Europea più Regno Unito, Norvegia, Islanda e Liechtenstein), negli Stati membri della Comunità degli Stati Indipendenti ("CIS", comprensiva di Ucraina e Turkmenistan) e in Turchia, sono esenti da difetti di materiale o manodopera per il periodo e le condizioni qui di seguito descritte.

Questa garanzia limitata non è applicabile a parti e accessori non installati in fabbrica.

Si prega di fare riferimento al testo applicabile della garanzia limitata alle parti e accessori.

Questa garanzia limitata è invalidata e resa priva di valore legale se: (1) l'ATV è stato utilizzato per gare o qualsiasi altra attività competitiva, in qualsiasi momento, anche da parte di un proprietario precedente; o (2) l'ATV è stato alterato o modificato in modo da pregiudicarne il funzionamento, la prestazione o la durata oppure è stato alterato o modificato per cambiare l'uso al quale era destinato.

## **LIMITAZIONI DELLA RESPONSABILITÀ**

NELLA MISURA CONSENTITA DALLA LEGGE, QUESTA GARANZIA VIENE ESPLICITAMENTE CONCESSA E ACCETTATA IN LUOGO DI TUTTE LE ALTRE GARANZIE, ESPLICITE O IMPLICITE, COMPRESE, TRA L'ALTRO, QUELLE DI COMMERCIALIZZABILITÀ O IDONEITÀ A UNO SCOPO PARTICOLARE. DAL MOMENTO CHE NON È POSSIBILE RINUNCIARE AGLI OBBLIGHI DELLE GARANZIE IMPLICITE, ESSE SARANNO LIMITATE, IN DURATA, ALLA VITA DELLE GARANZIE ESPLICITE. I DANNI INCIDENTALI E CONSEGUENZIALI SONO ESCLUSI DALLA COPERTURA DELLA PRESENTE GARANZIA. ALCUNE GIURISDIZIONI NON RICONOSCONO LE CLAUSOLE DI ESONERO DA EVENTUALI RESPONSABILITÀ, LE LIMITAZIONI E LE ESCLUSIONI DI CUI SOPRA CHE, PERTANTO, POTREBBERO NON ESSERE APPLICABILI NEL VOSTRO CASO. QUESTA GARANZIA ATTRIBUISCE DIRITTI SPECIFICI AI QUALI POTREBBERO AGGIUNGERSENE ALTRI DI TIPO LEGALE CHE POTREBBERO DIFFERIRE A SECONDA DEL PAESE.

Né il Distributore/Concessionario ATV Can-Am, né alcun altro soggetto sono stati autorizzati a rilasciare alcuna affermazione, dichiarazione o garanzia in merito al prodotto diversa da quanto espresso nella presente garanzia limitata e, in caso contrario, questa non sarà applicabile contro BRP.

BRP si riserva il diritto di modificare la garanzia in qualsiasi momento, sottinteso che tale modifica non altererà le condizioni di garanzia applicabili ai prodotti venduti mentre questa garanzia è in vigore.



## **ESCLUSIONI – QUANTO DI SEGUITO ESPOSTO NON È COPERTO DA GARANZIA**

Quanto qui di seguito esposto non è coperto, in nessuna circostanza, da garanzia:

- Normale usura;
- Componenti soggetti a manutenzione ordinaria, messe a punto, regolazioni;
- Danni causati da negligenza o dalla mancata manutenzione e/o magazzinaggio corretti, come descritto nella Guida del conducente;
- Danni derivanti dalla rimozione di parti, riparazioni, manutenzione, assistenza o modifiche non corrette o utilizzo di parti o accessori non realizzati o approvati da BRP, che a suo ragionevole giudizio sono incompatibili con il prodotto o ne pregiudicano il funzionamento, prestazione o durata, ovvero derivanti da riparazioni effettuate da persone non qualificabili quali Distributore/Concessionario ATV Can-Am autorizzato;
- Danni causati dall'abuso, uso anormale, negligenza, utilizzo nell'ambito di gare, o funzionamento del prodotto in un modo non coerente con il funzionamento raccomandato descritto nella Guida del conducente;
- Danni risultanti da incidenti, immersione, incendio, incameramento di neve o acqua, furto, atti di vandalismo o qualsiasi causa di forza maggiore;
- Funzionamento con carburanti, oli o lubrificanti che non sono adatti all'impiego nel prodotto (vedere la Guida del conducente);
- Danni derivanti da ruggine, corrosione o esposizione agli elementi;
- Danni accidentali o consequenziali, o danni di qualsiasi tipo inclusi, tra l'altro, traino o rimorchio, spese di trasporto, magazzinaggio, spese telefoniche, nolo, taxi, inconvenienti, copertura assicurativa, pagamenti dei prestiti, perdita di tempo, perdita di reddito; o il tempo perduto a causa di inattività per lavori di manutenzione.

## **DURATA DELLA GARANZIA**

Questa garanzia limitata entrerà in vigore (1) dalla data di consegna al primo consumatore al dettaglio ovvero (2) dalla data in cui il prodotto è stato utilizzato per la prima volta, in base all'eventualità che si verifica per prima e per un periodo di:

1. VENTIQUEATTRO (24) MESI CONSECUTIVI in caso d'uso privato.
2. SEI (6) MESI CONSECUTIVI in caso d'uso commerciale o per noleggio.

Il prodotto ha un uso commerciale se viene utilizzato in relazione a qualsiasi lavoro o impiego che genera profitto durante un qualsiasi segmento del periodo di garanzia. Il prodotto ha uso commerciale anche quando, in qualsiasi momento durante il periodo di garanzia, viene concesso in licenza per uso commerciale.

La riparazione e la sostituzione di pezzi o l'esecuzione di manutenzione in base a questa garanzia non estende la durata della presente garanzia oltre la data di scadenza originale.

Si ricorda che la durata e altre modalità della copertura di garanzia sono subordinate alla legislazione locale e nazionale applicabile nel proprio Paese.

## **CONDIZIONI PER LA COPERTURA DELLA GARANZIA**

Questa copertura di garanzia è disponibile solo in caso di rispetto delle seguenti condizioni:

- l'ATV Can-Am modello 2023 deve essere acquistato dal primo proprietario nuovo e mai utilizzato presso un Distributore/Concessionario ATV Can-Am autorizzato a distribuire gli ATV Can-Am nel Paese in cui è avvenuta la vendita;
- il processo di ispezione pre-consegna specifico di BRP deve essere completato e documentato;
- Il prodotto deve essere stato debitamente registrato da parte di un Distributore/Concessionario ATV Can-Am autorizzato;
- l'ATV Can-Am modello 2023 deve essere acquistato all'interno dello SEE da un residente dello SEE, nel CIS da un residente di uno dei Paesi che lo compongono e in Turchia da residenti in Turchia; e
- La manutenzione ordinaria descritta nella Guida del conducente deve essere effettuata puntualmente per mantenere la copertura della garanzia. BRP si riserva il diritto di far dipendere la copertura della garanzia dalla presentazione della prova di avvenuta corretta manutenzione.

BRP non rispetterà questa garanzia limitata nei confronti di un utente privato o commerciale laddove non sia stata soddisfatta una delle precedenti condizioni. Tali limitazioni sono necessarie per consentire a BRP di proteggere la sicurezza dei propri prodotti, dei consumatori e del pubblico in generale.

## **COME PROCEDERE PER OTTENERE LA COPERTURA DELLA GARANZIA**

In caso di anomalia, il cliente deve interrompere immediatamente l'utilizzo dell'ATV. Il cliente deve informare un Distributore/Concessionario ATV Can-Am per la manutenzione entro due (2) mesi dalla comparsa del difetto e consentire un ragionevole accesso al prodotto per la possibile riparazione. Il cliente deve inoltre presentare al Distributore/Concessionario ATV Can-Am autorizzato la prova di acquisto del prodotto e firmare l'ordine di riparazione/di lavoro prima dell'inizio delle operazioni effettive per convalidare la riparazione in garanzia. Tutti i pezzi sostituiti in base alla presente garanzia diventano proprietà di BRP.

Si ricorda che il periodo di notifica è subordinato alla legislazione locale e nazionale applicabile nel Paese del cliente.

## **LE RESPONSABILITÀ DI BRP**

Nella misura consentita dalla legge, gli obblighi di BRP<sup>1</sup> previsti ai sensi della presente garanzia sono limitati, a sua unica discrezione, alla riparazione di parti che sono risultate difettose nelle normali condizioni di utilizzo, alla manutenzione o sostituzione di tali parti con pezzi di ricambio originali ATV Can-Am senza addebito dei costi per le parti e la manodopera presso qualsiasi Distributore/Concessionario ATV Can-Am autorizzato durante il periodo di garanzia e in base alle condizioni sopra descritte. La responsabilità di BRP è limitata all'esecuzione delle riparazioni e delle sostituzioni di pezzi necessarie. Nessun reclamo per violazione della garanzia potrà essere causa dell'annullamento o revoca della vendita dell'ATV Can-Am al proprietario. Potrebbero essere disponibili altri diritti legali che variano di Paese in Paese.

Nel caso in cui la manutenzione sia richiesta al di fuori dello SEE, della CIS o della Turchia, il proprietario sarà responsabile di qualsiasi costo aggiuntivo dovuto alle pratiche e alle condizioni locali, quali, a mero titolo di esempio, assicurazione, tasse, oneri di licenza, dazi d'importazione e qualsiasi altra spesa finanziaria comprese quelle applicate da governi, stati, territori e dai rispettivi enti.

BRP si riserva il diritto di migliorare o modificare di quando in quando i Prodotti senza assumersi alcun obbligo di modificare i Prodotti precedentemente realizzati.

## TRASFERIMENTO

Se la proprietà di un prodotto viene trasferita durante il periodo di garanzia, questa verrà anch'essa trasferita e sarà valida per il restante periodo di copertura, fermo restando che BRP o un distributore/concessionario autorizzato ATV Can-Am dovrà ricevere prova che il precedente proprietario autorizza il trasferimento di proprietà, oltre ai dati del nuovo proprietario.

## ASSISTENZA CLIENTI

In caso di controversia o disputa in relazione alla presente garanzia limitata, BRP consiglia di provare a risolvere la questione con il Distributore/Concessionario ATV Can-Am. Si raccomanda di discutere la questione con il responsabile della manutenzione presso il Distributore/Concessionario ATV Can-Am autorizzato o con il proprietario.

Se la questione rimanesse irrisolta, contattare BRP compilando il modulo di contatto del cliente che si trova all'indirizzo [www.brp.com](http://www.brp.com) oppure contattare BRP per posta a uno degli indirizzi elencati sotto la sezione *Contattaci* di questa guida.

## ULTERIORI TERMINI E CONDIZIONI PER LA FRANCIA

I seguenti termini e condizioni sono applicabili ai prodotti venduti esclusivamente in Francia:

Il venditore è tenuto a consegnare le merci in conformità a quanto stabilito nel contratto e sarà responsabile per difetti rilevati all'atto della consegna. Il venditore è altresì responsabile per difetti risultanti dall'imballaggio, istruzioni di assemblaggio o installazione nel caso in cui tale responsabilità sia prevista in virtù del contratto o se tali operazioni vengono eseguite sotto la propria responsabilità. Per risultare conforme al contratto, la merce deve soddisfare i requisiti seguenti:

1. Essere idonea al normale utilizzo previsto per merci simili e, se applicabile:
  - Corrispondere alla descrizione fornita dal venditore e avere le qualità illustrate all'acquirente tramite campione o modello;
  - Avere le qualità che un acquirente potrebbe legittimamente aspettarsi a fronte delle dichiarazioni pubbliche del venditore, del produttore del relativo rappresentante, compresi mezzi pubblicitari o etichette; o
2. Avere le caratteristiche reciprocamente concordate tra le parti o essere idonee per un uso specifico previsto dall'acquirente e illustrate al venditore il quale ha confermato tale idoneità.

Le merci possono risultare non conformi a tali requisiti a decorrere da due anni dalla data di consegna. Il venditore è responsabile della garanzia per difetti nascosti delle merci se tali difetti rendono le merci non adatte per l'utilizzo previsto o se ne riducono l'utilizzo nella misura in cui l'acquirente non avrebbe acquistato le merci o avrebbe pagato un prezzo inferiore qualora fosse stato a conoscenza di suddetti difetti. L'azione per i difetti occulti deve essere intrapresa dall'acquirente entro 2 anni dall'individuazione del difetto.

# **INFORMAZIONI AI CLIENTI**

---

# INFORMATIVA SULLA PRIVACY

Bombardier Recreational Products inc., le sue affiliate e sussidiarie ("BRP") si impegna a proteggere la tua privacy e sostiene una politica generale di apertura su come raccogliamo, utilizziamo e divulghiamo le tue informazioni personali nel corso del nostro rapporto. **Per ulteriori informazioni, puoi leggere la Politica sulla privacy di BRP su:**

**<https://brp.com/en/privacy-policy.html> o scansionando il Codice QR in basso.**

Ti garantiamo che adottiamo appropriate misure di sicurezza per assicurare che i tuoi dati personali siano protetti da perdita o accesso non autorizzato.

I tuoi dati personali che possono essere raccolti da BRP, direttamente da te o da rivenditori autorizzati o terze parti autorizzate, sono:

- **Dati anagrafici, di contatto e di registrazione** (ad es., nome, indirizzo completo, numero di telefono, e-mail, sesso, storico della proprietà, lingua di comunicazione)
- **Informazioni sul veicolo** (ad es., numero di serie, data di acquisto e consegna, utilizzo dell'unità, posizione e movimenti del veicolo)
- **Informazioni di terze parti** (ad es., informazioni ricevute da partner di BRP, informazioni su attività di co-marketing, social media)
- **Informazioni tecnologiche** (ad es., indirizzo IP, tipo di dispositivo, sistema operativo, tipo di browser, pagine web che visualizzi, cooky e tecnologie simili quando utilizzi i siti web o l'app mobile di BRP o di concessionari)
- **Interazione con le informazioni di BRP** (ad es., informazioni raccolte quando chiami i rappresentanti di vendita BRP, acquisti articoli su un sito web di BRP, ti registri alle e-mail di BRP, partecipi a promozioni e concorsi a premi sponsorizzati da BRP o partecipi ad eventi sponsorizzati da BRP)
- **Informazioni transazionali** (ad es., informazioni necessarie per gestire restituzioni, informazioni sul pagamento quando acquisti i nostri prodotti o servizi tramite i nostri siti web o app mobili e altre questioni relative al tuo acquisto di prodotti BRP)

Tali informazioni potranno essere utilizzate ed elaborate per i seguenti scopi:

- Sicurezza e protezione
- Assistenza al cliente per attività di vendita e post-vendita (ad es., interazioni relative all'acquisto e alla manutenzione del tuo veicolo)
- Registrazione e Garanzia
- Comunicazioni (ad es., inviarti un sondaggio sul tuo livello di soddisfazione nei riguardi di BRP)
- Pubblicità comportamentale online, Profiling e servizi basati sulla posizione (ad es., offerta di un'esperienza personalizzata)
- Conformità e risoluzione di contenziosi
- Marketing e pubblicità
- Assistenza (ad es., supporto per problemi di consegna, gestione delle restituzioni e altre questioni relative al tuo acquisto di prodotti BRP).

Potremmo inoltre utilizzare i dati personali per generare dati aggregati o statistici che non ti identificano più al livello personale.

**I tuoi dati personali possono essere divulgati a: BRP, concessionari, distributori e fornitori di servizi autorizzati di BRP, partner di servizi di marketing e ricerche di mercato ed altre terze parti autorizzate.**

Possiamo ricevere informazioni sul tuo conto da altre fonti, incluse terze parti, quali concessionari e partner autorizzati di BRP con i quali offriamo servizi o collaboriamo in attività di co-marketing. Inoltre possiamo ottenere informazioni su di te tramite piattaforme di social media, come ad esempio Facebook e Twitter, quando interagisci con noi su queste piattaforme.

A seconda delle circostanze, i tuoi dati personali potrebbero essere comunicati al di fuori dell'area geografica in cui risiedi. I tuoi dati personali vengono conservati solo per il tempo strettamente necessario al conseguimento dello scopo per cui sono stati raccolti e in conformità alle nostre politiche di conservazione.

Per esercitare i tuoi diritti alla riservatezza dei dati (ad es. diritto di accesso, diritto di rettifica), per revocare il tuo consenso al fine di essere rimosso dall'elenco di indirizzi per scopi di marketing o per il sondaggio sulla soddisfazione, o per domande generali sulla riservatezza dei dati, puoi contattare l'Ufficio protezione dati di BRP all'indirizzo [privacyofficer@brp.com](mailto:privacyofficer@brp.com) o inviare una lettera all'indirizzo: BRP Legal Service, 726 St-Joseph, Valcourt, Quebec, Canada, J0E 2L0.

**BRP elabora i tuoi dati personali in conformità alla propria Politica sulla privacy, disponibile su: <https://www.brp.com/en/privacy-policy.html> oppure scansionando il seguente Codice QR.**



---

# CONTATTACI

*www.brp.com*

## Asia Pacifico

### Australia

6 Lord Street  
Lakes Business Park  
Botany, NSW 2019

### Cina

Room 301, Building 6,  
10 Hengshan Road,  
Xuhui District,  
Shanghai 200030

### Giappone

21F Shinagawa East One Tower  
2-16-1 Konan, Minato-ku-ku,  
Tokyo 108-0075

### Nuova Zelanda

Suite 1.6, 2-8 Osborne Street,  
Newmarket, Auckland 2013

## Europa, Medio Oriente e

## Africa

### Belgio

Oktrooiplein 1  
9000 Gent

### Repubblica Ceca

Stefanikova 43a  
Praga 5  
150 00

### Germania

Itterpark 11  
40724 Hilden

### Finlandia

Isoaavantie 7  
PL 8040  
96101 Rovaniemi

### Francia

Arteparc Bâtiment B  
Route de la côte d'Azur,  
13 590 Meyreuil

### Norvegia

Ingvald Ystgaardsvei 15  
N-7484 Trondheim  
Salg, marketing, ettermarked

### Svezia

Spinnvägen 15  
903 61 Umeå  
Sweden 90821

### Svizzera

Avenue d'Ouchy 4-6  
1006 Lausanne

## America Latina

### Brasile

Av. James Clerck Maxwell, 230  
Campinas, Sao Paulo  
CEP 13069-380

### Messico

Av. Ferrocarril 202  
Parque Industrial Querétaro  
Santo Rosa Jauregui, Querétaro  
C.P. 76220

## Nord America

### Canada

3200A, rue King Ouest,  
Suite 300  
Sherbrooke (Québec) J1L 1C9

### Stati Uniti d'America

10101 Science Drive  
Sturtevant, Wisconsin  
53177



---

## CAMBIO DI INDIRIZZO E PROPRIETÀ

In caso di cambio di indirizzo o di nuovi proprietari del veicolo, informare BRP in uno dei modi seguenti:

- Informare un concessionario autorizzato Can-Am.
- **Solo per Nord America:** telefonare al 1 888 272-9222.
- Spedire una delle schede di cambio indirizzo che si trovano nelle seguenti pagine a uno degli indirizzi BRP indicati nella sezione *CONTATTACI* di questa guida.

In caso di trasferimento della proprietà, dimostrare che il precedente proprietario acconsente a tale trasferimento.

Informare BRP, anche dopo la scadenza della garanzia limitata, è molto importante in quanto consente a BRP di raggiungere il proprietario del veicolo, in caso di necessità, ad esempio quando si deve richiamare in fabbrica il veicolo per motivi di sicurezza. È responsabilità del proprietario' informare BRP.

**UNITÀ RUBATE:** In caso di furto del veicolo, rivolgersi a BRP o ad un concessionario Can-Am autorizzato. Verrà chiesto di indicare il proprio nome, indirizzo, numero di telefono, numero di identificazione del veicolo e data del furto.

MODIFICA INDIRIZZO PASSAGGIO DI PROPRIETÀ 

NUMERO DI IDENTIFICAZIONE DEL VEICOLO

Numero del modello

Numero di identificazione del veicolo (V.I.N.)

VECCHIO INDIRIZZO O  
PROPRIETARIO PRECEDENTE:

NOME

N.

STRADA

APP

CITTÀ

STATO/PROVINCIA

CODICE POSTALE

PAESE

TELEFONO

NUOVO INDIRIZZO O  
NUOVO PROPRIETARIO:

NOME

N.

STRADA

APP

CITTÀ

STATO/PROVINCIA

CODICE POSTALE

PAESE

TELEFONO

INDIRIZZO E-MAIL

MODIFICA INDIRIZZO PASSAGGIO DI PROPRIETÀ 

NUMERO DI IDENTIFICAZIONE DEL VEICOLO

Numero del modello

Numero di identificazione del veicolo (V.I.N.)

VECCHIO INDIRIZZO O  
PROPRIETARIO PRECEDENTE:

NOME

N.

STRADA

APP

CITTÀ

STATO/PROVINCIA

CODICE POSTALE

PAESE

TELEFONO

NUOVO INDIRIZZO O  
NUOVO PROPRIETARIO:

NOME

N.

STRADA

APP

CITTÀ

STATO/PROVINCIA

CODICE POSTALE

PAESE

TELEFONO

INDIRIZZO E-MAIL

Questa pagina è stata lasciata  
intenzionalmente vuota

MODIFICA INDIRIZZO PASSAGGIO DI PROPRIETÀ 

NUMERO DI IDENTIFICAZIONE DEL VEICOLO

Numero del modello

Numero di identificazione del veicolo (V.I.N.)

VECCHIO INDIRIZZO O  
PROPRIETARIO PRECEDENTE:

NOME

N.

STRADA

APP

CITTÀ

STATO/PROVINCIA

CODICE POSTALE

PAESE

TELEFONO

NUOVO INDIRIZZO O  
NUOVO PROPRIETARIO:

NOME

N.

STRADA

APP

CITTÀ

STATO/PROVINCIA

CODICE POSTALE

PAESE

TELEFONO

INDIRIZZO E-MAIL

MODIFICA INDIRIZZO PASSAGGIO DI PROPRIETÀ 

NUMERO DI IDENTIFICAZIONE DEL VEICOLO

Numero del modello

Numero di identificazione del veicolo (V.I.N.)

VECCHIO INDIRIZZO O  
PROPRIETARIO PRECEDENTE:

NOME

N.

STRADA

APP

CITTÀ

STATO/PROVINCIA

CODICE POSTALE

PAESE

TELEFONO

NUOVO INDIRIZZO O  
NUOVO PROPRIETARIO:

NOME

N.

STRADA

APP

CITTÀ

STATO/PROVINCIA

CODICE POSTALE

PAESE

TELEFONO

INDIRIZZO E-MAIL

Questa pagina è stata lasciata  
intenzionalmente vuota

**NOTE:** \_\_\_\_\_  
\_\_\_\_\_  
\_\_\_\_\_  
\_\_\_\_\_  
\_\_\_\_\_  
\_\_\_\_\_  
\_\_\_\_\_  
\_\_\_\_\_  
\_\_\_\_\_  
\_\_\_\_\_  
\_\_\_\_\_  
\_\_\_\_\_  
\_\_\_\_\_  
\_\_\_\_\_  
\_\_\_\_\_  
\_\_\_\_\_  
\_\_\_\_\_  
\_\_\_\_\_  
\_\_\_\_\_  
\_\_\_\_\_

NOTE: \_\_\_\_\_

\_\_\_\_\_

\_\_\_\_\_

\_\_\_\_\_

\_\_\_\_\_

\_\_\_\_\_

\_\_\_\_\_

\_\_\_\_\_

\_\_\_\_\_

\_\_\_\_\_

\_\_\_\_\_

\_\_\_\_\_

\_\_\_\_\_

\_\_\_\_\_

\_\_\_\_\_

\_\_\_\_\_

\_\_\_\_\_

\_\_\_\_\_

\_\_\_\_\_

\_\_\_\_\_

\_\_\_\_\_

\_\_\_\_\_

**NOTE:** \_\_\_\_\_

\_\_\_\_\_

\_\_\_\_\_

\_\_\_\_\_

\_\_\_\_\_

\_\_\_\_\_

\_\_\_\_\_

\_\_\_\_\_

\_\_\_\_\_

\_\_\_\_\_

\_\_\_\_\_

\_\_\_\_\_

\_\_\_\_\_

\_\_\_\_\_

\_\_\_\_\_

\_\_\_\_\_

\_\_\_\_\_

\_\_\_\_\_

\_\_\_\_\_



NOTE: \_\_\_\_\_

\_\_\_\_\_

\_\_\_\_\_

\_\_\_\_\_

\_\_\_\_\_

\_\_\_\_\_

\_\_\_\_\_

\_\_\_\_\_

\_\_\_\_\_

\_\_\_\_\_

\_\_\_\_\_

\_\_\_\_\_

\_\_\_\_\_

\_\_\_\_\_

\_\_\_\_\_

\_\_\_\_\_

\_\_\_\_\_

**NOTE:** \_\_\_\_\_

\_\_\_\_\_

\_\_\_\_\_

\_\_\_\_\_

\_\_\_\_\_

\_\_\_\_\_

\_\_\_\_\_

\_\_\_\_\_

\_\_\_\_\_

\_\_\_\_\_

\_\_\_\_\_

\_\_\_\_\_

\_\_\_\_\_

\_\_\_\_\_

\_\_\_\_\_

\_\_\_\_\_

\_\_\_\_\_

\_\_\_\_\_

\_\_\_\_\_

\_\_\_\_\_

\_\_\_\_\_

\_\_\_\_\_

\_\_\_\_\_

\_\_\_\_\_

NOTE: \_\_\_\_\_

\_\_\_\_\_

\_\_\_\_\_

\_\_\_\_\_

\_\_\_\_\_

\_\_\_\_\_

\_\_\_\_\_

\_\_\_\_\_

\_\_\_\_\_

\_\_\_\_\_

\_\_\_\_\_

\_\_\_\_\_

\_\_\_\_\_

\_\_\_\_\_

\_\_\_\_\_

\_\_\_\_\_

\_\_\_\_\_

**NOTE:** \_\_\_\_\_  
\_\_\_\_\_  
\_\_\_\_\_  
\_\_\_\_\_  
\_\_\_\_\_  
\_\_\_\_\_  
\_\_\_\_\_  
\_\_\_\_\_  
\_\_\_\_\_  
\_\_\_\_\_  
\_\_\_\_\_  
\_\_\_\_\_  
\_\_\_\_\_  
\_\_\_\_\_  
\_\_\_\_\_  
\_\_\_\_\_  
\_\_\_\_\_  
\_\_\_\_\_  
\_\_\_\_\_

NOTE: \_\_\_\_\_

\_\_\_\_\_

\_\_\_\_\_

\_\_\_\_\_

\_\_\_\_\_

\_\_\_\_\_

\_\_\_\_\_

\_\_\_\_\_

\_\_\_\_\_

\_\_\_\_\_

\_\_\_\_\_

\_\_\_\_\_

\_\_\_\_\_

\_\_\_\_\_

\_\_\_\_\_

\_\_\_\_\_

\_\_\_\_\_

\_\_\_\_\_

\_\_\_\_\_

\_\_\_\_\_

\_\_\_\_\_

\_\_\_\_\_

\_\_\_\_\_

**NOTE:** \_\_\_\_\_

\_\_\_\_\_

\_\_\_\_\_

\_\_\_\_\_

\_\_\_\_\_

\_\_\_\_\_

\_\_\_\_\_

\_\_\_\_\_

\_\_\_\_\_

\_\_\_\_\_

\_\_\_\_\_

\_\_\_\_\_

\_\_\_\_\_

\_\_\_\_\_

\_\_\_\_\_

\_\_\_\_\_

\_\_\_\_\_

\_\_\_\_\_

NOTE: \_\_\_\_\_

\_\_\_\_\_

\_\_\_\_\_

\_\_\_\_\_

\_\_\_\_\_

\_\_\_\_\_

\_\_\_\_\_

\_\_\_\_\_

\_\_\_\_\_

\_\_\_\_\_

\_\_\_\_\_

\_\_\_\_\_

\_\_\_\_\_

\_\_\_\_\_

\_\_\_\_\_

\_\_\_\_\_

\_\_\_\_\_

\_\_\_\_\_

\_\_\_\_\_

\_\_\_\_\_

\_\_\_\_\_

\_\_\_\_\_

\_\_\_\_\_





N. modello \_\_\_\_\_

NUMERO DI IDENTIFICAZIONE  
DEL **VEICOLO** (V.I.N) \_\_\_\_\_

NUMERO DI IDENTIFICAZIONE  
DEL **MOTORE** (E.I.N.) \_\_\_\_\_

**Proprietario:** \_\_\_\_\_

NOME

N.

STRADA

APP

CITTÀ

STATO/PROVINCIA

CODICE POSTALE

**Data di acquisto** \_\_\_\_\_

ANNO

MESE

GIORNO

**Data di scadenza  
della garanzia** \_\_\_\_\_

ANNO

MESE

GIORNO

Da compilare al momento dell'acquisto da parte del concessionario.

SPAZIO DEDICATO AL CONCESSIONARIO

## **⚠ AVVERTENZA**

### **LA GUIDA DEL VEICOLO POTREBBE COMPORTARE PERICOLI.**

In caso di mancata osservanza delle precauzioni, potrebbe verificarsi facilmente una collisione o un ribaltamento, persino durante manovre ordinarie come sterzate, guida su pendii o su ostacoli.

La mancata osservanza di queste istruzioni può provocare **LESIONI GRAVI O MORTE**:

- **PRIMA DI AZIONARE IL VEICOLO LEGGERE LA PRESENTE GUIDA DEL CONDUCENTE, TUTTE LE TARGHETTE DI SICUREZZA APPLICATE SUL PRODOTTO E GUARDARE IL VIDEO SULLA SICUREZZA.**
- **NON GUIDARE MAI IL VEICOLO SENZA AVER SEGUITO UN CORRETTO ADDESTRAMENTO.** Seguire un corso di formazione.
- **PER I MODELLI MAX, NON TRASPORTARE MAI PIÙ DI UN PASSEGGERO.** Trasportando più di un passeggero si aumenta il rischio di perdere il controllo del mezzo.
- **PER I MODELLI MONOPOSTO (1UP), NON TRASPORTARE MAI PASSEGGERI.** Trasportando un passeggero si aumenta il rischio di perdere il controllo del mezzo.



- **RISPETTARE SEMPRE IL CODICE STRADALE** quando si guida questo veicolo su strada, anche su terra battuta o ghiaia.
- **IL CONDUCENTE E IL PASSEGGERO (modelli MAX) DEVONO SEMPRE INDOSSARE UN CASCO OMOLOGATO, occhiali e indumenti protettivi.**
- **NON UTILIZZARE IN STATO DI EBBREZZA O SOTTO L'EFFETTO DI FARMACI.** Tali condizioni rallentano i tempi di reazione e limitano la capacità di giudizio.
- **NON GUIDARE IL VEICOLO A VELOCITÀ ELEVATE.** Guidando il mezzo a velocità troppo elevate rispetto al terreno, alle condizioni di visibilità o alla propria esperienza si aumenta il rischio di perderne il controllo.
- **NON PROVARE A ESEGUIRE IMPENNATE, SALTII O ALTRE ACROBAZIE.**

®TM e il logo BRP sono marchi di BOMBARDIER RECREATIONAL PRODUCTS INC. o delle sue affiliate.

©2022 BOMBARDIER RECREATIONAL PRODUCTS INC. TUTTI I DIRITTI RISERVATI.

[www.brp.com](http://www.brp.com)

**SKI-DOO®**

**LYNX®**

**SEA-DOO®**

**EVINRUDE®**

**CAN-AM®**

**ROTAX®**