

LYNX®



RAVE 120

INSTRUKTIONSBOK

Innehåller information om säkerhet, underhåll och användning



2023

⚠ VARNING

Rekommenderad minimiålder för förare under tillsyn av vuxen:
– 6 år

Läs denna instruktionsbok noggrant. Den innehåller viktig säkerhetsinformation. Uppsikt av vuxen krävs för korrekt förståelse av riskerna i samband med användning av dessa fordon.

Gå igenom och förklara innehållet i denna instruktionsbok tillsammans med den unga föraren och säkerställ att den unga föraren förstår hur fordonet ska hanteras ordentligt och säkert.

Ha alltid instruktionsboken till hands för referens.

520003027_SE

Översättning av
originalinstruktionerna

I Kanada distribueras och servas produkter av Bombardier Recreational Products Inc. (BRP).

I USA distribueras och servas produkter av BRP US Inc.

I det Europeiska ekonomiska samarbetsområdet (som består av Europeiska unionens medlemsstater samt Storbritannien, Norge, Island och Liechtenstein), i Oberoende staters samvälde (inklusive Ukraina och Turkmenistan) och Turkiet, distribueras och servas produkter av BRP European Distribution S.A. och andra filialer eller dotterbolag till BRP.

För alla övriga länder distribueras och servas produkter av Bombardier Recreational Products Inc. (BRP) eller dess filialer.

TM Varumärken tillhörande BRP eller dess dotterbolag.

Detta är en ofullständig lista över varumärken som tillhör Bombardier Recreational Products Inc. eller dess dotterföretag:

LYNX®

RAVE®

XPS®

Med ensamrätt. Inga delar av denna Instruktionsbok får reproduceras i någon form utan föregående skriftligt tillstånd från Bombardier Recreational Products Inc.

©Bombardier Recreational Products Inc. (BRP) 2022

Detta fordon kan vara farligt att använda.

Accelerera aldrig snabbt eller kör i hög hastighet bortom siktgränserna eller utan att vara helt bekant med terrängen och vad som ligger framför dig. Följ hastighetsgränser och kör aldrig med hastigheter som inte tillåter tillräcklig manövrering och stoppsträcka. Läs och studera hela användarhandboken och snöskoterssäkerhetshandboken.

Underlåtenhet att följa denna varning kan leda till personskador på dig själv eller andra. För din säkerhet, förstå och följ alla varningar som finns i denna användarhandbok och på etiketterna på detta fordon.

Spara denna instruktionsbok som referens. Om du förlorar din guide finns en elektronisk utskrivbar version tillgänglig på www.operatorsguides.brp.com eller besök din auktoriserade återförsäljare för att få en ny papperskopia. Säkerhetsetiketterna bör betraktas som permanenta delar av fordonet. Om en säkerhetsetikett lossnar eller blir svår att läsa, kontakta din auktoriserade återförsäljare för en kostnadsfri ersättning.

UNDERLÅTENHET ATT FÖLJA VARNINGARNA I DENNA GUIDE KAN LEDA TILL ALLVARLIG PERSONSKADA ELLER DÖDSFALL.

Användarhandboken, handboken för skotersäkerhet och skoterdekaler visar viktig information:



Säkerhetsvarningssymbolen betyder **UPPMÄRKSAMHET! VAR UPPMÄRKSAM! DIN SÄKERHET ÄR INBLANDAD.**

VARNING

VARNING identifierar personlig säkerhetsrelaterad information. Följ direktivet eftersom det handlar om risken för allvarlig personskada eller till och med dödsfall.

OBS

FÖRSIKTIGHET indikerar en risksituation som, om den inte undviks, kan leda till mindre eller måttlig skada.

OBS

FÖRSIKTIGHET, utan symbolen för säkerhetsvarning, identifierar osäkra metoder. Följ anvisningen eftersom det handlar om risken att skada en eller flera delar av snöskotern.

■ **OBSERVERA:**

NOTERA innebär kompletterande information som förtjänar särskild uppmärksamhet.

Personskada

- För att undvika skador på dig själv och andra, använd **ALDRIG** skotern utan att först ha läst och förstått denna guide och handboken för skotersäkerhet. Följ sedan instruktionerna och var uppmärksam på de varningar som ges.
- **ANVÄND SUNT FÖRNUFT.**
- **DRICK INTE och KÖR.**
- **HÅLL ALLTID KONTROLLEN.**
- **BERÄTTA FÖR DINA VÄNNER.** Om du ser en vän köra en snöskoter vårdslöst, i för höga hastigheter, medan berusad, eller på andra osäkra sätt, vänta inte tills det är för sent att varna för konsekvenserna av snöskoter missbruk. Sådant beteende äventyrar alla. **TA EN AKTIV ROLL I SÄKERHETEN FÖR DIG SJÄLV OCH ANDRA.**

Innehåll

Förord	3	Underhåll.....	19–27
Säkerhetsregler för snöskotrar	4	Motorolja	19
Hängetiketter	5–7	Förgasare	20
Varningsdekaler och information	8	Inline-bränslefilter	21
Försäkran om överensstämmelse (EU) ...	9	Luftrenare/filter	21
Försäkran om överensstämmelse (Storbritannien).....	10	Tändstift	21
Utsläppsförordning 2016/1628 (EU- modeller).....	11	Bromsar.....	22
Rapportera säkerhetsdefekter	12	Drivkedja	22
Förberedelser för säker användning av Rave 120	13	Drivkedjesträckare	23
Använda Rave 120	14	Spårspänning	23
Allmän information	15–16	Inställning av drivband	24
Kontrollplatser	15	Justering av främre skidstötdämparfjädrar	25
Identifiering av snöskotern	15	Justera bakre fjäderspänning	25
Bensin – olja	15	Skidinställning	25
Inkörning av motor	16	Slitskena	26
Ljuddämpare	16	Dragstartsventiler	27
Användningsinstruktioner	17	Lampor	27
Start och stopp av motorn	17	Förbereda för förvaring	28
Periodiskt underhåll/justeringstabell	18	Förbereda efter förvaring	29
		Specifikationer	30
		Garanti	31
		Kundinformation	38
		Kontakta oss	40
		Adressändring/Ägarbyte	41

Förord

Snöskotern Rave 120 är avsedd att vara en snöskoter för lärande/fritidsaktiviteter för ett ansvarsfullt barn som är minst 6 år gammal och under uppsikt av en vuxen. Snöskotern är endast avsedd att köras av föraren. Det ska inte finnas någon passagerare. Denna snöskoter är dessutom avsedd för användning i dagsljus i ett begränsat terrängområde, främst på snö. Användningen av denna skoter på allmänna gator, vägar och motorvägar kan vara farlig och är förbjuden enligt lag i de flesta fall. Som förälder eller vårdnadshavare ansvarar man för att utbilda barnet i säker användning av snöskotern. Lär alla operatörer de grundläggande principerna för drift, skoterregler och föreskrifter, och särskilt hur man stoppar skotern i en nödsituation. Lär barnet snöskoteretikett och ansvarstagande.

Denna snöskoter är en kvalitetsprodukt som är designad, konstruerad och monterad för att fungera pålitligt. Se som ägare till att bli väl förtrogen med dess grundläggande drift-, underhålls- och förvaringsprocedurer. Läs denna guide och den medföljande handboken för skotersäkerhet för att säkerställa säker och korrekt användning av skotern.

Denna guide är indelad i avsnitt. Avsnitten ”Förberedelse för säker körning av Rave 120” och ”Körning av Rave 120” måste läsas och förklaras för barnet/föraren. Övriga avsnitt är till för ägaren/föräldern/vårdnadshavaren och innehåller information om skoteridentifiering, säker bruksanvisning, smörjning, underhåll, förvaring och förberedelse efter förvaring. Om reparation eller service någonsin krävs, kontakta en auktoriserad BRP Snöskoteråterförsäljare för professionell service.




Vid tidpunkten för publiceringen var all information och alla illustrationer tekniskt korrekta. Ingen retroaktiv förpliktelse uppkommer.

Denna Lynx användarhandbok bör betraktas som en permanent del av skotern och måste förbli med skotern vid tidpunkten för återförsäljning.

Varje snöskoter från BRP uppfyller eller överträffar standarderna för snöskotersäkerhets- och certifieringskommittén och har SSCC-dekalen. BRP rekommenderar och uppmuntrar säker användning av alla snöskotrar. Använd alltid hjälm och ögonskydd. Kör försiktigt, följ alla statliga och lokala lagar och respektera andras rättigheter. Medlemmar i International Snowmobile Manufacturers Association (ISMA) som BRP, gör sin del för att förbättra spår, sponsra evenemang och allmänt stödda snöskotersporten. Som medlem i National Snowmobile Foundation främjar BRP skoterkörning genom utbildning, välgörenhet och forskningsprogram.

© **Bombardier Recreational Products Inc. (BRP) 2022**

Säkerhetsregler för snöskotrar

<p>6 Beware of trees and other hazards. Soyez attentif aux dangers potentiels. Vero puolia ja muita vaaroja. Attentiv för träd och andra faror. 木や障害物に用心すること。</p> 	<p>8 Observe proper rider capacity. Respectez le nombre recommandé de passagers. A. Kapazität. B. Maximum deux passagers sur les pagettes. C. Ennesdýttir: Eftast þóttur. D. Högst tvö passagerar. 乗客定員を必ず守ること。</p> 	<p>10 Be of legal age. Respektej aldergrensen. Dites votre âge avant de monter à l'étranger. 運転 者の法定年齢に達していること。</p> 	<p>12 Obey all local laws and regulations and use the correct driving technique. Observez aux lois et réglementations locales et utilisez de bon sens. Respektej alle lokale love og regler og brug den korrekte køreteknik. 運転 者の法定年齢に達していること。</p> 
<p>5 Don't ride after midnight. Ne conduisez pas après minuit. Käl ei ole ööajal rida. 真夜中以後は乗らないこと。</p> 	<p>7 Always use a solid fihask for towing. Assurez-vous d'avoir une attache solide pour remorquer. 牽引にはしつみ しゃころフを必ず使うこと。</p> 	<p>9 Check controls and maintain proper technique. Vérifiez les commandes et entretenez votre véhicule. 運転 者の法定年齢に達していること。</p> 	<p>11 Read and understand your Operator's Manual. Lisez et comprenez votre Manuel de l'opérateur. オーナーマニュアルは必ず読んでおくこと。</p> 

SNOWMOBILE SAFETY RULES

Lynx endorses and encourages the safe use of all snowmobiles. Always use proper training and operation within your capabilities. See operator's manual for complete safety instructions. Receive proper training and operate within your capabilities. See operator's manual for complete safety instructions.

RÈGLEMENTS DE SÉCURITÉ EN MOTONEIGE

Lynx endorse et encourage l'utilisation sécuritaire de toutes motoneiges. Utilisez toujours ces règlements qui vous permettent de pratiquer ce sport avec plaisir. Veuillez vous référer au manuel de l'opérateur pour les instructions complètes de sécurité.

SAKERHETSREGLER VID SNÖSKOTERKÖRNING

Lynx munnar til forutsetning við snöskoterkörning. Eigi alltaf dessa reglur náð da er stöð og klár.

MOOTTORIKELKAN TURVA-SÄÄNNÖT

Muilla säännöillä turvakäyttöä on tarkoitettu. Käytä aina oikeita turvasääntöjä. Käytä aina oikeita turvasääntöjä.

SIKERHETSREGLER FOR BRUK AV SNØSKOOTER

Lynx oppfordrer alle til sikker bruk av snøskooter. Eigi alltaf dessa reglur náð da er stöð og klár.

NORME DI SICUREZZA PER LE MOTOSLITTE

Lynx sostiene ed incoraggia la sicurezza delle motoslitte. Per un divertimento continuo di questo sport sempre sempre la massima sicurezza.

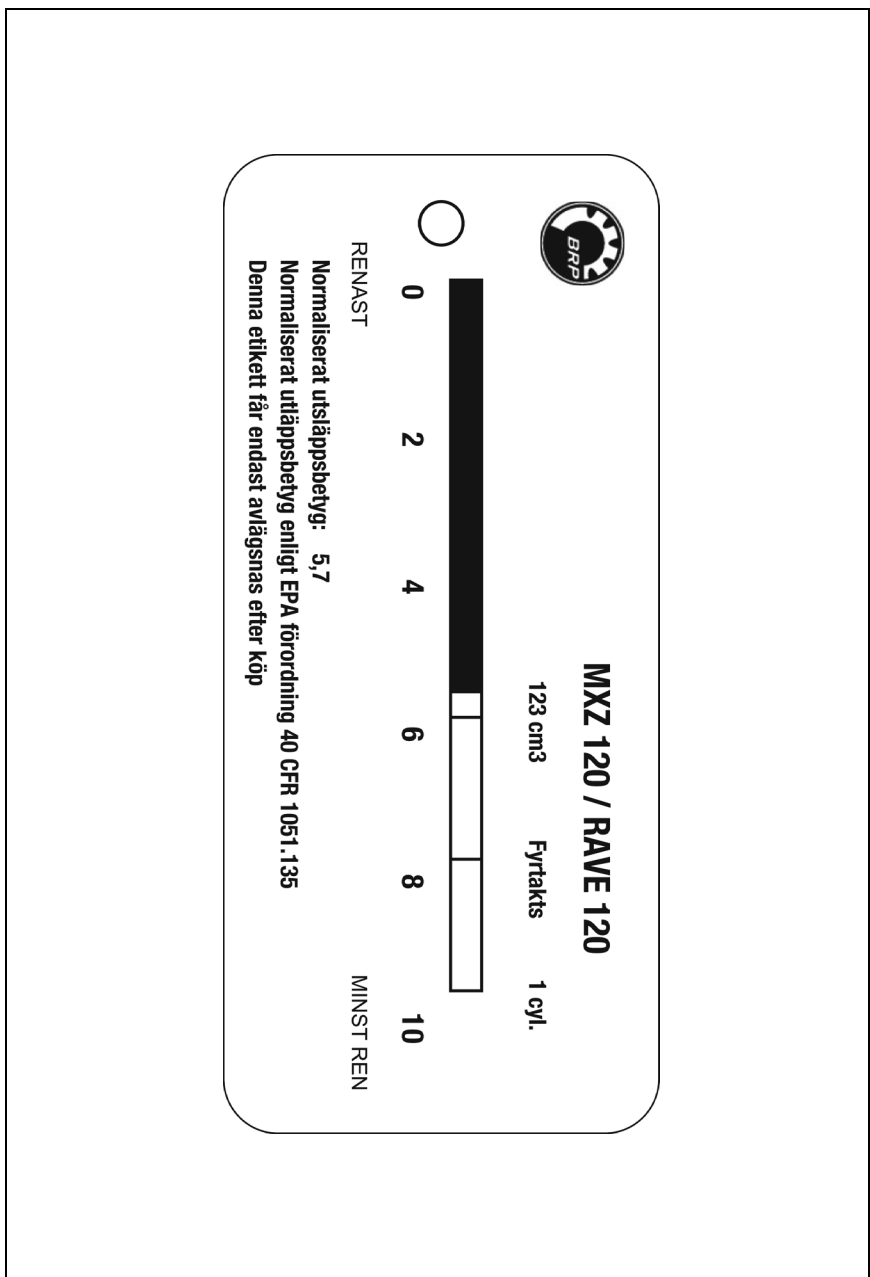
スノーモービルの安全運転ルール

スノーモービルの安全運転ルールを必ず守ること。運転者の法定年齢に達していること。

<p>1 Don't drink and ride. Ne buvez pas lorsque vous conduisez. 飲酒運転は厳禁すること。</p> 	<p>2 Always wear a helmet. Portez toujours un casque. 常にヘルメットを着用すること。</p> 
<p>3 Watch out for thin ice when water. 氷が薄いところを避けること。</p> 	<p>4 Use caution when crossing road/train tracks. 道路や鉄道を横断するときは注意すること。</p> 

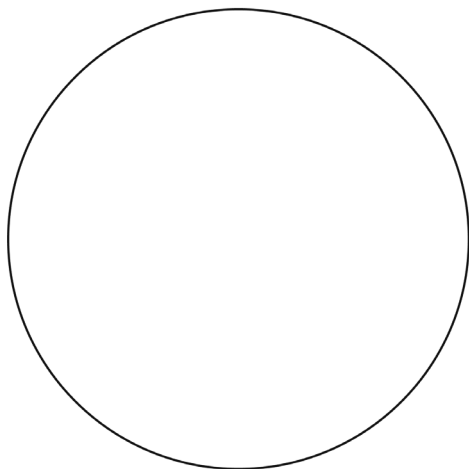
Hängetiketter

Detta fordon levereras med hängetiketter med viktig säkerhetsinformation. Alla som kör eller åker på detta fordon måste läsa informationen och se till att de förstår den innan de kör.



Hängetiketter

Detta fordon levereras med hängetiketter med viktig säkerhetsinformation. Alla som kör eller åker på detta fordon måste läsa informationen och se till att de förstår den innan de kör.



• **OBS!** •

**FYRTAKTSMOTOR.
ANVÄND INTE
BLANDAT BRÄNSLE.**

1655-318_SE

Hängetiketter

Detta fordon levereras med hängetiketter med viktig säkerhetsinformation. Alla som kör eller åker på detta fordon måste läsa informationen och se till att de förstår den innan de kör.

SNOWMOBILE SAFETY AND CERTIFICATION COMMITTEE (SSCC)

BULLERNIVÅ

73/78

LJUDEMSSIONEN FÖR DENNA SNÖSKOTERMODELL HAR MÄTTS I ENLIGHET MED SOCIETY OF AUTOMOTIVE ENGINEERS TESTPROCEDURER FÖR LJUDEMSSION (J1161 OCH J192) PÅ 15,2 M AVSTÅND OCH ÖVERSTIGER INTE 73 dB (A) VID EN HASTIGHET PÅ 24 KM/H. EJ HELLER 78 dB (A) VID FULLT GASPÅDRAG. 2 dB (A) TOLERANS TILLÅTS I TESTPROCEDURERNA FÖR ATT BEAKTA VARIATIONER I TESTFÖRHÅLLANDEN.

DENNA ETIKETT FÅR
INTE TAS BORT INNAN
KÖP.

DENNA ETIKETT FÅR
ENDAST FÅSTAS PÅ EN
SNÖSKOTER SOM ÄVEN
HAR EN
SSCC-CERTIFIERINGSET
IKETT.

Varningsdekalering och information

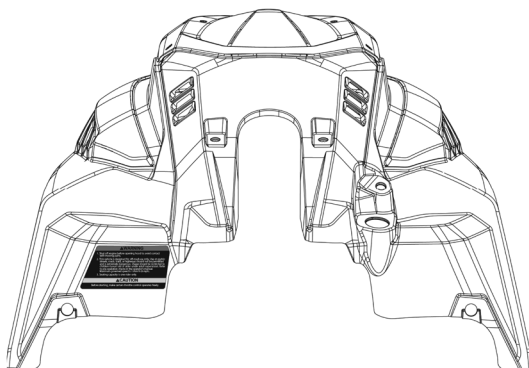
Detta fordon levereras med dekalering viktig säkerhetsinformation. Alla som åker snöskoter bör läsa och förstå denna information innan de åker. Etiketerna ska betraktas som permanenta delar av skotern. Om en säkerhetsetikett lossnar eller blir svår att läsa, kontakta din auktoriserade återförsäljare för en kostnadsfri ersättning.

▲ VARNING

1. Stäng av motorn innan du öppnar huven för att undvika kontakt med rörliga delar.
2. Detta fordon är endast avsett för körning i terräng. Användning på allmänna gator, vägar, stigar eller motorvägar bör inte tillåtas och är extremt farligt. Fordonet ska endast användas av barn 6 år eller äldre under uppsikt av vuxen. Se förberedande checklista för drift i instruktionsboken. Maximal tillåten hastighet är 13 km/h.
3. Fordonet har endast kapacitet för en (föraren).

▲ OBS!

Kontrollera att gasreglaget fungerar korrekt före start.

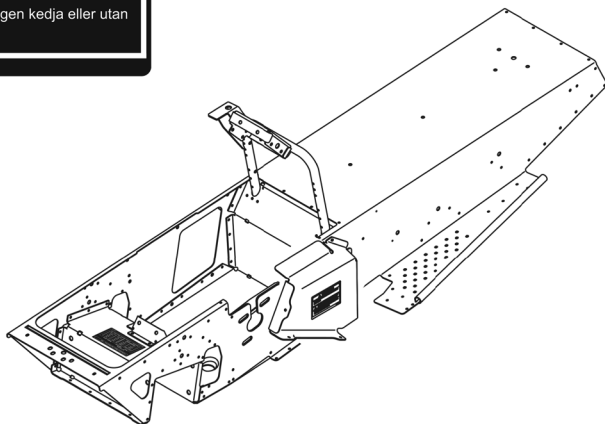


▲ VARNING

Kör inte motorn med borttagen kedja eller utan detta skydd.

▲ VARNING

Kör inte motorn med borttagen kedja eller utan detta skydd.



ONS-425

Försäkran om överensstämmelse (EU)



ADVENTURE BY DESIGN

565 de la Montagne Street
Valcourt (Québec) J0E 2L0
Canada

www.brp.com

EU-försäkran om överensstämmelse

Auktoriserad representant: BRP Europe N.V., Skaldenstraat 125, Gent, Belgium, 9042

Denna försäkran om överensstämmelse utfärdas på eget ansvar av tillverkaren.

Undertecknad, som representerar tillverkaren, deklarerar härmed att **snöskotrar** av årsmodell **2023** markerade med **CE**-märkning och ett 17-siffrigt chassinummer (VIN) som ser ut som följer: **4UF9S4ExxPVxxxxxx**, under det kommersiella namnet **Ski-Doo & Lynx**, uppfyller alla relevanta bestämmelser i följande direktiv och förordningar:

Maskindirektivet 2006/42/EC med ändringar till och med 2019/1243/EU ISO 12100:2010

Förordning (NRMM) för maskiner som ej är lämpliga för väg (EU) 2016/1628 om gasformiga föreningar

Direktivet om elektromagnetisk kompatibilitet (EMC) 2014/30/EU med ändringar till och med (EU) 2018/1139 CISPR 12:2007/A1:2009 och IEC 61000-6-1:2005 eller UN R10.04 eller senare version

Batteridirektivet 2006/66/EG med ändringar till och med 2018/849/EU

Direktivet för radioutrustning (RED) 2014/53/EU med ändringar till och med 2018/1139 (Om det är utrustat med radiofrekvens (RF) D.E.S.S.-nyckel)

Dominic Tessier

Dominic Tessier (Jun 13, 2022 12:35 EDT)

Dominic Tessier, Eng.
Director, Vehicle Engineering, Ski-Doo
Bombardier Recreational Products Inc.

Valcourt, QC, Canada

13 juni 2022

ski-doo LYNX SEADOO EVIRUDE ROTAX CAN-AM

Försäkran om överensstämmelse (Storbritannien)



BRP Finland Oy
PL 8040 (Isoaavantie 7)
FI-96101 Rovaniemi, Finland
T 358 40 800 7700
F 358 16 318 114

www.brp.com

UK-försäkran om överensstämmelse

Auktoriserad representant: BRP Recreational Products UK Ltd., Castle Chambers,
43 Castle Street, Liverpool, L2 9SH

Denna försäkran om överensstämmelse utfärdas på eget ansvar av tillverkaren.

Undertecknad, som representerar tillverkaren, deklarerar härmed att **snöskotrar** av årsmodell **2023** markerade med **UK**-märkning och ett 17-siffrigt chassinummer (VIN) som ser ut som följer: **4UF9S4ExxPVxxxxxx**, under det kommersiella namnet **Ski-Doo & Lynx**, uppfyller alla relevanta bestämmelser i följande regler och förordningar som gäller i Storbritannien:

Förordningar för maskineri (säkerhet) 2008, UK Statutory Instrument 2008/1597 med ändringar till och med SI 2020/1112

ISO 12100:2010

Förordning för mobila fordon ej avsedda för körning på väg (typgodkännande och utsläpp av gasformiga och partikelformiga föroreningar) 2018, UK SI 2018/764 med ändringar till och med SI 2020/1393

Förordningar för elektromagnetisk kompatibilitet 2016, UK SI 2016/1091 med ändringar till och med SI 2020/1112

CISPR 12:2007/A1:2009 och IEC 61000-6-1:2005 eller UN R10.04 eller senare version

Förordningar för batterier och ackumulatorer (släpp på marknaden) 2008, UK SI 2008/2164 med ändringar till och med UK SI 2020/904

Förordningar för radioutrustning 2017, UK SI 2017/1206 med ändringar till och med SI 2020/1112

Dominic Tessier

Dominic Tessier (Jun 13, 2022 12:35 EDT)

Dominic Tessier, Eng.
Director, Vehicle Engineering, Ski-Doo
Bombardier Recreational Products Inc.

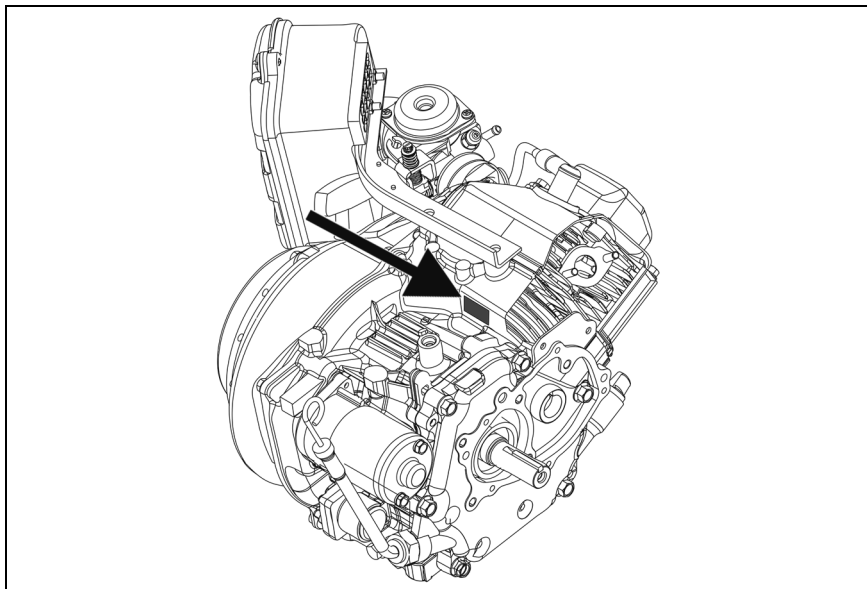
Valcourt, QC, Canada

13 juni 2022

ski-doo LYNX SEADOO EVRTRUDE ROTAX CAN-AM

Utsläppsförordning 2016/1628 (EU-modeller)

Utrustningen överensstämmer med utsläppsförordningen 2016/1628 som visas av en dekal för mobila maskiner som inte är avsedda att användas på väg (NRMM) på motorns cylinderhuvudkåpa.



ONS-311

Rapportera säkerhetsdefekter

I Kanada bör du omedelbart informera Transport Canada förutom att meddela Bombardier Recreational Products Inc. om du tror att ditt fordon har en defekt som skulle kunna leda till en krock eller orsaka personskador eller dödsfall.

Om Transport Canada får flera liknande klagomål kan de eventuellt genomföra en undersökning och om de finner att det finns en säkerhetsdefekt i en grupp fordon, kan de beordra att fordonen dras tillbaka och att ersättning utgår från tillverkaren. Transport Canada kan dock inte agera vid eventuella individuella problem som uppstår mellan dig och din återförsäljare eller Bombardier Recreational Products Inc.

Kontakt med Transport Canada

TELEFON

- 819-994-3328 (Gatineau-Ottawa-området eller internationellt)

POST

- Transport Canada - ASFAD
330 Sparks Street
Ottawa, ON
K1A 0N5

INTERNET

- <http://www.tc.gc.ca/recalls>

Förberedelser för säker användning av Rave 120

■ **OBSERVERA:** Detta avsnitt och avsnittet Körning av Rave 120 måste läsas och förklaras för barnet/föraren av ägaren/föräldern/vårdnadshavaren. Se Kontrollplatser eller snöskotern när du förklarar detta avsnitt.

Som de flesta killar och tjejer väntar du med spänning på att få köra snöskotern. Kom ihåg att skotern inte är en leksak. Den måste alltid köras försiktigt!

Först måste du förstå kontrollerna, veta var kontrollerna är, och veta hur man använder dem korrekt.

- A. **BROMSHANDTAG** – För att sakta ner eller stoppa skotern ska bromsspaken dras (pressas) mot styrets grepp.

■ **OBSERVERA:** När bromsen används måste gasspaken vara i tomgångsläge (släppt).

- B. **GASREGLAGE** – Styr hastigheten på skotern. Ju närmare gasreglaget manöverspaken är styrets grepp (ju mer det kläms), desto snabbare kommer snöskotern att köra.
- C. **TÄNDNINGSLÅS** – När nyckeln är i läge från kommer motorn varken att starta eller gå. Om nyckeln är i KÖRLÄGE kommer motorn att starta och gå.
- D. **NÖDBRYTARE** – Om något händer som du inte förstår eller om det uppstår en nödsituation, ställ nödbrytaren i läge OFF (nedåt) för att omedelbart stoppa motorn.
- E. **STOPPREGLAGE** – Motorn kan varken startas eller köras om inte stoppreglaget hatt är ansluten till stoppreglaget på konsolens högra sida. Nödstoppslinan **MÅSTE VARA** vara fäst på föraren innan denne försöker starta motorn.

För det andra måste du kontrollera flera saker varje gång innan motorn startas.

- A. Se till att bromsspaken fungerar korrekt (rör sig fritt) genom att dra (klämma) bromsspaken och släppa den flera gånger.
- B. Se till att gasspaken fungerar korrekt (rör sig fritt) och att den snabbt snäpper tillbaka till tomgångsläget när den släpps. Tomgångsläget är när gasspaken är längst bort från styrets grepp. Om gasspaken inte snäpper tillbaka snabbt får motorn inte startas och gasspjällsystemet måste repareras.
- C. Se till att du har tillräckligt med kläder på dig för att hålla dig varm, men bär **ALDRIG** kläder som långa eller lösa halsdukar eller långa skosnören som kan fastna i en rörlig del av skotern.

För det tredje ska du se till att du kan svara ja på alla följande frågor före varje resa.

- A. Har du tillstånd från ägaren, föräldern eller vårdnadshavaren att köra skotern?
- B. Har du på dig en godkänd skyddshjälm?
- C. Har du på dig något som skyddar dina ögon (t.ex. skyddsglasögon eller ett visir)?
- D. Är du tillräckligt varmt klädd?
- E. Har din förälder eller vårdnadshavare kontrollerat att du har tillräckligt med bensin?
- F. Rör sig gasspaken och bromsspaken fritt?
- G. Är alla sköldar och kåpor på rätt plats och är huven ordentligt låst?
- H. Har du ett säkert område att åka i? Är området fritt från stenar, trådar, träd, trafik etc.?

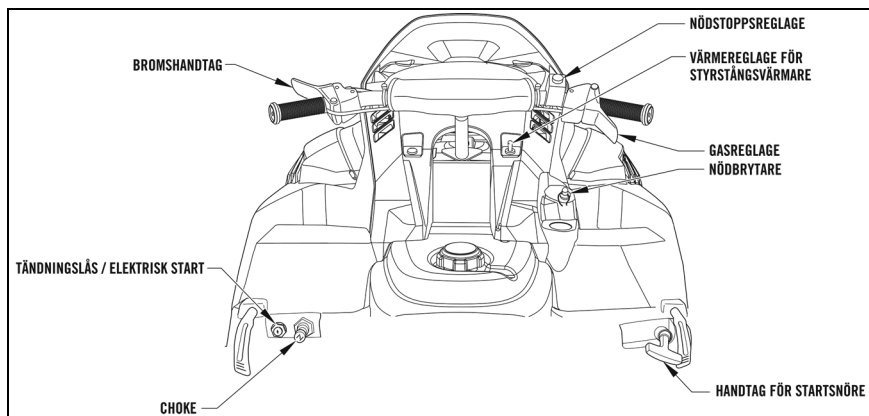
Använda Rave 120

Du måste alltid vara en ansvarsfull, försiktig och omtänksam skoterförare. Din säkerhet är vår angelägenhet och måste alltid vara din.

- A. När du lär dig att köra skoter, låt en förälder eller vårdnadshavare ta dig till ett öppet område för att träna figur åttor, starta och stoppa. Denna övning är viktig och kommer att ge dig en bra "känsla" av skoter. Du kommer också att kunna lära dig hur skotern hanterar under olika förhållanden (djup snö, hårt packad snö, etc.).
- B. Sitt alltid på sätet och håll båda fötterna på löpbrädan när du använder skotern. Kliv inte av skotern förrän den har stannat helt.
- C. Kör aldrig skoter snabbare än en säker hastighet. Kör inte för nära vägar, byggnader, träd, andra snöskotrar eller människor. Försök inte att verka cool vid bruk.
- D. Kör aldrig skoter om inte strålkastaren och baklyktan fungerar.
- E. Skotern är utformad för din underhållning. Ge INTE skjuts till dina vänner. Den är gjord för att bära endast en person.
- F. Dra inte släden, släden eller dylikt bakom skotern.
- G. Om du fastnar, stäng av motorn och hämta hjälp.

Allmän information

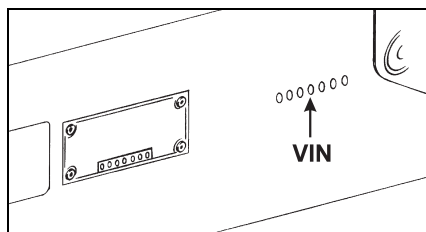
Kontrollplatser



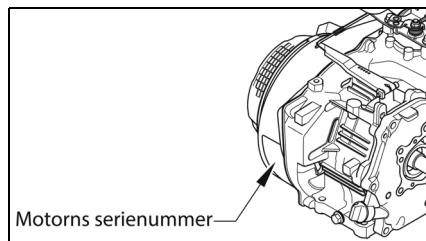
0753-830

Identifiering av snöskotern

Denna skoter har två identifikationsnummer: Fordonsidentifieringsnumret VIN är stämplat på höger sida av tunneln, medan motorns serienummer (ESN) finns på framsidan av rekyllocket.



0726-200



0744-926

Dessa nummer krävs av återförsäljaren för att slutföra garantianspråket korrekt. Ingen garanti kommer att tillåtas av BRP om antingen ESN eller VIN tas bort eller stympas på något sätt.

Ange alltid skotermodellens namn, VIN och motornummer när du kontaktar en auktoriserad BRP Snöskoteråterförsäljare för reservdelar, service, tillbehör eller garanti.

Bensin - olja

Denna skoter har en fyrtaktsmotor och därför är det onödigt att blanda bensin och olja.

Bränslespecifikationer

OBS

Använd alltid färsk bensin. Bensin oxideras, vilket resulterar i lägre oktantal, flyktiga föreningar samt avlagringar av beck och harts som kan skada bränslesystemet.

Alkoholbränsleblandningen varierar beroende på land och region. Ditt fordon är konstruerad för användning av de rekommenderade bränsletyperna, men beakta följande:

Användning av bränsle som innehåller alkohol över den procentandel som anges i statliga föreskrifter rekommenderas inte och kan leda till följande problem i bränslesystemets komponenter:

- Start- och driftsvårigheter.
- Försämring av gummi- eller plastdelar.
- Korrosion av metalldelar.
- Skador på interna motordelar.

- Kontrollera ofta om det finns bränsleläckage eller andra avvikelser i bränslesystemet om du misstänker att förekomsten av alkohol i bensin överskrider gällande statliga bestämmelser.
- Alkoholblandade bränslen drar till sig och håller kvar fukt som kan leda till bränslefasseparation och kan leda till problem med motorprestanda eller motorskador.

Rekommenderat bränsle

Använd blyfri bensin som innehåller HÖGST 10% etanol. Bensinen måste ha följande rekommenderade lägsta oktantal:

Bränsletyp	Motor	Lägsta oktantal
Bränsle UTAN etanol	120	87 Pumpbokförd AKI (RON+MAN)/2 92 RON
Bränsle som kan innehålla upp till 10% MAX ETANOL	120	91 AKI (RON+MON)/2 95 RON

OBS

Experimentera aldrig med andra bränslen. Motor- eller bränslesystemskador kan uppkomma vid användning av fel bränsle.

OBS

Använd INTE bränsle från bränslepumpar märkta E85.

Användning av bränsle märkt E15 är förbjuden enligt US EPA Regulations.

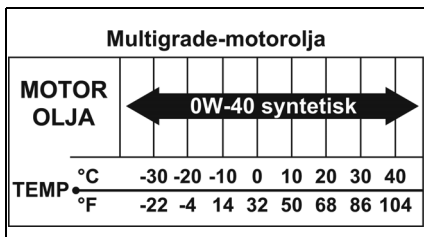
Rekommenderad olja

■ **OBSERVERA:** Denna snöskoter levereras från fabrik med SAE 0W-40 syntetisk olja.

Rekommenderad olja att använda i motorn är 0W-40 Syntetisk olja. Se viskositetsdiagrammet för mer information.

OBS

Olja som används i stället för den rekommenderade oljan kan orsaka allvarliga motorskador.



OILCHARTJ

Inkörning av motor

Motorn behöver en kort inkörningstid (ca 10 drifttimmar) innan den utsätts för tung belastning eller fullgasdrift. Strikt efterlevnad av inkörningsproceduren kommer att bidra till optimal prestanda och livslängd för motorn.

Vid inkörning rekommenderas max 1/2 gas, men korta fullgasaccelerationer och variationer i körhastighet bidrar till bra motorinkörning. Efter den 10 timmar långa inkörningsperioden kan snöskotern föras till en auktoriserad återförsäljare av BRP-snöskotrar för kontroll och oljebyte. Denna service sker på skoterägarrens bekostnad.

Ljuddämpare

Ljuddämparen är utformad för att minska motorbruset och förbättra motorns totala prestanda. Om ljuddämparen tas bort från motorn uppstår allvarliga motorskador.

Användningsinstruktioner

Start och stopp av motorn

⚠ VARNING ⚠

Låt aldrig någon stå framför skotern vid något tillfälle, särskilt inte när du startar motorn.

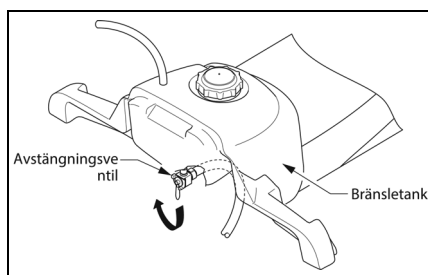
Det är absolut nödvändigt att alla säkerhetskontroller som finns i den medföljande handboken för snöskotersäkerhet utförs innan du försöker starta motorn.

Denna snöskoter är utrustad med en rekylstartare. Rekylstarthandtaget är placerat på nedre högra sidan av konsolen.

■ **OBSERVERA:** Om rekylstartrepet skulle gå sönder eller om rekylstartaren inte fungerar, ta snöskotern till en auktoriserad återförsäljare av BRP-snöskotrar för service.

För att starta motorn, använd följande procedur:

1. Testa gasspaken genom att trycka ihop den helt och släppa den flera gånger. Spaken MÅSTE snabbt och fullständigt återgå till tomgångsläge.
2. Öppna bränsletankens avstängningsventil under bränsletanken genom att vrida ventilen medurs. Öppna ventilen helt, annars kan den stängas under körning av snöskotern på grund av motorvibrationer.



3. Sätt i nyckeln i tändningslåset, vrid sedan nyckeln till RUN-läget.

■ **OBSERVERA:** Kontrollera att nödbrytaren är i läge ON (uppåt) och att nödstoppinans hatt är ansluten till nödstoppreglaget.

4. Vid kall motor, dra ut choken helt. Om motorn är varm behövs vanligtvis inte choken.

5. Dra sakta i rekylstarthandtaget tills motstånd känns. Ge sedan ett kort, snabbt drag. Motorn ska starta, men upprepa detta steg om motorn inte startar.

OBS

För att undvika att skada rekylstartaren, dra INTE rekylstartrepet till dess gränsläge och släpp inte rekylstarthandtaget från ett utskjutet läge. Låt rekylrepet dras in långsamt.

6. När motorn startar, tryck in choken ungefär halvvägs. Låt den kalla motorn "värma upp" i cirka 2-3 minuter. Choken ska tryckas in helt efter "uppvärmningen".
7. Sur motor — Om motorn inte startar när choken används, men verkar redo att starta, tryck in choken helt.

■ **OBSERVERA:** Fortsatt kvävning leder bara till att motorn översvämmas mer.

■ **OBSERVERA:** Om motorn inte startar med gasreglaget sammantryckt, ta bort tändstiftet och rengör och torka det noggrant eller installera ett nytt rekommenderat tändstift med korrekt elektrodavstånd.

8. För att stänga av motorn, vrid tändningsnyckeln till läge OFF, flytta nödstoppsbrytaren till läge OFF (ned), eller dra i hållarlocket från hållarbrytaren.

■ **OBSERVERA:** Om inte motorn kommer att startas inom en kort tidsperiod, stäng bränsletankens avstängningsventil (placerad under bränsletanken) genom att vrida ventilen medurs.

OBS

Om snöskotern inte ska användas under en längre tid, se till att stänga bränsletankens avstängningsventil.

Periodiskt underhåll/justeringstabell

	Dagligen	1:a 10-timmar (2 veckor)	Var 20: e timme (1 månad)	Var 50: e timme (3 månader)	Var 100: e timme (6 månader)	Var 300: e timme (12 månader)
Ventilspel						IA
Motor Kompression						I
Tändstift					I	
Bränsletillförselslang	I-R					Byt ut vart 3: e år
Bränsletankens avstängningsventil	I				IC*	
Förgasarflottör Kammare	I				C*	
Motorolja	I	R*			R*	
Muttrar/skruvar/ Skruvar	I			T		
Bakfjädring			IC			
Rekylstarter	I					I-IC-IL-*
Luftfilter			I*	C*		
Förgasare						IC
Pilot luftskruv						IA
In-line bränslefilter			I			

C = Rengör
 I = Inspektera
 R = Byt
 T = Dra åt

IA = Inspektera och justera (vid behov)
 IC = Inspektera och rengör (byt ut vid behov)
 IL = Inspektera och smörj (byt vid behov)
 * = Service oftare vid ogynnsamma förhållanden

Underhåll

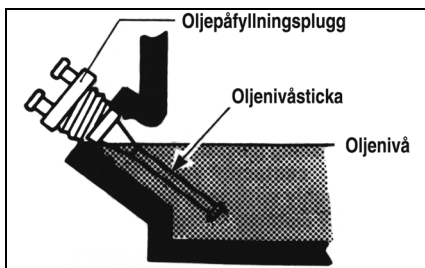
Motorolja

■ **OBSERVERA:** Efter motorns inkörningstid ska motoroljan bytas var 100: e drifttimme (6 månader) och före långvarig lagring.

Kontroll

Motorns oljenivå ska kontrolleras varje dag innan skoter körs. Kontrollera motorn så här:

■ **OBSERVERA:** Snöskoterns framsida måste höjas tills botten av den främre stötfångaren är cirka 47 cm (18,5 in.) från golvet när du kontrollerar oljenivån. Se också till att motorn har svalnat till rumstemperatur så att oljan kan rinna ut i sumpen.



740-330A

1. Lossa de två spännbanden och öppna huven.
2. Vrid oljenivåstickan moturs. Ta sedan bort stickan från vevhuset och torka rent.

OBS

Rengör området runt påfyllningshålet för att inte låta smuts och skräp komma in i motorn.

3. Sätt in stickan i vevhuset, ta bort och kontrollera oljenivån på stickan.

OBS

Om du ser olja i vevhuset betyder det inte att nivån är inom det säkra driftsområdet. Använd alltid oljenivåstickan för att kontrollera motoroljan. Kör aldrig motorn med oljenivån under punkten där den svämmar över påfyllningshålet.

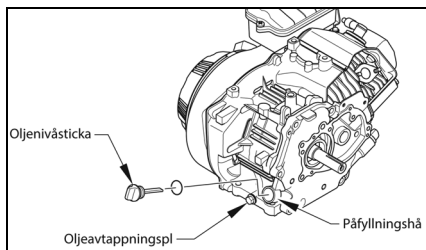
■ **OBSERVERA:** Om oljenivån är under oljenivåmärket, fyll på rekommenderad olja tills den når oljenivåmärket.

4. Sätt in oljenivåstickan i vevhuset. Vrid sedan stickan medurs tills den sitter fast.
5. Stäng huven och fäst med remmarna.

Byte

Byt motorolja så här:

■ **OBSERVERA:** Snöskoterns framsida måste höjas tills motorn är i plant läge vid oljebyte.

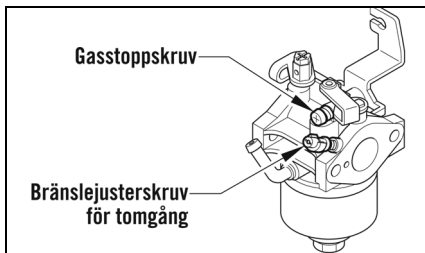


0744-920

1. Ta bort åtkomstpluggen och placera sedan en dräneringspanna under motorn.
2. Lossa de två spännbanden och öppna huven.
3. Lossa oljenivåstickan. Ta sedan bort oljeavtappningspluggen från vevhuset och låt oljan rinna ut.
4. Installera dräneringspluggen.
5. Ta bort oljenivåstickan. Håll sedan 600 ml (20,3 fl oz) rekommenderad olja i påfyllningshålet.
6. Installera oljenivåstickan. Dra sedan åt tills den sitter bra. Installera åtkomstpluggen.
7. Stäng huven och fäst med remmarna.

Förgasare

Förgasaren har kalibrerats för genomsnittliga körförhållanden; dock kan höjd, temperatur och allmänt slitage kräva vissa förgasarjusteringar. Eftersom förgasarjusteringen i avgörande grad påverkar motorns prestanda, rekommenderar BRP att alla ändringar i den interna förgasarkalibreringen görs av en auktoriserad BRP-återförsäljare. Tre externa justeringar kan dock göras på förgasaren. Dessa är gasstoppsskruven, bränslejusterskruven för tomgång och gasvajern.



Gasspjällets stoppskruv

Denna skruv styr gasspjällventilens sittläge vilket i sin tur avgör rätt tomgångsvarvtal. Vrid skruven medurs för att öka tomgångsvarvtalet och moturs för att minska tomgångsvarvtalet.

Bränslejusterskruv för tomgång

Denna justerskruv bestämmer luft/bränsleblandningen vid tomgång. Justera så här:

1. Starta motorn och låt gå på halvgas i 5-10 minuter för att värma upp.
2. Ställ gasspjället i tomgångsläge och vrid bränslejusterskruven/locket inåt eller utåt inom justerintervallet för mjuk funktion vid låga varvtal.

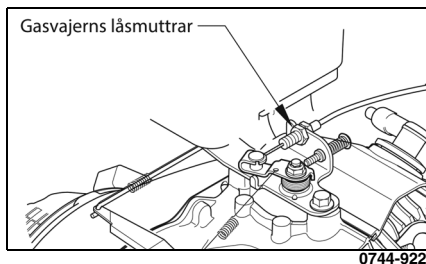
Gasvajer

Korrekt gasvajerinställning (med motorn AV) är när förgasarspjället är helt öppet (mot dess gräns) medan gasreglaget lätt vidrör styret. Spjällarmen på förgasaren bör även komma i kontakt med hastighetsjusterskruven när gasreglaget är uppsläppt.

Justera gasvajern så här:

⚠ VARNING ⚠
Försök inte justera gasvajern med motorn igång. Det kan resultera i personsador.

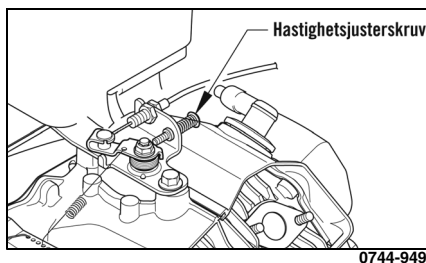
1. Lossa gasvajerns låsmuttrar.



2. Dra åt gasvajern och lägg en lätt spänning på den.
3. Dra åt gasvajerns låsmuttrar.

⚠ VARNING ⚠
Kör INTE snöskotern om någon komponent i gassystemet är skadad, sliten, veckad eller felaktigt justerad. Om snöskotern körs med fel fungerande gassystem kan det resultera i personskada

Hastighetsjusterskruv



Snöskoterns maxhastighet kan minskas med hastighetsjusterskruven.

För att minska maxhastigheten, vrid hastighetsjusterskruven medurs. **ÖKA ALDRIG MAXHASTIGHETEN ÖVER ORIGINALINSTÄLLNINGEN 12,8 KM/H (8 MPH).**

Inline-bränslefilter

⚠ VARNING ⚠

När underhåll eller inspektion görs på ett bränslesystem när bränsleläckage kan förekomma, bör det inte förekomma svetsning, rökning, öppen eld etc. i området.

BRP rekommenderar att in-line bränslefilter kontrolleras en gång i månaden. Filtret sitter i bränsleslangen mellan bränsletank och förgasare. Den enda rengöringen är att spola tillbaka filtret med ren bensin. För att kontrollera, rengöra eller byta ut filtret, använd följande procedur:

1. Vrid bränsletankens avstängningsventil till läget CLOSED.
2. Ta bort och kassera klämmorna. Bänd sedan bort bränsleslangarna från inline-bränslefilteret och ta bort filtret.
3. Installera inline-bränslefilteret i bränsleslangen så att pilen på filtret pekar mot förgasaren. Se till att bränsleslangarna sitter tätt på filtret. Om en bränsleslang inte passar ordentligt, kapa 6 mm (1/4 tum) från änden av bränsleslangen och sätt sedan dit på filtret. Installera nya klämmor.

OBS

Bränsleslangarna ska sitta tätt på bränslefilteret. Om bränsleslangens längd inte tillåter detta, byt ut bränsleslangen. Kontrollera även efter ditsättning av bränsleslangarna på filtret att bränsleslangarna inte kommer i kontakt med varma eller roterande komponenter.

4. Vrid bränsletankens avstängningsventil till läget OPEN.

Luftrenare/filter

Luftfiltret inuti luftrenarhuset måste hållas rent för att ge bra motoreffekt och körsträcka. Om snöskotern används under normala förhållanden, serva filtret med angivna intervall. Om det används under svåra förhållanden, kontrollera och serva filtret oftare. Använd följande procedur för att ta bort filtret och för att kontrollera och/eller rengöra det.

OBS

Underlåtenhet att kontrollera luftfiltret ofta om snöskotern används under svåra förhållanden kan skada motorn.

1. Ta bort de två skruvarna som håller fast luftrenarlocket. Ta sedan bort locket.
2. Ta bort skumfiltret från huset.
3. Rengör skumfiltret med ett icke-brandfarligt rengöringsmedel och låt torka.
4. Lägg det torra filtret i en plastpåse, håll i rekommenderad luftfilterolja och arbeta in oljan i filtret.

OBS

Ett trasigt luftfilter kan orsaka skador på motorn. Föroreningar kan komma in i motorn om filtret är trasigt. Undersök noggrant filtret för revor före och efter rengöring. Byt ut filtret mot ett nytt om det är trasigt.

5. Ta bort eventuellt skräp i luftrenaren. Se till att inget skräp kommer in i förgasaren.
6. Placera filtret i huset.
7. Placera luftrenarlocket på huset. Fäst sedan med de två skruvarna.

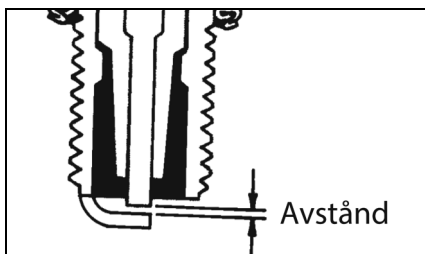
Tändstift

Denna skoter är utrustad med en specifierad tändstift. Se tabellen i Specifikationer på sidan 30 för rätt tändstiftstyp. För att förhindra nedsmutsning i kallt väder, se till att värma upp motorn ordentligt innan du använder den.

Håll kontakten fri från kol för att bibehålla en varm, stark gnista.

Innan du tar bort tändstiftet, se till att rengöra området runt tändstiftet. Om du inte gör det kan smuts komma in i motorn vid borttagning eller ditsättning av tändstiftet.

Justera gapet till angivet värde (se Specifikationstabellen på sidan 30) för korrekt tändning. Kontrollera springan med hjälp av ett bladmått.



När du installerar tändstiftet, se till att dra åt det ordentligt. En ny tändstift ska dras åt 1/2 varv när bricken kommer i kontakt med cylinderhuvudet. En använd tändstift ska dras åt 1/8-1/4 varv när bricken kommer i kontakt med cylinderhuvudet.

Bromsar

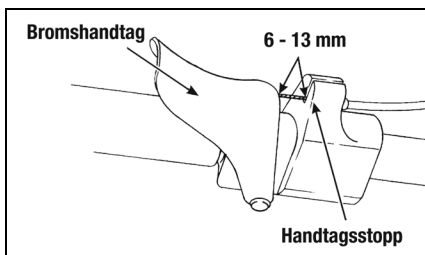
⚠ VARNING ⚠

Kör INTE snöskotern om någon komponent i bromssystemet är skadad, sliten eller felaktigt justerad.

BRP rekommenderar att hela bromssystemet kontrolleras dagligen för slitage, skador och smidig drift. Bromsbandet bör regelbundet inspekteras för sprickor och för att säkerställa att fodret är intakt utan överdrivet slitage. Byt bromsbandet om det är sprucket eller vid överdrivet slitage.

Kontroll av bromsspakens rörelse

1. Tryck ihop bromshandtaget helt.
2. Kontrollera avståndet mellan bromshandtaget och handtagsstoppet. Avståndet måste ligga inom det specificerade området 6-13 mm (1/4-1/2 in.).

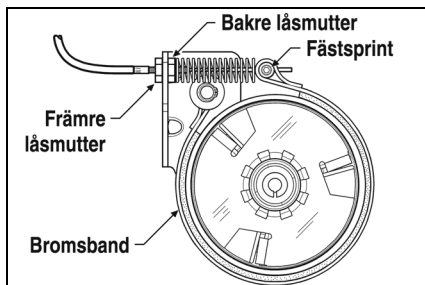


3. Om avståndet ligger utanför specifikationen, justera bromsen.

Justera bromshandtagets rörelse

Justera bromshandtagets rörelse så här:

1. Ta bort drivkedjans sköld.
2. Lossa den bakre låsmuttern. Dra sedan åt den främre låsmuttern för att ställa in.



3. Kontrollera bromshandtagets rörelse med jämna mellanrum medan du drar åt den främre låsmuttern. När avståndet är inom det specificerade intervallet 6-13 mm (1/4-1/2 in.), dra åt den bakre låsmuttern för att säkra justeringen.

Drivkedja

Drivkedjan ska smörjas var 10:e drifttimme med syntetiskt kedjesmörjmedel eller med ett lämpligt torrt, grafitbaserat kedjesmörjmedel. Genom att använda det rekommenderade kedjesmörjmedlet eller ett torrt, grafitbaserat kedjesmörjmedel minimeras ansamling av smuts på drivkedjan. Inspektera drivkedjan med avseende på smutsansamling före varje smörjning.

För att smörja drivkedjan, stäng av motorn och vänta tills alla rörliga delar har stannat, ta bort drivkedjeskölden och smörj drivkedjan. Efter att ha smörjt drivkedjan, installera drivkedjeskölden.

■ OBSERVERA: Om det rekommenderade kedjesmörjmedlet eller ett torrt, grafitbaserat kedjesmörjmedel inte är tillgängligt, smörj drivkedjan med flera droppar petroleumbaserad olja. Om snöskotern körs på sommaren med hjulsatsen som finns som tillval, bör drivkedjan smörjas oftare.

Drivkedjesträckare

Drivkedjesträckaren är automatisk, därför krävs ingen justering av skoterägaren. Sträckaren och kedjan bör kontrolleras årligen beträffande korrekt funktion och överdrivet slitage och bytas ut vid behov. Kontrollera sträckaren genom att trycka ner den och släppa den. Den ska omedelbart fjädra tillbaka och lägga spänning på drivkedjan.

Spårspänning

■ **OBSERVERA:** Spårspänning och spårinställning är sammankopplade; kontrollera därför alltid båda, även om endast en justering verkar nödvändig.

Spårspänningen är direkt relaterad till snöskoters totala prestanda. Om spåret är för löst kan det slå mot tunneln och orsaka slitage, eller så kan det spärra på spårdrivhjulens. BRP rekommenderar att spårspänningen kontrolleras en gång i månaden och justeras därefter.

⚠ VARNING ⚠

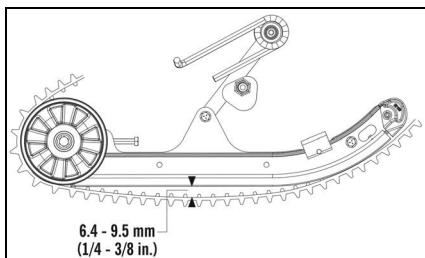
Spårspänningen måste upprätthållas på lämpligt sätt. Personskador kan uppstå om ett spår tillåts bli alltför löst.

Kontroll

⚠ VARNING ⚠

Försök INTE att kontrollera eller justera spårets spänning när motorn är igång. Vrid tändningsnyckeln till läge OFF. Personskada kan uppstå vid kontakt med ett roterande spår.

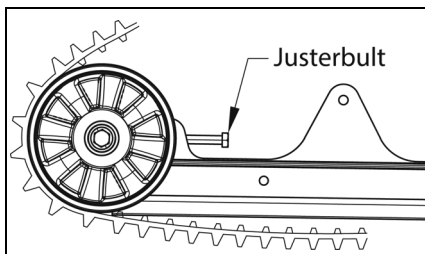
1. Ta bort överskott av is och snö från spåret, drivhjulen och insidan av skidramen.
2. Placera skoters baksida på ett säkerhetsställ tillräckligt högt så att spåret är fritt från golvet.
3. Utan att lägga något tryck på bandet, mät avståndet mellan botten av slitbandet och insidan av bandet. Måttet måste ligga inom specifikationen på 6,4-9,5 mm (1/4-3/8 in.). Om måttet inte ligger inom specifikationerna är en justering nödvändig.



0755-095

Justering

1. Lossa mellanhjulets skruvar.
2. Om nedböjningen (avståndet mellan botten av slitskenan och insidan av spåret) överskrider specifikationerna, dra åt justerskruvarna för att ta upp för stort slack i spåret.
3. Om avståndet mellan slitskenans botten och spårets insida är mindre än vad som anges, lossa justerskruvarna för att öka slacket i spåret.



0755-096

■ **OBSERVERA:** För att säkerställa korrekt spårspänningsjustering, utför alla justeringar på båda sidor av skotern.

4. Kontrollera spårinställningen (se avsnittet Spårinställning).
5. När korrekt spårspänning erhålls, dra åt brytrullarnas skruvar ordentligt.

■ **OBSERVERA:** Spårspänning och spårinställning är sammankopplade; kontrollera därför alltid båda, även om endast en justering verkar nödvändig.

⚠ VARNING ⚠

Se alltid till att justerskruvorna sitter fast mot axeln och att brytrullskruvorna är åtdragna enligt specifikationerna. Underlåtenhet att göra detta kan leda till att spåret blir extremt löst och, under vissa driftförhållanden, tillåta tomgångshjulen att klättra över spårklackarna som tvingar spåret mot tunneln vilket gör att spåret "låses". Om ett spår "låses" under drift kan allvarliga personskador uppstå.

Inställning av drivband

Korrekt bandinställning erhålls när mellanhjulen har samma avstånd från bandets kant. Överdrivet slitage på brytrullar, drivclackar och spår kommer att inträffa om spåret är felaktigt inriktat. BRP rekommenderar att spårinställningen kontrolleras en gång i veckan eller när spårspänningen justeras.

Kontroll

⚠ VARNING ⚠

Se till att tändningsnyckeln är i läge OFF och att spåret inte roterar innan du kontrollerar eller justerar spårinställningen. Personskada kan uppstå vid kontakt med ett roterande spår.

1. Ta bort överskott av is och snö från spåret, drivhjulen och insidan av skidramen.
2. Placera skidornas spetsar mot en vägg; använd sedan ett avskärmat säkerhetsstativ, lyft skoterns baksida från golvet och se till att spåret är fritt att rotera.

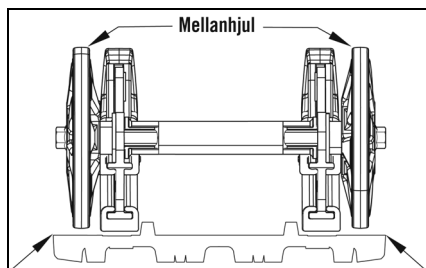
⚠ VARNING ⚠

Skidspetsarna måste placeras mot en vägg eller liknande föremål för säkerhet.

3. Starta motorn och gasa lite. Använd endast tillräckligt med gas för att vrida spåret flera varv. STÅNG AV MOTORN.

■ **OBSERVERA:** Tillåt banan att köra till ett stopp. Ansätt INTE bromsen eftersom den kan orsaka ett felaktigt inriktningsförhållande.

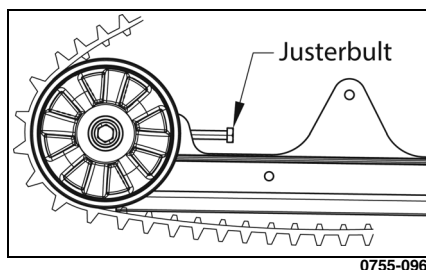
4. När bandet stannar, kontrollera förhållandet mellan mellanhjulen och bandets ytterkant. Om avståndet från mellanhjulen till bandets ytterkant är lika på båda sidor behövs ingen justering.



5. Om avståndet från mellanhjulen till de inre drivclackarna inte är samma på båda sidor krävs en justering.

Justering

1. På den sida av bandet som har de inre drivclackarna närmare mellanhjulet, lossa mellanhjulsbulten och justerbultens låsmutter och vrid sedan justerbulten medurs 1 till 1-1/2 varv.



2. Kontrollera spårinställningen och fortsätt justeringen tills korrekt inriktning uppnås.

■ **OBSERVERA:** Se till att rätt spårspänning bibehålls efter justering av spårinställningen (se avsnittet Spänning).

3. När korrekt spårinställning har uppnåtts, dra åt brytrullens skruv ordentligt.

⚠ VARNING ⚠

Se alltid till att justerskruvarna sitter fast mot axeln och att brytrullskruvarna är åtdragna enligt specifikationerna. Underlåtenhet att göra detta kan leda till att spåret blir extremt löst och, under vissa driftsförhållanden, tillåta tomgångshjulen att klättra över spårklackarna som tvingar spåret mot tunneln vilket gör att spåret "låses" Om ett spår "låses" under drift kan allvarliga personskador uppstå.

4. Fältprova banan under faktiska förhållanden.
5. Efter fälttestet kontrollerar du banans inriktning. Om ytterligare justering är nödvändig, upprepa proceduren för justering av spårjustering.

Justering av främre skidstötdämparfjädrar

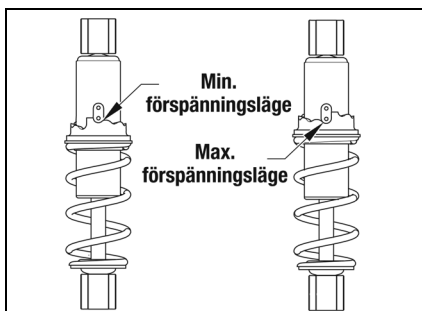
De främre skidstötdämparfjädrarna kan justeras separat beroende på förarens körpreferens.

■ **OBSERVERA:** Lika justeringar ska utföras på båda sidorna av snöskotern.

De främre stötdämparna har en förspänningsjusteringshylsa med fem förspänningsjusteringslägen för att öka eller minska spolfjäderspänning.

För att justera fjäderspänningen, rotera förspänningsjusteringshylsan med en lämplig skiftnyckel tills önskad fjäderspänning uppnås.

Position	Fjäderspänning	Inställning	Belastning
1	↓	Mjuk	Ljus
2		↕	↕
3		↕	↕
4		↕	↕
5		Starkare	Stel



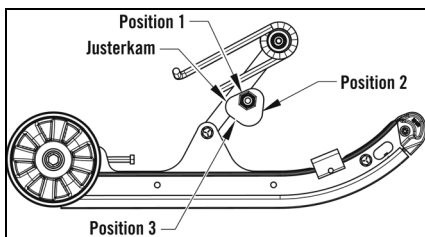
0753-279

Justera bakre fjäderspänning

Justering av fjäderspänningen bak görs genom att vrida justeringsarmarna. Läge 3 ger den styvaste körningen, och läge 1 är för den lätta föraren eller långsam hastighet trail körning. Läge 2 är för den genomsnittliga operatören under normala förhållanden. Vrid alltid kammen från det lättare till det tyngre läget.

OBS

Tvinga aldrig justeringskamarna från lågt till högt läge. Kamskador kan uppstå.



0755-113

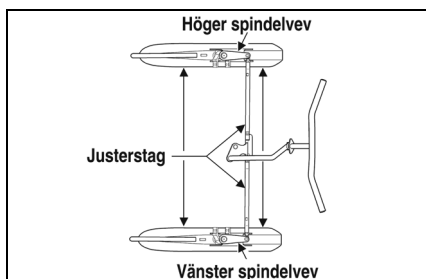
Använd en 13/16-tums skiftnyckel och vrid kammen tills den är i önskat läge. Vrid kammen så att fjäderändan höjs för att göra åkturen styvare. Gör justeringen på den andra kammen och se till att båda kammarna är justerade lika.

Skidinställning

Skidorna har riktats in under uppsättningen av skotern. Skidinställningen ändras vanligtvis inte om inte en sten eller liknande hårt föremål träffas medan skoter körs. BRP rekommenderar att skidanpassningen kontrolleras en gång i veckan.

Kontroll

1. Vrid styret till rakt fram-läge.
2. Mät avstånden till skidornas innerkanter. Se till att måtten tas efter det främre monteringsfästet och före det bakre monteringsfästet.



0735-446

■ **OBSERVERA:** Skidinställningen är korrekt när skidorna är parallella med varandra (lika mått fram och bak) eller när skidorna har upp till maximalt 6 mm (1/4 in.) "toe out" (mätt fram 6 mm (1/4 in.) mer än måttet bak).

3. Om skidinställningen inte är som specificerat kommer skotern att ha en tendens att vandra och kan vara svår att kontrollera; därför är en justering nödvändig.

Justering

1. Se till att startnyckeln är i läge OFF.
2. Undersök skidorna visuellt för att avgöra vilken skida som är ur linje med avseende på styret.
3. Öppna huven och lossa låsmuttern på vardera änden av justeringsstaget.
4. Medan du håller skidan på plats, vrid justeringsstången tills måttet mellan skidorna ligger inom specifikationerna.

5. När skidinställningen är korrekt, applicera blå Loctite 243 på de gängade områdena för låsmuttern och dra åt varje låsmutter ordentligt mot dess justeringsstag.

⚠ VARNING ⚠

Försummelse att låsa styrstaget genom att dra åt låsmuttrarna mot justeringsstången kan orsaka förlust av skoterkontroll och eventuell personskada.

Slitskena

Skidans slitstång är en utbyttbar stång fäst vid skidans undersida. Syftet med slitstången är att hjälpa till att vrida skotern, minimera skidslitage och upprätthålla god styrkontroll. Om skotern huvudsakligen körs i djup snö blir slitaget på skidspåret minimalt, men om skotern körs i terräng där snötäcket är minimalt slits slitaget på skidspåret snabbare.

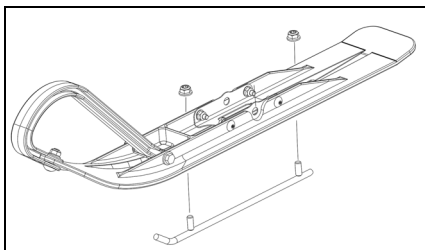
För att bibehålla positiva styregenskaper rekommenderar BRP att skidans slitstänger kontrolleras en gång i veckan och byts ut om de är slitna till 1/2 av ursprunglig diameter. Skidslitage barer är tillgängliga från en auktoriserad BRP Snöskoter återförsäljare.

⚠ VARNING ⚠

Användning av skoter med alltför slitna skidslitstänger kan leda till att styrkontrollen går förlorad.

Borttagning

1. Høj framsidan på skotern.
2. Ta bort låsmuttrarna som håller slitstången till skidan.



SNO-945

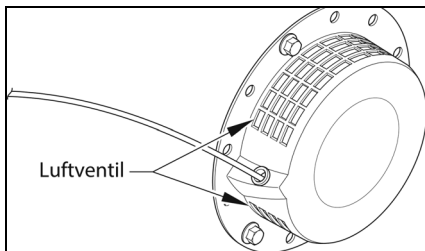
3. Ta bort slitstången.

Ditsättning

1. För in slitstångens pinnskruvar i hålen i skidan.
2. Centraera slitstångens pinnskruvar i hålen och sätt dit låsmuttrarna.
3. Dra åt låsmuttrarna ordentligt.

Dragstartsventiler

Det är viktigt för korrekt motorkylning att luftmunstyckena på rekylstarten hålls rena. Dessa luftventiler bör kontrolleras regelbundet och rengöras vid behov.



0744-923

OBS

Allvarlig överhettning av motorn och motorskador uppstår om luftventilerna inte hålls rena.

Lampor

För att byta strålkastarlampa, använd följande procedur:

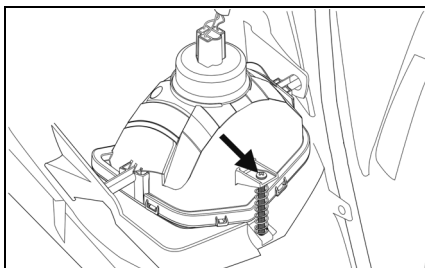
1. Öppna huven och lossa sedan kabelkontakten från strålkastarlampen.
2. Ta bort glödlampen från huset genom att vrida den moturs tills den lossnar.

OBS

Rör inte glasdelen av glödlampen. Om glasdelen vidrörs måste den rengöras med en torr trasa innan den installeras.

3. Sätt dit den nya lampan i huset och vrid sedan lampan medurs för att låsa den på plats.

Strålkastarriktningen kan justeras för att ge maximal belysning för föraren. För att justera strålkastarriktningen, justera skruven tills maximal belysning för föraren uppnås.



0752-957

Förbereda för förvaring

Innan skotern förvaras är det oerhört viktigt att den underhålls på rätt sätt för att förhindra korrosion och komponentförsämring. BRP rekommenderar följande procedur för att förbereda skotern för förvaring:

1. Rengör sittdynan med vinylskyddsmedel och en fuktig trasa.
2. Rengör skotern noggrant genom att spola smuts, olja, gräs och andra främmande föremål från underredet, tunneln, huven och buken. Låt skotern torka ordentligt. Sätt INTE in vatten i någon del av motorn.
3. Töm tanken på bensin. Stäng bränsletankens avstängningsventil genom att vrida den medurs. Töm sedan ut bensinen från förgasaren genom att lossa avtappningsskruven på förgasarens flottörkammare.
4. Plugga ljuddämparuttaget med en ren trasa.
5. Med startnyckeln i läge OFF:
 - A. Lossa högspänningsledningen från tändstiftet och ta sedan bort tändstiftet.
 - B. Häll 10 mL (ungefär två teskedar) petroleumbaserad olja i tändstiftshålet och dra sedan långsamt i rekylstarthandtaget ungefär fem gånger.

OBS

Vrid aldrig runt motorn utan att jorda tändstiftet. Skador på den transistoriserade tändningen kan uppstå.

C. Sätt dit tändstiftet och anslut högspänningsledningen.

6. Ta bort drivkedjan och rengör noggrant i ett lösningsmedel. Installera drivkedjan och smörj med ett torrt, grafitbaserat kedjesmörjmedel.
7. Byt olja. Rengör luftfiltret.
8. Dra åt alla skruvar, muttrar och bultar ordentligt.
9. Se till att alla nitar som håller ihop detaljerna är åtdragna. Byt alla lösa nitar.
10. Rengör och polera huven, konsolen och chassit med XPS Spray Cleaner och polera. ANVÄND INTE LÖSNINGSMEDEL. DRIVMEDLET SKADAR YTBEHANDLINGEN.
11. Förvara om möjligt skotern inomhus. Lyft upp skoterns baksida från golvet och blockera upp bakändan. Täck skotern med ett skoterskydd för att skydda den mot smuts och damm.
12. Om skotern måste förvaras utomhus, blockera hela skotern från marken och täck den med ett skoterskydd för att skydda den från smuts, damm och regn.

OBS

Undvik att använda plastkåpa eftersom fukt samlas på snöskotern och orsakar korrosion.

Förbereda efter förvaring

Att ta skotern ur lager och korrekt förbereda den för drift kommer att säkerställa många miles och timmar av problemfri skoterkörning. BRP rekommenderar följande procedur för att förbereda skotern för förvaring:

1. Rengör skotern noggrant. Polera utsidan av skotern med rengöringsmedlet.
2. Rengör motorns kylflänsar och rekylstartmunstyckena. Ta bort trasan från ljuddämparen.
3. Kontrollera alla kontrolltrådar och kablar för tecken på slitage eller flisbildning. Byt vid behov. Använd buntband eller tejp för att dra ledningar och kablar bort från varma eller roterande delar.
4. Inspektera drivkedjan och drivkedjans spännare. Byt vid behov.
5. Smörj drivkedjan med rekommenderat smörjmedel eller med ett torrt, grafitbaserat kedjesmörjmedel.
6. Kontrollera bromsspakens rörelse, alla reglage, skidinställning, bandspänning, bandinställning, bromsband och slitstänger. Justera eller byt vid behov.
7. Undersök inlinebränslefiltret och rengör eller byt ut vid behov.
8. Fyll gastanken.
9. Rengör sittdynan med vinylskyddsmedlet.
10. Kontrollera tändstiftet (rengör, gapa och/eller byt ut vid behov); starta sedan motorn och säkerställ korrekta förgasarjusteringar.

Specifikationer

MOTOR OCH DRIVNING	
Typ	Tvångsluftkyld/4-cyklad
Borring x slaglängd	56 x 50 mm (2,2 x 1,97 in.)
Ventilarrangemang	Overhead
Cylindervolym	123 cc (7,5 kubikum)
Belysning spole utgång	12V/55W
Kompressionsförhållande	8,3:1
Smörjning	Forced Splash
Kylsystem	Forcerad luft
Drivkoppling	Centrifugal
Drivkedjesträckare	Automatisk
Bromstyp	Band
Tändningstyp	Transistoriserad
Spårbredd	25,4 cm (10 tum)
Spårlängd	170,1 cm (67 tum)
Bandspänning (intervall)	6,4-9,5 mm (1/4-3/8 in.)
Spårstil	Kobra
Tändstift	NGK BPR4ES
Tändstift	0,7-0,8 mm (0,028-0,031 tum)
Tändningstidpunkt (fast)	24° BTDC @ 3600 RPM
FÖRGASARE	
Typ	Mikuni BV18-11-84Z1
CHASSI	
Total längd	185,4 cm (73 tum)
Totalhöjd	86,3 cm (34 tum)
Totalbredd	91,4 cm (36 tum)
Avstånd mellan skidornas mittpunkter	77,4 cm (30,5 tum)
ÖVRIGT	
Bensin (rekommenderas)	87 Lågsta oktan normal blyfri
Bränsletankens kapacitet (uppskattad)	1,7 liter
Motorolja (rekommenderas)	Syntetisk 0W-40
Vevhusoljekapacitet	600 ml (20,3 fl oz)
Luftrenare	Halvtorr polyuretanskumelement
Baklykta (p/n)	0609-934
Strålkastarlampa (p/n)	0609-991
Startsystem	Manuell rekyl
Torrsvikt	75,0 kg / 167 lb
Vibration — Hand/Arm	< 2,5 m/s ²
Vibration — Säte	< 0,5 m/s ²

Specifikationer kan ändras utan föregående meddelande.

Garanti

BRP: S INTERNATIONELLA BEGRÄNSADE

GARANTI:

2023 LYNX® SNÖSKOTRAR

OMFATTNING AV DEN BEGRÄNSADE GARANTIN

Bombardier Recreational Products Inc. ("BRP") garanterar sina 2023 Lynx-snöskotrar som säljs av distributörer eller återförsäljare som godkänts av BRP för att distribuera Lynx-snöskotrar ("LYNX Distributör / Återförsäljare") utanför de femtio Förenta staterna, Kanada, medlemmar av Europeiska ekonomiska samarbetsområdet (som består av medlemsstaterna i Europeiska unionen plus Förenade kungariket, Norge, Island och Liechtenstein) ("EES"), medlemsstater i Samväldet av Oberoende Stater (inklusive Ukraina och Turkmenistan) ("oss") och Turkiet, från defekter i material eller utförande för perioden och under de villkor som beskrivs nedan.

Ej fabriksmonterade delar och tillbehör omfattas inte av denna begränsade garanti. Var god se tillämpliga garantivillkor avseende delar och tillbehör.

Denna begränsade garanti blir ogiltig om: (1) snöskotern har använts för racing eller vilken som helst annan tävlingsliknande aktivitet, även av en tidigare ägare, eller (2) snöskotern har ändrats eller modifierats på ett sätt som starkt påverkar dess funktion och prestanda eller om ändringar gjorts för att ändra dess avsedda användning.

ANSVARSBEGRÄNSNINGAR

I DEN UTSTRÄCKNING DET ÄR TILLÅTET ENLIGT LAG, ÄR DENNA GARANTI UTTRYCKLIGEN GIVEN OCH ACCEPTERAD I STÄLLET FÖR NÅGON OCH

ALLA ANDRA GARANTIER, UTTRYCKLIGA ELLER UNDERFÖRSTÅDDA, INKLUSIVE UTAN BEGRÄNSNING NÅGON GARANTI FÖR SÄLJBARHET ELLER LÄMPLIGHET FÖR ETT VISST ÄNDAMÅL. I DEN MÅN UNDERFÖRSTÅDDA GARANTIER INTE KAN UPPHÅVAS, BEGRÄNSAS DESSA TILL TIDEN FÖR DEN UTTRYCKLIGA GARANTIN. TILFÄLLIGA OCH FÖLJDSKADOR AV NÅGOT SOM HELST SLAG UTE- SLUTS FRÅN ERSÄTTNING UNDER DENNA GARANTI. VISSA JURISDIKTIONER MEDGES INTE ANSVARSBEGRÄNSNINGAR, BEGRÄNSNINGAR ELLER UNDANTAG ENLIGT OVAN. DESSA ÄR DÄRFÖR EVENTUELLT ICKE TILLÄMPLIGA I DITT FALL. DENNA GARANTI GER DIG SPECIFIKA RÄTTIGHETER, OCH DU ÅTNJUTER EV. ÄVEN ANDRA LAGLIGA RÄTTIGHETER SOM KAN VARIERA FRÅN LAND TILL LAND. (FÖR PRODUKTER SOM INHANDLATS I AUSTRALIEN, SE "ENDAST FÖR PRODUKTER SOM INHANDLATS I AUSTRALIEN" NEDAN).

Varken Lynx-distributören/ återförsäljaren eller någon annan person har auktoriserats att göra någon bekräftelse, representation eller garanti avseende produkten, förutom de som ingår i denna begränsade garanti, och om den görs, ska den inte vara verkställbar mot BRP.

BRP förbehåller sig rätten att när som helst ändra denna garanti, varvid förstås att en sådan ändring inte påverkar de garantivillkor som gäller för produkter som har sålts under giltighetstiden för denna garanti.

UNDANTAG - OMFATTAS INTE AV GARANTIN

Följande omfattas inte under några omständigheter av garantin:

- Normalt slitage;
- Normalt underhåll, trimning, justeringar;
- Skador som beror på att produkten har underhållits eller förvarats på ett felaktigt eller försumligt sätt. Korrekt underhåll och förvaring beskrivs i Instruktionsboken;
- Skador till följd av borttagning av delar, felaktiga reparationer, service, underhåll, modifieringar eller användning av delar eller tillbehör som inte tillverkats eller godkänts av BRP och som enligt BRP: s rimliga bedömning antingen är oförenliga med produkten eller negativt påverkar dess funktion, prestanda och hållbarhet, eller till följd av reparationer utförda av en person som inte är en auktoriserad underhållande BRP-snöskoterdistributör/återförsäljare;
- Skador som orsakas av vanvård, onormal användning, vårdslöshet, tävlingsbruk eller användning av produkten på andra underlag än snö eller användning av produkten på ett sätt som är oförenligt med vad som beskrivs och rekommenderas i Instruktionsboken;
- Skada till följd av olycka, nedsänkning, brand, snö- eller vattenintag, stöld, vandalism eller någon annan handling av Gud;
- Användning av bränslen, oljor, eller smörjmedel som inte är lämpliga för användning med produkten (se instruktions'boken);
- Skador till följd av rost, korrosion eller exponering för grundämnena.
- Oavsiktliga eller följdskador, eller skador av något slag, inklusive utan begränsning bogsering, lagring, transportkostnader, telefon, hyra, taxi, olägenhet, försäkringsskydd, lånebetalningar, förlust av tid, inkomstbortfall; eller tid som misstas för stilleståndsupplevelse på grund av servicearbete.
- Och skador till följd av pinnskruvar installerade på spår om installationen inte överensstämmer med BRP: s instruktioner.

Denna begränsade garanti gäller från och med dagen för leverans till den första detaljhandelskonsumenten eller det datum då produkten tas i bruk för första gången, beroende på vilket som inträffar först, och under följande period:

TOLV (12) PÅ VARANDRA FÖLJANDE MÅNADER, för privat eller kommersiellt bruk. Garantitäckningsperioden för en skoter som levereras mellan den 1 juni och den 1 december ett visst år löper dock ut den 30 november följande år.

Reparationen eller bytet av delar eller utförandet av service under denna garanti förlänger inte livslängden för denna garanti bortom dess ursprungliga förfalldatum.

Observera att varaktigheten och andra modaliteter för garantitiden är underkastade den gällande lagstiftningen i kundens hemland.

VILLKOR SOM KRÄVS FÖR GARANTITÄCKNING

Denna garantitäckning är endast tillgänglig om vart och ett av följande villkor har uppfyllts:

- 2023 LYNX snöskoter måste köpas som ny och oanvänd av sin första ägare från en LYNX Distributör / Återförsäljare som är auktoriserad att distribuera LYNX snöskotrar i det land där försäljningen ägde rum;
- Den BRP-specificerade inspektionsprocessen före leverans måste slutföras och dokumenteras; – Produkten måste ha genomgått korrekt registrering av en auktoriserad LYNX-DISTRIBUTÖR/ återförsäljare;
- 2023 LYNX snöskoter måste köpas i det land eller den sammanslutning av länder där köparen är bosatt.
- Rutinunderhåll som beskrivs i användarhandboken måste utföras i rätt tid för att upprätthålla garantitäckningen. BRP förbehåller sig rätt att kräva bevis på korrekt underhåll innan garantiersättning beviljas.

BRP kommer inte att uppfylla denna begränsade garanti till någon privat ägare eller kommersiell ägare om något av de föregående villkoren inte har uppfyllts. Dessa begränsningar är nödvändiga för att ge BRP möjlighet att skydda sina produkters, sina konsumenters och allmänhetens säkerhet.

VAD DU SKA GÖRA FÖR ATT FÅ GARANTITÄCKNING

Kunden måste sluta att använda snöskotern då ett fel upptäcks. Kunden måste informera den auktoriserade Lynx-distributören/återförsäljaren inom två (2) dagar från felets upptäckande och ge denne rimlig tillgång till produkten samt rimlig tid att reparera produkten. Kunden måste även för den auktoriserade LYNX-distributören/återförsäljaren uppvisa bevis på inköp av produkten och är skyldig att underteckna en reparations-/arbetsorder vid början av garantireparationen för att göra den giltig. Alla delar som byts ut under denna garanti övergår i BRP:s ägo.

Observera att tidsgränsen för meddelande av produktfel gäller under förutsättning att den överensstämmer med gällande nationell eller lokal lagstiftning i det land där kunden bor.

VAD BRP KOMMER ATT GÖRA

I den utsträckning det är tillåtet enligt lag är BRP: s skyldigheter enligt denna garanti begränsade till, efter eget gottfinnande, reparation av delar som konstaterats vara defekta vid normal användning, underhåll och service, eller byte av sådana delar med nya äkta Lynx-delar utan kostnad för delar och arbetskraft, hos någon auktoriserad Lynx-distributör/ återförsäljare under garantitäckningsperioden under de villkor som beskrivs här. BRP:s ansvar begränsas till utförandet av erforderliga reparationer eller ersättning av delar. I inget fall skall reklamation avseende garantibrott vara en orsak till hävning av köpet eller att snöskotern återgår till ägaren. Du kan också ha andra lagliga rättigheter, vilka kan variera från land till land.

Vid behov av service utanför det ursprungliga försäljningslandet ansvarar ägaren för alla extra kostnader som erfordras enligt lokala konventioner och förhållanden, så som, men ej begränsat till, frakt, försäkring, skatter, licensavgifter, importavgifter och alla andra finansiella kostnader, inklusive sådana som påförs av regeringar, stater, regioner och deras respektive myndigheter.

BRP förbehåller sig rätten att förbättra, modifiera eller ändra produkter från tid till annan, utan skyldighet att ändra tidigare tillverkade produkter.

ÖVERFÖRING

Om äganderätten till en produkt överförs under garantitäckningsperioden, ska denna begränsade garanti, i enlighet med dess villkor, också överföras och vara giltig under den återstående täckningsperioden förutsatt att BRP eller en auktoriserad LYNX-DISTRIBUTÖR/återförsäljare får ett bevis på att den tidigare ägaren samtyckte till överlåtelsen av äganderätten, utöver den nya ägarens koordinater.

KONSUMENTASSISTANS

I händelse av en kontrovers eller tvist i samband med denna begränsade garanti föreslår BRP att du försöker lösa problemet på LYNX Distributörs- /Återförsäljarnivå. Vi rekommenderar att du talar med servicechefen eller ägaren hos den auktoriserade LYNX-distributören/-återförsäljaren.

Om ärendet fortfarande är olöst, kontakta BRP genom att fylla i kundens kontaktformulär på www.brp.com eller kontakta BRP via e-post på en av de adresser som anges i avsnittet KONTAKTA oss i denna guide.

BEGRÄNSAD GARANTI FRÅN BRP FÖR OMRÅDENA EUROPEISKA EKONOMISKA GEMENSKAPEN OCH SAMVÄLDET AV OBEROENDE STATER (OSS) OCH TURKIET: 2023 LYNX® SNÖSKOTRAR

OMFATTNING AV DEN BEGRÄNSADE GARANTIN

Bombardier Recreational Products Inc. ("BRP") garanterar sina 2023 Lynx-snöskotrar som säljs av distributörer eller återförsäljare som är auktoriserade av BRP att distribuera Lynx-snöskotrar ("LYNX Distributör/Återförsäljare") i medlemsstater i Europeiska ekonomiska samarbetsområdet (som består av medlemsstaterna i Europeiska unionen plus Storbritannien, Norge, Island och Liechtenstein) ("EES"), i medlemsstater i Samväldet av Oberoende Stater (inklusive Ukraina och Turkmenistan) ("oss") och Turkiet från defekter i material eller utförande för perioden och under de villkor som beskrivs nedan.

Ej fabriksmonterade delar och tillbehör omfattas inte av denna begränsade garanti. Var god se tillämpliga garantivillkor avseende delar och tillbehör.

Denna begränsade garanti blir ogiltig om: (1) snöskotern har använts för racing eller vilken som helst annan tävlingsliknande aktivitet, även av en tidigare ägare, eller (2) snöskotern har ändrats eller modifierats på ett sätt som starkt påverkar dess funktion och prestanda eller om ändringar gjorts för att ändra dess avsedda användning.

ANSVARSBEGRÄNSNINGAR

IDEN UTSTRÄCKNING LAGEN ANGER SKA DENNA UTTRYCKLIGA GARANTI LÄMNAS OCH ERSÄTTER ALLA ANDRA UTTRYCKLIGA ELLER UNDERFÖRSTÅDDA GARANTIER, INKLUSIVE MEN INTE BEGRÄNSAT TILL SÅDANA SOM AVSER SÄLJBARHET OCH LÄMPLIGHET FÖR ETT SPECIELLT ÄNDAMÅL. I DEN MÅN UNDERFÖRSTÅDDA GARANTIER INTE KAN UPPHÅVAS BEGRÄNSAS DE TILL TIDEN FÖR DE UTTRYCKLIGA GARANTIerna. TILLFÄLLIGA OCH FÖLJDSKADOR AV NÅGOT SOM HELST SLAG UTE- SLUTS FRÅN ERSÄTTNING UNDER DENNA GARANTI. VISSA JURISDIKTIONER MEDGES INTE ANSVARSBEGRÄNSNINGAR, BEGRÄNSNINGAR ELLER UNDANTAG ENLIGT OVAN. DESSA ÄR DÄRFÖR EVENTUELLT ICKE TILLÄMPLIGA I DITT FALL. DENNA GARANTI GER DIG SPECIFIKA RÄTTIGHETER, OCH DU ÅTNJUTER EV. ÄVEN ANDRA LAGLIGA RÄTTIGHETER SOM KAN VARIERA FRÅN LAND TILL LAND.

Varken LYNX-distributören/-återförsäljaren eller någon annan person har auktoriserats att lämna någon som helst utfästelse, representation eller garanti beträffande produkten utöver de som ingår i denna begränsade garanti och, om en sådan lämnas, kommer den inte att kunna göras gällande gentemot BRP.

BRP förbehåller sig rätten att när som helst ändra denna garanti, varvid förstås att en sådan ändring inte påverkar de garantivillkor som gäller för produkter som har sålts under giltighetstiden för denna garanti.

UNDANTAG - OMFATTAS INTE AV GARANTIN

Följande är inte garanterat under denna begränsade garanti under några omständigheter:

- Normalt slitage;
- Normalt underhåll, trimning, justeringar;
- Skador som beror på att produkten har underhållits eller förvarats på ett felaktigt eller försumligt sätt. Korrekt underhåll och förvaring beskrivs i Instruktions'boken;

- Skador som orsakas av demontering av delar, felaktig reparation, service, underhåll, modifiering eller användning av delar eller tillbehör som inte är tillverkade eller godkända av BRP och som enligt BRP:s omdöme antingen är inkompatibla med produkten eller på ett negativt sätt inverkar på dess funktion, prestanda och hållbarhet, eller skador som orsakas av reparationer utförda av en person som inte är en av BRP auktoriserad snöskoterdistributör-/återförsäljare med servicefunktion;
- Skador som orsakas av vanvård, onormal användning, vårdslöshet, tävlingsbruk eller användning av produkten på andra underlag än snö eller användning av produkten på ett sätt som är oförenligt med vad som beskrivs och rekommenderas i Instruktionsboken;
- Skada till följd av olycka, nedsänkning, brand, snö- eller vattenintag, stöld, vandalism eller någon annan handling av Gud;
- Användning av bränslen, oljor, eller smörjmedel som inte är lämpliga för användning med produkten (se instruktions'boken);
- Skador till följd av rost, korrosion eller exponering för grundämnena.
- Oavsiktliga eller följdskador, eller skador av något slag, inklusive utan begränsning bogsering, lagring, transportkostnader, telefon, hyra, taxi, olägenhet, försäkringsskydd, lånebetalningar, förlust av tid, inkomstbortfall; eller tid som misstas för stilleståndsupplevelse på grund av servicearbete.
- Skador som orsakats av dubning av band om dubningen inte överensstämmer med BRP:s instruktioner.

GARANTINS GILTIGHETSTID

Denna garanti gäller från och med (1) leveransdatumet till den första detaljistkonsumenten eller (2) det datum då produkten först tas i bruk, beroende på vilket som inträffar först och under en period av:

TJUGOFYRA (24) MÅNADER I FÖLJD, för ägare för privat bruk och TOLV (12) MÅNADER I FÖLJD för ägare för kommersiellt bruk. Garantitäckningsperioden för en skoter som levereras mellan den 1 juni och den 1 december ett visst år löper dock ut den 30 november följande år. En snöskoter används för kommersiella ändamål då användningen sker i samband med generande av inkomst eller vilket som helst arbete eller anställning under någon tid av garantitiden. En snöskoter används också kommersiellt om den, vid något tillfälle under garantiperioden, förses med kommersiella dekaleringar eller licenseras för kommersiellt bruk.

Reparationen eller bytet av delar eller utförandet av service under denna garanti förlänger inte livslängden för denna garanti bortom dess ursprungliga förfallodatum.

Observera att varaktigheten och andra modaliteter för garantitiden är underkastade den gällande lagstiftningen i kundens hemland.

VILLKOR FÖR GARANTITÄCKNING

Denna garantitäckning är endast tillgänglig om vart och ett av följande villkor har uppfyllts:

- 2023 LYNX snöskoter måste köpas som ny och oanvänd av sin första ägare från en LYNX Distributör / Återförsäljare som är auktoriserad att distribuera LYNX snöskotrar i det land där försäljningen ägde rum;
- Den av BRP specificerade förleveransinspektionen måste ha utförts och dokumenterats;
- Produkten måste ha genomgått korrekt registrering av en auktoriserad Lynx-distributör-/återförsäljare;
- Snöskotern LYNX 2023 måste köpas inom EES av en person bosatt i EES, i tis för personer bosatta i de länder som ingår i ett sådant område och i Turkiet för

personer bosatta i Turkiet.

- Garantins giltighet förutsätter att regelbundet underhåll, enligt anvisningarna i denna Instruktions'bok, utförs med angivna tidsintervall. BRP förbehåller sig rätt att kräva bevis på korrekt underhåll innan garantiersättning beviljas.

BRP kommer inte att uppfylla denna begränsade garanti till någon privat ägare eller kommersiell ägare om något av de föregående villkoren inte har uppfyllts. Dessa begränsningar är nödvändiga för att ge BRP möjlighet att skydda sina produkters, sina konsumenters och allmänhetens säkerhet.

VAD DU SKA GÖRA FÖR ATT FÅ GARANTITÄCKNING

Kunden måste sluta att använda snöskotern då ett fel upptäcks. Kunden måste informera den auktoriserade BRP-distributören/återförsäljaren inom två (2) månader från felets upptäckande och ge denne rimlig tillgång till produkten samt rimlig tid att reparera produkten. Kunden måste även för den auktoriserade BRP-distributören/återförsäljaren uppvisa bevis på inköp av produkten och är skyldig att underteckna en reparations-/arbetsorder vid början av garantireparationen för att göra den giltig. Alla delar som byts ut under denna garanti övergår i BRP:s ägo.

Observera att tidsgränsen för meddelande av produktfel gäller under förutsättning att den överensstämmer med gällande nationell eller lokal lagstiftning i det land där kunden bor.

VAD BRP KOMMER ATT GÖRA

I den utsträckning det är tillåtet enligt lag är BRP:s skyldigheter enligt denna garanti begränsade till, efter eget gottfinnande, reparation av delar som konstaterats vara defekta vid normal användning, underhåll och service, eller byte av sådana delar med nya äkta LYNX-delar utan kostnad för delar och arbetskraft, hos någon auktoriserad LYNX-distributör-/återförsäljare under garantitäckningsperioden under de villkor som beskrivs häri. BRP's ansvar begränsas till utförandet av erforderliga reparationer eller ersättning av delar. I inget fall skall reklamation avseende garantibrott vara en orsak till hävning av köpet eller att snöskotern återgår till ägaren. Du kan också ha andra lagliga rättigheter, vilka kan variera från land till land.

I det fall service är nödvändig utanför det ursprungliga försäljningslandet ska ägaren bära ansvaret för eventuella tilläggskostnader som en följd av lokala regler och förhållanden som t.ex., men inte begränsat till, frakt, försäkringar, skatter, licensavgifter, importtullar och eventuella finansiella avgifter, inklusive de som uppbärs av regeringar, stater, områden och deras respektive myndigheter.

BRP förbehåller sig rätten att förbättra, modifiera eller ändra produkter från tid till annan, utan skyldighet att ändra tidigare tillverkade produkter.

ÖVERFÖRING

Om äganderätten till en produkt överförs under garantitäckningsperioden, ska denna begränsade garanti, i enlighet med dess villkor, också överföras och vara giltig under den återstående täckningsperioden förutsatt att BRP eller en auktoriserad LYNX-DISTRIBUTÖR/återförsäljare får ett bevis på att den tidigare ägaren samtyckte till överlåtelsen av äganderätten, utöver den nya ägarens koordinater.

KONSUMENTASSISTANS

Vid en ev. kontrovers eller tvist i anslutning till denna begränsade garanti, föreslår BRP att du försöker lösa problemet på LYNX-distributör-/återförsäljarnivån. Vi rekommenderar att du talar med servicechefen eller ägaren hos den auktoriserade LYNX-distributören-/återförsäljaren.

Om ärendet fortfarande är olöst, kontakta BRP genom att fylla i kundens kontaktformulär på www.brp.com eller kontakta BRP via e-post på en av de adresser som anges i avsnittet KONTAKTA oss i denna guide.

YTTERLIGARE VILLKOR ENDAST FÖR FRANKRIKE

Följande avtal och villkor är endast tillämpliga på produkter som sålts i Frankrike:

Säljare ska leverera gods som är överrensstämmande med kontraktet och ska vara ansvariga för defekter som finns vid leveransen. Säljaren ska också ansvara för defekter som är resultat av förpackning, monteringsinstruktioner eller installation när det är dess ansvar per kontrakt eller utfört under dess ansvar. För att vara kompatibelt med kontraktet ska varan:

1. Vara lämpad för normal användning för varor som liknar dessa och, i tillämpliga fall,

- Motsvara beskrivningen som överlämnas av säljaren och ha den kvalitet som uppges för köparen genom prover eller modeller;
- Ha de kvaliteter som köparen lagligen kan förvänta sig, med undantag för de allmänna uttalanden som säljaren, tillverkaren av dess representant, inklusive i reklam eller märkning; eller

2. Har de egenskaper som parterna gemensamt har kommit överens om eller är lämpliga för den specifika användning som köparen avser och som har uppmärksammats av säljaren och som har godtagits.

Ansvar att informera om ovanstående preskriberas två år efter leveransen av varan. Säljaren är ansvarig för garantin av dolda fel på varan som säljs, om sådan dolda fel gör att produkten inte kan användas för det avsedda ändamålet, eller om det begränsar användningen på ett sådant sätt att köparen inte skulle köpt varan eller betalat mindre om han/hon hade vetat om detta. Åtgärder för sådana dolda defekter ska vidtas av köparen inom 2 år efter upptäckt av defekten.

Kundinformation

Datasekretessinformation

Bombardier Recreational Products inc., dess dotterbolag och dotterbolag ("BRP") har åtagit sig att skydda din integritet och stödja en allmän policy för öppenhet om hur vi samlar in, använder och lämnar ut dina personuppgifter under hanteringen av vår relation med dig. **Mer information kan hittas genom att besöka BRP: s sekretess-policy på: <https://brp.com/en/privacy-policy.html> eller genom att skanna QR-koden nedan.**

Du kan vara säker på att vi har lämpliga säkerhetsåtgärder på plats för att säkerställa att dina personuppgifter skyddas mot förlust och obehörig åtkomst.

Dina personuppgifter som kan samlas in av BRP, direkt från dig eller från auktoriserade återförsäljare eller auktoriserade tredje parter, inkluderar:

- **Kontakt-, demografisk och registreringsinformation** (till exempel namn, fullständig adress, telefonnummer, e-postadress, kön, ägarhistorik och språk för kommunikation)
- **Fordonsinformation** (till exempel serienummer, köp- och leveransdatum, enhetens användning, fordonets plats och förflyttningar)
- **Tredjepartsinformation** (till exempel information mottagen från BRP:s samarbetspartner, information kopplad till gemensamma marknadsaktiviteter och sociala medier)
- **Teknisk information** (till exempel IP-adress, typ av enhet, operativsystem, typ av webbläsare, webbsidor du visar, cookies och liknande teknik när du använder BRP:s eller återförsäljares webbplatser eller mobilappar)
- **Information vid interaktion med BRP** (till exempel information insamlad när du ringer BRP:s egna försäljningsrepresentanter, handlar på en webbplats som drivs av BRP, registrerar dig för e-postutskick från BRP, deltar i tävlingar och lotterier som sponsras av BRP eller deltar i evenemang som sponsras av BRP)
- **Transaktionsinformation** (till exempel information som krävs för returhantering, betalningsinformation när du köper våra produkter eller tjänster genom våra webbplatser eller mobilappar samt andra frågor relaterade till ditt köp av BRP-produkter)

Denna information får användas och behandlas för följande ändamål:

- Säkerhet och trygghet
- Kundsupport för försäljning & efter försäljning (t.ex. slutföra eller följa upp med dig om ditt köp eller underhåll)
- Registrering & garanti
- Kommunikation (t.ex. skicka dig en undersökning om BRP-tillfredsställelse)
- Beteendebaserade tjänster för onlineannonsering, profilering och platsbaserade tjänster (t.ex. erbjuda anpassad upplevelse)
- Efterlevnad och tvistlösning
- Marknadsföring och annonsering
- Hjälp (t.ex. hjälp med eventuella leveransproblem, hantering av returer och andra problem relaterade till ditt köp av BRP-produkter).

Vi kan också använda personuppgifter för att generera aggregerade eller statistiska uppgifter som inte längre identifierar dig personligen.

Dina personuppgifter kan komma att lämnas ut till följande: BRP, BRP:s auktoriserade återförsäljare, distributörer, tjänsteleverantörer, annonserings- och marknadsundersökningspartner samt andra auktoriserade tredje parter.

Vi kan få information om dig från olika källor, inklusive tredje part, såsom BRP: s auktoriserade återförsäljare och partners, med vilka vi erbjuder tjänster eller deltar i gemensamma marknadsföringsaktiviteter. Vi kan även ta emot information om dig från sociala medie-plattformar som exempelvis Facebook och Twitter när du interagerar med oss på de plattformarna.

Beroende på omständigheterna kan dina personuppgifter kommuniceras utanför den region där du är bosatt. Dina personuppgifter bevaras endast så länge som det behövs för det syfte för vilket vi har erhållit dem och i enlighet med våra lagringpolicyer.

För att utöva dina integritetsrättigheter (t.ex. rätt till åtkomst, rätt till rättelse), för att återkalla ditt samtycke för att tas bort från adresslistan för marknadsföringsändamål eller för nöjdhetsundersökningen eller för allmänna frågor om integritetspolicy, vänligen kontakta BRP: s dataskyddsbud på eller via post på privacyofficer@brp.com eller via post på: BRP Legal Service, 726 St-Joseph, Valcourt, Quebec, Kanada, J0E 2L0.

När BRP behandlar dina personuppgifter gör de det i enlighet med dess sekretesspolicy som finns på: <https://www.brp.com/en/privacy-policy.html> eller genom att använda följande QR-kod.



Kontakta oss

www.brp.com

Europa

Finland

Isoaavantie 7
PL 8040
96101 Rovaniemi

Norge

Ingvald Ystgaardsvei 15
N-7484 Trondheim
Salg, marketing, ettermarked

Sverige

Spinnvägen 15
903 61 Umeå
Sverige 90821

Nordamerika

Kanada

3200A, rue King Ouest,
Suite 300
Sherbrooke, Québec J1L 1C9

Amerikas förenta stater

10101 Science Drive
Sturtevant, Wisconsin 53177

Adressändring/Ägarbyte

Om din adress har ändrats eller om du är den nya ägaren av skotern, se till att meddela BRP genom att antingen:

- Meddela en auktoriserad BRP-snöskoteråterförsäljare eller -distributör.
- **Endast Nordamerika:** ring på 1-888-272-9222.
- Skicka ett av byte av adresskort på följande sidor till en av de BRP-adresser som anges i avsnittet Kontakta oss i denna guide.

Vid ägarbyte, bifoga ett bevis på att den före ägaren är införstådd med ägarbytet.

Att meddela BRP, även efter utgången av den begränsade garantin, är mycket viktigt eftersom det gör det möjligt för BRP att nå snöskoterägaren vid behov, som när säkerhetsåterkallelser initieras. Det är ägare'ns ansvar att meddela BRP.

STULNA ENHETER: Om din snöskoter blir stulen bör du meddela BRP eller en auktoriserad BRP-snöskoteråterförsäljare. Du blir då ombedd att uppge namn, adress, telefonnummer, fordonets identifikationsnummer och datum för stölden.

Denna sida är
avsiktligt blank

ADRESSBYTE

ÄGARBYTE



FORDONSIDENTIFIKATIONSNUMMER

--	--	--	--	--	--	--	--	--	--	--	--	--	--	--	--	--	--	--	--

Modellnummer

Fordonsidentifikationsnummer (V.I.N)

GAMMAL ADRESS
ELLER FÖREGÅENDE
ÄGARE:

NAMN

NR.

GATA

LGHT

STAD

STAT/PROVINS

POSTNR/POSTKOD

(Om adressen är i Sverige, är detta inte tillämpligt)

LAND

TELEFON

NY ADRESS
ELLER NY ÄGARE:

NAMN

NR.

GATA

LGHT

STAD

STAT/PROVINS

POSTNR/POSTKOD

(Om adressen är i Sverige, är detta inte tillämpligt)

LAND

TELEFON

E-POSTADRESS

Denna sida är
avsiktligt blank

ANTECKNINGAR

FORDONETS MODELLNR. _____

FORDONETS IDENTIFIKATIONSNUMMER (V.I.N.) _____

MOTORNS IDENTIFIKATIONSNUMME (E.I.N.) _____

Ägare: _____
NAMN

Nr. GATA LGHT

STAD STAT/PROVINS POSTNR/POSTKOD
(Om adressen är i Sverige,
är detta inte tillämpligt)

Inköpsdatum _____
ÅR MÅNAD DAG

Garantins förfalldatum _____
ÅR MÅNAD DAG

Ifylls av säljaren vid försäljningsdatum.

ÅTERFÖRSÄLJARENS PROFILUTRYMME

⚠ VARNING

Underlåtenhet att följa någon av säkerhetsföreskrifterna och anvisningarna i instruktionsboken, säkerhetshandboken, säkerhetsvideon och säkerhetsdekalerna på produkten kan leda till personskador, inklusive skador med dödlig utgång.



®TM OCH BRP-LOGOTYPEN ÄR VARUMÄRKEN SOM TILLHÖR BOMBARDIER RECREATIONAL PRODUCTS INC. ELLER DESS DOTTERBOLAG.

©2022 BOMBARDIER RECREATIONAL PRODUCTS INC.
MED ENSAMRÄTT

www.brp.com

SKI-DOO®

LYNX®

SEA-DOO®

CAN-AM®

ROTAX®

ALUMACRAFT®

MANITOU®

QUINTREX®