

LYNX®



RAVE 120

GUIDE DU CONDUCTEUR

Inclut des
informations
sur la sécurité,
l'entretien et
l'utilisation



2023

⚠ AVERTISSEMENT

Âge minimum recommandé pour les opérateurs sous la supervision d'un adulte :
– 6 ans

Lisez attentivement ce guide du conducteur. Il contient des informations sécuritaires importantes.

La supervision d'un adulte est nécessaire pour assurer une bonne compréhension des risques liés à l'utilisation de ces véhicules.

Passer en revue et expliquez le contenu de ce guide de l'utilisateur avec le jeune conducteur et assurez-vous que ce dernier a compris le fonctionnement correct et les exigences de sécurité du véhicule.

Conservez ce guide d'utilisation à portée de main pour pouvoir le consulter à tout moment.

520003027_FR

**Traduction des
instructions originales**

Au Canada, les produits sont distribués et entretenus par Bombardier Produits Récréatifs Inc. (BRP).

Aux États-Unis, les produits sont distribués et entretenus par BRP US Inc.

Dans l'Espace économique européen (incluant les états membres de l'Union européenne, le Royaume-Uni, la Norvège, l'Islande et le Liechtenstein) (« EEE »), les pays membres de la Communauté des états indépendants (« CEI ») (incluant l'Ukraine et le Turkménistan), et de la Turquie, les produits sont distribués et entretenus par BRP European Distribution SA et d'autres filiales de BRP.

Dans tous les autres pays, les produits sont distribués et entretenus par Bombardier Produits Récréatifs Inc. ou de ses sociétés affiliées.

MC et ® sont des marques de commerce de BRP ou de ses affiliés.

Voici une liste partielle des marques de commerce de Bombardier Produits Récréatifs Inc. ou de ses sociétés affiliées.

LYNX®

RAVE®

XPS®

Tous droits réservés. Aucune partie du présent Guide du conducteur ne peut être reproduite sous quelque forme que ce soit sans l'autorisation écrite préalable de Bombardier Produits Récréatifs Inc.

© Bombardier Produits Récréatifs Inc. (BRP) 2022

La conduite de ce véhicule peut être dangereuse.

N'augmentez jamais rapidement votre vitesse, ne conduisez pas à grande vitesse au-delà des limites de la visibilité, ni sans connaître parfaitement le terrain et ce qui se trouve devant vous. Respectez les limitations de vitesse. Ne roulez jamais à des vitesses qui ne permettent pas des distances de manœuvre et d'arrêt adéquates. Lisez et étudiez le Guide du conducteur et le Manuel de sécurité de la motoneige dans leur intégralité.

Le non-respect de cet avertissement peut entraîner des accidents avec des blessures pour vous-même ou d'autres personnes. Pour votre sécurité, vous devez comprendre et respecter les avertissements contenus dans ce Guide du conducteur et sur les étiquettes apposées sur votre véhicule.

Conservez ce Guide de l'utilisateur à portée de main pour pouvoir le consulter ultérieurement. Si vous perdez votre Guide, une version électronique imprimable est disponible sur le site www.operatorsguides.brp.com. Vous pouvez également en demander un autre exemplaire à votre concessionnaire agréé. Les étiquettes de sécurité apposées sur le véhicule doivent être traitées comme des pièces permanentes. Si une étiquette de sécurité se détache ou devient difficile à lire, contactez votre concessionnaire agréé pour obtenir un remplacement gratuit.

LE NON-RESPECT DES AVERTISSEMENTS PRÉSENTÉS DANS CE GUIDE PEUT ENTRAÎNER DES BLESSURES GRAVES OU LA MORT.

Le Guide du conducteur, le Manuel de sécurité de la motoneige et les autocollants apposés sur la motoneige contiennent des renseignements importants :



Le symbole Alerte de sécurité signifie ATTENTION ! SOYEZ VIGILANT ! VOTRE SÉCURITÉ EST EN JEU !



AVERTISSEMENT

Les étiquettes AVERTISSEMENT présentent des informations relatives à la sécurité personnelle. Leurs directives doivent être respectées, car elles expliquent des risques de blessures graves ou mortelles.



ATTENTION

Le symbole ATTENTION indique une situation dangereuse qui, si elle n'est pas évitée, entraînera des blessures mineures ou modérées.

ATTENTION

Une ATTENTION sans le symbole d'alerte de sécurité, identifie les pratiques dangereuses. Leurs directives doivent être respectées pour éviter d'endommager une ou plusieurs parties de la motoneige.

■ **REMARQUE :**

Une REMARQUE présente des informations supplémentaires méritant une attention particulière.

Dommages corporels

- Pour éviter de vous blesser ou de blesser d'autres personnes, n'utilisez JAMAIS la motoneige sans avoir d'abord lu et compris ce Guide du conducteur, le Manuel de sécurité de la motoneige. Suivez ensuite les instructions et tenez compte des avertissements.
- SUIVEZ VOTRE BON SENS.
- NE CONDUISEZ PAS SI VOUS AVEZ BU DE L'ALCOOL.
- GARDEZ LE CONTRÔLE EN TOUTES CIRCONSTANCES.
- AVERTISSEZ VOS AMIS. Si vous voyez un ami conduire une motoneige de manière imprudente, à une vitesse excessive, en état d'ébriété, ou tout comportement dangereux, n'attendez pas qu'il soit trop tard pour l'avertir des conséquences d'une mauvaise utilisation de la motoneige. Les comportements dangereux mettent tout le monde en danger. JOUER UN RÔLE ACTIF DANS ASSURER VOTRE SÉCURITÉ ET CELLE DES AUTRES.

Table des matières

Avant-propos.....	4	Carburateur.....	23
Règles de sécurité de la motoneige.....	5	Filtre à carburant sur conduite.....	24
Étiquettes mobiles.....	6-8	Boîtier du filtre à air/Filtre.....	24
Informations et étiquettes d'avertissement	9	Bougie.....	25
Déclaration de conformité (UE).....	10	Freins.....	25
Déclaration de conformité (RU).....	11	Chaîne d'entraînement.....	26
Réglementations des émissions 2016/1628 (Modèles UE).....	12	Tendeur de la chaîne d'entraînement.....	26
Rapporter les défauts de sécurité.....	13	Tension de la chenille.....	26
Se préparer pour utiliser en toute sécurité : Rave 120.....	14	Alignement de la chenille.....	28
Utilisation de la Rave 120.....	16	Réglage des ressorts d'amortisseurs des skis avant.....	29
Informations générales.....	17-18	Réglage de la tension du ressort arrière....	30
Emplacements des commandes.....	17	Alignement des skis.....	30
Identification de la motoneige.....	17	Barre d'usure du ski.....	31
Carburant – Huile.....	17	Événements d'air du démarreur manuel.....	31
Rodage du moteur.....	18	Feux.....	31
Silencieux.....	18	Préparation au remisage.....	33
Consignes d'utilisation.....	19	Préparation après remisage.....	34
Démarrage et arrêt du moteur.....	19	Caractéristiques.....	35
Tableau d'entretien/ mise au point périodiques.....	21	Garantie.....	36
Entretien.....	22-31	Informations du client.....	44
Huile à moteur.....	22	Nous contacter.....	46
		Changement d'adresse/propriétaire.....	47

Avant-propos

La motoneige Rave 120 est conçue pour être utilisée pour l'apprentissage et les loisirs par un conducteur responsable âgé d'au moins 6 ans et sous la surveillance d'un adulte. Cette motoneige est conçue pour être utilisée par une seule personne, le conducteur uniquement, sans aucun passager. De plus, cette motoneige est destinée à être utilisée de jour dans des zones hors route restreintes, principalement sur la neige. Circuler sur une voie publique, rues, routes et autoroutes, avec cette motoneige peut être dangereux. Toute utilisation sur la voie publique est interdite par la loi dans la plupart des cas. En tant que parent ou tuteur, vous devez assumer la responsabilité de former l'enfant pour qu'il puisse utiliser la motoneige en toute sécurité. Enseignez à tous les conducteurs les principes de base du fonctionnement de la motoneige, les règles et règlements applicables à son utilisation, et surtout comment arrêter la motoneige en cas d'urgence. Communiquez à l'enfant la nécessité de la courtoisie et les responsabilités associées à l'utilisation d'une motoneige.

Cette motoneige est un produit de qualité. Elle est conçue, fabriquée et assemblée pour vous apporter un service fiable. En tant que propriétaire, vous devez investir du temps pour vous familiariser avec son fonctionnement de base, son entretien et ses procédures de stockage. Lisez ce Guide et le manuel de sécurité de la motoneige qui l'accompagne pour bénéficier d'une utilisation sûre et appropriée de votre véhicule.

Ce Guide est organisé en sections. Les sections "Se préparer pour utiliser la Rave 120 en toute sécurité" et "Utilisation de la Rave 120" doivent être lues et expliquées au jeune conducteur. Les autres sections sont destinées au propriétaire/parent/tuteur et contiennent des informations sur l'identification de la motoneige, les consignes de sécurité, la lubrification, l'entretien, le remisage et la préparation après remisage. Si une réparation ou un entretien est nécessaire, contactez un concessionnaire agréé de motoneiges BRP pour bénéficier d'un service professionnel.

Au moment de la publication de ce Guide, toutes les informations et illustrations étaient techniquement correctes. Aucune obligation rétroactive n'est envisageable.

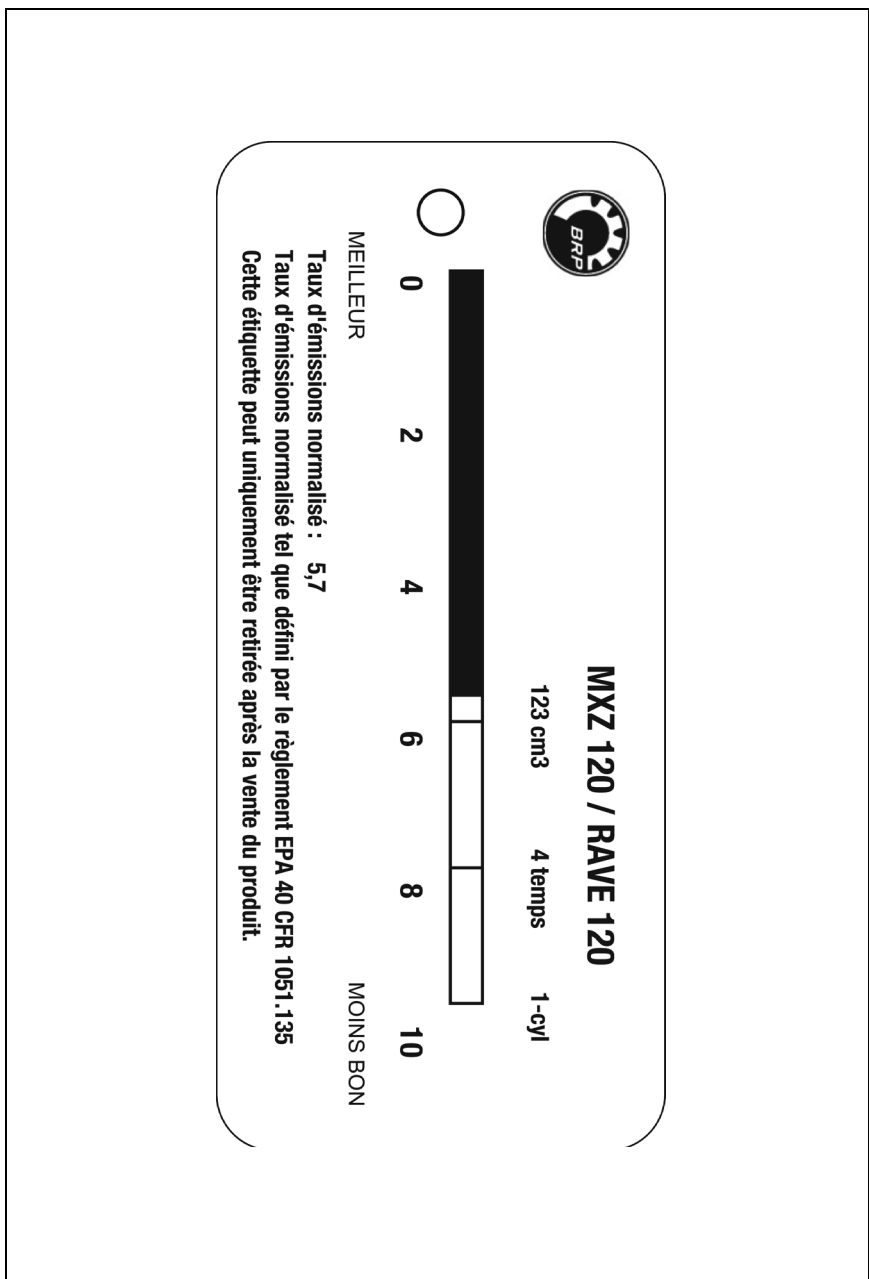
Ce Guide du conducteur pour motoneige doit être considéré comme une partie permanente de la motoneige. Il doit donc être fourni avec la motoneige au moment de sa vente.

Chaque motoneige BRP respecte ou dépasse les normes du Comité de certification et de sécurité des motoneiges et affiche la vignette SSCC (Snowmobile Safety and Certification Committee). BRP approuve et encourage l'utilisation sécuritaire de toutes les motoneiges. Portez un casque agréé et des lunettes de protection pendant chaque utilisation. Conduisez avec prudence. Respectez toutes les lois de l'État, les réglementations locales, et les droits des autres. Les membres de l'International Snowmobile Manufacturers Association (ISMA), comme BRP, font leur part pour améliorer les pistes, parrainer des événements et soutenir la motoneige comme activité sportive. En tant que membre de la National Snowmobile Foundation, BRP fait la promotion de la motoneige, en organisant des activités et programmes d'éducation, de charité et de recherche.

© **Bombardier Produits Récréatifs Inc. (BRP) 2022**

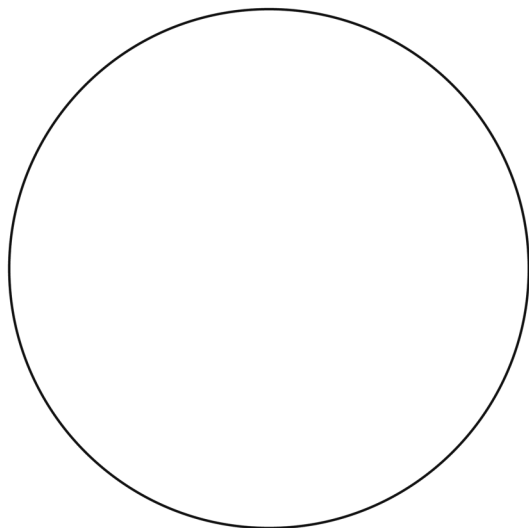
Étiquettes mobiles

Cette motoneige est fournie avec des étiquettes contenant d'importants renseignements sur la sécurité. Toute personne qui prend place dans ce véhicule doit lire et comprendre ces renseignements avant de partir.



Étiquettes mobiles

Cette motoneige est fournie avec des étiquettes contenant d'importants renseignements sur la sécurité. Toute personne qui prend place dans ce véhicule doit lire et comprendre ces renseignements avant de partir.



• MISE EN GARDE •

**MOTEUR À 4 TEMPS :
UTILISEZ UNIQUEMENT DE
L'ESSENCE PURE, SANS
MÉLANGER D'HUILE !**

1655-318_FR

Étiquettes mobiles

Cette motoneige est fournie avec des étiquettes contenant d'importants renseignements sur la sécurité. Toute personne qui prend place dans ce véhicule doit lire et comprendre ces renseignements avant de partir.

SNOWMOBILE SAFETY & CERTIFICATION COMMITTEE (SSCC)

**NIVEAU
SONORE**

73/78

LE NIVEAU SONORE DE CE MODÈLE DE MOTONEIGE A ÉTÉ MESURÉ EN CONFORMITÉ AVEC LES PROCÉDURES DE TEST D'ÉMISSION SONORE J1161 ET J192 DE LA SOCIÉTÉ DES INGÉNIEURS AUTOMOBILES À UNE DISTANCE DE QUINZE PIEDS (15,2 m). IL NE DÉPASSE PAS 73 dB (A) À LA VITESSE DE À 15 MILES PAR HEURE (24 km/h). NOR 78 dB (A) AU MAXIMUM DE L'ACCÉLÉRATION UNE TOLÉRANCE DE 2 DB (A) EST PRÉVUE POUR TENIR COMPTE DES VARIATIONS LIÉES AUX CONDITIONS RÉELLES PENDANT LES PROCÉDURES D'ESSAI.

CETTE ÉTIQUETTE
PEUT UNIQUEMENT
ÊTRE RETIRÉE APRÈS
LA VENTE.

CETTE ÉTIQUETTE PEUT
UNIQUEMENT ÊTRE
APPOSÉE SUR UNE
MOTONEIGE QUI PORTE
AUSSI UNE ÉTIQUETTE
DE CERTIFICATION DE
SÉCURITÉ DE LA SSCC.

Informations et étiquettes d'avertissement

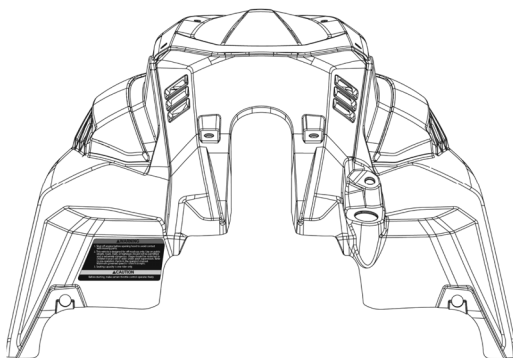
Ce véhicule est fourni avec des étiquettes contenant d'importants renseignements sur la sécurité. Toute personne qui prend place dans ce véhicule doit lire et comprendre ces renseignements avant de partir. Les étiquettes apposées sur le véhicule doivent être traitées comme des pièces permanentes. Si une étiquette se détache ou devient difficile à lire, contactez votre concessionnaire agréé pour obtenir un remplacement gratuit.

⚠ AVERTISSEMENT

1. Arrêtez le moteur avant d'ouvrir le capot pour éviter tout contact avec des pièces mobiles.
2. Ce véhicule est uniquement conçu pour être utilisé hors route. L'utilisation dans les rues, les routes, les pistes ou les autoroutes publiques ne doit pas être autorisée, et elle est extrêmement dangereuse. Ce véhicule est réservé aux enfants de 6 ans ou plus sous la surveillance d'un adulte. Reportez-vous aux vérifications de pré-inspection indiquées dans le Guide du conducteur. La vitesse de remorquage maximale recommandée est de 13 km/h (8 MPH).
3. La capacité du véhicule est limitée à une seule personne, le conducteur.

⚠ ATTENTION

Avant de démarrer, vérifiez que le levier d'accélérateur fonctionne librement.

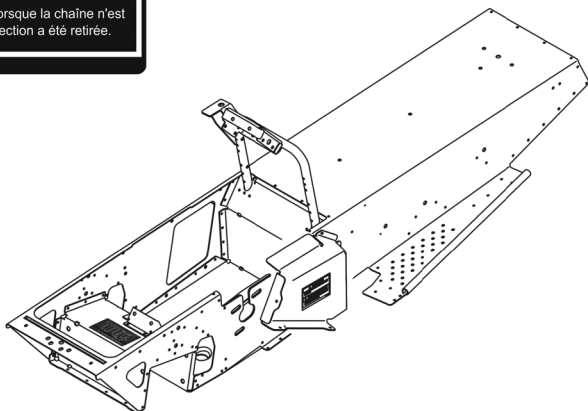


⚠ AVERTISSEMENT

Ne démarrez pas le moteur lorsque la chaîne n'est pas en place, ou si cette protection a été retirée.

⚠ AVERTISSEMENT

Ne démarrez pas le moteur lorsque la chaîne n'est pas en place, ou si cette protection a été retirée.



Déclaration de conformité (UE)



ADVENTURE BY DESIGN

565 de la Montagne Street
Valcourt (Québec) J0E 2L0
Canada

www.brp.com

Déclaration de conformité UE

Représentant autorisé : BRP Europe N.V., Skaldenstraat 125, Gent, Belgique, 9042

Cette déclaration de conformité est présentée sous la seule responsabilité du fabricant.

Le soussigné, représentant le fabricant, déclare par la présente que les **motoneiges** de l'année modèle **2023** portant la marque **CE** et un numéro d'identification du véhicule (NIV) à 17 caractères dans le format **4UF9S4MxxPVxxxxxx** sous le nom commercial **Ski-Doo & Lynx** sont conformes à toutes les dispositions pertinentes des directives et règlements suivants :

La directive 2006/42/CE sur les machines telle que modifiée jusqu'à et y compris la directive 2019/1243/UE ISO 12100:2010

La réglementation (UE) 2016/1628 sur les engins mobiles non routiers (NRMM) concernant les polluants gazeux

La directive 2014/30/CE sur la compatibilité électromagnétique telle que modifiée jusqu'à et y compris la directive (UE) 2018/1139 CISPR 12:2007/A1:2009 & IEC 61000-6-1:2005 ou Version UN R10.04 ou plus récente

La directive 2006/66/CE concernant les batteries telle que modifiée jusqu'à et y compris la directive (UE) 2018/849

La directive 2014/53/CE sur les équipements radio, telle que modifiée jusqu'à et y compris le règlement 2018/1139 (si doté d'une clé avec radiofréquence D.E.S.S.)

Dominic Tessier

Dominic Tessier (Jun 13, 2022 12:35 EDT)

Dominic Tessier, Eng.
Directeur, Développement de produits - Ski-Doo
Bombardier Produits Récréatifs Inc.

Valcourt, QC, Canada

13 juin 2022

ski-doo LYNX SEADOO EVIRUDE ROTAX CAN-AM

Déclaration de conformité (RU)



ADVENTURE BY DESIGN

BRP Finland Oy
PL 8040 (Isoaavantie 7)
FI-96101 Rovaniemi, Finland
T 358 40 800 7700
F 358 16 318 114
www.brp.com

Déclaration de conformité RU

Représentant autorisé : BRP Recreational Products UK Ltd., Castle Chambers,
43 Castle Street, Liverpool, L2 9SH

Cette déclaration de conformité est présentée sous la seule responsabilité du fabricant.

Le soussigné, représentant le fabricant, déclare par la présente que les **motoneiges** de l'année modèle **2023** portant la marque **UK CA** et un numéro d'identification du véhicule (NIV) de 17 caractères dans le format **4UF9S4MxxPVxxxxxx** sous le nom commercial de **Ski-Doo & Lynx** sont conformes à toutes les dispositions pertinentes des directives et règlements du R.U. suivants:

Règlement de 2008 sur la fourniture des machines (sécurité), Directive britannique 2008/1597, modifié jusqu'à et y compris SI 2020/1112

ISO 12100:2010

Règlement de 2018 sur les engins mobiles non routiers (approbation de type et émission de polluants gazeux et particulaires), UK SI 2018/764 tel que modifié jusqu'à SI 2020/1393 inclus

Règlement sur la compatibilité électromagnétique de 2016, UK SI 2016/1091 tel que modifié jusqu'à et y compris SI 2020/1112

CISPR 12:2007/A1:2009 & IEC 61000-6-1:2005 ou Version UN R10.04 ou plus récente

Règlement de 2008 sur les piles et accumulateurs (mise sur le marché), UK SI 2008/2164, modifié jusqu'à et y compris UK SI 2020/904

Réglementation sur les équipements radioélectriques de 2017, UK SI 2017/1206 tel que modifié jusqu'à et y compris SI 2020/1112

Dominic Tessier

Dominic Tessier (Jun 13, 2022 12:35 EDT)

Dominic Tessier, Eng.
Directeur, Développement de produits - Ski-Doo
Bombardier Produits Récréatifs Inc.

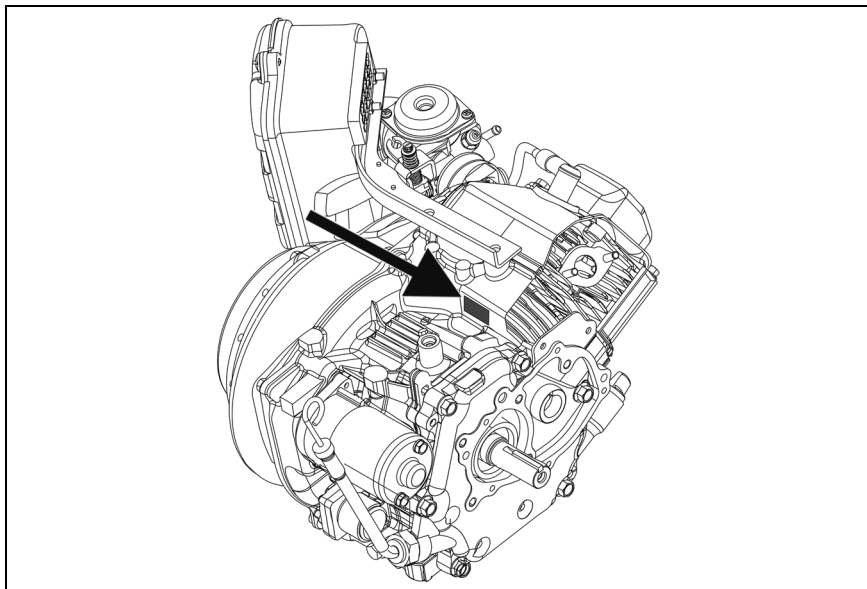
Valcourt, QC, Canada

13 juin 2022

ski-doo LYNX SEADOO EVINRUDE ROTAX CAN-AM

Réglementations des émissions 2016/1628 (Modèles UE)

Ce véhicule est conforme au règlement sur les émissions 2016/1628, comme l'indique un autocollant d'identification des Engins Mobiles Non-Routiers (EMNR) sur le cache-culasse du moteur.



ONS-311

Rapporter les défauts de sécurité

Aux États-Unis, si vous pensez que votre véhicule présente un défaut qui pourrait entraîner un accident ou des blessures voire le décès, vous devez informer immédiatement la « National Highway Traffic Safety Administration » (NHTSA) en plus de Bombardier Produits Récréatifs Inc.

Si Transport Canada reçoit d'autres plaintes analogues, elle pourrait ouvrir une enquête et, si elle découvrait un défaut pour la sécurité, elle pourrait exiger un rappel et une campagne de modification. Cependant, Transport Canada ne peut pas s'impliquer dans des situations particulières entre vous, le concessionnaire et Bombardier Produits Récréatifs Inc.

Pour contacter Transport Canada :

TÉLÉPHONE

- 819-994-3328 (dans la région de Gatineau-Ottawa et à l'extérieur du pays)

COURRIER

- Transport Canada - ASFAD
330 Sparks Street
Ottawa, ON
K1A 0N5

INTERNET

- <http://www.tc.gc.ca/recalls>

Se préparer pour utiliser en toute sécurité : Rave 120

■ **REMARQUE** : Cette section et la section Utilisation de la Rave 120 doivent être lues et expliquées au jeune conducteur par le propriétaire/parent/tuteur. Pour expliquer le contenu de cette section, reportez-vous en particulier à la section Emplacement des commandes, ou la motoneige, pendant l'explication de cette section.

Comme la plupart des enfants, vous êtes impatient de prendre le guidon de la motoneige. N'oubliez pas que la motoneige n'est pas un jouet. Ce véhicule doit être conduit avec prudence en toutes circonstances !

Tout d'abord, vous devez comprendre les commandes, savoir où elles se trouvent et comment les utiliser correctement.

- A. **LEVIER DE FREIN** – Pour ralentir ou arrêter la motoneige, le levier de frein doit être tiré (serré) vers la poignée du guidon.

■ **REMARQUE** : Lorsque le frein est utilisé, le levier d'accélérateur doit être en position de ralenti (relâché).

- B. **LEVIER D'ACCÉLÉRATEUR** – Pour contrôler la vitesse de la motoneige. Plus le levier d'accélérateur est proche de la poignée du guidon (plus il est serré), plus la motoneige ira vite.

- C. **COMMUTATEUR D'ALLUMAGE** – Lorsque la clé est en position OFF, le moteur ne peut pas démarrer ni fonctionner. – Lorsque la clé est en position RUN, le moteur démarre et fonctionne.

- D. **INTERRUPTEUR D'ARRÊT D'URGENCE** – Si quelque chose se produit que vous ne comprenez pas, ou dans une situation d'urgence, mettez l'interrupteur d'arrêt d'urgence en position OFF (abaissé) pour arrêter immédiatement le moteur.

- E. **INTERRUPTEUR COUPE-CIRCUIT** – Le moteur ne peut pas démarrer ni fonctionner lorsque le capuchon de l'interrupteur coupe-circuit n'est pas correctement placé sur l'interrupteur coupe-circuit situé en haut à droite de la console. Le cordon de sécurité **DOIT ÊTRE** attaché au conducteur avant de démarrer le moteur.

Deuxièmement, vous devez vérifier plusieurs choses systématiquement avant de démarrer le moteur.

- A. Vous vérifiez que le levier de frein fonctionne correctement (se déplace librement) en tirant (serrant) le levier de frein et en le relâchant plusieurs fois.
- B. Vous vérifiez que le levier d'accélérateur fonctionne correctement (se déplace librement) et qu'il revient rapidement à la position de ralenti dès qu'il est relâché. La position de ralenti est celle où le levier d'accélérateur est la plus éloignée du guidon. Si le levier d'accélérateur ne revient pas rapidement, le moteur ne doit pas être démarré et le système d'accélérateur doit être réparé.
- C. Vous devez porter suffisamment de vêtements pour avoir chaud. Vous ne devez JAMAIS porter certains vêtements tels que des écharpes longues ou lâches ou de longs lacets de chaussures qui pourraient se prendre dans une partie mobile de la motoneige.

Troisièmement, vous devez pouvoir répondre oui à toutes les questions suivantes avant chaque utilisation de la motoneige.

- A. Avez-vous la permission du propriétaire, d'un parent ou d'un tuteur pour utiliser la motoneige ?
- B. Portez-vous un casque de sécurité homologué ?
- C. Vos yeux sont-ils protégés (par des lunettes de protection ou une visière) ?

- D. Vos vêtements sont-ils suffisamment chauds pour les conditions prévisibles ?
- E. Votre parent ou tuteur a-t-il vérifié qu'il y a assez d'essence dans le réservoir ?
- F. Le déplacement du levier d'accélérateur et du levier de frein est totalement libre ?
- G. Toutes les protections et fermetures sont-elles à leur place et le capot est-il bien verrouillé ?
- H. Avez-vous identifié une zone sûre pour votre sortie ? La zone choisie est-elle exempte de rochers, de fils électriques, d'arbres, de trafic, etc.

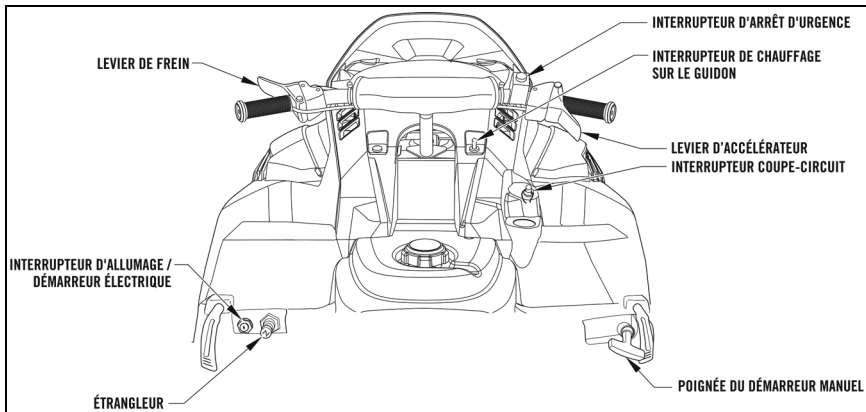
Utilisation de la Rave 120

Vous devez être un conducteur de motoneige responsable, prudent et vigilant en toutes circonstances. Votre sécurité est notre grande priorité et doit toujours être la vôtre.

- A. Lorsque vous apprenez à conduire une motoneige, demandez à un parent ou à un tuteur de vous emmener dans un endroit dégagé pour vous entraîner à faire des figures en huit, à démarrer et à arrêter la machine. Cette pratique est très importante. Elle vous apprendra à développer les bonnes "sensations" au guidon de la motoneige. Vous pourrez aussi apprendre comment la motoneige se comporte dans différentes conditions (neige profonde, neige durcie, etc.).
- B. Vous devez toujours vous asseoir sur le siège, avec les deux pieds sur les marchepieds, constamment pendant tous les déplacements de la motoneige. Ne descendez jamais de la motoneige avant son arrêt complet.
- C. Ne jamais conduire la motoneige à une vitesse supérieure à la vitesse de sécurité. Ne passez pas trop près des routes, des bâtiments, des arbres, des autres motoneiges ou des personnes. N'essayez d'impressionner les autres.
- D. Ne jamais utiliser la motoneige si le phare avant et le feu arrière ne sont pas en état de marche.
- E. Votre motoneige est conçue pour votre plaisir. N'invitez JAMAIS des amis à monter sur votre motoneige. Elle est uniquement conçue pour transporter une seule personne, le conducteur.
- F. Ne pas tracter de traîneaux, de luges, etc. derrière votre motoneige.
- G. Si la motoneige est bloquée, coupez le moteur et demandez de l'aide.

Informations générales

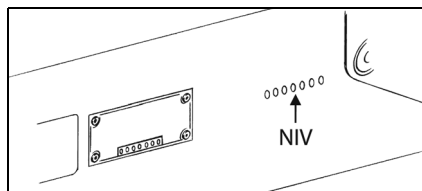
Emplacements des commandes



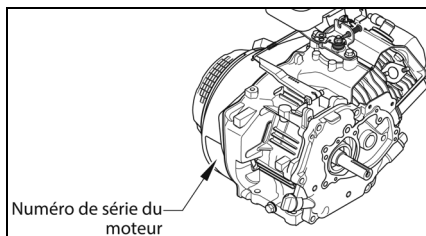
0753-830

Identification de la motoneige

Cette motoneige a deux numéros d'identification : Le numéro d'identification du véhicule (NIV) est gravé sur le côté droit du tunnel. Le numéro de série du moteur (NSM) est gravé sur le côté avant du carter du démarreur manuel.



0726-200



0744-926

Les concessionnaires ont besoin de ces numéros pour répondre correctement aux réclamations de garantie. BRP ne peut pas accepter une réclamation de garantie si le numéro de série ou le VIN a été enlevé ou altéré de quelque façon.

Toujours fournir le nom du modèle de la motoneige, le numéro d'identification du véhicule (NIV) et le numéro de série du moteur (NSM) lorsque vous communiquez avec un concessionnaire de motoneiges BRP pour obtenir des pièces, des services, des accessoires ou une garantie.

Carburant - Huile

Cette motoneige est équipée d'un moteur à quatre temps. Il est donc inutile de mélanger l'essence et l'huile.

Spécifications d'essence

ATTENTION

Utilisez toujours de l'essence fraîche. L'essence s'oxyde, le résultat est la perte de l'octane, des composés volatils et la production de dépôts de gomme et de vernis qui peuvent endommager le système d'alimentation.

Le mélange d'essence et d'alcool varie selon les pays et les régions. Ce véhicule a été conçu pour fonctionner avec les essences recommandées, cependant, n'ignorez pas ce qui suit :

L'utilisation d'essence contenant de l'alcool au-delà du pourcentage spécifié par la réglementation gouvernementale n'est pas recommandée et peut entraîner les problèmes suivants dans les composants du circuit d'essence :

- des difficultés de démarrage et de fonctionnement;
- la détérioration des pièces en caoutchouc ou plastique;
- la corrosion des pièces métalliques;
- des dommages causés aux parties internes du moteur.
- Vérifiez fréquemment l'absence de fuites d'essence ou d'autres anomalies du circuit d'essence en cas de soupçon d'une présence d'alcool dans l'essence supérieure à la réglementation gouvernementale en vigueur.
- Les carburants contenant de l'alcool attirent et retiennent l'humidité, ce qui peut entraîner la séparation des phases du carburant et occasionner des problèmes de performances du moteur ou endommager ce dernier.

Essence recommandée

Utilisez de l'essence sans plomb ayant une teneur MAXIMALE de 10 % d'éthanol. L'essence doit présenter les exigences d'indice d'octane minimum suivantes.

Type de carburant	Moteur	Indice d'octane minimum
Carburant SANS éthanol	120	87 AKI (RON+MON)/2)92 RON indiqué à la pompe
Carburant qui peut contenir un maximum de 10 % d'éthanol	120	91 AKI (RON+MON)/2 RON 95 RON

ATTENTION

N'utilisez jamais d'autres carburants. L'utilisation d'essence inappropriée peut endommager le système d'alimentation ou le moteur.

ATTENTION

N'utilisez PAS d'essence étiquetée E85.

L'utilisation de carburant étiqueté E15 est interdite par la réglementation de l'EPA aux États-Unis.

Huile recommandée

■ **REMARQUE :** De l'huile synthétique SAE 0W-40 est utilisée dans cette motoneige à sa sortie l'usine.

L'huile recommandée pour le moteur est une huile synthétique 0W-40. Se référer au tableau de viscosité pour plus de détails.

ATTENTION

Toute huile utilisée à la place de l'huile recommandée peut gravement endommager le moteur.

Huile moteur multigrade	
HUILE MOTEUR	← 0W-40 Synthétique →
TEMP °C	-30 -20 -10 0 10 20 30 40
TEMP °F	-22 -4 14 32 50 68 86 104

TABLEAU DES HUILES

Rodage du moteur

Le moteur nécessite une courte période de rodage (environ 10 heures de fonctionnement) avant d'être soumis à de fortes charges ou à un fonctionnement à plein régime. Le respect strict de la procédure de rodage contribuera à optimiser les performances et la longévité du moteur.

Pendant le rodage, il est recommandé de ne pas dépasser la moitié de l'accélérateur. Cependant, de brèves accélérations à fond et des variations de la vitesse de conduite contribuent à un bon rodage du moteur. Après 10 heures de rodage, la motoneige peut être confiée à un concessionnaire agréé de motoneiges BRP qui effectuera les contrôles requis et une vidange d'huile. Ce service est à la discrétion et aux frais du propriétaire de la motoneige.

Silencieux

Le silencieux du système d'échappement est conçu pour réduire le bruit et améliorer les performances globales du moteur. Le moteur sera gravement endommagé s'il est utilisé sans le silencieux.

Consignes d'utilisation

Démarrage et arrêt du moteur

AVERTISSEMENT

Ne laissez jamais quelqu'un se tenir devant la motoneige, en particulier lors du démarrage du moteur.

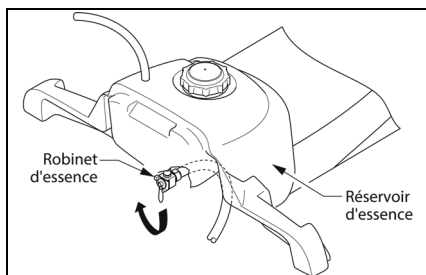
Avant de démarrer le moteur, vous devez impérativement effectuer toutes les vérifications de sécurité décrites dans le manuel de sécurité ci-joint.

Cette motoneige est équipée d'un démarreur manuel. La poignée du démarreur manuel est située sur le côté inférieur droit de la console.

REMARQUE : Si la corde du démarreur manuel se rompt, ou si le démarreur manuel fonctionne mal, confiez la motoneige à un concessionnaire agréé BRP Snowmobile qui effectuera la réparation appropriée.

Pour démarrer le moteur, suivez la procédure suivante :

1. Testez le levier d'accélérateur en le serrant et en le relâchant complètement à plusieurs reprises. Le levier DOIT revenir à la position de ralenti rapidement et complètement.
2. Ouvrez le robinet d'essence situé sous le réservoir, en le tournant dans le sens anti-horaire. Ouvrez complètement le robinet, sinon il risque de se fermer pendant le fonctionnement de la motoneige, sous l'effet des vibrations du moteur.



3. Insérez la clé dans le commutateur d'allumage et mettez-la sur la position RUN.

REMARQUE : L'interrupteur d'arrêt d'urgence doit être sur la position ON (haute), et le capuchon du cordon du coupe-circuit est connecté à l'interrupteur coupe-circuit.

4. Si le moteur est froid, sortez complètement l'étrangleur. Lorsque le moteur est chaud, l'étrangleur n'est normalement pas nécessaire.
5. Tirez lentement sur la poignée du démarreur manuel, jusqu'à ce que vous sentiez une résistance, puis tirez avec force, brièvement et rapidement. Le moteur devrait démarrer. Toutefois, si le moteur ne démarre pas, répétez cette étape.

ATTENTION

Pour éviter d'endommager le démarreur manuel, NE TIREZ PAS sur la corde jusqu'à sa limite. Ne relâchez pas la poignée lorsque la corde est en position maximale ou presque. Retenez la corde pour qu'elle s'enroule lentement.

6. Lorsque le moteur démarre, enfoncez l'étrangleur à moitié de sa course environ. Laissez un moteur froid chauffer pendant environ 2 à 3 minutes. L'étrangleur doit être repoussé à fond lorsque le moteur est chaud.
7. Moteur noyé – Si le moteur ne démarre pas lorsque l'étrangleur est mis, mais semble prêt à démarrer, mettez l'étrangleur sur la position OFF.

REMARQUE : Le maintien de l'étrangleur ne fera qu'augmenter les risques de noyer le moteur.

REMARQUE : Si le moteur ne démarre pas lorsque le levier d'accélérateur est serré, retirez la bougie d'allumage. Nettoyez et séchez-la complètement, ou installez une bougie neuve recommandée, après avoir vérifié et réglé l'écart entre ses électrodes.

8. Pour arrêter le moteur, tournez la clé de contact sur la position OFF. Mettez l'interrupteur d'arrêt d'urgence sur la position OFF (abaissé), ou retirez le capuchon de l'interrupteur coupe-circuit.

■ **REMARQUE** : Lorsque vous n'avez pas besoin de redémarrer le moteur immédiatement, fermez le robinet d'essence (situé sous le réservoir d'essence) en le tournant dans le sens horaire.

ATTENTION

Si la motoneige ne doit pas être utilisée pendant une période prolongée, fermez systématiquement le robinet du réservoir d'essence.

Tableau d'entretien/ mise au point périodiques

	Quotidien	Après les 10 premières heures (2 semaines)	Toutes les 20 heures (1 mois)	Toutes les 50 heures (3 mois)	Toutes les 100 heures (6 mois)	Toutes les 300 heures (12 mois)
Jeu des soupapes						IA
Moteur Compression						I
Bougies					I	
Flexible d'alimentation en carburant	I-R					Remplacer tous les 3 ans
Robinet du réservoir d'essence	I				IC*	
Flotteur du carburateur Chambre	I				C*	
Huile à moteur	I	R*			R*	
Écrous/Vis/ Boulons	I			T		
Suspension arrière			IC			
Démarrateur manuel	I					I-IC-IL*
Filtre à air			I*	C*		
Carburateur						IC
Vis d'air						IA
Filtre à carburant sur conduite			I			

C = Nettoyer
 I = Inspecter
 R = Remplacer
 T = Serrer
 défavorables

IA = Inspecter et ajuster (si nécessaire)
 IC = Inspecter et nettoyer (remplacer si nécessaire)
 IL = Inspecter et lubrifier (remplacer si nécessaire)
 * = Entretien plus fréquent en cas d'utilisation dans des conditions

Entretien

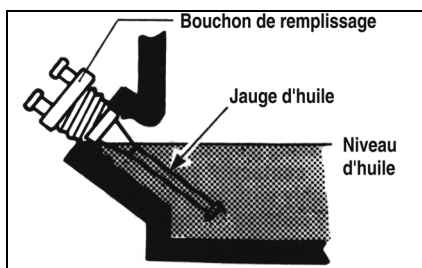
Huile à moteur

■ **REMARQUE :** Après la période de rodage du moteur, l'huile moteur doit être changée toutes les 100 heures de fonctionnement (6 mois) et avant un remisage prolongé.

Vérification

Le niveau d'huile moteur doit être vérifié chaque jour avant d'utiliser la motoneige. Pour vérifier le niveau d'huile du moteur, suivez la procédure ci-dessous :

■ **REMARQUE :** Pour vérifier le niveau d'huile, l'avant de la motoneige doit être levé jusqu'à ce que la partie basse du pare-chocs avant soit à environ 47 cm (18,5 po) du sol. Assurez-vous également que le moteur soit « refroidi » à la température ambiante afin de permettre à l'huile de s'écouler dans la pompe.



740-330A

1. Détachez les deux sangles de maintien et ouvrez le capot.
2. Faites tourner la jauge de niveau d'huile dans le sens anti-horaire. Sortez la jauge de son tube et essuyez-la.

ATTENTION

Nettoyez la zone autour de l'orifice de remplissage pour empêcher la saleté et les débris d'entrer dans le moteur.

3. Insérez la jauge dans le carter. Retirez-la, puis vérifiez le niveau d'huile sur l'extrémité de la jauge.

ATTENTION

Même si de l'huile est visible dans le carter, cela ne signifie pas que le niveau se trouve dans la plage de fonctionnement. Utilisez toujours la jauge d'huile pour vérifier l'huile moteur. N'utilisez jamais le moteur avec le niveau d'huile inférieur au point de débordement de l'orifice de remplissage.

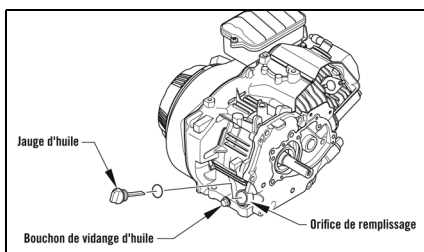
■ **REMARQUE :** Si le niveau d'huile est inférieur au repère du niveau d'huile, ajoutez l'huile recommandée jusqu'à ce que le niveau atteigne le repère de niveau d'huile.

4. Insérez la jauge d'huile dans le carter. Tournez la jauge dans le sens horaire jusqu'à ce qu'elle soit bien serrée.
5. Fermez le capot. Remettez les deux sangles en place.

Changement

Pour changer l'huile du moteur, suivez la procédure ci-dessous :

■ **REMARQUE :** Pour vidanger l'huile du moteur, l'avant de la motoneige doit être suffisamment soulevé pour que le moteur soit horizontal.



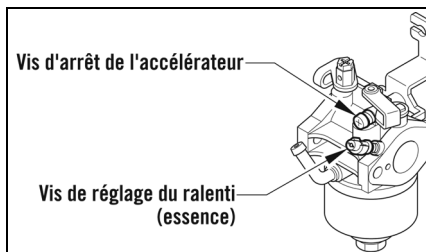
0744-920

1. Retirez le bouchon d'accès. Placez un bac de vidange sous le moteur.
2. Détachez les deux sangles de maintien et ouvrez le capot.
3. Dévissez la jauge. Retirez le bouchon de vidange du carter. Laissez l'huile s'écouler.

4. Installez le bouchon de vidange.
5. Retirez la jauge d'huile. Versez 600 ml (20,3 oz liq.) d'huile recommandée dans le tube de remplissage.
6. Remettez la jauge en place. Serrez-la à fond. Remettez le bouchon d'accès en place.
7. Fermez le capot. Remettez les deux sangles en place.

Carburateur

Le carburateur a été calibré pour des conditions de conduite moyennes. Toutefois, l'altitude, la température et l'usure générale peuvent nécessiter certains réglages du carburateur. Étant donné que les réglages du carburateur ont une incidence critique sur les performances du moteur, BRP recommande que toute modification de l'étalonnage interne du carburateur soit effectuée par un concessionnaire agréé de motoneiges BRP. Toutefois, trois réglages externes peuvent être effectués sur le carburateur. Vous avez pour cela : la vis d'arrêt de l'accélérateur, la vis de réglage du ralenti (essence) et le câble de l'accélérateur.



Vis d'arrêt de l'accélérateur

Cette vis contrôle la position du papillon des gaz qui, à son tour, détermine le régime de ralenti approprié. Tournez la vis dans le sens horaire pour augmenter le régime de ralenti du moteur et dans le sens inverse pour le diminuer.

Vis de réglage du ralenti (essence)

La vis du réglage sert à ajuster le mélange air/carburant pour obtenir le bon ralenti. Pour effectuer le réglage, suivez la procédure ci-dessous :

1. Démarrez le moteur. Laissez-le tourner à mi-régime pendant 5 à 10 minutes pour le chauffer.
2. Placez le levier des gaz en position de ralenti. Tournez la vis de réglage du carburant de ralenti vers l'intérieur ou vers l'extérieur dans la plage de réglage pour obtenir des performances homogènes à faible vitesse.

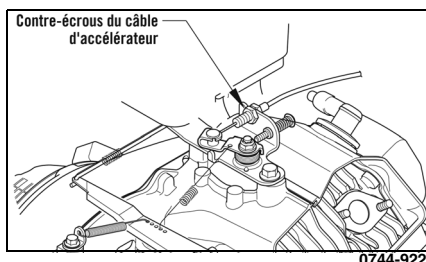
Câble d'accélérateur

Le réglage du câble d'accélérateur est correct lorsque (avec le moteur éteint) le papillon du carburateur est complètement ouvert (contre sa butée), alors que le levier d'accélérateur touche légèrement la poignée du guidon. La tige de l'accélérateur sur le carburateur doit toucher la vis de contrôle du régime moteur lorsque le levier de l'accélérateur est relâché.

Pour régler le câble d'accélérateur, suivez la procédure ci-dessous :



1. Desserrez les contre-écrous du câble d'accélérateur.



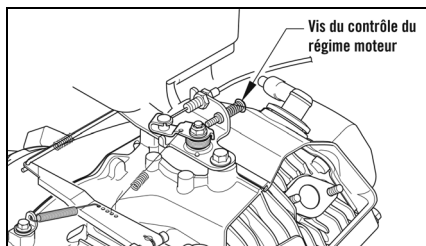
2. Tendez au maximum le câble de l'accélérateur, exercez une légère tension sur ce câble.

3. Serrez les contre-écrous du câble d'accélérateur.

⚠ AVERTISSEMENT

NE PAS utiliser la motoneige si un composant du système d'accélérateur est endommagé, effiloché, tordu, usé ou mal réglé. Si la motoneige est utilisée alors que le système d'accélérateur ne fonctionne pas correctement, cela peut entraîner des blessures.

Vis du contrôle du régime moteur



La vitesse maximale de la motoneige peut être réduite en réglant la vis de contrôle du régime moteur.

Pour réduire la vitesse maximale, tournez la vis de réglage du régime moteur dans le sens horaire. **N'Augmentez jamais la vitesse maximale au-delà de la limite d'origine de 12,8 km/h (8 MPH) !**

Filtre à carburant sur conduite

⚠ AVERTISSEMENT

Pendant une opération d'entretien ou une inspection sur un système de carburant, qui présente un risque de fuite de carburant, vous ne devez avoir aucun source de chaleur, soudure, fumée, flamme nue, etc. dans la zone.

BRP recommande de vérifier le filtre à carburant en ligne une fois par mois. Ce filtre est situé dans le tuyau d'alimentation entre le réservoir d'essence et le carburateur. La seule méthode de nettoyage possible consiste à rincer le filtre avec de l'essence propre dans le sens contraire de l'alimentation. Pour vérifier, nettoyer ou remplacer le filtre, utilisez la procédure suivante :

1. Tournez le robinet du réservoir d'essence sur la position FERMÉE.
2. Retirez et mettez au rebut les colliers de serrage. Sortez les tuyaux de carburant du filtre à carburant. Sortez le filtre.
3. Installez le filtre dans le tuyau de carburant de sorte que la flèche sur le filtre soit pointée vers le carburateur. Vérifiez que les tuyaux de carburant sont bien fixés sur le filtre. Si un tuyau de carburant ne serre pas suffisamment, coupez 6 mm (1/4 po) de son extrémité, et installez-le sur le filtre. Installez les colliers de serrage neufs.

ATTENTION

Les tuyaux de carburant doivent être bien ajustés et bien serrés sur le filtre à carburant. Remplacez le tuyau de carburant par un neuf lorsque sa longueur ne permet pas un montage correct en respectant cette procédure. De même, après avoir installé les tuyaux de carburant sur le filtre, vérifiez qu'ils ne peuvent pas toucher des composants chauds ou en rotation.

4. Tournez le robinet du réservoir d'essence sur la position OUVERTE.

Boîtier du filtre à air/ Filtre

Le filtre situé à l'intérieur du boîtier du filtre à air doit être toujours propre pour que le moteur bénéficie de toute sa puissance, et une meilleure consommation d'essence. Si la motoneige est utilisée dans des conditions normales, l'entretien du filtre doit être réalisé aux intervalles spécifiés. En cas d'utilisation dans des conditions défavorables, inspectez et nettoyez le filtre plus fréquemment. Suivez la procédure ci-dessous pour retirer le filtre, l'inspecter et le nettoyer.

ATTENTION

Des inspections insuffisantes du filtre à air lorsque la motoneige est utilisée dans des conditions défavorables peuvent endommager le moteur.

1. Retirez les deux vis qui maintiennent le couvercle du filtre à air, puis retirez ce couvercle.

- Retirez le filtre en mousse du boîtier.
- Nettoyez le filtre en mousse dans un solvant de nettoyage ininflammable. Laissez sécher le filtre.
- Mettez le filtre sec dans un sac en plastique. Versez l'huile pour filtre à air recommandée. Faites pénétrer l'huile dans le filtre.

ATTENTION

Un filtre à air détérioré ou fendu peut causer des dommages au moteur. Si le filtre est détérioré, des contaminants peuvent pénétrer à l'intérieur du moteur. Examinez soigneusement le filtre pour détecter des détériorations avant et après son nettoyage. Remplacez le filtre par un neuf, s'il n'est pas en bon état.

- Éliminez tous les débris à l'intérieur du filtre à air. Assurez-vous qu'aucun débris ne pénètre dans le carburateur.
- Placez le filtre dans son boîtier.
- Placez le couvercle du filtre à air sur le boîtier. Fixez-le avec les deux vis.

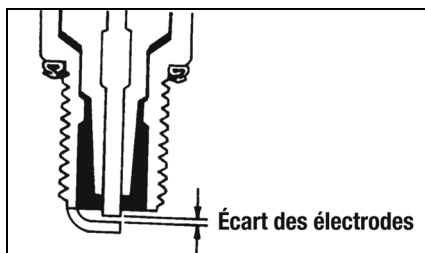
Bougie

Cette motoneige est équipée d'une bougie d'allumage spécifique. Voir le tableau des spécifications à la page 35 pour sélectionner la bougie d'allumage. Pour éviter l'encrassement par temps froid, le moteur doit être correctement chauffé avant de partir.

Pour maintenir une étincelle chaude et forte, nettoyez souvent la bougie pour éliminer le dépôt de carbone sur les électrodes.

Nettoyez toujours la zone autour de la bougie avant de retirer la bougie. Si vous ne le faites pas, des saletés peuvent pénétrer dans le moteur lors du retrait ou l'installation de la bougie.

Ajustez l'écart des électrodes à la valeur spécifiée (voir le tableau des spécifications à la page 35) pour obtenir un allumage correct. Vérifiez cet écart avec une jauge d'épaisseur.



ATV0052B

La bougie d'allumage doit toujours être bien serrée. Avec une bougie neuve, serrez un demi-tour lorsque la rondelle est en contact avec la culasse. Avec une bougie usagée, serrez un quart de tour, ou un huitième, lorsque la rondelle est en contact avec la culasse.

Freins

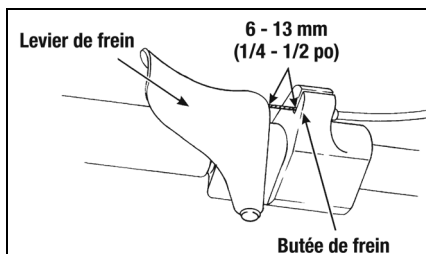
AVERTISSEMENT

NE PAS utiliser la motoneige si un composant du système de freinage est endommagé, usé ou mal réglé.

BRP recommande de contrôler quotidiennement le système de freinage complet pour vérifier qu'il n'est pas usé ou endommagé et qu'il fonctionne correctement. Il convient d'inspecter périodiquement la bande de frein. Elle ne doit pas être fissurée, sa garniture doit être intacte et sans usure excessive. Remplacez la bande de frein si elle est fissurée ou présente une usure excessive.

Vérification du déplacement du levier de frein

- Serrez le levier de frein au maximum.
- Vérifiez la distance entre le levier de frein et la butée du levier. La distance doit être comprise entre la plage spécifiée de 6 à 13 mm (1/4 à 1/2 po).



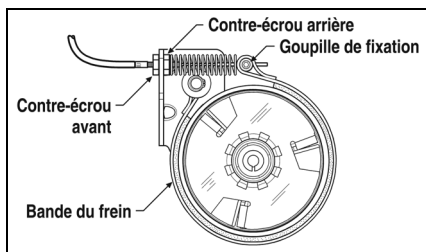
ONS-412

3. Si la distance de déplacement n'est pas indiquée, réglez le frein.

Réglage du déplacement du levier de frein

Pour régler le câble d'accélérateur, suivez la procédure ci-dessous :

1. Retirez le protecteur de chaîne d'entraînement.
2. Desserrez l'écrou de blocage du câble de freinage à l'arrière, puis serrez l'écrou de blocage avant pour configurer le frein.



0735-457

3. Vérifiez régulièrement la distance de déplacement du levier de frein lors du serrage de l'écrou de blocage avant. Lorsque la distance est comprise dans la plage spécifiée de 6 à 13 mm (1/4 à 1/2 po), serrez l'écrou de blocage arrière pour fixer le réglage.

Chaîne d'entraînement

La chaîne d'entraînement doit être lubrifiée toutes les 10 heures de fonctionnement, avec un lubrifiant synthétique pour chaînes, ou un lubrifiant sec pour chaînes à base de graphite approprié. L'utilisation d'un lubrifiant pour chaîne recommandé, ou un lubrifiant pour chaîne sec à base de graphite, permet de minimiser l'accumulation de saletés sur la chaîne d'entraînement. Avant chaque lubrification, vérifiez que la chaîne n'est pas encrassée.

Pour lubrifier la chaîne, arrêtez le moteur. Attendez que toutes les pièces mobiles s'arrêtent. Retirez le protecteur de la chaîne et lubrifiez-la. Après avoir lubrifié la chaîne d'entraînement, remettez en place son protecteur.

■ **REMARQUE** : Si le lubrifiant pour chaîne recommandé, ou un lubrifiant sec à base de graphite pour chaîne, n'est pas disponible, lubrifiez la chaîne d'entraînement avec des gouttes d'huile minérale. Si la motoneige est utilisée en été avec le kit de roues en option, la chaîne d'entraînement doit être lubrifiée plus fréquemment.

Tendeur de la chaîne d'entraînement

Le tendeur de la chaîne d'entraînement est automatique. Le propriétaire de la motoneige n'a donc pas à le régler. Le tendeur et la chaîne doivent être contrôlés chaque année pour vérifier leur bon fonctionnement, leur usure excessive. Ils doivent être remplacés selon les besoins. Pour vérifier le fonctionnement du tendeur, appuyez dessus et relâchez-le. Le tendeur doit immédiatement revenir en arrière et exercer une tension sur la chaîne d'entraînement.

Tension de la chenille

■ **REMARQUE** : La tension et l'alignement des chenilles étant interdépendants. Par conséquent, vérifiez-les toujours en même temps, même si un seul réglage semble nécessaire.

Les performances globales de la motoneige dépendent largement de la bonne tension de la chenille. Si la chenille n'est pas assez tendue, elle risque de claquer contre le tunnel, provoquant ainsi une usure, ou même sauter des pignons d'entraînement de la chenille. BRP recommande de vérifier la tension de la chenille une fois par mois et de l'ajuster en conséquence.



AVERTISSEMENT

La tension de la chenille exige un entretien régulier. Des blessures corporelles deviennent un vrai risque si une chenille est autorisée à devenir excessivement lâche.

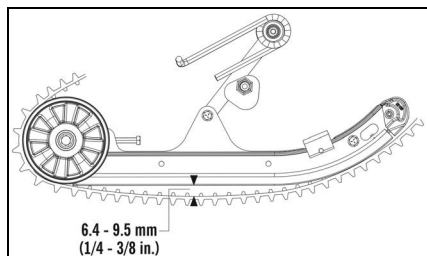
Vérification



AVERTISSEMENT

N'ESSAYEZ PAS de vérifier ou de régler la tension de la chenille lorsque le moteur est en marche. Mettez la clé de contact en position OFF (arrêt). Le contact avec la chenille en mouvement peut provoquer des blessures graves.

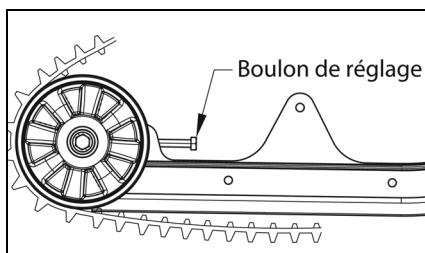
1. Éliminez l'accumulation de glace et de neige sur la chenille, les pignons d'entraînement de la chenille et l'intérieur du châssis.
2. Placez l'arrière de la motoneige sur un support de sécurité suffisamment haut pour que la chenille ne puisse pas toucher le sol.
3. Sans exercer de pression sur la chenille, mesurez la distance entre l'arrière de la bande d'usure et la surface interne de la chenille. La mesure doit être comprise dans les spécifications de 6,4 à 9,5 mm (1/4 à 3/8 po). Si la mesure n'est pas conforme aux spécifications, un réglage est nécessaire.



0755-095

Réglage

1. Desserrez les boulons de roue de tension.
2. Si la compression (distance entre l'arrière de la bande d'usure et l'intérieur de la chenille) dépasse les spécifications, serrez les boulons de réglage pour éliminer le jeu excessif sur la chenille.
3. Si la distance entre l'arrière de la bande d'usure et la surface intérieure de la chenille est inférieure aux spécifications, desserrez les boulons de réglage pour augmenter le jeu sur la chenille.



0755-096

REMARQUE : Pour garantir un réglage approprié de la tension de la chenille, effectuez tous les réglages des deux côtés de la motoneige.

4. Vérifiez l'alignement de la chenille (voir la section Alignement de la chenille).
5. Lorsque vous obtenez la tension appropriée de la chenille, serrez fermement les boulons de roue de tension.

■ **REMARQUE** : Étant donné que la tension de la chenille et l'alignement de la chenille sont interdépendants, vérifiez toujours les deux même si un seul réglage semble nécessaire.

⚠ AVERTISSEMENT

Assurez-vous toujours que les boulons de réglage sont fermement serrés sur l'essieu et que les boulons de roue de tension sont serrés selon les spécifications. Le non respect de cette consigne peut entraîner un desserrement extrême de la chenille et, dans certaines conditions de fonctionnement, laisser les roues de tension grimper sur les pattes de la chenille, forçant la chenille sur le tunnel, entraînant le « blocage » de la chenille. Si une chenille « se bloque » durant son fonctionnement, de graves blessures peuvent se produire.

Alignement de la chenille

L'alignement de la chenille est correct lorsque les roues de support arrière sont à égale distance du bord de la chenille. Une usure excessive des roues de tension, des pattes d'entraînement et de la chenille se produira si la chenille n'est pas correctement alignée. BRP recommande la vérification de l'alignement de la chenille une fois par semaine ou dès que la tension de la chenille est réglée.

Vérification

⚠ AVERTISSEMENT

Assurez-vous que la clé de contact se trouve en position OFF (arrêt) et que la chenille ne tourne pas avant de vérifier ou de régler l'alignement de la chenille. Le contact avec la chenille en mouvement peut provoquer des blessures graves.

1. Éliminez l'accumulation de glace et de neige sur la chenille, les pignons d'entraînement de la chenille et l'intérieur du châssis.

2. Placez les extrémités des skis contre un mur. Puis, à l'aide d'une chandelle de sécurité, soulevez l'arrière de la motoneige en vous assurant que la chenille puisse tourner librement.

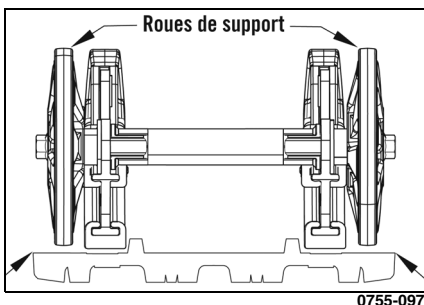
⚠ AVERTISSEMENT

Les extrémités des skis doivent être positionnées contre un mur ou un objet similaire pour plus de sécurité.

3. Démarrez le moteur et accélérez légèrement. Utilisez uniquement suffisamment de gaz pour quelques tours de la chenille. **COUPEZ LE MOTEUR.**

■ **REMARQUE** : Attendez que la chenille décélère jusqu'à s'arrêter. N'utilisez PAS les freins car cela pourrait produire un alignement incorrect.

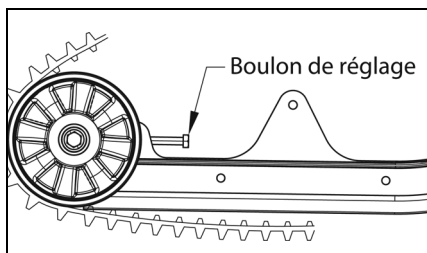
4. Lorsque la chenille s'arrête de tourner, vérifiez la distance entre les roues de support et le bord extérieur de la chenille. Si la distance entre les roues de tension et le bord extérieur de la chenille est la même des deux côtés, aucun réglage n'est nécessaire.



5. Un réglage est nécessaire lorsque la distance entre les roues de support et les ergots d'entraînement intérieurs de la chaîne n'est pas la même des deux côtés.

Réglage

1. Du côté de la chenille où les ergots d'entraînement intérieurs sont plus proches de la roue de support, desserrez le boulon de la roue de support et le contre-écrou du boulon de réglage. Tournez le boulon de réglage dans le sens horaire, entre 1 et 1,5 tour.



0755-096

2. Vérifiez l'alignement de la chenille et continuez le réglage jusqu'à obtenir l'alignement approprié.

■ **REMARQUE : Assurez-vous de maintenir la tension de la chenille correcte après avoir réglé l'alignement de la chenille (voir la section Tension de la chenille).**

3. Après avoir obtenu l'alignement approprié de la chenille, serrez fermement le boulon de roue de tension.

⚠ AVERTISSEMENT

Assurez-vous toujours que les boulons de réglage sont fermement serrés sur l'essieu et que les boulons de roue de tension sont serrés selon les spécifications. Le non respect de cette consigne peut entraîner un desserrement extrême de la chenille et, dans certaines conditions de fonctionnement, laisser les roues de tension grimper sur les pattes de la chenille, forçant la chenille sur le tunnel, entraînant le « blocage » de la chenille. Si une chenille « se bloque » durant son fonctionnement, de graves blessures peuvent se produire.

4. Testez la chenille sur le terrain dans des conditions réelles.

5. Après l'essai, vérifiez l'alignement de la chenille. Si un alignement supplémentaire est nécessaire, répétez la procédure de Réglage de l'alignement de la chenille.

Réglage des ressorts d'amortisseurs des skis avant

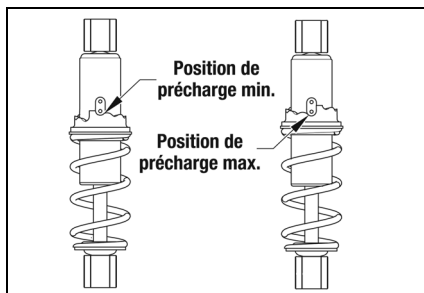
Les ressorts d'amortisseurs des skis avant sont réglables individuellement en fonction du style de conduite souhaité.

■ **REMARQUE : Des réglages égaux doivent être maintenus sur les deux ressorts d'amortisseurs des skis.**

Les amortisseurs avant sont dotés d'une bague pour régler la précharge sur cinq positions, afin d'augmenter ou diminuer la tension du ressort hélicoïdal.

Pour régler la tension du ressort, tournez la bague de précharge à l'aide d'une clé appropriée jusqu'à obtenir la tension souhaitée.

Position	Tension du ressort	Réglage	Charge
1	↓ Plus ferme	Avertissement ↕ Ferme	Claire ↕ Lourd
2			
3			
4			
5			



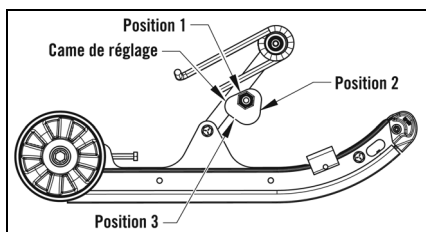
0753-279

Réglage de la tension du ressort arrière du ressort arrière

Le réglage de la tension du ressort arrière s'effectue en faisant tourner les cames de réglage. La position 3 offre le plus de fermeté. La position 1 convient à un conducteur léger, ou pour circuler sur des pistes à basse vitesse. La position 2 convient au conducteur de poids moyen et aux conditions de conduite normales. Tournez la came de la position la plus légère à la position la plus lourde.

ATTENTION

Ne forcez jamais les cames de réglage de la position basse à la position haute. Vous éviterez ainsi d'endommager les cames.



0755-113

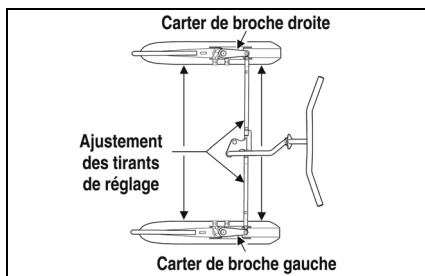
À l'aide d'une clé de 13/16 po, tournez la came jusqu'à ce qu'elle soit dans la position souhaitée. Pour un réglage plus ferme, tournez la came de manière à relever l'extrémité du ressort. Effectuez le réglage sur l'autre came. Le réglage doit être le même sur les deux cames.

Alignement des skis

Les skis ont été alignés lors du réglage initial de la motoneige. L'alignement des skis ne change généralement pas, sauf en cas de choc contre un rocher ou un objet dur similaire. BRP recommande de vérifier l'alignement des skis une fois par mois.

Vérification

1. Tourner le guidon en position droite.
2. Mesurez les distances jusqu'aux bords internes des skis. Assurez-vous à ce que les mesures soient prises derrière le support de montage avant et devant le support de montage arrière.



0735-446

■ **REMARQUE :** L'alignement des skis est correct lorsque les skis sont parallèles l'un à l'autre (mesures égales à l'avant et à l'arrière), ou lorsque la distance mesurée entre les pointes des skis à l'avant n'a pas plus de 6 mm (1/4 po) que la distance mesurée entre les extrémités arrière des skis.

3. Si l'alignement des skis n'est pas celui spécifié, la motoneige aura tendance à s'écarter et pourra être difficile à contrôler. Par conséquent, un réglage est nécessaire.

Réglage

1. Assurez-vous que la clé de contact se trouve en position OFF (arrêt).
2. Examinez visuellement les skis afin de déterminer le ski n'étant pas aligné par rapport au guidon.
3. Ouvrez le capot et desserrez l'écrou de blocage de chaque côté de la barre d'accouplement de réglage.
4. Tout en maintenant le ski en position, faites tourner la barre d'accouplement de réglage jusqu'à ce que la mesure entre les skis soit conforme aux spécifications.

- Une fois l'alignement des skis correct, appliquez le Loctite 243 bleu aux parties filetées de l'écrou de blocage et serrez fermement chaque écrou de blocage sur sa barre d'accouplement de réglage.

AVERTISSEMENT

Négliger le verrouillage de la barre d'accouplement en serrant les écrous de blocage sur la barre d'accouplement peut entraîner une perte de contrôle de la motoneige et des blessures potentielles.

Barre d'usure du ski

La barre d'usure du ski est une barre remplaçable fixée sur la face inférieure du ski. La barre d'usure est conçue pour faciliter les changements de direction, négocier les virages, minimiser l'usure des skis et maintenir un bon contrôle de la direction. Si la motoneige est utilisée principalement dans la neige profonde, l'usure de la barre d'usure des skis sera minime. Par contre, si la couverture de neige est minimale, l'usure sur cette barre sera plus rapide.

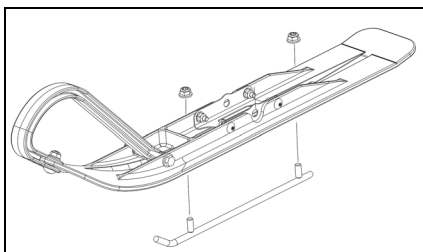
Pour maintenir les caractéristiques de la direction, BRP recommande de vérifier les barres d'usure des skis une fois par semaine. Elles doivent être remplacées si elles sont usées à la moitié du diamètre d'origine. Les barres d'usure des skis sont disponibles auprès d'un concessionnaire autorisé de motoneiges BRP.

AVERTISSEMENT

Circuler avec une motoneige dont les barres d'usure de skis sont excessivement usées peut entraîner une perte de contrôle de la direction.

Démontage

- Levez l'avant de la motoneige en prenant des précautions de sécurité.
- Retirez les contre-écrous de fixation de la barre d'usure sur le ski.



SNO-945

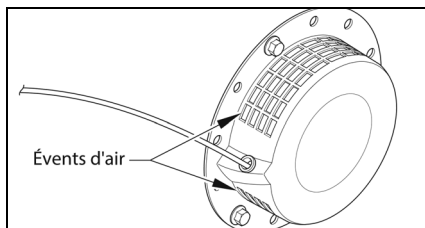
- Déposez la barre d'usure.

Installation

- Insérez les goujons de la barre d'usure dans les trous du ski.
- Centrez les goujons de la barre d'usure dans les trous et vissez les écrous de blocage.
- Serrez fermement les contre-écrous.

Événements d'air du démarreur manuel

Pour un bon refroidissement du moteur, les événements situés sur le démarreur manuel doivent être propres. Ces événements d'air doivent être vérifiés périodiquement et nettoyés selon les besoins.



0744-923

ATTENTION

Une détérioration et une surchauffe importante du moteur peuvent survenir si les événements d'air ne sont pas constamment propres.

Feux

Pour changer une ampoule de phare, suivez cette procédure :

- Ouvrez le capot. Débranchez le connecteur de l'ampoule du phare.

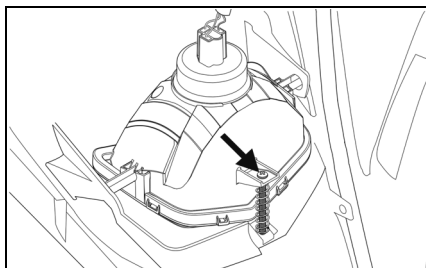
2. Retirez l'ampoule du boîtier en la faisant tourner dans le sens anti-horaire, jusqu'à ce qu'elle se libère de son emplacement.

ATTENTION

Ne pas toucher le verre de l'ampoule. Si vous touchez le verre, essuyez l'ampoule avec un chiffon sec avant de l'installer.

3. Installez l'ampoule neuve dans le boîtier. Tournez-la dans le sens horaire pour la bloquer en place.

La visée des phares peut être réglée pour fournir un éclairage maximal. Pour régler la visée des phares, tournez la vis jusqu'à ce que l'éclairage soit optimal.



0752-957

Préparation au remisage

Avant de remiser la motoneige, il est extrêmement important de la préparer pour éviter la corrosion et la détérioration des composants. BRP recommande la procédure suivante pour préparer la motoneige au remisage de longue durée :

1. Nettoyez le coussin du siège avec un produit protecteur pour vinyle et un chiffon humide.
2. Nettoyez soigneusement la motoneige pour éliminer la saleté, l'huile, l'herbe et les autres matières étrangères sur le train de roulement, le tunnel, le capot et le carter. Laissez sécher toute la motoneige. NE LAISSEZ PAS l'eau entrer dans une partie quelconque du moteur.
3. Videz totalement le réservoir d'essence. Fermez le robinet situé sous le réservoir d'essence en le tournant dans le sens horaire. Vidangez l'essence du carburateur en desserrant la vis de vidange de la chambre à flotteur.
4. Bouchez la sortie du silencieux avec un chiffon propre.
5. Mettez la clé d'allumage sur la position OFF.
 - A. Débranchez le fil à haute tension de la bougie d'allumage. Retirez la bougie d'allumage.
 - B. Versez 10 ml (environ deux cuillères à café) d'huile à base de pétrole dans le trou de la bougie. Tirez environ cinq fois et lentement sur la poignée du démarreur manuel.

C. Vissez la bougie d'allumage et connectez son fil à haute tension.

6. Retirez la chaîne d'entraînement et nettoyez-la soigneusement dans un solvant. Installez la chaîne d'entraînement et lubrifiez-la avec un lubrifiant sec base de graphite pour chaînes.
7. Remplacez l'huile du moteur. Nettoyez le filtre à air.
8. Serrez fermement toutes les vis, écrous et boulons.
9. Vérifiez que tous les rivets qui maintiennent les composants sont bien serrés. Remplacez les rivets desserrés.
10. Nettoyez et faites briller le capot, la console et le châssis avec le Nettoyant Spray et Polish XPS. N'UTILISEZ AUCUN PRODUIT CONTENANT UN SOLVANT L'AGENT DE PROPULSION PEUT ENDOMMAGER LA FINITION.
11. Si possible, rangez la motoneige à l'intérieur. Soulevez l'arrière de la motoneige et posez-la sur un support stable. Couvrez la motoneige avec une housse pour la protéger de la saleté et de la poussière.
12. Si la motoneige doit être entreposée à l'extérieur, levez-la à l'avant et l'arrière sur des supports stables. Couvrez-la avec une housse pour la protéger de la saleté, de la poussière et des intempéries.

ATTENTION

Ne faites jamais tourner le moteur sans mettre la bougie à la terre. Cela pourrait endommager le système d'allumage transistorisé.

ATTENTION

Évitez d'utiliser une housse en plastique. L'humidité s'accumulerait sur la motoneige et provoquerait de la corrosion.

Préparation après remisage

Lorsque vous sortez la motoneige de son remisage, préparez-la correctement pour vous assurer de nombreux kilomètres et heures d'utilisation sans problème. BRP recommande la procédure suivante pour préparer la motoneige après le remisage :

1. Effectuez un nettoyage intégral de la motoneige. Utilisez un nettoyant approprié pour protéger et faire briller les surfaces extérieures.
2. Nettoyez les ailettes de refroidissement du moteur et les événements du démarreur manuel. Sortez le chiffon que vous avez mis dans le silencieux.
3. Vérifiez que tous les fils électriques et autres câbles ne présentent pas de signes d'usure ou d'effilochage. Remplacez-les au besoin. Utilisez des serre-câbles ou du ruban adhésif pour faire passer les fils et les câbles loin des pièces chaudes ou mobiles.
4. Vérifiez le bon état de la chaîne d'entraînement et le fonctionnement de son tendeur. Remplacez-les au besoin.
5. Lubrifiez la chaîne avec le lubrifiant recommandé ou avec un lubrifiant sec pour chaînes à base de graphite.
6. Vérifiez la distance de déplacement du levier de frein, toutes les commandes, l'alignement des skis, la tension et l'alignement de la chenille, la bande de frein, les barres d'usure des skis. Réglez ou remplacez si nécessaire.
7. Inspectez le filtre à carburant. Nettoyez-le ou remplacez-le si nécessaire.
8. Remplissez la réservoir de carburant.
9. Nettoyez le coussin du siège avec un produit protecteur pour vinyle.
10. Vérifiez la bougie d'allumage (propreté, écart des électrodes, remplacez si nécessaire). Démarrez le moteur et vérifiez que le carburateur est correctement réglé.

Caractéristiques

MOTEUR ET TRANSMISSION	
Type	4 temps, refroidi à l'air forcé
Alésage et course	56 x 50 mm (2,2 x 1,97 po)
Arrangement des soupapes	Culasse
Cylindrée	123 cc (7,5 po cu)
Puissance d'éclairage	12V/55W
Taux de compression	8,3:1
Lubrification	Projection forcée
Circuit de refroidissement	Air forcé
Embrayage de transmission	Centrifuge
Tendeur de la chaîne d'entraînement	Automatique
Type de freinage	Bande
Type d'allumage	Transistorisé
Largeur de chenille	25,4 cm (10 po)
Longueur de chenille	170,1 cm (67 po)
Tension de la chenille (plage de réglage)	6,4-9,5 mm (1/4-3/8 po)
Style de chenille	Cobra
Type de bougie d'allumage	NGK BPR4ES
Écart d'électrode de la bougie	0,7- 0,8 mm (0,028-0,031 po)
Avance à l'allumage (fixe)	24° avant le point mort haut @ 3600 tr/mn
CARBURATEUR	
Type	Mikuni BV18-11-84Z1
CHÂSSIS	
Longueur hors tout	185,4 cm (73 po)
Hauteur hors tout	86,3 cm (34 po)
Largeur hors tout	91,4 cm (36 po)
Distance entre centres des skis (posture)	77,4 cm (30,5 po)
DIVERS	
Carburant (recommandé)	Essence sans plomb ordinaire à indice d'octane minimal de 87
Capacité du réservoir de carburant (nominale)	1,7 L (0,45 U.S. gal.)
Huile du moteur (recommandé)	Synthétique 0W-40
Capacité d'huile moteur	600 mL (20,3 oz liq)
Boîtier du filtre à air	Élément en mousse de polyuréthane semi-sèche
Feu arrière (p/n)	0609-934
Ampoule de phare (p/n)	0609-991
Système de démarrage	Démarrateur manuel
Poids à sec	75,0 kg (167 po)
Vibration – Mains/bras	< 2,5 m/s ²
Vibration – Siège	< 0,5 m/s ²

Les spécifications peuvent être modifiées sans préavis.

Garantie

GARANTIE LIMITÉE INTERNATIONALE BRP : MOTONEIGES LYNX® 2023

PORTÉE DE LA GARANTIE LIMITÉE

Bombardier Produits Récréatifs inc. (« BRP ») garantit ses motoneiges LYNX 2023 vendues par un distributeur ou un concessionnaire autorisé par BRP à distribuer des produits LYNX (« Distributeur/Concessionnaire LYNX ») hors du Canada, des États-Unis, des pays membres de l'Espace économique européen (ce qui comprend les états membres de l'Union européenne, plus le Royaume-Uni, la Norvège, l'Islande et le Liechtenstein) (« EEE »), des pays membres de la Communauté des états indépendants (« CEI ») (y compris l'Ukraine et le Turkménistan), et de la Turquie contre tout vice de conception ou de fabrication pour la période et aux conditions décrites ci-dessous.

Les pièces et accessoires qui ne sont pas installés à l'usine ne sont pas couverts par cette garantie limitée. Veuillez vous reporter au texte de la garantie limitée applicable aux pièces et accessoires.

La présente garantie limitée deviendra nulle et non avenue si : (1) la motoneige a été utilisée dans le cadre d'une course ou de toute autre compétition, à n'importe quel moment, même par un propriétaire antérieur; ou (2) une modification de la motoneige a entraîné une altération de son fonctionnement, de ses performances ou de sa durée de vie, ou la motoneige a été modifiée dans le but de changer son utilisation première.

LIMITES DE RESPONSABILITÉ

DANS LA MESURE PERMISE PAR LA LOI, CETTE GARANTIE EST EXPRESSÉMENT DONNÉE ET ACCEPTÉE EN LIEU ET PLACE DE TOUTE AUTRE

GARANTIE, EXPRESSE OU IMPLICITE, Y COMPRIS, SANS LIMITATION, TOUTE GARANTIE DE QUALITÉ MARCHANDE OU D'ADÉQUATION À UN USAGE PARTICULIER. DANS LA MESURE OÙ ON NE PEUT Y RENONCER, LA DURÉE DES GARANTIES IMPLICITES SE LIMITE À CELLE DE LA GARANTIE EXPRESSE. LES DOMMAGES IMPRÉVUS ET INDIRECTS NE SONT PAS COUVERTS EN VERTU DE LA PRÉSENTE GARANTIE. CERTAINES JURIDICTIONS NE PERMETTENT PAS LES RENONCIATIONS, RESTRICTIONS ET EXCLUSIONS SUSMENTIONNÉES; PAR CONSÉQUENT, CES DERNIÈRES PEUVENT NE PAS VOUS CONCERNER. LES DROITS SPÉCIFIQUES QUE CONFÈRE LA PRÉSENTE GARANTIE S'APPLIQUENT À SON TITULAIRE, QUI PEUT AUSSI AVOIR D'AUTRES DROITS QUI VARIENT SELON LES PAYS. (POUR LES PRODUITS ACHETÉS EN AUSTRALIE, VOIR "PRODUITS VENDUS EN AUSTRALIE UNIQUEMENT", CI-DESSOUS).

Ni un distributeur/concessionnaire LYNX, ni aucune autre personne n'est autorisée à faire des déclarations ou des représentations ou encore à offrir des conditions garanties à propos du produit, qui sont autres que celles stipulées par la présente garantie limitée. S'il y a lieu, ces actes ne pourront être opposables à BRP.

BRP se réserve le droit de modifier en tout temps la présente garantie, cela n'ayant toutefois aucun effet sur les conditions de garantie applicables et en vigueur lors de la vente des produits.

EXCLUSIONS - NE SONT PAS COUVERTS PAR LA GARANTIE

Les éléments suivants ne sont, en aucune circonstance, couverts par la garantie :

- L'usure normale;
- Les éléments d'entretien de routine, les mises au point et réglages;
- Les dommages causés par le défaut de se conformer aux normes d'entretien ou de remisage telles que stipulées dans le Guide du conducteur;
- Les dommages résultant de la dépose de pièces, de réparations, d'opérations d'entretien ou de révisions incorrectes, de la modification ou de l'utilisation de pièces et d'accessoires n'ayant pas été fabriqués ou approuvés par BRP et qui, de son avis raisonnable, ne sont pas compatibles avec le produit ou affectent de manière irrévocable l'opération, la performance ou la durabilité du produit, ou encore les dommages résultant de réparations effectuées par une personne n'étant pas un distributeur/concessionnaire de motoneige autorisé;
- Les dommages causés par un usage abusif, une utilisation anormale, la négligence, la course ou une utilisation sur une surface autre que la neige ou non conforme aux pratiques recommandées dans le Guide du conducteur;
- Les dommages résultant d'un événement extérieur, d'un accident, d'une submersion, d'introduction de neige ou d'eau, d'un incendie, d'un vol, d'un acte de vandalisme ou de tout cas de force majeure;
- L'utilisation de carburants, d'huiles ou de lubrifiants ne convenant pas au produit (voir le Guide du conducteur);
- Les dommages résultant de la corrosion ou de l'exposition aux éléments naturels;
- Le préjudice résultant de dommages raisonnablement imprévisibles, indirects ou de tout autres dommages, y compris entre autres le remorquage, le remisage, les frais de transport, les appels téléphoniques, la location, le recours à un taxi, les inconvénients, les couvertures d'assurance, le remboursement de prêts, les pertes de temps, les pertes de revenus ou absence au travail dus à des opérations d'entretien.
- Les dommages causés par l'installation de clous sur les chenilles si l'installation n'est pas conforme aux instructions de BRP. PÉRIODE DE LA GARANTIE

La présente garantie entre en vigueur à compter de la première des deux dates suivantes : la date de livraison au premier acheteur au détail ou la date à laquelle le Produit est mis en service pour la première fois, et pendant la période suivante :

DOUZE (12) MOIS CONSÉCUTIFS pour une utilisation privée ou commerciale. Toutefois, la période de couverture de la garantie sur une motoneige livrée entre le 1er juin et le 1er décembre d'une année donnée expirera le 30 novembre de l'année suivante

La réparation ou le remplacement de pièces ou encore la prestation de services en vertu de la présente garantie ne prolonge pas sa durée au-delà de sa date d'échéance originale.

Veuillez prendre note que la durée ou toutes autres modalités de la garantie sont sujettes aux lois locales ou nationales qui s'appliquent pour votre pays.

CONDITIONS REQUISES PAR LA GARANTIE

La présente garantie s'applique seulement si chacune des conditions suivantes est respectée :

- La motoneige Lynx 2023 doit être achetée en tant que véhicule neuf et non utilisé par son premier propriétaire auprès d'un concessionnaire/distributeur Lynx autorisé à distribuer des motoneiges Lynx dans le pays où la vente a été conclue.

- Le processus d'inspection de pré-livraison spécifié par BRP doit être complété et documenté. Le produit doit avoir été correctement enregistré par un Distributeur/Concessionnaire LYNX autorisé.
- La motoneige LYNX 2023 doit être achetée dans le pays ou l'union de pays où le propriétaire réside.
- L'entretien de routine décrit dans le Guide du conducteur doit être effectué dans les délais prescrits pour que la garantie soit maintenue. BRP se réserve le droit de rendre la couverture de garantie conditionnelle à la preuve que l'entretien a été effectué adéquatement.

Si l'une des conditions précédentes n'est pas satisfaite, BRP n'a pas l'obligation d'honorer la garantie limitée liée aux véhicules en question et ce, tant pour une utilisation privée que commerciale. De telles restrictions sont nécessaires afin que BRP puisse préserver le caractère sécuritaire de ses produits ainsi que la sécurité de ses clients et du public.

COMMENT SE PRÉVALOIR DE LA PROTECTION DE LA GARANTIE

Le client doit cesser d'utiliser la motoneige dès l'apparition d'une anomalie. Le client doit aviser un distributeur/concessionnaire LYNX dans les deux (2) jours suivant la découverte d'un vice ; il doit également lui donner un accès raisonnable au produit ainsi qu'un délai raisonnable pour le réparer. Le client doit présenter au Distributeur/Concessionnaire LYNX une preuve d'achat du produit et doit signer le bon de réparation avant le début des réparations afin de valider une demande de travail sous garantie. Toute pièce remplacée en vertu de la présente garantie limitée devient la propriété de BRP.

Veillez prendre note que le délai de notification est soumise à la législation nationale ou locale applicable dans le pays du client.

OBLIGATIONS DE BRP

Dans toute la mesure permise par la loi, les obligations de BRP en vertu de cette garantie sont limitées, à sa seule discrétion, à réparer les pièces trouvées défectueuses après une utilisation normale, à l'entretien ou au remplacement de telles pièces par des pièces neuves LYNX originales, sans frais de pièces et de main d'œuvre, chez tout distributeur/concessionnaire LYNX autorisé pendant la période de garantie et conformément aux conditions décrites dans les présentes. La responsabilité de BRP est limitée à la réparation ou au remplacement des pièces. Aucune réclamation de rupture de garantie ne peut être cause d'annulation ou de résiliation de la vente de la motoneige au propriétaire. Vous avez peut-être d'autres droits, lesquels peuvent varier d'un pays à l'autre.

Si une réparation couverte par cette garantie est requise alors que le produit se trouve en dehors du pays où il a été acheté, le propriétaire sera responsable des charges additionnelles causées par les pratiques et conditions locales, telles que, sans s'y limiter, le transport, les assurances, les taxes, les droits de licence, les frais d'importation, et tout autres débours, y compris ceux exigés par les gouvernements, états, territoires et leurs organismes respectifs.

BRP se réserve le droit d'améliorer ou de modifier ses produits en tout temps sans encourir aucune obligation de modifier les produits fabriqués auparavant.

TRANSFERT

Si la propriété d'un produit est transférée durant la période de garantie, cette garantie limitée, sous réserve de ses termes et conditions, sera également transférée et sera valide pour le reste de la période de couverture, à condition que BRP ou un concessionnaire/distributeur Lynx autorisé reçoive une preuve que l'ancien propriétaire a accepté le transfert de propriété, et reçoive les coordonnées du nouveau propriétaire.

SERVICE À LA CLIENTÈLE

Dans l'éventualité d'un différend ou d'un conflit lié à cette garantie limitée, BRP vous recommande de tenter de résoudre le problème au niveau du distributeur/concessionnaire LYNX. Il est recommandé de parler du problème avec un distributeur/concessionnaire LYNX agréé en présence du responsable de service ou du propriétaire.

Si le problème ne peut pas être résolu, contactez BRP en remplissant le formulaire de contact que vous trouverez sur www.brp.com, ou contactez BRP par la poste à l'une des adresses répertoriées dans la rubrique NOUS CONTACTER de ce guide.

GARANTIE LIMITÉE BRP POUR L'ESPACE ÉCONOMIQUE EUROPÉEN, LA COMMUNAUTÉ DES ÉTATS INDÉPENDANTS ET LA TURQUIE: MOTONEIGES LYNX® 2023

PORTÉE DE LA GARANTIE LIMITÉE

Bombardier Produits Récréatifs inc. ("BRP") garantit ses motoneiges LYNX 2023 vendus par des distributeurs ou des concessionnaires agréés par BRP à distribuer des motoneiges LYNX (« distributeur/concessionnaire LYNX ») dans les pays membres de l'Espace économique européen (ce qui comprend les États membres de l'Union européenne, le Royaume-Uni, la Norvège, l'Islande et le Liechtenstein) (« EEA »), les pays membres de la Communauté des États indépendants (« CIS ») (ce qui comprend l'Ukraine et le Turkménistan) et la Turquie, contre tout défaut dans les matériaux et la fabrication pendant la période et selon les conditions décrites ci-dessous.

Les pièces et accessoires qui ne sont pas installés à l'usine ne sont pas couverts par cette garantie limitée. Veuillez vous reporter au texte de la garantie limitée applicable aux pièces et accessoires.

La présente garantie limitée deviendra nulle et non avenue si : (1) la motoneige a été utilisée dans le cadre d'une course ou de toute autre compétition, à n'importe quel moment, même par un propriétaire antérieur; ou (2) une modification de la motoneige a entraîné une altération de son fonctionnement, de ses performances ou de sa durée de vie, ou la motoneige a été modifiée dans le but de changer son utilisation première.

LIMITES DE RESPONSABILITÉ

DANS LA MESURE OÙ LA LOI LE PERMET, LA PRÉSENTE GARANTIE EST CONVENUE ET REMPLACE TOUTE AUTRE GARANTIE EXPRESSE OU IMPLICITE, Y COMPRIS ET SANS RESTREINDRE TOUTE GARANTIE DE VALEUR MARCHANDE OU TOUTE GARANTIE DE CONVENANCE À DES FINS OU UN USAGE PARTICULIER. DANS LA MESURE OÙ ON NE PEUT Y RENONCER, LA DURÉE DES GARANTIES IMPLICITES SE LIMITE À CELLE DES GARANTIES EXPRESSES. LES DOMMAGES IMPRÉVUS ET INDIRECTS NE SONT PAS COUVERTS EN VERTU DE LA PRÉSENTE GARANTIE. CERTAINES JURIDICTIONS NE PERMETTENT PAS LES RENONCIATIONS, RESTRICTIONS ET EXCLUSIONS SUSMENTIONNÉES; PAR CONSÉQUENT, CES DERNIÈRES PEUVENT NE PAS VOUS CONCERNER. LES DROITS SPÉCIFIQUES QUE CONFÈRE LA PRÉSENTE GARANTIE S'APPLIQUENT À SON TITULAIRE, QUI PEUT AUSSI AVOIR D'AUTRES DROITS QUI VARIENT SELON LES PAYS.

Ni un distributeur/concessionnaire LYNX, ni aucune autre personne n'est autorisée à faire des déclarations ou des représentations ou encore à offrir des conditions garanties à propos du produit, qui sont autres que celles stipulées par la présente garantie limitée. S'il y a lieu, ces actes ne pourront être opposables à BRP.

BRP se réserve le droit de modifier en tout temps la présente garantie, cela n'ayant toutefois aucun effet sur les conditions de garantie applicables et en vigueur lors de la vente des produits.

EXCLUSIONS - NE SONT PAS COUVERTS PAR LA GARANTIE

Les éléments suivants ne sont, en aucune circonstance, couverts par cette garantie :

- L'usure normale;
- Les éléments d'entretien de routine, les mises au point et réglages;
- Les dommages causés par négligence ou le défaut de se conformer aux normes d'entretien ou de remisage telles que stipulées dans le Guide du conducteur;
- Les dommages résultant de la dépose de pièces, de réparations, d'opérations d'entretien ou de révisions incorrectes, de la modification ou de l'utilisation de pièces et d'accessoires n'ayant pas été fabriqués ou approuvés par BRP et qui, de son avis raisonnable, ne sont pas compatibles avec le produit ou affectent de manière irrévocable l'opération, la performance ou la durabilité du produit, ou encore les dommages résultant de réparations effectuées par une personne n'étant pas un distributeur/concessionnaire de motoneige autorisé;
- Les dommages causés par un usage abusif, une utilisation anormale, la négligence, la course ou une utilisation sur une surface autre que la neige ou non conforme aux pratiques recommandées dans le Guide du conducteur;
- Les dommages résultant d'un événement extérieur, d'un accident, d'une submersion, d'introduction de neige ou d'eau, d'un incendie, d'un vol, d'un acte de vandalisme ou de tout cas de force majeure;
- L'utilisation de carburants, d'huiles ou de lubrifiants ne convenant pas au produit (voir le Guide du conducteur);
- Les dommages résultant de la corrosion ou de l'exposition aux éléments naturels;
- Le préjudice résultant de dommages raisonnablement imprévisibles, de dommages indirects ou de tout autres dommages, y compris entre autres le remorquage, le remisage, les frais de transport, les appels téléphoniques, la location, le recours à un taxi, les inconvénients, les couvertures d'assurance, le remboursement de prêts, les pertes de temps, les pertes de revenus ou le temps d'absence dû à un travail d'entretien.
- Et dommage suite à l'installation de clous sur les chenilles si l'installation n'est pas conforme aux instructions de BRP.

DURÉE DE LA GARANTIE

La présente garantie entrera en vigueur à compter de la première des deux dates suivantes : (1) la date de livraison au premier acheteur au détail ou; (2) la date à laquelle le produit est mis en service pour la première fois, et ce pour une période de :

VINGT-QUATRE (24) MOIS CONSÉCUTIFS pour une utilisation privée et DOUZE (12) MOIS CONSÉCUTIFS pour une utilisation commerciale. Toutefois, la période de couverture de la garantie sur une motoneige livrée entre le 1er juin et le 1er décembre d'une année donnée expirera le 30 novembre de l'année suivante. Une motoneige est à usage commercial lorsqu'elle est destinée à générer des revenus ou utilisée en relation avec des postes ou emplois au cours de la période de garantie. Elle est aussi à usage commercial lorsque, à tout moment au cours de la période de garantie, elle comporte des étiquettes commerciales ou est immatriculée pour un usage commercial.

La réparation ou le remplacement de pièces ou encore la prestation de services en vertu de la présente garantie ne prolonge pas sa durée au-delà de sa date d'échéance originale.

Veuillez prendre note que la durée ou toutes autres modalités de la garantie sont sujettes aux lois locales ou nationales qui s'appliquent pour votre pays.

CONDITIONS D'APPLICATION DE LA GARANTIE

La présente garantie s'applique seulement si chacune des conditions suivantes est respectée :

- La motoneige LYNX 2023 doit être achetée en tant que véhicule neuf et non utilisé par son premier propriétaire auprès d'un concessionnaire/distributeur LYNX autorisé à distribuer des motoneiges LYNX dans le pays où la vente a été conclue.
- Le processus d'inspection de prélivraison prescrit par BRP doit être effectué et documenté;
- Le produit doit être enregistré en bonne et due forme par un distributeur/concessionnaire LYNX autorisé;
- La motoneige LYNX 2023 doit être acheté dans l'EEE par un résident de l'EEE, dans le CEI par un résident dans un pays membre de la CEI ou en Turquie par un résident de la Turquie;
- L'entretien de routine décrit dans le Guide du conducteur doit être effectué dans les délais prescrits pour que la garantie soit maintenue. BRP se réserve le droit de rendre la couverture de garantie conditionnelle à la preuve que l'entretien a été effectué adéquatement.

Si l'une des conditions précédentes n'est pas satisfaite, BRP n'a pas l'obligation d'honorer la garantie limitée liée aux véhicules en question et ce, tant pour une utilisation privée que commerciale. De telles restrictions sont nécessaires afin que BRP puisse préserver le caractère sécuritaire de ses produits ainsi que la sécurité de ses clients et du public.

COMMENT SE PRÉVALOIR DE LA PROTECTION DE LA GARANTIE

Le client doit cesser d'utiliser la motoneige dès l'apparition d'une anomalie. Le client doit aviser un distributeur/concessionnaire de motoneiges BRP dans les deux (2) mois suivant la découverte d'un vice. Il doit également lui donner un accès raisonnable au produit ainsi qu'un délai raisonnable pour le réparer. Le client doit présenter au distributeur/concessionnaire de motoneiges BRP une preuve d'achat du produit et doit signer le bon de réparation avant le début des réparations afin de valider une demande de travail sous garantie. Toute pièce remplacée en vertu de la présente garantie limitée devient la propriété de BRP.

Veuillez prendre note que le délai de notification est soumise à la législation nationale ou locale applicable dans le pays du client.

OBLIGATIONS DE BRP

Dans toute la mesure permise par la loi, les obligations de BRP en vertu de cette garantie sont limitées, à sa seule discrétion, à réparer les pièces trouvées défectueuses après une utilisation normale, à l'entretien ou au remplacement de telles pièces par des pièces neuves LYNX originales, sans frais de pièces et de main d'œuvre, chez tout distributeur/concessionnaire LYNX autorisé pendant la période de garantie et conformément aux conditions décrites dans les présentes. La responsabilité de BRP est limitée à la réparation ou au remplacement des pièces. Aucune réclamation de rupture de garantie ne peut être cause d'annulation ou de résiliation de la vente de la motoneige au propriétaire. Vous avez peut-être d'autres droits, lesquels peuvent varier d'un pays à l'autre.

Si une réparation couverte par cette garantie est requise en dehors de l'EEE, CEI, ou en Turquie le propriétaire sera responsable des charges additionnelles causées par les pratiques et conditions locales, tel que, sans s'y limiter, le transport, les assurances, taxes, droit de licences, frais d'importations, et tout autres débours, y compris ceux exigés par les gouvernements, états, territoires et leurs agences respectives.

BRP se réserve le droit d'améliorer ou de modifier ses produits en tout temps sans encourir aucune obligation de modifier les produits fabriqués auparavant.

TRANSFERT

Si la propriété d'un produit est transférée durant la période de garantie, cette garantie limitée, sous réserve de ses termes et conditions, sera également transférée et sera valide pour le reste de la période de couverture, à condition que BRP ou un concessionnaire/distributeur LYNX autorisé reçoive une preuve que l'ancien propriétaire a accepté le transfert de propriété, et reçoive les coordonnées du nouveau propriétaire.

SERVICE À LA CLIENTÈLE

Dans l'éventualité d'un différend ou d'un conflit lié à cette garantie limitée, BRP vous recommande de tenter de résoudre le problème au niveau du distributeur/concessionnaire LYNX. Il est recommandé de parler du problème avec un distributeur/concessionnaire LYNX agréé en présence du responsable de service ou du propriétaire.

Si le problème ne peut pas être résolu, contactez BRP en remplissant le formulaire de contact que vous trouverez sur www.brp.com, ou contactez BRP par la poste à l'une des adresses répertoriées dans la rubrique NOUS CONTACTER de ce guide.

MODALITÉS ADDITIONNELLES POUR LA FRANCE UNIQUEMENT

Les modalités suivantes ne sont applicables qu'aux produits vendus en France :

Le vendeur est tenu de livrer un produit conforme au contrat et répond des défauts existants lors de la livraison. Il répond également des défauts de conformité résultant de l'emballage, des instructions de montage ou de l'installation lorsque c'est de sa responsabilité par le contrat ou réalisé sous sa responsabilité. Pour être conforme au contrat, le bien doit :

1. Être conforme à l'usage normal de produits similaires à cet égard et, le cas échéant:

- Correspondre à la description donnée par le vendeur et posséder les qualités que celui-ci a présentées à l'acheteur sous forme d'échantillon ou de modèle;
- Présenter les qualités qu'un acheteur peut légitimement attendre eut égard aux déclarations publiques faites par le vendeur, par le fabricant ou par son représentant, notamment dans la publicité ou l'étiquetage; ou

2. Présenter les caractéristiques définies d'un commun accord par les parties ou être propre à tout usage spécial recherché par l'acheteur, porté à la connaissance du vendeur et que ce dernier a accepté.

L'action résultant du défaut de conformité se prescrit par deux ans à compter de la délivrance du produit. Le vendeur est tenu de la garantie à raison des défauts cachés du bien vendu qui le rendent impropre à l'usage auquel on le destine, ou qui diminuent tellement cet usage que l'acheteur ne l'aurait pas acquis, ou en aurait donné un moindre prix, s'il les avait connus. L'action résultant des vices rédhibitoires doit être intentée par l'acquéreur dans un délai de deux ans à compter de la découverte du vice.

Informations du client

Informations sur la protection des renseignements personnels:

Bombardier Produits Récréatifs Inc., ses filiales et ses sociétés affiliées (" BRP ") s'engagent à protéger vos renseignements personnels et à appliquer une politique générale de transparence sur nos méthodes de collecte, d'utilisation et de communication de vos renseignements personnels dans le cadre de la gestion de notre relation avec vous. **Vous pouvez obtenir plus de détails en consultant la politique de confidentialité de BRP à l'adresse suivante : <https://www.brp.com/fr/politique-de-confidentialite.html> ou en scannant le code QR ci-dessous.**

Soyez assuré(e) que nous avons mis en place des mesures de sécurité appropriées afin de protéger vos renseignements personnels contre la perte et l'accès non autorisé.

Les renseignements personnels qui peuvent être recueillis par BRP, directement auprès de vous ou auprès de concessionnaires autorisés ou de tiers autorisés, comprennent :

- **Coordonnées, renseignements démographiques et d'enregistrement** (ex : nom, adresse complète, numéro de téléphone, courriel, sexe, historique d'achat de véhicule, langue de communication).
- **Renseignements sur le véhicule** (ex : numéro de série, date d'achat et de livraison, utilisation du véhicule, emplacement du véhicule et ses déplacements).
- **Renseignements de tiers** (ex : renseignements reçus des partenaires de BRP, renseignements sur les activités de marketing conjoint, médias sociaux).
- **Renseignements technologiques** (ex : adresse IP, type de navigateur, type d'appareil, système d'exploitation, pages Web consultées, témoins et technologies similaires lorsque vous utilisez les sites Web ou l'application mobile de BRP ou des concessionnaires).
- **Renseignements d'interaction avec BRP** (ex : renseignements recueillis lorsque vous appelez les représentants des ventes internes de BRP, achetez des articles sur un site Web de BRP, vous inscrivez à des courriels de BRP, participez à des concours et des tirages commandités par BRP ou assistez à des événements commandités par BRP).
- **Renseignements transactionnels** (ex : informations nécessaires au traitement des retours, informations relatives au paiement lorsque vous achetez des produits ou services de BRP par le biais de ses sites Web ou applications mobiles et d'autres questions liées à votre achat de produits BRP).

Ces renseignements pourront être utilisés et traités aux fins suivantes :

- Sécurité et sécurité
- Service à la clientèle pour les ventes et l'après-vente (ex : compléter ou suivre avec vous votre achat ou votre entretien)
- Enregistrement et garantie
- Communication (ex : vous envoyer un sondage de satisfaction BRP)
- Publicité comportementale en ligne, profilage et services de localisation (ex : vous offrir une expérience personnalisée)
- Conformité et règlement des différends
- Marketing et publicité
- Assistance (ex : aide pour tout problème de livraison, traitement des retours et autres questions liées à votre achat de produits BRP)

Nous pouvons également utiliser les renseignements personnels pour générer des données agrégées ou statistiques qui ne permettent plus de vous identifier personnellement.

Vos renseignements personnels peuvent être partagés aux personnes suivantes : BRP, concessionnaires autorisés de BRP, distributeurs, fournisseurs de services, partenaires en publicité et en études de marché et autres tiers autorisés.

Nous pouvons recevoir des renseignements à votre sujet de diverses sources, y compris de tiers, comme les concessionnaires autorisés et les partenaires de BRP, avec lesquels nous offrons des services ou participons à des activités de marketing conjoint. Nous pouvons également recevoir des renseignements à votre sujet de plateformes de médias sociaux comme Facebook et Twitter, lorsque vous interagissez avec nous sur ces plateformes.

Selon les circonstances, vos renseignements personnels peuvent être communiqués en dehors de la région où vous résidez. Vos renseignements personnels ne sont conservés que pendant la durée nécessaire à la réalisation de l'objectif pour lequel nous les avons obtenus et conformément à nos politiques de conservation.

Pour exercer vos droits en matière de protection des renseignements personnels (ex : droit d'accès, droit de rectification), pour retirer votre consentement afin de ne plus vous retrouver sur notre liste d'adresses à des fins de marketing ou pour le sondage sur la satisfaction ou pour toute question générale sur la protection des renseignements personnels, veuillez communiquer avec le responsable de la protection des renseignements personnels de BRP à l'adresse privacyofficer@brp.com ou par courrier à l'adresse suivante : Service juridique de BRP, 726 St-Joseph, Valcourt, Québec, Canada, J0E 2L0.

Lorsque BRP traite vos renseignements personnels, elle le fait en conformité avec sa Politique de confidentialité à l'adresse suivante : <https://www.brp.com/fr/politique-de-confidentialite.html> ou en utilisant le code QR suivant.



Nous contacter

www.brp.com

Europe

Finlande

Isoaavantie 7
PL 8040
96101 Rovaniemi

Norvège

Ingvald Ystgaardsvei 15
N-7484 Trondheim
Salg, marketing, ettermarked

Suède

Spinnvägen 15
903 61 Umeå
Suède 90821

Amérique du Nord

Canada

3200A, rue King Ouest,
Suite 300
Sherbrooke, Québec J1L 1C9

États-Unis

10101 Science Drive
Sturtevant, Wisconsin 53177

Changement d'adresse/propriétaire

Si vous changez d'adresse ou si vous êtes le nouveau propriétaire du véhicule, veuillez en aviser BRP :

- En communiquant avec un concessionnaire de motoneiges BRP autorisé.
- **Amérique du Nord seulement:** appelez le 1 888 272- 9222.
- Postez l'une des cartes de changement d'adresse indiquées aux pages suivantes à l'une des adresses BRP indiquées dans la section CONTACTEZ-NOUS de ce guide.

S'il s'agit d'un changement de propriété, veuillez fournir la preuve que le propriétaire précédent accepte le transfert.

Il est important d'aviser BRP même après l'expiration de la garantie limitée car cela nous permet de joindre le propriétaire lorsque nécessaire, comme à l'occasion d'un rappel sécuritaire. C'est la responsabilité du propriétaire d'aviser BRP.

VÉHICULES VOLÉS : Si votre véhicule est volé, vous devriez aviser BRP ou un concessionnaire/distributeur autorisé de motoneiges BRP. On vous demandera vos nom, adresse, numéro de téléphone ainsi que le numéro d'identification du véhicule et la date à laquelle le véhicule a été volé.

Cette page est
vierge intentionnellement

Cette page est
vierge intentionnellement

REMARQUES

N° DE MODÈLE DU **VÉHICULE** _____

NUMÉRO D'IDENTIFICATION
DU **VÉHICULE** (N.I.V.) _____

NUMÉRO D'IDENTIFICATION
DU **MOTEUR** (N.I.M.) _____

Propriétaire : _____
NOM

N°

RUE

APP.

VILLE

ÉTAT/PROVINCE

ZIP/CODE POSTAL

Date d'achat _____

ANNÉE

MOIS

JOUR

**Date d'expiration
de la garantie** _____

ANNÉE

MOIS

JOUR

Doit être complété par le concessionnaire au moment de la vente.

MARQUE DU CONCESSIONNAIRE

! AVERTISSEMENT

Ne pas tenir compte des avertissements et instructions de sécurité présentés dans le guide de l'utilisateur, le manuel de sécurité, la vidéo de sécurité et sur les étiquettes de sécurité du produit peut causer des blessures graves, voire mortelles!



® MC ET LE LOGO BRP SONT DES MARQUES DE COMMERCE DE BOMBARDIER PRODUITS RÉCRÉATIFS INC. OU DE SES FILIALES.

©2022 BOMBARDIER PRODUITS RÉCRÉATIFS INC.
TOUS DROITS RÉSERVÉS

www.brp.com

SKI-DOO®

LYNX®

SEA-DOO®

CAN-AM®

ROTAX®

ALUMACRAFT®

MANITOU®

QUINTREX®