

ski-doo®



СЕРИИ MXZ 120/200

РУКОВОДСТВО ПО ТЕХНИКЕ БЕЗОПАСНОСТИ

Включает в
себя
информацию о
технике
безопасности и
эксплуатации



2023

⚠ ПРЕДОСТЕРЕЖЕНИЕ

Рекомендованный минимальный возраст водителя под присмотром взрослых:

- 120: 6 лет
- 200: 13 лет

Внимательно прочитайте данное руководство по эксплуатации. Оно содержит важную информацию по технике безопасности.

Присмотр взрослых необходим для правильного понимания опасностей, связанных с использованием этих транспортных средств.

Просмотрите с молодым водителем данное руководство по эксплуатации и объясните ему его содержание. Убедитесь, что молодой водитель понимает правила безопасной эксплуатации транспортного средства.

Данное руководство по эксплуатации должно постоянно находиться у водителя транспортного средства.

520003030_RU

Перевод
оригинальных инструкций

ПРЕДОСТЕРЕЖЕНИЕ В СООТВЕТСТВИИ С ПОЛОЖЕНИЕМ 65 ШТАТА КАЛИФОРНИЯ

ПРЕДОСТЕРЕЖЕНИЕ

При эксплуатации, техническом обслуживании и ремонте внедорожных транспортных средств вы можете подвергаться воздействию химических соединений, включая отработавшие газы, угарный газ, фталаты и свинец, которые известны в штате Калифорния, как вызывающие возникновение онкологических заболеваний, дефектов деторождения и других нарушений репродуктивной функции. Чтобы минимизировать такое воздействие, избегайте вдыхания отработавших газов, не допускайте работу двигателя на холостом ходу дольше, чем это действительно необходимо, техническое обслуживание и ремонт вашего транспортного средства производите в хорошо вентилируемом месте, надевайте перчатки и часто мойте руки. Подробные сведения см. на сайте www.p65warnings.ca.gov/products/passenger-vehicle.

В Канаде продукция распространяется и обслуживается компанией Bombardier Recreational Products Inc. (BRP).

На территории США продукция распространяется и обслуживается компанией BRP US Inc.

В Европейской экономической зоне (которая состоит из государств Европейского союза, Соединенного Королевства, Норвегии, Исландии и Лихтенштейна) (ЕЭЗ), на территории государств-членов Содружества Независимых Государств (в том числе Украины и Туркменистана) (СНГ) и Турции продукция распространяется и обслуживается компанией BRP European Distribution S.A., а также другими филиалами или дочерними компаниями компании BRP.

В других странах продукция распространяется и обслуживается компанией Bombardier Recreational Products Inc. (BRP) или ее филиалами.

™ – товарные знаки компании BRP или ее филиалов.

Приведенные ниже товарные знаки являются собственностью компании Bombardier Recreational Products Inc. или ее филиалов (список не полный):

SKI-DOO®

MXZ®

XPS®

Все права защищены. Запрещается воспроизводить любую из частей данного руководства по эксплуатации без предварительного письменного разрешения компании Bombardier Recreational Products Inc.

©Bombardier Recreational Products Inc. (BRP), 2022 г.

Предисловие

Езда на снегоходе – это бодрящие впечатления и спорт, доставляющий огромное удовольствие. Однако, она также налагает большую ответственность. Ощущение свободы для водителя снегохода продолжается ровно столько, сколько он будет действовать ответственно. По существу, это означает, что вы несете личную ответственность за свою безопасность и безопасность, а также права, окружающих, и за охрану окружающей среды.

Прочтение руководства по эксплуатации и данного руководства по технике безопасности и следование их инструкциям является первым шагом в обеспечении безопасной езды на снегоходе и безопасности окружающих. Здравый смысл, правильная оценка и опыт – все это играет очень важную роль для безопасной эксплуатации снегохода. Вы, как водитель являетесь наиболее важным аспектом безопасности. Вы должны всегда думать о безопасности, перед поездкой на снегоходе, во время поездки и после нее.

Свой вклад в безопасность и удовольствие от поездки вносят правильное техническое обслуживание снегохода, соблюдение всех законов, обучение водителя и его практические навыки. Проявите терпение в вопросе постоянного изучения специальных навыков и знаний, необходимых для безопасной езды на снегоходе.

Участие в курсах по безопасной эксплуатации снегохода и оказанию первой помощи, а также вступление в клуб водителей снегоходов, значительно улучшат ваш опыт вождения снегохода и обеспечат безопасную езду на снегоходе в течение многих лет.

На каждом снегоходе марки BRP имеется наклейка комитета SSCC и он соответствует стандартам комитета по безопасности и сертификации снегоходов или даже превышает их. Компания BRP подтверждает безопасность эксплуатации всех снегоходов и способствует ей. Всегда используйте сертифицированный защитный шлем и средства защиты глаз. Двигайтесь осторожно, соблюдайте все государственные и местные законы и принимайте во внимание права окружающих. Члены международной ассоциации производителей снегоходов (ISMA), в частности компания BRP, вносят свой вклад в улучшение трасс, проведение спонсорских мероприятий и в общую поддержку спортивной езды на снегоходах. В качестве члена американского совета ассоциаций владельцев снегоходов (ACSA) компания BRP стимулирует езду на снегоходах с помощью программ обучения, благотворительности и исследований.

Руководство по технике безопасности для снегоходов считается неотъемлемой частью снегохода и должно передаваться новому владельцу при перепродаже транспортного средства.

Содержание

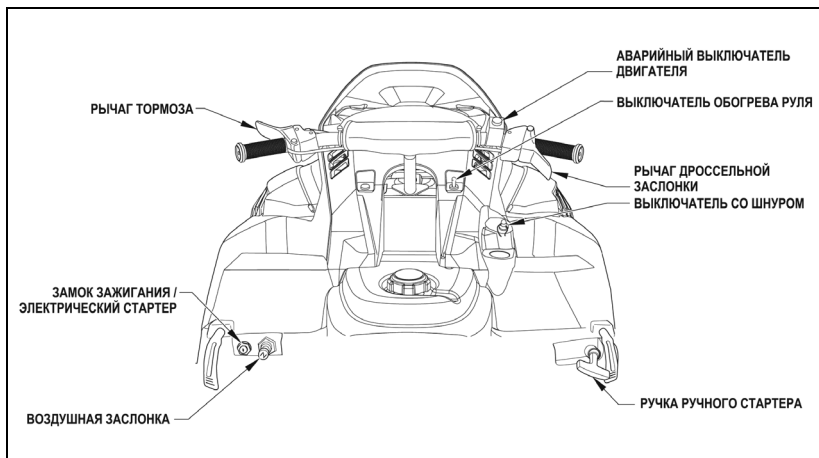
Перед началом эксплуатации	1-7
Элементы управления снегоходом.....	1
Буксировка с помощью снегохода.....	3
Предупреждающие наклейки.....	3
Оборудование для обеспечения безопасности.....	4
Перевозка снегохода на прицепе	7
Подготовка водителя	9-11
Информация для всех водителей снегоходов.....	9
Знаки на трассе.....	10
Правильная экипировка.....	10
Таблица температуры с учетом ветра.....	11
Пригодность по физическим и умственным способностям.....	12
Защита окружающей среды.....	13
Ответственность.....	13
Регистрация и разрешения.....	14
Кодекс этических норм.....	14
Эксплуатация снегохода.....	12-14
Инструкции по безопасной эксплуатации.....	16
Подготовка снегохода.....	15-16
Техническое обслуживание.....	15
Контрольный осмотр перед поездкой / запуском двигателя.....	15
Правильная заправка.....	19
Движение на снегоходе.....	21-27
Первая поездка.....	23
Овладение базовыми навыками управления снегоходом.....	23
Положения при поездке.....	23
Если снегоход застревает в снегу.....	24
Групповая поездка (сафари).....	25
Разные ландшафты и способы езды.....	25
Опасности.....	27
Экстренные ситуации.....	29-30
Травмы вследствие холодной погоды.....	27
Экстренная ситуация.....	29
Предлагаемое дополнительное оснащение.....	29
Техника выживания.....	30
Сигналы запроса спасения.....	30
Заключение.....	32

Перед началом эксплуатации

ЭЛЕМЕНТЫ УПРАВЛЕНИЯ СНЕГОХОДОМ

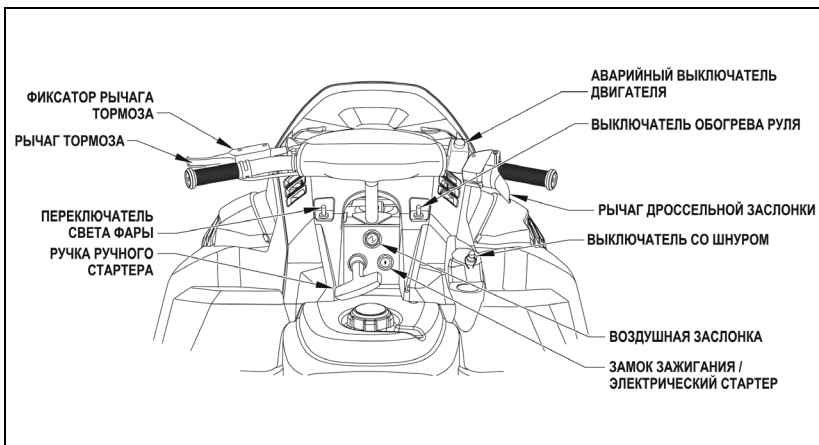
■ **ПРИМЕЧАНИЕ:** Приведенные ниже иллюстрации и описания поясняют типовые элементы управления снегоходом. Информация об элементах управления конкретной модели снегохода приведена в руководстве по эксплуатации.

120



0753-830

200



0753-827

РЫЧАГ ТОРМОЗА: расположен на левой ручке руля. РЫЧАГ ТОРМОЗА нажимается для замедления или прекращения движения снегохода вперед.

ФИКСАТОР РЫЧАГА ТОРМОЗА (200): расположен рядом с РЫЧАГОМ ТОРМОЗА или на нем. ФИКСАТОР РЫЧАГА ТОРМОЗА удерживает РЫЧАГ ТОРМОЗА в нажатом положении. Чтобы привести в действие фиксатор, полностью нажмите РЫЧАГ ТОРМОЗА, затем нажмите кнопку фиксатора указательным пальцем и отпустите РЫЧАГ ТОРМОЗА. Чтобы отпустить фиксатор, нажмите РЫЧАГ ТОРМОЗА, чтобы кнопка расфиксировалась.

ПРЕДОСТЕРЕЖЕНИЕ

Фиксатор рычага тормоза не является стояночным тормозом и не должен задействоваться более 5 минут. Фиксатор рычага тормоза удерживает рычаг тормоза в нажатом положении и поддерживает давление на тормозной диск. Однако, через определенное время давление, приложенное к тормозному диску, может опуститься ниже значения, необходимого для удержания снегохода неподвижным.

ВОЗДУШНАЯ ЗАСЛОНКА: для запуска холодного двигателя нажмите кнопку или рычаг воздушной заслонки. Подробные инструкции приведены в руководстве по эксплуатации. Если двигатель теплый, воздушная заслонка приводится в действие немного или вообще не используется.

АВАРИЙНЫЙ ВЫКЛЮЧАТЕЛЬ ДВИГАТЕЛЯ: расположен на правой ручке руля. АВАРИЙНЫЙ ВЫКЛЮЧАТЕЛЬ ДВИГАТЕЛЯ приводится в действие для немедленной остановки двигателя. Когда АВАРИЙНЫЙ ВЫКЛЮЧАТЕЛЬ ДВИГАТЕЛЯ переведен в верхнее положение, двигатель можно запустить. Если перевести АВАРИЙНЫЙ ВЫКЛЮЧАТЕЛЬ ДВИГАТЕЛЯ вниз, зажигание двигателя прерывается и он останавливается, что приводит к остановке снегохода.

ПЕРЕКЛЮЧАТЕЛЬ СВЕТА ФАРЫ (200): расположен на капоте. ПЕРЕКЛЮЧАТЕЛЬ СВЕТА ФАРЫ используется для переключения между дальним и ближним светом.

ЗАМОК ЗАЖИГАНИЯ: с помощью ключа ЗАМОК ЗАЖИГАНИЯ обеспечивает запуск двигателя (положение RUN или START) или его остановку (положение OFF). Если снегоход оснащен кнопкой запуска двигателя и/или ручным стартером, для активации двигателя стартера ключ в ЗАМКЕ ЗАЖИГАНИЯ должен находиться в положении RUN или START. Чтобы уменьшить возможность несанкционированного использования, после каждого использования снегохода вынимайте ключ из ЗАМКА ЗАЖИГАНИЯ.

ОСТОРОЖНО

Если при работающем двигателе или если после запуска двигателя удерживать ключ в ЗАМКЕ ЗАЖИГАНИЯ в положении START, могут произойти серьезные повреждения стартера и/или коронной шестерни двигателя.

РЫЧАГ ДРОССЕЛЬНОЙ ЗАСЛОНКИ: расположен на правой ручке руля. РЫЧАГ ДРОССЕЛЬНОЙ ЗАСЛОНКИ используется для управления снегоходом на разных скоростях. Фактическая скорость снегохода зависит от условий местности и прямо пропорциональна движению рычага дроссельной заслонки. Если отпустить РЫЧАГ ДРОССЕЛЬНОЙ ЗАСЛОНКИ, он должен автоматически вернуться в положение холостых оборотов.

ПРЕДОСТЕРЕЖЕНИЕ

Если рычаг дроссельной заслонки не возвращается в положение холостого хода быстро и полностью, необходимо отремонтировать дроссельную систему или заменить поврежденные компоненты перед продолжением эксплуатации снегохода.

ВЫКЛЮЧАТЕЛИ ОБОГРЕВА: расположены на капоте. Воспользуйтесь выключателями, чтобы включить нагревательные элементы для руля и выступающего элемента (РЫЧАГ ДРОССЕЛЬНОЙ ЗАСЛОНКИ).

БУКСИРОВКА С ПОМОЩЬЮ СНЕГОХОДА

При буксировке саней или другого снегохода требуется особое внимание. Сани, буксируемые за снегоходом, всегда должны быть нагружены грузом с наименьшим возможным центром тяжести. Для буксировки саней **необходимо** использовать жесткую буксирную тягу. При перевозке в буксируемых санях людей двигайтесь с низкой скоростью и не выезжайте на пересеченную местность, чтобы обеспечить безопасность. Кроме этого, при пересечении дорог высадите всех пассажиров из буксируемых саней, чтобы они перешли дорогу пешком. На каждом буксируемых санях должны быть установлены светоотражающие элементы (на каждой стороне и сзади). Никогда не используйте трос для буксировки разного вида саней с пассажирами. Буксировать сани с помощью троса особо опасно и это **строго запрещено!**

Если с помощью снегохода необходимо буксировать другой снегоход, первым делом необходимо снять приводной ремень с буксируемого снегохода. Затем с помощью буксирного троса закрепите (узлом) центральную часть троса в центре заднего бампера буксирующего снегохода, убедившись, что концы троса имеют одинаковую длину; затем два раза оберните каждый конец троса вокруг шпинделя буксируемого снегохода и закрепите.

ОСТОРОЖНО

При буксировке снегохода двигайтесь с низкой скоростью и не выезжайте на пересеченную местность. Кроме этого, при торможении помните, что буксируемый снегоход не будет тормозить, когда ведущий снегоход тормозит, а будет скользить до остановки. Не осуществляйте буксировку за петли лыж.

ПРЕДУПРЕЖДАЮЩИЕ НАКЛЕЙКИ

На снегоходах марки BRP имеется три типа наклеек, касающихся технического обслуживания и эксплуатации снегохода, представленные в руководстве по эксплуатации, руководстве по технике безопасности и нанесенные на самом снегоходе.

!ПРЕДОСТЕРЕЖЕНИЕ идентифицирует личную информацию, касающуюся безопасности. Обязательно следуйте этому указанию, так как оно касается возможности серьезной травмы или даже смерти.

!ПРЕДУПРЕЖДЕНИЕ идентифицирует опасную ситуацию, которая, если ее не избежать, может привести небольшой травме или травме средней тяжести.

ПРЕДУПРЕЖДЕНИЕ идентифицирует небезопасные действия, которые могут привести к повреждениям снегохода. Следуйте этому указанию, так как оно касается возможности повреждения деталей снегохода.

■ПРИМЕЧАНИЕ определяет дополнительную информацию, заслуживающую особого внимания.

Вы, как владелец/водитель, должны обеспечить, чтобы все наклейки оставались на снегоходе, и вся связанная с ними информация соблюдалась.

Минимальные стандарты безопасности для снегоходов утверждены комитетом по безопасности и сертификации снегоходов. Все снегоходы марки BRP имеют сертификационную наклейку, прикрепленную к туннелю. Эта наклейка обозначает, что независимая проверочная лаборатория подтвердила соответствие стандартам безопасности, установленным комитетом SSCC.

<p>ЭТА МОДЕЛЬ БЫЛА ОЦЕНЕНА НЕЗАВИСИМОЙ ИСПЫТАТЕЛЬНОЙ ЛАБОРАТОРИЕЙ, И ОНА СООТВЕТСТВУЕТ ВСЕМ СТАНДАРТАМ БЕЗОПАСНОСТИ КОМИТЕТЕ SSCC, ДЕЙСТВУЮЩИМ НА ДАТУ ЕЕ ИЗГОТОВЛЕНИЯ.</p> <p>ПРИ ПОДДЕРЖКЕ КОМИТЕТ ПО БЕЗОПАСНОСТИ И СЕРТИФИКАЦИИ СНЕГОХОДОВ (SSCC, SNOWMOBILE SAFETY AND CERTIFICATION COMMITTEE INC.)</p>	<p>НАПЕЧАТАНО В США</p> <p>СЕРТИФИЦИРОВАНО</p>  <p>CERTIFIED</p>  <p>D 5 4 4 8 7 5 4</p>	<p>THIS MODEL HAS BEEN EVALUATED BY AN INDEPENDENT TESTING LABORATORY AND IT MEETS ALL SSCC SAFETY STANDARDS IN EFFECT ON THE DATE OF ITS MANUFACTURE.</p> <p>SPONSORED BY THE SNOWMOBILE SAFETY AND CERTIFICATION COMMITTEE, INC.</p>
---	--	--

0155-567A

ОБОРУДОВАНИЕ ДЛЯ ОБЕСПЕЧЕНИЯ БЕЗОПАСНОСТИ

Снегоходы марки BRP имеют оборудование для обеспечения безопасности, разработанное для защиты водителя пассажира, если снегоход предназначен для перевозки пассажира:

- A. **ПОДНОЖКИ С НЕСКОЛЬЗЯЩЕЙ ПОВЕРХНОСТЬЮ:** служит в качестве опоры для ног водителя, управляющего снегоходом. Они также защищают ноги водителя/пассажира от попадания посторонних предметов на трассе. Водитель/пассажир **должен** всегда держать ноги на ПОДНОЖКАХ. **Никогда** не выставляйте ноги за наружный край снегохода при выполнении поворота, или когда снегоход находится в движении. Если на поверхности ПОДНОЖЕК налип снег или лед, немедленно почистите поверхность. ПОДНОЖКИ необходимо чистить перед каждым использованием. На ПОДНОЖКАХ имеется **НЕСКОЛЬЗЯЩАЯ ПОВЕРХНОСТЬ**, которая, если на ней нет снега или льда, помогает избежать случайного подскользывания водителя/пассажира во время движения, посадки или высадки.
- B. **СНЕГООТРАЖАЮЩИЙ ЩИТОК:** установлен на корме снегохода и отражает снег, лед и другие предметы, выбрасываемые с трассы.



SNO-WL12

- C. **ПЕРЕДНИЙ БАМПЕР:** обеспечивает защиту от повреждений при слабых столкновениях.
- D. **ЗАДНИЙ БАМПЕР:** обеспечивает защиту от повреждений при слабых столкновениях. **ЗАДНИЙ БАМПЕР** может использоваться в качестве ручки при посадке на снегоход сзади.
- E. **ПЕРЕКЛЮЧАТЕЛЬ АВАРИЙНОЙ ОСТАНОВКИ:** работает независимо от замка зажигания и должен быть во включенном положении (вверх) «ON» перед запуском двигателя. В экстренной ситуации, при которой требуется немедленная остановка двигателя, **ПЕРЕКЛЮЧАТЕЛЬ АВАРИЙНОЙ ОСТАНОВКИ** нажимается вниз в положение «OFF», чтобы остановить двигатель. Затем приводится в действие тормоз, чтобы прекратить движение снегохода вперед.
- F. **ВЕТРОВОЕ СТЕКЛО:** обеспечивает водителю комфорт, а также защиту, путем отклонения ветра и снега.
- G. **ЗАДНИЙ ФОНАРЬ, СТОП-СИГНАЛ, ФАРА И ОТРАЖАТЕЛИ:** осветительные приборы обеспечивают водителю обзорность во время поездки, особенно ночью. Кроме этого, для безопасности снегохода, он оснащен **ОТРАЖАТЕЛЯМИ** для повышения видимости снегохода. Никогда не ездите на снегоходе, если его **СВЕТОВЫЕ ПРИБОРЫ** не работают должным образом и **ОТРАЖАТЕЛИ** не установлены на свои места.

- Н. **ФИКСАТОР РЫЧАГА ТОРМОЗА (200)**: обеспечивает фиксацию РЫЧАГА ТОРМОЗА. Когда снегоход припаркован, работает на холостых оборотах или оставляется без присмотра, необходимо нажать кнопку фиксатора. Никогда не двигайтесь на снегоходе с нажатой кнопкой фиксатора.

ПРЕДОСТЕРЕЖЕНИЕ

Фиксатор рычага тормоза не является стояночным тормозом и не должен задействоваться более 5 минут. Фиксатор рычага тормоза удерживает рычаг тормоза в нажатом положении и поддерживает давление на тормозной диск. Однако, через определенное время давление, приложенное к тормозному диску, может опуститься ниже значения, необходимого для удержания снегохода неподвижным.

- И. **ВЫКЛЮЧАТЕЛЬ УПРАВЛЕНИЯ ДРОССЕЛЬНОЙ ЗАСЛОНКОЙ**: защищает от неконтролируемого движения снегохода, вызванного смещением дроссельной заслонки, которая не возвращается в положение холостых оборотов. Если в дроссельной системе образуется лед или имеются иные нарушения функционирования, переключатель выключит двигатель после отпускания ДРОССЕЛЬНОЙ ЗАСЛОНКИ. Если возникает ситуация, при которой дроссельная система не работает должным образом, немедленно нажмите ПЕРЕКЛЮЧАТЕЛЬ АВАРИЙНОЙ ОСТАНОВКИ. Если ВЫКЛЮЧАТЕЛЬ УПРАВЛЕНИЯ ДРОССЕЛЬНОЙ ЗАСЛОНКОЙ останавливает двигатель или возникают описанные выше ситуации, перед повторным запуском двигателя устраните проблему.
- Л. **ВЫКЛЮЧАТЕЛЬ СО ШНУРОМ**: когда шнур ВЫКЛЮЧАТЕЛЯ СО ШНУРОМ присоединен к водителю, ВЫКЛЮЧАТЕЛЬ прерывает цепь зажигания, когда колпачок отсоединится от цоколя в случае падения водителя со снегохода. Перед запуском двигателя каким-либо способом прикрепите шнур ВЫКЛЮЧАТЕЛЯ СО ШНУРОМ к водителю. Перед любым заездом обязательно прикрепите ВЫКЛЮЧАТЕЛЬ СО ШНУРОМ.

ОСТОРОЖНО

При использовании ВЫКЛЮЧАТЕЛЯ СО ШНУРОМ будьте осторожны. Следите, чтобы шнур не зацепился за руль или не контактировал с ветками деревьев и другими предметами. Это может стать причиной непреднамеренного отсоединения колпачка, результатом чего будет неожиданная потеря мощности, что может привести к потере управления снегоходом и серьезной травме.

ЗАЩИТА РЕМНЯ (не показана): защищает водителя в случае разламывания муфты сцепления или обрыва приводного ремня. Никогда не эксплуатируйте снегоход и не запускайте двигатель без установленной ЗАЩИТЫ РЕМНЯ, и если не установлен капот / панели обеспечения доступа.

НАГРЕВАТЕЛЬНЫЕ ЭЛЕМЕНТЫ ДЛЯ РУЛЯ / ВЫСТУПАЮЩЕГО ЭЛЕМЕНТА (не показаны): обеспечивают комфорт водителя и управляются с помощью выключателя.

ПРЕДОСТЕРЕЖЕНИЕ

Люди, которые не могут чувствовать боль на коже вследствие преклонного возраста, хронического заболевания, диабета, травмы спинного мозга, приема лекарств или алкоголя, истощения или других ограниченных возможностей здоровья, должны пользоваться обогревом сиденья с осторожностью. Обогрев сиденья может вызвать ожог и даже при низких температурах, особенно, если он используется длительное время. Не размещайте на сиденье никакие предметы, которые могут воспрепятствовать выделению тепла, например, одеяло или подушка, так как это может привести к перегреву обогревателя сиденья. Не прокалывайте сиденье штырями, иглами или другими острыми предметами, так как это может привести к повреждению нагревательного элемента, что может стать причиной перегрева обогревателя сиденья. В случае перегрева сиденья может произойти серьезная травма.

РУКОЯТКИ (не показаны): если снегоход оборудован пассажирским сиденьем, РУКОЯТКИ служат для пассажира надежной опорой для рук. Перед поездкой водитель должен указать пассажиру на необходимость постоянно держаться за РУКОЯТКИ. **Никогда не перевозите пассажира на снегоходе, предназначенном только для одного человека.**

ПЕРЕВОЗКА СНЕГОХОДА НА ПРИЦЕПЕ

Для перевозки снегоходов лучше всего использовать прицеп, специально разработанный для этой цели, например, прицеп с наклоняющейся платформой, открытый прицеп с плоской платформой и закрытый прицеп. Прицеп с наклоняющейся платформой может быть оснащен лебедкой, которая помогает загрузить снегоход. Открытые прицепы с плоской платформой оснащены складными или съемными рампами, которые позволяют загружать снегоход на прицеп сзади и выгружать его спереди. Закрытые прицепы обычно имеют двери спереди и сзади, которые откидываются вниз и служат в качестве загрузочных и разгрузочных рамп.

Убедитесь, что у вас есть все нужное оборудование для крепления прицепа к транспортному средству, включая страховочные цепи, шар сцепного устройства должного размера и соответствующие электрические соединения для электропитания фонарей прицепа. Перед погрузкой снегохода на прицеп проверьте максимальную грузоподъемность прицепа и требуемое давление в шинах, а также полную массу транспортного средства и тяговое усилие буксирующего транспортного средства.

ОСТОРОЖНО

ПЕРЕД погрузкой снегохода на прицеп всегда перепроверяйте, чтобы дышло прицепа было должным образом прикреплено к шару сцепного устройства буксирующего транспортного средства. Это предотвратит отсоединение сцепного устройства прицепа при загрузке снегохода на платформу прицепа. Это особенно касается 2-местных прицепов.

При крепеже снегохода на прицепе не используйте канат или резиновые ленты, так как они могут легко износиться, растянуться или порваться. После крепежа снегохода проверьте, чтобы убедиться, что тормоза прицепа (если прицеп оснащен тормозами), его задние фонари / стоп-сигналы / указатели поворота и боковые габаритные огни функционируют должным образом. После проверки всегда накрывайте снегоход, если он находится на открытом прицепе, тентом или брезентом, чтобы защитить его во время перевозки.

 **ПРЕДОСТЕРЕЖЕНИЕ**

Проследите, чтобы все сиденья, дополнительное оснащение и груз были тщательно закреплены, или уберите груз, чтобы он не упал на дорогу и не создал аварийной ситуации для движущихся сзади транспортных средств.

Подготовка водителя

ОБРАЩЕНИЕ КО ВСЕМ ВОДИТЕЛЯМ СНЕГОХОДОВ

Независимо от предыдущего опыта эксплуатации автомобиля, мотоцикла или моторной лодки каждый человек, в первый раз сажаящийся за руль снегохода, считается новичком. Любой вид спорта требует навыков и рассудительности участников, чтобы держать риск в приемлемых границах. **Необходимо** изучить различные условия (снег, лед, освещенность, местность, погода и температура) и их влияние на эксплуатацию снегохода и на водителя. Водитель **должен** изучить, как удерживать снегоход при разных условиях местности и на разных скоростях. **Необходимо также** изучить, как вести себя по отношению к другим транспортным средствам или действиям при езде на снегоходе. Водителям-новичкам перед эксплуатацией снегохода настоятельно рекомендуется принять участие в сертифицированном курсе по технике безопасности для снегоходов.

Каждый водитель снегохода должен ознакомиться со следующими моментами:

1. устройства управления снегоходом
2. предохранительное оборудование
3. знаки тропы
4. соответствующая одежда
5. обязанности
6. инструкции по безопасной эксплуатации
7. общее техническое обслуживание

ЗНАКИ НА ТРАССЕ

	Тупик / Частная трасса		Поворот вправо или влево
	Стоп		Холм с крутым подъемом
	Разрешено движение снегоходов		Пересечение с трассой снегохода
	Запрещено движение снегоходов		Двустороннее движение
	Одностороннее движение – не въезжать		Впереди остановка
	Информация		Маркер трассы
	Опасность		Маркер направления
	Осторожно		Пересечение трасс

0000–066

Знаки на трассе используются для контроля, направления или регулировки движения снегоходов по трассе и для информирования водителя об условиях трассы. Водитель снегохода **ОБЯЗАН** ознакомиться со знаками и мочь распознавать все знаки в любой зоне.

На трассах используются знаки четырех типов: регулирующие, предупреждающие, для маркировки трассы и информационные. Показанные выше знаки на трассе признаются большинством агентств, имеющими юрисдикцию в регионах использования снегоходов. В определенных регионах могут использоваться другие знаки, так что обязательно ознакомьтесь с ними перед началом движения по трассе.

ПРАВИЛЬНАЯ ЭКИПИРОВКА

Езда на снегоходах и связанные с ней зимние виды спорта требуют использования теплой одежды. Однако, стараясь сохранить тепло, люди могут надеть слишком много вещей, вспотеть и в результате замерзнуть. Основным правилом сохранения тепла является ношения правильной одежды, которая удерживает холодный воздух снаружи и позволяет телу испарять влагу наружу.

Температура с учетом холодного ветра, которую ощущает ваше тело в результате воздействия температуры и объединенной скорости ветра и снегохода, представляет собой наибольшую проблему воздействия во время езды на снегоходе. Посмотрите таблицу температуры с учетом ветра, приведенную ниже, и обратите внимание, что при увеличении скорости ветра/снегохода также возрастает опасность замерзания. Когда вы одеваетесь для езды на снегоходе, важно одеваться согласно фактору ожидаемого самого холодного ветра, продолжительности его воздействия и ожидаемым погодным условиям. Часто бывает недостаточно просто одеться согласно текущей температуре и текущих погодных условий.

ТАБЛИЦА ТЕМПЕРАТУРЫ С УЧЕТОМ ВЕТРА

ТАБЛИЦА ТЕМПЕРАТУРЫ С УЧЕТОМ ВЕТРА																							
Объединенная скорость ветра и снегохода	СТАНД. ЕД. США										Объединенная скорость ветра и снегохода	МЕТР. ЕД.											
	Фактическое показание термометра (°F)											Фактическое показание термометра (°C)											
	50	40	30	20	10	0	-10	-20	-30	-40	-50	-60		5	0	-5	-10	-15	-20	-25	-30	-35	-40
	Эквивалентная температура (°F)											Эквивалентная температура (°C)											
0	50	40	30	20	10	0	-10	-20	-30	-40	-50	-60	0	5	0	-5	-10	-15	-20	-25	-30	-35	-40
5	48	37	27	16	6	-5	-15	-26	-36	-47	-57	-68	10	1	-4	-11	-16	-22	-27	-33	-38	-45	-50
10	40	28	16	4	-9	-21	-33	-46	-58	-70	-83	-95	20	-4	-9	-17	-23	-29	-36	-42	-48	-54	-61
15	36	22	9	-5	-18	-36	-45	-58	-72	-85	-99	-112	30	-7	-13	-21	-28	-35	-42	-48	-55	-63	-69
20	32	18	4	-10	-25	-39	-53	-67	-82	-96	-110	-124	40	-9	-16	-24	-32	-39	-47	-53	-61	-69	-76
25	30	16	0	-15	-29	-44	-59	-74	-88	-104	-118	-133	50	-11	-18	-26	-34	-41	-49	-57	-64	-73	-80
30	28	13	-2	-18	-33	-48	-63	-79	-94	-109	-125	-140	60	-12	-19	-27	-35	-43	-51	-59	-66	-75	-82
35	27	11	-4	-20	-35	-49	-67	-82	-98	-113	-129	-145	70	-13	-20	-28	-36	-44	-52	-60	-68	-76	-84
40	26	10	-6	-21	-37	-53	-69	-85	-100	-116	-132	-148											
(скорость ветра больше 40 миль/ч имеет небольшое дополнительное влияние)	НЕБОЛЬШАЯ ОПАСНОСТЬ* (для должным образом одетого человека)		ПОВЫШЕННАЯ ОПАСНОСТЬ*		БОЛЬШАЯ ОПАСНОСТЬ*						(скорость ветра больше 70 км/ч имеет небольшое дополнительное влияние)	НЕБОЛЬШАЯ ОПАСНОСТЬ* (для должным образом одетого человека)		ПОВЫШЕННАЯ ОПАСНОСТЬ*		БОЛЬШАЯ ОПАСНОСТЬ*							
	*ОПАСНОСТЬ ЗАМЕРЗАНИЯ НЕЗАЩИЩЕННЫХ УЧАСТКОВ ТЕЛА												дополнительное влияние)		*ОПАСНОСТЬ ЗАМЕРЗАНИЯ НЕЗАЩИЩЕННЫХ УЧАСТКОВ ТЕЛА								

ХОЛОДОВЕТРОВОЙ КОЭФФИЦИЕНТ

Все водители и пассажиры снегохода должны носить высококачественные цельные или двухкомпонентные снегоходные костюмы из водоотталкивающей ткани и с легкой, хорошо изолирующей подкладкой. Тип и количество элементов одежды, надеваемой под снегоходный костюм, зависят от погодных условий текущего дня. Дышащее термобелье, прилегающее к коже, создает важную воздушную прослойку, важную для должной изоляции.

Утвержденные шлемы, создающие тепло и защиту, должны всегда носиться так, чтобы подбородный ремешок был всегда застегнут. Шлемы должны быть полностью закрытыми, иметь пластиковый защитный щиток и прочный подбородный ремешок. Если шлем не оснащен защитным пластиковым щитком, необходимо надевать защитные очки. Очки или щиток для защиты лица являются важным аксессуаром для защиты глаз и улучшения обзорности при меняющихся условиях освещенности. Предлагаемые цвета линз по предпочтению водителя могут быть серым или темно-зеленым для яркого солнечного света, а янтарный или желтый улучшат обзорность в пасмурную погоду или ближе к вечеру. Ночью цветные линзы необходимо снимать. По ночам необходимо использовать прозрачные линзы (подходят также для всех условий освещенности).

В условиях экстремально холодной погоды в дополнение к шлему и очкам / щитку для защиты лица рекомендуется надевать маску для защиты лица, чтобы уменьшить возможность обморожения.

Руки необходимо защищать хорошо изолированными снегоходными перчатками или рукавицами, которые позволяют свободно использовать большие и другие пальцы для работы с элементами управления.

Для езды на снегоходе наилучшим образом подходят ботинки на резиновой подошве с водонепроницаемым нейлоновым или кожаным верхом и синтетической, войлочной или шерстяной подкладкой, так как они обеспечивают необходимое тепло, а также сухость и сцепление. Пара шерстяных носков или термоносков, в дополнение к снегоходным ботинкам, обеспечивают ногам необходимую защиту от холода. Следует сделать акцент на некоторых моментах, касающихся одежды для езды на снегоходе:

1. Необходимой является одежда, которая обеспечивает как вентиляцию, так и изоляцию.
2. Одевайтесь слоями, которые не ограничивают подвижность. Слои одежды функционируют лучше, чем один тяжелый слой: внутренний слой с вентиляционной тканью (термобелье), второй слой прочной и практичной одежды (шерстяная рубашка и прочные штаны) и третий изолирующий слой (костюм для снегохода).
3. При покупке одежды для езды на снегоходе помните, что для обеспечения тепла важно носить КОМФОРТАБЕЛЬНУЮ и ПОДХОДЯЩУЮ ПО РАЗМЕРУ одежду.
4. Изолирующая одежда должна быть сухой, так как при намокании она теряет свою изолирующую эффективность. Убирайте с одежды снег. Чтобы охладиться, открывайте воротник одежды. Просушивайте одежду после использования.
5. Тепло в руках и ногах зависит от движения. Не носите очень толстые носки или перчатки. Для большинства зимних условий достаточно одной пары шерстяных носков или термоносков и одной пары снегоходных перчаток с подкладкой.
6. Чтобы избежать обморожения, закрывайте все незащищенные участки кожи.
7. НИКОГДА не носите длинные шарфы или свободную одежду, которая может быть затянута в движущиеся части снегохода.
8. Одевайтесь соответствующим образом. Никогда не надевайте слишком много или слишком мало одежды.

ПРИГОДНОСТЬ ПО ФИЗИЧЕСКИМ И УМСТВЕННЫМ СПОСОБНОСТЯМ

Езда на снегоходе требует физических усилий. Чтобы в полной мере насладиться ездой на снегоходе, требуется хорошая физическая подготовка, чтобы управлять снегоходом с помощью нужных мышц и чтобы наутро у вас не было «крепатуры» и не болели руки. Кроме этого, в сложных ситуациях, например, при застревании в глубоком снегу, водитель снегохода в хорошей физической форме будет иметь преимущество.

Длительные поездки и снегоходное сафари (групповая поездка) требуют большей физической выносливости, чем поездки на короткие расстояния. Для обеспечения необходимой выносливости хорошей практикой есть достаточный сон и потребление здоровой пищи. В случае усталости необходимо делать частые остановки для отдыха.

Поездки на большой высоте представляют собой еще одну сложность. Низкий уровень кислорода в зонах с большой высотой вызывает преждевременное изнеможение и утомление, в результате чего прикладываемые усилия ограничены. Наилучшей подготовкой для езды на большой высоте являются короткие «адаптивные» поездки с длительными остановками для отдыха.

Особенно важным моментом для езды на снегоходе является психологическая подготовка. Психическое (умственное) утомление – это опасное явление, так как оно может привести к недостаточной рассудительности и небезопасному управлению транспортным средством. Водитель снегохода должен всегда иметь быстрые реакции и рассудительность эксперта. Если водитель не подготовлен к должной реакции на возможную экстренную ситуацию, то он недостаточно подготовлен к управлению снегоходом.

Никогда не управляйте снегоходом (или другим механическим транспортным средством) под воздействием наркотиков, алкоголя или медикаментов, которые могут уменьшить рассудительность или ослабить реакции.

ЗАЩИТА ОКРУЖАЮЩЕЙ СРЕДЫ

Контроль окружающей среды – это ответственность каждого водителя снегохода. Строго запрещается повреждать или разрушать зоны для езды на снегоходах. Такие действия могут вести к применению более строгих законов, касающихся использования снегоходов. Водители снегоходов должны руководствоваться здравым смыслом и правилами вежливости. Политикой для всех водителей снегоходов должна быть «Что вы приносите с собой, то вы и уносите. Делайте только фотографии и оставляйте за собой только следы». Нужно следовать нескольким следующим руководствам:

1. Ездите на снегоходе только тогда, когда есть достаточный снежный покров, чтобы защитить растительность на почве.
2. Оставьте деревья и кустарники в покое, не проезжайте через них.
3. Если видите на трассе диких животных, дайте им неспешно уйти. Не преследуйте и не беспокойте диких животных.
4. Не разбрасывайте вещи и не загрязняйте окрестности.
5. Двигайтесь только в назначенных зонах и по назначенным трассам. Соблюдайте все правила и предписания. Если требуется, получите разрешения.
6. Шум от снегохода может нарушать покой в обозначенных «тихих зонах», например, в госпиталях, домах отдыха и жилых зонах, поэтому руководствуйтесь возле таких зон здравым смыслом и правилами вежливости.

ОТВЕТСТВЕННОСТЬ

Федеральные, государственные, региональные и местные органы власти выработали ряд законов и подзаконных актов, имеющих отношение к использованию и эксплуатации снегоходов. Владелец и водитель снегохода обязан изучить и соблюдать эти законы и подзаконные акты. Кроме этого, владелец и водитель должен быть осведомлен об ответственности, законах о порче имущества и страховании, касающихся эксплуатации снегохода.

Всегда принимайте во внимание конфиденциальность и собственность других людей. Перед тем, как въезжать в границы собственности, всегда получайте согласие владельца собственности. Перед движением на общественным землям узнайте о такой возможности у соответствующих официальных лиц и двигайтесь медленно в жилых зонах.

О способности ребенка понять правила безопасной эксплуатации снегохода и управления им должен судить родитель. Родитель ответственен за определение, насколько его ребенок будет вовлечен в занятия снегоходным спортом. Никогда, ни при каких обстоятельствах не позволяйте детям ездить на снегоходе без присмотра, предупредите их об ограничении скорости, халатности и самоуверенности. Чтобы уменьшить возможность несанкционированного использования, после каждого использования снегохода вынимайте ключ из замка зажигания.

РЕГИСТРАЦИЯ И РАЗРЕШЕНИЯ

В большинстве стран, штатов и провинций закон требует, чтобы новые и б/у снегоходы были зарегистрированы органом власти, имеющим юрисдикцию в регионе использования снегохода. Регистрация снегохода преследует несколько целей: Она позволяет штату или провинции хранить записи о существующих снегоходах, и эти записи предоставляются владельцу/водителю с целью идентификации его снегохода в случае его находки после кражи. Также, плата за регистрацию создает источник доходов для государственных учреждений для создания и поддержания трасс.

Обязательно получите все необходимые разрешения. Снегоходами могут управлять люди любого возраста. Однако, если подросток будет эксплуатировать снегоход на общественных землях или на землях частной собственности, не принадлежащих родителям или опекунам, во многих штатах и провинциях для этого водителю требуется получить разрешение. Обратитесь к местному представителю правоохранительных органов или должностному лицу органа охраны окружающей среды для получения информации относительно разрешений для водителя снегохода подросткового возраста.

КОДЕКС ЭТИЧЕСКИХ НОРМ

1. Я буду хорошим водителем снегохода. Я понимаю, что по моим действиям люди будут судить о всех водителях снегоходов. Я буду использовать свое влияние на других водителей снегоходов, чтобы продвигать должные правила поведения.
2. Я не буду засорять трассы или зоны кемпинга и не буду загрязнять реки или озера. Я буду уносить с собой то, что я принес.
3. Я не буду повреждать деревья, кустарники или другие природные объекты.
4. Я буду уважать собственность и права других людей.
5. Я протяну руку помощи, если увижу, что кто-то попал в затруднительное положение.
6. Я предоставлю свой снегоход и сам приму участие в поисковых и спасательных операциях.
7. Я не буду мешать другим людям, занимающимися зимними видами спорта. Я буду уважать их право наслаждаться рекреационными действиями и сооружениями.

8. Я буду знать и соблюдать все федеральные, государственные, региональные законы и подзаконные акты, касающиеся ограничения скорости и эксплуатации снегоходов в зона, где я езжу на снегоходе.
9. Я не буду беспокоить диких животных.
10. Я не буду ездить на снегоходе там, где это запрещено.
11. Я не буду управлять снегоходом под воздействием наркотиков, алкоголя или медикаментов.

Эксплуатация снегохода

ИНСТРУКЦИИ ПО БЕЗОПАСНОЙ ЭКСПЛУАТАЦИИ

Перед запуском двигателя снегохода:

1. Посмотрите прогноз погоды, не прогнозируются ли опасные погодные условия.
2. Оденьтесь должным образом. Необходимо надеть шлем, защиту для глаз и соответствующую одежду с учетом текущих и прогнозируемых погодных условий. Никогда не носите длинные или свободные шарфы, шнурованную обувь и т. д., которые могут попасть в движущиеся части снегохода.
3. Сообщите кому-нибудь, куда вы едите и когда планируете вернуться.
4. Расположите снегоход для заезда с друзьями, используя так называемое «прикрепление к наставнику». Избегайте поездок в одиночку.
5. Оснастите снегоход комплектом выживания и всеми необходимыми припасами. Снегоход должен быть всегда оснащен сигнальным фонарем, критичными запасными деталями и комплектом инструментов. Также будет не лишним взять с собой личные документы, деньги, мобильный телефон, спички, нож, компас, бумагу и пишущие принадлежности.
6. Выполните контрольный осмотр перед поездкой / запуском двигателя (подробности см. на стр. 19).
7. Не позволяйте новичку или неопытному водителю эксплуатировать снегоход без соответствующего инструктажа. Внимательно наблюдайте за такими лицами и контролируйте их на предварительно заданных маршрутах по ровной местности. Соблюдайте федеральные, государственные, региональные и местные требования, касающиеся лицензирования водителей минимально разрешенного возраста и эксплуатации. Внимательно прочитайте руководство по эксплуатации и руководство по технике безопасности для снегоходов. Поймите и выполняйте все рекомендации.
8. Перед поездкой по землям частной собственности получите разрешение.
9. Никогда не управляйте снегоходом под воздействием наркотиков, алкоголя или медикаментов, которые могут уменьшить рассудительность или ослабить реакции.
10. Убедитесь, что трасса безопасна для поворотов, путем раскачивания снегохода из стороны в сторону, потому что при определенной погоде трасса может промерзнуть до грунта или другой контактной поверхности. Эта процедура предотвратит ненужный износ приводного ремня.
11. **ПОДГОТОВЬТЕСЬ ПСИХОЛОГИЧЕСКИ К УПРАВЛЕНИЮ СНЕГОХОДОМ.** Экстренные ситуации требуют автоматических реакций.

После запуска двигателя снегохода:

1. Проверьте фару (дальний и ближний свет), задний фонарь и стоп-сигнал, чтобы убедиться, что они работают должным образом и правильно отрегулированы. Убедитесь, что все осветительные приборы чистые и способны обеспечить максимальную освещенность. Фара и задний фонарь должны включаться при запуске двигателя.
2. Приведите в действие аварийный выключатель двигателя, чтобы убедиться, что он работает должным образом. Если аварийный выключатель двигателя срабатывает правильно, заглушите двигатель и запустите его снова.

ПРЕДОСТЕРЕЖЕНИЕ

Если аварийный выключатель двигателя не работает, не эксплуатируйте снегоход.

3. Держите ноги, руки и элементы одежды подальше от движущихся частей двигателя и трансмиссии. Перед выполнением регулировок и ремонтов всегда выключайте двигатель.
4. Если снегоход эксплуатируется при экстремально холодной погоде, система привода должна всегда проходить «обкатку». Поднимите заднюю часть снегохода и установите ее на экранированную безопасную подставку или положите снегоход на бок и немного приоткройте дроссельную заслонку, чтобы гусеница сделала несколько оборотов. Такое вращение позволит приводному ремню, подшипникам и гусенице должным образом «прогреться». Во время «прогрева» гусеницы никогда не давайте высокие обороты двигателя.

ПРЕДОСТЕРЕЖЕНИЕ

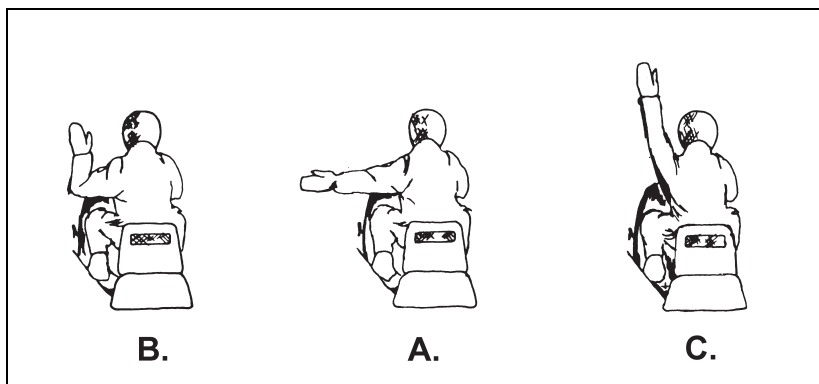
Во время «прогрева» гусеницы не позволяйте никому стоять возле снегохода. Вылетающий мусор или контакт с гусеницей могут стать причиной серьезной травмы.

5. Проверьте срабатывание выключателя со шнуром путем отсоединения колпачка. Перед задействованием дроссельной заслонки каким-либо способом прикрепите выключатель со шнуром к водителю (к костюму, куртке и т. д.).

После начала движения:

1. Всегда держите ноги на подножках и подальше от вращающейся гусеницы. Во время движения снегохода НИКОГДА, ни при каких обстоятельствах, не выставляйте ноги за край подножек.
2. Соблюдайте ограничения относительно количества седоков. Если снегоход предназначен только для водителя, никогда не перевозите пассажиров. Если снегоход рассчитан на перевозку пассажира (оборудован рукоятками), осуществляйте перевозку пассажира только после объяснения ему правил техники безопасности.
3. Никогда не двигайтесь на снегоходе быстрее, чем это позволяет назначенное ограничение скорости, местность и условия. Сохраняйте благоразумие. Избегайте препятствий и подозрительно выглядящих зон. Снег и слепящий свет могут скрыть крутой обрыв или ущелье.

4. Никогда не ездите на снегоходе между железнодорожными путями или по рельсам с преимущественным правом проезда. Звук приближающегося поезда может быть заглушен двигателем снегохода.
5. Держитесь подальше от конькобежцев и лыжников. Никогда не используйте для езды на снегоходе склоны для горнолыжников или лыжные трассы.
6. Не пересекайте пути движения других снегоходов. Столкновение может привести к серьезной травме или смерти.
7. Двигайтесь на снегоходе подальше от шоссе. Перед переездом через дороги или шоссе полностью останавливайтесь и пропускайте весь автотранспорт. Движение рядом с шоссе или в направлении приближающегося автомобиля ночью может вызвать неразбериху и привести к серьезной аварии.
8. Никогда не включайте очень мощный свет фары снегохода. Видимость – это ключевой момент безопасности при езде на снегоходе. Всегда двигайтесь на снегоходе на такой скорости, которая обеспечивает достаточно времени, чтобы распознать опасность и избежать ее.
9. Всегда используйте соответствующие сигналы рукой, особенно при групповой поездке (сафари). Общеизвестными сигналами являются:
 - A. ПОВОРОТ НАЛЕВО: Вытяните левую руку прямо налево от тела.
 - B. ПОВОРОТ НАПРАВО: Вытяните левую руку горизонтально, согните ее в локте, чтобы поднять кисть вертикально.
 - C. ЗАМЕДЛЕНИЕ ИЛИ ОСТАНОВКА: Поднимите любую руку вертикально над головой.



0000-051

10. При движении на снегоходе задним ходом всегда осторожно и на минимальной скорости. Перед задействованием дроссельной заслонки убедитесь, что переключатель заднего хода находится в нужном положении.

Подготовка снегохода

ТЕХНИЧЕСКОЕ ОБСЛУЖИВАНИЕ

Чтобы гарантировать безопасность езды на снегоходе и наслаждение от нее, снегоходы должны регулярно проходить техническое обслуживание и получать уход. Так как снегоходы часто эксплуатируются при суровой погоде и в сложных условиях местности, при выполнении определенных процедур технического обслуживания нужна особая тщательность. При необходимости технического обслуживания снегохода оно должно обязательно производиться правильно и профессионально. Используйте только оригинальные запасные детали и аксессуары компании BRP, так как они все протестированы, чтобы гарантировать безопасность и надежность вашего снегохода. Всегда соблюдайте регламент и процедуры технического обслуживания, указанные в руководстве по эксплуатации. Обеспечьте свою безопасность путем выполнения контрольного осмотра перед поездкой / запуском двигателя ПЕРЕД началом поездки.

В дополнение к правильному техническому обслуживанию и контрольному осмотру перед поездкой / запуском двигателя важно должным образом подготовить снегоход для движения по разной местности, на разной высоте и при разной температуре. Для улучшения управления и эксплуатационных характеристик снегохода в рамках предписанных условий предлагаются комплекты износных карбидных полозов лыж, комплекты шипов для гусеницы, комплекты для большой высоты и комплекты колес. Проконсультируйтесь с сертифицированным дилером снегоходов компании BRP относительно специфических комплектов, которые должны использоваться на специфической местности.

КОНТРОЛЬНЫЙ ОСМОТР ПЕРЕД ПОЕЗДКОЙ / ЗАПУСКОМ ДВИГАТЕЛЯ

Никогда не запускайте двигатель и не ездите на снегоходе, пока не выполните проверки и не сделаете соответствующие исправления и регулировки, указанные ниже:

1. Убедитесь в надежности крепления **карбюратора и выхлопной системы**.
2. Убедитесь, что **защита ремня и капот / панели для обеспечения доступа** установлены на свои места и надежно закреплены.
3. Убедитесь, что **ветровое стекло** не разбито и не имеет зазубрин.
4. Проверьте **затяжку болтов и заклепки**. Полностью затяните все ослабленные болты с указанным моментом затяжки. Восстановите все выпавшие заклепки.
5. Проверьте работу **тормоза**. В случае необходимости выполните нужные регулировки.
6. Проверьте работу **системы управления** (не прилагайте усилий) путем поворачивания вручную лыж вправо и влево. Если они поворачиваются с трудом, проверьте и отремонтируйте/замените все компоненты, вызывающие трудность поворачивания, или удалите отложения льда и снега, которые могут затруднять работу компонентов рулевого управления. В тяге рулевого управления, шаровых шарнирах и соединениях лыж не должно быть излишнего люфта.

7. Проверьте работу **дроссельной заслонки**. Полностью прижмите рычаг дроссельной заслонки несколько раз, чтобы убедиться, что он работает плавно и быстро и полностью возвращается в положение холостых оборотов.

⚠ ПРЕДОСТЕРЕЖЕНИЕ

Если рычаг дроссельной заслонки не возвращается в положение холостого хода **быстро и полностью**, необходимо отремонтировать дроссельную систему или заменить поврежденные компоненты перед продолжением эксплуатации снегохода.

8. Проверьте **приводной ремень** и **гусеницу** на предмет износа и их регулировку. В случае необходимости выполните ремонт или регулировку.
9. Проверьте подачу **бензина** и **масла**. Никогда не предпринимайте длительные поездки, если бак заполнен не полностью, и всегда имейте с собой запас топлива для возможных экстренных ситуаций. Хорошей привычкой будет заполнять топливный бак и проверять уровни всех жидкостей перед каждой поездкой на снегоходе.
10. Убедитесь, что в снегоходе есть **руководство по эксплуатации** и все необходимое **оснащение для экстренных ситуаций**.
11. Перед троганием убедитесь, что снегоход **направлен на открытое пространство** и перед или за ним нет людей.

ПРАВИЛЬНАЯ ЗАПРАВКА

Правильная заправка – это наиболее важный аспект эксплуатации снегохода. Для большинства выпускаемых на сегодняшний день снегоходов не требуется предварительно смешивать бензин с маслом за исключением определенных обстоятельств. Узнайте в руководстве по эксплуатации специальные инструкции, включая требования к октановому числу и типу бензина, а также рекомендации относительно масла.

При обращении с бензином следует руководствоваться здравым смыслом, так как бензин имеет высокую взрывоопасность. Всегда заполняйте топливный бак в хорошо вентилируемой зоне. Избегайте глотания бензина или контакта с ним. В случае проглатывания бензина или его контакта с глазами немедленно обратитесь за медицинской помощью. Место контакта бензина с кожей необходимо немедленно промыть водой с мылом. В случае пропитывания бензином одежды ее необходимо немедленно сменить.

При заполнении топливного бака бензином из канистры необходимо использовать воронку с мелкой сеткой, чтобы избежать проливания бензина и попадания посторонних частиц в топливный бак. Так как бензин расширяется при увеличении температуры, заливайте в бак только рассчитанное количество бензина.

При доливании топлива в бак снегохода:

1. НИКОГДА не курите и не зажигайте спички.
2. НИКОГДА не доливайте топлива при работающем двигателе снегохода.
3. НИКОГДА не заполняйте топливный бак больше нормы.
4. НИКОГДА не проливайте топливо во время заправки.

Движение на снегоходе

ПЕРВАЯ ПОЕЗДКА

Не эксплуатируйте снегоход, не имея соответствующей подготовки. Всем водителям снегоходов рекомендуется пройти сертифицированный курс по технике безопасности для снегоходов. Наиболее важной целью при первой поездке на снегоходе является получить ощущение трогания, остановки и поворота. После того, как водитель-новичок почитал и понял информацию из руководства по эксплуатации и руководства по технике безопасности для снегоходов, и получил инструктаж опытного водителя снегохода относительно правильного трогания, остановки и поворота, ему необходимо попрактиковать управление снегоходом на открытой, плоской местности, свободной от препятствий. Основным предостережением для новичка является то, что самоуверенность никогда не должна преобладать над практикой и опытом. Эксплуатация снегохода требует специальных навыков и знаний, которые должны приобретаться постоянно.

ОВЛАДЕНИЕ БАЗОВЫМИ НАВЫКАМИ УПРАВЛЕНИЯ СНЕГОХОДОМ

При трогании слегка нажмите рычаг дроссельной заслонки и медленно двигайтесь вперед. Постепенно увеличивайте скорость, затем отпустите рычаг дроссельной заслонки и попытайтесь затормозить. Поворот на снегоходе выполняется так же, как и на мотоцикле. При выполнении поворота водитель должен наклоняться в сторону направления поворота. Поворот сделать не так просто. Все зависит от четырех основных факторов: 1) скорости снегохода; 2) типа поворота; 3) состояния снега; и 4) веса лыж. При выполнении поворота снегохода на мягком или слегка уплотненном снегу, при плавных поворотах или поворотах на средней скорости водитель должен находиться в положении «на колене» и наклониться в направлении поворота. При резких поворотах водитель должен использовать положение «сидя» и наклониться подальше в сторону поворота. Выполнение поворота на высокой скорости на плотном снегу или льду может быть опасным и это не рекомендуется делать. Когда неопытный водитель практикует повороты на плотном снегу или льду, он должен двигаться на самой низкой скорости. Только опыт может научить, насколько нужно наклоняться в сторону поворота на разных скоростях.

ПОЛОЖЕНИЯ ПРИ ПОЕЗДКЕ

При езде на снегоходе обычно используются четыре основные положения: стоя, на колене, привстав и сидя. Каждое положение имеет свои преимущества и недостатки на разной местности и при разных состояниях снега. Только на основании опыта можно определить, какое положение является наилучшим для конкретного водителя в конкретной ситуации.

СИДЯ – Положение, при котором обе ноги стоят на подножках, тело находится посередине задней части сиденья, а бедра и колени расслаблены. Положение сидя идеально подходит для езды на снегоходе по ровной и привычной местности. Это положение является общепринятым, как наиболее расслабляющее и самое безопасное, обеспечивающим водителю поддерживать наилучшую управляемость в экстренных ситуациях.

НА КОЛЕНЕ – положение, когда одна нога упирается на подножку, а другая, согнутая в колене, – в сиденье. Положение «на колене» позволяет водителю на самой низкой скорости быстро смещать вес и переносить больше «языка тела» в повороты, особенно на глубоком снегу. Одним из недостатков этого положения является то, что ветровое стекло не защищает водителя от натиска холодного воздуха и снега. Также, положение «на колене» не позволяет водителю получить полный контроль над снегоходом в экстренных ситуациях. В этом положении следует избегать резких остановок.

СТОЯ – Положение, при котором обе ноги стоят на подножках и согнуты в коленях. Положение «стоя» позволяет водителю лучше видеть, получить максимальное сцепление и перемещать вес, как того требуют условия. При движении в положении «стоя» верх по крутому наклону водитель должен наклоняться вперед. Также, как и при положении «на колене», положение «стоя» не позволяет водителю получить полный контроль над снегоходом в экстренных ситуациях. В этом положении следует избегать резких остановок.

ПРИВСТАВ – Положение, при котором водитель поднимает тело с сиденья и находится в позе «на корточках». При езде по пересеченной местности положение «привстав» позволяет ногам работать как амортизаторы.

ЕСЛИ СНЕГОХОД ЗАСТРЕВАЕТ В СНЕГУ

Всегда лучше предотвратить застревание снегохода в снегу, чем в одиночку прилагать усилия в попытках освободить застрявший снегоход. Возможность застревания в снегу значительно снижают две технологии. Первая: если снег глубокий и свежеевыпавший, останавливайте снегоход на снегу, который уже утрамбовался. Это можно выполнить, проехав на снегоходе полный круг и остановив его на уже утрамбованной окружности круга. Вторая: всегда останавливайте снегоход направленным вниз по склону, ни в коем случае не вверх.

Если снегоход застревает в снегу, не пытайтесь поднять его. Это физически тяжело для спины и сердца человека.

В условиях глубокого снега существует два способа освободить снегоход. Первый способ – это стать за подножкой, осторожно нажать рычаг дроссельной заслонки (чтобы гусеница не вращалась и не было тормозного трения) и покачать снегоход вверх и вниз. При этом на гусеницу снегохода передается больше давления и слегка облегчаются лыжи. Если этот способ не работает, не отрывайте дроссельную заслонку слишком сильно, потому что при этом снегоход увязнет еще глубже.

Второй способ – это выключить двигатель снегохода и утрамбовать небольшую дорожку (приблизительно один – два метра) перед снегоходом, чтобы ее уровень был немного ниже, чем уровень снегохода. Затем приподнять (стоя на коленях) заднюю часть снегохода на новый снег, запустить двигатель, осторожно нажать рычаг дроссельной заслонки (чтобы гусеница не вращалась и не было тормозного трения) и проехать вперед. Никогда не вставляйте посторонний материал под гусеницу для опоры и не пытайтесь толкать снегоход за руль при ускорении. Модели с переключателем заднего хода, при определенных обстоятельствах, могут самостоятельно освободиться з снега, просто сдав назад.

ГРУППОВАЯ ПОЕЗДКА (САФАРИ)

О наслаждении от групповой поездки (сафари) и ее безопасности должны думать все участники поездки на снегоходах. Перед началом групповой поездки человек, наиболее знающий трассу, должен быть назначен лидером. Все члены группы должны быть осведомлены о предложенном маршруте и месте назначения. Также должен быть назначен «хвост», водитель, который следует за группой. Необходимо соблюдать следующие правила групповой поездки:

1. Никогда не обгоняйте лидера или любой другой снегоход.
2. Всегда используйте соответствующие сигналы рукой.
3. Всегда поддерживайте безопасные расстояния между всеми снегоходами.
4. Двигайтесь на средней скорости и поддерживайте скорость постоянной. Соблюдайте ограничения скорости. Никогда не двигайтесь быстрее, чем это диктуют условия и здравый смысл.
5. Периодически делайте остановки для отдыха.
6. Пересекайте все шоссе и железнодорожные пути поодиночке под углом 90°.
7. При необходимости помогайте другим членам группы.
8. Возите с собой достаточное количество бензина и все необходимые инструменты (оснащение) для экстренных ситуаций.

РАЗНЫЕ ЛАНДШАФТЫ И СПОСОБЫ ЕЗДЫ

Не все снегоходы могут ездить по трассам. Узнайте у местных властей, можно ли использовать ваш снегоход на трассах.

Снегоход, в отличие от автомобиля или мотоцикла, которые обычно движутся по знакомым дорогам или трассам, может добраться туда, куда другие транспортные средства доехать не могут. Вследствие того, что снегоход является многоцелевым транспортным средством, водители часто пытаются попасть на снегоходе в места и ситуации, которые могут быть опасными. Важно всегда понимать ограничения для снегохода и двигаться осторожно независимо от условий местности. Учитесь читать трассу, по которой вы едите. Знайте, что впереди. Будьте готовы среагировать задолго до того места, куда вы попадете. В последующих разделах приведен инструктаж о разных условиях, которые водитель снегохода, желательно, должен учитывать, и общий обзор, как нужно управлять снегоходом при каждом условии. Снегоходы не предназначены для использования на дорогах, улицах или шоссе.

Обслуживаемая трасса

При движении по обслуживаемой трассе предпочтительным положением при поездке является положение «сидя». Всегда соблюдайте все знаки на трассе, держитесь правой стороны трассы и будьте готовы к неожиданностям. Никогда не двигайтесь по трассе зигзагами. Никогда не делайте неожиданных остановок непосредственно на трассе или в месте, в котором вы не будете четко видны для других водителей снегоходов.

Необслуживаемая трасса

При движении по необслуживаемой трассе предпочтительными положениями при поездке являются положения «сидя», «на колене» и «привстав». Если недавно не было снегопада, вы можете ожидать наличие снежных сугробов и промоин. Из-за таких условий важно двигаться на средней скорости и смотреть во все глаза за присыпанными снегом булыжниками, деревьями, кустарникам и т. д.

Глубокий снег

При движении по глубокому снегу предпочтительными положениями при поездке являются положение «на колене» и «стоя». Вы можете ожидать, что снегоход будет вести себя по-разному на глубоком пушистом снегу и на глубоком снегу толщиной 15 см. Повороты выполнять сложнее, риск застревания больше и существует возможность, что снегоход может завязнуть. Чтобы выполнить поворот требуется более высокая скорость, а сами повороты должны быть более широкими и плавными. Обязательно останавливайтесь на предварительно пройденной трассе так, чтобы снегоход был направлен на открытое пространство или вниз по склону.

Лед или сильно утрамбованный снег

Так как на льду или сильно утрамбованном снегу лыжи имеют плохое сцепление с трассой, водителю снегохода рекомендуется уменьшить скорость и избегать резкого ускорения, торможения и резких поворотов. Для поездки такого типа рекомендуется использовать вспомогательные средства для улучшения сцепления. Повороты следует выполнять только на низкой скорости. Всегда будьте особо осторожны, так тормозная способность на льду или сильно утрамбованном снегу снижается. Если тормоза задействованы полностью и гусеница блокируется, снегоход может занести и возникает опасность, что водитель потеряет контроль над транспортным средством. Наилучший контроль имеется у водителя, находящегося в положении «сидя». Если во время поворота или торможения возникает занос, поверните лыжи в сторону заноса и осторожно нажмите рычаг дроссельной заслонки.

Если это вообще возможно, избегайте промоин. Поездки по замерзшим озерам и рекам могут быть смертельно опасными. Если у вас есть вопросы или сомнения относительно толщины или прочности льда, или если вы не знакомы с местностью, обратитесь к местным властям с вопросом об условиях льда. Также узнайте или спросите об истоках, вытоках, источниках, быстротекущих потоках или любых других опасностях, которые могут быть созданы тонким льдом. НИКОГДА не ездите по льду, который ВЫ СЧИТАЕТЕ достаточно толстым.

Движение вверх по склону

В зависимости от угла наклона подъем на возвышенность можно выполнить двумя способами. СПОСОБ СЛАЛОМА (пересечение склона) можно использовать, если на возвышенности имеются небольшие препятствия. Водитель принимает положение «на колене» и постоянно удерживает вес тела в сторону подъема. Поддерживая постоянную, безопасную скорость, водитель пересекает возвышенность под углом, по возможности, в одном направлении, а затем поворачивает назад под тем же углом в обратном направлении, перемещая положение при посадке, чтобы удерживать вес в сторону подъема снегохода. К способу ПРЯМОГО ПОДЪЕМА следует подходить с осторожностью. Водитель должен принять положение «стоя», перед началом подъема набрать достаточную скорость, а затем уменьшить нажатие на рычаг дроссельной заслонки для предотвращения проскальзывания гусеницы.

При любом способе подъема скорость снегохода должна быть такой, какую требует уклон. При приближении к гребню возвышенности всегда уменьшайте скорость. Если снегоход застревает, заглушите двигатель, освободите лыжи, вытянув их из снега и повернув вниз по склону, разверните снегоход задней стороной в сторону подъема, сядьте на снегоход во избежание сторону опрокидывания, запустите двигатель и высвободите его, медленно и плавно нажимая на рычаг дроссельной заслонки.

Движение вниз по склону

Для движения вниз по склону наилучшим положением будет положение «сидя», чтобы иметь полный контроль над снегоходом. Поддерживайте низкий центр тяжести и удерживайте рычаг дроссельной заслонки слегка нажатым, позволяя снегоходу двигаться вниз по склону с работающим двигателем. Скорость должна быть минимальной, а в случае превышения безопасной скорости, часто слегка нажимайте на тормоз. Никогда не блокируйте гусеницу нажатием на тормоз.

Пересечение склона

При пересечении склона предпочтительным положением является положение «на колене», при котором нижняя часть со стороны спуска по склону лежит на сиденье снегохода. Это положение обеспечит необходимое быстрое смещение веса. Всем водителям рекомендуется наклоняться в сторону возвышенности. Чем больше наклон внутрь, тем больше давление на внутреннюю часть гусеницы, обеспечивающее улучшенную управляемость. Пересечение склона – довольно простой маневр на свежем глубоком снегу, но особо сложный на льду или сильно утрамбованном снегу. Пробивать трассу на обледенелой возвышенности разрешается только водителям с опытом пересечения склона.

ОПАСНОСТИ

Езда на снегоходе не происходит без опасностей. Системы трасс и зоны интенсивного использования, как правило, свободны от большинства препятствий, но низко висящие ветки, оттяжки антенн, столбы, канавы, проезжие части дорог, заборы и открытые водоемы представляют собой опасности, за которым нужно тщательно следить.

Заборы и столбы

Заборы и столбы могут быть частично или полностью занесены снегом. Нужно быть внимательным, чтобы обнаружить заборы перед поездкой. Двигайтесь по незнакомой местности осторожно. Вновь обнаруженные заборы необходимо помечать флажками или светоотражающими элементами, чтобы их было просто распознать ночью. Не ездите по забором или куском скалы.

Проволока

Всегда наблюдайте за спрятанной проволокой. Заборная проволока, оттяжки антенн и цепи или проволока, используемые для запрещения проезда по дорогам – это все опасности, которых следует избегать. Трассы должны прокладываться на безопасном расстоянии от оттяжек антенн. Трассы не должны пробиваться между столбом и оттяжкой антенны. К оттяжкам антенн и заборам должны крепиться светоотражающие элементы, чтобы их было просто распознать ночью. Не ездите по незнакомой местности ночью, так проволоку обнаружить очень сложно.

Канавы, котлованы и дренажные штольни

Канавы и котлованы могут частично или полностью засыпаны снегом, скрывающим возможную опасность. Открытые водоемы, глубокие рвы, дренажные штольни и нервные котлованы – это специфические опасности вдоль трасс для снегоходов, которые проходят возле дорог или жилых зон. Водители снегоходов не должны пытаться въезжать в канавы, если не имеют абсолютной уверенности в прочности дна канавы.

Дренажные штольни несут в себе возможность попадания в них лыжи, которое ведет к переворачиванию снегохода. Соблюдайте осторожность при приближении к перекрестку с дренажной шахтой, или если вы предполагаете, что впереди может быть дренажная шахта.

Пересечение шоссе

Неправильное пересечение шоссе опасно и, в некоторых местах, незаконно. При приближении к шоссе соблюдайте осторожность и выбирайте место, где вы можете пересечь его без трудностей. Примите положение «стоя», чтобы увеличить обзорность. Полностью остановитесь, посмотрите в обе стороны, подождите, пока не прекратится дорожное движение и пересеките дорогу под углом 90°. НИКОГДА не пересекайте дорогу по диагонали и помните, что управление снегоходом на сухом или обледенелом дорожном покрытии почти невозможно. Также, никогда не останавливайте снегоход на дороге с покрытием, потому что будет очень сложно снова тронуться.

Пересечение железнодорожных путей

Трассы для снегоходов могут пересекать железнодорожные пути. При пересечении путей сначала полностью остановитесь, посмотрите в обе стороны и пересеките пути под углом 90°. Пересечение путей по диагонали может стать причиной заклинивания лыж в путях. НИКОГДА не используйте железнодорожные пути как трассу для снегоходов, так как это незаконно и очень опасно. Из-за уровня шума двигателя снегохода водитель может не услышать поезд, приближающийся сзади.

Незнакомая местность

На незнакомой местности всегда эксплуатируйте снегоход с особой осторожностью, даже если вы едите по существующим трассам для снегоходов. Двигайтесь достаточно медленно, чтобы распознавать потенциальные опасности и препятствия, которые могут сократить вашу поездку и негативно повлиять на наслаждение. Даже удар о небольшой булыжник или пенек чреват потерей контроля над снегоходом и серьезными травмами водителя или пассажира. Осознавайте вопросы безопасности, уменьшайте скорость и наслаждайтесь ландшафтом незнакомой территории.

В условиях тумана или сильного снегопада даже очень знакомая трасса становится незнакомой и опасной. В случае, если вам необходимо двигаться в подобных условиях, двигайтесь с низкой скоростью и внимательно следите за опасностями. **НЕ ДВИГАЙТЕСЬ**, если вы не знаете, что вас ждет впереди.

Движение в темное время суток

Поездки на снегоходе в темное время суток очень популярно, однако, такие поездки могут быть очень опасными. Препятствия и другие опасности (которые легко идентифицируются днем) намного сложнее увидеть и их труднее избежать. Перед ночной поездкой убедитесь, что световые приборы снегохода правильно отрегулированы и полностью работоспособны. Снизьте скорость. Избегайте интенсивной работы фары. В темное время суток никогда не ездите по незнакомой местности и не прокладываете новую трассу. Всегда возите с собой сигнальный фонарь или осветительный патрон на случай экстренной ситуации.

Зоны возможного схождения лавины

В некоторых случаях водители снегоходов могут ездить в горах. Так как даже простого шага достаточно, чтобы вызвать лавину, снегоход точно способен это сделать.

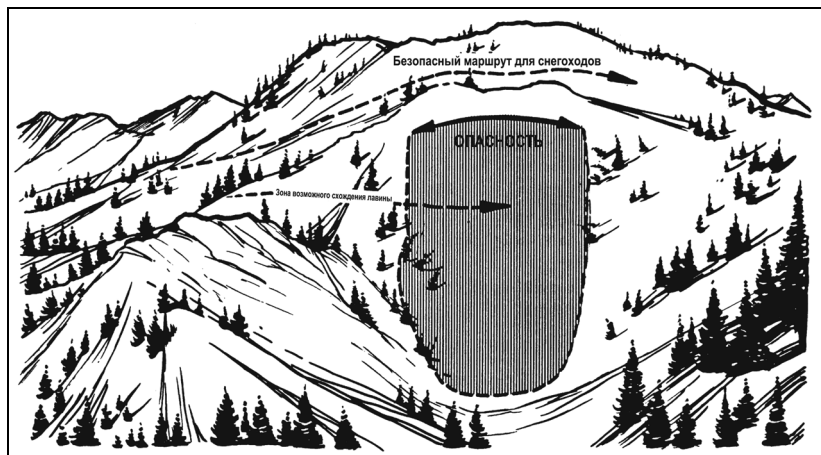
Наилучший способ избежать лавины – это находиться подальше от зоны, где существует потенциальная опасность схождения лавины. Самые безопасные для снегоходов маршруты проходят по гребням хребтов, слегка на наветренной стороне, в стороне от нависших глыб снега. Склоны с наветренной стороны обычно более безопасные, чем склоны с подветренной стороны. Если у вас нет возможности двигаться по гребню хребта, следующим самым безопасным маршрутом является маршрут по долине вдали от подножья склона. Избегайте контакта с нависшими

глыбами снега, неважно, снизу или сверху. Едьте к вершине гребня оббъезжая зоны с нависшими глыбами снега.



На снегоходе нельзя пересекать нижнюю часть склона. Не двигайтесь на снегоходе через особо длинные склоны или известные пути схождения лавин. Многие зоны потенциальной опасности будут обнесены столбами и закрыты для движения. Находясь в зонах с нависшими глыбами снега, прикрепляйте к задней части снегохода трос для эвакуации из под лавины. Если вас засыпало, этот легкий трос яркого цвета будет лежать на поверхности снега, чтобы помочь при быстром спасении.

Если вас захватила лавина, сбросьте все снаряжение и выбирайтесь со снегохода. Делайте плавающие движения, попытайтесь оставаться наверху и добраться до бока лавины. Перед тем, как остановиться, сложите руки перед лицом и попытайтесь создать воздушную прослойку.



Иллюстрации перепечатаны с разрешения компании Outdoor Empire Publishing, Inc., Ситл, штат Вашингтон. Авторское право 1983 г. Все права защищены.

Экстренные ситуации

ТРАВМЫ ВСЛЕДСТВИЕ ХОЛОДНОЙ ПОГОДЫ

Наиболее типичными травмами при езде на снегоходе являются обморожения, гипотермия и снежная слепота. Распознавание начальных симптомов таких травм и знание, как обходиться с ними, могут предотвратить хронические последствия и возможную смерть. Чтобы защитить себя и других людей, пройдите сертифицированный курс по оказанию первой помощи.

Обморожение

Обморожение, кристаллизация жидкостей на мягких тканях кожи, является наиболее частой травмой вследствие холодной погоды. Обморожению наиболее часто подвергаются нос, щеки, уши, пальцы на руках и ногах. Часто жертвы не верят в получение обморожения, даже если кто-то им об этом говорит. При обморожении симптомы возникают в таком порядке:

1. Пораженная кожа может начать слегка печь.
2. Цвет кожи меняется на белый или серовато-желтый.
3. Иногда вначале возникает боль, а потом затухает (часто боли нет вообще).
4. Могут появиться волдыри.
5. Пораженные участки сильно ощущают холод и околечение.
6. Появляется спутанность сознания и ухудшение логического мышления.
7. У жертвы появляется головокружение.
8. Падает острота зрения.
9. Жертва падает и может потерять сознание.
10. Явно имеется шок.
11. Возможно прекращение дыхания.

Небольшое обморожение можно вылечить медленным нагреванием пораженного участка. Не растирайте обмороженный участок. Тяжелые обморожения должен лечить врач.

Гипотермия

Гипотермия, состояние, при котором тело теряет тепло быстрее, чем вырабатывает его, выводит из тела ценную энергию. При гипотермии симптомы возникают в таком порядке:

1. Неконтролируемое дрожание рук.
2. Оцепенение и провалы в памяти
3. Опасное понижение температуры тела.
4. Ступор, частое спотыкание и шаткая походка.
5. Нечеткая медленная речь, сонливость и явное изнеможение.
6. У жертвы полный упадок сил.

Гипотермию должен лечить врач и как можно скорее. До этого жертву нужно накрыть теплой, сухой одеждой и/или одеялами. Наилучший способ предотвратить гипотермию – это одеться соответствующим образом и не потеть.

Снежная слепота

Снежная слепота – это состояние, которое может испытывать водитель снегохода при солнечном освещении средней или большой яркости. Симптомы следующие:

1. Сильная головная боль.
2. Головокружение.
3. Чувствительность к свету и появление звездочек в глазах.

Рекомендуемым лечением является немедленное перемещение в абсолютно темное помещение. Снежную слепоту можно предотвратить ношением очков или щитка для защиты лица со стеклами правильного цвета.

ЭКСТРЕННАЯ СИТУАЦИЯ

Всем водителям снегоходов рекомендуется всегда быть готовыми к экстренной ситуации. Хорошей гарантией для вашей безопасности является сообщить кому-либо о своей предстоящей поездке и времени ожидаемого возвращения. Если во время движения на снегоходе по трассе случается авария или снегоход ломается и его невозможно починить, **ВЫ** попали в экстренную ситуацию! Если вы попали в экстренную ситуацию помните, что нужно соблюдать спокойствие, поддерживать сухость и тепло тела. Паника и изнеможение могут привести к ненужным действиям, которые ведут к травме или смерти. Не пытайтесь идти по слишком глубокому снегу, так как вы можете идти два – три дня по маршруту, по которому вы проехали на снегоходе за 10 – 20 минут.

Для длительных поездок на снегоходе требуется приведенное ниже дополнительное оснащение для обеспечения безопасности и защиты.

ПРЕДЛАГАЕМОЕ ДОПОЛНИТЕЛЬНОЕ ОСНАЩЕНИЕ

термозащитное одеяло	канат
конфеты	карманный нож
руководство по эксплуатации	липкая лента
охотничьи спички	дополнительный стартовый трос
фонарь	комплект инструментов
дополнительные свечи зажигания	приспособление для удаления льда, работающее на бензине
аптечка	лопата
снегоступы	топор
дополнительные перчатки, носки	сигнальные ракеты и стельки для обуви
дополнительный ремень привода	металлическая чашка или чайник
компас	лист брезента или пластмассы
карта местности	беспроводной телефон

■ **ПРИМЕЧАНИЕ:** Все это оснащение невозможно перевести на самом снегоходе, если он не оборудован полкой для груза или к нему не прикреплены сани. Это одна из причин, почему необходимо отправляться в длительные поездки вместе с другими водителями снегоходов и распределять груз.

ТЕХНИКА ВЫЖИВАНИЯ

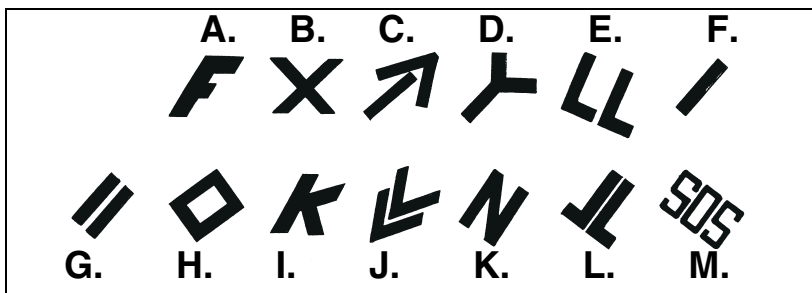
Существует несколько шагов, которые облегчат ситуацию с выживанием. Следует обязательно помнить, что наилучшим инструментом для выживания является ваш мозг. Пользуйтесь им в ситуации с выживанием. Приведенные ниже шаги помогут спасти жизнь, **ВОЗМОЖНО ВАШУ**.

1. Не паникуйте.
2. Спланируйте порядок действий.
3. Будьте вместе.
4. Берегите энергию и тепло.
5. Сделайте подходящее убежище.
6. Разожгите костер.
7. Растопите чистый снег для получения воды.
8. Подавайте сигналы о помощи.

ПРИМЕЧАНИЕ: Для получения дополнительной информации о технике выживания обратитесь в библиотеку или пройдите курс оказания первой помощи. Приведенный выше список – это всего лишь краткий перечень шагов, подлежащих выполнению.

СИГНАЛЫ ЗАПРОСА СПАСЕНИЯ

Сигналы запроса спасения с земли в небо должны располагаться на высоте приблизительно на 30 метров, чтобы одна сторона сигнала образовывала «стенку» или сигнал разветвлялся, чтобы увеличить его видимость. Сделайте свою экстренную ситуацию ясной, используя соответствующий сигнал с приведенной ниже иллюстрации.



0726-101

- | | |
|------------------------------------|---------------------------------|
| A. Нужна Пища | H. Нужен Компас (Карта) |
| B. Не Могу Двигаться | I. Укажите Направление Движения |
| C. Двигаюсь в Этом Направлении | J. Нужно Оружие |
| D. Да | K. Нет |
| E. Все хорошо | L. Я не понимаю |
| F. Мне нужен врач | M. Универсальная помощь |
| G. Мне нужны медицинские препараты | |

Заключение

Вступите в клуб или помогите начать другому. Прочитайте, поймите и следуйте информации из руководства по эксплуатации и со всех наклеек, имеющихся на снегоходе. Пройдите сертифицированный курс по технике безопасности для снегоходов и курс оказания первой помощи. Будьте ответственным водителем снегохода. Наслаждайтесь ездой на снегоходе и помните, что БЕЗОПАСНОСТЬ СТОИТ НА ПЕРВОМ МЕСТЕ!

ПРИМЕЧАНИЕ

⚠ ПРЕДОСТЕРЕЖЕНИЕ

Несоблюдение любых правил техники безопасности и инструкций, приведенных в руководстве по эксплуатации, руководстве по технике безопасности, в видеоролике по безопасности и на предупреждающих наклейках, расположенных на изделии, может привести к травмам, включая возможность гибели людей.



®™ И ЛОГОТИП BRP ЯВЛЯЮТСЯ ТОВАРНЫМИ ЗНАКАМИ КОМПАНИИ BOMBARDIER RECREATIONAL PRODUCTS INC. ИЛИ ЕЕ ФИЛИАЛОВ.

©2022 BOMBARDIER RECREATIONAL PRODUCTS INC.
ВСЕ ПРАВА ЗАЩИЩЕНЫ

www.brp.com

SKI-DOO®

LYNX®

SEA-DOO®

CAN-AM®

ROTAX®

ALUMACRAFT®

MANITOU®

QUINTREX®