

can-amTM



2012

Gebruikershandleiding

Met
Veiligheids-, Voertuig-
en Onderhoudsinformatie

OUTLANDERTM 800R X mp

WAARSCHUWING

Lees deze handleiding aandachtig. Ze bevat belangrijke veiligheidsinformatie. Aanbevolen minimumleeftijd bestuurder: 16 jaar. Alleen ervaren bestuurders. Bewaar deze Gebruikershandleiding in het voertuig.

2 1 9 7 0 2 1 8 4

WAARSCHUWING

HET GEBRUIK VAN UW VOERTUIG HOUDT GEVAREN IN. Een aanrijding of koprol is snel gebeurd als u de nodige voorzorgen niet neemt, zelfs tijdens routinemanoeuvres zoals keren, bergop of over hindernissen rijden.

Voor uw eigen veiligheid dient u alle waarschuwingen in deze Gebruikershandleiding en op de labels op uw voertuig te begrijpen en te volgen. **Het negeren van deze waarschuwingen kan leiden tot ERNSTIG LETSEL OF ZELFS DE DOOD!**

Bewaar deze Gebruikershandleiding altijd bij het voertuig.

WAARSCHUWING

Het negeren van de veiligheidsvoorschriften en -instructies in deze Gebruikershandleiding, de *VEILIGHEIDS-DVD* en de labels op het product kan leiden tot ernstig letsel of zelfs de dood!

WAARSCHUWING

Dit voertuig overtreft mogelijk het vermogen van alle andere voertuigen waarmee u al heeft gereden. Neem voldoende tijd om u met uw nieuwe voertuig vertrouwd te maken.

In Canada worden deze producten verdeeld door Bombardier Recreational Products Inc. (BRP).

In de Verenigde Staten worden de producten verdeeld door BRP US Inc.

De volgende handelsmerken zijn eigendom van Bombardier Recreational Products Inc.:

Can-Am™

Rotax®

XPS™

TTI™

D.E.S.S.™

DPS™

VOORWOORD

Gefeliciteerd met de aankoop van uw nieuwe Can-Am™ ATV. U geniet de beperkte garantie van BRP en kunt steeds een beroep doen op een netwerk van erkende Can-Am dealers voor de nodige onderdelen, accessoires of service.

Bij de levering werd u geïnformeerd over de garanti voorwaarden en hebt u de *CHECKLIST VOOR AFLEVERING* ondertekend, ter bevestiging dat uw nieuwe voertuig volledig volgens wens werd voorbereid.

Uw dealer staat altijd voor u klaar. Voor meer informatie kunt u bij uw dealer terecht.

Informeert u voor u vertrekt

Lees voordat u het voertuig gaat besturen deze Gebruikershandleiding voor informatie over hoe u zichzelf of andere weggebruikers beter kunt beschermen tegen letsel of dodelijke ongevallen.

Lees tevens alle veiligheidslabels op uw ATV en bekijk aandachtig uw *VEILIGHEIDS-DVD*.

Dit is een voertuig van klasse S. Respecteer altijd de aanbevolen leeftijd: Laat nooit een persoon jonger dan 16 met dit voertuig rijden.

Dit voertuig is uitsluitend bedoeld voor recreatief gebruik door ervaren bestuurders.

We raden u sterk aan een cursus veilig rijden te volgen. Zie het hoofdstuk *BIJZONDERE VEILIGHEIDSAANWIJZINGEN* voor meer informatie.


De waarschuwingen in deze Gebruikershandleiding negeren kan leiden tot **ERNSTIG LETSEL** of de **DOOD**.


Veiligheidsaanwijzingen

Verklaring over de soorten veiligheidsmeldingen, hoe ze eruit zien en hoe ze in deze handleiding worden gebruikt:

WAARSCHUWING

Duidt op een mogelijk gevaar dat, indien het niet wordt vermeden, kan leiden tot ernstig letsel of zelfs de dood.

 **LET OP** Wijst op een gevaarlijke situatie die, als ze niet wordt vermeden, kan leiden tot lichte of matige verwondingen.

 **MERK OP** Duidt op een aanwijzing die, als ze niet wordt gevolgd, kan leiden tot zware schade aan het voertuig of andere bezittingen.

Info over deze Gebruikershandleiding

Deze Gebruikershandleiding is bedoeld om de eigenaar/bestuurder van een nieuw voertuig vertrouwd te maken met de diverse bedieningselementen, het onderhoud en het veilige gebruik van zijn voertuig. Ze is onmisbaar voor het correcte gebruik van het product.

Bewaar deze Gebruikershandleiding in het voertuig zodat u ze onder meer kunt raadplegen voor onderhoud, het oplossen van problemen en om andere aanwijzingen te geven.

Merk op dat deze handleiding beschikbaar is in verschillende talen. In geval van discrepanties is de Engelse versie doorslaggevend.

Voor een extra kopie of afdruk van uw Gebruikershandleiding kunt u terecht op onze website www.operatorsguide.brp.com.

De informatie in dit document is correct op het moment van publicatie. BRP voert echter een beleid van continue verbetering van zijn producten, zonder dat dit enige verbintenis inhoudt tot uitrusting van zulke nieuwigheden op oudere producten. Door laattijdige wijzigingen kunnen er verschillen zijn tussen het gefabriceerde product en de beschrijvingen en/of specificaties in deze handleiding. BRP behoudt zich het recht voor te allen tijde specificaties, ontwerp, eigenschappen, modellen of uitrusting te schrappen of wijzigen, zonder zich tot iets te verplichten.

Deze Gebruikershandleiding en de *VEILIGHEIDS-DVD* moeten bij een eventuele verkoop bij het voertuig blijven.

Onthoud tijdens het lezen van deze Gebruikershandleiding, dat:

 **WAARSCHUWING**

Duidt op een mogelijk gevaar dat, indien het niet wordt vermeden, kan leiden tot ernstige of dodelijke verwondingen.

INHOUDSOPGAVE

VOORWOORD	1
Informeer u voor u vertrekt	1
Veiligheidsaanwijzingen	1
Info over deze Gebruikershandleiding	1

VEILIGHEIDSINFORMATIE

VEILIGHEIDSVOORSCHRIFTEN	8
Koolmonoxidevergiftiging vermijden	8
Brandstofbranden en andere gevaren vermijden	8
Brandwonden door hete onderdelen vermijden	8
Accessoires en aanpassingen	8

BIJZONDERE VEILIGHEIDSAANWIJZINGEN	10
Rijopleiding	12

BEDRIJFSWAARSCHUWINGEN	13
-------------------------------------	-----------

RIJDEN MET UW VOERTUIG	40
Inspectie voor het vertrek	41
Kledij	43
Het is verboden een passagier te vervoeren	44
Lading transporteren	44
Een aanhangwagen trekken	45
Werken met uw voertuig	45
Recreatief gebruik	46
Rijden in de modder	46
Milieu	47
Ontwerpbeperkingen	47
Gebruik off-road	47
Algemene bedienings- en veiligheidsvoorschriften	48
Rijtechnieken	50

BELANGRIJKE LABELS OP HET PRODUCT	56
Loshangend Label	56
Veiligheidslabels op het voertuig	57
Conformiteitslabels	61
Technische informatielabels	61

VOERTUIGINFORMATIE

BEDIENINGSELEMENTEN/INSTRUMENTEN/ UITRUSTING	64
1) Gashendel	65
2) Keuzeschakelaar 2WD/4WD	65
3) Remhendel links	66

BEDIENINGSELEMENTEN/INSTRUMENTEN/ UITRUSTING (vervolg)	
4) Parkeerrem	66
5) Schakelhendel	67
6) Multifunctionele schakelaar	68
7) Multifunctionele meter	71
8) 12-volt-voedingsuitgang	77
9) Contactschakelaar	77
10) Rempedaal	77
11) Voetsteunen	78
12) Voetsteunen voor rijden door de modder	78
13) Opbergkoffer	78
14) Zitting	79
15) Bergvak achteraan	80
16) Bagagerekken	80
17) Trekhaak	81
18) Gereedschapset	81
19) Lier	81
20) Bedieningsschakelaar lier	81
21) Kabelgeleider met rollen	82
22) Afstandsbediening lier	82
23) Aansluiting afstandsbediening lier	82
24) ACS-compressor	83
BRANDSTOF	85
Aanbevolen brandstof	85
Tankprocedure	85
INRIJPERIODE	87
Gebruik tijdens de inrijperiode	87
BASISPROCEDURES	88
De motor starten	88
Naar een andere versnelling schakelen	88
De motor uitzetten	88
SPECIALE PROCEDURES	89
Wat als er water in de CVT zit?	89
Wat als er water in het luchtfilterhuis zit?	89
Wat als het voertuig is omgeslagen?	90
Wat als het voertuig onder water staat?	90
UW RIT AANPASSEN	91
Afregeling van de ACS (Air Controlled Suspension)	91
Stuurbekrachtiging afstellen (DPS)	92
TRANSPORT VAN HET VOERTUIG	94

ONDERHOUD

INRIJ-INSPECTIE	98
ONDERHOUDSSCHEMA	101
ONDERHOUDSPROCEDURES	105
Luchtfilter	105
Motorolie	108
Oliefilter	111
Radiator	111
Motorkoelvloeistof	112
Vonkafleider knalpot	114
CVT-luchtfilter	115
Olie voor tandwielkasten	117
Gaskabel	118
Bougies	120
Accu	121
Zekeringen	122
Lichten	123
Manchetten en beschermers aandrijf-as	125
Wielen en banden	126
Ophanging	128
ACS-luchtfilter	128
ACS-slangen en -koppelingen	129
Remmen	130
VERZORGING VAN HET VOERTUIG	132
Onderhoud na gebruik	132
Reiniging en bescherming voertuig	133
BEWARING EN VOORBEREIDING OP HET RIJSEIZOEN	134

TECHNISCHE INFORMATIE

VOERTUIGIDENTIFICATIE	136
Voertuigidentificatienummer	136
Motoridentificatienummer	136
VOORSCHRIFTEN INZAKE DE BEPERKING VAN GELUIDSEMISSIE	137
EC-CONFORMITEITSVERKLARING	138
SPECIFICATIES	139

OPLOSSEN VAN PROBLEMEN

RICHTLIJNEN VOOR HET OPLOSSEN VAN PROBLEMEN	148
MELDINGEN OP DE DISPLAY VAN DE MULTIFUNCTIONELE METER....	152

GARANTIE

BEPERKTE GARANTIE VAN BRP V.S. EN CANADA: 2012 CAN-AM™ ATV	156
INTERNATIONALE BEPERKTE GARANTIE VAN BRP: 2012 CAN-AM™ ATV	161
BEPERKTE GARANTIE VAN BRP VOOR DE EUROPESE EN RUSSISCHE ECONOMISCHE RUIIMTES EN TURKIJE: 2012 CAN-AM™ ATV	166

KLANTENINFORMATIE

BESCHERMING VAN DE PRIVACY	174
VERANDERING VAN ADRES/EIGENAAR	175

VEILIGHEIDS- INFORMATIE

Koolmonoxidevergiftiging vermijden

Uitlaatgassen van motors bevatten steeds koolmonoxide, een dodelijk gas. Inademing van koolmonoxide kan leiden tot hoofdpijn, duizeligheid, sla-perigheid, misselijkheid, verwarring en zelfs de dood.

Koolmonoxide is een kleurloos, geurloos, smaakloos gas dat aanwezig kan zijn zelfs als u het niet ziet of geen uitlaatgas ruikt. Dodelijke concentraties koolmonoxide worden snel opgebouwd en kunnen u zo snel bevangen dat u zichzelf niet meer in veiligheid kunt brengen. Ook kunnen dodelijke concentraties koolmonoxide uren- of dagenlang in afgesloten of slecht verluchte ruimtes blijven hangen. Als u één van de symptomen van koolmonoxidevergiftiging voelt opkomen, verlaat de ruimte dan onmiddellijk, zorg voor verse lucht en vraag medische behandeling.

Om ernstig letsel of dood door koolmonoxide te verhinderen of te voorkomen:

- Het voertuig nooit in slecht verluchte of gedeeltelijk afgesloten ruimtes zoals garages, carports of schuren laten draaien. Zelfs indien u de uitlaatgassen met ventilators of open vensters en deuren tracht te verluchten, kan de koolmonoxideconcentratie toch gevaarlijk snel oplopen.
- Laat het voertuig nooit draaien op plekken buitenshuis waar de uitlaatgassen langs openingen, zoals vensters en deuren, een gebouw kunnen binnendringen.

Brandstofbranden en andere gevaren vermijden

Benzine is uiterst brandbaar en zeer explosief. Benzinedampen kunnen zich verspreiden en op meters afstand van de motor door een vonk of vlam worden aangestoken. Volg deze aanwijzingen om het risico op brand of explosie te verlagen:

- Sla brandstof uitsluitend op in goed-gekeurde benzinebidons.
- Volg de instructies in het hoofdstuk over *BRANDSTOF* nauwgezet.
- De motor nooit starten of bedienen zonder dat de benzinedop er goed opzit.

Benzine is giftig en kan letsel of de dood veroorzaken.

- Hevel nooit benzine over met de mond.
- Raadpleeg onmiddellijk uw arts als u benzine hebt ingeslikt, in de ogen hebt gekregen of benzinedampen hebt ingeademd.

Als u benzine op het lichaam morst, afwassen met water en zeep en van kleren verwisselen.

Brandwonden door hete onderdelen vermijden

De uitlaat en motor worden heter terwijl ze in werking zijn. Raak ze niet aan als de motor draait of het heeft gedraaid om brandwonden te vermijden.

Accessoires en aanpassingen

Maak geen ongeautoriseerde aanpassingen of gebruik geen onderdelen of accessoires die niet door BRP zijn goedgekeurd. Omdat zulke aanpassingen niet door BRP zijn getest, kan

dit een verhoogd risico op ongevallen of letsel met zich meebrengen en het voertuig onwettelijk maken.

Contacteer uw erkende Can-Am dealer voor de accessoires die voor uw voertuig beschikbaar zijn.

BIJZONDERE VEILIGHEIDSAANWIJZINGEN

DIT VOERTUIG IS GEEN SPEELGOED EN HET GEBRUIK ERVAN HOUDT GEVAREN IN.

- Dit voertuig besturen is heel anders dan rijden met andere voertuigen. Een aanrijding of koprol is snel gebeurd als u de nodige voorzorgen niet neemt, zelfs tijdens routinemanoeuvres zoals keren, bergop of over hindernissen rijden.

U kunt **ERNSTIGE OF DODELIJKE VERWONDINGEN OPLOPEN**, als u deze instructies niet volgt:

- Lees deze Gebruikershandleiding en alle veiligheidslabels op het product aandachtig en volg de beschreven bedieningsinstructies. Bekijk de *VEILIGHEIDS-DVD* aandachtig voordat u het voertuig gebruikt.
- Respecteer altijd de aanbevolen leeftijd: Laat nooit een persoon jonger dan 16 met dit voertuig rijden.
- Neem nooit een passagier mee op dit voertuig.
- Rijd nooit met dit voertuig op verharde oppervlakken, bijv. op stoepen, opritten, parkeerterreinen en straten.
- Rijd nooit met dit voertuig op de openbare weg, zelfs als het een aardeweg of kiezelpad betreft.
- Rijd nooit met dit voertuig zonder een goed passende, goedgekeurde helm op. Draag altijd oogbescherming (bril of gelaatsscherm), handschoenen, laarzen, een hemd of jack met lange mouwen en een lange broek.
- Rijd nooit met dit voertuig als u moe bent of onder invloed van drugs of alcohol. In die toestand zijn uw reactiesnelheid en oordeelkundig vermogen sterk aangetast.
- Rijd nooit overdreven snel. Pas uw snelheid altijd aan aan het terrein, de zichtbaarheid, de rijomstandigheden en uw ervaring.
- Probeer nooit op twee wielen te rijden, te springen of andere stunts uit te voeren.
- Inspecteer uw voertuig altijd en kijk na of het in goede staat verkeert voordat u gaat rijden. Volg altijd de inspectie- en onderhoudsprocedures en -schema's die u verder in deze Gebruikershandleiding vindt.
- Houd uw beide handen altijd aan het stuur en uw voeten op de voetsteunen, terwijl u met uw voertuig rijdt.
- Rijd altijd traag en wees extra voorzichtig wanneer u op onbekend terrein rijdt. Wees altijd alert voor veranderingen in het terrein wanneer u met dit voertuig rijdt.
- Rijd nooit op te ruige, gladde of losse ondergrond, tot u de nodige vaardigheden heeft verworven om uw voertuig onder controle te houden op dergelijk terrein. Wees altijd uiterst voorzichtig op dergelijk terrein.
- Volg om te draaien altijd de juiste procedures die u verder in deze Gebruikershandleiding vindt. Oefen het draaien met lage snelheid voordat u het sneller probeert. Draai nooit met te hoge snelheid.
- Begeef u met dit voertuig nooit op hellingen die te steil zijn voor het voertuig of voor uw rijvaardigheid. Oefen op minder steile hellingen voordat u een steile helling neemt.

- Volg om bergop te rijden altijd de juiste procedures die u verder in deze Gebruikershandleiding vindt. Controleer het terrein aandachtig voordat u een helling begint op te rijden. Rijd nooit een helling op met een te gladde of losse ondergrond. Verplaats uw gewicht naar voren. Open de gasklep niet plots en schakel niet bruusk. Rijd nooit met hoge snelheid over de top van een heuvel.
- Volg om bergaf te rijden en te remmen op een helling altijd de juiste procedures die u verder in deze Gebruikershandleiding vindt. Controleer het terrein aandachtig voordat u een helling begint af te rijden. Verplaats uw gewicht naar achter. Rijd nooit met hoge snelheid van een heuvel. Rijd niet van een heuvel onder een hoek waarin het voertuig sterk naar één kant gaat overhellen. Rijd liefst recht naar beneden.
- Volg om dwars over een heuvel te rijden altijd de juiste procedures die u verder in deze Gebruikershandleiding vindt. Vermijd hellingen met een te gladde of losse ondergrond. Verplaats uw gewicht naar de bergopzijde van het voertuig. Probeer nooit te keren op een heuvel, tot u de omkeertechniek op vlak terrein onder de knie heeft, die u verder in deze Gebruikershandleiding vindt. Vermijd dwars over een steile heuvel rijden, indien mogelijk.
- Pas altijd de juiste procedures toe wanneer u stilvalt of achteruit rolt bij het bergop rijden. Schakel in een geschikte versnelling (juiste toerental) en houd een constante snelheid aan tijdens het bergop rijden om te voorkomen dat u stilvalt. Valt u stil of rolt u achteruit, volg dan de speciale remprocedure die u verder in deze Gebruikershandleiding vindt. Stap af aan de hoger gelegen zijde of aan een zijde, als het voertuig recht bergopwaarts staat. Keer het voertuig om en stap weer op volgens de procedure die u verder in deze Gebruikershandleiding vindt.
- Controleer altijd of er geen hindernissen zijn, voordat u op een onbekend terrein gaat rijden. Probeer nooit over grote hindernissen, zoals grote rotsblokken of omgevallen bomen, te rijden. Volg om over hindernissen te rijden altijd de juiste procedures die u verder in deze Gebruikershandleiding vindt.
- Wees altijd voorzichtig bij het slippen of schuiven. Oefen met lage snelheid op een vlak, effen terrein totdat u het slippende of schuivende voertuig veilig onder controle kunt houden. Rijd traag en uiterst voorzichtig op een zeer gladde ondergrond, bijvoorbeeld op ijs, om te voorkomen dat het voertuig oncontroleerbaar gaat slippen.
- Rijd nooit met dit voertuig door snel stromend water of door water dat dieper is dan aangegeven in deze Gebruikershandleiding. Vergeet niet dat natte remmen een sterk verminderd remvermogen hebben. Test uw remmen zodra u weer op het droge bent. Rem eventueel enkele malen zodat de remblokken door de wrijving drogen.
- Vergeet nooit dat de remafstand rechtstreeks wordt beïnvloed door onder meer het weer, de staat van het terrein en de banden, het remsysteem, uw snelheid en rijgedrag, en de lading, inclusief de gesleepte last. Pas uw rijgedrag daaraan aan.
- Controleer altijd of er geen hindernissen of mensen achter het voertuig staan, wanneer u achteruit rijdt. Rijd altijd traag achteruit.

- BRP raadt u aan op uw ATV te zitten bij rijden in achteruit. Sta zo weinig mogelijk rechtop. Als uw gewicht naar voren schuift tegen de gashendel kunt u onverhoeds versnellen en de controle verliezen.
- Gebruik altijd banden van het type en de maat die verder in deze Gebruikershandleiding zijn aangegeven. Zorg altijd voor de juiste bandenspanning, zoals verder in deze Gebruikershandleiding wordt beschreven.
- Voer nooit onoordeelkundige wijzigingen aan uw voertuig uit, bijvoorbeeld verkeerde installatie of toepassing van accessoires. Gebruik alleen door BRP goedgekeurde accessoires. Installeer NOOIT een passagiersstoel en laat nooit een passagier plaatsnemen op de bagagedrager.
- Overschrijd nooit de aangegeven maximale lading van dit voertuig, inclusief bestuurder, alle lading en bijkomende accessoires. Verdeel de lading gelijkmatig en bevestig alles stevig. Matig uw snelheid en volg de instructies in deze handleiding voor het vervoer van lasten en het trekken van een aanhangwagen. Voorzie een langere remafstand.

Rijopleiding

Ga nooit met dit voertuig rijden zonder gepaste opleiding. **Volg een praktijkopleiding.** Alle bestuurders moeten worden opgeleid door een gekwalificeerd instructeur.

VOOR MEER INFORMATIE OVER HET VEILIGE GEBRUIK VAN UW ATV kunt u contact opnemen met een erkende Can-Am dealer, die u ook kan inlichten over praktijkopleidingen in uw buurt.

Enkel VS en Canada: bel naar het Specialty Vehicle Institute of America (SVIA) op 1 800 887-2887 of in Canada naar de Canada Safety Council (CSC) op 1 613 739-1535.

BEDRIJFSWAARSCHUWINGEN

De volgende waarschuwingen en de vorm waarin ze verschijnen zijn opgelegd door de Amerikaanse United States Consumer Product Safety Commission en moeten worden opgenomen in de Gebruikershandleiding van alle ATV's.

OPMERKING: De volgende illustraties zijn slechts algemene voorstellingen. Uw model kan hiervan afwijken.

WAARSCHUWING



V00A0AQ

MOGELIJK GEVAAR

Rijden met dit voertuig zonder aangepaste opleiding.

WAT KAN ER GEBEUREN

Het risico op een ongeval neemt aanzienlijk toe wanneer de bestuurder niet weet hoe hij dit voertuig correct moet besturen in verschillende situaties en op verschillende soorten terreinen.

HOE KUNT U DIT RISICO VOORKOMEN

Beginners en onervaren bestuurders dienen een praktijkopleiding te volgen. Daarna moeten ze de aangeleerde vaardigheden en de in deze Gebruikershandleiding beschreven rijtechnieken regelmatig inoefenen.

Voor meer informatie over de praktijkopleiding kunt u contact opnemen met een erkende Can-Am dealer.

⚠ WAARSCHUWING



V00A01Q

MOGELIJK GEVAAR

Niet-naleving van de leeftijdsaanbevelingen voor dit voertuig.

WAT KAN ER GEBEUREN

Wanneer deze leeftijdsaanbeveling niet wordt gerespecteerd, loopt de jonge bestuurder gevaar op ernstig letsel of zelfs de dood.

Zelfs als een kind tot de leeftijdscategorie behoort waarvoor dit voertuig wordt aanbevolen, beschikt het niet altijd over de nodige vaardigheden en voldoende beoordelingsvermogen om veilig met dit voertuig te rijden. Dit kan tot ernstige ongelukken leiden.

HOE KUNT U DIT RISICO VOORKOMEN

Laat nooit een persoon jonger dan 16 met dit voertuig rijden.

⚠ WAARSCHUWING

V00A02Q

MOGELIJK GEVAAR

Een passagier meenemen met dit voertuig.

WAT KAN ER GEBEUREN

Hierdoor wordt uw voertuig moeilijker bestuurbaar en raakt het sneller uit evenwicht.

Dit kan tot een ongeluk leiden, waarbij u en/of uw passagier gewond raken.

HOE KUNT U DIT RISICO VOORKOMEN

Neem nooit een passagier mee. Ondanks de lange zitting die de chauffeur onbeperkte bewegingsvrijheid biedt, is deze niet ontworpen noch bedoeld om passagiers mee te nemen.

⚠ WAARSCHUWING



V00A03Q

MOGELIJK GEVAAR

Rijden met dit voertuig op verharde oppervlakken.

WAT KAN ER GEBEUREN

De banden zijn ontworpen voor offroad-gebruik en niet geschikt om op verharde wegen te rijden. Op een verharde weg verandert het rijgedrag van dit voertuig aanzienlijk, waardoor u de controle kunt verliezen.

HOE KUNT U DIT RISICO VOORKOMEN

Rijd nooit met dit voertuig op verharde oppervlakken, bijv. op stoepen, opritten, parkeerterreinen en straten.

⚠ WAARSCHUWING

V00A04Q

MOGELIJK GEVAAR

Met dit voertuig op de openbare weg rijden.

WAT KAN ER GEBEUREN

U kunt botsen met een ander voertuig.

HOE KUNT U DIT RISICO VOORKOMEN

Rijd nooit met dit voertuig op de openbare weg, zelfs als het een aardeweg of kiezelpad betreft. In veel staten of provincies is het verboden om met dit voertuig op de openbare weg te rijden.

⚠ WAARSCHUWING



V00A06Q

MOGELIJK GEVAAR

Rijden met dit voertuig zonder een goedgekeurde helm, oogbescherming en beschermende kledij te dragen.

WAT KAN ER GEBEUREN

De volgende punten gelden voor alle ATV-bestuurders:

- Wanneer u rijdt zonder goedgekeurde helm neemt het risico op een ernstig of zelfs dodelijk hoofdletsel bij een ongeval aanzienlijk toe.
- Rijden zonder oogbescherming verhoogt het risico op ongelukken en op ernstige verwondingen bij een ongeval.
- Rijden zonder beschermende kledij verhoogt het risico op ernstige verwondingen bij een ongeval.

HOE KUNT U DIT RISICO VOORKOMEN

Draag altijd een goedgekeurde helm die goed past. Draag ook:

- Oogbescherming (bril of gelaatsscherm)
- Handschoenen en laarzen
- Hemd of jack met lange mouwen
- Lange broek.

⚠ WAARSCHUWING

V00A07Q

MOGELIJK GEVAAR

Rijden met dit voertuig onder invloed van alcohol of drugs.

WAT KAN ER GEBEUREN

Dit kan uw beoordelingsvermogen ernstig aantasten.

Uw reactiesnelheid kan afnemen.

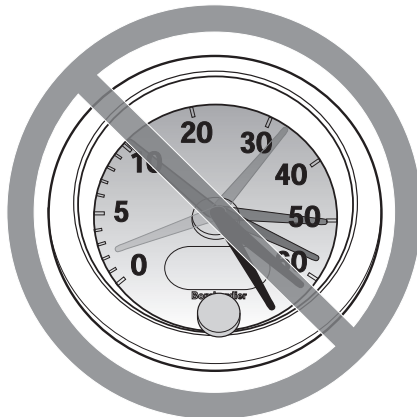
Uw evenwicht en perceptie kunnen eronder lijden.

U kunt een ernstig of dodelijk ongeluk krijgen.

HOE KUNT U DIT RISICO VOORKOMEN

Gebruik nooit alcohol of drugs voor of tijdens het rijden met dit voertuig.

⚠ WAARSCHUWING



V00A08Q

MOGELIJK GEVAAR

Te snel rijden met dit voertuig.

WAT KAN ER GEBEUREN

De kans dat u de controle over uw voertuig verliest en een ongeluk heeft neemt toe.

HOE KUNT U DIT RISICO VOORKOMEN

Pas uw snelheid altijd aan aan het terrein, de zichtbaarheid, de rijomstandigheden en uw ervaring.

⚠ WAARSCHUWING

V00A09Q

MOGELIJK GEVAAR

Rijden op twee wielen, springen en andere stunts.

WAT KAN ER GEBEUREN

Het risico dat u een ongeluk heeft, bijvoorbeeld kantelt, neemt toe.

HOE KUNT U DIT RISICO VOORKOMEN

Haal nooit stunts uit, zoals op twee wielen rijden of springen. Probeer niet op te scheppen.

 **WAARSCHUWING**

MOGELIJK GEVAAR

Niet inspecteren van het voertuig voor het rijden.

Niet goed onderhouden van het voertuig.

WAT KAN ER GEBEUREN

Hierdoor neemt het risico op ongevallen of beschadiging van de uitrusting toe.

HOE KUNT U DIT RISICO VOORKOMEN

Inspecteer uw voertuig altijd voor elk gebruik om zeker te zijn dat het voertuig in goede staat verkeert.

Volg altijd de inspectie- en onderhoudsprocedures en -schema's die u verder in deze Gebruikershandleiding vindt.

⚠ WAARSCHUWING**MOGELIJK GEVAAR**

Rijden op bevroren waterwegen.

WAT KAN ER GEBEUREN

U kunt zwaar of zelfs dodelijk letsel oplopen als u door het ijs breekt.

HOE KUNT U DIT RISICO VOORKOMEN

Begeef u nooit met dit voertuig op een bevroren oppervlak, tenzij u zeker weet dat het ijs dik en stevig genoeg is om het voertuig en zijn lading te dragen en bestand is tegen de kracht die een bewegend voertuig uitoefent.

⚠ WAARSCHUWING

V00A0BQ

MOGELIJK GEVAAR

Rijden met de handen los van het stuur of de voeten los van de voetsteunen.

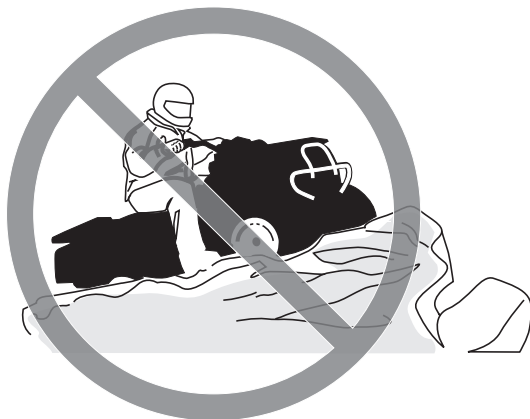
WAT KAN ER GEBEUREN

Zelfs met één hand of voet los heeft u minder controle over het voertuig. U kunt het evenwicht verliezen en van het voertuig vallen. Als u een voet van de voetsteun haalt, kan uw voet of been de achterwielen raken, zodat u verwondingen oploopt of een ongeluk heeft.

HOE KUNT U DIT RISICO VOORKOMEN

Houd uw beide handen altijd aan het stuur en uw voeten op de voetsteunen, terwijl u met uw voertuig rijdt.

⚠ WAARSCHUWING



V00A0CQ

MOGELIJK GEVAAR

Onvoldoende voorzichtig rijden op onbekend terrein.

WAT KAN ER GEBEUREN

U kunt op verborgen rotsblokken, bulten of gaten stoten zonder voldoende tijd om te reageren.

Uw voertuig kan kantelen of oncontroleerbaar worden.

HOE KUNT U DIT RISICO VOORKOMEN

Rijd traag en wees extra voorzichtig wanneer u op onbekend terrein rijdt.

Wees altijd alert voor veranderingen in het terrein wanneer u met dit voertuig rijdt.

⚠ WAARSCHUWING

V00A0DQ

MOGELIJK GEVAAR

Onvoldoende voorzichtig rijden op zeer ruige, gladde of losse ondergrond.

WAT KAN ER GEBEUREN

Uw voertuig kan zijn grip verliezen en oncontroleerbaar worden. Dit kan leiden tot een ongeluk, bijvoorbeeld kantelen.

HOE KUNT U DIT RISICO VOORKOMEN

Rijd nooit op te ruige, gladde of losse ondergrond, tot u de nodige vaardigheid heeft verworven om uw voertuig onder controle te houden op dergelijk terrein.

Wees altijd uiterst voorzichtig op dergelijk terrein.

⚠ WAARSCHUWING



V00A0EQ

MOGELIJK GEVAAR

Verkeerd draaien.

WAT KAN ER GEBEUREN

Het voertuig kan onbestuurbaar worden en een aanrijding veroorzaken of kantelen.

HOE KUNT U DIT RISICO VOORKOMEN

Volg om te draaien altijd de juiste procedures die u verder in deze Gebruikershandleiding vindt. Oefen het draaien met lage snelheid voordat u het sneller probeert.

Draai nooit met te hoge snelheid.

⚠ WAARSCHUWING

V00AQQ

MOGELIJK GEVAAR

Rijden op zeer steile hellingen.

WAT KAN ER GEBEUREN

Het voertuig kan sneller kantelen op zeer steile hellingen dan op vlakke ondergrond of lichte hellingen.

HOE KUNT U DIT RISICO VOORKOMEN

Begeef u met dit voertuig nooit op hellingen die te steil zijn voor het voertuig of voor uw rijvaardigheid.

Oefen op minder steile hellingen voordat u een steile helling neemt.

⚠ WAARSCHUWING



V00A0FQ

MOGELIJK GEVAAR

Verkeerd bergop rijden.

WAT KAN ER GEBEUREN

U kunt de controle verliezen of het voertuig kan kantelen.

HOE KUNT U DIT RISICO VOORKOMEN

Volg om bergop te rijden altijd de juiste procedures die u verder in deze Gebruikershandleiding vindt.

Controleer het terrein altijd aandachtig voordat u een helling begint op te rijden.

Rijd nooit een helling op met een te gladde of losse ondergrond.

Verplaats uw gewicht naar voren.

Open de gasklep niet plots en schakel niet bruusk. Het voertuig kan achterwaarts omkappen.

Rijd nooit met hoge snelheid over de top van een heuvel. Er zou een hinderenis, een steile afgrond of een ander voertuig of persoon aan de andere kant van de helling kunnen zijn.

⚠ WAARSCHUWING



V00A0GQ

MOGELIJK GEVAAR

Verkeerd bergaf rijden.

WAT KAN ER GEBEUREN

U kunt de controle verliezen of het voertuig kan kantelen.

HOE KUNT U DIT RISICO VOORKOMEN

Volg om bergaf te rijden altijd de juiste procedures die u verder in deze Gebruikershandleiding vindt.

OPMERKING: Om te remmen tijdens het bergaf rijden is een speciale techniek vereist.

Controleer het terrein altijd aandachtig voordat u een helling begint af te rijden.

Verplaats uw gewicht naar achter.

Rijd nooit met hoge snelheid van een heuvel.

Rijd niet van een heuvel onder een hoek waarin het voertuig sterk naar één kant gaat overhellen. Rijd liefst recht naar beneden.

⚠ WAARSCHUWING



V00A0HQ

MOGELIJK GEVAAR

Verkeerd dwars op een helling rijden of keren op een helling.

WAT KAN ER GEBEUREN

U kunt de controle verliezen of het voertuig kan kantelen.

HOE KUNT U DIT RISICO VOORKOMEN

Probeer nooit te keren op een heuvel, tot u de omkeertechniek op vlak terrein onder de knie heeft, die u verder in deze Gebruikershandleiding vindt. Wees uiterst voorzichtig bij het keren op een helling.

Vermijd dwars over een steile heuvel rijden, indien mogelijk.

Wanneer u dwars over een helling rijdt:

Volg altijd de juiste procedures die u verder in deze Gebruikershandleiding vindt.

Vermijd hellingen met een te gladde of losse ondergrond.

Verplaats uw gewicht naar de bergopzijde van het voertuig.

⚠ WAARSCHUWING



V00A0IQ

MOGELIJK GEVAAR

Stilvallen, achteruit rollen of verkeerd afstappen tijdens het bergop rijden.

WAT KAN ER GEBEUREN

Uw voertuig kan kantelen.

HOE KUNT U DIT RISICO VOORKOMEN

Schakel naar een gepaste versnelling (juiste toerental) en houd een constante snelheid aan bij het bergop rijden.

Als u niet meer vooruit komt:

Houd uw gewicht aan de bergopzijde. Open de gasklep niet plots en schakel niet bruusk. Het voertuig kan achterwaarts omkappen.

Activeer de remmen.

Activeer de parkeerrem nadat u bent gestopt.

Stap af aan de hoger gelegen zijde of aan een zijde, als het voertuig recht bergopwaarts staat.

Als u achteruit begint te rollen:

Houd uw gewicht aan de bergopzijde. Open de gasklep niet plots en schakel niet bruusk. Het voertuig kan achterwaarts omkappen.

Activeer nooit de achterrem wanneer u achteruitrolt.

Activeer de voorrem geleidelijk.

Zodra u volledig stilstaat activeert u ook de achterrem en de parkeerrem.

Stap af aan de hoger gelegen zijde of aan een zijde, als het voertuig recht bergopwaarts staat.

Keer het voertuig om en stap weer op volgens de procedure die u verder in deze Gebruikershandleiding vindt.

⚠ WAARSCHUWING



V00A0JQ

MOGELIJK GEVAAR

Verkeerd over hindernissen rijden.

WAT KAN ER GEBEUREN

U kunt de controle verliezen of botsen.

Het voertuig kan kantelen.

HOE KUNT U DIT RISICO VOORKOMEN

Controleer op hindernissen voordat u in een onbekend gebied gaat rijden.

Probeer nooit over grote hindernissen, zoals grote rotsblokken of omgeval-
len bomen, te rijden.

Volg om over hindernissen te rijden altijd de juiste procedures die u verder
in deze Gebruikershandleiding vindt.

⚠ WAARSCHUWING



V00A0KQ

MOGELIJK GEVAAR

Verkeerd slippen of schuiven.

WAT KAN ER GEBEUREN

U kunt de controle over uw voertuig verliezen.

U kunt ook plots opnieuw grip krijgen, waardoor het voertuig kan kantelen.

HOE KUNT U DIT RISICO VOORKOMEN

Oefen met lage snelheid op een vlak, effen terrein totdat u het slippende of schuivende voertuig veilig onder controle kunt houden.

Rijd traag en uiterst voorzichtig op een zeer gladde ondergrond, bijvoorbeeld op ijs, om te voorkomen dat het voertuig oncontroleerbaar gaat slippen of schuiven.

⚠ WAARSCHUWING



MOGELIJK GEVAAR

Met het voertuig door diep of snel stromend water rijden.

WAT KAN ER GEBEUREN

De banden kunnen gaan drijven, waardoor u uw grip en de controle verliest en een ongeval kunt veroorzaken.

HOE KUNT U DIT RISICO VOORKOMEN

Rijd nooit met dit voertuig door snel stromend water of door water dat dieper is dan de specificaties verder in deze Gebruikershandleiding.

Controleer de diepte van het water en de stroming alvorens het water over te steken. Het water mag niet hoger dan de banden komen.

Vergeet niet dat natte remmen een sterk verminderd remvermogen hebben. Test uw remmen zodra u weer op het droge bent. Rem eventueel enkele malen zodat de remblokken door de wrijving drogen.

⚠ WAARSCHUWING

V00A0M0

MOGELIJK GEVAAR

Verkeerd achteruit rijden.

WAT KAN ER GEBEUREN

U kunt tegen een hindernis of persoon achter het voertuig rijden en ernstige verwondingen veroorzaken.

HOE KUNT U DIT RISICO VOORKOMEN

Controleer wanneer u in achteruit schakelt of er geen hindernissen of personen achter het voertuig zijn. Rijd altijd traag achteruit.

⚠ WAARSCHUWING



V00A00Q

MOGELIJK GEVAAR

Rijden met ongeschikte banden, met een verkeerde of ongelijkmatige bandenspanning.

WAT KAN ER GEBEUREN

Wanneer u rijdt met ongeschikte banden of een verkeerde of ongelijkmatige bandenspanning, kunt u de controle over het voertuig verliezen, een klapband krijgen of kunnen de banden loskomen van de velgen. Daardoor neemt het risico op een ongeluk toe.

HOE KUNT U DIT RISICO VOORKOMEN

Gebruik voor dit voertuig altijd banden van het type en met de bandenmaat die verder in deze Gebruikershandleiding staan vermeld.

Zorg altijd voor de juiste bandenspanning, zoals verder in deze Gebruikershandleiding wordt beschreven.

Vervang beschadigde wielen of banden onmiddellijk.

⚠ WAARSCHUWING



V00A0N0

MOGELIJK GEVAAR

Rijden met een onoordeelkundig gewijzigd voertuig.

WAT KAN ER GEBEUREN

Door een onjuiste installatie van accessoires of aanpassing van dit voertuig kan het rijgedrag veranderen, wat in sommige situaties tot ongelukken kan leiden.

HOE KUNT U DIT RISICO VOORKOMEN

Voer nooit onoordeelkundige wijzigingen aan uw voertuig uit, bijvoorbeeld verkeerde installatie of toepassing van accessoires. Alle onderdelen en accessoires die u aan dit voertuig toevoegt, moeten goedgekeurd zijn door BRP en worden geïnstalleerd en gebruikt volgens de aanwijzingen. Met al uw bijkomende vragen kunt u bij een erkende Can-Am dealer terecht.

Installeer **NOOIT** een passagiersstoel en laat nooit een passagier plaatsnemen op de bagagedrager.

Aanpassingen aan het voertuig om de snelheid en het vermogen op te drijven, kunnen in strijd zijn met de garantievoorwaarden voor uw voertuig. Bovendien zijn bepaalde aanpassingen, bijvoorbeeld verwijderen van motor- of uitlaatcomponenten, bijna overal bij wet verboden.

⚠ WAARSCHUWING



V00A0PQ

MOGELIJK GEVAAR

Overladen van dit voertuig en verkeerd dragen of slepen van lasten.

WAT KAN ER GEBEUREN

Het rijgedrag van het voertuig kan veranderen, wat tot ongelukken kan leiden.

HOE KUNT U DIT RISICO VOORKOMEN

Overschrijd nooit de aangegeven maximale belasting van dit voertuig, inclusief bestuurder, alle lading en bijkomende accessoires.

Verdeel de lading gelijkmatig en bevestig alles stevig.

Matig uw snelheid wanneer u lading vervoert of een aanhangwagen trekt. Voorzie een langere remafstand.

Volg altijd de instructies in deze Gebruikershandleiding voor het vervoer van lading en het trekken van een aanhangwagen.

⚠ WAARSCHUWING

V03M01Q

MOGELIJK GEVAAR

Het transport van ontvlambare of gevaarlijke materialen kan tot ontploffingen leiden.

WAT KAN ER GEBEUREN

Dit kan ernstig letsel of zelfs de dood tot gevolg hebben.

HOE KUNT U DIT RISICO VOORKOMEN

Vervoer nooit ontvlambare of gevaarlijke materialen.

RIJDEN MET UW VOERTUIG

Onthoud tijdens het lezen van deze Gebruikershandleiding, dat:

WAARSCHUWING

Duidt op een mogelijk gevaar dat, indien het niet wordt vermeden, kan leiden tot ernstige of dodelijke verwondingen.

Om ten volle te kunnen genieten van een aangename en boeiende rit met uw voertuig MOET u enkele basisregels en tips in acht nemen. Sommige regels zullen nieuw zijn voor u, en sommige zijn vanzelfsprekend en berusten op gezond verstand.

Neem a.u.b. de tijd om deze Gebruikershandleiding, alle veiligheidslabels op het product en de *VEILIGHEIDS-DVD* die bij uw voertuig werd geleverd door te nemen. Deze geven een meer volledige beschrijving van de zaken die u over uw voertuig moet weten voordat u ermee rijdt.

Of u nu een nieuwe gebruiker of een ervaren chauffeur bent, voor uw eigen veiligheid dient u de bedieningselementen en kenmerken van dit voertuig goed te kennen. Al net zo belangrijk is een juiste rijstijl.

De informatie in deze Gebruikershandleiding is beperkt. We raden u aan bijkomende informatie in te winnen en een opleiding te volgen bij de plaatselijke overheden, ATV-clubs, een erkende ATV-opleidingsorganisatie of contact op te nemen met een erkende Can-Am dealer.

Enkel VS en Canada: Voor informatie over beschikbare rijopleidingen in uw buurt kunt u bellen naar het Specialty Vehicle Institute of America (SVIA) op 1 800 887-2887 of in Canada naar de Canada Safety Council (CSC) op 1 613 739-1535.

De U.S. Consumer Product Safety Commission en alle ATV-fabrikanten raden aan dat niemand jonger dan 16 op een ATV met een motor van meer dan 90 cc rijdt. Zelfs als een kind tot de leeftijdscategorie behoort waarvoor dit voertuig wordt aanbevolen, beschikt het niet altijd over de nodige vaardigheden en voldoende beoordelingsvermogen om veilig met dit voertuig te rijden. Dit kan tot ernstige ongelukken leiden.

Personen met een verstandelijke of lichamelijke handicap die grote risico's nemen lopen meer kans om te kantelen en dus meer gevaar op ernstig letsel of zelfs de dood.

Dit voertuig is specifiek ontwikkeld voor het vervoer van één bestuurder. Ondanks de lange zitting die de chauffeur onbeperkte bewegingsvrijheid biedt, is deze niet ontworpen noch bedoeld om passagiers mee te nemen.

Installeer NOOIT een passagiersstoel en laat nooit een passagier plaatsnemen op de bagagedrager. Wanneer u een passagier meeneemt, kan dit de stabiliteit en besturing van het voertuig negatief beïnvloeden.

Niet alle voertuigen zijn gelijk. Elk voertuig heeft een heel eigen rijgedrag, specifieke bedieningselementen en kenmerken. Elk voertuig rijdt anders en wordt anders bestuurd.

Neem rustig de tijd om alle bedieningselementen en de algemene besturing van het voertuig te leren kennen, alvorens op offroad avontuur te vertrekken. Oefen het rijden in een geschikte omgeving zonder gevaren en leer de respons van elk bedieningselement kennen. Rijd traag. Voor hogere snelheden heeft u meer ervaring, kennis en goede rijomstandigheden nodig.

De rijomstandigheden verschillen van streek tot streek. Ze worden beïnvloed door de weersomstandigheden, die sterk kunnen variëren van dag tot dag en van seizoen tot seizoen.

Op zand rijden is totaal verschillend van rijden door de sneeuw, in een bos of moerasgebied. Elke locatie vraagt uw volle aandacht en specifieke rijvaardigheden. Schat de situatie goed in. Rijd altijd voorzichtig. Neem nooit onnodige risico's, waardoor u zou kunnen vastlopen of gewond raken.

Ga er nooit van uit dat het voertuig overal veilig zal geraken. Door onverwachte terreinveranderingen, zoals putten, laagtes, glooiingen, zachtere of hardere "grond" of andere onregelmatigheden kan het voertuig kantelen of onstabiel worden. Rijd traag en observeer altijd het terrein voor u om dit te voorkomen. Dreigt het voertuig toch te kantelen of om te kiepen, dan kunt u beter onmiddellijk afstappen, WEG van de richting waarin het voertuig kantelt!

Inspectie voor het vertrek

WAARSCHUWING

Voer voor ieder vertrek een inspectie uit om potentiële problemen onderweg voor te zijn. De inspectie voor het vertrek helpt u om slijtage en aantasting van onderdelen op te sporen voordat die problematisch kunnen worden. Corrigeer alle ontdekte problemen om het risico op een panne of ongeluk te vermijden. Raadpleeg indien nodig een erkende Can-Am dealer.

Voer voordat u met dit voertuig gaat rijden steeds een controle uit aan de hand van de checklist voor het vertrek.

Verhelp alle vastgestelde problemen voordat u met het voertuig gaat rijden. Raadpleeg indien nodig een erkende Can-Am dealer.

Checklist voor inspectie voor het vertrek

Te doen voordat u de motor start (contact op UIT)

TE INSPECTEREN ITEMS	TE INSPECTEREN	✓
Vloeistoffen	Controleer het brandstof-, motorolie- en koelvloeistofpeil.	
Lekkage	Kijk of er onder het voertuig geen lekken zijn.	
Gashendel	Geef meermaals gas om te controleren of de gashendel vlot werkt. Deze moet terugkeren naar de stationaire stand wanneer u hem loslaat.	
Parkeerrem	Zet de parkeerrem aan en ga na of deze goed werkt.	
Banden	Controleer de spanning en de staat van de banden.	
Wielen	Controleer de wielen op schade.	
Radiator	Controleer of de radiator schoon is.	
Manchetten aandrijfjas	Controleer de staat van de manchetten en beschermers van de aandrijfjas.	
Zitting	Controleer of de zitting van de bestuurder op zijn plaats staat en goed vergrendeld is.	
Lading	Respecteer de maximale belasting als u lading vervoert. Zorg ervoor dat de lading goed aan de bagagedrager is bevestigd.	
	Als u een aanhangwagen of iets anders gaat slepen: <ul style="list-style-type: none"> – Controleer de staat van de trekhaak en bal. – Respecteer het dissel- en sleepvermogen. – Zorg ervoor dat de aanhangwagen correct aan de trekhaak wordt bevestigd. 	
Opbergvakken	Controleer of de opbergvakken achteraan goed zijn vergrendeld.	
Carrosserie en ophanging	Kijk onder het voertuig of er vuil of stof op de carrosserie of ophanging ligt en maak ze goed schoon.	

Te doen voordat u de motor start (contact op AAN)

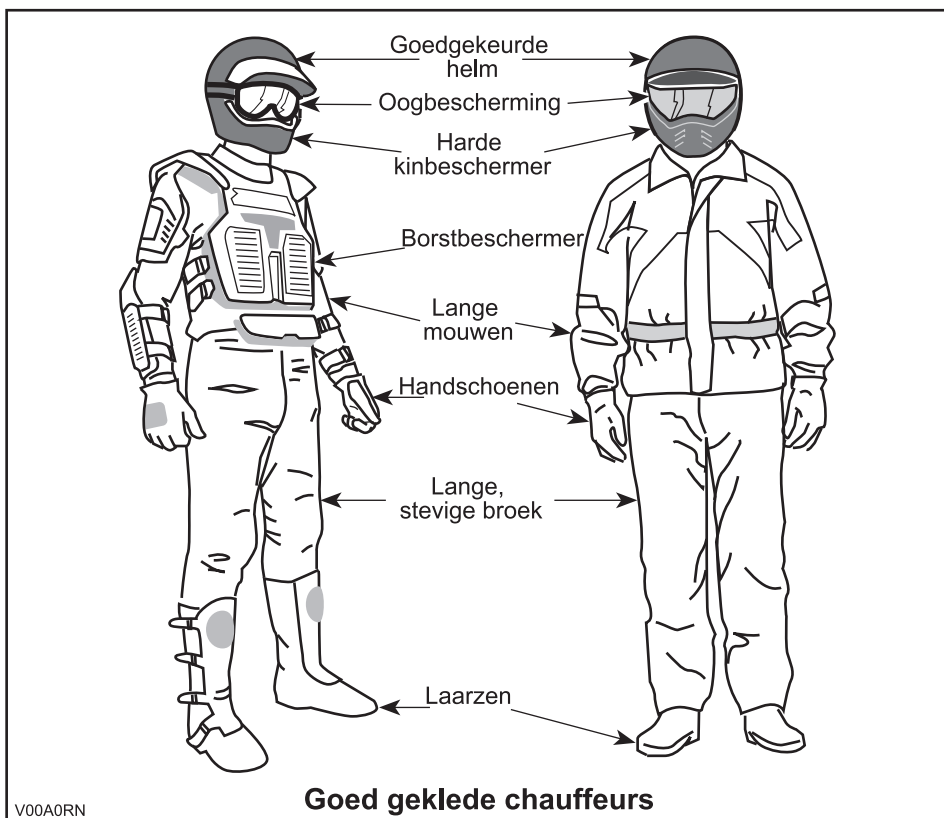
TE INSPECTEREN ITEMS	TE INSPECTEREN	✓
Multifunctionele meter	Controleer de werking van de verklikkerlichtjes in de multifunctionele meter (gedurende enkele seconden nadat het contact op AAN staat).	
	Controleer of er meldingen voorkomen op de multifunctionele meter.	
Lichten	Controleer of de koplampen en het achterlicht branden en schoon zijn.	
	Controleer de werking van de dim- en grootlichten.	
	Controleer de werking van de remlichten.	

Te doen nadat de motor is gestart

TE INSPECTEREN ITEMS	TE INSPECTEREN	✓
Stuur	Draai het stuur heen en weer om na te gaan of het stuur vrij kan bewegen.	
Schakelhendel	Controleer de werking van de schakelhendel (P, R, N, H en L).	
Keuzeschakelaar 2WD/4WD	Controleer de werking van de 2WD/4WD-keuzeschakelaar.	
Remmen	Rijd langzaam zowat een meter vooruit en test de remmen een voor een uit. De remmen volledig inschakelen. De hendel en het pedaal moeten naar hun oorspronkelijke stand terugkeren na het loslaten.	
Motorstopschakelaar	Controleer de goede werking van de motorstopschakelaar.	
Contactschakelaar	Controleer de goede werking van de contactschakelaar door de motor in en uit te schakelen.	

Kledij

Kijk ook naar de weersomstandigheden om te beslissen welke kledij u aantrekt. Kleed u op de laagste voorspelde temperatuur. Thermisch ondergoed op de huid zorgt ook voor een goede isolatie. Belangrijk is dat de bestuurder altijd een aangepaste beschermende kledij en uitrusting draagt, onder meer een goedgekeurde helm, oogbescherming, laarzen, handschoenen, een hemd met lange mouwen en een lange broek. Deze kledij zal u beschermen tegen een aantal kleinere risico's die u onderweg kunt tegenkomen. De bestuurder mag nooit losse kledij dragen, zoals een sjaal, die in het voertuig, boomtakken en struiken verstrikt kan raken. Afhankelijk van het weer hebt mogelijk u een antimistbril of zonnebril nodig. Er zijn lenzen en brillen in verschillende kleuren verkrijgbaar, waarmee variaties in het terrein beter te onderscheiden zijn. Draag uw zonnebril enkel overdag.



Het is verboden een passagier te vervoeren

Dit voertuig is specifiek ontwikkeld voor het vervoer van één bestuurder. Ondanks de lange zitting is dit voertuig noch ontworpen noch bedoeld om passagiers te vervoeren. Installeer **NOOIT** een passagiersstoel en laat nooit een passagier plaatsnemen op de bagagedrager. Wanneer u een passagier meeneemt, kan dit de stabiliteit en besturing van het voertuig negatief beïnvloeden.

Lading transporteren

Alle lading die op het voertuig wordt vervoerd zal de handelbaarheid, stabiliteit en remafstand van het voertuig beïnvloeden. Daarom mag u de maximale lading die de voertuigfabrikant voorschrijft nooit overschrijden. Raadpleeg de **MAXIMUMBELASTING** in de onderstaande tabel. Zorg ervoor dat de lading stevig vastzit, goed verdeeld is en de besturing van het voertuig niet kan hinderen. Houd er rekening mee dat de "last" kan gaan schuiven of vallen en een ongeluk kan

veroorzaken. Vermijd ladingen die er opzij uitsteken en aan struiken of andere obstakels kunnen blijven haken. Vermijd afdekking en belemmering van de koplampen of het remlicht door de last.

Matig uw snelheid volgens de staat van het terrein wanneer u lading vervoert of een aanhangwagen trekt. Voorzie een langere remafstand. Bevestig de lading altijd zo laag mogelijk op het rek/de rekken om het zwaartepunt zo min mogelijk te verhogen.

MAXIMUMBELADING		
TOTALE MAXIMUMBELADING	235 kg	Inclusief bestuurder, alle andere lasten, disselgewicht en toegevoegde accessoires.
BAGAGEDRAGER ACHTERAAN	90 kg	Gelijkmatig verdeeld. Omvat bagagerek achteraan, opberg-ruimte achteraan, opbergvak en dissellading.

Een aanhangwagen trekken

Wanneer dit voertuig een aanhangwagen trekt, neemt het risico op kantelen toe, vooral op een helling. Als u een aanhangwagen wilt trekken, moet u zeker nagaan of de dissel op de trekhaak van het voertuig past. Zorg ervoor dat de aanhangwagen zich horizontaal ten opzichte van het voertuig bevindt (in bepaalde gevallen moet een verlengstuk op de trekhaak worden geplaatst). Bevestig de aanhangwagen met een veiligheidsketting aan het voertuig. Wanneer dit voertuig een zware last trekt, neemt zijn remafstand toe, vooral op een helling. Gebruik steeds een lage versnelling. Rijd traag, vooral in de bochten. Wees voorzichtig om niet te beginnen slippen of schuiven. Blokkeer de wielen van het voertuig en de aanhangwagen wanneer u stopt of parkeert, zodat ze niet kunnen weggrollen. Zorg voor een gelijkmatige verdeling van de lading op de aanhangwagen. Wees voorzichtig wanneer u een geladen aanhangwagen loskoppelt; de wagen of de lading kan op u of anderen vallen.

Werken met uw voertuig

Uw voertuig kan u helpen bij een aantal uiteenlopende LICHTE taken, gaande van sneeuw ruimen tot hout slepen of een last vervoeren. Hiervoor is een waaier van accessoires te verkrijgen bij uw erkende Can-Am dealer. Respecteer echter altijd de maximale belading en het vermogen van het voertuig. Bij een te zware belasting van het voertuig kunnen de componenten overbelast raken en stukgaan. Om verwondingen te voorkomen moet u ook de instructies en waarschuwingen die bij het accessoire zitten volgen. Vermijd krachtinspanningen zoals lasten heffen of trekken of het voertuig op spierkracht laten bewegen. (Lees ook het deel *RECREATIEF GEBRUIK* hieronder).

Recreatief gebruik

Respecteer de rechten en beperkingen van anderen. Begeef u niet in zones die zijn voorbehouden aan andere offroadactiviteiten. Daartoe behoren paden voor sneeuwscooters, ruiters, langlaufsporen, mountainbikeparcours enz. Ga er nooit van uit dat er toch geen andere gebruikers op het pad zijn. Houd altijd uiterst rechts op het pad en zigzag niet heen en weer. Zorg ervoor dat u kunt stoppen wanneer er voor u een andere weggebruiker opdaagt.

Sluit u aan bij een plaatselijke ATV-club. Zij kunnen u een kaart bezorgen en adviseren of informeren over de plaatsen waar u kunt rijden. Als er geen club in uw buurt is, kunt u misschien meewerken aan de oprichting ervan. In groep rijden en clubactiviteiten zijn een aangename, sociale vrijetijdsbesteding.

Houd altijd een veilige afstand van andere bestuurders. Op basis van uw eigen inschatting van snelheid, toestand van het terrein, weer, mechanische toestand van uw voertuig en uw "vertrouwen in het beoordelingsvermogen" van de mensen om u heen, kunt u het best oordelen over de aangewezen veilige afstand. Net als andere voertuigen kan dit voertuig niet ogenblikkelijk stoppen.

Informeer voor uw vertrek iemand over uw geplande bestemming en het tijdstip waarop u vermoedelijk terugkeert.

Neem, afhankelijk van de afstand die u wilt afleggen, extra gereedschap, drinkwater, voedsel en nooduitrusting mee. Vraag na waar u extra benzine en olie kunt kopen. Wees voorbereid op de omstandigheden die u mogelijk te wachten staan.

Eerstehulpkit	Verstelbare steeksleutel
Gsm	Mes
Antislip tape	Zaklamp
Een touw	Bril met donkere glazen
Reservelampjes	Kaart van het traject
Bijgeleverde gereedschapstas	Snack

Rijden in de modder

Dit voertuig is speciaal ontworpen om te rijden in de modder en tenzij u op paden voor ATV's rijdt, dient u een lage versnelling te gebruiken.

Hoewel dit voertuig is gebouwd voor gebruik op ruw terrein, kunnen extreme omstandigheden en onjuist gebruik vroegtijdige slijtage of zelfs defecten aan bepaalde onderdelen van het voertuig veroorzaken. Vermijd harde rukken aan het stuur en/of het stuur volledig te draaien in erg dikke modder en wanneer u veel vergt van uw versnelling.

OPMERKING: Zie *ACS-OPHANGING* in het hoofdstuk *UW RIT AANPASSEN* voor meer informatie over de instelling van de ophanging.

Milieu

Eén van de voordelen van dit voertuig is dat u zich op ongebaand terrein kunt begeven tot ver buiten de bewoonde wereld. Doe dit echter altijd met respect voor de natuur en de rechten van andere natuurliefhebbers. Rijd niet door ecologisch kwetsbare gebieden. Rijd niet over bosaanplantingen of jonge boompjes, hak geen bomen, verwijder geen omheiningen en verniel de bodem niet door uw wielen te laten spinnen. "Wees behoedzaam".

Wilde dieren opjagen is wettelijk verboden in heel wat streken. Wild dat door een motorvoertuig wordt opgejaagd, kan sterven van uitputting. Komt u dieren tegen op uw weg, stop dan en observeer ze in stilte. U houdt er zeker heel wat mooie herinneringen aan over.

Neem deze regel in acht: "neem alles wat u meebrengt, terug mee naar huis". Laat geen afval achter. Maak geen kampvuur tenzij u hiervoor toelating heeft en dan alleen ver genoeg van droge plaatsen. De gevaren die u veroorzaakt op uw weg kunnen anderen en uzelf schade berokkenen, zelfs op een later tijdstip.

Respecteer landbouwgronden. Vraag voor het betreden van privéterrein altijd toestemming aan de eigenaar. Respecteer landbouwgewassen, vee en eigendomsgrenzen. Komt u een gesloten hek tegen, sluit het dan opnieuw achter u.

Vervuil ten slotte geen waterlopen, meren of rivieren, voer geen aanpassingen aan de motor of het uitlaatsysteem uit en verwijder geen onderdelen.

Ontwerpbeperkingen

Hoewel dit voertuig bijzonder robuust is voor zijn klasse blijft het per definitie een licht voertuig dat enkel mag worden gebruikt voor de zaken waarvoor het is bedoeld.

Extra gewicht aan enig deel van dit voertuig verandert de stabiliteit en de prestaties.

Gebruik off-road

Rijden op ongebaand terrein is per definitie gevaarlijk. Elk terrein dat niet speciaal werd voorbereid om voertuigen te dragen houdt gevaren in omdat men nooit op voorhand weet welke oneffenheden men tegenkomt, hoe vast de ondergrond is en hoe steil de helling. Het terrein zelf is daarom een permanente risicofactor, die elke persoon die op avontuur trekt moet aanvaarden en incalculeren.

Een bestuurder die met zijn voertuig offroad gaat rijden moet met de grootste zorg de veiligste weg kiezen en het terrein voor zich aandachtig observeren. Laat dit voertuig in geen geval besturen door iemand die de juiste rijtechnieken voor dit voertuig niet perfect beheerst en begeef u nooit op zeer steil of verraderlijk terrein.

Algemene bedienings- en veiligheidsvoorschriften

Zorgvuldigheid, voorzichtigheid, ervaring en rijvaardigheid zijn de beste voorzorgen die u kunt nemen tegen de risico's van het rijden met dit voertuig.

Bij de minste twijfel of het voertuig veilig over een hindernis of een bepaald deel van het terrein raakt, kiest u beter een andere route.

Bij het offroad rijden zijn vermogen en tractie belangrijker dan snelheid. Rijd nooit sneller dan de zichtbaarheid toelaat en dan u nodig heeft om een veilige route te kiezen.

Let constant op het terrein voor u, zodat u plotse veranderingen in de hellingsgraad of hindernissen, zoals rotsblokken of stronken, tijdig opmerkt. Zo voorkomt u dat uw voertuig zijn stabiliteit verliest en kantelt of over de kop gaat.

Gebruik het voertuig niet als de bedieningselementen niet normaal werken.

Controleer bij het achteruit rijden of er geen mensen of hindernissen achter het voertuig staan. Rijd traag en vermijd scherpe bochten.

Zet bij stilstand of parkeren de schakelhendel steeds in de stand PARKEREN en zet de parkeerrem aan. Dit is vooral belangrijk wanneer u op een helling parkeert. Op erg steile hellingen of als het voertuig geladen is, moeten de wielen worden geblokkeerd met stenen of bakstenen.

Achteruit rijden

Controleer bij het achteruit rijden of er geen mensen of hindernissen achter het voertuig staan. Rijd traag en vermijd scherpe bochten.

We raden u aan op uw ATV te zitten bij rijden in achteruit. Sta zo weinig mogelijk rechtop. Als uw gewicht naar voren verschuift en tegen de gashendel komt, kunt u onverhoeds versnellen.

Bergop rijden

Door zijn configuratie kan dit voertuig uitstekend klimmen, zo goed zelfs dat het eerder zal kantelen dan zijn tractie te verliezen. Op het terrein komt het bijvoorbeeld geregeld voor dat de top van een heuvel is geërodeerd tot een steile, scherpe piek. Het voertuig kan dergelijke helling probleemloos aan, maar wanneer de voorkant van het voertuig zo ver omhoog komt dat het evenwicht naar achter verschuift, kan het voertuig kantelen.

Dat kan ook gebeuren als de neus van het voertuig door een hindernis op de grond te ver omhoog komt. Kies in een dergelijke situatie een andere route. Houd daarbij rekening met de risico's van dwars op een helling rijden.

Het is ook raadzaam na te gaan hoe het terrein er aan de andere kant van de heuvel of glooiing uitziet. Al te vaak blijkt er een diepe afgrond te wachten en is afdalen onmogelijk.

Bergaf rijden

Dit voertuig kan steilere hellingen beklimmen dan het veilig kan afdalen. Daarom dient u er zeker van te zijn dat er een veilige weg naar beneden is, voordat u aan een beklimming begint.

Wanneer u vertraagt bij het afdalen van een gladde helling, kan het voertuig gaan "schuiven". Houd een constante snelheid aan en/of versnel iets om het voertuig opnieuw onder controle te krijgen.

Dwars op een helling rijden

Dit moet zoveel mogelijk worden vermeden. Is het toch noodzakelijk, wees dan uiterst voorzichtig. Wanneer u dwars op een steile helling rijdt kunt u kantelen. Bovendien kunt u op gladde of losse oppervlakken oncontroleerbaar wegschuiven. Probeer nooit uw voertuig bergafwaarts te draaien door te schuiven. Vermijd alle voorwerpen of inzinkingen die de overhelling van het voertuig naar één zijde nog versterken, om te voorkomen dat het voertuig kantelt.

Steile dalingen

Dit voertuig zal gewoonlijk tot stilstand komen wanneer de voor- of achterwielen over een steile helling rijden. Als het om een steile, diepe afgrond gaat zal het voertuig met zijn neus naar beneden duiken en kantelen.



WAARSCHUWING

Vermijd steile dalingen. Keer om en kies een alternatieve route.

Rijden over besneeuwde oppervlakken

Let bij de inspectie voor het vertrek speciaal op die plekken op het voertuig waar sneeuw- en ijsafzettingen de zichtbaarheid van het achterlicht en de reflectoren kunnen belemmeren, ventilatieopeningen kunnen verstopen, de radiator en ventilator kunnen blokkeren en de beweging van de bedieningshendels, schakelaars en rempedaal kunnen bemoeilijken. Controleer voor u de ATV start of besturing, gas, remmen en pedalen zonder enige belemmering kunnen worden bediend.

Als een ATV over een besneeuwd pad rijdt hebben de wielen minder tractie, waardoor het voertuig anders gaat reageren op de inputs van de bestuurder. Op oppervlakken met minder grip reageert het voertuig minder scherp en precies, wordt de remafstand langer en zit er geen snee op de versnelling. Vertraag en geef nooit bruusk gas. Daardoor kunnen de banden beginnen tollen en kan het voertuig door oversturen gaan schuiven. Vermijd bruusk remmen. Dat kan het voertuig doen schuiven over een rechte lijn. Nogmaals, voorzichtig snelheid verminderen en uzelf voldoende tijd en afstand laten in anticipatie op een manoeuvre, om zo de volledige controle over het voertuig te kunnen herwinnen voordat het voertuig ongecontroleerd wegdraait, is de beste aanpak.

Als u met de ATV over een besneeuwd oppervlak rijdt, wordt door de turbulentie achteraan het bewegende voertuig sneeuw opgeworpen die met blootgestelde onderdelen, inclusief draaiende onderdelen zoals remschijven, in contact kan

komen of er zich kan ophopen of smelten. Water, sneeuw of ijs kunnen een weerslag hebben op de reactietijd van het remsysteem van uw ATV. Rem vaak, zelfs als dat niet nodig is om de snelheid van uw voertuig te verlagen, zodat zich zo weinig mogelijk ijs of sneeuw op de droge remblokken of -schijven kan vastzetten. Door dit te doen in rijomstandigheden die weinig risico inhouden, test u uw grip op het oppervlak en blijft u alert voor hoe het voertuig reageert op uw stuurimpulsen. Houd rempedaal, voetsteunen, vloerplaten, rem- en gashendels altijd sneeuw- en ijsvrij. Veeg regelmatig de sneeuw van de zitting, handgrepen, kop- en achterlichten en reflectoren.

De sneeuw kan rotsen, boomstronken of andere objecten verhullen of kan zo diep liggen dat het voertuig onbruikbaar is omdat het vast zou komen te zitten of helemaal geen tractie meer zou hebben in de sneeuwvrij. Kijk ver voor u uit en wees altijd alert voor zichtbare hints die kunnen wijzen op de aanwezigheid van zulke obstakels. Rijd er in geval van twijfel rond. Vermijd rijden op bevroren waterpartijen als u nog niet hebt gecontroleerd of het ijs voldoende sterk is om de ATV, de opzittenden en de lading veilig te dragen. Vergeet niet dat een bepaalde ijsdikte wel kan volstaan om een sneeuwscooter te dragen, maar niet voor een ATV van hetzelfde gewicht, omdat het dragende contactoppervlak van de vier wielen kleiner is dan dat van een sneeuwscooterrolband en ski's.

Draag voor een maximaal comfort en bescherming tegen bevriezing altijd beschermende kledij en ATV-uitrusting die aangepast is aan de weersomstandigheden waaraan u tijdens uw rit zult worden blootgesteld.

Maak er een goede gewoonte van op het einde van de rit alle sneeuw- en ijsafzettingen van de carrosserie en alle bewegende onderdelen (remmen, onderdelen van het besturingssysteem, aandrijflijnen, bedieningselementen, radiatorventilator enz.) te verwijderen. Natte sneeuw zal immers aanvriezen tot ijs zodra de motor is afgezet en zal moeilijker te verwijderen zijn bij de volgende inspectie voor het vertrek.

Rijtechnieken

Wanneer u sneller rijdt dan de omstandigheden toelaten, kunt u verwondingen oplopen. Geef maar net genoeg gas om veilig vooruit te komen. Uit statistieken blijkt dat snel genomen bochten vaak tot ongelukken en verwondingen leiden. Vergeet nooit dat dit voertuig zwaar is! Als het met zijn volle gewicht op u valt kunt u makkelijk gekneld raken.

Dit voertuig dient niet om te springen. Het is ook niet in staat de energie op te vangen die vrijkomt bij manoeuvres zoals springen en die mogelijk op u, de bestuurder, zal worden overgebracht. Als u op twee wielen probeert te rijden kan uw voertuig kantelen en op u terecht komen. Deze beide stunts zijn erg gevaarlijk voor u en moeten tot elke prijs worden vermeden.

Om uw voertuig goed onder controle te houden, dient u uw beide handen aan het stuur te houden, waar u alle bedieningselementen binnen handbereik heeft. Dit geldt ook voor uw voeten. Om het gevaar op letsel aan benen of voeten tot een minimum te beperken, moet u uw voeten altijd op de voetsteunen houden. Draai

uw tenen niet naar buiten en steek uw voeten niet uit in bochten, anders kunnen ze klappen krijgen, aan obstakels op de weg blijven haken of met de wielen in contact komen.



V00A0UL

Hoewel dit voertuig is uitgerust met een degelijk ophangingsysteem, kan het rijden op zeer hobbelig of uiterst ruig terrein u een onaangenaam gevoel geven of zelfs rugletsels veroorzaken. Vaak zult u in een gehurkte houding moeten rijden. Vertraag dan en vang de schokken gedeeltelijk op met gebogen benen.

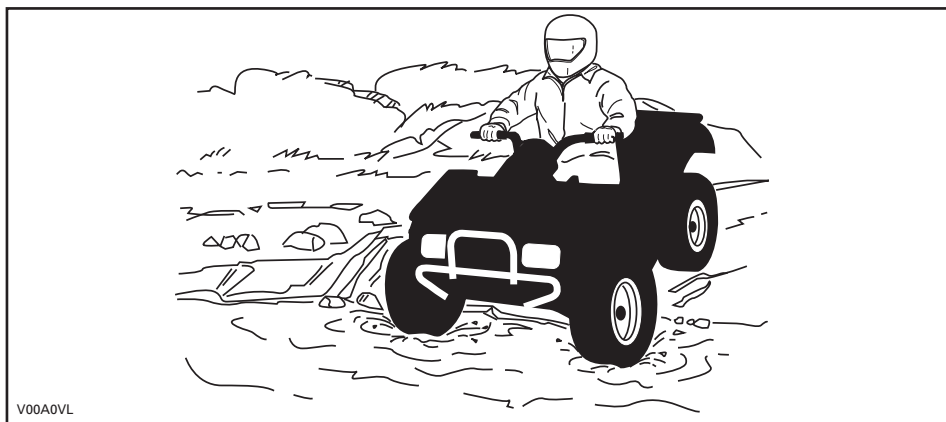
Dit voertuig is niet geschikt om op de openbare weg te rijden. (Op de meeste plaatsen is dit zelfs wettelijk verboden). Wanneer u zich met uw voertuig op de openbare weg begeeft kunt u een aanrijding met een ander voertuig veroorzaken.

De banden van dit voertuig zijn niet geschikt om op verharde wegen te rijden. Evenmin is het voertuig achteraan uitgerust met een differentieel (de achterwielen draaien altijd even snel). Daarom kan het voertuig op een verharde ondergrond moeilijker bestuurbaar en controleerbaar zijn.

Wanneer u op de openbare weg of de wegberm rijdt, kunt u andere weggebruikers in de war brengen, vooral wanneer u met uw lichten aan rijdt.

Om een weg over te steken moet de bestuurder die de leiding heeft afstappen en de andere bestuurders aanwijzingen geven om over te steken. De laatste persoon die oversteekt helpt dan op zijn beurt de leider over de weg. Rijd nooit op voetpaden. Dit is voorbehouden aan voetgangers.

Water kan groot gevaar inhouden. In te diep water kan het voertuig gaan drijven en kantelen. Controleer de diepte van het water en de stroming alvorens het water over te steken. Het water mag niet hoger dan de banden komen. Let op voor gladde oppervlakken zoals keien, gras, boomstronken enz. in het water en op de oevers. Dit kan tot tractieverlies leiden. Rijd nooit met hoge snelheid in het water. Het water heeft een remmende werking en u kunt van het voertuig op de grond worden geslingerd.



V00A0VL

Water vermindert het remvermogen van uw voertuig. Laat de remmen altijd drogen door ze meermaals te activeren wanneer het voertuig weer op het droge is.

Nabij water is er vaak modder of moerasland. Let op voor onverwachte gaten of inzinkingen. Kijk ook uit voor rotsblokken, stronken enz. die gedeeltelijk begroeid zijn.

Als u over bevroren water moet, controleer dan goed of het ijs dik genoeg is om het totale gewicht van uzelf, uw voertuig en zijn lading te dragen. Kijk zeker uit voor open ijs. Dit wijst erop dat het ijs niet overal even dik is. Steek in geval van twijfel niet over.

Ijs maakt het voertuig ook moeilijker bestuurbaar. Vertraag en geef nooit bruusk gas. Anders gaan de banden spinnen en kan het voertuig kantelen. Vermijd bruusk remmen. Ook dit kan tot ongecontroleerd doorschuiven en kantelen van het voertuig leiden. Rijd nooit in smeltende sneeuw. Die kan de werking en besturing van het voertuig immers blokkeren.

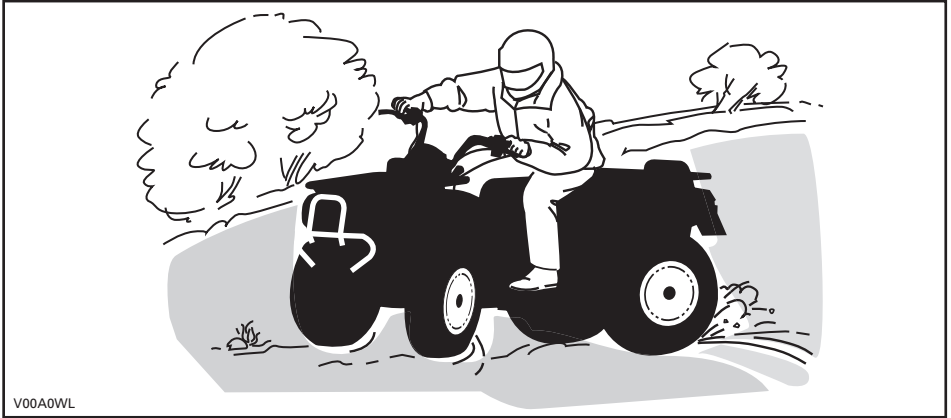
In sneeuw rijden kan het remvermogen verlagen. Verminder op een veilige manier uw rijsnelheid en voorzie een langere remafstand. Sneeuw kan zich afzetten op de remonderdelen en op het remregelsysteem. Rem vaak om te verhinderen dat ijs of sneeuw zich kunnen vastzetten. Raadpleeg de paragraaf *ALGEMENE BEDIENINGS- EN VEILIGHEIDSVoORSCHRIFTEN* in dit hoofdstuk voor nadere informatie over rijden op besneeuwde oppervlakken.

Rijden op zand, zandduinen of sneeuw is nog een unieke ervaring, waarvoor u echter enkele elementaire voorzorgen moet nemen. In nat, diep of fijn zand/sneeuw treedt er tractieverlies op en kan het voertuig gaan schuiven, kantelen of vastlopen. Zoek in dit geval naar een vastere ondergrond. Ook in deze situatie dient u te vertragen en uit te kijken voor moeilijke rijomstandigheden.

Wanneer u in duingebied gaat rijden, is het raadzaam uw voertuig uit te rusten met een hoog uitstekende vlag. Zo kunnen andere personen aan de andere kant van de zandduin beter zien waar u zich bevindt. Rijd voorzichtig wanneer u voor u nog een

veiligheidsvlag bespeurt. Omdat een hoog uitstekende vlag kan plooiën en terugveren tegen uw lichaam, mag u ze niet gebruiken op plaatsen met lage takken of hindernissen.

Rijden op losse stenen of kiezel lijkt sterk op rijden op ijs. Het verandert de besturing van het voertuig, waardoor het kan slippen of kantelen, vooral bij te hoge snelheden. Ook de remafstand kan toenemen. Vergeet niet dat er bij "bruusk gas geven" of doorslippen losse stenen naar achteren kunnen vliegen en een andere bestuurder kunnen raken. Doe dit nooit opzettelijk.



V00A0WL

Als u toch begint te slippen of schuiven, kan het nuttig zijn het stuur te draaien in de richting waarin u slijpt tot u het voertuig opnieuw onder controle krijgt. U mag nooit bruusk remmen en de wielen blokkeren.

Respecteer en volg de signalisatie langs het pad. Ze is daar geplaatst om u en anderen te helpen.

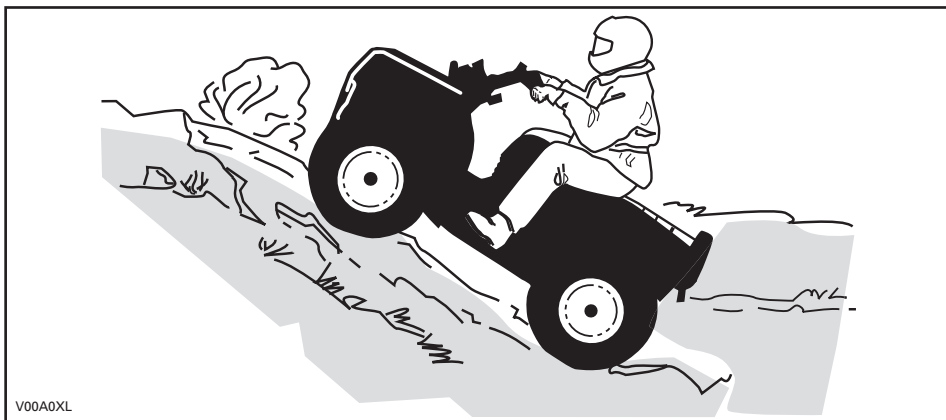
Passeer hindernissen op uw weg voorzichtig. Daartoe behoren losse rotsblokken, omgevallen bomen, gladde oppervlakken, omheiningen, palen, wallen en laagtes. Vermijd ze zoveel mogelijk. Houd er rekening mee dat sommige hindernissen te groot of gevaarlijk zijn om over te rijden en beter ontweken worden. Kleine stenen of omgevallen bomen kunt u veilig passeren, wanneer u ze in een hoek van 90° nadert. Ga op de voetsteunen staan met uw knieën gebogen. Pas uw snelheid aan zonder vaart te verliezen en geef niet bruusk gas. Houd het stuur stevig vast. Verplaats uw lichaamsgewicht naar achteren en rijd door. Probeer niet om de voorwielen van het voertuig van de grond te heffen. Houd er rekening mee dat het voorwerp misschien glad is of kan verschuiven wanneer u erover rijdt.

Er zijn twee zaken van belang wanneer u op heuvels of hellingen rijdt. Wees voorbereid op gladde oppervlakken of variaties in het terrein en hindernissen en neem de juiste rijhouding aan.

Activeer de parkeerinrichting altijd wanneer u stilstaat of parkeert. Dit is vooral belangrijk wanneer u op een helling parkeert. Op erg steile hellingen of als de ATV geladen is, moeten de wielen worden geblokkeerd met stenen of bakstenen.

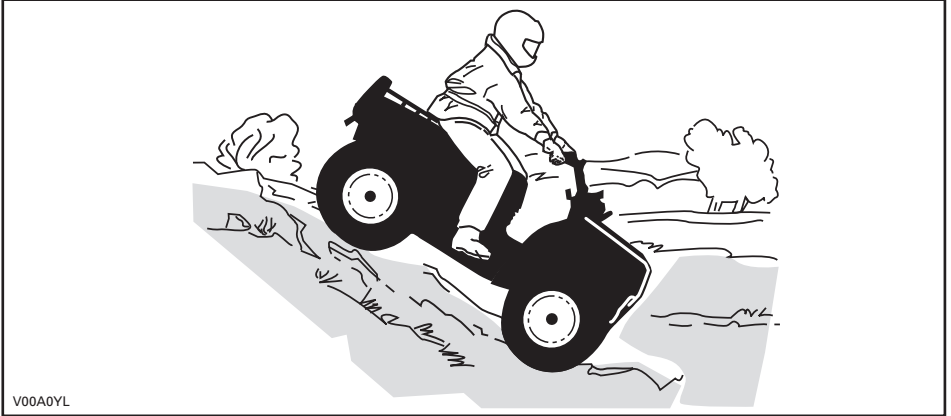
Bergop

Verplaats uw lichaamsgewicht naar voren, naar de top van de heuvel toe. Houd uw voeten op de voetsteunen en schakel naar een lagere versnelling, geef dan gas en schakel indien nodig snel terwijl u klimt. Rijd niet te snel. Anders kan de neus van het voertuig van de grond komen en kan het voertuig op u vallen. Als de heuvel te steil is en u niet boven geraakt of het voertuig achteruit rolt, rem dan met de voorrem en let op dat u niet slijpt. Stap af en keer het voertuig om (terwijl u naast het voertuig loopt aan de bergop-zijde en met één hand aan de rem). Keer de achterkant van het voertuig dan langzaam naar de heuveltop toe en rijd naar beneden. Loop en stap altijd af aan de hoger gelegen zijde van de helling en blijf uit de buurt van het voertuig en de draaiende wielen. Probeer het voertuig nooit tegen te houden als het begint te kantelen. Blijf uit de buurt. Rijd niet met hoge snelheid over een heuveltop. Achter de top kunnen er hindernissen of een steile afgrond liggen.



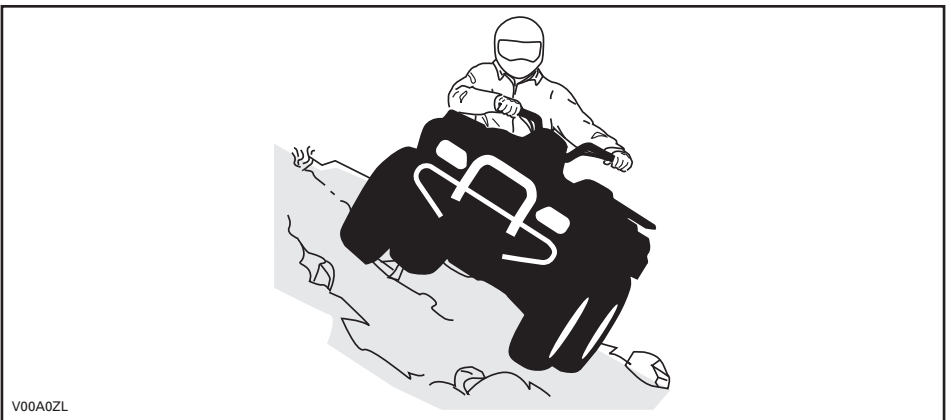
Bergaf

Verplaats uw lichaamsgewicht naar achteren. Rem geleidelijk om niet te slippen. Laat u niet naar beneden "rollen" op uitsluitend de motorcompressie of in neutraal.



Dwars op een helling rijden

Dit is één van de **gevaarlijkste** manieren van rijden, omdat het evenwicht van het voertuig drastisch verandert. Vermijd dit zoveel mogelijk. Als het toch niet anders kan, verplaats dan **ALTIJD** uw lichaamsgewicht naar de top van de helling toe en houd u klaar om er aan deze zijde af te springen mocht het voertuig beginnen kantelen. Probeer niet te stoppen of schade aan uw voertuig te voorkomen.



BELANGRIJKE LABELS OP HET PRODUCT

Dit voertuig is bij zijn levering voorzien van etiketten en labels met belangrijke veiligheidsinformatie.

Elke persoon die met dit voertuig rijdt moet deze informatie gelezen en begrepen hebben voor zijn vertrek.

Loshangend Label

<p>S SPORTMODEL</p> <p>DEZE ATV IS BESTEMD VOOR RECREATIEF GEBRUIK DOOR ERVAREN BESTUURDERS.</p> <p>ÉÉN BESTUURDER - GEEN PASSAGIERS</p> <p>NIET VOOR BESTUURDERS ONDER 16 JAAR</p> <hr/> <p>EEN ATV VAN DEZE S (SPORT)-CATEGORIE IS EEN ZEER PERFORMANT VOERTUIG. HIJ IS BESTEMD VOOR SPORTIEF RECREATIEF EN COMPETITIEF GEBRUIK DOOR ERVAREN BESTUURDERS MET EEN GEVORDERDE RIJVAARDIGHEID EN RUIME ERVARING.</p> <hr/> <p>ER BESTAAN PRAKTIJKOPLEIDINGEN OM HET RIJDEN MET EEN ATV ONDER DE KNIE TE KRIJGEN. VOOR MEER INFORMATIE KUNT U CONTACT OPNEMEN MET UW DEALER.</p> <hr/> <p>INFORMEER BIJ UW DEALER NAAR DE GELDENDE NATIONALE EN LOKALE VOORSCHRIFTEN VOOR ATV-GEBRUIK.</p> <p>DIT ETIKET MAG NIET WORDEN VERWIJDERD VOOR DE VERKOOP.</p> <p>vmo2009-005-003_en</p>	<p>WAARSCHUWING</p> <p>Verkeerd gebruik van deze ATV kan tot ERNSTIGE of DODELIJKE VERWONDINGEN leiden.</p> <table border="0"><tr><td> DRAAG ALTIJD EEN GOEDGEKEURDE HELM EN BESCHERMENDE KLEDING.</td><td> RIJD NOOIT OP DE OPENBARE WEG.</td><td> NEEM NOOIT PASSAGIERS MEE.</td><td> RIJD NOOIT ALS U ONDER INVLOED BENT VAN DRUGS OF ALCOHOL.</td></tr></table> <p>Rijd NOOIT:</p> <ul style="list-style-type: none">• zonder goede opleiding of instructies,• sneller dan uw rijvaardigheid of de omstandigheden toelaten.• op de openbare weg - u kunt botsen met een ander voertuig,• met een passagier - passagiers beïnvloeden het evenwicht en stuurgedrag en verhogen het risico op controleverlies. <p>Houd u ALTIJD aan het volgende:</p> <ul style="list-style-type: none">• Pas de juiste rijtechnieken toe om te voorkomen dat het voertuig kantelt op hellingen, ruig terrein en in bochten.• Vermijd verharde oppervlakken - wegverharding kan het rijgedrag en de besturing negatief beïnvloeden. <p>ZOEK EN LEES DE GEBRUIKERSHANDLEIDING. VOLG ALLE INSTRUCTIES & WAARSCHUWINGEN.</p>	 DRAAG ALTIJD EEN GOEDGEKEURDE HELM EN BESCHERMENDE KLEDING.	 RIJD NOOIT OP DE OPENBARE WEG.	 NEEM NOOIT PASSAGIERS MEE.	 RIJD NOOIT ALS U ONDER INVLOED BENT VAN DRUGS OF ALCOHOL.
 DRAAG ALTIJD EEN GOEDGEKEURDE HELM EN BESCHERMENDE KLEDING.	 RIJD NOOIT OP DE OPENBARE WEG.	 NEEM NOOIT PASSAGIERS MEE.	 RIJD NOOIT ALS U ONDER INVLOED BENT VAN DRUGS OF ALCOHOL.		

BESCHRIJVING VOERTUIGMOTOR:

XXXXX

EPA-GECERTIFICEERD

NER (GENORMALISEERDE EMISSIEWAARDE) = X
OP EEN SCHAAL VAN 0 TOT 10, WAARBIJ 0 HET SCHOONST IS
* NIET VERWIJDEREN VOOR DE VERKOOP



704901107

vmo2006-005-009_en

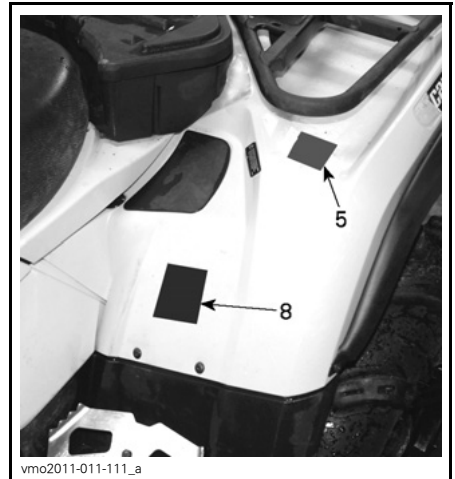
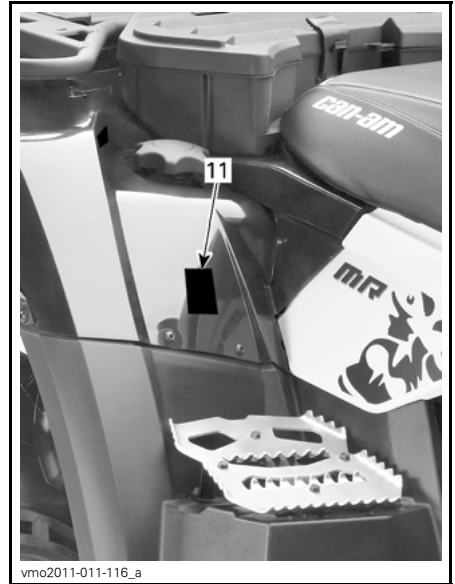
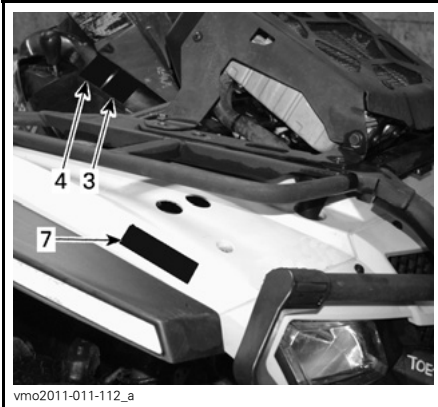
TYPISCH

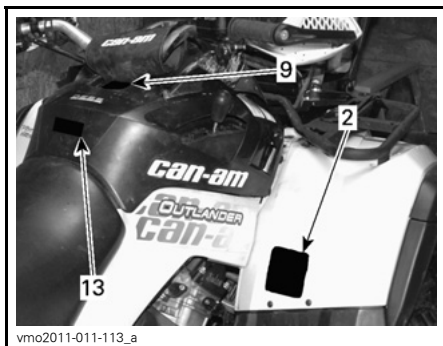
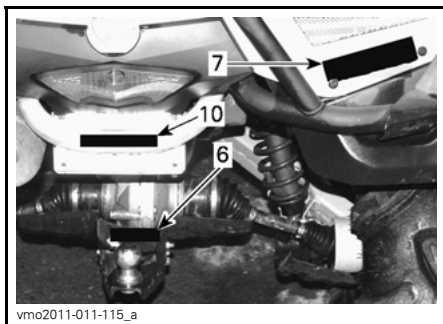
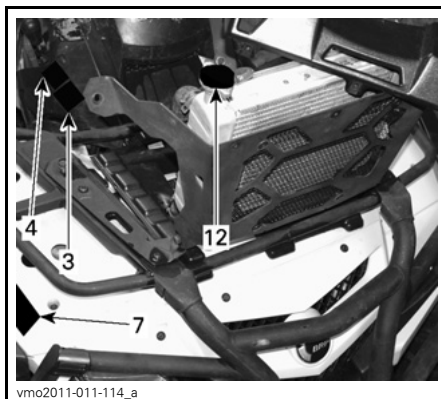
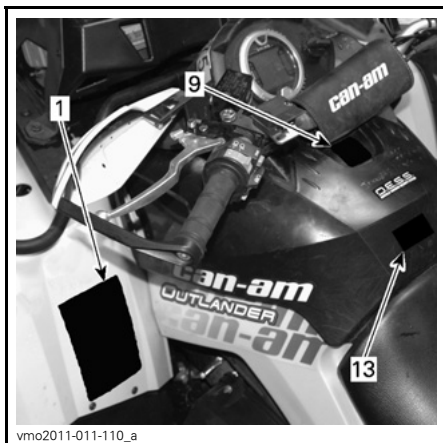
Veiligheidslabels op het voertuig

Lees alle veiligheidslabels op uw voertuig aandachtig door.

De veiligheidslabels op uw voertuig moeten als vaste onderdelen van het voertuig worden beschouwd. Als ze ontbreken of beschadigd zijn, kunnen ze kosteloos worden vervangen. Raadpleeg een erkende Can-Am dealer.

OPMERKING: De volgende illustraties in deze Gebruikershandleiding geven slechts een algemeen beeld. Uw model kan hiervan afwijken.





⚠ WAARSCHUWING

Verkeerd gebruik van deze ATV kan tot **ERNSTIGE** of **DODELIJKE VERWONDINGEN** leiden.



DRAAG ALTIJD EEN GOEDGEKEURDE HELM EN BESCHERMENDE KLEDINGE.



RIJD NOOIT OP DE OPENBARE WEG.



NEEM NOOIT PASSAGIERS MEE.



RIJD NOOIT ONDER INVLOED VAN ALCOHOL OF DRUGS.

Rijd **NOOIT**:

- zonder goede opleiding of instructies.
- **snel**er dan uw rijvaardigheid of de omstandigheden toelaten.
- op de openbare weg - u kunt botsen met een ander voertuig.
- met een passagier - passagiers beïnvloeden het evenwicht en stuurgedrag en verhogen het risico op controleverlies.

Houd u **ALTIJD** aan het volgende:

- Pas de juiste rijtechnieken toe om te voorkomen dat het voertuig kantelt op hellingen, ruig terrein en in bochten.
- Vermijd verharde oppervlakken - wegverharding kan het rijgedrag en de besturing negatief beïnvloeden.

ZOEK EN LEES DE GEBRUIKERSHANDLEIDING. VOLG ALLE INSTRUCTIES & WAARSCHUWINGEN.

vmo2009-003-004_en

LABEL 1



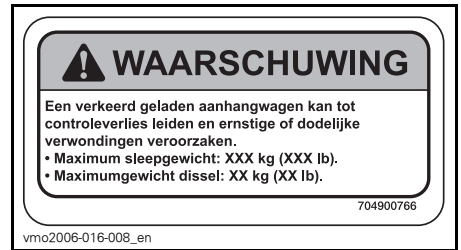
LABEL 2



LABEL 5



LABEL 3




LABEL 6: RAADPLEEG DE SPECIFICATIES VOOR WAARDEN



LABEL 4



LABEL 7: VOOR- EN ACHTERSPATBORD (RAADPLEEG DE SPECIFICATIES VOOR WAARDEN)

 WAARSCHUWING	
Een verkeerde bandenspanning of overbelading kunnen tot controleverlies leiden en ERNSTIGE of DODELIJKE VERWONDINGEN veroorzaken.	
BELADING	BANDENSPPANNING KOUDE BANDEN
MAX. XXX kg (XXX lb)	VOORAAN MAX: XX,X kPa (XX,X psi) MIN: XX,X kPa (XX,X psi)
	ACHTERAAN MAX: XX,X kPa (XX,X psi) MIN: XX,X kPa (XX,X psi)
Respecteer ALTIJD de juiste bandenspanning, zoals getoond. Regel de bandenspanning NOOIT lager dan het minimum. Anders kan de band loskomen van de velg. Overschrijd NOOIT de maximale voertuigbelading van XXX kg (XXX lb), inclusief gewicht van de bestuurder, alle lasten en accessoires en het disselgewicht.	
704901289	
vmo2007-015-019_en	




LABEL 8: (RAADPLEEG DE SPECIFICATIES VOOR WAARDEN)

<p>THIS VEHICLE IS AN ALL TERRAIN VEHICLE AND IS NOT INTENDED FOR USE ON PUBLIC ROADS.</p> <p>DIT TERREINVOERTUIG IS NIET BESTEMD VOOR GEBRUIK OP DE OPENBARE WEG.</p> <p>V.I.N. IS LOCATED BELOW THE SEAT HET VOERTUIGIDENTIFICATIENUMMER BEVINDT ZICH ONDER DE ZITTING</p> <p style="text-align: right;">704901315</p>
vmo2007-015-021

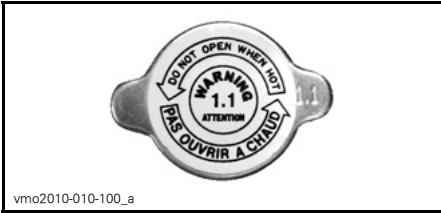
LABEL 9

 WAARSCHUWING
<p>NOOIT lasten hier of aan het bagagerek bevestigen om te trekken.</p> <p>Het voertuig kan daardoor omkantelen.</p> <p>ALTIJD een trekhaak gebruiken om lasten te trekken.</p> <p style="text-align: right;">704902005</p>
vmo2010-004-002_en

LABEL 10

	
<p>DA FIND OG LES BRUGGERVILEDNINGEN, OVERHOLD ALLE INSTRUKTIONER OG ADVARSLER.</p>	
<p>NL ZOEK DE GEBRUIKERSHANDLEIDING OP EN LEES HEM. HOUD U AAN ALLE AANWIJZINGEN EN WAARSCHUWINGEN.</p>	
<p>FR LOCALISER ET LIRE LE GUIDE DE L'OPERATEUR. SUIVRE TOUTS LES CONSIGNES ET AVERTISSEMENTS.</p>	
<p>FI PAIKANNA JA LUE KÄYTTÖOHJEITA JA VAROITUKSIA.</p>	
<p>DE BETRIEBSANLEITUNG AUSFINDIG MACHEN UND LESEN. ALLE ANWEISUNGEN UND WARNSHINWEISE BEFOLGEN.</p>	
<p>EL ΒΡΕΪΤΕ ΚΑΙ ΔΙΑΒΑΣΤΕ ΤΟΝ ΟΔΗΓΟ ΧΕΙΡΙΣΤΗ, ΑΚΟΛΟΥΘΗΣΤΕ ΟΛΕΣ ΤΙΣ ΟΔΗΓΙΕΣ ΚΑΙ ΠΡΟΒΕΛΔΟΤΗΧΕΙΣ.</p>	
<p>IT LEGGERE IL MANUALE DELL'OPERATORE. SEGUIRE TUTTE LE ISTRUZIONI E AVVERTENZE.</p>	
<p>PT LOCALIZAR E LER O GUIA DE OPERAÇÃO, OBSERVAR TODAS AS INSTRUÇÕES E MENSAGENS DE AVISO.</p>	
<p>ES UBICAR Y LEER LA GUÍA DEL OPERADOR. ATENERSE A TODAS LAS INSTRUCCIONES Y MENSAJES DE ADVERTENCIA.</p>	
<p>SV TA REDA PÅ INSTRUKTIONSBOKEN OCH LÄS DEN. UPPMÄRKSAMMA ALLA ANVISNINGAR OCH VARNINGAR.</p>	
 	704 901 177
vmo2006-014-003_a	

LABEL 11: VOOR VOERTUIGEN BUITEN CANADA - VS



vmo2010-010-100_a

LABEL 12

EMISSION CONTROL INFORMATION
 THIS VEHICLE IS CERTIFIED TO OPERATE ON UNLEADED GASOLINE AND MEETS TO [XXXX] U.S. EPA AND CALIFORNIA REGULATIONS FOR ATV SI ENGINES.

ENGINE FAMILY	XXX XXXXXXX	MOTORFAMILIE	XXX XXXXXXX
PERMEATION FAMILY	XXX XXXXXXX	PERMEATION REEKS	XXX X XXXX XX
CERTIFICATION STANDARD (FEL)	XXX X XXXX XX	FEL	XXX XX XXX
ENGINE DISPLACEMENT	XXX XX XXX	CILINDERHOUD	XX
EXHAUST EMISSION CONTROL SYSTEM	XX	REGELSTYESTEEM VOOR UITLAATGASSEN	

INFORMATIE OVER DE BEPERKING VAN DE UITLAATGASSEN
 Dit voertuig is gecertificeerd voor gebruik met loodvrije benzine en voldoet aan de emissienormen voor ATV SI-motoren [XXXX] U.S. EPA en de geldende voorschriften in Californië.
 SEE OPERATOR'S GUIDE FOR MAINTENANCE SPECIFICATIONS
 DE ONDERHOUDSSPECIFICATIES VINDT U IN DE GEBRUIKERSHANDLEIDING
BOMBARDIER RECREATIONAL PRODUCTS INC.

vmo2010-001-302_a

LOCATIE: ONDER ZITTING, OP DE BOVENSTE STANG VAN HET CHASSIS

Bombardier Recreational Products Inc. certificeert dat deze ATV conform is aan de Amerikaanse nationale norm voor vierwielige terreinvoertuigen, norm ANSI/SVIA-1-2007.

vmo2010-004-001_en

LOCATIE: ACHTERS PATBORD

WAARSCHUWING

Deze ATV overtreft mogelijk het vermogen van alle andere ATV's waarmee u al heeft gereden. Deze ATV categorie S (sport) is een uiterst performant voertuig dat uitsluitend voor offroad-gebruik is bestemd. Deze ATV is bestemd voor sportief gebruik voor recreatie- of competitiedoeleinden, door bestuurders met een gevorderde rijvaardigheid en ruime ervaring.

704 900 089

V02M05Y

LABEL 13

Conformiteitslabels

Deze labels geven weer of het voertuig conform is.

Technische informatielabels

CE **ACN 097 370 100**
 POWER VERMOGEN [] kW
 WET WEIGHT MATGEWICHT [] kg

THIS VEHICLE IS AN ALL TERRAIN VEHICLE AND IS NOT INTENDED FOR USE ON PUBLIC ROADS. DIT TERREINVOERTUIG IS NIET BESTEMD VOOR GEBRUIK OP DE OPENBARE WEG.

vmo2008-011-091

LOCATIE: ONDER ZITTING, OP DE BOVENSTE STANG VAN HET CHASSIS

AIR FILTER MAINTENANCE
 MAINTENANCE MUST BE PERFORMED AS SPECIFIED IN THE OPERATOR'S GUIDE. AIR FILTER MAINTENANCE SHOULD INCREASE IN FREQUENCY IN MORE SEVERE (DUSTY) CONDITIONS.

ONDERHOUD VAN DE LUCHTFILTER
 HET ONDERHOUD MOET WORDEN UITGEVOERD ALS VOORGESCHREVEN IN DE GEBRUIKERSHANDLEIDING. DE LUCHTFILTER VERGT FREQUENTER ONDERHOUD IN ZWAARDERE (STOFFIGE) OMSTANDIGHEDEN.

707800373

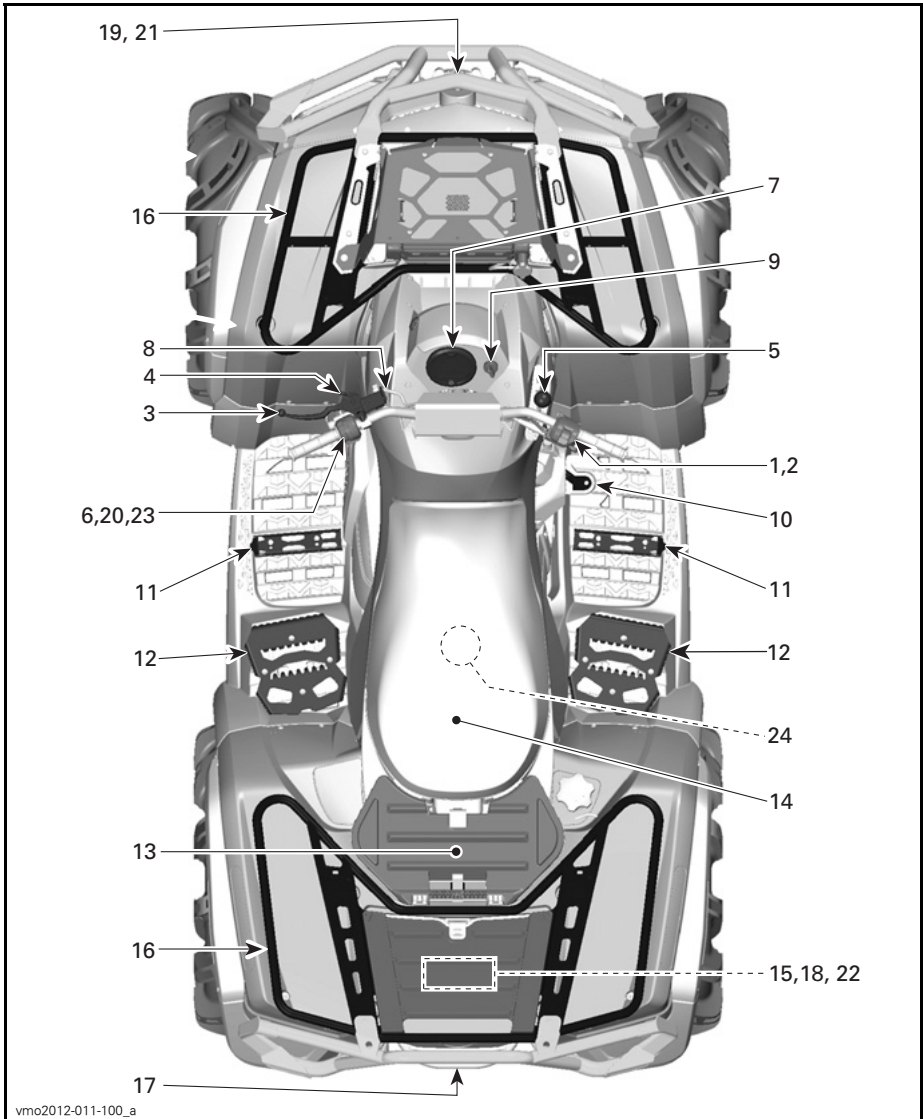
707800373

LOCATIE: ONDER ZITTING, OP DE BOVENSTE STANG VAN HET CHASSIS

VOERTUIG- INFORMATIE

BEDIENINGSELEMENTEN/INSTRUMENTEN/ UITRUSTING

OPMERKING: Sommige bedieningselementen/instrumenten/uitrusting zijn opties.



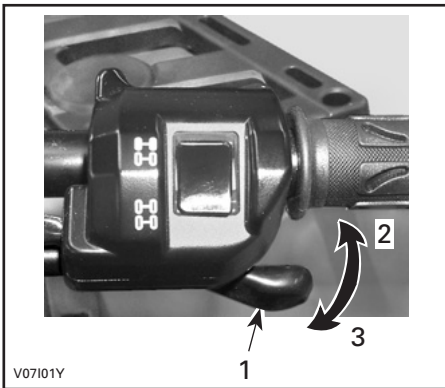
TYPISCH

1) Gashendel

De gashendel bevindt zich rechts aan het stuur.

Wanneer deze naar voren wordt gedruwd verhoogt het motortoerental tot waar het kan schakelen naar de gekozen versnelling.

Zodra de hendel wordt losgelaten keert de motor automatisch terug naar het stationair toerental en vertraagt het voertuig geleidelijk.



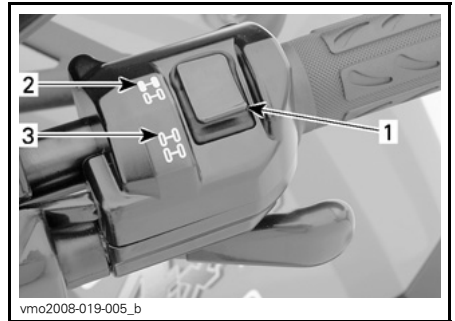
TYPISCH

1. Gashendel
2. Om te versnellen
3. Om te vertragen

2) Keuzeschakelaar 2WD/4WD

De 2WD/4WD-keuzeschakelaar bevindt zich rechts aan het stuur.

Met deze schakelaar kunt u kiezen tussen 2WD en 4WD, wanneer het voertuig stilstaat.



TYPISCH

1. Keuzeschakelaar
2. 2WD stand
3. 4WD stand

MERK OP Het voertuig moet stilstaan om over te schakelen tussen 2WD/4WD. Het in- en uitschakelen van deze keuzeschakelaar tijdens het rijden kan tot mechanische schade leiden.

MERK OP Als de achterwielen doorslippen, laat de gashendel dan los en wacht tot de motor stationair draait, voordat u naar 4WD overschakelt.

Om de 4WD-modus te activeren drukt u de keuzeschakelaar naar beneden.

Onthoud tijdens het lezen van deze Gebruikershandleiding, dat:

⚠ WAARSCHUWING

Duidt op een mogelijk gevaar dat, indien het niet wordt vermeden, kan leiden tot ernstige of dodelijke verwondingen.



V0710DY

4WD-MODUS

Om de 4WD-modus uit te schakelen zet u de schakelaar op 2WD.



V0710EY

2WD-MODUS

Wanneer de keuzeschakelaar op 2WD staat, werkt het voertuig altijd met 2-wielaandrijving.

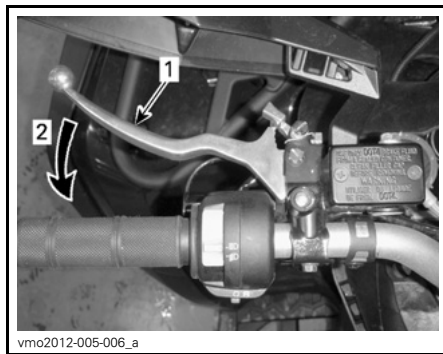
3) Remhendel links

Wanneer de remhendel (links) wordt ingedrukt, worden de voor- en achterremmen geactiveerd.

Wanneer hij wordt losgelaten moet de hendel automatisch terugkeren naar zijn oorspronkelijke stand.

Het remeffect is evenredig met de kracht die op de hendel wordt uitgeoefend.

OPMERKING: Net als bij andere voertuigen op wielen verschuift het gewicht bij het remmen naar de voorwielen. Om efficiënter te kunnen stoppen, verdeelt het remsysteem meer remkracht naar de voorwielen. Dit beïnvloedt het rijgedrag en de besturing van het voertuig wanneer u bruusk remt. Houd hier rekening mee bij het remmen.



vmo2012-005-006_a

TYPISCH

1. Remhendel
2. Om te remmen

4) Parkeerrem

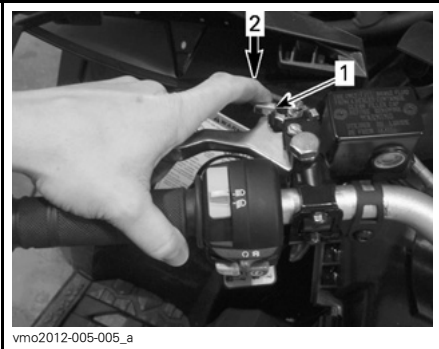
De parkeerrem bevindt zich links aan het stuur.

Als deze is vergrendeld kan het voertuig niet bewegen. Handig om de rem te vergrendelen, bijvoorbeeld in een scherpe bocht, tijdens het transport of wanneer u het voertuig niet gebruikt.

⚠ WAARSCHUWING

Schakel de parkeerrem altijd in en zet de schakelhendel in de stand PARKEREN wanneer u niet met uw voertuig rijdt.

Schakel de parkeerrem in als volgt: Druk de remhendel in en houd hem vast terwijl u het remhendelslot verzet. De parkeerrem is nu ingeschakeld.



vmo2012-005-005_a

TYPISCH

1. Hendel om de parkeerrem te vergrendelen
2. Indrukken om de parkeerrem te activeren.

OPMERKING: Vergrendelhendel kan in verschillende standen worden geplaatst als compensatie voor de slag van de remhendel.

⚠ WAARSCHUWING

Controleer of het voertuig veilig ter plaatse blijft wanneer de parkeerrem is geactiveerd.

Schakel de parkeerrem uit als volgt: Druk de remhendel in. De vergrendeling moet automatisch terugkeren naar zijn oorspronkelijke stand. De remhendel moet terugkeren naar zijn ruststand.

⚠ WAARSCHUWING

Zet de parkeerrem helemaal af voordat u met uw voertuig gaat rijden. Wanneer de remmen tijdens het rijden slepen door een aanhoudende druk op de hendel, kan dit leiden tot beschadiging van het remsysteem, een afname van het remvermogen en/of brand.

5) Schakelhendel

De schakelhendel zit aan de rechterkant van het voertuig naast de stuurkolom.

Een hendel met 5 standen: P, R, N, H en L.

Om te schakelen moet u het voertuig helemaal stoppen en vervolgens de hendel in de gewenste stand zetten. Forceer de hendel niet. Kunt u niet schakelen, schommel het voertuig dan heen en weer om de tandwielen in de transmissie te bewegen en probeer het opnieuw.



vmo2006-007-007

SCHAKELPATROON

MERK OP Stop het voertuig altijd helemaal en druk op de rem voordat u de schakelhendel verzet.

P: Parkeren

In deze stand wordt de transmissie vergrendeld om te helpen voorkomen dat het voertuig beweegt. Kies altijd deze stand wanneer het voertuig niet in gebruik is. In bepaalde omstandigheden kan het noodzakelijk zijn, het voertuig heen en weer te schommelen om de tandwielen in de transmissie te bewegen, zodat de parkeerstand kan worden ingesteld.

R: Achteruit

In deze stand kan het voertuig achteruit rijden. De snelheid van het voertuig is beperkt.

⚠ WAARSCHUWING

Voor u het voertuig in achteruit schakelt, moet u nagaan of er geen hindernissen of omstanders achter het voertuig staan. We raden u aan op uw ATV te zitten bij rijden in achteruit. Sta zo weinig mogelijk rechtop. Als uw gewicht naar voren verschuift en tegen de gashendel komt, kunt u onverhoeds versnellen.

N: Neutraal

In deze stand wordt de transmissie ontgrendeld zodat het voertuig manueel kan worden bewogen.

H: Hoge versnelling

Hiermee wordt het overbrengingsmechanisme in een hoge versnelling geschakeld. Dit is het toerentalbereik voor normaal rijden. In deze stand kan het voertuig zijn maximumsnelheid bereiken.

L: Lage versnelling

Hiermee wordt het overbrengingsmechanisme in een lage versnelling geschakeld. Dit is de werkstand. In deze stand kan het voertuig traag rijden met een maximale tractie en vermogen.

Dit voertuig werd specifiek ontworpen voor rijden door de modder. Gebruik bij het rijden door de modder steeds een lage versnelling (laag toerental).

OPMERKING: Schakel naar het lage toerentalbereik om lasten te trekken of een steile helling te beklimmen.

6) Multifunctionele schakelaar

De multifunctionele schakelaar bevindt zich links aan het stuur.

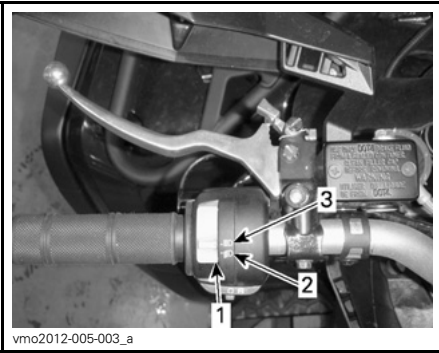
Op deze multifunctionele schakelaar zijn de volgende bedieningselementen ondergebracht:



TYPISCH — MULTIFUNCTIONELE SCHAKELAAR

1. Dimschakelaar
2. Motorstopschakelaar
3. Motorstartknop
4. DPS/ACS/ophefknop

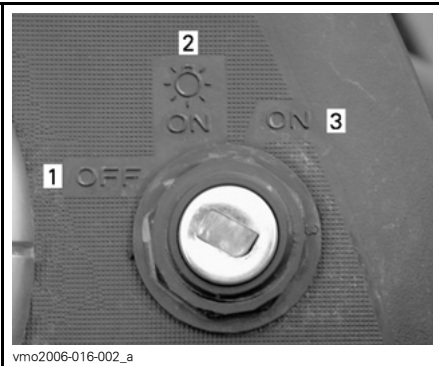
Dimschakelaar



FUNCTIES VAN DE DIMSCHAKELAAR

1. Dimschakelaar
2. Dimlicht en achterlicht
3. Grootlicht en achterlicht

OPMERKING: Zet de contactschakelaar op AAN "zonder licht" om de klompal te doven.



STANDEN CONTACTSCHAKELAAR

1. UIT
2. AAN "met licht"
3. AAN "zonder licht"

Motorstopschakelaar

Deze schakelaar dient om de motor stil te leggen en als noodstopknop.

Om de motor stil te leggen laat u de gashendel helemaal los en zet de motorstopschakelaar in de STOP-stand.

OPMERKING: Hoewel de motor kan worden stilgelegd door de contactsleutel op UIT te draaien, raden we u aan de motor uit te schakelen door de motorstopschakelaar in de STOP-stand te zetten.



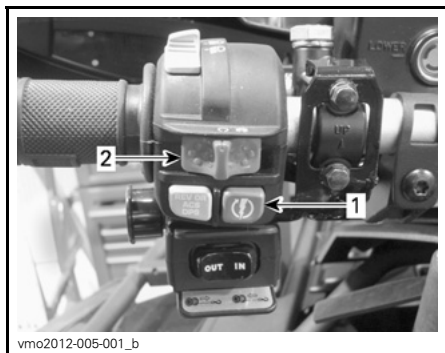
TYPISCH

1. Motorstopschakelaar

Motorstartknop

Om de motor te starten zet u de motorstopschakelaar op RUN (rijden).

Houd de motorstartknop ingedrukt. Laat hem onmiddellijk los nadat de motor is gestart.



vmo2012-005-001_b

TYPISCH

1. Motorstartknop
2. Motorstopschakelaar

OPMERKING: Als de motorstopschakelaar en/of de contactschakelaar op UIT staan, zal de motor niet draaien.

DPS/ACS/ophefknop

Deze knop heeft 3 functies.



vmo2012-005-001_c

TYPISCH

1. DPS/ACS/ophefknop
2. Motorstopschakelaar

opheffunctie

Wanneer de schakelhendel in **ACHTERUIT** staat (R), wordt het motortoeental per minuut (RPM) begrensd en dus de snelheid beperkt waarmee u achteruit kunt rijden door gas te geven.

⚠ WAARSCHUWING

Als u in achteruit een helling afrijdt, kunt u de ingestelde snelheidslimiet in achteruit toch overschrijden door de zwaartekracht.

Gebruik de DPS/ACS/ophefknop om de snelheidsbegrenzer in achteruit op te heffen als u fors achteruit rijdt.

⚠ WAARSCHUWING

Gebruik de ophefknop alleen om het voertuig uit de modder of ander zacht terrein te halen. Gebruik de ophefknop niet voor normale bediening in achteruit. Op deze manier zou u erg snel achteruit kunnen rijden, waardoor het risico op controleverlies groter wordt.

Om gebruik te maken van de opheffunctie, gaat u als volgt te werk:

Zet de schakelhendel in de **ACHTERUIT**-stand (R).

1. Controleer of het voertuig stilstaat.
2. Druk de gashendel niet in.

Onthoud tijdens het lezen van deze Gebruikershandleiding, dat:

⚠ WAARSCHUWING

Duidt op een mogelijk gevaar dat, indien het niet wordt vermeden, kan leiden tot ernstige of dodelijke verwondingen.

⚠ WAARSCHUWING

Schakel de ophefnop nooit in als u de gashendel al hebt ingedrukt, want daardoor kunt u de controle verliezen.

3. Houd de DPS/ACS/ophefnop ingedrukt terwijl u de gashendel geleidelijk indrukt.

OPMERKING: Bij gebruik van de opheffunctie schuift de melding **NEGEREN** over de multifunctionele meter om te bevestigen dat de functie wel degelijk is geactiveerd.

DPS-functie

Deze knop dient ook om de DPS-modus (Dynamic Power Steering) te wijzigen.



1. DPS/ACS/ophefnop

Raadpleeg het hoofdstuk *UW RIT AANPASSEN* om de DPS-modus te wijzigen.

ACS-functie

Deze knop wordt tevens gebruikt om de instelling van de ACS-ophanging te veranderen.



1. DPS/ACS/ophefnop

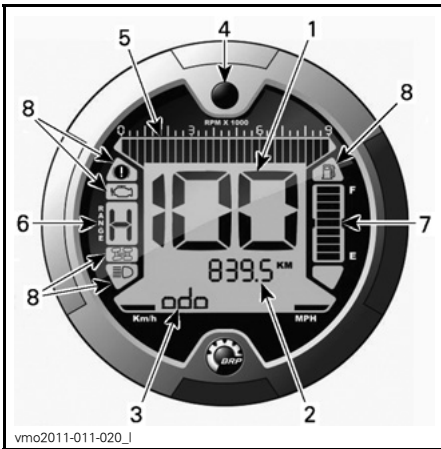
Raadpleeg het hoofdstuk *UW RIT AANPASSEN* om de instelling van de ACS-ophanging te veranderen.

7) Multifunctionele meter

De multifunctionele meter bevindt zich midden op het stuur.

⚠ WAARSCHUWING

Selecteer de diverse numerieke displays en systeemmodi of verander de instellingen alleen als het voertuig stilstaat. Het selecteren van deze verschillende functies terwijl u het voertuig op snelheid bestuurt is niet aan te raden omdat dit uw aandacht van de omgeving afleidt.



1. Display 1 (snelheidsmeter)
2. Display 2 (modus)
3. Display 3 (modus/bericht)
4. Displaykeuzetoets
5. Toerenteller
6. Versnellingsdisplay
7. Brandstofpeilaanduiding
8. Verklipperlichtjes

Keuze eenheid (MPH of km/h)

Deze multifunctionele meter is in de fabriek ingesteld op Engelse eenheden maar kan worden omgeschakeld naar het metrisch stelsel. Doe voor deze instelling een beroep op uw erkende Can-Am dealer.

OPMERKING: De eenheden van alle parameters worden tegelijk gewijzigd.



1. Keuze meeteenheid

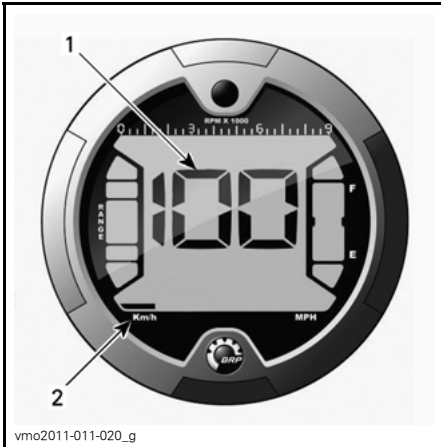
Taalselectie

De meter kan op verschillende talen worden ingesteld.

Neem contact op met een erkende Can-Am dealer om de meter in te stellen op de taal van uw voorkeur.

Display 1 (Snelheidsmeter)

Deze display toont de snelheid van het voertuig.



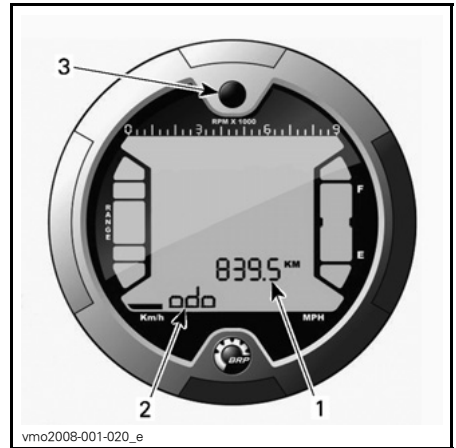
1. Voertuigsnelheid
2. Keuze meeteenheid

Display 2 (Modus)

Naargelang het model doorloopt u de volgende modi bij het indrukken van de selectieknop:

- Kilometer teller (ODO)
- Tripmeter (TRIP)
- Uurmeter (TRIP TIME)
- Motoruurmeter (ENGINE HOURS)
- Motortoerental per minuut (RPM)
- ACS-ophanging (AIR_SUSP)
- Klok (CLOCK).

OPMERKING: Er verschijnt ook een afkorting van de geselecteerde modus op display 3 (zie afkortingen tussen haakjes).



1. Display 2 (modus)
2. Display 3 (modus/bericht)
3. Keuzetoets

Kilometerteller

Registreert de totale afgelegde afstand.

Tripmeter

Registreert de afgelegde afstand sinds de laatste reset.

HOUD de displaykeuzetoets ingedrukt om deze te resetten.

Uurmeter

Registreert de bedrijfsduur van het voertuig sinds de laatste reset, wanneer het elektrisch systeem is ingeschakeld.

HOUD de displaykeuzetoets ingedrukt om deze te resetten.

Motor-uurmeter

Registreert de motorbedrijfsduur.

Motortoerental per minuut (RPM)

Meet het aantal toeren per minuut (RPM).

ACS-ophanging

Toont de ingestelde ACS-ophanging.

Clock (Klok)

Toont de huidige tijd.

Om de huidige tijd in te stellen gaat u als volgt te werk:

1. Selecteer de klokweergave.



vmo2011-009-001_a

1. *Displaykeuzetoets*
 2. *Tijd (display 2)*
 3. *AM/PM (12-uursweergave)*
 4. *Melding (display 3)*
2. Hou de knop ingedrukt (SET TIME verschijnt in display 3).
 3. Kies de 12- of 24-uursweergave (12H of 24H) door op de knop te drukken.
 4. Als u de 12-uursweergave wenst, kiest u AM ("A") of PM ("P") door op de knop te drukken.
 5. Houd de knop ingedrukt.
 6. Kies het eerste uurscijfer door op de knop te drukken.
 7. Houd de knop ingedrukt.
 8. Kies het tweede uurscijfer door op de knop te drukken.

9. Houd de knop ingedrukt.

10. Kies het eerste minutencijfer door op de knop te drukken.

11. Houd de knop ingedrukt.

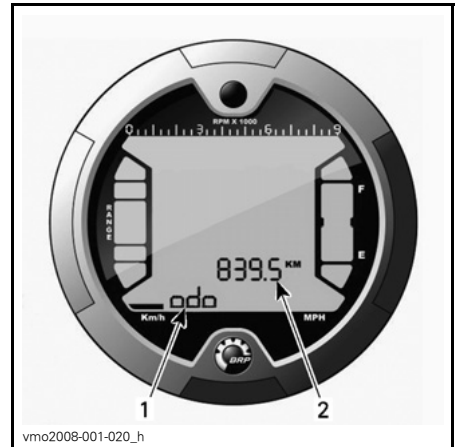
12. Kies het tweede minutencijfer door op de knop te drukken.

13. Druk op de knop om de instellingen te bevestigen (CLOCK (Klok) verschijnt in display 3).

Display 3 (modus/bericht)

Deze display geeft een afkorting voor de in display 2 geselecteerde modus.

Het geeft de bestuurder ook belangrijke meldingen als er storingen optreden.



vmo2008-001-020_h

1. *Display 3 (modus/bericht)*
2. *Display 2 (modus)*

Afkorting modus

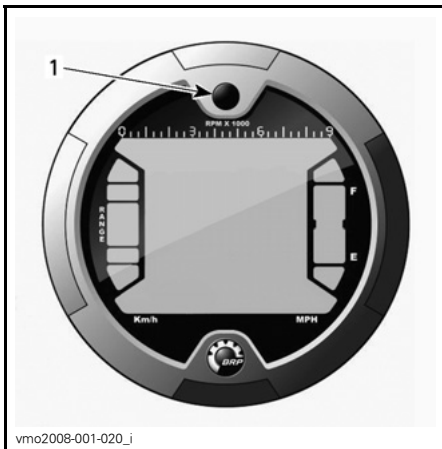
Naargelang het model kunnen de volgende afkortingen op het scherm verschijnen:

- ODO (kilometerteller)
- TRIP (tripmeter)
- TRIP TIME (uurmeter)

- ENGINE HOURS (voertuig-uurmeter)
- RPM (motortoerental per minuut)
- AIR_SUSP (ACS-ophanging)
- DPS (Dynamic Power Steering of dynamische servostuuring)
- CLOCK (klok).

Displaykeuzetoets

Knop gebruikt om te navigeren tussen modi of gegevens de resetten, afhankelijk van de geselecteerde functie.

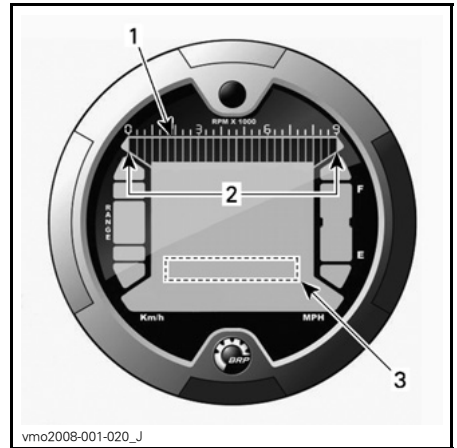


1. Keuzetoets

Toerenteller

Meet het aantal toeren per minuut (RPM). Vermenigvuldig het getal met 1.000 om het reële toerental te verkrijgen.

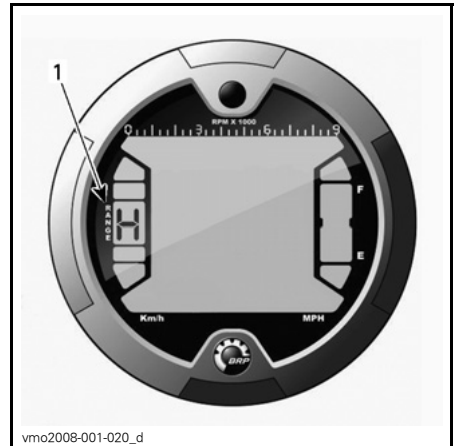
OPMERKING: Het toerental kan ook worden weergegeven via Display 2 (modusdisplay). Zie *DISPLAY 2 (MODUS)* in dit hoofdstuk.



1. Toerenteller
2. Gebruiksbereik
3. Tachometer via display 2 (modus)

Versnellingsdisplay

Deze display toont in welke versnelling het voertuig staat.



1. Versnelling

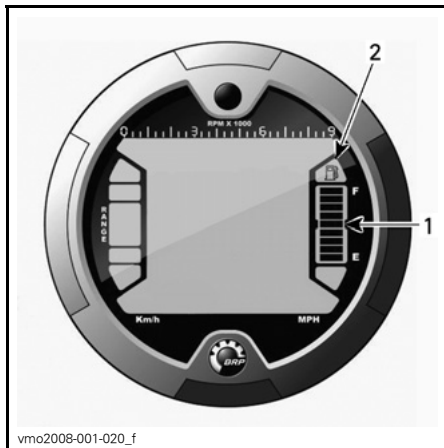
WEERGAVE	FUNCTIE
P	Parkeren
R	Achteruit
N	Neutraal
H	Hoge versnelling
L	Lage versnelling

OPMERKING: Als de letter "E" op de versnellingsdisplay verschijnt, wijst dit op een elektrische communicatiestoring. Doe een beroep op een erkende Can-Am dealer.

Brandstofpeilaanduiding

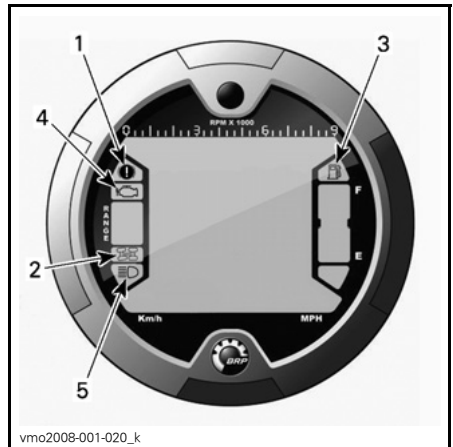
Niveaumeter die voortdurend de hoeveelheid brandstof in de brandstoftank weergeeft.

Wanneer het brandstofpeil daalt tot één streepje op de indicatiebalk, licht er ook een verklikkerlichtje op.



1. Brandstofpeilaanduiding
2. Verklikkerlichtje te laag brandstofpeil

Verklikkerlichtjes



1. Verklikkerlichtje parkeerrem
2. 4WD-verklikkerlichtje
3. Verklikkerlichtje te laag brandstofpeil
4. Motorverklikkerlichtje
5. Grootlicht-verklikkerlichtje

Beschrijving:

-  Parkeerrem is ingeschakeld.
-  4WD-systeem is geactiveerd.
-  Brandstofpeil laag. Er is nog ongeveer 2,0 L brandstof in de brandstoftank.
-  Motor en werking van het D.E.S.S.-systeem controleren.
-  Koplamp staat op grootlicht.

8) 12-volt-voedings-uitgang

Dit is een handige aansluiting voor een looplamp of andere draagbare uitrusting.

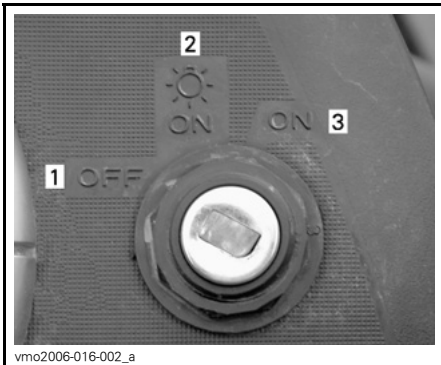
Verwijder het beschermkapje voor gebruik. Bevestig het altijd opnieuw na gebruik, ter bescherming tegen vocht.

Overschrijd het nominale vermogen niet. Zie het hoofdstuk *SPECIFICATIES*.

9) Contactschakelaar

De contactschakelaar bevindt zich op het centrale paneel bij de stuurkolom.

Sleutelschakelaar met 3 standen.



STANDEN CONTACTSCHAKELAAR

1. UIT
2. AAN "met licht"
3. AAN "zonder licht"

Steek de sleutel in het slot en draai hem in de gewenste stand. Om de sleutel te verwijderen, draait u hem op UIT en trekt hem eruit.

OPMERKING: Wanneer de contactschakelaar op UIT wordt gedraaid en de sleutel verwijderd, duurt het enkele seconden tot het elektrisch systeem wordt uitgeschakeld.

In de stand AAN met lichten gaan alle lichten branden, ook als de motor niet draait. Vergeet niet dat de accu ontlaaft wanneer de lichten branden zonder dat de motor draait. Draai de contactschakelaar altijd in de stand UIT zodra de motor is gestopt.

OPMERKING: Hoewel de motor kan worden gestopt door de contactsleutel op UIT te draaien, raden we u aan de motor met de motorstopschakelaar uit te zetten.

Digitally Encoded Security System (D.E.S.S.)

De contactsleutel is voorzien van een elektronisch circuit dat een uniek elektronisch serienummer bevat.

Deze contactsleutel kan niet worden gebruikt op een ander voertuig en omgekeerd kan de sleutel van een ander voertuig ook niet op uw voertuig worden gebruikt, behalve wanneer dit zo werd geprogrammeerd.

Het D.E.S.S.-systeem is echter uiterst flexibel. U kunt extra contactsleutels kopen en laten programmeren voor uw voertuig.

U kunt extra contactsleutels bestellen bij een erkende Can-Am dealer.

10) Rempedaal

Het rempedaal bevindt zich aan de rechterkant van het voertuig naast de motor.

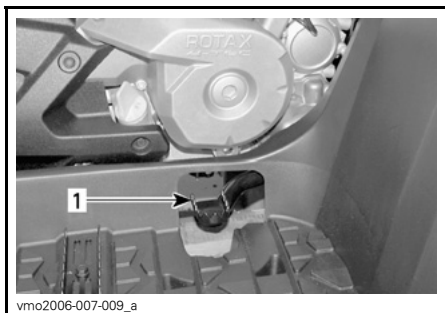
Wanneer het rempedaal wordt ingedrukt, wordt de achterrem geactiveerd.

Wanneer deze wordt losgelaten moet het rempedaal automatisch terugkeren naar zijn oorspronkelijke stand.

Het remeffect is evenredig met de kracht die op de hendel wordt uitgeoefend.

OPMERKING: Als de 4WD is ingeschakeld, zal de rem via de aandrijftrein ook inwerken op de voorwielen.

Het rempedaal bedient enkel de achterwielen. Als het remsysteem het zou laten afweten, kan de achterrem worden geactiveerd met het rempedaal.

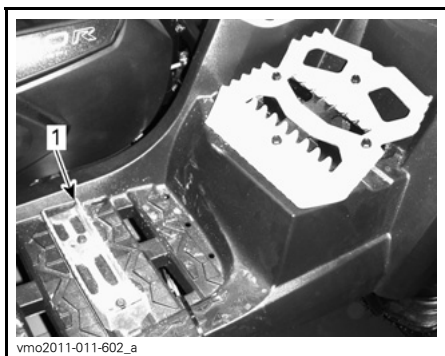


vmo2006-007-009_a

1. Rempedaal

11) Voetsteunen

De voetsteunen bevinden zich aan weerszijden van het voertuig, bij de motor.



vmo2011-011-602_a

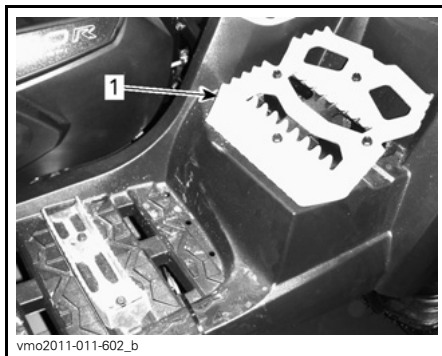
TYPISCH

1. Voetsteun bestuurder voor normale rijomstandigheden

12) Voetsteunen voor rijden door de modder

De voetsteunen voor rijden door de modder bevinden zich aan weerszijden van het voertuig, bij de motor (achter de gewone voetsteunen).

Ze helpen de bestuurder bij het rijden door de modder.



vmo2011-011-602_b

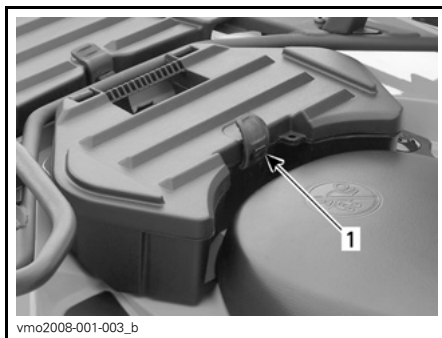
TYPISCH

1. Voetsteun voor rijden door de modder

13) Opbergkoffer

Opbergruimte openen

Maak de rubberen vergrendeling los om de opbergkoffer te openen.



vmo2008-001-003_b

1. Rubbersluiting

Verwijdering opbergkoffer

1. Trek aan de riem van de opbergkoffer om hem los te maken van het voertuig.
2. Verwijder de opbergkoffer.



1. Riem

Installatie opbergkoffer

1. Plaats de opbergkoffer op het achterspatbord.
2. Druk de opbergkoffer daarna stevig naar beneden tot hij vastklikt.

14) Zitting

Verwijderen van de zitting

Druk de vergrendeling van de chauffeursstoel naar voren om de stoel te verwijderen. De vergrendeling zit onder de achterrand van de stoel.



TYPISCH

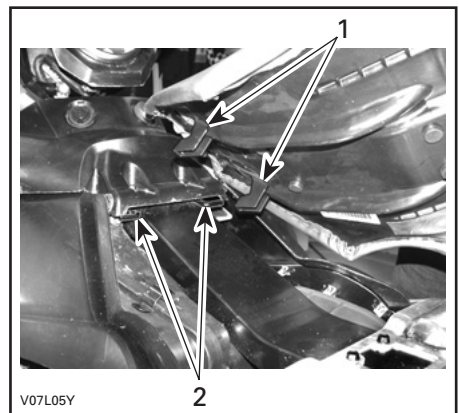
1. Vergrendeling van de zitting

Trek de zitting naar achteren. Licht de zitting verder op tot u de bevestiging vooraan kunt losmaken en verwijder ze dan helemaal.

Installeren van de zitting

Steek de lipjes vooraan in de bevestigingshaakjes. Druk de zitting daarna stevig naar beneden tot ze vastklikt.

OPMERKING: U zult duidelijk een klik voelen. Controleer nogmaals of de stoel stevig vastzit door eraan te trekken.



1. Steek de lipjes in de haakjes
2. Haakjes

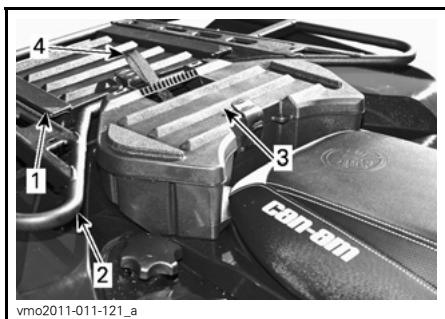
⚠ WAARSCHUWING

Uiterst belangrijk voor de veiligheid van de chauffeur is dat u controleert of de chauffeursstoel correct op zijn plaats vergrendeld zit door deze meermaals achteruit en omhoog te trekken.

15) Bergvak achteraan

Dit is een handige plaats om persoonlijke dingen op te bergen, bijvoorbeeld reservebougies, eerste hulpkit enz. Ontgrendel het deksel en licht het er voorzichtig af.

Dit bergvak is voorzien van een aftapplug. Verwijder de plug om eventueel water te laten weglopen. Bevestig de plug daarna opnieuw.

**TYPISCH**

1. Deksel bergvak achteraan
2. Opbergrek achteraan
3. Opbergkoffer
4. Riem opbergkoffer

⚠ WAARSCHUWING

Zet de schakelhendel bij draaiende motor altijd in de PARKEER-stand (P) alvorens het deksel te openen. Leg nooit zware of losse breekbare dingen in het opbergmandje. Sluit het deksel altijd af voordat u wegrijdt. Als u het deksel van het bergvak weghaalt om meer bergruimte te hebben, moet u de lading goed vastmaken zodat ze niet wordt weggeslingerd wanneer u snel of op ruig terrein rijdt. Rijd traag.

16) Bagagerekken

Bagagerekken zijn handig om uitrusting en andere lading mee te vervoeren. Gebruik ze nooit om passagiers te vervoeren.

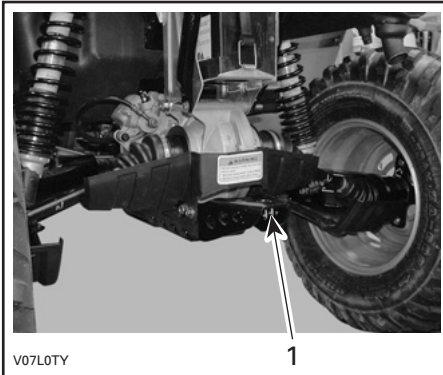
⚠ WAARSCHUWING

- Neem nooit een passagier mee op een bagagerek.
- De lading mag het gezicht van de bestuurder of de goede bestuurbaarheid nooit belemmeren.
- Overbelast het voertuig niet.
- Zorg er altijd voor dat de lading goed is bevestigd en niet uit de rekken steekt.

Raadpleeg het hoofdstuk *SPECIFICATIES* voor aanbevelingen over het laadgewicht.

17) Trekhaak

Op deze handige trekhaak kunt u een bal monteren om een aanhangwagen of andere uitrusting te trekken. Monteer een gepaste bal volgens de aanbevelingen van de fabrikant van de aanhangwagen. Lees het hoofdstuk *SPECIFICATIES* voor aanbevelingen voor het trekken van een aanhangwagen en het vervoer van lading.



TYPISCH
1. Trekhaak

WAARSCHUWING

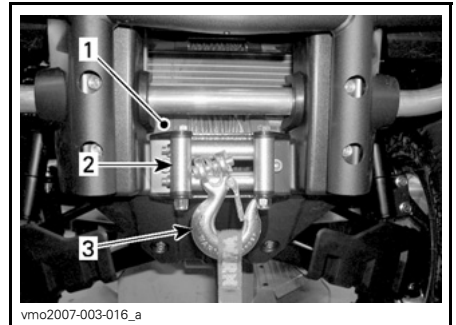
Monteer een bal die past bij de uitrusting die u wilt trekken.

OPMERKING: Bevestig de aanhangwagen volgens de aanwijzingen van de fabrikant.

18) Gereedschapsset

Het gereedschapskistje zit in het bergvak achteraan. Het bevat gereedschap voor het basisonderhoud.

19) Lier



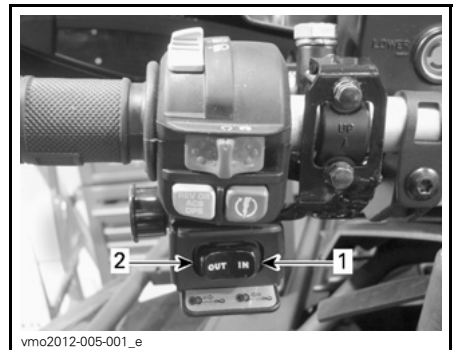
1. Lier
2. Kabelgeleider met rollen
3. Lierhaak

20) Bedieningsschakelaar lier

Met deze schakelaar kunt u kabel op- of afrollen van de lier.

Om de kabel af te rollen, drukt u de linkerkant van de schakelaar in.

Om de kabel op te rollen, drukt u de rechterkant van de schakelaar in.



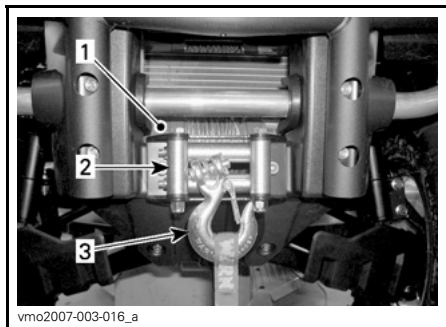
TYPISCH
1. In
2. Uit

De gebruiksinstructies voor de lier vindt u in de *BASIC GUIDE TO WINCHING TECHNIQUES* (handleiding basistechnieken lier).

OPMERKING: Het voertuig wordt geleverd met een afstandsbediening voor de lier, in het bergvak achteraan, die het gebruik ervan vergemakkelijkt, zie *AFSTANDBEDIENING LIER* verder in dit hoofdstuk.

21) Kabelgeleider met rollen

De kabelgeleider voorkomt beschadiging van het voertuig en geleidt de kabel in de lier.



1. Lier
2. Kabelgeleider met rollen
3. Lierhaak

22) Afstandsbediening lier

Bij het voertuig wordt een afstandsbediening geleverd, die het gebruik van de lier vergemakkelijkt.

De afstandsbediening van de lier bevindt zich in het toegangspaneel van het bergvak achteraan.



TYPISCH — DEKSEL BERGVAK ACHTERAAN
1. Afstandsbediening lier

Om met de afstandsbediening van de lier te werken in plaats van met de bedieningsschakelaar aan het stuur, steekt u de afstandsbediening in de betreffende aansluiting. Zie *AANSLUITING AFSTANDBEDIENING LIER* verder in dit hoofdstuk.

De gebruiksinstructies voor de lier vindt u in de *BASIC GUIDE TO WINCHING TECHNIQUES* (handleiding basistechnieken lier).

MERK OP Koppel de afstandsbediening altijd los en berg ze op, wanneer u ze niet gebruikt.

23) Aansluiting afstandsbediening lier

Aansluiting om de afstandsbediening voor de lier aan te koppelen, indien nodig.

**TYPISCH**

1. Aansluiting afstandsbediening lier

24) ACS-compressor

De ACS-compressor dient voornamelijk om de ophangingen van luchtdruk te voorzien. Zie het hoofdstuk *UW RIT AANPASSEN* voor meer details.

De ACS-compressor is ook erg handig om de banden op te pompen.

OPMERKING: Om de compressor te kunnen starten moet de motor aan staan.

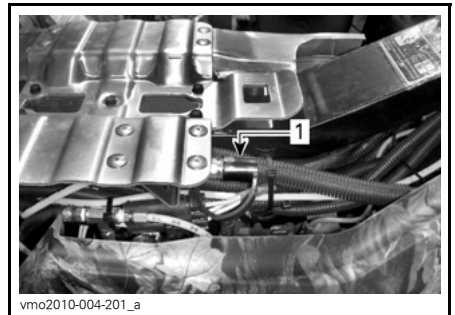
Banden opblazen doet u als volgt:

1. Zet de schakelhendel in de **PARKEER**-stand.
2. Trek de parkeerrem aan.
3. Zet de motor aan en laat deze stationair draaien.
4. Pas de instelling van de ACS-ophanging aan naargelang de gewenste luchtdruk. Raadpleeg de onderstaande tabel.

OPMERKING: De beschikbare luchtdruk hangt af van de instelling van de ACS-ophanging.

BESCHIKBARE LUCHTDRUK NAARGELANG INSTELLING ACS-OPHANGING	
INSTELLING ACS	LUCHTDRUK
1	34,5 kPa
2	103,5 kPa
3	241,5 kPa
4	380 kPa
5	483 kPa
6	587 kPa

5. Verwijder de zitting.
6. Sluit de bijgeleverde slang aan op de compressorkoppeling.



1. Compressorkoppeling

7. Pomp de band op.

OPMERKING: Om de banden van de ATV op te pompen, gebruikt u de instelling van de ACS-ophanging ACS 1.



OPMERKING: Voor uw comfort zit er een drukmeter in de gereedschapstas.

⚠ WAARSCHUWING

Blaas banden altijd op tot de aanbevolen spanning.

BRANDSTOF

Aanbevolen brandstof

Gebruik normale loodvrije benzine van de pomp of geoxygeneerde brandstof met maximaal 10 % ethanol of methanol. De gebruikte benzine moet het volgende aanbevolen minimale octaangetal hebben.

MINIMUM OCTAANGETAL	
In Noord-Amerika	87 (R + M)/2
Buiten Noord-Amerika	92 RON

MERK OP Experimenteer nooit met andere brandstoffen. Het gebruik van niet-aanbevolen brandstof kan leiden tot slechte rijprestaties en beschadiging van belangrijke onderdelen van het brandstofsysteem en de motor.

Tankprocedure

WAARSCHUWING

- Brandstof is ontvlambaar en explosief in bepaalde omstandigheden.
- Controleer het brandstofpeil nooit met behulp van een open vlam.
- Rook niet en vermijd vuur en vonken in de buurt van de brandstof.
- Werk altijd in een goed verluchte ruimte.

MERK OP Zorg er steeds voor dat de omgeving van de brandstofdop schoon is en vrij van vuil, stof of zand die de brandstof kunnen verontreinigen.

1. Stop de motor.

WAARSCHUWING

Stop de motor altijd voor u tankt.

2. Laat nooit iemand op het voertuig zitten terwijl u bijtankt.
3. Schroef de tankdop traag linksom los en verwijder deze.

WAARSCHUWING

Als u een drukverschil vaststelt (fluitend geluid terwijl u de dop losdraait), laat uw voertuig dan na-kijken en/of repareren voordat u er opnieuw mee rijdt.

4. Steek het pistool in de vulmond.
5. Vul rustig brandstof bij zodat de lucht uit de tank kan ontsnappen en vermijd dat de brandstof terugstroomt. Let op dat u geen brandstof morst.
6. Stop met tanken zodra de brandstof de onderkant van de vulmond bereikt. Nooit te veel bijvullen.

WAARSCHUWING

Wis op het voertuig gemorste brandstof onmiddellijk weg.

7. Draai de dop van de brandstoftank rechtsom volledig aan.



vmo2011-011-616_a

1. Dop brandstoftank

⚠ WAARSCHUWING

Vul de brandstoftank nooit bij voordat u het voertuig naar een warme plaats verplaatst. Als de temperatuur stijgt, gaat brandstof namelijk uitzetten waardoor de tank kan overlopen.

INRIJPERIODE

Gebruik tijdens de inrijperiode

Het voertuig heeft een inrijperiode van 10 bedrijfsuren of 300 km nodig.

Na de inrijperiode moet uw voertuig door een erkende Can-Am dealer worden geïnspecteerd. Zie het hoofdstuk *ONDERHOUD*.

Motor

Tijdens de inrijperiode:

- Geef geen plankgas.
- U mag hoogstens 3/4 gas geven.
- Vermijd langdurig optrekken.
- Vermijd langdurig rijden op kruissnelheid.
- Vermijd oververhitting van de motor.

Kortstondig accelereren en uw snelheid variëren dragen echter wel bij tot een goed inrijresultaat.

Remmen



WAARSCHUWING

Nieuwe remmen bereiken hun maximale rendement pas nadat ze zijn ingereden. Wees extra voorzichtig.

Riem

Een nieuwe riem vergt een inrijperiode van 50 km.

Tijdens de inrijperiode:

- Vermijd snel optrekken en vertragen (druk het gaspedaal max. 3/4 in).
- Vermijd het slepen van een last.
- Vermijd rijden op een hoge kruissnelheid.

BASISPROCEDURES

De motor starten

De schakelhendel moet in de PARKEER-stand of NEUTRAAL staan.

OPMERKING: Gemakshalve is er een modus "negeren" voorzien die toelaat de motor te starten in elke stand van de schakelhendel. Houd de remhendel(s) of het rempedaal ingedrukt terwijl u op de motorstartknop drukt.

Steek de sleutel in het contactslot en draai deze naar de AAN-stand.

Zet de motorstopschakelaar op RUN (rijden).

Druk op de motorstartknop en houd hem ingedrukt tot de motor start.

MERK OP Als de motor na een paar seconden niet start, houd de motorstartknop dan niet langer dan 10 seconden ingedrukt. Zie het hoofdstuk *OPLOSSEN VAN PROBLEMEN*.

Laat de motorstartknop onmiddellijk los zodra de motor is gestart.

OPMERKING: Als de accu leeg is kan de motor niet worden gestart. Laat de accu opladen of vervangen.

Naar een andere versnelling schakelen

Druk op de remmen en schakel naar de gewenste versnelling.

Los de remmen.

MERK OP Stop het voertuig altijd helemaal en druk op de rem voordat u de schakelhendel verzet om naar een andere versnelling te schakelen. Als u dit niet doet, kan dit de transmissie beschadigen.

De motor uitzetten

WAARSCHUWING

Parkeer niet op een helling.

Laat de gashendel los en stop het voertuig volledig.

Zet de schakelhendel in de PARKEER-stand.

Zet de parkeerrem aan.

Zet de motorstopschakelaar op UIT.

Schakel de contactschakelaar op UIT.

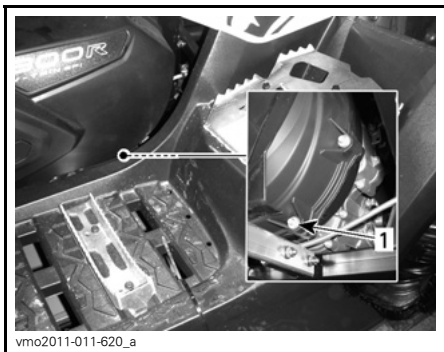
Trek de sleutel uit het contactslot.

SPECIALE PROCEDURES

Wat als er water in de CVT zit?

Wanneer u vermoedt dat er water is binnengedrongen in het CVT-deksel, moet u de aftapplug openen en de CVT-behuizing laten leeglopen.

OPMERKING: De aftapplug is de schroef onderaan aan de achterkant van het CVT-deksel.



DICHTBIJ LINKERVOETSTEUN

1. Aftapschroef

MERK OP Als er water is binnengedrongen in uw CVT terwijl u in een modderige omgeving reed, beperk dan het gebruik van het voertuig en breng het binnen bij de dichtstbijzijnde erkende Can-Am dealer om de CVT op de juiste manier te laten reinigen.

Wat als er water in het luchtfilterhuis zit?

Controleer het aftapreservoir onder het luchtfilterhuis om te verifiëren of er water aanwezig is.



TYPISCH

1. Aftapreservoir luchtfilterhuis

Als er water aanwezig is, drukt u op de klem en verwijdert u het reservoir uit het luchtfilterhuis.

Als aan een van de volgende voorwaarden is voldaan, brengt u uw voertuig naar de dichtstbijzijnde erkende Can-Am dealer voor een onderhoudsbeurt:

- Als er meer dan 50 ml water (ongeveer 5 reservoirs) in het aftapreservoir wordt aangetroffen.
- Als er zich afzettingen in het aftapreservoir bevinden.

In dat geval moeten de volgende onderdelen van het voertuig een onderhoudsbeurt krijgen:

- Reinigen luchtfilterhuis
- Reinigen ACS-luchtfilter en -slang
- Ventilatiegaten (ventilator radiator koeling, waterpomp, koelreservoir, brandstoftank, versnellingsbak en achterwielaandrijving)
- Reiniging CVT-luchtfilter
- Reiniging CVT
- Vervangen ontluchttingsfilter brandstoftank
- Controle smeermiddel en vervangen indien nodig (motor, versnellingsbak en achterwielaandrijving)

MERK OP Als het voertuig geen onderhoudsbeurt krijgt, kan dit leiden tot permanente schade aan de volgende componenten (niet-exhaustieve lijst):

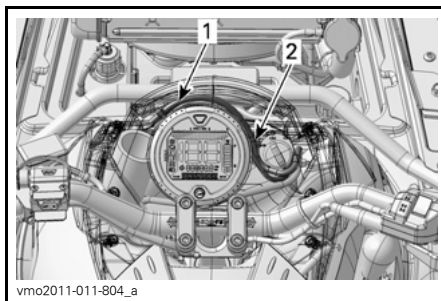
- Motor en versnellingsbak
- Brandstofpomp
- ACS-compressor
- CVT
- Achterwielaandrijving.

Wat als het voertuig is omgeslagen?

Als uw voertuig ondersteboven of op zijn zijkant ligt, zet het dan terug op zijn wielen en wacht 3 à 5 minuten. Zie het hoofdstuk **ONDERHOUD** en inspecteer het volgende.

- Inspecteer het luchtfilterhuis op olie. Reinig de luchtfilter en het luchtfilterhuis als u olie aantreft.
- Controleer het motoroliepeil regelmatig en vul bij indien nodig.
- Controleer het motoroliepeil regelmatig en vul bij indien nodig.
- Controleer het oliepeil van de versnellingsbak regelmatig en vul bij indien nodig.
- Controleer het oliepeil van de achterwielaandrijving regelmatig en vul bij indien nodig.
- Start de motor. Leg de motor onmiddellijk stil als het oliedruklichtje blijft branden. Raadpleeg een erkende Can-Am dealer.

MERK OP Wanneer u het dashboard terug over het luchtfilterhuis plaatst, moet u ervoor zorgen dat alle ventilatieslangen boven de metercluster geleid zijn.



TYPISCH

1. Leid ventilatieslangen tussen contactschakelaar en meter
2. Leid ventilatieslangen rond meter

Wat als het voertuig onder water staat?

Stop onmiddellijk de motor als het voertuig onder water staat. Gebruik de lier of elektrische apparatuur niet wanneer het voertuig onder water staat. Gebruik de ACS-functie niet. U moet het voertuig zo snel mogelijk naar een erkende Can-Am dealer brengen. **PROBEER DE MOTOR NOOIT TE STARTEN!**

MERK OP Een ondergedompeld voertuig kan ernstige schade oplopen als het niet op de juiste wijze wordt herstart.

Van zodra het voertuig uit het water wordt getrokken, moet u het volgende doen:

- Tap het luchtfilterhuis af. Raadpleeg de procedure in dit hoofdstuk.
- Tap de CVT af. Raadpleeg de procedure in dit hoofdstuk.

MERK OP Het voertuig moet zo snel mogelijk naar een erkend Can-Am dealer worden gebracht voor een onderhoudsbeurt.

UW RIT AANPASSEN

Afregeling van de ACS (Air Controlled Suspension)

Met dit systeem kan de bestuurder de ophanging vooraan en achteraan gelijktijdig regelen met een druk op een knop. Door de ACS-instelling te wijzigen, verandert de luchtdruk in de schokdempers vooraan en achteraan, zodat de ophanging anders is afgesteld.

OPMERKING: De ACS-ophanging werkt maar wordt NIET automatisch aangepast tenzij de motor draait, zelfs wanneer de contactschakelaar op de stand aan of aan met lichten staat.

De volgende instellingen zijn vooraf ingesteld voor de ophanging van het voertuig.

ACS-OPHANGINGSINSTELLINGEN		
INSTELLING	RIJCOMFORT	RIJOMSTANDIGHEDEN
ACS 1	Zachtst	Rijden op onverharde wegen
ACS 2	Zacht	
ACS 3	Halfzacht	Rijden op onverharde wegen met lading
ACS 4	Halfhard	
ACS 5	Hard met veel speling tussen het voertuig en de grond	Rijden door diepe modder
ACS 6	Hardst met veel speling tussen het voertuig en de grond	

Wanneer u in een modderige of waterrijke omgeving rijdt, kunt u de instellingen ACS 5 of 6 gebruiken om meer speling tussen het voertuig en de grond te verkrijgen en de prestaties te verhogen bij het rijden in dergelijke omgevingen of om hindernissen te nemen.

Van zodra het voertuig wordt bestuurd in normale omstandigheden bij het rijden op onverharde wegen, moet de ACS-instelling worden verlaagd. Zie de tabel *ACS-OPHANGINGSINSTELLINGEN* hierboven.

Controleer de stroming van het water alvorens het water over te steken. Rijd nooit met dit voertuig in snelstromend water.

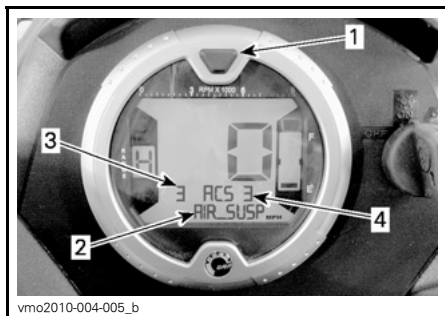
Controleer de diepte van het water alvorens het water over te steken. Zorg ervoor dat het water nooit boven de banden komt.

WAARSCHUWING

Stel de instelling van de ACS-ophanging altijd in naargelang de lading, rijomstandigheden en snelheid. Leef de bovenstaande aanbevelingen na voor het vervoer van ladingen op uw voertuig.

Ga als volgt te werk om de huidige instelling te zien:

1. Druk meermaals op de selectieknop tot **AIR_SUP** (Pneumatische ophanging) verschijnt.
2. Kijk de multifunctionele meter na om uw huidige instelling te bevestigen.



1. Keuzetoets
2. AIR_SUP (Pneumatische ophanging) weergegeven
3. Huidige instelling (drukovormmeting)
4. Gewenste instelling (instelpunt)

Ga als volgt te werk om de huidige instelling te wijzigen:

1. Druk meermaals op de selectiekноп tot AIR_SUP (Pneumatische ophanging) verschijnt.



1. Keuzetoets
 2. AIR_SUP (Pneumatische ophanging) weergegeven
2. Houd de ACS-knop ingedrukt tot de gewenste instelling verschijnt.



- TYPISCH
1. DPS/ACS/ophefkноп



1. Gewenste instelling

Stuurbekrachtiging afstellen (DPS)

De modellen zijn uitgerust met een dynamische stuurbekrachtiging of DPS (Dynamic Power Steering). Dankzij DPS kost het minder inspanning om het stuur te draaien.

De volgende DPS-modi zijn op het voertuig vooraf ingesteld.

DPS-MODUS	
DPS MAX.	Maximale stuurbekrachtiging
DPS MED.	Gemiddelde stuurbekrachtiging
DPS MIN.	Minimale stuurbekrachtiging

Om de huidige DPS-modus te zien, gaat u als volgt te werk:

1. Druk de **DPS**-knop in en laat hem los.



vmo2010-004-006_a

1. *DPS/ACS/ophefknop*

2. Controleer de multifunctionele meter om uw huidige DPS-modus te bevestigen.



vmo2010-004-004_a

1. *DPS-modusweergave*

Om de DPS-modus te veranderen, gaat u als volgt te werk:

1. Houd de **DPS**-knop 4 seconden ingedrukt.

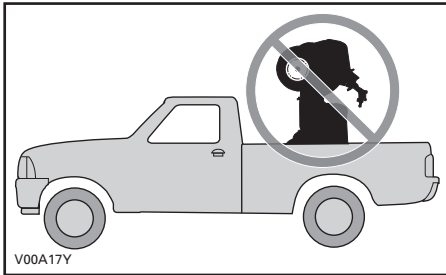
OPMERKING: De DPS kan niet worden geregeld als de transmissie van het voertuig in **Achteruit (R)** staat of als de cluster is ingesteld op de stand luchtophanging (ACS).

TRANSPORT VAN HET VOERTUIG

Bevestig het voertuig voor transport met aangepaste bevestigingsmiddelen op de aanhangwagen of pick-up. Gewoon touw is niet aanbevolen.

⚠ WAARSCHUWING

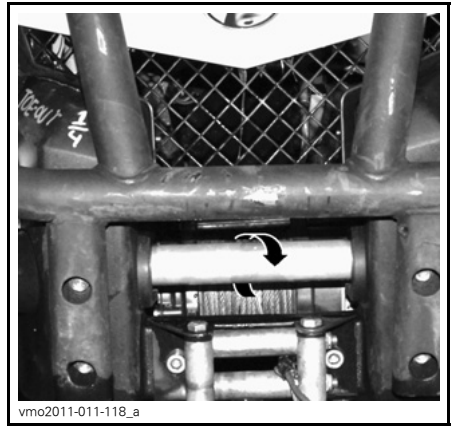
Sleep dit voertuig nooit achter een wagen of een ander voertuig. Gebruik een aanhangwagen. Kantel dit voertuig nooit op zijn achterkant om het te transporteren. Het voertuig moet in zijn normale rijpositie (op de 4 wielen) staan.



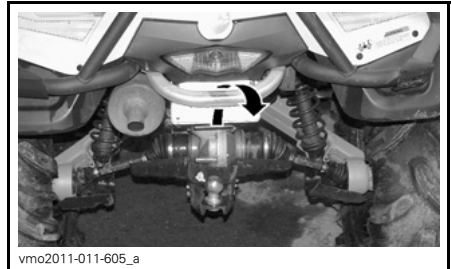
Denk eraan:

- Stel de instelling van de ACS-ophanging in op 1 (zachtst).
- Laad de rekken van het voertuig af voordat u het transporteert.
- Zet de schakelhendel in de PARKEER-stand.
- Zet de parkeerrem op.
- Maak het voertuig vast aan de voor- en de achterbumper.

MERK OP Trek dit voertuig steeds in dezelfde richting als het sleepvoertuig.



TYPISCH - BEVESTIGINGSPUNT VOORAAN



TYPISCH - BEVESTIGINGSPUNT
ACHTERAAN

MERK OP Door het ergens anders aan te bevestigen kan het voertuig schade oplopen.

***Deze pagina is
bewust leeg gelaten***

ONDERHOUD

INRIJ-INSPECTIE

BRP raadt u aan uw voertuig na de eerste 10 bedrijfsuren of 300 km rijden, afhankelijk van wat eerst voorvalt, te laten inspecteren door een erkende Can-Am dealer. De inrij-inspectie is erg belangrijk en mag niet worden verwaarloosd.

OPMERKING: De inrij-inspectie valt ten laste van de eigenaar van het voertuig.

We raden u aan deze inspectiekaart te laten ondertekenen door een erkende Can-Am dealer.

Inspectiedatum

Handtekening erkende dealer

Naam dealer

INRIJ-INSPECTIEKAART	VERVANGEN						
	AFREGELLEN						
	AANDRAAIEN						
	SMEREN						
	REINIGEN						
	INSPECTEREN						
MOTOR							
Motorolie en filter							X
Klepspeling	X					X	
Motorpakkingen	X						
Motorbevestigingen	X						
Uitlaatsysteem	X						
KOELSYSTEEM							
Radiatorop/koelsysteem-druktest	X						
Radiator		X					
MOTORBEHEERSSYSTEEM (EMS)							
EMS-sensoren	X						
EMS-foutcodes	X						
BRANDSTOFSYSTEEM							
Gasklephuis	X						
Gaskabel	X					X	
Lekproef brandstoftank, brandstofleidingen, brandstofrails, aansluitingen en keerkleppen	X						
ELEKTRISCH SYSTEEM							
Bougies	X						
Accu-aansluitingen	X						
Elektrische aansluitingen en bevestiging (ontstekingsstelsel, startstelsel, brandstofinjectoren enz.)	X						
CVT-TRANSMISSIE							
CVT-luchtinlaat/uitlaat en aansluiting	X						
CVT-luchtfilter	X						

INRIJ-INSPECTIEKAART	VERVANGEN						
	AFREGELLEN						
	AANDRAAIEN						
	SMEREN						
	REINIGEN						
	INSPECTEREN						
TANDWIELKAST							
Olie voor tandwielkasten							X
Snelheidssensor		X					
AANDRIJFSYSTEEM							
Voordifferentieel en achterwielophanging (oliepeil, pakkingen en ventilatieopeningen)	X						
Achterste cardanasverbinding	X						
4 x 4 koppelingseenheid	X						
WIEL							
Wielmoeren/tappen	X			X			
STUURSYSTEEM							
Stuursysteem (kolom, lager enz.)	X						
Stuuruitlijning	X						
REMMEN							
Remvloeistof	X						

ONDERHOUDSSCHEMA

Het onderhoud is zeer belangrijk om uw voertuig in een veilig functionerende staat te houden. De eigenaar is verantwoordelijk voor een behoorlijk onderhoud. Het voertuig dient servicebeurten te ondergaan volgens het onderhoudsschema.

Ook als u het onderhoudsschema volgt moet u steeds de inspectie voor het verrek trek uitvoeren.

WAARSCHUWING

Als het voertuig niet behoorlijk volgens het onderhoudsprogramma en de onderhoudsprocedures wordt onderhouden kan dat rijden op het voertuig onveilig maken.

ONDERHOUDSSCHEMA						
A: Afregelen C: Reinigen I: Inspecteren L: Smeren R: Vervangen	25 U OF 750 KM					
	50 U OF 1.500 KM					
	100 U OF 1 JAAR OF 3.000 KM					
	200 U OF 2 JAAR OF 6.000 KM					
	UIT TE VOEREN DOOR					
ONDERDEEL/TAAK						LEGENDE
MOTOR						
Motorolie en filter			R (3)		Klant	(1) Vaker in zware gebruiksomstandigheden zoals stoffig terrein, zand, sneeuw, vochtig of modderig terrein. Zie <i>LUCHTFILTER</i> in <i>ONDERHOUDSPROCEDURES</i> . (2) Er moet olie worden toegevoegd aan het schuimfilterelement van de luchtfilter. (3) Vaker in zware gebruiksomstandigheden zoals stoffig terrein, zand, sneeuw, vochtig of modderig terrein.
Klepspelings			I, A		Dealer	
Luchtfilter	I, C (1), L (2)	R (1) L (2)			Klant	
Motorpakkingen			I		Dealer	
Motorbevestigingen			I		Dealer	
Uitlaatsysteem			I		Dealer	
Vonkafleider knalpot			C		Klant	
KOELSYSTEEM						
Koelvloeistof			I (4)	R	Klant	(4) Controleer de koelvloeistof om de 100 uur.
Radiatorop/koelsysteem-druktest				I	Dealer	

ONDERHOUDSSCHEMA						
A: Afregelen C: Reinigen I: Inspecteren L: Smeren R: Vervangen	25 U OF 750 KM					
	50 U OF 1.500 KM					
	100 U OF 1 JAAR OF 3.000 KM					
	200 U OF 2 JAAR OF 6.000 KM					
	UIT TE VOEREN DOOR					
ONDERDEEL/TAAK				LEGENDE		
MOTORBEHEERSSYSTEEM (EMS)						
EMS-sensoren			I		Dealer	—
EMS-foutcodes			I		Dealer	
BRANDSTOFSYSTEEM						
Gasklephuis			I, L		Dealer	(3) Vaker in zware gebruiksomstandigheden zoals stoffig terrein, zand, sneeuw, vochtig of modderig terrein.
Gaskabel		I, A, L			Dealer/ Klant	
Lekproef brandstoftank, brandstofleidingen, brandstofrails, aansluitingen en keerkleppen				I	Dealer	
Voorfilter van de brandstofpomp				I (3)	Dealer	
Druktest brandstofpomp			I (3)		Dealer	
Ontluchtingsfilter van de brandstoftank			R (3)		Klant	
ELEKTRISCH SYSTEEM						
Bougies				R (5)	Klant	(5) Controleer of de bougiespleet correct is.
Accu-aansluitingen		I			Klant	
ECM-connectoren (visuele inspectie zonder loskoppelen)			I		Dealer	
Elektrische aansluitingen en bevestiging (ontstekingsysteem, startsysteem, brandstofinjectoren enz.)			I		Dealer	

ONDERHOUDSSCHEMA						
A: Afregelen C: Reinigen I: Inspecteren L: Smeren R: Vervangen	25 U OF 750 KM					
	50 U OF 1.500 KM					
	100 U OF 1 JAAR OF 3.000 KM					
	200 U OF 2 JAAR OF 6.000 KM					
	UIT TE VOEREN DOOR					
ONDERDEEL/TAAK						LEGENDE
CVT-TRANSMISSIE						
Aandrijfriem			I		Dealer	(6) Reinigen na elk gebruik in modderige omstandigheden.
Aandrijf- en aangedreven rollen (inclusief eenrichtingslager)			I, C, L		Dealer	
CVT-luchtfilter	I, C ⁽⁶⁾				Klant	
TANDWIELKAST						
Olie voor tandwielkasten			I	R ⁽³⁾	Dealer	(3) Vaker in zware gebruiksomstandigheden zoals stoffig terrein, zand, sneeuw, vochtig of modderig terrein.
Voertuigsnelheidssensor				C	Dealer	
AANDRIJFSYSTEEM						
Voordifferentieel en achterwielophanging (oliepeil, pakkingen en ventilatieopeningen)			I	R	Dealer	(3) Vaker in zware gebruiksomstandigheden zoals stoffig terrein, zand, sneeuw, vochtig of modderig terrein.
Aandrijfzasverbindingen		I			Dealer	
Achterste cardanasverbinding		I, L ⁽³⁾			Dealer	
4 x 4 koppelingseenheid			I		Dealer	
WIEL/BANDEN						
Wielmoeren/tappen		I			Klant	—
Wielagers			I		Klant	
STUURSYSTEEM						
Stuurbevestigingen			I		Dealer	(3) Vaker in zware gebruiksomstandigheden zoals stoffig terrein, zand, sneeuw, vochtig of modderig terrein.
Stuursysteem (kolom, lager enz.)			I ⁽³⁾		Dealer	
Uiteinden trekstang		I			Dealer	
Uitlijning van de voorwielen			I, A		Dealer	

ONDERHOUDSSCHEMA						
A: Afregelen C: Reinigen I: Inspecteren L: Smeren R: Vervangen	25 U OF 750 KM					
	50 U OF 1.500 KM					
	100 U OF 1 JAAR OF 3.000 KM					
	200 U OF 2 JAAR OF 6.000 KM					
	UIT TE VOEREN DOOR					
ONDERDEEL/TAAK						LEGENDE
OPHANGING						
Wieldraagarmen achteraan			I		Dealer	(3) Vaker in zware gebruiksomstandigheden zoals stoffig terrein, zand, sneeuw, vochtig of modderig terrein. (7) Sferische lagers smeren. De schokdempers moeten worden verwijderd.
Lagers van de wieldraagarmen achteraan				I	Dealer	
Schokdempers		I, C ⁽³⁾ L ⁽⁷⁾			Dealer	
A-armen vooraan		I, L			Klant	
Kogelgewrichten	I				Dealer	
ACS-compressorluchtfilter	I, C ⁽³⁾	R ⁽³⁾			Klant	
Schokdemperslangen en -koppelingen van de ACS			I		Klant	
REMMEN						
Remvloeistof	I			R ⁽⁸⁾	Dealer/ Klant	(3) Vaker in zware gebruiksomstandigheden zoals stoffig terrein, zand, sneeuw, vochtig of modderig terrein. (8) Laat het verversen van de remvloeistof en alle reparaties aan het remsysteem uitvoeren door een erkende Can-Am dealer.
Remblokken	I ⁽³⁾ (8)				Dealer	
Remsysteem (schijven, leidingen enz.)			I ⁽³⁾		Klant	
CARROSSERIE/CHASSIS						
Carrosserie en chassisbevestigingen		I			Klant	—
Chassis			I		Dealer	

ONDERHOUDSPROCEDURES

Dit hoofdstuk bevat aanwijzingen voor de elementaire onderhoudsprocedures. Als u over de nodige mechanische deskundigheid en de vereiste hulpmiddelen beschikt, kunt u deze procedures zelf uitvoeren. Raadpleeg anders uw erkende Can-Am dealer.

Andere belangrijke punten in het onderhoudsprogramma zijn moeilijker en vergen speciaal gereedschap en worden dus best uitgevoerd door uw erkende Can-Am dealer.

WAARSCHUWING

Schakel de motor uit en volg deze onderhoudsprocedures voor onderhoudswerkzaamheden. Als u de onderhoudsprocedures niet precies opvolgt, kunt u letsel oplopen door hete of bewegende onderdelen, elektriciteit, chemicaliën of andere gevaren.

WAARSCHUWING

Waar borginrichtingen moeten worden verwijderd (bv. borgpen, zelfborgende bevestiging enz.), moet u deze altijd door nieuwe vervangen.

Luchtfilter

Aanwijzingen voor onderhoud van de luchtfilter

Zoals bij alle ATV's is de luchtfilter cruciaal voor de goede werking en levensduur van de motor.

Het onderhoud van de luchtfilter moet aangepast zijn aan de rijomstandigheden.

De luchtfilter moet vaker worden onderhouden en er moet olie worden toegevoegd aan het schuimfilterelement in de volgende stoffige omstandigheden:

- Rijden op droog zand
- Rijden op droge, met aarde bedekte oppervlakken
- Rijden op droge grindwegen of dergelijke.

OPMERKING: Als u in zulke omstandigheden in groep rijdt, moet de onderhoudsfrequentie nog worden opgevoerd. Zie het hoofdstuk *LUCHTFILTER SCHOONMAKEN EN SMEREN* in dit hoofdstuk voor de onderhoudsprocedure.

OPMERKING: Een als toebehoren verkrijgbare voorfilter voor "stoffige omstandigheden" is eveneens bruikbaar. Neem voor nadere informatie contact op met uw erkende Can-Am dealer.

Verwijderen van de luchtfilter

MERK OP Verwijder of wijzig geen enkel onderdeel van het luchtfilterhuis. Anders kan de motor minder performant worden of schade oplopen. De motor is speciaal gekalibreerd om met deze onderdelen te werken.

Verwijder de zitting.

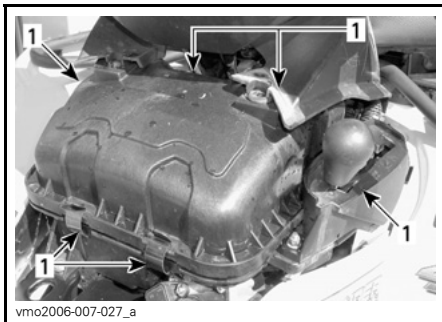
Trek de lipjes van het middenpaneel uit het frame.

Trek het middenpaneel achteruit en verwijder het.



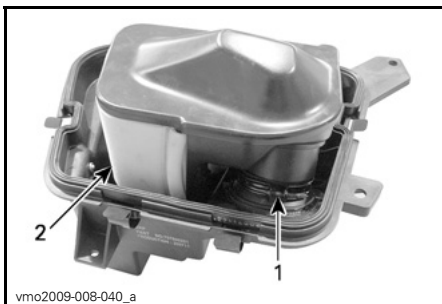
1. Middenpaneel
2. Lipjes

Maak de klemmen los en verwijder het deksel van de luchtfilterbox.



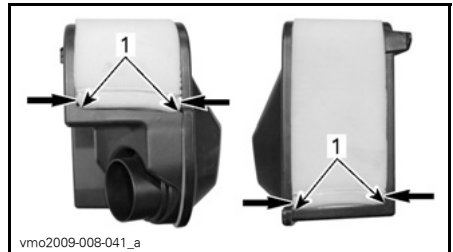
1. Maak de klemmen los

Maak de klem los en verwijder de luchtfilter.

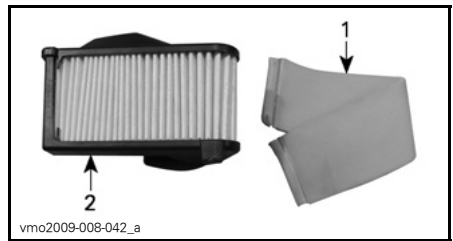


- TYPISCH**
1. Klem
2. Luchtfilter

Verwijder het schuimfilterelement door de uiteinden ervan voorzichtig naar binnen te duwen.



1. Uiteinden van het schuimfilterelement



1. Schuimfilterelement
2. Papierfilter

Luchtfilter schoonmaken en smeren

⚠ LET OP Draag altijd aangepaste huid- en oogbescherming. Chemicaliën kunnen huiduitslag en oogletsel veroorzaken.

Papierfilter schoonmaken

1. Zorg dat het schuimfilterelement uit de papierfilter wordt genomen.
2. Tik grote stofafzettingen uit het papierelement.

Zo vallen vuil en stof uit de papierfilter.

OPMERKING: De papierfilter heeft een beperkte levensduur; vervang hem als hij te vuil of verstopt is.

MERK OP Perslucht op een papierfilter blazen is niet aan te raden. Perslucht kan de papiervezels beschadigen waardoor het filtervermogen in een stoffige omgeving zal afnemen.

MERK OP Gebruik geen wasmiddel om de papierfilter te wassen.

Schuimfilterelement schoonmaken

1. Spuit binnen en buiten op het schuimfilterelement LUCHTFILTERREINIGER (STUKNR. 219 700 341).

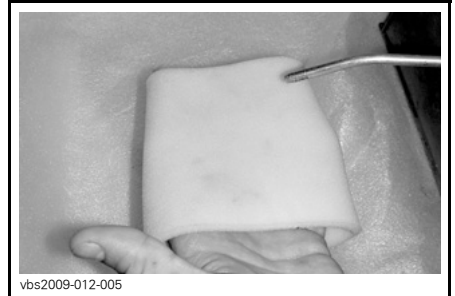


LUCHTFILTERREINIGER (STUKNR. 219 700 341)



TYPISCH - SPIJT HET OP HET SCHUIMELEMENT

2. 3 minuten laten rusten.
3. Spoelen met gewoon water, zoals aangegeven op de verpakking van de luchtfilterreiniger (UNI).
4. Het schuimelement helemaal laten drogen.



TYPISCH - DROOG

OPMERKING: Een tweede toepassing kan noodzakelijk zijn voor zwaar vervuilde elementen.

Schuimfilterelement smeren

1. Spuit LUCHTFILTEROLIE (STUKNR. 219 700 340) op het eerder gedroogde schuimelement.



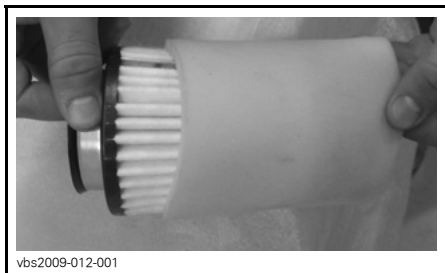
LUCHTFILTEROLIE (STUKNR. 219 700 340)



vbs2009-012-014

TYPISCH - FILTERELEMENT MET OLIE SMEREN

2. 3 tot 5 minuten laten rusten.
3. Neem eventuele overtollige olie, die naar de papierfilter zou kunnen lopen, weg door het schuimfilterelement in een absorberende doek te wikkelen en er zachtjes op te knijpen. Hierdoor zal de olie de schuimfilter volledig dekken.
4. Plaats het schuimfilterelement over de papierfilter.



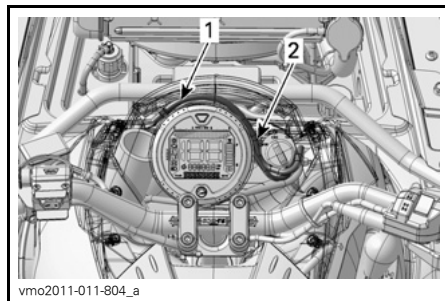
vbs2009-012-001

TYPISCH

Installatie luchtfilter

Installeer de verwijderde onderdelen opnieuw correct in de omgekeerde volgorde dan waarin u ze heeft verwijderd.

MERK OP Wanneer u het dashboard terug over het luchtfilterhuis plaatst, moet u ervoor zorgen dat alle ventilatieslangen zo hoog mogelijk boven de metercluster geleid zijn.



vmo2011-011-804_a

TYPISCH

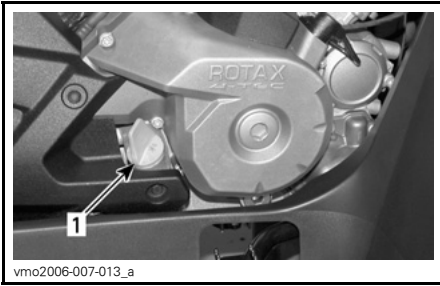
1. Leid ventilatieslangen tussen contactschakelaar en meter
2. Leid ventilatieslangen rond meter

Motorolie

Motoroliepeil

MERK OP Controleer het peil regelmatig en vul bij indien nodig. **Nooit te veel bijvullen.** Een te hoog oliepeil kan ernstige schade aan de motor/transmissie aanrichten. Veeg gemorste olie weg.

OPMERKING: Voer terwijl u het motoroliepeil controleert een visuele inspectie op lekken uit.

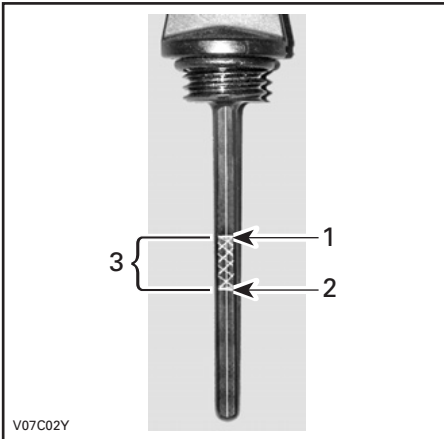


RECHTERKANT VAN DE MOTOR

1. Peilstok

Om het oliepeil te controleren plaatst u het voertuig op een vlak oppervlak met niet-draaiende, koude motor. Ga als volgt te werk:

1. Schroef de peilstok los, verwijder hem en wrijf hem schoon.
2. Plaats de peilstok terug en schroef hem helemaal vast.
3. Verwijder de peilstok en lees het oliepeil af. Het zou zich bij of op de bovenste markering moeten bevinden.



V07C02Y

TYPISCH

1. Vol
2. Toevoegen
3. Gebruiksbereik

Verwijder de peilstok om olie toe te voegen. Steek een trechter in de buis om morsen te voorkomen.

Voeg een beetje van de aanbevolen olie toe en controleer het oliepeil opnieuw.

Herhaal de procedure hierboven tot het oliepeil het bovenste merkteken op de peilstok heeft bereikt. **Nooit te veel bijvullen.**

Bevestig de peilstok correct.

Aanbevolen motorolie

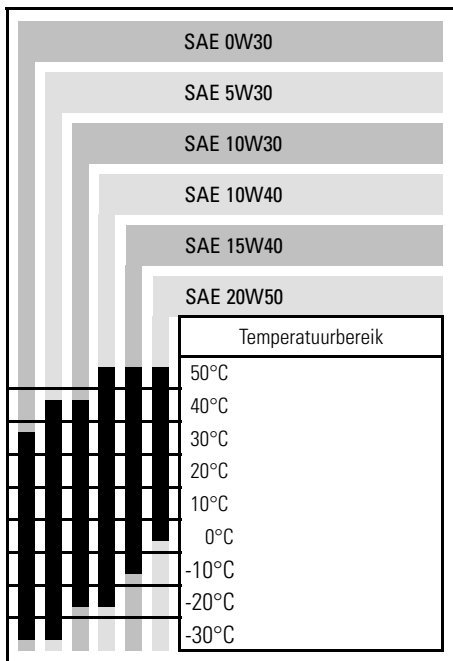
Gebruik in de zomer het **SYNTHETISCH XPS-OLIEMENGSEL (ZOMERKwaliteit)** (STUKNR. 293 600 121).

Gebruik in de winter de **SYNTHETISCHE XPS-OLIE (ALLE SEIZOENEN)** (STUKNR. 293 600 112).

OPMERKING: De XPS-olie werd speciaal ontwikkeld en getest voor deze zeer veeleisende motor.

Als deze niet beschikbaar is, gebruik dan 4-taktmotorolie SAE 5W30 die voldoet aan de vereisten van de API-classificatie SM, SL of SJ of deze overtreft. Controleer altijd of het API-label op de oliebus minstens één van deze normen bevat. Zie de viscositeitstabel voor meer bijzonderheden.

Kaart van de viscositeit van de motorolie



Motorolie verversen

De olie en de filter moeten op hetzelfde ogenblik worden vervangen.

De oliewissel dient met een warme motor te gebeuren.

⚠ LET OP De motorolie kan erg heet zijn. Om brandwonden te voorkomen mag u de motoraftapplug of het filterdeksel niet verwijderen terwijl de motor heet is. Wacht tot de motorolie warm is.

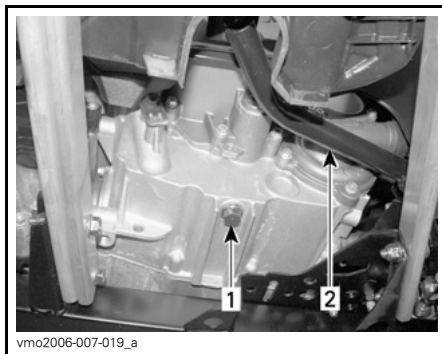
Zet het voertuig op een vlak oppervlak.

Verwijder de peilstok.

Maak de plaats rond de olieaftapplug schoon.

Zet een opvangbak onder de olieaftapplug.

Schroef de olieaftapplug los.



TYPISCH

1. Olieaftapplug
2. Rempedaal

Wacht lang genoeg zodat alle olie uit de oliefilter kan lekken.

Vervang de oliefilter. Zie **OLIEFILTER** in dit hoofdstuk.

Vervang de pakking van de aftapplug.

Maak de plaats voor de pakking op de motor en de olieaftapplug schoon en breng de plug weer aan.

Vul de motor tot het juiste niveau met de aanbevolen olie.

Raadpleeg het hoofdstuk **SPECIFICATIES** voor het olievolume.

Start de motor en laat hem enkele minuten stationair draaien.

Controleer of er geen lekkage is ter hoogte van de oliefilter en de olieaftapplug.

Stop de motor.

Wacht even tot de olie is doorgestroomd naar het carter en controleer het oliepeil.

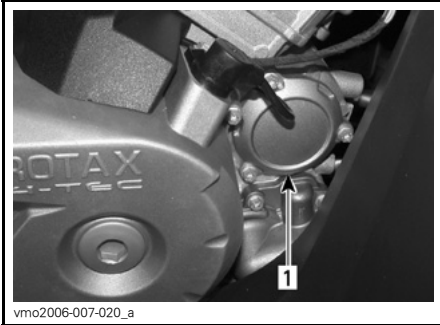
Vul bij indien nodig.

Verwijder de oude olie volgens de plaatselijke milieuvorschriften.

Oliefilter

Vervanging oliefilter

Verwijder de rechtermotorkap.
Schroef het oliefilterdeksel los.



1. Oliefilterdeksel

Verwijder de oliefilter en vervang deze door een nieuwe.

Controleer de O-ring van het deksel en vervang hem indien nodig.

Schroef het oliefilterdeksel vast.

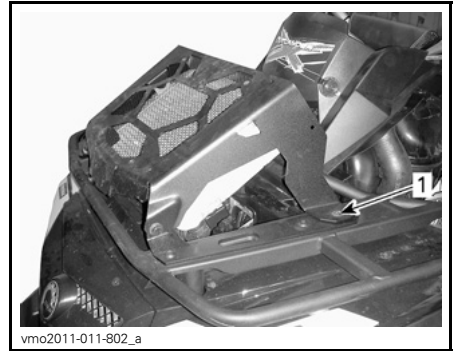
Wis eventueel gemorste olie van de motor.

Radiator

Procedure optillen radiator

1. Til de radiator verticaal op:

- 1.1 Verwijder en bewaar 2 borgschroeven die de radiatorsteun op zijn plaats houden. De twee schroeven bevinden zich het dichtst bij de console.



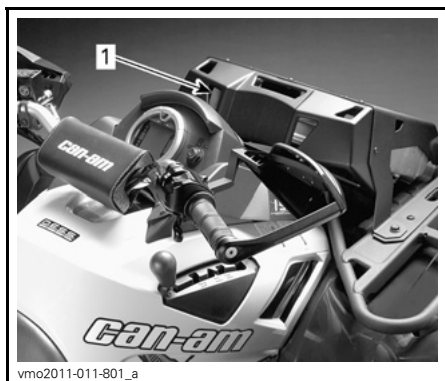
1. Locatie borgschroef

- 1.2 Til de radiator op door aan de radiatorsteun te trekken.
- 1.3 Verwijder en bewaar 5 borgschroeven op het esthetische deksel.
- 1.4 Verwijder het esthetische deksel voor toegang tot de radiatorop.

OPMERKING: Zorg ervoor dat alle ventilatieslangen goed geleid zijn en aangesloten zijn wanneer u de radiatorsteun omlaag brengt.

Inspectie en reiniging van de radiator

Controleer af en toe of de omgeving van de radiator schoon is.



TYPISCH
1. Radiator

Inspecteer de radiator en slangen op lekkage of andere schade.

Inspecteer de radiatorvinnen. Ze moeten schoon zijn, vrij van modder, vuil, bladeren en andere verontreinigingen die de koelprestatie van de radiator in het gedrang kunnen brengen.

Verwijder zoveel mogelijk verontreinigingen met de hand. Heeft u water ter beschikking, probeer de radiatorvinnen dan af te spoelen.

Spuit de radiatorvinnen schoon met een tuinslang, indien mogelijk.

! **LET OP** Maak de radiator nooit schoon met uw handen terwijl hij nog heet is. Laat de te reinigen radiator eerst afkoelen.

! **MERK OP** Let op dat u de radiatorvinnen niet beschadigt bij de reiniging. Gebruik geen werktuigen/voorwerpen die de vinnen kunnen beschadigen. De vinnen zijn doelbewust erg dunne onderdelen, om een efficiënte koeling mogelijk te maken. **GEBRUIK VOOR HET SCHOONSPUITEN ALLEEN LAAGE DRUK; GEBRUIK GEEN HOGE-DRUKREINIGER.**

Laat de werking van het koelsysteem controleren door een erkende Can-Am dealer.

Motorkoelvloeistof

Motorkoelvloeistofpeil

! WAARSCHUWING

Controleer het koelvloeistofpeil wanneer de motor koud is. Voeg nooit koelvloeistof bij in het koelsysteem terwijl de motor heet is.

1. Til de radiator verticaal op. Zie *PROCEDURE OPTILLEN RADIATOR* in dit hoofdstuk.
2. Open het deksel van het servicevak.
3. Wanneer het voertuig op een vlak oppervlak staat moet het vloeistofpeil tussen de MIN. en MAX. merktekens van het koelmiddelreservoir staan.

OPMERKING: Wanneer u het peil controleert bij een temperatuur van minder dan 20°C, mag het iets onder het MIN. merkteken liggen.

OPMERKING: Zorg dat de slang van het koelmiddelreservoir het juiste pad volgt om na sluiting van de dop geen hinder te hebben.

Als u koelvloeistof aan het koelmiddelreservoir toevoegt, controleer dan ook het peil in de radiator.

! WAARSCHUWING

Verwijder de radiator dop niet terwijl de motor heet is, om brandwonden te voorkomen.

OPMERKING: Als u vaak koelvloeistof aan uw koelsysteem moet toevoegen wijst dit op lekkage of motorproblemen. Raadpleeg een erkende Can-Am dealer.

Koelvloeistof bijvullen

1. Verwijder de dop van het koelvloeistofreservoir.

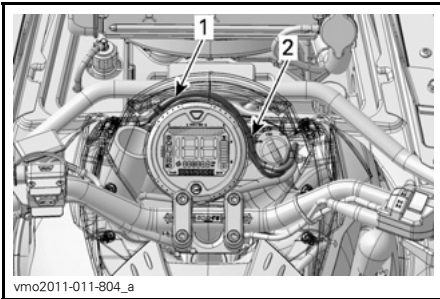
OPMERKING: Zorg ervoor dat u weet hoe de ventilatieslangen geleid zijn.

2. Vul koelvloeistof bij tot aan de MAX-markering. Nooit te veel bijvullen.

OPMERKING: Gebruik een trechter om morsen te vermijden.

3. Sluit de dop van het koelvloeistofreservoir opnieuw en draai hem stevig aan.

4. Leid de koelvloeistofslang terug zoals deze voor het verwijderen liep. Zie de volgende illustratie.



TYPISCH

1. Leid ventilatieslangen tussen contactschakelaar en meter
2. Leid ventilatieslangen rond meter

MERK OP Berg nooit voorwerpen op in het servicevak vooraan.

5. Plaats het deksel van het servicevak vooraan terug.

Aanbevolen motorkoelvloeistof

Gebruik altijd ethyleenglycolantivries met anticorrosiemiddel, speciaal bestemd voor aluminium interne verbrandingsmotoren.

Vul het koelsysteem met BRP VOORGEMENGD KOELMIDDEL (STUK-NR. 219 700 362) of met gedestilleerd water en een antivriesoplossing (50 % gedestilleerd water, 50 % antivries).

Vervanging motorkoelvloeistof

⚠ WAARSCHUWING
 Verwijder de radiator dop niet en draai de koelvloeistofaftapplug niet open terwijl de motor heet is, om brandwonden te voorkomen.

MERK OP Berg nooit voorwerpen op in het servicevak vooraan.

Til de radiator verticaal op. Zie **PROCEDURE OPTILLEN RADIATOR** in dit hoofdstuk.

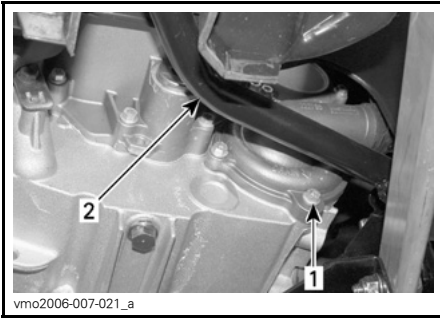
Verwijder de radiator dop door er druk op uit te oefenen en deze linksom te draaien.



TYPISCH

1. Radiatordop

Schroef de koelvloeistofaftapplug op de waterpomp los en vang de koelvloeistof op in een geschikt recipiënt.



1. Koelvloeistofaftapplug
2. Rempedaal

OPMERKING: Schroef de koelvloeistofaftapplug niet helemaal los.

Verwijder het rechterzijpaneel.

Verwijder de ontluchtingsschroef boven aan het thermostaathuis.

OPMERKING: Verwijder de CVT-fil-teruutlaat voor toegang tot de ontluchtingsschroef.



1. Ontluchtingsschroef

Laat het systeem helemaal leeglopen.

Installeer de koelvloeistofaftapplug terug.

Vul de radiator tot de koelvloeistof via het gat in de thermostaatbehuizing naar buiten stroomt.

Installeer de ontluchtingsschroef.

Vul de radiator verder.

Controleer het peil in het koelvloeistofreservoir en vul bij indien nodig.

Laat de motor stationair draaien met verwijderde radiatorcap. Voeg langzaam koelvloeistof toe indien nodig.

Wacht nu tot de motor een normale bedrijfstemperatuur heeft bereikt.

Druk de gashendel twee- of driemaal in en voeg nog koelvloeistof toe, indien nodig.

Plaats de radiatorcap in de omgekeerde volgorde van de verwijdering.

Inspecteer alle aansluitingen op lekkage en controleer het koelvloeistofpeil in het reservoir.

Vonkafleider knalpot

Reiniging vonkafleider

De knalpot moet regelmatig worden ontdaan van opgehoopte koolstof.

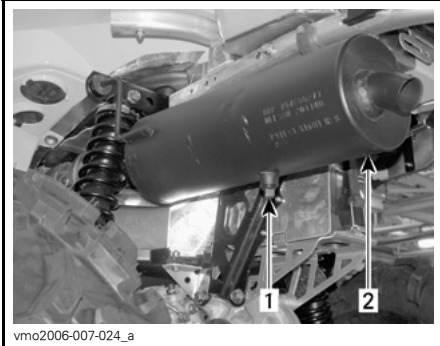
⚠ WAARSCHUWING

Laat de motor nooit draaien in een afgesloten ruimte. Voer dit werk nooit uit wanneer de motor net heeft gedraaid, omdat het uitlaatsysteem dan erg heet is. Zorg ervoor dat er geen brandbare materialen in de buurt zijn. Draag oogbescherming en handschoenen. Ga nooit achter het voertuig staan terwijl het uitlaatsysteem wordt gereinigd. Respecteer alle toepasselijke wetten en voorschriften.

Kies een goed geventileerde ruimte en wacht tot de knalpot koud is.

Zet de schakelhendel in de PARKEER-stand (P).

Verwijder de reinigingsplug van de knalpot.



TYPISCH

1. Reinigingsplug
2. Knalpot

Blokkeer het uiteinde van de knalpot met een poetslap en start de motor.

Drijf het motortoerental per minuut (RPM) meermaals even op om de opgehoopte koolstof uit de knalpot te stuwen.

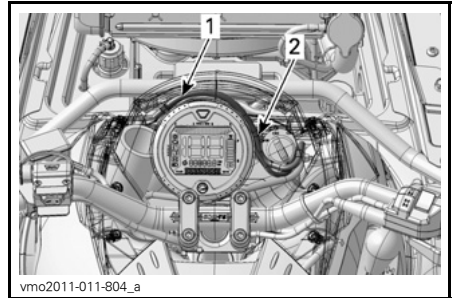
Stop de motor en laat de knalpot afkoelen.

Installeer de reinigingsplug terug.

CVT-luchtfilter

Verwijderen van de CVT-luchtfilter

MERK OP Wanneer u het dashboard terug over het luchtfilterhuis plaatst, moet u ervoor zorgen dat alle ventilatieslangen zo hoog mogelijk boven de metercluster geleid zijn.



TYPISCH

1. Leid ventilatieslangen tussen contactschakelaar en meter
2. Leid ventilatieslangen rond meter

1. Verwijder het zadel van het vaartuig.
2. Trek de lipjes van het middenpaneel uit het frame.
3. Trek het middenpaneel naar de achterkant van het voertuig en verwijder het.

Onthoud tijdens het lezen van deze Gebruikershandleiding, dat:

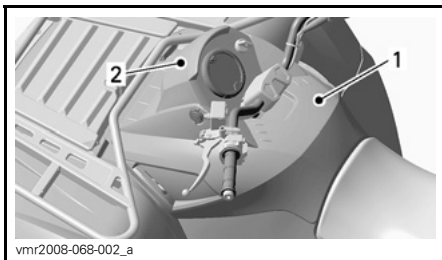
⚠ WAARSCHUWING

Duidt op een mogelijk gevaar dat, indien het niet wordt vermeden, kan leiden tot ernstige of dodelijke verwondingen.



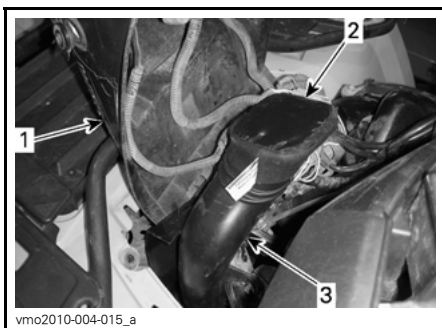
- vmo2006-007-026_a
1. Middenpaneel
 2. Lipjes

4. Til het dashboard op.



- vmr2008-068-002_a
- TYPISCH**
1. Middenpaneel
 2. Dashboard

5. Verwijder de luchtfilter van de CVT-luchtinlaat door deze aan de kanten uit te rekken.



- vmo2010-004-015_a
1. Dashboard
 2. CVT-luchtfilter
 3. CVT-luchtinlaat

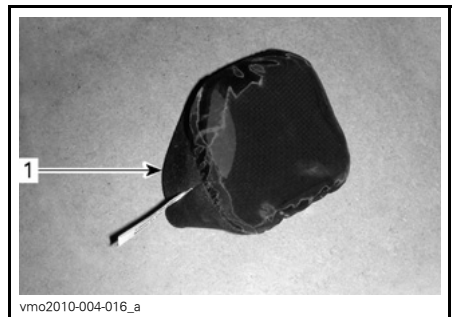
Reiniging CVT-luchtfilter

1. Spuit binnen en buiten op de filter **LUCHTFILTERREINIGER** (STUK-NR. 219 700 341).



219700341
LUCHTFILTERREINIGER (STUKNR. 219 700 341)

2. 3 minuten laten rusten.
3. Spoel de filter met gewoon water, zoals aangegeven op de verpakking van de luchtfilterreiniger (UNI).
4. Laat de filter volledig drogen.



vmo2010-004-016_a

1. CVT-luchtfilter

5. Maak de binnenkant van de CVT-luchtinlaat schoon.

Installatie CVT-luchtfilter

1. Plaats de luchtfilter op de CVT-inlaat door deze aan de kanten uit te reken.
2. Beweeg het dashboard naar beneden en klik het vast met de lipjes.
3. Plaats het middenpaneel.
4. Plaats de zitting.

Olie voor tandwielkasten

Oliepeil tandwielkast

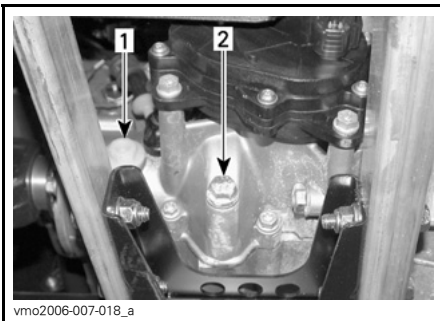
MERK OP Controleer het peil en vul het bij indien nodig. **Nooit te veel bijvullen.** Een verkeerd oliepeil kan ernstige schade aan de tandwielkast aanrichten. Veeg gemorste olie weg.

Plaats het voertuig op een vlakke ondergrond.

Schakel het in NEUTRAAL.

Trek de parkeerrem aan.

Verwijder de oliepeilplug van de tandwielkast en controleer het transmissieoliepeil.



1. Oliepeilplug
2. Olieaftapplug

Het oliepeil moet ter hoogte van de onderrand van het oliepeilgat staan.

Vul olie bij, indien nodig, tot er olie door het oliepeilgat naar buiten loopt.

Aanbevolen tandwielkastolie

Gebruik XPS-OLIE VOOR KETTING-KASTEN (STUKNR. 415 129 500) of een gelijkwaardig product.

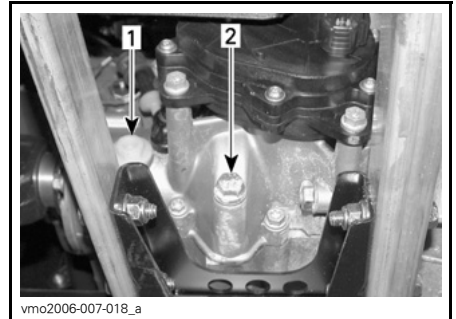
MERK OP Gebruik bij de servicewerkzaamheden geen andere oliesoorten. Meng geen olie van verschillende types door elkaar.

Olie voor tandwielkasten vervangen

Plaats het voertuig op een vlakke ondergrond.

Reinig het gebied rond de aftapplug en oliepeilplug.

Verwijder de tandwielkastplug.



1. Oliepeilplug
2. Olieaftapplug

OPMERKING: Om de tandwielkast volledig te ledigen, zet u een krik onder de linkervoetsteun en kantelt het voertuig wat naar rechts. Wanneer de tandwielkast leeg is, brengt u de aftapplug weer aan en zet het voertuig weer op de grond.

Vul de tandwielkast met XPS-OLIE VOOR KETTINGKASTEN (STUK-NR. 415 129 500) of een gelijkwaardig product.

MERK OP Gebruik bij de service-werkzaamheden geen andere olie-soorten. Meng geen olie van verschillende types door elkaar.

Het oliepeil moet ter hoogte van de onderrand van het oliepeilgat staan.

Vul olie bij, indien nodig, tot er olie door het oliepeilgat naar buiten loopt.

Bevestig de oliepeilplug opnieuw.

Gaskabel

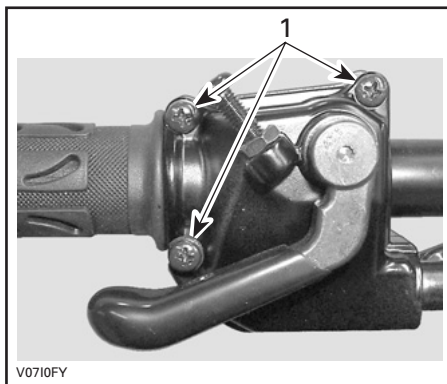
Smering gaskabel

De gaskabel moet worden gesmeerd met KABELSMEEROLIE (STUK-NR. 293 600 041) of een gelijkwaardig product.

WAARSCHUWING

Gebruik altijd een smeermiddel op siliconenbasis. Als u een ander smeermiddel gebruikt (bv. een smeermiddel op waterbasis) kan de gashendel/kabel kleverig en stroef worden.

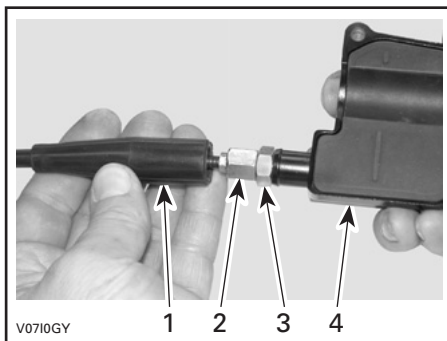
Open de gashendelbehuizing.



1. Verwijder deze schroeven

Neem de behuizing uit elkaar.

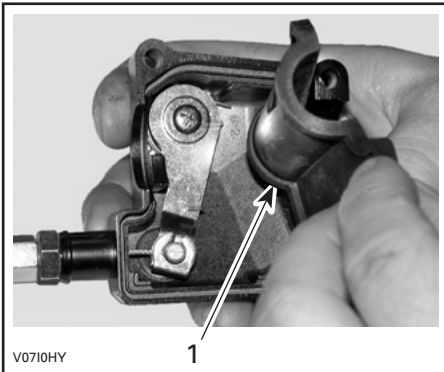
Schuif de rubberen beschermer achteruit zodat de gaskabelafstelschroef zichtbaar wordt.



1. Kabelbeschermer
2. Gaskabelafstelschroef
3. Borgmoer
4. Gashendelbehuizing

Schroef de gaskabelafstelschroef in.

Verwijder de beschermer in de behuizing.



V0710HY

1

1. Beschermers in de behuizing

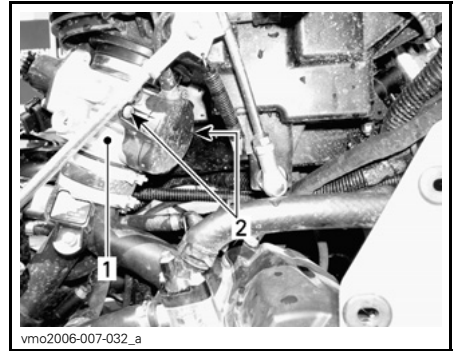
Verwijder de kabel uit de gashendelbehuizing.

OPMERKING: Schuif de kabel in de gleuf van de clip en trek het kabeluiteinde uit de clip.



V0710IY

Verwijder het zijdeksel van het gasklephuis.



vmo2006-007-032_a

1. Gasklephuis
2. Schroeven zijdeksel

Steek de naald van de oliebus in het uiteinde van de gaskabelafstelschroef.

⚠ LET OP Draag altijd aangepaste huid- en oogbescherming. Chemicaliën kunnen huiduitslag en oogletsel veroorzaken.



V0710JY

TYPISCH

OPMERKING: Leg een lap rond de gaskabel en de kabelafstelschroef om oliespatten te voorkomen.

Voeg smeerolie toe tot er olie uitloopt aan het uiteinde van de gaskabel aan de kant van het gasklephuis.

Installeer en regel de kabel opnieuw.

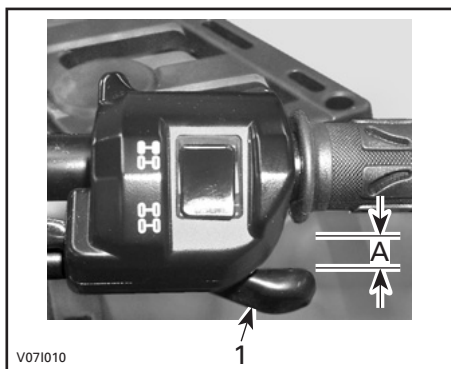
Gaskabel afstellen

Schuif de rubberen beschermer achteruit zodat de gaskabelafstelschroef zichtbaar wordt.

Draai de borgmoer los en draai aan de afstelschroef tot de gashendel de juiste speling heeft.

OPMERKING: Meet de speling aan het uiteinde van de gashendel.

Span de borgmoer aan en bevestig de beschermer terug.



1. Gashendel

A. 3 mm tot 6 mm

Start de motor met de schakelhendel in de PARKEER-stand (P).

Controleer of de gaskabel correct is afgesteld door het stuur helemaal naar rechts en dan helemaal naar links te draaien. Als het motortoerental per minuut (RPM) toeneemt moet de speling van de gashendel worden aangepast.

Bougies

⚠ WAARSCHUWING

Draai de contactsleutel altijd in de stand **UIT**, alvorens onderhouds- of reparatiewerken aan het elektrisch systeem uit te voeren, tenzij anders aangegeven.

Verwijdering van de bougie

⚠ LET OP Zet altijd een veiligheidsbril op wanneer u met perslucht werkt.

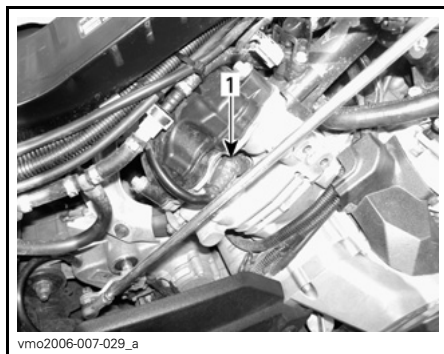
Verwijder de zijpanelen.

Koppel de bougiekabels los.

Draai de bougies een toer los.

Reinig de bougies en cilinderkoppen met perslucht, indien mogelijk.

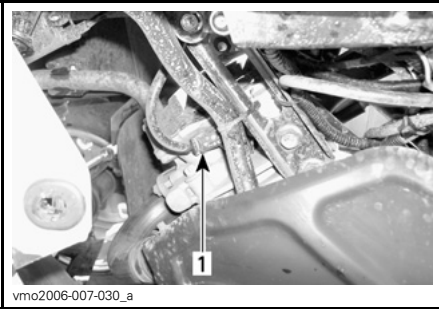
Schroef de bougies helemaal los en verwijder ze.



vmo2006-007-029_a

RECHTERKANT — ACHTERSTE CILINDER

1. Bougie



vmo2006-007-030_a

LINKERKANT — VOORSTE CILINDER1. *Bougie***Installatie van bougies**

Controleer voor de installatie of de contactoppervlakken van de cilinderkoppen en bougies niet vuil zijn.

Stel de bougiespleet met behulp van een voelmaat in op 0,6 mm tot 0,7 mm.

Breng wat smeermiddel op basis van koper tegen het vastvreten aan op de schroefdraad van de bougies.

Schroef de bougies in de cilinderkoppen met de hand of met een passende momentsleutel.

BOUGIE AANHALEN TOT

20 N•m ± 2,4 N•m

Accu**⚠ WAARSCHUWING**

Draai de contactsleutel altijd in de stand **UIT**, alvorens onderhouds- of reparatiewerken aan het elektrisch systeem uit te voeren, tenzij anders aangegeven.

⚠ LET OP Laad nooit een accu terwijl die in het voertuig is geïnstalleerd.

Deze voertuigen zijn uitgerust met een VRLA-accu (Valve Regulated Lead Acid). Dit is een onderhoudsvrij accu-type, waaraan geen water moet worden toegevoegd om het elektrolytpeil te regelen.

MERK OP Verwijder nooit de afsluitdop van de accu.

Accu verwijderen

MERK OP Ontkoppel altijd eerst de **ZWARTE (-)** accukabel.

Koppel eerst de **ZWARTE (-)** kabel los en dan de **RODE (+)**.

Verwijder de bevestigingsbeugel en trek de accu uit de houder.

Accu reinigen

Reinig de accu, de behuizing en polen met een oplossing van natriumcarbonaat en water.

Verwijder roest van de accuklemmen en -polen met een harde stalen borstel.

De accubehuizing moet worden schoongemaakt met een zachte borstel en een natriumcarbonaat-oplossing.

Accu installeren

Installeer de accu terug in het voertuig.

MERK OP Sluit altijd eerst de **RODE (+)** accukabel aan.

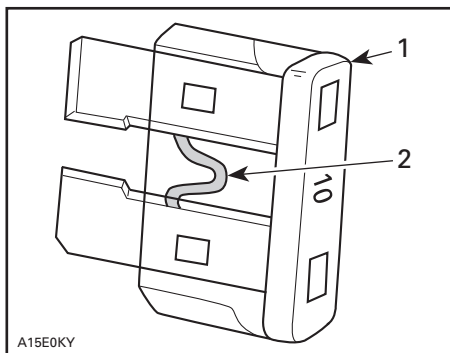
Zekeringen

! **LET OP** Schakel de contactschakelaar altijd op **UIT** voordat u een defecte zekering vervangt.

Inspectie van de zekering

Controleer of de draad is gesmolten.

Vervang de kapotte zekering als de gloeidraad is doorgesmolten, zie de tabel *LOCATIE ZEKERINGEN* voor het juiste vermogen.



TYPISCH

1. Zekering
2. Nakijken op gesmolten delen

! MERK OP Gebruik geen zekering met een hoger vermogen om ernstige schade te vermijden.

Plaats van de zekeringen vooraan

Voor toegang tot de zekeringdoos, zie *PROCEDURE OPTILLEN RADIATOR* in het hoofdstuk *RADIATOR*.

OPMERKING: Open het deksel van het servicevak en zoek de zekeringdoos.



vmo2011-011-619_a

TYPISCH

1. Zekeringdoos vooraan

ZEKERINGDOOS VOORAAN

NR.	BESCHRIJVING	VERMOM- GEN
F1	Ontstekingsspoelen	5 A
F2	Ventilator	20 A
F3	Brandstofinjectoren	5 A
F4	Snelheidsmeter, snelheidssensor, achterlicht	7,5 A
F5	Brandstofpomp	7,5 A
F6	Engine Control Module (ECM - motorbeheermodule)	5 A
F7	Accessoires	20 A
F14	ACS (Air Controlled Suspension)	20 A

OPMERKING: Kijk in het deksel van de zekeringdoos voor de locatie van de zekeringen.

! MERK OP Berg nooit voorwerpen op in het servicevak vooraan.

Plaats van de zekeringen achteraan

De zekeringhouder achteraan bevindt zich achteraan het voertuig bij de accu.



vmo2010-004-202_a

**TYPISCH - OUTLANDER 800R LTD
WEERGEGEVEN**

1. Zekeringhouder achteraan

ZEKERINGHOUDER ACHTERAAN		
NR.	BESCHRIJVING	VERMOGEN
F1	Hoofdzekering	30 A
F2	Ventilator/accessoires	30 A
F3	Dynamische servostuurregeling (DPS)	40 A

Lichten

⚠ LET OP Schakel de contactschakelaar altijd op UIT voordat u een defecte lamp vervangt.

Controleer na vervanging altijd of het licht wel werkt.

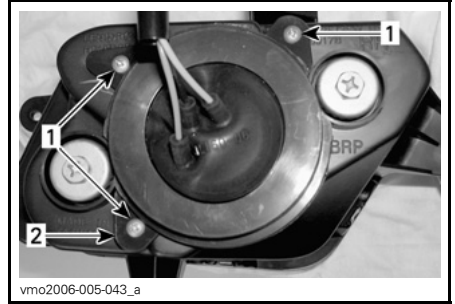
Koplampen vervangen

MERK OP Raak het glas van een halogeenlamp nooit met de blote vingers aan, want dan gaat deze minder lang mee. Als het glas toch wordt aangeraakt, reinig het dan met isopropanol, dat op de lamp geen laagje achterlaat.

OPMERKING: Op de volgende illustratie werd de koplamp verwijderd om een duidelijker beeld te geven.

Draai de contactsleutel in de UIT-stand.

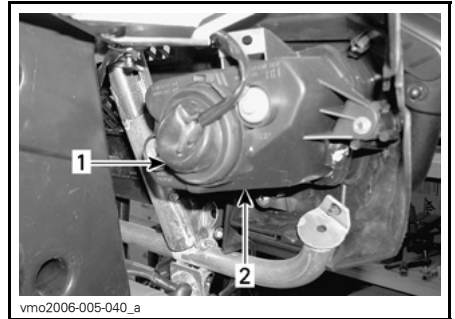
Verwijder de schroeven van het deksel.



vmo2006-005-043_a

- 1. Schroeven
- 2. Houder

Verwijder de rubberbescherming van de koplampbehuizing.

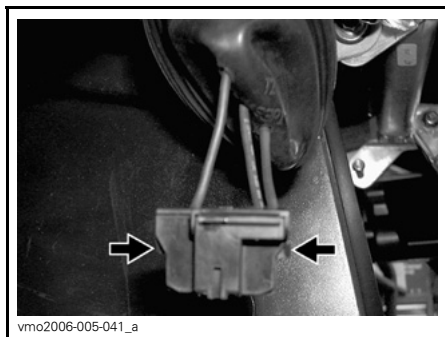


vmo2006-005-040_a

- 1. Rubberbescherming
- 2. Koplampbehuizing

Koppel de connector van de koplamp los.

OPMERKING: Druk op het vergrendelingslipje om de connector te ontgrendelen en trek vervolgens aan de connector.

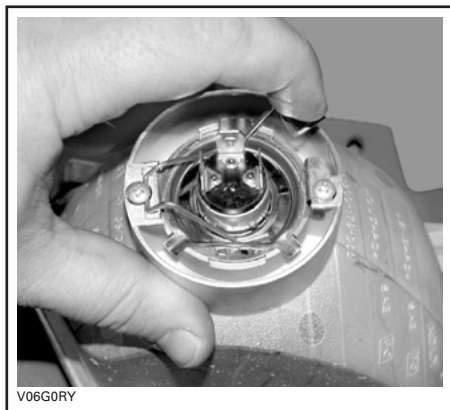


vmo2006-005-041_a

DUW OP HET VERGREDELINGSLIPJE OM DE CONNECTOR TE ONTGRENDELEN

OPMERKING: Op de volgende illustraties werd het voorpaneel van het voertuig verwijderd om een duidelijker beeld te geven.

Druk het borghaakje opzij om de grootlichtlamp te ontgrendelen.



V06G0RY

TYPISCH

Hef het borghaakje op en verwijder de lamp.



V06G0SY

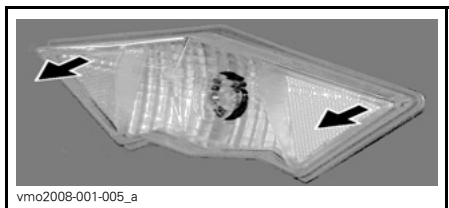
TYPISCH

Installeer de verwijderde onderdelen opnieuw correct in de omgekeerde volgorde dan waarin u ze heeft verwijderd.

Achterlicht-/remlichtlamp vervangen

Draai de contactsleutel in de UIT-stand.

Om het lampje te vervangen trekt u het achterlicht uit de rubber pakingingen.



vmo2008-001-005_a

Trek en draai aan de lampfitting om het lampje te bereiken.



Druk de lamp in en houd ze vast terwijl u ze linksom losdraait.

Om de nieuwe lamp te installeren drukt u ze in en draait ze rechtsom.

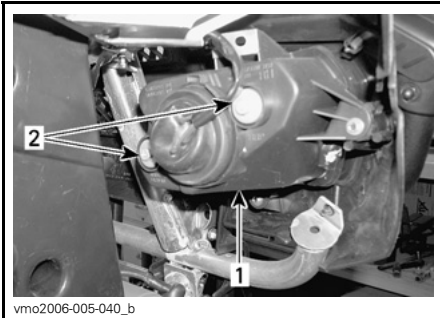
Monteer de verwijderde onderdelen opnieuw.

Koplamp richten

Richt de lichtstraal als volgt:

Draai aan de knoppen om de straalhoogte en de zijdelingse oriëntatie naar wens in te stellen.

Stel de twee koplampen gelijk af.



TYPISCH

1. Deksel koplamp
2. Afstelschroeven

Manchetten en beschermers aandrijfjas

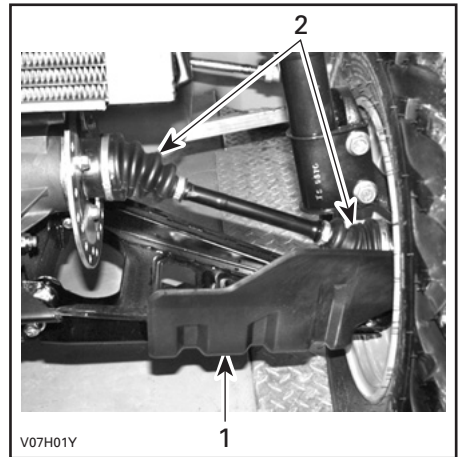
Inspectie van de manchetten en beschermers aandrijfjas

Inspecteer de beschermers en manchetten van de aandrijfjas visueel.

Controleer de beschermers op beschadigingen of schuren tegen de assen.

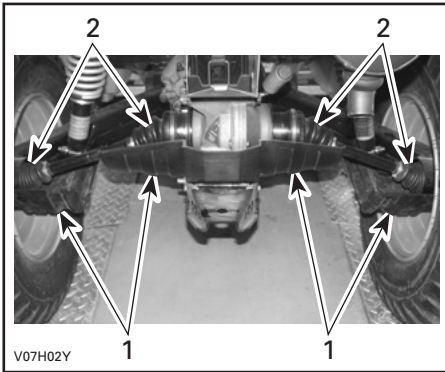
Controleer manchetten op barsten, scheuren, vetlekken enz.

Herstel of vervang desgevallend beschadigde onderdelen.



TYPISCH — VOORKANT VOERTUIG

1. Beschermers aandrijfjas
2. Manchetten aandrijfjas



TYPISCH — ACHTERKANT VOERTUIG

1. Beschermersaandrijfjas
2. Manchetten aandrijfjas

Wielen en banden

Bandenspanning

⚠ WAARSCHUWING

De bandenspanning heeft een grote invloed op de besturing en stabiliteit van het voertuig. Door een te lage spanning kan de band leeglopen en loskomen van het wiel. Bij overdruk kan de band springen. Houd u altijd aan de aanbevolen bandenspanning. Gebruik altijd een handpomp, aangezien het banden van het lagedruktype betreft.

Controleer de druk wanneer de banden **koud** zijn voordat u het voertuig gaat gebruiken. De bandendruk verschilt naargelang de temperatuur en

de hoogte. Controleer de bandenspanning opnieuw wanneer een van deze factoren verandert.

Voor uw comfort zit er een drukketer in de gereedschapstas.

BANDENSPIJNING		
VOORAAN/ACHTERAAN		
Xmr	MAX.	48,3 kPa
	MIN.	41,4 kPa

Hoewel de banden speciaal zijn ontworpen voor offroadtoepassingen, kan een lekke band nog steeds voorkomen. Daarom wordt aangeraden een bandenpomp en een reparatieset mee te nemen.

Inspectie banden

Controleer de banden op beschadigingen en slijtage. Vervang ze indien nodig.

De banden zijn directioneel en moeten in de juiste draairichting gemonteerd blijven om goed te werken.

Vervanging banden

De banden moet worden vervangen door een erkende Can-Am dealer.

Onthoud tijdens het lezen van deze Gebruikershandleiding, dat:

⚠ WAARSCHUWING

Duidt op een mogelijk gevaar dat, indien het niet wordt vermeden, kan leiden tot ernstige of dodelijke verwondingen.

⚠ WAARSCHUWING

- Let er bij de vervanging van de banden op dat u nooit een diagonaalband combineert met een radiaalband. Deze combinatie kan tot besturings- en/of stabiliteitsproblemen leiden.
- Combineer geen banden van verschillende types en/of maten op dezelfde as.
- De voorbanden en de achterbanden moeten telkens van hetzelfde merk en hetzelfde type zijn.
- Let erop dat u banden met een unidirectioneel profiel in de juiste draairichting monteert.
- Radiaalbanden moeten als complete set worden gemonteerd.

Inspectie wiellagers

Plaats het voertuig op een vlakke ondergrond.

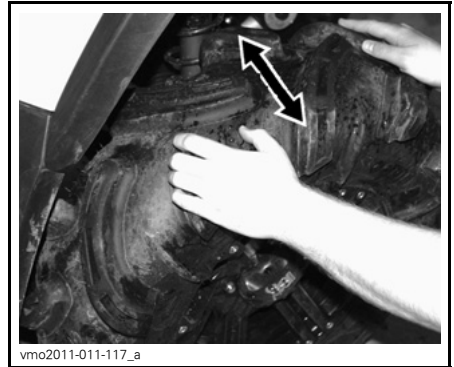
Trek de parkeerrem aan.

Trek het voertuig op.

Zet het voertuig vast op kriksteunen.

Duw en trek aan de bovenrand van de wielen om de speling te voelen.

Raadpleeg een erkende Can-Am dealer als u enige speling vaststelt.



TYPISCH

Wielen afnemen en monteren

Plaats het voertuig op een vlakke ondergrond.

Trek de parkeerrem aan.

Draai de wielmoeren los en hef het voertuig op.

Zet het voertuig vast op kriksteunen.

Verwijder de moeren en dan het wiel.

Breng bij de installatie wat smeermiddel tegen het vastvreten op de schroefdraad aan.

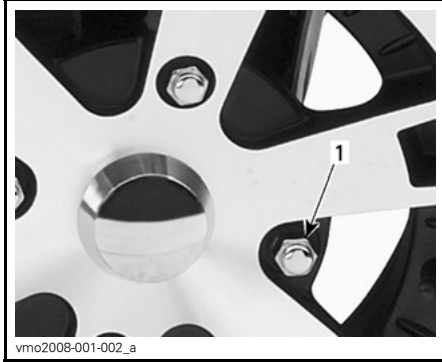
Draai telkens twee tegenoverliggende moeren voorzichtig aan en draai ze daarna aan tot hun definitieve moment.

AANDRAAIMOMENT VAN DE WIELMOEREN

100 N•m ± 10 N•m

OPMERKING: Af en toe moet u de wielmoeren verwijderen en wat smeermiddel tegen het vastvreten op de wielbouten aanbrengen, om ze later gemakkelijker te kunnen verwijderen. Dit is vooral belangrijk wanneer het voertuig in een zoutwateromgeving of in modder wordt gebruikt. Verwijder één moer tegelijk, smeer de tap en span de moer weer aan.

MERK OP Gebruik altijd de wielmoeren die per type wiel zijn aanbevolen. Het gebruik van andere moeren kan schade aan de velgen veroorzaken.



TYPISCH — ALUMINIUM WIEL
1. Wielmoer (met gesloten uiteinde)

Ophanging

Smering ophanging

Smeer de voorste A-armen.

Gebruik VET VOOR OPHANGINGEN (STUKNR. 293 550 033) of een gelijkwaardig product.

Er zitten twee smeefittingen aan elke A-arm.

Inspectie ophanging

Schokdempers

Inspecteer de McPherson veerbenen of schokdemper op olie lekkage en andere schade.

Controleer of de bevestigingen stevig vastzitten.

Raadpleeg indien nodig een erkende Can-Am dealer.

A-armen vooraan

Controleer de A-armen op barsten, krombuiging of andere schade.

Raadpleeg indien nodig een erkende Can-Am dealer.

Wieldraagarmen achteraan

Controleer de wieldraagarmen op vervorming, barsten of krombuiging.

Raadpleeg een erkende Can-Am dealer als u een probleem vaststelt.

ACS-luchtfilter

Reiniging ACS-luchtfilter

OPMERKING: Als de ACS-luchtfilter erg vuil is, is het mogelijk dat ook de ventilatieslang moet worden gereinigd. Raadpleeg een erkende Can-Am dealer.

Verwijder de zitting.

Trek de lipjes van het middenpaneel uit het frame.

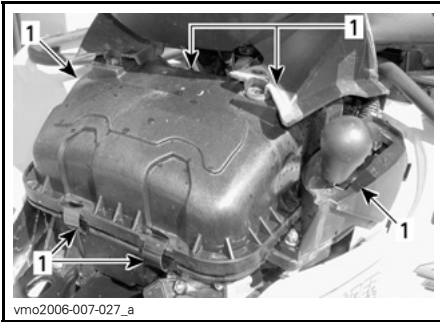
Trek het middenpaneel achteruit en verwijder het.



1. Middenpaneel
2. Lipjes

Hef de console op.

Maak de klemmen los en verwijder het deksel van het luchtfilterhuis.



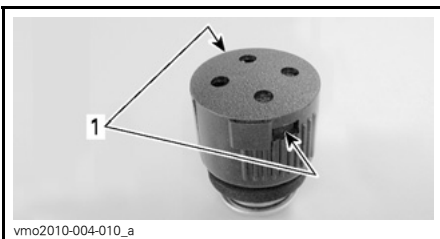
1. Maak de klemmen los

Zoek de luchtfilter van de ACS-compressor in het deksel van het luchtfilterhuis.



1. Luchtfilterinlaat ACS-compressor in deksel luchtfilterhuis

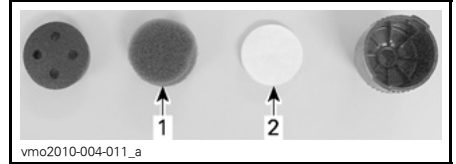
Duw de lipjes in en open het deksel.



DE ACS-COMPRESSORLUCHTFILTER IS VERWIJDERD VOOR DE DUIDELIJKHEID

1. lipjes

Verwijder de voorfilter (schuim) en filter (schijf).



DE ACS-COMPRESSORLUCHTFILTER IS VERWIJDERD VOOR DE DUIDELIJKHEID

1. Voorfilter (schuim)
2. Filter (schijf)

Maak de voorfilter (schuim) als volgt schoon:

1. Spuit binnen en buiten op de voorfilter LUCHTFILTERREINIGER (STUK-NR. 219 700 341).
2. 3 minuten laten rusten.
3. Spoel de voorfilter met gewoon water, zoals aangegeven op de verpakking van de luchtfilterreiniger (UNI).
4. Laat de voorfilter volledig drogen.

Maak de filter (schijf) als volgt schoon:

1. Blaas de filter schoon met perslucht onder lage druk.

MERK OP Was de filter (schijf) niet zonder wasmiddel.

Plaats de luchtfilter terug op het voertuig. Voor de plaatsing gaat u omgekeerd te werk als voor de verwijdering.

ACS-slangen en -koppelingen

Inspectie van ACS-slangen en -koppelingen

Controleer de schokdemperslangen op schade.

Controleer de schokdemperkoppelingen op schade.

Controleer slangen en koppelingen op luchtlekken.

Remmen

⚠ WAARSCHUWING

Nieuwe remmen bereiken hun maximale rendement pas nadat ze zijn ingereden. De prestaties van de remmen kan beperkt zijn; wees dus extra voorzichtig.

Remvloeistofpeil

MERK OP Gebruik alleen DOT 4-remvloeistof uit een gesloten verpakking. Gebruik geen remvloeistof uit een oude of reeds geopende bus.

Controleer het vloeistofpeil in de reservoirs terwijl het voertuig op een vlak oppervlak staat. Dit moet overal boven de MIN.-markering liggen.

Vul zoveel vloeistof bij als nodig. **Nooit te veel bijvullen.**

Reinig de vuldop voordat u deze verwijderd.

OPMERKING: Een laag peil kan wijzen op lekkage of versleten remblokken. Raadpleeg een erkende Can-Am dealer.

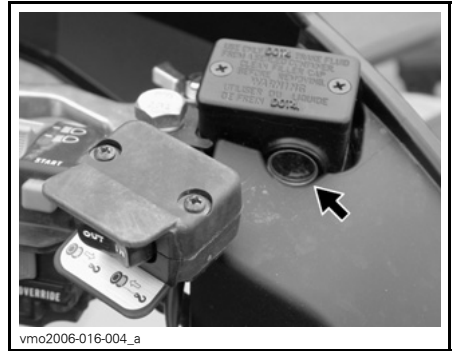
Vloeistofreservoir(s) remhendel

Draai het stuur recht vooruit zodat het reservoir waterpas staat.

Controleer het remvloeistofniveau. Het reservoir is vol wanneer de vloeistof tot de bovenrand van het venster reikt.

Inspecteer de staat van de manchet visueel.

Controleer op barsten, scheuren enz. Vervang ze indien nodig.



vmo2006-016-004_a

TYPISCH

Vloeistofreservoir rempedaal

Zie de *PROCEDURE OPTILLEN RADIATOR* in het hoofdstuk *RADIATOR* voor hoe u de radiator moet optillen.

Wanneer het voertuig op een vlak oppervlak staat moet het vloeistofpeil van het rempedaal tussen de MIN. en MAX. merktekens staan.

MERK OP Berg nooit voorwerpen op in het servicevak vooraan.

Aanbevolen remvloeistof

Gebruik altijd remvloeistof die voldoet aan de specificatie DOT 4.

MERK OP Om ernstige schade aan het remsysteem te voorkomen, mag u geen andere vloeistoffen dan de aanbevolen middelen gebruiken en nooit verschillende vloeistoffen mengen bij het bijvullen.

Inspectie rem

Voer de volgende controles uit om de remmen in goede conditie te houden:

- Remvloeistofpeil
- Vloeistoflekkage van het remsysteem
- Sponsachtig aanvoelen van de remmen
- Reinheid van de remmen

- Overmatige slijtage van de remschijven en staat van het schijfoppervlak
- Slijtage, beschadigingen en loszitten van de remblokken.

SERVICELIMIETEN	
Dikte remblokken	1,0 mm
Dikte remschijven vooraan	3,5 mm
Dikte remschijf achteraan	4,3 mm
Maximale schijfkromming	0,2 mm

Doe een beroep op uw erkende Can-Am dealer als u een probleem met het remsysteem vaststelt.

WAARSCHUWING

Laat het verversen van de remvloeistof en alle onderhoud en reparaties aan het remsysteem uitvoeren door een erkende Can-Am dealer.

VERZORGING VAN HET VOERTUIG

Onderhoud na gebruik

Om het voertuig en de onderdelen ervan te beschermen, reinigt u het voertuig met schoon water, volgens de aanbevelingen voor *REINIGING EN BESCHERMING VOERTUIG* wanneer het voertuig in de volgende omstandigheden wordt gebruikt:

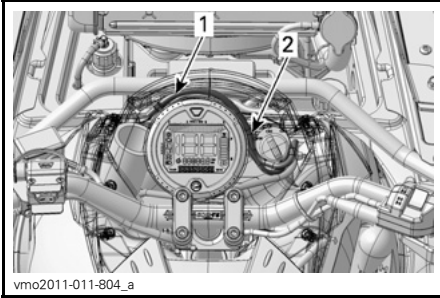
- Modderige omstandigheden
- Zoutwateromgeving.

OPMERKING: In een zoutwateromgeving wordt eveneens aangeraden metalen onderdelen te beschermen met XPS-SMEERMIDDEL (STUKNR. 293 600 016) of een gelijkwaardig product.

Hieronder vindt u een lijst met bijkomende stappen uit te voeren nadat uw voertuig in een modderige of waterrijke omgeving heeft gereden:

CONTROLELIJST ONDERHOUD NA GEBRUIK, TE OVERLOPEN NA ELKE RIT IN EEN MODDERIGE OF WATERRIJKE OMGEVING	
Reinig de CVT-luchtfiler.	Raadpleeg het hoofdstuk <i>SPECIALE PROCEDURES</i> .
Tap het luchtfilerhuis af.	Raadpleeg het hoofdstuk <i>SPECIALE PROCEDURES</i> .
Tap de CVT af.	Raadpleeg het hoofdstuk <i>SPECIALE PROCEDURES</i> .
Voer een visuele controle uit op water in de ventilatieslangen (ACS, ventilator radiatorkoeling, waterpomp, koelreservoir, brandstoftank, versnellingsbak en achterwielaandrijving).	Als u water aantreft, breng dan het voertuig naar de dichtstbijzijnde erkende Can-Am dealer.
Reinig de schokdempers vooraan en achteraan.	Reinig deze voorzichtig om te vermijden dat vuil of stof de pakkingen beschadigt.

MERK OP Wanneer u het dashboard terug over het luchtfilterhuis plaatst, moet u ervoor zorgen dat alle ventilatieslangen zo hoog mogelijk boven de meter geleid zijn.



vmo2011-011-804_a

TYPISCH

1. Leid ventilatieslangen tussen contactschakelaar en meter
2. Leid ventilatieslangen rond meter

Reiniging en bescherming voertuig

Reinig dit voertuig nooit met een hogedrukreiniger. **GEBRUIK ENKEL LAGE DRUK** (zoals een tuinslang). Hoge druk kan elektrische of mechanische schade aanrichten.

Beschadigingen aan gelakte onderdelen moeten zorgvuldig worden herschilderd om roest te voorkomen.

Was de carrosserie indien nodig met warm zeepsop (gebruik enkel een mild schoonmaakmiddel). Breng een niet-schurende was aan.

MERK OP Reinig kunststofonderdelen nooit met agressieve schoonmaakmiddelen, ontvetters, verfverdunner, aceton e.d.

BEWARING EN VOORBEREIDING OP HET RIJSEIZOEN

⚠ WAARSCHUWING

Laat een erkende Can-Am dealer nakijken of het brandstofsysteem intact is volgens het hoofdstuk *ONDERHOUDSSHEMA*.

Als u het voertuig vier (4) maanden of langer niet gebruikt, is een correcte opslag noodzakelijk.

Uw erkende Can-Am dealer kan u hier meer over vertellen.

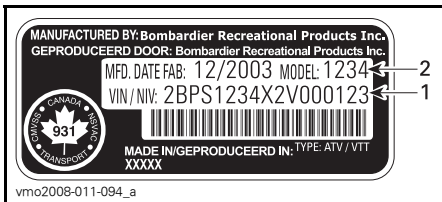
Uw voertuig opnieuw gebruiken nadat het een tijd was opgeborgen vergt enig voorbereidend werk. Uw erkende Can-Am dealer kan u hier meer over vertellen.

TECHNISCHE INFORMATIE

VOERTUIGIDENTIFICATIE

De voornaamste onderdelen van het voertuig (de motor en het chassis) zijn identificeerbaar aan de hand van verschillende serienummers. Soms kunt u deze cijfers nodig hebben voor de garantie of om uw voertuig te laten opsporen bij verlies. Uw erkende Can-Am dealer heeft deze nummers ook nodig om de garantieaanvraag naar behoren in te vullen. Er wordt geen garantie geboden door BRP Inc. als het motoridentificatienummer (E.I.N.) of het voertuigidentificatienummer (V.I.N.) werd verwijderd, onleesbaar werd gemaakt of op een of andere manier werd veranderd. We raden u stellig aan om alle serienummers van uw voertuig te noteren en deze door te geven aan uw verzekeraar.

Voertuig- identificatienummer



TYPISCH — LABEL MET SERIENUMMER MOTOR

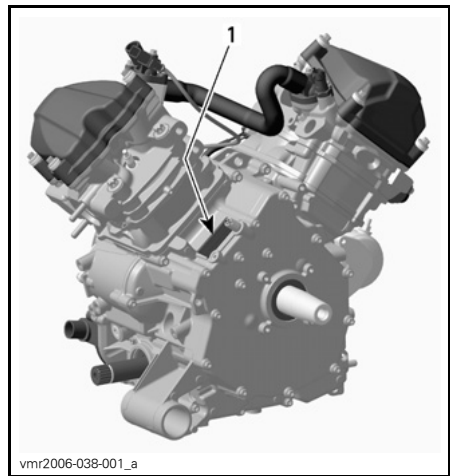
1. V.I.N. (voertuigidentificatienummer) (label rechts onder de stoel)
2. V.I.N. (voertuigidentificatienummer) (in het frame gedrukt, achter het rechter voorwiel)



ZIJAANZICHT VAN XMR

1. V.I.N.-label rechts onder de stoel
2. V.I.N. in het frame gedrukt, achter het rechter voorwiel

Motor- identificatienummer



TYPISCH — LABEL MET SERIENUMMER MOTOR

1. E.I.N. (Motoridentificatienummer)

VOORSCHRIFTEN INZAKE DE BEPERKING VAN GELUIDSEMISSIE

Enkel VSA en Canada

Het is verboden ontoelaatbare wijzigingen aan het geluidsreductiesysteem aan te brengen!

De Amerikaanse federale wetgeving en de Canadese provinciewetten kunnen de volgende handelingen of de aanzet hiertoe verbieden:

1. De verwijdering of uitschakeling door om het even welke persoon om een andere reden dan voor onderhoud, reparatie of vervanging van enig onderdeel of ontwerpelement waarmee een nieuw voertuig werd uitgerust ter verlaging van het geluidsniveau, vóór de verkoop of levering aan de eindgebruiker of tijdens het gebruik; of
2. Het gebruik van het voertuig nadat een dergelijk onderdeel of ontwerpelement werd verwijderd of uitgeschakeld door om het even welke persoon.

Tot deze vormen van ontoelaatbare wijzigingen behoren ook de onderstaande gevallen:

1. Verwijdering, verandering of perforatie van de knalpot of enig motoronderdeel dat dient voor de afvoer van uitlaatgassen.
2. Verwijdering, verandering of perforatie van enig deel van het inlaatsysteem.
3. Vervanging van bewegende onderdelen van het voertuig of delen van het uitlaat- of inlaatsysteem door onderdelen die niet beantwoorden aan de specificaties van de fabrikant.
4. Gebrekkig onderhoud.

De EG Conformiteitsverklaring is niet opgenomen in deze versie van de Gebruikershandleiding.

U vindt deze in de gedrukte versie die bij uw voertuig werd geleverd.

SPECIFICATIES

MODEL		OUTLANDER 800R X mr	
MOTOR			
Motortype	4-takt, enkele bovenliggende nokkenas (SOHC), vloeistofgekoeld		
Aantal cilinders	2		
Aantal kleppen	8 kleppen (mechanische afstelling)		
Boring	91 mm		
Slag	62 mm		
Cilinderinhoud	799,9 cm ³		
Compressieverhouding	10,3:1		
Maximumtoerental (RPM)	7.250 RPM		
Smering	Type	Nat carter. Vervangbare oliefilter	
	Oliefilter	BRP Rotax® papiertype, vervangbaar	
	Motorolie	Inhoud (oliewissel met filter)	2,2 L
		Aanbevolen	Gebruik in de zomer het SYNTHETISCH XPS-OLIEMENGSEL (ZOMERKWA-LITEIT) (STUKNR. 293 600 121). Gebruik in de winter de SYNTHETISCHE XPS-OLIE (ALLE SEIZOENEN) (STUKNR. 293 600 112). Zie <i>KAART VAN DE VISCOSITEIT VAN DE MOTOROLIE</i>
Uitlaatsysteem		Vonkafleider goedgekeurd door de Amerikaanse USDA Forest Service	
Luchtfilter		Synthetische papierfilter met schuim	
Luchtinlaat		Geïntegreerd snorkelsysteem (ISS)	
KOELSYSTEEM			
Radiator		Gekantelde radiator	
Koelvloeistof	Type	Mengsel ethylglycol/water (50% koelvloeistof, 50% water). Gebruik voorgemengde koelvloeistof verkocht door BRP (Stuknr. 219 700 362) of speciaal voor aluminium motoren ontwikkelde koelvloeistof	
	Inhoud	2,5 L	

MODEL		OUTLANDER 800R X mr	
ELEKTRISCH SYSTEEM			
Output van de magneetgenerator		650 W	
Type ontstekingsysteem		IDI (Inductive Discharge Ignition)	
Timing van de ontsteking		Niet regelbaar	
Bougie	Aantal	2	
	Merk en type	NGK DCPR8E	
	Spleet	0,6 mm tot 0,7 mm	
Motortoerental per minuut (RPM) - instelling beperking	Vooruit	8.000 RPM	
	Achteruit	3.200 RPM	
Accu	Type	Type droge accu	
	Spanning	12 volt	
	Nominale stroom	18 A • u	
	Output starter	0,7 KW	
Koplamp		2 x 35 W	
Achterlicht		7/29 W	
Verklikkerlichtjes		LED's ca. 0,7 V (ieder)	
Zekeringen	Zekering- doos voor- aan	Ontstekingsspoelen	5 A
		Ventilator	20 A
		Brandstofinjectoren	5 A
		Snelheidsmeter/snelheids- sensor/achterlicht	7,5 A
		Brandstofpomp	7,5 A
		Engine Control Module (ECM - motorbeheermodule)	5 A
		Accessoires	20 A
		ACS (Air Controlled Suspension)	20 A
	Zekering- houder ach- teraan	Hoofdzekering	30 A
		Ventilator/accessoires	30 A
		Dynamische servostuurregeling (DPS)	40 A

MODEL		OUTLANDER 800R X mr	
BRANDSTOFSYSTEEM			
Brandstofaflevering	Type	Elektronische brandstofinjectie (EFI), gasklephuis Dell'Orto 46 mm, 1 injector per cilinder	
Brandstofpomp	Model	Elektrisch (in brandstoftank)	
Leegloopsnelheid		1.250 ± 50 RPM (niet regelbaar)	
Brandstof	Type	Normale loodvrije benzine	
	Minimaal octaangetal	In Noord-Amerika	87 (R+M)/2 of hoger
		Buiten Noord-Amerika	92 RON of hoger
Inhoud van de brandstoftank		16,3 L	
Resterende brandstof in tank wanneer verklikkerlichtje oplicht		± 2 L	
CVT-TRANSMISSIE			
Type		Continu Variabele Transmissie (CVT)	
Schakeltoerental (RPM)		1.600 ± 100 RPM	
TANDWIELKAST			
Type		Dubbel bereik (HI-LO) met parkeerstand, neutraal en achteruit	
Olie voor tandwielkasten	Inhoud	400 ml	
	Aanbevolen	XPS-olie voor kettingkasten (Stuknr. 413 801 900)	

MODEL		OUTLANDER 800R X mr	
AANDRIJFSYSTEEM			
Olie voordifferentieel/achteraandrijving	Inhoud	Vooraan	500 ml
		Achteraan	350 ml
	Aanbevolen	Vooraan	Synthetische XPS-olie (stuknummer 293 600 043) of 75W90 API GL-5 synthetische olie
		Achteraan	Synthetische XPS-olie (Stuknr. 293 600 140) of 75W140 API GL-5 synthetische olie
Vooraandrijving		Visco-Lok Quick Engagement	
Vooraandrijvingsratio		3,6:1	
Achteraandrijving		As-aangedreven/spoel	
Achteraandrijvingsratio		3,6:1	
Smeermiddel homokinetische koppelingen		Smeermiddel homokinetische koppelingen (Stuknr. 293 550 019)	
Smeermiddel cardanas		Synthetisch XPS-vet (Stuknr. 293 550 010)	
BESTURING			
Draaistraal		2.715 mm	
Totale spoorbreedte (voertuig op de grond)		0 mm ± 4 mm	
Wielvluchthoek		1°	
OPHANGING			
<i>VOORAAN</i>			
Type ophanging		Dubbele A-arm ACS (Air Controlled Suspension)	
Veerweg		131 mm	
Schokdemper	Aantal	2	
<i>ACHTERAAN</i>			
Type ophanging		TTI™-onafhankelijk ACS (Air Controlled Suspension)	
Veerweg		205,7 mm	
Schokdemper	Aantal	2	

MODEL		OUTLANDER 800R X mr
REMMEN		
Voorrem	Type	Hydraulisch, 2 schijven
Achterrem	Type	Hydraulisch, enkele schijf
Remvloeistof	Inhoud	250 ml
	Type	DOT 4
Parkeerrem		Linkerremhendel bevat een vergrendeling
Remklauw		Zwevend
Materiaal remblokken	Vooraan	Organisch
	Achteraan	Metaal
Minimale dikte remblokken		1 mm
Minimumdikte van de remschijven	Vooraan	3,5 mm
	Achteraan	4,3 mm
Maximale kromming van de remschijven		0,2 mm
BANDEN EN WIELEN		
<i>BANDEN</i>		
Druk	Vooraan	Maximum: 48,3 kPa Minimum: 41,4 kPa
	Achteraan	Maximum: 48,3 kPa Minimum: 41,4 kPa
Minimum spoordiepte banden		3 mm
Maat	Vooraan	AAN 76,2 cm X 22,9 cm X 35,6 cm
	Achteraan	AAN 76,2 cm X 22,9 cm X 35,6 cm
<i>WIELEN</i>		
Maat	Vooraan	35,6 cm X 15,2 cm
	Achteraan	35,6 cm X 15,2 cm
Aandraaimoment wielmoeren		100 N•m ± 10 N•m
Stuurbekrachtiging		Dynamische stuurbekrachtiging met 2 modi (DPS)

MODEL		OUTLANDER 800R X mr
AFMETINGEN		
Totale lengte		239 cm
Totale breedte		127 cm
Algemene breedte stuur		77,5 cm
Totale hoogte		119 cm
Wielbasis		150 cm
Wielspoor	Vooraan	102 cm
	Achteraan	102 cm
LAADVERMOGEN EN GEWICHT		
Gewichtsverdeling	Vooraan/achteraan	53/47
Bergvak achteraan		3,7 L
Rek	Vooraan	45 kg geladen aan beide zijden om de radiator niet te hinderen
	Achteraan	90 kg
Totaal toegelaten gewicht (inclusief bestuurder, alle andere ladingen en extra accessoires)		235 kg
Nominale brutogewicht voertuig		684 kg

***Deze pagina is
bewust leeg gelaten***

OPLOSSEN VAN PROBLEMEN

RICHTLIJNEN VOOR HET OPLOSSEN VAN PROBLEMEN

MOTOR DRAAIT NIET

1. **Contactschakelaar staat op UIT.**
 - *Zet de schakelaar op AAN.*
2. **Motorstopschakelaar.**
 - *Zorg dat de motorstopschakelaar op AAN staat.*
3. **Transmissie staat niet in de PARKEER-stand (P) of in NEUTRAAL (N).**
 - *Schakel naar de PARKEER-stand of NEUTRAAL of druk de remhendel(s) in.*
4. **Zekering doorgebrand.**
 - *Controleer de staat van de hoofdzekering.*
5. **Accu te zwak of verbindingen los.**
 - *Controleer de zekering van het oplaadsysteem.*
 - *Controleer de staat van de verbindingen en aansluitklemmen.*
 - *Laat de accu nakijken.*
 - *Neem contact op met een erkende Can-Am dealer.*
6. **Verkeerde contactsleutel, op de multifunctionele display verschijnt VERKEERDE SLEUTEL.**
 - *Gebruik de juiste sleutel voor dit voertuig.*

MOTOR WENTELT MAAR START NIET

1. **Verdronken motor (bougie nat bij verwijdering).**
 - *Als de motor niet start en teveel brandstof bevat, kan de modus verdronken worden geactiveerd om de brandstofinjectie te verhinderen en de ontsteking te onderdrukken tijdens het starten. Ga als volgt te werk:*
 - *Steek de sleutel in het contactslot en draai deze naar de AAN-stand.*
 - *Druk de gashendel volledig in en HOUD deze ingedrukt.*
 - *Druk op de motorSTARTknop.*
 - *Probeer de motor gedurende 20 seconden te starten. Laat de motorSTARTknop los.*
 - *Laat de gashendel los en probeer opnieuw de motor te starten.*
 - **Als dit niet lukt:**
 - *Reinig het gebied rond de bougiekapjes en verwijder deze.*
 - *Verwijder de bougies (het nodige gereedschap zit in de gereedschapsset).*
 - *Start de motor herhaaldelijk.*
 - *Installeer nieuwe bougies indien mogelijk of reinig en droog de bougies.*
 - *Start de motor zoals hierboven werd beschreven.*
 - *Als de motor blijft verdrinken, raadpleeg dan een erkende Can-Am dealer.*
 - **OPMERKING:** *Controleer of er geen brandstof in de motorolie zit. Is dit wel het geval, ververs de motorolie dan.*

MOTOR WENDEL MAAR START NIET (vervolg)

- 2. Geen brandstof in de motor (bougie droog bij verwijdering).**
 - *Controleer het brandstofpeil.*
 - *Mogelijk is de brandstofpomp defect.*
 - *Neem contact op met een erkende Can-Am dealer.*
- 3. Bougie/ontsteking (geen vonk).**
 - *Controleer de staat van de hoofdzekering.*
 - *Verwijder de bougie en sluit terug aan op de ontstekingsspoel.*
 - *Controleer of de contactschakelaar en/of de motorstopschakelaar op AAN staan.*
 - *Start de motor met de bougie geaard aan de motor, weg van het bougiegat. Vervang de bougie als u geen vonk ziet.*
 - *Neem contact op met een erkende Can-Am dealer als het probleem aanhoudt.*
- 4. Het motorverklikkerlichtje brandt en op de multifunctionele display verschijnt MOTORSTORING.**
 - *Neem contact op met een erkende Can-Am dealer.*
- 5. De motor draait in beschermingsmodus.**
 - *Het motorverklikkerlichtje van de multifunctionele meter brandt en op de display verschijnt MOTORSTORING, neem contact op met een erkende Can-Am dealer.*

MOTOR MIST ACCELERATIE OF VERMOGEN

- 1. Bougie vuil of beschadigd.**
 - *Zie punt MOTOR WENDEL MAAR START NIET.*
- 2. Motor krijgt onvoldoende brandstof.**
 - *Zie punt MOTOR WENDEL MAAR START NIET.*
- 3. Motor raakt oververhit.**
 - *Zie OVERVERHITTING VAN DE MOTOR.*
- 4. Luchtfiler/behuizing verstopt of vuil.**
 - *Controleer de filter en reinig hem indien nodig.*
 - *Controleer de afvoer van het luchtfilerhuis op vuilafzetting.*
 - *Controleer de positie van de luchtinlaatleiding.*
- 5. CVT vuil of versleten.**
 - *Neem contact op met een erkende Can-Am dealer.*

MOTOR MIST ACCELERATIE OF VERMOGEN (vervolg)

6. De motor draait in beschermingsmodus.

- Lees de meldingen op de multifunctionele display.
- Het motorverklikkerlichtje van de multifunctionele meter brandt en op de display verschijnt **MOTORSTORING** of **MOTORMANAGEMENT NOODPROGRAMMA**, neem contact op met een erkende Can-Am dealer.

OVERVERHITTING VAN DE MOTOR

1. Te weinig koelvloeistof in het koelsysteem

- Controleer de motorkoelvloeistof, zie het hoofdstuk **ONDERHOUDSPROCEDURES**.

2. Vuile radiatorvinnen.

- Reinig de radiatorvinnen, zie **RADIATOR** in de **ONDERHOUDSPROCEDURES**.

3. Koelventilator draait niet.

- Controleer de zekering van de koelventilator, zie **ONDERHOUDSPROCEDURES**. Als de zekering goed is, neem dan contact op met een erkende Can-Am dealer.

MOTOR TERUGSLAG

1. Uitlaatsysteem lekt.

- Neem contact op met een erkende Can-Am dealer.

2. Motor loopt te heet.

- Zie **MOTOR MIST ACCELERATIE OF VERMOGEN**.

3. Ontstekingstiming is verkeerd of het ontstekingsstelsel is defect.

- Neem contact op met een erkende Can-Am dealer.

MOTOR WEIGERT

1. Bougie vuil/beschadigd/versleten.

- Reinig/controleer de bougie en het verwarmingsbereik. Vervangen indien nodig.

2. Water in de brandstof.

- Tap het brandstofsysteem af en hervul het met verse brandstof.

VOERTUIG BEREIKT MAXIMUMSNELHEID NIET

1. Motor.

- Zie **MOTOR MIST ACCELERATIE OF VERMOGEN**.

2. Parkeerrem.

- Zorg ervoor dat de parkeerrem volledig afstaat.

VOERTUIG BEREIKT MAXIMUMSNELHEID NIET (vervolg)

3. Luchtfilter/behuizing verstopt of vuil.

- *Controleer de filter en reinig hem indien nodig.*
- *Controleer de afvoer van het luchtfilterhuis op vuilafzetting.*
- *Controleer de positie van de luchtinlaatleiding.*

4. CVT vuil of versleten.

- *Neem contact op met een erkende Can-Am dealer.*

5. De motor draait in beschermingsmodus.

- *Lees de meldingen op de multifunctionele display.*
- *Het motorverklikkerlichtje van de multifunctionele meter brandt en op de display verschijnt MOTORSTORING of MOTORMANAGEMENT NOOD-PROGRAMMA, neem contact op met een erkende Can-Am dealer.*

SCHAKELHENDEL BEWEEGT STROEF

1. Het overbrengingsmechanisme staat in een stand waarin de schakelhendel niet kan werken.

- *Schok het voertuig heen en weer om de tandwielen te bewegen, totdat de schakelhendel kan worden verzet.*

2. CVT vuil of versleten.

- *Neem contact op met een erkende Can-Am dealer.*

HET TOERENTAL STIJGT MAAR HET VOERTUIG BEWEEGT NIET

1. De transmissie staat in de PARKEER-stand (P) of in NEUTRAAL (N).

- *Schakel naar de stand R, HI of LO.*

2. CVT vuil of versleten.

- *Neem contact op met een erkende Can-Am dealer.*

3. Water in de CVT.

- *Zie SPECIALE PROCEDURES.*

MELDINGEN OP DE DISPLAY VAN DE MULTIFUNCTIONELE METER

MELDING	CONTROLE-LAMPJE(S) AAN	BESCHRIJVING
VERKEERDE SLEUTEL	Motor controleren	Dit duidt aan dat u de verkeerde contactsleutel heeft gebruikt. Gebruik de juiste contactsleutel voor dit voertuig. Misschien maakt de contact-sleutel ook een slecht contact. Verwijder hem en maak hem schoon.
PARKEERREM	Parkeerrem	Dit verschijnt als de parkeerrem langer dan 15 seconden wordt geactiveerd (tijdens het rijden).
ACCU SPANNING TE LAAG	Motor controleren	Accuspanning te laag. Controleer de accuspanning en het oplaadsysteem.
ACCU SPANNING TE HOOG	Motor controleren	Accuspanning te hoog. Controleer de accuspanning en het oplaadsysteem.
MOTOROLIE-DRUK TE LAAG ⁽¹⁾	Motor controleren	Motoroliedruk te laag. Stop de motor onmiddellijk.
KOELVLOEISTOF TEMPERATUUR TE HOOG	Motor controleren	De motor raakt oververhit, zie <i>OVERVERHITTING VAN DE MOTOR</i> in het hoofdstuk <i>OPLOSSEN VAN PROBLEMEN</i> .
MOTORMANAGEMENT NOODPROGRAMMA	Motor controleren	Ernstige storing aan de motor die de normale werking van de motor kan belemmeren. Het motorverklikkerlichtje zal ook knipperen, zie het hoofdstuk <i>OPLOSSEN VAN PROBLEMEN</i> .
MOTORSTORING	Motor controleren	Motorstoring, het motorverklikkerlichtje zal ook BRANDEN. Zie het hoofdstuk <i>OPLOSSEN VAN PROBLEMEN</i> .
MAINTENANCE SOON (Binnenkort onderhoud nodig)	Motor controleren	Periodiek onderhoud nodig. Raadpleeg een erkende Can-Am dealer.
NO ECM COMMUNICATION (Geen ECM-communicatie)	Motor controleren	Communicatiestoring tussen snelheidsmeter en motorbeheermodule (ECM), neem contact op met een erkende Can-Am dealer.
ACS FAULT (ACS-fout)	Motor controleren	Dat wijst erop dat de ACS-ophanging niet naar behoren functioneert. Raadpleeg een erkende Can-Am dealer.
DPS FAULT (DPS-fout)	Motor controleren	Dat wijst erop dat de DPS (Dynamic Power Steering) niet naar behoren functioneert. Raadpleeg een erkende Can-Am dealer.

MERK OP ⁽¹⁾ Als de melding en het motorverklipperlichtje aanblijven nadat de motor is gestart, schakel de motor dan uit. Controleer het motoroliepeil. Vul bij indien nodig. Als het oliepeil in orde is, raadpleeg dan een erkende Can-Am dealer. Gebruik het voertuig niet meer tot het is gerepareerd.

GARANTIE

BEPERKTE GARANTIE VAN BRP V.S. EN CANADA: 2012 CAN-AM™ ATV

1) VOORWERP VAN DE BEPERKTE GARANTIE

Bombardier Recreational Products Inc. ("BRP")* biedt op zijn Can-Am ATV's bouwjaar 2012 die worden verkocht door erkende dealers van Can-Am ATV's (als hieronder bepaald) in de vijftig staten van de Verenigde Staten en Canada een garantie voor materiaal- en fabricagefouten gedurende de hieronder beschreven termijn en aan de hieronder beschreven voorwaarden. Deze beperkte garantie is ongeldig en vervalt indien: (1) de ATV ooit werd gebruikt om te racen of voor enige andere vorm van competitie, zelfs indien dit bij een vorige eigenaar was; of (2) de ATV werd veranderd of aangepast op een manier die een ongunstige invloed had op de bediening, de prestaties of de duurzaamheid ervan, of hij werd veranderd of aangepast voor andere dan de oorspronkelijke doeleinden.

Alle originele Can-Am ATV-onderdelen en -accessoires die worden geïnstalleerd door een erkende BRP dealer op het ogenblik van de levering van de Can-Am ATV bouwjaar 2012, genieten dezelfde garantie als die voor de Can-Am ATV.

2) BEPERKING VAN DE AANSPRAKELIJKHEID

DEZE GARANTIE WORDT UITDRUKKELIJK GEBODEN EN AANVAARD TER VERVANGING VAN ELKE ANDERE GARANTIE, EXPLICIET OF IMPLICIET, INCLUSIEF EN ZONDER BEPERKING ELKE GARANTIE VAN VERKOOPBAARHEID OF GESCHIKTHEID VOOR EEN BEPAALD GEBRUIKSDOEL. VOOR ZOVER ZE NIET KUNNEN WORDEN VERWORPEN, ZIJN DE GEÏMPLICEERDE GARANTIES BEPERKT TOT DE GELDIGHEIDSDUUR VAN DE EXPLICIETE GARANTIE. INCIDENTELE SCHADE EN GEVOLGSCHADE ZIJN UITGESLOTEN VAN DEKKING ONDER DEZE GARANTIE. IN SOMMIGE LANDEN/DEELSTATEN ZIJN DE BOVENSTAANDE AFWIJZINGEN VAN AANSPRAKELIJKHEID, BEPERKINGEN EN UITSLUITINGEN NIET TOEGELATEN. HET IS BIJGEVOLG MOGELIJK DAT ZE OP U NIET VAN TOEPASSING ZIJN. DEZE GARANTIE GEEFT U SPECIFIEKE RECHTEN, MAAR U KUNT OOK NOG ANDERE WETTELIJKE RECHTEN GENIETEN, AFHANKELIJK VAN DE STAAT OF PROVINCIE WAAR U WOONT.

Geen enkele distributeur, BRP dealer of andere persoon is gemachtigd om andere beloften, voorstellingen of garanties met betrekking tot dit product te bieden, dan die welke deel uitmaken van deze beperkte garantie. Gebeurt dit toch, dan zijn deze niet afdwingbaar van BRP. BRP behoudt zich het recht voor, deze garantie op elk gewenst ogenblik te wijzigen. Dergelijke wijzigingen zullen echter geen invloed hebben op de garanti voorwaarden die van toepassing waren op producten, die tijdens de geldigheidsduur van deze garantie werden verkocht.

3) UITSLUITINGEN – ZIJN NIET GEWAARBORGD

De volgende zaken vallen in geen geval onder de garantie:

- Normale slijtage;
- Routineonderhoudsstukken, tune-ups, aanpassingen;

- Schade ten gevolge van een gebrekkig onderhoud en/of onzorgvuldige bewaring, die niet strookt met de aanwijzingen in de Gebruikershandleiding;
- Schade ten gevolge van de verwijdering van onderdelen, onoordeelkundige reparaties, service, onderhoudswerken, veranderingen of het gebruik van onderdelen die niet werden geproduceerd of goedgekeurd door BRP of ten gevolge van reparaties door een persoon die geen erkende Can-Am ATV dealer met serviceautorisatie is;
- Schade ten gevolge van misbruik, abnormaal gebruik, verwaarlozing of gebruik van het product op een manier die niet strookt met de aanbevelingen in de Gebruikershandleiding van de Can-Am ATV;
- Schade veroorzaakt door ongeval, onderdompeling, brand, diefstal, vandalisme of overmacht;
- Gebruik met brandstoffen, oliesoorten of smeermiddelen die niet geschikt zijn voor dit product (zie Gebruikershandleiding);
- Schade door roest, corrosie of blootstelling aan de natuurelementen;
- Schade door opname van water of sneeuw;
- Incidentele of gevolgschade of schade van welke aard ook, inclusief zonder beperkingen kosten voor wegslepen, bewaren, telefoon, huur, taxi, genotsderving, verzekering, afbetalingen, tijdverlies, inkomensderving.

4) GARANTIEPERIODE

Deze garantie loopt vanaf (1) de datum van levering aan de eerste klant of (2) de datum van de eerste ingebruikname van het product, afhankelijk van wat zich het eerst voordoet, en dit gedurende de volgende periode:

ZES (6) OPEENVOLGENDE MAANDEN voor privégebruik of commercieel gebruik, behalve dat emissiegebonden componenten geïnstalleerd op EPA-goedgekeurde ATV's die zijn geregistreerd in de VS een garantie genieten van 5.000 km of dertig (30) opeenvolgende maanden, afhankelijk van wat zich het eerst voordoet; en dat verdampingsemisatiegebonden componenten een garantie genieten van vierentwintig (24) opeenvolgende maanden. Raadpleeg een erkende Can-Am ATV dealer voor een lijst van de huidige verdampingsemisatiegebonden componenten.

De reparatie of vervanging van onderdelen of de verlening van service onder deze garantie verlengt de geldigheidsduur van deze garantie niet voorbij de oorspronkelijke vervaldatum ervan.

5) VOORWAARDEN OM VAN DE GARANTIE TE KUNNEN GENIETEN

Deze garantie wordt enkel geboden als aan alle onderstaande voorwaarden is voldaan:

- De Can-Am ATV bouwjaar 2012 moet in nieuwe en ongebruikte staat zijn aangekocht door de eerste eigenaar bij een Can-Am ATV dealer die erkend is om Can-Am ATV's te verkopen in het land waar de verkoop plaatsvond ("Can-Am ATV dealer");

- De door BRP voorgeschreven inspecties voor de levering moeten voltooid en gedocumenteerd en ondertekend zijn door de aankoper;
- De Can-Am ATV bouwjaar 2012 moet correct geregistreerd zijn door een erkende Can-Am ATV dealer;
- De Can-Am ATV bouwjaar 2012 moet aangekocht zijn in het land waar de koper zijn verblijfplaats heeft;
- Zoals beschreven in de Gebruikershandleiding, moet het vereiste routineonderhoud tijdig worden uitgevoerd, om aanspraak te kunnen maken op garantie. BRP behoudt zich het recht voor, een bewijs van correct onderhoud te vragen als voorwaarde voor prestaties onder garantie.

BRP zal deze beperkte garantie niet nakomen indien één van de bovenstaande voorwaarden niet werd vervuld door de privégebruiker of commerciële gebruiker. Deze beperkingen zijn noodzakelijk om BRP toe te laten, de veiligheid van zijn producten, zijn klanten en het grote publiek te vrijwaren.

6) HOE KUNT U EEN PRESTATIE ONDER GARANTIE AANVRAGEN

De klant moet het gebruik van de ATV stopzetten zodra er een anomalie verschijnt. De klant moet binnen de twee (2) dagen na het opduiken van een defect contact opnemen met een BRP dealer die servicewerken uitvoert en deze redelijke toegang tot het product verlenen en een redelijke gelegenheid bieden om het te repareren. De klant moet de erkende BRP dealer ook een aankoopbewijs voor het product voorleggen en de reparatie/werkorder ondertekenen voor de aanvang van de reparatie om de reparatie onder garantie te valideren. Alle onderdelen die onder deze beperkte garantie worden vervangen worden eigendom van BRP.

7) WAT BRP ZAL DOEN

De verplichtingen van BRP in het kader van deze garantie beperken zich, naar eigen inzicht, tot de reparatie van onderdelen die bij normaal gebruik, onderhoud en service defect zijn gebleken of de vervanging van deze onderdelen door nieuwe originele Can-Am ATV onderdelen zonder aanrekening van onderdelen en werkuren, uitgevoerd door een erkende BRP dealer naar keuze tijdens de garantieperiode en aan de hierin beschreven voorwaarden. Aanspraken op inbreuken op de garantie kunnen geen aanleiding geven tot annulering of herroeping van de verkoop van de ATV door de eigenaar.

Wanneer er een prestatie nodig is in een ander land dan datgene waarin de oorspronkelijke verkoop heeft plaatsgevonden, zal de eigenaar instaan voor eventuele bijkomende kosten op basis van plaatselijke praktijken en voorwaarden, onder meer - maar niet beperkt tot - kosten voor transport, verzekering, belastingen, vergunningen, invoerrechten en alle andere financiële lasten, inclusief heffingen door overheden, staten, provincies en hun bevoegde instanties.

BRP behoudt zich het recht voor, zijn producten regelmatig te verbeteren of aan te passen, zonder dat hieruit een verplichting voortvloeit om eerder geproduceerde producten aan te passen.

8) LEVERANCIERSGARANTIES

Bij bepaalde Can-Am ATV's bouwjaar 2012 kan een gps-ontvanger als standaarduitrusting worden geleverd. De gps-ontvanger valt onder de beperkte garantie uitgegeven door de fabrikant van de gps-ontvanger en wordt niet gedekt door deze beperkte garantie. Neem voor Canada contact op met de volgende distributeurs of, voor de VS, met de producent:

In de Verenigde Staten:

Garmin International Inc.

U.S.: + 913 397 -8200

U.S. Toll Free: + 1 800 800-1020

Website: www.garmin.com

In Canada (één van beiden):

Raytech Électronique

Tel.: + 450 975 -1015

Fax: +800 975-0025 / +450 975-0817

Contact: raytech@raytech.qc.ca

Website: www.raytech.qc.ca

Coörd. Gps: N45o35.25' - W73o42.95'

Naviclub Ltd

Tel.: + 418 835 -9279

Fax: + 418 835 -6681

Contact: naviclub@naviclub.com

Website: www.naviclub.com

Uw 2012 Can-Am ATV kan oorspronkelijk uitgerust zijn met ATV-banden van het merk Carlisle[†] of ITP[†]. De banden vallen onder de afzonderlijke garantie van de bandenfabrikant en worden niet gedekt door deze beperkte garantie. Neem contact op met de fabrikant of vraag bijstand van uw erkende Can-Am ATV dealer.

Carlisle Tire & Wheel Company

23 Windham Boulevard

Aiken SC 29805

Informatie over de garantie:

VS: +1 800 260 7959

Canada: +1 800 265 6155

Quebec: +1 877 997 4999

9) OVERDRACHT

Indien een product tijdens de garantieperiode van eigenaar verandert, wordt deze garantie mee overgedragen en blijft ze geldig voor de resterende dekkingsperiode, op voorwaarde dat BRP op de hoogte wordt gebracht van deze verandering van eigenaar op de volgende manier:

1. De vorige eigenaar neemt contact op met BRP (op het onderstaande telefoonnummer) of een erkende BRP dealer en geeft de gegevens van de nieuwe eigenaar door; of
2. BRP of een erkende BRP dealer ontvangt een bewijs dat de voormalige eigenaar heeft ingestemd met de overdracht, samen met de gegevens van de nieuwe eigenaar.

10) BIJSTAND VOOR DE KLANT

In geval van een mengingsverschil of dispuut in verband met deze beperkte garantie, stelt BRP voor om samen met de dealer naar een oplossing voor de kwestie te zoeken. We raden u aan het probleem te bespreken met de servicemanager of zaakvoerder van de erkende dealer.

Is het probleem daarmee nog niet opgelost, dan kunt u uw klacht schriftelijk overmaken of bellen naar het betreffende nummer hieronder:

In Canada

BOMBARDIER RECREATIONAL PRODUCTS INC.

CAN-AM ATV

CUSTOMER ASSISTANCE CENTER

75 J.-A. Bombardier Street

Sherbrooke QC J1L 1W3

Tel.: 819 566 3366

In de Verenigde Staten

BRP US INC.

CAN-AM ATV

CUSTOMER ASSISTANCE CENTER

7575 Bombardier Court

Wausau WI 54401

Tel.: 715 848-4957

* In de Verenigde Staten worden de producten verdeeld door BRP US Inc.

© 2010 Bombardier Recreational Products Inc. Alle rechten voorbehouden.

™ Handelsmerk van Bombardier Recreational Products Inc. of zijn dochtermaatschappijen.

† Carlisle en ITP zijn handelsmerken van, of in licentie gegeven aan Carlisle Tire & Wheel Company.

INTERNATIONALE BEPERKTE GARANTIE VAN BRP: 2012 CAN-AM™ ATV

1) VOORWERP VAN DE BEPERKTE GARANTIE

Bombardier Recreational Products Inc. ("BRP")* geeft een garantie op zijn Can-Am ATV bouwjaar 2012 die wordt verkocht door Can-Am ATV distributeurs of dealers die door BRP gemachtigd zijn om Can-Am ATV's te verdelen ("Can-Am ATV distributeur/dealer") buiten de vijftig staten van de Verenigde Staten, Canada en lidstaten van de EER (dit is de "Europese Economische Ruimte", nl. de landen van de Europese Unie plus Noorwegen, IJsland en Liechtenstein) en de Russische economische ruimtes en Turkije, voor defecten in materiaal of afwerking onder de hieronder beschreven voorwaarden en termijnen.

Alle originele Can-Am ATV-onderdelen en -accessoires die zijn geïnstalleerd door een erkende Can-Am ATV distributeur/dealer op het ogenblik van de levering van de Can-Am ATV bouwjaar 2012 genieten dezelfde garantie als de Can-Am ATV.

Deze beperkte garantie is ongeldig en vervalt indien: (1) de ATV ooit werd gebruikt om te racen of voor enige andere vorm van competitie, zelfs indien dit bij een vorige eigenaar was; of (2) de ATV werd veranderd of aangepast op een manier die een ongunstige invloed had op de bediening, de prestaties of de duurzaamheid ervan, of hij werd veranderd of aangepast voor andere dan de oorspronkelijke doeleinden.

2) BEPERKING VAN DE AANSPRAKELIJKHEID

DEZE GARANTIE WORDT UITDRUKKELIJK GEBODEN EN AANVAARD TER VERVANGING VAN ELKE ANDERE GARANTIE, EXPLICIET OF IMPLICIET, INCLUSIEF EN ZONDER BEPERKING, ELKE GARANTIE VAN VERKOOPBAARHEID OF GESCHIKTHEID VOOR EEN BEPAALD GEBRUIKSDOEL. VOOR ZOVER ZE NIET KUNNEN WORDEN VERWORPEN, ZIJN DE GEÏMPliceERDE GARANTIES BEPERKT TOT DE GELDIGHEIDSDUUR VAN DE EXPLICIETE GARANTIES. INCIDENTELE SCHADE EN GEVOLGSCHADE ZIJN UITGESLOTEN VAN DEKKING ONDER DEZE GARANTIE. IN SOMMIGE RECHTSGEBIEDEN ZIJN DE BOVENSTAANDE AFWIJZINGEN VAN AANSPRAKELIJKHEID, BEPERKINGEN EN UITSLUITINGEN NIET TOEGELATEN. HET IS BIJGEVOLG MOGELIJK DAT ZE NIET OP U VAN TOEPASSING ZIJN. DEZE GARANTIE GEEFT U SPECIFIEKE RECHTEN, MAAR U KUNT OOK NOG ANDERE WETTELIJKE RECHTEN GENIETEN, AFHANKELIJK VAN HET LAND WAAR U WOONT.

Geen enkele Can-Am ATV distributeur/dealer of andere persoon is gemachtigd om andere beloften, voorstellingen of garanties met betrekking tot dit product te bieden, dan die welke deel uitmaken van deze beperkte garantie. Gebeurt dit toch, dan zijn deze niet afdwingbaar van BRP.

BRP behoudt zich het recht voor, deze garantie op elk gewenst ogenblik te wijzigen. Dergelijke wijzigingen zullen echter geen invloed hebben op de garantievoorwaarden die van toepassing waren op producten, die tijdens de geldigheidsduur van deze garantie werden verkocht.

3) UITSLUITINGEN – ZIJN NIET GEWAARBORGD

De volgende zaken vallen in geen geval onder de garantie:

- Normale slijtage;
- Routineonderhoudsstukken, tune-ups, aanpassingen;
- Schade ten gevolge van een gebrekkig onderhoud en/of onzorgvuldige bewaring, die niet strookt met de aanwijzingen in de Gebruikershandleiding;
- Schade ten gevolge van de verwijdering van onderdelen, onoordeelkundige reparaties, service, onderhoudswerken, veranderingen of het gebruik van onderdelen die niet werden geproduceerd of goedgekeurd door BRP of ten gevolge van reparaties door een persoon die geen erkende Can-Am ATV distributeur/dealer met serviceautorisatie is;
- Schade ten gevolge van misbruik, abnormaal gebruik, verwaarlozing of gebruik van het product op een manier die niet strookt met de aanbevelingen in de Gebruikershandleiding;
- Schade veroorzaakt door ongeval, onderdompeling, brand, diefstal, vandalisme of overmacht;
- Gebruik met brandstoffen, oliesoorten of smeermiddelen die niet geschikt zijn voor dit product (zie Gebruikershandleiding);
- Schade die het gevolg is van roest, corrosie of blootstelling aan de natuurelementen;
- Schade door opname van water of sneeuw;
- Incidentele of gevolgschade of schade van welke aard ook, inclusief zonder beperkingen kosten voor wegslepen, bewaren, telefoon, huur, taxi, genotsderving, verzekering, afbetalingen, tijdverlies, inkomensderving.

4) GARANTIEPERIODE

Deze garantie loopt vanaf (1) de datum van levering aan de eerste klant of (2) de datum van de eerste ingebruikname van het product, afhankelijk van wat zich het eerst voordoet, en dit gedurende een termijn van:

ZES (6) OPEENVOLGENDE MAANDEN voor privégebruik of commercieel gebruik.

De reparatie of vervanging van onderdelen of de verlening van service onder deze garantie verlengt de geldigheidsduur van deze garantie niet voorbij de oorspronkelijke vervaldatum ervan.

5) VOORWAARDEN OM VAN DE GARANTIE TE KUNNEN GENIETEN

Deze garantie wordt enkel geboden als aan alle onderstaande voorwaarden is voldaan:

- De Can-Am ATV bouwjaar 2012 moet in nieuwe en ongebruikte staat zijn aangekocht door de eerste eigenaar bij een Can-Am ATV distributeur/dealer die erkend is om Can-Am ATV's te verkopen in het land waar de aankoop plaatsvond;

- De door BRP voorgeschreven inspecties voor de levering moeten voltooid en gedocumenteerd zijn;
- Het product moet correct geregistreerd zijn door een erkende Can-Am ATV distributeur/dealer;
- De Can-Am ATV bouwjaar 2012 moet aangekocht zijn in het land of de unie van landen waar de koper zijn verblijfplaats heeft; en
- Zoals beschreven in de Gebruikershandleiding, moet het vereiste routineonderhoud tijdig worden uitgevoerd, om aanspraak te kunnen maken op garantie. BRP behoudt zich het recht voor, een bewijs van correct onderhoud te vragen als voorwaarde voor prestaties onder garantie.

BRP zal deze beperkte garantie niet nakomen indien de bovenstaande voorwaarden niet werden vervuld door de privégebruiker of commerciële gebruiker. Deze beperkingen zijn noodzakelijk om BRP toe te laten, de veiligheid van zijn producten, zijn klanten en het grote publiek te vrijwaren.

6) HOE KUNT U EEN PRESTATIE ONDER GARANTIE AANVRAGEN

De klant moet het gebruik van de ATV stopzetten zodra er een anomalie verschijnt. De klant moet binnen de twee (2) dagen na het opduiken van een defect contact opnemen met een Can-Am ATV distributeur/dealer die servicewerken uitvoert en deze redelijke toegang tot het product verlenen en een redelijke gelegenheid bieden om het te repareren. De klant moet de erkende Can-Am ATV distributeur/dealer ook een aankoopbewijs voor het product voorleggen en de reparatie/werkorder ondertekenen voor de aanvang van de reparatie om de reparatie onder garantie te valideren. Alle onderdelen die onder deze beperkte garantie worden vervangen worden eigendom van BRP.

7) WAT BRP ZAL DOEN

De verplichtingen van BRP onder deze garantie zijn, naar eigen goeddunken, beperkt tot de reparatie van onderdelen die defect werden bevonden bij normaal gebruik, onderhoud en service, of het vervangen van dergelijke onderdelen door nieuwe, authentieke ATV-onderdelen van Can-Am zonder kosten voor onderdelen en werkuren bij alle erkende Can-Am ATV distributeurs/dealers tijdens de garantietermijn en onder de hierboven genoemde voorwaarden. De verantwoordelijkheid van BRP blijft beperkt tot de uitvoering van de vereiste reparaties of vervangingen van onderdelen. Aanspraken op inbreuken op de garantie kunnen geen aanleiding geven tot annulering of herroeping van de verkoop van de Can-Am ATV door de eigenaar.

Wanneer er een prestatie nodig is in een ander land dan datgene waarin de oorspronkelijke verkoop heeft plaatsgevonden, zal de eigenaar instaan voor eventuele bijkomende kosten op basis van plaatselijke praktijken en voorwaarden, onder meer - maar niet beperkt tot - kosten voor transport, verzekering, belastingen, vergunningen, invoerrechten en alle andere financiële lasten, inclusief heffingen door overheden, staten, provincies en hun bevoegde instanties. BRP

behoudt zich het recht voor, zijn producten regelmatig te verbeteren of aan te passen, zonder dat hieruit een verplichting voortvloeit om eerder geproduceerde producten aan te passen.

8) OVERDRACHT

Indien een product tijdens de garantieperiode van eigenaar verandert, wordt deze beperkte garantie onder de gestelde termijnen en voorwaarden mee overgedragen, en blijft ze geldig voor de resterende dekkingsperiode, op voorwaarde dat BRP of een erkende Can-Am ATV distributeur/dealer een bewijs ontvangt dat deze overdracht met instemming van de vorige eigenaar plaatsvond en de gegevens van de nieuwe eigenaar ontvangt.

9) BIJSTAND VOOR DE KLANT

1. In geval van discussie of geschil betreffende deze beperkte garantie, raadt BRP u aan met de dealer naar een oplossing voor de kwestie te zoeken. We raden u aan de kwestie te bespreken met de servicemanager of zaakvoerder. De contactgegevens van uw Can-Am ATV distributeur/dealer zijn terug te vinden op onze website op www.brp.com.
2. Voor verdere bijstand om de kwestie op te lossen dient u contact op te nemen met de serviceafdeling van de Can-Am ATV distributeur.
3. Wordt er ook hier geen overeenkomst bereikt, dan kunt u schriftelijk contact opnemen met BRP op het onderstaande adres.

Voor landen in Europa, het Midden-Oosten, Afrika, Turkije, Rusland & GOS, dient u contact op te nemen met ons Europese kantoor:

BRP EUROPE N.V.

Customer Assistance Center
Skaldenstraat 125
9042 Gent
België
Tel.: + 32 9 218 26 00

Neem voor de Scandinavische landen contact op met ons Finse kantoor:

BRP FINLAND OY

Service Department
Isoaavantie 7
FIN-96320 Rovaniemi
Finland
Tel.: +358 16 3208 111

Neem voor alle andere landen contact op met uw plaatselijke Can-Am ATV distributeur/dealer (bezoek voor contactgegevens onze website op www.brp.com) of neem contact op met ons Noord-Amerikaanse kantoor:

BOMBARDIER RECREATIONAL PRODUCTS INC.

Customer Assistance Center
75 J.-A. Bombardier Street
Sherbrooke QC J1L 1W3
Tel.: 819 566-3366

* Voor het gebied waarop deze beperkte garantie van toepassing is worden de producten verdeeld door Bombardier Recreational Products Inc. of zijn dochtermaatschappijen.
© 2010 Bombardier Recreational Products Inc. Alle rechten voorbehouden. TM Handelsmerk van Bombardier Recreational Products Inc. of zijn dochtermaatschappijen.
TM Handelsmerk van Bombardier Recreational Products Inc. of zijn dochtermaatschappijen.

BEPERKTE GARANTIE VAN BRP VOOR DE EUROPESE EN RUSSISCHE ECONOMISCHE RUIMTES EN TURKIJE: 2012 CAN-AM™ ATV

1) VOORWERP VAN DE BEPERKTE GARANTIE

Bombardier Recreational Products Inc. ("BRP")* geeft een garantie op zijn nieuwe en ongebruikte Can-Am ATV's van bouwjaar 2012 die worden verkocht door Can-Am ATV distributeurs of dealers die door BRP gemachtigd zijn om Can-Am ATV's te verdelen ("Can-Am ATV distributeur/dealer") in de lidstaten van de EER (dit is de "Europese Economische Ruimte", nl. de landen van de Europese Unie plus Noorwegen, IJsland en Liechtenstein) en de Russische economische ruimtes en Turkije, voor defecten in materiaal of afwerking onder de hieronder beschreven voorwaarden en termijnen.

Alle originele Can-Am ATV onderdelen en accessoires, die zijn geïnstalleerd door een erkende Can-Am ATV distributeur/dealer op het ogenblik van de levering van de Can-Am ATV bouwjaar 2012, genieten dezelfde garantie als de ATV.

Deze beperkte garantie is ongeldig en vervalft indien: (1) de ATV ooit werd gebruikt om te racen of voor enige andere vorm van competitie, zelfs indien dit bij een vorige eigenaar was; of (2) de ATV werd veranderd of aangepast op een manier die een ongunstige invloed had op de bediening, de prestaties of de duurzaamheid ervan, of hij werd veranderd of aangepast voor andere dan de oorspronkelijke doeleinden.

2) BEPERKING VAN DE AANSPRAKELIJKHEID

DEZE GARANTIE WORDT UITDRUKKELIJK GEBODEN EN AANVAARD TER VERVANGING VAN ELKE ANDERE GARANTIE, EXPLICIET OF IMPLICIET, INCLUSIEF EN ZONDER BEPERKING, ELKE GARANTIE VAN VERKOOPBAARHEID OF GESCHIKTHEID VOOR EEN BEPAALD GEBRUIKSDOEL. VOOR ZOVER ZE NIET KUNNEN WORDEN VERWORPEN, ZIJN DE GEÏMPLICEERDE GARANTIES BEPERKT TOT DE GELDIGHEDSDUUR VAN DE EXPLICIETE GARANTIES. INCIDENTELE SCHADE EN GEVOLGSCHADE ZIJN UITGESLOTEN VAN DEKKING ONDER DEZE GARANTIE. IN SOMMIGE RECHTSGEBIEDEN ZIJN DE BOVENSTAANDE AFWIJZINGEN VAN AANSPRAKELIJKHEID, BEPERKINGEN EN UITSLUITINGEN NIET TOEGELATEN. HET IS BIJGEVOLG MOGELIJK DAT ZE NIET OP U VAN TOEPASSING ZIJN. DEZE GARANTIE GEEFT U SPECIFIEKE RECHTEN, MAAR U KUNT OOK NOG ANDERE WETTELIJKE RECHTEN GENIETEN, AFHANKELIJK VAN HET LAND WAAR U WOONT.

Geen enkele Can-Am ATV distributeur/dealer of andere persoon is gemachtigd om andere beloften, voorstellingen of garanties met betrekking tot dit product te bieden, dan die welke deel uitmaken van deze beperkte garantie. Gebeurt dit toch, dan zijn deze niet afdwingbaar van BRP.

BRP behoudt zich het recht voor, deze garantie op elk gewenst ogenblik te wijzigen. Dergelijke wijzigingen zullen echter geen invloed hebben op de garantievoorwaarden die van toepassing waren op producten, die tijdens de geldigheidsduur van deze garantie werden verkocht.

3) UITSLUITINGEN – ZIJN NIET GEWAARBORGD

De volgende zaken vallen in geen geval onder de garantie:

- Normale slijtage;
- Routineonderhoudsstukken, tune-ups, aanpassingen;
- Schade ten gevolge van een gebrekkig onderhoud en/of onzorgvuldige bewa- ring, die niet strookt met de aanwijzingen in de Gebruikershandleiding;
- Schade ten gevolge van de verwijdering van onderdelen, onoordeelkundige reparaties, service, onderhoudswerken, veranderingen of het gebruik van onderdelen die niet werden geproduceerd of goedgekeurd door BRP of ten gevolge van reparaties door een persoon die geen erkende Can-Am ATV distri- buteur/dealer met serviceautorisatie is;
- Schade ten gevolge van misbruik, abnormaal gebruik, verwaarlozing of gebruik van het product op een manier die niet strookt met de aanbevelingen in de Ge- bruikershandleiding;
- Schade veroorzaakt door ongeval, onderdompeling, brand, diefstal, vandalisme of overmacht;
- Gebruik met brandstoffen, oliesoorten of smeermiddelen die niet geschikt zijn voor dit product (zie Gebruikershandleiding);
- Schade die het gevolg is van roest, corrosie of blootstelling aan de natuurele- menten;
- Schade door opname van water of sneeuw;
- Incidentele of gevolgschade of schade van welke aard ook, inclusief zonder beperkingen kosten voor wegslepen, bewaren, telefoon, huur, taxi, genotsder- ving, verzekering, afbetalingen, tijdverlies, inkomensderving.

4) GARANTIEPERIODE

Deze garantie loopt vanaf (1) de datum van levering aan de eerste klant of (2) de datum van de eerste ingebruikname van het product, afhankelijk van wat zich het eerst voordoet, en dit gedurende een termijn van:

VIERENTWINTIG (24) OPEENVOLGENDE MAANDEN voor privégebruik.

ZES (6) OPEENVOLGENDE MAANDEN bij gebruik voor commerciële doeleinden of verhuur.

Als commercieel gebruik van het product geldt elk gebruik ten behoeve van enige activiteit of tewerkstelling die inkomsten oplevert gedurende om het even welk deel van de garantieperiode. Het product wordt eveneens commercieel gebruikt als het op enig moment in de loop van de garantieperiode voor commercieel gebruik werd vergund.

De reparatie of vervanging van onderdelen of de verlening van service onder deze garantie verlengt de geldigheidsduur van deze garantie niet voorbij de oorspronke- lijke vervaldatum ervan.

Houd er rekening mee dat de duur en andere modaliteiten van de garantie onder- worpen zijn aan de toepasselijke nationale en lokale wetgeving in uw land.

5) VOORWAARDEN OM VAN DE GARANTIE TE KUNNEN GENIETEN

Deze garantie wordt enkel geboden als aan alle onderstaande voorwaarden is voldaan:

- De Can-Am ATV bouwjaar 2012 moet in nieuwe en ongebruikte staat zijn aangekocht door de eerste eigenaar bij een Can-Am ATV distributeur/dealer die erkend is om Can-Am ATV's te verkopen in het land waar de aankoop plaatsvond;
- De door BRP voorgeschreven inspecties voor de levering moeten voltooid en gedocumenteerd zijn;
- Het product moet correct geregistreerd zijn door een erkende Can-Am ATV distributeur/dealer;
- De Can-Am ATV bouwjaar 2012 moet zijn aangekocht in de EER en de Russische economische ruimtes en Turkije;
- Zoals beschreven in de Gebruikershandleiding, moet het vereiste routineonderhoud tijdig worden uitgevoerd, om aanspraak te kunnen maken op garantie. BRP behoudt zich het recht voor, een bewijs van correct onderhoud te vragen als voorwaarde voor prestaties onder garantie.

BRP zal deze beperkte garantie niet nakomen indien de bovenstaande voorwaarden niet werden vervuld door de privégebruiker of commerciële gebruiker. Deze beperkingen zijn noodzakelijk om BRP toe te laten, de veiligheid van zijn producten, zijn klanten en het grote publiek te vrijwaren.

6) HOE KUNT U EEN PRESTATIE ONDER GARANTIE AANVRAGEN

De klant moet het gebruik van de ATV stopzetten zodra er een anomalie verschijnt. De klant moet binnen de twee (2) maanden na het opduiken van een defect contact opnemen met een Can-Am ATV distributeur/dealer die servicewerken uitvoert en deze redelijke toegang tot het product verlenen en een redelijke gelegenheid bieden om het te repareren. De klant moet de erkende Can-Am ATV distributeur/dealer ook een aankoopbewijs voor het product voorleggen en de reparatie/werkorder ondertekenen voor de aanvang van de reparatie om de reparatie onder garantie te valideren. Alle onderdelen die onder deze beperkte garantie worden vervangen worden eigendom van BRP.

Houd er rekening mee dat de meldingstermijn onderworpen is aan de toepasselijke nationale en lokale wetgeving in uw land.

7) WAT BRP ZAL DOEN

De verplichtingen van BRP onder deze garantie zijn, naar eigen goeddunken, beperkt tot de reparatie van onderdelen die defect werden bevonden bij normaal gebruik, onderhoud en service, of het vervangen van dergelijke onderdelen door nieuwe, authentieke ATV onderdelen van Can-Am zonder kosten voor onderdelen en werkuren bij alle erkende Can-Am ATV distributeurs/dealers tijdens de garantietermijn en onder de hierboven genoemde voorwaarden. De verantwoordelijkheid van BRP blijft beperkt tot de uitvoering van de vereiste reparaties of vervangingen

van onderdelen. Aanspraken op inbreuken op de garantie kunnen geen aanleiding geven tot annulering of herroeping van de verkoop van de Can-Am ATV door de eigenaar.

Wanneer er een prestatie nodig is in een ander land dan de EER en de Russische economische ruimtes en Turkije, zal de eigenaar instaan voor eventuele bijkomende kosten op basis van plaatselijke praktijken en voorwaarden, onder meer - maar niet beperkt tot - kosten voor transport, verzekering, belastingen, vergunningen, invoerrechten en alle andere financiële lasten, inclusief heffingen door overheden, staten, provincies en hun bevoegde instanties.

BRP behoudt zich het recht voor, zijn producten regelmatig te verbeteren of aan te passen, zonder dat hieruit een verplichting voortvloeit om eerder geproduceerde producten aan te passen.

8) OVERDRACHT

Indien een product tijdens de garantieperiode van eigenaar verandert, wordt deze beperkte garantie mee overgedragen en blijft ze geldig voor de resterende dekkingsperiode, op voorwaarde dat BRP of een erkende Can-Am ATV distributeur/dealer een bewijs ontvangt dat deze overdracht met instemming van de vorige eigenaar plaatsvond en de gegevens van de nieuwe eigenaar ontvangt.

9) BIJSTAND VOOR DE KLANT

1. In geval van discussie of geschil betreffende deze beperkte garantie, raadt BRP u aan met de dealer naar een oplossing voor de kwestie te zoeken. We raden u aan het probleem te bespreken met de servicemanager of zaakvoerder van de Can-Am ATV distributeur/dealer. De contactgegevens van uw Can-Am ATV distributeur/dealer zijn terug te vinden op onze website op www.brp.com.
2. Voor verdere bijstand om de kwestie op te lossen dient u contact op te nemen met de serviceafdeling van de Can-Am ATV distributeur.
3. Wordt er ook hier geen overeenkomst bereikt, dan kunt u contact opnemen met BRP op het onderstaande adres.

Voor landen in Europa, het Midden-Oosten, Afrika, Rusland & GOS, dient u contact op te nemen met ons Europese kantoor:

BRP EUROPE N.V.

Customer Assistance Center
Skaldenstraat 125
9042 Gent
België
Tel.: + 32 9 218 26 00

Neem voor de Scandinavische landen contact op met ons Finse kantoor:

BRP FINLAND OY

Service Department
Isoaavantie 7
FIN-96320 Rovaniemi
Finland
Tel.: +358 16 3208 111

Neem voor alle andere landen contact op met uw plaatselijke Can-Am ATV distributeur/dealer (bezoek voor contactgegevens onze website op www.brp.com) of neem contact op met ons Noord-Amerikaanse kantoor:

BOMBARDIER RECREATIONAL PRODUCTS INC.

Customer Assistance Center
75 J.-A. Bombardier Street
Sherbrooke QC J1L 1W3
Tel.: 819 566-3366

* Voor het gebied waarop deze beperkte garantie van toepassing is worden de producten verdeeld door Bombardier Recreational Products Inc. of zijn dochtermaatschappijen. © 2010 Bombardier Recreational Products Inc. Alle rechten voorbehouden. ™ Handelsmerk van Bombardier Recreational Products Inc. of zijn dochtermaatschappijen.

BIJKOMENDE VOORWAARDEN UITSLUITEND VOOR FRANKRIJK

De volgende voorwaarden gelden uitsluitend voor producten die in Frankrijk zijn verkocht.

De verkoper levert goederen die in overeenstemming zijn met het contract en is verantwoordelijk voor defecten die aanwezig zijn bij de levering. De verkoper is tevens verantwoordelijk voor defecten die voortvloeien uit de verpakking, de assemblage-instructies of de installatie wanneer deze verantwoordelijkheid contractueel de zijne is of deze taken onder zijn verantwoordelijkheid werden volbracht. Om in overeenstemming te zijn met het contract, moet het product:

1. Geschikt zijn voor normaal gebruik voor dit soort goederen en, waar toepasselijk:
 - Beantwoorden aan de beschrijving die door de verkoper werd verstrekt, en over de kwaliteiten beschikken die door de koper aan de hand van een staal of model werden voorgesteld;
 - Beschikken over de kwaliteiten die een koper rechtmatig mag verwachten, rekening houdend met de publieke verklaringen van de verkoper, de fabrikant of zijn vertegenwoordiger, inclusief die in reclame of etikettering; of
2. Beschikken over de kenmerken zoals die tussen de partijen onderling werden overeengekomen, of geschikt zijn voor het specifieke gebruik dat door de koper werd beoogd en onder de aandacht van de verkoper werd gebracht, en die hij aanvaardde.

Bij niet-naleving is actie voorbehouden gedurende twee jaar na de levering van de goederen. De verkoper is verantwoordelijk voor de garantie op verborgen defecten aan het verkochte goed indien deze verborgen defecten het goed ongeschikt maken voor het beoogde gebruik, of indien die het gebruik ervan dusdanig belemmeren dat de koper het goed niet zou hebben gekocht, of er minder voor zou hebben betaald, indien hij dit wel geweten had. Voor zulke verborgen defecten moet door de koper actie worden genomen binnen de 2 jaar na de ontdekking van het defect.

KLANTEN- INFORMATIE

BESCHERMING VAN DE PRIVACY

Bij deze deelt BRP u mee dat uw contactgegevens zullen worden gebruikt voor veiligheids- en garantiegebonden doeleinden. Bovendien kunnen BRP en zijn dochtermaatschappijen hun klantenlijsten gebruiken om marketing en promotionele informatie over BRP en gerelateerde producten te verdelen.

Om uw recht op raadpleging van uw gegevens uit te oefenen, of te worden verwijderd uit de lijst met geadresseerden voor direct marketing, kunt u contact opnemen met BRP.

Via e-mail: privacyofficer@brp.com

Per post: BRP
Senior Legal Counsel-Privacy Officer
726 St-Joseph
Valcourt QC
Canada
JOE ZLO

VERANDERING VAN ADRES/EIGENAAR

Als u bent verhuisd of als u de nieuwe eigenaar bent van de ATV, laat dit dan zeker weten aan BRP door:

- Een van de adreswijzigingskaarten op de volgende bladzijden terug te sturen.
- enkel Noord-Amerika: Bel 715 848-4957 (VS) of 819 566-3366 (Canada)
- Een erkende Can-Am dealer te verwittigen.

Gelieve ingeval van verandering van eigenaar een bewijs toe te voegen dat de vroegere eigenaar met de overdracht heeft ingestemd.

Wanneer u BRP op de hoogte brengt, zelfs nadat de beperkte garantie is afgelopen, kan BRP u bereiken indien dit nodig zou zijn, bijvoorbeeld als er ATV's zouden worden teruggeroepen om veiligheidsredenen. BRP op de hoogte brengen is de verantwoordelijkheid van de eigenaar.

GESTOLEN VOERTUIGEN: Verwittig BRP of een erkende Can-Am dealer als uw ATV wordt gestolen. U zult verzocht worden om uw naam, adres, telefoonnummer, het voertuigidentificatienummer en de datum van de diefstal op te geven.

Noord-Amerika

BOMBARDIER RECREATIONAL PRODUCTS INC.

Warranty Department
75 J.-A. Bombardier Street
Sherbrooke, QC J1L 1W3
Canada

Scandinavische landen

BRP FINLAND OY

Service Department
Isoaavantie 7
FIN-96320 Rovaniemi

Andere landen van de wereld

BRP EUROPEAN DISTRIBUTION

Warranty Department
Chemin de Messidor 5-7
1006 Lausanne
Switzerland

***Deze pagina is
bewust leeg gelaten***

ATV MODEL NR. _____

VOERTUIG-
IDENTIFICATIENUMMER (V.I.N.) _____

MOTOR
IDENTIFICATIENUMMER (E.I.N.) _____

Eigenaar: _____

NAAM

NR.

STRAAT

BUS

PLAATS

PROVINCIE

POSTCODE

Aankoopdatum _____

JAAR MAAND DAG

Einddatum van de garantie _____

JAAR MAAND DAG

In te vullen door de dealer op het ogenblik van de verkoop.

STEMPEL DEALER

Informeer bij de dealer waar u uw voertuig kocht of uw voertuig werd geregistreerd bij BRP.

Onthoud tijdens het lezen van deze Gebruikershandleiding, dat:

WAARSCHUWING

Duidt op een mogelijk gevaar dat, indien het niet wordt vermeden, kan leiden tot ernstige of dodelijke verwondingen.



WAARSCHUWING

HET GEBRUIK VAN DIT VOERTUIG HOUDT GEVAREN IN. Een aanrijding of koprol is snel gebeurd als u de nodige voorzorgen niet neemt, zelfs tijdens routinemanoeuvres zoals keren, bergop of over hindernissen rijden.

U kunt **ERNSTIGE OF DODELIJKE VERWONDINGEN** oplopen, als u deze instructies niet volgt:

- **LEES DEZE GEBRUIKERSHANDLEIDING EN ALLE PRODUCTLABELS ALVORENS MET DEZE ATV TE RIJDEN.**
- **RIJD NOOIT MET DEZE ATV ZONDER GOEDE INSTRUCTIES.** Een erkende praktijkopleiding volgen.
- **NEEM NOOIT EEN PASSAGIER MEE.** Als u een passagier meeneemt, neemt het risico op controleverlies toe.
- **RIJD NOOIT MET DEZE ATV OP EEN VERHARD OPPERVLAK.** Als u met deze ATV op een verhard oppervlak rijdt, neemt het risico op controleverlies toe.
- **RIJD NOOIT MET DEZE ATV OP DE OPENBARE WEG.** Als u met deze ATV op de openbare weg rijdt, kunt u een aanrijding met een ander voertuig hebben.
- **DRAAG ALTIJD EEN GOEDGEKEURDE HELM,** oogbescherming en beschermende kleding.
- **RIJD NOOIT MET DIT VOERTUIG ALS U ONDER INVLOED BENT VAN DRUGS OF ALCOHOL.** Die vertragen uw reactie- en beoordelingsvermogen.
- **RIJD NOOIT OVERDREVEN SNEL MET DEZE ATV.** Als u met dit voertuig sneller rijdt dan het terrein, de zichtbaarheid en uw ervaring toelaten, neemt het risico op controleverlies toe.
- **PROBEER NOOIT OP 2 WIELEN TE RIJDEN, TE SPRINGEN OF ANDERE STUNTS UIT TE VOEREN.**

GEBRUIKERSHANDLEIDING

OUTLANDER 800R X mr

2012

219 702 184