

ROTAX®



MY23

Guide du conducteur

Comprend des informations sur la sécurité,
l'utilisation du véhicule et son entretien

ROTAX® ACE 60, 60 ECT, 90 et 90 ECT

465095



Version - Traduction des instructions originales

⚠ AVERTISSEMENT

Lire attentivement ce guide. Il contient des informations sécuritaires importantes. Age minimum recommandé pour l'opérateur : 16 ans. Conserver ce guide à bord de l'embarcation.

AVERTISSEMENT DE LA PROPOSITION 65 DE L'ÉTAT DE CALIFORNIE

⚠ AVERTISSEMENT

L'utilisation, la réparation et l'entretien d'une motomarine peuvent vous exposer à des produits chimiques incluant le monoxyde de carbone, les phtalates et le plomb, les gaz d'échappement qui sont reconnus par l'État de la Californie comme provoquant des cancers et des malformations congénitales ou affectant le système reproductif. Pour réduire l'exposition, évitez de respirer les gaz d'échappement et ne faites pas tourner le moteur au ralenti sauf si cela est nécessaire. Réparez le véhicule dans un espace bien ventilé et portez des gants ou lavez vos mains fréquemment lorsque vous réparez votre véhicule. Pour en savoir davantage, visitez le www.p65warnings.ca.gov/products/passenger-vehicle.

^{MC} sont des marques de commerce de BRP ou de ses affiliés.

Voici une liste partielle des marques de commerce de Bombardier Produits Récréatifs Inc. ou de ses sociétés affiliées.

BOSSWeb^{MC}

ROTAX[®]

XPS[®]

Tous droits réservés. Aucune partie du présent Guide ne peut être reproduite sous quelque forme que ce soit sans l'autorisation écrite préalable de Bombardier Produits Récréatifs Inc.

©Bombardier Produits Récréatifs Inc. (BRP) 2022

^{MC} Marques de commerce de BRP ou de ses affiliés.

Ce document fait référence aux marques de commerce des sociétés suivantes :

TABLE DES MATIÈRES

INFORMATIONS SUR LA SÉCURITÉ

MESSAGES DE SÉCURITÉ SPÉCIAUX	10
Pratiques de sécurité nautique.....	14
Ravitaillement	16
Utilisation dans l'Union européenne	17
Étiquettes importantes sur le produit	17

RODAGE ET PROCÉDURES SPÉCIALES

RODAGE	22
Fonctionnement	22
NETTOYAGE DE L'ADMISSION DE LA TURBINE ET DE L'HÉLICE	22
Remorquage dans l'eau	23

INSPECTIONS ET ENTRETIEN

INSPECTION AVANT RANDONNÉE	26
LISTE DE VÉRIFICATION DE PRÉUTILISATION	29
ENTRETIEN APRÈS UTILISATION	31
Rinçage du système d'échappement.....	31
Traitement anti-corrosion	31
Soins supplémentaires pour l'utilisation en eau sale ou salée	31
RINÇAGE DU SYSTÈME D'ÉCHAPPEMENT	32
TROUSSE DE RINÇAGE DISTANTE OPTIONNELLE	34
PROGRAMME D'ENTRETIEN	35
PROGRAMME D'ENTRETIEN PÉRIODIQUE DE LA PROPULSION PAR JET	
ROTAX	36
GÉNÉRAL	39
Huile moteur recommandé pour les moteurs ROTAX ACE 60/ ACE90	39
Niveau d'huile moteur	39
Liquide de refroidissement	41
Liquide de refroidissement recommandé	41
Dépose de la bobine d'allumage	42
Anodes	42
Finition de la coque.....	44
Rangement	44
Dossiers de maintenance	47

SPÉCIFICATIONS TECHNIQUES

SPÉCIFICATIONS	52
-----------------------------	-----------

INSTRUCTIONS DE DÉPANNAGE

TABLEAUX DE DÉPANNAGE	56
SYSTÈME DE CONTRÔLE	62
Général	62
Informations sur les témoins lumineux et les messages affichés (typique)	62

INFORMATIONS SUR LA GARANTIE

BRP US INC. GARANTIE LIMITÉE BRP USA ET CANADA :	66
GARANTIE LIÉE AUX ÉMISSIONS (EPA, É.-U.)	71
Période de garantie liée aux émissions	71
Composants couverts	72
Limitation de la portée	73
DÉCLARATION DE GARANTIE DU SYSTÈME DE CONTRÔLE DES ÉMISSIONS PAR ÉVAPORATION EN CALIFORNIE	74
Vos droits et obligations en matière de garantie du système antipollution	74
Couverture de la garantie limitée du fabricant	74
RESPONSABILITÉS DU PROPRIÉTAIRE AU TITRE DE LA GARANTIE	75
Système de classification par étoiles	76
DÉCLARATION DE GARANTIE SUR LA CORROSION	79
BRP US INC. GARANTIE LIMITÉE INTERNATIONALE :	83
BRP US INC. GARANTIE LIMITÉE POUR L'ESPACE ÉCONOMIQUE EUROPÉEN, LA COMMUNAUTÉ DES ÉTATS INDÉPENDANTS (CEI) ET LA TURQUIE	89

RENSEIGNEMENTS SUR LE CLIENT

INFORMATIONS SUR LA PROTECTION DES RENSEIGNEMENTS PERSONNELS	96
NOUS CONTACTER	98
Asie-Pacifique	98
Europe, Moyen-Orient et Afrique	98
Amérique latine	98
Amérique du Nord	98
CHANGEMENT D'ADRESSE/PROPRIÉTAIRE	99

Nous désirons vous féliciter d'avoir fait l'achat d'un nouveau Système de propulsion BRP. Il bénéficie de la garantie BRP et du réseau de concessionnaires autorisés de systèmes de propulsion par jet Rotax® pour vous fournir les pièces, le service ou les accessoires dont vous pourriez avoir besoin.

Votre Concessionnaire est déterminé à ce que vous soyez entièrement satisfait. Si vous désirez obtenir plus d'information sur l'entretien de votre Produit, veuillez communiquer avec votre Concessionnaire.

Avant de partir

Pour savoir comment réduire les risques d'accident, lisez les sections suivantes du Guide du conducteur avant d'utiliser le bateau.

INFORMATIONS DE SÉCURITÉ

INFORMATIONS SUR LE SYSTÈME DE PROPULSION

Lisez également toutes les étiquettes de sécurité apposées sur le bateau.

BRP vous recommande vivement de suivre un cours de sécurité pour la navigation de plaisance. Veuillez vérifier auprès de votre Concessionnaire ou des autorités locales si un tel cours est offert dans votre région.

Dans certaines régions, on doit posséder une carte de qualification pour utiliser une embarcation de plaisance.

Le non-respect des avertissements contenus dans ce guide de l'opérateur peut entraîner des BLESSURES GRAVES ou MORTELLES.

Messages sur la sécurité

Les types de messages de sécurité, leur apparence et la façon dont ils sont

utilisés dans ce guide sont expliqués de la façon suivante :

DANGER

Indique une situation dangereuse qui, si elle n'est pas évitée, entraînera des blessures corporelles ou mortelles.

AVERTISSEMENT

Identifie une instruction qui, si elle n'est pas suivie, peut provoquer des blessures graves, voire mortelles.

ATTENTION

Identifie une instruction qui, si elle n'est pas suivie, peut causer des blessures mineures ou modérées.

AVIS

Indique une instruction qui, si elle n'est pas suivie, se traduira par une grave détérioration du moteur ou d'autres composants.

IMPORTANT: Indique des informations supplémentaires qui peuvent être nécessaires pour compléter ou comprendre pleinement une instruction.

AVIS RELATIF À L'ENVIRONNEMENT

La note sur l'environnement vous donne des conseils et des comportements adaptés à la protection de l'environnement.

À propos de ce Guide du conducteur

Ce guide de l'opérateur a été préparé pour familiariser le propriétaire et l'opérateur d'un nouveau bateau avec les différentes commandes, l'entretien et les instructions d'utilisation en toute sécurité. Ces directives sont indispensables pour

assurer une bonne utilisation du produit. Conservez ce Guide du conducteur dans le bateau, vous y référer pour l'entretien, le dépannage et la formation d'autres personnes.

Notez également que le guide est disponible en plusieurs langues. En cas de divergence par rapport à la version originale anglaise, cette dernière a préséance. Pour consulter et/ou imprimer une copie supplémentaire de ce Guide du conducteur, allez sur le site :

<https://www.operatorsguides.brp.com/>

Les informations figurant dans ce document étaient correctes au moment de la publication. Il faut noter toutefois que BRP adopte une politique d'amélioration continue de ses produits, sans engagement à incorporer les améliorations aux produits déjà fabriqués. En raison de changements de dernière minute, certaines différences peuvent exister entre le Produit tel que fabriqué, les descriptions et la fiche technique du présent guide. BRP se réserve le droit d'annuler ou de modifier les caractéristiques, fonctions, modèles et équipements sans encourir d'obligation.

Ce Guide du conducteur doit se trouver dans le véhicule au moment de sa vente.

Rappels concernant le fonctionnement

AVERTISSEMENT

Évitez les blessures! Ne laissez personne s'approcher de la turbine, ou de la grille d'admission, même lorsque le moteur est arrêté. Les cheveux longs, les vêtements amples, les sangles de VFI, etc., peuvent se prendre dans les pièces mobiles, ce qui peut causer des blessures ou la noyade. En eau peu profonde, les coquillages, le sable, les cailloux, entre autres, peuvent être aspirés et éjectés par la turbine.

Les gaz d'échappement du moteur contiennent du monoxyde de carbone (CO), qui peut provoquer des lésions graves ou mortelles lorsqu'il est inhalé en quantité suffisamment importante. Informez tous les passagers des risques et des symptômes de l'accumulation de CO et de l'empoisonnement au CO. Pour plus d'informations, consultez la section MONOXYDE DE CARBONE ET NAVIGATION DE PLAISANCE.

Les vapeurs d'essence peuvent exploser et provoquer des accidents graves ou mortels. Utilisez toujours le ventilateur conformément aux recommandations du fabricant du bateau avant de démarrer le moteur, puis éteignez-le au-dessus du régime de ralenti. L'utilisation du ventilateur de cale ne doit jamais remplacer la recherche olfactive des odeurs de vapeur d'essence.

Si, à tout moment, des fuites/odeurs d'essence sont détectées, ne démarrez pas le moteur. Faites réviser le bateau par un Concessionnaire agréé de systèmes de propulsion par jet *Rotax*®.

N'oubliez jamais que plus l'accélérateur est relâché vers la position de ralenti, plus il est difficile de diriger l'embarcation. Pour faire tourner le bateau, la

direction et l'accélérateur sont tous deux nécessaires.

Ce bateau n'a pas de système de freinage. La distance d'arrêt varie en fonction de la vitesse initiale, de la charge, du vent, du nombre de passagers et des conditions de navigation. Entraînez-vous à vous arrêter et à accoster dans une zone sûre, sans circulation, pour avoir une idée du temps nécessaire pour arrêter le bateau dans différentes conditions. Ne pas relâcher l'accélérateur pour changer de direction et s'éloigner d'un objet. L'accélérateur est essentiel pour pouvoir tourner. N'utilisez pas la marche arrière du bateau pour vous arrêter.

Ne démarrez pas ou n'utilisez pas le bateau si une personne n'est pas correctement assise sur un siège prévu pour être utilisé pendant la navigation (voir les étiquettes du bateau) ou si une personne se trouve à proximité dans l'eau.

La poussée du bateau peut blesser quelqu'un. Accélérez toujours lentement et décélérez de manière contrôlée.

Observez les instructions sur les étiquettes de sécurité. Elles sont destinées à vous aider à faire des randonnées sécuritaires et plaisantes.

Le fait de naviguer avec un ou plusieurs passagers, ou de tirer d'autres bateaux, des tubes, un skieur ou un planchiste, modifie le comportement de votre embarcation et exige de plus grandes compétences.

L'échouement ou les arrêts brusques peuvent causer des blessures. Tout arrêt brusque ou mise à terre peut entraîner des blessures pour vous, vos passagers ou d'autres personnes. La turbine peut ramasser des débris et les projeter vers l'arrière, avec le risque de blesser des personnes ou d'endommager la turbine ou d'autres choses.

Les moteurs à combustion ont besoin d'air pour fonctionner. Par conséquent,

ce bateau ne peut pas être totalement étanche. Toutes les manœuvres, telles que les figures en huit qui mettent le pont supérieur est sous l'eau, peuvent provoquer de graves problèmes de moteur dus à l'ingestion d'eau. Reportez-vous aux sections **PROCÉDURES SPÉCIALES** et **GARANTIE** contenues dans ce Guide de l'opérateur.

Respectez les zones de non-sillage, les droits des autres utilisateurs sur l'eau et dans l'environnement. En tant que « capitaine » et propriétaire d'une embarcation à moteur, vous êtes responsable des dommages que votre sillage pourrait causer. Ne laissez personne jeter des déchets par-dessus bord.

Entre le coucher et le lever du soleil, utilisez les feux de navigation du bateau et réduisez votre vitesse. N'utilisez pas le bateau lorsque la visibilité est réduite.

N'ajoutez pas d'accessoires ou d'équipements qui pourraient nuire à la visibilité ou altérer le contrôle du bateau.

Le capitaine doit personnellement prendre la barre pendant les tempêtes.

Cette page est intentionnellement
vide

INFORMATIONS SUR LA SÉCURITÉ

MESSAGES DE SÉCURITÉ SPÉCIAUX

MONOXYDE DE CARBONE ET NAVIGATION DE PLAISANCE

La combustion d'un matériau contenant du carbone produit du monoxyde de carbone (CO), un gaz inodore et incolore. Comme le CO a une densité similaire à celle de l'air, il peut se répandre dans un espace clos sans que l'on s'en aperçoive, car il ne peut pas être vu ni senti. Tout dispositif utilisé pour brûler des matériaux à base de carbone sur un bateau peut être une source de CO. Les sources courantes de CO incluent les moteurs à combustion interne.

Le CO réagit avec le sang et réduit la capacité du sang à transporter l'oxygène. La réduction de l'apport d'oxygène induit la mort des tissus affectés dans l'organisme. Une exposition prolongée peut provoquer des lésions cérébrales ou la mort. Des concentrations élevées de CO peuvent être fatales en l'espace de quelques minutes. Les effets du CO en faibles concentrations sont cumulatifs et peuvent être tout aussi mortels sur de longues périodes.

Les symptômes de l'empoisonnement au CO sont les suivants : Yeux irrités et larmoyants, rougeurs sur le visage, lancinement au niveau des tempes, incapacité à penser de façon cohérente, bourdonnement d'oreilles, oppression dans la poitrine, maux de tête, somnolence, nausées, vertiges, fatigue, vomissements, effondrement et convulsions. Si l'un de ces symptômes est évident, commencez immédiatement un traitement. Une action rapide peut faire la différence entre la vie et la mort.

Évacuez la zone et placez la victime à l'air frais.

Administrez de l'oxygène supplémentaire si possible et demandez une assistance médicale.

Ouvrez toutes les fermetures en toile pour ventiler la zone.

Recherchez la source du CO et prenez immédiatement des mesures correctives.

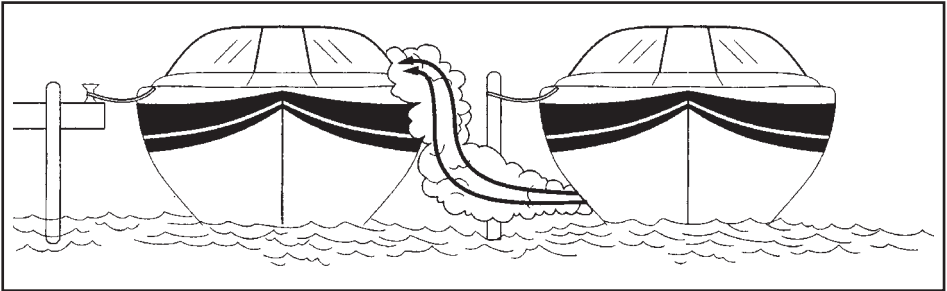
Soyez particulièrement attentif aux autres sources de CO qui peuvent se trouver à proximité du bateau.

ACCUMULATION DE MONOXYDE DE CARBONE

Voici des exemples de situations dans lesquelles le CO peut s'accumuler dans votre bateau lorsqu'il est à quai, au mouillage ou pendant la navigation. Familiarisez-vous avec ces exemples et les précautions à prendre pour éviter des accidents graves ou mortels.

⚠ AVERTISSEMENT

Gaz d'échappement Les gaz d'échappement des générateurs ou d'autres navires à quai ou au mouillage peuvent émettre du gaz CO toxique et provoquer une accumulation excessive dans la cabine et le cockpit. Soyez attentif aux gaz d'échappement de votre bateau ou d'autres bateaux à quai. Les sorties d'échappement situées près d'une jetée, d'un quai, d'une digue ou les sorties bloquées par tout autre moyen peuvent provoquer une accumulation excessive de gaz CO toxique dans le cockpit.

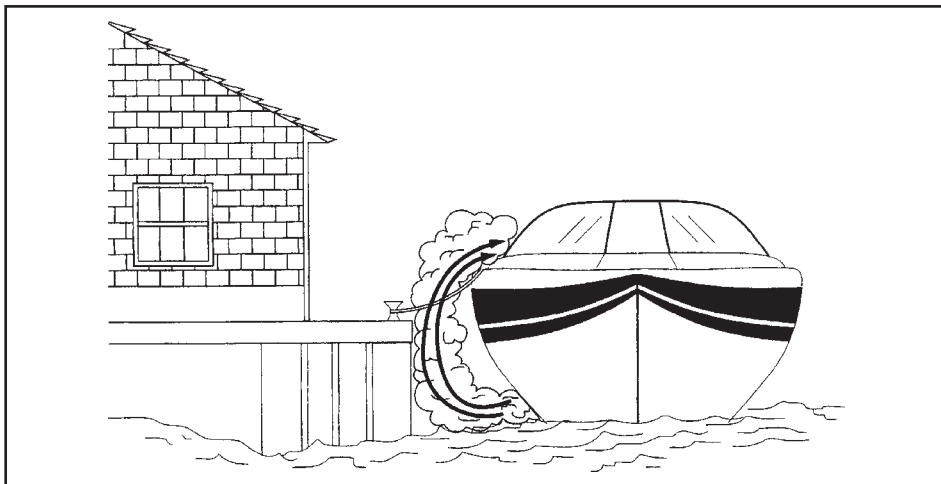


⚠ AVERTISSEMENT

Les gaz d'échappement contiennent du monoxyde de carbone (CO) qui peut s'accumuler dans et autour du bateau (sous le bimini, dans le cockpit, etc.). Le CO peut être nocif ou mortel s'il est inhalé. Vérifiez que la ventilation est adéquate avant de démarrer le(s) moteur(s).

Les hangars à bateaux, les digues et les autres bateaux situés à proximité ou dans des zones confinées peuvent contribuer à l'augmentation des niveaux de CO. Les utilisateurs doivent être conscients que le fait d'opérer, d'amarrer et de jeter l'ancre dans une zone commune les expose au risque d'accumulation de CO provenant d'autres sources. De même, un conducteur de bateau doit être conscient de la façon dont les gaz d'échappement de son propre bateau affecteront les autres. Le fonctionnement des moteurs pendant l'amarrage peut provoquer une accumulation de CO dans votre bateau et votre entourage.

ACCUMULATION DE MONOXYDE DE CARBONE



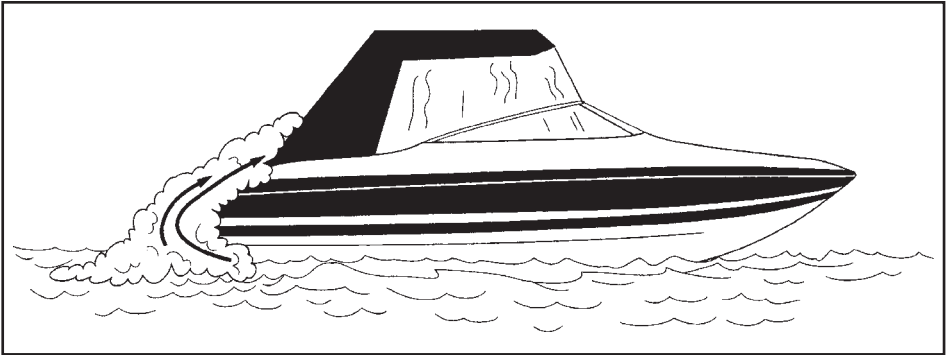
Veillez toujours à assurer une ventilation adéquate. Si le pare-brise est muni d'évents, ouvrez-les avant de vous mettre en route afin d'augmenter le flux d'air positif et réduire les risques d'accumulation de CO.

⚠ AVERTISSEMENT

Refoulement Dans certaines conditions, des mouvements d'air peuvent diriger des fumées toxiques de CO dans le bateau. Ces fumées peuvent s'accumuler jusqu'à atteindre des niveaux dangereux en l'absence d'une circulation d'air appropriée. Assurez une ventilation adéquate, redistribuez la charge ou réduisez l'angle de proue.

Pendant la navigation, les concentrations de CO peuvent augmenter par effet de refoulement aérodynamique. Ce refoulement est causé par des facteurs tels que la direction du vent relatif, la vitesse ou le fait que la proue soit trop haute. Pour éviter cela, ouvrez les toiles chaque fois que cela est possible afin d'assurer une circulation d'air positive dans la coque.

ACCUMULATION DE MONOXYDE DE CARBONE



Même avec la meilleure conception et construction de bateau, le CO peut toujours s'accumuler dans des zones fermées ou confinées dans certaines conditions. Surveillez constamment vos passagers pour détecter les symptômes d'une intoxication au CO.

DÉTECTEUR DE CO

Il est fortement recommandé d'installer des détecteurs de CO dans les bateaux équipés de fermetures en toile. Des détecteurs sont disponibles chez votre Concessionnaire. Les détecteurs doivent être installés et calibrés par des professionnels.

Un détecteur de CO n'est pas un détecteur de vapeur de combustible gazeux. Les détecteurs de vapeurs de gaz ne surveillent pas l'accumulation de CO dans un espace clos.

NE PAS utiliser votre bateau sans vérifier la liste de contrôle suivante :

FONCTIONNEMENT	SIGNATURE
Indiquez à vos passagers la position des sorties d'échappement du bateau.	
Expliquez à tous les passagers quels sont les symptômes de l'empoisonnement au CO et les espaces où ce gaz peut s'accumuler.	
Faites attention aux émissions de gaz d'échappement chaque fois que vous êtes à quai ou suivez un autre bateau.	

FONCTIONNEMENT	SIGNATURE
Soyez attentif à tout changement dans le son de l'échappement, qui pourrait indiquer une défaillance d'un composant de l'échappement.	
Testez le fonctionnement de chaque alarme CO en appuyant sur le bouton de test (le cas échéant).	

Pratiques de sécurité nautique

VOUS êtes responsable de votre propre sécurité, de celle de vos passagers et des autres plaisanciers.

DROGUES ET ALCOOL

Ne consommez pas de drogues ou d'alcool lorsque vous conduisez un bateau. Comme la conduite d'une voiture, la conduite d'un bateau exige une capacité d'attention sobre et constante. La conduite d'un bateau sous l'influence d'une drogue ou d'alcool n'est pas seulement dangereuse, elle est aussi une infraction fédérale passible d'une peine importante. La loi est rigoureusement appliquée. La consommation de drogues et d'alcool, seul ou combiné, diminue le temps de réaction, entrave le jugement, altère la vision et inhibe votre capacité à conduire un bateau en toute sécurité.



AVERTISSEMENT

La consommation d'alcool et la navigation de plaisance sont une combinaison mortelle ! La conduite en état d'ivresse met en danger la vie de vos passagers et des autres plaisanciers. Les lois fédérales interdisent de conduire un bateau sous l'influence de l'alcool ou d'une drogue.

UTILISATION SÛRE

Pour des raisons de sécurité et d'entretien, effectuez toujours une INSPECTION quotidienne comme indiqué dans votre Guide de l'utilisateur avant d'utiliser

votre bateau. Une utilisation sûre signifie que vous ne faites pas un mauvais usage de votre bateau et que vous ne permettez pas à vos passagers de le faire. Une utilisation sûre signifie qu'il faut faire preuve de bon sens à tout moment. Elle comprend, sans limitation, les actions suivantes :

Chargez le bateau dans les limites indiquées sur la plaque de capacité. Équilibrez les charges de l'avant à l'arrière et de bâbord à tribord.

Maintenez la vitesse du bateau à une valeur égale ou inférieure à la limite légale locale. Évitez les vitesses excessives ou non adaptées aux conditions d'utilisation.

N'utilisez pas le bateau dans des conditions météorologiques ou de navigation qui dépassent les compétences ou l'expérience du conducteur ou les capacités du bateau et le confort des passagers.

Assurez-vous qu'au moins un autre passager est familiarisé avec le fonctionnement et les aspects de sécurité du bateau en cas d'urgence.

Assurez-vous que les passagers et l'équipement ne gênent pas la vue ou les mouvements ou déplacements de l'opérateur.

Ne dépassez pas la puissance maximale du moteur indiquée sur la plaque de certification apposée sur le bateau.

Respectez tous les panneaux de sécurité et les avertissements apposés à l'intérieur du bateau et dans la zone de navigation immédiate.

Bien que votre bateau ait la capacité de fonctionner à des vitesses élevées, il est fortement recommandé de ne le faire que lorsque les conditions idéales existent et sont autorisées. La vitesse exige du conducteur de plus grandes habiletés et augmente les risques de blessures graves.

En eau peu profonde, pilotez avec prudence et à très faible vitesse. Les mises à terre ou les arrêts brusques peuvent causer des blessures. Des débris peuvent également être ramassés et projetés vers l'arrière par la turbine sur des personnes ou des biens.

N'utilisez pas la marche arrière du bateau pour vous arrêter. Vous ou votre (vos) passager (s) pourriez être violemment projetés vers l'avant ou même hors du bateau sur le danger lui-même.

MANŒUVRABILITÉ DU BATEAU ET DU REMORQUAGE

N'oubliez jamais : lorsque la manette des gaz revient à la position de ralenti, le contrôle directionnel est moins disponible, et lorsque le moteur est arrêté, le contrôle directionnel est perdu. L'accélérateur est essentiel pour pouvoir tourner.

Ne surchargez pas le bateau et n'embarquez pas plus de passagers que la conception du bateau ne l'autorise. La surcharge peut nuire à la maniabilité, à la stabilité et au rendement de la motomarine.

Évitez d'ajouter des accessoires ou des équipements qui pourraient altérer votre contrôle du bateau.

La conduite avec un ou plusieurs passagers ou la traction d'un tube, d'un skieur ou d'un planchiste, modifie le

comportement du bateau et exige une plus grande habileté.

Respectez toujours la sécurité et le confort de votre/vos passager(s) et de la personne remorquée sur des skis, une planche ou tout autre objet remorquable.

Vous devez toujours avoir observateur lorsque vous tirez un tube, un skieur ou un planchiste. Ne passez pas la vitesse requise et suivez les instructions de l'observateur. Sauf en cas de nécessité absolue, n'effectuez aucun virage serré. Restez à une distance sûre des quais, des autres nageurs, des embarcations ou des objets.

Utilisez un câble de remorquage de longueur et de taille suffisantes et assurez-vous qu'il est correctement fixé à votre bateau. Certains bateaux sont équipés ou peuvent être équipés d'un mécanisme de remorquage spécialement conçu. Celui-ci peut constituer un danger si quelqu'un tombe dessus.

SÉCURITÉ DES PASSAGERS

Avant de partir, montrez à tous les passagers où sont rangés les équipements d'urgence et de sécurité, et expliquez-leur comment les utiliser. Toutes les personnes à bord doivent porter des chaussures à semelle de caoutchouc qui ne glissent pas sur les surfaces mouillées. En cours de route, les passagers doivent rester assis à l'intérieur des rails de pont. Ne permettez pas aux passagers de laisser leurs pieds ou leurs mains traîner dans l'eau. Pour éviter les chutes, utilisez toujours des poignées et autres dispositifs de sécurité. Tous les non-nageurs, les mauvais nageurs et les enfants doivent porter un vêtement de flottaison individuel (VFI) à tout moment. La réglementation fédérale exige que les enfants de moins de 13 ans portent un VFI lorsque le bateau est en marche, sauf s'ils se trouvent dans une cabine fermée ou à l'intérieur du bateau.

Ne démarrez pas ou n'utilisez pas le bateau si quelqu'un est assis sur le pont ou la plateforme de baignade, ou se trouve à proximité dans l'eau. L'eau et/ou les débris sortant de la turbine peuvent causer des blessures graves.

Le conducteur et tous les passagers doivent être correctement assis avant de démarrer ou déplacer le bateau. Le conducteur doit indiquer à tous les passagers où sont les poignées ou les sangles de siège.

Lorsque vous accélérez un bateau avec un ou plusieurs passagers, que ce soit à partir d'un arrêt complet ou en cours de route, faites-le toujours de manière progressive. Une accélération rapide peut déséquilibrer un ou des passagers, ou leur faire perdre leur prise, et ils risquent de heurter quelque chose ou tomber du bateau. Assurez-vous que chaque passager est averti avant toute accélération rapide ou qu'ils savent l'anticiper.

PREMIERS SOINS

En tant que conducteur de bateau, vous devez connaître les procédures de premiers soins de base qui peuvent être nécessaires lorsque vous êtes loin des secours. Les blessures des hameçons, ou les coupures et écorchures mineures peuvent être les accidents les plus graves à bord d'un bateau, mais vous devez aussi apprendre les procédures appropriées et être prêt à faire face à des problèmes vraiment sérieux, tels qu'une hémorragie excessive, une hypothermie et des brûlures. La documentation et des cours de premiers soins sont disponibles auprès de la plupart des agences de la Croix-Rouge.

UTILISATIONS PAR DES PERSONNES MINEURES

Les mineurs doivent toujours être surveillés par un adulte lorsqu'ils conduisent un bateau. De nombreux pays ont des lois concernant l'âge minimum et des

exigences spécifiques en matière de permis pour les mineurs. Veuillez contacter les autorités nationales chargées de la navigation de plaisance pour obtenir des informations complètes. BRP recommande un âge minimum de 16 ans pour la conduite.

Ravitaillement

ESSENCE RECOMMANDÉE

AVIS

Utilisez toujours de l'essence fraîche. L'essence s'oxyde, le résultat est la perte de l'octane, des composés volatils et la production de dépôts de gomme et de vernis qui peuvent endommager le système d'alimentation.

Le mélange d'essence et d'alcool varie selon les pays et les régions. Votre moteur a été conçu pour fonctionner avec les carburants recommandés. Cependant, tenez compte des points suivants :

- L'utilisation de carburant contenant plus de 10 % d'alcool n'est pas recommandée et peut causer les problèmes suivants dans les composants du système de carburant :
 - les difficultés de démarrage et de fonctionnement;
 - la détérioration des pièces en caoutchouc ou plastique;
 - dommages causés aux parties internes du moteur.
- Vérifiez fréquemment l'absence de fuites d'essence ou d'autres anomalies du circuit d'essence en cas de soupçon d'une présence d'alcool dans l'essence supérieure à la réglementation gouvernementale en vigueur.
- Les carburants contenant de l'alcool attirent et retiennent l'humidité, ce qui peut entraîner la séparation des phases du carburant et occasionner des

problèmes de performances du moteur ou endommager ce dernier.

Utilisez de l'essence super sans plomb présentant un indice d'octane AKI (RON + MON)/2 de 87, ou un indice d'octane RON de 91.

AVIS

N'utilisez jamais d'autres carburants. L'utilisation d'un carburant inadéquat peut causer une détérioration des performances, endommager les pièces critiques du circuit de carburant et les composants du moteur.

AVIS

N'utilisez PAS d'essence étiquetée E85.

L'utilisation d'essence étiquetée E15 est interdite par la réglementation de l'EPA aux États-Unis.

AVIS

N'utilisez PAS d'essence étiquetée E15 sur les pompes à essence.

MÉTHODE DE REMPLISSAGE

⚠ AVERTISSEMENT

L'essence est inflammable et explosive dans certaines conditions. Ne fumez pas. Restez à l'écart des flammes et des étincelles.

Soyez très prudent pendant chaque ravitaillement en carburant. Respectez les procédures de ravitaillement décrites dans le présent Guide de l'opérateur et celles qui vous sont données par la marina.

Vous devez connaître la capacité totale du réservoir de carburant. Évitez de faire le plein la nuit, sauf lorsque l'éclairage disponible est suffisant. Les

déversements de gaz ne sont pas visibles dans l'obscurité. Ne transportez pas de carburant de rechange ou de liquides inflammables dans les compartiments de stockage ou du moteur.

⚠ AVERTISSEMENT

Suivez rigoureusement ces consignes de sécurité pendant le ravitaillement en carburant des bateaux.

Utilisation dans l'Union européenne

(Directive 2014/94/UE - sur le déploiement d'une infrastructure pour carburants de substitution)

Cette directive européenne définit une harmonisation de l'étiquetage des carburants partout en Europe dans le but d'aider les consommateurs à confirmer la compatibilité d'un moteur avec les carburants distribués aux points de ravitaillement.

Dans l'Union Européenne, ce moteur Rotax est compatible avec les carburants dérivés du pétrole suivants;



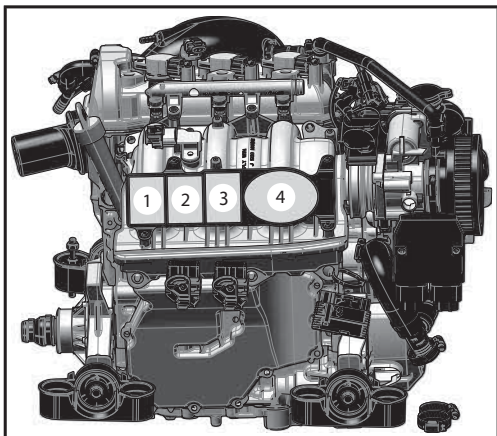
Étiquettes importantes sur le produit

Les étiquettes suivantes sont apposées sur votre embarcation. Si elles se décolent ou sont endommagées, elles seront remplacées gratuitement. Adressez-vous à un Concessionnaire agréé. Veuillez lire attentivement les étiquettes

suivantes avant d'utiliser votre embarcation.

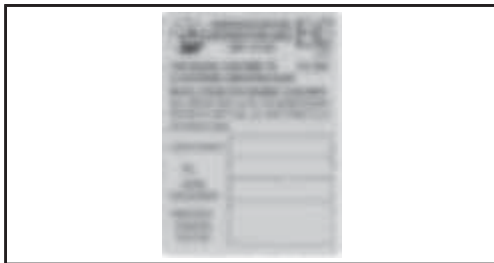
IMPORTANT: L'illustration indique les emplacements approximatifs des différentes étiquettes. Une ligne pointillée indique que l'étiquette ne se trouve pas sur la surface extérieure et que le couvercle doit être retiré pour lire la ou les étiquettes.

Positions des étiquettes — Moteur (côté droit)



1. Informations sur le contrôle des émissions (le cas échéant)
2. Informations sur le contrôle des émissions (le cas échéant)
3. Modèle/ Série
4. Émissions faibles (le cas échéant)

Étiquettes



INFORMATIONS TYPIQUES (LE CAS ÉCHÉANT) SUR LE CONTRÔLE DES ÉMISSIONS

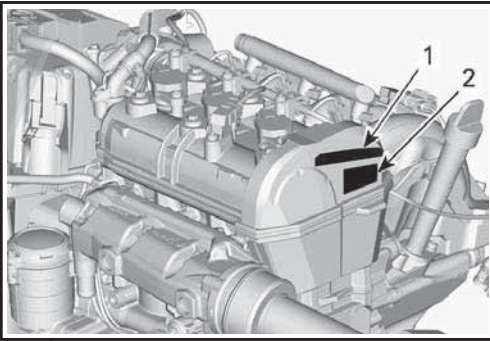


TYPIQUE - MODÈLE/SÉRIE



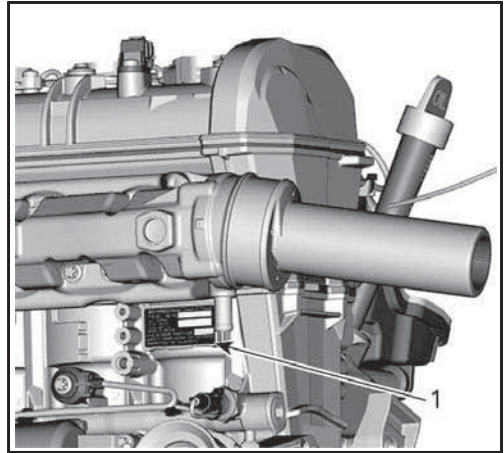
ÉMISSIONS SUPER - ULTRA - FAIBLES (SI APPLICABLE)

Positions des étiquettes — Moteur (arrière)



1. Étiquette CE (Moteurs CAT uniquement)
2. ISO 13592

Étiquettes



1. Modèle/ Série



ÉTIQUETTE CE



LABEL-ISO 13592

Positions des étiquettes — Mo- teur (côté gauche)

Cette page est intentionnellement
vide

RODAGE ET PROCÉDURES SPÉCIALES

RODAGE ET PROCÉDURES SPÉCIALES

RODAGE

Fonctionnement

AVIS

Suivez attentivement les instructions présentées dans cette section. Le non-respect de cette consigne peut réduire la durée de vie et/ou les performances des moteurs.

Une période de rodage de 3 heures est obligatoire avant d'utiliser l'embarcation à plein régime de manière continue.

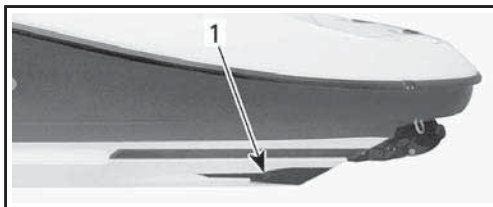
Pour obtenir un bon rodage, il convient de ne pas dépasser 3/4 d'accélérateur. Cependant, de brèves accélérations et des variations de vitesse contribuent à un bon rodage.

AVIS

Il convient d'éviter les distances parcourues à plein régime et les déplacements prolongés sans variations de vitesse. Cela peut endommager le moteur pendant la période de rodage.

NETTOYAGE DE L'ADMISSION DE LA TURBINE ET DE L'HÉLICE

L'eau est aspirée par l'hélice à travers ces ouvertures. La grille minimise l'entrée de corps étrangers dans le système de propulsion.



1. Grille d'admission

⚠ AVERTISSEMENT

Ne vous approchez pas des grilles d'admission lorsque le moteur est en marche. Des éléments tels que des cheveux longs, des vêtements amples ou des sangles de dispositifs de flottaison individuels peuvent se prendre dans les pièces mobiles et entraîner des blessures graves ou la noyade.

Les mauvaises herbes, les coquillages ou les débris peuvent s'accrocher aux grilles d'admission, aux arbres d'entraînement et/ou aux hélices. Certains problèmes peuvent survenir lorsque l'admission d'eau est obstruée. Par exemple:

1. **Cavitation**: La vitesse du moteur est élevée, mais le bateau se déplace lentement parce que poussée de la turbine est réduite. Des composants de la turbine peuvent être endommagés.
2. **Surchauffe** : Comme le fonctionnement de la turbine contrôle le débit d'eau pour refroidir le système d'échappement, une admission bouchée entraînera la surchauffe du moteur et endommagera ses composants internes.

AVIS

Évitez de circuler dans des zones encombrées d'herbes. Si cela ne peut être évité, faites varier votre vitesse. Les mauvaises herbes ont tendance à s'emmêler davantage à des vitesses constantes et lentes. Inspectez les grilles d'entrée d'eau pour voir si elles sont endommagées. Adressez-vous à un Concessionnaire agréé de systèmes de propulsion par jet Rotax® pour effectuer les réparations, si nécessaires.

NETTOYAGE DANS L'EAU

Tirez le cordon de l'interrupteur coupe-circuit du moteur pour arrêter le(s) moteur(s). Laissez le bateau continuer sur son élan jusqu'à l'arrêt complet. Attendez un moment pour permettre aux mauvaises herbes ou autres débris de s'échapper de la ou des grilles. Il peut être nécessaire de répéter la procédure. Dans des conditions sévères, si la méthode ci-dessus ne fonctionne pas, vous pouvez utiliser la méthode suivante :

1. Avec le(s) moteur(s) en marche, mettez le levier sélecteur en position de marche arrière. Faites varier rapidement et plusieurs fois le régime moteur avec l'accélérateur.
2. Essayez d'accélérer à nouveau. La plupart du temps, les débris s'échappent du système de propulsion. Si ce n'est pas le cas, reportez-vous à la section NETTOYAGE HORS DE L'EAU.

NETTOYAGE HORS DE L'EAU**⚠ AVERTISSEMENT**

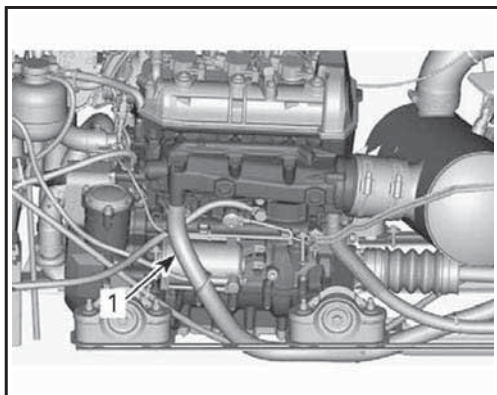
Ne vous approchez pas des grilles d'admission lorsque le moteur est en marche. Des éléments tels que des cheveux longs, des vêtements amples ou des sangles de dispositifs de flottaison individuels peuvent se prendre dans les pièces mobiles et entraîner des blessures graves ou la noyade.

Depuis le dessous du bateau, nettoyez manuellement les prises d'eau et la zone voisine. Si le système est toujours bouché, adressez-vous à un Concessionnaire de bateaux agréé pour les faire réviser.

Remorquage dans l'eau**AVIS**

Des précautions spéciales DOIVENT être prises pour remorquer un bateau à moteur Rotax BRP dans l'eau afin d'éviter que son système d'échappement et son moteur ne se remplissent d'eau.

La vitesse de remorquage maximale recommandée est de 21 km/h (13 MPH). Le tuyau d'alimentation en eau de refroidissement dans le compartiment moteur DOIT être fermé par pincement. Un outil pince-boyau (réf. 460717) est disponible à cet effet.



1. Tuyau d'alimentation en eau de refroidissement

INSPECTIONS ET ENTRETIEN

INSPECTIONS ET ENTRETIEN

INSPECTION AVANT RANDONNÉE

AVERTISSEMENT

L'inspection préalable est très importante avant d'utiliser le bateau. Vérifiez que vous emportez tous les équipements de sécurité requis par la législation locale. Effectuez une inspection avant chaque utilisation pour détecter les anomalies éventuelles pendant l'utilisation. L'inspection avant la conduite peut vous aider à prévenir l'usure et les dommages, avant qu'un problème ne se manifeste. Remédier à toutes les déficiences découvertes pour réduire le risque de panne ou d'accident.

Pour des informations plus détaillées sur ces éléments, reportez-vous aux sections correspondantes.

AVERTISSEMENT

Les moteurs doivent être arrêtés et le cordon de sécurité doit être connecté à l'interrupteur du coupe-circuit du moteur, sauf indication contraire.

LISTE DE CONTRÔLE AVANT DE REMORQUER LE BATEAU SUR UNE VOIE NAVIGABLE (VÉRIFICATIONS RECOMMANDÉES)

RÉSUMÉ

	ÉLÉMENT	FONCTIONNEMENT	VÉRIFIER
BATEAU SUR REMORQUE	Réservoir de carburant	Remplissez.	
	Coque et Pont	Inspectez la coque, la plaque de promenade et la grille d'admission d'eau et vérifiez si elles présentent des dommages. Nettoyez correctement la coque avant de mettre l'embarcation à l'eau dans un autre plan d'eau afin d'éviter la propagation	

**LISTE DE CONTRÔLE AVANT DE REMORQUER LE BATEAU SUR UNE
VOIE NAVIGABLE (VÉRIFICATIONS RECOMMANDÉES)**

		d'espèces aquatiques envahissantes.	
	Admission d'eau de la turbine	Inspecter/nettoyer	
	Cale	Vérifiez la présence anormale d'eau dans la cale et assurez-vous que le bouchon de vidange est bien fixé.	
	Compartiment moteur	Vérifiez s'il y a des fuites ou une odeur d'essence. Vérifiez l'absence de fuites dans le circuit de carburant.	
	Manette d'accélérateur	Vérifiez le fonctionnement.	
	Levier sélecteur	Vérifiez le fonctionnement.	
	Guidon	Vérifiez le fonctionnement.	
	Ventilateur de cale	Mettez le ventilateur de cale en marche pour ventiler la cale. Consultez le guide d'utilisation fourni par le fabricant du bateau.	
	Instruments	Vérifiez le fonctionnement.	
	Équipement de sécurité obligatoire pour les bateaux	Vérifiez que tous les équipements de sécurité requis sont à bord	

**LISTE DE CONTRÔLE AVANT DE REMORQUER LE BATEAU SUR UNE
VOIE NAVIGABLE (VÉRIFICATIONS RECOMMANDÉES)**

	Couvercles des compartiments de rangement	Vérifiez qu'ils sont fermés et verrouillés	
	Feux de navigation	Vérifiez le fonctionnement.	
	Interrupteur marche/arrêt du ou des moteurs	Vérifiez leur fonctionnement pour le démarrage et l'arrêt du ou des moteurs	
	Interrupteur du coupe-circuit du moteur	Vérifiez si le moteur peut être arrêté en tirant sur le cordon de l'interrupteur du coupe-circuit du moteur.	
	Coussins amovibles	Coussins amovibles fixés ou rangés en toute sécurité.	
BATEAU DANS L'EAU (MOTEUR DÉMARRÉ)	Manette d'accélérateur	Vérifiez le fonctionnement.	
	Levier sélecteur	Vérifiez le fonctionnement.	
	Guidon	Vérifiez le fonctionnement.	

LISTE DE VÉRIFICATION DE PRÉUTILISATION

LISTE DE CONTRÔLE LORSQUE LE BATEAU EST AMARRÉ À UN QUAI			
RÉSUMÉ			
	ÉLÉMENT	FONCTIONNEMENT	VÉRIFIER
BATEAU À QUAI	Réservoir de carburant	Remplissez.	
	Cale	Vérifiez la présence anormale d'eau dans la cale et assurez-vous que le bouchon de vidange est bien fixé.	
	Compartiment moteur	Vérifiez s'il y a des fuites ou une odeur d'essence. Vérifiez l'absence de fuites dans le circuit de carburant.	
	Manette d'accélérateur	Vérifiez le fonctionnement.	
	Lever sélecteur	Vérifiez le fonctionnement.	
	Guidon	Vérifiez le fonctionnement.	
	Ventilateur de cale	Mettez le ventilateur de cale en marche pour ventiler la cale. Consultez le guide d'utilisation fourni par le fabricant du bateau.	
	Instruments	Vérifiez le fonctionnement.	
	Équipement de sécurité obligatoire pour les bateaux	Vérifiez que tous les équipements	

LISTE DE CONTRÔLE LORSQUE LE BATEAU EST AMARRÉ À UN QUAÏ			
		de sécurité requis sont à bord	
	Couvercles des compartiments de rangement	Vérifiez qu'ils sont fermés et verrouillés	
	Feux de navigation	Vérifiez le fonctionnement.	
	Interrupteur marche/arrêt du ou des moteurs	Vérifiez leur fonctionnement pour le démarrage et l'arrêt du ou des moteurs	
	Interrupteur du coupe-circuit du moteur	Vérifiez si le moteur peut être arrêté en tirant sur le cordon de l'interrupteur du coupe-circuit du moteur.	
	Coussins amovibles	Coussins amovibles fixés ou rangés en toute sécurité.	
BATEAU DANS L'EAU (MOTEUR DÉMARRÉ)	Manette d'accélérateur	Vérifiez le fonctionnement.	
	Levier sélecteur	Vérifiez le fonctionnement.	
	Guidon	Vérifiez le fonctionnement.	

ENTRETIEN APRÈS UTILISATION

1. Sortez le bateau de l'eau tous les jours pour éviter la prolifération d'organismes marins.
2. Une fois le bateau sorti de l'eau, démarrez le moteur et laissez-le tourner au ralenti.
3. Faites tourner le moteur à 5000 tours/minute pendant 5 secondes.
4. Arrêtez le moteur.

REMARQUE : Faire tourner le moteur permet d'éliminer l'excès d'eau dans le système d'échappement.

AVIS

Si le rinçage de l'embarcation, le rinçage du système d'échappement et le traitement anticorrosion ne sont pas faits lorsque l'embarcation est utilisée en eau salée, cette dernière sera endommagée ainsi que ses composants.

⚠ AVERTISSEMENT

Laissez le moteur refroidir avant d'effectuer toute opération d'entretien.

Rinçage du système d'échappement

Le rinçage du système d'échappement doit être réalisé chaque jour lorsque l'embarcation est utilisée en eau salée ou sale.

Traitement anti-corrosion

Pour prévenir la corrosion, pulvérisez un inhibiteur de corrosion (résistant à l'eau salée) tel que XPS® Lube (réf. 460786), ou équivalent sur les composants métalliques du compartiment moteur.

La protection du moteur doit être effectuée avec l'inhibiteur XPS® Lube (réf. 460786), ou équivalent, chaque fois que

le bateau doit être stocké pendant une période prolongée.

Appliquez de la graisse diélectrique (réf. 460781) (résistante à l'eau salée) sur les bornes de la batterie et les connecteurs de câble.

AVIS

Ne laissez jamais de chiffons ou d'outils dans le compartiment moteur ou dans la cale.

Soins supplémentaires pour l'utilisation en eau sale ou salée

Lorsque l'embarcation est utilisée en eau sale, et surtout en eau salée, BRP recommande de prendre des précautions supplémentaires pour la protéger, ainsi que ses composants.

Rincez la remorque et la coque du bateau à l'eau douce.

N'utilisez jamais un nettoyeur à haute pression pour nettoyer la cale. **NE LE NETTOYER QU'À BASSE PRESSION SEULEMENT** (avec un tuyau d'arrosage par exemple). Une pression élevée pourrait causer des dommages aux composants électriques ou mécaniques.

Dans les zones côtières, une attention particulière est nécessaire pour protéger les pièces en acier inoxydable ou en chrome, incluant les poignées de maintien, les taquets d'amarrage, le bouchon de carburant et les feux de navigation.

INSPECTIONS ET ENTRETIEN

RINÇAGE DU SYSTÈME D'ÉCHAPPEMENT

Il est essentiel de rincer le système d'échappement à l'eau douce afin de neutraliser les effets corrosifs du sel ou des autres produits chimiques contenus dans l'eau. Cela améliore l'élimination du sable, du sel, des coquillages ou d'autres particules dans les chemises d'eau (système d'échappement, refroidisseur intermédiaire (moteurs suralimentés) et tuyaux).

Le rinçage du système d'échappement doit être effectué lorsque le bateau ne sera pas réutilisé le même jour ou lorsqu'il est remisé pendant une période prolongée.

AVIS

Si vous ne rincez pas le système lorsque cela est nécessaire, le refroidisseur intermédiaire du moteur ou le système d'échappement sera gravement endommagé. Assurez-vous que le moteur continue de tourner pendant toute la procédure de rinçage.

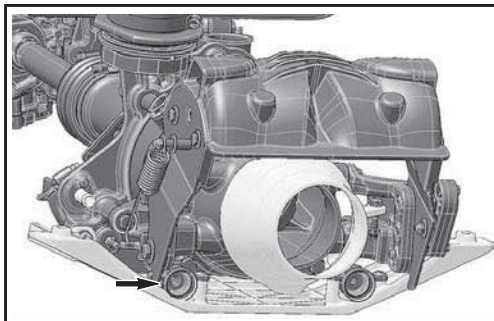
⚠ AVERTISSEMENT

Effectuer ces opérations dans un endroit bien aéré. Certains composants à l'intérieur du compartiment moteur peuvent être brûlants. Un contact direct peut provoquer des brûlures. Vous ne devez donc pas toucher les pièces électriques ou la zone de la turbine lorsque le moteur tourne.

⚠ AVERTISSEMENT

Lorsque vous effectuez ces opérations lorsque le bateau est hors de l'eau, l'échangeur de chaleur sous la plaque de promenade peut devenir très chaud. Éviter tout contact avec cette plaque afin de prévenir les brûlures.

1. Raccordez un tuyau d'eau au connecteur situé à l'arrière du bateau sur le support de la turbine. Ne pas ouvrir le robinet d'eau pour l'instant.



TYPIQUE

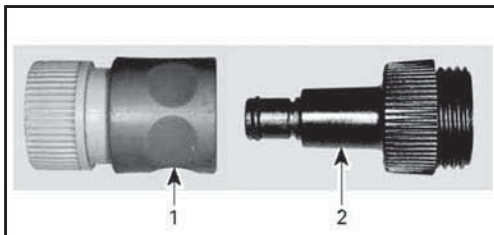
REMARQUE :

L'outil suivant est recommandé lorsqu'un adaptateur à connexion rapide est utilisé pour faciliter l'installation du tuyau d'eau.

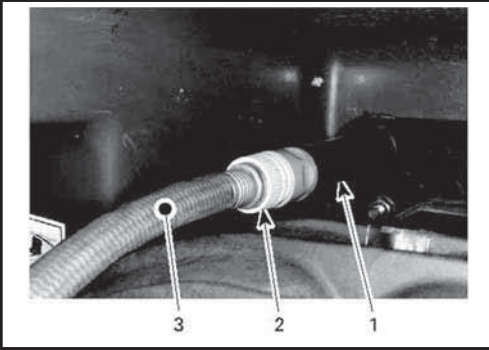
Outil requis

Adaptateur du raccord de rinçage

P/N 460711



1. Adaptateur à branchement rapide
2. Adaptateur du raccord de rinçage

**TYPIQUE**

1. Raccord de rinçage
 2. Adaptateur de connexion rapide et adaptateur de connecteur de rinçage (en option)
 3. Boyau d'eau
2. Pour rincer le système d'échappement, démarrer le moteur puis ouvrir immédiatement le robinet d'eau.

AVIS

Toujours démarrer le moteur avant d'ouvrir le robinet. Ouvrir le robinet immédiatement après le démarrage du moteur pour empêcher la surchauffe. Lorsque le bateau n'est pas dans l'eau, ne faites jamais tourner le moteur sans alimenter le système d'échappement en eau.

3. Faites tourner le moteur environ 20 secondes à un ralenti rapide.

AVIS

Ne jamais faire tourner le moteur plus de 2 minutes. Les joints de la ligne d'entraînement n'ont pas de refroidissement lorsque le bateau est hors de l'eau.

4. Vérifiez que l'eau s'écoule de la turbine pendant le rinçage.

REMARQUE : Si l'eau ne s'écoule pas librement de la turbine pendant le rinçage, adressez-vous à un Concessionnaire agréé de moteurs marins *Rotax®* pour effectuer la révision nécessaire.

5. Fermez le robinet d'eau.

AVIS

Fermez toujours le robinet d'eau avant d'arrêter le moteur.

6. Faites tourner le moteur à 5 000 tours/minute pendant 5 secondes et arrêtez le moteur.

REMARQUE : Faire tourner le moteur permet d'éliminer l'excès d'eau dans le système d'échappement.

7. Débranchez le tuyau d'eau.

AVIS

Retirer l'adaptateur de raccord de rinçage (si on en a utilisé un) une fois le rinçage terminé.

INSPECTIONS ET ENTRETIEN

TROUSSE DE RINÇAGE DISTANTE OPTIONNELLE

La trousse de rinçage distante (réf. 461478) est conçue pour fonctionner avec les moteurs Rotax dotés d'une grande admission d'eau. Utilisez la trousse de rinçage embarquée pour rincer le système d'échappement.

Pour la procédure d'installation, reportez-vous à la feuille d'instructions fournie avec la trousse.



1. Trousse de rinçage distant (réf. 461478)

PROGRAMME D'ENTRETIEN

L'embarcation doit être entretenue conformément à son programme d'entretien.

Un atelier de réparation ou une personne de votre choix peut effectuer l'entretien, le remplacement ou la réparation des dispositifs et systèmes de contrôle des émissions. Ces instructions ne nécessitent pas de composants ou le service de BRP ou des concessionnaires Rotax® autorisés. Bien qu'un Concessionnaire de systèmes de propulsion par jet Rotax® ait une connaissance technique approfondie et des outils pour l'entretien de votre système de propulsion par jet Rotax®, la garantie sur les systèmes antipollution n'est pas conditionnée par l'utilisation d'un tel Concessionnaire Rotax® ou de tout autre établissement avec qui BRP a une relation commerciale. Pour les demandes sous garantie concernant des systèmes antipollution, BRP restreint le diagnostic et la réparation des pièces et systèmes antipollution aux concessionnaires de systèmes de propulsion par jet Rotax® autorisés. Pour plus d'informations, reportez-vous à la section GARANTIE LIÉE AUX ÉMISSIONS (EPA, É.-U.) du présent document. L'entretien approprié est la responsabilité du propriétaire. Une réclamation au regard de la garantie pourra être rejetée si, entre autres, le propriétaire ou l'opérateur a causé l'apparition de problèmes du fait d'un entretien ou d'une utilisation inapproprié(e).

Vous devez suivre les instructions dans la section Procédure de remplissage de carburant de ce guide pour vous conformer aux exigences sur la manipulation de l'essence. Même si l'essence contenant plus de dix pour cent en volume d'éthanol est facilement disponible, l'EPA a publié une interdiction sur l'utilisation de l'essence contenant plus de 10 % en volume d'éthanol et elle s'applique à ce véhicule. L'utilisation d'essence contenant plus de 10 % en volume d'éthanol avec ce moteur peut endommager le système antipollution.

Le programme d'entretien doit être ajusté en fonction des conditions de fonctionnement et d'utilisation. L'utilisation intensive du moteur nécessite une plus grande fréquence d'inspection et d'entretien.

Le programme d'entretien ne dispense pas de faire l'inspection avant randonnée.

AVERTISSEMENT

Si l'embarcation n'est pas entretenue correctement et conformément au programme et aux procédures d'entretien, son utilisation peut devenir dangereuse.

INSPECTIONS ET ENTRETIEN

PROGRAMME D'ENTRETIEN PÉRIODIQUE DE LA PROPULSION PAR JET ROTAX

À EFFECTUER				
TOUS LES 200 HEURES OU TOUS LES DEUX ANS				
TOUS LES 100 HEURES OU PENDANT LA PRÉ-SAISON				
après les premières 50 heures				
PIÈCE/TÂCHE				
MOTEUR				
Huile à moteur et filtre	R	R ⁽¹⁾		RS
Supports en caoutchouc	I	I		O, RS
Protection anti-corrosion ⁽³⁾		L ⁽⁴⁾		O
SYSTÈME D'ÉCHAPPEMENT				
Système d'échappement (incluant tuyaux, boyaux, fixations, composants et fuites)	I	I, C		O, RS
Rinçage du système d'échappement		I, C ⁽⁵⁾		O
CIRCUIT DE REFROIDISSEMENT				
Tuyaux, boyaux, fixations	I	I		O, RS
Fluide de refroidissement	I	I, C ⁽⁵⁾	R	O, RS
SYSTÈME D'ALIMENTATION				
Carter de papillon	I	I		O, RS
Conduites de carburant, raccords, soupape de surpression et test d'étanchéité du système de carburant	I	I		RS
SYSTÈME DE GESTION DU MOTEUR				
Codes d'erreur	I	I		O, RS
SYSTÈME D'ADMISSION D'AIR				

Filtre à air		I, ⁽⁶⁾		RS
SYSTÈME ÉLECTRIQUE				
Testez l'interrupteur du coupe-circuit du moteur et le signal sonore de surveillance après les 50 premières heures et toutes les 100 heures ou une fois par an.	I	I		O
Bougies	I	I	R	RS
Bobines d'allumage	I	I		RS
Connexions électriques et fixation (inspection visuelle)	I	I		RS
SYSTÈME DE DIRECTION				
Câble de direction et connexions	I ⁽⁵⁾	I		O
Bagues de buse de direction	I ⁽⁵⁾	I		O, RS
SYSTÈME DE PROPULSION				
Bague de carbone et soufflet en caoutchouc (arbre d'entraînement)	I	I		RS
Système de changement de vitesse, câble et connexions	I ⁽⁵⁾	I		O, RS
Système de marche arrière	L ⁽⁵⁾	L		RS
Cannelures de l'arbre d'entraînement/hélice		I, L		RS
Arbre de transmission		L ⁽⁷⁾		RS
Manchon protecteur d'hélice	I	I		RS
Joint d'arbre d'hélice		I	R ⁽²⁾	RS
Tolérance de la bague d'usure de l'hélice	I	I		RS
Anode sacrificielle		I ⁽⁸⁾		O
COQUE ET PONT				

Plaque de promenade et grille d'admission d'eau			I		O
A : AJUSTER	1) Pendant la période de stockage ou après 100 heures d'utilisation, selon la première éventualité				
N : NETTOYER	2) Remplacez après 200 heures d'utilisation, quel que soit le nombre d'années				
I : INSPECTER	3) Vaporisez un lubrifiant anti-corrosion sur les composants métalliques du compartiment				
L : LUBRIFIER	moteur				
R : REMPLACER	4) Toutes les 10 heures en cas d'utilisation en eau salée				
AT : ATELIER	5) Rincez toutes les 6 semaines en cas d'utilisation en eau salée ou en eaux usées				
C : CONDUCTEUR	6) Remplacer si nécessaire				
	7) Lubrifiez pour protéger contre la corrosion				
	8) Inspectez chaque mois et remplacez si nécessaire.				

GÉNÉRAL

Cette section comprend des consignes d'entretien de base.

⚠ AVERTISSEMENT

Arrêtez le moteur et suivez ces procédures lors d'un entretien. Si vous ne suivez pas les procédures d'entretien appropriées, vous risquez d'être blessé par des pièces chaudes ou mobiles, l'électricité, des produits chimiques, etc.

⚠ AVERTISSEMENT

Remplacez toujours les dispositifs de verrouillage enlevés par des neufs (languettes de verrouillage, attaches autobloquantes, etc.).

⚠ ATTENTION

Certains composants du compartiment moteur peuvent être très chauds.

Huile moteur recommandé pour les moteurs ROTAX ACE 60/ ACE90

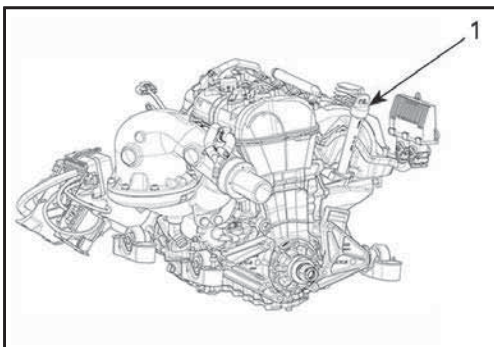
Utilisez l'huile synth. de mélange XPS® 4 temps, 5W40.

Si l'huile moteur XPS® recommandée n'est pas disponible, utilisez une huile moteur 5W40 répondant aux exigences de la classification de service SN de l'API ou JASO MA2. Toujours contrôler l'étiquette de certification de service API sur le contenant d'huile; elle doit contenir au moins l'une des normes suivantes.

Niveau d'huile moteur

AVIS

Contrôler régulièrement le niveau et faire l'appoint, si nécessaire. L'utilisation d'un moteur avec un niveau d'huile incorrect peut causer de graves détériorations.



1. Jauge d'huile/ Bouchon de remplissage d'huile

IMPORTANT: Assurez-vous que le bateau est de niveau. Le niveau d'huile peut être vérifié avec le bateau dans l'eau ou hors de l'eau.

Si l'embarcation est hors de l'eau

Si le bateau est sur une remorque, bloquez les roues et soulevez légèrement la proue avec le cric de la remorque (si elle en est équipée) jusqu'à ce que le rail du pare-chocs soit de niveau.

Installez un boyau d'eau sur le connecteur de rinçage. Reportez-vous à la

section RINÇAGE DU SYSTÈME D'ÉCHAPPEMENT.

AVIS

Lorsque le bateau n'est pas dans l'eau, ne faites jamais tourner le moteur sans alimenter le système d'échappement en eau. L'absence d'alimentation en eau des systèmes d'échappement peut leur causer de graves détériorations.

AVIS

Ne jamais faire tourner le moteur plus de 2 minutes, car l'anneau d'étanchéité de l'arbre de transmission n'est plus refroidi lorsque la motomarine est hors de l'eau. Les joints de la ligne d'entraînement ne sont pas refroidis lorsque le bateau est hors de l'eau.

SI LE BATEAU EST DANS OU HORS DE L'EAU

Cette procédure doit être respectée avec la plus grande rigueur pour obtenir une lecture précise du niveau d'huile moteur.

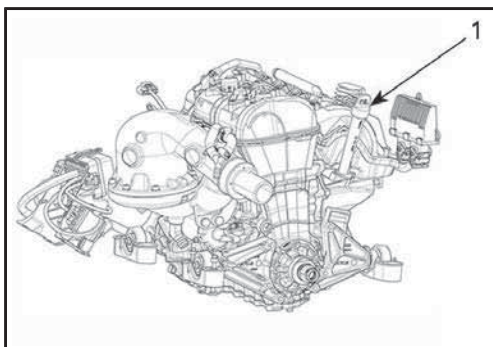
⚠ ATTENTION

L'huile moteur peut être très chaude. Certains composants à l'intérieur du compartiment moteur peuvent être brûlants. Un contact direct peut provoquer des brûlures.

1. Le moteur doit être à la température normale de fonctionnement.
2. Laissez le moteur tourner au ralenti pendant 30 minutes. **N'AUGMENTEZ PAS LE RÉGIME DU MOTEUR AU-DELÀ DU RALENTI.**

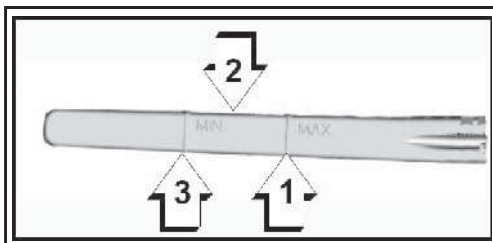
REMARQUE : Si le moteur est utilisé au-delà du régime de ralenti pendant le délai de 30 secondes, les résultats seront inexacts. Revenez à l'étape 1.

3. Arrêtez le moteur.
4. Attendez au moins 30 secondes.
5. Sortez la jauge de niveau d'huile et essuyez-la.



1. Jauge d'huile/ Bouchon de remplissage d'huile

6. Réinsérez la jauge et poussez-la à fond.
7. Retirez la jauge et vérifiez le niveau d'huile. Il doit se situer entre les deux marques.



1. Plein
2. Plage de fonctionnement
3. Ajouter

8. Si nécessaire, ajoutez de l'huile pour que le niveau se situe entre les marques.
9. Pour ajouter de l'huile, dévissez la jauge. Placez un entonnoir dans l'ouverture et versez de l'huile recommandée jusqu'au niveau approprié. Évitez tout remplissage excessif.
10. Remplacez bien la jauge.
11. Si vous avez 2 moteurs, répétez la procédure sur l'autre moteur.

12. Essuyez tout déversement d'huile qui aurait pu se produire pendant cette procédure.

Liquide de refroidissement Liquide de refroidissement recommandé

Utilisez un antigel à base d'éthylène glycol comportant des agents anticorrosion destinés spécifiquement aux moteurs à combustion interne en aluminium.

AVIS RELATIF À L'ENVIRONNEMENT

Si disponible, BRP recommande d'utiliser un antigel biodégradable compatible avec les moteurs à combustion interne en aluminium. Vous contribuerez ainsi à la protection de l'environnement.

Remplissez le système de refroidissement avec du liquide de refroidissement prémélangé (réf. 460835) ou avec un mélange d'eau distillée et d'antigel (50 % d'eau et 50 % d'antigel).

Consultez un systèmes de propulsion par jet Rotax® autorisé.

Niveau de liquide de refroidissement

Lorsque l'embarcation se trouve sur une surface horizontale et que le moteur est froid (ou les deux selon le cas), le niveau du liquide doit être entre les marques MIN. et MAX. du réservoir.



1. Niveau maximum du liquide de refroidissement à froid

⚠ AVERTISSEMENT

Vérifiez le niveau de liquide de refroidissement quand le moteur est froid. N'ajoutez jamais de liquide dans le système de refroidissement quand le moteur est chaud.

IMPORTANT: L'embarcation est de niveau lorsqu'elle est dans l'eau. Si le bateau est sur une remorque, bloquez les roues et soulevez légèrement la proue avec le cric de la remorque (si elle en est équipée) jusqu'à ce que le rail du pare-chocs soit de niveau.

Si nécessaire, ajoutez du liquide de refroidissement pour que le niveau se situe entre les marques. Utilisez un entonnoir pour éviter de renverser du liquide. Évitez tout remplissage excessif.

Remettez en place et vissez le bouchon.

IMPORTANT: Un système de refroidissement qui nécessite fréquemment du liquide de refroidissement prouve que des fuites ou des problèmes de moteur existent. Consultez un Concessionnaire agréé de systèmes de propulsion par jet Rotax®.

Dépose de la bobine d'allumage

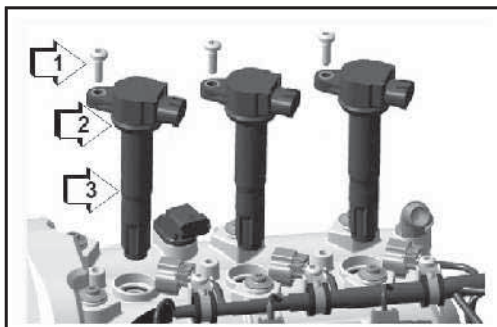
AVIS

N'enlevez pas la bobine d'allumage avant de débrancher le connecteur d'entrée, sinon les fils pourraient subir des dommages. Ne forcez pas la bobine avec un tournevis; cela l'endommagerait.

1. Débrancher le connecteur de la bobine d'allumage.

IMPORTANT : Tourner la bobine dans les deux sens tout en la tirant afin de faciliter sa dépose.

2. Nettoyez la zone autour des bobines d'allumage pour éviter que des contaminants ne pénètrent dans les cylindres du moteur.
3. Retirez les vis de fixation des bobines d'allumage. Tirez la bobine vers le haut pour la retirer de la culasse.

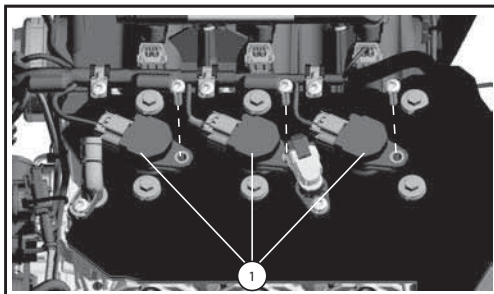


1. Vis de fixation
2. Joint
3. Bobine d'allumage

Pose de la bobine d'allumage

IMPORTANT : Avant de mettre la bobine d'allumage sur la bougie, appliquez de l'enduit d'étanchéité comme indiqué dans la section LUBRIFICATION DE LA BOBINE D'ALLUMAGE.

1. Installer la bobine dans l'orifice de culasse.
2. Poussez la bobine d'allumage vers le bas pour bien l'installer sur la bougie d'allumage.
3. S'assurer que les joints collent bien au couvercle de soupape du moteur.

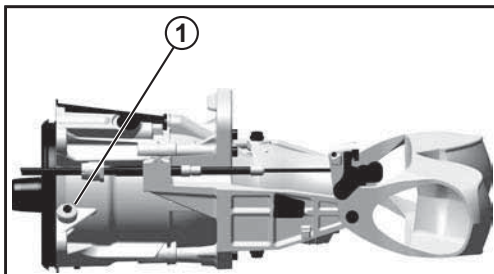


1. Bobine d'allumage

4. Vissez les vis à travers la bobine d'allumage dans le couvercle de la valve. Serrez les vis selon le couple prescrit.

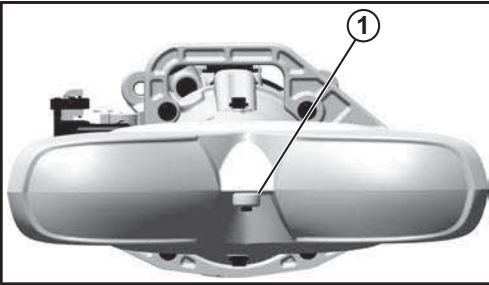
Anodes

Votre bateau est équipé d'une ou plusieurs anodes sacrificielles qui le protègent de la corrosion galvanique. La désintégration de l'anode est normale et indique qu'elle fonctionne. Vérifier chaque anode régulièrement. Remplacez les anodes dont la taille est inférieure aux 2/3 de leur taille d'origine. Consultez votre Concessionnaire pour les remplacer.



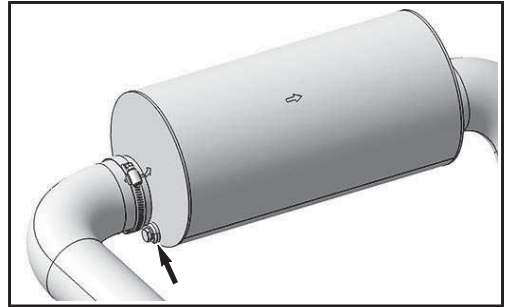
CÔTÉ BÂBORD (SPÉCIFIQUE POUR CERTAINS BATEAUX AB MARINS)

1. Anode

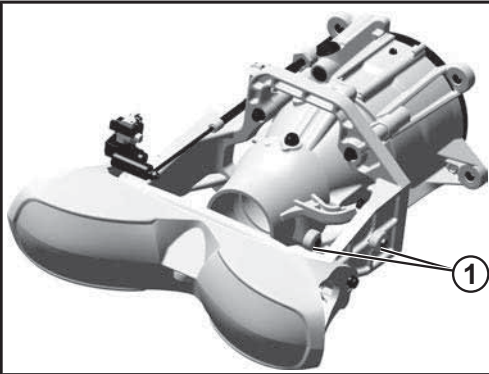


SYSTÈME DE MARCHE ARRIÈRE (SPÉCIFIQUE POUR CERTAINS BATEAUX AB MARINS)

1. Anode

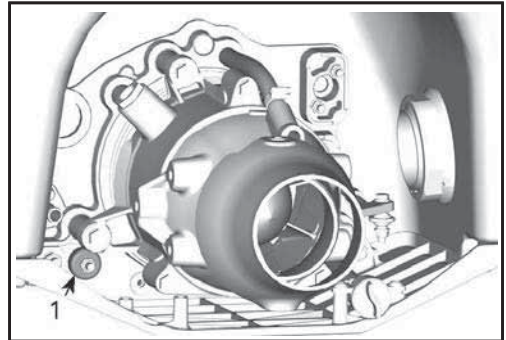


RESONATOR, POSITION DE L'ANODE (SPÉCIFIQUE POUR AQUAKARTS ET WILLIAMS JET TENDERS)



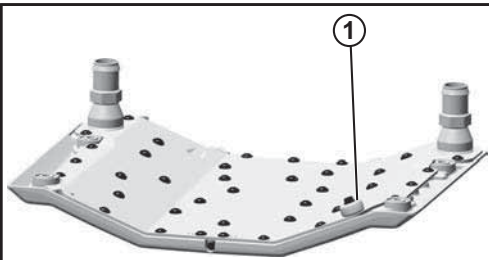
CÔTÉ TRIBORD (SPÉCIFIQUE POUR CERTAINS BATEAUX AB MARINS)

1. Anodes



TURBINE (TYPIQUE POUR JPS 903)

1. Anode



PLAQUE DE PROMENADE - MONOMOTEUR (SPÉCIFIQUE POUR CERTAINS BATEAUX AB MARINS)

1. Anode

La corrosion galvanique détruit les pièces métalliques immergées. Elle peut se produire dans l'eau douce ou salée; cependant, les eaux salées, saumâtres et polluées accélèrent la corrosion.

La peinture anti-salissure à base de métal sur le bateau et l'utilisation d'une prise électrique de quai mal installée dans la zone de votre bateau amarré accélèrent également la corrosion.

AVIS

Ne peignez JAMAIS l'anode, ses fixations ou sa surface de montage. La peinture réduira son efficacité contre la corrosion.

Finition de la coque

L'état de la coque affecte les performances de votre bateau. La croissance marine ou l'état de la peinture peut réduire la vitesse et l'efficacité du moteur.

Pour une performance maximale, la surface du bateau doit rester propre en la rinçant à l'eau douce et en l'essuyant pour la sécher. Pulvérisez le produit anticorrosion sur toutes les surfaces sujettes à la corrosion, mais évitez la ou les anodes anticorrosion.

Rangement

Nettoyage de la turbine

Pulvérisez de l'eau dans l'entrée et la sortie de la turbine pour la nettoyer. Appliquez une couche de XPS® Lube (réf. 460786) ou équivalent.

⚠ AVERTISSEMENT

Avant de nettoyer la zone de la turbine, déconnectez toujours le cordon de l'interrupteur du coupe-circuit du moteur afin d'éviter tout démarrage intempestif du moteur. Le moteur ne doit pas fonctionner pendant cette opération.

Protection du système d'alimentation

Un stabilisateur de carburant XPS® (réf. 460795 ou équivalent) doit être ajouté dans le réservoir pour éviter la détérioration du carburant et le gommage du système d'alimentation. Suivez les instructions du fabricant du stabilisateur pour une utilisation correcte.

AVIS

On recommande fortement d'ajouter le stabilisateur d'essence au moment du remisage pour protéger les composants du système d'alimentation.

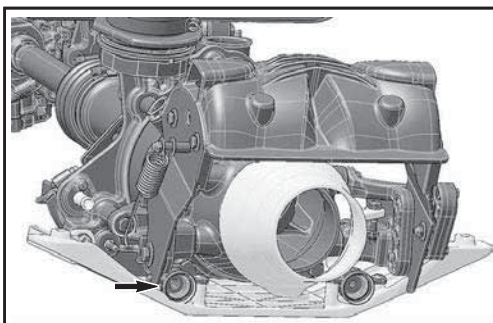
PROTECTION DU SYSTÈME D'ÉCHAPPEMENT

Vidange du système d'échappement

Dans les régions où les températures descendent sous le point de congélation, vidanger l'eau du système d'échappement.

Expulsez l'eau présente dans le système d'échappement comme suit :

1. Avec des raccords de rinçage montés sur les connecteurs de la turbine, injectez de l'air comprimé 689 kPa (100 lbf/po²) dans le système jusqu'à ce qu'il n'y ait plus d'eau qui s'écoule par la turbine.



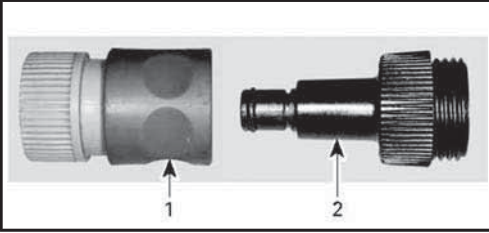
TYPIQUE

Outil requis

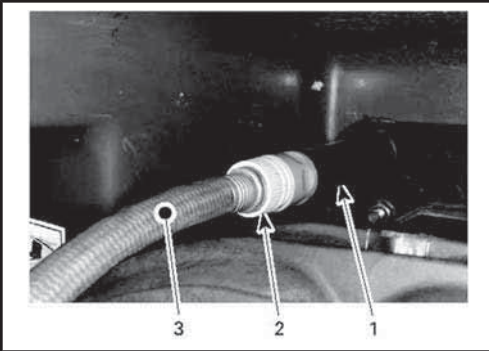
**Adaptateur du
raccord de
rinçage**

P/N 460711



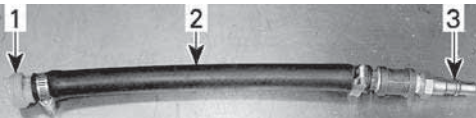


1. Adaptateur à branchement rapide
2. Adaptateur du raccord de rinçage



TYPIQUE

1. Raccord de rinçage
 2. Adaptateur de connexion rapide et adaptateur de connecteur de rinçage (en option)
 3. Boyau d'eau
2. Pour faciliter la procédure, un boyau personnalisé peut être utilisé. Se reporter à l'illustration suivante.



TYPIQUE

1. Adaptateur du raccord de rinçage
2. Tuyau 12,7 mm (1/2 po)
3. Adaptateur mâle de boyau d'air

3. Enlevez les outils spéciaux.

AVIS

Si le collecteur d'échappement n'est pas vidangé, divers composants peuvent être sérieusement endommagés.

Vidange de l'huile à moteur et remplacement du filtre

La vidange d'huile et le remplacement du filtre peuvent être effectués par un Concessionnaire agréé de systèmes de propulsion par jet Rotax, un atelier de réparation ou une personne de votre choix.

Lubrification interne du moteur

IMPORTANT : L'intérieur du ou des moteurs doit être lubrifié avant le début de la période de stockage.

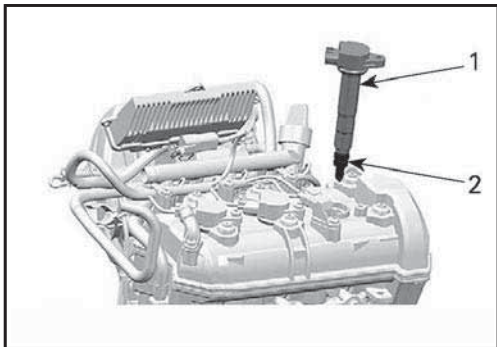
1. Ouvrez le couvercle du compartiment moteur.
2. Retirez les bobines d'allumage. Voir la section *PROCÉDURES D'ENTRETIEN*.
3. Déposer les bougies d'allumage. Voir la section *PROCÉDURES D'ENTRETIEN*.

AVIS

Vérifiez qu'il n'y a pas de saletés ou débris dans les trous de la bobine avant de retirer les bougies d'allumage. Des débris présents dans les cylindres du moteur peuvent l'endommager.

REMARQUE :

Après avoir desserré une bougie d'allumage, une bobine peut être utilisée pour la retirer. Posez la bobine sur la bougie et "accrochez-la", puis sortez la bougie.



1. Bobine d'allumage
2. Bougie

4. Pulvérisez du XPS® Lube (réf. 460786), ou équivalent, dans les orifices des bougies.

IMPORTANT : Pour assurer la lubrification du moteur avant son stockage, le **MODE NOYÉ** peut être activé pour empêcher l'injection de carburant et l'allumage pendant le démarrage afin de lubrifier les parois des cylindres.

5. Activez le mode noyé comme suit :

IMPORTANT : Demandez l'assistance d'une personne expérimentée pour effectuer cette opération.

1. Assurez-vous que le ou les moteurs sont éteints.

⚠ AVERTISSEMENT

Le ou les moteurs doivent être arrêtés pour utiliser le mode noyé afin de les lubrifier.

2. Installez le cordon de sécurité sur l'interrupteur du coupe-circuit du moteur
3. Assurez-vous que le levier d'accélérateur/de changement de vitesse est en position NEUTRE, ou Point mort.
4. Le sélecteur étant au POINT MORT, déplacez physiquement, à la main, le capteur de position de

pédale (PPS) vers la position Plein gaz (WOT).

5. Mettez la clé de contact sur la position ON.
6. Faites tourner chaque moteur de quelques tours pour étaler l'huile sur les parois des cylindres.

IMPORTANT : L'ECM autorisera le démarrage du moteur tout en inhibant l'injection de carburant et l'allumage. Ne maintenez pas le bouton Démarrage enfoncé pendant plus de 10 secondes.

7. Relâchez le capteur de position de pédale (PPS).
8. Mettre la clé de contact sur la position OFF.
6. Appliquer le lubrifiant anti-grippage sur les filets des bougies, puis remettre les bougies dans le moteur. Voir la section *PROCÉDURES D'ENTRETIEN*.
7. Lubrifiez et installez les bobines d'allumage. Voir la section *PROCÉDURES D'ENTRETIEN*.

IMPORTANT : Il est recommandé de pulvériser du XPS® Lube, réf. 460786 ou équivalent, sur les soupapes du moteur. Contactez votre Concessionnaire agréé de systèmes de propulsion par jet Rotax.

Liquide de refroidissement du moteur

Si l'antigel n'est pas remplacé, testez la densité.

Le remplacement de l'antigel et un test de densité doivent être effectués par un

Concessionnaire agréé de systèmes de propulsion par jet Rotax.

AVIS

Une densité d'antigel inappropriée peut permettre la congélation du liquide dans le système de refroidissement si le bateau est entreposé dans un espace où le point de congélation est atteint. Le moteur risque de graves dommages.

Dépose et stockage des batteries

Pour le retrait, le nettoyage et l'entreposage de la batterie, contactez votre Concessionnaire agréé de systèmes de propulsion par jet Rotax.

Préparation présaisonnière

La préparation de l'entretien doit être effectuée en suivant le Programme d'entretien.

Veillez à effectuer toutes les tâches figurant dans la colonne 100 heures ou la colonne Pré-saison.

L'entretien de la pré-saison peut être réalisé par un Concessionnaire Rotax autorisé, un atelier de réparation ou une personne de votre choix.

Bien que ce ne soit pas obligatoire, il est recommandé qu'un Concessionnaire agréé de systèmes de propulsion par jet Rotax effectue l'entretien de pré-saison en même temps que toute campagne de sécurité d'usine planifiées par ce même Concessionnaire.

⚠ AVERTISSEMENT

N'effectuez que les procédures détaillées dans le Programme d'entretien. BRP vous recommande de demander à un Concessionnaire agréé de systèmes de propulsion par jet Rotax® de vérifier périodiquement les autres composants et systèmes non couverts par ce guide.

AVIS

Lorsque les composants ne semblent pas être en bon état, les remplacer par des pièces d'origine BRP ou un équivalent.

Dossiers de maintenance

Envoyez une copie du dossier d'entretien à BRP si nécessaire.

Prélivraison

Numéro de série : _____
 Kilométrage : _____
 Heures : _____
 Date : _____
 No. du concessionnaire : _____
 Remarques : _____

Signature :

Référez-vous au bulletin de prélivraison du véhicule pour les procédures d'installation détaillées

Première inspection

Kilométrage : _____

Heures : _____

Date : _____

No. du concessionnaire : _____

Remarques : _____

Signature :

Pour le Programme d'entretien, reportez-vous à la section Informations sur l'entretien de ce guide de l'utilisateur

Service

Kilométrage : _____

Heures : _____

Date : _____

No. du concessionnaire : _____

Remarques : _____

Signature :

Pour le Programme d'entretien, reportez-vous à la section Informations sur l'entretien de ce guide de l'utilisateur

Service

Kilométrage : _____

Heures : _____

Date : _____

No. du concessionnaire : _____

Remarques : _____

Signature :

Pour le Programme d'entretien, reportez-vous à la section Informations sur l'entretien de ce guide de l'utilisateur

Service

Kilométrage : _____
 Heures : _____
 Date : _____
 No. du concessionnaire : _____
 Remarques : _____

Signature : _____

Pour le Programme d'entretien, reportez-vous à la section Informations sur l'entretien de ce guide de l'utilisateur

Service

Kilométrage : _____
 Heures : _____
 Date : _____
 No. du concessionnaire : _____
 Remarques : _____

Signature : _____

Pour le Programme d'entretien, reportez-vous à la section Informations sur l'entretien de ce guide de l'utilisateur

Service

Kilométrage : _____
 Heures : _____
 Date : _____
 No. du concessionnaire : _____
 Remarques : _____

Signature : _____

Pour le Programme d'entretien, reportez-vous à la section Informations sur l'entretien de ce guide de l'utilisateur

Service

Kilométrage : _____

Heures : _____

Date : _____

No. du concessionnaire : _____

Remarques : _____

Signature :

Pour le Programme d'entretien, reportez-vous à la section Informations sur l'entretien de ce guide de l'utilisateur

SPÉCIFICATIONS TECHNIQUES

SPÉCIFICATIONS TECHNIQUES

SPÉCIFICATIONS

Moteur		
Type de moteur	Rotax®, 4 temps, double arbre à cames en tête (DACT), carter sec, refroidi par liquide	
MODÈLE	Rotax® 900 ACE - 60 Rotax® 900 ACE - 60 ECT Rotax® 900 ACE - 90 Rotax® 900 ACE - 90 ECT	
Puissance déclarée ⁽¹⁾	Rotax® 900 ACE - 60 et 60 ECT	44,13 kW @ 7000 tr/mn
	Rotax® 900 ACE - 90 et 90 ECT	66,19 kW @ 8000 tr/mn
Système d'échappement	Système de réduction du son D-Sea-Bel Refroidissement par eau/Injection d'eau (boucle ouverte). Flux direct de la turbine	
Induction	À aspiration naturelle	
Nombre de cylindres	3	
Nombre de soupapes	12 soupapes (poussoirs de soupape hydrauliques à réglage automatique)	
Alésage	74 mm (2,9 po)	
Course	69,7 mm (2,7 po)	
Cylindrée	899,31 cm ³ (54,88 po ³)	
Taux de compression	11,0:1	

(1) Puissance déclarée conformément à la norme ISO 8665, à l'arbre de transmission.

Système de lubrification		
Type	Carter sec (2 pompes à huile). Filtre à huile remplaçable. Refroidisseur à eau de l'huile moteur	
Huile moteur	Recommandée	Voir l' <i>huile moteur recommandée</i> dans la section des <i>Procédures d'entretien</i> de ce guide
	Contenance	1,9 l (2,01 pintes (liq.,US)) Vidange d'huile et changement de filtre

Circuit de refroidissement		
Type	Circuit fermé (CLSC)	
Fluide de refroidissement	Liquide de refroidissement recommandé	Voir l' <i>huile moteur recommandée</i> dans la section des <i>Procédures d'entretien</i> de ce guide
	Contenance	3,0 l (3,2 pinte (liquide É.-U.))

Circuit de carburant		
Type Injection de carburant	Injection multipoint à iTC (commande d'accélérateur intelligente). Carter de papillon simple (46 mm) (60 mm) à actionneur	
Réservoir d'essence	Voir la documentation du fabricant de la coque	
Carburant	Type	Ordinaire sans plomb Référez-vous aux <i>Exigences relatives au carburant</i>
	Indice d'octane recommandé	En Amérique du Nord Indice d'octane AKI de 87 affiché à la pompe (RON+MON)/2
		À l'extérieur de l'Amérique du Nord 91 (RON) E10

Système électrique		
Type Système d'allumage		Allumage à décharge inductive (ADI)
Bougie	Marque et type	NGK CR8EB ou équivalent
	Écartement des électrodes	0,70 à 0,80 mm (0,028 à 0,031 po)

Propulsion		
Système de propulsion		Turbine BRP®
Turbine	Type	Flux axial, simple étage, grand moyeu avec roulements à billes à double rangée.
	Matériau	Aluminium
Hélice		Acier inoxydable
Transmission	Type d'accouplement	Cannelures en couronne, prise directe

Dimensions, poids et capacité de chargement

Voir la documentation du fabricant de la coque

REMARQUE :

BRP se réserve le droit de modifier la conception ou les caractéristiques de ses produits, ou d'y effectuer des ajouts ou des améliorations, sans aucune obligation de les installer sur ses produits déjà fabriqués.

INSTRUCTIONS DE DÉPANNAGE

INSTRUCTIONS DE DÉPANNAGE

TABLEAUX DE DÉPANNAGE

Les informations suivantes sont fournies pour vous aider à diagnostiquer la cause probable de problèmes simples. Vous pouvez résoudre bon nombre de ces problèmes assez rapidement, mais d'autres peuvent nécessiter les compétences d'un technicien qualifié.

Dans ce cas, adressez-vous à un Concessionnaire agréé de systèmes de propulsion par jet Rotax, un atelier de réparation ou une personne de votre choix pour l'entretien, la réparation ou le remplacement.

LA BATTERIE EST RÉGULIÈREMENT VIDÉE

1. Vérifiez l'état de la batterie.
- Faites charger ou remplacer la batterie par un Concessionnaire agréé Rotax.
2. Connexions de la batterie desserrées
- Vérifiez, nettoyez, serrez
3. Vérifiez le fusible du système de charge.
- Remplacez le fusible si nécessaire et faites vérifier le système de charge par un Concessionnaire agréé Rotax.

AVERTISSEMENT

Consultez votre Concessionnaire agréé de systèmes de propulsion par jet Rotax pour faire charger ou remplacer la batterie. Ne pas charger ni survolter la batterie lorsqu'elle est installée dans l'embarcation. L'électrolyte est toxique et peut provoquer de graves brûlures.

LE MOTEUR NE TOURNE PAS

1. Référez-vous à la section SYSTÈME DE SURVEILLANCE
- Faites charger ou remplacer la batterie par un Concessionnaire Rotax agréé, un atelier de réparation ou une personne de votre choix pour l'entretien, la réparation ou le remplacement.

LE MOTEUR NE DÉMARRE PAS

1. Cordon de sécurité enlevé
- Installez le cordon de sécurité sur l'interrupteur du coupe-circuit du moteur.
2. Fusible grillé.
- Vérifiez le ou les fusibles. Adressez-vous à un Concessionnaire agréé de systèmes de propulsion par jet Rotax, un atelier de réparation ou une personne de votre choix pour l'entretien, la réparation ou le remplacement.

LE MOTEUR NE DÉMARRE PAS**3. Batterie vide.**

- Faites charger ou remplacer la batterie par un Concessionnaire Rotax agréé, un atelier de réparation ou une personne de votre choix pour l'entretien, la réparation ou le remplacement.

4. Connexions de batterie corrodées ou desserrées.

- Adressez-vous à un Concessionnaire agréé de systèmes de propulsion par jet Rotax, un atelier de réparation ou une personne de votre choix pour l'entretien, la réparation ou le remplacement.

5. Moteur noyé par l'eau.

- Adressez-vous à un Concessionnaire agréé de systèmes de propulsion par jet Rotax, un atelier de réparation ou une personne de votre choix pour l'entretien, la réparation ou le remplacement.

6. Turbine obstruée

- Essayez de la nettoyer. Sinon, adressez-vous à un Concessionnaire agréé de systèmes de propulsion par jet Rotax, un atelier de réparation ou une personne de votre choix pour l'entretien, la réparation ou le remplacement.

7. Défaut dans le système de gestion du moteur.

- Adressez-vous à un Concessionnaire agréé de systèmes de propulsion par jet Rotax, un atelier de réparation ou une personne de votre choix pour l'entretien, la réparation ou le remplacement.

LE MOTEUR TOURNE LENTEMENT**1. Connexions desserrées des câbles de la batterie.**

- Vérifiez, nettoyez, serrez

2. Batterie faible ou vide.

- Faites charger ou remplacer la batterie par un Concessionnaire Rotax agréé, un atelier de réparation ou une personne de votre choix pour l'entretien, la réparation ou le remplacement.

3. Connexion défectueuse à la masse.

- Adressez-vous à un Concessionnaire agréé de systèmes de propulsion par jet Rotax, un atelier de réparation ou une personne de votre choix pour l'entretien, la réparation ou le remplacement.

4. Démarreur ou pièces connexes usés.

- Adressez-vous à un Concessionnaire agréé de systèmes de propulsion par jet Rotax, un atelier de réparation ou une personne de votre choix pour l'entretien, la réparation ou le remplacement.

5. Turbine obstruée.

- Adressez-vous à un Concessionnaire agréé de systèmes de propulsion par jet Rotax, un atelier de réparation ou une personne de votre choix pour l'entretien, la réparation ou le remplacement.

LE MOTEUR TOURNE NORMALEMENT MAIS NE DÉMARRE PAS

1. Réservoir de carburant vide ou contaminé par l'eau.
- Remplissez-le ou siphonnez et remplissez-le avec du carburant propre.
2. Bougies sales ou défectueuses.
- Remplacez
3. Fusible grillé.
- Vérifiez le ou les fusibles. Adressez-vous à un Concessionnaire agréé de systèmes de propulsion par jet Rotax, un atelier de réparation ou une personne de votre choix pour l'entretien, la réparation ou le remplacement.
4. Défaut détecté dans le système de gestion du moteur (vérifier si le témoin du moteur est allumé).
- Adressez-vous à un Concessionnaire agréé de systèmes de propulsion par jet Rotax, un atelier de réparation ou une personne de votre choix pour l'entretien, la réparation ou le remplacement.
5. Pompe à essence défectueuse.
- Adressez-vous à un Concessionnaire agréé de systèmes de propulsion par jet Rotax, un atelier de réparation ou une personne de votre choix pour l'entretien, la réparation ou le remplacement.

LE MOTEUR A DES RATÉS D'ALLUMAGE, TOURNE IRRÉGULIÈREMENT

1. Bougies d'allumage encrassées, défectueuses ou usées.
- Vérifiez, nettoyez et resserrez
2. Bobine(s) d'allumage défectueuse(s).
- Adressez-vous à un Concessionnaire agréé de systèmes de propulsion par jet Rotax, un atelier de réparation ou une personne de votre choix pour l'entretien, la réparation ou le remplacement.
3. Carburant : Niveau trop bas, eau éventée ou contaminée.
- Siphonnez et/ou remplissez à nouveau.
4. Injecteurs bouchés.
- Adressez-vous à un Concessionnaire agréé de systèmes de propulsion par jet Rotax, un atelier de réparation ou une personne de votre choix pour l'entretien, la réparation ou le remplacement.
5. Défaut détecté dans le système de gestion du moteur (vérifier si le témoin du moteur est allumé)
- Adressez-vous à un Concessionnaire agréé de systèmes de propulsion par jet Rotax, un atelier de réparation ou une personne de votre choix pour l'entretien, la réparation ou le remplacement.

LE MOTEUR A DES RATÉS D'ALLUMAGE, TOURNE IRRÉGULIÈREMENT

6. Le moteur a tourné avec de l'essence de mauvaise qualité ou l'indice d'octane est inapproprié.

- Adressez-vous à un Concessionnaire agréé de systèmes de propulsion par jet Rotax, un atelier de réparation ou une personne de votre choix pour l'entretien, la réparation ou le remplacement.

7. Eau dans l'admission.

- Adressez-vous à un Concessionnaire agréé de systèmes de propulsion par jet Rotax, un atelier de réparation ou une personne de votre choix pour l'entretien, la réparation ou le remplacement.

DE LA FUMÉE SORT DU MOTEUR

1. Le niveau d'huile est trop élevé.

- Adressez-vous à un Concessionnaire agréé de systèmes de propulsion par jet Rotax, un atelier de réparation ou une personne de votre choix pour l'entretien, la réparation ou le remplacement.

2. Pénétration d'eau, fuite de liquide de refroidissement ou joint de culasse endommagé.

- Adressez-vous à un Concessionnaire agréé de systèmes de propulsion par jet Rotax, un atelier de réparation ou une personne de votre choix pour l'entretien, la réparation ou le remplacement.

3. Partie interne du moteur endommagée.

- Adressez-vous à un Concessionnaire agréé de systèmes de propulsion par jet Rotax, un atelier de réparation ou une personne de votre choix pour l'entretien, la réparation ou le remplacement.

AVIS

Si le beeper émet un bip continu, arrêtez le moteur dès que possible !

SURCHAUFFE DU MOTEUR OU PRESSION D'HUILE INADÉQUATE (LE SYSTÈME DE SURVEILLANCE ÉMET UN BIP CONTINU).

1. Vérifiez les niveaux d'huile et de liquide de refroidissement.

- Reportez-vous aux procédures d'entretien. Remplissez au besoin.

2. Admission d'eau de la turbine obstruée.

- Nettoyez la turbine, l'admission d'eau et l'hélice.

3. Système d'échappement obstrué.

- Rincez le système d'échappement.

AVIS

Si ces mesures ne corrigent pas le problème, cessez d'utiliser le moteur et adressez-vous à un Concessionnaire agréé de systèmes de propulsion par jet Rotax, un atelier de réparation ou une personne de votre choix pour l'entretien, la réparation ou le remplacement.

LE MOTEUR MANQUE DE PUISSANCE OU D'ACCÉLÉRATION

1. Admission d'eau de la turbine obstruée.

- Nettoyez. Reportez-vous à la procédure Nettoyage de l'hélice et de l'admission d'eau de la turbine.

2. Hélice endommagée ou bague d'usure usée.

- Adressez-vous à un Concessionnaire agréé de systèmes de propulsion par jet Rotax, un atelier de réparation ou une personne de votre choix pour l'entretien, la réparation ou le remplacement.

3. Étincelle faible.

- Voir les tableaux de dépannage.

4. Défaut détecté dans le système de gestion du moteur (vérifier si le témoin du moteur est allumé).

- Adressez-vous à un Concessionnaire agréé de systèmes de propulsion par jet Rotax, un atelier de réparation ou une personne de votre choix pour l'entretien, la réparation ou le remplacement.

5. Injecteurs bouchés.

- Adressez-vous à un Concessionnaire agréé de systèmes de propulsion par jet Rotax, un atelier de réparation ou une personne de votre choix pour l'entretien, la réparation ou le remplacement.

6. Pression d'essence insuffisante.

- Adressez-vous à un Concessionnaire agréé de systèmes de propulsion par jet Rotax, un atelier de réparation ou une personne de votre choix pour l'entretien, la réparation ou le remplacement.

7. Eau dans le carburant.

- Siphonnez et remplacez

L'EMBARCATION NE PEUT PAS ATTEINDRE SA VITESSE MAXIMALE

1. Admission d'eau de la turbine obstruée.

- Nettoyez. Reportez-vous à la procédure Nettoyage de l'hélice et de l'admission d'eau de la turbine.

2. Hélice endommagée ou bague d'usure usée.

- Remplacez. Adressez-vous à un Concessionnaire agréé de systèmes de propulsion par jet Rotax, un atelier de réparation ou une personne de votre choix pour l'entretien, la réparation ou le remplacement.

3. Vérifiez la présence d'un témoin lumineux et/ou d'un message défilant. Allez à la page Affichage des défauts. Recherchez un code de défaut actif

- Adressez-vous à un Concessionnaire agréé de systèmes de propulsion par jet Rotax, un atelier de réparation ou une personne de votre choix pour l'entretien, la réparation ou le remplacement.

BRUITS ANORMAUX PROVENANT DU SYSTÈME DE PROPULSION

1. Des algues ou des débris sont bloqués autour de l'hélice.

- Nettoyez. Reportez-vous à la procédure Nettoyage de l'hélice et de l'admission d'eau de la turbine.

2. Arbre d'entraînement ou hélice endommagée.

- Adressez-vous à un Concessionnaire agréé de systèmes de propulsion par jet Rotax, un atelier de réparation ou une personne de votre choix pour l'entretien, la réparation ou le remplacement.

INSTRUCTIONS DE DÉPANNAGE

SYSTÈME DE CONTRÔLE

Général

Un système surveille les composants électroniques de l'EMS (système de gestion du moteur) et d'autres composants du système électrique. Lorsqu'un problème survient, ce système envoie des messages visuels grâce à l'indicateur multifonctionnel ou des messages sonores grâce à un avertisseur, afin d'informer le conducteur d'une situation particulière.

Un code de panne peut également être sauvegardé.

Lorsque des pannes mineures se produisent, le message de panne et le timbre sonore s'éteignent automatiquement dès que la condition en cause n'existe plus.

Pour rétablir le fonctionnement normal du véhicule, essayer de relâcher l'accélérateur et de laisser le moteur revenir au ralenti.

Le système électronique réagira différemment selon le type de panne. Dans un cas de panne grave, le moteur pourrait ne pas démarrer. Dans d'autres cas, le moteur fonctionnera en mode d'urgence.





En cas de défaillance, adressez-vous à un Concessionnaire agréé de systèmes de propulsion par jet Rotax, à un atelier de réparation ou à une personne de votre choix pour l'entretien, la réparation ou le remplacement.

Informations sur les témoins lumineux et les messages affichés (typique)

Des témoins lumineux (lampes pilotes), situés dans l'écran multifonction, vous informent lorsqu'une anomalie survient dans le système.

En plus du voyant allumé, il peut y avoir un message défilant sur l'affichage multifonctionnel. Voir le tableau ci-dessous pour les témoins lumineux signalant des dysfonctionnements typiques.

D'autres éléments importants du programme d'entretien sont plus difficiles et nécessitent des outils spéciaux.

TÉMOINS LUMINEUX	BIP	MESSAGE AFFICHÉ	DESCRIPTION
	Continuer	TEMPÉRATURE ÉLEVÉE	Surchauffe du moteur ou du système d'échappement
	-	TENSION ÉLEVÉE ou FAIBLE DE BATTERIE	Tension élevée ou faible de la batterie
	Continuer	BASSE PRESSION D'HUILE	Basse pression d'huile
	1 bip toutes les 15 minutes	ANOMALIE MOTEUR ou MODE PRÉSERVATION	Défaut détecté dans le système de gestion du moteur

AVIS

Si l'avertisseur retentit continuellement, arrêter le moteur dès que possible.

Cette page est intentionnellement
vide

INFORMATIONS SUR LA GARANTIE

INFORMATIONS SUR LA GARANTIE

BRP US INC. GARANTIE LIMITÉE BRP USA ET CANADA :

POUR LES SYSTÈMES DE PROPULSION PAR JET ROTAX®

1. PORTÉE

BRP US Inc.* ("BRP") garantit ses systèmes intérieurs de propulsion par jet *Rotax*®, fabriqués et installés dans des bateaux par des fabricants autorisés, et vendus par des concessionnaires autorisés ("Concessionnaire") hors du Canada et des cinquante États américains, contre tout défaut de matériau ou de fabrication pour la période et dans les conditions énoncées ci-dessous.

La présente garantie limitée deviendra nulle et non avenue si :

- Le Produit a été utilisé pendant des courses ou autres compétitions, à n'importe quel moment, même par un propriétaire antérieur, ou
- Le Produit a été altéré ou modifié d'une façon susceptible de nuire à son fonctionnement, à ses performances ou à sa durabilité, ou
- Le Produit a été altéré ou modifié pour changer son utilisation prévue, sa puissance ou ses niveaux d'émission.

2. LIMITES DE RESPONSABILITÉ

LA PRÉSENTE GARANTIE EST CONVENUE ET REMPLACE TOUTE AUTRE GARANTIE EXPRESSE OU IMPLICITE, Y COMPRIS ET SANS RESTREINDRE TOUTE GARANTIE DE VALEUR MARCHANDE OU TOUTE GARANTIE DE CONVENANCE À DES FINS OU UN USAGE PARTICULIER. DANS LA MESURE OÙ ON NE PEUT Y RENONCER, LA DURÉE DES GARANTIES IMPLICITES SE LIMITE À CELLE DE LA GARANTIE EXPRESSE. LES DOMMAGES IMPRÉVUS ET INDIRECTS NE SONT PAS COUVERTS EN VERTU DE LA PRÉSENTE GARANTIE. CERTAINS ÉTATS/ PROVINCES N'AUTORISENT PAS LES CLAUSES DE NON-RESPONSABILITÉ, LES LIMITATIONS ET LES EXCLUSIONS IDENTIFIÉES CI-DESSUS, PAR CONSÉQUENT, ELLES PEUVENT NE PAS S'APPLIQUER À VOUS. LA PRÉSENTE GARANTIE CONFÈRE DES DROITS PRÉCIS, AINSI QUE D'AUTRES DROITS ET RECOURS POUVANT VARIER SELON LES ÉTATS OU LES PROVINCES.

Aucun fabricant, distributeur ou Concessionnaire, ni aucune autre personne n'est autorisée à faire des déclarations ou des représentations, ou encore à offrir des conditions garanties à propos du Produit, différentes de celles stipulées dans la présente garantie limitée. S'il y a lieu, ces actes ne pourront pas être opposables à BRP. BRP se réserve le droit de modifier en tout temps la présente garantie, cela n'ayant toutefois aucun effet sur les conditions de garantie applicables et en vigueur lors de la vente des produits.

3. EXCLUSIONS DE LA GARANTIE

Les éléments suivants ne sont, en aucune circonstance, couverts par la garantie :

- L'usure normale;
- Les pièces et services d'entretien régulier y compris, mais sans s'y limiter, l'entretien, le remplacement de l'huile, la lubrification, les réglages des tringleries et l'ajustement du jeu des soupapes, le remplacement des fusibles, anodes en zinc, thermostats, courroies de distribution, filtres et hélices;
- Les dommages causés par une installation, un entretien, une hivernisation et/ou un remisage inadéquat ou non effectué, ainsi que le non-respect des directives et recommandations figurant dans le Guide de l'opérateur;
- Les dommages résultant de la dépose de pièces, de réparations, d'opérations d'entretien, de maintenance ou de modifications mal effectués, ou de l'utilisation de pièces ou d'accessoires qui ne sont ni fabriqués ni approuvés par BRP et qui, de son avis raisonnable, sont incompatibles avec le Produit ou susceptibles de nuire à son fonctionnement, à ses performances ou à sa durabilité, ou les dommages résultant de réparations effectuées par une personne autre qu'un Concessionnaire agréé;
- Les dommages causés par un usage abusif, une utilisation anormale, la négligence, ou encore une utilisation non conforme aux recommandations du Guide du conducteur;
- Les dommages résultant d'un facteur externe, d'un accident, d'une immersion, d'une infiltration d'eau, d'un incendie, d'un vol, d'un acte de vandalisme ou de toute catastrophe naturelle;
- L'utilisation sans carburant, huile ou lubrifiant approprié ou l'utilisation de carburants, d'huiles ou de lubrifiants non adaptés au Produit (voir le Guide de l'opérateur);
- Dommages causés par la rouille ou la corrosion (voir la déclaration de garantie contre la corrosion);
- Les altérations subies par l'esthétique ou la peinture du Produit par suite de son exposition aux intempéries.
- Les dommages résultant d'un blocage par ingestion d'un objet au système de refroidissement ou de la turbine;
- Le préjudice résultant de dommages imprévus, de dommages indirects ou de tout autre dommage, y compris entre autres le remorquage, le remisage, les appels téléphoniques, la location, le recours à un taxi, les inconvénients, les couvertures d'assurance, le remboursement de prêts, les pertes de temps et les pertes de revenus.

4. DURÉE DE LA GARANTIE

Cette garantie limitée sera en vigueur à partir de la date de livraison au premier acheteur au détail ou de la date de la première mise en service du Produit, selon la première éventualité et pour la période applicable ci-dessous :

1. TRENTE-SIX (36) MOIS CONSÉCUTIFS pour une utilisation privée ou de plaisance; ou
2. Utilisation commerciale : DOUZE (12) MOIS CONSÉCUTIFS. Le Produit est utilisé à des fins commerciales lorsqu'il est utilisé en relation avec la génération de revenus ou toute activité professionnelle pendant toute partie de la période de garantie. Le Produit est également considéré comme étant à usage commercial lorsque, en tout point de la période de garantie, il est installé sur un bateau doté d'un marquage commercial ou immatriculé pour un usage commercial.
3. Pour les composants du système des gaz d'échappement, reportez-vous à GARANTIE LIÉE AUX ÉMISSIONS (EPA, É.-U.) du présent document.
4. Pour les Produits construits par BRP et destinés à être vendus dans l'État de Californie, et vendus à l'origine à un résident ou ultérieurement enregistrés sous garantie pour un résident de ce même État, veuillez vous reporter à la déclaration de garantie du système de contrôle des émissions par évaporation de Californie contenue dans le présent document.

Dans les cas où la date de livraison n'est pas établie à la satisfaction de BRP, la date de vente sera utilisée pour déterminer la date à laquelle la garantie entre en vigueur. La réparation ou le remplacement de pièces, ou l'entretien du Produit dans le cadre de la présente garantie ne prolonge pas la durée de la présente garantie limitée au-delà de sa date d'expiration initiale.

Pour toutes les pièces et tous les accessoires d'origine installés sur le Produit par un Concessionnaire agréé au moment de la vente, reportez-vous à la Déclaration de garantie limitée des pièces et accessoires BRP.

5. CONDITIONS REQUISES PAR LA GARANTIE

La présente garantie s'applique **seulement** si **chacune** des conditions suivantes est respectée :

- Le Produit doit être acheté neuf et inutilisé par son premier propriétaire auprès d'un Concessionnaire autorisé à distribuer le Produit dans le pays où la vente a eu lieu;
- Le processus d'inspection avant livraison spécifié par BRP doit être effectué et documenté par l'acheteur et le Concessionnaire agréé;
- Le Produit doit être enregistré en bonne et due forme par un distributeur/Concessionnaire agréé;
- Seuls l'acheteur initial et tout propriétaire ultérieur résidant aux États-Unis et au Canada et ayant acheté le Produit auprès d'un revendeur agréé situé au Canada ou aux États-Unis sont éligibles à l'enregistrement de la garantie et à la couverture de la garantie en vertu des présentes; et
- L'entretien de routine décrit dans le Guide du conducteur doit être effectué dans les délais prescrits pour que la garantie soit maintenue. BRP se réserve le droit de rendre la couverture de garantie conditionnelle à la preuve que l'entretien a été effectué adéquatement.

Si l'une des conditions précédentes n'est pas satisfaite, BRP n'a pas l'obligation d'honorer la garantie limitée, que l'utilisation soit privée ou commerciale. De telles limitations sont nécessaires pour permettre à BRP d'assurer la sécurité de ses produits, de ses clients et du public en général.

6. COMMENT SE PRÉVALOIR DE LA PROTECTION DE LA GARANTIE

L'utilisateur doit cesser d'utiliser le Produit dès la découverte d'une anomalie. Le propriétaire inscrit doit informer dans les deux (2) jours un Concessionnaire agréé en cas d'apparition d'un vice. BRP ne peut pas être tenu responsable des dommages causés par l'utilisation d'un Produit après l'apparition d'une anomalie ou défaillance. Le propriétaire doit apporter le Produit, y compris toute pièce défectueuse, au cours de la période de garantie et doit donner au Concessionnaire la possibilité raisonnable de réparer le défaut. Les frais de transport du Produit chez le Distributeur/Concessionnaire et en retour pour réparations dans le cadre de la garantie sont à la charge du propriétaire. Le propriétaire doit signer le bon de travail relatif à la réparation sous garantie avant le début de celle-ci afin de la valider. Toutes les pièces remplacées au titre de cette garantie deviennent la propriété de BRP.

7. OBLIGATIONS DE BRP

Les obligations de BRP au titre de cette garantie se limitent, à sa seule discrétion, à la réparation ou au remplacement des pièces du Produit qui, selon son jugement, présentent des défauts de matière ou de fabrication. Un tel remplacement ou une telle réparation de pièces sera effectué sans aucun frais de pièces et main-d'œuvre chez tout Concessionnaire agréé. La responsabilité de BRP se limite à effectuer les réparations ou les remplacements nécessaires de pièces par des pièces neuves ou des pièces remises à neuf et homologuées par BRP. Aucune réclamation pour violation de la garantie ne constituera un motif d'annulation ou de résiliation de la vente du Produit au propriétaire.

S'il s'avère nécessaire d'effectuer une réparation sous garantie hors du Canada ou des cinquante États américains, le propriétaire devra prendre à sa charge tous les frais supplémentaires occasionnés en raison des conditions et pratiques locales, notamment le transport, l'assurance, les taxes, les redevances, les droits d'importation et tous les autres frais, y compris ceux perçus par les gouvernements, les États, les territoires et leurs agences respectives.

BRP se réserve le droit d'améliorer, de modifier ou de remplacer ses Produits de temps à autre, sans aucune obligation de modifier les produits déjà fabriqués.

8. TRANSFERTS

Si la propriété d'un Produit est transférée durant la période de garantie, cette garantie, sous réserve de ses termes et conditions, sera également transférée et sera valide pour le reste de la période de couverture, à condition que BRP ou un Concessionnaire/distributeur autorisé reçoive une preuve que l'ancien propriétaire a accepté le transfert de propriété, et reçoive les coordonnées du nouveau propriétaire.

9. SERVICE À LA CLIENTÈLE

Dans le cas d'une controverse ou d'un différend dans le cadre de cette garantie limitée, BRP vous suggère d'essayer de résoudre la situation directement chez le Concessionnaire. BRP vous suggère d'essayer de résoudre la situation directement avec le gérant ou propriétaire du service du Concessionnaire agréé.

Si le problème ne peut être résolu, contactez BRP en remplissant le formulaire de contact que vous trouverez sur www.brp.com ou contactez BRP par la poste à l'une des adresses répertoriées dans la section *NOUS CONTACTER* de ce guide.

GARANTIE LIÉE AUX ÉMISSIONS (EPA, É.-U.)

Bombardier Produits Récréatifs US Inc. (« BRP »)* garantit au dernier acheteur et à tout acheteur subséquent que ce moteur neuf, incluant toutes les pièces de son système de contrôle des émissions d'échappement et de son système de contrôle des émissions par évaporation, remplit deux conditions :

1. Ils sont conçus, fabriqués et équipés de telle sorte qu'ils sont conformes au moment de la vente à l'acheteur final avec les exigences 40 CFR 1045 et 40 CFR 1060.
2. Ils sont exempts de défauts de matériaux et de fabrication qui peuvent les empêcher de répondre aux exigences 40 CFR 1045 et 40 CFR 1060.

Si la condition de garantie est remplie, BRP réparera ou remplacera, à sa discrétion, toute pièce ou composant avec un défaut de matériau ou de fabrication qui augmenterait les émissions du moteur de tout polluant réglementé pendant la période de garantie indiquée, sans frais pour le propriétaire, y compris les dépenses relatives au diagnostic et la réparation ou le remplacement des pièces liés aux émissions. Toutes les pièces défectueuses remplacées au titre de cette garantie deviennent la propriété de BRP.

Pour toutes les réclamations de garantie liées aux émissions, BRP limite le diagnostic et la réparation des pièces liées aux émissions aux concessionnaires autorisés des systèmes de propulsion par jet *Rotax*®, sauf pour les réparations d'urgence exigées par le point 2 de la liste suivante.

En tant que fabricant, certifiant, BRP ne refusera pas les demandes de garantie liées aux émissions basées sur une des situations suivantes :

1. Entretien ou autre service effectué par BRP ou par des installations BRP autorisées.
2. Travaux de réparation de moteur/matériel qu'un opérateur a effectués pour corriger une situation urgente et dangereuse attribuable à BRP tant que l'opérateur tente de rétablir le moteur/matériel à sa configuration appropriée dès que possible.
3. Toute action ou inaction de l'opérateur sans rapport avec la demande de garantie.
4. Entretien qui a été effectué plus fréquemment que ce que BRP recommande.
5. Tout ce qui est de la faute ou de la responsabilité de BRP.
6. L'utilisation de toute essence qui est couramment disponible lorsque le matériel fonctionne, sauf si les instructions écrites d'entretien de BRP affirment que cette essence pourrait nuire au système de contrôle des émissions du matériel et lorsque l'opérateur peut facilement trouver l'essence appropriée. Reportez-vous la section Entretien et la section Procédure de remplissage de carburant.

Période de garantie liée aux émissions

La garantie relative aux émissions est valable pour la période suivante, selon la première éventualité :

Pour les modèles *Rotax*® ACE 60 ECT, *Rotax*® ACE 90 ECT :

	HEURES	MOIS
Composants liés aux émissions d'échappement	480	36
Composants liés aux émissions par évaporation	S. O.	24

Pour les modèles Rotax® ACE 60, Rotax® ACE 90 : (ces modèles ne sont pas autorisés dans l'État de Californie)

	HEURES	MOIS
Composants liés aux émissions d'échappement	175	30
Composants liés aux émissions par évaporation	S. O.	24

Composants couverts

La garantie relative aux émissions couvre tous les composants dont la défaillance pourrait augmenter les émissions d'un polluant réglementé par un moteur y compris les composants suivants :

1. Pour les émissions d'échappement, les composants en lien avec les émissions comprennent des pièces de moteur liées aux systèmes suivants :
 - Système d'admission d'air
 - Système d'alimentation
 - Système d'allumage
 - Systèmes de recirculation des gaz d'échappement
2. Les pièces suivantes sont aussi considérées comme des composants du système des gaz d'échappement :
 - Dispositifs de post-traitement
 - Soupapes de ventilation du carter
 - Capteurs
 - Unités de contrôle électronique
3. Les pièces suivantes sont considérées comme un composant du système de récupération des vapeurs d'essence :
 - Réservoir de carburant
 - Bouchon du réservoir
 - Conduite de carburant
 - Raccords de canalisation de carburant
 - Fixations*
 - Soupapes de surpression*
 - Soupapes de régulation*
 - Solénoïdes de régulation*

- Contrôles électroniques*
- Diaphragmes de commande à dépression*
- Câbles de commande*
- Tringleries de commande*
- Robinets de purge
- Tuyaux de vapeur
- Séparateur liquide/vapeur
- Filtre à charbon actif
- Supports de montage du réservoir à charbon actif
- Port de connexion de purge du carburateur

REMARQUE :

* En relation avec le système de contrôle des émissions par évaporation.

4. Les composants liés aux émissions incluent également toute autre pièce dont le seul but est de réduire les émissions ou dont la défaillance augmentera les émissions sans dégrader significativement les performances du moteur.

Limitation de la portée

En tant que fabricant, certifiant, BRP peut refuser les demandes de garantie liées aux émissions pour des défaillances qui ont été causées par un entretien ou une utilisation inappropriée de la part du propriétaire ou de l'exploitant, soit accidentellement pour lequel le fabricant n'a aucune responsabilité ou en cas de force majeure. Par exemple, une réclamation relative à la garantie des émissions n'a pas à être honorée lorsque des défaillances sont directement causées par une utilisation abusive du moteur/équipement ou d'une façon contraire à leur conception, et qui ne peut pas être imputée au fabricant en aucune façon.

Si vous avez des questions au sujet de vos droits et responsabilités au titre de la garantie, ou pour obtenir le nom et l'emplacement du Concessionnaire BRP autorisé le plus près, veuillez contacter BRP en remplissant le formulaire de contact que vous trouverez sur le site <https://www.brp.com> ou contactez BRP par la poste à l'une des adresses répertoriées dans la section **NOUS CONTACTER** de ce guide, ou appelez le 1-844-345-4277.

INFORMATIONS SUR LA GARANTIE

DÉCLARATION DE GARANTIE DU SYSTÈME DE CONTRÔLE DES ÉMISSIONS PAR ÉVAPORATION EN CALIFORNIE

Vos droits et obligations en matière de garantie du système antipollution

Le California Air Resources Board et BRP US Inc. (« BRP ») sont heureux de vous expliquer la garantie du système de contrôle d'émissions pour votre système de propulsion par jet Rotax® 2023. En Californie, les nouveaux moteurs de bateaux doivent être conçus, fabriqués et équipés pour satisfaire aux strictes normes anti-pollution de l'État. BRP doit garantir le système de contrôle d'émissions sur votre moteur de motomarine pour la période indiquée ci-dessous, à condition qu'il n'y ait pas eu d'abus, de négligence, ni d'entretien inapproprié sur ce moteur.

Votre système de contrôle d'émissions peut inclure des pièces tel que le système d'injection de carburant, le système d'allumage et le convertisseur catalytique. Il peut également comprendre des boyaux, courroies, connecteurs et autres assemblages reliés aux émissions.

En cas de problème couvert par la garantie, BRP réparera le moteur de votre motomarine sans frais, incluant le diagnostic, les pièces et la main-d'œuvre, à condition que ce travail soit effectué par un Concessionnaire BRP autorisé.

Couverture de la garantie limitée du fabricant

Cette garantie limitée sur les émissions couvre les systèmes de propulsion par jet Rotax® certifiés et produits par BRP pour la vente en Californie, qui sont vendus à l'origine en Californie à un résident californien ou enregistrés ultérieurement sous garantie à un résident californien. Les conditions de la garantie limitée BRP pour les systèmes de propulsion par jet Rotax® restent applicables à ces modèles avec les modifications nécessaires. Certaines pièces du système antipollution du système de propulsion par jet Rotax® sont garanties à partir de la date de livraison au premier utilisateur au détail pour une période de 36 ans, ou pour 480 heures d'utilisation, selon la première éventualité. Toutefois, la garantie basée sur la période horaire n'est autorisée que pour les bateaux équipés des compteurs d'heures appropriés ou de leur équivalent. Si une pièce liée au contrôle des émissions par évaporation de votre bateau est défectueuse et couverte par la garantie, elle sera réparée ou remplacée par BRP.

Pièces couvertes par la garantie pour les bateaux équipés d'un système de propulsion par jet Rotax® :

Capteur de position du papillon	Adaptateur d'admission d'air
Capteur de pression d'air du collecteur d'admission	Bougies
Capteur de température du collecteur d'admission	Bobines d'allumage
Sonde de température du moteur	Filtre à air

Capteur de détonation	Soupapes et joints d'admission et d'échappement
Module de commande du moteur	Soupape de ventilation du carter
Carter de papillon	Joint du carter de papillon
Rampe d'injection	Faisceau de câbles et connecteurs
Injecteurs de carburant	Collecteur d'admission
Régulateur de pression du carburant	Joint du collecteur d'admission
Pompe à essence	Filtre à essence
Sonde à oxygène	Compresseur volumétrique
Convertisseur catalytique	

La garantie relative aux émissions couvre les dommages subis par d'autres composants du moteur provoqués par la défaillance d'une pièce prise en charge par la garantie.

Le Guide de l'opérateur BRP fourni réunit les instructions pour l'entretien et l'utilisation appropriés de votre système de propulsion par jet Rotax®. Toutes les pièces de la garantie antipollution sont garanties par BRP pendant toute la période de garantie du moteur, sauf si le remplacement de la pièce est prévu par l'entretien obligatoire du Guide de l'opérateur.

Toute pièce bénéficiant de la garantie relative aux émissions dont le remplacement est prévu dans le cadre de l'entretien obligatoire est garantie par BRP pendant la période précédant le premier remplacement prévu de ladite pièce. Les pièces de la garantie antipollution qui font l'objet d'une inspection régulière, mais pas d'un remplacement régulier, sont garanties par BRP pendant toute la période de garantie du moteur. Toute pièce bénéficiant de la garantie relative aux émissions réparée ou remplacée dans le strict respect de celle-ci est garantie par BRP pour la période de garantie restante de la pièce originale. Toute pièce remplacée en vertu de la présente garantie limitée devient la propriété de BRP. Les reçus et la documentation d'entretien doivent être transférés à chaque propriétaire du bateau.

RESPONSABILITÉS DU PROPRIÉTAIRE AU TITRE DE LA GARANTIE

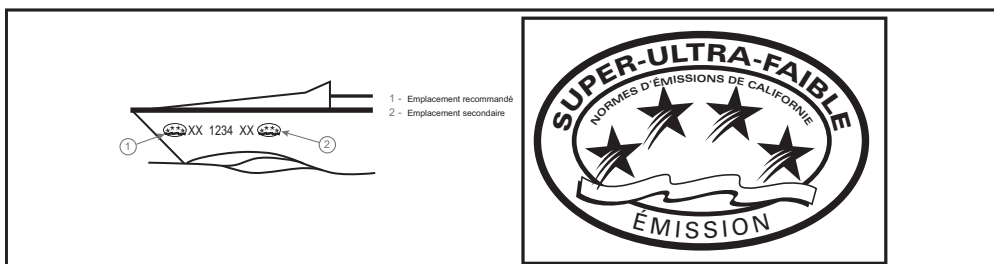
En tant que propriétaire d'un bateau équipé d'un système intérieur de propulsion par jet Rotax®, vous êtes responsable de l'entretien décrit dans votre guide du conducteur. BRP recommande que vous conserviez tous les reçus de l'entretien de votre embarcation. Toutefois, BRP ne peut refuser d'appliquer la garantie uniquement sur la base d'absence de reçus ou l'incapacité du propriétaire à s'assurer que toutes les mesures d'entretien planifiées ont été exécutées. En tant que propriétaire d'un système intérieur de propulsion par jet Rotax®, n'oubliez pas que BRP peut réfuter la couverture de garantie, si la défaillance du moteur ou d'une pièce est due à une utilisation abusive,

une négligence, un entretien inapproprié ou des modifications non approuvées. Il vous incombe de présenter votre moteur à un Concessionnaire BRP autorisé dès qu'un problème survient. Les réparations effectuées sous garantie doivent l'être en un temps raisonnable qui ne doit pas excéder trente (30) jours.

Si vous avez des questions au sujet de vos droits et responsabilités au titre de la garantie, ou pour obtenir le nom et l'emplacement du Concessionnaire BRP autorisé le plus près, veuillez contacter BRP en remplissant le formulaire de contact que vous trouverez sur le site <https://www.brp.com> ou contactez BRP par la poste à l'une des adresses répertoriées dans la section **NOUS CONTACTER** de ce guide, ou appelez le 1-844-345-4277.

Système de classification par étoiles

En Californie, votre bateau porte une étiquette environnementale spéciale exigée par le California Air Resources Board. Elle est située sur le côté bâbord de la coque, à droite ou à gauche, à proximité de l'emplacement requis pour le numéro de navire attribué en Californie. Cette étiquette porte 4 étoiles. Une étiquette mobile, fournie avec le bateau, décrit le système d'attribution des étoiles. Il incombe au Concessionnaire situé en Californie d'afficher l'étiquette mobile à un endroit visible sur chaque bateau équipé d'un système de propulsion par jet Rotax® et d'identifier l'étiquette Star correspondante.



TYPIQUE

1. *Emplacement recommandé*
2. *Emplacement secondaire*

L'étiquette Étoile permet de reconnaître des moteurs marins plus propres.

Ce moteur est certifié :



Le symbole des moteurs marins plus propres :

Air et eau plus propres

Pour un environnement et un mode de vie plus sains.

Économie de carburant plus importante

Consomme jusqu'à 30 à 40 % moins de gaz et d'huile que les moteurs deux temps conventionnels à carburateurs, économisant l'argent et les ressources.

Prolongement de la garantie liée aux émissions

Protège le consommateur et lui assure une utilisation sans problème.

219902678_FR



Émissions basses Une Étoile

L'étiquette Une Étoile identifie les moteurs de motomarines individuelles, de hors-bords, moteurs de poupe, moteurs intérieurs, conformes aux normes d'émissions polluantes Air

Resources Board 2001 pour les moteurs marins de hors-bord et de motomarines. Les émissions des moteurs respectant ces normes sont inférieures de 75 % à celles des moteurs deux temps à carburateur conventionnels. Ces moteurs sont équivalents aux normes 2006 de l'EPA pour les moteurs marins.



Émissions très basses Deux Étoiles

L'étiquette Deux Étoiles identifie les moteurs de motomarines individuelles, de hors-bords, moteurs de poupe, moteurs intérieurs, conformes aux normes d'émissions polluantes Air Resources Board 2004 pour les moteurs

hors-bord et de motomarines. Les moteurs répondant à ces normes produisent 20% moins d'émissions que les moteurs Une étoile - Faibles émissions.



Émissions ultra faibles Trois Étoiles

L'étiquette Trois Étoiles identifie les moteurs hors-bords et de motomarines conformes aux normes d'émissions polluantes Air Resources Board 2008 ou les normes d'émissions polluantes 2003 pour moteurs marins intérieurs et les moteurs de poupe. Les émissions des moteurs respectant ces normes sont inférieures de 65% à celles des moteurs à faibles émissions Une étoile.



Émissions super ultra faibles Quatre Étoiles

L'étiquette Quatre Étoiles identifie les moteurs de poupe et les moteurs intérieurs conformes aux normes d'émissions polluantes Air Resources Board 2009. L'étiquette à quatre étoiles identifie les moteurs de poupe et en-bord qui respectent les normes d'émission d'échappement 2009 de la « California Air Resources Board ». Les émissions des moteurs respectant ces normes sont inférieures de 90% à celles des moteurs à faibles émissions Une étoile.

219902678_FR

ÉTIQUETTE MOBILE

L'étiquette à aux étoiles est synonyme de moteurs marins plus propres

Le symbole des moteurs marins plus propres :



F18L3CQ

Air et eau plus propres

Pour un environnement et un mode de vie plus sains.

Économie de carburant plus importante

Brûle jusqu'à 30 - 40% moins d'essence et d'huile que les moteurs conventionnels deux-temps, permettant une économie d'argent et de ressources.

Prolongement de la garantie liée aux émissions

Protège le consommateur et lui assure une utilisation sans problème.

Une étoile – Faibles émissions

L'étiquette à une étoile identifie les moteurs hors-bord, en-bord, mixtes et de motomarines qui satisfont aux normes 2001 du CARB (« California Air Resources Board ») concernant les émissions d'échappement des moteurs hors-bord et de motomarines. Les émissions des moteurs respectant ces normes sont inférieures de 75 % à celles des moteurs deux temps à carburateur conventionnels. Ces moteurs sont équivalents aux normes 2006 de l'EPA pour les moteurs marins.

Deux étoiles – Émissions très faibles

L'étiquette à deux étoiles identifie les moteurs hors-bord, en-bord, mixtes et de motomarines qui satisfont aux normes 2004 du CARB (« California Air Resources Board ») concernant les émissions d'échappement des moteurs hors-bord et de motomarines. Les moteurs répondant à ces normes produisent 20% moins d'émissions que les moteurs Une étoile - Faibles émissions.

Trois étoiles – Émissions ultra faibles

L'étiquette à trois étoiles identifie les moteurs qui satisfont aux normes 2008 du CARB (« California Air Resources Board ») concernant les émissions d'échappement des moteurs hors-bord et de motomarines ou aux normes 2003 relatives aux émissions d'échappement des moteurs en-bord et mixtes. Les moteurs répondant à ces normes produisent 65 % moins d'émissions que les moteurs avec Une étoile – Faibles émissions.

Quatre étoiles – Émissions super ultra faibles

L'étiquette à quatre étoiles identifie les moteurs qui satisfont aux normes 2012 du CARB (« California Air Resources Board ») concernant les émissions d'échappement des moteurs en-bord et mixtes. L'étiquette à quatre étoiles identifie les moteurs de poupe et en-bord qui respectent les normes d'émission d'échappement 2009 de la « California Air Resources Board ». Les moteurs répondant à ces normes produisent 90 % moins d'émissions que les moteurs avec Une étoile – Faibles émissions.

Pour plus d'informations :	Motomarine plus propre – Les faits 1 800 END-SMOG www.arb.ca.gov
-------------------------------	--

DÉCLARATION DE GARANTIE SUR LA CORROSION

BRP US INC. GARANTIE LIMITÉE SUR LA CORROSION DES SYSTÈMES DE PROPULSION PAR JET ROTAX®

1. PORTÉE

BRP US Inc. ("BRP") garantit que chaque nouveau système de propulsion par jet Rotax® ("Produit"), installé dans un bateau fabriqué par un fabricant autorisé, et vendu par des distributeurs ou concessionnaires autorisés ne sera pas rendu inopérant en raison de la corrosion pendant la période spécifiée ci-dessous.

2. LIMITES DE RESPONSABILITÉ

LA PRÉSENTE GARANTIE EST CONVENUE ET REMPLACE TOUTE AUTRE GARANTIE EXPRESSE OU IMPLICITE, Y COMPRIS ET SANS RESTREINDRE TOUTE GARANTIE DE VALEUR MARCHANDE OU TOUTE GARANTIE DE CONVENANCE À DES FINS OU UN USAGE PARTICULIER. DANS LA MESURE OÙ ON NE PEUT Y RENONCER, LA DURÉE DES GARANTIES IMPLICITES SE LIMITE À CELLE DE LA GARANTIE EXPRESSE. LES DOMMAGES IMPRÉVUS ET INDIRECTS NE SONT PAS COUVERTS EN VERTU DE LA PRÉSENTE GARANTIE. CERTAINS ÉTATS/ PROVINCES N'AUTORISENT PAS LES CLAUSES DE NON-RESPONSABILITÉ, LES LIMITATIONS ET LES EXCLUSIONS IDENTIFIÉES CI-DESSUS, PAR CONSÉQUENT, ELLES PEUVENT NE PAS S'APPLIQUER À VOUS. CETTE GARANTIE VOUS DONNE DES DROITS SPÉCIFIQUES, ET VOUS POUVEZ ÉGALEMENT AVOIR D'AUTRES DROITS LÉGAUX QUI PEUVENT VARIER D'UN ÉTAT OU PAYS À L'AUTRE, OU D'UNE PROVINCE À L'AUTRE.

Aucun fabricant, distributeur ou Concessionnaire, ni aucune autre personne n'est autorisée à faire des déclarations ou des représentations, ou encore à offrir des conditions garanties à propos du Produit, différentes de celles stipulées dans la présente garantie limitée. S'il y a lieu, ces actes ne pourront pas être opposables à BRP. BRP se réserve le droit de modifier en tout temps la présente garantie, cela n'ayant toutefois aucun effet sur les conditions de garantie applicables et en vigueur lors de la vente des produits.

3. EXCLUSIONS DE LA GARANTIE

Les éléments suivants ne sont, en aucune circonstance, couverts par la garantie :

- Dommages dus à la corrosion causés par des courants électriques vagabonds (par exemple, connexions électriques à terre, bateaux à proximité);
- Dommages causés par une application incorrecte des peintures antisalissures à base de cuivre;
- Corrosion du système électrique;
- Corrosion résultant d'un dommage;
- Corrosion responsable de dommages purement esthétiques;
- Utilisation abusive, entretien ou réparation inappropriée,
- Corrosion des accessoires, instruments, systèmes de direction;
- Dommages dus à une croissance organique marine;
- Pièces de rechange (pièces achetées par le propriétaire); et
- Produits utilisés dans une application ou une utilisation commerciale. Une application ou une utilisation commerciale est définie comme étant une activité professionnelle ou un emploi impliquant l'utilisation du Produit, ou toute utilisation d'un Produit liée à la génération de revenus, pour toute partie de la période de garantie, même si le Produit n'est utilisé qu'occasionnellement pour de telles activités.

Si une protection antisalissure est nécessaire, les peintures antisalissures à base d'adipate de tributylétain (TBTA) sont recommandées pour les applications nautiques des moteurs Rotax®. Dans les régions où les peintures à base de TBTA sont interdites par la loi, les peintures à base de cuivre peuvent être utilisées sur la coque et le tableau arrière. N'appliquez pas de peinture sur le Produit. En outre, des mesures doivent être prises pour éviter une interconnexion électrique entre le Produit et la peinture.

4. DURÉE DE LA GARANTIE

Cette garantie limitée contre la corrosion sera en vigueur à partir de la date de livraison au premier client au détail ou de la date de la première utilisation du Produit, selon la première éventualité, pour une période de un (1) an. La réparation ou le remplacement de pièces, ou l'exécution de services dans le cadre de cette garantie limitée contre la corrosion, ne prolonge pas la durée de cette garantie limitée contre la corrosion au-delà de sa date d'expiration initiale. La couverture de la garantie non expirée peut être transférée à un acheteur ultérieur (à usage non commercial) après enregistrement correct du Produit.

5. CONDITIONS REQUISES POUR LA COUVERTURE DE LA GARANTIE

Cette garantie limitée contre la corrosion est disponible **uniquement** lorsque **chacune** des conditions suivantes est remplie :

- Le Produit doit être acheté neuf et inutilisé par son premier propriétaire auprès d'un Concessionnaire ou d'un distributeur agréé du Produit (le "Concessionnaire") autorisé à distribuer les Produits dans le pays où la vente a eu lieu;
- Le processus d'inspection de pré-livraison spécifié par BRP doit être complété, documenté et signé par le Concessionnaire et l'acheteur (le "Propriétaire");
- Le Produit doit être enregistré en bonne et due forme par un Concessionnaire;
- Le Produit doit être acheté dans le pays où le Propriétaire réside;
- Les dispositifs anti-corrosion spécifiés dans le Guide de l'opérateur doivent être présentés et utilisés sur le bateau; et
- L'entretien périodique décrit dans le Guide de l'opérateur doit être effectué en temps opportun (y compris, sans s'y limiter, le remplacement des anodes sacrificielles, l'utilisation des lubrifiants spécifiés et la retouche de peinture des entailles et des rayures) afin de maintenir la couverture de la garantie. BRP se réserve le droit de rendre la couverture de garantie conditionnelle à la preuve que l'entretien a été effectué adéquatement.

6. COMMENT SE PRÉVALOIR DE LA PROTECTION DE LA GARANTIE

Le Propriétaire enregistré doit informer un Concessionnaire/distributeur agréé dans les deux (2) jours après l'apparition d'un défaut. BRP ne peut pas être tenu responsable des dommages causés par l'utilisation d'un Produit après l'apparition d'un d'une anomalie ou défaillance. Le propriétaire doit amener promptement le Produit, y compris toute pièce défectueuse, chez le Concessionnaire après l'apparition du défaut dans les limites de validité de la garantie, et doit accorder au Concessionnaire un délai raisonnable pour effectuer la réparation. Les frais de transport aller et retour du Produit chez le Concessionnaire pour réparations sous garantie sont à la charge du Propriétaire.

Le propriétaire doit signer le bon de travail relatif à la réparation sous garantie avant le début de celle-ci afin de la valider.

Toutes les pièces remplacées au titre de cette garantie deviennent la propriété de BRP.

7. OBLIGATIONS DE BRP

La seule et unique obligation de BRP en vertu de cette garantie limitée contre la corrosion se limite, à la discrétion de BRP, à la réparation de la pièce corrodée, au remplacement de cette ou ces pièces par de nouvelles pièces d'origine ou des pièces réusinées certifiées par Rotax ou BRP, ou au remboursement du prix d'achat du Produit. BRP se réserve le droit d'améliorer ou de modifier ses produits en tout temps sans encourir aucune obligation de modifier les produits fabriqués auparavant.

8. TRANSFERT

Si la propriété du Produit est transférée pendant la période de couverture de la garantie limitée, cette garantie limitée, sous réserve de ses conditions, sera également transférée et sera valable pour la période de couverture restante, à condition que BRP soit informée de ce transfert de propriété de l'une des manières suivantes :

- L'ancien propriétaire contacte BRP (au numéro de téléphone fourni ci-dessous);
- Un Concessionnaire transfère la propriété en utilisant le système BRP BOSSWeb^{MC}; ou
- BRP ou un Concessionnaire reçoit une preuve acceptable pour BRP, que le transfert de propriété a été approuvé par l'ancien propriétaire, en plus des coordonnées du nouveau propriétaire.

9. SERVICE À LA CLIENTÈLE

Dans le cas d'une controverse ou d'un différend dans le cadre de cette garantie limitée, BRP vous suggère d'essayer de résoudre la situation directement chez le Concessionnaire. Nous recommandons de discuter du problème en présence du gérant du service ou du propriétaire de la concession BRP.

Si le problème ne peut être résolu, contactez BRP en remplissant le formulaire de contact que vous trouverez sur www.brp.com ou contactez BRP par la poste à l'une des adresses répertoriées dans la section *NOUS CONTACTER* de ce guide.

BRP US INC. GARANTIE LIMITÉE INTERNATIONALE :

POUR LES SYSTÈMES DE PROPULSION PAR JET ROTAX®

1. PORTÉE

BRP US Inc. ("BRP") garantit ses systèmes de propulsion par jet *Rotax*® (le Produit), fabriqués et installés dans des bateaux par des fabricants autorisés, et vendus par des distributeurs/concessionnaires autorisés (le Concessionnaire) en dehors des cinquante États américains et du Canada, dans les pays membres de l'Espace économique européen (ce qui comprend les États membres de l'Union Européenne, plus le Royaume-Uni, la Norvège, l'Islande et le Liechtenstein) (« EEE »), les pays membres de la Communauté des États indépendants (« CEI ») (ce qui comprend l'Ukraine et le Turkménistan) et la Turquie, contre tout défaut de matériau ou de fabrication pour la période et les conditions spécifiées ci-dessous.

Les pièces et accessoires qui ne sont pas installés à l'usine ne sont pas couverts par cette garantie limitée. Veuillez vous reporter au texte de la garantie limitée applicable aux pièces et accessoires.

La présente garantie limitée deviendra nulle et non avenue si :

1. Le Produit a été utilisé pendant des courses ou autres compétitions, à n'importe quel moment, même par un propriétaire antérieur, ou
2. Le Produit a été altéré ou modifié d'une façon susceptible de nuire à son fonctionnement, à ses performances ou à sa durabilité, ou
3. Le Produit a été altéré ou modifié pour changer son utilisation prévue, sa puissance ou ses niveaux d'émission.

2. LIMITES DE RESPONSABILITÉ

CETTE GARANTIE EST EXPRESSÉMENT ACCORDÉE ET ACCEPTÉE EN LIEU ET PLACE DE TOUTE AUTRE GARANTIE, EXPRESSE OU IMPLICITE, Y COMPRIS, SANS LIMITATION, TOUTE GARANTIE DE QUALITÉ MARCHANDE OU D'ADAPTATION À UN USAGE PARTICULIER EST LIMITÉE DANS LE TEMPS À LA DURÉE DE LA GARANTIE EXPRESSE. LES DOMMAGES IMPRÉVUS ET INDIRECTS NE SONT PAS COUVERTS EN VERTU DE LA PRÉSENTE GARANTIE. LES EXONÉRATIONS, LIMITES DE DOMMAGES ACCESSOIRES OU RÉSULTANTS, AINSI QUE D'AUTRES EXCLUSIONS MENTIONNÉES PLUS HAUT NE SONT PAS RECONNUES DANS CERTAINS PAYS, PROVINCES OU CIRCONSCRIPTIONS ADMINISTRATIVES. ELLES PEUVENT PAR CONSÉQUENT NE PAS S'APPLIQUER. LES DROITS SPÉCIFIQUES QUE CONFÈRE LA PRÉSENTE GARANTIE S'APPLIQUENT À SON TITULAIRE, QUI PEUT AUSSI AVOIR D'AUTRES DROITS QUI VARIENT SELON LES PAYS.

Aucun fabricant, distributeur ou Concessionnaire, ni aucune autre personne n'est autorisée à faire des déclarations ou des représentations, ou encore à offrir des conditions garanties à propos du Produit, différentes de celles stipulées dans la présente garantie limitée. S'il y a lieu, ces actes ne pourront pas être opposables à BRP.

BRP se réserve le droit de modifier la présente garantie à tout moment, attendu que lesdites modifications n'affecteront pas les conditions de garantie applicables aux Produits vendus tant que la présente garantie est en vigueur.

3. EXCLUSIONS DE LA GARANTIE

- Le remplacement des pièces suite à l'usure normale;
- Pièces et articles d'entretien courant, services, mises au point, réglages;
- Les dommages causés par une installation, un entretien, une hivernisation et/ou un remisage inadéquat ou non effectué, ainsi que le non-respect des directives et recommandations figurant dans le Guide de l'opérateur;
- Les dommages résultant de la dépose de pièces, de réparations, d'opérations d'entretien, de maintenance ou de modifications mal effectués, ou de l'utilisation de pièces ou d'accessoires qui ne sont ni fabriqués ni approuvés par BRP et qui, de son avis raisonnable, sont incompatibles avec le Produit ou susceptibles de nuire à son fonctionnement, à ses performances ou à sa durabilité, ou les dommages résultant de réparations effectuées par une personne autre qu'un Concessionnaire agréé;
- Les dommages causés par un usage abusif, excessif ou anormal, par la négligence, une utilisation incorrecte ou inappropriée du Produit ou de manière incompatible avec celle recommandée dans le Guide de l'opérateur;
- Les dommages résultant d'un facteur externe, d'un accident, d'une immersion, d'une infiltration d'eau, d'un incendie, d'un vol, d'un acte de vandalisme ou de toute catastrophe naturelle;
- L'utilisation de carburants, d'huiles ou de lubrifiants ne convenant pas au Produit (voir le Guide du conducteur);
- Dommages causés par la rouille ou la corrosion (voir la déclaration de garantie contre la corrosion);
- Les dommages résultant d'un blocage par ingestion d'un objet au système de refroidissement ou de la pompe;
- Dommages causés par une surchauffe du système d'échappement résultant de la présence de sable ou de débris;
- Les altérations subies par l'esthétique ou la peinture du Produit par suite de son exposition aux intempéries.
- Tous les dommages imprévus, directs, ou tout autre dommage de quelque nature que ce soit, y compris, mais sans s'y limiter : les frais de carburant, les coûts de transport du Produit entre sa base et le Concessionnaire, le démontage du Produit dans un bateau et sa réinstallation, le temps de transport d'un mécanicien, les frais de sortie et de mise à l'eau, les frais de marina, de remorquage, d'entreposage, de téléphone et d'interurbain, y compris de cellulaire, de télécopie ou de télégramme, les coûts de location d'un Produit ou d'un bateau de remplacement durant les réparations ou l'entretien sous garantie ou le temps d'arrêt, les frais de taxi, de déplacement, d'hébergement, de dommages des biens personnels ou leur perte, les inconvénients, les assurances, le remboursement d'un prêt, les pertes de temps, de salaire, de revenu, de bénéfices ou de profits, de jouissance ou d'usage du Produit.

4. DURÉE DE LA GARANTIE

Cette garantie limitée entre en vigueur à compter de la date de livraison au premier propriétaire ou de celle à laquelle le Produit est mis en service pour la première fois, suivant celle qui intervient la première, pour une période de :

1. DOUZE (12) MOIS CONSÉCUTIFS, pour des utilisations récréatives et privées. Pour L'AUSTRALIE et la NOUVELLE-ZÉLANDE uniquement, VINGT-QUATRE (24) MOIS CONSÉCUTIFS pour des utilisations récréatives et privées.
2. QUATRE (4) MOIS CONSÉCUTIFS pour une utilisation commerciale. Il s'agit d'une période de garantie minimale qui peut être prolongée par tout programme promotionnel de garantie applicable, le cas échéant. Le Produit est utilisé à des fins commerciales lorsqu'il est utilisé en relation avec la génération de revenus ou toute activité professionnelle pendant toute partie de la période de garantie. Le Produit est également considéré comme étant à usage commercial lorsque, en tout point de la période de garantie, il est installé sur un bateau doté d'un marquage commercial ou immatriculé pour un usage commercial.

La réparation ou le remplacement de pièces ou l'exécution de services dans le cadre de cette garantie ne prolonge pas la durée de cette garantie limitée au-delà de sa date d'expiration initiale.

Veuillez prendre note que la durée ou toutes autres modalités de la garantie sont sujettes aux lois locales ou nationales qui s'appliquent pour votre pays.

Dans les cas où la date de livraison n'est pas établie à la satisfaction de BRP, la date de vente sera utilisée pour déterminer la date à laquelle la garantie entre en vigueur.

POUR LES PRODUITS VENDUS EN AUSTRALIE SEULEMENT

Rien dans ces modalités de la garantie devraient être utiliser pour exclure, restreindre ou modifier l'application de toute condition, garantie, droit ou recours conféré ou implicite en vertu de la loi sur la concurrence et les utilisateurs de 2010 (Cth), la loi australienne sur les utilisateurs ou toute autre loi, où de le faire serait contraire à cette loi, ou faire en sorte qu'une partie des présentes modalités soit non avenue. Les avantages qui vous sont donnés sous cette garantie limitée sont en plus des autres droits et recours que vous avez sous la loi australienne.

Nos produits viennent avec des garanties qui ne peuvent être exclues en vertu l'Australian Consumer Law. Vous avez droit à un remplacement ou un remboursement pour une défaillance majeure et une compensation pour toute autre perte ou dommage raisonnablement prévisible. Vous avez également le droit d'avoir les produits réparés ou remplacés si les produits ne parviennent pas à être de qualité acceptable et que la défaillance ne constitue pas une défaillance majeure.

5. CONDITIONS D'APPLICATION DE LA GARANTIE

La présente garantie s'applique **seulement** si **chacune** des conditions suivantes est respectée :

- Le Produit doit être acheté neuf et inutilisé par son premier propriétaire auprès d'un Concessionnaire autorisé à distribuer le Produit dans le pays où la vente a eu lieu;
- Le processus d'inspection avant livraison spécifié par BRP doit être effectué et documenté par l'acheteur et le Concessionnaire agréé;
- Le Produit doit être enregistré en bonne et due forme par un distributeur/Concessionnaire agréé;
- Le Produit doit être acheté dans le pays ou l'union de pays où le propriétaire réside.
- L'entretien de routine décrit dans le guide du conducteur doit être effectué en temps voulu afin de maintenir la couverture de la garantie. BRP se réserve le droit de rendre la couverture de garantie conditionnelle à la preuve que l'entretien a été effectué adéquatement.

Si l'une des conditions précédentes n'est pas satisfaite, BRP n'a pas l'obligation d'honorer la garantie limitée, que l'utilisation soit privée ou commerciale. De telles limitations sont nécessaires pour permettre à BRP d'assurer la sécurité de ses produits, de ses clients et du public en général.

6. COMMENT SE PRÉVALOIR DE LA PROTECTION DE LA GARANTIE

L'utilisateur doit cesser d'utiliser le Produit dès la découverte d'une anomalie. Le client doit informer un Concessionnaire agréé dans les deux (2) jours suivant l'apparition d'un défaut, et lui fournir un accès raisonnable au Produit et une possibilité raisonnable de le réparer. L'utilisateur doit présenter au Concessionnaire agréé une preuve d'achat du Produit et doit signer le bon de réparation avant le début des réparations afin de valider une demande de travail sous garantie. Toutes les pièces remplacées au titre de cette garantie deviennent la propriété de BRP.

Veuillez prendre note que le délai de notification est soumise à la législation nationale ou locale applicable dans le pays du client.

7. OBLIGATIONS DE BRP

Dans la mesure permise par la loi, les obligations de BRP en vertu de la présente garantie se limitent, à son choix, soit à réparer les pièces qui, dans des conditions normales d'utilisation, d'entretien et de service, présentent un vice, ou soit à remplacer ces pièces par des pièces d'origine BRP neuves, sans frais de pièces et/ou de main-d'œuvre encourus par un distributeur/Concessionnaire BRP et ce, pour la durée de couverture de la présente garantie et aux conditions ci-énoncées. La responsabilité de BRP est limitée à la réparation ou au remplacement des pièces. Aucune réclamation concernant une rupture de garantie ne peut entraîner l'annulation ou la rescision de la vente du Produit au propriétaire. Vous avez peut-être d'autres droits, lesquels peuvent varier d'un pays à l'autre.

Si une réparation couverte par cette garantie est requise alors que le Produit se trouve en dehors du pays où elle a été achetée, le propriétaire sera responsable des charges additionnelles causées par les pratiques et conditions locales, telles que, sans s'y limiter, le transport, les assurances, les taxes, les droits de licence, les frais d'importation, et tout autres débours, y compris ceux exigés par les gouvernements, états, territoires et leurs organismes respectifs.

BRP se réserve le droit d'améliorer ou de modifier ses produits en tout temps sans encourir aucune obligation de modifier les produits fabriqués auparavant.

8. TRANSFERT

Si la propriété d'un Produit est transférée durant la période de garantie, cette garantie limitée, sous réserve de ses termes et conditions, sera également transférée et sera valide pour le reste de la période de couverture, à condition que BRP ou un Concessionnaire/distributeur autorisé reçoive une preuve que l'ancien propriétaire a accepté le transfert de propriété, et reçoive les coordonnées du nouveau propriétaire.

9. SERVICE À LA CLIENTÈLE

En cas de conflit ou de problème de service lié à la présente garantie limitée, BRP vous suggère d'essayer de résoudre la situation directement chez le Concessionnaire/distributeur autorisé. Nous recommandons de discuter du problème en présence du gérant du service ou du propriétaire de la concession BRP.

Si le problème ne peut être résolu, contactez BRP en remplissant le formulaire de contact que vous trouverez sur www.brp.com ou contactez BRP par la poste à l'une des adresses répertoriées dans la section *NOUS CONTACTER* de ce guide.

BRP US INC. GARANTIE LIMITÉE POUR L'ESPACE ÉCONOMIQUE EUROPÉEN, LA COMMUNAUTÉ DES ÉTATS INDÉPENDANTS (CEI) ET LA TURQUIE

POUR LES SYSTÈMES DE PROPULSION PAR JET ROTAX®

1. PORTÉE

BRP US Inc. ("BRP") garantit ses systèmes de propulsion par jet *Rotax*®, fabriqués et installés dans des bateaux par des fabricants autorisés, et vendus par des distributeurs/concessionnaires autorisés dans des pays membres de l'Espace économique européen (ce qui comprend les États membres de l'Union Européenne, plus le Royaume-Uni, la Norvège, l'Islande et le Liechtenstein) («*EEE*»), les pays membres de la Communauté des États indépendants («*CEI*») (ce qui comprend l'Ukraine et le Turkménistan) et la Turquie, contre tout défaut de matériau ou de fabrication pour la période et les conditions spécifiées ci-dessous.

Les pièces et accessoires qui ne sont pas installés à l'usine ne sont pas couverts par cette garantie limitée. Veuillez vous reporter au texte de la garantie limitée applicable aux pièces et accessoires.

La présente garantie limitée deviendra nulle et non avenue si :

1. Le Produit a été utilisé pendant des courses ou autres compétitions, à n'importe quel moment, même par un propriétaire antérieur, ou
2. Le Produit a été altéré ou modifié d'une façon susceptible de nuire à son fonctionnement, à ses performances ou à sa durabilité, ou
3. Le Produit a été altéré ou modifié pour changer son utilisation prévue, sa puissance ou ses niveaux d'émission.

2. LIMITES DE RESPONSABILITÉ

CETTE GARANTIE EST EXPRESSÉMENT ACCORDÉE ET ACCEPTÉE EN LIEU ET PLACE DE TOUTE AUTRE GARANTIE, EXPRESSE OU IMPLICITE, Y COMPRIS, SANS LIMITATION, TOUTE GARANTIE DE QUALITÉ MARCHANDE OU D'ADAPTATION À UN USAGE PARTICULIER EST LIMITÉE DANS LE TEMPS À LA DURÉE DE LA GARANTIE EXPRESSE. LES DOMMAGES IMPRÉVUS ET INDIRECTS NE SONT PAS COUVERTS EN VERTU DE LA PRÉSENTE GARANTIE. LES EXONÉRATIONS, LIMITES DE DOMMAGES ACCESSOIRES OU RÉSULTANTS, AINSI QUE D'AUTRES EXCLUSIONS MENTIONNÉES PLUS HAUT NE SONT PAS RECONNUES DANS CERTAINS PAYS, PROVINCES OU CIRCONSCRIPTIONS ADMINISTRATIVES. ELLES PEUVENT PAR CONSÉQUENT NE PAS S'APPLIQUER. LES DROITS SPÉCIFIQUES QUE CONFÈRE LA PRÉSENTE GARANTIE S'APPLIQUENT À SON TITULAIRE, QUI PEUT AUSSI AVOIR D'AUTRES DROITS QUI VARIENT SELON LES PAYS.

Aucun fabricant, distributeur ou Concessionnaire, ni aucune autre personne n'est autorisée à faire des déclarations ou des représentations, ou encore à offrir des conditions garanties à propos du Produit, différentes de celles stipulées dans la présente garantie limitée. S'il y a lieu, ces actes ne pourront pas être opposables à BRP.

BRP se réserve le droit de modifier la présente garantie à tout moment, attendu que lesdites modifications n'affecteront pas les conditions de garantie applicables aux Produits vendus tant que la présente garantie est en vigueur.

3. EXCLUSIONS DE LA GARANTIE

- Le remplacement des pièces suite à l'usure normale;
- Pièces et articles d'entretien courant, services, mises au point, réglages;
- Les dommages causés par une installation, un entretien, une hivernisation et/ou un remisage inadéquat ou non effectué, ainsi que le non-respect des directives et recommandations figurant dans le Guide de l'opérateur;
- Les dommages résultant de la dépose de pièces, de réparations, d'opérations d'entretien, de maintenance ou de modifications mal effectués, ou de l'utilisation de pièces ou d'accessoires qui ne sont ni fabriqués ni approuvés par BRP et qui, de son avis raisonnable, sont incompatibles avec le Produit ou susceptibles de nuire à son fonctionnement, à ses performances ou à sa durabilité, ou les dommages résultant de réparations effectuées par une personne autre qu'un Concessionnaire agréé;
- Les dommages causés par un usage abusif, excessif ou anormal, par la négligence, une utilisation incorrecte ou inappropriée du Produit ou de manière incompatible avec celle recommandée dans le Guide de l'opérateur;
- Les dommages résultant d'un facteur externe, d'un accident, d'une immersion, d'une infiltration d'eau, d'un incendie, d'un vol, d'un acte de vandalisme ou de toute catastrophe naturelle;
- L'utilisation de carburants, d'huiles ou de lubrifiants ne convenant pas au Produit (voir le Guide du conducteur);
- Dommages causés par la rouille ou la corrosion (voir la déclaration de garantie contre la corrosion);
- Les dommages résultant d'un blocage par ingestion d'un objet au système de refroidissement ou de la pompe;
- Dommages causés par une surchauffe du système d'échappement résultant de la présence de sable ou de débris;
- Les altérations subies par l'esthétique ou la peinture du Produit par suite de son exposition aux intempéries.
- Tous les dommages imprévus, directs, ou tout autre dommage de quelque nature que ce soit, y compris, mais sans s'y limiter : les frais de carburant, les coûts de transport du Produit entre sa base et le Concessionnaire, le démontage du Produit dans un bateau et sa réinstallation, le temps de transport d'un mécanicien, les frais de sortie et de mise à l'eau, les frais de marina, de remorquage, d'entreposage, de téléphone et d'interurbain, y compris de cellulaire, de télécopie ou de télégramme, les coûts de location d'un Produit ou d'un bateau de remplacement durant les réparations ou l'entretien sous garantie ou le temps d'arrêt, les frais de taxi, de déplacement, d'hébergement, de dommages des biens personnels ou leur perte, les inconvénients, les assurances, le remboursement d'un prêt, les pertes de temps, de salaire, de revenu, de bénéfices ou de profits, de jouissance ou d'usage du Produit.

4. DURÉE DE LA GARANTIE

Cette garantie limitée entre en vigueur à compter de la date de livraison au premier propriétaire ou de celle à laquelle le Produit est mis en service pour la première fois, suivant celle qui intervient la première, pour une période de :

1. VINGT-QUATRE (24) MOIS CONSÉCUTIFS, pour des utilisations récréatives et privées.
2. QUATRE (4) MOIS CONSÉCUTIFS pour une utilisation commerciale.
Le Produit est utilisé à des fins commerciales quand il est utilisé pendant une activité professionnelle ou pour générer des revenus, dans n'importe quelle partie de la période couverte par la garantie. Le Produit est également considéré comme étant à usage commercial lorsque, en tout point de la période de garantie, il est installé sur un bateau doté d'un marquage commercial ou immatriculé pour un usage commercial.

La réparation ou le remplacement de pièces ou l'exécution de services dans le cadre de cette garantie ne prolonge pas la durée de cette garantie limitée au-delà de sa date d'expiration initiale.

Veuillez prendre note que la durée ou toutes autres modalités de la garantie sont sujettes aux lois locales ou nationales qui s'appliquent pour votre pays.

5. CONDITIONS D'APPLICATION DE LA GARANTIE

La présente garantie s'applique **seulement** si **chacune** des conditions suivantes est respectée :

- Le Produit doit être acheté neuf et inutilisé par son premier propriétaire auprès d'un Concessionnaire autorisé à distribuer le Produit dans le pays où la vente a eu lieu;
- Le processus d'inspection avant livraison spécifié par BRP doit être effectué et documenté par l'acheteur et le Concessionnaire agréé;
- Le Produit doit être enregistré en bonne et due forme par un distributeur/Concessionnaire agréé;
- Le Produit doit être acheté dans l'EEE par un résident de l'EEE, dans la CEI pour les résidents des pays compris dans cette zone et en Turquie pour les résidents de la Turquie; et
- L'entretien de routine décrit dans le guide du conducteur doit être effectué en temps voulu afin de maintenir la couverture de la garantie. BRP se réserve le droit de rendre la couverture de garantie conditionnelle à la preuve que l'entretien a été effectué adéquatement.

Si l'une des conditions précédentes n'est pas satisfaite, BRP n'a pas l'obligation d'honorer la garantie limitée, que l'utilisation soit privée ou commerciale. De telles limitations sont nécessaires pour permettre à BRP d'assurer la sécurité de ses produits, de ses clients et du public en général.

6. COMMENT SE PRÉVALOIR DE LA PROTECTION DE LA GARANTIE

L'utilisateur doit cesser d'utiliser le Produit dès la découverte d'une anomalie. Le client doit informer un Concessionnaire agréé dans les deux (2) mois suivant l'apparition d'un défaut, et lui fournir un accès raisonnable au Produit et une possibilité raisonnable de le réparer. L'utilisateur doit présenter au Concessionnaire agréé une preuve d'achat du Produit et doit signer le bon de réparation avant le début des réparations afin de valider une demande de travail sous garantie. Toutes les pièces remplacées au titre de cette garantie deviennent la propriété de BRP.

Veillez prendre note que le délai de notification est soumise à la législation nationale ou locale applicable dans le pays du client.

7. OBLIGATIONS DE BRP

Dans la mesure permise par la loi, les obligations de BRP en vertu de la présente garantie se limitent, à son choix, soit à réparer les pièces qui, dans des conditions normales d'utilisation, d'entretien et de service, présentent un vice, ou soit à remplacer ces pièces par des pièces d'origine BRP neuves, sans frais de pièces et/ou de main-d'œuvre encourus par un distributeur/Concessionnaire BRP et ce, pour la durée de couverture de la présente garantie et aux conditions ci-énoncées. La responsabilité de BRP est limitée à la réparation ou au remplacement des pièces. Aucune réclamation concernant une rupture de garantie ne peut entraîner l'annulation ou la rescision de la vente du Produit au propriétaire. Vous avez peut-être d'autres droits, lesquels peuvent varier d'un pays à l'autre.

Advenant que la prestation de service est requise ailleurs que dans le pays où le Produit a été acheté ou à l'extérieur de l'EEE dans le cas de résidents de l'EEE, le propriétaire assumera les frais supplémentaires encourus en raison de conditions et pratiques locales, y compris, entre autres, le transport, les assurances, les taxes, les droits d'immatriculation, les droits à l'importation et tous les autres droits dont ceux perçus par les administrations publiques, les états, les territoires et leurs organismes respectifs.

BRP se réserve le droit d'améliorer ou de modifier ses produits en tout temps sans encourir aucune obligation de modifier les produits fabriqués auparavant.

8. TRANSFERT

Si la propriété d'un Produit est transférée durant la période de garantie, cette garantie limitée, sous réserve de ses termes et conditions, sera également transférée et sera valide pour le reste de la période de couverture, à condition que BRP ou un Concessionnaire/distributeur autorisé reçoive une preuve que l'ancien propriétaire a accepté le transfert de propriété, et reçoive les coordonnées du nouveau propriétaire.

9. SERVICE À LA CLIENTÈLE

En cas de conflit ou de problème de service lié à la présente garantie limitée, BRP vous suggère d'essayer de résoudre la situation directement chez le Concessionnaire/distributeur autorisé. Nous recommandons de discuter du problème en présence du gérant du service ou du propriétaire de la concession BRP.

Si le problème ne peut être résolu, contactez BRP en remplissant le formulaire de contact que vous trouverez sur www.brp.com ou contactez BRP par la poste à l'une des adresses répertoriées dans la section *NOUS CONTACTER* de ce guide.

MODALITÉS ADDITIONNELLES POUR LA FRANCE

Les modalités suivantes ne sont applicables qu'aux produits vendus en France :

Le vendeur est tenu de livrer un bien conforme au contrat et répond des défauts existants lors de la livraison. Il répond également des défauts de conformité résultant de l'emballage, des instructions de montage ou de l'installation lorsque c'est de sa responsabilité par le contrat ou réalisé sous sa responsabilité. Pour être conforme au contrat, le bien doit :

1. Être conforme à l'usage normal de marchandises similaires à cet égard et, le cas échéant :
 - Correspondre à la description donnée par le vendeur et posséder les qualités que celui-ci a présentées à l'acheteur sous forme d'échantillon ou de modèle;
 - Présenter les qualités qu'un acheteur peut légitimement attendre eut égard aux déclarations publiques faites par le vendeur, par le fabricant ou par son représentant, notamment dans la publicité ou l'étiquetage; ou
2. Présenter les caractéristiques définies d'un commun accord par les parties ou être propre à tout usage spécial recherché par l'acheteur, porté à la connaissance du vendeur et que ce dernier a accepté.

L'action résultant du défaut de conformité se prescrit par deux ans à compter de la délivrance du bien. Le vendeur est responsable de la garantie pour les défauts cachés du bien vendu qui le rendent impropre à l'usage auquel on le destine, ou qui diminuent tellement cet usage que l'acheteur ne l'aurait pas acquis, ou en aurait donné un moindre prix, s'il les avait connus. L'action résultant des vices rédhibitoires doit être intentée par l'acquéreur dans un délai de deux ans à compter de la découverte du vice.

RENSEIGNEMENTS SUR LE CLIENT

RENSEIGNEMENTS SUR LE CLIENT

INFORMATIONS SUR LA PROTECTION DES RENSEIGNEMENTS PERSONNELS

Bombardier Produits Récréatifs Inc., ses filiales et ses sociétés affiliées (" BRP ") s'engagent à protéger vos renseignements personnels et à appliquer une politique générale de transparence sur nos méthodes de collecte, d'utilisation et de communication de vos renseignements personnels dans le cadre de la gestion de notre relation avec vous. **Vous pouvez obtenir plus de détails en consultant la politique de confidentialité de BRP à l'adresse suivante :**

<https://www.brp.com/fr/politique-de-confidentialite.html> ou en scannant le code QR ci-dessous.

Soyez assuré(e) que nous avons mis en place des mesures de sécurité appropriées afin de protéger vos renseignements personnels contre la perte et l'accès non autorisé.

Les renseignements personnels qui peuvent être recueillis par BRP, directement auprès de vous ou auprès de concessionnaires autorisés ou de tiers autorisés, comprennent :

- **Coordonnées, renseignements démographiques et d'enregistrement** (ex : nom, adresse complète, numéro de téléphone, courriel, sexe, historique d'achat de véhicule, langue de communication).
- **Renseignements sur le véhicule** (ex : numéro de série, date d'achat et de livraison, utilisation du véhicule, emplacement du véhicule et ses déplacements).
- **Renseignements de tiers** (ex : renseignements reçus des partenaires de BRP, renseignements sur les activités de marketing conjoint, médias sociaux).
- **Renseignements technologiques** (ex : adresse IP, type de navigateur, type d'appareil, système d'exploitation, pages Web consultées, témoins et technologies similaires lorsque vous utilisez les sites Web ou l'application mobile de BRP ou des concessionnaires).
- **Renseignements d'interaction avec BRP** (ex : renseignements recueillis lorsque vous appelez les représentants des ventes internes de BRP, achetez des articles sur un site Web de BRP, vous inscrivez à des courriels de BRP, participez à des concours et des tirages commandités par BRP ou assistez à des événements commandités par BRP).
- **Renseignements transactionnels** (ex : informations nécessaires au traitement des retours, informations relatives au paiement lorsque vous achetez des produits ou services de BRP par le biais de ses sites Web ou applications mobiles et d'autres questions liées à votre achat de produits BRP).

Ces renseignements pourront être utilisés et traités aux fins suivantes :

- Sûreté et sécurité
- Service à la clientèle pour les ventes et l'après-vente (ex : compléter ou suivre avec vous votre achat ou votre entretien)
- Enregistrement et garantie
- Communication (ex : vous envoyer un sondage de satisfaction BRP)
- Publicité comportementale en ligne, profilage et services de localisation (ex : vous offrir une expérience personnalisée)
- Conformité et règlement des différends
- Marketing et publicité

- Assistance (ex : aide pour tout problème de livraison, traitement des retours et autres questions liées à votre achat de produits BRP)

Nous pouvons également utiliser les renseignements personnels pour générer des données agrégées ou statistiques qui ne permettent plus de vous identifier personnellement.

Vos renseignements personnels peuvent être partagés aux personnes suivantes : BRP, concessionnaires autorisés de BRP, distributeurs, fournisseurs de services, partenaires en publicité et en études de marché et autres tiers autorisés.

Nous pouvons recevoir des renseignements à votre sujet de diverses sources, y compris de tiers, comme les concessionnaires autorisés et les partenaires de BRP, avec lesquels nous offrons des services ou participons à des activités de marketing conjoint. Nous pouvons également recevoir des renseignements à votre sujet de plateformes de médias sociaux comme Facebook et Twitter, lorsque vous interagissez avec nous sur ces plateformes.

Selon les circonstances, vos renseignements personnels peuvent être communiqués en dehors de la région où vous résidez. Vos renseignements personnels ne sont conservés que pendant la durée nécessaire à la réalisation de l'objectif pour lequel nous les avons obtenus et conformément à nos politiques de conservation.

Pour exercer vos droits en matière de protection des renseignements personnels (ex : droit d'accès, droit de rectification), pour retirer votre consentement afin de ne plus vous retrouver sur notre liste d'adresses à des fins de marketing ou pour le sondage sur la satisfaction ou pour toute question générale sur la protection des renseignements personnels, veuillez communiquer avec le responsable de la protection des renseignements personnels de BRP à l'adresse privacyofficer@brp.com ou par courrier à l'adresse suivante :

Service juridique de BRP, 726 St-Joseph, Valcourt, Québec, Canada, J0E 2L0.

Lorsque BRP traite vos renseignements personnels, elle le fait en conformité avec sa Politique de confidentialité à l'adresse suivante : <https://www.brp.com/fr/politique-de-confidentialite.html> ou en utilisant le code QR suivant.



RENSEIGNEMENTS SUR LE CLIENT NOUS CONTACTER

www.brp.com

Asie-Pacifique

Australie

6 Lord Street
Lakes Business Park
Botany, NSW 2019

Chine

Room 3703, Tower 2,
Grand Gateway
3 Hong Qiao Road,
Xuhui District,
Shanghai 200030

Japon

21F Shinagawa East One Tower
2-16-1 Konan, Minato-ku-ku,
Tokyo 108-0075

Nouvelle-Zélande

Suite 1.6, 2-8 Osborne Street,
Newmarket, Auckland 2013

Europe, Moyen-Orient et Afrique

Belgique

Oktrooiplein 1
9000 Gent

République tchèque

Stéfanikova 43a
Prague 5
150 00

Allemagne

Itterpark 11
40724 Hilden

Finlande

Isoaavantie 7
PL 8040
96101 Rovaniemi

France

Arteparc Bâtiment B
Route de la Côte d'Azur,
13 590 Meyreuil

Norvège

Ingvald Ystgaardsvei 15
N-7484 Trondheim
Salg, marketing, ettermarked

Suède

Spinnvägen 15
903 61 Umeå
Sweden 90821

Suisse

Avenue d'Ouchy 4-6
1006 Lausanne

Amérique latine

Brésil

Av. James Clerck Maxwell, 230
Campinas, Sao Paulo
CEP 13069-380

Mexique

Av. Ferrocarril 202
Parque Industrial Querétaro
Santo Rosa Jauregui, Querétaro
C.P. 76220

Amérique du Nord

Canada

3200A, rue King Ouest,
Suite 300
Sherbrooke (Québec) J1L 1C9

États-Unis

10101 Science Drive
Sturtevant, Wisconsin
53177

CHANGEMENT D'ADRESSE/PROPRIÉTAIRE

Si vous déménagez ou devenez le nouveau propriétaire de l'embarcation, veuillez aviser BRP :

- Informez un Concessionnaire agréé.
- **Amérique du Nord seulement** : en appelant au 1 888 272-9222.
- Postez l'une des cartes de changement d'adresse indiquées aux pages suivantes à l'une des adresses BRP indiquées dans la section *CONTACTEZ-NOUS* de ce guide.

S'il s'agit d'un changement de propriété, veuillez fournir la preuve que le propriétaire précédent accepte le transfert.

Il est important d'aviser BRP même après l'expiration de la garantie limitée car cela nous permet de joindre le propriétaire lorsque nécessaire, comme à l'occasion d'un rappel sécuritaire. C'est la responsabilité du propriétaire d'aviser BRP.

VÉHICULES VOLÉS : En cas de vol de votre bateau, vous devez en informer le service de garantie du distributeur de votre région. Veuillez fournir vos nom, adresse, numéro de téléphone ainsi que le numéro d'identification de la coque et la date à laquelle elle a été volée.

Cette page est
vierge intentionnellement

Cette page est
vierge intentionnellement

Note : _____

No. du modèle
de la **MOTOMARINE** _____

Numéro d'identification
du **HULL** (N.I.H.) _____

Numéro d'identification
du **MOTEUR** (N.I.M.) _____

PROPRIÉTAIRE : _____

NOM

N°

RUE

APP.

VILLE

ÉTAT/PROVINCE

ZIP/CODE POSTAL

Date d'achat |_____| |_____| |_____|
ANNÉE MOIS JOUR

Date d'expiration de la garantie |_____| |_____| |_____|
ANNÉE MOIS JOUR

Doit être complété par le concessionnaire Sea-Doo au moment de la vente.

MARQUE DU CONCESSIONNAIRE

www.brp.com

SKI-DOO®

LYNX®

SEA-DOO®

ROTAX®

ALUMACRAFT®

CAN-AM®

MANITOU®