

LYNX®



SERIE UTILITY E-TEC E EFI

GUIDA DEL CONDUCENTE

Include informazioni sulla sicurezza,
l'utilizzo e la manutenzione

NON È UN GIOCO



⚠ AVVERTENZA

Leggere attentamente questa guida. Contiene informazioni importanti per la sicurezza.

Età minima consigliata del conducente: 16 anni.

Tenere questa guida del conducente sempre a disposizione nel veicolo.

619901013_IT

Traduzione delle
istruzioni originali

 **AVVERTENZA**

È possibile che le prestazioni di questo veicolo superino quelle di altri veicoli guidati in precedenza. Si consiglia di dedicare del tempo a prendere dimestichezza con il nuovo veicolo.

In Canada i prodotti sono distribuiti e assistiti da Bombardier Recreational Products Inc. (BRP)

Negli Stati Uniti, i prodotti sono distribuiti e assistiti da BRP US Inc.

Nello Spazio economico europeo (che comprende gli Stati membri dell'Unione Europea più Regno Unito, Norvegia, Islanda e Liechtenstein), nella Comunità degli Stati Indipendenti (inclusi Ucraina e Turkmenistan) e in Turchia, la distribuzione e l'assistenza dei prodotti sono eseguite da BRP European Distribution S.A. e da altre affiliate o controllate di BRP.

Per tutti gli altri paesi, la distribuzione e l'assistenza dei prodotti sono eseguite da Bombardier Recreational Products Inc. (BRP) o dalle sue affiliate.

TM® Marchi registrati di BRP o delle sue affiliate.

Si tratta di un elenco non esaustivo di marchi di fabbrica proprietà di Bombardier Recreational Products Inc. o dei suoi affiliati:

D.E.S.S.TM

E-TECTM

HPGTM

LYNX[®]

RAVE[®]

RERTM

ROTAX[®]

XPS[®]

Tutti i diritti riservati. Nessuna delle parti di questo Manuale può essere riprodotta in alcun modo senza il previo consenso scritto da parte di Bombardier Recreational Products Inc.

© Bombardier Recreational Products Inc. (BRP) 2022

Deutsch	Dieses Handbuch ist möglicherweise in Ihrer Landessprache verfügbar. Bitte wenden Sie sich an Ihren Händler oder besuchen Sie: www.operatorsguides.brp.com
English	This guide may be available in your language. Check with your dealer or go to: www.operatorsguides.brp.com
Español	Es posible que este manual esté disponible en su idioma. Consulte a su distribuidor o visite: www.operatorsguides.brp.com
Français	Ce guide peut être disponible dans votre langue. Vérifier avec votre concessionnaire ou aller à: www.operatorsguides.brp.com
Italiano	Questa guida potrebbe essere disponibile nella propria lingua. Contattare il concessionario o consultare: www.operatorsguides.brp.com
中文	本手册可能有您的语种的翻译版本。请向经销商询问，或者登录 www.operatorsguides.brp.com 查询。
日本語	このガイドは、言語によって翻訳版が用意されています。ディーラーに問い合わせるか、次のアドレスでご確認ください： www.operatorsguides.brp.com
Nederlands	Deze handleiding kan beschikbaar zijn in uw taal. Vraag het aan uw dealer of ga naar: www.operatorsguides.brp.com
Norsk	Denne boken kan finnes tilgjengelig på ditt eget språk. Kontakt din forhandler eller gå til: www.operatorsguides.brp.com
Português	Este manual pode estar disponível em seu idioma. Fale com sua concessionária ou visite o site: www.operatorsguides.brp.com
Русский	Воспользуйтесь руководством на вашем языке. Узнайте о его наличии у дилера или на странице по адресу www.operatorsguides.brp.com
Suomi	Käyttöohjekirja voi olla saatavissa omalla kielelläsi. Tarkista jälleenmyyjältä tai käy osoitteessa: www.operatorsguides.brp.com
Svenska	Denna bok kan finnas tillgänglig på ditt språk. Kontakta din återförsäljare eller gå till: www.operatorsguides.brp.com

Modelli		
49 Ranger	PRO	600R E-TEC
	PRO con kit Touring	
59 Ranger	STD	600 EFI

INDICE

INFORMAZIONI GENERALI

.....	10
ISTRUZIONI PRELIMINARI	11
MESSAGGI SULLA SICUREZZA	12
INFORMAZIONI SU QUESTA GUIDA DEL CONDUCENTE	13
RISPETTO DELL'AMBIENTE	14

INFORMAZIONI SULLA SICUREZZA

ISTRUZIONI PRELIMINARI	18
Età e capacità di guida	18
Droghe e alcool	18
Corso di formazione per la sicurezza in caso di valanghe	18
Abbigliamento protettivo	19
Equipaggiamenti previsti	19
PRENDERE FAMILIARITÀ CON LA MOTOSLITTA	21
Sistema di propulsione del cingolo	21
Guida	22
Cordoncino	22
Azione frenante	22
Freno di stazionamento	22
Trasporto carichi	23
Traino di carichi	23
Traino di un'altra motoslitte	24
Accessori e modifiche	25
Prodotti per migliorare la trazione	26
GUIDA SICURA	30
Posizione di guida (marcia avanti)	30
Posizione di guida (retromarcia)	34
Viaggiare con passeggeri	34
Guida in solitaria	35
Guida in gruppo	35
Evitare collisioni	37
Comportamenti durante l'utilizzo	38
Viaggiare ad alta velocità	38
Parti mobili	39
Informazioni su terreno e variazioni di guida	39
Rispetto della natura selvatica	44
Avvelenamento da monossido di carbonio	44
Incendi prodotti da benzina e altri pericoli	45
Bruciatore da componenti incandescenti	45
ESERCITARSI NELLE MANOVRE	46
Dove esercitarsi	46
Esercizi per fare pratica	46
RIFORMIMENTO	49
Procedura di alimentazione carburante	49

OLIO DI INIEZIONE	50
TRASPORTO DEL VEICOLO	51
ETICHETTE IMPORTANTI PRESENTI SUL PRODOTTO	52
Etichette di sicurezza veicolo.....	52
Etichette contenenti informazioni tecniche.....	84
CONTROLLO PRE-GUIDA	89
Prima di avviare il motore.....	89
Dopo aver avviato il motore.....	89
Elenco dei controlli prima dell'uso.....	90

INFORMAZIONI SUL VEICOLO

COMANDI PRINCIPALI	94
Manubrio.....	94
Leva dell'acceleratore.....	94
Interruttore di emergenza per arresto motore.....	95
Leva del freno.....	97
Leva del freno di stazionamento.....	98
Interruttore di spegnimento del motore.....	100
COMANDI SECONDARI	102
Interruttore malfunzionamento (se previsto).....	102
Interruttori consolle (se previsti).....	110
Maniglia per avviamento di emergenza a riavvolgimento automatico.....	113
Pulsante avvisatore acustico (se in dotazione).....	114
CARROZZERIA E SEDILE	115
Parabrezza.....	115
Scomparto anteriore.....	118
Cofano.....	119
Pannelli laterali.....	120
Modulo superiore della carrozzeria.....	125
Sedile.....	130
EQUIPAGGIAMENTO	136
GUIDA DEL CONDUCENTE.....	136
Presa di alimentazione - USB (se in dotazione).....	136
Specchietti regolabili (se in dotazione).....	136
Fascetta per montagna.....	137
Connettore jack per visiera elettrica.....	139
Protezione cinghia di trasmissione.....	139
Alloggiamento della cinghia di trasmissione di ricambio.....	142
Utensili.....	144
Vano bagagli posteriore.....	147
Gancio.....	149
DISPLAY DIGITALE COMPATTO	151
Caratteristiche display.....	152
DISPLAY DIGITALE 7,2"	161
Display multifunzione.....	161
Spie e indicatori d'avvertimento.....	163

Impostazioni	164
CARBURANTE	166
Requisiti carburante	166
Procedura di alimentazione carburante	167
OLIO DI INIEZIONE	171
Olio di iniezione raccomandato	171
Verifica del livello dell'olio di iniezione	171
PERIODO DI RODAGGIO	174
Rodaggio	174
PROCEDURE DI BASE	175
Procedura di avvio del motore	175
Avviamento di emergenza	176
Riscaldamento del veicolo	178
Retromarcia (RER)	179
Spegnimento del motore	182
LA MOTOSLITTA E LE CONDIZIONI DI GUIDA	183
Altitudine	183
Temperatura	183
Neve estremamente compatta	183
MESSA A PUNTO DEL VEICOLO	185
Regolazione delle sospensioni posteriori	186
Regolazione delle sospensioni anteriori	195
Suggerimenti per la regolazione del veicolo in base al suo comportamento	199

MANUTENZIONE

PROGRAMMA DI MANUTENZIONE	202
Regolamento EPA – Veicoli canadesi e USA	202
Utilizzo dei modelli Deep Snow/Trail/Crossover/Utility	204
Programma di manutenzione	205
PROCEDURE DI MANUTENZIONE	226
Liquido refrigerante motore	226
Sistema di scarico	227
Candele	228
Liquido dei freni	228
Olio scatola della trasmissione	231
Catena di trasmissione	235
Cinghia di trasmissione	236
Puleggia motrice	242
Cingolo	246
Sospensione	256
Sci	259
Fusibili	259
Fari	262
Batteria	266
MANUTENZIONE DEL VEICOLO	273
Cura dopo l'utilizzo	273

Pulizia e protezione del veicolo	273
RIMESSAGGIO	275
Procedura di rimessaggio del motore.....	276
REGISTRO DI MANUTENZIONE	281

INFORMAZIONI TECNICHE

IDENTIFICAZIONE DEL VEICOLO	290
Etichetta di descrizione del veicolo	290
Numeri di identificazione	290
ETICHETTE DI CONFORMITÀ	292
Regolamento (UE) 2016/1628 applicabile ai macchinari mobili non adibiti alla circolazione su strada.....	292
VALORI DI EMISSIONE SONORA E VIBRAZIONI	294
DICHIARAZIONE DI CONFORMITÀ UE	295
REGNO UNITO DICHIARAZIONE DI CONFORMITÀ	296
DICHIARAZIONE DI CONFORMITÀ CE	297
RADIO FREQUENCY DIGITALLY ENCODED SECURITY SY- STEM (CHIAVE RF D.E.S.S.)	298

CARATTERISTICHE TECNICHE

MOTORE	300
600 EFI.....	300
600R E-TEC.....	301
VEICOLO	303
49/ 59 Ranger	303

RISOLUZIONE DEI PROBLEMI

LINEE GUIDA PER L'INDIVIDUAZIONE E RISOLUZIONE DEI PROBLEMI	310
SISTEMA DI MONITORAGGIO	314
Spie luminose, messaggi e codici cicalino	314
Codici guasto.....	318

GARANZIA

GARANZIA LIMITATA INTERNAZIONALE BRP: MOTOSLITTE 2023 LYNX®	322
AMBITO DELLA GARANZIA LIMITATA	322
LIMITAZIONI DELLA RESPONSABILITÀ	322
ESCLUSIONI – QUANTO DI SEGUITO ESPOSTO NON È CO- PERTO DA GARANZIA.....	323
DURATA DELLA GARANZIA	323

CONDIZIONI PER LA COPERTURA DELLA GARANZIA	324
COME PROCEDERE PER OTTENERE LA COPERTURA DELLA GARANZIA	325
LE RESPONSABILITÀ DI BRP	325
TRASFERIMENTO	326
ASSISTENZA CLIENTI	326
GARANZIA LIMITATA BRP PER I PAESI EUROPEI, PER LO SPAZIO ECONOMICO EUROPEO E LA COMUNITÀ DEGLI STATI INDIPENDENTI (CSI) E PER LA TURCHIA: MOTOSLITTE 2023 LYNX®	327
AMBITO DELLA GARANZIA LIMITATA	327
LIMITAZIONI DELLA RESPONSABILITÀ	327
ESCLUSIONI – QUANTO DI SEGUITO ESPOSTO NON È COPERTO DA GARANZIA	328
DURATA DELLA GARANZIA	328
CONDIZIONI PER LA COPERTURA DELLA GARANZIA	329
COME PROCEDERE PER OTTENERE LA COPERTURA DELLA GARANZIA	330
LE RESPONSABILITÀ DI BRP	330
TRASFERIMENTO	330
ASSISTENZA CLIENTI	331

INFORMAZIONI AI CLIENTI

INFORMATIVA SULLA PRIVACY	334
CONTATTACI	336
Asia Pacifico	336
Europa, Medio Oriente e Africa	336
America Latina	336
Nord America	336
CAMBIO DI INDIRIZZO/PROPRIETÀ	337

Questa pagina è intenzionalmente vuota

INFORMAZIONI GENERALI

Congratulazioni per l'acquisto di questa nuova motoslitte BRP. Indipendentemente dal modello scelto, il prodotto è coperto dalla garanzia Bombardier Recreational Products Inc. (BRP); è disponibile inoltre una rete di concessionari BRP autorizzati per la vendita di motoslitte in grado di fornire tutti i componenti, l'assistenza e gli accessori di cui si potrebbe avere bisogno.

Il concessionario si impegna per la massima soddisfazione del cliente. Grazie alla formazione specifica, il concessionario effettua la messa a punto iniziale, l'ispezione della motoslitte e completa la regolazione finale necessaria a soddisfare le specifiche esigenze relative al peso e all'ambiente di guida prima che il cliente prenda possesso del veicolo.

Al momento della consegna, l'acquirente è stato informato della copertura della garanzia e ha sottoscritto l'Elenco di controllo di pre-consegna a garanzia che il nuovo veicolo è stato preparato a vostra completa soddisfazione.

ISTRUZIONI PRELIMINARI

Prima di mettersi alla guida del veicolo, leggere le seguenti sezioni per imparare a ridurre il rischio di infortuni o di morte per sé, per il passeggero o per i passanti:

- *informazioni sulla sicurezza*
- *informazioni sul veicolo.*

Leggere tutte le etichette di sicurezza esposte sulla motoslitte e guardare con attenzione il video sulla sicurezza che si trova all'indirizzo:

www.brplynx.com/gb/en/owner-zone/safety/safety-information.html -.

Oppure, utilizzare il seguente codice QR:



MESSAGGI SULLA SICUREZZA

Questa Guida del conducente utilizza i seguenti simboli e termini per mettere in evidenza particolari informazioni:

Il simbolo di allarme di sicurezza  indica un potenziale rischio di lesioni personali.

AVVERTENZA

Indica un potenziale rischio che, se non viene evitato, potrebbe causare gravi lesioni o la morte.

ATTENZIONE

Indica una situazione pericolosa che, se non evitata, potrebbe causare lesioni di lieve entità.

AVVISO

Indica un'istruzione che, se non osservata, potrebbe danneggiare seriamente i componenti del veicolo o altre proprietà.

INFORMAZIONI SU QUESTA GUIDA DEL CONDUCENTE

La Guida del conducente è stata preparata per portare a conoscenza del possessore, conducente e passeggero di questa motoslitte i diversi comandi e le istruzioni per la manutenzione e la guida sicura.

Nella guida sono utilizzati i seguenti termini riferiti a conducente, passeggero e configurazione del veicolo:

- **Operatore:** indica la persona che sta ai comandi e che guida la motoslitte.
- **Passeggero:** indica la persona che siede dietro l'operatore.
- **1-UP:** indica un modello progettato per essere utilizzato dal solo operatore.
- **2-UP:** indica un modello progettato per ospitare **un** passeggero.

Conservare questa Guida del conducente nel veicolo come riferimento per la guida, la manutenzione, l'individuazione e risoluzione dei problemi e per istruire altri utenti.

La guida è disponibile in numerose lingue. In caso di discrepanze, farà fede la versione inglese.

Se desidera visualizzare e/o stampare un'altra copia della guida del conducente, visitare il seguente sito Web:

www.operatorsguides.brp.com

Le informazioni contenute in questo documento sono corrette alla data di pubblicazione. Tuttavia, BRP segue una politica di continuo miglioramento dei propri prodotti, senza però alcun obbligo di installazione su prodotti fabbricati in precedenza. A causa di cambiamenti dell'ultimo momento, si potrebbero trovare alcune discrepanze tra i prodotti fabbricati e le descrizioni e/o caratteristiche tecniche illustrate nella presente guida. BRP si riserva il diritto, in qualsiasi momento, di sospendere o cambiare specifiche, design, caratteristiche, modelli o dotazioni senza incorrere in alcun obbligo.

In caso di vendita del veicolo, la presente guida del conducente dovrà essere consegnata all'acquirente.

RISPETTO DELL'AMBIENTE

Le linee guida che sosteniamo non sono destinate a limitare il divertimento a bordo di una motoslitta ma a preservare la meravigliosa libertà che si può provare guidandone una! Queste linee guida manterranno i centauri delle nevi in salute, felici e capaci di trasmettere agli altri le loro conoscenze e le belle esperienze fatte durante le escursioni invernali. La prossima volta che ci si avventurerà sulle piste in un giorno d'inverno freddo, pungente e sereno, ricordare che si sta aprendo la strada al futuro del nostro sport. Aiutateci a intraprendere la giusta strada! Da tutti noi di BRP, grazie per aver contribuito.

Non c'è nulla di più divertente delle escursioni in motoslitta. Avventurarsi lungo una pista per motoslitte che attraversa zone selvagge è uno sport invernale eccitante e salutare. Poiché il numero di persone che utilizzano questi parchi ricreativi è in aumento, lo è anche il danno potenziale all'ambiente. L'abuso del territorio, delle strutture e delle risorse conduce inevitabilmente a restrizioni e chiusure di terreni sia pubblici che privati.

In sostanza, la più grande minaccia per il nostro sport è intorno a noi. Non ci resta che fare una scelta logica. Quando utilizziamo una motoslitta, dobbiamo sempre guidare con responsabilità.

La stragrande maggioranza delle persone rispetta le leggi e l'ambiente. Ognuno di noi deve essere di esempio ai neofiti di questo sport, sia giovani che meno giovani.

È nell'interesse di tutti calcare con delicatezza le nostre aree ricreative. Nel lungo termine, infatti, per proteggere questo sport, è necessario tutelare l'ambiente.

Riconoscendo l'importanza di questa questione e la necessità che i centauri delle nevi contribuiscano alla tutela delle aree che ci permettono di godere di questa attività sportiva, BRP ha promosso la campagna "Light Treading Is Smart Sledding" per i guidatori di motoslitte.

Light Treading esprime un concetto più ampio del semplice procedere sulle piste. È una dichiarazione di attenzione, rispetto e volontà di prendere il controllo ed entrare in azione. Riguarda l'ambiente in generale, la cura e manutenzione corrette, gli abitanti naturali e tutti gli entusiasti e il vasto pubblico che ama i grandi spazi. Partendo da queste argomentazioni, invitiamo tutti i centauri della neve a ricordare che il rispetto dell'ambiente non è solo fondamentale per il futuro del nostro settore ma anche per le generazioni che verranno.

Light Treading non suggerisce in alcun modo di limitare la voglia di divertirsi con la motoslitta! Significa semplicemente di farlo con rispetto!

L'obiettivo principale della campagna Light Treading è quello di mostrare rispetto per i luoghi che si attraversano con la motoslitta e nel modo in cui si guida. Si aderisce alla campagna "Light Treading" se si rispettano i principi qui di seguito enunciati:

Informarsi. Procurarsi carte, mappe e altre informazioni presso la Guardia Forestale o altri organi pubblici responsabili del territorio. Imparare le norme e rispettarle, anche quelle che riguardano i limiti di velocità!

Evitare di passare su alberelli, arbusti e pascoli e non tagliare legna. Nelle aree pianeggianti o in quelle dove è di moda il "trail riding", è importante passare solo sui percorsi autorizzati. Ricordare che esiste una correlazione tra la tutela dell'ambiente e la sicurezza personale.

Rispettare gli animali selvatici e prestare particolare attenzione agli animali che allevano i piccoli o che soffrono di carenza di cibo. Lo stress può esaurire le scarse riserve di energia. Astenersi dal guidare in aree riservate solo agli animali!

Rispettare le aree recintate e i segnali di divieto e ricordare che i light treader non lasciano in giro rifiuti!

Non entrare nelle riserve naturali. Sono chiuse al transito di tutti i veicoli. Imparare a riconoscerne i confini.

Procurarsi i permessi per il transito su terreni privati. Rispettare i diritti dei proprietari terrieri e la privacy delle altre persone. Ricordarsi che la tecnologia delle motoslitte ha ridotto considerevolmente le emissioni rumorose ma non far funzionare i motori dove il silenzio è "all'ordine del giorno".

I centauri della neve conoscono tutti fin troppo bene gli sforzi che sono stati effettuati durante tutta la storia di questo sport per avere accesso alle aree nelle quali le persone potessero guidare la propria motoslitte in modo sicuro e responsabile. Questo sforzo continua oggi, più intenso che mai.

Rispettare le aree nelle quali si guida, ovunque siano, è l'unico modo per assicurarne la futura fruibilità. Sappiamo che tutti concordano con il principio "Light Treading Is Smart Sledding"! Ci sono poi altre regole.

Cogliere l'opportunità di godersi l'inverno e tutte le maestose meraviglie naturali: questa è l'esperienza cara ai centauri della neve. Seguendo il motto Light Treading, si conserverà questa opportunità e sarà possibile mostrare agli altri la bellezza dell'inverno e l'emozione unica del nostro sport! Light Treading aiuterà il nostro sport a crescere!

Light Treading è infine sinonimo di intelligenza nell'utilizzo di una motoslitte. Non è necessario lasciare grandi scie o procedere sbandando attraverso una foresta vergine per dimostrare di saper guidare. Pertanto, indipendentemente dalla motoslitte che si guida, sia essa una potentissima motoslitte BRP o un veicolo di qualsiasi altra marca o modello, l'importante è dimostrare responsabilità nelle proprie azioni. Dimostriamo di sapere come far volare la neve e lasciare scie con tocco delicato!

Questa pagina è intenzionalmente vuota

INFORMAZIONI SULLA SICUREZZA

ISTRUZIONI PRELIMINARI

AVVERTENZA

La mancata osservanza delle precauzioni e istruzioni di sicurezza contenute nella presente sezione potrebbe provocare lesioni gravi o mortali.

Età e capacità di guida

Gli operatori devono essere qualificati. Verificare che il conducente abbia compiuto almeno 16 anni. Potrebbero esserci requisiti aggiuntivi in base al proprio stato (o provincia). Le leggi che disciplinano l'età minima e i requisiti di concessione della patente variano da una giurisdizione all'altra. Rivolgersi alle autorità locali per ottenere informazioni in merito all'utilizzo legale di una motoslitte nella giurisdizione in cui ne è previsto l'utilizzo. BRP consiglia vivamente di seguire un corso di guida sicura. Per un impiego sicuro di qualsiasi tipo di motoslitte è richiesta una formazione di base.

Non è consigliabile manovrare questa motoslitte se si è affetti da una disabilità che compromette la vista, il tempo di reazione, la capacità di giudizio o azionamento dei comandi. L'impiego sicuro della motoslitte dipende da diversi fattori, quali visibilità, velocità, condizioni atmosferiche, ambiente, traffico, condizioni del veicolo e del conducente stesso. Le prestazioni di alcune motoslitte possono superare in maniera significativa quelle di altre utilizzate in precedenza. Per questo motivo, ne è sconsigliato l'uso da parte di conducenti principianti o inesperti.

Una volta seduto, ogni passeggero deve essere in grado di poggiare in piano simultaneamente entrambi i piedi saldamente contro la pedana.

Droghe e alcool

Non guidare mai il veicolo dopo l'assunzione di stupefacenti o alcool. Viaggiare su una motoslitte prevede che il conducente e i passeggeri siano sobri, attenti e vigili. L'uso di droghe e alcool, singolarmente o in associazione, riduce il tempo di reazione, crea impedimento alla capacità di giudizio, limita la visione e inibisce la capacità di viaggiare su una motoslitte in maniera sicura.

Corso di formazione per la sicurezza in caso di valanghe

Raccomandiamo a tutti coloro che guidano in montagna di seguire un corso di formazione sui pericoli delle valanghe, organizzato localmente, in modo da familiarizzarsi con le condizioni della neve ed imparare a utilizzare adeguatamente l'attrezzatura. Seguono gli indirizzi di alcuni siti Web dove si possono trovare informazioni importanti.

– Stati Uniti: www.avalanche.org

- - Europa: www.avalanches.org
- - Canada: www.avalanche.ca

Abbigliamento protettivo

Tutti i piloti devono indossare abbigliamento adatto all'impiego di una motoslitta. Deve essere comodo e non troppo aderente. Verificare sempre le previsioni meteorologiche prima di mettersi alla guida. Vestirsi in base alle condizioni climatiche più fredde previste. Indossare biancheria termica a contatto con la pelle offre un buon isolamento.

Per motivi di comodità e sicurezza, indossare sempre un casco omologato. Casco e indumenti forniscono protezione termica e riducono le lesioni. Indossare o portare sempre con sé un berretto, un passamonagna e una maschera per il viso. Sono indispensabili occhiali di sicurezza o una maschera applicabile al casco.

Le mani devono essere protette da guanti o muffole da motoslitta che assicurino un sufficiente isolamento e permettano l'utilizzo dei pollici e delle dita per azionare i comandi.

Gli stivali dal fondo in gomma con rivestimento in nylon o pelle e interno in feltro rimovibile sono le calzature ideali per guidare una motoslitta.

Durante la guida della motoslitta mantenersi il più asciutti possibile. Quando si passa a un ambiente chiuso, togliere l'abbigliamento da motoslitta e gli stivali e accertarsi che si asciughino in modo adeguato.

Non indossare sciarpe lunghe e abbigliamento largo che potrebbero rimanere impigliati nelle parti in movimento.

Indossare occhiali con lenti colorate.

Equipaggiamenti previsti

In quanto tale, il proprietario della motoslitta ha la responsabilità di accertarsi che l'equipaggiamento di sicurezza sia a bordo. Consultare le normative locali per verificare i requisiti.

Kit di pronto soccorso	Kit degli strumenti in dotazione
Telefono cellulare	Coltello
Candele di scorta	Torcia elettrica
Nastro adesivo (nastro isolante)	Mappa del percorso

ISTRUZIONI PRELIMINARI

Cinghia di trasmissione di ricambio	Snack
Sonda*	Pala*
ARVA*	-
*Se si guida in un'area a rischio valanghe	

PRENDERE FAMILIARITÀ CON LA MOTOSLITTA

Questo veicolo può superare per prestazioni altri veicoli guidati in passato. Si consiglia di dedicare del tempo a prendere dimestichezza con il nuovo veicolo.

I conducenti inesperti potrebbero sottovalutare i rischi e farsi sorprendere dal comportamento specifico del veicolo e dalle condizioni del terreno. Procedere lentamente. La velocità eccessiva e la guida spericolata possono uccidere.

Leggere attentamente e comprendere la Guida del conducente per prendere confidenza con i comandi e con il funzionamento della propria motoslitte prima di fare la prima escursione o di invitare altri passeggeri a bordo per la prima volta. Se ne è mancata la possibilità in precedenza, fare pratica di guida dell'imbarcazione in un'area adatta e priva di traffico e provare la risposta di ciascun comando.

È molto importante informare qualsiasi conducente, indipendentemente dalla sua esperienza, in merito alle caratteristiche di manovrabilità specifiche di questa motoslitte. La configurazione della motoslitte, come la distanza sci, il tipo di sci, il tipo di sospensione, la lunghezza, la larghezza ed il tipo di cingolo, variano da un modello all'altro. L'uso della motoslitte è notevolmente influenzato dalle seguenti caratteristiche.

Sistema di propulsione del cingolo

La motoslitte presenta un sistema di propulsione del cingolo. Il cingolo fa presa sulla superficie innevata e spinge la motoslitte nella direzione opposta alla forza applicata sulla superficie. Stare lontani dal cingolo. Il contatto con il cingolo in rotazione causa lesioni personali.

AVVERTENZA

Non sostare mai dietro o accanto a un cingolo in rotazione. I detriti potrebbero essere scagliati con forza provocando gravi infortuni.

L'aderenza del cingolo pista varia a seconda delle condizioni della superficie. L'aderenza può essere ridotta su neve compatta o ghiaccio. Ridurre la velocità e prevedere spazi di sterzata maggiori. Consultare la sottosezione *PRODOTTI PER MIGLIORARE LA TRAZIONE* di questa guida per imparare a bilanciare la presa dello sci rispetto a quella del cingolo. Se la parte anteriore e posteriore della motoslitte sono sbilanciate a causa di una combinazione scorretta di prodotti di miglioramento della trazione, la motoslitte può tendere a sovrasterzare o sottosterzare, con conseguente rischio di perdita di controllo.

Guida

Gli sci sono utilizzati per guidare la motoslitte attraverso il manubrio. Le prestazioni di guida variano a seconda della presa degli sci sulla superficie. È possibile che su neve compatta, ghiaccio o strada il controllo dello sterzo diventi più difficoltoso. Ridurre la velocità e prevedere spazi di frenata e sterzata maggiori. Consultare la sottosezione *PRODOTTI PER MIGLIORARE LA TRAZIONE* di questa guida per imparare a bilanciare la presa dello sci rispetto a quella del cingolo. Se la parte anteriore e posteriore della motoslitte sono sbilanciate a causa di una combinazione scorretta di prodotti di miglioramento della trazione, la motoslitte può tendere a sovrasterzare o sottosterzare, con conseguente rischio di perdita di controllo.

Viaggiando con un passeggero o quando si trasportano carichi, anche il controllo dello sterzo sarà ridotto. Ridurre la velocità e prevedere spazi di frenata e sterzata maggiori.

Cordoncino

Collegare sempre l'occhiello del cavo di collegamento agli indumenti prima di avviare il motore per garantire l'arresto del motore in caso di caduta del conducente.

Al termine, rimuovere sempre il cordoncino di sicurezza dall'interruttore di spegnimento del motore, così da evitare l'uso non autorizzato da parte di bambini o altre persone e per impedire l'avvio in un ambiente chiuso (ad es.: garage).

Azione frenante

Per questo motivo, in determinate condizioni, le prestazioni frenanti potrebbero variare improvvisamente. Ricordare sempre che lo spazio di frenata della motoslitte può essere influenzato quando si guida con un passeggero e quando si è caricati con un carico nella parte posteriore. Non bloccare mai il freno e il cingolo. Assicurarci di frenare con giudizio per evitare di bloccare il cingolo ed evitare così sorprese che potrebbero condurre a una perdita di controllo.

L'utilizzo di chiodi sul cingolo assicurerà un migliore potere frenante su neve compattata o ghiaccio, ma non sortirà alcun effetto rilevante su neve soffice. Per l'applicazione della chiudatura del cingolo, consultare la sottosezione *Prodotti per migliorare la trazione*.

Freno di stazionamento

Azionare sempre il freno di stazionamento prima di avviare il motore. Il freno di stazionamento deve essere utilizzato tutte le volte che la motoslitte viene parcheggiata.

Prima di utilizzare la motoslitte accertarsi che il freno di stazionamento sia completamente disinserito. Durante la guida del veicolo, i pattini dei freni che fanno attrito a causa della continua pressione sulla leva dei freni possono danneggiare il sistema frenante e provocare una diminuzione della capacità frenante o un incendio.

Trasporto carichi

Trasportare carichi comprometterà il controllo, la stabilità e la distanza di frenata del veicolo. È importante osservare un'appropriata modalità di carico e una distribuzione del peso omogenea.

In caso di trasporto di carichi, è molto importante attenersi alle raccomandazioni:

- Non superare mai la capacità di traino massima. Consultare le sottosezioni *Informazioni sulla sicurezza indicate sul veicolo* o *Caratteristiche tecniche* per la capacità di carico pertinente per la motoslitte in uso.
- Regolare sempre le sospensioni in base al carico. Per maggiori dettagli, consultare la sottosezione *Messa a punto della guida*.
- Non trasportare un carico a meno che non questo non sia fissato correttamente con un accessorio LinQ certificato BRP. Accessori compatibili non certificati da BRP potrebbero non essere adeguati a questo impiego.
- Ridurre sempre la velocità, girare gradualmente e lasciare uno spazio di frenata più lungo quando si trasportano dei carichi.

AVVERTENZA

La mancata osservanza di queste raccomandazioni durante il trasporto o il traino di carichi può portare a una perdita di controllo ed eventualmente a un ribaltamento.

Traino di carichi

Trainare carichi comprometterà il controllo, la stabilità e la distanza di frenata del veicolo. È importante osservare un'appropriata modalità di carico e una distribuzione del peso omogenea.

In caso di traino di un carico, è molto importante attenersi alle raccomandazioni:

- Utilizzare sempre una barra di traino rigida per trainare un rimorchio o un accessorio.
- Non trainare mai un carico con una fune. L'impiego di una fune potrebbe causare una collisione tra il carico e la motoslitte e un eventuale ribaltamento in caso di rapida decelerazione o di transito lungo una discesa.

- Non trainare mai un carico collegandolo all'ammortizzatore. Utilizzare solo il gancio per trainare un carico. Accertarsi che il gancio del rimorchio sia compatibile rispetto a quello del veicolo. Utilizzare catene o cavi di sicurezza per fissare il rimorchio al veicolo. Evitare un eccessivo allentamento delle catene o dei cavi, in quanto potrebbero rompersi e scattare indietro.
- Non superare mai la capacità massima di traino del veicolo. Consultare le sottosezioni *Informazioni sulla sicurezza indicate sul veicolo* o *Caratteristiche tecniche* per la capacità di traino pertinente per la motoslitte in uso.
- Non superare mai la capacità del timone, se applicabile.
- Assicurarsi sempre che il carico sia distribuito uniformemente e fissato in modo sicuro sul rimorchio. Accertarsi che vi sia del peso sul timone, se applicabile
- Regolare sempre le sospensioni in base al peso sul timone, se applicabile. Per maggiori dettagli, consultare la sottosezione *Messa a punto della guida*.
- Ridurre la velocità e sterzare gradualmente. Evitare pendii e terreni impraticabili. La guida di questo veicolo con un rimorchio aumenta in maniera sostanziale il rischio di capovolgimento, specialmente su superfici inclinate. Non provare a guidare su pendii ripidi.
- Consentire una maggiore distanza per frenare, specialmente su superfici inclinate e quando un passeggero è a bordo. Fare attenzione a non pattinare o slittare.
- Prestare attenzione quando si stacca un rimorchio carico, in quanto il suo carico potrebbe capovolgersi.

 **AVVERTENZA**

La mancata osservanza di queste raccomandazioni durante il trasporto o il traino di carichi può portare a una perdita di controllo ed eventualmente a un ribaltamento.

Su un veicolo dotato di scatola di cambio, posizionare sempre la leva del cambio su L (marce ridotte) quando si traina un rimorchio.

Qualsiasi accessorio trainato deve avere riflettori montati su entrambi i lati e sulla parte posteriore.

Verificare le normative in materia di trasporto di un paese per conoscere i requisiti per le luci freni.

Traino di un'altra motoslitte

Se una motoslitte è guasta e deve essere trainata, è possibile utilizzare una fune solo in situazione di emergenza.

- Rimuovere la cinghia di trasmissione. Consultare la sezione *Procedure di manutenzione* per ulteriori dettagli.

- Collegare la fune ai supporti degli sci (pistoncini), **non** agli sci. Se i supporti degli sci non sono accessibili, collegare la fune all'ammortizzatore.
- Chiedere a qualcuno di sedersi sulla slitta trainata per sterzare e attivare il freno.
- Trainare lentamente con estrema cautela.

AVVISO

Rimuovere sempre la cinghia di trasmissione della motoslitta che deve essere trainata per evitare danni alla cinghia e al sistema di trasmissione.

In alcune zone, tale procedura potrebbe essere vietata. Contattare le autorità locali in merito.

Accessori e modifiche

Non rimuovere mai l'attrezzatura originale dalla motoslitta. Ogni veicolo presenta infatti molte funzionalità di sicurezza che comprendono diverse protezioni e consolle oltre a materiali riflettenti ed etichette di sicurezza.

Non apportare modifiche non autorizzate o utilizzare accessori o collegamenti non approvati da BRP. Poiché tali modifiche non sono state testate da BRP, potrebbero aumentare il rischio di incidenti o di lesioni e possono rendere illegale l'utilizzo del veicolo.

Inoltre, gli accessori sono progettati solo per determinati modelli applicabili. Se ne consiglia l'utilizzo soltanto per le unità per cui è stato venduto.

Per alcuni modelli possono essere disponibili sedili per il passeggero approvati da BRP e conformi agli standard SSCC. Se si utilizza un sedile di questo tipo, seguire le linee guida e le raccomandazioni relative al passeggero contenute in questa guida.

Conoscere i limiti tecnici in caso di installazione di un accessorio BRP approvato e, per eventuali dubbi, far montare gli accessori OEM a un concessionario autorizzato di motoslitte BRP.

Per maggiori informazioni sull'uso degli accessori BRP visitare il sito web <https://instructions.brp.com> e cercare l'apposita scheda delle istruzioni che potrebbe contenere importanti informazioni per la sicurezza.

Prodotti per migliorare la trazione

NOTA:

Questa sezione è applicabile a tutti i modelli di motoslitte che sono dotati di un:

- Cingolo omologato da BRP installato di fabbrica per l'installazione di chiodi speciali.
- Cingolo pre-chiodato di fabbrica.

o che può ricevere uno di questi cingoli.

Rivolgersi sempre a un concessionario BRP autorizzato per la vendita di motoslitte per avere maggiori informazioni sui prodotti che migliorano la trazione e l'applicabilità sulla motoslitte.

L'impiego di prodotti per migliorare la trazione della motoslitte, come guide sci al carburante regolabili o più aggressive e/o chiodi dei cingoli, ne modificheranno il comportamento, in particolare in termini di manovrabilità, accelerazione e azione frenante.

L'uso di prodotti che migliorano la trazione assicura una presa migliore su neve dura compattata e su ghiaccio, ma non sortisce alcun effetto rilevante sulla neve alta. Per questo motivo, la guida di una motoslitte equipaggiata con prodotti che migliorano la trazione richiede un certo periodo di adattamento. Se la motoslitte è equipaggiata con prodotti che migliorano la trazione, accertarsi di dedicare molto tempo a familiarizzare con il comportamento in curva, in accelerazione e in frenatura.

L'uso di chiodi dei cingoli può aumentare il carico e lo sforzo su determinati componenti della motoslitte, oltre al livello di vibrazione. Ciò può causare un'usura prematura di alcuni componenti quali cinghia, spessori freni, cuscinetti, catena e pignoni della catena, oltre a ridurre la vita utile del cingolo.

I chiodi dei cingoli possono inoltre causare gravi danni alla motoslitte se non è equipaggiata con adeguati dispositivi di protezione tunnel.

Verificare le norme locali in merito all'uso di prodotti che migliorano la trazione sulle motoslitte.

La chiodatura su un cingolo non approvato o l'uso di cingoli non approvati potrebbero aumentare il rischio di strappo o distacco del cingolo.

L'installazione dei chiodi del cingolo e dei dispositivi di protezione del tunnel richiede conoscenze tecniche. Per garantire un'installazione sicura e corretta, BRP raccomanda di fare installare i chiodi dal concessionario.

Per la manutenzione e la sostituzione vedere la sezione relativa al *Cingolo* in *Procedure di manutenzione*.

Manovrabilità

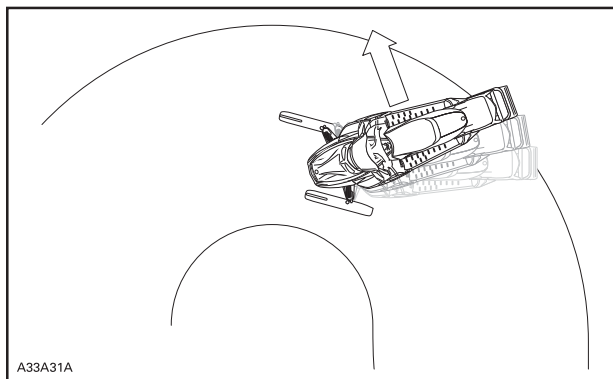
L'impiego di prodotti per migliorare la trazione della motoslitta, come guide sci al carburo più aggressive e/o chiodi, migliora la presa del veicolo sul terreno, sia dalla parte anteriore che da quella posteriore. L'uso di guide sci al carburo è pertanto necessario per assicurare agli sci una presa migliore, in modo che la parte anteriore e posteriore della motoslitta siano bilanciate. Anche se sono adatte, le guide sci al carburo standard non conferiscono necessariamente il controllo ottimale, che dipende invece dalle preferenze personali, dallo stile di guida e dall'impostazione delle sospensioni.

⚠ AVVERTENZA

Se la parte anteriore e posteriore della motoslitta sono sbilanciate a causa di una combinazione scorretta di prodotti di miglioramento della trazione, la motoslitta può tendere a sovrasterzare o sottosterzare, con conseguente rischio di perdita di controllo.

Sovrasterzo

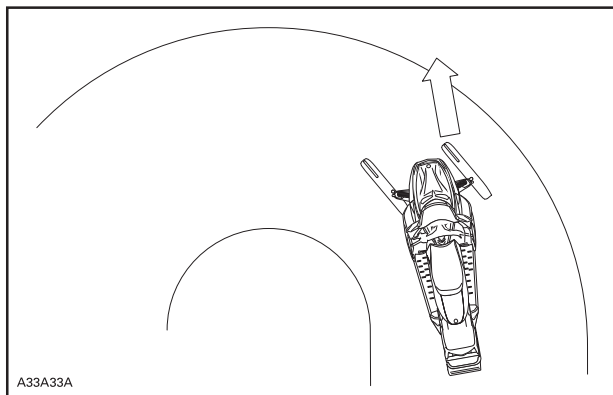
In determinate condizioni, l'utilizzo di guide sci al carburo più aggressive senza chiodi sulla parte posteriore del cingolo potrebbe predisporre la motoslitta a sovrasterzare; vedere l'illustrazione.



SOVRASTERZO

Sottosterzo

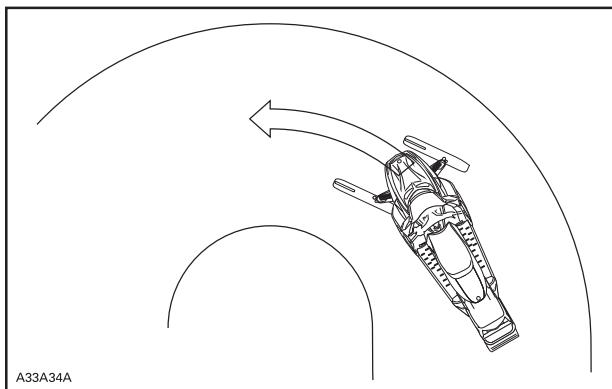
In determinate condizioni, l'utilizzo di chiodi sul cingolo potrebbe predisporre la motoslitte a sottosterzare se gli sci non sono equipaggiati con guide sci al carburo più aggressive; vedere l'illustrazione.



SOTTOSTERZO

Guida controllata

Una combinazione bilanciata di guide sci al carburo e chiodi sul cingolo assicura una manovrabilità corretta e una guida migliore; vedere l'illustrazione.



GUIDA CONTROLLATA

Accelerazione

L'utilizzo di chiodi sul cingolo consentirà una migliore accelerazione della motoslitte su neve compattata e su ghiaccio ma non sortirà alcun effetto rilevante su neve soffice. In determinate condizioni ciò può causare improvvise variazioni nella trazione.

Procedere sempre piano con l'accelerazione e non provare mai a fare girare il cingolo per provocare lo slittamento della parte posteriore della motoslitte. Questa azione potrebbe determinare il lancio violento verso il retro di detriti o ghiaccio, che a loro volta potrebbero causare lesioni alle persone accanto o ai centauri che seguono.

Azione frenante

Come illustrato per l'accelerazione, l'utilizzo di chiodi sul cingolo assicurerà un migliore potere frenante su neve compattata o ghiaccio, ma non sortirà alcun effetto rilevante su neve soffice. Per questo motivo, in determinate condizioni, l'azione frenante può variare improvvisamente. Assicurarsi di frenare con giudizio per evitare di bloccare il cingolo ed evitare così sorprese che potrebbero condurre a una perdita di controllo.

Posizione di guida (marcia avanti)

La posizione e il bilanciamento durante la guida sono due principi basilari per portare la motoslitta dove si desidera. Quando si sterza sul fianco di una collina, il conducente e il passeggero devono essere pronti a spostare il peso del corpo per aiutare il veicolo a ruotare nella direzione desiderata. Durante questa manovra, il conducente e i passeggeri non devono mai mettere i piedi fuori dal veicolo. L'esperienza insegnerà quanto inclinarsi per effettuare curve a diverse velocità e quanto piegarsi in discesa per mantenere un equilibrio adeguato.

In generale, la posizione di guida per ottenere l'equilibrio e il controllo migliori è da seduti. In determinate condizioni, tuttavia, vengono utilizzate anche le posizioni semiseduta, in ginocchio o in piedi.

AVVERTENZA

Non tentare manovre che oltrepassano il proprio livello di abilità.

Seduti

Piedi appoggiati sulle pedane, corpo a metà del sedile: è la posizione ideale quando si procede con la motoslitta su un fondo regolare e conosciuto. Ginocchia e fianchi devono essere mantenuti elastici per assorbire i colpi.



Semi-seduti

Posizione semiseduta con il corpo staccato dal sedile e i piedi sotto il corpo in una sorta di postura accovacciata, per consentire alle gambe di assorbire i contraccolpi quando si procede su un fondo irregolare. Evitare arresti bruschi.



In ginocchio

Questa posizione si ottiene appoggiando saldamente un piede sulla pedana poggiapiedi e il ginocchio opposto sul sedile. Evitare arresti bruschi.



In piedi

Posizionare entrambi i piedi sulle pedane poggiapiedi. Le ginocchia devono essere piegate per assorbire i colpi delle cunette del fondo. È una posizione efficace per avere una visuale migliore e spostare il peso quando le condizioni lo richiedono. Evitare arresti bruschi.



Posizione di guida (retromarcia)

Durante la manovra di retromarcia:

- Prima di procedere in retromarcia, assicurarsi che lo spazio retrostante sia sgombro da ostacoli o persone.
- BRP consiglia di rimanere seduti sulla motoslitte quando si procede in retromarcia.
- Evitare di stare in piedi. Il peso del conducente può infatti spostarsi in avanti contro la leva dell'acceleratore, provocando un'accelerazione inaspettata. Un'accelerazione inaspettata mentre la motoslitte è in retromarcia può provocare la perdita di controllo del veicolo.

Una veloce retromarcia mentre si affronta una curva potrebbe comportare la perdita di stabilità e controllo.

Viaggiare con passeggeri

Questo veicolo è stato progettato per un (1) conducente e per tanti passeggeri quanti sono i sedili con cinghie o maniglie installati sul veicolo, conformi agli standard SSCC. Il passeggero deve sedersi sull'apposito sedile.

AVVERTENZA

- **Mai trasportare un passeggero su un sedile non approvato da BRP.**
- **Non consentire mai a nessuno di sedere tra manubrio e conducente.**

Anche quando è prevista la presenza di un passeggero, questo deve risultare fisicamente idoneo per viaggiare in motoslitta.

Il passeggero deve essere sempre in grado di appoggiare in modo sicuro i piedi sui poggiapiedi e mantenere le mani sulle maniglie o sulla cinghia del sedile quando è seduto. È importante rispettare tali criteri fisici per assicurarsi che il passeggero assuma una posizione stabile e ridurre il rischio di essere sbalzato fuori. Le cadute possono provocare gravi lesioni o morte.

Il conducente ha la responsabilità di tutelare la sicurezza del passeggero e informarlo sui fondamentali della guida di una motoslitta.

Prima di guidare il veicolo, regolare la sospensione in base al peso. Per maggiori dettagli, consultare la sottosezione *Messa a punto della guida*.

Chiedere al passeggero di avvisare immediatamente di rallentare o fermare il veicolo nel caso in cui si sentisse a disagio o in pericolo durante la guida.

Quando si affrontano dei dossi, i conducenti dovranno alzare leggermente il corpo dal sedile per assorbire il colpo con le gambe.

Un dosso imprevisto può comportare la perdita del passeggero. Ricordare al passeggero di piegarsi insieme al conducente in curva, senza però causare il rovesciamento del veicolo. Usare estrema cautela, procedere più lentamente e controllate frequentemente il passeggero. Prestare sempre attenzione al passeggero durante la guida.

La capacità di frenare e il controllo dello sterzo sono ridotti quando si guida con un passeggero. Ridurre la velocità e prevedere più spazio per le manovre.

Guida in solitaria

L'avventurarsi in escursioni solitarie con la motoslitta potrebbe essere altrettanto pericoloso. Il carburante potrebbe terminare, potrebbe verificarsi un incidente o la motoslitta potrebbe danneggiarsi. Tenere presente che la motoslitta è in grado di percorrere in una mezz'ora una distanza superiore a quella che una persona a piedi riuscirebbe a coprire in un giorno. Non avventurarsi mai da soli. Mettersi in viaggio sempre con un amico o con un membro del club di motoslitte. Anche in questo caso, avvisare comunque qualcuno della meta dell'escursione e dell'ora per la quale si intende rientrare.

Guida in gruppo

Prima di partire, designare un "capo fila" che guidi il gruppo e un'altra persona incaricata di seguire e chiudere il gruppo. Assicurarsi che tutti i componenti del gruppo conoscano il tragitto e la destinazione

proposti. Quando si guida in compagnia, limitare le proprie capacità all'esperienza degli altri. Non superare mai il capo fila o qualsiasi altra motoslitte. Utilizzare fino in fondo alla fila i segnali manuali per indicare i pericoli o l'intenzione di cambiare direzione. È importante mantenere una distanza di sicurezza tra ogni motoslitte, ma ognuno dietro il capo-fila dovrebbe conoscere la posizione della macchina che lo precede.

Segnali manuali

Tutti i centauri del gruppo devono ritrasmettere qualsiasi segnalazione alla motoslitte che segue.

<p>FERMARSI Alzare una mano ben sopra la testa.</p> 	<p>SVOLTA A SINISTRA Allungare il braccio sinistro all'esterno con la mano tesa nella direzione corretta.</p> 
<p>SVOLTA A DESTRA Allungare il braccio sinistro e sollevare l'avambraccio in posizione verticale, in modo che formi un angolo retto con il gomito.</p> 	<p>RALLENTARE Mano sinistra estesa verso l'esterno e verso il basso dal lato del corpo con un movimento della mano verso il basso per segnalare un'avvertenza o di fare attenzione.</p> 

<p>MOTOSLITTE CHE SEGUONO Braccio sollevato, gomito piegato con il pollice rivolto all'indietro, con un movimento da autostop muovere il braccio da avanti a indietro sopra la spalla.</p> 	<p>MOTOSLITTE IN ARRIVO Braccio sinistro sollevato all'altezza della spalla, gomito piegato e avambraccio verticale, polso piegato, muovere il braccio da sinistra a destra sopra la testa puntando al lato destro della pista.</p> 
<p>ULTIMA MOTOSLITTA IN LINEA Braccio sinistro sollevato all'altezza delle spalle, gomito piegato e avambraccio verticale con mano chiusa a pugno.</p> 	

Evitare collisioni

Durante la guida restare sempre all'erta per reagire agli imprevisti. Prevenire i problemi durante la guida. Monitorare costantemente persone, oggetti, condizioni e veicoli che sopraggiungono in senso inverso. Sulla pista, stare sempre sul lato appropriato - come da normativa del paese - per evitare la collisione, soprattutto quando il campo visivo è ridotto. Ad es.: prima di una collina e di una curva. Usare particolare cautela quando si guida fuori pista.

Mantenere sempre una distanza di sicurezza dalle altre motoslitte e dalle persone vicine. Evitare di tallonare un'altra motoslitte. Se la motoslitte di fronte rallenta per qualsiasi motivo, il conducente e il passeggero possono subire lesioni a causa del mancato rispetto della distanza di sicurezza. Mantenere sempre questa distanza di arresto di sicurezza rispetto alla motoslitte di fronte. In base alle condizioni del terreno, la distanza di arresto potrebbe essere superiore a quella stimata. Non correte rischi. È necessario essere pronti a utilizzare una guida elusiva.

Sia sulla terraferma che su uno specchio d'acqua può formarsi nebbia o neve che limita la visibilità. Se è necessario procedere nella nebbia o sotto una forte nevicata, avanzare lentamente con i fari accesi e fare particolare attenzione ai pericoli. Se non si è sicuri del percorso, non affrontarlo. Mantenere una distanza di sicurezza rispetto alle motoslitte che precedono per aumentare la visibilità e migliorare il tempo di reazione.

Comportamenti durante l'utilizzo

L'impiego della motoslitte in condizioni rischiose che vanno oltre le capacità del conducente, del passeggero o della motoslitte e dell'uso previsto può causare lesioni o morte del conducente, del passeggero del veicolo o dei passanti.

Tenere presente che il materiale promozionale può mostrare manovre rischiose effettuate da piloti professionisti, in condizioni ideali e controllate. Non tentare mai di effettuare una qualsiasi di tali manovre rischiose se l'azione oltrepassa il proprio livello di abilità di guida.

Eseguire salti con una motoslitte può essere pericoloso. Ciò richiede pratica e deve essere fatto in un ambiente conosciuto e controllato. Non provare a eseguire salti in una pista. Una perdita di controllo potrebbe portare ad un impatto con elementi diversi come roccia o albero, o con un'altra motoslitte. Al momento di saltare tenersi preparati all'atterraggio per assorbire l'urto. Tenersi forte per l'impatto e le ginocchia devono essere flesse per fungere da ammortizzatori.

Inoltre, una superficie irregolare o minata nella pista potrebbe essere sufficiente per far salire la motoslitte e generare un impatto o una perdita di controllo. Quando "si dà gas" all'acceleratore, il veicolo sprofonda, lasciando una superficie nevosa irregolare agli altri. Quindi, proteggere gli altri utenti evitando di far girare il cingolo al centro della pista.

Viaggiare ad alta velocità

La velocità eccessiva e la guida spericolata possono essere fatali. Adattare sempre la velocità alle condizioni della neve e alle circostanze. In molti casi non è possibile reagire o rispondere con sufficiente

rapidità agli imprevisti. Guidare sempre a una velocità adatta alla pista, alle condizioni atmosferiche e all'abilità personale. Conoscere le norme locali. Potrebbe essere in vigore un limite di velocità che quindi deve essere rispettato.

Parti mobili

Stare lontani dal cingolo. Il contatto con il cingolo in rotazione causa lesioni personali.

Per evitare gravi lesioni alle persone accanto alla motoslitte:

- Non sostare mai dietro o accanto a un cingolo in movimento.
- Utilizzare sempre un supporto per motoslitte dalla base ampia, dotato di pannello deflettore posteriore se è necessario far girare il cingolo
- Quando il cingolo è sollevato da terra, farlo funzionare alla velocità minima possibile. La forza centrifuga potrebbe determinare il lancio violento verso la parte posteriore, fuori dal tunnel, di detriti, chiodi danneggiati o staccati, pezzi di cingolo torto o un intero cingolo separato, con una forza enorme
- Mai avviare il motore senza la protezione cinghia saldamente installata.
- Non guidare mai il veicolo senza il carter del disco del freno saldamente installato.
- Non guidare mai il veicolo con i pannelli laterali aperti o il cofano rimosso.

Informazioni su terreno e variazioni di guida

Pista curata

Per una pista sottoposta a manutenzione, la posizione di guida seduta è la preferita. Non gareggiare e, soprattutto, tenere la destra procedendo sulla pista. È necessario essere preparati ad affrontare situazioni impreviste. Rispettare tutti i segnali della pista. Non procedere a zigzag, spostandosi da un lato all'altro della pista.

Pista non curata

Se non è caduta neve fresca, è probabile trovare impervietà e cumuli di neve. In tali situazioni, le velocità eccessive possono causare danni fisici. Rallentare. Tenere le mani sul manubrio e assumere una posizione semi-seduta. I piedi devono trovarsi sotto il corpo, in una posizione accovacciata, per assorbire qualunque effetto dello scuotimento. Su tratti lunghi di piste con impervietà è possibile adottare la posizione con un ginocchio sul sedile. In tal modo si garantisce un certo comfort, mantenendo nel contempo il corpo flessibile e in grado di controllare il veicolo. Fare attenzione a sassi nascosti o a ceppi d'albero parzialmente coperti da una recente nevicata.

Neve alta

In presenza di neve alta e farinosa, il veicolo potrebbe iniziare a impantanarsi. In tal caso, curvare con un arco il più ampio possibile e ricercare una base più stabile. In caso di impantanamento, che può capitare a tutti, non far girare il cingolo, altrimenti la motoslitte sprofonderebbe di più. Al contrario, spegnere il motore, scendere e spostare il retro del veicolo sulla neve fresca. A questo punto, calpestare bene la neve davanti al veicolo per creare un passaggio netto. Generalmente è sufficiente un metro. riavviare il motore. Assumere la posizione in piedi e dondolare delicatamente il veicolo, mentre si accelera in modo sicuro e lento. A seconda che a sprofondare sia l'estremità anteriore o posteriore del veicolo, i piedi devono essere posizionati all'estremità opposta delle pedane poggipiedi. Non posizionare mai materiale estraneo al di sotto del cingolo con funzione di supporto. Non consentire a nessuno di mettersi davanti o dietro la motoslitte mentre il motore è in funzione. Stare lontani dal cingolo. Il contatto con il cingolo in rotazione causa lesioni personali.

Acqua congelata

Il transito su laghi e fiumi congelati può avere fatali conseguenze. Evitare i corsi e gli specchi d'acqua. Se ci si trova in un'area sconosciuta, chiedere alle autorità locali o ai residenti informazioni sulle condizioni del ghiaccio, su immissari, emissari, sorgenti, correnti in rapido movimento e altri pericoli. Non tentare mai di utilizzare la motoslitte su un fondo di ghiaccio che potrebbe rivelarsi troppo debole per sostenere il proprio peso e quello del veicolo. L'impiego di una motoslitte sul ghiaccio o su superfici ghiacciate può essere molto pericoloso se non si rispettano determinate precauzioni. L'effettiva natura del ghiaccio è incompatibile con un buon controllo di una motoslitte o di qualsiasi veicolo. La trazione necessaria per l'avvio, la sterzata o l'arresto è di gran lunga inferiore a quella necessaria su fondo nevoso. Per questo motivo, queste distanze possono venire moltiplicate diverse volte. La sterzata è minima e le rotazioni incontrollate sono un pericolo sempre presente. Quando si procede su ghiaccio, guidare lentamente e con prudenza. Consentire un ampio spazio di frenata e sterzata.

Poltiglia

Evitare sempre la poltiglia. Verificare sempre la presenza di poltiglia prima di attraversare un qualsiasi lago o fiume. Se lungo il percorso compaiono macchie scure, abbandonare immediatamente il fondo di ghiaccio. Ghiaccio e acqua possono essere lanciati all'indietro, nella scia di una motoslitte che segue. La rimozione di un veicolo da un'area coperta da poltiglia è faticoso e in alcuni casi risulta impossibile.

In salita

Vi sono due tipi di salite che è possibile incontrare: la salita aperta, con pochi alberi, rupi o altri ostacoli, e quella che può essere affrontata

solo in modo diretto. Una salita aperta va affrontata in slalom o salendo lateralmente. Affrontarla con andamento obliquo. Adottare una posizione eretta con entrambi i piedi sulla stessa pedana. Tenere sempre il peso a monte. Mantenere una velocità costante e di sicurezza. Continuare in questa direzione fino a quando possibile, quindi passare all'angolazione e alla posizione di guida opposte.

Una salita diretta potrebbe invece presentare dei problemi. Adottate la posizione in piedi, accelerare prima di iniziare la salita e quindi ridurre la pressione sull'acceleratore per evitare lo slittamento del cingolo.

In ogni caso, la velocità del veicolo deve essere commisurata alle condizioni del pendio. Rallentare sempre quando si raggiunge la cima. Se non è possibile proseguire, non fare girare il cingolo. Azionare il freno a mano, spegnere il motore, liberare gli sci estraendoli e posizionandoli in discesa, posizionare la parte posteriore della motoslitte a monte; quindi riavviare il motore, rilasciare il freno di stazionamento e muoversi lentamente esercitando una pressione lenta e costante sull'acceleratore. Acquisire una posizione adatta a evitare il rovesciamento e quindi affrontare la discesa.

Discesa

La guida in discesa richiede il controllo completo e continuo del veicolo. Sulle discese ripide mantenere il baricentro basso e tenere entrambe le mani sul manubrio. Mantenere una lieve pressione sull'acceleratore e lasciare che il veicolo affronti la discesa con il motore in funzione. Se si raggiunge una velocità superiore a quella sicura, rallentare frenando mentre si applica una pressione lieve e frequente. Non bloccare mai il freno e il cingolo.

Salita laterale

Quando si attraversa in salita laterale o si attraversa in salita o in discesa, è necessario attenersi a determinate procedure. Conducente e passeggeri devono inclinarsi a monte per garantire la stabilità. Le posizioni operative preferibili sono la posizione eretta, con entrambi i piedi sulla pedana rivolta verso monte. È necessario essere preparati a spostare rapidamente il peso in base alle necessità. Le salite laterali e i pendii ripidi non sono raccomandati a un principiante o a un novello conducente di motoslitte.

Rischio di valanghe

Quando si viaggia su terreni di montagna, occorre tenere presente il rischio di valanghe. Le valanghe variano per dimensioni e forme e si producono generalmente su terreni in pendenza e su neve instabile.

Neve fresca, animali, persone, vento e motoslitte sono tutti fattori che possono scatenare una valanga. Evitare gare di high marking o l'attraversamento di pendii in condizioni favorevoli alla formazione di

valanghe. In condizioni di neve instabile, occorre limitarsi alle salite o discese poco ripide. Evitare gli accumuli di neve creati dal vento. Evitare qualsiasi condizione instabile è il segreto per una guida in montagna all'insegna della sicurezza. Quando si è in montagna, la cosa probabilmente più importante è essere consapevoli ogni giorno delle condizioni e dei pericoli. Seguire il bollettino locale delle valanghe ed informarsi ogni giorno delle condizioni esterne, osservando le precauzioni consigliate.

Quando si guida in montagna, è opportuno avere sempre con sé una pala, una sonda e un ARVA.

Giornate soleggiate

Le giornate di sole possono ridurre considerevolmente la visibilità. Il riflesso del sole sulla neve può essere accecante e impedire di distinguere facilmente gole, avvallamenti o altri ostacoli. In queste condizioni è necessario indossare sempre occhiali con lenti colorate.

Guida notturna

La quantità di luce naturale e artificiale a una certa ora può influenzare la capacità di vedere o essere visti. Agire con estrema cautela. Guidare a velocità che consentano di fermarsi in tempo se si avvistano oggetti sconosciuti o pericolosi. Mantenersi su piste esistenti e non avventurarsi mai in aree sconosciute. Assicurarci che entrambi i fari e i fanalini posteriori siano funzionanti e puliti.

Aree sconosciute

Quando si entra in un'area sconosciuta, guidare con estrema cautela. La neve può celare ostacoli. Procedere con andatura sufficientemente lenta da riconoscere i pericoli potenziali quali recinzioni o pali, fossati che attraversano il percorso, rocce, avvallamenti improvvisi, funi tiranti e un numero infinito di altri ostacoli che potrebbero significare la fine dell'escursione in motoslitte.

Il fuoripista e la guida tra i boschi impone velocità ridotte e una maggiore attenzione. Una guida a velocità eccessiva in un'area può addirittura rendere molto pericolosi anche gli ostacoli più piccoli. Anche l'urto contro un sasso piccolo o un ceppo potrebbe far perdere il controllo della motoslitte e causare lesioni al conducente o ai passeggeri. Anche se si seguono piste già battute, è necessario essere prudenti. Guidare a una velocità che consente di vedere cosa si nasconde dietro la curva successiva o in cima alla salita.

Cavi nascosti

Fare sempre attenzione alla presenza di cavi nascosti, in particolare in aree che potrebbero essere state coltivate. Troppi incidenti sono stati causati dalla collisione con cavi posati nei campi, funi tiranti

accanto ai pali e alle strade e catene e cavi utilizzati come strumento per la chiusura di strade. Le velocità ridotte sono un imperativo.

Superfici di guida irregolari

I salti imprevisti di cumuli di neve, creste di spazzaneve, canalizzazioni, oggetti indistinguibili o cadute improvvise della pista possono essere pericolosi. È possibile evitarli indossando occhiali con lenti di un colore adeguato o una maschera facciale e procedendo a velocità ridotta.

Un buon modo per aiutare a vedere queste variazioni del terreno è quello di indossare le lenti di colore appropriato o schermi facciali e operando a una velocità inferiore. Accovacciarsi (stare in piedi) verso la parte posteriore del veicolo e mantenere gli sci verso l'alto, dritti e in avanti. Premere parzialmente l'acceleratore e tenersi forte per l'impatto. Le ginocchia devono essere flesse per fungere da ammortizzatori.

Attraversamento strade

La motoslitte non è destinata all'uso o a svolte sull'asfalto di vie, strade o autostrade pubbliche. Evitare la guida su strada. Se è inevitabile, ed è permesso, ridurre la velocità e rimanere sul bordo della strada dove è possibile trovare la neve per favorire le capacità di mantenere il controllo direzionale.

Poiché le piste per motoslitte spesso attraversano le strade, è importante che i motociclisti conoscano le corrette procedure di attraversamento. Quando ci si avvicina a una carreggiata, segnalare agli altri che ci si sta fermando all'incrocio e lentamente arrivare a un arresto completo indietro dal bordo della strada. In alcuni casi ci si immetterà in una strada da un avvallamento o un cumulo di neve. Scegliere un luogo in cui si ritiene di poter salire senza difficoltà. Raggiunta la cima del cumulo arrestare completamente il veicolo e attendere che vi sia via libera. Quindi, arrestarsi completamente, guardare attentamente in entrambe le direzioni prima di attraversare a un angolo di 90°. Se necessario, mettersi in piedi per guardare entrambi i lati. Fare attenzione ai veicoli parcheggiati. Quando si è certi che la strada è libera, procedere dritti attraverso l'incrocio senza esitazione. Ogni pilota deve fermarsi completamente, guardare in entrambe le direzioni e poi procedere quando la strada è libera dal traffico in arrivo.

Attraversamento di binari

Non guidare mai sui strade ferrate. È illegale. Le strade ferrate e le vie di comunicazione ferroviarie costituiscono proprietà privata. Una motoslitte non è un treno. Prima di attraversare un binario, fermarsi, osservare e ascoltare.

Rispetto della natura selvatica

Gli animali selvatici fanno da complemento alle giornate in motoslitte. Le piste predisposte infatti offrono un fondo sicuro sul quale gli animali possono spostarsi da una parte all'altra. Non violare questo privilegio cacciandoli o disturbandoli. L'affaticamento e lo sfinimento possono causarne la morte. Evitare le aree indicate come zone protette o destinate al foraggiamento degli animali selvatici. Se si è abbastanza fortunati da riuscire a vedere un animale, arrestare la motoslitte e osservarlo in silenzio.

Avvelenamento da monossido di carbonio

Gli scarichi del motore contengono monossido di carbonio, un gas mortale che, se inalato, può causare cefalea, vertigini, sonnolenza, nausea, confusione e persino la morte.

Il monossido di carbonio è un gas incolore, inodore e insapore che potrebbe essere presente anche se i gas di scarico non sono percepiti a livello visivo oppure olfattivo. Il monossido di carbonio può accumularsi a livelli mortali in modo rapido e causare sopraffazione e incapacità di mettersi in salvo. I livelli mortali di monossido di carbonio possono inoltre accumularsi per ore o giorni in zone chiuse o scarsamente ventilate.

In caso di sintomi di avvelenamento da monossido di carbonio, uscire immediatamente dalla zona, recarsi all'aperto e rivolgersi a un medico.

Per evitare lesioni gravi o mortali da monossido di carbonio:

- Non utilizzare mai il veicolo in zone scarsamente ventilate o parzialmente chiuse come, ad esempio, garage, parcheggi coperti o fienili. Anche se si cerca di ventilare i gas di scarico del motore con ventole o aprendo porte e finestre, il monossido di carbonio può raggiungere rapidamente livelli pericolosi.
- Non utilizzare mai il veicolo all'opera in zone in cui i gas di scarico del motore possono accumularsi all'interno di un edificio attraverso porte e finestre.
- Non posizionarsi mai accanto al veicolo se il motore è in funzione. Chi si trovasse accanto al veicolo mentre il motore è in funzione potrebbe inalare un'elevata concentrazione di gas di scarico.

Al termine, rimuovere sempre il cordoncino di sicurezza dall'interruttore di spegnimento del motore, così da evitare l'uso non autorizzato da parte di bambini o altre persone e per impedire l'avvio in un ambiente chiuso (ad es.: garage).

Incendi prodotti da benzina e altri pericoli

La benzina è estremamente infiammabile e altamente esplosiva. I vapori di carburante possono diffondersi e infiammarsi a causa di una scintilla o fiamma a molti metri di distanza dal motore. Per ridurre il rischio di incendio o esplosione, seguire le istruzioni riportate di seguito:

- Utilizzare solo contenitori di benzina approvati per il trasporto del carburante.
- Attenersi rigorosamente alle istruzioni fornite nella *Procedura di rifornimento del veicolo*.
- Non avviare il motore se il tappo del carburante non è installato correttamente.
- Utilizzare esclusivamente la tanica del carburante LinQ approvata da BRP per trasportare carburante di scorta sul veicolo. Essa deve essere montata e fissata correttamente.

La benzina è velenosa e può causare lesioni gravi o mortali.

- Non travasare mai la benzina con la bocca.
- In caso di ingestione, contatto con gli occhi o inalazione dei vapori di benzina, rivolgersi immediatamente un medico.
- In caso di contatto, risciacquare con acqua e sapone e cambiarsi d'abito.

Bruciature da componenti incandescenti

Alcuni componenti si surriscaldano durante l'utilizzo. Evitare il contatto durante e subito dopo l'utilizzo per evitare bruciature.

ESERCITARSI NELLE MANOVRE

Fare pratica da solo con i seguenti esercizi dopo aver effettuato tutta l'ispezione pre-corsa. Avviare e arrestare il motore sempre attenendosi alle istruzioni al punto *PROCEDURA DI AVVIO DEL MOTORE SPEGNIMENTO DEL MOTORE* nelle *PROCEDURE DI BASE*. Non dimenticare di attaccare il cordoncino di sicurezza alla giacca.

Dove esercitarsi

Trovare un'area adatta in cui esercitarsi. Assicurarsi che l'area soddisfi i requisiti necessari:

- assenza di traffico
- assenza di ostacoli
- Neve estremamente compatta
- Ampio spazio di manovra.

Esercizi per fare pratica

Fare pratica da solo con i seguenti esercizi dopo aver effettuato tutta l'ispezione pre-corsa. Avviare e arrestare il motore sempre attenendosi alle istruzioni al punto *PROCEDURA DI AVVIO DEL MOTORE SPEGNIMENTO DEL MOTORE* nelle *PROCEDURE DI BASE*. Non dimenticare di attaccare il cordoncino di sicurezza alla giacca.

Uso dell'interruttore di emergenza per arresto motore

Obiettivo: Acquisire familiarità con il funzionamento della leva dell'acceleratore e con l'utilizzo dell'interruttore di arresto motore.

Istruzioni:

- Con il freno di stazionamento innestato, avviare il motore e lasciarlo girare al minimo finché non raggiunge la temperatura di funzionamento.
- Utilizzare l'interruttore di arresto motore per spegnere il motore. Premere l'interruttore con il pollice destro mantenendo la mano sull'impugnatura.
- Riavviare il motore e ripetere l'esercizio. Non è necessario farlo girare al minimo.

Suggerimenti per esercitarsi ulteriormente:

- Premere l'interruttore di emergenza per arresto motore senza guardarlo.

Avvio, arresto e manovre di base

Obiettivo:

- Imparare a controllare l'acceleratore e a far muovere il veicolo.
- Acquisire familiarità con la decelerazione a bassa velocità e la frenata.

Se mentre si esegue questo esercizio si ha la sensazione di perdere il controllo, rilasciare l'acceleratore e applicare il freno per rallentare. È inoltre possibile utilizzare il pulsante di arresto per interrompere completamente la potenza al veicolo.

Istruzioni: Inizialmente applicare l'acceleratore solo pochi secondi, quindi rilasciarlo e fermarsi per inerzia.

- Avviare il motore e rilasciare la leva del freno di stazionamento.
- Applicare lentamente l'acceleratore fino a quando il veicolo inizia a muoversi in avanti. Non appena il veicolo inizia a muoversi, rilasciare l'acceleratore e fermarsi per inerzia, quindi premere la leva del freno per fermarsi.
- Continuare a esercitarsi fino ad acquisire familiarità con l'applicazione e il rilascio dell'acceleratore.

Arresto del motore in movimento

Obiettivo: Acquisire familiarità nell'utilizzo dell'interruttore di emergenza per arresto motore in movimento in modo da conoscere la reazione del veicolo qualora sia necessario utilizzarlo.

Istruzioni:

- Proseguire lungo il rettilineo, procedendo sempre a 8 km/h (5 MPH), portare l'interruttore di arresto motore su OFF e arrivare a fermarsi per inerzia.
- Riavviare il motore e ripetere l'esercizio. Provare ad aumentare la velocità (fino a un massimo di 20 km orari (12 MPH)) prima di utilizzare l'interruttore di arresto motore.

In caso di emergenza, il motore della motoslitte può essere arrestato premendo l'apposito interruttore di spegnimento, oppure tirando l'estremità del cordoncino di sicurezza collegato all'interruttore di spegnimento d'emergenza del motore, mentre si frena.

Curve di base

Obiettivo: Acquisire familiarità nel curvare in modo controllato su entrambi i lati.

Istruzioni:

- Rullare in linea retta a bassa velocità e fare un'ampia curva ad arco. Accertarsi che vi sia abbastanza spazio per eseguire tutta la curva.
- Ripetere le curve a destra e a sinistra e mantenere una velocità costante inferiore a 8 km/h (5 MPH). Mantenere premuto l'acceleratore per mantenere la velocità ridotta.
- Potrebbe essere utile inclinarsi in avanti e all'interno della curva in modo da poter girare il manubrio più facilmente.

Arresti veloci

Obiettivo:

- Acquisire familiarità con la familiarità del veicolo.
- Imparare ad azionare i freni con la massima efficienza.

Questo esercizio è simile al precedente ma il freno dovrà essere azionato nel modo più energico possibile, senza bloccare la rotazione del cingolo. Per fermarsi rapidamente rilasciare sempre completamente l'acceleratore. Se si aziona contemporaneamente l'acceleratore e il freno, la distanza di arresto è maggiore.

Istruzioni:

- Partire dall'inizio del rettilineo e accelerare a 8 km/h (5 MPH). Avanzare lungo il rettilineo, rilasciare completamente l'acceleratore e frenare velocemente.
- Mantenere la testa e gli occhi rivolti verso l'alto, il manubrio dritto e non rilasciare il freno fino a quando il veicolo è completamente fermo.
- Ripetere l'esercizio, aumentando la velocità e arrestandosi in modo più energico. Se avverti che la rotazione del cingolo sarà interrotta, è necessario rilasciare la pressione sulla leva del freno. Per mantenere il controllo è necessario tenere il cingolo in rotazione.

Guida in retromarcia

Obiettivo: Acquisire familiarità con le manovre e con il raggio di sterzata in retromarcia.

Istruzioni:

- Innestare la retromarcia e restare seduti. Consultare *INNESTO DELLA RETROMARCIA* nella sezione *PROCEDURE DI BASE*.
- Verificare che la zona posteriore sia libera Guardando indietro, procedere lentamente in retromarcia e fermarsi rilasciando l'acceleratore e utilizzando il freno, come d'abitudine.
- Mantenere bassa la velocità e non procedere a retromarcia per lunghe distanze.
- Ripetere la procedura di retromarcia e arresto in rettilineo fino a quando non si è acquisita familiarità.
- Una volta acquisita familiarità con la procedura di retromarcia e arresto in rettilineo, provare a procedere in retromarcia sterzando il manubrio.

RIFORNIMENTO

Il carburante è infiammabile ed esplosivo in particolari condizioni.

- Non usare mai una fiamma viva per controllare il livello del carburante.
- Non fumare vicino al serbatoio e non avvicinare fiamme o scintille.
- Procedere sempre in un'area ben ventilata.

Procedura di alimentazione carburante

1. Arrestare il motore e mettere il freno di stazionamento.
2. Fare scendere conducente e passeggero dal veicolo. Non sedere sul sedile né appoggiarsi ad esso se il tappo del serbatoio del carburante non è correttamente installato.
3. Allentare lentamente il tappo del serbatoio carburante in senso antiorario per stabilizzare la pressione prima di rimuoverlo.

NOTA:

Un breve fischio è normale.

4. Inserire il beccuccio nel bocchettone di alimentazione.
5. Versare il carburante lentamente, in modo da lasciare che l'aria fuoriesca dal serbatoio ed evitare un riflusso del carburante. Fare attenzione a non spargere il carburante.
6. Interrompere il rifornimento di carburante dopo aver rilasciato il manico dell'iniettore della pompa di benzina e attendere un momento prima di rimuovere il beccuccio. Non ritrarre l'iniettore della pompa di benzina per mettere più carburante nel serbatoio. **Non riempire eccessivamente.**
7. Reinstallare il tappo del carburante e serrarlo completamente in senso orario.
8. Rimuovere sempre i residui di carburante dal veicolo. Se si verifica un versamento importante, rimuovere i pannelli laterali per rimuovere i vapori di carburante dal vano motore prima dell'avviamento.
9. Prima di iniziare a circolare, non dimenticare di togliere il freno di stazionamento.
10. Non riempire il serbatoio prima di posizionare il veicolo in una zona calda. Se la temperatura aumenta, il carburante si espande e potrebbe traboccare.

OLIO DI INIEZIONE

L'olio di iniezione è altamente infiammabile quando è caldo.

- Non usare mai una fiamma viva per controllare il livello dell'olio.
- Non fumare vicino al serbatoio e non avvicinare fiamme o scintille.
- Procedere sempre in un'area ben ventilata.

Fare riferimento a *Olio di iniezione* in *Informazioni sul veicolo* per aggiungere olio.

TRASPORTO DEL VEICOLO

Accertarsi che il tappo del serbatoio olio e quello del serbatoio carburante siano inseriti correttamente.

I carrelli di traino con piano ribaltabile possono essere facilmente equipaggiati con un meccanismo a verricello per conseguire la massima sicurezza durante il caricamento. Nonostante sembri semplice, non guidare mai la motoslitte per caricarla su di un carrello di traino con piano ribaltabile o qualsiasi altro tipo di carrello o veicolo. Molti incidenti gravi sono stati causati dalla guida della motoslitte su e giù da un carrello di traino. Ancorare il veicolo in modo sicuro, davanti e dietro, anche per brevi tragitti. Accertarsi che tutti i componenti siano saldamente fissati. Durante il traino coprire la motoslitte per evitare che lo sporco della strada danneggi il veicolo.

Assicurarsi che il carrello sia conforme ai requisiti statali o provinciali. Assicurarsi che il gancio di traino e le catene di sicurezza siano ben fissate e che freni, indicatori di direzione e luci di ingombro siano funzionanti.

 **AVVERTENZA**

Fare in modo che tutti i sedili, gli accessori e il carico siano fissati correttamente, o rimuoverli per evitare che cadano sulla strada e creino un pericolo per i veicoli che seguono.

 **AVVERTENZA**

Non trainare il veicolo rivolto in senso opposto a quello di marcia. Se il veicolo viene trainato rivolto in senso opposto a quello di marcia, il vento può danneggiare il parabrezza o persino staccarlo dal mezzo.

ETICHETTE IMPORTANTI PRESENTI SUL PRODOTTO

Etichette di sicurezza veicolo

Queste etichette sono applicate sul veicolo per la sicurezza del conducente, dei passeggeri e degli astanti.

Le seguenti etichette sono affisse sul veicolo e devono essere considerate come parti fisse del veicolo stesso. Se assenti o danneggiate, le decalcomanie possono essere sostituite gratuitamente. Visitare un concessionario autorizzato di motoslitte BRP.

NOTA:

In caso di discrepanze tra questa guida e quanto riportato sul veicolo, le etichette di sicurezza sul veicolo avranno la precedenza su quelle contenute in questa guida.

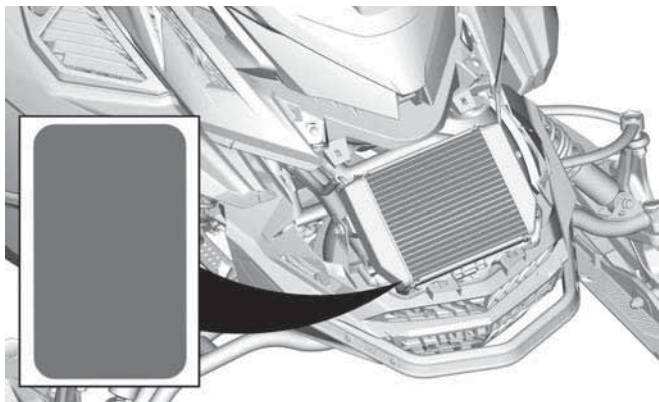
Parti rotanti — Etichetta di avvertenza

 **AVVERTENZA**

Fare attenzione alle parti rotanti



PARTI ROTANTI — ETICHETTA DI AVVERTENZA



Ammortizzatore - Etichetta di avvertenza



AVVERTENZA

- Questo ammortizzatore è pressurizzato.
- Se riscaldato o forato, potrebbe esplodere.
- Non smontare.

AMMORTIZZATORI - ETICHETTA DI AVVERTENZA

Coppia di serraggio della protezione della puleggia e della puleggia motrice - Etichetta di avvertenza e avviso

! AVVERTENZA

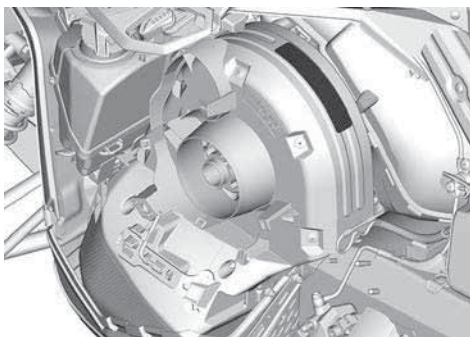
Questa protezione deve essere **SEMPRE** in posizione quando il motore è in funzione. Fare attenzione alle parti in rotazione, potrebbero causare lesioni o intrappolare gli indumenti.

AVVISO

- La coppia di serraggio consigliata per il bullone della puleggia di trasmissione è da 115 a 125 Nm (da 85 a 92 lbf-ft).
- Non rispettare la coppia di serraggio consigliata può provocare gravi danni alla puleggia motrice e al motore.
- Per la procedura di montaggio completa vedere il manuale d'officina.



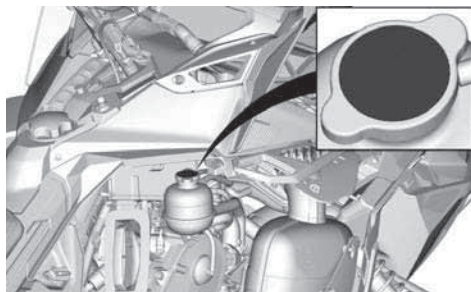
COPPIA DI SERRAGGIO DELLA PROTEZIONE DELLA PULEGGIA E DELLA PULEGGIA MOTRICE - ETICHETTA DI AVVERTENZA E AVVISO



Non aprire quando è molto caldo - Etichetta di avvertenza



NON APRIRE QUANDO È MOLTO CALDO - ETICHETTA DI AVVERTENZA



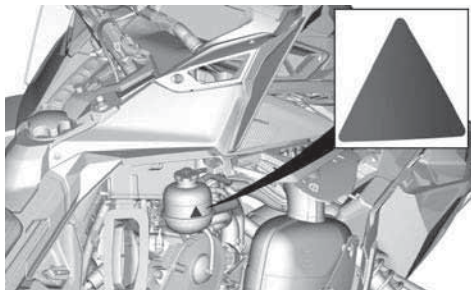
Non aprire quando è molto caldo - Etichetta di avvertenza

! AVVERTENZA

Non aprire quando è molto caldo.



NON APRIRE QUANDO È SURRISCALDATO - ETICHETTA DI AVVERTENZA



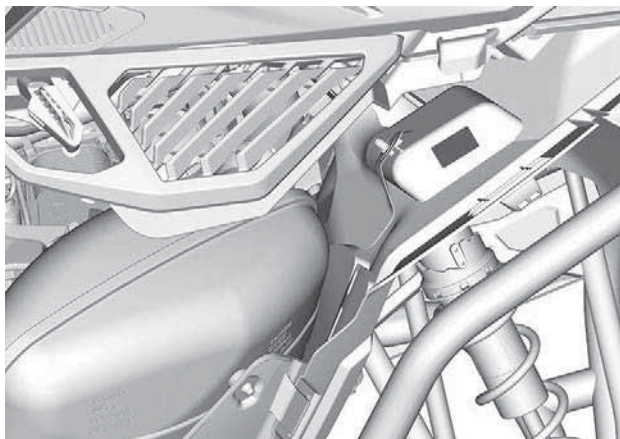
Fare attenzione ai componenti rissiccati - Etichetta di attenzione

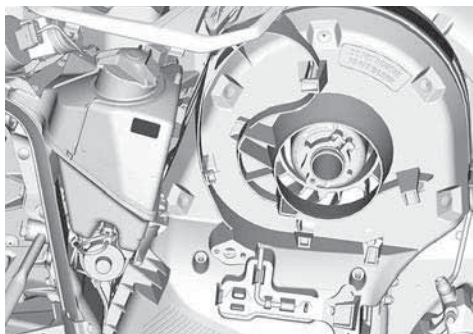
 **ATTENZIONE**

Fare attenzione ai componenti che scottano.



FARE ATTENZIONE AI COMPONENTI INCANDESCENTI — ETICHETTA DI ATTENZIONE

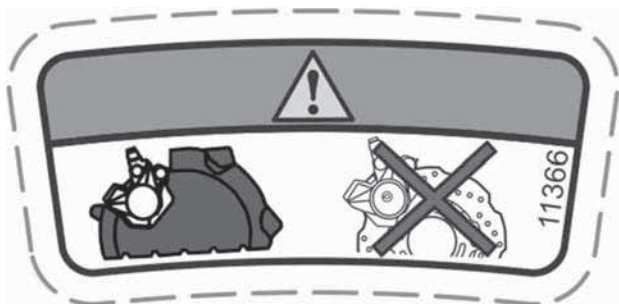




Carter del disco - Etichetta di avvertenza

⚠ AVVERTENZA

Questa protezione deve essere **SEMPRE** in posizione quando il motore è in funzione.



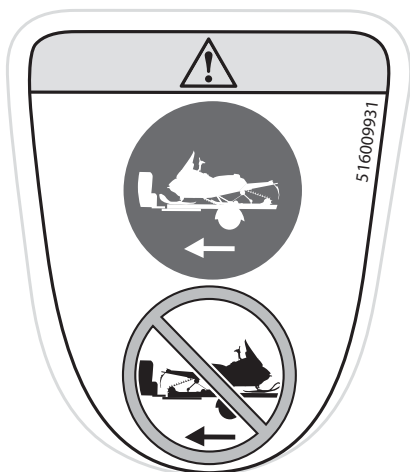
PROTEZIONE DISCO - ETICHETTA DI AVVERTENZA



Direzione di traino corretta - Etichetta di avvertenza

⚠ AVVERTENZA

- Rimorchiare **SEMPRE** il veicolo dalla parte anteriore.
- **MAI** rimorchiare il veicolo dalla parte posteriore. Il parabrezza potrebbe staccarsi e diventare un pericolo sulla strada.



DIREZIONE DI TRAINO CORRETTA - ETICHETTA DI AVVERTENZA



Larghezza tunnel 400 mm (16 poll.)

Procedura di avviamento (finlandese) - Etichetta di avvertenza

VAROITUS



Lue käyttäjän käsikirja ja tutustu turvallisuusohjeisiin ennen moottorikelkan käyttöä!

ENNEN KÄYNNISTÄMISTÄ

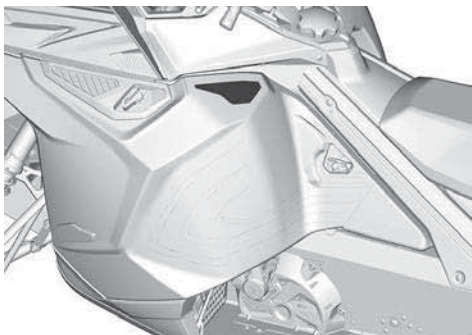
1. Kiinnitä hätäkatkaisimen naru vaarittaisiin.
2. Tarkista ennen jokaista käynnistyskertaa, että kaasu- ja jarruvipu toimivat oikein. Niiden on vapautuessa palaututtava alkuperäiseen asentoonsa.
3. Kytke seisontajarru päälle.
4. Käännä ohjaustankoa koko matkiaan molempiin suuntiin tarkistaaksesi, että se ei kosketa mihinkään vaan liikkuvaa osaa.

- saattaviksi moottori-
KÄYNNISTYKSEN ALKEEN
2. Käynnistä moottori ohjeeseen ja paina moottorin hätäkatkaisinta tarkistaaksesi sammuuiko moottori.
 3. Vapauta seisontajarru ennen ajamaan lähtemistä estääksesi jarrun kulumisen.

516009921_LH_01

PROCEDURA DI AVVIAMENTO (FINLANDESE) - ETICHETTA DI AVVERTENZA

INFORMAZIONI SULLA SICUREZZA



Procedura di avviamento (svedese) - Etichetta di avvertenza

AVVERTENZA

- Prima dell'uso, leggere e comprendere tutte le etichette di sicurezza, trovare e leggere la Guida del conducente e guardare il video sulla sicurezza utilizzando il collegamento al codice QR o visitando il sito Web LYNX.
- Indossare SEMPRE una protezione per le orecchie.
- Non salire mai sulla motoslitte dopo aver fatto uso di alcolici o farmaci, nemmeno come passeggero.


VARNING

Läs instruktionsboken och bekanta dig med säkerhetsföreskrifterna före användandet av snöskotern!

FÖRE START:

1. Sätt fast nödstoppsslinan i kläderna.
2. Kontrollera alltid att gas- och bromsreglage fungerar före start. De måste återgå till ursprungsläge när de släpps.
3. Ansätt parkeringsbromsen.
4. Vrid styret hela vägen i båda riktningarna för att kontrollera att det rör sig felfritt och obehindrat.

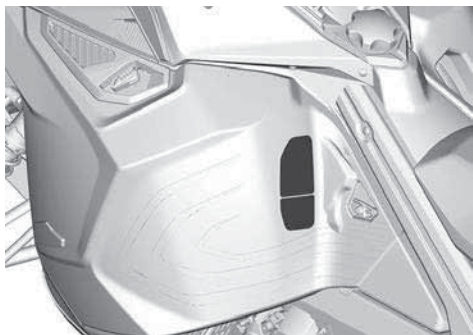
EFTER START:

1. Dra bort nödstoppsslinan och kontrollera att motorn stannar.
2. Starta motorn igen och skjut in motorns nödstoppreglage för att kontrollera att motorn stängs av.
3. Koppla ur parkeringsbromsen innan du kör för att undvika bromsfadning.

516009921_LH_02



PROCEDURA DI AVVIAMENTO (SVEDESE) - ETICHETTA DI AVVERTENZA



Procedura di avviamento (inglese) - Etichetta di avvertenza

AVVERTENZA

Leggere la Guida del conducente e comprendere le istruzioni di sicurezza prima di utilizzare la motoslitta.

PRIMA DELL'AVVIAMENTO:

1. Fissare il cordoncino di sicurezza a un indumento.
2. Verificare il corretto funzionamento dell'acceleratore e dei freni prima dell'avviamento. I comandi devono ritornare nella posizione iniziale una volta rilasciati.
3. Azionare il freno di stazionamento.
4. Girare il manubrio in entrambe le direzioni per verificare che non ci siano interferenze e che si muova liberamente.

DOPO L'AVVIAMENTO:

1. Estrarre il cordoncino di sicurezza per verificare se il motore si spegne.
2. Riavviare e premere l'interruttore di spegnimento d'emergenza del motore per verificare che il motore si spenga.
3. Disinserire il freno di stazionamento prima di partire per evitare il decadimento delle prestazioni dei freni.

51600921 IT

PROCEDURA DI AVVIAMENTO (INGLESE) - ETICHETTA DI AVVERTENZA

W



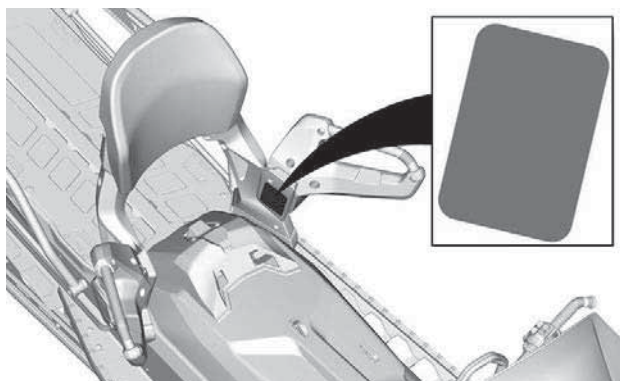
Schienale e maniglie del passeggero - Etichetta di avvertenza

 **AVVERTENZA**

- Per ulteriori informazioni vedere la Guida del conducente.
- Verificare che le maniglie del passeggero sia correttamente bloccate in posizione.



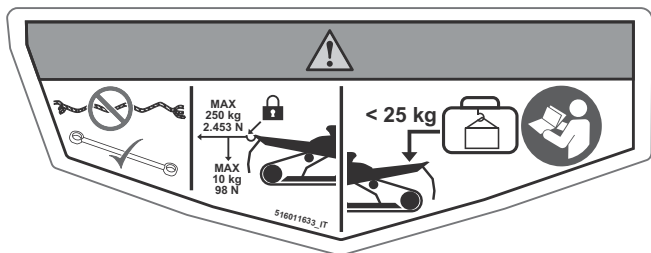
MANIGLIE DEL PASSEGGERO — ETICHETTA DI AVVERTENZA



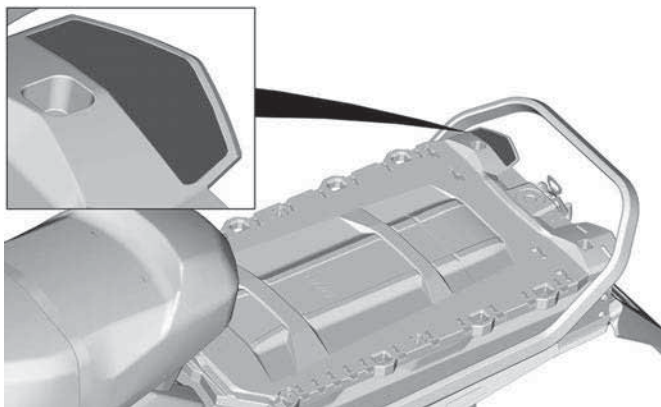
Capacità massima di carico e traino - Etichetta di avvertenza

AVVERTENZA

- Per il traino utilizzare sempre un'apposita barra rigida fissata saldamente.
- Per maggiori dettagli, consultare la guida del conducente.
- Se si supera il carico massimo, si possono compromettere il controllo della sterzata, la capacità di frenata e causare danni permanenti.
- Carico di trasporto MASSIMO (incluso il peso del timone): 25 kg (245 N)
- Peso MASSIMO del timone: 10 kg (98 N)
- Capacità MASSIMA di traino: 250 kg (2453 N)



VANO DI CARICO - ETICHETTA DI AVVERTENZA



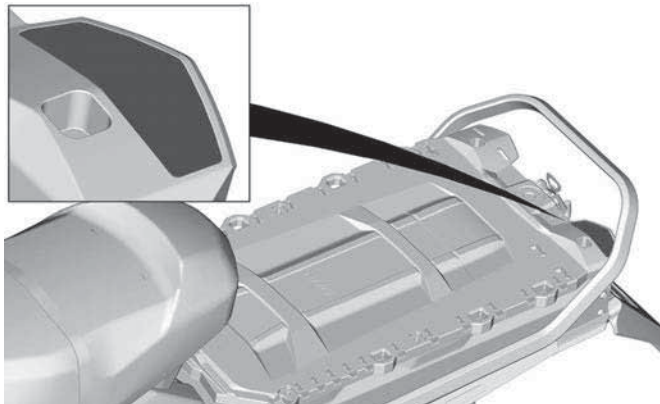
Cingolo a rotazione - Etichetta di avvertenza

AVVERTENZA

- MAI sostare dietro o accanto a un cingolo in rotazione. I detriti potrebbero essere scagliati con forza provocando gravi infortuni. Per eliminare accumuli di neve o ghiaccio, spegnere il motore, sollevare il veicolo di lato e servirsi di una chiave inglese per liberare la protezione della cinghia.
- MAI sedere nell'area di carico



CINGOLO A ROTAZIONE - ETICHETTA DI AVVERTENZA



Larghezza tunnel 500 mm (20 poll.)

Procedura di avviamento (finlandese) - Etichetta di avvertenza

VAROITUS

Lue käyttäjän käsikirja ja tutustu turvallisuusohjeisiin ennen moottorikelkan käyttöä!

ENNEN KÄYNNISTÄMISTÄ

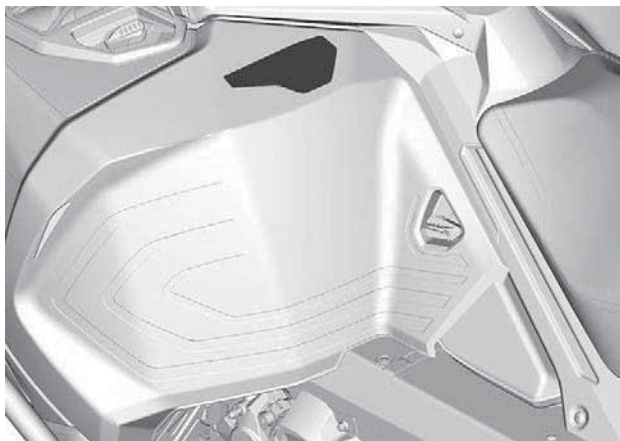
1. Kiinnitä hätäkatkaisimen naru vaatteisiisi.
2. Tarkista ennen jokaista käynnistyskertoa, että kaasu- ja jarruvipu toimivat oikein. Niiden on vapautettava palaututtava alkuperäiseen asentoonsa.
3. Kytke seisontajarru päälle.
4. Käännä ohjaustankoa koko matkallaan molempiin suuntiin tarkistaaksesi, että se ei kosketa mihinkään vaan liikkuu vapaasti.

KÄYNNISTYKSEN JÄLKEEN:

1. Vedä hätäkatkaisimen narusta tarkistaaksesi sammuko moottori.
2. Käynnistä moottori uudelleen ja paina moottorin hätäkatkaisinta tarkistaaksesi sammuko moottori.
3. Vapauta seisontajarru ennen ajamaan lähemmistä estääkseen jarrun kulumisen.

516009927_LH_01

PROCEDURA DI AVVIAMENTO (FINLANDESE) — ETICHETTA DI AVVERTENZA



Procedura di avviamento (svedese) - Etichetta di avvertenza

 **AVVERTENZA**

- Prima dell'uso, leggere e comprendere tutte le etichette di sicurezza, trovare e leggere la Guida del conducente e guardare il video sulla sicurezza utilizzando il collegamento al codice QR o visitando il sito Web LYNX.
- Indossare **SEMPRE** una protezione per le orecchie.
- Non salire mai sulla motoslitte dopo aver fatto uso di alcolici o farmaci, nemmeno come passeggero.

 **VARNING**

Läs instruktionsboken och bekanta dig med säkerhetsföreskrifterna före användandet av snöskotern!

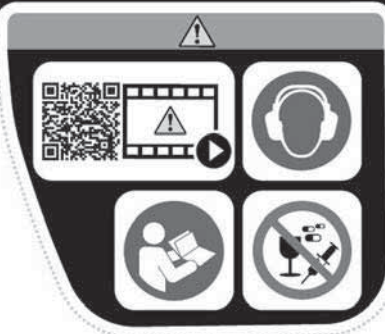
FÖRE START:

1. Sätt fast nödstoppslinan i kläderna.
2. Kontrollera alltid att gas- och bromsreglage fungerar före start. De måste återgå till ursprungsläge när de släpps.
3. Ansätt parkeringsbromsen.
4. Vrid styret hela vägen i båda riktningarna för att kontrollera att det rör sig felfritt och obehindrat.

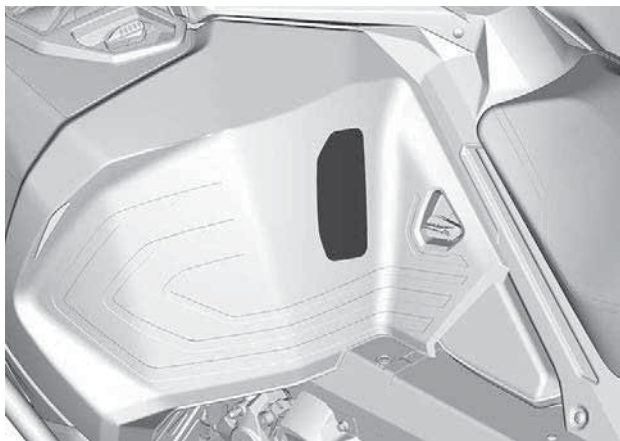
EFTER START:

1. Dra bort nödstoppslinan och kontrollera att motorn stannar.
2. Starta motorn igen och skjut in motorns nödstoppreglage för att kontrollera att motorn stängs av.
3. Koppla ur parkeringsbromsen innan du kör för att undvika bromsfadning.

516009927_LH_02



PROCEDURA DI AVVIAMENTO (SVEDESE) - ETICHETTA DI AVVERTENZA



Procedura di avviamento (inglese) - Etichetta di avvertenza



AVVERTENZA

Leggere la Guida del conducente e comprendere le istruzioni di sicurezza prima di utilizzare la motoslitta.

PRIMA DELL'AVVIAMENTO:

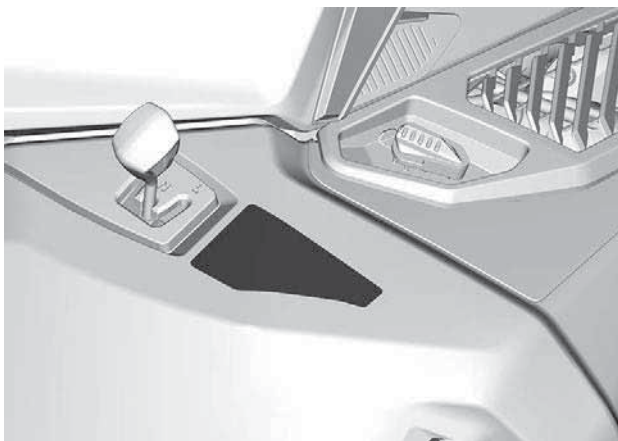
1. Fissare il cordoncino di sicurezza a un indumento.
2. Verificare il corretto funzionamento dell'acceleratore e dei freni prima dell'avviamento. I comandi devono ritornare nella posizione iniziale una volta rilasciati.
3. Azionare il freno di stazionamento.
4. Girare il manubrio in entrambe le direzioni per verificare che non ci siano interferenze e che si muova liberamente.

DOPO L'AVVIAMENTO:

1. Estrarre il cordoncino di sicurezza per verificare se il motore si spegne.
2. Riavviare e premere l'interruttore di spegnimento d'emergenza del motore per verificare che il motore si spenga.
3. Disinserire il freno di stazionamento prima di partire per evitare il decadimento delle prestazioni dei freni.

516009827_IT

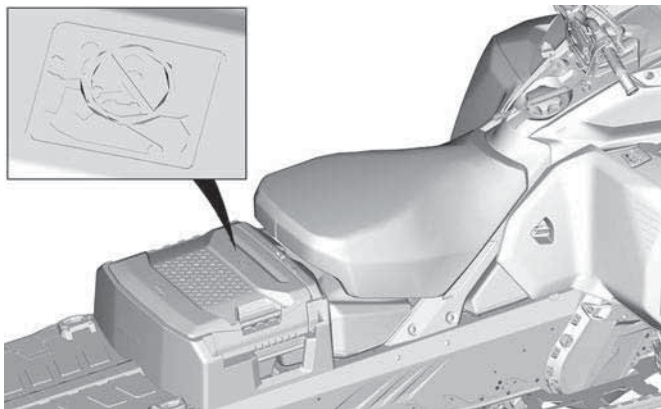
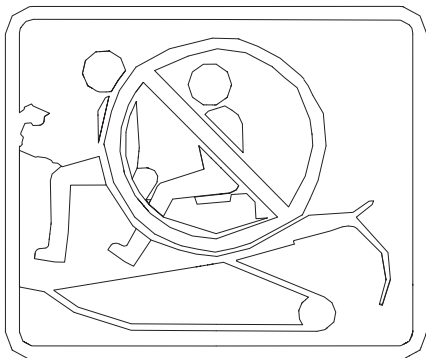
PROCEDURA DI AVVIAMENTO (INGLESE) — ETICHETTA DI AVVERTENZA



Pittogramma di sicurezza stampato

⚠ AVVERTENZA

Non trasportare passeggeri sul vano bagagli posteriore.

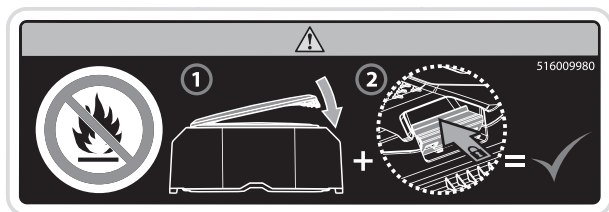


Vano bagagli posteriore - Etichetta di avvertenza

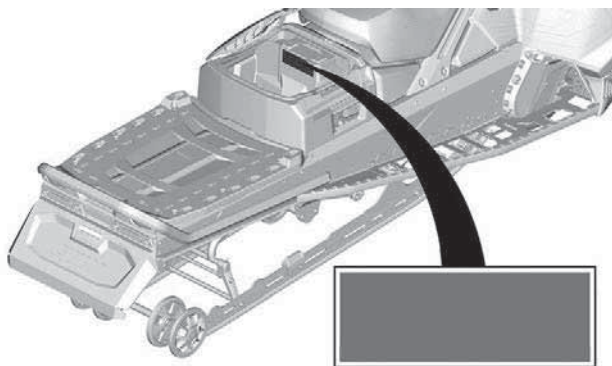
⚠ AVVERTENZA

Per ridurre i rischi di lesioni gravi o mortali.

- Non trasportare mai liquidi infiammabili o pericolosi all'interno del baule. In caso di incendio, potrebbero provocare esplosioni.
- Accertarsi che il coperchio sia chiuso e agganciato prima di guidare.



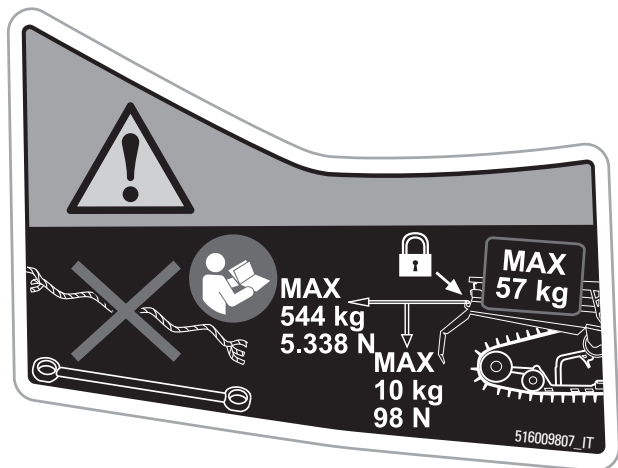
VANO BAGAGLI POSTERIORE - ETICHETTA DI AVVERTENZA



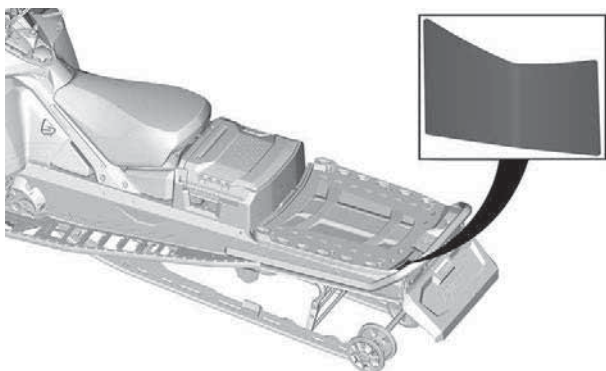
Capacità massima di traino - Etichetta di avvertenza

⚠ AVVERTENZA

- Utilizzare sempre una barra di traino rigida fissata saldamente per trainare.
- Per ulteriori informazioni vedere la Guida del conducente.
- Un eccessivo carico potrebbe compromettere la capacità di sterzare e frenare e quindi causare danni permanenti.
- Carico MASSIMO: 57 kg (559 N)
- Peso MASSIMO del rimorchio: 10 kg (98 N)
- MASSIMA capacità di traino: 544 kg (5338 N)



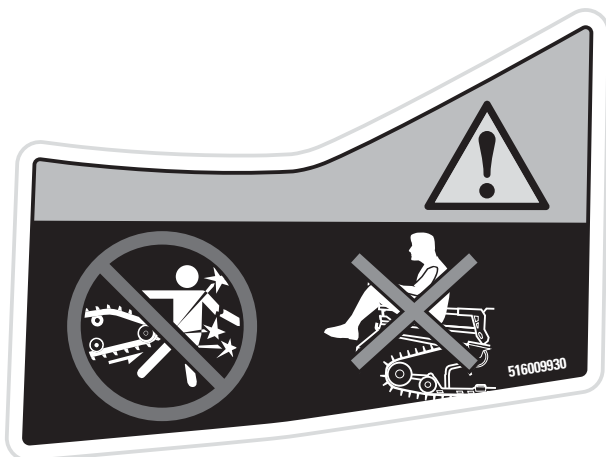
SPECIFICHE TECNICHE MASSIME - ETICHETTA DI AVVERTENZA



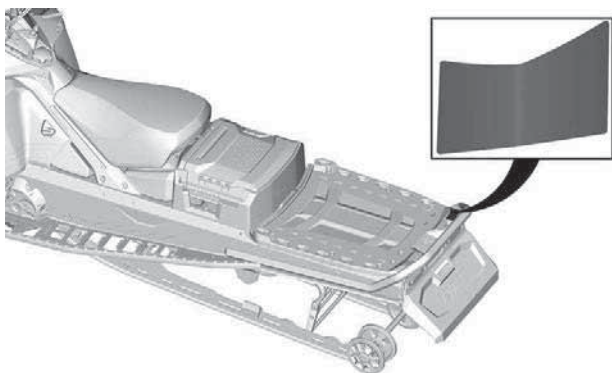
Cingolo a rotazione - Etichetta di avvertenza

AVVERTENZA

- **MAI** sostare dietro o accanto a un cingolo in rotazione. I detriti potrebbero essere scagliati con forza provocando gravi infortuni. Per eliminare accumuli di neve o ghiaccio, spegnere il motore, sollevare il veicolo di lato e servirsi di una chiave inglese per liberare la protezione della cinghia.
- **MAI** sedere nell'area di carico



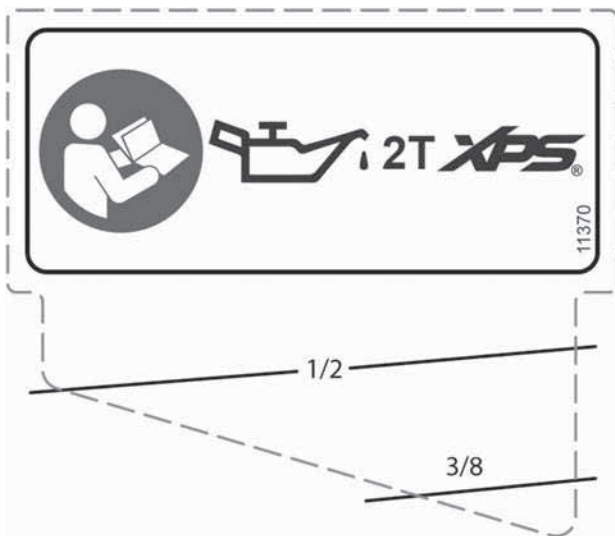
DIVIETI - ETICHETTA DI AVVERTENZA



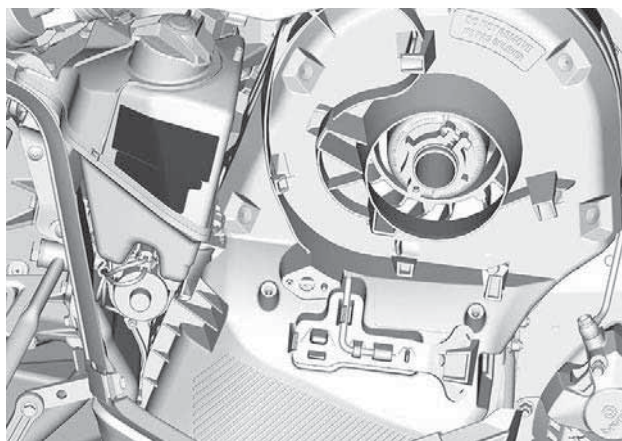
Etichette contenenti informazioni tecniche

Olio consigliato - Etichetta di avviso

Per il tipo di olio di iniezione appropriato per il motore del veicolo, vedere la sezione *Caratteristiche tecniche*.

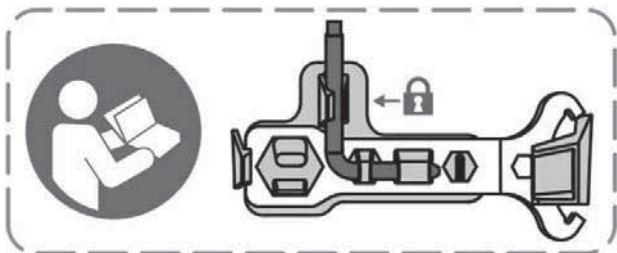


OLIO CONSIGLIATO - ETICHETTA DI AVVISO

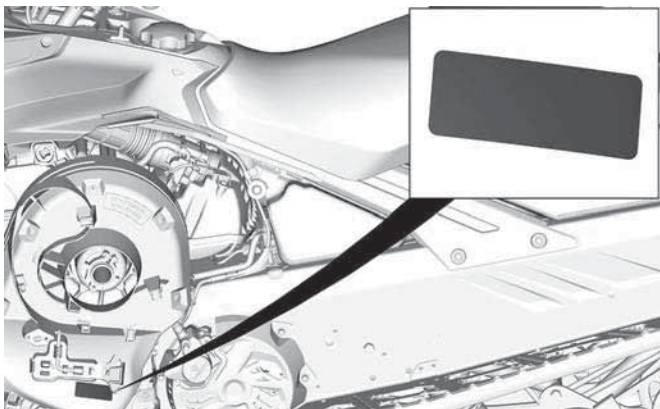


Etichetta degli strumenti di regolazione

- Installare prima lo strumento di regolazione della sospensione. (Riportato in rosso sull'etichetta)
- Quindi installare il dispositivo di espansione della puleggia e strumento di regolazione fari. (Riportato in blu sull'etichetta)
- Vedere *Strumenti in Equipaggiamento*.



STRUMENTI DI REGOLAZIONE



TIPICO

Carburante raccomandato – Etichetta di avviso

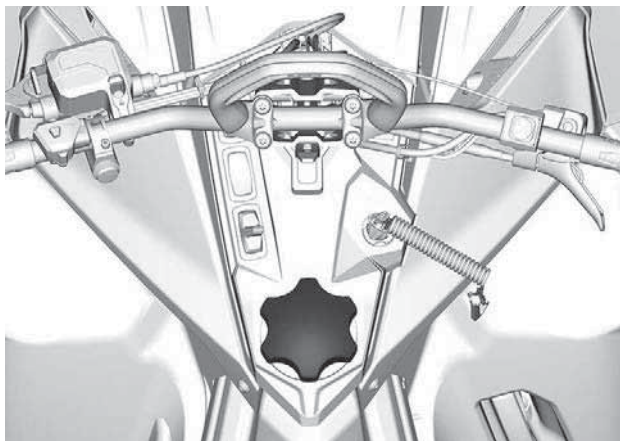
Vedere le *Caratteristiche tecniche* per il tipo appropriato di carburante per il veicolo motore.



NUMERO DI OTTANI AKI (RON +MON)/2 - ETICHETTA DI AVVISO



NUMERO DI OTTANI RON - ETICHETTA DI AVVISO



CONTROLLO PRE-GUIDA

Eseguire un controllo pre-guida prima di ogni utilizzo per rilevare eventuali problemi durante la guida. Il controllo pre-guida può aiutare a monitorare l'usura e il deterioramento prima che diventino un problema grave. Correggere eventuali problemi rilevati per ridurre il rischio di incidenti o malfunzionamenti.

Prima di avviare il motore

1. Rimuovere la neve e il ghiaccio dalla carrozzeria del veicolo, compresi luci, sedile, poggiatesta, comandi e strumenti.
2. Rimuovere la neve battuta e il ghiaccio dalla sospensione posteriore utilizzando la chiave inglese riposta sulla protezione della cinghia di trasmissione.
3. Verificare che il prefiltro del silenziatore della presa d'aria non sia ostruito dalla neve.
4. Verificare che gli sci e il gruppo sterzo abbiano libertà di movimento. Controllare l'azione corrispondente degli sci rispetto al manubrio.
5. Controllare il livello di olio per iniezione e di carburante e verificare la presenza di perdite. Rabboccare in caso di necessità o di perdite; per gli interventi di manutenzione, riparazione o sostituzione, rivolgersi a un concessionario BRP autorizzato per la vendita di motoslitte, un'officina o un professionista di fiducia.
6. Tutti i vani portaoggetti devono essere correttamente bloccati e non devono contenere oggetti pesanti o fragili. Anche il cofano e i pannelli laterali devono essere correttamente bloccati.
7. Attivare la leva di controllo acceleratore diverse volte per controllare che funzioni facilmente e senza problemi. Deve ritornare in posizione di folle quando rilasciata.
8. Attivare la leva del freno e assicurarsi che il freno entri completamente in azione prima che la leva di controllo del freno entri in contatto con l'impugnatura del manubrio. Deve tornare indietro completamente quando viene rilasciata.
9. Azionare il freno di stazionamento e controllare che funzioni correttamente. Lasciare il freno di stazionamento inserito.
10. Controllare le condizioni e l'altezza della cinghia di trasmissione. Fare riferimento a *Cinghia di trasmissione* in *Procedure di manutenzione*.

Dopo aver avviato il motore

Per la corretta procedura di avviamento del motore, vedere la sezione *Procedura di avviamento del motore*.

1. Verificare il funzionamento delle luci abbaglianti e anabbaglianti, del fanalino posteriore, del freno e delle spie luminose.

NOTA:

Per la verifica delle luci, può essere necessario staccare il cordoncino di sicurezza dagli indumenti. In questo caso, fissare di nuovo il cordoncino non appena si riprendono i comandi della motoslitta.

2. Verificare il funzionamento dell'interruttore di spegnimento del motore (tirando l'estremità del cordoncino di sicurezza) e dell'interruttore di arresto di emergenza del motore.
3. Rilasciare il freno di stazionamento.
4. Vedere *riscaldamento del veicolo* e seguire le istruzioni.

Elenco dei controlli prima dell'uso

VOCE	FUNZIONAMENTO	✓
CARROZZERIA, COMPRESI SEDILE, POGGIAPIEDI, LUCI, FILTRO DELL'ARIA, COMANDI E STRUMENTI	Verificare le condizioni ed eliminare la neve o il ghiaccio.	
SCI E GRUPPO STERZO	Verificare la libertà di movimento e il funzionamento corretto.	
GUIDE SCI	Controllare che il funzionamento sia corretto.	
CARBURANTE	Assicurarsi che il livello sia corretto e che non vi siano perdite.	
OLIO PER INIEZIONE (SE PREVISTO)	Assicurarsi che il livello sia corretto e che non vi siano perdite.	
REFRIGERANTE	Assicurarsi che il livello sia corretto e che non vi siano perdite.	
CINGHIA DI TRASMISSIONE	Verificare che non siano presenti crepe, segni di logoramento o usura anomala e che l'altezza sia corretta.	
LEVA ACCELERATORE	Controllare che il funzionamento sia corretto.	
LEVA DEL FRENO	Controllare che il funzionamento sia corretto.	

FRENO DI STAZIONAMENTO, FRENO	Controllare che il funzionamento sia corretto.	
LIQUIDO DEI FRENI	Assicurarsi che il livello sia corretto e che non vi siano perdite.	
VANO BAGAGLI	Controllare che si chiuda correttamente e che non siano presenti oggetti pesanti o fragili.	
CINGOLO	Verificare le condizioni ed eliminare neve o ghiaccio. Per i cingoli chiodati, vedere <i>Prodotti che migliorano la trazione.</i>	
SUPPORTI GUIDE	Controllare che il funzionamento sia corretto.	
INTERRUTTORE DI ARRESTO DI EMERGENZA DEL MOTORE E INTERRUTTORE DI SPEGNIMENTO DEL MOTORE (ESTREMITÀ DEL CORDONCINO DI SICUREZZA)	Verificare che il funzionamento sia corretto. Il cordoncino di sicurezza deve essere collegato all'asola di un indumento del conducente.	
LUCI	Controllare che il funzionamento sia corretto.	
PULSANTE AVVISATORE ACUSTICO (SE IN DOTAZIONE)	Controllare che il funzionamento sia corretto.	

Questa pagina è intenzionalmente vuota

INFORMAZIONI SUL VEICOLO

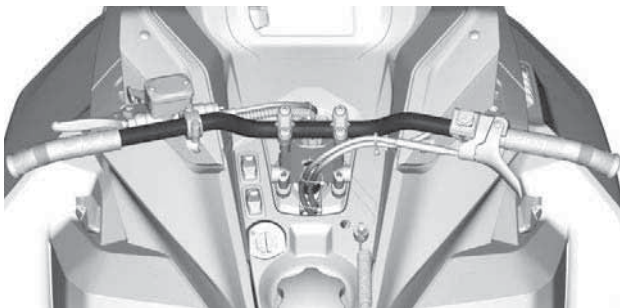
COMANDI PRINCIPALI

Manubrio

Il manubrio controlla la sterzata della motoslitta. Quando il manubrio viene ruotato a destra o a sinistra, gli sci ruotano a destra o a sinistra per fare sterzare la motoslitta.

AVVERTENZA

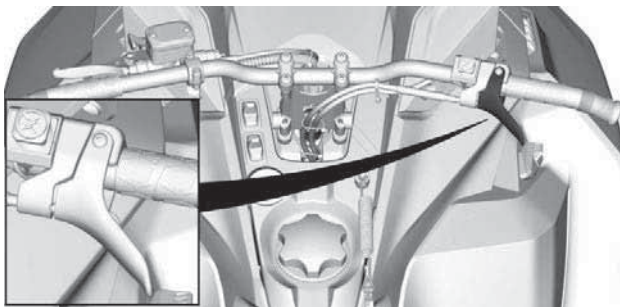
Una veloce retromarcia mentre si affronta una curva potrebbe comportare la perdita di stabilità e controllo.



ESEMPIO TIPO

Leva dell'acceleratore

La leva dell'acceleratore si trova sul lato destro del manubrio.



ESEMPIO TIPO

È ideata per essere attivata con il pollice. Quando viene premuta, aumenta la velocità del motore. Quando viene rilasciata, la velocità del motore ritorna automaticamente al minimo.



LEVA DELL'ACCELERATORE CAVO

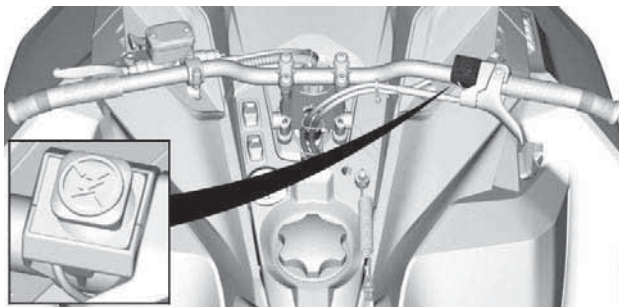
1. Per accelerare
2. Per decelerare

AVVERTENZA

Verificare il funzionamento della leva dell'acceleratore ogni volta prima di avviare il motore. Una volta rilasciata, la leva deve tornare in posizione di riposo. In caso contrario, non avviare il motore.

Interruttore di emergenza per arresto motore

L'interruttore di arresto di emergenza del motore si trova sul lato destro del manubrio.



ESEMPIO TIPO

Per arrestare il motore in caso di emergenza, premere l'interruttore verso il basso in posizione OFF e simultaneamente azionare il freno.



POSIZIONE OFF

Per riuscire ad avviare del motore, sollevare l'interruttore in posizione ON.



POSIZIONE ON

Tutti i conducenti della motoslitte devono familiarizzare con il funzionamento dell'interruttore di arresto di emergenza, utilizzandolo diverse volte durante la prima escursione e tutte le volte che spengono successivamente il motore. Questa procedura di arresto del motore diventerà un riflesso e preparerà i conducenti ad affrontare le situazioni di emergenza che ne richiederanno l'uso.

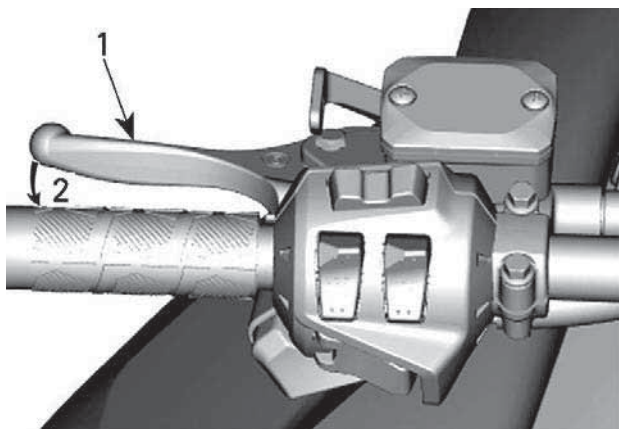
⚠ AVVERTENZA

Se l'interruttore è stato utilizzato in un caso di emergenza dovuto a un sospetto malfunzionamento, è necessario definire l'origine di tale malfunzionamento e porvi rimedio prima di riavviare il motore. Rivolgersi a un concessionario autorizzato di motoslitte BRP per la manutenzione.

Leva del freno

La leva del freno si trova sul lato sinistro del manubrio.

Quando viene premuta, vengono azionati i freni. Un volta rilasciata, la leva torna automaticamente in posizione di riposo. L'effetto della frenata è proporzionale alla pressione applicata sulla leva, al tipo di terreno e alla quantità di neve che lo ricopre.

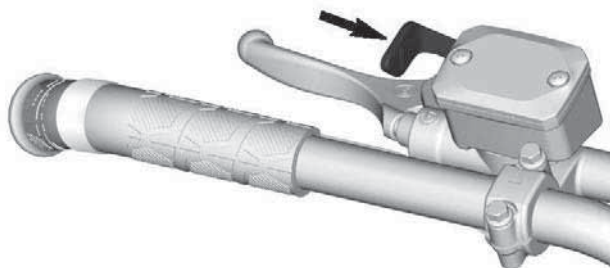


ESEMPIO TIPO

1. Leva del freno
2. Per frenare

Leva del freno di stazionamento

La leva del freno di stazionamento si trova sul lato sinistro del manubrio.



ESEMPIO TIPO

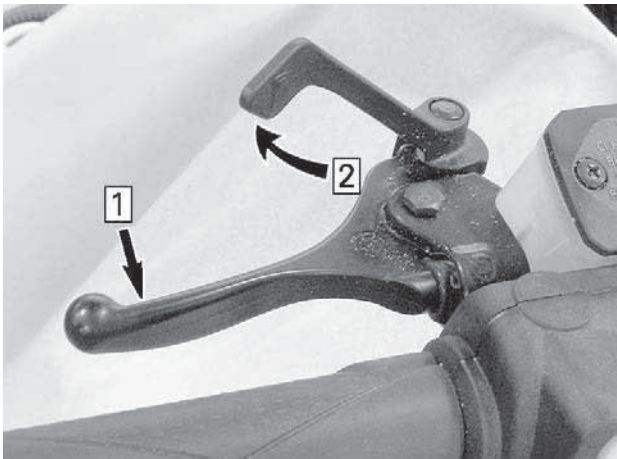
Il freno di stazionamento deve essere utilizzato tutte le volte che la motoslitte viene parcheggiata.

⚠ AVVERTENZA

Prima di utilizzare la motoslitte accertarsi che il freno di stazionamento sia completamente disinserito. Durante la guida del veicolo, i pattini dei freni che fanno attrito a causa della continua pressione sulla leva dei freni possono danneggiare il sistema frenante e provocare una diminuzione della capacità frenante e/o un incendio.

Per azionare il freno di stazionamento

Tenere premuto il freno, quindi bloccare la leva del freno mediante la leva del freno di stazionamento, come illustrato.



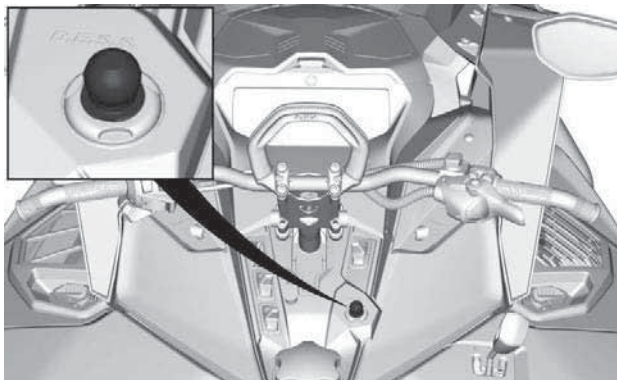
ESEMPIO TIPO — INNESCARE IL MECCANISMO

1. Tenere premuta la leva del freno
2. Bloccare la leva del freno mediante quella del freno di stazionamento

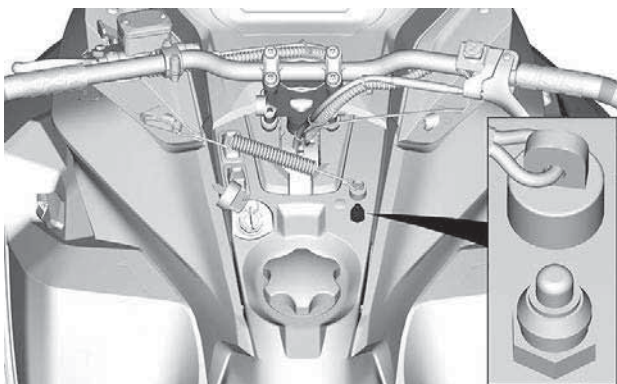
Per rilasciare il freno di stazionamento

Tirare la leva del freno. La leva del freno di stazionamento torna automaticamente nella posizione originale. Disinserire sempre il freno di stazionamento prima di partire.

Interruttore di spegnimento del motore



SISTEMA



INTERRUTTORE MECCANICO

L'interruttore di spegnimento del motore (cordoncino di sicurezza) si trova sulla console.

Per consentire il funzionamento del veicolo, l'estremità del cordoncino di sicurezza deve essere saldamente fissata all'interruttore di spegnimento del motore.

Tirando via l'estremità del cordoncino di sicurezza dall'interruttore, il motore si spegne.

 **AVVERTENZA**

Prima di avviare il motore, fissare sempre l'occhiello del cordoncino di sicurezza a un indumento.

Cordoncino di sicurezza galleggiante per (Sistema di sicurezza a codifica digitale)

L'estremità del cordoncino di sicurezza dispone di una chiave D.E.S.S. integrata onde assicurare al conducente e alla motoslitte la stessa sicurezza di una tradizionale chiave di blocco.

La chiave D.E.S.S. contiene un chip elettronico provvisto di un codice digitale univoco memorizzato in modo permanente.

Il concessionario BRP autorizzato per la vendita di motoslitte ha programmato il D.E.S.S. della motoslitte in modo che riconosca la chiave D.E.S.S. collegata al cordoncino di sicurezza, consentendo il funzionamento del veicolo.

Se viene utilizzato un altro cordoncino di sicurezza senza programmare il D.E.S.S., il motore si avvierà ma non riuscirà a raggiungere la velocità di ingranaggio puleggia motrice per spostare il veicolo.

Accertarsi che l'estremità cordoncino di sicurezza sia priva di sporco o neve.

Sistema Flessibilità

Il sistema D.E.S.S. della motoslitte può essere programmato da un concessionario BRP autorizzato per la vendita di motoslitte in modo da accettare fino a 8 chiavi differenti.

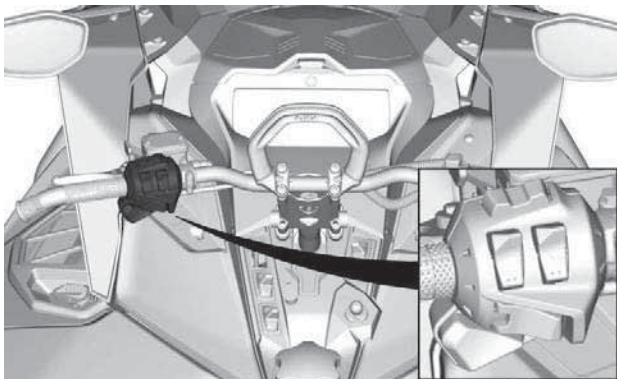
Si consiglia di acquistare cordoncini di sicurezza supplementari presso un concessionario BRP autorizzato per la vendita di motoslitte. Se si possiedono diverse motoslitte BRP dotate di D.E.S.S., possono tutte essere programmate dal concessionario BRP autorizzato per la vendita di motoslitte in modo da poter accettare le chiavi D.E.S.S. degli altri veicoli.

COMANDI SECONDARI

Alcuni dispositivi potrebbero non essere presenti sul modello che si possiede, oppure essere disponibili in opzione.

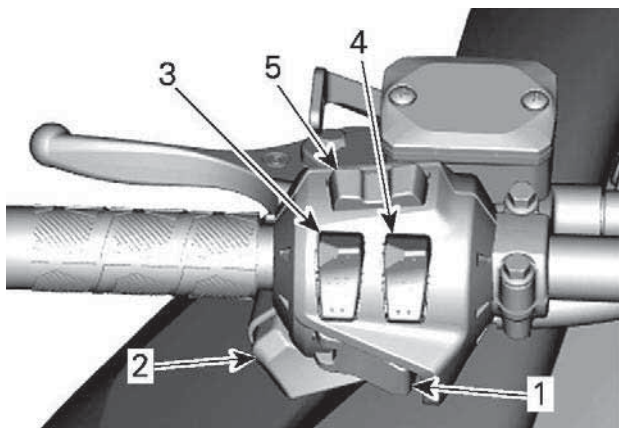
Le etichette di sicurezza del veicolo non sono riportate nelle illustrazioni. Per le informazioni sulle etichette di sicurezza, consultare *Etichette di sicurezza del veicolo*.

Interruttore malfunzionamento (se previsto)



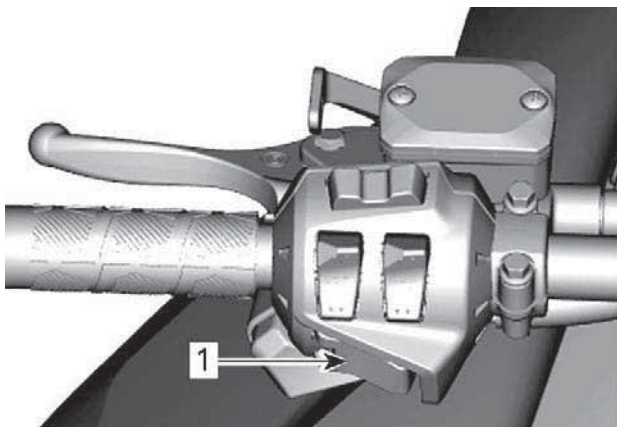
ESEMPIO TIPO

L'interruttore multifunzione si trova sul lato sinistro del manubrio.

**ESEMPIO TIPO**

1. Pulsante Avviamento/Retromarcia elettronica
2. Commutatore dei fari
3. Interruttore manopole riscaldate
4. Interruttore acceleratore riscaldato
5. Pulsante menu/set

Pulsante avviamento/retromarcia elettronica



1. Pulsante Avviamento/RER

Premere questo pulsante per avviare il motore. Vedere *Procedura di avvio del motore* nella sottosezione *procedure di base*.

Una volta avviato il motore, premere questo pulsante per inserire la retromarcia elettronica. Consultare *retromarcia* in *procedure di base* per ulteriori dettagli.

Commutatore fari

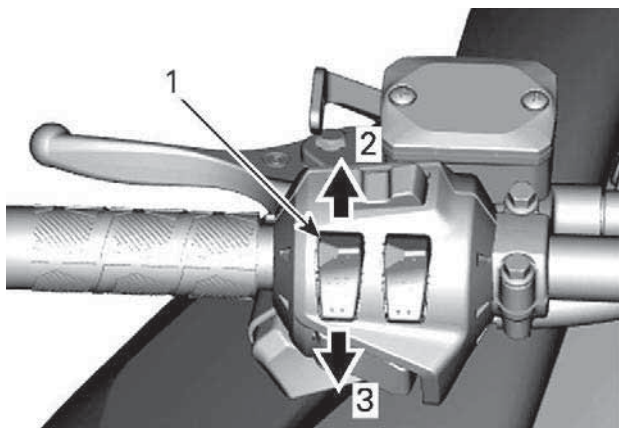
Premere per selezionare i fari abbaglianti o anabbaglianti (HI o LOW). Le luci vengono ACCESE automaticamente quando il motore è in funzione.

Interruttore manopole riscaldate

NOTA:

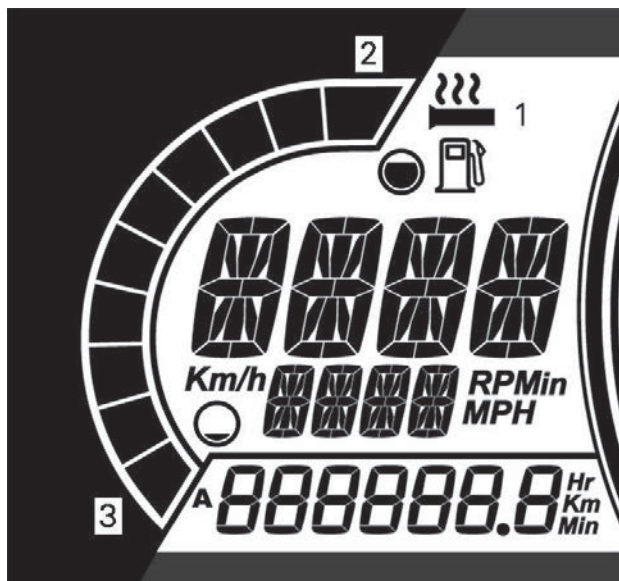
Sotto i 2.000 giri/min, le manopole riscaldate sono limitate al 50% del loro potenziale.

Premere l'interruttore per selezionare l'intensità del calore per tenere le mani a una temperatura confortevole.

**INTENSITÀ VARIABILE**

1. Interruttore manopole riscaldate
2. Aumenta il calore
3. Diminuisce il calore

L'intensità del riscaldamento è indicata sul display digitale.



MODELLI SENZA IL GRANDE DISPLAY LCD PANORAMICO DA 7.8" MOSTRATI IN FIGURA

1. Icona di riscaldamento delle manopole
2. Più caldo
3. Meno caldo

Sono disponibili dieci livelli di intensità. Quando rilasciato, sul display viene visualizzato nuovamente il livello del carburante.

Quando non sono presenti barre sull'indicatore, il riscaldamento delle manopole è DISATTIVATO.

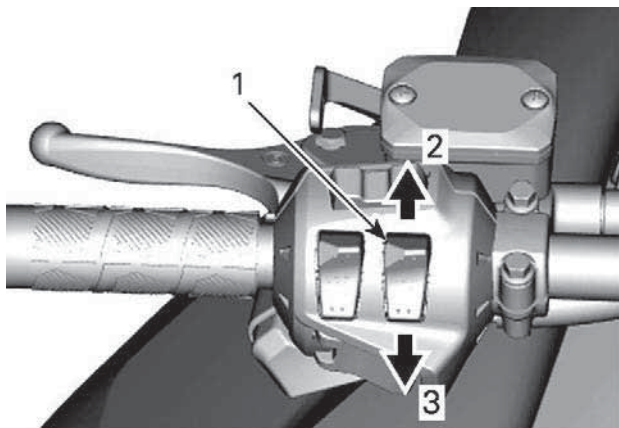
NOTA:

Per i modelli con il Grande display LCD panoramico da 7.8", consultare la sezione *Grande display LCD panoramico da 7.8"*.

Interruttore riscaldamento leva dell'acceleratore**NOTA:**

Sotto i 2.000 giri/min la leva dell'acceleratore riscaldata è limitata al 50% del suo potenziale.

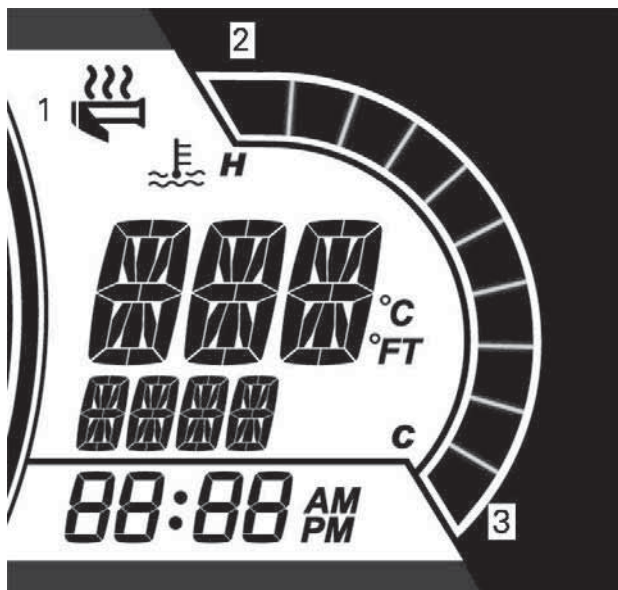
Premere l'interruttore per selezionare l'intensità del calore per tenere il pollice a una temperatura confortevole.

**INTENSITÀ VARIABILE**

1. Interruttore acceleratore riscaldato
2. Aumenta il calore
3. Diminuisce il calore

NOTA:

Sono disponibili dieci livelli di intensità. Quando l'interruttore viene rilasciato, il display torna a mostrare la temperatura del motore.



MODELLI SENZA IL GRANDE DISPLAY LCD PANORAMICO DA 7.8" MOSTRATI IN FIGURA

1. Icona di riscaldamento delle manopole
2. Più caldo
3. Meno caldo

Quando non sono presenti barre sull'indicatore, il riscaldamento della leva acceleratore è DISATTIVATO.

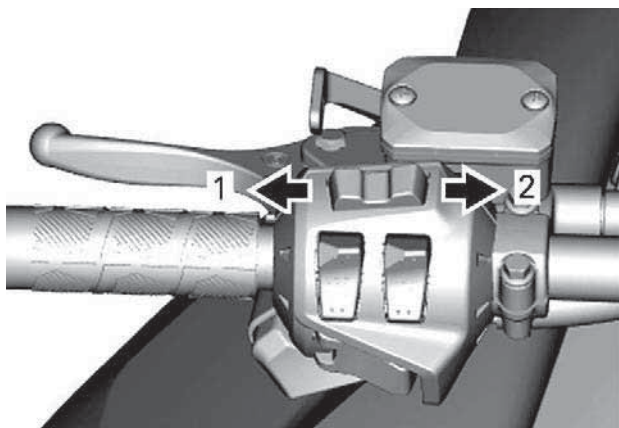
NOTA:

Per i modelli con il Grande display LCD panoramico da 7.8", consultare la sezione *Grande display LCD panoramico da 7.8"*.

Pulsante Menu/Set

Modelli senza il Grande display LCD panoramico da 7.8"

Questo pulsante permette di gestire le informazioni visualizzate sull'indicatore multifunzione.

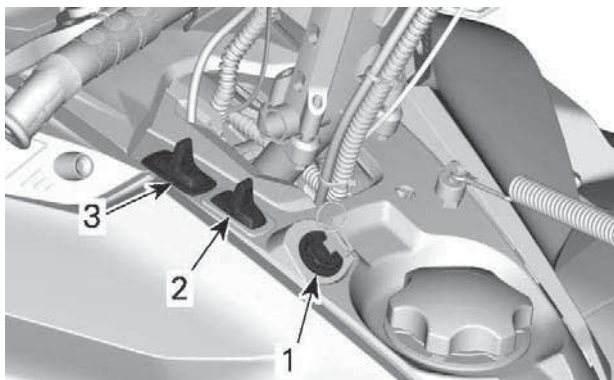


PULSANTE MENU/SET

1. Funzione menu
2. Funzione SET

Per informazioni esaustive, fare riferimento a *Indicatore*.

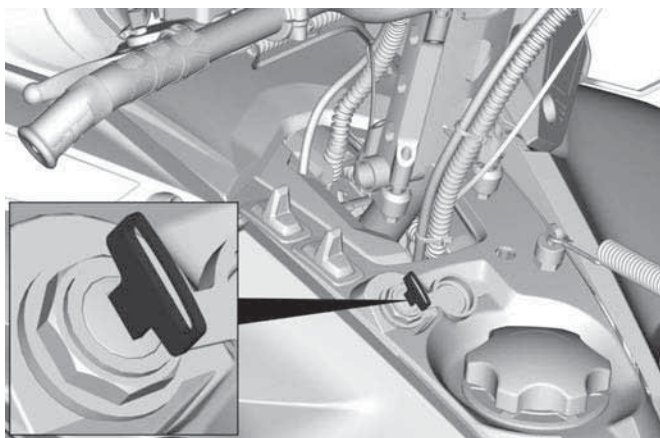
Interruttori console (se previsti)



1. Interruttore Avviamento/Retromarcia elettronica
2. Interruttore manopole riscaldate
3. Commutatore dei fari

Interruttore Avviamento/Retromarcia elettronica

Modelli con motori 600 EFI



Girare la chiave di accensione per avviare il motore. Vedere *Procedura di avvio del motore* nella sottosezione *procedure di base*.

Una volta avviato il motore, ruotare la chiave per innestare la retromarcia elettronica. Fare riferimento a *Retromarcia (RER)* in *Procedure di base*.

Commutatore fari

Premere per selezionare i fari abbaglianti o anabbaglianti (HI o LOW). Le luci vengono ACCESE automaticamente quando il motore è in funzione.

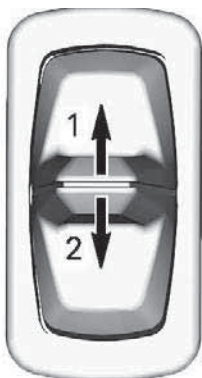
Interruttore delle manopole riscaldate e della leva dell'acceleratore riscaldata

NOTA:

Sotto i 2.000 giri/min, le manopole riscaldate sono limitate al 50% del loro potenziale.

L'interruttore sulla consolle controlla contemporaneamente l'intensità del calore delle manopole del manubrio e della leva dell'acceleratore. Consente di regolare l'equilibrio tra la temperatura della leva dell'acceleratore e le manopole. Consultare un concessionario BRP autorizzato per la vendita di motoslitte.

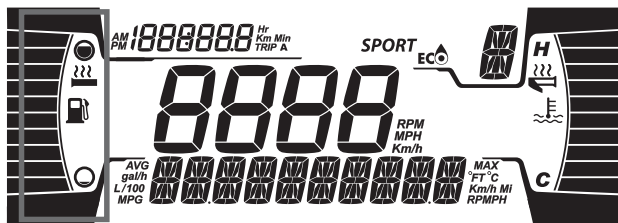
Premere l'interruttore per selezionare l'intensità del calore per tenere le mani a una temperatura confortevole.



INTERRUTTORE SULLA CONSOLLE

1. Aumenta il calore
2. Diminuisce il calore

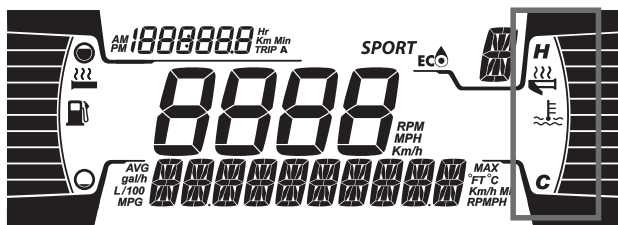
L'intensità del riscaldamento è indicata sul display digitale.



DISPLAY DELLE MANOPOLE RISCALDATE

Quando non sono presenti barre sull'indicatore, il riscaldamento delle manopole è DISATTIVATO.

Quando l'interruttore viene rilasciato, sul display viene visualizzato nuovamente il livello del carburante.

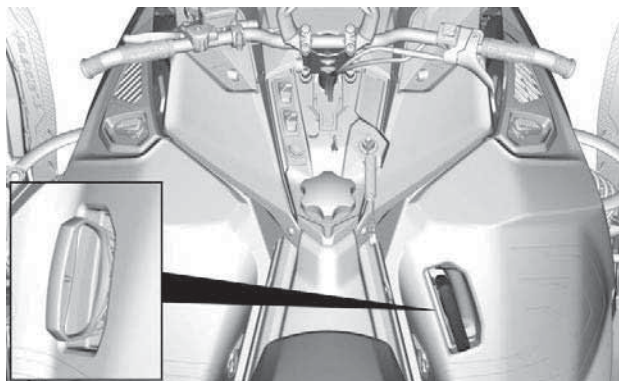


DISPLAY DELLA LEVA DELL'ACCELERATORE RISCALDATA

Quando non sono presenti barre sull'indicatore, il riscaldamento della leva acceleratore è DISATTIVATO.

Quando l'interruttore viene rilasciato, sul display viene visualizzato nuovamente il livello del carburante.

Maniglia per avviamento di emergenza a riavvolgimento automatico



A riavvolgimento automatico, posizionata sul lato destro della motoslit-ta. Per inserire il meccanismo, tirare lentamente la maniglia fino a quando non si percepisce una resistenza, quindi tirare con forza. Rilasciare lentamente la maniglia.

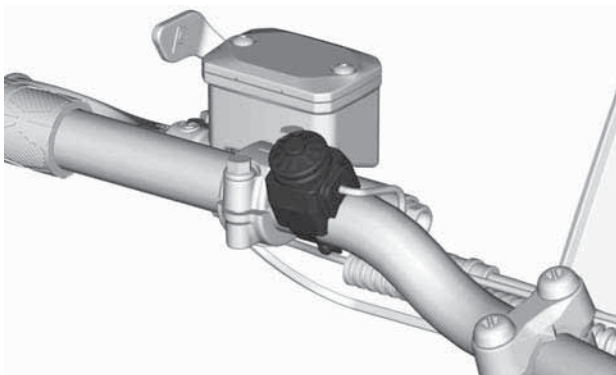
NOTA:

La coppia massima che può essere trasmessa al motore dal dispositivo di avviamento a riavvolgimento automatico è di 80 Nm (59 lbf-ft). La forza massima che può essere esercitata sulla corda è di 2 200 N (494.6 lbf).

Pulsante avvisatore acustico (se in dotazione)

Per i veicoli venduti in Finlandia

Premere l'apposito pulsante per attivare l'avvisatore acustico.



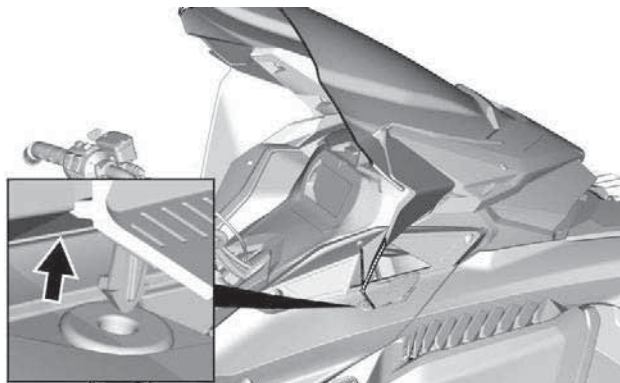
ESEMPIO TIPO

CARROZZERIA E SEDILE

Parabrezza

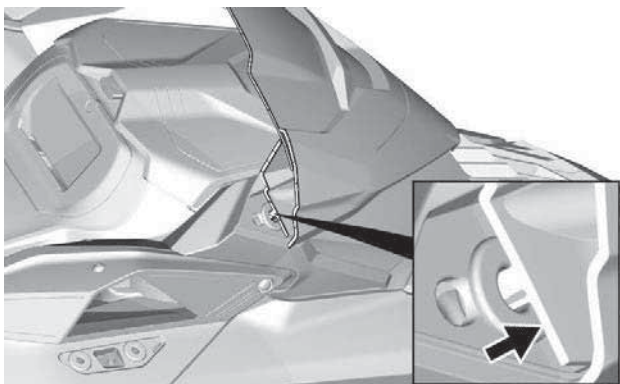
Smontaggio del parabrezza

1. Rimuovere i perni del deflettore dalle guarnizioni, se applicabile.

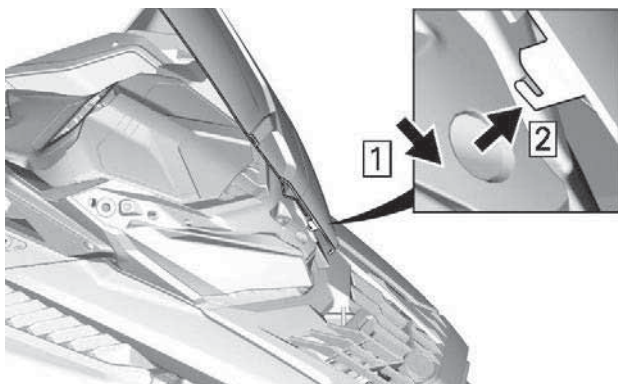


CON DEFLETTORI LATERALI

2. Poggiare le mani su ciascun lato del parabrezza.
3. Sollevare il parabrezza finché entrambi i perni laterali fuoriescono dalle guarnizioni di gomma.



4. Sganciare il perno centrale o la linguetta, se applicabile.



LINGUETTA CENTRALE - CON DEFLETTORI LATERALI

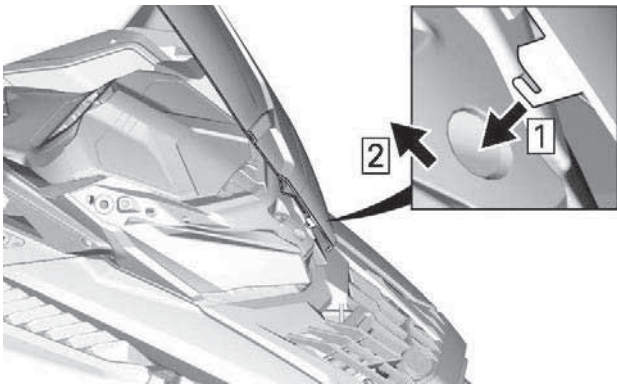
Installazione del parabrezza

1. Lubrificare le guarnizioni con schiuma di sapone, se necessario.

AVVISO

Non lubrificare le guarnizioni con altri tipi di grasso.

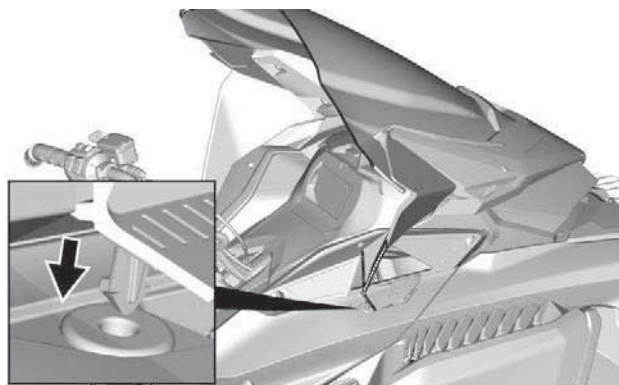
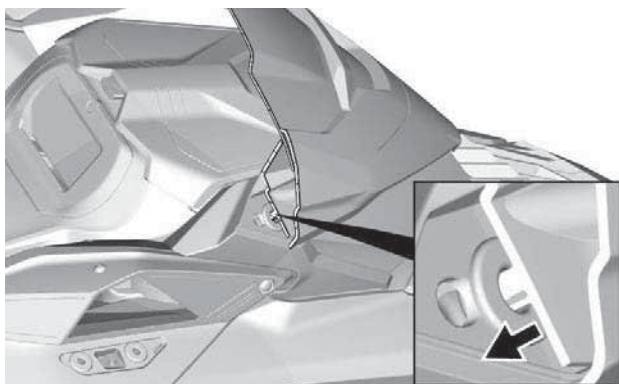
2. Inserire il perno centrale o la linguetta nel foro del modulo dei fari.



LINGUETTA CENTRALE - CON DEFLETTORI LATERALI



3. Fissare il parabrezza inserendo i perni del parabrezza nelle guarnizioni.



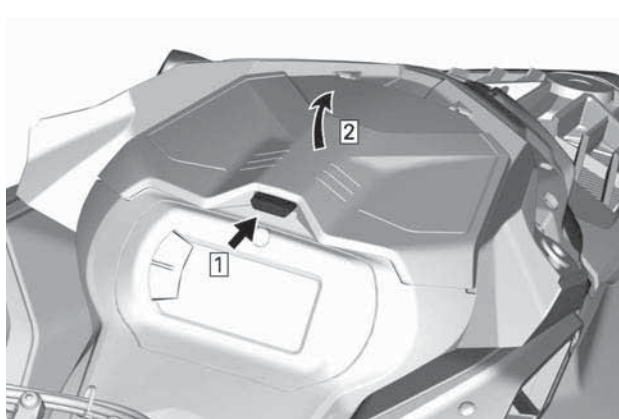
CON DEFLETTORI LATERALI

Scomparto anteriore

Nella parte anteriore del veicolo, sopra il quadro strumenti, si trova un vano portabagagli.

La Guida del conducente e la fune di avviamento d'emergenza si trovano nel vano portaoggetti anteriore.

Per aprirlo, premere il pulsante e sollevare il coperchio.

**NOTA:**

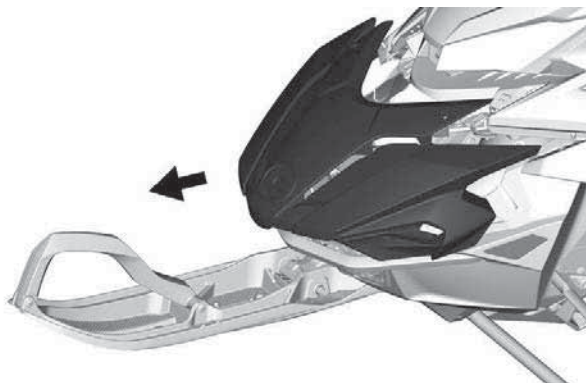
Quando lo si richiude, accertarsi che il coperchio sia correttamente bloccato. Si sentirà un "clac".

Cofano***Rimozione del cofano***

1. Rimuovere le viti del cofano.

**ESEMPIO TIPO**

2. Tirare il cofano in avanti.



ESEMPIO TIPO

Installazione del cofano

1. La procedura di installazione è inversa rispetto alla procedura di rimozione. Tuttavia, prestare particolare attenzione alle seguenti indicazioni.

COPPIA DI SERRAGGIO	
Vite Torx del cofano	$2,5 \pm 0,2$ Nm (22 ± 2 lbf-in)

Pannelli laterali

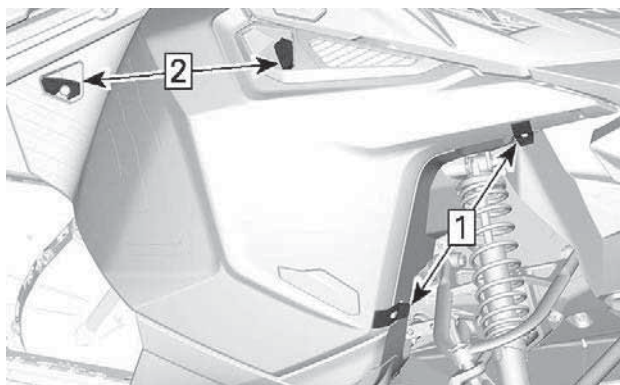
⚠ AVVERTENZA

Non avviare mai il motore con i pannelli laterali aperti o rimossi dal veicolo.

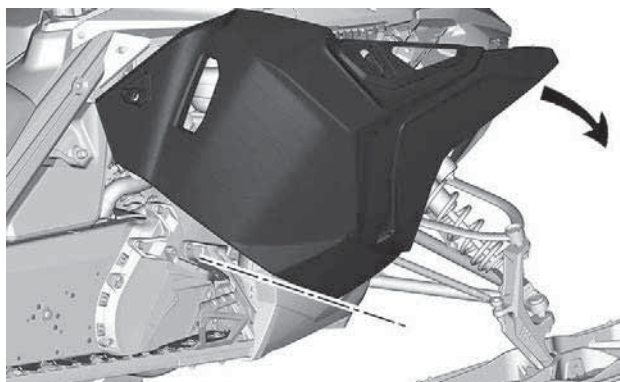
Larghezza tunnel 400 mm (16 poll.)

Rimozione dei pannelli laterali

1. Sbloccare tutti i fermi, quindi aprire il pannello.

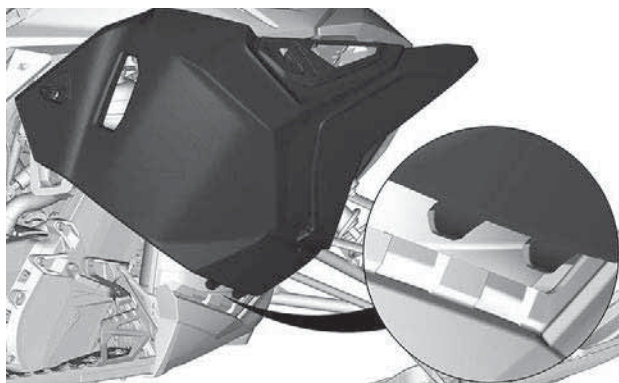


1. Sganciare
2. Inserire



TIPICO

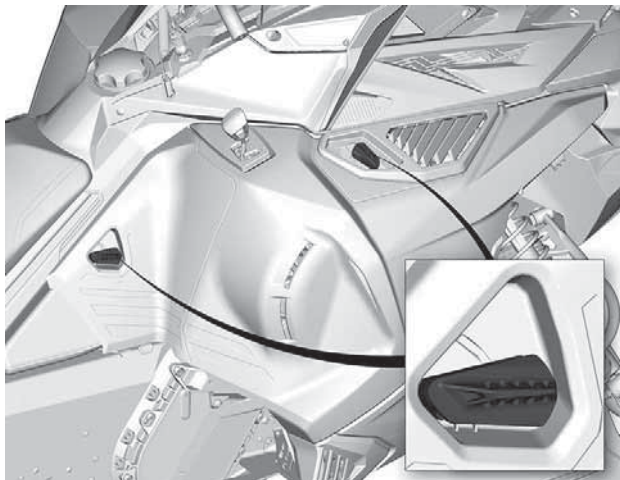
2. Sollevare il pannello laterale per sganciare le linguette.



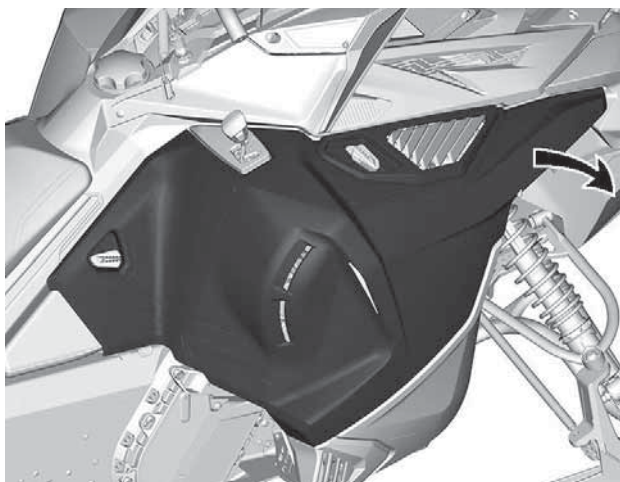
Larghezza tunnel 500 mm (20 poll.)

Rimozione dei pannelli laterali

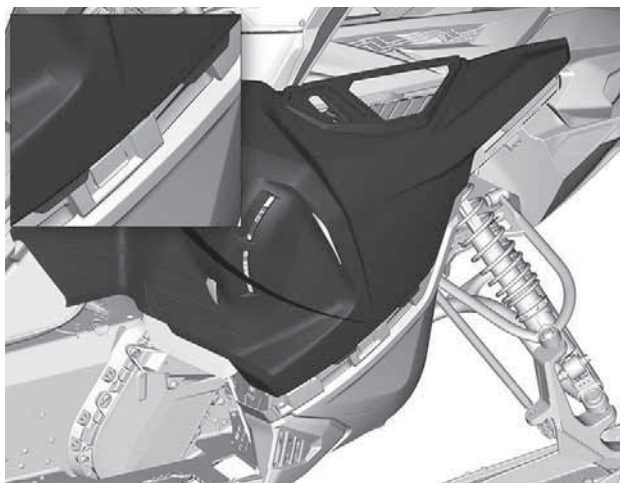
1. Sbloccare i fermi, quindi aprire il pannello.



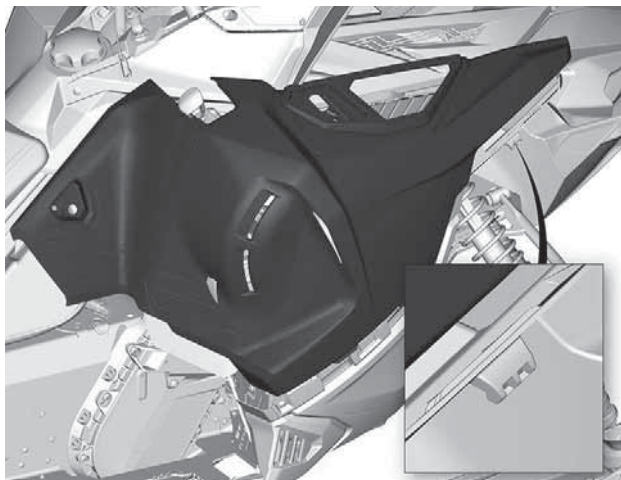
2. Girare il pannello laterale intorno al bordo inferiore.



3. Disinnestare le linguette dei pannelli.



4. Liberare il pannello dalla linguetta dello scafo laterale.



AVVISO

Assicurarsi di posizionare il pannello in un luogo sicuro per evitare graffi.

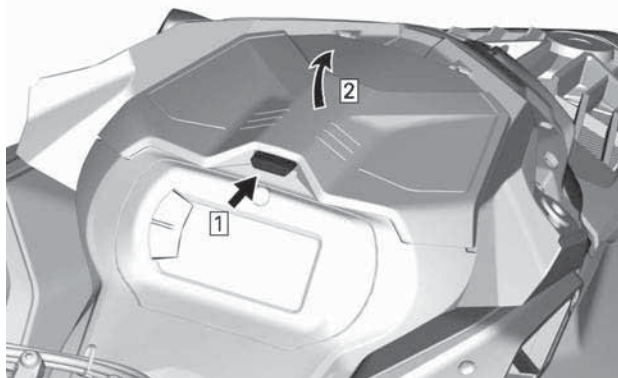
Installazione dei pannelli laterali

La procedura di montaggio è l'inverso di quella di rimozione.

Modulo superiore della carrozzeria

Rimozione del modulo superiore della carrozzeria

1. Rimuovere:
 - Parabrezza
 - Cofano
 - Pannelli laterali
2. Aprire il vano portaoggetti.

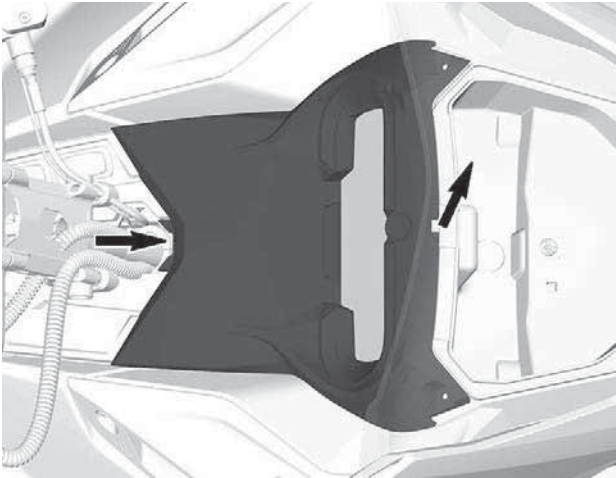


3. Rimuovere le viti di fissaggio dell'indicatore.

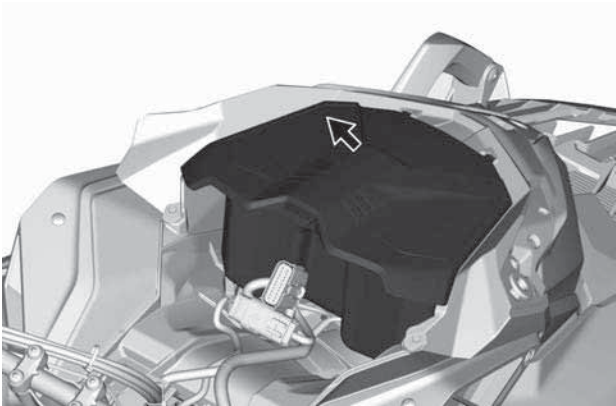


ESEMPIO TIPO

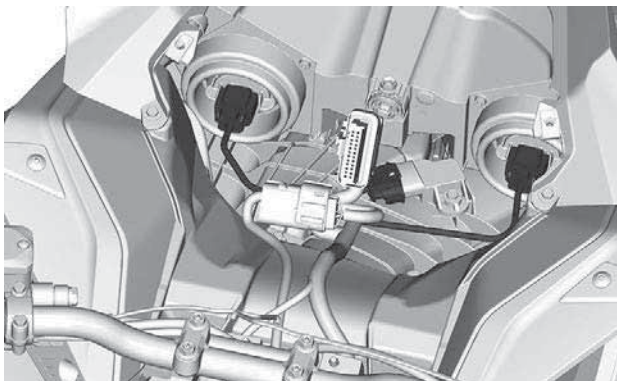
4. Sollevare la parte anteriore dell'indicatore e farla scorrere in avanti per rimuoverla.



5. Scollegare il connettore dell'indicatore e rimuovere il supporto.
6. Sollevare il vano bagagli e scollegare i connettori della presa di alimentazione da 12 V prima di smontare il vano bagagli (se in dotazione).

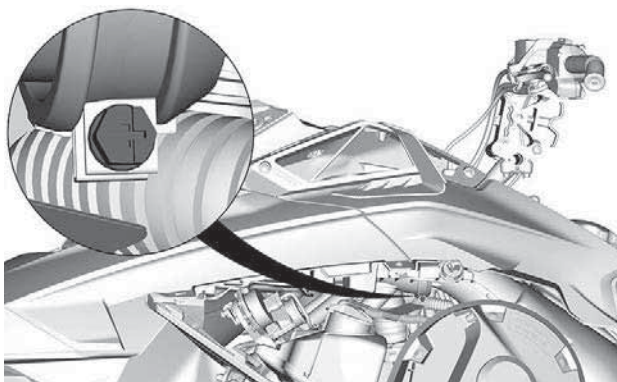


7. Scollegare i connettori dei fari e del sensore MAPTS (motore a 2 tempi).

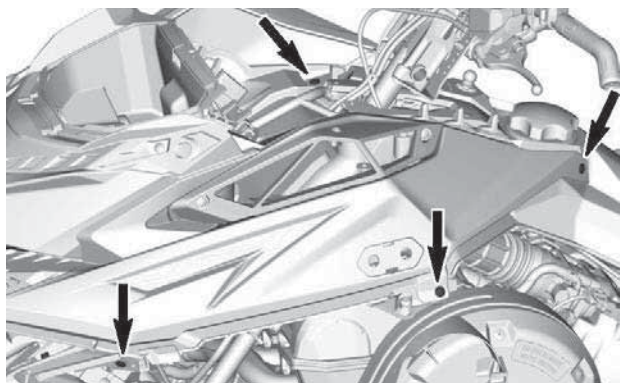


ESEMPIO TIPO

8. Allentare il morsetto del condotto di aspirazione.



9. Rimuovere le viti che fissano il modulo superiore della carrozzeria su entrambi i lati.



10. Rimuovere il modulo superiore della carrozzeria.

1. Afferrare il modulo superiore della carrozzeria nella sezione di supporto manometro.
2. Tirare il modulo in avanti.
3. Rimuovere il modulo dal veicolo.

Montaggio del Modulo superiore della carrozzeria

La procedura di montaggio è l'inverso di quella di rimozione. Tuttavia, prestare particolare attenzione alle seguenti indicazioni.

1. Abbassare in posizione il modulo superiore della carrozzeria.

NOTA:

Accertarsi che il condotto di aspirazione sia posizionato correttamente nel supporto.

2. Serrare il morsetto del condotto di aspirazione.

COPPIA DI SERRAGGIO	
Fascetta condotto	$1 \pm 0,2 \text{ Nm}$

3. Installare le viti di bloccaggio su entrambi i lati del modulo superiore della carrozzeria.
4. Installare il cofano.

COPPIA DI SERRAGGIO	
Viti modulo superiore della carrozzeria	2,5 ± 0,2 Nm

5. Collegare i connettori del faro.
6. Installare il vano portaoggetti, lasciando aperto il coperchio.
7. Installare l'indicatore, fissandolo con le viti.

COPPIA DI SERRAGGIO	
Viti dell'indicatore	2,5 ± 0,2 Nm

8. Installare:
 - Pannelli laterali
 - Cofano
 - Parabrezza

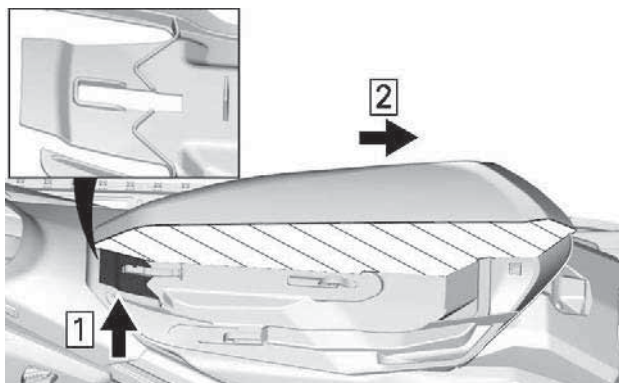
Sedile

Larghezza tunnel 400 mm (16 poll.)

Smontaggio del sedile (blocco linguetta)

Tirare verso l'alto la linguetta di blocco tra il serbatoio del carburante e la parte anteriore del sedile.

Far scorrere il sedile all'indietro tenendo sollevata la linguetta.



VISTA TRASVERSALE DELLA SCHIUMA DEL SEDILE.

1. Tirare verso l'alto
2. Far scorrere all'indietro

Montaggio del sedile (blocco linguetta)

AVVISO

Se si tiene un oggetto tra il sedile e il serbatoio mentre si è alla guida del veicolo si può danneggiare quest'ultimo. Non tenere MAI oggetti tra il sedile e il serbatoio del carburante.

Posizionare il sedile sui ganci, quindi farlo scorrere in avanti finché la linguetta si blocca sopra il gancio anteriore.

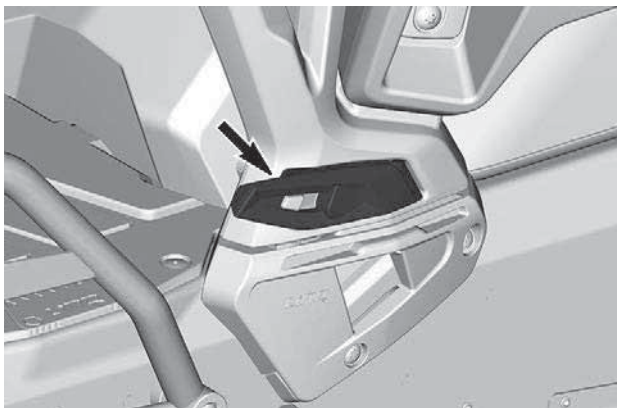
⚠ AVVERTENZA

Accertarsi che il sedile sia agganciato bene prima di guidare.

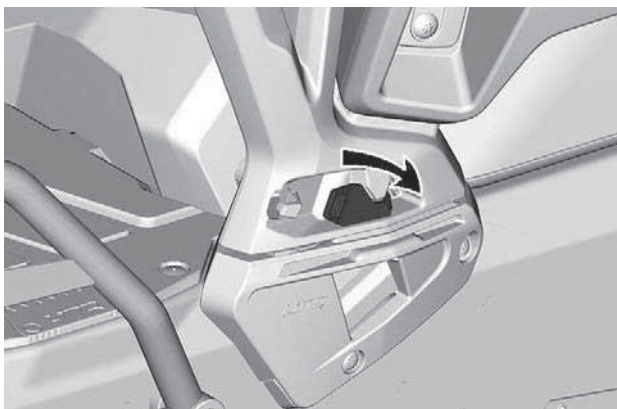
Schienale

Rimuovere lo schienale

1. Allentare il cappuccio della leva LinQ su entrambi i lati.



2. Sbloccare la LinQ su entrambi i lati.



3. Tirare lo schienale verso l'alto per rimuoverlo.

Montaggio dello schienale

La procedura di montaggio è l'inverso di quella di rimozione.

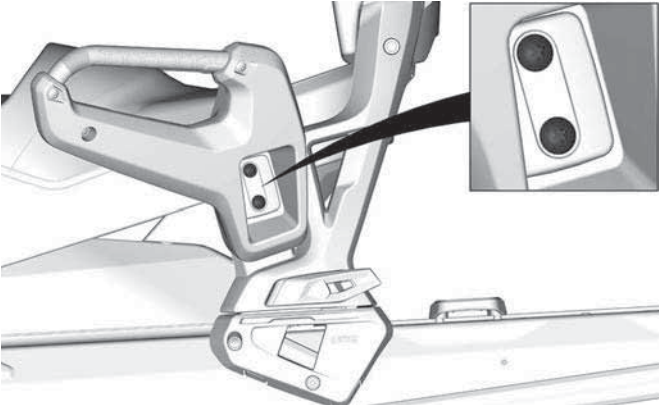
Maniglie del passeggero (se presenti)

Le maniglie del passeggero forniscono un saldo punto di tenuta e comodità per il passeggero su lunghi giri.

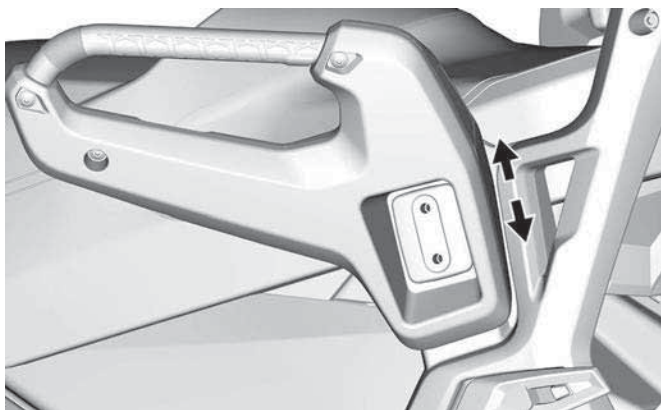
Regolazione delle maniglie del passeggero

Per regolare l'altezza delle maniglie, procedere come segue:

1. Rimuovere le viti.



2. Alzare o abbassare la maniglia per adattarla al passeggero.



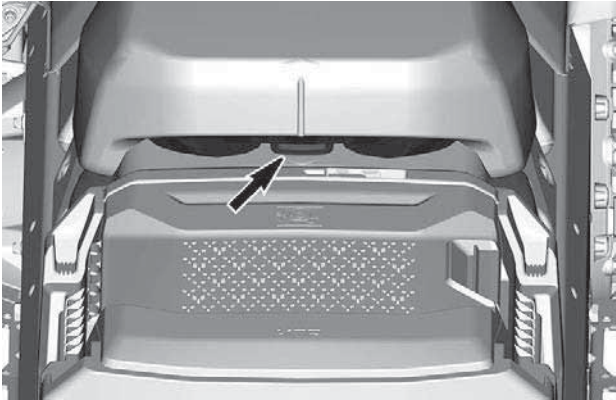
3. Reinstallare le viti. Serrare come da specifiche.

Coppia di serraggio	
Vite della maniglia	$24,5 \pm 3,5 \text{ Nm}$ ($18 \pm 3 \text{ lbf-ft}$)

Larghezza tunnel 500 mm (20 poll.)

Rimozione del sedile

Rilasciare la leva di blocco nella parte posteriore del sedile.



Fare scorrere indietro il sedile per rimuoverlo.

Installazione del sedile

AVVISO

Se si tiene un oggetto tra il sedile e il serbatoio mentre si è alla guida del veicolo si può danneggiare quest'ultimo. Non tenere MAI oggetti tra il sedile e il serbatoio del carburante.

Posizionare il sedile sui ganci, quindi farlo scorrere in avanti.

Fare scattare la leva di blocco.

⚠ AVVERTENZA

Accertarsi che il sedile sia agganciato bene prima di guidare.

EQUIPAGGIAMENTO

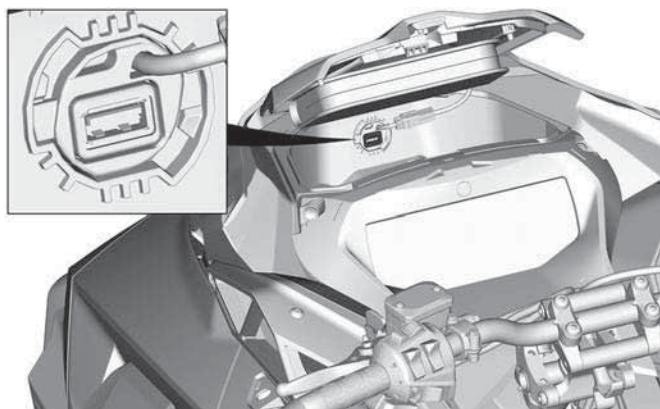
Alcuni dispositivi potrebbero non essere presenti sul modello che si possiede, oppure essere disponibili in opzione.

GUIDA DEL CONDUCENTE

La Guida del conducente deve essere conservata nello *Scomparto anteriore*.

Preso di alimentazione - USB (se in dotazione)

La presa di alimentazione USB si trova nello scomparto anteriore. Permette di caricare il telefono cellulare mentre è riposto nel portacellulare riscaldato.



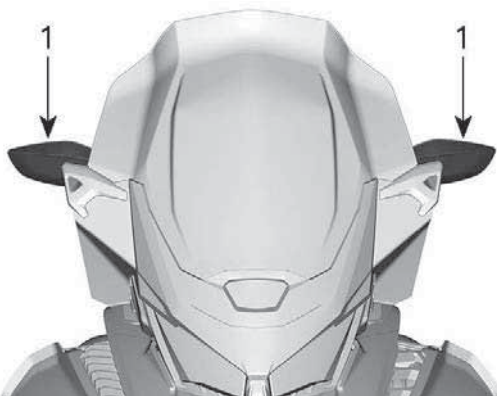
Specchietti regolabili (se in dotazione)

Ogni specchietto può essere regolato in base alle esigenze del conducente.

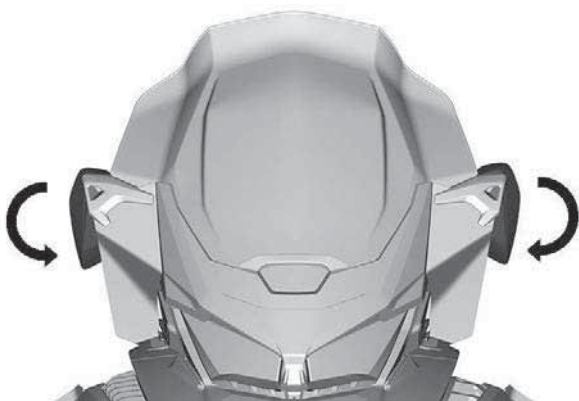
⚠ AVVERTENZA

Effettuare la regolazione con il veicolo a riposo in posizione sicura.

Durante l'installazione di un coperchio, gli specchietti possono essere inclinati verso il basso per semplificare l'installazione.



1. Specchietti



Fascetta per montagna

Questa cinghia da manubrio deve essere usata solo per fornire una forza di trazione supplementare quando la motoslitte è bloccata in posizione inclinata. In via eccezionale può essere utilizzata solo a velocità molto bassa, quando si trova sulla pedana destra per riportare il veicolo sul percorso desiderato. Durante la guida, entrambe le mani devono rimanere sulle impugnature del manubrio per garantire la

capacità di frenata, nonché il corretto utilizzo dello sterzo e il controllo direzionale. Non utilizzare la cinghia del manubrio per il traino, il sollevamento o il sollevamento laterale.

 **AVVERTENZA**

Non utilizzare durante la guida in velocità. Il controllo dello sterzo è molto ridotto e il controllo dei freni non è possibile.

Connettore jack per visiera elettrica

È possibile collegare una visiera elettrica al connettore jack. Con il veicolo viene fornita anche una prolunga flessibile.



CONDUCENTE - POSIZIONE DEL CONNETTORE JACK PER VISIERA ELETTRICA

Protezione cinghia di trasmissione

Rimozione della protezione della cinghia di trasmissione

⚠ AVVERTENZA

NON azionare **MAI** il motore:

- Senza schermi e protezione cinghia saldamente installati.
- Con cofano e/o pannelli laterali aperti o rimossi.

NON tentare **MAI** di effettuare regolazioni su componenti in movimento mentre il motore è in funzione.

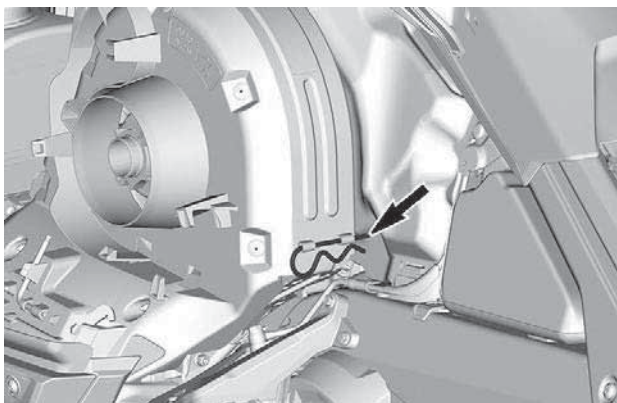
NOTA:

La protezione cinghia è leggermente sovradimensionata al fine di mantenere la tensione sui perni e sui fermi, evitando rumore e vibrazioni inutili. È importante che questa tensione venga mantenuta durante la reinstallazione.

Rimuovere il cappuccio del cordoncino di sicurezza dall'interruttore di spegnimento del motore.

Aprire il pannello di sinistra. Vedere la procedura in questa sottosezione.

Rimuovere il perno di blocco.

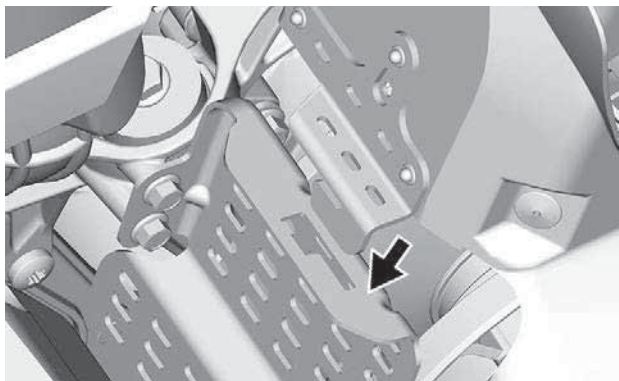


ESEMPIO TIPO

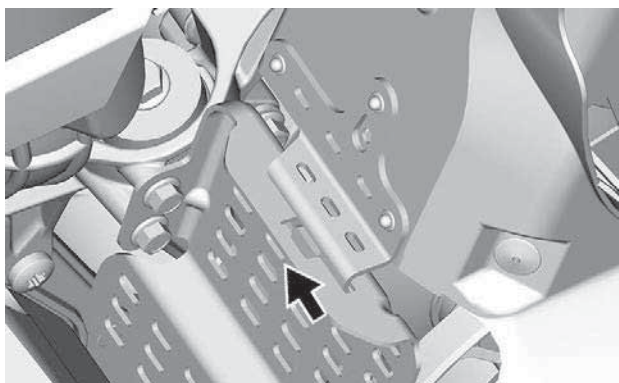
Sollevare la parte posteriore della protezione, quindi rilasciarla dalla linguetta anteriore.

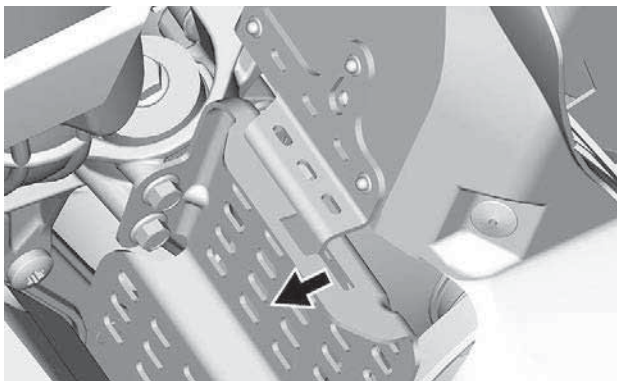
Installazione della protezione della cinghia di trasmissione

Inserire la linguetta della protezione della cinghia nella fessura di supporto anteriore.

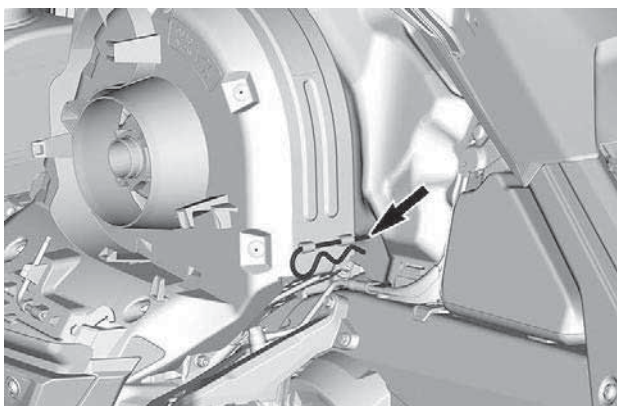


Spingere la protezione della cinghia di trasmissione verso il motore e poi verso il davanti del veicolo.





Posizionare la parte posteriore della protezione cinghia sopra il fermo e assicurarla mediante il perno di blocco.



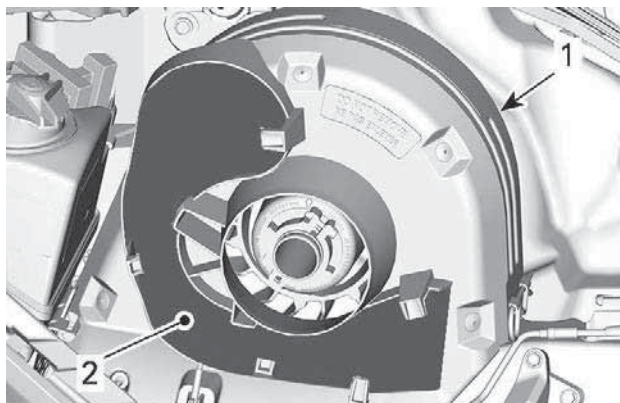
Alloggiamento della cinghia di trasmissione di ricambio

È possibile tenere una cinghia di trasmissione di ricambio nell'alloggiamento sulla protezione della cinghia di trasmissione.

NOTA:

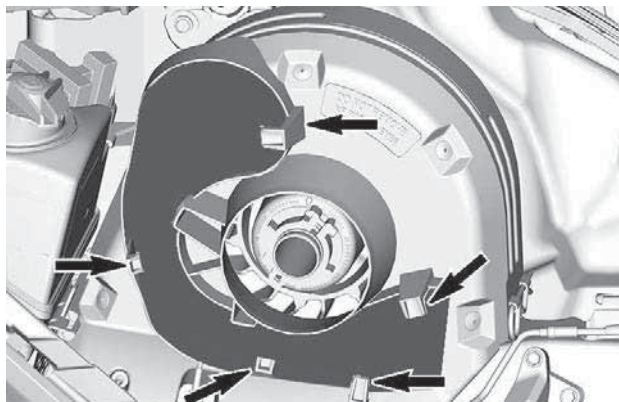
La cinghia di trasmissione di ricambio non viene fornita insieme alla motoslitte.

Collocare la cinghia di trasmissione di ricambio nell'apposito alloggiamento sulla protezione della cinghia di trasmissione.

**ESEMPIO TIPO**

1. Protezione della cinghia di trasmissione
2. Sede

Per bloccarla, farla scorrere dietro le linguette.

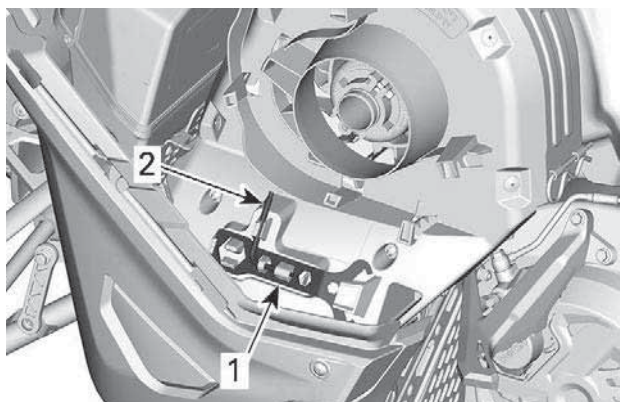


ESEMPIO TIPO

Utensili

Una parte della protezione della cinghia di trasmissione è progettata per ospitare gli attrezzi necessari per la manutenzione di base.

Gli attrezzi vengono forniti in dotazione con il veicolo. Devono essere sempre installati nella posizione e orientamento corretti.



CONFIGURAZIONE TIPICA - POSIZIONE DEGLI STRUMENTI PER LA PROTEZIONE DELLA CINGHIA DI TRASMISSIONE

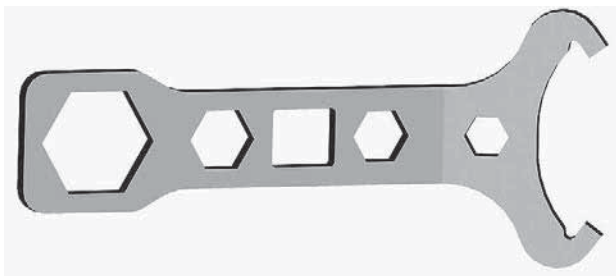
1. Strumento di regolazione delle sospensioni
2. Dispositivo di espansione della puleggia e strumento di regolazione fari

Installare nella sequenza seguente:

⚠ ATTENZIONE

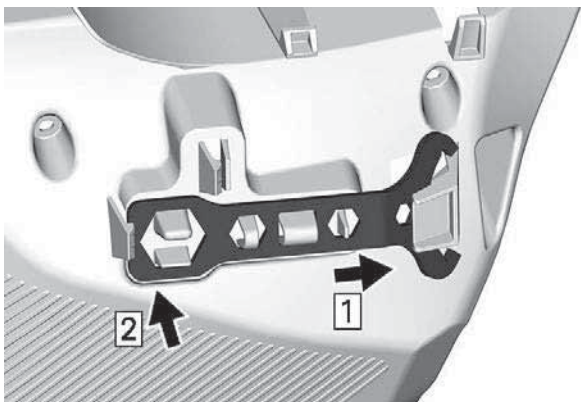
Assicurarsi che gli attrezzi siano fissati saldamente. Gli strumenti possono staccarsi e danneggiare le parti rotanti.

1. Far scorrere l'estremità aperta dello strumento di regolazione delle sospensioni sotto la linguetta di fissaggio.



STRUMENTO DI REGOLAZIONE DELLE SOSPENSIONI

2. Premere l'estremità chiusa sulle linguette di fissaggio.

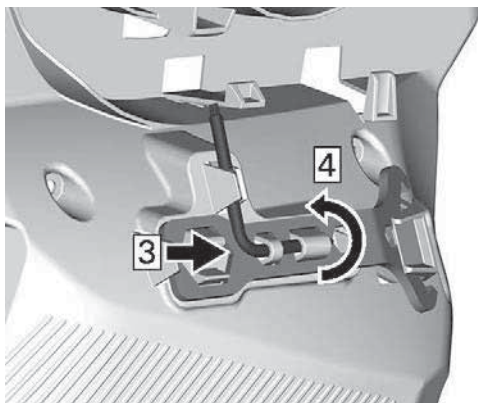


3. Far scorrere il dispositivo di espansione della puleggia e l'estremità corta dello strumento di regolazione fari nel foro.



DISPOSITIVO DI ESPANSIONE DELLA PULEGGIA E STRUMENTO DI REGOLAZIONE FARI

4. Ruotare e agganciare l'estremità lunga in posizione.

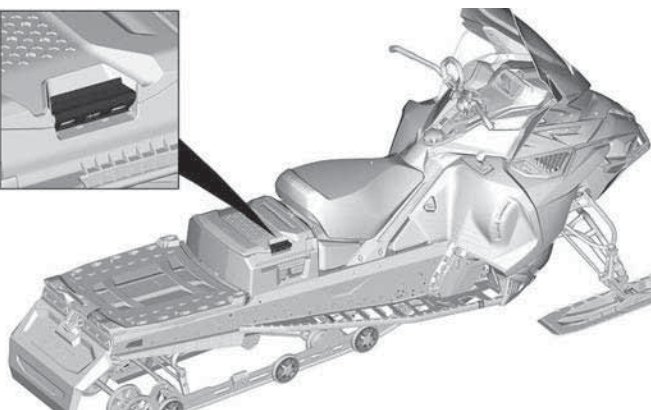


Vano bagagli posteriore

Un vano portaoggetti è situato nella parte posteriore del sedile.



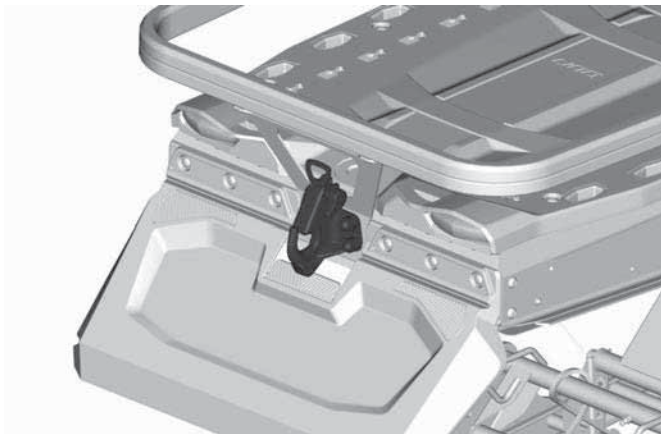
Per aprirlo, tirare la maniglia.



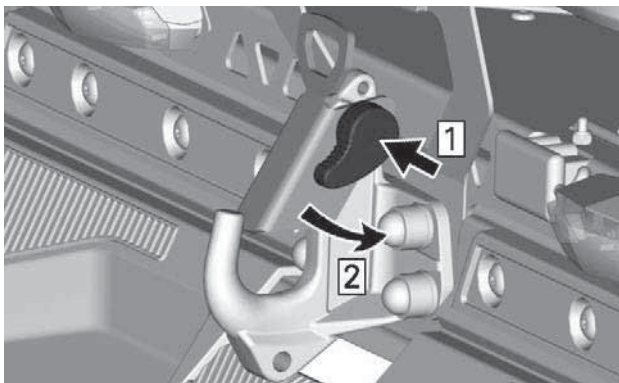
Gancio

NOTA:

Fare riferimento alla decalcomania presente sul veicolo per informazioni sui limiti di peso del traino.



Per aprire il gancio, premere e ruotare la maniglia facendo così ritrarre la piastra di fissaggio.



Se si attacca un qualsiasi accessorio, rifarsi sempre alle raccomandazioni del produttore.

 **AVVERTENZA**

Non trainare mai un accessorio con una fune. Utilizzare sempre una barra di traino rigida. L'impiego di una fune potrebbe causare una collisione tra l'oggetto e la motoslitte e un eventuale ribaltamento in caso di rapida decelerazione o di transito lungo una discesa.

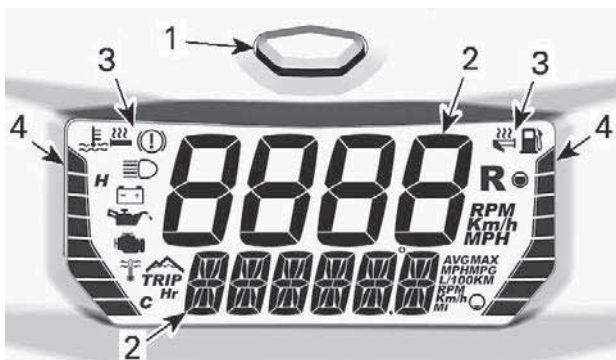
! AVVERTENZA

La lettura del display digitale può distrarre dalla guida del veicolo, in particolare dall'analisi costante dell'ambiente.

NOTA:

Il display digitale è preimpostato dal costruttore in unità del sistema imperiale e in lingua inglese. Per cambiare unità o lingua, rivolgersi a un concessionario BRP autorizzato per la vendita di motoslitte.

Caratteristiche display



DISPLAY DIGITALE COMPATTO

1. Pulsante MODALITÀ
2. Cifre
3. Icone
4. Indicatori a barre

Il display digitale è anche dotato di segnalatore acustico integrato.

Display digitali

! AVVERTENZA

Non regolare o impostare le funzioni sul display digitale durante la guida.

Per impostare i display secondo le proprie preferenze, vedere *Selezione della combinazione di visualizzazione*.

Display superiore

Il display superiore è usato per:

- Velocità del veicolo
- Regime del motore (giri/min)



1. Display superiore

Display inferiore

Il display inferiore è usato per:

- Varie informazioni (in combinazione con il display superiore)
- Messaggi; per informazioni, vedere *Icone e messaggi* e *Sistema di controllo*.
- Codici guasto; per informazioni, vedere *Sistema di controllo*.



1. Display inferiore

Indicatore a barre di sinistra



1. Indicatore a barre di sinistra

Informazioni dell'indicatore a barre di sinistra

Temperatura liquido di raffreddamento

Livello di riscaldamento delle manopole

L'indicatore a barre di sinistra mostra la temperatura del liquido refrigerante, tranne durante la regolazione degli elementi riscaldanti.

AVVISO

Se il motore si surriscalda, fermare il veicolo in un luogo sicuro. Vedere RISOLUZIONE DEI PROBLEMI.

Per informazioni sul funzionamento delle manopole riscaldate, vedere *Interruttore delle manopole e della leva dell'acceleratore riscaldate* in *Controlli secondari*.

Indicatore a barre di destra

1. Indicatore a barre di destra

Informazioni dell'indicatore a barre destro

Livello carburante

Livello di riscaldamento della leva dell'acceleratore

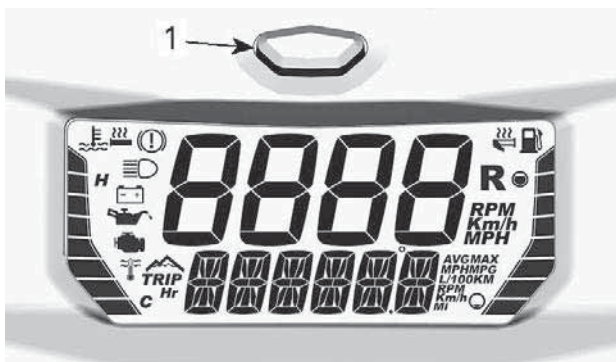
L'indicatore a barre di destra mostra il livello del carburante, tranne durante la regolazione della leva dell'acceleratore riscaldata.

Per informazioni sul funzionamento della leva dell'acceleratore riscaldata, vedere *Interruttore delle manopole e della leva dell'acceleratore riscaldate* in *Controlli secondari*.

Selezione della combinazione di visualizzazione



I display superiore e inferiore possono essere impostati solo in combinazione. Non possono essere impostati separatamente.

Per scorrere le informazioni disponibili, premere ripetutamente il pulsante Mode fino a visualizzare le informazioni desiderate.



1. Pulsante modalità indicatore

Vedere la tabella seguente per conoscere tutte le possibili combinazioni.

Combinazioni di visualizzazione disponibili				
	Display superiore	Icona/ Informazioni specifiche	Display inferiore	Icona/ Informazioni specifiche
1	Velocità del veicolo ○ giri/min. del motore	Km/h o miglia/h ○ giri/min.	Velocità del veicolo ○ velocità del motore	Km/h o miglia/h ○ giri/min.
	Giri/min del motore	RPM	Altitudine	 M o F
2	Velocità del veicolo	km/h o MPH	Altitudine	 M o F
3			Odometro	km o MI
			Contachilo metri parziale A(1)	TRIP km o MI
4			Contachilo metri parziale B (1) (2)	TRIP km o MI
5			Contaore parziale (1)	TRIP Hr
6				

7				km/h o MPH	
8			Velocità media (1)	AVG km/h o MPH	
9			Regime massimo (1)	MAX RPM	
10	Velocità del veicolo	km/h o MPH	Consumo medio di carburante	AVG L/100Km o MPG	
11					
12				Temperatura liquido di raffreddamento	E e C o F
<p>(1) Tenere premuto il pulsante Mode per azzerare (2) Azzerando il contachilometri parziale B si azzerano anche il consumo di carburante medio</p>					




NOTA:

Assicurarsi di visualizzare la velocità del veicolo quando questa informazione è necessaria.

Icone e messaggi

Per le icone e i messaggi abituali, vedere la tabella seguente.

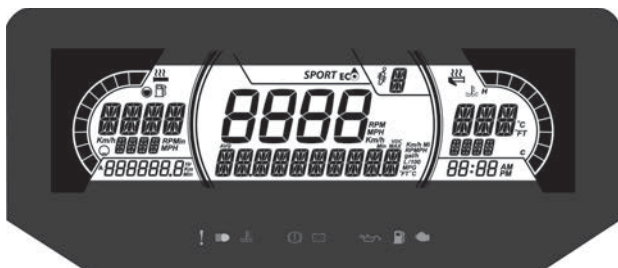
Per i dettagli in merito a spie e messaggi che segnalano problemi di funzionamento, vedere *Sistema di controllo*.

Icona	Cicali no	Messaggio Display inferiore	Descrizione
—	2 brevi segnali acustici	CHIAVE CORRETTA	All'accensione, con una chiave corretta. Veicolo pronto all'uso.
—	—	RODAGGIO	Visualizzato in fase di rodaggio. Consultare <i>Periodo di rodaggio</i>
	4 brevi segnali acustici ogni 5 minuti	PRESSIONE OLIO BASSA	Il livello dell'olio di iniezione è basso. Arrestare il veicolo in posizione sicura, rabboccare il serbatoio dell'olio di iniezione.
 (lampeggiante)	—	—	Livello del carburante basso. Nessuna barra sul display del livello di carburante. Rabboccare il prima possibile il serbatoio del carburante.
	Segnali acustici prolungati che si ripetono a ritmo lento	RETROMARCIA	Retromarcia selezionata.
	Tre brevi segnali acustici	RETROMARCIA NON INGRANATA	Non è stata ingranata la retromarcia, riprovare.

Icona	Cicalino	Messaggio Display inferiore	Descrizione
	—	—	Selezionati abbaglianti.
—	—	RISCALDAMENTO	<p>È necessario riscaldare il motore e/o l'olio di iniezione prima del normale utilizzo. I RPM del motore sono limitati fino al raggiungimento della temperatura desiderata (fino a 10 minuti durante la guida). Quando fa molto freddo, il riavvio del motore può richiedere una fase di riscaldamento.</p>

DISPLAY DIGITALE 7,2"

Display multifunzione



1. Selezionare il display superiore o centrale utilizzando il pulsante MENU (M) sull'interruttore multifunzione. Fare riferimento a *Comandi secondari* per la posizione del pulsante Menu/Set.
2. Mentre il display desiderato lampeggia, navigare all'interno del display utilizzando il pulsante SET (S) sull'interruttore multifunzione.

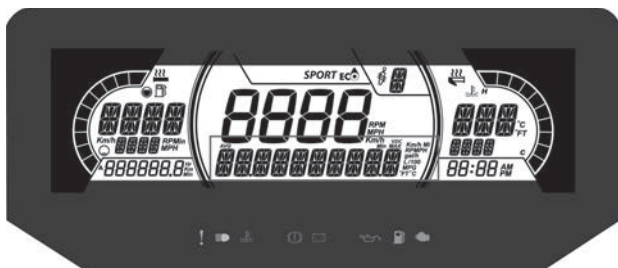
Una volta visualizzate le informazioni desiderate, premere il pulsante MENU (M) oppure attendere 5 secondi per confermare.

Per ripristinare

- Velocità media
- Velocità massima
- Consumo totale carburante

Tenere premuto il pulsante SET (S) mentre il display lampeggia.

Display inferiore

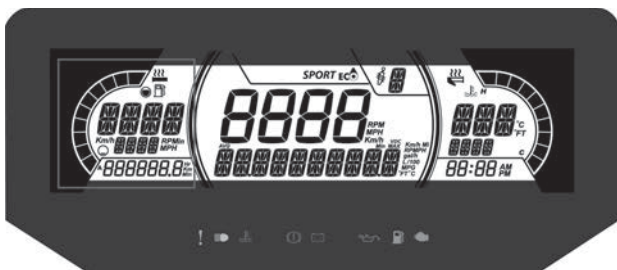


Può visualizzare quanto segue:

- Impostazioni
- Messaggi

Il display della velocità mostra la velocità massima e media. Tenere premuto il pulsante MENU per 3 secondi per ripristinare.

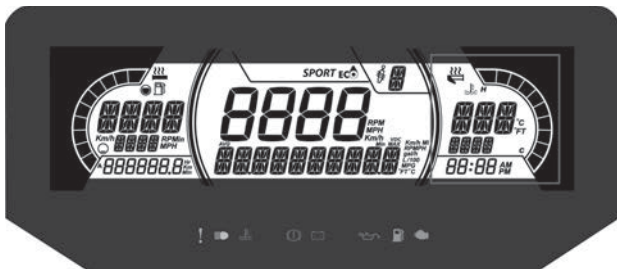
Display laterale sinistro



Il display laterale sinistro comprende:

- Indicatore livello carburante
- Livello di riscaldamento delle manopole
- Distanza del contaore A e B (Km o mph)
- Ore cumulative
- Velocità
- RPM
- Odometro

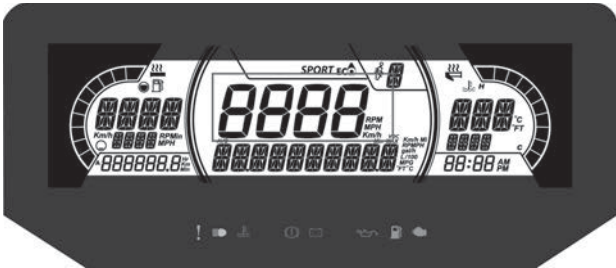
Display laterale destro



Il display laterale destro comprende:

- Temperatura del motore
- Indicatore di riscaldamento dell'acceleratore
- Orologio

Display centrale



Visualizza la velocità del veicolo in KM/h o i giri/minuto. Fare riferimento a *Impostazioni*.

Spie e indicatori d'avvertimento



Le seguenti spie segnalano una condizione del veicolo che potrebbe diventare grave. Alcune spie si illumineranno all'accensione del veicolo per indicare il loro funzionamento. Se qualche spia rimane accesa dopo l'accensione del veicolo, fare riferimento al relativo allarme della spia per ulteriori informazioni.







NOTA:

Alcuni indicatori d'avvertimento appaiono sul display dell'indicatore multifunzione e funzionano come una spia ma non vengono visualizzati quando si accende il veicolo.

Spie – Barra inferiore



Luci	Descrizione
	ARANCIONE – Malfunzionamento del veicolo
	BLU – Sono accesi gli abbaglianti

Luci	Descrizione
	ROSSO - La temperatura del motore è troppo alta.
	ROSSA - Il freno di stazionamento è inserito o il sistema frenante non funziona correttamente
	ROSSA - Tensione della batteria troppo bassa o problemi all'impianto elettrico
	ROSSO - Livello olio iniezione basso
	ARANCIONE - Livello carburante basso
	ARANCIONE Accendere: Malfunzionamento del sistema di controllo delle emissioni del veicolo Lampeggia: Problemi al motore, è attivata la modalità LIMP HOME (modalità di emergenza). Fare revisionare immediatamente il veicolo.

Impostazioni

Impostazione

Utilizzando il pulsante MENU, selezionare **SETTINGS** (IMPOSTAZIONI) e tenere premuto per entrare nel menu di impostazione. Sono disponibili varie opzioni come lo scambio di VELOCITÀ e GIRI/MIN nel display centrale.

Selezione unità

Questo indicatore multifunzione è preimpostato in fabbrica in unità metriche, ma è possibile impostarlo in unità imperiali.

Utilizzando il pulsante MENU, selezionare **UNITS** (UNITÀ) e tenere premuto per modificare le unità.

Impostazione dell'orologio

Con il pulsante MENU, selezionare e tenere premuto **OROLOGIO** per cambiare le unità.

1. Premere il pulsante MENU per selezionare il display dell'orologio.
2. Tenere premuto il pulsante MENU per un secondo.
3. Premere il pulsante MENU per selezionare il formato dell'ora 12:00 AM PM o 24:00.
4. Tenere premuto il tasto MENU o il tasto OK per confermare la selezione.
5. Premere il pulsante MENU per modificare le ore (le ore lampeggiano).
6. Tenere premuto il tasto MENU o il tasto OK per confermare l'ora selezionata.
7. Premere il pulsante MENU per passare ai minuti (i minuti lampeggiano).
8. Premere il pulsante MENU per cambiare i minuti.

Impostazione della lingua

È possibile cambiare la lingua del display dell'indicatore. Rivolgersi a un concessionario BRP autorizzato per la vendita di motoslitte per conoscere la disponibilità delle lingue e per impostare l'indicatore in base alle proprie preferenze.

CARBURANTE

Requisiti carburante

AVVISO


Utilizzare sempre benzina fresca. La benzina si ossida, determinando la perdita di numero di ottano, composti volatili, e la produzione di depositi di gomma e vernici che possono danneggiare il sistema di alimentazione.

Le miscele di carburante a base di alcool variano a seconda del Paese e dell'area geografica. Questo veicolo è stato progettato per un funzionamento basato sull'utilizzo dei carburanti consigliati. In ogni caso, occorre tenere presente quanto segue:

- L'utilizzo di carburante contenente alcool in percentuale maggiore di quella specificata dalle normative governative non è consigliato e può causare i problemi elencati di seguito ai componenti del sistema di alimentazione:
 - Problemi di accensione e guida.
 - Deterioramento delle parti in gomma o plastica.
 - Corrosione delle parti metalliche.
 - Danni alle parti interne del motore.
- Ispezionare frequentemente per determinare la presenza di perdite di carburante o altre anomalie nel sistema di alimentazione qualora si ritenga che la presenza di alcol nella benzina ecceda le normative in vigore.
- La miscela alcol-benzina attira e trattiene l'umidità; questo potrebbe determinare la separazione di fase del carburante e causare problemi di prestazioni o danni al motore.

Carburante consigliato

Utilizzare benzina senza piombo con un contenuto MASSIMO di etanolo pari al 10%. La benzina deve avere il seguente numero minimo di ottani.

tipo di carburante	motore	numero di ottani min.
Carburante SENZA etanolo	600 EFI	Valore AKI 87 esposto alla pompa (RON+MON)/2 92 RON
	850 E-TEC 600R E-TEC	91 AKI (RON+MON)/2 95 RON
Carburante che può contenere fino ad un MASSIMO del 10% di etanolo	600 EFI 850 E-TEC 600R E-TEC	91 AKI (RON+MON)/2 95 RON 

AVVISO

Non provare mai altri tipi di carburante. L'utilizzo di carburante non adatto può comportare danni al motore o al sistema di alimentazione.

AVVISO

NON usare il carburante delle pompe etichettate E85.

L'utilizzo di carburante E15 è vietato dalla normativa U. S. EPA Regulations.

Procedura di alimentazione carburante**⚠ AVVERTENZA**

Arrestare sempre il motore prima di fare rifornimento di carburante.

 **AVVERTENZA**

Il carburante è infiammabile ed esplosivo in particolari condizioni.
Non usare mai una fiamma viva per controllare il livello del carburante.
Non fumare vicino al serbatoio e non avvicinare fiamme o scintille.
Operare sempre in un'area ben ventilata.

NOTA:

Non sedere sul sedile né appoggiarsi ad esso se il tappo del serbatoio del carburante non è correttamente installato.

1. Arrestare il motore.
2. Fare scendere conducente e passeggero dal veicolo.

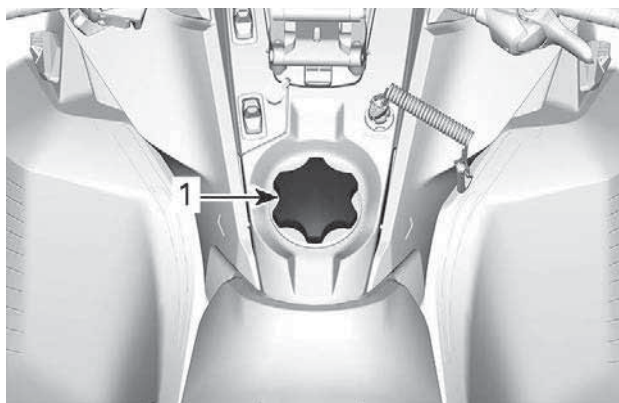
 **AVVERTENZA**

Non consentire a nessuno di rimanere seduto sul veicolo durante il rifornimento.

3. Allentare lentamente il tappo del serbatoio carburante in senso antiorario per stabilizzare la pressione prima di rimuoverlo.

NOTA:

Un breve fischio è normale.

**ESEMPIO TIPO**

1. Tappo serbatoio carburante

4. Inserire il beccuccio nel bocchettone di alimentazione.
5. Versare il carburante lentamente, in modo da lasciare che l'aria fuoriesca dal serbatoio ed evitare un riflusso del carburante. Fare attenzione a non spargere il carburante.
6. Interrompere il rifornimento quando il carburante raggiunge il fondo del bocchettone di riempimento. **Non riempire eccessivamente.**

⚠ AVVERTENZA

Non riempire il serbatoio prima di posizionare il veicolo in una zona calda. Se la temperatura aumenta, il carburante si espande e potrebbe traboccare.

7. Stringere a fondo il tappo del serbatoio carburante in senso orario.

 **AVVERTENZA**

Rimuovere sempre i residui di carburante dal veicolo. Se si verifica un versamento importante, rimuovere i pannelli laterali per rimuovere i vapori di carburante dal vano motore prima dell'avviamento.

NOTA:

Non sedere sul sedile né appoggiarsi ad esso se il tappo del serbatoio del carburante non è correttamente installato.

OLIO DI INIEZIONE

Olio di iniezione raccomandato

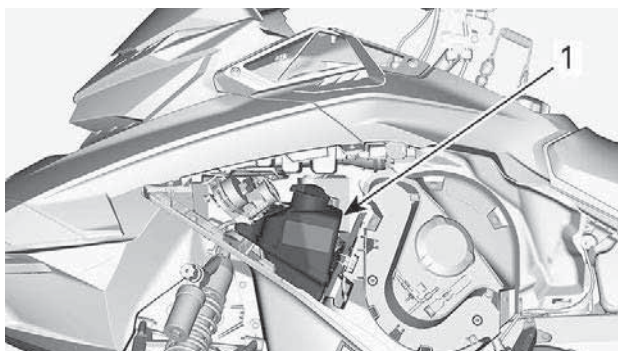
I motori Rotax® sono stati progettati e omologati con olio XPS™. BRP raccomanda di utilizzare sempre l'olio sintetico XPS o equivalente. I danni causati dall'utilizzo di un olio non adatto a questo motore a 2 tempi a iniezione diretta potrebbero non essere coperti dalla garanzia limitata BRP.

Olio di iniezione RACCOMANDATO	
600 EFI	Miscela di olio sintetico XPS 2T (semi-sintetico)
600R E-TEC 850 E-TEC	Olio sintetico XPS 2T E-TEC (completamente sintetico)
SE L'OLIO MOTORE XPS RACCOMANDATO NON È DISPONIBILE	
Utilizzare un lubrificante a 2 tempi progettato per motoslitte che soddisfi o superi le seguenti specifiche di settore per lubrificanti: <ul style="list-style-type: none">- JASO FD (M345-2004)- SAE Grado 4 (F / M 4)	

Verifica del livello dell'olio di iniezione

Il serbatoio dell'olio di iniezione si trova dietro il pannello laterale sinistro. Consultare la sezione *Apparecchiature* per la procedura di apertura.

Mantenere sempre una quantità sufficiente di olio di iniezione raccomandato nel serbatoio dell'olio di iniezione.



1. Serbatoio dell'olio

Le tacche riportate sul serbatoio indicano "3/8" e "1/2" della capacità totale.

AVVISO

Controllare il livello e rabboccare a ogni rifornimento.

Rabbocco dell'olio di iniezione

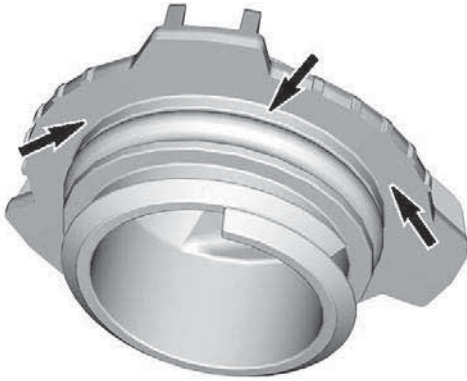
Rimuovere il tappo del serbatoio dell'olio.

Rabboccare l'olio di iniezione.

NOTA:

Non riempire eccessivamente.

Pulire la guarnizione del tappo del serbatoio e l'area della flangia.



Rimettere a posto il coperchio.

AVVISO

Non serrare eccessivamente.

⚠ AVVERTENZA

Rimuovere sempre i residui di olio. L'olio è altamente infiammabile quando è caldo.

PERIODO DI RODAGGIO

Rodaggio

Motore

Durante il periodo di rodaggio:

- Evitare il funzionamento prolungato a tutto gas.
- Evitare accelerazioni prolungate.
- Evitare di viaggiare a lungo alle velocità di crociera.
- Evitare di surriscaldare il motore.

Tuttavia, accelerazioni brevi e variazioni di velocità contribuiscono a un buon rodaggio.

Per un periodo prestabilito, il sistema di gestione del motore controlla determinati parametri del motore.

La durata è funzione del volume di carburante. Il rodaggio termina dopo il consumo di un volume di carburante pari alla capacità di circa due serbatoi.

Durante questo periodo:

- Le prestazioni e la risposta del motore non saranno ottimali.
- Il consumo di carburante e olio sarà più elevato.

Cinghia di trasmissione

Una nuova cinghia richiede un periodo di rodaggio di 50 km (30mi).

Durante il periodo di rodaggio:

- Evitare accelerazioni e decelerazioni brusche
- Evitare di trainare carichi.
- Evitare di viaggiare a velocità elevate.

In questo caso, ridurre l'altezza della cinghia di trasmissione rispetto all'impostazione preliminare. Consultare *Cinghia di trasmissione* in *procedura di manutenzione*.

PROCEDURE DI BASE

Procedura di avvio del motore

Procedura

1. Azionare il freno di stazionamento.
2. Controllare nuovamente il funzionamento della leva di comando acceleratore.
3. Indossare il casco.
4. Assicurarci che l'estremità del cordoncino di sicurezza sia installata sull'interruttore di spegnimento del motore e che il cordoncino sia fissato all'occhiello di un indumento.
5. Assicurarci che l'interruttore di arresto di emergenza del motore sia in posizione ON (verso l'alto).

 **AVVERTENZA**

Non premere mai l'acceleratore quando si avvia il motore.

6. Rilasciare il freno di stazionamento.

NOTA:

Per l'avviamento iniziale del motore a freddo, non rilasciare il freno di stazionamento. Eseguire la procedura di *riscaldamento del veicolo* come descritto di seguito.

Modelli ad avviamento manuale

Afferrare la maniglia di avviamento, tirarla lentamente fino a quando non si percepisce una resistenza, quindi tenerla con fermezza e tirarla vigorosamente per avviare il motore.

NOTA:

La coppia massima che può essere trasmessa al motore dal dispositivo di avviamento a riavvolgimento automatico è di 80 Nm (59 lbf-ft). La forza massima che può essere esercitata sulla corda è di 2 200 N (494.6 lbf).

Modelli ad avviamento elettrico

Motore 600 EFI

Ruotare la chiave di accensione in senso orario per innestare il motorino di avviamento elettrico e avviare il motore. Rilasciare immediatamente la chiave non appena il motore parte.

Motore E-TEC

Premere il pulsante START/RER per attivare il motorino di avviamento elettrico ed avviare il motore. Rilasciare il pulsante non appena il motore parte.

AVVISO

Non utilizzare l'avviamento elettrico per più di 10 secondi alla volta. Osservare un periodo di riposo tra i cicli di avviamento, per consentire al motorino elettrico di raffreddarsi.

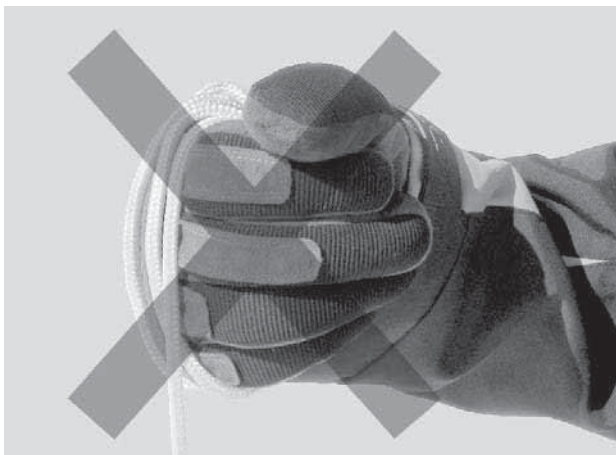
Avviamento di emergenza

Il motore può essere avviato tramite la fune di avviamento di emergenza fornita insieme al vano portaoggetti. Consultare *Carrozzeria e sedile*.

Rimuovere la protezione della cinghia di trasmissione. Consultare *Carrozzeria e sedile*.

⚠ AVVERTENZA

Non avvolgere la fune di avviamento attorno alla mano. Tenere la fune esclusivamente per la maniglia. Non avviare il motore tramite la puleggia motrice, a meno che non si tratti di una vera situazione di emergenza. Fare riparare la motoslitta non appena possibile.

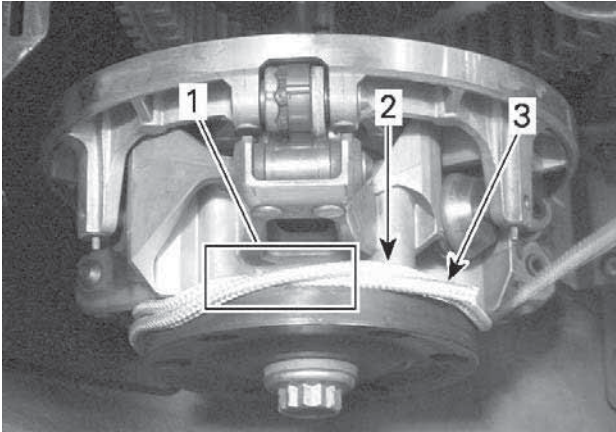


Attaccare un capo della fune di emergenza alla manopola di avviamento a riavvolgimento automatico.

NOTA:

Lo strumento di regolazione delle sospensioni può essere utilizzato come una manopola di emergenza.

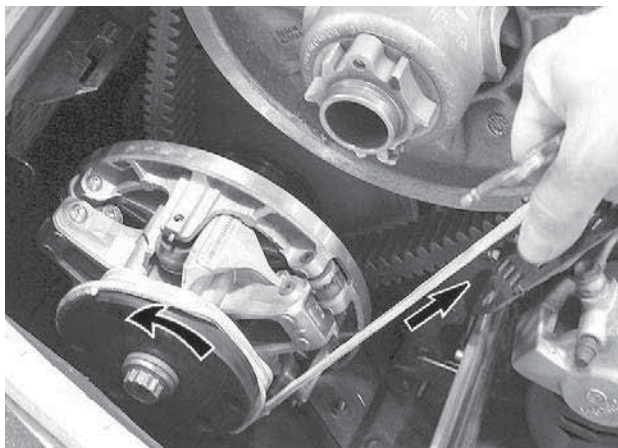
Incrociare la fune dopo il primo giro, come illustrato.



1. *Fune incrociata*
2. *Fune da avvolgere*
3. *Capo della fune*

Avvolgere la fune due volte in senso antiorario attorno alla puleggia motrice dove illustrato.

Tirare la fune in modo netto e secco in modo che la fune si liberi dalla puleggia motrice.



Avviare il motore come spiegato per l'avviamento manuale usuale.

⚠ AVVERTENZA

Quando si avvia la motoslitta in una situazione di emergenza, utilizzando la puleggia motrice, non reinstallare la protezione cinghia e rientrare lentamente per fare riparare la motoslitta.

Riscaldamento del veicolo

Prima di mettersi alla guida, fare riscaldare il veicolo come di seguito illustrato.

1. Avviare il motore come descritto in precedenza in *Procedura di avvio del motore*.
2. Lasciare che il motore si riscaldi facendolo girare per uno o due minuti al minimo.

NOTA:

Il motore si spegnerà dopo circa 12 minuti di funzionamento al minimo.

3. Disinserire il freno di stazionamento.
4. Azionare l'acceleratore fino a quando la puleggia motrice non si ingrana. Guidare a bassa velocità per i primi due o tre minuti.

AVVISO

Se il veicolo non reagisce quando si preme l'acceleratore, spegnere il motore, rimuovere l'estremità del cordoncino di sicurezza dall'interruttore di spegnimento del motore, quindi procedere nel modo seguente.

- Controllare se gli sci sono bloccati sul terreno. Sollevare uno sci alla volta afferrandone la maniglia, quindi riabbassarlo.
- Controllare se il cingolo non sia bloccato sul terreno. Sollevare la parte posteriore della motoslitta sufficientemente da liberare il cingolo dal terreno, quindi farla ricadere.
- Verificare che sulla sospensione posteriore non vi siano accumuli di neve compatta o ghiaccio che potrebbero ostacolare la rotazione del cingolo. Pulire la parte.

**ATTENZIONE**

Per evitare infortuni, adottare tecniche di sollevamento adeguate, facendo forza sulle gambe. Non tentare di sollevare la parte posteriore del veicolo se non se ne ha la forza.

**AVVERTENZA**

Ricordare di rimuovere l'estremità del cordoncino di sicurezza prima di posizionarsi davanti al veicolo o di avvicinarsi al cingolo o alla sospensione posteriore.

NOTA:

Il riscaldamento è a controllo elettronico. Durante questo periodo (fino a 10 minuti, in funzione della temperatura ambiente), il regime del motore è limitato.

Retromarcia (RER)

Quando il motore è in funzione, premendo il pulsante RER il regime di rotazione del motore si riduce al minimo e la fasatura di accensione viene anticipata per consentire l'inversione della rotazione dell'albero motore.

- Il motore tornerà automaticamente alla marcia in avanti quando verrà riavviato dopo lo spegnimento o uno stallo.
- La procedura di cambio verrà effettuata solo quando il motore è in funzione.
- Se il motore funziona a una velocità superiore a 4300 giri/min., il funzionamento del pulsante RER viene disabilitato.

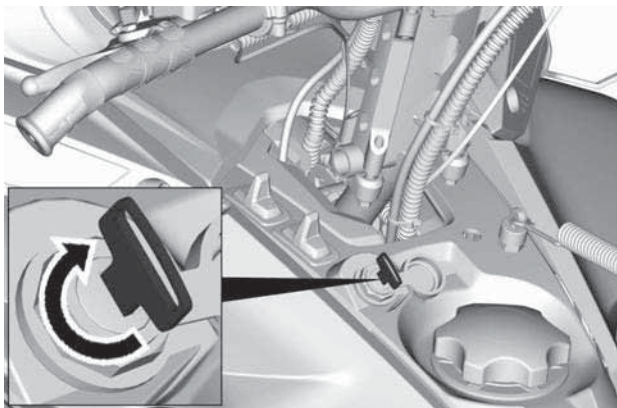
- Prima di cambiare, si raccomanda di riscaldare il motore alla normale temperatura di esercizio.

Retromarcia

1. Arrestare completamente il veicolo.
2. Tenere premuto il freno. Rimanere seduti. Per informazioni sulla postura corretta, vedere *Posizione di guida (retromarcia)* in *Guida del veicolo*.

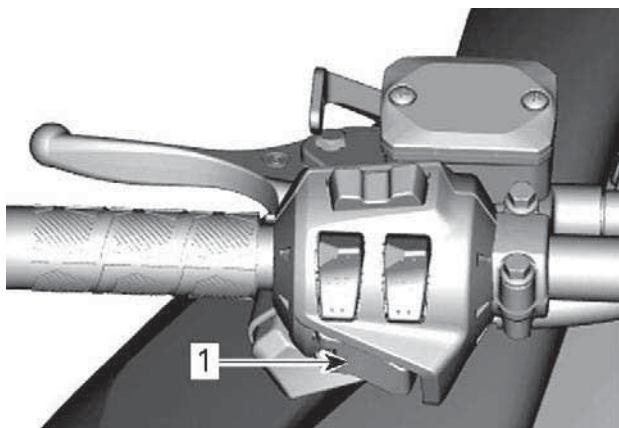
Motore 600 EFI

3. Con il motore al minimo, ruotare in senso orario e rilasciare la chiave di accensione.



Motore E-TEC

4. Con il motore al minimo, premere e rilasciare il pulsante Avviamento/RER.



1. Pulsante Avviamento/RER

Tutti i motori

5. Attendere finché non si sente il cicalino della retromarcia, quindi premere con delicatezza la leva dell'acceleratore.

⚠ AVVERTENZA

La velocità in retromarcia non è limitata. Procedere sempre con cautela poiché una retromarcia effettuata velocemente potrebbe causare perdita di stabilità del veicolo. Prima di attivare la retromarcia, arrestare completamente il veicolo. Rimanere sempre seduti e frenare prima di effettuare il cambio marcia. Prima di procedere, assicurarsi che lo spazio retrostante sia sgombro da ostacoli o persone.

Selezionare la marcia avanti o la retromarcia.

1. Arrestare completamente il veicolo.
2. Tenere premuto il freno.

Motore 600 EFI

3. Ruotare in senso orario e rilasciare la chiave di accensione.

Motore E-TEC

4. Premere e rilasciare il pulsante RER.

Tutti i motori

5. Agire in modo lento e uniforme sull'acceleratore. Consentire alla puleggia motrice di innestarsi quindi accelerare con prudenza.

Spegnimento del motore

Rilasciare la leva dell'acceleratore e attendere fino a quando il motore non è ritornato alla velocità minima.

Spegnere il motore utilizzando l'interruttore di arresto di emergenza o tirando il cordoncino di sicurezza dall'interruttore di spegnimento del motore.

Il motore può anche essere spento portando la chiave di accensione in posizione OFF, se in dotazione.

AVVERTENZA

Per evitare un'accensione accidentale del motore, l'uso non autorizzato da parte di bambini e di altre persone o il furto, quando il veicolo non è in funzione rimuovere sempre l'estremità del cordoncino di sicurezza dall'interruttore di spegnimento del motore.

LA MOTOSLITTA E LE CONDIZIONI DI GUIDA

Altitudine

La motoslitte viene tarata in fabbrica per poter essere utilizzata in una specifica fascia di altitudine (rispetto al livello del mare).

Le motoslitte nuove hanno un'etichetta attaccata al manubrio che ne indica la taratura. Fare riferimento a *Informazioni di sicurezza sul veicolo*.

Se, per qualsiasi motivo, non si conosce la taratura della motoslitte, rivolgersi a un concessionario BRP autorizzato per la vendita di motoslitte.

Se si prevede di utilizzare la motoslitte ad altitudini differenti da quelle indicate, far eseguire la taratura a un concessionario BRP autorizzato per la vendita di motoslitte.

AVVISO

Una taratura inappropriata può influire negativamente sulle prestazioni e causare seri danni alla motoslitte.

Temperatura

La gestione del motore garantisce il mantenimento di un rapporto aria/carburante ottimale per ogni temperatura.

Neve estremamente compatta

Tutti i modelli trattati in questa guida dotati di un profilo minimo del cingolo di 44 mm (1,75 in) sono costruiti per condizioni di neve alta e non devono mai essere utilizzati per un lungo periodo con neve battuta o scarsa.

Nel caso in cui si debba guidare in condizioni di questo tipo:

- evitare di superare una velocità di 70 km/h (45 mph) in tutte le condizioni
- evitare accelerazioni brusche (oltre il 75% di accelerazione),
- è consigliabile applicare baffi rompighiaccio
- La temperatura di esercizio non deve superare il 75% dell'indicatore di temperatura.

AVVISO

Guidare con questi tipi di cingoli ad alta velocità su una pista, superfici estremamente compatte o ghiaccio comporta un maggiore sforzo per i ramponi che, di conseguenza, tendono a surriscaldarsi. Potrebbe anche ridurre drasticamente la vita di specifiche parti soggette a usura. Per evitare potenziali degradazioni, delaminazioni o danni al cingolo e alle parti soggette a usura, ridurre la velocità e minimizzare la distanza percorsa su questi tipi di superfici.

Veicoli provvisti di baffi rompighiaccio

Il veicolo è equipaggiato con baffi rompighiaccio per migliorare la capacità di raffreddamento del motore, oltre a lubrificare e raffreddare i pattini e i fermagli del cingolo. I baffi rompighiaccio devono essere utilizzati quando si guida su ghiaccio, neve battuta o altre condizioni che non permettono di sollevare una quantità di neve sufficiente verso la sospensione posteriore e il tunnel.

AVVISO

Anche se non è raccomandato guidare una motoslitte equipaggiata con un cingolo ad alto profilo su piste o in condizioni di neve dura e compatta, si consiglia vivamente di combinare ruote folli e gratta ghiaccio su un veicolo utilizzato in queste condizioni.

IMPORTANTE

Guidare con queste condizioni del terreno mette a rischio l'affidabilità del cingolo e la sua garanzia.

Se equipaggiato con le seguenti altezze del profilo del cingolo, non superare mai le velocità sostenute dal veicolo come consigliato in elenco.

Altezza profilo cingolo	Velocità massima sostenuta
57 mm (2,25 in) 60 mm (2,36 in)	110 km/h (70 MPH)
64 mm (2,52 in) 75 mm (3 in)	95 km/h (60 MPH)

MESSA A PUNTO DEL VEICOLO

La guida e il comfort della motoslitte dipendono da varie regolazioni.

AVVERTENZA

La regolazione delle sospensioni può ripercuotersi sul controllo del veicolo. Cercare sempre di acquisire familiarità con il funzionamento del veicolo dopo aver regolato le sospensioni. Regolare sempre i componenti delle sospensioni usando le stesse impostazioni sul lato destro e sinistro.

La scelta delle regolazioni delle sospensioni varia in base al carico trasportato, al peso del conducente, alle preferenze personali, alla velocità di guida e alle condizioni sul campo.

NOTA:

Alcune regolazioni possono non essere applicabili alla motoslitte in questione.

AVVERTENZA

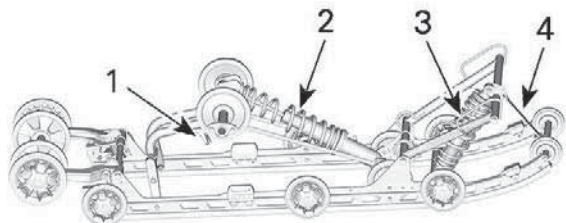
Prima di procedere con qualsiasi regolazione della sospensione ricordare di:

- **Parcheggiare in un luogo sicuro.**
- **Rimuovere l'estremità del cordoncino di sicurezza dall'interruttore di spegnimento del motore.**
- **Utilizzare un dispositivo di sollevamento adatto o chiedere assistenza per condividere lo sforzo. Se non si dispone di un dispositivo di sollevamento, effettuare correttamente la manovra di sollevamento, utilizzando la forza delle gambe.**
- **Non tentare di sollevare la parte anteriore o posteriore del veicolo se non se ne ha la forza.**
- **Prima di regolare la sospensione, sollevare la parte anteriore del veicolo dal terreno utilizzando un dispositivo adatto.**
- **Sostenere la parte posteriore del veicolo con un supporto per motoslitte con base ampia, dotato di pannello deflettore posteriore.**
- **Accertarsi che il dispositivo di sostegno sia stabile e ben fissato.**

Il modo migliore per regolare le sospensioni è personalizzare ogni regolazione singolarmente, una alla volta. Molte regolazioni sono correlate. Potrebbe essere necessario regolare nuovamente la molla centrale dopo aver regolato, per esempio, le molle di regolazione frontali. Effettuare un giro di prova con la motoslitte nelle stesse condizioni: pista, velocità, neve, posizione di guida del conducente, ecc. Procedere in maniera metodica fino a ottenere la configurazione desiderata.

Qui di seguito sono illustrate le linee guida per la messa a punto delle sospensioni. Utilizzare lo strumento di regolazione delle sospensioni fornito nel kit degli attrezzi.

Regolazione delle sospensioni posteriori



EASYRIDE - COMPONENTI REGOLABILI

1. Maniglia di facile regolazione (se in dotazione)
2. Molla posteriore
3. Molla centrale
4. Cinghia di fermo

AVVISO

Quando si regola la sospensione posteriore, controllare la tensione del cingolo e regolarla se necessario.

Cinghia di fermo – EasyRide Suspension

La lunghezza della cinghia di fermo influisce sul carico che la molla centrale deve sostenere, specialmente in fase di accelerazione. Di conseguenza, influisce anche sul sollevamento della parte anteriore della motoslitte.

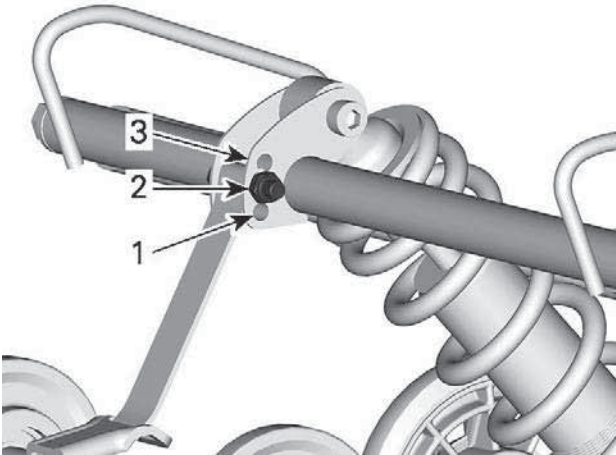
La lunghezza della cinghia di fermo determina anche l'escursione della molla centrale.

AVVISO

Quando viene modificata la lunghezza della cinghia di fermo, deve essere nuovamente regolato il tensionamento del cingolo.

NOTA:

La cinghia di fermo si può impostare in posizione 1, 2 o 3. I numeri più bassi corrispondono a una cinghia di fermo più lunga.

**POSIZIONI CINGHIA DI FERMO**

1. Posizione 1 (massima)
2. Posizione 2
3. Posizione 3 (più corta)

Quando si utilizza la motoslitte su spesse coltri di neve o in salita, può risultare necessario variare la lunghezza della cinghia di fermo e/o la posizione di guida per modificare l'angolazione alla quale il cingolo si sposta sulla neve. La dimestichezza del conducente con le diverse regolazioni e le condizioni della neve determineranno la combinazione più efficiente.

In genere, una cinghia di fermo più lunga garantisce prestazioni migliori su superfici pianeggianti mentre una cinghia più corta aumenta la maneggevolezza del veicolo in presenza di forti pendenze e neve alta.

Impostazione della cinghia di fermo	
Posizione	Utilizzo
1	Escursioni: - Migliore assorbimento delle asperità - Maggiore leggerezza e facilità di manovra su superfici pianeggianti.
2	Impostazione Standard: migliore bilanciamento generale (per uso generico)
3	Salite: - Migliore angolo di attacco del cingolo per affrontare le salite - Minore trasferimento di carico - Minore altezza di guida

Molla centrale

Il precarico della molla centrale influisce sullo sforzo di sterzata, sulla manovrabilità e sull'assorbimento degli urti.

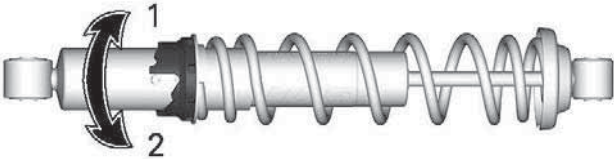
Inoltre, poiché la regolazione del precarico della molla centrale esercita una pressione maggiore o minore sulla parte anteriore del cingolo, influisce sulle prestazioni in condizioni di neve alta.

Azione	Risultato
Aumento del precarico	Sterzata più leggera
	Maggiore capacità di assorbimento degli urti
	Migliore avviamento in condizione di neve alta
	Manovrabilità e prestazioni migliori in condizione di neve alta
Riduzione del precarico	Sterzata più pesante
	Minore capacità di assorbimento degli urti

Azione	Risultato
	Migliore gestione della pista

Regolatore del tipo a camma

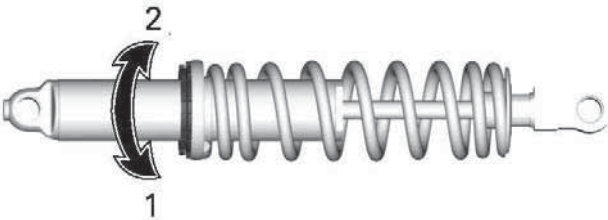
Utilizzando lo strumento di regolazione della sospensione fornito nel kit di attrezzi, ruotare la camma per aumentare o ridurre il precarico della molla.



1. Aumentare il precarico
2. Ridurre il precarico

Regolatore del tipo ad anello

Afferrare e ruotare l'anello e la molla per aumentare o diminuire il precarico.



1. Aumentare il precarico
2. Ridurre il precarico

Molla posteriore

Il precarico delle molle posteriori influisce sul comfort, sull'altezza di guida e sulla compensazione del carico.

La regolazione del precarico delle molle posteriori aumenta o riduce inoltre il peso sulla parte anteriore della motoslitte. Sugli sci grava di conseguenza un peso maggiore o minore. Questo fattore influisce

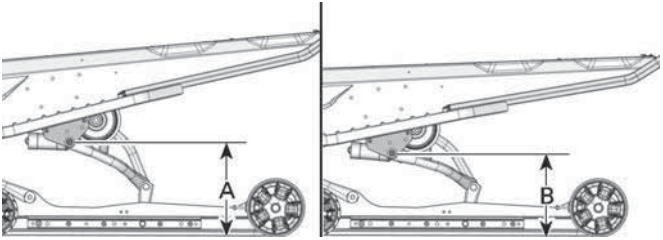
sulle prestazioni su neve alta, sullo sforzo di sterzata e sulla manovrabilità.

Un lieve affondamento sul fondo corsa della sospensione nelle condizioni di guida peggiori indica un buon precarico della molla.

Azione	Risultato
Aumento del precarico	Sospensione posteriore più rigida
	Estremità posteriore più alta
	Maggiore capacità di assorbimento degli sbalzi
	Sterzo più duro
Riduzione del precarico	Sospensione posteriore più morbida
	Estremità posteriore più bassa
	Minore capacità di assorbimento degli sbalzi
	Sterzo più leggero
	Migliori prestazioni e manovrabilità su neve alta

Per determinare se il precarico è corretto, basarsi su quanto segue.

- A = Sospensioni completamente estese
- B = Le sospensioni si abbassano per effetto del peso del conducente, del passeggero e del carico
- C = Distanza tra le dimensioni "A" e "B", vedere la tabella seguente



TIPICO - DISTANZA TRA TERRA E PERNO SUPERIORE DEL BRACCIO POSTERIORE

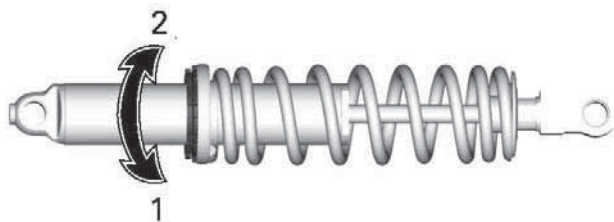
C	Cosa fare
da 90 a 100 mm (da 3,6 a 4 in)	Nessuna regolazione necessaria
Più di 100 mm (4 in)	Regolazione troppo morbida. Aumentare il precarico
Meno di 90 mm (3,6 in)	Regolazione troppo rigida. Ridurre il precarico

NOTA:

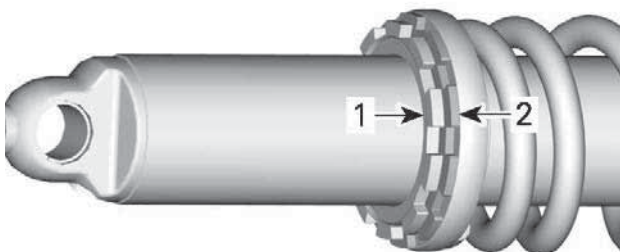
Se non è possibile raggiungere il valore specificato con le molle originali, visitare un concessionario BRP autorizzato per la vendita di molle per le altre molle disponibili.

Utilizzando l'attrezzo di sospensione fornito nel kit degli attrezzi, svitare l'anello di bloccaggio, quindi ruotare l'anello di regolazione per impostare il precarico molla.

Serrare l'anello di bloccaggio una volta eseguita la regolazione.



1. Aumentare il precarico
2. Ridurre il precarico



1. Anello di bloccaggio
2. Anello di regolazione

Regolazione della capacità di carico (se in dotazione)

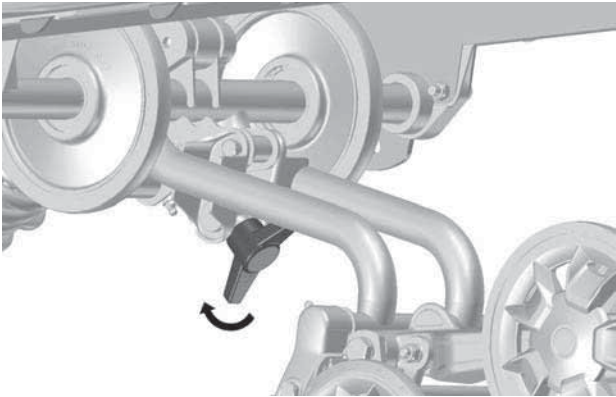
Alcune sospensioni EasyRide presentano un'ulteriore regolazione per la capacità di carico della sospensione posteriore.

AVVISO

La regolazione deve sempre essere completamente serrata in una delle posizioni estreme. Non lasciare la regolazione in posizione intermedia, in quanto esiste il rischio di danneggiamento.

Per regolarla, procedere come segue:

Impostazione rigida

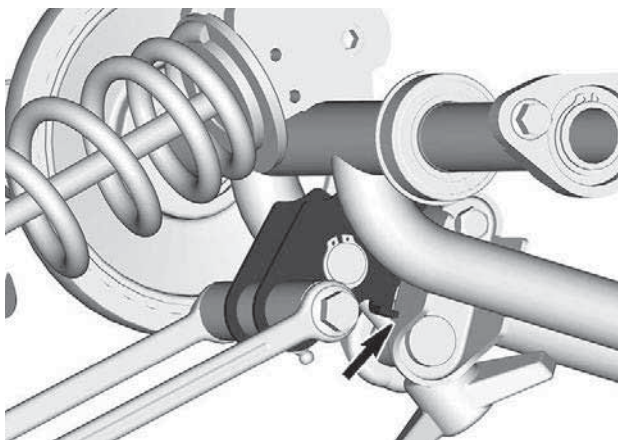


***RUOTARE LA MANIGLIA A FINE CORSA IN SENSO ORARIO -
SOSPENSIONE PIÙ RIGIDA***

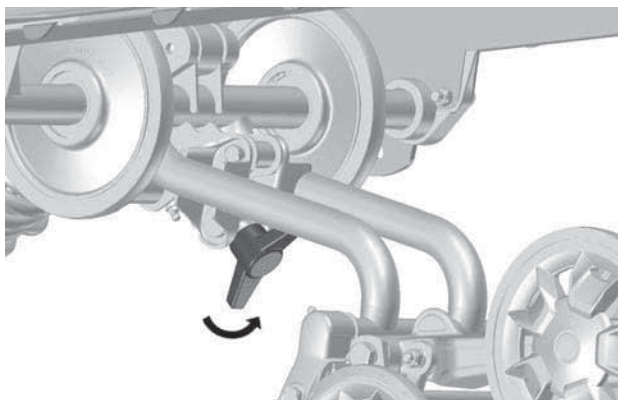
Ruotare la maniglia a fine corsa in senso orario per una sospensione più rigida.

NOTA:

Verificare che l'arresto sia a contatto con la staffa del braccio posteriore.



Impostazione morbida



RUOTARE LA MANIGLIA A FINE CORSA IN SENSO ANTIORARIO - SOSPENSIONE PIÙ MORBIDA

Ruotare la maniglia a fine corsa in senso antiorario per una sospensione più morbida. (Impostazione predefinita)

NOTA:

Verificare che l'arresto sia a contatto con il tubo del braccio posteriore.

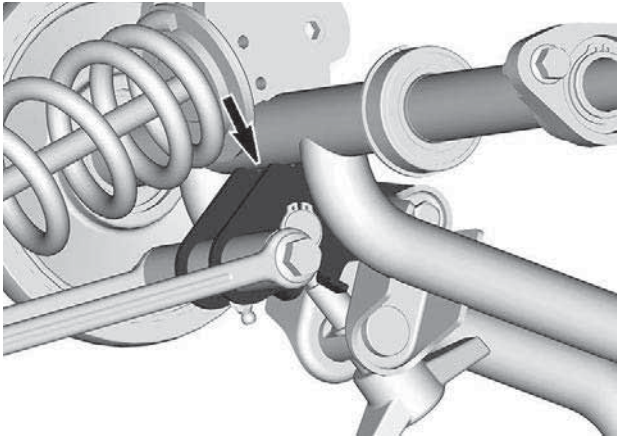


Tabella delle regolazioni

	Comfort (1-up)	Comfort (2-up)	Trasporto carico	Trasporto carichi pesanti
Imposta zione morbida	X			X
Imposta zione rigida		X	X	

Regolazione delle sospensioni anteriori

Posizione dello sci

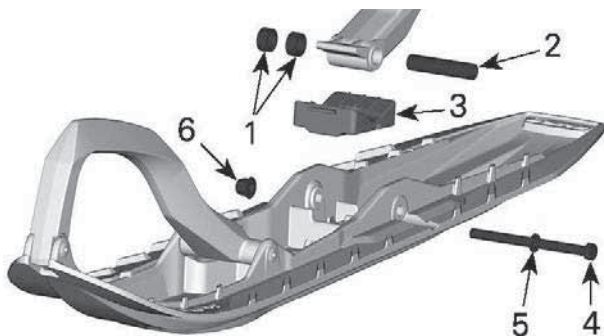
È possibile impostare la posizione sci su tre larghezze diverse.

Per ottenere larghezze diverse, posizionare i distanziatori:

- All'interno delle gambe sci (posizione sci più stretta: la più facile per iniziare la curva in pendenza), oppure

MESSA A PUNTO DEL VEICOLO

- All'esterno della gamba degli sci (posizione sci più larga: la più stabile sulle curve), oppure
- Su ciascun lato (posizione centrale: massima precisione di sterzata nella neve alta).



1. Distanziali
2. Asse
3. Fermo
4. Vite
5. Rondella
6. Dado

COPPIA DI SERRAGGIO

Dado dello sci

$48 \pm 6 \text{ Nm}$
($35 \pm 4 \text{ lbf-ft}$)

Molle anteriori

Il precarico della molla anteriore influisce sulla rigidità della sospensione anteriore.

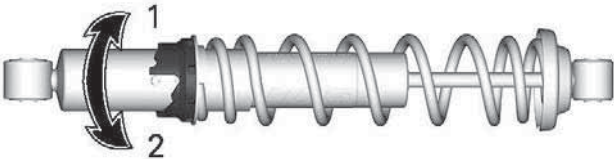
Il precarico della molla anteriore influisce inoltre sul comportamento della sterzata.

Azione	Risultato
Aumento del precarico	Sospensione anteriore più rigida

Azione	Risultato
	Estremità frontale più alta
	Sterzata più precisa
	Maggiore capacità di assorbimento degli urti
Riduzione del precarico	Sospensione anteriore più morbida
	Estremità frontale più bassa
	Sterzata più leggera
	Minore capacità di assorbimento degli urti

Regolatore del tipo a camma

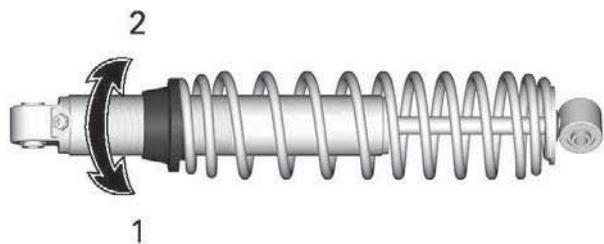
Utilizzando lo strumento di regolazione della sospensione fornito nel kit di attrezzi, ruotare la camma per aumentare o ridurre il precarico della molla.



1. Aumentare il precarico
2. Ridurre il precarico

Regolatore del tipo 1 di anello

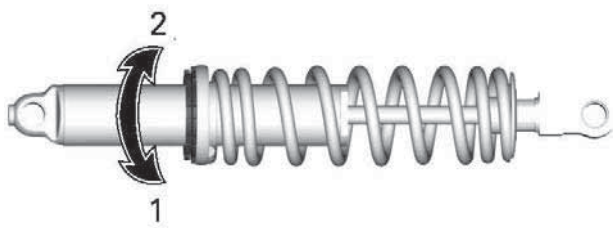
Afferrare e ruotare l'anello e la molla per aumentare o diminuire il precarico.



1. *Aumentare il precarico*
2. *Ridurre il precarico*

Regolatore del tipo 2 di anello

Afferrare e ruotare l'anello e la molla per aumentare o diminuire il precarico.



1. *Aumentare il precarico*
2. *Ridurre il precarico*

Suggerimenti per la regolazione del veicolo in base al suo comportamento

Problema	Misure correttive
Le sospensioni anteriori sobbalzano	Verificare l'allineamento degli sci. – Ridurre il precarico molla di sospensione anteriore. – Aumentare il precarico della molla centrale. – Ridurre il precarico della molla posteriore.
Lo sterzo è troppo pesante a velocità costante	– Ridurre il precarico molla di sospensione anteriore. – Aumentare il precarico della molla centrale.
Lo sterzo è troppo pesante in accelerazione	– Ridurre il precarico della molla posteriore. – Allungare la cinghia di fermo.
Gli sci si sollevano troppo in curva o in accelerazione	– Accorciare la cinghia di fermo. – Aumentare il precarico della molla posteriore.
La parte posteriore della motoslitte sembra troppo rigida	– Ridurre il precarico della molla posteriore.
La parte posteriore della motoslitte sembra troppo morbida	– Aumentare il precarico della molla posteriore.
La sospensione posteriore arriva spesso a fondo corsa	– Aumentare il precarico della molla posteriore. – Aumentare il precarico della molla centrale. – Allungare la cinghia di fermo.

Problema	Misure correttive
La motoslitte sembra ruotare attorno al suo centro	<ul style="list-style-type: none">- Ridurre il precarico della molla centrale.- Aumentare il precarico della molla posteriore.- Aumentare il precarico molla di sospensione anteriore.- Accorciare la cinghia di fermo.
Il cingolo gira troppo alla partenza	<ul style="list-style-type: none">- Allungare la cinghia di fermo.- Ridurre il precarico della molla posteriore.- Aumentare il precarico della molla centrale.

MANUTENZIONE

PROGRAMMA DI MANUTENZIONE

Gli interventi di manutenzione sono essenziali per mantenere il veicolo in condizioni operative sicure. Il veicolo deve essere revisionato secondo quanto previsto nel programma di manutenzione.

È responsabilità del proprietario garantire una corretta manutenzione. Una richiesta di intervento in garanzia può essere rifiutata se, tra le altre cose, è stato il proprietario o il conducente a causare il problema per un uso o una manutenzione impropri.

Eseguire controlli periodici e attenersi al programma di manutenzione. **Il programma di manutenzione non esime dall'eseguire il controllo pre-guida.**

AVVERTENZA

La mancata osservanza del programma di manutenzione e delle procedure di manutenzione raccomandate potrebbe compromettere l'utilizzo sicuro del veicolo.

Regolamento EPA – Veicoli canadesi e USA

Un'officina di riparazioni o una persona di fiducia scelta dal proprietario possono occuparsi della manutenzione o della riparazione dei dispositivi e dei sistemi di controllo delle emissioni. Queste istruzioni non necessitano di componenti o dell'assistenza da parte di BRP o di concessionari autorizzati per la vendita di motoslitte BRP.

Sebbene un concessionario BRP autorizzato per la vendita di motoslitte abbia conoscenze tecniche approfondite e disponga di strumenti per la manutenzione del veicolo, la garanzia relativa alle emissioni non è condizionata all'uso di un concessionario BRP autorizzato per la vendita di motoslitte o di qualsiasi altra azienda con la quale BRP intrattiene rapporti commerciali.

È responsabilità del proprietario garantire una corretta manutenzione. Una richiesta di intervento in garanzia può essere rifiutata se, tra le altre cose, è stato il proprietario o il conducente a causare il problema per un uso o una manutenzione impropri.

Per le richieste di intervento in garanzia relativamente alle emissioni, BRP limita la diagnosi e la riparazione delle parti coinvolte nelle emissioni a concessionari autorizzati per la vendita di motoslitte BRP. Per maggiori informazioni, consultare la *Garanzia sulle emissioni dell'EPA degli Stati Uniti* contenuta nella sezione della *Garanzia*

È necessario seguire le istruzioni relative ai requisiti carburante nella sezione rifornimento del presente manuale. Benché sia facile procurarsi benzina con una percentuale di etanolo superiore al 10%, l'Agenzia per la protezione dell'ambiente (EPA) degli Stati Uniti ha emesso un divieto di utilizzo di benzina con una percentuale di etanolo superiore al 10% che riguarda questo veicolo. L'uso di benzina con una

percentuale di etanolo superiore al 10% con questo motore può danneggiare il sistema di controllo delle emissioni.

Utilizzo dei modelli Deep Snow/Trail/Crossover/ Utility

Che il tuo veicolo sia un modello Deep Snow, Trail, Crossover o Utility, questi tipi di utilizzo richiedono attività di manutenzione da eseguire tra i regolari intervalli di manutenzione annuale. Tali attività sono indicate come A+ nella tabella in basso.

Se utilizzi regolarmente il veicolo **su neve alta e su pendii collinari** segui l'intervallo A+ Deep Snow ed esegui le attività indicate nella tabella in basso.

Se utilizzi regolarmente la motoslitte **su sentieri, per esplorare i dintorni o per lavoro** seguire l'intervallo A + Trail/Crossover/Utility ed eseguire le attività indicate nella tabella in basso.

Programma di manutenzione

Assicurarsi di eseguire la manutenzione corretta con la frequenza indicata nelle tabelle.

La tabella di manutenzione indica gli elementi da sottoporre a manutenzione in base a 2 criteri, a seconda dell'evento che si verifica per primo:

- Tempo del calendario
- Lettura contachilometri.

Anche le abitudini di guida determinano i fattori da osservare. Ad esempio:

- Qualcuno che usa il veicolo ogni due fine settimana per andare in giro con gli amici molto probabilmente seguirà la **lettura contachilometri** per determinare la frequenza di questa manutenzione.
- Qualcuno che usa il veicolo raramente durante l'anno o solo in poche occasioni molto probabilmente seguirà il **tempo del calendario** per determinare la frequenza di questa manutenzione.

NOTA: Importante Le seguenti tabelle mostrano l'applicazione di manutenzione appropriata per i primi 3 anni. Per gli anni successivi, ripetere alternativamente lo stesso schema.

Panoramica sulla manutenzione		
Tempo del calendario	Odometro	Neve alta o Trail/Cross Over/Utility
Ogni mese	1500 km (1000 mi)	A+
1 anno	3000 km (2000 mi)	A
Ogni mese	4500 km (3000 mi)	A+
2 anni	6000 km (4000 mi)	A e B
Ogni mese	7500 km (5000 mi)	A+

Motore 600 EFI

TRAIL/ CROSSO VER/UTILITY	A+	A	B
A = regolare C = pulire I = ispezionare L = lubrificare R = sostituire T = serrare	Ogni mese o 1500 km (1000 mi)	Ogni anno o 3000 km (2000 mi)	Ogni 2 anni o 6000 km (4000 mi)
Erogazione aria e carburante			
Componenti carburante (tappo del carburante, tubazione, morsetti e sistema di fissaggio serbatoio) e funzione*		I	
Filtro del carburante in linea		R Ogni 5 anni	
Carrozzeria e telaio			
Pannelli per carrozzeria e materiale per l'installazione		I, T	
Snodi, fermi, cardini e nottolini		L	
Motore e raffreddamento			
Componenti del sistema di raffreddamento motore (concentrazione refrigerante, livello refrigerante, stato dei flessibili, morsetti, perdite)*		I, A	
Cavo pompa dell'olio		A	
Montaggi in gomma del motore			I

TRAIL/ CROSSO VER/UTILITY	A+	A	B
A = regolare C = pulire I = ispezionare L = lubrificare R = sostituire T = serrare	Ogni mese o 1500 km (1000 mi)	Ogni anno o 3000 km (2000 mi)	Ogni 2 anni o 6000 km (4000 mi)
Dispositivo di avviamento a riavvolgimento automatico (modelli ad avviamento manuale)			C, L
Candele			R
Filtro pompa dell'olio di iniezione		I, C Ogni 3 anni o 10 000 km (6000 mi)	
Liquido refrigerante motore		R Ogni 5 anni	
Scarico ed emissioni			
Componenti del sistema di scarico (guarnizioni, tubi, condizione della marmitta, perdite)*		I	
Collettore di scarico		T	
Freni			
Componenti e funzionamento freni*		I, L	
Liquido dei freni			R

TRAIL/ CROSSO VER/UTILITY	A+	A	B
A = regolare C = pulire I = ispezionare L = lubrificare R = sostituire T = serrare	Ogni mese o 1500 km (1000 mi)	Ogni anno o 3000 km (2000 mi)	Ogni 2 anni o 6000 km (4000 mi)
			Ogni 2 anni
Comando			
Tensionamento della catena di trasmissione	A	A	
Livello dell'olio della trasmissione/scatola del cambio	I	I	
Allineamento e tensionamento cingolo	A	A	
Olio della scatola del cambio/scatola di trasmissione			R
Trasmissione Variabile Continua (CVT)			
Componenti e funzionamento CVT*		I, C, L	
Condizione della cinghia di trasmissione CVT	I		
Tensionamento della cinghia di trasmissione CVT	A	A	
Vite di blocco puleggia motrice		T	
Specifiche elettriche			
Collegamenti e stato della batteria		I	

TRAIL/ CROSSO VER/UTILITY	A+	A	B
A = regolare C = pulire I = ispezionare L = lubrificare R = sostituire T = serrare	Ogni mese o 1500 km (1000 mi)	Ogni anno o 3000 km (2000 mi)	Ogni 2 anni o 6000 km (4000 mi)
Disposizione del cablaggio elettrico		I	
Orientamento fari		A	
Moduli e aggiornamenti software applicabili		I	
Funzionamento degli interruttori dei comandi e del sistema di illuminazione		I	
Sterzo e comandi			
Guide sci	I	I	
Funzionamento della leva di posizione scatola del cambio		I, A	
Allineamento sterzo		I, A	
Componenti e funzionamento sterzo*		I	
Cavo dell'acceleratore		A	
Funzionamento acceleratore		I	
Sospensione			
Componenti e funzionamento sospensioni*		I, L	

*Per una lista esaustiva delle azioni di manutenzione da eseguire, consultare l'elenco di controllo delle operazioni di manutenzione.

NEVE ALTA	A+	A	B
A = regolare C = pulire I = ispezionare L = lubrificare R = sostituire T = serrare	Ogni mese o 1500 km (1000 mi)	Ogni anno o 3000 km (2000 mi)	Ogni 2 anni o 6000 km (4000 mi)
Erogazione aria e carburante			
Componenti carburante (tappo del carburante, tubazione, morsetti e sistema di fissaggio serbatoio) e funzione*		I	
Filtro del carburante in linea		R Ogni 5 anni	
Carrozzeria e telaio			
Pannelli per carrozzeria e materiale per l'installazione		I, T	
Snodi, fermi, cardini e nottolini		L	
Motore e raffreddamento			
Componenti del sistema di raffreddamento motore (concentrazione refrigerante, livello refrigerante, stato dei flessibili, morsetti, perdite)*		I, A	
Cavo pompa dell'olio		A	
Montaggi in gomma del motore			I
Dispositivo di avviamento a riavvolgimento			C, L

NEVE ALTA	A+	A	B
A = regolare C = pulire I = ispezionare L = lubrificare R = sostituire T = serrare	Ogni mese o 1500 km (1000 mi)	Ogni anno o 3000 km (2000 mi)	Ogni 2 anni o 6000 km (4000 mi)
automatico (modelli ad avviamento manuale)			
Candele			R
Filtro pompa dell'olio di iniezione		I, C Ogni 3 anni o 10 000 km (6000 mi)	
Liquido refrigerante motore		R Ogni 5 anni	
Scarico ed emissioni			
Componenti del sistema di scarico (guarnizioni, tubi, condizione della marmitta, perdite)*		I	
Collettore di scarico		T	
Freni			
Componenti e funzionamento freni*		I, L	
Liquido dei freni			R Ogni 2 anni
Comando			
Tensionamento della catena di trasmissione	A Dopo i primi	A	

NEVE ALTA	A+	A	B
A = regolare C = pulire I = ispezionare L = lubrificare R = sostituire T = serrare	Ogni mese o 1500 km (1000 mi)	Ogni anno o 3000 km (2000 mi)	Ogni 2 anni o 6000 km (4000 mi)
	75 km (50 mi) poi dopo 500 km (300 mi), , quindi ogni 1500 km (1000 mi)		
Livello dell'olio della trasmissione/scatola del cambio		I	
Allineamento e tensionamento cingolo	A Dopo i primi 75 km (50 mi) poi dopo 500 km (300 mi), , quindi ogni 1500 km (1000 mi)	A	
Olio della scatola del cambio/scatola di trasmissione			R
Trasmissione Variabile Continua (CVT)			
Componenti e funzionamento CVT*		I, C, L	

NEVE ALTA	A+	A	B
A = regolare C = pulire I = ispezionare L = lubrificare R = sostituire T = serrare	Ogni mese o 1500 km (1000 mi)	Ogni anno o 3000 km (2000 mi)	Ogni 2 anni o 6000 km (4000 mi)
Condizione della cinghia di trasmissione CVT	I		
Tensionamento della cinghia di trasmissione CVT	A	A	
Vite di blocco puleggia motrice		T	
Specifiche elettriche			
Collegamenti e stato della batteria		I	
Disposizione del cablaggio elettrico		I	
Orientamento fari		A	
Moduli e aggiornamenti software applicabili		I	
Funzionamento degli interruttori dei comandi e del sistema di illuminazione		I	
Sterzo e comandi			
Guide sci		I	
Funzionamento della leva di posizione scatola del cambio		I, A	
Allineamento sterzo		I, A	
Componenti e funzionamento sterzo*		I	

NEVE ALTA	A+	A	B
A = regolare C = pulire I = ispezionare L = lubrificare R = sostituire T = serrare	Ogni mese o 1500 km (1000 mi)	Ogni anno o 3000 km (2000 mi)	Ogni 2 anni o 6000 km (4000 mi)
Cavo dell'acceleratore		A	
Funzionamento acceleratore		I	
Sospensione			
Componenti e funzionamento sospensioni*		I, L	

*Per una lista esaustiva delle azioni di manutenzione da eseguire, consultare l'elenco di controllo delle operazioni di manutenzione.

Motore E-TEC (eccetto turbo)

TRAIL/ CROSSO VER/UTILITY	A+	A	B
A = regolare C = pulire I = ispezionare L = lubrificare R = sostituire T = serrare	Ogni mese o 1500 km (1000 mi)	Ogni anno o 3000 km (2000 mi)	Ogni 2 anni o 6000 km (4000 mi)
Erogazione aria e carburante			
Componenti carburante (tappo del carburante, tubazione, morsetti e sistema di fissaggio serbatoio) e funzione*		I	

TRAIL/ CROSSO VER/UTILITY	A+	A	B
A = regolare C = pulire I = ispezionare L = lubrificare R = sostituire T = serrare	Ogni mese o 1500 km (1000 mi)	Ogni anno o 3000 km (2000 mi)	Ogni 2 anni o 6000 km (4000 mi)
Filtro del carburante in linea		R Ogni 5 anni	
Carrozzeria e telaio			
Pannelli per carrozzeria e materiale per l'installazione		I, T	
Snodi, fermi, cardini e nottolini		L	
Motore e raffreddamento			
Componenti del sistema di raffreddamento motore (concentrazione refrigerante, livello refrigerante, stato dei flessibili, morsetti, perdite)*		I, A	
Montaggi in gomma del motore			I
Dispositivo di avviamento a riavvolgimento automatico (modelli ad avviamento manuale)			C, L
Candele			R Ogni 3 anni o

TRAIL/ CROSSO VER/UTILITY	A+	A	B
A = regolare C = pulire I = ispezionare L = lubrificare R = sostituire T = serrare	Ogni mese o 1500 km (1000 mi)	Ogni anno o 3000 km (2000 mi)	Ogni 2 anni o 6000 km (4000 mi)
			10 000 km (6000 mi)
Filtro pompa dell'olio di iniezione		I, C Ogni 3 anni o 10 000 km (6000 mi)	
Valvole RAVE		I, C Ogni 3 anni o 10 000 km (6000 mi)	
Liquido refrigerante motore		R Ogni 5 anni	
Scarico ed emissioni			
Componenti del sistema di scarico (guarnizioni, tubi, condizione della marmitta, perdite)*		I	
Collettore di scarico		T	

TRAIL/ CROSSO VER/UTILITY	A+	A	B
A = regolare C = pulire I = ispezionare L = lubrificare R = sostituire T = serrare	Ogni mese o 1500 km (1000 mi)	Ogni anno o 3000 km (2000 mi)	Ogni 2 anni o 6000 km (4000 mi)
Freni			
Componenti e funzionamento freni*		I, L	
Liquido dei freni			R Ogni 2 anni
Comando			
Tensionamento della catena di trasmissione	A	A	
Livello dell'olio della trasmissione/scatola del cambio	I	I	
Allineamento e tensionamento cingolo	A	I, A	
Olio della scatola del cambio/scatola di trasmissione			R
Trasmissione Variabile Continua (CVT)			
Componenti e funzionamento CVT*		I, C, L	
Condizione della cinghia di trasmissione CVT	I		
Tensionamento della cinghia di trasmissione CVT	A	A	
Vite di blocco puleggia motrice		T	

TRAIL/ CROSSO VER/UTILITY	A+	A	B
A = regolare C = pulire I = ispezionare L = lubrificare R = sostituire T = serrare	Ogni mese o 1500 km (1000 mi)	Ogni anno o 3000 km (2000 mi)	Ogni 2 anni o 6000 km (4000 mi)
Specifiche elettriche			
Collegamenti e stato della batteria		I	
Disposizione del cablaggio elettrico		I	
Orientamento fari		A	
Moduli e aggiornamenti software applicabili		I	
Funzionamento degli interruttori dei comandi e del sistema di illuminazione		I	
Sterzo e comandi			
Guide sci	I	I	
Funzionamento della leva di posizione scatola del cambio		I, A	
Allineamento sterzo		I, A	
Componenti e funzionamento sterzo*		I	
Cavo dell'acceleratore		A	
Funzionamento acceleratore		I	
Sospensione			

TRAIL/ CROSSO VER/UTILITY	A+	A	B
A = regolare C = pulire I = ispezionare L = lubrificare R = sostituire T = serrare	Ogni mese o 1500 km (1000 mi)	Ogni anno o 3000 km (2000 mi)	Ogni 2 anni o 6000 km (4000 mi)
Componenti e funzionamento sospensioni*		I, L	
Cinghia del limitatore sospensioni posteriori			R

*Per una lista esaustiva delle azioni di manutenzione da eseguire, consultare l'elenco di controllo delle operazioni di manutenzione.

NEVE ALTA	A+	A	B
A = regolare C = pulire I = ispezionare L = lubrificare R = sostituire T = serrare	Ogni mese o 1500 km (1000 mi)	Ogni anno o 3000 km (2000 mi)	Ogni 2 anni o 6000 km (4000 mi)
Erogazione aria e carburante			
Componenti carburante (tappo del carburante, tubazione, morsetti e sistema di fissaggio serbatoio) e funzione*		I	
Filtro del carburante in linea		R Ogni 5 anni	
Carrozzeria e telaio			
Pannelli per carrozzeria e materiale per l'installazione		I, T	
Snodi, fermi, cardini e nottolini		L	
Motore e raffreddamento			
Componenti del sistema di raffreddamento motore (concentrazione refrigerante, livello refrigerante, stato dei flessibili, morsetti, perdite)*		I, A	
Montaggi in gomma del motore			I
Dispositivo di avviamento a riavvolgimento automatico (modelli ad avviamento manuale)			C, L

NEVE ALTA	A+	A	B
A = regolare C = pulire I = ispezionare L = lubrificare R = sostituire T = serrare	Ogni mese o 1500 km (1000 mi)	Ogni anno o 3000 km (2000 mi)	Ogni 2 anni o 6000 km (4000 mi)
Candele		R Ogni 3 anni o 10 000 km (6000 mi)	
Filtro pompa dell'olio di iniezione		I, C Ogni 3 anni o 10 000 km (6000 mi)	
Valvole RAVE		I, C Ogni 3 anni o 10 000 km (6000 mi)	
Liquido refrigerante motore		R Ogni 5 anni	
Scarico ed emissioni			
Componenti del sistema di scarico (guarnizioni, tubi, condizione della marmitta, perdite)*		I	

NEVE ALTA	A+	A	B
A = regolare C = pulire I = ispezionare L = lubrificare R = sostituire T = serrare	Ogni mese o 1500 km (1000 mi)	Ogni anno o 3000 km (2000 mi)	Ogni 2 anni o 6000 km (4000 mi)
Collettore di scarico		T	
Freni			
Componenti e funzionamento freni*		I, L	
Liquido dei freni			R Ogni 2 anni
Comando			
Tensionamento della catena di trasmissione	A Dopo i primi 75 km (50 mi), poi dopo 500 km (300 mi), e quindi ogni 1500 km (1000 mi)	A	
Livello dell'olio della trasmissione/scatola del cambio		I	
Allineamento e tensionamento cingolo	A Dopo i primi 75 km (50 mi)	I, A	

NEVE ALTA	A+	A	B
A = regolare C = pulire I = ispezionare L = lubrificare R = sostituire T = serrare	Ogni mese o 1500 km (1000 mi)	Ogni anno o 3000 km (2000 mi)	Ogni 2 anni o 6000 km (4000 mi)
	poi dopo 500 km (300 mi) , , quindi ogni 1500 km (1000 mi)		
Olio della scatola del cambio/scatola di trasmissione			R
Trasmissione Variabile Continua (CVT)			
Componenti e funzionamento CVT*		I, C, L	
Condizione della cinghia di trasmissione CVT	I		
Tensionamento della cinghia di trasmissione CVT	A	A	
Vite di blocco puleggia motrice		T	
Specifiche elettriche			
Collegamenti e stato della batteria		I	
Disposizione del cablaggio elettrico		I	
Orientamento fari		A	
Moduli e aggiornamenti software applicabili		I	

NEVE ALTA	A+	A	B
A = regolare C = pulire I = ispezionare L = lubrificare R = sostituire T = serrare	Ogni mese o 1500 km (1000 mi)	Ogni anno o 3000 km (2000 mi)	Ogni 2 anni o 6000 km (4000 mi)
Funzionamento degli interruttori dei comandi e del sistema di illuminazione		I	
Sterzo e comandi			
Guide sci		I	
Funzionamento della leva di posizione scatola del cambio		I, A	
Allineamento sterzo		I, A	
Componenti e funzionamento sterzo*		I	
Cavo dell'acceleratore		A	
Funzionamento acceleratore		I	
Sospensione			
Componenti e funzionamento sospensioni*		I, L	
Cinghia del limitatore sospensioni posteriori			R

*Per una lista esaustiva delle azioni di manutenzione da eseguire, consultare l'elenco di controllo delle operazioni di manutenzione.

PROCEDURE DI MANUTENZIONE

In questa sezione vengono fornite istruzioni relative ai principali interventi di manutenzione.

AVVERTENZA

Spegnere il motore, rimuovere l'estremità del cordoncino di sicurezza e seguire queste procedure per la manutenzione. La mancata osservanza delle corrette procedure di manutenzione potrebbe provocare lesioni causate dalle parti calde, parti in movimento, elettricità, agenti chimici e altri rischi.

AVVERTENZA

Nel caso in cui sia necessario rimuovere i dispositivi di blocco (es. linguette di blocco, fermagli autobloccanti, ecc.) durante le operazioni di smontaggio/montaggio, sostituirli sempre con dispositivi nuovi.

Liquido refrigerante motore

AVVERTENZA

Non aprire mai il tappo del serbatoio del refrigerante quando il motore è caldo.

Controllo del livello liquido refrigerante motore

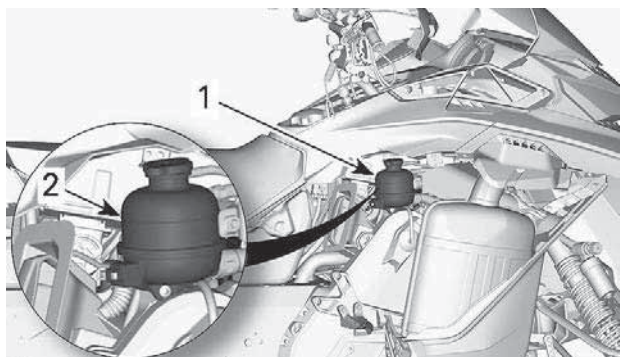
Aprire il pannello di destra; vedere *Carrozzeria e sedile*.

Controllare il livello del refrigerante a temperatura ambiente. Il liquido deve trovarsi in corrispondenza della linea di livello a freddo del serbatoio del refrigerante.

NOTA:

Quando si verifica il livello alle basse temperature potrebbe essere più basso della tacca.

Se fosse necessario aggiungere liquido refrigerante o riempire nuovamente l'intero sistema, consultare un concessionario BRP autorizzato a vendere motoslitte, un'officina o un professionista di fiducia.



1. Serbatoio liquido refrigerante
2. Linea COLD (freddo)

Liquido refrigerante motore consigliato

LIQUIDO REFRIGERANTE CONSIGLIATO

Liquido refrigerante premiscelato a lunga durata XPS

SE IL LIQUIDO REFRIGERANTE XPS RACCOMANDATO NON È DISPONIBILE

Acqua distillata e soluzione antigelo (50% di acqua distillata e 50% di antigelo)

AVVISO

Usare sempre un antigelo a base di glicole etilenico che contenga inibitori della corrosione specifici per la combustione interna di motori in alluminio.

Sistema di scarico

Verifica del sistema di scarico

Il tubo posteriore del silenziatore deve essere centrato rispetto al foro di uscita nella carenatura del fondo. Il sistema di scarico deve essere privo di ruggine o perdite. Assicurarsi che tutte le parti siano installate saldamente.

Controllare le condizioni delle molle di fermo e degli schermi termici e, se necessario, sostituirli.

Il sistema di scarico è concepito per ridurre il livello di rumore e migliorare le prestazioni totali del motore. L'esecuzione di modifiche può costituire violazione delle norme locali.

AVVISO

La rimozione, la modifica o il danneggiamento di qualsiasi componente del sistema di scarico può causare gravi danni al motore.

Candele

L'ispezione o la sostituzione delle candele può essere eseguita da un concessionario autorizzato di motoslitte BRP, un'officina o un professionista di fiducia. L'ispezione e la sostituzione delle candele richiedono conoscenze tecniche approfondite. Anche se non richiesto, si raccomanda che un concessionario autorizzato di motoslitte BRP esegua l'ispezione o la sostituzione delle candele.

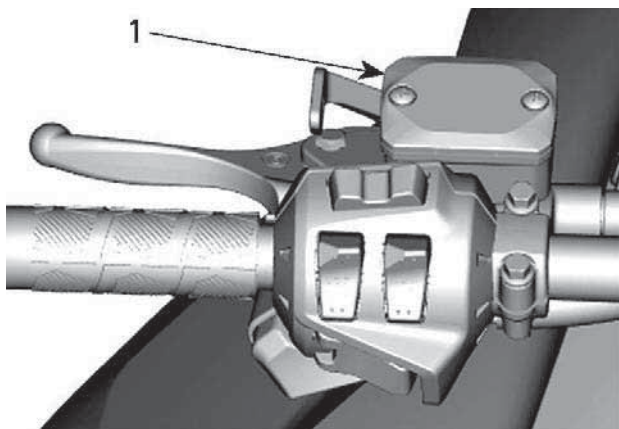
Liquido dei freni

Controllo del livello del liquido dei freni

AVVISO

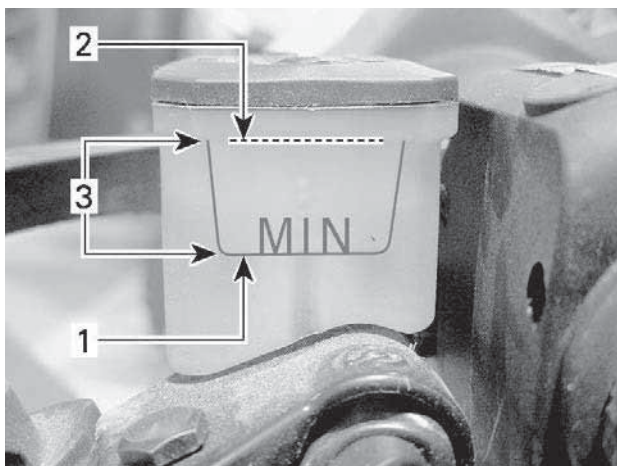
Prima di verificare qualsiasi livello di liquido, assicurarsi che il veicolo sia su una superficie piana.

Controllare il liquido dei freni (DOT 4) nel serbatoio per verificare se il livello è corretto. Se necessario, rabboccare con liquido (DOT 4).



ESEMPIO TIPO

1. Serbatoio del liquido per freni



ESEMPIO TIPO

1. *Minimo*
2. *Massimo*
3. *Intervallo di esercizio*

⚠ ATTENZIONE

Evitare il contatto del liquido dei freni con pelle ed occhi, perché sussiste il rischio di gravi ustioni. In caso di contatto con la pelle, risciacquare con cura. In caso di contatto con gli occhi, risciacquare immediatamente con abbondante acqua per almeno 10 minuti e contattare subito un medico.

Liquido consigliato

Utilizzare esclusivamente il liquido per freni DOT 4 da un contenitore sigillato. Un contenitore già aperto potrebbe essere contaminato o aver assorbito umidità dall'aria.

⚠ AVVERTENZA

Utilizzare esclusivamente il liquido per freni DOT 4 da un contenitore sigillato. Per evitare seri danni al sistema frenante, usare solo i liquidi raccomandati e non mescolare liquidi diversi per il rabbocco.

AVVISO

Il liquido dei freni può danneggiare pezzi verniciati e di plastica. Maneggiare con cura. Sciacquare abbondantemente in caso di spargimento.

Olio scatola della trasmissione

Olio consigliato per la scatola della trasmissione

Olio consigliato per la scatola della trasmissione

Olio sintetico per trasmissioni XPS

In alternativa oppure se non disponibile

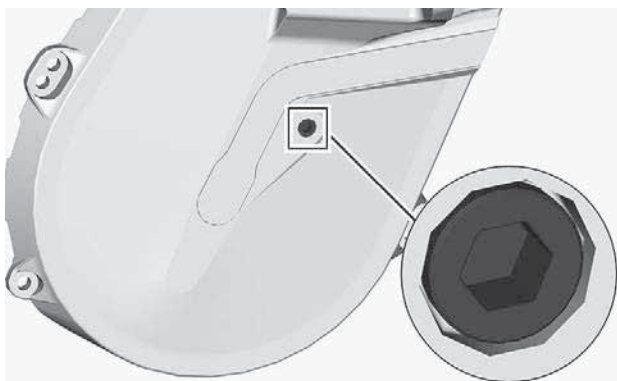
Olio per cambio 75W140 che soddisfi la specifica API GL-5

AVVISO

Se l'olio per scatola del cambio XPS consigliato non è disponibile, utilizzare un olio per scatola del cambio 75W140 che soddisfi la specifica API GL-5. La scatola di trasmissione di questa motoslitte è stata sviluppata e testata con l'olio sintetico XPS™ per scatole di trasmissione. BRP raccomanda vivamente di utilizzare in ogni circostanza l'olio sintetico XPS per trasmissioni. La garanzia limitata BRP non copre i danni provocati dall'uso di un olio non adatto alla scatola della trasmissione.

Verifica del livello dell'olio della scatola della trasmissione

Con il veicolo su una superficie piana, rimuovere il tappo di ispezione per controllare il livello dell'olio.



TAPPO DI ISPEZIONE

Il livello dell'olio deve raggiungere il foro filettato.

Se il livello è corretto, reinstallare il tappo di ispezione e serrare alla coppia specificata.

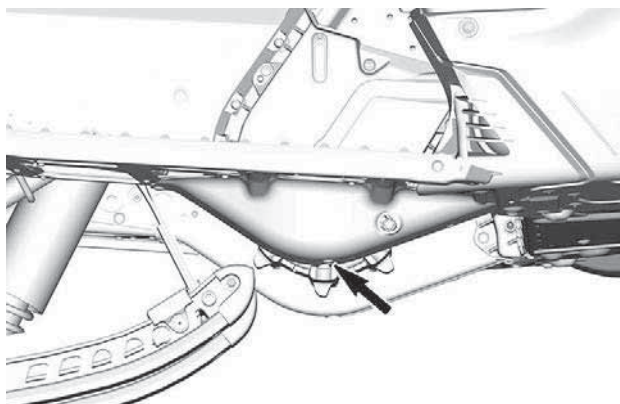
Coppia di serraggio	
Tappo di ispezione	$6 \pm 1 \text{ Nm}$ ($53 \pm 9 \text{ lbf-in}$)

Se il livello è insufficiente, vedere *Procedura di rifornimento della scatola di trasmissione*.

Sostituzione della scatola della trasmissione

Svuotamento della scatola della trasmissione

1. Posizionare il veicolo su una superficie piana.
2. Posizionare una vaschetta di raccolta sotto la zona del tappo di scarico della scatola di trasmissione.
3. Rimuovere il tappo di riempimento.
4. Rimuovere il tappo di scarico sul fondo della scatola di trasmissione.

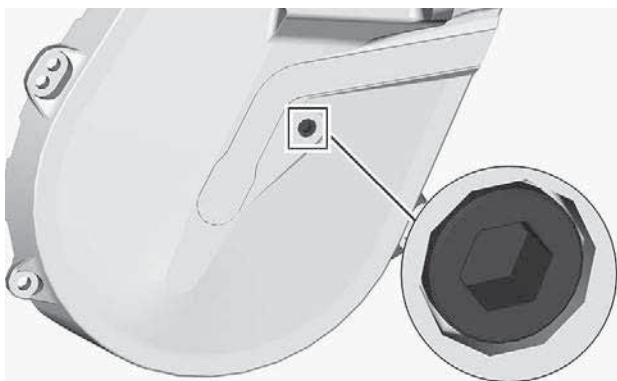


5. Attendere qualche istante per permettere a tutto l'olio di scaricarsi dalla scatola di trasmissione.
6. Installare il tappo di scarico e serrare in base alle specifiche.

Coppia di serraggio	
Tappo di scarico della scatola di trasmissione	$6 \pm 1 \text{ Nm}$ ($53 \pm 9 \text{ lbf-in}$)

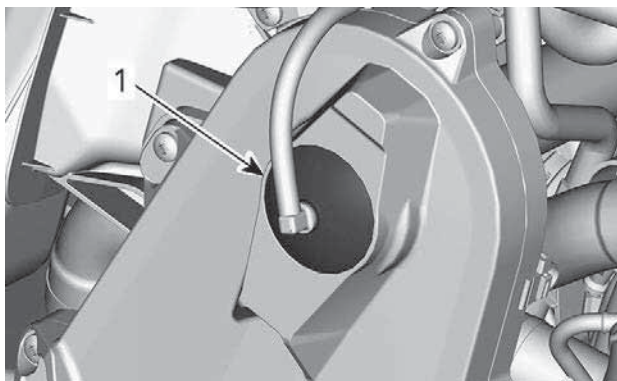
Procedura di rifornimento della scatola della trasmissione

1. Aprire il pannello laterale di destra. Fare riferimento a *Equipaggiamento*.
2. Rimuovere il tappo di ispezione.



TAPPO DI ISPEZIONE

3. Rimuovere il tappo di riempimento.



CONFIGURAZIONE TIPICA - SCATOLA DELLA TRASMISSIONE

1. Tappi di riempimento

4. Versare l'olio consigliato nella scatola della trasmissione attraverso il bocchettone di rifornimento fino a quando l'olio non fuoriesce dal foro del tappo di ispezione.
5. Reinstallare il tappo di ispezione e serrarlo in base alle specifiche.

Coppia di serraggio	
Tappo di ispezione	6 ± 1 Nm (53 ± 9 lbf-in)

Reinstallare il tappo di rifornimento.

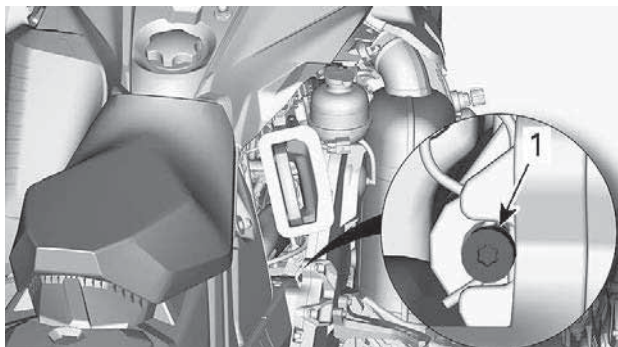
Catena di trasmissione

Accesso alla scatola della trasmissione

Aprire il pannello laterale destro; vedere *Apparecchiature*

Regolazione catena di trasmissione

Utilizzando l'estremità esagonale del dispositivo di espansione della puleggia condotta, girare **CON CAUTELE** il tendicatena in senso orario per eliminare il gioco.



ESEMPIO TIPO

Non forzare il tendicatena.

NOTA:

Non rimuovere la coppiglia.

AVVISO

La tensione eccessiva della catena di trasmissione potrebbe causare seri danni ai componenti della scatola della trasmissione.

Cinghia di trasmissione

Ispezione cinghia di trasmissione

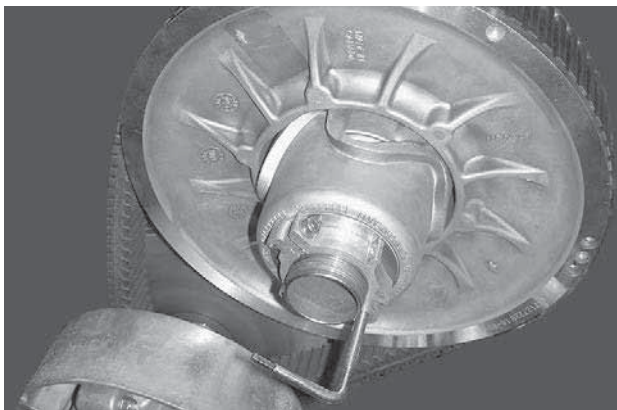
Rimuovere la protezione della cinghia di trasmissione. Consultare la procedura in *Dotazioni*.

Ispezionare la cinghia e verificare la presenza di rotture, sfregamento oppure usura anomala (usura non uniforme, su un lato, denti mancanti, tessuto rotto). La probabile causa di un'usura anomala potrebbe essere un disallineamento della puleggia, un numero di giri/min eccessivo con cingolo congelato, avvii rapidi senza fase di riscaldamento, bava o ruggine sulle gole, olio sulla cinghia o cinghia di scorta deformata. Consultare un concessionario BRP autorizzato per la vendita di motoslitte.

Sostituzione della cinghia di trasmissione

Eliminazione della cinghia di trasmissione

1. Rimuovere il cappuccio del cordoncino di sicurezza dall'interruttore di spegnimento del motore.
2. Rimuovere la protezione della cinghia di trasmissione. Fare riferimento a *Equipaggiamento*.
3. Inserire il dispositivo di espansione della puleggia condotta nel foro filettato sul mozzo del registro, come illustrato.



CONFIGURAZIONE TIPICA - DISPOSITIVO DI ESPANSIONE DELLA PULEGGIA INSTALLATO SUL MOZZO DEL REGISTRO.

4. Aprire la puleggia condotta utilizzando lo strumento.

5. Rimuovere la cinghia di trasmissione facendola scivolare sulla parte superiore della puleggia condotta, quindi sulla puleggia motrice stessa.

Installazione della cinghia di trasmissione

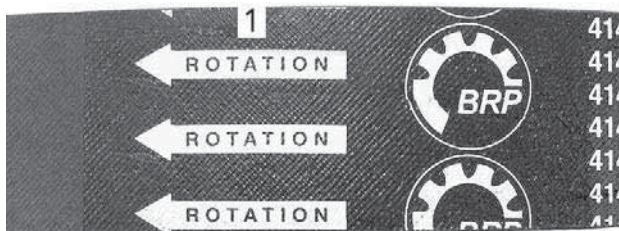
1. Se necessario, aprire la puleggia condotta. Fare riferimento a *Rimozione della cinghia di trasmissione* in alto.
2. Far scivolare la cinghia sopra la puleggia condotta.

AVVISO

Non forzare né utilizzare attrezzi per forzare la cinghia in posizione poiché i fili della cinghia potrebbero rompersi o tagliarsi.

NOTA:

La durata massima della cinghia di trasmissione si ottiene quando la cinghia viene installata con le frecce rivolte nella direzione di rotazione.



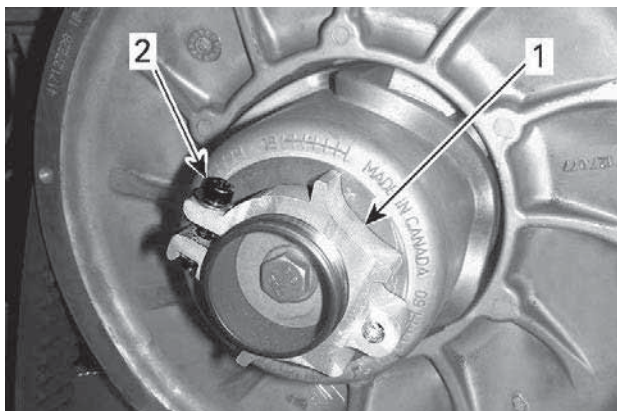
1. Da rivolgere nella direzione di rotazione
3. Svitare e rimuovere il dispositivo di espansione della puleggia condotta dalla puleggia.
4. Girare diverse volte la puleggia condotta per bloccare correttamente la cinghia tra le gole.
5. Nel caso in cui si sia installata una nuova cinghia, sarà necessario regolarne l'altezza. Fare riferimento a *Regolazione dell'altezza della cinghia di trasmissione* in basso.
6. Installare la protezione della cinghia. Fare riferimento a *Equipaggiamento*.
7. Chiudere il pannello laterale. Consultare *Carrozzeria e sedile*.

Regolazione dell'altezza della cinghia di trasmissione

L'altezza della cinghia di trasmissione deve essere verificata ogni volta che viene montata una nuova cinghia di trasmissione.

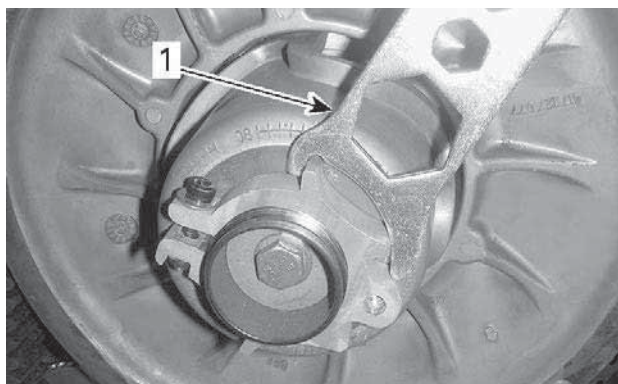
Per regolare l'altezza della cinghia di trasmissione, procedere come segue:

1. Rimuovere il cappuccio del cordoncino di sicurezza dall'interruttore di spegnimento del motore.
2. Rimuovere la protezione della cinghia di trasmissione.
3. Allentare il bullone della staffa.



1. *Mozzo del registro*
2. *Bullone del morsetto*

4. Utilizzando lo strumento di regolazione delle sospensioni in dotazione, girare l'anello di 1/4 di giro alla volta, quindi girare la puleggia condotta per installare correttamente la cinghia tra le gole della puleggia.



1. Strumento di regolazione delle sospensioni

NOTA:

L'anello di regolazione è provvisto di filettatura sinistra.

600 EFI

Ripetere il passaggio 4 fino a quando la superficie esterna della cinghia di trasmissione non coincide con il profilo della puleggia condotta.

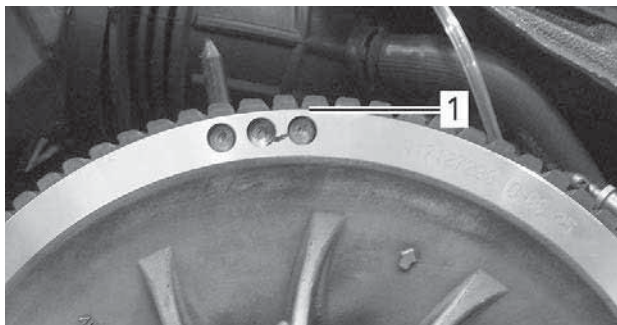


600 EFI - IMPOSTAZIONE PRELIMINARE

1. La superficie esterna della cinghia di trasmissione coincide con il profilo della puleggia condotta

600R E-TEC

Ripetere il passaggio 4 fino a quando la parte inferiore dei denti sulla superficie esterna della cinghia di trasmissione non coincidono con i profili della puleggia condotta.



TIPICO - IMPOSTAZIONE PRELIMINARE

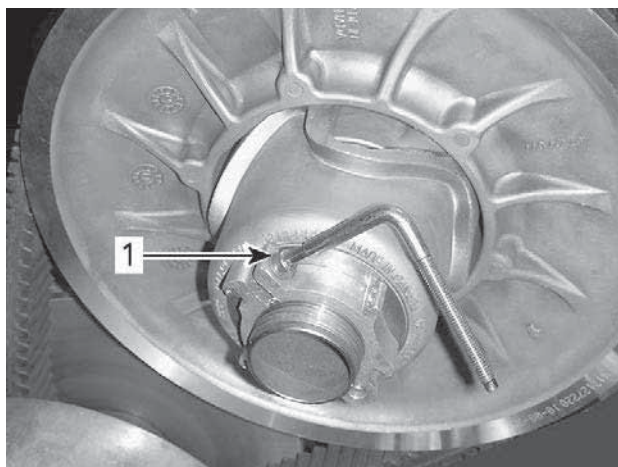
1. Parte inferiore degli ingranaggi a livello con il bordo esterno della puleggia condotta

NOTA:

Se si gira l'anello in senso antiorario, la cinghia di trasmissione nella puleggia si abbassa. Se si gira l'anello in senso orario, la cinghia di trasmissione nella puleggia si alza.

5. Serrare saldamente il bullone del morsetto. Se possibile, serrare secondo la specificata mediante una chiave dinamometrica.

COPPIA DI SERRAGGIO	
Bullone del morsetto	$5,5 \pm 0,5$ Nm (49 ± 4 lbf-in)

**ESEMPIO TIPO**

1. Bullone del morsetto

6. Installare la protezione della cinghia di trasmissione.
7. Installare il pannello laterale.

NOTA:

Queste impostazioni sono corrette come regolazione preliminare per la maggior parte dei modelli. In alcuni casi, quando si avvia il motore il veicolo potrebbe muoversi lentamente, indicando che la cinghia di trasmissione è eccessivamente stretta.

In questo caso, ridurre l'altezza della cinghia di trasmissione rispetto all'impostazione preliminare. Ripetere la procedura fino a quando il problema non viene risolto.

Attivazione della retromarcia**NOTA:**

La retromarcia potrebbe non innestarsi se la cinghia è posizionata troppo in alto sulla puleggia condotta. Se l'innesto della retromarcia non funziona correttamente, verificare che la cinghia di trasmissione sia regolata correttamente. Abbassare la cinghia di trasmissione nella puleggia condotta, se necessario.

Puleggia motrice

Regolazione puleggia di trasmissione

 **AVVERTENZA**

Prima di procedere con qualsiasi regolazione, rimuovere l'estremità del cordoncino di sicurezza dall'interruttore di spegnimento del motore. Il veicolo deve essere parcheggiato in un luogo sicuro, lontano della pista.

 **AVVERTENZA**

NON smontare o modificare la puleggia motrice. Il montaggio o le modifiche non corrette potrebbero causare l'esplosione violenta della puleggia, a causa dello sforzo generato dall'elevata velocità di rotazione. Recarsi presso il proprio concessionario BRP autorizzato per la vendita di motoslitte per eseguire la manutenzione o l'assistenza alla puleggia motrice. Riparazioni o manutenzione non corrette possono influenzare le prestazioni e ridurre la vita della cinghia. Rispettare sempre i programmi di manutenzione.

La puleggia motrice è calibrata in fabbrica per trasmettere la massima potenza motore a un numero di giri/min predefinito. I fattori quali la temperatura ambiente, l'altitudine o le condizioni della superficie possono variare il numero di giri/min critico del motore, influenzando quindi l'efficienza della motoslitte.

Questa puleggia motrice regolabile consente di impostare un numero di giri/min massimo in modo da mantenere la potenza massima.

Le camme di calibrazione devono essere regolate in modo che il numero massimo effettivo dei giri/min del motore corrisponda al numero di giri/min che realizzano il massimo della potenza. Vedere le *Caratteristiche tecniche (motore)*.

NOTA:

Per la regolazione del regime del motore, affidarsi a un contagiri digitale di precisione.

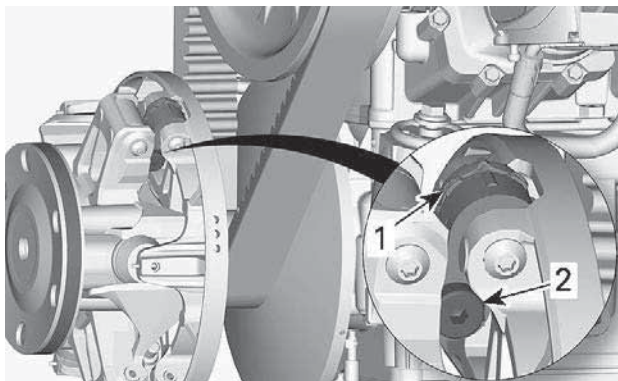
La camma di calibrazione può essere fissata in 5 posizioni.

Ognuna modifica il regime massimo del motore di circa 200 giri/min.

I numeri di posizione inferiori riducono il numero di RPM del motore in decrementi di 200 giri/min mentre quelli di posizione superiori lo aumentano in incrementi di 200 giri/min.

Procedura

1. Fare riferimento a *Carrozzeria e sedile in Informazioni sul veicolo* e rimuovere:
 - Pannello laterale SX
 - Protezione della puleggia motrice
2. Individuare la camma e il perno a vite sulla puleggia motrice.

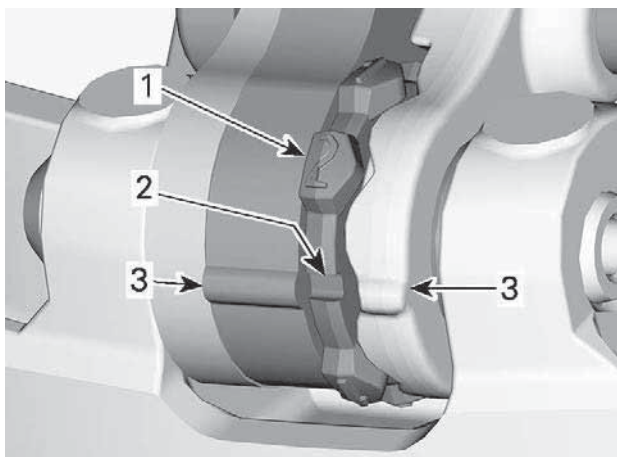


ESEMPIO TIPO

1. *Camma*
2. *Vite a perno*

La posizione della camma è identificabile nel modo seguente:

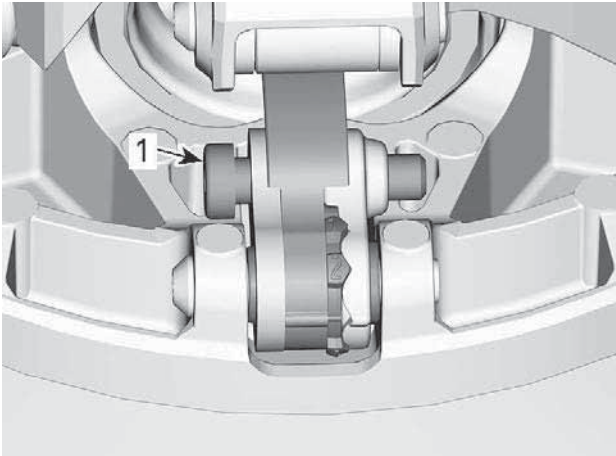
- Le posizioni 1, 2, 4 e 5 sono numerate.
- La posizione 3 (centrale) è riconoscibile da una tacca.
- Le tacche a ogni lato della camma sono utilizzati come indicatori.



1. *Posizione numerata*
2. *Posizione 3 - Tacca*
3. *Indicatori*

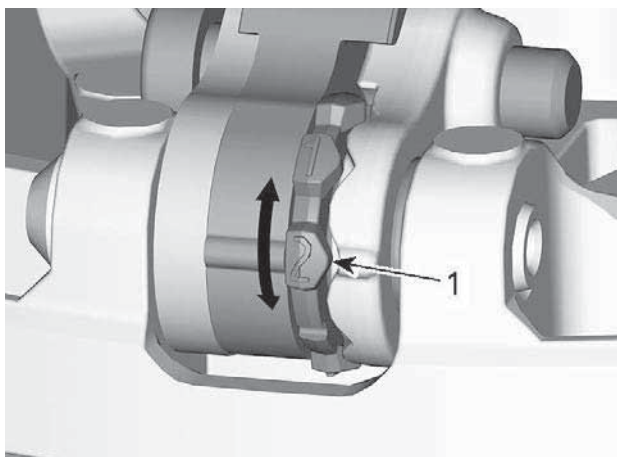
Per eseguire la regolazione, procedere come segue per tutte e 3 le camme:

3. Utilizzando l'estremità a brugola del dispositivo di espansione della puleggia condotta, allentare il perno a vite.



1. *Vite a perno*

4. Spostare lateralmente la leva destra per poter girare la camma.
5. Girare la camma nella posizione desiderata.



1. Posizione desiderata della camma (qui la 2)

6. Serrare il perno a vite.

COPPIA DI SERRAGGIO	
Perno	$8 \pm 1 \text{ Nm}$ ($71 \pm 9 \text{ lbf-in}$)

AVVISO

Regolare sempre tutte e 3 le camme nella stessa posizione.

Cingolo

Condizioni cingolo

AVVERTENZA

Prima di effettuare qualsiasi intervento di manutenzione o regolazione, rimuovere l'estremità del cordoncino di sicurezza dall'interruttore di spegnimento del motore, a meno che non venga specificato diversamente. Il veicolo deve essere parcheggiato in un luogo sicuro, lontano della pista.

Rimuovere il cappuccio del cordoncino di sicurezza dall'interruttore di spegnimento del motore.

Sollevarre la parte posteriore della motoslitte e sostenerla con un supporto meccanico per motoslitte con base ampia, dotato di pannello deflettore posteriore. A motore spento, ruotare manualmente il cingolo e controllarne le condizioni. Se usurato o tagliato o se le fibre del cingolo sono esposte oppure se si notano guide o inserti difettosi o mancanti, rivolgersi a un concessionario BRP autorizzato a vendere motoslitte.

Motoslitte equipaggiate con prodotti che migliorano la trazione

Se la motoslitte è dotata di un cingolo chiodato approvato da BRP, PROCEDERE ALL'ISPEZIONE VISIVA DEL CINGOLO PRIMA DI OGNI UTILIZZO.

Verificare la presenza di difetti, quali:

- Perforazioni del cingolo
- Strappi nel cingolo (in particolare attorno ai fori di trazione sui cingoli chiodati)
- Ramponi rotti o strappati, che espongono tratti di aste
- Delaminazione della gomma
- Barre rotte
- Chiodi rotti (cingoli chiodati)
- Chiodi piegati (cingoli chiodati)
- Chiodi mancanti
- Chiodi strappati dal cingolo
- Guida/e cingolo mancanti
- Assicurarci inoltre che i dadi dei chiodi siano serrati alla coppia raccomandata.

Nei cingoli chiodati approvati, sostituire immediatamente i chiodi rotti o danneggiati. Se mostra segni di deterioramento, il cingolo deve essere sostituito immediatamente. In caso di dubbi, contattare il concessionario.

AVVERTENZA

La guida con un cingolo o chiodi danneggiati potrebbe provocare perdite di controllo.

Per informazioni complete sui prodotti di miglioramento della trazione, vedere *PRODOTTI PER MIGLIORARE LA TRAZIONE* in *INFORMAZIONI SULLA SICUREZZA*, all'inizio di questa Guida del conducente.

Tensionamento e allineamento cingolo

NOTA:

Il tensionamento e l'allineamento del cingolo sono correlati. Non effettuare una regolazione senza effettuare anche l'altra.

AVVERTENZA

Per evitare gravi lesioni alle persone accanto alla motoslitte:

- Non sostare MAI dietro o accanto a un cingolo in movimento.
- Utilizzare sempre un supporto per motoslitte dalla base ampia, dotato di pannello deflettore posteriore se è necessario far girare il cingolo.
- Quando il cingolo è sollevato da terra, farlo funzionare alla velocità minima possibile.

La forza centrifuga potrebbe causare il lancio violento di detriti, chiodi danneggiati o staccati, pezzi di cingolo strappati o un intero cingolo distaccato verso la parte posteriore, fuori dal tunnel, con una forza enorme che potrebbe causare la perdita di una gamba o altri gravi infortuni.

Verifica della tensione del cingolo

NOTA:

Guidare la motoslitte nella neve per circa 15 - 20 minuti prima di regolare la tensione del cingolo.

1. Rimuovere il cappuccio del cordoncino di sicurezza dall'interruttore di spegnimento del motore.
2. Sollevare da terra e sostenere la parte posteriore del veicolo.

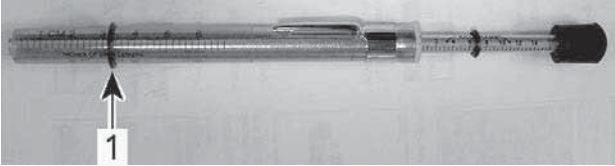
ATTENZIONE

Effettuare correttamente la manovra di sollevamento, utilizzando la forza delle gambe. Non tentare di sollevare la parte posteriore del veicolo se non se ne ha la forza.

3. Fare in modo che le sospensioni posteriori si estendano completamente.
4. Preparare il tensiometro.

Attrezzo	
Tensiometro (P/N 414348200)	

1. Impostare l'O-ring inferiore in base alla *Flessibilità del cingolo* del veicolo interessato come riportato nella tabella delle *Caratteristiche tecniche*.



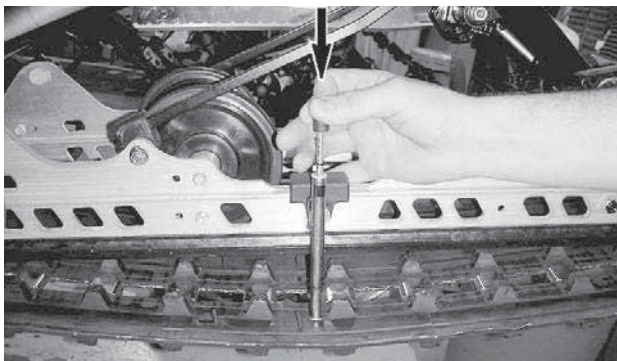
1. O-ring inferiore

2. Posizionare l'O-ring superiore su 0 kgf (0 lbf).

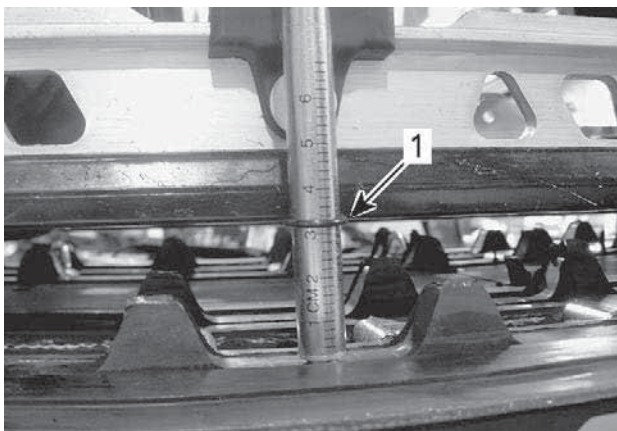


1. O-ring superiore

5. Posizionare il tensiometro sul cingolo, a distanza intermedia tra i rulli di scorrimento anteriori e posteriori.
6. Premere il tensiometro verso il basso fino ad allineare l'O-ring inferiore (flessione impostata in precedenza) al fondo del supporto guida.



ESEMPIO TIPO



ESEMPIO TIPO

1. O-ring di flessione allineato con il supporto guida
7. Leggere il carico registrato dall'O-ring superiore sul tensiometro.



CONFIGURAZIONE TIPICA - LETTURA DEL CARICO

1. O-ring superiore

8. La lettura del carico deve corrispondere alla flessibilità del cingolo in base a quanto descritto nelle *Caratteristiche tecniche*.
9. Se la lettura del carico non corrisponde alla specifica, regolare la tensione del cingolo. Vedere *Regolazione della tensione del cingolo*.

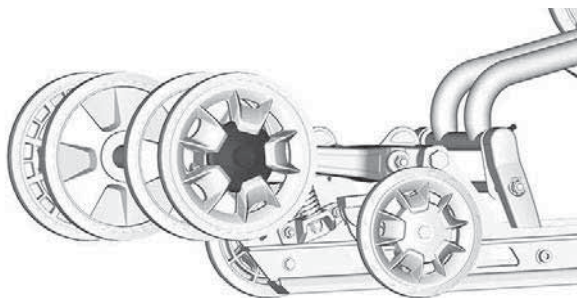
Regolazione della tensione del cingolo - Sospensione EasyRide

1. Rimuovere il cappuccio del cordino di sicurezza dall'interruttore di spegnimento del motore.
2. Sollevare da terra e sostenere la parte posteriore del veicolo.

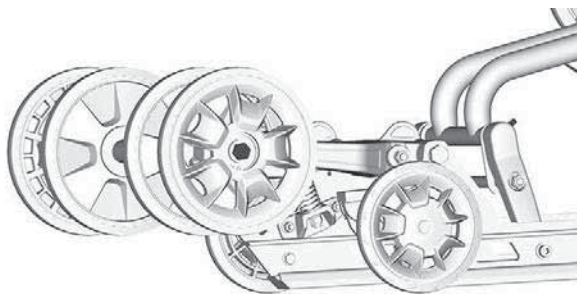
ATTENZIONE

Effettuare correttamente la manovra di sollevamento, utilizzando la forza delle gambe. Non tentare di sollevare la parte posteriore del veicolo se non se ne ha la forza.

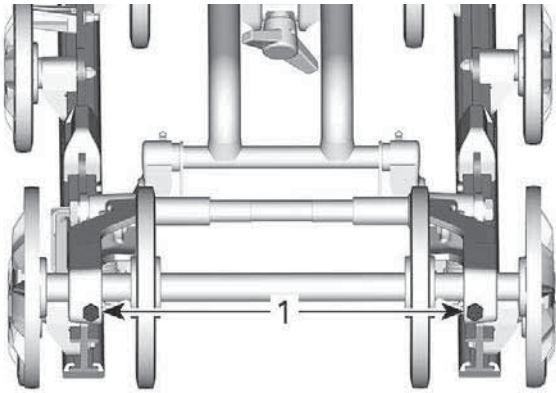
3. Fare in modo che le sospensioni posteriori si estendano completamente.
4. Rimuovere i tappi della ruota posteriore.



5. Allentare le viti di fissaggio delle ruote tendicingolo posteriori.



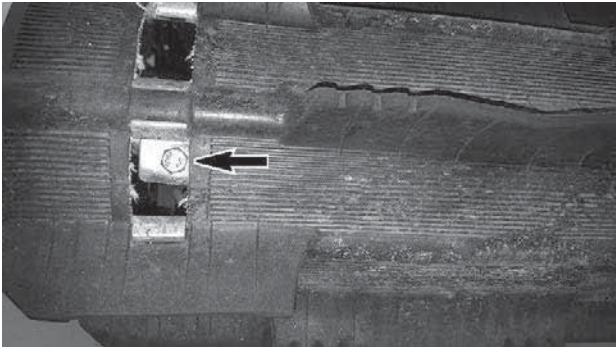
6. Serrare o allentare entrambi le viti di regolazione per aumentare o serrare la tensione del cingolo.



1. Viti di regolazione

NOTA:

Potrebbe essere necessario ruotare la puleggia condotta per accedere alla vite di regolazione.



7. Se non è possibile ottenere la tensione corretta, rivolgersi a un concessionario autorizzato di motoslitte BRP.
8. Serrare nuovamente le viti di fissaggio delle ruote tendicingolo come da specifiche.

COPPIA DI SERRAGGIO	
Solo ruota tendicingolo	48 ± 6 Nm (35 ± 4 lbf-ft)

- Controllare l'allineamento del cingolo come descritto qui di seguito.

Allineamento del cingolo

AVVERTENZA

Prima di controllare l'allineamento del cingolo, assicurarsi che il cingolo sia privo di tutte le particelle che potrebbero essere espulse con forza durante la rotazione del cingolo. Tenere mani, strumenti, piedi e indumenti a distanza dal cingolo. Sollevare sempre la motoslitta su un supporto a base larga con un pannello deflettore posteriore. Assicurarsi che non vi sia nessuno nelle immediate vicinanze della motoslitta, specialmente dalla parte posteriore del cingolo. Non ruotare mai il cingolo a velocità elevata.

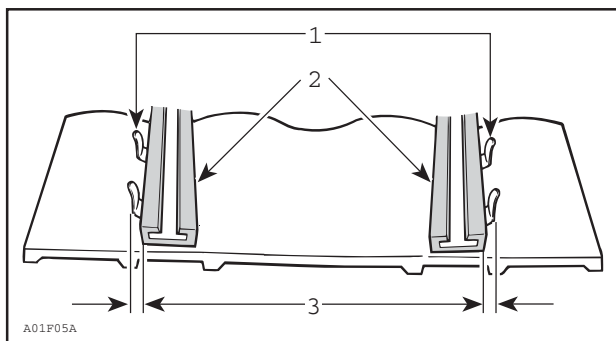
La forza centrifuga potrebbe far sì che detriti, chiodi danneggiati o allentati, pezzi di cingolo strappato o un intero cingolo reciso vengano sparati violentemente all'indietro fuori dal tunnel.

- Sollevare da terra e sostenere la parte posteriore del veicolo.

ATTENZIONE

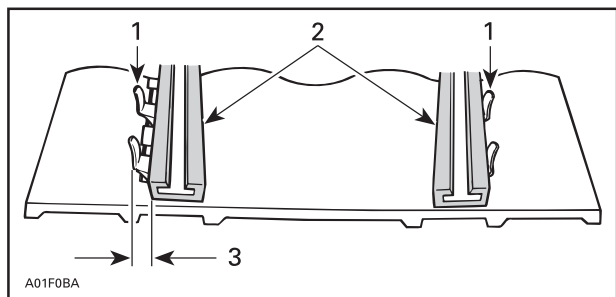
Impiegare tecniche di sollevamento adeguate, in particolare facendo forza sulle gambe. Non tentare di sollevare il retro del veicolo se il peso risulta superiore alle proprie forze.

- Avviare il motore e accelerare leggermente in modo che il cingolo giri lentamente. Questa operazione va eseguita in un breve lasso di tempo (15-20 secondi).
- Verificare che il cingolo sia ben centrato; stessa distanza su entrambi i lati tra i bordi delle guide e dei pattini di scorrimento del cingolo.



1. Guide
2. Pattini di scorrimento
3. Stessa distanza

4. Per correggere l'allineamento del cingolo:



1. Guide
2. Pattini di scorrimento
3. Serrare su questo lato

1. Spegner il motore.
2. Rimuovere il cappuccio del cordoncino di sicurezza dall'interruttore di spegnimento del motore.

⚠ AVVERTENZA

Rimuovere il cappuccio del cordoncino di sicurezza dall'interruttore di spegnimento del motore prima di eseguire qualsiasi manutenzione o regolazione, salvo diversamente specificato. Il veicolo deve essere parcheggiato in un luogo sicuro, distante dalla pista.

3. Allentare il dado dell'asse posteriore.
4. Serrare la vite di regolazione sul lato in cui il pattino di scorrimento è il più lontano dalle guide dell'inserito del binario.
5. Serrare il dado dell'asse posteriore.

⚠ AVVERTENZA

Serrare adeguatamente il bullone di fissaggio della ruota, altrimenti la ruota potrebbe staccarsi e causare il "blocco" del cingolo.

6. Riavviare il motore e ruotare lentamente il cingolo per controllare di nuovo l'allineamento.
7. Serrare il dado dell'asse posteriore alla coppia specificata.

Coppia di serraggio

Vite dell'asse posteriore

48 ± 6 Nm (35 ± 4 lbf-ft)

8. Riportare la motoslitte a terra.

Sospensione***Condizioni delle sospensioni posteriori***

Effettuare un'ispezione visiva di tutti i componenti delle sospensioni, compresi i supporti guida, le molle, i rulli, ecc.

NOTA:

Durante una guida normale, la neve agirà da lubrificante e refrigerante per i supporti guida. Una guida prolungata su ghiaccio o neve sabbata porta alla formazione di eccessivo calore e causa un'usura prematura dei supporti guida.

Condizione della cinghia di fermo sospensione

Ispezionare le cinghie di fermo per verificare la presenza di segni di usura e rotture e accertarsi che il bullone e il dado siano ben serrati.

Se la cinghia è allentata, controllare se i fori sono deformati. Sostituire se necessario. Serrare i dadi come da specifiche.

Coppia di serraggio	
Dado della cinghia di fermo	$10 \pm 1 \text{ Nm}$ ($89 \pm 9 \text{ lbf-in}$)

Lubrificazione delle sospensioni - EasyRide

Lubrificare i seguenti perni delle sospensioni attraverso i raccordi di ingrassaggio. Per informazioni sulla frequenza degli interventi di manutenzione, fare riferimento al *Programma di manutenzione*.

Grasso per sospensioni
Grasso sintetico per sospensioni XPS

Sci

Usura e condizioni degli sci e delle guide

Controllare le condizioni degli sci e delle guide sci al carburo. Se indossato, rivolgersi ad un concessionario autorizzato per la vendita di motoslitte BRP.

⚠ AVVERTENZA

L'eccessiva usura degli sci e/o delle guide pregiudicano il controllo della motoslitte.

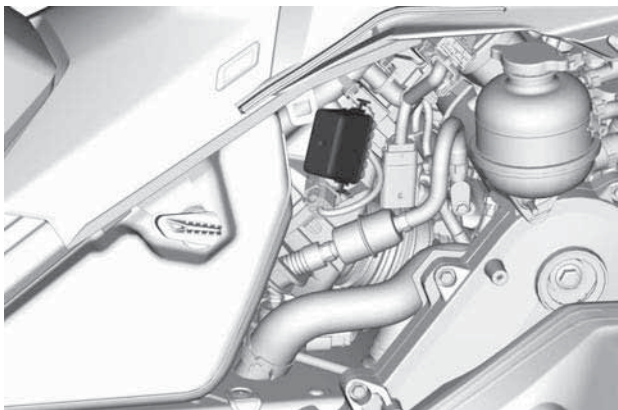
Fusibili

Accesso al portafusibili

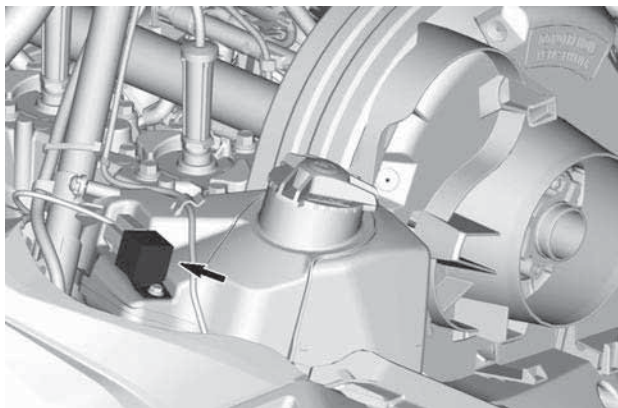
Aprire il pannello laterale destro; vedere *Carrozzeria e sedile*.

Posizione fusibili

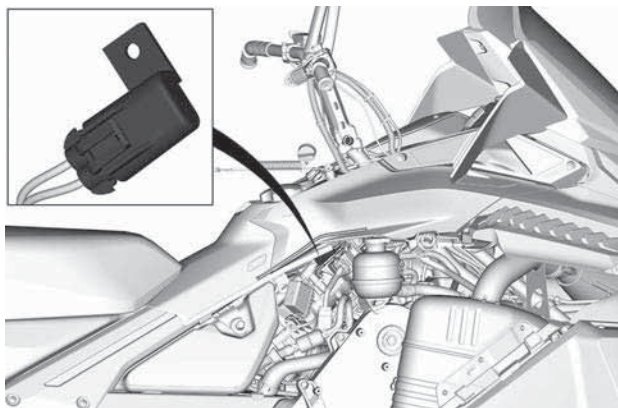
Motore 600 EFI



SCATOLA FUSIBILI

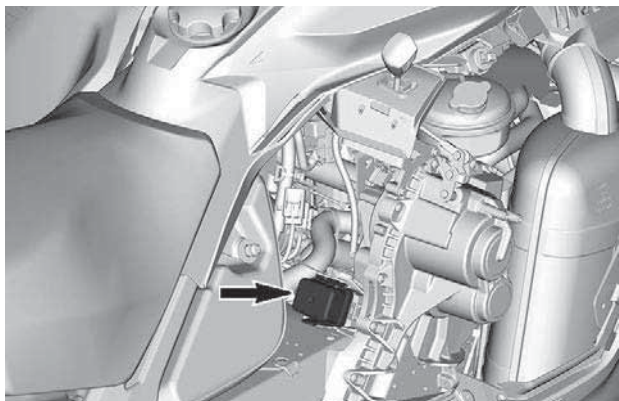


RELÈ VENTOLA DEL RADIATORE



FUSIBILE VENTOLA DEL RADIATORE

Motore E-TEC



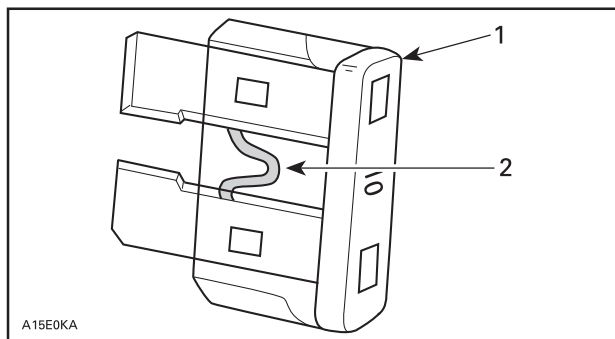
SCATOLA FUSIBILI

Per la velocità e la configurazione dei fusibili, vedere la sezione *Caratteristiche tecniche*.

Ispezione del fusibile

Controllare le condizioni del fusibile e sostituirlo, se necessario.

Per rimuovere il fusibile dall'alloggiamento, estrarlo. Controllare se il filamento è fuso.



1. Fusibile
2. Controllare se bruciato

! AVVERTENZA

Non utilizzare un fusibile di capacità superiore.

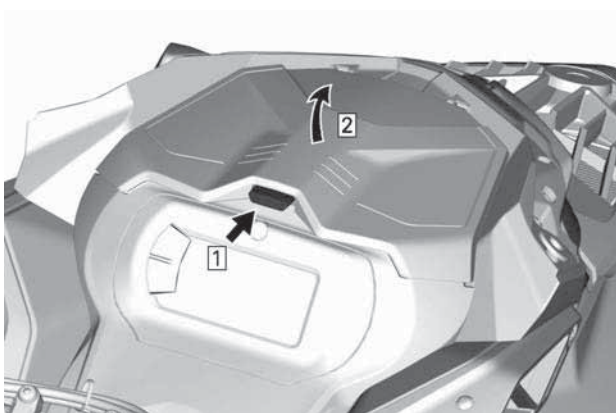
! AVVERTENZA

Se il fusibile si brucia, stabilire la causa del guasto ed eliminarla prima di riavviare il veicolo. Consultare un concessionario autorizzato di motoslitte BRP per la manutenzione.

Fari

Sostituzione lampadina del faro

1. Rimuovere il parabrezza.
2. Aprire il vano portaoggetti.

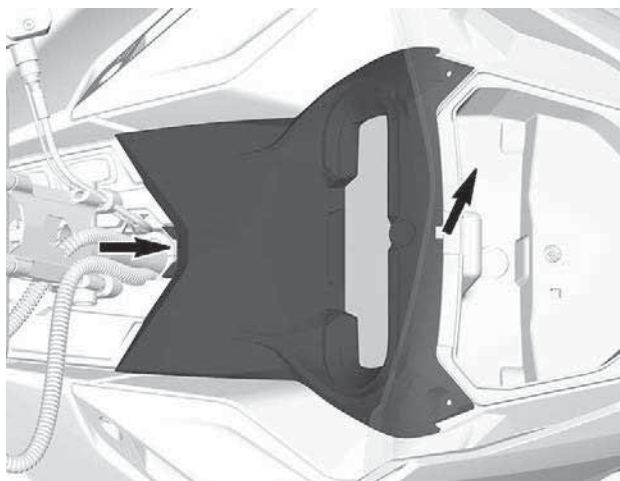


ESEMPIO TIPO

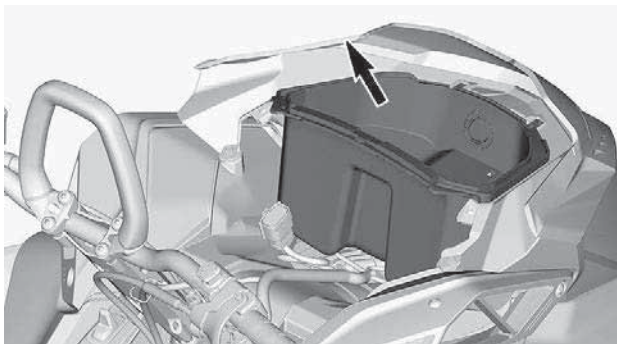
3. Rimuovere le viti di fissaggio dell'indicatore.



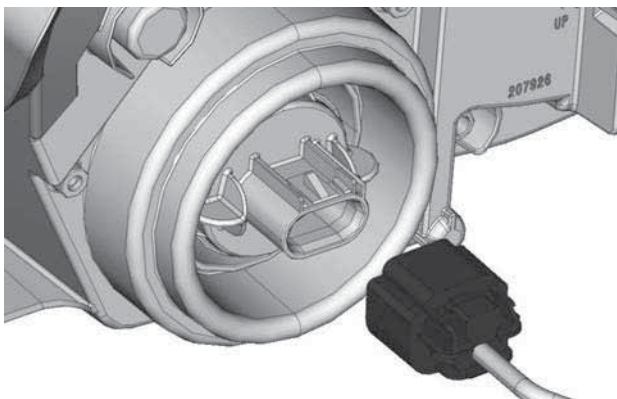
4. Sollevare la parte anteriore dell'indicatore e farla scorrere in avanti per rimuoverla.



5. Mettere da parte il supporto dell'indicatore.
6. Rimuovere il vano portaoggetti.



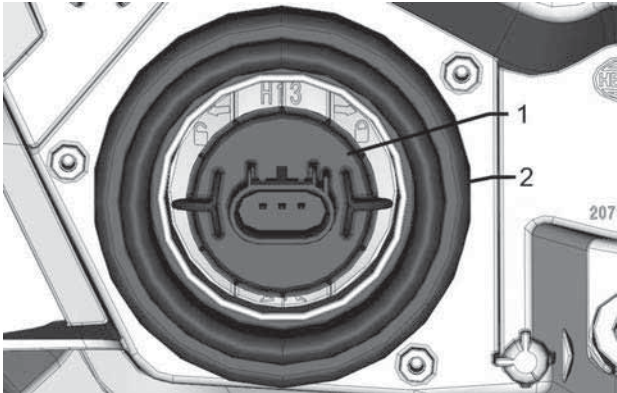
7. Scollegare i connettori della presa di alimentazione da 12V che devono essere rimossi (se in dotazione).
8. Scollegare il connettore della lampadina.



9. Rimuovere la lampadina girandola in senso antiorario.
10. Estrarre la lampadina.

NOTA:

Accertarsi che la tenuta della lampadina rimanga in posizione.



1. Lampadina
2. Tenuta della lampadina

Installare una lampadina nuova seguendo la procedura di rimozione in ordine inverso.

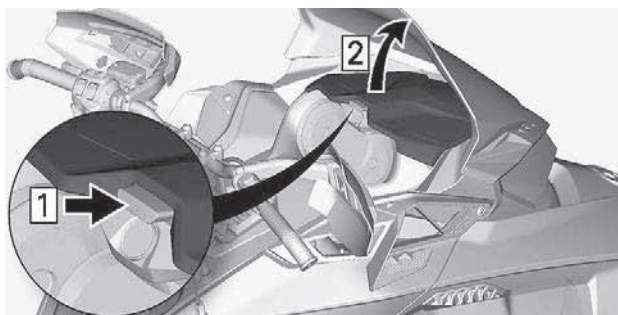
AVVISO

Non toccare mai la parte in vetro di una lampadina alogena con le mani nude, questo ne riduce la durata. Se si tocca il vetro, ripulire con alcool isopropilico che non lascerà una pellicola sulla lampadina.

Verificare il funzionamento dei fari.

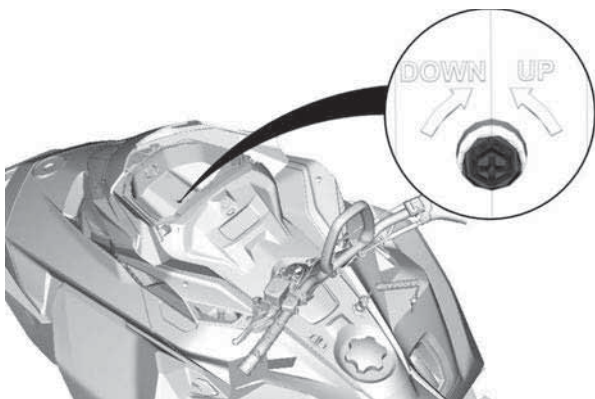
Assetto faro

Aprire il vano portaoggetti.



ESEMPIO TIPO

Girare la vite di regolazione per raggiungere l'altezza desiderata per il fascio di luce.



Batteria

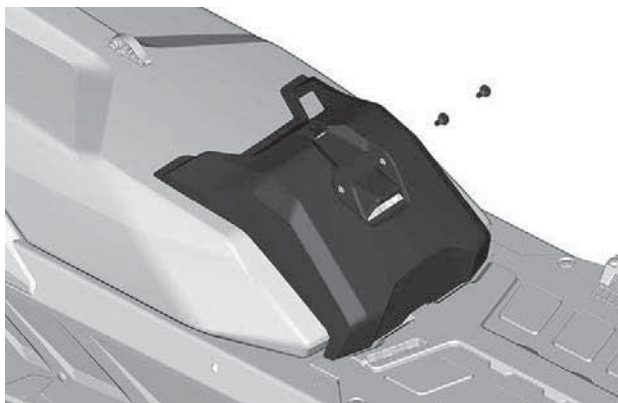
Larghezza tunnel 400 mm (16 poll.)

Estrarre la batteria

AVVISO

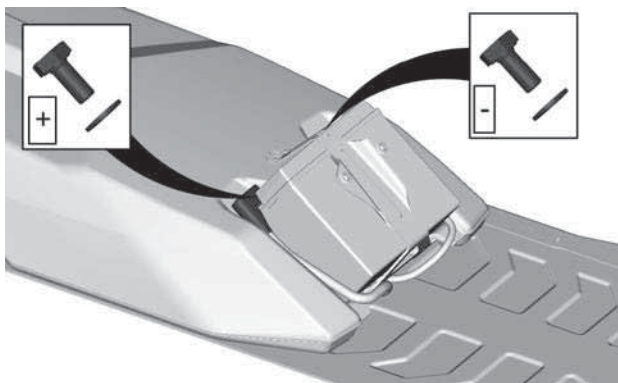
Il cavo NERO (-) della batteria deve essere sempre scollegato per primo e collegato per ultimo.

1. Rimuovere la sede.
2. Rimuovere il coperchio della batteria.

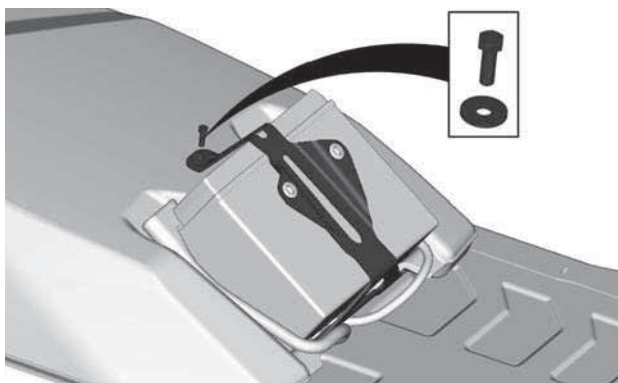


ESEMPIO TIPO

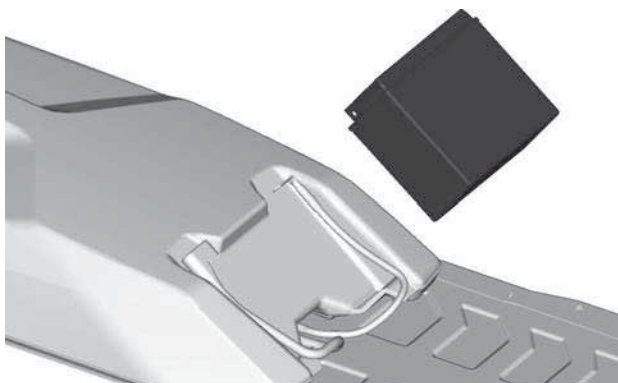
3. Scollegare prima il terminale negativo, poi quello positivo.



4. Rimuovere la staffa di tenuta della batteria.



5. Rimuovere la batteria.



Installazione della batteria

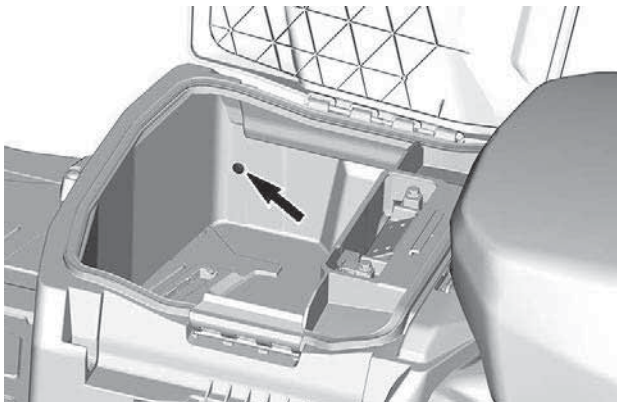
La procedura di montaggio è l'inverso di quella di rimozione. Tuttavia, prestare particolare attenzione ai seguenti dettagli.

COPPIA DI SERRAGGIO	
Terminali batteria (positivo e negativo)	10 ± 2 Nm (89 ± 18 lbf-in)
Staffa di tenuta della batteria	$5 \pm 0,5$ Nm (44 ± 4 lbf-in)
Viti di fissaggio del coperchio della batteria	$1,5 \pm 0,5$ Nm (13 ± 4 lbf-in)

Larghezza tunnel 500 mm (20 poll.)

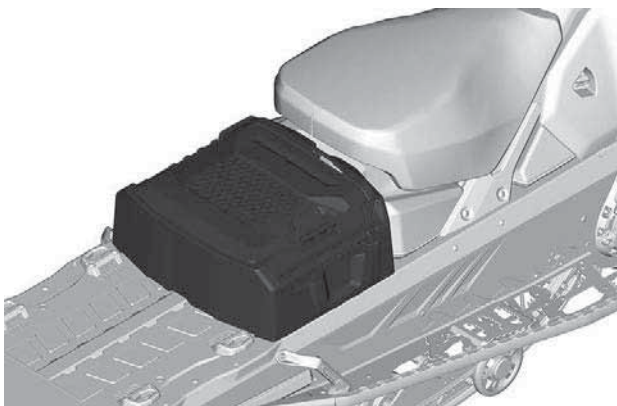
Estrarre la batteria

1. Rimuovere il sedile e lo schienale del passeggero, se presenti.
2. Aprire il baule, rimuovere il coperchio della batteria e tutte le viti di montaggio.

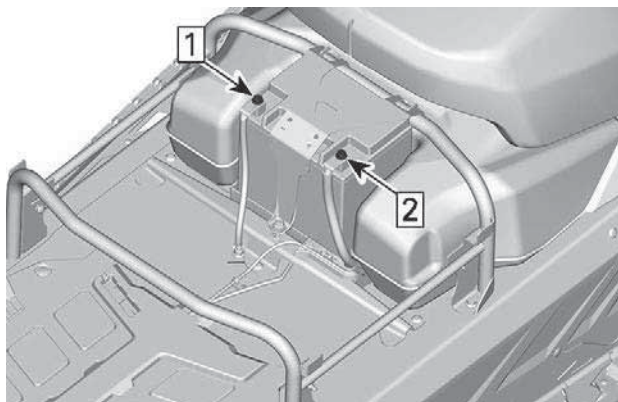


VITE LATO SINISTRO ILLUSTRATA

3. Rimuovere la scatola di carico.

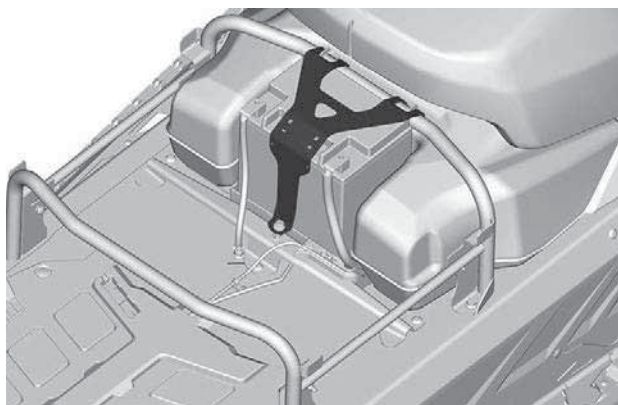


4. Scollegare prima il terminale negativo, poi quello positivo.

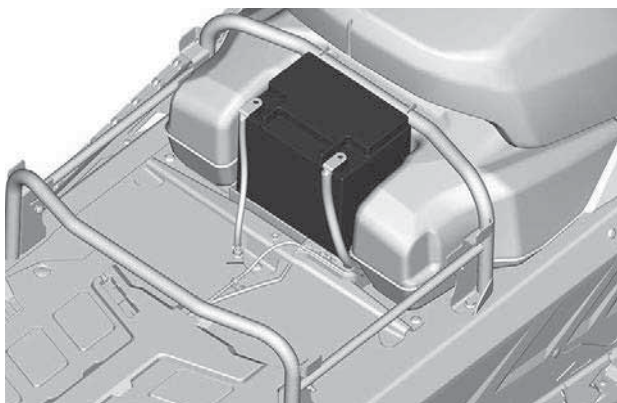


1. Scollegare il negativo
2. Scollegare il positivo

5. Rimuovere la staffa di tenuta della batteria.



6. Rimuovere la batteria.



Installazione della batteria

La procedura di montaggio è l'inverso di quella di rimozione. Tuttavia, prestare particolare attenzione ai seguenti dettagli.

COPPIA DI SERRAGGIO	
Terminali batteria (positivo e negativo)	$10 \pm 2 \text{ Nm}$ ($89 \pm 18 \text{ lbf-in}$)
Staffa di tenuta della batteria	$5 \pm 0,5 \text{ Nm}$ ($44 \pm 4 \text{ lbf-in}$)
Viti di fissaggio del coperchio della batteria	$5 \pm 0,5 \text{ Nm}$ ($44 \pm 4 \text{ lbf-in}$)

MANUTENZIONE DEL VEICOLO

Cura dopo l'utilizzo

Rimuovere la neve e il ghiaccio dalla sospensione posteriore, dal cingolo, dalla sospensione anteriore, dallo sterzo, dal meccanismo e dagli sci.

AVVERTENZA

Assicurarsi che la chiave D.E.S.S. sia rimossa da D.E.S.S. prima di posizionarsi davanti al veicolo o di avvicinarsi al cingolo o alla sospensione posteriore.

Coprire sempre la motoslitte se custodita all'aperto durante la notte o durante un periodo prolungato di inattività in modo da proteggerla dalla formazione di ghiaccio e dalla neve, oltre a preservarne l'integrità.

Pulizia e protezione del veicolo

Per il lavaggio della motoslitte, utilizzare acqua e un detergente delicato. Utilizzare esclusivamente panni in microfibra o equivalenti.

AVVISO

Mai utilizzare un dispositivo di lavaggio ad alta pressione per pulire il veicolo. UTILIZZARE SOLTANTO BASSA PRESSIONE (AD ES.: una manichetta da giardino).

AVVISO

Non utilizzare mai il pulitore per freni e parti XPS o detersivi a base di petrolio su parti in plastica.

Prodotti detersivi non compatibili

tipo di materiale	Prodotti detersivi non compatibili
Tutti i materiali in plastica, vinile, acciaio verniciato e alluminio.	PULITORE PER FRENI E PARTI XPS O QUALSIASI DETERGENTE A BASE DI PETROLIO

Prodotti detergenti compatibili

tipo di materiale	Prodotti per la pulizia
Tutti i materiali in plastica, vinile, acciaio verniciato e alluminio.	Acqua saponata Detergente Spray XPS Detergente multiuso XPS

Per ulteriori informazioni e prodotti, visitare il sito web dei prodotti XPS all'indirizzo www.xpslubricants.com

RIMESSAGGIO

D'estate, o se la motoslitta non viene utilizzata per più di tre mesi, è necessario procedere a un adeguato rimessaggio.

Rimessaggio

Pulire il veicolo

Aggiungere al carburante un apposito stabilizzatore seguendo le raccomandazioni del produttore.
Dopo aver aggiunto lo stabilizzante al carburante, far girare il motore.

Lubrificare il motore: Fare riferimento a *Procedura di rimessaggio del motore* in questa sezione.

Lubrificare il perno della leva del freno

Lubrificare la sospensione posteriore

Caricare ogni mese la batteria per mantenerla perfettamente carica durante il rimessaggio (se prevista)

Ostruire il silenziatore con stracci

Sollevare la parte posteriore del veicolo fino a quando il cingolo non si stacca da terra. Non rilasciare la tensione del cingolo

ATTENZIONE

Utilizzare un dispositivo di sollevamento adatto o chiedere assistenza per condividere lo sforzo. Se non si dispone di un dispositivo di sollevamento, effettuare correttamente la manovra di sollevamento, utilizzando la forza delle gambe. Non tentare di sollevare la parte posteriore del veicolo se non se ne ha la forza.

AVVISO

La motoslitta deve essere riposta in luogo fresco e asciutto e coperta da un telone opaco che lasci passare l'aria. Ciò previene che i raggi del sole e lo sporco creino danni ai componenti in plastica e alle rifiniture del veicolo.

AVVISO

Lo stabilizzatore per il carburante deve essere aggiunto per la lubrificazione del motore per prevenire la perdita delle proprietà chimiche del carburante e proteggere il sistema di alimentazione da eventuali depositi di vernice.

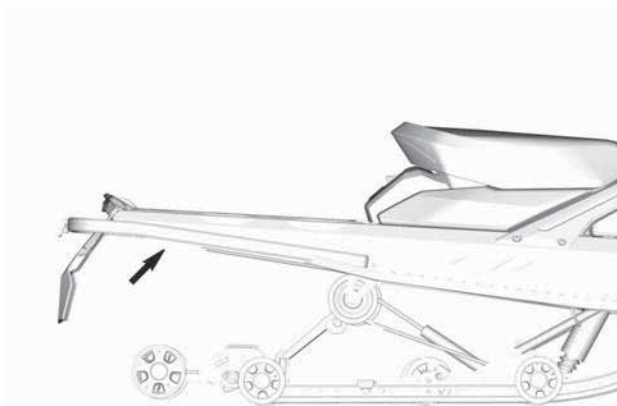
Procedura di rimessaggio del motore

Il motore deve essere adeguatamente lubrificato in magazzino per la protezione delle parti interne.

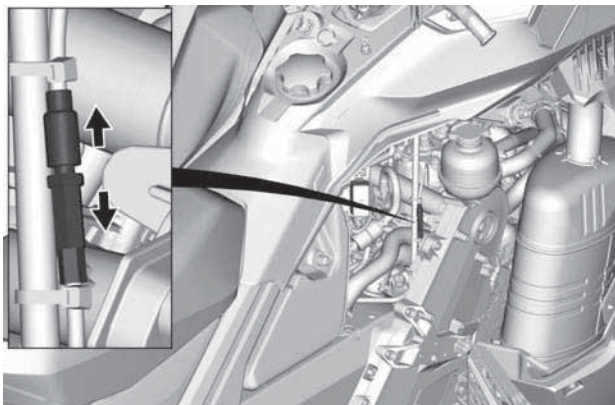
Motore 600 EFI

1. Collocare il veicolo in un'area ben ventilata.
2. Aprire il pannello laterale di destra. Vedere *Comandi, strumenti e dotazioni*.
3. Aggiungere stabilizzatore di carburante al serbatoio carburante. Seguire le raccomandazioni del produttore.
4. Avviare il motore e lasciarlo girare al minimo fino a quando lo scambiatore di calore posteriore si surriscalda.

Lo scambiatore di calore posteriore è raggiungibile da sotto la parte posteriore del telaio.



5. Tirare il cavo della pompa dell'olio - alla regolazione - fino a quando il gas di scarico diventa un fumo più scuro.



6. Togliere le candele e spruzzare l'olio di stoccaggio per 5 secondi in ogni cilindro.
7. Ruotare la puleggia motrice per tre giri completi a mano per distribuire l'olio di stoccaggio per rivestire le pareti del cilindro.
8. Reinstallare le candele e serrare secondo le specifiche.

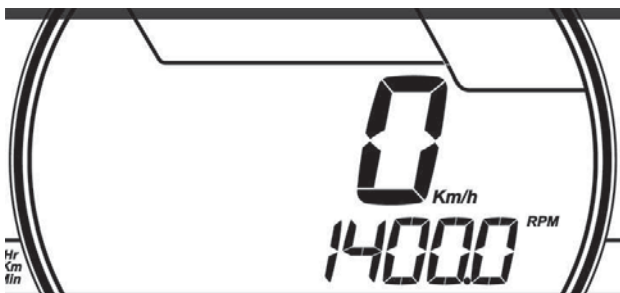
Coppia di serraggio	
Candela	$28 \pm 2 \text{ Nm}$ ($21 \pm 1 \text{ lbf-ft}$)

Motore E-TEC - Display digitale da 4.5" e 7.2"

Seguire questi semplici passaggi.

Per avviare la procedura, compiere le seguenti azioni:

1. Collocare il veicolo in un'area ben ventilata.
2. Avviare il motore e farlo funzionare al minimo finché non raggiunge la temperatura di funzionamento. Osservare sul display la temperatura del liquido refrigerante oppure assicurarsi che lo scambiatore di calore posteriore si riscaldi.
3. Premere il pulsante SET (S) per selezionare il modo contachilometri.

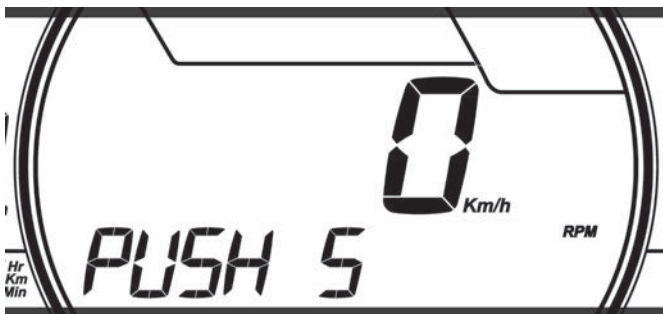


ESEMPIO TIPO

NOTA:

Il modo rimessaggio non è disponibile negli altri modi (trip A, trip B e hr trip).

4. Premere ripetutamente e rapidamente l'interruttore dei fari abbaglianti/anabbaglianti e, **contemporaneamente**, tenere premuto il pulsante **SET** finché sul display non compare l'indicazione **PUSH "S"**.



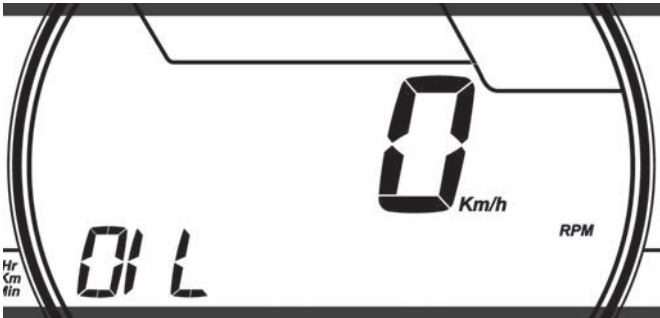
ESEMPIO TIPO

5. Quando sul display dell'indicatore compare la scritta **PUSH (S)**, rilasciare tutti i pulsanti.
6. Premere di nuovo il pulsante **SET (S)** mantenendo la pressione su di esso per 2 - 3 secondi.

NOTA:

Quando si avvia la procedura per il rimessaggio, sul display dell'indicatore appare l'indicazione **OLIO**.

7. Quando sul display appare **OLIO**, rilasciare il pulsante ed aspettare che la funzione di lubrificazione giunga al termine.



ESEMPIO TIPO

Durante il ciclo di lubrificazione del motore, non toccare nulla.

La funzione di lubrificazione del motore si svolge in circa 1 minuto. Durante questo intervallo di tempo, il regime (giri/min) del motore aumenta leggermente giungendo a circa 1600 giri/min, mentre la pompa dell'olio "irroria" il motore.

Una volta giunta a termine la procedura di lubrificazione del motore, l'ECM spegne il motore.

Rimuovere il cappuccio del cordoncino di sicurezza dall'interruttore di spegnimento del motore.

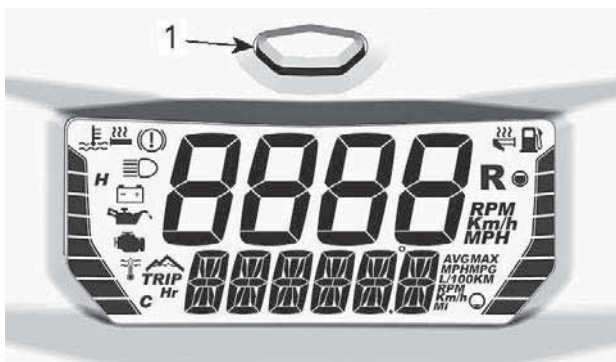
AVVISO

Non avviare il motore durante il periodo di rimessaggio.

Motore E-TEC - Display digitale compatto

Per avviare la procedura di attivazione, procedere nel modo seguente:

1. Collocare il veicolo in un'area ben ventilata.
2. Avviare il motore e farlo funzionare al minimo finché non raggiunge la temperatura di funzionamento. Osservare sul display la temperatura del liquido refrigerante oppure assicurarsi che lo scambiatore di calore posteriore si riscaldi.
3. Premere e rilasciare il pulsante Mode sul quadro strumenti finché sul display inferiore non viene visualizzato il contachilometri.



1. Pulsante modalità indicatore

NOTA:

Il modo rimessaggio non è disponibile negli altri modi (trip A, trip B e hr trip).

4. Tenendo premuto il pulsante Mode sul quadro strumenti, passare rapidamente da abbaglianti (HIGH) ad anabbaglianti (LOW) finché sul quadro strumenti non compare **PRESS/HOLD BUTTON FOR OIL INJECTION** (Tenere premuto il pulsante per iniezione olio).
5. Rilasciare tutti i pulsanti.
6. Premere di nuovo il pulsante Mode per 2 - 3 secondi.
7. Quando sul display appare **OLIO**, rilasciare il pulsante ed aspettare che la funzione di lubrificazione giunga al termine.

Durante il ciclo di lubrificazione del motore, non toccare nulla.

La funzione di lubrificazione del motore si svolge in circa 1 minuto. Durante questo intervallo di tempo, il regime (giri/min) del motore aumenta leggermente giungendo a circa 1600 giri/min, mentre la pompa dell'olio "irrorà" il motore.

Una volta giunta a termine la procedura di lubrificazione del motore, l'ECM spegne il motore.

Rimuovere il cappuccio del cordoncino di sicurezza dall'interruttore di spegnimento del motore.

AVVISO

Non avviare il motore durante il periodo di rimessaggio.

REGISTRO DI MANUTENZIONE

Se richiesto, inviare una fotocopia dello storico manutenzione a BRP.

Pre-consegna	
Numero di serie:	Firma/Timbro:
Chilome traggio:	
Ore:	
Data:	
N. concessionario:	
Note:	
Vedere il bollettino delle procedure pre-consegna per conoscere le procedure di installazione dettagliate	

Prima ispezione

Chilome traggio:	_____	Firma/Timbro:
Ore:	_____	
Data:	_____	
N. concessio nario:	_____	
Note:	_____	
_____	_____	
Per il programma di manutenzione vedere la sezione Informazioni sulla manutenzione di questa Guida del conducente		

Assistenza

Chilome traggio:	_____	Firma/Timbro:
Ore:	_____	
Data:	_____	
N. concessio nario:	_____	
Note:	_____	
_____	_____	
Per il programma di manutenzione vedere la sezione Informazioni sulla manutenzione di questa Guida del conducente		

Assistenza	
Chilome traggio: _____ Ore: _____ Data: _____ N. concessio nario: _____ Note: _____ _____	Firma/Timbro:
Per il programma di manutenzione vedere la sezione Informazioni sulla manutenzione di questa Guida del conducente	

Assistenza	
Chilome traggio: _____ Ore: _____ Data: _____ N. concessio nario: _____ Note: _____ _____	Firma/Timbro:
Per il programma di manutenzione vedere la sezione Informazioni sulla manutenzione di questa Guida del conducente	

Assistenza	
Chilome traggio:	Firma/Timbro:
Ore:	
Data:	
N. concessio nario:	
Note:	
Per il programma di manutenzione vedere la sezione Informazioni sulla manutenzione di questa Guida del conducente	

Assistenza	
Chilome traggio:	Firma/Timbro:
Ore:	
Data:	
N. concessio nario:	
Note:	
Per il programma di manutenzione vedere la sezione Informazioni sulla manutenzione di questa Guida del conducente	

Assistenza	
Chilome traggio: _____ Ore: _____ Data: _____ N. concessio nario: _____ Note: _____ _____	Firma/Timbro:
Per il programma di manutenzione vedere la sezione Informazioni sulla manutenzione di questa Guida del conducente	

Assistenza	
Chilome traggio: _____ Ore: _____ Data: _____ N. concessio nario: _____ Note: _____ _____	Firma/Timbro:
Per il programma di manutenzione vedere la sezione Informazioni sulla manutenzione di questa Guida del conducente	

Assistenza	
Chilome traggio:	Firma/Timbro:
Ore:	
Data:	
N. concessio nario:	
Note:	
Per il programma di manutenzione vedere la sezione Informazioni sulla manutenzione di questa Guida del conducente	

Assistenza	
Chilome traggio:	Firma/Timbro:
Ore:	
Data:	
N. concessio nario:	
Note:	
Per il programma di manutenzione vedere la sezione Informazioni sulla manutenzione di questa Guida del conducente	

Assistenza	
Chilome traggio: _____ Ore: _____ Data: _____ N. concessio nario: _____ Note: _____ _____	Firma/Timbro:
Per il programma di manutenzione vedere la sezione Informazioni sulla manutenzione di questa Guida del conducente	

Assistenza	
Chilome traggio: _____ Ore: _____ Data: _____ N. concessio nario: _____ Note: _____ _____	Firma/Timbro:
Per il programma di manutenzione vedere la sezione Informazioni sulla manutenzione di questa Guida del conducente	

Assistenza	
Chilome traggio:	Firma/Timbro:
Ore:	
Data:	
N. concessio nario:	
Note:	
Per il programma di manutenzione vedere la sezione Informazioni sulla manutenzione di questa Guida del conducente	

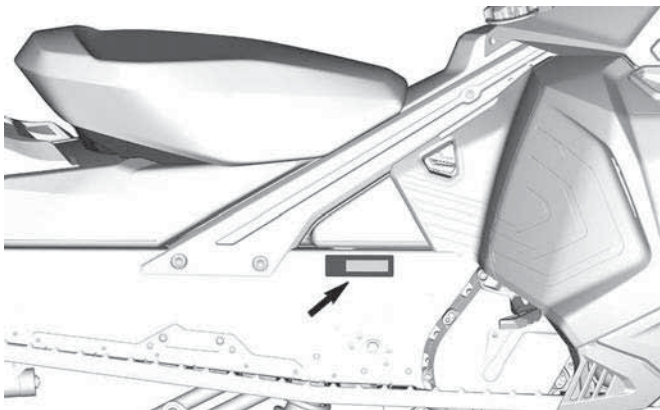
Assistenza	
Chilome traggio:	Firma/Timbro:
Ore:	
Data:	
N. concessio nario:	
Note:	
Per il programma di manutenzione vedere la sezione Informazioni sulla manutenzione di questa Guida del conducente	

INFORMAZIONI TECNICHE

IDENTIFICAZIONE DEL VEICOLO

Etichetta di descrizione del veicolo

L'etichetta di descrizione del veicolo si trova sul lato destro del tunnel.



PER IL MERCATO EUROPEO

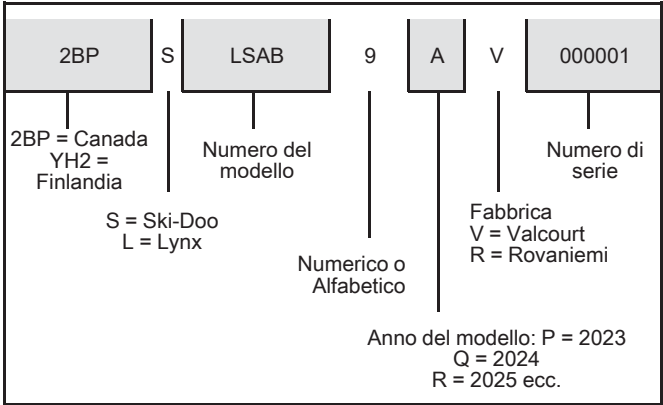
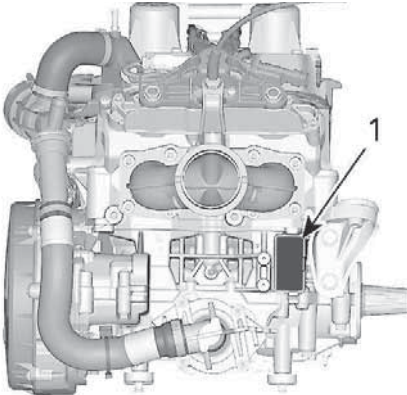
Numeri di identificazione

I componenti principali della motoslitte (motore e telaio) sono identificati da diversi numeri di identificazione. In determinate occasioni potrebbe essere necessario individuare questi numeri ai fini della garanzia o per rintracciare la motoslitte in caso di smarrimento. Questi numeri sono necessari al concessionario autorizzato di motoslitte BRP per compilare correttamente i moduli di richiesta per la garanzia. Raccomandiamo vivamente di trascrivere tutti i numeri di identificazione presenti sulla motoslitte e di notificarli anche all'assicurazione.

Numero di identificazione veicolo (VIN)

VIN appare sulla decalcomania descrittiva del veicolo. Vedere sopra. È anche inciso sul tunnel, accanto alla decalcomania descrittiva del veicolo.

Il numero e l'anno del modello fanno parte delle informazioni contenute nel VIN. Vedere illustrazione

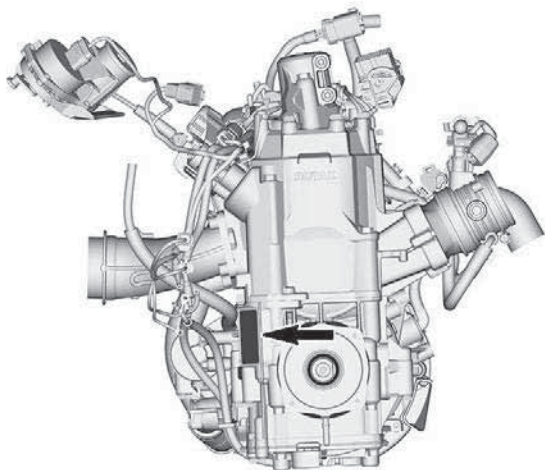
**Posizione del numero di identificazione motore**

1. Numero di identificazione del motore

ETICHETTE DI CONFORMITÀ

Regolamento (UE) 2016/1628 applicabile ai macchinari mobili non adibiti alla circolazione su strada

I veicoli conformi al regolamento (UE) 2016/1628 (NRMM) sono identificati sul motore.

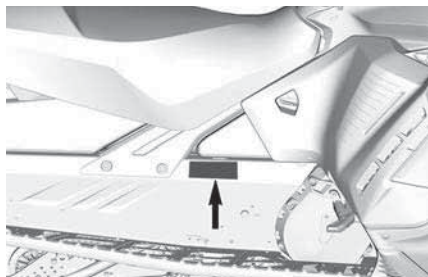


ESEMPIO TIPO

10559_IT	Rotax NRSC H CO2 g/kWh: #####
	# M#####
	Data di produzione: MM-AAAA
	Famiglia di motore: #####
	e13 SMB/P V-####

TARGHETTA IDENTIFICATIVA NRMM TIPICA

A seconda della configurazione del vostro veicolo, una targhetta identificativa NRMM aggiuntiva può essere installata sul tunnel, vicino alla scatola di trasmissione.



ESEMPIO TIPO - SUL LATO DESTRO DEL TUNNEL



IDENTIFICAZIONE NRMM SUL VEICOLO

VALORI DI EMISSIONE SONORA E VIBRAZIONI

MODELLO		600 EFI	600R E-TEC
LIVELLI DI EMISSIONI RUMOROSE E VIBRAZIONI ¹			
Rumore	Livello di potenza sonora (L_{WA})	101 dB (incertezza (K_{wa}) 3 dB)	98,3 dB (incertezza (K_{wa}) 3 dB)
	Pressione acustica (L_{pA})	83 dB (incertezza (K_{pA}) 3 dB)	86,2 dB (incertezza (K_{pA}) 3 dB)
Vibrazioni	Sistema mano-braccio	<2,5 m/s ²	3,11 m/s ²
	Intero corpo sul sedile	<0,5 m/s ²	<0,5 m/s ²
<p>¹: I valori di emissioni sonore e vibrazioni sono misurati in conformità agli Allegati A e B del regolamento ISMA 1 su una superficie ricoperta di neve o erbosa, in folle o senza cinghia.</p>			

DICHIARAZIONE DI CONFORMITÀ UE



BRP Finland Oy
PL 8040 (Losaavantie 7)
FI-96101 Rovaniemi, Finland
T 358 40 800 7700
F 358 16 318 114
www.brp.com

Dichiarazione di conformità UE

Rappresentante autorizzato: BRP Europe N.V., Skaldenstraat 125, Gent, Belgio, 9042

La presente dichiarazione di conformità viene pubblicata sotto la responsabilità esclusiva del produttore.

Il sottoscritto, in rappresentanza del produttore, dichiara che le **motoslitte** con modello anno **2023** contrassegnate con il marchio **CE** e un numero di identificazione del veicolo di 17 caratteri (VIN) strutturato come **YH2LxxxxxPRxxxxxx** con i nomi commerciali **Lynx** è conforme a tutte le disposizioni pertinenti delle seguenti direttive e regolamenti:

Direttiva macchine 2006/42/CE, e successive modifiche, incluso il Reg. 2019/1243/UE	ISO 12100:2010
Regolamento (UE) macchine mobili non stradali (NRMM) 2016/1628 relativo agli inquinanti gassosi	Limiti di emissioni Categoria SMB, Fase V
Direttiva compatibilità elettromagnetica (CEM) 2014/30/UE, e successive modifiche, incluso il Reg. (UE) 2018/1139	CISPR 12:2007/A1:2009 e IEC 61000-6-1:2005 o UN R10.04 o una versione successiva
Direttiva batterie 2006/66/CE, e successive modifiche, inclusa la Dir. (UE) 2018/849	EN 50342-7:2015
Direttiva sulle Apparecchiature radio 2014/53/UE, e successive modifiche, incluso il Reg. 2018/1139 (Se equipaggiate con chiave D.E.S.S. a radiofrequenza (RF))	IEC 62368-1:2014 CISPR 25:2016 ISO 11452-2:2004 ETSI EN 300 330 V2.1.1:2017

Perttula, Risto

Digital signed by Perttula, Risto
DN: cn=Perttula, Risto, o=BRP Europe N.V., email=perttula@brp.com, c=BE

Risto Perttula
Direttore, ricerca e sviluppo, Lynx
BRP Finland Oy

Rovaniemi, Finlandia

31 gennaio 2022

SKI-DOO LYNX SEADOO Evinrude ROTAX CAN-AM

REGNO UNITO DICHIARAZIONE DI CONFORMITÀ




BRP Finland Oy
PL 8040 (Isosavantie 7)
FI-96101 Rovaniemi, Finland
T 358 40 800 7700
F 358 16 318 114
www.brp.com

Regno Unito Dichiarazione di conformità

Rappresentante autorizzato: BRP Recreational Products UK Ltd., Castle Chambers, 43 Castle Street, Liverpool, L2 9SH

La presente dichiarazione di conformità viene pubblicata sotto la responsabilità esclusiva del produttore.

Il sottoscritto, in rappresentanza del produttore, dichiara che la **motoslitta** con modello anno **2023** contrassegnata con il marchio **UK**  e un numero di identificazione del veicolo di 17 caratteri (VIN) strutturato come **YH2LxxxxxPRxxxxxx** con i nomi commerciali **Lynx** è conforme a tutte le disposizioni pertinenti del seguente Strumento statutario e delle seguenti regolamentazioni in vigore nel Regno Unito:

The Supply of Machinery (Safety) Regulations (Il regolamento sulla fornitura di macchinari (sicurezza)) 2008, UK Statutory Instrument (Strumento statutario e regolamenti del Regno Unito) 2008/1597 e successive modifiche, incluso lo SI 2020/1112	ISO 12100:2010
Non-Road Mobile Machinery (Type-Approval and Emission of Gaseous and Particulate Pollutants) Regulations (Regolamenti Macchine mobili non stradali (omologazione ed emissione di inquinanti gassosi e particolato)) 2018, UK SI (Strumento statutario e regolamenti del Regno Unito) 2018/764 e successive modifiche, incluso lo SI 2020/1393	Limiti di emissioni Categoria SMB, Fase V
Electromagnetic Compatibility Regulations (Regolamento sulla compatibilità elettromagnetica) 2016, UK SI (Strumento statutario e regolamenti del Regno Unito) 2016/1091 e successive modifiche, incluso lo SI 2020/1112	CISPR 12:2007/A1:2009 e IEC 61000-6-1:2005 o UN R10.04 o una versione successiva
Batteries and Accumulators (Placing on the Market) Regulations (Regolamento su batterie e accumulatori (Immissione sul mercato)) 2008, UK SI (Strumento statutario e regolamenti del Regno Unito) 2008/2164 e successive modifiche, incluso lo UK SI 2020/904	EN 50342-7:2015
Radio Equipment Regulations (Regolamenti sulle apparecchiature radio) 2017, UK SI (Strumento statutario e regolamenti del Regno Unito) 2017/1206 e successive modifiche fino allo SI 2020/1112 incluso	IEC 62368-1:2014 CISPR 25:2016 ISO 11452-2:2004 ETSI EN 300 330 V2.1.1:2017

Perttula, Risto

Digitally signed by Perttula, Risto
DN: cn=Perttula, o=BRP, email=perttula@brp.com, c=Finland
Date: 2023.02.09 12:37:40+0300

Risto Perttula
Direttore, ricerca e sviluppo, Lynx
BRP Finland Oy

Rovaniemi, Finlandia

9 febbraio 2022

ski-doo LYNX SEADOO EVRIDE ROTAX CAN-AM

DICHIARAZIONE DI CONFORMITÀ CE

**Lasciato vuoto per Conformità
eurasiatica**

Contrassegnare se necessario

RADIO FREQUENCY DIGITALLY ENCODED SECURITY SYSTEM (CHIAVE RF D.E.S.S.)

Questo dispositivo è conforme agli standard FCC Part 15 e agli standard RSS esenti da licenza di Industry Canada.

Il loro funzionamento è soggetto alle due seguenti condizioni: 1) questo dispositivo non può causare interferenze e 2) deve accettare qualsiasi interferenza, incluse quelle che possono causare un funzionamento indesiderato.

Qualsiasi variazione o modifica non espressamente approvata dalla parte responsabile della conformità potrebbe invalidare il diritto dell'utilizzatore di usare l'attrezzatura.

Numero di registrazione IC: 12006A-1001002222

ID FCC: 2ACER-1001002222

In qualità di parte responsabile della conformità, dichiariamo, a nostra esclusiva responsabilità, che il dispositivo è conforme alle disposizioni della direttiva del Consiglio: 2014/53/UE. L'oggetto della presente dichiarazione è conforme ai requisiti essenziali e ad altri requisiti rilevanti di tale direttiva. Il prodotto è inoltre conforme alle seguenti direttive, normative e standard armonizzati:

Direttiva 2014/53/UE concernente l'armonizzazione delle legislazioni degli Stati membri relative alla messa a disposizione sul mercato di apparecchiature radio e standard armonizzati:

IEC 62368-1:2014, CISPR 25:2016, ISO 11452-2:2004, ETSI EN 300 330 V2.1.1:2017

Decreto legislativo sulle apparecchiature radio 2017/1206 e standard designati:

IEC 62368-1:2014, CISPR 25:2016, ISO 11452-2:2004, ETSI EN 300 330 V2.1.1:2017

CARATTERISTICHE TECNICHE

MOTORE

600 EFI

MOTORE	600 EFI
Tipo di motore	Rotax 600 EFI raffreddato a liquido con valvole lamellari
Numero di cilindri	2
Alesaggio	72,3 mm (2,85 poll.)
Tempo	73 mm (2,87 poll.)
Cilindrata	599,4 cm ³ (36,6 in ³)
Regime motore potenza massima	7500 ± 100 giri/min.

SISTEMA DI ALIMENTAZIONE

Alimentazione del carburante	Iniezione corpo farfallato
Minimo (non regolabile)	1500 ± 200 giri/min.

IMPIANTO ELETTRICO

Uscita sistema di illuminazione	30 A a 14,5 V 1.340 W a 6.000 giri/min	
Candela	Tipo	BPR8ES
	Distanza ⁽¹⁾	Non regolabile da 0,6 a 0,7 mm (da 0,024 a 0,028 in)

SISTEMA DI LUBRIFICAZIONE			
Tipo pompa dell'olio di iniezione			Pompa di olio di iniezione meccanica
Olio di iniezione	Tipo ⁽²⁾	Raccomandato	Olio XPS 2T Synthetic Blend (semi-sintetico)
	Quantità		3,4 l (3,6 qt(liq.,US))

600R E-TEC

MOTORE	600R E-TEC
Tipo di motore	Rotax 600R E-TEC raffreddato a liquido con valvole a lamelle e RAVE elettronico
Numero di cilindri	2
Alesaggio	72,3 mm (2,846 poll.)
Tempo	73 mm (2,874 poll.)
Cilindrata	599,4 cm ³ (36,58 in ³)
Regime motore potenza massima	8100 ± 100 giri/min.

SISTEMA DI ALIMENTAZIONE	
Alimentazione del carburante	Iniezione diretta E-TEC
Minimo (non regolabile)	1200 ± 200 giri/min.

IMPIANTO ELETTRICO		
Uscita sistema di illuminazione		30 A a 14,5 V 1.340 W a 6.000 giri/min
Candela	Tipo	NGK ILKR8Q7 (le filettature della candela e del motore sono indicizzati)
	Distanza ⁽¹⁾	Non regolabile da 0,6 a 0,7 mm (da 0,024 a 0,028 in)

SISTEMA DI LUBRIFICAZIONE			
Tipo pompa dell'olio di iniezione			Pompa dell'olio di iniezione elettronica
Olio di iniezione	Tipo ⁽²⁾	Raccomandato	Olio sintetico XPS 2T E-TEC
	Quantità		3,4 l (3,6 qt(liq.,US))

VEICOLO

49/ 59 Ranger

IMPIANTO DI RAFFREDDAMENTO		
Tipo di liquido refrigerante	Raccomandato	premiscelato a lunga durata XPS consigliato
	In alternativa, o se non è disponibile	Glicole etilenico/ acqua distillata (50%/50%) o refrigerante specificatamente formulato per motori in alluminio
Capacità del liquido refrigerante	Tutti i modelli	8,6 l (9,0 qt(liq.,US))

SISTEMA DI ALIMENTAZIONE			
Pompa carburante		Pompa carburante elettrica in serbatoio	
Carburante	Tipo	Benzina senza piombo di alta qualità (contenente al MASSIMO il 10% di etanolo)	
	Numero di ottani	600 EFI	Valore AKI 87 esposto alla pompa ((R+M)/2) 92 (RON)
		600R E-TEC	Valore AKI 91 esposto alla pompa ((R+M)/2) 95 (RON)
Capacità serbatoio del carburante		49 Ranger PRO	37 l (39,1 qt(liq.,US))
		59 Ranger	42 l (44,4 qt(liq.,US))

IMPIANTO ELETTRICO			
Batteria		12 V, 18 A•h	
Faro		2 x 60/55 W (H-13)	
Fanalino e luce di arresto		0,4/1,4 W LED	
600 EFI	Fusibili	F1: Batteria	30 A
		F2: ECM/ Motore/ Pompa carburante/ Motorino di avviamento	20 A
		F3: Quadro strumenti	15 A
		F4: Spie/ Accessorio	25 A
	Relè	RY1: Principale	-
		RY2: Spie/ Accessorio	-
600R E-TEC	Fusibili	FA: Batteria	40 A
		F1: Start/RER	5 A
		F2: Fari	20 A
		F3: Quadro strumenti	15 A
		F4: RFID / Motorino di avviamento / Comando a rotazione	10 A
		F5: Accessori	15 A
		F6: Ventola	15 A
		F7: ACS	15 A

IMPIANTO ELETTRICO			
		F8: Fanalini posteriori/PAC	15 A
	Relè	RY1: Principale	-
		RY2: Ventola	-

SISTEMA DI TRASMISSIONE - SCATOLA DI TRASMISSIONE			
Olio della scatola della trasmissione (se disponibile)	Tipo	Raccomandato	Olio per trasmissione sintetico XPS
		In alternativa, o se non è disponibile	Olio per cambio 75W140 che soddisfa la specifica API GL-5
	Capacità		350 ml (12 fl oz (US))
Rapporto di trasmissione catena		49 Ranger PRO	19 / 49 / 114
		59 Ranger	19 / 53 / 116

SISTEMA DI TRASMISSIONE - PULEGGIA MOTRICE E PULEGGIA CONDOTTA			
Puleggia motrice	Tipo	600 EFI	pDrive LC
		600R E-TEC	pDrive con clicker
Regime ingranaggio puleggia motrice		49 Ranger PRO	2400 ± 100 giri/min.
		59 Ranger	2300 ± 100 giri/min.
Tipo di puleggia condotta		49 Ranger PRO	QRS-VENT PLUS
		59 Ranger	QRS

SISTEMA DI TRASMISSIONE - CINGOLO			
Numero di denti pignone motore			8
Cingolo	Larghezza	49 Ranger PRO	406 mm (16 poll.)
		59 Ranger	500 mm (20 poll.)
	Lunghezza		392,3 cm (154,4 poll.)
	Altezza profilo	49 Ranger PRO	64 mm (2,5 poll.)
59 Ranger		38 mm (1,5 poll.)	
Regolazione cingoli ⁽³⁾	Inflessione		32 mm (1,26 poll.)
	Forza		7,3 kgf (16,1 lbs)

IMPIANTO FRENANTE		
Freni	Tipo	Disco singolo in acciaio al carbonio con foratura incrociata da 200 mm
Liquido dei freni	Tipo	DOT 4
	Quantità	65 ml (2,2 fl oz (US))
Pinza		Doppi pistoncini fissi (2 x 40mm)
Materiale delle pastiglie dei freni		Organico
Spessore minimo della pastiglia del freno (include porta-ceppi)		5 mm (0, 2 poll.)
Spessore minimo disco dei freni		4,5 mm (0, 177 poll.)
Deformazione massima disco dei freni		0,25 mm (0,01 poll.)

SOSPENSIONE ANTERIORE		
Tipo di sospensione	49 Ranger PRO	Angolo LFS+
	59 Ranger	LFS
Corsa massima sospensioni	49 Ranger PRO	215 mm (8,5 poll.)
	49 Ranger PRO Touring	221 mm (8,7 poll.)
	59 Ranger	210 mm (8,3 poll.)
Tipo ammortizzatori	59 Ranger	Motion Control
	49 Ranger	HPG 36
Tipo barra stabilizzatrice	49 Ranger	Articolazione

SOSPENSIONE POSTERIORE		
Tipo di sospensione		EasyRide
Corsa massima sospensioni		340 mm (13,4 poll.)
Tipo ammortizzatori	Centro	HPG
	Posteriori	HPG

PESI E DIMENSIONI		
Massa (a secco)	49 Ranger PRO STD	255 kg (.562,2 lb)
	49 Ranger PRO Touring kit	264 kg (.582 lb)
	59 Ranger	239 kg (.526,9 lb)
Lunghezza totale	49 Ranger PRO	336,0 cm (132,3 poll.)
	59 Ranger	334 cm (131,5 poll.)

PESI E DIMENSIONI		
Larghezza totale	49 Ranger PRO	112 cm (44,1 poll.)
	49 Ranger PRO con kit Touring 59 Ranger	120 cm (47,2 poll.)
Altezza complessiva	49 Ranger PRO 59 Ranger	149 cm (58,7 poll.)
Posizione sci	49 Ranger PRO	da 90 a 94,2 mm (da 35,4 a 37,1 in)
	49 Ranger PRO con kit Touring 59 Ranger	da 97,5 a 101,7 mm (da 38,4 a 40 in)

(1)

AVVISO

Non provare ad adeguare la distanza su questa candela.

(2)

Per ulteriori informazioni, vedere *OLIO DI INIEZIONE*.

(3)

Per istruzioni dettagliate, vedere *Verifica della tensione del cingolo* in *Procedure di manutenzione*.

RISOLUZIONE DEI PROBLEMI

LINEE GUIDA PER L'INDIVIDUAZIONE E RISOLUZIONE DEI PROBLEMI

IL MOTORINO DI AVVIAMENTO ELETTRICO NON FUNZIONA

- 1. Interruttore di arresto di emergenza del motore in posizione OFF o estremità del cordoncino di sicurezza non installata sull'interruttore di spegnimento del motore.**
 - *Portare l'interruttore di arresto di emergenza del motore in posizione ON ed inserire l'estremità del cordoncino di sicurezza (sull'interruttore di spegnimento del motore).*
- 2. Durante il tentativo di avvio del motore viene premuto l'acceleratore.**
 - *Rilasciare la leva dell'acceleratore durante il tentativo di avviamento.*

IL MOTORE GIRA MA NON RIESCE AD AVVIARSI

- 1. Motore privo di carburante.**
 - *Controllare il livello del carburante nel serbatoio e rifornire se necessario.*
- 2. Tensione troppo bassa dell'impianto elettrico.**
 - *Consultare un concessionario BRP autorizzato per la vendita di motoslitte.*

IL REGIME DI ROTAZIONE (GIRI/MIN-RPM) DEL MOTORE NON RAGGIUNGE IL PUNTO DI INNESTO DELLA FRIZIONE

- 1. Il sistema D.E.S.S. non riesce a leggere il codice della chiave D.E.S.S. all'estremità del cordoncino di sicurezza. La spia D.E.S.S. lampeggia (brevi segnali acustici lenti/ripetitivi).**
 - *Inserire correttamente l'estremità del cordoncino di sicurezza.*
- 2. Il sistema D.E.S.S. ha letto un codice diverso da quello programmato. La spia pilota D.E.S.S. lampeggia rapidamente (brevi segnali acustici veloci/ripetitivi).**
 - *Installare l'estremità di un cordoncino di sicurezza per la quale questa motoslitte è stata programmata.*
- 3. L'ECM non riconosce la chiave D.E.S.S.**
 - *Rivolgersi a un concessionario autorizzato per la vendita di motoslitte BRP.*

IL MOTORE MANCA DI ACCELERAZIONE O POTENZA

1. **Riscaldamento del motore in corso.**
 - *Guidare il veicolo a bassa velocità per qualche minuto.*
2. **Periodo di rodaggio del motore non ultimato.**
 - *Portare a termine il periodo di rodaggio.*
3. **Le pulegge di trasmissione e condotta devono essere sottoposte a manutenzione.**
 - *Consultare un concessionario BRP autorizzato per la vendita di motoslitte.*
4. **Surriscaldamento del motore.**
 - *Controllare il livello del refrigerante; vedere la parte Procedure di manutenzione.*
 - *Verificare che gli scambiatori di calore siano puliti. Pulire se necessario.*
5. **Cinghia di trasmissione usurata, troppo sottile.**
 - *Se la cinghia di trasmissione ha perso oltre 3 mm della sua larghezza originale, verranno influenzate le prestazioni del veicolo.*
 - *Sostituire la cinghia di trasmissione.*
6. **Regolazione non corretta del cingolo.**
 - *Vedere la parte MANUTENZIONE e/o rivolgersi ad un concessionario Lynx autorizzato per informazioni sul corretto allineamento e sulle regolazioni della tensione.*
7. **Problema alle valvole R.A.V.E.**
 - *Rivolgersi a un concessionario BRP autorizzato per la vendita di motoslitte, a un'officina di riparazioni o a una persona di fiducia per la manutenzione, la riparazione o la sostituzione.*
8. **Pressione carburante troppo bassa.**
 - *Rivolgersi a un concessionario BRP autorizzato per la vendita di motoslitte, a un'officina di riparazioni o a una persona di fiducia per la manutenzione, la riparazione o la sostituzione.*

IL MOTORE HA UN RITORNO DI FIAMMA

- 1. Il motore sta girando a una temperatura troppo elevata.**
 - *Vedere il punto 4 di IL MOTORE MANCA DI POTENZA.*
- 2. La fasatura di accensione è incorretta o è presente un guasto al sistema di accensione.**
 - *Rivolgersi a un concessionario BRP autorizzato per la vendita di motoslitte, a un'officina di riparazioni o a una persona di fiducia per la manutenzione, la riparazione o la sostituzione.*
- 3. Perdite nel sistema di scarico.**
 - *Rivolgersi a un concessionario BRP autorizzato per la vendita di motoslitte, a un'officina di riparazioni o a una persona di fiducia per la manutenzione, la riparazione o la sostituzione.*
- 4. Pressione carburante troppo bassa.**
 - *Rivolgersi a un concessionario BRP autorizzato per la vendita di motoslitte, a un'officina di riparazioni o a una persona di fiducia per la manutenzione, la riparazione o la sostituzione.*

IL MOTORE SI ACCENDE IN MANIERA IRREGOLARE

- 1. Acqua nel carburante.**
 - *Svuotare il sistema di alimentazione e riempire con nuovo carburante.*
- 2. Malfunzionamento delle valvole RAVE.**
 - *Il sistema delle valvole RAVE deve essere ispezionato. Rivolgersi a un concessionario BRP autorizzato per la vendita di motoslitte, a un'officina di riparazioni o a una persona di fiducia per la manutenzione, la riparazione o la sostituzione.*

LE MANOPOLE RISCALDATE/SCALDAPOLLICI NON FUNZIONANO

- 1. Il regime di rotazione del motore è troppo basso.**
 - *Assicurarsi che il regime del motore sia superiore a 2000 giri/min.*

IL MOTORE SI È SPENTO

1. Il motore si spegne dopo lunghi periodi di funzionamento al minimo.

- *Non lasciare il motore al minimo per troppo tempo.
Consultare Riscaldamento del veicolo in Istruzioni per l'uso.*

SISTEMA DI MONITORAGGIO

Spie luminose, messaggi e codici cicalino

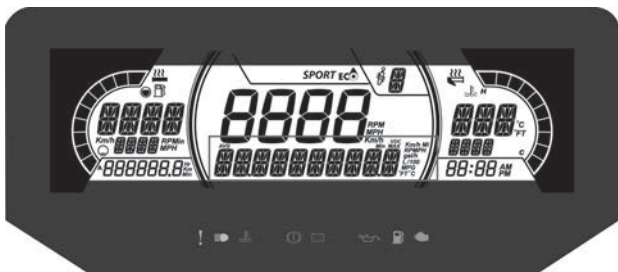
Le spie pilota dell'indicatore segnalano una condizione particolare o la presenza di un'anomalia.



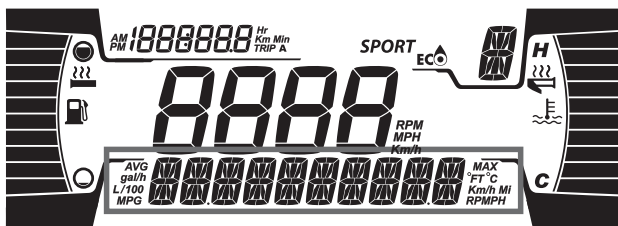
ESEMPIO TIPO — SPIE LUMINOSE

La spia pilota può lampeggiare da sola o insieme a un'altra spia.

Il display inferiore viene utilizzato come complemento delle spie luminose onde fornire all'operatore una breve descrizione in caso di anomalia o per segnalare una particolare condizione.



7,2" DISPLAY DIGITALE INFERIORE



4,5" DISPLAY DIGITALE INFERIORE



I messaggi vengono visualizzati con un codice cicalino e spie luminose.



Per attirare l'attenzione, verranno riprodotti codici sonori e verranno visualizzati messaggi.


Vedere la tabella seguente per maggiori dettagli.


NOTA:

Alcune delle spie luminose elencate e alcuni messaggi non si applicano a tutti i modelli.

Spia ACCE SA	Cicalino	Visualizza zione dei messaggi	Descrizione
	1 Bip lungo che si ripete	ALTA TEMPERA TURA DEL MOTORE	Il motore è surriscaldato, ridurre la velocità della motoslitte e guidare la motoslitte nella neve non battuta o arrestare immediatamente il motore e lasciarlo raffreddare. Controllare il livello del liquido refrigerante; vedere la parte <i>Manutenzione</i> . Se il livello del refrigerante è adeguato e il surriscaldamento persiste, rivolgersi a un concessionario BRP autorizzato per la vendita di motoslitte. Se il problema persiste, non avviare il motore.
		SURRESCAL DAMENTO MARMITTA	Rallentare o spegnere il motore. Lasciar raffreddare il motore e riavviarlo. Se il surriscaldamento persiste, rivolgersi ad un concessionario BRP autorizzato per la vendita di motoslitte. Se il problema persiste, non avviare il motore.
	1 Bip lungo che si ripete	ALTA TEMPERA TURA DEL MOTORE	Surriscaldamento critico. Spegnere immediatamente il motore e lasciarlo

Spia ACCE SA	Cicalino	Visualizza zione dei messaggi	Descrizione
			raffreddare. Controllare il livello del liquido refrigerante; vedere la parte <i>Manutenzione</i> . Se il livello del refrigerante è adeguato e il surriscaldamento persiste, rivolgersi a un concessionario BRP autorizzato per la vendita di motoslitte. Se il problema persiste, non avviare il motore.
		SURRESCAL DAMENTO MARMITTA	Surriscaldamento critico. Spegnerne immediatamente il motore e lasciarlo raffreddare. Se il surriscaldamento persiste, rivolgersi ad un concessionario BRP autorizzato per la vendita di motoslitte. Se il problema persiste, non avviare il motore.
		SURRESCAL DAMENTO ECM	
	—	TENS BATT	Indica una tensione batteria insufficiente o troppo alta. Recarsi presso un concessionario BRP autorizzato per la vendita di motoslitte non appena possibile.
	1 Bip lungo che si ripete	CONTROL LARE IL MOTORE	Guasto al motore; rivolgersi a un concessionario BRP autorizzato per la vendita di motoslitte,

Spia ACCE SA	Cicalino	Visualizza zione dei messaggi	Descrizione
			un'officina o un professionista di fiducia appena possibile.
	—	—	Viene visualizzato quando si azionano i freni per più di 15 secondi mentre si preme la leva dell'acceleratore e il veicolo si muove a una velocità maggiore di 5 km/h (3 mph).
—	4 brevi segnali acustici ogni 5 minuti.	BATTITO	<p>Battito del motore (in questa situazione, il regime del motore è limitato).</p> <ul style="list-style-type: none"> – Assicurarsi che il carburante utilizzato sia quello giusto. – Controllare la qualità del carburante; sostituirlo se necessario. – Se il problema persiste, rivolgersi a un concessionario BRP autorizzato per la vendita di motoslitte, un'officina o un professionista di fiducia.
—	4 brevi segnali acustici ogni 5 minuti.	REGIME LIMITATO	Quando si verificano determinati problemi, il regime del motore (giri/min) viene limitato a scopo cautelativo.

Spia ACCE SA	Cicalino	Visualizza zione dei messaggi	Descrizione
—	—	FUORIGIRI	Indica che è stato raggiunto il regime massimo di rotazione. Controllare la taratura della frizione.
—	Brevi segnali acustici a brevi intervalli	SPEGNIMEN TO	Procedura di spegnimento forzato dovuta al surriscaldamento del motore o a un problema alla pompa del carburante.
DESS	—	—	Chiave giusta; veicolo pronto per l'uso.
	—	CHIAVE ERRATA	Impossibile leggere la chiave (errato collegamento). Assicurarsi che la chiave sia pulita e correttamente inserita.
	—	CONTROL LARE CHIAVE	Chiave non valida o non programmata. Utilizzare la chiave appropriata per il veicolo o far programmare la chiave.
 (lampeg giante)	—	—	Problema al sensore del livello carburante.

Codici guasto

I codici di guasto possono essere visualizzati sul display centrale.

I codici di guasto possono essere visualizzati nel menu delle impostazioni.

Per informazioni sul significato dei codici, rivolgersi a un concessionario di motoslitte BRP autorizzato.

Questa pagina è intenzionalmente vuota

GARANZIA

GARANZIA LIMITATA INTERNAZIONALE BRP: MOTOSLITTE 2023 LYNX®

AMBITO DELLA GARANZIA LIMITATA

Bombardier Recreational Products Inc. ("BRP") garantisce le sue motoslitte 2023 LYNX, vendute da distributori o concessionari autorizzati da BRP a distribuire le motoslitte LYNX ("Distributore/Concessionario LYNX") fuori dei 50 stati degli Stati Uniti, del Canada, degli Stati membri dello Spazio Economico Europeo ("SEE", composto dagli Stati membri dell'UE e Regno Unito, Norvegia, Islanda e Liechtenstein), dagli Stati membri della Comunità di Stati Indipendenti ("CIS", compresi Ucraina e Turkmenistan) e dalla Turchia, da difetti di materiali o manodopera per il periodo e alle condizioni qui previsti.

Questa garanzia limitata non è applicabile a parti e accessori non installati in fabbrica. Si prega di fare riferimento al testo applicabile della garanzia limitata alle parti e accessori.

Questa garanzia limitata è invalidata e resa priva di valore legale se: la motoslitte (1) è stata utilizzata per gare o qualsiasi altra attività competitiva, in qualsiasi momento, anche dal proprietario precedente; o (2) è stata alterata o modificata in modo da pregiudicarne il funzionamento, le prestazioni o la durata, oppure è stata alterata o modificata per cambiarne la destinazione d'uso predefinita.

LIMITAZIONI DELLA RESPONSABILITÀ

NELLA MISURA CONSENTITA DALLA LEGGE, QUESTA GARANZIA VIENE ESPLICITAMENTE CONCESSA E ACCETTATA IN LUOGO DI TUTTE LE ALTRE GARANZIE, ESPLICITE O IMPLICITE, COMPRESE, TRA L'ALTRO, QUELLE DI COMMERCIALIZZABILITÀ O IDONEITÀ A UNO SCOPO PARTICOLARE. DAL MOMENTO CHE NON È POSSIBILE RINUNCIARE AGLI OBBLIGHI DELLE GARANZIE IMPLICITE, ESSE SARANNO LIMITATE, IN DURATA, ALLA VITA DELLE GARANZIE ESPLICITE. I DANNI INCIDENTALI E CONSEGUENZIALI SONO ESCLUSI DALLA COPERTURA DELLA PRESENTE GARANZIA. ALCUNE GIURISDIZIONI NON RICONOSCONO LE CLAUSOLE DI ESONERO DA EVENTUALI RESPONSABILITÀ, LE LIMITAZIONI E LE ESCLUSIONI DI CUI SOPRA CHE, PERTANTO, POTREBBERO NON ESSERE APPLICABILI NEL VOSTRO CASO. QUESTA GARANZIA ATTRIBUISCE DIRITTI SPECIFICI AI QUALI POTREBBERO AGGIUNGERSENE ALTRI DI TIPO LEGALE CHE POTREBBERO DIFFERIRE DI PAESE IN PAESE. (PER I PRODOTTI ACQUISTATI IN AUSTRALIA SI RIMANDA ALLA SEZIONE "SOLO PER I PRODOTTI VENDUTI IN AUSTRALIA" IN BASSO).

Né il Distributore/Concessionario LYNX autorizzato, né nessun'altra persona è autorizzata a rendere alcuna affermazione, dichiarazione o garanzia in merito al Prodotto diversa da quanto espresso nella

presente garanzia limitata e, in caso contrario, tali dichiarazioni non saranno applicabili contro BRP.

BRP si riserva il diritto di modificare la garanzia in qualsiasi momento, sottinteso che tale modifica non altererà le condizioni di garanzia applicabili ai prodotti venduti mentre questa garanzia è in vigore.

ESCLUSIONI – QUANTO DI SEGUITO ESPOSTO NON È COPERTO DA GARANZIA

Quanto qui di seguito esposto non è coperto, in nessuna circostanza, da garanzia:

- Normale usura;
- Componenti soggetti a manutenzione ordinaria, messe a punto, regolazioni;
- Danni causati da negligenza o dalla mancata manutenzione e/o magazzinaggio corretti, come descritto nella guida del conducente;
- Danni derivanti dalla rimozione di parti, riparazioni, manutenzione, assistenza o modifiche non corrette o utilizzo di parti o accessori non realizzati o approvati da BRP, che a suo ragionevole giudizio sono incompatibili con il prodotto o ne pregiudicano il funzionamento, prestazione o durata, ovvero derivanti da riparazioni effettuate da persone non autorizzate a servire concessionari/distributori di motoslitte BRP;
- Danni causati da utilizzo non corretto, uso improprio, negligenza, gare o utilizzo del prodotto su superfici diverse dalla neve o funzionamento del prodotto in un modo non coerente con l'uso raccomandato nella Guida del conducente;
- Danni risultanti da incidenti, immersione, incendio, incameramento di neve o acqua, furto, atti di vandalismo o qualsiasi causa di forza maggiore;
- Funzionamento con carburanti, oli o lubrificanti che non sono adatti all'impiego nel prodotto (vedere la Guida del conducente);
- Danni derivanti da ruggine, corrosione o esposizione agli elementi;
- Danni accidentali o consequenziali, o danni di qualsiasi tipo inclusi, tra l'altro, traino o rimorchio, magazzinaggio, spese di trasporto, spese telefoniche, nolo, taxi, inconvenienti, copertura assicurativa, pagamenti dei prestiti, perdita di tempo, perdita di reddito; o il tempo perduto a causa di inattività per lavori di manutenzione.
- Danni risultanti dall'installazione di chiodi su cingoli, se tale installazione non è conforme alle istruzioni BRP.

DURATA DELLA GARANZIA

Questa garanzia limitata entrerà in vigore (1) dalla data di consegna al primo consumatore al dettaglio ovvero (2) dalla data in cui il prodotto è stato utilizzato per la prima volta, in base all'eventualità che si verifica per prima e per un periodo di:

DODICI (12) MESI CONSECUTIVI, per uso privato o commerciale. Il periodo di copertura della garanzia su una motoslitte consegnata tra il 1° giugno e il 1° dicembre di un determinato anno scadrà tuttavia il 30 novembre dell'anno successivo.

La riparazione e la sostituzione di pezzi o l'esecuzione di manutenzione in base a questa garanzia non estende la durata della presente garanzia oltre la data di scadenza originale.

Si ricorda che la durata e altre modalità della copertura di garanzia sono subordinate alla legislazione locale e nazionale applicabile nel proprio Paese.

SOLO PER PRODOTTI VENDUTI IN AUSTRALIA

Niente di quanto contenuto nelle presenti condizioni di garanzia potrà essere interpretato come esclusione, restrizione o modifica dell'applicazione di qualsiasi condizione, garanzia, diritto o rimedio conferiti in modo espresso o implicito dalla Legge sulla Concorrenza e il Consumo (Competition and Consumer Act 2010 - Cth), compresa la legge australiana sulla tutela dei consumatori o da qualunque altra normativa, qualora tale esclusione o restrizione violi la suddetta legge o renda nulle le presenti condizioni. I benefici concessi ai sensi della presente garanzia limitata sono aggiuntivi rispetto ad altri diritti e rimedi eventualmente a disposizione ai sensi della legge australiana.

I nostri prodotti sono coperti da garanzie che non possono essere escluse ai sensi della legge australiana a tutela del consumatore (Australian Consumer Law). L'utente ha diritto alla sostituzione o al rimborso in caso di guasto grave e al risarcimento per qualsiasi altro danno o perdita ragionevolmente prevedibili. L'utente ha inoltre il diritto alla riparazione o sostituzione dei prodotti se questi non sono di qualità accettabile e se il guasto non è di grave entità.

CONDIZIONI PER LA COPERTURA DELLA GARANZIA

Questa copertura di garanzia è disponibile **solo** in caso di rispetto delle seguenti condizioni:

- La motoslitte 2023 LYNX deve essere acquistata dal primo proprietario nuova e mai utilizzata presso un Concessionario/Distributore LYNX autorizzato a distribuire le motoslitte LYNX nel Paese in cui è avvenuta la vendita;
- il processo di ispezione preforntura specifico di BRP deve essere completato e documentato;
- il prodotto deve essere stato debitamente registrato da parte di un distributore/concessionario LYNX autorizzato;
- La motoslitte LYNX 2023 deve essere stata acquistata nel Paese o nell'unione di Paesi di residenza dell'acquirente.

- La manutenzione ordinaria descritta nella Guida del conducente deve essere effettuata puntualmente per mantenere la copertura della garanzia. BRP si riserva il diritto di far dipendere la copertura della garanzia dalla presentazione della prova di avvenuta corretta manutenzione.

BRP non rispetterà questa garanzia limitata nei confronti di un utente privato o commerciale laddove non sia stata soddisfatta una delle precedenti condizioni. Tali limitazioni sono necessarie per consentire a BRP di proteggere la sicurezza dei propri prodotti, dei consumatori e del pubblico in generale.

COME PROCEDERE PER OTTENERE LA COPERTURA DELLA GARANZIA

In caso di anomalia, il cliente deve interrompere immediatamente l'utilizzo della motoslitte. Il cliente deve informare un Distributore/Concessionario LYNX per la manutenzione entro due (2) giorni dalla comparsa del difetto e consentire un ragionevole accesso al prodotto per la possibile riparazione. Il cliente deve inoltre presentare al Distributore/Concessionario autorizzato LYNX la prova di acquisto del prodotto e firmare l'ordine di riparazione/di lavoro prima dell'inizio delle operazioni effettive per convalidare la riparazione in garanzia. Tutti i pezzi sostituiti in base alla presente garanzia diventano proprietà di BRP.

Si ricorda che il periodo di notifica è subordinato alla legislazione locale e nazionale applicabile nel Paese del cliente.

LE RESPONSABILITÀ DI BRP

Nella misura consentita dalla legge, gli obblighi di BRP' previsti ai sensi della presente garanzia sono limitati, a sua unica discrezione, alla riparazione di parti che sono risultate difettose nelle normali condizioni di utilizzo, alla manutenzione o sostituzione di tali parti con pezzi di ricambio originali LYNX senza addebito dei costi per le parti e la manodopera presso qualsiasi Distributore/Concessionario LYNX autorizzato durante il periodo di garanzia e in base alle condizioni sopra descritte. La responsabilità di BRP è limitata all'esecuzione delle riparazioni e delle sostituzioni di pezzi necessarie. Nessun reclamo per violazione dei termini della garanzia deve essere causa di annullamento o revoca della vendita della motoslitte al proprietario. Potrebbero essere disponibili altri diritti legali che variano di Paese in Paese.

Nel caso in cui la manutenzione sia richiesta al di fuori del paese di vendita originale, il proprietario sarà responsabile di qualsiasi costo aggiuntivo dovuto alle pratiche e alle condizioni locali, quali, ma non limitate solamente ad esse, trasporto, assicurazione, tasse, oneri di licenza, dazi d'importazione e qualsiasi altra spesa finanziaria

comprese quelle applicate da governi, stati, territori e dai rispettivi enti.

BRP si riserva il diritto di migliorare o modificare di quando in quando i Prodotti senza assumersi alcun obbligo di modificare i Prodotti precedentemente realizzati.

TRASFERIMENTO

Se la proprietà di un prodotto viene trasferita durante il periodo di copertura della garanzia limitata, la garanzia, soggetta a termini e condizioni, verrà anch'essa trasferita e sarà valida per il restante periodo di copertura, ammesso che BRP o un distributore/concessionario LYNX autorizzato riceva prova che il precedente proprietario ha autorizzato il trasferimento di proprietà, oltre ai dati del nuovo proprietario.

ASSISTENZA CLIENTI

In caso di controversia o disputa in relazione alla presente garanzia limitata, BRP consiglia di provare a risolvere la questione con il proprio Distributore/Concessionario LYNX. Si raccomanda di discutere la situazione con il responsabile della manutenzione presso il Distributore/Concessionario LYNX autorizzato o con il proprietario.

Se la questione rimanesse irrisolta, contattare BRP compilando il modulo di contatto del cliente che si trova all'indirizzo www.brp.com oppure contattare BRP per posta a uno degli indirizzi elencati sotto la sezione *CONTATTACI* di questa guida.

GARANZIA LIMITATA BRP PER I PAESI EUROPEI, PER LO SPAZIO ECONOMICO EUROPEO E LA COMUNITÀ DEGLI STATI INDIPENDENTI (CSI) E PER LA TURCHIA: MOTOSLITTE 2023 LYNX®

AMBITO DELLA GARANZIA LIMITATA

Bombardier Recreational Products Inc. ("BRP")* garantisce le sue motoslitte 2023 LYNX, vendute da distributori o concessionari autorizzati da BRP a distribuire le motoslitte LYNX ("Distributore/Concessionario LYNX") negli Stati membri dello Spazio Economico Europeo ("SEE", composto dagli Stati membri dell'UE e dal Regno Unito, Norvegia, Islanda e Liechtenstein), dagli Stati membri della Comunità di Stati Indipendenti ("CIS", compresi Ucraina e Turkmenistan) e dalla Turchia, da difetti di materiali o manodopera per il periodo e alle condizioni qui previsti.

Questa garanzia limitata non è applicabile a parti e accessori non installati in fabbrica. Si prega di fare riferimento al testo applicabile della garanzia limitata alle parti e accessori.

Questa garanzia limitata è invalidata e resa priva di valore legale se: la motoslitte (1) è stata utilizzata per gare o qualsiasi altra attività competitiva, in qualsiasi momento, anche dal proprietario precedente; o (2) è stata alterata o modificata in modo da pregiudicarne il funzionamento, le prestazioni o la durata, oppure è stata alterata o modificata per cambiarne la destinazione d'uso predefinita.

LIMITAZIONI DELLA RESPONSABILITÀ

NELLA MISURA CONSENTITA DALLA LEGGE, QUESTA GARANZIA VIENE ESPLICITAMENTE CONCESSA E ACCETTATA IN LUOGO DI TUTTE LE ALTRE GARANZIE, ESPLICITE O IMPLICITE, COMPRESE, TRA L'ALTRO, QUELLE DI COMMERCIALITÀ O IDONEITÀ A UNO SCOPO PARTICOLARE. DAL MOMENTO CHE NON È POSSIBILE RINUNCIARE AGLI OBBLIGHI DELLE GARANZIE IMPLICITE, ESSE SARANNO LIMITATE, IN DURATA, ALLA VITA DELLE GARANZIE ESPLICITE. I DANNI INCIDENTALI E CONSEGUENZIALI SONO ESCLUSI DALLA COPERTURA DELLA PRESENTE GARANZIA. ALCUNE GIURISDIZIONI NON RICONOSCONO LE CLAUSOLE DI ESONERO DA EVENTUALI RESPONSABILITÀ, LE LIMITAZIONI E LE ESCLUSIONI DI CUI SOPRA CHE, PERTANTO, POTREBBERO NON ESSERE APPLICABILI NEL VOSTRO CASO. QUESTA GARANZIA ATTRIBUISCE DIRITTI SPECIFICI AI QUALI POTREBBERO AGGIUNGERSENE ALTRI DI TIPO LEGALE CHE POTREBBERO DIFFERIRE DI PAESE IN PAESE.

Né il Distributore/Concessionario LYNX autorizzato, né nessun'altra persona è autorizzata a rendere alcuna affermazione, dichiarazione o

garanzia in merito al Prodotto diversa da quanto espresso nella presente garanzia limitata e, in caso contrario, tali dichiarazioni non saranno applicabili contro BRP.

BRP si riserva il diritto di modificare la garanzia in qualsiasi momento, sottinteso che tale modifica non altererà le condizioni di garanzia applicabili ai prodotti venduti mentre questa garanzia è in vigore.

ESCLUSIONI – QUANTO DI SEGUITO ESPOSTO NON È COPERTO DA GARANZIA

Quanto qui di seguito esposto non è coperto, in nessuna circostanza, da garanzia:

- Normale usura;
- Componenti soggetti a manutenzione ordinaria, messe a punto, regolazioni;
- Danni causati da negligenza o dalla mancata manutenzione e/o magazzino corretti, come descritto nella guida del conducente;
- Danni derivanti dalla rimozione di parti, riparazioni, manutenzione, assistenza o modifiche non corrette o utilizzo di parti o accessori non realizzati o approvati da BRP, che a suo ragionevole giudizio sono incompatibili con il prodotto o ne pregiudicano il funzionamento, prestazione o durata, ovvero derivanti da riparazioni effettuate da persone non autorizzate a servire concessionari/distributori di motoslitte BRP;
- Danni causati da utilizzo non corretto, uso improprio, negligenza, gare o utilizzo del prodotto su superfici diverse dalla neve o funzionamento del prodotto in un modo non coerente con l'uso raccomandato nella Guida del conducente;
- Danni risultanti da incidenti, immersione, incendio, incameramento di neve o acqua, furto, atti di vandalismo o qualsiasi causa di forza maggiore;
- Funzionamento con carburanti, oli o lubrificanti che non sono adatti all'impiego nel prodotto (vedere la Guida del conducente);
- Danni derivanti da ruggine, corrosione o esposizione agli elementi;
- Danni accidentali o consequenziali, o danni di qualsiasi tipo inclusi, tra l'altro, traino o rimorchio, magazzino, spese di trasporto, spese telefoniche, nolo, taxi, inconvenienti, copertura assicurativa, pagamenti dei prestiti, perdita di tempo, perdita di reddito; o il tempo perduto a causa di inattività per lavori di manutenzione.
- Danni risultanti dall'installazione di chiodi su cingoli, se tale installazione non è conforme alle istruzioni BRP.

DURATA DELLA GARANZIA

Questa garanzia limitata entrerà in vigore (1) dalla data di consegna al primo consumatore al dettaglio ovvero (2) dalla data in cui il prodotto è stato utilizzato per la prima volta, in base all'eventualità che si verifica per prima e per un periodo di:

VENTIQUATTRO (24) MESI CONSECUTIVI in caso d'uso privato e DODICI (12) MESI CONSECUTIVI in caso di uso commerciale. Il periodo di copertura della garanzia su una motoslitte consegnata tra il 1° giugno e il 1° dicembre di un determinato anno scadrà tuttavia il 30 novembre dell'anno applicabile. Una motoslitte ha un uso commerciale se viene utilizzata in correlazione a qualsiasi lavoro o impiego che genera profitto durante un qualsiasi segmento del periodo di garanzia. Una motoslitte ha uso commerciale anche quando, in qualsiasi momento durante il periodo di garanzia, è provvista di etichette commerciali o possiede licenza per uso commerciale.

La riparazione e la sostituzione di pezzi o l'esecuzione di manutenzione in base a questa garanzia non estende la durata della presente garanzia oltre la data di scadenza originale.

Si ricorda che la durata e altre modalità della copertura di garanzia sono subordinate alla legislazione locale e nazionale applicabile nel proprio Paese.

CONDIZIONI PER LA COPERTURA DELLA GARANZIA

Questa copertura di garanzia è disponibile **solo** in caso di rispetto delle seguenti condizioni:

- La motoslitte 2023 LYNX deve essere acquistata dal primo proprietario nuova e mai utilizzata presso un Concessionario/Distributore LYNX autorizzato a distribuire i prodotti LYNX nel Paese in cui è avvenuta la vendita;
- il processo di ispezione preforitura specifico di BRP deve essere completato e documentato;
- il prodotto deve essere stato debitamente registrato da parte di un distributore/concessionario LYNX autorizzato;
- La motoslitte LYNX 2023 deve essere stata acquistata all'interno dello Spazio economico europeo da un residente nello SEE, nel CSI da un residente di uno dei Paesi compresi in quest'area e in Turchia da un residente in Turchia; e
- La manutenzione ordinaria descritta nella Guida del conducente deve essere effettuata puntualmente per mantenere la copertura della garanzia. BRP si riserva il diritto di far dipendere la copertura della garanzia dalla presentazione della prova di avvenuta corretta manutenzione.

BRP non rispetterà questa garanzia limitata nei confronti di un utente privato o commerciale laddove non sia stata soddisfatta una delle precedenti condizioni. Tali limitazioni sono necessarie per consentire a BRP di proteggere la sicurezza dei propri prodotti, dei consumatori e del pubblico in generale.

COME PROCEDERE PER OTTENERE LA COPERTURA DELLA GARANZIA

In caso di anomalia, il cliente deve interrompere immediatamente l'utilizzo della motoslitte. Il cliente deve informare un Distributore/Concessionario LYNX per la manutenzione entro due (2) mesi dalla comparsa del difetto e consentire un ragionevole accesso al prodotto per la possibile riparazione. Il cliente deve inoltre presentare al Distributore/Concessionario autorizzato LYNX la prova di acquisto del prodotto e firmare l'ordine di riparazione/di lavoro prima dell'inizio delle operazioni effettive per convalidare la riparazione in garanzia. Tutti i pezzi sostituiti in base alla presente garanzia diventano proprietà di BRP.

Si ricorda che il periodo di notifica è subordinato alla legislazione locale e nazionale applicabile nel Paese del cliente.

LE RESPONSABILITÀ DI BRP

Nella misura consentita dalla legge, gli obblighi di BRP' previsti ai sensi della presente garanzia sono limitati, a sua unica discrezione, alla riparazione di parti che sono risultate difettose nelle normali condizioni di utilizzo, alla manutenzione o sostituzione di tali parti con pezzi di ricambio originali LYNX senza addebito dei costi per le parti e la manodopera presso qualsiasi Distributore/Concessionario LYNX autorizzato durante il periodo di garanzia e in base alle condizioni sopra descritte. La responsabilità di BRP è limitata all'esecuzione delle riparazioni e delle sostituzioni di pezzi necessarie. Nessun reclamo per violazione dei termini della garanzia deve essere causa di annullamento o revoca della vendita della motoslitte al proprietario. Potrebbero essere disponibili altri diritti legali che variano di Paese in Paese.

Nel caso in cui la manutenzione sia richiesta al di fuori dello SEE, della CIS o della Turchia, il proprietario sarà responsabile di qualsiasi costo aggiuntivo dovuto alle pratiche e alle condizioni locali, quali, a mero titolo di esempio, assicurazione, tasse, oneri di licenza, dazi d'importazione e qualsiasi altra spesa finanziaria comprese quelle applicate da governi, stati, territori e dai rispettivi enti.

BRP si riserva il diritto di migliorare o modificare di quando in quando i Prodotti senza assumersi alcun obbligo di modificare i Prodotti precedentemente realizzati.

TRASFERIMENTO

Se la proprietà di un prodotto viene trasferita durante il periodo di copertura della garanzia limitata, la garanzia, soggetta a termini e condizioni, verrà anch'essa trasferita e sarà valida per il restante periodo di copertura, ammesso che BRP o un distributore/concessionario LYNX

autorizzato riceva prova che il precedente proprietario ha autorizzato il trasferimento di proprietà, oltre ai dati del nuovo proprietario.

ASSISTENZA CLIENTI

In caso di controversia o disputa in relazione alla presente garanzia limitata, BRP consiglia di provare a risolvere la questione con il proprio Distributore/Concessionario LYNX. Si raccomanda di discutere la situazione con il responsabile della manutenzione presso il Distributore/Concessionario LYNX autorizzato o con il proprietario.

Se la questione rimanesse irrisolta, contattare BRP compilando il modulo di contatto del cliente che si trova all'indirizzo www.brp.com oppure contattare BRP per posta a uno degli indirizzi elencati sotto la sezione *CONTATTACI* di questa guida.

ULTERIORI TERMINI E CONDIZIONI PER LA FRANCIA

I seguenti termini e condizioni sono applicabili ai prodotti venduti esclusivamente in Francia:

Il venditore è tenuto a consegnare le merci in conformità a quanto stabilito nel contratto e sarà responsabile per difetti rilevati all'atto della consegna. Il venditore è altresì responsabile per difetti risultanti dall'imballaggio, istruzioni di assemblaggio o installazione nel caso in cui tale responsabilità sia prevista in virtù del contratto o se tali operazioni vengono eseguite sotto la propria responsabilità. Per risultare conforme al contratto, la merce deve soddisfare i requisiti seguenti:

1. Essere idonea al normale utilizzo previsto per merci simili e, se applicabile:
 - Corrispondere alla descrizione fornita dal venditore e avere le qualità illustrate all'acquirente tramite campione o modello;
 - Avere le qualità che un acquirente potrebbe legittimamente aspettarsi a fronte delle dichiarazioni pubbliche del venditore, del produttore del relativo rappresentante, compresi mezzi pubblicitari o etichette; o
2. Avere le caratteristiche reciprocamente concordate tra le parti o essere idonee per un uso specifico previsto dall'acquirente e illustrate al venditore il quale ha confermato tale idoneità.

Le merci possono risultare non conformi a tali requisiti a decorrere da due anni dalla data di consegna. Il venditore è responsabile della garanzia per difetti nascosti delle merci se tali difetti rendono le merci non adatte per l'utilizzo previsto o se ne riducono l'utilizzo nella misura in cui l'acquirente non avrebbe acquistato le merci o avrebbe pagato un prezzo inferiore qualora fosse stato a conoscenza di suddetti difetti. L'azione per i difetti occulti deve essere intrapresa dall'acquirente entro 2 anni dall'individuazione del difetto.

INFORMAZIONI AI CLIENTI

INFORMATIVA SULLA PRIVACY

Bombardier Recreational Products inc., le sue affiliate e sussidiarie ("BRP") si impegna a proteggere la tua privacy e sostiene una politica generale di apertura su come raccogliamo, utilizziamo e divulghiamo le tue informazioni personali nel corso del nostro rapporto. **Per ulteriori informazioni, puoi leggere la Politica sulla privacy di BRP su:**

<https://brp.com/en/privacy-policy.html> o scansionando il Codice QR in basso.

Ti garantiamo che adottiamo appropriate misure di sicurezza per assicurare che i tuoi dati personali siano protetti da perdita o accesso non autorizzato.

I tuoi dati personali che possono essere raccolti da BRP, direttamente da te o da rivenditori autorizzati o terze parti autorizzate, sono:

- **Dati anagrafici, di contatto e di registrazione** (ad es., nome, indirizzo completo, numero di telefono, e-mail, sesso, storico della proprietà, lingua di comunicazione)
- **Informazioni sul veicolo** (ad es., numero di serie, data di acquisto e consegna, utilizzo dell'unità, posizione e movimenti del veicolo)
- **Informazioni di terze parti** (ad es., informazioni ricevute da partner di BRP, informazioni su attività di co-marketing, social media)
- **Informazioni tecnologiche** (ad es., indirizzo IP, tipo di dispositivo, sistema operativo, tipo di browser, pagine web che visualizzi, cookie e tecnologie simili quando utilizzi i siti web o l'app mobile di BRP o di concessionari)
- **Interazione con le informazioni di BRP** (ad es., informazioni raccolte quando chiami i rappresentanti di vendita BRP, acquisti articoli su un sito web di BRP, ti registri alle e-mail di BRP, partecipi a promozioni e concorsi a premi sponsorizzati da BRP o partecipi ad eventi sponsorizzati da BRP)
- **Informazioni transazionali** (ad es., informazioni necessarie per gestire restituzioni, informazioni sul pagamento quando acquisti i nostri prodotti o servizi tramite i nostri siti web o app mobili e altre questioni relative al tuo acquisto di prodotti BRP)

Tali informazioni potranno essere utilizzate ed elaborate per i seguenti scopi:

- Sicurezza e protezione
- Assistenza al cliente per attività di vendita e post-vendita (ad es., interazioni relative all'acquisto e alla manutenzione del tuo veicolo)
- Registrazione e Garanzia
- Comunicazioni (ad es., inviarti un sondaggio sul tuo livello di soddisfazione nei riguardi di BRP)
- Pubblicità comportamentale online, Profiling e servizi basati sulla posizione (ad es., offerta di un'esperienza personalizzata)
- Conformità e risoluzione di contenziosi
- Marketing e pubblicità

- Assistenza (ad es., supporto per problemi di consegna, gestione delle restituzioni e altre questioni relative al tuo acquisto di prodotti BRP).

Potremmo inoltre utilizzare i dati personali per generare dati aggregati o statistici che non ti identificano più al livello personale.

I tuoi dati personali possono essere divulgati a: BRP, concessionari, distributori e fornitori di servizi autorizzati di BRP, partner di servizi di marketing e ricerche di mercato ed altre terze parti autorizzate.

Possiamo ricevere informazioni sul tuo conto da altre fonti, incluse terze parti, quali concessionari e partner autorizzati di BRP con i quali offriamo servizi o collaboriamo in attività di co-marketing. Inoltre possiamo ottenere informazioni su di te tramite piattaforme di social media, come ad esempio Facebook e Twitter, quando interagisci con noi su queste piattaforme.

A seconda delle circostanze, i tuoi dati personali potrebbero essere comunicati al di fuori dell'area geografica in cui risiedi. I tuoi dati personali vengono conservati solo per il tempo strettamente necessario al conseguimento dello scopo per cui sono stati raccolti e in conformità alle nostre politiche di conservazione.

Per esercitare i tuoi diritti alla riservatezza dei dati (ad es. diritto di accesso, diritto di rettifica), per revocare il tuo consenso al fine di essere rimosso dall'elenco di indirizzi per scopi di marketing o per il sondaggio sulla soddisfazione, o per domande generali sulla riservatezza dei dati, puoi contattare l'Ufficio protezione dati di BRP all'indirizzo **privacyofficer@brp.com** o inviare una lettera all'indirizzo:

BRP Legal Service, 726 St-Joseph, Valcourt, Quebec, Canada, J0E 2L0.

BRP elabora i tuoi dati personali in conformità alla propria Politica sulla privacy, disponibile su: <https://www.brp.com/en/privacy-policy.html> oppure scansionando il seguente Codice QR.



CONTATTACI

www.brp.com

Asia Pacifico

Australia

6 Lord Street
Lakes Business Park
Botany, NSW 2019

Cina

Room 3703, Tower 2,
Grand Gateway
3 Hong Qiao Road,
Xuhui District,
Shanghai 200030

Giappone

21F Shinagawa East One
Tower
2-16-1 Konan, Minato-ku-ku,
Tokyo 108-0075

Nuova Zelanda

Suite 1.6, 2-8 Osborne Street,
Newmarket, Auckland 2013

Europa, Medio Oriente e Africa

Belgio

Oktrooiplein 1
9000 Gent

Repubblica Ceca

Stefanikova 43a
Praga 5
150 00

Germania

Itterpark 11
40724 Hilden

Finlandia

Isoaavantie 7
PL 8040
96101 Rovaniemi

Francia

Arteparc Bâtiment B
Route de la côte d'Azur,
13 590 Meyreuil

Norvegia

Ingvald Ystgaardsvei 15
N-7484 Trondheim
Salg, marketing, ettermarked

Svezia

Spinnvägen 15
903 61 Umeå
Sweden 90821

Svizzera

Avenue d'Ouchy 4-6
1006 Lausanne

America Latina

Brasile

Av. James Clerck Maxwell, 230
Campinas, Sao Paulo
CEP 13069-380

Messico

Av. Ferrocarril 202
Parque Industrial Querétaro
Santo Rosa Jauregui, Querétaro
C.P. 76220

Nord America

Canada

3200A, rue King Ouest,
Suite 300
Sherbrooke (Québec) J1L 1C9

Stati Uniti d'America

10101 Science Drive
Sturtevant, Wisconsin
53177

CAMBIO DI INDIRIZZO/PROPRIETÀ

In caso di cambio di indirizzo o se si è il nuovo proprietario della motoslitte, informarne BRP in uno dei modi seguenti:

- Informare un concessionario o un distributore autorizzato per la vendita di motoslitte BRP.
- **Solo per Nord America:** telefonare al 1 888 272-9222.
- Spedire una delle schede di cambio indirizzo che si trovano nelle seguenti pagine a uno degli indirizzi BRP indicati nella sezione *CONTATTACI* di questa guida.

In caso di trasferimento della proprietà, dimostrare che il precedente proprietario acconsente a tale trasferimento.

Informare BRP, anche dopo la scadenza della garanzia limitata, è molto importante in quanto BRP può in tal modo raggiungere il proprietario della motoslitte in caso di necessità, ad esempio quando occorre richiamare in fabbrica i veicoli per motivi di sicurezza. È responsabilità del proprietario' informare BRP.

UNITÀ RUBATE: In caso di furto della motoslitte, è necessario segnalare il fatto a BRP o a un concessionario BRP autorizzato per la vendita di motoslitte. Verrà chiesto di indicare il proprio nome, indirizzo, numero di telefono, numero di identificazione del veicolo e data del furto.

Questa pagina è stata lasciata
intenzionalmente vuota



MODIFICA INDIRIZZO

PASSAGGIO DI PROPRIETÀ

NUMERO DI IDENTIFICAZIONE DEL VEICOLO

Numero del modello

V.I.N. (Numero di identificazione del veicolo)

VECCHIO INDIRIZZO O
PROPRIETARIO
PRECEDENTE:

NOME

N.

STRADA

APP

CITTÀ

STATO/PROVINCIA

CODICE POSTALE

PAESE

TELEFONO

NUOVO INDIRIZZO O
NUOVO
PROPRIETARIO:

NOME

N.

STRADA

APP

CITTÀ

STATO/PROVINCIA

CODICE POSTALE

PAESE

TELEFONO

INDIRIZZO E-MAIL

Questa pagina è stata lasciata
intenzionalmente vuota

MODIFICA INDIRIZZO PASSAGGIO DI PROPRIETÀ

NUMERO DI IDENTIFICAZIONE DEL VEICOLO

--	--	--	--	--	--	--	--	--	--	--	--	--	--	--	--	--	--	--	--

Numero del modello

V.I.N. (Numero di identificazione del veicolo)

VECCHIO INDIRIZZO O
PROPRIETARIO
PRECEDENTE:

NOME

N.

STRADA

APP

CITTÀ

STATO/PROVINCIA

CODICE POSTALE

PAESE

TELEFONO

NUOVO INDIRIZZO O
NUOVO
PROPRIETARIO:

NOME

N.

STRADA

APP

CITTÀ

STATO/PROVINCIA

CODICE POSTALE

PAESE

TELEFONO

INDIRIZZO E-MAIL

Questa pagina è stata lasciata
intenzionalmente vuota



MODIFICA INDIRIZZO PASSAGGIO DI PROPRIETÀ

NUMERO DI IDENTIFICAZIONE DEL VEICOLO

Numero del modello V.I.N. (Numero di identificazione del veicolo)

VECCHIO INDIRIZZO O PROPRIETARIO PRECEDENTE:

NOME STRADA APP N. CITTÀ STATO/PROVINCIA CODICE POSTALE

PAESE TELEFONO

NUOVO INDIRIZZO O NUOVO PROPRIETARIO:

NOME STRADA APP N. CITTÀ STATO/PROVINCIA CODICE POSTALE

PAESE TELEFONO

INDIRIZZO E-MAIL

Questa pagina è stata lasciata
intenzionalmente vuota

NOTE

NOTE

N. modello _____

NUMERO DI IDENTIFICAZIONE
DEL **VEICOLO** (V.I.N) _____

NUMERO DI IDENTIFICAZIONE
DEL **MOTORE** (E.I.N.) _____

Proprietario: _____

NOME

N.

STRADA

APP

CITTÀ

STATO/PROVINCIA

CODICE POSTALE

Data di acquisto _____

ANNO

MESE

GIORNO

**Data di scadenza
della garanzia** _____

ANNO

MESE

GIORNO

Da compilare al momento dell'acquisto da parte del concessionario.

SPAZIO DEDICATO AL CONCESSIONARIO

⚠ AVVERTENZA

La mancata osservanza di qualsiasi precauzione e istruzione di sicurezza presente nella Guida del conducente, nel VIDEO SULLA SICUREZZA e sulle targhette del prodotto potrebbe comportare lesioni, fino alla morte.



®TM E IL LOGO BRP SONO MARCHI DI FABBRICA DI BOMBARDIER RECREATIONAL PRODUCTS INC. O DELLE SUE AFFILIATE.
©2022 BOMBARDIER RECREATIONAL PRODUCTS INC. TUTTI I DIRITTI RISERVATI.

www.brp.com