

ski-doo



CROSSOVER E-TEC- JA EFI-SARJA

KÄYTTÄJÄN KÄSIKIRJA

Sisältää turvallisuutta, ajoneuvoa ja
huoltoa koskevia tietoja

2023

⚠ VAROITUS

Lue tämä ohjekirja läpikotaisin. Se sisältää tärkeitä turvallisuustietoja.
Suositeltu minimi-ikäraja käyttäjälle: 16 vuotta.
Pidä tämä käyttäjän käsikirja aina ajoneuvossa mukana.

520002955 Rev1_FI

**Alkuperäisten
ohjeiden käännös**

 **VAROITUS**

Tämän ajoneuvon suorituskyky saattaa ylittää aikaisemmin ajamiesi ajoneuvojen suorituskyvyn. Käytä aikaa perehtyäksesi uuteen ajoneuvoosi.

KALIFORNIA PROPOSITION 65 VAROITUS

 **VAROITUS**

Maastoajoneuvon käyttö, huolto ja kunnossapito voi aiheuttaa altistusta kemikaaleille (kuten moottorin pakokaasut, hiilimonoksidi, ftalaatit ja lyijy), jotka Kalifornian osavaltion viranomaisten mukaan aiheuttavat syöpää ja synnynnäisiä vammoja tai lisääntymishäiriöitä. Altistuksen minimoimiseksi tulee välttää pakokaasujen hengittämistä ja moottorin joutokäyntiä, jos se ei ole välttämätöntä, huoltaa ajoneuvo hyvin tuuletetuissa tiloissa ja käyttää huollon aikana käsineitä tai pestä kädet usein. Katso lisätietoja osoitteesta www.p65warnings.ca.gov/products/passenger-vehicle.

Kanadassa tuotteiden jakelijana ja huoltajana toimii Bombardier Recreational Products Inc. (BRP).

USA:ssa tuotteiden jälleenmyyjä ja huoltotoimista vastaava on BRP US Inc.

Euroopan talousalueella (joka käsittää Euroopan unionin jäsenvaltiot sekä Yhdistyneen kuningaskunnan, Norjan, Islannin ja Liechtensteinin), Itsenäisten valtioiden yhteisössä (mukaan lukien Ukraina ja Turkmenistan) ja Turkissa, tuotteiden jakelijana ja huoltajana on BRP European Distribution S.A. ja muut BRP:n sidos- tai tytäryhtiöt.

Kaikissa muissa maissa tuotteiden jakelijana ja huoltajana toimii Bombardier Recreational Products Inc. (BRP) tai sen tytäryhtiöt.

TM® BRP:n tai sen tytäryhtiöiden tavaramerkit.

Tämä ei ole täydellinen luettelo Bombardier Recreational Products Inc.:in tai sen tytäryhtiöiden omistamista tavaramerkeistä:

D.E.S.S.™

E-TEC™

HPG™

RAVE®

RER™

ROTAX®

SKI-DOO®

XPS®

KYB Pro -sarja on KYB America LLC:n rekisteröity tavaramerkki.

Kaikki oikeudet pidätetään. Mitään tämän käyttäjän käsikirjan osaa ei saa jäljentää missään muodossa ilman Bombardier Recreational Products Inc.:n etukäteen antamaa kirjallista lupaa.

©Bombardier Recreational Products Inc. 2022

Deutsch	Dieses Handbuch ist möglicherweise in Ihrer Landessprache verfügbar. Bitte wenden Sie sich an Ihren Händler oder besuchen Sie: www.operatorsguides.brp.com
English	This guide may be available in your language. Check with your dealer or go to: www.operatorsguides.brp.com
Español	Es posible que este manual esté disponible en su idioma. Consulte a su distribuidor o visite: www.operatorsguides.brp.com
Français	Ce guide peut être disponible dans votre langue. Vérifier avec votre concessionnaire ou aller à: www.operatorsguides.brp.com
Italiano	Questa guida potrebbe essere disponibile nella propria lingua. Contattare il concessionario o consultare: www.operatorsguides.brp.com
中文	本手册可能有您的语种的翻译版本。请向经销商询问，或者登录 www.operatorsguides.brp.com 查询。
日本語	このガイドは、言語によって翻訳版が用意されています。ディーラーに問い合わせるか、次のアドレスでご確認ください： www.operatorsguides.brp.com
Nederlands	Deze handleiding kan beschikbaar zijn in uw taal. Vraag het aan uw dealer of ga naar: www.operatorsguides.brp.com
Norsk	Denne boken kan finnes tilgjengelig på ditt eget språk. Kontakt din forhandler eller gå til: www.operatorsguides.brp.com
Português	Este manual pode estar disponível em seu idioma. Fale com sua concessionária ou visite o site: www.operatorsguides.brp.com
Русский	Воспользуйтесь руководством на вашем языке. Узнайте о его наличии у дилера или на странице по адресу www.operatorsguides.brp.com
Suomi	Käyttöohjekirja voi olla saatavissa omalla kielelläsi. Tarkista jälleenmyyjältä tai käy osoitteessa: www.operatorsguides.brp.com
Svenska	Denna bok kan finnas tillgänglig på ditt språk. Kontakta din återförsäljare eller gå till: www.operatorsguides.brp.com

Malli	Paketti	Moottori
Backcountry	Sport	600 EFI
	—	600R E-TEC
		850 E-TEC
	X	850 E-TEC
	X-RS	850 E-TEC
Expedition	Sport	600 EFI
	LE 20/24"	600R E-TEC
	SE 20"	850 E-TEC
	Extreme	850 E-TEC

SISÄLLYSLUETTELO

YLEISTÄ TIETOA

YLEISTÄ TIETOA	10
.....	10
Opi ensin, aja sitten.....	10
Turvallisuustiedot	10
Tietoja tästä käyttäjän käsikirjasta	11
Ympäristön suojele	12

TURVALLISUUSOHJEET

ENNEN KUIN AJAT	16
Käyttöikä ja -kyky	16
Huumeet ja alkoholi.....	16
Lumivyöryturvallisuuden harjoituskurssi	16
Suojavarusteet	17
Pakolliset varusteet.....	17
TUTUSTU MOOTTORIKELKKAAN	19
Telamaton propulsiojärjestelmä	19
Ohjaus	19
Hätäkatkaisin.....	20
Jarruttaminen	20
Seisontajarru	20
Toisen kelkan hinaaminen	20
Lisävarusteet ja muutokset	21
Pitoo parantavat tuotteet.....	21
AJA TURVALLISESTI	26
Kuljettajan ajoasento (ajaminen eteenpäin)	26
Kuljettajan ajoasento (peruuttaminen).....	28
Ajaminen matkustajien kanssa	28
Yksin ajaminen.....	29
Ajaminen ryhmässä	29
Törmäysten välttäminen	32
Ajokäyttäytyminen	33
Liiallinen nopeus	33
Liikkuvat osat.....	33
Tunne maaston ja ajotyylin vaihtelut	34
Villieläinten suojele	38
Häkämyrkytys	38
Polttoainepalot ja muut onnettomuudet	39
Kuumien osien aiheuttamat palovammat	39
KÄYTÄNNÖN HARJOITUKSIA	40
Missä voit harjoitella käytännössä	40
Harjoituksia	40
TANKKAAMINEN	43
Tankkaaminen	43

AJONEUVON KULJETTAMINEN	44
TÄRKEÄT TUOTTEESSA OLEVAT KILVET (KANADA/USA) ..	45
Ajoneuvon varoituskilvet	45
Teknisiä tietoja sisältävät kilvet.....	74
Riippulipuke (tai -lipukkeet)	80
TÄRKEÄT TUOTESELOSTEET (KAIKKI MAAT PAITSI KANA- DA/YHDYSVALLAT)	82
Ajoneuvon varoituskilvet	82
Teknisiä tietoja sisältävät kilvet.....	100
KÄYTTÖÄ EDELTÄVÄ TARKASTUS	107
Ennen moottorin käynnistämistä	107
Kun moottori on käynnistynyt.....	107
Käyttöä edeltävä tarkastuslista.....	108
RAPORTOIMINEN TURVAVIOISTA	110

TIETOA AJONEUVOSTA

ENSISIJAISET HALLINTALAITTEET	112
Ohjaustanko.....	112
Kaasuvipu	112
Moottorin hätäkatkaisin	113
Jarruvipu	115
Seisontajarruvipu	121
Moottorin pysäytyskatkaisin	122
MUUT HALLINTALAITTEET	126
Ohjaustangon monitoimikatkaisin	126
Konsolikatkaisimet (jos varusteena)	134
Kiertosäädin (jos varusteena)	137
Vaihdevipu.....	139
Äänimerkkipainike (jos varusteena)	140
Matkustajan käsikahvojen lämmityskatkaisin (jos varusteena)	140
KORI JA ISTUIN	142
Etu- ja takapuskurit	142
Tuulilasi	144
Säädettävä peilit (jos varusteena)	147
Etutavaratila	148
Sivupaneelit	149
Yläyksikön moduuli	152
Istuin	159
VARUSTUS	169
Käyttäjän käsikirja	169
Lämmitetty matkapuhelimen kotelo (jos varusteena)	169
Pistorasia – USB (jos varusteena)	169
Säädettävä ohjaustangon korotuspala (jos varusteena)	171
Mountain-remmi.....	171
Sähköisen visiirin jakkiliini	172
Variaattorihihnan suoja.....	172
Varavariaattorihihnan pidike.....	176

Työkalut.....	178
Takatavaratila (jos varusteena)	180
Tavaralaatikko (jos varusteena).....	181
Vetokoukku (jos varusteena)	183
KOMPAKTI DIGITAALINEN NÄYTTÖ	187
Näytön toiminnot.....	188
MITTARISTO – 7,2” DIGITAALINÄYTTÖ	197
Monitoiminäyttö	197
Varoitusvalot ja ilmaisimet	200
Asetukset	202
MITTARISTO – SUURI 7,8 TUUMAN LCD-PANORAAMALAAJAKUVANÄYTTÖ	203
Perustoiminnot	203
Asetukset	210
Parimuodosta älypuhelimesi Bluetooth-yhteydellä	213
Kypärän parimuodostus.....	214
BRP GO! App	214
BRP GO! -sovelluksen lyhyt esittely App.....	216
Monitoimimittariston viestit.....	217
POLTTOAINE	219
Polttoainevaatimukset.....	219
Tankkaaminen	220
TUOREVOITELUÖLJY	224
Suosittelava tuorevoiteluöljy	224
Tuorevoiteluöljyn määrän tarkastus	224
SISÄÄNAJOVAIHE	227
Käyttö sisäänajovaiheessa	227
PERUSTOIMENPITEET	228
Moottorin käynnistäminen	228
Varakäynnistys.....	229
Kelkan esilämmitys	229
Vaihteiden vaihto nopealla tai hitaalla alueella	230
Peruutusvaihte (RER)	231
Moottorin sammutus.....	233
AJO-OLOSUHTEET JA MOOTTORIKELKKASI	234
Korkeus	234
Lämpötila	234
Pakkaantunut lumi	234
VIRITÄ AJO-OLOSUHTEIDEN MUKAAN	236
Etujousituksen säädöt.....	237
Takajousituksen säädöt.....	242
Säätövinkkejä ajoneuvon ajokäyttäytymisen mukaan	259

HUOLTO

HUOLTOTAULUKKO	262
EPA-säännökset – Kanadan ja USA:n ajoneuvot	262

Syvä lumi / Trail / Crossover/ hyötykäyttö	263
Huoltotaulukko	264
HUOLTOTOIMENPITEET	284
Moottorin jäähdytysneste	284
Pakojärjestelmä	285
Sytytystulpat	286
Jarruneste	286
Ketjukoteloöljy	289
Vaihdelaatikon öljy	293
Voimansiirtoketju	297
Variaattorihihna	298
I-variaattori	305
Tela	309
Jousitus	318
Sukset	321
Sulakkeet	321
Ajovalot	324
Akku	329
AJONEUVON HOITO	337
Toimenpiteet ajon jälkeen	337
Ajoneuvon puhdistus ja suojaaminen	337
VARASTOINTI	338
Moottorin varastointitoimenpiteet	339
AJOKAUTTA EDELTÄVÄ VALMISTELU	348
SUORITETUT HUOLTOTOIMENPITEET	349

TEKNISET TIEDOT

AJONEUVON TUNNISTAMINEN	366
Ajoneuvon tunnistetarra	366
Tunnistenumerot	367
KELPOISUUSKILVET	369
EPA-kelpoisuuskilpi	369
SSCC-tarra	370
Asetus (EU) 2016/1628 liikkuville työkoneille	370
MELUPÄÄSTÖ- JA VÄRINÄÄRVOT	373
EU-VAATIMUSTENMUKAISUUSVAKUUTUS	374
UK-VAATIMUSTENMUKAISUUSVAKUUTUS	375
EAC-VAATIMUSTENMUKAISUUSVAKUUTUS	376
EPA-HYVÄKSYTYT MOOTTORIT	377
Tietoja moottorin päästöistä	377

DIGITAALINEN RADIOTAAJUUSTEKNIikka KÄYTTÄVÄ KÄYNNISTYKSEN ESTOJÄRJESTELMÄ (RF D.E.S.S.-AVAIN).....	379
MONITOIMIMITTARISTON LAINSÄÄDÄNTÖÖN LIITTYVÄT TIEDOT.....	380

TEKNISET TIEDOT

MOOTTORI.....	386
600 EFI.....	386
600R E-TEC.....	387
850 E-TEC.....	389
AJONEUVO.....	392
Backcountry.....	392
Expedition.....	399

VIANETSINTÄ

SUUNTAAN ANTAVIA VIANETSINTÄOHJEITA- E-TEC.....	408
VALVONTAJÄRJESTELMÄ.....	412
Merkkivalot, viestit ja piipparin koodit.....	412
Vikakoodit.....	417

TAKUU

BRP: N RAJOITETTU TAKUU YHDYSVALLOISSA JA KANADASSA: 2023 SKI-DOO® -MOOTTORIKELKAT.....	420
RAJOITETUN TAKUUN LAAJUUS.....	420
VASTUUVELVOLLISUUDEN RAJOITUKSET.....	420
POIKKEUKSET – TAKUU EI KATA.....	421
TAKUUAIKA.....	421
TAKUUEHDOT.....	422
TOIMENPITEET TAKUUN MYÖNTÄMISTÄ VARTEN.....	422
MITÄ BRP TEKEE.....	422
LUOVUTUS.....	423
KULUTTAJA-APU.....	423
USA:N EPA:N PÄÄSTÖJÄ KOSKEVA TAKUU.....	424
Päästöihin liittyvä takuu aika.....	424
Sisältyvät komponentit.....	425
Rajoitettu sovellettavuus.....	426
BRP: N KANSAINVÄLINEN RAJOITETTU TAKUU: 2023 SKI-DOO® -MOOTTORIKELKAT.....	427
RAJOITETUN TAKUUN LAAJUUS.....	427
VASTUUVELVOLLISUUDEN RAJOITUKSET.....	427
POIKKEUKSET – TAKUU EI KATA.....	428
TAKUUAIKA.....	428

SISÄLLYSLUETTELO

TAKUUEHDOT	429
TOIMENPITEET TAKUUN MYÖNTÄMISTÄ VARTEN.....	430
MITÄ BRP TEKEE.....	430
LUOVUTUS	431
KULUTTAJA-APU	431
BRP:N RAJOITETTU TAKUU EUROOPAN TALOUSALUEELLA, ITSENÄISTEN VALTIOIDEN YHTEISÖSSÄ (IVY) JA TURKISSA: 2023 SKI-DOO® -MOOTTORIKELKAT.....	432
RAJOITETUN TAKUUN LAAJUUS	432
VASTUUVELVOLLISUUDEN RAJOITUKSET	432
POIKKEUKSET – TAKUU EI KATA	433
TAKUUAIKA.....	433
TAKUUEHDOT	434
TOIMENPITEET TAKUUN MYÖNTÄMISTÄ VARTEN.....	435
MITÄ BRP TEKEE.....	435
LUOVUTUS	435
KULUTTAJA-APU	436

TIETOA ASIAKKAALLE

TIETOSUOJAA KOSKEVAT TIEDOT	438
OTA YHTEYTTÄ.....	440
Aasian ja Tyynenmeren alue	440
Eurooppa, Lähi-itä ja Afrikka.....	440
Latinalainen Amerikka.....	440
Pohjois-Amerikka	440
OSOITTEEN/OMISTAJAN MUUTOS.....	441

YLEISTÄ TIETOA

YLEISTÄ TIETOA

Onnittelumme uuden BRP-moottorikelkkasi ostamisen johdosta. Minä tahansa mallin olet valinnut, se taataan Bombardier Recreational Products Inc. (BRP) takuun puitteissa ja valtuutettujen BRP-moottorikelkkojen jälleenmyyjien toimesta, jotka ovat valmiita toimittamaan osia, huoltoa tai tarvitsemiasi varaosia.

Jälleenmyyjäsi tekee parhaansa, jotta olisit tyytyväinen. Hän on koulutautunut tekemään esisäädöt ja tarkistamaan kelkkasi sekä säätämään sen sinun painosi ja ajo-olosuhteiden mukaan.

Toimituksen yhteydessä sinulle kerrottiin takuun kattavuudesta ja allekirjoitit luovutustarkastusluettelon varmistaaksesi, että ajoneuvosi toimitus vastaa täysin sinun vaatimuksiasi.

Opi ensin, aja sitten

Opettele vähentämään itsellesi, matkustajallesi ja sivullisille aiheuttamaasi mahdollista loukkaantumis- ja kuolemanvaaraa lukemalla seuraavat osat ennen ajoneuvon käyttämistä:

- *Turvallisuustietoja*
- *Ajoneuvoa koskevat tiedot.*


Lue myös kaikki moottorikelkassa olevat varoituskilvet ja katso turvallisuusvideo osoitteesta

Voit käyttää myös oheista QR-koodia.



Turvallisuustiedot

Tässä käyttäjän käsikirjassa käytetään seuraavia symboleja ja sanoja tähdentämään tiettyä nimenomaista tietoa:

Turvallisuuteen liittyvä symboli  osoittaa mahdollista vammautumisvaaraa.

 **VAROITUS**

Osoittaa mahdollista vaaratilannetta, joka voi johtaa vakavaan loukkaantumiseen tai kuolemaan, ellei sitä vältetä.

 HUOMIO

Osoittaa vaaratilannetta, joka voi johtaa vähäiseen tai kohtuulliseen loukkaantumiseen, ellei sitä vältetä.

TÄRKEÄÄ

Merkitsee ohjetta, jonka noudattamatta jättäminen voi johtaa ajoneuvon osien tai muun omaisuuden vakavaan vaurioitumiseen.

Tietoja tästä käyttäjän käsikirjasta

Tämän käsikirjan tarkoitus on tutustuttaa uuden ajoneuvon omistaja/käyttäjä ja matkustaja tähän moottorikelkkaan ja sen moniin hallintalaitteisiin, ylläpitoon ja turvallisen käytön ohjeisiin.

Seuraavaa käyttäjään, matkustajaan ja ajoneuvon kokoonpanoon liittyvää terminologiaa käytetään seuraavalla tavalla tässä oppassa:

- **Käyttäjä:** viittaa henkilöön, joka on ohjaimissa ja ajaa lumikelkkaa.
- **Matkustaja:** viittaa henkilöön, joka istuu käyttäjän takana.
- **Yhdenistuttava (1-UP)** tarkoittaa mallia, joka on suunniteltu vain kuljettajaa varten.
- **Kahdenistuttava (2-UP)** tarkoittaa mallia, jossa voi kuljettajan lisäksi istua **yksi** matkustaja.

Pidä tämä käyttäjän käsikirja aina ajoneuvossa, jotta voit katsoa siitä esimerkiksi huoltoon tai vianetsintään liittyviä tietoja ja opastaa sen avulla muita mahdollisia kuljettajia.

Huomaa, että tämä käsikirja on saatavana useilla eri kielillä. Mahdollisissa eroavaisuuksissa englanninkielinen versio pätee.

Jos haluat katsella käyttäjän käsikirjaasi netissä tai tulostaa siitä ylimääräisen version, käy nettisivuillamme osoitteessa:

www.operatorsguides.brp.com

Tässä asiakirjassa olevat tiedot ovat oikeita julkaisuhetkellä. BRP kehittää tuotteitaan kuitenkin jatkuvasti eikä ole velvollinen asentamaan muutettuja versioita aikaisemmin valmistettuihin tuotteisiin. Viime hetkellä tehdyistä muutoksista johtuen valmistetun tuotteen ja tässä käsikirjassa olevien kuvausten ja/tai erittelyjen välillä saattaa olla joitakin eroja. BRP varaa oikeuden lopettaa tai muuttaa teknisiä tietoja, rakenteita, ominaisuuksia, malleja tai varusteita milloin tahansa ja ilman velvoitteita.

Käyttäjän käsikirjan tulee olla ajoneuvon mukana ajoneuvoa myytäessä.

Ympäristön suojelu

Ohjeitamme ei ole tarkoitettu rajaamaan kelkkailun nautinnollisuutta, vaan säilyttämään miellyttävän vapauden tunteen, jonka voit kokea vain kelkkailemalla! Nämä ohjeet estävät kelkkailijoiden onnettomuuksia, ja ohjeiden avulla he pystyvät esittelemään muille omia tietojansa ja nauttia suositusta talvisesta ajanvietteestä. Joten seuraavan kerran kun kirpeänä ja kirkkaana talvipäivänä olet kelkkareitillä, muista, että sinäkin olet luomassa polkua tulevaisuuden harrastukselle. Auta meitä kulkemaan oikeaa polkua! Koko BRP:n puolesta: kiitos avustasi!

Ei ole olemassa mitään niin riemastuttavaa kuin moottorikelkkailu. Seikkaileminen hyvin hoidetulla kelkkareiteillä on hauska ja terveellinen talviharrastus. Koska yhä useammat ihmiset käyttävät samoja reittejä, kasvaa myös riski maiseman ja ympäristön saastumiseen ja tuhoutumiseen. Maa-alueiden ja maiseman väärinkäyttö saattaa johtaa harrastuksen rajoittamiseen sekä yksityisten että kunnallisten tahojen toimesta.

Me kelkkailun harrastajat olemme suurin uhka omalle harrastuksellemme. Uhkaan on yksi ainoa looginen ratkaisu. Kun kelkkailemme, meidän aina ajettava vastuuntuntoisesti.

Suurin osa kelkkailijoista kunnioittaa lakeja ja ympäristöä. Jokaisen meistä on näytettävä hyvää esimerkkiä niille, jotka ovat uusia tämän harrastuksen parissa.

On jokaisen kelkkailijan parhaaksi, kun itse kukin pyrkii osaltaan kelkkailemaan ympäristön ja muut liikkujat huomioonottaen. Säilyttääksemme mahdollisuuden harrastaa kelkkailua tulevaisuudessakin, meidän on otettava ympäristötekijät huomioon.

Kysy tietoa alueen ympäristöstä. Hanki karttoja, selvitä lait ja säädökset sekä hanki tietoa metsähallituksesta sekä muilta yleisiltä instansseilta. Opettele säännöt ja noudata niitä, myös nopeusrajoituksia!

Vältä ajamasta nuorten taimikoiden, puiden, pensaikon tai ruohikon yli. Älä katko puita. Aja aina vain sellaisilla alueilla tai reiteillä, joissa kelkkailu on sallittua. Muista, että tällainen ympäristön suojelu on samalla oman turvallisuutesi parantamista.

Kunnioita metsän eläimiä, varsinkin sellaisia, joilla on poikasia tai jotka kärsivät ruoan puutteesta. Stressaantuminen vie eläimen vähiä energiavaroja. Vältä ajamasta alueilla, joissa eläimiä hoidetaan tai ruokitaan.

Älä availe suljettuja portteja, noudata säännöksiä ja liikennemerkkejä ja muista, että fiksu kelkkailija ei roskaa ympäristöä.

Älä aja luonnonsuojelualueilla, ellei virallinen reitti kulje sitä kautta. Yleensä luonnonsuojelualueilla on kaikilla ajoneuvoilla liikkuminen kiellettyä. Tiedä, missä rajat kulkevat.

Kysy lupa, jos joudut ajamaan yksityisellä maalla. Kunnioita maanomistajien oikeuksia ja toisten ihmisten yksityisyyttä. Muista, että vaikka moottorikelkkateknologia on pystynyt kehittämään huomattavasti hiljaisempia moottoreita, ei ole siltikään syytä kaasutella alueilla, joilla meteli voi häiritä muita.

Kaikki kelkkailijat varmasti tietävät, millaisen työn takana on ollut saavuttaa harrastuksellemme olosuhteet, joissa jokainen voi kelkkailla turvallisesti ja vastuuntuntoisesti. Tämä työsarka jatkuu edelleenkin, voimakkaampana kuin aikaisemmin.

Ympäristön kunnioittaminen – ajoimmepa sitten missä päin maailmaa tahansa – on ainoa oikea keino, jonka avulla voimme nauttia kelkkailusta myös tulevaisuudessa. Se on yksi suurimmista syistä, joiden takia sinunkin kannattaa kelkkailla fiksusti. Syitä on tietysti myös muitakin.

Kelkkailijana pääsemme osaksi talvista luontoa ja saamme nauttia sen ihmeistä. Kelkkailemalla fiksusti säilytämme tämän mahdollisuuden tulevaisuudessakin ja voimme suoda saman mahdollisuuden yhä useammille innokkaille harrastajille. Fiksu kelkkailu kasvattaa harrastuksemme suosiota!

Lisäksi fiksu kelkkailija on myös viisas kelkkailija. Sinun ei tarvitse jättää reittejä ja kaasutella umpihangissa näyttääksesi, että osaat ajaa. Ajaatpa sitten suorituskykyisellä BRP-kelkalla tai jollain muulla urheilumallilla, osoita tietäväsi, mitä teet. Näytä osaamisesi reiteillä, kelkkailemalla fiksusti!

Tämä sivu on jätetty
tarkoituksella tyhjäksi

TURVALLISUUSOH- JEET

ENNEN KUIN AJAT

VAROITUS

Tässä osassa kuvattujen varotoimien ja ohjeiden noudattamatta jättäminen voi aiheuttaa vamman tai jopa kuoleman.

Käyttöikä ja -kyky

Käyttäjien on oltava päteviä. Jokaisen kuljettajan on oltava vähintään 16-vuotias. Alueellasi saatetaan soveltaa lisävaatimuksia. Käyttäjän vähimmäisikä ja mahdollisia lupavaatimuksia koskevat lait vaihtelevat alueittain. Ota yhteyttä paikallisiin viranomaisiin saadaksesi tietoja koskien moottorikelkan käyttöä koskevista laista alueellasi. BRP pitää tärkeänä, että suoritat turvallisuusseikkoihin painottuvan ajokurssin. Perusharjoittelu on tarpeen, jotta kelkan käyttö olisi turvallista.

Ei ole suositeltavaa, että tätä moottorikelkkaa käyttää henkilö, jolla on sellainen vamma, joka vaikuttaa heikentävästi näkökykyyn, reaktioaikaan, arvostelukykyyn tai hallintalaitteiden käyttöön. Kelkan turvallinen käyttö riippuu monista seikoista kuten näkyvyydestä, ajonopeudesta, säästä, ympäristöstä, liikenteestä, ajoneuvon kunnosta ja käyttäjän omasta kunnosta. Joidenkin moottorikelkkojen suorituskyky saattaa olla merkittävästi suurempi kuin niiden kelkkojen, joilla olet ajanut aikaisemmin. Siitä syystä emme suosittele kelkkaa kokemattomille kuljettajille.

Jokaisen matkustajan on pystyttävä yhtäaikaaisesti pitämään molempia jalkojaan tukevan tasaisesti astinlaudoilla istuessaan asianmukaisesti paikoillaan.

Huumeet ja alkoholi

Älä koskaan aja nautittuasi huumeita tai alkoholia. Moottorikelkalla ajamiseen vaaditaan, että kuljettaja ja matkustaja(t) eivät ole alkoholin vaikutuksen alaisia ja että he ovat huomiokykyisiä ja tarkkaavaisia. Huumeet ja alkoholi, joko yksin tai yhdessä, laskevat reaktioaikaa, heikentävät arviointikykyä, heikentävät näkökykyä ja estävät kykyäsi ajaa moottorikelkalla turvallisesti.

Lumivyöryturvallisuuden harjoituskurssi

Suosittelemme, että jyrkissä vaaramaisemissa ajavat osallistuvat paikalliselle, lumivyöryä käsittelevälle harjoituskurssille tutustuakseen paremmin lumiolosuhteisiin ja oppiakseen varusteiden asianmukaisen käytön. Tässä joitakin nettisivuja, jotka voivat auttaa sinua tärkeän tiedon löytämisessä:

- - Yhdysvallat: www.avalanche.org
- - Eurooppa: www.avalanches.org
- - Kanada: www.avalanche.ca

Suojavarusteet

Kaikkien ajajien tulee pukeutua oikeanlaiseen kelkkailuvaatetukseen. Asun tulee olla miellyttävä eikä liian kireä. Tarkista aina säätila ennen kuin lähdet kelkkailemaan. Pukeudu aina kylmintä säätä silmälläpitäen. Lämpöalusasu suojaa hyvin ihoa kylmältä ja kosteudelta.

Käytä aina hyväksytytä kypärää oman turvallisuutesi ja mukavuutesi vuoksi. Kypärä suojaa kylmältä ja ehkäisee loukkaantumiselta. Kypärän lisäksi tulisi myös käyttää kypärähuppua ja kasvosuojusta. Suojalasit tai visiiri, joka on kiinni kypärässä, ovat ehdottomia varusteita kelkkailtaessa.

Kädet tulee suojata kelkkailukäsineillä tai hanskoilla, joissa on riittävä eristys ja jotka joustavat siten, että peukaloilla ja sormilla voi vapaasti käyttää kelkan hallintalaitteita.

Kumipohjaiset saappaat, joissa on joko nylon- tai nahkapäällys sekä irrotettavat huopasisäkengät ovat sopivimpia kelkkailuun.

Sinun tulee pitää itsesi kelkkaillessa niin kuivana kuin mahdollista. Kun astut sisätiloihin, ota pois kelkkailuasun ja saappaat ja huolehdi, että ne kuivuvat ennen kuin puetaan ne päälle uudestaan.

Älä käytä pitkää kaulaliinaa tai löysiä asusteita jotka saattavat tarttua kelkan liikkuviin osiin.

Pidä värillisillä laseilla varustettuja ajolaseja.

Pakolliset varusteet

Sinä olet moottorikelkan omistajana vastuussa siitä, että kaikki tarvittavat turvallisuusvälineet ovat varmasti mukana kulkuneuvossasi. Tarkista paikalliset vaatimusmääräykset.

Ensiapupakkaus	Mukana oleva työkalusarja
Matkapuhelin	Puukko
Varasytytystulpat	Taskulamppu
Teippi (ilmastointiteippi)	Reittikartta
Varavariaattorihihna	Eväät
Tutkain*	Lapio*

Lumivyörypiipari*	-
*Ajettaessa lumivyöryalttiilla alueella	

TUTUSTU MOOTTORIKELKKAAN

Tämän ajoneuvon suorituskyky saattaa ylittää aikaisemmin ajamiesi ajoneuvojen suorituskyvyn. Käytä aikaa perehtyäksesi uuteen ajoneuvoosi.

Kokemattomat kuljettajat saattavat aliarvioida vaaratilanteita, ja ajoneuvon erityinen käyttäytyminen sekä maasto-olosuhteet saattavat yllättää heidät. Aja hitaasti. Ylinopeus ja harkitsematon ajotapa saattavat johtaa kuolemaan.

Lue ennen ensimmäistä käyttökertaa käyttäjän käsikirja ja varmistu, että ymmärrät lukemasi. Tutustu huolellisesti myös moottorikelkan hallintalaitteisiin ja niiden käyttöön ennen kuin lähdet ensimmäiselle ajelulle tai otat mukaasi matkustajan (matkustajia). Harjoittele ajamista ja tutustu kunkin hallintalaitteen toimintaan ja tuntumaan jollain sopivalla alueella ilman liikennettä, ellei siihen ole muuten ollut mahdollisuutta.

On erittäin tärkeää selittää jokaiselle tämän moottorikelkan kuljettajalle – kuljettajan ajokokemuksesta riippumatta – tämän moottorikelkan ajo-ominaisuudet. Moottorikelkan rakenne ja säädöt, kuten raideleveys, suksen tyyppi, jousituksen tyyppi, telamaton pituus ja leveys vaihtelevat mallista riippuen. Nämä kaikki ominaisuudet vaikuttavat suuresti moottorikelkan käsiteltävyyteen.

Telamaton propulsiojärjestelmä

Moottorikelkassasi on on telamaton propulsiojärjestelmä. Telamatto tarttuu lumiseen pintaan ja työntää moottorikelkkaa pintaan kohdistuvaa voimaa vastakkaiseen suuntaan. Pysy pois telamaton lähetyviltä. Pyörivään telamattoon koskeminen on vaarallista.

VAROITUS

Älä koskaan seiso pyörivän telamaton takana tai lähellä. Likaa tai esineitä saattaa singota aiheuttaen vakavia vammoja.

Telamaton pito vaihtelee pintaolosuhteiden mukaan. Pito voi heikentyä kovalla lumella, jäällä tai tiellä. Hidasta nopeutta ja jätä enemmän tilaa kääntymistä varten. Katso tämän oppaan kohdasta *PITOA PARANTAVAT TUOTTEET*, kuinka opit tasapainottamaan suksen pitoa ja telamaton pitoa. Jos kelkan etu- ja takapää eivät ole tasapainossa pitoa parantavien tuotteiden suhteen, kelkka saattaa yli- tai aliohjautua, mistä syystä kuljettaja voi menettää kelkan hallinnan.

Ohjaus

Suksia käytetään moottorikelkan ohjaamiseen ohjaustangolla Ohjauskyky vaihtelee suksien pidon mukaan. Ohjattavuus voi heikentyä kovalla lumella, jäällä tai tiellä. Hidasta nopeutta ja jätä enemmän tilaa kääntymistä varten. Katso tämän oppaan kohdasta *PITOA PARANTAVAT TUOTTEET*, kuinka opit tasapainottamaan suksen pitoa ja

telamaton pitoa. Jos kelkan etu- ja takapää eivät ole tasapainossa pitoa parantavien tuotteiden suhteen, kelkka saattaa yli- tai aliohjautua, mistä syystä kuljettaja voi menettää kelkan hallinnan.

Ajettaessa matkustajan kanssa tai kuormaa kuljetettaessa ohjattavuus on myös hankalampaa. Hidasta nopeutta ja jätä enemmän tilaa kääntymistä varten.

Hätäkatkaisin

Kiinnitä hätäkatkaisimen naru aina vaatteisiin ennen moottorin käynnistämistä, jotta varmistat, että moottori sammuu, jos kuljettaja putoaa.

Irrota aina ajon jälkeen hätäkatkaisin moottorin pysäytyskatkaisimesta estääksesi lapsia tai muita henkilöitä käyttämästä ajoneuvoa luvattomasti ja jotta se ei käynnisty suljetussa tilassa (esim. autotallissa).

Jarruttaminen

Kelkan jarrutettavuus ja jarrutusmatka saattaa tietyissä olosuhteissa vaihdella äkillisesti. Muista aina, että matkustajan ja takana kuljettavan kuorman kanssa ajaminen voi vaikuttaa moottorikelkan jarrutusmatkaan. Älä koskaan jumita jarrua ja lukitse telamattoa. Jarruta maltillisesti, jotta telamatto ei jumiudu ja aiheuta äkillistä tilannetta, joka saattaa johtaa kelkan hallinnan menetykseen.

Telamaton nastat lyhentävät jarrutusmatkaa kovalla lumella tai jäällä, samoin kuin ne parantavat pitoa kiihdytettäessä, mutta pehmeässä lumessa nastoilla ei ole merkittävää tehoa. Katso lisätietoja telamaton nastoituksesta alajaksosta *Pitoa parantavat tuotteet*.

Seisontajarru

Kytke aina seisontajarru päälle ennen moottorin käynnistämistä. Seisontajarrua tulee käyttää aina, kun kelkka on pysäköity.

Varmista, että seisontajarru on kokonaan pois päältä, ennen kuin käytät kelkkaa. Jarrujen yhtäjaksoinen painaminen ajettaessa voi aiheuttaa jarrupalojen kulumista ja vaurioittaa jarrujärjestelmää, mikä saattaa johtaa jarrutustehon menetykseen ja aiheuttaa tulipalon.

Toisen kelkan hinaaminen

Jos kelkka vaurioituu ja sitä täytyy hinata, vain hätätapauksessa voidaan käyttää köyttä.

- Irrota variaattorihihna. Katso lisätietoja kohdasta *Huoltotoimenpiteet*.
- Kiinnitä köysi olkatappeihin, **älä** suksiin. Jos suksia ei voida käyttää, kiinnitä köysi puskuriin.

- Jonkun täytyy istua hinattavassa moottorikelkassa ohjaamassa ja aktivoimassa jarrua tarvittaessa.
- Hinaa hitaasti ja erittäin varovasti.

TÄRKEÄÄ

Irrota aina variaattorihihna hinattavasta kelkasta, jotta hihna tai voimansiirtojärjestelmä ei vaurioidu.

Joillakin alueilla tämä voi olla laitonta. Tarkasta määräykset paikallisilta viranomaisilta.

Lisävarusteet ja muutokset

Kaikki muutokset ja BRP:n hyväksymien lisävarusteiden asentaminen voivat vaikuttaa ajoneuvon käsittelyyn. On tärkeää tutustua ajoneuvon rauhassa muutosten jälkeen, jotta osaisit mukauttaa ajotyylisi niihin sopivaksi.

Vältä asentamasta varusteita, joita BRP ei nimenomaisesti ole hyväksynyt ajoneuvoa varten, ja vältä tekemästä valtuuttamattomia muutoksia. BRP ei ole testannut tällaisia muutoksia ja varusteita, joten ne voivat aiheuttaa vaaratilanteita. Ne voivat esimerkiksi aiheuttaa seuraavia:

- Ajoneuvon hallinnan menettäminen ja lisääntynyt törmäysriski
- Ylikuumeneminen tai oikosulut, jotka lisäävät tulipalon tai palovammojen riskiä
- Voi vaikuttaa ajoneuvon suojausominaisuuksiin
- Voi vaikuttaa perävaunun käyttöön, kun ajoneuvoa kuljetetaan.
- Voi aiheuttaa esineiden katoamisen tiellä, kun ajoneuvoa kuljetetaan.

Ajoneuvon ajamisesta voi myös tulla laitonta.

Kysy valtuutetulta BRP-jälleenmyyjältä lisätietoja ajoneuvoosi sopivista lisävarusteista.

Pitoo parantavat tuotteet

TÄRKEÄÄ:

Tämä osio koskee kaikkia moottorikelkkamalleja, joissa on joko:

- tehtaalla asennettu BRP:n erikoisnastoilla nastoitettavaksi hyväksymä telamatto.
- tehtaalla esinastoitettu telamatto.

tai johon voidaan asentaa jokin näistä telamatoista.

Kysy aina lisätietoja pitoa parantavista tuotteista ja soveltuvuudesta moottorikelkkaasi valtuutetulta BRP-moottorikelkkojen jälleenmyyjältä.

Kun käytetään pitoa parantavia tuotteita, kuten säädettäviä tai aggressiivisemmin lumeen pureutuvia kovametalliohjainrautoja ja/tai telanastoja moottorikelkkaasi ominaisuudet – erityisesti ohjattavuus, kiihtyvyyys ja jarrutusmatka – muuttuvat.

Pitoa parantavien tuotteiden käyttö tarjoaa paremman pidon kovaksi pakkautuneella lumella ja jäällä, mutta sillä ei ole merkittävää vaikutusta syvässä lumessa. Tästä syystä sellaisen kelkan ajaminen vaatii totuttelua, johon on asennettu pitoa parantavien tuotteita. Jos kelkkaasi on varustettu tällaisilla pitoa parantavilla tuotteilla, totuttele huolellisesti sen käyttäytymiseen erityisesti käännettäessä, kiihdytettäessä sekä jarrutettaessa.

Telanastojen käyttö saattaa kuormittaa ja rasittaa joitain kelkan komponentteja, lisäksi tärinää saattaa aiheutua enemmän. Tästä syystä sellaiset osat kuin hihna, jarruhihnat, laakerit, ketju ja ketjun hammaspyörät saattavat kulua normaalia nopeammin ja lyhentää telamaton käyttöikä.

Telamaton nastat saattavat vaurioittaa kelkkaasi vakavasti, ellei sitä ole varustettu asiaankuuluvilla telatunnelin suojilla.

Tutustu myös paikallisiin lakeihin ja säädöksiin pitoa parantavien tuotteiden, kuten nastojen käytöstä moottorikelkoissa.

Hyväksymättömän telamaton nastoitaminen tai hyväksymättömien nastojen käyttäminen lisäävät telamaton repeytymisen riskiä

Telamaton nastojen ja tunnelisuojiin asennus vaatii teknistä osaamista. BRP suosittelee, että annat kelkkaasi jälleenmyyjän nastoitettavaksi turvallisen ja asianmukaisen asentamisen varmistamiseksi.

Katso huoltoa ja vaihtoa koskevia tietoja kohdasta *Telamatto* osassa *Huoltotoimenpiteet*.

Ohjattavuus

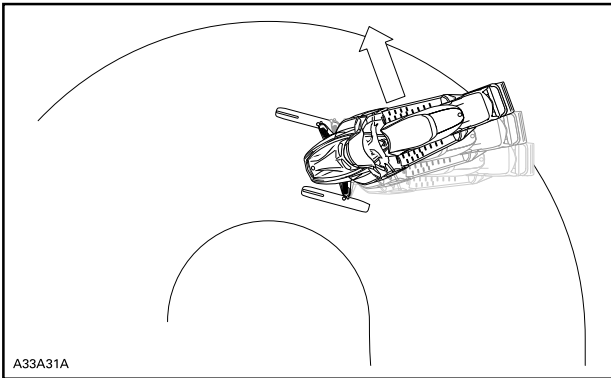
Pitoa parantavien tuotteiden, kuten aggressiivisemmin lumeen pureutuvien kovametalliohjainrautojen ja/tai nastojen käyttö parantaa kelkan etu- ja tapapään pitoa. Suksissa tulisi olla erikoiskovametalliohjainraudat, jotta niiden pito on myös parempi ja kelkan etu- ja takapää ovat tasapainossa. Vaikka tavalliset ohjainraudat ovat riittävät, ne eivät välttämättä takaa optimaalista hallittavuutta, koska kelkan käsittelyvyys riippuu omista mieltymyksistäsi, ajotyylitistäsi ja jousituksen säädöistä.

VAROITUS

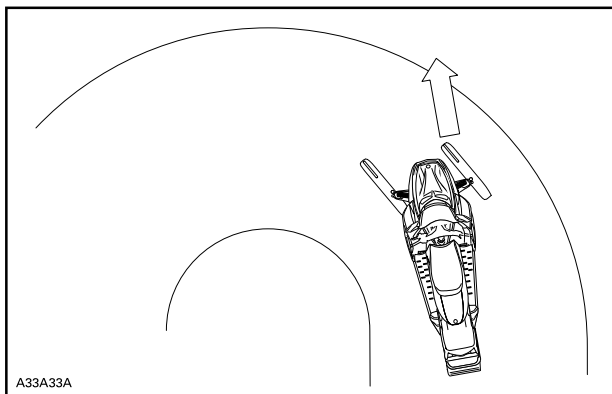
Jos kelkan etu- ja takapäät eivät ole tasapainossa pitoa parantavien tuotteiden suhteen, kelkka saattaa yli- tai aliohjautua, mistä syystä kuljettaja voi menettää kelkan hallinnan.

Yliohjautuminen

Tietyissä olosuhteissa aggressiivisemmin lumeeen pureutuvien kovemetalliohjainrautojen käyttö ilman telamatonta nastoitusta aiheuttaa kelkan yliohjautumista. Katso kuva.

**YLIOHJAUTUMINEN****Aliohjautuminen**

Joissakin olosuhteissa nastojen käyttö ilman suksiin asennettuja, aggressiivisemmin lumeeen pureutuvia kovemetalliohjainrautoja saattaa aiheuttaa aliohjautumista, katso kuva.

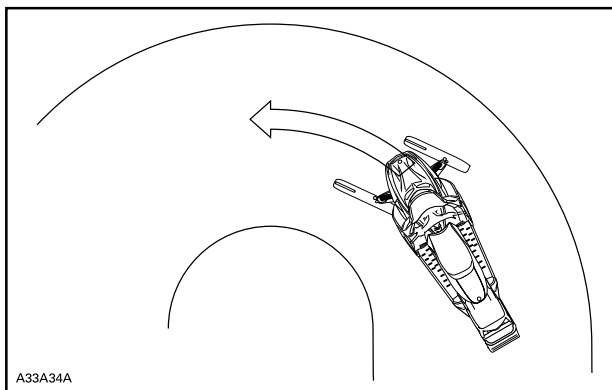


A33A33A

ALIOHJAUTUMINEN

Hallittu ajaminen

Tasapainoinen ohjainrautojen ja telamaton nastojen suhde varmistaa riittävän hallittavuuden ja paremman käsiteltävyyden, katso kuva.



A33A34A

HALLITTU AJAMINEN

Kiihdyttäminen

Telamaton nastoittaminen takaa paremman kiihtyvyyden kovaksi pakautuneella lumella ja jäällä, mutta sillä ei ole merkittävää vaikutusta

pehmeällä lumella. Tämä saattaa tietyissä olosuhteissa aiheuttaa äkillisiä vaihteluita kelkan telamaton pitoon.

Käytä kaasua varoen äläkä koskaan pyöritä telamattoa saadaksesi kelkan takapäin luisuun. Tällöin matosta saattaa lentää voimakkaalla vauhdilla taaksepäin likaa tai jäätä, mikä voi aiheuttaa lähistöllä olevan henkilön loukkaantumisen tai vahingoittaa takana tulevaa moottorikelkkaa.

Jarruttaminen

Jarrutettaessa telamaton nastat lyhentävät jarrutusmatkaa kovalla lumella tai jäällä, samoin kuin ne parantavat pitoa kiihdytettäessä, mutta pehmeässä lumessa nastoilla ei ole merkittävää tehoa. Kelkan jarruttavuus ja jarrutusmatka saattaa tietyissä olosuhteissa vaihdella äkillisesti. Jarruta maltillisesti, jotta telamatto ei jumiudu ja aiheuta äkillistä tilannetta, joka saattaa johtaa kelkan hallinnan menetykseen.

AJA TURVALLISESTI

Kuljettajan ajoasento (ajaminen eteenpäin)

Ajoasentosi ja tasapainosi ovat kaksi perustekijää, joilla saat kelkan kulkemaan haluamaasi suuntaan. Kääntyessäsi rinteessä sinun ja matkustajasi pitää olla valmiina vaihtamaan asentoa, jotta paino jakautuu oikein kääntymisen aikana. Kuljettaja ja matkustaja eivät koskaan saa yrittää tasapainottaa kelkkaa siirtämällä jalkojaan astinlaudoilta maahan. Kokemus opettaa kuinka paljon voit kallistaa vartalollasi käynnösten mukana eri nopeuksissa ja rinneajossa, jotta säilytät oikean tasapainon.

Istuma-asento on yleisesti ottaen paras ajoasento tasapainoa ja kelkan hallintaa ajatellen. Kuitenkin myös puolikyykky, ajo toiseen polveen tukeutuen tai seisoma-asento ovat käyttökelpoisia asentoja tietyissä olosuhteissa.

! VAROITUS

Älä tee kelkalla mitään sellaista, jota et hallitse riittävän hyvin.

Istuminen

Jalat jalkatilassa ja vartalo istuimen puolessavälissä on ihanteellinen asento, kun ajetaan tutussa, tasaisessa maastossa. Polvien ja lantion pitäisi pysyä joustamaan töyssyissä.



Puolikyykky

Puoli-istuva, lähes kyykymäinen asento, jossa keho on irti istuimelta ja jalat ovat vartalon alla ja pystyvät näin joustamaan epätasaisessa maastossa. Vältä äkkinäisiä pysäytyksiä.



Ajo polveen tukeutuen

Tätä asentoa varten pitää toinen jalka asettaa tukevasti astinlaudalle ja toinen polvi istuimelle. Vältä äkkinäisiä pysäytyksiä.



Seisominen

Pidä molemmat jalat astinlaudoilla. Polvien tulisi joustaa töyssyissä. Tämä on tehokas asento, jossa näet paremmin ympärillesi ja voit siirtää painoasi maaston vaihtuessa. Vältä äkkinäisiä pysäytyksiä.



Kuljettajan ajoasento (peruuttaminen)

Peruutettaessa:

- Varmista, että peruutusreitillä takanasi ei ole esteitä tai ihmisiä, ennen kuin alat peruuttaa.
- BRP suosittelee, että moottorikelkassa istutaan sitä peruutettaessa.
- Vältä seisomista. Painosi saattaa peruutettaessa siirtyä eteenpäin kohti kaasuvipua aiheuttaen odottamattoman kiihdytyksen. Odottamaton kiihdyttäminen peruutettaessa moottorikelkalla saattaa aiheuttaa ajoneuvon hallinnan menetyksen.

Kelkan vakauden ja hallinnan voi menettää helposti, kun peruuttaa liian nopeaa ja kääntää samanaikaisesti.

Ajaminen matkustajien kanssa

Tämä ajoneuvo on suunniteltu yhdelle (1) kuljettajalle ja niin monelle matkustajalle kuin siinä on hihnoilla tai käsikahvoilla varustettuja istuimia SSCC-standardien mukaisesti. Matkustaja saa istua ainoastaan matkustajalle tarkoitetussa istuimessa.

VAROITUS

- Älä koskaan kuljeta matkustajaa istuimella, jota BRP ei ole hyväksynyt.
- Älä anna koskaan kenenkään istua ohjaustangon ja kuljettajan välissä.

Silloinkin, kun matkustaja on sallittu, hänen on oltava fyysisesti asianmukaisessa kunnossa moottorikelkkailua varten.

Matkustajan/matkustajien on aina pystyttävä pitämään molemmat jalkansa kokonaan astinlaudoilla sekä pitämään kiinni käsikahvoista tai istuinremmistä aina istuessaan moottorikelkan kyydissä. Kunnioita fyysiikan lakeja ja aja siten, että matkustaja voi istua vakaasti ja turvallisesti eikä tipahda kyydistä. Putoaminen voi johtaa vakavaan loukkaantumiseen tai kuolemaan.

Kuljettaja on vastuussa matkustajiensa turvallisuudesta ja kuljettajan täytyy opastaa matkustajaa kelkkailun perusteissa.

Säädä jousitus painon mukaisesti ennen ajoa Katso lisätietoja alajak-sosta *Viritä ajoneuvoasi*.

Kehota matkustajaa pyytämään sinua ajamaan hitaammin tai pysähtymään, jos hän tuntee olonsa epämukavaksi tai turvattomaksi ajon aikana.

Ajettaessa töyssyjen ylitse kuljettaja (t) voi (vat) kohottaa vartalooan hiukan istuimesta, jolloin hän(he) voi(vat) vaimentaa jaloillaan töyssyjen aiheuttamia iskuja.

Ennakoimaton töyssy voi kadottaa matkustajan. Muistuta matkustajaasi, että hänen tulee siirtää omaa painoaan samaan suuntaan kansasi. Ole erityisen varovainen, aja hitaasti ja tarkista matkustajan mukanaolo säännöllisesti. Tarkkaile matkustajaasi ajon aikana.

Jarrutettavuus ja ohjattavuus on hankalampaa ajettaessa ilman matkustajaa. Hiljennä nopeutta ja jätä tilaa käänöksille.

Yksin ajaminen

Kelkkaileminen yksin saattaa olla vaarallista. Polttoaineesi saattaa loppua, onnettomuus voi sattua tai kelkkasi voi rikkoontua. Muista, että kelkkasi pystyy etenemään pidempiä etäisyyksiä puolessa tunnissa kuin mitä sinä ehkä pystyt kävelemään päivässä. Kelkkaile mieluummin kaverin kanssa. Kelkkakerhoista saat mahdollisesti myös seuraa ajoretkille. Kerro aina jollekulle, minne olet lähdössä kelkkailemaan ja milloin aiot suunnilleen palata.





Ajaminen ryhmässä




Nimetkää vetäjä johtamaan seuruetta ja toinen henkilö seurueen perään valvojaksi ennen ajoretken alkua. Varmista, että kaikki seurueen jäsenet ovat tietoisia reitistä ja määränpäästä. Aja rauhallisesti, samalla tavalla ryhmän muiden jäsenten kanssa. Älä koskaan ohita vetäjää tai muitakaan kelkkailijoita. Käytä käsimerkkejä ilmoittamaan vaaroista tai aikeesta vaihtaa suuntaa. On tärkeää pitää turvallinen etäisyys

kunkin moottorikelkan välillä, mutta kaikkien vetäjän takana ajavien tulee tietää edellä ajavan kelkan sijainti.

Käsisignaalit

Jokaisen kelkkailijan pitää välittää edellä ajavan antama merkki osaltaan takana olevalle. Varmista, että tämä on moottorikelkan ajoalueella laillista.

<p>PYSÄHTYMI NEN Nosta jompikumpi kätesi suoraan ylöspäin pään yläpuolelle.</p> 	<p>KÄÄNTYMI NEN VASEMMAL LE Ojenna vasen käsi kohtisuoraan haluttuun suuntaan.</p> 
<p>KÄÄNTYMI NEN OIKEALLE Ojenna vasen käsivarsi ja nosta kyynärpäätä kätesi kohtisuoraan ylöspäin, niin että se muodostaa kulman kyynärpäähän.</p> 	<p>HIDASTAMI NEN Ilmoita vaarasta tai huomioitavasta tilanteesta ojentamalla vasen käsi ulos ja alas kehon sivulta ja läpyttämällä kädellä alaspäin.</p> 



<p>MOOTTORI KELKKOJA PERÄSSÄ Pidä käsivarsi koholla, kyynärpää taitettuna ja peukalo osoittaen taakse ja liikuta käsivartta eteen- ja taaksepäin liftaavassa liikkeessä olkapään yli.</p> 	<p>MOOTTORI KELKKOJA TULOSSA VASTAAN Pidä vasen käsivarsi kohotettuna olkapään korkeudelle, kyynärpää taitettuna, kyynärvarsi pystysuorassa ja ranne taitettuna ja liikuta käsivartta pään yli vasemmalta oikealle osoittaen reitin oikealle puolelle.</p> 
<p>VIIMEINEN MOOTTORI KELKKA JONOSSA Pidä vasen käsivarsi kohotettuna olkapään korkeudella, kyynärpää taitettuna ja kyynärvarsi pystysuorassa käsi puristettuna nyrkkiin.</p> 	

Valosignaalit

Käsimerkkien käytön sijaan voidaan moottorikelkkaan asentaa valosignaalijärjestelmä. Riippumatta siitä, onko järjestelmä alkuperäis- vai jälkiasennusvaruste, se koostuu kaksivärisestä LED-valosta, joka näyttää, seuraako perässä muita kelkkoja vai oletko jonossa

viimeinen. Sen avulla kuljettaja voi pitää molemmat kädet ohjaustangossa turvallisuuden lisäämiseksi muiden kanssa ajattaessa.

Kysy valtuutetulta BRP-moottorikelkkojen jälleenmyyjältä lisätietoja.

TILA 1: OLETUS.	VALKEA valo
TILA 2: HUOMIO, AJAJIA TAKANA.	ORANSSI (VAIN VASEN PUOLI) valo
TILA 3: VARO, OLEN RYHMÄN VIIMEINEN KELKKA TAI YKSIN.	VIHREÄ valo
TILA 4: HUOMIO, TILANNE ON VAARALLINEN, TAI VARO, OLEN PYSÄHTYNYT.	ORANSSI (MOLEMMAT PUOLET VILKKUVAT) valo
OHJAUSTANGOSSA KIINNI	OHJAUSTANGOSSA KIINNI
	

Törmäysten välttäminen

Tarkkaile ympäristöä aina odottamattomien tilanteiden varalta. Aja ennakoiden. Tarkkaile jatkuvasti ihmisiä, esineitä, olosuhteita ja muita ajoneuvoja. Pysy reitillä aina oikealla puolella maan säästösten mukaisesti, jotta vältät törmäykset, erityisesti silloin kun näkökenttä on pienentynyt. Esimerkiksi: ennen mäkeä ja mutkaa. Ole erityisen varovainen, kun et aja reitillä.

Pidä aina turvallinen etäisyys muihin kelkkailijoihin ja jalankulkijoihin. Älä roiku toisen moottorikelkan takapuskurissa. Jos kelkka sinun edelläsi hidastelee jostain syystä, sinun mahdollinen varomattomuutesi saattaa vahingoittaa kuljettajaa ja matkustajaa. Säilytä turvaväli oman ja edellä ajavan kelkan välillä. Maastosta riippuen jarrutusmatka voi vaihdella suurestikin. Toimi turvallisesti. Varaudu tekemään myös väistöliikkeitä.

Maastossa tai jäällä sumu tai lumipyry saattaa rajoittaa näkyvyyttäsi. Jos sinun pitää ajaa sumussa tai rankassa lumisateessa, aja hitaasti valot päällä ja ole tarkkaavainen mahdollisten vaarojen varalta. Jos et ole varma reitistä, älä aja eteenpäin. Pidä turvallinen etäisyys takana oleviin kelkkailijoihin näkyvyyden ja reaktioajan parantamiseksi.

Ajokäyttäytyminen

Jos kelkkaa käytetään olosuhteissa, jotka ovat liian vaikeita kuljettajan kyvyille, liian hankalia matkustajalle tai liian vaativia kelkan ominaisuuksille, saattaa seurauksena olla käyttäjän, matkustajan tai ulkopuolisten loukkaantuminen tai jopa hengenvaara.

Muista, että mainosmateriaalissa saattaa esiintyä vaarallisia suorituksia, joita esittävät ammattikuljettajat ihanteellisissa ja valvotuissa olosuhteissa. Sinun ei pidä koskaan yrittää samoja vaarallisia temppejuja, jos ne ylittävät taitosi.

Hyppääminen kelkalla voi olla vaarallista. Tämä vaatii harjoitusta ja tulee tehdä tutussa ja hallitussa ympäristössä. Älä koskaan yritä hyppyjä reitillä. Hallinnan menettäminen voi aiheuttaa osumisen esimerkiksi kiiveen, puuhun tai toiseen moottorikelkkaan. Kun hyppäät, valmistaudu laskeutumiseen iskunvaimennusta varten. Valmistaudu iskuun; polvien pitää joustaa ja toimia iskunvaimentimien tavoin.

Epätasainen reittimaasto voi aiheuttaa moottorikelkan potkun ylöspäin ja iskun tai hallinnan menetyksen. Kun kaasutetaan liikaa, kelkka kiihtyy lumeen ja jättää irtolumisen pinnan takana tuleville. Suojaa siksi muita sillä, ettet pyöritä telamattoa keskellä reittiä.

Liiallinen nopeus

Ylinopeus ja harkitsematon ajotapa saattavat johtaa kuolemaan. Säädä aina ajonopeutesi lumi- ja ympäristöolosuhteiden mukaan. Odottamattomissa tilanteissa et useinkaan ehdi reagoida riittävän nopeasti. Aja aina nopeudella, joka on sopiva reitille, sääolosuhteille ja omille taidoillesi. Tutustu paikallisiin sääntöihin. Jos nopeusrajoituksia on annettu, niitä on noudatettava.

Liikkuvat osat

Pysy pois telamaton lähetyviltä. Pyörivään telamattoon koskeminen on vaarallista.

Ehkäise vakavat loukkaantumiset kelkan läheisyydessä:

- Älä koskaan seiso liikkuvan telamaton takana tai lähellä.
- Käytä aina tukevaa, leveää kelkkatelinettä, jossa on takana suoja-levy, jos sinun on pyöritettävä telamattoa

- Kun matto on irti maasta, pyöritä sitä mahdollisimman hiljaisella vauhdilla. Keskipakoisvoima saattaa lennättää likaa, vaurioituneita tai irtonaisia nastoja, repeytyneitä maton palasia tai koko vahingoittuneen maton kovalla vauhdilla telatunnelista ulos
- Älä koskaan käytä moottoria ilman tukevasti asennettua hihnan suojusta.
- Älä koskaan käytä ajoneuvoa ilman tukevasti asennettua levysuojusta.
- Älä koskaan käytä moottoria, jos sivupaneelit ovat avoinna tai kuo- mu on poistettu

Tunne maaston ja ajotyylin vaihtelut

Lanattu reitti

Istuminen on suosituin ajoasento ajettaessa lanatuilla, tasaisilla reiteillä. Älä aja lujaa ja ennen kaikkea pysy reitin oikealla puolella. Ole vauriuton maasto-olosuhteiden nopeisiin muutoksiin. Huomioi kaikki reittiwiitat. Älä pujottele reitin puolelta toiselle.

Epätasainen reitti

Reitti on luultavasti töyssyinen (tiheää rökkyä) ja lumi on kinostunut, ellei vähään aikaan ole satanut lunta. Sellaiset olosuhteet voivat haitata fyysisesti kuljettajaa ja matkustajaa, jos ajetaan suurella nopeudella. Hidasta. Pidä kiinni ohjaustangosta ja ole puolikykyasennossa. Jal-kojen pitäisi olla kehon alla koukistettuina, jolloin ne vaimentavat töys- syjä. Pidemmällä, kovilla ja tiheätöyssyisillä reiteillä voit ajaa myös toiseen polveen tukeutuen, jolloin toinen polvesi on istuimella. Asento on ehkä hiukan mukavampi ja samalla vartalo pysyy rentona ja kyke- nee hallitsemaan kelkan ohjausta. Varo lumen alla olevia kiviä tai kan- toja, ne saattavat olla piilossa vasta sataneen lumen alla.

Syvä lumi

Syvässä puuterimaisessa lumessa kelkkasi saattaa juuttua ja ruveta kaivautumaan syvemmälle hankeen. Käännä siinä tapauksessa kelk- kaa niin laajalla kaarella kuin mahdollista ja etsi kovempaa pintaa. Jos kelkkasi juuttuu lumeen (mikä tapahtuu jokaiselle kelkkailijalle joskus), älä kaasuta ja pyöritä telamattoa, sillä se saa kelkan uppoamaan en- tistä syvemmälle. Pysäytä moottori, nouse kelkasta pois ja siirrä kel- kan peräpää puhtaalle lumelle. Tamppaa kelkan eteen lunta. Muutaman metrin ala yleensä riittää. Käynnistä uudelleen moottori. Valitse seisoma-asento ja keinuta kelkkaa varovasti samalla, kun painat vakaasti ja hitaasti kaasua. Riippuen siitä onko kelkan etuosa vai takaosa kaivautunut, jalkojesi painon pitäisi olla päinvastaisessa päässä astinlaudoilla kuin kelkan kaivautunut pää. Älä koskaan laita vierasta materiaalia telamatton alle tueksi. Älä anna kenenkään seisoa

edessä tai takana, kun kelkka on käynnissä. Pysy pois telamaton lähetyviltä. Pyörivään telamattoon koskeminen on vaarallista.

Jäätäneet vesistöt

Ajaminen järvien ja jokien jäällä saattaa olla kohtalokasta. Vältä vesistöalueita. Jos olet tuntemattomassa maastossa, kysy paikallisilta virkamiehiltä tai asukkailta jään kunnosta, salmista, viemäreistä, puroista, vuolaasti virtaavista paikoista tai muista vaaroista. Älä koskaan aja jäällä, jonka vahvuudesta sinulla ei ole tietoa. Jää saattaa olla liian heikkoa kannattamaan sinut ja kelkkasi. Kelkalla ajo jäällä tai jäisillä pinnoilla voi olla hyvin vaarallista, ellet huomioi tiettyjä varotoimia. Jäällä on vaikea ohjata kelkkaa tai mitä tahansa ajoneuvoa. Jäällä on vähemmän pitoa liikkeelle lähdetessä, kääntyessä ja pysähdyttäessä kuin lumella. Kelkan tarvitsemat etäisyydet kyseisiin liikkeisiin voivat jäällä moninkertaistua. Ohjattavuus on vähäistä ja holtittomat käännökset ja pyörähdykset ovat jäällä vaarallisia. Jos kuitenkin ajat jäällä, aja hitaasti ja ole valpas. Ota runsaasti tilaa pysähtymistä ja kääntymistä varten.

Sohjo

Sohjossa ajoa pitäisi aina välttää. Tarkista aina ennen järven tai joen ylitystä onko siellä mahdollisesti sohjoa. Jos tummia, vetisiä läiskiä ilmaantuu reitillesi, aja pois jäältä välittömästi. Varo, ettei jää ja vesi roisku takana tulevaan kelkkailijaan. Kelkan saaminen pois sohjoiselta alueelta on rasittavaa ja joissakin tapauksissa jopa mahdotonta.

Ylämäki

Ajettavia rinteitä on kahden tyyppisiä: avoin rinne jossa on vähän puita, kalliota tai muita esteitä, ja rinne, jossa voi ainoastaan ajaa suoraan ylöspäin. Avointa rinnettä nouseaan sivuttain tai pujotellen. Lähesty kulmassa. Omaksu seisoma-asento, jossa molemmat jalat ovat samalla astinlaudalla. Pidä painosi jatkuvasti ylärinteen puolella. Pidä ylä tasainen, turvallinen nopeus. Jatka niin kauas kuin voit tässä suunnassa, vaihda sitten ajoasentoasi ja aja rinnettä toiseen suuntaan, jolloin rinteiden kaltevuus on toisella puolella.

Ajo kohtisuoraan ylös voi aiheuttaa ongelmia. Valitse seisoma-asento, kiihdytä ennen kuin ajat rinteeseen ja vähennä sitten kaasua estääksesi telamattoa pyörimästä tyhjää.

Molemmissa tapauksissa ajonopeuden pitäisi olla tilanteeseen sopiva. Hidasta aina kun saavutat rinteiden huipun. Jos et pysty ajamaan edemmäksi älä pyöritä telamattoa. Kytke seisontajarru, sammuta moottori, vapauta sukset vetämällä niitä ulos ja alarinteeseen, käännä kelkan peräpää ylärinteen suuntaan, käynnistä moottori ja aja se pois pienellä tasaisella kaasulla. Vaihda ajoasentosi sellaiseksi, että kelkan tasapaino säilyy ja aja rinnettä alas.

Alamäki

Ajettaessa rinnettä alas kelkan hallinta on säilytettävä koko ajan. Pidä jyrkemmissä rinteissä painosi alhaalla ja molemmat kätesi ohjaustangossa. Jatka kevyesti kaasun painamista ja anna kelkan laskeutua alaspäin rinnettä moottorin ollessa käynnissä. Jos ajonopeus ylittää turvallisen vauhdin, hidasta jarruttamalla. Paina jarrua säännöllisesti kevyellä puristuksella. Älä koskaan jumita jarrua ja lukitse telamattoa.

Rinneajo

Noudata seuraavia ohjeita aina, kun ajat rinnettä ylös tai alas tai ylität niitä. Kuljettajan tulee nojata rinnettä kohti, jotta kelkka säilyy vakaana. Suositeltava ajoasento on seisonta-asento, jossa molemmat jalat ovat ylämäen puoleisella astinlaudalla. Varaudu siirtämään painoasi tarvittaessa nopeasti. Rinteitä ja jyrkkiä mäkiä ei suositella vasta-alkajalle tai kokemattomalle kelkkailijalle.

Lumivyöryvaara

Jos ajat erittäin mäkisissä (jyrkkiä mäkiä, vaarojen rinteitä) maastoissa, sinun tulisi tiedostaa lumivyöryn vaara. Luomivyöryjen koko ja muoto vaihtelee ja niitä ilmenee jyrkissä maastoissa, kun lumi on epävakaata.

Uusi lumi, eläimet, ihmiset, tuuli ja moottorikelkat voivat laukaista lumivyöryn. Vältä korkeita maastoja ja jyrkkien rinteiden ajamista viistosuunnassa, jos on olemassa lumivyöryn vaara. Jos lumiolosuhteet ovat epävakaat, ajo tulisi rajoittaa loivakulmaisille rinteille. Tuulen muodostamia riippuvia lumikinoksia tulisi välttää. Epävakaiden olosuhteiden välttäminen on turvallisen ajon avainasia mäkisissä maastoissa. Ehkä kaikkein tärkeintä on päivittäin tiedostaa olosuhteet ja mahdolliset vaarat ajettaessa vaarojen rinteillä. Tarkasta paikalliset lumiennusteet ja vaaralliset paikat päivittäin ennen ajamaan lähtemistä ja kuuntele sääennusteet.

Sinun tulisi aina kuljettaa mukanasasi lapiota, sondia ja lumivyörypiipparia ajaessasi vaarojen rinteillä.

Kirkas auringonpaiste

Kirkas aurinko saattaa huomattavasti heikentää näkökykyäsi. Aurinگون ja lumen häikäisy saattavat sokaista silmäsi niin, että et havaitse rotkoja, ojia tai muita esteitä kovin helposti. Sellaisissa olosuhteissa tulisi käyttää suojalaseja, joissa on värilliset linssit.

Ajo öiseen aikaan

Valojen määrä öiseen aikaan vaikuttaa kykyysi nähdä tai tulla nähdyksi. Ole erityisen varovainen. Aja sellaisella ajonopeudella, joka mahdollistaa sinut pysäyttämään kelkan nähdessäsi tuntemattoman tai vaarallisen kohteen edessäsi. Pysy reitillä äläkä koskaan aja kelkalla

tuntemattomassa maastossa. Varmista, että sekä ajo- että takavalot toimivat ja ovat puhtaat.

Tuntematon maasto

Aja aina maastossa, joka ei ole sinulle tuttu, erittäin varovasti. Lumen alla saattaa olla piilossa esteitä, joita ei voi havaita. Aja niin hitaasti, että pystyt havaitsemaan mahdolliset vaarat kuten aidat tai paalut, purot jotka menevät reittisi läpi, kivet, pudotukset, vajjerit ja lukemattomat muut esteet, jotka saattavat keskeyttää ajon.

Kelkalla ajo varsinaisten reittien ulkopuolella ja metsissä edellyttää alhaista ajonopeutta ja erityistä valppautta. Ajo liian kovalla nopeudella voi tehdä pienistäkin esteistä vaarallisia. Osuminen pieneenkin kiveen tai kantoon saattaa aiheuttaa sen, että menetät kelkan hallinnan ja joudut onnettomuuteen. Ole varuillasi myös huolletulla reitillä, ellet tunne sitä ennestään. Aja sellaisella nopeudella, että voit nähdä mitä on edessäsi seuraavassa mutkassa tai rinteessä harjalla.

Huonosti havaittavat vajjerit

Ole aina varovainen alueilla joissa on tai on ollut maataloja, sillä sellaisilla alueilla saattaa pelloilla ja laitumilla olla huonosti havaittavia rautalanka-aitoja tai vajjereita. Useita vakavia onnettomuuksia on aiheutunut sellaisissa tapauksissa, kun kelkalla on ajettu pelloilla oleviin vajjereihin, pylväisiin ja teiden sulkuketjuihin. Aja ehdottomasti hidasta vauhtia.

Ajaminen epätasaisessa maastossa

Odottamattomat kumpareet tai painaumat lumikinoksissa, lumiauran jättämät penkat, tierummut, huomaamattomat esteet tai äkilliset pudotukset reitissä voivat olla vaarallisia. Voit huomata ne paremmin ja ajoissa, kun pidät värillisiä ajolaseja tai visiiriä ja ajat riittävän alhaista nopeutta.

Voit huomata maaston muutokset paremmin, kun pidät värillisiä ajolaseja tai visiiriä ja ajat riittävän alhaista nopeutta. Kyykisty (seiso) kelkan takaosassa ja pidä sukset ylhäällä ja kohtisuoraan eteenpäin. Paina vaihteittain kaasua ja varaudu hypyn aiheuttamaan iskuun. Polvien pitää joustaa ja toimia iskunvaimentimien tavoin.

Tien ylitys

Moottorikelkkaasi ei ole suunniteltu käytettäväksi tai kääntymään yleisillä teillä, kaduilla tai moottoriteillä. Vältä tiellä ajamista. Jos sinun täytyy tehdä niin ja se on sallittua, vähennä nopeutta ja pysy tien reunassa, jossa on lunta, jotta suuntaohjainten toimintaa voidaan pitää yllä.

Koska moottorikelkkareitit ylittävät usein teitä, on tärkeää, että kuljettajat tuntevat oikeat tienylitystoimenpiteet. Kun lähestyt tietä, viestiä

muille, että pysähdyt risteykseen, ja pysähdy hitaasti ja täysin tien reunaan. Joskus saatat joutua ylittämään tien ojan ylitse tai lumipenkan päältä. Valitse paikka, jonka tunnet ja tiedät, että se on sopiva ja helpo kohta ylitykseen. Pysäytä kelkka kokonaan penkan harjalla ja odota, kunnes reitti on selvä eikä liikennettä ole. Katso sitten tarkasti molempiin suuntiin, ennen kuin ylität tien 90 asteen kulmassa. Nouse tarvittaessa seisomaan, jotta näet molempiin suuntiin. Varo pysäköityjä ajoneuvoja. Kun olet varma, että tie on vapaa, jatka epäröimättä suoraan risteykseen. Kaikkien kuljettajien täytyy pysähtyä täysin, katsoa molempiin suuntiin ja jatkaa, kun tiellä ei ole vastaantulevaa liikennettä.

Rautateiden ylitys

Älä koskaan aja kelkalla rautateillä. Se on laitonta. Rautateiden raiteet ja kiskot ovat yksityistä omaisuutta. Moottorikelkka ei missään tapauksessa kuulu ratakiskoille. Ennen kuin ylität rautatien, pysähdy, katso ja kuuntele, onko juna tulossa.

Villieläinten suojelu

Villieläimet saattavat käyttää kelkan jälkeä tai reittiä polkunaan. Moottorikelkkareitit sijaitsevat usein alueilla, joissa eläimet voivat vaeltaa. Älä loukkaa tätä eläinten etuoikeutta ajattamalla niitä tai häiritsemällä luontoa. Uuvuttaminen ja ahdistus saattavat johtaa eläimen kuolemaan. Vältä alueita, joilla esiintyy eläimiä ja niiden ruokintapaikkoja. Jos satut kohtaamaan eläimen, pysäytä kelkka ja ole ääneti.

Häkämyrkytys

Kaikkien moottorien pakokaasut sisältävät hiilimonoksidia eli häkää (CO), joka on tappavan myrkyllistä. Hiilimonoksidin hengittäminen voi aiheuttaa päänsärkyä, huimausta, uneliaisuutta, pahoinvointia ja sekavan olotilan sekä lopulta kuoleman.

Hiilimonoksidi on väritön, hajuton ja mauton kaasu, ja sitä saattaa olla ilmassa, vaikka et näe tai haista mitään moottorin pakokaasuja. Hiilimonoksidia saattaa kerääntyä nopeasti kuolettavia määriä, se voi myös nopeasti tehdä sinut toimintakyvyttömäksi etkä pysty enää pelastautumaan. Kuolettavia määriä hiilimonoksidia voi säilyä ilmassa useita tunteja tai päiviä, jos tila on suljettu tai huonosti ilmastoitu.

Jos havaitset jotain oireita hiilimonoksidi- eli häkämyrkytyksestä, poistu tilasta välittömästi. Siirry raittiiseen ilmaan ja ota yhteys lääkäriin.

Ehkäise vakava hiilidioksidin aiheuttama onnettomuus tai kuolema:

- Älä koskaan käytä moottoria huonosti ilmastoidussa tai osittain suljetussa tilassa, kuten autotallissa, autokatoksessa tai vajassa. Myös silloin, kun yrität poistaa moottorin pakokaasuja tuulettimilla

tai pitämällä ikkunoita tai ovia auki, hiilidioksidimäärä saattaa nopeasti saavuttaa vaarallisen tason.

- Älä koskaan käytä ajoneuvoa ulkona, jos sen moottorin pakokaasut voivat joutua rakennuksiin ikkunoiden tai ovien kautta.
- Älä koskaan seiso ajoneuvon vieressä moottorin ollessa käynnissä. Ajoneuvon vieressä oleva henkilö saattaa vahingossa hengittää vaarallisen määrän pakokaasupäästöjä moottorin ollessa käytössä.

Irrota aina ajon jälkeen hätäkatkaisin moottorin pysäytyskatkaisimesta estääksesi lapsia tai muita henkilöitä käyttämästä ajoneuvoa luvattomasti ja jotta se ei käynnisty suljetussa tilassa (esim. autotallissa).

Polttoainepalot ja muut onnettomuudet

Bensiini on erittäin herkästi syttyvää ja räjähtävää. Polttoainehöyryt voivat päästä leviämään, ja siksi polttoaine voi syttyä kipinästä tai liekistä hetkessä useiden metrienkin päästä moottorista. Vähennä tulipalon tai räjähdysvaaraa seuraavasti:

- Käytä ainoastaan polttoaineen säilytykseen hyväksytyjä kanistereita polttoaineen varastointiin.
- Noudata tarkasti kappaleen *Ajoneuvon tankkaaminen* ohjeita.
- Älä koskaan käynnistä tai käytä moottoria, jos polttoainesäiliön korkki ei ole huolellisesti kiinnitetty.
- Käytä vain BRP:n hyväksymää LinQ-polttoainekannisteria lisäpolttoaineen kuljettamiseen. Sen täytyy olla oikein paikallaan ja kiinnitetty.

Bensiini on myrkyllistä ja saattaa aiheuttaa vammoja tai kuoleman.

- Älä koskaan poista polttoainetta säiliöstä imemällä sitä letkulla.
- Jos nielet polttoainetta tai sitä joutuu silmiisi tai hengität polttoainehöyryjä, mene välittömästi lääkäriin.
- Jos päällesi roiskuu bensiiniä, pese roiskekohta saippualla ja vedellä ja vaihda vaatteet.

Kuumien osien aiheuttamat palovammat

Jotkut komponentit saattavat kuumentua käytön aikana. Älä koske niihin käytön aikana tai heti sen jälkeen välttääksesi palovammat.

KÄYTÄNNÖN HARJOITUKSIA

Tee seuraavat harjoitukset yksin, kun olet suorittanut koko ennen ajoa tehtävän tarkastuksen. Käynnistä ja sammuta moottori aina ohjeiden mukaisesti, jotka löytyvät kohdasta *MOOTTORIN KÄYNNISTÄMINEN* ja *MOOTTORIN SAMMUTUS* osiosta *PERUSTOIMENPITEET*. Älä unohda kiinnittää hätäkatkaisimen narua takkiisi.

Missä voit harjoitella käytännössä

Etsi sopiva alue käytännön harjoituksia varten. Varmista, että alue täyttää seuraavat vaatimukset:

- Ei liikennettä
- Ei esteitä
- Pakkaantunut, kova lumi
- Runsaasti tilaa ohjausliikkeille.

Harjoituksia

Tee seuraavat harjoitukset yksin, kun olet suorittanut koko ennen ajoa tehtävän tarkastuksen. Käynnistä ja sammuta moottori aina ohjeiden mukaisesti, jotka löytyvät kohdasta *MOOTTORIN KÄYNNISTÄMINEN* ja *MOOTTORIN SAMMUTUS* osiosta *PERUSTOIMENPITEET*. Älä unohda kiinnittää hätäkatkaisimen narua takkiisi.

Moottorin hätäkatkaisimen käyttö

Tarkoitus: Totu kaasuvivun toimintaan ja opi käyttämään moottorin pysäytyskytkintä.

Ohjeet:

- Pidä pysäköintijarru kytkettynä, käynnistä moottori ja anna sen käydä joutokäyntiä, kunnes se saavuttaa toimintalämpötilan.
- Sammuta moottori käyttämällä moottorin pysäytyskytkintä. Paina painiketta oikealla peukalollasi, älä irrota otettasi käsikahvasta.
- Käynnistä moottori uudelleen ja toista harjoitus. Joutokäyntiaikaa ei tarvita.

Vinkkejä lisäharjoitteluun:

- Paina moottorin pysäytyspainiketta katsomatta sitä.

Käynnistys, pysäytys ja peruskäsittely

Tarkoitus:

- Opit hallitsemaan kaasun ja lähtemään ajoneuvolla liikkeelle.
- Opit hidastamaan alhaisesta nopeudesta ja jarruttamaan.

Jos tunnet menettäväsi ajoneuvosi hallinnan tätä harjoitusta tehdessäsi, vapauta kaasua estääksesi kiihdytyksen ja paina tarvittaessa jarrua hidastaaksesi. Voit myös katkaista virran kokonaan moottorin pysäytyspainikkeella.

Ohjeet: Ensiksi käytät kaasua vain hetken verran kerrallaan ja vapautat sitten sen sekä pysäytät ajoneuvon.

- Käynnistä moottori ja vapauta pysäköintijarruvipu.
- Lisää hitaasti kaasua, kunnes ajoneuvo alkaa hiukan liikkua eteenpäin. Heti, kun ajoneuvo liikkuu, vapauta kaasua, anna ajoneuvon rullata hetki ja pysäytä se painamalla jarruvipua.
- Jatka tätä harjoitusta, kunnes kaasun lisääminen ja vapauttaminen tapahtuu varmuudella ja mukavasti.

Moottorin pysäytys liikkeessä

Tarkoitus: Opit käyttämään moottorin hätäkatkaisinta liikkeessä ja tiedät, kuinka ajoneuvo reagoi siihen käyttäessäsi painiketta myöhemmin.

Ohjeet:

- Kun nopeutesi on 8 km/h (5 MPH) ja olet puolella välissä suoraa, sammuta moottori kytkemällä moottorin pysäytyskytkin pois päältä (asentoon OFF) ja anna ajoneuvon rullata pysähdyksiin.
- Käynnistä moottori uudelleen ja toista harjoitus. Kokeile nostaa nopeuttasi (enintään 20 km/h (12 MPH)) ennen moottorin pysäytyspainikkeen painamista.

Hätätilanteessa moottorikelkka voidaan pysäyttää painamalla moottorin hätäkatkaisinta tai vetämällä turvakatkaisimen pistoke moottorin pysäytyskatkaisimesta samalla kun painetaan jarrua.

Peruskäännökset

Tarkoitus: Opit kääntymään hallitusti kummallekin puolelle.

Ohjeet:

- Aja hitaasti suoraan ja tee leveä, kaareva käännös. Varmista, että tilaa on tarpeeksi koko käännökselle.
- Tee oikea ja vasen käännös uudelleen ja pidä nopeus tasaisena alle 8 km/h:ssa (5 MPH). Pidä kaasua samassa asennossa säilyttääksesi hitaan nopeuden.
- Nojaaminen eteenpäin ja mutkan suuntaan saattaa auttaa kääntämään ohjaustankoa helpommin.

Äkkipysähdykset

Tarkoitus:

- Opit tuntemaan ajoneuvosi jarrutusominaisuudet.
- Opit käyttämään jarrua mahdollisimman tehokkaasti.

Tämä harjoitus on samanlainen kuin aikaisemmin tekemäsi, mutta nyt painat jarrua voimakkaammin, jolloin jarrutetaan maksimaalisesti lukitsematta telamaton pyörintää. Vapauta kaasutin aina täysin

pikapysähdyksiä varten. Jos kaasutat ja jarrutat yhtä aikaa, tarvitset pidemmän matkan pysähtyäksesi.

Ohjeet:

- Aloita suoran päästä ja kiihdytä lukemaan 8 km/h (5 MPH).. Vapauta kaasua kokonaan ja jarruta nopeasti suoran puolella välissä.
- Pidä pää ylhäällä ja katse eteenpäin, pidä ohjaustanko suorassa äläkä vapauta jarrua, ennen kuin olet kokonaan pysähtynyt.
- Toista harjoitus niin että, lisää vauhtiasi ja jarrutat voimakkaammin. Kun tunnet, että telamaton pyörintä lakkaa, vapauta jarruvivun paine. Telamaton täytyy pyöriä, jotta pysyt hallinnassa.

Ajaminen peruutusvaihteella

Tarkoitus: Ovit peruuttamaan ja opit tuntemaan ajoneuvosi kääntösteen peruutettaessa.

Ohjeet:

- Kytke peruutusvaihte ja pysy istuimella. Katso *VAIHTAMINEN PERUUTETTAESSA* kohdasta *PERUSTOIMENPITEET*.
- Varmista, että takan olevalla alueella ei ole esteitä tai ihmisiä. Katso taaksepäin, peruuta hitaasti ja pysähdy vapauttamalla kaasua ja käyttämällä jarrua, aivan kuten normaalisti ajettaessa.
- Pidä nopeus alhaisena äläkä peruuta pitkiä etäisyyksiä.
- Toista suoraan peruutus ja pysähdys niin monesti, että tunnet osaavasi sen.
- Kun osaat peruuttaa suoraan, voit alkaa harjoitella peruuttamista samalla, kun käänät ohjaustankoa.

TANKKAAMINEN

Polttoaine on tulenarkaa ja tietyissä olosuhteissa räjähdysherkkää.

- Älä koskaan käytä avotulta polttoainemäärän tarkastamiseen.
- Älä koskaan tupakoi tai salli läheisyydessä avotulta tai kipinöitä.
- Työskentele aina hyvin tuulettuissa tiloissa.

Tankkaaminen

1. Pysäytä moottori ja kytke pysäköintijarru.
2. Kuljettajan ja matkustajan on noustava ajoneuvosta. Älä istu tai nojaa kelkkaan, jos polttoainesäiliön korkki ei ole kunnolla paikoillaan.
3. Kierrä polttoainesäiliön korkki auki hitaasti vastapäivään vakauttaaksesi painnen ennen sen irrottamista.

TÄRKEÄÄ:

On normaalia, että tässä yhteydessä kuuluu lyhyt viheltävä ääni.

4. Aseta suppilo täyttöputkeen
5. Kaada polttoainetta hitaasti, jotta ilma pääsee poistumaan säiliöstä eikä tapahdu takaisinvirtausta. Varo ettei polttoainetta vuoda ulos.
6. Lopeta täyttäminen, kun polttoaineen syöttöpumpun suuttimen kahva vapautuu ja odota hetki ennen kuin vedät syöttöputken säiliöstä pois. Älä paina polttoaineen syöttöpumpun suutinta enää liisätäksesi vielä polttoainetta säiliöön. **Älä täytä liikaa.**
7. Asenna polttoainekorkki takaisin paikoilleen ja kiristä se tiukasti kiertämällä myötäpäivään.
8. Pyyhi ajoneuvosta aina kaikki vähäinkin ylivuotanut polttoaine pois. Mikäli mittava ylivuoto tapahtuu, irrota sivupaneelit poistaaksesi polttoainehuurut moottorin lohkoista ennen aloittamista.
9. Älä unohda vapauttaa pysäköintijarrua, ennen kuin lähdet ajamaan.
10. Älä koskaan täytä polttoainesäiliötä piripintaan ennen ajoneuvon viemistä lämpimään. Lämpötilan noustessa polttoaine laajenee ja saattaa vuotaa yli.

AJONEUVON KULJETTAMINEN

Varmista, että öljysäiliön ja polttoainesäiliön korkit ovat kunnolla suljettuina.

Ajoneuvoa voidaan kuljettaa monenlaisilla perävaunuilla. Perävaunu voi olla kippilavainen, lavetti tai laidallinen, mutta ajoneuvo on aina ajettava perävaunuun ja siitä pois varovasti.

Kiinnitä ajoneuvo aina turvallisesti edestä ja takaa lyhyidenkin matkojen ajaksi. Käytä vain asianmukaisia kuormaliinoja. Varmista, että kaikki varusteet on kiinnitetty kunnolla. Suojaa ajoneuvo kuljetuspeitteellä kuljetuksen ajaksi.

Varmista, että peräkärri täyttää lain vaatimat edellytykset. Varmista, että vetokoukku ja turvavaijeri on kiinnitetty ja että jarruvalot, suunta-tilkut ja äärivalot toimivat.

VAROITUS

Varmista, että kaikki istuimet, lisävarusteet ja tavarat on kiinnitetty kunnolla, tai poista ne, jotta ne eivät pääse putoamaan perässä tulevien ajoneuvojen eteen.

VAROITUS

Älä hinaa kelkkaa takaperin. Jos kelkkaa hinataan takaperin, tuuli voi vaurioittaa tuulilasia tai jopa irrottaa sen.

TÄRKEÄT TUOTTEESSA OLEVAT KILVET (KANADA/USA)

Ajoneuvon varoituskilvet

Nämä kilvet on kiinnitetty ajoneuvoon kuljettajan, matkustajan tai sivulisten turvallisuuden vuoksi.

Ajoneuvostasi löytyvät seuraavat kilvet, joiden on katsottava kuuluvan vakituisesti ajoneuvoon. Jos kilvet puuttuvat tai ovat vahingoittuneet, voit tilata ne veloitusetta. Käy valtuutetun BRP-moottorikelkkojen jälleenmyyjän luona.

TÄRKEÄÄ:

Mikäli ajoneuvon ja tämän käyttäjän käsikirjan välillä esiintyy eroavaisuuksia, ajoneuvoon kiinnitetyillä ohjekilvillä on ensisijainen asema käsikirjan ohjeistukseen nähden.

Iskunvaimennin – varoituskilpi

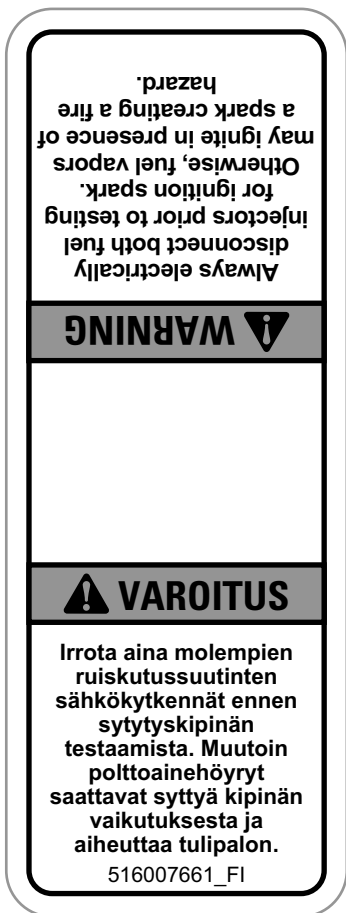


VAROITUS

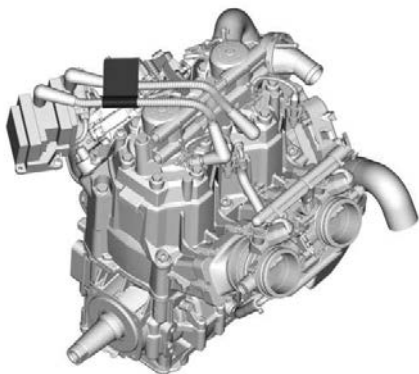
- Tämä iskunvaimennin on paineistettu.
- Saattaa räjähtää kuumuudessa tai terävällä esineellä lävistettynä.
- Älä pura osiin.

ISKUNVAIMENTIMET — VAROITUSKILPI

Irrota ruiskutussuuttimet – varoituskilpi



IRROTA RUISKUTUSSUUTTIMIT – VAROITUSKILPI



KILVEN SIJAINTI

Variaattorin suojan ja I-variaattorin kiristystiukkuus – varoitus- ja ilmoituskilpi

⚠ VAROITUS / WARNING

Tämän suojan on AINA oltava paikallaan moottorin käydessä.
Varo pyöriviä osia – ne voivat aiheuttaa vammoja tai vaatteesi voivat tarttua niihin.

This guard must ALWAYS be in place when the engine is running.
Beware of rotating parts, they could cause injuries or catch your clothing.

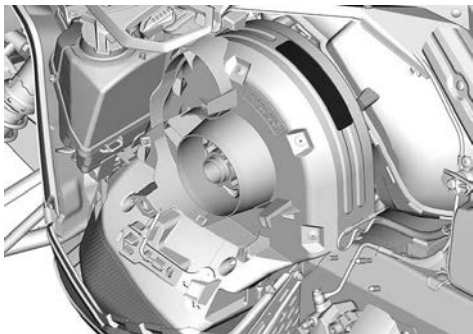
TÄRKEÄÄ

Suosittelava I-variaattorin kiinnityspultin kiristysmomentti:
115–125 Nm

Ellei suositeltavaa kiristysmomenttia noudateta,
saattavat I-variaattori ja moottori vaurioitua vakavasti.
Katso täydelliset asennusohjeet korjaamokäsikirjasta.

10898_L1

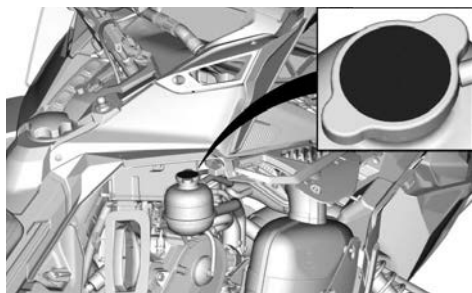
VARIAATTORISUOJUS JA I-VARIAATTORIN KIRISTYSMOMENTTI – VAROITUS- JA HUOMAUTUSKILPI



Älä avaa kuumana – varoituskilpi



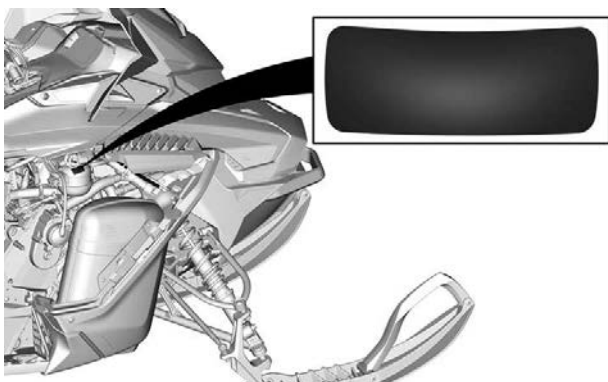
ÄLÄ AVAA KUUMANA – VAROITUSKILPI



Älä avaa kuumana – varoituskilpi




ÄLÄ AVAA KUUMANA – VAROITUSKILPI

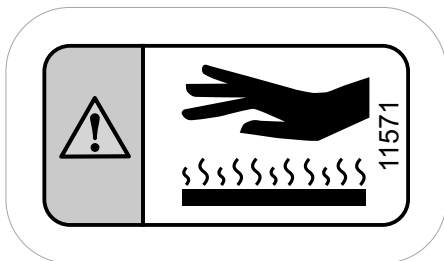


KUVASSA OIKEA PUOLI

Varo kuumia osia – varoituskilpi

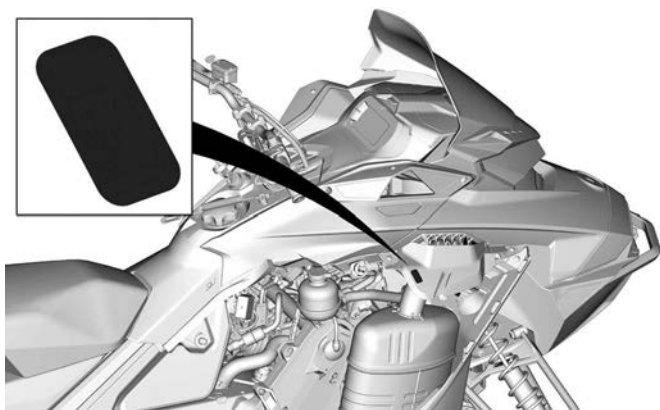
 **HUOMIO**

Varo kuumia osia.

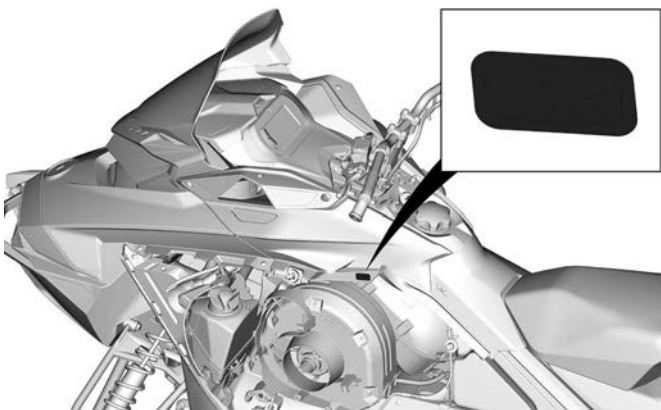


VARO KUUMIA OSIA – VAROITUSKILPI

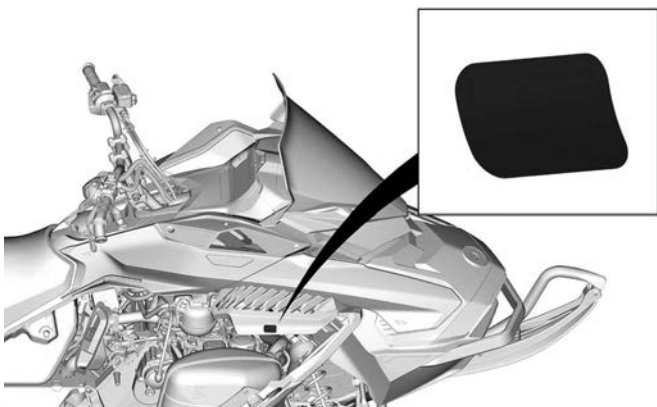
Backcountry-sarja

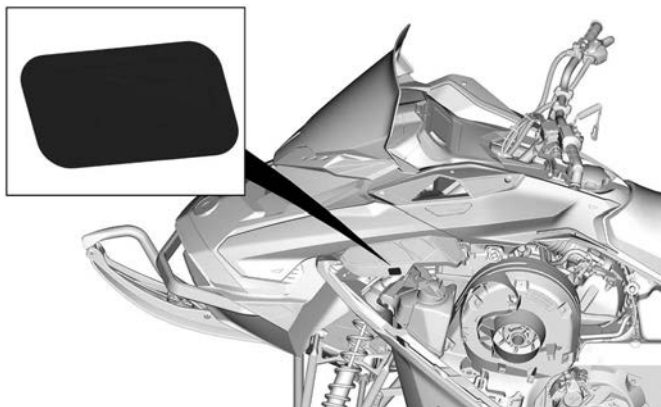


TÄRKEÄT TUOTTEESSA OLEVAT KILVET (KANADA/USA)



Expedition-sarja

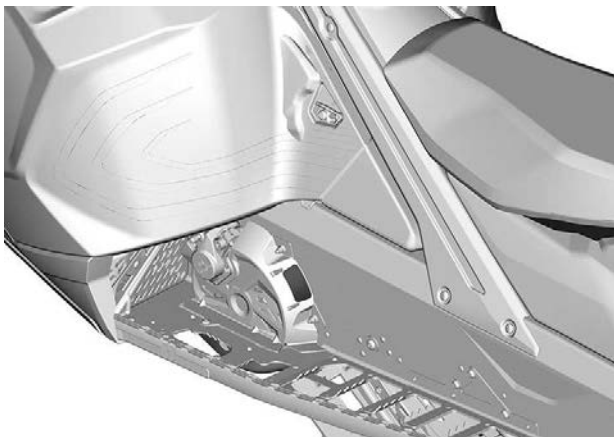




Levysuojus – varoituskilpi

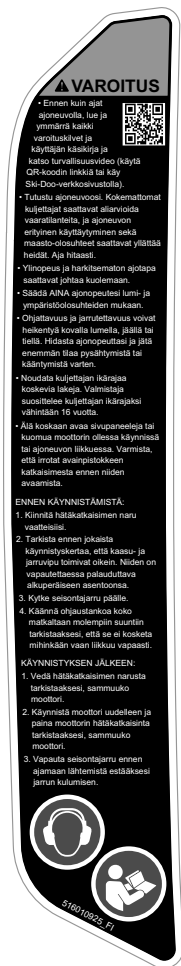


LEVYSUOJUS – VAROITUSKILPI



Tunnelin leveys 400 mm (16 in.)

Käynnistystoimenpide – Varoituskilpi



KÄYNNISTYSTOIMENPIDE – VAROITUSKILPI



Matkustajaturvallisuus – varoituskilpi

VAROITUS

Kun ajat matkustajan kanssa:

- Jarrutettavuus ja ohjattavuus on hankalampaa.
- Hiljennä nopeutta ja jätä enemmän tilaa käännöksille.
- Säädä jousitus painon mukaisesti.

Muista: sinä olet vastuussa matkustajasi turvallisuudesta. Kaikkien kuljettajien ja matkustajien on luettava seuraava:

- Vältä yllätykset ja tarkkaile ympäristöä odottamattomien tilanteiden varalta.
- Aja varovasti ja tarkkaile jatkuvasti ihmisiä, esineitä, olosuhteita ja muita ajoneuvoja.
- Vältä heikkoja jäitä ja avovettä.
- Ole erityisen varovainen, kun et aja reitillä.



- Käytä aina hyväksytyä kypärää ja moottorikelkkailuun sopivia ajovaatteita.



- Älä koskaan lähde edes matkustajaksi, jos olet alkoholin tai huumeiden vaikutuksen alaisena.



VAROITUS / WARNING

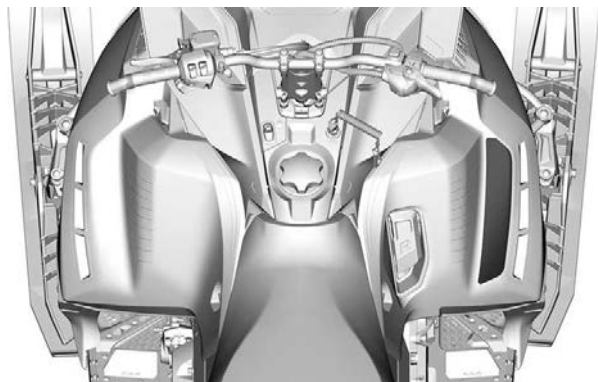
Tämä ajoneuvo on suunniteltu yhdelle (1) kuljettajalle ja niin monelle matkustajalle kuin siinä on hihnoilla tai käsikahvoilla varustettuja istuimia SSCC-standardien mukaisesti.

This vehicle is designed for one (1) operator and as many passengers as there are seats with straps or handgrips installed on the vehicle conforming to SSCC standards.

11025_F1

Picture: www.hip.com/en/usa/4473/usa/usa.html

MATKUSTAJATURVALLISUUS – VAROITUSKILPI



KILVEN SIJAINTI

Enimmäiskuormitus ja hinauskapasiteetti – varoituskilpi

Backcountry-sarja

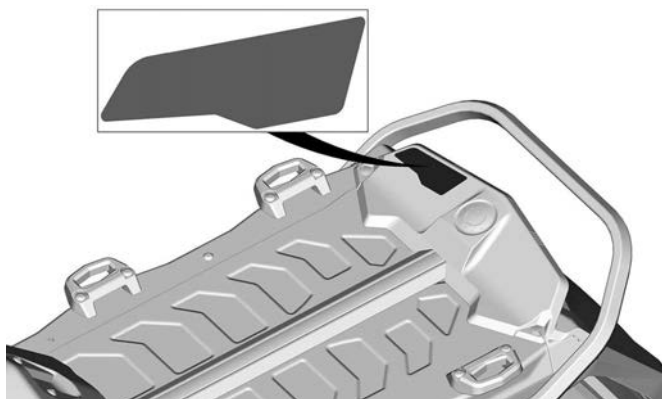


TAVARATILA – VAROITUSKILPI

Expedition Sport

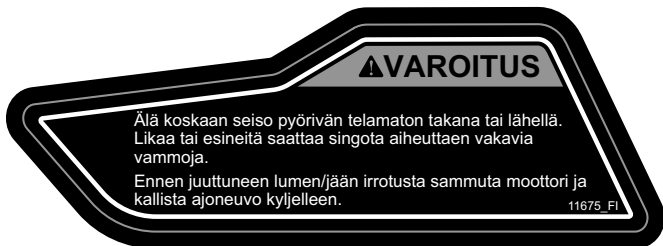


KUORMATILA – VAROITUSKILPI

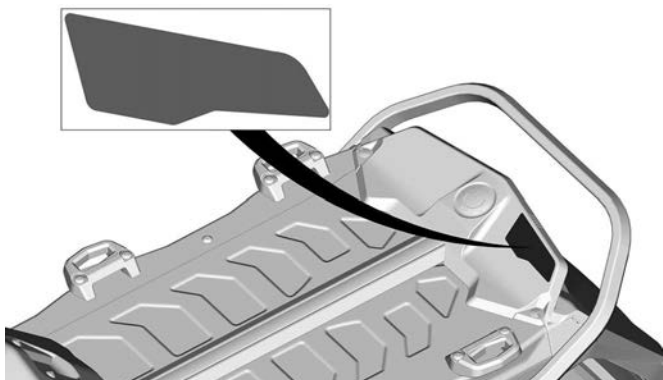


KILVEN SIJAINTI

Liikkuva telamatto – varoituskilpi



LIIKKUVA TELAMATTO – VAROITUSKILPI



KILVEN SIJAINTI

Tunnelin leveys 500 ja 600 mm (20 ja 24 in.)

Käynnistystoimenpide – Varoituskilpi

▲ VAROITUS

- Ennen kuin ajat ajoneuvolla, lue ja ymmärrä kaikki varoituskilvet ja käyttäjän käsikirja ja katso turvallisuusvideo (käytä QR-koodin linkkiä tai käy Ski-Doo-verkkosivustolla).
- Tutustu ajoneuvoosi. Kokemattomat kuljettajat saattavat aliarvioida vaaratilanteita, ja ajoneuvon erityinen käyttäytyminen sekä maasto-olosuhteet saattavat yllättää heidät. Aja hitaasti.
- Ylinopeus ja harkitsematon ajotapa saattavat johtaa kuolemaan.
- Säädä AINA ajonopeutesi lumi- ja ympäristöolosuhteiden mukaan.
- Ohjattavuus ja jarrutettavuus voivat heikentyä kovalla lumella, jäällä tai tiellä. Hidasta ajonopeuttasi ja jätä enemmän tilaa pysähtymistä tai kääntymistä varten.
- Noudata kuljettajan ikärajaa koskevia lakeja. Valmistaja suosittelee kuljettajan ikärajaksi vähintään 16 vuotta.
- Älä koskaan avaa sivupaneeleja tai kuomua moottorin ollessa käynnissä tai ajoneuvon liikkeessä. Varmista, että irrotat avainpistokkeen katkaisimesta ennen niiden avaamista.



ENNEN KÄYNNISTÄMISTÄ:

1. Kiinnitä hätäkatkaisimen naru vaatteisiisi.
2. Tarkista ennen jokaista käynnistyskertaa, että kaasuja ja jarruvipu toimivat oikein. Niiden on vapautettava palauduttava alkuperäiseen asentoonsa.
3. Kytke seisontajarru päälle.
4. Käänä ohjaustankoa koko matkaltaan molempiin suuntiin tarkistaaksesi, että se ei kosketa mihinkään vaan liikkuu vapaasti.

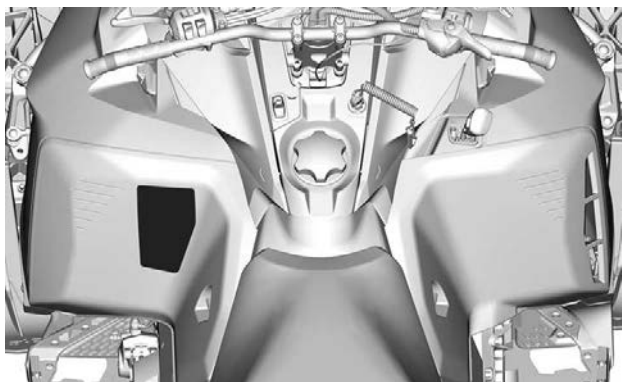
KÄYNNISTYKSEN JÄLKEEN:

1. Vedä hätäkatkaisimen narusta tarkistaaksesi, sammuuko moottori.
2. Käynnistä moottori uudelleen ja paina moottorin hätäkatkaisinta tarkistaaksesi, sammuuko moottori.
3. Vapauta seisontajarru ennen ajamaan lähtemistä estääksesi jarrun kulumisen.



516010927_F1

KÄYNNISTYSTOIMENPIDE – VAROITUSKILPI



Matkustajaturvallisuus – varoituskilpi

▲VAROITUS

Kun ajat matkustajan kanssa:

- Jarrutettavuus ja ohjattavuus on hankalampaa.
- Hiljennä nopeutta ja jätä enemmän tilaa käännöksille.
- Säädä jousitus painon mukaisesti.

Muista: sinä olet vastuussa matkustajasi turvallisuudesta. Kaikkien kuljettajien ja matkustajien on luettava seuraava:

- Vältä yllätykset ja tarkkaile ympäristöä odottamattomien tilanteiden varalta.
- Aja varovasti ja tarkkaile jatkuvasti ihmisiä, esineitä, olosuhteita ja muita ajoneuvoja.
- Vältä heikkoja jäitä ja avovettä.
- Ole erityisen varovainen, kun et aja reitillä.
- Käytä aina hyväksytyä kypärää ja moottorikelkkailuun sopivia ajovaatteita.
- Älä koskaan lähde edes matkustajaksi, jos olet alkoholin tai huumeiden vaikutuksen alaisena.



▲VAROITUS / WARNING

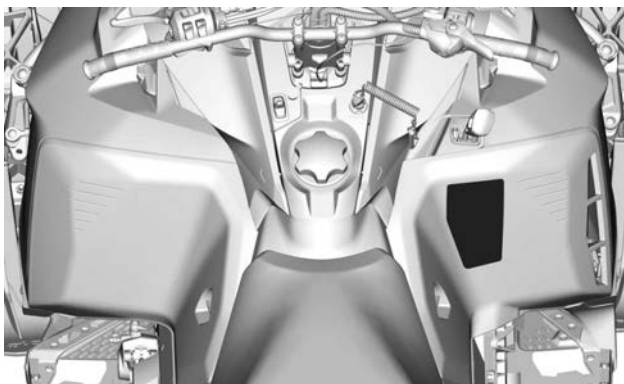
Tämä ajoneuvo on suunniteltu yhdelle (1) kuljettajalle ja niin monelle matkustajalle kuin siinä on hihnoilla tai käsikahvoilla varustettuja istuimia SSCC-standardien mukaisesti.

This vehicle is designed for one (1) operator and as many passengers as there are seats with straps or handgrips installed on the vehicle conforming to SSCC standards.

Patentti: <https://www.brp.com/en/about-brp/patents.html>

11027_FI

MATKUSTAJATURVALLISUUS – VAROITUSKILPI



Matkustajan istuin— varoituskilpi

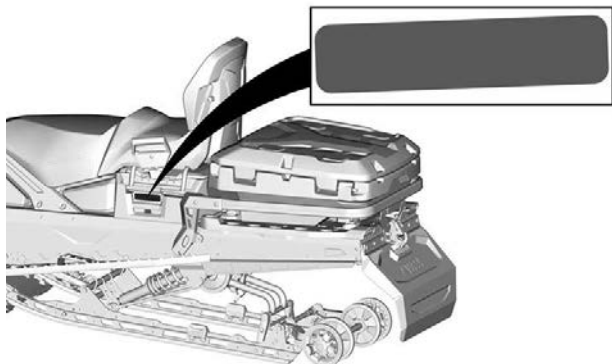
VAROITUS

Vakavien vammojen tai kuoleman vaaran vähentämiseksi.

Varmista AINA ENNEN ajoa, että istuimen tai lisävarusteen molemmilla puolilla olevat salvat ovat kunnolla kiinni.

9941_FI

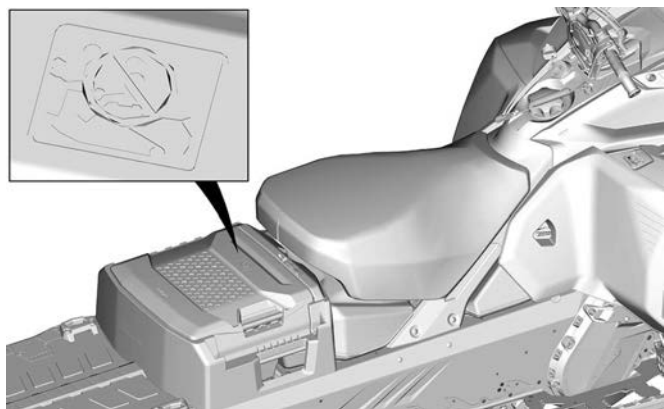
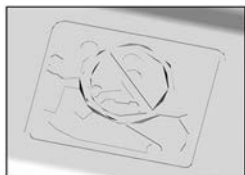
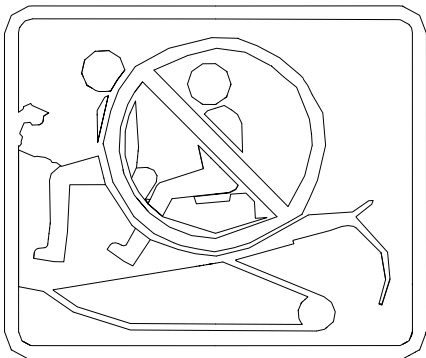
MATKUSTAJAN ISTUIN – VAROITUSKILPI



Valettu turvallisuuskuvake

 VAROITUS

Älä koskaan kuljeta matkustajia takatavaratilan päällä.



Takatavaratila – varoituskilpi

▲VAROITUS



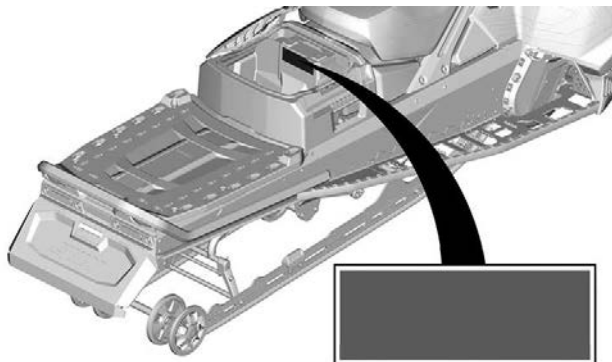
Vakavien vammojen tai kuoleman vaaran vähentämiseksi

- Älä KOSKAAN kuljeta syttyviä tai vaarallisia nesteitä kuormalaatikossa. Syttyessä, tämä voi johtaa räjähdykseen.

- Varmista ennen ajoa, että kansi on suljettu ja lukittu.

9465_FI

TAKATAVARATILA – VAROITUSKILPI



Suurin sallittu kuormitus- ja aisapainokapasiteetti - Varoituskilpi

VAROITUS

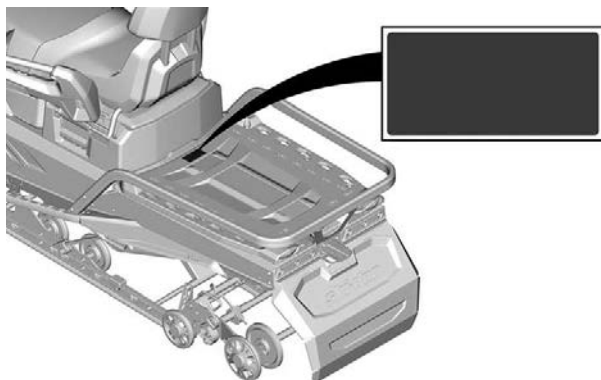
ÄLÄ KOSKAAN ISTU TAVARATILAN PÄÄLLÄ

Vältä ajoneuvon hallinnan menetystä.

- Vähennä nopeuttasi kuljettaessasi kuormaa.
- Säädä jousitus aina kuorman mukaisesti.
- **MAKSIMIKUORMITUS: 57 kg 556 N** (mukaan lukien kielen paino).
- **Maksimi aisakuorman paino: 16 kg 156 N.**

9982_FI

SUURIN SALLITTU KUORMITUS- JA AISAPAINOKAPASITEET- TI - VAROITUSKILPI



Liikkuva telamatto – varoituskilpi

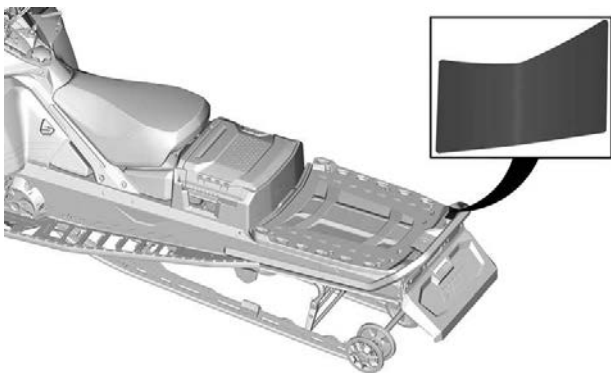
!VAROITUS

ÄLÄ KOSKAAN seiso pyörivän telamaton takana tai lähellä. Likaa tai esineitä saattaa singota aiheuttaen vakavia vammoja.

- Poistaaksesi pakkautuneen lumen/jään, pysäytä moottori, kallista ja pitele ajoneuvoa kyljellään, käytä vääntötyökaluja hihnasuojalle.

9468_FI

LIIKKUVA TELAMATTO – VAROITUSKILPI

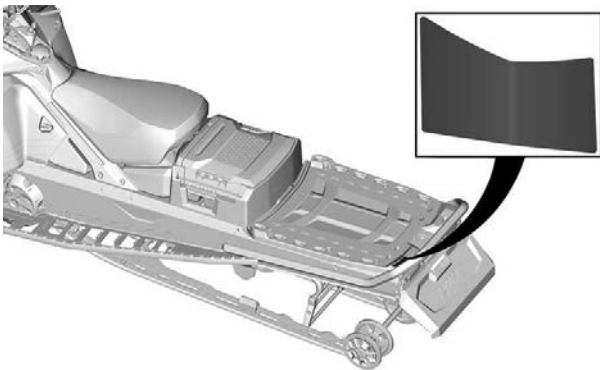


KILVEN SIJAINTI – TYYPILLINEN

Suurin sallittu hinauskapasiteetti – Varoituskilpi



MAKSIMIMÄÄRITYKSET – VAROITUSKILPI



KILVEN SIJAINTI – TYYPILLINEN

Takakuormalaatikko – Varoituskilpi

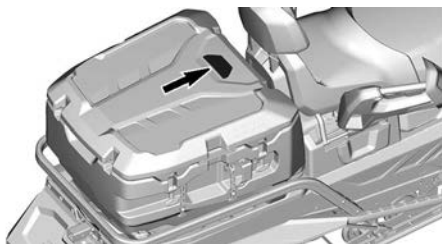
VAROITUS

- Enimmäiskuormituksen ylittäminen voi vaikuttaa ohjattavuuteen ja jarrutuskykyyn ja aiheuttaa pysyviä vaurioita.
- Maksimaalista kuormanlastauksen kapasiteettia varten, ks. Käyttöohjekirja.
- Älä koskaan ylitä 20 kg kuorman määrää kannella.

**TAKAKUORMALAATIKKO
VAROITUSKILPI**

(ULKOPUOLELLA)

–



KILVEN SIJAINTI

Takakuormalaatikko – Varoituskilpi

!VAROITUS

- ÄLÄ KOSKAAN kuljeta tässä kuormalaatikossa lasta tai lemmikkieläintä. Kuormalaatikko on ilmatiivis ja voi tuottaa tukehtumisen.
- ÄLÄ KOSKAAN kuljeta syttyviä tai vaarallisia nesteitä kuormalaatikon sisäpuolella. Jos syttyy, tämä voi johtaa räjähdykseen ja aiheuttaa vakavan vamman tai hengenmenetyksen.
- ÄLÄ KOSKAAN ylitä ajoneuvosi kuormalaatikon kapasiteettia.
- Maksimaalista kuormanlastauksen kapasiteettia varten, ks. Käyttöohjekirja.
- Älä koskaan kuljeta yli 20 kg laatikon kannella.
- Maksimaalinen kuljetuskuorman kapasiteetti = 48 kg, mukaan lukien kuljetuskuorma kannen päällä.
- Ks. tämän kuormalaatikon tietolehtinen LinQ Anchorin asennuksen osalta kannelle.

TAKAKUORMALAATIKKO (SISÄPUOLELLA) – VAROITUSKILPI



KILVEN SIJAINTI

Teknisiä tietoja sisältävät kilvet

Suositteltu öljy – ilmoitustarra

Katso ajoneuvosi moottorille sopiva ruiskutusöljytyyppi *teknisistä tiedoista*.

TÄRKEÄÄ

Tämän moottorikelkan moottori on kehitetty ja testattu käyttäen hyväksyttyä BRP XPS -voiteluainetta. BRP suosittelee käyttämään BRP:n hyväksymää XPS™-voiteluainetta tai vastaavaa.

Moottorille sopimattoman öljyn käytöstä aiheutuneet vahingot eivät välttämättä kuulu BRP:n rajoitetun takuun piiriin. Katso käyttäjän käsikirja.

516008439_FI

ÖLJYMÄÄRÄ

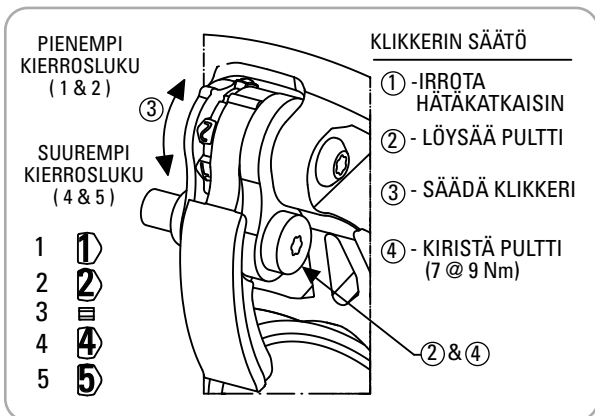
1/2

3/8

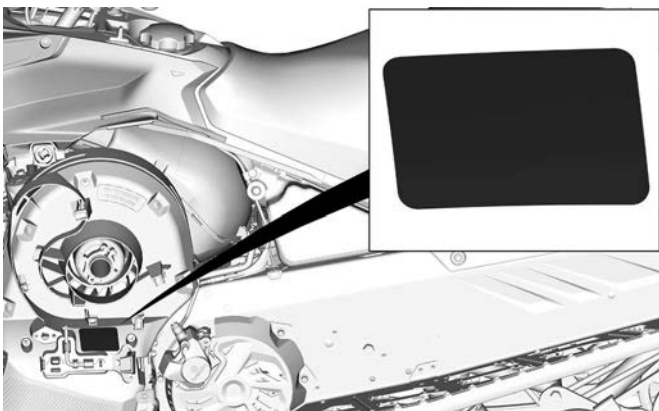
SUOSITELTU ÖLJY – ILMOITUSTARRA



Klikkerin säätö -kilpi



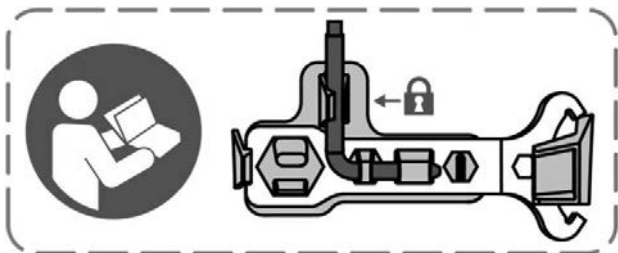
KLIKKERIN SÄÄTÖ -ILMOITUSKILPI



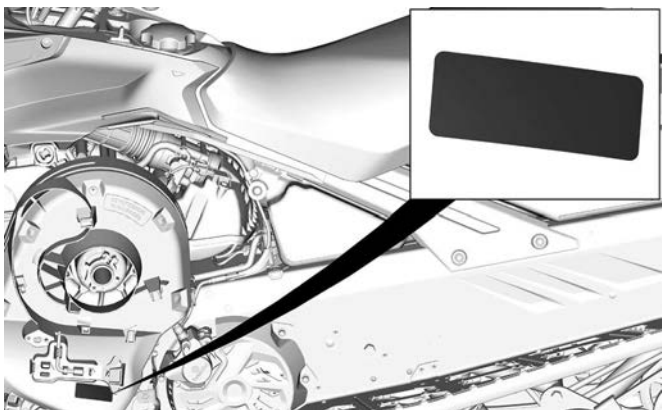
TYYPILLINEN

Säätötyökalujen tarra

- Asenna ensiksi jousituksen säätötyökalu. (Kuvattu tarrassa punaisella)
- Asenna toiseksi variaattorin avaustyökalu ja ajovalojen säätötyökalu. (Kuvattu tarrassa sinisellä)
- Katso kohta *Työkalut* osasta *Varusteet*.



SÄÄTÖTYÖKALUT



TYYPILLINEN

Polttoainesuositus – ilmoituskilpi

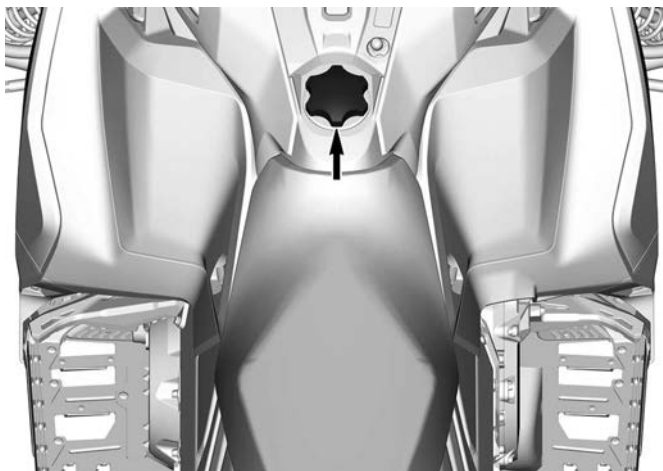
Katso ajoneuvon moottorille sopiva polttoainetyyppi teknisistä tiedoista.



AKI (RON+MON)/2 -OKTAANILUOKITUS – ILMOITUSTARRA



RON-OKTAANILUOKITUS – ILMOITUSTARRA



Riippulipuke (tai -lipukkeet)

EPA-sertifioitu riippulipuke

AJONEUVOMALLI NIMI:

MOOTTORIN KUVAUS:

EPA-SERTIFIOITU

NER (NORMAALI PÄÄSTÖTASO) =

ASTEIKOLLA 0-10, 0 ALHAISIN PÄÄSTÖTASO

BOMBARDIER RECREATIONAL PRODUCTS INC.

***EI SAA POISTAA ENNEN MYyntIÄ.**



VEHICLE MODEL NAME:

ENGINE DESCRIPTION:

EPA CERTIFIED

NER (NORMALIZED EMISSION RATE) =

ON 0 TO 10 SCALE, 0 BEING THE CLEANEST.

BOMBARDIER RECREATIONAL PRODUCTS INC.



***NOT TO BE REMOVED PRIOR SALE.**



704909197_F1

EPA-SERFIFIOITU RIIPPULIPUKE

California Proposition 65 -varoitus

 **VAROITUS.** Maastoajoneuvon käyttö, huolto ja kunnossapito voi aiheuttaa altistusta kemikaaleille (kuten moottorin pakokaasut, hiilimonoksidi, ftalaatit ja lyijy), jotka Kalifornian osavaltion viranomaisten mukaan aiheuttavat syöpää ja synnynnäisiä vammoja tai lisääntymishäiriöitä. 

Altistuksen minimoimiseksi tulee välttää pakokaasujen hengittämistä ja moottorin joutokäyntiä, jos se ei ole välttämätöntä, huoltaa ajoneuvo hyvin tuuletetuissa tiloissa ja käyttää huollon aikana käsineitä tai pestä kädet usein.

Katso lisätietoja osoitteesta
[www.P65Warnings.ca.gov/products/
passenger-vehicle](http://www.P65Warnings.ca.gov/products/passenger-vehicle)



704906872

TÄRKEÄT TUOTESELOSTEET (KAIKKI MAAT PAITSI KANADA/YHDYSVALLAT)

Tämä ajoneuvo toimitetaan varustettuna riippuvalla lipukkeella ja ohjekilvillä, jotka sisältävät tärkeitä turvallisuustietoja.

Jokaisen henkilön, joka ajaa tätä ajoneuvoa tulisi lukea ja ymmärtää kyseiset ohjeet ennen ajamista.

Ajoneuvon varoituskilvet

Nämä kilvet on kiinnitetty ajoneuvoon kuljettajan, matkustajan tai sivulisten turvallisuuden vuoksi.

Ajoneuvostasi löytyvät seuraavat kilvet, joiden on katsottava kuuluvan vakituisesti ajoneuvoon. Jos kilvet puuttuvat tai ovat vahingoittuneet, voit tilata ne veloitusetta. Käy valtuutetun BRP-moottorikelkkojen jälleenmyyjän luona.

TÄRKEÄÄ:

Mikäli ajoneuvon ja tämän käyttäjän käsikirjan välillä esiintyy eroavaisuuksia, ajoneuvoon kiinnitetyillä ohjekilvillä on ensisijainen asema käsikirjan ohjeistukseen nähden.

Iskunvaimennin – varoituskilpi



VAROITUS

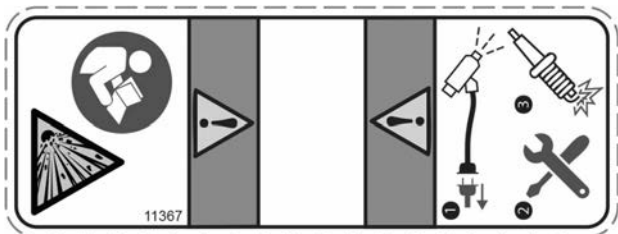
- Tämä iskunvaimennin on paineistettu.
- Saattaa räjähtää kuumuudessa tai terävällä esineellä lävistettynä.
- Älä pura osiin.

ISKUNVAIMENTIMET — VAROITUSKILPI

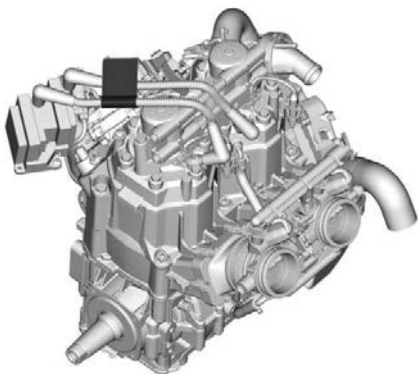
Irrota ruiskutussuuttimet – varoituskilpi

! VAROITUS

- Irrota aina molempien ruiskutussuutinten sähkökytkennät ennen sytytyskipinän testaamista.
- Muutoin polttoainehöyryt saattavat syttyä kipinän vaikutuksesta ja aiheuttaa tulipalon.



IRROTA RUISKUTUSSUUTTIMIT – VAROITUSKILPI



KILVEN SIJAINTI

TÄRKEÄT TUOTESELOSTEET (KAIKKI MAAT PAITSI KANADA/
YHDYSVALLAT)

Variaattorin suojan ja I-variaattorin kiristystiukkuus – varoitus- ja ilmoituskilpi

! VAROITUS

Tämän suojan on AINA oltava paikoillaan moottorin käydessä. Varo pyöriä osia – ne voivat aiheuttaa vammoja tai vaatteesi voivat tarttua niihin.

TÄRKEÄÄ

- I-variaattorin pultin suositeltu kiristystiukkuus on 115 ± 125 Nm (85 ± 92 lbf-ft)
- Ellei suositeltavaa kiristysmomenttia noudateta, saattavat I-variaattori ja moottori vaurioitua vakavasti.
- Katso täydelliset asennusohjeet korjaamokäsikirjasta.



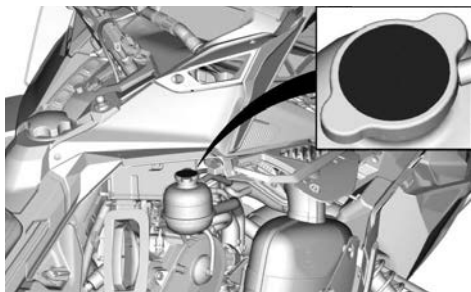
VARIAATTORISUOJUS JA I-VARIAATTORIN KIRISTYSMOMENTTI – VAROITUS- JA HUOMAUTUSKILPI



Älä avaa kuumana – varoituskilpi



ÄLÄ AVAA KUUMANA – VAROITUSKILPI



TÄRKEÄT TUOTESELOSTEET (KAIKKI MAAT PAITSI KANADA/
YHDYSVALLAT)

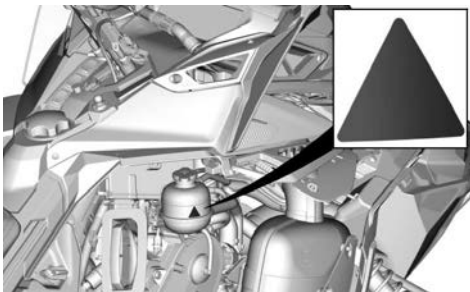
Älä avaa kuumana – varoituskilpi

 VAROITUS


Älä avaa kuumana.



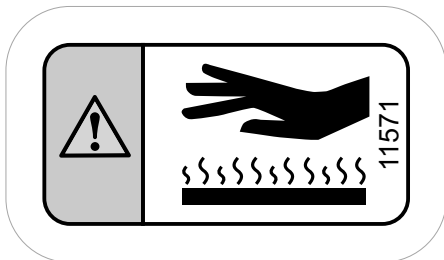
ÄLÄ AVAA KUUMANA – VAROITUSKILPI



Varo kuumia osia – varoituskilpi

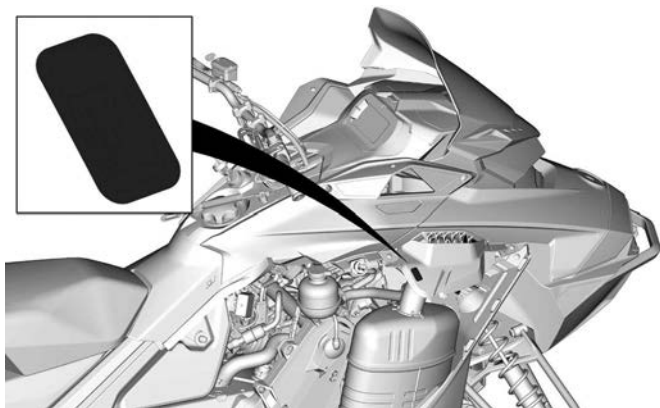
 **HUOMIO**

Varo kuumia osia.

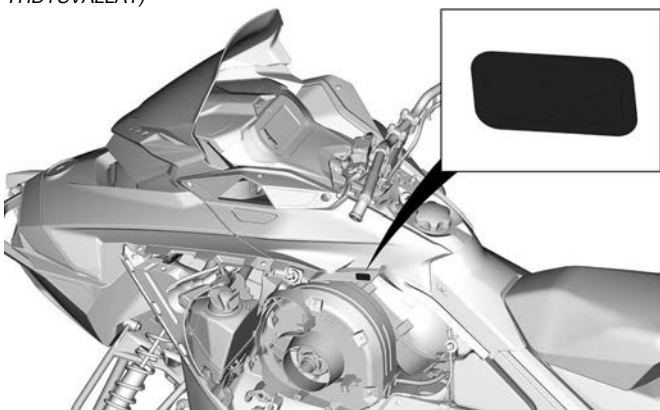


VARO KUUMIA OSIA – VAROITUSKILPI

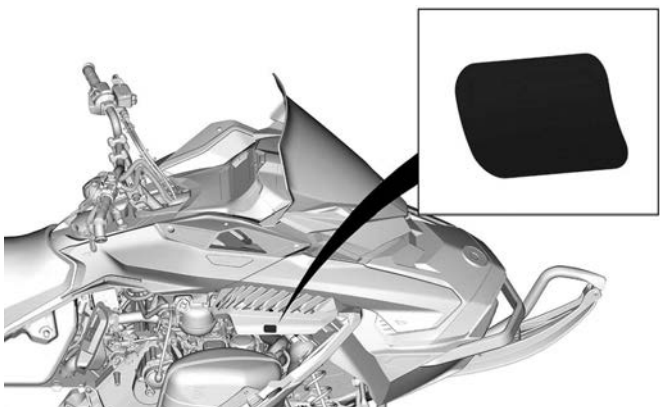
Backcountry-sarja

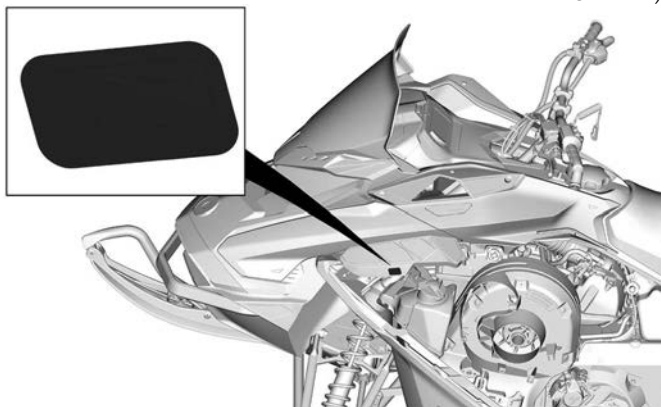


**TÄRKEÄT TUOTESELOSTEET (KAIKKI MAAT PAITSI KANADA/
YHDYSVALLAT)**



Expedition-sarja



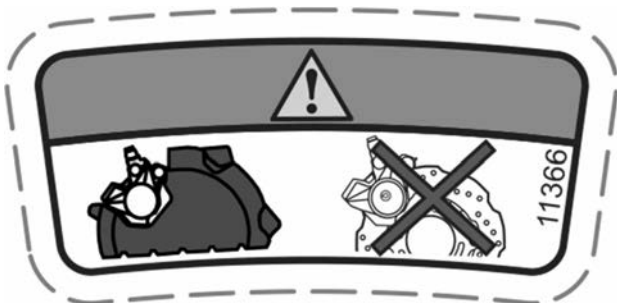


TÄRKEÄT TUOTESELOSTEET (KAIKKI MAAT PAITSI KANADA/
YHDYSVALLAT)

Levysuojus – varoituskilpi

! VAROITUS

Tämän suojan on AINA oltava paikoillaan moottorin käydessä.



LEVYSUOJUS – VAROITUSKILPI



Käynnistystoimenpide – Varoituskilpi

VAROITUS

- Ennen käyttöä, lue ja ymmärrä kaikki varoituskilvet ja käyttäjän käsikirja sekä katso turvallisuusvideo (käytä QR-koodin linkkiä tai käy Ski-Doo-verkkosivustolla).
- Noudata kuljettajan ikärajaa koskevia lakeja. Valmistaja suosittelee kuljettajan ikärajaksi vähintään 16 vuotta.
- Käytä AINA kuulosuojaimia.
- Tutustu ajoneuvoosi. Kokemattomat kuljettajat saattavat aliarvioida vaaratilanteita, ja ajoneuvon erityinen käyttäytyminen sekä maasto-olosuhteet saattavat yllättää heidät. Aja hitaasti.
- Ylinopeus ja harkitsematon ajotapa saattavat johtaa kuolemaan.
- Säädä AINA ajonopeutesi lumi- ja ympäristöolosuhteiden mukaan.
- Ohjattavuus ja jarrutettavuus voivat heikentyä kovalla lumella, jäällä tai tiellä. Hidasta ajonopeuttasi ja jätä enemmän tilaa pysähtymistä tai kääntymistä varten.
- Älä koskaan avaa sivupaneeleja tai kuomua moottorin ollessa käynnissä tai ajoneuvon liikkuesssa. Varmista, että irrotat pistokkeen hätäkatkaisimesta ennen niiden avaamista.

Ennen käynnistämistä

1. Kiinnitä hätäkatkaisimen naru vaatteisiisi.
2. Käännä ohjaustankoa koko matkaltaan molempiin suuntiin tarkistaaksesi, että se ei kosketa mihinkään vaan liikkuu vapaasti.
3. Tarkista ennen jokaista käynnistyskertaa, että kaasu- ja jarruvipu toimivat oikein. Niiden on vapautettaessa palaututtava alkuperäiseen asentoonsa.
4. Kytke seisontajarru päälle.

Käynnistytksen jälkeen:

1. Vedä hätäkatkaisimen narusta tarkistaaksesi, sammuuko moottori.
2. Käynnistä moottori uudelleen ja paina moottorin hätäkatkaisinta tarkistaaksesi, sammuuko moottori.
3. Vapauta seisontajarru ennen ajamaan lähtemistä estääksesi jarrun kulumisen.

TÄRKEÄT TUOTESELOSTEET (KAIKKI MAAT PAITSI KANADA/
YHDYSVALLAT)



KÄYNNISTYSTOIMENPIDE – VAROITUSKILPI



 **VAROITUS**

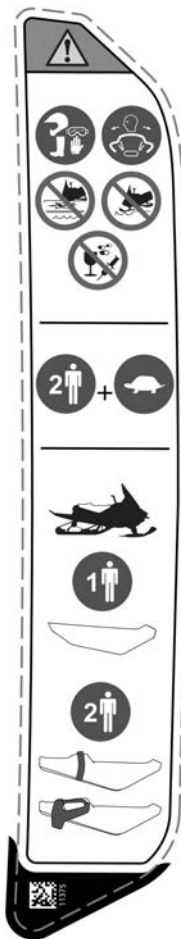
**Muista: sinä olet vastuussa matkustajasi turvallisuudesta.
Kaikkien kuljettajien ja matkustajien on luettava seuraava:**

- Käytä aina hyväksyttyä kypärää ja moottorikelkkailuun sopivia ajovaatteita.
- Toimi suojaavasti ajaessasi ja tarkkaile jatkuvasti ihmisiä, esineitä, olosuhteita ja lähestyviä ajoneuvoja.
- Vältä yllätykset ja tarkkaile ympäristöä odottamattomien tilanteiden varalta.
- Ole erityisen varovainen, kun et aja reitillä.
- Vältä heikkoja jäitä ja avovettä.
- Älä koskaan aja alkoholin tai huumeiden vaikutuksen alaisena, edes matkustajana.
-

Tämä ajoneuvo on suunniteltu yhdelle (1) kuljettajalle ja niin monelle matkustajalle kuin siinä on hihnoilla tai käsikahvoilla varustettuja istuimia SSCC-standardien mukaisesti.

Kun ajat matkustajan kanssa:

- Jarrutettavuus ja ohjattavuus on hankalampaa.
- Hiljennä nopeutta ja jätä tilaa käännöksille.
- Säädä jousitus painon mukaisesti.



MATKUSTAJATURVALLISUUS – VAROITUSKILPI

**TÄRKEÄT TUOTESELOSTEET (KAIKKI MAAT PAITSI KANADA/
YHDYSVALLAT)**

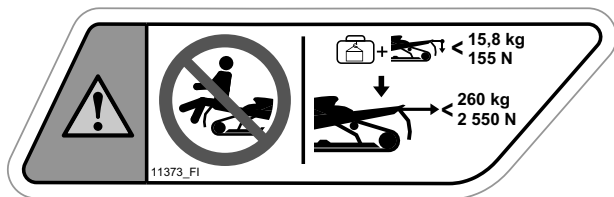


KILVEN SIJAINTI

Enimmäiskuormitus ja hinauskapasiteetti – varoituskilpi
Backcountry-sarja

VAROITUS

- Älä koskaan istu tavaratilan päällä.
- Käytä hinaamiseen aina huolellisesti kiinnitettyä, jäykkää vetotankoa.
- Katso lisätietoja käyttäjän käsikirjasta.
- Maksimikuorman ylittäminen voi vaikuttaa ohjattavuuteen ja jarrutuskykyyn ja aiheuttaa pysyviä vaurioita.
- ENIMMÄISKUORMA (mukaan lukien aisapainon): 15,8 kg (155 N)
- Aisakuorman ENIMMÄISPAINO: 10 kg (98 N)
- MAKSIMI hinauskapasiteetti: 260 kg (2550 N)



**ENIMMÄISKUORMITUS JA HINAUSKAPASITEETTI –
VAROITUSKILPI**

Expedition Sport

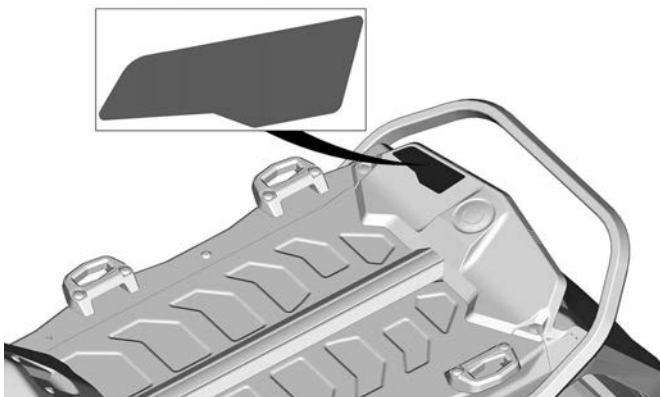
VAROITUS

- Älä koskaan istu tavaratilassa.
- Käytä hinaamiseen aina huolellisesti kiinnitettyä, jäykkää vetotankoa.
- Katso lisätietoja käyttäjän käsikirjasta.
- Maksimikuorman ylittäminen voi vaikuttaa ohjattavuuteen ja jarrutuskykyyn ja aiheuttaa pysyviä vaurioita.
- ENIMMÄISKUORMA (mukaan lukien aisapainon): 25 kg (245 N)
- Aisakuorman ENIMMÄISPAINO: 10 kg (98 N)
- MAKSIMI hinauskapasiteetti: 260 kg (2550 N)

TÄRKEÄT TUOTESELOSTEET (KAIKKI MAAT PAITSI KANADA/
YHDYSVALLAT)



KUORMATILA – VAROITUSKILPI



KILVEN SIJAINTI

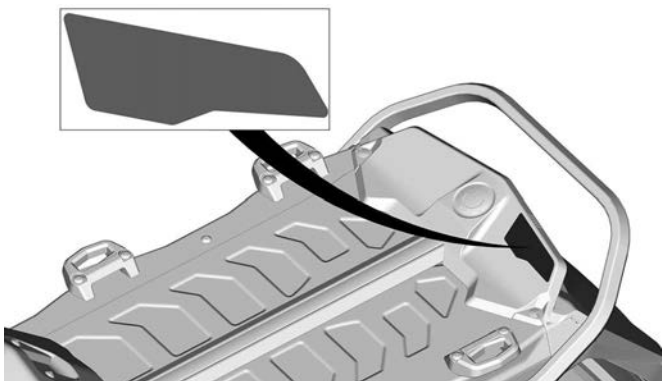
Liikkuva telamatto – varoituskilpi

⚠ VAROITUS

- ÄLÄ KOSKAAN seiso pyörivän telamaton takana tai lähellä. Likaa tai esineitä saattaa singota aiheuttaen vakavia vammoja.
- Kun haluat irrottaa juuttuneen lumen/jään, sammuta moottori, kallista ajoneuvo kyljelleen ja käytä irrotukseen hihnasuojuk-
sessa olevaa kiintoavainta.



LIIKKUVA TELAMATTO – VAROITUSKILPI



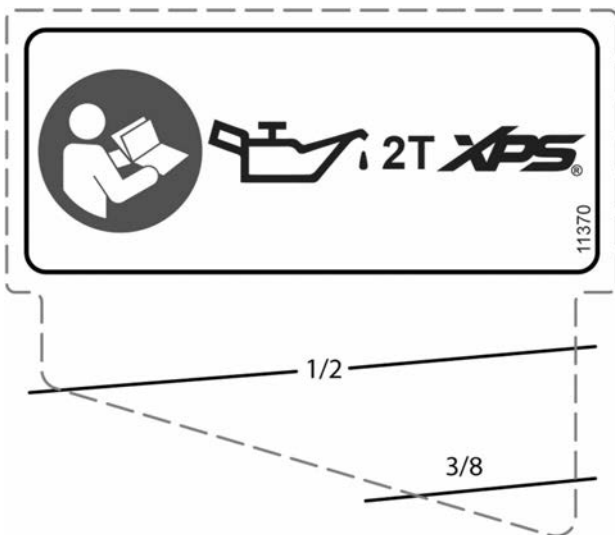
KILVEN SIJAINTI

TÄRKEÄT TUOTESELOSTEET (KAIKKI MAAT PAITSI KANADA/
YHDYSVALLAT)

Teknisiä tietoja sisältävät kilvet

Suosittelun öljy – ilmoitustarra

Katso ajoneuvosi moottorille sopiva ruiskutusöljytyyppi *teknisistä tiedoista*.

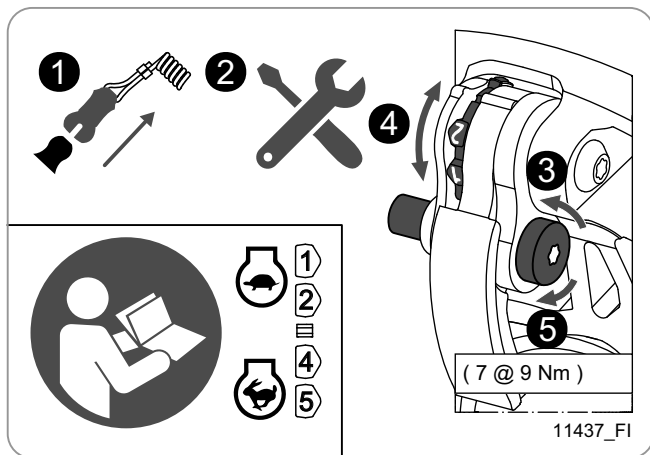


SUOSITELTU ÖLJY – ILMOITUSTARRA



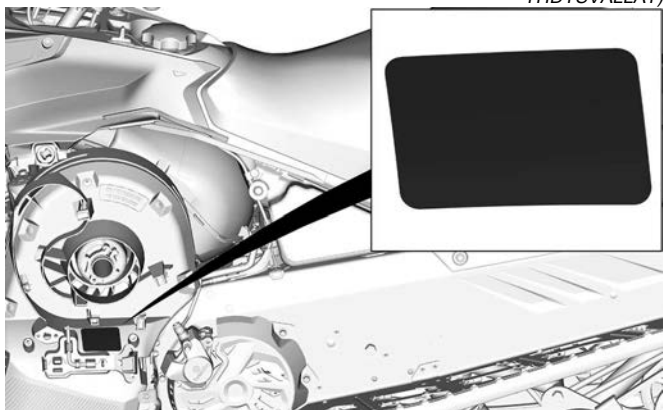
Klikkerin säätö -kilpi

1. Irrota turvakatkaisin.
2. Irrota variaattorinlaajennin variaattorihihnan suojuksesta.
3. Löysennä pulttia.
4. Säädä klikkeriä.
5. Kiristä pulttia.



KLIKKERIN SÄÄTÖ -KILPI

TÄRKEÄT TUOTESELOSTEET (KAIKKI MAAT PAITSI KANADA/
YHDYSVALLAT)

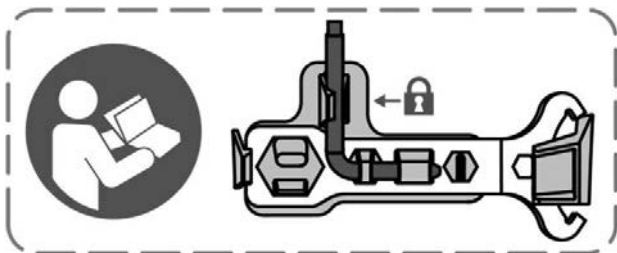


TYYPILLINEN

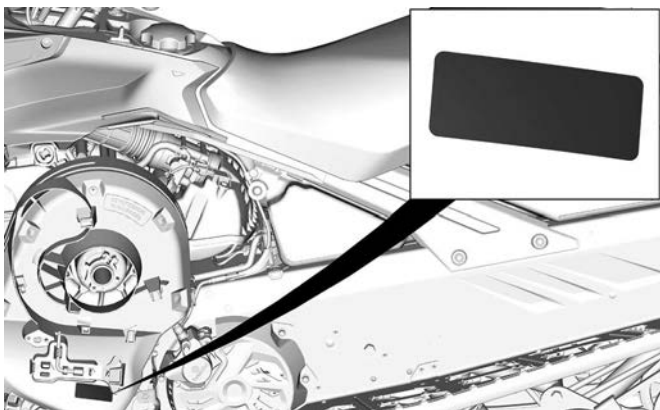
**TÄRKEÄT TUOTESELOSTEET (KAIKKI MAAT PAITSI KANADA/
YHDYSVALLAT)**

Säätötyökalujen tarra

- Asenna ensiksi jousituksen säätötyökalu. (Kuvattu tarrassa punaisella)
- Asenna toiseksi variaattorin avaustyökalu ja ajovalojen säätötyökalu. (Kuvattu tarrassa sinisellä)
- Katso kohta *Työkalut* osasta *Varusteet*.



SÄÄTÖTYÖKALUT



TYYPILLINEN

Polttoainesuositus – ilmoituskilpi

Katso ajoneuvon moottorille sopiva polttoainetyyppi *teknisistä tiedoista*.

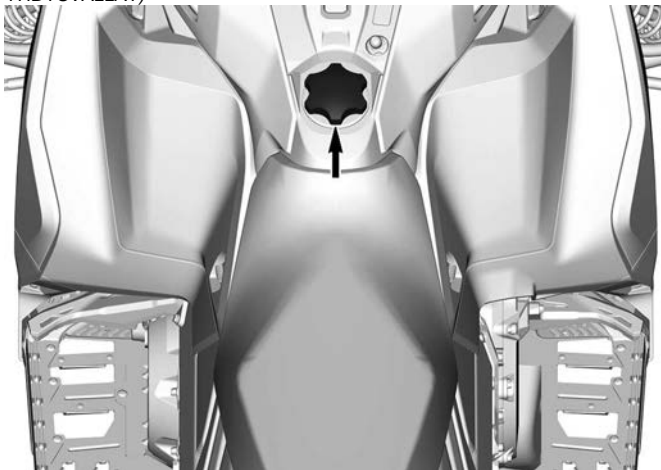


AKI (RON+MON)/2 -OKTAANILUOKITUS – ILMOITUSTARRA



RON-OKTAANILUOKITUS – ILMOITUSTARRA

**TÄRKEÄT TUOTESELOSTEET (KAIKKI MAAT PAITSI KANADA/
YHDYSVALLAT)**



KÄYTTÖÄ EDELTÄVÄ TARKASTUS

Suorita käyttöä edeltävä tarkastus ennen jokaista ajokertaa havaitaksesi mahdolliset käyttöä haittaavat ongelmat. Käyttöä edeltävä tarkastus auttaa sinua valvomaan osien kuluneisuutta ja niiden kunnon heikentymistä ennen kuin ne muodostuvat ongelmaksi. Korjaa kaikki havaitsemasi ongelmat vähentääksesi onnettomuus- tai toimintahäiriövaaraa.

Ennen moottorin käynnistämistä

1. Poista lumi ja jää istuimelta, astinlaudoilta, ajovaloista, hallintalaitteista ja mittareista.
2. Poista pakkautunut lumi ja jää takajousituksesta variaattorihinnan suojaassa säilytettävällä vääntötyökälulla.
3. Tarkista, ettei äänenvaimentimen esisuodattimessa ole lunta.
4. Tarkista, että sukset ja ohjaus toimivat esteettömästi. Tarkista suk sien liikkuminen ohjaustankoa käännettäessä ja päinvastoin.
5. Tarkista polttoaine- ja öljymäärät ja mahdolliset vuotokohdat. Lisää tarvittaessa ja mahdollisten vuotojen ilmetessä: toimita ajoneuvo valtuutetulle BRP-moottorikelkkojen jälleenmyyjälle, korjaamoon tai valitsemallesi henkilölle huoltamista, korjaamista tai osien vaihtamista varten.
6. Kaikkien tavaratilojen tulee olla huolellisesti suljettuina, eikä niissä suositella säilytettäväksi mitään särkyviä tai painavia esineitä. Kuumun ja sivupaneelien on oltava kunnollisesti lukittuna.
7. Paina kaasuvipua useita kertoja tarkistaaksesi, että se toimii helposti ja esteettömästi. Sen pitää palata vapautettaessa joutokäyntiasentoon.
8. Paina jarruvipua ja varmista, että jarru kytkeytyy kokonaan päälle ennen kuin jarruvipu koskettaa ohjaustangon kädensijaa. Vapautettaessa sen on palattava kokonaan takaisin.
9. Kytke seisontajarru päälle ja tarkasta, että se toimii kunnolla. Jätä seisontajarru päälle.
10. Tarkasta variaattorihinnan kunto ja korkeus. Katso *variaattorihinna* kohdassa *Huoltotoimenpiteet*.

Kun moottori on käynnistynyt

Katso oikeat moottorin käynnistystoimenpiteet kohdasta *Moottorin käynnistäminen*.

1. Tarkasta kauko- ja lähivalojen, takavalon, jarruvalon ja merkkivalojen toiminta.

TÄRKEÄÄ:

Sinun on ehkä irrotettava turvakatkaisimen naru vaatteistasi ajovalojen tarkastamista varten. Kiinnitä turvakatkaisimen naru heti takaisin, kun olet moottorikelkan hallintalaitteiden ulottuvilla.

2. Tarkasta moottorin pysäytyskatkaisimen (vetämällä turvakatkaisimen pistoke) ja moottorin hätäkatkaisimen toiminta.

3. Vapauta seisontajarru.

4. Katso kohta *Kelkan esilämmitys* ja noudata siinä olevia ohjeita.

Käyttöä edeltävä tarkastuslista

KOHDE	TOIMENPIDE	✓
RUNKO, ISTUIN, ASTINLAUDAT, VALOT, ILMANSUODATIN, HALLINTALAITTEET JA MITTARIT	Tarkista kunto ja poista lumi tai jää.	
SUKSET JA OHJAUS	Tarkista esteetön liikkuvuus ja oikea toiminta.	
SUKSEN OHJAINRAUDAT	Tarkasta, ilmeneekö epänormaalia kulumista.	
POLTTOAINE	Tarkista määrät ja tarkista, onko vuotoja.	
TUOREVOITELUÖLJY (JOS VARUSTEENA)	Tarkista määrät ja tarkista, onko vuotoja.	
JÄÄHDYTYSNESTE	Tarkista määrät ja tarkista, onko vuotoja.	
VARIAATTORIIHNA	Tarkasta halkeamien, rispaantumisen tai epänormaalin kulumisen varalta, ja tarkasta oikea korkeus.	
KAASUVIPU	Tarkista asianmukainen toiminta.	
JARRUVIPU	Tarkista asianmukainen toiminta.	
SEISONTAJARRU, JARRUT	Tarkista asianmukainen toiminta.	
JARRUNESTE	Tarkista määrät ja tarkista, onko vuotoja.	
TAVARATILA	Tarkista kiinnitykset ja tarkista, ettei sisällä ole raskaita tai särkyviä esineitä.	

TELA	Tarkasta kunto ja poista lumi tai jää. Katso nastoitettuja telamattoja varten ohjeet kohdassa <i>Pittoa parantavat tuotteet</i> .	
LIUKUMUOVIT	Tarkasta, ilmeneekö epänormaalia kulumista.	
MOOTTORIN HÄTÄKATKAISIN JA MOOTTORIN PYSÄYTYSKATKAISIN (TURVAKATKAISIMEN PISTOKE)	Tarkista asianmukainen toiminta. Turvakatkaisimen naru pitää kiinnittää kuljettajan ajovarusteisiin.	
VALOT	Tarkista asianmukainen toiminta.	
ÄÄNIMERKKIPAINIKE (JOS VARUSTEENA)	Tarkista asianmukainen toiminta.	

RAPORTOIMINEN TURVAVIOISTA

Jos asut Kanadassa ja uskot, että ajoneuvossasi on vika, joka saattaisi aiheuttaa kolarin, vamman tai kuoleman, sinun on välittömästi otettava yhteyttä Kanadan liikenneministeriöön (Transport Canada) sen lisäksi, että ilmoitat asiasta Bombardier Recreational Products Inc. -yhtiölle.

Jos Transport Canada vastaanottaa samanlaisia valituksia, se voi ryhtyä tutkimaan asiaa, ja jos se havaitsee, että turvallisuusvikoja esiintyy tietystä ajoneuvoryhmässä, se saattaa määrätä tuotteille takaisinkutsun ja korjauskampanjan. Transport Canada ei kuitenkaan voi olla osallisena mihinkään yksittäiseen ongelmaan sinun, jälleenmyyjäsi tai Bombardier Recreational Products Inc. -yhtiön välillä.

Transport Canadian yhteystiedot:



819-994-3328 (Gatineau–Ottawan alueella ja ulkomailla)
Maksuton puhelin: 1 800-333-0510 (Kanadassa)



Transport Canada - ASFAD
330 Sparks Street
Ottawa, ON
K1A 0N5



<https://www.tc.gc.ca/recalls>

TIETOA AJONEUVOSTA

ENSISIJAISET HALLINTALAITTEET

Ohjaustanko

Ohjaustangolla hallitaan kelkan ajosuuntaa. Kun ohjaustankoa käännetään oikealle tai vasemmalle, sukset kääntyvät oikealle tai vasemmalle ja kelkka kääntyy samaan suuntaan.

VAROITUS

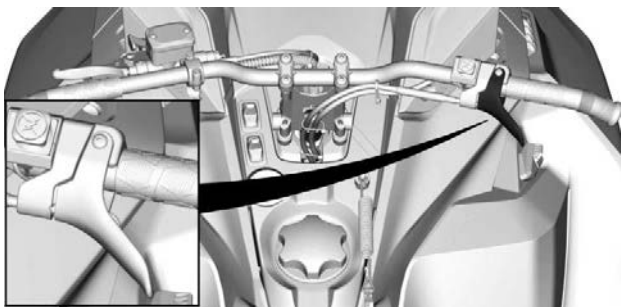
Kelkan vakauden ja hallinnan voi menettää helposti, kun peruuttaa liian nopeaa ja kääntää samanaikaisesti.



TYYPILLINEN

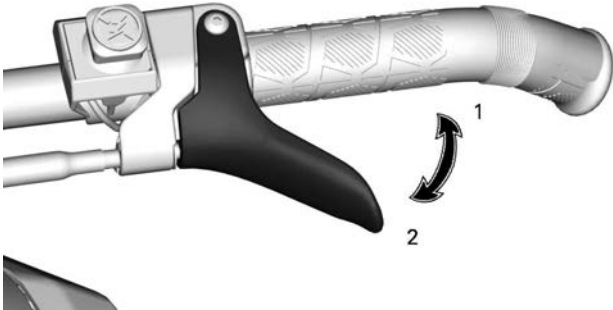
Kaasuvipu

Kaasuvipu sijaitsee ohjaustangon oikealla puolella.



TYYPILLINEN

Toimii peukalolla painamalla. Kun vipua painetaan, moottorin kierros-
luku nousee. Vapautettaessa vipu palautuu alkuperäiseen asentoonsa
ja moottori palautuu automaattisesti joutokäynnille.



VAIJERI, KAASUVIPU

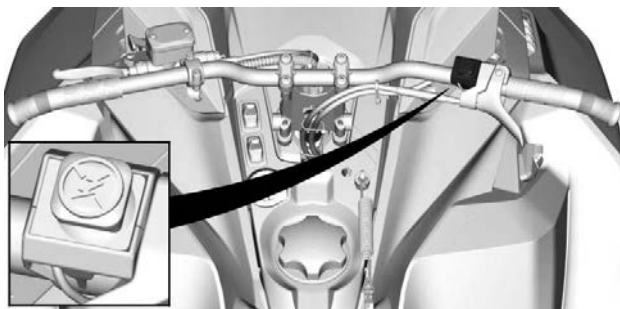
1. Kaasutus
2. Hidastus

⚠ VAROITUS

Testaa kaasuvivun toiminta aina ennen moottorin käynnistä-
mistä. Sen pitää palautua lepoasentoonsa vapautettaessa. Jos
näin ei tapahdu, älä käynnistä moottoria.

Moottorin hätäkatkaisin

Moottorin hätäkatkaisin sijaitsee ohjaustangon oikealla puolella.



TYYPILLINEN

Sammuttaaksesi moottorin hätätilanteessa, paina katkaisin OFF-asettoon ja paina samanaikaisesti jarrua.



OFF (POIS PÄÄLTÄ) -ASENTO

Jotta moottori voi käynnistyä, vedä katkaisin PÄÄLLÄ-asettoon (ylös).



ON (PÄÄLLÄ) -ASENTO

Kaikkien tätä ajoneuvoa käyttävien henkilöiden tulisi tutustua moottorin hätäkatkaisimen toimintaan käyttämällä sitä useita kertoja ensimmäisellä ajokerralla ja aina sen jälkeen pysäyttämällä moottori tämän kytkimen avulla. Moottorin hätäpysäyttäminen tulee näin tutuksi ja antaa kuljettajalle valmiuden käyttää katkaisinta mahdollisessa hätätilanteessa.

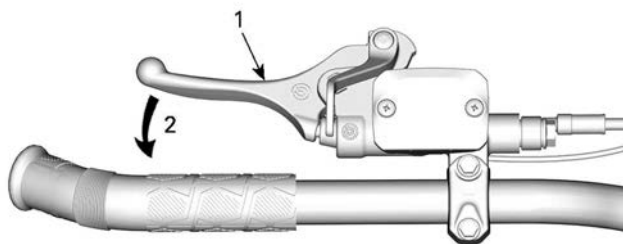
VAROITUS

Jos katkaisijaa on käytetty hätätilanteessa, on vian aiheuttaja selvitetävä ja vika on korjattava niin pian kuin mahdollista. Käy valtuutetulla BRP-moottorikelkkojen jälleenmyyjällä huoltamista varten.

Jarruvipu

Jarruvipu sijaitsee ohjaustangon vasemmanpuoleisessa osassa.

Painettaessa vipua jarru kytkeytyy päälle. Vapautettaessa se palautuu automaattisesti lepoasentoonsa. Jarrutusteho on suhteessa vipuun kohdistettavaan voimaan ja maasto- sekä lumiolosuhteisiin.



TYYPILLINEN

1. Jarruvipu
2. Jarrutus

Jarruvivun säätäminen

VAROITUS

Jarruvivun säätäminen kuljettajan koon ja normaalin ajoasen-
non mukaiseksi on tärkeää.

Oikea jarruvivun asento:

- tukee hyvin vivulla lepäävää etu- ja keskisormea
- mahdollistaa vivun ulkopään käytön voiman optimoimiseksi
- pitää ranteen oikeassa asennossa.

Jos säädät ja kokeilet jarruvipua kaikessa rauhassa ennen ensimmäistä ajoa, käyttömukavuus paranee.



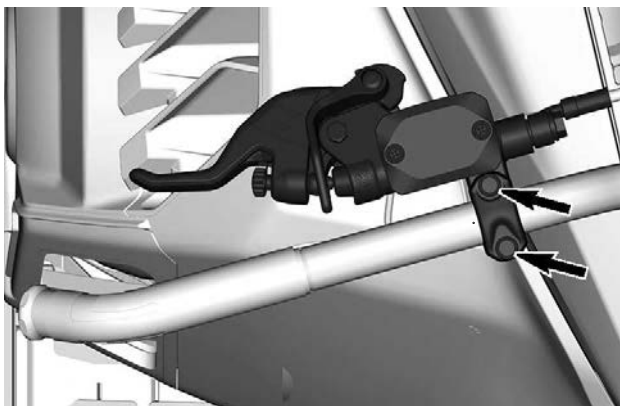
Jarruvivun säätäminen

1. Löysää kumpaakin pulttia sen verran, että jarruvipua on helppo siirtää ohjaustangossa.

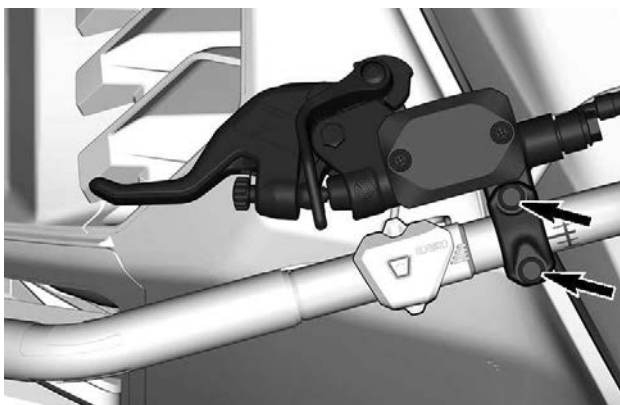
TÄRKEÄÄ:

Jos pultteja ei löysätä tarpeeksi, jarruvipu voi jättää ohjaustankoon naarmuja.

Teräsohjaustangolla varustetut mallit



Alumiiniohjaustangolla varustetut mallit, joissa ei ole monitoimikatkaisinta

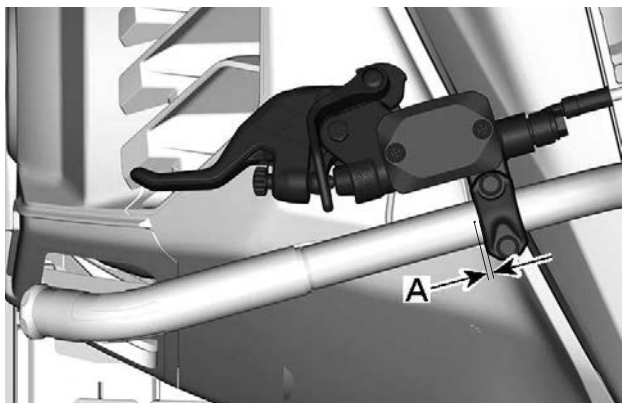


Alumiiniohjaustangolla varustetut mallit, joissa on monitoimikatkaisin



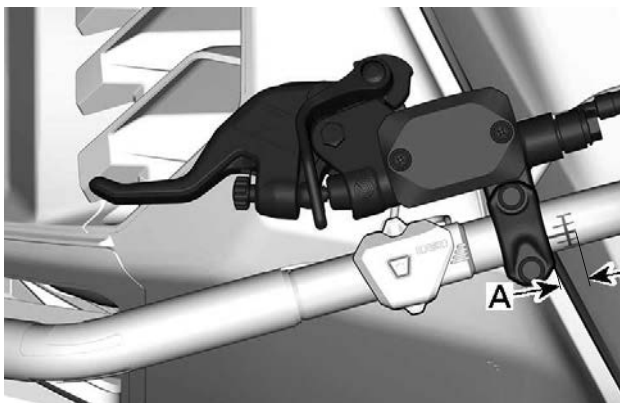
2. Paikanna ohjaustangon viitemerkki ja noudata etäisyys- ja kiertorajoja.

Teräsohjaustangolla varustetut mallit



- A. 0–5 mm (0–0,197 in) ohjaustangon pisteen ja jarruvivun laidan välillä

Alumiiniohjaustangolla varustetut mallit, joissa ei ole monitoimikatkaisinta



A. 0–9 mm (0–0,354 in) ohjaustangon merkin alun ja jarruvivun laidan välillä

Alumiini-ohjaustangolla varustetut mallit, joissa on monitoimikatkaisin



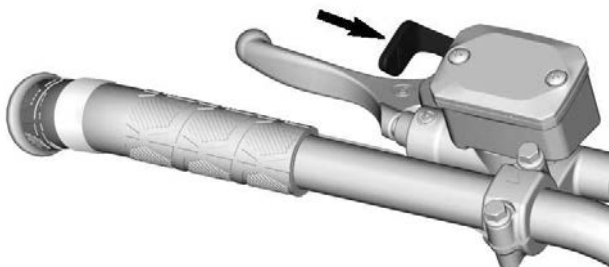
A. 0–15 mm (0–0,590 in) monitoimikatkaisimen laidan ja jarruvivun laidan välillä

3. Kun kuljettaja istuu istuimellaan, laita jarruvipu haluttuun asentoon.
4. Kiristä molemmat pultit ohjearvoon.

KIRISTYSMOMENTTI	
Jarruvivun säätöpultit	8,5 ± 1,5 Nm (75 ± 13 lbf-in)

Seisontajarruvipu

Seisontajarruvipu sijaitsee ohjaustangon vasemmanpuoleisessa osassa.



TYYPILLINEN

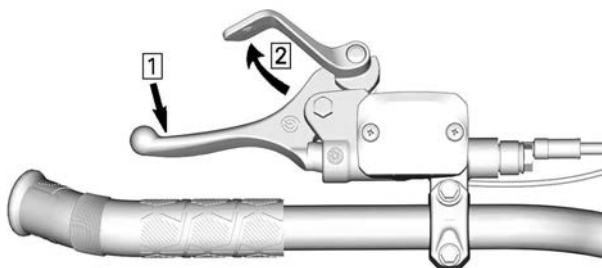
Seisontajarrua tulee käyttää aina, kun kelkka on pysäköity.

VAROITUS

Varmista, että seisontajarru on kokonaan pois päältä, ennen kuin käytät kelkkaa. Jarrujen yhtäjaksoinen painaminen ajettaessa voi aiheuttaa jarrupalojen kulumista ja vaurioittaa jarrujärjestelmää, mikä saattaa johtaa jarrutustehon menetykseen ja/tai aiheuttaa tulipalon.

Seisontajarrun kytkeminen

Paina jarrua ja pidä se painettuna, lukitse sitten jarruvipu seisontajarrun vivulla kuvan mukaisesti.



TYYPILLINEN – KYTKENTÄMEKANISMI

1. Paina jarrua ja pidä se painettuna
2. Lukitse jarruvipu seisontajarrun vivulla

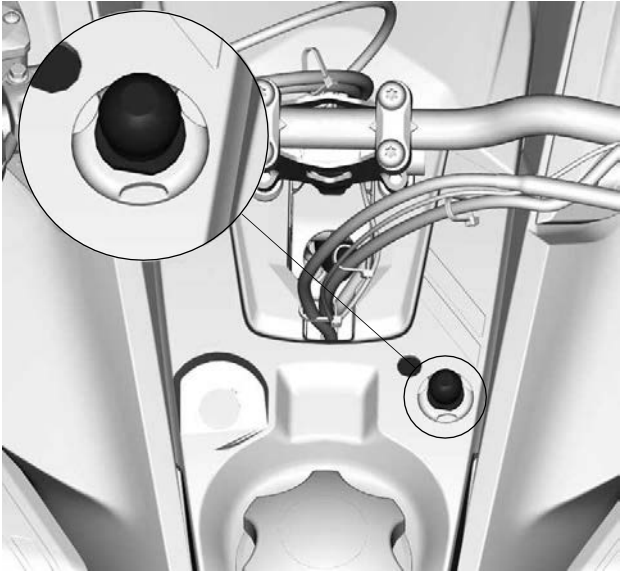
Seisontajarrun vapauttaminen

Paina jarruvipua. Seisontajarruvipu palautuu automaattisesti alkuperäiseen asentoonsa. Vapauta aina seisontajarru ennen ajamista.

Moottorin pysäytyskatkaisin

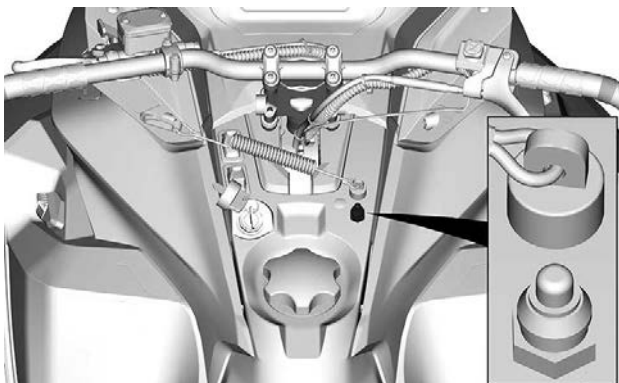
Moottorin pysäytyskatkaisin on erilainen mallista riippuen.

D.E.S.S.-avainta käytävissä malleissa tämä avain on myös moottorin pysäytyskatkaisin.



TYYPILLINEN

Mekaanisella virta-avaimella varustetuissa malleissa käytetään tämäntyyppistä moottorin pysäytyskatkaisinta.



TYYPILLINEN

Moottorin pysäytyskatkaisin (turvakatkaisimen pistoke) sijaitsee konsolissa.

Turvakatkaisimen pistoke täytyy olla huolellisesti kiinnitettynä moottorin pysäytyskatkaisimeen, jotta moottori voi toimia.

Kun turvakatkaisimen pistoke vedetään pois paikaltaan, moottori sammuu.

⚠ VAROITUS

Kiinnitä turvakatkaisimen toinen pää kelmassa olevaan vastakappaleeseen ennen kelkan käynnistämistä.

D.E.S.S. (digitaalisesti koodattu ajonestojärjestelmä)

Turvakatkaisimen pistokkeessa on sisäänrakennettu D.E.S.S.-avain, joka tarjoaa sinulle ja moottorikelkallesi samanlaiset turvallisuusominaisuudet kuin tavallinen avain.

D.E.S.S.-avain sisältää elektronisen sirun, jonka muistiin on talletettu yksilöllinen digitaalinen koodi.

Valtuutettu BRP-moottorikelkkojen jälleenmyyjäsi on ohjelmoinut moottorikelkkasi D. E. S. S.-järjestelmän tunnistamaan turvakatkaisimen pistokkeessa olevan D.E.S.S.-avaimen, jonka ansiosta ajoneuvo voi toimia.

Jos asennetaan turvakatkaisin, jolle D.E.S.S.-ohjelmointia ole suoritettu, moottori käynnistyy, mutta se ei saavuta liikkeellelähtöön tarvittavia kierroksia. Kelkalla ei voi ajaa.

Varmista, että turvakatkaisimen pistoke on puhdas liasta tai lumesta.

D.E.S.S. – joustava järjestelmä

Valtuutettu BRP-moottorikelkkojen jälleenmyyjäsi voi ohjelmoida kelkaksi D.E.S.S.-järjestelmään 8 erilaista avainkoodia.

Suosittelimme, että ostat lisäkatkaisimia valtuutetulta BRP-moottorikelkkojen jälleenmyyjältä. Jos sinulla on useampi kuin yksi D. E. S. S.-varustettu BRP-moottorikelkka, valtuutettu BRP-moottorikelkkojen jälleenmyyjä voi ohjelmoida jokaisen D. E. S. S.-avaimen sopimaan muihinkin kelkkoihin.

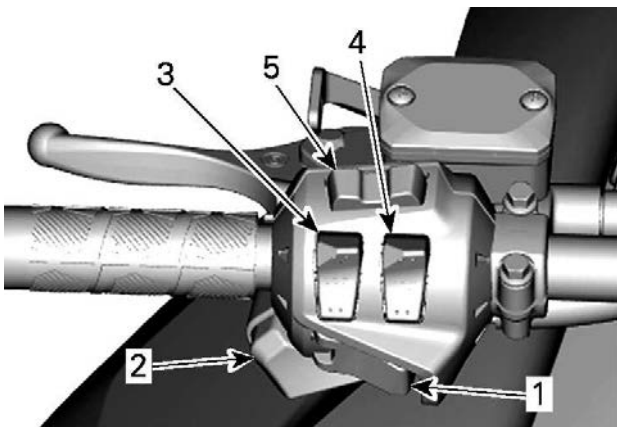
MUUT HALLINTALAITTEET

Jotkut esitellyistä ominaisuuksista eivät välttämättä koske sinun malliasi tai ne on saatavana lisävarusteina.

Ajoneuvon varoituskilvet eivät näy kuvissa. Katso lisätietoja ajoneuvon varoituskilvistä kohdasta *ajoneuvon varoituskilvet*.

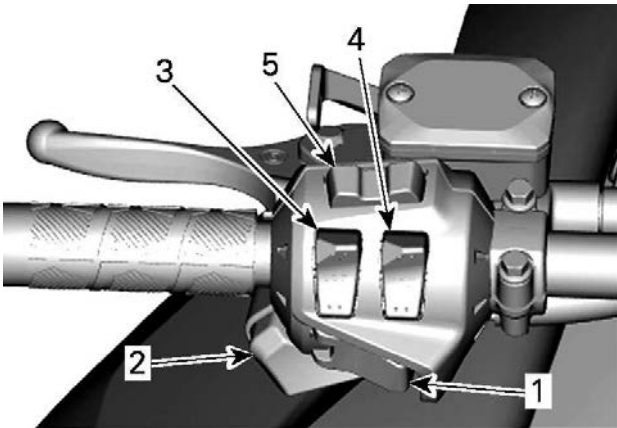
Ohjaustangon monitoimikatkaisin

Monitoimikatkaisin sijaitsee ohjaustangon vasemmanpuoleisessa osassa.



TYYPILLINEN – MALLIT ILMAN SUURTA 7,8" LCD-PANORAAMALAAJAKUVANÄYTTÖÄ

1. Käynnistyspainike / sähköisen peruutusvaihteen painike (START/RER)
2. Ajovalojen katkaisin
3. Lämmitettävien käsikahvojen katkaisin
4. Lämmitettävän kaasuvivun katkaisin
5. Valikko-/asetuspainike (jos varusteena)



MALLIT SUURELLA 7,8"
LCD-PANORAAMALAAJAKUVANÄYTÖLLÄ

1. Käynnistyspainike / sähköisen peruutusvaihteen painike (START/RER)
2. Ajovalojen katkaisin
3. Lämmitettävien käsikahvojen katkaisin
4. Lämmitettävän kaasuvivun katkaisin
5. Ääniohjaus ja puhelunohjaus

Käynnistyspainike / sähköisen peruutusvaihteen painike (START/RER)

Paina käynnistääksesi moottorin. Katso *Moottorin käynnistäminen* luvusta *Perustoimenpiteet*.

Kytke sähköinen peruutusvaihte painamalla tätä painiketta moottorin käynnistyttyä. Katso toimenpide kohdasta *Vaihto peruutusvaihteelle* osiossa *Perustoimenpiteet*.

Ajovalojen valintakatkaisin

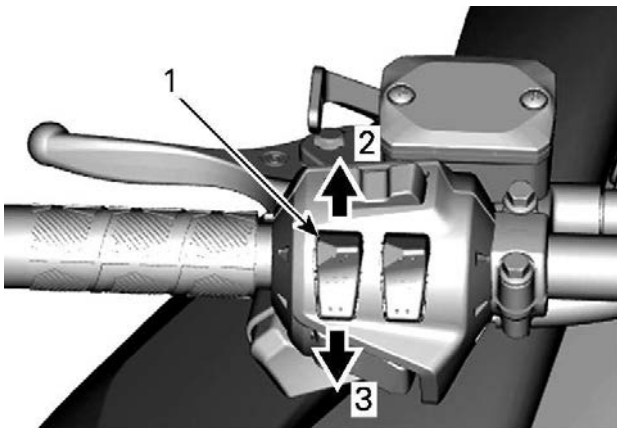
Paina valitaksesi kauko- tai lähivalot. Valot ovat automaattisesti PÄÄLLÄ, kun moottori käy.

Lämmitettävien käsikahvojen katkaisin

TÄRKEÄÄ:

Käyntinopeuden ollessa alle 2000 kierr./min lämmitettävien käsikahvojen teho rajoitetaan 50 %:iin.

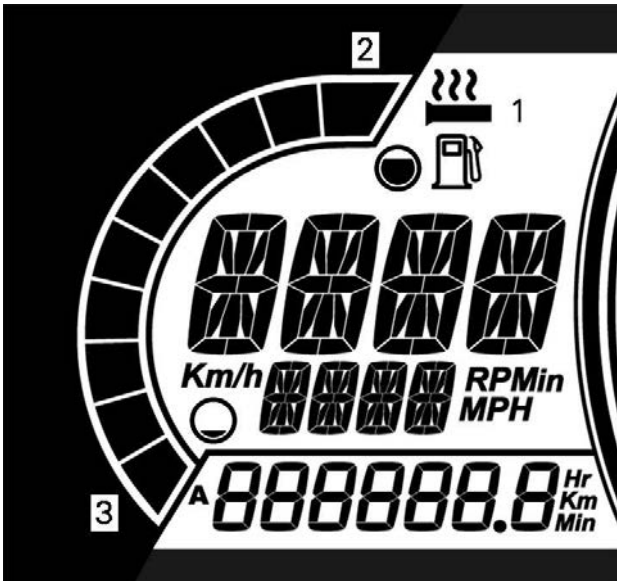
Paina katkaisinta, jolloin voit valita sopivan lämmön voimakkuuden pitääksesi kätesi miellyttävän lämpiminä.



MUUTTUVA VOIMAKKUUS

1. Lämmitettävien käsikahvojen katkaisin
2. Lämmön lisääminen
3. Lämmön vähentäminen

Lämmitysvoimakkuus näkyy digitaalisessa näytössä.



KUVASSA MALLI ILMAN SUURTA 7,8"
LCD-PANORAAMALAAJAKUVANÄYTTÖÄ

1. Lämmitetty tarttumakuvake
2. Lisää lämpöä
3. Vähemmän lämpöä

Voimakkuuden osalta on kymmenen eri tehoa. Vapautettaessa näyttö palautuu osoittamaan polttoainemäärää.

Käsikahvojen lämmitys on POIS PÄÄLTÄ -asennossa, kun näytössä ei näy pylviäitä.

TÄRKEÄÄ:

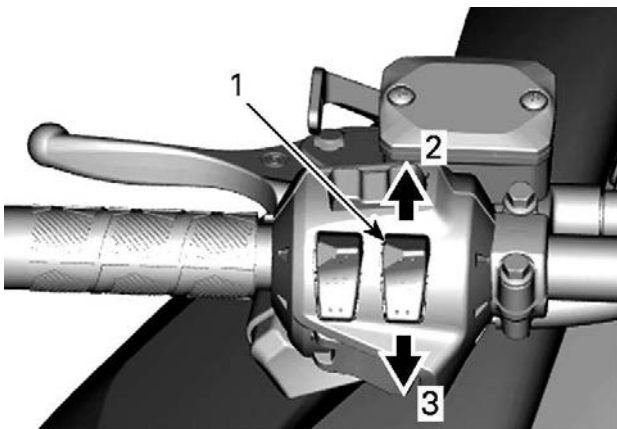
Katso suurella 7,8" LCD-panoraamalaajakuvanäytöllä varustettuja malleja varten kohta *Suuri 7,8" LCD-panoraamalaajakuvanäyttö*.

Lämmitettävän kaasuvivun katkaisin

TÄRKEÄÄ:

Käyntinopeuden ollessa alle 2000 kierr./min lämmitettävän kaasuvivun teho rajoitetaan 50 %:iin.

Paina katkaisinta, jolloin voit valita sopivan lämmön voimakkuuden pitääksesi peukalosi miellyttävän lämpimänä.

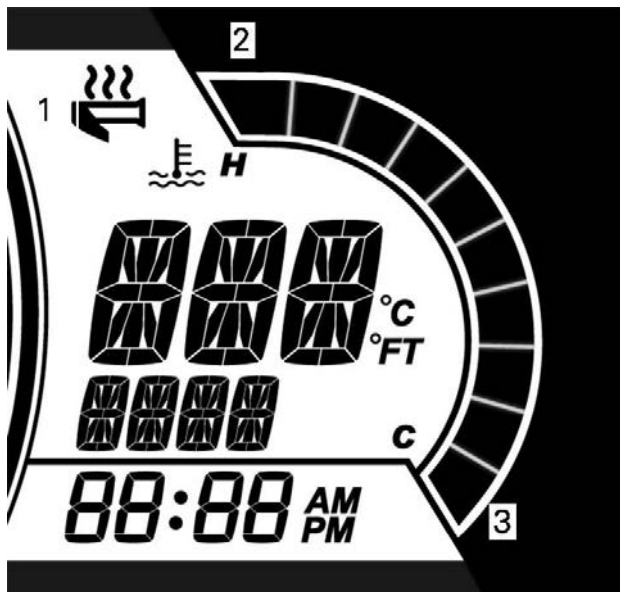


MUUTTUVA VOIMAKKUUS

1. Lämmitettävän kaasuvivun katkaisin
2. Lämmön lisääminen
3. Lämmön vähentäminen

TÄRKEÄÄ:

Voimakkuuden osalta on kymmenen eri tehoa. Vapautettaessa näyttö palaa näyttämään moottorin lämpötilaa.



KUVASSA MALLI ILMAN SUURTA 7,8"
LCD-PANORAAMALAAJAKUVANÄYTTÖÄ

1. Lämmitetty tarttumakuvake
2. Lisää lämpöä
3. Vähemmän lämpöä

Kaasuivun lämmitys on POIS PÄÄLTÄ -asennossa, kun näytössä ei näy pylväitä.

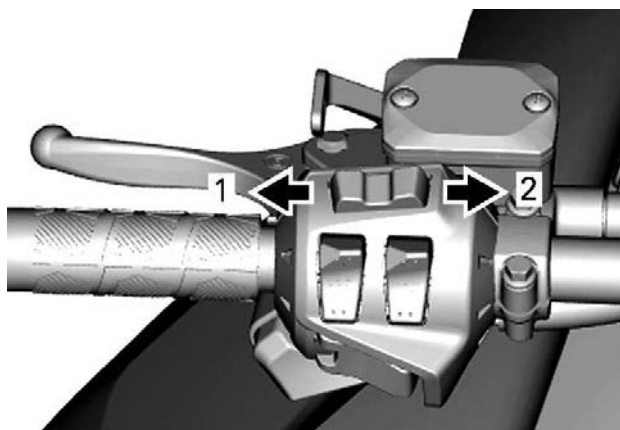
TÄRKEÄÄ:

Katso suurella 7,8" LCD-panoraamalaajakuvanäytöllä varustettuja malleja varten kohta *Suuri 7,8" LCD-panoraamalaajakuvanäyttö*.

Valikko-/Asetus-painike

Mallit ilman suurta 7,8" LCD-panoraamalaajakuvanäyttöä

Tällä painikkeella hallitaan monitoimimittariston näyttämiä tietoja.



VALIKKO-/ASETUS-PAINIKE

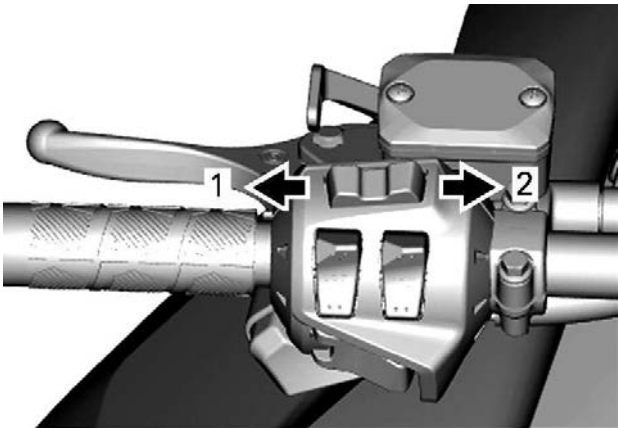
1. Valikkotoiminto
2. ASETUSTOIMINTO

Katso täydelliset tiedot kohdasta *Mittari*.

Äänvoimakkuuden säätö (jos varusteena)

Mallit suurella 7,8" LCD-panoraamalaajakuvanäytöllä

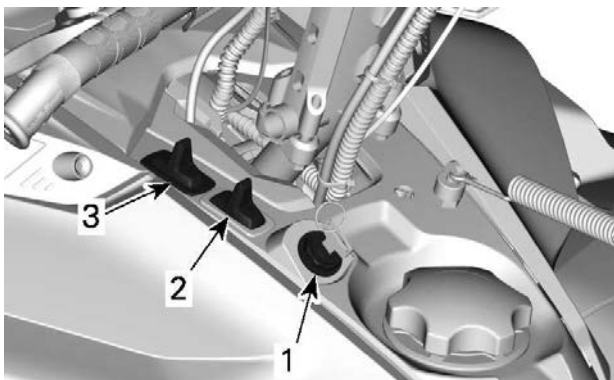
Tällä painikkeella hallitaan monitoimimittariston näyttämiä tietoja tai vastataan puheluun / perutaan puhelu.



1. Äännoimakkuus ALAS / puhelun peruutus
2. Äännoimakkuus YLÖS / vastaaminen puheluun

Katso tarkat tiedot kappaleesta *Suuri 7.8" leveä LCD-näyttö*.

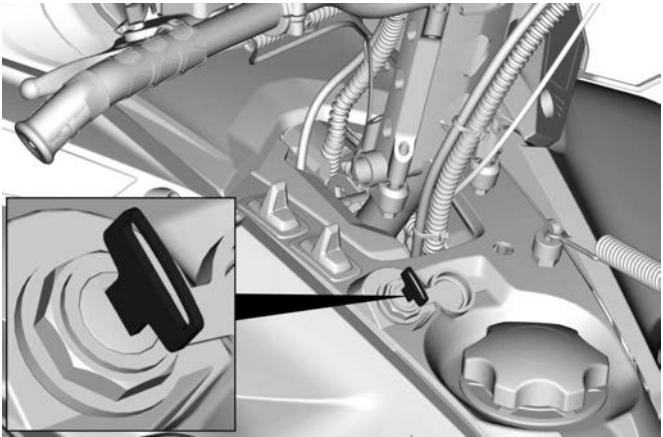
Konsolikatkaisimet (jos varusteena)



1. Käynnistuspainike / sähköisen peruutusvaihteen kytkin (START/RER)
2. Lämmitettävien käsikahvojen katkaisin
3. Ajovalojen katkaisin

Käynnistuspainike / sähköisen peruutusvaihteen kytkin (START/RER)

600 EFI -moottorilla varustetut mallit



Käännä virta-avainta moottorin käynnistämiseksi. Katso *Moottorin käynnistäminen* osassa *Perustoimenpiteet*.

Kytke sähköinen peruutusvaihte kääntämällä avainta moottorin käynnistettyä. Katso *Peruutus (RER)* kohdasta *perustoimenpiteet*.

Lämmitettävien kahvojen ja lämmitettävän kaasuvivun katkaisimet

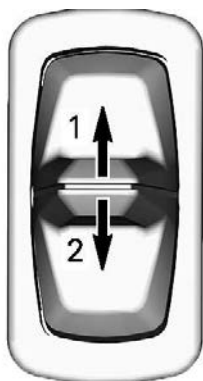
TÄRKEÄÄ:

- Käyntinopeuden ollessa alle 2000 kierr./min lämmitettävien käsi-kahvojen teho rajoitetaan 50 %:iin.
- Akun varaus rajoittaa kahvojen lämmitystä. Alle 13 V:n jännitteellä kahvojen lämmitys sammuu.

Konsolin katkaisin säättää samanaikaisesti ohjaustangon kahvojen ja kaasuvivun lämmitysvoimakkuutta.

Kaasuvivun ja kahvojen lämpötilan tasapainoa voidaan säätää.

Paina katkaisinta, jolloin voit valita sopivan lämmön voimakkuuden pitääksesi kätesi miellyttävän lämpiminä.

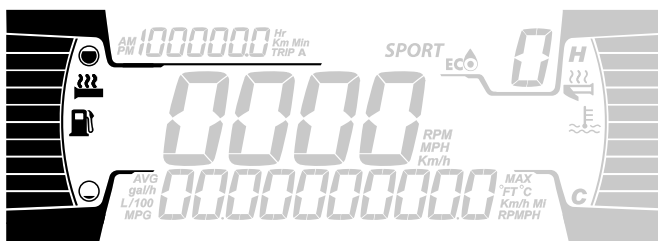


KONSOLISSA OLEVA KATKAISIN

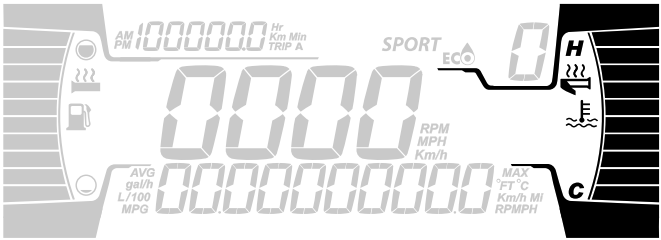
1. Lämmön lisääminen
2. Lämmön vähentäminen

Lämmitysvoimakkuus näkyy digitaalisessa näytössä.

Lämmitettävien kahvojen näyttö



Lämmitettävän kaasuvivun näyttö



Lämmitettävät käsikahvat ja kaasuvipu ovat poissa päältä, kun mittaristossa ei näy palkkeja.

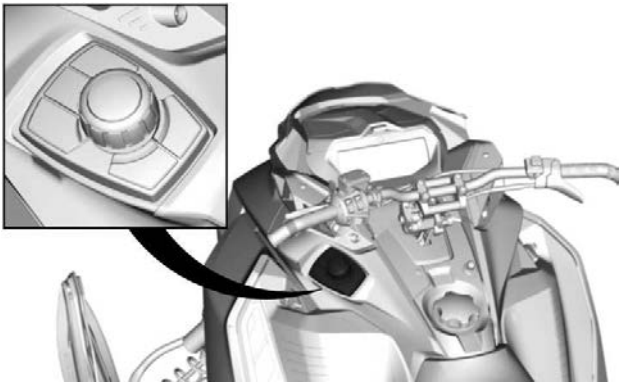
Kun katkaisin vapautetaan, näyttö palaa näyttämään polttoainetasoa ja moottorin lämpötilaa.

Ajovalojen valintakatkaisin

Paina valitaksesi kauko- tai lähivalot. Valot ovat automaattisesti PÄÄLLÄ, kun moottori käy.

Kiertosäädin (jos varusteena)

Kiertosäädin sijaitsee konsolin vasemmalla puolella.

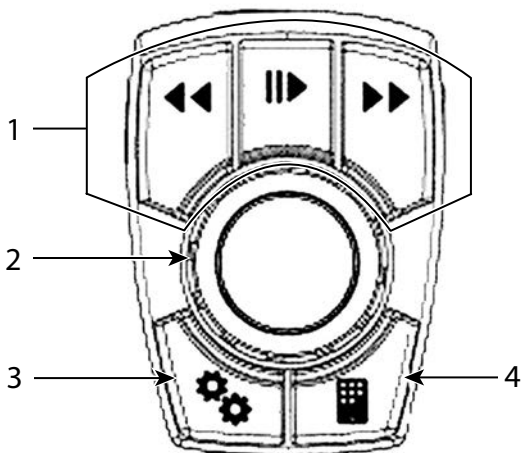


TYYPILLINEN

Sitä käytetään LDC-näyttöön navigointiin ja äänijärjestelmän ohjaukseen.

MUUT HALLINTALAITTEET

- Haku-/toisto-/keskeytyspainikkeiden avulla voidaan säätää kypärän äänijärjestelmästä kuultavaa äänenvoimakkuutta ja musiikkia.
- Keskinupilla voidaan navigoida valikkoon tai valita ja asettaa asetuksia.
- Erityisestä ajoneuvotietojen painikkeesta näkyvät moottorin lämpötila ja akkujännite. Se näyttää myös ilmajousituksen säädön (jos on)
- BRP Connect -painike: jo ladattujen sovellusten pikakäyttö.



1. Äänilähteiden hallinta
2. Keskinuppi
3. Ajoneuvotietojen painike
4. BRP Connect

Kun valitaan äänilähde esivalinta-/haku-painikkeet toimivat seuraavasti:

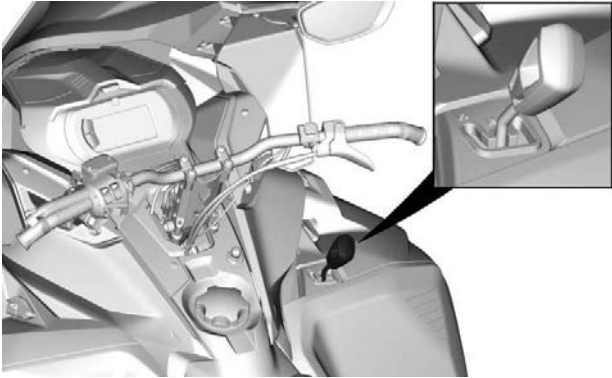
- Lyhyt painallus: Edellinen tai seuraava esivalinta
- Pitkä painallus: Haku - ylös tai alas

Kun ohjelmalähteeksi valitaan Bluetooth, Esivalinta/haku-painikkeet toimivat seuraavasti:

- Vasen: Edellinen kappale
- Oikea: Seuraava kappale

Vaihdevipu

Mallit, joissa on Hi/Lo-vaihteisto



TYYPILLINEN

Käytä tätä vipua vaihteiden valitsemiseen. Vaihdelaatikossa on kaksi eteenpäin-vaihdetta ja vapaa-asento.

Vaihtaminen asennosta toiseen on mahdollista, kun ajonopeus on alle 30 km/h (19 mph)

⚠ HUOMIO

Vaihto yli 30 km/h (19 mph) nopeudella voi aiheuttaa vakavan vaihdelaatikon vaurioitumisen.

Vapaa

Vapaa-asento kytkee vaihdelaatikon eteenpäinvaihteet pois päältä.

TÄRKEÄÄ: Peruutusvaihte voidaan silti kytkeä.

Nopea alue (eteenpäin)

Tämä asento valitsee vaihteiston nopean ajonopeusalueen. Se on normaali ajonopeusalue. Sillä ajoneuvo saavuttaa maksiminopeutensa.

Hidas alue (eteenpäin)

Tämä asento valitsee vaihteiston hitaan ajonopeusalueen. Se mahdollistaa hitaan ajon maksimiväännöllä.

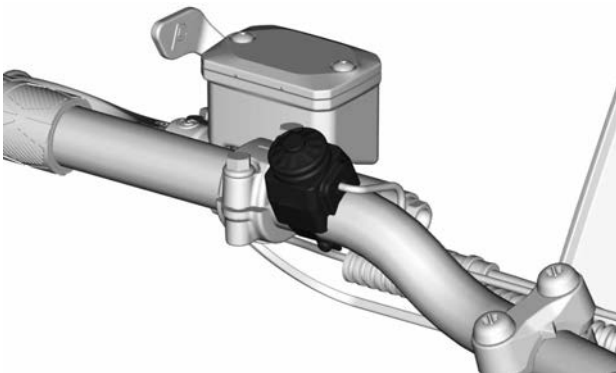
TÄRKEÄÄ

Käytä hidasta aluetta kuorma-alustan vetämiseen, raskaan kuorman kuljettamiseen, esteiden ylittämiseen tai ajamiseen mäkeä ylös- ja alaspäin.

Äänimerkkipainike (jos varusteena)

Suomessa myytävät ajoneuvot

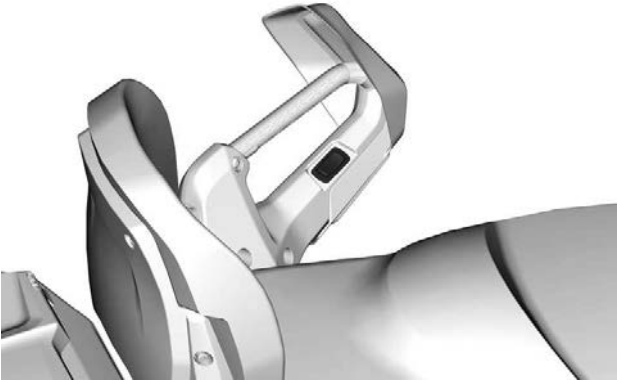
Aktivoi äänimerkki painamalla äänimerkkipainiketta.



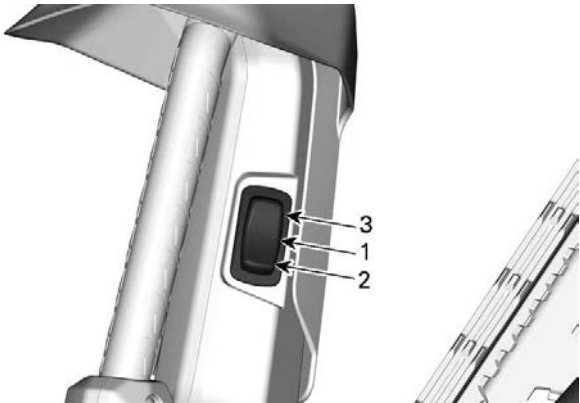
TYYPILLINEN

Matkustajan käsikahvojen lämmityskatkaisin (jos varusteena)

Katkaisin sijaitsee matkustajan VASEMMASSA käsikahvassa.



Säädä lämmitysvoimakkuutta kuten kuvassa.



1. *Pois*
2. *Lämmin*
3. *Kuuma*

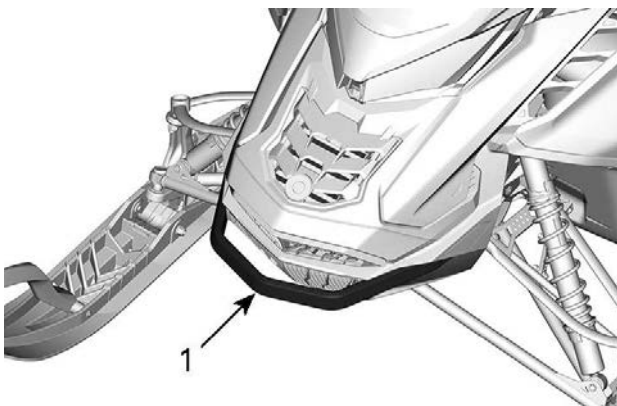
KORI JA ISTUIN

Etu- ja takapuskurit

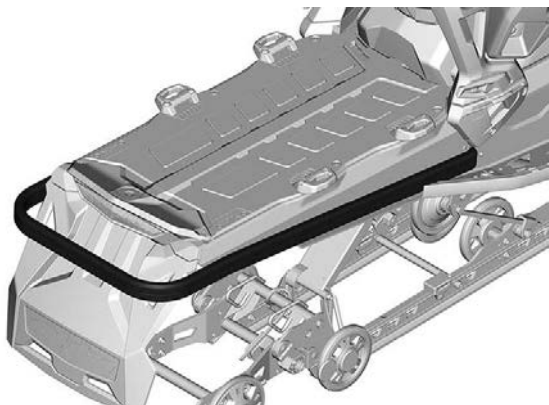
Käytetään kun kelkkaa pitää nostaa käsin.

 HUOMIO

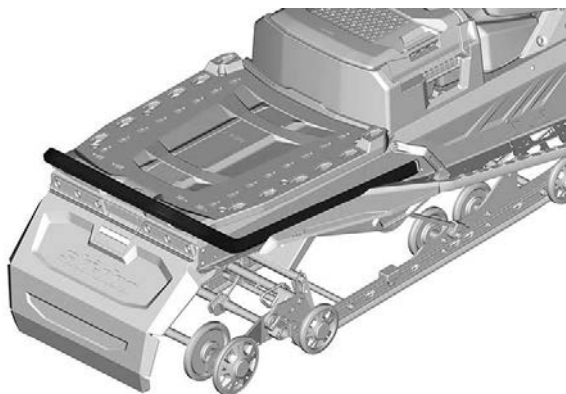
Ehkäise loukkaantumiset käyttämällä asianmukaisia nostotekniikoita, etenkin jalkavoimaa. Älä yritä nostaa ajoneuvon takaosaa, jos se tuntuu liian painavalta. Käytä sopivaa nostolaitetta tai pyydä apua ajoneuvon nostamiseen, jos mahdollista.



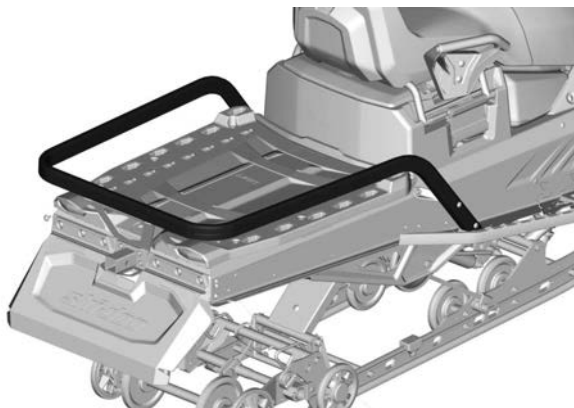
1. Etupuskuri



TYYPILLINEN - STD-PUSKURI



STD-PUSKURI — 20 TUUMAN TUNNELI

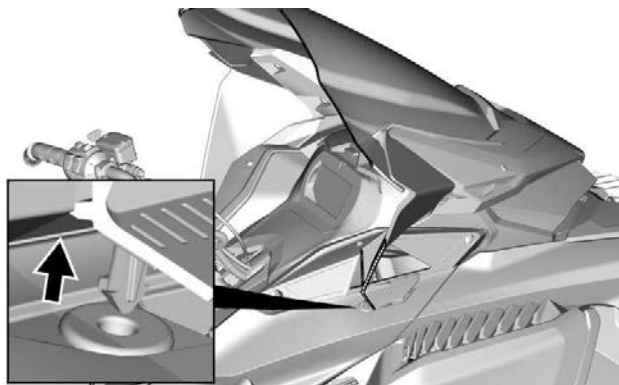


TAVARATILA - HEAVY DUTY -PUSKURI — 20 JA 24 TUUMAN TUNNELI

Tuulilasi

Tuulilasin irrotus

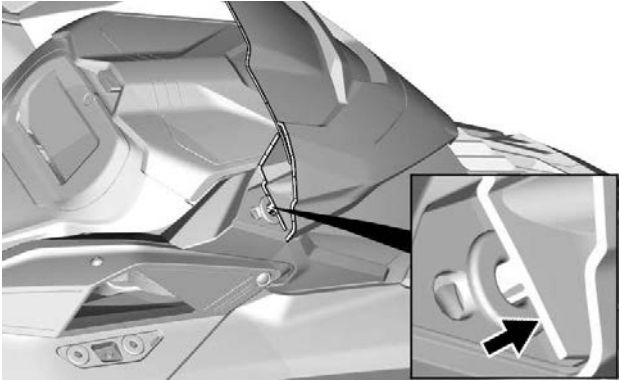
1. Irrota ohjaintapit läpivienneistä, jos sovellettava.



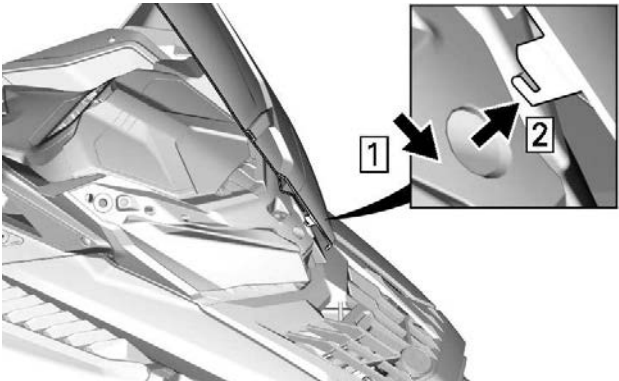
TUULENOHJAIMILLA

2. Aseta kätesi tuulilasin molemmille sivuille.

3. Vedä tuulilasia ylös, kunnes molemmat sivutapit tulevat ulos läpiviennikumeistaan.



4. Irrota keskitappi tai -kieleke, jos sovellettava.



KESKIKIELEKE – TUULENOHJAIMILLA

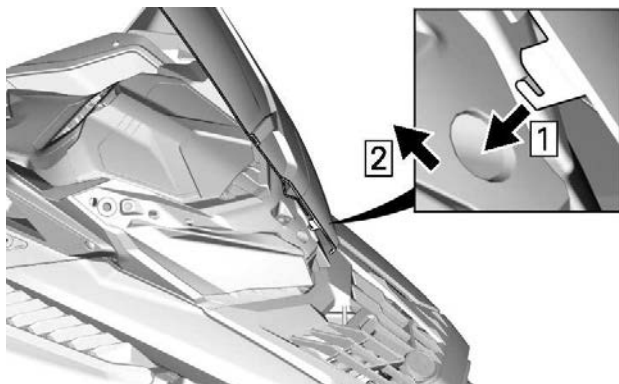
Tuulilasin asennus

1. Voitele läpiviennit tarvittaessa saippuavaahdolla.

TÄRKEÄÄ

Älä voitele läpivientejä millään rasvalla.

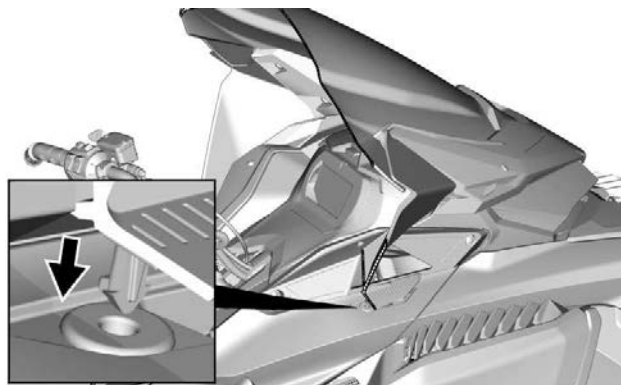
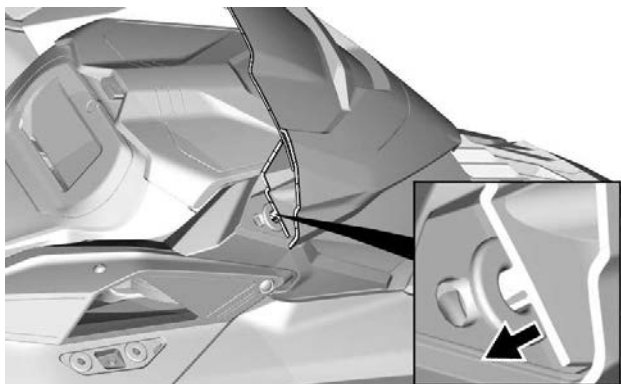
2. Työnnä keskitappi tai -kieleke ajovalomoduulin reikään.



KESKIKIELEKE – TUULENOHJAIMILLA



3. Kiinnitä tuulilasi asettamalla tuulilasin tapit läpivienteihin.



TUULENOHJAIMILLA

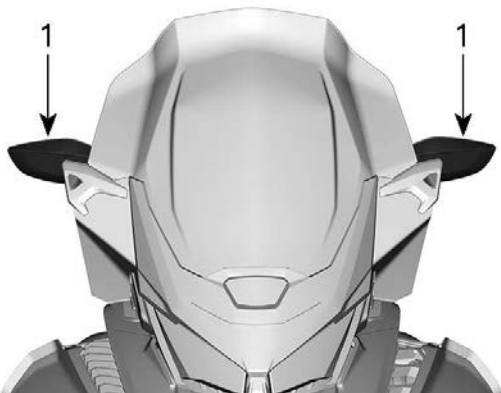
Säädettävä peilit (jos varusteena)

Kuljettaja voi säätää peilit sopivaan asentoon.

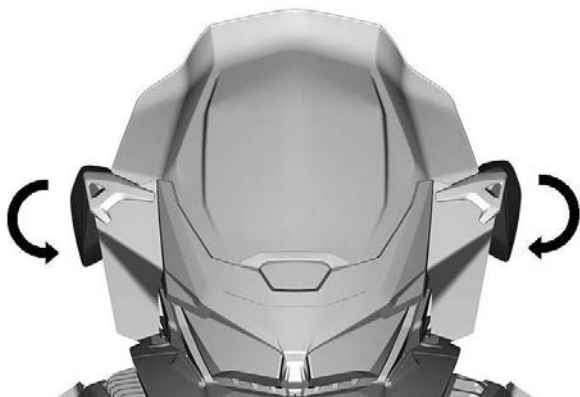
 VAROITUS

Suorita kelkan säädöt pysähdyksissä ja turvallisessa paikassa.

Suojuksia asennettaessa peilit voidaan taittaa alas asennuksen helpottamiseksi.



1. Peilit

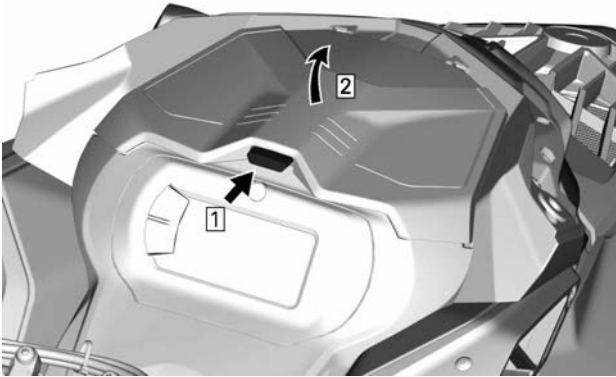


Etutavaratila

Ajoneuvon etuosassa mittariston yläpuolella sijaitsee tavaratila.

Käyttäjän käsikirja ja varakäynnistysnaru sijaitsevat etutavaratilassa.

Paina painiketta ja nosta kantta avataksesi tavaratilan.

**TÄRKEÄÄ:**

Varmista sulkiessasi, että kansi kiinnittyy kunnolla. Kuulet napsahduksen.

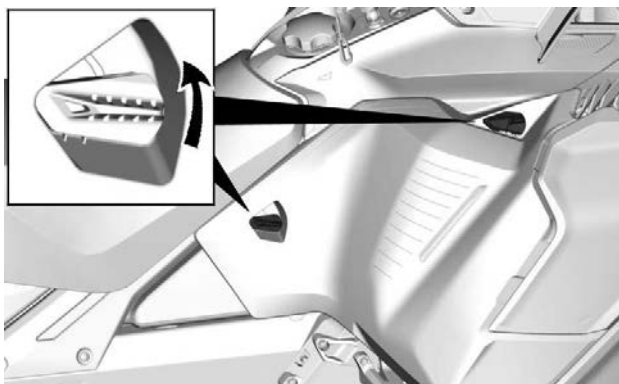
Sivupaneelit

! VAROITUS

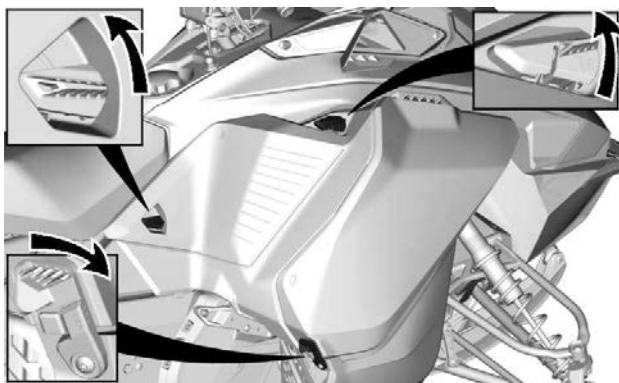
Älä koskaan käytä moottoria, jos sivupaneelit ovat avoinna tai ne on poistettu ajoneuvosta.

Sivupaneelien irrotus

1. Avaa kaikki salvat ja avaa sitten paneeli.

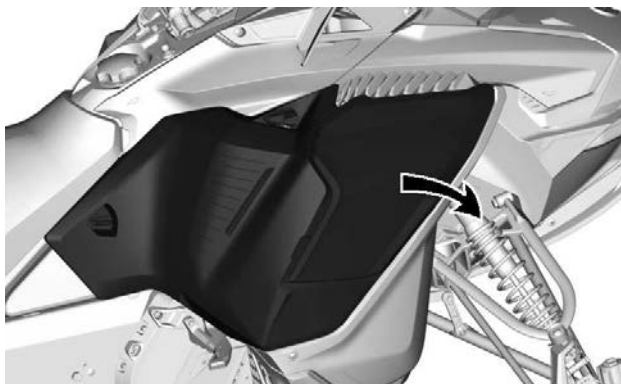


TYYPILLINEN – KAKSI SALPAA

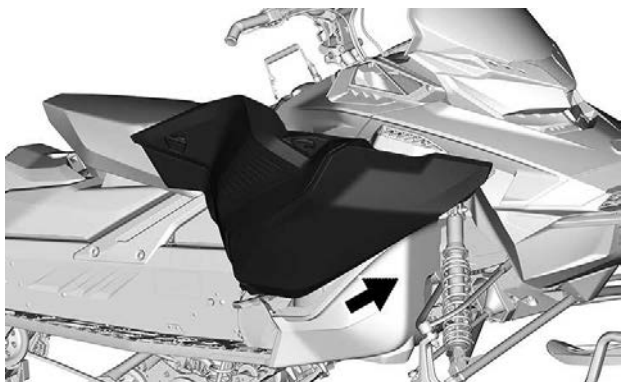


TYYPILLINEN – 3 SALPAA

2. Käännä sivupaneeli alareunan ympäri.



3. Vedä paneelin sarana pohjamuovista irti.



TÄRKEÄÄ

Aseta paneeli suojaansa paikkaan, jotta ne eivät naarmuunnu.

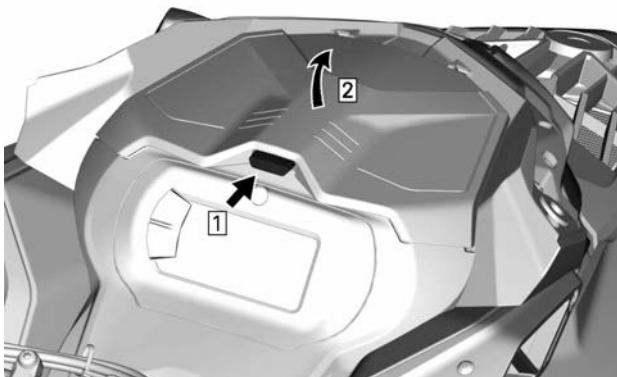
Sivupaneelien asennus

Asennus tapahtuu päinvastaisessa järjestyksessä kuin irrotus. Varmista, että alapaneelikieleke asettuu sivupohjamuoviin asennuksen aikana. Jos ei, sivupohjamuovi naarmuuntuu ja paneelikieleke voi vaurioitua

Yläyksikön moduuli

Korin yläyksikön irrotus

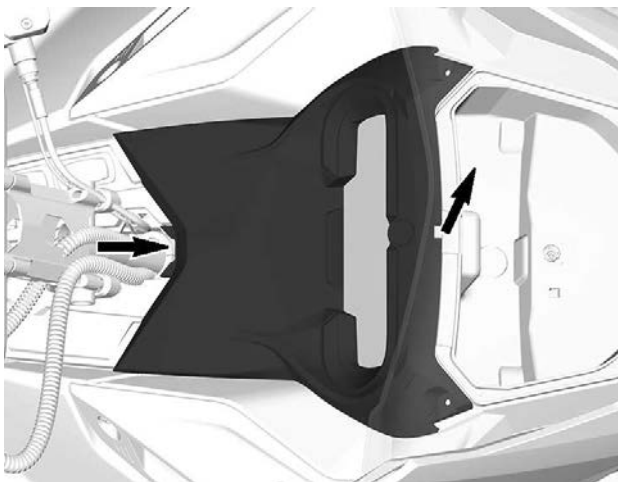
1. Irrota tuulilasi. Katso *Tuulilasin irrotus Kori ja istuin -alajaksosta*.
2. Avaa tavaratila.



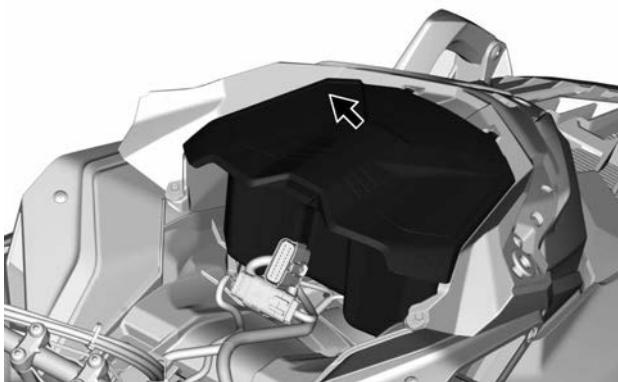
3. Irrota mittariston tuen kiinnitysruuvit.

**TYYPILLINEN**

4. Nosta mittariston tuen etuosaa ja liu'uta sitä eteenpäin irrottaaksesi sen.

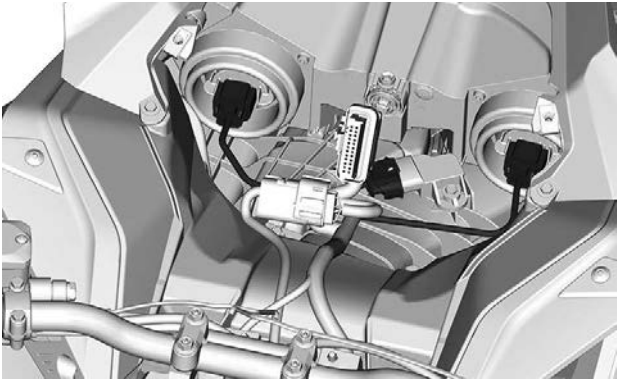


5. Kytke mittariston liitin irti ja poista tuki.
6. Nosta tavaratilaa ja kytke 12 V virtaliittimet, jos varusteena, irti ennen tavaratilan poistamista.



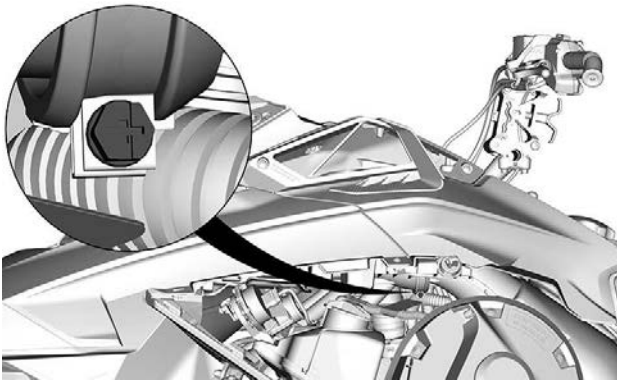
TYYPILLINEN

7. Kytke ajovalo- ja MAPTS-liittimet (kaksitahtimoottori) irti.

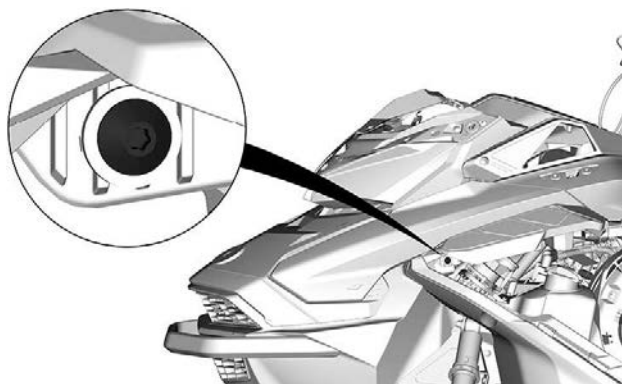
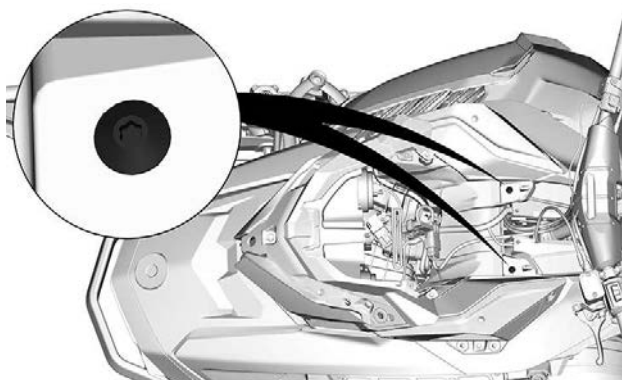


TYYPILLINEN

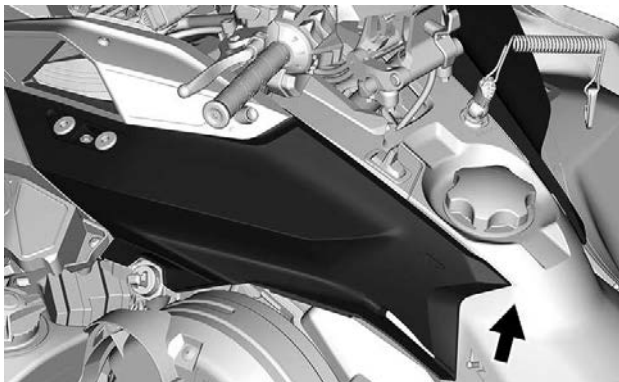
8. Irrota molemmat sivupaneelit. Katso kohta *Sivupaneelit* tässä osassa.
9. Löysää ilmanottoakanavan kiristin.



10. Irrota korin yläyksikön kiinnitysruuvit kummaltakin puolelta.



11. Nosta molempien sivukuomujen takaosaa, kunnes niiden kielekkeet tulevat ulos takakonsolista.



12. Irrota korin yläyksikkö.

1. Tartu korin yläyksikköön, mittariston tuen osaan.
2. Vedä yksikköä eteenpäin.
3. Irrota yksikkö kelkasta.

Korin yläyksikön asennus

1. Työnnä korin yläyksikön kielekkeet edessä pohjamuovin aukkoihin.



KUOMUN ETUKIELEKE

2. Laske korin yläyksikön takaosa.
3. Työnnä korin yläyksikön takakoukut konsolin loviin.

TÄRKEÄÄ:

Varmista, että ilman sisäänoton kanava on liitetty oikeassa.

4. Kiristä ilmanottokanavan kiristin.

KIRISTYSMOMENTTI	
Ilmanottokanavan kiristin	1,0 ± 0,2 Nm (9 ± 2 lbf-in)

5. Asenna korin yläyksikön kiinnitysruuvit kummallakin puolella.

KIRISTYSMOMENTTI	
Korin yläyksikön ruuvit	1,8 ± 0,2 Nm (16 ± 2 lbf-in)

6. Kytke imuilman paine/lämpötila-anturin (MAPTS) liitin (kaksitahtimoottori).
7. Kytke ajovalojen liittimet.
8. Asenna tavaratila, mutta jätä kansi auki.
9. Asenna mittaristo ja kiinnitä se ruuveilla.

KIRISTYSMOMENTTI	
Mittarikannattimen ruuvi	2,3 ± 0,2 Nm (20 ± 2 lbf-in)

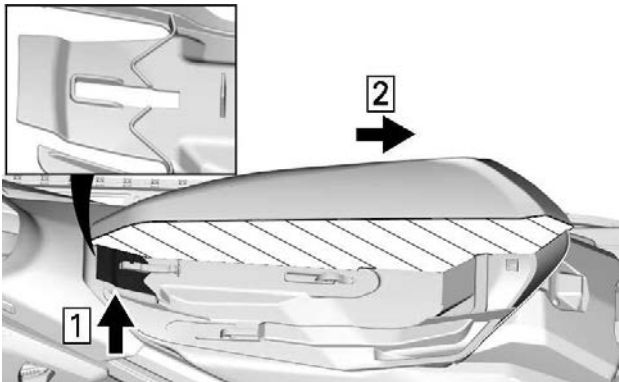
Istuin

Tunnelin leveys 400 mm (16 in.)

Istuimen irrottaminen (kiinnityskieleke)

Vedä lukituskielekettä ylöspäin polttoainesäiliön ja istuimen etupään välistä.

Liu'uta istuinta taaksepäin samalla kun pidät kielekettä ylhäällä.



ISTUINVAAHDON LÄPILEIKKAUS

1. Vedä ylöspäin
2. Liu'uta taaksepäin

Istuimen asentaminen (kiinnityskieleke)

TÄRKEÄÄ

Jos ajoneuvolla ajetaan siten, että istuimen ja polttoainesäiliön välissä on jokin esine, polttoainesäiliö saattaa vaurioitua. **ÄLÄ KOSKAAN** laita mitään esinettä istuimen ja polttoainesäiliön väliin.

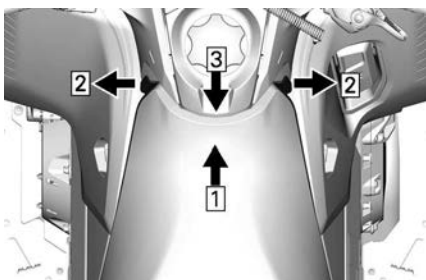
Aseta istuin koukkujen päälle ja liu'uta sitä sitten eteenpäin, kunnes kieleke lukittuu etukoukun päälle.

! VAROITUS

Varmista, että istuimen salpa on kunnolla kiinni ennen liikkeelle lähtöä.

Istuimen irrottaminen (pallotappilukko)

Paina istuimen keskustaa eteenpäin ja vedä samalla molemmilta puolilta. Aseta käsi istuimen ja rungon väliin ja avaa lukitus nostamalla ylös- ja taaksepäin.



1. Työnnä
2. Vedä
3. Avaa istuimen lukitus nostamalla ylös- ja taaksepäin

Liu'uta istuinta taaksepäin irrottaaksesi sen.

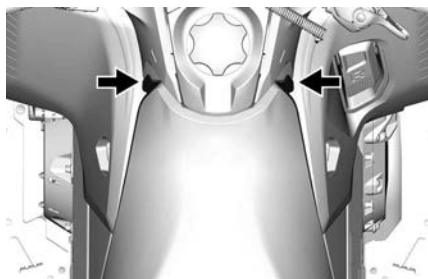
Istuimen asentaminen (pallotappilukko)

TÄRKEÄÄ

Jos ajoneuvolla ajetaan siten, että istuimen ja polttoainesäiliön välissä on jokin esine, polttoainesäiliö saattaa vaurioitua. ÄLÄ KOSKAAN laita mitään esinettä istuimen ja polttoainesäiliön väliin.

Aseta istuin koukkujen päälle ja liu'uta sitä sitten eteenpäin.

Kytke huolellisesti edessä olevat molemmat pallotapit.



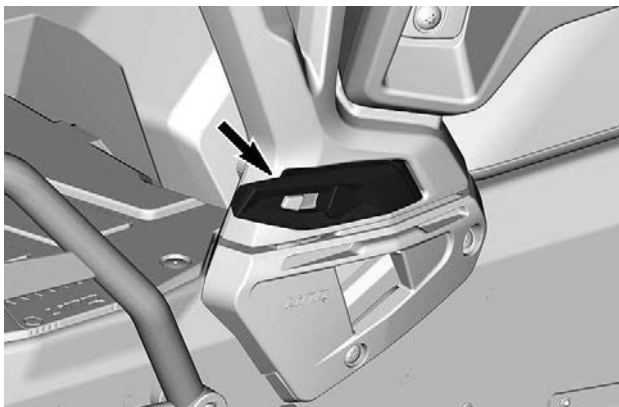
! VAROITUS

Varmista, että istuimen salpa on kunnolla kiinni ennen liikkeelle lähtöä.

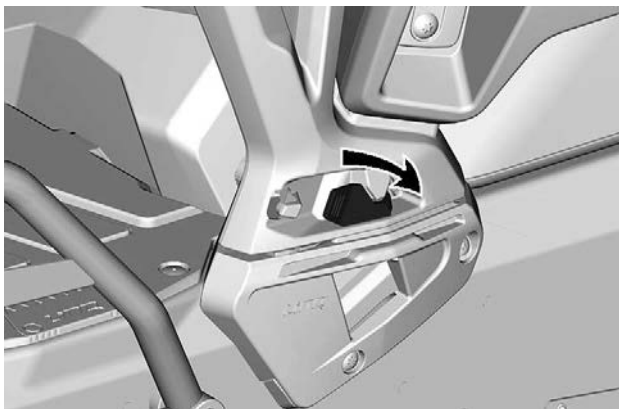
Selkänoja

Selkänojan irrotus

1. Irrota LinQ-vipusuojaus molemmilta puolilta.



2. Avaa LinQ:n lukitus molemmilta puolilta.



3. Irrota selkänoja vetämällä sitä ylöspäin.

Selkänojan asennus

Asennus tapahtuu päinvastaisessa järjestyksessä kuin irrotus.

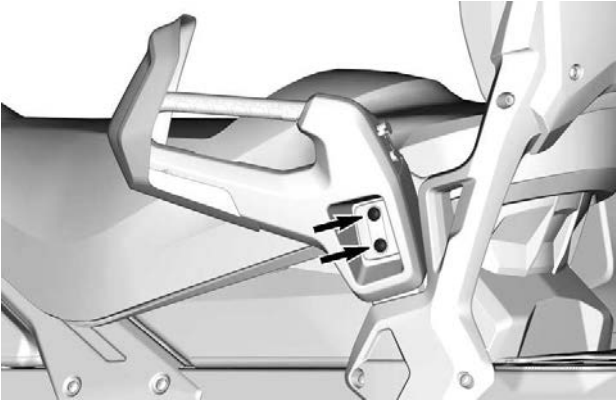
Matkustajan käsikahvat (jos varusteena)

Matkustajan käsikahvat antavat matkustajalle tukevan kiinnipitopisteen ja mukavuutta pitkillä matkoilla.

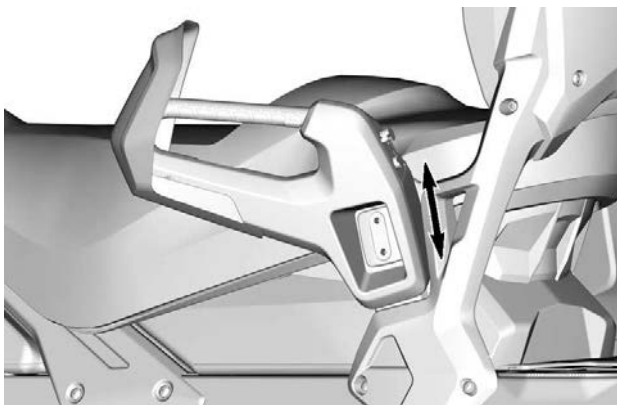
Matkustajan kahvojen säätäminen

Säädä käsikahvojen korkeus seuraavasti:

1. Irrota ruuvit.



2. Säädä käsikahva matkustajalle sopivaksi nostamalla tai laskemalla sitä.



3. Asenna ruuvit takaisin. Kiristä ohjearvoon.

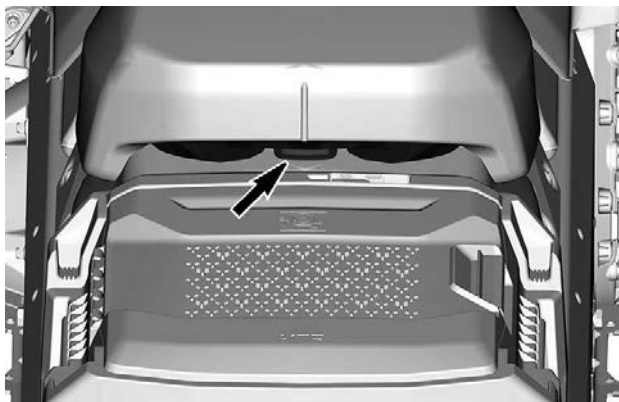
Kiristysmomentti	
Käsikahvan ruuvi	24,5 ± 3,5 Nm (18 ± 3 lbf-ft)

Tunnelin leveys 500 ja 600 mm (20 ja 24 in.)

Kuljettajan istuin

Istuimen irrotus

Vapauta salpa sijaitsee istuimen takaosasta.



Liu'uta istuinta taaksepäin irrottaaksesi sen.

Istuimen asennus

TÄRKEÄÄ

Jos ajoneuvolla ajetaan siten, että istuimen ja polttoainesäiliön välissä on jokin esine, polttoainesäiliö saattaa vaurioitua. **ÄLÄ KOSKAAN** laita mitään esinettä istuimen ja polttoainesäiliön väliin.

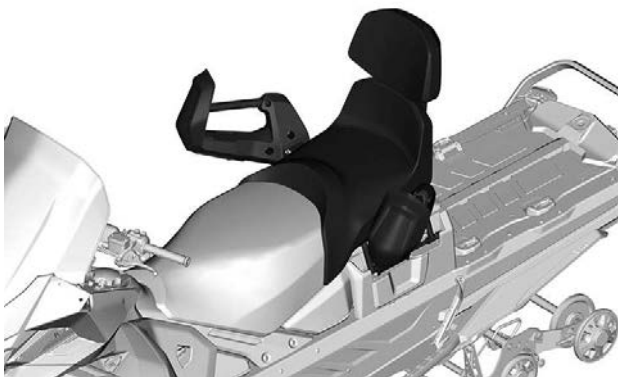
Aseta istuin koukkujen päälle ja liu'uta sitä sitten eteenpäin.

Lukitse salpa huolellisesti.

⚠ VAROITUS

Varmista, että istuimen salpa on kunnolla kiinni ennen liikkeelle lähtöä.

Matkustajan istuin



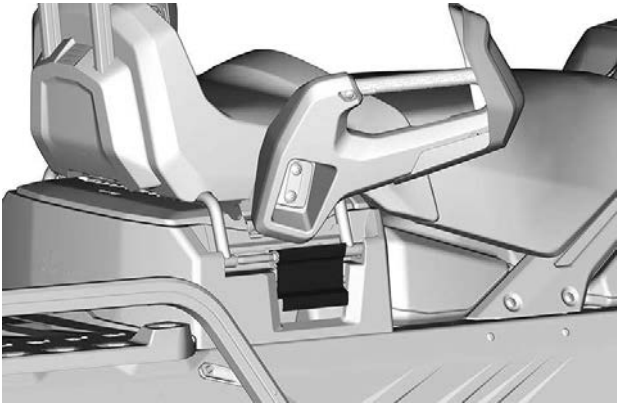
TYYPILLINEN

⚠ VAROITUS

Matkustajan/matkustajien on pystyttävä pitämään molemmat jalkansa tukevasti astinlaudoilla sekä pitämään kiinni käsikahvoista aina istuessaan moottorikelkan kyydissä. Kunnioita fyysikan lakeja ja aja siten, että matkusta voi istua vakaasti ja turvallisesti eikä tipahda kyydistä.

Matkustajan istuimen irrotus

1. Vapauta istuimen salpa molemmilta puoliilta.



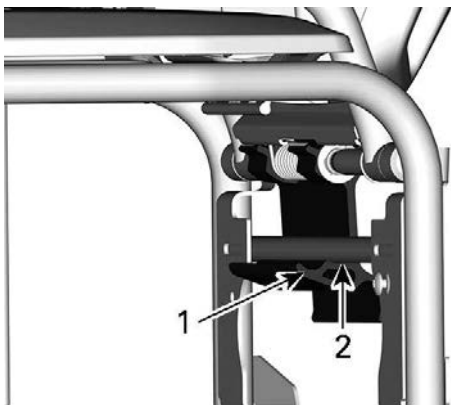
TYYPILLINEN

2. Nosta istuinta irrottaaksesi sähköliittimen.
3. Irrota matkustajan istuin.

Matkustajan istuimen asennus

Asennus tapahtuu päinvastaisessa järjestyksessä kuin irrotus. Kiinnitä kuitenkin huomiota seuraavaan.

Varmista, että saat kiinnitettyä salvan toisen pykälän.



1. Ensimmäinen pykälä
2. Toinen pykälä

! VAROITUS

Varmista ennen ajoa, että salpa on toisessa pykälässä.

VARUSTUS

Jotkut esitellyistä ominaisuuksista eivät välttämättä koske sinun malliasi tai ne on saatavana lisävarusteina.

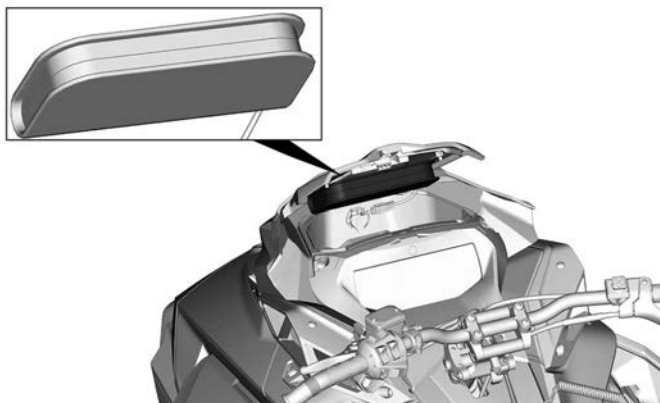
Käyttäjän käsikirja

Käyttäjän käsikirjaa on säilytettävä *etutavaratilassa*.

Lämmitetty matkapuhelimen kotelo (jos varusteena)

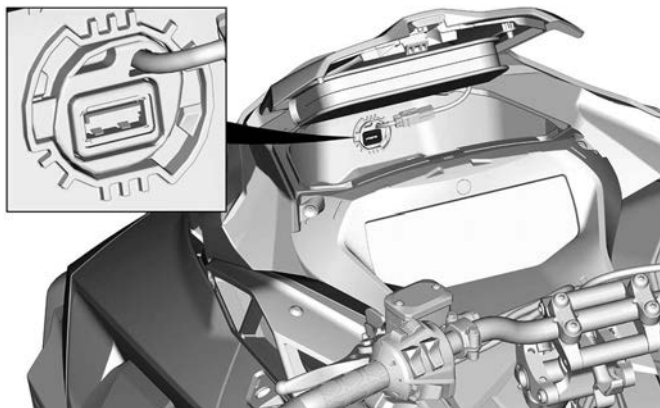
Lämmitetty matkapuhelimen kotelo sijaitsee etutavaratilan kannen alla. Se pitää matkapuhelimesi lämpimässä latauksen aikana.

Lämpötila pysyy kotelon sisällä arvossa 5–15° C (41–59° F).



Pistorasia – USB (jos varusteena)

USB-pistorasia sijaitsee etutavaratilassa. Sen avulla voit ladata matkapuhelimesi, kun se on säilytyksessä lämmitetyssä matkapuhelinkotelossa.



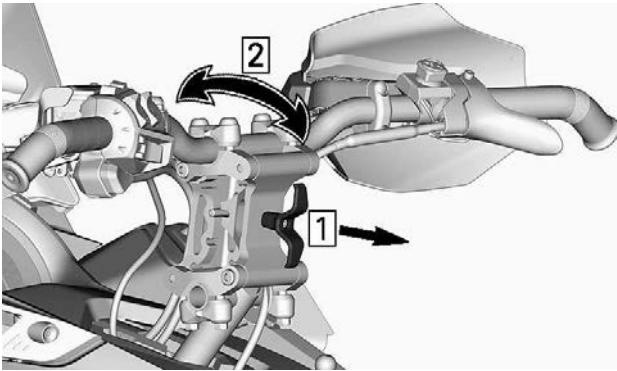
Säädettävä ohjaustangon korotuspala (jos varusteena)

! VAROITUS

Sammuta aina moottori ennen ohjaustangon säätämistä.

Ohjaustanko voidaan säätää neljään eri asentoon.

Kun haluat säätää ohjaustangon, vedä vivusta ja aseta ohjaustanko haluamaasi asentoon.



Siirrä ohjaustankoa eteenpäin ja taaksepäin varmstuaksesi, että mekanismi on kunnolla kytkeytynyt.

Mountain-remmi

Tätä tangon kahvaa tulee käyttää vain tuottamaan lisää vetovoimaa moottorikelkan ollessa juuttuneena kallistuneeseen asentoon. Poikkeuksellisissa tilanteissa, sitä voidaan käyttää vain erittäin hitaalla vauhdilla, seistessä oikealla astinlaudalla ja tuoden ajoneuvon takaisin sille halutulle reitille. Ajon aikana molempien käsien tulee pysyä ohjaustangolla tuottaen jarrutusvalmiuden, sekä myös oikeanlaisen ohjauksen ja suunnan hallinnan. Älä käytä ohjaustangon hihnaa vetoon, nostoon tai sivuvetoon.

! VAROITUS

Älä käytä ajaessa vauhdilla. Ohjauksen hallinta on jonkin verran alhaisempaa ja jarrutuksen hallinta ei ole mahdollista.

Sähköisen visiirin jakkiliiniin

Jakkiliittimeen voidaan liittää sähköinen visiiri. Kelkan mukana toimitetaan jännityksenpoisto-osa.



KULJETTAJAN SÄHKÖISEN VISIIRIN JAKKILIITTIMEN SIJAINTI

Variaattorihihnan suoja

Variaattorihihnan suojan irrotus

⚠ VAROITUS

ÄLÄ KOSKAAN käytä moottoria:

- Jos hihnan suojaa ja muita suojuksia ei ole asennettu lujasti paikoilleen.
- Jos kuomu ja/tai sivupaneelit ovat auki tai poistettu.

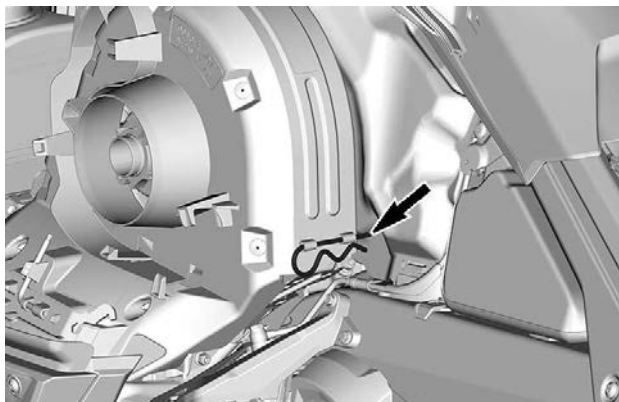
ÄLÄ KOSKAAN yritä tehdä säätöjä mihinkään liikkuvaan osaan, kun moottori on käynnissä.

TÄRKEÄÄ:

Variaattorihihnan suoja on tarkoituksella jonkin verran ylisuuri, jotta se painuisi tiiviisti kiinnitystappejaan ja pidikkeitään vasten; näin estetään ylimääräiset äänet ja värinät. On tärkeää, että tämä kireys säilytetään asennettaessa suoja uudelleen.

Irrota turvakatkaisimen pistoke moottorin pysäytyskatkaisimesta.

Avaa vasen sivupaneeli. Katso menetelmä tästä osasta.
Irrota kiinnityssokka.

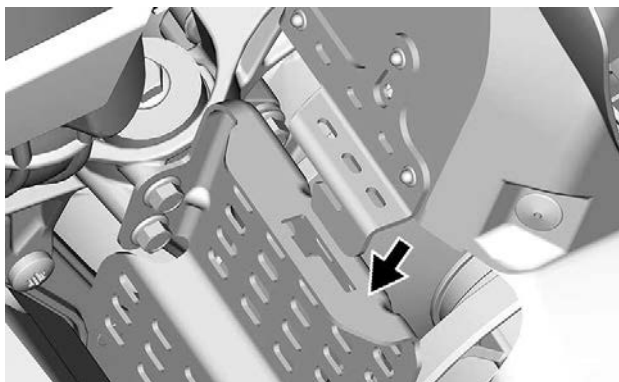


TYYPILLINEN

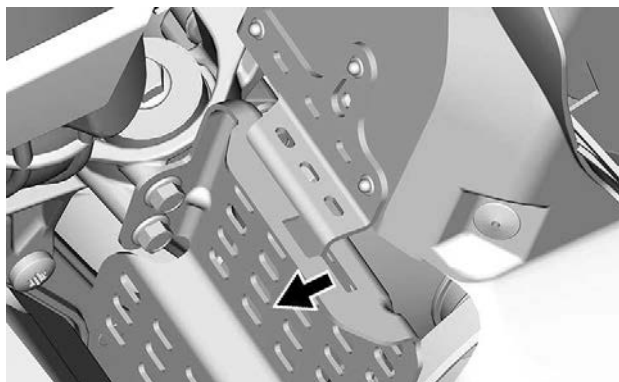
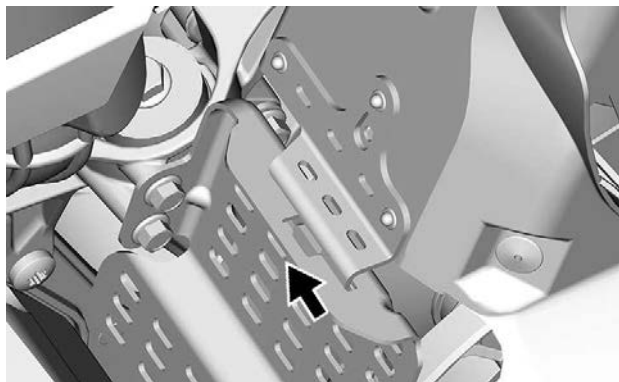
Nosta suojan takaosaa ja vapauta sitten etukielekkeestä.

Variaattorihihnan suojan asennus

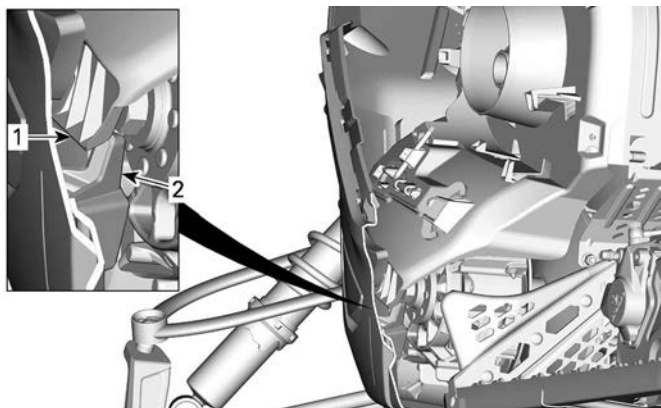
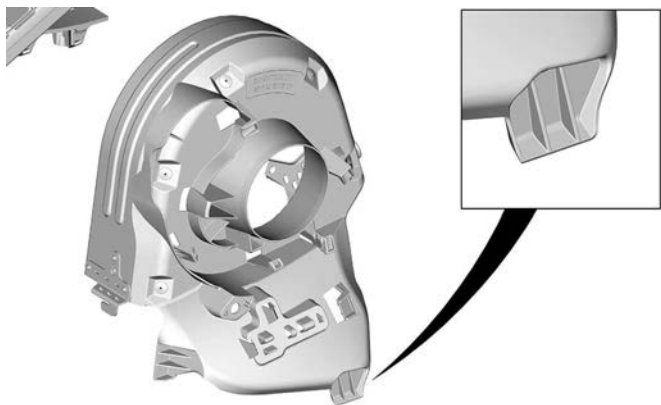
1. Asenna hihnan suojan kielekke etutuen koloon.



2. Paina variaattorihihnan suojaa kohti moottoria ja sitten kohti ajo-neuvon etuosaa.



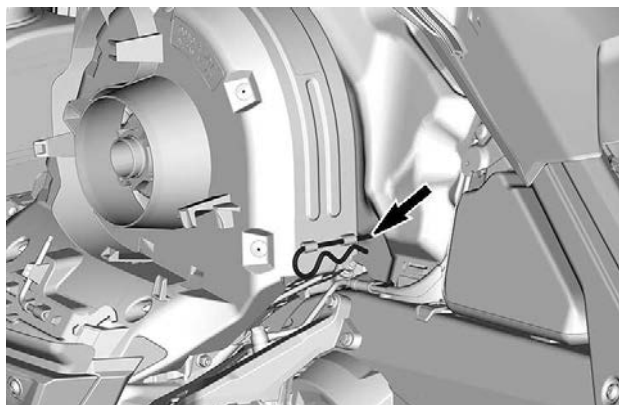
3. Asenna hihnan suojan kieleke pohjamuovin ja koukun väliin.



VASEN POHJAMUOVI – LÄPILEIKKAUSKUVA

1. Hihnan suojan kieleke
2. Pohjamuovin koukku

4. Aseta hihnan suojan takaosa pidikkeen päälle ja lukitse kiinnityssokalla.



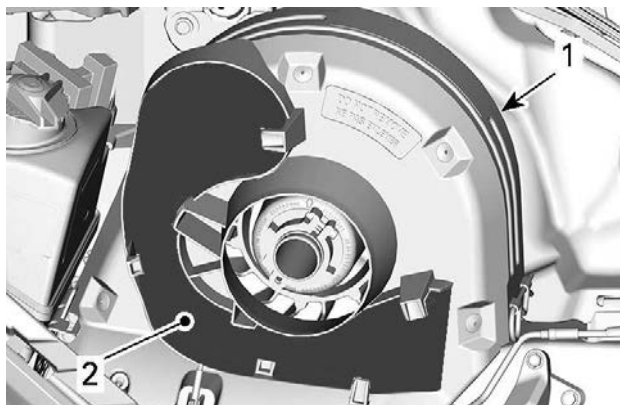
Varavariaattorihihnan pidike

Varavariaattorihihnaa voidaan säilyttää pitimessä variaattorihihnan suojan luona.

TÄRKEÄÄ:

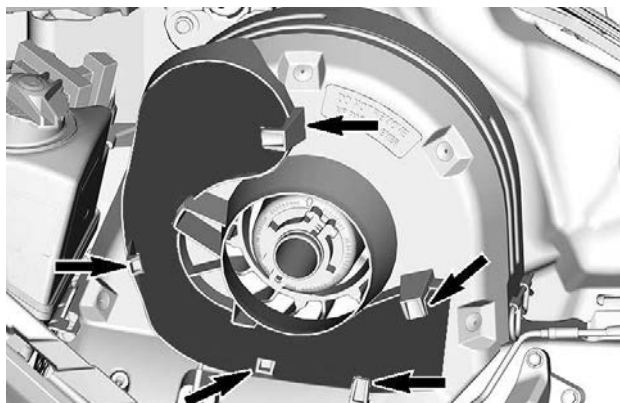
Varavariaattorihihnaa ei toimiteta kelkan mukana.

Aseta varavariaattorihihna hihnan suojan koloon.

**TYYPILLINEN**

1. Variaattorihihnan suoja
2. Lovi

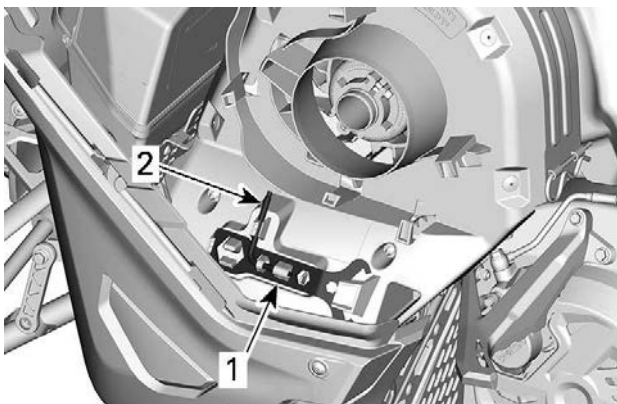
Kiinnitä paikalleen työntämällä se kiinnityskielekkeiden taakse.

**TYYPILLINEN**

Työkalut

Variaattorihihnan suoja on suunniteltu siten, että siinä on pidike työkaluille perushuoltotoimenpiteitä varten.

Työkalut kuuluvat mukaan ajoneuvon toimitukseen. Niiden tulee aina olla asennettuina oikeisiin paikkoihinsa ja suuntiinsa.



TYYPILLINEN - AJOHIHNASUOJATYÖKALUJEN SIJAINNIPAIKKA

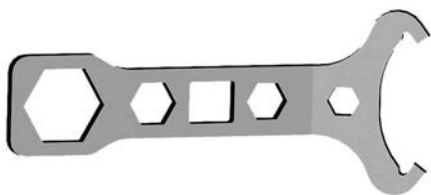
1. Jousituksen säätötyökalu
2. Variaattorin avaustyökalu ja ajovalojen säätötyökalu

Asenna seuraavassa järjestyksessä:

! HUOMIO

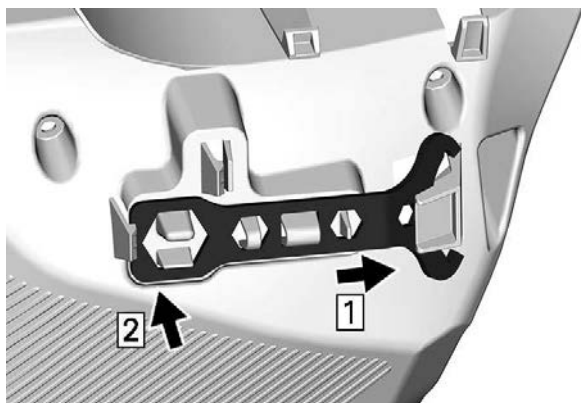
Varmista, että työkalut on kiinnitetty asianmukaisesti. Työkalut voivat irrota ja aiheuttaa vahinkoa kiertäville osille.

1. Liu'uta jousituksen säätötyökalun avoin pää kiinnityskielekkeen alle.



JOUSITUKSEN SÄÄTÖTYÖKALU

2. Paina suljettu pää pidikekielelle.

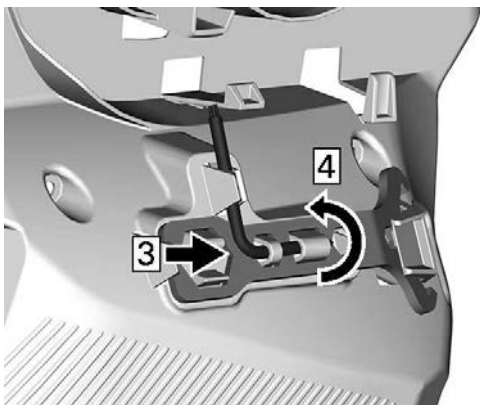


3. Liu'uta variaattorin avaustyökalu ja ajovalojen säätötyökalun lyhyt pää reikään.



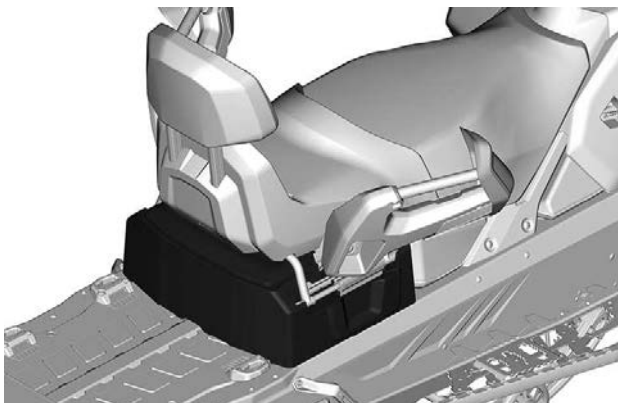
VARIAATTORIN AVAUSTYÖKALU JA AJOVALOJEN SÄÄTÖTYÖKALU

4. Kierrä ja napsauta pitkä pää paikalleen.

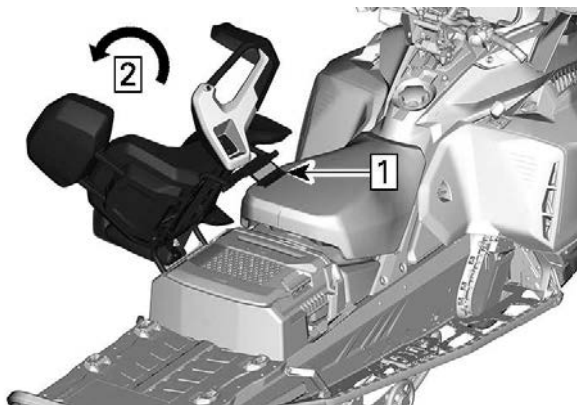


Takatavaratila (jos varusteena)

Tavaratila sijaitsee istuimen takaosassa, akun kannen yläpuolella.

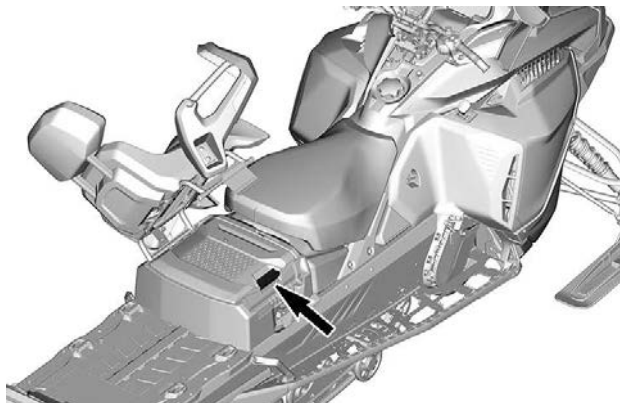


Avataksesi, kallista matkustajan istuinta.



1. Vapauta istuimen salpa
2. Kallista matkustajan istuinta

Nosta kahvaa.

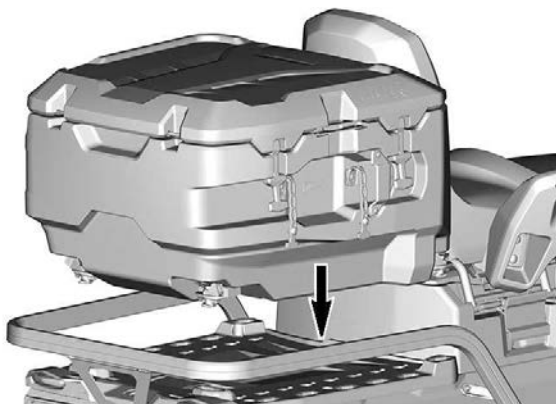


Tavaralaatikko (jos varusteena)

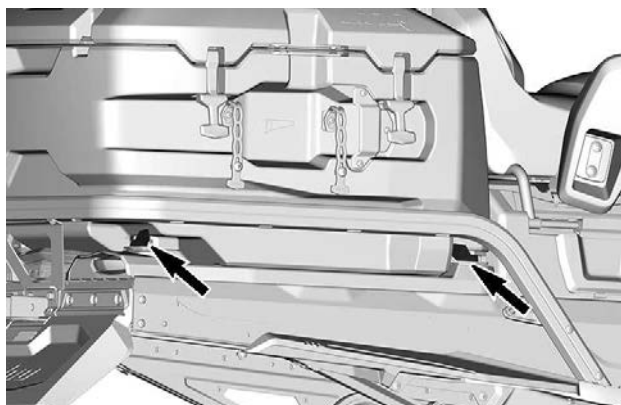
Kuormalaatikko voi kantaa jopa 22 kg (44 lb) kannella ja yhteensä 48 kg (105 lb) (mukaan lukien kannella oleva paino).

VARUSTUS

Tavaralaatikossa on LinQ-kiinnitys. Asentaaksesi, laske laatikko kuorma-alueelle.



Käännä LinQ-vipuja lukitaksesi.



**OIKEA PUOLI ESITETTY – TOISTA SAMA VASEMMALLA
PUOLELLA**

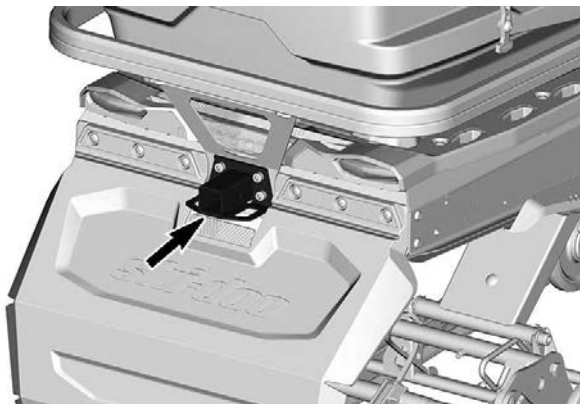
Vetokoukku (jos varusteena)

TÄRKEÄÄ:

Katso ajoneuvon tarrasta sen vetokykyä koskevat painorajoitukset.

Vetokoukkutyyppin saatavuus riippuu soveltuvista malleista ja myyntialueista.

Vetokoukun kytkentäkappale

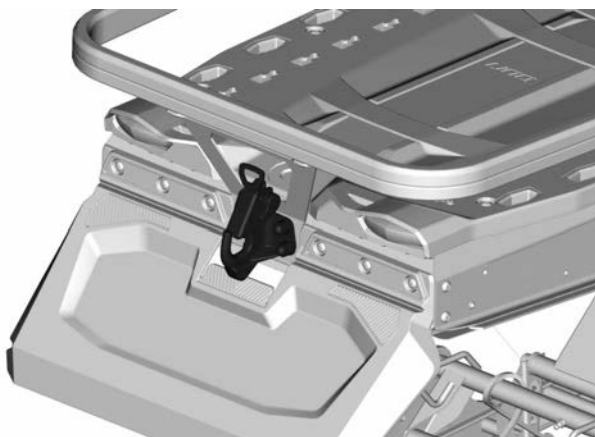


Käytä tätä vetokoukkuja kuorman hinaamiseen vetotangon kanssa.

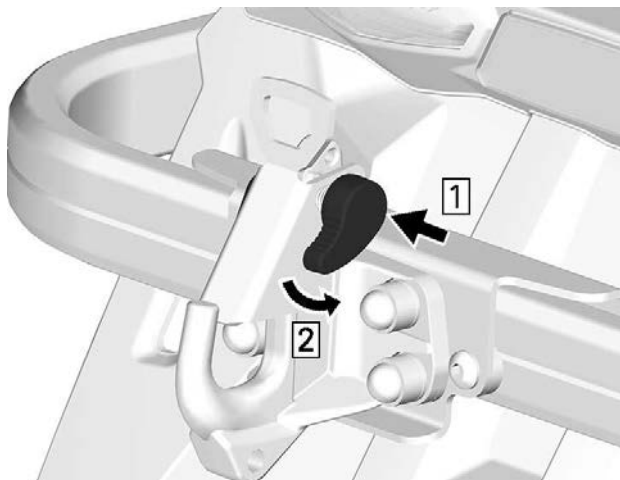
Kielivetolaite



J-vetokoukku



Avaa koukku vetämällä ja kääntämällä kahvaa lukituslevyn vetämiseksi sisään.



Katso aina valmistajan ohjeista lisätietoja asentaessasi mitä tahansa lisävarustetta.

⚠ VAROITUS

Älä koskaan hinaa mitään hinausköydellä. Käytä aina jäykkää vetotankoa. Hinausköyden käyttäminen saattaa aiheuttaa hinnattavan kohteen ja kelkan yhteentörmäyksen tai mahdollisen kippaamisen nopeassa kiihdytyksessä tai kun ajetaan rinnettä alaspäin.

! VAROITUS

Digitaalinäytön lukeminen voi kääntää pois huomion ajoneuvon käytöstä, erityisesti jatkuvasta ympäristön tarkkailusta.

TÄRKEÄÄ:

Digitaalinen näyttö on tehtaalla asetettu näyttämään englantilaisia mittayksiköitä (maileja) ja kieleksi on asetettu englanti. Jos haluat vaihtaa mittayksiköt tai kielen, kysy lisätietoja valtuutetulta BRP-moottorikelkkojen jälleenmyyjältä.

Näytön toiminnot



KOMPAKTI DIGITAALINEN NÄYTTÖ

1. Toimintatilapainike
2. Näyttöarvo
3. Kuvakkeet
4. Pylväsmittarit

Digitaalisessa näytössä on myös sisäänrakennettu piipperi.

Digitaalinen näyttö

! VAROITUS

Älä koskaan säädä tai aseta digitaalisen näytön toimintoja ajon aikana.

Kun haluat säätää näytöt mieltymistesi mukaisesti, katso kohta *Näytöyhdistelmän valinta*.

Ylänäyttö

Ylänäytössä näytetään:

- Ajoneuvon nopeus
- Moottorin kierros-luku (RPM)



1. Ylänäyttö

Alanäyttö

Alanäytössä näytetään:

- Erilaisia tietoja (yhdistettynä ylänäytön tietoihin)
- Viestit; katso tarkemmat tiedot kohdista *Kuvakkeet ja viestit ja Valvontajärjestelmä*
- Vikakoodit; katso tarkemmat tiedot kohdasta *Valvontajärjestelmä*.



1. Alanäyttö

VASEN pylväsmittari



1. VASEN pylväsmittari

VASEMMAN pylväsmittarin tiedot

Moottorin jäähdytysnesteen lämpötila

Lämmitettävien käsikahvojen lämmitysteho

VASEN pylväsmittari näyttää moottorin jäähdytysnesteen lämpötilan muulloin paitsi säädettäessä lämmityselementtejä.

TÄRKEÄÄ

Jos moottori ylikuumenee, pysäytä ajoneuvo turvalliseen paikkaan. Katso VIANETSINTÄ.

Katso tarkemmat tiedot lämmitettävistä käsikahvoista osion *Toissijaiset säätimet* kohdasta *Lämmitettävien käsikahvojen katkaisin*.

OIKEA pylväsmittari



1. OIKEA pylväsmittari

OIKEAN pylväsmittarin tiedot

Polttoainetaso

Lämmitettävän kaasuvivun lämmitysteho

OIKEA pylväsmittari näyttää polttoaineen määrän muulloin paitsi säädettäessä lämmitettävää kaasuvipua.

Katso tarkemmat tiedot lämmitettävästä kaasuvivusta osion *Toissijaiset säätimet* kohdasta *Lämmitettävien käsikahvojen katkaisin*.

Näyttöyhdistelmän valinta

Ylä- ja alanäyttö voidaan säätää ainoastaan yhdistelmänä. Niitä ei voi säätää erikseen.

Kun haluat selata eri tietovaihtoehtojen läpi, paina ja vapauta toimintatilapainike toistuvasti kunnes haluamasi tieto näkyy näytössä.



1. Mittariston toimintatilapainike

Katso seuraavasta taulukosta mahdolliset yhdistelmät.

Mahdolliset näyttöyhdistelmät				
	Ylänäyttö	Kuvake/ tieto	Alanäyttö	Kuvake/ tieto
1	Ajoneuvon nopeus TAI Moottorin kierros- luku	Km/h tai MPH TAI kierr.min	Ajoneuvon nopeus TAI Moottorin kierros- luku	Km/h tai MPH
2	Ajono- peus	Km/h tai MPH	Matkamittari	Km tai MI
			Osamatkamittari A(1)	TRIP Km tai MI
4			Osamatkamittari B (1) (2)	TRIP Km tai MI
5			Osa-aikamittari (1)	TRIP Hr
6			Huippunopeus (1)	MAX Km/h tai MPH
7				

			Keskinopeus (1)	AVG
8				Km/h tai MPH
9	Ajonopeus	Km/h tai MPH	Huippukierros (1)	MAX
10				RPM
11			Polttoaineen keskikulutus	AVG
12				L/100Km tai MPG
			Moottorin jäähdytysnesteen lämpötila	E C tai F
<p>(1) Nollausta varten paina toimintatilapainiketta ja pidä se painettuna (2) Osamatkamittarin B nollaaminen nolaa samalla myös polttoaineen keskikulutuksen</p>				

TÄRKEÄÄ:

Varmista, että ajoneuvon nopeus näkyy aina, kun se tieto on tarpeen.

Kuvakkeet ja viestit

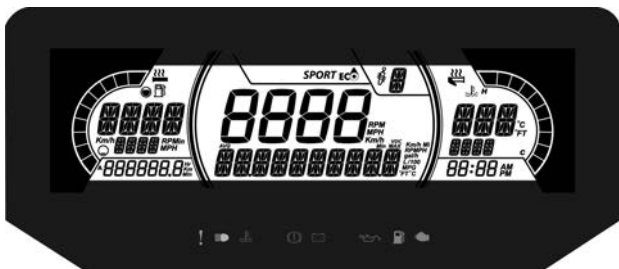
Katso tarkemmat tiedot koskien häiriötilanteiden merkkivaloja ja viestejä kohdasta *valvontajärjestelmä*.

Kuvake	Piippari	Viesti Alanäyttö	Kuvaus
—	2 lyhyttä piippaus ta	GOOD KEY	Kytettäessä virta, kun avain on oikea. Ajoneuvo on käyttövalmis.
—	—	BREAK-IN	Näkyä sisäänajovaiheen aikana. Katso <i>Sisäänajovaihe</i>
	4 lyhyttä piippaus ta joka 5. minuutti	LOW OIL	Moottoriöljyn paine on alhainen. Sammuta kelkka turvalliseen paikkaan ja tarkista moottorin öljymäärä. Jos se ei ole hyvässä tasossa, moottori voi tarvita huoltoa. Ota yhteys valtuutettuun BRP-moottorikelkkojen jälleenmyyjään.
 (vilkkuu)	—	—	Polttoaine vähissä. Yhtään pylvästä ei ole jäljellä polttoainemäärän näytössä. Täytä polttoainesäiliö niin pian kuin mahdollista.
	Hitaasti toistuvat pitkät piippauk set	REVERSE	Peruutusvaihde on valittu.
	3 lyhyttä piippaus ta	REV. FAIL	Peruutusvaihde ei kytkeytynyt päälle, yritä uudelleen.
	—	—	Ajovalojen kaukovalot on valittu.

Kuvake	Piippari	Viesti Alanäyttö	Kuvaus
—	—	SPORT	Ajotilaksi on asetettu Sport
—	—	SPORT OFF	Ajotilaksi on palautettu Vakio
—	—	ECO	Ajotilaksi on asetettu ECO
—	—	ECO POIS	Ajotilaksi on palautettu Vakio

MITTARISTO – 7,2” DIGITAALINÄYTTÖ

Monitoiminäyttö



1. Valitse ylä- tai keskinäyttö käyttäen monitoimikatkaisimen VALIKKO-painiketta (M). Katso kohdasta *Toissijaiset säätimet* valikko/asetuspainikkeen sijainti.
2. Kun haluamasi näyttö vilkkuu, navigoi näytön läpi käyttäen monitoimikatkaisimen asetuspainiketta (S).

Kun haluamasi tieto näkyy, paina VALIKKO-painiketta (M) tai odota viisi sekuntia vahvistaaksesi valinnan.

Nollaus:

- Keskinopeus
- Huippunopeus
- Polttoaineen kokonaiskulutus

Paina ja pidä asetuspainiketta (S) alas painettuna, kun näyttö vilkkuu.

Alanäyttö

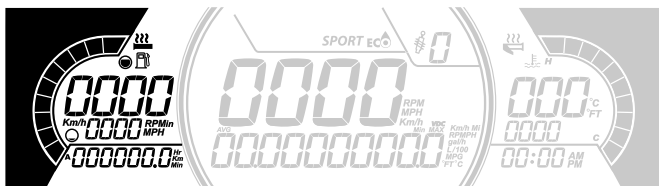


Seuraavat tiedot voidaan näyttää:

- Asetukset
- Viestit

Nopeusnäyttö näyttää enimmäis- ja keskinopeuden. Nollaa painamalla valikkopainiketta 3 sekunnin ajan.

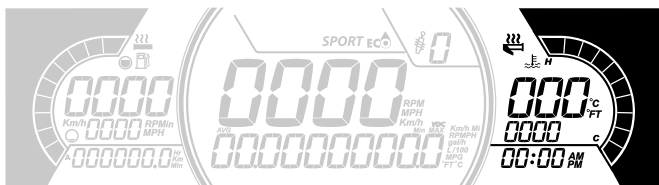
Vasen sivunäyttö



Vasemman sivunäytön toiminnot:

- Polttoainemittari
- Lämmitettävän käsikahvan taso
- Osamatka A ja B (km otai mph)
- Kokonaiskäyttötunnit
- Nopeus
- RPM
- Matkamittari

Oikea sivunäyttö



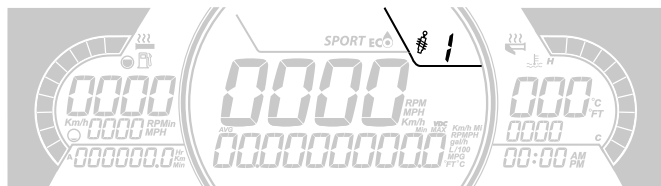
Oikean sivunäytön toiminnot:

- Moottorin lämpötila
- Lämmitettävän kaasuttimen ilmaisin
- Kello

Keskinäyttö



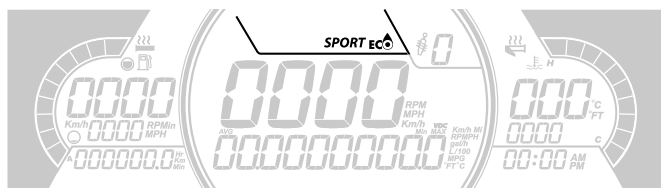
Näytä ajoneuvon Km/h (tai MPH) tai RPM:t. Katso Asetukset.

ACS-jousitusasennon näyttö (jos asennettu)

Tämä näyttö näyttää jousituksen asetuksen.

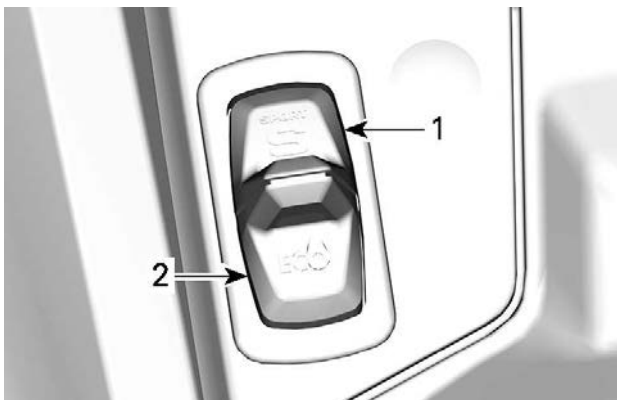
Jousitusta voidaan säätää asetuksiin 1–5, joista 1 on pehmein.

Katso oikean säätömenetelmä kohdasta **VIRITÄ AJO-OLOSUHTEIDEN MUKAAN**.

Ajotilojen näyttö

Ajotilan näyttö osoittaa, mikä toimintatila on valittuna:

- SPORT
- ECO
- VAKIO



1. SPORT
2. ECO

TÄRKEÄÄ:

STANDARD-tilassa näytöllä ei näytetä tietoja.

Valitusta tilasta näytetään alanäytössä viesti aktivoitaessa ja passivoitaessa seuraavasti:

AJOTILA	VIESTI AKTIVOITAESSA	VIESTI PASSIVOITAESSA
Sport	Sport	Sport OFF
Eco	Eco	Eco OFF

Varoitusvalot ja ilmaisimet

Seuraavat ilmaisinelämpimet hälyttävät sinulle ajoneuvotilasta, joka voi muodostua vakavaksi. Jotkut lamput valaistuvat ajoneuvoa käynnistettäessä varmistaen niiden toimivuuden. Jos kaikki valot pysyvät päällä ajoneuvon käynnistyksen jälkeen, tarkastele vastaavaa järjestelmän varoitusvaloa lisätietoja varten.


TÄRKEÄÄ:

Jotkin varoitusilmaisimet näkyvät monitoimimittarin näytöllä ja toimivat samalla tavalla ilmaisivalon tavoin, mutta eivät ole näkyvissä ajoneuvoa käynnistäessä.

Ilmaisivalot - alempi palkki

Valot	Kuvaus
	ORANSSI – ajoneuvon toimintahäiriö
	SININEN - Kaukovalot ovat valittuina
	PUNAINEN – liian korkea moottorin lämpötila
	PUNAINEN - Pysäköintijarru on käytössä tai jarrujärjestelmän vikatila
	PUNAINEN - Akun jännite on liian alhainen tai on ongelma sähköjärjestelmän kanssa
	PUNAINEN – Alhainen moottorin öljynpaine (jos soveltuu)
	ORANSSI – polttoaine vähissä
	ORANSSI Palaa: Ajoneuvon päästöjen hallintajärjestelmän vikatila Vilkkuu: Moottorin ongelmia, turvatila aktivoidaan. Käytä ajoneuvo välittömästi huollossa.

Kuvakkeet ja merkkivalot – monitoiminäyttö

Kuvakkeet ja merkkivalot	
SPORT	Osoittaa, että SPORT-tila on valittu.
	Osoittaa, että ECO-tila on valittu.

Asetukset

Asetukset

Valitse VALIKKO-painikkeella **ASETUKSET**) ja siirry asetusvalikkoon pitämällä painike painettuna. Erilaiset vaihtoehdot ovat saatavana kuten NOPEUDEN ja RPM:n vaihto keskusnäytöllä.

Mittayksiköiden valinta

Monitoimimittari on tehtaalla asetettu näyttämään metrisiä mittayksiköjä, mutta se voidaan muuttaa näyttämään englantilaisia yksiköjä.

Valitse valikkopainikkeella yksiköt (**UNITS**) ja muuta yksiköt pitämällä painike painettuna.

Kellon asettaminen

Valitse valikkopainikkeella kello (**CLOCK**) ja muuta tiedot pitämällä painike painettuna.

1. Valitse kellon näyttö painamalla valikkopainiketta.
2. Paina valikkopainiketta ja pidä sitä painettuna yhden sekunnin ajan.
3. Paina valikkopainiketta valitaksesi kellon tuntinäytöksi 12:00 AM PM tai 24:00.
4. Paina ja pidä painettuna VALIKKO-painiketta kuitataksesi valinnan.
5. Paina valikkopainiketta vaihtaaksesi tunnit (tunnit vilkkuvat):
6. Paina ja pidä painettuna VALIKKO-painiketta kuitataksesi tuntivalinnan.
7. Paina valikkopainiketta siirtyäksesi minuutteihin (minuutit vilkkuvat).
8. Paina valikkopainiketta vaihtaaksesi minuutit.

Kielen asettaminen

Mittariston näyttökieli on vaihdettavissa. Ota yhteys valtuutettuun BRP-moottorikelkkojen jälleenmyyjään kielivaihtoehtojen ja mittarin säätämiseksi haluamaksesi.

MITTARISTO – SUURI 7,8 TUUMAN LCD-PANORAAMALAAJAKUVANÄYTTÖ

Perustoiminnot

LCD-näyttö

Oletusnäyttö



Monitoiminäyttö



Vasen sivunäyttö

Vasemman sivunäytön toiminnot:

- Polttoainemittari
- Moottorin lämpötila
- Nopeusmittari
- Osamatkamittari
- Kierrosluku
- Kello
- Ajotilat
- Varoitusponnahdusikkuna



YLEISNÄKYMÄ

- Lämmitetyt kädensijat
- Peukalolämmitin



TOISSIJAINEN NÄKYMÄ – LÄMMITETYT ELEMENTIT

Valitaksesi matkamittarilla näytettävän arvon;

1. Siirry Tilastot/matkanäytölle
2. Valitse ja aktivoi näytettävät tilastot (osamatka A, osamatka B tai kokonaismatka)

Oikea sivunäyttö

Oikean sivunäytön toiminnot:

- Käyntinopeusmittari
- Äänenvoimakkuus
- Äänilähdön ilmaisin
- Valikko
 - BRP Connect
 - Puhelin
 - Tilastot
 - Audio
 - Asetukset



TILASTOT/OSAMATKANÄKYMÄ



ASETUSNÄKYMÄ

Navigoiminen digitaalinäytössä

⚠ VAROITUS

Monitoimimittarin lukeminen tai peukalointi voi häiritä sinua ajoneuvon käsittelyn suhteen, erityisesti jatkuvasta ympäristön havainnoimisesta. Huomioi aina tieolosuhteet ja varmista, että ympärillä ei ole esteitä. Vilkaise ajon aikana monitoimimittaristoja vain lyhyesti, jotta pysyt tietoisena tieolosuhteista.

Monitoimimittaristo sisältää analogisia mittareita (nopeus- ja kierroslukemittari), merkkivaloja ja tietokeskuksen digitaalisella näytöllä.

Suosittelemme, että harjoittele joidenkin tietokeskuksen toimintojen valitsemista ennen kuin lähdet ajamaan liikenteeseen. Näin ne tulevat tutuiksi ja niitä on helpompi käyttää liikenteessä.

Ohjaa näytön toimintoja kiertosäätimellä. Katso kohta *Kiertosäädin* osassa *Toissijaiset hallintalaitteet*.

Keskinupin painaminen tuo valikkovalinnan oikeaan näyttöön seuraavassa järjestyksessä:

- BRP Connect
- Puhelin

- Tilastot
- Audio
- Asetukset

Kun kuvake valitaan, sen vastaava näyttö tulee näkyviin.



ASETUSNÄKYMÄ

Kun kohta on valittuna, tämä säätää kohdan senhetkiseen arvoon.

Varoitusvalot ja ilmaisimet









Seuraavat ilmaisinelämut hälyttävät sinulle ajoneuvotilasta, joka voi muodostua vakavaksi. Jotkut lamput valaistuvat ajoneuvoa käynnistäessä varmistaen niiden toimivuuden. Jos kaikki valot pysyvät päällä ajoneuvon käynnistyksen jälkeen, tarkastele vastaavaa järjestelmän varoitusvaloa lisätietoja varten.

TÄRKEÄÄ:








Jotkin varoitusilmaisimet näkyvät monitoimimittarin näytöllä ja toimivat samalla tavalla ilmaisinelämun tavoin, mutta eivät ole näkyvissä ajoneuvoa käynnistäessä.

Ilmainenvalot - alempi palkki



Valot	Kuvaus
	ORANSSI – ajoneuvon toimintahäiriö
	SININEN - Kaukovalot ovat valittuina
	PUNAINEN – liian korkea moottorin lämpötila
	PUNAINEN - Pysäköintijarru on käytössä tai jarrujärjestelmän vikatila
	PUNAINEN - Akun jännite on liian alhainen tai on ongelma sähköjärjestelmän kanssa
	PUNAINEN – Alhainen moottorin öljynpaine (jos soveltuu)
	ORANSSI – polttoaine vähissä
	ORANSSI Palaa: Ajoneuvon päästöjen hallintajärjestelmän vikatila Vilkkuu: Moottorin ongelmia, turvatila aktivoidaan. Käytä ajoneuvo välittömästi huollossa.

Kuvakkeet ja merkkivalot – monitoiminäyttö

Kuvake	Kuvaus
	Älypuhelimien verkkoyhteys
	Bluetooth-laite
	Älypuhelimien alhaisen varauksen merkkivalo
	Kypärän pariliitoksen merkkivalo
	Polttoaineen merkkivalo
	Lämpötilan merkkivalo
	Kypärän äänilähtö

Asetukset

Valikko

BRP Connect



BRP GO! -sovellus on ladattava puhelimeen, ennen kuin voit käyttää BRP Connectia. Sovellus voidaan ladata käyttämällä yksinkertaista hakua Apple App Storessa tai Google Play Storessa. Kaikki puhelimet eivät ole yhteensopivia.

Lisätietoja löytyy verkkosivustoltamme

www.brpconnecttutorial.com

TÄRKEÄÄ:

Älypuhelin täytyy liittää USB-johdolla hansikaslokerossa sijaitsevaan USB-porttiin.

Kun puhelimen pariliitos poistetaan, käyttäjän henkilökohtaiset tiedot poistetaan mittaristosta.

Liittäessään älypuhelimien käyttäjä hyväksyy, että hänen henkilökohtaiset tietonsa (yhteystiedot ja puheluhistoria) siirretään mittaristoon.

Yhteystiedot ja puheluhistoria tallennetaan mittaristoon pysyvästi. Jos haluat poistaa nämä tiedot, älypuhelimien pariliitos täytyy purkaa tai korvata toisella älypuhelimella.

TÄRKEÄÄ:

Sovelluksia voidaan käyttää myös suoraan painamalla kiertosäätimen keskellä sijaitsevaa sovelluspainiketta.

Puhelin



Puhelinvalikon kautta päästään tarkastelemaan:

- äskeisiä puheluja
- puhelimen yhteystietoja.

TÄRKEÄÄ:

Siirtyäksesi Puhelin-valikkoon, puhelimen ja kuljettajan kypärän (kuulokkeiden) tulee olla pariliitettynä. Ks. *Parimuodosta älypuhelin Bluetooth-yhteydellä.*

Tilastot



Tilastovalikon sisältö:

- Osamatkatiedot
- Osamatka-aikatiedot
- Hetkellinen polttoaineen kulutus
- Polttoaineen keskipolttus
- Enimmäisnopeus
- Keskinopeus

3 tilastojen sarjaa pidetään muistissa. Kukin tilastojen sarja voidaan asettaa itsenäisesti.

Siirry tilasto-/matkanäyttöön painamalla nuppia.

Valitse toinen matka siirtämällä nuppia vasemmalle tai oikealle.

Poistu näytöltä ja vahvista valinta painamalla nuppia.

Audio

Kypärän äänijärjestelmästä kuultavan äänenvoimakkuuden ja musiikin säätö.

Antaa myös kappaleetietoja, kun niitä on saatavana.

Asetukset



Asetusvalikon toiminnot:

- Kellonajan säätäminen
- Bluetooth-laitteiden pariliitokset
 - Puhelin
 - Kuljettajan kuulokkeet
 - Matkustajan kuulokkeet
- Säädä näyttöä (kirkkaus ja tila (automaattinen/päivä/yö))
- Yksiköiden valinta (englantilaiset/metrit)
- Kielen valinta
- Hanki tietoja laiteversiosta ja laitteen säätöjenmukaisuudesta
- Näytä ajoneuvon vikatilän koodit.

Parimuodosta älypuhelimesi Bluetooth-yhteydellä

Ajoneuvossa

1. Siirry valikkoon lyhyellä **kierrosäätimen** painalluksella.
2. Mene asetuksiin ja siirrä nuppia **OIKEALLE**.
3. Valitse Bluetooth ja siirrä nuppia **OIKEALLE**.
4. Valitse Puhelin ja siirrä nuppia **OIKEALLE**.
5. Valitse Lisää puhelin ja siirrä nuppia **OIKEALLE**.

Bluetooth on nyt näkyvissä.

Puhelimessa

1. Aktivoi puhelimen Bluetooth-toiminto.
Katso yksityiskohtaiset ohjeet valmistajan käyttöoppaasta.
2. Valitse "BRP Connect".
3. Puhelimen ja ajoneuvon mittariston näyttöön tulee vahvistuskoodi. Varmista, että nämä numerot täsmäävät.
4. Vahvista pariyhteyden muodostus puhelimesta ja valitse vihreä valintamerkki mittariston näytössä.
5. Salli yhteystietojen ja suosikkien synkronointi puhelimesta

Kypärän parimuodostus

Siirry kypärän pariliitoksen muodostusta varten asetussivulle ja valitse "Add helmet".

BRP GO! App

1) Lataa BRP GO! Älypuhelinsovellus

Lataa BRP GO! sovellus Apple™ -myymälästä Applea™ varten tai Google™ Play -myymälästä Androidia varten.

2) Lataa sovellukset, jotka ovat yhteensopivia BRP Connectin kanssa

Vieraile verkkosivullamme saadaksesi lisätietoja yhteensopivista sovelluksista. Nämä sovellukset tekevät ajoelämyksestä entistä hienomman. Jotkin sovellukset voivat edellyttää lisämaksua tai lisälaitteita, jotta ne toimisivat järjestelmän kanssa,

www.brpconnecttutorial.com

3) Liitä älypuhelin käyttäen lataus-/tiedonsiirtojohtoa

Suosittelaa alkuperäisen latausjohdon käyttämistä älypuhelimien OEM:stä siirron optimoimiseksi puhelimen ja ajoneuvon välillä. Käytä etumaista USB-porttia.

1. Irrota puhelimesi latausjohto
2. Liitä puhelimesi latausjohto
3. Merkintä tulee näkyviin puhelimesi näytöllä kun yhteys on muodostettu.

3) Avaa sovelluksesi

Pikapainallus **OHJAUSSAUVA** siirtyäksesi valikkoon.

Paina ohjaussauvaa **YLÖS**, valitse "Launch BRP Connect" ja paina ohjaussauvaa **OIKEALLE**.

Valitse sovellus, jota haluaisit käyttää ja paina **OHJAUSSAUVA**.

- Jättääksesi sovelluksen, suorita pitkä painallus **OHJAUSSAUVALLA**.
- Palataksesi päävalikkoon, paina BRP Connect -painiketta.

TÄRKEÄÄ:

Sovelluksia voidaan käyttää myös suoraan painamalla kiertosäätimen keskellä sijaitsevaa sovelluspainiketta.

BRP GO! -sovelluksen lyhyt esittely App








1. Leikkikenttä Valitse leikkikenttäsi, niin näet ajoneuvoosi liittyvää sisältöä. Valitse Ski-Doo-moottorikelkoille Lumi-leikkikenttä.

2. Navigointi: Käytä sovelluksen kaikkia navigointiominaisuuksia, kuten reittisuunnittelua, tarkkaa navigointia, kavereiden sijaintia, offline-navigointia ja muita. Voit käyttää kartalla tuhansia moottorikelkkareittejä ympäri Pohjois-Amerikkaa ja Eurooppaa.
3. BRP Connect: Katso luettelo yhteensopivista sovelluksista, joita voidaan käyttää ajoneuvon näytössä. Sieltä voit myös käyttää ajoneuvon liitäntäopasta, jonka avulla voit yhdistää puhelimesi ajoneuvon näyttöön.
4. FAQ: Tämä linkki siirtää sinut tavallisten kaltaisiesi kuljettajien yleisimmin kysytyihin kysymyksiin. Internet-liittymä vaaditaan.
5. Ajot: Pääset helposti BRP GO! -sovelluksen navigointiominaisuuksissa suunnittelemiisi ja suoritettuihin ajoihisi.
6. Kauppa: Tästä linkistä pääset ajoneuvosi online-kauppaan. Internet-liittymä vaaditaan.
7. Settings: Hallitse profiiliasi ja tiliasetuksiasi.

Monitoimimittariston viestit

Monitoimimittaristossa näkyy tärkeitä tietoja ajoneuvon tilasta. Katso aina moottoria käynnistäessäsi näkyykö mittaristossa jokin erityinen viesti tai merkkivalo.

Kuva ke	VIESTI/ VAROITUS	SYY	KORJAAVA TOIMENPIDE
-	 BAD KEY	Viallinen avain	Ota yhteys valtuutettuun BRP-moottorikelkkojen jälleenmyyjään.
	 WRONG KEY	Väärä avain	Käytä oikeaa avainta tai ota yhteys valtuutettuun BRP-moottorikelkkojen jälleenmyyjään.
	 HIGH ENGINE TEMPERATURE	Moottori ylikuumentuu	<ul style="list-style-type: none"> - Pysähdy ja odota, kunnes moottori on jäähtynyt. - Tarkasta vuotojen varalta. - Tarkasta jäähdytysnesteen määrä ja lisää tarvittaessa (katso

Kuva ke	VIESTI/ VAROITUS	SYY	KORJAAVA TOIMENPIDE
			<i>Huoltotoimenpiteet).</i>
	 LIMP HOME MODE	Tärkeä moottorin hallintajärjestelmän komponentti	* Järjestä ajoneuvosi kuljetus lähimmän valtuutetun BRP-moottokelkkojen jälleenmyyjän luo.
	 LOW OIL - STOP ENGINE	Alhainen öljynpaine	<ul style="list-style-type: none"> – Tarkasta öljyvuotojen varalta. – Tarkasta öljymäärä ja lisää tarvittaessa (katso <i>Huoltotoimenpiteet).</i>
Kahden eri varoituksen yhdistelmä.			
— = ei sovellu			

- * BRP suosittelee, että järjestät ajoneuvosi kuljetuksen, jos vikatila (LIMP HOME) aktivoituu. Jos ajat ajoneuvolla VIKATILASSA, vältä äkillisiä ajoliikkeitä ja aja välittömästi lähimmän valtuutetun BRP-moottorikelkkojen jälleenmyyjän luo huollettavaksi, ennen kuin ajat jälleen ajoneuvolla. VIKATILASSA moottorin käyntinopeutta ja sitä kautta ajonopeutta rajoitetaan.

Lisäksi voit näytöstä väliaikaisesti katsella tärkeitä ohjeviestejä, jotka toimivat merkkivalojen apuna.

Kun näkyviin tulee digitaalinen varoitus, se näyttää varoituksen 6 sekunnin ajan, jonka jälkeen varoitus katoaa 60 sekunniksi. Tämän 60 sekunnin aikana vilkkuu pieni digitaalinen merkkivalo. Tämä toistuu kolme kertaa ja loppuu sitten 15 minuutiksi. Tämän 15 minuutin aikana näkyvät vain merkkivalot.

POLTTOAINE

Polttoainevaatimukset

TÄRKEÄÄ


Käytä aina tuoretta bensiiniä. Bensiini hapettuu, ja tämä johtaa oktaaniluvun ja haihtuvien yhdisteiden vähenemiseen sekä tahnan sekä hartsin muodostumiseen, mikä voi vahingoittaa polttoainejärjestelmää.

Alkoholipolttoaineseokset vaihtelevat maasta ja alueesta riippuen. Ajoneuvosi on suunniteltu käytettäväksi suositelluilla polttoaineilla. Ota kuitenkin seuraavat seikat huomioon:

- Ei ole suositeltavaa käyttää polttoainetta, jonka alkoholipitoisuus ylittää paikallisten säännösten rajan, sillä tällöin polttoainejärjestelmän komponenteissa saattaa ilmetä seuraavia ongelmia:
 - käynnistys- ja käyntiongelmia
 - kumi- ja muoviosien heikkeneminen
 - metalliosien korrosio
 - moottorin sisäisten osien vaurioituminen.
- Tarkasta säännöllisesti polttoainevuotojen varalta tai polttoainejärjestelmässä mahdollisesti ilmenevien muiden epänormaalien olosuhteiden varalta, jos epäilet, että polttoaineen alkoholipitoisuus on paikallisia säännöksiä suurempi.
- Alkoholisia sisältävät polttoaineseokset keräävät kosteutta, joka saattaa johtaa polttoaineen faasierkautumiseen ja aiheuttaa moottorin suorituskykyongelmia tai moottorivaurioita.

Suosittelut polttoaine

Käytä lyijytöntä bensiiniä, joka sisältää ENINTÄÄN 10 % etanolia. Polttoaineen vähimmäisoktaaniluvun on täytettävä seuraavat vaatimukset.

polttoaineen tyyppi	moottori	vähimmäisoktaaniluku
Polttoaine ILMAN etanolia	600 EFI	87 pumpun ilmoitettu AKI (RON+MON)/2) 92 RON
	850 E-TEC 600R E-TEC	91 AKI (RON+MON)/2 95 RON
Polttoaine, jossa voi olla ENINTÄÄN 10 % etanolia	600 EFI 850 E-TEC 600R E-TEC	91 AKI (RON+MON)/2 95 RON 

TÄRKEÄÄ

Älä koskaan kokeile muita polttoaineita. Vääränlaisen polttoaineen käyttö saattaa vaurioittaa moottoria tai polttoainejärjestelmää.

TÄRKEÄÄ

ÄLÄ käytä polttoainetta polttoainepumpuista, joissa on merkin­tä E85.

Yhdysvaltain EPA-säännöt kieltävät E15-polttoaineen käytön.

Tankkaaminen

 **VAROITUS**

Pysäytä aina moottori ennen tankkaamista.

 **VAROITUS**

Polttoaine on tulenarkaa ja tietyissä olosuhteissa räjähdysherkkää.

Älä koskaan käytä avotulta polttoainemäärän tarkastamiseen.

Älä koskaan tupakoi tai salli läheisyydessä avotulta tai kipinöitä.

Työskentele aina hyvin tuuletetuissa tiloissa.

TÄRKEÄÄ:

Älä istu tai nojaa kelkkaan, jos polttoainesäiliön korkki ei ole kunnolla paikoillaan.

1. Pysäytä moottori.
2. Kuljettajan ja matkustajan on noustava ajoneuvosta.

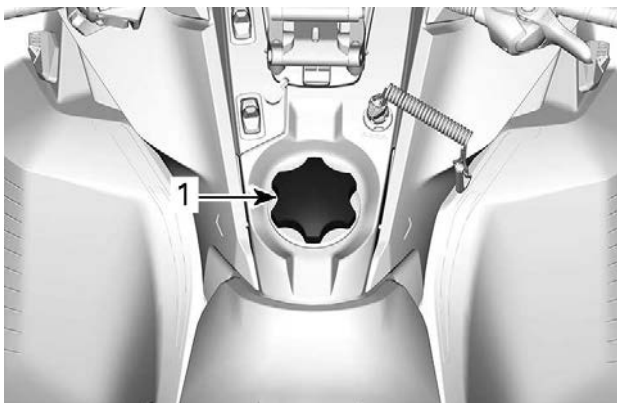
 **VAROITUS**

Älä anna kenenkään istua ajoneuvossa tankkaamisen aikana.

3. Kierrä polttoainesäiliön korkki auki hitaasti vastapäivään vakauttaaksesi painnen ennen sen irrottamista.

TÄRKEÄÄ:

On normaalia, että tässä yhteydessä kuuluu lyhyt viheltävä ääni.



TYYPILLINEN

1. Polttoainesäiliön korkki

4. Aseta suppilo täyttöputkeen
5. Kaada polttoainetta hitaasti, jotta ilma pääsee poistumaan säiliöstä eikä tapahdu takaisinvirtausta. Varo ettei polttoainetta vuoda ulos.
6. Lopeta täyttäminen, kun polttoaine saavuttaa täyttöputken pohjan.
Älä täytä liikaa.

! VAROITUS

Älä koskaan täytä polttoainesäiliötä riipintaan ennen ajoneuvon viemistä lämpimään. Lämpötilan noustessa polttoaine laajenee ja saattaa vuotaa yli.

7. Kiristä polttoainesäiliön korkki myötöpäivään kunnolla kiinni.

 **VAROITUS**

Pyyhi ajoneuvosta aina kaikki vähäinenkin ylivuotanut polttoaine pois. Mikäli mittava ylivuoto tapahtuu, irrota sivupaneelit poistaaksesi polttoainehuurut moottorin lohkoista ennen aloittamista.

TÄRKEÄÄ:

Älä istu tai nojaa kelkkaan, jos polttoainesäiliön korkki ei ole kunnolla paikoillaan.

TUOREVOITELUÖLJY

Suosittelava tuorevoiteluöljy

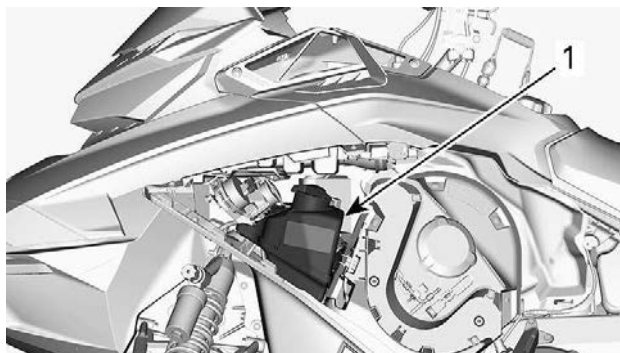
Rotax®-moottorit on kehitetty ja validoitu XPS®-öljyn käyttöön. BRP suosittelee käyttämään aina sen omaa XPS-ruiskuöljyä tai vastaavan tasoista öljyä. Tälle 2-tahti suoraruiskutusmoottorille sopimattoman ruiskuöljyn käytöstä aiheutuneet vahingot eivät kuulu BRP:n rajoitetun takuun piiriin.

SUOSITELTAVA tuorevoiteluöljy	
600 EFI	Osasynteettinen XPS-kaksitahtiöljy
600R E-TEC 850 E-TEC	Synteettinen E-TEC-XPS-kaksitahtiöljy
JOS SUOSITELTUA XPS-MOOTTORIÖLJYÄ EI OLE SAATAVILLA	
Käytä moottorikelkoille suunniteltua 2-tahtimoottorien voiteluainetta, joka täyttää tai ylittää seuraavat voiteluaineteollisuuden standardit: <ul style="list-style-type: none">- JASO FD (M345-2004)- SAE Grade 4 (F / M 4)	

Tuorevoiteluöljyn määrän tarkastus

Tuorevoiteluöljysäiliö sijaitsee VASEMMAN sivupaneelin takana. Katso avausmenettely osasta *Varusteet*.

Pidä aina sopiva määrä suositeltua tuorevoiteluöljyä tuorevoiteluöljysäiliössä.



1. Öljysäiliö

Merkit säiliössä osoittavat "3/8" ja "1/2" öljyn kokonaismäärästä.

TÄRKEÄÄ

Tarkista määrä ja lisää joka kerta, kun tankkaat polttoainetta.

Tuorevoiteluöljyn lisääminen

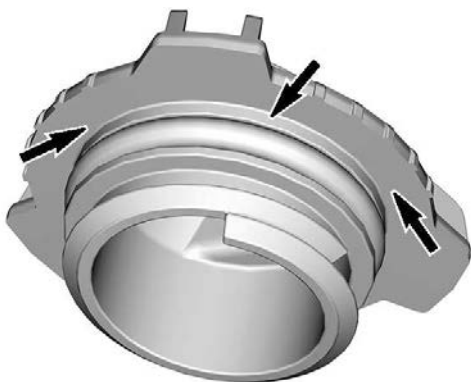
Irrota tuorevoiteluöljysäiliön korkki.

Lisää tuorevoiteluöljyä.

TÄRKEÄÄ:

Älä täytä liikaa.

Pyyhi säiliön korkin tiivisteiden ja laipan alue.



Aseta kansi paikalleen.

TÄRKEÄÄ

Älä kiristä liikaa.

⚠ VAROITUS

Pyyhi huolellisesti öljyroiskeet. Öljy on lämpimänä erittäin herkkä syttymään.

SISÄÄNAJOVAIHE

Käyttö sisäänajovaiheessa

Moottori

Sisäänajovaiheen aikana:

- Vältä pitkäkestoista ajamista täydellä kaasulla.
- Vältä jatkuvia kiihdytyksiä.
- Vältä pitkiä ajoja täydellä nopeudella.
- Vältä moottorin ylikuumentamista.

On kuitenkin hyvä suorittaa sisäänajon aikana lyhyitä kiihdytyksiä sekä vaihdella ajonopeutta.

Moottorin hallintajärjestelmä kontrolloi joitakin moottorin parametreja ennalta määritellyn ajan.

Kesto perustuu polttoainemäärään. Sisäänajovaihe kestää suurin piirtein kaksi polttoainetankillista.

Tämän vaiheen aikana:

- Moottorin suorituskyky ja käyttäytyminen ei ole optimaalista.
- Polttoaineen- ja öljynkulutus on normaalia suurempaa.

Variaattorihihna

Uutta hihnaa on sisäänajettava 50 km(30 mi).

Sisäänajovaiheen aikana:

- Vältä voimakasta kiihdyttämistä ja hidastamista.
- Vältä kuorman hinaamista.
- Vältä ajamista täydellä nopeudella.

Jos ajoneuvo liikkuu eteenpäin, laske variaattorihinnan korkeutta esisäätöä alemmas. Katso *variaattorihihna* osassa *huoltotoimenpiteet*.

PERUSTOIMENPITEET

Moottorin käynnistäminen

Toimenpiteet

1. Kytke seisontajarru päälle.
2. Tarkista kaasuvivun toiminta uudelleen.
3. Pistä kypärä päähäsi.
4. Varmista, että turvakatkaisimen pistoke on asennettu moottorin pysäytyskatkaisimeen ja että sen naru on kiinnitetty ajovarusteisiin.
5. Varmista, että moottorin hätäkatkaisin on ON-asennossa (ylhäällä).



VAROITUS

Älä koskaan paina kaasua uudelleen, kun käynnistät moottoria.

6. Vapauta seisontajarru.

TÄRKEÄÄ:

Älä vapauta seisontajarrua kylmäkäynnistyksen yhteydessä. Suorita *kelkan esilämmitys* kuten selitetty jäljempänä.

Käsi käynnistiset mallit

Tartu käsi käynnistyskahvaan, vedä kahvasta hitaasti kunnes tunnet vastusta ja tartu sitten kahvaan tiukasti ja vedä voimakkaasti käynnistääksesi moottorin.

TÄRKEÄÄ:

Käsi käynnistimellä moottoriin välitettävä vääntömomentti voi olla enintään 80 Nm (59 lbf-ft). Käynnistimen naruun kohdistuva voima voi olla enintään 2 200 N (494,6 lbf).

Sähkökäynnistiset mallit

600 EFI -moottori

Virta-avaimen kääntäminen myötäpäivään kytkee sähkökäynnistimen päälle ja moottori käynnistyy. Vapauta avain heti, kun moottori on käynnistynyt.

E-TEC-moottori

Käynnistyspainikkeen (START/RER) painaminen kytkee sähkökäynnistimen päälle ja moottori käynnistyy. Vapauta painike välittömästi, kun moottori on käynnistynyt.

TÄRKEÄÄ

Älä käytä sähkökäynnistystä kauempaa kuin 10 sekuntia kerrallaan. Pidä tauko käynnistysyritysten välillä, jotta käynnistinmoottori ehtii jäähtyä.

Varakäynnistys

Älä yritä suorittaa mitään varakäynnistystoimenpiteitä. Lataa akku tai vaihda se.

Kelkan esilämmitys

Kelkka pitää lämmittää ennen jokaista ajokertaa seuraavalla tavalla.

1. Käynnistä moottori kuten kuvattu edellä kohdassa *Moottorin käynnistäminen*.
2. Anna moottorin lämmetä yksi tai kaksi minuuttia joutokäynnillä.

TÄRKEÄÄ:

Moottori sammuu käytyään joutokäyntiä noin 12 minuuttia.

3. Vapauta seisontajarru.
4. Paina kaasua kunnes I-variaattori kytkeytyy. Aja ensimmäiset kaksi tai kolme minuuttia hitaalla nopeudella.

TÄRKEÄÄ

Ellei ajoneuvo liiku kaasuttaessasi, sammuta moottori, irrota turvakatkaisimen pistoke moottorin pysäytyskatkaisimesta ja suorita seuraavat toimenpiteet.

- Tarkasta, ovatko sukset juuttuneet maahan kiinni. Nosta yksi sukki kerrallaan kahvasta ja laske se sitten maahan.
- Tarkasta, onko telamatto juuttunut maahan kiinni. Nosta kelkan takapäätä ylös, kunnes telamatto on irti maasta, ja pudota takapää takaisin maahan.
- Tarkasta, onko telaston jousitukseen kerääntynyt kovaa lunta tai jäätä, joka voisi estää maton pyörimisen. Puhdista telaston alue.

 **HUOMIO**

Ehkäise loukkaantumiset käyttämällä asianmukaisia nostotekniikoita, etenkin jalkavoimaa. Älä yritä nostaa ajoneuvon takosaa, jos se tuntuu liian painavalta.

 **VAROITUS**

Varmista, että turvakatkaisimen pistoke on irrotettu paikaltaan, ennen kuin seisot ajoneuvon edessä tai työskentelet telamaton tai telaston jousituksen komponenttien parissa.

TÄRKEÄÄ:

Esilämmitystä kontrolloidaan sähköisesti. Tämän jakson aikana (enintään 10 minuuttia, ilman lämpötilasta riippuen) moottorin kierrosluku on rajoitettu.

Vaihteiden vaihto nopealla tai hitaalla alueella

Tämä voimansiirto on suunniteltu hyväksymään vaihteiden vaihto liikkeen aikana. Kuitenkin, vaihto moottorin ollessa raskaasti kuormitettu, ei ole suositeltavaa.

TÄRKEÄÄ

Vaihto yli 30 km/h (19 mph)nopeudella voi aiheuttaa vakavan vaihdelaatikon vaurioitumisen.

Nopea alue

Tämä asento valitsee vaihteiston nopean ajonopeusalueen. Se on normaali ajonopeusalue. Sillä ajoneuvo saavuttaa maksiminopeutensa.

Hidas alue

Tämä asento valitsee vaihteiston hitaan ajonopeusalueen. Se mahdollistaa ajoneuvon liikkuvan hitaasti moottorin enimmäismääräisellä vääntövoimalla.

Hidasta aluetta tulee käyttää seuraavissa tilanteissa:

- Kuorma-alustan tai lisävarusteen vetäminen
- Kuorman vetäminen
- Esteiden ylittäminen
- Siirtyminen trailerin kyytiin
- Ylämäet

Hitaan alueen käyttöä suositellaan myös ajettaessa pitkiä aikoja nopeudella, joka on alle 24 km/h (15 MPH).

TÄRKEÄÄ

Käytä hidasta aluetta kuorma-alustan vetämiseen, raskaan kuorman kuljettamiseen, esteiden ylittämiseen tai ajamiseen mäkeä ylös- ja alaspäin.

Peruutusvaihte (RER)

Kun moottori on käynnissä, RER-painikkeen painallus hidastaa moottorin käyntinopeutta lähes sammutukseen saakka ja edistää sytytyksen ajoitusta kampiakselin kierron kääntämiseksi.

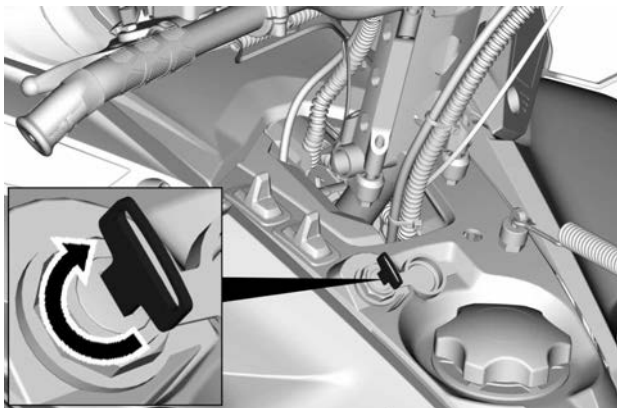
- Moottori käynnistyy automaattisesti käyntiin eteenpäin, kun se käynnistetään uudestaan sammutuksen tai sammumisen jälkeen.
- Vaihto tapahtuu vain moottorin käydessä.
- Jos moottorin käyntinopeus on yli 4300 kierr./min, RER-painikkeen toiminta on estetty.
- On suositeltavaa lämmittää moottori normaalin käyntilämpötilaan ennen vaihtamista.

Vaihtaminen peruutusvaihteelle

1. Pysäytä ajoneuvo kokonaan.
2. Paina jarrua ja pidä se painettuna. Pysy istuma-asennossa; katso asentoa koskevia lisätietoja kohdasta *Kuljettajan ajoasento (peruuttaminen)* osassa *Ajoneuvolla ajaminen*.

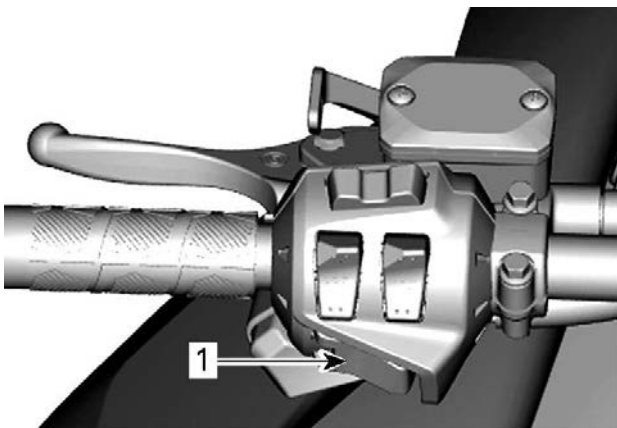
600 EFI -moottori

3. Kun moottori käy joutokäynnillä, käännä virta-avainta myötäpäivään ja vapauta se.



E-TEC-moottori

4. Paina ja vapauta Start/RER-painike moottorin käydessä tyhjäkäyntiä.



1. START/RER-painike

Kaikki moottorit

5. Odota kunnes peruutuksen merkkiäni kuuluu ja paina sitten varoen kaasuvipua.

 **VAROITUS**

Peruutusnopeutta ei ole rajoitettu. Peruuta aina maltillisesti, sillä suuri peruutusnopeus saattaa johtaa kelkan vakauden menetykseen. Pysäytä kelkka kokonaan, ennen kuin kytket peruutusvaihteen päälle. Pysy aina istuvassa asennossa ja paina jarrua ennen vaihteen vaihtamista. Varmista, että peruutusreitillä takanasi ei ole esteitä tai ihmisiä ennen kuin alat peruuttaa.

Vaihto etusuuntaiselle vaihteelle peruutusvaihteelta

1. Pysäytä ajoneuvo kokonaan.
2. Paina jarrua ja pidä se painettuna.

600 EFI -moottori

3. Käännä virta-avainta myötäpäivään ja vapauta se.

E-TEC-moottori

4. Paina ja vapauta RER-painike.

Kaikki moottorit

5. Paina kaasua hitaasti ja tasaisesti. Anna I-variaattorin kytkeytyä ja kaasuta sitten varovasti.

Moottorin sammutus

Vapauta kaasuvipu ja odota, kunnes moottori on palautunut joutokäynnille.

Sammuta moottori käyttäen joko moottorin hätäkatkaisinta tai vetämällä turvakatkaisimen pistoke irti moottorin pysäytyskatkaisimesta.

Moottori voidaan sammuttaa myös kääntämällä virta-avain (jos on) vastapäivään OFF-asentoon.

 **VAROITUS**

Irrota aina turvakatkaisimen pistoke moottorin pysäytyskatkaisimesta, kun lopetat ajamisen. Näin estät ajoneuvosi luvattoman käytön.

AJO-OLOSUHTEET JA MOOTTORIKELKKASI

Korkeus

Moottorikelkkasi on tehtaalla kalibroitu ajettavaksi tietyllä ajokorkeudella (suhteessa merenpintaan).

Uudessa moottorikelkassa on ohjaustankoon kiinnitetty lipuke, josta kyseisen kelkan kalibrointi ilmenee. Lue *Ajoneuvon turvallisuustiedot*.

Jos et jostakin syystä tiedä oman moottorikelkkasi kalibrointia, ota yhteys valtuutettuun BRP-kelkkojen jälleenmyyjään.

Jos moottorikelkkaasi aiotaan käyttää määritellyn ajokorkeusalueen ulkopuolella, pyydä valtuutettua BRP-moottorikelkkojen jälleenmyyjää säätämään moottorikelkkasi vastaavasti.

TÄRKEÄÄ

Väärä ajokorkeuden säätö laskee suorituskykyä ja saattaa aiheuttaa vakavia vaurioita moottorikelkalle.

Lämpötila

Näiden moottoreiden ohjausjärjestelmä säätää ilma-/polttoainesuhteen optimaaliseksi kaikissa lämpötiloissa.

Pakkaantunut lumi

Kaikki mallit, joita tämä käsikirja koskee ja joiden telamaton profiili on vähintään 44 mm (1,75 in), on suunniteltu ajoon syvässä lumessa, eikä niillä pidä koskaan ajaa pitkiä aikoja vähälumisissa oloissa tai kovaksi pakkaantuneilla pinnoilla.

Jos sinun täytyy ajaa tämäntyyppisissä olosuhteissa:

- Vältä ylittämästä nopeutta 70 km/t (45 MPH) missään olosuhteissa
- Vältä äkkiihdytystä (yli 75 % kaasua)
- Jääraapimia tulee käyttää
- Moottorin lämpötilan ei tule ylittää lämpömittarissa 75 %.

TÄRKEÄÄ

Kun tällaisella telamatolla ajetaan kovaa vauhtia reitillä, pakkaantuneessa lumessa tai jäällä, maton harjaprofiiliin kohdistuu kova rasitus ja profiili lämpenee. Se voi myös lyhentää voimakkaasti tiettyjen kuluvien osien käyttöikää. Jotta vältetään telamaton ja kuluvien osien kunnan heikentyminen, laminaattivauriot tai vauriot, vähennä nopeutta ja minimoi ajomatka, kun ajat tämäntyyppisessä maastossa.

Jääraapimilla varustetut ajoneuvot

Ajoneuvon asennetut jääraapimet tehostavat moottorin jäähdytystä sekä voitelevat ja jäähdyttävät telamaton solkia ja liukuja. Jääraapimia on käytettävä aina ajettaessa jäällä, kovaan pakkautuneessa lumessa tai muissa sellaisissa olosuhteissa, jolloin lunta ei irtoa telaston jousitukseen ja tunneliin.

TÄRKEÄÄ

Korkeaprofiilisella telamatolla varustetuilla moottorikelkoilla ei ole suositeltavaa ajaa reiteillä tai kovaksi pakkautuneessa lumessa. Tällöin on erittäin suositeltavaa käyttää tukipyöriä ja jääraapimia.

TÄRKEÄÄ

Tällaisessa maastossa ajaminen vaarantaa telamaton luotettavuuden ja takuun

Jos ajoneuvossa on seuraava telamaton harjaprofiilin korkeus, älä ylitä ilmoitettua jatkuvaa ajonopeutta.

Telamaton harjaprofiilin korkeus	Jatkuva enimmäisnopeus
57 mm (2,25 in) 60 mm (2,36 in)	110 km/h (70 mph)
64 mm (2,52 in) 75 mm (3 in)	95 km/h (60 mph)

VIRITÄ AJO-OLOSUHTEIDEN MUKAAN

Moottorikelkan käsittely ja ajomukavuus ovat riippuvaisia useammista säädöistä.

VAROITUS

Jousituksen säätäminen saattaa vaikuttaa ajoneuvon käsiteltävyyteen. Käytä aina aikaa perehtyäksesi ajoneuvon käyttäytymiseen, kun olet muuttanut jotain jousituksen säätöä. Säädä aina jousituskomponentit oikealla ja vasemmalla puolella keskenään samaan säätöarvoon.

Jousituksen säädön valinta vaihtelee riippuen kuljetettavasta kuormasta, kuljettajan painosta, henkilökohtaisista mieltymyksistä, ajonopeudesta ja reitin kunnosta.

TÄRKEÄÄ:

Jotkut säädöt eivät välttämättä ole mahdollisia juuri omaan kelkkaasi.

VAROITUS

Ennen kuin suoritat mitään jousituksen säätötoimenpiteitä, muista:

- Pysäköi turvalliseen paikkaan.
- Irrota turvakatkaisimen pistoke moottorin pysäytyskatkaisimesta.
- Käytä sopivaa nostolaitetta tai pyydä apua ajoneuvon nostamiseen. Ellei nostolaite ole käytössä, käytä oikeaa nostotekniikkaa ja nosta jalkojesi voimalla.
- Älä yritä nostaa ajoneuvon etu- tai takaosaa, jos se tuntuu liian painavalta.
- Tue ajoneuvon etupää ylös maasta sopivalla laitteella ennen jousituksen säätöä.
- Tue ajoneuvon takapää ylös maasta sopivalla laitteella ennen jousituksen säätöä.
- Varmista, että laite on vakaa ja tukeva.

Paras tapa säätää jousitusta on muuttaa jokaista säätöä kerrallaan oikeassa järjestyksessä. Eri säädöt vaikuttavat toisiinsa. Esimerkiksi saattaa olla tarpeen säätää keskijousi uudelleen etujousien säädön jälkeen. Koeaja ajoneuvo säädön yhteydessä aina samoissa olosuhteissa; sama reitti, ajonopeus, lumiolosuhteet, kuljettajan ajoasento jne. Etene järjestelmällisesti kunnes olet tyytyväinen.

Seuraavassa on suuntaa antavia ohjeita jousituksen hienosäätöön. Käytä työkalusarjassa mukana olevaa jousituksen säätötyökalua.

Etujousituksen säädöt

Etujouset

Etujousen esijännitys vaikuttaa etujousituksen jäykkyyteen.

Etujousen esijännitys vaikuttaa lisäksi myös ohjattavuuteen.

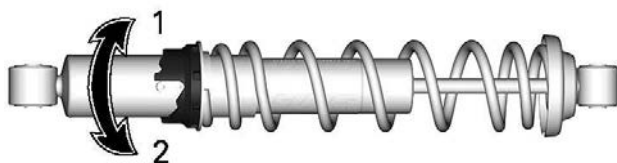
Toimenpide	Tulos
Esijännityksen lisääminen	Kovempi etujousitus
	Korkeampi etuosa
	Tarkempi ohjaus
	Enemmän iskunvaimennuskykyä
Esijännityksen vähentäminen	Pehmeämpi etujousitus
	Matalampi etuosa
	Kevyempi ohjaus
	Vähemmän iskunvaimennuskykyä

VAROITUS

Säädä kummatkin jouset samaan esijännitykseen. Eri tavalla säädetyt jouset voivat aiheuttaa huonon käsiteltävyyden tai vakauden ja/tai hallinnan menetyksen sekä altistaa onnettomuudelle.

Nokkatyyppinen säädin

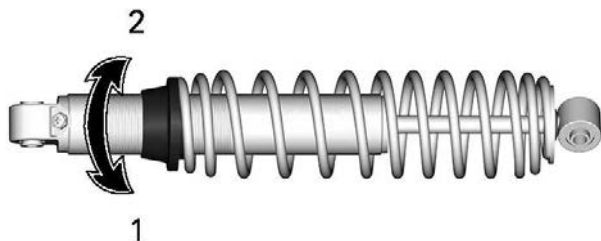
Aseta haluamasi jousen esijännitys kääntämällä säätönokkaa ajoneuvon työkalulaatikossa olevalla jousituksen säätötyökalulla.



1. Lisää esijännitystä
2. Vähennä esijännitystä

Rengassäädin - tyyppi 1

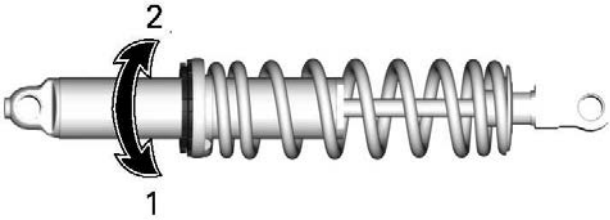
Tartu renkaaseen ja jouseen ja kierrä niitä lisätäksesi tai vähentääksesi jousen esijännitystä.



1. Lisää esijännitystä
2. Vähennä esijännitystä

Rengassäädin - tyyppi 2

Tartu renkaaseen ja jouseen ja kierrä niitä lisätäksesi tai vähentääksesi jousen esijännitystä.



1. Lisää esijännitystä
2. Vähennä esijännitystä

Etuskunvaimentimen säädöt (vain KYB PRO -sarja)

Etuskunvaimentimen puristusvaimennus (vain KYB PRO -sarja)

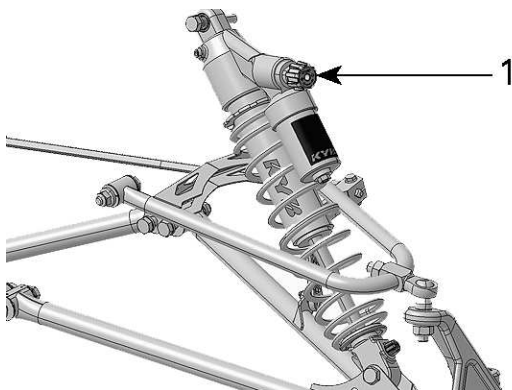
TÄRKEÄÄ:

Hidas ja nopea puristusvaimennus säädetään yhtä aikaa.

Hidas puristusvaimennus ohjaa sitä, miten iskunvaimennin reagoi alhaiseen jousituksen nopeuteen (hitaat joustot, useimmiten ajettaessa alhaisilla nopeuksilla).

Nopea puristusvaimennus ohjaa sitä, miten iskunvaimennin reagoi nopeaan jousituksen nopeuteen (nopeat joustot, useimmiten ajettaessa suuremmilla nopeuksilla).

Säädä kääntämällä säiliössä olevaa säätönuppia.



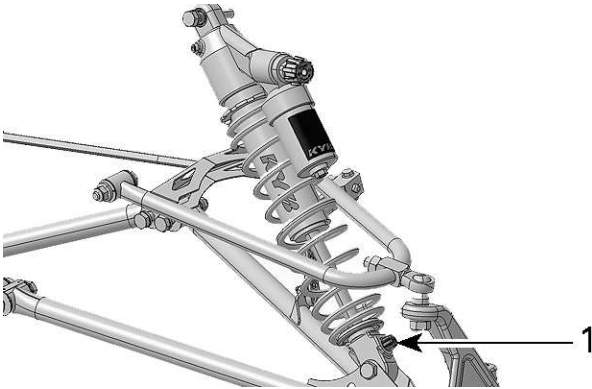
1. Puristusvaimennuksen säätönappi

Kääntäminen	Toimenpide	Tulos isoissa ja pienissä töyssyissä
Myötäpäivään	Puristusvaimennus voiman lisääminen	Puristusvaimennus kovenee
Vastapäivään	Puristusvaimennus voiman vähentäminen	Puristusvaimennus pehmenee

Etuiskunvaimentimen vetovaimennus (vain KYB PRO R -sarja)

Vetovaimennus ohjaa sitä, miten iskunvaimentimen ojentumista rajoitetaan.

Säädä kääntämällä säätönappia tai uraa iskunvaimentimen alapäässä.



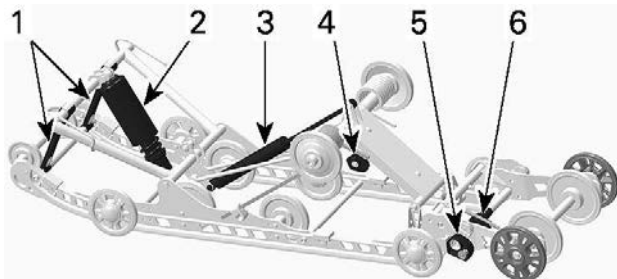
1. Vetovaimennuksen säätönappi

Kääntyminen	Toimenpide	Tulos isoissa ja pienissä töyssyissä
Myötäpäivään	Vetovaimennuksen vaimennusvoiman lisääminen	Kovempi vetovaimennus (hitaampi ojentuminen)
Vastapäivään	Vetovaimennuksen vaimennusvoiman vähentäminen	Pehmeämpi vetovaimennus (nopeampi ojentuminen)

TÄRKEÄÄ:

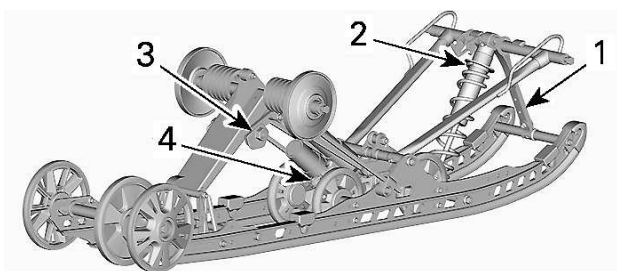
Ajamiseen toistuvissa pienissä ja lyhyissä töyssyissä suosittelemme alhaisemman vetovaimennuksen asetuksen käyttämistä.

Takajousituksen säädöt



SC-5U – SÄÄDETTÄVÄT KOMPONENTIT

1. Rajoitinhihnat
2. Keskijousi
3. Takaiskunvaimennin
4. Takajouset
5. Jatkoperän vakaajan säätönokka
6. Jatkoperän jousen säätönokka



CMOTION

1. Rajoitinhihna
2. Keskijousi
3. Takajousi
4. Takaiskunvaimennin

TÄRKEÄÄ

Aina kun säädät telaston jousitusta, tarkista myös telamaton kiireys, ja säädä tarvittaessa.

Rajoitinhihna – SC-5M

Rajoitinhinnan pituus vaikuttaa keskijouseen kohdistuvaan painomäärään erityisesti kiihdytyksen aikana, jolloin etupää kohoaa.

Rajoitinhinnojen pituus vaikuttaa myös keskijousen joustomatkaan.

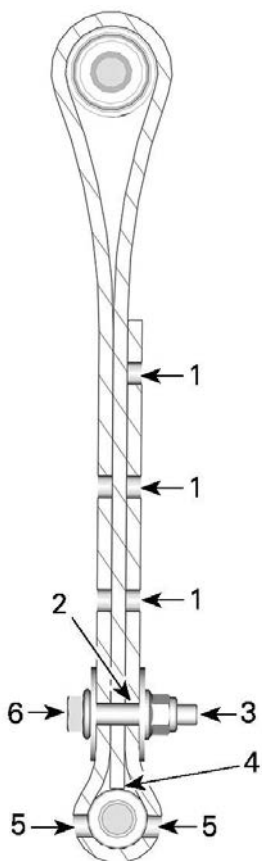
TÄRKEÄÄ

Aina kun rajoitinhinnan pituutta muutetaan, telamaton kireys pitää tarkastaa.

Toimenpide	Tulos
Rajoitinhinnan pituuden lisääminen	Kevyempi suksipaine kiihdytettäessä
	Enemmän keskijousen joustomatkaa
	Enemmän iskunvaimennuskykyä
Rajoitinhinnan pituuden vähentäminen	Raskaampi suksipaine kiihdytettäessä
	Vähemmän keskijousen joustomatkaa
	Vähemmän iskunvaimennuskykyä

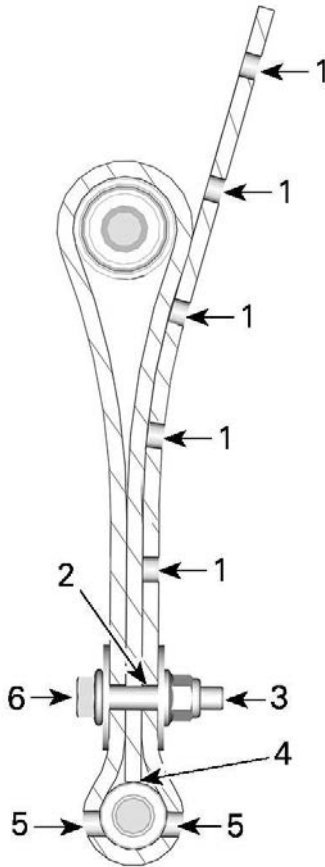
TÄRKEÄÄ:

Rajoitinhihna voidaan asettaa asentoihin 4, 5 ja 6. Alla ovat kuvat asennoista 4 ja 6. Pienemmät numerot vastaavat pitempää hinnan asetusta.



RAJOITINHIHNNAN ASENTO 3 (3. REIKÄ, TEHDASASETUKSET)

1. Vapaat reiät
2. Kolmas reikä loppupäästä
3. Takaosaa kohti
4. Hihnan kärki koskettaa hihnan akselia
5. Kaksi reikää avoinna ruuvin kannan ja mutterin välillä
6. Etuosaa kohti



RAJOITINHIHNNAN ASENTO 6 (6. REIKÄ)

1. Vapaat reiät
2. Kuudes reikä loppupäästä
3. Takaosaa kohti
4. Hihnan kärki koskettaa hihnan akselia
5. Kaksi reikää avoinna ruuvin kannan ja mutterin välillä
6. Etuosaa kohti

Asenna aina rajoitinhinnan pultti mahdollisimman lähelle ala-akselia.

TÄRKEÄÄ:

Rajoitinhinnan lyhentäminen saattaa heikentää ajomukavuutta.

Ajettaessa kelkalla syvässä lumessa saattaa olla tarpeellista muuttaa rajoitinhintojen pituutta ja/tai ajoasentoa, jolloin telamaton ja lumen välinen kulma muuttuu. Käyttäjän kokemus eri säätövaihtoehdoista ja lumiolosuhteet määrittävät tehokkaimman yhdistelmän.

Yleisesti ottaen pidempi rajoitinhinnan säätö parantaa suorituskykyä syvässä lumessa tasaisessa maastossa.

Keskijousi

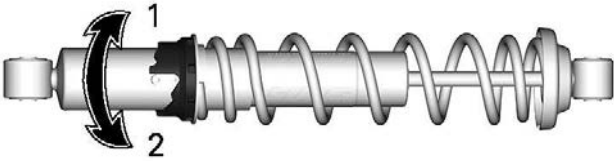
Keskijousen esijännitys vaikuttaa ohjauksen keveyteen, käsiteltävyyteen ja iskunvaimennuskykyyn.

Koska keskijousen esijännityksen säätö lisää enemmän tai vähemmän painoa telamaton etuosalle, se vaikuttaa myös suorituskykyyn syvässä lumessa.

Toimenpide	Tulos
Esijännityksen lisääminen	Kevyempi ohjaus
	Enemmän iskunvaimennuskykyä
	Parempi liikkeelle lähtö syvässä lumessa
	Parempi suorituskyky ja käsiteltävyys syvässä lumessa
Esijännityksen vähentäminen	Raskaampi ohjaus
	Vähemmän iskunvaimennuskykyä
	Parempi käsiteltävyys reitillä

Nokkatyyppinen säädin

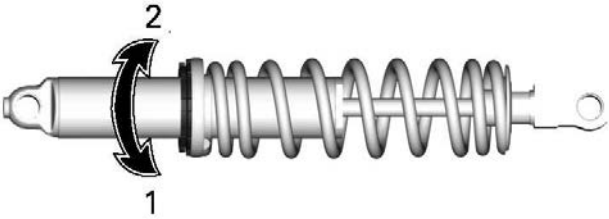
Aseta haluamasi jousen esijännitys kääntämällä säätönokkaa ajoneuvon työkalulaatikossa olevalla jousituksen säätötyökalulla.



1. Lisää esijännitystä
2. Vähennä esijännitystä

Rengastyyppinen säädin

Tartu renkaaseen ja jouseen ja kierrä niitä lisätäksesi tai vähentääksei jousen esijännitystä.



1. Lisää esijännitystä
2. Vähennä esijännitystä

Takajousi

Takajousen esijännitys vaikuttaa ajomukavuuteen ja ajokorkeuteen, ja se kompensoi kuormaa.

Takajousen esijännityksen säätäminen myös lisää enemmän tai vähemmän painoa moottorikelkan etupäähän. Tämän tuloksena suksiin kohdistuu enemmän tai vähemmän painoa. Näin se vaikuttaa myös suorituskykyyn syvässä lumessa, ohjauksen keveyteen ja käsiteltävyyteen.

Kevyt pohjaus huonoimmassa mahdollisessa maastossa on merkinä siitä, että jousien esijännitys on sopiva.

TÄRKEÄÄ:

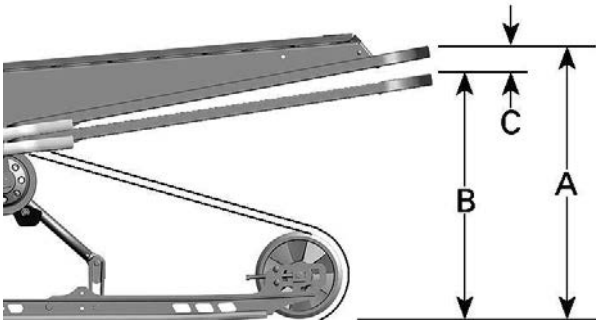
Varmista säätäväsi jousituksen hinatessa kuormaa.

TÄRKEÄÄ:

Poista tavaratilan kuorma esijännityksen säädön helpottamiseksi.

Toimenpide	Tulos
Esijännityksen lisääminen	Jäykempi telaston jousitus
	Korkeampi takaosa
	Enemmän iskunvaimennuskykyä
	Raskaampi ohjaus
Esijännityksen vähentäminen	Pehmeämpi telaston jousitus
	Matalampi takaosa
	Vähemmän iskunvaimennuskykyä
	Kevyempi ohjaus
	Parempi suorituskyky ja käsiteltävyys syvässä lumessa

Katso seuraavasta määritelläksesi oikean esijännityksen.



TYYPILLINEN – OIKEA SÄÄTÖ

- A = Kokonaan ulostyöntynyt jousitus
- B = Jousitus on painunut alaspäin käyttäjän, matkustajan ja kuorman painosta
- C = A:n ja B:n välinen etäisyys; katso alla oleva taulukko

C	Mitä tehdä
50–75 mm (2–3 in)	Ei tarvitse säätää
Yli 75 mm (3 in)	Säädetty liian pehmeäksi. Lisää esijännitystä
Alle 50 mm (2 in)	Säädetty liian kovaksi. Vähennä esijännitystä

TÄRKEÄÄ:

Ellet pääse määriteltyihin arvoihin alkuperäisjousilla, kysy valtuutetulta BRP-moottorikelkkojen jälleenmyyjältä muista saatavilla olevista jousista.

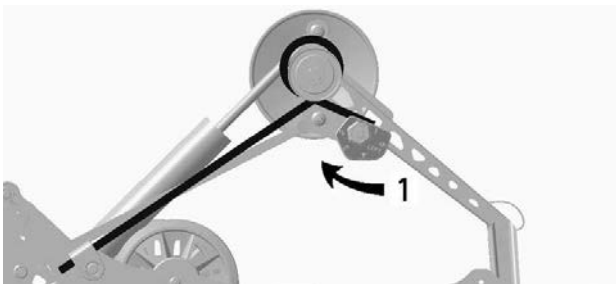
TÄRKEÄÄ

Nosta jousen esijännitystä kääntämällä aina vasemman puoleisen säätönokka myötäpäivään, oikean puoleinen nokka vastapäivään.

⚠ HUOMIO

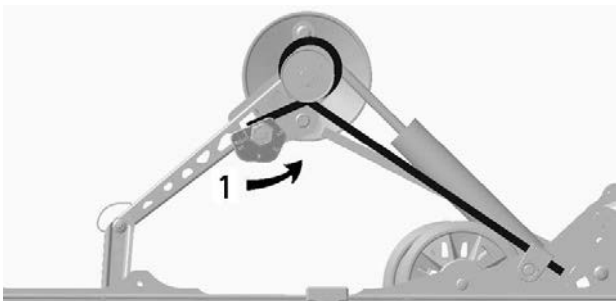
Älä koskaan säädä säätönokkia suoraan asennosta 5 asentoon 1 tai asennosta 1 asentoon 5.

Säätönokissa on 5 erilaista säätöä, joista säätö 1 on pehmein.



TYYPILLINEN — VASEN PUOLI

1. Säädä jousen esijännitystä



TYYPILLINEN – OIKEA PUOLI

1. Säädä jousen esijännitystä

Keskimmäinen iskunvaimennin**Keskimmäisen iskunvaimentimen puristusvaimennus (jos varusteena)****TÄRKEÄÄ:**

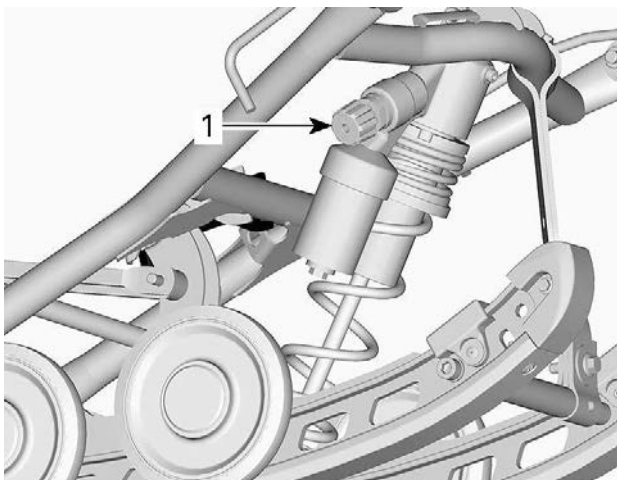
Hidas ja nopea puristusvaimennus säädetään yhtä aikaa.

Hidas puristusvaimennus ohjaa sitä, miten iskunvaimennin reagoi alhaiseen jousituksen nopeuteen (hitaat joustot, useimmiten ajettaessa alhaisilla nopeuksilla).

Nopea puristusvaimennus ohjaa sitä, miten iskunvaimennin reagoi nopeaan jousituksen nopeuteen (nopeat joustot, useimmiten ajettaessa suuremmilla nopeuksilla).

Toimenpide	Tulos isoissa ja pienissä töyssiissä
Puristusvaimennusvoiman lisääminen	Puristusvaimennus kovenee
Puristusvaimennusvoiman vähentäminen	Puristusvaimennus pehmenee

Lisää vaimennusvoimaa kääntämällä myötäpäivään ja vähennä sitä kääntämällä vastapäivään.



1. Keskimmäisen iskunvaimentimen puristusvaimennuksen säätönuppi

Takaiskunvaimennin

Takaiskunvaimentimen puristusvaimennus (jos varusteena)

TÄRKEÄÄ:

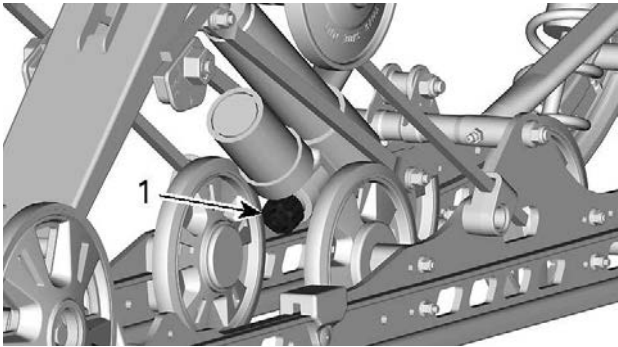
Hidas ja nopea puristusvaimennus säädetään yhtä aikaa.

Hidas puristusvaimennus ohjaa sitä, miten iskunvaimennin reagoi alhaiseen jousituksen nopeuteen (hitaat joustot, useimmiten ajettaessa alhaisilla nopeuksilla).

Nopea puristusvaimennus ohjaa sitä, miten iskunvaimennin reagoi nopeaan jousituksen nopeuteen (nopeat joustot, useimmiten ajettaessa suuremmilla nopeuksilla).

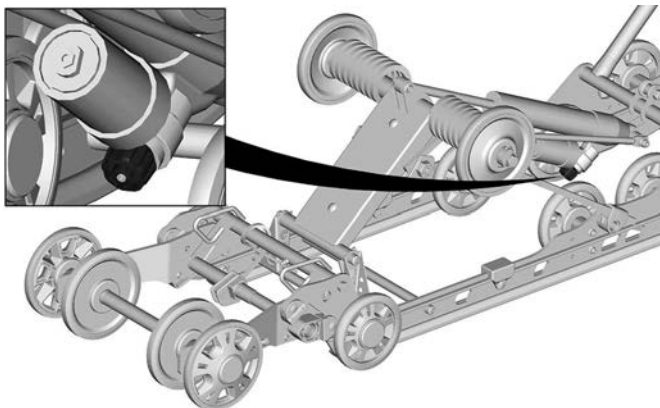
Kääntäminen	Toimenpide	Tulos isoissa ja pienissä töyssyissä
Myötäpäivään	Puristusvaimennus voiman lisääminen	Puristusvaimennus kovenee
Vastapäivään	Puristusvaimennus voiman vähentäminen	Puristusvaimennus pehmenee

Säädä kääntämällä iskunvaimentimen öljysäiliössä olevaa säätönuppia myötäpäivään lisätäksesi puristusvaimennusvoimaa ja vastapäivään vähentääksesi sitä.



CMOTION

1. Puristusvaimennuksen säätönuppi



SC-5U

Takaiskunvaimennin (ACS)

Kuljettaja voi säätää ajomukavuutta ja ajokorkeutta säätämällä ilmaiskunvaimentimen sisällä olevaa ilmanpainetta.

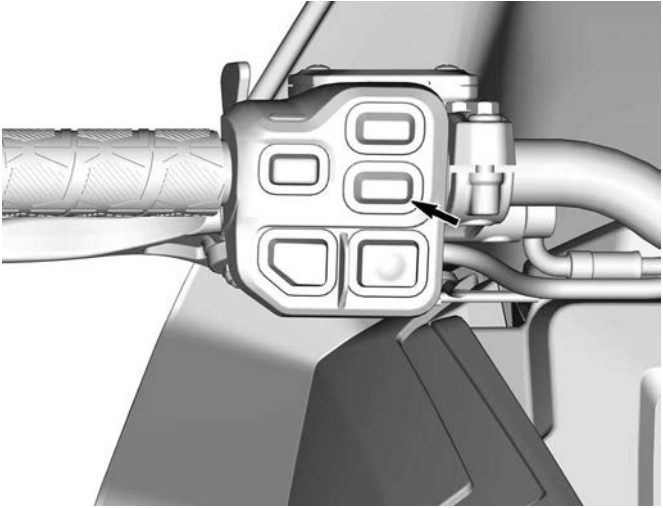
Suorita säätö seuraavalla tavalla:

Mallit, joissa on 7,2" digitaalinäyttö

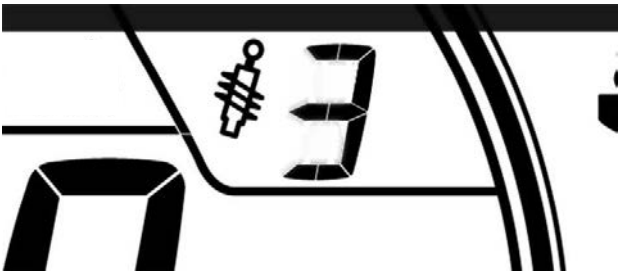
1. Käynnistä moottori.
2. Paina VALIKKOPAINIKETTA (M) ja pidä se painettuna, kunnes haluttu asetus alkaa vilkkua.

Kun ilmajousitus on valittuna, näyttöön tulee AIR_SUSP. Näytössä näkyy myös voimassa oleva jousituksen säätö (luku 1 ja 5 välillä, luku 1 merkitsee pehmeintä säätöä).

3. Paina lämmitettävän kaasuvivun katkaisinta, kuten kuvassa, joko nostaaksesi tai laskeaksesi ilmanpainetta.



4. Haluttu säätöpiste tulee näkyviin näyttöön. Vahvasta valinta painamalla valikkopainiketta (M) tai odottamalla 5 sekuntia.



ACS-ASETUS 3

Malli, jossa on suuri 7,8” LCD-panoraamalaajakuvanäyttö

1. Käynnistä moottori.
2. Paina ajoneuvotietojen painiketta kiertosäätimen alavasemmalla.

Kun ilmajousitus on valittuna, näyttöön tulee AIR_SUSP. Näytössä näkyy myös voimassa oleva jousituksen säätö (luku 1 ja 5 välillä, luku 1 merkitsee pehmeintä säätöä).

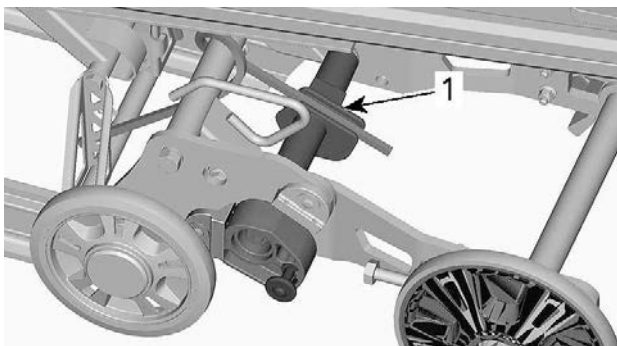
3. Muuta jousituksen säätöä kääntämällä nuppia.
4. Haluttu säätöpiste tulee näkyviin näyttöön. Vahvasta painamalla nuppia tai odota viisi sekuntia.



ACS-ASETUS 3

Telaston joustavan jatkoperän jousen esijännitys (SC-5U)

Säädä kääntämällä esijännityksen säätönokkaa.



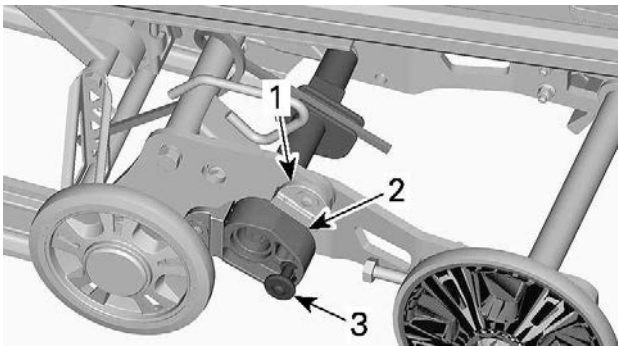
1. Esijännityksen säätönokka

TOIMENPIDE	TULOS
Esijännityksen lisääminen	Telamaton kontaktipinta maahan suurempi
	Joustava jatkoperä matalammalla
Esijännityksen vähentäminen	Parempi peruutettavuus erityisesti syvässä lumessa
	Jatkoperä korkeammalla

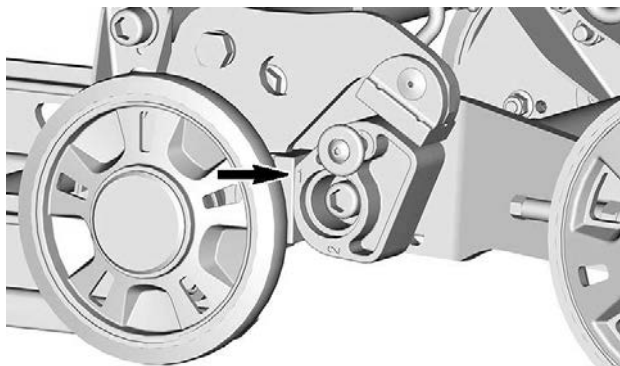
Telaston joustavan jatkoperän vakaajan säätönokka

Muuta vakaajan säätönokan asetusta vetämällä lukko pois ja kääntämällä säätönokkaa.

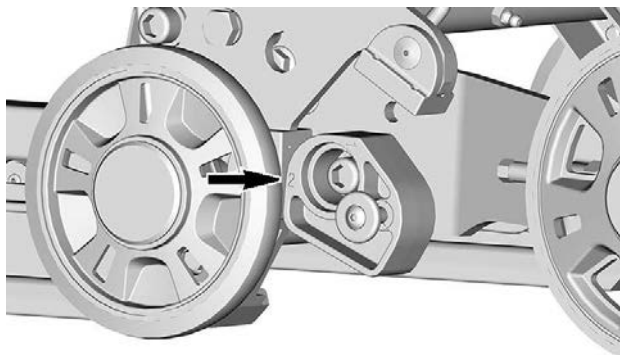
Varmista, että lukko on täysin työnnetty sisään lukittuna.



1. Rajoitinkappale
2. Vakaajan säätönokka
3. Lukko



ASENTO 1



ASENTO 2

Säätönokan säätö	Tulos
Pois ylemmästä rajoitinkappaleesta (asento 2)	Joustava jatkoperä voi liikkua vapaasti koko sen jousitusiskun pituudella
	Yleiskäyttö
	Hyvä peruutettavuus

Säätönokan säätö	Tulos
Molempiin pysäytyslohkoihin tukeutuminen (asento 1)	Lukitsee joustavan jatkoperän samaan tasoon liukukiskojen kanssa
	Parempi pito, telamaton kosketuspinta maahan suurin mahdollinen
	Paremmat veto-ominaisuudet

Säätövinkkejä ajoneuvon ajokäyttäytymisen mukaan

Ongelma	Korjaavat toimenpiteet
Etujousitus nykii	Tarkista suksen kohdistus. <ul style="list-style-type: none"> - Vähennä etujousituksen jousen esijännitystä. - Lisää keskijousen esijännitystä. - Vähennä takajousen esijännitystä.
Ohjaus on liian raskas tasaisissa nopeuksissa	<ul style="list-style-type: none"> - Vähennä etujousituksen jousen esijännitystä. - Lisää keskijousen esijännitystä.
Ohjaus tuntuu liian raskaalta kiihdytettäessä	<ul style="list-style-type: none"> - Vähennä takajousen esijännitystä. - Pidennä rajoitinhihnaa.
Suksi nousee liian korkealle käännöksissä tai kiihdytettäessä	<ul style="list-style-type: none"> - Lyhennä rajoitinhihnaa. - Lisää takajousen esijännitystä.
Kelkan peräpää tuntuu liian jäykältä	<ul style="list-style-type: none"> - Vähennä takajousen esijännitystä. - Pienennä puristusvaimennuksen säätöä, jos varusteena.
Kelkan peräpää tuntuu liian pehmeältä	<ul style="list-style-type: none"> - Lisää takajousen esijännitystä.
Takajousitus pohjaa säännöllisesti	<ul style="list-style-type: none"> - Suurena puristusvaimennuksen säätöä,

Ongelma	Korjaavat toimenpiteet
	jos varusteena. – Lisää takajousen esijännitystä. – Lisää keskijousen esijännitystä. – Pidennä rajoitinhihnaa.
Moottorikelkka tuntuu kääntyvän keskikohtansa ympäri	– Vähennä keskijousen esijännitystä. – Lisää takajousen esijännitystä. – Lisää etujousituksen jousen esijännitystä. – Lyhennä rajoitinhihnaa.
Telamatto sutii liikaa startissa	– Vähennä takajousen esijännitystä. – Lisää keskijousen esijännitystä. – Pidennä rajoitinhihnaa.

HUOLTO

HUOLTOTAULUKKO

Ajoneuvosi huoltaminen on erittäin tärkeää, jotta se pysyy turvallises-
sessa toimintakunnossa. Ajoneuvo on huollettava huoltotaulukon
mukaisesti.

Asianmukainen huolto on omistajan vastuulla. Takuuvaade voidaan
hylätä, jos omistaja tai käyttäjä on mm. aiheuttanut ongelman sopimat-
tomalla kunnossapidolla tai käytöllä.

Suurita määräaikaiset tarkastukset ja noudata huoltotaulukkoa. **Huol-
totaulukko ei mitätöi käyttöä edeltävää tarkastusta.**

VAROITUS

**Jos ajoneuvon asianmukainen ja huoltotaulukon mukainen
huolto laiminlyödään, ajoneuvon käyttö ei välttämättä ole
turvallista.**

EPA-säännökset – Kanadan ja USA:n ajoneuvot

**Korjaamo tai omistajan valitsema henkilö voi huoltaa, vaihtaa tai
korjata** päästöjenrajoituslaitteita ja -järjestelmiä. Nämä ohjeet eivät
edellytä BRP:n tai valtuutettujen BRP-moottorikelkkojen jälleenmyy-
jien komponentteja tai huoltoa.

Vaikka valtuutetulla BRP-moottorikelkkojen jälleenmyyjällä on erittäin
kattavat tekniset tiedot ja työkalut ajoneuvosi huoltamista varten, pa-
kokaasupäästöihin liittyvä takuu ei edellytä tässä tapauksessa
BRP-moottorikelkkojen jälleenmyyjän tai minkään sellaisen yrityksen
palveluiden käyttämistä, joka on liiketoimintasuhteessa BRP:n
kanssa.

Asianmukainen huolto on omistajan vastuulla. Takuuvaade voidaan
hylätä, jos omistaja tai käyttäjä on mm. aiheuttanut ongelman sopimat-
tomalla kunnossapidolla tai käytöllä.

Päästöjä koskevien takuuvaateiden kohdalla BRP rajoittaa vianmääri-
tyksen ja päästöihin liittyvien osien korjauksen valtuutetuille
BRP-moottorikelkkojen jälleenmyyjille. Lisätietoja löytyy tämän asiaki-
rjan kohdasta **USA:N EPA:N PÄÄSTÖJÄ KOSKEVA TAKUU**, joka on
takuu-osassa.

Sinun on noudatettava tämän käsikirjan polttoainetta koskevan osion
polttoainevaatimuksia käsitteleviä ohjeita. Vaikka yli 10 tilavuuspro-
senttia etanolia sisältävää polttoainetta on helposti saatavana, USA:n
EPA on kieltänyt sellaisen polttoaineen käytön tässä ajoneuvossa. Yli
10 tilavuusprosenttia etanolia sisältävän polttoaineen käyttö tällä
moottorilla saattaa vaurioittaa päästöjenrajoitusjärjestelmää.

Syvä lumi / Trail / Crossover/ hyötykäyttö

Onpa ajoneuvosi sitten syvän lumen, Trail-, Crossover- tai Utility-mallia, näiden tyyppien käyttö vaatii huoltotehtävien suorittamisen säännöllisten vuosittaishuoltojen välillä. Näissä on alla olevassa kaaviossa merkintä A+.

Jos ajat säännöllisesti **syvässä lumessa ja mäkiä ylös**, noudata syvän lumen A +-aikaväliä ja tee alla olevassa kaaviossa ilmoitetut tehtävät.

Jos ajat moottorikelkalla säännöllisesti **reiteillä, maaseudulla tai töissä**, noudata aikaväliä A+ Trail / Crossover / Utility ja suorita alla olevassa kaaviossa määritetyt tehtävät.

Huoltotaulukko

Suorita asianmukaiset huollot taulukossa suositelluin väliajoin.

Huoltotaulukko osoittaa huomiota tarvitsevat kohteet 2 kriteerin perusteella sen mukaan, kumpi täyttyy ensin:

- Kalenteriaika
- Matkamittarin lukema.

Ajotapasi määrittävät tekijät, joita tässäkin tulee noudattaa. Esimerkki:

- Jos käytät ajoneuvoa joka viikko reittiajoon, huoltoväli määräytyy todennäköisesti **matkamittarin lukeman** perusteella.
- Jos käytät ajoneuvoa harvoin vuoden aikana tai vain tietyissä tilanteissa, huoltoväli määräytyy todennäköisesti **kalenteriajan** perusteella.

TÄRKEÄÄ: Seuraavissa taulukoissa näkyy asiaankuuluva huolto ensimmäisille 2 vuodelle. Toista sama kuvio seuraavina vuosina vuorotellen.

Huollon yleiskatsaus		
Kalenteriaika	Matkamittari	Trail/ Cross Over/ Utility
Kuukausittain	1500 km (1000 mi)	A+
1 vuosi	3 000 km (2 000 mi)	A
Kuukausittain	4500 km (3000 mi)	A+
2 vuotta	6000 km (4000 mi)	A ja B

600 EFI -moottori

TRAIL / CROSSOVER / UTILITY	A+	A	B
A = Säädä C = Puhdista I = Tarkasta L = Voitele R = Vaihda T = Momentti	Kuukau- den tai 1500 km:n (1000 mailin) välein	Vuoden tai 3000 km:n (2000 mailin) välein	2 vuoden tai 6000 km:n (4000 mailin) välein
Ilman ja polttoaineen jakelu			
Polttoainejärjestelmän osat (säiliön korkki, letkut, kiristimet ja säiliön kiinnitys) ja toiminta		I	
Polttoaineen pääsuodatin		R 5 vuoden välein	
Kori ja alusta			
Koripaneelit ja kiinnittimet		I, T	
Nivelet, salvat, saranat ja lukkosylinterit		L	
Moottori ja jäähdytys			
Moottorin jäähdytyskomponentit (jäähdytysnestepitoisuus, jäähdytysnestetaso, letkun kunto, kiristimet, vuodot)		I, A	
Öljypumpun vaijeri		A	
Moottorin kumivaimentimet			I

TRAIL / CROSSOVER / UTILITY	A+	A	B
A = Säädä C = Puhdista I = Tarkasta L = Voitele R = Vaihda T = Momentti	Kuukau- den tai 1500 km:n (1000 mailin) välein	Vuoden tai 3000 km:n (2000 mailin) välein	2 vuoden tai 6000 km:n (4000 mailin) välein
Kelautuva käynnistin (käsikäynnisteiset mallit)			C, L
Sytytystulpat			R
Tuorevoiteluöljypumpun siivilä		I, C 3 vuoden tai 10 000 km:n (6000 mi) välein	
Moottorin jäähdytysneste		R 5 vuoden välein	
Pakopäästöt			
Pakoputkisto (tiivisteet, putket, äänenvaimentimen kunto, vuodot		I	
Pakosarja		T	
Jarru			
Jarrukomponentit ja niiden toiminta		I, L	
Jarruneste			R

TRAIL / CROSSOVER /UTILITY	A+	A	B
A = Säädä C = Puhdista I = Tarkasta L = Voitele R = Vaihda T = Momentti	Kuukau- den tai 1500 km:n (1000 mailin) välein	Vuoden tai 3000 km:n (2000 mailin) välein	2 vuoden tai 6000 km:n (4000 mailin) välein
			2 vuoden välein
Vetotapa			
Ketjuketjun voimansiirtoketjun kireys	A	A	
Vaihteisto-/ ketjuketjeloöljyn määrä	I	I	
Telamaton linjaus ja kireys	A	A	
Vaihteisto-/ ketjuketjeloöljy			R
Portaaton voimansiirto (CVT)			
CVT-osat ja niiden toiminta		I, C, L	
CVT-variaattorihihnan kunto	I		
CVT-variaattorihihnan kireys	A	A	
I-variaattorin kiinnitysruuvi		T	
Sähkölaitteet			
Akun liitokset ja kunto		I	
Johtosarjan reititys		I	

TRAIL / CROSSOVER / UTILITY	A+	A	B
A = Säädä C = Puhdista I = Tarkasta L = Voitele R = Vaihda T = Momentti	Kuukau- den tai 1500 km:n (1000 mailin) välein	Vuoden tai 3000 km:n (2000 mailin) välein	2 vuoden tai 6000 km:n (4000 mailin) välein
Ajovalojen suuntaus		A	
Moduulit ja soveltuvat ohjelmistopäivitykset		I	
Hallintalaitteiden katkaisimien ja valojen toiminta		I	
Ohjaus ja hallintalaitteet			
Suksen ohjainraudat	I	I	
Vaihdevivun toiminta		I, A	
Ohjauksen suuntaus		I, A	
Ohjauskomponentit ja niiden toiminta		I	
Kaasuvaijeri		A	
Kaasun toiminta		I	
Jousitus			
Jousituskomponentit ja niiden toiminta		I, L	

SYVÄ LUMI	A+	A	B
A = Säädä C = Puhdista I = Tarkasta L = Voitele R = Vaihda T = Momentti	Kuukauden tai 1500 km:n (1000 mailin) välein	Vuoden tai 3000 km:n (2000 mailin) välein	2 vuoden tai 6000 km:n (4000 mailin) välein
Iلمان ja polttoaineen jakelu			
Polttoainejärjestelmän osat (säiliön korkki, letkut, kiristimet ja säiliön kiinnitys) ja toiminta		I	
Polttoaineen pääsuodatin		R 5 vuoden välein	
Kori ja alusta			
Koripaneelit ja kiinnittimet		I, T	
Nivelet, salvat, saranat ja lukkosylinterit		L	
Moottori ja jäähdytys			
Moottorin jäähdytyskomponentit (jäähdytysnestepitoisuus, jäähdytysnestetaso, letkun kunto, kiristimet, vuodot)		I, A	
Öljypumpun vaijeri		A	
Moottorin kumivaimentimet			I
Kelautuva käynnistin (käsikäynnisteiset mallit)			C, L

SYVÄ LUMI	A+	A	B
A = Säädä C = Puhdista I = Tarkasta L = Voitele R = Vaihda T = Momentti	Kuukau- den tai 1500 km:n (1000 mailin) välein	Vuoden tai 3000 km:n (2000 mailin) välein	2 vuoden tai 6000 km:n (4000 mailin) välein
Sytytystulpat			R
Tuorevoiteluöljypumpun siivilä		I, C 3 vuoden tai 10 000 km:n (6000 mi) välein	
Moottorin jäähdytysneste		R 5 vuoden välein	
Pakopäästöt			
Pakoputkisto (tiivisteet, putket, äänenvaimentimen kunto, vuodot)		I	
Pakosarja		T	
Jarru			
Jarrukomponentit ja niiden toiminta		I, L	
Jarruneste			R 2 vuoden välein
Vetotapa			

SYVÄ LUMI	A+	A	B
A = Säädä C = Puhdista I = Tarkasta L = Voitele R = Vaihda T = Momentti	Kuukau- den tai 1500 km:n (1000 mailin) välein	Vuoden tai 3000 km:n (2000 mailin) välein	2 vuoden tai 6000 km:n (4000 mailin) välein
Ketjukotelon voimansiirtoketjun kireys	A Ensimmäisten 75 km:n (50 mi) jälkeen, sitten 500 km:n (300 mi), välein ja sitten 1500 km:n (1000 mi) välein	A	
Vaihteisto-/ ketjukotelööljyn määrä		I	
Telamaton linjaus ja kireys	A Ensimmäisten 75 km:n (50 mi) jälkeen, sitten 500 km:n (300 mi), välein ja sitten 1500 km:n (1000	A	

SYVÄ LUMI	A+	A	B
A = Säädä C = Puhdista I = Tarkasta L = Voitele R = Vaihda T = Momentti	Kuukau- den tai 1500 km:n (1000 mailin) välein	Vuoden tai 3000 km:n (2000 mailin) välein	2 vuoden tai 6000 km:n (4000 mailin) välein
	mi) välein		
Vaihteisto-/ ketjukoteloöljy			R
Portaaton voimansiirto (CVT)			
CVT-osat ja niiden toiminta		I, C, L	
CVT-variaattorihihnan kunto	I		
CVT-variaattorihihnan kireys	A	A	
I-variaattorin kiinnitysruuvi		T	
Sähkölaitteet			
Akun liitokset ja kunto		I	
Johtosarjan reititys		I	
Ajovalojen suuntaus		A	
Moduulit ja soveltuvat ohjelmistopäivitykset		I	
Hallintalaitteiden katkaisimien ja valojen toiminta		I	
Ohjaus ja hallintalaitteet			
Suksen ohjainraudat		I	

SYVÄ LUMI	A+	A	B
A = Säädä C = Puhdista I = Tarkasta L = Voitele R = Vaihda T = Momentti	Kuukau- den tai 1500 km:n (1000 mailin) välein	Vuoden tai 3000 km:n (2000 mailin) välein	2 vuoden tai 6000 km:n (4000 mailin) välein
Vaihdevivun toiminta		I, A	
Ohjauksen suuntaus		I, A	
Ohjauskomponentit ja niiden toiminta		I	
Kaasuvaajieri		A	
Kaasun toiminta		I	
Jousitus			
Jousituskomponentit ja niiden toiminta		I, L	

E-TEC-moottori

TRAIL / CROSSOVER / UTILITY	A+	A	B
A = Säädä C = Puhdista I = Tarkasta L = Voitele R = Vaihda T = Momentti	Kuukau- den tai 1500 km:n (1000 mailin) välein	Vuoden tai 3000 km:n (2000 mailin) välein	2 vuoden tai 6000 km:n (4000 mailin) välein
Ilman ja polttoaineen jakelu			
Polttoainejärjestelmän osat (säiliön korkki, letkut, kiristimet ja		I	

TRAIL / CROSSOVER / UTILITY	A+	A	B
A = Säädä C = Puhdista I = Tarkasta L = Voitele R = Vaihda T = Momentti	Kuukau- den tai 1500 km:n (1000 mailin) välein	Vuoden tai 3000 km:n (2000 mailin) välein	2 vuoden tai 6000 km:n (4000 mailin) välein
säiliön kiinnitys) ja toiminta			
Polttoaineen pääsuodatin		R 5 vuoden välein	
Kori ja alusta			
Koripaneelit ja kiinnittimet		I, T	
Nivelet, salvat, saranat ja lukkosylinterit		L	
Moottori ja jäähdytys			
Moottorin jäähdytyskomponentit (jäähdytysnestepitoi- suus, jäähdytysnestetaso, letkun kunto, kiristimet, vuodot)		I, A	
Moottorin kumivaimentimet			I
Kelautuva käynnistin (käsikäynnisteiset mallit)			C, L
Sytytystulpat		R 3 vuoden tai	

TRAIL / CROSSOVER /UTILITY	A+	A	B
A = Säädä C = Puhdista I = Tarkasta L = Voitele R = Vaihda T = Momentti	Kuukau- den tai 1500 km:n (1000 mailin) välein	Vuoden tai 3000 km:n (2000 mailin) välein	2 vuoden tai 6000 km:n (4000 mailin) välein
		10 000 km:n (6000 mi) välein	
Tuorevoiteluöljypumpun siivilä		I, C 3 vuoden tai 10 000 km:n (6000 mi) välein	
RAVE-venttiilit		I, C 3 vuoden tai 10 000 km:n (6000 mi) välein	
Moottorin jäähdytysneste		R 5 vuoden välein	
Pakopäästöt			
Pakoputkisto (tiivisteet, putket,		I	

TRAIL / CROSSOVER /UTILITY	A+	A	B
A = Säädä C = Puhdista I = Tarkasta L = Voitele R = Vaihda T = Momentti	Kuukau- den tai 1500 km:n (1000 mailin) välein	Vuoden tai 3000 km:n (2000 mailin) välein	2 vuoden tai 6000 km:n (4000 mailin) välein
äänenvaimentimen kunto, vuodot			
Pakosarja		T	
Jarru			
Jarrukomponentit ja niiden toiminta		I, L	
Jarruneste			R 2 vuoden välein
Vetotapa			
Ketjukotelon voimansiirtoketjun kireys	A	A	
Vaihteisto-/ketjukoteloiljyn määrä	I	I	
Telamaton linjaus ja kireys	A	I, A	
Vaihteisto-/ketjukoteloiljy			R
Portaaton voimansiirto (CVT)			
CVT-osat ja niiden toiminta		I, C, L	
CVT-variaattorihihnan kunto	I		

TRAIL / CROSSOVER /UTILITY	A+	A	B
A = Säädä C = Puhdista I = Tarkasta L = Voitele R = Vaihda T = Momentti	Kuukau- den tai 1500 km:n (1000 mailin) välein	Vuoden tai 3000 km:n (2000 mailin) välein	2 vuoden tai 6000 km:n (4000 mailin) välein
CVT-variaattorihihnan kireys	A	A	
I-variaattorin kiinnitysruuvi		T	
Sähkölaitteet			
Akun liitokset ja kunto		I	
Johtosarjan reititys		I	
Ajovalojen suuntaus		A	
Moduulit ja soveltuvat ohjelmistopäivitykset		I	
Hallintalaitteiden katkaisimien ja valojen toiminta		I	
Ohjaus ja hallintalaitteet			
Suksen ohjainraudat	I	I	
Vaihdevivun toiminta		I, A	
Ohjauksen suuntaus		I, A	
Ohjauskomponentit ja niiden toiminta		I	
Kaasuvaijeri		A	
Kaasun toiminta		I	

TRAIL / CROSSOVER / UTILITY	A+	A	B
A = Säädä C = Puhdista I = Tarkasta L = Voitele R = Vaihda T = Momentti	Kuukau- den tai 1500 km:n (1000 mailin) välein	Vuoden tai 3000 km:n (2000 mailin) välein	2 vuoden tai 6000 km:n (4000 mailin) välein
Jousitus			
Jousituskomponentit ja niiden toiminta		I, L	

SYVÄ LUMI	A+	A	B
A = Säädä C = Puhdista I = Tarkasta L = Voitele R = Vaihda T = Momentti	Kuukau- den tai 1500 km:n (1000 mailin) välein	Vuoden tai 3000 km:n (2000 mailin) välein	2 vuoden tai 6000 km:n (4000 mailin) välein
Iلمان ja polttoaineen jakelu			
Polttoainejärjestelmän osat (säiliön korkki, letkut, kiristimet ja säiliön kiinnitys) ja toiminta		I	
Polttoaineen pääsuodatin		R 5 vuoden välein	
Kori ja alusta			
Koripaneelit ja kiinnittimet		I, T	
Nivelet, salvat, saranat ja lukkosylinterit		L	
Moottori ja jäähdytys			
Moottorin jäähdytyskomponentit (jäähdytysnestepitoisuus, jäähdytysnestetaso, letkun kunto, kiristimet, vuodot)		I, A	
Moottorin kumivaimentimet			I
Kelautuva käynnistin (käsikäynnisteiset mallit)			C, L
Sytytystulpat		R	

SYVÄ LUMI	A+	A	B
A = Säädä C = Puhdista I = Tarkasta L = Voitele R = Vaihda T = Momentti	Kuukau- den tai 1500 km:n (1000 mailin) välein	Vuoden tai 3000 km:n (2000 mailin) välein	2 vuoden tai 6000 km:n (4000 mailin) välein
		3 vuoden tai 10 000 km:n (6000 mi) välein	
Tuorevoiteluöljypumpun siivilä		I, C 3 vuoden tai 10 000 km:n (6000 mi) välein	
RAVE-venttiilit		I, C 3 vuoden tai 10 000 km:n (6000 mi) välein	
Moottorin jäähdytysneste		R 5 vuoden välein	
Pakopäästöt			
Pakoputkisto (tiivisteet, putket,		I	

SYVÄ LUMI	A+	A	B
A = Säädä C = Puhdista I = Tarkasta L = Voitele R = Vaihda T = Momentti	Kuukauden tai 1500 km:n (1000 mailin) välein	Vuoden tai 3000 km:n (2000 mailin) välein	2 vuoden tai 6000 km:n (4000 mailin) välein
äänenvaimentimen kunto, vuodot			
Pakosarja		T	
Jarru			
Jarrukomponentit ja niiden toiminta		I, L	
Jarruneste			R 2 vuoden välein
Vetotapa			
Ketjuketelon voimansiirtoketjun kireys	A Ensimmäisten 75 km:n (50 mi) jälkeen, sitten 500 km:n (300 mi), välein ja sitten 1500 km:n (1000 mi) välein	A	
Vaihteisto-/ketjuketeloöljyn määrä		I	

SYVÄ LUMI	A+	A	B
A = Säädä C = Puhdista I = Tarkasta L = Voitele R = Vaihda T = Momentti	Kuukau- den tai 1500 km:n (1000 mailin) välein	Vuoden tai 3000 km:n (2000 mailin) välein	2 vuoden tai 6000 km:n (4000 mailin) välein
Telamaton linjaus ja kireys	A Ensimmäisten 75 km:n (50 mi) jälkeen, sitten 500 km:n (300 mi), välein ja sitten 1500 km:n (1000 mi) välein	I, A	
Vaihteisto-/ ketjukotelooljy			R
Portaaton voimansiirto (CVT)			
CVT-osat ja niiden toiminta		I, C, L	
CVT-variaattorihihnan kunto	I		
CVT-variaattorihihnan kireys	A	A	
I-variaattorin kiinnitysruuvi		T	
Sähkölaitteet			
Akun liitokset ja kunto		I	

SYVÄ LUMI	A+	A	B
A = Säädä C = Puhdista I = Tarkasta L = Voitele R = Vaihda T = Momentti	Kuukau- den tai 1500 km:n (1000 mailin) välein	Vuoden tai 3000 km:n (2000 mailin) välein	2 vuoden tai 6000 km:n (4000 mailin) välein
Johtosarjan reititys		I	
Ajovalojen suuntaus		A	
Moduulit ja soveltuvat ohjelmistopäivitykset		I	
Hallintalaitteiden katkaisimien ja valojen toiminta		I	
Ohjaus ja hallintalaitteet			
Suksen ohjainraudat		I	
Vaihdevivun toiminta		I, A	
Ohjauksen suuntaus		I, A	
Ohjauskomponentit ja niiden toiminta		I	
Kaasuvaijeri		A	
Kaasun toiminta		I	
Jousitus			
Jousituskomponentit ja niiden toiminta		I, L	

HUOLTOTOIMENPITEET

Tämä osa sisältää perushuoltotoimenpiteiden ohjeet.

VAROITUS

Sammuta moottori, irrota turvakatkaisimen pistoke ja noudata näitä huoltotoimenpiteitä huoltaessasi ajoneuvoasi. Ellet noudata asianmukaisia huoltotoimenpiteitä, kuumat tai liikkuvat osat, sähkölaitteet, kemikaalit tai jotkut muut vaaratilanteet voivat aiheuttaa loukkaantumisen.

VAROITUS

Mikäli purkamisen/kokoamisen yhteydessä joudutaan irrottamaan lukituksia (esim. kiinnityskielekkeet, itselukkiutuvat kiinnikkeet jne.), vaihda ne aina uusiin.

Moottorin jäähdytysneste

VAROITUS

Älä koskaan avaa jäähdytysnestesäiliön korkkia moottorin ollessa kuuma.

Moottorin jäähdytysnestemäärän tarkastus

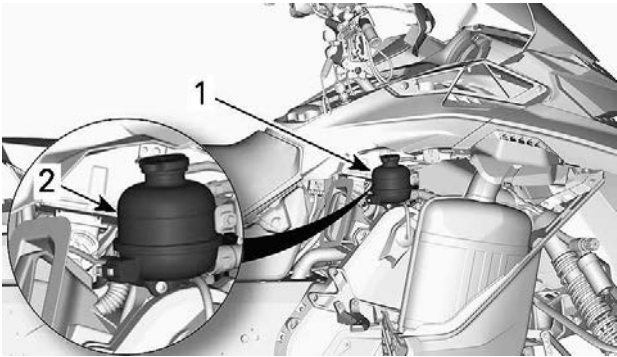
Avaa OIKEA sivupaneeli, katso *Kori ja istuin*.

Tarkista jäähdytysnesteen määrä huoneenlämpötilassa. Nesteen pinnan tulisi jäähdytysnestesäiliössä olla kylmän tason merkin kohdalla.

TÄRKEÄÄ:

Kun tarkistetaan nesteen määrää alhaisessa lämpötilassa, nesteen pinta saattaa olla hieman matalammalla kuin alamerkki.

Jos tarvitaan suuri määrä jäähdytysnestettä tai jos koko järjestelmä pitää täyttää, ota yhteys valtuutettuun BRP-moottorikelkkojen jälleenympyyään, johonkin korjaamoon tai valitsemaasi henkilöön.



1. Jäähdytysnestesäiliö
2. Kylmän tason merkkiviiva

Suositteltu moottorin jäähdytysneste

SUOSITELTU JÄÄHDYTYSNESTE

XPS pitkäikäinen esisekoitettu jäähdytysneste

**JOS SUOSITELTUA XPS-JÄÄHDYTYSNESTETTÄ
EI OLE SAATAVILLA**

Tislattun veden ja pakkasnesteen sekoitus (50 % tislattua vettä, 50 % pakkasnestettä)

TÄRKEÄÄ

Käytä aina erityisesti alumiinimoottoreille tarkoitettua, korrosionestoainetta sisältävää etyleeniglykolipakkasnestettä.

Pakojärjestelmä

Pakojärjestelmän tarkastus

Pakoputken äänenvaimennin pitää olla keskitettynä pohjamuovissa olevaan läpivientireikään. Pakoputkiston pitää olla puhtaana ruosteesta eikä vuotoja saa esiintyä. Varmista, että kaikki osat varmasti kiinnitettyinä paikoilleen.

Tarkista kiinnitysjosien ja lämpölevyjen kunto, ja vaihda tarvittaessa.

Pakojärjestelmä on suunniteltu hiljentämään käyntiääntä ja parantamaan moottorin kokonaissuorituskykyä. Järjestelmän muuttaminen saattaa olla vahingollista tai laitonta.

TÄRKEÄÄ

Jos jokin pakojärjestelmän osa poistetaan, muutetaan tai jos jokin osa vioittuu, moottori voi vaurioitua vakavasti.

Sytytystulpat

Sytytystulppien tarkastaminen tai vaihtaminen on suoritettava valtuutetun BRP-moottorikelkkojen jälleenmyyjään, korjaamon tai valitsemasi henkilön toimesta. Sytytystulppien tarkastaminen tai vaihtaminen edellyttää kattavia teknisiä tietoja. On suositeltavaa, vaikka sitä ei edellytetä, että annat BRP-moottorikelkkojen jälleenmyyjän suorittaa sytytystulppien tarkastamisen ja vaihtamisen.

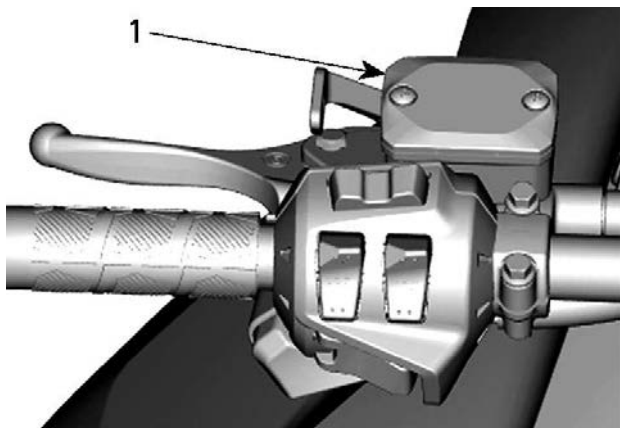
Jarruneste

Jarrunesteen määrän tarkastus

TÄRKEÄÄ

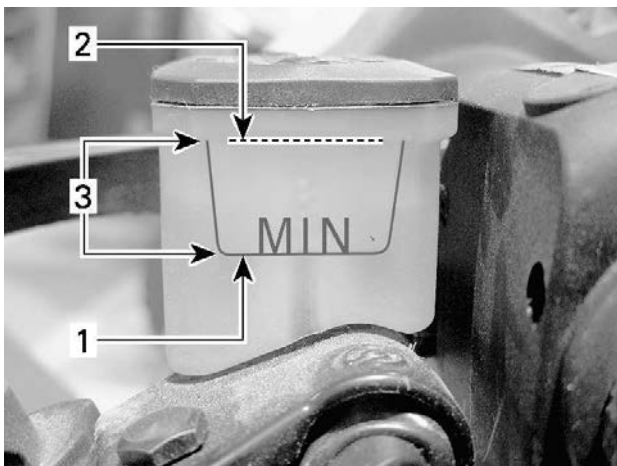
Ajoneuvon on oltava tasaisella alustalla nestemäärien tarkistusta varten.

Tarkista jarrunesteen määrä (DOT 4) säiliössä. Lisää nestettä (DOT 4) tarvittaessa.



TYYPILLINEN

1. Jarrunestesäiliö



TYYPILLINEN

1. Minimi
2. Maksimi
3. Käyttöalue

⚠ HUOMIO

Estä jarrunesteen pääsy iholle tai silmiin, neste saattaa aiheuttaa vakavia palovammoja. Jos sitä joutuu iholle, pese perusteellisesti. Jos jarrunestettä joutuu silmiin, huuhtelee runsaalla vedellä välittömästi vähintään 10 minuuttia ja ota heti yhteys lääkäriin.

Suositteltu jarruneste

Suositteltu jarruneste
XPS DOT 4 -jarruneste
Ellei saatavilla niin vaihtoehtoisesti
Jarruneste, DOT 4

Käytä ainoastaan DOT 4 -jarrunestettä avaamattomasta astiasta. Avattu säiliö saattaa olla pilaantunut tai likaantunut tai säiliöön on voinut muodostua kosteutta ilmasta.

 **VAROITUS**

Käytä ainoastaan DOT 4 -jarrunestettä avaamattomasta astiasta. Välttääksesi vakavat jarrujärjestelmän vauriot älä käytä muuta kuin suositeltua nestettä. Älä myöskään sekoita eri nesteitä keskenään.

Ketjuketeloöljy

Suosittelava ketjuketeloöljy

Suosittelava ketjuketeloöljy

Synteettinen XPS-ketjuketeloöljy

Ellei saatavilla niin vaihtoehtoisesti

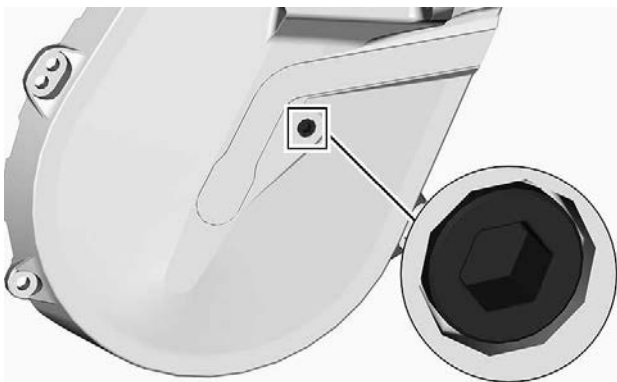
75W140 vaihteistoöljy, joka täyttää API GL-5 määräykset

TÄRKEÄÄ

Ellei suositeltua XPS-ketjuketelo ole saatavilla, käytä 75W140-vaihteistoöljyä, joka täyttää API GL-5 -vaatimukset. Tämän moottorikelkan ketjuketelo on kehitetty ja testattu käyttäen synteettistä XPS™-ketjuketeloöljyä. Suosittelemme käyttämään aina BRP:n synteettistä XPS-ketjuketeloöljyä. Ketjuketelolle sopimattoman öljyn käytöstä aiheutuneet vahingot eivät kuulu BRP:n rajoitetun takuun piiriin.

Ketjuketelon öljytason tarkastus

Ajoneuvon ollessa tasaisella alustalla tarkista öljymäärä irrottamalla tarkastustulppa.



TARKASTUSTULPPA

Öljyn pinnan pitää ulottua kierteiseen aukkoon saakka.

Jos määrä on oikea, aseta tarkastustulppa takaisin paikalleen ja kiristä sitten ilmoitettuun kiristysmomenttiin.

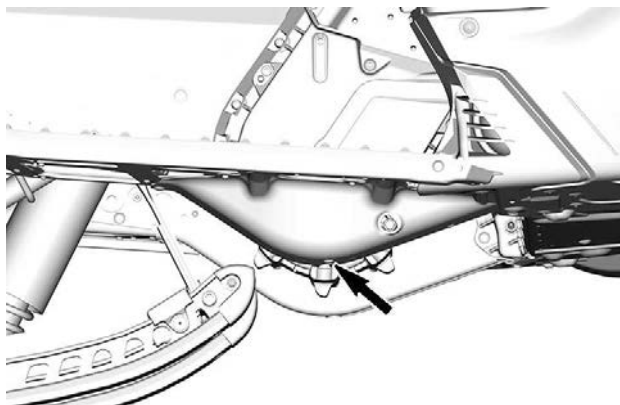
Kiristysmomentti	
Tarkastustulppa	6 ±1 Nm (53 ±9 lbf-in)

Jos öljyä ei ole tarpeeksi, katso *Ketjukoteloöljyn lisääminen*.

Ketjukoteloöljyn vaihto

Ketjukotelon öljyn tyhjennys

1. Aseta ajoneuvo tasaiselle alustalle.
2. Aseta ketjukotelon tyhjennystulpan alle sopiva valutusastia.
3. Irrota täyttöaukon korkki.
4. Irrota tyhjennystulppa, joka sijaitsee ketjukotelon pohjassa.

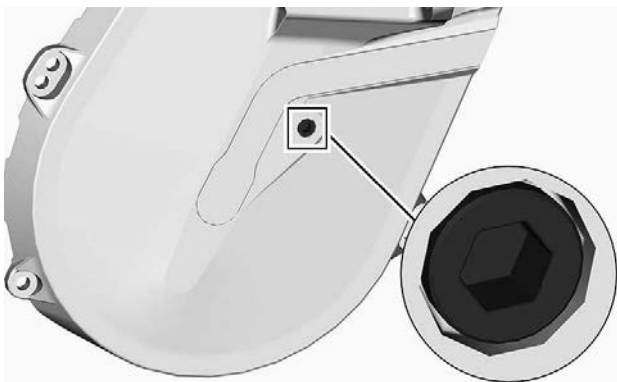


5. Odota hetki, jotta kaikki öljy ehtii valua ketjukotelosta.
6. Asenna tyhjennystulppa ja kiristä se ohjeliukkuuteen.

Kiristysmomentti	
Ketjukotelon tyhjennystulppa	6 ± 1 Nm (53 ± 9 lbf-in)

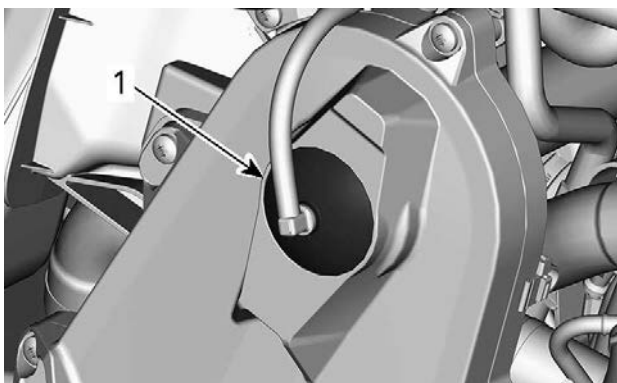
Ketjukotelon täyttö

1. Avaa oikea sivupaneeli. Katso *Varusteet*.
2. Irrota tarkastustulppa.



TARKASTUSTULPPA

3. Irrota täyttökorkki.



TYYPILLINEN – KETJUKOTELON YLÄOSA

1. Täyttökorkki

4. Kaada suositeltua ketjukotelööljyä täyttöaukosta, kunnes sitä tulee ulos tarkastustulpan aukosta.
5. Asenna tarkastustulppa paikoilleen ja kiristä määriteltyyn momenttiin.

Kiristysmomentti	
Tarkastustulppa	6 ±1 Nm (53 ±9 lbf-in)

Aseta täyttöaukon korkki paikalleen.

Vaihdelaatikon öljy

Suosittelava vaihdelaatikon öljy

SUOSITELTU XPS-ketjuketeloöljy
Synteettinen Synchronesh XPS™ -vaihteistoöljy
JOS SUOSITELTAVAA XPS-ÖLJYÄ EI OLE SAATAVILLA
Käytä 75W140 vaihdelaatikon öljyä, joka täyttää API GL-5 määräykset

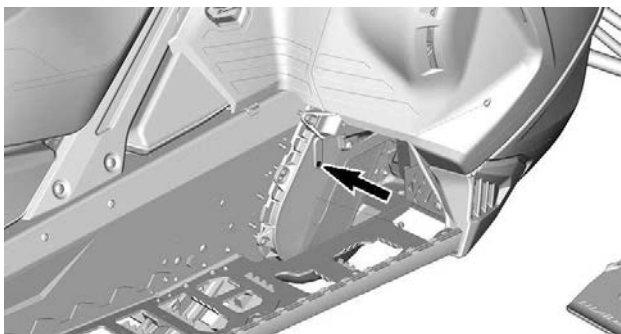
TÄRKEÄÄ

Tämän moottorikelkan vaihteisto on kehitetty ja testattu synteettisellä Synchronesh XPS -vaihteistoöljyllä. Suosittelemme käyttämään aina BRP:n synteettistä Synchronesh XPS -vaihteistoöljyä. Vaihteistolle sopimattoman öljyn käytöstä aiheutuneet vahingot eivät kuulu BRP:n rajoitetun takuun piiriin.

Vaihdelaatikon öljyn taso

Ajoneuvon ollessa tasaisella alustalla tarkista öljymäärä irrottamalla vaihdelaatikon vasemmalla puolella oleva tarkastustulppa.

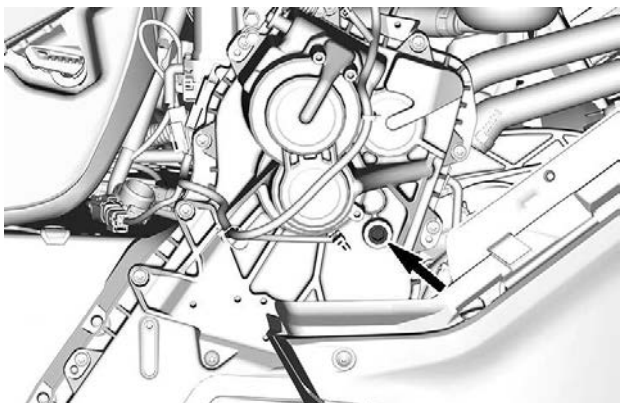
Öljyn pinnan pitää ulottua kierteistetyn reunan alareunan tasalle.



TARKASTUSTULPPA.

Lisää öljyä seuraavalla tavalla:

1. Irrota täyttötulppa.



TÄYTTÖTULPPA

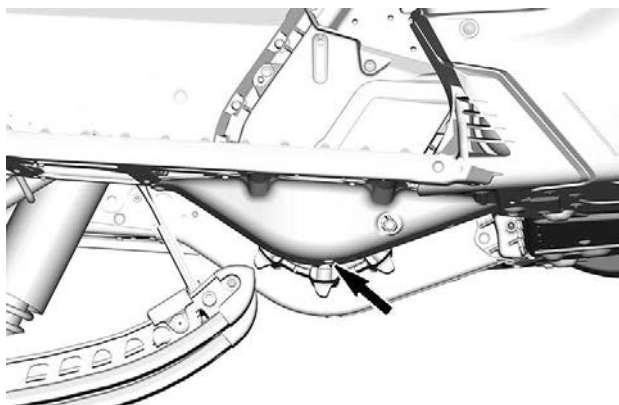
2. Kaada suositeltua öljyä täyttöaukosta vaihdelaatikkoon, kunnes sitä tulee ulos tarkastustulpan aukosta.
3. Asenna tarkastustulppa ja täyttötulppa paikoilleen ja kiristä määritelymomenttiin.

KIRISTYSMOMENTTI	
Tarkastustulppa	6 ± 1 Nm (53 ± 9 lbf-in)
Täyttötulppa	8 ± 1 Nm (71 ± 9 lbf-in)

Vaihdelaatikon öljyn vaihto

Vaihdelaatikon öljyn tyhjentäminen

1. Aseta ajoneuvo tasaiselle alustalle.
2. Aseta vaihdelaatikon tyhjennystulpan alle sopiva astia.
3. Irrota täyttöaukon korkki.
4. Irrota tyhjennystulppa, joka sijaitsee vaihdelaatikon pohjalla.



5. Odota jonkin aikaa, jotta kaikki öljy ehtii valua vaihdelaatikosta.
6. Asenna tyhjennystulppa ja kiristä se ohjeliukuuteen.

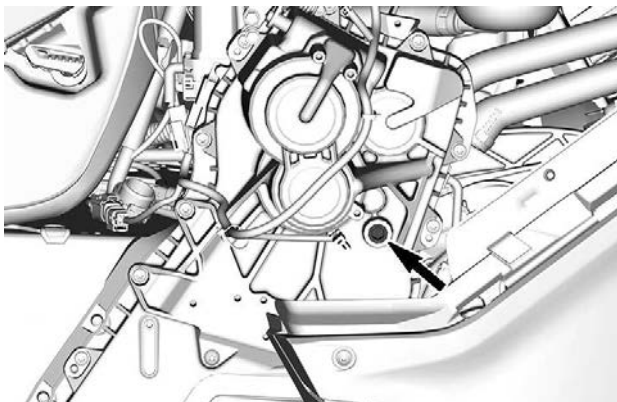
Kiristysmomentti	
Vaihdelaatikon tyhjennystulppa	6 ± 1 Nm (53 ± 9 lbf-in)

Vaihdelaatikon öljyn lisääminen

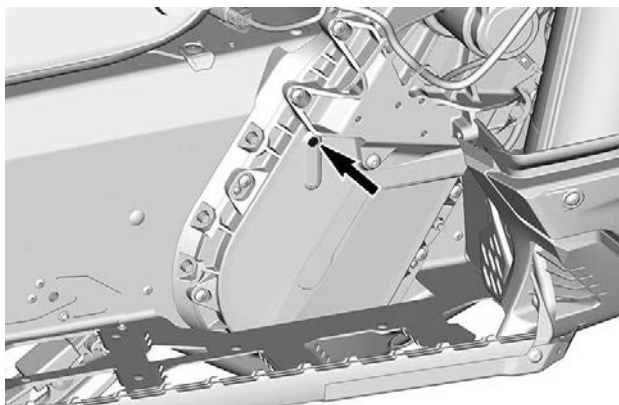
TÄRKEÄÄ:

Ajoneuvon täytyy seistä tasaisella alustalla.

1. Irrota täyttötulppa.
2. Irrota öljytason tarkastustulppa.



TÄYTTÖTULPPA



TARKASTUSTULPPA

3. Kaada suositeltua öljyä täyttöaukosta vaihdelaatikkoon.

TÄRKEÄÄ:

Öljymäärä on oikea heti kun sitä alkaa tulla ulos tarkastustulpan aukosta.

4. Asenna tarkastustulppa paikoilleen ja kiristä määriteltyyn momenttiin.

kiristysmomentti	
Öljytason tarkastustulppa	6 ± 1 Nm (53 ± 9 lbf-in)

Voimansiirtoketju

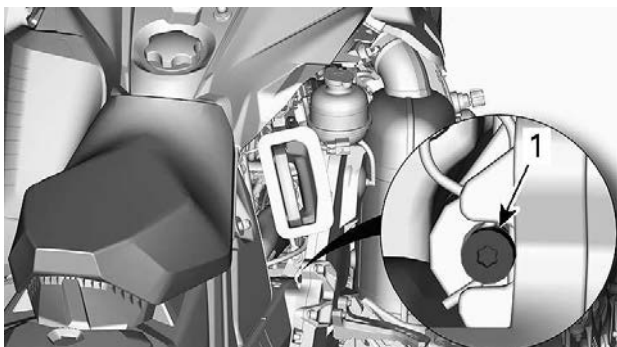
Pääsy ketjukoteloon

Avaa oikea sivupaneeli, katso *Varusteet*.

Voimansiirtoketjun säätö

Käytä II-variaattorin avaustyökalun torx-päätä ja kierrä VAROVASTI kiristintä myötäpäivään poistaaksesi vällyksen.

TÄRKEÄÄ: Varmista, että vällys on kokonaan poissa, kokeilemalla käänyä II-variaattoria eteen ja taakse.



TYYPILLINEN

Älä pakota kiristintä sisään.

TÄRKEÄÄ:

Älä irrota saksisokkaa.

TÄRKEÄÄ

Jos voimansiirtoketjua kiristetään liikaa, ketjukotelon osat voivat vaurioitua vakavasti.

Variaattorihihna

Variaattorihihnan tarkastus

Irrota variaattorihihnan suoja. Katso kohdasta *Varusteet* toimenpide.

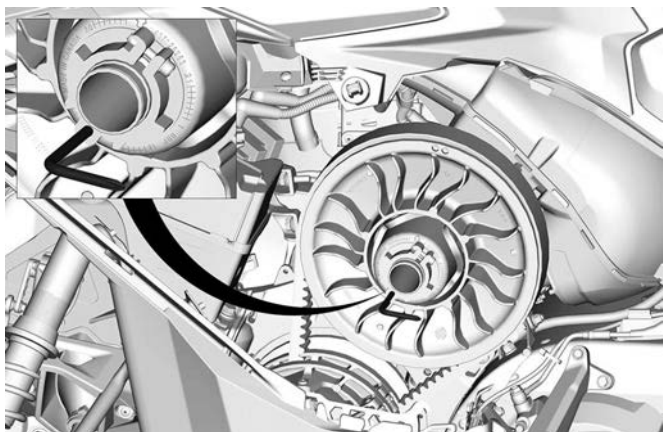
Tutki näkykö hihnassa murtumia, ohenemista tai epänormaalia kulumista (epätasaista kulumista, toispuolista kulumista, puuttuvia harjoja, murtunutta kudosta). Jos hihna on epänormaalisti kulunut, mahdollinen syy voi olla variaattoreiden linjaus, liialliset kierrokset jäätyneellä telamatolla, nopeat kiihdytykset ilman esilämmitysvaihetta, rosoinen tai ruosteinen lautasen pinta, öljyä variaattorihihnassa tai viallinen varahihna. Ota yhteys valtuutettuun BRP-moottorikelkkojen jälleenmyyjään.

Vetohihnan vaihto

Variaattorihihnan irrotus

1. Irrota turvakatkaisimen pistoke moottorin pysäytyskatkaisimesta.

2. Irrota vasen sivupaneeli.
3. Irrota variaattorihihnan suoja. Katso kohta *Variaattorihihnan suojan irrotus*.
4. Työnnä II-variaattorin avaustyökalu säätimen navan kierteiseen reikään kuvan mukaisesti.



TYYPILLINEN - SÄÄTIMEEN NAPAAN ASENNETTU VARIAATTORIN AVAUSTYÖKALU

5. Avaa II-variaattori ruuvaamalla työkalu sisään.
6. Irrota variaattorihihna liu'uttamalla se ensin II-variaattorin reunan ja sitten I-variaattorin yli.

Variaattorihihnan asennus

II-variaattori on laajennettava. Katso kohta *Variaattorihihnan irrotus*.

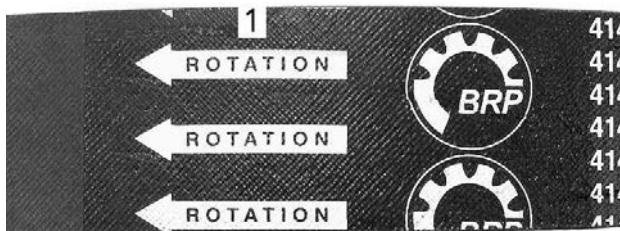
1. Irrota variaattorihihna liu'uttamalla se ensiksi yli I-variaattorin ja sitten yli II-variaattorin.

TÄRKEÄÄ

Älä pakota tai väännä työkaluilla hihnaa paikoilleen, hihnan vahvikesäikeet saattavat katketa tai murtua.

TÄRKEÄÄ:

Hihnan maksimikäyttöikä saavutetaan, kun hihna asennetaan sen nuolien osoittamaan pyörimissuuntaan.



1. Osoitettava pyörimissuuntaan
2. Ruuvaa II-variaattorin avaustyökalu irti ja poista se variaattorista.
3. Pyöritä II-variaattoria useita kertoja, jotta hihna asettuu oikein lautaspuolikkaiden väliin.
4. Jos asensit uuden hihnan, se on säädettävä oikeaan korkeuteen. Katso kohta *Variaattorihihnan korkeuden säätö*.
5. Asenna variaattorihihnan suoja.
6. Sulje sivupaneeli.

Variaattorihihnan korkeuden säätö

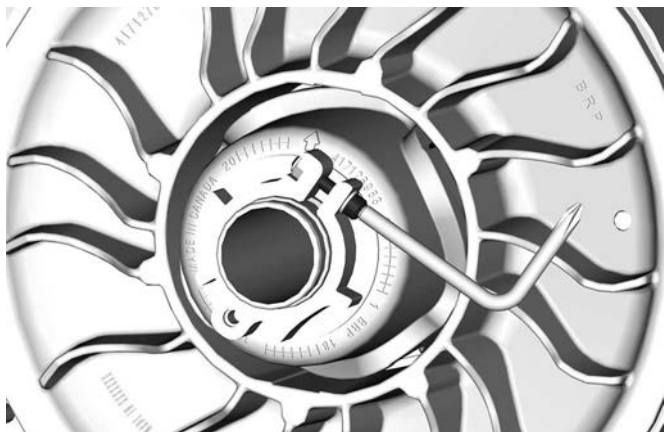
Irrota turvakatkaisimen pistoke moottorin pysäytyskatkaisimesta.

Irrota vasen sivupaneeli.

Irrota variaattorihihnan suoja.

Variaattorihihnan korkeus on tarkastettava aina uuden variaattorihihnan asennuksen yhteydessä ja osana käyttöä edeltävää tarkastusta.

1. Löysää pidätinpultti.



2. Kierrä säätörengasta jousituksen säätöyökalulla 1/4 kierrosta kerrallaan, pyöritä sitten II-variaattoria, jotta variaattorihihna asettuu lautaspuolikkaiden väliin.



TÄRKEÄÄ:

Säätörengaassa on vasen kierteytys.

600 EFI

Toista vaihe 4, kunnes variaattorihihnan ulkopinta on II-variaattorin reunan tasalla.

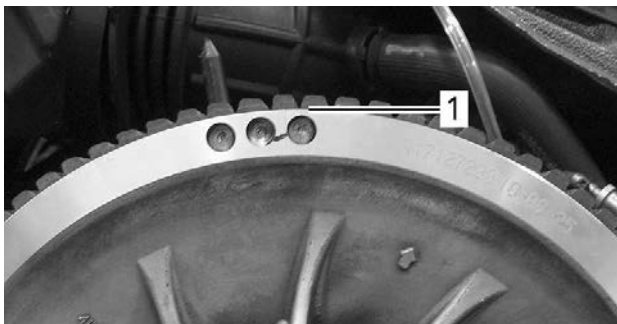


600 EFI - ALUSTAVA ASETUS

1. Variaattorihihnan ulkopinta on II-variaattorin reunan tasalla

600R E-TEC

Toista vaihetta 4, kunnes variaattorihihnan ulkopinnan harjojen alimmat osat ovat tasalla II-variaattorin reunan kanssa.

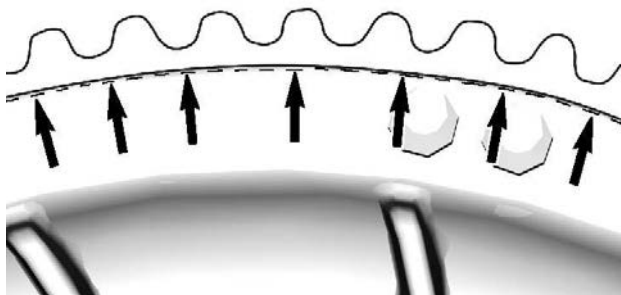


TYYPILLINEN - ESISÄÄTÖ

1. Harjojen alimmat osat II-variaattorin reunan tasalla

850 E-TEC

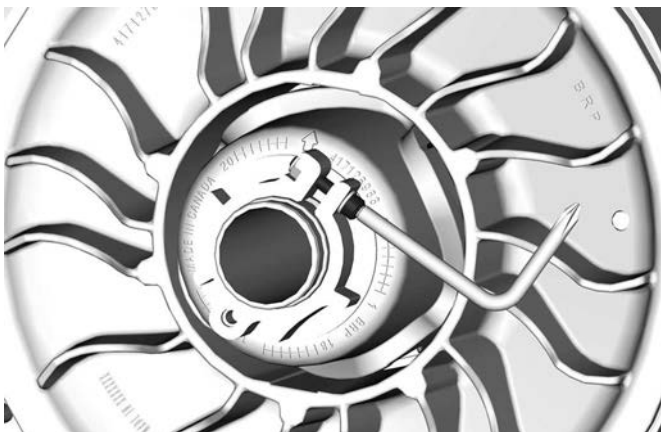
Toista vaihetta 4, kunnes variaattorihihnan punos jää juuri ja juuri II-variaattorin reunan piiloon.

**TÄRKEÄÄ:**

Säätörenkaan kiertäminen vastapäivään laskee variaattorihihnaa variaattorissa. Säätörenkaan kiertäminen myötäpäivään nostaa variaattorihihnaa variaattorissa.

3. Kiristä pidätinpultti tiukasti kiinni. Jos mahdollista, kiristä momenttiavaimella määriteltyyn momenttiin.

KIRISTYSMOMENTTI	
Pidätinpultti	5,5 ±0,5 Nm (49 ±4 lbf-in)



4. Asenna variaattorihihnan suoja; katso *Variaattorihihnan suojan asennus*.
5. Asenna vasen sivupaneeli.
6. Käynnistä moottori ja tarkista, liikkuuko ajoneuvo.
7. Jos ajoneuvo ei enää liiku, säätö on valmis.
8. Jos ajoneuvo liikkuu, tarkista variaattorihihnan kireys.

Peruutusvaihteen kytkeminen

Peruutusvaihte ei kytkeydy päälle tai sitä on hankalampi kytkeä, jos hihna on II-variaattorissa liian korkealla. Jos peruutusvaihte ei kytkeydy asianmukaisesti päälle, varmista, että variaattorihihnan säätö on oikea.

Säädä tarvittaessa variaattorihihnaa alemmas II-variaattorissa.

I-variaattori

I-variaattorin säätö (jos varusteena)

 **VAROITUS**

Irrota turvakatkaisimen pistoke moottorin pysäytyskatkaisimesta ennen jokaista säätötoimenpidettä. Ajoneuvo pitää pysäköidä turvalliseen paikkaan, ei reitille.

 **VAROITUS**

ÄLÄ KOSKAAN pura tai muokkaa I-variaattoria. Epätäydellinen variaattorikokoonpano tai muutokset saattavat aiheuttaa voimakkaan variaattorin räjähtämisen, koska luja kierrosvaihti rasittaa variaattoria. Huollata I-variaattori BRP-moottorikelkkojen jälleenmyyjällä. Vääränlainen huoltaminen tai säätäminen saattaa vaikuttaa suorituskykyyn ja vähentää hinnan käyttöikää. Noudata aina huoltosuosituksia.

I-variaattori on tehtaalla kalibroitu antamaan maksimaalinen moottoriteho määrättyllä käyntinopeudella. Tekijät, kuten vallitseva lämpötila, olosuhteet tai maaston kunto saattavat muuttaa kyseistä moottorin käyntinopeutta vaikuttaen kelkan tehokkuuteen.

Säädettävä I-variaattori mahdollistaa moottorin maksimikierrosluvun säädön, jolla saavutetaan maksimaalinen teho.

Säätönokkien pitää olla säädetty niin, että moottorin maksimikierrosluku vastaa maksimitehon kierroslukua. Katso *Tekniset tiedot (moottori)*.

TÄRKEÄÄ:

Käytä tarkkaa digitaalista kierroslukumittaria moottorin kierrosten säätämiseen.

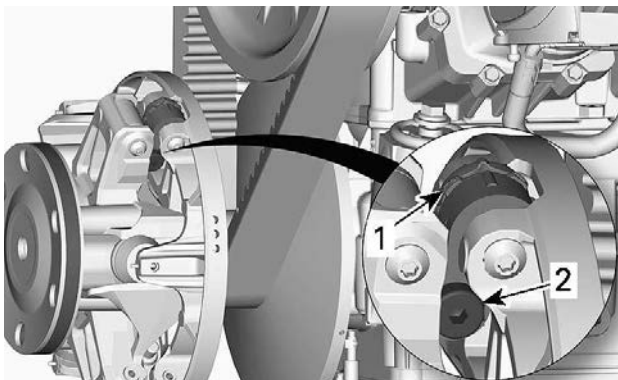
Säätönokka voidaan säätää viiteen eri asentoon.

Jokainen asento muuttaa moottorin maksimikierroksia noin 200 kierroksella.

Alemmat asennon numerot laskevat moottorin kierroksia 200 kierroksen välein ja ylemmän asennon numerot lisäävät kierroksia 200 kierroksen välein.

Toimenpiteet

1. Lue kohta *Kori ja istuin* osiossa *Ajoneuvoa koskevat tiedot* ja poista:
 - Vasemman puolen paneeli
 - I-variaattorin suojus
2. Paikanna säätönokka ja säätöruuvi I-variaattorissa.

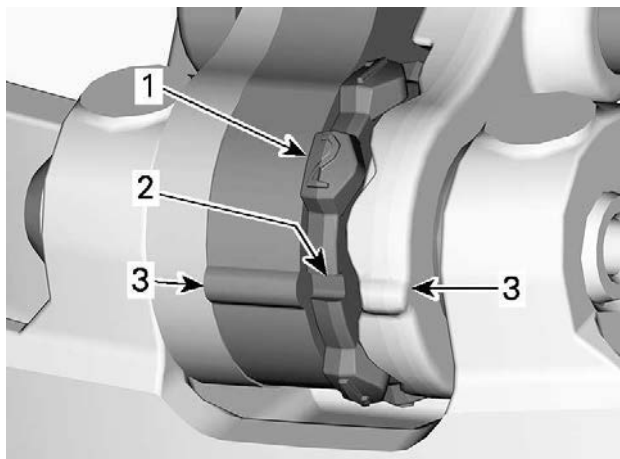


TYYPILLINEN

1. Nokka
2. Säätöruuvi

Säätönokan asennot voidaan tunnistaa seuraavasti:

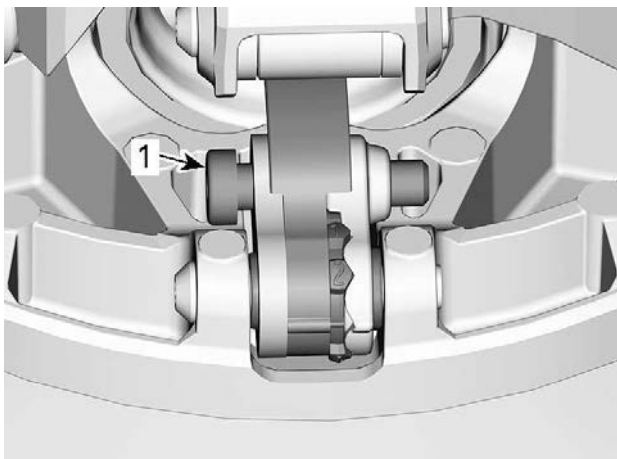
- Asennot 1, 2, 4 ja 5 ovat numeroituja.
- Asento 3 (keskellä) on merkitty lovella.
- Säätönokan kummallakin puolella on pykälät, joita voi käyttää osoittimina.



1. Numeroitu asento
2. Asento 3 – lovi
3. Osoittimet

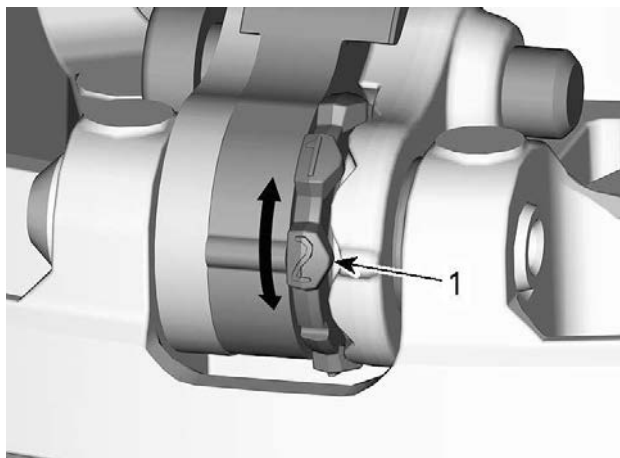
Tee kaikkien kolmen nokan säätö seuraavasti:

3. Löysää säätöruuvi II-variaattorin avaustyökalun kuusiokolopäällä.



1. Säätöruuvi

4. Siirrä oikea vipu sivuun voidaksesi kääntää säätönokkaa.
5. Käännä säätönokka haluttuun asentoon.



1. Haluttu säätönokan asento (tässä asento 2)

6. Kiristä säätöruuvi.

KIRISTYSMOMENTTI	
Säätöruuvi	8 ±1 Nm (71 ±9 lbf-in)

TÄRKEÄÄ

Säädä aina kaikki kolme säätönokkaa samaan asentoon.

Tela

Telamaton kunto

⚠ VAROITUS

Irrota turvakatkaisimen pistoke moottorin pysäytyskatkaisimesta, ennen kuin suoritat mitään huoltotoimenpidettä tai säätöä, paitsi jos ohjeissa on toisin mainittu. Ajoneuvo pitää pysäköidä turvalliseen paikkaan, ei reitille.

Irrota turvakatkaisimen pistoke moottorin pysäytyskatkaisimesta.

Nosta kelkan takapä ylös ja tue se mekaaniselle tuelle. Moottorin ollessa sammutettuna pyöritä telamattoa käsin ja tutki telamaton kunto. Mikäli telamatto on kulunut, murtunut, telan kuidut ovat näkyvissä, vetonystyjä tai harjoja puuttuu tai ne ovat vahingoittuneet, ota yhteys valtuutettuun BRP-moottorikelkkojen jälleenmyyjään.

Pitöa parantavilla tuotteilla varustetut moottorikelkat

Jos kelkkasi on varustettu BRP:n nastoitettavaksi hyväksytyllä telamatolla, SUORITA TELAMATON SILMÄMÄÄRÄINEN TARKASTUS ENNEN JOKAISTA AJOKERTAA.

Etsi mahdollisia vikoja, kuten:

- Reikiä telamatossa
- Repeytymiä telamatossa (erityisesti vetoaukkojen läheisyydessä nastoitetuissa telamatoissa)
- Rikkinäisiä tai poikki menneitä profiiliharjoja, jolloin osia poikittaispuikosta on näkyvillä
- Maton kumipinnan laminaatin vauriot
- Rikkinäiset poikittaispuikot
- Rikkonaiset nastat (nastoitetuissa telamatoissa)
- Taittuneet nastat (nastoitetuissa telamatoissa)
- Puuttuvat nastat
- Telamatosta irronneet nastat
- Puuttuvat ohjainsoljet
- Varmista myös, että nastojen mutterit on kiristetty ohjeissa annettuihin momentteihin.

Vaihda nastoitettavaksi hyväksytyjen telamattojen rikkonaiset tai vaurioituneet nastat välittömästi. Jos telamatossa näkyy huononemisen merkkejä, se on vaihdettava välittömästi. Jos tarvitset lisätietoja, kysy kauppialtasi.

VAROITUS

Ajaminen vaurioituneella telamatolla tai matolla, jonka nastat ovat vaurioituneet voi aiheuttaa kelkan hallinnan menettämisen.

Katso lisätietoja pitöa parantavista tuotteista kohdasta *PITÖA PARANTAVAT TUÖTTEET* osassa *TURVALLISUUSTIETOJA* tämän käsikirjan alussa.

Telamaton kireys ja linjaus

TÄRKEÄÄ:

Telamaton kireys ja linjaus ovat keskenään suhteessa. Älä säädä toista edellä mainituista tarkastamatta myöskin toista.

VAROITUS

Ehkäise vakavat loukkaantumiset kelkan läheisyydessä:

- ÄLÄ KOSKAAN seiso liikkuvan telamaton takana tai lähellä.
- Käytä aina tukevaa, leveää kelkkatelinettä, jossa on takana suojalevy, jos sinun on pyöritettävä telamattoa.
- Kun matto on irti maasta, pyöritä sitä mahdollisimman hiljaisella vauhdilla.

Keskikipakovoima saattaa lennättää likaa, repeytyneitä maton palasia tai koko vahingoittuneen maton kovalla vauhdilla telatunnelista ulos ja aiheuttaa vakavan onnettomuuden.

Telamaton kireyden tarkastus

TÄRKEÄÄ:

Aja kulkalla lumessa noin 15–20 minuuttia, ennen kuin säädät telamaton kireyttä.

1. Irrota turvakatkaisimen pistoke moottorin pysäytyskatkaisimesta.
2. Nosta kelkan takapäätä ja tue se irti maasta.

HUOMIO

Käytä oikeaa nostotekniikkaa, nosta käyttäen jalkojesi voimaa. Älä yritä nostaa ajoneuvon takaosaa, jos se tuntuu liian painavalta.

3. Anna telaston jousituksen löystyä normaalisti.
4. Valmistelemme kireysmittari.

Huoltotyökalu	
Kireysmittari (osanro 414348200)	

1. Aseta alempi O-rengas *teknisten tietojen* taulukosta kyseiselle ajoneuvolle löytyvän *telamaton kireyden* mukaisesti.



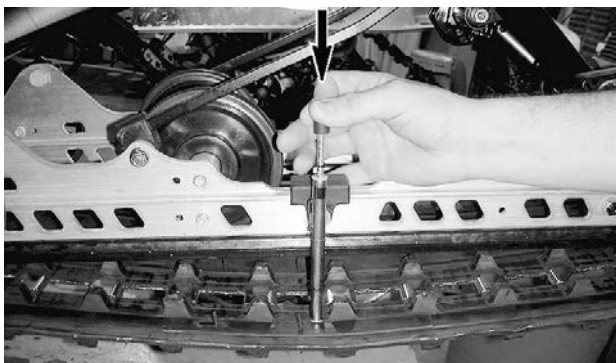
1. Alaosan O-rengas

2. Aseta ylempi O-rengas arvoon 0 kgf (0 lbf).

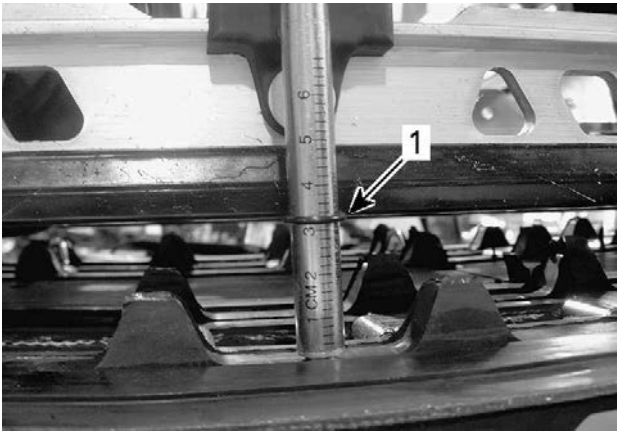


1. Ylempi O-rengas

5. Aseta kireysmittari telamatolle etu- ja takatukipyörien puoliväliin.
6. Paina kireysmittaria alaspäin kunnes alempi O-rengas (aikaisemmin säädetty kireys) on linjassa liukumuovin alareunan kanssa.



TYYPILLINEN

**TYYPILLINEN**

1. Kireys, O-renkas linjassa liukumuovin kanssa

7. Lue kireysmittarin ylemmän O-renkaan osoittama kuormitus.

**TYYPILLINEN – KUORMITUKSEN LUKEMA**

1. Ylempi O-renkas

8. Kuormituslukeman täytyy olla *teknisistä tiedoista* löytyvän telamaton kireyden mukainen.
9. Jos kuormituslukema ei ole ohjearvojen mukainen, säädä telamaton kireys. Katso *Telamaton kireyden säätö*.

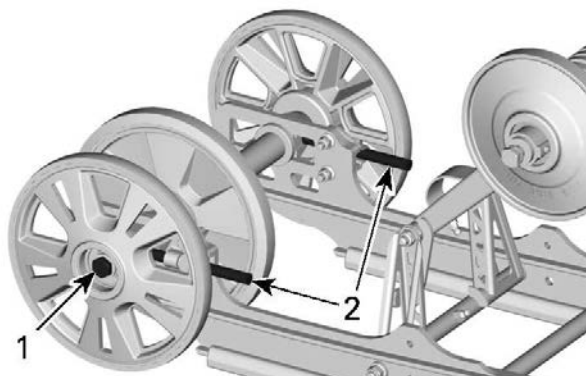
Telamaton kireyden säätö

1. Irrota turvakatkaisimen pistoke moottorin pysäytyskatkaisimesta.

 HUOMIO

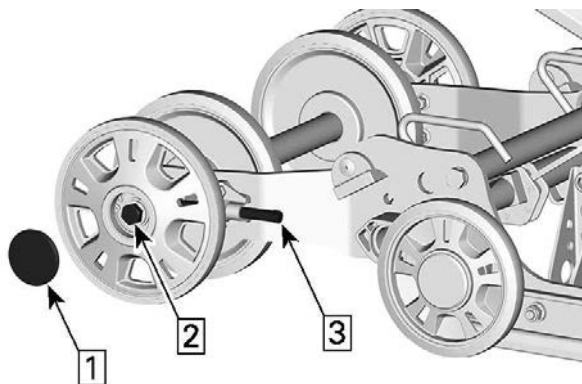
Käytä oikeaa nostotekniikkaa, nosta käyttäen jalkojesi voimaa. Älä yritä nostaa ajoneuvon takaosaa, jos se tuntuu liian painavalta.

2. Irrota tukipyörien keskiöt.
3. Löysää taka-akselin ruuvit kummaltakin puolelta.
4. Kiristä tai löysää molempia säätöruuveja (saman verran) lisätäksesi tai vähentääksesi telamaton kireyttä.



CMOTION

1. Löysää akselin ruuvi tai mutteri
2. Kiristä tai löysää säätöruuveja

**SC-5U**

1. Irrota keskiö
2. Löysää akselin ruuvi tai mutteri
3. Kiristä tai löysää säätöruuveja

5. Mikäli et saa kireyttä sopivaksi, ota yhteys valtuutettuun BRP-moottorikelkkojen jälleenmyyjään.
6. Kiristä taka-akselin kiinnittimet ohjearvoon.

KIRISTYSMOMENTTI	
Takatukipyörän kiinnitysruuvit	$48 \pm 6 \text{ Nm}$ ($35 \pm 4 \text{ lbf-ft}$)

7. Tarkista telamaton linjaus kuten kuvattu alla.

Telamaton linjaus

 VAROITUS

Varmista ennen maton säätötoimenpiteiden suorittamista, ettei matossa ole irtonaisia osia, jotka saattavat sinkoutua maton pyöriessä. Varo, etteivät työkalut, kätesi, vaatteesi tai jalkasi pääse kosketuksiin pyörivän maton kanssa. Asenna kelkka tukevalle kelkkatelineelle, jossa on takana suojalevy. Varmista, ettei kukaan ole kelkan välittömässä läheisyydessä, varsinkaan kelkan takana. Älä koskaan pyöritä telamattoa suurella nopeudella.

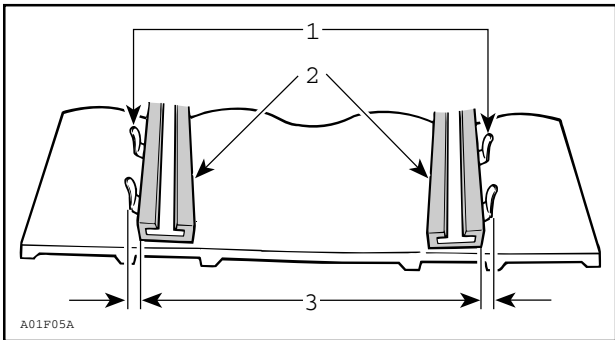
Keskipakoisvoima saattaa lennättää likaa, vaurioituneita tai irtonaisia nastoja, repeytyneitä maton palasia tai koko vahingoituneen maton kovalla vauhdilla telatunnelista ulos.

1. Nosta kelkan takapäätä ja tue se irti maasta.

 HUOMIO

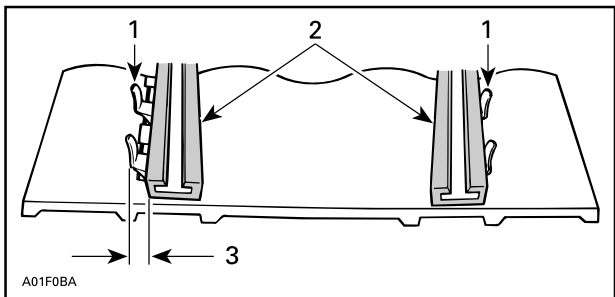
Käytä oikeaa nostotekniikkaa käyttämällä etenkin jalkavoimaa. Älä yritä nostaa ajoneuvon takaosaa, jos se tuntuu liian painavalta.

2. Käynnistä moottori ja kaasuta sen verran, että telamatto pyörii hitaasti. Anna maton pyöriä vain hetken aikaa (15–20 sekuntia).
3. Tarkista, että telamatto on hyvin keskitetty; yhtäläinen etäisyys molemmilla puolilla solkien reunojen ja liukumuvien välillä.



1. Ohjainsoljet
2. Liukumuovit
3. Yhtäläinen etäisyys

4. Telamaton linjauksen säätäminen:



1. Ohjainsoljet
2. Liukumuovit
3. Kiristä tältä puolelta

1. Pysäytä moottori.
2. Irrota turvakatkaisimen pistoke moottorin pysäytyskatkaisimesta.

⚠ VAROITUS

Irrota turvakatkaisimen pistoke moottorin pysäytyskatkaisimesta, ennen kuin suoritat mitään huoltotoimenpidettä tai säätöä, paitsi jos ohjeissa on toisin mainittu. Ajoneuvo pitää pysäköidä turvalliseen paikkaan, ei reitille.

3. Löysää taka-akselin mutteri.
4. Kiristä säätöruuvia siltä puolelta, jolla liukumuovi on kauimpana maton soljista.
5. Kiristä taka-akselin mutteri.

⚠ VAROITUS

Kiristä kunnolla pyörän kiinnityspultti, muuten pyörä saattaa irrota ja telamatto saattaa "lukkiutua".

6. Käynnistä moottori uudelleen ja pyöritä telamattoa hitaasti tarkistaaksesi jälleen linjauksen.
7. Kiristä taka-akselin mutteri ohjearvoon.

Kiristysmomentti

Taka-akselin ruuvi

48 ± 6 Nm (35 ± 4 lbf-ft)

8. Aseta kelkka takaisin maahan.

Jousitus***Telaston jousituksen kunto***

Tutki silmämääräisesti kaikki jousituksen osat, mukaan lukien liukumuovit, jouset, pyörät jne.

TÄRKEÄÄ:

Normaalijossa lumi voitelee ja jäädyttää liukumuovit. Rungas ajo jäällä tai hiekkaisella lumella kehittää lämpöä ja aiheuttaa liukumuovien ennen aikaista kulumista.

Jousituksen rajoitinhinnan kunto

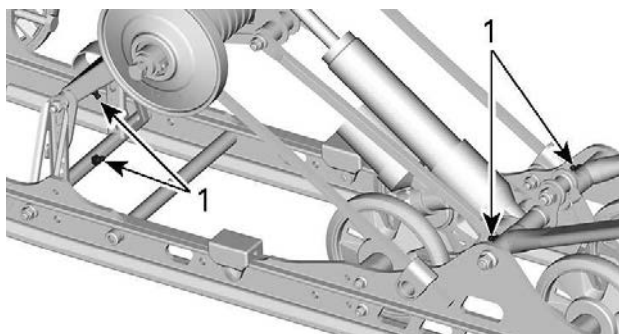
Tutki rajoitinhinnojen kulumisen ja vauriot sekä pultin ja mutterin kiireys. Jos ne ovat löysällä, tutki ovatko reiät vaurioituneet. Vaihda tarpeen mukaan. Kiristä mutteri ohjeiukuuteen.

Kiristysmomentti	
Rajoitinhinnan mutteri	7 ±1 Nm (62 ±9 lbf-in)

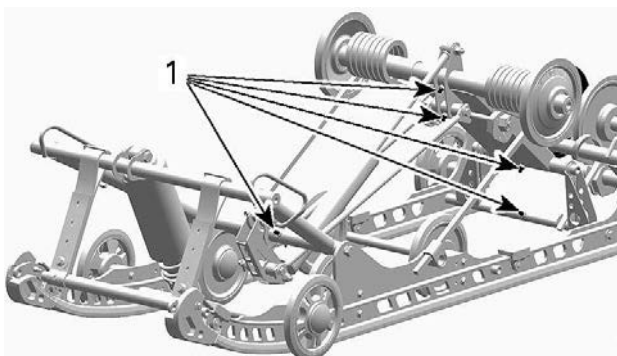
Jousituksen voitelu

Voitele seuraavat jousituksen rasvanipat. Katso huoltovälit kohdasta *Huoltotaulukko*.

HUOLTOTUOTE
Syntetinen XPS-jousitusrasva

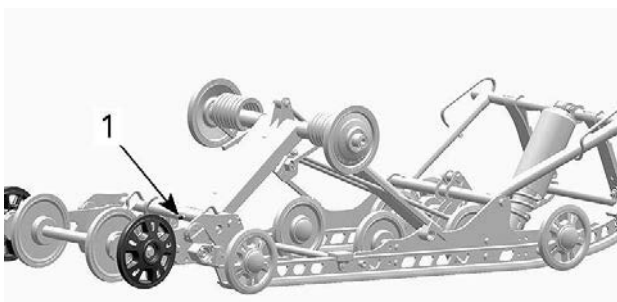
**CMOTION**

1. Rasvanippa



SC-5U

1. Rasvanipat



SC-5U

1. Rasvanipat

Ohjauksen ja etujousituksen kunto

Tutki silmämääräisesti ohjauksen ja etujousitusmekanismin osien kireydet (ohjausvarret, tukivarret ja kiinnikkeet, raidetangot, pallonivelet, suksien kiinnityspultit, olkatapit jne.). Ota tarvittaessa yhteys valtuutettuun BRP-moottorikelkkojen jälleenmyyjään.

Sukset

Suksien ja ohjainrautojen kunto ja kuluminen

Tarkista suksien ja ohjainrautojen kovametallien kunto. Jos ne ovat kuluneet, ota yhteys valtuutettuun BRP-moottorikelkkojen jälleenmyyjään.

VAROITUS

Erittäin kuluneet sukset ja/tai ohjainraudat vaikuttavat kelkan ajo-ominaisuuksiin.

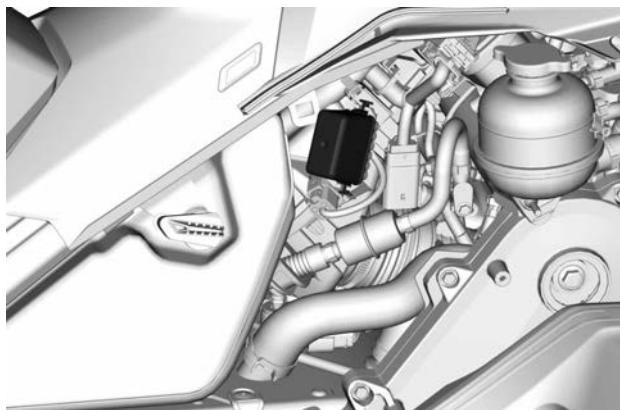
Sulakkeet

Pääsy sulakelohkoon

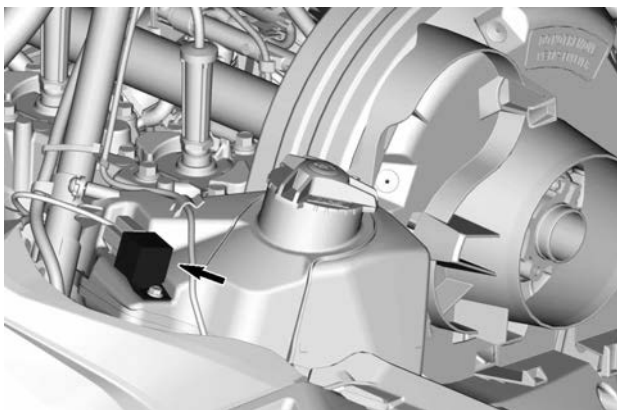
Avaa oikea sivupaneeli, katso *Kori ja istuin*.

Sulakkeiden sijainti

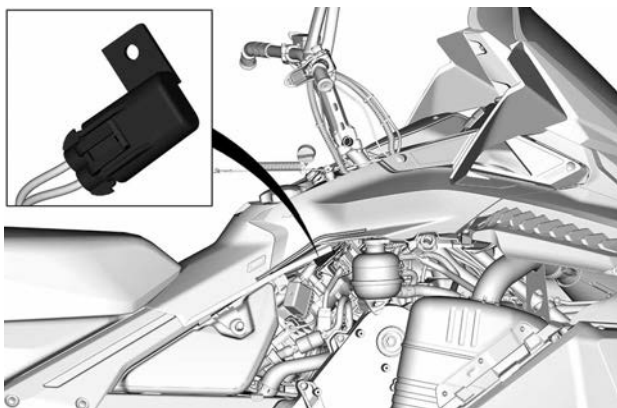
600 EFI -moottori



SULAKEKOTELO

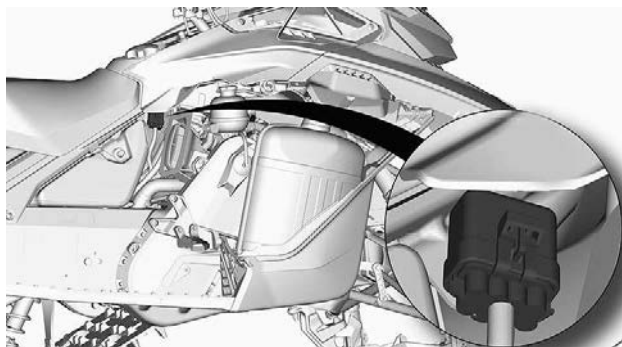


JÄÄHDYTYSTUULETTIMEN RELE



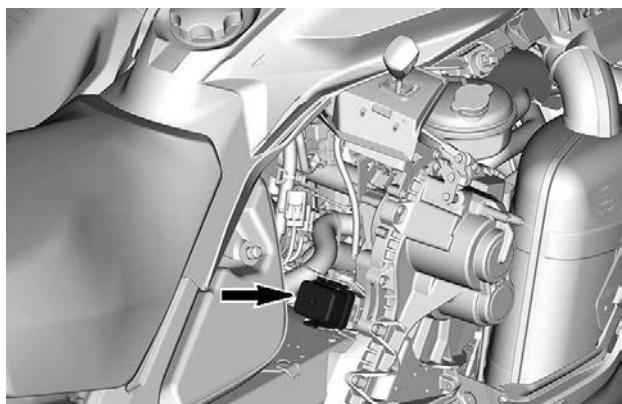
JÄÄHDYTYSTUULETTIMEN SULAKE

E-TEC-moottori - tunnelin leveys 400 mm (16 in.)



SULAKEKOTELO

E-TEC-moottori - tunnelin leveys 500 mm (20 in.)



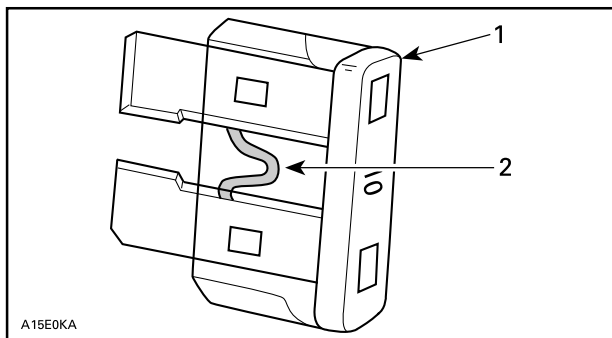
SULAKEKOTELO

Katso sulaketeho ja määrittys *teknisistä tiedoista*.

Sulakkeen tarkastus

Tarkista sulakkeen kunto ja vaihda se tarvittaessa uuteen.

Irrota sulake pitimestään vetämällä se ulos. Tarkista, onko sulake palanut.



1. Sulake
2. Tarkasta onko sulanut

! VAROITUS

Älä käytä suurempiarvoista sulaketta.

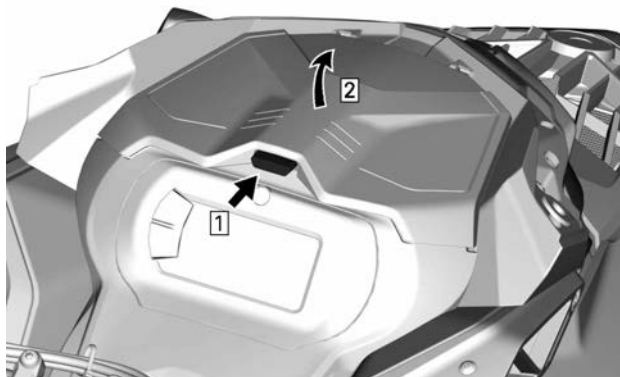
! VAROITUS

Jos sulake on palanut, vian aiheuttaja pitää tutkia ja korjata ennen seuraavaa käyttöä. Ota yhteys valtuutettuun BRP-moottorikelkkojen jälleenmyyjään huoltamista varten.

Ajovalot

Ajovalojen polttimon vaihto

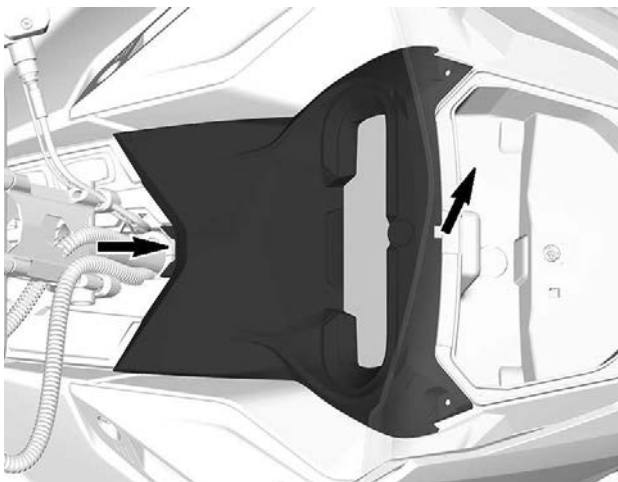
1. Irrota tuulilasi. Katso *Tuulilasin irrotus Kori ja istuin* -alajaksosta.
2. Avaa tavaratila.

**TYYPILLINEN**

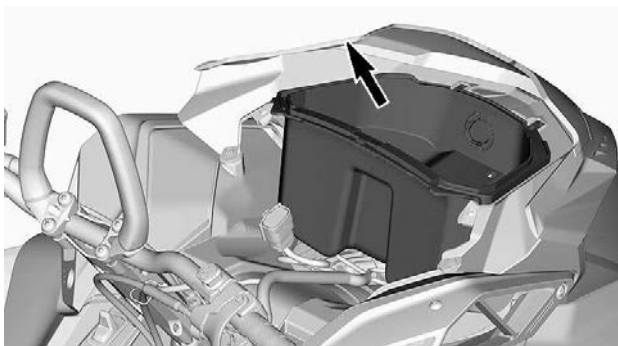
3. Irrota mittariston tuen kiinnitysruuvit.



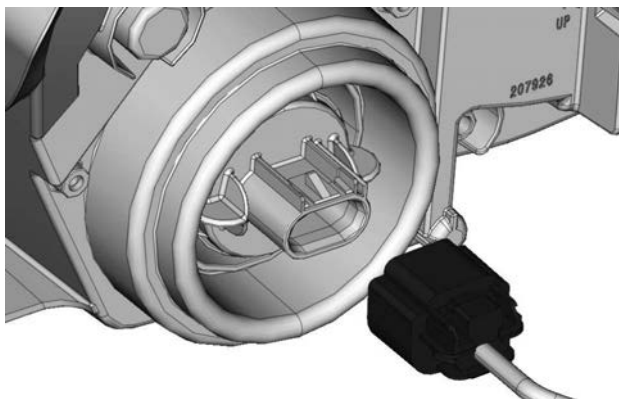
4. Nosta mittariston tuen etuosaa ja liu'uta sitä eteenpäin irrottaaksesi sen.



5. Aseta mittaristotuki sivuun.
6. Irrota tavaratila.



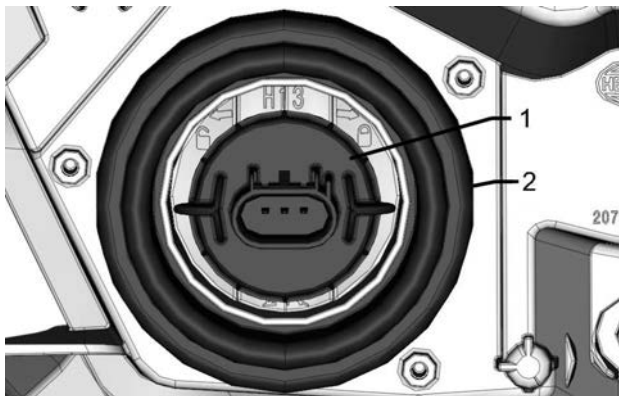
7. Kytke 12 V virtaliittimet irti tavaratilan irrottamiseksi (jos varusteena).
8. Kytke polttimon liitin irti.



9. Vapauta polttimo kääntämällä sitä vastapäivään.
10. Vedä polttimo ulos.

TÄRKEÄÄ:

Varmista, että polttimon tiiviste jää paikalleen.



1. Polttimo
2. Polttimon tiiviste

Asenna uusi polttimo päinvastaisessa järjestyksessä kuin irrotit polttimon.

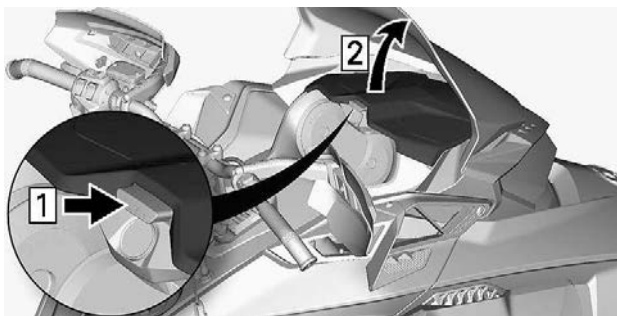
TÄRKEÄÄ

Älä koskaan kosketa halogeenipolttimon lasiosaa paljain sormin, se lyhentää sen käyttöikää. Jos satut koskettamaan polttimon lasia, puhdista se isopropyylialkoholilla, jolloin polttimoon ei jää kalvoa.

Tarkasta ajovalojen toiminta.

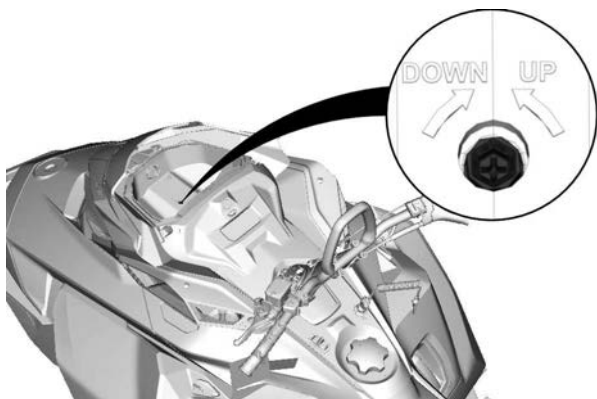
Ajovalojen suuntaaminen

Avaa tavaratila.



TYYPILLINEN

Kierrä säätöruuvia saavuttaaksesi halutun ajovalon korkeuden.



Akku

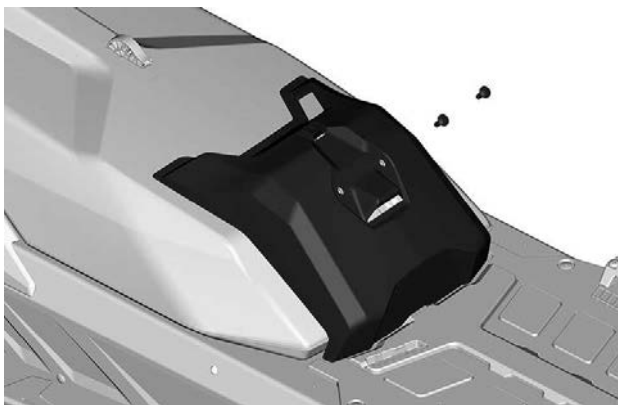
Tunnelin leveys 400 mm (16 in.)

Akun irrotus

TÄRKEÄÄ

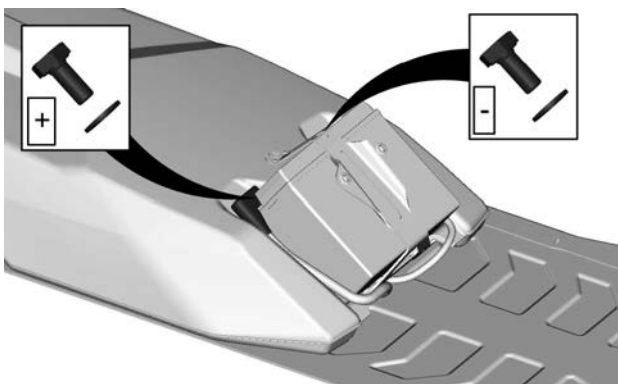
Akun MUSTA (-) kaapeli pitää aina irrottaa ensin ja kytkeä viimeisenä.

1. Irrota istuin.
2. Irrota akun kansi.



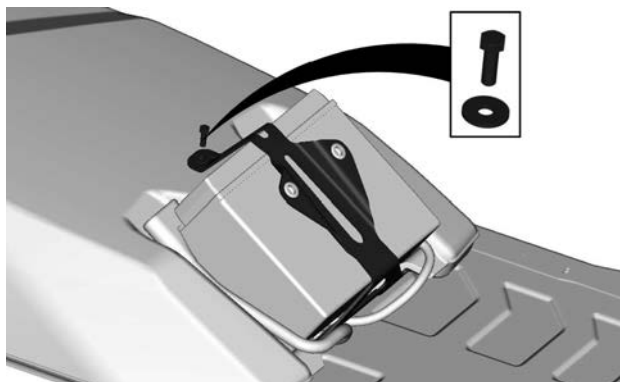
TYYPILLINEN

3. Irrota ensin miinusnapa ja sitten plusnapa.



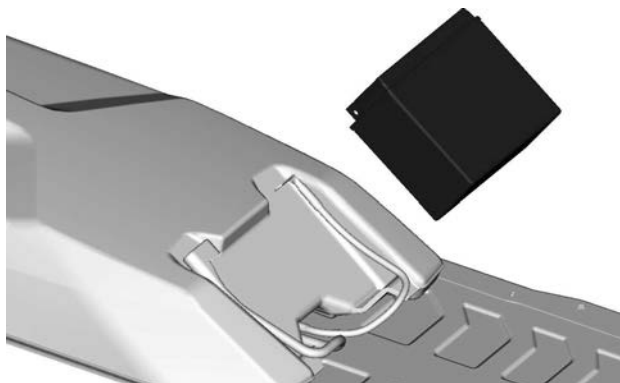
TYYPILLINEN

4. Irrota akun kiinnike.



TYYPILLINEN

5. Irrota akku.



TYYPILLINEN

Akun asennus

TÄRKEÄÄ

Akun MUSTA (-) kaapeli pitää aina irrottaa ensin ja kytkeä viimeisenä.

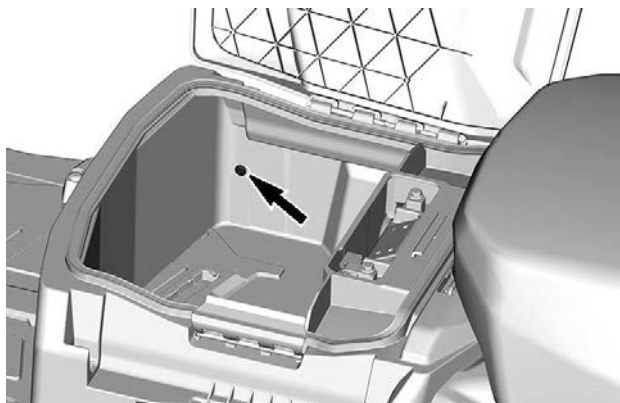
Asennus tapahtuu päinvastaisessa järjestyksessä kuin irrotus. Kiinnitä kuitenkin huomiota seuraaviin seikkoihin.

KIRISTYSMOMENTTI	
Akun navat (positiivinen ja negatiivinen)	10 ±2 Nm (89 ±18 lbf-in)
Akun kiinnike	5 ±0,5 Nm (44 ±4 lbf-in)
Akun kannen kiinnitysruuvit	1,5 ±0,5 Nm (13 ±4 lbf-in)

Tunnelin leveys 500 ja 600 mm (20 ja 24 in.)

Akun irrotus

1. Irrota matkustajan istuin ja selkänoja, jos varusteena.
2. Avaa tavaralaatikko, irrota akun kansi ja kaikki kiinnitysruuvit.



KUVASSA VASEMMAN PUOLEN RUUVI

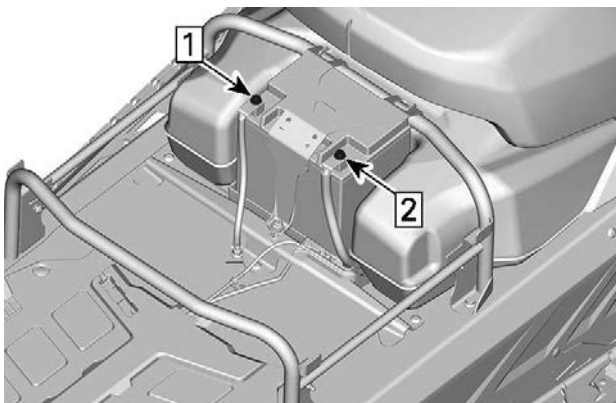
3. Irrota kuormalaatikko.



4. Irrota ensin miinusnapa ja sitten plusnapa.

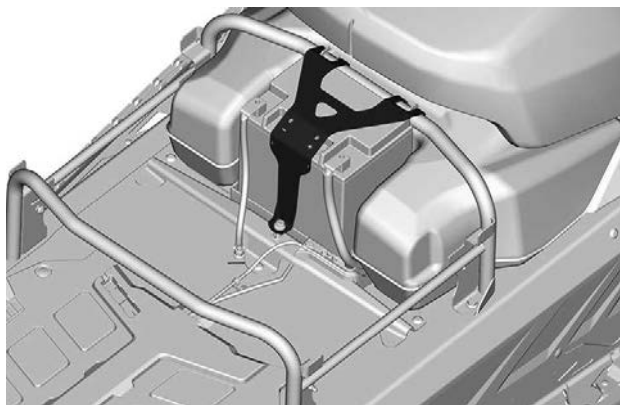
TÄRKEÄÄ

Akun MUSTA (-) kaapeli pitää aina irrottaa ensin ja kytkeä viimeisenä.

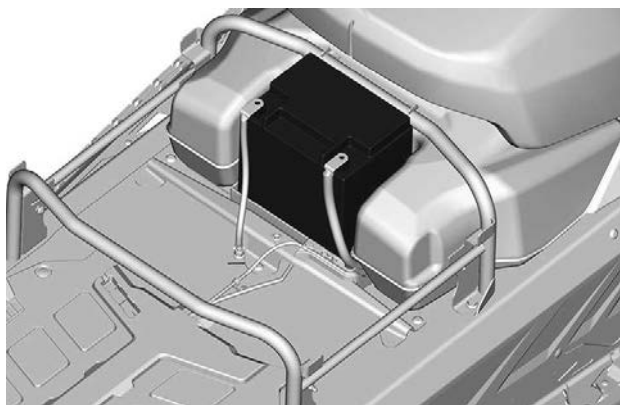


1. Kytke miinusnapa irti
2. Kytke plusnapa irti

5. Irrota akun kiinnike.



6. Irrota akku.



Akun asennus

Asennus tapahtuu päinvastaisessa järjestyksessä kuin irrotus. Kiinnitä kuitenkin huomiota seuraaviin seikkoihin.

KIRISTYSMOMENTTI	
Akun navat (positiivinen ja negatiivinen)	10 ± 2 Nm (89 ± 18 lbf-in)
Akun kiinnike	5 ± 0,5 Nm (44 ± 4 lbf-in)
Akun kannen kiinnitysruuvit	5 ± 0,5 Nm (44 ± 4 lbf-in)

AJONEUVON HOITO

Toimenpiteet ajon jälkeen

Poista lumi ja jää telastosta, telamatosta, etujousituksesta ohjausmekanismista ja suksista.

VAROITUS

Varmista, että D.E.S.S. -avain on irrotettu D.E.S.S. -pistokkeesta ennen kuin seisot ajoneuvon edessä tai työskentelet telamaton tai telaston jousituksen komponenttien parissa.

Suojaa aina kelkkasi kelkkapeitolla, kun jätät sen yöksi ulos tai kun et käytä sitä pitkiin aikoihin. Tämä suojaa kelkkaa jäätymiseltä ja lumelta sekä auttaa suojaamaan kelkan ulkonäköä ja pintamateriaaleja.

Ajoneuvon puhdistus ja suojaaminen

Pese moottorikelkka veden ja miedon pesuaineen seoksella.

Käytä ainoastaan mikrokuituisia kangaspaloja tai vastaavia.

TÄRKEÄÄ

Älä koskaan puhdistajoneuvoa korkeapainepesurilla. Käytä vain pientä painetta, kuten puutarhaletkua.

Sopimattomat puhdistustuotteet

Materiaalityyppi	Sopimattomat puhdistustuotteet
Kaikki muovit, vinyylit, maalattu teräs ja alumiini	JARRUJEN JA OSIEN PUHDISTUSAINET TAI MITKÄ TAHANSA ÖLJYPOHJAISET PUHDISTUSTUOTTEET

Sopivat puhdistustuotteet

Materiaalityyppi	Puhdistustuote
Kaikki muovit, vinyylit, maalattu teräs ja alumiini.	Autolle sopiva saippua ja vesi XPS-ruiskupuhdistin ja Polish XPS -yleispuhdistusaine

Lisätietoja ja tuotteita varten, vieraile XPS-tuotteiden verkkosivulla osoitteessa [at www.xpslubricants.com](http://www.xpslubricants.com)

VARASTOINTI

Kelkka on varastoitava huolellisesti kesän ajaksi tai kun sitä ei käytetä yli kolmeen kuukauteen.

Varastointi

Puhdista ajoneuvo.

Lisää polttoaineeseen stabiloimisainetta aineen valmistajan suositusten mukaisesti.
Anna moottorin käydä lisättyäsi aineen polttoaineeseen.

Voitele moottori. Katso tämän kappaleen kohta *Moottorin varastointitoimenpiteet*.

Voitele jarruvivun sarana.

Voitele telaston jousitus.

Lataa akku kuukausittain pitääksesi sen täysin ladattuna säilytyksen aikana (jos varusteena).

Tuki äänenvaimentimen aukko rievuilla.

Nosta kelkan takapäätä ylös, kunnes telamatto on irti maasta. Älä löysää telamaton jännitystä.

HUOMIO

Käytä sopivaa nostolaitetta tai pyydä apua ajoneuvon nostamiseen. Ellei nostolaite ole käytössä, käytä oikeaa nostotekniikkaa ja nosta jalkojesi voimalla. Älä yritä nostaa ajoneuvon takaosaa, jos se tuntuu liian painavalta.

TÄRKEÄÄ

Moottorikelkka on säilytettävä viileässä ja kuivassa paikassa, ja se on peitettävä hengittävällä, mutta valoa läpäisemättömällä kelkkapeitolla. Tämä suojaa auringonsäteiltä ja haalistumiselta ajoneuvon maalipintaa ja muoviosia.

TÄRKEÄÄ

Polttoaineen stabiloimisainetta pitää lisätä ennen moottorin voittoa, jotta polttoaineen kemialliset ominaisuudet säilyvät ja polttoainejärjestelmä suojataan hartsin muodostumiselta.

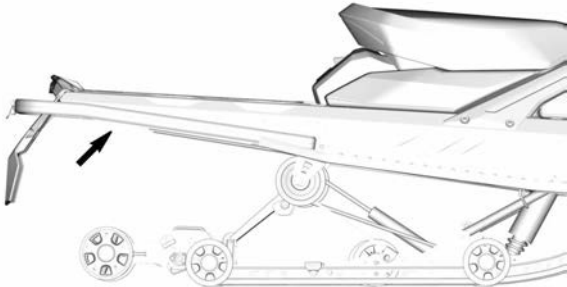
Moottorin varastointitoimenpiteet

Moottori on voideltava kunnolla varastossa sisäosien suojaamiseksi.

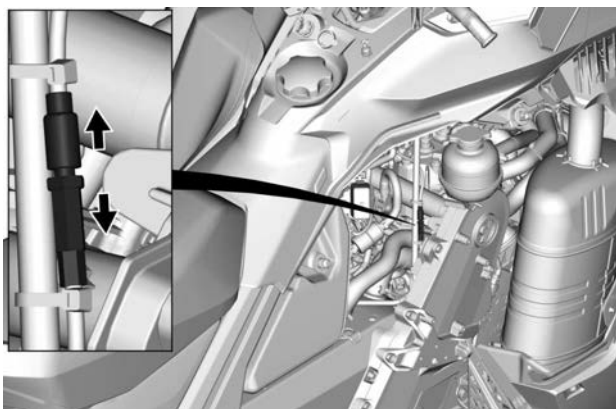
600 EFI -moottori

1. Aseta ajoneuvo hyvin ilmastoituun tilaan.
2. Avaa oikea sivupaneeli. Katso *Hallintalaitteet, mittarit ja varusteet*.
3. Lisää polttoainesäiliöön polttoaineen stabilointiainetta. Noudata valmistajan suosituksia.
4. Käynnistä moottori ja jätä joutokäynnille, kunnes takalämmönvaihdin kuumenee.

Takalämmönvaihtimeen ylettyy rungon peräpäätä.



5. Vedä öljypumpun vaijerin säätimestä, kunnes pakokaasu muuttuu tummaksi savuksi.



6. Poista sytytystulpat ja suihkuta 5 sekuntia kuhunkin sylinteriin varastointiöljyä.
7. Pyöritä I-variaattoria käsin kolme täyttä kierrosta varastointiöljyn leviättämiseksi sylinterinseinämiin.
8. Asenna sytytystulpat takaisin ja kiristä ohjekireyteen.

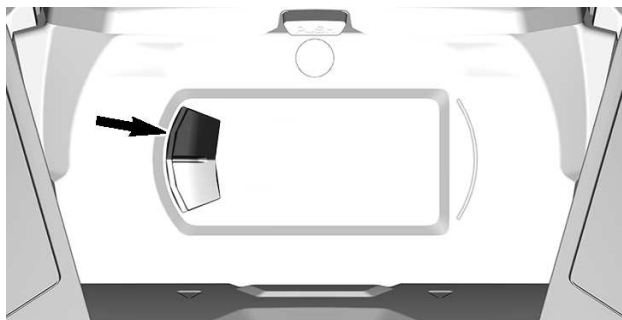
Kiristysmomentti	
Sytytystulppa	28 ± 2 Nm (21 ± 1 lbf-ft)

E-TEC-moottori – 4,5” digitaalinen näyttö

Toimi seuraavasti.

Käynnistä toimenpide seuraavasti:

1. Aseta ajoneuvo hyvin ilmastoituun tilaan.
2. Käynnistä moottori ja anna sen käydä joutokäyntiä, kunnes moottori saavuttaa toimintalämpötilan (seuraa näytöstä jäähdytysnesteen lämpötilaa tai kokeile onko takalämmönvaihdin lämmennyt). Moottorin lämpötilan täytyy olla yli 36 °C (97 °F).
3. Paina osamatkapainiketta (T) valitaksesi matkamittaritilan.

**TÄRKEÄÄ:**

Säilytyskuntotila ei toimi muissa valikoissa (osamatkamittari A, osamatkamittari B tai osa-aikamittari).

4. Paina lähi-/kaukovalojen (HI/LO) katkaisinta toistuvasti useita kertoja ja **samanaikaisesti** paina **osamatkapainiketta**, kunnes näyttöön ilmestyy teksti: PRESS/HOLD BUTTON FOR OIL INJECTION.

**TYYPILLINEN**

5. Vapauta kaikki painikkeet, kun näyttöön ilmestyy teksti **PRESS/HOLD BUTTON FOR OIL INJECTION**.
6. Paina osamatkapainiketta (T) uudelleen 2–3 sekuntia.

TÄRKEÄÄ:

Mittaristo näyttää viestin OIL (ÖLJY), kun toimenpiteet säilytyskuntotilaa varten on aloitettu.

7. Kun mittaristossa näkyy **OIL**, vapauta painike ja odota voitelun päättymistä.



TYYPILLINEN

Älä kosketa mitään painiketta moottorin voitelujakson aikana.

Moottorin voitelutoimenpide kestää noin yhden minuutin. Sinä aikana moottorin kierrosluku nousee jonkin verran noin lukuun 1 600 kierr./min ja öljypumppu päästää öljyä tulvimaan moottoriin.

Kun moottorin voitelutoiminto on päättynyt, ECM sammuttaa moottorin.

Irrota turvakatkaisimen pistoke moottorin pysäytyskatkaisimesta.

TÄRKEÄÄ

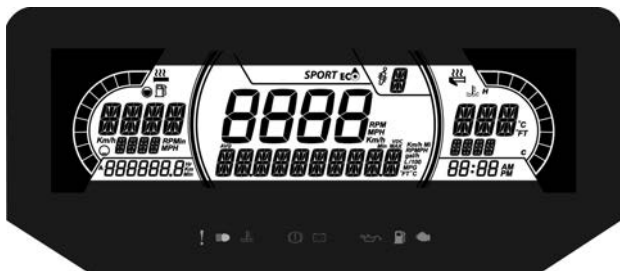
Älä käynnistä moottoria säilytyksen aikana.

E-TEC-moottori – 7,2" digitaalinen näyttö

Toimi seuraavasti.

Käynnistä toimenpide seuraavasti:

1. Aseta ajoneuvo hyvin ilmastoituun tilaan.
2. Käynnistä moottori ja anna sen käydä joutokäyntiä, kunnes moottori saavuttaa toimintalämpötilan (seuraa näytöstä jäähdytysnesteen lämpötilaa tai kokeile onko takalämmönvaihdin lämmennyt). Moottorin lämpötilan täytyy olla yli 36 °C (97 °F).
3. Paina osamatkapainiketta (T) valitaksesi matkamittaritalan.



TÄRKEÄÄ:

Säilytyskuntotila ei toimi muissa valikoissa (osamatkamittari A, osamatkamittari B tai osa-aikamittari).

4. Paina lähi-/kaukovalojen (HI/LO) katkaisinta toistuvasti useita kertoja ja **samanaikaisesti** paina **osamatkapainiketta**, kunnes näyttöön ilmestyy teksti: PRESS/HOLD BUTTON FOR OIL INJECTION.



TYYPILLINEN

5. Vapauta kaikki painikkeet, kun näyttöön ilmestyy teksti **PRESS/HOLD BUTTON FOR OIL INJECTION.**
6. Paina osamatkapainiketta (T) uudelleen 2–3 sekuntia.

TÄRKEÄÄ:

Mittaristo näyttää viestin OIL (ÖLJY), kun toimenpiteet säilytyskuntoilaa varten on aloitettu.

7. Kun mittaristossa näkyy **OIL**, vapauta painike ja odota voitelun päättymistä.



TYYPILLINEN

Älä kosketa mitään painiketta moottorin voitelujakson aikana.

Moottorin voitelutoimenpide kestää noin yhden minuutin. Sinä aikana moottorin kierrosluku nousee jonkin verran noin lukuun 1 600 kierr./min ja öljypumppu päästää öljyä tulvimaan moottoriin.

Kun moottorin voitelutoiminto on päättynyt, ECM sammuttaa moottorin.

Irrota turvakatkaisimen pistoke moottorin pysäytyskatkaisimesta.

TÄRKEÄÄ

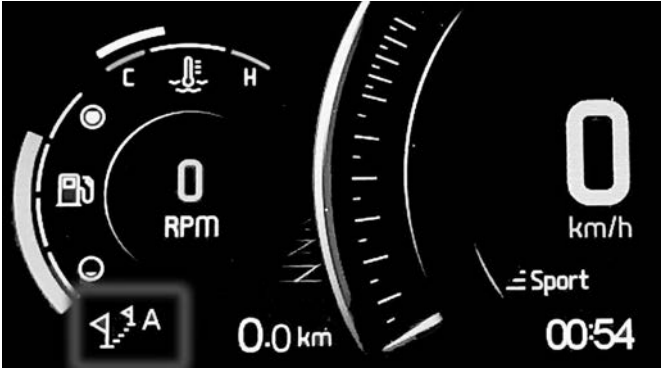
Älä käynnistä moottoria säilytyksen aikana.

E-TEC-moottori – suuri 7,8 tuuman LCD-panoraamalaajakuvanäyttö

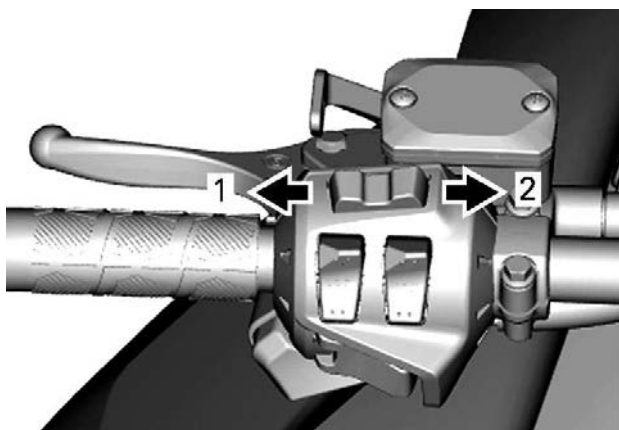
Toimi seuraavasti.

Käynnistä toimenpide seuraavasti:

1. Aseta ajoneuvo hyvin ilmastoituun tilaan.
2. Käynnistä moottori ja anna sen käydä joutokäyntiä, kunnes moottori saavuttaa toimintalämpötilan (seuraa näytöstä jäähdytysnesteen lämpötilaa tai kokeile onko takalämmönvaihdin lämmennyt).
3. Valitse kiertosäätimellä osamatkamittarin näyttö, mutta pysy matkamittaritulassa.



4. Paina lähi-/kaukovalojen (HI/LOW) katkaisinta toistuvasti useita kertoja ja paina sitten **samanaikaisestiäänenvoimakkuuden vähennys- / puhelun peruutuspainiketta**, kunnes näyttöön tulee seuraava viesti.



1. Äännoimakkuus ALAS / puhelun peruutus
2. Äännoimakkuus YLÖS / vastaaminen puheluun



5. Vapauta kaikki painikkeet, kun viesti näkyy mittaristossa.
6. Paina äännoimakkuuden vähennys- / puhelun peruutuspainiketta uudelleen 2–3 sekuntia.

TÄRKEÄÄ:

Mittaristo näyttää viestin OIL (ÖLJY), kun toimenpiteet säilytyskuntotilaa varten on aloitettu.

7. Kun mittaristossa näkyy OIL, vapauta painike ja odota voitelun päättymistä.



Älä kosketa mitään painiketta moottorin voitelujakson aikana.

Moottorin voitelutoimenpide kestää noin yhden minuutin. Sinä aikana moottorin kierrosluku nousee jonkin verran arvoon 1 500 – 2 000 kierr./min ja öljypumppu päästää öljyä tulvimaan moottoriin.

Kun moottorin voitelutoiminto on päättynyt, ECM sammuttaa moottorin.

Irrota turvakatkaisimen pistoke moottorin pysäytyskatkaisimesta.

TÄRKEÄÄ

Älä käynnistä moottoria säilytyksen aikana.

AJOKAUTTA EDELTÄVÄ VALMISTELU

Ajoneuvon asianmukainen valmistelu on välttämätöntä, jos sitä ei ole käytetty yli kolmeen kuukauteen.

Käytä *huoltotaulukkoa* ja tee toimenpiteet kohdasta *VUOSITTAIN AJOKAUDEN ALUSSA*.

Käy valtuutetulla BRP-moottorikelkkojen jälleenmyyjällä lisätietoja varten.

SUORITETUT HUOLTOTOIMENPITEET

Lähetä kopio huoltopöytäkirjasta tarvittaessa BRP:lle.

Luovutustarkastus	
Sarjanu mero:	Allekirjoitus / nimen selvennys:
Ajokilo metrit:	
Aukiolo ajat:	
Päiväys:	
Jälleen myyjän nro:	
Huomau tukset:	
Katso tarkat asennusohjeet ajoneuvon luovutustarkastustiedotteesta.	

Ensitarkastus	
<p>Ajokilometrit:</p> <hr/> <p>Aukioloajat:</p> <hr/> <p>Päiväys:</p> <hr/> <p>Jälleenmyyjän nro:</p> <hr/> <p>Huomautukset:</p> <hr/> <hr/>	<p>Allekirjoitus / nimen selvennys:</p>
<p>Katso huoltotaulukko tämän käsikirjan osasta Huolto</p>	

Huolto	
Ajokilo metrit:	Allekirjoitus / nimen selvennys:
Aukiolo ajat:	
Päiväys:	
Jälleen myyjän nro:	
Huomau- tukset:	
Katso huoltotaulukko tämän käsikirjan osasta Huolto	

Huolto	
<p>Ajokilometrit:</p> <hr/> <p>Aukioloajat:</p> <hr/> <p>Päiväys:</p> <hr/> <p>Jälleenmyyjän nro:</p> <hr/> <p>Huomautukset:</p> <hr/> <hr/>	<p>Allekirjoitus / nimen selvitys:</p>
<p>Katso huoltotaulukko tämän käsikirjan osasta Huolto</p>	

Huolto	
Ajokilo metrit:	Allekirjoitus / nimen selvennys:
Aukiolo ajat:	
Päiväys:	
Jälleen myyjän nro:	
Huomau- tukset:	
Katso huoltotaulukko tämän käsikirjan osasta Huolto	

Huolto	
<p>Ajokilometrit:</p> <hr/> <p>Aukioloajat:</p> <hr/> <p>Päiväys:</p> <hr/> <p>Jälleenmyyjän nro:</p> <hr/> <p>Huomautukset:</p> <hr/> <hr/>	<p>Allekirjoitus / nimen selvitys:</p>
<p>Katso huoltotaulukko tämän käsikirjan osasta Huolto</p>	

Huolto	
Ajokilo metrit:	Allekirjoitus / nimen selvennys:
Aukiolo ajat:	
Päiväys:	
Jälleen myyjän nro:	
Huomau- tukset:	
Katso huoltotaulukko tämän käsikirjan osasta Huolto	

Huolto	
<p>Ajokilometrit:</p> <hr/> <p>Aukioloajat:</p> <hr/> <p>Päiväys:</p> <hr/> <p>Jälleenmyyjän nro:</p> <hr/> <p>Huomautukset:</p> <hr/> <hr/>	<p>Allekirjoitus / nimen selvitys:</p>
<p>Katso huoltotaulukko tämän käsikirjan osasta Huolto</p>	

Huolto	
Ajokilo metrit:	Allekirjoitus / nimen selvennys:
Aukiolo ajat:	
Päiväys:	
Jälleen myyjän nro:	
Huomau tukset:	
Katso huoltotaulukko tämän käsikirjan osasta Huolto	

Huolto	
Ajokilometrit:	Allekirjoitus / nimen selvennys:
Aukioloajat:	
Päiväys:	
Jälleenmyyjän nro:	
Huomautukset:	

Katso huoltotaulukko tämän käsikirjan osasta Huolto

Huolto	
Ajokilometrit:	Allekirjoitus / nimen selvennys:
Aukioloajat:	
Päiväys:	
Jälleenmyyjän nro:	
Huomautukset:	
Katso huoltotaulukko tämän käsikirjan osasta Huolto	

Huolto	
<p>Ajokilometrit:</p> <hr/> <p>Aukioloajat:</p> <hr/> <p>Päiväys:</p> <hr/> <p>Jälleenmyyjän nro:</p> <hr/> <p>Huomautukset:</p> <hr/> <hr/>	<p>Allekirjoitus / nimen selvennys:</p>
<p>Katso huoltotaulukko tämän käsikirjan osasta Huolto</p>	

Huolto	
Ajokilo metrit:	Allekirjoitus / nimen selvennys:
Aukiolo ajat:	
Päiväys:	
Jälleen myyjän nro:	
Huomau tukset:	
Katso huoltotaulukko tämän käsikirjan osasta Huolto	

Huolto	
Ajokilometrit:	Allekirjoitus / nimen selvennys:
Aukioloajat:	
Päiväys:	
Jälleenmyyjän nro:	
Huomautukset:	

Katso huoltotaulukko tämän käsikirjan osasta Huolto

Huolto	
Ajokilo metrit:	Allekirjoitus / nimen selvennys:
Aukiolo ajat:	
Päiväys:	
Jälleen myyjän nro:	
Huomau tukset:	
Katso huoltotaulukko tämän käsikirjan osasta Huolto	

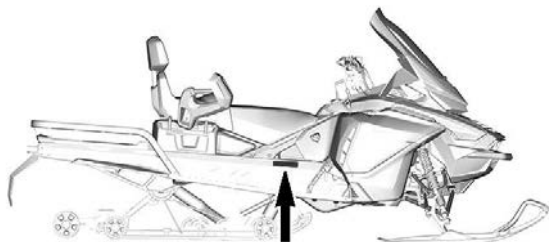
Tämä sivu on jätetty
tarkoituksella tyhjäksi

TEKNISET TIEDOT

AJONEUVON TUNNISTAMINEN

Ajoneuvon tunnistetarra

Ajoneuvon tunnistetarra sijaitsee kelkan oikealla puolella.



TYYPILLINEN

BOMBARDIER RECREATIONAL PRODUCTS Inc. Päivämäärä

VIN.

Kuvaus Typpi: MOOTTORIKELKKA

516011597_FI

CO MCVSS CANADA NSVAC
931
TRANSPORT

KOOTTU KANADASSA / ASSEMBLED IN CANADA

BRP FINLAND OY, ISOAAVANTIE 7, 96320 ROVANIEMI, FINLAND

CAN ICES-002 / NMB-002 Typpi: MOOTTORIKELKKA VALMISTETTU SUOMESSA / MADE IN FINLAND

520002617revA_FI

CO MCVSS CANADA NSVAC
931
TRANSPORT

ERC

POHJOIS-AMERIKAN MARKKINOILLE



EUROOPAN MARKKINAT

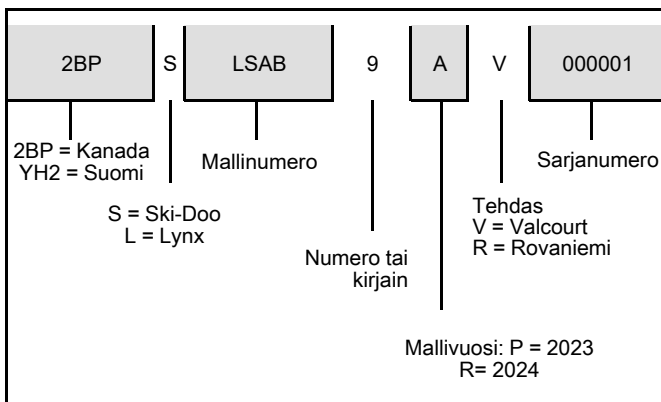
Tunnistenumerot

Kelkan pääkomponentit (moottori ja runko) on varustettu omilla tunnistenumeroillaan. Näiden numeroiden tarkistaminen saattaa tulla kyseeseen takuuasiossa tai jos kelkka on joutunut väärin käsiin. Valtuutettu BRPmoottorikelkkojen myyjä tarvitsee näitä numerotietoja takuusia-kirjojen täyttämässä. On erittäin suositeltavaa merkitä tunnistenumerot muistiin ja ilmoittaa ne vakuutusyhtiölle.

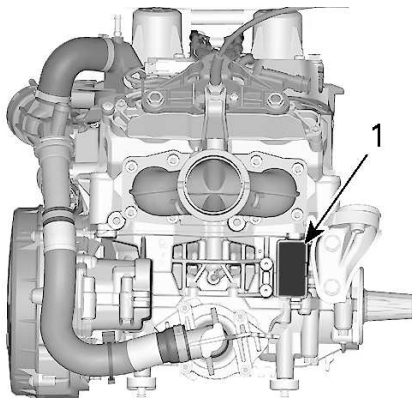
Ajoneuvon tunnistusnumero (VIN)

VIN-tunnus on merkitty kelkan tunnistetarraan. Katso ohjeet edeltä. Tunnus on myös meistetty kelkan telatunneliin, lähelle tunnistetarraa.

Mallinumero ja vuosimalli ovat osa tiedoista, jotka ovat näkyvissä VIN-tunnuksessa. Katso kuva.





Moottorin tunnistusnumeron sijainti



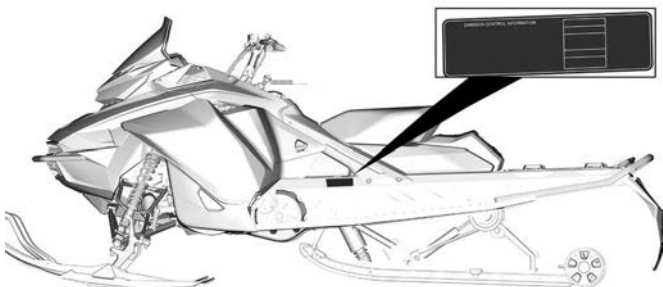
1. Moottorin tunnistenumero

KELPOISUUSKILVET

EPA-kelpoisuuskilpi

 <p>PÄÄSTÖVALVONTATIEDOT TÄMÄ AJONEUVO ON SERTIFIKOITU TOIMIMAAN LYLYTTÖMÄLLÄ BENSIINILLÄ. JA SE TÄYTTÄÄ MOOTTORIKELKAN SI-MOOTTOREITA KOSKEVAT YHDYSVALTOJEN EPA-MÄÄRÄYKSET.</p> <p>EMISSION CONTROL INFORMATION THIS VEHICLE IS CERTIFIED TO OPERATE ON UNLEADED GASOLINE AND MEETS U.S. EPA REGULATIONS FOR SNOWMOBILE ENGINES.</p> <p>KATSO HUOLTOTIEDOT KÄYTTÄJÄN KÄSIKIRJASTA SEE OPERATOR'S GUIDE FOR MAINTENANCE SPECIFICATIONS BOMBARDIER RECREATIONAL PRODUCTS INC.</p>		Moottoriryhmä / Engine Family	11422_FI
		Läpäisykyky / Permeation Family	
		Päästöraja / Family Emission Limit	
		Moottorin iskutilavuus / Engine displacement	
Pakokaasupäästöjen rajotusjärjestelmä / Exhaust emission control system			

EPA-KELPOISUUSKILPI




TYYPILLINEN

SSCC-tarra

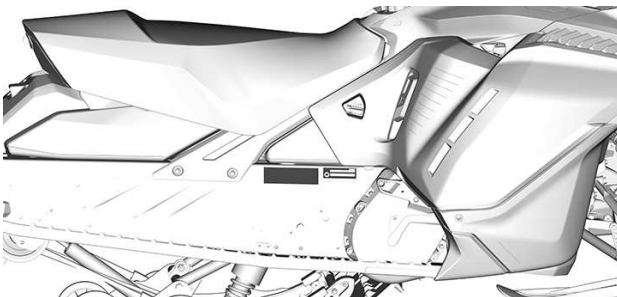
Moottorikelkkojen turvallisuusvaatimukset on hyväksytty Snowmobile Safety and Certification Committee:n (SSCC) -toimesta, jonka jäsen BRP on. Voit helposti tarkistaa, että kelkkasi vastaa näitä vaatimuksia Certification Label -todistustarrasta kelkan pitkittäisellä sivulla.

Tämä tarra osoittaa, että puolueeton testauslaboratorio on tarkistanut SSCC-turvastandardit.

<p>THIS MODEL HAS BEEN EVALUATED BY AN INDEPENDENT TESTING LABORATORY AND IT MEETS ALL SSCC SAFETY STANDARDS IN EFFECT ON THE DATE OF ITS MANUFACTURE.</p> <p>SPONSORED BY THE SNOWMOBILE SAFETY AND CERTIFICATION COMMITTEE, INC.</p>	<p>SERTIFIKAATTI</p> <p>PRINTED IN U.S.A.</p>  <p>CERTIFIED</p>	<p>RIIPPUMATON TESTAUSLABORATORIO ON TARKASTANUT TÄMÄN MALLIN. MALLI TÄYTTÄÄ KAIKKI VALMISTUSHETKELLÄ VOIMASSA OLLEET SSCC-TURVAVAATIMUKSET.</p> <p>- SNOWMOBILE SAFETY AND CERTIFICATION COMMITTEE, INC.</p>
--	--	---

A00A1MA

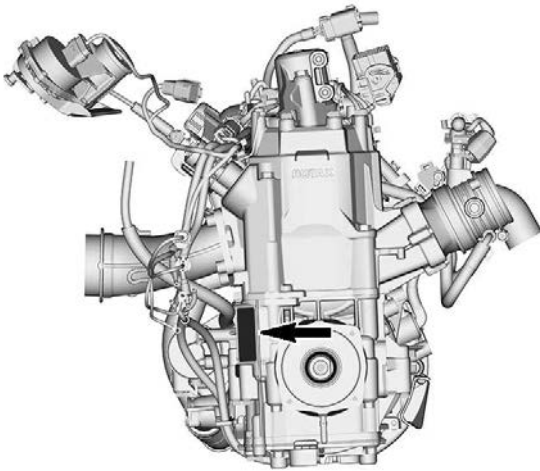
SSCC-TARRA



TYYPILLINEN

Asetus (EU) 2016/1628 liikkuville työkoneille

Ajoneuvoissa, jotka täyttävät asetuksen (EU) 2016/1628 vaatimukset liikkuville työkoneille (NRMM) on tunniste moottorissa.

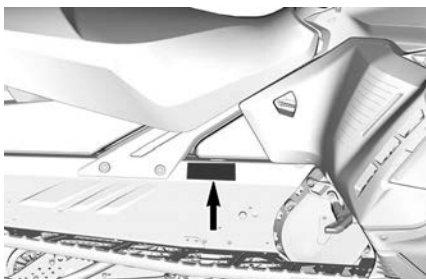


TYYPILLINEN

10559_FI	Rotax NRSC H CO2 g/kWh: #####
	# M#####
	Tuot. pvm.: KK-VVVV
	Tuoteperheen tyyppi: #####
	e13 SMB/P V-####

TYYPILLINEN - NRMM-TUNNISTEMERKINTÄ

Riippuen tietyn ajoneuvosi teknisistä määräyksistä, ylimääräinen NRMM-tunnistusmerkintä voidaan asentaa tunneliin, ketjukotelon lähellä.



TYYPILLINEN – TUNNELIN OIKEALLA PUOLELLA

	Bombardier Recreational Products Inc.
	565 de la Montagne, Valcourt, QC, Canada J0E 2L0
	BRP Europe N.V. Skaldenstraat 125, Gent Belgium, 9042
	11019
	Rotax

NRMM-TUNNISTE AJONEUVOSSA

MELUPÄÄSTÖ- JA VÄRINÄÄRVOT

MALLI	600 EFI	600R E-TEC	850 E-TEC	
MELUPÄÄSTÖ- JA TÄRINÄÄRVOT¹				
Melu	Äänen tehotaso (L _{WA})	101 dB (epävarmuus (K _{wa}) 3 dB)	98,3 dB (epävarmuus (K _{wa}) 3 dB)	100 dB (epävarmuus (K _{wa}) 3 dB)
	Äänen paine (L _{pA})	83 dB (epävarmuus (K _{pA}) 3 dB)	86,2 dB (epävarmuus (K _{pA}) 3 dB)	86 dB (epävarmuus (K _{pA}) 3 dB)
Tärinä	Käsi-käsi varsijärjestelmä	<2,5 m/s ²	3,11 m/s ²	<2,5 m/s ²
	Kokovartaloistuimessa	<0,5 m/s ²	<0,5 m/s ²	<0,5 m/s ²
<p>1: Melupäästö- ja tärinäarvot on mitattu standardin ISMA 1 liitteiden A ja B mukaisesti lumi- tai ruohopinnalla, vaihteen ollessa vapaalla tai ilman hihnaa.</p>				



565 de la Montagne Street
Valcourt (Québec) J0E 2L0
Canada

www.brp.com

EU-vaatimustenmukaisuusvakuutus

Valtuutettu Edustaja: BRP Europe N.V., Skaldenstraat 125, Gent, Belgia, 9042

Tämä vaatimustenmukaisuusvakuutus on annettu täysin valmistajan vastuulla.

Allekirjoittanut vakuuttaa valmistajan edustajana, että mallivuoden **2023 Moottorikelkat**, joissa on merkintä **CE** ja 17-merkkinen ajoneuvon tunnistusnumero (VIN) rakenteeltaan **2BPSxxxxxNVxxxxx** tai **YH2SxxxxxNRxxxxx** kaupanimellä **Ski-Doo**, täyttävät seuraavien direktiivien ja asetusten vaatimukset kaikin olennaisin osin:

Konedirektiivi 2006/42/EY lisäyksineen asetukseen (EU) 2019/1243 asti	ISO 12100:2010
Asetus (EU) 2016/1628 liikkuvien työkoneiden (NRMM) kaasupäästöistä	Kategoria SMB, Stage V -päästörajat
Sähkömagneettista yhteensopivuutta (EMC) koskeva direktiivi 2014/30/EU muutoksineen EU:n asetukseen 2018/1139 asti	CISPR 12:2007/A1:2009 ja IEC 61000-6-1:2005 tai UN R10.04 tai myöhempi versio
Akkudirektiivi 2006/66/EY lisäyksineen direktiiviin asetukseen (EU) 2018/849 asti	EN 50342-7:2015
Radiolaitedirektiivi (RED) 2014/53/EU lisäyksineen asetukseen 2018/1139 asti (jos varustettu radiotaajuisella (RF) D.E.S.S.-avaimella)	IEC 62368-1:2014 CISPR 25:2016 ISO 11452-2:2004 ETSI EN 300 330 V2.1.1:2017

Dominic Tessier
Dominic Tessier (27.10.2012-13.03.2017)

Dominic Tessier, Suunnittelujohtaja,
Ajoneuvotekniikka, Ski-Doo
Bombardier Recreational Products Inc.

Valcourt, QC, Kanada

28. helmikuuta 2022

ski-doo LYNX SENAD00 EVIRUDE ROTAX CAN-AM

UK-VAATIMUSTENMUKAISUUSVAKUUTUS



BRP Finland Oy
PL 8040 (Isoaavantie 7)
FI-06101 Rovaniemi, Finland
T 358 40 800 7700
F 358 16 318 114
www.brp.com

UK-vaatimustenmukaisuusvakuutus

Valtuutettu Edustaja: BRP Recreational Products UK Ltd., Castle Chambers,
43 Castle Street, Liverpool, L2 9SH

Tämä vaatimustenmukaisuusvakuutus on annettu täysin valmistajan vastuulla.

Alekkirjoittanut vakuuttaa valmistajan edustajana, että mallivuoden **2023 Moottorikelkat**, joissa on merkintä **UK CA** ja 17-merkinen ajoneuvon tunnistusnumero (VIN) rakenteeltaan **2BPSxxxxNVxxxxx** tai **YH2SxxxxNRxxxxx** kaupanimellä **Ski-Doo**, täyttävät seuraavien UK-asetusten ja määräysten vaatimukset kaikin olennaisin osin:

Koneiden toimituksen (turvallisuus) määräykset 2008, UK:n asetus 2008/1597 muutoksineen asetukseen 2020/1112 asti	ISO 12100:2010
Itsestään kulkevien maastokoneiden (tyyppihyväksyntä sekä kaasuu- ja hiukkassaastepäästöt) määräykset 2018, UK:n asetus 2018/764 muutoksineen asetukseen 2020/1393 asti	Kategoria SMB, Stage V -päästörajat
Sähkömagneettisen yhteensopivuuden määräykset 2016, UK:n asetus 2016/1091 muutoksineen asetukseen 2020/1112 asti	CISPR 12:2007/A1:2009 ja IEC 61000-6-1:2005 tai UN R10.04 tai myöhempi versio
Akkujen (markkinoille laskeminen) määräykset 2008, UK:n asetus 2008/2164 muutoksineen asetukseen 2020/904 asti	EN 50342-7:2015
Radiolaitemääräykset 2017, UK:n asetus 2017/1206 muutoksineen asetukseen 2020/1112 asti	IEC 62368-1:2014 CISPR 25:2016 ISO 11452-2:2004 ETSI EN 300 330 V2.1.1:2017

Dominic Tessier

Dominic Tessier, Suunnittelujohtaja,
Ajoneuvotekniikka, Ski-Doo
Bombardier Recreational Products Inc.

Valcourt, QC, Kanada

28. helmikuuta 2022

ski-doo LYNX SEV-DOO EVINRUDE ROTAX CAN-AM

**Jätetty tyhjäksi Euraasian
vaatimustenmukaisuusmerkkiä varten;
käytetään tarpeen mukaan**

EPA-HYVÄKSYTYT MOOTTORIT

Tietoja moottorin päästöistä

Valmistajan vastuu

Moottorikelkkojen valmistajien on määritettävä kunkin moottoriteholuokan pakokaasupäästöjen taso ja vahvistettava moottorit hyväksytyiksi Yhdysvaltain ympäristönsuojeluvirastossa (EPA). Jokaiseen ajoneuvoon on kiinnitettävä valmistuksen yhteydessä saastepäästörajoituksia koskeva kilpi, johon on merkitty päästötasot ja moottorin tekniset tiedot.

Jälleenmyyjän vastuu

Kun huoltotoimenpiteitä suoritetaan BRP-kelkkojen moottoreille, joissa on päästöä koskeva kilpi, on säädöt pidettävä julkistettujen tehdasasetusten puitteissa.

Kaikkien päästöihin liittyvien komponenttien vaihto tai korjaus on suoritettava siten, että päästötasot pysyvät suositeltujen tyyppihyväksyntästandardien puitteissa.

Jälleenmyyjät eivät saa tehdä moottoriin minkäänlaisia muutoksia, jotka voisivat muuttaa tehoa tai aiheuttaa sen, että päästötasot ylittäisivät ennalta määritellyt tehdasasetukset.

Poikkeuksina ovat tehtaan suosittelemat muutokset, kuten esim. korkeussäädöt.

Omistajan vastuu

Omistajan/käyttäjän tulee huollattaa moottori, jotta sen päästötasot pysyvät suositeltujen tyyppihyväksyntästandardien puitteissa.

Omistaja/käyttäjä ei saa – eikä saa sallia kenenkään muunkaan – tehdä moottoriin minkäänlaisia muutoksia, jotka voisivat muuttaa sen tehoa tai aiheuttaa sen, että päästötasot ylittäisivät ennalta määritellyt tehdasasetukset.

EPA-päästömääräykset

Kaikkien BRP:n valmistamien BRP-moottorikelkkojen moottorit noudattavat EPA-määräysten mukaisia, uusille moottorikelkkamoottoreille säädettyjä saastepäästörajoituksia. Tyyppihyväksyntään on mahdollista tehdä tiettyjä tehdasstandardien mukaisia mukautuksia. Tästä syystä on tehtaan huoltomenetelmää tarkkaan noudatettava, ja mahdollisuuksien puitteissa palautettava mallin alkuperäiseen tarkoitukseen.

Edellä luetellut vastuuluettelo on yleinen, eikä se missään tapauksessa ole täydellinen, EPA-määräyksiin liittyvien moottorikelkkojen päästöä varten tarkoitettujen ohjeiden ja määräysten luettelo. Lisätietoja tästä aiheesta saa seuraavista paikoista:

POSTI:

U.S. Environmental Protection Agency
Certification Division
Gasoline Engine Compliance Center
2000 Traverwood Drive
Ann Arbor MI 48105
USA

EPAN INTERNETSIVULTA:

www.epa.gov/otaq/

DIGITAALINEN RADIOTAAJUUSTEKNIKKAA KÄYTTÄVÄ KÄYNNISTYKSEN ESTOJÄRJESTELMÄ (RF D.E.S.S. -AVAIN)

Tämä laite on FCC:n sääntöjen osan 15 ja alalla sovellettavien kanadalaisten lupavapautta koskevien RSS-standardien mukainen.

Käyttöön liittyy seuraavat kaksi ehtoa: 1) tämä laite ei saa aiheuttaa häiriöitä, ja 2) tämän laitteen tulee sietää häiriöitä, mukaan lukien häiriöt, jotka voivat aiheuttaa ei-toivottua toimintaa.

Muutokset ilman vaatimustenmukaisuudesta vastaavan tahon nimenomaista hyväksyntää voivat mitätöidä käyttäjän oikeuden käyttää laitetta.

IC-rekisteröintinumero: 12006A-1001002222

FCC-tunnus: 2ACER-1001002222

Me, vaatimustenmukaisuudesta vastaava osapuoli, vakuutamme omalla vastuullamme, että laite on seuraavan neuvoston direktiivin määräysten mukainen: 2014/53/EU. Tämän vakuutus alainen laite täyttää olennaiset vaatimukset ja muut asiaankuuluvat vaatimukset. Tuote vastaa seuraavia direktiivejä, yhdenmukaistettuja standardeja ja määräyksiä:

Radiolaitedirektiivi (RED) 2014/53/EU ja yhdenmukaistetut standardit:

IEC 62368-1:2014, CISPR 25:2016, ISO 11452-2:2004, ETSI EN 300 330 V2.1.1:2017

Radiolaitteasetus 2017/1206 ja määrätyt standardit:

IEC 62368-1:2014, CISPR 25:2016, ISO 11452-2:2004, ETSI EN 300 330 V2.1.1:2017

MONITOIMIMITTARISTON LAINSÄÄDÄNTÖÖN LIITTYVÄT TIEDOT

Tekniset tiedot

Lähetin:

- Bluetooth-käyttötaajuusalue: 2402–2480 MHz
- Bluetooth-versio: 4.2 (ei BTLE)
- Bluetoothin teho: < 8,5 dBm

Vastaanotin:

- FM-käyttöalue: 76–108 MHz

Valmistaja ja osoite

Valmistaja:

- Robert Bosch LLC

Osoite:

- 38000 Hills Tech Drive,
Farmington Hills, MI 48331,
USA

Kun haluat katsoa lainsäädäntöä koskevia tietoja ajoneuvon digitaalinäytöllä, siirry aloitusnäytöltä päävalikkoon ja pidä ohjaussauvaa painettuna alas yli 10 sekuntia.

USA ja Kanada

Tämä laite on FCC:n sääntöjen osan 15 ja alalla sovellettavien kanadalaisien lupavapautta koskevien RSS-standardien mukainen. Käyttöön sovelletaan kahta seuraavaa ehtoa:

- (1) tämä laite ei saa aiheuttaa häiriöitä, ja
- (2) tämän laitteen tulee sietää häiriöitä, mukaan lukien häiriöt, jotka voivat aiheuttaa ei-toivottua toimintaa.

Le présent appareil est conforme aux CNR d'Industrie Canada applicables aux appareils radio exempts de licence. L'exploitation est autorisée aux deux conditions suivantes:

- (1) l'appareil ne doit pas produire de brouillage, et
- (2) l'utilisateur de l'appareil doit accepter tout brouillage radioélectrique subi, même si le brouillage est susceptible d'en compromettre le fonctionnement.

Muutokset ilman vaatimustenmukaisuudesta vastaavan tahon nimenomaista hyväksyntää voivat mitätöidä käyttäjän oikeuden käyttää laitetta.

IC: 22868-VDIBRHS01

FCC-tunnus: 2AMJS-VDIBRHS01

Radiotaajuiselle säteilylle altistuminen:

- Tämä laite noudattaa rajoja, jotka FCC on asettanut radiotaajuiselle säteilylle altistumiselle valvomattomissa ympäristöissä.
- Tämä laite täytyy asentaa ja sitä täytyy käyttää vähintään 20 cm:n etäisyydellä ihmisistä.
- Tämän lähettimen käyttämiä antennejakaan ei saa sijoittaa minkään toisen antennin tai lähettimen yhteyteen tai käyttää yhdessä minkään toisen antennin tai lähettimen kanssa.

Meksiko

IFETEL

Marca: Robert Bosch LLC

Modelo(s): VIPHI2BT

Número: RCPBOVI18-0967

NOM-121-SCT1-2009

La operación de este equipo está sujeta a las siguientes dos condiciones: (1) es posible que este equipo o dispositivo no cause interferencia perjudicial y (2) este equipo o dispositivo debe aceptar cualquier interferencia, incluyendo la que pueda causar su operación no deseada.

Brasilia



03473-18-04473

Este equipamento opera em caráter secundário, isto é, não tem direito a proteção contra interferência prejudicial, mesmo de estações do mesmo tipo, e não pode causar interferência a sistemas operando em caráter primário.

Japani

Tämä laite on hyväksytty Japanin radiolain (電波法) ja Japanin televiestintäliiketoiminnan lain (電気通信事業法) mukaisesti. Tätä laitetta ei tule muuntaa (muutoin myönnetty määritenumero mitätöidään).

Eurooppa

Vaatimustenmukaisuusvakuutus

Yksinkertaistettu EU-vaatimustenmukaisuusvakuutus radiolaitedirektiivin 2014/53/EU mukaan.



DE
Hiermit erklärt Robert Bosch LLC, dass der Funkanlagentyp VIPHI2BT der Richtlinie 2014/53/EU entspricht. Der vollständige Text der EU-Konformitätserklärung ist unter der folgenden Internetadresse verfügbar: eu-doc.bosch.com

FR
Le soussigné, Robert Bosch LLC, déclare que l'équipement radioélectrique du type VIPHI2BT est conforme à la directive 2014/53/UE. Le texte complet de la déclaration UE de conformité est disponible à l'adresse internet suivante: eu-doc.bosch.com

BG
С настоящото Robert Bosch LLC декларира, че този тип радиосъоръжение VIPHI2BT е в съответствие с Директива 2014/53/ЕС. Цялостният текст на ЕС декларацията за съответствие може да се намери на следния интернет адрес: eu-doc.bosch.com

EL
Με την παρούσα ο/η Robert Bosch LLC, δηλώνει ότι ο ραδιοεξοπλισμός VIPHI2BT πληροί την οδηγία 2014/53/ΕΕ. Το πλήρες κείμενο της δήλωσης συμμόρφωσης ΕΕ διατίθεται στην ακόλουθη ιστοσελίδα στο διαδίκτυο: eu-doc.bosch.com

CS
Tímto Robert Bosch LLC prohlašuje, že typ rádiového zařízení VIPHI2BT je v souladu se směrnicí 2014/53/EU. Úplné znění EU prohlášení o shodě je k dispozici na této internetové adrese: eu-doc.bosch.com

DA
Hermed erklærer Robert Bosch LLC, at radioudstyrstypen VIPHI2BT er i overensstemmelse med direktiv 2014/53/EU. EU-overensstemmelseserklæringens fulde tekst kan findes på følgende internetadresse: eu-doc.bosch.com

ET
Käesolevaga deklareerib Robert Bosch LLC, et käesolev raadioseadme tüüp VIPHI2BT vastab direktiivi 2014/53/EL nõuetele. EL-i vastavusdeklaratsiooni täielik tekst on kättesaadav järgmisel internetiaadressil: eu-doc.bosch.com

ES
Por la presente, Robert Bosch LLC declara que el tipo de equipo radioeléctrico VIPHI2BT es conforme con la Directiva 2014/53/UE. El texto completo de la declaración UE de conformidad está disponible en la dirección Internet siguiente: eu-doc.bosch.com

FI
Robert Bosch LLC vakuuttaa, että radiolaitetyypin VIPHI2BT on direktiivin 2014/53/EU mukainen. EU-vaatimustenmukaisuusvakuutuksen täysimittainen teksti on saatavilla seuraavassa internetosoitteessa: eu-doc.bosch.com

EN
Hereby, Robert Bosch LLC declares that the radio equipment type VIPHI2BT is in compliance with Directive 2014/53/EU. The full text of the EU declaration of conformity is available at the following internet address: eu-doc.bosch.com

HR
Robert Bosch LLC ovime izjavljuje da je radijska oprema tipa VIPHI2BT u skladu s Direktivom 2014/53/EU. Cjeloviti tekst EU izjave o sukladnosti dostupan je na sljedećoj internetskoj adresi: eu-doc.bosch.com

HU
Robert Bosch LLC igazolja, hogy a VIPHI2BT típusú rádióberendezés megfelel a 2014/53/EU irányelvnek. Az EU-megfelelőségi nyilatkozat teljes szövege elérhető a következő internetes címen: eu-doc.bosch.com

IT
Il fabbricante, Robert Bosch LLC, dichiara che il tipo di apparecchiatura radio VIPHI2BT è conforme alla direttiva 2014/53/UE. Il testo completo della dichiarazione di conformità UE è disponibile al seguente indirizzo Internet: eu-doc.bosch.com

MONITOIMIMITTARISTON LAINSÄÄDÄNTÖÖN LIITTYVÄT TIEDOT

LT

Aš, Robert Bosch LLC, patvirtinu, kad radijo įrenginių tipas VIPMIDGPS atitinka Direktyvą 2014/53/ES.

Visas ES atitikties deklaracijos tekstas prieinamas šiuo interneto adresu: eu-doc.bosch.com

LV

Ar šo Robert Bosch LLC deklarē, ka radioiekārta VIPMIDGPS atbilst Direktīvai 2014/53/ES.

Pilns ES atbilstības deklarācijas teksts ir pieejams šādā interneta vietnē: eu-doc.bosch.com

MT

B'dan, Robert Bosch LLC, niddikjara li dan it-tip ta' taghmir tar-radju VIPMIDGPS huwa konformi mad-Direttiva 2014/53/UE.

It-test kollu tad-dikjarazzjoni ta' konformità tal-UE huwa disponibbli f'dan l-indirizz tal-Internet li ġej: eu-doc.bosch.com

NL

Hierbij verklaar ik, Robert Bosch LLC, dat het type radioapparatuur VIPMIDGPS conform is met Richtlijn 2014/53/EU.

De volledige tekst van de EU-conformiteitsverklaring kan worden geraadpleegd op het volgende internetadres: eu-doc.bosch.com

PL

Robert Bosch LLC niniejszym oświadczam, że typ urządzenia radiowego VIPMIDGPS jest zgodny z dyrektywą 2014/53/UE.

Pełny tekst deklaracji zgodności UE jest dostępny pod następującym adresem internetowym: eu-doc.bosch.com

PT

O(a) abaixo assinado(a) Robert Bosch LLC declara que o presente tipo de equipamento de rádio VIPMIDGPS está em conformidade com a Diretiva 2014/53/UE.

O texto integral da declaração de conformidade está disponível no seguinte endereço de Internet: eu-doc.bosch.com

RO

Prin prezenta, Robert Bosch LLC declară că tipul de echipamente radio VIPMIDGPS este în conformitate cu Directiva 2014/53/UE.

Textul integral al declarației UE de conformitate este disponibil la următoarea adresă internet: eu-doc.bosch.com

SV

Härmed försäkrar Robert Bosch LLC att denna typ av radioutrustning VIPMIDGPS överensstämmer med direktiv 2014/53/EU.

Den fullständiga texten till EU-försäkran om överensstämmelse finns på följande webbadress: eu-doc.bosch.com

SL

Robert Bosch LLC potrjuje, da je tip radijske opreme VIPMIDGPS skladen z Direktivo 2014/53/EU.

Celotno besedilo izjave EU o skladnosti je na voljo na naslednjem spletnem naslovu: eu-doc.bosch.com

SK

Robert Bosch LLC týmto vyhlasuje, že rádiové zariadenie typu VIPH2BT je v súlade so smernicou 2014/53/EÚ.

Úplné EÚ vyhlásenie o zhode je k dispozícii na tejto internetovej adrese: eu-doc.bosch.com

IS

Robert Bosch LLC lýsir því hér með yfir að þráðlausi fjarskiptabúnaðurinn VIPMIDGPS er í samræmi við tilskipun 2014/53/ESB.

Óstytta texta ESB-samræmisýfirlýsingarinnar er að finna á veffanginu: eu-doc.bosch.com

Liechtenstein

Hiermit erkläre Robert Bosch LLC, dass der Funkanlagentyp VIPMIDGPS der Richtlinie 2014/53/EU entspricht.

Der vollständige Text der EU-Konformitätserklärung ist unter der folgenden Internetadresse verfügbar: eu-doc.bosch.com

NO

Hermed erklærer Robert Bosch LLC at radioutstyrstypen VIPMIDGPS er i samsvar med direktiv 2014/53/EU.

Hele teksten i EU-samsvarserklæringen finnes på følgende internettadresse: eu-doc.bosch.com

RU

Компания Robert Bosch LLC настоящим заявляет, что радиотехническое оборудование категории VIPMIDGPS отвечает требованиям Директивы 2014/53/ЕU. Полный текст декларации соответствия ЕС доступен на сайте eu-doc.bosch.com.

Tämä sivu on jätetty
tarkoituksella tyhjäksi

TEKNISET TIEDOT

MOOTTORI

600 EFI

MOOTTORI		
Moottorityyppi	Rotax 600 EFI nestejäähdytteinen läppäventtiileillä	
Sylinterien lukumäärä	2	
Sylinterin halkaisija	72,3 mm (2,85")	
Iskun pituus	73 mm (2,87")	
Sylinteritilavuus	599,4 cm ³ (36,6 in ³)	
Maksimitehon kierrosluku	45 HV 55 HV	6500 ± 100 kierr./ min
	85 hv	7500 ± 100 kierr./ min

POLTTOAINEJÄRJESTELMÄ		
Polttoaineen syöttöjärjestelmä	Kaasuläppärin koon ruiskutus	
Joutokäyntinopeus (ei säädettävissä)	1500 ± 200 kierr./ min	

SÄHKÖJÄRJESTELMÄ		
Laturin teho	30 A @ 14,5 V 650 W @ 6000 kierr./min	
Sytytystulppa	Tyyppi	BPR8ES
	Kärkiväli	Ei säädettävä 0,6–0,7 mm (0,024–0,028 in)

VOITELUJÄRJESTELMÄ			
Öljypumpun tyyppi			Mekaaninen tuorevoiteluöljy pumppu
Tuorevoiteluöljy	Tyyppi	Suosittelava XPS-öljy	Osasynteettinen kaksitahtiöljy
		Jos suositeltua öljyä ei ole saatavana	Käytä moottorikelkoille suunniteltua 2-tahtimoottorien voiteluainetta, joka täyttää tai ylittää seuraavat voiteluaineteollisuuden standardit: <ul style="list-style-type: none"> - JASO FD (M345-2004) - SAE Grade 4 (F / M 4)
	Määrä	3,4 l (3,6 qt (liq., US))	

600R E-TEC

MOOTTORI	
Moottorityyppi	Rotax 600R E-TEC, nestejäähdytys, läppäventtiilit ja elektroninen RAVE
Sylinterien lukumäärä	2
Sylinterin halkaisija	72,3 mm (2,846")
Iskun pituus	73 mm (2,874")

MOOTTORI	
Sylinteritilavuus	599,4 cm ³ (36,58 in ³)
Maksimitehon kierrosluku	8100 ± 100 kierr./ min

POLTTOAINEJÄRJESTELMÄ	
Polttoaineen syöttöjärjestelmä	E-TEC-suorasuihkutus
Joutokäyntinopeus (ei säädettävissä)	1200 ± 200 kierr./ min

SÄHKÖJÄRJESTELMÄ		
Laturin teho		30 A / 14,5 V 1340 W / 6000 kierr./min
Sytystulppa	Tyyppi	NGK ILKR8Q7S (moottorin ja sytytystulppien kierteet on koodattu)
	Kärkiväli	Ei säädettävä 0,6–0,7 mm (,024 – ,028 in)

VOITELUJÄRJESTELMÄ			
Öljypumpun tyyppi			Elektroninen tuorevoiteluöljy pumppu
Tuorevoiteluöljy	Tyyppi	Suositteltu XPS-ruiskuöljy	Synteettinen XPS-kaksitahtiöljy E-TEC-moottoreille

VOITELUJÄRJESTELMÄ			
		Jos XPS-tuotetta ei ole saatavana	Käytä moottorikelkoille suunniteltua 2-tahtimoottorien voiteluainetta, joka täyttää tai ylittää seuraavat voiteluaineteollisuuden standardit: <ul style="list-style-type: none"> - JASO FD (M345-2004) - SAE Grade 4 (F / M 4)
	Määrä		3,4 l (3,6 qt (liq.,US))

850 E-TEC

MOOTTORI	
Moottorityyppi	Rotax 850 E-TEC, nestejäähdytys, läppäventtiilit ja elektroninen RAVE
Sylinterien lukumäärä	2
Sylinterin halkaisija	82 mm (3,228")
Iskun pituus	80,4 mm (3,165")
Sylinteritilavuus	849 cm ³ (51,81 in ³)
Maksimitehon kierrosluku	7900 ± 100 kierr./min

POLTTOAINEJÄRJESTELMÄ	
Polttoaineen syöttöjärjestelmä	E-TEC, suora ruiskutus ja integroitu apuruiskutusjärjestelmä
Joutokäyntinopeus (ei säädettävissä)	1200 ± 200 kierr./min

SÄHKÖJÄRJESTELMÄ		
Laturin teho		30 A / 14,5 V 1340 W / 6000 kierr./min
Sytytystulppa	Tyyppi	NGK ILKR8Q7S (moottorin ja sytytystulppien kierteet on koodattu)
	Kärkiväli	Ei säädettävä 0,6–0,7 mm (,024 – ,028 in)

VOITELUJÄRJESTELMÄ			
Öljypumpun tyyppi			Elektroninen tuorevoiteluöljy pumppu
Tuorevoiteluöljy	Tyyppi	Suositteltu XPS-ruiskuöljy	Synteettinen XPS-kaksitahtiöljy E-TEC-moottoreille

VOITELUJÄRJESTELMÄ			
		Jos XPS-tuotetta ei ole saatavana	<p>Käytä moottorikelkoille suunniteltua 2-tahtimoottorien voiteluainetta, joka täyttää tai ylittää seuraavat voiteluaineteollisuuden standardit:</p> <ul style="list-style-type: none"> - JASO FD (M345-2004) - SAE Grade 4 (F / M 4)
	Määrä		3,4 l (3,6 qt (liq.,US))

AJONEUVO

Backcountry

JÄÄHDYTYSJÄRJESTELMÄ		
Jäähdytysnesteen tyyppi	Suositus	Pitkäikäinen esisekoitettu XPS-jäähdytysneste
	Ellei saatavilla, niin vaihtoehtoisesti	Etyyliglykoli ja tislattu vesi (seossuhde 50 % / 50 %) tai erityisesti alumiinimootoreille tarkoitettu jäähdytysneste

POLTTOAINEJÄRJESTELMÄ			
Polttoainepumppu			Sähköinen (säiliössä)
Polttoaine	600 EFI	Tyyppi	Normaali lyijytön bensiini
		Oktaaniluku	87 pumppujen oktaaniluokitus AKI (R+M)/2 92 RON
	600R E-TEC, 850 E-TEC	Tyyppi	Korkeaoktaaninen lyijytön bensiini
		Oktaaniluku	91 pumppujen oktaaniluokitus AKI (R+M)/2 95 (RON)
Polttoainesäiliön tilavuus			36 l (9,5 gal (US))

SÄHKÖJÄRJESTELMÄ – 600 EFI	
Akku	12 V, 18 A•h
Ajovalot	2 x 60/55 W (H-13)

SÄHKÖJÄRJESTELMÄ – 600 EFI			
Takavallo ja jarruvalo			2,6 W / 139 mW LED
Sulakkeet	F1	Akku	30 A
	F2	ECM/moottori/ polttoainepump pu/käynnistin	20 A
	F3	Mittaristo	15 A
	F4	Valot/ lisävaruste	25 A
Releet	RY1	Pääsulake	–
	RY2	Valot/ lisävaruste	–

SÄHKÖJÄRJESTELMÄ – E-TEC sähkökäynnistyksellä			
Akku			12 V, 18 A•h
Ajovalot			2 x 60/55 W (H-13)
Takavallo ja jarruvalo			2,6 W / 139 mW LED
Sulakkeet	F1	Akku	30 A
	F2	Pääsulake	10 A
	F3	Mittaristo	15 A
	F4	Lisävarusteet/ kuormat	25 A
	F5	START/RER	5 A
Releet	RY1	Pääsulake	–

SÄHKÖJÄRJESTELMÄ – E-TEC SHOT-käynnistimellä			
Akku		12 V, 18 A•h	
Ajovalot		2 x 60/55 W (H-13)	
Takavallo ja jarruvalo		2,6 W / 139 mW LED	
Sulakkeet	F1	START/RER	5 A
	F2	Lisävarusteet/ kuormat	25 A
	F4	Mittaristo	15 A

VOIMANSIIRTOJÄRJESTELMÄ – KETJUKOTELO			
Ketjuketelo öljy	Tyyppi	Suositus	Synteettinen XPS-ketjuketeloöljy
		Ellei saatavilla, niin vaihtoehtoisesti	75W140 vaihteistoöljy, joka täyttää API GL-5 määritykset
	Kantavuus ja tilavuudet		350 ml (12 fl oz (US))
Ketjun välityssuhde		Backcountry 850 E-TEC, Backcountry X – profiililta 1,6":n telamatto, Backcountry X-RS 146" – profiililta 1,6":n telamatto	21/45
Ketjun välityssuhde		Backcountry X-RS 154" – profiililta 2,5":n telamatto	21/51

VOIMANSIIRTOJÄRJESTELMÄ – KETJUKOTELO

	Backcountry Sport, Backcountry 600R E-TEC, Backcountry X – profiililta 2,0":n telamatto, Backcountry X-RS 146"/154" – profiililta 2,0":n telamatto	23/51
--	---	-------

VOIMANSIIRTOJÄRJESTELMÄ – VARIAATTORIT

I-variaattori	Tyyppi	600 EFI	pDrive
		600R E-TEC 850 E-TEC	pDrive klikkereillä
	Kykentä kierr./min	850 E-TEC	3300 ± 100 kierr./min
		600 EFI	3200 ± 100 kierr./min
		600R E-TEC	3400 ± 100 kierr./min
II-variaattori	Tyyppi		QRS

VOIMANSIIRTOJÄRJESTELMÄ – TELAMATTO

Käyttöketjupyörän hammasluku		8	
Tela	Leveys	Kaikki mallit	38 mm (15") tai 406 mm (16")
	Pituus	Backcountry Sport, Backcountry Backcountry X	370,8 cm (146")

VOIMANSIIRTOJÄRJESTELMÄ – TELAMATTO			
	Harjaprosiilin korkeus	Backcountry X-RS	370,8 cm (146") tai 391,2 cm (154")
		Backcountry Sport	34,3 mm (1,35 in) tai 50 mm (2 in)
		Backcountry, Backcountry X	40,6 mm (1,6 in) tai 50 mm (2 in)
		Backcountry X-RS	40,6 mm (1,6 in) tai 50 mm (2 in) tai 63,5 mm (2,5 in)
Telamaton säätö ³		Kireys	32 mm (1,26 in)
		Voima	6,0–8,5 kgf (13–19 lbf)

JARRUJÄRJESTELMÄ		
Jarru	Tyyppi	Yksi 200 mm:n poikittaisporattu hiiliteräslevy
Jarruneste	Tyyppi	DOT 4
	Määrä	65 ml (2,2 fl oz (US))
Jarrusatula		Kaksi kiinteää mäntää (2 x 40 mm)
Jarrupalan materiaali		Orgaaninen
Jarrupalan vähimmäispaksuus (sisältää taustalevyn)		5,0 mm (197 in)
Jarrulevyn vähimmäispaksuus		4,5 mm (177 in)
Jarrulevyn enimmäiskäyryys		0,25 mm (010 in)

ETUJOUSITUS		
Jousituksen tyyppi	Kaikki mallit	RAS X
Enimmäisjoustomatka	Kaikki mallit	220 mm (8,7 in)
Iskunvaimennintyyppi	Backcountry Sport	Motion Control
	Backcountry	HPG
	Backcountry X	HPG Plus
	Backcountry X-RS	KYB Pro 36 R EA

TAKAJOUSITUS			
Jousituksen tyyppi	Kaikki mallit	cMotion	
Enimmäisjoustomatka mitattuna takajousituksen tukivarresta	Kaikki mallit	239 mm (9,4 in)	
Iskunvaimennintyyppi	Keskellä	Backcountry Sport	Motion Control
		Backcountry	HPG
		Backcountry X	HPG Plus
		Backcountry X-RS	KYB Pro 40 EA
	Takana	Backcountry Sport Backcountry	HPG
		Backcountry X	KYB Pro 36 EA
		Backcountry X-RS	KYB Pro 40 EA

PAINO JA MITAT		
Kuivapaino	Backcountry Sport	202 kg (446 lb)
	Backcountry 600R E-TEC	212 kg (466 lb)
	Backcountry 850 E-TEC	219 kg (482 lb)
	Backcountry X	209 kg (462 lb)
	Backcountry X-RS (146")	214 kg (472 lb)
	Backcountry X-RS (154")	220 kg (485 lb)
Kokonaispituus	Backcountry Sport, Backcountry, Backcountry X, X-RS (146")	317,4 cm (125")
	Backcountry X-RS (154")	328,4 cm (129,3")
Kokonaisleveys	Kaikki mallit	114 cm (44,9 in) – 118 cm (46,5 in)
Kokonaiskorkeus	Kaikki mallit	128,3 cm (50,5")
Raideleveys	Kaikki mallit	99 cm (39") tai

(1) **TÄRKEÄÄ** Älä yritä säätää tämän sytytystulpan kärkiväliä.

(2) Katso yksityiskohtaiset tiedot kohdasta **TUOREVOITELUÖLJY**.

(3) Katso yksityiskohtainen toimenpide kohdasta *Telamaton kireyden varmistus* luvusta *Huoltotoimenpiteet*.

Expedition

JÄÄHDYTYSJÄRJESTELMÄ		
Jäähdytysnesteen tyyppi	Suositus	Pitkäikäinen esisekoitettu XPS-jäähdytysneste
	Ellei saatavilla, niin vaihtoehtoisesti	Etyyiliglykoli ja tislattu vesi (seossuhde 50 % / 50 %) tai erityisesti alumiinimoottoreille tarkoitettu jäähdytysneste

POLTTOAINEJÄRJESTELMÄ			
Polttoainepumppu			Sähköinen (säiliössä)
Polttoaine	Oktaaniluku	600 EFI	87 pumppujen oktaaniluokitus AKI (R+M)/2) 92 RON
		600R E-TEC 850 E-TEC	91 AKI (R+M)/2) 95 (RON)
Polttoaine säiliön tilavuus	Expedition Sport		36 l (9,5 gal (liq.,US))
	Expedition LE / SE / Extreme		42 l (11,1 gal (liq.,US))

SÄHKÖJÄRJESTELMÄ — 600 EFI		
Akku	Expedition Sport	12 V, 18 A•h
Ajovalot		2 x 60/55 W (H-13)
Takavallo ja jarruvalo		2,6 W / 139 mW LED

SÄHKÖJÄRJESTELMÄ — 600 EFI			
Sulakkeet	F1	Akku	30 A
	F2	ECM/moottori/ polttoainepump pu/käynnistin	20 A
	F3	Mittaristo	15 A
	F4	Valot/ lisävaruste	25 A
Releet	RY1	Pääsulake	–
	RY2	Valot/ lisävaruste	–

SÄHKÖJÄRJESTELMÄ – E-TEC			
Akku	Expedition Xtreme		12 V, 18 A•h
	Expedition LE/SE		12 V, 30 A•h
Ajovalot			2 x 60/55 W (H-13)
Takavalot ja jarruvalo			2,6 W / 139 mW LED
Sulakkeet	F1	Kello/ Käynnistys/ Releet	5 A
	F2	Ajovalot	20 A
	F3	Mittaristo	15 A
	F4	SD/RFID	10 A
	F5	var.	15 A
	F6	Puhallinjäähdyt teiset	15 A
	F7	ACS	15 A

SÄHKÖJÄRJESTELMÄ – E-TEC			
	F8	Takavalot	15 A
Releet	RY1	var.	–
	RY2	Puhallinjäähdyt teiset	–

VOIMANSIIRTOJÄRJESTELMÄ – KETJUKOTELO			
Ketjukotelo öljy	Tyyppi	Suositus	Synteettinen XPS-ketjukoteloöljy tai vastaava.
		Ellei saatavilla, niin vaihtoehtoisesti	75W140 vaihteistoöljy, joka täyttää API GL-5 määritykset
	Kantavuus ja tilavuudet		350 ml (12 fl oz(US))
Ketjun välityssuhde		Expedition Sport	21/49

VOIMANSIIRTOJÄRJESTELMÄ – VAIHDELAATIKKO			
Vaihdelaatikon öljy (jos on)		Tyyppi	Synchromesh-vaihteiston synteettinen öljy tai vastaava.
		Kantavuus ja tilavuudet	900 ml (30,4 fl oz(US))
Vaihteiston välityssuhde	600R E-TEC	Matala	3,87:1
		Korkea	2,15:1
	850 E-TEC	Matala	3,59:1
		Korkea	2,0:1

VOIMANSIIRTOJÄRJESTELMÄ – VARIAATTORIT JA TELAMATTO			
I-variaattori	Tyyppi	600 EFI	pDrive LC
		600R E-TEC 850 E-TEC	pDrive klikkereillä
	Kytkeytyminen, kierr./min	600 EFI	2300 ± 100 kierr./min
		600R E-TEC	3400 ± 100 kierr./min
		850 E-TEC	3800 ± 100 kierr./min
II-variaattori	Tyyppi	QRS	
Käyttöketjupyörän hammasluku			8
Tela	Leveys	Expedition Sport	41 cm (16")
		Expedition LE 20" Expedition SE Expedition Xtreme	50 cm (20")
		Expedition LE 24"	61 cm (24")
	Pituus		392,3 cm (154")
	Harjaprofiilin korkeus	Expedition Sport/ LE	38 mm (1,5 in)
		Expedition SE	38,1 mm (1,5 in)
			45,7 mm (1,8 in)
Expedition Xtreme	45,7 mm (1,8 in)		
Telamaton säätö		Kireys	45 mm (1,77 in)

VOIMANSIIRTOJÄRJESTELMÄ – VARIAATTORIT JA TELAMATTO		
	Voima	7,3 kgf (16 lbf)

JARRUJÄRJESTELMÄ		
Jarru	Tyyppi	Yksi 200 mm:n poikittaisporattu hiiliteräslevy
Jarruneste	Tyyppi	DOT 4
	Määrä	65 ml (2,2 fl oz(US))
Jarrusatula		Kaksi kiinteää mäntää (2 x 40 mm)
Jarrupalan materiaali		Orgaaninen
Jarrupalan vähimmäispaksuus (sisältää taustalevyn)		5 mm (2 in)
Jarrulevyn vähimmäispaksuus		4,5 mm (177 in)
Jarrulevyn enimmäiskäyryys		0,25 mm (010 in)

ETUJOUSITUS		
Jousituksen tyyppi		RAS X
Enimmäisjoustomatka	Expedition Sport	210 mm (8,3 in)
	Expedition LE/ SE/ Xtreme	220 mm (8,7 in)
Iskunvaimennintyyppi	Expedition Sport	Motion Control
	Expedition LE/ SE	HPG
	Expedition Xtreme	HPG Plus

TAKAJOUSITUS			
Jousituksen tyyppi			SC-5U
Enimmäisjoustomatka mitattuna takajousituksen tukivarresta			239 mm (9,4 in)
Iskunvai mennintyyppi	Keskellä	Expedition Sport	Motion control
		Expedition LE/ SE	HPG
		Expedition Xtreme	HPG Plus
	Takana	Expedition Sport/ LE	HPG
		Expedition SE	Ilmasäätöinen ACS-jousitus (Air Controlled Suspension)
		Expedition Xtreme	KYB Pro 36 pikasäädöllä

PAINO JA MITAT		
Kuivapaino	Expedition Sport	228 kg (502 lb)
	Expedition LE 20"	280 kg (616 lb)
	Expedition SE	290 kg (639 lb)
	Expedition LE 24"	285 kg (626 lb)
	Expedition Xtreme	271 kg (596 lb)
Kokonaispituus	Expedition Sport	330,9 cm (130,3")

PAINO JA MITAT		
	Expedition LE/SE	325,6 cm (128,2")
	Expedition Xtreme	329,3 cm (129,6")
Kokonaisleveys	Expedition Sport / Xtreme	114–118 cm (44,9–46,5 in)
	Expedition LE/SE	120–124 cm (47,7–48,8 in)
Kokonaiskorkeus	Expedition Sport/LE/SE	151,3 cm (59,6")
	Expedition Xtreme	128 cm (50,4")
Raideleveys		97,5 cm (38,4 in) – 102 cm (40,2 in)
Takatelineen kapasiteetti (mukaan lukien aisakuorman paino)	Expedition Sport	25 kg (55 lb)
	Expedition LE/SE/Extreme	57 kg (125 lb)
Takaistuimen alaisen säilytyslokeron kuormauskapasiteetti	Expedition LE/SE/Extreme	15 l (4 gal(liq.,US)) tai 10 kg (22 lb)
Kuormalaatikon kapasiteetti	Expedition SE	135 l (35,7 gal(liq.,US)) tai 48 kg (105 lb)
Ajoneuvon suurin sallittu kokonaiskuorma (mukaan lukien kaikki sisällä matkustavat, kaikki muu kuorma ja lisävarusteet)	Expedition Sport	206 kg (454,2 lb)
	Expedition LE/SE/Extreme	238 kg (525 lb)
Hinauskapasiteetti	Expedition Sport	260 kg (573 lb)

PAINO JA MITAT		
	Expedition LE/ SE/Extreme	680 kg (1 500 lb)
Aisan kuormituskyky		16 kg (35 lb)

- (1) **TÄRKEÄÄ** Älä yritä säätää tämän sytytystulpan kärkiväliä.
- (2) Katso yksityiskohtaiset tiedot kohdasta *TUOREVOITELUÖLJY*.
- (3) Katso yksityiskohtainen toimenpide kohdasta *Telamaton kireyden varmistus* luvusta *Huoltotoimenpiteet*.

VIANETSINTÄ

SUUNTAA ANTAVIA VIANETSINTÄOHJEITA- E-TEC

SÄHKÖKÄYNNISTIN EI TOIMI

1. **Moottorin hätäkatkaisin on POIS PÄÄLTÄ -asennossa tai turvakatkaisimen pistoke ei ole paikoillaan moottorin pysäytyskatkaisimessa.**
 - *Laita moottorin hätäkatkaisin PÄÄLLÄ-asentoon ja asenna turvakatkaisimen pistoke moottorin pysäytyskatkaisimeen.*
2. **Kaasua painettu moottorin käynnistysvaiheessa.**
 - *Vapauta kaasua käynnistäessäsi moottoria.*

MOOTTORI PYÖRII, MUTTA EI KÄYNNISTY

1. **Moottori ei saa polttoainetta.**
 - *Tarkista polttoaineen määrä ja lisää sitä tarvittaessa.*
2. **Järjestelmän jännite liian matala.**
 - *Ota yhteys valtuutettuun BRP-moottorikelkkojen jälleenmyyjään.*

MOOTTORI EI SAAVUTA KYTKETYMISKIERROKSA

1. **D.E.S.S. ei lukenut turvakatkaisimen pistokkeen D.E.S.S.-avainkoodia. D.E.S.S.-merkkivalo vilkkuu (hitaat lyhyet piippaukset, jotka toistuvat).**
 - *Asenna turvakatkaisimen pistoke oikein.*
2. **D.E.S.S. on lukenut eri koodin kuin mikä on ohjelmoitu. D.E.S.S.-merkkivalo vilkkuu nopeasti (nopeat lyhyet piippaukset, jotka toistuvat).**
 - *Asenna turvakatkaisimen pistoke, joka on ohjelmoitu kyseiseen kelkkaan.*
3. **ECM ei tunnista D.E.S.S.-avainta.**
 - *Ota yhteys valtuutettuun BRP-moottorikelkkojen jälleenmyyjään.*

MOOTTORI EI KIIHDY, TAI SIITÄ PUUTTUU TEHOA

1. **Moottorin esilämmitys käynnissä.**
 - *Aja ajoneuvolla hitaalla nopeudella muutamia minutteja.*
2. **Moottorin sisäänajoa ei ole suoritettu loppuun.**
 - *Suorita sisäänajovaihe loppuun.*
3. **I- ja II-variaattorit tarvitsevat huoltoa.**
 - *Ota yhteys valtuutettuun BRP-moottorikelkkojen jälleenmyyjään.*
4. **Moottori ylikuumenee.**
 - *Tarkasta jäähdytysnesteen määrä, katso Huoltotoimenpiteet.*
 - *Tarkista lämmönvaihtajien puhtaus. Puhdista tarvittaessa.*
5. **Variaattorihihna kulunut liian ohueksi.**
 - *Jos variaattorihihna on kulunut yli 3 mm (1/8 in) alkuperäisestä leveydestään, se vaikuttaa ajoneuvon suorituskykyyn.*
 - *Vaihda variaattorihihna.*
6. **Virheellinen telamaton säätö.**
 - *Katso HUOLTO ja/tai ota yhteys valtuutettuun Lynx-jälleenmyyjään oikean linjauksen ja kireyden säätämiseksi.*
7. **R.A.V.E.-venttiilien ongelma.**
 - *Ota yhteyttä valtuutettuun BRP-moottorikelkkojen jälleenmyyjään, korjaamoon tai valitsemaasi henkilöön huoltamista, korjaamista tai vaihtamista varten.*
8. **Polttoainejärjestelmän paine liian alhainen.**
 - *Ota yhteyttä valtuutettuun BRP-moottorikelkkojen jälleenmyyjään, korjaamoon tai valitsemaasi henkilöön huoltamista, korjaamista tai vaihtamista varten.*

MOOTTORI NAKUTTA (JÄLKISYTYTYS)

- 1. Moottori käy liian kuumana.**
 - *Katso kohta 4 osassa MOOTTORI ON TEHOTON.*
- 2. Sytytyksen ajoitus on väärä tai sytytysjärjestelmässä on vika.**
 - *Ota yhteyttä valtuutettuun BRP-moottorikelkkojen jälleenmyyjään, korjaamoon tai valitsemaasi henkilöön huoltamista, korjaamista tai vaihtamista varten.*
- 3. Pakojärjestelmässä vuoto.**
 - *Ota yhteyttä valtuutettuun BRP-moottorikelkkojen jälleenmyyjään, korjaamoon tai valitsemaasi henkilöön huoltamista, korjaamista tai vaihtamista varten.*
- 4. Polttoainejärjestelmän paine liian alhainen.**
 - *Ota yhteyttä valtuutettuun BRP-moottorikelkkojen jälleenmyyjään, korjaamoon tai valitsemaasi henkilöön huoltamista, korjaamista tai vaihtamista varten.*

MOOTTORI KÄY KATKONAISESTI

- 1. Vettä polttoaineessa.**
 - *Tyhjennä polttoainejärjestelmä ja täytä uudella polttoaineella.*
- 2. RAVE-venttiilit eivät toimi.**
 - *Tarkastuta RAVE-venttiilijärjestelmä. Ota yhteyttä valtuutettuun BRP-moottorikelkkojen jälleenmyyjään, korjaamoon tai valitsemaasi henkilöön huoltamista, korjaamista tai vaihtamista varten.*

LÄMMITETTÄVÄT KÄSIKAHVAT JA KAASUVIVUN LÄMMITTIMET EIVÄT TOIMI

- 1. Moottorin kierrosluku on liian alhainen.**
 - *Varmista, että moottorin kierrosluku on yli 2000.*

MOOTTORI ON SÄMMUNUT

1. Moottori sammuu pitkän joutokäynnin jälkeen.
--

- | |
|--|
| <ul style="list-style-type: none">– <i>Älä anna moottorin käydä joutokäyntiä pitkään. Katso kohta kKelkan esilämmitys osassa käyttöohjeet.</i> |
|--|

VALVONTAJÄRJESTELMÄ

Merkkivalot, viestit ja piipparin koodit

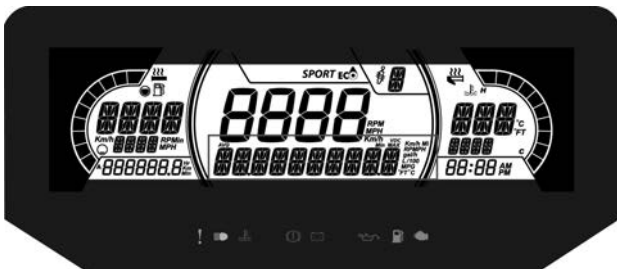
Mittariston merkkivalot ilmoittavat, jos jotakin epänormaalia ilmenee, tai ne tiedottavat jostakin erityisestä olosuhteesta.



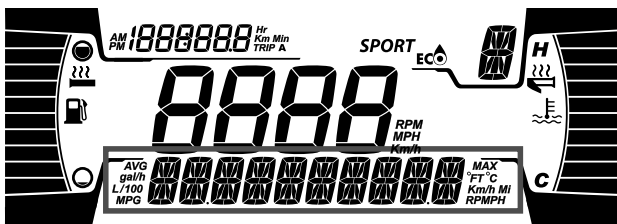
TYYPILLISET — MERKKIVALOT

Viestiä ilmoittava merkkivalo voi vilkkua yksin tai yhdessä jonkin toisen merkkivalon kanssa.

Alanäyttö täydentää merkkivalojen toimintaa, sillä se antaa sinulle lyhyen kuvauksen, jos jotakin epänormaalia ilmenee tai se tiedottaa jostakin erityisestä olosuhteesta.



7,2" DIGITAALINEN ALEMPI NÄYTTÖ



4,5" DIGITAALINEN ALEMPI NÄYTTÖ


Viestit tulevat näkyviin äänimerkkien ja merkkivalojen yhteydessä.



Piippari ilmoittaa äänimerkein ja viestit näkyvät näytössä, jotta huomiosi kiinnitty.



Katso yksityiskohdat jäljempänä olevasta taulukosta.

TÄRKEÄÄ:

Jotkut luetelluista merkkivaloista ja viesteistä eivät koske kaikkia malleja.

Merkki valo PÄÄL LÄ	Piippari	Viestinäyttö	Kuvaus
	1 pitkä toistuva merkkiääni	<p style="text-align: center;">HIGH ENGINE TEMPERA TURE</p>	<p>Moottori ylikuumenee, vähennä kelkan ajonopeutta ja aja kelkalla irtolumelle; tai sammuta moottori välittömästi ja anna moottorin jäähtyä. Tarkasta jäähdytysnesteen määrä, katso kohta <i>Huolto</i>. Jos jäähdytysnesteen määrä on oikea ja ylikuumeneminen jatkuu, ota yhteys valtuutettuun BRP-moottorikelkkojen jälleenmyyjään. Älä käytä moottoria, jos tilanne jatkuu.</p>
		<p style="text-align: center;">MUFFLER OVERHEAT</p>	<p>Aja hitaammin tai pysäytä moottori. Anna moottorin jäähtyä ja käynnistä uudelleen. Jos ylikuumeneminen jatkuu, ota yhteys valtuutettuun BRP-moottorikelkkojen jälleenmyyjään. Älä käytä moottoria, jos tilanne jatkuu.</p>

Merkki valo PÄÄL LÄ	Piippari	Viestinäyttö	Kuvaus
	1 pitkä toistuva merkkiääni	HIGH ENGINE TEMPERATURE	Kriittinen ylikuumentuminen. Sammuta moottori välittömästi ja anna sen jäähtyä. Tarkasta jäähdytysnesteen määrä, katso kohta <i>Huolto</i> . Jos jäähdytysnesteen määrä on oikea ja ylikuumentuminen jatkuu, ota yhteys valtuutettuun BRP-moottorikelkkojen jälleenmyyjään. Älä käytä moottoria, jos tilanne jatkuu.
		MUFFLER OVERHEAT	Kriittinen ylikuumentuminen. Sammuta moottori välittömästi ja anna sen jäähtyä. Jos ylikuumentuminen jatkuu, ota yhteys valtuutettuun BRP-moottorikelkkojen jälleenmyyjään. Älä käytä moottoria, jos tilanne jatkuu.
		ECM OVERHEAT	Kriittinen ylikuumentuminen. Sammuta moottori välittömästi ja anna sen jäähtyä. Jos ylikuumentuminen jatkuu, ota yhteys valtuutettuun BRP-moottorikelkkojen jälleenmyyjään. Älä käytä moottoria, jos tilanne jatkuu.
	—	ALH AKKUJ	Ilmoittaa akun alhaisen tai korkean jännitteen. Ota mahdollisimman pian yhteyttä valtuutettuun BRP-moottorikelkkojen jälleenmyyjään.

Merkki valo PÄÄL LÄ	Piippari	Viestinäyttö	Kuvaus
	1 pitkä toistuva merkkiää ni	CHECK ENGINE	Moottorivika, toimita ajoneuvo mahdollisimman pian valtuutetulle BRP-moottorikelkkojen jälleenmyyjälle, korjaamoon tai valitsemallesi henkilölle.
	—	—	Näytetään, kun jarrua painetaan yli 15 sekuntia kaasuvipua painettaessa ja ajoneuvon nopeus on yli 5 km/h (3 mph).
—	4 lyhyttä piippaus ta joka 5. minuutti	KNOCK	Moottori nakuttaa (kierroslukua on rajoitettu tämän tilanteen yhteydessä). – Varmista, että käytössä on suositeltu polttoaine. – Tarkasta polttoaineen laatu ja vaihdta tarvittaessa. – Jos vika ilmenee edelleen, ota yhteys valtuutettuun BRP-moottorikelkko jen jälleenmyyjään, korjaamoon tai valitsemaasi henkilöön korjausta varten.
—	4 lyhyttä piippaus ta	REV LIMIT	Moottorin kierroslukua on rajoitettu joidenkin vikojen yhteydessä

Merkki valo PÄÄL LÄ	Piippari	Viestinäyttö	Kuvaus
	joka 5. minuutti		suurempien vaurioiden ehkäisemiseksi.
—	—	OVER REV	Osoittaa, että moottori on saavuttanut suurimman sallitun kierrosluvun. Tarkasta kytkimen kalibrointi.
—	Nopeasti toistuvat lyhyet piippauk set	SHUTDOWN	Moottorin pakollinen sammutoimenpide, joka johtuu moottorin ylikuumentumisesta tai polttoainepumpun häiriöstä.
DESS	—	—	Avain oikea ja kunnossa, ajoneuvo on käyttövalmis.
	—	WRONG KEY	Järjestelmä ei voi lukea avainta (huono yhteys). Varmista, että avain on puhdas ja kiinnitetty oikein pistokkeeseensa.
	—	CHECK KEY	Avain ei ole sopiva tai avainta ei ole ohjelmoitu. Käytä tähän ajoneuvoon kuuluvaa avainta tai vie avain ohjelmoitavaksi.
 (vilk kuu)	—	—	Polttoainemittarin anturissa ongelma.

Vikakoodit

Vikakoodit voidaan näyttää monitoimimittariston keskinäytössä.

Vikakoodeihin pääsee asetusvalikosta.

Kysy valtuutetulta BRP-moottorikelkkojen jälleenmyyjältä koodien merkityksestä.

Tämä sivu on jätetty
tarkoituksella tyhjäksi

TAKUU

BRP:N RAJOITETTU TAKUU YHDYSVALLOISSA JA KANADASSA: 2023 SKI-DOO® -MOOTTORIKELKAT

RAJOITETUN TAKUUN LAAJUUS

Bombardier Recreational Products Inc. ("BRP"), myöntää valtuutetun BRP-jälleenmyyjän (siten kuin jäljempänä määritelty) myymille 2023 Ski-Doo -moottorikelkoille Yhdysvalloissa ("USA") ja Kanadassa materiaalivikoja ja työn laatua koskevan takuun, jonka kesto ja ehdot on määritelty alla. Tämä rajoitettu takuu on mitätön eikä päde, jos: (1) moottorikelkkaa käytetään missä tahansa vaiheessa kilpailemiseen tai mihinkään muuhun kilpailutoimintaan, silloinkin jos se on tapahtunut edellisen omistajan toimesta; tai (2) moottorikelkkaa on muutettu tai säädetty sillä tavoin, että muutokset vaikuttavat sen toimintaan, suorituskykyyn tai kestävyYTEEN, tai muutokset ja säädöt ovat vastoin sen tarkoituksenmukaista käyttöä.

Tämä rajoitettu takuu ei kata muualla kuin tehtaalla asennettuja osia ja lisävarusteita. Lue asiaan kuuluvien osien ja lisävarusteiden rajoitetun takuuta koskeva teksti.

VASTUUVELVOLLISUUDEN RAJOITUKSET

LAIN SALLIMASSA MÄÄRIN TÄMÄ RAJOITETTU TAKUU KORVAA KAIKKI MUUT SUORAT TAI KONKLUDENTTISET TAKUUT, MUKAAN LUETTUINA ILMAN RAJOITUSTA KAIKKI KAUPALLISTA HYÖDYNNETTÄVYYTTÄ TAI TIETTYYN TARKOITUKSEEN SOPIVUUTTA KOSKEVAT TAKUUT. SIKÄLI KUIN NIISTÄ EI VOIDA SANOUTUA IRTI, KONKLUDENTTISET TAKUUŠITOUUMUKSET RAJOITTUVAT KESTOLTAAN KYSEESSÄ OLEVAN TAKUUN VOIMASSAOLOON. TÄMÄ TAKUU EI KATA SATUNNAISIA EIKÄ SEURANNAISVAHINKOJA. JOTKIN VALTIOT/MAAKUNNAT EIVÄT HYVÄKSY VASTUUVAPAUTUSLAUSEKKEITA, RAJOITUKSIA TAI MUITA EDELLÄ YKSILÖITYJÄ RAJOITUKSIA. TÄSTÄ JOHTUEN NE MAHDOLLISESTI EIVÄT KOSKE SINUA. TÄMÄN TAKUUN PERUSTEELLA SINULLA ON TIETTYJÄ OIKEUKSIA, JA LISÄKSI SINULLA SAATTAA OLLA MUITA (OSA)VALTIOSTA TAI PROVINSSISTA TOISEEN VAIHTELEVIA LAILLISIA OIKEUKSIA.

Maahantuojalla tai yhdelläkään BRP-jälleenmyyjällä tai kenelläkään muulla henkilöllä ei ole valtuuksia minkään muun tuotetta koskevan vahvistuksen, edustuksen tai takuun antamiseen kuin ne, mitä tähän rajoitettuun takuuseen sisältyy, ja mikäli näin tapahtuu, niitä ei voida käyttää BRP:tä vastaan. BRP pidättää itsellään oikeuden muuttaa tätä rajoitettua takuuta milloin tahansa, ja on itsestään selvää, että kyseiset muutokset eivät muuta niitä takuehtoja, jotka koskevat tämän takuun voimassaollessa myytyjä tuotteita.

POIKKEUKSET – TAKUU EI KATA

Takuu ei korvaa seuraavia tapauksia missään olosuhteissa:

- Normaali kuluminen;
- Rutiininomaiset huoltokohteet, viritykset, säädöt;
- Vahingot, jotka johtuvat muunlaisesta kuin tämän käyttäjän käsikirjan mukaisesta huollosta/ylläpidosta ja/tai varastoinnista;
- Vahingot, jotka johtuvat osien irrottamisesta, vääränlaisista korjauksista, huollosta, ylläpidosta, muutoksista, tai sellaisten osien tai lisävarusteiden käytöstä, joita BRP ei ole valmistanut tai hyväksynyt, tai muun kuin valtuutetun huoltavan BRP-jälleenmyyjän tekemistä korjauksista;
- Vahingot, jotka johtuvat tuotteen väärinkäytöstä, epätavallisesta käytöstä, laiminlyönnistä, ajamisesta muulla pinnalla kuin lumella tai sellaisesta tuotteen käytöstä, joka ei noudata käsikirjassa suositeltua käyttöä;
- Vahingot, jotka johtuvat onnettomuudesta, uppoamisesta, tulesta, varkaudesta, vandalismista tai ylivoimaisesta esteestä;
- Sellaisten polttoaineitten, öljyjen tai voiteluaineiden käyttö, jotka eivät sovi käytettäväksi tuotteessa (ks. käyttäjän käsikirja);
- Lumen tai veden sisäänpääsy;
- Satunnaiset tai seurannaisvahingot, tai minkään muunlaiset vahingot, mukaan luettuina ilman rajoitusta hinaamis-, varastointi-, puhelin-, vuokra-, taksi-, haitta-, vakuutus- tai lainojen maksukustannukset, ajan menetykset tai ansiotulon menetykset; ja
- Vahingot, jotka aiheutuvat telamattoon asennetuista nastoista, jos nastoitus on suoritettu vastoin BRP:n ohjeita.

TAKUUAIKA

Tämä rajoitettu takuu on voimassa (1) ensimmäisen kuluttajan ostopäivästä tai (2) tuotteen ensimmäisestä käyttöpäivästä lukien, kumpi hyvänsä ensin kohdalle osuu:

1. KAKSITOISTA (12) peräkkäistä kuukautta omistajalle, joka käyttää sitä yksityiseen tai kaupalliseen tarkoitukseen. Takuuaika sellaiselle moottorikelkalle, joka toimitetaan asiakkaalle ilmoitetun vuoden kesäkuun 1. ja joulukuun 1. päivän välisenä aikana, päättyy seuraavan vuoden marraskuun 30. päivänä.
2. **Katso pakokaasupäästöjen rajoitusjärjestelmän osiin liittyviä tietoja** kohdasta USA:n EPA:n päästöjä koskeva takuu.

Osien korjaus tai korvaaminen, tai huollon suorittaminen tämän takuun puitteissa ei pidennä tämän rajoitetun takuun takuuaikaa sen alkupeleistä loppumisajankohtaa pitemmälle.

TAKUUEHDOT

Tämä takuu on voimassa **vain**, jos jokainen seuraavista ehdoista täyttyy:

- Mallivuoden 2023 Ski-Doo-moottorikelkan ensimmäisen omistajan on ostettava ajoneuvo uutena ja käyttämättömänä BRP-jälleenmyyjältä, joka on valtuutettu myymään Ski-Doo-moottorikelkkoja ostomaassa ("**BRP-jälleenmyyjä**");
- BRP:n määrittelemä luovutustarkastus on suoritettu ja dokumentoitu ja dokumenteissa on ostajan allekirjoitus;
- Valtuutettu BRP-jälleenmyyjä on rekisteröinyt mallivuoden 2023 Ski-Doo-moottorikelkan asianmukaisella tavalla;
- Mallivuoden 2023 Ski-Doo-moottorikelkka on ostettava siitä maasta, jossa ostaja asuu; ja
- Takuun ylläpitämiseksi on määräaikaishuollot suoritettava käyttäjän käsikirjassa mainitulla tavalla. BRP pidättää oikeuden tehdä taakuusuoja riippuvaiseksi asianmukaisista huollon todisteista.

BRP ei myönnä tätä rajoitettua takuuta kenellekään yksityiselle omistajalle tai kaupalliseen tarkoitukseen ajoneuvoa käyttävälle omistajalle, elleivät kaikki edellä mainitut ehdot täyty. Rajoitukset ovat tarpeen, jotta BRP voisi taata tuotteittensa, kuluttajien ja yleisön turvallisuuden.

TOIMENPITEET TAKUUN MYÖNTÄMISTÄ VARTEN

Asiakkaan on lopetettava tuotteen käyttö vian ilmetessä, ilmoitettava huoltavalle BRP:n jälleenmyyjälle kahden (2) kuukauden kuluessa vian ilmestymisestä, ja hänen on kohtuullisesti mahdollistettava jälleenmyyjän pääsy tuotteen luo ja annettava kohtuullinen mahdollisuus vian korjaamiseen.

Ilmoitusaika saattaa vaihdella riippuen maasi sovellettavista ja voimassa olevista kansallisista tai paikallisista laeista.

Asiakkaan on myös esitettävä jälleenmyyjälle tuotteen ostotodistus ja allekirjoitettava korjaus-/työmääräin ennen korjauksen alkamista taakuunalaisen korjauksen vahvistamiseksi.

Kaikki tämän takuun puitteissa korvatut osat ovat jatkossa BRP:n omaisuutta.

MITÄ BRP TEKEE

BRP:n velvollisuus on tämän takuun puitteissa rajoitettu siihen, että se oman harkintansa mukaan korjaa normaalikäytössä, -ylläpidossa ja -huollossa viallisiksi todetut osat, tai korvaa tällaiset osat ilman osien tai työn veloittamista, millä tahansa valtuutetulla BRP-jälleenmyyjällä tässä takuuta koskevassa osassa kuvattujen ehtojen mukaisesti. Moottorikelkan omistaja ei voi vaatia ajoneuvon myynnin

peruuntumista tai kumoamista sellaisissa tapauksissa, joissa BRP:lle esitetään takuurikkomuksia koskevia valituksia tai vaateita.

Jos ajoneuvoa joudutaan huoltamaan muussa kuin alkuperäisessä ostomaassaan, omistaja vastaa kaikista lisäkustannuksista, jotka aiheutuvat paikallisista käytännöistä ja ehdoista; mukaan lukien mutta ei rajoittuen seuraaviin esimerkkeihin; kuljetuskustannukset, vakuutus-kustannukset, verot, lupamaksut, tuontimaksut sekä mitkä tahansa ja kaikki muut mahdolliset taloudelliset kustannukset, joita eri valtiot, liittovaltiot tai alueet ja heidän vastaavat edustajansa perivät.

BRP pidättää oikeuden muuttaa tai parantaa tuotteita ilman, että aikaisemmin valmistettuihin tuotteisiin tehdään samoja muutoksia.

LUOVUTUS

Mikäli tuotteen omistusoikeus siirretään takuuajana, siirtyy myös tämä takuu ehtoineen ja edellytyksineen. Takuu on voimassa takuuajan loppuun edellyttäen, että BRP:lle tai valtuutetulle Ski-Doo-maahantuo-jalle/jälleenmyyjälle voidaan todistaa, että aikaisempi omistaja on hyväksynyt omistusoikeuden luovutuksen, sekä uuden omistajan yhteystiedot on ilmoitettu jommallekummalle edellä mainituista tahoista.

KULUTTAJA-APU

Mikäli tämän rajoitetun takuun suhteen syntyy kiistaa tai riitaa, BRP ehdottaa, että asia yritetään ensiksi ratkaista jälleenmyyjätasolla. Suosittelemme, että asiasta keskustellaan valtuutetun jälleenmyyjäliikkeen huoltopäällikön tai liikkeen omistajan kanssa.

Jos ongelma ei ratkea, ota yhteys BRP:hen täyttämällä osoitteesta www.brp.com löytyvä asiakkaan yhteydenottolomake tai kirjoittamalla meille postitse johonkin tämän oppaan osiosta *OTA YHTEYTTÄ* löytyvään osoitteeseen.

USA:N EPA:N PÄÄSTÖJÄ KOSKEVA TAKUU

Bombardier Recreational Products Inc. ("BRP") takaa lopulliselle ostajalle ja kullekin seuraavalle ostajalle, että tämä uusi moottori, mukaan lukien kaikki sen pakokaasupäästöjen rajoitusjärjestelmän ja sen höyrystyvien päästöjen rajoitusjärjestelmän osat, täyttää kaksi vaatimusta:

1. Se on suunniteltu, valmistettu ja varustettu siten, että se on myyntijakohtana lopulliselle ostajalle seuraavien vaatimusten mukainen: 40 CFR 1051 ja 40 CFR 1060.
2. Siinä ei ole materiaalien tai työn laadun vikoja, joiden vuoksi se ei täyttäisi 40 CFR 1051- ja 40 CFR 1060 -vaatimuksia.

Takuun piiriin kuuluvissa tapauksissa BRP korjaa tai vaihtaa oman päätöksensä mukaisesti minkä tahansa osan tai komponentin, jossa on materiaalivika tai työn laadun vika, joka lisäisi moottorin jonkin säännellyn saastuttavan aineen päästöjä annettuna takuuajana ve-loittamatta omistajaa, mukaan lukien vianmääritykseen ja päästöihin liittyvien osien korjaukseen tai vaihtoon liittyvät kustannukset. Kaikki tämän takuun puitteissa korvatut vialliset osat ovat jatkossa BRP:n omaisuutta.

BRP rajoittaa päästöihin liittyvien osien diagnoosit ja korjaukset päästöihin liittyvissä takuuhakemuksissa valtuutettujen Ski-Doo-jälleenmyyjien tehtäväksi, muissa kuin seuraavassa luettelossa olevan kohdan kaksi mukaisissa tapauksissa.

Hyväksynnän hankkivana valmistajana BRP ei hylkää päästöihin liittyviä takuuvaateita seuraavin perustein:

1. Kunnossapito tai muu huolto, jonka BRP tai BRP:n valtuutetut yhteistyökumppanit ovat suorittaneet.
2. Moottorin/laitteen korjaustyö, jonka kuljettaja on suorittanut BRP:lle syyksiluettavien vaarallisten olosuhteiden korjaamiseksi, mikäli kuljettaja pyrkii korjaamaan moottorin/laitteen sen oikeaan konfiguraatioon mahdollisimman pian.
3. Mikään takuuvaateeseen liittymätön kuljettajan toimenpide tai toimenpiteen laiminlyönti.
4. Kunnossapito, joka on suoritettu useammin, kuin BRP edellyttää.
5. Mikään, mikä on BRP:n syy tai vastuu.
6. Minkään laitteen käyttöalueella yleisesti saatavana olevan polttoaineen käyttö, paitsi jo BRP:n kirjalliset kunnossapito-ohjeet ilmaisevat, että tämän polttoaineen käyttö vaurioittaa laitteen päästöjenrajoitusjärjestelmää, ja oikeanlainen polttoaine on kuljettajalle helposti saatavana. Katso huoltotietojen osio sekä polttoainevaatimukset polttoaineosiosta.

Päästöihin liittyvä takuu aika

Päästöihin liittyvä takuu on voimassa seuraavan ajan (sen mukaan, mikä ensin täyttyy):

	tunnit	kuukaudet	Kilometrit
Pakokaasupäästöihin liittyvät komponentit	200	30	4000
Haihtuviin päästöihin liittyvät komponentit	—	24	—

Sisältyvät komponentit

Päästöihin liittyvä takuu kattaa kaikki komponentit, joiden vika lisäisi moottorin jonkin säännellyn saastuttavan aineen päästöjä, mukaan lukien alla luetellut komponentit:

- Pakokaasupäästöjen kohdalla päästöihin liittyvät komponentit sisältävät kaikki moottorin osat, jotka liittyvät seuraaviin järjestelmiin:
 - Ilmanottojärjestelmä
 - Polttoainejärjestelmä
 - Sytytysjärjestelmä
 - Pakokaasujen takaisinkierrätysjärjestelmät
- Myös seuraavat osat lasketaan kuuluviksi pakokaasupäästöihin liittyviin komponentteihin:
 - Jälkikäsitteilylaitteet
 - Kampikammion tuuletusventtiilit
 - Anturit
 - Elektroniset ohjausyksiköt
- Seuraavat osat lasketaan kuuluviksi haihtuviin päästöihin liittyviin komponentteihin:
 - Polttoainesäiliö
 - Polttoainesäiliön korkki
 - Polttoaineputki
 - Polttoaineputken liittimet
 - Kiristimet*
 - Paineenalennusventtiilit*
 - Säätoventtiilit*
 - Säätosolenoidit*
 - Elektroniset säätimet*
 - Alipainesäädön kalvot*
 - Ohjauskaapelit*
 - Säätovivut*
 - Poistovenntiilit
 - Höyryletkut
 - Neste-/höyrynerotin
 - Hiilisäiliö
 - Säiliön asennuskiinnikkeet

- Kaasuttimen poistokanavan liitin

TÄRKEÄÄ:

*Sikäli kuin ne liittyvät haihtuvien päästöjen rajoitusjärjestelmään

4. Päästöihin liittyviin komponentteihin sisältyy myös mikä hyvänsä muu osa, jonka ainoa tarkoitus on vähentää päästöjä tai jonka vika lisää päästöjä heikentämättä huomattavasti moottorin/laitteen suorituskykyä.

Rajoitettu sovellettavuus

Hyväksynnän hankkivana valmistajana BRP voi hylätä päästöihin liittyvät takuuvaateet sellaisten vikojen kohdalla, jotka ovat aiheutuneet omistajan tai käyttäjän laitteen sopimattomasta kunnossapidosta tai käytöstä, onnettomuuksista, joista valmistaja ei ole vastuussa, tai ylivoimaisesta esteestä. Esimerkiksi päästöihin liittyvää takuuvaadetta ei tarvitse korvata sellaisten vikojen kohdalla, jotka johtuvat suoranaisesti käyttäjän moottorin tai laitteen väärinkäytöstä tai käyttäjän moottorin tai laitteen käytöstä tavalla, jota varten sitä ei ole suunniteltu, ja jotka eivät millään muotoa ole valmistajan syyksi luettavia.

Jos sinulla on kysyttävää takuuseen liittyvistä oikeuksista ja velvollisuuksista tai haluat tietää lähimmän BRP-jälleenmyyjän nimen ja sijainnin, ota yhteys BRP: hen täyttämällä yhteydenottolomake osoitteessa www.brp.com tai ottamalla yhteyttä postitse johonkin tämän käyttöoppaan kohdassa OTA YHTEYTTÄ luetelluista osoitteista tai soittamalla numeroon 1-888-272-9222.

BRP:N KANSAINVÄLINEN RAJOITETTU TAKUU: 2023 SKI-DOO® -MOOTTORIKELKAT

RAJOITETUN TAKUUN LAAJUUS

Bombardier Recreational Products Inc. ("BRP")* myöntää Yhdysvaltain, Kanadan ja Euroopan talousalueen valtioiden (joka käsittää Euroopan unionin jäsenmaat, Yhdistyneen kuningaskunnan, Norjan, Islannin ja Liechtensteinin) ("ETA"), Itsenäisten valtioiden yhteisön (entisen Neuvostoliiton jäsenmaat, mukaan lukien Ukraina ja Turkmenistan) ("IVY") ja Turkin ulkopuolella BRP:n valtuuttamien Ski-Doo-maahantuoja/jälleenmyyjien ("Ski-Doo-maahantuoja/jälleenmyyjä") myymille 2023 Ski-Doo -moottorikelkoille materiaali- ja työn laatua koskevan takuun, jonka kesto ja ehdot on määritelty alla.

Tämä rajoitettu takuu ei kata muualla kuin tehtaalla asennettuja osia ja lisävarusteita. Lue asiaan kuuluvien osien ja lisävarusteiden rajoitettua takuuta koskeva teksti.

Tämä rajoitettu takuu on mitätön eikä päde, jos: (1) moottorikelkkaa käytetään missä tahansa vaiheessa kilpailuun tai mihinkään muuhun kilpailutoimintaan, silloinkin jos se on tapahtunut edellisen omistajan toimesta; tai (2) moottorikelkkaa on muutettu tai säädetty sillä tavoin, että muutokset vaikuttavat sen toimintaan, suorituskykyyn tai kestävyyskykyyn, tai muutokset ja säädöt ovat vastoin sen tarkoituksenmukaista käyttöä.

VASTUUVELVOLLISUUDEN RAJOITUKSET

LAIN SALLIMASSA MÄÄRIN TÄMÄ RAJOITETTU TAKUU KORVAA KAIKKI MUUT SUORAT TAI KONKLUDENTTITSET TAKUUT, MUKAAN LUETTUINA ILMAN RAJOITUSTA KAIKKI KAUPALLISTA HYÖDYNNETÄVYYTTÄ TAI TIETTYYN TARKOITUKSEEN SOPIVUUTTA KOSKEVAT TAKUUT. SIKÄLI KUIN NIISTÄ EI VOIDA SANOUTUA IRTI, KONKLUDENTTITSET TAKUUJOUKOT RAJOITTAVAT KESTOLTAAN KYSEESSÄ OLEVAN TAKUUN VOIMASSAOLON. TÄMÄ TAKUU EI KATA SATUNNAISIA EIKÄ SEURANNAISVAHINKOJA. JOTKIN OIKEUSALUEET EIVÄT HYVÄKSY VASTUUVAPAUTUSLAUSEKKEITA, RAJOITUKSIA TAI MUITA EDELLÄ YKSILÖITYJÄ RAJOITUKSIA. TÄSTÄ JOHTUEN NE MAHDOLLISETI EIVÄT KOSKE SINUA. TÄMÄN TAKUUN PERUSTEELLA SINULLA ON TIETTYJÄ OIKEUKSIA, LISÄKSI SINULLA SAATTAA OLLA MUITA MAASTA TOISEEN VAIHTELEVIA LAILLISIA OIKEUKSIA. (AUSTRALIASSA OSTETTUIJEN TUOTTEIDEN OSALTA KATSO KOHTA "VAIN AUSTRALIASSA MYYTÄVIÄ TUOTTEITA VARTEN", JÄLJEMPÄNÄ).

Yhdelläkään Ski-Doo-maahantuojalla/jälleenmyyjällä tai muulla henkilöllä ei ole valtuuksia minkään muun tuotetta koskevan vahvistuksen, edustuksen, tai takuun antamiseen kuin ne, mitä tähän rajoitettuun

-MOOTTORIKELKAT

takuuseen sisältyy, ja mikäli näin tapahtuu, niitä ei voida käyttää BRP:tä vastaan.

BRP pidättää itsellään oikeuden muuttaa tätä takuuta milloin tahansa, ja on itsestään selvää, että kyseiset muutokset eivät muuta niitä takuehtoja, jotka koskevat tämän takuun voimassaollessa myytyjä tuotteita..

POIKKEUKSET – TAKUU EI KATA

Takuu ei korvaa seuraavia tapauksia missään olosuhteissa:

- Normaali kuluminen;
- Rutiinomainen huoltokohteet, viritykset, säädöt;
- Vauriot, jotka johtuvat muunlaisesta kuin tämän käyttäjän käsikirjan mukaisesta ylläpidosta ja / tai varastoinnista;
- Vahingot, jotka johtuvat osien poistamisesta, vääristä korjauksista, huollosta, ylläpidosta, tai muutoksesta, tai sellaisten osien tai varaosien käyttämisestä, joita BRP ei ole valmistanut tai hyväksynyt, ja jotka kohtuullisesti arvioiden eivät sovi tuotteeseen tai vaikuttavat haitallisesti sen toimintaan, käyttäytymiseen, tai kestävyYTEEN, tai jotka johtuvat muiden kuin valtuutetun BRP-moottorikelkkojen jälleenmyyjän/maahantuojaan tai sen valtuuttaman henkilön tekemisistä korjauksista;
- Vahingot, jotka johtuvat tuotteen väärinkäytöstä, epätavallisesta käytöstä, laiminlyönnistä, kilpailukäytöstä tai ajamisesta muulla pinnalla kuin lumella tai sellaisesta tuotteen käytöstä, joka ei noudata käsikirjassa suositeltua käyttöä;
- Onnettomuudesta, uppoamisesta, tulesta, lumen tai veden sisäänmenosta, varkaudesta, vandalismista tai ylivoimaisesta esteestä johtuvat vahingot.
- Sellaisten polttoaineitten, öljyjen tai voiteluaineiden käyttö, jotka eivät sovi käytettäväksi tuotteessa (ks. käyttäjän käsikirja);
- Ruosteesta, korroosiosta tai ilmastotekijöistä johtuvat vahingot;
- satunnaiset tai seurannaisvahingot, tai minkään muunlaiset vahingot, mukaan luettuina ilman rajoitusta hinaamis-, varastointi-, kuljetus-, puhelin-, vuokra-, taksi-, haitta-, vakuutus- tai lainojen maksukustannukset, ajan menetykset tai ansiotulon menetykset tai huoltotyön aiheuttaman seisonta-aika.
- Vahingot, jotka aiheutuvat telamattoon asennetuista nastoista, jos nastoitus on suoritettu vastoin BRP:n ohjeita.

TAKUUAIKA

Tämä takuu on voimassa (1) ensimmäisen kuluttajan ostopäivästä tai (2) tuotteen ensimmäisestä käyttöpäivästä lukien, kumpi hyvänsä ensin kohdalle osuu:

KAKSITOISTA (12) PERÄKKÄISTÄ KUUKAUTTA yksityisessä ja ammattikäytössä. Takuuaika sellaiselle moottorikelkalle, joka toimitetaan

asiakkaalle ilmoitetun vuoden kesäkuun 1. ja joulukuun 1. päivän välisenä aikana, päättyä seuraavan vuoden marraskuun 30. päivänä.

Osien korjaus tai korvaaminen, tai huollon suorittaminen tämän takuun puitteissa ei pidennä tämän takuun takuuaikaa sen alkuperäistä loppumisajankohtaa pitemmälle.

Ota huomioon, että voimassa oleva takuuaika ja muut takuun kattavuutta koskevat modaliteetit saattavat vaihdella riippuen sovellettavissa ja voimassa olevista kansallisista tai paikallisista laeista.

VAIN AUSTRALIASSA MYYDYT TUOTTEET:

Minkään näissä takuun ehtoissa ei saa pitää jättävän pois, rajoittavan tai muokkaavan mitään Competition and Consumer Act 2010 (Cth) -lain ehtoja, takuita, oikeutta tai sen alaisena myönnettyä oikeutta tai korvausta, mukaan lukien Australian kuluttajalaki tai muu laki, jos tämä olisi ristiriidassa kyseisen lain kanssa tai voisi aiheuttaa jonkin näiden ehtojen mitätöimisen. Tämän rajoitetun takuun alaisena sinulle annetut edut annetaan muiden Australian lain alaisena sinulle myönnettyjen lakien ja korvausten lisäksi.

Tuotteissamme on takuu, jota ei voida sulkea pois Australian kuluttajansuojalain piiristä. Merkittävän vian osalta olet oikeutettu vaihtoon tai hyvitykseen ja kaikkien muiden kohtuudella ennakoitavien menestysten tai vaurioiden korvaukseen. Sinulla on myös oikeus korjauttaa tai vaihdattaa tuotteet, elleivät ne ole hyväksyttävää laatua ja vika ei yllä merkittävän vian tasolle.

TAKUUEHDOT

Tämä takuu on voimassa **vain**, jos jokainen seuraavista ehdoista täyttyy:

- Mallivuoden 2023 Ski-Doo-moottorikelkan ensimmäisen omistajan on ostettava ajoneuvo uutena ja käyttämättömänä Ski-Doo-maahantuoja/jälleenmyyjältä, joka on valtuutettu myymään Ski-Doo-moottorikelkkoja ostomaassa;
- BRP:n määrittelemä luovutustarkastus on suoritettu tuotteelle ja dokumentoitu;
- Valtuutettu Ski-Doo-maahantuoja/jälleenmyyjä on rekisteröinyt tuotteen asianmukaisella tavalla;
- Mallivuoden 2023 Ski-Doo-moottorikelkka on ostettava siitä maasta tai maiden liittoutumasta, jossa ostaja asuu.
- Takuun ylläpitämiseksi on määrääaikaishuollot suoritettava käyttäjän käsikirjassa mainitulla tavalla. BRP pidättää oikeuden tehdä takuusuoja riippuvaiseksi asianmukaisista huollon todisteista.

BRP ei myönnä tätä rajoitettua takuuta kenelläkään yksityiselle omistajalle tai kaupalliseen tarkoitukseen ajoneuvoa käyttävälle

-MOOTTORIKELKAT

omistajalle, elleivät edellä mainitut ehdot täyty. Rajoitukset ovat tarpeen, jotta BRP voisi taata tuotteittensa, kuluttajien ja yleisön turvallisuuden.

TOIMENPITEET TAKUUN MYÖNTÄMISTÄ VARTEN

Asiakkaan on lopetettava moottorikelkan käyttö havaitessaan jonkin vian tai jotakin normaalista poikkeavaa. Asiakkaan on ilmoitettava huoltavalle BRP-moottorikelkan jälleenmyyjälle/maahantuojuille kahden (2) kuukauden kuluessa vian ilmestymisestä, ja hänen on kohtuullisesti mahdollistettava tuotteen luoksepäästävyys ja annettava kohtuullinen mahdollisuus vian korjaamiseen. Asiakkaan on myös esitettävä BRP-moottorikelkan valtuutetulle jälleenmyyjälle/maahantuojuille tuotteen ostotodistus ja allekirjoitettava korjaus-/työtilaus ennen korjauksen aloittamista takuunalaisen korjauksen vahvistamiseksi. Kaikki tämän takuun puitteissa korvatut osat ovat jatkossa BRP:n omaisuutta.

Ota huomioon, että ilmoitusaika saattaa vaihdella riippuen maasi sovellettavista ja voimassa olevista kansallisista tai paikallisista laeista.

MITÄ BRP TEKEE

BRP:n velvollisuus on tämän takuun puitteissa rajoitettu siihen, että se oman harkintansa mukaan korjaa normaalikäytössä, -ylläpidossa ja -huollossa viallisiksi todetut osat, tai korvaa tällaiset osat ilman osien tai työvoiman veloittamista, millä tahansa valtuutetulla Ski-Doo-maahantuojuilla/jälleenmyyjällä takuukauden aikana tässä kuvatuin ehdoin. BRP:n vastuu rajoittuu tarvittaviin korjaustoimenpiteisiin tai osien vaihtotoimenpiteisiin. Moottorikelkan omistaja ei voi vaatia ajoneuvon myynnin peruuntumista tai kumoamista sellaisissa tapauksissa, joissa BRP:lle esitetään takuurikkomuksia koskevia valituksia tai vaateita. Sinulla saattaa olla muita laillisia oikeuksia, jotka saattavat vaihdella maittain.

Jos ajoneuvoa joudutaan huoltamaan muussa kuin alkuperäisessä ostomaassaan, omistaja vastaa kaikista lisäkustannuksista, jotka aiheutuvat paikallisista käytännöistä ja ehdoista; mukaan lukien mutta ei rajoittuen seuraaviin esimerkkeihin; kuljetuskustannukset, vakuutus-kustannukset, verot, lupamaksut, tuontimaksut sekä mitkä tahansa ja kaikki muut mahdolliset taloudelliset kustannukset, joita eri valtiot, liittovaltiot tai alueet ja heidän vastaavat edustajansa perivät.

BRP pidättää oikeuden muuttaa tai parantaa tuotteita ilman, että aikaisemmin valmistettuihin tuotteisiin tehdään samoja muutoksia.

LUOVUTUS

Mikäli tuotteen omistusoikeus siirretään takuuajana, siirtyy myös tämä takuu ehtoineen ja edellytyksineen. Takuu on voimassa takuuajan loppuun edellyttäen, että BRP:lle tai valtuutetulle Ski-Doo-maahantuo- jalle/jälleenmyyjälle voidaan todistaa, että aikaisempi omistaja on hyväksynyt omistusoikeuden luovutuksen, sekä uuden omistajan yhteystiedot on ilmoitettu jommallekummalle edellä mainituista tahoista.

KULUTTAJA-APU

Mikäli tämän rajoitetun takuun suhteen syntyy kiistaa tai riitaa, BRP ehdottaa, että asia yritetään ensiksi ratkaista Ski-Doo-maahantuojan/ jälleenmyyjän tasolla. Suosittelemme, että asiasta keskustellaan val- tuutetun Ski-Doo-maahantuojan/jälleenmyyjäliikkeen' huoltopäällikön tai liikkeen omistajan kanssa.

Jos ongelma ei ratkea, ota yhteys BRP: hen täyttämällä osoitteesta www.brp.com löytyvä asiakkaan yhteydenottolomake tai kirjoittamalla meille postitse johonkin tämän oppaan osiosta *OTA YHTEYTTÄ* löyty- vään osoitteeseen.

BRP:N RAJOITETTU TAKUU EUROOPAN TALOUSALUEELLA, ITSENÄISTEN VALTIOIDEN YHTEISÖSSÄ (IVY) JA TURKISSA: 2023 SKI-DOO® -MOOTTORIKELKAT

RAJOITETUN TAKUUN LAAJUUS

Bombardier Recreational Products Inc. ("BRP") myöntää Euroopan talousalueen valtioiden (joka käsittää Euroopan unionin jäsenmaat, Yhdistyneen kuningaskunnan, Norjan, Islannin ja Liechtensteinin) ("ETA"), Itsenäisten valtioiden yhteisön (entisen Neuvostoliiton jäsenmaat, mukaan lukien Ukraina ja Turkmenistan) ("IVY") ja Turkin alueella BRP:n valtuuttamien Ski-Doo-maahantuoja/jälleenmyyjien ("Ski-Doo-maahantuoja/jälleenmyyjä") myymille 2023 Ski-Doo -moottorikelkoille materiaalivikoja ja työn laatua koskevan takuun, jonka kesto ja ehdot on määritelty alla.

Tämä rajoitettu takuu ei kata muualla kuin tehtaalla asennettuja osia ja lisävarusteita. Lue asiaan kuuluvien osien ja lisävarusteiden rajoitettua takuuta koskeva teksti.

Tämä rajoitettu takuu on mitätön eikä päde, jos: (1) moottorikelkkaa käytetään missä tahansa vaiheessa kilpailemiseen tai mihinkään muuhun kilpailutoimintaan, silloinkin jos se on tapahtunut edellisen omistajan toimesta; tai (2) moottorikelkkaa on muutettu tai säädetty sillä tavoin, että muutokset vaikuttavat sen toimintaan, suorituskykyyn tai kestävyys, tai muutokset ja säädöt ovat vastoin sen tarkoituksenmukaista käyttöä.

VASTUUVELVOLLISUUDEN RAJOITUKSET

LAIN SALLIMASSA MÄÄRIN TÄMÄ RAJOITETTU TAKUU KORVAA KAIKKI MUUT SUORAT TAI KONKLUDENTTISET TAKUUT, MUKAAN LUETTUINA ILMAN RAJOITUSTA KAIKKI KAUPALLISTA HYÖDYNNETTÄVYYTTÄ TAI TIETTYYN TARKOITUKSEEN SOPIVUUTTA KOSKEVAT TAKUUT. SIKÄLI KUIN NIISTÄ EI VOIDA SANOUTUA IRTI, KONKLUDENTTISET TAKUUSITOUMUKSET RAJOITTUVAT KESTOLTAAN KYSEESSÄ OLEVIEN TAKUIDEN VOIMASSAOLON. TÄMÄ TAKUU EI KATA SATUNNAISIA EIKÄ SEURANNAISVAHINKOJA. JOTKIN OIKEUSALUEET EIVÄT HYVÄKSY VASTUUVAPAUTUSLAUSEKKEITA, RAJOITUKSIA TAI MUITA EDELLÄ YKSILÖITYJÄ RAJOITUKSIA. TÄSTÄ JOHTUEN NE MAHDOLLISESTI EIVÄT KOSKE SINUA. TÄMÄN TAKUUN PERUSTEELLA SINULLA ON TIETTYJÄ OIKEUKSIA, LISÄKSI SINULLA SAATTAO OLLA MUITA MAASTA TOISEEN VAIHTELEVIA LAILLISIA OIKEUKSIA. BRP EI VASTAA SIITÄ, JOS TUOTTEITA TAI TAKUUOSIA EI OLE SAATAVANA TIETYISSÄ MAISSA BRP: STÄ RIIPPUMATTOMIEN SYIDEN VUOKSI.

Yhdelläkään Ski-Doo-maahantuoja/jälleenmyyjällä tai muulla henkilöllä ei ole valtuuksia minkään muun tuotetta koskevan vahvistuksen, edustuksen, tai takuun antamiseen kuin ne, mitä tähän rajoitettuun takuuseen sisältyy, ja mikäli näin tapahtuu, niitä ei voida käyttää BRP:tä vastaan.

BRP pidättää itsellään oikeuden muuttaa tätä takuuta milloin tahansa, ja on itsestään selvää, että kyseiset muutokset eivät muuta niitä takuehtoja, jotka koskevat tämän takuun voimassaollessa myytyjä tuotteita..

POIKKEUKSET – TAKUU EI KATA

Takuu ei korvaa seuraavia tapauksia missään olosuhteissa:

- Normaali kuluminen;
- Rutiininomaiset huoltokohteet, viritykset, säädöt;
- Vauriot, jotka johtuvat muunlaisesta kuin tämän käyttäjän käsikirjan mukaisesta ylläpidosta ja / tai varastoinnista;
- Vahingot, jotka johtuvat osien poistamisesta, vääristä korjauksista, huollosta, ylläpidosta, tai muutoksesta, tai sellaisten osien tai varaosien käyttämisestä, joita BRP ei ole valmistanut tai hyväksynyt, ja jotka kohtuullisesti arvioiden eivät sovi tuotteeseen tai vaikuttavat haitallisesti sen toimintaan, käyttäytymiseen, tai kestävyYTEEN, tai jotka johtuvat muiden kuin valtuutetun BRP-moottorikelkkojen jälleenmyyjän/maahantuojan tai sen valtuuttaman henkilön tekemistä korjauksista;
- Vahingot, jotka johtuvat tuotteen väärinkäytöstä, epätavallisesta käytöstä, laiminlyönnistä, kilpailukäytöstä tai ajamisesta muulla pinnalla kuin lumella tai sellaisesta tuotteen käytöstä, joka ei noudata käsikirjassa suositeltua käyttöä;
- Onnettomuudesta, uppoamisesta, tulesta, lumen tai veden sisäänmenosta, varkaudesta, vandalismista tai ylivoimaisesta esteestä johtuvat vahingot.
- Sellaisten polttoaineitten, öljyjen tai voiteluaineiden käyttö, jotka eivät sovi käytettäväksi tuotteessa (ks. käyttäjän käsikirja);
- Ruosteesta, korroosiosta tai ilmastotekijöistä johtuvat vahingot;
- satunnaiset tai seurannaisvahingot, tai minkään muunlaiset vahingot, mukaan luettuina ilman rajoitusta hinaamis-, varastointi-, kuljetus-, puhelin-, vuokra-, taksi-, haitta-, vakuutus- tai lainojen maksukustannukset, ajan menetykset tai ansiotulon menetykset tai huoltotyön aiheuttaman seisonta-aika.
- Vahingot, jotka aiheutuvat telamattoon asennetuista nastoista, jos nastoitus on suoritettu vastoin BRP:n ohjeita.

TAKUUAIKA

Tämä takuu on voimassa (1) ensimmäisen kuluttajan ostopäivästä tai (2) tuotteen ensimmäisestä käyttöpäivästä lukien, kumpi hyvänsä ensin kohdalle osuu:

KAKSIKYMMENTÄNELJÄ (24) PERÄKKÄISTÄ KUUKAUTTA yksityisessä, vapaa-ajan käytössä; ja KAKSITOISTA (12) PERÄKKÄISTÄ KUUKAUTTA ammattikäytössä. Takuu-aika sellaiselle moottorikelkalle, joka toimitetaan asiakkaalle ilmoitetun vuoden kesäkuun 1. ja joulukuun 1. päivän välisenä aikana, päättyy asianmukaisen vuoden marraskuun 30. päivänä. Moottorikelkkaa käytetään kaupalliseen tarkoitukseen, mikäli sitä käytetään tuloa tuottavan työn tai työsuhteen yhteydessä missä tahansa takuuajan vaiheessa. Moottorikelkkaa käytetään kaupalliseen tarkoitukseen myös, mikäli missä tahansa takuuajan vaiheessa siinä on kaupalliset tunnuksot, tai se on rekisteröity kaupalliseen käyttöön.

Osien korjaus tai korvaaminen, tai huollon suorittaminen tämän takuun puitteissa ei pidennä tämän takuun takuu-aikaa sen alkuperäistä loppumisajankohtaa pitemmälle.

Ota huomioon, että voimassa oleva takuu-aika ja muut takuun kattavuutta koskevat modaliteetit saattavat vaihdella riippuen sovellettavissa ja voimassa olevista kansallisista tai paikallisista laeista.

TAKUUEHDOT

Tämä takuu on voimassa **vain**, jos jokainen seuraavista ehdoista täyttyy:

- Mallivuoden 2023 Ski-Doo-moottorikelkan ensimmäisen omistajan on ostettava ajoneuvo uutena ja käyttämättömänä Ski-Doo-maahantuoja/jälleenmyyjältä, joka on valtuutettu myymään Ski-Doo-tuotteita ostomaassa;
- BRP:n määrittelemä luovutustarkastus on suoritettu tuotteelle ja dokumentoitu;
- Valtuutettu Ski-Doo-maahantuoja/jälleenmyyjä on rekisteröinyt tuotteen asianmukaisella tavalla;
- Mallivuoden 2023 Ski-Doo-moottorikelkka on ostettava ETA:n alueella ETA-maassa asuvan henkilön toimesta, IVY-maissa jossakin kyseisen talousalueen maassa asuvan henkilön toimesta, Turkissa maassa asuvan henkilön toimesta; ja
- Takuun ylläpitämiseksi on määräämisaikaishuollot suoritettava käyttäjän käsikirjassa mainitulla tavalla. BRP pidättää oikeuden tehdä takuusuoja riippuvaiseksi asianmukaisista huollon todisteista.

BRP ei myönnä tätä rajoitettua takuuta kenelläkään yksityiselle omistajalle tai kaupalliseen tarkoitukseen ajoneuvoa käyttävälle omistajalle, elleivät edellä mainitut ehdot täyty. Rajoitukset ovat tarpeen, jotta BRP voisi taata tuotteittensa, kuluttajien ja yleisön turvallisuuden.

TOIMENPITEET TAKUUN MYÖNTÄMISTÄ VARTEN

Asiakkaan on lopetettava moottorikelkan käyttö havaitessaan jonkin vian tai jotakin normaalista poikkeavaa. Asiakkaan on ilmoitettava huoltavalle BRP-moottorikelkan jälleenmyyjälle/maahantuoajalle kahden (2) kuukauden kuluessa vian ilmestymisestä, ja hänen on kohtuullisesti mahdollistettava tuotteen luoksepäästävyys ja annettava kohtuullinen mahdollisuus vian korjaamiseen. Asiakkaan on myös esitettävä BRP-moottorikelkan valtuutetulle jälleenmyyjälle/maahantuoajalle tuotteen ostotodistus ja allekirjoitettava korjaus-/työtilaus ennen korjauksen aloittamista takuunalaisen korjauksen vahvistamiseksi. Kaikki tämän takuun puitteissa korvatut osat ovat jatkossa BRP:n omaisuutta.

Ota huomioon, että ilmoitusaika saattaa vaihdella riippuen maasi sovellettavista ja voimassa olevista kansallisista tai paikallisista laeista.

MITÄ BRP TEKEE

BRP:n velvollisuus on tämän takuun puitteissa rajoitettu siihen, että se oman harkintansa mukaan korjaa normaalikäytössä, -ylläpidossa ja -huollossa viallisiksi todetut osat, tai korvaa tällaiset osat ilman osien tai työvoiman veloittamista, millä tahansa valtuutetulla Ski-Doo-maahantuoajalla/jälleenmyyjällä takuukauden aikana tässä kuvatuin ehdoin. BRP:n vastuu rajoittuu tarvittaviin korjaustoimenpiteisiin tai osien vaihtotoimenpiteisiin. Moottorikelkan omistaja ei voi vaatia ajoneuvon myynnin peruuntumista tai kumoamista sellaisissa tapauksissa, joissa BRP:lle esitetään takuurikkomuksia koskevia valituksia tai vaateita. Sinulla saattaa olla muita laillisia oikeuksia, jotka saattavat vaihdella maittain.

Mikäli takuuhuoltoa vaaditaan alkuperäisen myyntimaan ulkopuolella, tai EEA:ssa asuvia koskien: jos takuuhuoltoa vaaditaan EEA:n ulkopuolella, ovat paikallisista käytännöistä ja olosuhteista mahdollisesti johtuvat lisäkustannukset omistajan vastuulla, mukaan lukien mutta ei rajoittuen hallitusten, valtioiden, maa-alueiden ja niitä vastaavien elinten veloittamaan rahtiin, vakuutukseen, veroihin, lisenssimaksuihin, tuontitulleihin ja mihin tahansa ja kaikkiin muihin rahoituskuluihin.

BRP pidättää oikeuden muuttaa tai parantaa tuotteita ilman, että aikaisemmin valmistettuihin tuotteisiin tehdään samoja muutoksia.

LUOVUTUS

Mikäli tuotteen omistusoikeus siirretään takuuajana, siirtyy myös tämä takuu ehtoineen ja edellytyksineen. Takuu on voimassa takuuajan loppuun edellyttäen, että BRP:lle tai valtuutetulle Ski-Doo-maahantuoajalle/jälleenmyyjälle voidaan todistaa, että aikaisempi omistaja on hyväksynyt omistusoikeuden luovutuksen, sekä uuden omistajan

yhteystiedot on ilmoitettu jommallekummalle edellä mainituista tahoista.

KULUTTAJA-APU

Mikäli tämän rajoitetun takuun suhteen syntyy kiistaa tai riitaa, BRP ehdottaa, että asia yritetään ensiksi ratkaista Ski-Doo-maahantuoja/jälleenmyyjän tasolla. Suosittelemme, että asiasta keskustellaan valtuutetun Ski-Doo-maahantuoja/jälleenmyyjäliikkeen huoltopäällikön tai liikkeen omistajan kanssa.

Jos ongelma ei ratkea, ota yhteys BRP: hen täyttämällä osoitteesta www.brp.com löytyvä asiakkaan yhteydenottolomake tai kirjoittamalla meille postitse johonkin tämän oppaan osiosta *OTA YHTEYTTÄ* löytyvään osoitteeseen.

AINOASTAAN RANSKAA KOSKEVAT LISÄEHDOT

Seuraavat ehdot koskevat ainoastaan Ranskassa myytyjä tuotteita:

Myyjän on toimitettava tuotteet sopimuksen mukaisesti ja myyjä on vastuussa toimituksen yhteydessä aiheutuneista mahdollisista vioista. Myyjä on myös vastuussa vaurioista, jotka aiheutuvat pakkaamisesta, kokoonpano-ohjeista tai asentamisesta silloin, kun se on sopimuksen mukaisesti myyjän vastuulla tai hän on suorittanut sen vastuunalaisesti. Jotta tuote vastaa sopimusta, tuotteen on:

1. oltava kunnossa normaalin käyttöön kuten vastaavanlaiset tuotteet, ja (mikäli sovellettavissa)
 - sen on vastattava myyjän antamaa kuvausta, ja sen laadun ja ominaisuuksien on oltava samanlaiset kuin ostajalle on esitetty esimerkein tai esittelymallin avulla.
 - Sen laadullisten ominaisuuksien on oltava sellaiset, joita ostajalla on oikeus odottaa myyjän, valmistajan tai tämän edustajan antamien julkisten tietojen perusteella, mukaan lukien mainonta ja tuoteselosteet; tai
2. Siinä on oltava sellaiset ominaisuudet, jotka molemmat osapuolet ovat hyväksyneet tai sen on sovellettava ostajan aikomaan erityiskäyttöön, jonka ostaja on ilmoittanut myyjälle ja tämä on hyväksynyt aikomuksen.

Tuotteen vastaamattomuus määritellään kahden vuoden kuluttua siitä, kun tuote on toimitettu. Myyjän on sisällytettävä myymänsä tuotteen piilevät virheet takuun piiriin, jos virheet tekevät tuotteesta tarkoituksenmukaiseen käyttöön kelpaamattoman, tai jos ne vaikuttavat tuotteen käyttöön vähentävästi siten, että ostaja ei olisi ostanut tuotetta tai olisi maksanut siitä vähemmän, jos olisi tiennyt tämän. Ostajan on ilmoitettava esinevirheistä kahden vuoden kuluessa vian havaitsemisesta.

TIETOA ASIAKKAALLE

TIETOSUOJAA KOSKEVAT TIEDOT

Bombardier Recreational Products inc ja sen tytäryhtiöt ("BRP") ovat sitoutuneet suojelemaan yksityisyyttäsi ja tukemaan yleistä avoimuuden periaatetta sen suhteen, miten keräämme, käytämme ja luovutamme muille henkilötietojasi, kun olemme suhteessa sinuun. **Lisätietoja saat BRP:n tietosuojakäytännössä osoitteesta: <https://brp.com/en/privacy-policy.html> tai skannaamalla alla olevan QR-koodin.**

Voit olla varma siitä, että meillä on tarvittavat turvallisuustoimet henkilökohtaisten tietojesi suojaamiseen katoamiselta ja luvattomalta käytöltä.

Henkilökohtaisia tietojasi, joita BRP voi kerätä joko suoraan sinulta, valtuutetuilta jälleenmyyjiltä tai valtuutetuilta kolmansilta osapuolilta, ovat seuraavat:

- **Yhteystiedot, demografiset ja rekisteröintitiedot** (esim. nimi, täydellinen osoite, puhelinnumero, sähköposti, sukupuoli, omistushistoria, kommunikointikieli)
- **Ajoneuvotiedot** (esim sarjanumero, osto- ja toimituspäivä, yksikön käyttö, ajoneuvon sijainti ja liikkeet)
- **Kolmannen osapuolen tiedot** (esim. BRP:n kumppaneilta saadut tiedot, yhteisten markkinointitoimien tiedot, sosiaalinen media)
- **Teknologiset tiedot** (esim. IP-osoite, laitetyyppi, käyttöjärjestelmä, selaintyyppi, katsomasi verkkosivut, evästeet ja samankaltaiset teknologiat, kun käytät BRP:n tai jälleenmyyjien verkkosivustoja tai mobiilisovelluksia)
- **Vuorovaikutus BRP-tietojen kanssa** (esim. tiedot, jotka kerätään, kun soitat BRP:n talon sisäisille myyntiedustajille, ostat tuotteita BRP:n, rekisteröidyt BRP:n sähköposteihin, osallistut BRP:n sponsoroimiin kilpailuihin ja arvontoihin tai osallistut BRP:n sponsoroimiin tapahtumiin)
- **Tapahtumatiedot** (esim. palautusten käsittelyyn tarvittavat tiedot, maksutiedot, kun ostat tuotteitamme tai palveluitamme verkkosivustoidemme tai mobiilisovellustemme kautta sekä BRP:n tuotteiden ostamiseen liittyvät ongelmat)

Näitä tietoja voidaan käyttää ja käsitellä seuraaviin tarkoituksiin:

- Tietosuojaa ja turvallisuus
- Myynnin asiakastuki ja jälkimarkkinointituki (esim. oston tai huollon suorittaminen tai seuranta)
- Rekisteröinti ja takuu
- Kommunikointi (esim. BRP:n tyytyväisyyskyselyn lähettäminen sinulle)
- Verkkokäyttäytymiseen perustuva mainonta, profilointi ja sijaintipohjaiset palvelut (esim. mukautetun käyttökokemuksen tarjoamista varten)
- Vaatimustenmukaisuus ja kiistojen ratkaisu
- Markkinointi ja mainonta
- Avustaminen (esim. toimitukseen, palautusten käsittelyyn ja muihin BRP:n tuotteiden ostamiseen liittyvät ongelmat).

Voimme käyttää henkilökohtaisia tietoja myös koostetun tai tilastollisen datan muodostamiseen, josta sinua ei enää voida tunnistaa henkilökohtaisesti.

Henkilökohtaisia tietojasi voidaan paljastaa seuraaville: BRP, BRP:n valtuutetut jälleenmyyjät, jakelijat, palveluntarjoajat, mainonta- ja markkinatutkimuskumppanit ja muut valtuutetut kolmannet osapuolet.

Voimme vastaanottaa sinua koskevia tietoja eri lähteistä, mukaan lukien kolmansilta osapuolilta, kuten BRP:n valtuutetuilta jälleenmyyjiltä ja kumppaneilta, joiden kanssa tarjoamme palveluita tai suoritamme yhteisiä markkinointitoimia. Saatamme saada tietoja myös sosiaalisen median alustoilta, kuten Facebookista ja Twitteristä, kun olet yhteydessä meihin niiden kautta.

Olosuhteista riippuen henkilökohtaisia tietojasi voidaan viestiä asuinpaikkasi ulkopuolelle. Henkilötietojasi säilytetään ainoastaan niin kauan kuin se on tarpeen sitä tarkoitusta varten, johon olemme niitä keränneet, ja säilytyskäytäntöjemme mukaisesti.

Jos haluat harjoittaa rekisteröidyn oikeuksiasi (esim. käyttö- tai korjausoikeutta) tai perua suostumuksesi ja poistua markkinointiin, tyytyväisyyskyselyyn tai yleisiin tietoturvakysymyksiin tarkoitettusta osoiteluettelosta, ota yhteyttä BRP:n tietosuojavastaavaan sähköpostitse osoitteessa **privacyofficer@brp.com** tai postitse osoitteessa: BRP Legal Service, 726 St-Joseph, Valcourt, Quebec, Canada, J0E 2L0.

Kun BRP käsittelee henkilökohtaisia tietojasi, se tehdään BRP:n tietosuojakäytännön mukaisesti, joka löytyy osoitteesta: <https://www.brp.com/en/privacy-policy.html> tai seuraavalla QR-koodilla.



OTA YHTEYTTÄ

www.brp.com

Aasian ja Tyynenmeren alue

BRP Asia

107D and 107E, 17/F, Tower 1,
Grand Century Place, Mongkok,
Kowloon, Hong Kong

Australia

Level 26
477 Pitt Street
Sydney, NSW 2020

Kiina

上海市徐汇区衡山路10号6号楼
301
Rm 301, Building 6,
No.10 Heng Shan Rd,
Shanghai, China

Japani

21F Shinagawa East One
Tower
2-16-1 Konan, Minato-ku-ku,
Tokyo 108-0075

Uusi-Seelanti

Suite 1.6, 2-8 Osborne Street,
Newmarket, Auckland 2013

Eurooppa, Lähi-itä ja Afrikka

Belgia

Oktrooiplein 1
9000 Gent

Tšekin tasavalta

Stefanikova 43a
Praha 5
150 00

Saksa

Itterpark 11
40724 Hilden

Suomi

Isoaavantie 7
PL 8040
96101 Rovaniemi

Ranska

Arteparc Bâtiment B
Route de la côte d'Azur,
13 590 Meyreuil

Norja

Ingvald Ystgaardsvei 15
N-7484 Trondheim
Myynti, markkinointi,
jälkimarkkinointi

Ruotsi

Spinnvägen 15
903 61 Umeå
90821

Sveitsi

Avenue d'Ouchy 4-6
1006 Lausanne

Latinalainen Amerikka

Brasilia

Av. James Clerck Maxwell, 230
Campinas, Sao Paulo
CEP 13069-380

Meksiko

Av. Ferrocarril 202
Parque Industrial Querétaro
Santo Rosa Jauregui, Querétaro
C.P. 76220

Pohjois-Amerikka

Kanada

3200A, rue King Ouest,
Suite 300
Sherbrooke (Québec) J1L 1C9

Yhdysvallat

10101 Science Drive
Sturtevant, Wisconsin
53177

OSOITTEEN/OMISTAJAN MUUTOS

Jos osoitteesi on muuttunut, tai jos olet moottorikelkan uusi omistaja, muista ilmoittaa BRP:lle joko:

- Ilmoittaminen valtuutetulle BRP-moottorikelkkojen jälleenmyyjälle tai maahantuojalle.
- **Vain Pohjois-Amerikka:** soita numeroon 1 888 272-9222.
- Lähettämällä jokin seuraavien sivujen osoitteenmuutoskorteista yhteen tämän oppaan osiosta *Ota yhteyttä* löytyvään BRP:n osoitteeseen.

Mikäli omistussuhde muuttuu, liitä mukaan todistus siitä, että edellinen omistaja on suostunut luovutukseen.

BRP:lle ilmoittaminen on erittäin tärkeätä, jopa rajoitetun takuun umpeutumisen jälkeen, koska siten BRP:llä on mahdollisuus tavoittaa tarvittaessa moottorikelkan omistaja, esim. kun ryhdytään suorittamaan turvallisuudesta johtuvia palautuspyyntöjä. BRP:lle ilmoittaminen on omistajan vastuulla.

VARASTETUT TUOTTEET: Jos moottorikelkkasi varastetaan, ilmoita asiasta BRP:lle tai valtuutetulle BRP-moottorikelkkojen jälleenmyyjälle. Pyydämme ilmoittamaan nimen, osoitteen, puhelinnumeron, ajoneuvon tunnistusnumeron, ja päivän, jolloin varkaus tapahtui.

Tämä sivu on
tarkoituksella tyhjä

Tämä sivu on
tarkoituksella tyhjä

Tämä sivu on
tarkoituksella tyhjä

Tämä sivu on
tarkoituksella tyhjä

Mallin nro _____

AJONEUVON
TUNNISTUSNUMERO (V.I.N.) _____

MOOTTORIN
TUNNISTUSNUMERO (E.I.N.) _____

Omistaja: _____

NIMI

NRO

KATU

AS.

PAIKKAKUNTA

VALTIO/LÄÄNI

POSTINUMERO

Ostopäivämäärä _____

VUOSI KUUKAUSI PÄIVÄ

Takuun
päättymispäivämäärä _____

VUOSI KUUKAUSI PÄIVÄ

Jälleenmyyjä täyttää myyntihetkellä.

JÄLLEENMYYJÄN LEIMA

 VAROITUS

Käyttäjän käsikirjassa, turvallisuusvideossa ja tuotteessa olevissa varoituskilvissä kuvattujen varotoimien ja ohjeiden noudattamatta jättäminen voi aiheuttaa vamman tai jopa kuoleman.



®TM JA BRP-LOGO OVAT BOMBARDIER RECREATIONAL PRODUCTS INC:N TAI SEN TYTÄRYHTIÖIDEN TAVARAMERKKEJÄ.
©2023 BOMBARDIER RECREATIONAL PRODUCTS INC. KAIKKI OIKEUDET PIDÄTETÄÄN.

www.brp.com