

**LYNX**®



**RAVE RS**

# BRUKERHÅND- BOK

Inneholder informasjon om sikkerhet, bruk  
og vedlikehold

**NON**



## **⚠ ADVARSEL**

Les nøye gjennom denne håndboken. Den inneholder viktig informasjon om sikkerhet. Minste anbefalte alder for bruker: 16 år. Oppbevar denne brukerhåndboken i kjøretøyet.

**619900999\_NO**

**Oversettelse av den  
originale instruksjonen**

 **ADVARSEL**

**Ytelsene til dette kjøretøyet kan være høyere enn andre kjøretøy du har kjørt tidligere. Ta deg tid til å gjøre deg kjent med det nye kjøretøyet ditt.**

™® Varemerker for BRP eller dets tilknyttede selskaper. Dette er en ikke uttømmende liste over varemerker som tilhører Bombardier Recreational Products Inc. eller dens tilknyttede selskaper:

D.E.S.S.™

E-TEC®

HPG™

LYNX®

RAVE™

RERT™

ROTAX®

XPS™

KYB Pro-serien er et registrert varemerke for KYB America LLC.

Alle rettigheter forbeholdes. Ingen deler av denne veiledningen kan reproduseres i noen form uten forutgående skriftlig tillatelse fra Bombardier Recreational Products Inc.

©Bombardier Recreational Products Inc. (BRP) 2021

BRP Inc.

Deutsch	Dieses Handbuch ist möglicherweise in Ihrer Landessprache verfügbar. Bitte wenden Sie sich an Ihren Händler oder besuchen Sie: <a href="http://www.operatorsguides.brp.com">www.operatorsguides.brp.com</a>
English	This guide may be available in your language. Check with your dealer or go to: <a href="http://www.operatorsguides.brp.com">www.operatorsguides.brp.com</a>
Español	Es posible que este manual esté disponible en su idioma. Consulte a su distribuidor o visite: <a href="http://www.operatorsguides.brp.com">www.operatorsguides.brp.com</a>
Français	Ce guide peut être disponible dans votre langue. Vérifier avec votre concessionnaire ou aller à: <a href="http://www.operatorsguides.brp.com">www.operatorsguides.brp.com</a>
Italiano	Questa guida potrebbe essere disponibile nella propria lingua. Contattare il concessionario o consultare: <a href="http://www.operatorsguides.brp.com">www.operatorsguides.brp.com</a>
中文	本手册可能有您的语种的翻译版本。请向经销商询问，或者登录 <a href="http://www.operatorsguides.brp.com">www.operatorsguides.brp.com</a> 查询。
日本語	このガイドは、言語によって翻訳版が用意されています。ディーラーに問い合わせるか、次のアドレスでご確認ください： <a href="http://www.operatorsguides.brp.com">www.operatorsguides.brp.com</a>
Nederlands	Deze handleiding kan beschikbaar zijn in uw taal. Vraag het aan uw dealer of ga naar: <a href="http://www.operatorsguides.brp.com">www.operatorsguides.brp.com</a>
Norsk	Denne boken kan finnes tilgjengelig på ditt eget språk. Kontakt din forhandler eller gå til: <a href="http://www.operatorsguides.brp.com">www.operatorsguides.brp.com</a>
Português	Este manual pode estar disponível em seu idioma. Fale com sua concessionária ou visite o site: <a href="http://www.operatorsguides.brp.com">www.operatorsguides.brp.com</a>
Русский	Воспользуйтесь руководством на вашем языке. Узнайте о его наличии у дилера или на странице по адресу <a href="http://www.operatorsguides.brp.com">www.operatorsguides.brp.com</a>
Suomi	Käyttöohjekirja voi olla saatavissa omalla kielelläsi. Tarkista jälleenmyyjältä tai käy osoitteessa: <a href="http://www.operatorsguides.brp.com">www.operatorsguides.brp.com</a>
Svenska	Denna bok kan finnas tillgänglig på ditt språk. Kontakta din återförsäljare eller gå till: <a href="http://www.operatorsguides.brp.com">www.operatorsguides.brp.com</a>

<b>Modell</b>	<b>Pakke</b>	<b>Motor</b>
Rave	RS	600RS E-TEC

I Canada distribueres og vedlikeholdes produkter av Bombardier Recreational Products Inc. (BRP).

I USA distribueres og vedlikeholdes produkter av BRP US Inc.

I EØS (som består av medlemsstatene i EU pluss Storbritannia, Norge, Island og Liechtenstein), samveldet av uavhengige stater (inkludert Ukraina og Turkmenistan) og Tyrkia, distribueres og vedlikeholdes produkter av BRP European Distribution S.A. og andre partnere eller datterselskaper av BRP.

For alle andre land distribueres og vedlikeholdes produkter av Bombardier Recreational Products Inc. (BRP) og deres partnere.

---

# INNHold

## GENERELL INFORMASJON

.....	10
HVA DU MÅ VITE FØR DU KJØRER .....	11
SIKKERHETSMELDINGER .....	12
OM DENNE BRUKERHÅNDBOKEN .....	13
RESPEKT FOR MILJØET .....	14

## SIKKERHETSINFORMASJON

VIKTIG FØR DU STARTER .....	18
Førerens alder og evner .....	18
Medikamenter og alkohol .....	18
Sikkerhetsopplæring med snøskredkurs .....	18
Beskyttelsesutstyr .....	19
Nødvendig utstyr .....	19
GJØR DEG KJENT MED SNØSCOOTEREN .....	21
Beltefremdriftssystem .....	21
Styring .....	21
Nødstoppsnor .....	22
Bremsing .....	22
Parkeringsbrems .....	22
Last .....	22
Taelast .....	23
Sleping av en annen snøscoter .....	24
Tilbehør og modifikasjoner .....	24
Friksjonsforbedrende produkter .....	25
KJØR TRYGT .....	29
Kjørestilling (kjøring forover) .....	29
Kjørestilling (rygging) .....	31
Kjøring med passasjer(er) .....	32
Kjøre alene .....	33
Kjøre i gruppe .....	33
Unngå kollisjoner .....	34
Kjøreatferd .....	35
Høy hastighet .....	35
Bevegelige deler .....	35
Bli kjent med variasjoner i terreng og kjøremåte .....	36
Respekt for liv i naturen .....	40
Karbonmonoksidforgiftning .....	40
Bensinbrann og andre farer .....	40
Forbrenning fra varme deler .....	41
TRENINGSØVELSER .....	42
Steder der øvelseskjøring kan utføres .....	42
Øvelser for manøvrering .....	42
FYLLE DRIVSTOFF .....	45
Fylling av drivstoff .....	45

<b>INNSPRØYTINGSOLJE</b> .....	<b>46</b>
<b>TRANSPORT AV KJØRETØYET</b> .....	<b>47</b>
<b>SIKKERHETSINFORMASJON PÅ KJØRETØYET</b> .....	<b>48</b>
Løs(e) dekal(r) .....	48
Sikkerhetsdekaleringer på kjøretøy .....	48
Dekaleringer med teknisk informasjon .....	64
<b>KONTROLL FØR KJØRING</b> .....	<b>66</b>
Før du starter motoren .....	66
Når motoren har startet .....	66
Kontrolliste før kjøring .....	67

## **INFORMASJON OM KJØRETØYET**

<b>VIKTIGSTE BETJENING</b> .....	<b>70</b>
Styre .....	70
Gasshåndtak .....	70
Bremsehåndtak .....	71
Parkeringsbremsspak .....	71
Motorstoppbryter .....	74
<b>ANDRE KONTROLLER</b> .....	<b>76</b>
Manuelt starthåndtak .....	76
Knapp for forvarming av innstilt eksosrør .....	77
Dimmerbryter for frontlys .....	77
Bryter for oppvarmede håndtak og oppvarmet gasshendel .....	78
<b>KAROSSERI</b> .....	<b>80</b>
Støtfanger foran .....	80
Sidepaneler .....	80
Øvre karosseridel .....	82
<b>UTSTYR</b> .....	<b>86</b>
Drivremvern .....	86
<b>KOMPAKT DIGITALT DISPLAY</b> .....	<b>89</b>
Displayfunksjoner .....	90
<b>DRIVSTOFF OG OLJE</b> .....	<b>101</b>
Krav til drivstoff .....	101
Forhåndsblandet olje .....	102
Fylling av drivstoff .....	103
<b>INNKJØRINGSPERIODE</b> .....	<b>105</b>
Kjøring under innkjøringsperioden .....	105
<b>GRUNNLEGGENDE PROSEDYRER</b> .....	<b>107</b>
Startprosedyre for motorer .....	107
Oppvarming av kjøretøyet .....	107
Stoppe motoren .....	108
<b>KJØREFORHOLD OG BRUK AV SNØSCOOTEREN</b> .....	<b>109</b>
Høyde over havet .....	109
Temperatur .....	109
Hardpakket snø .....	109
<b>JUSTER KJØRETØYET DITT</b> .....	<b>111</b>
Justeringer av bakre oppheng .....	112

Justere fjæringen foran.....	119
Justeringstips i forhold til kjøretøyets oppførsel .....	123
Oppheng fabrikkinnstillinger .....	124

### VEDLIKEHOLD

<b>VEDLIKEHOLDSPLAN .....</b>	<b>126</b>
<b>VEDLIKEHOLDPROSEDYRER .....</b>	<b>127</b>
Kjølevæske .....	127
Eksossystem .....	128
Tennplugger .....	129
Bremsevæske .....	134
Kjedekasseolje .....	137
Drivkjede .....	141
Drivreim .....	142
Drivreimskive .....	146
Belte .....	150
Oppheng .....	158
Ski .....	159
Sikringer .....	159
<b>STELL AV KJØRETØYET .....</b>	<b>162</b>
Stell etter bruk .....	162
Rengjøring og beskyttelse .....	162
<b>OPPBEVARING .....</b>	<b>164</b>

### TEKNISK INFORMASJON

<b>IDENTIFIKASJON AV KJØRETØYET .....</b>	<b>166</b>
Dekal med kjøretøybeskrivelse .....	166
Identifikasjonsnumre .....	166
<b>EU SAMSVARSERKLÆRING .....</b>	<b>168</b>
<b>STORBRIANNIA SAMSVARSERKLÆRING .....</b>	<b>169</b>
<b>EAC-SAMSVARSERKLÆRING .....</b>	<b>170</b>
<b>RADIOFREKVENNS DIGITALT KODET SIKKERHETSSYSTEM (RF D.E.S.S. NØKKELE) .....</b>	<b>171</b>
<b>TEKNISKE SPESIFIKASJONER .....</b>	<b>172</b>
Motor .....	172
Kjøretøy .....	173

### FEILSØKING

<b>RETNINGSLINJER FOR FEILSØKING .....</b>	<b>180</b>
Feilsøking .....	180
<b>OVERVÅKINGSSYSTEM .....</b>	<b>183</b>
Ikoner, meldinger og lydsignalkoder .....	183
Feilkoder .....	186

## GARANTI

<b>BRP FINLAND OYS INTERNASJONALE BEGRENSEDE GARANTI: 2022 LYNX® SNØSCOOTER</b> .....	<b>190</b>
OMFANGET AV DEN BEGRENSEDE GARANTIEN .....	190
ANSVARSBEGRENSNING .....	190
UNNTAK – FØLGENDE OMFATTES IKKE AV GARANTIEN .....	191
GARANTIPERIODE .....	191
BETINGELSER FOR Å HA GARANTIDEKNING .....	192
HVA DU MÅ GJØRE FOR Å FÅ GARANTIDEKNING .....	193
HVA BRP VIL GJØRE .....	193
OVERFØRING .....	193
ASSISTANSE TIL KUNDER .....	194
<b>BRP FINLAND OY BEGRENSET GARANTI FOR EU OG SAMVELDET AV UAVHENGIGE STATER (SUS) OG TYRKIA: 2022 LYNX® SNØSCOOTER</b> .....	<b>195</b>
OMFANGET AV DEN BEGRENSEDE GARANTIEN .....	195
ANSVARSBEGRENSNING .....	195
UNNTAK – FØLGENDE OMFATTES IKKE AV GARANTIEN .....	196
GARANTIPERIODE .....	196
BETINGELSER FOR Å HA GARANTIDEKNING .....	197
HVA DU MÅ GJØRE FOR Å FÅ GARANTIDEKNING .....	197
HVA BRP VIL GJØRE .....	198
OVERFØRING .....	198
ASSISTANSE TIL KUNDER .....	198
<b>BRP BEGRENSET GARANTI I USA OG CANADA: 2022 LYNX® SNØSCOOTER</b> .....	<b>202</b>
OMFANGET AV DEN BEGRENSEDE GARANTIEN .....	202
ANSVARSBEGRENSNING .....	202
UNNTAK – FØLGENDE OMFATTES IKKE AV GARANTIEN .....	203
GARANTIPERIODE .....	203
NØDVENDIGE BETINGELSER FOR GARANTIDEKNING .....	204
HVA DU MÅ GJØRE FOR Å FÅ GARANTIDEKNING .....	204
HVA BRP VIL GJØRE .....	204
OVERFØRING .....	205
ASSISTANSE TIL KUNDER .....	205
<b>UTSLIPPSRELATERT GARANTI US EPA</b> .....	<b>206</b>
Utslippsrelatert garantiperiode .....	206
Komponenter som dekkes .....	207
Begrenset bruk .....	208
<b>DOKUMENTASJON AV VEDLIKEHOLD</b> .....	<b>209</b>

## KUNDEINFORMASJON

<b>PERSONVERNINFORMASJON</b> .....	<b>220</b>
<b>KONTAKT OSS</b> .....	<b>221</b>
Asia .....	221
Europa .....	221



Nord-Amerika .....	221
Oseania .....	221
Sør-Amerika .....	221
<b>ADRESSEENDRING/SKIFTE AV EIER.....</b>	<b>222</b>

Denne siden er blank  
med hensikt

# **GENERELL INFORMASJON**

---

Gratulerer med kjøpet av din nye BRP-snøscooter. Uansett hvilken modell du har valgt, omfattes den av garantien fra Bombardier Recreational Products Inc. (BRP) og et nettverk av autoriserte BRP-snøscooter-forhandlere som kan tilby reservedeler, service og alt tilbehør du trenger.

Forhandleren din jobber for at du skal bli fornøyd. Han har kvalifisert seg for å kunne utføre en første klargjøring og kontroll av snøscooteren og har også utført den endelige klargjøringen som var nødvendig for å tilpasse den til din vekt og til kjøremiljøet, før du overtok snøscooteren.

Ved levering ble du informert om hva garantien dekker, og du signerte listen med kontrollpunkter før levering for å sikre at du var fornøyd med klargjøringen av det nye kjøretøyet.

---

## HVA DU MÅ VITE FØR DU KJØRER

Les følgende kapitler før du bruker kjøretøyet, for å lære hvordan du kan redusere risikoen for at du selv, passasjerer og personer i nærheten blir skadet eller omkommer:

- informasjon om sikkerhet
- kjøretøyinformasjon.

Les også alle sikkerhetsdekalene på snøscooteren, og se nøye på sikkerhetsvideoen på:

**[www.brplynx.com/gb/en/owner-zone/safety/safety-information.html](http://www.brplynx.com/gb/en/owner-zone/safety/safety-information.html)** –

Eller bruk følgende QR-kode:



---

## SIKKERHETSMELDINGER

I denne brukerhåndboken brukes følgende symboler og ord for å poengtere spesielt viktig informasjon:

Varselsymbolet  indikerer fare for skade.

### ADVARSEL

Tegn på en potensiell fare som, hvis den ignoreres, kan resultere i alvorlig eller dødelig personskade.

### FORSIKTIG

Indikerer en farlig situasjon som kan resultere i liten til moderat personskade hvis den ikke unngås.

### *MERKNAD*

Indikerer en instruksjon som, hvis den ikke følges, kan føre til alvorlig skade på kjøretøyets komponenter eller annet materiell.

---

## OM DENNE BRUKERHÅNDBOKEN

Denne brukerhåndboken har blitt utarbeidet med tanke på å gjøre eieren, føreren og passasjerer av denne snøscooteren kjent med de ulike anordninger for betjening og instruksjoner for vedlikehold og sikker bruk.

Følgende terminologi vedrørende fører, passasjer og konfigurasjon av kjøretøyet brukes i denne bruksanvisningen:

- **Fører:** Refererer til personen som bruker / er bak kontrollene og kjører snøscooteren.
- **Passasjer:** Refererer til personen som sitter bak føreren.
- **1-seters:** Refererer til en modell som er utformet bare for fører.
- **2-seters:** Refererer til en modell som er utformet til å ta med én passasjer.

Oppbevar denne brukerhåndboken i kjøretøyet slik at du kan bruke den når du skal kjøre, når du skal instruere andre og ved vedlikehold eller feilsøking.

Merk at denne guiden er tilgjengelig på flere språk. Hvis det finnes forskjeller, skal den engelske versjonen gjelde.

Hvis du vil vise og/eller skrive ut en ekstra kopi av brukerhåndboken, kan du gå til følgende webområde:

**[www.operatorsguides.brp.com](http://www.operatorsguides.brp.com)**

Informasjonen i dette dokument er riktig ved tidspunktet for publisering. BRPs politikk er imidlertid å kontinuerlig forbedre sine produkter uten med dette å forplikte seg selv til å montere dem i tidligere produserte produkter. På grunn av sene endringer kan det oppstå noen forskjeller mellom det produserte produktet og beskrivelser og/eller spesifikasjoner i denne håndboken. BRP forbeholder seg retten til når som helst å avbryte eller endre spesifikasjoner, konstruksjon, funksjoner, modeller eller utstyr uten å påta seg noen forpliktelser.

Brugerhåndboken skal følge med kjøretøyet når det selges.

---

## RESPEKT FOR MILJØET

Retningslinjene vi støtter, har ikke til hensikt å begrense gleden ved bruk av snøscooter, men å bevare den flotte friheten du kan oppleve på en snøscooter! Disse retningslinjene fører til glade og fornøyde snøscooterbrukere og gir dem mulighet til å vise andre sin kunnskap om og glede over denne vinteraktiviteten. Så neste gang du kjører ut i sporene på en kald og klar vinterdag, ber vi deg huske at du samtidig baner vei for fremtiden for kjøring med snøscooter. Hjelp oss å føre den i riktig retning! Fra oss alle i BRP takker vi for hjelpen.

Det finnes ikke noe mer oppkvikkende enn snøscooterkjøring. Å gi seg ut på snøscooterspor som går gjennom villmarksområder, er en spennende og sunn vinteraktivitet. Men så lenge antallet som bruker disse fritidsområdene øker, øker også risikoen for å skade miljøet. Misbruk av områder, anlegg og ressurser vil til slutt føre til at både private og offentlige områder blir underlagt restriksjoner og avstenging.

I hovedsak er den største faren for vår aktivitet oss selv. Dette gir oss bare ett logisk valg. Når vi kjører snøscooter, må vi alltid kjøre ansvarlig.

De fleste respekterer loven og miljøet. Hver og en av oss, både unge og gamle, må være et eksempel for de som er nybegynnere i aktiviteten.

Å trå varsomt inn i våre fritidsområder er i alles beste interesse. I det store perspektivet må vi bevare miljøet for å beskytte aktiviteten.

Etter å ha innsett betydningen av dette og nødvendigheten for snøscooterførere å gjøre sitt for å bevare områder der det er mulig å glede seg over aktiviteten, har BRP startet kampanjen "Light Treading Is Smart Sledding" (Det er smart å trå varsomt) for snøscooterførere.

Å trå varsomt betyr mer enn å kjøre forsiktig i snøscootersporene. Det er et budskap om omtanke, hensyn og vilje til å ta føringen og gjøre noe. Det gjelder miljøet generelt, å ta vare på det og vedlikeholde det, de naturlige innboerne og alle entusiaster og den brede offentlighet som liker den flotte naturen. Med dette motivet oppfordrer vi alle snøscooterførere til å huske at å ta hensyn til miljøet ikke bare er viktig for fremtiden til industrien, men også for fremtidige generasjoner.

Å trå varsomt betyr ikke at du skal holde tilbake lysten til å ha det moro med snøscooterkjøring! Det betyr bare at du skal handle med respekt!

Det grunnleggende målet med å trå varsomt er hensynet til hvor og hvordan du kjører snøscooter. Du trår varsomt hvis du følger prinsippene nedenfor.

**Hold deg informert.** Skaff kart, forskrifter og annen informasjon fra Statens Kartverk eller andre offentlige etater. Lær deg reglene og følg dem. Dette gjelder også fartsgrensene!



**Unngå** kjøring over ungskog, kratt og gress, og hogg ikke ned trær. I flate områder eller der kjøring er populært, er det viktig å kun kjøre der det er tillatt. Husk at det er en sammenheng mellom å ta vare på miljøet og din egen sikkerhet.

**Respekter dyrelivet**, og være spesielt varsom hvis du treffer på dyr med kalver, eller som lider av matmangel. Stress kan tappe dyr for viktige energireserver. Unngå kjøring i områder som kun er beregnet for dyr!

**Følg** reglene for stenging av porter og offentlige skilt, og husk å ta med deg søppel hjem!

**Hold deg unna** villmarksområder. De er lukket for alle kjøretøy. Hold rede på hvor grensene befinner seg.

**Sørg for at du har tillatelse** til å kjøre på privat eiendom. Ta hensyn til grunneiers rettigheter og andres privatliv. Husk at selv om snøscooterteknologien har senket støynivået betraktelig, bør du likevel ikke russe motoren der stillheten "står på dagsorden".

De som kjører snøscooter vet godt at det i sportens historie er gjort en innsats for å få tilgang til områder der man kan kjøre snøscooter sikkert og ansvarlig. Denne innsatsen gjøres fortsatt, sterkere enn noen gang.

Å ta hensyn til områdene vi kjører i ... hvor de enn er ... er den eneste måten å sikre senere glede. Det er den største grunnen til at vi vet du er enig i at det er smart å trå varsomt! Og det finnes flere.

Å glede seg over muligheten til å se vinteren og naturens majestetiske underverker, er en opplevelse som settes pris på av snøscooterførere. Å trå varsomt vil bevare denne muligheten og gjøre det mulig å vise andre vinterens skjønnhet og den unike spenningen i vår aktivitet. Å trå varsomt vil hjelpe aktiviteten til å vokse!

Og til slutt, å trå varsomt er det som kjennetegner en smart snøscooterfører. Du trenger ikke å etterlate brede og slingrete spor gjennom en urørt skog for å vise at du kan kjøre. Vis at du vet hva du gjør, uansett om du kjører en BRP-snøscooter med høy ytelse eller en annen utgave eller modell. Vis at du vet hvordan du får snø til å fly og lager spor med bare enn lett berøring av naturen!

Denne siden er blank  
med hensikt

# SIKKERHETSIN- FORMASJON

# VIKTIG FØR DU STARTER

## ADVARSEL

**Hvis du unnlater å følge noen av sikkerhetsforskriftene eller instruksjonene i dette kapitlet, kan det føre til personskade eller eventuelt dødsfall!**

## Førerens alder og evner

Førere må være kvalifiserte. Sørg for at føreren er 16 år eller eldre. Avhengig av hvor du bor kan myndighetene ha fastsatt andre krav. Lover vedrørende minstealder og krav til sertifikater varierer fra land til land. Sett deg alltid inn i lover og regler for snøscootere som gjelder for området, og kontakt eventuelle myndigheter som kan gi informasjon. BRP anbefaler på det sterkeste å ta et kurs i kjøresikkerhet. Grunnleggende opplæring er nødvendig for sikker bruk av enhver snøscooter.

Bruk av snøscooteren av en person med funksjonshemming som innebærer svekket syn, reaksjonstid, dømmekraft eller betjening av kontrollene, anbefales ikke. Sikker bruk av snøscooteren avhenger av mange forhold, som sikt, hastighet, vær, miljø, trafikk, kjøretøyets tilstand og førerens tilstand. Ytelsen til enkelte snøscootere kan være betydelig høyere enn andre snøscootere du har kjørt. Nybegynnere eller uerfarne førere anbefales derfor ikke å kjøre disse.

Alle passasjerer må kunne plassere begge føttene samtidig og støtt på fotbrettet når hun/han sitter skikkelig.

## Medikamenter og alkohol

Kjør aldri etter å ha inntatt alkohol eller medikamenter. Kjøring på en snøscooter forutsetter at fører og passasjer(er) er edruelige, oppmerksomme og våkne. Bruk av medikamenter og alkohol, alene eller i kombinasjon, reduserer reaksjonstiden og dømmekraften, påvirker synsevnen og begrenser evnen til sikker kjøring med snøscooter.

## Sikkerhetsopplæring med snøskredkurs

Vi anbefaler alle som skal kjøre i fjellet å delta på et lokalt snøskredkurs for å bli mer kjent med snøforhold og lære hvordan utstyret skal brukes riktig. Her er en del nettsteder der du kan finne viktig informasjon:

- - USA: [www.avalanche.org](http://www.avalanche.org)
- - Europa: [www.avalanches.org](http://www.avalanches.org)
- - Canada: [www.avalanche.ca](http://www.avalanche.ca)

## Beskyttelsesutstyr

Alle brukere bør alltid bruke klær som er beregnet for kjøring med snøscooter. De bør være komfortable og ikke for trange. Kontroller alltid værvarslet før du drar på tur. Kle deg for det kaldeste været du kan vente deg. Termoundertøy rett på huden kan også gi god isolasjon.

Bruk alltid godkjent hjelm for å bedre sikkerheten og komforten til enhver tid. De gir både varme og forebygger personskade. Ha alltid med eller bruk en strømpelignende lue, finlandshette eller ansiktsmaske. Brillen eller ansiktsbeskyttelse som kan festes på hjelmen er ufravikelig.

Hendene bør beskyttes med snøscooterhansker som har tilstrekkelig isolasjon og samtidig gir mulighet til å bevege tommelfingrene og andre fingrer slik at kontrollene kan betjenes.

Støvler med gummisåler og skaft av enten nylon eller lær og med løse innleggssåler, passer best for snøscooterkjøring.

Du bør holde deg så tørr som mulig mens du kjører snøscooter. Når du kommer innendørs, må du ta av deg snøscooterklærne og støvlene og tørke dem skikkelig.

Bruk ikke langt skjerf eller løse klær som kan sette seg fast i deler som beveger seg.

Bruk briller med farget glass.

## Nødvendig utstyr

Som eier av snøscooteren er du ansvarlig for at alt påkrevd sikkerhetsutstyr finnes ombord. Sjekk det lokale regelverket for gjeldende krav.

Førstehjelpssett	Verktøysett
Mobiltelefon	Kniv
Reservetennplugg	Lommelykt
Limbånd (gaffatape)	Kart over kjøreruten
Ekstra drivreim	Matbit
Sonde*	Spade/skuffe*

---

VIKTIG FØR DU STARTER

Snøskredsignal*	-
*Når du kjører i områder med snøskredfare	

---

# GJØR DEG KJENT MED SNØSCOOTEREN

Ytelsene til dette kjøretøyet kan være høyere enn andre kjøretøy du har kjørt tidligere. Ta deg tid til å gjøre deg kjent med det nye kjøretøyet ditt.

Uerfarne førere kan overse risiko og overraskes av kjøretøyets spesielle adferd eller terrengforholdene. Kjør forsiktig. For høy hastighet og uforsvarlig kjøring kan drepe.

Les og forstå innholdet i denne brukerhåndboken slik at du blir godt kjent med hvordan betjeningsenhetene for snøscooteren fungerer før du tar din første tur eller tar med en eller flere passasjerer. Hvis du ikke har hatt muligheten til å øve, bør du øvelseskjøre på et passende område uten trafikk og finne ut hvordan de forskjellige styrekontrollene virker.

Det er meget viktig å informere alle førere, uansett erfaring, om manøvreringsegenskapene til denne snøscooteren. Snøscooterkonfigurasjonen, som sporvidde, skitype, type fjæring, sporenlengde, bredde og type varierer fra modell til modell. Håndtering av snøscooteren påvirkes mye av disse egenskapene.

## Beltefremdriftssystem

Snøscooteren har et beltefremdriftssystem. Beltet griper fast i den snødekte flaten og skyver snøscooteren i motsatt retning av kraften som tilføres til flaten. Hold deg borte fra beltet. Personskade kan oppstå ved kontakt med et roterende belte.

 **ADVARSEL**

**Stå aldri bak eller i nærheten av et belte som roterer. Partikler kan kastes ut og føre til alvorlige personskader.**

Beltets grep kan variere avhengig av overflatetilstanden. Grepet kan reduseres på hardpakket snø eller is. Reduser hastigheten, og beregn mer plass for å svinge. Se avsnittet *FRIKSJONSFORBEDRENDE PRODUKTER* i denne håndboken for å lære mer om å balansere skienes grep i forhold til beltets grep. Hvis fronten og bakenden av snøscooteren ikke er i balanse pga. en feil kombinasjon av friksjonsforbedrende produkter, kan snøscooteren få en tendens til å overstyre eller understyre. Dette kan føre til at du mister kontrollen.

## Styring

Skienes brukes for å styre snøscooteren ved hjelp av styret. Styreevnen kan variere avhengig av skienes grep på overflaten. Styreevnen kan reduseres på hardpakket snø, is eller veier. Reduser hastigheten, og beregn mer plass for å svinge. Se avsnittet *FRIKSJONSFORBEDRENDE PRODUKTER* i denne håndboken for å lære mer om å balansere skienes grep i forhold til beltets grep. Hvis fronten og

bakenden av snøscooteren ikke er i balanse pga. en feil kombinasjon av friksjonsforbedrende produkter, kan snøscooteren få en tendens til å overstyre eller understyre. Dette kan føre til at du mister kontrollen.

Når du kjører med passasjer eller kjører last, vil styreevnen også bli redusert. Reduser hastigheten, og beregn mer plass for å svinge.

## Nødstoppsnor

Fest alltid nødstoppsnoren henpe til klærne før motoren startes for å sikre at motoren stopper dersom føreren faller av.

Etter en tur må du alltid fjerne nødstoppsnoren fra motorstoppbryteren for å hindre uautorisert bruk av barn eller andre og for å forhindre start i lukkede omgivelser (f.eks.: garasje).

## Bremsing

Bruk av brems er plutselig endres under enkelte forhold. Husk alltid at snøscooterens bremselengde kan bli lenger når du kjører med en passasjer eller kjører med last bak. La aldri bremsene eller beltet låse seg. For å unngå overraskelser som kan føre til at du mister kontrollen, holder du igjen ved bremsing for å hindre blokkering av beltet.

Bruk av pigger vil gi bedre bremseeffekt på pakket snø og is, men har ingen merkbar effekt på løs snø. Se avsnittet *Friksjonsforbedrende produkter* for bruk av beltepigge.

## Parkeringsbrems

Sett alltid på parkeringsbremsen før du starter kjøretøyet. Parkeringsbremsen må alltid brukes når snøscooteren er parkert.

Kontroller at parkeringsbremsen er tatt helt av før du begynner å kjøre snøscooteren. Når du kjører, kan bremseklosser som aktiveres med et vedvarende trykk på bremsehåndtaket, skade bremsesystemet og føre til tap av bremsekraft eller brann.

## Last

Kjøring med last påvirker håndteringen, stabiliteten og bremselengden til kjøretøyet. Det er derfor viktig med passende lasting og fordeling av vekten.

Ved kjøring med last er det er veldig viktig å følge anbefalingene:

- Overskrid aldri maksimalt tillatt bagasjekapasitet. Se *Sikkerhetsinformasjon på kjøretøyet* eller avsnittene *Tekniske spesifikasjoner* for gjeldende bagasjelastkapasitet for din snøscooter.
- Juster alltid fjæringen i forhold til bagasjelasten. Se avsnittet *Justeringe kjøreegenskaper* hvis du vil vite mer.



- Transporter aldri last med mindre den er tilstrekkelig sikret med BRP LinQ-sertifisert tilleggsutstyr. Kompatibelt tilleggsutstyr som ikke er BRP-sertifisert kan ikke regnes som egnet for dette formålet.
- Reduser alltid farten, sving langsomt og bruk lenger bremselengde ved kjøring med last.

 **ADVARSEL**

**Hvis disse anbefalingene ikke følges ved kjøring eller sleping av last, kan det medføre tap av kontroll og muligens velting.**

## Tauelast

Tauelast påvirker håndteringen, stabiliteten og bremselengden til kjøretøyet. Det er derfor viktig med passende lasting og fordeling av vekten.

Ved sleping av last er det er veldig viktig å følge anbefalingene:

- Bruk alltid en stiv slepestag for å slepe bagasjehenger eller tilbehør.
- Slep aldri last ved hjelp av et tau. Bruk av tau vil resultere i kollisjon mellom lasten og snøscooteren, og kan også føre til velt ved en kraftig fartsreduksjon eller kjøring ned en bakke.
- Slep aldri en last ved å feste den direkte til støtfangeren. Det må bare brukes festekrok for å slepe last. Kontroller at bagasjehengerfestet er kompatibelt med det som finnes på kjøretøyet. Bruk sikkerhetskjettinger eller kabler for å sikre tilhengeren til kjøretøyet. Unngå overdreven slakk i kjettinger eller kabler, de kan brette og sprette tilbake.
- Overskrid aldri maksimalt tillatt slepekapasitet. Se *Sikkerhetsinformasjon på kjøretøyet* eller avsnittene *Tekniske spesifikasjoner* for gjeldende slepekapasitet for din snøscooter.
- Overskrid aldri maksimal vekt på tilhengerfestet, hvis det er aktuelt.
- Pass alltid på at lasten er jevnt fordelt og sikkert festet på bagasjehengeren. Pass på at det alltid hviler noe tyngde på tilhengerfestet, hvis det er aktuelt.
- Juster alltid fjæringen i henhold til tyngden på tilhengerfestet, hvis det er aktuelt. Se avsnittet *Justere kjøreegenskaper* hvis du vil vite mer.
- Reduser farten din og snu gradvis. Unngå bakker og grovt terreng. Kjøring av dette kjøretøyet med tilhenger øker i betydelig grad risikoen for å velte, spesielt i bratte skråninger. Ikke prøv å kjøre i bratte bakker.
- Tillate mer avstand for bremsing, spesielt på skrå flater og når en passasjer er ombord. Vær forsiktig slik at du ikke får skrens eller sklir.

- Vær forsiktig når du kobler fra en lastet bagasjehenger. Lasten på den kan velte over deg eller andre.

**⚠ ADVARSEL**

**Hvis disse anbefalingene ikke følges ved kjøring eller sleping av last, kan det medføre tap av kontroll og muligens velting.**

På kjøretøy med girkasse setter du alltid girspaken i posisjon L (low range) ved sleping av bagasjehenger.

Alle typer tilbehør som slepes, må ha reflekser på begge sider og bak.

Kontroller landsspesifikke transportforskrifter for krav om bremselys.

## Sleping av en annen snøscooter

Hvis en snøscooter er skadet og må slepes, må det bare brukes tau i nødsituasjoner.

- Fjern drivreimen. Se *Vedlikeholdsprosedyrer* for mer informasjon.
- Fest tauet til skibenene (spindler), **ikke** til skiene. Feste tauet til støtfangeren hvis skibenene ikke er tilgjengelige.
- La noen sitte på snøscooteren som slepes, for å styre og aktivere bremsen.
- Kjør med lav hastighet og ekstra forsiktig når du sleper.

**MERKNAD**

**Fjern alltid drivreimen fra snøscooteren som skal slepes for å unngå skader på reimen og drivsystemet.**

I enkelte områder kan dette være ulovlig. Kontroller med statlige eller lokale myndigheter.

## Tilbehør og modifikasjoner

Fjern aldri originalutstyr fra snøscooteren. Hvert kjøretøy har mange innebygde sikkerhetsfunksjoner. Slike funksjoner omfatter forskjellige verneanordninger og konsoller i tillegg til reflekterende materiale og sikkerhetsetiketter.

Ikke utfør uautoriserte modifikasjoner, og ikke bruk utstyr eller tilbehør som ikke er godkjent av BRP. I og med at slike endringer ikke er testet av BRP, kan de øke risikoen personskader eller for ulykker, og de kan også føre til at det blir ulovlig å bruke kjøretøyet.

Merk at tilbehør er designet for spesifikke modeller. Tilbehøret anbefales ikke for andre enheter enn den (de) ble solgt for.

Passasjer seter som er godkjent av BRP og samsvarer med SSCC-standardene, kan være tilgjengelig som tilbehør for enkelte modeller. Hvis et slikt sete brukes, må du følge retningslinjene og anbefalingene som gjelder passasjer, i denne bruksanvisningen.

Kjenn dine tekniske begrensninger når du installerer BRP-godkjent tilbehør. Er du i tvil, la ditt OEM-tilbehør installeres av en autorisert BRP-snøscooterforhandler.

For mer informasjon om bruken av BRP-tilbehør kan du gå til nettsiden <https://instructions.brp.com> og søke passende instruksjonsark som kan inneholde viktig sikkerhetsinformasjon.

## Friksjonsforbedrende produkter

### **MERK:**

Dette avsnittet gjelder alle snøscootermodeller som enten er utstyrt med:

- fabrikkinstallerte belter som har blitt godkjent av BRP for påmontering med spesialpigger
- belte med pigger fra fabrikken

eller som har mottatt et slikt belte.

Ta alltid kontakt med din autoriserte BRP-snøscooterforhandler for å få vite mer om friksjonsforbedrende produkter og mulighet for å bruke dem på snøscooteren.

Hvis du bruker friksjonsforbedrende produkter som justerbare eller mer aggressive skikarbidskinner og/eller pigger på snøscooteren, vil den endre oppførsel, spesielt med tanke på manøvrerbarhet, akselerasjon og bremsing.

Bruk av friksjonsforbedrende produkter gir et bedre tak på pakket snø og is, men har ingen merkbar effekt i dyp snø. Av denne grunn vil kjøring med snøscootere utstyrt med friksjonsforbedrende produkter kreve en viss tilpassingstid. Hvis snøscooteren er utstyrt med friksjonsforbedrede produkter må du bruke mye tid til å venne deg til måten den oppfører seg på ved svinging, akselerering og bremsing.

Bruk av beltepigger kan både øke belastningen på enkelte deler av snøscooteren og føre til økt vibrasjon. Dette kan forårsake for tidlig slitasje og redusere levetiden på deler som belte, bremsebelegg, lagre, kjeder, gir tannhjul og forkorte beltets levetid.

Hvis snøscooteren ikke er utstyrt med passende tunnelbeskyttelse, kan beltepigger også forårsake alvorlige feil.

Kontroller lokale forskrifter angående bruk av friksjonsforbedrede produkter på snøscootere.

Hvis pigger monteres på et belte som ikke er godkjent, eller hvis det brukes ikke-godkjente pigger, kan det øke faren for at beltet slites eller ødelegges

Montering av beltepigger og tunnelbeskyttelse krever teknisk kunnskap. For å sikre sikker og riktig montering anbefaler BRP at piggene blir montert av forhandleren.

For vedlikehold og utskifting, se avsnittet *Belte* i *Vedlikeholdsprosedyrer*.

### **Manøvrerbarhet**

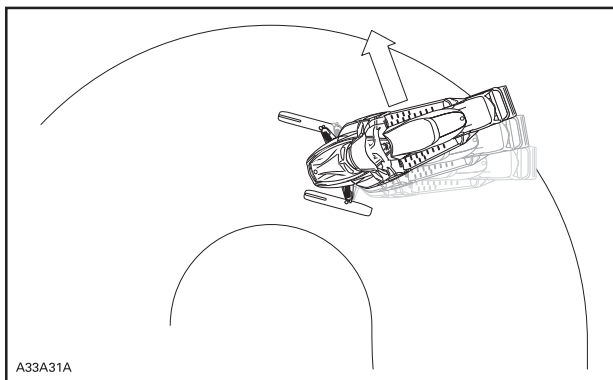
Hvis du bruker friksjonsforbedrende produkter som mer aggressive skikarbidskinner og/eller pigger på snøscooteren, får snøscooteren bedre feste mot underlaget både foran og bak. For å holde fronten og bakenden av snøscooteren i balanse er det derfor nødvendig å bruke karbidskinner for å gi skiene bedre feste. Selv om karbidskinner for ski rett fra butikken er hensiktsmessig, gir de ikke nødvendigvis optimal kontroll, fordi de avhenger av personlige prioriteringer, kjørestil og hvordan fjæringen er justert.

#### ADVARSEL

**Hvis fronten og bakenden av snøscooteren ikke er i balanse pga. en feil kombinasjon av friksjonsforbedrende produkter, kan snøscooteren få en tendens til å overstyre eller understyre. Dette kan føre til at du mister kontrollen.**

### **Overstyring**

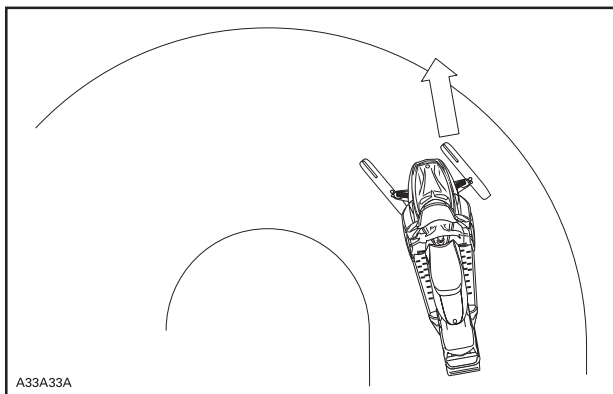
Snøscooteren kan i noen tilfeller få en tendens til overstyring ved bruk av mer aggressive skikarbidskinner uten pigger på beltet bak. Se illustrasjonen.



## OVERSTYRING

### Understyring

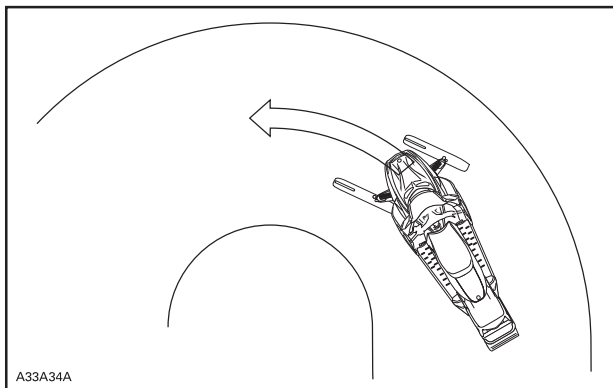
Hvis skiene ikke er utstyrt med mer aggressive skikarbidskinner, kan snøscooteren i noen tilfeller få en tendens til understyring ved bruk av pigger på beltet. Se illustrasjonen.



## UNDERSTYRING

## Kontrollert kjøring

En balansert kombinasjon av skikarbidskinner og pigger sikrer tilstrekkelig kontroll og bedre manøvrering. Se illustrasjonen.



## KONTROLLERT KJØRING

### Akselerasjon

Bruk av pigger på beltet får snøscooteren til å akselerere bedre på pakket snø og is, men har ingen merkbar effekt på løs snø. Under enkelte forhold kan dette føre til plutselige variasjoner i friksjonen.

Bruk gassen forsiktig og forsøk aldri å spinne i sporet for å få baken den av snøscooteren til å skrense. Det kan føre til at grus og is blir kastet med stor hastighet bakover, noe som kan føre til at andre i nærheten eller snøscootere bak deg blir skadet.

### Bremsing

Som ved akselerasjon vil bruk av pigger gi bedre bremseeffekt på pakket snø og is, men har ingen merkbar effekt på løs snø. Bruk av bremseser kan derfor plutselig endres under enkelte forhold. For å unngå overraskelser som kan føre til at du mister kontrollen, holder du igjen ved bremsing for å hindre blokkering av beltet.

# KJØR TRYGT

## Kjørestilling (kjøring forover)

Kjørestilling og balanse er de to grunnleggende prinsippene for å få snøscootere til å gå dit du vil. Når du skal svinge i en bakke, må du og passasjerer være klar til å forskyve kroppsvekten for å hjelpe til å svinge i riktig retning. Fører og passasjer må aldri prøve å svinge ved å sette ned foten ved siden av kjøretøyet. Av erfaring vil du lære hvor mye du må lene deg over for å svinge i forskjellige hastigheter og hvor mye du må lene deg innover i en skråning for å beholde balansen.

Kjørestillingen som gir best balanse og kontroll, er vanligvis å sitte. Du kan imidlertid også sitte på huk, stå på knærne eller stå under enkelte forhold.

**⚠ ADVARSEL**

**Prøv aldri manøvrer som krever større ferdigheter enn du har.**

### *Sitte*

I kjent, jevnt terreng er den ideelle kjørestillingen å sitte halvveis tilbake på setet mens føttene hviler på stiggrettet. Knær og hofter bør kunne bøyes slik at de kan ta imot støt.



### *Sammenhukt stilling*

En halvt sittende stilling der kroppen er løftet fra setet og føttene er under kroppen i en slags sammenhukt stilling der føttene tar imot støtene ved kjøring i ujevnt terreng. Unngå plutselige stopp.



### ***Knestående stilling***

Denne stillingen oppnås ved å plassere én fot fast på stigbrettet og kneet på den andre foten på setet. Unngå plutselige stopp.





### **Stående stilling**

Plasser begge på føttene på stigbrettet. Knærne bør være bøyd til å ta imot støt fra ujevnheter i bakken. Dette er en effektiv stilling for å se bedre og forskyve vekten etter forholdene. Unngå plutselig stopp.



### **Kjørestilling (rygging)**

Kjøring i revers:

- Kontroller at det ikke er hindringer eller andre personer bak kjøretøyet før du fortsetter i revers.
- BRP anbefaler deg å sitte på snøscooteren når du rygger.
- Unngå å stå oppreist. Vekten din kan forskyves fremover mot gasspaken når du rykker, og forårsake en utilsiktet akselerasjon. Uventet akselerasjon når du rygger med snøscooteren, kan føre til at du mister kontrollen.

Hurtig revers mens du styrer kan føre til at du tap av stabilitet og kontroll.

## Kjøring med passasjer(er)

Dette kjøretøyet er beregnet for én (1) fører og så mange passasjerer som det er montert seter med stropper eller gripehåndtak for i overensstemmelse med SSCC-standarder. Passasjerer må bare sitte på angitt passasjer sete.

### ADVARSEL

- **Aldri transporter passasjer på sete som ikke er godkjent av BRP.**
- **Tillat aldri noen å sitte mellom styret og føreren.**

I tillegg til at det må være tillatt med passasjer, må den aktuelle passasjerer og så være fysisk egnet for kjøring med snøscooter.

Eventuell passasjer som sitter på, må alltid kunne få god støtte for føttene på fotstøtten og holde hendene på håndtakene eller setestroppen. Disse fysiske tiltakene er vesentlige for å sikre at passasjerer er stabil og for å redusere risikoen for å bli kastet av. Fall kan føre til alvorlig personskade eller død.

Enhver fører har ansvaret for sikkerheten til sin passasjer og må gi passasjerer grunnleggende informasjon om snøscooterkjøring.

Før kjøretøyet brukes må fjæringen justeres etter vekten. Se avsnittet *Justere kjøreegenskaper* hvis du vil vite mer.

Be passasjerer varsle deg om å redusere farten eller stoppe umiddelbart hvis han/hun ikke føler seg komfortabel eller trygg under kjøringen.

Ved passering av humper må de ombord løfte kroppen litt fra setet for å absorbere støtene med benene.

Uforutsette humper kan medføre at du er uten passasjerer. Minn passasjerer på å lene seg over slik du gjør ved svinging, uten å få kjøretøyet til å velte. Vær meget forsiktig, kjør langsomt, og kontroller passasjerer ofte. Hold alltid et øye med passasjerer mens du kjører.

Bremseevnen og kontrollen over styringen reduseres ved kjøring med passasjer. Reduser hastigheten, og beregn ekstra plass til å manøvrere.

## Kjøre alene





Å kjøre alene med snøscooter kan også være farlig. Du kan gå tom for drivstoff, utsettes for en ulykke eller skade snøscooteren. Husk at snøscooteren kan kjøre lengre på en halv time enn du er i stand til å gå i løpet av en dag. Bruk "kompissystemet". Kjør alltid sammen med en venn eller medlem av snøscooterklubben. Også da bør du fortelle noen hvor du drar og når du har planlagt å komme tilbake.




## Kjøre i gruppe

Før dere starter velger dere en "stifinner" til å lede gruppen og en annen person til å ta over på slutten av turen. Pass på at alle som er med på turen, er kjent med ruta og målet for turen. Tilpass kjøringen til andres erfaring når dere kjører sammen. Kjør aldri forbi lederen, og for den saks skyld, heller ingen andre snøscootere. Bruk alltid håndsignaler for å varsle om farer eller for å vise retningsendringer. Det er viktig å holde trygg avstand mellom alle snøscooterne, men alle bak lederen må vite posisjonen til maskinen foran.

### Håndsignaler

Alle førere må bringe signalet videre til de bak.

<p><b>STOPP</b> Løft den ene hånden rett over hodet.</p> 	<p><b>SVING TIL VENSTRE</b> Streck den venstre hånden rett ut i riktig retning.</p> 
<p><b>SVING TIL HØYRE</b> Streck den venstre armen og løft hånden i loddrett stilling slik at den danner en rett vinkel ved albuen.</p> 	<p><b>REDUSER FARTEN</b> Venstre hånd strukket ut og ned fra siden av kroppen med viftebevegelse i hånden for å advare eller varsle.</p> 

<p><b>SNØSCOOTERE FØLGER</b>          Arm hevet, albue bøyd med tommel som peker bakover, armen beveges med haikbevegelser forover og bakover over skulderen.</p> 	<p><b>MØTENDE SNØSCOOTERE</b>          Venstre arm hevet i skulderhøyde, albue bøyd og nedre arm vertikalt, håndledd bøyd, beveg armen fra venstre til høyre over hodet og pek mot høyre side av sporet.</p> 
<p><b>SISTE SNØSCOOTER I REKKE</b>          Venstre arm hevet i skulderhøyde, albue bøyd og nedre arm vertikalt med hånden knyttet.</p> 	

## Unngå kollisjoner

Vær på utkikk etter det uventede uansett hvor du kjører med kjøretøyet. Opptre defensivt. Vær på konstant utkikk etter mennesker, gjenstander, forhold og andre kjøretøy. I sporet må du alltid holde deg på riktig side - i henhold til landets forskrifter - for å unngå kollisjon, spesielt når synsfeltet er redusert. F.eks.: Før en bakketopp eller i en kurve. Vær ekstra oppmerksom ved kjøring utenfor sporet.

Hold alltid sikker avstand til andre snøscootere og personer. Kjøring tett opptil snøscooteren foran bør unngås. Hvis snøscooteren foran av en eller annen grunn bremses, kan fører og passasjer bli skadet på grunn av din uoppmerksomhet. Hold sikker stoppavstand mellom deg og snøscooteren foran deg. Avhengig av terrengforholdene kan stopping kreve mer avstand enn du tror. Vær på den sikre siden. Vær forberedt på å bruke unnvikende kjøring.

Tåke eller snø som hemmer sikten, kan danne seg både på land og over vann. Hvis du må kjøre i tåke eller kraftig snøfall, må du kjøre langsomt med lysene på og være oppmerksom på farer. Ikke fortsett hvis du ikke er sikker på veien. Hold sikker avstand bak andre snøscootere for å øke sikten og reaksjonstiden.

## Kjøreatferd

Hvis snøscooteren brukes under risikofylte forhold som er utenfor komfortsonen til fører eller passasjer, eller hva snøscooteren har kapasitet til eller er ment for, kan det resultere i personskaade eller dødsfall.

Husk at reklamemateriell kan vise risikofylte manøvrer utført av profesjonelle førere under ideelle og kontrollerte forhold. Prøv aldri slike manøvrer hvis du ikke har tilstrekkelige kjøreferdigheter.

Å hoppe er en potensielt hasardiøs situasjon. Det krever øving og skal utføres under kjente og kontrollerte forhold. Forsøk aldri å hoppe i et spor. Tap av kontroll kan medføre sammenstøt med forskjellige elementer, som f.eks. stener eller trær, eller med en annen snøscooter. Ved hopping må du være klar for landing for å absorbere støtet. Gjør deg klar til støtet og bøy knærne slik at de fungerer som støtdempere.

Ujevn eller humpet overflate i sporet kan også være nok til at snøscooteren skytes oppover og generere sammenstøt eller tap av kontroll. Hvis du plutselig gir gass, kan kjøretøyet grave seg ned i snøen og etterlate et ujevnt spor for andre. Beskytt andre brukere ved å la være å spinne i sporet midt i sporet.

## Høy hastighet

For høy hastighet og uforsvarlig kjøring kan drepe. Tilpass alltid hastigheten etter snøforholdene og omgivelsene. Du kan i mange tilfeller ikke reagere raskt nok ved uventede hendelser. Kjør alltid med en hastighet som er tilpasset sporet, værforholdene og dine egne ferdigheter. Sett deg inn i lokale forskrifter. Følg alltid eventuelle fartsbegrensninger som gjelder.

## Bevegelige deler

Hold deg borte fra beltet. Personskaade kan oppstå ved kontakt med et roterende belte.

Slik unngår du alvorlige skader på personer i nærheten av snøscooteren:

- Stå aldri bak eller i nærheten av et belte som går rundt
- Bruk alltid et bredt snøscooterstativ med avbøyingspanel til snøscooteren hvis det blir nødvendig å rotere beltet

- Når beltet er løftet fra bakken, må det alltid kjøres med lavest mulig hastighet. Sentrifugalkraften kan føre til at grus, skadede eller løse pigger, biter av et istykkerrevet belte eller helt løsrevet belte blir kastet voldsomt bakover ut av tunnelen med stor kraft
- Bruk aldri motoren uten at drivreimvernet er sikkert montert
- Bruke aldri kjøretøyet uten at bremsekivevernet er sikkert montert
- Bruk aldri kjøretøyet mens sidepaneler er åpnet eller panseret er tatt av

## **Bli kjent med variasjoner i terreng og kjøremåte**

### ***Preparert løype***

I et preparert spor er sittende stilling å foretrekke. Ikke kjør for fort, og hold deg til høyre i sporet. Vær forberedt på det uventede. Les alle skilt langs sporet. Kjør ikke i sikksakk fra en side av sporet til den andre.

### ***Ureparert løype***

Med mindre det nettopp har snødd, kan du forvente forhold med "vaskebrett" og snøfonner. I høye hastigheter kan slike forhold være fysisk skadelig. Reduser hastigheten. Hold fast i styret, og innta en sammenhukt stilling. Føttene må være under kroppen og knærne bøyd for å ta imot vibrerende støt. På lengre strekninger med "vaskebrettspor" kan knestående stilling med et kne på setet brukes. Dette gir en viss form for komfort samtidig som kroppen er løs og ledig for kontroll av kjøretøyet. Se opp for skjulte steiner og røtter delvis skjult av nysnø.

### ***Dyp snø***

I dyp pulversnø kan kjøretøyet begynne å "synke ned". Hvis det skjer, må du kjøre i en så stor bue som mulig og se etter fastere underlag. Hvis du kjører deg fast, og det skjer med alle, må du ikke spinne beltet. Det fører bare til at du synker dypere. Slå i stedet av motoren, gå av, og flytt bakenden av kjøretøyet til ny snø. Tramp deretter til en fri bane foran kjøretøyet. En meter er vanligvis nok. Start motoren på nytt. Innta en stående stilling, og rugg kjøretøyet forsiktig mens du støtt og langsomt bruker gassen. Avhengig av om det er fronten eller bakenden av kjøretøyet synker, plasserer du føttene i motsatt ende av stigbrettet. Legg aldri gjenstander under beltet som hjelp. La aldri noen stå foran eller bak snøscooterens mens motoren går. Hold deg borte fra beltet. Personskade kan oppstå ved kontakt med et roterende belte.

### ***Frosset vann***

Å kjøre på frosne vann og elver kan være livsfarlig. Unngå elver og bekker. Hvis du befinner deg i et ukjent område, må du spørre lokale myndigheter eller innbyggere om isforhold, innløp, utløp, kilder, sterk

strøm eller andre farer. Forsøk aldri å kjøre snøscooteren over is som kan være for svak til å bære deg og kjøretøyet. Å kjøre snøscooter på is eller isete underlag kan være meget farlig hvis du ikke utfører bestemte forhåndsiltak. Is i seg selv gir ikke god kontroll over en snøscooter eller andre kjøretøy. Friksjonen under oppstart, svinging eller stopping er mye dårligere enn på snø. Nødvendig distanse kan derfor mangedobles. Styringen er minimal, og ukontrollert spinning er en konstant fare. Når du kjører på is, må du kjøre langsomt og med forsiktighet. Sørg for god plass til stopping og svinging.

### **Snøslaps**

Snøslaps bør alltid unngås. Før du krysser et vann eller en bekk, må du alltid kontrollere om det er snøslaps. Kjør vekk fra isen umiddelbart hvis du oppdager mørke flekker i sporet. Is og vann kan bli kastet bakover i sporet til en snøscooter som følger bak. Å få et kjøretøy ut av et område med snøslaps er arbeidsomt og kan i noen tilfeller være umulig.

### **Opp bakker**

Det finnes to typer bakker du kan støte på – en type med få trær, skrenter og andre hindringer, og en type som bare kan kjøres rett opp. I en åpen bakke er løsningen å kjøre opp på skrå eller i slalåm. Kjør i en vinkel med skråningen. Bruk stående posisjon med begge føtter på samme stige Brett. Hold hele tiden kroppsvekten din oppover mot bakken. Hold en jevn og sikker hastighet. Fortsett så langt du kan i denne retningen før du skifter til motsatt vinkel og kjørestilling opp bakken.

Å kjøre rett opp kan by på problemer. Velg en stående stilling, akseleer før du starter på bakken, og reduser så gassen for å hindre at beltet glipper.

I begge tilfeller bør hastigheten være så høy som skråningen krever. Reduser alltid hastigheten når du når toppen. Ikke spinn beltet hvis du ikke kommer deg videre. Bruk parkeringsbremsen, slå av motoren, frigjør skiene ved å trekke dem ut og nedover, plasser bakenden av snøscooteren oppover, start motoren på nytt, frigjør parkeringsbremsen og kjør deg forsiktig løs med jevn og lav gass. Plasser deg selv slik at du unngår å tippe over, og kjør deretter ned.

### **Ned bakker**

Å kjøre nedover bakker krever at du har full kontroll over kjøretøyet hele tiden. Hold tyngdepunktet lavt og hold begge hendene på styret i bratte bakker. Bruk lite gass, og la kjøretøyet kjøre ned bakken med motoren i gang. Hvis du oppnår en høyere hastighet enn det som er sikkert, reduserer du hastigheten ved å bremse, men bruk bremsen med flere lette trykk. La aldri bremsene eller beltet låse seg.

## **Skråninger**

Når du kjører langs en skråning eller kjører på skrå opp eller ned, må du følge visse prosedyrer. Alle må lene seg mot skråningen for å oppnå stabilitet. Foretrukkede driftsstillinger er stående posisjon med begge beina på stigebrettet som vender oppover. Vær forberedt på å flytte vekten raskt om nødvendig. Skråninger og bratte heng anbefales ikke for nybegynnere eller uerfarne snøscooterførere.

## **Snøskredfare**

Vær oppmerksom på faren for snøskred når du kjører i fjellterreng eller annet bratt terreng. Snøskred varierer i størrelse og form og skjer vanligvis i bratt terreng og når snøen er ustabil.

Nysnø, dyr, mennesker, vind og snøscootere kan alle utløse et snøskred. Unngå kjøring for å markere høyeste punkt i terrenget og skråkjøring i bratt terreng når det er fare for snøskred. Under ustabile snøforhold bør kjøring begrenses til slake hellinger. Vindformede skavler bør unngås. Å holde seg unna ustabile forhold er nøkkelen til sikker kjøring i fjellet. Det viktigste du kan gjøre, er sannsynligvis å sette deg inn i de daglige endringene av forholdene og farene når du er i fjellet. Undersøk om det er lokale snøskredvarsler hver dag før du drar ut på kjøring, og ta hensyn til varslene som gis.

Du bør alltid ha med snøskuffe, søkeutstyr og nødutstyr for snøskred når du kjører i fjellterreng.

## **Sterkt solskinn**

Dager med sterkt solskinn kan redusere synsevnen betraktelig. Skinnen fra solen og snøen kan blende deg i en slik grad at du vanskelig kan skjelne kløfter, grøfter og andre hindringer. Brillen med farget glass bør alltid brukes under slike forhold.

## **Kjøring om natten**

Mengden av naturlig eller kunstig lys kan ved et visst tidspunkt påvirke evnen til å se eller bli sett. Vær ekstra forsiktig. Kjør i en slik hastighet at du kan stoppe i tide hvis du ser et ukjent eller farlig objekt foran deg. Hold deg til etablerte spor, og ikke kjør i ukjent område. Sørg for at begge frontlys og baklyset virker og er rene.

## **Ukjent område**

Kjør ekstra forsiktig når du kommer til et område som er nytt for deg. Hindringer kan være gjemt under snøen. Kjør så sakte at du oppdager potensielle farer som gjerder, gjerdestolper, bekker som krysser veien, steiner, plutselige forsenkninger, bardunstrenger og utallige andre hindringer som kan sette en stopper for scooterturen din.



Kjøring utenfor etablerte spor og inne i skogen krever redusert hastighet og større vaksomhet. Hvis du kjører for fort i et område, kan små hindringer også være meget farlige. Selv om du bare treffer en liten stein eller stubbe, kan snøscooteren kastes ut av kontroll, og det kan føre til skade på fører eller passasjerer. Også når du følger eksisterende spor, må du være forsiktig. Kjør i en slik hastighet at du kan se hva som er rundt neste sving eller over toppen av bakken.

### **Skjulte strenger**

Vær alltid på utkikk etter skjulte strenger, spesielt i områder der det kan ha vært drevet landbruk. Alt for mange ulykker har oppstått ved påkjørsel av strenger på et jorde, bardunstrenger ved stolper og veier og kjettinger og vaiere brukt som veisperring. Lav hastighet er vesentlig.

### **Kjøre på ujevne flater**

Ikke planlagte hopp over snøfonner, brøytekanter, avløp eller utydelige objekter eller plutselige fall i sporet kan være farlig. Du kan unngå dem ved å bruke riktig type solbriller eller ansiktsmaske og ved å kjøre med lavere hastighet.

En god måte å hjelpe til med å se disse terrengvariasjonene er å bruke riktig type solbriller eller ansiktsmaske og ved å kjøre med lavere hastighet. Huk deg ned (stå) mot bakre del av kjøretøyet og holde skiene oppe og rett fram. Gi litt gass, og forbered deg på nedslaget. Knærne må være bøyd for å fungere som støddempere.

### **Kryssing av vei**

Snøscooteren er ikke beregnet for kjøring på offentlig gate, vei eller motorvei. Unngå kjøring på vei. Hvis du må gjøre dette, og hvis det er lovlig, må du redusere farten og holde deg på siden av veien der du kan finne snø som bidrar med mulighet til å holde retningen.

Da snøscooterspor ofte krysser veier, er det viktig for førere å kjenne riktige krysseprosedyrer. Når du nærmer deg en vei, må du signalisere til andre at du stopper ved veikrysset og bremse langsomt til full stopp før veikanten. I noen tilfeller må du kjøre opp på veien fra en grøft eller en snøfonn. Velg et sted hvor du kan kjøre opp uten vanskeligheter. Stopp helt på toppen av kanten, og vent til all trafikk har kjørt forbi. Se nøye i begge retninger før du kjører over i 90° vinkel. Ved behov må du finne et sted å stå hvor du kan se begge veier. Se opp for parkerte biler. Når du er sikker på at veien er klar, fortsetter du over krysset uten å nøle. Alle førere må stoppe helt, se begge veier og deretter fortsette når veien er fri for møtende trafikk.

### **Kryssing av jernbane**

Kjør aldri på jernbaneskinner. Det er ulovlig. Jernbaneskinner og området langs skinnene er privat område. En snøscooter har ingen

mulighet mot et tog. Før du krysser et jernbanespor, må du stoppe, se deg for og lytte.

## Respekt for liv i naturen

Ville dyr kan ha nytte av snøscooterkjøring. Snøscooterspor lager et fast underlag som dyr kan bruke til å forflytte seg fra et område til et annet. Ikke utnytt dette til å jage eller plage dyrelivet. Stress og utmatelse kan føre til at dyr dør. Hold deg borte fra vernede områder og områder merket for mating av dyr. Hvis du er så heldig å få se et dyr, kan du stoppe snøscooteren og stille observere dyret.

## Karbonmonoksidforgiftning

All motoreksos inneholder karbonmonoksid, som er en dødelig gass. Å puste inn karbonmonoksid kan forårsake hodepine, svimmelhet, søvnighet, kvalme, forvirring og til slutt død.

Karbonmonoksid er en fargeløs, luktfri, smakløs gass som kan være tilstede selv om du ikke ser eller lukter noen motoreksos. Dødelige nivåer av karbonmonoksid kan nås raskt, og du kan raskt bli overmannt og ikke klare å redde deg selv. Dødelige nivåer av karbonmonoksid kan også henge ved i timer eller dager i lukkede eller dårlig ventilerte områder.

Hvis du opplever noen symptomer for karbonmonoksidforgiftning, forlat området umiddelbart, få frisk luft og medisinsk behandling.

For å unngå alvorlig skade eller død fra karbonmonoksid:

- Kjør aldri motoren i dårlig ventilerte eller delvis lukkede områder som garasje, parkeringskjeller eller låve. Selv om du prøver å luften ut motoreksos med vifter eller åpne vinduer og dører, kan karbonmonoksid raskt nå farlige nivåer.
- Kjør aldri motoren utendørs hvor motoreksosen kan trekkes inn i en bygning gjennom åpninger som vinduer og dører.
- Stå aldri ved siden av kjøretøyet mens motoren går. En person som står ved siden av kjøretøyet mens motoren er i gang, kan inhalere høye konsentrasjoner av eksosgass.

Etter en tur må du alltid fjerne nødstoppsnoren fra motorstoppbryteren for å hindre uautorisert bruk av barn eller andre og for å forhindre start i lukkede omgivelser (f.eks.: garasje).

## Bensinbrann og andre farer

Bensin er ekstremt brennbart og svært eksplosivt. Drivstoffdamp kan spres og antennes av en gnist eller flamme mange meter unna motoren. For å redusere risikoen for brann eller eksplosjon, følg disse instruksjonene:

- Bruk bare godkjente bensinkanner til oppbevaring av drivstoff.
- Følg nøye instruksene i *Fylling av drivstoffprosedyren*.
- Ikke start eller bruk motoren hvis tanklokket ikke er riktig på plass.
- Bruk bare en BRP-godkjent LinQ bensinkanne for å frakte ekstra drivstoff på kjøretøyet. Den må være forsvarlig montert og sikret.

Bensin er giftig og kan føre til personskade eller dødsfall.

- Sug aldri opp bensin med munnen.
- Hvis du svelger bensin, får bensin i øynene eller inhalerer bensin-gass, må du øyeblikkelig kontakte lege.
- Hvis du får bensinsøl på deg, vask deg med såpe og vann og bytt klærne dine.

## **Forbrenning fra varme deler**

Noen deler kan bli varme under normal drift. Unngå kontakt under og like etter bruk slik at du unngår forbrenninger.

---

## TRENINGSØVELSER

Bruk følgende øvelser alene etter å gjennomført hele inspeksjonen før kjøring. Start og stopp alltid motoren i henhold til instruksjonene i *STARTPROSEDYRE FOR MOTOREN* og *SLÅ AV MOTOREN* under *GRUNNLEGGENDE PROSEDYRER*. Ikke glem å feste nødstoppsnoeren til jakken.

### Steder der øvelseskjøring kan utføres

Finn et egnet område for å øvelseskjøre. Pass på at området tilfredsstiller følgende krav:

- ingen trafikk
- ingen hindringer
- Hardpakket snø
- Tilstrekkelig plass å kjøre på.

### Øvelser for manøvrering

Bruk følgende øvelser alene etter å gjennomført hele inspeksjonen før kjøring. Start og stopp alltid motoren i henhold til instruksjonene i *STARTPROSEDYRE FOR MOTOREN* og *SLÅ AV MOTOREN* under *GRUNNLEGGENDE PROSEDYRER*. Ikke glem å feste nødstoppsnoeren til jakken.

#### ***Bruke motorens nødstoppbryter***

Hensikt: Bli kjent med bruken av gasshendelen og bli kjent med å bruke motorstoppbryteren.

Veiledning:

- Start motoren, og la den gå på tomgangshastighet til den når normal driftstemperatur mens parkeringsbremsen er aktivert.
- Bruk motorstoppbryteren for å slå av motoren- Trykk på bryteren med høyre tommel mens du holder hånden på håndtaket.
- Start motoren igjen, og gjenta øvelsen. Trenger ingen tomgangstid.

Tips for mer øving:

- Trykk på motorstoppbryteren uten å se på den.

#### ***Starte, stoppe motoren og grunnleggende betjening***

Hensikt:

- Lær deg å kontrollere gassen og hvordan du får kjøretøyet til å bevege seg.
- Bli kjent med reduksjon og økning av hastigheten ved lave hastigheter.

Hvis du føler at du mister kontroll mens du utfører denne øvelsen, kan du slippe gassen for å stoppe akselerasjonen og eventuelt bruke

bremsen til å redusere farten. Du kan også bruke motorstoppbryteren til å slå kraften helt av.

Veiledning: Til å begynne med bruker du gassen bare et lite øyeblikk om gangen, og deretter slipper du den og ruller.

- Start motoren og frigjør parkeringsbremshendelen.
- Gi sakte gass til kjøretøyet begynner å bevege seg fremover. Straks du begynner å bevege deg slipper du gassen og ruller, og deretter trykker du på bremsehendelen for å stoppe.
- Fortsett med denne delen av øvelsen til du behersker å gi gass og slippe den.

### **Motorstopp under bevegelse**

Hensikt: Bli kjent med bruk av nødstoppbryteren for motoren når kjøretøyet er i bevegelse, slik at du vet hvordan kjøretøyet reagerer hvis du trenger å bruke bryteren.

Veiledning:

- Et stykke på vei bortover en rett strekning og mens du kjører i 8 km/t (5 mph), vipper du motorstoppbryteren til AV-posisjon og ruller til du stopper.
- Start motoren igjen, og gjenta øvelsen. Prøv å øke hastigheten (til maksimalt 20 km/t (12 mph) før du bruker motorstoppbryteren.

I et krisetilfelle kan snøscooteren stoppes ved å trykke ned motorens nødstoppbryter eller ved å dra av nødstoppsnoren's hette fra motorstoppbryteren mens du trykker inn bremsen.

### **Grunnleggende svinging**

Hensikt: Bli vant med å svinge på en kontrollert måte til begge sider.

Veiledning:

- Kjør langs en rett linje ved lav hastighet og gjør en stor svingebevegelse. Pass på at det er nok plass til å utføre hele svingebevegelsen.
- Gjenta høyre- og venstresvinger og hold en jevn hastighet under 8 km/t (5 mph). Hold gassen for å holde den lave hastigheten.
- Det kan være enklere å dreie styret hvis du lener deg litt fremover og inn i svingen.

### **Hurtigstopper**

Hensikt:

- Bli kjent med kjøretøyets bremseegenskaper.
- Lære å bruke bremsene med full effektivitet.

Denne øvelsen er lik den du gjorde tidligere, men nå skal du legge mer trykk på bremsene og øve deg på å bremse maksimalt uten å låse

beltets rotasjon. Slip alltid gassen helt for å stoppe hurtig. Hvis du bruker gassen og bremsen samtidig, øker stoppelengden.

Veiledning:

- Start på den ene enden av den rette strekningen, og akselerer til 8 km/t (5 mph). Et stykke på vei bortover den rette strekningen slipper du gassen helt opp og bremses raskt.
- Hold hodet og øynene hevet, hold styret rett, og ikke slipp bremsen før du har stoppet helt.
- Gjenta øvelsen mens du etter hvert øker hastigheten og bremses hardere. Når du føler at beltens rotasjon stopper, må du slippe trykket på bremsehendelen. For å opprettholde kontrollen må du la beltene rotere.

### **Bruk i revers**

Formål: Bli kjent med håndtering av kjøretøyet og svingradiusen i revers.

Veiledning:

- Skifte til revers og forbli sittende. Se *SKIFTE TIL REVERS* i *GRUNNLEGGENDE PROSEDYRER*.
- Kontroller at området bak deg er klart. Se bakover, rygg sakte og stopp ved å slippe gassen og bruke den bremsen, akkurat som ved vanlig bruk.
- Hold lav hastighet, og ikke rygg over lengre strekninger.
- Gjenta ryggingen og stopp i rett linje til du blir komfortabel med det.
- Når du føler du behersker rygging i rett linje, kan du rygge sakte mens du dreier på styret.

---

# FYLLE DRIVSTOFF

Drivstoff er brennbart og eksplosivt under visse forhold.

- Bruk aldri en åpen flamme til å kontrollere drivstoffnivået.
- Du må aldri røyke eller tillate flammer eller gnister i nærheten.
- Sørg alltid for å arbeide på et godt ventilert område.

## Fylling av drivstoff

1. Stopp motoren og aktiver parkeringsbremsen.
2. Fører og passasjer må gå av kjøretøyet. Ikke sitt på eller len deg på setet når drivstofftankklokke er skikkelig på.
3. Drei drivstofftankklokke sakte mot klokken for å stabilisere trykket før det tas av.

### MERK:

En kort plystrelyd er normalt.

4. Sett tuten inn i påfyllingshalsen.
5. Fyll på drivstoff sakte slik at luft kan slipp ut av tanken og på den måten forhindre at drivstoffet strømmer ut igjen. Vær forsiktig så du ikke søler.
6. Avslutt fyllingen, og vent et lite øyeblikk etter at ventilen i påfyllingspistolen har stengt, før du tar ut fylletuten. Ikke trekk fylletuten tilbake for å fylle enda mer drivstoff i tanken. **Ikke fyll for mye.**
7. Sett drivstofftankklokke på igjen og trekk det godt til i klokkeretningen.
8. Tørk alltid bort eventuelt lite drivstoffsøl fra kjøretøyet. Hvis det oppstår en stor søling, fjernes sidepanelene for å fjerne drivstoffdamp fra motorrommet før oppstart.
9. Ikke glem å frigjøre parkeringsbremsen før du kjører i vei.
10. Fyll aldri drivstofftanken helt opp før du plasserer kjøretøyet på et varmt sted. Når temperaturen øker, utvides drivstoffet og kan flomme over.

---

## INNSPRØYTINGSOLJE

Injeksjonsolje er brannfarlig når den er varm.

- Bruk aldri en åpen flamme til å kontrollere oljenivået.
- Du må aldri røyke eller tillate flammer eller gnister i nærheten.
- Sørg alltid for å arbeide på et godt ventilert område.

Se *Injeksjonsolje* i *Kjøretøyinformasjon* for å fylle olje.



---

## TRANSPORT AV KJØRETØYET

Pass på at lokket på beholderne for olje og drivstoff sitter skikkelig.

Lastebiler der planet kan vippe, kan enkelt utstyres med en vinsjmekanisme for å oppnå maksimal sikkerhet ved lasting. Selv om det kan virke enkelt, må du aldri kjøre snøscooteren opp på et lasteplan eller noen annen type tilhenger eller kjøretøy. Mange alvorlige ulykker har skjedd ved kjøring opp på og over tilhengere. Fest kjøretøyet godt, både foran og bak, selv på korte transportetapper. Pass på at alt utstyr er festet godt. Dekk over snøscooteren under transport for å unngå at veistøv fører til skade.

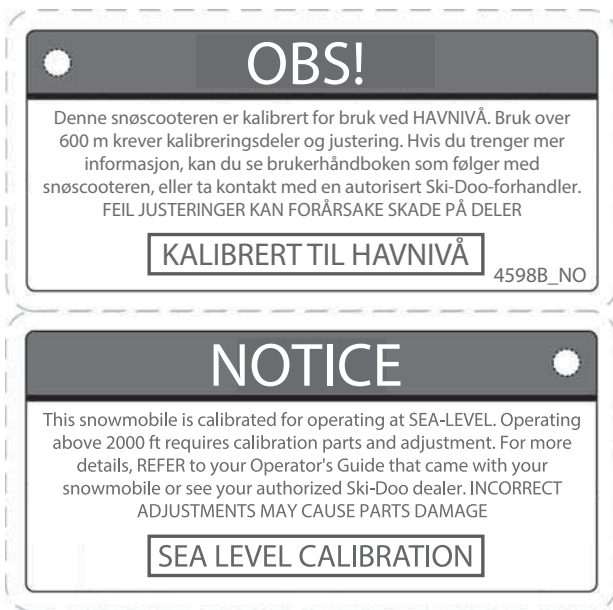
Pass på at tilhengeren imøtekommer myndighetenes krav. Pass på at festet og sikkerhetskjedet er sikkert og at bremsene, blinklysene og markeringslysene fungerer.

 **ADVARSEL**

**Ikke slep kjøretøyet vendt baklengs. Hvis kjøretøyet slepes vendt baklengs, kan vinden skade vindskjermen eller den kan falle av.**

# SIKKERHETSINFORMASJON PÅ KJØRETØYET

## Løs(e) dekal(r)



## Sikkerhetsdekalering på kjøretøy

Disse dekaleringene er festet på kjøretøy for sikkerheten til bruker, passasjer eller andre personer.

De følgende dekaleringene finnes på kjøretøyet og de skal anses som permanente deler av kjøretøyet. Hvis de mangler eller er skadet, kan dekaleringene erstattes uten kostnad. Ta kontakt med en autorisert BRP-snøscooterforhandler.

*Støtdemper - Varseldekal*



## **ADVARSEL**

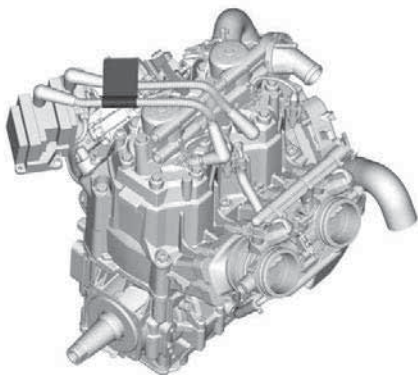
- Denne støtdemperen er under trykk.
- Det kan skje en eksplosjon ved oppvarming eller hvis det oppstår hull.
- Ikke demonter.

**STØTDEMPERE – VARSELDEKAL**

**Koble fra drivstoffinjektorer - Varseldekal**



**KOBLE FRA DRIVSTOFFINJEKTORER - VARSELDEKAL**



**Skiveskjerm og drivreim, strammemoment - Varsel- og merknadsdekal**

**⚠ ADVARSEL**

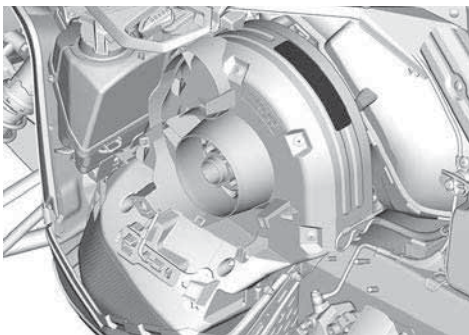
Dette vernet må **ALLTID** være på plass når motoren går. Vær forsiktig med roterende deler. De kan forårsake skader eller klærne kan hekte fast.

**MERKNAD**

- Anbefalt tiltrekkingmoment for motovariabelbolt er 115 til 125 Nm (85 til 92 lbf-ft).
- Hvis anbefalt tiltrekkingmoment ikke brukes, kan det føre til alvorlig skade på drivreimskiven og motoren.
- Den fullstendige monteringsprosedyren finnes i verksted-håndboken



**VARIATORDEKSEL OG MOTOVARIATOR, STRAMMEMO-  
MENT - VARSEL- OG OBS!-DEKAL**



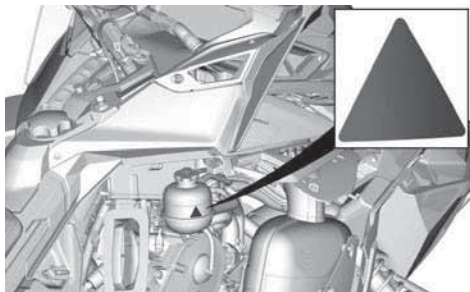
**Varme deler - Forsiktig-dekal**

 **FORSIKTIG**

**Vær oppmerksom på varme deler.**



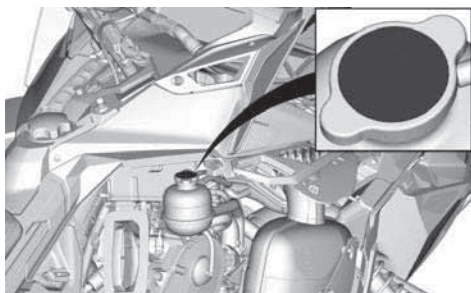
**SE OPP FOR VARME DELER - OBSI-DEKAL**



**Må ikke åpnes når varm - Varseldekal**



**MÅ IKKE ÅPNES NÅR DEN ER VARM – VARSELDEKAL**



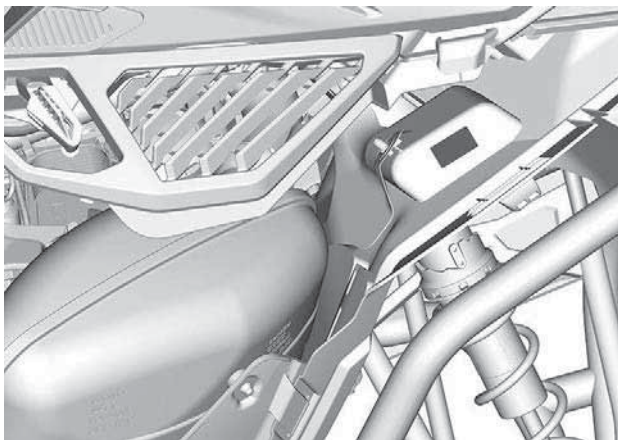


**Varm overflate - Forsiktig-dekal**

 <b>FORSIKTIG</b>
<b>Varm flate</b>



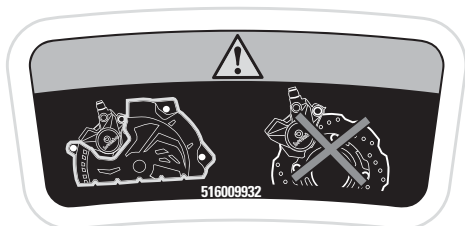
**VARME DELER - OBS!-DEKAL**



**Skiveskjerm - Varseldekal**

**⚠ ADVARSEL**

**Dette vernet må ALLTID være på plass når motoren går.**



**SKIVEDEKSEL – VARSELDEKAL**



## Sikkerhet - Varseldekal


**VAROITUS**

Lue käyttäjän käsikirja ja tutustu turvallisuusohjeisiin ennen moottorikolkan käyttöä!

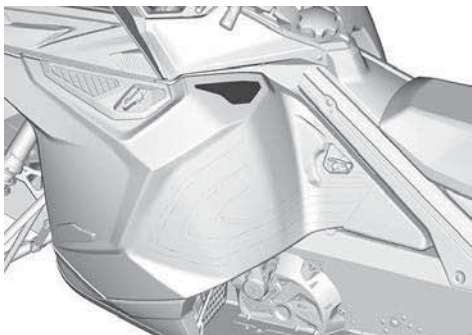
**ENNEN KÄYNNISTÄMISTÄ**

1. Kiinnitä hätäkatkaisimen naru vaaitaisiisi.
2. Tarkista ennen jokaista käynnistystä, että kaasu- ja jarruvipu toimivat oikein. Niiden on vapaututtava palaututtava alkuperäiseen asentoonsa.
3. Kytke seisontajarru päälle.
4. Käynnä ohjaustankoa koko matkallaan molempiin suuntiin tarkistaaksesi, että se ei kosketa mihinkään vaan liikkuu vapaasti.

1. Veedä hätäkatkaisimen narusta tarkistaaksesi **seisontajarrun toimintaa**.
2. Käynnistä moottori **KÄYNNISTÄKSEEN** hätäkatkaisinta tarkistaaksesi sammuuiko moottori.
3. Vapauta seisontajarru ennen ajamaan lähtemistä estääksesi jarrun kulumisen.

516009921\_LH\_01

## SIKKERHET - VARSELDEKAL



## Kjøre- og startprosedyrer - Varseldekal

**⚠ VARNING**

Läs instruksionsboken och bekanta dig med säkerhetsföreskrifterna före användandet av snöskotern!

**FÖRE START:**

1. Sätt fast nödstoppslinan i kläderna.
2. Kontrollera alltid att gas- och bromsreglage fungerar före start. De måste återgå till ursprungsläge när de släpps.
3. Ansätt parkeringsbromsen.
4. Vrid styret hela vägen i båda riktningarna för att kontrollera att det rör sig felfritt och obehindrat.

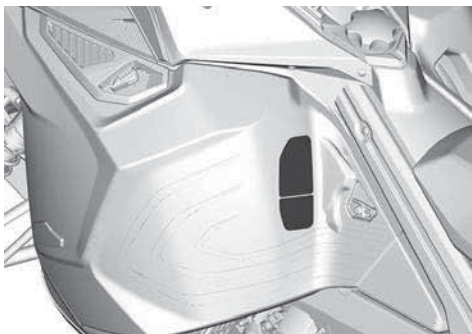
**EFTER START:**

1. Dra bort nödstoppslinan och kontrollera att motorn stannar.
2. Starta motorn igen och skjut in motorns nödstoppreglage för att kontrollera att motorn stängs av.
3. Koppla ur parkeringsbromsen innan du kör för att undvika bromsfadning.

516009921\_LH\_02



## KJØRE- OG STARTPROSEDYRER - VARSELDEKAL



## Passasjer - Varseldekal


**ADVARSEL**

Les brukerhåndboken og gjør deg kjent med sikkerhetsinstruksjonene før du begynner å bruke snøscooteren!

**FØR DU STARTER:**

1. Fest nødstoppsnoren til klærne.
2. Kontroller alltid gass- og bremsehåndtakenes funksjon før du starter. De må gå tilbake til utgangsstillingen når de slippes.
3. Sett på parkeringsbremsen.
4. Drei håndtakene til de stopper i begge retninger for å kontrollere om det er hindringer og at de beveger seg fritt.

**ETTER Å HA STARTET:**

1. Trekk ut nødstoppsnoren for å kontrollere at motoren slås av.
2. Start på nytt, og trykk på nødstoppbryteren for motoren for å kontrollere at motoren slås av.
3. Ta av parkeringsbremsen før du kjører for å unngå bremsefading.

51600921.MO ON

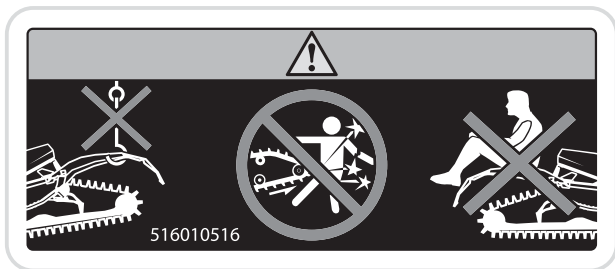
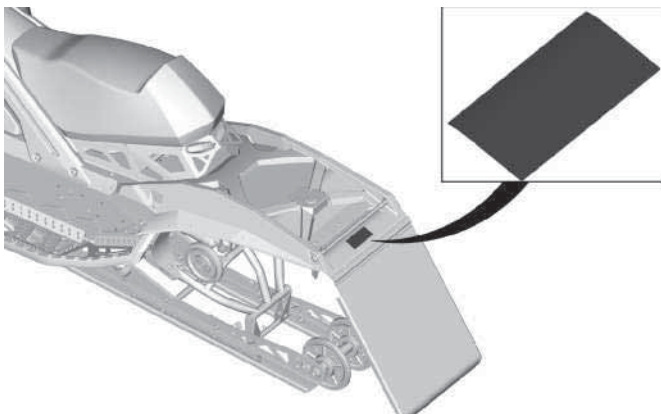
## PASSASJER - VARSELDEKAL





**Forbud - Varseldekal****⚠ ADVARSEL**

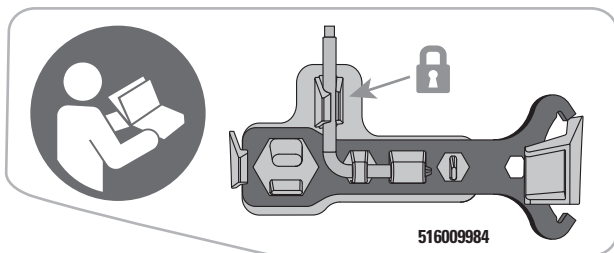
- Løft **ALDRI** kjøretøyet med snøskjermen.
- Stå **ALDRI** bak eller i nærheten av et roterende belte. Skrot kan kastes ut og forårsake alvorlige personskader. For å fjerne pakket snø/is stoppes motoren, løft og hold kjøretøyet på siden og bruk skiftenøkkel på belteskjermen.
- Sitt **ALDRI** i bagasjeområdet.

**FORBUD - VARSELDEKAL**

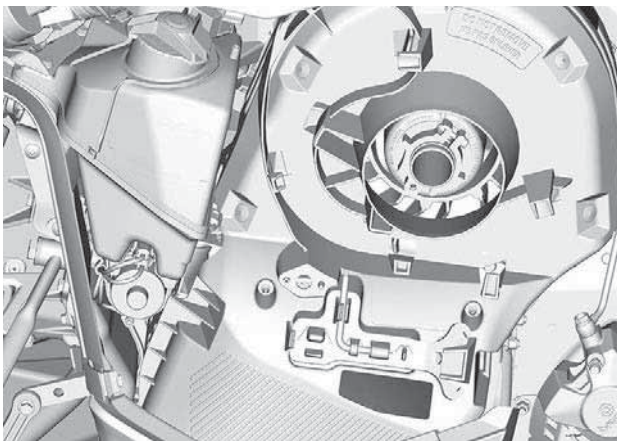
## Dekaler med teknisk informasjon

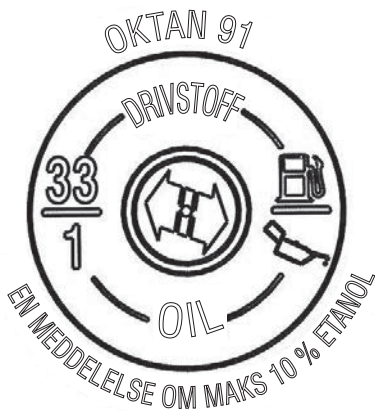
### Justeringsverktøy

- Monter opphengsjusteringsverktøyet først. (Vist med rødt på dekalene)
- Monter deretter skiveforlengeren og verktøyet for justering av frontlys. (Vist med blått på dekalene)
- Se *Verktøy* under *Utstyr*.

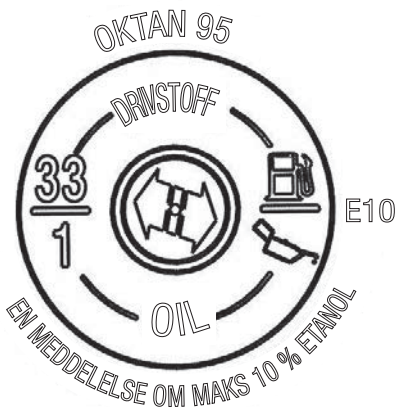


### JUSTERINGSVERKTØY





**PÅ DRIVSTOFFTANKLOKKET - I LAND SOM BRUKER PUMPER MERKET MED OKTANTALL AKI (RON+MON)/2**



**PÅ DRIVSTOFFTANKLOKKET - I LAND SOM BRUKER OKTANTALL RON**

---

## KONTROLL FØR KJØRING

Utfør en kontroll før start hver gang du skal kjøre, for å oppdage mulige problemer som kan oppstå. Kontrollen før kjøring kan hjelpe deg å følge med og oppdage slitasje og forringelse før de fører til problemer. Korrigjer eventuelle problemer du oppdager for å redusere risikoen for motorstopp eller uhell.

### Før du starter motoren

1. Fjerne snø og is fra karosseriet inkludert lys, sete, fothvilere, kontrollbrytere og instrumenter.
2. Fjern pakket snø og is fra den bakre fjæringen med nøkkelverktøyet som er lagret i drivreimbeskyttelsen.
3. Kontroller at forfilteret til lydtemperen er fritt for snø.
4. Kontroller at skiene og styret beveger seg lett. Kontroller at det er samsvar mellom bevegelsene til styret og skiene.
5. Kontroller at drivstoffet har riktig nivå og ikke lekker. Etterfyll om nødvendig, og kontakt en autorisert BRP-snøscooter-forhandler, et autorisert verksted eller en annen kompetent person som kan utføre vedlikehold, reparasjoner eller utskiftinger, hvis det forekommer lekkasjer.
6. Alle oppbevaringsrom må være skikkelig lukket, og de må ikke inneholde tunge gjenstander eller gjenstander som lett går i stykker. Panseret og sidepanelene må også være skikkelig låst på plass.
7. Beveg gasskontrollspaken flere ganger for å kontrollere at den beveger seg lett og jevnt. Den må gå tilbake til tomgangsposisjon når den slippes.
8. Aktiver bremsespaken og kontroller at bremsen er helt tiltrukket før bremsespaken berører styregrepet. Den må gå helt tilbake når den slippes.
9. Trekk til parkeringsbremsen og kontroller at den virker på korrekt måte. La parkeringsbremsen være på.
10. Undersøk tilstanden og høyden på drivreimen. Se *Drivreim i Vedlikeholdsprosedyrer*.

### Når motoren har startet

Se under *Startprosedyre motor* for den riktige modellen hvis du vil vite mer om riktig startprosedyre.

1. Kontroller fjernlys og nærlys, baklys, bremselys og kontrollampe.

#### MERK:

Det kan hende at du må ta av nødstoppsnoren fra klærne for å kontrollere lysene. I så tilfelle må du feste snoren så snart du skal håndtere snøscooteren igjen.

2. Kontroller om motorstoppbryteren (ved å trekke i nødstoppsnorens hette) og nødstoppbryteren for motoren fungerer.
3. Ta av parkeringsbremsen.
4. Se *oppvarming av motoren* og følg instruksene.

## Kontrolliste før kjøring

PUNKT	BETJENING	✓
KAROSSERI INKLUDERT SETE, FOTSTØTTER, LYS, LUFTFILTER, KONTROLLER OG INSTRUMENTER	Kontroller tilstanden, og fjern snø eller is.	
SKI- OG STYRE-FUNKSJON	Kontroller for riktig drift og at kjøretøyet kan bevege seg fritt	
SKISKINNER	Sjekk at det fungerer som det skal.	
DRIVSTOFF	Kontroller riktig nivå og at det ikke er lekkasjer.	
INNSPRØYTINGSOLJE (HVIS AKTUELT)	Kontroller riktig nivå og at det ikke er lekkasjer.	
KJØLEVÆSKE	Kontroller riktig nivå og at det ikke er lekkasjer.	
DRIVREIM	Se etter sprekker, oppsplitting, unormal slitasje og om høyden er riktig.	
GASSPAK	Sjekk at det fungerer som det skal.	
BREMSEHÅNDTAK	Sjekk at det fungerer som det skal.	
PARKERINGSBREMS, BREMS	Sjekk at det fungerer som det skal.	
BREMSEVÆSKE	Kontroller riktig nivå og at det ikke er lekkasjer.	
OPPBEVARINGSROM	Kontroller låsingen og at det ikke befinner seg tunge gjenstander eller gjenstander der som lett går i stykker.	
BELTE	Sjekk tilstanden og fjern snø eller is. For belter med pigger, se <i>Friksjonsforbedrende produkter.</i>	

GLIDESKO	Sjekk at det fungerer som det skal.	
NØDSTOPPBRYTE REN FOR MOTOREN OG MOTORSTOPPBRYTE REN (NØDSTOPPSNO RENS HETTE)	Sjekk at de fungerer riktig. Nødstoppsnoen må være festet på førerens klær.	
LYS	Sjekk at det fungerer som det skal.	
HORNKNAPP (UTSTYRSVHENGIG)	Sjekk at det fungerer som det skal.	

# **INFORMASJON OM KJØRETØYET**

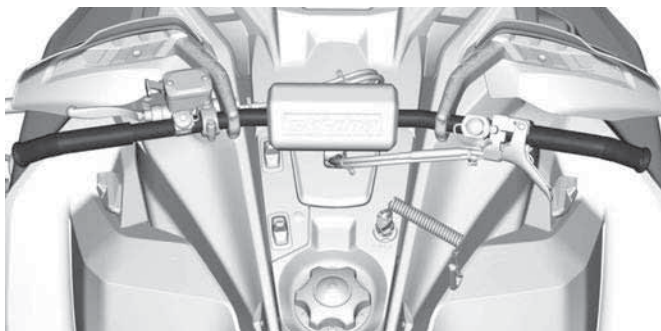
# VIKTIGSTE BETJENING

## Styre

Styret brukes til å styre snøscooteren. Når styret svinges til høyre eller venstre, vil skiene også svinge til høyre eller venstre for å styre snøscooteren.

### ⚠ ADVARSEL

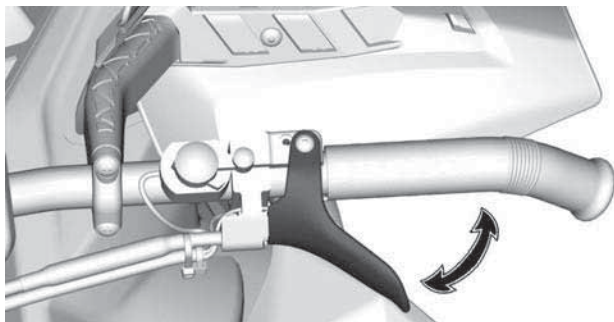
Hurtig revers mens du styrer kan føre til at du tap av stabilitet og kontroll.



## Gasshåndtak

Gasshåndtaket er plassert på høyre side av styret.

Når den trykkes inn, øker motorens hastighet. Når den slippes, går motorens hastighet automatisk tilbake til tomgang.





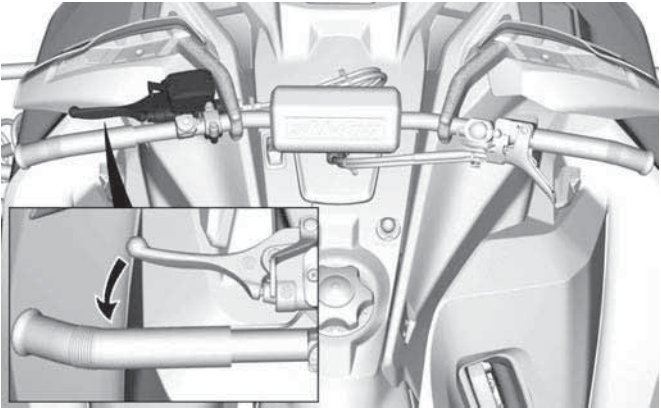
**⚠ ADVARSEL**

Kontroller alltid gasshåndtakets funksjon før du starter motoren. Håndtaket må returnere til hvileposisjon når det slippes. Hvis det ikke gjør det, må du ikke starte motoren.

## Bremsehåndtak

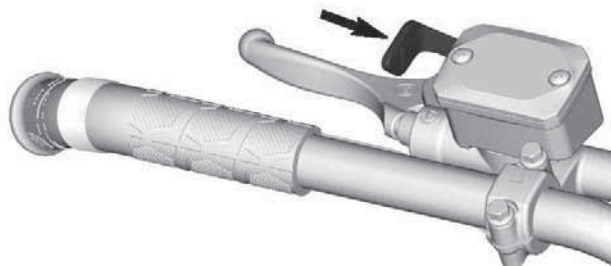
Bremsehåndtaket er plassert på venstre side av styret.

Når du trykker inn håndtaket, aktiveres bremsen. Når du slipper det, går det automatisk tilbake til hvileposisjonen. Bremseseffekten er proporsjonal med trykket på håndtaket og avhengig av terrenntypen og snøforholdene.



## Parkeringsbremsspak

Parkeringsbremsspaken er plassert på venstre side av styret.



### TYPISK

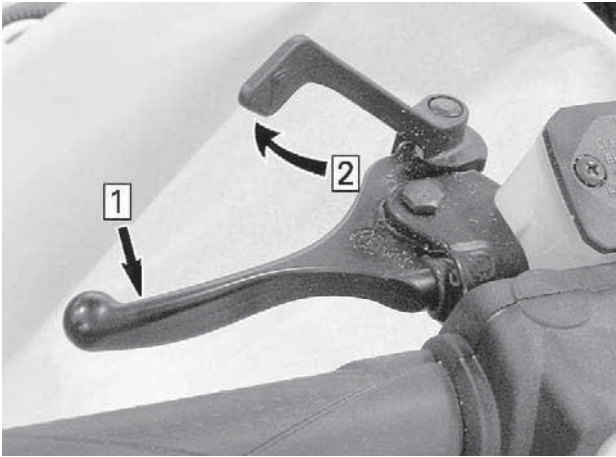
Parkeringsbremsen må alltid brukes når snøscooteren er parkert.

**⚠ ADVARSEL**

**Kontroller at parkeringsbremsen er tatt helt av før du begynner å kjøre snøscooteren. Når du kjører, kan bremseklosser som aktiveres med et vedvarende trykk på bremsehåndtaket, skade bremsesystemet og føre til tap av bremsekraft og/eller brann.**

### *Slik setter du på parkeringsbremsen*

Trykk på og bruk bremsen, og lås deretter bremsehåndtaket ved å bruke parkeringsbremsspaken som vist.

**BILDET VISER – INNKOBLINGSMEKANISME**

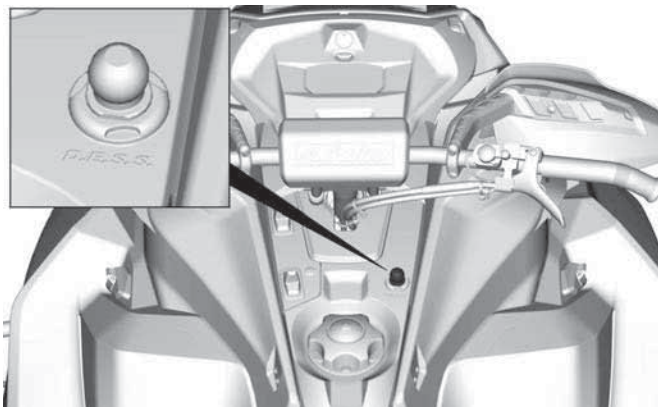
1. *Bruk og hold bremsen*
2. *Lås bremsehåndtaket med parkeringsbremsspaken*

***Slik tar du av parkeringsbremsen***

Trykk inn bremsehåndtaket. Håndtaket for parkeringsbremsen vil automatisk gå tilbake til den opprinnelige posisjonen. Frigjør alltid parkeringsbremsen før kjøring.

## Motorstoppbryter

Motorstoppbryteren (nødstoppsnoren) er plassert på konsollen.



Nødstoppsnorens hette må være forsvarlig festet til motorstoppbryteren for å kunne bruke kjøretøyet.

Når nødstoppsnorens hette trekkes av bryteren, stopper motoren.

### ADVARSEL

**Fest alltid nødstoppsnorens hette til klærne før motoren startes.**

### **MERK:**

D.E.S.S. (digitalt kodet sikkerhetssystem) kan aktiveres om du ønsker. Kontakt en autorisert Ski-Doo-forhandler.

### ***D.E.S.S. (digitalt kodet sikkerhetssystem)***

Nødstoppsnorens hette har en integrert D.E.S.S.-nøkkel for å gi deg og snøscooteren samme sikkerhet som en vanlig nøkkellås.

D.E.S.S.-nøkkelen inneholder en elektronisk brikke med en unik digital kode lagret permanent i minnet.

Din autoriserte BRP-snøscooter-forhandler har programmert D.E.S.S.-nøkkelen på snøscooteren til å gjenkjenne D.E.S.S.-nøkkelen i nødstoppsnorens hette før bruk av kjøretøyet tillates.

To korte lydsignaler skal høres når motoren starter, hvis en riktig programmert D. E. S. S.-nøkkel (nødstoppsnoren's hette) er riktig plassert på motorstoppbryteren. Hvis du hører et annet lydsignal, kan du se under *Overvåkingssystem* for å få informasjon om D.E.S.S.-feilkoder.

Hvis en annen nødstoppsnor brukes uten at D. E. S. S.-nøkkelen programmeres, starter motoren, men drivreimskiven får ikke innkoblings-hastighet nok til å bevege kjøretøyet.

Pass på at nødstoppsnoren's hette er fri for snø og skitt.

### ***D.E.S.S. Flexibilitet***

D. E. S. S. på snøscooteren kan programmeres av en autorisert BRP-snøscooter-forhandler til å godta opptil åtte forskjellige nøkler.

Vi anbefaler at du kjøper ekstra nødstoppsnorer fra din autoriserte BRP-snøscooter-forhandler. Hvis du har mer enn én DESS-utstyrt BRP-snøscooter, kan en autorisert BRP-snøscooter-forhandler programmere hver av dem til å bruke de andre scooternes D. E. S. S.-nøkler.

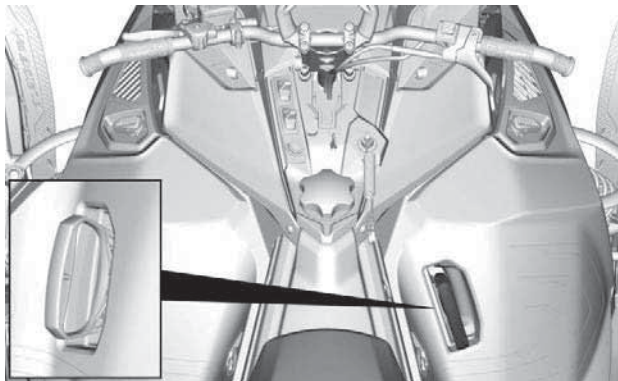
---

## ANDRE KONTROLLER

Det kan hende enkelte funksjoner ikke gjelder for din modell eller er ekstrautstyr.

Kjøretøyets sikkerhetsdekaleringer er ikke vist på illustrasjonene. Se *Kjøretøyets sikkerhetsdekaleringer* for mer informasjon om sikkerhetsdekaleringer.

### Manuelt starthåndtak

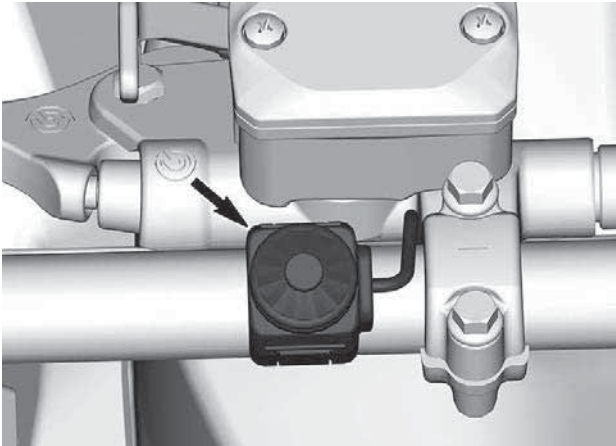


Type med automatisk tilbakespoling befinner seg på høyre side av snøscooteren. Koble inn mekanismen ved å trekke sakte i håndtaket til du kjenner motstand, og trekk deretter kraftig. Slipp håndtaket sakte.

#### **MERK:**

Det maksimale dreiemomentet som kan overføres til motoren med manuell start er 80 Nm (59 lbf-ft). Den maksimale kraften som kan utøves på tauet er 2200 N (494,6 lbf).

## Knapp for forvarming av innstilt eksosrør



### 1. Knapp for forvarming

For å forhåndsoppvarme det eksosinnstilte røret:

1. Sett på parkeringsbremsen.
2. Start motoren.
3. Slipper gassen helt
4. Trykk på og hold inne forvarmeknappen og begynn sakte å trykke på gasshendelen.

Motorlyden vil endre seg. Deretter kommer det haking og ettertenning.

5. Finn gasstillingen der det er minst mulig ettertenning.

Motoren vil gå frem og tilbake mellom haking og turtallssperren når den optimale temperaturen nås.

6. Slipp forvarmeknappen.

## Dimmerbryter for frontlys

Trykk for å velge nærllys (LO) eller fjernlys (HI). Lysene kommer automatisk PÅ når motoren går.

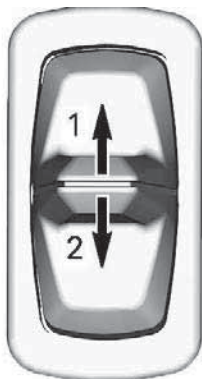
## Bryter for oppvarmede håndtak og oppvarmet gasshendel

### MERK:

Under 2.000 OPM vil oppvarmede håndtak begrenses til 50 %.

Bryteren på konsollen styrer varmestyrken i styrehåndtakene og gasshendelen samtidig. Balansen mellom temperaturen i gasshendelen og håndtakene kan justeres. Kontakt en autorisert BRP-snøscooter-forhandler.

Trykk på bryteren for å velge varmeintensitet for å holde hendene varme.

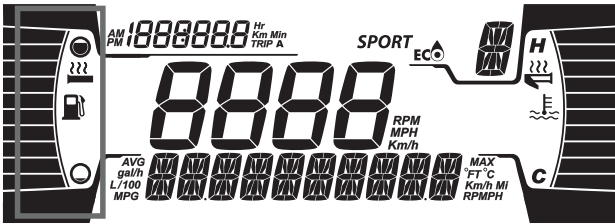


### **BRYTER PÅ KONSOLLEN**

1. Mer varme
2. Mindre varme

Varmeintensiteten vises på det digitale displayet.

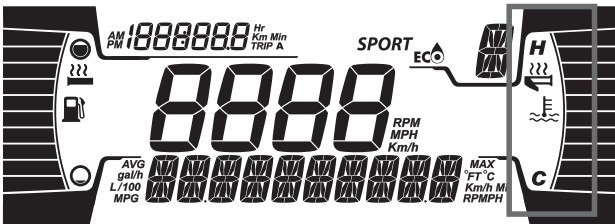




### OPPVARMEDE HÅNDTAK PÅ DISPLAYET

Varmehåndtakene vil være i AV-posisjon når det ikke vises flere søyler på måleren.

Når du slipper bryteren, går displayet tilbake til drivstoffnivå.



### OPPVARMET GASSHENDEL PÅ DISPLAYET

Varmegasshåndtaket vil være i AV-posisjon når det ikke vises flere søyler på måleren.

Når du slipper bryteren, går displayet tilbake til drivstoffnivå.

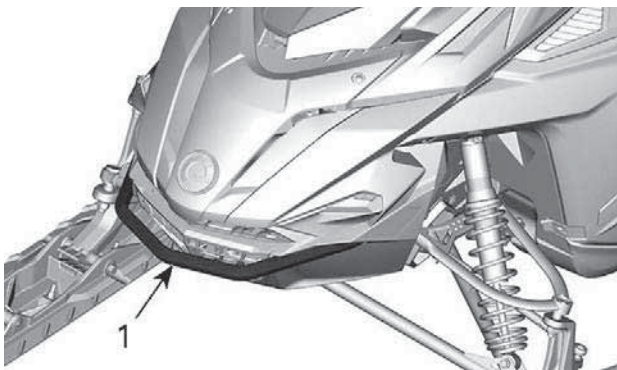
# KAROSSERI

## Støtfanger foran

Brukes når snøscooteren krever manuell løfting.

### FORSIKTIG

Vær oppmerksom på skader ved bruk av korrekte løfteteknikker, spesielt ved bruk av benkraft. Ikke forsøk å løfte bakre del av kjøretøyet hvis det er utenfor dine grenser. Bruk passende løfteenhet eller skaff hjelp for å dele å presset hvis mulig.



### TYPISK

1. Støtfanger foran

## MERKNAD

Ikke bruk ski når snøscooteren trekkes eller løftes.

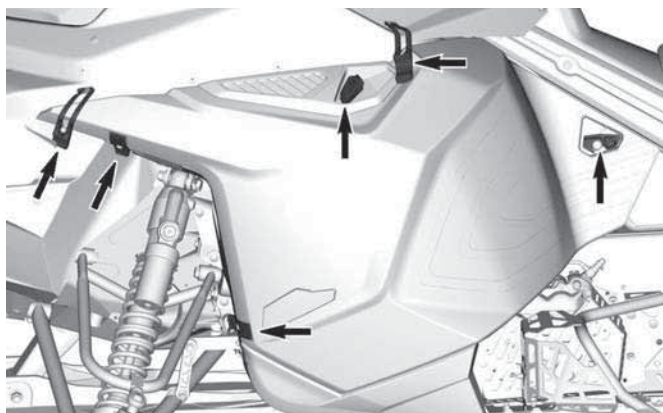
## Sidepaneler

### ADVARSEL

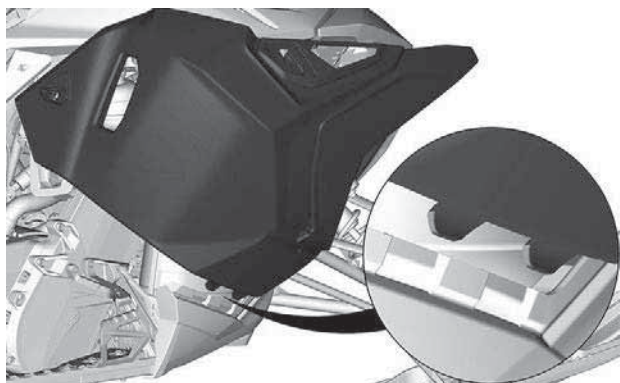
Bruk aldri kjøretøyet mens sidepaneler er åpnet eller tatt av.

### *Demontering av sidepaneler*

1. Lås opp låser, åpne deretter panelet.



2. Løft sidepanelet for å løsne tappene.



## MERKNAD

Sørg for å plassere panelet på et trygt sted for å unngå riper.

### *Installere sidepaneler*

Monteringen skjer i omvendt rekkefølge av fjerningsprosedyren.

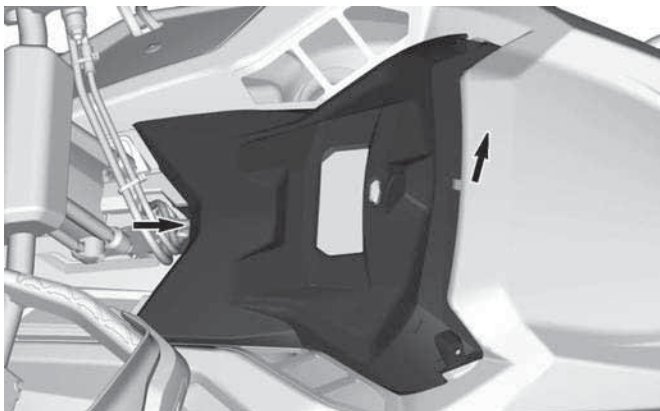
## Øvre karosseridel

### *Demontering av øvre karosserimodul*

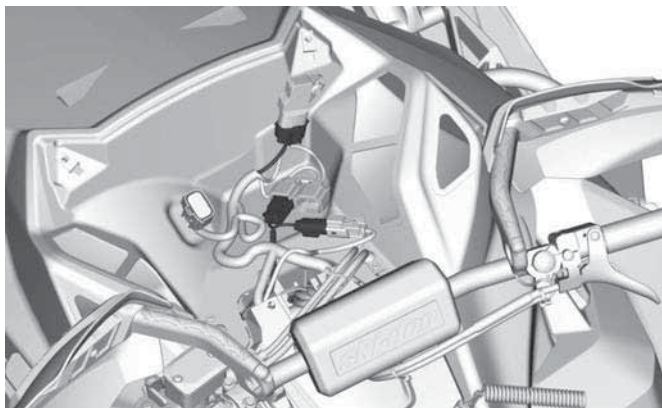
1. Fjern festeskruer for instrumentstøtte.



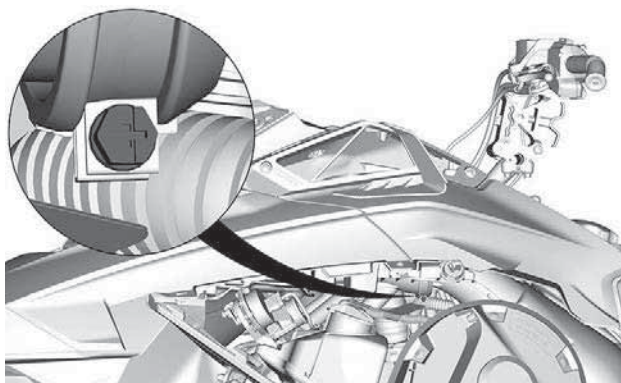
2. Løft fremre del av instrumentstøtten, skyv den deretter forover for å fjerne den.



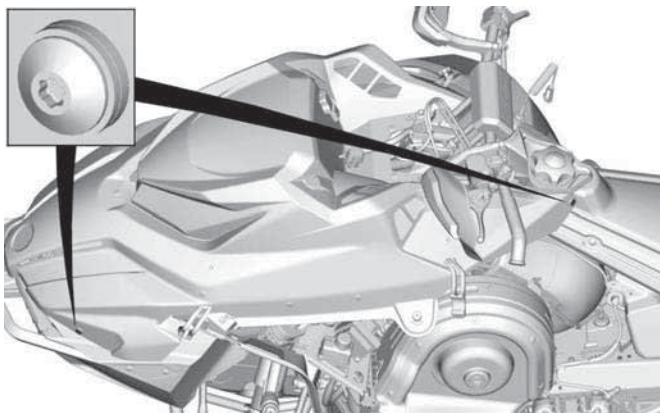
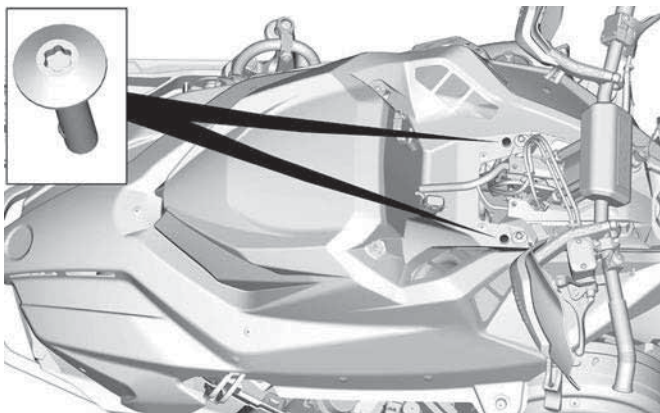
3. Koble fra kontakten til instrumentet og fjern støtten.
4. Koble fra MAPTS-kontakter.



5. Fjern begge sidepaneler. Se *Sidepaneler* i dette avsnittet.
6. Løsne luftinntakskanalklemmen.



7. Fjern festeskruer for øvre karosserimodul på begge sider.



8. Fjern øvre karosserimodul.

1. Grip øvre karosserimodul i støtteseksjonen for instrumentet.
2. Trekk modulen forover.
3. Fjern modulen fra kjøretøyet.

**Monter øvre karosseridel**

1. Senk den øvre karosseridelen på kjøretøyet.

**MERK:**

Sørg for at luftinntakskanalen er riktig tilkoblet.

2. Stram til klemmen på luftkanalen.

STRAMMINGSMOMENT	
Klemme for innsugningskanal	1,0 ± 0,2 Nm (9 ± 2 lbf-in)

3. Monter og stram festeskruene for øvre karosseridel.

STRAMMINGSMOMENT	
Skruer i midtre, øvre karosseri	1,8 ± 0,2 Nm (16 ± 2 lbf-in)

STRAMMINGSMOMENT	
Skruer i fremre og bakre øvre karosseri	1,3 ± 0,2 Nm (12 ± 2 lbf-in)

4. Koble til MAPTS-kontakten (manifoldens lufttrykk- og temperatursensor).
5. Koble til frontlyskontaktene.
6. Monter måleren, fest med skruene.

STRAMMINGSMOMENT	
Skruer for målerstøtte	2,3 ± 0,2 Nm (20 ± 2 lbf-in)

# UTSTYR

Det kan hende enkelte funksjoner ikke gjelder for din modell eller er ekstrautstyr.

## Drivreimvern

### *Demontering av drivreimvernet*

#### ADVARSEL

**Kjør ALDRI motoren:**

- Uten at avskjerming og drivreimvernet er sikkert montert.
- Med panseret og/eller sidepanelene åpnet eller tatt av.

**Prøv ALDRI å justere bevegelige deler mens motoren går.**

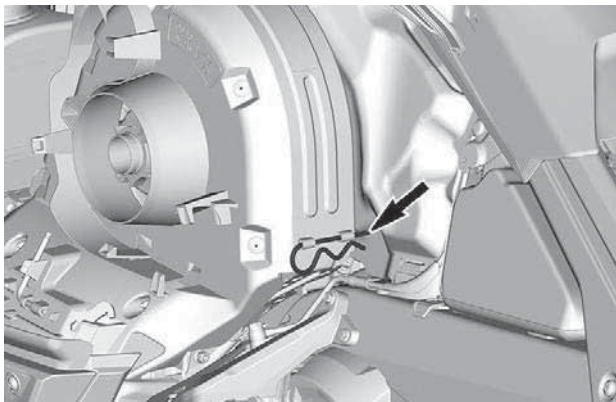
#### **MERK:**

Drivreimvernet er med hensikt laget litt for stort for å få en spenning på stifter og holdere og hindre unødvendig støy og vibrasjon. Det er viktig at denne spenningen beholdes når du monterer på vernet igjen.

Ta av nødstoppsnorenens hette fra motorstoppbryteren.

Åpne sidepanelet på venstre side. Se fremgangsmåten i denne delen.

Ta ut låsesplinten.



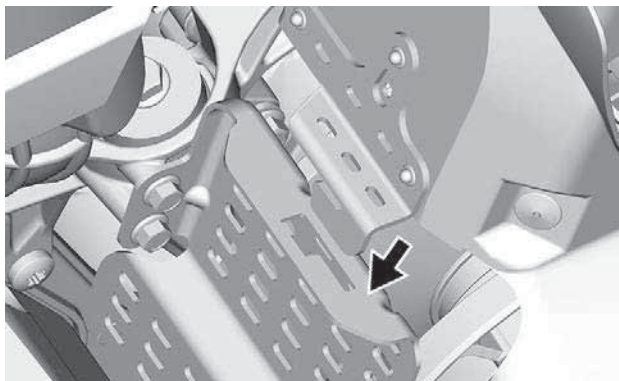
#### **TYPISK**

Løft den bakre delen av vernet og løsne det fra tappen foran.

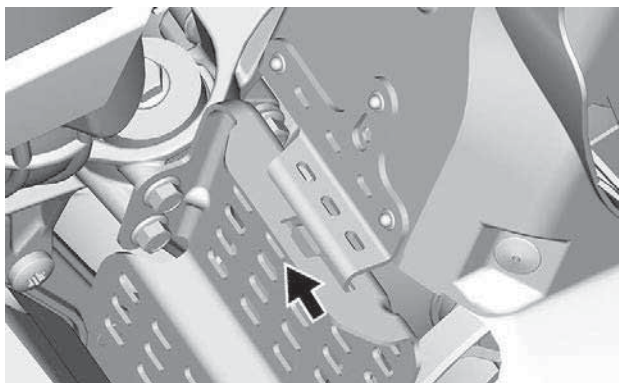


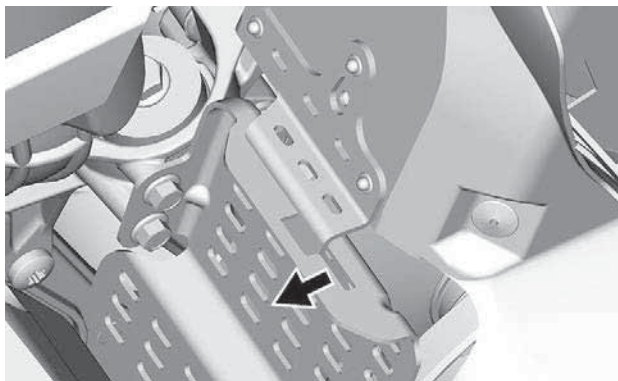
**Montere drivreimvernet**

Sett inn reimbeskytterknasten i fremre støttespor.

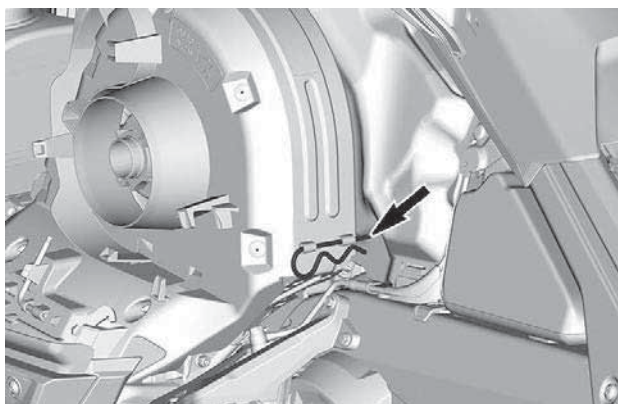


Skiv drivreimvernet mot motoren og deretter mot fronten av kjøretøyet.





Plasser bakre del av drivreimvernet over festet og sikre med låsesplinten.





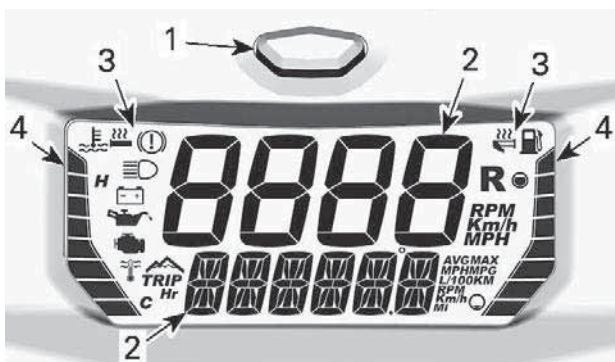
**⚠ ADVARSEL**

Avlesing fra det digitale displayet kan distrahere deg fra å operere kjøretøyet, spesielt når du skal følge med i omgivelsene.

**MERK:**

Det digitale displayet er fra fabrikk innstilt med britiske enheter og engelsk språk. Kontakt en autorisert BRP snøscooterforhandler for å endre enheter eller språk.

## Displayfunksjoner



### KOMPAKT DIGITALT DISPLAY

1. Modusknapp
2. Siffer
3. Symboler
4. Søylemålere

Det digitale displayet har også et innebygget lydsignal.

### Digitalt display

**⚠ ADVARSEL**

Ikke juster eller angi funksjoner på det digitale displayet mens du kjører ATVen.

Se *Vis valgt kombinasjon* om hvordan du angir displayet slik du ønsker.

## Øvre display

Det øvre displayet brukes for å vise:

- Hastighet.
- Motorhastighet (OPM)



1. Øvre display

## Nedre display

Det nedre displayet brukes for å vise

- Forskjellig informasjon (i kombinasjon med det øvre displayet)
- Meldinger, se *Ikoner og meldinger* og *Overvåkningssystem* for mer informasjon.
- Feilkoder, se *Overvåkningssystem* for mer informasjon.



1. Nedre display

## Søylemåler venstre side



1. Søylemåler venstre side

### Informasjon om søylemåler venstre side

Kjølevæsketemperatur

Varmehåndtaknivå

Økt (i modus for opptak av økter)

Måleren på venstresiden viser motorens kjølevæsketemperatur med unntak fra når varmeelementene innstilles.

## MERKNAD

Hvis motoren overopphetes, må du stoppe kjøretøyet på et trygt sted. Se FEILSØKING.

Se Bryter for oppvarmede håndtak og gashåndtak i Sekundære kontrollere for detaljer.

### Søylemåler høyre side



1. Søylemåler høyre side

### Informasjon om søylemåler høyre side

Varmegasshåndtaksnivå

Ta opp eller spill av avslørende tegn (i modus for opptak av økter)

For mer informasjon om drift av oppvarmede gasshåndtak, se *Bryter for oppvarmede håndtak og gasshåndtak i Sekundære kontrollere.*

### Vis valgt kombinasjon

Øvre og nedre display må angis som en kombinasjon. De kan ikke angis hver for seg.

Rull gjennom informasjonalternativene ved å trykke og slippe Mode-knappen flere ganger til ønsket informasjon vises.



1. MODE-knapp for måler



Se tabellen nedenfor for mulige kombinasjoner.

Mulige displaykombinasjoner				
	Øvre display	Ikone/ Spesifikk informasjon	Nedre display	Ikone/ Spesifikk informasjon
1	Kjøretøy hastighet ELLER turtall	Km/t eller MPH ELLER OPM	Kjøretøy hastighet ELLER turtall	Km/t eller MPH ELLER OPM
2			Kilometer teller	Km eller MI
3			Trippteller A(1)	<b>TRIP</b>  Km eller MI
4			Trippteller B(1) (2)	<b>TRIP</b>  Km eller MI
5			Tripptime (1)	<b>TRIP</b> <b>Hr</b>
6			Høyeste hastighet (1)	<b>MAX</b>  Km/t eller MPH
7			Gjennomsnittshastighet (1)	<b>AVG</b>  Km/t eller MPH

8	Kjøretøy hastig het ELLER turtall	Km/t eller MPH ELLER OPM	Høyeste turtall (1)	<b>MAX</b>  RPM
9			Gjennom snittlig drivstoffor bruk	<b>AVG</b>  L/100 km eller MPG
1 0			Kjølevæske temperatur	E og C eller F
1 1			Innstilt rør-tempe ratur	T og C eller F
(1) Trykk og hold MODE-knappen for å nullstille (2) Hvis tripp telleren B nullstilles, nullstilles også det gjennomsnittlige drivstofforbruket				


**MERK:**

Sørg for å vise kjøretøyets hastighet når denne informasjonen er nødvendig.

**Ikoner og meldinger**

Se tabellen nedenfor for vanlige ikoner og meldinger.

Se *overvåkingssystem* for detaljer om kontrollamper for feilfunksjon.

Ikon	Lyd alarm	Melding Nedre display	Beskrivelse
—	—	INNKJØ RING	Vises under innkjøring. Se <i>Innkjøringsperiode</i>
	—	—	Fjernlys er valgt for frontlyset.
—	—	WARM UP	Motor- og/eller innsprøytingsolje må varmes opp før normal drift. Motorens turtall er begrenset til ønsket temperatur nås (opptil 10 minutter ved kjøring). Oppvarmingsperioden kan forekomme etter en omstart ved lave temperaturer.

**MERK:**

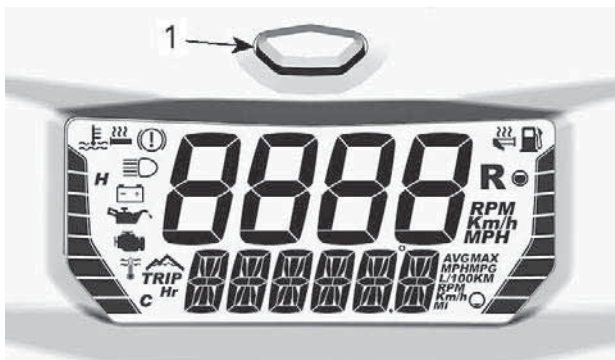
Flere funksjoner kan være tilgjengelig for ditt kjøretøy. Se den aktuelle Ski-Doo-tilbehørskatalogen.

## Modus for etapperegistrering

### Åpne etapperegistreringsmodus

For å åpne etapperegistreringsmodus:

- Velg kilometertelleren. Se *Vis valgt kombinasjon*.
- Trykk på og hold inne modus-knappen.

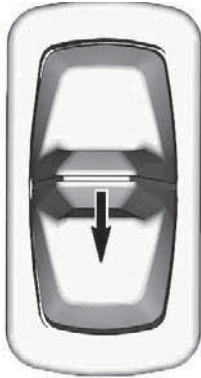


1. MODE-knapp for måler

For å navigere igjennom funksjonene (RECORD, PLAY eller SELECT (SPILL INN, SPILL eller VELG)), trykker du ned på bryteren for varmelementene (oppvarmede håndtak og gasshåndtak) flere ganger.

#### MERK:

Det er ikke mulig å justere nivået på varmelementene når du er i **Etapperegistreringsmodus**.



## SKY NED FOR Å NAVIGERE MELLOM FUNKSJONENE

### Avslutte etapperegistreringsmodus

For å avslutte etapperegistreringsmodus, trykker du på modus-knappen.

### Velge informasjon på nedre display (SELECT)

Informasjonen som vises som standard er:

- Motorhastighet (OPM) på det øvre displayet
- Kjøretøyets hastighet på nedre display

Det øvre displayet registrerer alltid motorhastigheten (OPM), men det nedre displayet kan registrere ett av følgende:

- Kilometer teller (tilbakestiller til 0 ved hvert nytt opptak)
- Kjøretøyhastighet
- Høyest hastighet (tilbakestiller til 0 ved hvert nytt opptak)
- Høyest dreiemoment (tilbakestiller til 0 ved hvert nytt opptak)
- Kjølevæsketemperatur (hvis utstyrt).

Endre informasjonen som skal registreres på det nedre displayet:

- Åpne etapperegistreringsmodus
- Velg funksjonen VELG, ved å trykke NED flere ganger på bryteren for varmeelementene.
- Skyv bryteren for varmeelementene OPP én gang for å aktivere VELG-modusen.
- For å velge informasjonen som skal spilles inn, skyver du flere ganger NED på bryter for varmeelementene.
- For å bekrefte valget skyver du OPP på bryteren for varmeelementene (ordet "SELECT" vises for å bekrefte valget).

### **MERK:**

Når valget er foretatt, har du 15 sekunder på å bekrefte det. Eller blir valget kansellert.

Du kan nå spille inn den valgte informasjonen.

## **Spille inn informasjon (RECORD)**

For å spille inn informasjon:

- Åpne etapperegistreringsmodus
- Velg funksjonen RECORD (SPILL INN), ved å trykke NED flere ganger på bryteren for varmeelementene.
- For å begynne innspillingen skyver du OPP på bryteren for varmeelementene
- For å gå til neste etappe (neste innspilling), skyver du OPP på bryteren for varmeelementene
- For å avslutte innspillingen skyver du NED på bryteren for varmeelementene.

Mens du spiller inn, beveger én søyle seg konstant oppover for å indikere at instrumentet spiller inn.

Venstre søyle fungerer som en etappeteller. Én søyle betyr første etappe, to søyler betyr andre etappe osv. Maksimalt 8 etapper kan spilles inn.

Hvis minnet når maksimal kapasitet, vil innspillingen stoppe automatisk.

## **Avspilling av en innspilt etappe (PLAY)**

For å avspille en innspilling:

- Åpne etapperegistreringsmodus
- Velg funksjonen PLAY (SPILL AV), ved å trykke NED flere ganger på bryteren for varmeelementene.
- For å begynne avspillingen skyver du OPP på bryteren for varmeelementene
- For å gå til neste etappe (neste innspilling), skyver du OPP på bryteren for varmeelementene
- For å stoppe en avspilling skyver du NED på bryteren for varmeelementene.

Hvis du ikke foretar noe i løpet av avspillingen, blir hver sving vist en etter en til innspillingen er over.

Mens du spiller inn, beveger én tom søyle på høyre side seg konstant oppover for å indikere at instrumentet spiller av.

Venstre søyle fungerer som en etappeteller. Én søyle betyr første etappe, to søyler betyr andre etappe osv.

# DRIVSTOFF OG OLJE

## Krav til drivstoff

### MERKNAD

**Bruk alltid frisk bensin- / oljeblanding. Bensin oksiderer, resultatet er redusert oktan, flyktige forbindelser og produksjon av oljerester og avsetninger som kan skade drivstoffsystemet. Bland riktig mengde olje med bensin ifølge anbefalt forhold.**


Blanding av alkohol i drivstoffet varierer med land og region. Kjøretøyet er konstruert for å brukes med det anbefalte drivstoffet, men vær oppmerksom på følgende:

- Bruk av drivstoff som inneholder mer alkohol en prosenttallet angitt av statlige forskrifter anbefales ikke og kan føre til følgende problemer i drivstoffsystemets komponenter:
  - Vanskeligheter med start og kjøring.
  - Forringelse av gummi- eller plastdeler.
  - Korrosjon av metaldeler.
  - Skade på innvendige deler i motoren.
- Kontroller ofte om det har oppstått drivstofflekkasjer eller andre uvanlige tilstander i drivstoffsystemet hvis du mistenker at alkoholen i bensinen overskrider gjeldende offentlige forskrifter.
- Alkoholholdig drivstoff tiltrekker seg og holder på fuktighet som kan føre til drivstoff-faseparasjon som kan føre til ytelsesproblemer eller skader på motoren.

### Anbefalt drivstoff

Bensinen må ha følgende laveste oktantal:

Bruk blyfri bensin som inneholder MAKSIMALT 10 % etanol.

Drivstofftype	Minimum oktantal
Drivstoff UTEN etanol	91 AKI (RON+MON)/2 95 RON
Drivstoff som kan inneholde opptil MAKS. 10 % etanol	91 AKI (RON+MON)/2 95 RON 

**MERKNAD**

**Eksperimenter aldri med andre drivstoffer. Skader på motoren eller drivstoffsystemet kan oppstå hvis det brukes utilstrekkelig drivstoff.**

**MERKNAD**

**IKKE bruk drivstoff fra pumper som er merket E85.**

Bruk av drivstoff som er merket E15 er forbudt av USAs miljømyndigheter.

**Forhåndsblandet olje**

Dette kjøretøyet har ingen oljeinnsprøytingspumpe.

Oljen må først være godt blandet med bensin i en godkjent drivstoffbeholder, og deretter helles på kjøretøyets drivstofftank.

**Drivstoff/olje-forhold før blanding****Riktig forhold 33:1**

16,5 liter drivstoff + 500 ml olje

5 amerikanske gallon drivstoff + 19,4 amerikanske unser olje

5 britiske gallon drivstoff + 24,2 britiske unser olje

**Anbefalt forhåndblandet olje****Anbefalt forhåndblandet olje**

XPS 2T X2-RS syntetisk racingolje

**MERKNAD**

**Motoren er utviklet og godkjent for bruk av 2T X2-RS syntetisk racing motorolje. BRP anbefaler på det sterkeste alltid å bruke denne oljen. Eksperimenter aldri med andre drivstoff/olje-forhold. Skader som skyldes bruk av olje som ikke egner seg for motoren eller med feil blandingsforhold drivstoff/olje, vil ikke dekkes av den begrensede garantien fra BRP.**



## Fylling av drivstoff

 **ADVARSEL**

Stopp bestandig motoren før du fyller drivstoff.

 **ADVARSEL**

Drivstoff er brennbart og eksplosivt under visse forhold. Bruk aldri en åpen flamme til å kontrollere drivstoffnivået. Du må aldri røyke eller tillate flammer eller gnister i nærheten. Sørg alltid for å arbeide på et godt ventilert område.

**MERK:**

Ikke sitt på eller len deg på setet når drivstofftanklokket ikke er skikkelig på.

1. Stopp motoren.
2. Fører og passasjer må gå av kjøretøyet.

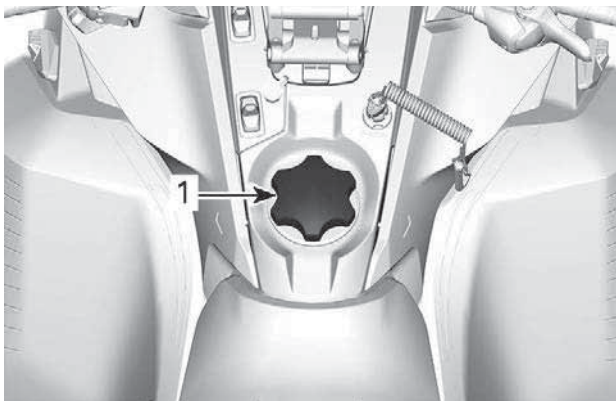
 **ADVARSEL**

Ikke la noen sitte på kjøretøyet når du fyller drivstoff.

3. Drei drivstofftanklokket sakte mot klokken for å stabilisere trykket før det tas av.

**MERK:**

En kort plystrelyd er normalt.



**TYPISK**

1. *Drivstofftanklokk*

4. Sett tuten inn i påfyllingshalsen.
5. Fyll på drivstoff sakte slik at luft kan slipp ut av tanken og på den måten forhindre at drivstoffet strømmer ut igjen. Vær forsiktig så du ikke søler.
6. Slutt å fylle når drivstoffet når bunnen av påfyllingshalsen. **Ikke fyll for mye.**

**⚠ ADVARSEL**

Fyll aldri drivstofftanken helt opp før du plasserer kjøretøyet på et varmt sted. Når temperaturen øker, utvides drivstoffet og kan flomme over.

7. Trekk til tanklokket godt med klokken.

**⚠ ADVARSEL**

Tørk alltid bort eventuelt lite drivstoffsøl fra kjøretøyet. Hvis det oppstår en stor søling, fjernes sidepanelene for å fjerne drivstoffdamp fra motorrommet før oppstart.

**MERK:**

Ikke sitt på eller len deg på setet når drivstofftanklokket ikke er skikkelig på.

---

# INNKJØRINGSPERIODE

## Kjøring under innkjøringsperioden

### **Motor**

Under innkjøringsperioden:

- Unngå langvarig bruk av full gass.
- Unngå vedvarende akselerasjoner.
- Unngå langvarig høy hastighet.
- Unngå overoppheting av motoren.

Korte akselerasjoner og hastighetsvariasjoner med gass er imidlertid bra ved innkjøring.

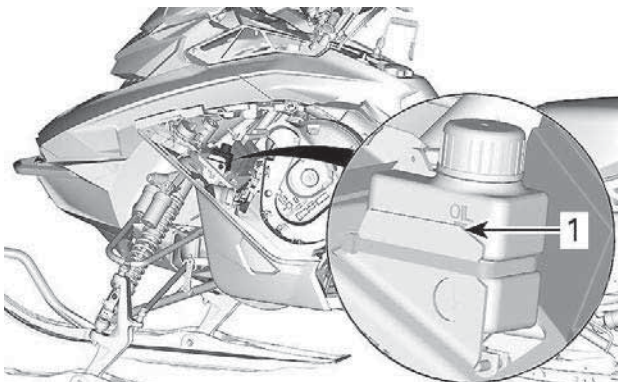
I løpet av en forhåndsbestemt periode styrer motorstyringssystemet enkelte motorparametere.

Varigheten er basert på drivstofforbruket. Innkjøringen tar omtrent to drivstofftanker.

I denne perioden:

- Motorens ytelse og virkemåte vil ikke være optimal.
- Drivstoff- og oljeforbruket vil være høyere enn normalt.

Du må også overvåke nivået i oljereservoaret til vannpumpen de første timene i drift. Det er helt normalt at nivået reduseres litt. Det bør imidlertid stabiliseres etter en stund, og deretter forbli stabilt over en lengre periode.



1. Normalt oljenivå

### **Drivreim**

En ny drivreim krever en innkjøringsperiode på 50 km (30 miles).

Under innkjøringsperioden:

- Unngå kraftig akselerasjon og nedbremsing.
- Unngå å trekke last.
- Unngå vedvarende høy fart.

Hvis kjøretøyet kryper fremover, senker du drivreimhøyden i forhold til forhåndsinnstillingen. Se *Drivreim* i *Vedlikeholdsprosedyre*.

---

# GRUNNLEGGENDE PROSEDYRER

## Startprosedyre for motorer

### Fremgangsmåte

1. Sett på parkeringsbremsen.
2. Kontroller gasskontrollspakens funksjon på nytt.
3. Ta på hjelmen.
4. Kontroller at nødstoppsnorens hette er på plass på motorstoppbryteren og at snoren er festet i hempen på klærne dine.
5. Kontroller at nødstoppbryteren for motoren står i PÅ-posisjon (opp).



**Bruk aldri gass når du starter motoren.**

6. Ta av parkeringsbremsen.

### MERK:

Ikke ta av parkeringsbremsen ved første kaldstart. Utfør prosedyren for *oppvarming av kjøretøyet* slik det er forklart nedenfor.

7. Ta tak i starthåndtaket, trekk sakte i håndtaket til du kjenner motstand, og trekk deretter kraftig for å starte motoren.

### MERK:

Det maksimale dreiemomentet som kan overføres til motoren med manuell start er 80 Nm (59 lbf-ft). Den maksimale kraften som kan utøves på tauet er 2200 N (494,6 lbf).

## Oppvarming av kjøretøyet

Kjøretøyet må varmes opp på følgende måte før hver kjøring.

1. Start motoren i henhold til anvisningene under *Startprosedyre motor* ovenfor.
2. La motoren varmes opp ett til to minutter på tomgang.

### MERK:

Motoren vil stoppe etter omtrent 12 minutter tomgang.

3. Ta av parkeringsbremsen.
4. Bruk gassen til drivreimskiven kobles inn. Kjør med lav hastighet de første to til tre minuttene.

## MERKNAD

Hvis kjøretøyet ikke beveger seg når du gir gass, stopper du motoren og tar av nødstoppsnorenns hette fra motorstoppbryteren, og deretter gjør du følgende:

- Kontroller om skiene sitter fast på bakken. Løft opp én ski om gangen etter håndtaket, og sett den deretter ned igjen.
- Kontroller om beltet sitter fast på bakken. Løft opp snøscooteren nok til at beltet kommer klar av bakken, og sett den deretter ned igjen.
- Kontroller fjæringen bak, og se etter om det har samlet seg hardpakket snø eller is som hindrer rotasjon av beltet. Rengjør området.

### FORSIKTIG

Unngå personskade ved å bruke riktige løfteteknikker og passer på å bruke føttene til å løfte. Ikke forsøk å løfte bakenden av kjøretøyet hvis det er for tungt for deg.

### ADVARSEL

Pass på at nødstoppsnoren er tatt av når du skal stå foran kjøretøyet eller være nær beltet eller komponenter i opphenget bak.

### MERK:

Oppvarmingen er elektronisk styrt. I denne perioden (opptil 10 minutter avhengig av temperaturen i omgivelsene) er motorens turtall begrenset.

## Stoppe motoren

Slipp gasshåndtaket, og vent til motoren går på tomgang.

Slå av motoren med nødstoppbryteren for motoren eller ved å dra av nødstoppsnorenns hette fra motorstoppbryteren.

### ADVARSEL

Ta alltid av nødstoppsnorenns hette fra motorstoppbryteren når scooteren ikke brukes, for å hindre at motoren starter ved et uhell eller at barn eller andre bruker kjøretøyet uten tillatelse eller at det stjeles.

# KJØREFORHOLD OG BRUK AV SNØSCOOTEREN

## Høyde over havet

Fra fabrikken er snøscooteren kalibrert for bruk i en bestemt høyde over havflaten.

På nye snøscootere er det festet et merke på styret, med informasjon om snøscooterens kalibrering. Se *Sikkerhetsinformasjon på kjøretøyet*.

Hvis du ikke vet hva snøscooteren er kalibrert for, kontakt en autorisert BRP-snøscooter-forhandler.

Hvis snøscooteren skal brukes i en høyde utenfor det angitte området, må du få den kalibrert hos en autorisert BRP-snøscooter-forhandler.

### MERKNAD

**Feil justering for høyde over havflaten vil redusere ytelsen reduseres og kan forårsake alvorlig skade på snøscooteren.**

## Temperatur

Motorstyringen for disse motorene gir optimalt luft/drivstoff-forhold for alle temperaturer.

## Hardpakket snø

Alle modeller i denne håndboken som er utstyrt med en minste belteprofil på 44 mm (1,75 tommer), er bygd for forhold med dyp snø og skal aldri brukes over lengre tid under forhold med lite eller hardpakket snø.

Dersom du må kjøre i denne typen forhold:

- Unngå å overskride en hastighet på 70 km/t (45 mph) under alle forhold
- Unngå hard akselerasjon (over 75 % på gassen)
- Isrivertupper bør brukes
- Motortemperaturen bør ikke overskride 75 % på temperaturmåleren.

### MERKNAD

**Kjøring med slike belter i høy hastighet i et spor, på hardpakket snø eller is gir større belastning på mønsterknastene, noe som kan føre til at disse blir varme. Det kan også redusere levetiden drastisk for bestemte slidedeler. For å unngå mulig slitasje, delaminering eller skade på belte og slidedeler, må du redusere hastigheten og gjøre distansen så kort som mulig når du kjører på slikt underlag.**

**Kjøretøy utstyrt med isskrapere**

Isskrapere er utstyrt på kjøretøyet for å øke motorens kjølekapasitet, for smøre og kjøle belteklips og glidere. De må benyttes ved kjøring på is, hardpakket snø og alle forhold som ikke løfter tilstrekkelig med snøpartikler inn i fjæringen og tunnelen bak.

**MERKNAD**

**Selv om det ikke anbefales å kjøre en snøscooter med høy knastprofil i spor eller på hardpakket snø, vil vi sterkt anbefale å kombinere mellomhjul med isskrapere dersom kjøretøyet skal brukes i slike forhold.**

**VIKTIG**

Kjøring under disse forholdene setter påliteligheten for beltet og garantien i fare.

Hvis det er utstyrt med følgende belteprofilhøyder, må du aldri kjøre fortere enn den anbefalte vedvarende hastigheten for kjøretøyet som er oppført.

<b>Belteprofilhøyde</b>	<b>Maks vedvarende hastighet</b>
57 mm (2,25 tommer) 60 mm (2,36 tommer)	110 km/t (70 mph)
64 mm (2,52 tommer) 75 mm (3 tommer)	95 km/t (60 mph)



## JUSTER KJØRETØYET DITT

Snøscooterens kjøreegenskaper og komfort avhenger av flere justeringer.

### ADVARSEL

**Justering av fjæringen kan påvirke kjøretøyets kjøreegenskaper. Ta deg alltid tid til å bli kjent med kjøretøyets oppførsel etter at du har justert fjæringen. Juster alltid komponentene i fjæringen på venstre og høyre side til samme verdi.**

Valg av fjæringsinnstillinger varierer med last, førerens vekt, personlige ønsker, kjørehastighet og terrengforholdene.

### **MERK:**

Det kan hende enkelte justeringer ikke gjelder for din snøscooter.

### ADVARSEL

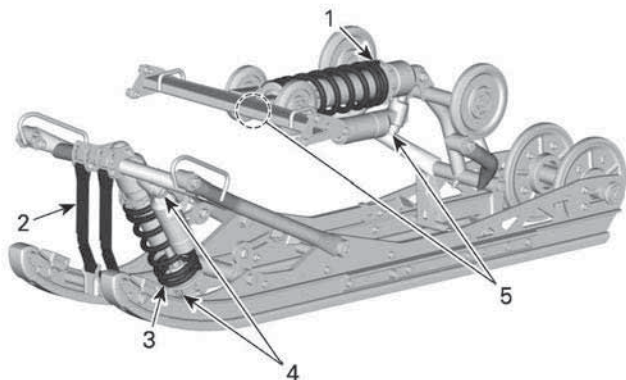
**Før du fortsetter med justering av fjæringen gjør du følgende:**

- Parker på et trygt sted.
- Ta av nødstoppsnoren hette fra motorstoppbryteren.
- Bruk egnede løfteverktøy eller få hjelp til å fordele belastningen. Hvis du ikke bruker et løfteverktøy, må du bruke riktige løfteteknikker og passe på å bruke føttene til å løfte.
- Ikke forsøk å løfte fremsiden eller bakenden av kjøretøyet hvis det er for tungt for deg.
- Støtt kjøretøyet på bakken med en egnet innretning før du justerer fjæringen.
- Støtt bakenden av kjøretøyet fra bakken med et bredt snøscooterstativ med avbøyingspanel.
- Kontroller at støtteenheten er stabil og sikker.

Den beste måten å justere fjæringen på er å tilpasse hver justering én om gangen. Ulike justeringer påvirker hverandre. Det kan for eksempel være nødvendig å justere den midtre fjæren på nytt etter at frontfjærene er justert. Testkjør snøscooteren under de samme forholdene: spor, hastighet, snø, kjørestilling osv. Fortsett metodisk til du er fornøyd.

Følgende retningslinjer gjelder for fininnstilling av fjæring. Bruk verktøyet for justering av fjæring i verktøysettet.

## Justeringer av bakre oppheng



### PPS RS - JUSTERBARE KOMPONENTER

1. Bakre fjær
2. Stoppstropper
3. Midtre fjær
4. Midtre støtdemper
5. Bakre støtdemper

### MERKNAD

Når du justerer bakre fjæring, kontrollerer du beltestrammingen og justerer om nødvendig.

### Stoppreim

Stoppreimens lengde har betydning for hvor mye vekt den midtre fjæren belastes med, spesielt under akselerasjon, og derfor på hvor mye fronten heves.

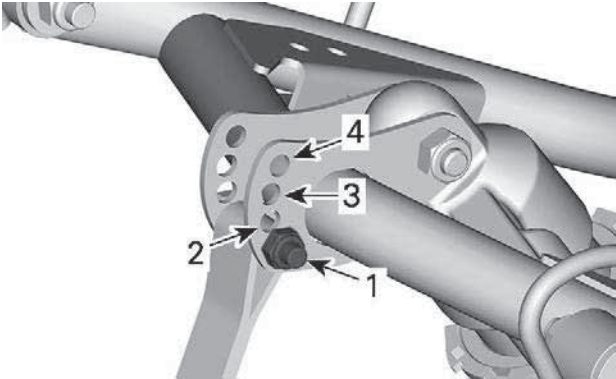
Stoppreimens lengde har også innvirkning på hvor mye den midtre fjæren beveger seg.

### MERKNAD

Når lengden på stoppreimen endres, må beltestrammingen kontrolleres.

**MERK:**

Stoppreimen skal settes i posisjon 1, 2, 3 eller 4. Mindre tall tilsvarer en lengre innstilling av stroppen.



**STOPPREIMPOSISJONER**

1. Posisjon 1 (lengst)
2. Posisjon 2
3. Posisjon 3
4. Posisjon 4 (kortest)

Når snøscooteren kjøres i dyp snø eller i motbakker, kan det være nødvendig å variere stoppreimens lengde og/eller kjørestillingen for å endre vinkelen beltet kjører med mot snøen. Førerens kjennskap til de forskjellige justeringene og med snøforholdene vil gi den mest effektive kombinasjonen.

Generelt sett gir et lengre innstilling for stoppreimen bedre ytelse på flat mark, og et kortere innstilling vil forbedre håndteringen under forhold med mye kjøring opp bakker.

Stoppreaminnstilling	
Posisjon	bruk
1	Normal innstilling: Best generell innstilling for bruk i spor
2	Bedre ytelse i svinger, mindre bevegelse i fjæring

Stoppreiminstilling	
Posisjon	bruk
7,6	Bakkeklatring: <ul style="list-style-type: none"> <li>- Bedre angrepsvinkel for belte ved bakkeklatring.</li> <li>- Bedre manøvrerbarhet i dyp snø og langs skråninger.</li> </ul>
4	Bratt bakkeklatring: <ul style="list-style-type: none"> <li>- Bedre angrepsvinkel for belte ved bakkeklatring.</li> <li>- Mindre overføring</li> <li>- Lavere kjørehøyde</li> </ul>

### Midtre fjær

Forhåndsbelastning midtre fjær påvirker styrekraft, håndtering og støtabsorpsjon

Da justering av forhåndsbelastning for midtre fjær legger mer eller mindre trykk på fremre del av beltet, har det også påvirkning på ytelsen i dyp snø.

Handling	Resultat
Økt forhåndsbelastning	Lettere styring
	Mer kapasitet for støtabsorpsjon
	Forbedret start i dyp snø
	Forbedret dypsnø- ytelse og håndtering
Redusert forhåndsbelastning	Tyngre styring
	Mindre kapasitet for støtabsorpsjon
	Bedre sporhåndtering

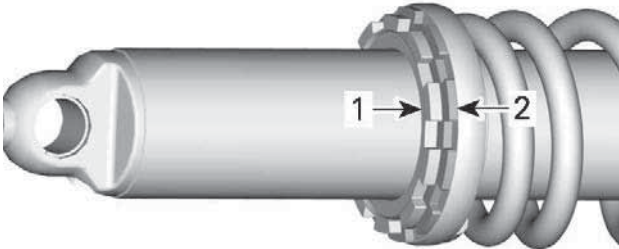
### Kamtypejustering

Ved bruk av opphengsjusteringsverktøyet som finnes i verktøysettet dreies kammen for å øke eller redusere forhåndsbelastning i fjæren.

### Ringtypejustering

Ved bruk av opphengsjusteringsverktøyet som finnes i verktøysettet skrus låseringen ut og justeringsringen dreies for å øke eller redusere forhåndsbelastning i fjæren.

Stram låseringen når justeringen er ferdig.



1. Låsering
2. Justeringsring

### Fjær bak

Forhåndsbelastning av fjæring bak har effekt på komfort, kjørehøyde og kompensering for last.

Justering av forhåndsbelastning av fjæring bak forskyver også vekten av snøscooteren forover. Resultatet er at mer eller mindre vekt belastes skiene. Det har betydning for ytelsen i dyp snø, kraften som brukes til styring, og håndtering.

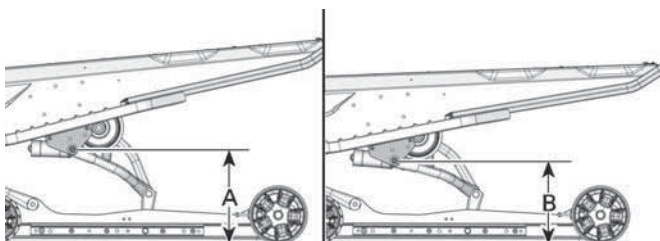
Hvis du så vidt tar nedpå under de verste kjøreforholdene, er det et tegn på at fjæringen er godt justert.

Tiltak	Resultat
Øke forhåndsbelastning	Stivere fjæring bak
	Høyere bakre del
	Bedre egenskaper for absorpsjon av dumper

Tiltak	Resultat
	Tyngre styring
Redusere forhåndsbelastningen	Mykere fjæring bak
	Lavere bakre del
	Dårligere egenskaper for absorpsjon av dumper
	Lettere styring
	Bedre ytelse og håndtering i dyp snø

Se informasjonen nedenfor for å finne ut om forhåndsbelastningen er riktig.

- A = Fjæring helt utstrakt
- B = Fjæringen er presset sammen med fører, passasjerer(er) og last
- C = Avstand mellom mål "A" og "B", se tabell nedenfor



**TYPISK - AVSTAND MELLOM UNDERLAG OG ØVRE BAKRE SVINGEARM**

C	Hva som må gjøres
90 til 100 mm (3,6 til 4 tommer)	Trenger ingen justering
Mer enn 100 mm (4 tommer)	Justert for mykt. Øk forstramming
Mindre enn 90 mm (3,6 tommer)	Justert for stivt. Reduser forstramming

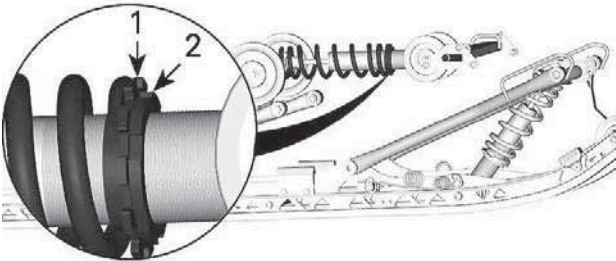
**MERK:**

Hvis spesifikasjonene ikke kan oppnås med originalfjærene, kan du kontakte en autorisert BRP-snøscooter-forhandler for å motta andre tilgjengelige fjærer.

For normal innstilling kan du se *Tabell for fjæringsjustering*.

For å justere skrur du opp låseringen og dreier justeringsringen for å stille inn fjærens forhåndsbelastning.

Når du har stilt inn ønsket forhåndsbelastning, strammer du ringen mot justeringsringen.



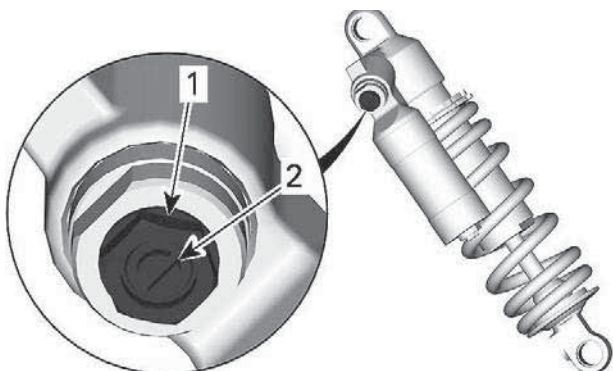
- 1. Justeringsring
- 2. Låsering

**Justering av midtre og bakre støtdemper (bare KYB HCLR-serien)**

**Komprimeringsdemping**

Kompresjonsdemping ved lav hastighet bestemmer hvordan støtdemperen reagerer på en lav fjæringshastighet (kompresjonsutslag med lav hastighet, i de fleste tilfeller ved kjøring i lav hastighet).

Kompresjonsdemping ved høy hastighet bestemmer hvordan støtdemperen reagerer på en høy fjæringshastighet (raske kompresjonsutslag, i de fleste tilfeller ved kjøring i høy hastighet).



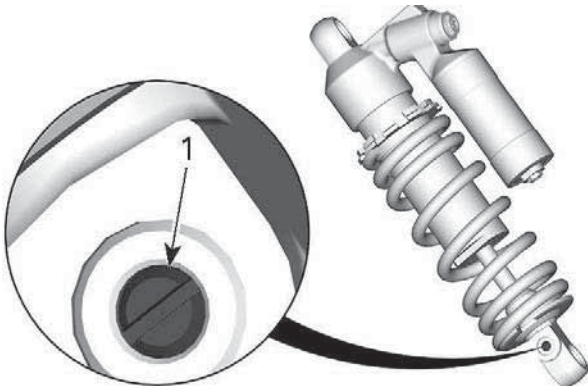
1. Justeringsenhet for kompresjon ved høy hastighet (sekskantet)
2. Justeringsenhet for kompresjon ved lav hastighet (spor)

Svinge	Tiltak	Resultat i store og små dumper
Med klokken	Øke komprimeringsdempingens effekt	Fastere komprimeringsdemping
Mot klokken	Redusere komprimeringsdempingens effekt	Mykere komprimeringsdemping

## Returdemping

Returdempingen kontrollerer hvordan støtdemperen begrenser utslaget ved utvidelse.





1. Returjustering

Svinge	Tiltak	Resultat i store og små dumper
Med klokken	Økt returdempekraft	Fastere returdemping (lavere utvidelseshastighet)
Mot klokken	Redusert returdempekraft	Mykere returdemping (raskere utvidelseshastighet)

**MERK:**

Ved gjentakende små dumper (vaskebrett) anbefales det å bruke en lavere innstilling for returdemping.

**Justere fjæringen foran**

*Fremre fjærer*

Forhåndsbelastning av fremre fjær påvirker fastheten i fremre oppheng.

Forhåndsbelastning av fremre fjær påvirker også styreadferden.

Handling	Resultat
Økt forhåndsbelastning	Fastere frontfjæring
	Høyere stilling foran
	Mer presis styring
	Mer kapasitet for støtabsorpsjon
Redusert forhåndsbelastning	Mykere frontfjæring
	Lavere stilling foran
	Lettere styring
	Mindre kapasitet for støtabsorpsjon

Ved bruk av opphengsjusteringsverktøyet som finnes i verktøysettet dreies justeringsringen for å øke eller redusere forhåndsbelastning i fjæren.

1. Øk forhåndsbelastning
2. Reduser forhåndsbelastning

### **Justering av fremre støtdemper (bare KYB HLCR-serien)**

## **Komprimeringsdemping**

Kompresjonsdemping ved lav hastighet bestemmer hvordan støtdemperen reagerer på en lav fjæringshastighet (kompresjonsutslag med lav hastighet, i de fleste tilfeller ved kjøring i lav hastighet).

Kompresjonsdemping ved høy hastighet bestemmer hvordan støtdemperen reagerer på en høy fjæringshastighet (raske kompresjonsutslag, i de fleste tilfeller ved kjøring i høy hastighet).

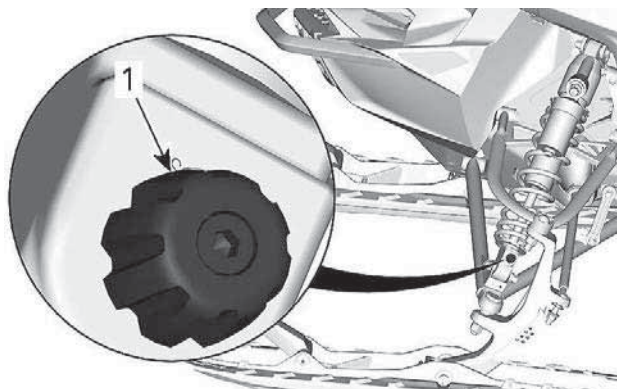


1. Justeringsenhet for kompresjon ved lav hastighet (knapp)
2. Kompresjonstrykkjustering for høy hastighet

Svinge	Tiltak	Resultat i store og små dumper
Med klokken	Øke komprimeringsdempingens effekt	Fastere komprimeringsdemping
Mot klokken	Redusere komprimeringsdempingens effekt	Mykere komprimeringsdemping

## Returdemping

Returdempingen kontrollerer hvordan støtdemperen begrenser utslaget ved utvidelse.



1. Returjustering

Svinge	Tiltak	Resultat i store og små dumper
Med klokken	Økt returdempekraft	Fastere returdemping (lavere utvidelseshastighet)
Mot klokken	Redusert returdempekraft	Mykere returdemping (raskere utvidelseshastighet)

**MERK:**

Ved gjentakende små dumper (vaskebrett) anbefales det å bruke en lavere innstilling for returdemping.

## Justeringstips i forhold til kjøretøyets oppførsel

Problem	Korrigerende tiltak
Sporing (vingling) i fjæring foran	Kontroller skjjustering <ul style="list-style-type: none"> <li>- Reduser fjærbelastningen for fjæringen foran.</li> <li>- Øk den midtre fjærens forhåndsbelastning.</li> <li>- Reduser den bakre fjærens forhåndsbelastning.</li> </ul>
Styringen føles for tung ved jevne hastigheter	<ul style="list-style-type: none"> <li>- Reduser fjærbelastningen for fjæringen foran.</li> <li>- Øk den midtre fjærens forhåndsbelastning.</li> </ul>
Styringen føles for tung under akselerasjon	<ul style="list-style-type: none"> <li>- Reduser den bakre fjærens forhåndsbelastning.</li> <li>- Øk lengden på begrenserrimein.</li> </ul>
Skiene løfter seg for mye ved svinging og under akselerasjon	<ul style="list-style-type: none"> <li>- Forkort begrenserrimein.</li> <li>- Øk den bakre fjærens forhåndsbelastning.</li> </ul>
Bakenden av snøscooteren virker for stiv	<ul style="list-style-type: none"> <li>- Reduser den bakre fjærens forhåndsbelastning.</li> <li>- Justering for å redusere kompresjonsdemping hvis utstyrt med</li> </ul>
Bakenden av snøscooteren virker for myk	<ul style="list-style-type: none"> <li>- Øk den bakre fjærens forhåndsbelastning.</li> </ul>
Fjæringen bak trykkes ofte helt inn	<ul style="list-style-type: none"> <li>- Øk den bakre fjærens forhåndsbelastning.</li> <li>- Øk den midtre fjærens forhåndsbelastning.</li> <li>- Øk lengden på begrenserrimein.</li> <li>- Justering for å øke kompresjonsdemping hvis utstyrt med.</li> </ul>

Problem	Korrigerende tiltak
Snøscooteren synes å vri seg rundt midtpunktet	<ul style="list-style-type: none"> <li>– Reduser den midtre fjærens forhåndsbelastning.</li> <li>– Øk den bakre fjærens forhåndsbelastning.</li> <li>– Øk fjærbelastningen for fjæringen foran.</li> <li>– Forkort begrenserreimen.</li> </ul>
Beltet spinner for mye i starten	<ul style="list-style-type: none"> <li>– Øk lengden på begrenserreimen.</li> </ul>

## Oppheng fabrikkinnstillinger

### MERK:

Klikk og dreininger telles fra lukket posisjon.

Forhåndsbelastning fjær / Støtdemper innstillinger			
Innstilling	Fremre støtdemper	Midtre støtdemper	Bakre støtdemper
Kompresjon for lav fart (klikking)	10	10	10
Kompresjon for høy fart (dreining)	1,5	1,5	1,5
Tilbakestøt (klikking)	8	5	5
Forhåndsbelastning fjær (mm) (med stoppstropp fjernet)	8	2	17
Posisjon stoppstropp	1		

# VEDLIKEHOLD

---

## VEDLIKEHOLDSPLAN

Rave RS er utviklet kun for konkurransekjøring og den trenger vedlikehold etter hver konkurranse og treningssesjon.

Vedlikehold er svært viktig for å holde kjøretøyet i sikker driftstilstand.



### ADVARSEL

**Å ikke vedlikeholde kjøretøyet skikkelig i henhold til vedlikeholdsplan og prosedyrer kan gjøre det utrygt å bruke.**



## VEDLIKEHOLDPROSEDYRER

Denne seksjonen inkluderer instruksjoner for grunnleggende vedlikeholdsprosedyrer.

### ADVARSEL

Slå av motoren, ta av nødstoppsnoren hette, og følg disse vedlikeholdsprosedyrene når du utfører vedlikehold. Hvis du ikke følger prosedyrene nøye, kan du bli skadet av varme deler, bevegelige deler, elektrisitet, kjemikalier eller andre farer.

### ADVARSEL

Hvis det blir nødvendig å ta bort en sperreanordning (for eksempel låsetapper, selvlåsende fester osv.) når du utfører demontering/montering, må du alltid bytte ut med en ny.

## Kjølevæske

### ADVARSEL

Ikke åpne lokket på kjølevæsketanken mens motoren er varm.

### *Kontroll av kjølevæsknivå på motor*

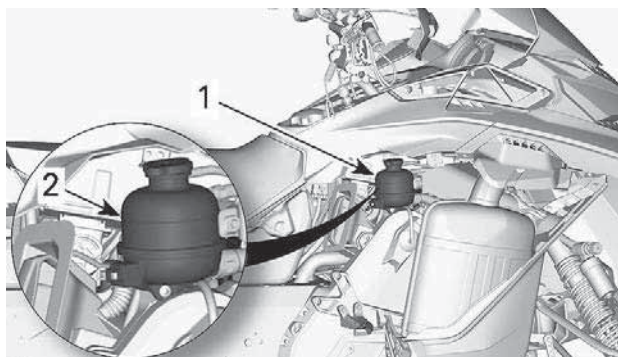
Åpne høyre sidepanel, se *Karosseri og sete*.

Kontrollere kjølevæsknivået ved romtemperatur. Væsken skal være på linjen for kaldt nivå på kjølevæsketanken.

### **MERK:**

Hvis du kontrollerer nivået ved lav temperatur, kan det være litt lavere enn merket.

Hvis du trenger mer kjølevæske, eller hvis hele systemet må fylles opp, kontakter du en autorisert BRP-snøscooterforhandler, et autorisert verksted eller en annen kompetent person.



1. Kjølevæskebeholder
2. KALD linje

### Anbefalt motorkjølevæske

#### ANBEFALT KJØLEVESKE

XPS forhåndsblandet kjølevæske for lang levetid

**HVIS DEN ANBEFALTE XPS-KJØLEVÆSKEN IKKE ER TILGJENGELIG**

Destillert vann og kjølevæskeoppløsning (50 % destillert vann, 50 % kjølevæske)

#### MERKNAD

**Bruk alltid etylenglykolbasert frostvæske som inneholder korrosjonshindrende midler spesielt beregnet for forbrenningsmotorer av aluminium.**

## Eksosystem

### Kontroll av eksosystem

Utblåsningsrøret på eksospotten må sentreres med utløpshullet i bunnpannen. Eksosystemet må være fritt for rust eller lekkasje. Kontroller at alle deler er sikkert på plass.

Kontroller tilstanden til festefjærene og varmeskjoldene, og bytt om nødvendig.

Eksossystemet er laget for å redusere støy og forbedre motorens totale ytelse. Endringer kan være brudd på lokale lover.

## MERKNAD

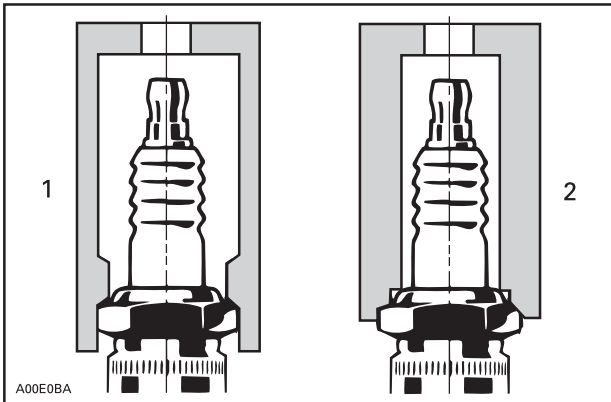
Hvis en komponent i eksosystemet fjernes, endres eller skades, kan omfattende motorskade være resultatet.

## Tennplugger

Du finner tennpluggtypen i avsnittet *Tekniske spesifikasjoner*.

### Utskifting av tennpluggen

Bruk en passende tennpluggnøkkel for demontering og montering. Vær ekstra forsiktig for å unngå press i sideretningen som kan medføre at tennpluggen brekker.

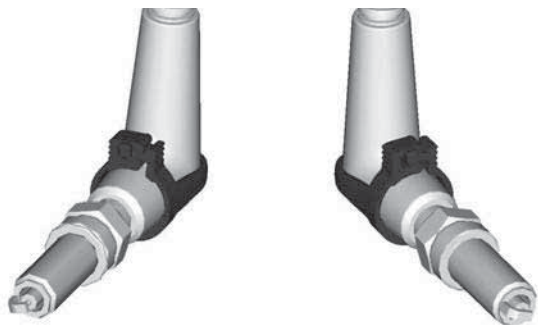


### TYPEBILDE

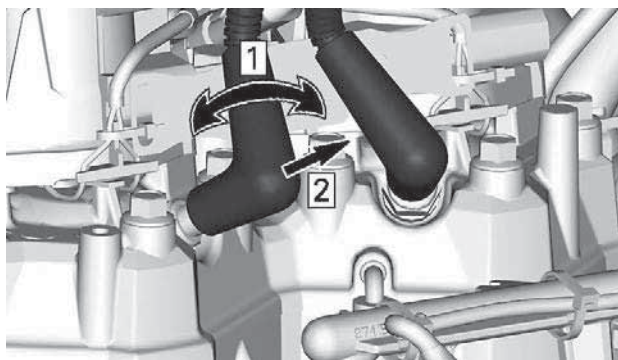
1. Passende tennpluggnøkkel
2. Feil nøkkel

## Fjerning av tennplugg

1. Ta av øvre karosseridel. Se avsnittet *Karosseri*.
2. Koble fra statorkontakten. Se *Tilgang til statorkontakt* i avsnittet *Magneto og starter*.
3. Rengjør tennpluggen og sylindertoppen med trykkluft.
4. Fjern låsen som sikrer pluggkabelen til tennpluggen.



5. Fjern tennpluggkabler ved forsiktig å dreie hetten og trekk den av pluggen.



**TYPISK**

Trinn 1. Vri forsiktig

Trinn 2. Trekk av

6. Løsne tennpluggen tilstrekkelig slik at du bryter det påførte dreiemomentet ved hjelp av riktig verktøy.

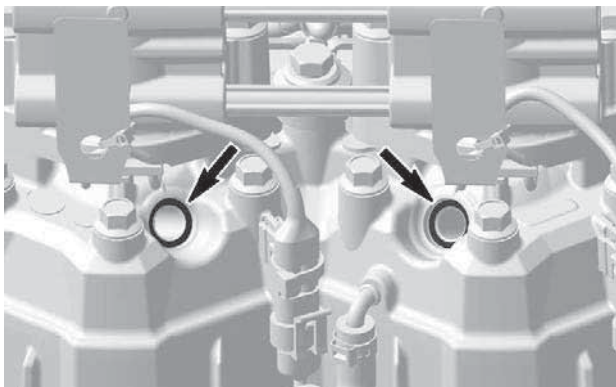


7. Fjern tennpluggene med hånden.

### **Installer tennpluggene (OEM)**

1. Kontroller at kontaktflatene på toppen av sylindren og tennpluggen er rene før du setter inn pluggen.
2. Smør tennpluggens kontaktflate mot topplokket.

**Innsprøytingsolje**



3. Bruk en trådmåler, og bekreft at elektrodeåpningen er som spesifisert. Se *Tekniske spesifikasjoner*.

**MERK:**

Bruk en annen tennplugg hvis tennplugg-åpningen er feil.

4. Skru tennpluggen i sylindrehodet til den når helt nedpå.
5. Påfør et bestemt dreiemoment med en momentnøkkel og godkjent tennpluggkontakt.

**MERK:**

Det er viktig at dreiemomentet til tennpluggen er riktig på denne motoren fordi den bidrar til riktig posisjonering av den negative elektroden.

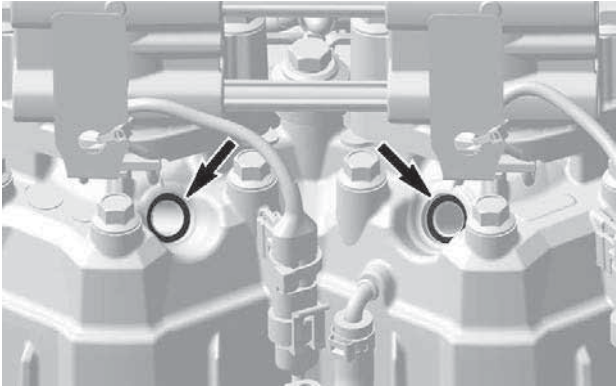
Strammingsmoment	
Tennplugg	23 ± 1 Nm

**Installering av tennpluggene (ikke-OEM)**

Når du bruker en tennplugg som ikke er OEM, må den bli indeksert riktig ellers kan motoren oppleve ekstrem tomgang og høyere utslipp.

1. Bruk en markør og marker den åpne enden til den negative elektroden på plugghylsen (ovenfor gjengene).
2. Kontroller at kontaktflatene på toppen av sylinderen og tennpluggen er rene før du setter inn pluggen.
3. Smør tennpluggens kontaktflate mot topplokket.

## Innsprøytingsolje



4. Bruk en bladmåler, og bekreft at elektrodeåpningen er som spesifisert av produsenten.

### MERK:

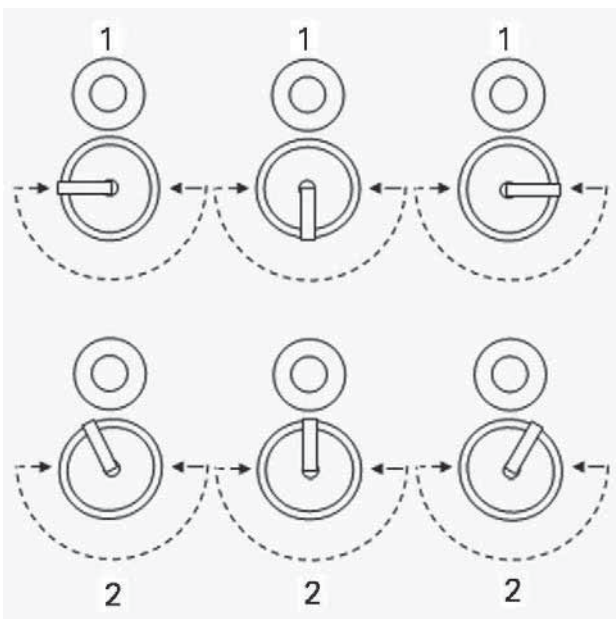
Bruk en annen tennplugg hvis tennplugg-åpningen er feil.

5. Skru tennpluggen i sylinderhodet til den når helt nedpå.  
6. Påfør et bestemt dreiemoment med en momentnøkkel og bruk passende tennpluggnøkkel.

Strammingsmoment	
Tennplugg	23 ± 1 Nm

7. Kontroller visuelt for å sørge at den åpne enden til den negative elektroden er rettet mot injektordysen innen 90° på hver side av dysen.

Følgende illustrasjon bruker festepunktet til de negative elektrodene for å illustrere vinkelen. Injektoren er illustrert ovenfor tennpluggen.



### TENNPLUGG-INDEKSERING

1. Akseptabel installasjon
2. Uakseptabel installasjon

Hvis indeksvinkelen til pluggen ikke befinner seg innenfor spesifikasjonen, må du gjenta prosedyren med en annen tennplugg inntil riktig indeksering er oppnådd.

## Bremsevæske

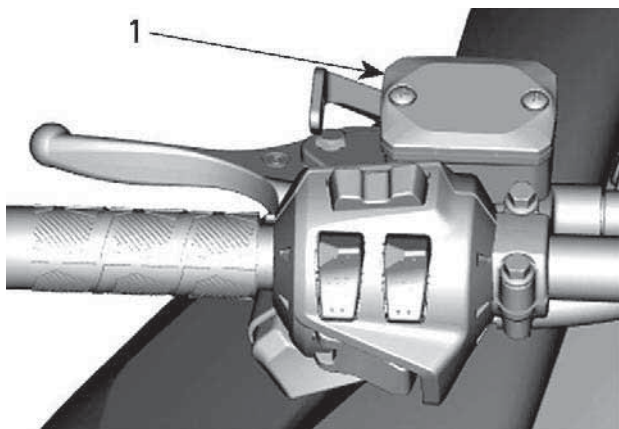
### Kontroll av bremsevæsk nivå

#### MERKNAD

Kjøretøyet må stå på et plant underlag før du kontrollerer væsknivåer.

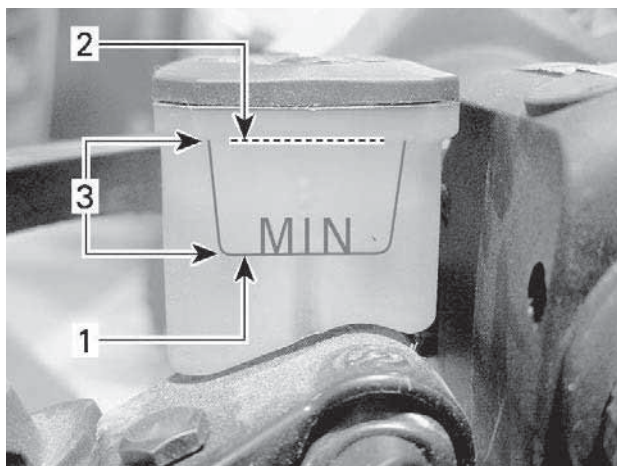
Kontroller om nivået på bremsevæsken (DOT 4) i beholderen er riktig. Fyll på væske (DOT 4) etter behov.





**TYPISK**

1. *Bremsevæskebeholder*



**TYPISK**

1. Minimum
2. Maks
3. Bruksområde

**⚠ FORSIKTIG**

Unngå å få bremsevæske på huden eller i øynene – den kan gi alvorlige forbrenninger. Vask grundig hvis den kommer i kontakt med huden. Ved kontakt med øynene må øynene straks skylles med store mengder vann i minst 10 minutter. Kontakt deretter umiddelbart lege.

**Anbefalt væske**

Bruk kun DOT 4-bremsevæske fra en uåpnet beholder. En åpnet beholder kan inneholde forurensning eller kan ha absorbert fuktighet fra luften.

**⚠ ADVARSEL**

Bruk kun DOT 4-bremsevæske fra en uåpnet beholder. Unngå alvorlige skader på bremsesystemet ved å ikke bruke andre væsker enn den anbefalte. Bland heller ikke ulike væsker ved påfylling.

**MERKNAD**

Bremsevæske kan skade lakkerte deler og plastdeler. Vær forsiktig. Skyll grundig ved eventuelt søl av væske.

**Kjedekasseolje***Anbefalt kjedekasseolje***Anbefalt kjedekasseolje**

XPS syntetisk kjedekasseolje

Alternativ eller hvis ikke tilgjengelig

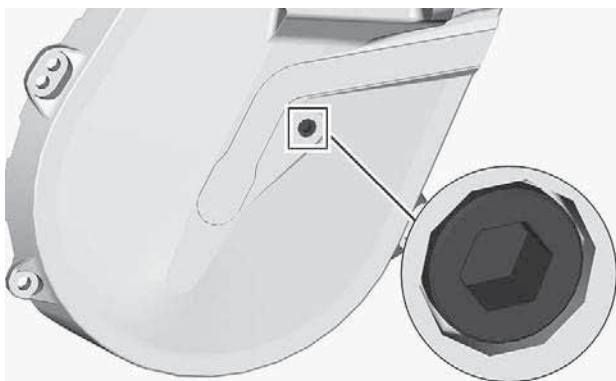
75W140 girolje som innfrir API GL-5-spesifikasjonen

**MERKNAD**

Hvis det ikke er noen anbefaling om hvilken XPS-girolje som bør brukes, bruk da en 75W140-girolje som oppfyller API GL-5-spesifikasjonen. Kjedekassen på denne snøscooteren er spesielt utviklet og godkjent med XPS™ syntetisk kjedekasseolje. BRP anbefaler sterkt å alltid bruke sin XPS syntetisk kjedekasseolje. Skader som skyldes bruk av olje som ikke egner seg for kjedekassen, dekkes ikke av den begrensede garantien fra BRP.

**Kontroll av nivået på kjedekasseoljen**

Med kjøretøyet på et plant underlag kontrollerer du oljenivået ved å ta ut kontrollpluggen.



### KONTROLLER PLUGG

Oljenivået må nå det gjengede hullet.

Hvis nivået er riktig, sett inn kontrollpluggen igjen, og trekk til med det angitte tiltrekingsmomentet.

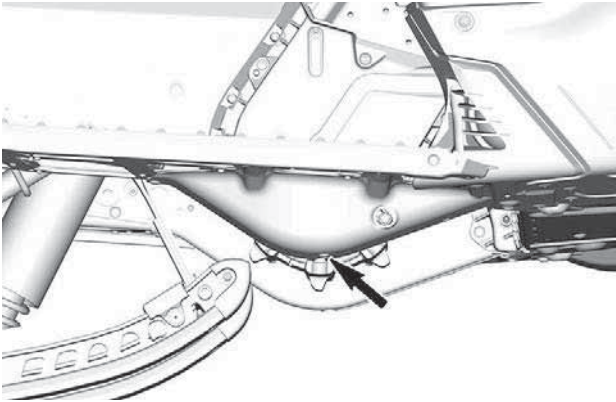
Strammingsmoment	
Kontroller plugg	$6 \pm 1 \text{ Nm}$ ( $53 \pm 9 \text{ lbf-in}$ )

Hvis nivået er for lavt, se *Fremgangsmåte ved påfylling av kjedekasseolje*.

### Skifte olje i kjedekasse

#### Tappe olje fra kjedekasse

1. Plasser kjøretøyet på en flat overflate.
2. Plasser en oppsamlingsbeholder under kjedekassens avtappingsplugg.
3. Ta av oljepåfyllingslokket.
4. Ta ut avtappingspluggen i bunnen av kjedekassen.

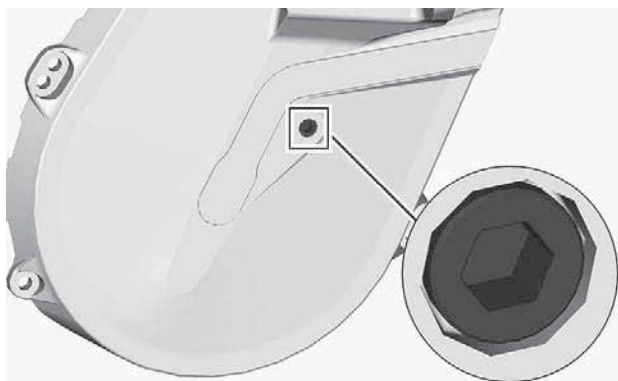


5. Vent til all oljen er rent ut av kjedekassen.
6. Sett inn avtappingspluggen, og stram til i henhold til spesifikasjonen.

<b>Strammingsmoment</b>	
Kjedekassens avtappingsplugg	$6 \pm 1 \text{ Nm}$ ( $53 \pm 9 \text{ lbf-in}$ )

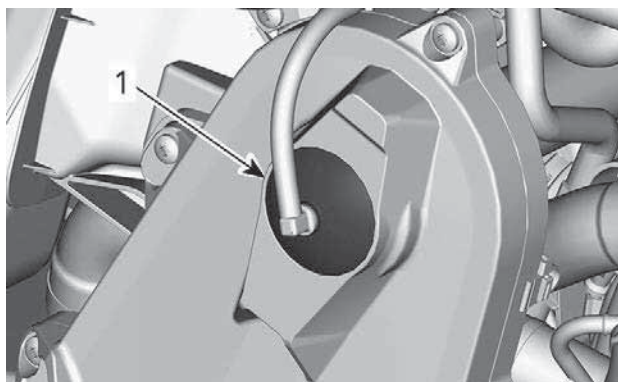
### **Fremgangsmåte ved påfylling av kjedekasseolje**

1. Åpne sidepanelet på høyre side. Se *Utstyr*.
2. Ta ut kontrollpluggen.



### **KONTROLLER PLUGG**

3. Ta av påfyllingslokket.



### **TYPEBILDE – ØVRE DEL AV KJEDEKASSEN**

1. Påfyllingslokk

4. Tøm anbefalt olje gjennom påfyllingshullet til oljen kommer ut gjennom kontrollplugghullet.

5. Sett på plass kontrollpluggen, og stram til i henhold til spesifikasjonen.

<b>Strammingsmoment</b>	
Kontroller plugg	6 ± 1 Nm (53 ± 9 lbf-in)

Sett på påfyllingslokket.

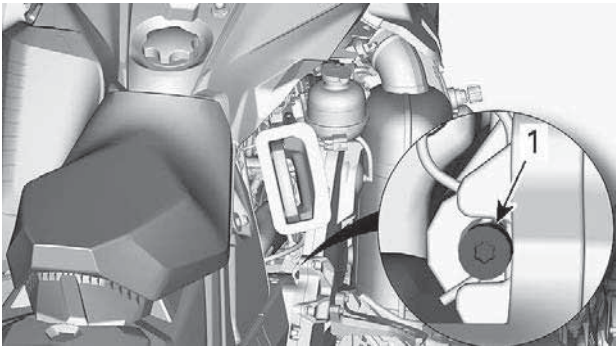
## Drivkjede

### *Tilgang til kjedekasse*

Åpne høyre sidepanel, se *Utstyr*.

### *Justering av drivkjede*

Skru strammeren FORSIKTIG med klokken med klokken med Torx-enden av forlengeren for den drevne reimskiven for å fjerne slark.



### **TYPISK**

Ikke bruk kraft til å tvinge strammeren inn.

### **MERK:**

Fjern ikke splinten.

## **MERKNAD**

Hvis drivkjedet strammes for mye, kan det føre til alvorlig skade på komponentene i kjedekassen.

## Drivreim

### Inspisere drivreim

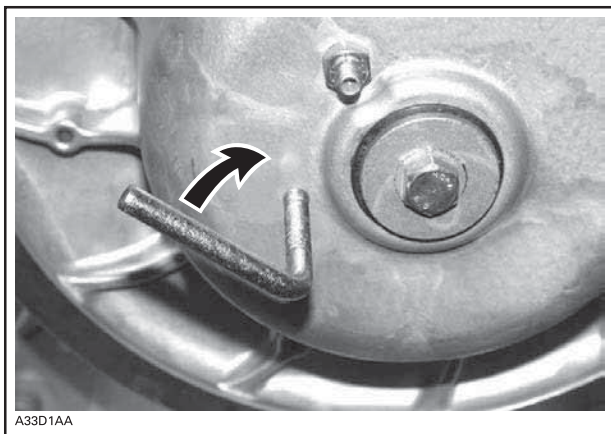
Ta av drivreimvernet. Se prosedyren under *Utstyr*.

Kontroller om det er sprekker, frynser eller unormal slitasje (ujevn slitasje, slitasje på én side, manglende knaster, sprukket konstruksjon). Hvis du finner unormal slitasje, skyldes dette sannsynligvis at variatorene er feil justert, for høyt turtall på frossen mark, raske oppstarter uten oppvarmingsperiode, rust eller grad på kanten av skiven, olje på beltet eller skjev reservereim. Kontakt en autorisert BRP-snøscooter-forhandler.

### Bytte drivreim

### Fjerning av drivreim

1. Ta av nødstoppsnoren hette fra motorstoppbryteren.
2. Ta av drivreimvernet. Se *Utstyr*.
3. Sett inn den medfølgende forlengeren for den drevne reimskiven i det gjengede hullet på justeringsnavet, som vist.



4. Åpne sekundærvariatoren ved å skru inn verktøyet.
5. Ta av drivreimen ved å skyve den over den øvre kanten på den drevne reimskiven og deretter over drivreimskiven.



## Installering av drivreim

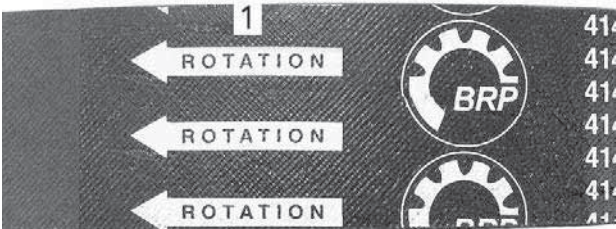
1. Åpne om nødvendig sekundærvariatoren. Se *Ta av drivreim ovenfor*.
2. Skyv reimen over drivreimskiven og deretter over sekundærvariatoren.

### MERKNAD

**Ikke tving eller bruk verktøy til å tvinge reimen på plass, da det kan føre til kutt eller brudd på trådene i reimen.**

### MERK:

Maksimal levetid på drivreimen oppnås når reimen monteres med pile-  
ne i rotasjonsretning.



1. Skal peke i rotasjonsretningen
3. Skru ut og ta av forlengeren for sekundærvariatoren fra reimskiven.
4. Drei sekundærvariatoren flere ganger for å plassere reimen riktig mellom skivene.
5. En justering vil være nødvendig for å få riktig belte høyde hvis et nytt belte ble montert. Se *justere drivreimens høyde* nedenfor.
6. Sett på reimvernet. Se *Utstyr*.
7. Lukk sidepanel. Se under *Karosseri og sete*.

### Drivreimjustering

Drivreimjustering må gjøres hver gang en ny reim monteres og som del av inspeksjon før kjøring.

Slik justerer du drivreimen:

1. Ta av nødstoppsnoren's hette.
2. Åpne sidepanelet på venstre side. Se under *Karosseri og sete*.
3. Ta av drivreimvernet. Se *Utstyr*.

- Hindre at justeringsskruen dreies ved å bruke en 1/8-tommers sekskantnøkkel (Allen), og løsne begge låsemutrene med en 7/16 åpen skrunøkkel.
- Drei justeringsskruen en 1/4 omdreining om gangen, og roter deretter den drevne reimskiven slik at reimen setter seg riktig mellom skivene. Mål drivreimutslaget med en rett kant og en spenningsmåler som beskrevet nedenfor.

Nødvendig verktøy	
Strekkmåler 414 348 200	

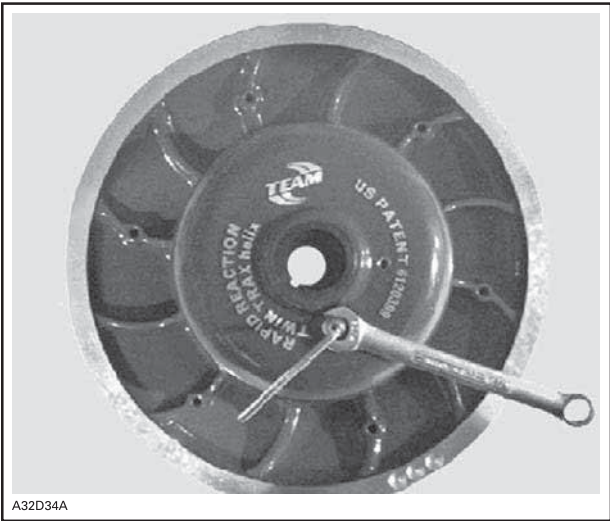


- Gjenta til den riktige strammingen av drivreimen oppnås.

**MERK:**

Drei justeringsskruen med klokken for å øke avstanden mellom skivene og mot klokken for å redusere avstanden.

- Trekk til låsemutteren etter at justering av reimen er utført.



## Måling av drivreimens stramming

1. Juster utslaget mellom 27 mm (1,06 tommer) og 37 mm (1,46 tommer) med den nederste O-ring.



## INNSTILLING FOR NEDBØYING

1. Nedre O-ring satt til angitt spesifikasjon
2. Plasser den øvre O-ring på 0 kgf (0 lbf).
3. Plasser en linjal med rett kant langs drivreimen.
4. Plasser spenningsmåleren på drivreimen halvveis mellom drivreimskivene.
5. Skyv spenningsmåleren nedover til den nedre O-ring (utslaget) justeres i forhold til indre kant på den rette linjalen.
6. Les av belastningen som registreres av den øvre O-ring på spenningsmåleren.



### AVLESING BELASTNING

1. Øvre O-ring
7. Avlesingen av belastningen må være i henhold til tabellen nedenfor.

Spesifikasjoner for drivreimjustering	
Innstilling for utslag belte	27 til 37 mm (1,06 til 1,46 tommer)
Avlesing belastning belte	11,3 kg (25 lb)

8. Juster hvis det er nødvendig.

## Drivreimskive

### Justering av drivreimskive

#### ⚠ ADVARSEL

Ta av nødstoppsnorenns hette fra motorstoppbryteren før du justerer. Kjøretøyet må være parkert på et sikkert sted borte fra sporet.

#### ⚠ ADVARSEL

**IKKE** demonter eller endre drivreimskiven. Feil montering eller endring kan føre til at reimskiven plutselig eksploderer under belastningen som genereres av den høye rotasjonshastigheten. Besøk din BRP-snøscooter-forhandler for vedlikehold eller service på drivreimskiven. Feil service eller vedlikehold kan påvirke ytelsen og redusere reimens levetid. Følg alltid vedlikeholdsplanene.

Drivreimskiven er fabrikkalibrert for å overføre maksimal motoreffekt på et forhåndsdefinert turtall. Faktorer som temperatur i omgivelsene,

høyde over havet, værforhold eller underlagets tilstand kan endre dette turtallet og dermed påvirke snøscooterens effekt.

Denne justerbare variatoren gir mulighet til å justere turtallet på motoren for å få maksimal effekt.

Rampekammene må justeres slik at det aktuelle maksimale turtallet er i samsvar med turtallet for maksimal effekt. Se *Tekniske spesifikasjoner (motor)*.

#### **MERK:**

Bruk et nøyaktig digitalt takometer til å justere motorens turtall.

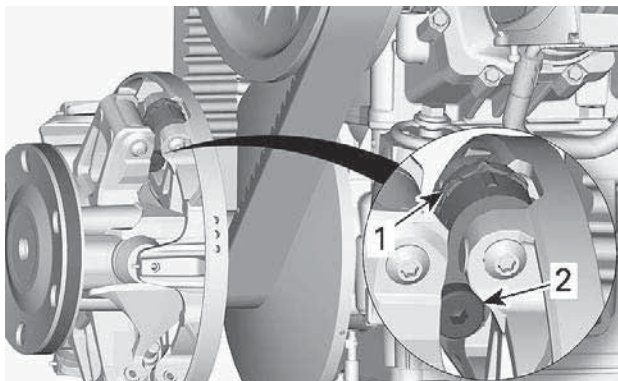
Rampekammen kan stilles i fem posisjoner.

Hver posisjon endrer det maksimale turtallet med omtrent 200 RPM.

Lavere posisjonstill reduserer motorens turtall i trinn på 200 RPM, og høyere posisjonstill øker motorens turtall i trinn på 200 RPM.

### **Fremgangsmåte**

1. Se *Karosseri g sete* i *Kjøretøyinformasjon* og fjern:
  - panel på venstre side
  - drivreimskivevern
2. Finn kammen og dreieskruen på drivreimskiven.

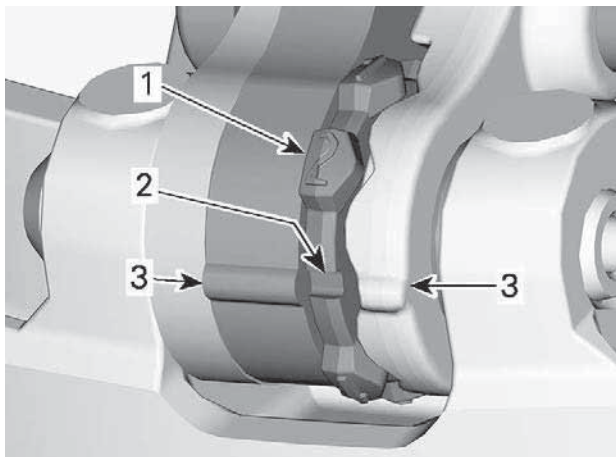


#### **TYPISK**

1. Kam
2. Dreieskrue

Kamposisjonen identifiseres som følger:

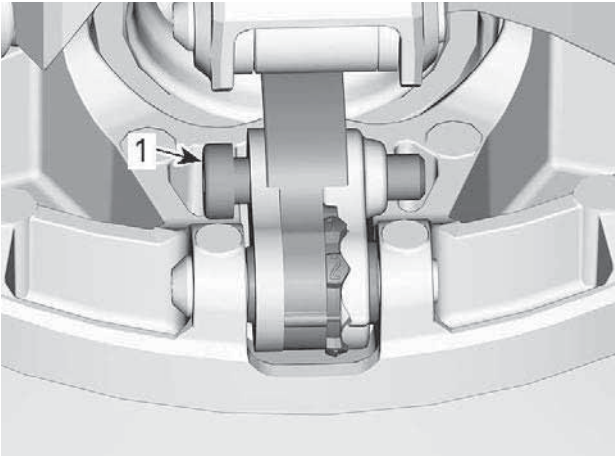
- Posisjonene 1, 2, 4 og 5 er nummerert.
- Posisjon 3 (midten) er identifisert med et hakk.
- Hakk på begge sider av kammen brukes som pekere.



1. Nummerert posisjon
2. Posisjon 3 – Hakk
3. Pekere

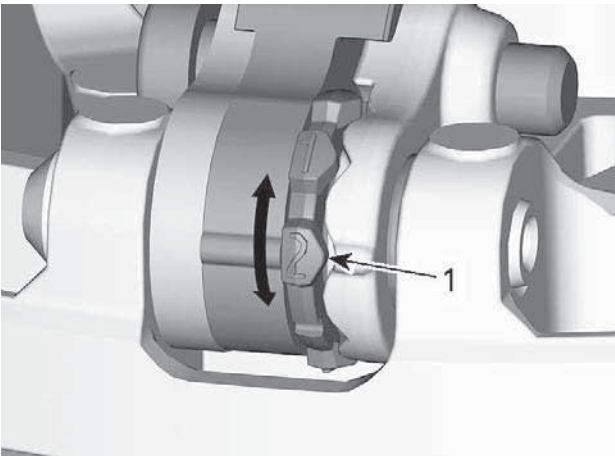
Slik justerer du alle tre kammer:

3. Løsne dreieskruen med umbrako-enden av forlengeren for den drevne reimskiven.



1. Dreieskrue

4. Flytt det høye håndtaket slik at kammen kan dreies.
5. Drei kammen til ønsket posisjon.



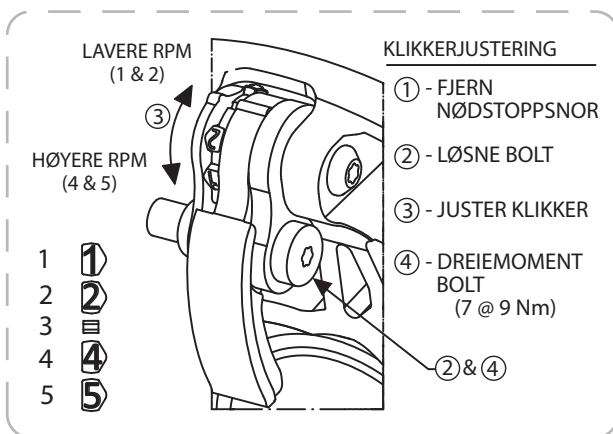
1. Ønsket kamposisjon (her nr. 2)

## 6. Stram til dreieskruen.

STRAMMINGSMOMENT	
Dreining	$8 \pm 1 \text{ Nm}$ ( $71 \pm 9 \text{ lbf-in}$ )

**MERKNAD**

Juster alltid alle 3 kammer til samme innstilling.

**Belte****Beltets tilstand****⚠ ADVARSEL**

Ta av nødstoppsnorenns hette fra motorstoppbryteren før du utfører vedlikehold eller justeringen, hvis ikke noe annet er spesifisert. Kjøretøyet må være parkert på et sikkert sted borte fra sporet.

Ta av nødstoppsnorenns hette fra motorstoppbryteren.



Løft bakenden av snøscooteren fra bakken og støtt den med et bredt mekanisk snøscooterstativ med avbøyingspanel. Mens motoren er av roterer du beltet med hendene og kontrollerer tilstanden. Hvis det er slitt eller skadet eller hvis fibrene vises, eller hvis du oppdager manglende eller defekte innlegg eller førere, kontakter du en autorisert BRP snøscooter-forhandler.

### **Snøscootere utstyrt med friksjonsforbedrende produkter**

Hvis snøscooteren er utstyrt med et BRP-godkjent belte med pigger, FORTSETTER DU MED EN VISUELL KONTROLL AV BELTET FØR HVER GANG DU BRUKER DET.

Se etter skader som:

- hull i beltet
- rifter i beltet (spesielt rundt friksjonshull på belter med pigger)
- mønsterknaster som er brutt av eller slitt av slik at deler av stengene avdekkes
- lagdeling av gummien
- skadede stenger
- avbrutte pigger (på belter med pigger)
- bøyde pigger (på belter med pigger)
- manglende pigger
- pigger som er revet av beltet
- manglende beltefører(e)
- forsikre deg også om at piggmutterne er trukket til med anbefalt dreiemoment

På godkjente belter med pigger må ødelagte eller manglende pigger byttes ut med en gang. Hvis beltet viser tegn til slitasje, må det skiftes ut med en gang. Spør forhandleren hvis du er i tvil.

#### **ADVARSEL**

**Kjøring med skadet belte eller pigger kan føre til at du mister kontrollen over snøscooteren.**

For fullstendig informasjon om friksjonsforbedrende produkter, se *FRIKSJONSFORBEDRENDE PRODUKTER* under *INFORMASJON OM SIKKERHET* i begynnelsen av denne håndboken.

### **Beltets stramming og justering**

#### **MERK:**

Beltets stramming og justering henger sammen. Ikke juster bare én av dem.

**⚠ ADVARSEL**

Slik unngår du alvorlige skader på personer i nærheten av snøscooteren:

- Stå **ALDRI** bak eller i nærheten av et belte som går rundt.
- Bruk alltid et bredt snøscooterstativ med avbøyingspanel til snøscooteren hvis det blir nødvendig å rotere beltet.
- Når beltet er løftet fra bakken, må det alltid kjøres med lavest mulig hastighet.

Sentrifugalkraften kan føre til at grus, ødelagte eller løse pigger, biter av et istykkerrevet belte eller helt løsrevet belte blir kastet voldsomt bakover ut av tunnelen med stor kraft, noe som kan føre til at du mister et bein eller får andre alvorlige skader.

## Kontroll av beltestramming

### MERK:

Kjør snøscooteren i snø i 15 til 20 minutter før du justerer strammingen på beltet.

1. Ta av nødstoppsnørens hette fra motorstoppbryteren.
2. Løft opp bakenden av kjøretøyet, og støtt slik at det kommer klar av bakken.

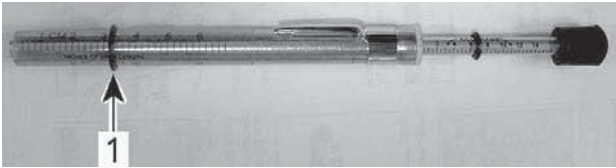
**⚠ FORSIKTIG**

Bruk riktige løfteteknikker, og pass på å bruke føttene til å løfte. Ikke forsøk å løfte bakenden av kjøretøyet hvis det er for tungt for deg.

3. La fjæringen bak ha fullt utslag.
4. Forbered spenningsmåleren.

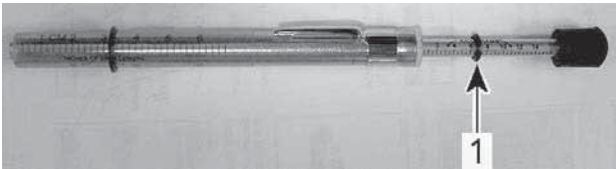
Serviceverktøy	
Tensiometer (P/N 414348200)	

1. Plasser O-ringene i henhold til *belteutslag* for det aktuelle kjøretøyet i tabellen *Tekniske spesifikasjoner*.



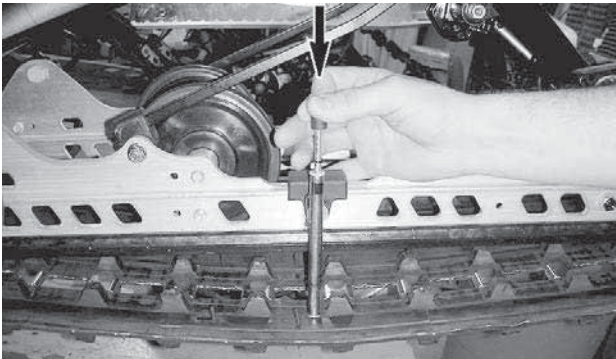
1. Nedre O-ring

2. Plasser den øvre O-ringen på 0 kgf (0 lbf).

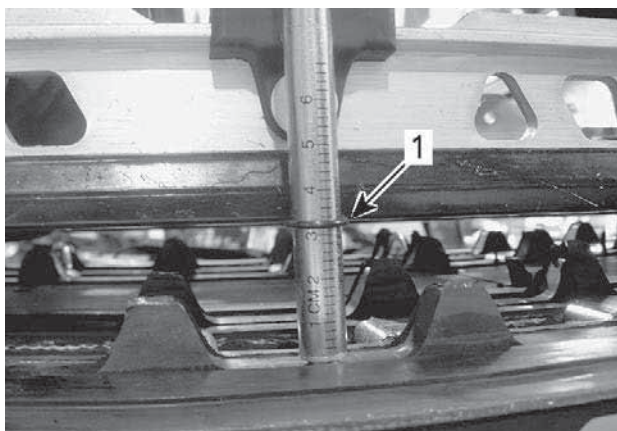


1. Øvre O-ring

5. Plasser spenningsmåleren på beltet halvveis mellom mellomhjulene foran og bak.
6. Skyv spenningsmåleren nedover til den nedre O-ringen (utslag angitt tidligere) justeres i forhold til nedre del av glideskoen.



**TYPISK**



### TYPISK

1. Utslags-O-ring justert i forhold til glidesko
7. Les av belastningen som registreres av den øvre O-ringens på spenningsmåleren.



### TYPEBILDE – AVLESNING AV BELASTNING

1. Øvre O-ring
8. Avlesningen av belastningen må være i henhold til belteutslaget i tabellen *Tekniske spesifikasjoner*.
9. Juster beltestrammingen hvis belastningen ikke er i henhold til spesifikasjonene. Se *Justering av beltestramming*.

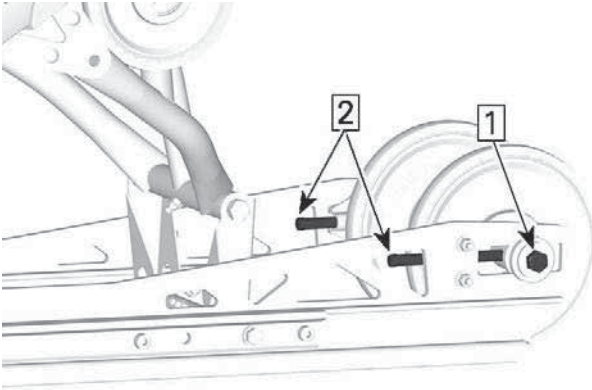
### Justering av beltestramming

1. Fjern snorlokk fra motorens kuttbryter.
2. Løft bakre del av kjøretøyet og støtt det opp over underlaget.

**⚠ FORSIKTIG**

**Bruk riktige løfteteknikker, og pass på å bruke føttene til å løfte. Ikke forsøk å løfte bakenden av kjøretøyet hvis det er for tungt for deg.**

3. Løsne de bakre akselskruene.
4. Stram eller løsne begge justeringsskruer (likt) for å øke eller redusere beltestrammingen.



1. Løsne akselskruene
2. Stram eller løsne justeringsskruene
5. Hvis korrekt stramming ikke kan oppnås, må du ta kontakt med en autorisert Lynx-forhandler.
6. Stram bakakselmutteren igjen til angitt strammemoment.

STRAMMEMOMENT	
Bakre tomgangshjulskrue	48 ± 6 Nm (35 ± 4 lbf-ft)

7. Kontroller beltetilpasningen som beskrevet nedenfor.

## Beltetilpasning

### ⚠ ADVARSEL

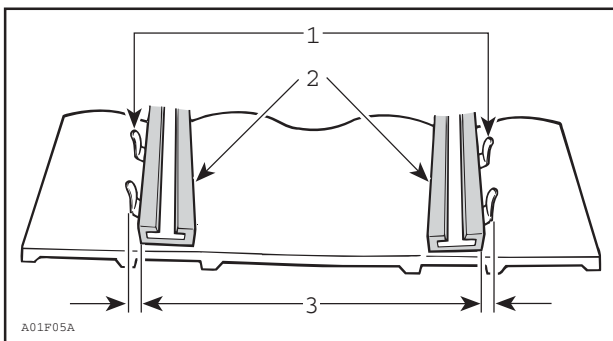
Før kontroll av beltetilpasningen må det påses at beltet er fritt for alle partikler som kan kastes ut mens beltet roterer. Hold hender, verktøy, føtter og klær borte fra beltet. Løft alltid snøscooteren på et bredt stativ med et bakre avviserpanel. Sørg for at ingen står i nærheten av snøscooteren, spesielt på baksiden av beltet. Drei aldri beltet med høy hastighet. Sentrifugalkraften kan medføre at skrot, skadde eller løse bolter, biter av avrevet belte eller et helt, skadet belte kan kastes voldsomt bakover ut av tunnelen med kolossal kraft.

1. Løft bakre del av kjøretøyet og støtt det opp over underlaget.

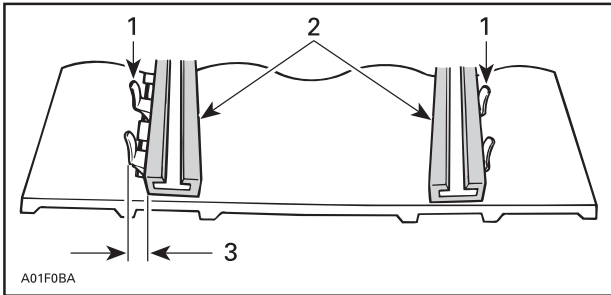
### ⚠ FORSIKTIG

Bruk korrekte løfteteknikker, spesielt ved bruk av benkraft. Ikke forsøk å løfte bakre del av kjøretøyet hvis det er utenfor dine grenser.

2. Start motor og akselerer litt slik at beltet dreies langsomt. Dette må gjøres i en kort periode (15 til 20 sekunder).
3. Kontroller at beltet er godt sentrert, har lik avstand på begge sider mellom kantene på beltestyringene og glideskoene.



1. *Styringer*
2. *Glidesko*
3. *Lik avstand*
4. For å korrigere beltetilpasning:



1. Styringer
2. Glidesko
3. Stram på denne siden
  1. Stopp motor.
  2. Fjern snorlokk fra motorens kuttbryter.

**⚠ ADVARSEL**

**Fjern snorlokk fra motorens kuttbryter før gjennomføring av vedlikehold eller justering, med mindre annet er angitt. Kjøretøy må parkeres på et sikkert sted, utenfor sporet.**

3. Løsne bakakselmutteren.
4. Stram justeringsskruen på siden hvor glideskoen er lengst fra belteinnsatsens styringer.
5. Stram bakakselmutteren.

**⚠ ADVARSEL**

**Stram hjulfestebolt korrekt, ellers kan hjulet falle av og medføre at beltet "låses"-**

6. Start motoren på nytt og drei beltet langsomt for å kontrollere tilpasningen igjen.
7. Stram bakakselmutteren til angitt strammemoment.

Strammemoment	
Bakakselmutter	48 ± 6 Nm (35 ± 4 lbf-ft)

8. Plasser snøscooteren på nytt på underlaget.

## Oppheng

### *Tilstanden til fjæringen bak*

Kontroller visuelt alle komponenter i fjæringen inkludert glidesko, fjærer, hjul osv.

### **MERK:**

Ved normal kjøring vil snø fungere som smøring og kjølevæske på glideskoene. Omfattende kjøring på is eller snø med sand vil føre til at varmen absorberes og føre til raskere slitasje av glideskobelegget.

### *Tilstanden til stoppreimen for fjæringen*

Kontroller om det er slitasje eller skader på stoppreimene og om bolter og muttere er trukket til. Hvis de er løse, kontrollerer du om hullene er deformert. Skift ut hvis det er nødvendig. Stram til mutteren i henhold til spesifikasjonen.

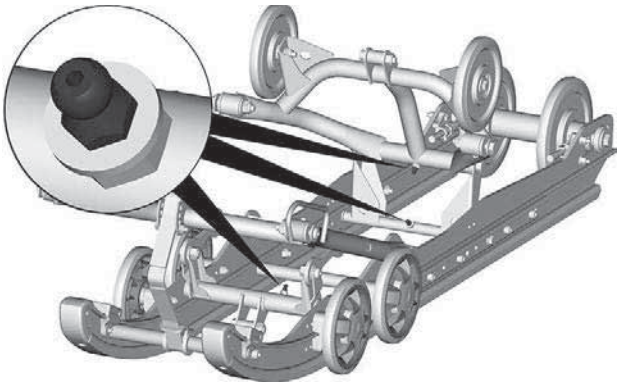
Strammingsmoment	
Stoppreimmutter	10 ± 1 Nm (89 ± 9 lbf-in)

### *Smøring av fjæring*

Smør følgende fjæringstapper gjennom smøreniplene med fjærings-smøring. Se VEDLIKEHOLDSPLAN for vedlikeholdsintervaller.

FJÆRINGSFETT
XPS Synthetic suspension grease





## TYPISK

### *Tilstand styring og fjæring foran*

Kontroller visuelt om komponenter er trukket til på styringen og i fjæringen foran (styrearmer, kontrollarmer og koblinger, parallelstog, kuleledd, skibolter, skiben osv.). Ved behov kontakter du en autorisert BRP-snøscooter-forhandler.

## Ski

### *Slitasje og tilstand til ski og skinner*

Kontroller tilstanden til skiene og skikarbidskinnene. Hvis den er utslitt, kontakter du en autorisert BRP-snøscooter-forhandler.

### **⚠ ADVARSEL**

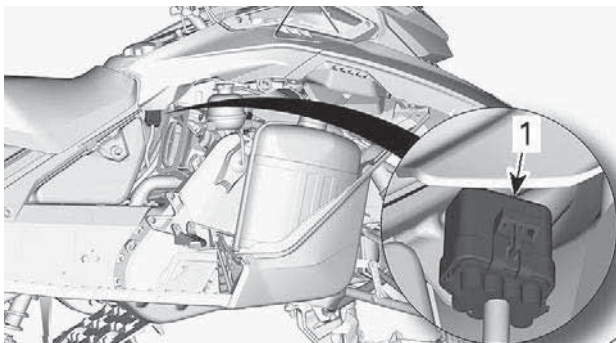
**Stor slitasje på ski og/eller skinner vil ha negativ innvirkning på kontrollen over snøscooteren.**

## Sikringer

### *Tilgang til sikringselement*

Åpne høyre sidepanel. Se *Karosseri og sete*.

## Plassering av sikringer



### TYPISK

#### 1. Sikringselement

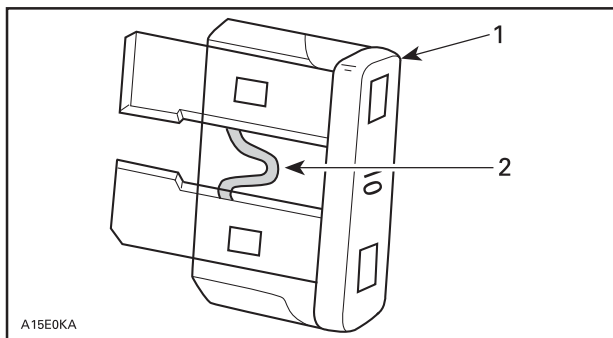
Løsne sikringselementet fra dekslet.

Se *Tekniske spesifikasjoner* for sikringsstørrelse og konfigurasjon.

### **Kontrollere sikringer**

Kontroller tilstanden til sikringen, og bytt den om nødvendig.

Trekk ut sikringen for å fjerne den fra holderen. Kontroller om glødetråden har smeltet.



1. Sikring
2. Kontroller om den er smeltet

**⚠ ADVARSEL**

Ikke bruk sikring med større kapasitet.

**⚠ ADVARSEL**

Hvis sikringen har gått, må årsaken til feilen finnes og rettes før motoren startes på nytt. Kontakt en autorisert BRP-snøscooterforhandler for vedlikehold.

# STELL AV KJØRETØYET

## Stell etter bruk

Fjern snø og is fra den bakre fjæringen, beltet, fjæringen foran, styremekanismen og skiene.

### ADVARSEL

Pass på at D.E.S.S.-nøkkelen er fjernet fra D.E.S.S.-stolpen når du skal stå foran snøscooteren eller være nær beltet eller komponenter i opphenget bak.

Dekk alltid over snøscooteren når du forlater den ute over natten eller i lengre perioder. Det vil beskytte den mot frost og snø og i tillegg hindre slitasjer.

## Rengjøring og beskyttelse

Vask snøscooteren med vann blandet med et mildt rengjøringsmiddel. Bruk kun mikrofiberkluter eller tilsvarende.

### MERKNAD

Bruk aldri høytrykksspyler til å vaske kjøretøyet. BRUK ALLTID LAVT TRYKK (for eksempel en hageslange).

### MERKNAD

Bruk aldri XPS Brake and Parts Cleaner eller noen petroleumsbaserte rengjøringsmidler på plastdeler.

### *Ikke-kompatible rengjøringsmidler*

materialtype	ikke-kompatible rengjøringsmidler
All plast, vinyl, lakkert stål og aluminium.	"BRAKE AND PARTS CLEANER" ELLER ET PETROLEUMSBASERT RENGJØRINGSPRODUKT

### *Kompatible rengjøringsmidler*

materialtype	rengjøringsprodukt
All plast, vinyl, lakkert stål og aluminium.	Såpevann XPS Spray Cleaner and Polish XPS All Purpose Cleaner

Hvis du vil ha mer informasjon om produktene, kan du besøke nettstedet for XPS-produkter på [www.xpslubricants.com](http://www.xpslubricants.com)

## OPPBEVARING

Om sommeren eller når snøscooteren ikke skal brukes i løpet av tre måneder eller mer, må den lagres på riktig måte.

### Oppbevaring

Rengjør kjøretøyet

Tilsett stabiliseringsmiddel i drivstoffet i henhold til anbefalinger fra produsenten av produktet.

Kjør motoren etter at produktet er tilsatt drivstoffet.

Kjør motoren til det ikke er mer drivstoff.

Smør motoren.

Smør dreiepunktet på bremsehåndtaket

Smør fjæring bak

Blokker eksospotteutløp med kluter

Løft opp bakenden av kjøretøyet til beltet kommer klar av bakken.  
Ikke reduser beltestrammingen



### FORSIKTIG

Bruk egnede løfteverktøy eller få hjelp til å fordele belastningen. Hvis du ikke bruker et løfteverktøy, må du bruke riktige løfteknikker og passe på å bruke føttene til å løfte. Ikke forsøk å løfte bakenden av kjøretøyet hvis det er for tungt for deg.

### MERKNAD

Snøscooteren må lagres på et kjølig og tørt sted og dekkes med en presenning som ikke er gjennomsiktig, men gir ventilasjon. Det vil hindre at solstråler og smuss påvirker plastkomponenter og kjøretøyets finish.

### MERKNAD

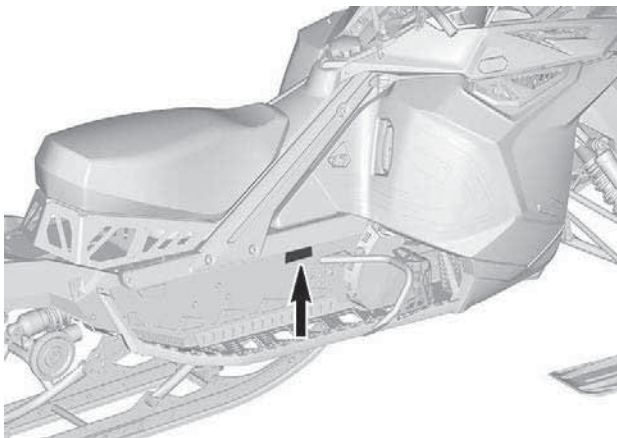
Stabiliseringsmiddel bør fylles på før smøring av motoren for å hindre tap av komponenter i drivstoffet og for å beskytte drivstoffsystemet mot fernissavsetninger.

# **TEKNISK INFORMASJON**

## IDENTIFIKASJON AV KJØRETØYET

### Dekal med kjøretøybeskrivelse

Dekal med kjøretøybeskrivelse er plassert på høyre side av tunnelen.



### Identifikasjonsnumre

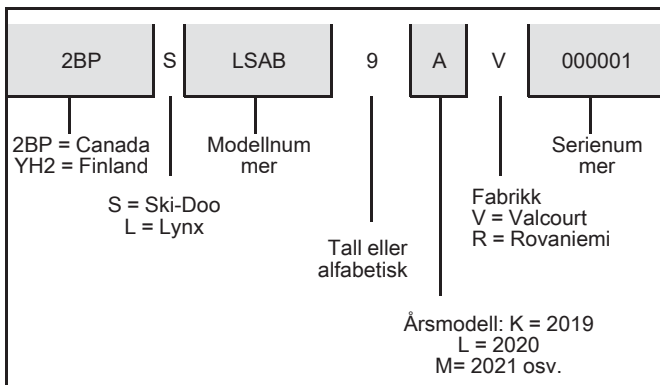
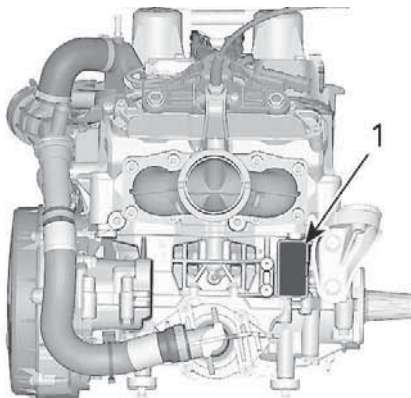
Snøscooterens hovedkomponenter (motor og ramme) identifiseres via ulike identifikasjonsnumre. Det kan noen ganger være nødvendig å finne disse numrene for garantiformål eller for å spore snøscooteren i tilfelle den blir borte. Den autoriserte BRP-forhandleren vil be om disse numrene hvis du fremsetter krav om garanti. Vi anbefaler på det sterkeste at du noterer deg alle identifikasjonsnumre på snøscooteren og gir dem til forsikrings-selskapet ditt.



**Kjøretøyets identifikasjonsnummer (VIN)**

VIN er skrevet på dekalen med kjøretøybeskrivelse. Se ovenfor. Det er også gravert på tunnelen i nærheten av dekalen med kjøretøybeskrivelse.

Modellnummer og modellår er en del av informasjonen i identifikasjonsnummeret (VIN). Se illustrasjonen.

**Plassering av motoridentifikasjonsnummer**

1. Motoridentifikasjonsnummer

# EU SAMSVARSERKLÆRING



BRP Finland Oy  
PL 8040 (Isoaavantie 7)  
FI-06101 Rovaniemi, Finland  
T 358 40 800 7700  
F 358 16 318 114  
www.brp.com

## EU-samsvarserklæring

**Autorisert Representant:** BRP Europe N.V., Skaldenstraat 125, Gent, Belgia, 9042

Denne konformitetsdeklarasjonen er utgitt under produsentens eneansvar.

Undertegnede, som representerer produsenten, erklærer herved at modellår **2022 Snøscooter** merket med **CE** merke og et 17-tegns VIN-nummer strukturert som **YH2LxxxxNRxxxxxx** under kommersielt navn **Lynx** samsvarer med alle aktuelle bestemmelser i følgende direktiver og forskrifter:

Maskindirektiv 2006/42/EC med endringer opp til og inkludert direktiv 2019/1243/EU	ISO 12100:2010
Direktiv om avgassutslipp fra mobile, ikke-veigående maskiner(NRMM) (EU) 2016/1628	Kategori SMB, Utslippsgrenser for trinn V
Direktiv om elektromagnetisk kompatibilitet (EMC) 2014/30/EU med endringer opp til og inkludert forordning (EU) 2018/1139	CISPR 12:2007/A1:2009 & IEC 61000-6-1:2005 eller UN R10.04 eller nyere versjon
Batteridirektiv 2006/66/EC med endringer opp til og inkludert Dir. (EU) 2018/849.	EN 50342-7:2015
Radioutstyrsdirektiv (RED) 2014/53/EU med endringer opp til og inkludert forordning 2018/1139 (Hvis montert med radiofrekvensnøkkel (RF) D.E.S.S.)	IEC 62368-1:2014 CISPR 25:2016 ISO 11452-2:2004 ETSI EN 300 330 V2.1.1:2017

**Perttula, Risto**

Digitally signed by Perttula, Risto  
DN: cn=S. Local, o=BRP, ou=BRP, ou=Rovaniemi,  
ou=Regular Users, cn=Perttula, Risto  
Date: 2021.04.06 12:55:16 +0200

Risto Perttula  
Director, Engineering, Research and Development, Lynx  
BRP Finland Oy

Rovaniemi, Finland

29. mars 2021

**ski-doo LYNX SENADO EVINRUDE ROTAX CAN-AM**

# STORBRITANNIA SAMSVARERKLÆRING



BRP Finland Oy  
PL 8040 (Isosaarientie 7)  
FI-06101 Rovaniemi, Finland  
T 358 40 800 7700  
F 358 16 318 114  
www.brp.com

## Storbritannia samsvarserklæring

**Autorisert Representant:** BRP Recreational Products UK Ltd., Castle Chambers,  
43 Castle Street, Liverpool, L2 9SH

Denne konformitetsdeklarasjonen er utgitt under produsentens eneansvar.

Undertegnede, som representerer produsenten, erklærer herved at modellår **2022 Snøscooter** merket med **UK** merke og et 17-tegns VIN-nummer strukturert som **YH2LxxxxNRxxxxxx** under kommersielt navn **Lynx** samsvarer med alle aktuelle bestemmelser i følgende UK pålagte instrumenter og forskrifter:

Forskrift om forsyning av maskiner (sikkerhet) 2008, UK lovpålagte instrumenter 2008/1597 med endringer opp til og inkludert instrument 2020/1112	ISO 12100:2010
Forskrift om utslipp fra mobile maskiner som ikke er på veier (typegodkjenning og utslipp av gasser og partikler) 2018, UK lovpålagte instrumenter 2018/764 med endringer opp til og inkludert instrument 2020/1393	Kategori SMB, Utslippsgrenser for trinn V
Forskrift om elektromagnetisk kompatibilitet 2016, UK lovpålagte instrumenter 2016/1091 med endringer opp til og inkludert instrument 2020/1112	CISPR 12:2007/A1:2009 & IEC 61000-6-1:2005 eller UN R10.04 eller nyere versjon
Forskrift om batterier og akkumulatører (markedsføring) 2008, UK lovpålagte instrumenter 2008/2164 med endringer opp til og inkludert instrument 2020/904	EN 50342-7:2015
Forskrift om elektromagnetisk kompatibilitet 2017, UK lovpålagte instrumenter 2017/1206 med endringer opp til og inkludert instrument 2020/1112	IEC 62368-1:2014 CISPR 25:2016 ISO 11452-2:2004 ETSI EN 300 330 V2.1.1:2017

**Perttula, Risto**

Digitally signed by Perttula, Risto  
DN: c=Local, o=BRP, ou=BRP, ou=Rovaniemi,  
ou=Regular Users, cn=Perttula, Risto  
Date: 2021.04.06 12:55:58 +0300

Risto Perttula  
Director, Engineering, Research and Development, Lynx  
BRP Finland Oy

Rovaniemi, Finland

29. mars 2021

**ski-doo LYNX SENADOO EVINRUDE ROTAX CAN-AM**

**Er tom for eurasisk samsvar  
merk hvis aktuelt**

---

# **RADIOFREKVENS DIGITALT KODET SIKKERHETSSYSTEM (RF D.E.S.S. NØKSEL)**

Denne enheten er i samsvar med FCC del 15 og den lisensfritatte RSS-standarden RSS-210 fra Industry Canada.

Driften er avhengig av følgende to vilkår: (1) denne enheten skal ikke forårsake skadelig interferens, og (2) denne enheten må håndtere eventuell interferens som mottas, inkludert interferens som kan forårsake uønsket drift.

Endringer eller modifikasjoner som ikke er uttrykkelig godkjent av parten som er ansvarlig for overholdelse, kan frata brukeren retten til å bruke utstyret.

IC-registreringsnummer: 12006A-1001002222

FCC ID: 2ACER-1001002222

Vi, parten som er ansvarlig for overholdelse, erklærer under vårt eneansvar at utstyret er i samsvar med bestemmelsene i følgende rådsdirektiv: 2014/53/EU. Utstyret overholder essensielle krav og andre relevante vilkår. Produktet er i samsvar med følgende direktiver, harmoniserte standarder og forskrifter:

Direktiv for radioutstyr (RED) 2014/53/EU og harmoniserte standarder:

IEC 62368-1:2014, CISPR 25:2016, ISO 11452-2:2004, ETSI EN 300 330 V2.1.1:2017

Forordning for radioutstyr 2017/1206 og benevnte standarder:

IEC 62368-1:2014, CISPR 25:2016, ISO 11452-2:2004, ETSI EN 300 330 V2.1.1:2017

# TEKNISKE SPESIFIKASJONER

## Motor

Motor	
Motortype	Rotax 600 E-TEC® RS Væskekjølt med bladventiler og elektronisk RAVE
Antall sylindere	2
Boring	72,3 mm (2,846 tommer)
Slaglengde	73,0 mm (2,874 tommer)
Slagvolum	599,4 cm <sup>3</sup> (36,58 tommer <sup>3</sup> )
Maksimalt turtall	8500 ± 100 o/min

Drivstoff-/smøresystem	
Drivstofftilførsel	E-TEC direkte innsprøyting med integret tilleggsinnsprøyt ningssystem
Tomgangshastighet (ikke justerbar)	1600 ± 200 o/min
Bensin/olje-forhold	33:1
Forhåndsblandet anbefalt olje	XPS 2T X2-RS syntetisk racingolje
Anbefalt olje til vannpumpeaksel	
Vannpumpeaksel, kapasitet til oljereservoar	50 ml (1,7 fl oz (US))

Elektrisk system		
Belysningssystem, utgang		30 A ved 14,5 V 1340 W ved 6000 O/MIN
Tennplugg	Type	NGK ILKR9Q7 (gjenger på motor og tennplugg er indeksert)
	Åpning	Ikke justerbar 0,6 til 0,7 mm (0,024 til 0,028 tommer)

## Kjøretøy

Kjølesystem			
Kjølevæske	Type	Anbefalt	XPS Forhåndsblandet kjølevæske for forlenget levetid
		Alternativ, eller hvis ikke tilgjengelig	Destillert vann og frostvæskeløsning (50 % destillert vann, 50 % frostvæske)

Drivstoffsystem		
Drivstoffpumpe		Integrert elektrisk drivstoffpumpe
Drivstoff	Type	Høyoktan blyfri bensin (drivstoff som kan inneholde opptil maks. 10 % etanol)
	Oktantall	93 pumpe merket AKI (R+M)/2) 98 (RON)
Drivstofftankkapasitet		19 l (5 gal(liq.,US))

Elektrisk system	
Baklys og stoppllys	2,6 W / 139 mW LED
Sikringer	Se <i>Sikringer i Vedlikehold</i>

Drivsystem		
Kjede kasse olje	Type	XPS syntetisk kjedekasseolje
	Kapasitet	350 ml (12 fl oz(US))
Kjedekasseforhold		23/51
Reimski ve	Type	Racing pDrive
	Oppstartturtall	5300 ± 100 OPM



Drivsystem		
Dreven reimskive	Type	Team hurtig reaksjon
Drivreimjustering	Nedbøying	27 til 37 mm (1,06 til 1,46 in)
	Kraft	11,3 kg (25 lb)
Drivhjul, antall tenner		8
Belte	Bredde	38 cm (15 in)
	Lengde	348 cm (137 in)
	Profilhøyde	44,5 mm (1,75 in)
Beltejustering	Nedbøying	3,2 cm (1,26 in)
	Kraft	6,0 til 8,5 kgf (13 til 19 lbf)
Bremsesystem		
Brems	Type	Enkle 220 mm rustfri flytende skive med 4 bremsekalipere
Bremsvæske	Type	DOT 4
	Mengde	50 ml (1,69 fl oz(US))
Kaliper		4 faste stempler (4 x 30 mm)
Bremsklossmateriale		Metallisk
Minste bremseklossstykkelse		0,5 mm (0,02 in)

<b>Bremsesystem</b>	
Minste bremseskivetykkelse	5,4 mm (0,213 in)
Maksimal bremseskivevridning	0,2 mm (0,01 in)

<b>Forhjulsoopheng</b>	
<i>FORAN</i>	
Opphengstype	RAS 3 RS
Oppheng maksimal vandring	272 mm (10,7 in)
Støtdempertype	KYB 46 HLCR Kashima-belegg

<b>Bakhjulsoopheng</b>		
Opphengstype		PPS-R
Oppheng maksimal vandring Målt ved bakre arm		390 mm (15,4 in)
Støtdempertype	Midtre	KYB 46 HLCR Kashima-belegg
	Bakre	KYB 46 HLCR Kashima-belegg

<b>Vekt og dimensjoner</b>	
Masse (tørr)	219 kg (482,2 lb)
Total lengde	3170 mm (124,8 in)
Total bredde	1280 mm (50,4 in)

Vekt og dimensjoner	
Total høyde	1190 mm (46,9 in)
Skibredde	1092 ± 21 mm (43 ± 0,8 in)

Denne siden er blank  
med hensikt

# FEILSØKING

---

# RETNINGSLINJER FOR FEILSØKING

## Feilsøking

### 1. MOTOREN DREIES RUNDT, MEN STARTER IKKE

Ikke drivstoff til motoren.

- *Kontroller drivstoffnivået, og etterfyll om nødvendig.*

For lav spenning i systemet.

- *Kontakt en autorisert Ski-Doo-forhandler.*

### 2. MOTOREN MANGLER AKSELERASJON ELLER MOTORKRAFT

Oppvarming av motor pågår.

- *Kjør kjøretøyet med lav hastighet noen minutter.*

Innkjøringsperiode ikke fullført.

- *Fullfør innkjøringsperioden.*

Drivreimskiven og drevet reimskive trenger vedlikehold.

- *Kontakt en autorisert Ski-Doo-forhandler.*

Motoren overopphetes.

- *Kontroller kjølevæsknivået, se VEDLIKEHOLDPROSEDYRER (SIDE 127) VEDLIKEHOLDSPROSEDYRER.*

- *Kontroller om varmevekslerne er rene. Rengjør om nødvendig.*

Drivreimen er slitt for tynn.

- *Hvis drivreimen har mistet mer enn 3 mm (1/8 tomme) av den opprinnelige bredden, vil dette påvirke kjøretøyets ytelse.*

- *Bytt ut drivreimen.*

Feil justering av beltet.

- *Se VEDLIKEHOLDPROSEDYRER (SIDE 127) VEDLIKEHOLDSPROSEDYRER, og/eller kontakt en autorisert SKI-DOO-forhandler for riktig justering og stramming.*

Problem med R.A.V.E.-ventiler.

- *Få service utført av en autorisert Ski-Doo-forhandler, et verksted eller en person du selv velger for vedlikehold, reparasjoner eller utskiftinger.*

For lavt drivstofftrykk.

- *Få service utført av en autorisert Ski-Doo-forhandler, et verksted eller en person du selv velger for vedlikehold, reparasjoner eller utskiftinger.*

### **3. TILBAKETENNING I MOTOR**

Motoren blir for varm.

- *Se punkt 4 i MOTOREN MANGLER KRAFT.*

Tenningsinnstillingen er feil, eller det er feil i tenningssystemet.

- *Få service utført av en autorisert Ski-Doo-forhandler, et verksted eller en person du selv velger for vedlikehold, reparasjoner eller utskiftinger.*

Lekkasje i eksossystem.

- *Få service utført av en autorisert Ski-Doo-forhandler, et verksted eller en person du selv velger for vedlikehold, reparasjoner eller utskiftinger.*

For lavt drivstofftrykk.

- *Få service utført av en autorisert Ski-Doo-forhandler, et verksted eller en person du selv velger for vedlikehold, reparasjoner eller utskiftinger.*

### **4. MOTOREN FEILTENNER**

Vann i drivstoffet.

- *Tapp av drivstoffsystemet, og fyll på med nytt drivstoff.*

Feilfunksjon RAVE-ventiler.

- *Få RAVE-ventilsystemet kontrollert. Få service utført av en autorisert Ski-Doo-forhandler, et verksted eller en person du selv velger for vedlikehold, reparasjoner eller utskiftinger.*

### **5. OPPVARMEDE HÅNDTAK / TOMMELFINGER-VARMERE FUNGERER IKKE**

Motorens turtall er for lavt.

- Pass på at turtallet er over 2000 RPM.

## 6. MOTOREN HAR STOPPET

Motoren stopper etter lange perioder på tomgang.

- Ikke la motoren gå for lenge på tomgang. Se *OPPVARMING AV KJØRETØYET* i brukerveiledningen.

## 7. VANNPUMPEAKSEL REDUSERES

## OLJENIVÅET

Ekstern lekkasje.

- Skift ut delen som forårsaker lekkasjen.

Intern lekkasje i motoren.

- Få den nederste bunndelen på motoren reparert.



---

# OVERVÅKINGSSYSTEM

## Ikoner, meldinger og lydsignalkoder

Målerikonet informerer deg hvis det oppstår en unormal situasjon eller en bestemt tilstand.



Ikonene kan lyse eller blinke enten alene eller i kombinasjon med andre.





1. Nedre display

Meldinger vises sammen med ikoner og lydsignalkoder.

Se følgende tabell for mer informasjon.

Ikon PÅ	Lydalarm	Melding	Beskrivelse
	4 korte lydsignaler hvert 30. sekund	ENGINE OVERHEAT (overopp hetet motor)	Motoren er overopp hetet. Reduser snøscooterens hastighet, og kjør den i løs snø eller stopp motoren umiddelbart for å la motoren avkjøles. Kontroller kjølevæsknivået, se <i>Vedlikehold</i> . Hvis kjølevæsknivået er riktig og overopp heting fortsetter, kontakter du en autorisert Ski-Doo-forhandler. Ikke kjør motoren hvis tilstanden fortsetter.
		MUFFLER (eksospotte)	Reduser hastigheten, eller stopp motoren. La motoren avkjøles, og start på nytt. Hvis overopp hetingen vedvarer, kontakter du en autorisert Ski-Doo-forhandler. Ikke kjør motoren hvis tilstanden fortsetter.
		ECM	
	Korte lydsignaler som gjentas raskt	OVEROPPH i kombinasjon med OVEROPP HETET MOTOR	Kritisk overopp heting. Stopp motoren umiddelbart, og la den avkjøles. Kontroller kjølevæsknivået, se <i>Vedlikehold</i> . Hvis kjølevæsknivået er riktig og overopp heting fortsetter, kontakter du en autorisert Ski-Doo-forhandler. Ikke kjør motoren hvis tilstanden fortsetter.
		OVEROPPH i kombinasjon med	Kritisk overopp heting. Stopp motoren umiddelbart, og la den avkjøles. Hvis overopp hetingen

Ikon PÅ	Lydalarm	Melding	Beskrivelse
		MUFFLER eller ECM	vedvarer, kontakter du en autorisert Ski-Doo-forhandler. Ikke kjør motoren hvis tilstanden fortsetter.
	4 korte lydsignaler	CHECK ENGINE	Motorfeil, kontakt en autorisert Ski-Doo-forhandler, et autorisert verksted eller en annen kompetent person snarest mulig.
 (blinker)	4 korte lydsignaler	—	Vises når bremsen brukes i mer enn 15 sekunder mens gasshåndtaket presses inn og snøscooteren beveger seg med mer enn 5 km/t (3 MPH).
—	4 korte lydsignaler hvert 8. sekund	KNOCK (motorbank)	Motorbank (turtallet er begrenset når denne tilstanden finnes). <ul style="list-style-type: none"> <li>– Kontroller at anbefalt drivstoff brukes.</li> <li>– Kontroller drivstoffkvaliteten, og bytt om nødvendig.</li> <li>– Hvis feilen vedvarer, kontakter du en autorisert Ski-Doo-forhandler, et verksted eller en annen kompetent person.</li> </ul>
—	4 korte lydsignaler hvert 5. minutt	REV LIMIT (turtallsgrense)	Motorens turtall er begrenset for å beskytte motoren når bestemte feil oppstår.

Ikon PÅ	Lydalarm	Melding	Beskrivelse
—	—	OVER REV (høyt turtall)	Viser at maksimalt turtall er nådd. Kontroller kalibrering av clutchen.
—	Korte lydsignaler som gjentas raskt	STOPPER	Avstengingsprosedyre er i gang på grunn av overopphetingsproblem i motor eller problem med drivstoffpumpen.
—	—	COMMUNI- CATION	Kommunikasjonsproblem mellom ECM og måler. Stopp motoren, ta av nødstoppsnorenns hette. Vent noen minutter, og start deretter motoren. Hvis problemet vedvarer, kontakter du en autorisert Ski-Doo-forhandler.

## Feilkoder

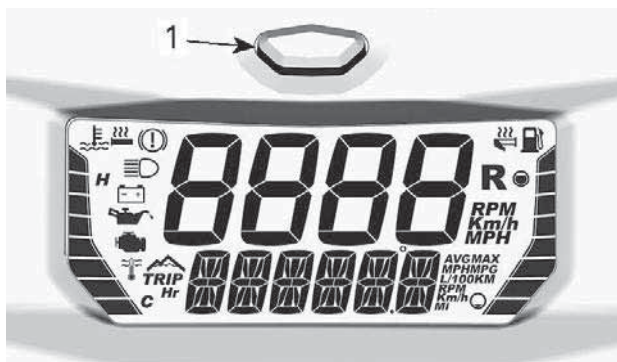
Hvis motorfeilikonet er PÅ, kan du lese av feilkoden(e) på måleren.

For å lese aktiv(e) feilkode(r) velges displaykombinasjonen kjøretøy-hastighet og motorturtall, se *Kompakt digitalt display*.

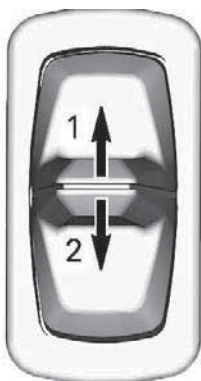
### MERK:

Sørg for å velge aktuell hastighet og aktuell motor-OPM (ikke "topp" eller "gjennomsnitt"-verdier)

Trykk og hold MODE-knapp for måler og veksle samtidig flere ganger fra fjernlys til nærllys til det vises en kode.



1. MODE-knapp for måler



1. Fjernlys
2. Nærlys

Hvis det er registrert to eller flere koder, bruker du MODE-knappen (M) til å rulle.

Trykk på og hold MODE-knappen for måler for å avslutte feilkodemodus.

Kontakt en autorisert Ski-Doo-forhandler for å lære betydningen av koder.

Denne siden er blank  
med hensikt

# **GARANTI**

---

# BRP FINLAND OYS INTERNASJONALE BEGRENSEDE GARANTI: 2022 LYNX® SNØSCOOTER

## OMFANGET AV DEN BEGRENSEDE GARANTIEN

**Bombardier Recreational Products Inc. ("BRP")** \* garanterer at 2022-modeller av LYNX-snøscootere som selges av distributører eller forhandlere som er autorisert til å distribuere LYNX-snøscootere ("LYNX-distributør/forhandler") utenfor de 50 statene i USA, Canada, land som er med i Det europeiske økonomiske samarbeidsområdet (som består av landene som er medlemmer av EU, pluss Storbritannia, Norge, Island og Liechtenstein) ("EØS"), i stater som er medlemmer av Samveldet av uavhengige stater (inkludert Ukraina og Turkmenistan) ("SUS") og Tyrkia ikke har material- eller produksjonsfeil i løpet av perioden og under de vilkårene som beskrives nedenfor.

Deler og tilbehør som ikke er installert fra fabrikk er ikke dekket under denne begrensede garantien. Se den aktuelle teksten om den begrensede garantien for deler og tilbehør.

Denne begrensede garantien vil bli ugyldig hvis: (1) snøscooteren er eller har vært brukt til kappkjøring eller annen konkurransepreget aktivitet, på et hvilket som helst tidspunkt, også av den tidligere eieren, eller (2) snøscooteren har blitt endret eller modifisert på en slik måte at det påvirker driften, yteevnen eller holdbarheten på en negativ måte eller slik at tilsiktet bruk er endret.

## ANSVARSBEGRENSNING

SÅ FREMT LOVEN TILLATER DET GJELDER OG GODTAS DENNE UTTRYKKELIGE GARANTIEN I STEDET FOR ALLE ØVRIGE UTTRYKKELIGE ELLER UNDERFORSTÅTTE GARANTIER, INKLUSIVE, OG UTEN BEGRENSNING, ENHVER GARANTI OM SALGBARHET ELLER EGNETHET FOR NOE SPESIELT FORMÅL. I DEN UTSTREKNING DE IKKE KAN FRASKRIVES, ER UNDERFORSTÅTTE GARANTIER BEGRENSET TIL VARIGHETEN AV DEN UTTRYKTE GARANTIEN. TILFELDIGE SKADER OG FØLGESKADER ER UTELUKKET FRA DEKNING UNDER DENNE GARANTIEN. NOEN JURISDIKSJONER TILLATTER IKKE FRASKRIVNINGENE, BEGRENSNINGENE OG UTELUKKELSENE SOM ER IDENTIFISERT OVENFOR. AV DEN GRUNN GJELDER DE KANSKJE IKKE DEG. DENNE GARANTIEN GIR DEG SPESIELLE RETTIGHETER, OG DU KAN OGSÅ HA ANDRE RETTIGHETER SOM VARIERER FRA LAND TIL LAND. (FOR PRODUKTER KJØPT I AUSTRALIA, SE PARAGRAF 4 UNDER).

Verken LYNX-distributører/-forhandlere eller andre personer har fullmakt til å gi noen bekreftelse, representasjon eller garanti når det gjelder produktet utenom det som står i denne begrensede garantien. Hvis det skjer, kan det ikke håndheves mot BRP.



BRP forbeholder seg retten til å endre denne garantien på et hvilket som helst tidspunkt. Det skal forstås at slike endringer ikke vil forandre garantivilkårene som gjelder for produkter som ble solgt mens denne garantien gjelder.

## UNNTAK – FØLGENDE OMFATTES IKKE AV GARANTIEN

Følgende er under ingen omstendigheter dekket av denne begrensede garantien:

- naturlig slitasje
- punkter med rutinemessig vedlikehold, trimming, justeringer
- skade som skyldes uaktsomhet eller manglende egnet vedlikehold og/eller lagring, som beskrevet i brukerhåndboken;
- skade som er et resultat av at deler er fjernet, feilaktig reparasjon, service, vedlikehold eller endring, eller bruk av deler eller tilbehør som ikke er produsert eller godkjent av BRP, som etter rimelig skjønn enten er inkompatible med produktet eller som påvirker produktets drift, yteevne eller varighet på en negativ måte, eller som er et resultat av at reparasjoner er utført av en person som ikke er en autorisert LYNX-distributør/-forhandler
- skade som er forårsaket av misbruk, unormal bruk, forsømmelse, racing eller bruk av produktet på annet underlag enn snø eller bruk av produktet som ikke er i overensstemmelse med anbefalt bruk beskrevet i brukerhåndboken,
- skade som er et resultat av ulykke, nedsenkning, brann, snø, vanninnføring, brann, tyveri, vandalisme eller naturkatastrofe
- bruk av drivstoff, oljer eller smøremidler som ikke er beregnet på produktet (se brukerhåndboken);
- skader som skyldes rust, korrosjon eller eksponering for vær og vind
- tilfeldige skader eller følgeskader eller skader av noe slag, inkludert, men uten begrensning, tauing, lagring, transportutgifter, telefonutgifter, leieutgifter, taxi, uleilighet, forsikringskostnader, betaling av lån, tidstap, inntektstap eller tapt tid på grunn av nedetid på grunn av servicearbeid
- og skade som skyldes at pigger er montert på belter, hvis monteringen ikke er i samsvar med instruksjonene fra BRP

## GARANTIPERIODE

Denne begrensede garantien gjelder fra (1) leveringsdato til første detaljforbruker eller fra (2) den dato produktet ble tatt i bruk for første gang, alt etter hvilken dato som kommer først, for en periode på:

TOLV (12) ETTERFØLGENDE MÅNEDER for privat bruk eller kommersiell bruk. Garantidekningsperioden for en snøscooter som er levert mellom 1. juni og 1. desember et gitt år, vil imidlertid utløpe 30. november året etter.

Reparasjon eller erstatning av deler eller ytelse av service under denne garantien forlenger ikke gyldigheten av denne garantien ut over dens opprinnelige utløpsdato.

Vær oppmerksom på at varigheten og eventuelle andre modaliteter i garantidekningen er underlagt gjeldende nasjonalt eller lokalt lovverk.

### **KUN FOR PRODUKTER SOM SELGES I AUSTRALIA**

Ingenting i disse garantivilkårene og -betingelsene må tas for å utelukke, begrense eller endre bruken av enhver betingelse, produktgaranti, garanti, rettighet eller remedie som gis eller er underforstått i Konkurrans- og forbrukerloven av 2010 (Cth), inkludert den australske forbrukerloven eller enhver annen lov der det å gjøre dette ville bestride denne loven eller føre til at noen del av disse vilkårene og betingelsene ville bli ugyldige. Fordelene du gis under denne begrensede garantien kommer i tillegg til andre rettigheter og rettsmidler du har ifølge australsk lov.

Våre varer leveres med garantier som ikke kan utelukkes under den australske forbrukerloven. Du har krav på en erstatning eller refusjon for en stor feil og til kompensasjon for eventuelle andre rimelig overskuelig tap eller skader. Du har også rett til å få varene reparert eller skiftet ut hvis varene ikke holder akseptabel kvalitet og feilen ikke kan sies å være en stor feil.

### **BETINGELSER FOR Å HA GARANTIDEKNING**

Denne garantidekningen er tilgjengelig **bare** når alle betingelsene nedenfor er oppfylt:

- 2022 LYNX-snøscooteren må være kjøpt som ny og ubrukt av den første eieren fra en LYNX-distributør/-forhandler som er autorisert til å distribuere LYNX-snøscootere i landet der salget ble utført.
- BRPs spesifiserte inspeksjonsprosess med kontroll før levering må være gjennomført og dokumentert.
- Produktet må være riktig registrert av en autorisert LYNX-distributør/forhandler.
- 2022-modellen av LYNX-snøscooteren må være kjøpt i landet eller sammenslutningen av land der kjøperen bor.
- Rutinemessig vedlikehold som er beskrevet i brukerhåndboken, må utføres i tide for å opprettholde garantidekningen. BRP forbeholder seg retten til å gjøre garantidekningen avhengig av bevis på riktig vedlikehold.

BRP vil ikke innfri denne begrensede garantien for privat bruk eller kommersiell bruk hvis ett eller flere av vilkårene foran ikke er tilfredsstillt. Slike begrensninger er nødvendige for at BRP skal kunne beholde både sikkerheten til sine produkter og for sine kunder og publikum generelt.

## HVA DU MÅ GJØRE FOR Å FÅ GARANTIDEKNING

Kunden må slutte å bruke snøscooteren når noe unormalt oppstår. Kunden må varsle en LYNX-distributør/-forhandler i løpet av to (2) dager etter at en feil opptrer, sørge for nødvendig tilgang til produktet og mulighet til å reparere det. Kunden må også presentere for den autoriserte LYNX-distributøren/forhandleren bevis på at produktet er kjøpt og må signere reparasjons-/arbeidsordren før reparasjonen starter for å godkjenne garantireparasjonen. Alle deler som skiftes ut under denne begrensede garantien blir BRPs eiendom.

Vær oppmerksom på at varslingsfristen er underlagt gjeldende nasjonale eller lokale lover i kundens land.

## HVA BRP VIL GJØRE

I den grad det er tillatt under gjeldende lov, er BRPs forpliktelser under denne garantien begrenset til, etter eget skjønn, reparasjon av deler som er identifisert som defekte under normal bruk, vedlikehold og service, eller bytte av disse delene med nye, autentiske LYNX-deler uten å ta betalt for deler og arbeid hos en autorisert LYNX-distributør eller -forhandler i løpet av garantiens dekningsperiode under betingelsene som er beskrevet her. BRPs ansvar er begrenset til å utføre nødvendige reparasjoner eller utskifting av deler. Eieren kan ikke kreve at snøscooteren skal tilbakekalles eller at kjøpet skal avlyses hvis han/hun mener at garantien ikke blir overholdt. Du kan ha andre juridiske rettigheter som kan variere fra land til land.

I tilfelle service er påkrevet utenfor det opprinnelige salgsstedet, vil eieren være ansvarlig for eventuelle tilleggsavgifter på grunn av lokale rutiner og vilkår, for eksempel, men ikke begrenset til frakt, forsikring, skatter, lisensavgifter, importavgifter og alle andre økonomiske avgifter, inkludert de som pålegges av regjeringer, stater, territorier og deres respektive byråder.

BRP forbeholder seg retten til å forbedre eller endre produkter fra tid til annen uten å påta seg noen forpliktelse til å endre produkter som er produsert tidligere.

## OVERFØRING

Hvis produktet skifter eier i løpet av garantiens dekningsperiode, skal denne begrensede garantien i henhold til vilkårene og betingelsene overføres til den nye eieren og være gyldig for den resterende dekningsperioden forutsatt at BRP eller en autorisert LYNX-distributør/forhandler mottar et bevis på at den forrige eieren godtar overføringen av eierskap og i tillegg mottar kontaktopplysninger for den nye eieren.

## ASSISTANSE TIL KUNDER

Hvis det skulle oppstå strid eller uenighet i forbindelse med denne begrensede garantien, anbefaler BRP at du forsøker å løse problemet på LYNX-distributørs/forhandlers nivå. Vi anbefaler at du drøfter saken med servicesjefen eller eieren hos den autoriserte LYNX-distributøren/-forhandleren.

Hvis saken fortsatt ikke er løst, kontakt BRP ved å fylle ut kundens kontaktskjema på [www.brp.com](http://www.brp.com) eller kontakt BRP per post på én av adressene som er oppført under avsnittet *KONTAKT OSS* i denne håndboken.

---

# **BRP FINLAND OY BEGRENSET GARANTI FOR EU OG SAMVELDET AV UAVHENGIGE STATER (SUS) OG TYRKIA: 2022 LYNX® SNØSCOOTER**

## **OMFANGET AV DEN BEGRENSEDE GARANTIEN**

Bombardier Recreational Products Inc. ("BRP") \* garanterer at 2022-modeller av LYNX-snøscootere som selges av distributører eller forhandlere som er autorisert til å distribuere LYNX-snøscootere ("LYNX-distributør/forhandler") i land som er med i Det europeiske økonomiske samarbeidsområdet (som består av landene som er medlemmer av EU, pluss Storbritannia, Norge, Island og Liechtenstein) ("EØS"), i stater som er medlemmer av Samveldet av uavhengige stater (inkludert Ukraina og Turkmenistan) ("SUS") og Tyrkia ikke har material- eller produksjonsfeil i løpet av perioden og under de vilkårene som beskrives nedenfor.

Deler og tilbehør som ikke er installert fra fabrikk er ikke dekket under denne begrensede garantien. Se den aktuelle teksten om den begrensede garantien for deler og tilbehør.

Denne begrensede garantien vil bli ugyldig hvis: (1) snøscooteren er eller har vært brukt til kappkjøring eller annen konkurransepreget aktivitet, på et hvilket som helst tidspunkt, også av den tidligere eieren, eller (2) snøscooteren har blitt endret eller modifisert på en slik måte at det påvirker driften, yteevnen eller holdbarheten på en negativ måte eller slik at tilsiktet bruk er endret.

## **ANSVARSBEGRENSNING**

**SÅ FREMT LOVEN TILLATER DET GJELDER OG GODTAS DENNE UTTRYKKELIGE GARANTIEN I STEDET FOR ALLE ØVRIGE UTTRYKKELIGE ELLER UNDERFORSTÅTTE GARANTIER, INKLUSIVE, OG UTEN BEGRENSNING, ENHVER GARANTI OM SALGBARHET ELLER EGNETHET FOR NOE SPESIELT FORMÅL. I DEN UTSTREKNING DE IKKE KAN FRASKRIVES, ER UNDERFORSTÅTTE GARANTIER BEGRENSET TIL VARIGHETEN AV DE UTTRYKTE GARANTIENE. TILFELDIGE SKADER OG FØLGESKADER ER UTELUKKET FRA DEKNING UNDER DENNE GARANTIEN. NOEN JURISDIKSJONER TILLATTER IKKE FRASKRIVNINGENE, BEGRENSNINGENE OG UTELUKKELSENE SOM ER IDENTIFISERT OVENFOR. AV DEN GRUNN GJELDER DE KANSKJE IKKE DEG. DENNE GARANTIEN GIR DEG SPESIELLE RETTIGHETER, OG DU KAN OGSÅ HA ANDRE RETTIGHETER SOM VARIERER FRA LAND TIL LAND.**

Verken LYNX-distributører/-forhandlere eller andre personer har fullmakt til å gi noen bekreftelse, representasjon eller garanti når det gjelder produktet utenom det som står i denne begrensede garantien. Hvis det skjer, kan det ikke håndheves mot BRP.

BRP forbeholder seg retten til å endre denne garantien på et hvilket som helst tidspunkt. Det skal forstås at slike endringer ikke vil forandre garantivilkårene som gjelder for produkter som ble solgt mens denne garantien gjelder.

## UNNTAK – FØLGENDE OMFATTES IKKE AV GARANTIEN

Følgende er under ingen omstendigheter dekket av denne begrensede garantien:

- naturlig slitasje
- punkter med rutinemessig vedlikehold, trimming, justeringer
- skade som skyldes uaktsomhet eller manglende egnet vedlikehold og/eller lagring, som beskrevet i brukerhåndboken;
- skade som er et resultat av at deler er fjernet, feilaktig reparasjon, service, vedlikehold eller endring, eller bruk av deler eller tilbehør som ikke er produsert eller godkjent av BRP, som etter rimelig skjønn enten er inkompatible med produktet eller som påvirker produktets drift, yteevne eller varighet på en negativ måte, eller som er et resultat av at reparasjoner er utført av en person som ikke er en autorisert LYNX-distributør/-forhandler
- skade som er forårsaket av misbruk, unormal bruk, forsømmelse, racing eller bruk av produktet på annet underlag enn snø eller bruk av produktet som ikke er i overensstemmelse med anbefalt bruk beskrevet i brukerhåndboken,
- skade som er et resultat av ulykke, nedsenkning, brann, snø, vanninnføring, brann, tyveri, vandalisme eller naturkatastrofe
- bruk av drivstoff, oljer eller smøremidler som ikke er beregnet på produktet (se brukerhåndboken);
- skader som skyldes rust, korrosjon eller eksponering for vær og vind
- tilfeldige skader eller følgeskader eller skader av noe slag, inkludert, men uten begrensning, tauing, transportutgifter, lagring, telefonutgifter, leieutgifter, taxi, uleilighet, forsikringskostnader, betaling av lån, tidstap, inntektstap eller tapt tid på grunn av nedetid på grunn av servicearbeid
- og skade som skyldes at pigger er montert på belter, hvis monteringen ikke er i samsvar med instruksjonene fra BRP

## GARANTIPERIODE

Denne begrensede garantien gjelder fra (1) leveringsdato til første detaljforbruker eller fra (2) den dato produktet ble tatt i bruk for første gang, alt etter hvilken dato som kommer først, for en periode på:

TJUEFIRE (24) ETTERFØLGENDE MÅNEDER for privat fritidsbruk, og TOLV (12) ETTERFØLGENDE MÅNEDER for kommersiell bruk. Garantidekningsperioden for en snøscooter som er levert mellom 1.

juni og 1. desember et gitt år, vil imidlertid utløpe 30. november i det aktuelle året. En snøscooter brukes kommersielt når den brukes i forbindelse med arbeid eller beskjeftigelse som skaper inntekt i løpet av en hvilken som helst garantiperiode. En snøscooter brukes også kommersielt når, på noe tidspunkt i løpet av garantiperioden, den har et registreringsnummer for kommersielle fartøy, eller er registrert for kommersiell bruk.

Reparasjon eller erstatning av deler eller ytelse av service under denne garantien forlenger ikke gyldigheten av denne garantien ut over dens opprinnelige utløpsdato.

Vær oppmerksom på at varigheten og eventuelle andre modaliteter i garantidekningen er underlagt gjeldende nasjonalt eller lokalt lovverk.

## BETINGELSER FOR Å HA GARANTIDEKNING

Denne garantidekningen er tilgjengelig **bare** når alle betingelsene nedenfor er oppfylt:

- 2022 LYNX-snøscooteren må være kjøpt som ny og ubrukt av den første eieren fra en Lynx-distributør/-forhandler som er autorisert til å distribuere LYNX-produkter i landet der salget ble utført.
- BRPs spesifiserte inspeksjonsprosess med kontroll før levering må være gjennomført og dokumentert.
- Produktet må være riktig registrert av en autorisert LYNX-distributør/-forhandler.
- 2022 LYNX-snøscooteren må være kjøpt innen EØS av en innbygger fra EØS, i Samveldet av uavhengige stater for innbyggere i land som dette området består av, og i Tyrkia for innbyggere i Tyrkia.
- Rutinemessig vedlikehold som er beskrevet i brukerhåndboken, må utføres i tide for å opprettholde garantidekningen. BRP forbeholder seg retten til å gjøre garantidekningen avhengig av bevis på riktig vedlikehold.

BRP vil ikke innfri denne begrensede garantien for privat bruk eller kommersiell bruk hvis ett eller flere av vilkårene foran ikke er tilfredsstillt. Slike begrensninger er nødvendige for at BRP skal kunne beholde både sikkerheten til sine produkter og for sine kunder og publikum generelt.

## HVA DU MÅ GJØRE FOR Å FÅ GARANTIDEKNING

Kunden må slutte å bruke snøscooteren når noe unormalt oppstår. Kunden må varsle en LYNX-distributør/-forhandler i løpet av to (2) måneder etter at en feil opptrer, sørge for nødvendig tilgang til produktet og mulighet til å reparere det. Kunden må også presentere for den autoriserte LYNX-distributøren/forhandleren bevis på at produktet er kjøpt og må signere reparasjons-/arbeidsordren før reparasjonen

---

**BRP FINLAND OY BEGRENSET GARANTI FOR EU OG SAMVELDET AV UAVHENGIGE STATER (SUS) OG TYRKIA: 2022 LYNX® SNØSCOOTER** starter for å godkjenne garantireparasjonen. Alle deler som skiftes ut under denne begrensede garantien blir BRPs eiendom.

Vær oppmerksom på at varslingsfristen er underlagt gjeldende nasjonale eller lokale lover i kundens land.

## **HVA BRP VIL GJØRE**

I den grad det er tillatt under gjeldende lov, er BRPs forpliktelser under denne garantien begrenset til, etter eget skjønn, reparasjon av deler som er identifisert som defekte under normal bruk, vedlikehold og service, eller bytte av disse delene med nye, autentiske LYNX-deler uten å ta betalt for deler og arbeid hos en autorisert LYNX-distributør eller -forhandler i løpet av garantiens dekningsperiode under betingelsene som er beskrevet her. BRPs ansvar er begrenset til å utføre nødvendige reparasjoner eller utskifting av deler. Eieren kan ikke kreve at snøscooteren skal tilbakekalles eller at kjøpet skal avlyses hvis han/hun mener at garantien ikke blir overholdt. Du kan ha andre juridiske rettigheter som kan variere fra land til land.

Hvis det er behov for service utenfor EØS, SUS eller Tyrkia, må eieren betale for tilleggsutgifter ifølge lokal forhold og forskrifter. Disse utgiftene kan blant annet være frakt, forsikring, skatter, lisensavgifter, importtoll og alle andre økonomiske utgifter, inkludert de som regjeringer, stater, territorier og deres respektive organer pålegger.

BRP forbeholder seg retten til å forbedre eller endre produkter fra tid til annen uten å påta seg noen forpliktelse til å endre produkter som er produsert tidligere.

## **OVERFØRING**

Hvis produktet skifter eier i løpet av garantiens dekningsperiode, skal denne begrensede garantien i henhold til vilkårene og betingelsene overføres til den nye eieren og være gyldig for den resterende dekningsperioden forutsatt at BRP eller en autorisert LYNX-distributør/forhandler mottar et bevis på at den forrige eieren godtar overføringen av eierskap og i tillegg mottar kontaktopplysninger for den nye eieren.

## **ASSISTANSE TIL KUNDER**

Hvis det skulle oppstå strid eller uenighet i forbindelse med denne begrensede garantien, anbefaler BRP at du forsøker å løse problemet på LYNX-distributørs/forhandlers nivå. Vi anbefaler at du drøfter saken med servicesjefen eller eieren hos den autoriserte LYNX-distributøren/-forhandleren.

Hvis saken fortsatt ikke er løst, kontakt BRP ved å fylle ut kundens kontaktskjema på [www.brp.com](http://www.brp.com) eller kontakt BRP per post på én av



---

*BRP FINLAND OY BEGRENSET GARANTI FOR EU OG SAMVELDET AV UAVHENGIGE STATER (SUS) OG TYRKIA: 2022 LYNX® SNØSCOOTER*  
adressene som er oppført under avsnittet *KONTAKT OSS* I denne håndboken.

## YTTERLIGERE VILKÅR OG BETINGELSER KUN FOR FRANKRIKE

Følgende betingelser og vilkår gjelder kun for  
produkter solgt i Frankrike:

Selgeren skal levere varer som overholder kontrakten,  
og skal være ansvarlig for defekter som eksisterer ved  
levering. Selger skal også være ansvarlig for feil som  
følge av emballasje, monteringsanvisninger eller  
installasjonen når den er dennes ansvar i henhold til  
kontrakten eller hvis utført under dennes ansvar. For å  
være i samsvar med kontrakten må godet:

1. Være tilpasset normal bruk for lignende varer og,  
hvis aktuelt:
  - \_ Samsvare med beskrivelsen gitt av selgeren og ha  
kvalitetene som ble presentert kjøperen via prøve  
eller modell;
  - \_ Ha kvalitetene en kjøper med rette kan forvente  
med tanke på de offentlige erklæringene til  
selgeren, produsenten eller dens representant,  
inkludert i reklame eller merking; eller

2. Ha de egenskapene som er gjensidig avtalt mellom partene, eller være egnet for den spesifikke bruken forespeilet av kjøperen og påpekt av selgeren, og som er godtatt.

Handlingen for manglende overholdelse må utføres innen to år etter levering av varen. Selgeren er ansvarlig for garantien for den solgte varens skjulte defekter dersom disse skjulte defektene gjør varen uegnet for tiltenkt bruk, eller dersom de reduserer dens bruk på en slik måte at kjøperen ikke ville ha anskaffet varen eller ville gitt en lavere pris hvis dette hadde vært kjent. Handlingen for slike skjulte defekter skal tas av kjøperen innen 2 år etter at defekten er oppdaget.

---

# BRP BEGRENSET GARANTI I USA OG CANADA: 2022 LYNX® SNØSCOOTER

## OMFANGET AV DEN BEGRENSEDE GARANTIEN

Bombardier Recreational Products Inc. ("BRP") garanterer at 2022 Lynx-snøscootere som selges av en autorisert BRP-forhandler (som definert her) i USA og i Canada, ikke har material- eller produksjonsfeil i løpet av perioden og under de vilkårene som beskrives nedenfor. Denne begrensede garantien vil bli ugyldig hvis: (1) snøscooteren er eller har vært brukt til kappkjøring eller annen konkurransepreget aktivitet, på et hvilket som helst tidspunkt, også av den tidligere eieren, eller (2) snøscooteren har blitt endret eller modifisert på en slik måte at det påvirker driften, yteevnen eller holdbarheten på en negativ måte eller slik at tilsiktet bruk er endret.

Deler og tilbehør som ikke er installert fra fabrikk er ikke dekket under denne begrensede garantien. Se den aktuelle teksten om den begrensede garantien for deler og tilbehør.

## ANSVARSBEGRENSNING

DENNE UTTRYKKELIGE GARANTIEN GJELDER OG GODTAS I STEDET FOR ALLE ØVRIGE UTTRYKKELIGE ELLER UNDERFORSTÅTTE GARANTIER, INKLUSIVE, OG UTEN BEGRENSNING, ENHVER GARANTI OM SALGBARHET ELLER EGNETHET FOR NOE SPESIELT FORMÅL. I DEN UTSTREKNING DE IKKE KAN FRASKRIVES, ER UNDERFORSTÅTTE GARANTIER BEGRENSET TIL VARIGHETEN AV DEN UTTRYKTE GARANTIEN. TILFELDIGE SKADER OG FØLGESKADER ER UTELUKKET FRA DEKNING UNDER DENNE GARANTIEN. NOEN STATER/PROVINSER TILLATER IKKE FRASKRIVNINGENE, BEGRENSNINGENE OG UTELUKKELSENE SOM ER IDENTIFISERT OVENFOR. AV DEN GRUNN GJELDER DE KANSKJE IKKE DEG. DENNE GARANTIEN GIR DEG SPESIELLE RETTIGHETER, OG DU KAN OGSÅ HA ANDRE RETTIGHETER SOM VARIERER FRA STAT TIL STAT OG PROVINS TIL PROVINS.

Verken distributøren, BRP-forhandleren eller andre personer har fullmakt til å gi noen form for bekreftelse, representasjon eller garanti når det gjelder Produktet utenom det som står i denne begrensede garantien. Hvis det skjer, kan det ikke håndheves mot BRP. BRP forbeholder seg retten til å endre denne begrensede garantien på et hvilket som helst tidspunkt, under den forståelse at slike endringer ikke vil forandre garantivilkårene som gjelder for produktet som ble solgt med denne garantien.

## UNNTAK – FØLGENDE OMFATTES IKKE AV GARANTIEN

Følgende punkter dekkes ikke under noen omstendigheter av garantien:

- naturlig slitasje
- punkter med rutinemessig vedlikehold, trimming, justeringer
- Skade som skyldes manglende egnet vedlikehold og/eller lagring, som beskrevet i brukerhåndboken;
- skade som er et resultat av at deler er fjernet, feilaktig reparasjon, service, vedlikehold eller endring, eller bruk av deler eller tilbehør som ikke er produsert eller godkjent av BRP, eller som er et resultat av at reparasjoner er utført av en person som ikke er en autorisert BRP-forhandler
- Skade som er forårsaket av misbruk, unormal bruk, forsømmelse, bruk av produktet på annet underlag enn snø, eller bruk av produktet som ikke er i overensstemmelse med anbefalt bruk beskrevet i brukerhåndboken.
- skader som skyldes ulykker, nedsenking i vann, brann, tyveri, vandalisme eller enhver uavvendelig hendelse;
- Bruk av drivstoff, oljer eller smøremidler som ikke er beregnet på Produktet (se brukerhåndboken);
- inntrenging av snø eller vann
- tilfeldige skader eller følgeskader eller skader av noe slag, inkludert, men uten begrensning, tauing, lagring, telefonutgifter, leieutgifter, taxi, uleilighet, forsikringskostnader, betaling av lån, tidstap, inntektstap
- Skade som skyldes at pigger er montert på belter, hvis monteringen ikke er i samsvar med instruksjonene fra BRP.

## GARANTIPERIODE

Denne begrensede garantien gjelder fra leveringsdato til første detaljforbruker eller fra den dato produktet ble tatt i bruk for første gang, alt etter hvilken dato som kommer først for den følgende perioden:

TOLV (12) ETTERFØLGENDE MÅNEDER for privat bruk eller kommersiell bruk. Garantidekningsperioden for en snøscooter som er levert mellom 1. juni og 1. desember i et gitt år, vil utløpe 30. november året etter.

Mer informasjon om utslippsrelaterte komponenter finner du i den inkluderte *US EPA utslippsrelaterte garantien*.

Reparasjon eller erstatning av deler eller ytelse av service under denne garantien forlenger ikke gyldigheten av denne garantien ut over dens opprinnelige utløpsdato.

## NØDVENDIGE BETINGELSER FOR GARANTIDEKNING

Denne garantidekningen er tilgjengelig **bare** når alle betingelsene nedenfor er oppfylt:

- 2022 Lynx-snøscooteren må være kjøpt som ny og ubrukt av den første eieren fra en BRP-forhandler som er autorisert til å distribuere Lynx-snøscootere i landet der salget ble utført (“BRP-forhandler”);
- BRPs angitte kontroll før levering må være utført, dokumentert og undertegnet av kjøperen.
- 2022 Lynx-snøscooteren må være riktig registrert av en autorisert BRP-forhandler.
- 2022 Lynx snøscooteren må være i kjøpt i landet der kjøperen bor, og
- Rutinevedlikehold som er beskrevet i brukerhåndboken, må utføres til rett tid for at garantidekningen skal opprettholdes. BRP forbeholder seg retten til å gjøre garantidekningen avhengig av bevis på riktig vedlikehold.

BRP vil ikke innfri denne begrensede garantien for privat bruk eller kommersiell bruk hvis ett eller flere av vilkårene foran ikke er tilfredsstillt. Slike begrensninger er nødvendige for at BRP skal kunne beholde både sikkerheten til sine produkter og for sine kunder og publikum generelt.

## HVA DU MÅ GJØRE FOR Å FÅ GARANTIDEKNING

Kunden må slutte å bruke snøscooteren når noe unormalt oppstår. Kunden må varsle en BRP-forhandler i løpet av tre (3) dager etter at en feil opptrer, sørge for nødvendig tilgang til produktet og mulighet til å reparere det. Kunden må også presentere for den autoriserte BRP-forhandleren bevis på at produktet er kjøpt og må signere reparasjons-/arbeidsordren før reparasjonen starter for å godkjenne garantireparasjonen. Alle deler som skiftes ut under denne begrensede garantien blir BRPs eiendom.

## HVA BRP VIL GJØRE

BRPs forpliktelser i denne garantien er begrenset til, etter deres vurdering, reparasjon av deler som er funnet defekte under normal bruk, vedlikehold og service, eller utskifting av slike deler med nye, originale Lynx-deler uten å betale for deler og arbeid, hos en autorisert BRP-forhandler i løpet av dekningsperioden for garantien med vilkårene beskrevet her. Eieren kan ikke kreve at snøscooteren skal tilbakekalles eller at kjøpet skal avlyses hvis han/hun mener at garantien ikke blir overholdt.

I tilfelle service er påkrevet utenfor det opprinnelige salgsstedet, vil eieren være ansvarlig for eventuelle tilleggsavgifter på grunn av lokale rutiner og vilkår, for eksempel, men ikke begrenset til frakt, forsikring, skatter, lisensavgifter, importavgifter og alle andre økonomiske avgifter, inkludert de som pålegges av regjeringer, stater, territorier og deres respektive byråer.

BRP forbeholder seg retten til å forbedre eller endre produkter fra tid til annen uten å påta seg noen forpliktelse til å endre produkter som er produsert tidligere.

## OVERFØRING

Hvis produktet skifter eier i løpet av garantiens dekningsperiode, skal denne begrensede garantien i henhold til vilkårene og betingelsene overføres til den nye eieren og være gyldig for den resterende dekningsperioden forutsatt at BRP eller en autorisert Lynx-distributør/forhandler mottar et bevis på at den forrige eieren godtar overføringen av eierskap og i tillegg mottar kontaktopplysninger for den nye eieren.

## ASSISTANSE TIL KUNDER

Hvis det skulle oppstå strid eller diskusjon i forbindelse med denne begrensede garantien, anbefaler BRP at du forsøker å løse problemet på forhandlernivå. Vi anbefaler at du drøfter saken med servicesjefen eller eieren hos den autoriserte forhandleren.

Hvis saken fortsatt ikke er løst, kontakt BRP ved å fylle ut kundens kontaktskjema på [www.brp.com](http://www.brp.com) eller kontakt BRP per post på én av adressene som er oppført under avsnittet *KONTAKT OSS* i denne håndboken.

---

## UTSLIPPSRELATERT GARANTI US EPA

Bombardier Recreational Products Inc. ("BRP") garanterer til sluttbrukeren og alle kjøpere etter dette at denne nye motoren, inkludert alle deler av eksosutslippssystemet og kontrollsystemet for gassutslipp, oppfyller to betingelser:

1. Den er konstruert, bygget og utstyrt på en slik måte at den på det tidspunktet salget til sluttkjøperen fant sted, oppfylte kravene i 40 CFR 1051 og 40 CFR 1060.
2. Den har ikke materialfeil og konstruksjonsfeil som kan gjør at den ikke oppfyller kravene i 40 CFR 1051 og 40 CFR 1060.

Der det foreligger en tilstand som dekkes av garantien, vil BRP etter eget valg reparere eller skifte delen eller komponenten med materialfeil eller konstruksjonsfeil som vil øke motorens utslipp av regulerte forurensende stoffer innenfor den garantiperioden som er gitt uten kostnader for eieren, inkludert utgifter relatert til feilsøking og reparasjon eller utskifting av utslippsrelaterte deler. Alle defekte deler som byttes ut under garantien, tilfaller BRP.

Når det gjelder alle utslippsrelaterte garantikrav, begrenser BRP diagnostikken og reparasjonen av utslippsrelaterte deler til autoriserte Ski-Doo-forhandlere, med unntak av nødreparasjoner som er påkrevd i henhold til punkt 2 i den påfølgende listen.

Som sertifisert produsent vil BRP ikke avvise utslippsrelaterte garantikrav som er basert på følgende:

1. Vedlikehold eller andre tjenester som er utført av BRP eller av BRPs autoriserte ressurser.
2. Reparasjonsarbeider på motor/utstyr som en operatør har utført for å korrigere en utrygg nødsituasjon som kan tillegges BRP, så lenge operatøren prøver å gjenopprette motoren/utstyret til riktig konfigurasjon så snart som mulig.
3. Handlinger eller mangel på handling av operatøren, som ikke er relatert til garantikravet.
4. Vedlikehold som er utført oftere enn spesifisert av BRP.
5. Alt som er BRPs feil eller ansvar.
6. Bruk av drivstoff som er tilgjengelig der hvor utstyret brukes med mindre BRPs skrevne vedlikeholdsinstruksjoner sier at dette drivstoffet vil skade utstyrets utslippskontrollsystem og det er fullt mulig for operatøren å finne egnet drivstoff. Se avsnittet om vedlikeholdsinformasjon og krav til drivstoff i avsnittet om drivstoff.

### Utslippsrelatert garantiperiode

Den utslippsrelaterte garantien er gyldig for følgende periode (det som inntreffer først):



	timer	måneder	Kilo meter
Eksosutslippsrelaterte komponenter	200	30	4000
Gassutslippsrelaterte komponenter	N/A	24	N/A

## Komponenter som dekkes

Den utslippsrelaterte garantien dekker alle komponenter hvor feil ville øke en motors utslipp av enhver regulert forurensning, inkludert følgende oppgitte komponenter:

- For eksosutslipp inkluderer utslippsrelaterte komponenter alle motordeler som er relatert til følgende systemer:
  - luftinnblåsningssystem
  - Drivstoffsystem
  - tenningsystem
  - systemer for resirkulering av eksosgass
- Følgende deler regnes også som utslippsrelaterte deler for eksosutslipp:
  - etterbehandlingsinnretninger
  - ventilasjonsventiler i veivhuset
  - sensorer
  - elektroniske kontrollenheter
- Følgende deler regnes også som utslippsrelaterte deler for gassutslipp:
  - Drivstofftank
  - Tanklokk
  - drivstoffledning
  - fester for drivstoffledning
  - klemmer\*
  - trykkavlastningsventiler\*
  - kontrollventiler\*
  - kontrollsolenoider\*
  - elektroniske kontroller\*
  - vakuumkontrollmembraner\*
  - kontrolledninger\*
  - kontrolloverføringer\*
  - spyleventiler
  - dampslanger
  - væske-/gasseparator
  - kullbeholder
  - beholder for monteringsbraketter

- kontakt for forgasserens tømmeport

**MERK:**

\*Som relatert til gassutslipps-kontrollsystemet

4. Utslippsrelaterte komponenter inkluderer også alle deler som har som eneste formål å redusere utslipp eller som hvis de svikter vil forårsake økt utslipp uten at motorens/utstyrets ytelse reduseres betydelig.

## Begrenset bruk

Som sertifisert produsent kan BRP avvise utslippsrelaterte garantikrav for feil som er forårsaket av feil vedlikehold eller bruk fra eierens eller operatørens side, av ulykker som produsenten ikke er ansvarlig for eller lignende. Et utslippsrelatert garantikrav må ikke godkjennes for feil som er direkte forårsaket av at føreren har misbrukt motoren/utstyret eller at føreren har brukt motoren/utstyret på en måte som kjøretøyet ikke er konstruert for, og kan ikke tilskrives produsenten på noen måte.

Hvis du har spørsmål om dine rettigheter og plikter i forbindelse med garantien, eller trenger navn og adresse på din nærmeste autoriserte BRP-forhandler, må du fylle ut kundekontaktskjemaet på [www.brp.com](http://www.brp.com) eller kontakte BRP per post på en av adressene som står oppført under KONTAKT OSS, eller ringe 1- 888- 272- 9222.

# DOKUMENTASJON AV VEDLIKEHOLD

Send fotokopi av vedlikeholdsdokumenter til BRP hvis nødvendig.

<b>Før levering</b>	
Serienummer _____	Signatur/trykk:
Miles/km kjørt: _____	
Timer: _____	
Dato: _____	
Forhandlernr.: _____	
Notater: _____ _____ _____	
Se kjøretøyets servicemelding før levering for detaljerte installasjonsprosedyrer.	

<b>FØRSTE kontroll</b>	
Miles/km kjørt: _____	Signatur/trykk:
Timer: _____	
Dato: _____	
Forhandlernr.: _____	
Notater: _____ _____	
_____	
Se avsnittet Vedlikeholdsinformasjon i denne brukerhåndboken for informasjon om vedlikeholdsplan.	

Service	
Miles/km kjørt:	Signatur/trykk:
Timer:	
Dato:	
Forhandlernr.:	
Notater:	
Se avsnittet Vedlikeholdsinformasjon i denne brukerhåndboken for informasjon om vedlikeholdsplan.	

Service	
Miles/km kjørt: _____	Signatur/trykk:
Timer: _____	
Dato: _____	
Forhandlernr.: _____	
Notater: _____	
_____	
Se avsnittet Vedlikeholdsinformasjon i denne brukerhåndboken for informasjon om vedlikeholdsplan.	

Service	
Miles/km kjørt: _____	Signatur/trykk:
Timer: _____	
Dato: _____	
Forhandlernr.: _____	
Notater: _____	
_____	
Se avsnittet Vedlikeholdsinformasjon i denne brukerhåndboken for informasjon om vedlikeholdsplan.	

Service	
Miles/km kjørt:	Signatur/trykk:
Timer:	
Dato:	
Forhandlernr.:	
Notater:	
Se avsnittet Vedlikeholdsinformasjon i denne brukerhåndboken for informasjon om vedlikeholdsplan.	

<b>Service</b>	
Miles/km kjørt: _____  Timer: _____  Dato: _____  Forhand lernr.: _____  Notater: _____  _____	Signatur/trykk:
Se avsnittet Vedlikeholdsinformasjon i denne brukerhåndboken for informasjon om vedlikeholdsplan.	

<b>Service</b>	
Miles/km kjørt: _____  Timer: _____  Dato: _____  Forhand lernr.: _____  Notater: _____  _____	Signatur/trykk:
Se avsnittet Vedlikeholdsinformasjon i denne brukerhåndboken for informasjon om vedlikeholdsplan.	

Service	
Miles/km kjørt:	Signatur/trykk:
Timer:	
Dato:	
Forhand lernr.:	
Notater:	
Se avsnittet Vedlikeholdsinformasjon i denne brukerhåndboken for informasjon om vedlikeholdsplan.	



Service	
Miles/km kjørt: _____	Signatur/trykk:
Timer: _____	
Dato: _____	
Forhandlernr.: _____	
Notater: _____	
_____	
Se avsnittet Vedlikeholdsinformasjon i denne brukerhåndboken for informasjon om vedlikeholdsplan.	

Service	
Miles/km kjørt: _____	Signatur/trykk:
Timer: _____	
Dato: _____	
Forhandlernr.: _____	
Notater: _____	
_____	
Se avsnittet Vedlikeholdsinformasjon i denne brukerhåndboken for informasjon om vedlikeholdsplan.	

Service	
Miles/km kjørt: _____	Signatur/trykk:
Timer: _____	
Dato: _____	
Forhandlernr.: _____	
Notater: _____ _____	
Se avsnittet Vedlikeholdsinformasjon i denne brukerhåndboken for informasjon om vedlikeholdsplan.	

Service	
Miles/km kjørt: _____	Signatur/trykk:
Timer: _____	
Dato: _____	
Forhandlernr.: _____	
Notater: _____	
_____	
Se avsnittet Vedlikeholdsinformasjon i denne brukerhåndboken for informasjon om vedlikeholdsplan.	

Service	
Miles/km kjørt: _____	Signatur/trykk:
Timer: _____	
Dato: _____	
Forhandlernr.: _____	
Notater: _____	
_____	
Se avsnittet Vedlikeholdsinformasjon i denne brukerhåndboken for informasjon om vedlikeholdsplan.	

Service	
Miles/km kjørt:	Signatur/trykk:
Timer:	
Dato:	
Forhandlernr.:	
Notater:	
Se avsnittet Vedlikeholdsinformasjon i denne brukerhåndboken for informasjon om vedlikeholdsplan.	

# KUNDEINFORMA- SJON

---

## PERSONVERNINFORMASJON

BRP ønsker å informere deg om at koordinatene dine vil bli bruk for sikkerhets- og garantirelaterte formål. Dessuten kan BRP og dets datterselskaper bruke sine kundelister for å distribuere markeds- og promosjonsinformasjon om BRP og beslektede produkter.

For å utøve dine rettigheter til å se eller korrigere dine data, eller for å bli slettet fra adresselisten for direkte markedsføring, kontakt BRP.

Via e-post: [privacyofficer@brp.com](mailto:privacyofficer@brp.com)

Via post: BRP  
Senior Legal Counsel-Privacy Officer  
726 St-Joseph  
Valcourt QC  
Canada  
J0E 2L0

---

## KONTAKT OSS

www.brp.com

### Asia

Room 4609, Tower 2,  
Grand Gateway 3 Hong Qiao  
Road Shanghai,  
Kina 200020

21F Shinagawa East One  
Tower  
2-16-1 Konan, Minatoku-ku,  
Tokyo 108-0075  
Japan

### Europa

Oktrooiplein 1/402  
9000 Gent  
Belgia

Itterpark 11  
D-40724 Hilden  
Tyskland

ARTEPARC Bâtiment B  
Route de la côte d'Azur, Le  
Canet  
13590 Meyreuil  
Frankrike

Ingvald Ystgaardsvei 15  
N-7484 Trondheim  
Norge

Isoaavantie 7  
PL 8040  
96101 Rovaniemi

Spinnvägen 15  
903 61 Umeå  
Sverige

Avenue d'Ouchy 4-6  
1006 Lausanne  
Sveits

### Nord-Amerika

565 de la Montagne Street  
Valcourt (Québec) J0E 2L0  
Canada

Sa De Cv, Av. Ferrocarril 202  
Parque Ind. Querétaro, Lote2-B  
76220  
Santa Rosa Jáuregui, Qro.,  
Mexico

Sturtevant, Wisconsin, USA.  
10101 Science Drive  
Sturtevant, Wisconsin  
53177  
USA.

### Oseania

6 Lord Street  
Lakes Business Park  
Botany, NSW 2019  
Australia

3B Echelon Place, East Tamaki,  
Auckland 2013,  
New Zealand

### Sør-Amerika

Rua James Clerck Maxwell, 230  
TechnoPark Campinas SP  
13069-380  
Brasil

---

## ADRESSEENDRING/SKIFTE AV EIER

Hvis adressen din er endret eller du er den nye eieren av snøscooteren, ber vi deg varsle BRP ved å enten

- Varsle en autorisert BRP-snøscooter-forhandler eller distributør.
- **Bare Nord-Amerika:** ring 1888272-9222.
- Send inn ett av adresseendringkortene på de følgende sidene til én av adressene til BRP som er angitt i avsnittet *Kontakt oss* i denne håndboken.



I tilfelle skifte av eier, legg ved bevis på at den tidligere eieren har sagt seg enig i overføringen.

Denne informasjon er dessuten meget viktig også etter at den begrensede garantien har utløpt, fordi BRP kan kontakte eieren av snøscooteren hvis det blir nødvendig, for eksempel hvis tilbakekalling blir nødvendig av sikkerhetsmessige årsaker. Det er eierens ansvar å varsle BRP.


**STJÅLNE ENHETER:** Hvis snøscooteren din blir stjålet, bør du varsle BRP eller en autorisert BRP-snøscooter-forhandler. Vi vil be deg om å oppgi navn, adresse, telefonnummer, kjøretøyets identifikasjonsnummer og datoen det ble stjålet.



Denne siden er  
tom med hensikt


 NY EIER 

---

ENDRING AV ADRESSE 

---

KJØRETØYETS IDENTIFIKASJONSNUMMER

--	--	--	--	--	--	--	--	--	--	--	--	--	--	--	--	--	--	--	--

Kjøretøyets identifikasjonsnummer (V.I.N.)

---

ModelInummer

---

GAMMEL ADRESSE  
ELLER TIDLIGERE EIER:

NR.	GATE	LEIL
STED	FYLKE	POSTNUMMER
LAND	TELEFON	

---

NY ADRESSE ELLER  
NY EIER:

NR.	GATE	LEIL
STED	FYLKE	POSTNUMMER
LAND	TELEFON	
E-POSTADRESSE		

Denne siden er  
tom med hensikt

✂  
 ENDRING AV ADRESSE  NY EIER

KJØRETØYETS IDENTIFIKASJONSNUMMER

--	--	--	--	--	--	--	--	--	--	--	--	--	--	--	--	--	--	--	--	--	--

Modellnummer

Kjøretøyets identifikasjonsnummer (V.I.N.)

GAMMEL ADRESSE  
ELLER TIDLIGERE EIER:

\_\_\_\_\_ NAVN \_\_\_\_\_

\_\_\_\_\_ NR. \_\_\_\_\_ GATE \_\_\_\_\_ LEIL \_\_\_\_\_

\_\_\_\_\_ STED \_\_\_\_\_ FYLKE \_\_\_\_\_ POSTNUMMER \_\_\_\_\_

\_\_\_\_\_ LAND \_\_\_\_\_ TELEFON \_\_\_\_\_

NY ADRESSE ELLER  
NY EIER:

\_\_\_\_\_ NAVN \_\_\_\_\_

\_\_\_\_\_ NR. \_\_\_\_\_ GATE \_\_\_\_\_ LEIL \_\_\_\_\_

\_\_\_\_\_ STED \_\_\_\_\_ FYLKE \_\_\_\_\_ POSTNUMMER \_\_\_\_\_

\_\_\_\_\_ LAND \_\_\_\_\_ TELEFON \_\_\_\_\_

\_\_\_\_\_ E-POSTADRESSE \_\_\_\_\_

Denne siden er  
tom med hensikt



ENDRING AV ADRESSE

NY EIER

KJØRETØYETS IDENTIFIKASJONSNUMMER

Modellnummer

Kjøretøyets identifikasjonsnummer (V.I.N.)

GAMMEL ADRESSE  
ELLER TIDLIGERE EIER:

NAVN

NR.

GATE

LEIL

STED

FYLKE

POSTNUMMER

LAND

TELEFON

NY ADRESSE ELLER  
NY EIER:

NAVN

NR.

GATE

LEIL

STED

FYLKE

POSTNUMMER

LAND

TELEFON

E-POSTADRESSE

Denne siden er  
tom med hensikt























Modellnr. \_\_\_\_\_

**KJØRETØYETS**

IDENTIFIKASJONSNUMMER (V.I.N.) \_\_\_\_\_

**MOTORENS**

IDENTIFIKASJONSNUMMER (E.I.N.) \_\_\_\_\_

**Eier:** \_\_\_\_\_

NAVN

Nr.

GATE

LEIL

STED

FYLKE

POSTNUMMER

**Kjøpsdato** \_\_\_\_\_

ÅR

MÅNED

DAG

**Utløpsdato for garanti** \_\_\_\_\_

ÅR

MÅNED

DAG

Skal fylles ut av forhandleren ved salgstidspunktet.

OMRÅDE FOR FORHANDLERSTEMPEL

 **ADVARSEL**

Å overse noen av sikkerhetsforanstaltningene og instruksene i denne brukerhåndboken, SIKKERHETSVIDEOEN og sikkerhetsdekaleringer på produktet, kan resultere i alvorlig eller dødelig personskade.



®TM OG BRP-LOGOEN ER VAREMERKER FOR BOMBARDIER  
RECREATIONAL PRODUCTS INC. ELLER TILKNYTTETE  
SELSKAPER

©2021 BOMBARDIER RECREATIONAL PRODUCTS INC. ALLE  
RETTIGHETER RESERVERT.

[www.brp.com](http://www.brp.com)

619900999\_NO