

can-amTM



2012

Guía del usuario

**Incluye
Información Sobre Seguridad,
Genérica y de Mantenimiento del Vehículo**

**OUTLANDERTM 400 EFI
OUTLANDERTM MAX 400 EFI**

⚠ ADVERTENCIA

Lea esta guía detenidamente. Contiene información importante sobre seguridad.
Edad mínima recomendada para el uso: 16 años. Pasajero para modelos MAX únicamente: 12 años.
Tenga siempre en el vehículo esta Guía del Usuario.

2 1 9 7 0 2 1 6 8

ADVERTENCIA

EXISTEN RIESGOS DERIVADOS DEL USO DEL VEHÍCULO. Sin las precauciones adecuadas, las situaciones de colisión y volcado pueden darse con gran rapidez incluso durante maniobras comunes, por ejemplo, al tomar curvas o conducir en pendientes o sobre obstáculos.

Para mantener la seguridad en todo momento, consulte y observe todas las advertencias incluidas en esta Guía del usuario y en las etiquetas del vehículo. **Si no respeta esas advertencias, se expone a sufrir LESIONES GRAVES O INCLUSO LA MUERTE.**

Tenga siempre esta Guía del usuario en el vehículo.

ADVERTENCIA

El hecho de no respetar cualquiera de las precauciones de seguridad o las instrucciones que figuran en la Guía del usuario, el *DVD SOBRE SEGURIDAD* y las etiquetas del vehículo puede dar lugar a lesiones e, incluso, la muerte.

ADVERTENCIA

Este vehículo puede superar en rendimiento a otros vehículos que haya conducido en el pasado. Dedique el tiempo necesario para familiarizarse con su nuevo vehículo.

ADVERTENCIA SOBRE LA PROPUESTA 65 DE CALIFORNIA

ADVERTENCIA

Este producto contiene o emite sustancias químicas que, de acuerdo con la información recopilada por las autoridades del estado de California (EE.UU.), pueden causar cáncer y defectos congénitos u otros daños reproductivos.

Las siguientes marcas comerciales pertenecen a Bombardier Recreational Products Inc.:

En Canadá, los productos son distribuidos por Bombardier Recreational Products Inc. (BRP).

En EE.UU., los productos son distribuidos por BRP US Inc.

Can-Am™ D.E.S.S.™ Outlander™ Rotax® TTI™ XPS™

PRÓLOGO

Enhorabuena por haber adquirido un nuevo ATV Can-Am™. Cuenta con la garantía de BRP y una red de distribuidores autorizados de Can-Am que pueden suministrarle las piezas, el servicio y los accesorios que precise.

Su distribuidor está comprometido con su satisfacción. Ha recibido cursos de formación para llevar a cabo la configuración y la inspección inicial del vehículo, además de haber realizado el ajuste final antes de que usted tome posesión del mismo. Si necesita información más completa sobre los servicios disponibles, consulte a su distribuidor.

En el momento de la entrega, también se le informó de la cobertura de garantía y firmó la *LISTA DE COMPROBACIÓN PREVIA A LA ENTREGA* con objeto de asegurar que su nuevo vehículo quedaba preparado a su entera satisfacción.

Infórmese antes de ponerse en marcha

Para saber cómo puede reducir el riesgo de lesiones o incluso de muerte para usted, para los pasajeros y para otras personas, lea esta Guía del usuario antes de utilizar el vehículo.

Lea también todas las etiquetas de seguridad del ATV y vea el *DVD SOBRE SEGURIDAD*.

Éste es un vehículo de categoría G. Respete siempre esta recomendación sobre la edad: Este vehículo nunca debe ser conducido por menores de 16 años.

El pasajero en los modelos 2-UP deben tener un mínimo de 12 años y debe ser capaz de mantener los pies sobre

los reposapiés y ambas manos en los asideros en todo momento mientras ocupe el asiento del vehículo.

Recomendamos específicamente que siga un curso de seguridad en la conducción. Consulte el apartado de *MENSAJES ESPECIALES DE SEGURIDAD* para conocer más detalles.


Si no respeta las advertencias que figuran en esta Guía del usuario, se expone a sufrir **LESIONES GRAVES** o incluso **LA MUERTE**.


Mensajes de seguridad

A continuación se explican los tipos de mensajes de seguridad, cómo se presentan y cómo se utilizan en esta guía:

ADVERTENCIA

Indica una posible situación de riesgo que, si no se evita, puede dar lugar a lesiones graves o incluso a la muerte.

 **CUIDADO** Indica una situación de riesgo que, si no se evita, puede provocar a lesiones leves o moderadas.

 **AVISO** Indica casos en los que, si no se sigue una instrucción, algunos de los componentes del vehículo u otros bienes pueden resultar seriamente dañados.

Acerca de esta Guía del usuario

Esta Guía del usuario ha sido preparada para dar a conocer al propietario/usuario de un vehículo nuevo los distintos mandos del vehículo, así como las instrucciones para el mantenimiento y

un uso seguro. Es indispensable para poder utilizar correctamente este vehículo.

ADVERTENCIA

En esta Guía del usuario, la expresión "1-UP" se refiere a vehículos diseñados para el conductor solamente, mientras que la expresión "2-UP" se refiere a vehículos diseñados para llevar también un pasajero.

Asegúrese de identificar y seguir todas las instrucciones y advertencias aplicables a su modelo en cuestión.

Tenga en cuenta que esta guía está disponible en varios idiomas. En caso de discrepancia, prevalecerá la versión en inglés.

Guarde esta Guía del usuario en el vehículo para poder consultarla cuando necesite información sobre mantenimiento, solución de problemas o sobre instrucciones a terceros.

Si desea ver o imprimir una copia adicional de la Guía del usuario, sólo tiene que visitar el sitio web www.operatorsguide.brp.com.

La información que se incluye en este documento es correcta en el momento de su publicación. No obstante, BRP mantiene una política de mejora continua en sus productos sin tener por ello la obligación de instalarlos en productos fabricados previamente. Debido a cambios de última hora, es posible que existan algunas diferencias entre el

producto fabricado y las descripciones y/o especificaciones que aparecen en esta guía. BRP se reserva el derecho de interrumpir o cambiar en todo momento especificaciones, diseños, características, modelos o equipamiento sin por ello contraer una obligación en ese sentido.

Esta Guía del usuario y el *DVD SOBRE SEGURIDAD* deben acompañar al vehículo en el momento de la venta.

Cuando lea esta Guía para el usuario, recuerde lo siguiente:

ADVERTENCIA

Indica una posible situación de riesgo que, si no se evita, puede dar lugar a lesiones graves o incluso a la muerte.

CONTENIDO

PRÓLOGO	1
Infórmese antes de ponerse en marcha	1
Mensajes de seguridad	1
Acerca de esta Guía del usuario	1

INFORMACIÓN SOBRE SEGURIDAD

PRECAUCIONES GENERALES	8
Manténgase alerta ante el riesgo de intoxicación por monóxido de carbono	8
Evite que se incendie la gasolina y otros riesgos	8
Evite quemaduras por componentes a alta temperatura	8
Accesorios y modificaciones	9

MENSAJES ESPECIALES DE SEGURIDAD	10
Curso de formación	14

ADVERTENCIAS PARA EL USO	15
---------------------------------------	-----------

CONDUCCIÓN DEL VEHÍCULO	47
Inspección previa a la conducción	48
Prendas	50
Conducción con un pasajero	51
Transporte de cargas	52
Remolque	53
Trabajo con el vehículo	53
Conducción de ocio	54
Entorno	54
Limitación del diseño	55
Uso todoterreno	55
Precauciones generales de uso y seguridad	55
Técnicas de conducción	58

ETIQUETAS IMPORTANTES PRESENTES EN EL PRODUCTO	68
Etiqueta colgante	68
Etiquetas de seguridad en el vehículo	70
Etiquetas de conformidad	75
Etiquetas de información técnica	75

INFORMACIÓN SOBRE EL VEHÍCULO

CONTROLES/INSTRUMENTOS/EQUIPAMIENTOS	78
1) Palanca del acelerador	81
2) Selector 2WD/4WD	81
3) Palanca de freno (lado izquierdo)	82
4) Freno de mano	83

CONTROLES/INSTRUMENTOS/EQUIPAMIENTOS (cont.)	
5) Palanca de cambios	84
6) Interruptor de los faros	85
7) Interruptor de paro de emergencia del motor	85
8) Botón de arranque del motor	85
9) Botón de anulación	86
10) Indicador multifunción	86
11) Toma de corriente de 12 voltios	92
12) Interruptor de contacto	92
13) Pedal de freno	93
14) Estribo	94
15) Asideros	94
16) Asiento del pasajero	94
17) Caja de almacenamiento	96
18) Seguro de bloqueo del asiento del conductor	97
19) Compartimiento de almacenamiento en la parte trasera	98
20) Portaequipajes	98
21) Enganche del remolque	99
22) Kit de herramientas	99
23) Cabestrante	99
24) Conmutador de control del cabestrante	100
25) Mando a distancia del cabestrante	100
COMBUSTIBLE	102
Combustible recomendado	102
Procedimiento de repostaje	102
PERÍODO DE RODAJE	104
Funcionamiento durante el rodaje	104
PROCEDIMIENTOS BÁSICOS	105
Puesta en marcha del motor	105
Cambio de marcha	105
Parada del motor	106
PROCEDIMIENTOS ESPECIALES	107
Qué hacer si hay agua en la CVT	107
Qué hacer si hay agua en el alojamiento del filtro de aire	107
Qué hacer si vuelca el vehículo	107
Qué hacer si el vehículo se sumerge en agua	108
OPTIMICE LA CONDUCCIÓN	109
Ajustes de la suspensión	109
TRANSPORTE DEL VEHÍCULO	110

MANTENIMIENTO

INSPECCIÓN DE RODAJE	114
PROGRAMA DE MANTENIMIENTO	117
PROCEDIMIENTOS DE MANTENIMIENTO	122
Filtro de aire	122
Alojamiento del filtro de aire	125
Filtro del respiradero del depósito de combustible	126
Aceite del motor	127
Filtro de aceite	129
Radiador	130
Refrigerante del motor	131
Amortiguador de chispas del silenciador	135
Cable del acelerador	136
Bujía	138
Batería	139
Fusibles	140
Luces	140
Fuelle y protector del eje motriz	143
Ruedas y neumáticos	144
Suspensión	146
Frenos	147
CUIDADO DEL VEHÍCULO	150
Cuidados posteriores al uso	150
Limpieza y protección del vehículo	150
ALMACENAJE Y PREPARACIÓN DE PRETEMPORADA	151

INFORMACIÓN TÉCNICA

IDENTIFICACIÓN DEL VEHÍCULO	154
Número de identificación del vehículo	154
Número de identificación del motor	154
REGULACIÓN DEL SISTEMA DE CONTROL DE EMISIÓN DE RUIDO.....	155
DECLARACIÓN DE CONFORMIDAD CE	156
ESPECIFICACIONES	157

SOLUCIÓN DE PROBLEMAS

PAUTAS PARA LA SOLUCIÓN DE PROBLEMAS	166
MENSAJES EN EL INDICADOR MULTIFUNCIÓN	171

GARANTÍA

GARANTÍA LIMITADA DE BRP EN EE.UU. Y CANADÁ: ATV CAN-AM™ DE 2012.....	174
GARANTÍA INTERNACIONAL LIMITADA DE BRP: ATV CAN-AM™ DE 2012.....	179
GARANTÍA LIMITADA DE BRP PARA LAS ÁREAS ECONÓMICAS DE EUROPA Y RUSIA, Y TURQUÍA: ATV CAN-AM™ DE 2012.....	184

INFORMACIÓN SOBRE EL CLIENTE

INFORMACIÓN SOBRE PRIVACIDAD	192
CAMBIO DE DIRECCIÓN/TITULARIDAD	193

INFORMACIÓN SOBRE SEGURIDAD

PRECAUCIONES GENERALES

Manténgase alerta ante el riesgo de intoxicación por monóxido de carbono

Los gases de escape del motor contienen monóxido de carbono, un gas letal. Si se respira, el monóxido de carbono puede provocar dolores de cabeza, mareo, somnolencia, náuseas y, en última instancia, incluso la muerte.

El monóxido de carbono es un gas incoloro, inodoro e insípido que puede estar presente aunque no se vea ni huelga el escape del motor. Se puede acumular rápidamente el monóxido de carbono hasta un nivel letal, de modo que no pueda sobreponerse y ponerse a salvo. Por otra parte, el monóxido de carbono acumulado en un volumen letal puede persistir durante horas o días en recintos cerrados o mal ventilados. Si experimenta algún síntoma de intoxicación por monóxido de carbono, salda de la zona inmediatamente, busque aire fresco y solicite asistencia médica.

Para evitar lesiones graves (incluso la muerte) a causa del monóxido de carbono:

- No haga nunca funcionar el vehículo en zonas mal ventiladas o parcialmente cerradas como garajes, graneros o establos. Aunque intente ventilar las emisiones de escape con ventiladores o abriendo puertas y ventanas, el monóxido de carbono puede alcanzar rápidamente niveles peligrosos.
- No haga funcionar nunca el vehículo en el exterior en lugares en que los gases de escape puedan entrar en un edificio a través de aberturas tales como puertas y ventanas.

Evite que se incendie la gasolina y otros riesgos

La gasolina es extremadamente inflamable y altamente explosiva. Una chispa o una llama pueden inflamar los vapores de combustible a muchos metros del motor. Para reducir el riesgo de incendio o explosión, siga estas instrucciones:

- Utilice únicamente un recipiente homologado para guardar combustible.
- Siga estrictamente las instrucciones del subapartado *PROCEDIMIENTO DE REPOSTAJE*.
- Nunca ponga en marcha ni haga funcionar el motor si el tapón de combustible no está debidamente colocado.

La gasolina es tóxica y puede provocar lesiones e incluso la muerte.

- No intente provocar un sifón aspirando con la boca para trasvasar gasolina.
- Si ingiere gasolina, le salpica en los ojos o inhala vapor de gasolina, solicite asistencia médica de inmediato.

En caso de salpicaduras de gasolina, lave con agua y jabón y cámbiese de ropa.

Evite quemaduras por componentes a alta temperatura

El sistema de escape y el motor se calientan mucho durante el funcionamiento. Evite el contacto durante el funcionamiento y poco después para evitar quemaduras.

Accesorios y modificaciones

No realice modificaciones no autorizadas ni utilice complementos ni accesorios no aprobados por BRP. Dado que esos cambios no han sido probados por BRP, pueden aumentar el riesgo de accidentes y de lesiones, así como invalidar el derecho de utilizar el vehículo, según las leyes de tráfico.

Diríjase a un distribuidor autorizado de Can-Am para informarse de los accesorios disponibles para su vehículo.

MENSAJES ESPECIALES DE SEGURIDAD

ESTE VEHÍCULO NO ES UN JUGUETE Y SU CONDUCCIÓN PUEDE ENTRANAR RIESGOS.

- La conducción de este vehículo es diferente de la de otros vehículos, tales como las motocicletas y los automóviles. Sin las precauciones adecuadas, las situaciones de colisión y volcado pueden darse con gran rapidez incluso durante maniobras comunes, por ejemplo, al tomar curvas o conducir en pendientes o sobre obstáculos.

La no observación de estas instrucciones puede dar lugar a riesgos de LESIONES GRAVES O INCLUSO DE MUERTE:

- Lea detenidamente esta Guía del usuario y todas las etiquetas de seguridad del vehículo, y siga todos los procedimientos de uso que se describen. Estudie el *DVD SOBRE SEGURIDAD* antes de utilizar el vehículo.
- Respete siempre esta recomendación sobre la edad: Este vehículo nunca debe ser conducido por menores de 16 años.
- El pasajero en los modelos 2-UP deben tener un mínimo de 12 años y debe ser capaz de mantener los pies sobre los reposapiés y ambas manos en los asideros en todo momento mientras ocupe el asiento del vehículo.
- El pasajero debe estar sentado en el asiento designado para él y agarrar los asideros en todo momento. No permita que el pasajero se siente en ningún otro lugar. No debe agarrarse nunca al conductor.
- Nunca lleve un pasajero en este vehículo a menos que se trate de un modelo 2-UP.
- No transporte nunca más de un pasajero en un modelo 2-UP.
- No conduzca nunca este vehículo por superficies pavimentadas, incluidas aceras, calzadas, zonas de estacionamiento y calles.
- No conduzca este vehículo en ninguna vía pública, carretera o autopista, incluso si es de tierra o de grava.
- Utilice siempre un casco homologado que se ajuste correctamente. El usuario y el pasajero (modelos 2-UP) deben utilizar además protección ocular (gafas protectoras o careta), guantes, botas, camisa de manga larga o chaqueta y pantalones largos. Los pasajeros en los modelos 2-UP deben utilizar un casco homologado con protector rígido para la barbilla.
- No conduzca nunca este vehículo si se encuentra cansado o bajo la influencia de alcohol o drogas. Su capacidad de reacción y criterio se verá afectada considerablemente en estas condiciones.
- No intente saltos ni piruetas con el vehículo.
- No conduzca nunca a una velocidad excesiva. Vaya siempre a una velocidad adecuada de acuerdo con el terreno, la visibilidad, las condiciones de la conducción y su experiencia.
- Conduzca siempre lentamente y con especial precaución cuando se encuentre en un terreno poco conocido. Manténgase siempre alerta ante el cambio de las condiciones del terreno cuando conduzca este vehículo. Si utiliza un modelo 2-UP, tenga siempre presente que lleva un pasajero.

- No conduzca nunca por terrenos excesivamente accidentados, resbaladizos o poco compactos hasta que conozca y haya practicado las técnicas necesarias para controlar el vehículo en ese tipo de terrenos. Observe especial precaución al conducir por esa clase de terrenos. Si utiliza un modelo 2-UP, tenga siempre presente que lleva un pasajero.
- Para girar, siga siempre los procedimientos adecuados, según lo descrito en esta Guía del usuario. Practique el giro a baja velocidad antes de intentar girar a una mayor velocidad. No gire a demasiada velocidad. El transporte de un pasajero con modelos 2-UP puede afectar a la estabilidad y al manejo del vehículo.
- No conduzca nunca este vehículo en cuestas demasiado pronunciadas para la capacidad del vehículo y si no tiene la suficiente experiencia. No olvide que, con los modelos 2-UP, el usuario es responsable de la seguridad del pasajero. En caso de duda, el pasajero deberá bajar del vehículo antes de ascender la cuesta. Recuerde siempre que el manejo del vehículo, su estabilidad y la distancia de frenado pueden verse afectados si se lleva un pasajero.
- Siga siempre los procedimientos adecuados para subir cuestas, según lo descrito en esta Guía del usuario. Compruebe el terreno detenidamente antes de iniciar una ascensión. No suba nunca cuestas con superficies resbaladizas o con poca consistencia. Tanto el conductor como el pasajero (modelos 2-UP) deberán inclinar el peso hacia delante. No abra nunca el acelerador bruscamente ni realice cambios de marcha bruscos. No se acerque a un cambio de rasante a alta velocidad. Si utiliza un modelo 2-UP, tenga siempre presente que lleva un pasajero.
- Siga siempre los procedimientos adecuados para bajar pendientes y para frenar en descenso, según lo descrito en esta Guía del usuario. Compruebe el terreno detenidamente antes de iniciar un descenso. Tanto el conductor como el pasajero (modelos 2-UP) deberán inclinar el peso hacia atrás. No baje nunca una pendiente a gran velocidad. No baje por una pendiente en un ángulo en el que el vehículo pueda inclinarse bruscamente hacia un lado. Baje la pendiente en línea recta siempre que sea posible. Si utiliza un modelo 2-UP, tenga siempre presente que lleva un pasajero.
- Siga siempre los procedimientos adecuados para recorrer una ladera, según lo descrito en esta Guía del usuario. Evite las cuestas con superficies resbaladizas o con poca consistencia. El peso del conductor y el del pasajero (modelos 2-UP) deben desplazarse hacia la parte del vehículo que se encuentre cuesta arriba. No intente nunca dar la vuelta en una cuesta o pendiente con el vehículo a menos que domine perfectamente esa técnica, descrita en esta Guía del usuario, en terreno nivelado. Si es posible, evite recorrer laderas que presenten una gran inclinación. Si utiliza un modelo 2-UP, tenga siempre presente que lleva un pasajero.

- Siga siempre los procedimientos indicados si el vehículo se queda inmovilizado o retrocede durante la ascensión de una cuesta. Para evitar que el vehículo se cale subiendo una cuesta, utilice la marcha adecuada y mantenga una velocidad constante durante la ascensión. Si el vehículo se cala o retrocede, siga el procedimiento especial de frenado que se describe en esta Guía del usuario. El pasajero deberá bajar primero (modelos 2-UP) y, a continuación, el conductor. Bájese por la parte que se encuentra cuesta arriba o por uno de los lados si el vehículo está orientado cuesta arriba. Coloque el vehículo en sentido opuesto y vuelva a montar en el vehículo, según el procedimiento descrito en esta Guía del usuario.
- Compruebe siempre si existen obstáculos antes de conducir en una zona desconocida. No intente nunca pasar sobre obstáculos grandes, como rocas o árboles caídos. Siga siempre los procedimientos adecuados para sortear obstáculos, según lo descrito en esta Guía del usuario. No olvide que, con los modelos 2-UP, el usuario es responsable de la seguridad del pasajero. En caso de duda, el pasajero deberá bajar para que el conductor pueda sortear los obstáculos con el vehículo.
- Tenga siempre mucha precaución al derrapar o deslizarse. Si utiliza un modelo 2-UP y lleva un pasajero a bordo, nunca intente derrapar o deslizarse, ya que el vehículo podría volcar o salir despedido el pasajero. Aprenda a controlar los derrapes o deslizamientos practicando a baja velocidad y en terreno nivelado y liso. En superficies muy resbaladizas, como el hielo, conduzca lentamente y con mucha precaución para reducir el riesgo de deslizamiento y pérdida de control.
- No conduzca nunca este vehículo en corrientes de agua rápidas ni que tengan una profundidad superior a la especificada en esta Guía del usuario. Recuerde que si los frenos están húmedos, se reducirá su capacidad. Compruebe los frenos después de salir del agua. Si es necesario, accíonelos varias veces para que las zapatas se sequen con el rozamiento. Con los modelos 2-UP, la distancia de frenado puede verse afectada si se lleva un pasajero. Reduzca prudentemente la velocidad cuando lleve un pasajero. Tenga en cuenta la necesidad de una mayor distancia para el frenado.
- Recuerde siempre que la distancia de frenado dependerá, entre otras cosas, de las condiciones climáticas y del terreno, el estado de los frenos y los neumáticos, la velocidad y la actitud del vehículo, el transporte de cargas y el uso de remolques. Adapte el modo de conducción a las circunstancias.
- Asegúrese siempre de que no haya personas ni obstáculos detrás del vehículo cuando maniobre marcha atrás. Cuando pueda maniobrar marcha atrás (R) sin peligro, hágalo lentamente. Tenga en cuenta que en los modelos 2-UP, el pasajero puede obstruir el campo de visión del conductor.
- BRP recomienda que el usuario permanezca sentado en el ATV durante las maniobras en marcha atrás. Evite ponerse en pie. Su peso podría desplazarse hacia delante y golpear la palanca del acelerador; la aceleración inesperada puede causar la pérdida del control.

- No sobrepase nunca los límites de carga especificados para el vehículo, teniendo en cuenta el peso del conductor y el pasajero (modelos 2-UP), todas las demás cargas y los accesorios añadidos. La carga debe distribuirse debidamente y estar bien sujeta. Reduzca la velocidad y siga las instrucciones de esta guía para transportar carga o arrastrar un remolque. Tenga en cuenta la necesidad de una mayor distancia para el frenado.
- Antes de utilizar el vehículo, inspecciónelo siempre y asegúrese de que puede utilizarse de forma segura. Siga siempre los procedimientos de revisión y mantenimiento, así como los programas descritos en esta Guía del usuario.
- Utilice siempre neumáticos del tipo y tamaño especificados en esta Guía del usuario. Mantenga siempre la presión adecuada para los neumáticos, con arreglo a lo descrito en esta Guía del usuario.
- No modifique nunca este vehículo con accesorios inadecuados ni realice instalaciones indebidas. Utilice únicamente accesorios homologados por BRP. No instale NUNCA asientos de pasajero en un modelo 1-UP ni utilice las rejillas portaequipajes para llevar un pasajero.

Modelos 2-UP únicamente

El conductor deberá tener en cuenta lo siguiente:

- Informe al pasajero acerca de las normas básicas de seguridad.
- No olvide que el conductor es responsable de la seguridad del pasajero. En caso de duda, el pasajero deberá bajar del vehículo antes de que el conductor realice una maniobra. Ponga siempre en práctica las maniobras descritas en esta Guía del usuario con pasajero y sin pasajero. Recuerde siempre que el manejo del vehículo, su estabilidad y la distancia de frenado pueden verse afectados si se lleva un pasajero. Reduzca prudentemente la velocidad cuando lleve un pasajero. Tenga en cuenta la necesidad de una mayor distancia para el frenado. En algunas situaciones, quizá resulte difícil conducir el vehículo con un pasajero. Guíese por el sentido común.
- No lleve nunca pasajero en un modelo 2-UP si está instalada la caja de almacenamiento (en lugar del asiento trasero).
- Durante la conducción, mantenga siempre las dos manos en el manillar y los pies en los reposapiés del vehículo.
- No conduzca nunca un modelo 2-UP si el asiento del pasajero o la caja de almacenamiento no están correctamente instalados.

El pasajero deberá tener en cuenta lo siguiente:

- Utilice siempre un casco homologado que se ajuste correctamente (con protector para la barbilla) cuando monte en este vehículo. También deberá utilizar protección ocular (gafas protectoras o careta), guantes, botas, camisa de manga larga o chaqueta y pantalones largos.
- Debe estar sentado en el asiento designado para él y agarrar los asideros en todo momento. No debe agarrarse nunca al conductor.
- Deberá mantener siempre las manos y los pies en los lugares adecuados mientras esté en marcha.

- No se levante nunca mientras el vehículo está en marcha. Un movimiento excesivo podría provocar una pérdida de control.
- Debe prestar atención a los movimientos del vehículo y del conductor.
- No espere y pídale al conductor que vaya más despacio o que pare si se siente incómodo o inseguro por cualquier motivo.

Curso de formación

No utilice nunca este vehículo sin un entrenamiento adecuado. **Siga un curso de aprendizaje.** Todos los usuarios deben pasar por un período de aprendizaje bajo la supervisión de un instructor certificado.

SI DESEA OBTENER MÁS INFORMACIÓN ACERCA DE LA SEGURIDAD EN EL USO DE VEHÍCULOS ATV, póngase en contacto con un distribuidor autorizado de Can-Am, que podrá informarle sobre cursos de formación en su localidad.

Sólo en EE.UU. y Canadá: llame al Specialty Vehicle Institute of America (SVIA), teléfono 1 800 887-2887 o, en Canadá, al Canada Safety Council (CSC), teléfono 1 613 739-1535.

ADVERTENCIAS PARA EL USO

La siguiente advertencia y el formato en el que aparece ha sido solicitada por la United States Consumer Product Safety Commission y es obligatoria su inclusión en esta Guía del usuario en referencia a todos los ATV.

NOTA: Las siguientes ilustraciones constituyen únicamente representaciones genéricas. Su modelo puede presentar algunas variantes.

ADVERTENCIA



V00A0AQ

FACTOR DE RIESGO POTENCIAL

Uso de este vehículo sin un entrenamiento adecuado.

QUÉ PUEDE OCURRIR

El riesgo de accidente aumenta en gran medida si el usuario no sabe manejar debidamente el vehículo en distintas situaciones y con diferentes tipos de terreno, con o sin pasajero (modelos 2-UP).

CÓMO EVITAR ESTE RIESGO

Los usuarios principiantes y no experimentados deberían seguir uno de los cursos de aprendizaje. También deberían practicar periódicamente las técnicas aprendidas en el curso y las técnicas de uso descritas en esta Guía del usuario.

Para aprender más acerca de los cursos de formación, póngase en contacto con un distribuidor autorizado de Can-Am.

⚠ ADVERTENCIA



V00A1AQ

FACTOR DE RIESGO POTENCIAL

Incumplimiento de las recomendaciones sobre la edad de conducción de este vehículo.

QUÉ PUEDE OCURRIR

La no observación de estas recomendaciones sobre la edad puede entrañar riesgos de lesiones graves o incluso muerte del menor.

Aunque un menor se encuentre dentro de un grupo de edad para el que no esté prohibido el uso de este vehículo, quizá no conozca la técnica, o no cuente con la habilidad o la madurez que se precisan para conducir este vehículo de un modo seguro, por lo que correría el riesgo de sufrir un grave accidente.

CÓMO EVITAR ESTE RIESGO

Este vehículo no debe ser conducido por menores de 16 años.

Modelos 2-UP únicamente**⚠ ADVERTENCIA**

V00A1BQ

FACTOR DE RIESGO POTENCIAL

Incumplimiento de las recomendaciones sobre la edad del pasajero en modelos 2-UP.

QUÉ PUEDE OCURRIR

Un menor de 12 años puede no tener la capacidad o las posibilidades necesarias para seguir las precauciones de seguridad requeridas para un pasajero de este vehículo, con el consiguiente riesgo de accidente grave.

CÓMO EVITAR ESTE RIESGO

Los menores de 12 años no deberían montar en este vehículo.

⚠ ADVERTENCIA

FACTOR DE RIESGO POTENCIAL

Omisión de las limitaciones físicas del pasajero en modelos 2-UP.

QUÉ PUEDE OCURRIR

Un pasajero que no pueda apoyar completamente los pies sobre los reposapiés puede salir despedido del vehículo si el terreno es accidentado.

CÓMO EVITAR ESTE RIESGO

El pasajero debe ser capaz de apoyar los pies en los reposapiés y de agarrar las asas con ambas manos en todo momento mientras está sentado en el vehículo.

Modelos 1-UP únicamente**⚠ ADVERTENCIA**

V00A02Q

FACTOR DE RIESGO POTENCIAL

Transporte de un pasajero en el vehículo.

QUÉ PUEDE OCURRIR

Reduce considerablemente la capacidad de equilibrar y controlar el vehículo.

Podría provocar un accidente, con posibles lesiones para el usuario y el pasajero.

CÓMO EVITAR ESTE RIESGO

No lleve nunca un pasajero. Aunque el asiento sea largo para facilitar los movimientos del conductor, no está diseñado para llevar pasajeros.

Modelos 2-UP únicamente

⚠ ADVERTENCIA



V00A1CQ

FACTOR DE RIESGO POTENCIAL

Transporte de más de un (1) pasajero en este vehículo.

QUÉ PUEDE OCURRIR

El transporte de más de un (1) pasajero reduce considerablemente la capacidad de equilibrar y controlar el vehículo.

Podría provocar un accidente, con posibles lesiones para el usuario y los pasajeros.

CÓMO EVITAR ESTE RIESGO

No transporte nunca más de un (1) pasajero. Aunque el asiento sea grande para facilitar los movimientos del conductor, el vehículo no ha sido diseñado para llevar a más de un (1) usuario y un (1) pasajero. El pasajero debe utilizar el asiento designado en el vehículo.

Cuando está instalada la caja de almacenamiento (en lugar del asiento trasero), el vehículo se convierte en un vehículo MONOPLAZA (modelo 1-UP) y no debe permitirse NINGÚN PASAJERO.

Modelos 2-UP únicamente**⚠ ADVERTENCIA**

V00A2DQ

FACTOR DE RIESGO POTENCIAL

Permitir a un pasajero sentarse en una ubicación diferente al asiento indicado para el pasajero.

QUÉ PUEDE OCURRIR

El pasajero sentado en una ubicación distinta al asiento designado podría:

- Alterar la estabilidad del vehículo, lo que podría provocar una pérdida de control.
- Sufrir lesiones como consecuencia del impacto contra superficies duras.

Podría provocar un accidente, con posibles lesiones para el usuario y el pasajero.

CÓMO EVITAR ESTE RIESGO

El pasajero debe estar sentado en todo momento en el asiento designado, con los pies firmemente apoyados en los reposapiés y agarrado siempre a los asideros.

⚠ ADVERTENCIA



V00A1DQ

FACTOR DE RIESGO POTENCIAL

Uso de este vehículo en superficies pavimentadas.

QUÉ PUEDE OCURRIR

Los neumáticos se han diseñado para uso exclusivo todoterreno, no para el uso sobre pavimento. Las superficies pavimentadas pueden afectar seriamente al manejo y el control del vehículo, así como provocar la pérdida de control.

CÓMO EVITAR ESTE RIESGO

No conduzca nunca este vehículo por superficies pavimentadas, incluidas aceras, calzadas, zonas de estacionamiento y calles.

⚠ ADVERTENCIA

V00A04Q

FACTOR DE RIESGO POTENCIAL

Uso del vehículo en la vía pública, carreteras o autopistas.

QUÉ PUEDE OCURRIR

Puede colisionar con otro vehículo.

CÓMO EVITAR ESTE RIESGO

No conduzca este vehículo en ninguna vía pública, carretera o autopista, incluso si es de tierra o de grava. En muchos estados es ilegal conducir este vehículo en vías públicas, carreteras o autopistas.

ADVERTENCIA



V00A06Q

FACTOR DE RIESGO POTENCIAL

Conducción del vehículo sin utilizar un casco homologado, protección para los ojos ni ropa de protección. En modelos 2-UP, el pasajero también debe utilizar un casco apropiado con protector rígido para la barbilla.

QUÉ PUEDE OCURRIR

Los siguientes puntos son de interés para el conductor y el pasajero (modelos 2-UP):

- La utilización sin casco homologado aumenta las posibilidades de sufrir lesiones graves en la cabeza o incluso la muerte en caso de accidente.
- La utilización sin protección para los ojos puede dar lugar a accidentes y aumenta las posibilidades de sufrir lesiones oculares en caso de siniestro.
- La utilización sin indumentaria de protección adecuada aumenta las posibilidades de sufrir heridas graves en caso de accidente.

CÓMO EVITAR ESTE RIESGO

Utilice siempre un casco homologado que se ajuste correctamente. También debería llevar:

- Protección para los ojos (gafas protectoras o careta).
- Protector rígido para la barbilla (recomendado para el pasajero).
- Guantes y botas.
- Camisa de manga larga o chaqueta.
- Pantalones largos.

⚠ ADVERTENCIA

V00A07Q

FACTOR DE RIESGO POTENCIAL

La conducción de este vehículo bajo la influencia del alcohol o de drogas.

QUÉ PUEDE OCURRIR

El pasajero puede caerse del vehículo (modelos 2-UP).

Puede afectar seriamente a su criterio para maniobrar.

Puede afectar a sus reflejos.

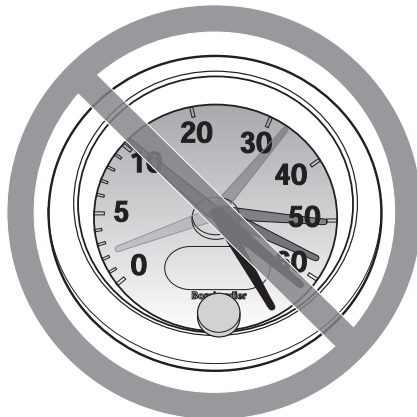
Puede afectar a su equilibrio y percepción.

Puede producirse un accidente o la muerte del pasajero (modelos 2-UP) o del usuario.

CÓMO EVITAR ESTE RIESGO

El conductor y el pasajero (modelos 2-UP) no deben utilizar nunca el vehículo bajo la influencia del alcohol o de drogas.

ADVERTENCIA



V00A08Q

FACTOR DE RIESGO POTENCIAL

Conducción del vehículo a una velocidad excesiva.

QUÉ PUEDE OCURRIR

Aumenta las posibilidades de perder el control del vehículo, con peligro de accidente.

CÓMO EVITAR ESTE RIESGO

Viaje siempre a una velocidad adecuada de acuerdo con el terreno, la visibilidad, las condiciones de la conducción y su experiencia.

En modelos 2-UP, el manejo del vehículo, su estabilidad y la distancia de frenado pueden verse afectados si se lleva un pasajero. Reduzca prudentemente la velocidad cuando lleve un pasajero. Tenga en cuenta la necesidad de una mayor distancia para el frenado.

⚠ ADVERTENCIA

V00A09Q

FACTOR DE RIESGO POTENCIAL

Intento de realizar saltos y piruetas con el vehículo.

QUÉ PUEDE OCURRIR

Aumenta las probabilidades de accidente, con vuelco o vuelta de campana y un alto riesgo para la integridad física del conductor y del pasajero (modelos 2-UP).

CÓMO EVITAR ESTE RIESGO

No intente nunca piruetas, como trompos o saltos. No intente exhibirse.

ADVERTENCIA

FACTOR DE RIESGO POTENCIAL

Omisión de la inspección del vehículo antes de utilizarlo.

Omisión de un mantenimiento adecuado del vehículo.

QUÉ PUEDE OCURRIR

Aumenta las probabilidades de accidente y de daños en el vehículo.

CÓMO EVITAR ESTE RIESGO

Inspeccione siempre el vehículo antes de utilizarlo para asegurarse de que puede conducirse de forma segura.

Siga siempre los procedimientos y los programas de revisión y mantenimiento que se describen más adelante en esta Guía del usuario.

ADVERTENCIA

FACTOR DE RIESGO POTENCIAL

Conducción sobre cursos de agua helada.

QUÉ PUEDE OCURRIR

Una caída al agua por fractura del hielo puede provocar lesiones graves o incluso la muerte.

CÓMO EVITAR ESTE RIESGO

No conduzca nunca sobre una superficie helada si no tiene plena seguridad de que el hielo es lo suficientemente espeso y compacto como para aguantar el vehículo y su carga, además de la fuerza que se genera por el movimiento del vehículo.

⚠ ADVERTENCIA

V00A0BQ

FACTOR DE RIESGO POTENCIAL

Quitar las manos del manillar (el conductor) o de las asas (el pasajero) (modelos 2-UP), o los pies de los reposapiés durante la conducción.

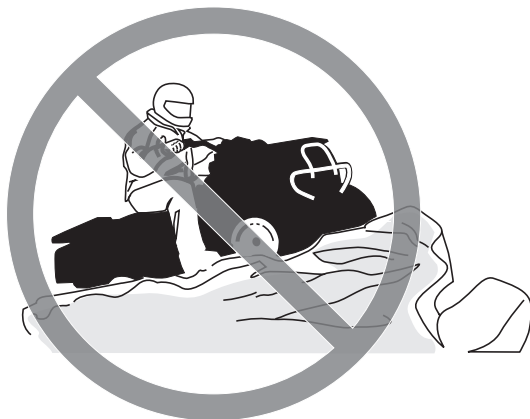
QUÉ PUEDE OCURRIR

El hecho de utilizar sólo una mano o de no apoyar un pie puede reducir la capacidad para controlar el vehículo o hacerle perder el equilibrio y que caiga del vehículo. Si retira un pie de un reposapiés, el pie o la pierna puede entrar en contacto con las ruedas traseras, lo que podría causarle lesiones o provocar un accidente.

CÓMO EVITAR ESTE RIESGO

El usuario y el pasajero (modelos 2-UP) deben mantener siempre las dos manos en el manillar o agarrar ambas asas, y los dos pies sobre los reposapiés del vehículo durante la conducción del mismo.

⚠ ADVERTENCIA



V00A0CQ

FACTOR DE RIESGO POTENCIAL

Falta de precaución en la conducción de este vehículo en terreno poco conocido.

QUÉ PUEDE OCURRIR

Puede haber rocas ocultas, baches o agujeros, y que no tenga tiempo suficiente para reaccionar.

Podría dar lugar al vuelco del vehículo, a que el pasajero salga despedido (modelos 2-UP) o a una pérdida de control.

CÓMO EVITAR ESTE RIESGO

Conduzca lentamente y con especial precaución cuando se encuentre en un terreno poco conocido.

Manténgase siempre alerta ante el cambio de las condiciones del terreno cuando conduzca este vehículo.

No olvide que, en modelos 2-UP, el usuario es responsable de la seguridad del pasajero. Reduzca prudentemente la velocidad cuando lleve un pasajero.

⚠ ADVERTENCIA

V00A0DQ

FACTOR DE RIESGO POTENCIAL

Falta de precaución en la conducción por terreno muy abrupto, resbaladizo o poco compacto.

QUÉ PUEDE OCURRIR

Puede producirse una pérdida de tracción o del control del vehículo, que puede provocar un accidente, incluso en forma de vuelco o de caída violenta del pasajero (modelos 2-UP).

CÓMO EVITAR ESTE RIESGO

No conduzca por terrenos excesivamente accidentados, resbaladizos o poco compactos hasta que conozca y haya practicado las técnicas necesarias para controlar el vehículo en ese tipo de terrenos.

Observe especial precaución al conducir por esa clase de terrenos.

No olvide que, en modelos 2-UP, el usuario es responsable de la seguridad del pasajero. En caso de duda, deberá bajarse antes de que el conductor maniobre por ese tipo de terreno.

⚠ ADVERTENCIA



V00A0EQ

FACTOR DE RIESGO POTENCIAL

Giro indebido.

QUÉ PUEDE OCURRIR

Se puede perder el control del vehículo, con posibilidad de colisión, vuelco, o caída violenta del pasajero (modelos 2-UP).

CÓMO EVITAR ESTE RIESGO

Para girar, siga siempre los procedimientos adecuados, según lo descrito en esta Guía del usuario. Practique el giro a baja velocidad antes de intentar girar a una mayor velocidad.

No olvide que, en modelos 2-UP, el usuario es responsable de la seguridad del pasajero. No realice nunca esta maniobra si lleva un pasajero. Recuerde siempre que el manejo del vehículo, su estabilidad y la distancia de frenado pueden verse afectados si se lleva un pasajero.

No gire a demasiada velocidad.

⚠ ADVERTENCIA

V00AQQ

FACTOR DE RIESGO POTENCIAL

Conducción por cuestas muy pronunciadas.

QUÉ PUEDE OCURRIR

Existen más probabilidades de que el vehículo vuelque en cuestas muy inclinadas que en superficies llanas o en pequeños desniveles.

CÓMO EVITAR ESTE RIESGO

No conduzca nunca este vehículo en cuestas demasiado pronunciadas para la capacidad del vehículo y si no tiene la suficiente experiencia.

Practique, con pasajero y sin pasajero (modelos 2-UP), en rampas menores antes de intentar subir grandes cuestas.

Recuerde siempre que, en modelos 2-UP, aunque el vehículo pueda ascender algunas colinas muy inclinadas, no se recomienda hacerlo con un pasajero; éste deberá bajarse siempre del vehículo antes de intentar esa maniobra. Sea prudente.

⚠ ADVERTENCIA



V00A0FQ

FACTOR DE RIESGO POTENCIAL

Ascensión incorrecta de cuestas.

QUÉ PUEDE OCURRIR

Puede producirse la pérdida de control, el pasajero salir despedido (modelos 2-UP) o el vuelco del vehículo.

CÓMO EVITAR ESTE RIESGO

Siga siempre los procedimientos adecuados para subir cuestas, según lo descrito en esta Guía del usuario.

Compruebe siempre el terreno detenidamente antes de iniciar una ascensión. No olvide que, en modelos 2-UP, el usuario es responsable de la seguridad del pasajero. En caso de duda, el pasajero deberá bajar del vehículo antes de ascender la cuesta. Recuerde siempre que el manejo del vehículo, su estabilidad y la distancia de frenado pueden verse afectados si se lleva un pasajero.

No suba nunca cuestas con superficies resbaladizas o con poca consistencia.

Tanto el conductor como el pasajero (modelos 2-UP) deberán inclinar el peso hacia delante.

No abra nunca el acelerador bruscamente ni realice cambios de marcha bruscos. El vehículo podría dar una vuelta de campana hacia atrás.

No se acerque a un cambio de rasante a alta velocidad. Al otro lado, fuera del campo de visión, podría haber un obstáculo, un brusco desnivel, otro vehículo o una persona.

⚠ ADVERTENCIA

V00A0GQ

FACTOR DE RIESGO POTENCIAL

Descenso de una pendiente de un modo indebido.

QUÉ PUEDE OCURRIR

Puede producirse la pérdida de control, el pasajero salir despedido (modelos 2-UP) o el vuelco del vehículo.

CÓMO EVITAR ESTE RIESGO

Siga siempre los procedimientos adecuados para bajar pendientes, según lo descrito en esta Guía del usuario.

NOTA: Se precisa una técnica especial para frenar cuando se desciende una pendiente.

Compruebe siempre el terreno detenidamente antes de iniciar un descenso. No olvide que, en modelos 2-UP, el usuario es responsable de la seguridad del pasajero. En caso de duda, el pasajero deberá bajar del vehículo antes de que el conductor inicie el descenso de una cuesta. Recuerde siempre que el manejo del vehículo, su estabilidad y la distancia de frenado pueden verse afectados si se lleva un pasajero.

Tanto el conductor como el pasajero (modelos 2-UP) deberán inclinar el peso hacia atrás. En modelos 2-UP, el pasajero deberá agarrarse firmemente a los asideros.

No baje nunca una pendiente a gran velocidad.

No baje una pendiente en un ángulo en el que el vehículo pueda inclinarse bruscamente hacia un lado. Baje la pendiente en línea recta siempre que sea posible.

ADVERTENCIA



V00A0HQ

FACTOR DE RIESGO POTENCIAL

Travesía por laderas o giro en cuestas o pendientes de forma indebida.

QUÉ PUEDE OCURRIR

Puede producirse la pérdida de control, el pasajero salir despedido (modelos 2-UP) o el vuelco del vehículo.

CÓMO EVITAR ESTE RIESGO

No intente nunca esta maniobra en modelos 2-UP cuando el pasajero esté montado en el vehículo. Antes de que el conductor maniobre, el pasajero deberá bajar.

No intente nunca dar la vuelta en una cuesta o pendiente con el vehículo a menos que domine perfectamente esa técnica, descrita en la Guía del usuario, en terreno nivelado. Proceda con mucha precaución cuando gire en cuesta o en pendiente.

Si es posible, evite recorrer laderas que presenten una gran inclinación.

Cuando recorra una ladera:

Siga siempre los procedimientos adecuados, según lo descrito en esta Guía del usuario.

Evite las cuestas con superficies resbaladizas o con poca consistencia.

Usuario y pasajero (modelos 2-UP) deben desplazar su peso hacia la parte del vehículo que se encuentre cuesta arriba.

Modelos 1-UP únicamente**⚠ ADVERTENCIA**

V00A01Q

FACTOR DE RIESGO POTENCIAL

Parada del motor, retroceso o bajarse indebidamente del vehículo durante la subida de una cuesta.

QUÉ PUEDE OCURRIR

Puede producirse un vuelco del vehículo.

CÓMO EVITAR ESTE RIESGO

Utilice la marcha adecuada y mantenga una velocidad constante cuando ascienda una cuesta.

Si pierde la velocidad de avance:

Mantenga su peso sobre la parte que se encuentra cuesta arriba. No abra nunca el acelerador bruscamente ni realice cambios de marcha bruscos. El vehículo podría dar una vuelta de campana hacia atrás.

Accione los frenos.

Ponga el freno de mano cuando se haya detenido.

Bájese por la parte que se encuentra cuesta arriba o por uno de los lados si el vehículo está cuesta arriba.

Si el vehículo empieza a retroceder:

Mantenga su peso sobre la parte que se encuentra cuesta arriba. No abra nunca el acelerador bruscamente ni realice cambios de marcha bruscos. El vehículo podría dar una vuelta de campana hacia atrás.

No utilice nunca el freno trasero cuando el vehículo esté retrocediendo.

Utilice el freno delantero para frenar gradualmente.

Cuando se haya detenido totalmente el vehículo, utilice el freno trasero y el freno de mano.

Bájese por la parte que se encuentra cuesta arriba o por uno de los lados si el vehículo está cuesta arriba.

Coloque el vehículo en sentido opuesto y vuelva a montar en el vehículo, según el procedimiento descrito en esta Guía del usuario.

Modelos 2-UP únicamente

ADVERTENCIA



V00A1PQ

FACTOR DE RIESGO POTENCIAL

Parada del motor, retroceso o bajarse indebidamente del vehículo durante la subida de una cuesta.

QUÉ PUEDE OCURRIR

Puede producirse un vuelco del vehículo.

CÓMO EVITAR ESTE RIESGO

Utilice la marcha adecuada y mantenga una velocidad constante cuando ascienda una cuesta.

Si pierde la velocidad de avance:

Tanto el conductor como el pasajero deben mantener su peso sobre la parte que se encuentra cuesta arriba. No abra nunca el acelerador bruscamente ni realice cambios de marcha bruscos. El vehículo podría dar una vuelta de campana hacia atrás.

Accione los frenos.

Ponga el freno de mano cuando se haya detenido.

El pasajero deberá bajar primero; a continuación, desmonte por la parte que se encuentra cuesta arriba o por uno de los lados si el vehículo está orientado cuesta arriba.

Si el vehículo empieza a retroceder:

Tanto el conductor como el pasajero deben mantener su peso sobre la parte que se encuentra cuesta arriba. No abra nunca el acelerador bruscamente ni realice cambios de marcha bruscos. El vehículo podría dar una vuelta de campana hacia atrás.

No utilice nunca el freno trasero cuando el vehículo esté retrocediendo.

Utilice el freno delantero para frenar gradualmente.

Cuando se haya detenido totalmente el vehículo, utilice el freno trasero y el freno de mano.

El pasajero deberá bajar primero; a continuación, desmonte por la parte que se encuentra cuesta arriba o por uno de los lados si el vehículo está orientado cuesta arriba.

Coloque el vehículo en sentido opuesto y vuelva a montar en el vehículo, según el procedimiento descrito en esta Guía del usuario.

⚠ ADVERTENCIA

V00A0JQ

FACTOR DE RIESGO POTENCIAL

Maniobras incorrectas para salvar obstáculos.

QUÉ PUEDE OCURRIR

Puede producirse la pérdida de control, o la caída violenta del pasajero (modelos 2-UP) o una colisión.

Puede provocar un vuelco del vehículo.

CÓMO EVITAR ESTE RIESGO

En modelos 2-UP, el usuario es responsable de la seguridad del pasajero. En caso de duda, el pasajero deberá bajar del vehículo antes de que el conductor intente pasar sobre un obstáculo. Recuerde siempre que el manejo y la estabilidad del vehículo pueden verse afectados si se lleva un pasajero.

Antes de conducir por una zona nueva, compruebe si existen obstáculos.

No intente nunca pasar sobre obstáculos grandes, como rocas o árboles caídos.

Para sortear obstáculos, siga siempre los procedimientos adecuados, según lo descrito en esta Guía del usuario.

⚠ ADVERTENCIA



V00A0KQ

FACTOR DE RIESGO POTENCIAL

Maniobras incorrectas con derrape o deslizamiento.

QUÉ PUEDE OCURRIR

Puede perder el control del vehículo.

También existe la posibilidad de que se recupere inesperadamente la tracción, lo que podría provocar el vuelco del vehículo o que el pasajero caiga violentamente (modelos 2-UP).

CÓMO EVITAR ESTE RIESGO

En modelos 2-UP, no se deslice ni derrape con el pasajero a bordo. Recuerde siempre que el manejo y la estabilidad del vehículo pueden verse afectados si se lleva un pasajero.

Aprenda a controlar los derrapes o deslizamientos practicando a baja velocidad y en terreno nivelado y liso.

En superficies muy resbaladizas, como el hielo, conduzca lentamente y con mucha precaución para reducir el riesgo de deslizamiento y pérdida de control.

⚠ ADVERTENCIA



V00A0LQ

FACTOR DE RIESGO POTENCIAL

Conducción del vehículo por aguas profundas o rápidas.

QUÉ PUEDE OCURRIR

Los neumáticos pueden flotar, provocando la pérdida de tracción y de control, con el consiguiente riesgo de accidente.

CÓMO EVITAR ESTE RIESGO

No conduzca nunca este vehículo en corrientes de agua rápidas ni que tengan una profundidad superior a la que se especifica más adelante en esta Guía del usuario.

Compruebe la profundidad del agua y la fuerza de la corriente antes de cruzar con el vehículo. El nivel del agua no debería sobrepasar los reposapiés.

Recuerde que si los frenos están húmedos, se reducirá su capacidad. Compruebe los frenos después de salir del agua. Si es necesario, accíonelos varias veces para que las zapatas se sequen con el rozamiento. No olvide que, en modelos 2-UP, necesitará mayor distancia para frenar cuando lleve un pasajero.

⚠ ADVERTENCIA



V00A0MQ

FACTOR DE RIESGO POTENCIAL

Maniobras incorrectas marcha atrás (R).

QUÉ PUEDE OCURRIR

Podría chocar con un obstáculo o atropellar a una persona que se encuentre detrás del vehículo, con el consiguiente riesgo de lesiones graves.

CÓMO EVITAR ESTE RIESGO

Cuando seleccione la marcha atrás, asegúrese de que no hay obstáculos ni personas detrás del vehículo. Cuando pueda maniobrar sin peligro, hágalo lentamente. En modelos 2-UP, tenga en cuenta que el pasajero puede obstruir su campo de visión.

⚠ ADVERTENCIA

V00A00Q

FACTOR DE RIESGO POTENCIAL

Conducción del vehículo con neumáticos inapropiados o con presión de los neumáticos inadecuada o desigual.

QUÉ PUEDE OCURRIR

El uso de neumáticos inapropiados o una presión inadecuada o desigual de los mismos puede producir la pérdida de control, reventones, que los neumáticos se salgan de las llantas y un mayor riesgo de accidente.

CÓMO EVITAR ESTE RIESGO

Utilice siempre neumáticos del tipo y tamaño especificados para el vehículo en esta Guía del usuario.

Mantenga siempre la presión adecuada para los neumáticos, con arreglo a lo descrito en esta Guía del usuario.

Siempre deben reemplazarse las ruedas o los neumáticos dañados.

⚠ ADVERTENCIA



V00A26Q

FACTOR DE RIESGO POTENCIAL

Uso del vehículo con modificaciones indebidas.

QUÉ PUEDE OCURRIR

La instalación indebida de accesorios o las modificaciones en el vehículo pueden obligar a cambios de manejo que en algunos casos podrían hacer la conducción más peligrosa, con un mayor riesgo de accidente.

CÓMO EVITAR ESTE RIESGO

No modifique nunca este vehículo con accesorios inadecuados ni realice instalaciones indebidas. Todas las piezas y accesorios que se incorporen al vehículo deben ser homologados por BRP y su instalación e uso deben realizarse de acuerdo con las instrucciones. Ante cualquier duda, consulte a un distribuidor autorizado de Can-Am.

NUNCA instale un asiento para pasajero (modelos 1-UP) ni utilice las rejillas portaequipajes para llevar un pasajero.

La modificación del vehículo para aumentar la velocidad y el rendimiento puede contravenir los términos y condiciones de la garantía limitada del vehículo. Además, determinadas modificaciones que incluyen la retirada de componentes del motor o del escape, van contra la ley en muchos casos.

⚠ ADVERTENCIA

V00A0PQ

FACTOR DE RIESGO POTENCIAL

Sobrecarga del vehículo, transporte de carga o remolque de carga indebidos.

QUÉ PUEDE OCURRIR

Puede afectar al manejo del vehículo, con el consiguiente riesgo de accidente.

CÓMO EVITAR ESTE RIESGO

No sobrepase nunca la capacidad de carga especificada para el vehículo, incluidos el conductor y el pasajero (modelos 2-UP), junto a las restantes cargas y los accesorios añadidos.

La carga debe distribuirse debidamente y estar bien sujeta.

Reduzca la velocidad cuando transporte carga o arrastre un remolque. Tenga en cuenta la necesidad de una mayor distancia para el frenado.

Siga siempre las instrucciones de esta Guía del usuario para transportar carga o arrastrar un remolque.

⚠ ADVERTENCIA



V03M01Q

FACTOR DE RIESGO POTENCIAL

El transporte de materias peligrosas o inflamables puede conllevar riesgo de explosiones.

QUÉ PUEDE OCURRIR

Puede provocar graves lesiones e incluso la muerte.

CÓMO EVITAR ESTE RIESGO

No transporte nunca materias peligrosas ni inflamables.

CONDUCCIÓN DEL VEHÍCULO

Cuando lea esta Guía para el usuario, recuerde lo siguiente:

ADVERTENCIA

Indica una posible situación de riesgo que, si no se evita, puede dar lugar a lesiones graves o incluso a la muerte.

Para disfrutar plenamente de este vehículo, existen algunas sugerencias y reglas básicas que DEBE seguir. Algunas quizá sean nuevas para usted, pero otras le parecerán evidentes o de sentido común.

Dedique el tiempo necesario a estudiar esta Guía del usuario y todas las etiquetas de seguridad colocadas en el vehículo, así como el *DVD SOBRE SEGURIDAD* suministrado con el vehículo. Se describe más detalladamente lo que debe saber acerca de este vehículo antes de utilizarlo.

Independientemente de que sea un nuevo usuario o un conductor experimentado, es importante para su seguridad personal que conozca los mandos y las funciones de este vehículo. Igualmente importante es que conozca la mejor manera de conducirlo.

La información que contiene esta Guía del usuario es limitada. Se recomienda expresamente recabar información adicional, así como seguir un cursillo, ya sea a través de las autoridades locales, clubes de ATV o una organización reconocida que se dedique a la formación para la conducción de ATV.

Sólo en EE.UU. y Canadá: para saber dónde se imparten los cursos de aprendizaje más cercanos, en Estados Unidos llame al Specialty Vehicle Institute of America (SVIA), teléfono 1 800 887-2887 y, en Canadá, al Canada Safety Council (CSC), teléfono 1 613 739-1535.

La U.S. Consumer Product Safety Commission, así como todos los fabricantes de ATV, desaconsejan que los menores de 16 años conduzcan ATV con motores de más de 90 cc. Aunque un menor se encuentre dentro de un grupo de edad para el que no esté prohibido el uso de este vehículo, quizá no conozca la técnica, o no cuente con la habilidad o la madurez que se precisan para conducir este vehículo de un modo seguro, por lo que correría el riesgo de sufrir un grave accidente.

MODELOS 2-UP: Los menores de 12 años no deberían montar en este vehículo. El pasajero debe ser capaz de apoyar los pies en los reposapiés y de agarrar las asas con ambas manos en todo momento mientras está sentado en el vehículo.

Las personas con discapacidades físicas o cognitivas, así como las personas más arriesgadas están más expuestas a sufrir vuelcos o colisiones que podrían dar lugar a lesiones graves, o incluso la muerte.

No todos los vehículos son iguales. Cada vehículo tiene características de rendimiento, mandos y prestaciones distintos. En cada caso se conducirá y maniobrá de un modo diferente.

Familiarícese con los mandos y el funcionamiento general del vehículo antes de aventurarse en la conducción todoterreno. Practique conduciendo en una zona apropiada que resulte segura y observe la respuesta de cada mando. Conduzca

a una velocidad reducida. Para conducir a una mayor velocidad se requieren experiencia, conocimiento del terreno y unas condiciones adecuadas para la conducción.

Las características de la conducción varían en función del lugar. Dependen de las condiciones meteorológicas, que pueden cambiar drásticamente de vez en cuando y de una estación a otra.

El manejo del vehículo, su estabilidad y la distancia de frenado se verán afectados si se lleva un pasajero. Reduzca prudentemente la velocidad cuando lleve un pasajero. Tenga en cuenta la necesidad de una mayor distancia para el frenado. Recuerde que el conductor es responsable de la seguridad del pasajero.

No es lo mismo conducir sobre arena que hacerlo sobre la nieve, en bosques o en marismas. En determinados lugares quizá se precise más precaución y pericia. Llevar un pasajero podría dificultar la conducción en este caso. Sea prudente. Actúe siempre con precaución. No corra riesgos innecesarios; usted o su pasajero podrían encontrarse en dificultades o incluso sufrir lesiones.

No dé nunca por sentado que con el vehículo es posible viajar sin riesgos en cualquier entorno. Los cambios bruscos en el terreno, debidos a agujeros, depresiones, terraplenes, diferencias de consistencia del "suelo" y otras irregularidades pueden provocar la inestabilidad e incluso el vuelco del vehículo. Para evitar que esto ocurra, reduzca la velocidad y observe siempre el terreno que tiene por delante. Si el vehículo empieza a inclinarse demasiado o a volcar, lo más recomendable es salir del vehículo inmediatamente, en dirección OPUESTA a la del vuelco.

Inspección previa a la conducción

ADVERTENCIA

Realice una inspección previa a la conducción cada vez que vaya a utilizar el vehículo para anticiparse a problemas que pudieran surgir. La inspección previa a la conducción puede ayudarle a supervisar indicios de desgaste y deterioro de componentes antes de que supongan un problema. Si detecta alguna anomalía, corríjala para reducir el riesgo de rotura o accidente. Diríjase a un distribuidor autorizado de Can-Am si es necesario.

Antes de utilizar este vehículo, el usuario debe siempre llevar a cabo una serie de comprobaciones previas a la conducción.

Corrija los problemas que haya detectado antes de la conducción. Diríjase a un distribuidor autorizado de Can-Am si es necesario.

Lista de comprobaciones previas a la conducción

Comprobaciones previas al arranque del motor (llave de contacto en posición de APAGADO)

COMPONENTES QUE SE DEBEN INSPECCIONAR	COMPROBACIONES QUE SE DEBEN REALIZAR	✓
Líquidos	Compruebe los niveles de combustible, aceite del motor y refrigerante.	
Fugas	Compruebe que no existen fugas bajo el vehículo.	
Palanca del acelerador	Active la palanca del acelerador varias veces para asegurarse de que funciona sin restricciones. Debe volver a la posición de ralentí cuando se suelta.	
Freno de mano	Active el freno de mano y compruebe que funciona correctamente.	
Neumáticos	Compruebe la presión y el estado de los neumáticos.	
Ruedas	Compruebe si las ruedas presentan algún deterioro.	
Radiador	Compruebe la limpieza del radiador.	
Fuelles del eje motriz	Compruebe el estado de los fuelles y los protectores del eje motriz.	
Asientos	Compruebe que el asiento del piloto se encuentra en su sitio y correctamente asegurado.	
	Compruebe que el asiento del pasajero y la caja de almacenamiento se encuentran en su sitio y asegurados correctamente (modelos 2-UP).	
	Compruebe el estado del respaldo y los asideros del pasajero (modelos 2-UP).	
Carga	Si transporta carga, respete la capacidad especificada. Asegúrese de que la carga está bien sujeta a los portaequipajes.	
	Si se dispone a utilizar un remolque u otros equipos: <ul style="list-style-type: none"> – Compruebe el estado del enganche y de la bola del remolque. – Respete los límites de capacidad de la lengua y del remolque. – Asegúrese de que el remolque esté bien asegurado al enganche. 	
Compartimentos de servicio y almacenamiento	Compruebe que los compartimentos de servicio delantero y trasero se encuentran correctamente asegurados.	
Chasis y suspensión	Compruebe el estado del chasis y la suspensión del vehículo; limpie estos componentes, si es necesario.	

Comprobaciones previas al arranque del motor (llave de contacto en posición de ENCENDIDO)

COMPONENTES QUE SE DEBEN INSPECCIONAR	COMPROBACIONES QUE SE DEBEN REALIZAR	✓
Grupo de indicadores multifunción	Compruebe el funcionamiento de las luces indicadoras del indicador multifunción nada más colocar la llave de contacto en posición de ENCENDIDO.	
	Compruebe los mensajes en el indicador multifunción.	
Luces	Compruebe el funcionamiento y la limpieza de los faros y la luz trasera.	
	Compruebe el funcionamiento de las luces larga y corta.	
	Compruebe el funcionamiento de la luz de freno.	

Comprobaciones tras el arranque del motor

COMPONENTES QUE SE DEBEN INSPECCIONAR	COMPROBACIONES QUE SE DEBEN REALIZAR	✓
Dirección	Tuerza el manillar hacia la izquierda y la derecha para comprobar que la dirección funciona correctamente.	
Palanca de cambios	Compruebe el funcionamiento de la palanca de cambios (P, R, N, H y L).	
Selector 2WD/4WD	Compruebe el funcionamiento del selector de tracción a dos ruedas y a las cuatro ruedas (2WD/4WD).	
Frenos	Avance lentamente unos metros mientras comprueba cada freno de forma individual. Los frenos deben estar completamente operativos. La palanca y el pedal deben volver a su posición inicial cuando se sueltan.	
Interruptor de paro de emergencia del motor	Compruebe que el interruptor de paro de emergencia del motor funciona correctamente.	
Interruptor de contacto	Encienda y apague el motor para comprobar que el interruptor de contacto funciona correctamente.	

Prendas

Las condiciones meteorológicas pueden ayudarle a decidir qué ropa debe utilizar. Utilice prendas de vestir adecuadas para las temperaturas mínimas que puedan esperarse. La ropa interior térmica ofrece protección excelente. Es importante que tanto el conductor como el pasajero utilicen siempre ropas y accesorios de protección adecuados, como casco homologado, protección para los ojos, botas, guantes, pantalones y camisa o camiseta de manga larga. El pasajero debe usar un casco apropiado con protector rígido para la barbilla. Este tipo de vestido y accesorios le proporcionarán protección ante algunos riesgos menores que puede encontrarse en la ruta. El conductor y el pasajero no deben llevar nunca ropa suelta (por ejemplo, bufandas o pañuelos) que pueda enredarse en el vehículo o en ramas y arbustos. Según las condiciones, quizá sea necesario utilizar gafas

protectoras antiniebla o gafas de sol. Existen cristales de distintos colores para las gafas protectoras o de sol que pueden facilitar la distinción de variaciones en el terreno. Sólo debe utilizar gafas de sol durante el día.



Conducción con un pasajero

MODELOS 1-UP

Este vehículo está diseñado para que pueda viajar el conductor, únicamente. No instale asientos para pasajeros ni utilice las rejillas portaequipajes para llevar pasajeros.

MODELOS 2-UP

Este vehículo está especialmente diseñado para el conductor y UN (1) solo pasajero. El pasajero debe estar sentado en el asiento designado a tal efecto y agarrarse a los asideros en todo momento. NUNCA instale más asientos para pasajeros que

el recomendado por BRP. No utilice los portaequipajes ni el lugar que ocupan para llevar pasajeros. El hecho de llevar más de un (1) pasajero puede afectar a la estabilidad y al control del vehículo. Cuando está instalada la caja de almacenamiento (en lugar del asiento trasero), el vehículo se convierte en un vehículo MONOPLAZA (modelo 1-UP) y no debe permitirse NINGÚN PASAJERO.

Transporte de cargas

Cualquier carga que se encuentre en el vehículo o específicamente en la(s) rejilla(s) portaequipajes afectará a la estabilidad y a la distancia de frenado del vehículo. Por eso, no se deben sobrepasar los límites de carga especificados por el fabricante del vehículo. Consulte la *TABLA DE CARGAS MÁXIMAS* que aparece a continuación. Asegúrese siempre de que la carga esté bien sujeta y correctamente distribuida y de que no dificulte el control. Tenga siempre en cuenta que la "carga" puede deslizarse o caerse y provocar un accidente. Evite cargas que puedan sobresalir lateralmente y engancharse o quedar atrapadas en arbustos u otros obstáculos. No deje que la carga cubra y obstruya los faros o la luz trasera.

Reduzca la velocidad de acuerdo con las condiciones del terreno cuando transporte carga o arrastre un remolque. Tenga en cuenta la necesidad de una mayor distancia para el frenado. Coloque siempre la carga de forma segura lo más bajo posible en el portaequipajes para reducir el efecto de un centro de gravedad más alto.

ADVERTENCIA

El manejo, la estabilidad y la distancia de frenado del vehículo se ven afectados cuando se cargan las rejillas portaequipajes. Así, pues, es muy importante que la distribución de la carga y su peso sean adecuada. No lleve una carga excesiva, ni remolque o transporte carga indebidamente. Asegúrese siempre de que la carga queda bien sujeta y distribuida en los portaequipajes antes de ponerse en marcha. Reduzca la velocidad de acuerdo con las condiciones del terreno cuando transporte carga o arrastre un remolque. Tenga en cuenta la necesidad de una mayor distancia para el frenado. Coloque siempre la carga de forma segura lo más bajo posible en el portaequipajes para reducir el efecto de un centro de gravedad más alto. La omisión de estas recomendaciones puede dar lugar a cambios en el manejo del vehículo, con el consiguiente riesgo de sufrir un accidente.

Cuando se disponga a transportar carga en el vehículo, respete los límites establecidos.

TABLA DE CARGAS MÁXIMAS			
Carga total permitida	MODELOS 1-UP	227 kg	Incluye el peso del conductor, las restantes cargas y los accesorios añadidos.
	MODELOS 2-UP	235 kg	
Carga en la parte delantera		45 kg	Distribuida de forma equilibrada.
Carga en la parte trasera		90 kg	Distribuida de un modo homogéneo. Incluye el portaequipajes trasero, la caja de almacenamiento y la carga de la lengua.

Remolque

Si se conduce este vehículo con remolque existe un mayor riesgo de vuelco, especialmente en terrenos inclinados. Si se utiliza un remolque, compruebe que su gancho es compatible con el del vehículo. Asegúrese de que el remolque se encuentra en horizontal con respecto al vehículo. (En algunos casos quizá sea necesario instalar alguna extensión en el enganche del vehículo). Utilice cadenas para asegurar el remolque al vehículo. Es posible que el vehículo precise más distancia para detenerse si se arrastran cargas pesadas, sobre todo en planos inclinados y cuando hay un pasajero (modelos 2-UP) montado en el vehículo. Procure evitar maniobras con riesgo de derrape o deslizamiento. Cuando se detenga o aparque, bloquee las ruedas del vehículo y del remolque para evitar desplazamientos. Asegúrese siempre de que la carga del remolque está distribuida de un modo homogéneo. Proceda con precaución cuando vaya a desenganchar un remolque cargado, ya que podría caer sobre usted o sobre otras personas. No gire a gran velocidad. Utilice siempre marchas cortas y reduzca considerablemente.

Trabajo con el vehículo

El vehículo puede ayudarle a realizar algunas tareas LIGERAS, que van desde la retirada de nieve hasta el remolque de madera o el transporte de carga. Existe una gama de accesorios que puede obtener a través de su distribuidor autorizado de Can-Am. No obstante, en todos los casos deberá respetar la capacidad y el límite de carga del vehículo. La sobrecarga del vehículo puede someter a un esfuerzo excesivo a los componentes y provocar fallos. Para evitar posibles lesiones, también es importante seguir las instrucciones y advertencias que acompañan al accesorio. Evite realizar grandes esfuerzos físicos para levantar o tirar de cargas pesadas, o para mover el vehículo. (Encontrará más información en *CONDUCCIÓN DE OCIO*, a continuación).

Conducción de ocio

Respete los derechos y las limitaciones de los demás. No conduzca en zonas destinadas a otros tipos de usos todo terreno. Esto incluye pistas para motonieves, pistas ecuestres, pistas de esquí nórdico, pistas para bicicletas de montaña, etc. No dé nunca por sentado que no habrá otras personas utilizando la pista. Manténgase siempre a la derecha en las pistas y no se desplace en zigzag, de un lado a otro de la pista. Esté siempre preparado para parar o apartarse a un lado si aparece otro usuario de la pista en sentido contrario.

Es recomendable hacerse socio de un club local de ATV. Le proporcionarán un mapa y orientación o le informarán acerca de dónde se puede utilizar el ATV. Si no hay ningún club en su zona, puede contribuir a que se cree uno. La conducción en grupo y las actividades de estos clubes brinda una agradable experiencia social.

Mantenga siempre una distancia de seguridad con respecto a otros conductores. Su criterio acerca de la velocidad, las condiciones del terreno y meteorológicas, el estado mecánico del vehículo y la “confianza en el criterio de los demás” le ayudarán a determinar la distancia de seguridad más apropiada. Al igual que cualquier otro vehículo motorizado, este vehículo necesita “tiempo y espacio para frenar”. En modelos 2-UP, el manejo del vehículo, su estabilidad y la distancia de frenado pueden verse afectados si se lleva un pasajero. Reduzca prudentemente la velocidad cuando lleve un pasajero. Tenga en cuenta la necesidad de una mayor distancia para el frenado.

Antes de partir, indíquelo a alguien hacia dónde va y a qué hora ha previsto regresar. Según la duración que vaya a tener el paseo, deberá llevar más herramientas, agua, comida y equipo para emergencias. Averigüe dónde puede obtener más gasolina y aceite. Prepárese para las condiciones que pudiera encontrar.

Kit de primeros auxilios	Llave ajustable
Teléfono móvil	Cuchillo
Cinta de fricción	Linterna
Una cuerda	Gafas con cristales de color
Bombillas de repuesto	Mapa de pistas
Kit de herramientas suministrado	Refrigerios

Entorno

Una de las ventajas de este vehículo es que le permite alejarse del camino trillado. Sin embargo, siempre debe respetarse la naturaleza y los derechos de los demás a disfrutarla. No conduzca en áreas protegidas o sensibles desde el punto de vista medioambiental. Sea respetuoso con el entorno: no conduzca por encima de la vegetación, no corte árboles ni vallas y procure no derrapar ni destruir el terreno. “Pise con suavidad”.

La persecución de animales salvajes es ilegal en muchas zonas. Un animal puede morir de agotamiento después de haber sido perseguido por un vehículo motorizado. Si encuentra algún animal en la pista, deténgase y observe sin hacer ruido y con precaución. Probablemente, será uno de los mejores recuerdos de su vida.

Observe la norma de no dejar nada de lo que se haya llevado consigo. No tire basura. No encienda hogueras si no tiene permiso para ello y, aun en este caso, hágalo siempre lejos de zonas secas. Los peligros que ocasione en la pista pueden provocar daños a otras personas o incluso a usted mismo, en fecha posterior.

Respete las tierras de labranza. Pida siempre permiso a los propietarios antes de conducir por fincas privadas. Respete las cosechas, los animales de granja y los límites de propiedad. Si abre una verja para pasar, vuelva a cerrarla cuando la haya franqueado.

Por último, no contamine los arroyos, los lagos ni los ríos. No modifique el motor ni el sistema de escape, y no quite ninguno de sus componentes.

Limitación del diseño

Aunque el vehículo es excepcionalmente sólido entre los de su clase, sigue tratándose de un vehículo ligero por definición, y su uso debe limitarse a la finalidad para la que fue diseñado.

La adición de peso a cualquier parte del vehículo afecta a su centro de gravedad y su estabilidad, además de modificar su rendimiento.

Uso todoterreno

Por su propia naturaleza, la conducción todoterreno es peligrosa. Cualquier terreno que no haya sido específicamente preparado para el tránsito de vehículos presenta un riesgo inherente, dado que la angulosidad, la composición del terreno y la inclinación exacta son imprevisibles. El terreno en sí mismo representa un factor de riesgo constante, algo que debe ser asumido por quien se aventura a explorarlo.

Un conductor que se aleje de los caminos con el vehículo deberá actuar siempre con la máxima precaución para elegir la ruta más segura y observando atentamente el terreno inmediato. El vehículo no deberá ser utilizado en ningún caso por personas que no estén totalmente familiarizadas con las instrucciones de manejo correspondientes. Tampoco deberá utilizarse en terreno peligroso ni con grandes desniveles.

Precauciones generales de uso y seguridad

Cuidado, prudencia, experiencia y pericia en la conducción son las mejores precauciones ante cualquier riesgo que pudiera surgir durante el uso del vehículo.

Cuando exista la más mínima duda acerca de la capacidad del vehículo para superar un obstáculo determinado, elija siempre otra ruta.

Si conduce en una zona no asfaltada, recuerde que los elementos más importantes son la potencia y la tracción, no la velocidad. No conduzca nunca más deprisa de lo que permitan la visibilidad y sus propias posibilidades de elegir una ruta segura.

Observe constantemente el terreno que se encuentra por delante para detectar cambios bruscos en pendientes u obstáculos, tales como rocas o raíces de árboles, capaces de provocar una pérdida de estabilidad que podría causar un vuelco o una vuelta de campana.

En modelos 2-UP, el manejo del vehículo, su estabilidad y la distancia de frenado pueden verse afectados si se lleva un pasajero. Reduzca prudentemente la velocidad cuando lleve un pasajero. Tenga en cuenta la necesidad de una mayor distancia para el frenado.

No utilice nunca el vehículo si los mandos no funcionan normalmente.

Al detenerse o aparcar, coloque siempre la palanca de cambios en la posición de APARCAMIENTO y aplique el freno de mano. Esto es especialmente importante cuando se aparca en pendiente. Cuando se trate de grandes inclinaciones o si el vehículo lleva carga, las ruedas deben quedar bloqueadas mediante piedras o ladrillos.

Maniobras en marcha atrás

Cuando maniobre marcha atrás, compruebe que no haya personas ni obstáculos detrás del vehículo. Maniobre lentamente y evite giros bruscos. Al conducir con modelos 2-UP, tenga en cuenta que el pasajero puede obstruir su campo de visión. Deberá bajar del vehículo si es necesario.

Recomendamos que permanezca sentado en el ATV durante las maniobras en marcha atrás. Evite ponerse en pie. Su peso podría desplazarse hacia delante y golpear la palanca del acelerador, lo que podría dar lugar a una aceleración inesperada.

Conducción en subida

Por su configuración, este vehículo tiene una gran capacidad para subir por pendientes, tanto que el vehículo puede volcar antes de perder la tracción. Por ejemplo, no es raro encontrar terrenos en los que la parte superior de la cuesta se ha erosionado hasta el punto de que la cima se eleva con una gran inclinación. El vehículo puede responder de inmediato ante esa situación; sin embargo, al hacerlo, cuando la parte delantera llega al punto en el que el equilibrio del vehículo se desplaza hacia atrás, puede producirse un vuelco.

Puede darse esa misma situación si un objeto incrustado provoca que la parte delantera del vehículo se incline más de lo deseado. Si se da esa situación, tome una ruta alternativa. Tenga en cuenta los peligros que entraña la conducción por laderas.

Siempre es recomendable conocer el estado del terreno al otro lado de la colina o terraplén. Con demasiada frecuencia surgen desniveles muy bruscos que es imposible sortear o descender.

Conducción en bajada

Este vehículo puede ascender cuestas con mayor inclinación que las pendientes que es capaz de descender. Por lo tanto, es fundamental asegurarse de que existe una ruta segura para descender una pendiente antes de subir la cuesta correspondiente.

La desaceleración al bajar por pendientes resbaladizas podría provocar un "efecto tobogán" del vehículo. Mantenga una velocidad constante o acelere ligeramente para recuperar el control.

Conducción por laderas

Deberá evitarse esa operación siempre que sea posible. Si es necesario, hágalo con suma precaución. El pasajero deberá bajar siempre antes de que se realice esta operación. El recorrido de una ladera con una gran inclinación presenta un alto riesgo de vuelco. Además, si se trata de superficies resbaladizas o poco firmes, podría producirse un deslizamiento lateral incontrolable. No intente girar el vehículo pendiente abajo con el deslizamiento. Evite todos los objetos o las depresiones que puedan intensificar la elevación de un lado del vehículo con respecto al otro (esto podría causar un vuelco).

Pendientes bruscas

Los bajos del vehículo "chocarán con el suelo" y, por lo general, el vehículo se detendrá si las ruedas delanteras o traseras entran en un socavón o una pendiente muy brusca. Si la caída es muy repentina o profunda, el vehículo se inclinará y dará una vuelta de campana.

ADVERTENCIA

No intente maniobrar en pendientes muy bruscas. Utilice la marcha atrás y siga otra ruta.

Conducción sobre nieve

Cuando realice la inspección previa a la conducción, preste especial atención a los lugares del vehículo en que la acumulación de nieve o hielo pueda obstruir la visibilidad de la luz trasera y los reflectores, bloquear las aberturas de ventilación o afectar al movimiento de los interruptores y las palancas de mando. Antes de ponerse en marcha con el ATV, compruebe que no haya impedimentos al manejo de la dirección, las palancas de acelerador y freno, así como el pedal.

Siempre que se conduzca el ATV por un camino nevado, el agarre de los neumáticos se reduce, de modo que el vehículo reacciona de modo distinto a las acciones del conductor. En las superficies de poco agarre, la respuesta de la dirección no es tan inmediata y precisa, las distancias de frenado aumentan y la reacción a la aceleración es más lenta. Reduzca la velocidad y no "apriete a fondo" el acelerador. Esto sólo provocaría que las ruedas patinasen y un posible deslizamiento del vehículo por sobreviraje. No frene bruscamente. El vehículo podría deslizarse sin control

en línea recta. También en este caso lo más prudente es reducir la velocidad antes de realizar una maniobra. De ese modo dispondrá de más tiempo y distancia para recuperar completamente el control del vehículo antes de que se des controle.

Cuando conduzca el ATV sobre una superficie poco compacta o cubierta de nieve, la turbulencia que genera el vehículo al desplazarse atraparé nieve pulverizada, que puede llegar a acumularse o fundirse sobre algunos componentes descubiertos, entre los que se encuentran piezas giratorias como los discos de freno. El agua, la nieve y el hielo pueden afectar al tiempo de respuesta del sistema de frenos del ATV. Incluso cuando no sea necesario aminorar la velocidad del vehículo, accione los frenos con frecuencia para evitar que se acumule hielo o nieve y secar las pastillas y los discos de freno. En situaciones de conducción de bajo riesgo, esta operación le servirá para probar el nivel de agarre y saber cómo reacciona el vehículo a los mandos. Mantenga siempre despejados de hielo y nieve el pedal de freno, los reposapiés, las plataformas del piso y las palancas de freno y acelerador. Quite con frecuencia la nieve del asiento, los asideros, los faros y la luz trasera.

La nieve puede ocultar rocas, raíces de árboles u otros objetos y, si se derrite, puede imposibilitar la conducción, ya que existe el riesgo de que el vehículo se encalle o pierda la tracción. Observe a cierta distancia el camino por delante y preste siempre atención a posibles indicaciones de la existencia de esos obstáculos. En caso de duda, no se acerque. No conduzca sobre superficies de agua helada sin asegurarse antes de que el hielo puede aguantar bien el peso del ATV con los ocupantes y la carga. Recuerde que aunque un determinado espesor de hielo pueda ser suficiente para aguantar el paso de una motonieve, no necesariamente podrá soportar el de un ATV aunque tenga un peso idéntico, debido a la menor superficie de soporte de carga de éste (los cuatro neumáticos, en contraste con la oruga y los esquíes de la motonieve).

Recuerde siempre que el manejo y la estabilidad del vehículo se ven afectados si se lleva un pasajero. En caso de llevar un pasajero, no intente nunca realizar maniobras que puedan provocar que el vehículo se deslice (con el consiguiente riesgo de vuelco del vehículo o de que el pasajero salga despedido en caso de detención accidental brusca).

Para un mayor confort y a fin de evitar riesgos de congelación, lleve siempre prendas y accesorios de protección adecuados a las condiciones meteorológicas previstas.

Al final de cada viaje es recomendable quitar la nieve y el hielo acumulados en la carrocería del vehículo y todas las piezas móviles (frenos, componentes de la dirección, conductos de transmisión, mandos, etc.). Después de parar el vehículo y el motor, la nieve se convertirá en hielo, que resultará más difícil de quitar en la siguiente inspección previa a la conducción.

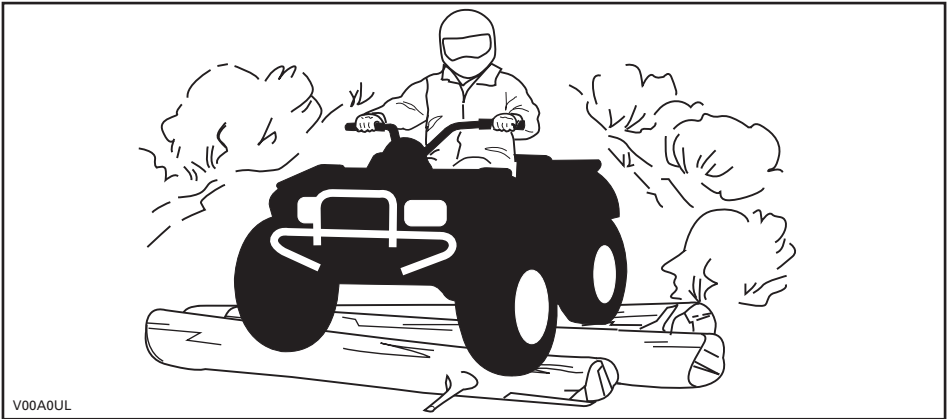
Técnicas de conducción

Si conduce el vehículo a demasiada velocidad dadas las circunstancias, podría sufrir lesiones. Apriete el acelerador sólo lo suficiente para una conducción segura. Las estadísticas demuestran que los giros a gran velocidad ocasionan con frecuen-

cia percances y lesiones. No olvide nunca que el vehículo tiene un peso considerable. Ese peso es suficiente para que el conductor pueda quedar atrapado en caso de vuelco.

Este vehículo no ha sido diseñado para realizar saltos ni absorber la fuerza del impacto generado por este tipo de maniobras, que afectarían en gran medida al conductor. Los trompos, los "caballitos" y otras piruetas pueden causar el volcado del vehículo, y el piloto podría quedar atrapado. Estas prácticas representan un riesgo elevado para usted y para el pasajero (modelos 2-UP) y siempre deben evitarse.

Para mantener un control adecuado, se recomienda expresamente mantener ambas manos en el manillar de modo que le resulte fácil alcanzar todos los mandos con facilidad. Lo mismo se aplica para los pies. Para reducir al mínimo la posibilidad de lesiones en las piernas o en los pies, mantenga siempre los pies sobre los reposapiés. No oriente los pies hacia fuera ni extienda ninguno de los pies para girar, ya que podría engancharse o sufrir un golpe con un obstáculo o con las ruedas. Al conducir con modelos 2-UP, el pasajero debe agarrarse a los asideros con las dos manos y mantener los pies sobre los reposapiés en todo momento.



Aunque el vehículo está equipado con un sistema de suspensión adecuado, existen terrenos "muy accidentados", llenos de baches, por los que la conducción puede resultar incómoda e incluso dañar la espalda. A menudo será necesario conducir casi "en cucullas". Reduzca la velocidad y flexione las piernas para absorber parte de la fuerza del impacto.

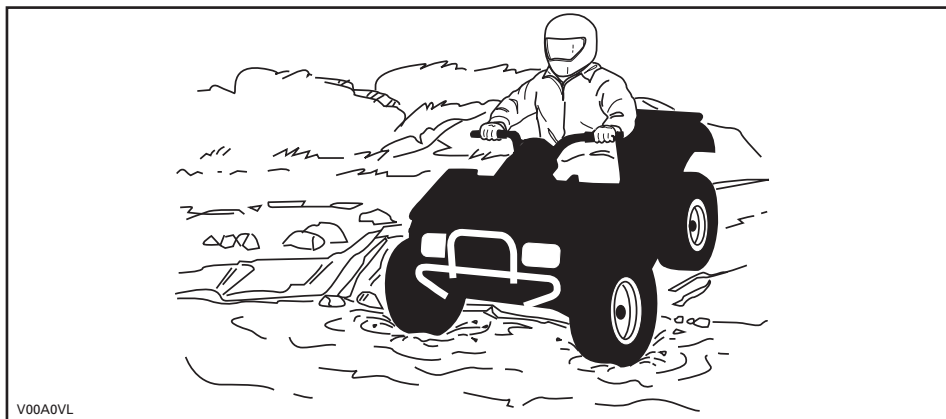
Este vehículo no ha sido diseñado para circular por carretera ni autopista. (En la mayoría de las jurisdicciones es ilegal). La conducción del vehículo en carretera o autopista entraña riesgo de colisión con otros vehículos.

Los neumáticos de este vehículo no están diseñados para el uso en vías pavimentadas. Por otra parte, este vehículo no está equipado con un diferencial trasero (las ruedas traseras giran siempre a la misma velocidad). Por todo ello, el pavimento puede afectar seriamente al manejo y al control del vehículo.

Si conduce por una carretera o por un arcén, puede dar lugar a la confusión de otros conductores, sobre todo si lleva las luces encendidas.

Si tiene que cruzar una carretera, el conductor del primer vehículo de su grupo deberá bajarse del vehículo para observar y dar indicaciones a los conductores de los demás vehículos. Luego, la última persona que cruce ayudará al conductor del primer vehículo a cruzar. No circule por las aceras. Están destinadas a los peatones.

El agua puede ser un factor de riesgo especial. Si es demasiado profunda, el vehículo puede "flotar" y volcar. Compruebe la profundidad del agua y la fuerza de la corriente antes de cruzar con el vehículo. El nivel del agua no debería sobrepasar los reposapiés. Tenga cuidado con superficies resbaladizas, tales como rocas, hierba, troncos, etc., tanto en el agua como en las orillas. Puede producirse una pérdida de tracción. No intente entrar en el agua a gran velocidad. El agua actuará de freno y podría salir despedido del vehículo y golpearse contra el suelo.



El agua afecta a la capacidad de frenado del vehículo. Asegúrese de que se sequen los frenos; para ello, accíonelos varias veces después de salir del agua con el vehículo. En modelos 2-UP, la distancia de frenado puede verse afectada si se lleva un pasajero. Reduzca prudentemente la velocidad cuando lleve un pasajero. Tenga en cuenta la necesidad de una mayor distancia para el frenado.

Junto al agua puede haber barro y terrenos de marismas. Prepárese para la posibilidad de encontrarse súbitamente con "hoyos" o cambios de profundidad. Asimismo, deberá prestar atención a posibles obstáculos peligrosos tales como rocas, troncos, etc., cubiertos parcialmente por la vegetación.

Si durante su recorrido pasa por vías fluviales o canales helados, compruebe que el espesor y la consistencia del hielo sean suficientes para aguantar la suma de su peso, el pasajero (modelos 2-UP), el vehículo y la carga. Observe siempre si hay agua a la vista: es una indicación segura de que el espesor del hielo variará. En modelos 2-UP, el usuario es responsable de la seguridad del pasajero. En caso de duda, no intente cruzar.

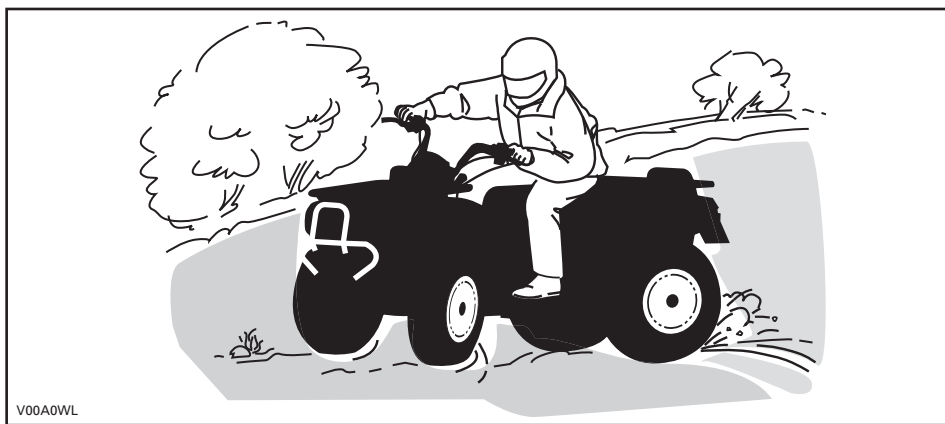
La presencia de hielo también afectará al control del vehículo. Reduzca la velocidad y no “apriete a fondo” el acelerador. Esto sólo provocaría que las ruedas patinasen y un posible vuelco del vehículo. No frene con rapidez. Esto podría dar lugar a un deslizamiento incontrolado y el posible vuelco del vehículo o que el pasajero salga despedido (modelos 2-UP). Evite siempre la nieve fangosa o medio derretida, ya que podría bloquear la marcha o los mandos del vehículo. Al conducir con modelos 2-UP, no intente nunca esta maniobra si lleva un pasajero. Recuerde siempre que el manejo y la estabilidad del vehículo pueden verse afectados si se lleva un pasajero.

La conducción sobre nieve puede reducir la capacidad de frenado. Modere la velocidad y tenga en cuenta la necesidad de una mayor distancia para frenar. La nieve despedida puede llegar a acumularse (incluso en forma de hielo) en los componentes y mandos del sistema de frenos. Accione los frenos con frecuencia para evitar que se acumule hielo o nieve. Consulte las *PRECAUCIONES GENERALES DE USO Y SEGURIDAD* incluidas en este apartado para obtener más detalles sobre la conducción en condiciones de nieve.

La conducción sobre arena o nieve constituye otra experiencia única; no obstante, deberá observar algunas precauciones básicas. La presencia de arena/nieve fina o profunda puede dar lugar a la pérdida de tracción y provocar un deslizamiento, un descenso brusco o que el vehículo quede “encallado”. Si esto ocurre, busque una base más firme. Nuevamente, lo más recomendable es reducir la velocidad y mantenerse alerta. Cuando lleve un pasajero (modelos 2-UP), conduzca lentamente.

Cuando conduzca por dunas, es recomendable que el vehículo vaya equipado con un indicador de seguridad (bandera) de tipo antena. Esto facilitará su localización para otros conductores que se encuentren en dunas cercanas. Conduzca con precaución si ve otro indicador de seguridad frente a usted. Dado que existe el riesgo de que el indicador de seguridad de tipo antena puede engancharse y rebotar contra el conductor, no lo utilice en parajes en los que haya ramas bajas u otros obstáculos. Recuerde siempre que al conducir con modelos 2-UP, el manejo y la estabilidad del vehículo pueden verse afectados si se lleva un pasajero.

La conducción en terrenos con piedras sueltas y grava tiene varios puntos en común con las maniobras sobre el hielo. Afectarán al manejo del vehículo... y aumentarán la posibilidad de deslizamiento o que el pasajero salga despedido (modelos 2-UP) y de volcar, sobre todo cuando se va a gran velocidad. Además, estos elementos pueden influir en la distancia de frenado. Recuerde que una velocidad inadecuada o un derrape pueden provocar que salgan despedidas piedras sueltas en el camino de otro conductor. No lo haga nunca deliberadamente. Recuerde siempre en modelos 2-UP que el manejo del vehículo, su estabilidad y la distancia de frenado pueden verse afectados si se lleva un pasajero.



Si el vehículo derrapa o resbala, puede resultar de utilidad girar el manillar en la dirección del deslizamiento hasta que vuelva a recuperar el control. Procure que no se bloqueen nunca los frenos ni las ruedas.

Respete y siga todas las señales de la pista. Su finalidad es servirle de ayuda a usted y a otros usuarios.

Los obstáculos que aparezcan en la "pista" deben ser sorteados con precaución. Puede tratarse de rocas sueltas, árboles caídos, superficies resbaladizas, vallas, postes, terraplenes y depresiones. Deberá evitar estos obstáculos siempre que sea posible. Recuerde que algunos obstáculos son muy grandes o peligrosos para cruzarlos y deben ser evitados. Al conducir con modelos 2-UP, el usuario es responsable de la seguridad del pasajero y, en caso de duda, deberá pedir a éste que baje del vehículo para que el conductor pueda sortear los obstáculos. Existe la posibilidad de sortear árboles caídos o rocas de pequeñas dimensiones: acérquese en un ángulo de 90°. Manténgase de pie, sobre los reposapiés y con las rodillas flexionadas. Ajuste la velocidad sin perder impulso y no "apriete a fondo" el acelerador. Sujete el manillar o agárrese bien a los asideros. El peso del conductor y el del pasajero (modelos 2-UP) deben inclinarse hacia atrás antes de continuar. No intente levantar del suelo las ruedas delanteras del vehículo. Tenga en cuenta que el objeto puede ser resbaladizo o que se mueva mientras está cruzando.

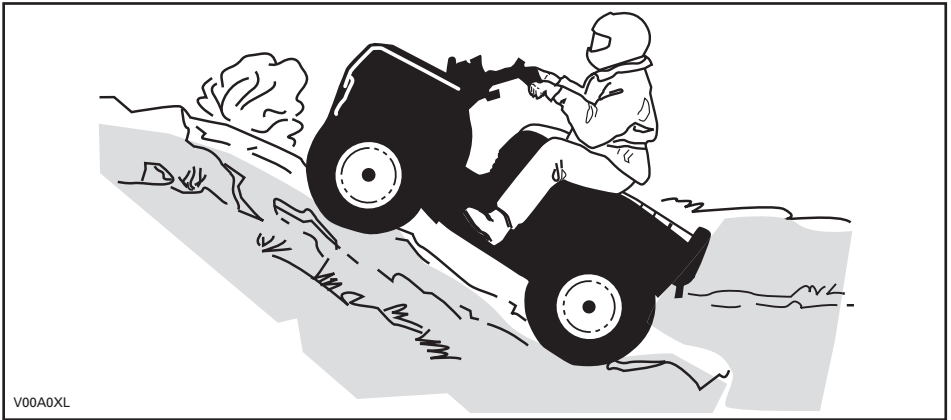
Cuando conduzca por cuestas o pendientes, tenga en cuenta dos cosas muy importantes: prepárese para encontrar superficies resbaladizas, obstáculos y variaciones del terreno, y adopte la posición corporal más adecuada en cada caso. Al conducir con modelos 2-UP, el usuario es responsable de la seguridad del pasajero y, en caso de duda, deberá pedir a éste que baje del vehículo para que el conductor pueda sortear los obstáculos.

Cuando se detenga o aparque, ponga siempre el freno de mano. Esto es especialmente importante cuando se aparca en pendiente. Cuando se trate de grandes inclinaciones o si el ATV lleva carga, las ruedas deben bloquearse con piedras o ladrillos.

Cuesta arriba

MODELOS 1-UP

Incline el peso del cuerpo hacia delante, hacia la parte superior de la cuesta. Mantenga los pies sobre los estribos y cambie a una marcha lenta; acelere cuando sea necesario y cambie de marcha rápidamente mientras asciende. No vaya a una velocidad excesiva, ya que esto puede provocar que el vehículo se levante del suelo y caiga hacia atrás sobre usted y el pasajero. Si la cuesta es demasiado inclinada y no puede seguir adelante o el vehículo empieza a retroceder, utilice el freno delantero, con precaución para no resbalar. Baje del vehículo y utilice el giro en "U" o el giro en "K" (mientras camina retrocediendo, junto al vehículo en el lado de subida y con una mano en la palanca de freno, haga retroceder lentamente la parte trasera del vehículo hacia la parte superior de la cuesta y, después, inicie la conducción en descenso). Siempre deberá caminar o bajarse por la parte superior de la pendiente, con la precaución de no acercarse demasiado al vehículo ni a las ruedas mientras giran. No intente sujetar el vehículo si empieza a volcar. Apártese. No llegue a un cambio de rasante ni al final de una cuesta a gran velocidad. Podría haber obstáculos o un descenso muy brusco.



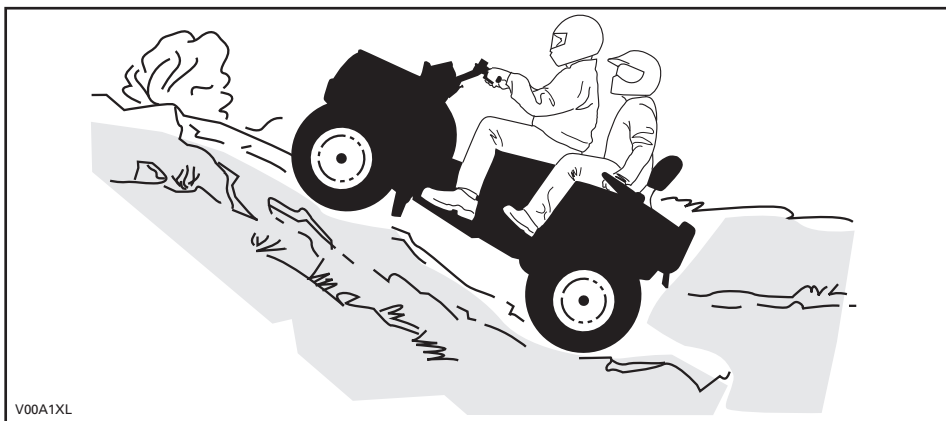
MODELOS 2-UP

No olvide que el conductor es responsable de la seguridad del pasajero. En caso de duda, el pasajero deberá bajar del vehículo antes de ascender la cuesta. Recuerde siempre que el manejo del vehículo, su estabilidad y la distancia de frenado pueden verse afectados si se lleva un pasajero.

Si decide que es preferible que el pasajero permanezca en el vehículo, deberá sincronizar sus movimientos con los de usted.

Tanto el conductor como el pasajero deben mantener el peso del cuerpo hacia delante, hacia la parte superior de la cuesta. Mantenga los pies sobre los estribos y cambie a una marcha lenta; acelere cuando sea necesario y cambie de marcha rápidamente mientras asciende. No vaya a una velocidad excesiva, ya que esto

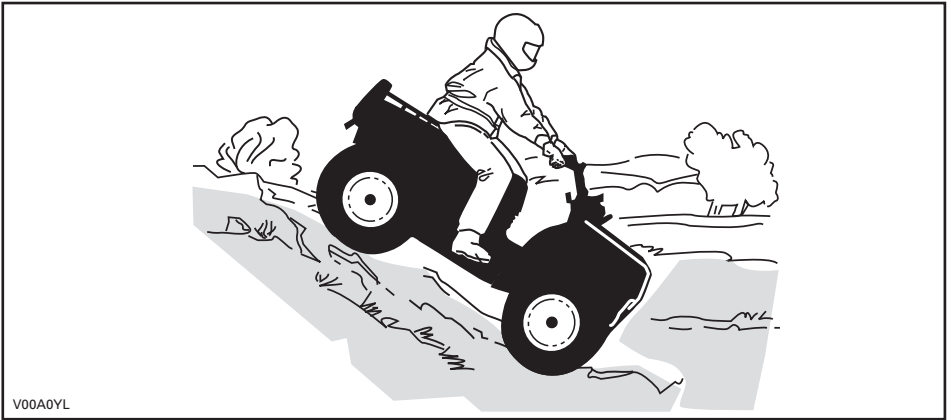
puede provocar que el vehículo se levante del suelo y caiga hacia atrás sobre usted y el pasajero. Si la cuesta es demasiado inclinada y no puede seguir adelante o el vehículo empieza a retroceder, utilice el freno, con precaución para no resbalar. Baje del vehículo después de que se haya bajado el pasajero, y utilice el giro en "U" o el giro en "K" (mientras camina retrocediendo, junto al vehículo en el lado de subida y con una mano en la palanca de freno, haga retroceder lentamente la parte trasera del vehículo hacia la parte superior de la cuesta y, después, inicie la conducción en descenso). Siempre deberá caminar o bajarse por la parte superior de la pendiente, con la precaución de no acercarse demasiado al vehículo ni a las ruedas mientras giran. No intente sujetar el vehículo si empieza a volcar. Apártese. No llegue a un cambio de rasante ni al final de una cuesta a gran velocidad. Podría haber obstáculos o un descenso muy brusco. El pasajero sólo debe volver a montar en el vehículo cuando éste se encuentre de nuevo en un lugar seguro.



En bajada

MODELOS 1-UP

Incline el peso del cuerpo hacia atrás. Frene gradualmente para evitar deslizamientos. No descienda la pendiente únicamente con el freno motor o en punto muerto (N).

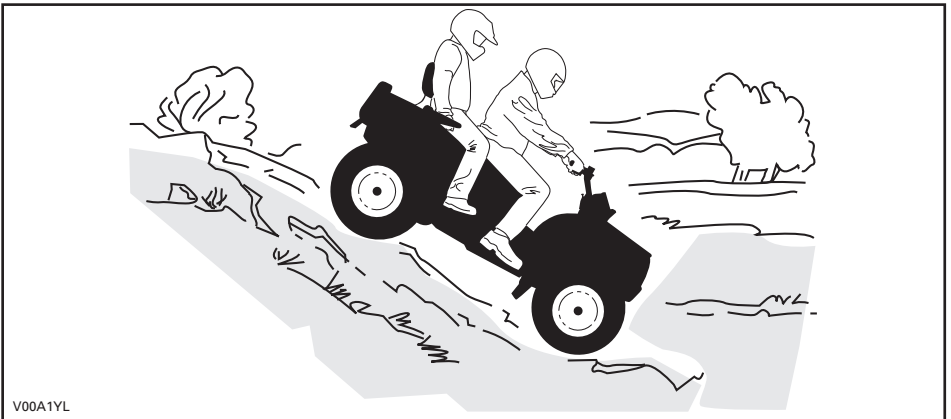


MODELOS 2-UP

No olvide que el conductor es responsable de la seguridad del pasajero. En caso de duda, el pasajero deberá bajar del vehículo antes de que el conductor inicie el descenso de una cuesta. Recuerde siempre que el manejo del vehículo, su estabilidad y la distancia de frenado pueden verse afectados si se lleva un pasajero.

Si decide que es preferible que el pasajero permanezca en el vehículo, deberá sincronizar sus movimientos con los de usted.

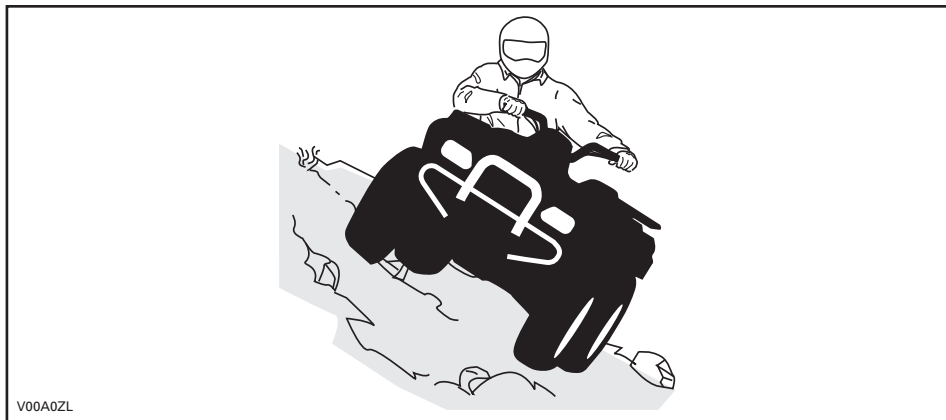
Tanto el conductor como el pasajero deben mantener el peso del cuerpo hacia atrás. Frene gradualmente para evitar deslizamientos. No descienda la pendiente únicamente con el freno motor o en punto muerto (N).



Conducción por laderas

MODELOS 1-UP

Éste es uno de los tipos de conducción **más arriesgados**, ya que el equilibrio del vehículo puede cambiar drásticamente. Deberá evitarse siempre que sea posible. No obstante, si es necesario, es importante que SIEMPRE mantenga el peso del cuerpo hacia la parte superior de la pendiente, preparado para bajarse por ese lado si el vehículo empieza a volcar. **No intente detener el vehículo por evitar que sufra desperfectos.**

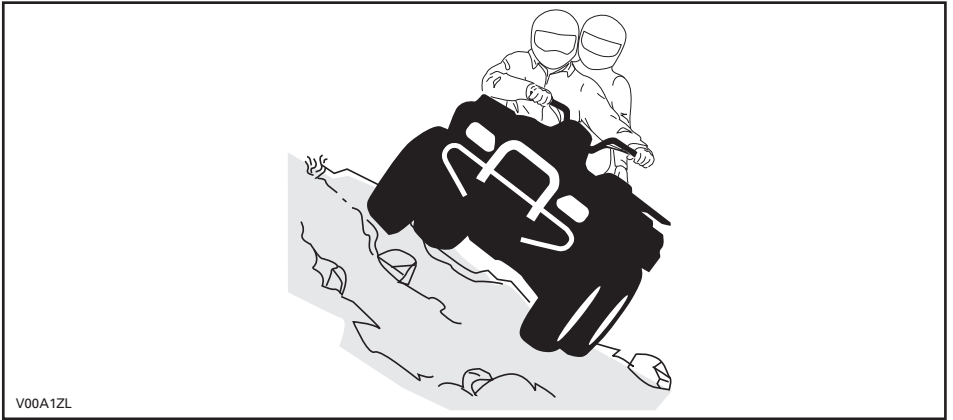


MODELOS 2-UP

No olvide que el conductor es responsable de la seguridad del pasajero. En caso de duda, el pasajero deberá bajar del vehículo antes de que el conductor prosiga. Recuerde siempre que el manejo del vehículo, su estabilidad y la distancia de frenado pueden verse afectados si se lleva un pasajero.

Si decide que es preferible que el pasajero permanezca en el vehículo, deberá sincronizar sus movimientos con los de usted.

Éste es uno de los tipos de conducción **más arriesgados**, ya que el equilibrio del vehículo puede cambiar drásticamente. Deberá evitarse siempre que sea posible. No obstante, si es necesario, es importante que SIEMPRE mantenga el peso del cuerpo hacia la parte superior de la pendiente, preparado para bajarse por ese lado si el vehículo empieza a volcar. **No intente detener el vehículo por evitar que sufra desperfectos.**



ETIQUETAS IMPORTANTES PRESENTES EN EL PRODUCTO

Etiqueta colgante

En este vehículo encontrará etiquetas colgantes y otras etiquetas que contienen información importante sobre seguridad.

Toda persona que vaya a conducir este vehículo debe leer y comprender esta información antes del primer uso.

MODELOS 1-UP

G

MODELO DE USO GENERAL

ESTE ATV ES PARA USO RECREATIVO O UTILITARIO

SÓLO EL CONDUCTOR – SIN PASAJEROS

EL CONDUCTOR NO DEBE SER MENOR DE 16 AÑOS


EXISTEN CURSOS SOBRE TÉCNICAS DE CONDUCCIÓN DE ATV. PARA OBTENER INFORMACIÓN, PÓNGASE EN CONTACTO CON SU CONCESIONARIO

CONSULTE A SU CONCESIONARIO PARA INFORMARSE DE LA NORMATIVA ESTATAL O LOCAL APLICABLE AL USO DEL ATV

ESTA ETIQUETA COLGANTE NO DEBE RETIRARSE ANTES DE LA VENTA.

ADVERTENCIA

Un uso inadecuado del ATV puede dar lugar a LESIONES GRAVES o la MUERTE.

			
UTILICE SIEMPRE UN CASCO HOMOLOGADO Y ROPA DE PROTECCIÓN.	NO CONDUZCA NUNCA POR LA VÍA PÚBLICA.	NO LLEVE NUNCA PASAJEROS.	USO INCOMPATIBLE CON EL CONSUMO Y LOS EFECTOS DE DROGAS O ALCOHOL.

NUNCA conduzca:

- Sin instrucciones o entrenamiento adecuados.
- A una velocidad excesiva para su experiencia o para las condiciones del terreno y del vehículo.
- En vías públicas: existe riesgo de colisión con otros vehículos.
- Con un pasajero: el peso de un pasajero afecta al equilibrio y a la dirección y aumenta el riesgo de perder el control.

SIEMPRE DEBERÁ:

- Utilizar técnicas de conducción adecuadas para evitar que el vehículo vuelque en cuestas, en terrenos accidentados y al girar.
- Evitar las superficies pavimentadas: el pavimento puede afectar considerablemente al manejo y al control.

LEA LA GUÍA DEL USUARIO. SIGA TODAS LAS INSTRUCCIONES Y ADVERTENCIAS.

vmo2009-002-004_en

MODELOS 2-UP

<div style="text-align: center; background-color: #cccccc; padding: 5px;"> </div> <p style="text-align: center;">MODELO DE USO GENERAL</p> <p>ESTE ATV ES PARA USO RECREATIVO O UTILITARIO</p> <p>EL CONDUCTOR NO DEBE SER MENOR DE 16 AÑOS</p> <hr/> <p>EXISTEN CURSOS SOBRE TÉCNICAS DE CONDUCCIÓN DE ATV. PARA OBTENER INFORMACIÓN, PÓNGASE EN CONTACTO CON SU CONCESIONARIO</p> <hr/> <p>ESTUDIE EL VÍDEO SOBRE SEGURIDAD.</p> <hr/> <p>CONSULTE A SU CONCESIONARIO PARA INFORMARSE DE LA NORMATIVA ESTATAL O LOCAL APLICABLE AL USO DEL ATV</p> <div style="background-color: #333; color: white; padding: 5px; text-align: center;"> ESTA ETIQUETA COLGANTE NO DEBE RETIRARSE ANTES DE LA VENTA. </div>	<div style="text-align: center; background-color: #cccccc; padding: 5px;"> ADVERTENCIA </div> <p style="text-align: center; font-size: small;">Un uso inadecuado del vehículo puede dar lugar a LESIONES GRAVES o la MUERTE.</p> <div style="display: flex; justify-content: space-around; text-align: center;"> <div style="width: 20%;"> <p style="font-size: x-small;">TANTO EL CONDUCTOR COMO EL PASAJERO DEBEN USAR SIEMPRE CASCO HOMOLOGADO Y PROPA DE PROTECCIÓN.</p> </div> <div style="width: 20%;"> <p style="font-size: x-small;">NO CONDUZCA NUNCA POR LA VÍA PÚBLICA.</p> </div> <div style="width: 20%;"> <p style="font-size: x-small;">NO LLEVE NUNCA MÁS DE 1 PASAJERO.</p> </div> <div style="width: 20%;"> <p style="font-size: x-small;">NO CONDUZCA NUNCA TRAS HABER CONSUMIDO DROGAS O ALCOHOL.</p> </div> </div> <p>NUNCA conduzca:</p> <ul style="list-style-type: none"> • Sin instrucciones o entrenamiento adecuados para el uso del ATV. • A una velocidad excesiva para su experiencia o para las condiciones del terreno y del vehículo. • En vías públicas: existe riesgo de colisión con otros vehículos. • Con pasajero a menos que al asiento para el pasajero esté debidamente colocado y asegurado. <p>EL CONDUCTOR SIEMPRE DEBE:</p> <ul style="list-style-type: none"> • Utilizar técnicas de conducción adecuadas para evitar vuelcos en cuestas, en terrenos accidentados y al girar. • Evitar las superficies pavimentadas: el pavimento puede afectar considerablemente al manejo y al control. • Reducir la velocidad y tener especial precaución en todo momento al transportar un pasajero: el pasajero deberá bajar del vehículo cuando las condiciones así lo requieran. • Asegurarse de que el pasajero lea y entienda esta etiqueta y la etiqueta de seguridad para el pasajero. <p style="text-align: center; font-size: x-small;">LEA LA GUÍA DEL USUARIO. SIGA TODAS LAS INSTRUCCIONES Y ADVERTENCIAS.</p> <div style="background-color: #333; color: white; padding: 5px; text-align: center;"> Esta etiqueta colgante no debe quitarse antes de la venta. </div>
--	--

vmo2009-008-012_en

Todos los modelos

DESCRIPCIÓN DEL MOTOR DEL VEHÍCULO:

XXXXX

CERTIFICACIÓN DE LA EPA

TASA DE EMISIONES NORMALIZADA = X
 EN UNA ESCALA DE 0 A 10, DONDE 10 INDICA EL MÁXIMO NIVEL DE LIMPIEZA
 * NO DEBE QUITARSE ANTES DE LA VENTA

704901107

Esta etiqueta colgante no debe quitarse antes de la venta.

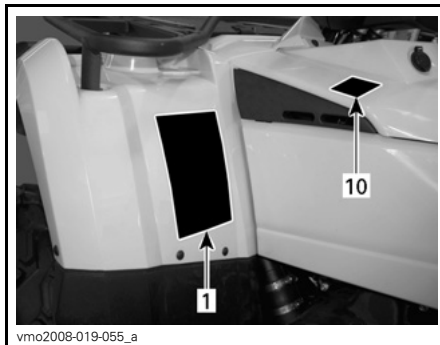
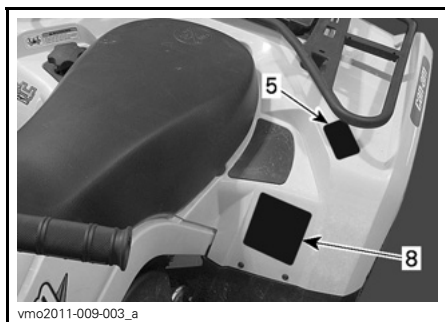
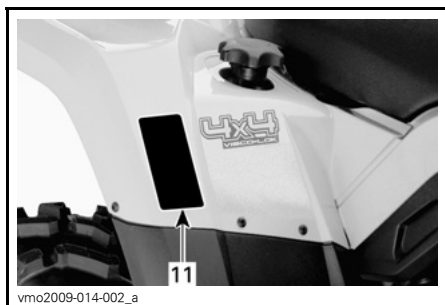
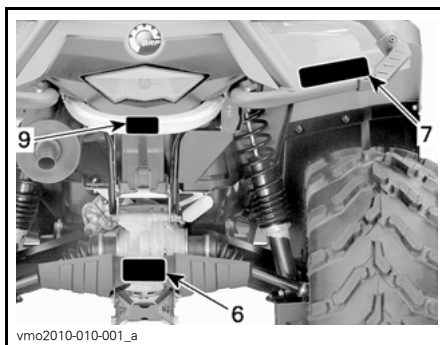
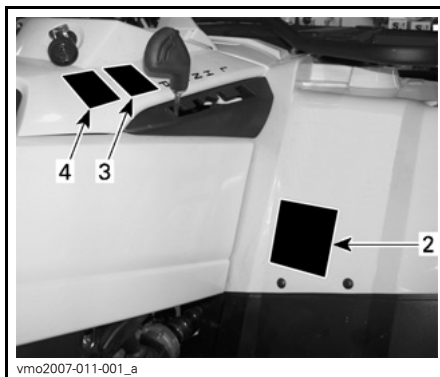
vmo2006-005-009_en

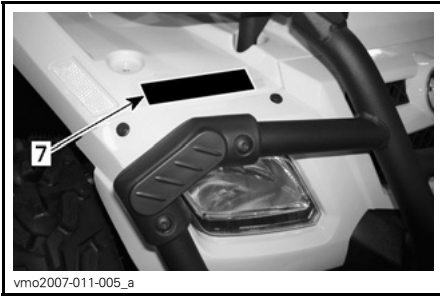
Etiquetas de seguridad en el vehículo

Lea detenidamente todas las etiquetas de seguridad que hay en el vehículo.

Las etiquetas de seguridad que hay en el vehículo deben considerarse elementos permanentes. Si alguna no aparece o está dañada, puede ser reemplazada de modo gratuito. Diríjase a un distribuidor autorizado de Can-Am.

NOTA: Las siguientes ilustraciones que se utilizan en esta Guía del usuario constituyen únicamente representaciones genéricas. Su modelo puede presentar algunas variantes.





⚠ ADVERTENCIA

Un uso inadecuado del ATV puede dar lugar a LESIONES GRAVES o la MUERTE.

UTILICE SIEMPRE UN CASCO HOMOLOGADO Y ROPA DE PROTECCIÓN.

NO CONDUZCA NUNCA POR LA VÍA PÚBLICA.

NO LLEVE NUNCA PASAJEROS.

USO INCOMPATIBLE CON EL CONSUMO Y LOS EFECTOS DE DROGAS O ALCOHOL.

NUNCA conduzca:

- Sin instrucciones o entrenamiento adecuados.
- A una velocidad excesiva para su experiencia o para las condiciones del terreno y del vehículo.
- En vías públicas: existe riesgo de colisión con otros vehículos.
- Con un pasajero: el peso de un pasajero afecta al equilibrio y a la dirección y aumenta el riesgo de perder el control.

SIEMPRE DEBERÁ:

- Utilizar técnicas de conducción adecuadas para evitar que el vehículo vuelque en cuestas, en terrenos accidentados y al girar.
- Evitar las superficies pavimentadas: el pavimento puede afectar considerablemente al manejo y al control.

LEA LA GUÍA DEL USUARIO, SIGA TODAS LAS INSTRUCCIONES Y ADVERTENCIAS.

vmo2009-003-004_en

ETIQUETA 1: MODELOS 1-UP



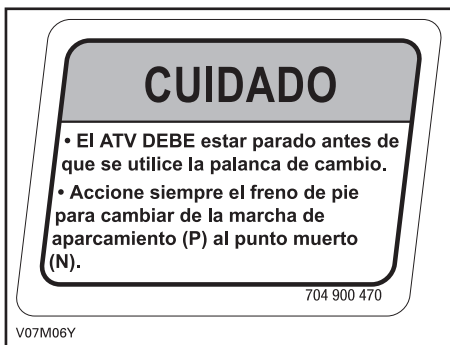
ETIQUETA 1: MODELOS 2-UP



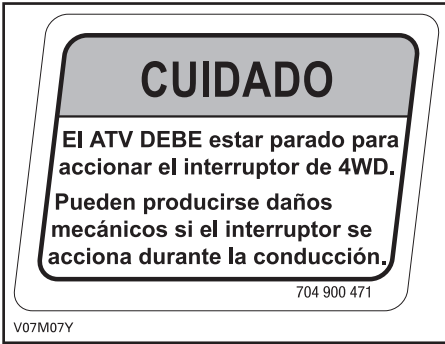
ETIQUETA 2: MODELOS 1-UP



ETIQUETA 2: MODELOS 2-UP



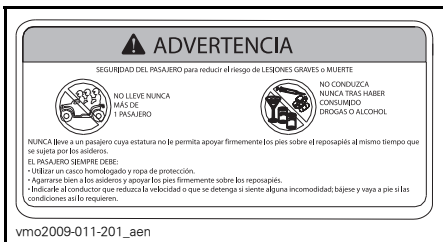
ETIQUETA 3



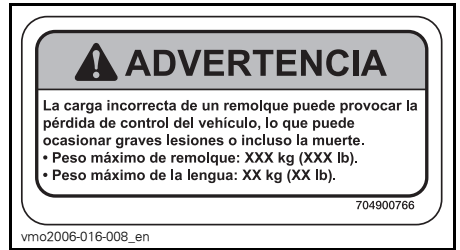
ETIQUETA 4



ETIQUETA 5: MODELOS 1-UP



ETIQUETA 5: MODELOS 2-UP



ETIQUETA 6: CONSULTE EL APARTADO ESPECIFICACIONES PARA CONOCER LOS VALORES APLICABLES.



ETIQUETA 7: CONSULTE EL APARTADO ESPECIFICACIONES PARA CONOCER LOS VALORES APLICABLES.



ETIQUETA 8: MODELOS 1-UP: CONSULTE EL APARTADO ESPECIFICACIONES PARA CONOCER LOS VALORES APLICABLES.

ADVERTENCIA

Una presión inadecuada de los neumáticos o una sobrecarga pueden provocar una pérdida de control, con el consiguiente riesgo de LESIONES GRAVES o incluso de MUERTE.	CARGA HASTA XXX kg (XXX lb)	PRESIÓN DE LOS NEUMÁTICOS EN FRÍO DELANTE MAX: XX,X kPa (X,X psi) MIN: XX,X kPa (X,X psi) DETRÁS MAX: XX,X kPa (X,X psi) MIN: XX,X kPa (X,X psi)
--	---	---

Mantenga SIEMPRE una presión adecuada en los neumáticos según las indicaciones. Hínche a la máxima presión cuando vaya a transportar carga.

No ajuste NUNCA la presión de los neumáticos por debajo del mínimo. El neumático podría salirse de la llanta.

No sobrepase NUNCA la capacidad de carga del vehículo, que es de XXX kg (XXX lb), incluido el peso de conductor, la carga, los accesorios y la lengua del remolque.

CARGA DEL ATV Y REMOLQUE

- La carga, el transporte de un pasajero o un remolque pueden afectar a la estabilidad y el manejo. La carga debe estar correctamente distribuida en los portaequipajes.
- Cuando transporte carga o a un pasajero, o bien arrastre un remolque:
 - reduzca la velocidad,
 - tenga en cuenta la necesidad de una mayor distancia para frenar.
 - evite las cuestas y el terreno accidentado.

704801120

vmo2006-008-004_aen

ETIQUETA 8: MODELOS 2-UP: CONSULTE EL APARTADO ESPECIFICACIONES PARA CONOCER LOS VALORES APLICABLES.

ADVERTENCIA

NO utilice NUNCA esta zona ni el portaequipajes como puntos de amarre para tirar de una carga.

El vehículo podría volcar.

Utilice SIEMPRE el enganche del remolque para tirar de una carga.

704902005

vmo2010-004-002_en

ETIQUETA 9

THIS VEHICLE IS AN ALL TERRAIN VEHICLE AND IS NOT INTENDED FOR USE ON PUBLIC ROADS.

ÉSTE ES UN VEHÍCULO TODOTERRENO Y NO DEBE CONDUCIRSE POR LA VÍA PÚBLICA.

vmo2008-014-001

ETIQUETA 10

(DA)	FIND OG LÆS BRUGERVEJLEDNINGEN. OVERHOLD ALLE INSTRUKTIONER OG ADVARSLER.
(NL)	ZOEK DE GEBRUIKERSHANDLEIDING OP EN LEES HEM, HOUD U AAN ALLE AANWIJZINGEN EN WAARSCHUWINGEN.
(FR)	LOCALISER ET LIRE LE GUIDE DE L'OPÉRATEUR. SUIVRE TOUS LES CONSIGNES ET AVERTISSEMENTS.
(FI)	PAKKAANNA JÄLLE KÄYTTÖOHJEITA. NUODATA KAIKKIA KÄYTTÖOHJEITA JA VAROITUKSIA.
(DE)	BETRIEBSANLEITUNG AUSFINDIG MACHEN UND LESEN. ALLE ANWEISUNGEN UND WARNSINNE BEFOLGEN.
(EL)	ΒΡΕΙΤΕ ΚΑΙ ΔΙΑΒΑΣΤΕ ΤΟΝ ΟΔΗΓΟ ΧΡΗΣΤΗ, ΑΚΟΛΟΥΘΗΣΤΕ ΟΛΕΣ ΤΙΣ ΟΔΗΓΙΕΣ ΚΑΙ ΠΡΟΕΙΔΑΔΟΤΗΧΕΙΕΣ.
(IT)	LEGGERE IL MANUALE DELL'OPERATORE. SEGUIRE TUTTE LE ISTRUZIONI E AVVERTENZE.
(PT)	LOCALIZAR E LER O GUIA DE OPERAÇÃO. OBSERVAR TODAS AS INSTRUÇÕES E MENSAGENS DE AVISO.
(ES)	UBICAR Y LEER LA GUÍA DEL OPERADOR. ATENERSE A TODAS LAS INSTRUCCIONES Y MENSAJES DE ADVERTENCIA.
(SV)	TA REDA PÅ INSTRUKTIONSBOKEN OCH LÄS DEN. UPPMÄRKSAMMA ALLA ANVISNINGAR OCH VARNINGAR.

704 901 177

vmo2006-014-003_a

ETIQUETA 11



vmo2010-010-100_a

ETIQUETA 12

Etiquetas de conformidad

Estas etiquetas indican la conformidad del vehículo con la normativa vigente.





ACN 097 370 100

POWER
POTENCIA

kW

WET WEIGHT
PESO HUMEDO

kg

THIS VEHICLE IS AN ALL TERRAIN VEHICLE AND IS NOT INTENDED FOR USE ON PUBLIC ROADS.
ÉSTE ES UN VEHÍCULO TODOTERRENO Y NO DEBE CONDUCIRSE POR LA VÍA PÚBLICA.

vmo2008-011-091

Etiquetas de información técnica

AIR FILTER MAINTENANCE
 MAINTENANCE MUST BE PERFORMED AS SPECIFIED IN THE OPERATOR'S GUIDE. AIR FILTER MAINTENANCE SHOULD INCREASE IN FREQUENCY IN MORE SEVERE (DUSTY) CONDITIONS.

MANTENIMIENTO DEL FILTRO DE AIRE
 EL MANTENIMIENTO SE DEBE REALIZAR SEGÚN LAS INSTRUCCIONES DE LA GUÍA DEL USUARIO. EL MANTENIMIENTO DEL FILTRO DE AIRE SE DEBE REALIZAR CON MAYOR FRECUENCIA EN ZONAS CON MUCHO POLVO.

707800373

CAJA DE AIRE

BAJO EL ASIENTO, EN LA BARRA SUPERIOR DEL BASTIDOR

EMISSION CONTROL INFORMATION

THIS VEHICLE IS CERTIFIED TO OPERATE ON UNLEADED GASOLINE AND MEETS TO [XXXX] U.S. EPA AND CALIFORNIA REGULATIONS FOR ATV SI ENGINES.

ENGINE FAMILY

PERMEATION FAMILY

CERTIFICATION STANDARD (FEL)

ENGINE DISPLACEMENT

EXHAUST EMISSION CONTROL SYSTEM

XXX XXXXXX

XXX XXXXXX

XXX X XXXX XX

XXX XX XXX

XX

FAMILIA DE MOTORES

FAMILIA DE PERMEACIÓN

FEL

CILINDRADA DEL MOTOR

SISTEMA DE CONTROL DE EMISIONES DEL ESCAPE



INFORMACIÓN SOBRE CONTROL DE EMISIONES
 Este vehículo está certificado para funcionar con gasolina sin plomo y cumple los reglamentos EPA [XXXX] de EE.UU. y las normas de emisión de California relativas a motores ATV SI.

SEE OPERATOR'S GUIDE FOR MAINTENANCE SPECIFICATIONS
 CONSULTE LA GUÍA DEL USUARIO PARA CONOCER LAS ESPECIFICACIONES DE MANTENIMIENTO

BOMBARDIER RECREATIONAL PRODUCTS INC.

vmo2010-001-302_a

BAJO EL ASIENTO, EN LA BARRA SUPERIOR DEL BASTIDOR



Bombardier Recreational Products Inc. certifies that this ATV complies with the American National Standard for Four Wheel All-Terrain vehicles, ANSI/VIA-1-2007 Standard.

Bombardier Recreational Products Inc. certifica que este vehículo ATV cumple la normativa de American National Standard para vehículos todoterreno de cuatro ruedas, norma ANSI/VIA-1-2007.

704902867

GUARDBARROS TRASERO

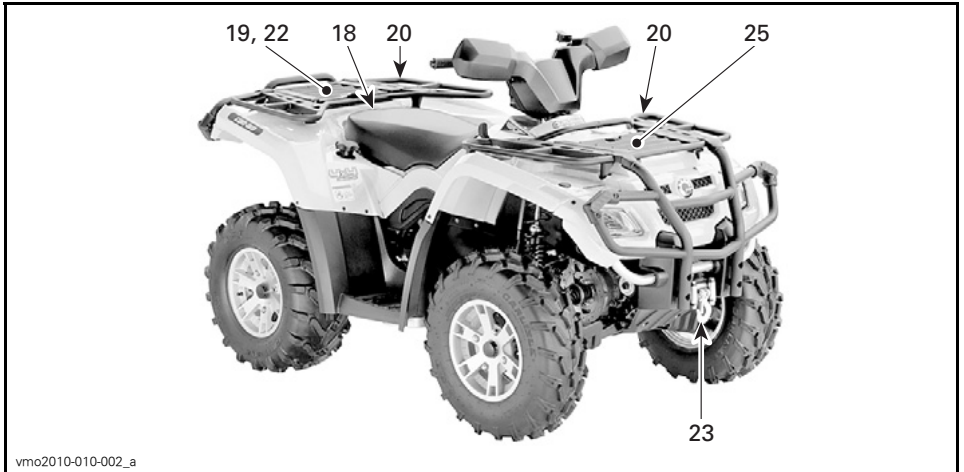
INFORMACIÓN SOBRE SEGURIDAD

75

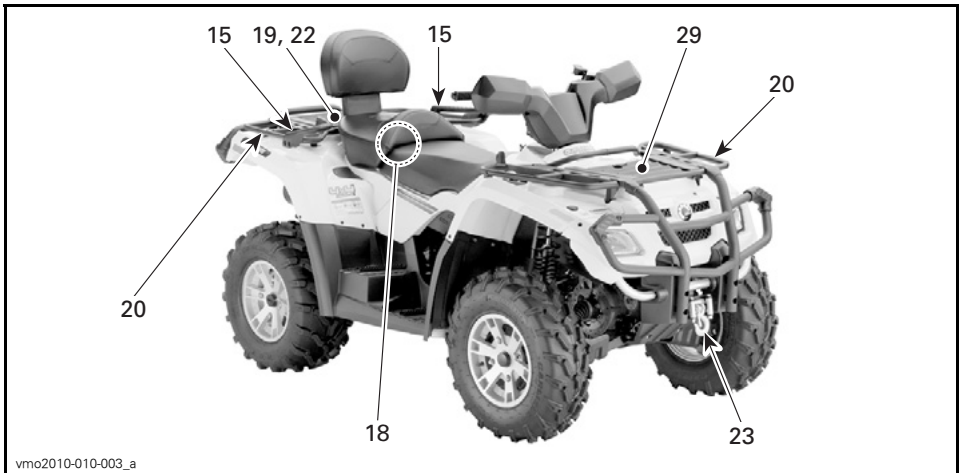
INFORMACIÓN SOBRE EL VEHÍCULO

CONTROLES/INSTRUMENTOS/EQUIPAMIENTOS

NOTA: Algunos controles/instrumentos/equipamientos son opcionales.



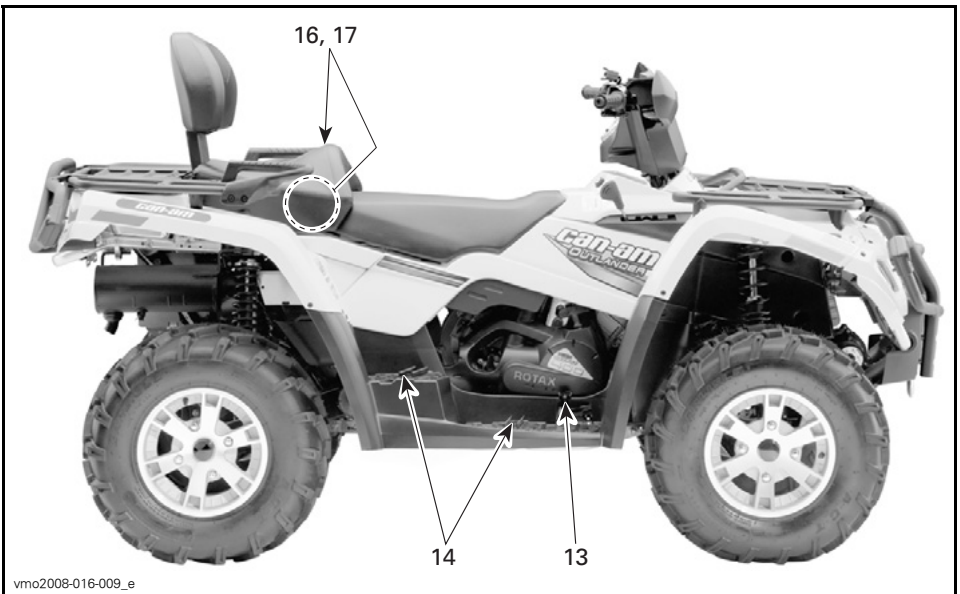
TÍPICO — MODELOS 1-UP



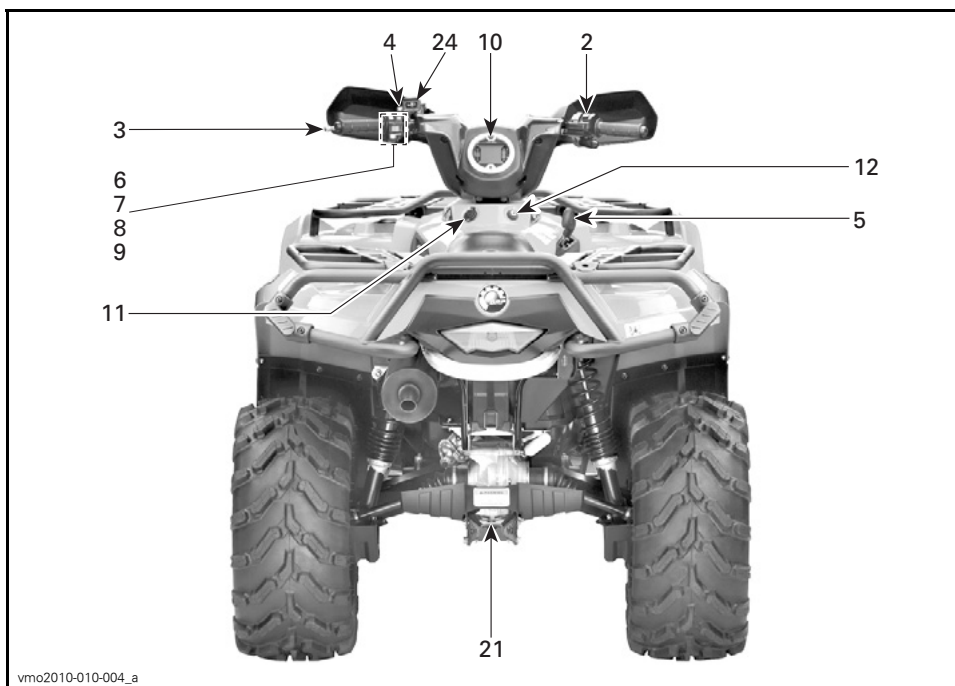
TÍPICO — MODELOS 2-UP



TÍPICO — MODELOS 1-UP



TÍPICO — MODELOS 2-UP



vmo2010-010-004_a

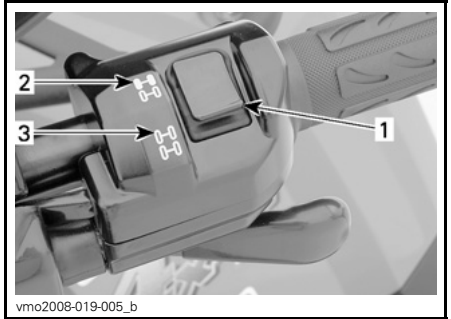
TÍPICO — TODOS LOS MODELOS

1) Palanca del acelerador

La palanca del acelerador se encuentra en la parte derecha del manillar.

Cuando se empuja hacia delante, se incrementa la velocidad del motor, lo que permite que la transmisión cambie a la marcha seleccionada.

Cuando se suelta, la velocidad del motor volverá automáticamente al ralentí y el vehículo se ralentizará gradualmente.



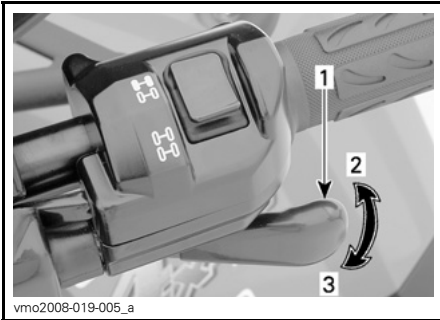
TÍPICO

1. Selector
2. Posición 2WD
3. Posición 4WD

AVISO El vehículo debe estar parado para accionar el selector de tracción en dos o en las cuatro ruedas (2WD/4WD). Pueden producirse daños mecánicos si el selector se acciona durante la conducción.

AVISO Si está girando las ruedas traseras, suelte el acelerador y deje que el motor vuelva al ralentí antes de seleccionar el modo de tracción en las cuatro ruedas (4WD).

El modo 4WD se acciona cuando se empuja el selector hacia abajo.



TÍPICO

1. Palanca del acelerador
2. Para acelerar
3. Para desacelerar

2) Selector 2WD/4WD

El selector de tracción en dos o en las cuatro ruedas (2WD/4WD) se encuentra en la parte derecha del manillar.

Este selector permite elegir entre tracción en dos ruedas (2WD) o en las cuatro ruedas (4WD) cuando el vehículo está detenido.



V0710DY

MODO DE TRACCIÓN EN LAS CUATRO RUEDAS (4WD)

Para quitar la selección del modo 4WD, mueva el selector hasta la posición 2WD.



V0710EY

MODO DE TRACCIÓN EN DOS RUEDAS (2WD)

Quando el selector se encuentre en el modo 2WD, el vehículo funcionará en todo momento con tracción en dos ruedas.

3) Palanca de freno (lado izquierdo)

La palanca de freno se encuentra en la parte izquierda del manillar.

Quando se comprime la palanca de freno, se accionan los frenos delanteros y traseros.

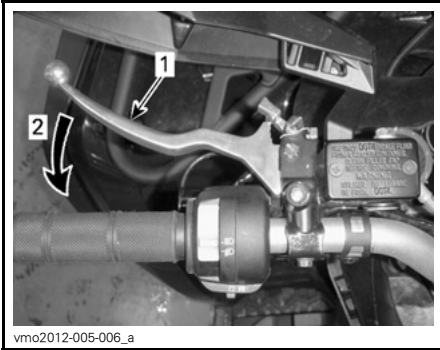
Quando se suelta, la palanca de freno debe volver automáticamente a su posición original.

El efecto de frenada es proporcional a la fuerza aplicada a la palanca.

Quando lea esta Guía para el usuario, recuerde lo siguiente:

⚠ ADVERTENCIA

Indica una posible situación de riesgo que, si no se evita, puede dar lugar a lesiones graves o incluso a la muerte.



vmo2012-005-006_a

TÍPICO

1. Palanca de freno
2. Para accionar los frenos

NOTA: Al igual que en otros vehículos con ruedas, el peso se transfiere a las ruedas delanteras cuando se frena. Para conseguir una mayor eficiencia de frenado, el sistema de frenos distribuye más fuerza de frenado a las ruedas delanteras. Esto afectará al manejo del vehículo y al control de la dirección cuando se frene bruscamente. Téngalo en cuenta a la hora de frenar.

4) Freno de mano

El freno de mano se encuentra en la parte izquierda del manillar.

Cuando se acciona, impide que el vehículo se mueva. Resulta de utilidad cuando es necesario bloquear los frenos; por ejemplo, al realizar un giro en K, durante el transporte o cuando el vehículo no se encuentra en funcionamiento.

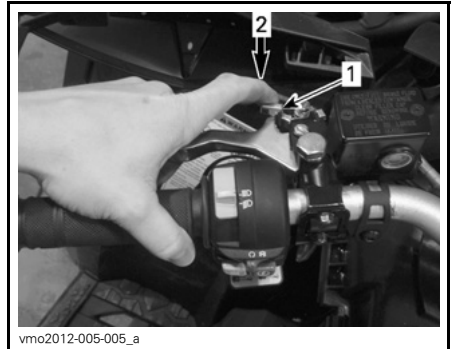
⚠ ADVERTENCIA

Utilice siempre el freno de mano y coloque la palanca de cambio en la posición de APARCAMIENTO (P) cuando el vehículo no esté funcionando.

⚠ ADVERTENCIA

Asegúrese de que el freno de mano esté totalmente quitado antes de utilizar el vehículo. Cuando conduzca el vehículo, las frenadas producidas por una presión continua sobre la palanca pueden dañar el sistema de frenado y provocar la pérdida de capacidad de frenado e, incluso, un incendio.

Para aplicar el mecanismo: Apriete la palanca de freno y manténgala apretada mientras mueve la palanca de bloqueo. La palanca de freno está ahora comprimida y acciona los frenos.



vmo2012-005-005_a

TÍPICO

1. Palanca de bloqueo de freno
2. Pulse para aplicar el equivalente al freno de mano

NOTA: La palanca de bloqueo tiene varias posiciones de ajuste.

AVISO La posición del freno de estacionamiento puede variar en función del desgaste de las pastillas de freno. Cuando el freno de estacionamiento esté accionado, asegúrese de que el vehículo permanece inmóvil de forma segura en la misma posición.

Para liberar el mecanismo: Apriete la palanca de freno. La palanca de bloqueo debe volver automáticamente a su posición original. El freno debería volver a la posición de reposo. Suelte siempre el freno de mano antes de la conducción.

5) Palanca de cambios

La palanca de cambios se encuentra en la parte derecha del vehículo, cerca de la columna de la dirección.

Es una palanca con cinco posiciones: P, R, N, H y L.

Para cambiar la posición de cambio, pare completamente el vehículo, aplique los frenos y mueva la palanca a la posición deseada. No fuerce la palanca. Si no puede cambiar la marcha, haga balancear el vehículo adelante y atrás e inténtelo de nuevo.



PALANCA DE CAMBIO

AVISO Pare siempre el vehículo completamente y accione el freno antes de mover la palanca de cambio.

P: Aparcamiento

En esta posición se bloquea la transmisión para impedir que se mueva el vehículo. Utilícela siempre cuando el

vehículo no esté funcionando. En algunas circunstancias, quizá sea necesario balancear el vehículo adelante y atrás para mover las marchas de modo que sea posible cambiar a la de aparcamiento.

R: Marcha atrás

Esta marcha permite retroceder con el vehículo. La velocidad del vehículo está limitada.

⚠ ADVERTENCIA

Antes de maniobrar marcha atrás con el vehículo, asegúrese de que no hay personas ni obstáculos detrás. Recomendamos que permanezca sentado en el ATV durante las maniobras en marcha atrás. Evite ponerse en pie. Su peso podría desplazarse hacia delante y golpear la palanca del acelerador, lo que podría dar lugar a una aceleración inesperada.

N: Punto muerto

En esta posición se libera la transmisión para que el vehículo pueda ser desplazado manualmente.

H: Marcha larga

Con esta marcha se selecciona el régimen de alta velocidad de la transmisión en la caja de engranajes. Es la posición de velocidades de conducción normal. Permite que el vehículo alcance su máxima velocidad.

L: Marcha corta

Con esta marcha se selecciona el régimen de baja velocidad de la transmisión en la caja de engranajes. Es la posición utilizada para realizar mu-

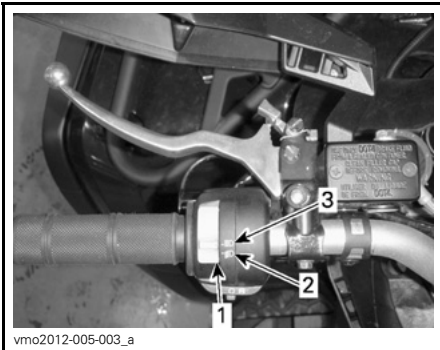
chas de las maniobras. Permite que el vehículo se mueva lentamente con tracción y potencia máximas.

NOTA: Utilice el régimen de baja velocidad para arrastrar cargas o subir una cuesta que tenga una inclinación considerable.

6) Interruptor de los faros

El interruptor de los faros se encuentra en la parte izquierda del manillar.

Este interruptor permite seleccionar el tipo de haz de los faros.



FUNCIONES DEL INTERRUPTOR DE LOS FAROS

1. Interruptor de los faros
2. Luz corta y luz trasera
3. Luz larga y luz trasera

7) Interruptor de paro de emergencia del motor

El interruptor de paro de emergencia del motor se encuentra en la parte izquierda del manillar.

Este interruptor se puede utilizar para detener el motor y como mando de emergencia.

Para detener el motor, suelte totalmente la palanca del acelerador y coloque el interruptor de paro de emergencia del motor en la posición STOP (parada).

Todos los usuarios de este vehículo deben familiarizarse con el funcionamiento de este dispositivo; para ello, conviene utilizarlo varias veces en la primera salida y cuando se detenga el motor a partir de entonces. Este procedimiento de parada del motor se convertirá en un acto reflejo y preparará a los usuarios para las situaciones de emergencia en las que sea preciso usarlo.



TÍPICO

1. Interruptor de paro de emergencia del motor

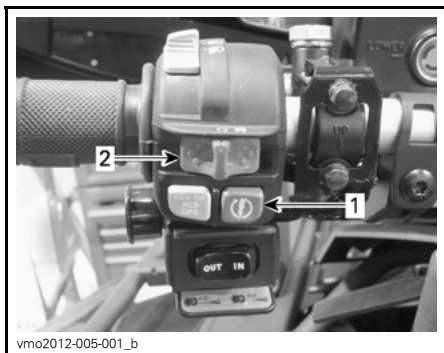
8) Botón de arranque del motor

El interruptor de arranque del motor se encuentra en la parte izquierda del manillar.

Botón que se utiliza para poner en marcha el motor.

Púlselo y manténgalo pulsado para arrancar el motor. Suéltelo inmediatamente cuando se ponga en marcha el motor.

Consulte *PUESTA EN MARCHA DEL MOTOR* en la sección *INSTRUCCIONES DE USO* para ver el procedimiento completo de arranque del motor.



1. Botón de arranque del motor
2. Interruptor de paro de emergencia del motor



1. Botón de anulación
2. Interruptor de paro de emergencia del motor

9) Botón de anulación

El botón de anulación se encuentra en la parte izquierda del manillar.

Este botón se utiliza para anular el sistema limitador de RPM del motor durante la recarga de batería.

Pulse y mantenga pulsado el botón de anulación y, después, presione la palanca del acelerador gradualmente.

NOTA: Durante el uso de la función de anulación, el indicador multifunción mostrará un mensaje de **ANULACIÓN** para confirmar que la función se ha activado correctamente.

⚠ ADVERTENCIA

No active nunca el botón de anulación con el acelerador aplicado, ya que podría perder el control.

⚠ ADVERTENCIA

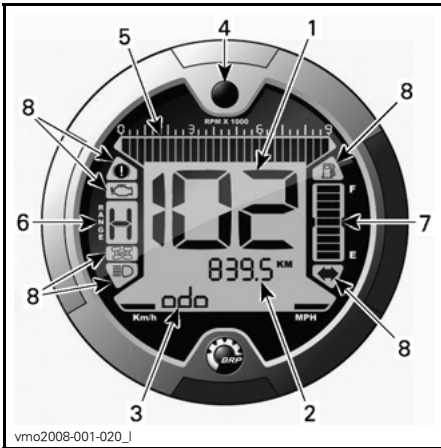
Al bajar por pendientes en marcha atrás, la gravedad puede incrementar la velocidad del vehículo por encima del límite de velocidad establecido para la marcha atrás.

10) Indicador multifunción

El indicador multifunción se encuentra en la parte media del manillar.

⚠ ADVERTENCIA

La selección de diferentes pantallas numéricas o modos de funcionamiento del sistema y el cambio de parámetros sólo deben realizarse con el vehículo detenido. La selección de estas funciones mientras se está conduciendo el vehículo no es recomendable, ya que puede distraerle.



TÍPICO

1. Pantalla 1 (velocímetro)
2. Pantalla 2 (modo)
3. Pantalla 3 (modo/mensaje)
4. Selector de pantalla
5. Tacómetro
6. Pantalla de posición de la transmisión
7. Visualización del nivel de combustible
8. Luces indicadoras

Selección de unidad (m.p.h. o km/h)

Este indicador multifunción está configurado de fábrica en unidades métricas, pero existe la posibilidad de cambiar la configuración a unidades imperiales. Para ello, póngase en contacto con un distribuidor autorizado de Can-Am.

NOTA: Se cambiarán las unidades para todas las características.

1. Selección de unidad

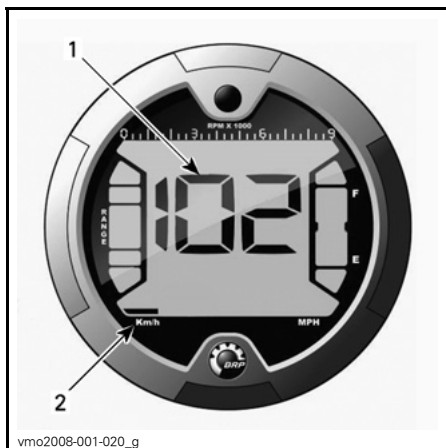
Selección de idioma

El indicador se puede configurar en distintos idiomas.

Para llevar a cabo la configuración en otro idioma disponible, póngase en contacto con un distribuidor autorizado de Can-Am.

Pantalla 1 (velocímetro)

En esta pantalla se mostrará la velocidad del vehículo.



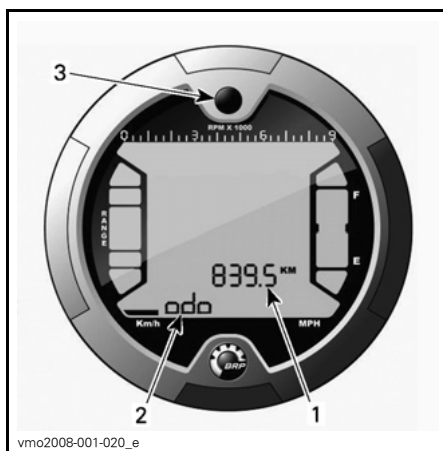
1. Velocidad del vehículo
2. Selección de unidad

Pantalla 2 (modo)

Al pulsar el selector, se pueden mostrar los siguientes modos:

- Cuentakilómetros (ODO)
- Contador parcial de recorrido (TRIP)
- Contador de horas (TRIP TIME)
- Contador de horas del vehículo (ENGINE HOURS)
- Revoluciones del motor por minuto (RPM).
- Reloj (CLOCK)

NOTA: En la pantalla 3 también se mostrará una abreviatura del modo seleccionado (consulte las abreviaturas entre paréntesis).



1. Pantalla 2 (modo)
2. Pantalla 3 (modo/mensaje)
3. Botón selector

Cuentakilómetros

Registra la distancia total recorrida.

Contador parcial de recorrido

Registra la distancia recorrida desde la última vez que se puso a cero.

Pulse y MANTENGA presionado el botón de selección de pantalla para ponerlo a cero.

Cuentahoras

Registra el tiempo de funcionamiento del vehículo desde que se puso a cero cuando está accionado el sistema eléctrico.

Pulse y MANTENGA presionado el botón de selección de pantalla para ponerlo a cero.

Contador de horas del motor

Registra el tiempo de funcionamiento del motor.

Régimen del motor (RPM)

Mide las revoluciones del motor por minuto (RPM).

Reloj

Muestra la hora actual.

Para ajustar la hora, siga el procedimiento que se indica a continuación:

Tras seleccionar la pantalla del reloj, use el selector de pantalla para configurar el reloj del modo siguiente:



vmo2011-009-001_a

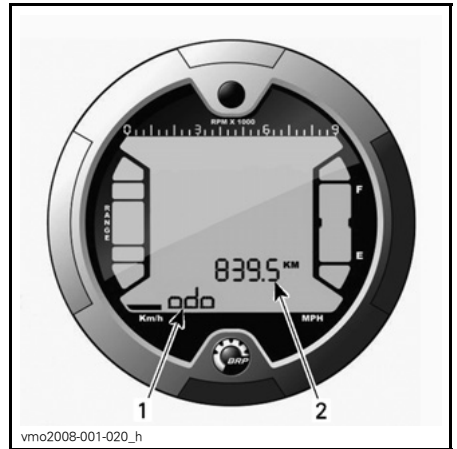
1. Selector de pantalla
2. Hora (pantalla 2)
3. AM/PM (formato de 12 horas)
4. Mensaje (pantalla 3)

1. Pulse y MANTENGA PULSADO el botón (se mostrará la pantalla 3 para el AJUSTE DE LA HORA).
2. Pulse el botón para seleccionar el formato de 12 horas (12H) o de 24 horas (24H).
3. Si ha elegido el formato de 12 horas, pulse el botón para seleccionar AM ("A") o PM ("P").
4. Pulse y MANTENGA PULSADO el botón.
5. Pulse el botón para seleccionar el primer dígito de la hora.
6. Pulse y MANTENGA PULSADO el botón.

7. Pulse el botón para seleccionar el segundo dígito de la hora.
8. Pulse y MANTENGA PULSADO el botón.
9. Pulse el botón para seleccionar el primer dígito de los minutos.
10. Pulse y MANTENGA PULSADO el botón.
11. Pulse el botón para seleccionar el segundo dígito de los minutos.
12. Pulse el botón para acceder a la configuración; la pantalla 3 mostrará CLOCK (RELOJ).

Pantalla 3 (modo/mensaje)

En esta pantalla se mostrará una abreviatura del modo seleccionado en la pantalla 2 o aparecerán mensajes importantes para el piloto en el caso de que se produzca una anomalía.



vmo2008-001-020_h

1. Pantalla 3 (modo/mensaje)
2. Pantalla 2 (modo)

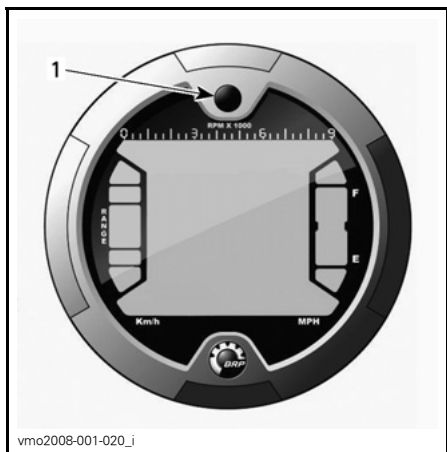
Abreviatura de los modos

- ODO (cuentakilómetros)
- TRIP (contador parcial de recorrido)
- TRIP TIME (contador de horas)

- ENGINE HOURS
(contador de horas del vehículo)
- RPM (revoluciones del motor por minuto)
- CLOCK (reloj)

Selector de pantalla

Botón empleado para cambiar de modo o restablecer datos según la función seleccionada.

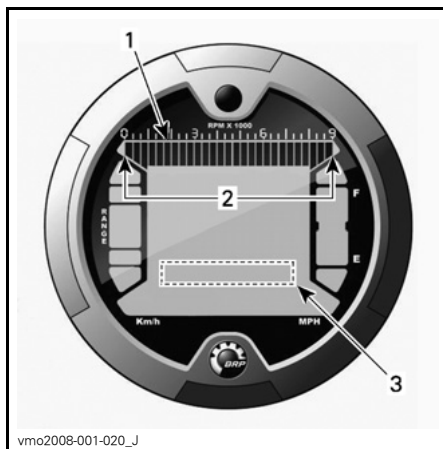


1. Botón selector

Tacómetro

Mide las revoluciones del motor por minuto (RPM). Multiplique por 1.000 para obtener las revoluciones reales.

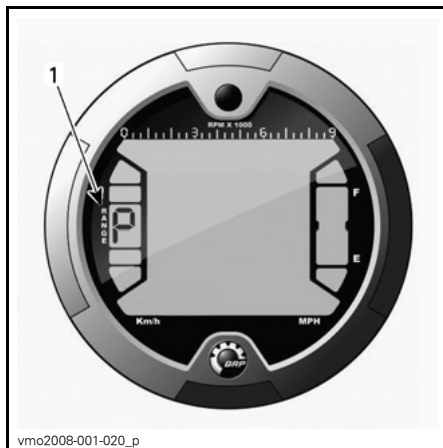
NOTA: El número de RPM también se puede mostrar a través de la pantalla 2 (modo). Consulte la **PANTALLA 2 (MODO)** en este apartado.



1. Tacómetro
2. Margen de funcionamiento
3. Tacómetro a través de la pantalla 2 (modo)

Pantalla de posición de la transmisión

En esta pantalla se mostrará la posición de la transmisión.



1. Posición de la transmisión

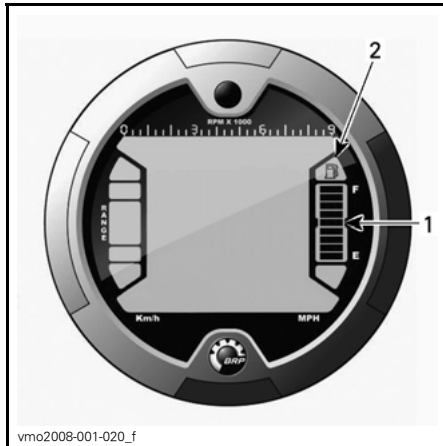
PANTALLA	FUNCIÓN
P	Aparcamiento
R	Marcha atrás
N	Punto muerto

NOTA: En la posición de avance, no se muestra ningún mensaje. Si se muestra la letra "E" en la pantalla de posición de la transmisión, significa que existe un error de comunicación relacionado con el sistema eléctrico. Póngase en contacto con un distribuidor autorizado de Can-Am.

Visualización del nivel de combustible

Indicador de barra que marca de forma continua la cantidad de combustible que queda en el depósito.

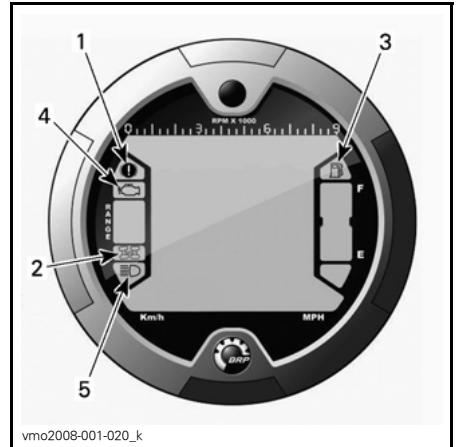
Asimismo, mediante una luz indicadora se avisará de que queda poco combustible en el momento en sólo se muestre una barra.



1. Visualización del nivel de combustible
2. Lámpara indicadora de bajo nivel de combustible






Lámparas indicadoras

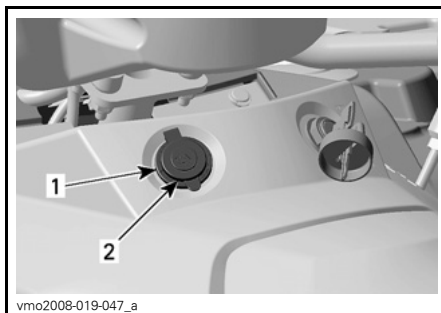
NOTA: Debe usarse en combinación con la **TABLA DE MENSAJES DE LA PANTALLA 3 (MODO/MENSAJE)** para obtener información adicional con respecto a los mensajes.



1. Lámpara indicadora de freno de estacionamiento
2. Lámpara indicadora de 4WD
3. Lámpara indicadora de bajo nivel de combustible
4. Lámpara indicadora de comprobación del motor
5. Lámpara indicadora de luces largas

Descripción:

-  El freno de estacionamiento está accionado.
-  El sistema de tracción en las cuatro ruedas (4WD) está accionado.
-  Nivel bajo de combustible. Quedan aproximadamente 2,0 L de combustible en el depósito.
-  Compruebe el funcionamiento del motor y del sistema D.E.S.S.
-  Selección de posición de luces de carretera (largas).



1. Toma de corriente de 12 voltios
2. Tapa de protección

12) Interruptor de contacto

El interruptor de contacto se encuentra en el panel central, cerca de la columna de la dirección.

Interruptor de 3 posiciones accionado con llave.

11) Toma de corriente de 12 voltios

La toma de corriente de 12 voltios se encuentra en el panel central, cerca de la columna de la dirección.

Resulta práctica para el uso de faros orientables u otros equipos portátiles.

Quite la tapa de protección para utilizarlo. Vuelva a instalar la tapa de protección después del uso para proteger la toma de la intemperie.

No sobrepase la capacidad nominal de la toma. Consulte el apartado **ESPECIFICACIONES**.



POSICIONES DEL INTERRUPTOR DE CONTACTO

1. APAGADO
2. ENCENDIDO con luces
3. ENCENDIDO sin luces

Cuando lea esta Guía para el usuario, recuerde lo siguiente:

ADVERTENCIA

Indica una posible situación de riesgo que, si no se evita, puede dar lugar a lesiones graves o incluso a la muerte.

NOTA: El interruptor de paro de emergencia del motor anulará el interruptor de contacto. Asegúrese de que el interruptor de paro de emergencia del motor está en la posición RUN (Marcha) para posibilitar la activación del sistema eléctrico.

Introduzca la llave en el interruptor y hágala girar hasta la posición deseada.

Para retirar la llave, gírela hasta la posición de APAGADO y saque la llave.

En la posición de ENCENDIDO con luces se encienden todas las luces, independientemente de que el motor esté en marcha o no. Recuerde que si están las luces encendidas y el motor no está funcionando, se descargará la batería. Gire siempre la llave de contacto hasta la posición de APAGADO después de que se pare el motor.

NOTA: Aunque puede pararse el motor girando la llave de contacto hasta la posición de APAGADO, es recomendable detener el motor mediante el interruptor de paro de emergencia del motor.

Sistema de Seguridad con Codificación Digital (D.E.S.S.)

Sólo en modelos para Norteamérica

La llave de contacto contiene un circuito electrónico que le proporciona un número de serie electrónico único a este dispositivo.

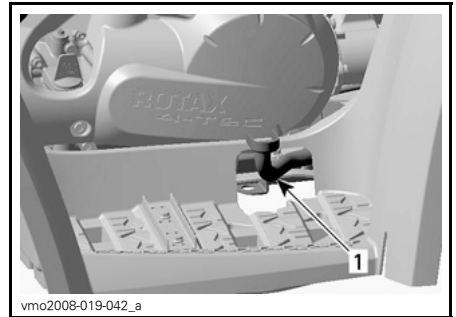
La llave de contacto no puede ser utilizada en otro vehículo y es la única que sirve para su vehículo, a menos que otra llave se haya programado a tal efecto.

Sin embargo, el sistema D.E.S.S. proporciona una gran flexibilidad. Puede adquirir llaves de contacto adicionales y encargar que sean programadas para su vehículo.

Para disponer de llaves de contacto adicionales, diríjase a un distribuidor autorizado de Can-Am.

13) Pedal de freno

El pedal de freno se encuentra en la parte derecha del vehículo, cerca del motor.



TÍPICO
1. Pedal del freno

Cuando se presiona el pedal de freno, se acciona el freno trasero.

Cuando se suelta, el pedal de freno debe volver automáticamente a su posición original.

El efecto de frenada es proporcional a la fuerza aplicada al pedal.

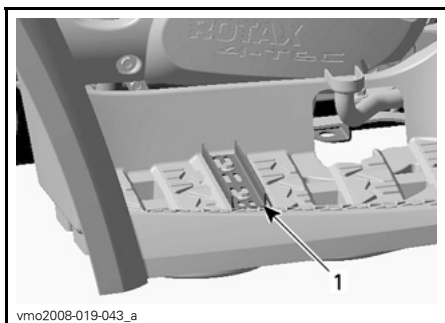
NOTA: Los frenos también actuarán sobre las ruedas delanteras a través del conjunto de la transmisión cuando se seleccione el modo de tracción en las cuatro ruedas (4WD).

Con el pedal de freno sólo se acciona el freno trasero. Si fallara el sistema de la palanca de freno, se puede accionar el mecanismo de freno trasero pisando el pedal de freno.

14) Estribo

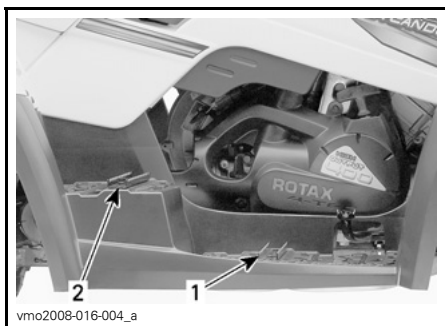
Los estribos se encuentran a la derecha y a la izquierda del vehículo, cerca del motor.

Utilice esta zona para mantener sus pies y los del pasajero (modelos 2-UP) en posición estable.



MODELOS 1-UP

1. Estribo



MODELOS 2-UP

1. Estribo del conductor
2. Estribo del pasajero

15) Asideros

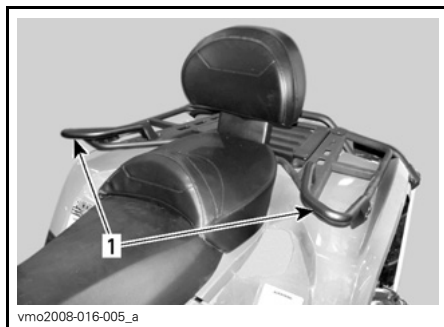
Los asideros se encuentran a la derecha y a la izquierda del asiento del pasajero.

MODELOS 2-UP

Los asideros deben ser utilizados por el pasajero para agarrarse firmemente mientras el vehículo está en funcionamiento.

⚠ ADVERTENCIA

El pasajero deberá agarrarse siempre a los asideros, no al conductor. Además, debe mantener los pies colocados firmemente sobre los reposapiés.



1. Asideros

16) Asiento del pasajero

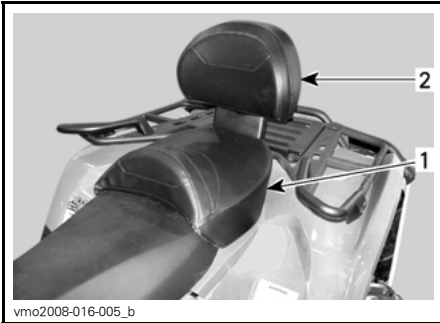
MODELOS 2-UP

⚠ ADVERTENCIA

No use nunca el vehículo si no se encuentra debidamente instalado el asiento del pasajero.

El asiento del pasajero está especialmente diseñado para que UN (1) pasajero pueda viajar de un modo cómodo y seguro.

El respaldo integrado permite al pasajero apoyar la espalda durante el viaje.



1. Asiento del pasajero
2. Respaldo integrado

Desinstalación del asiento del pasajero

Tire de uno de los asideros del asiento del pasajero. Estos asideros se encuentran debajo de los extremos posterior izquierdo y derecho del asiento.



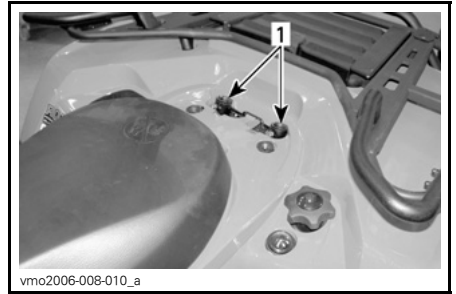
- VISTA DEL LADO IZQUIERDO**
1. Seguro de bloqueo del asiento

Levante suavemente el asiento tirando también hacia atrás.

Continúe levantando el asiento hasta que pueda liberar el dispositivo de retención y, a continuación, retire el asiento del pasajero.

Instalación del asiento del pasajero

Inserte los tubos de colocación del asiento del pasajero en los orificios destinados a tal efecto en el guardabarros trasero.



- TÍPICO**
1. Orificios para los tubos de colocación del asiento del pasajero

Cuando el asiento descansa en su posición, empujelo firmemente hacia abajo para que quede asegurado.

NOTA: Se notará un chasquido distintivo. Asegúrese bien de que el asiento está seguro mediante un tirón para confirmar que se ha bloqueado correctamente.

⚠ ADVERTENCIA

Para la seguridad del pasajero, es esencial que compruebe que el asiento del pasajero está bien asegurado en su posición; para ello, tire del asiento hacia atrás y hacia arriba varias veces.

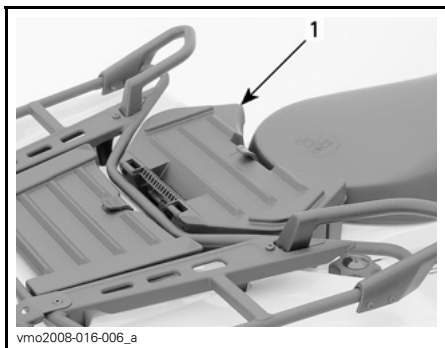
17) Caja de almacenamiento

Modelos 2-UP

! ADVERTENCIA

No use nunca el vehículo si la caja de almacenamiento no se encuentra totalmente instalada.

La caja de almacenamiento sirve para convertir un vehículo biplaza (modelo 2-UP) en un monoplaza (modelo 1-UP) con capacidad de carga adicional.



1. Caja de almacenamiento

La conversión del vehículo es sencilla: sólo hay que retirar el asiento del pasajero e instalar la caja de almacenamiento.

! ADVERTENCIA

Sin el asiento del pasajero, el vehículo se convierte en un MONOPLAZA (modelo 1-UP), por lo que NO se deben llevar PASAJEROS. NO lleve NUNCA a ningún pasajero en la caja de almacenamiento.

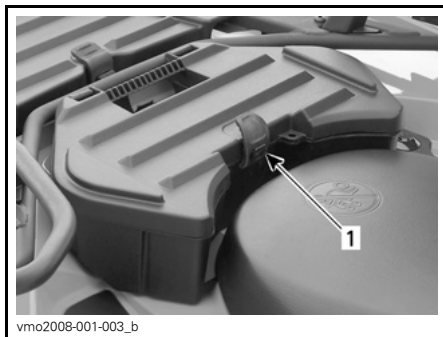
Instalación de la caja de almacenamiento

Retire el asiento del pasajero. Antes de realizar esta operación, consulte *DESINSTALACIÓN DEL ASIENTO DEL PASAJERO*.

Coloque la caja de almacenamiento en el guardabarros trasero.

Cuando la caja de almacenamiento descansa en su posición, empújela firmemente hacia abajo para que quede asegurada.

Para abrir la caja de almacenamiento, desenganche el seguro de goma.



1. Seguro de goma

Extracción de la caja de almacenamiento

Tire de la correa de la caja de almacenamiento para sacarla del vehículo.

Saque la caja de almacenamiento.

Vuelva a instalar el asiento del pasajero. Antes de realizar esta operación, consulte *INSTALACIÓN DEL ASIENTO DEL PASAJERO*.



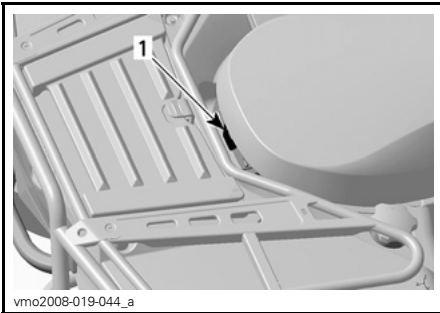
vmo2008-001-003_a

1. Correa

18) Seguro de bloqueo del asiento del conductor

Permite retirar el asiento del conductor para el acceso al compartimento del motor.

NOTA: Para desmontar el asiento del conductor en los modelos 2-UP, es necesario retirar el asiento del pasajero.



vmo2008-019-044_a

MODELOS 1-UP

1. Seguro de bloqueo del asiento



vmo2006-008-011_a

MODELOS 2-UP

1. Seguro de bloqueo del asiento

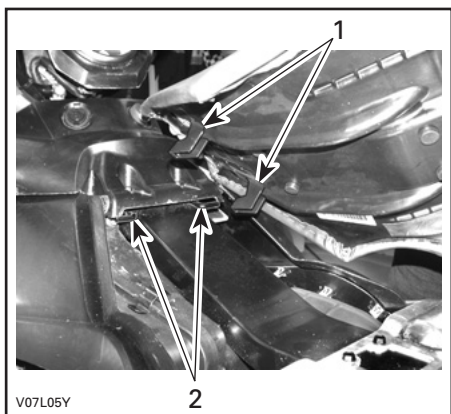
Retirada del asiento

Empuje el seguro de bloqueo hacia delante a la vez que levanta suavemente la parte trasera del asiento. Tire del asiento hacia atrás. Continúe levantando el asiento hasta que pueda liberar el dispositivo de retención de la parte delantera y, a continuación, retire el asiento.

Instalación del asiento

Introduzca las pestañas delanteras del asiento en los ganchos del bastidor. Cuando el asiento descansa en su posición, empújelo firmemente hacia abajo para que quede asegurado.

NOTA: Se notará un chasquido distintivo. Asegúrese bien de que el asiento está seguro mediante un tirón para confirmar que se ha bloqueado correctamente.



V07L05Y

1. Inserte estas pestañas en los ganchos
2. Ganchos

⚠ ADVERTENCIA

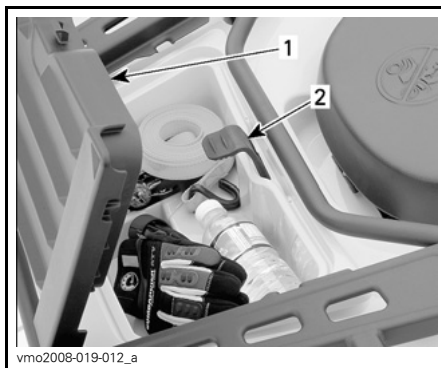
Para la seguridad del conductor, es esencial que compruebe que el asiento del conductor está bien asegurado en su posición; para ello, tire del asiento hacia atrás y hacia arriba varias veces.

19) Compartimiento de almacenamiento en la parte trasera

Un lugar práctico para guardar artículos personales y objetos tales como bujías de recambio, un maletín de primeros auxilios, etc.

Para abrir el panel quite el seguro, levante el panel y extráigalo completamente si es necesario.

Este compartimiento está equipado con un tapón de drenaje. Retire el tapón para facilitar el vaciado cuando sea necesario. Vuelva a colocar el tapón cuando termine.



vmo2008-019-012_a

TÍPICO — MODELOS 1-UP

1. Tapa del compartimiento de almacenamiento trasero
2. Seguro

⚠ ADVERTENCIA

Quando el motor esté en funcionamiento, coloque siempre la palanca de cambio en la posición APARCAMIENTO (P) antes de abrir la tapa. No deje nunca objetos pesados ni objetos sueltos que sean frágiles en la cesta de almacenamiento. Cierre siempre la tapa con el seguro antes de ponerse en marcha. Si se retira la tapa de almacenamiento para disponer de más espacio, compruebe que la carga queda asegurada y que no existe riesgo de que nada "salga volando" cuando conduzca a alta velocidad por terreno accidentado. Reduzca la velocidad.

20) Portaequipajes

Los portaequipajes son muy útiles para transportar equipo y otros tipos de carga. No deben utilizarse nunca para transportar pasajeros.

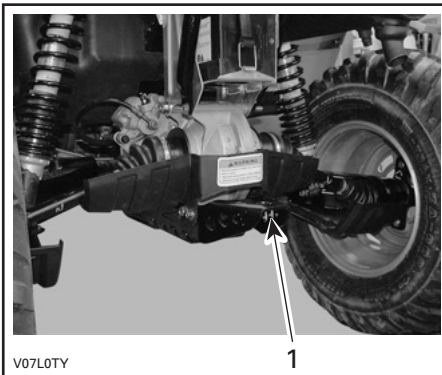
⚠ ADVERTENCIA

- No lleve nunca pasajeros en un portaequipajes.
- La carga no debe interferir nunca con la línea de visión del conductor ni con la dirección del vehículo.
- No sobrecargue nunca el vehículo.
- Asegúrese siempre de que la carga está bien sujeta y no sobresale del portaequipajes.

Consulte el apartado de *ESPECIFICACIONES* para conocer las recomendaciones sobre el peso de la carga que se puede transportar.

21) Enganche del remolque

Es un práctico dispositivo de enganche para instalar una bola destinada al arrastre de remolques u otros equipos. Instale una bola de tamaño adecuado de acuerdo con las recomendaciones del fabricante del remolque. Consulte el apartado de *ESPECIFICACIONES* para conocer recomendaciones sobre el transporte de carga y acerca de cómo arrastrar remolques.



V07L0TY

1

1. Enganche del remolque

⚠ ADVERTENCIA

Asegúrese de instalar una bola del tamaño adecuado para el equipo que va a remolcar.

NOTA: Siga las instrucciones del fabricante para una correcta sujeción.

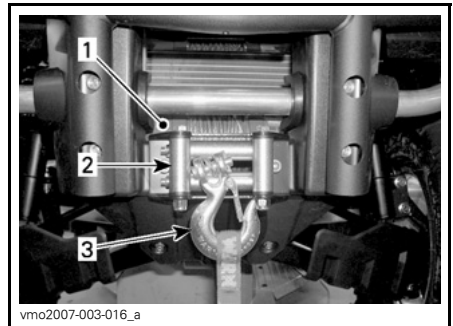
22) Kit de herramientas

El kit de herramientas se encuentra en el compartimento de almacenamiento de la parte trasera. Contiene herramientas para las operaciones básicas de mantenimiento, esta Guía del usuario y la *GUÍA BÁSICA DE TÉCNICAS DE USO DEL CABESTRANTE* en los modelos XT.

23) Cabestrante

Modelos XT

Para ver las instrucciones acerca de la utilización del cabestrante, consulte la *GUÍA BÁSICA DE TÉCNICAS DE USO DEL CABESTRANTE* que se incluye con el vehículo.



vmo2007-003-016_a

1. Cabestrante
2. Guiacabos de rodillos
3. Gancho del cabestrante

24) Conmutador de control del cabestrante

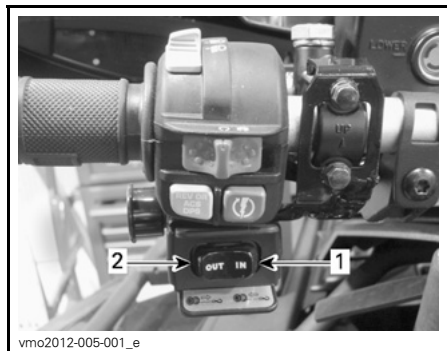
Modelos XT

Utilice este interruptor para enrollar o desenrollar cable del cabestrante.

Para que salga el cable, pulse la parte izquierda del conmutador.

Para desenrollar el cable, pulse la parte derecha del conmutador.

Consulte la *GUÍA BÁSICA DE TÉCNICAS DE USO DEL CABESTRANTE* para conocer las instrucciones de manejo.



vmo2012-005-001_e

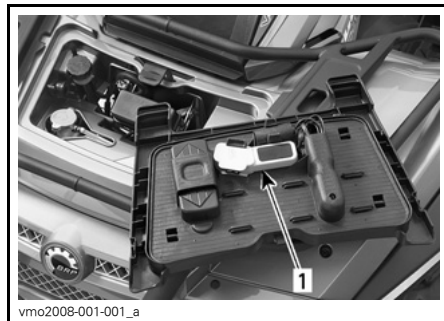
TÍPICO
1. Enrollar
2. Desenrollar

25) Mando a distancia del cabestrante

Modelos XT

Con el vehículo se proporciona un mando a distancia para el cabestrante con objeto de facilitar el uso.

El mando a distancia del cabestrante se encuentra en el panel de acceso del compartimento de servicio de la parte delantera.



vmo2008-001-001_a

COMPARTIMENTO DE SERVICIO DELANTERO

1. Mando a distancia del cabestrante

Para utilizar el mando a distancia del cabestrante en lugar del interruptor de control situado en el manillar, conecte el mando a distancia en la toma correspondiente.



vmo2012-005-007_a

1. Conexión del mando a distancia

Cuando lea esta Guía para el usuario, recuerde lo siguiente:

⚠ ADVERTENCIA

Indica una posible situación de riesgo que, si no se evita, puede dar lugar a lesiones graves o incluso a la muerte.

Consulte la *GUÍA BÁSICA DE TÉCNICAS DE USO DEL CABESTRANTE* para obtener más información acerca del cabestrante.

AVISO El mando a distancia debe siempre estar desconectado y guardado cuando no se utilice.

COMBUSTIBLE

Combustible recomendado

Utilice gasolina sin plomo, disponible en la mayoría de las estaciones de servicio, o bien combustible oxigenado que contenga en total un máximo de un 10% de etanol o metanol. Es recomendable que la gasolina utilizada tenga el siguiente octanaje, como mínimo.

OCTANAJE MÍNIMO	
En Norteamérica	87 (R + M)/2
Fuera de la América del Norte	92 RON

AVISO No experimente nunca con otros combustibles. El uso de un combustible inapropiado puede deteriorar el rendimiento del vehículo y causar daños en partes críticas del sistema de combustible y el motor.

Procedimiento de repostaje

ADVERTENCIA

- Pare siempre el motor antes de repostar. Abra el tapón lentamente.
- Si percibe una diferencia de presión (oye un silbido cuando está aflojando el tapón del depósito de combustible), pida que inspeccionen y, si es preciso, que reparen el vehículo antes de utilizarlo.
- El combustible es inflamable y puede explotar en determinadas condiciones.
- No se acerque nunca con una llama para comprobar el nivel de combustible.
- No fume nunca y evite llamas o chispas en las proximidades.
- Opere siempre en un área bien ventilada.
- Nunca llene el depósito de combustible completamente antes de llevar el vehículo a una zona en la que haga calor. Con el aumento de la temperatura, se incrementa el volumen del combustible y éste puede desbordarse.
- Limpie siempre cualquier resto de combustible que se haya derramado del vehículo.

AVISO No coloque nunca ningún objeto sobre el tapón del depósito de combustible, ya que el respiradero del tapón puede quedar bloqueado y eso puede originar un fallo del motor.

1. Pare el motor.
2. No permita que permanezca nadie sentado en el vehículo durante el repostaje.
3. Desenrosque el tapón del depósito de combustible en sentido contrario a las agujas del reloj para sacarlo.
4. Introduzca el surtidor en el cuello de llenado.
5. Vierta el combustible lentamente para que el aire pueda salir del depósito y evitar el reflujó de combustible. Procure no derramar combustible.
6. Deje de repostar cuando el combustible alcance la parte inferior del cuello de llenado. **No llene excesivamente el depósito.**
7. Apriete bien el tapón del depósito de combustible en el sentido de las agujas del reloj.



1. Tapón del depósito de combustible

PERÍODO DE RODAJE

Funcionamiento durante el rodaje

El vehículo precisa un período de rodaje de 10 horas o 300 km.

Tras el período de rodaje, un distribuidor autorizado de Can-Am debe llevar a cabo la inspección del vehículo. Consulte el apartado *MANTENIMIENTO*.

Motor

Durante el período de rodaje:

- Evite la conducción a todo gas.
- No debe superarse una aceleración de tres cuartos de gas.
- Evite la aceleración sostenida.
- Evite velocidades de crucero prolongadas.
- Evite el sobrecalentamiento del motor.

No obstante, breves impulsos de aceleración y variaciones de la velocidad contribuyen a obtener beneficios óptimos del rodaje.

Frenos

ADVERTENCIA

Los frenos nuevos no funcionarán con la máxima eficacia hasta que haya transcurrido el período de rodaje. Proceda con precaución especial.

Correa

Para una correa nueva se requiere un período de rodaje de 50 km.

Durante el período de rodaje:

- Evite cambios bruscos de velocidad.
- Evite el transporte de cargas.
- Evite velocidades altas de crucero.

PROCEDIMIENTOS BÁSICOS

Puesta en marcha del motor

La palanca de cambio se debe encontrar en la posición de APARCAMIENTO (P) o PUNTO MUERTO (N).

NOTA: Para su comodidad, el modo de anulación o control manual permite poner en marcha el motor independientemente de la posición de la palanca de cambio. Pulse la palanca del freno o el pedal de freno y manténgalos accionados mientras pulsa el botón de arranque del motor.

Introduzca la llave en el interruptor de contacto y gírela hasta la posición de ENCENDIDO.

Coloque el interruptor de paro de emergencia del motor en RUN (marcha).

Mantenga pisado el pedal de freno.

Pulse el botón de arranque del motor y manténgalo pulsado hasta que se ponga en marcha el motor.

AVISO No mantenga el botón de arranque del motor pulsado más de 10 segundos. Debe observarse una pausa entre los ciclos de intento de arranque para que se enfríe el mecanismo de puesta en marcha. Tenga cuidado de que no se descargue la batería.

Suelte el botón de arranque del motor inmediatamente cuando se haya puesto en marcha el motor.

NOTA: Si la batería está descargada no se podrá poner en marcha el motor. Recargue la batería o reemplácela.

Cambio de marcha

Accione los frenos y seleccione la posición de la palanca de cambios deseada.

Quite el freno de mano.

Deje de accionar los frenos.

AVISO Siempre que se disponga a cambiar de marcha, detenga el vehículo por completo y aplique los frenos antes de mover la palanca de cambios. Podrían darse daños en la transmisión.

Uso de la anulación de marcha atrás

Cuando la palanca de cambio se encuentra en la posición de **MARCHA ATRÁS**, se limitan las RPM del motor. A su vez, esto restringe la velocidad de marcha atrás que se puede obtener normalmente con la palanca del acelerador.

ADVERTENCIA

Al bajar por pendientes en marcha atrás, la gravedad puede incrementar la velocidad del vehículo por encima del límite de velocidad establecido para la marcha atrás.

Para activar la función de anulación, pulse y mantenga pulsado el botón de anulación y, a continuación, pulse gradualmente la palanca del acelerador para incrementar la potencia del motor.

Para desactivar la función de anulación, suelte la palanca del acelerador y, después, el botón de anulación.

ADVERTENCIA

No active nunca el botón de anulación sin haber soltado totalmente la palanca del acelerador, ya que podría perder el control.

Parada del motor

ADVERTENCIA

Procure no aparcarse en pendiente.

Suelte el acelerador y detenga el vehículo completamente.

Coloque la palanca de cambios en la posición de APARCAMIENTO (P).

Ponga el freno de mano.

Coloque el interruptor de paro de emergencia del motor en la posición de STOP (parada).

Gire la llave en el interruptor de contacto hasta la posición de APAGADO.

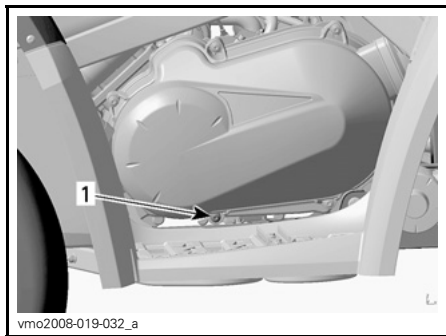
Retire la llave del interruptor de contacto.

PROCEDIMIENTOS ESPECIALES

Qué hacer si hay agua en la CVT

Si en algún momento sospecha que ha entrado agua en la cubierta de la CVT, vacíe el alojamiento de la CVT extrayendo el tornillo de vaciado.

NOTA: El tornillo de vaciado es el que se encuentra en la parte inferior trasera de la cubierta de la CVT.



vmo2008-019-032_a

LADO IZQUIERDO
1. Tapón de drenaje

AVISO Si ha entrado agua en la CVT conduciendo en barro, limite el uso del vehículo y llévelo al distribuidor autorizado de Can-Am más cercano para que procedan a la limpieza de la CVT según el procedimiento correspondiente.

Qué hacer si hay agua en el alojamiento del filtro de aire

En ese caso, el servicio técnico deberá realizar las siguientes operaciones:

- Limpieza del filtro de aire de la CVT
- Limpieza de la CVT
- Reemplazo del respiradero del depósito de combustible
- Revisión del lubricante y reemplazo si es necesario (motor, caja de cambios y transmisión final trasera).

AVISO La falta de mantenimiento del vehículo puede dar lugar a daños permanentes en los siguientes componentes, entre otros:

- Motor y caja de cambios
- Bomba de combustible
- CVT
- Transmisión final trasera.

Qué hacer si vuelca el vehículo

Cuando el vehículo haya volcado o permanezca inclinado sobre un lado, coloque de nuevo el vehículo sobre sus ruedas y espere de 3 a 5 minutos. Consulte el apartado sobre *MANTENIMIENTO* y compruebe lo que se indica a continuación.

- Revise el alojamiento del filtro para descartar acumulaciones de aceite; si hubiera alguna, limpie el filtro de aire y su alojamiento.
- Compruebe el nivel de aceite del motor y rellene si es necesario.
- Compruebe el nivel de refrigerante del motor y rellene si es necesario.
- Compruebe el nivel de aceite de la caja de cambios y rellene si es necesario.
- Compruebe el nivel de aceite de la transmisión final trasera y rellene si es necesario.
- Ponga en marcha el motor. Si permanece encendida la luz indicadora de presión de aceite, pare el motor inmediatamente. Diríjase a un distribuidor autorizado de Can-Am.

AVISO A la hora de volver a instalar el tablero de instrumentos sobre el alojamiento del filtro de aire, asegúrese de que todas las mangueras de aireación están orientadas hacia arriba, por encima del grupo de indicadores.

Qué hacer si el vehículo se sumerge en agua

Si se sumerge el vehículo, pare inmediatamente el motor. No utilice el cabestrante ni otro equipo eléctrico cuando el vehículo esté sumergido. Será necesario llevar el vehículo a un distribuidor autorizado de Can-Am a la mayor brevedad. ¡NO INTENTE NUNCA ARRANCAR EL MOTOR!

AVISO La inmersión del vehículo puede provocar serios daños si no se sigue un procedimiento de arranque adecuado.

Cuando se saque el vehículo del agua, lleve a cabo las siguientes operaciones:

- Vacíe de agua la CVT. Consulte el procedimiento en este subapartado.

AVISO El vehículo debe llevarse tan pronto como sea posible al servicio técnico de un distribuidor autorizado de Can-Am.

OPTIMICE LA CONDUCCIÓN

Ajustes de la suspensión

⚠ ADVERTENCIA

El ajuste de la suspensión podría afectar a la maniobrabilidad del vehículo. Dedique el tiempo necesario para familiarizarse con la respuesta del vehículo después de realizar cualquier ajuste de la suspensión.

La facilidad de manejo y la comodidad en el vehículo dependen de los ajustes de la suspensión.

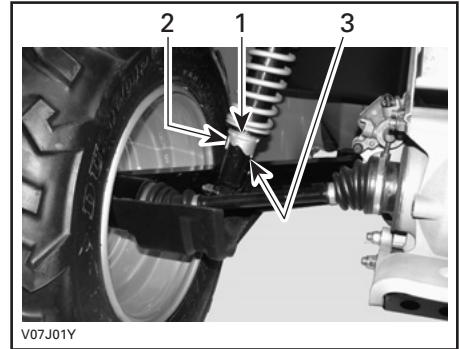
La elección de los ajustes de la suspensión varían según el peso del piloto, las preferencias personales, la velocidad y el estado del terreno.

Precarga de muelles en la parte trasera

Ajuste la precarga de muelle girando la leva de ajuste según corresponda con la llave de ajuste que se encuentra en el kit de herramientas del vehículo.

Gire las levas de ajuste en el sentido de las agujas del reloj para una conducción más firme sobre terreno accidentado, para el transporte de carga o para arrastrar un remolque.

Gire las levas de ajuste en sentido contrario al de las agujas del reloj para el transporte de cargas ligeras y la conducción en terreno en buen estado.



1. Levas de ajuste
2. Ajuste suave
3. Ajuste duro

⚠ ADVERTENCIA

Las levas de ajuste de la parte izquierda y derecha siempre deben fijarse en la misma posición. No ajuste nunca una sola leva. Un ajuste desigual puede afectar al manejo y provocar una pérdida de estabilidad, con el consiguiente riesgo de accidente.

Cuando lea esta Guía para el usuario, recuerde lo siguiente:

⚠ ADVERTENCIA

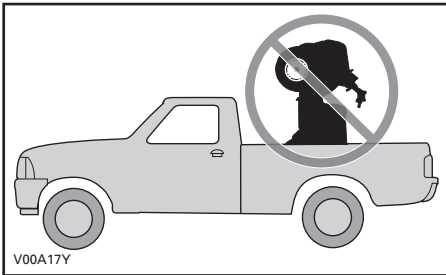
Indica una posible situación de riesgo que, si no se evita, puede dar lugar a lesiones graves o incluso a la muerte.

TRANSPORTE DEL VEHÍCULO

Cuando transporte este vehículo, asegúrelo al remolque o a la caja de reparto con los amarres adecuados. El uso de cuerdas normales no está recomendado.

⚠ ADVERTENCIA

No remolque este vehículo arrastrándolo con un automóvil ni otro tipo de vehículo. Utilice un remolque. No incline nunca este vehículo sobre un extremo para el transporte. El vehículo debe encontrarse en su posición de funcionamiento normal (sobre las cuatro ruedas).



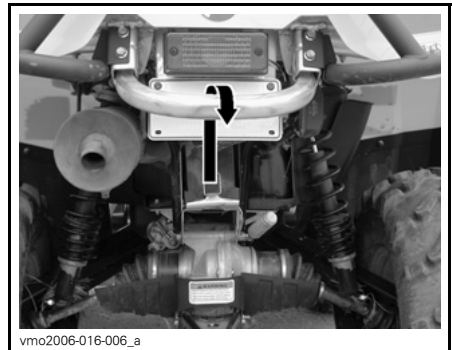
Recuerde lo siguiente:

- Descargue las rejillas portaequipajes del vehículo antes del transporte.
- Coloque la palanca de cambio en la posición de APARCAMIENTO (P).

- Coloque el freno de estacionamiento.
- Asegure la parte delantera del vehículo por el parachoques delantero y la parte trasera por el parachoques trasero.



TÍPICO — PUNTO DE ANCLAJE DELANTERO



TÍPICO — PUNTO DE ANCLAJE TRASERO

AVISO La sujeción del vehículo por otros puntos podría ocasionar daños.

***Esta página se ha dejado
intencionadamente en blanco***

MANTENIMIENTO

INSPECCIÓN DE RODAJE

BRP recomienda que tras las 10 primeras horas de funcionamiento o de 300 km (si es antes), el vehículo sea inspeccionado por un distribuidor autorizado de Can-Am. La inspección de rodaje es muy importante y no debe ser descuidada.

NOTA: Esta revisión de rodaje corre a cargo del propietario del vehículo.

Es recomendable que esta inspección quede firmada por un distribuidor autorizado de Can-Am.

Fecha de revisión

Firma del distribuidor autorizado

Nombre del distribuidor

TABLA DE INSPECCIÓN DE RODAJE	REEMPLAZAR					
	AJUSTAR					
	APRETAR					
	LUBRICAR					
	LIMPIAR					
	INSPECCIONAR					
MOTOR						
Aceite y filtro del motor						X
Holgura de la válvula	X				X	
Retenes del motor	X					
Bridas de sujeción del motor	X					
Sistema de escape	X					
SISTEMA DE REFRIGERACIÓN						
Tapón del radiador/test de presión del sistema de refrigeración	X					
Radiador	X					
SISTEMA DE GESTIÓN DEL MOTOR (EMS)						
Sensores del EMS	X					
Códigos de avería del EMS	X					
SISTEMA DE COMBUSTIBLE						
Regulador	X					
Palanca del acelerador	X					
Cable del acelerador	X		X		X	
Prueba de fuga de conductos de combustible, guías de combustible, conexiones, válvulas de retención y depósito de combustible	X					
SISTEMA ELÉCTRICO						
Espacio y estado de las bujías	X					
Conexiones de la batería	X					
Conexiones eléctricas y sujeción (sistema de encendido, sistema de arranque, inyectores de combustible, etc.)	X					
TRANSMISIÓN CVT						
Entrada de aire a la CVT	X					

TABLA DE INSPECCIÓN DE RODAJE	REEMPLAZAR							
	AJUSTAR							
	APRETAR							
	LUBRICAR							
	LIMPIAR							
	INSPECCIONAR							
SISTEMA DE TRACCIÓN								
Unidad de acoplamiento 4 x 4	X							
Fuelles y protectores del eje motriz	X							
Diferenciales en las partes delantera y trasera (nivel de aceite, retenes y respiraderos)	X							
Junta del eje propulsor trasero	X							
NEUMÁTICOS/RUEDAS								
Tuercas y espárragos de fijación de las ruedas	X							
SISTEMA DE DIRECCIÓN								
Sistema de dirección (columna, cojinete, etc.)	X							
Alineación de las ruedas delanteras	X							
FRENOS								
Líquido de frenos	X							

PROGRAMA DE MANTENIMIENTO

El mantenimiento es muy importante para que el vehículo pueda usarse de forma segura. Es responsabilidad del usuario asegurar un mantenimiento adecuado. El vehículo se debe someter a las revisiones necesarias según el programa de mantenimiento.

El programa de mantenimiento no supone exención alguna de la inspección previa al uso.

ADVERTENCIA

Si no se siguen el programa y los procedimientos de mantenimiento, el uso del vehículo podría no resultar seguro.

PROGRAMA DE MANTENIMIENTO						
A: Ajustar C: Limpiar I: Inspeccionar L: Lubricar R: Reemplazar	25 h o 750 km					
	50 h o 1.500 km					
	100 h, 1 año o 3.000 km					
	200 h, 2 años o 6.000 km					
	Debe realizarla					
PIEZA/TAREA						LEYENDA
MOTOR						
Aceite y filtro del motor		R			Cliente	(1) Con mayor frecuencia en zonas con mucho polvo. Consulte <i>FILTRO DE AIRE</i> en <i>PROCEDIMIENTOS DE MANTENIMIENTO</i> . (2) Debe añadirse aceite al elemento de filtro de espuma del filtro de aire.
Holgura de la válvula			I, A		Concesionario	
Filtro de aire ⁽²⁾	I, C, L ⁽¹⁾		R		Cliente	
Retenes del motor			I		Concesionario	
Bridas de sujeción del motor			I		Concesionario	
Sistema de escape			I		Concesionario	
Amortiguador de chispas del silenciador			C		Cliente	
SISTEMA DE REFRIGERACIÓN						
Refrigerante del motor			I ⁽³⁾	R	Concesionario/Cliente	(3) Compruebe la concentración del refrigerante cada 100 horas.
Tapón del radiador/test de presión del sistema de refrigeración				I	Concesionario	

PROGRAMA DE MANTENIMIENTO

A: Ajustar
C: Limpiar
I: Inspeccionar
L: Lubricar
R: Reemplazar

25 h o 750 km

50 h o 1.500 km

100 h, 1 año o 3.000 km

200 h, 2 años o 6.000 km

Debe realizarla

PIEZA/TAREA

LEYENDA

SISTEMA DE GESTIÓN DEL MOTOR (EMS)

Sensores del EMS			I		Concesionario	—
Códigos de avería del EMS			I		Concesionario	

SISTEMA DE COMBUSTIBLE

Regulador			I, L		Concesionario	(4) Con mayor frecuencia si se realiza un uso intensivo en zonas con mucho polvo, arena, nieve, humedad o barro.
Cable del acelerador		I, A, L			Concesionario/ Cliente	
Test de presión de conductos, conexiones y depósito de combustible			I		Concesionario	
Prefiltro de bomba de combustible				I (4)	Concesionario	
Prueba de presión de la bomba de combustible			I (4)		Concesionario	
Filtro de respiradero de depósito de combustible			R (4)		Cliente	

SISTEMA ELÉCTRICO

Bujía			R (5)		Cliente	(5) Asegúrese de que la distancia entre los electrodos de la bujía es la correcta.
Conexiones de la batería		I			Cliente	
Conectores del módulo de control del motor (inspección visual sin desconectar)			I		Concesionario	
Conexiones eléctricas y sujeción (sistema de encendido, sistema de arranque, inyectores de combustible, etc.)			I		Concesionario	
Orientación del haz de los faros			I		Cliente	

PROGRAMA DE MANTENIMIENTO						
A: Ajustar C: Limpiar I: Inspeccionar L: Lubricar R: Reemplazar	25 h o 750 km		50 h o 1.500 km		100 h, 1 año o 3.000 km	
					200 h, 2 años o 6.000 km	
					Debe realizarla	
	PIEZA/TAREA				LEYENDA	
TRANSMISIÓN CVT						
Correa de transmisión			I		Concesionario	—
Poleas conductora y conducida (incluido el cojinete unidireccional)			I, C, L		Concesionario	
Estado y limpieza de los conductos de entrada y salida de aire de la CVT		I, C			Concesionario	
SISTEMA DE TRACCIÓN						
Unidad de acoplamiento 4 x 4			I		Concesionario	(4) Con mayor frecuencia si se realiza un uso intensivo en zonas con mucho polvo, arena, nieve, humedad o barro.
Juntas del eje motriz		I			Concesionario	
Junta del eje propulsor trasero		I, L (4)			Concesionario	
Diferenciales en las partes delantera y trasera (nivel de aceite, retenes y respiraderos)		I		R	Concesionario	
NEUMÁTICOS/RUEDAS						
Tuercas y espárragos de fijación de las ruedas		I			Cliente	—
Cojinetes de las ruedas			I		Cliente	

PROGRAMA DE MANTENIMIENTO

A: Ajustar C: Limpiar I: Inspeccionar L: Lubricar R: Reemplazar	25 h o 750 km					PIEZA/TAREA LEYENDA
	50 h o 1.500 km					
	100 h, 1 año o 3.000 km					
	200 h, 2 años o 6.000 km					
	Debe realizarla					
SISTEMA DE DIRECCIÓN						
Sujeciones del manillar			I		Concesionario	(4) Con mayor frecuencia si se realiza un uso intensivo en zonas con mucho polvo, arena, nieve, humedad o barro.
Sistema de dirección (columna, cojinete, etc.)			I ⁽⁴⁾		Concesionario	
Extremos de las barras de acoplamiento		I			Concesionario	
Alineación de las ruedas delanteras			I, A		Concesionario	
SUSPENSIÓN						
Brazos de cola en la parte trasera			I		Concesionario	—
Soportes de brazos de cola en la parte trasera				I	Concesionario	
Amortiguadores		I			Concesionario	
Trapecios en la parte delantera		I, L			Cliente	
Articulaciones de rótula	I				Concesionario	
FRENSOS						
Líquido de frenos	I			R ⁽⁶⁾	Concesionario/ Cliente	(4) Con mayor frecuencia si se realiza un uso intensivo en zonas con mucho polvo, arena, nieve, humedad o barro. (6) El cambio de líquido de frenos o las reparaciones del sistema de frenos deben ser realizados por un concesionario o distribuidor autorizado de Can-Am.
Pastillas de freno	I ⁽⁴⁾ (6)				Concesionario	
Sistema de frenos (discos, latiguillos, etc.)			I ⁽⁴⁾		Cliente	

PROGRAMA DE MANTENIMIENTO						
A: Ajustar C: Limpiar I: Inspeccionar L: Lubricar R: Reemplazar	25 h o 750 km					
	50 h o 1.500 km					
	100 h, 1 año o 3.000 km					
	200 h, 2 años o 6.000 km					
	Debe realizarla					
PIEZA/TAREA						LEYENDA
CARROCERÍA/CHASIS						
Sujeciones de bastidor/carrocería		I			Cliente	—
Bastidor			I		Concesionario	

PROCEDIMIENTOS DE MANTENIMIENTO

En esta sección se incluyen instrucciones sobre los procedimientos básicos de mantenimiento. Si cuenta con las herramientas y los conocimientos de mecánica necesarios, puede llevar a cabo estos procedimientos. De lo contrario, diríjase a un distribuidor autorizado de Can-Am.

Para otras operaciones importantes del programa de mantenimiento que resulten más difíciles y exijan el uso de herramientas especiales es probable que deba recurrir a un distribuidor autorizado de Can-Am.

ADVERTENCIA

Pare el motor y siga estos procedimientos cuando realice tareas de mantenimiento. Si no sigue los procedimientos de mantenimiento adecuados, puede resultar lesionado por el contacto con piezas a alta temperatura, componentes móviles, una descarga eléctrica, productos químicos u otros factores de riesgo.

ADVERTENCIA

Si fuera necesario retirar un dispositivo de bloqueo (p. ej. pestañas de bloqueo, sujeciones con cierre automático, etc.), sustítúyalos siempre por una pieza nueva.

Filtro de aire

Pautas para el mantenimiento del filtro de aire

Al igual que en cualquier otro ATV, el mantenimiento del filtro de aire es fundamental para un buen funcionamiento el motor y para prolongar la vida útil de éste.

La periodicidad del mantenimiento del filtro de aire debe ajustarse a las condiciones de la conducción.

La frecuencia de mantenimiento del filtro de aire será mayor y deberá añadirse aceite al elemento de filtro de espuma en las siguientes condiciones:

- Conducción sobre arena seca
- Conducción sobre superficies cubiertas de tierra seca
- Conducción por carreteras de grava o similares.

NOTA: Si además se conduce en grupo, las necesidades de mantenimiento del filtro de aire serán aún mayores. Consulte *LIMPIEZA Y ENGRASE DEL FILTRO DE AIRE*.

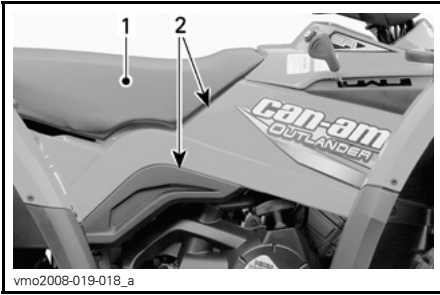
NOTA: Puede utilizarse un prefiltro accesorio especial para zonas con mucho polvo. Póngase en contacto con un distribuidor autorizado de Can-Am para obtener información más detallada.

Extracción del filtro de aire

AVISO No quite ni modifique nunca ningún componente del alojamiento del filtro de aire. De otro modo, el motor puede sufrir un deterioro del rendimiento o daños mecánicos. El motor está calibrado para funcionar específicamente con esos componentes.

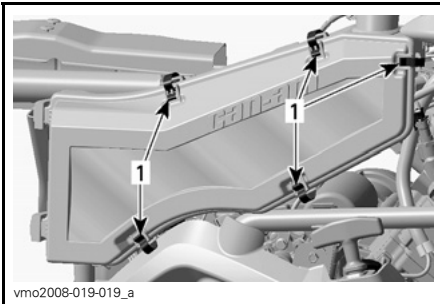
Retire los asientos.

Retire los paneles laterales situados en el lado derecho del vehículo.



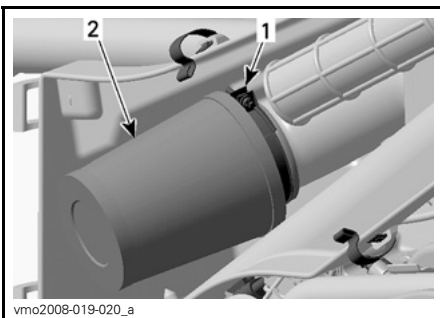
1. Asiento
2. Paneles laterales

Libre las sujeciones y retire la tapa del alojamiento del filtro de aire.



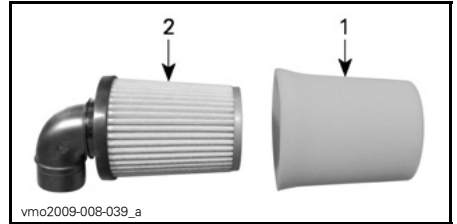
1. Libere las sujeciones

Afloje la sujeción y saque el filtro de aire.



1. Sujeción
2. Filtro de aire

Quite el elemento de filtro de espuma; para ello, tire con cuidado hacia fuera.



- TÍPICO**
1. Elemento de filtro de espuma
 2. Filtro de papel

Limpeza y engrase del filtro de aire

⚠ CUIDADO Utilice siempre protección adecuada para la piel y los ojos. Los productos químicos pueden provocar erupciones cutáneas y lesiones oculares graves.

Limpeza del filtro de papel

1. Asegúrese de quitar el elemento del filtro de espuma del filtro de papel.
2. Sacuda el filtro de papel para que salga el polvo grueso.

De ese modo saldrá la suciedad y el polvo del filtro de papel.

NOTA: La vida útil del filtro de papel es limitada; reemplace el filtro si está demasiado sucio u obstruido.

AVISO No es recomendable aplicar aire comprimido al filtro de papel, ya que podrían dañarse las fibras del papel y reducirse así la capacidad de filtración en zonas con mucho polvo.

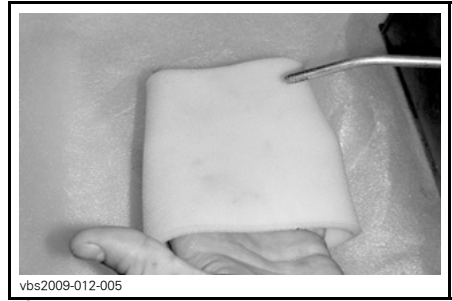
AVISO No lave el filtro de papel con ninguna solución limpiadora.

Limpieza del elemento de filtro de espuma

1. Rocíe el elemento de filtro de espuma por dentro y por fuera con LIMPIADOR DE FILTRO DE AIRE (N/P 219 700 341).



219700341
LIMPIADOR DE FILTRO DE AIRE (N/P 219 700 341)



vbs2009-012-005
TÍPICO - SECO

NOTA: Puede que se precise una segunda aplicación si el elemento está muy sucio.

Engrase del elemento de filtro de espuma

1. Rocíe ACEITE PARA FILTRO DE AIRE (N/P 219 700 340) en el elemento de filtro de espuma secado previamente.

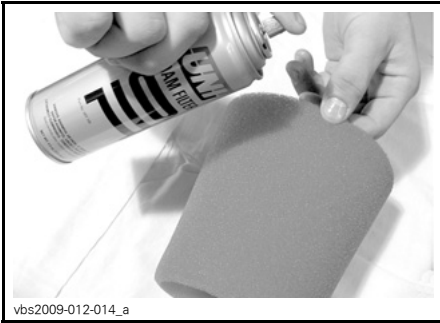


vbs2009-012-015_a
TÍPICO - ROCÍE EL ELEMENTO DE FILTRO POR DENTRO Y POR FUERA



219700340
ACEITE DE FILTRO DE AIRE (N/P 219 700 340)

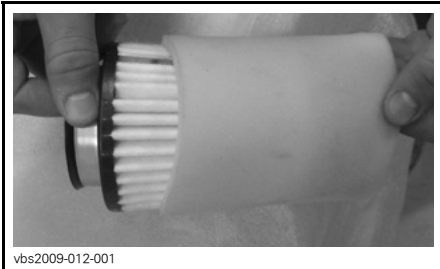
2. Déjelo 3 minutos.
3. Tal como se indica en el recipiente del limpiador de filtros de aire (UNI), enjuague el elemento de espuma de filtro con agua corriente.
4. Deje que el elemento de espuma se seque completamente.



vbs2009-012-014_a

TÍPICO - ENGRASE CON ACEITE EL ELEMENTO DEL FILTRO DE ESPUMA

2. Déjelo entre 3 y 5 minutos.
3. Quite el exceso de aceite que pudiera traspasarse al filtro de papel; para ello, envuelva el elemento de filtro de espuma con un paño absorbente y apriételo suavemente. Así también se garantiza una cobertura completa con aceite del filtro de espuma.
4. Vuelva a colocar el elemento el filtro de espuma sobre el filtro de papel.



vbs2009-012-001

TÍPICO

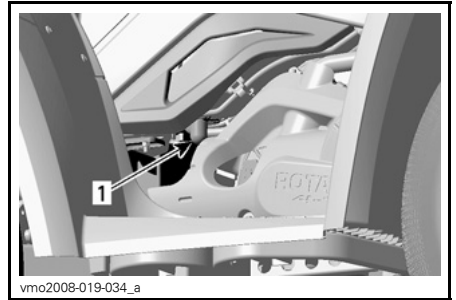
Instalación del filtro de aire

Vuelva a colocar las piezas en el orden inverso al del desmontaje.

Alojamiento del filtro de aire

Inspección y drenaje del alojamiento del filtro de aire

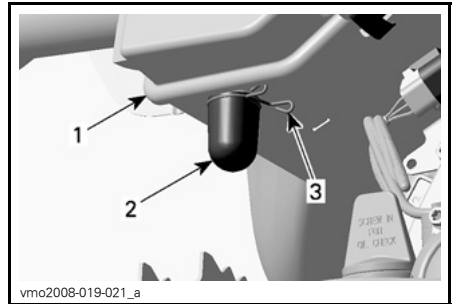
Revise periódicamente el tubo de drenaje del alojamiento del filtro de aire para determinar si contiene líquidos o depósitos.



vmo2008-019-034_a

PARTE DERECHA DEL VEHÍCULO

1. Tubo de drenaje



vmo2008-019-021_a

1. Alojamiento del filtro de aire
2. Tubo de drenaje
3. Sujeción

NOTA: Si se utiliza el vehículo en una zona muy polvorienta, revise con más frecuencia que la especificada en el **PROGRAMA DE MANTENIMIENTO**.

Si se encuentran líquido o depósitos, presione y retire la sujeción. Tire del tubo de drenaje para extraerlo y, a continuación, vacíelo.

AVISO No ponga en marcha el motor cuando haya líquido o depósitos en el tubo de drenaje.

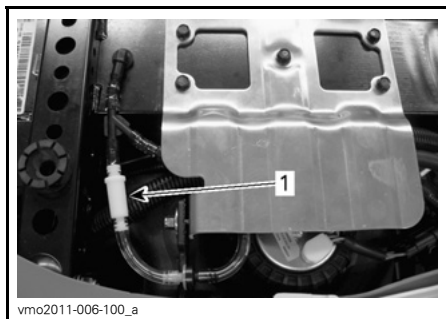
Cuando se encuentren líquidos o depósitos, será preciso revisar, secar o sustituir el componente en función del estado.

Retire el filtro de aire tal como se explica en el apartado *EXTRACCIÓN DEL FILTRO DE AIRE*.

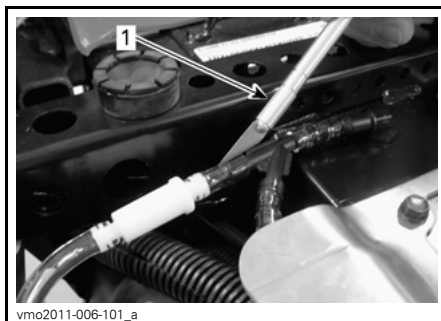
Filtro del respiradero del depósito de combustible

Sustitución del filtro de respiradero del depósito de combustible

1. Retire el asiento.
2. Localice el filtro del respiradero del depósito de combustible.



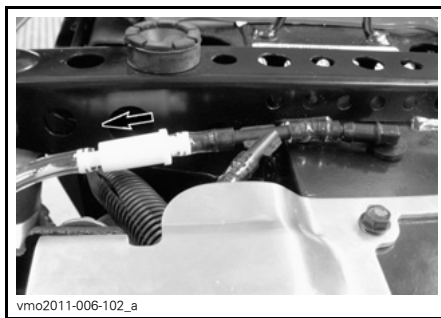
1. Filtro de respiradero de depósito de combustible
3. Corte con cuidado los manguitos en ambos extremos para retirar el filtro.



TÍPICO - CORTE EL MANGUITO CON CUIDADO

1. Herramienta de corte

4. Sustituya ambos manguitos en el conducto del respiradero del depósito de combustible.
5. Instale un filtro nuevo; la flecha debe señalar hacia la parte exterior del vehículo.



FLECHA HACIA EL EXTERIOR

AVISO Asegúrese de que los manguitos están totalmente introducidos en el acoplamiento para que no se desconecten.

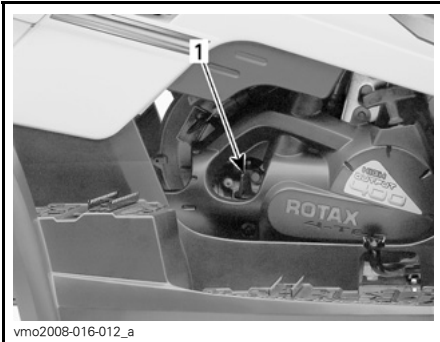
6. Vuelva a instalar el asiento.

Aceite del motor

Nivel de aceite del motor

AVISO Compruebe el nivel con frecuencia y rellene cuando sea necesario. **No llene excesivamente el depósito.** Si hace funcionar el motor o la transmisión con un nivel inadecuado, estos componentes pueden sufrir graves daños. Limpie cualquier resto de salpicaduras o líquido derramado.

NOTA: A la hora de comprobar el nivel de aceite, revise la zona del motor para descartar fugas.



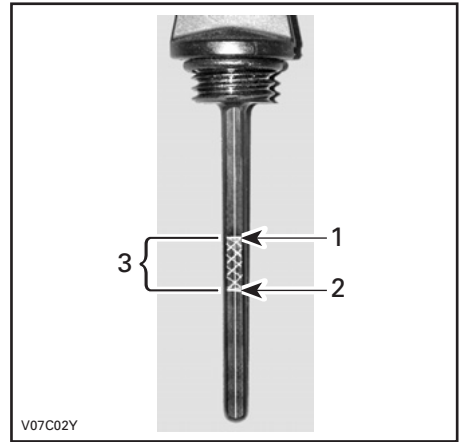
vmo2008-016-012_a

PARTE DERECHA DEL MOTOR

1. Varilla medidora del nivel de aceite

Con el vehículo en una superficie llana y el motor frío, compruebe el nivel de aceite del modo siguiente:

1. Desenrosque la varilla medidora, sáquela y límpiela.
2. Vuelva a colocar la varilla y enrósquela completamente.
3. Extraiga de nuevo la varilla y compruebe el nivel de aceite. Debe estar cerca de la marca superior.



1. Lleno
2. Agregar
3. Margen de funcionamiento

Para añadir aceite, retire la varilla medidora. Para evitar derrames, coloque un embudo en el conducto de la varilla.

Añada una pequeña cantidad del aceite recomendado y verifique de nuevo el nivel.

Repita los procedimientos anteriores hasta que el nivel de aceite llegue a la señal superior de la varilla. **No llene excesivamente el depósito.**

Ajuste la varilla debidamente.

Aceite recomendado para el motor

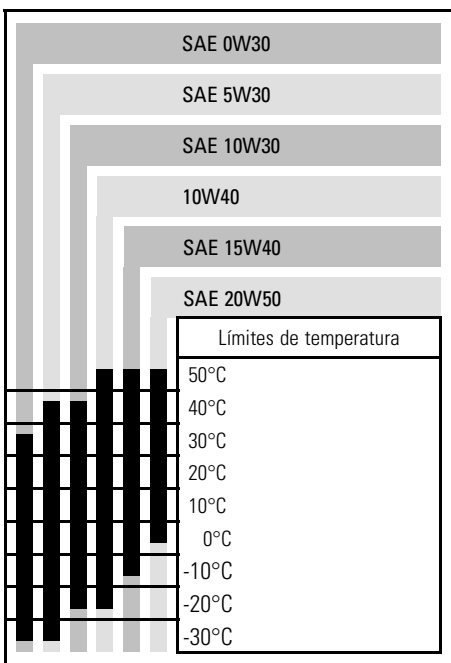
Durante el verano, utilice ACEITE DE MEZCLA SINTÉTICA XPS (DE VERANO) (N/P 293 600 121).

Durante el invierno, utilice ACEITE DE MEZCLA SINTÉTICA XPS (TODAS LAS TEMPORADAS) (N/P 293 600 112).

NOTA: El aceite sintético XPS tiene una fórmula especial y ha sido sometido a pruebas para comprobar si satisface los estrictos requisitos de este motor.

Si no está disponible, utilice aceite SAE para motores de 4 tiempos que cumpla o exceda los requisitos de la clasificación de servicio API SM, SL o SJ. Compruebe siempre la certificación de la etiqueta de servicio API en el recipiente de aceite. Debe figurar al menos uno de los estándares indicados anteriormente. Consulte la tabla de viscosidad para obtener más información.

Tabla de viscosidad de aceite del motor



Cambio de aceite del motor

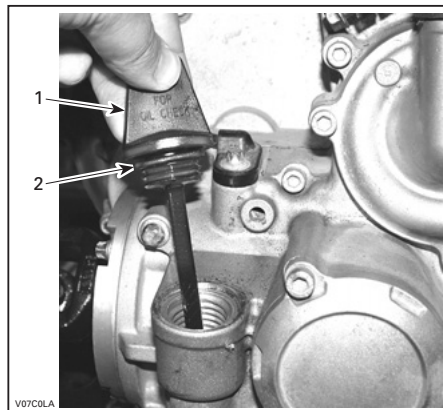
El aceite y el filtro deben ser reemplazados al mismo tiempo. El cambio de aceite debe realizarse con el motor en caliente.

! CUIDADO El aceite del motor puede encontrarse a una temperatura muy alta. Para evitar posibles quemaduras, no quite el tapón de drenaje del motor ni la tapa del filtro si el motor está caliente. Espere hasta que el aceite del motor esté caliente.

Asegúrese de que el vehículo se encuentra en una superficie llana.

Retire la varilla medidora.

AVISO Preste atención a que no se pierda la junta tórica de la varilla medidora.



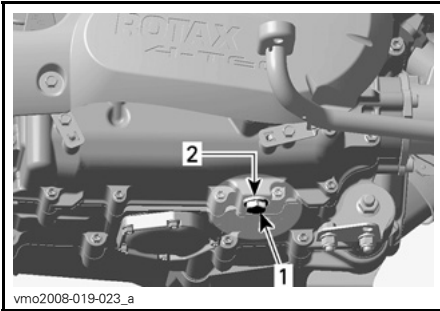
PARTE DERECHA DEL MOTOR

1. Varilla medidora del nivel de aceite
2. Junta tórica

Limpie la zona del tapón de drenaje del aceite.

Coloque un recipiente debajo de la zona del tapón de drenaje.

Desenrosque el tapón de drenaje de aceite.



PARTE DERECHA DEL MOTOR

1. Tapón de drenaje de aceite
2. Junta tórica

Deje que el cárter se vacíe de aceite.
 Cambie la junta tórica del tapón de drenaje de aceite.

Limpie la zona de la junta tórica de la parte del motor y el tapón de drenaje de aceite; después, vuelva a colocar el tapón.

Apriete el tapón con un par de $30\text{ N}\cdot\text{m} \pm 3,6\text{ N}\cdot\text{m}$.

Cambie el filtro de aceite.

Vuelva a llenar el motor hasta el nivel correspondiente con el aceite recomendado. La capacidad de aceite del motor con el recambio de filtro es de 3 L.

Ponga en marcha el motor y déjelo al ralentí durante unos minutos. Asegúrese de que no haya fugas en las zonas del filtro de aceite y del tapón de drenaje de aceite.

Para el motor.

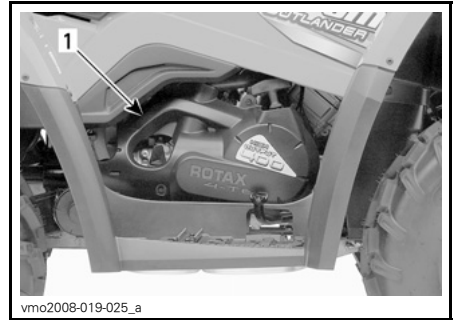
Espere hasta que el aceite fluya hasta el cárter y compruebe el nivel del aceite. Añada el aceite que sea necesario.

Deseche el aceite usado con arreglo a la normativa local de protección del medio ambiente.

Filtro de aceite

Sustitución del filtro de aceite

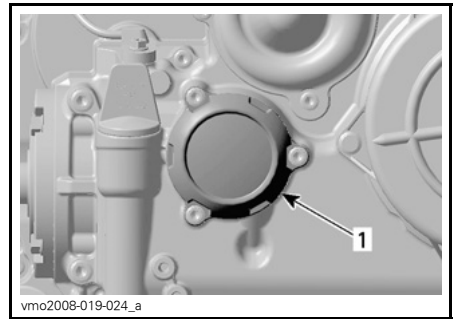
Retire la tapa del motor situada en el lado derecho del vehículo.



PARTE DERECHA DEL VEHÍCULO

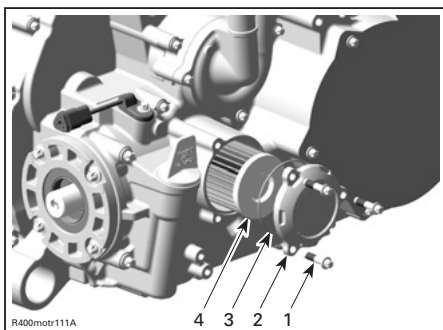
1. Tapa del motor

Desenrosque la tapa del filtro de aceite.



1. Tapa del filtro de aceite

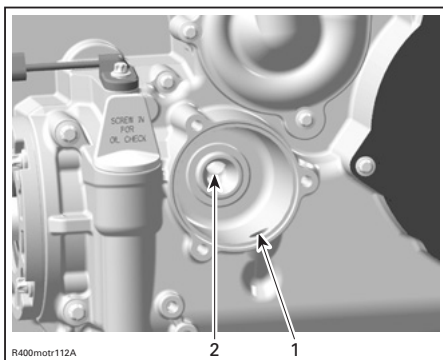
Quite los tornillos del filtro de aire, la cubierta con la junta tórica y el filtro de aceite.



1. Tornillos del filtro de aceite
2. Tapa del filtro de aceite
3. Junta tórica
4. Filtro de aceite

Compruebe la junta tórica de la tapa y cámbiela si es necesario.

Limpie la zona de entrada y salida del filtro de aceite de suciedad y otros elementos contaminantes.



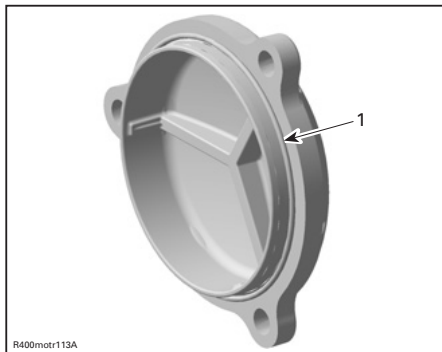
1. Orificio de salida al sistema de suministro de aceite al motor
2. Orificio de entrada desde la bomba de aceite al filtro de aceite

Limpie los restos de aceite derramado en el motor.

Aplique aceite para motor al retén de goma del nuevo filtro de aceite para garantizar una instalación adecuada.

Coloque el filtro de aceite.

Coloque la junta tórica en la tapa del filtro de aceite.



1. Junta tórica colocada

Atornille la tapa del filtro de aceite en la ubicación correspondiente.

Apriete los tornillos con un par de torsión de $10 \text{ N}\cdot\text{m} \pm 1,2 \text{ N}\cdot\text{m}$.

Vuelva a colocar la tapa del motor.

Radiador

Revisión y limpieza del radiador

Compruebe periódicamente la limpieza de la zona del radiador.



- TÍPICO
1. Radiador

Revise el radiador y las mangueras para descartar fugas y deterioros.

Revise las aletas del radiador. Deben estar limpias, sin barro, tierra, hojas o cualquier otro depósito que pudiera impedir que el radiador se enfríe correctamente.

Retire los depósitos con las manos en la medida de lo posible. Si hay agua disponible en las proximidades, lave las aletas del radiador.

Si dispone de una manguera de riego, utilícela para lavar las aletas del radiador.

! CUIDADO No limpie nunca el radiador con las manos cuando esté muy caliente. Deje que el radiador se enfríe antes de limpiarlo.

AVISO Tenga cuidado de que no se dañen las aletas del radiador cuando las limpie. No utilice ningún objeto/herramienta que pudiera dañar las aletas. Las aletas son piezas delgadas diseñadas para permitir una refrigeración eficaz. **CUANDO UTILICE UNA MANGUERA PARA LAVAR, EMPLEE AGUA A BAJA PRESIÓN ÚNICAMENTE; NO UTILICE NUNCA MÁQUINAS DE LIMPIEZA A ALTA PRESIÓN.**

Diríjase a un distribuidor autorizado de Can-Am para comprobar el rendimiento del sistema de refrigeración.

Refrigerante del motor

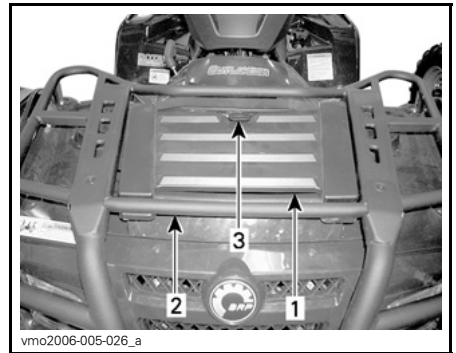
Nivel de refrigerante del motor

! ADVERTENCIA

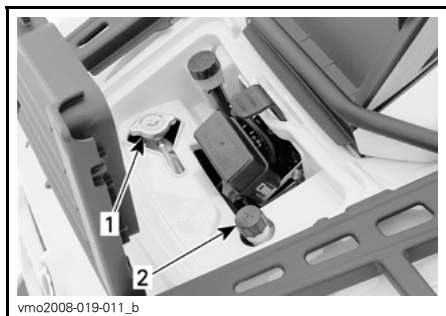
Compruebe el nivel de refrigerante con el motor en frío. Nunca añada refrigerante al sistema de refrigeración cuando el motor esté caliente.

NOTA: A la hora de comprobar el nivel de refrigerante, revise la zona del motor para descartar fugas.

Retire el panel de acceso al compartimento de servicio de la parte delantera.



1. Panel del compartimento de servicio en la parte delantera
2. Rejilla (portaequipajes) delantera
3. Seguro

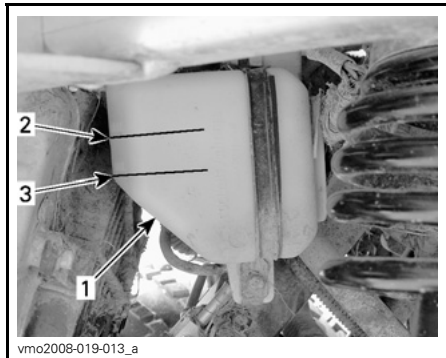


TÍPICO - COMPARTIMENTO DE SERVICIO

1. Tapón del radiador
2. Tapón del depósito del refrigerante

Con el vehículo en una superficie llana, el líquido debe encontrarse entre las marcas de nivel MIN. y MAX. que figuran en el depósito de refrigerante.

NOTA: Cuando compruebe el nivel a una temperatura inferior a 20°C, puede estar ligeramente por debajo de la marca MIN.



PARTE DELANTERA IZQUIERDA INFERIOR DEL GUARDABARROS DELANTERO

1. Depósito
2. Marca de nivel máximo
3. Marca de nivel mínimo

Añada refrigerante hasta la marca MAX. si es necesario.

Utilice un embudo para evitar que se derrame. **No llene excesivamente el depósito.**

Vuelva a instalar y apriete correctamente el tapón de llenado.

Si se añade refrigerante al depósito de refrigerante, compruebe el nivel también en el radiador.

Vuelva a colocar panel de acceso del compartimento de servicio.

⚠ ADVERTENCIA

Para evitar quemaduras, no quite el tapón del radiador si el motor está caliente.

NOTA: Si el sistema de refrigeración precisa refrigerante con frecuencia, es síntoma de fugas o de un problema del motor. Diríjase a un distribuidor autorizado de Can-Am.

AVISO No almacene objetos en el compartimento de servicio de la parte delantera.

Refrigerante recomendado para el motor

Utilice siempre anticongelante etilenglicol con inhibidores antioxidantes específicos para motores de aluminio de combustión interna.

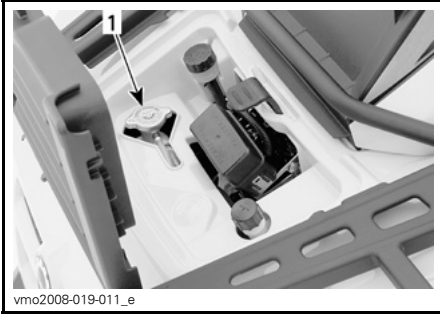
El sistema de refrigeración debe llenarse con el REFRIGERANTE PREMEZCLADO DE BRP (N/P 219 700 362) o con una solución de agua destilada y anticongelante (en una proporción del 50%).

Sustitución del refrigerante del motor

⚠ ADVERTENCIA

Para evitar posibles quemaduras, no quite el tapón del radiador ni afloje el tapón de drenaje del refrigerante si el motor está caliente.

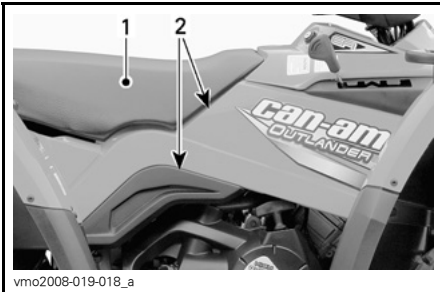
Retire el panel de acceso al compartimento de servicio de la parte delantera y quite el tapón del radiador.



1. Tapón del radiador

AVISO No almacene objetos en el compartimento de servicio de la parte delantera.

Retire el asiento y los paneles laterales de la parte derecha.



TÍPICO

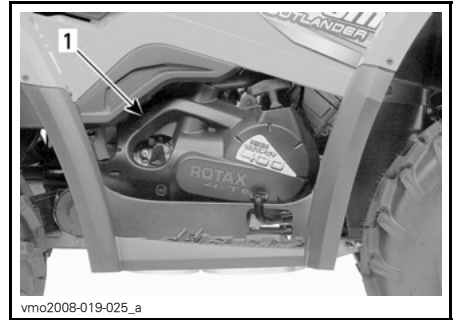
1. Asiento
2. Paneles laterales

Quite la tapa del motor de la parte derecha.

Cuando lea esta Guía para el usuario, recuerde lo siguiente:

⚠ ADVERTENCIA

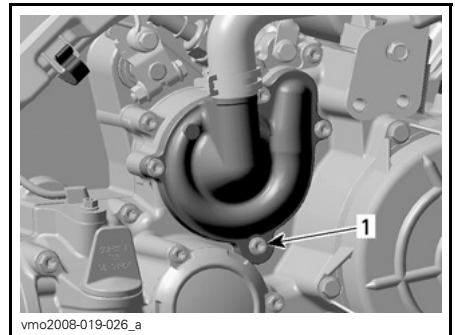
Indica una posible situación de riesgo que, si no se evita, puede dar lugar a lesiones graves o incluso a la muerte.



TÍPICO
1. Tapa del motor

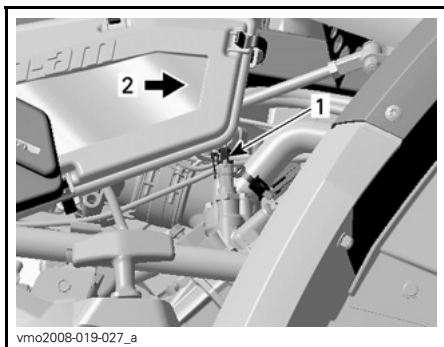
Desenrosque el tapón de drenaje del refrigerante y vacíe el refrigerante en un recipiente apropiado.

NOTA: No desenrosque completamente el tapón de drenaje del refrigerante.



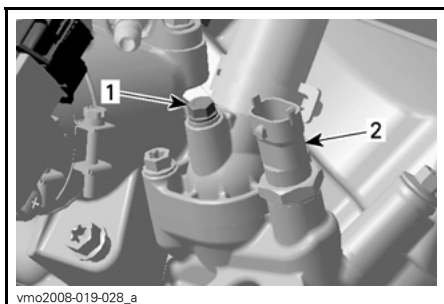
1. Tapón de drenaje de refrigerante

Desenchufe el conector del sensor de temperatura del motor.



1. Sensor de temperatura
2. Parte delantera del vehículo

Desatornille el tornillo de sangrado situado en la parte superior del alojamiento del termostato.



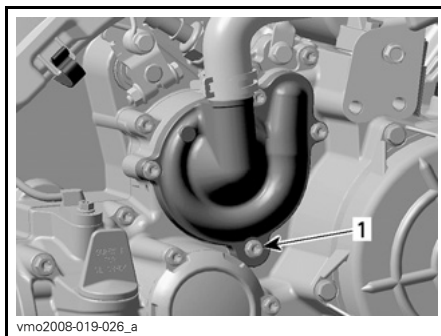
1. Tornillo de sangrado
2. Sensor de temperatura del motor

Vacíe el sistema completamente.

Vuelva a colocar el tapón de drenaje del refrigerante.

PAR DE APRIETE DEL TAPÓN DE DRENAJE DE REFRIGERANTE

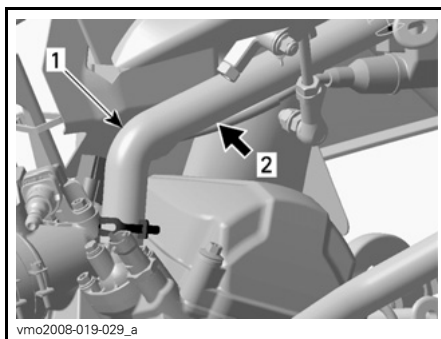
$10\text{ N}\cdot\text{m} \pm 1,2\text{ N}\cdot\text{m}$



1. Tapón de drenaje de refrigerante

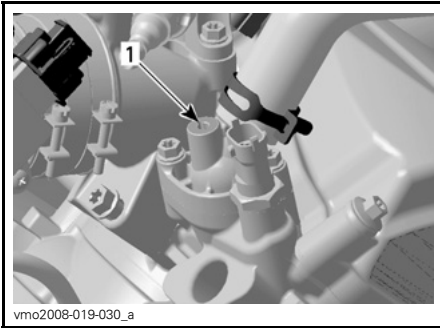
Pince el manguito que se encuentra entre el radiador y el alojamiento del termostato con una pinza grande para manguitos o equivalente.

AVISO No utilice alicates de sujeción para pinzar el fuelle.



1. Manguera del refrigerante
2. Coloque aquí la pinza abrazadera

Añada líquido refrigerante al radiador hasta que salga por el orificio del alojamiento del termostato.



1. Orificio del alojamiento del termostato

Coloque el tornillo de sangrado.

PAR DE APRIETE DEL TORNILLO DE SANGRADO

$5 \text{ N}\cdot\text{m} \pm 0,6 \text{ N}\cdot\text{m}$

Retire la pinza abrazadera.

Termine de llenar el radiador.

Compruebe el nivel del depósito de refrigerante y añada líquido si es necesario.

Haga funcionar el motor al ralentí con el tapón del radiador quitado. Añada lentamente refrigerante si es necesario.

En este punto, espere hasta que el motor alcance una temperatura normal de funcionamiento.

Accione la palanca del acelerador dos o tres veces y, a continuación, añada refrigerante si es necesario.

Coloque el tapón del radiador.

Revise todas las conexiones para detectar si existen fugas y compruebe el nivel de refrigerante en el depósito.

Limpie los restos de refrigerante derramado en el motor.

Deseche el refrigerante usado con arreglo a la normativa local de protección del medio ambiente.

Amortiguador de chispas del silenciador

Limpeza del supresor de chispas del silenciador

El silenciador debe limpiarse periódicamente para eliminar la carbonilla acumulada.

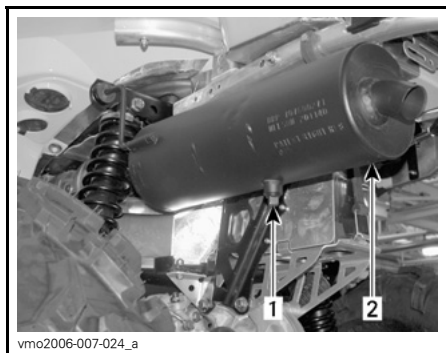
⚠ ADVERTENCIA

No haga nunca funcionar el motor en un recinto cerrado. No realice nunca esta operación inmediatamente después de haber hecho funcionar el motor, ya que el sistema de escape estará muy caliente. Asegúrese de que no hay materiales combustibles en la zona. Utilice protección para los ojos y guantes. No se sitúe nunca detrás del vehículo mientras purgue el sistema de escape. Respete todas las leyes y normas aplicables.

Elija una zona bien ventilada y asegúrese de que el silenciador está frío.

Coloque la marcha en la posición de APARCAMIENTO (P).

Retire el tapón de limpieza del silenciador.



TÍPICO

1. Tapón de limpieza
2. Silenciador

Bloquee el extremo del silenciador con un trapo y ponga el motor en marcha.

Aumente momentáneamente el régimen de RPM varias veces para que se purgue la carbonilla acumulada en el silenciador.

Pare el motor y deje que se enfríe el silenciador.

Vuelva a instalar el tapón de limpieza.

Cable del acelerador

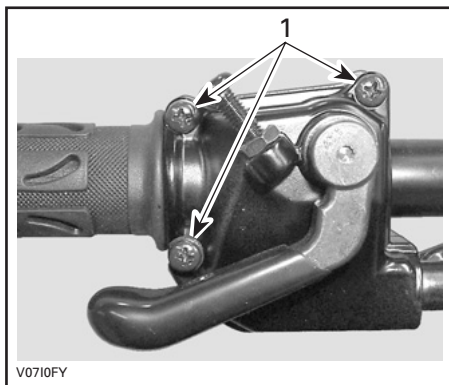
Lubricación del cable del acelerador

El cable del estrangulador debe lubricarse con LUBRICANTE PARA CABLES (N/P 293 600 041) o un producto equivalente.

⚠ ADVERTENCIA

Utilice siempre un lubricante basado en silicona. El uso de otro lubricante (como un lubricante basado en agua) podría provocar agarrotamiento o rigidez de la palanca/cable del acelerador.

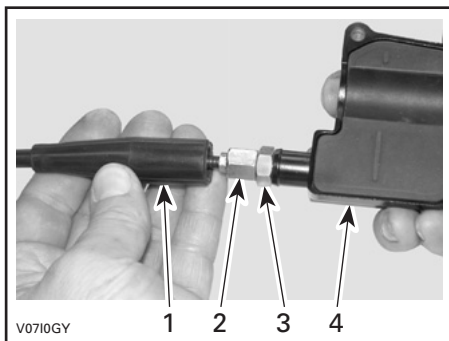
Abra la caja de la palanca del acelerador.



1. Quite estos tornillos

Separe la caja.

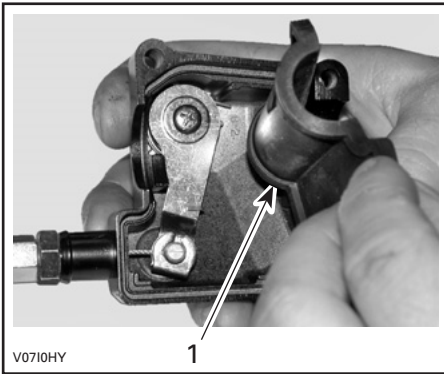
Deslice el protector de goma hacia atrás para acceder al ajustador del cable del acelerador.



1. Protector del cable
2. Ajustador del cable del acelerador
3. Tornillo de retén
4. Caja de la palanca del acelerador

Atornille el ajustador del cable del acelerador.

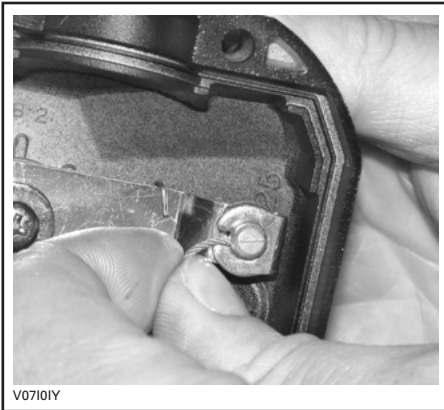
Quite el protector del alojamiento interno.



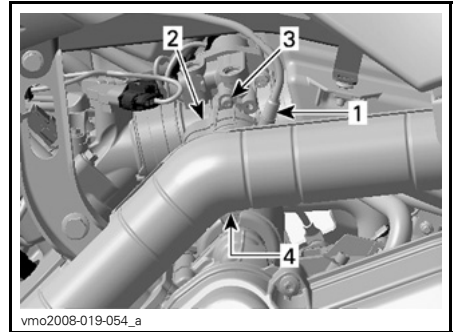
1. Protector del alojamiento interno

Extraiga el cable del alojamiento de la palanca del acelerador.

NOTA: Deslice el cable por la ranura de la mordaza y retire el extremo del cable de la mordaza.



Separe la tapa lateral del regulador.



PARTE IZQUIERDA DEL MOTOR

1. Cable del acelerador
2. Tapa lateral
3. Saque el tornillo
4. Libere la pinza de la tapa

Inserte la aguja de la lata del lubricante en el extremo del ajustador del cable del acelerador.

⚠ CUIDADO Utilice siempre protección adecuada para la piel y los ojos. Los productos químicos pueden provocar erupciones cutáneas y lesiones oculares graves.



TÍPICO

NOTA: Ponga un trapo alrededor del ajustador del cable del acelerador para prevenir salpicaduras de lubricante.

Añada lubricante hasta que salga por el extremo del regulador correspondiente al cable del acelerador.

Vuelva a instalar el cable y ajústelo.

Ajuste del cable del acelerador

Deslice el protector de goma hacia atrás para acceder al ajustador del cable del acelerador.

Afloje la contratuerca y gire el ajustador para obtener un recorrido libre adecuado de la palanca del acelerador.

NOTA: Mida el recorrido libre del acelerador desde la punta de la palanca del acelerador.

Apriete la contratuerca y vuelva a colocar el protector.



1. Palanca del acelerador
A. 3 mm a 6 mm

Con la palanca de cambio en la posición de APARCAMIENTO (P), ponga en marcha el motor.

Compruebe si el cable del acelerador está ajustado correctamente; para ello, gire completamente el manillar a la derecha y luego a la izquierda. Si aumenta el régimen del motor, vuelva a ajustar el recorrido libre de la palanca del acelerador.

Bujía

Extracción de bujías

⚠ ADVERTENCIA

Si no se indica lo contrario, gire siempre el interruptor de contacto hasta la posición de APAGADO antes de realizar cualquier operación de mantenimiento o reparación relacionada con el sistema eléctrico.

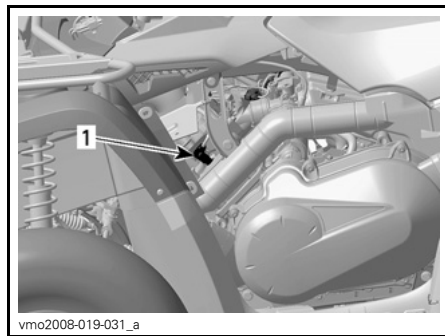
⚠ CUIDADO Utilice siempre gafas de seguridad cuando aplique aire a presión.

Extraiga el panel lateral izquierdo.

Desconecte el cable de la bujía.

Limpie la bujía y la cabeza del cilindro con aire a presión, si es posible.

Afloje completamente la bujía y extráigala.



1. Cable de bujía

Instalación de bujías

Antes de la instalación, asegúrese de que las superficies de contacto de la cabeza del cilindro y la bujía no presenten suciedad.

Con ayuda de una galga de espesores, ajuste el espacio de la bujía a una distancia de entre 0,7 mm a 0,8 mm.

Aplique lubricante antiagarrotador en la rosca de la bujía para prevenir un posible agarrotamiento.

Apriete manualmente la bujía contra la cabeza del cilindro y ajústela con una llave dinamométrica y un adaptador apropiado.

PAR DE APRIETE DE LAS BUJÍAS

20 N•m ± 2,4 N•m

Batería

⚠ ADVERTENCIA

Si no se indica lo contrario, gire siempre el interruptor de contacto hasta la posición de APAGADO antes de realizar cualquier operación de mantenimiento o reparación relacionada con el sistema eléctrico.

⚠ CUIDADO No cargue nunca una batería si está instalada en el vehículo.

Estos vehículos están equipados con una batería VRLA (de plomo-ácido regulada por válvula). Es una batería que no precisa mantenimiento; no hay que añadir agua para ajustar el nivel del electrolito.

AVISO No quite nunca el tapón hermético de la batería.

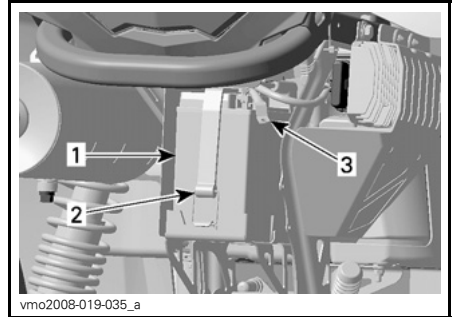
Extracción de la batería

⚠ CUIDADO Desconecte siempre primero el cable NEGRO (-) de la batería.

Desconecte el cable NEGRO (-) de la batería.

Desconecte el cable ROJO (+) de la batería.

Retire la correa de sujeción de saque la batería del bastidor.



- 1. Batería
- 2. Correa de sujeción
- 3. Cable NEGRO (-)

Limpieza de la batería

Limpie la batería, así como el alojamiento y las sujeciones de ésta, utilizando una solución de agua y bicarbonato.

Elimine la corrosión existente en los terminales del cable de batería y en las sujeciones de ésta, utilizando un cepillo de alambre fuerte.

El alojamiento de la batería debe limpiarse con un cepillo suave y una solución de bicarbonato.

Instalación de la batería

Vuelva a colocar la batería en el vehículo.

⚠ CUIDADO Vuelva a conectar primero el cable ROJO (+) y luego el cable NEGRO (-).

Fusibles

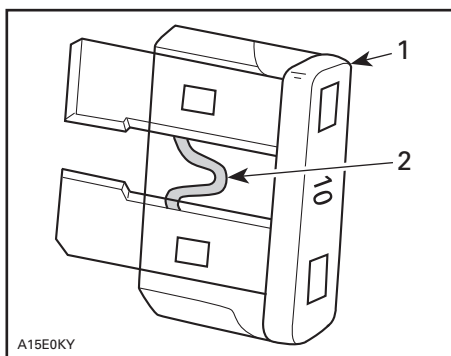
Inspección de fusibles

⚠ CUIDADO Apague siempre el interruptor de contacto (posición de APAGADO) antes de sustituir un fusible defectuoso.

Si un fusible está estropeado, sustitúyalo por otro de la misma categoría.

AVISO No utilice un fusible de mayor capacidad, ya que esto podría provocar serios daños.

Compruebe si se ha fundido el filamento.



TÍPICO

1. Fusible
2. Compruebe si se ha fundido

Ubicación de los fusibles

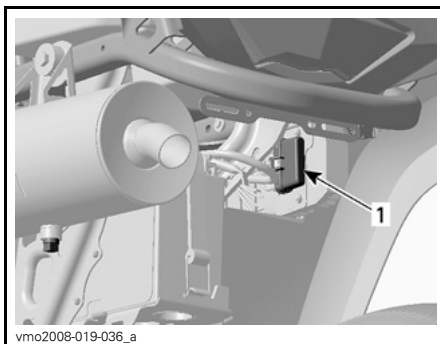
Los fusibles se encuentran en el compartimento de servicio de la parte delantera y, en la parte trasera, junto a la batería.



1. Caja de fusibles en la parte delantera

- F1: ECM (5 A)
- F2: Ventilador (20 A)
- F3: ECM (7,5 A)
- F4: Indicador, luz trasera, diagnóstico (7,5 A)
- F5: Bomba de combustible (7,5 A)
- F6: Accesorios (20 A)

AVISO No almacene objetos en el compartimento de servicio de la parte delantera.



PORTAFUSIBLES EN LA PARTE TRASERA

1. Principal (30 A) (cable ROJO/GRIS)
Accesorios (30 A) (cable ROJO/VERDE)

Luces

⚠ CUIDADO Apague siempre el interruptor de contacto (posición de APAGADO) antes de sustituir una bombilla defectuosa.

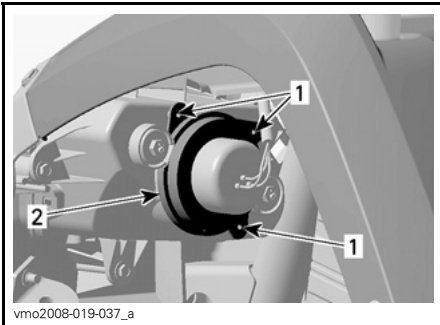
Compruebe siempre el funcionamiento de las luces después de reemplazarlas.

Sustitución de bombillas de los faros

AVISO No toque nunca la parte de cristal de una bombilla halógena directamente con los dedos, ya que así se acorta su duración. Si se toca el cristal, límpielo con alcohol isopropílico, que no dejará rastros en la bombilla.

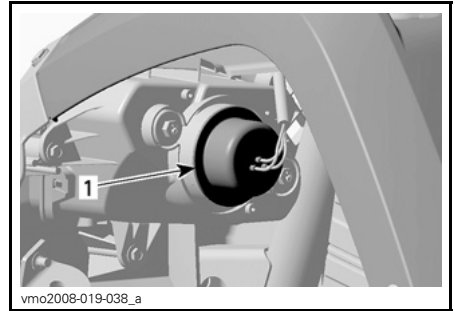
Para sustituir la bombilla de faro, proceda del siguiente modo.

Quite los tornillos del soporte de goma.



1. Tornillos
2. Soporte

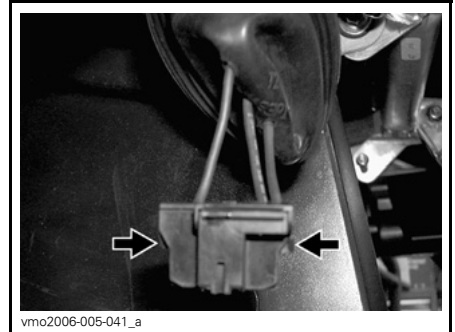
Quite el protector de goma del alojamiento del fero.



1. Protector de goma

Desenchufe el conector del fero.

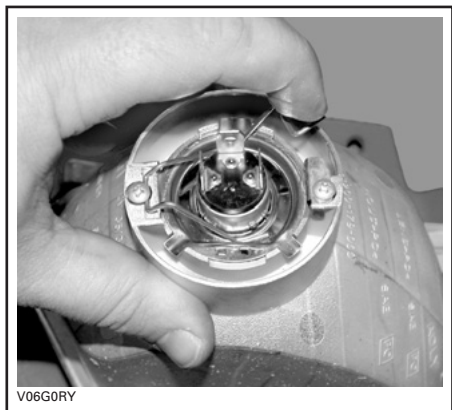
NOTA: Utilice la pestaña de bloqueo para liberar el conector y tire de éste.



PRESIONE SOBRE LA PESTAÑA DE BLOQUEO PARA LIBERAR EL CONECTOR

NOTA: En las siguientes ilustraciones se ha quitado el panel de protección frontal del vehículo para facilitar la comprensión.

Presione el eje y empújelo lateralmente para desbloquear la bombilla del fero.



TÍPICO

Levante el eje y retire la bombilla mientras lo sostiene.



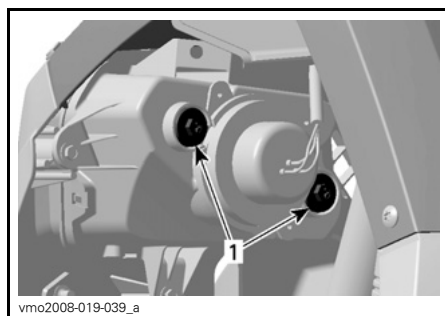
TÍPICO

Vuelva a colocar las piezas en el orden inverso al del desmontaje.

Orientación del haz del faro

Ajuste la orientación del haz del modo siguiente:

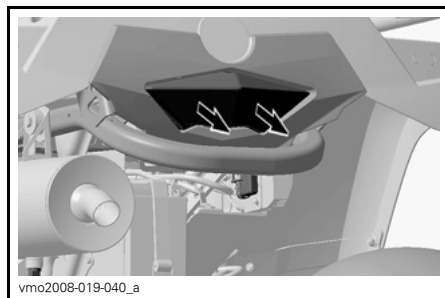
Gire los tornillos de reglaje para ajustar la altura y la orientación lateral del haz como mejor le convenga. Ajuste los dos faros del mismo modo.



1. Tornillos de reglaje

Sustitución de bombillas de la luz trasera

Para el acceso a la bombilla, tire de la luz trasera para sacarla de los ojales de goma.



Gire el casquillo de la lámpara y tire de él para que quede expuesta la bombilla.



Empuje la bombilla hacia dentro y sujétela a la vez que la gira en sentido contrario al de las agujas del reloj para extraerla.

Instale la bombilla nueva; para ello, empujela hacia dentro haciéndola girar en el sentido de las agujas del reloj.

Vuelva a instalar todos los componentes extraídos.

Fuelle y protector del eje motriz

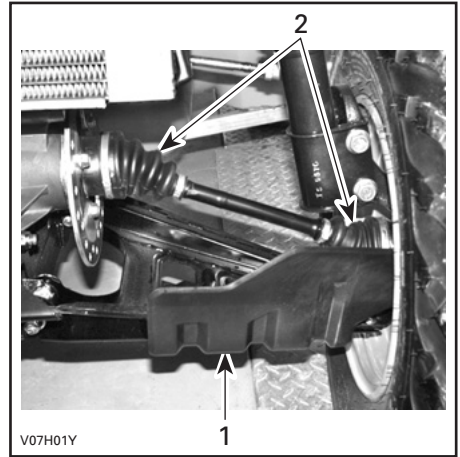
Inspección de fuelle y protector del eje motriz

Revise el estado de los fuelles y protectores del eje motriz.

Compruebe si los protectores presentan daños o rozan con los ejes.

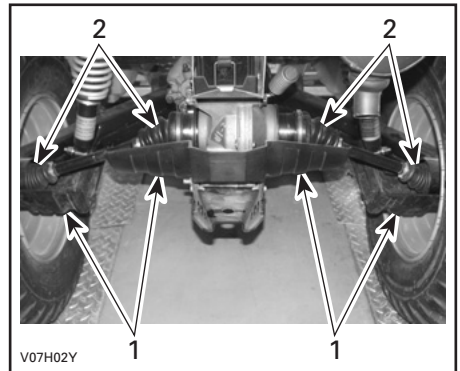
Compruebe si los fuelles presentan grietas, desgarros, fugas de grasa, etc.

Repáre o sustituya las piezas que sea necesario.



PARTE DELANTERA DEL VEHÍCULO

1. Protector del eje motriz
2. Fuelles del eje motriz



PARTE TRASERA DEL VEHÍCULO

1. Protector del eje motriz
2. Fuelles del eje motriz

Ruedas y neumáticos

Presión de los neumáticos

ADVERTENCIA

La presión de los neumáticos afecta en gran medida al manejo y a la estabilidad del vehículo. Una presión insuficiente puede provocar que el neumático se desinfle y dé vueltas sobre la rueda. Una presión excesiva puede provocar que el neumático reviente. Siga siempre las presiones indicadas. Dado que los neumáticos son de baja presión, debe utilizarse una bomba manual.

Compruebe la presión cuando los neumáticos estén fríos antes de utilizar el vehículo. La presión de los neumáticos cambia con la temperatura y la altitud. Vuelva a comprobar la presión si alguna de estas condiciones ha cambiado.

Para su comodidad, en el kit de herramientas se incluye un indicador de presión.

PRESIÓN DE LOS NEUMÁTICOS - MODELOS 1-UP

Carga total permitida		PARTE DELANTERA	PARTE TRASERA
Hasta 227 kg	Máx.	48 kPa	48 kPa
	Mín.	34,5 kPa	34,5 kPa

PRESIÓN DE LOS NEUMÁTICOS - MODELOS 2-UP

Carga total permitida		PARTE DELANTERA	PARTE TRASERA
Hasta 235 kg	Máx.	48 kPa	48 kPa
	Mín.	34,5 kPa	34,5 kPa

Aunque los neumáticos están específicamente diseñados para el uso todoterreno, puede producirse un pinchazo. Por lo tanto, se recomienda llevar una bomba de aire para neumáticos y un juego de reparación.

Inspección de los neumáticos

Compruebe si los neumáticos y las llantas presentan daños.

Compruebe también si hay desgaste. Cámbielos si es necesario.

No haga girar los neumáticos. Los neumáticos delanteros tienen un tamaño distinto al de los traseros. Los neumáticos son direccionales y su rotación debe mantenerse en una dirección determinada para un funcionamiento correcto.

Cambio de neumáticos

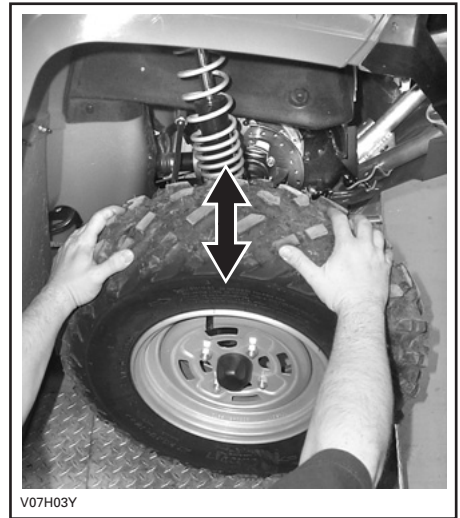
⚠ ADVERTENCIA

- Cuando se sustituyan los neumáticos, no instale nunca un neumático convencional conjuntamente con otro radial. Con esa combinación podrían producirse problemas de manejo o de estabilidad.
- No mezcle neumáticos de tamaños o diseños diferentes en el mismo eje.
- Los pares de neumáticos delanteros y traseros deben ser de idéntico modelo y fabricante.
- Para los patrones de banda de rodadura unidireccional, asegúrese de que los neumáticos están instalados en la dirección de rotación correcta.
- Los neumáticos de tipo radial deben instalarse como un juego completo.

Inspección de cojinetes de las ruedas

Empuje y tire de las ruedas desde el extremo superior para notar si hay algún desajuste.

Diríjase a un distribuidor autorizado de Can-Am si existe holgura.



Extracción e instalación de las ruedas

Afloje las tuercas y levante el vehículo. Coloque un soporte bajo el vehículo.

Quite las tuercas y, a continuación, saque la rueda.

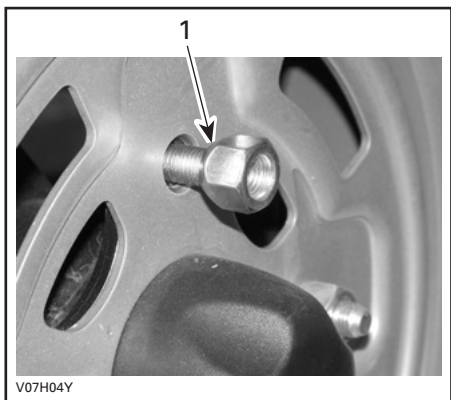
En el momento de la instalación, es recomendable aplicar lubricante antiagarrotador en las roscas.

Apriete con cuidado las tuercas en secuencia cruzada y aplique después un par de apriete final. Consulte la tabla siguiente.

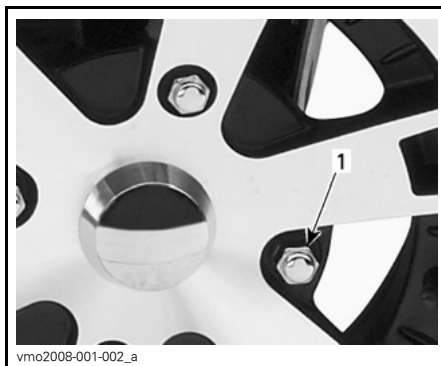
PAR DE APRIETE DE LAS TUERCAS DE LAS RUEDAS	
Rueda de acero	70 N•m ± 7 N•m
Rueda de aluminio	100 N•m ± 10 N•m

NOTA: De vez en cuando, deben quitarse las tuercas de las ruedas para aplicar lubricante antiagarrotador en los espárragos para facilitar el desmontaje en el futuro. Esto es especialmente importante cuando el vehículo se utiliza en una zona con agua salada o en barro. Quite las tuercas una a una, lubrique y luego vuelva a apretarlas.

AVISO Utilice siempre las tuercas recomendadas para cada tipo de rueda. El uso de tuercas de un tipo distinto podría dañar la llanta.



TÍPICO — RUEDA DE ACERO
1. Lado cónico de la tuerca (de extremo abierto)



TÍPICO — RUEDA DE ALUMINIO
1. Tuerca de rueda (de extremo cerrado)

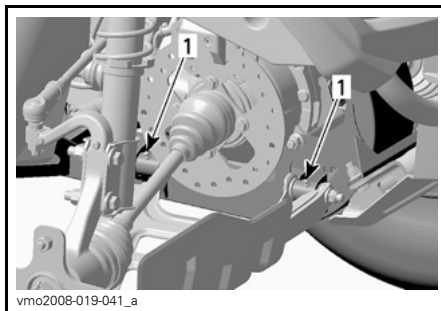
Suspensión

Lubricación de la suspensión

Lubrique los trapecios de la parte delantera.

Utilice GRASA DE SUSPENSIÓN (N/P 293 550 033) o un producto equivalente.

Existen dos puntos de engrase en cada brazo trapecio.



TÍPICO — LADO DERECHO
1. Puntos de engrase

Revisión de la suspensión

Amortiguadores

Revise los amortiguadores para detectar posibles fugas de aceite u otros daños.

Compruebe la tensión de las sujeciones. Diríjase a un distribuidor autorizado de Can-Am si es necesario.

Trapecios delanteros

Compruebe si los brazos trapecios presentan fisuras, curvaturas u otros daños.

Diríjase a un distribuidor autorizado de Can-Am si es necesario.

Brazos de cola en la parte trasera

Compruebe si los brazos presentan distorsión, fisuras o curvaturas.

Diríjase a un distribuidor autorizado de Can-Am si se detecta algún problema.

Frenos

⚠ ADVERTENCIA

Los frenos nuevos no funcionarán con la máxima eficacia hasta que haya transcurrido el período de rodaje. Quizá se reduzca el rendimiento de los frenos, por lo que deberá observar un precaución añadida.

Nivel del líquido de frenos

AVISO Utilice únicamente líquido de frenos DOT 4 procedente de un recipiente precintado. No utilice líquido de frenos de recipientes viejos o ya abiertos.

Con el vehículo en una superficie llana, compruebe el nivel del depósito del líquido de frenos. Debe encontrarse por encima de la marca MIN.

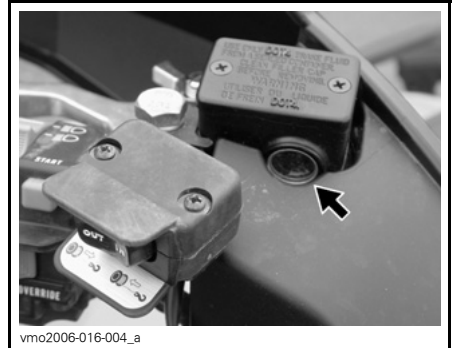
Añada la cantidad de líquido que sea necesaria. **No llene excesivamente el depósito.**

Limpie el tapón de llenado antes de quitarlo.

NOTA: Un nivel bajo puede indicar fugas o un desgaste de las pastillas de freno. Diríjase a un distribuidor autorizado de Can-Am.

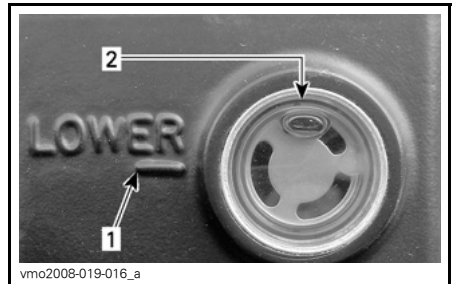
Depósito de líquido de la palanca de freno

Mantenga recta la dirección para asegurarse de que el depósito está nivelado.



vmo2006-016-004_a

TÍPICO — EN EL MANILLAR



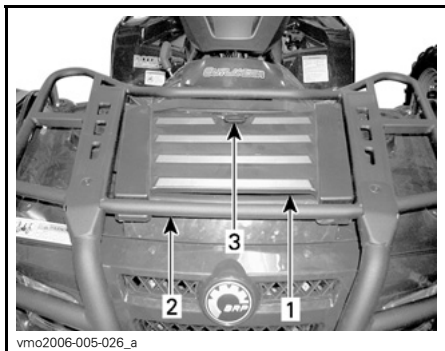
vmo2008-019-016_a

1. Marca de nivel MÍNIMO
2. Marca de nivel MÁXIMO

Examine el estado del fuelle de la palanca de freno. Compruebe si existen grietas, roturas, etc. Sustitúyalo si está dañado.

Depósito de líquido del pedal de freno

Retire el panel de acceso al compartimento de servicio de la parte delantera.



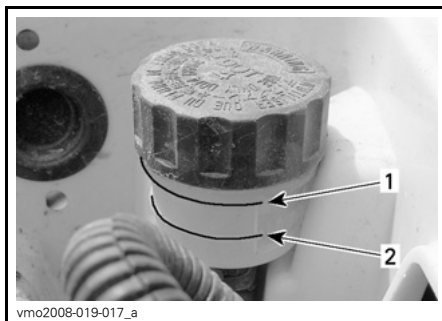
1. Panel del compartimento de servicio en la parte delantera
2. Rejilla (portaequipajes) delantera
3. Seguro



TÍPICO — COMPARTIMENTO DE SERVICIO

1. Depósito

AVISO No almacene objetos en el compartimento de servicio de la parte delantera.



1. Marca de nivel MÍNIMO
2. Marca de nivel MÁXIMO

Líquido de frenos recomendado

Utilice siempre líquido de frenos que cumpla con la especificación DOT 4 únicamente.

AVISO Para evitar daños serios al sistema de frenos, no utilice líquidos distintos del recomendado, ni mezcle líquidos para el relleno.

Revisión de los frenos

Compruebe lo siguiente para mantener los frenos en buen estado:

- Nivel del líquido de frenos
- Fugas en el sistema de frenos
- Limpieza de los frenos
- Frenado mullido
- Estado de la superficie y desgaste excesivo de los discos de freno
- Desgaste, daños u holgura de las pastillas de freno.

LÍMITES DE SERVICIO	
Grosor de las pastillas de freno	1 mm
Grosor de los discos delanteros	3,5 mm
Grosor de los discos traseros	4,3 mm
Deformación máxima de los discos	0,3 mm

Consulte a su distribuidor autorizado de Can-Am si se detecta algún problema relativo al sistema de frenado.

ADVERTENCIA

El cambio del líquido de frenos o el mantenimiento y las reparaciones del sistema de frenos deben ser realizados por un distribuidor autorizado de Can-Am.

CUIDADO DEL VEHÍCULO

Cuidados posteriores al uso

Cuando se utilice el vehículo en un entorno de agua salada, será necesario lavarlo con agua dulce para protegerlo junto con todos sus componentes. Se recomienda expresamente lubricar las piezas metálicas. Utilice lubricante XPS LUBE (N/P 293 600 016) o un producto equivalente. Esta operación debe realizarse al finalizar la jornada.

Cuando se utilice el vehículo sobre el barro, es recomendable lavarlo para preservar los componentes y que las luces estén limpias.

NOTA: No utilice nunca agua a alta presión para limpiar el vehículo. **UTILICE AGUA A BAJA PRESIÓN ÚNICAMENTE** (como la de una manguera de riego para el jardín). Una presión alta puede provocar daños en los componentes eléctricos o mecánicos.

Limpieza y protección del vehículo

No utilice nunca agua a alta presión para limpiar el vehículo. **UTILICE AGUA A BAJA PRESIÓN ÚNICAMENTE** (como la de una manguera de riego para el jardín). Una presión alta puede provocar daños en los componentes eléctricos o mecánicos.

Los componentes pintados que hayan quedado dañados deberían ser pintados nuevamente para evitar la oxidación.

Cuando sea necesario, lave la carrocería con agua caliente y jabón (utilice únicamente un detergente suave). Aplique cera no abrasiva.

AVISO No limpie nunca las partes de plástico con un detergente fuerte, agente desengrasante, disolvente, acetona, etc.

ALMACENAJE Y PREPARACIÓN DE PRETEMPORADA

ADVERTENCIA

Lleve el vehículo a un distribuidor autorizado de Can-Am para que revise el sistema de combustible de acuerdo con las indicaciones del *PROGRAMA DE MANTENIMIENTO*.

Cuando un vehículo no se va a utilizar durante un período de cuatro (4) meses, es necesario guardarlo debidamente.

Diríjase a un distribuidor autorizado de Can-Am para informarse de los procedimientos adecuados.

Cuando vaya a utilizar el vehículo después de un período de almacenamiento, se requerirán determinados preparativos.

Diríjase a un distribuidor autorizado de Can-Am para informarse de los procedimientos adecuados.

Cuando lea esta Guía para el usuario, recuerde lo siguiente:

ADVERTENCIA

Indica una posible situación de riesgo que, si no se evita, puede dar lugar a lesiones graves o incluso a la muerte.

***Esta página se ha dejado
intencionadamente en blanco***

INFORMACIÓN TÉCNICA

IDENTIFICACIÓN DEL VEHÍCULO

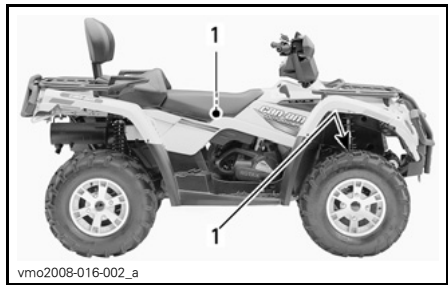
Los componentes principales de su vehículo (motor y bastidor) están identificados por números de serie distintos. En ocasiones puede que sea necesario buscar estos números para cuestiones relacionadas con la garantía o para la localización del vehículo en caso de pérdida. El concesionario o distribuidor autorizado de Can-Am necesitará conocer estos números para cumplimentar las reclamaciones de garantía debidamente. BRP no autorizará ninguna operación relacionada con la garantía si el número de identificación del motor (E.I.N.) o el número de identificación del vehículo (V.I.N.) han sido retirados, manipulados o modificados del algún modo. Le recomendamos expresamente que tome nota de todos los números de serie del vehículo y que los facilite a su compañía de seguros.

Número de identificación del vehículo



TÍPICO — ETIQUETA DE NÚMERO DE SERIE DEL VEHÍCULO

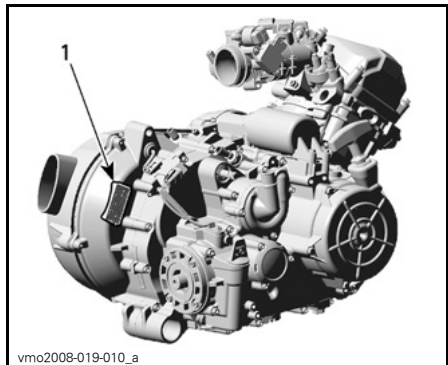
1. V.I.N. (Número de identificación del vehículo)
2. Número de modelo



TÍPICO — TODOS LOS MODELOS

1. Ubicación de la etiqueta de número de serie del vehículo

Número de identificación del motor



TÍPICO — ETIQUETA DE NÚMERO DE SERIE DEL MOTOR

1. E.I.N. (Número de identificación del motor)

REGULACIÓN DEL SISTEMA DE CONTROL DE EMISIÓN DE RUIDO

Sólo EE.UU. y Canadá

¡Está prohibido manipular el sistema de control del ruido!

Las leyes federales de los EE.UU. y las leyes provinciales de Canadá prohíben las acciones siguientes o sus causas:

1. La extracción o puesta en estado no-operativo, ejecutada por cualquier persona, de cualquier dispositivo o elemento de diseño incorporado a cualquier vehículo nuevo, con fines diferentes a los de mantenimiento, reparación o sustitución y con el propósito de controlar el ruido previamente a su venta o entrega a su último comprador o mientras se encuentra en uso, o
2. La utilización del vehículo después de que se haya extraído o puesto en estado no-operativo dicho dispositivo o elemento de diseño por cualquier persona.

Entre esos actos de los que se presume constituyen una manipulación, se encuentran los actos enumerados a continuación:

1. La extracción o alteración o perforación del silenciador o de cualquier componente del motor que realice la extracción de los gases de escape del motor.
2. La extracción o alteración o perforación de cualquier componente del sistema de entrada.
3. La sustitución de piezas móviles del vehículo, o de componentes del sistema de entrada o escape, por piezas diferentes a las especificadas por el fabricante.
4. Carencia de un mantenimiento adecuado.

La declaración de conformidad CE no aparece en esta versión de la Guía del usuario.

Consulte la versión impresa suministrada con el vehículo.

ESPECIFICACIONES

MODELO		OUTLANDER™ 400 EFI	
MOTOR			
Tipo de motor		ROTAX 400, árbol de levas en culata sencillo (SOHC), de 4 tiempos, refrigerado por líquido	
Número de cilindros		1	
Número de válvulas		4 válvulas (ajuste mecánico)	
Diámetro interior		91 mm	
Carrera		61,5 mm	
Cilindrada		400 cm ³	
Relación de compresión		10,3:1	
Tipo de descompresor		Automático	
Máximo de CV, RPM		7.500 RPM	
Lubricación	Tipo		Cárter húmedo con filtro de aceite reemplazable
	Filtro de aceite		BRP ROTAX tipo papel, reemplazable
	Aceite del motor	Capacidad (cambio de aceite con filtro)	3 L (motor/transmisión)
		Se recomienda	Para la temporada de verano, utilice ACEITE DE MEZCLA SINTÉTICA XPS (DE VERANO) (N/P 293 600 121). Para la temporada de invierno, utilice ACEITE DE MEZCLA SINTÉTICA XPS (TODAS LAS TEMPORADAS) (N/P 293 600 112). Consulte la <i>TABLA DE VISCOSIDAD DE ACEITE</i> .
Sistema de escape		Supresor de chispas homologado por el Servicio Forestal (Departamento de Agricultura) de los EE.UU.	
Filtro de aire		Filtro de papel sintético con espuma	
CAJA DE ENGRANAJES			
Tipo		Doble rango (marchas largas-cortas) con posición de aparcamiento, punto muerto y marcha atrás	

MODELO		OUTLANDER™ 400 EFI
SISTEMA DE REFRIGERACIÓN		
Refrigerante	Tipo	Mezcla de etilglicol y agua (50% de refrigerante, 50% de agua). Utilice el refrigerante premezclado que comercializa BRP (N/P 219 700 362) o un refrigerante diseñado específicamente para motores de aluminio
	Capacidad	2,5 L
SISTEMA ELÉCTRICO		
Potencia del generador magnetoeléctrico		400 W
Tipo de sistema de encendido		CDI (Encendido por descarga de condensador)
Puesta a punto del encendido		No ajustable
Bujía	Cantidad	1
	Marca y tipo	NGK DCPR8E
	Separación	0,7 mm a 0,8 mm
Configuración del limitador de RPM del motor	Avance	8.000 RPM
	Marcha atrás	4.000 ± 100 RPM
Batería	Tipo	Batería seca
	Voltaje	12 voltios
	Valor nominal	18 A•h
	Potencia del dispositivo de arranque	0,7 KW
Faro		2 x 35 W
Luz trasera/Luz de freno		8/27 W

MODELO			OUTLANDER™ 400 EFI	
SISTEMA ELÉCTRICO (cont.)				
Fusibles	Caja de fusibles en la parte delantera	Accesorios	Suministro aux.	20 A
			Diagnóstico	
			Faro	
			Toma de corriente	
			Cabestrante (XT)	
			4 x 4	
		ECM	5 A y 7,5 A	
		Bomba de combustible	7,5 A	
		Indicador		
		Luz trasera		
Diagnóstico				
Ventilador	20 A			
Fusibles (cont.)	Porta-fusibles trasero	Principal		30 A
		Accesorios	Ventilador	30 A
			Acc. en caja de fusibles	

MODELO			OUTLANDER™ 400 EFI
SISTEMA DE COMBUSTIBLE			
Suministro de combustible	Tipo		Inyección electrónica de combustible (Electronic Fuel Injection, EFI), regulador Dell'Orto de 46 mm
Bomba de combustible	Tipo		Bosch
	Modelo		Eléctrica (en el depósito de combustible)
Velocidad de ralenti			1.300 ± 50 RPM
Combustible	Tipo		Gasolina sin plomo
	Octanaje mínimo	En Norteamérica	87 (R+M)/2 o más
		Fuera de la América del Norte	92 RON como mínimo
Capacidad del depósito de combustible			16,3 L
Reserva del depósito de combustible			± 2 L
SISTEMA DE TRACCIÓN			
Diferencial delantero			Diferencial autoblocante/accionado por eje (Visco-Lock)
Relación del diferencial en la parte delantera			3,6:1
Eje trasero			Diferencial bloqueado/accionado por eje
Relación en el eje trasero			3,6:1
Aceite del diferencial	Capacidad	Delante	500 ml
		Detrás	300 ml
	Tipo	Delante	Aceite para diferencial BRP (N/P 293 600 043) o aceite sintético 75W90 (API GL5)
		Detrás	Aceite para diferencial BRP (N/P 293 600 043) o aceite sintético 75W140 (API GL5)
Grasa para juntas de transmisión CV			Grasa para juntas de transmisión CV (N/P 293 550 019)
Grasa para el eje propulsor			Grasa sintética XPS (N/P 293 550 010)

MODELO		OUTLANDER™ 400 EFI
TRANSMISIÓN		
Tipo		CVT (Continuously Variable Transmission, Transmisión continua variable)
RPM de embrague		2.000 ± 100 RPM
SISTEMA DE DIRECCIÓN		
Radio de giro	1-UP	1,8 m
	2-UP	2 m
Convergencia total (vehículo sobre el suelo)		0 mm ± 4 mm
SUSPENSIÓN DELANTERA		
Tipo de suspensión		MacPherson
Recorrido de la suspensión		178 mm
Ajuste de la precarga		N.A.
SUSPENSIÓN TRASERA		
Tipo de suspensión		TTI™ independiente
Recorrido de la suspensión		203 mm
Amortiguador	Cant.	2
	Tipo	Aceite
Ajuste de la precarga		5 posiciones
FRENOS		
Freno delantero	Tipo	Hidráulico, 2 discos
Freno trasero	Tipo	Hidráulico, disco individual
Líquido de frenos	Capacidad	180 ml
	Tipo	DOT 4
Freno de mano		Bloqueo hidráulico-4 ruedas
Material de la pastilla de freno	Delante	Orgánico
	Detrás	Metálico
Grosor mínimo de la pastilla		1 mm
Grosor mínimo del disco de freno	Delante	3,5 mm
	Detrás	4,3 mm
Deformación máxima del disco de freno		0,2 mm

MODELO			OUTLANDER™ 400 EFI	
NEUMÁTICOS				
Presión	MODELOS 1-UP	Delante	Máx.	48 kPa
			Mín.	34,5 kPa
		Detrás	Máx.	48 kPa
			Mín.	34,5 kPa
	Modelos 2-UP	Delante	Máx.	48 kPa
			Mín.	34,5 kPa
Detrás		Máx.	48 kPa	
		Mín.	34,5 kPa	
Profundidad mínima del dibujo de los neumáticos			3 mm	
Tamaño	Delante		25 x 8 x 12 (pulg.)	
	Detrás		25 x 10 x 12 (pulg.) XT: 25 x 11 x 12 (pulg.)	
RUEDAS				
Tamaño	Delante		12 x 6 (pulg.)	
	Detrás		12 x 7,5 (pulg.)	
Par de apriete de las tuercas de las ruedas	Rueda de acero		70 N•m	
	Rueda de aluminio		100 N•m	
DIMENSIONES				
Longitud total	1-UP		218 cm	
	2-UP		239 cm	
Anchura total			117 cm	
Altura total			114 cm	
Distancia entre ejes	1-UP		124 cm	
	2-UP		145 cm	
Distancia entre ruedas	Delante		96,5 cm	
	Detrás		91,4 cm	
Altura de los bajos al suelo			23,6 cm	

MODELO		OUTLANDER™ 400 EFI
PESO Y CAPACIDAD DE CARGA		
Peso en seco	1-UP	286 kg
	2-UP	308 kg
Distribución del peso	Parte delante- ra/trasera	1-UP: 49/51 2-UP: 46/54
Caja de almacenamiento trasera (con el peso de la rejilla portaequipajes trasera)		10 kg
Portaequipajes	Delante	45 kg
	Detrás (incluido el peso de la caja de almacenamiento de la parte trasera y la lengua)	90 kg
Carga total del vehículo permitida (incluido el peso del conductor, todas las demás cargas y los accesorios añadidos)	1-UP	227 kg
	2-UP	235 kg
Peso total del vehículo	1-UP	460 kg
	2-UP	554 kg
Capacidad de remolque		500 kg
Capacidad de la lengua (con el peso de la rejilla portaequipajes trasera)		14 kg

SOLUCIÓN DE PROBLEMAS

PAUTAS PARA LA SOLUCIÓN DE PROBLEMAS

EL MOTOR NO GIRA

1. El interruptor de contacto se encuentra en la posición de APAGADO
 - *Coloque el interruptor en la posición de ENCENDIDO.*
2. Interruptor de paro de emergencia del motor.
 - *Asegúrese de que el interruptor de paro de emergencia del motor está en la posición de RUN (marcha).*
3. La marcha no se encuentra en la posición de APARCAMIENTO (P) o PUNTO MUERTO (N).
 - *Coloque la marcha en la posición de APARCAMIENTO (P) o PUNTO MUERTO (N) o pulse la palanca de freno.*
4. Fusible quemado.
 - *Compruebe el estado del fusible principal.*
5. Batería débil o conexiones sueltas.
 - *Compruebe el fusible del sistema de carga.*
 - *Compruebe las conexiones y el estado de los terminales.*
 - *Pida que comprueben la batería.*
 - *Póngase en contacto con un distribuidor autorizado de Can-Am.*
6. Llave de contacto incorrecta; en la pantalla del indicador multifunción se muestra el mensaje LLAVE NO VÁLIDA.
 - *Utilice la llave que corresponda a este vehículo.*

EL MOTOR GIRA PERO NO LLEGA A PONERSE EN MARCHA

1. Motor ahogado (bujía húmeda cuando se extrae).

- *(Modo de motor ahogado). Si el motor no arranca y está inundado de combustible, es posible activar este modo especial para impedir la inyección de combustible e interrumpir el encendido durante la operación de rotación inicial del motor para la puesta en marcha. Siga el procedimiento que se indica a continuación:*

- *Introduzca la llave en el interruptor de contacto y gírela hasta la posición de ENCENDIDO.*

- *Pulse completamente y MANTENGA PULSADA la palanca del acelerador.*

- *Pulse el botón de ARRANQUE del motor.*

El motor debería girar para el arranque durante unos 20 segundos. Suelte el botón de ARRANQUE del motor.

Suelte la palanca del acelerador y ponga en marcha o haga girar el motor nuevamente para el arranque.

Si no funciona:

- *Limpie la zona de los capuchones de bujía y extráigalos.*

- *Extraiga las bujías (herramientas suministradas en el kit de herramientas).*

- *Haga girar el motor varias veces.*

- *Instale bujías nuevas si es posible o, si no, limpie y seque las bujías.*

- *Arranque el motor según el procedimiento descrito anteriormente.*

Si el motor sigue ahogado, consulte a un distribuidor autorizado de Can-Am.

NOTA: *Asegúrese de que no hay combustible en el aceite del motor; si lo hubiera, cambie el aceite del motor.*

2. No llega combustible al motor (la bujía está seca cuando se extrae).

- *Revise el nivel en el depósito de combustible.*
- *Quizá se haya producido un fallo en la bomba de combustible.*
- *Póngase en contacto con un distribuidor autorizado de Can-Am.*

3. Bujía/encendido (no hay chispa).

- *Compruebe el estado del fusible principal.*
- *Retire la bujía y vuelva a conectarla a la bobina de encendido.*
- *Compruebe que el interruptor de encendido y el interruptor de paro de emergencia del motor estén en la posición de ENCENDIDO.*
- *Ponga en marcha el motor con la bujía conectada a masa y alejada del alojamiento. Si no aparece ninguna chispa, sustituya la bujía.*
- *Si el problema persiste, póngase en contacto con un distribuidor autorizado de Can-Am.*

4. La luz indicadora de comprobación del motor ANOMALÍA DEL MOTOR del indicador multifunción está encendida y en la pantalla se muestra el texto ANOMALÍA DEL MOTOR.

- *Póngase en contacto con un distribuidor autorizado de Can-Am.*

EL MOTOR GIRA PERO NO LLEGA A PONERSE EN MARCHA (cont.)

5. El motor está en modo de pilotaje de emergencia.

- La luz indicadora de comprobación del motor ANOMALÍA DEL MOTOR del indicador multifunción está encendida y en la pantalla multifunción se muestra ANOMALÍA DEL MOTOR; póngase en contacto con un distribuidor autorizado de Can-Am.

6. Compresión del motor.

- Póngase en contacto con un distribuidor autorizado de Can-Am.

EL MOTOR NO TIENE SUFICIENTE ACELERACIÓN O POTENCIA

1. Bujía sucia o defectuosa.

- Consulte el apartado EL MOTOR GIRA PERO NO LLEGA A PONERSE EN MARCHA.

2. No llega suficiente combustible al motor.

- Consulte el apartado EL MOTOR GIRA PERO NO LLEGA A PONERSE EN MARCHA.

3. El motor se calienta demasiado.

- Consulte el apartado relativo al SOBRECALENTAMIENTO DEL MOTOR.

4. Filtro o alojamiento de aire obstruido o sucio.

- Compruebe el filtro de aire y límpielo si es necesario.
- Compruebe si hay depósitos en el sistema de drenaje del alojamiento del filtro de aire.
- Compruebe la posición del tubo de admisión de aire.

5. Suciedad o desgaste del sistema de transmisión CVT.

- Póngase en contacto con un distribuidor autorizado de Can-Am.

6. El motor está en modo de pilotaje de emergencia.

- Compruebe si hay mensajes en la pantalla del indicador multifunción.
- La luz indicadora de comprobación del motor ANOMALÍA DEL MOTOR del indicador multifunción está encendida y en la pantalla se muestra ANOMALÍA DEL MOTOR o MODO DE PROTECCIÓN; póngase en contacto con un distribuidor autorizado de Can-Am.

EL MOTOR SE CALIENTA EXCESIVAMENTE

1. Nivel de refrigerante bajo en el sistema de refrigeración.

- Compruebe el refrigerante del motor; consulte el apartado MANTENIMIENTO.

2. Suciedad en las aletas del radiador.

- Limpie las aletas del radiador; consulte RADIADOR en el apartado MANTENIMIENTO.

EL MOTOR SE CALIENTA EXCESIVAMENTE (cont.)

3. El ventilador no está operativo.

- Compruebe el fusible del ventilador; consulte el apartado **MANTENIMIENTO**. Si el fusible está en buen estado, póngase en contacto con un distribuidor autorizado de Can-Am.

PETARDEO DEL MOTOR

1. Fugas en el sistema de escape.

- Póngase en contacto con un distribuidor autorizado de Can-Am.

2. El motor se calienta demasiado.

- Consulte **EL MOTOR NO TIENE SUFICIENTE ACELERACIÓN O POTENCIA**.

3. La puesta a punto del encendido es incorrecta o hay un problema en el sistema de encendido.

- Póngase en contacto con un distribuidor autorizado de Can-Am.

FALLOS EN EL MOTOR

1. Bujía sucia/defectuosa/desgastada.

- Limpie/verifique la bujía y el intervalo térmico. Reemplace cuando sea necesario.

2. Agua en el combustible.

- Vacíe el sistema de combustible y reposte con combustible nuevo.

EL VEHÍCULO NO PUEDE ALCANZAR LA VELOCIDAD MÁXIMA

1. Motor.

- Consulte **EL MOTOR NO TIENE SUFICIENTE ACELERACIÓN O POTENCIA**.

2. Freno de mano.

- Asegúrese de que el freno de mano esté quitado.

3. Filtro o alojamiento de aire obstruido o sucio.

- Compruebe el filtro de aire y límpielo si es necesario.
- Compruebe si hay depósitos en el sistema de drenaje del alojamiento del filtro de aire.
- Compruebe la posición del tubo de admisión de aire.

4. Suciedad o desgaste del sistema de transmisión CVT.

- Póngase en contacto con un distribuidor autorizado de Can-Am.

EL VEHÍCULO NO PUEDE ALCANZAR LA VELOCIDAD MÁXIMA (cont.)

5. El motor está en modo de pilotaje de emergencia.

- Compruebe si hay mensajes en la pantalla del indicador multifunción.
- La luz indicadora de comprobación del motor ANOMALÍA DEL MOTOR del indicador multifunción está encendida y en la pantalla se muestra ANOMALÍA DEL MOTOR o MODO DE PROTECCIÓN; póngase en contacto con un distribuidor autorizado de Can-Am.

RESULTA DIFÍCIL MOVER LA PALANCA DE CAMBIO

1. Los engranajes de la transmisión se encuentran en una posición que impide el funcionamiento de la palanca de cambio.

- Mueva el vehículo hacia delante y hacia atrás para que se muevan los engranajes de la transmisión y pueda colocarse la palanca de cambio en la posición deseada.

2. Suciedad o desgaste del sistema de transmisión CVT.

- Póngase en contacto con un distribuidor autorizado de Can-Am.

EL RÉGIMEN DEL MOTOR AUMENTA PERO EL VEHÍCULO NO SE MUEVE

1. La marcha se encuentra en la posición de APARCAMIENTO (P) o PUNTO MUERTO (N).

- Seleccione la posición R, HI o LO.

2. Suciedad o desgaste del sistema de transmisión CVT.

- Póngase en contacto con un distribuidor autorizado de Can-Am.

3. Agua en el alojamiento de la CVT.

- Póngase en contacto con un distribuidor autorizado de Can-Am.

MENSAJES EN EL INDICADOR MULTIFUNCIÓN

MENSAJE	LUZ INDICADORA	DESCRIPCIÓN
LLAVE NO VÁLIDA	Compruebe el motor	Indica que ha utilizado una llave de encendido que no corresponde; utilice la llave correspondiente al vehículo. También existe la posibilidad de que la llave no haga buen contacto; saque la llave y límpiela.
FRENO DE ESTACIONAMIENTO	Freno de mano	Se muestra cuando el freno de estacionamiento permanece accionado durante más de 15 segundos (durante la conducción).
VOLT BAT BAJO	Compruebe el motor	Voltaje de la batería bajo; compruebe el voltaje de la batería y el sistema de carga.
VOLT BAT ALTO	Compruebe el motor	Voltaje de la batería alto; compruebe el voltaje de la batería y el sistema de carga.
BAJA PRESIÓN ACEITE ⁽¹⁾	Compruebe el motor	Presión de aceite del motor baja; pare el motor de inmediato.
SOBRECALENTAMIENTO	Compruebe el motor	Se calienta excesivamente el motor. Consulte el apartado <i>SOBRECALENTAMIENTO DEL MOTOR</i> , en <i>SOLUCIÓN DE PROBLEMAS</i> .
MODO DE PROTECCIÓN	Compruebe el motor	Error grave en el motor que puede alterar el funcionamiento normal del mismo; la luz indicadora de comprobación del motor también parpadeará; consulte el apartado <i>SOLUCIÓN DE PROBLEMAS</i> .
ANOMALÍA DEL MOTOR	Compruebe el motor	Problema del motor; la luz indicadora de comprobación del motor también estará ENCENDIDA; consulte el apartado <i>SOLUCIÓN DE PROBLEMAS</i> .
MAINTENANCE SOON (Se precisa mantenimiento)	Compruebe el motor	Se precisa una revisión periódica de mantenimiento. Diríjase a un distribuidor autorizado de Can-Am.
NO ECM COMMUNICATION (No hay comunicación con el ECM)	Compruebe el motor	Error de comunicación entre el velocímetro y el módulo de control del motor (ECM); póngase en contacto con un distribuidor autorizado de Can-Am.

AVISO ⁽¹⁾ Si el mensaje y la luz de anomalía del motor permanecen encendidos tras la puesta en marcha, pare el motor. Comprobar el nivel de aceite del motor. Añada aceite si es necesario. Si el nivel de aceite es correcto, diríjase a un distribuidor autorizado de Can-Am. No utilice el vehículo hasta que haya sido reparado.

GARANTÍA

GARANTÍA LIMITADA DE BRP EN EE.UU. Y CANADÁ: ATV CAN-AM™ DE 2012

1) ALCANCE DE LA GARANTÍA LIMITADA

Bombardier Recreational Products Inc. ("BRP")* garantiza ante defectos de material o fabricación sus ATV Can-Am del año 2012 vendidos por distribuidores autorizados de ATV Can-Am (según la definición que figura en este documento) en los cincuenta estados de los Estados Unidos y en Canadá por el período y con arreglo a las condiciones que se describen a continuación. Esta garantía limitada quedará anulada y sin efecto en los casos siguientes: (1) se hubiera utilizado el ATV para carreras o cualquier otra actividad de competición, en cualquier momento, aunque el titular fuese otra persona; o (2) el ATV haya sido alterado o modificado de modo que repercuta negativamente en su funcionamiento, rendimiento o durabilidad, o bien que haya sido alterado o modificado con la finalidad de cambiar el uso previsto.

Todas las piezas y accesorios originales para ATV Can-Am, instalados por un distribuidor autorizado de BRP en el momento de la entrega del ATV Can-Am de 2012, cuentan con la misma garantía que el ATV Can-Am.

2) LIMITACIONES DE RESPONSABILIDAD

ESTA GARANTÍA SE OTORGA Y ACEPTA EXPRESAMENTE EN LUGAR DE CUALQUIER OTRA GARANTÍA EXPRESA O IMPLÍCITA, INCLUIDA, SIN LIMITACIONES, CUALQUIER GARANTÍA DE COMERCIABILIDAD O IDONEIDAD PARA FINES CONCRETOS. SIN POSIBILIDAD DE RENUNCIA, LAS GARANTÍAS IMPLÍCITAS TIENEN UNA DURACIÓN LIMITADA A LA DURACIÓN DE LA GARANTÍA EXPRESA. LOS DAÑOS IMPREVISTOS E INDIRECTOS QUEDAN EXCLUIDOS DE LA COBERTURA DE ESTA GARANTÍA. ALGUNOS ESTADOS Y PROVINCIAS NO PERMITEN DESCARGOS DE RESPONSABILIDAD; EN CONSECUENCIA, CIERTAS LIMITACIONES Y EXCLUSIONES IDENTIFICADAS ANTERIORMENTE PODRÍAN SER INAPLICABLES EN SU CASO. ESTA GARANTÍA LE OTORGA DERECHOS ESPECÍFICOS, SIN PERJUICIO DE OTROS DERECHOS LEGALES, QUE PUEDEN VARIAR SEGÚN EL PAÍS, EL ESTADO O LA PROVINCIA EN QUE SE ENCUENTRE.

Ni el distribuidor, ni ningún concesionario de BRP, ni ninguna otra persona han sido autorizados para realizar afirmaciones, representaciones ni garantías con respecto al producto que no sean las contenidas en esta garantía limitada; y, en caso de hacerse, no podrán ser exigibles a BRP. BRP se reserva el derecho de modificar esta garantía en cualquier momento, entendiéndose que tales modificaciones no alterarán las condiciones de garantía aplicables a los productos vendidos durante la vigencia de esta garantía.

3) EXCLUSIONES DE GARANTÍA

Todo lo que sigue no está amparado por la garantía en ninguna circunstancia:

- Desgaste y deterioro causado por el uso normal;
- Elementos de mantenimiento rutinario, optimizaciones, ajustes;

- Daños ocasionados por la omisión de mantenimiento o almacenamiento adecuados, según lo descrito en la Guía del usuario;
- Daños resultantes de la retirada de piezas, reparaciones incorrectas, operaciones de servicio técnico o modificaciones indebidas, el uso de piezas no fabricadas ni aprobadas por BRP; o bien daños resultantes de reparaciones realizadas por personas que no pertenezcan al servicio técnico autorizado de un distribuidor de ATV Can-Am;
- Daños causados por el abuso, uso indebido, negligencia o utilización del producto al margen de las recomendaciones que figuran en la Guía del usuario de ATV Can-Am;
- Daños causados por accidentes, inmersión, fuego, robo, vandalismo o fuerza mayor;
- El uso de combustibles, aceites o lubricantes no adecuados para el producto (consulte la Guía del usuario);
- Daños por óxido, corrosión o exposición a los elementos;
- Daños por ingestión de agua o nieve;
- Daños y perjuicios incidentales o indirectos, o daños de cualquier tipo, incluidos, entre otros, costes de grúa, almacenamiento, teléfono, alquiler, taxi, incomodidades, cobertura de seguro, pagos de préstamos, pérdida de tiempo, pérdida de ingresos.

4) PERÍODO DE COBERTURA DE LA GARANTÍA

La presente garantía tendrá efecto a partir de (1) la fecha de entrega al primer consumidor minorista o (2) la fecha en la que el producto sea puesto en funcionamiento por vez primera (lo que suceda primero) y durante el período siguiente:

SEIS (6) MESES CONSECUTIVOS, para uso particular o comercial, excepto los componentes relacionados con las emisiones instalados en ATV con certificación EPA matriculados en EE.UU., que tendrán cobertura durante 5.000 km o treinta (30) meses consecutivos, si es antes; los componentes relacionados con la evaporación tienen garantía durante veinticuatro (24) meses consecutivos. Para obtener una lista de los componentes relacionados con las emisiones que se encuentran actualmente cubiertos por la garantía, diríjase a un distribuidor autorizado de ATV Can-Am.

La reparación o sustitución de piezas, o la realización de operaciones de servicio técnico durante el período de garantía no amplían la duración de la garantía más allá de la fecha límite original.

5) CONDICIONES PARA BENEFICIARSE DE LA GARANTÍA

Esta cobertura de garantía está supeditada al cumplimiento de todos los requisitos siguientes:

- El ATV Can-Am de 2012 debe ser adquirido como nuevo y sin usar por su primer propietario a través de un distribuidor de Can-Am autorizado para distribuir ATV Can-Am en el país de venta (“distribuidor de ATV Can-Am”);

- El proceso de inspección previo a la entrega especificado por BRP debe haberse completado y documentado, y debe incluir la firma del comprador;
- El ATV Can-Am de 2012 debe haber sido debidamente registrado por un distribuidor autorizado de ATV Can-Am;
- El ATV Can-Am de 2012 debe ser adquirido en el país de residencia del comprador;
- Las tareas de mantenimiento rutinarias deben ser realizadas dentro de los plazos indicados en la Guía del usuario para mantener la cobertura de la garantía. BRP se reserva el derecho de condicionar la cobertura de la garantía a la demostración previa de un mantenimiento adecuado.

BRP no aceptará ningún compromiso relacionado con esta garantía limitada ante ningún propietario para uso privado o comercial si no se ha cumplido alguna de las condiciones anteriores. Estas limitaciones son necesarias para preservar la seguridad de los productos BRP, así como la de sus consumidores y la del público en general.

6) QUÉ DEBE HACERSE PARA BENEFICIARSE DE LA COBERTURA DE LA GARANTÍA

El cliente debe dejar de utilizar el ATV si surge cualquier anomalía. El cliente debe notificar la presencia de defectos a un distribuidor de BRP en un plazo no superior a dos (2) días tras ser detectados dichos defectos, así como facilitar las condiciones de acceso al producto para la verificación o la reparación. El cliente también debe presentar al concesionario o distribuidor autorizado de BRP la prueba de compra, así como firmar la orden de reparación antes del comienzo de ésta para validar la garantía. Todas las piezas sustituidas bajo esta garantía limitada pasan a ser de la propiedad de BRP.

7) QUÉ HARÁ BRP

Las obligaciones de BRP según esta garantía se limitan, según su criterio, a la reparación de las piezas que se determinen defectuosas tras un uso normal, en operaciones de mantenimiento o inspección; o bien, a la sustitución de esas piezas por piezas originales de ATV Can-Am nuevas sin coste alguno en concepto de piezas y mano de obra, en cualquier distribuidor autorizado de BRP durante el período de cobertura de garantía según las condiciones aquí descritas. Ningún reclamo de incumplimiento de la garantía será causa de la cancelación o anulación de la venta del ATV al propietario.

En caso que se requiera servicio fuera del país original de compra, el propietario asumirá el coste adicional correspondiente a las prácticas y condiciones locales, tales como (sin exclusión de otras), los gastos de transporte y seguro, los impuestos, gastos de licencias, aranceles y cualquier otro coste económico, incluidas las obligaciones impositivas para con los gobiernos, los estados, los territorios y sus organismos respectivos.

BRP se reserva el derecho de mejorar o modificar productos cada cierto tiempo, sin que ello suponga ninguna obligación de modificar productos previamente fabricados.

8) GARANTÍAS DE PROVEEDORES

Algunos modelos de ATV Can-Am de 2012 podrían incluir un receptor GPS de serie. El receptor GPS está cubierto por la garantía limitada del fabricante del receptor GPS y queda excluido de esta garantía limitada. Consulte a los distribuidores si se encuentra en Canadá o si el fabricante está ubicado en Estados Unidos:

En los EE.UU.:

Garmin International Inc.
Estados Unidos: 913 397-8200
Estados Unidos Teléfono
gratuito: 1 800 800-1020

Sitio web: www.garmin.com

En Canadá (una u otra):

Raytech Électronique
Tel.: 450 975-1015
Fax: 800 975-0025 / 450 975-0817
Contacto: raytech@raytech.qc.ca
Sitio web: www.raytech.qc.ca
Coord. GPS: N45o35.25' - W73o42.95'

Naviclub Ltd
Tel.: 418 835-9279
Fax: 418 835-6681
Contacto: naviclub@naviclub.com
Sitio web: www.naviclub.com

Su ATV Can-Am de 2012 podría venir equipado con neumáticos para ATV de Carlisle⁺ o ITP⁺. Los neumáticos tienen una cobertura de garantía independiente a través del fabricante y quedan excluidos de esta garantía limitada. Póngase en contacto con el fabricante o solicite asistencia a su distribuidor autorizado de ATV Can-Am.

Carlisle Tire & Wheel Company

23 Windham Boulevard
Aiken SC 29805
Información sobre garantía:
EE.UU.: 1 800 260-7959
Canadá: 1 800 265-6155
Quebec: 1 877 997-4999

9) TRASPASO

Si se transfiere la propiedad de un producto durante el período que cubre la garantía, también se transferirá esta garantía, que tendrá validez durante el resto del período de cobertura, siempre y cuando se avise a BRP del traspaso de propiedad del modo siguiente:

1. El antiguo propietario se pone en contacto con BRP (llamando al número de teléfono que se facilita más adelante) o con un distribuidor autorizado de BRP para facilitar los datos del nuevo propietario, o bien
2. BRP o un distribuidor autorizado de BRP recibe una prueba que demuestre la conformidad del antiguo propietario con el traspaso de la titularidad, además de incluirse los datos del nuevo propietario.

10) ASISTENCIA AL CONSUMIDOR

En caso de disputa o controversia con respecto a esta garantía limitada, BRP le sugiere que intente resolverla con el distribuidor. Le recomendamos que trate la cuestión con el propietario o con el director de asistencia del distribuidor autorizado.

Si aún no se ha resuelto la cuestión, envíe su queja por escrito o llame al número que corresponda de los que se indican a continuación:

En Canadá

BOMBARDIER RECREATIONAL PRODUCTS INC.

CAN-AM ATV

CUSTOMER ASSISTANCE CENTER

75 J.-A. Bombardier Street

Sherbrooke QC J1L 1W3

Tel.: 819 566 -3366

En EE.UU.

BRP US INC.

CAN-AM ATV

CUSTOMER ASSISTANCE CENTER

7575 Bombardier Court

Wausau WI 54401

Tel.: 715 848 -4957

* En EE.UU., los productos son distribuidos por BRP US Inc., que también se encarga de la asistencia técnica.

© 2010 Bombardier Recreational Products Inc. Reservados todos los derechos.

™ Marca comercial de Bombardier Recreational Products Inc. o de sus filiales.

† Carlisle e ITP son marcas comerciales cedidas bajo licencia o propiedad de Carlisle Tire & Wheel Company.

GARANTÍA INTERNACIONAL LIMITADA DE BRP: ATV CAN-AM™ DE 2012

1) ALCANCE DE LA GARANTÍA LIMITADA

Bombardier Recreational Products Inc. ("BRP")* garantiza ante defectos de material o fabricación sus ATV Can-Am de 2012 vendidos por concesionarios o distribuidores de ATV Can-Am autorizados por BRP ("concesionario/distribuidor de ATV Can-Am") fuera de los cincuenta estados de los Estados Unidos, Canadá, los estados miembros del Espacio Económico Europeo ("EEE") (que comprende los estados miembros de la Unión Europea más Noruega, Islandia y Liechtenstein), así como las áreas económicas rusas y Turquía, por el período y con arreglo a las condiciones que se describen a continuación.

Todas las piezas y los accesorios originales para ATV Can-Am, instalados por un concesionario/distribuidor autorizado de ATV Can-Am en el momento de la entrega del ATV Can-Am de 2012, cuentan con la misma garantía que el ATV Can-Am.

Esta garantía limitada quedará anulada y sin efecto en los casos siguientes: (1) Se hubiera utilizado el ATV para carreras o cualquier otra actividad de competición, en cualquier momento, aunque el titular fuese otra persona; o (2) el ATV haya sido alterado o modificado de modo que repercuta negativamente en su funcionamiento, rendimiento o durabilidad, o bien que haya sido alterado o modificado con la finalidad de cambiar el uso previsto.

2) LIMITACIONES DE RESPONSABILIDAD

ESTA GARANTÍA SE OTORGA Y ACEPTA EXPRESAMENTE EN LUGAR DE CUALQUIER OTRA GARANTÍA EXPRESA O IMPLÍCITA, INCLUIDA, SIN LIMITACIONES, CUALQUIER GARANTÍA DE COMERCIABILIDAD O IDONEIDAD PARA FINES CONCRETOS. SIN POSIBILIDAD DE RENUNCIA, LAS GARANTÍAS IMPLÍCITAS TIENEN UNA DURACIÓN LIMITADA A LA DURACIÓN DE LA GARANTÍA EXPRESA. LOS DAÑOS IMPREVISTOS E INDIRECTOS QUEDAN EXCLUIDOS DE LA COBERTURA DE ESTA GARANTÍA. ALGUNOS ESTADOS Y PROVINCIAS NO PERMITEN DESCARGOS DE RESPONSABILIDAD; EN CONSECUENCIA, CIERTAS LIMITACIONES Y EXCLUSIONES IDENTIFICADAS ANTERIORMENTE PODRÍAN SER INAPLICABLES EN SU CASO. ESTA GARANTÍA LE OTORGA DERECHOS ESPECÍFICOS, ADEMÁS DE OTROS QUE PUDIERA TENER Y QUE VARIAN EN FUNCIÓN DEL PAÍS.

Ni el concesionario/distribuidor de ATV Can-Am ni ninguna otra persona han sido autorizados para realizar afirmaciones, representaciones ni garantías con respecto al producto que no sean las contenidas en esta garantía limitada y, en caso de hacerse, no podrán ser exigibles a BRP.

BRP se reserva el derecho de modificar esta garantía en cualquier momento, entendiéndose que tales modificaciones no alterarán las condiciones de garantía aplicables a los productos vendidos durante la vigencia de esta garantía.

3) EXCLUSIONES DE GARANTÍA

Todo lo que sigue no está amparado por la garantía en ninguna circunstancia:

- Desgaste y deterioro causado por el uso normal;
- Elementos de mantenimiento rutinario, optimizaciones, ajustes;
- Daños ocasionados por la omisión de mantenimiento o almacenamiento adecuados, según lo descrito en la Guía del usuario;
- Daños resultantes de la retirada de piezas, reparaciones incorrectas, operaciones de servicio técnico o modificaciones indebidas, el uso de piezas no fabricadas ni aprobadas por BRP o bien daños resultantes de reparaciones realizadas por personas que no pertenezcan al servicio técnico autorizado de un concesionario/distribuidor de ATV Can-Am;
- Daños causados por el abuso, uso indebido, negligencia o utilización del producto al margen de las recomendaciones que figuran en la Guía del usuario;
- Daños causados por accidentes, inmersión, fuego, robo, vandalismo o fuerza mayor;
- El uso de combustibles, aceites o lubricantes no adecuados para el producto (consulte la Guía del usuario);
- Daños por óxido, corrosión o exposición a los elementos;
- Daños por ingestión de agua o nieve;
- Daños y perjuicios incidentales o indirectos, o daños de cualquier tipo, incluidos, entre otros, costes de grúa, almacenamiento, teléfono, alquiler, taxi, incomodidades, cobertura de seguro, pagos de préstamos, pérdida de tiempo, pérdida de ingresos.

4) PERÍODO DE COBERTURA DE LA GARANTÍA

La presente garantía tendrá efecto a partir de (1) la fecha de entrega al primer consumidor minorista o (2) la fecha en la que el producto sea puesto en funcionamiento por vez primera (lo que suceda primero) y durante un período de:

SEIS (6) MESES CONSECUTIVOS, para uso particular o comercial.

La reparación o sustitución de piezas, o la realización de operaciones de servicio técnico durante el período de garantía no amplían la duración de la garantía más allá de la fecha límite original.

5) CONDICIONES PARA BENEFICIARSE DE LA GARANTÍA

Esta cobertura de garantía está supeditada al cumplimiento de todos los requisitos siguientes:

- El ATV Can-Am de 2012 debe ser adquirido como nuevo y sin usar por su primer propietario a través de un concesionario/distribuidor de ATV Can-Am autorizado para distribuir ATV Can-Am en el país de venta;
- Debe haberse completado y documentado el proceso de inspección previo a la entrega según lo especificado por BRP;

- El producto debe haber sido debidamente registrado por un concesionario/distribuidor autorizado de ATV Can-Am;
- El ATV Can-Am de 2012 debe ser adquirido en el país o en la unión de países en que reside el comprador;
- Las tareas de mantenimiento rutinarias deben ser realizadas dentro de los plazos indicados en la Guía del usuario para mantener la cobertura de la garantía. BRP se reserva el derecho de condicionar la cobertura de la garantía a la demostración previa de un mantenimiento adecuado.

BRP no aceptará ningún compromiso relacionado con esta garantía limitada ante ningún propietario para uso privado o comercial si no se han cumplido las condiciones anteriores. Estas limitaciones son necesarias para preservar la seguridad de los productos BRP, así como la de sus consumidores y la del público en general.

6) QUÉ DEBE HACERSE PARA BENEFICIARSE DE LA COBERTURA DE LA GARANTÍA

El cliente debe dejar de utilizar el ATV si surge cualquier anomalía. El cliente debe notificar la presencia de defectos a un concesionario/distribuidor de servicio técnico de ATV Can-Am en un plazo no superior a dos (2) días tras ser detectados dichos defectos, así como facilitar las condiciones de acceso razonable al producto para la reparación. El cliente también debe presentar al concesionario/distribuidor autorizado de ATV Can-Am el justificante de compra, así como firmar la orden de reparación antes del comienzo de ésta para validar la garantía. Todas las piezas sustituidas bajo esta garantía limitada pasan a ser de la propiedad de BRP.

7) QUÉ HARÁ BRP

Las obligaciones de BRP según esta garantía se limitan, según su criterio, a la reparación de las piezas que se determinen defectuosas tras un uso normal, en operaciones de mantenimiento o inspección; o bien, a la sustitución de esas piezas por piezas originales de ATV Can-Am nuevas sin coste alguno en concepto de piezas y mano de obra, en cualquier concesionario/distribuidor autorizado de ATV Can-Am durante el período de cobertura de garantía según las condiciones aquí descritas. La responsabilidad de BRP se limita a efectuar las reparaciones o reemplazar las piezas que sea necesario. Ningún reclamo de incumplimiento de la garantía será causa de la cancelación o anulación de la venta del ATV Can-Am al propietario.

En caso que se requiera servicio fuera del país original de compra, el propietario asumirá el coste adicional correspondiente a las prácticas y condiciones locales, tales como (sin exclusión de otras), los gastos de transporte y seguro, los impuestos, gastos de licencias, aranceles y cualquier otro coste económico, incluidas las obligaciones impositivas para con los gobiernos, los estados, los territorios y sus organismos respectivos. BRP se reserva el derecho de mejorar o modificar productos cada cierto tiempo, sin que ello suponga ninguna obligación de modificar productos previamente fabricados.

8) TRASPASO

Si se transfiere la propiedad de un producto durante el período que cubre la garantía, también se transferirá esta garantía, que tendrá validez durante el resto del período de cobertura, con sujeción a sus términos y condiciones y siempre y cuando BRP o un concesionario/distribuidor autorizado de ATV Can-Am reciba una prueba que demuestre la conformidad del antiguo propietario con el traspaso de la titularidad, además de incluirse los datos del nuevo propietario.

9) ASISTENCIA AL CONSUMIDOR

1. En caso de disputa o controversia con respecto a esta garantía limitada, BRP le sugiere que intente resolverla con el concesionario de ATV Can-Am. Le recomendamos que trate la cuestión con el propietario o el director de asistencia. Encontrará los datos de contacto de su concesionario o distribuidor de ATV Can-Am en nuestro sitio web, www.brp.com.
2. Si precisa asistencia adicional, póngase en contacto con el departamento de asistencia de su distribuidor de ATV Can-Am para resolver el problema.
3. Si el problema continúa todavía sin solución, póngase en contacto por escrito con BRP en la dirección que se indica más adelante.

Si reside en un país de Europa, Oriente Medio, África, Turquía, Rusia o la CEI, póngase en contacto con nuestra oficina en Europa:

BRP EUROPE N.V.

Customer Assistance Center
Skaldenstraat 125
9042 Gent
Belgium
Tel.: +32-9-218-26-00

Si reside en un país escandinavo, póngase en contacto con nuestra sede en Finlandia:

BRP FINLAND OY

Service Department
Isoaavantie 7
FIN-96320 Rovaniemi
Finland
Tel.: +358 16 3208 111

Para el resto de los países, póngase en contacto con el concesionario/distribuidor de ATV Can-Am de su localidad (visite nuestro sitio web en www.brp.com para obtener los datos de contacto), o comuníquese con nuestra oficina en Norteamérica en:

BOMBARDIER RECREATIONAL PRODUCTS INC.

Customer Assistance Center
75 J.-A. Bombardier Street
Sherbrooke QC J1L 1W3
Tel.: 819 566 -3366

* En el territorio que cubre esta garantía limitada, Bombardier Recreational Products Inc. o sus filiales se encargan de la distribución y el servicio técnico de los productos.

© 2010 Bombardier Recreational Products Inc. Reservados todos los derechos. TM Marca comercial de Bombardier Recreational Products Inc. o de sus filiales.

™ Marca comercial de Bombardier Recreational Products Inc. o de sus filiales.

GARANTÍA LIMITADA DE BRP PARA LAS ÁREAS ECONÓMICAS DE EUROPA Y RUSIA, Y TURQUÍA: ATV CAN-AM™ DE 2012

1) ALCANCE DE LA GARANTÍA LIMITADA

Bombardier Recreational Products Inc. ("BRP")* garantiza ante defectos de material o fabricación sus ATV Can-Am de 2012 nuevos y sin usar, vendidos por concesionarios o distribuidores de ATV Can-Am autorizados por BRP para distribuir ATV Can-Am ("concesionario/distribuidor de ATV Can-Am") en los estados miembros del Espacio Económico Europeo ("EEE") (que comprende los estados miembros de la Unión Europea más Noruega, Islandia y Liechtenstein), así como las áreas económicas rusas y Turquía, por el período y con arreglo a las condiciones que se describen a continuación.

Todas las piezas y los accesorios originales para ATV Can-Am, instalados por un concesionario/distribuidor de ATV Can-Am en el momento de la entrega del ATV Can-Am de 2012, cuentan con la misma garantía que el ATV.

Esta garantía limitada quedará anulada y sin efecto en los casos siguientes: (1) Se hubiera utilizado el ATV para carreras o cualquier otra actividad de competición, en cualquier momento, aunque el titular fuese otra persona; o (2) el ATV haya sido alterado o modificado de modo que repercuta negativamente en su funcionamiento, rendimiento o durabilidad, o bien que haya sido alterado o modificado con la finalidad de cambiar el uso previsto.

2) LIMITACIONES DE RESPONSABILIDAD

ESTA GARANTÍA SE OTORGA Y ACEPTA EXPRESAMENTE EN LUGAR DE CUALQUIER OTRA GARANTÍA EXPRESA O IMPLÍCITA, INCLUIDA, SIN LIMITACIONES, CUALQUIER GARANTÍA DE COMERCIABILIDAD O IDONEIDAD PARA FINES CONCRETOS. SIN POSIBILIDAD DE RENUNCIA, LAS GARANTÍAS IMPLÍCITAS TIENEN UNA DURACIÓN LIMITADA A LA DURACIÓN DE LA GARANTÍAS EXPRESAS. LOS DAÑOS IMPREVISTOS E INDIRECTOS QUEDAN EXCLUIDOS DE LA COBERTURA DE ESTA GARANTÍA. ALGUNOS ESTADOS Y PROVINCIAS NO PERMITEN DESCARGOS DE RESPONSABILIDAD; EN CONSECUENCIA, CIERTAS LIMITACIONES Y EXCLUSIONES IDENTIFICADAS ANTERIORMENTE PODRÍAN SER INAPLICABLES EN SU CASO. ESTA GARANTÍA LE OTORGA DERECHOS ESPECÍFICOS, ADEMÁS DE OTROS QUE PUDIERA TENER Y QUE VARIAN EN FUNCIÓN DEL PAÍS.

Ni el concesionario/distribuidor de ATV Can-Am ni ninguna otra persona han sido autorizados para realizar afirmaciones, representaciones ni garantías con respecto al producto que no sean las contenidas en esta garantía limitada y, en caso de hacerse, no podrán ser exigibles a BRP.

BRP se reserva el derecho de modificar esta garantía en cualquier momento, entendiéndose que tales modificaciones no alterarán las condiciones de garantía aplicables a los productos vendidos durante la vigencia de esta garantía.

3) EXCLUSIONES DE GARANTÍA

Todo lo que sigue no está amparado por la garantía en ninguna circunstancia:

- Desgaste y deterioro causado por el uso normal;
- Elementos de mantenimiento rutinario, optimizaciones, ajustes;
- Daños ocasionados por la omisión de mantenimiento o almacenamiento adecuados, según lo descrito en la Guía del usuario;
- Daños resultantes de la retirada de piezas, reparaciones incorrectas, operaciones de servicio técnico o modificaciones indebidas, el uso de piezas no fabricadas ni aprobadas por BRP o bien daños resultantes de reparaciones realizadas por personas que no pertenezcan al servicio técnico autorizado de un concesionario/distribuidor de ATV Can-Am;
- Daños causados por el abuso, uso indebido, negligencia o utilización del producto al margen de las recomendaciones que figuran en la Guía del usuario;
- Daños causados por accidentes, inmersión, fuego, robo, vandalismo o fuerza mayor;
- El uso de combustibles, aceites o lubricantes no adecuados para el producto (consulte la Guía del usuario);
- Daños por óxido, corrosión o exposición a los elementos;
- Daños por ingestión de agua o nieve;
- Daños y perjuicios incidentales o indirectos, o daños de cualquier tipo, incluidos, entre otros, costes de grúa, almacenamiento, teléfono, alquiler, taxi, incomodidades, cobertura de seguro, pagos de préstamos, pérdida de tiempo, pérdida de ingresos.

4) PERÍODO DE COBERTURA DE LA GARANTÍA

La presente garantía tendrá efecto a partir de (1) la fecha de entrega al primer consumidor minorista o (2) la fecha en la que el producto sea puesto en funcionamiento por vez primera (lo que suceda primero) y durante un período de:

VEINTICUATRO (24) MESES CONSECUTIVOS para uso privado.

SEIS (6) MESES CONSECUTIVOS para uso comercial o alquiler.

El producto se utiliza de forma comercial cuando su uso guarda relación con algún tipo de trabajo o empleo que genere ingresos, durante cualquier parte del período de garantía. El producto se utiliza también de forma comercial cuando, en algún momento del período de garantía, tiene licencia para un uso comercial.

La reparación o sustitución de piezas, o la realización de operaciones de servicio técnico durante el período de garantía no amplían la duración de la garantía más allá de la fecha límite original.

Tenga en cuenta que la duración y cualquier otra modalidad de la garantía están sujetas a la legislación nacional o local vigente.

5) CONDICIONES PARA BENEFICIARSE DE LA GARANTÍA

Esta cobertura de garantía está supeditada al cumplimiento de todos los requisitos siguientes:

- El ATV Can-Am de 2012 debe ser adquirido como nuevo y sin usar por su primer propietario a través de un concesionario/distribuidor de ATV Can-Am autorizado para distribuir ATV Can-Am en el país de venta;
- Debe haberse completado y documentado el proceso de inspección previo a la entrega según lo especificado por BRP;
- El producto debe haber sido debidamente registrado por un concesionario/distribuidor autorizado de ATV Can-Am;
- El ATV Can-Am de 2012 se debe adquirir en el Espacio Económico Europeo ("EEE") o las áreas económicas rusas y Turquía;
- Las tareas de mantenimiento rutinarias deben ser realizadas dentro de los plazos indicados en la Guía del usuario para mantener la cobertura de la garantía. BRP se reserva el derecho de condicionar la cobertura de la garantía a la demostración previa de un mantenimiento adecuado.

BRP no aceptará ningún compromiso relacionado con esta garantía limitada ante ningún propietario para uso privado o comercial si no se han cumplido las condiciones anteriores. Estas limitaciones son necesarias para preservar la seguridad de los productos BRP, así como la de sus consumidores y la del público en general.

6) QUÉ DEBE HACERSE PARA BENEFICIARSE DE LA COBERTURA DE LA GARANTÍA

El cliente debe dejar de utilizar el ATV si surge cualquier anomalía. El cliente debe notificar la presencia de defectos a un concesionario/distribuidor de servicio técnico de ATV Can-Am en un plazo no superior a dos (2) meses tras ser detectados dichos defectos, así como facilitar las condiciones de acceso razonable al producto para la reparación. El cliente también debe presentar al concesionario/distribuidor autorizado de ATV Can-Am el justificante de compra, así como firmar la orden de reparación antes del comienzo de ésta para validar la garantía. Todas las piezas sustituidas bajo esta garantía limitada pasan a ser de la propiedad de BRP.

Tenga en cuenta que el período de notificación está sujeto a la legislación nacional o local vigente en su país o región.

7) QUÉ HARÁ BRP

Las obligaciones de BRP según esta garantía se limitan, según su criterio, a la reparación de las piezas que se determinen defectuosas tras un uso normal, en operaciones de mantenimiento o inspección; o bien, a la sustitución de esas piezas por piezas originales de ATV Can-Am nuevas sin coste alguno en concepto de piezas y mano de obra, en cualquier concesionario/distribuidor autorizado de ATV Can-Am durante el período de cobertura de garantía según las condiciones aquí descritas. La responsabilidad de BRP se limita a efectuar las reparaciones o

reemplazar las piezas que sea necesario. Ningún reclamo de incumplimiento de la garantía será causa de la cancelación o anulación de la venta del ATV Can-Am al propietario.

En caso de que se requiera servicio fuera del Espacio Económico Europeo ("EEE") y las áreas económicas rusas y Turquía, el propietario asumirá el coste adicional correspondiente a las prácticas y condiciones locales, tales como (sin exclusión de otras), los gastos de transporte y seguro, los impuestos, gastos de licencias, aranceles y cualquier otro coste económico, incluidas las obligaciones impositivas para con los gobiernos, los estados, los territorios y sus organismos respectivos.

BRP se reserva el derecho de mejorar o modificar productos cada cierto tiempo, sin que ello suponga ninguna obligación de modificar productos previamente fabricados.

8) TRASPASO

Si se transfiere la propiedad de un producto durante el período que cubre la garantía, también se transferirá esta garantía, que tendrá validez durante el resto del período de cobertura, siempre y cuando BRP o un concesionario/distribuidor autorizado de ATV Can-Am reciba una prueba que demuestre la conformidad del antiguo propietario con el traspaso de la titularidad, además de incluirse los datos del nuevo propietario.

9) ASISTENCIA AL CONSUMIDOR

1. En caso de disputa o controversia con respecto a esta garantía limitada, BRP le sugiere que intente resolverla con el concesionario de ATV Can-Am. Le recomendamos que trate la cuestión con el propietario o el director de asistencia del concesionario/distribuidor de ATV Can-Am. Encontrará los datos de contacto de su concesionario o distribuidor de ATV Can-Am en nuestro sitio web, www.brp.com.
2. Si precisa asistencia adicional, póngase en contacto con el departamento de asistencia de su distribuidor de ATV Can-Am para resolver el problema.
3. Si el problema continúa todavía sin solución, póngase en contacto con BRP en la dirección que se indica a continuación.

Si reside en un país de Europa, Oriente Medio, África, Rusia o la CEI, póngase en contacto con nuestra oficina en Europa:

BRP EUROPE N.V.

Customer Assistance Center
Skaldenstraat 125
9042 Gent
Belgium
Tel.: +32-9-218-26-00

Si reside en un país escandinavo, póngase en contacto con nuestra sede en Finlandia:

BRP FINLAND OY

Service Department
Isoaavantie 7
FIN-96320 Rovaniemi
Finland
Tel.: +358 16 3208 111

Para el resto de los países, póngase en contacto con el concesionario/distribuidor de ATV Can-Am de su localidad (visite nuestro sitio web en www.brp.com para obtener los datos de contacto), o comuníquese con nuestra oficina en Norteamérica en:

BOMBARDIER RECREATIONAL PRODUCTS INC.

Customer Assistance Center
75 J.-A. Bombardier Street
Sherbrooke QC J1L 1W3
Tel.: 819 566 -3366

* En el territorio que cubre esta garantía limitada, Bombardier Recreational Products Inc. o sus filiales se encargan de la distribución y el servicio técnico de los productos.
© 2010 Bombardier Recreational Products Inc. Reservados todos los derechos.
™ Marca comercial de Bombardier Recreational Products Inc. o de sus filiales.

TÉRMINOS Y CONDICIONES ADICIONALES ESPECÍFICOS PARA FRANCIA

Los siguientes términos y condiciones sólo son de aplicación para los productos vendidos en Francia:

El vendedor suministrará artículos de conformidad con el contrato y será responsable de los defectos existentes en el momento de la entrega. El vendedor será también responsable de cualquier defecto asociado a operaciones de embalaje, a instrucciones de ensamblaje o a tareas de instalación cuando sean su responsabilidad según contrato o se lleven a cabo bajo su responsabilidad. Para ajustarse al contrato, el artículo deberá cumplir los siguientes requisitos:

1. Adecuarse a un uso normal propio de artículos similares y, si procede:
 - Corresponder a la descripción facilitada por el vendedor y ofrecer las características mostradas al comprador a través de muestra o modelo;
 - Presentar las características que un comprador pueda legítimamente esperar teniendo en cuenta las declaraciones públicas del vendedor, el fabricante o su representante, aunque sea mediante anuncios o etiquetado; o
2. Presentar las características acordadas mutuamente entre las partes, o bien adecuarse al uso específico previsto por el comprador y comunicado y aceptado por el vendedor.

El período para actuaciones por incumplimiento prescribe al cabo de dos años de la entrega de los artículos. El vendedor es responsable de ofrecer garantías frente a defectos ocultos del artículo vendido si esos defectos son causa de que el artículo resulte inadecuado para el uso previsto, o si limitan su uso de modo que el comprador no hubiera adquirido el artículo o hubiera pagado un precio inferior, si lo hubiera sabido. La acción ante tales defectos ocultos deberá ser adoptada por el comprador dentro de un plazo no superior a 2 años desde la detección del defecto.

INFORMACIÓN SOBRE EL CLIENTE

INFORMACIÓN SOBRE PRIVACIDAD

BRP desea informarle de que sus datos de contacto serán utilizados en trámites relacionados con la seguridad y la garantía. Además, BRP y sus filiales pueden utilizar su lista de clientes para distribuir información de marketing y promociones de BRP y productos relacionados.

Para ejercer su derecho de consultar o corregir sus datos, o bien para indicar que su información de contacto deje de figurar en la lista de destinatarios de marketing directo, póngase en contacto con BRP.

Por correo electrónico: privacyofficer@brp.com

Por correo: BRP
Senior Legal Counsel-Privacy Officer
726 St-Joseph
Valcourt QC
Canada
JOE 2LO

CAMBIO DE DIRECCIÓN/TITULARIDAD

Si su dirección ha variado o es el nuevo propietario del ATV, asegúrese de notificárselo a BRP por alguno de estos medios:

- Envío por correo de una tarjeta de cambio de dirección incluida en las páginas siguientes
- Sólo Norteamérica: Llamada telefónica al número 715 848-4957 (EE.UU.) o al número 819 566-3366 (Canadá)
- Aviso a un distribuidor autorizado de Can-Am.

En caso de un cambio en la titularidad, le rogamos que adjunte un comprobante en el que se indique que el anterior propietario accede a la transferencia.

La notificación a BRP es muy importante, incluso después del límite de validez de la garantía limitada, ya que permite a BRP localizar al propietario del ATV si fuese necesario (por ejemplo, cuando se inician convocatorias por seguridad). La notificación a BRP es responsabilidad del propietario.

UNIDADES ROBADAS: Si sufre el robo de su ATV, debe notificarlo a BRP o a un distribuidor autorizado de Can-Am. Le pediremos que nos proporcione su nombre, dirección y número de teléfono, el número de identificación del vehículo y la fecha en que fue robado.

En Norteamérica

BOMBARDIER RECREATIONAL PRODUCTS INC.

Warranty Department
75 J.-A. Bombardier Street
Sherbrooke QC J1L 1W3
Canada

Países escandinavos

BRP FINLAND OY

Service Department
Isoaavantie 7
FIN-96320 Rovaniemi

Otros países del mundo

BRP EUROPEAN DISTRIBUTION

Warranty Department
Chemin de Messidor 5-7
1006 Lausanne
Switzerland

***Esta página se ha dejado
intencionadamente en blanco***



CAMBIO DE DIRECCIÓN <input type="checkbox"/>										CAMBIO DE TITULARIDAD <input type="checkbox"/>									
NÚMEROS DE IDENTIFICACIÓN DE LA EMBARCACIÓN																			
Número de modelo					Número de identificación del casco (V.I.N.)														
DIRECCIÓN ANTIGUA O PROPIETARIO ANTERIOR:										NOMBRE									
CALLE					N.º					PISO									
POBLACIÓN					PROVINCIA					CÓDIGO POSTAL									
PAÍS										TELÉFONO									
NUEVA DIRECCIÓN O NUEVO PROPIETARIO:										NOMBRE									
CALLE					N.º					PISO									
POBLACIÓN					PROVINCIA					CÓDIGO POSTAL									
PAÍS										TELÉFONO									
DIRECCIÓN DE CORREO ELECTRÓNICO																			

V00A2F



CAMBIO DE DIRECCIÓN <input type="checkbox"/>										CAMBIO DE TITULARIDAD <input type="checkbox"/>									
NÚMEROS DE IDENTIFICACIÓN DE LA EMBARCACIÓN																			
Número de modelo					Número de identificación del casco (V.I.N.)														
DIRECCIÓN ANTIGUA O PROPIETARIO ANTERIOR:										NOMBRE									
CALLE					N.º					PISO									
POBLACIÓN					PROVINCIA					CÓDIGO POSTAL									
PAÍS										TELÉFONO									
NUEVA DIRECCIÓN O NUEVO PROPIETARIO:										NOMBRE									
CALLE					N.º					PISO									
POBLACIÓN					PROVINCIA					CÓDIGO POSTAL									
PAÍS										TELÉFONO									
DIRECCIÓN DE CORREO ELECTRÓNICO																			

V00A2F



CAMBIO DE DIRECCIÓN CAMBIO DE TITULARIDAD

NÚMEROS DE IDENTIFICACIÓN DE LA EMBARCACIÓN

--	--	--	--	--	--	--	--	--	--	--	--	--	--	--	--	--	--	--	--

Número de modelo Número de identificación del casco (V.I.N.)

DIRECCIÓN ANTIGUA O PROPIETARIO ANTERIOR:

NOMBRE

CALLE N.º PISO

POBLACIÓN PROVINCIA CÓDIGO POSTAL

PAÍS TELÉFONO

NUEVA DIRECCIÓN O NUEVO PROPIETARIO:

NOMBRE

CALLE N.º PISO

POBLACIÓN PROVINCIA CÓDIGO POSTAL

PAÍS TELÉFONO

DIRECCIÓN DE CORREO ELECTRÓNICO

V00A2F



CAMBIO DE DIRECCIÓN CAMBIO DE TITULARIDAD

NÚMEROS DE IDENTIFICACIÓN DE LA EMBARCACIÓN

--	--	--	--	--	--	--	--	--	--	--	--	--	--	--	--	--	--	--	--

Número de modelo Número de identificación del casco (V.I.N.)

DIRECCIÓN ANTIGUA O PROPIETARIO ANTERIOR:

NOMBRE

CALLE N.º PISO

POBLACIÓN PROVINCIA CÓDIGO POSTAL

PAÍS TELÉFONO

NUEVA DIRECCIÓN O NUEVO PROPIETARIO:

NOMBRE

CALLE N.º PISO

POBLACIÓN PROVINCIA CÓDIGO POSTAL

PAÍS TELÉFONO

DIRECCIÓN DE CORREO ELECTRÓNICO

V00A2F

ATV MODELO N.º _____

NÚMERO DE IDENTIFICACIÓN DEL VEHÍCULO (V.I.N.) _____

NÚMERO DE IDENTIFICACIÓN DEL MOTOR (E.I.N.) _____

Titular: _____

NOMBRE

CALLE

N.º

PISO

POBLACIÓN

PROVINCIA

CÓDIGO POSTAL

Fecha de compra _____
AÑO MES DÍA

Garantía válida hasta _____
AÑO MES DÍA

Debe ser cumplimentado por el distribuidor en el momento de la venta.

SELLO DEL DISTRIBUIDOR

Verifique con su distribuidor si se ha registrado el vehículo con BRP.

Cuando lea esta Guía para el usuario, recuerde lo siguiente:

 **ADVERTENCIA**

Indica una posible situación de riesgo que, si no se evita, puede dar lugar a lesiones graves o incluso a la muerte.

ADVERTENCIA

EL MANEJO DE ESTE VEHÍCULO PUEDE ENTRAÑAR RIESGOS. Si no se observan las precauciones debidas, puede producirse una colisión o un vuelco, incluso en maniobras rutinarias, tales como girar y conducir por cuestas o sobre obstáculos.

La no observación de estas instrucciones puede dar lugar a riesgos de **LESIONES GRAVES O INCLUSO DE MUERTE:**

- **ANTES DE UTILIZAR ESTE VEHÍCULO, LEA ESTE GUÍA DEL USUARIO Y TODAS LAS ETIQUETAS DE SEGURIDAD PRESENTES EN EL PRODUCTO.**
- **NO UTILICE NUNCA ESTE ATV SIN UN ENTRENAMIENTO ADECUADO.** Los usuarios principiantes deben seguir un curso homologado.
- **NO TRANSPORTE NUNCA MÁS DE UN PASAJERO EN UN MODELO 2-UP.** El riesgo de pérdida de control del vehículo será mayor si lleva más de un pasajero.
- **NO LLEVE NUNCA PASAJEROS EN UN MODELO 1-UP.** El riesgo de pérdida de control del vehículo será mayor si lleva un pasajero.
- **NO UTILICE NUNCA ESTE ATV EN UNA SUPERFICIE PAVIMENTADA.** El riesgo de pérdida de control del vehículo es mayor si se conduce sobre superficies pavimentadas.
- **NO UTILICE NUNCA ESTE ATV EN CARRETERAS PÚBLICAS.** Puede colisionar con otros vehículos si conduce el ATV por la vía pública.
- **TANTO EL CONDUCTOR COMO EL PASAJERO DEBEN UTILIZAR SIEMPRE UN CASCO HOMOLOGADO,** protección para los ojos y ropa de protección.
- **NO CONDUZCA NUNCA ESTE VEHÍCULO BAJO LA INFLUENCIA DEL ALCOHOL O LAS DROGAS.** Aumentan el tiempo de reacción y afectan a la capacidad de tomar decisiones con buen criterio.
- **NO UTILICE NUNCA ESTE ATV A UNA VELOCIDAD EXCESIVA.** El riesgo de pérdida de control del vehículo es mayor si se conduce a una velocidad excesiva para el terreno, las condiciones de visibilidad o su propia experiencia.
- **NO INTENTE NUNCA HACER PIRUETAS, COMO TROMPOS O SALTOS.**

**GUÍA DEL USUARIO
OUTLANDER 400 EFI y
OUTLANDER MAX 400 EFI
2012
219 702 168**