

can-am



2012

**Käyttäjän
käsikirja**

Sisältää
turvallisuutta, ajoneuvoa
ja huoltoa koskevia tietoja

OUTLANDER™ 400 EFI
OUTLANDER™ MAX 400 EFI

⚠ VAROITUS

Lue tämä ohjekirja läpikotaisin. Siinä on tärkeitä turvallisuuteen liittyviä tietoja.
Kuljettajan alhaisin suositeltu ikä: 16 vuotta. Max-mallien matkustajan ikäraja: 12 vuotta.
Älä poista tätä käyttäjän käsikirjaa ajoneuvosta.

2 1 9 7 0 2 1 7 6



VAROITUS

AJONEUVON KÄYTTÖ VOI OLLA VAARALLISTA. Kolari tai kaatuminen voi sattua helposti, jopa rutiininomaisten toimenpiteiden yhteydessä kuten kääntyminen ja rinteessä tai esteiden yli ajettaessa ilman asianomaisia varotoimia.

Noudata oman turvallisuutesi vuoksi kaikkia tässä käyttäjän käsikirjassa sekä ajoneuvon kilvissä olevia ohjeita. **Varoitusten noudattamatta jättäminen voi johtaa VAKAAN LOUKKAANTUMISEEN TAI KUOLEMAAN!** Pidä tämä käyttäjän käsikirja aina ajoneuvossa mukana.

VAROITUS

Tässä käyttäjän käsikirjassa, **TURVALLISUUTTA KOSKEVASSA DVD:SSÄ** ja tuotteessa olevissa tuotekilvissä olevien varotoimien ja neuvojen noudattamatta jättäminen voi aiheuttaa vamman tai jopa kuoleman!

VAROITUS

Tämän ajoneuvon suorituskyky saattaa ylittää aikaisemmin ajamiesi ajoneuvojen suorituskyvyn. Käytä aikaa perehtyäksesi uuteen ajoneuvoosi.

2-UP- ja 1-UP -mallit

VAROITUS

Tässä käyttäjän käsikirjassa käytetty termi "1-UP" viittaa ajoneuvoihin, jotka on suunniteltu vain kuljettajalle. Termi "2-UP" viittaa ajoneuvoihin, joissa kuljettaja voi kuljettaa mukanaan myös matkustajaa.

Varmista, että tunnistat omaa ajoneuvomalliasi koskevat varoitukset ja ohjeet sekä noudata niitä.

Bombardier Recreational Products Inc. omistaa seuraavat tavaramerkit:

Can-Am™

TTI™

Outlander™

XPST™

Rotax®

ESIPUHE

Onnittelumme uuden Can-Am™ ATV:n oston johdosta. Sitä tukee BRP-takuu ja valtuutettu Can-Am -jälleenmyyjäverkosto, jolta saat tarvitsemiasi varoosia, palvelua tai lisätarvikkeita.

Jälleenmyyjäsi on sitoutunut sinun tyytyväisyytesi. Hän on harjaantunut suorittamaan ajoneuvosi alkuasetukset ja -tarkastuksen, ja tehnyt loppusäädöt ennen ajoneuvon luovutusta sinulle. Pyydä tarvittaessa jälleenmyyjältä tarkempia huoltamiseen liittyviä tietoja.

Toimituksen yhteydessä sinulle kerrottiin myös takuun kattavuudesta ja allekirjoitit *LUOVUTUSHUOLLON TARKASTUSLISTAN* varmistaaksesi, että ajoneuvosi toimitus vastaa täysin sinun vaatimuksiasi.

Opi ensin, aja sitten

Opettele vähentämään itselle ja sivullisille aiheuttamaasi mahdollista loukkaantumis- ja kuolemanvaaraa lukemalla tämä käyttäjän käsikirja ennen ajoneuvon käyttämistä:

Lue myös kaikki ATV:ssä olevat varoituskilvet ja katso tarkkaavaisesti *TURVALLISUUTTA KÄSITTELEVÄ DVD*.

Tämä ajoneuvo kuuluu luokkaan G, noudata aina tätä ikäsuositusta: Alle 16-vuotiaan ei pitäisi koskaan käyttää tätä ajoneuvoa.

Kahdenistuttavan mallin matkustajan pitää olla vähintään 12-vuotias, ja hänen pitää pystyä pitämään aina istuessaan tässä ajoneuvossa jalkansa jalkatuilla ja kätensä tartuntakahvoissa.

Me pidämme tärkeänä, että suoritat turvallisuusseikkoihin painottuvan ajokurssin. Katso yksityiskohdat kohdasta *ERITYISIÄ TURVAOHJEITA*.


Jos tämän käyttäjän käsikirjan sisältämiä varoituksia ei noudateta, seurauksena saattaa olla VAKAVA LOUKKAANTUMINEN tai KUOLEMA.

Turvallisuustiedot

Erilaiset tässä kirjassa esitetyt turvallisuustiedot ja se, miltä ne näyttävät sekä kuinka niitä käytetään, ilmenee seuraavasta:

VAROITUS

Osoittaa mahdollista vaaratilannetta, joka voi johtaa vakavaan loukkaantumiseen tai kuolemaan, ellei sitä vältetä.

 **TÄRKEÄÄ** Osoittaa vaaratilannetta, joka voi johtaa vähäiseen tai kohtalaiseen vakavaan loukkaantumiseen, ellei sitä vältetä.

ILMOITUS Merkitsee ohjetta, jonka noudattamatta jättäminen voi johtaa ajoneuvon osien tai muun omaisuuden vakavaan vaurioitumiseen.

Tietoja tästä käyttäjän käsikirjasta

Käyttäjän käsikirjan tarkoitus on tutustuttaa uuden ajoneuvon omistaja/käyttäjän sen moniin hallintalaitteisiin, ylläpitoon ja turvalliseen käyttöön. Se on välttämätön tuotteen oikeata käyttöä varten.

Huomioi, että käyttäjän käsikirja on saatavana useilla eri kielillä. Ristiriitalanteissa englanninkielinen versio on pätevä.

Pidä tämä käyttäjän käsikirja aina ajoneuvossa, jotta voit katsoa siitä esimerkiksi huoltoon tai vianetsintään liittyviä tietoja ja opastaa sen avulla muita mahdollisia kuljettajia.

Jos haluat katsella käyttäjän käsikirjaasi netissä tai tulostaa siitä ylimääräisen version, käy nettisivuillamme osoitteessa www.operatorsguide.brp.com.

Tässä asiakirjassa olevat tiedot ovat oikeita julkaisuhetkellä. BRP kehittää tuotteitaan kuitenkin jatkuvasti eikä ole velvollinen asentamaan muutettuja versioita aikaisemmin valmistettuihin tuotteisiin. Viime tipassa tehdyistä muutoksista johtuen, valmistetun tuotteen ja tässä käyttäjän käsikirjassa olevien kuvausten ja/tai erittelyjen välillä saattaa olla joitakin eroja. BRP pidättää itsellään oikeuden milloin tahansa lopettaa tai muuttaa teknisiä tietoja, tyyppejä, ominaisuuksia, malleja tai varusteita velvoittamatta itseään mihinkään.

Käyttäjän käsikirjan ja *TURVALLISUUTTA KÄSITTELEVÄN DVD:N* tulisi olla ajoneuvon mukana ajoneuvoa myydessä.

Tätä käsikirjaa luettaessa on muistettava että:

VAROITUS

Osoittaa mahdollista vaaratilannetta, joka voi johtaa vakavaan loukkaantumiseen tai kuolemaan, ellei sitä vältetä.

SISÄLLYSLUETTELO

ESIPUHE	1
Opi ensin, aja sitten	1
Turvallisuustiedot	1
Tietoja tästä käyttäjän käsikirjasta	1

TURVALLISUUSTIETOJA

YLEISTÄ VAROTOIMENPITEITÄ	8
Vältä hiilimonoksidimyrkytys	8
Vältä polttoaineen syttymistä ja muita vaaratilanteita	8
Vältä kuumien osien aiheuttamia palovammoja	8
Lisävarusteet ja muutokset	9

ERITYISIÄ TURVAOHJEITA	10
Harjoittelureitti	13
Euroopan yhteisö	14

KÄYTTÖVAROITUKSIA	15
--------------------------------	-----------

AJONEUVOLLA AJAMINEN	46
Käyttöä edeltävä tarkastus	47
Vaatetus	49
Matkustajan kuljettaminen	50
Kuormien kuljetus	51
Perävaunun hinaaminen	52
Ajoneuvolla työskentely	52
Huviajelu	52
Ympäristö	53
Mallirajoitus	53
Maastokäyttö	54
Yleiset käyttö- ja turvatoimenpiteet	54
Ajotekniikka	56

TUOTTEESSA OLEVAT TÄRKEÄT KILVET	65
Riippuva lipuke	65
Ajoneuvon varoituskilvet	67
Kelpoisuuskilvet	72
Teknisiä tietoja sisältävät tarrat	72

AJONEUVOA KOSKEVAT TIEDOT

HALLINTALAITTEET/MITTARIT/VARUSTEET	74
1) Kaasuvipu	77
2) 2-veto/4-veto -valitsin	77
3) Vasen jarruvipu	78

HALLINTALAITTEET/MITTARIT/VARUSTEET (jatkuva)

4) Jarrun lukko	78
5) Vaihdevipu	79
6) Ajovalojen katkaisin	80
7) Moottorin hätäkatkaisin	80
8) Moottorin käynnistuspainike	81
9) Ohituspainike	81
10) Monitoimimittari	82
11) 12 voltin pistorasia	87
12) Virtalukko	87
13) Jarrupoljin	88
14) Jalkatappi	88
15) Käsikahvat	89
16) Matkustajan istuin	89
17) Kuljetuslaatikko	90
18) Kuljettajan istuimen salpa	91
19) Takasäilytyslokero	92
20) Tavaratelineet	93
21) Perävaunun vetokoukku	93
22) Työkalusarja	93
23) Vinssi	93
24) Vinssin hallintakytkin	94
25) Ajoneuvolukko	94
26) Suuntavilkun katkaisin	95
27) Äänimerkkipainike	95
28) Hätävilkkupainike	95
29) Vinssin kaukosäädin	96

POLTTOAINE **97**

Suositteltu polttoaine	97
Tankkaaminen	97

SISÄÄNAJO **99**

Käyttö sisäänajovaiheessa	99
---------------------------------	----

PERUSTOIMENPITEET **100**

Moottorin käynnistys	100
Vaihteen valinta	100
Moottorin pysäytys	100

ERIKOISTOIMENPITEET **101**

Toimenpiteet, jos vettä on päässyt CVT:hen (portaaton voimansiirto)	101
Toimenpiteet, jos vettä on päässyt ilmansuodattimen koteloon	101
Toimenpiteet, jos ajoneuvo pyörii ympäri	101
Toimenpiteet, jos ajoneuvo uppoaa veteen	102

VIRITÄ AJO-OLOSUHTEIDEN MUKAAN	103
Jousituksen säätäminen.....	103
AJONEUVON KULJETTAMINEN	104

HUOLTO

SISÄÄNAJOTARKASTUS	106
HUOLTOTAULUKKO	109
HUOLTOTOIMENPITEET	114
Ilmansuodatin	114
Ilmansuodattimen kotelo.....	117
Polttoainesäiliön huohottimen suodatin.....	118
Moottoriöljy.....	118
Öljynsuodatin.....	121
Jäähdytin.....	122
Moottorin jäähdytysneste	123
Äänenvaimentimen kipinäsuoja	127
Kaasuvaajeri	128
Sytytystulppa.....	130
Akku.....	130
Sulakkeet	131
Valot	133
Vetoakselin kumisuoja ja suojus	135
Renkaat ja pyörät	136
Jousitus.....	138
Jarrut.....	139
AJONEUVON HOITO	142
Käytönjälkeinen hoito	142
Ajoneuvon puhdistus ja suojaaminen	142
VARASTOINTI JA AJOKAUTTA EDELTÄVÄT VALMISTELUT	143

TEKNISET TIEDOT

AJONEUVON TUNNISTAMINEN	146
Ajoneuvon tunnistusnumero.....	146
Moottorin tunnistusnumero.....	146
TEKNISET TIEDOT	147

VIANETSINTÄ

VIANETSINTÄOHJEITA	154
MONITOIMIMITTARIN VIESTIT	158

TAKUU

BRP:N RAJOITETTU TAKUU YHDYSVALLOISSA JA KANADASSA: 2012 CAN-AM™ ATV	160
BRP:N KANSAINVÄLINEN RAJOITETTU TAKUU: 2012 CAN-AM™ ATV	165
BRP:N RAJOITETTU TAKUU EUROOPAN JA VENÄJÄN TALOUSALUEILLA JA TURKISSA: 2012 CAN-AM™ ATV	169

TIETOA ASIAKKAALLE

TIETOA YKSITYISYYDESTÄ	176
OSOITTEEN/OMISTAJAN MUUTOS.....	177

TURVALLISUUS- TIETOJA

YLEISTÄ VAROTOIMENPITEITÄ

Vältä hiilimonoksidimyrkytys

Kaikki moottorien pakokaasut sisältävät hiilimonoksidia eli häkää, joka on kuolettava kaasu. Hiilimonoksidin hengittäminen voi aiheuttaa päänsärkyä, huimausta, uneliaisuutta, pahoinvointia, sekavuutta ja lopulta kuoleman.

Hiilimonoksidi on väritön, hajuton ja mauton kaasu, jota voi olla ilmassa, vaikka et näe tai haista lainkaan moottorin pakokaasua. Hiilimonoksidia saattaa kertyä tilaan kuolettava määrä erittäin nopeasti, jolloin se saattaa vaikuttaa nopeasti niin, että et kykene enää pelastamaan itseäsi. Kuolettava määrä hiilimonoksidia saattaa säilyä ilmassa suljetuissa tai huonosti ilmastoiduissa tiloissa tunteja tai jopa päiviä. Jos havaitset jotain hiilimonoksidimyrkytyksen oireita, poistu tilasta välittömästi ja hankkiudu raikkaaseen ilmaan sekä ota yhteys lääkäriin.

Vältä hiilimonoksidin aiheuttama vakava loukkaantuminen tai kuolema seuraavasti:

- Älä koskaan käytä ajoneuvoa huonosti ilmastoidussa tai osittain suljetussa tilassa, kuten autotallissa, autokatoksessa tai vajassa. Vaikka yrittäisit tuulettaa moottorin pakokaasuja tuulettimilla tai aukaiset ikkunat ja ovet, hiilimonoksidi saattaa nopeasti saavuttaa vaarallisen tason.
- Älä koskaan käytä ajoneuvoa ulkona sellaisessa paikassa, josta pakokaasu voi päästä rakennukseen sisälle ikkunoista tai ovista tai muista rakennuksen aukoista.

Vältä polttoaineen syttymistä ja muita vaaratilanteita

Polttoaine on erittäin tulenarkaa ja räjähtävää. Polttoainehöyryt voivat päästä leviämään ja siksi polttoaine voi syttyä kipinästä tai liekistä hetkessä useiden metrienkin päästä moottorista. Vähennä tulipalon tai räjähdyksen vaaraa noudattamalla seuraavia ohjeita:

- Käytä ainoastaan polttoaineen säilytykseen hyväksytyjä kanistereita polttoaineen varastointiin.
- Noudata tarkasti kappaleen *POLTTOAINE* ohjeita.
- Älä koskaan käynnistä tai käytä moottoria, jos polttoainesäiliön korkki ei ole huolellisesti kiinnitettyä.

Polttoaine on myrkyllistä ja voi aiheuttaa vammoja tai kuoleman.

- Älä koskaan ime polttoainetta letkun kautta säiliöstä.
- Jos nielet polttoainetta tai sitä joutuu silmiisi tai hengität polttoainehöyryjä, ota välittömästi yhteys lääkäriin.

Jos sinuun roiskuu polttoainetta, peseydy saippualla ja vedellä sekä vaihda vaatteesi.

Vältä kuumien osien aiheuttamia palovammoja

Pakojärjestelmä ja moottori kuumenevat käytön aikana. Vältä koskettamista niihin ajoneuvon käydessä tai heti sen käytön jälkeen.

Lisävarusteet ja muutokset

Älä suorita ajoneuvoosi luvattomia muutoksia tai käytä sellaisia osia tai lisävarusteita, joita BRP ei ole hyväksynyt. Koska sellaiset muutokset eivät ole BRP:n testaamia, ne voivat lisätä kolarivaurioiden vaaraa tai loukkaantumisvaaraa ja ne voivat tehdä ajoneuvostasi laittoman.

Ota yhteys valtuutettuun Can-Am -jälleenmyyjään tarvitessasi lisävarusteita ajoneuvoosi.

ERITYISIÄ TURVAOHJEITA

TÄMÄ AJONEUVO EI OLE LEIKKIKALU, JA SEN KÄYTTÖ VOI OLLA VAARALLISTA.

- Tämä ajoneuvo ei käyttäydy samalla tavalla kuin muut ajoneuvot, mukaan luettuina moottoripyörät ja autot. Kolari tai ympäripyörähdys voi sattua helposti, jopa rutiininomaisten toimenpiteiden yhteydessä kuten kääntyminen ja rinteessä tai esteiden yli ajettaessa ilman asianomaisia varotoimia.

VAKAVA LOUKKAANTUMINEN TAI KUOLEMA voi olla seurauksena, ellei näitä ohjeita noudateta.

- Lue tämä käyttäjän käsikirja ja kaikki tuotteessa olevat varoituskilvet huolella ja noudata kuvattuja käyttömenetelmiä. Katso *TURVALLISUUTTA KOSKEVA DVD* ennen ajoneuvon käyttöä.
- Noudata aina tätä ikäsuositusta: Alle 16-vuotiaan ei pitäisi koskaan käyttää tätä ajoneuvoa.
- Kahdenistuttavan mallin matkustajan pitää olla vähintään 12-vuotias, ja hänen pitää pystyä pitämään aina istuessaan tässä ajoneuvossa jalkansa jalkatuilla ja kätensä tartuntakahvoissa.
- Älä koskaan kuljeta matkustajaa, ellet aja kahdenistuttavalla mallilla.
- Älä koskaan kuljeta enempää kuin yhtä matkustajaa kahdenistuttavalla (2-UP) ajoneuvolla.
- Älä koskaan aja tällä ajoneuvolla asfalttipinnalla, lukuun ottamatta lyhyitä matkoja hitaalla nopeudella siirtääksesi ajoneuvon yhdestä maastopaikasta toiseen.
- Älä koskaan kuljeta ajoneuvoa ilman hyväksytyä, hyvin istuvaa kypärää. Kuljettajan ja matkustajan (2-UP -mallit) pitää käyttää myös silmäsuojaimia (suojalasit tai naamassuoja), hanskoja, saappaita, pitkähihaista paitaa tai jakkua, ja pitkiä housuja. Kahdenistuttavan mallin matkustajalla pitää olla hyväksytyt lujalla leukasuojalla varustettu kypärä.
- Älä koskaan aja tällä ajoneuvolla, jos olet väsynyt sairas tai alkoholin tai huumeiden vaikutuksen alaisena. Sellaisissa olosuhteissa reaktioaikasi ja arvostelukyky on huomattavasti heikompi.
- Älä koskaan yritä takapyörillä ajaa, hyppyjä tai muita temppuja.
- Aja aina hitaasti ja ole erityisen varovainen tuntemattomassa maastossa. Ole ajoneuvolla ajaessa aina varuillasi vaihtelevien maasto-olosuhteiden varalta. Jos ajat kahdenistuttavaa mallia, muista aina, että mukanasasi on myös matkustaja.
- Älä koskaan aja erittäin vaikeassa maastossa, liukkaalla tai irtonaisella alustalla ennen kuin olet oppinut ja harjoitellut ajoneuvon hallintaa vastaavassa maastossa. Ole aina erityisen varovainen tämän tyyppisissä maastoissa. Jos ajat kahdenistuttavaa mallia, muista aina, että mukanasasi on myös matkustaja.
- Noudata aina edempänä tässä käyttäjän käsikirjassa kuvattuja oikeita kääntymismenetelmiä. Harjoittele kääntymistä hitaalla nopeudella ennen kuin yrität samaa suuremmilla nopeuksilla. Älä käännä liian kovassa nopeudessa. Matkustajan kuljettaminen kahdenistuttavilla malleilla voi vaikuttaa ajoneuvon vakauteen ja hallittavuuteen.

- Älä koskaan aja tällä ajoneuvolla sille tai omille kyvyillesi liian jyrkissä mäissä. Älä unohda kuljettajan vastuuta matkustajan (2-UP -mallit) turvallisuudesta. Jos epäröit, laske hänet pois ennen mäen kiipeämistä. Muista aina, että matkustajan kanssa ajaminen voi vaikuttaa ajoneuvon hallintaan, vakauteen ja jarrutusmatkaan.
- Noudata mäkeä ylös ajaessasi aina edempänä tässä käyttäjän käsikirjassa kuvattuja oikeita ajomenetelmiä. Tarkasta maasto huolella ennen kuin lähdet ajamaan mäkeä ylös. Älä koskaan aja ylöspäin liian liukkaista mäkiä tai sellaisia, joiden pinnalla on irtonaista maa-ainesta. Kuljettajan ja matkustajan (2-UP -mallit) on siirrettävä painoan eteenpäin. Älä koskaan suorita äkkikaasutusta tai yhtäkkisiä vaihtamisia. Älä koskaan ylitä mäen harjannetta suurella nopeudella. Jos ajat kahdenistuttavaa mallia, muista aina, että mukanasasi on myös matkustaja.
- Noudata aina mäkeä alas ajaessasi tai mäessä jarruttaessasi edempänä tässä käyttäjän käsikirjassa kuvattuja oikeita menetelmiä. Tarkasta maasto huolella ennen kuin lähdet ajamaan mäkeä alas. Kuljettajan ja matkustajan (2-UP -mallit) on siirrettävä painoan taaksepäin. Älä koskaan aja mäkeä alas kovalla vauhdilla. Vältä mäkeä alaspäin ajoa sellaisessa kulmassa, jossa ajoneuvo nojaa voimakkaasti toiselle sivulle. Aja mäkeä suoraan alas mikäli mahdollista. Jos ajat kahdenistuttavaa mallia, muista aina, että mukanasasi on myös matkustaja.
- Noudata aina ajaessasi rinteen poikki edempänä tässä käyttäjän käsikirjassa kuvattuja oikeita menetelmiä. Vältä poikkeuksellisen liukkaista mäkiä tai sellaisia, joissa on irtonaista maa-ainesta. Kuljettajan ja matkustajan (2-UP -mallit) on siirrettävä painoan ajoneuvon ylämäen puolelle. Älä koskaan yritä kääntää ajoneuvoa ympäri mäessä, ennen kuin hallitset edempänä tässä käyttäjän käsikirjassa kuvatun kääntymistekniikan tasaisella alustalla. Vältä mahdollisuuksien mukaan jyrkän mäenrinteen poikki ajamista. Jos ajat kahdenistuttavaa mallia, muista aina, että mukanasasi on myös matkustaja.
- Noudata aina oikeita toimenpiteitä, jos moottori sammuu tai lähdet rullaamaan taaksepäin ajaessasi mäkeä ylös. Vältä moottorin sammuminen ajamalla mäkeä ylös oikealla vaihteella ja pitämällä tasaista vauhtia yllä. Jos moottori sammuu tai ajoneuvo lähtee rullaamaan taaksepäin, käytä jarruttamiseen tässä käyttäjän käsikirjassa kuvattua erityistä jarrutusmenetelmää. Ensin on matkustajan (2-UP -mallit) poistuttava ajoneuvosta, sitten kuljettajan. Nouse ajoneuvosta pois ylämäen puolelle tai sivulle, jos ajoneuvon suunta on suoraan ylämäkeen. Käänä ajoneuvo ympäri ja nouse takaisin ajoneuvoon edempänä tässä käyttäjän käsikirjassa kuvatulla tavalla.
- Selvitä aina, onko reitillä esteitä ennen kuin ajat tuntemattomalla alueella. Älä koskaan yritä ajaa suurien esteiden, kuten suuret kivenlohkareet tai kaatu- neet puut, ylitse. Noudata aina esteitä ylittäessäsi edempänä tässä käyttäjän käsikirjassa kuvattuja oikeita menetelmiä. Älä unohda kuljettajan vastuuta matkustajan (2-UP -mallit) turvallisuudesta. Jos epäröit, pyydä matkustaja poistumaan ajoneuvosta ennen esteiden ylittämistä.

- Ole aina varovainen, kun ajoneuvo luistaa tai liukuu. Jos ajat kahdenistuttavaa mallia ja mukanasasi on matkustaja, älä koskaan yritä liukua tai luistaa ajoneuvolla, koska se voi kaatua tai matkustaja voi pudota. Opettele hallitsemaan luisto tai liukuminen turvallisesti harjoittelemalla hiljaisella nopeudella tasaisessa maastossa. Aja äärimmäisen liukkailla pinnoilla, kuten jäällä, hitaasti ja ole erittäin varovainen, ettet menetä ajoneuvon hallintaa.
- Älä koskaan aja tällä ajoneuvolla vuolaasti virtaavassa vedessä tai syvemässä vedessä, kuin mikä on edempänä tässä käyttäjän käsikirjassa ilmoitettu. Muista, että märillä jarruilla voi olla heikompi jarrutuskyky. Kokeile jarruja kun olet poistunut vedestä. Tarvittaessa kuivaa jarrupalat jarruttamalla useita kertoja. Matkustajan (2-UP -mallit) kanssa ajaminen voi vaikuttaa ajoneuvon hallintaan, vakauteen ja jarrutusmatkaan. Matkustajan kanssa ajettaessa laske turvallisesti nopeutta. Huomioi pitempi jarrutusmatka.
- Muista aina, että jarrutusmatkaan vaikuttaa sää ja maasto-olosuhteet, jarrujärjestelmä ja renkaiden kunto, ajoneuvon nopeus ja ajettavuus, ajoneuvon kuorma ja mahdollinen peräkärry sekä moni muu asia. Muista sopeuttaa ajosi olosuhteiden mukaan.
- Älä koskaan ylitä ajoneuvolle määritettyjä kuormitusrajoja, mukaan luettuina kuljettaja ja matkustaja (2-UP -mallit), kaikki muut kuormat ja lisätarvikkeet. Kuorma pitää jakaa tasaisesti ja kiinnittää kunnolla. Aja hitaammin ja noudata kuorman kuljettamiseen ja peräkärryn hinaukseen tässä käyttäjän käsikirjassa annettuja ohjeita. Huomioi pitempi jarrutusmatka.
- Tarkasta ja varmista aina ennen kuin lähdet ajamaan, että ajoneuvosi on turvallisessa käyttökunnossa. Noudata aina tässä käyttäjän käsikirjassa mainittuja tarkastus- ja huoltotoimenpiteitä ja -välejä.
- Käytä aina edempänä tässä käyttäjän käsikirjassa määritettyjä rengaskokoja ja -tyyppejä. Pidä renkaissa aina edempänä tässä käyttäjän käsikirjassa ilmoitettuja rengaspaineita.
- Älä koskaan tee muutoksia tähän ajoneuvoon asentamalla siihen osia väärin tai käyttämällä tarvikkeita väärällä tavalla. Käytä pelkästään BRP:n hyväksymiä lisävarusteita. ÄLÄ KOSKAAN asenna matkustajan istuinta 1-UP -malliin tai käytä tavaratelineitä matkustajan kuljettamiseen.

Vain 2-UP -mallit**⚠ VAROITUS****Kuljettajana sinun on huomioitava seuraavat seikat:**

- Kerro matkustajalle turvallista ajoa koskevat perussäännöt.
- Älä unohda kuljettajan vastuuta matkustajan turvallisuudesta. Jos epäroit, laske hänet pois ennen minkään liikkeen suorittamista. Harjoittele aina tässä käyttäjän käsikirjassa kuvatut liikkeet ilman matkustajaa ja matkustajan kanssa. Muista aina, että matkustajan kanssa ajaminen voi vaikuttaa ajoneuvon hallintaan, vakauteen ja jarrutusmatkaan. Matkustajan kanssa ajettaessa laske turvallisesti nopeutta. Huomioi pitempi jarrutusmatka. Joissakin tilanteissa tätä ajoneuvoa voi helposti käyttää kuljettajan ollessa yksin, mutta ei välttämättä matkustajan ollessa kyydissä. Käytä tervettä järkeä.
- Älä koskaan kuljeta matkustajaa kahdenistuttavassa mallissa, kun kuljetuslaatikko on paikallaan (takaistuimen tilalla).
- Pidä kummatkin kädet aina ajon aikana ajoneuvon ohjauksahvoissa ja kummatkin jalat jalkatapeilla.
- Älä koskaan käytä kahdenistuttavaa ajoneuvoa ilman matkustajan istuinta tai kunnolla asennettua kuljetuslaatikkoa.

⚠ VAROITUS**Matkustajana sinun on huomioitava seuraavat seikat:**

- Älä koskaan nouse ajoneuvon ilman hyväksytyä, hyvin istuvaa kypärää (jossa on leukasuoja). Sinun on käytettävä myös silmäsuojaa (suojalasit tai kasvosuoja), hanskoja, saappaita, pitkähihaista paitaa tai takkia ja pitkiä housuja.
- Istu aina matkustajalle tarkoitettulla istuimella ja pidä käsikahvoista kiinni. Älä koskaan pidä kiinni kuljettajasta.
- Pidä aina ajon aikana kädet ja jalat niille kuuluvissa paikoissa.
- Älä koskaan nouse seisomaan ajoneuvon liikkeessa. Ajoneuvon voimakas heilahdus voi aiheuttaa hallinnan menetyksen.
- Kiinnitä huomiota ajoneuvon ja kuljettajan liikkeisiin.
- Jos olosi on jostakin syystä epämukava tai epävarma, älä odota vaan pyydä kuljettajaa hidastamaan tai pysähtymään.

Harjoittelureitti

Älä koskaan käytä tätä ajoneuvoa ilman asianmukaista opastusta. Käy harjoituskurssi. Jokaisen käyttäjän pitäisi saada koulutusta asiantuntevalta opettajalta.

KUN TARVITSET LISÄTIETOJA ATV-TURVALLISUUDESTA, kysy valtuutetulta Can-Am -jälleenmyyjältä sinua lähinnä järjestettävistä harjoituskursseista.

Euroopan yhteisö

Seuraava varoitus koskee vain niitä Euroopan maita, joissa ATV on hyväksytty tieliikennekäyttöön.

VAROITUS

Maantieajo:

- Tämä ajoneuvo on rakennettu pelkästään MAASTOAJOA varten. Sillä voidaan ajaa lyhyitä matkoja asfalttipinnoilla hitaasti, ajoneuvon siirtämiseksi yhdestä maastoajopaikasta toiseen.
- Jos ajat tällä ajoneuvolla maantiellä, vältä kiiruhtamista ja vähennä ajoneuvon nopeutta merkittävästi kääntyessäsi.
- Noudata aina tieliikennelakia ajaessasi tällä ajoneuvolla hiekka-, sora- tai maantiellä.
- Ellet tee näin, saatat menettää ajoneuvon hallinnan.

VAROITUS

Etuvinssi:

- Jos etuvinssin koukku kuuluu varustukseen, se on irrotettava ja varastoitava silloin, kun ajoneuvolla ajetaan yleisillä reiteillä ja/tai teillä.
- Ohjeen noudattamatta jättäminen voi lisätä sivullisten loukkaantumisvaaraa.

KÄYTTÖVAROITUKSIA

HUOM: Seuraavat kuvat ovat vain yleisiä esityksiä. Oman ajoneuvosi malli voi olla erilainen.

⚠ VAROITUS



V00A0AQ

MAHDOLLINEN VAARATILANNE

Tämän ajoneuvon käyttö ilman asianmukaista koulutusta.

MITÄ VOI TAPAHTUA

Onnettomuusriski kasvaa huomattavasti, jos ajaja ei tunne tämän ajoneuvon oikeata käyttötapaa erilaisissa tilanteissa ja erityyppisissä maastoissa ilman matkustajaa tai matkustajan (2-UP -mallit) kanssa.

MITEN VAARATILANNE VÄLTETÄÄN

Vasta-alkajien ja kokemattomien ajajien pitäisi suorittaa harjoituskurssi. Heidän pitäisi sen jälkeen harjoitella säännöllisesti kurssilla opittuja taitoja ja tässä käsikirjassa kuvattuja tekniikoita.

Harjoituskurssista saat lisätietoa valtuutetulta Can-Am -jälleenmyyjältä.

VAROITUS



V00A01Q

MAHDOLLINEN VAARATILANNE

Tätä ajoneuvoa koskevan ikäsuosituksen noudattamatta jättäminen.

MITÄ VOI TAPAHTUA

Tämän ikäsuosituksen noudattamatta jättäminen voi johtaa vakavaan vahingoittumiseen tai lapsen kuolemaan.

Vaikka lapsen ikä sallisikin ajamisen kyseisellä ajoneuvolla, ei hänellä välttämättä ole sen turvalliseen käyttöön vaadittavia taitoja, kykyjä tai harkintakykyä, jolloin hän voi joutua vakavaan onnettomuuteen.

MITEN VAARATILANNE VÄLTETÄÄN

Kenenkään alle 16-vuotiaan ei pitäisi käyttää tätä ajoneuvoa.

Vain 2-UP -mallit

VAROITUS

V00A1BQ

MAHDOLLINEN VAARATILANNE

Ikäsuosituksen noudattamatta jättäminen koskien kahdenistuttavien mallien matkustajaa.

MITÄ VOI TAPAHTUA

Alle 12-vuotiaalla lapsella ei mahdollisesti ole turvalliseen matkustamiseen vaadittavaa kykyä, ja voi joutua vakavaan onnettomuuteen.

MITEN VAARATILANNE VÄLTETÄÄN

Kenenkään alle 12-vuotiaan ei pitäisi matkustaa tällä ajoneuvolla.

 **VAROITUS**

MAHDOLLINEN VAARATILANNE

Matkustajan (2-UP -mallit) fyysisten rajoitusten huomioonottamatta jättäminen.

MITÄ VOI TAPAHTUA

Matkustaja, joka ei pysty täysin nojaamaan jalkojaan jalkatukiin, voi sinkoutua pois epätasaisessa maastossa ajettaessa.

MITEN VAARATILANNE VÄLTETÄÄN

Matkustajan pitää pystyä pitämään jalkansa jalkatuilla ja kätensä tartuntakahvoissa koko ajan ajoneuvossa istuessaan.

Vain 1-UP -mallit**VAROITUS**

V00A02Q

MAHDOLLINEN VAARATILANNE

Matkustajan kuljettaminen tällä ajoneuvolla.

MITÄ VOI TAPAHTUA

Ajoneuvon tasapaino ja hallinta heikkenevät huomattavasti.

Voi aiheuttaa onnettomuuden, jonka tuloksena sinä ja/tai matkustaja loukkaantuu.

MITEN VAARATILANNE VÄLTETÄÄN

Älä koskaan kuljeta matkustajia. Vaikka siinä on pitkä, kuljettajan vapaan liikkumisen salliva istuin, sitä ei ole suunniteltu tai tarkoitettu matkustajaa/matkustajia varten.

Vain 2-UP -mallit

VAROITUS



V00A1CQ

MAHDOLLINEN VAARATILANNE

Useamman kuin yhden (1) matkustajan kuljettaminen tällä ajoneuvolla.

MITÄ VOI TAPAHTUA

Useamman kuin yhden (1) matkustajan kuljettaminen vähentää tämän ajoneuvon tasapainotus- ja hallintakykyäsi.

Voi aiheuttaa onnettomuuden, jonka tuloksena sinä ja/tai matkustajasi loukkaantuvat.

MITEN VAARATILANNE VÄLTETÄÄN

Älä koskaan kuljeta yhtä (1) matkustajaa enempää. Vaikka ajoneuvossa on pitkä, ajajan vapaan liikkumisen salliva istuin, sitä ei ole suunniteltu tai tarkoitettu useampaa kuin yhtä (1) kuljettajaa ja yhtä (1) matkustajaa varten. Matkustajan on käytettävä ajoneuvossa istuessaan matkustajalle tarkoitettua istuinta.

Kun kuljetuslaatikko on asennettu paikalleen (takaistuimen paikalle), ajoneuvosta tulee YHDENISTUTTAVA (1-UP -malli), jolloin siihen EI saa päästää YHTÄÄN MATKUSTAJAA.

Vain 2-UP -mallit

VAROITUS

V00A2DQ

MAHDOLLINEN VAARATILANNE

Matkustajan annetaan istua muualla kuin matkustajalle tarkoitetulla istuimella.

MITÄ VOI TAPAHTUA

Muualla kuin matkustajalle tarkoitetulla paikalla istuva matkustaja voi:

- Heikentää ajoneuvon vakautta, mikä voi johtaa hallinnan menetykseen
- Loukkaantua kovalta alustalta tulevasta iskusta.

Voi aiheuttaa onnettomuuden, jonka tuloksena sinä ja/tai matkustaja loukkaantuu.

MITEN VAARATILANNE VÄLTETÄÄN

Matkustajan on aina pysyttävä istuallaan matkustajalle tarkoitetulla istuimella jalat tukevasti jalkatuilla, ja pidettävä aina kiinni tartuntakahvoista.

VAROITUS



V00A04Q

MAHDOLLINEN VAARATILANNE

Tämän ajoneuvon ajaminen yleisillä kaduilla, teillä tai valtateillä.

MITÄ VOI TAPAHTUA

Voit kolaroida toisen ajoneuvon kanssa. Kestopäällystetty pinta voi vaikuttaa huomattavasti ajoneuvon käsiteltävyyteen ja hallittavuuteen, jolloin voit menettää ajoneuvon hallinnan.

MITEN VAARATILANNE VÄLTETÄÄN

Jos teillä ajaminen on paikkakunnallasi sallittu, aja ajoneuvoasi kestopäällystetyillä pinnoilla vain lyhyitä matkoja pelkästään ajoneuvon siirtämiseksi yhdestä maastoajokohteesta toiseen.

Aja aina ATV:tä hitaalla nopeudella (älä koskaan ylitä nopeutta 65 km/h) ja hidasta ennen kääntymistä.

Noudata aina liikennesääntöjä ajaessasi ATV:llä yleisillä kaduilla tai teillä.

VAROITUS

V00A06Q

MAHDOLLINEN VAARATILANNE

Tämä ajoneuvon käyttö ilman hyväksytyä kypärää, silmäsuojaa ja suojavaatteita. 2-UP -mallin matkustajalla pitää olla hyväksytty, lujalla leuka-suojalla varustettu kypärä.

MITÄ VOI TAPAHTUA

Seuraavat kohdat koskevat sekä kuljettajaa että matkustajaa (2-UP -mallit):

- Ajo ilman hyväksytyä kypärää lisää onnettomuuden sattuessa mahdollisuutta vakavaan päävahinkoon tai kuolemaan.
- Ajo ilman silmäsuojia lisää onnettomuuden sattuessa mahdollisuutta vakavaan vahingoittumiseen.
- Ajo ilman suojavaatteita lisää onnettomuuden sattuessa mahdollisuutta vakavaan vahingoittumiseen.

MITEN VAARATILANNE VÄLTETÄÄN

Käytä aina hyväksytyä, päähän sopivaa kypärää. Lisäksi pitäisi käyttää:

- Silmäsuojaa (suojalaseja tai kasvosuojaa)
- Lujaa leukasuojaa (suositellaan matkustajalle)
- Hanskoja ja saappaita
- Pitkähihaista paitaa tai takkia
- Pitkiä housuja.

⚠ VAROITUS



V00A07Q

MAHDOLLINEN VAARATILANNE

Ajaminen tällä ajoneuvolla alkoholin tai huumeiden vaikutuksen alaisena.

MITÄ VOI TAPAHTUA

Voi aiheuttaa matkustajan (2-UP -mallit) putoamisen.

Voi vakavasti vaikuttaa arvostelukykyyneen.

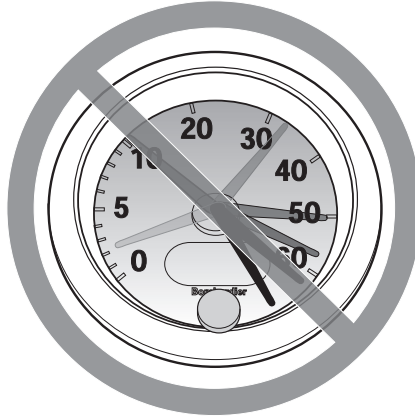
Voi hidastaa reaktiota.

Voi vaikuttaa tasapainoon ja havaintokykyyn.

Voi johtaa onnettomuuteen tai matkustajan (2-UP -mallit) ja/tai kuljettajan kuolemaan.

MITEN VAARATILANNE VÄLTETÄÄN

Kuljettaja tai matkustaja (2-UP -mallit) ei saa koskaan ajaa tällä ajoneuvolla alkoholin tai huumeiden vaikutuksen alaisena.

VAROITUS

V00A08Q

MAHDOLLINEN VAARATILANNE

Tällä ajoneuvolla ajo liian lujaa.

MITÄ VOI TAPAHTUA

Lisää mahdollisuutta ajoneuvon hallinnan menetykseen, mikä voi johtaa onnettomuuteen.

MITEN VAARATILANNE VÄLTETÄÄN

Aja aina maasto-, näkyvyys- ja käyttöolosuhteisiin sekä omaan kokeemukseesi nähden sopivalla nopeudella. Tämän ajoneuvon suurin sallittu ajonopeus on 65 km/h. Hiljennä aina ennen kääntymistä.

Ajaminen 2-UP -malleilla matkustajan kanssa voi vaikuttaa ajoneuvon hallintaan, vakauteen ja jarrutusmatkaan. Matkustajan kanssa ajettaessa laske turvallisesti nopeutta. Huomioi pitempi jarrutusmatka.

VAROITUS



V00A09Q

MAHDOLLINEN VAARATILANNE

Yrität ajaa vain takapyörillä, hypätä ja muita temppuja.

MITÄ VOI TAPAHTUA

Lisää onnettomuus-, jopa kuolemanriskiä sekä kuljettajalle että matkustajalle (2-UP -mallit) sekä voi aiheuttaa ajoneuvon kaatumisen.

MITEN VAARATILANNE VÄLTETÄÄN

Älä koskaan yritä tehdä temppuja, kuten takapyörillä ajo tai hypyt. Älä yritä leveillä ja näyttää toisille.

⚠ VAROITUS**MAHDOLLINEN VAARATILANNE**

Ajoneuvon tarkastamatta jättäminen ennen sillä ajoa.

Ajoneuvon kunnollisen ylläpidon laiminlyönti.

MITÄ VOI TAPAHTUA

Lisää onnettomuus- tai laitteiden vahingoittumisriskiä.

MITEN VAARATILANNE VÄLTETÄÄN

Tarkasta aine ennen ajoneuvon käyttöä, että se on hyvässä käyttökunnossa.

Noudata aina edempänä tässä käyttäjän käsikirjassa mainittuja tarkastus- ja huoltotoimenpiteitä ja -välejä.

⚠ VAROITUS**MAHDOLLINEN VAARATILANNE**

Ajaminen jään päällä.

MITÄ VOI TAPAHTUA

Hallinnan menettäminen voi johtaa vakavaan henkilövahinkoon tai kuolemaan.

MITEN VAARATILANNE VÄLTETÄÄN

Älä koskaan aja tällä ajoneuvolla jäällä, ennen kuin olet varma, että jään paksuus ja eheys kestää ajoneuvon painon kuormineen, samoin kuin liikkuvan ajoneuvon aiheuttaman voiman.

VAROITUS



V00A0BQ

MAHDOLLINEN VAARATILANNE

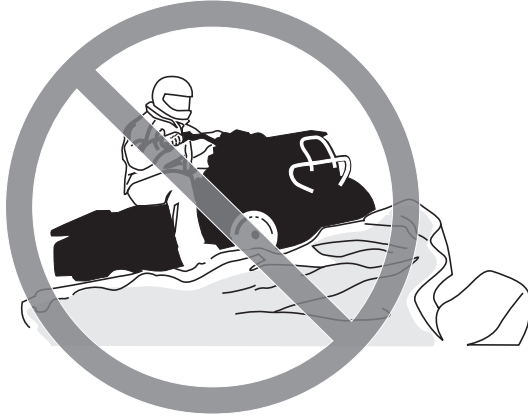
Kuljettajan käsien irrottaminen ohjaustangosta ja matkustajan (2-UP -mallit) käsien irrottaminen tartuntakahvoista, tai jalkojen irrottaminen jalkatuista ajon aikana.

MITÄ VOI TAPAHTUA

Yhdenkin käden tai jalan irrottaminen voi heikentää ajoneuvon hallintakyäsi, tai johtaa tasapainon menettämiseen ja putoamiseen ajoneuvosta. Jos irrotat jalan jalkatuesta, jalka tai sääri voi joutua kosketuksiin takapyörien kanssa johtaen vahingoittumiseen, tai aiheuttaen onnettomuuden.

MITEN VAARATILANNE VÄLTETÄÄN

Kuljettajan ja matkustajan (2-UP -mallit) on aina pidettävät molemmat kädet ohjaustangossa tai tartuntakahvoissa ja kummatkin jalat jalkatuissa ajoneuvolla ajettaessa.

VAROITUS

V00A0CQ

MAHDOLLINEN VAARATILANNE

Erityisen varovaisuuden noudattamatta jättäminen ajoneuvon käytössä tuntemattomassa maastossa.

MITÄ VOI TAPAHTUA

Kohdalle voi osua piilossa oleva kivi, kuoppa tai reikä, eikä asiaan ehdi reagoida.

Voi johtaa ajoneuvon ympäripyörähtämiseen, matkustajan (2-UP -mallit) putoamiseen tai hallinnan menetykseen.

MITEN VAARATILANNE VÄLTETÄÄN

Aja hitaasti ja ole erityisen varovainen tuntemattomassa maastossa.

Ole ajaessasi aina varuillasi vaihtelevien maasto-olosuhteiden varalta.

Älä unohda kuljettajan vastuuta matkustajansa (2-UP -mallit) turvallisuudesta. Matkustajan kanssa ajettaessa laske turvallisesti nopeutta.

⚠ VAROITUS



V00A0DQ

MAHDOLLINEN VAARATILANNE

Varomaton ajo erittäin vaikeassa maastossa, tai liukkaalla tai irtonaisella alustalla.

MITÄ VOI TAPAHTUA

Voi aiheuttaa pyörien pitävyyden tai ajoneuvon hallinnan menetyksen, mikä voi johtaa onnettomuuteen, jopa ympäripyörähtämiseen tai matkustajan (2-UP -mallit) putoamiseen.

MITEN VAARATILANNE VÄLTETÄÄN

Älä aja erittäin vaikeassa maastossa, tai liukkaalla tai irtonaisella alustalla ennen kuin olet oppinut ja harjoitellut ajoneuvon hallintaa vastaavassa maastossa.

Ole aina erityisen varovainen tämän tyyppisissä maastoissa.

Älä unohda kuljettajan vastuuta matkustajansa (2-UP -mallit) turvallisuudesta. Jos epäröit, laske matkustaja pois ennen ajoa tällaisessa maastossa.

VAROITUS

V00A0EQ

MAHDOLLINEN VAARATILANNE

Väärin tehty kääntyminen.

MITÄ VOI TAPAHTUA

Voit menettää ajoneuvosi hallinnan aiheuttaen kolarin, kaatumisen tai matkustajan (2-UP -mallit) putoamisen.

MITEN VAARATILANNE VÄLTETÄÄN

Noudata aina edempänä tässä käyttäjän käsikirjassa kuvattuja oikeita kääntymismenetelmiä. Harjoittele kääntymistä hitaalla nopeudella ennen kuin yrität samaa suuremmilla nopeuksilla.

Älä unohda kuljettajan vastuuta matkustajansa (2-UP -mallit) turvallisuudesta. Älä koskaan suorita tätä liikettä matkustajan ollessa kydyssä. Muista aina, että matkustajan kanssa ajaminen voi vaikuttaa ajoneuvon hallintaan, vakauteen ja jarrutusmatkaan.

Älä käänny liian kovassa nopeudessa.

⚠ VAROITUS

V00AQQ

MAHDOLLINEN VAARATILANNE

Ajo erittäin jyrkissä mäissä.

MITÄ VOI TAPAHTUA

Ajoneuvo pyörähtää helpommin ympäri erittäin jyrkissä mäissä kuin tasaisella alustalla tai pienissä mäissä.

MITEN VAARATILANNE VÄLTETÄÄN

Älä koskaan aja tällä ajoneuvolla sille tai omille kyvyillesi liian jyrkissä mäissä.

Harjoittele ilman matkustajaa ja matkustajan (2-UP -mallit) kanssa pienemmissä mäissä ennen siirtymistä suurempiin.

Muista aina, että vaikka ajoneuvo pystyykin nousemaan jyrkkiä rinteitä, ei ole suositeltavaa nousta niitä matkustajan (2-UP -mallit) ollessa kyydissä; laske hänet aina pois ennen tällaisen suorituksen yrittämistä. Osoita hyvää arvostelukykyä.

VAROITUS

V00A0FQ

MAHDOLLINEN VAARATILANNE

Mäkien kiipeäminen väärällä tavalla.

MITÄ VOI TAPAHTUA

Voi aiheuttaa hallinnan menetyksen, matkustajan (2-UP -mallit) putoamisen, tai ajoneuvon ympäripyörähtämisen.

MITEN VAARATILANNE VÄLTETÄÄN

Noudata mäkeä ylös ajaessasi aina edempänä tässä käyttäjän käsikirjassa kuvattuja oikeita ajomenetelmiä.

Tarkasta aina maasto huolella ennen kuin lähdet kiipeämään mäkeä ylös. Älä unohda kuljettajan vastuuta matkustajansa (2-UP -mallit) turvallisuudesta. Jos epäröit, laske hänet pois ennen mäen kiipeämistä. Muista aina, että matkustajan kanssa ajaminen voi vaikuttaa ajoneuvon hallintaan, vakauteen ja jarrutusmatkaan.

Älä koskaan aja ylöspäin liian liukkaita mäkiä tai sellaisia, joiden pinnalla on irtonaista maa-ainesta.

Kuljettajan ja matkustajan (2-UP -mallit) on siirrettävä painoaan eteenpäin.

Älä koskaan suorita äkkikaasutusta tai yhtäkkisiä vaihtamisia. Ajoneuvo voi pyörähtää taaksepäin ympäri.

Älä koskaan ylitä mäen harjannetta suurella nopeudella. Harjanteen toisella puolella voi olla este, äkkipudotus, tai toinen ajoneuvo tai henkilö.

VAROITUS

V00A0GQ

MAHDOLLINEN VAARATILANNE

Mäen ajaminen alas väärällä tavalla.

MITÄ VOI TAPAHTUA

Voi aiheuttaa hallinnan menetyksen, matkustajan (2-UP -mallit) putoamisen, tai ajoneuvon ympäripyörittämisen.

MITEN VAARATILANNE VÄLTETÄÄN

Noudata aina oikeita, edempänä tässä käsikirjassa kuvattuja mäen alaspäin ajamisenmenetelmiä.

HUOM: Alaspäin ajettaessa jarruttamiseen tarvitaan erikoistekniikka.

Tarkasta aina maasto huolella ennen kuin lähdet ajamaan mäkeä alas. Älä unohda kuljettajan vastuuta matkustajansa (2-UP -mallit) turvallisuudesta. Jos epäröit, laske matkustaja pois ennen mäen alaspäin ajamista. Muista aina, että matkustajan kanssa ajaminen voi vaikuttaa ajoneuvon hallintaan, vakauteen ja jarrutusmatkaan.

Kuljettajan ja matkustajan (2-UP -mallit) on siirrettävä painoan taaksepäin. 2-UP -malleissa matkustajan on tartuttava tartuntakahvoihin kunnolla.

Älä koskaan aja mäkeä alas kovalla vauhdilla.

Vältä mäkeä alaspäin ajoa sellaisessa kulmassa, jossa ajoneuvo nojaa voimakkaasti toiselle sivulle. Aja mäkeä suoraan alas mikäli mahdollista.

VAROITUS



V00A0HQ

MAHDOLLINEN VAARATILANNE

Mäen poikki ajaminen tai kääntyminen mäessä väärällä tavalla.

MITÄ VOI TAPAHTUA

Voi aiheuttaa hallinnan menetyksen, matkustajan (2-UP -mallit) putoamisen, tai ajoneuvon ympäripyörittämisen.

MITEN VAARATILANNE VÄLTETÄÄN

Älä koskaan yritä tätä toimenpidettä matkustajan (2-UP -mallit) ollessa kytyissä. Laske hänet aina pois ennen suorittamista.

Älä koskaan yritä kääntää ajoneuvoa ympäri mäessä ennen kuin hallitset edempänä tässä käyttäjän käsikirjassa kuvatun kääntymistekniikan tasaisella alustalla. Käännä mäessä erittäin varovasti.

Vältä mahdollisuuksien mukaan jyrkän mäenrinteen poikki ajamista.

Ajaessasi poikittain mäenrinnettä pitkin:

Noudata aina oikeita, edempänä tässä käyttäjän käsikirjassa kuvattuja menetelmiä.

Vältä poikkeuksellisen liukkaista mäkiä tai sellaisia, joissa on irtonaista maainesta.

Kuljettajan ja matkustajan (2-UP -mallit) on siirrettävä painonsa ylämäen puolelle ajoneuvoa.

Vain 1-UP -mallit

VAROITUS



V00A01Q

MAHDOLLINEN VAARATILANNE

Mäkeä kiivettäessä moottori sammuu, alat rullata taaksepäin tai poistut ajoneuvosta väärällä tavalla.

MITÄ VOI TAPAHTUA

Voi johtaa ajoneuvon ympäripyörähtämiseen.

MITEN VAARATILANNE VÄLTETÄÄN

Käytä kiivettäessä oikeata vaihdetta ja pidä tasainen nopeus.

Jos vauhti loppuu:

Pidä painosi ylärinteen puolella. Älä koskaan suorita äkkikaasutusta tai yhätkkisiä vaihtamisia. Ajoneuvo voi pyörähtää taaksepäin ympäri.

Paina jarruja.

Lukitse jarrun lukko, kun ajoneuvo on pysähtynyt.

Nouse ajoneuvosta pois ylämäen puolelle tai sivulle, jos ajoneuvon suunta on suoraan ylämäkeen.

Jos alat rullata taaksepäin:

Pidä painosi ylärinteen puolella. Älä koskaan suorita äkkikaasutusta tai yhätkkisiä vaihtamisia. Ajoneuvo voi pyörähtää taaksepäin ympäri.

Älä koskaan käytä takajarrua ajoneuvon rullatessa taaksepäin.

Paina vähitellen etujarrua.

Kun ajoneuvo on täysin pysähtynyt, paina myös takajarrua ja lukitse jarrun lukko.

Nouse ajoneuvosta pois ylämäen puolelle tai sivulle, jos ajoneuvon suunta on suoraan ylämäkeen.

Käännä ajoneuvo ympäri ja nouse takaisin ajoneuvon edempänä tässä käyttäjän käsikirjassa kuvatulla tavalla.

Vain 2-UP -mallit

VAROITUS

V00A1PQ

MAHDOLLINEN VAARATILANNE

Mäkeä kiivettäessä moottori sammuu, alat rullata taaksepäin tai poistut ajoneuvosta väärällä tavalla.

MITÄ VOI TAPAHTUA

Voi johtaa ajoneuvon ympäripyörähtämiseen.

MITEN VAARATILANNE VÄLTETÄÄN

Käytä kiivettäessä oikeata vaihdetta ja pidä tasainen nopeus.

Jos vauhti loppuu:

Kuljettajan ja matkustajan on pidettävä painoaan ylämäen puolella. Älä koskaan suorita äkkikaasutusta tai yhtäkkisiä vaihtamisia. Ajoneuvo voi pyörähtää taaksepäin ympäri.

Paina jarruja.

Lukitse jarrun lukko, kun ajoneuvo on pysähtynyt.

Laske ensin matkustaja pois, nouse sitten ajoneuvosta pois ylämäen puolelle, tai sivulle, jos ajoneuvon suunta on ylämäkeen.

Jos alat rullata taaksepäin:

Kuljettajan ja matkustajan on pidettävä painoaan ylämäen puolella. Älä koskaan suorita äkkikaasutusta tai yhtäkkisiä vaihtamisia. Ajoneuvo voi pyörähtää taaksepäin ympäri.

Älä koskaan käytä takajarrua ajoneuvon rullatessa taaksepäin.

Paina vähitellen etujarrua.

Kun ajoneuvo on täysin pysähtynyt, paina myös takajarrua ja lukitse jarrun lukko.

Laske ensin matkustaja pois, nouse sitten ajoneuvosta pois ylämäen puolelle, tai sivulle, jos ajoneuvon suunta on ylämäkeen.

Käännä ajoneuvo ympäri ja nouse takaisin ajoneuvoon edempänä tässä käyttäjän käsikirjassa kuvatulla tavalla.

⚠ VAROITUS



V00A0JQ

MAHDOLLINEN VAARATILANNE

Esteiden ylitys väärällä tavalla.

MITÄ VOI TAPAHTUA

Voi aiheuttaa hallinnan menetyksen, matkustajan (2-UP -mallit) putoamisen, tai kolarin.

Voi aiheuttaa ajoneuvon ympäripyörähtämisen.

MITEN VAARATILANNE VÄLTETÄÄN

2-UP -mallin kuljettaja on vastuussa matkustajansa turvallisuudesta. Jos epäroit, laske hänet pois ennen esteiden ylittämistä. Muista aina, että matkustajan kanssa ajaminen voi vaikuttaa ajoneuvon hallintaan, vakauteen ja jarrutusmatkaan.

Ennen ajamista uudella alueella tarkasta onko siellä esteitä.

Älä koskaan yritä ajaa suurien esteiden, kuten suuret kivenlohkareet tai kaatuneet puut, ylitse.

Noudata aina esteitä ylittäessäsi edempänä tässä käyttäjän käsikirjassa kuvattuja menetelmiä.

VAROITUS

V00A0KQ

MAHDOLLINEN VAARATILANNE

Luistaminen tai liukuminen väärällä tavalla.

MITÄ VOI TAPAHTUA

Voit menettää tämän ajoneuvon hallinnan.

Renkaiden pito saattaa myös yllättäen palata, mikä voi aiheuttaa ajoneuvon ympäripyörähtämisen, tai matkustajan (2-UP -mallit) putoamisen.

MITEN VAARATILANNE VÄLTETÄÄN

Älä koskaan liu'u tai luistata 2-UP -mallilla matkustajan ollessa kyydissä. Muista aina, että matkustajan kanssa ajaminen voi vaikuttaa ajoneuvon hallintaan, vakauteen ja jarrutusmatkaan.

Opettele hallitsemaan luisto tai liukuminen turvallisesti harjoittelemalla hiljaisella nopeudella tasaisessa maastossa.

Aja äärimmäisen liukkailla pinnoilla, kuten jäällä, hitaasti ja ole erittäin varovainen, ettet menetä luistamisesta tai liukumisesta johtuen ajoneuvon hallintaa.

VAROITUS

V00A0LQ

MAHDOLLINEN VAARATILANNE

Tällä ajoneuvolla ajaminen syvässä tai vuolaasti virtaavassa vedessä.

MITÄ VOI TAPAHTUA

Renkaat voivat kellua aiheuttaen pidon tai hallinnan menetyksen, mikä voi johtaa onnettomuuteen.

MITEN VAARATILANNE VÄLTETÄÄN

Älä koskaan aja tällä ajoneuvolla vuolaasti virtaavassa vedessä tai syvässä vedessä, kuin mikä on edempänä tässä käyttäjän käsikirjassa ilmoitettu.

Tarkasta veden syvyys ja virtaus ennen kuin yrität ylittää sitä. Vesi ei saisi ylittää jalkatukia.

Muista, että märillä jarruilla voi olla heikompi jarrutuskyky. Kokeile jarruja kun olet poistunut vedestä. Tarvittaessa kuivaa jarrupalat jarruttamalla useita kertoja. Muista, että 2-UP -mallien jarrutusmatka on pidempi, kun matkustaja on kyydissä.

VAROITUS

V00A0M0

MAHDOLLINEN VAARATILANNE

Väärällä tavalla peruuttaminen.

MITÄ VOI TAPAHTUA

Voit osua ajoneuvon takana olevaan esteeseen tai henkilöön, mikä johtaisi vakavaan vahingoittumiseen.

MITEN VAARATILANNE VÄLTETÄÄN

Vaihtaessasi peruutukselle varmistu, ettei ajoneuvon takana ole esteitä eikä ihmisiä. Peruuta hitaasti kun tie on selvä. Ota huomioon, että matkustaja (2-UP -mallit) voi estää näkyvyyden.

VAROITUS



V00A00Q

MAHDOLLINEN VAARATILANNE

Tällä ajoneuvolla ajaminen väärillä renkailla, tai väärillä tai epätasaisilla rengaspaineilla.

MITÄ VOI TAPAHTUA

Väorien renkaiden käyttö tässä ajoneuvossa, tai ajoneuvolla ajaminen väärillä tai epätasaisilla rengaspaineilla voi aiheuttaa hallinnan menetyksen, renkaan puhkeamisen, renkaan kiertymisen vanteella sekä lisääntyneen onnettomuusriskin.

MITEN VAARATILANNE VÄLTETÄÄN

Käytä aina edempänä tässä käyttäjän käsikirjassa tälle ajoneuvolle määritellyjä rengaskokoja ja -tyyppejä.

Pidä renkaissa aina edempänä tässä käyttäjän käsikirjassa ilmoitettuja rengaspaineita.

Vaihda aina vaurioituneet pyörät tai renkaat.

VAROITUS

V00A26Q

MAHDOLLINEN VAARATILANNE

Ajoneuvon käyttö sen jälkeen, kun siihen on tehty vääranlaisia muutoksia.

MITÄ VOI TAPAHTUA

Tarvikkeiden vääranlainen asentaminen tai tämän ajoneuvon vääranlainen muuttaminen voi aiheuttaa muutoksia sen käsittelyyn, mikä tietyissä tilanteissa voisi johtaa onnettomuuteen.

MITEN VAARATILANNE VÄLTETÄÄN

Älä koskaan tee muutoksia tähän ajoneuvoon asentamalla siihen osia väärin tai käyttämällä tarvikkeita väärällä tavalla. Kaikkien tähän ajoneuvoon liittyvien osien ja tarvikkeiden on oltava BRP:n hyväksymiä. Ne on asennettava ohjeiden mukaan ja niiden käyttöohjeita on noudatettava. Mikäli sinulla on kysymyksiä asian suhteen, ota yhteys valtuutettuun Can-Am -jälleenmyyjään.

ÄLÄ KOSKAAN asenna matkustajan istuinta yhdenistuttavaan malliin tai käytä tavaratelineitä matkustajan kuljettamiseen.

Muutosten tekeminen ajoneuvoon sen nopeuden tai suorituskyvyn parantamiseksi voi rikkoa ajoneuvon rajoitettua takuuta koskevia ehtoja. Lisäksi tiettyjen muutosten tekeminen, kuten moottori- tai pakokaasukomponenttien irrottaminen, ei useimpien lakien mukaan ole laillista.

⚠ VAROITUS



V00A0PQ

MAHDOLLINEN VAARATILANNE

Tämän ajoneuvon ylikuormittaminen, tai kuorman kuljettaminen tai hinaaminen väärällä tavalla.

MITÄ VOI TAPAHTUA

Voi aiheuttaa muutoksia ajoneuvon käsittelyyn ja johtaa onnettomuuteen.

MITEN VAARATILANNE VÄLTETÄÄN

Älä koskaan ylitä ajoneuvolle määritettyä kuormitusrajaa, mukaan luettuna kuljettaja ja matkustaja (2-UP -mallit) sekä kaikki muut kuormat ja lisätarvikkeet.

Kuorma pitää jakaa tasaisesti ja kiinnittää kunnolla.

Aja hitaammin, kun kannat kuormaa tai vedät perävaunua. Huomioi pitempi jarrutusmatka.

Noudata aina tässä käyttäjän käsikirjassa kuorman kuljettamiseen tai perävaunun vetämiseen annettuja ohjeita.

VAROITUS

V03M01Q

MAHDOLLINEN VAARATILANNE

Tulenarkojen tai vaarallisten aineiden kuljettaminen voi johtaa räjähdykseen.

MITÄ VOI TAPAHTUA

Tämä voi aiheuttaa vahingoittumisen tai kuoleman.

MITEN VAARATILANNE VÄLTETÄÄN

Älä koskaan kuljeta tulenarkoja tai vaarallisia aineita.

AJONEUVOLLA AJAMINEN

Tätä käsikirjaa luettaessa on muistettava että:

VAROITUS

Osoittaa mahdollista vaaratilannetta, joka voi johtaa vakavaan loukkaantumiseen tai kuolemaan, ellei sitä vältetä.

Voidaksesi täysin nauttia tällä ajoneuvolla ajamisen nautinnoista ja jännityksestä, sinun TÄYTYY noudattaa muutamia perussääntöjä ja ohjeita. Jotkut voivat olla uusia, kun taas toiset voivat olla terveen järjen mukaisia tai ilmeisiä.

Käytä aikaa tutustuaksesi tähän käyttäjän käsikirjaan ja ajoneuvossa oleviin varoituskilpiin sekä *TURVALLISUUTTA KÄSITTELEVÄÄN DVD:HEN*, jonka sait tämän ajoneuvon mukana. Ne kuvaavat täydellisemmin sen, mitä sinun tulisi tietää ajoneuvosta ennen sillä ajamista.

Riippumatta siitä oletko uusi käyttäjä tai kokenut ajaja, on oman ja matkustajan turvallisuuden takia tärkeätä tuntee ajoneuvon hallintalaitteet ja ominaisuudet. Yhtä tärkeätä on tietää kuinka ajaa oikealla tavalla.

Tässä käyttäjän käsikirjassa olevat tiedot ovat rajalliset. Suosittelemme hankkimaan lisätietoja ja koulutusta paikallisilta viranomaisilta, ATV-klubeista, tai tunnetuilta ATV-koulutusjärjestöiltä.

Vaikka henkilön ikä sallisikin ajamisen kyseisellä ajoneuvolla, ei hänellä välttämättä ole sen turvalliseen käyttöön vaadittavia taitoja, kykyjä tai harkintakykyä, jolloin hän voi joutua vakavaan onnettomuuteen.

2-UP -mallit: Kenenkään alle 12-vuotiaan ei pitäisi matkustaa tällä ajoneuvolla. Matkustajan pitää pystyä pitämään jalkansa jalkatuilla ja kätensä tartuntakahvoissa koko ajan ajoneuvossa istuessaan.

Ihmisillä, joilla on kognitiivisia tai fyysisiä puutteita, tai jotka ottavat herkästi riskejä, ovat alttiimpia ympäripyörähtämisille ja törmäyksille, jotka voivat johtaa onnettomuuteen tai jopa kuolemaan.

Kaikki ajoneuvot eivät ole samanlaisia. Kussakin ajoneuvossa on omat ainutlaatuiset käyttäytymisominaisuutensa, hallintalaitteensa ja piirteensä. Kutakin ajetaan ja käsitellään eri tavalla.

Tutustu kunnolla ajoneuvon käyttölaitteisiin ja yleiseen käyttöön ennen kuin rohket maasto-olosuhteisiin. Harjoittele ajamista sopivalla esteettömällä alueella ja opi tuntemaan kunkin hallintalaitteen toiminta. Aja hitaasti. Suuremmat nopeudet vaativat enemmän kokemusta, tietoa ja sopivia ajo-olosuhteita.

Ajo-olosuhteet vaihtelevat paikkakunnittain. Kullakin paikkakunnalla sääolosuhteet voivat vaihdella rajusti sekä ajoittain että vuodenaikojen mukaan.

Matkustajan kanssa ajaminen voi vaikuttaa ajoneuvon hallintaan, vakauteen ja jarrutusmatkaan. Matkustajan kanssa ajettaessa laske turvallisesti nopeutta. Huomioi pitempi jarrutusmatka.

Hiekalla ajaminen eroaa lumella tai metsässä tai suolla ajamisesta. Kussakin paikassa pitää olla tietoinen olosuhteista ja taito ei ehkä riitä matkustajan kanssa. Osoita hyvää arvostelukykystä. Etene aina varoen. Älä ota tarpeettomia riskejä, jolloin sinä tai matkustajasi voi juuttua yksin johonkin, tai mahdollisesti vahingoittua.

Älä koskaan oletta, että tämä ajoneuvo kulkee joka paikkaan turvallisesti. Äkilliset kolojen, painumien, penkkojen, pehmeämmän tai kovemman "alustan", tai muun epätasaisuuden aiheuttamat muutokset maastossa voivat kaataa ajoneuvon, tai se tulee epävakaaksi. Vältä tällaiset vaaratilanteet hidastamalla sekä tarkkaile aina edessä olevaa maastoa. Mikäli ajoneuvo alkaa kaatua tai kiepahtaa, on yleensä parasta nousta välittömästi pois, VASTAKKAISELLE puolelle kuin ajoneuvo kaatuu!

Käyttöä edeltävä tarkastus

VAROITUS

Tee käyttöä edeltävä tarkastus ennen jokaista ajokertaa havaitaksesi mahdolliset käyttöä haittaavat ongelmat. Käyttöä edeltävä tarkastus auttaa sinua valvomaan osien kuluneisuutta ja niiden kunnan heikentymistä, ennen kuin ne muodostuvat ongelmaksi. Korjaa kaikki havaitsemasi ongelmat ennen ajoa vähentääksesi rikkoutumis- tai kolaroimisvaaraa. Ota tarpeen mukaan yhteys valtuutettuun Can-Am -jälleenmyyjään.

Ennen tämän ajoneuvon käyttöä kuljettajan on aina suoritettava käyttöä edeltävä tarkastus seuraavan tarkastuslistan mukaisesti.

Korjaa mahdollisesti esiintyneet ongelmat ennen ajamista. Ota tarpeen mukaan yhteys valtuutettuun Can-Am -jälleenmyyjään.

Käyttöä edeltävä tarkastuslista

Toimenpiteet ennen moottorin käynnistämistä (Avain POIS-asennossa)

TARKASTETTAVAT KOHTEET	SUORITETTAVA TARKASTUS	✓
NESTEET	Tarkasta polttoaineen, öljyn ja jäähdytysnesteen pinnan tasot.	
VUOTOJA	Tarkasta ajoneuvon alapuoli vuotojen varalta.	
KAASUVIPU	Käytä kaasuvipua useita kertoja ja varmista, että se toimii ilman vastusta. Sen pitää palata vapautettaessa tyhjäkäyntiasentoon.	
JARRUN LUKKO	Kytke jarrun lukko päälle ja tarkasta, että se toimii kunnolla.	
RENKAAT	Tarkasta rengaspaine ja renkaiden kunto.	
VANTEET	Tarkista, onko pyörissä vaurioita.	
JÄÄHDYTIN	Tarkasta jäähdytin puhtaus.	
VETOAKSELIN KUMISUOJAT	Tarkista vetoakselien kumisuojien ja suojusten kunto.	

TARKASTETTAVAT KOHTEET	SUORITETTAVA TARKASTUS	✓
ISTUIN(-MET)	Tarkasta, että kuljettajan istuin on paikallaan ja huolellisesti lukittu.	
	Tarkasta, että matkustajan istuin tai säilytyslokero on paikallaan ja huolellisesti kiinnitetty (2-UP -mallit).	
	Tarkasta kuljettajan istuimen selkänöjan ja käsikahvojen kunto (2-UP -mallit).	
KUORMA	Mikäli kuljetat kuormaa, noudata kuormituskapasiteettia. Varmistu, että kuorma on kunnolla kiinnitetty tavaratelineisiin.	
	Jos hinaat peräkäräy tai muuta laitetta: <ul style="list-style-type: none"> – Tarkasta vetokoukun ja perävaunun vetokuulan kunto. – Noudata suurinta sallittua aisakuormitusta ja vetokykyä. – Varmistu, että perävaunu on kunnolla kiinnitetty vetokoukkuun. 	
HUOLTO- JA TAVARATILAT	Tarkasta, että etuhuoltotila ja takasäilytyslokero ovat huolellisesti suljettuja.	
RUNKO JA JOUSITUS	Tarkasta ajoneuvon alapuolelta, ettei rungossa tai jousituksessa ole liikaa ja puhdistane huolellisesti.	

Toimenpiteet ennen moottorin käynnistämistä (Avain PÄÄLLÄ-asennossa)

TARKASTETTAVAT KOHTEET	SUORITETTAVA TARKASTUS	✓
MONITOIMIMITTARI	Tarkasta monitoimimittarin merkivalojen toiminta (muutaman ensimmäisen sekunnin aikana, kun avain käännetään PÄÄLLE).	
	Tarkasta näkykö monitoimimittarissa viestejä.	
VALOT	Tarkasta etu- ja takavalojen toiminta ja puhtaus.	
	Tarkasta kauko- ja lähivalojen toiminta.	
	Tarkasta jarruvalon puhtaus ja toiminta.	
	Tarkasta suuntavilkkujen toiminta ja puhtaus.	

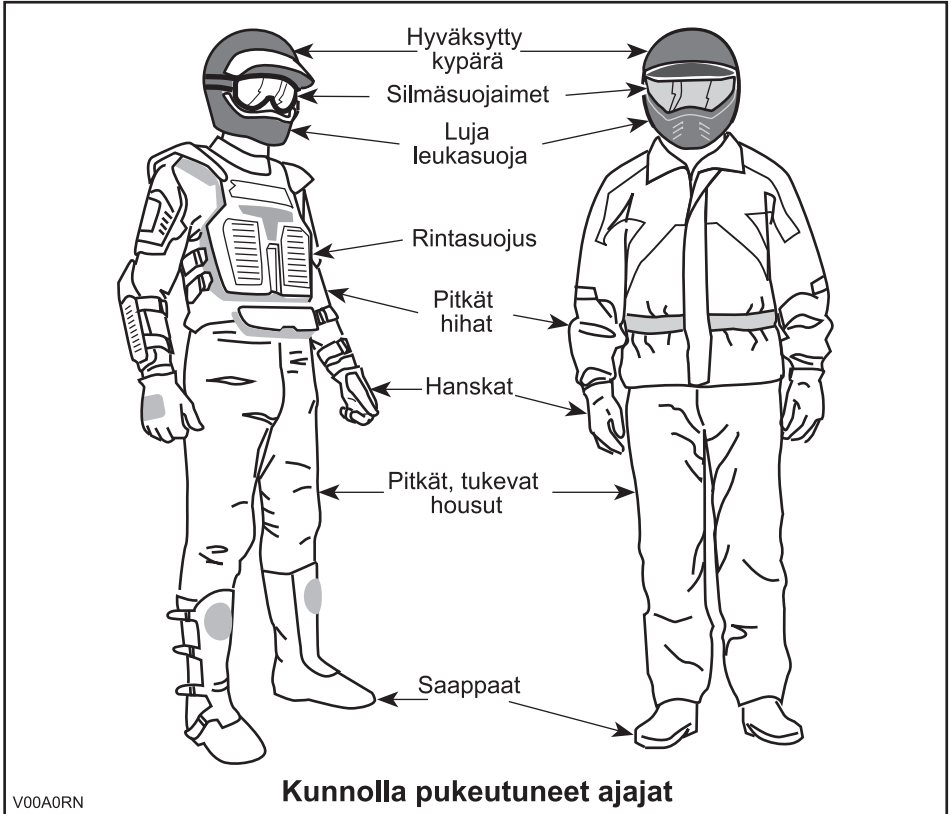
Toimenpiteet moottorin käynnistämisen jälkeen

TARKASTETTAVAT KOHTEET	SUORITETTAVA TARKASTUS	✓
OHJAUS	Tarkasta, että ohjaustanko toimii esteettömästi kääntämällä sitä puolelta toiselle.	
VAIHDEVIPU	Tarkasta vaihdevivun toiminta (P, R, N, H ja L).	
2-VETO/4-VETO VALITSIN	Tarkasta 2-veto-/4-vetovalitsimen toiminta.	

TARKASTETTAVAT KOHTEET	SUORITETTAVA TARKASTUS	✓
JARRUT	Aja hitaasti muutama metri eteenpäin ja kokeile jarruja jarruttamalla niillä erikseen Jarrujen on jarrutettava kokonaan. Vivun ja polkimen on palattava alkuasentoonsa kun ne vapautetaan.	
MOOTTORIN HÄTÄKATKAISIN	Tarkasta, että moottorin hätäkatkaisin toimii oikein.	
VIRTALUKKO	Tarkasta, että virtalukko toimii oikein käynnistämällä moottori uudelleen ja pysäyttämällä se.	

Vaatetus

Vaatetus riippuu sen hetkisestä ilmanalasta. Pukeudu aina kylmintä säätä silmälläpitäen. Lämpöalusasu suojaa hyvin ihoa kylmältä ja kosteudelta. On tärkeätä, että kuljettaja ja matkustaja aina käyttävät asiaankuuluvia suojavaatteita ja -varusteita, joihin lukeutuvat hyväksytyt kypärä, silmäsuojukset, saappaat, hanskat, pitkähihainen paita ja pitkät housut. Matkustajalla pitää olla hyväksytyt lujalla leukasuojavaatteilla varustettu kypärä. Tämän tyyppinen vaatetus suojaa pienemmiltä reitin varrella esiintyviltä vaaroilta. Kuljettaja ja matkustaja eivät koskaan saa käyttää irtonaisia vaatekappaleita, kuten kaulahuivia, joka voi tarttua ajoneuvoon tai puiden oksiin tai pensasiin. Olosuhteista riippuen huurtumisen estävät lasit tai aurinkolasit voivat olla tarpeen. Eri väriset suojalaseihin tai aurinkolaseihin saatavat linssit auttavat erottamaan maaston muodon vaihtelut. Aurinkolaseja tulee käyttää vain päiväsaikaan.



Matkustajan kuljettaminen

1-UP -mallit

Tämä ajoneuvo on suunniteltu vain YHDEN (1) kuljettajan kuljettamiseen. Älä asenna matkustajan istuimia tai käytä tavaratelineitä matkustajan kuljettamiseen.

2-UP -mallit

Tämä ajoneuvo on nimenomaan suunniteltu kuljettajan ja vain YHDEN (1) matkustajan kuljettamiseen. Matkustajan on aina istuttava matkustajalle tarkoitetulla istuimella ja pidettävä käsikahvoista kiinni. ÄLÄ KOSKAAN asenna ajoneuvoosi muuta istuinta kuin BRP:n suosittelema matkustajan istuin. Älä käytä tavaratelineitä tai niiden paikkoja matkustajan/matkustajien kuljettamiseen. Useamman kuin YHDEN (1) matkustajan kuljettaminen voi vaikuttaa ajoneuvon vakauteen.

ja sen hallintaan. Kun kuljetuslaatikko on asennettu paikalleen (takaistuimen paikalle), ajoneuvosta tulee YHDENISTUTTAVA (1-UP -malli), jolloin siihen EI saa päästää YHTÄÄN MATKUSTAJAA.

Kuormien kuljetus

Kaikki ajoneuvossa ja/tai sen tavaratelineellä/-telineillä kuljetetut kuormat vaikuttavat ajoneuvon hallintaan ja vakauteen. Tästä syystä ei pidä ylittää tehtaan antamia maksimikuormia. Katso alla oleva taulukko. Varmistu aina, että kuorma on kunnolla kiinni ja ettei se häiritse ajoneuvon hallintaa. Huomioi aina, että ”kuorma” voi liukua tai pudota ja aiheuttaa onnettomuuden. Vältä sivulta esiin työntyviä kuormia, jotka voivat tarttua pensaikkoon tai muihin esteisiin. Älä anna kuorman peittää tai estää ajo- tai jarruvaloa.

Kuormia kannettaessa ja perävaunua vedettäessä hidasta turvallisesti vauhtia maasto-olosuhteiden mukaan. Huomioi pitempi jarrutusmatka. Vältä painopisteen nostamista liikaa varmistamalla kuorma telineille niin matalaksi kuin mahdollista.

VAROITUS

Tavaratelineiden kuormaaminen vaikuttaa ajoneuvoa käytettäessä sen hallintaan, vakauteen ja jarrutusmatkaan. Sen takia oikea kuorma ja painonjako ovat tärkeitä. Älä koskaan ylikuormaa, hinaa tai kannaa kuormaa väärällä tavalla. Varmista aina ennen ajoneuvon käyttöä, että kuorma on kunnolla kiinnitetty ja oikein jaettu telineille. Kuormia kannettaessa ja perävaunua vedettäessä hidasta turvallisesti vauhtia maasto-olosuhteiden mukaan. Huomioi pitempi jarrutusmatka. Vältä painopisteen nostamista liikaa varmistamalla kuorma telineille niin matalaksi kuin mahdollista. Ellei näitä suosituksia noudateta, ajoneuvon käsiteltävyys saattaa muuttua aiheuttaen mahdollisesti onnettomuuden.

Noudata ajoneuvolla kuormaa kuljetettaessa seuraavia maksimikuormia.

ENIMMÄISKUORMITUSTEN TAULUKKO			
SALLITTU KOKONAIS-KUORMA	1-UP-mallit	230 kg	Sisältää kuljettajan, kaikki muut kuormat ja lisävarusteet.
	2-UP-mallit	235 kg	
ETUKUORMA		45 kg	Tasaisesti jaettuna.
TAKAKUORMA		90 kg	Tasaisesti jaettuna. Sisältää takatavaratelineen, takasäilytyslokeroon ja aisakuorman.

Perävaunun hinaaminen

Perävaunun hinaaminen tällä ajoneuvolla lisää huomattavasti kaatumisvaaraa, etenkin rinteissä. Mikäli käytetään perävaunua, varmista että sen vetokoukku sopii yhteen ajoneuvossa olevan kanssa. Varmistu, että perävaunu on vaakatasossa ajoneuvon kanssa. (Tietyissä tapauksissa pitää ajoneuvon vetokoukkuun mahdollisesti asentaa erityinen jatkovarsi.) Varmista perävaunun kiinnitys ajoneuvon ketjuilla. Tämän ajoneuvon pysähtymiseen tarvittava matka voi kasvaa, jos sillä vedetään raskaita kuormia, erityisesti kaltevilla pinnoilla ja matkustajan (2-UP -mallit) ollessa kyydissä. Varo luistoa tai liukumista. Estä ajoneuvon mahdollinen liikkuminen kiilaamalla sen ja perävaunun pyörät pysähdytyäsi tai pysäköityäsi. Varmistu, että kuorma on jaettu perävaunuun tasaisesti. Ole varovainen irrottaessasi kuormattua perävaunua, se tai sen kuorma voi kaatua sinun tai muiden päälle. Älä käänny kovassa vauhdissa. Käytä aina hidasta ajonopeusalueetta ja hidasta kunnolla.

Ajoneuvolla työskentely

Ajoneuvosi avulla voit suorittaa lukuisia KEVYITÄ toimenpiteitä, lumen aurauksesta puiden vetämiseen tai kuormien kantamiseen. Can-Am -jälleenmyyjältä on saatavissa lukuisia lisävarusteita. Noudata kuitenkin aina tämän ajoneuvon kuormituskykyä. Ajoneuvon ylikuormittaminen voi rasittaa komponentteja liikaa ja aiheuttaa niiden vioittumisen. Mahdollisen vahingoittumisen välttämiseksi on yhtä tärkeätä noudattaa lisävarusteiden mukana seuraavia ohjeita ja varoituksia. Vältä raskaiden kuormien vetämisestä tai ajoneuvon käsittelystä johtuvia fyysisiä rasituksia (Jatka lukemalla seuraava osa *HUVIAJELU*).

Huviajelu

Kunnioita muiden oikeuksia ja rajoituksia. Älä aja muun tyyppiseen maastokäyttöön tarkoitetuilta alueilta. Tällaisia ovat moottorikelkkareitit, ratsastustiet, hiihtoladut, maastopyöräilytiet, jne. Älä koskaan oleta olevasi yksin liikkeellä. Pysy aina kulkuväylän oikealla puolella äläkä aja ristiin rastiin puolelta toiselle. Ole valmis pysähtymään tai siirtymään sivuun kohdatessasi vastaantulijan.

Liity paikalliseen maastoajoneuvoklubiin. Kerhosta saat kartan ja ohjeita tai tietoa siitä, missä voit ajella. Ellei paikkakunnallasi ole kerhoa, ole mukana sellaisen perustamisessa. Ryhmässä ajelu ja klubitoiminta ovat mukavaa sosiaalista kanssakäymistä.

Pidä aina riittävä etäisyys kanssa-ajajiin. Oma arviointikyky nopeuden, maasto-olosuhtein, sään ja ajoneuvosi mekaniikan suhteen sekä myös ”kykysi arvioida” kanssa-ajajiesi ajokäyttäytymistä helpottavat valitsemaan oikean turvaetäisyyden. Tämä ajoneuvo - kuten mikään muukaan ajoneuvo - ei pysty pysähtymään äkillisesti ”kuin seinään”. Ajaminen 2-UP -malleilla matkustajan kanssa voi vaikeuttaa ajoneuvon hallintaa, vakauteen ja jarrutusmatkaan. Matkustajan kanssa ajettaessa laske turvallisesti nopeutta. Huomioi pitempi jarrutusmatka.

Aja tätä ajoneuvoa aina hiljaisella nopeudella, älä ylitä ajonopeutta 65 km/h, ja hidasta nopeutta ennen kääntymistä, kun ajat tiellä.

Ennen liikkeelle lähtöä ilmoita minne olet ajatellut ajaa ja milloin oletat palaavasi takaisin.

Riippuen siitä kuinka pitkälle ajattelet ajaa, kuljeta mukanasasi ylimääräisiä työkaluja, juomavettä, ruokaa ja pelastustarvikkeita. Ota selvää tankkauspaikoista. Valmistaudu mahdollisesti kohtaamiisi olosuhteisiin.

Ensiapupakkaus	Säädettävä kiintoavain
Matkapuhelin	Puukko
Ilmastointiteippiä	Taskulamppu
Köysi	Ajolasit värillisillä laseilla
Varapolttimoita	Reittikartta
Mukana oleva työkalusarja	Eväät

Ympäristö

Yksi tämän ajoneuvon eduista on, että sillä pääsee ajamaan muuallakin kuin normaaleilla ajoväylillä, pois useimmista lähiöistä. Luontoa ja muiden oikeutta nauttia siitä on kuitenkin aina kunnioitettava. Älä aja lealueilla, jotka ovat ympäristöhaitalle herkkiä. Älä aja metsäviljelysten tai pensaiden tai kaadettujen puiden yli, tai kaada aitaa äläkä pyöritä renkailla tyhjää ja hajota luontoa. "Kulje kevyesti".

Riistan ajo on useimmiten kiellettyä. Riista voi kuolla uupumukseen sen jälkeen, kun sitä on ajettu moottoriajoneuvolla takaa. Jos matkasi varrella kohtaat eläimiä, pysähdy ja tarkkaile hiljaa. Tapaus tulee todennäköisesti olemaan elämäsi parempia muistoja.

Noudata ohjetta "vie mukanasasi, minkä toitkin". Älä roskaa ympäristöä. Älä sytytä nuotioita, ellei sinulla siihen lupaa eikä silloinkaan, jos on kovin kuivaa. Matkallasi aiheuttamasi vaaratilanteet voivat aiheuttaa vahinkoa muilla tai itsellesi, vieläpä myöhemmässäkin vaiheessa.

Älä aja viljelysmaalla. Pyydä maanomistajalta aina lupaa ennen kuin ajat hänen maillaan. Ota huomioon vilja, maatilan eläimet ja maa-alueiden rajat. Jos tulet suljetulle portille, sulje se uudelleen takanasi.

Ja lopuksi: älä saastuta puroja, järviä tai jokia, älä tee muutoksia moottoriin tai äänenvaimennusjärjestelmään tai irrota siitä mitään osia.

Mallirajoitus

Vaikka ajoneuvo onkin poikkeuksellisen lujatekoinen luokkaansa nähden, määrittellään se silti kevyeksi ajoneuvoksi, jonka käyttö on rajoitettava asiaankuuluvaan käyttöön.

Painon lisääminen ajoneuvon mihin tahansa kohtaan muuttaa sen painojakautumaa ja suorituskykyä.

Maastokäyttö

Maastokäyttö on luonteeltaankin vaarallista. Mikä tahansa maasto, jota ei ole erityisesti valmisteltu ajoneuvolla ajoa varten, on vaarallinen. Maaston jyrkät vaihte-
lut, maastoaines ja tarkka jyrkkyys eivät ole ennakoitavissa. Maastossa itsessään
on vaara-aineita, jotka jokaisen sinne aikovan on tietoisesti hyväksyttävä.

Kuljettajan on maastossa ajaessaan valittava turvallisin reitti ja pidettävä tarkkaan
silmällä edessä olevaa maastoa. Missään tapauksessa ajoneuvoa ei saa käyttää
henkilö, joka ei täysin tunne ajoneuvoon liittyviä ajo-ohjeita, eikä sitä pitäisi ajaa
jyrkässä tai petollisessa maastossa.

Yleiset käyttö- ja turvatoimenpiteet

Parhaat varotoimet ajoneuvon käyttöön liittyvien vaarojen välttämiseksi ovat huo-
llisuus, varovaisuus, kokemus ja ajotaito.

Jos sinulla on esteen tai erityisen maastokohdan ylityksen suhteen pieninkin epäi-
lyks, valitse aina vaihtoehtoinen tie.

Maastoajossa teho ja vetovoima ovat tärkeitä, ei nopeus. Älä koskaan aja kovem-
paa kuin mitä näkyvyys ja oma kyky valita turvallinen reitti sallivat.

Tarkkaile jatkuvasti rinteissä edessä olevia äkillisiä maaston muutoksia tai esteitä,
kuten kivenlohkareet ja kannot, jotka voivat aiheuttaa tasapainon menetyksen ja
johtaa ympäripyörähtämiseen.

Ajaminen 2-UP -malleilla matkustajan kanssa voi vaikuttaa ajoneuvon hallintaan,
vakauteen ja jarrutusmatkaan. Matkustajan kanssa ajettaessa laske turvallisesti
nopeutta. Huomioi pitempi jarrutusmatka.

Älä koskaan käytä ajoneuvoa, elleivät hallintalaitteet toimi normaalisti.

Kun ajoneuvo on pysähdyksissä tai pysäköitynä, kytke aina jarrun lukko päälle
ja aseta vaihdevipu PARK(KI)-asentoon. Tämä on erityisen tärkeitä rinteisiin
pysäköitäessä. Hyvin jyrkissä rinteissä tai kun ajoneuvo on kuormattu, pyörät on
kiilattava kivillä tai tiilillä.

Euroopan yhteisön alueella ajettaessa on vinssin koukku irrotettava (jos varustee-
na), kun ajoneuvoa ajetaan yleisellä tiellä. Tämän vaatimuksen noudattamatta jät-
täminen voi aiheuttaa lisävahinkoja, onnettomuuden sattuessa jopa kuoleman.

Peruuttaminen

Varmistu peruutettaessa, ettei ajoneuvon takana ole ihmisiä tai esteitä. Etene hi-
taasti ja vältä äkkikäännöksiä. Ota ajaessasi huomioon, että matkustaja (2-UP-mal-
lit) voi estää näkyvyyden. Pyydä matkustaja poistumaan ajoneuvosta tarvittaessa.

Me suosittelemme istumaan mönkijässä peruutuksen aikana. Vältä seisomista.
Painosi saattaa siirtyä eteenpäin kohti kaasuvipua aiheuttaen odottamattoman
kiihdytyksen.

Ylämäkeen ajo

Rakenteensa johdosta tällä ajoneuvolla on erinomainen kiipeämiskyky, jopa siinä määrin, että ajoneuvo pyörähtää ennemmin taaksepäin ympäri kuin menettää pyörien vetovoiman. Maasto-olosuhteissa tulee usein eteen tilanteita, joissa mäen huippu on eroosion vaikutuksesta erittäin jyrkkä. Ajoneuvo pystyy helposti selviytymään tällaisesta tilanteesta. Mutta tällaisessa tapauksessa ajoneuvon etuosan asettuessa sellaiseen asentoon, että sen painopiste siirtyy perän yli, ajoneuvo voi kuitenkin pyörähtää taaksepäin ympäri.

Tilanne on samanlainen, jos ennalta huomaamaton este aiheuttaa ajoneuvon etuosan nousemisen odotettua enemmän. Tällaisessa tapauksessa on syytä valita toinen reitti. Varo näin tehdessäsi sivuttaisliukumista.

On myös viisasta tietää maasto-olosuhteet mäen tai kumpareen toisella puolella. Aivan liian usein siellä on terävä jyrkänne, jota on mahdoton laskeutua.

Alamäkeen ajo

Tämä ajoneuvo pystyy nousemaan jyrkempiä rinteitä ylös kuin mitä se pystyy turvallisesti laskeutumaan. Siksi on oleellista varmistaa ennen kiipeämistä, että alapäin on olemassa turvallinen reitti.

Hidastaminen liukkaassa alamäessä voi aiheuttaa ajoneuvon "liukumisen". Ylläpidä tasainen nopeus ja/tai kiihdytä hieman, jotta saat ajoneuvon jälleen hallintaan.

Rinteen poikittaissuuntaisesti ajo

Vältä mahdollisuuksien mukaan tällaista ajoa. Tee se tarvittaessa äärimmäisen varovasti. Laske aina matkustaja pois ennen tämän toimenpiteen suorittamista. Sivuttaisajo jyrkissä rinteissä voi aiheuttaa ympäripyörähdysten. Lisäksi liukkaalla tai irtonaisella pohjalla voi tapahtua hallitsematonta sivuluisua. Älä yritä kääntää ajoneuvoa alamäkeen liukumalla. Vältä esteitä tai painaamia, jotka nostavat yhtä ajoneuvon puolta toista korkeammalle, mikä voi johtaa ympäripyörimiseen.

Äkkipudotukset

Tämä ajoneuvo jää "pohjastaan kiinni" ja yleensä pysähtyy, jos etu- tai takapyörät ajetaan äkkipudotuksen yli. Jos pudotus on jyrkkä tai syvä, ajoneuvo syöksyy alas ja pyörähtää ympäri.

VAROITUS

Älä yritä selvittää äkkiyrkänneiden yli. Peruuta ja valitse toinen reitti.

Ajaminen lumisilla pinnoilla

Käyttöä edeltävää tarkastusta tehtäessä on kiinnitettävä erityistä huomiota niihin ajoneuvon kohtiin, joissa lumi- ja/tai jääkertymät voivat estää takavalon ja heijastimien näkymisen, tukkia tuuletusaukot ja häiritä ohjausvipujen ja katkaisimien liikettä. Ennen ATV:n käynnistämistä on tarkistettava, että ohjaus, kaasu- ja jarruvivut sekä polkimet toimivat esteettömästi.

Kun ATV:llä ajetaan lumisella pohjalla, renkaiden pito yleensä huonontuu, jolloin ajoneuvo reagoi eri tavalla kuljettajalta tuleviin hallintaliikkeisiin. Pinnoilla, joilla pito on huono, ohjausvaste on vähemmän napakka ja tarkka, pysähtymismatkat pitenevät ja kiihdytys on hidasta. Hidasta, äläkä "ryntää" kaasulla. Se johtaa vain pyörien luistamiseen ja ajoneuvon mahdolliseen luisuun yliohjautumisen takia. Vältä äkkijarrutusta. Se voi aiheuttaa ajoneuvon luisumisen suorassa linjassa. Paras keino on jälleen vähentää turvallisesti nopeutta ennen ohjausliikettä, jotta ajoneuvo saadaan täysin takaisin hallintaan ennen sen riistäytymistä käsistä.

Kun ajat ATV:llä irtolumen peittämällä pinnalla, ajoneuvon liike tuiskuttaa ilmaan lunta, joka kerääntyy tai sulaa tietyille paljainaleville komponenteille, mukaan lukien pyörivät osat, kuten jarrulevyt. Vesi, lumi tai jää voi vaikuttaa ATV:si jarrujärjestelmän reaktioaikaan. Vaikka ajonopeutta ei tarvitsisi alentaa, käytä jarruja usein estääksesi jään tai lumen kertymisen ja kuivataksesi jarrupalat ja -levyt. Menettelemällä näin pieniriskisissä ajotilanteissa testaat pyörien pidon ja pidät itsesi ajan tasalla siitä, miten ajoneuvo vastaa ohjausliikkeisiin. Pidä jarrupoljin, jalkatuet, astinlaudat, jarru- ja kaasuvivut aina lumettomina ja jäättöminä. Pyyhi lumi usein pois istuimelta, käsikahvoista sekä ajo- ja takavalosta.

Lumen alla saattaa olla piilossa kiviä, kantoja tai muita esteitä, ja jos lumi on märkää, se saattaa estää ajamisen kokonaan, koska ajoneuvo juuttuu kiinni tai menettää kaiken pidon loskaisessa lumessa. Katso kauas eteenpäin ja tarkkaile aina näkyviä merkkejä siitä, että lumen alla saattaa olla tällaisia esteitä. Epävarmoissa tapauksissa on aina tehtävä väistöliike. Älä aja jäätyneen vesistön jäällä, ennen kuin olet tarkistanut jään kestävän turvallisesti ATV:n, sen kuljettajan ja matkustajan sekä kuorman painon. Muista, että tietyn paksuinen jää saattaa kantaa moottorikelkan, mutta ei samanpainoista ATV:tä, koska ATV:n neljän renkaan kosketusalueiden kantava ala on pienempi kuin moottorikelkan jalasten kantava ala.

Muista aina, että matkustajan kuljettaminen vaikuttaa ajoneuvon käsiteltävyyteen ja vakauteen. Älä koskaan matkustajaa kuljettaessasi yritä tehdä ohjausliikkeitä, jotka voivat aiheuttaa ajoneuvon ajautumisen luisuun ja äkkipysäytyksen seurauksena matkustajan sinkoutumisen istuimeltaan ja/tai ajoneuvon ympäripyörittämisen tai kaatumisen.

Ajomukavuuden maksimoimiseksi ja paleltumisvammojen välttämiseksi on aina käytettävä sääolosuhteisiin soveltuvia ajovaatteita ja ATV:n suojarusteita.

Jokaisen ajomatkan päätteeksi on hyvä puhdistaa lumi- tai jääkertymät ajoneuvon rungosta ja kaikista liikkuvista osista (jarrut, ohjauksen osat, voimansiirtäjärjestelmät, hallintalaitteet jne.). Märkä lumi muuttuu jääksi ajoneuvon jäähtyessä ja sitä on vaikeampi poistaa seuraavassa käyttöä edeltävässä tarkastuksessa.

Ajotekniikka

Olosuhteisiin nähden liian kova ajo voi aiheuttaa vahingoittumisen. Kaasuta vain riittävästi turvalista etenemistä varten. Tilastojen mukaan käännökset kovassa vauhdissa yleensä johtavat onnettomuuteen ja loukkaantumiseen. Muista aina, että tämä ajoneuvo on painava! Jos se kaatuu päällesi, voit jäädä loukkuun sen pelkän painon alle.

Tätä ajoneuvoa ei ole suunniteltu hyppäämistä varten, eikä se pysty vaimentamaan kovien iskujen, kuten hyppäämisen aiheuttamaa energiaa, joka kohdistuu sinuun kuljettajana. "Takapyörällä" ajo voi aiheuttaa ajoneuvon pyörähtämisen päällesi. Kummatkin ovat erittäin riskialttiita sekä sinulle että matkustajallesi (2-UP-mallit), ja niitä pitäisi aina välttää.

Ajoneuvon hallinnassa pitämiseksi on molemmat kädet ehdottomasti syytä pitää ohjauskaivoissa siten, että ne ovat kaikkien hallintalaitteiden ulottuvilla. Sama koskee jalkoja. Vältä mahdolliset sääri- tai jalkavahingot pitämällä jalat koko ajan jalkatuilla. Älä käännä varpaita ulospäin tai auta kääntymistä laittamalla jalkaa ulos, sillä ne voivat osua tai tarttua ohitse kiihtäviin esteisiin, tai ne voivat joutua kosketuksiin pyörien kanssa. Ajettaessa 2-UP -mallilla matkustajan on pidettävä aina kätensä tartuntakahvoissa ja jalkansa jalkatuilla.



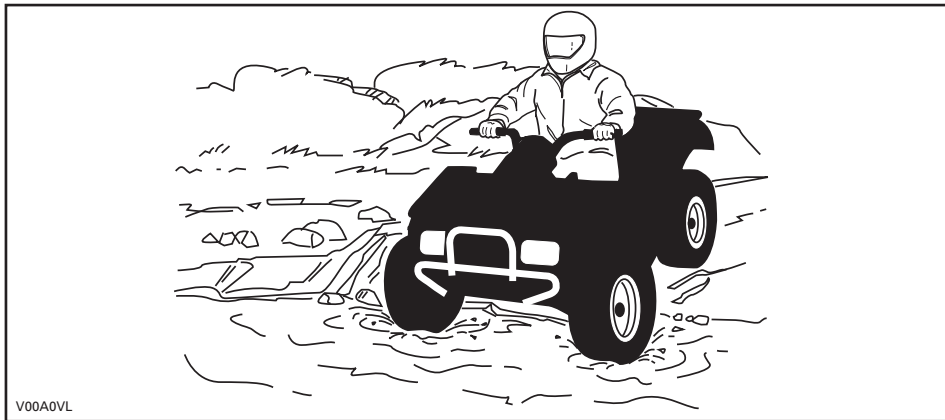
V00A0UL

Vaikka tässä ajoneuvossa on riittävä jousitus, on olemassa "erittäin tiheää rökkyä" tai muutoin epätasaisia maasto-olosuhteita, jotka tuntuvat epämukavilta ja voivat aiheuttaa selkävaivan. Sen vuoksi on usein ajettava jalkatuilla "seisten" tai kyykyssä. Hidasta ja pyri vaimentamaan osan iskuista kohdistuvaa energiaa joustamalla jaloillasi.

Jos teillä ajaminen on paikkakunnallasi sallittu, aja ajoneuvoasi kestopäälystetyllä pinnalla vain lyhyitä matkoja pelkästään ajoneuvon siirtämiseksi yhdestä maastojokohteesta toiseen. Aja aina ATV:tä hitaalla nopeudella (älä koskaan ylitä nopeutta 65 km/h) ja hidasta ennen kääntymistä. Tässä ajoneuvossa ei ole takatasauspyörästä (takapyörät pyörivät aina samalla nopeudella). Tästä syystä kestopäälyste voi suuresti vaikuttaa ajoneuvon käsittelyyn ja hallintaan.

Noudata aina liikennesääntöjä ajaessasi ATV:llä yleisillä kaduilla tai teillä. Jos tie on ylittävä, ensimmäisenä ajavan jalkautuu ajoneuvostaan, tarkkailee liikennettä ja näyttää ohjeita muille ajajille. Viimeisenä tien ylittänyt auttaa sitten ensimmäisenä ajavaa ylittämään tien. Älä aja jalkakäytävillä. Ne on tarkoitettu jalankulkijoille.

Vesi voi olla ainutlaatuinen vaara. Jos se on liian syvä, ajoneuvo voi "kellua" ja kellahtaa. Tarkasta veden syvyys ja virtaus ennen minkäänlaisen vesistön ylittämistä. Vesi ei saisi ylittää jalkatukia. Varo liukkaista pintoja kuten kivet, ruoho, tukit, jne., sekä vedessä että rannoilla. Voit menettää pyörien vetovoiman. Älä ylitä mennä veteen kovalla vauhdilla. Vesi toimii jarruna ja voit sinkoutua pois ajoneuvosta.



Vesi vaikuttaa ajoneuvon jarrutuskykyyn. Muista kuivata jarrut jarruttamalla useita kertoja noustuasi ajoneuvolla vedestä. Matkustajan (2-UP -mallit) kanssa ajaminen voi vaikuttaa ajoneuvon hallintaan, vakauteen ja jarrutusmatkaan. Matkustajan kanssa ajettaessa laske turvallisesti nopeutta. Huomioi pitempi jarrutusmatka.

Lähellä vesiä voi olla mutaa tai suomaata. Varo äkkinäisiä "monttuja" tai syvyysvaihteluita. Varo myös muita vaaroja, kuten kasvullisuuden osittain peittämät kivenlohkareet, tukit, jne.

Jos tiesi johtaa jäätyneiden vesistöjen yli, varmistu, että jää on tarpeeksi paksua kannattamaan sinut, matkustajasi (2-UP -mallit), ajoneuvon ja kuorman. Varo erityisesti avovettä sillä se osoittaa, että jään paksuus vaihtelee. Kahdenistuttavan mallin kuljettaja on vastuussa matkustajansa turvallisuudesta. Jos emmit, älä ylitä.

Jää vaikuttaa myös ajoneuvon hallittavuuteen. Hidasta, äläkä "kaasuta äkkinäisesti". Se johtaa vain pyörien luistamiseen ja ATV:n mahdolliseen kiepahtamiseen. Vältä äkkijarrutusta. Tämä voi taas johtaa hallitsemattomaan liukuun ja ajoneuvon kiepahtamiseen, tai matkustajan (2-UP -mallit) putoamiseen. Loskaa pitäisi aina välttää, sillä se voi estää ajoneuvon tai sen hallintalaitteiden toiminnan. Ajaessasi kahdenistuttavalla mallilla älä koskaan yritä tätä, kun matkustaja on kyydissä. Muista aina, että matkustajan kanssa ajaminen voi vaikuttaa ajoneuvon hallintaan, vakauteen ja jarrutusmatkaan.

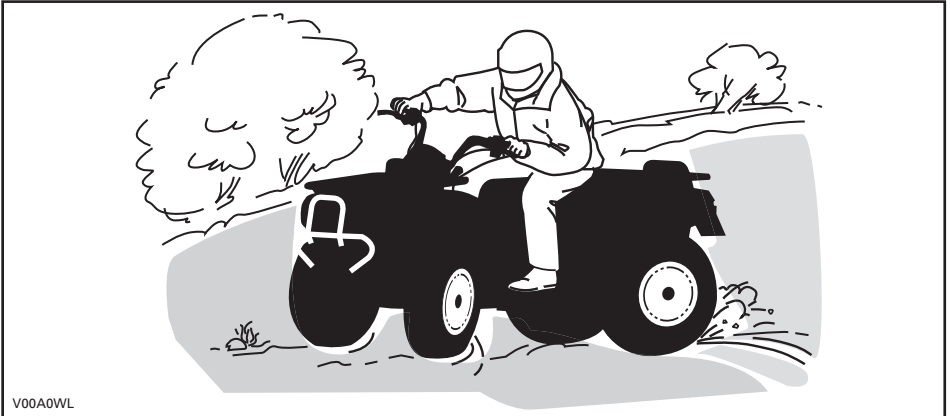
Lumessa ajaminen saattaa heikentää jarrujen jarrutuskykyä. Hidasta nopeus turvallisiksi ja huomioi pitempi jarrutusmatka. Kerääntyvä lumi saattaa muodostaa jäätä tai lunta kasaantuu jarrujen osiin ja hallintalaitteisiin. Käytä jarruja

säännöllisesti estääksesi jään tai lumen kerääntymisen. Katso kohdasta **YLEISET KÄYTTÖ- JA TURVATOIMENPITEET** tässä kappaleessa saadaksesi tarkempia tietoja koskien lumessa tai lumisilla pinnoilla ajamista.

Hiekalla ja hiekkadyyneillä, tai lumessa ajo on myös ainutlaatuinen kokemus, mutta näiden kohdalla on huomioitava tiettyjä perusvarotoimia. Ajoneuvo voi menettää märässä, syvässä tai hienossa hiekassa/lumessa pyörien vetovoiman, mikä aiheuttaa ajoneuvon liukumisen, kaatumisen tai ”pyörien uppoutumisen”. Etsi kiinteämpää maata tällaisessa tilanteessa. Paras neuvo on, jälleen, hidastaminen ja olosuhteiden visusti silmälläpitäminen. Aja hitaasti, kun matkustaja (2-UP -mallit) on kyydissä.

Hiekkadyyneillä ajettaessa suositellaan ajoneuvoon kiinnitettäväksi antennityyppistä turvalippua. Tämä helpottaa näkyvyyttä, jolloin muut havaitsevat sinut seuraavan hiekkakummun takaa. Jos näet edessäsi toisen turvalipun, etene varoen. Koska antennityyppinen turvalippu voi taipua ja ponnahtaa itseesi jos se jää kiinni johonkin, älä käytä sitä sellaisissa paikoissa, joissa on matalalla olevia oksia tai esteitä. Muista aina, että ajaminen 2-UP -malleilla matkustajan kanssa voi vaikuttaa ajoneuvon hallintaan, vakauteen ja jarrutusmatkaan.

Irtokivillä tai soralla ajaminen on hyvin samanlaista kuin jäällä ajo. Ne vaikuttavat ajoneuvon ohjattavuuteen aiheuttaen sen mahdollisen liukumisen, tai matkustajan (2-UP -mallit) putoamisen, ja kiepahtamisen erityisesti kovassa vauhdissa. Lisäksi se voi vaikuttaa jarrumatkaan. Muista, että ”äkinäinen kaasuttaminen” tai liukuminen voivat singota irtokiviä taaksepäin, toista kuljettajaa kohti. Älä koskaan tee sitä tahallasi. Muista aina, että ajaminen 2-UP -malleilla matkustajan kanssa voi vaikuttaa ajoneuvon hallintaan, vakauteen ja jarrutusmatkaan.



V00A0WL

Jos joudut luistoon tai liukuun, on ehkä parasta kääntää ohjaustanko liuun suuntaan kunnes saat ajoneuvon jälleen hallintaan. Älä koskaan lukitse jarruja ja pyöriä.

Ota huomioon ja noudata kaikkia tiellä olevia merkkejä. Niiden tarkoitus on auttaa sinua ja muita.

”Reitillä” olevat esteet on ylitettävä varoen. Esteitä ovat irtokivet, kaatuneet puut, liukkaat pinnat, aidat, tolpat, penkereet ja painumat. Ne on syytä välttää aina kun se on mahdollista. Muista, että jotkut esteet ovat liian suuria tai vaarallisia ylitettäväiksi, joten ne on syytä välttää. Kahdenistuttavalla mallilla ajettaessa kuljettaja on vastuussa matkustajan turvallisuudesta, ja jos epäröit, laske hänet pois ennen esteiden ylittämistä. Voit ylittää pienet kivet tai kaatuneet puut turvallisesti, lähesty niitä 90°:n kulmassa. Seiso jalkatuilla ja pidä polvet koukussa. Hidasta nopeus kuitenkin pysähtymättä, älä ”kaasuta äkinäisesti”. Pidä ohjaustangosta tai tartu kahvoihin kunnolla kiinni. Kuljettajan ja matkustajan (2-UP -mallit) on siirrettävä vartaloidensa painoa taaksepäin ja kuljettajan ajettava eteenpäin. Älä yritä nostaa ajoneuvon etupyöriä maasta. Ota huomioon, että esine voi olla liukas tai voi liikkua sitä ylitettäessä.

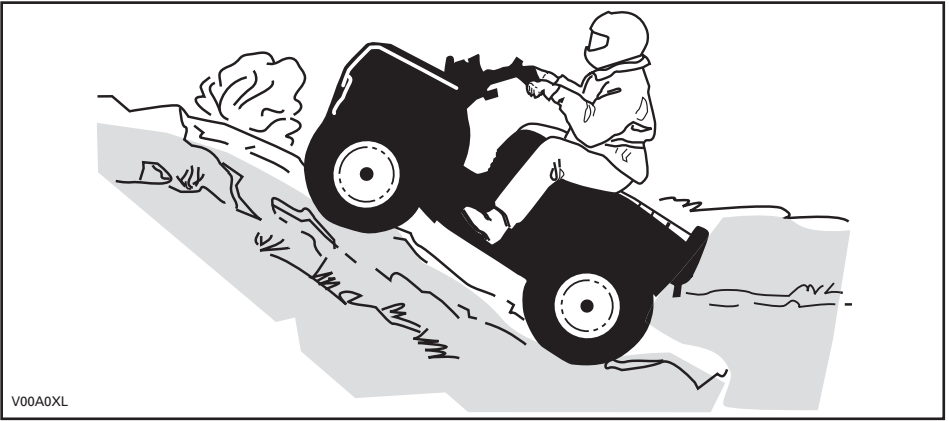
Mäissä tai rinteissä ajettaessa on kaksi erittäin tärkeää seikkaa: varaudu liukkaisiin pintoihin, tai maaston muutoksiin ja esteisiin ja käytä ruumiinpainoa oikein. Kahdenistuttavalla mallilla ajettaessa kuljettaja on vastuussa matkustajan turvallisuudesta, ja jos epäröit, laske hänet pois ennen esteiden ylittämistä.

Kun ajoneuvo on pysähdyksissä tai pysäköitynä, kytke aina jarrun lukko päälle ja aseta vaihdevipu PARK(KI)-asentoon. Tämä on erityisen tärkeää rinteisiin pysäköitäessä. Hyvin jyrkissä rinteissä, tai kun ATV on kuormattu, on pyörät kiilattava kivillä tai tiilillä.

Ylämäki

1-UP -mallit

Pidä vartalosi painopiste edessä mäenharjannetta kohti. Pidä jalat jalkatuissa ja vaihda pienemmälle vaihteelle, kiihdytä sitten ja tarvittaessa suorita vaihtaminen nopeasti ajaessasi ylöspäin. Älä kaasuta liikaa, sillä silloin ajoneuvon nokka voi nousta maasta irti ja kaatua päällesi. Jos rinne on liian jyrkkä etkä pääse eteenpäin, tai ajoneuvo alkaa rullata taaksepäin, jarruta, mutta varo ettet rupea luisumaan. Nouse ajoneuvosta pois ja tee ”U”-käännös tai ”K”-käännös (taaksepäin kävellessä, ajoneuvon vierellä, ylämäen puolella ja toinen käsi jarruvivussa. Peruuta ajoneuvoa niin, että sen perä osoittaa ylös mäen harjannetta kohti, aja sitten alamäkeen). Kävele tai nouse ajoneuvosta pois aina ylämäen puolella ja pysy loitolla ajoneuvosta sekä sen pyörivistä pyöristä. Älä yritä pitää ajoneuvosta kiinni jos se alkaa kaatua. Pysy erillään. Älä aja mäenharjanteen yli kovalla vauhdilla. Siellä voi olla esteitä, jopa teräviä äkkipudotuksia.



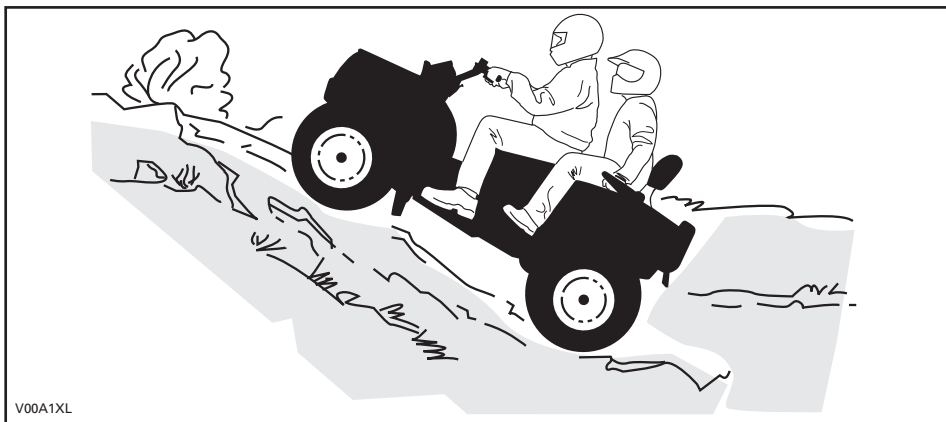
V00A0XL

2-UP -mallit

Älä unohda kuljettajan vastuuta matkustajan turvallisuudesta. Jos epäroit, laske hänet pois ennen mäen kiipeämistä. Muista aina, että matkustajan kanssa ajaminen voi vaikuttaa ajoneuvon hallintaan, vakauteen ja jarrutusmatkaan.

Jos päätät, että matkustaja pysyy kyydissä, on hänen mukautettava liikkeensä sinun liikkeisiisi.

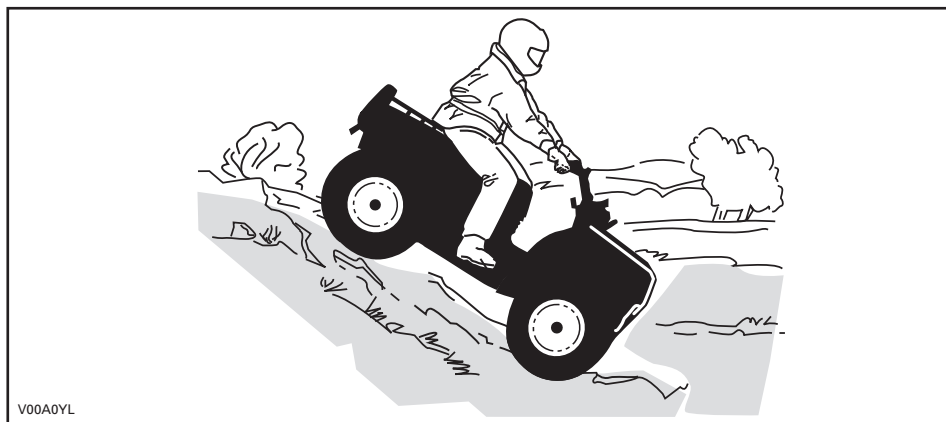
Kuljettajan ja matkustajan on pidettävä ruumiinpainonsa edessä, mäen huippua kohti. Pidä jalat jalkatuissa ja vaihda pienemmälle vaihteelle. Kiihdytä ja tarvittaessa vaihda nopeasti kiivetessä. Älä kaasuta liikaa, sillä silloin ajoneuvon nokka voi nousta maasta irti ja kaatua päällesi. Jos rinne on liian jyrkkä etkä pääse eteenpäin, tai ajoneuvo alkaa rullata taaksepäin, jarruta, mutta varo ettet rupea luisumaan. Pyydä matkustajaa nousemaan kyydistä. Nouse itse ajoneuvosta pois ja tee "U"-käännös tai "K"-käännös (taaksepäin kävellen, ajoneuvon vierellä, ylämäen puolella ja toinen käsi jarruvivussa. Peruuta ajoneuvoa niin, että sen perä osoittaa ylös mäen harjannetta kohti, aja sitten alamäkeen). Kävele tai nouse ajoneuvosta pois aina ylämäen puolella ja pysy loitolla ajoneuvosta sekä sen pyörivistä pyöristä. Älä yritä pitää ajoneuvosta kiinni jos se alkaa kaatua. Pysy erillään. Älä aja mäenharjanteen yli kovalla vauhdilla. Siellä voi olla esteitä, jopa teräviä äkkipudotuksia. Matkustajan pitäisi nousta ajoneuvoon vasta kun se on taas turvallisessa paikassa.



Alamäki

1-UP -mallit

Pida vartalosi painopiste takana. Jarruta varovasti ja välttä liukumista. Älä "rollaa" alamäkeen käyttäen yksinomaan moottorijarrutusta tai vapaalla.

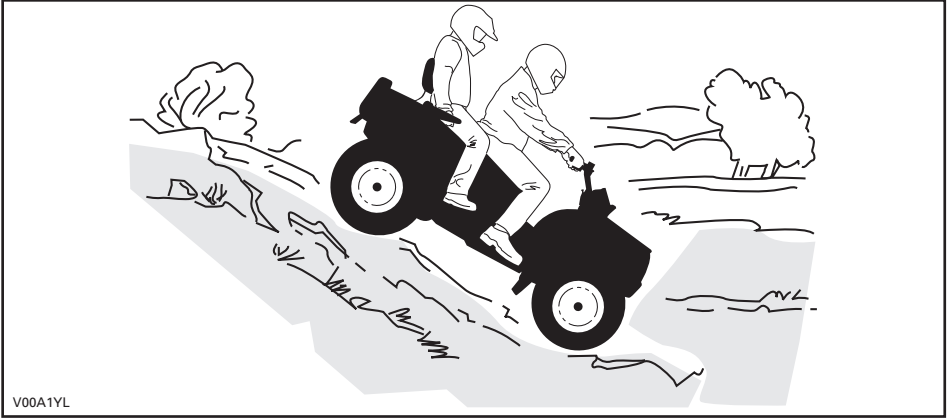


2-UP -mallit

Älä unohda kuljettajan vastuuta matkustajan turvallisuudesta. Jos epäroit, laske matkustaja pois ennen mäen laskemista. Muista aina, että matkustajan kanssa ajaminen voi vaikuttaa ajoneuvon hallintaan, vakauteen ja jarrutusmatkaan.

Jos päätät, että matkustaja pysyy kyydissä, on hänen mukautettava liikkeensä sinun liikkeisiisi.

Kuljettajan ja matkustajan on pidettävä ruumiinpainonsa takana. Jarruta varovasti ja vältä liukumista. Älä "rullaa" alamäkeen käyttäen yksinomaan moottorijarrutusta tai vapaalla.



Rinteen poikittaissuuntaisesti ajo

1-UP -mallit

Tämä on yksi kaikkein riskialttiimmista ajotyyleistä, sillä se voi muuttaa voimakkaasti ajoneuvon tasapainoa. Sitä pitäisi kaikin tavoin välttää. Mikäli niin on kuitenkin välttämättä ajettava, on tärkeää pitää vartalon paino AINA ylärinteen puolella ja olla valmiina nousemaan ajoneuvosta samalle puolelle pois, mikäli ajoneuvo alkaa kaatua. Älä yritä pysäyttää ajoneuvoa tai estää sen vaurioitumista.

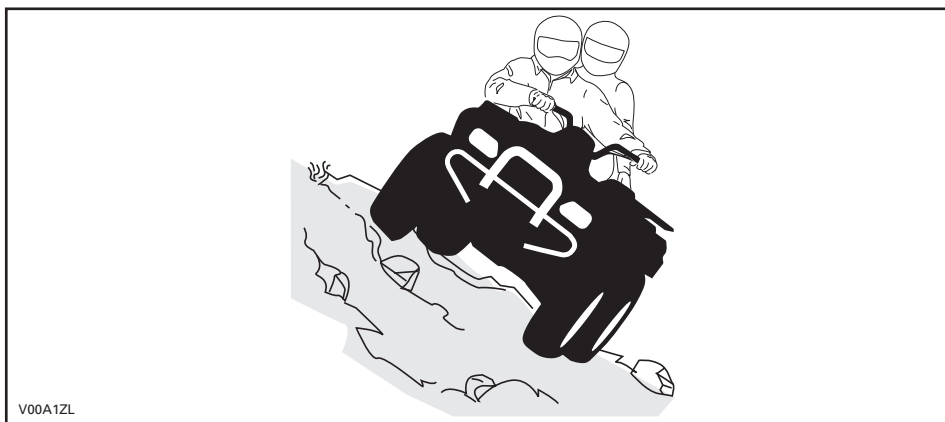


2-UP -mallit

Älä unohda kuljettajan vastuuta matkustajan turvallisuudesta. Jos epäröit, laske hänet pois ennen jatkamista. Muista aina, että matkustajan kanssa ajaminen voi vaikuttaa ajoneuvon hallintaan, vakauteen ja jarrutusmatkaan.

Jos päätät, että matkustaja pysyy kyydissä, on hänen mukautettava liikkeensä sinun liikkeisiisi.

Tämä on yksi kaikkein riskialttiimmista ajotyyleistä, sillä se voi muuttaa voimakkaasti ajoneuvon tasapainoa. Sitä pitäisi kaikin tavoin välttää. Mikäli niin on kuitenkin välttämättä ajettava, on tärkeätä pitää ruumiinpaino AINA ylärinteen puolella ja olla valmiina nousemaan ajoneuvosta samalle puolelle pois, mikäli ajoneuvo alkaa kaatua. **Älä yritä pysäyttää ajoneuvoa tai estää sen vaurioitumista.**



TUOTTEESSA OLEVAT TÄRKEÄT KILVET

Riippuva lipuke

Tässä ajoneuvossa on tärkeitä turvallisuuteen liittyviä tietoja sisältäviä riippuvia lipukkeita ja kilpiä.

Jokaisen tällä ajoneuvolla ajavan pitää lukea ja ymmärtää nämä tiedot ennen ajamista.

1-UP -mallit

G
**MALLI ON TARKOITETTU
YLEISKÄYTTÖÖN**

**TÄMÄ ATV ON TARKOITETTU
VAPAA-AJAN KÄYTTÖÖN TAI
HYÖTYKÄYTTÖÖN**

**PELKKÄ KULJETAJA - EI
MATKUSTAJIA.**

EI ALLE 16-VUOTIASTA KULJETTAJAA

**VOIT OPETELLA ATV:LLÄ AJAMISTA
HARJOITUSKURSEILLA. KYSY
LISÄTIETOJA KURSEISTA
JÄLLEENMYYJÄLTÄSI.**

**KYSY JÄLLEENMYYJÄLTÄSI LISÄTIETOJA
ATV:N KÄYTTÖÄ KOSKEVISTA
KANSALLISISTA TAI PAIKALLISISTA
SÄÄNNÖKSISTÄ.**

**TÄTÄ RIIPPUVAA LIPUKETTA EI SAA POISTAA
ENNEN MYYNTIÄ.**

VAROITUS

ATV:n väärä käyttö voi johtaa VAKAAN vahingoittumiseen tai KUOLEMAAN.



KÄYTÄ AINA
HYVÄSKYTTYÄ
KYPÄRÄÄ JA
SUOJAVARUS-
TEITA.



ÄLÄ KOSKAAN
KULJETA
MATKUSTAJIA.



ÄLÄ KOSKAAN AJA
HUUMEIDEN TAI
ALKOHOLIN
VAIKUTUKSEN
ALAISENA.

ÄLÄ KOSKAAN aja:

- Ilman asianmukaista koulutusta tai ohjeita.
- Kykyihisi tai olosuhteisiin nähden liian kovalla vauhdilla.
- Matkustajan kanssa - matkustajat vaikuttavat tasapainoon ja ohjaukseen ja lisäävät riskiä menettää ajoneuvon hallinnan.

AINA:

- Käyttää oikeata ajotekniikkaa ja välttää ajoneuvon ympäripyörähtämisiä mäissä, epätasaisessa maastossa ja käännoksissa.
- Ole varovainen asfalttipinnoilla – asfaltti voi merkittävästi vaikuttaa käsittelyyn ja hallintaan

**LÖYDÄ JA LUE KÄYTTÄJÄN KÄSIKIRJA, NOUDATA
KAIKKIA OHJEITA JA VAROITUKSIA.**

vmo2009-003-003_aen

2-UP -mallit

<p>G</p> <p>MALLI ON TARKOITETTU YLEISKÄYTTÖÖN</p> <p>TÄMÄ ATV ON TARKOITETTU VAPAA-AJAN KÄYTTÖÖN TAI HYÖTYKÄYTTÖÖN</p> <p>EI ALLE 16-VUOTIASTA KULJETTAJAA</p> <hr/> <p>VOIT OPETELLA ATV:LLÄ AJAMISTA HARJOITUSKURSSEILLA. KYSY LISÄTIETOJA KURSSEISTA JÄLLEENMYYJÄLTÄSI.</p> <p>KATSOA TURVALLISUUTTA KOSKEVA VIDEO.</p> <hr/> <p>KYSY JÄLLEENMYYJÄLTÄSI LISÄTIETOJA ATV:N KÄYTTÖÄ KOSKEVISTA KANSALLISISTA TAI PAIKALLISISTA SÄÄNNÖKSISTÄ.</p> <p>TÄTÄ RIIPPUVAA LIPUKETTA EI SAA POISTAA ENNEN MYYNTIÄ.</p>	<p>VAROITUS</p> <p>Ajoneuvon väärä käyttö voi johtaa VAKAVAN VAHINGOITUMISEEN tai KUOLEMAAN.</p> <table border="0"><tr><td><p>KULJETTAJAN JA MATKUSTAJAN ON AINA KÄYTETTÄVÄ HYVÄKSIITTYÄ KYPÄRÄÄ JA SUOJAVARUSTEITA.</p></td><td><p>ÄLÄ KOSKAAN KULIETA USEAMPA KUN 1 MATKUSTAJA.</p></td><td><p>ÄLÄ KOSKAAN AJA KÄYTETTÄVI HUIUMEITA TAI ALKOHOLIA.</p></td></tr></table> <p>ÄLÄ KOSKAAN aja:</p> <ul style="list-style-type: none">• ilman kunnollista harjoittelua ATV:llä, tai ilman ohjeita.• kykyihisi tai olosuhteisiin nähden liian kovalla vauhdilla. <p>KULJETTAJAN PITÄÄ AINA:</p> <ul style="list-style-type: none">• käyttää oikeata ajotekniikkaa ja välttää ajoneuvon ympäripyörähtämisiä mäissä, epätasaisessa maastossa ja käännoksissa.• Ole varovainen asfalttipinnoilla - asfaltti voi suurensti vaikuttaa käsittelyyn ja hallintaan.• vähentää nopeutta ja olla varovainen aina matkustajaa kuljettaessaan- laskea kuljettaja tilanteen vaatiessa pois.• varmistaa, että matkustaja lukee ja ymmärtää tämän kilven ja matkustajan turvakilven. <p>LÖYDÄ JA LUE KÄSIKIRJA, NOUDATA KAIKKIA OHJEITA JA VAROITUKSIA.</p> <p>Tätä riippuvaa lipuketta ei saa poistaa ennen myyntiä.</p>	 <p>KULJETTAJAN JA MATKUSTAJAN ON AINA KÄYTETTÄVÄ HYVÄKSIITTYÄ KYPÄRÄÄ JA SUOJAVARUSTEITA.</p>	 <p>ÄLÄ KOSKAAN KULIETA USEAMPA KUN 1 MATKUSTAJA.</p>	 <p>ÄLÄ KOSKAAN AJA KÄYTETTÄVI HUIUMEITA TAI ALKOHOLIA.</p>
 <p>KULJETTAJAN JA MATKUSTAJAN ON AINA KÄYTETTÄVÄ HYVÄKSIITTYÄ KYPÄRÄÄ JA SUOJAVARUSTEITA.</p>	 <p>ÄLÄ KOSKAAN KULIETA USEAMPA KUN 1 MATKUSTAJA.</p>	 <p>ÄLÄ KOSKAAN AJA KÄYTETTÄVI HUIUMEITA TAI ALKOHOLIA.</p>		

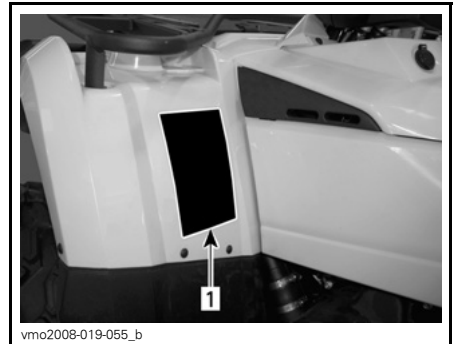
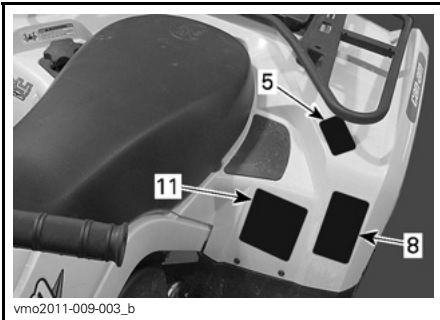
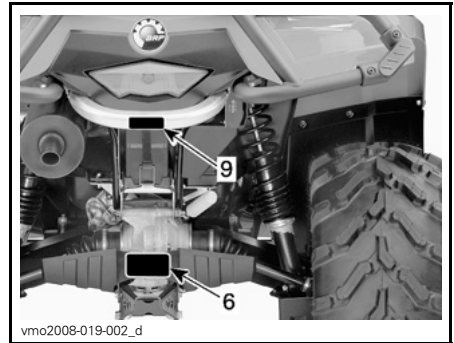
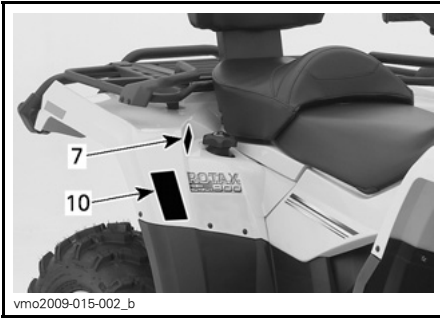
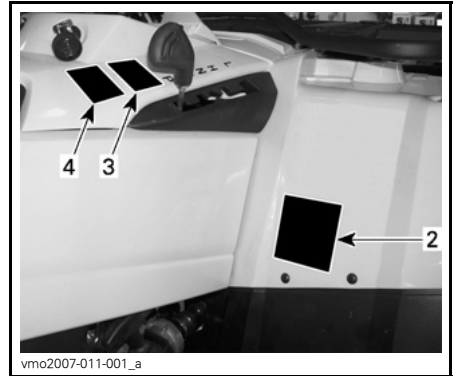
vmo2009-011-205_aen

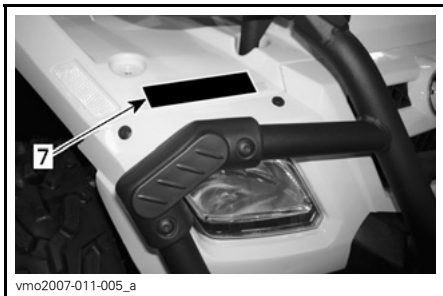
Ajoneuvon varoituskilvet

Lue ja sisäistä kaikkien ajoneuvon varoituskilpien sisältö.

Ajoneuvon varoituskilpiä on pidettävä ajoneuvoon kuuluvina osina. Jos niitä puuttuu tai ne ovat vahingoittuneet, ne voi korvata uusilla ilmaiseksi. Ota yhteys valtuutettuun Can-Am -jälleenmyyjään.

HUOM: Seuraavat tässä käyttäjän käsikirjassa käytetyt kuvat ovat vain esimerkkejä. Oman ajoneuvosi malli voi olla erilainen.





VAROITUS

ATV:n väärä käyttö voi johtaa VAKAVAAN vahingoittumiseen tai KUOLEMAAN.



KÄYTÄ AINA
HYVÄKSYTTYÄ
KYPÄRÄÄ JA
SUOJAVARUS-
TEITA.



ÄLÄ KOSKAAN
KULJETA
MATKUSTAJIA.



ÄLÄ KOSKAAN AJA
HUUMEIDEN TAI
ALKOHOLIN
VAIKUTUKSEN
ALAISENA.

ÄLÄ KOSKAAN aja:

- Ilman asianmukaista koulutusta tai ohjeita.
- Kykyihisi tai olosuhteisiin nähden liian kovalla vauhdilla.
- Matkustajan kanssa - matkustajat vaikuttavat tasapainoon ja ohjaukseen ja lisäävät riskiä menettää ajoneuvon hallinnan.

AINA:

- Käyttää oikeata ajotekniikkaa ja välttää ajoneuvon ympäriryöhtämissä maissa, epätasaisessa maastossa ja käännoksissa.
- Ole varovainen asfalttipinnoilla – asfaltti voi merkittävästi vaikuttaa käsittelyyn ja hallintaan

**LÖYDÄ JA LUE KÄYTTÄJÄN KÄSIKIRJA, NOUDATA
KAIKKIA OHJEITA JA VAROITUKSIA.**

vmo2009-003-007_aen

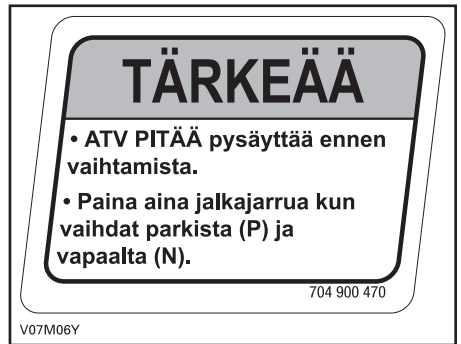
KILPI 1: 1-UP -MALLIT



KILPI 1: 2-UP -MALLIT



KILPI 2: 2-UP -MALLIT



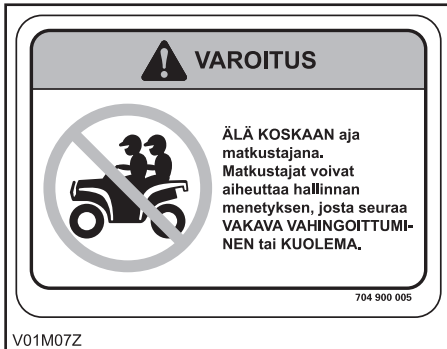
KILPI 3



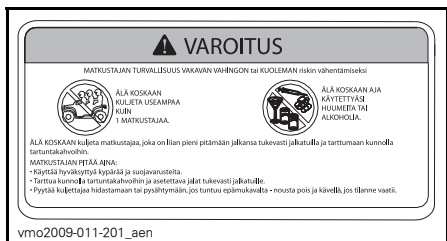
KILPI 2: 1-UP -MALLIT



KILPI 4



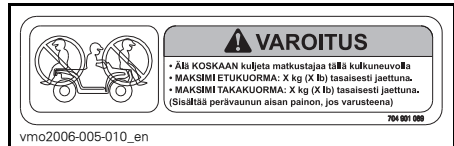
KILPI 5: 1-UP -MALLIT



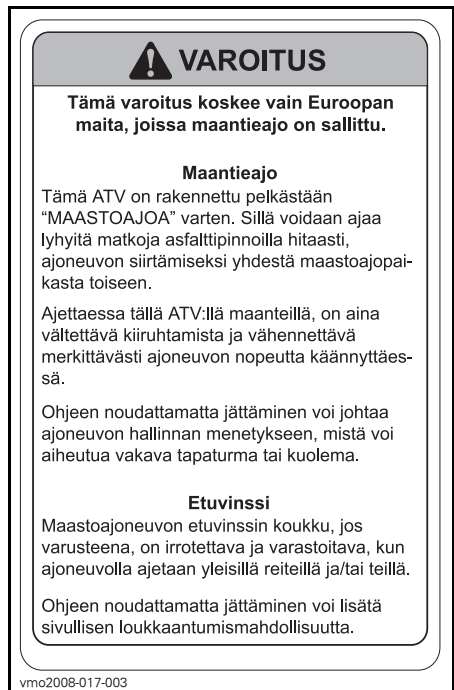
KILPI 5: 2-UP -MALLIT



KILPI 6 - HUOMIOI: KATSO VASTAAVAT ARVOT TEKNISISTÄ TIEDOISTA



KILPI 7 - HUOMIOI: KATSO VASTAAVAT ARVOT TEKNISISTÄ TIEDOISTA



KILPI 8

VAROITUS		
Väärä rengaspaine tai ylikuormitus voi aiheuttaa hallinnan menetyksen johtaen VAKAVAAN VAHINGOITTUMISEEN tai KUOLEMAAN.	KUORMA	RENGASPAINEN KYLMÄNÄ
	ENINTÄÄN XXX kg (XXX lb)	EDESSÄ MAKS: XX.X kPa (X.X psi) MIN: XX.X kPa (X.X psi) TAKANA MAKS: XX.X kPa (X.X psi) MIN: XX.X kPa (X.X psi)

Pidä AINA oikea, esitetty rengaspaine. Täytä maksimi rengaspaine kun viet kuormaa.

ÄLÄ KOSKAAN säädä rengaspainetta alle minimin. Rengas voisi irrota vanteelta.

ÄLÄ KOSKAAN ylitä ajoneuvon XXX kg:n (XXX lb) kuormituskykyä, mukaan luettuina kuljettajan, kuorman, lisävarusteiden ja perävaunun aisan painot.

ATV:n KUORMAUS ja PERÄVAUNUN VETÄMINEN

- Kuorma/matkustajan kuljettaminen tai perävaunun vetäminen voi vaikuttaa vakavuuteen ja käsiteltävyyteen. Kuorman on oltava asianmukaisesti jaettuina tavaratelineille.
- Kun kuljetat kuormaa tai matkustajaa, tai vedät perävaunua:
 - hidasta nopeutta.
 - ota huomioon pidempi jarrutusmatka.
 - vältä mäkiä ja epätasaisia maastoja.

vmo2006-008-004_aen 704901120

**8-UP -MALLIT - HUOMIO: KATSO
TEKNISISTÄ TIEDOISTA RENKAISIIN
SOVELLETTAVAT ARVOT**

VAROITUS	
<p>ÄLÄ KOSKAAN kiinnitä kuorman vetoköyhtä tähän tai matkatavaratelineeseen.</p> <p>Tällöin ajoneuvo voi pyörähtää ympäri.</p> <p>Käytä kuorman vetämiseen AINA perävaunun vetokoukkuja.</p> <p style="text-align: right;">704902005</p>	

vmo2010-004-002_en

KILPI 9

VAROITUS		
Väärä rengaspaine tai ylikuormitus voi aiheuttaa hallinnan menetyksen johtaen VAKAVAAN VAHINGOITTUMISEEN tai KUOLEMAAN.	KUORMA	RENGASPAINEN KYLMÄNÄ
	KORK. XXX kg	EDESSÄ ENINT.: XX.X kPa VÄH.: XX.X kPa TAKANA ENINT.: XX.X kPa VÄH.: XX.X kPa

Pidä AINA oikea, esitetty rengaspaine. Täytä renkaisiin enimmäispaine kuljettaessasi kuormaa.

ÄLÄ KOSKAAN säädä rengaspainetta alle minimin. Rengas voisi irrota vanteelta.

ÄLÄ KOSKAAN ylitä ajoneuvon 235 kg:n kuormituskykyä, mukaan luettuina kuljettajan, kuorman, lisävarusteiden ja perävaunun aisan painot.

ATV:n KUORMAUS ja PERÄVAUNUN VETÄMINEN

- Kuorman kantaminen tai perävaunun vetäminen voi vaikuttaa vakavuuteen.
- Kun kuljetat kuormaa tai vedät perävaunua:
 - hidasta nopeutta.
 - ota huomioon pidempi jarrutusmatka.
 - vältä mäkiä ja epätasaisia maastoja.

vmo2006-014-003_a 704 901 177

KILPI 10

VAROITUS		
Väärä rengaspaine tai ylikuormitus voi aiheuttaa hallinnan menetyksen johtaen VAKAVAAN VAHINGOITTUMISEEN tai KUOLEMAAN.	KUORMA	RENGASPAINEN KYLMÄNÄ
	KORK. XXX kg	EDESSÄ ENINT.: XX.X kPa VÄH.: XX.X kPa TAKANA ENINT.: XX.X kPa VÄH.: XX.X kPa

Pidä AINA oikea, esitetty rengaspaine. Täytä renkaisiin enimmäispaine kuljettaessasi kuormaa.

ÄLÄ KOSKAAN säädä rengaspainetta alle minimin. Rengas voisi irrota vanteelta.

ÄLÄ KOSKAAN ylitä ajoneuvon 235 kg:n kuormituskykyä, mukaan luettuina kuljettajan, kuorman, lisävarusteiden ja perävaunun aisan painot.

ATV:n KUORMAUS ja PERÄVAUNUN VETÄMINEN

- Kuorman kantaminen tai perävaunun vetäminen voi vaikuttaa vakavuuteen.
- Kun kuljetat kuormaa tai vedät perävaunua:
 - hidasta nopeutta.
 - ota huomioon pidempi jarrutusmatka.
 - vältä mäkiä ja epätasaisia maastoja.

704901275 704901275

KILPI 11: 1-UP -MALLIT

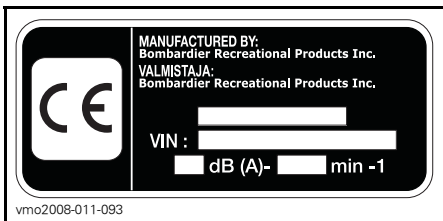


vmo2010-010-100_a

KILPI 12

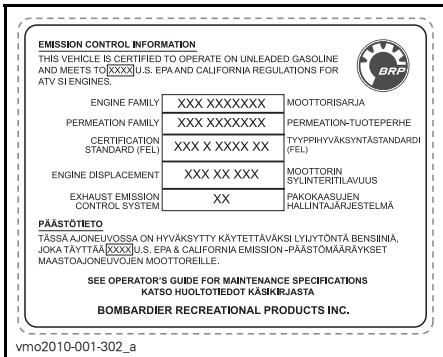
Kelpoisuuskilvet

Näistä kilvistä ilmenee ajoneuvon hyväksynnät.



vmo2008-011-093

ISTUI MEN ALLA, R UNGON YLEMMÄLLÄ TANGOLLA



vmo2010-001-302_a

ISTUI MEN ALLA, R UNGON YLEMMÄLLÄ TANGOLLA

Teknisiä tietoja sisältävät tarrat

AIR FILTER MAINTENANCE
MAINTENANCE MUST BE PERFORMED AS SPECIFIED IN THE OPERATOR'S GUIDE. AIR FILTER MAINTENANCE SHOULD INCREASE IN FREQUENCY IN MORE SEVERE (DUSTY) CONDITIONS.

ILMANSUODATTIMEN HUOLTO
HUOLTO ON SUORITETTAVA KÄYTTÄJÄN KÄSIKIRJASSA ANNETTUIJEN OHJEIDEN MUKAISESTI. ILMANSUODATTIN ON HUOLLETTAVA USEAMMIN AJETTAESSA ANKARISSA (PÖLYSISÄSSÄ) OLOSUHTEISSA.

707800373

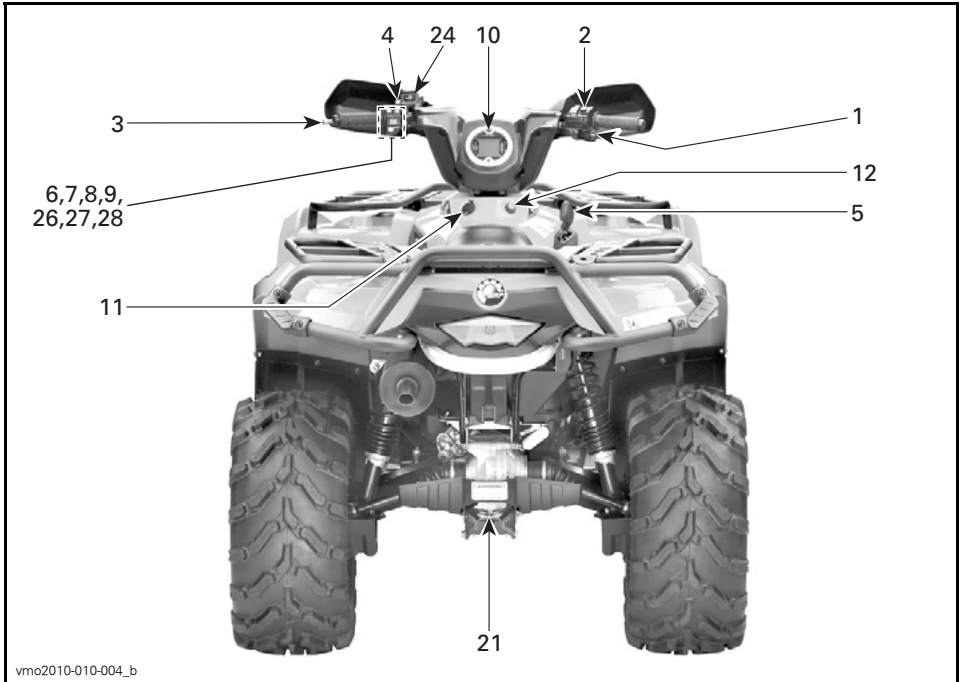
707800373

ILMAKOTELOSSA

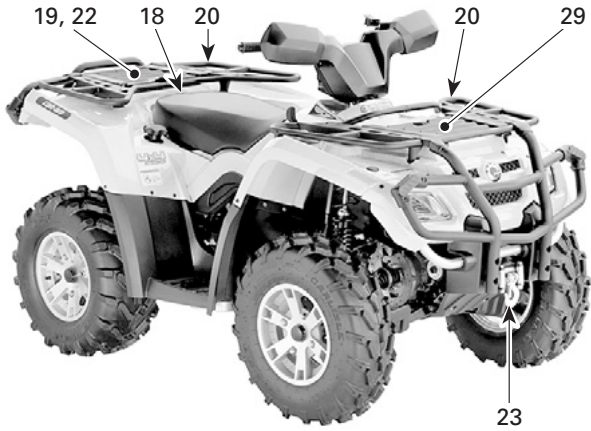
AJONEUVOA KOSKEVAT TIEDOT

HALLINTALAITTEET/MITTARIT/VARUSTEET

HUOM: Jotkut hallintalaitteet/mittarit/varusteet ovat vapaavalintaisia.

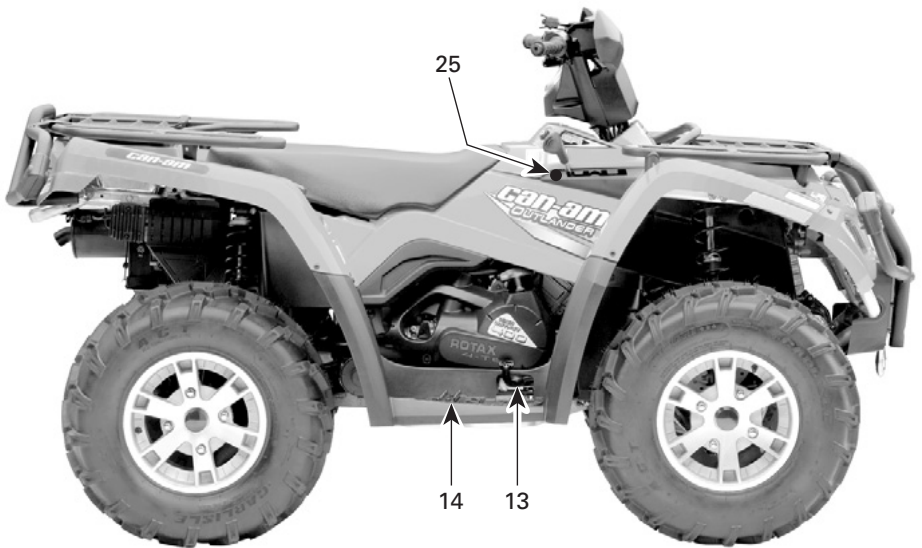


TYYPILLINEN - KAIKKI MALLIT



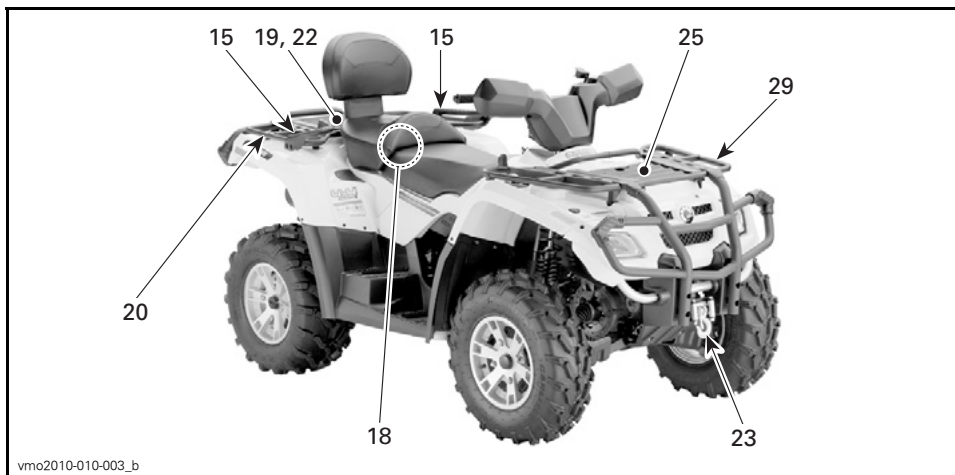
vmo2010-010-002_b

TYYPILLINEN - 1-UP -MALLIT

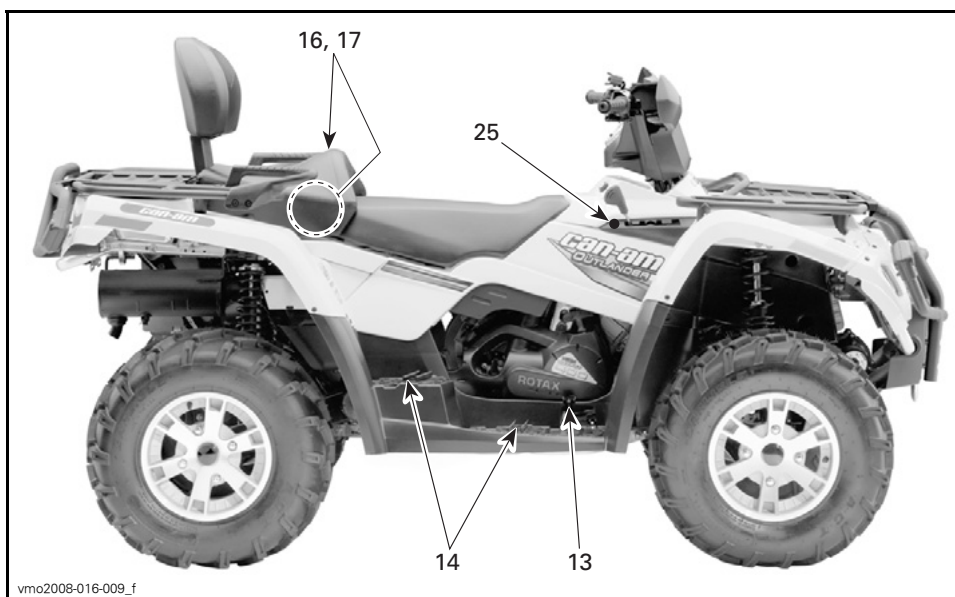


vmo2008-019-052_g

TYYPILLINEN - 1-UP -MALLIT



TYYPILLINEN - 2-UP -MALLIT



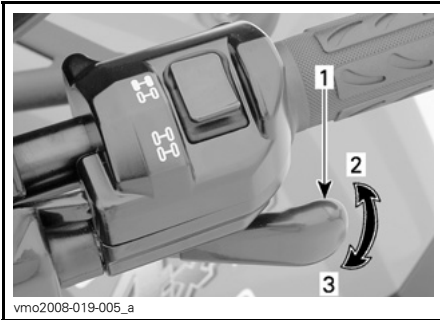
TYYPILLINEN - 2-UP -MALLIT

1) Kaasuvipu

Kaasuvipu sijaitsee ohjaustangon oikealla puolella.

Painamalla sitä kohti käsikahvaa moottorin käyntinopeus kasvaa, jolloin vaihteisto voidaan vaihtaa valitulle vaihteelle.

Kun se vapautetaan, moottorin käyntinopeuden pitäisi palata automaattisesti tyhjäkäynnille, jolloin ajoneuvon vauhti vähitellen hidastuu.



vmo2008-019-005_a

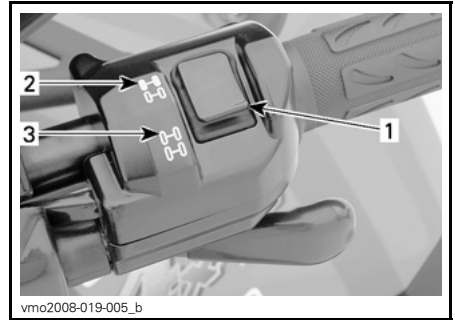
TYYPILLINEN

1. Kaasuvipu
2. Kaasutus
3. Hidastus

2) 2-veto/4-veto-valitsin

2-/4-veto -valitsin sijaitsee ohjaustangon oikealla puolella.

Tällä valitsimella voidaan valita joko 2- tai 4-veto, kun ajoneuvo on pysähdyksissä.



vmo2008-019-005_b

TYYPILLINEN

1. Valitsin
2. 2-vetoasento
3. 4-vetoasento

ILMOITUS Ajoneuvon on oltava paikallaan, kun 2-veto/4-vetovalitsinta käytetään. Mikäli kytkeminen suoritetaan ajettaessa, voi aiheutua mekaaninen vaurio.

ILMOITUS Jos takapyörät pyörivät tyhjää, vapauta kaasua ja odota, että moottori palaa tyhjäkäynnille ennen 4-vetomuodon valitsemista.

4-vetomuoto kytkeytyy päälle kun valitsinta painetaan alas.

Tätä käsikirjaa luettaessa on muistettava että:

VAROITUS

Osoittaa mahdollista vaaratilannetta, joka voi johtaa vakavaan loukkaantumiseen tai kuolemaan, ellei sitä vältetä.



V0710DY

4-VETOMUOTO

4-vetomuoto kytketään pois päältä painamalla 2-vetovalitsinta.



V0710EY

2-VETOMUOTO

Kun valitsin on 2-vedon kohdalla, on ajoneuvossa 2-pyöräveto koko ajan päällä.

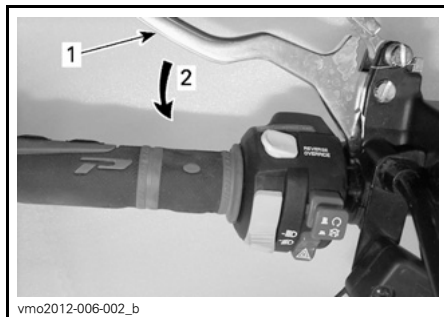
3) Vasen jarruvipu

Vasen jarruvipu sijaitsee ohjaustangon vasemmalla puolella.

Etu- ja takajarrut jarruttavat kun jarruvipua painetaan.

Kun jarruvipu vapautetaan, sen pitäisi automaattisesti palata alkuperäiseen asentoonsa.

Jarrutusteho on suhteessa voimaan, jolla vipua painetaan.



vmo2012-006-002_b

TYYPILLINEN

1. Jarruvipu
2. Jarrutus

HUOM: Kuten muissakin pyörillä varustetuissa ajoneuvoissa, ajoneuvon paino siirtyy jarrutettaessa etupyörille. Parempaa jarrutustehoa varten jarrujärjestelmä jakaa enemmän jarrutusvoimaa etupyöriin. Tämä vaikuttaa voimakkaasti jarrutettaessa ajoneuvon käsittelyyn ja ohjauksen hallintaan. Ota se huomioon, kun jarrutat.

4) Jarrun lukko

Jarrun lukkolaite sijaitsee ohjaustangon vasemmalla puolella.

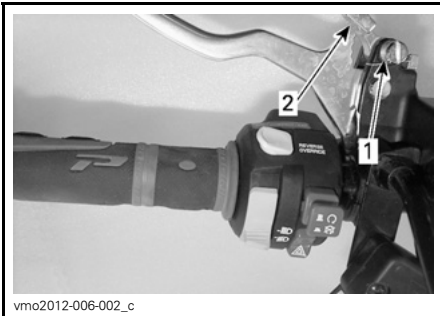
Lukitus estää ajoneuvon liikkumisen. Käytännöllinen, kun jarrut pitää lukita esim. K-käännöstä tehtäessä, kuljetuksen aikana, tai kun ajoneuvo ei ole käytössä.

VAROITUS

Kytke aina jarrun lukko päälle ja aseta vaihdevipu PARK(KI)-asentoon, kun ajoneuvo ei ole käytössä.

ILMOITUS Varmistu, että jarrun lukko on täysin auki ennen ajoneuvon käyttöä. Jos ajoneuvolla ajetaan jarrujen annetaan laahata jarruvipua jatkuvasti puristamalla, tämä voi vaurioittaa jarrujärjestelmää ja aiheuttaa jarrutehon menetyksen ja/tai tulipalon.

Mekanismin käyttö: Paina jarruvipua samalla, kun liikutat lukitusvipua. Jarruvipu on nyt kiinni ja jarrut ovat päällä.

**TYYPILLINEN**

1. Jarrun lukitusvipu
2. Paina jarrun lukkoa kytkemistä varten

HUOM: Lukitusvipu on säädettävissä useisiin eri asentoihin.

ILMOITUS Varmista, että ajoneuvo pysyy varmasti paikoillaan kytkettyäsi jarrun lukon.

Mekanismin vapautus: Paina jarruvipua. Lukitusvipun pitäisi automaattisesti palata alkuperäiseen asentoonsa. Jarruvipun pitäisi palata lepoasentoon. Vapauta aina jarrun lukko ennen ajamista.

5) Vaihdevipu

Vaihdevipu sijaitsee ajoneuvon oikealla puolella lähellä ohjauspylvästä.

5-asentoinen vipu: P, R, N, H ja L.

Vaihteen siirtämistä varten pysäytä ajoneuvo kokonaan, paina jarruja ja pidä ne alas painettuna, siirrä sitten vipu haluttuun asentoon. Älä siirrä vipua väkisin. Ellei vaihde mene päälle, liikuta ajoneuvoa keinuttamalla sitä eteen- ja taaksepäin ja yritä uudelleen.

**VAIHTAMISKUVIO**

ILMOITUS Pysäytä ajoneuvo aina kokonaan ja laita jarru päälle ennen vaihdevivun siirtämistä.

P: Parkki

Tämä asento lukitsee vaihteiston estääkseen ajoneuvon liikkumisen. Käytä aina, kun ajoneuvo ei ole käytössä. Tietyissä olosuhteissa ajoneuvoa pitää mahdollisesti keinuttaa eteen- ja taaksepäin vaihteiden liikuttamiseksi ennen kuin parkin saa päälle.

HUOM: PARK(KI)-asentoa käytetään mekaanisena seisontajarruna.

R: Peruutus

Tällä vaihteella voit peruuttaa ajoneuvollasi. Ajoneuvon nopeus on rajoitettu.

VAROITUS

Varmista, ettei takana ole esteitä tai ihmisiä ennen ajoneuvolla peruuttamista. Me suosittelemme istumaan mönkijässä peruutuksen aikana. Vältä seisomista. Painosi saattaa siirtyä eteenpäin kohti kaasuvipua aiheuttaen odottamattoman kiihdytyksen.

N: Vapaalla

Tämä asento vapauttaa vaihteiston ja mahdollistaa ajoneuvon liikuttamisen omin voimin.

H: Suuri vaihde

Tämä valitsee vaihteiston nopean ajonopeusalueen. Se on normaali ajonopeusalue. Sillä ajoneuvo saavuttaa maksiminopeutensa.

L: Pieni vaihde

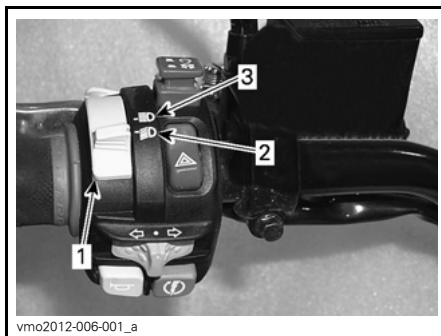
Tämä valitsee vaihteiston hitaan ajonopeusalueen. Se on työskentelyasento. Sillä ajoneuvo kulkee hitaasti maksimivetovoimalla ja teholla.

HUOM: Käytä hidasta ajonopeusalueita kuorman vetämiseen ja jyrkän mäen nousemiseen.

6) Ajovalojen katkaisin

Ajovalojen katkaisin sijaitsee ohjaustangon vasemmalla puolella.

Tällä katkaisimella valitaan kauko- tai lähivalot.

**TYYPILLINEN**

1. Ajovalojen katkaisin
2. Kaukovoalo
3. Lähivoalo

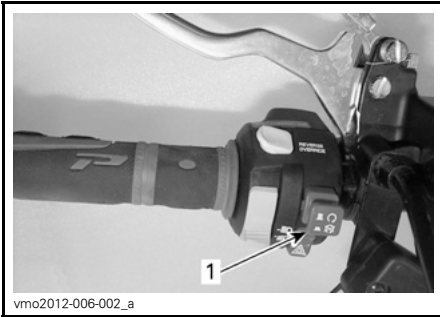
7) Moottorin hätäkatkaisin

Moottorin hätäkatkaisin sijaitsee ohjaustangon vasemmalla puolella.

Tätä kytkintä käytetään moottorin pysäyttämiseen ja hätähallintaan.

Pysäytä moottori vapauttamalla kaasuvipu kokonaan ja asettamalla sitten moottorin hätäkatkaisin asentoon STOP (SEIS).

HUOM: Vaikka moottori voidaanakin pysäyttää kääntämällä avain virtalukossa OFF (POIS) -asentoon, suosittelemme, että moottori pysäytetään moottorin hätäkatkaisin asettamalla se asentoon STOP (SEIS).



TYYPILLINEN

1. Moottorin hätäkatkaisin

8) Moottorin käynnistyspainike

Moottorin käynnistyspainike sijaitsee ohjaustangon vasemmalla puolella.

Tällä painikkeella käynnistetään moottori.

Käynnistä moottori asettamalla moottorin hätäkatkaisin asentoon RUN (KÄY).

Paina ja pidä alhaalla käynnistäaksesi moottorin. Vapauta se heti, kun moottori on käynnistynyt.

Katso oikea käynnistysmenetelmä kohdasta **MOOTTORIN KÄYNNISTÄMINEN KÄYTTÖOHJEET**-osassa.



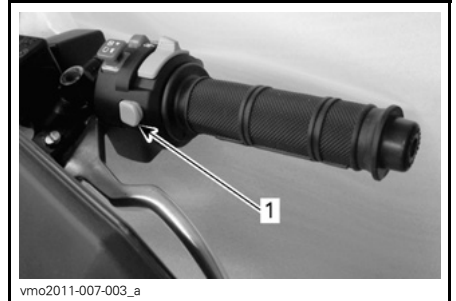
TYYPILLINEN

1. Moottorin käynnistyspainike

9) Ohituspainike

Ohituspainike sijaitsee ohjaustangon vasemmalla puolella.

Tällä painikkeella ohitetaan moottorin kierrosluvun nopeudenrajoitinjärjestelmä tehoeruutuksen yhteydessä.



1. Ohituspainike

Paina ohituspainike pohjaan ja paina sitten kaasuvipua vaihteittain.

HUOM: Käytettäessä ohitustoimintoa, monitoimimittarissa rullaa viesti **OHITUSTOIMINTO** vahvistaen, että toiminto on asianmukaisesti kytkeytynyt päälle.

VAROITUS

Älä koskaan paina ohituspainiketta kaasuvivun ollessa alaspainettuna, koska seurauksena voi olla hallinnan menetys.

VAROITUS

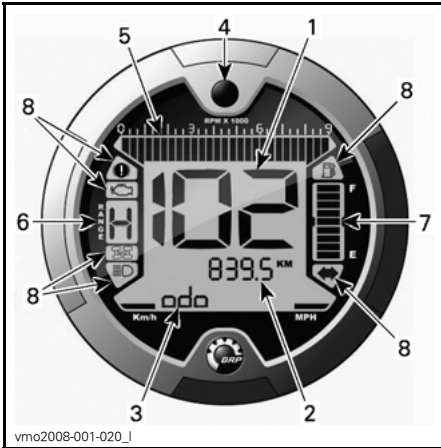
Jos peruutat alamäkeen, painovoima saattaa kasvattaa ajoneuvon nopeuden rajoitettua peruutusnopeutta suuremmaksi.

10) Monitoimimittari

Monitoimimittari sijaitsee ohjaustangon keskellä

VAROITUS

Eri numeronäyttöjä tai järjestelmän toimintatiloja saa valita ja asetuksia muuttaa vain ajoneuvon ollessa pysäytetty. Näiden eri toimintojen tekeminen ajoneuvon ollessa liikkeellä ei ole suositeltavaa, koska se vie huomion pois ajotilanteesta.



tayksikössä (maileja). Ota yhteys valtuutettuun Can-Am -jälleenmyyjään yksikön vaihtamista varten.

HUOM: Kaikki muut yksiköt vaihtuvat samalla metrisen järjestelmän mukaisesti.



1. Yksikön valinta

Kielen valinta

Mittari voidaan säätää eri kielille.

Ota yhteys valtuutettuun Can-Am -jälleenmyyjään kielivaihtoehtojen ja mittarin säätämiseksi mieltymystesi mukaisesti.

Näyttö 1 (Nopeusmittari)

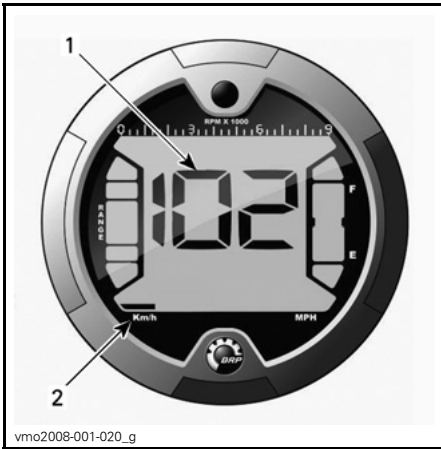
Tämä näyttö osoittaa ajoneuvon nopeuden.

TYYPILLINEN

1. Näyttö 1 (nopeusmittari)
2. Näyttö 2 (tila)
3. Näyttö 3 (tila/viesti)
4. Näytön valintapainike
5. Kierroslukumittari
6. Vaihteiston asennon näyttö
7. Polttoainetason näyttö
8. Merkkivalot

Yksikön valinta (MPH vs. km/t)

Monitoimimittari on tehtaalla asetettu näyttämään kilometrejä (metrinen yksikkö), mutta sen voi muuttaa näyttämään lukemaa englantilaisessa mit-



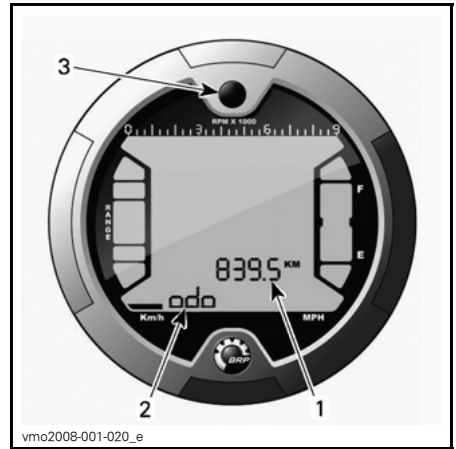
1. Ajoneuvon nopeus
2. Yksikön valinta

Näyttö 2 (Tila)

Valintapainiketta painamalla voidaan saada seuraavat tilat näkyviin:

- Matkamittari (ODO)
- Osamatkanmittari (TRIP)
- Tuntimittari (TRIP TIME)
- Ajoneuvon tuntimittari (ENGINE HOURS)
- Moottorin kierrosluku minuutissa (RPM = kierr./min)
- Kello (CLOCK).

HUOM: Valitun tilan lyhenne näkyy myös näytössä 3 (katso lyhenteiden selitykset).



1. Näyttö 2 (tila)
2. Näyttö 3 (tila/viesti)
3. Valintapainike

Matkamittari

Tallentaa ajetun kokonaismatkan.

Osamatkanmittari

Tallentaa ajetun matkan kunnes se nollataan.

Nollaa painamalla ja PITÄMÄLLÄ näytön valintapainiketta alas painettuna.

Tuntimittari

Rekisteröi ajoneuvon ajoaikaa sähköjärjestelmän ollessa päällä siitä lähtien, kun se on viimeksi nollattu.

Nollaa painamalla ja PITÄMÄLLÄ näytön valintapainiketta alas painettuna.

Moottorin tuntimittari

Rekisteröi moottorin käyttöaikaa.

Moottorin kierrosluku minuutissa (RPM)

Mittaa moottorin kierroslukua minuutissa (RPM).

Kello

Näyttää aikaa sillä hetkellä.

Kun haluat säätää kellon näyttämään oikeaa aikaa, menettele seuraavasti:

Kun kellon näyttö on valittu, käytä näytön valintapainiketta säätääksesi kello seuraavasti:



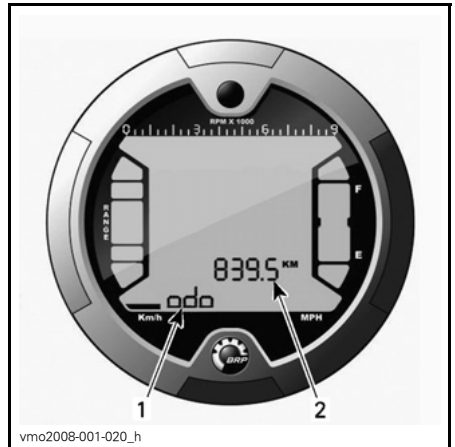
1. Näytön valintapainike
2. Aika (Näyttö 2)
3. Am/Pm (12-tuntinen muoto)
4. Viesti (Näyttö 3)

1. Paina painiketta ja PIDÄ se alas painettuna (näyttöön 3 ilmestyy teksti SET TIME (SÄÄDÄ AIKA))
2. Valitse 12-tuntinen (12H) tai 24-tuntinen (24H) muoto painamalla painiketta.
3. Jos 12-tuntinen muoto on valittu, valitse Am ("A") näyttämään aamupäivää tai Pm ("P") näyttämään ilta-päivää.
4. Paina painiketta ja PIDÄ se alas painettuna.
5. Valitse tunnin ensimmäinen luku painamalla painiketta.
6. Paina painiketta ja PIDÄ se alas painettuna.
7. Valitse tunnin toinen luku painamalla painiketta.

8. Paina painiketta ja PIDÄ se alas painettuna.
9. Valitse minuuttien ensimmäinen luku painamalla painiketta.
10. Paina painiketta ja PIDÄ se alas painettuna.
11. Valitse minuuttien toinen luku painamalla painiketta.
12. Paina painiketta päästäksesi ase-
tuksiin (näyttöön 3 ilmestyy teksti
CLOCK (KELLO)).

Näyttö 3 (tila/viesti)

Näyttö näyttää valitun tilan lyhenteen näyttössä 2 tai välittää kuljettajalle tärkeää tietoa, jos ajoneuvon toiminnassa on jotakin epätavallista havaittavissa.



1. Näyttö 3 (tila/viesti)
2. Näyttö 2 (tila)

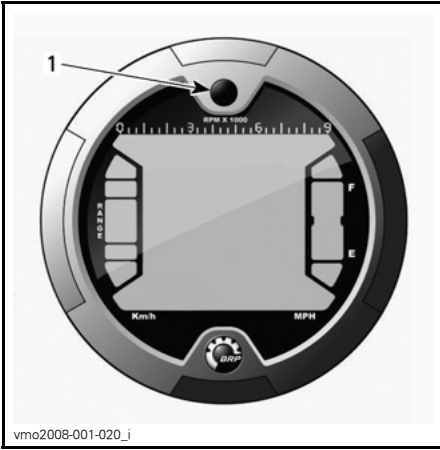
Tilan lyhenne

- ODO (Matkamittari)
- TRIP (osamatkamittari)
- TRIP TIME (tuntimittari)
- ENGINE HOURS (ajoneuvon tuntimittari)

- RPM (moottorin kierrosluvun minuutissa)
- CLOCK (kello).

Näytön valintapainike

Painikkeella navigoidaan tilojen välillä tai nollataan tietoja riippuen valittuina olevasta ominaisuudesta.

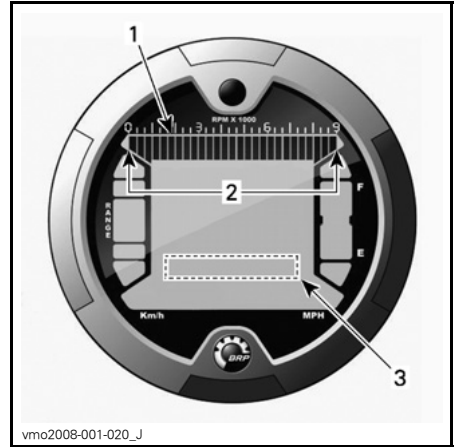


1. Valintapainike

Kierroslukumittari

Mittaa moottorin kierroslukua minuutissa (RPM). Todelliset kierrokset saa kertomalla luvun 1 000:lla.

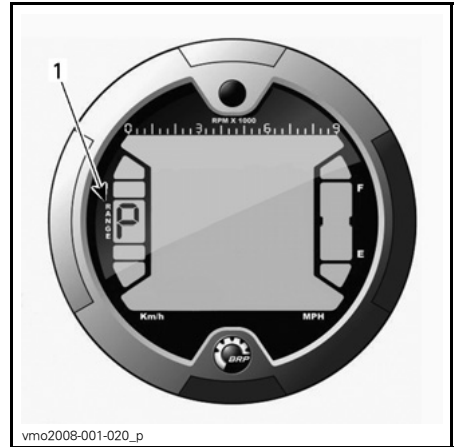
HUOM: Moottorin kierrosluku voidaan näyttää myös näytön 2 (tila) avulla. Katso **NÄYTTÖ 2 (TILA)** tässä kappaleessa.



1. Kierroslukumittari
2. Käyttöalue
3. Kierroslukumittari näytön 2 avulla (tila)

Vaihteiston asennon näyttö

Tämä näyttö osoittaa vaihteiston asennon.



1. Vaihteiston asento

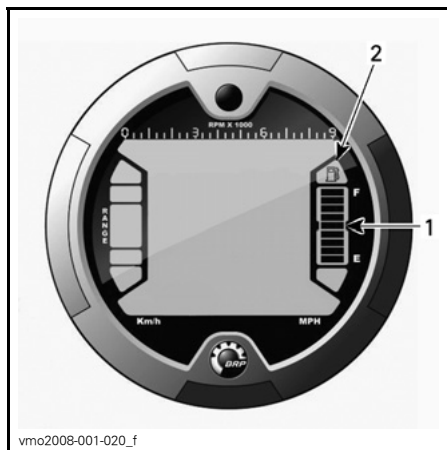
NÄYTTÖ	TOIMINTO
P	Parkki
R	Peruutus
N	Vapaalla

HUOM: Viestiä ei tule näkyviin, kun vaihde on valittu eteenpäin. Jos vaihteiston asennon näytössä näkyy kirjain "E", on kyseessä sähköinen tiedonsiirtovirhe. Ota yhteys valtuutettuun Can-Am -jälleenmyyjään.

Polttoainetason näyttö

Palkeista koostuva pylväsmittari, joka osoittaa jatkuvasti polttoainesäiliössä olevan polttoaineen määrän.

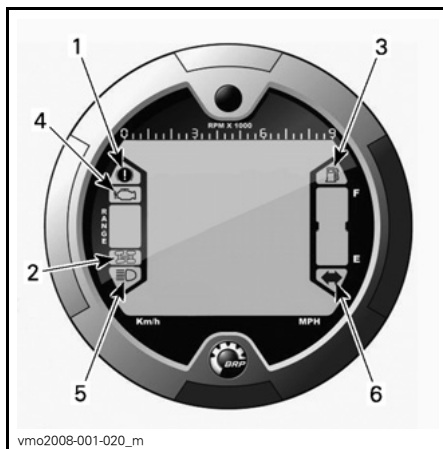
Myös merkkivalo osoittaa alhaista polttoaineen määrää, silloin kun pylväessä on enää vain yksi palkki näkyvissä.



1. Polttoainetason näyttö
2. Polttoaine vähissä -merkkivalo







Merkkivalot

HUOM: Käytä yhdessä NÄYTÖN 3 (TILAVIESTI) VIESTITÄULUKON kanssa saadaksesi viestejä koskevia lisätietoja.



1. Jarrun merkkivalo
2. 4-pyörävedon merkkivalo
3. Polttoaine vähissä -merkkivalo
4. Moottorivika-merkkivalo
5. Kaukovalon merkkivalo
6. Vilkun/hätävilkun merkkivalo

Kuvaus:

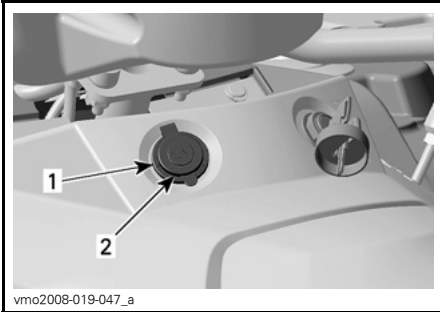
-  Jarrun lukko on päällä.
-  Nelipyörävedo on käytössä.
-  Polttoaine vähissä. Kun tämä merkkivalo PALAA, merkitsee se, että polttoainesäiliössä on noin 2 L polttoainetta.
-  Tarkista moottorin ja D.E.S.S.-järjestelmän toiminta.
-  Ajovalojen kaukovalot on valittuna.
-  Suuntavilkku toimii.

11) 12 voltin pistorasia

Kätevä roikkaa tai muita kannettavia laitteita varten.

Irrota suojakansi ennen käyttöä. Kiinnitä se aina paikalleen käytön jälkeen suojaamaan ilmastoa vastaan.

Älä ylitä nimellisarvoja. Katso kappale **TEKNISET TIEDOT**.



1. 12 voltin pistorasia
2. Suojatulppa

12) Virtalukko

Virtalukko sijaitsee keskipaneelissa lähellä ohjauspylvästä.

Toimii avaimella, kolmiasentoinen kytkin.



VIRTUALUKON ASENNOT

1. OFF (POIS)
2. ON (PÄÄLLÄ) ja valot päällä
3. ON (PÄÄLLÄ) ilman valoja

HUOM: Moottorin hätäkatkaisin ohittaa virtalukon toiminnan. Varmista, että moottorin hätäkatkaisin on asennossa RUN (KÄY), jotta sähköjärjestelmä voi aktivoitua.

Laita avain kytkimeen ja käännä haluttuun asentoon.

Avaimen saa pois kääntämällä se ensin OFF (POIS)-asentoon.

ON (PÄÄLLÄ) valot päällä -asento sytyttää kaikki valot riippumatta siitä käykö moottori vai ei. Muista, että jos kaikki valot palavat mutta moottori ei käy, akku tyhjenee. Käännä virta-avain OFF (POIS) -asentoon aina pysäytettyäsi moottorin.

HUOM: Vaikka moottori voidaankin pysäyttää kääntämällä avain virtalukossa OFF (POIS) -asentoon, suosittelemme, että moottori pysäytetään moottorin hätäkatkaisimella.

Tätä käsikirjaa luettaessa on muistettava että:

VAROITUS

Osoittaa mahdollista vaaratilannetta, joka voi johtaa vakavaan loukkaantumiseen tai kuolemaan, ellei sitä vältetä.

Digitaalisesti koodattu turvajärjestelmä (D.E.S.S.)

Virta-avaimessa on erityisen elektronisen piirin muodostama ainutlaatuinen elektroninen sarjanumero.

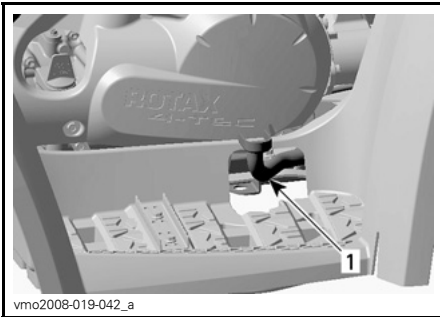
Tätä virta-avainta ei voida käyttää toisessa ajoneuvossa ja kääntäen, toisen ajoneuvon virta-avainta ei voida käyttää omassa ajoneuvossa, paitsi jos se oli ohjelmoitu siten.

Digitaalisesti koodattu turvajärjestelmä on kuitenkin erittäin joustava. Voit ostaa lisävirta-avaimia ja antaa ohjelmoida ne omaa kulkuneuvoasi varten.

Ota toisia virta-avaimia varten yhteys valtuutettuun Can-Am-jälleenmyyjään.

13) Jarrupoljin

Jarrupoljin sijaitsee ajoneuvon oikealla puolella lähellä moottoria.



TYYPILLINEN
1. Jarrupoljin

Etu- ja takajarrut jarruttavat, kun jarrupoljinta painetaan.

Kun se vapautetaan, jarrupolkimen pitäisi palata alkuperäiseen asentoonsa.

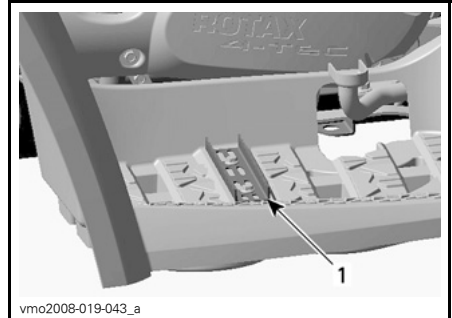
Jarrutusteho on suhteessa voimaan, jolla poljinta painetaan.

HUOM: Kuten muissakin pyörillä varustetuissa ajoneuvoissa, ajoneuvon paino siirtyy jarrutettaessa etupyörille. Parempaa jarrutustehoa varten jarrujärjestelmä jakaa enemmän jarrutusvoimaa etupyöriin. Tämä vaikuttaa voimakkaasti jarrutettaessa ajoneuvon käsittelyyn ja ohjauksen hallintaan. Ota se huomioon, kun jarrutat.

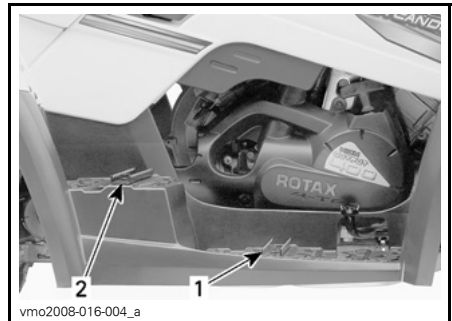
14) Jalkatappi

Jalkatappi sijaitsevat ajoneuvon oikealla ja vasemmalla puolella lähellä moottoria.

Omia ja matkustajan (2-UP -mallit) jalakoja pidetään tukevasti tässä.



1-UP -MALLIT
1. Jalkatappi



2-UP -MALLIT
1. Kuljettajan jalkatappi
2. Matkustajan jalkatappi

15) Käsikahvat

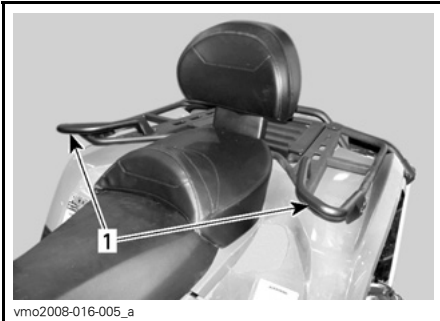
2-UP -mallit

Käsikahvat sijaitsevat matkustajan istuimen oikealla ja vasemmalla puolella.

Matkustajan on pidettävä käsikahvoista kunnolla kiinni ajoneuvon ollessa liikkeellä.

VAROITUS

Matkustajan on aina pidettävä kiinni matkustajan käsikahvoista eikä kuljettajasta. Matkustajan on myös pidettävä molemmat jalat tukevasti astinlaudoilla.



1. Käsikahvat

16) Matkustajan istuin

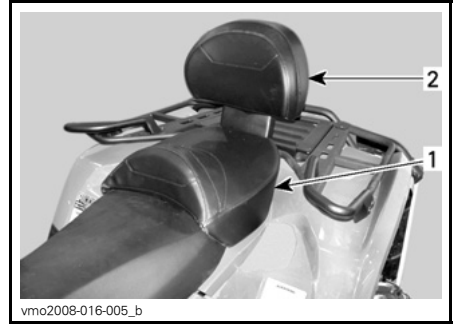
2-UP -mallit

VAROITUS

Älä koskaan käytä ajoneuvoa ilman, että matkustajan istuin on kunnolla paikallaan.

Matkustajan istuin on erityisesti suunniteltu YHDEN (1) matkustajan turvallista ja mukavaa matkaa varten.

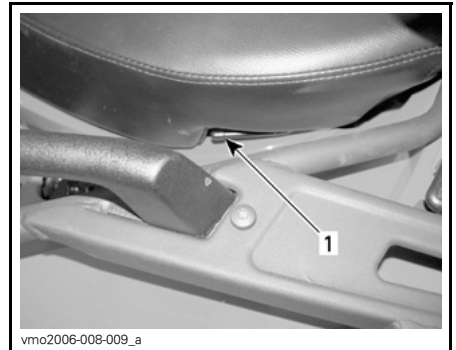
Integroitu selkänoja tukee hänen selkäänsä matkan aikana.



1. Matkustajan istuin
2. Sisäänrakennettu selkänoja

Matkustajan istuimen irrotus

Vedä matkustajan istuimen toisesta kahvasta. Kahvat sijaitsevat istuimen takaosan alla oikealla ja vasemmalla puolella.



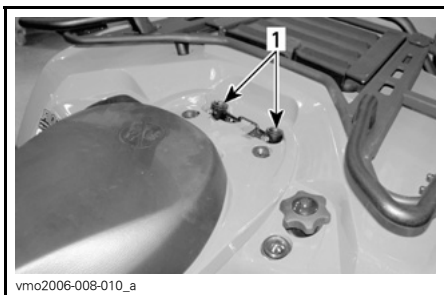
VASEN PUOLI KUVASSA
1. Istuimen salpa

Nosta istuinta varoen taaksepäin.

Jatka nostoliikettä kunnes pidätin vapautuu, poista matkustajan istuin sitten kokonaan.

Matkustajan istuimen asennus

Työnnä matkustajan istuimen kohdistusputket takalokasuojojassa oleviin reikiin.



TYYPILLINEN

1. Reiät matkustajan istuimen kohdistusputkille

Kun istuin on kevyesti paikallaan, paina sitä reilusti alas, jolloin salpa lukkiutuu.

HUOM: Hyvin erottuva napsahdus tuntuu. Varmista kahteen kertaan, että istuin ja sen salpa ovat kunnolla kiinni nykäisemällä sitä.

VAROITUS

Matkustajan turvallisuuden kannalta on erittäin tärkeää että varmistat, että matkustajan istuin on asianmukaisesti lukittu paikoilleen. Tarkista lukitus vetämällä taakse- ja ylöspäin useita kertoja.

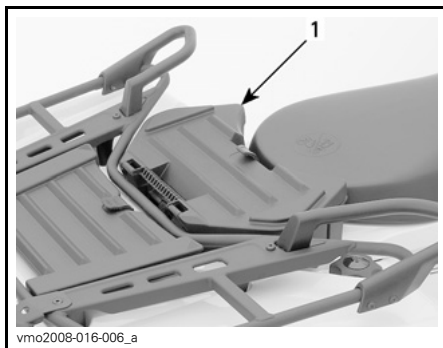
17) Kuljetuslaatikko

2-UP -mallit

VAROITUS

Älä koskaan käytä ajoneuvoa ilman, että kuljetuslaatikko on kunnolla paikallaan.

Kuljetuslaatikolla kahdenistuttava ajoneuvo (2-UP -malli) muunnetaan yhdenistuttavaksi ajoneuvoksi (1-UP -malli), jossa on lisäkuormatila.



1. Kuljetuslaatikko

Ajoneuvon muuntaminen on helppoa: poista matkustajan istuin ja asenna kuljetuslaatikko.

VAROITUS

Ilman matkustajan istuinta ajoneuvosta tulee yhdenistuttava ajoneuvo (1-UP -malli), johon ei saa ottaa mukaan **YHTÄÄN MATKUSTAJAA**. **ÄLÄ KOSKAAN** kuljeta matkustajaa kuljetuslaatikon päällä.

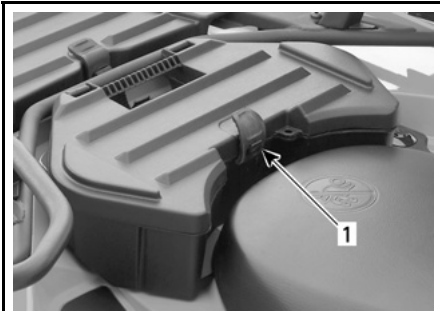
Kuljetuslaatikon asennus

Irrota matkustajan istuin, katso **MATKUSTAJAN ISTUIMEN IRROTUS**.

Aseta kuljetuslaatikko takalokasuojan päälle.

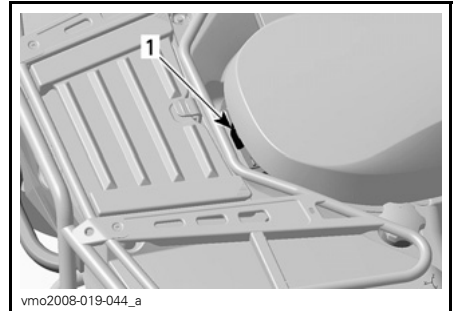
Kun laatikko on kevyesti paikallaan, paina sitä reilusti alas, jolloin salpa lukkiutuu.

Avaa kuljetuslaatikko irrottamalla kumisen salpa koukusta.



vmo2008-001-003_b

1. Kuminen salpa



vmo2008-019-044_a

1-UP -MALLIT

1. Istuimen salpa

Kuljetuslaatikon irrotus

Vapauta kuljetuslaatikko ajoneuvosta vetämällä sen hihnasta.

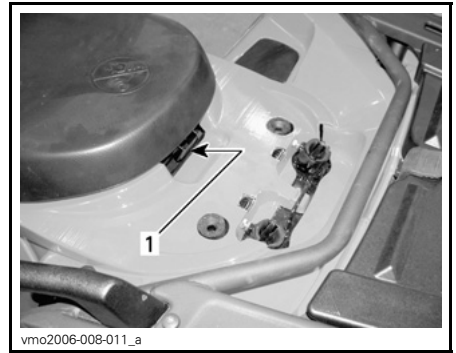
Irrota kuljetuslaatikko.

Asenna matkustajan istuin, katso *MATKUSTAJAN ISTUIMEN ASENNUS*.



vmo2008-001-003_a

1. Hihna



vmo2006-008-011_a

2-UP -MALLIT

1. Istuimen salpa

18) Kuljettajan istuimen salpa

Avaamalla sen voit poistaa kuljettajan istuimen, jolloin pääset moottoritilaan käsiksi.

HUOM: Kuljettajan istuimen 2-UP -malleissa saa irti vain irrottamalla ensin matkustajan istuimen.

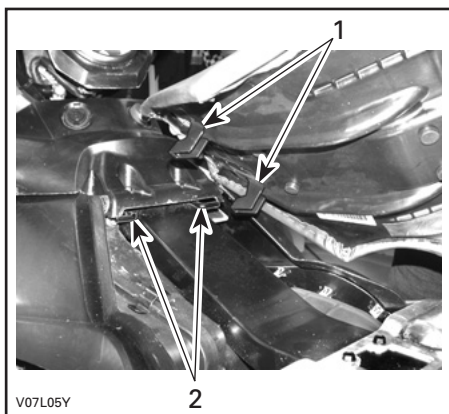
Istuimen poisto

Paina salpaa eteenpäin samalla kun nostat varovasti istuimen takaosaa. Vedä istuinta taaksepäin. Jatka nostoliikettä kunnes edessä oleva pidätin vapautuu, poista istuin sitten kokonaan.

Istuimen asennus

Aseta edessä olevat kielet rungossa oleviin koukkuihin. Kun istuin on kevyesti paikallaan, paina sitä reilusti alas, jolloin salpa lukkiutuu.

HUOM: Hyvin erottuva napsahdus tuntuu. Varmista kahteen kertaan, että istuin ja sen salpa ovat kunnolla kiinni nykäisemällä sitä.



V07L05Y

1. Työnnä nämä kielet koukkuihin
2. Koukut

VAROITUS

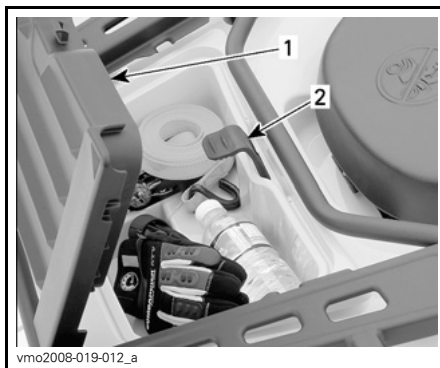
Kuljettajan turvallisuuden kannalta on erittäin tärkeää että varmistat, että kuljettajan istuin on asianmukaisesti lukittu paikoilleen. Tarkista lukitus vetämällä taakse- ja ylöspäin useita kertoja.

19) Takasäilytyslokero

Sopii hyvin henkilökohtaisten tavaroiden kuljettamiseen, kuten sytytystulpat, ensiapulaukku, jne.

Avaa luukku avaamalla salpa, nosta luukku ja poista se kokonaan tarvittaessa.

Lokerossa on tyhjennystulppa. Irrota tulppa tarvittaessa tyhjentämistä varten. Kiinnitä tulppa lopuksi takaisin paikalleen.



vmo2008-019-012_a

TYYPILLINEN - 1-UP -MALLIT

1. Takasäilytyslokeron kansi
2. Salpa

VAROITUS

Moottorin käydessä aseta vaihte aine PARK(KI)-asentoon ennen kannen avaamista. Älä koskaan jätä raskaita tai irrallisia rikkimeviä esineitä säilytyslokeroon. Salpaa aina kansi ennen liikkeellelähtöä. Jos kansi on irrotettava suurempaa säilytystilaa varten, varmista että kuorma on kiinni ja ettei se "lennä ulos" ajattaessa kovaa epätasaisessa maastossa. Hidasta.

20) Tavaratelineet

Tavaratelineiden avulla voi kätevästi kuljettaa varusteita ja monenlaista muuta kuormaa. Niitä ei saa koskaan käyttää matkustajan kuljettamiseen.

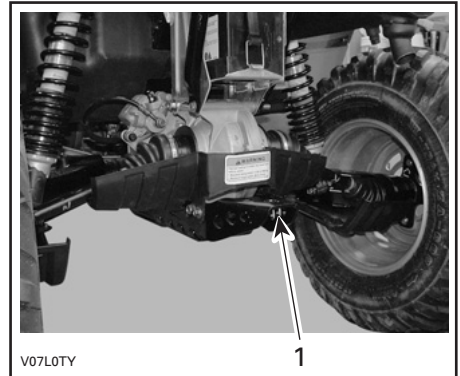
VAROITUS

- Älä koskaan kuljeta matkustajaa tavaratelineellä.
- Kuorma ei saa koskaan estää tai haitata kuljettajan näkyvyyttä eikä vaikuttaa ajoneuvon asianmukaiseen ohjattavuuteen.
- Älä lastaa ajoneuvoon liikaa kuormaa.
- Varmista aina, että kaikki kuorma on huolellisesti kiinnitetty ja että se ei ylitä tavaratelineen reunoja.

Katso suositukset kuorman painosta kohdasta *TEKNISET TIEDOT*.

21) Perävaunun vetokoukku

Sopiva pallokiinnitystä varten perävaunun tai muun laitteen vetämiseen. Asenna oikea perävaunun valmistajan suositusten mukainen pallo. Katso tietoja kuormien kuljettamisesta ja hinnoitus-suosituksista kohdasta *TEKNISET TIEDOT*.



1. Perävaunun vetokoukku

VAROITUS

Muista asentaa sopivan kokoinen pallo, joka sopii vedettävään laitteeseen.

HUOM: Noudata valmistajan oikeanlaista kiinnitystä koskevia ohjeita.

22) Työkalusarja

Työkalusarja sijaitsee takasäilytyslokerossa. Siinä on perushuoltoon tarvittavat työkalut, tämä käsikirja sekä XT-malleissa *VINSSIN KÄYTÖN PERUSOPAS*.

23) Vinssi

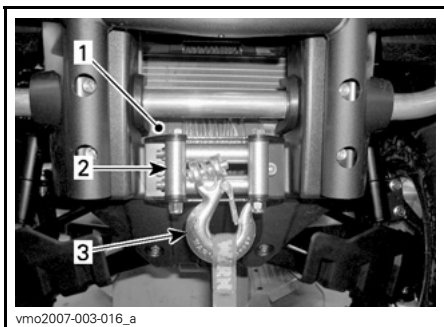
XT-mallit

Katso ohjeet oikeaa vinssin käyttöä varten ajoneuvossa mukana olevasta *VINSSIN KÄYTÖN PERUSOPPAASTA*.

Tätä käsikirjaa luettaessa on muistettava että:

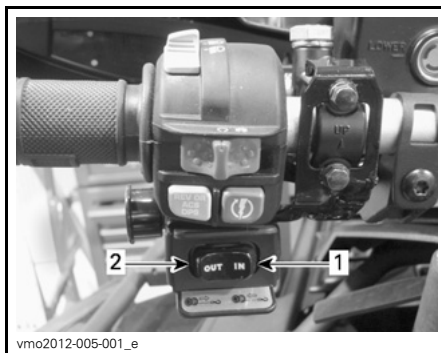
VAROITUS

Osoittaa mahdollista vaaratilannetta, joka voi johtaa vakavaan loukkaantumiseen tai kuolemaan, ellei sitä vältetä.



vmo2007-003-016_a

1. Vinssi
2. Rullilla varustettu läpivientilevy
3. Vinssin koukku



vmo2012-005-001_e

1. Kelaaminen sisään
2. Kelaaminen ulos

VAROITUS

Etuvinssin koukku, jos varusteena, on irrotettava ja varastoitava, kun ajoneuvolla ajetaan yleisillä reiteillä ja/tai teillä.

Ohjeen noudattamatta jättäminen voi lisätä sivullisten loukkaantumisvaaraa.

24) Vinssin hallintakytkin

XT-mallit

Käytä tätä katkaisinta kelaamaan vinsin vaijeri sisään tai ulos.

Vaijeri purkautuu vinssistä painamalla kytkimen vasenta puolta.

Vaijeri kelautuu painamalla kytkimen oikeaa puolta.

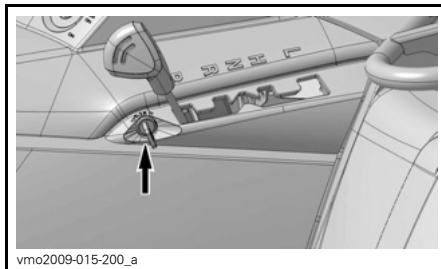
Katso käyttöohjeet oikeanlaista käyttöä varten *VINSSIN KÄYTÖN PERUSOPPAASTA*.

25) Ajoneuvolukko

Ajoneuvolukko sijaitsee vaihdevivun pysäköintiasennosta seuraavana, ajoneuvon oikealla puolella.

Sen tarkoitus on lukita vaihdevipu parkkiasentoon.

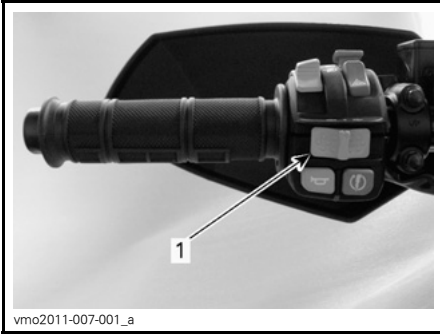
HUOM: Ajoneuvoa ei ole lukittu, ellei vaihdevipu ole parkkiasennossa mekaanismin ollessa kytkettyinä.



vmo2009-015-200_a

26) Suuntavilkun katkaisin

Suuntavilkun katkaisin sijaitsee ohjaustangon vasemmalla puolella.

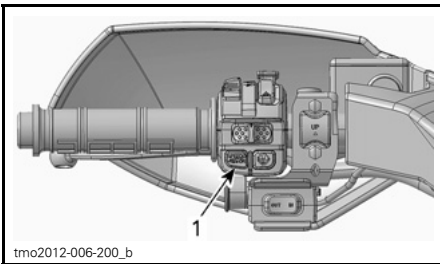


1. Suuntavilkun katkaisin

Kytke suuntavilkut päälle painamalla katkaisinpainikkeen oikeata tai vasenta puolta, valitsemastasi kääntymissuunnasta riippuen. Palauta katkaisin keskelle, kun olet suorittanut käännöksen.

27) Äänimerkkipainike

Äänimerkkipainike sijaitsee vasemmanpuoleisessa käsikahvassa.



1. Äänimerkkipainike

28) Hätävilkkupainike

Hätävilkkupainike sijaitsee vasemmanpuoleisessa käsikahvassa.



1. Hätävilkkupainike

Ajoneuvoon asennettu laite, jolla saadaan kaikki suuntavilkut vilkkumaan samanaikaisesti ja jota käytetään ajoneuvon ollessa paikallaan osoittamaan, että ajoneuvo haittaa tilapäisesti liikennettä.

Käynnistä laite painamalla hätävilkkupainiketta kerran.

HUOM: Hätävilkkuja voidaan käyttää myös ajoneuvon sähköjärjestelmän ollessa pois päältä.

29) Vinssin kaukosäädin

XT-mallit

Tarvittaessa voit helpottaa vinssin käyttöä vinssin kaukosäätimellä.

Vinssin kaukosäädin sijaitsee etuhuoltotilan luukun alla.



vmo2008-001-001_a

ETUHUOLTOTILA

1. Vinssin kaukosäädin

Kun haluat käyttää vinssin kaukosäätimen katkaisinta käsikahvassa olevan katkaisimen sijaan, kytke kaukosäädin sen liittimeen.



vmo2012-005-007_a

1. Kaukosäätimen liitin

Katso vinssiä koskevia lisätietoja *VINSSIN KÄYTÖN PERUSOPPAASTA*.

ILMOITUS Kytke kaukosäädin irti ja varastoi se aina, kun et käytä sitä.

POLTTOAINE

Suosittelut polttoaine

Käytä useimmilta huoltoasemilta saatavissa olevaa lyijytöntä bensiiniä, tai hapetettua polttoainetta, jossa on enintään 10 % etanolia tai metanolia Käytetyn polttoaineen suositeltu vähimmäisoktaaniluku on seuraava.

VÄHIMMÄISOKTAAANILUKU	
Pohjois-Amerikan ulkopuolella	92 RON

ILMOITUS Älä koskaan kokeile muilla polttoaineilla. Muiden kuin suositeltujen polttoaineiden käyttö voi johtaa ajoneuvon suorituskyvyn huononemiseen ja tärkeiden polttoainejärjestelmän ja moottorin osien vaurioitumiseen.

Tankkaaminen

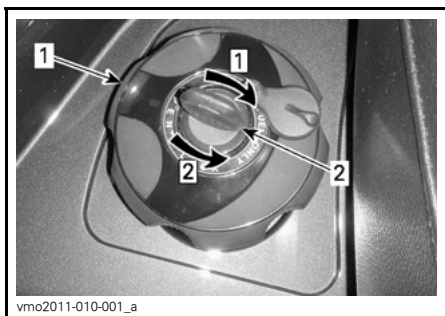
VAROITUS

- Pysäytä aina moottori ennen tankkaamista. Avaa korkki hitaasti.
- Mikäli havaitset paine-eron (polttoainesäiliön korkkia avattaessa kuuluu viheltävä ääni), tarkastuta ja/tai korjauta ajoneuvo ennen kuin jatkat sen käyttämistä.
- Tietyissä olosuhteissa polttoaine on tulenarkaa ja räjähtävää.
- Älä koskaan käytä avotulta polttoainemäärän tarkastamiseen.
- Älä koskaan tupakoi tai salli läheisyydessä tulta tai kipinöitä.
- Toimi aina hyvin ilmastoidulla alueella.
- Älä koskaan täytä polttoainesäiliötä piripintaan ennen ajoneuvon viemistä lämpimään. Lämpötilan noustessa polttoaine laajenee ja voi tulvia yli.
- Pyyhi ajoneuvosta aina ylivuotanut polttoaine pois.

ILMOITUS Älä koskaan sijoita mitään polttoainesäiliön korkin päälle, koska siinä oleva ilma-aukko voi mennä tukkoon ja moottori voi ruvetä käymään katkonaisesti.

1. Pysäytä moottori.
2. Älä anna kenenkään jäädä ajoneuvon tankkaamisen ajaksi.
3. Aukaise polttoainesäiliön korkki varusteena olevalla avaimella.
4. Kierrä polttoainesäiliön korkki auki vastapäivään.
5. Aseta suppilo täyttöputkeen

6. Lisää polttoainetta hitaasti, jotta säiliössä oleva ilma pääsee ulos eikä polttoaine pääse virtaamaan takaisin. Varo ettei polttoainetta vuoda ulos.
7. Lopeta täyttäminen kun polttoaine saavuttaa täyttöaukon kaulan pohjan. **Älä täytä liikaa.**
8. Kiristä polttoainesäiliön korkki myötäpäivään kunnolla kiinni.
9. Lukitse polttoainesäiliön korkki.



OIKEA TAKALOKASUOJA

1. Polttoainesäiliön korkki
2. Avain

Askel 1: Aukaise täyttääksesi

Askel 2: Lukittuu

SISÄÄNAJO

Käyttö sisäänajovaiheessa

Ajoneuvo tarvitsee 10 tunnin tai 300 km sisäänajon.

Sisäänajovaiheen jälkeen valtuutetun Can-Am -jälleenmyyjään on tarkastettava ajoneuvosi. Katso *HUOLTOTIEDOT*-osa.

Moottori

Sisäänajovaiheen aikana:

- Vältä ajamista täydellä kaasulla.
- Aja korkeintaan 3/4 kaasulla.
- Vältä jatkuvia kiihdytyksiä.
- Vältä pitkiä ajoja täydellä nopeudella.
- Vältä moottorin ylikuumentuminen.

On kuitenkin hyvä suorittaa sisäänajon aikana lyhyitä kiihdytyksiä sekä vaihdella ajonopeutta.

Jarrut

VAROITUS

Uudet jarrut toimivat täydellä tehollaan vasta niiden sisäänajovaiheen jälkeen. Aja erittäin varovaisesti.

Hihna

Uutta hihnaa on sisäänajettava 50 km.

Sisäänajovaiheen aikana:

- Vältä voimakasta kiihdyttämistä ja hidastamista.
- Vältä kuorman hinaamista.
- Vältä ajamista täydellä nopeudella.

PERUSTOIMENPITEET

Moottorin käynnistys

Aseta vaihdevipu joko PARK(KI)-asentoon tai vapaalle (NEUTRAL).

HUOM: Mukavuussyistä moottori voidaan ohitusmuodossa käynnistä vaihdevivun ollessa missä asennossa tahansa. Paina jatkuvasti jarruvipua tai jarrupoljinta samalla, kun painat moottorin käynnistyspainiketta.

Työnnä avain virtalukkoon ja käännä se ON (PÄÄLLÄ) -asentoon.

Aseta moottorin hätäkatkaisin RUN (KÄY) -asentoon.

Paina moottorin käynnistyspainiketta ja pidä painettuna, kunnes moottori käynnistyy.

ILMOITUS Älä paina käynnistyspainiketta 10 sekuntia kauempaa. Käynnistimen pitää antaa jäähtyä käynnistysyritysten välissä. Huomioi akku, ettet tyhjennä sitä.

Vapauta moottorin käynnistyspainike välittömästi, kun moottori on käynnistynyt.

HUOM: Jos akku on tyhjä, moottoria ei voi käynnistää. Anna jälleenmyyjän ladata tai vaihtaa akku.

Vaihteen valinta

Paina jarruja ja valitse haluamasi vaihdevivun asento vaihdevipua käyttäen.

Vapauta jarrut.

Peruutuksen ohituspainikkeen toiminta

Kun vaihdevipu on asetettu peruutus-asentoon **PERUUTUS**, moottorin kierrosnuku on rajoitettu. Tämä rajoittaa normaalisti kaasuvivun avulla säädeltävää peruutusnopeutta.

ILMOITUS Kun vaihdat vaihdetta, pysäytä ajoneuvo aina kokonaan ja kytke jarrut päälle ennen vaihdevivun siirtämistä. Muutoin vaihteisto saattaa vaurioitua.

VAROITUS

Jos peruutat alamäkeen, painovoima saattaa kasvattaa ajoneuvon nopeuden rajoitettua peruutusnopeutta suuremmaksi.

Kun haluat kytkeä ohitus toiminnon, paina ohituspainike alas ja pidä se alas painettuna. Paina sitten kaasuvipua vaihteittain lisätäksesi moottorin tehoa.

Kun haluat kytkeä ohitus toiminnon pois päältä, vapauta kaasuvipu ja sitten ohituspainike.

VAROITUS

Älä koskaan paina ohituspainiketta ellei kaasuvipu ole täysin vapautuneena, koska seurauksena voi olla hallinnan menetys.

Moottorin pysäytys

VAROITUS

Vältä pysäköintiä rinteeseen.

Vapauta kaasu ja pysäytä ajoneuvo kokonaan.

Kytke jarrun lukko päälle.

Aseta vaihdevipu PARK(KI)-asentoon.

Työnnä moottorin hätäkatkaisin STOP (SEIS) -asentoon.

Käännä avain virtalukossa OFF (POIS) -asentoon.

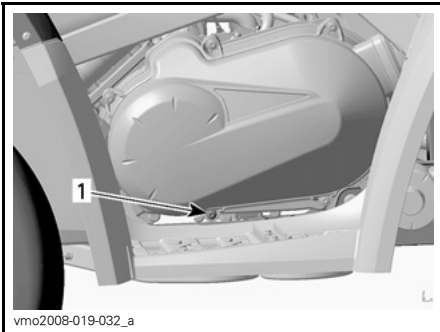
Irrota avain virtalukosta.

ERIKOISTOIMENPITEET

Toimenpiteet, jos vettä on päässyt CVT:hen (portaaton voimansiirto)

Aina, kun epäilet, että portaattoman voimansiirron kanteen on päässyt vettä, tyhjennä portaattoman voimansiirron kotelo tyhjennysruuvilla.

HUOM: CVT-voimansiirron tyhjennysruuvi sijaitsee CVT-kannen pohjan takaosassa.



VASEN PUOLI
1. Tyhjennysruuva

ILMOITUS Jos vettä on päässyt CVT-voimansiirtoon ajettaessa muuttavissa olosuhteissa, rajoita ajoneuvon käyttöä ja vie se lähimmän valtuutetun Can-Am -jälleenmyyjän luokse täydellistä CVT-voimansiirron puhdistamista varten.

Toimenpiteet, jos vettä on päässyt ilmansuodattimen koteloon

Sellaisessa tapauksessa ajoneuvolle on suoritettava seuraavat huoltotoimenpiteet:

- CVT:n (portaaton voimansiirto) ilmansuodattimen puhdistus
- CVT:n (portaaton voimansiirto) puhdistus

- Polttoainesäiliön huohottimen suodattimen vaihto
- Voiteluaineiden tarkastaminen ja vaihto tarvittaessa (moottori, vaihdelaatikko ja takatoisiovälitys).

ILMOITUS Ellei ajoneuvoa huollata, pysyviä vahinkoja saattaa aiheutua seuraaville osille, niihin kuitenkin rajoittumatta:

- Moottori ja vaihdelaatikko
- Polttoainepumppu
- Portaaton CVT-voimansiirto
- Takatoisiovälitys.

Toimenpiteet, jos ajoneuvo pyörii ympäri

Kun ajoneuvo on pyörii ympäri tai jäänyt kumolle, käännä se takaisin pyörilleen, odota sitten 3-5 minuuttia. Katso *HUOLTOTIEDOT*-osa ja tarkasta seuraavat asiat.

- Tarkasta, ettei ilmansuodattinkotelossa ole öljyjäämiä. Jos löydät öljyä, puhdista ilmansuodatin ja ilmansuodattinkotelo.
- Tarkasta moottorin öljymäärä ja täytä tarvittaessa.
- Tarkasta moottorin jäähdytysnesteen määrä ja täytä tarvittaessa.
- Tarkasta vaihdelaatikon öljymäärä ja täytä tarvittaessa.
- Tarkasta takatoisiovälityksen öljymäärä ja täytä tarvittaessa.
- Käynnistä moottori. Jos öljynpaineen merkkivalo jää palamaan moottorin käynnistämisen jälkeen, pysäytä moottori välittömästi. Ota yhteys valtuutettuun Can-Am -jälleenmyyjään.

ILMOITUS Kun asennat takaisin paikoilleen kojelautaa ilmansuodattimen kotelon päälle, varmista että kaikki ilmaletkut on reititetty mittariston yläpuolelta.

Toimenpiteet, jos ajoneuvo uppoaa veteen

Jos ajoneuvo uppoaa veteen, sammuta moottori välittömästi. Älä käytä vinssiä tai mitään sähköistä laitetta ajoneuvon ollessa uponneena. Ajoneuvo on vietävä mahdollisimman nopeasti valtuutetulle Can-Am -jälleenmyyjälle. **ÄLÄ KOSKAAN YRITÄ KÄYNNISTÄÄ MOOTTORIA!**

ILMOITUS Ajoneuvon uppoaminen voi aiheuttaa vakavia vahinkoja, jos uudelleen käynnistämässä ei noudateta oikeita toimenpiteitä.

Suorita seuraavat toimenpiteet heti kun ajoneuvo on saatu vedettyä pois vedestä:

- Tyhjennä CVT. Katso menetelmä tästä osasta.

ILMOITUS Valtuutetun Can-Am -jälleenmyyjän olisi huollettava ajoneuvo mahdollisimman pian.

VIRITÄ AJO-OLOSUHTEIDEN MUKAAN

VAROITUS

Jousituksen säätäminen saattaa vaikuttaa ajoneuvon käsiteltävyyteen. Käytä aina aikaa perehtyäksesi ajoneuvon käyttäytymiseen, kun olet muuttanut jotain jousituksen säätöä.

Jousituksen säätäminen

Ajoneuvosi käsiteltävyys ja sen ajomukavuus riippuu jousituksen säädöistä.

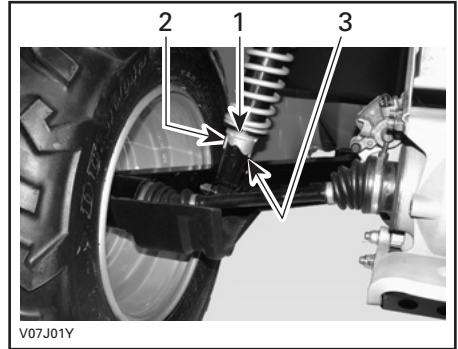
Jousituksen säätöjen valinta riippuu kuljettajan painosta, hänen henkilökohtaisista mieltymyksistään, ajoneuvopeudesta ja maasto-olosuhteista.

Takajousen esikuormitus

Säädä jousen esikuormitusta kääntämällä säätönokkaa vastaavasti ajoneuvon työkalusarjassa olevalla säätövaimella.

Käännä säätönokkia myötäpäivään jäykempää ajoa ja epätasaista reittiä varten, tai kuorman kuljettamiseen tai perävaunun vetämiseen.

Käännä säätönokkia vastapäivään kevyempää kuormaa ja tasaisempia ajo-olosuhteita varten.



1. Säätönokat
2. Pehmeä säätö
3. Kova säätö

VAROITUS

Vasen ja oikea iskunvaimentimen säätönokka on asetettava aina samaan asentoon. Älä koskaan säädä vain yhtä säätönokkaa. Epätasainen säätö saattaa heikentää ajettavuutta ja ajoneuvon vakautta.

AJONEUVON KULJETTAMINEN

Kun ajoneuvoa siirtokuljetetaan, kiinnitä se sopivilla kiinnikkeillä peräkärkyyn tai avopakettiautoon. Tavallisten köysien käyttö ei ole suositeltavaa.

VAROITUS

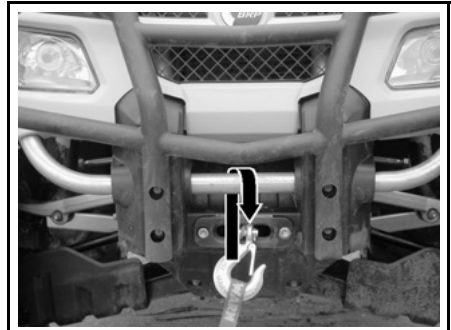
Älä hinaa tätä ajoneuvoa auton tai toisen ajoneuvon perässä. Käytä peräkärkyä. Älä koskaan kallista tätä ajoneuvoa siirtokuljetusta varten pituussuuntaan. Ajoneuvon on oltava sen normaalissa käyttöasennossa (kaikkien neljän renkaan päällä).



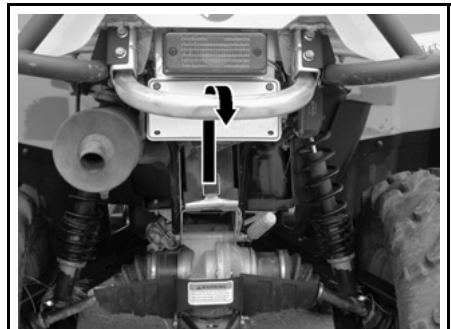
Muista:

- Poista kuorma tavaratelineiltä ennen ajoneuvon siirtokuljetusta.
- Aseta vaihdevipu PARK(KI)-asentoon.

- Kytke jarrun lukko päälle.
- Kiinnitä ajoneuvon etuosa etupuskurista ja takaosa takapuskurista.



TYYPILLINEN — KIINNITYSKOHTA EDESSÄ



TYYPILLINEN — KIINNITYSKOHTA TAKANA

ILMOITUS Ajoneuvon kiinnittäminen muista kohdista voi vahingoittaa sitä.

HUOLTO

SISÄÄNAJOTARKASTUS

BRP suosittelee, että valtuutettu Can-Am -jälleenmyyjä tarkastaa ajoneuvosi ensimmäisen 10 tunnin tai 300 km (kumpi tahansa ehdoista täyttyy ensiksi) käytön jälkeen. Sisäänajotarkastus on erittäin tärkeä, eikä sitä pidä jättää tekemättä.

HUOM: Sisäänajotarkastuksen maksaa ajoneuvon omistaja.

Suosittellemme, että valtuutettu Can-Am -jälleenmyyjä allekirjoittaa tämän tarkastuksen.

Tarkastuksen päiväys

Valtuutetun jälleenmyyjän allekirjoitus

Jälleenmyyjän nimi

SISÄÄNAJOTARKASTUKSEN TAULUKKO	VAIHDA					
	SÄÄDÄ					
	KIRISTÄ					
	VOITELE					
	PUHDISTA					
	TARKASTUS					
MOOTTORI						
Moottoriöljy ja suodatin						X
Venttiilin vällys	X				X	
Moottorin tiivisteet	X					
Moottorin asennuskiinnittimet	X					
Pakojärjestelmä	X					
JÄÄHDYTYSJÄRJESTELMÄ						
Jäähdyttimen täyttöaukon korkki/jäähdytysjärjestelmän painetesti	X					
Jäähdytin	X					
MOOTTORIN HALLINTAJÄRJESTELMÄ (EMS)						
EMS-anturit	X					
EMS-vikakoodit	X					
POLTTOAINEJÄRJESTELMÄ						
Kaasuläppärunko	X					
Kaasuvipu	X					
Kaasuvaijeri	X		X		X	
Polttoainelinjat, polttoaineen jatkoputki, liitokset, tarkastusventtiilit ja polttoainesäiliön vuototesti	X					
SÄHKÖJÄRJESTELMÄ						
Sytytystulpan kärkiväli ja kunto	X					
Akkuliitokset	X					
Sähköliitokset ja kiinnitys (sytytysjärjestelmä, käynnistysjärjestelmä, polttoaineinjektorit, jne.)	X					
Ajovalojen suuntaus	X					

SISÄÄNAJOTARKASTUKSEN TAULUKKO	VAIHDA					
	SÄÄDÄ					
	KIRISTÄ					
	VOITELE					
	PUHDISTA					
	TARKASTUS					
PORTAATON VOIMANSIIRTO (CVT)						
Portaattoman voimansiirron ilmanotto	X					
VOIMANSIIRTOJÄRJESTELMÄ						
4 x 4 -kytkentäyksikkö	X					
Vetoakselin kumisuoja ja suojukset	X					
Etu-/takatasauspyörästöt (öljyn pinnan taso, tiivisteet ja ilmareiät)	X					
Takanivelakselin nivel	X					
RENKAAT/PYÖRÄT						
Pyörän mutterit/pultit	X					
OHJAUSJÄRJESTELMÄ						
Ohjausjärjestelmä (ohjauspylväs, laakeri jne.)	X					
Etupyörien suuntaaminen	X					
JARRUT						
Jarruneste	X					

HUOLTOTAULUKKO

Huoltotoimenpiteiden suorittaminen on erittäin tärkeää, jotta ajoneuvosi pysyy turvallisessa käyttökunnossa. Asianmukainen huollon suorittaminen on omistajan vastuulla. Ajoneuvo on huollettava huoltotaulukon mukaisesti.

Huoltotaulukosta huolimatta käyttöä edeltävä tarkastus on suoritettava.

VAROITUS

Ajoneuvon asianmukaisen huollon laiminlyönti ja huoltotaulukon noudattamatta jättäminen saattaa tehdä ajoneuvosta epäturvallisen käyttäjä.

HUOLTOTAULUKKO						
A: Säädä C: Puhdista I: Tarkasta L: Voitele R: Vaihda	25 t tai 750 km					
	50 t tai 1 500 km					
	100 t tai 1 vuosi tai 3 000 km					
	200 t tai 2 vuotta tai 6 000 km					
	Suorittaja					
OSA/TOIMENPIDE				SELITYS		
MOOTTORI						
Moottoriöljy ja suodatin		R			Asiakas	(1) Useammin käytettäessä pölyisissä olosuhteissa. Katso <i>HUOLTOTIETOJEN</i> kohta <i>ILMANSUODATIN</i> . (2) Öljyä on lisättävä ilmansuodattimen vaahtomuovipanokseen.
Venttiilin välys			I, A		Jälleennyttä	
Ilmansuodatin ⁽²⁾	I, C, L (1)		R		Asiakas	
Moottorin tiivisteet			I		Jälleennyttä	
Moottorin asennuskiinnittimet			I		Jälleennyttä	
Kelautuvan käynnistimen naru			I		Jälleennyttä	
Pakojärjestelmä			I		Jälleennyttä	
Äänenvaimentimen kipiänsammutin			C		Asiakas	
JÄÄHDYTYSJÄRJESTELMÄ						
Moottorin jäähdytysneste			I ⁽³⁾	R	Asiakas	(3) 100 tunnin välein, tarkasta jäähdytysnesteen väkevyys.
Jäähdyttimen täyttöaukon korkki/jäähdytysjärjestelmän painetesti				I	Jälleennyttä	

HUOLTOTAULUKKO

A: Säädä
C: Puhdista
I: Tarkasta
L: Voitele
R: Vaihda

25 t tai 750 km

50 t tai 1 500 km

100 t tai 1 vuosi tai 3 000 km

200 t tai 2 vuotta tai 6 000 km

Suorittaja

OSA/TOIMENPIDE

SELITYS

MOOTTORIN HALLINTAJÄRJESTELMÄ (EMS)

EMS-anturit			I		Jällel- myyjä	—
EMS-vikakoodit			I		Jällel- myyjä	

POLTTOAINEJÄRJESTELMÄ

Kaasuläppärunko			I, L		Jällel- myyjä	(5) Useammin ankarassa käytössä, kuten pölyisellä alueella, hiekkaisissa, lumisissa, märissä tai mutaisissa olosuhteissa.
Kaasuvaijeri		I, A, L			Jällel- myyjä/ Asiakas	
Polttoainelinjat, liitokset ja polttoainesäiliön painetesti			I		Jällel- myyjä	
Polttoainepumpun esisuodatin				I ⁽⁵⁾	Jällel- myyjä	
Polttoainepumpun painetesti			I ⁽⁵⁾		Jällel- myyjä	
Polttoainesäiliön huohottimen suodatin			R ⁽⁵⁾		Asiakas	

SÄHKÖJÄRJESTELMÄ

Sytytystulppa			R ⁽⁴⁾		Asiakas	(4) Tarkasta sytytystulpan kärkiväli.
Akkuliitokset		I			Asiakas	
ECM-liittimet (silvämääräinen tarkastus irrottamatta liittimiä)			I		Jällel- myyjä	
Sähköliitokset ja kiinnitys (sytytysjärjestelmä, käynnistysjärjestelmä, polttoainejektorit, jne.)			I		Jällel- myyjä	
Ajovalojen suuntaus			I		Asiakas	

HUOLTOTAULUKKO						
A: Säädä C: Puhdista I: Tarkasta L: Voitele R: Vaihda	25 t tai 750 km					
	50 t tai 1 500 km					
	100 t tai 1 vuosi tai 3 000 km					
	200 t tai 2 vuotta tai 6 000 km					
	Suorittaja					SELITYS
OSA/TOIMENPIDE						
PORTAATON VOIMANSIIRTO (CVT)						
Variaattorihihna			I		Jälleenympyjä	—
I- ja II-variaattorit (mukaan lukien yksisuuntainen laakeri)			I, C, L		Jälleenympyjä	
Portaattoman voimansiirron ilmanotto-/ilmanpoistoputken kunto/puhtaus		I, C			Jälleenympyjä	
VOIMANSIIRTOJÄRJESTELMÄ						
4 x 4 -kytkentäyksikkö			I		Jälleenympyjä	(5) Useammin ankarassa käytössä, kuten pölyinen paikka, hiekkaisissa, lumisissa, märissä tai mutaisissa olosuhteissa.
Vetoakselin nivelet		I			Jälleenympyjä	
Takanivelakselin nivel		I, L (5)			Jälleenympyjä	
Etu-/takatasauspyörästöt (öljyn pinnan taso, tiivisteet ja ilmareiät)		I			Jälleenympyjä	
Etu-/takatasauspyörästön öljy				R	Jälleenympyjä	
RENKAAT/PYÖRÄT						
Pyörän mutterit/pultit		I			Asiakas	—
Pyörien laakerit			I		Asiakas	

HUOLTOTAULUKKO						
A: Sääädä C: Puhdista I: Tarkasta L: Voitele R: Vaihda	25 t tai 750 km					
	50 t tai 1 500 km					
	100 t tai 1 vuosi tai 3 000 km					
	200 t tai 2 vuotta tai 6 000 km					
	Suorittaja					
OSA/TOIMENPIDE				SELITYS		
OHJAUSJÄRJESTELMÄ						
Ohjaustangon kiinnittimet			I		Jällel- myyjä	(5) Useammin ankarassa käytössä, kuten pölyinen paikka, hiekkaisissa, lumisissa, märissä tai mutaisissa olosuhteissa.
Ohjausjärjestelmä (ohjauspylväs, laakeri, jne.)			I (5)		Jällel- myyjä	
Raidetangon päät		I			Jällel- myyjä	
Etupyörien suuntaaminen			I, A		Jällel- myyjä	
JOUSITUS						
Pitkittäiset takatukivarret			I		Jällel- myyjä	—
Pitkittäisten takatukivarsien laakerit				I	Jällel- myyjä	
Iskunvaimentimet		I			Jällel- myyjä	
Etujousituksen A-tukivarret		I, L			Asiakas	
Pallonivelet	I				Jällel- myyjä	

HUOLTOTAULUKKO						
A: Säädä C: Puhdista I: Tarkasta L: Voitele R: Vaihda	25 t tai 750 km					
	50 t tai 1 500 km					
	100 t tai 1 vuosi tai 3 000 km					
	200 t tai 2 vuotta tai 6 000 km					
	Suorittaja					SELITYS
OSA/TOIMENPIDE						
JARRUT						
Jarruneste	I			R (6)	Jälleen- myyjä/ Asiakas	(5) Useammin ankarassa käytössä, kuten pölyisessä paikassa, hiekkaisissa, lumisissa, märissä tai mutaisissa olosuhteissa. (6) Jarrunesteen vaihtamisen tai minkä tahansa jarrujärjestelmän korjauksen on tapahduttava valtuutetun Can-Am -maahantuojan/jälleenmyyjän toimesta.
Jarrupalat	I (5)				Jälleen- myyjä	
Jarrujärjestelmä (levyt, letkut, jne.)			I (5)		Asiakas	
KORI/ALUSTA						
Korin/rungon kiinnittimet		I			Asiakas	—
Runko			I		Jälleen- myyjä	

HUOLTOTOIMENPITEET

Tämä osa sisältää ohjeet perushuoltotoimenpiteitä varten. Jos sinulla on tarvittavat mekaanikon taidot ja asianmukaiset työkalut, voit suorittaa näitä toimenpiteitä itse. Ellei sinulla ole tarvittavia edellytyksiä, ota yhteys valtuutettuun Can-Am -jälleenmyyjään.

On parempi, että valtuutettu Can-Am -jälleenmyyjä suorittaa muut huoltotaulukossa mainitut vaikeammat toimenpiteet ja sellaiset toimenpiteet, jotka edellyttävät erityistyökaluja.

VAROITUS

Sammuta moottori ja noudata näitä huoltotoimenpiteitä huoltoasasi ajoneuvoasi. Ellet noudata asianmukaisia huoltotoimenpiteitä, kuumat tai liikkuvat osat, sähkölaitteet, kemikaalit tai jotkut muut vaaratilanteet voivat aiheuttaa loukkaantumisen.

VAROITUS

Mikäli purkamisen/kokoamisen yhteydessä joudutaan irrottamaan lukituksia (esim. kiinnityskiekköet, itselukkiutuvat kiinnikkeet, jne.), vaihda ne aina uusiin.

Ilmansuodatin

Ilmansuodattimen huolto-ohjeet

Kuten missä tahansa ATV:ssä, ilmansuodattimen huolto on ensiarvoisen tärkeää moottorin suorituskyvyn ja käyttöiän kannalta.

Ilmansuodattimen huolto on suoritettava ajo-olosuhteista riippuen.

Ilmansuodatin on huollettava useammin ja öljyä lisättävä vaahtomuovipainokseen seuraavissa pölyisissä olosuhteissa:

- Ajaminen kuivassa hiekassa

- Ajaminen kuivan maa-aineksen peittämällä pinnoilla
- Ajaminen kuivilla sorateilla tai vastaavissa olosuhteissa.

HUOM: Jos näissä olosuhteissa ajetaan ajoneuvoryhmässä, ilmansuodatin on huollettava vielä useammin. Katso huoltotoimenpiteet kohdasta **ILMANSUODATTIMEN PUHDISTUS JA ÖLJYMINEN**.

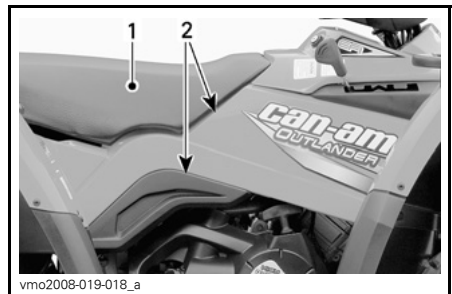
HUOM: Lisävarusteena saatavaa, pölyisiin olosuhteisiin tarkoitettua esisuodatinta voidaan käyttää. Ota yhteys valtuutettuun Can-Am -jälleenmyyjään lisätietojen saamiseksi.

Ilmansuodattimen irrottaminen

ILMOITUS Älä koskaan poista tai tee muutoksia ilmansuodattimen kotelon osiin. Muussa tapauksessa moottorin suorituskyky voi kärsiä tai voi tapahtua vahinkoja. Moottori on kalibroitu toimimaan nimenomaan näillä komponenteilla.

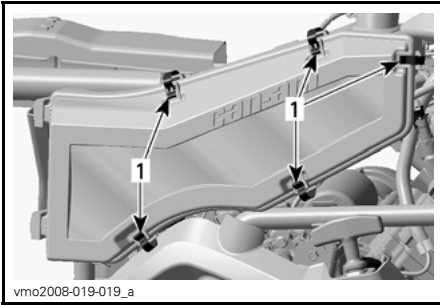
Irrota istuin.

Irrota ajoneuvon oikealla puolella sivupaneelit.



1. Istuin
2. Sivupaneelit

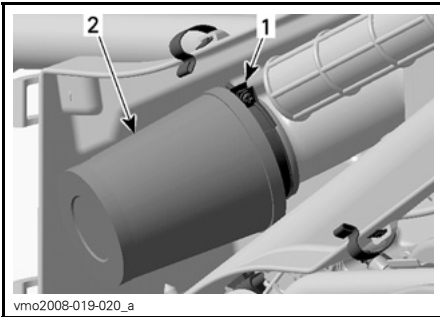
Avaa kiristimet ja irrota ilmansuodattimen kotelon kansi.



vmo2008-019-019_a

1. Avaa kiristimet

Löysää kiristintä ja irrota ilmansuodatin.



vmo2008-019-020_a

1. Kiristin
2. Ilmansuodatin

Ilmansuodattimen puhdistus ja öljyäminen

⚠ TÄRKEÄÄ Käytä aina asianmukaista ihoa suojaavaa suojaväetusta ja silmäsuojia. Kemikaaliroiskeet saattavat aiheuttaa vakavia iho- ja silmävammoja.

Paperisuodattimen puhdistus

1. Varmista, että vaahtomuovinen suodatinpanos on irrotettu paperisuodattimesta.
2. Naputa suuret pölykertymät pois paperipanoksesta.

Tällöin lika ja pöly pääsevät poistumaan paperisuodattimesta.

HUOM: Paperisuodattimen käyttöikä on rajallinen, likainen tai tukkeutunut suodatin on vaihdettava uuteen.

ILMOITUS Emme suosittele paineilman puhaltamista paperisuodattimeen, koska se saattaisi vaurioittaa paperikuituja ja huonontaa suodattimen suodatuskykyä pölyisessä ympäristössä.

ILMOITUS Älä pese paperisuodattinta millään puhdistusaineella.

Vaahtomuovisen suodatinpanoksen puhdistus

1. Suihkuta vaahtomuovisen suodatinpanoksen sisälle ja ulkopinnalle ILMANSUODATTIMEN PUHDISTUSAINETTA (P/N 219 700 341).



219700341

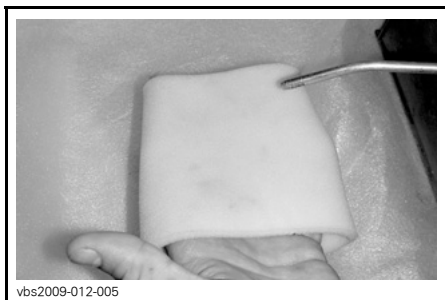
ILMANSUODATTIMEN PUHDISTUSAINETTA
(P/N 219 700 341)



vbs2009-012-015_a

**TYYPILLINEN - SUIHKUTA
VAAHTOMUOVIPANOS**

2. Anna asettua 3 minuutin ajan.
3. Kuten ilmansuodattimen puhdistusaineen (UNI) pakkauksessa on neuvottu, huuhtelee pelkällä vedellä.
4. Kuivaa vaahtomuovipanos täysin.



vbs2009-012-005

TYYPILLINEN - KUIVA

HUOM: Toinen käsittelykerta voi olla tarpeen, jos panos on voimakkaasti likaantunut.

Vaahtomuovisen suodatinpanoksen öljyäminen

1. Suihkuta ILMANSUODATINÖLJYÄ (P/N 219 700 340) aiemmin kuivatulle vaahtomuovipanoselle.



219700340

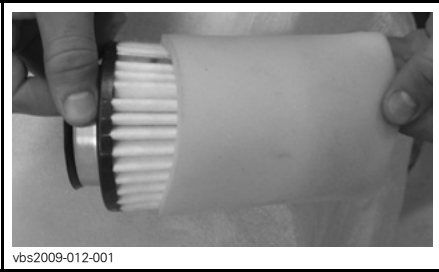
ILMANSUODATINÖLJY (P/N 219 700 340)



vbs2009-012-014

**TYYPILLINEN - ÖLJYÄ VAAHTOMUOVINEN
SUODATINPANOS**

2. Anna asettua 3-5 minuutin ajan.
3. Poista liika öljy, joka saattaisi kulkeutua paperisuodattimeen, käärimällä vaahtomuovinen suodatinpanos imukykyiseen liinaan ja puristamalla kevyesti. Näin varmistat myös öljyn levittymisen koko vaahtomuovisuodattimeen.
4. Asenna vaahtomuovinen suodatinpanos paperisuodattimen päälle.



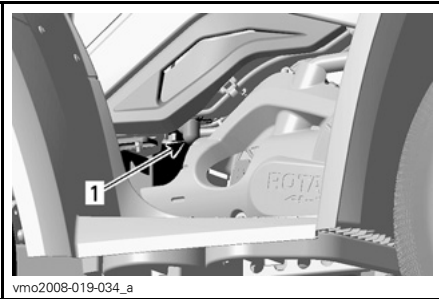
vbs2009-012-001

TYYPILLINEN**Ilmansuodattimen asennus**

Asenna irrotetut osat päinvastaisessa järjestyksessä kunnolla takaisin.

Ilmansuodattimen kotelo**Ilmansuodattimen kotelon tyhjentäminen**

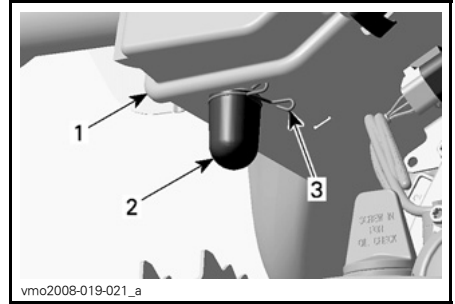
Tarkasta määräajoin, onko ilmansuodattimen kotelon tyhjennysputkessa nestettä tai kerääntymiä.



vmo2008-019-034_a

AJONEUVON OIKEA PUOLI

1. Tyhjennysputki



vmo2008-019-021_a

1. Ilmansuodattimen kotelo
2. Tyhjennysputki
3. Kiristin

HUOM: Jos ajoneuvoa käytetään pölyisessä ympäristössä, tarkasta useammin kuin **HUOLTOTAULUKOS- SA** on määritetty.

Jos nestettä/kerääntymiä löytyy, purista kiristintä ja poista se. Vedä tyhjennysputki ulos ja tyhjennä se.

ILMOITUS Älä käynnistä moottoria kun tyhjennysputkesta löytyy nestettä tai kerääntymiä.

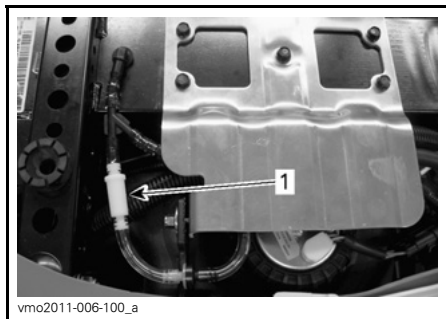
Kun nesteitä/kerääntymiä löytyy, on ilmansuodatin tarkastettava/kuivattava/vaihdeettava riippuen suodattimen kunnosta.

Irrota ilmansuodatin kuten selitetty kohdassa **ILMANSUODATTIMEN IRROTUS**.

Polttoainesäiliön huohottimen suodatin

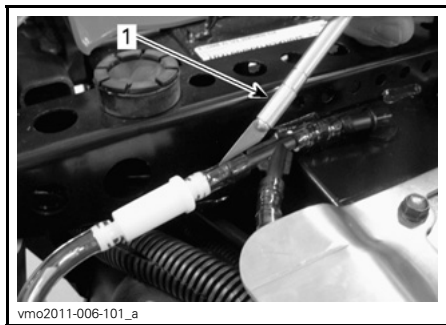
Polttoainesäiliön huohottimen suodattimen vaihto

1. Irrota istuin.
2. Paikallista polttoainesäiliön huohottimen suodatin.



1. Polttoainesäiliön huohottimen suodatin

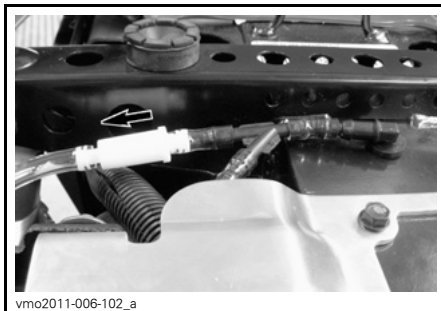
3. Irrota suodatin leikkaamalla varovasti letkut molemmista päistä.



TYYPILLINEN - LEIKKAA VAROVASTI LETKU

1. Leikkuri

4. Vaihda molemmat letkut polttoainesäiliön huohottimen letkuun.
5. Asenna **uusi** suodatin siten, että nuolet osoittavat ajoneuvon ulkopuolelle.



NUOLI OSOITTAA ULKOPUOLELLE

ILMOITUS Varmista, että kaikki letkut ovat kokonaan paikoillaan liittimissä, jotta ne eivät pääse irtoamaan.

6. Asenna istuin takaisin.

Moottoriöljy

Moottoriöljyn pinnan taso

ILMOITUS Tarkasta taso säännöllisesti ja täytä tarvittaessa. **Älä täytä liikaa.** Moottorin/vaihteiston käyttö asiaankuulumattomalla öljymäärällä vaurioittaa vakavasti moottoria/vaihteistoa. Pyyhi vuoto pois.

HUOM: Varmista öljymäärää tarkastaessasi myös, että moottorin alueella ei näy vuotoja.

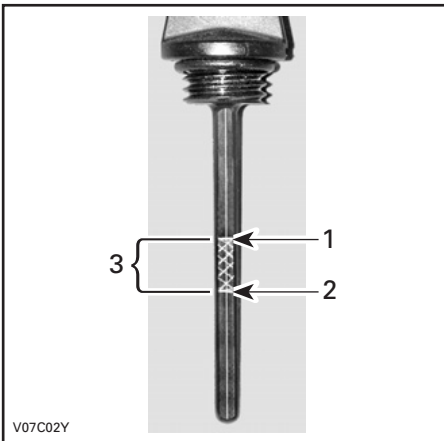


MOOTTORIN OIKEA PUOLI

1. Mittatikku

Tarkasta öljyn pinnan taso seuraavalla tavalla ajoneuvon ollessa tasaisella alustalla ja moottorin seistessä kylmänä:

1. Ruuvaa mittatikku auki, poista se ja puhdista se.
2. Aseta mittatikku uudelleen paikalleen, ruuvaa se kokonaan kiinni.
3. Irrota mittatikku uudelleen ja tarkasta öljymäärä. Sen pitäisi olla ylemmän merkin kohdalla, tai lähellä sitä.



1. Täysi
2. Lisää
3. Käyttöalue

Öljyn lisäämistä varten poista mittatikku. Vältä ylivuoto asettamalla suppilo mittatikkukuputkeen.

Lisää pieni määrä suositeltua öljyä ja tarkasta uudelleen öljyn pinnan taso.

Toista edellä mainittua menetelmää, kunnes öljyn pinnan taso on mittatikkun ylemmän merkin kohdalla. **Älä täytä liikaa.**

Kiristä mittatikku kunnolla.

Suosittelava moottoriöljy

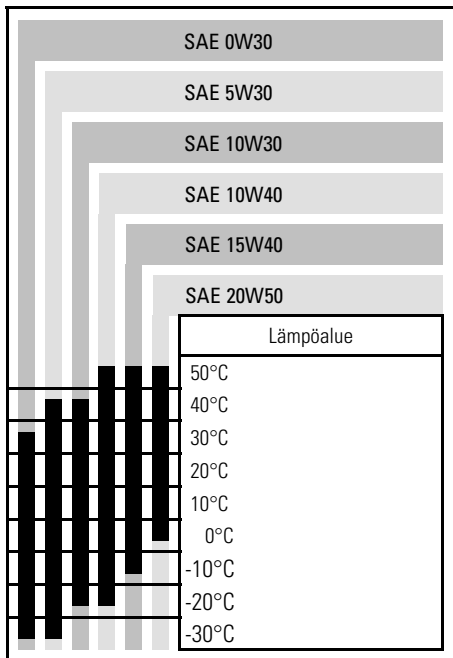
Käytä kesäkaudella OSASYNTEETTISTÄ XPS-ÖLJYÄ (KESÄÖLJY) (P/N 293 600 121).

Käytä talvikaudella SYNTEETTISTÄ XPS-ÖLJYÄ (KAIKKI VUODENAJAT) (P/N 293 600 112).

HUOM: XPS-öljy on valmistettu ja testattu erityisesti tämän moottorin vaativia käyttöolosuhteita varten.

Jos sitä ei ole saatavana, käytä SAE 4-tahtimoottoriöljyä, joka vastaa tai ylittää API-luokituksen SM, SL tai SJ. Tarkista aina, että öljykanisterin API-merkinnässä on ainakin yksi em. kirjainyhdistelmästä. Katso lisätietoa viskositeettitaulukosta.

Moottoriöljyn viskositeettitaulukko



Moottoriöljyn vaihtaminen

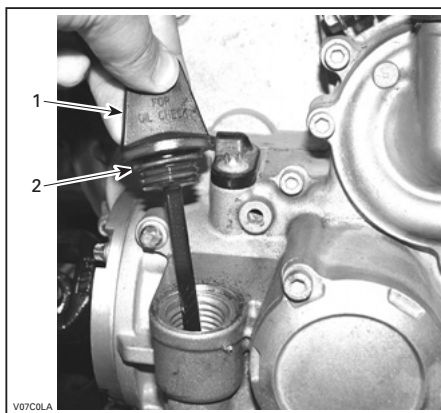
Öljy ja suodatin tulee vaihtaa samaan aikaan. Öljynvaihto on syytä tehdä moottorin ollessa lämmin.

! TÄRKEÄÄ Moottoriöljy voi olla erittäin kuuma. Vältä mahdolliset palovammat irrottamalla moottorin tyhjennystulppa tai suodattimen kansi vasta, kun moottori on jäähtynyt. Odota kunnes moottoriöljy on lämmintä.

Varmista, että ajoneuvo on tasaisella alustalla.

Irrota mittatikku.

ILMOITUS Varo, että et hävitä mittatikun O-rengasta.



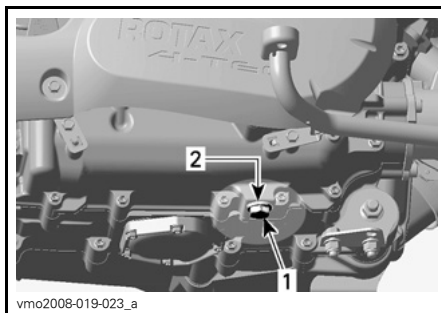
MOOTTORIN OIKEA PUOLI

1. Mittatikku
2. O-rengas

Puhdista öljyn tyhjennystulpan ympäristö.

Aseta öljyn tyhjennystulpan alle sopiva astia.

Ruuvaa öljyn tyhjennystulppa auki.



MOOTTORIN OIKEA PUOLI

1. Öljyn tyhjennystulppa
2. Tiivisterengas

Anna öljyn valua kokonaan kampikammioista pois.

Vaihda öljyn tyhjennystulpan tiivisterengas.

Pyyhi tiivisterenkaan ympäristö moottorissa ja öljyn tyhjennystulpassa ja kiinnitä tulppa paikalleen.

Kiristä tulppa momenttiin $30\text{ N}\cdot\text{m} \pm 3,6\text{ N}\cdot\text{m}$.

Vaihda öljynsuodatin.

Lisää moottoriin oikea määrä suositeltua öljyä. Moottoriöljyn määrä suodatimen vaihdon yhteydessä on 3 L.

Käynnistä moottori ja anna käydä muutaman minuutin tyhjäkäynnillä. Varmista, ettei öljynsuodattimen tai öljyn tyhjennystulpan alueilla näy vuotoa.

Pysäytä moottori.

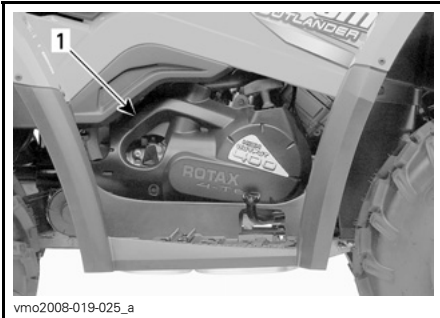
Anna öljyn valua takaisin kampikammioon ja tarkasta sitten öljyn pinnan taso. Täytä tarpeen mukaan.

Hävitä öljy paikallisten määräysten mukaan.

Öljynsuodatin

Öljynsuodattimen vaihto

Irrota ajoneuvon oikealla puolella moottorin kansi.

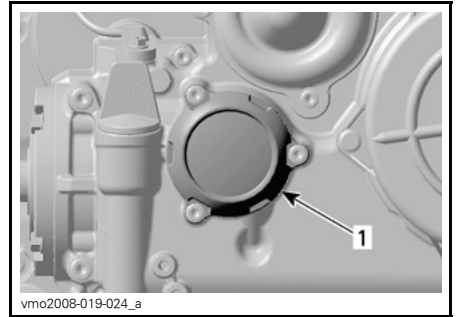


vmo2008-019-025_a

AJONEUVON OIKEA PUOLI

1. Moottorin kansi

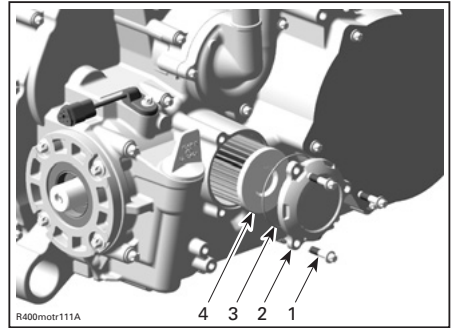
Irrota ruuvaamalla öljynsuodattimen kansi.



vmo2008-019-024_a

1. Öljynsuodattimen kansi

Irrota öljynsuodattimen ruuvit, kansi ja O-rengas sekä öljynsuodatin.

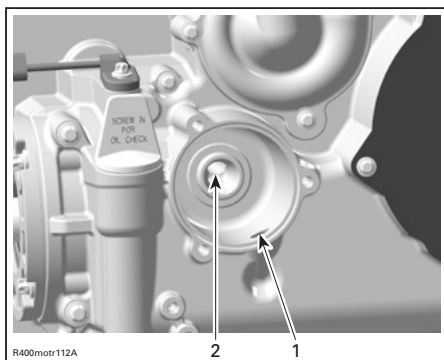


R400mot111A

1. Öljynsuodattimen ruuvit
2. Öljynsuodattimen kansi
3. O-rengas
4. Öljynsuodatin

Tarkasta kannen O-rengas ja vaihda se tarvittaessa.

Tarkasta ja puhdista öljynsuodattimen syöttö ja poistoalue liasta.



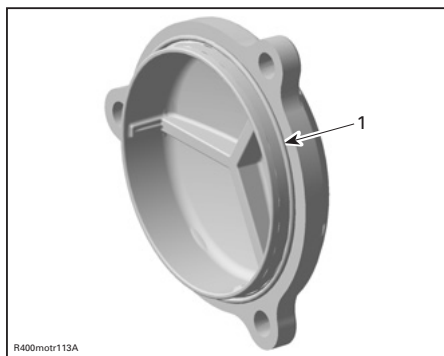
1. Syöttöaukko öljypumpulta öljynsuodattimeen
2. Poistoaukko moottorin öljynsyöttöjärjestelmään

Pyyhi moottorille mahdollisesti valunut öljy.

Laita moottoriöljyä uuden öljynsuodattimen kumitiivisteelle, jotta asentaminen tapahtuu oikein.

Asenna öljynsuodatin.

Asenna O-rengas ja öljynsuodattimen kansi.



1. O-rengas paikoillaan

Ruuvaa öljynsuodattimen kansi paikalleen.

Kiristä ruuvit momenttiin $10\text{ N}\cdot\text{m} \pm 1,2\text{ N}\cdot\text{m}$.

Asenna moottorin kansi takaisin.

Jäähdytin

Jäähdyttimen tarkastus

Tarkasta ajoittain, että jäähdyttimen ympäristö on puhdas.



TYYPILLINEN

1. Jäähdytin

Tarkasta, ettei jäähdyttimessä ja letkuissa ole vuotoja tai muita vaurioita.

Tarkasta jäähdyttimen lamellit. Niissä ei saa olla mutaa, likaa, lehtiä tai muita kerääntymiä, jotka voisivat estää jäähdytintä jäähdyttämästä kunnolla.

Poista käsin niin paljon kerääntymiä kuin mahdollista. Jos käytettävissä vettä, yritä huuhtoa jäähdyttimen lamellit vedellä.

Käytä puutarhaletkua huuhtomiseen, jos sellainen on käytettävissä.

⚠ TÄRKEÄÄ Älä koskaan puhdista kuumaa jäähdytintä käsin. Anna jäähdyttimen jäähtyä ennen puhdistamista.

ILMOITUS Varo jäädyttimen lamellien vahingoittamista puhdistuksen yhteydessä. Älä käytä mitään esinettä/työkalua, joka voisi vaurioittaa lamelleja. Lamellit ovat tarkoituksella ohuet, jotta ne jäädyttävät kunnolla. KÄYTÄ PESUUN VAIN ALHAISTA PAINETTA, ÄLÄ KOSKAAN KÄYTÄ KORKEAPAINEPESURIA.

Pyydä Can-Am -jälleenmyyjää tarkastamaan jäähdytysjärjestelmän toiminta.

Moottorin jäähdytysneste

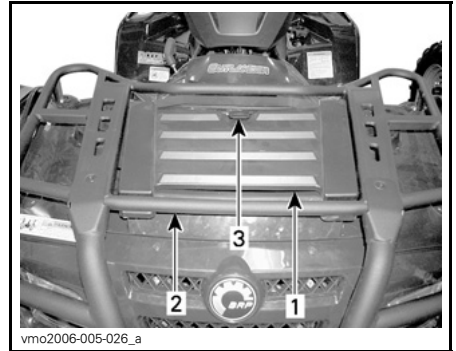
Moottorin jäähdytysnesteen pinnan taso

VAROITUS

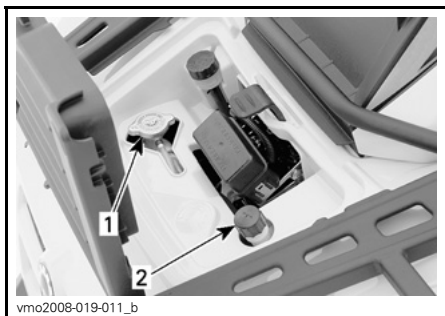
Tarkasta jäähdytysnesteen pinnan taso moottorin ollessa kylmä. Älä koskaan lisää jäähdytysnestettä jäähdytysjärjestelmään moottorin ollessa kuuma.

HUOM: Varmista jäähdytysnestettä tarkastaessasi myös, että moottorin alueella ei näy vuotoja.

Irrota etuhuoltotilan luukku.



1. Etuhuoltotilan luukku
2. Etutavarateline
3. Salpa

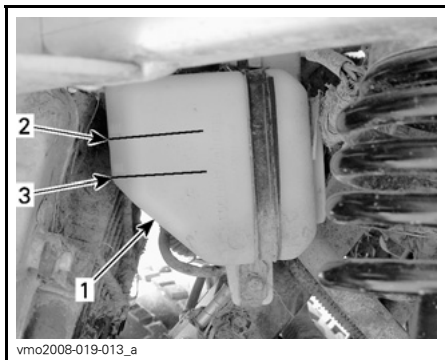


HUOLTOTILA

1. Jäähdyttimen täyttöaukon kansi
2. Jäähdytysnestesäiliön korkki

Ajoneuvon ollessa tasaisella alustalla nesteen pitäisi olla paisuntasäiliön MIN- ja MAKS-merkkien välissä.

HUOM: Nesteen pinta voi olla hieman MIN-merkin alapuolella, kun lämpötila on alle 20°C.



OIKEAN TAKALOKASUOJAN ALLA

1. Säiliö
2. Maksimitason (MAKS)
3. Minimitalon merkki (MIN)

Lisää jäähdytysnestettä tarvittaessa MAKS-merkkiin saakka.

Vältä roiskuminen käyttämällä suppi-
loa. **Älä täytä liikaa.**

Aseta täyttöaukon korkki paikalleen ja kiristä se.

Jos jäähdytysneste lisätään paisuntasäiliöön, tarkasta nesteen pinnan taso myös jäähdyttimessä.

Asenna huoltotilan luukku takaisin.

VAROITUS

Älä polta itseäsi - älä koske jäähdyttimen täyttöaukon kanteen moottorin ollessa kuuma.

HUOM: Useasti lisää jäähdytysnestettä tarvitseva jäähdytysjärjestelmä merkitsee vuotoja tai moottoriongelmia. Ota yhteys valtuutettuun Can-Am-jälleenmyyjään.

ILMOITUS Älä säilytä mitään esineitä etuhuoltotilassa.

Suosittelava moottorin jäähdytysneste

Käytä aina polttomoottoreille tarkoitettua korroosionestoainetta sisältävää etyleeni-glykoli pakkasnestettä.

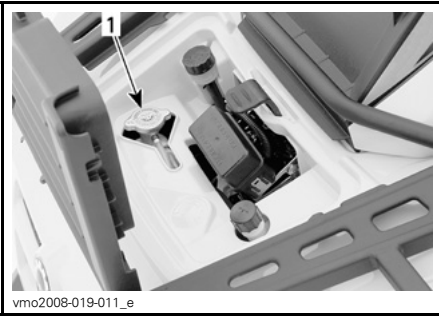
Jäähdytysjärjestelmään pitää laittaa BRP:n valmissekoitettua jäähdytysnestettä (P/N 219 700 362), tai tislattun veden ja pakkasnesteen sekoitusta (50 % tislattua vettä, 50 % pakkasnestettä).

Moottorin jäähdytysnesteen vaihtaminen

VAROITUS

Älä polta itseäsi - älä irrota jäähdyttimen täyttöaukon kanta tai löysää jäähdytysnesteen tyhjenytulpaa, jos moottori on kuuma.

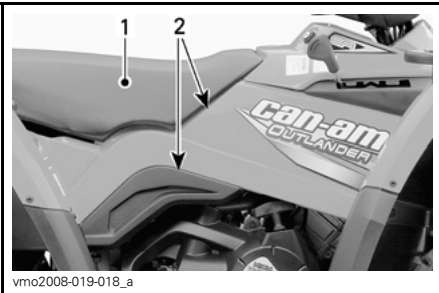
Irrota etuhuoltotilan luukku ja irrota jäähdyttimen täyttöaukon kansi.



1. Jäähdyttimen täyttöaukon kansi

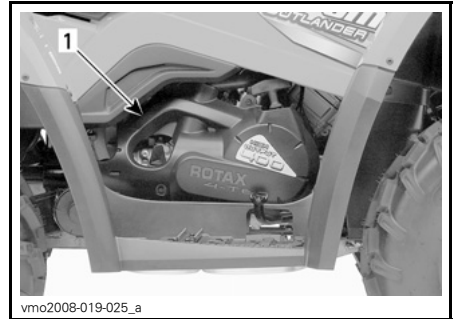
ILMOITUS Älä säilytä mitään esineitä etuhuoltotilassa.

Irrota istuin ja sivupaneelit oikealla.



1. Istuin
2. Sivupaneelit

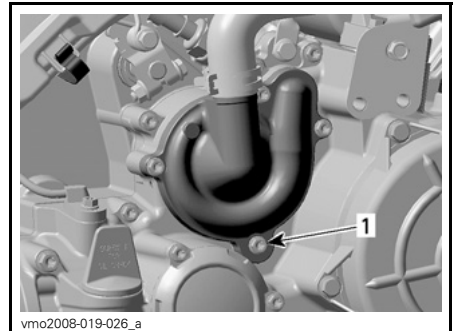
Poista oikeanpuoleinen moottorin kansi.



1. Moottorin kansi

Ruuvaa jäähdytysnesteen tyhjennystulppa auki ja anna jäähdytysnesteen valua sopivaan astiaan.

HUOM: Älä avaa jäähdytysnesteen tyhjennystulppaa kokonaan.



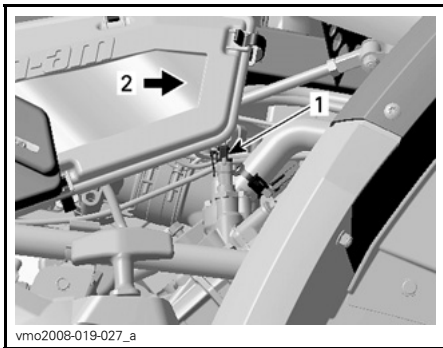
1. Jäähdytysnesteen tyhjennystulppa

Irrota moottorin lämpötila-anturin liitin.

Tätä käsikirjaa luettaessa on muistettava että:

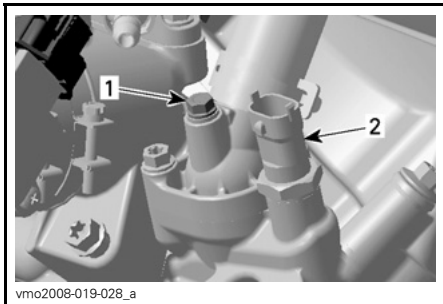
VAROITUS

Osoittaa mahdollista vaaratilannetta, joka voi johtaa vakavaan loukkaantumiseen tai kuolemaan, ellei sitä vältetä.



1. Lämpötila-anturi
2. Ajoneuvon etuosa

Irrota termostaattikotelon päällä oleva ilmausruuvi.

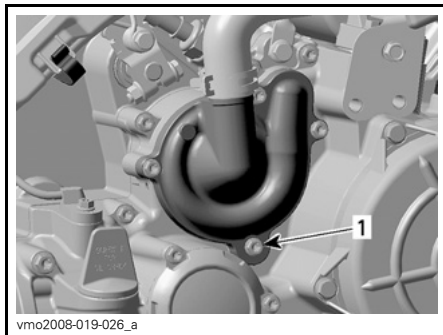


1. Ilmausruuvi
2. Moottorin lämpötila-anturi

Tyhjennä järjestelmä kokonaan.

Asenna jäähdytysnesteen tyhjennys-tulppa takaisin.

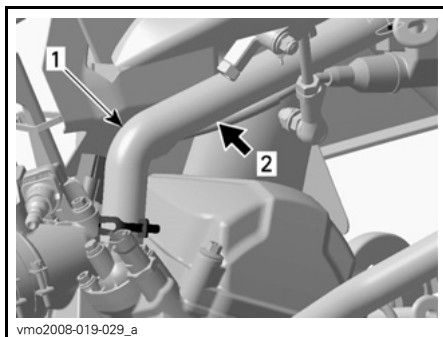
Kiristä momenttiin $10 \text{ N}\cdot\text{m} \pm 1,2 \text{ N}\cdot\text{m}$.



1. Jäähdytysnesteen tyhjennystulppa

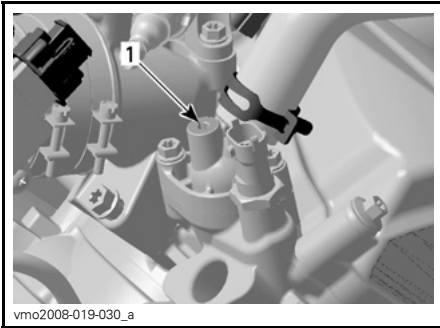
Aseta jäähdyttimen ja termostaattikotelon väliin suuri letkunkiristin tai vastaava.

ILMOITUS Älä purista letkua leu-
kapihdeillä.



1. Jäähdytysnesteletku
2. Asenna letkunkiristin tähän

Täytä jäähdyttimeen jäähdytysnestettä kunnes sitä tulee ulos termostaattikotelon reiästä.



1. Termostaattikotelon aukko

Kiinnitä ilmanlaskuruuvi paikalleen ja poista sitten letkunkieristin.

Kiristä ilmanlaskuruuvi momenttiin $5\text{ N}\cdot\text{m} \pm 0,6\text{ N}\cdot\text{m}$.

Suorita jäähdyttimen täyttö loppuun.

Tarkasta pinnan taso paisuntasäiliössä ja täytä tarpeen mukaan.

Käytä moottoria tyhjäkäynnillä ilman jäähdyttimen kantta. Lisää jäähdytysnestettä hitaasti tarvittaessa.

Odota tässä vaiheessa, kunnes moottori saavuttaa normaalin käyttölämpötilan.

Paina kaasuvipua pari kolme kertaa; lisää sitten tarvittaessa jäähdytysnestettä.

Kiinnitä jäähdyttimen täyttöaukon kanssi paikalleen.

Tarkasta jäähdytysnesteen taso paisuntasäiliössä, ja ettei missään liitoksissa ole vuotoja.

Pyyhi moottorille mahdollisesti valunut jäähdytysnestettä.

Hävitä jäähdytysnestettä paikallisten määräysten mukaan.

Äänenvaimentimen kipinäsuoja

Äänenvaimentimen kipinäsuojan puhdistaminen

Äänenvaimentimesta on ajoittain poistettava sinne kerääntynyt hiili.

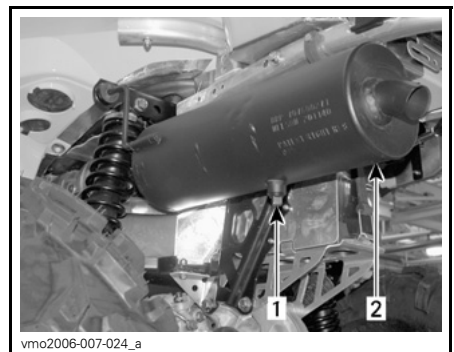
VAROITUS

Älä koskaan käytä moottoria suljetussa tilassa. Älä koskaan suorita tätä toimenpidettä heti sen jälkeen kun moottori on käynyt, koska pakojärjestelmä on erittäin kuuma. Varmistu, ettei alueella ole mitään palonarkoja materiaaleja. Käytä silmäsuojaimia ja hanskoja. Älä koskaan seiso ajoneuvon takana puhdistaussasi pakojärjestelmää. Noudata kaikkia soveltuvia lakeja ja määräyksiä.

Valitse alue, jossa on hyvä ilmanvaihto ja varmistu, että äänenvaimennin on jäähtynyt.

Aseta vaihdevipu PARK(KI)-asentoon.

Irrota äänenvaimentimen puhdistusaukon tulppa.



TYYPILLINEN

1. Puhdistusaukon tulppa
2. Äänenvaimennin

Tuki äänenvaimentimen pää rätillä ja käynnistä moottori.

Poista äänenvaimentimeen kerääntynyt hiili nostamalla hetkellisesti moottorin käyntinopeutta useita kertoja.

Pysäytä moottori ja anna äänenvaimentimen jäähtyä.

Kiinnitä puhdistusaukon tulppa takaisin paikalleen.

Kaasuvaijeri

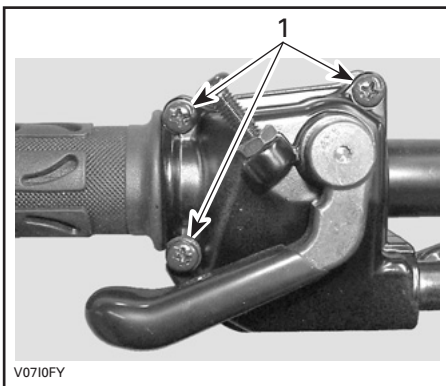
Kaasuvaijerin voitelu

Kaasuvaijeri on voideltava silikonivoiteluaineella (P/N 293 600 041) tai vastaavalla.

VAROITUS

Käytä aina silikonipohjaista voiteluainetta. Toisenlaisen voiteluaineen (kuten vesipohjainen voiteluaine) käyttö voi johtaa kaasuvivun/-vaijerin jumiutumiseen tai jäykkyyteen.

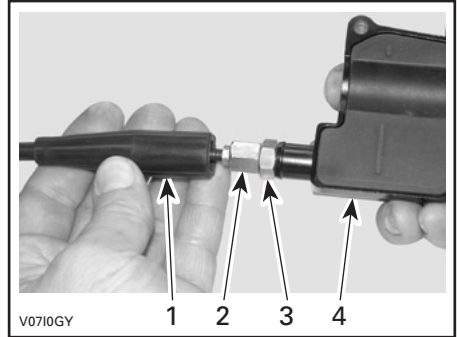
Avaa kaasuvivun kotelo.



1. Irrota nämä ruuvit

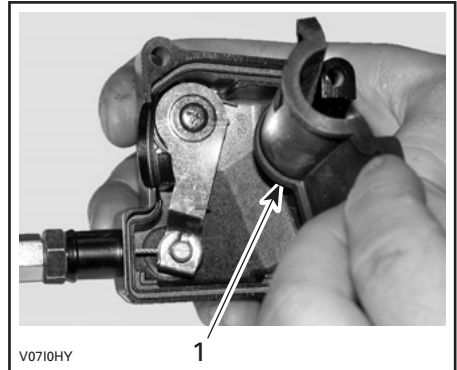
Avaa kotelo.

Vedä kumisuojus taaksepäin, jolloin näkyviin tulee kaasuvaijerin säädin.



1. Vaijerin suojus
2. Kaasuvaijerin säädin
3. Lukkomutteri
4. Kaasuvivun kotelo

Ruuvaa sisään kaasuvaijerin säädin. Irrota sisempi kotelosuojus.



1. Sisempi kotelosuojus

Irrota vaijeri kaasuvivun kotelosta.

HUOM: Laita vaijeri pidikkeen loveen ja irrota vaijerinpää pidikkeestä.



V07101Y

Irrota kaasuläppärungon sivukansi kaasuläppärungosta.



V0710JY

TYYPILLINEN

HUOM: Vältä voiteluaineen roiskuminen asettamalla kaasuvaijerin säätimen ympärille rätkki.

Lisää voiteluainetta kunnes sitä tulee ulos kaasutinvaijerin kaasuläppäkammion päästä.

Asenna vaijeri takaisin ja säädä se.

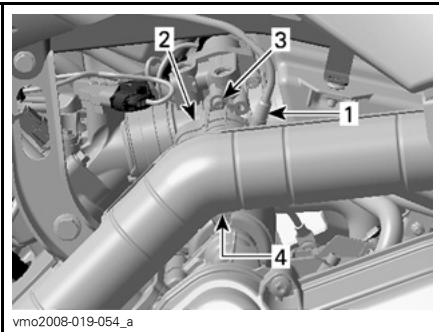
Kaasuvaijerin säätäminen

Vedä kumisuojaus taaksepäin, jolloin näkyviin tulee kaasuvaijerin säädin.

Löysää lukkomutteria ja kierrä sitten säädintä kunnes kaasuvivun välys on oikea.

HUOM: Mittaa kaasun välys kaasuvivun kärjestä.

Kiristä lukkomutteri ja aseta suojus takaisin paikalleen.



vmo2008-019-054_a

MOOTTORIN VASEN PUOLI

1. Kaasuvaijeri
2. Sivukansi
3. Irrota ruuvi
4. Irrota kannen kieleke

Työnnä voitelukannun neula kaasuvaijerin säätimen päähän.

⚠ TÄRKEÄÄ Käytä aina asianmukaista ihoa suojaavaa suojaväetusta ja silmäsuojia. Kemikaaliroskeet saattavat aiheuttaa vakavia iho- ja silmävammoja.



1. Kaasuvipu
A. 3 mm - 6 mm

Vaihdevipu PARK(KI)-asennossa käynnistä moottori.

Tarkasta onko kaasuvaijeri oikein säädetty kääntämällä ohjaustanko täysin oikealle ja sitten täysin vasemmalle. Jos moottorin käyntinopeus muuttuu, säädä kaasuvivun välys uudelleen.

Sytytystulppa

Sytytystulpan irrottaminen

VAROITUS

Ellei toisin ilmoitettu, käännä virtalukko aina OFF (POIS) -asentoon ennen minkään huolto- tai korjaustyön tekemistä sähköjärjestelmään.

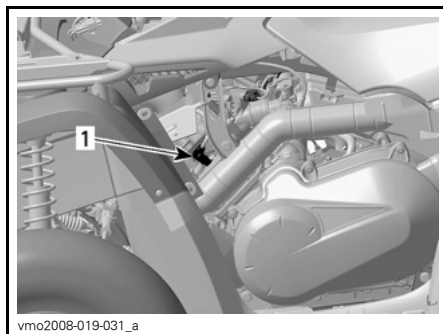
TÄRKEÄÄ Käytä aina suojasilmälaseja kun käytät paineilmaa.

Irrota vasen sivupaneeli.

Irrota sytytystulpan johto.

Puhdista sytytystulppa ja sylinterinkansi paineilamalla jos mahdollista.

Kierrä sytytystulppa kokonaan auki ja irrota se.



1. Sytytystulpan johto

Sytytystulpan asentaminen

Ennen asentamista varmista, että sylinterinkannen ja sytytystulpan kosketuspinnossa ei ole nokea.

Aseta rakotulkillä sytytystulpan kärki väliksi 0,6 - 0,7 mm.

Laita sytytystulpan kierteisiin kiinnileikkautumisen estoaainetta.

Kierrä sytytystulppa käsin sylinterinkanteen ja kiristä momenttiavaimella ja sopivalla hylsillä.

Kiristä sytytystulppa momenttiin $20 \text{ N}\cdot\text{m} \pm 2,4 \text{ N}\cdot\text{m}$.

Akku

VAROITUS

Ellei toisin ilmoitettu, käännä virtalukko aina OFF (POIS) -asentoon ennen minkään huolto- tai korjaustyön tekemistä sähköjärjestelmään.

TÄRKEÄÄ Älä koskaan lataa akkua sen ollessa kiinni ajoneuvossa.

Nämä ajoneuvot on varustettu VRLA-akulla (venttiiliohjattu lyijyhappoakku). Se on niin kutsuttu huoltova-

paa akkutyypin, joten akkuun ei tarvitse lisätä vettä eikä tarkistaa akkuhapon määrää.

ILMOITUS Älä koskaan irrota akun sinettikantta.

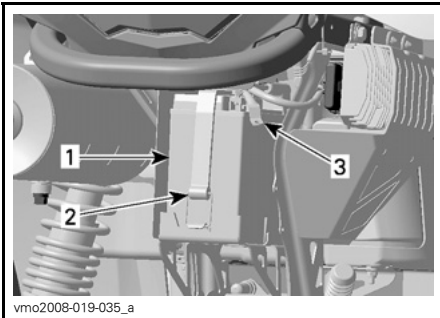
Akun irrottaminen

! TÄRKEÄÄ Irrota aina MUSTA (-) negatiivinen johto ensin.

Irrota MUSTA (-) negatiivinen johto akusta.

Irrota PUNAINEN plusjohto (+).

Irrota kiinnityshihna ja vedä akku sitten rungosta ulos.



1. Akku
2. Kiinnityshihna
3. MUSTA (-) -kaapeli

Akun puhdistaminen

Puhdista akku, akkukotelo ja akun navat leivinsoodan ja veden sekoituksella.

Poista akun navoista korroosio lujalla teräsharjalla.

Akkukotelo on puhdistettava pehmeällä harjalla ja leivinsoodan ja veden sekoituksella.

Akun asennus

Asenna akku takaisin ajoneuvoon.

! TÄRKEÄÄ Kiinnitä ensin PUNAINEN (+) plusjohto ja sitten MUSTA (-) miinusjohto.

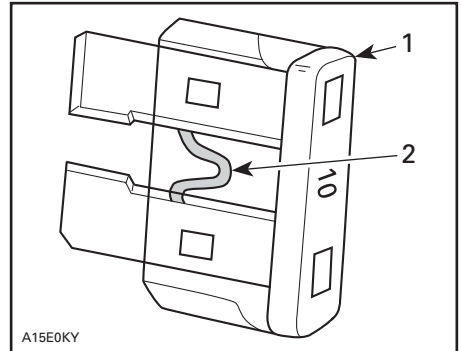
Sulakkeet

Sulakkeen tarkastus

! TÄRKEÄÄ Käännä virtalukko aina OFF (POIS) -asentoon ennen viallisen sulakkeen vaihtamista.

Vaihda palanut sulake uuteen samanarvoiseen sulakkeeseen.

Tarkasta onko lanka sulanut.



TYYPILLINEN

1. Sulake
2. Tarkasta onko lanka sulanut

ILMOITUS Älä käytä suurempiarvoista sulaketta, sillä tämä voi aiheuttaa vakavan vaurion.

Sulakkeiden sijainti

Sulakkeet sijaitsevat etuhuoltotilassa ja takana lähellä akkua.



1. Etusulakekotelo

F1: ECM (5 A)

F2: Tuuletin (20 A)

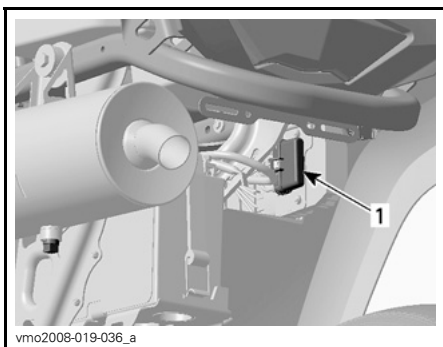
F3: ECM (7,5 A)

F4: Mittari, takvalo, diagnostiikka (7,5 A)

F5: Polttoainepumppu (7,5 A)

F6: Lisälaitteet (20 A)

ILMOITUS Älä säilytä mitään esineitä etuhuoltotilassa.



TAKASULAKKEENPIDIN

1. Pääsulake (30 A) (PUNAINEN/HARMAA johto) ja lisävarusteet (30 A) (PUNAINEN/VIHREÄ johto)

Valot

⚠ TÄRKEÄÄ Käännä virtalukko aina OFF (POIS) -asentoon ennen palaneen polttimon vaihtamista.

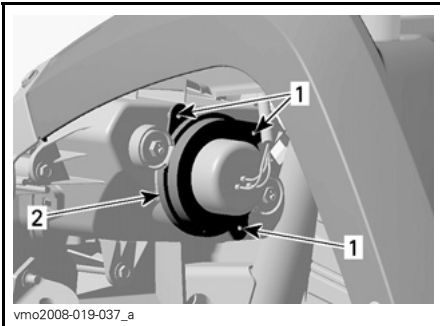
Tarkasta aina vaihtamisen jälkeen, että polttimo toimii.

Ajovalon polttimon vaihto

ILMOITUS Älä koskaan kosketa halogeenipolttimon lasiosaa paljain sormin, se lyhentää sen käyttöikää. Jos satut koskettamaan polttimon lasia, puhdista se isopropyylialkoholilla, jolloin polttimoon ei jää kalvoa.

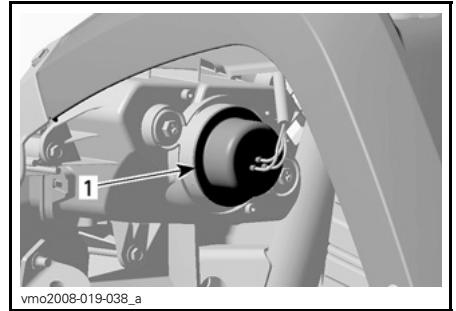
Vaihda ajovalon polttimo seuraavalla tavalla.

Irrota kumiset pidikeruuvit.



1. Ruuvit
2. Pidike

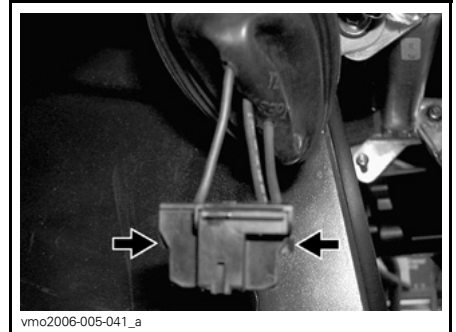
Poista kumisuoja ajovalon kotelosta.



1. Kumisuoja

Irrota ajovalon liitin.

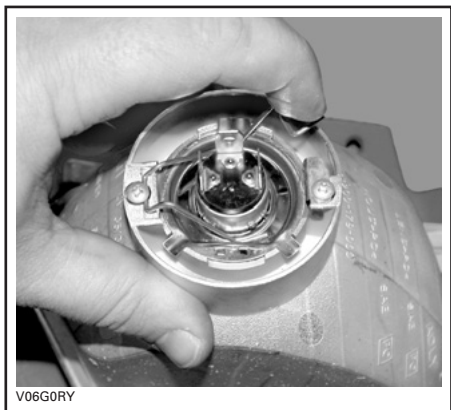
HUOM: Käytä pientä lukituskielekettä liittimen avaamiseen ja vedä sitä sitten.



**TYÖNNÄ LUKITUSLIUSKAA
IRROTAAKSESI LIITIN**

HUOM: Seuraavissa kuvissa on etumaski irrotettu ajoneuvosta, jotta asia ymmärrettäisiin paremmin.

Purista joustaa ja työnnä se sivulle, jolloin ajovalon polttimo irtaoo.



V06G0RY

TYYPILLINEN

Nosta ja pidä jousta, poista sitten polttimo.



V06G0SY

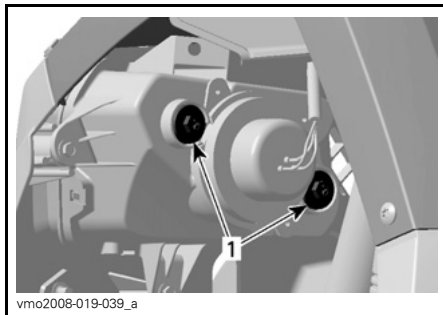
TYYPILLINEN

Asenna irrotetut osat päinvastaisessa järjestyksessä kunnolla takaisin.

Ajovalon suuntaaminen

Säädä valon kohdistus seuraavalla tavalla:

Säädä valo korkeus- ja sivusuuntaan kiertämällä säätöruuveja itsellesi sopivimpaan asentoon. Säädä kummatkin ajovalot samalla tavalla.



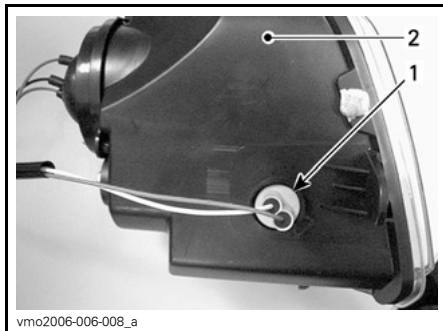
vmo2008-019-039_a

1. Säätöruuvit

Etusivuvalo

Suurita ajovalon kotelossa sijaitsevan etusivuvalon polttimon vaihtaminen seuraavalla tavalla.

Paina ja käännä lampunpidikettä vastapäivään pois etuvalon kotelosta.



vmo2006-006-008_a

1. Sivuvuvalon polttimon pidike
2. Etuvalon kotelo

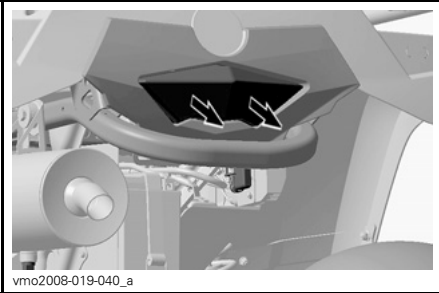
Paina polttimoa sisään ja irrota se kääntämällä sitä vastapäivään.

Asenna uusi polttimo painamalla se ensin sisään ja kääntämällä sitä myötäpäivään.

Työnnä sivuvalon lampun pidike takaisin etuvalon koteloon, lukitse paikalleen kääntämällä myötäpäivään ja kiinnitä liittimet paikalleen.

Jarruvalo ja takasivuvalo.

Vedä takavaloa, jotta saat sen irti kumiläpivienneistä ja päästäksesi käsiksi polttimoon.



Kierrä ja vedä lampun pidikettä saadaksesi polttimon irti.



Paina poltinta sisään ja irrota se kääntämällä sitä vastapäivään.

Asenna uusi polttimo painamalla se ensin sisään ja kääntämällä sitä myötäpäivään.

Asenna irrotetut osat takaisin.

Suuntavilkut

Irrota linssiä kotelossa kiinni pitävä ruuvi. Vedä sitä varten koteloa kunnes ruuviin pääsee käsiksi.

Paina ja käännä lamppua vastapäivään. Irrota lamppu vetämällä se ulos.

Asenna uusi polttimo painamalla se ensin sisään ja kääntämällä sitä myötäpäivään.

Asenna linssi takaisin paikalleen.

Vetoakselin kumisuoja ja suojus

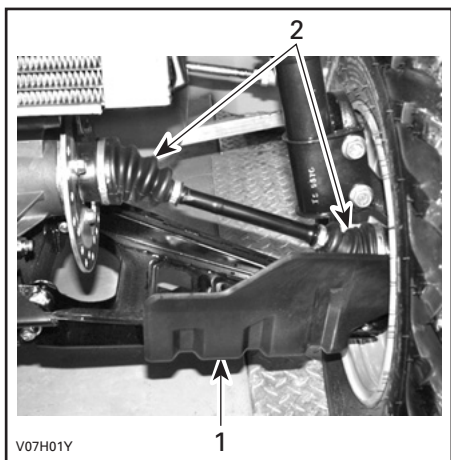
Vetoakselien kumisuojien ja suojusten tarkistus

Tarkasta silmämääräisesti vetoakselin suojuksien ja kumisuojien kunto.

Tarkasta ovatko suojuukset vaurioituneet tai hankautuneet akseleita vastaan.

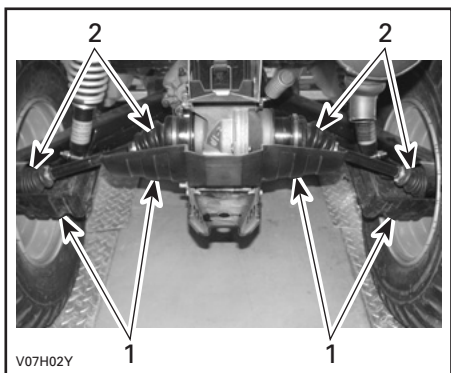
Tarkasta ovatko suojuukset halkeilleet, repeilleet tai onko niissä rasvavuotoja jne.

Korjaa tai vaihda vaurioituneet osat tarpeen mukaan.



AJONEUVON ETUOSA

1. Vetoakselin suojus
2. Vetoakselin kumisuojat



AJONEUVON TAKAOSA

1. Vetoakselin suojus
2. Vetoakselin kumisuojat

Renkaat ja pyörät

Rengaspaine

VAROITUS

Rengaspaine vaikuttaa huomattavasti ajoneuvon käsiteltävyyteen ja vakauteen. Alhainen paine voi tyhjentää renkaan, jolloin se alkaa pyöriä vanteella. Ylipaine voi räjäyttää renkaan. Noudata aina suositeltua painetta. Koska renkaat ovat matalapainetyyppiä, on käytettävä käsipumppua.

Tarkasta paine kun renkaat ovat kylmät ennen ajoneuvon käyttöä. Rengaspaine vaihtelee lämpötilan ja korkeuden mukaan. Tarkasta paine uudelleen jos jompikumpi näistä muuttuu.

Työkalupakkauksessa on painemittari sinua varten.

RENGASPAINE			
1-UP -MALLIT		EDES-SÄ	TAKANA
Enintään 227 kg	Maks.	48 kPa	48 kPa
	Min.	34,5 kPa	34,5 kPa

RENGASPAINE			
2-UP -MALLIT		EDES-SÄ	TAKANA
Enintään 235 kg	Maks.	48 kPa	48 kPa
	Min.	34,5 kPa	34,5 kPa

Vaikka renkaat on erityisesti suunniteltu maastoajokäyttöön, voi rengas silti tyhjentyä. Siksi suositellaan, että pidät mukana rengaspumpun ja korjaussarjan.

Renkaiden tarkastus

Tarkasta, ettei renkaat tai vanteet ole vaurioituneet.

Tarkasta myös, että renkaat eivät ole kuluneet. Vaihda tarvittaessa.

Älä kierrätä renkaita. Etu- ja takarengaat ovat eri kokoa. Renkaat on suunniteltavat ja niiden pitää pyöriä aina samaan suuntaan, jotta ne toimisivat oikein.

Renkaan vaihtaminen

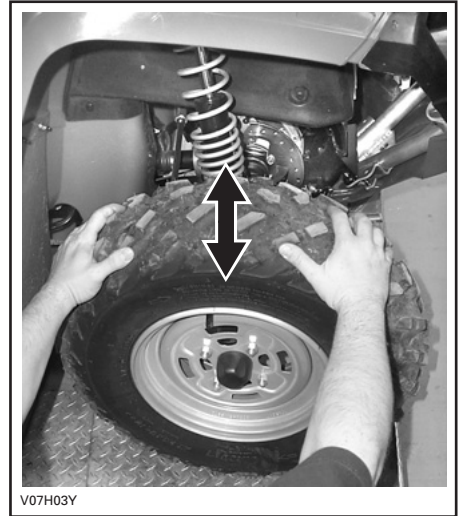
VAROITUS

- Kun renkaita vaihdetaan, älä koskaan asenna ristikudosrengasta vyörengaan kanssa. Sellainen yhdistelmä voi aiheuttaa käsittelyongelmia ja/tai ajoneuvo voi olla epävakaava.
- Älä asenna erikokoisia ja/tai erimallisia renkaita samalle akselille.
- Etu- ja takarengasparien on oltava samanmalliset ja -merkkiset.
- Jos renkaissa on yksisuunta-kuviointi, varmista että ne on asennettu pyörimään oikeaan suuntaan.
- Vyörengaat on asennettava keralla kaikkiin pyöriin täydellisenä sarjana.

Pyörien laakerien tarkastus

Työnnä ja vedä pyörää sen yläreunasta, jolloin tunnet pyörän välyksen.

Jos välystä tuntuu, ota yhteys valtuutettuun Can-Am -jälleenmyyjään.



Pyörän irrotus ja asennus

Löysää muttereita, nosta sitten ajoneuvoa.

Aseta ajoneuvon alle tuki.

Irrota mutterit, irrota sitten pyörä.

Asennuksen yhteydessä suositellaan, että kierteisiin laitetaan kiinnileikkautumisen estävää rasvaa.

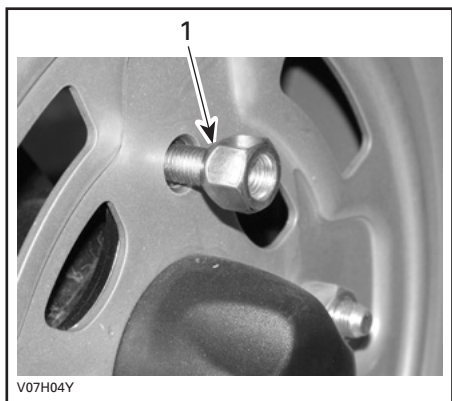
Kiristä varovasti mutterit vuoronperään ristikkäin ja kiristä lopuksi lopulliseen kireyteen.

PYÖRÄNMUTTERIEN KIRISTYS- MOMENTTI

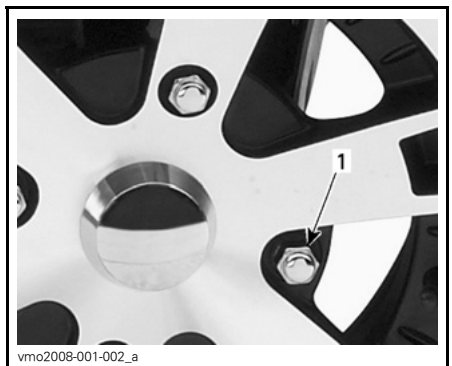
TERÄSVANNE	70 N•m ± 7 N•m
ALUMIINI- VANNE	100 N•m ± 10 N•m

HUOM: Pyöränmutterit pitää ajoittain irrottaa ja laittaa pultteihin kiinnileik-kautumisenestorasvaa muttereiden tulevan irrottamisen helpottamiseksi. Tämä on erityisen tärkeätä kun ajoneuvoa käytetään suolavesiympäristössä tai mudassa. Irrota yksi mutteri kerrallaan, voitele ja kiristä uudelleen.

ILMOITUS Käytä aina suositeltuja pyöränmuttereita pyörän tyyppin mukaisesti. Toisenlaisen mutterin käyttö voi vahingoittaa vannetta.



TYYPILLINEN - TERÄSVANNE
1. Mutterin kartiopuoli (avoim kanta)



TYYPILLINEN - ALUMIINIVANNE
1. Pyöränmutteri (suljettu kanta)

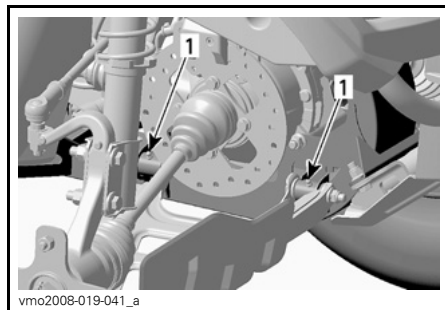
Jousitus

Jousituksen voitelu

Voitele A-tukivarret edessä.

Käytä JOUSITUSRASVAA (P/N 293 550 033) tai vastaavaa.

Kummassakin A-tukivarressa on kaksi rasvanippaa.



TYYPILLINEN - OIKEA PUOLI
1. Rasvanipat

Jousituksen tarkastaminen

Iskunvaimentimet

Tarkasta, ettei etuiskunvaimentimissa ole öljyvuojoja tai muita vaurioita.

Tarkasta kiinnikkeiden kireys. Ota tarpeen mukaan yhteys valtuutettuun Can-Am -jälleenmyyjään.

Etujousituksen A-tukivarret

Tarkasta, ettei A-tukivarsissa ole murtumia, taipumia tai muita vaurioita.

Ota tarpeen mukaan yhteys valtuutettuun Can-Am -jälleenmyyjään.

Pitkittäiset takatukivarret

Tarkasta, etteivät pitkittäiset tukivarret ole vääntyneet, murtuneet tai taipuneet.

Mahdollisten ongelmien ilmetessä ota yhteys valtuutettuun Can-Am -jälleenmyyjään.

Jarrut

VAROITUS

Uudet jarrut toimivat täydellä tehollaan vasta niiden sisäänajovaiheen jälkeen. Aja erittäin varovaisesti.

Jarrunesteen määrä

ILMOITUS Käytä ainoastaan DOT 4 -jarrunestettä avaamattomasta pakkauksesta. Älä käytä vanhoista tai jo avatuista astioista otettua jarrunestettä.

Ajoneuvon ollessa tasaisella alustalla tarkasta, että säiliöiden jarruneste on oikealla tasolla. Niiden pitäisi olla MIN-merkin yläpuolella.

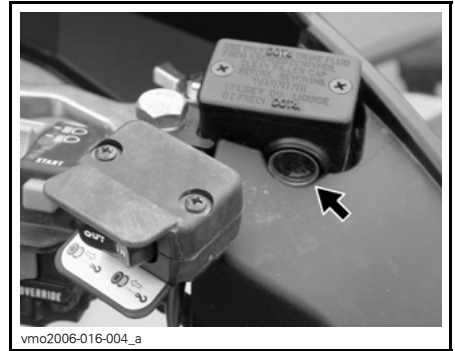
Lisää nestettä tarvittaessa. **Älä täytä liikaa.**

Puhdista täyttöaukon kansi ennen sen irrottamista.

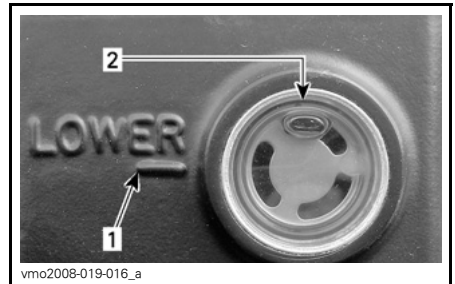
HUOM: Alhainen taso voi olla osoitus vuodosta tai kuluneista jarrupaloista. Ota yhteys valtuutettuun Can-Am -jälleenmyyjään.

Jarruvipunestesäiliö

Varmista kääntämällä ohjaus suoraan eteenpäin, että säiliö on vaakatasossa.



TYYPILLINEN - OHJAUSTANGOSSA

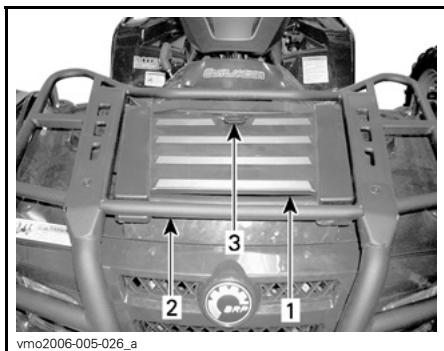


1. MIN-merkki (minimi)
2. MAKS-merkki (maksimi)

Tarkasta silmämääräisesti vivun kumisuojan kunto. Tarkasta onko murtumia, repeytymiä, jne. Vaihda jos vahingoittunut.

Jarrupoljinnestesäiliö

Irrota etuhuoltotilan luukku.



vmo2006-005-026_a

1. Etuhuoltotilan luukku
2. Etutavarateline
3. Salpa

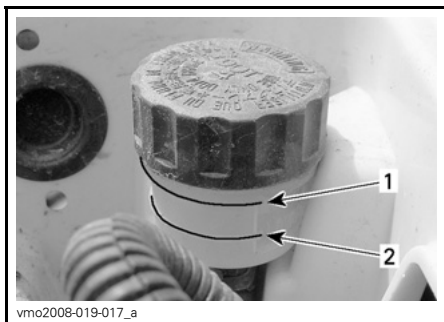


vmo2008-019-011_d

TYYPILLINEN - HUOLTOTILA

1. Säiliö

ILMOITUS Älä säilytä mitään esineitä etuhuoltotilassa.



vmo2008-019-017_a

1. MIN-merkki (minimi)
2. MAKS-merkki (maksimi)

Suosittelava jarruneste

ILMOITUS Vältä vakavat jarrujärjestelmävauriot käyttämällä pelkästään suositeltuja nesteitä, äläkä sekoita eri nesteitä nestelisyksen yhteydessä.

Käytä aina pelkästään DOT 4 -vaatimukset täyttävää jarrunestettä.

Jarrujen tarkastus

Pidä jarrut hyvässä toimintakunnossa tarkastamalla seuraavat seikat:

- Jarrunesteen määrä
- Ette jarrujärjestelmässä ole neste- vuotoja
- Jarrujen puhtaus
- Etteivät jarrut tunnu painettaessa sienimäisiltä
- Etteivät jarrulevyt ole liian kuluneet ja pinta huono
- Etteivät jarrupalat ole kuluneet, vaurioituneet tai löysällä.

KÄYTTÖRAJAT	
JARRUPALOJEN PAKSUUS	1 mm
ETUJARRULEVYJEN PAKSUUS	3,5 mm
TAKAJARRULEVYN PAKSUUS	4,3 mm
LEVYJEN MAK-SIMIKÄYRYYS	0,3 mm

Jos jarrujärjestelmässä ilmenee ongelma, ota yhteys valtuutettuun Can-Am-jälleenmyyjään.

⚠ VAROITUS

Jarrunesteen vaihtamisen tai mikä tahansa jarrujärjestelmän korjauksen tai huoltotyön saa suorittaa vain valtuutettu Can-Am -jälleenmyyjä.

AJONEUVON HOITO

Käytönjälkeinen hoito

Kun ajoneuvoa on käytetty merivesiympäristössä (hiekkarannalla, veneiden vesillelasku/nosto jne.), on ajoneuvo syytä huuhtoa makealla vedellä ajoneuvon ja sen komponenttien kunnossapitämiseksi. Metalliosien voitelu on erittäin suositeltavaa. Käytä tuotetta XPS (P/N 293 600 016) tai vastaavaa. Tämä on suoritettava jokaisen käyttöpäivän päätteeksi.

Kun ajoneuvoa käytetään mutaisessa ympäristössä, on ajoneuvo syytä huuhtoa ajoneuvon ja sen osien suojaamiseksi ja valojen pitämiseksi puhtaana.

HUOM: Älä koskaan puhdista ajoneuvoa korkeapainepesurilla. **KÄYTÄ VAIN PIENTÄ PAINETTA** (kuten puutarhaletku). Korkeapaine voi aiheuttaa sähkö- tai mekaanisia vaurioita.

Ajoneuvon puhdistus ja suojaaminen

Älä koskaan puhdista ajoneuvoa korkeapainepesurilla. **KÄYTÄ VAIN PIENTÄ PAINETTA** (kuten puutarhaletku). Korkeapaine voi aiheuttaa sähkö- tai mekaanisia vaurioita.

Estä ruostuminen maalaamalla vaurioituneet maalatut osat kunnolla uudelleen.

Tarvittaessa pese kori lämpimällä vedellä ja saippualla (käytä vain mietoa pesuainetta). Vahaa hiomattomalla vahalla.

ILMOITUS Älä koskaan puhdista muoviosia voimakkaalla pesuaineella, rasvanpoistoaineella, tinnerillä, asetonilla, tms.

VARASTOINTI JA AJOKAUTTA EDELTÄVÄT VALMISTELUT

VAROITUS

Anna valtuutetun Can-Am -jälleenmyyjän tarkastaa polttoainejärjestelmän eheys *HUOLTOTAULUKON* mukaan.

Kun ajoneuvoa ei käytetä neljää (4) kuukautta pitempään aikaan, se on varastoitava oikealla tavalla.

Ota yhteys valtuutettuun Can-Am -jälleenmyyjään oikeita toimenpiteitä varten.

Kun ajoneuvo otetaan varastoinnin jälkeen käyttöön, on suoritettava varastoinnin jälkeiset valmistelevat toimenpiteet.

Ota yhteys valtuutettuun Can-Am -jälleenmyyjään oikeita toimenpiteitä varten.

Tätä käsikirjaa luettaessa on muistettava että:

VAROITUS

Osoittaa mahdollista vaaratilannetta, joka voi johtaa vakavaan loukkaantumiseen tai kuolemaan, ellei sitä vältetä.

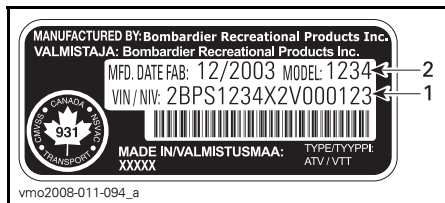
***Tämä sivu on
tarkoituksella tyhjä***

TEKNISET TIEDOT

AJONEUVON TUNNISTAMINEN

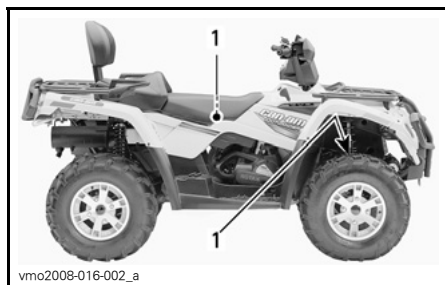
Ajoneuvosi pääkomponentit (moottori ja runko) tunnistetaan erilaisilla sarjanumeroilla. Näitä numeroita tarvitaan toisinaan takuukysymyksissä, tai ajoneuvosi tunnistamiseen jos se häviää. Valtuutettu Can-Am-maahantuojajälleenmyyjä tarvitsee myös näitä numeroita täyttääkseen takuuhakemukset kunnolla. BRP ei hyväksy minkäänlaista takuuta, jos moottorin tunnistusnumero (EIN) tai ajoneuvon tunnistusnumero (VIN) on poistettu tai niitä on millään tavalla vääristetty. Suosittelemme merkitsemään kaikki ajoneuvon sarjanumerot muistiin ja ilmoittamaan ne vakuutusyhtiölle.

Ajoneuvon tunnistusnumero



TYYPILLINEN - AJONEUVON SARJANUMEROKILPI

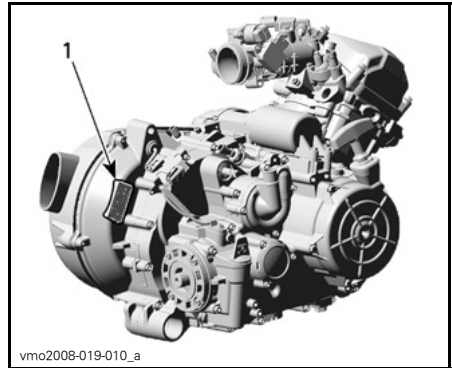
1. V.I..N (ajoneuvon tunnistusnumero)
2. Mallinnumero



TYYPILLINEN - KAIKKI MALLIT

1. Ajoneuvon sarjanumerokilven sijainti

Moottorin tunnistusnumero



TYYPILLINEN — MOOTTORIN SARJANUMEROKILPI

1. E.I.N. (moottorin tunnistusnumero)

TEKNISET TIEDOT

MALLI		OUTLANDER™ 400 EFI / OUTLANDER MAX 400 EFI	
MOOTTORI			
Moottorityyppi		ROTAX 400, 4-tahti, yksi yläpuolinen nokka-akseli (SOHC), nestejäähdytys	
Sylinterien lukumäärä		1	
Venttiilien lukumäärä		4 venttiiliä (mekaaninen säätö)	
Halkaisija		91 mm	
Iskunpituus		61,5 mm	
Sylinteritilavuus		400 cm ³	
Puristussuhde		10,3:1	
Paineenalentimen tyyppi		Automaattinen	
Maksimi HV ja -kierrokset min.		7 500 RPM	
Voitelu	Tyyppi		Märkä öljypohja, vaihdettava öljynsuodatin
	Öljynsuodatin		BRP ROTAX, paperi, vaihdettava
	Moottoriöljy	Määrä (öljynvaihto suodattimen kanssa)	3 L (moottori/vaihteisto)
		Suositteltava	Käytä kesällä OSASYNTEETTISTÄ XPS-ÖLJYÄ (KESÄ-LAATU) (P/N 293 600 121). Käytä talvella SYNTEETTISTÄ XPS-ÖLJYÄ (KAIKKIEN VUODENAIKOJEN LAATU) (P/N 293 600 112) katso <i>MOOTTORIÖLJYN VISKOSITEETTITÄULUKKO</i>
Pakojärjestelmä		U.S.D.A. Forest Servicen hyväksymä kipinänsammutin	
Ilmansuodatin		Synteettinen paperisuodatin ja vaahtoa	
VAIHDELAATIKKO			
Tyyppi		Kaksialueinen (HI-LO), mukana parkki, vapaa ja peruutus.	

MALLI		OUTLANDER™ 400 EFI / OUTLANDER MAX 400 EFI
JÄÄHDYTYSJÄRJESTELMÄ		
Jäähdytysneste	Tyyppi	Etyyliglykoli/vesi -seos (50% jäähdytysnestettä, 50% tislattua vettä). Käytä BRP:n esisekoitettua jäähdytysnestettä (P/N 219 700 362), tai nimenomaan alumiinimoottoreille tarkoitettua jäähdytysnestettä
	Tilavuus	2,5L
SÄHKÖJÄRJESTELMÄ		
Magneeton lähtöteho		400 W
Sytytysjärjestelmätyyppi		CDI (Capacity Discharge Ignition), kondensaattorivastussytytysjärjestelmä
Sytytyksen ajoitus		Ei säädettävissä
Sytytystulppa	Määrä	1
	Merkki ja tyyppi	NGK DCPR8E
	Kärkiväli	0,7 mm - 0,8 mm
Moottorin kierroslukurajoitin	Eteenpäin	8 000 RPM
	Peruutusvaihe	4 000 ± 100 RPM
Akku	Tyyppi	Kuiva-akku
	Jännite	12 V
	Nimellisarvo	18 A•h
	Käynnistimen teho	0,7 KW
Ajovalot		2 x 35 W
Perä-/jarruvalo		8/27 W
Suuntavilkut		10 W

MALLI		OUTLANDER™ 400 EFI / OUTLANDER MAX 400 EFI		
SÄHKÖJÄRJESTELMÄ (jatkuu)				
Sulakkeet	Sulakekotelo	Lisävarusteet	Lisävirta	20 A
			Diagnostiikka	
			Ajovalot	
			Pistorasia	
			Vinssi (XT)	
		4 x 4		
	ECM	5 A ja 7,5 A		
	Polttoainepumppu	7,5 A		
	Mittari	7,5 A		
	Takavalo			
Diagnostiikka				
Tuuletin	20 A			
Sulakkeet (jatkuu)	Taka-sulakkeenpidin	Pääsulake		30 A
		Lisävarusteet	Tuuletin Lisäv. sulakekotelossa	30 A
POLTOAINEJÄRJESTELMÄ				
Polttoaineen syöttöjärjestelmä		Tyyppi	Sähköinen EFI-polttoaineenruiskutus, Dell'Orto 46 mm:n kaasuläppärunko	
Polttoainepumppu		Tyyppi	Bosch	
		Malli	Sähköinen (polttoainesäiliössä)	
Tyhjäkäynti		1 300 ± 50 RPM		
Polttoaine		Tyyppi	Lyijytön bensiini	
		Oktaaniluku	Vähintään 92 RON	
Polttoainesäiliön tilavuus		16,3 L		
Varapolttoainesäiliö		± 2 L		

MALLI		OUTLANDER™ 400 EFI / OUTLANDER MAX 400 EFI	
VOIMANSIIRTOJÄRJESTELMÄ			
Etutasauspyörästö		Keppivetoinen (kardaani)/automaattisesti lukittuva tasaaspyörästö (Visco-Lok)	
Etutasauspyörästön välitykset		3,6:1	
Taka-akseli		Akseliveto/lukkiutuva tasaaspyörästö	
Taka-akselin välitykset		3,6:1	
Tasaaspyörästön öljy	Tilavuus	Edessä	500 ml
		Takana	300 ml
	Suositeltava		BRP:n tasaaspyörästö-öljy (P/N 293 600 043) tai synteettinen 75W140 (API GL5)
Voimansiirron nivelistön rasva		Voimansiirron nivelistön rasva (P/N 293 550 019)	
Nivelakselin rasva		Synteettinen XPS-rasva (P/N 293 550 010)	
VAIHEISTO			
Tyyppi		Portaaton voimansiirto (CVT)	
Kytkeytyminen kierr./min.		2 000 ± 100 RPM	
OHJAUS			
Kääntösäde	1-UP	1,8 m	
	2-UP	2 m	
Kokonaisharitus (ajoneuvo maassa)		0 mm ± 4 mm	
ETUJOUSITUS			
Jousituksen tyyppi		MacPherson	
Joustomatka		178 mm	
Esikuormituksen säätö		Ei tiedossa	
TAKAJOUSITUS			
Jousituksen tyyppi		TTI™-erillisjousitus	
Joustomatka		203 mm	
Iskunvaimennin	KPL	2	
	Tyyppi	Öljy	
Esikuormituksen säätö		5 asetusta	

MALLI			OUTLANDER™ 400 EFI / OUTLANDER MAX 400 EFI	
JARRUT				
Etujarru		Tyyppi	Hydrauliset, 2 levyä	
Takajarru		Tyyppi	Hydraulinen, yksi levy	
Jarruneste		Tilavuus	180 ml	
		Tyyppi	DOT 4	
Jarrun lukko			Hydraulinen lukitus -4 pyörää	
Jarrupalan materiaali		Edessä	Metalli	
		Takana	Metalli	
Jarrupalan vähimmäispaksuus			1 mm	
Jarrulevyn vähimmäispaksuus		Edessä	3,5 mm	
		Takana	4,3 mm	
Jarrulevyn enimmäiskäyryys			0,2 mm	
RENKAAT				
Paine	1-UP JA 2-UP -mallit	Edessä	Maks.	48 kPa
			Min.	34,5 kPa
	Takana	Maks.	48 kPa	
		Min.	34,5 kPa	
Renkaan urituksen vähimmäissyvyys			3 mm	
Koko		Edessä	25 x 8 x 12 (tuumaa)	
		Takana	25 x 11 x 12 (tuumaa)	
PYÖRÄT				
Koko		Edessä	12 x 6 (tuumaa)	
		Takana	12 x 7,5 (tuumaa)	
Pyöränmutterin kireys		Teräsvanne	70 N•m ± 7 N•m	
		Alumiinivanne	100 N•m ± 10 N•m	

MALLI		OUTLANDER™ 400 EFI / OUTLANDER MAX 400 EFI
MITAT		
Kokonaispituus	1-UP	218 cm
	2-UP	239 cm
Kokonaisleveys		117 cm
Kokonaiskorkeus		114 cm
Akseliväli	1-UP	124 cm
	2-UP	145 cm
Raideväli	Edessä	96,5 cm
	Takana	91,4 cm
Maavara		23,6 cm
PAINO JA KUORMANKANTOKYKY		
Kuivapaino		1-UP: 280 kg 2-UP: 303 kg
Painonjakauma	Edessä/takana	1-UP: 49/51 2-UP: 46/54
Takasäilytyslokero (takatavaratelineen painon kanssa)		10 kg
Teline	Edessä	45 kg
	Takana (sis. takasäilytyslokeron ja aisakuorman painon)	90 kg
Ajoneuvon suurin sallittu kokonaiskuorma (mukaan lukien kuljettaja, muu kuorma sekä lisävarusteet)	1-UP	230 kg
	2-UP	235 kg
Ajoneuvon kokonaispaino	1-UP	460 kg
	2-UP	554 kg
Hinauskyky		135 kg
Vetokoukun kapasiteetti (sis. takatavaratelineen painon)		14 kg

VIANETSINTÄ

VIANETSINTÄOHJEITA

MOOTTORI EI PYÖRI

1. Virtalukko on OFF (POIS) -asennossa.
 - Käännä avain ON (PÄÄLLÄ) -asentoon.
2. Moottorin hätäkatkaisin.
 - Varmista, että moottorin hätäkatkaisin on RUN (KÄY) -asennossa.
3. Vaihdevipu ei ole PARK(KI)- tai VAPAA -asennossa.
 - Aseta vaihdevipu joko PARK(KI)-asentoon tai VAPAALLE tai paina jarruvipua.
4. Palanut sulake.
 - Tarkasta pääsulake.
5. Heikko akku tai irtonaiset liitokset.
 - Tarkasta latausjärjestelmän sulake.
 - Tarkasta liitosten ja liitosnapojen kunto.
 - Anna tarkastaa akku.
 - Ota yhteys valtuutettuun Can-Am -jälleenmyyjään.
6. Väärä virta-avain, monitoimimittari näyttää VÄÄRÄ AVAIN.
 - Käytä tähän ajoneuvoon kuuluvaa avainta.

MOOTTORI PYÖRII MUTTA SE EI KÄYNNISTY

1. Moottori tulvii (sytytystulppa märkä kun se irrotetaan).
 - (Hukkunut-tila) Ellei moottori käynnisty ja siihen on tulvinut polttoainetta, voidaan ottaa käyttöön tämä erityinen tila, joka estää polttoaineen ruiskutuksen ja katkaisee sytytyksen käynnistyspyörityksen aikana. Toimi seuraavalla tavalla:
 - Työnnä avain virtalukkoon ja käännä se ON (PÄÄLLÄ) -asentoon.
 - Paina kaasuvipu pohjaan ja PIDÄ sitä siellä.
 - Paina moottorin KÄYNNISTYS-painiketta.Moottoria pitäisi pyörittää 20 sekunnin ajan. Vapauta moottorin KÄYNNISTYS-painike.
 - Vapauta kaasuvipu ja käynnistä/pyöritä moottoria uudelleen sen käynnistämiseksi.
 - **Ellei edellinen auta:**
 - Puhdista sytytystulppien hattujen ympäristö ja irrota ne.
 - Irrota sytytystulpat (työkalut löytyvät työkalusarjasta).
 - Pyöritä moottoria useita kertoja.
 - Asenna uudet sytytystulpat, jos mahdollista, tai puhdista ja kuivaa tulpat.
 - Käynnistä moottori edellä kuvatulla tavalla.Jos moottori tulvii edelleen, ota yhteys valtuutettuun Can-Am -jälleenmyyjään.
 - **HUOM:** Varmista, että moottoriöljyssä ei ole polttoainetta. Jos sitä on, vaihda moottoriöljy.

MOOTTORI PYÖRII MUTTA SE EI KÄYNNISTY (jatkuva)

- 2. Moottoriin ei tule polttoainetta (sytytystulppa kuiva kun sen irrottaa).**
 - *Tarkasta polttoaineen määrä säiliössä.*
 - *Polttoainepumppu on saattanut vioittua.*
 - *Ota yhteys valtuutettuun Can-Am -jälleenmyyjään.*
- 3. Sytytystulppa/sytytys (ei kipinää).**
 - *Tarkasta pääsulake.*
 - *Irrota sytytystulppa ja yhdistä uudestaan sytytyspuolaan.*
 - *Tarkasta, että virtalukon kytkin ja/tai moottorin hätäkatkaisin on/ovat ON (PÄÄLLÄ) -asennossa.*
 - *Käynnistä moottori samalla kun pidät sytytystulppaa maadoitettuna moottoriin poissa tulpan reiästä. Ellei kipinää näy, vaihda sytytystulppa.*
 - *Jos vika jatkuu, ota yhteys valtuutettuun Can-Am -jälleenmyyjään.*
- 4. Monitoimimittarin MOOTTORIVIKA-merkkivalo palaa ja monitoiminäytösä lukee MOOTTORIVIKA.**
 - *Ota yhteys valtuutettuun Can-Am -jälleenmyyjään.*
- 5. Moottori on turvatilassa (limp home).**
 - *Monitoimimittarin MOOTTORIVIKA-merkkivalo palaa ja monitoiminäytössä lukee MOOTTORIVIKA, ota yhteys valtuutettuun Can-Am -jälleenmyyjään.*

MOOTTORI EI KIIHDY, TAI SIITÄ PUUTTUU TEHOA

- 1. Likaantunut tai vaurioitunut sytytystulppa.**
 - *Katso kohta MOOTTORI PYÖRII MUTTA EI KÄYNNISTY.*
- 2. Moottori ei saa polttoainetta.**
 - *Katso kohta MOOTTORI PYÖRII MUTTA EI KÄYNNISTY.*
- 3. Moottori ylikuumenee.**
 - *Tarkasta MOOTTORI YLIKUUMENEE.*
- 4. Ilmansuodatin/kotelo tukossa tai likainen.**
 - *Tarkasta ilmansuodatin ja puhdistä tarvittaessa.*
 - *Tarkasta onko ilmansuodattimen kotelon tyhjennysputkessa keräytymiä.*
 - *Tarkasta ilmanottoputken asento.*
- 5. Portaaton voimansiirto likainen tai loppuun kulunut.**
 - *Ota yhteys valtuutettuun Can-Am -jälleenmyyjään.*

MOOTTORI EI KIIHDY, TAI SIITÄ PUUTTUU TEHOA (jatkuva)

6. Moottori on turvatilassa (limp home).

- *Tarkasta onko monitoimimittarin näytössä viestejä.*
- *Monitoimimittarin MOOTTORIVIKA-merkkivalo palaa ja monitoiminäytössä lukee MOOTTORIVIKA tai VIKATILA, ota yhteys valtuutettuun Can-Am -jälleenmyyjään.*

MOOTTORI YLIKUUMENEE

1. Vähän jäähdytysnestettä jäähdytysjärjestelmässä.

- *Tarkasta moottorin jäähdytysnesteen määrä, katso osa HUOLTOTIEDOT.*

2. Likaiset jäähdyttimen lamellit.

- *Puhdista jäähdyttimen lamellit, katso luku JÄÄHDYTIN kohdassa HUOLTOTIEDOT.*

3. Jäähdyttimen tuuletin ei toimi.

- *Tarkasta tuulettimen sulake, katso kohta HUOLTOTIEDOT. Jos sulake on kunnossa, ota yhteys valtuutettuun Can-Am -jälleenmyyjään.*

MOOTTORI NAKUTTAA (JÄLKISYTYTYS)

1. Pakojärjestelmässä vuoto.

- *Ota yhteys valtuutettuun Can-Am -jälleenmyyjään.*

2. Moottori käy liian kuumana.

- *Katso kohta MOOTTORI EI KIIHDY, TAI SIINÄ EI OLE TEHOA.*

3. Sytytyksen ajoitus on väärä tai sytytysjärjestelmässä on vika.

- *Ota yhteys valtuutettuun Can-Am -jälleenmyyjään.*

MOOTTORI KÄY KATKONAISESTI

1. Likainen/vaurioitunut/kulunut sytytystulppa.

- *Puhdista/tarkasta sytytystulppa ja lämpötila-alue. Vaihda tarpeen mukaan.*

2. Polttoaineessa vettä.

- *Tyhjennä polttoainejärjestelmä ja täytä uudella polttoaineella.*

AJONEUVO EI SAAVUTA TÄYTTÄ VAUHTIA

1. Moottori.

- *Katso kohta MOOTTORI EI KIIHDY, TAI SIINÄ EI OLE TEHOA.*

2. Jarrun lukko.

- *Varmista, että jarrun lukko on kokonaan irti.*

AJONEUVO EI SAAVUTA TÄYTTÄ VAUHTIA (jatkuva)

3. Ilmansuodatin/kotelo tukossa tai likainen.

- *Tarkasta ilmansuodatin ja puhdistava tarvittaessa.*
- *Tarkasta onko ilmansuodattimen kotelon tyhjennysputkessa keräytymiä.*
- *Tarkasta ilmanottoputken asento.*

4. Portaaton voimansiirto likainen tai loppuun kulunut.

- *Ota yhteys valtuutettuun Can-Am -jälleenmyyjään.*

5. Moottori on turvatilassa (limp home).

- *Tarkasta onko monitoimimittarin näytössä viestejä.*
- *Monitoimimittarin MOOTTORIVIKA-merkkivalo palaa ja monitoiminäytössä lukee MOOTTORIVIKA tai VIKATILA, ota yhteys valtuutettuun Can-Am -jälleenmyyjään.*

VAIHDEVIPUA ON VAIKEA SIIRTÄÄ

1. Vaihteiston hammaspyörät ovat asennossa, joka estää vaihdevivun toiminnan.

- *Heiluta ajoneuvoa eteen- ja taaksepäin, jolloin vaihteiston hammaspyörät liikkuvat ja vaihdevipu pääsee kohdalleen.*

2. Portaaton voimansiirto likainen tai loppuun kulunut.

- *Ota yhteys valtuutettuun Can-Am -jälleenmyyjään.*

KIERROSLUKU NOUSEE, MUTTA AJONEUVO EI LIIKU

1. Vaihdevipu ei ole PARK(KI)- tai VAPAA-asennossa.

- *Valitse R-, HI- tai LO-asento.*

2. Portaaton voimansiirto likainen tai loppuun kulunut.

- *Ota yhteys valtuutettuun Can-Am -jälleenmyyjään.*

3. Portaattoman voimansiirron kotelossa on vettä.

- *Ota yhteys valtuutettuun Can-Am -jälleenmyyjään.*

MONITOIMIMITTARIN VIESTIT

VIESTI	MERKKIVALO(T) ON (PÄÄLLÄ)	KUVAUS
VAARA AVAIN	Moottorivika	Kertoo, että olet käyttänyt väärää virta-avainta, käytä ajoneuvoon kuuluvaa oikeata avainta. On myös mahdollista, että virta-avain ei saa kunnon kosketusta, poista ja puhdista avain.
PYSAKOINTIJARRU	Jarrun lukko	Tulee näyttöön, kun jarrun lukko on ollut päällä yli 15 sekuntia (ajon aikana).
ALH AKKUJANN	Moottorivika	Alhainen akkujännite, tarkasta akun jännite ja latausjärjestelmä.
KORK AKKUJANN	Moottorivika	Korkea akkujännite, tarkasta akun jännite ja latausjärjestelmä.
ALH OLJYNPINNANTASO ⁽¹⁾	Moottorivika	Alhainen moottorin öljynpaine, pysäytä moottori välittömästi.
YLIKUUMENEMINEN	Moottorivika	Jos moottori ylikuumenee, katso <i>VIANETSINNÄSTÄ</i> kohta <i>MOOTTORI YLIKUUMENEE</i> .
VIKATILA	Moottorivika	Moottorissa vakava vika, joka voi muuttaa sen normaalia käyntiä, myös MOOTTORIVIKA-merkkivalo vilkkuu, katso yksityiskohtaiset tiedot kohdasta <i>VIANETSINTÄ</i> .
MOOTTORIVIKA	Moottorivika	Vika moottorissa, myös MOOTTORIVIKA-merkkivalo PALAA, katso lisää tietoa kohdasta <i>VIANETSINTÄ</i> .
MAINTENANCE SOON (VAATII HUOLTOA)	Moottorivika	Määräaikaishuolto on tarpeen. Ota yhteys valtuutettuun Can-Am -jälleenmyyjään.
NO ECM COMMUNICATION (EI YHTEYTTÄ ECM-MODUULIIN)	Moottorivika	Yhteysvika nopeusmittarin ja moottorin ohjausmoduulin (ECM) välillä, ota yhteys valtuutettuun Can-Am-jälleenmyyjään.

ILMOITUS ⁽¹⁾ Jos viesti ja Moottorivika-merkkivalo näkyvät näytössä moottorin käynnistyksen jälkeen, pysäytä moottori. Tarkasta moottoriöljyn pinnan taso. Täytä tarvittaessa. Jos öljyä on riittävä määrä, ota yhteys valtuutettuun Can-Am-jälleenmyyjään. Älä käytä ajoneuvoa ennen kuin se on korjattu.

TAKUU

BRP:N RAJOITETTU TAKUU YHDYSVALLOISSA JA KANADASSA: 2012 CAN-AM™ ATV

1) RAJOITETUN TAKUUN LAAJUUS

Bombardier Recreational Products Inc. ("BRP")*, myöntää valtuutetun BRP-jälleenmyyjän (siten kuin jäljempänä määritetty) myymälle 2012 Can-Am ATV:lle materiaalivikoja ja työn laatua koskevan alempana kuvatun pituisen takuun 50 Yhdysvaltain liittovaltiossa ja Kanadassa. Tämä rajoitettu takuu on mitätön eikä päde jos: (1) ATV:tä käytetään missä tahansa vaiheessa kilpailemiseen tai mihinkään muuhun kilpailutoimintaan, silloinkin jos se on tapahtunut edellisen omistajan toimesta; tai (2) ATV:tä on muutettu tai säädetty sillä tavoin, että muutokset vaikuttavat sen toimintaan, suorituskykyyn tai kestävyYTEEN, tai muutokset ja säädöt ovat vastoin sen tarkoituksenmukaista käyttöä.

Kaikilla valtuutetun BRP-jälleenmyyjän 2012 Can-Am ATV:hen toimituksen yhteydessä asentamalla alkuperäisillä Can-Am ATV-varaosilla ja -lisävarusteilla on sama takuu kuin Can-Am ATV:llä.

2) VASTUUVOLLLISUUDEN RAJOITUKSET

TÄMÄ TAKUU ON NIMENOMAAN ANNETTU JA HYVÄKSYTTY MINKÄ TAHANSA MUUN JA KAIKKIEN MUIDEN TAKUUSITOUUMUSTEN SIJAAN, OLKON NE ILMAISTUT TAI KONKLUDENTTITSET, MUKAAN LUETTUINA ILMAN RAJOITUSTA KAIKKI KURANTTIUTTA TAI TIETTYYN TARKOITUKSEEN SOPIVUUTTA KOSKEVAT TAKUUT, SIKÄLI KUIN NIISTÄ EI VOIDA SANOUTUA IRTI, KONKLUDENTTITSET TAKUUSITOUUMUKSET RAJOITTUVA T KESTOLTAAN KYSEESSÄ OLEVIENT TAKUIDEN VOIMASSAOLOON. TÄMÄ TAKUU EI KATA SATUNNAISIA EIKÄ SEURANNAISVAHINKOJA. JOTKUT MAAT/LÄÄNIT EIVÄT HYVÄKSY VASTUUVAPAUTUSLAUSEKKEITA, RAJOITUKSIA TAI EDELLÄ YKSILÖITYJÄ RAJOITUKSIA, JA SEN JOHDOSTA NE EIVÄT MAHDOLLISESTI KOSKE SINUA. TÄMÄN TAKUUN PERUSTEELLA SINULLA ON TIETTYJÄ OIKEUKSIA, LISÄKSI SINULLA SAATTAA OLLA MUITA MAASTA TOISEEN TAI LÄÄNISTÄ TOISEEN VAIHTELEVIA LAILLISIA OIKEUKSIA.

Maahantuojaalla tai yhdelläkään BRP-jälleenmyyjällä tai muulla henkilöllä ei ole valtuuksia minkään muun tuotetta koskevan vahvistuksen, edustuksen, tai takuun antamiseen kuin ne, mitä tähän rajoitettuun takuuseen sisältyy, ja mikäli näin tapahtuu, niitä ei voida käyttää BRP:tä vastaan. BRP pidättää itsellään oikeuden muuttaa tätä takuuta milloin tahansa, ja on itsestään selvää, että kyseiset muutokset eivät muuta niitä takuehtoja, jotka koskevat tämän takuun voimassaollessa myytyjä tuotteita.

3) POIKKEUKSET – TAKUU EI KATA

Seuraavat eivät missään olosuhteissa kuulu takuun piiriin:

- Normaali kuluminen;
- Rutiinimaiset huoltokohteet, v iritykset, säädöt;
- Vauriot, jotka johtuvat muunlaisesta kuin tämän käyttäjän käsikirjan mukaisesta huollosta/ylläpidosta ja/tai varastoinnista;

- Vauriot, jotka johtuvat osien irrottamisesta, vääränlaisista korjauksista, huollosta, ylläpidosta, muutoksista, tai osien käytöstä, joita BRP ei ole valmistanut tai hyväksynyt, tai muun kuin valtuutetun huoltavan Can-Am -jälleenmyyjän tekemistä korjauksista;
- Väärinkäytöstä, epätavallisesta käytöstä, laiminlyönnistä, tai sellaisesta tuotteen käytöstä johtuvat vahingot, joka ei noudata Can-Am ATV:n käyttäjän käsikirjassa suositeltua käyttöä;
- Onnettomuudesta, uppoamisesta, tulesta, varkaudesta, vandalismista, tai ylivoimaisesta esteestä johtuvat vahingot;
- Sellaisen polttoaineitten, öljyjen tai voiteluaineiden käyttö, jotka eivät sovi käytettäväksi tuotteessa (ks. käyttäjän käsikirja);
- Ruosteesta, korroosioista tai ilmastotekijöistä johtuvat vahingot;
- Veden tai lumen sisäänmenosta johtuvat vahingot;
- Satunnaiset tai seurannaisvahingot, tai minkään muunlaiset vahingot, mukaan luettuina ilman rajoitusta hinaamis-, puhelin-, vuokra-, taksi-, haitta-, vakuutus- tai lainojen maksukustannukset, ajan menetykset tai ansiotulon menetykset.

4) TAKUUAIKA

Tämä takuu on voimassa (1) ensimmäisen kuluttajan ostopäivästä tai (2) tuotteen ensimmäisestä käyttöpäivästä lukien, kumpi hyvänsä ensin kohdalle osuu ja seuraavan ajanjakson:

KUUSI (6) PERÄKKÄISTÄ KUUKAUTTA, yksityis- tai kaupallisessa käytössä, sillä poikkeuksella, että USA:ssa rekisteröityihin EPA-hyväksytyihin ATV:hin asennetut päästöihin liittyvät komponentit ovat takuun kattamia 5 000 km tai kolmekymmentä (30) peräkkäistä kuukautta, kumpi hyvänsä ensin täyttyy, ja höyrystyviin päästöihin liittyviä komponentteja koskee kahdenkymmenen neljän (24) peräkkäisen kuukauden pituinen takuu. Pyydä valtuutetulta Can-Am ATV -jälleenmyyjältä luettelo tällä hetkellä takuun piiriin kuuluvista päästöihin liittyvistä osista.

Osien korjaus tai korvaaminen, tai huollon suorittaminen tämän takuun puitteissa ei pidennä tämän takuun takuuaikaa sen alkuperäistä loppumisajankohtaa pitemmälle.

5) TAKUUEHDOT

Tämä takuu on kattava **vain**, jos **jokainen** seuraavista ehdoista täyttyy:

- 2012 Can-Am ATV:n ensimmäisen omistajan on ostettava ajoneuvo uutena ja käyttämättömänä Can-Am -jälleenmyyjältä, joka on valtuutettu myymään Can-Am ATV:tä ostomaassa ("Can-Am -jälleenmyyjä");
- BRP:n määrittelemä luovutushuolto on suoritettu tuotteelle ja dokumentoitu ja dokumenteissa on ostajan allekirjoitus;
- valtuutettu Can-Am ATV -jälleenmyyjä on rekisteröinyt 2012 Can-Am ATV:n asianmukaisella tavalla;

- 2012 Can-Am ATV on ostettava siitä maasta, jossa ostaja asuu;
- Takuun ylläpitämiseksi on määräaikaishuollot suoritettava käyttäjän käsikirjassa mainitulla tavalla. BRP varaa itselleen oikeuden ehdollistaa takuun riippumaan todistuksesta huollon kunnolla suorittamisesta.

BRP ei myönnä tätä rajoitettua takuuta kenelläkään yksityiselle omistajalle tai kaupalliseen tarkoitukseen ajoneuvoa käyttävälle omistajalle, elleivät kaikki edellä mainitut ehdot täyty. Rajoitukset ovat tarpeen, jotta BRP voisi taata sekä tuotteittensa, että kuluttajien ja yleisön turvallisuuden.

6) TOIMENPITEET TAKUUN MYÖNTÄMISTÄ VARTEN

Asiakkaan on lopetettava ATV:n käyttö havaitessaan jonkin vian tai jotakin normaalista poikkeavaa. Asiakkaan on ilmoitettava huoltavalle BRP-jälleenmyyjälle kahden (2) päivän kuluessa vian ilmestymisestä, ja hänen on kohtuullisesti mahdollistettava tuotteen luoksepäästävyys ja annettava kohtuullinen mahdollisuus vian korjaamiseen. Asiakkaan on myös esitettävä valtuutetulle BRP-jälleenmyyjälle tuotteen ostotodistus ja allekirjoitettava korjaus-/työmääräin ennen korjauksen alkamista takuunalaisen korjauksen vahvistamiseksi. Kaikki tämän takuun puitteissa korvatut osat ovat jatkossa BRP:n omaisuutta.

7) MITÄ BRP TEKEE

BRP:n velvollisuus on tämän takuun puitteissa rajoitettu siihen, että se oman harkintansa mukaan korjaa normaalikäytössä, -ylläpidossa ja -huollossa viallisiksi todetut osat, tai korvaa tällaiset osat uusilla alkuperäisillä Can-Am ATV -osilla ilman osien tai työvoiman veloittamista, millä tahansa valtuutetulla BRP-jälleenmyyjällä takuukauden aikana tässä kuvatuin ehdoin. ATV:n omistaja ei voi vaatia ajoneuvon myynnin peruuntumista tai kumoamista, sellaisissa tapauksissa joissa BRP:lle esitetään takuurikkomuksia koskevia valituksia tai vaateita.

Jos ajoneuvoa joudutaan huoltamaan muussa kuin alkuperäisessä ostomaassaan, omistaja vastaa kaikista lisäkustannuksista, jotka aiheutuvat paikallisista käytännöistä ja ehdoista; mukaan lukien mutta ei rajoittuen seuraaviin esimerkkeihin; kuljetuskustannukset, vakuutuskustannukset, verot, lupamaksut, tuontimaksut sekä mitkä tahansa ja kaikki muut mahdolliset taloudelliset kustannukset, joita eri valtiot, liittovaltiot tai alueet ja heidän vastaavat edustajansa perivät.

BRP pidättää itsellään oikeuden tuotteiden ajoittaiseen parantamiseen tai muuttamiseen ilman aikaisempien tuotteiden muuttamisvelvollisuutta.

8) TOIMITTAJANTAKUUT

BRP saattaa toimittaa joidenkin 2012 Can-Am ATV -ajoneuvojen mukana vakiovarusteena GPS-vastaanottimen. Tämä BRP:n rajoitettu takuu ei kata GPS-vastaanottimia, vaan sen kattaa GPS-vastaanottimien valmistajan myöntämä rajoitettu takuu. Ota yhteys seuraaviin maahantuojiin, jos asut Kanadassa tai valmistajaan, jos asut USA:ssa:

USA:ssa:

Garmin International Inc.
U.S.: 913 397-8200
Maksuton: 1 800 800-1020

Web-sivu: www.garmin.com

Kanadassa (jompikumpi):

Raytech Électronique
Puh.: 450 975-1015
Faksi: 800 975-0025 / 450 975-0817
Yhteystiedot: raytech@raytech.qc.ca
Web-sivu: www.raytech.qc.ca
Coord. GPS: N45o35.25' - W73o42.95'

Naviclub Ltd
Puh.: 418 835-9279
Faksi: 418 835-6681
Yhteystiedot: naviclub@naviclub.com
Web-sivu: www.naviclub.com

Sinun 2012 Can-Am ATV:si alkuperäisvarustukseen kuuluu Carlisle⁺ tai ITP⁺-renkaat. Renkaiden takuusta vastaa erikseen niiden valmistaja eivätkä ne kuulu tämän takuun piiriin. Ota yhteys valmistajaan tai valtuutettuun Can-Am ATV-jälleenmyyjääsi, kun tarvitset apua.

Carlisle Tire & Wheel Company

23 Windham Boulevard
Aiken SC 29805
Takuutiedot:
USA: 1 800 260-7959
Kanada: 1 800 265-6155
Quebec: 1 877 997-4999

9) LUOVUTUS

Mikäli tuotteen omistusoikeus siirretään takuuajana, siirtyy myös tämä takuu, joka on voimassa takuuajan loppuun edellyttäen, että BRP:lle ilmoitetaan kyseistä siirrosta seuraavalla tavalla:

1. Aikaisempi omistaja ottaa yhteyttä BRP:hen (puhelinnumero alla) tai valtuutettuun BRP-jälleenmyyjään ja ilmoittaa uuden omistajan tiedot; tai
2. BRP tai valtuutettu BRP-jälleenmyyjä vastaanottaa todistuksen siitä, että aikaisempi omistaja on suostunut omistusoikeuden siirtoon, sekä uuden omistajan yhteystiedot.

10) KULUTTAJA-APU

Mikäli tämän rajoitetun takuun suhteen syntyy kiistaa tai riitaa, BRP ehdottaa, että asia yritetään ensiksi ratkaista jälleenmyyjätasolla. Suosittelemme, että asiasta keskustellaan valtuutetun jälleenmyyjäliikkeen huoltopäällikön tai liikkeen omistajan kanssa.

Ellei asiaa saada ratkaistua, toimita valituksesi kirjallisena tai sinulle parhaiten sopivaan puhelinnumeroon alla:

Kanadassa

BOMBARDIER RECREATIONAL PRODUCTS INC.

CAN-AM ATV

CONSUMER ASSISTANCE CENTER

75 J.-A. Bombardier Street

Sherbrooke QC J1L 1W3

Puh.: 819 566-3366

USA:ssa

BRP US INC.

CAN-AM ATV

CUSTOMER ASSISTANCE CENTER

7575 Bombardier Court

Wausau WI 54401

Puh.: 715 848-4957

* USA:ssa tuotteiden jälleenmyyjä ja huoltotoimista vastaava on BRP US Inc.

© 2010 Bombardier Recreational Products Inc. Kaikki oikeudet pidätetään.

™ Bombardier Recreational Products Inc. -yhtiön tai sen tytäryhtiöiden tavaramerkki.

† Carlisle ja ITP ovat Carlisle Tire & Wheel Company -yhtiön tavaramerkkejä tai kyseinen yritys hallitsee niiden lisenssit.

BRP:N KANSAINVÄLINEN RAJOITETTU TAKUU: 2012 CAN-AM™ ATV

1) RAJOITETUN TAKUUN LAAJUUS

Bombardier Recreational Products Inc. ("BRP")* myöntää 50 Yhdysvaltain liittovaltion, Kanadan ja Euroopan talousalueen valtioiden ("EEA") (joka käsittää Euroopan unionin jäsenmaat, Norjan, Islannin ja Liechtensteinin) ja Venäjän talousalueen sekä Turkin ulkopuolella BRP:n valtuuttamien Can-Am -maahantuo-
jien/jälleenmyyjien uusina ja käyttämättöminä myymille 2012 Can-Am ATV:elle materiaalivikoja ja työn laatua koskevan alempana kuvatun pituisen takuun.

Kaikilla valtuutetun Can-Am -maahantuojan/jälleenmyyjän 2012 Can-Am ATV:n toimituksen yhteydessä asentamalla alkuperäisillä Can-Am -varaosilla ja -lisävarusteilla on sama takuu kuin Can-Am ATV:llä.

Tämä rajoitettu takuu on mitätön eikä päde jos: (1) ATV:tä käytetään missä tahansa vaiheessa kilpailemiseen tai mihinkään muuhun kilpailutoimintaan, silloinkin jos se on tapahtunut edellisen omistajan toimesta; tai (2) ATV:tä on muutettu tai säädetty sillä tavoin, että muutokset vaikuttavat sen toimintaan, suorituskykyyn tai kestävyyteen, tai muutokset ja säädöt ovat vastoin sen tarkoituksenmukaista käyttöä.

2) VASTUUVOLLISUUDEN RAJOITUKSET

TÄMÄ TAKUU ON NIMENOMAAN ANNETTU JA HYVÄKSYTTY MINKÄ TAHANSA MUUN JA KAIKKIEN MUIDEN TAKUUSITOUKSEKSI SIIHEN, OLKON NE ILMAISTUT TAI KONKLUDENTTITSET, MUKAAN LUETTUINA ILMAN RAJOITUSTA KAIKKI KURANTTIUTTA TAI TIETTYYN TARKOITUKSEEN SOPIVUUTTA KOSKEVAT TAKUUT, SIKÄLI KUIN NIISTÄ EI VOIDA SANOUTUA IRTI, KONKLUDENTTITSET TAKUUSITOUKSET RAJOITTU-
VAT KESTOLTAAN KYSEESSÄ OLEVIEN TAKUIDEN VOIMASSAOLOON. TÄMÄ TAKUU EI KATA SATUNNAISIA EIKÄ SEURANNAISVAHINKOJA. JOTKUT MAAT/LÄÄNIT EIVÄT HYVÄKSY VASTUUVAPAUTUSLAUSEKKEITA, RAJOITUKSIA TAI EDELLÄ YKSILÖITYJÄ RAJOITUKSIA, JA SEN JOHDOSTA NE EIVÄT MAHDOLLISESTI KOSKE SINUA. TÄMÄN TAKUUN PERUSTEELLA SINULLA ON TIETTYJÄ OIKEUKSIA, LISÄKSI SINULLA SAATTA OLLA MUITA MAASTA TOISEEN VAIHTELEVIÄ LAILLISIA OIKEUKSIA.

Maahantuojoilla tai yhdelläkään Can-Am ATV -maahantuojoilla/jälleenmyyjällä tai muulla henkilöllä ei ole valtuuksia minkään muun tuotetta koskevan vahvistuksen, edustuksen, tai takuun antamiseen kuin ne, mitä tähän rajoitettuun takuuseen sisältyy, ja mikäli näin tapahtuu, niitä ei voida käyttää BRP:tä vastaan.

BRP pidättää itsellään oikeuden muuttaa tätä takuuta milloin tahansa, ja on itses-
tään selvää, että kyseiset muutokset eivät muuta niitä takuuehtoja, jotka koskevat tämän takuun voimassaollessa myytyjä tuotteita.

3) POIKKEUKSET – TAKUU EI KATA

Seuraavat eivät missään olosuhteissa kuulu takuun piiriin:

- Normaali kuluminen;
- Rutiininomaiset huoltokohteet, v iritykset, säädöt;

- Vauriot, jotka johtuvat muunlaisesta kuin tämän käyttäjän käsikirjan mukaisesta huollosta/ylläpidosta ja/tai varastoinnista;
- Vauriot, jotka johtuvat osien irrottamisesta, vääränlaisista korjauksista, huollosta, ylläpidosta, muutoksista, tai osien käytöstä, joita BRP ei ole valmistanut tai hyväksynyt, tai muun kuin valtuutetun huoltavan Can-Am -maahantuoja/jälleenmyyjän tekemistä korjauksista;
- Väärinkäytöstä, epätavallisesta käytöstä, laiminlyönnistä, tai sellaisesta tuotteen käytöstä johtuvat vahingot, joka ei noudata käyttäjän käsikirjassa suositeltua käyttöä;
- Onnettomuudesta, uppoamisesta, tulesta, varkaudesta, vandalismista, tai ylivoimaisesta esteestä johtuvat vahingot;
- Sellaisten polttoaineitten, öljyjen tai voiteluaineiden käyttö, jotka eivät sovi käytettäväksi tuotteessa (ks. käyttäjän käsikirja);
- Ruosteesta, korroosiosta tai ilmastotekijöistä johtuvat vahingot;
- Veden tai lumen sisäänmenosta johtuvat vahingot;
- Satunnaiset tai seurannaisvahingot, tai minkään muunlaiset vahingot, mukaan luettuina ilman rajoitusta hinaamis-, puhelin-, vuokra-, taksi-, haitta-, vakuutus- tai lainojen maksukustannukset, ajan menetykset tai ansiotulon menetykset.

4) TAKUUAIKA

Tämä takuu on voimassa (1) ensimmäisen kuluttajan ostopäivästä tai (2) tuotteen ensimmäisestä käyttöpäivästä lukien, kumpi hyvänsä ensin kohdalle osuu:

KUUSI (6) PERÄKKÄISTÄ KUUKAUTTA yksityis- tai kaupallisessa käytössä.

Osien korjaus tai korvaaminen, tai huollon suorittaminen tämän takuun puitteissa ei pidennä tämän takuun takuuaikaa sen alkuperäistä loppumisajankohtaa pitemmälle.

5) TAKUUEHDOT

Tämä takuu on kattava **vain**, jos **jokainen** seuraavista ehdoista täyttyy:

- 2012 Can-Am ATV:n ensimmäisen omistajan on ostettava ajoneuvo uutena ja käyttämättömänä Can-Am ATV -maahantuoja/jälleenmyyjältä, joka on valtuutettu myymään Can-Am ATV:tä ostomaassa;
- BRP:n määrittämä toimituksen ennakkotarkastus on suoritettu ja asiakirja siitä laadittu;
- valtuutettu Can-Am ATV -maahantuoja/jälleenmyyjä on takuurekisteröinyt tuotteen asianmukaisesti;
- 2012 Can-Am ATV on ostettava siitä maasta tai maiden liittoutumasta, jossa ostaja asuu; ja
- Takuun ylläpitämiseksi on määräaikaishuollot suoritettava käyttäjän käsikirjassa mainitulla tavalla. BRP varaa itselleen oikeuden ehdollistaa takuun riippumaan todistuksesta huollon kunnolla suorittamisesta.

BRP ei myönnä tätä rajoitettua takuuta kenelläkään yksityiselle omistajalle tai kaupalliseen tarkoitukseen ajoneuvoa käyttävälle omistajalle, elleivät edellä mainitut ehdot täyty. Rajoitukset ovat tarpeen, jotta BRP voisi taata sekä tuotteittensa, että kuluttajien ja yleisön turvallisuuden.

6) TOIMENPITEET TAKUUN MYÖNTÄMISTÄ VARTEN

Asiakkaan on lopetettava ATV:n käyttö havaitessaan jonkin vian tai jotakin normaalista poikkeavaa. Asiakkaan on ilmoitettava huoltavalle Can-Am ATV -maahantuoijalle/jälleenmyyjälle kahden (2) päivän kuluessa vian ilmestymisestä, ja hänen on kohtuullisesti mahdollistettava tuotteen luoksepäästävyys ja annettava kohtuullinen mahdollisuus vian korjaamiseen. Asiakkaan on myös esitettävä valtuutetulle Can-Am ATV -maahantuoijalle/jälleenmyyjälle tuotteen ostotodistus ja allekirjoitettava korjaus-/työmääräin ennen korjauksen alkamista takuunalaisen korjauksen vahvistamiseksi. Kaikki tämän takuun puitteissa korvatut osat ovat jatkossa BRP:n omaisuutta.

7) MITÄ BRP TEKEE

BRP:n velvollisuus on tämän takuun puitteissa rajoitettu siihen, että se oman harkintansa mukaan korjaa normaalikäytössä, -ylläpidossa ja -huollossa viallisiksi todetut osat, tai korvaa tällaiset osat uusilla alkuperäisillä Can-Am ATV -osilla ilman osien tai työvoiman veloittamista, millä tahansa valtuutetulla Can-Am ATV -maahantuoijalla/jälleenmyyjällä takuuaikana tässä kuvatuin ehdoin. BRP:n vastuu rajoittuu tarvittaviin korjaustoimenpiteisiin tai osien vaihtotoimenpiteisiin. Can-Am ATV:n omistaja ei voi vaatia ajoneuvon myynnin peruuntumista tai kumoamista, sellaisissa tapauksissa joissa BRP:lle esitetään takuurikkomuksia koskevia valituksia tai vaateita.

Jos ajoneuvoa joudutaan huoltamaan muussa kuin alkuperäisessä ostomaassaan, omistaja vastaa kaikista lisäkustannuksista, jotka aiheutuvat paikallisista käytännöistä ja ehdoista; mukaan lukien mutta ei rajoittuen seuraaviin esimerkkeihin; kuljetuskustannukset, vakuutuskustannukset, verot, lupamaksut, tuontimaksut sekä mitkä tahansa ja kaikki muut mahdolliset taloudelliset kustannukset, joita eri valtiot, liittovaltiot tai alueet ja heidän vastaavat edustajansa perivät. BRP pidättää itsellään oikeuden tuotteiden ajoittaiseen parantamiseen tai muuttamiseen ilman aikaisempien tuotteiden muuttamisvelvollisuutta.

8) LUOVUTUS

Mikäli tuotteen omistusoikeus siirretään takuuaikana, siirtyy myös tämä takuu ehtoineen ja edellytyksineen. Takuu on voimassa takuuajan loppuun edellyttäen, että BRP:lle tai valtuutetulle Can-Am ATV -maahantuoijalle/jälleenmyyjälle voidaan todistaa, että aikaisempi omistaja on hyväksynyt omistusoikeuden luovutuksen, sekä uuden omistajan yhteystiedot on ilmoitettu jommallekummalle kummalle edellä mainituista tahoista.

9) KULUTTAJA-APU

1. Mikäli tämän rajoitetun takuun suhteen syntyy kiistaa tai riitaa, BRP ehdottaa, että asia yritetään ensiksi ratkaista Can-Am ATV -jälleenmyyjätasolla. Suosittelemme, että asiasta keskustellaan huoltopäällikön tai omistajan kanssa. Löydät Can-Am ATV -maahantuojiin/jälleenmyyjien osoitetiedot web-sivuiltamme osoitteesta www.brp.com.
2. Lisäapua tarvittaessa on asian ratkaisemiseksi syytä ottaa yhteys Can-Am ATV -maahantuojan huolto-osastoon.
3. Mikäli asiaa ei vieläkään saada ratkaistua, kirjoita BRP:lle alla olevaan osoitteeseen.

Eurooppa, Lähi-itä, Afrikka, Turkki, Venäjä & IVY-maat, ota yhteyttä Euroopan toimistoomme:

BRP EUROPE N.V.

Customer Assistance Center
Skaldenstraat 125
9042 Gent
Belgium
Puh.: +32-9-218-26-00

Pohjoismaat, ota yhteys Suomen toimistoomme:

BRP FINLAND OY

Service Department
Isoaavantie 7
FIN-96320 Rovaniemi
Suomi
Puh.: +358 16 3208 111

Kaikki muut maat; ota yhteys paikalliseen Can-Am ATV -maahantuojaan/jälleenmyyjään (katso yhteystiedot web-sivuiltamme osoitteesta www.brp.com) tai Pohjois-Amerikan toimistoomme:

BOMBARDIER RECREATIONAL PRODUCTS INC.

Customer Assistance Center
75 J.-A. Bombardier Street
Sherbrooke QC J1L 1W3
Puh.: 819 566-3366

* Bombardier Recreational Products Inc. tai sen tytäryhtiöt huolehtivat tuotteiden jakelusta ja huollosta sillä alueella, jota tämä rajoitettu takuu koskee.

© 2010 Bombardier Recreational Products Inc. Kaikki oikeudet pidätetään. TM Bombardier Recreational Products Inc. -yhtiön tai sen tytäryhtiön tavaramerkejä.

TM Bombardier Recreational Products Inc. -yhtiön tai sen tytäryhtiöiden tavaramerkki.

BRP:N RAJOITETTU TAKUU EUROOPAN JA VENÄJÄN TALOUSALUEILLA JA TURKISSA: 2012 CAN-AM™ ATV

1) RAJOITETUN TAKUUN LAAJUUS

Bombardier Recreational Products Inc. ("BRP")* myöntää Euroopan talousalueen valtioissa ("EEA") (joka käsittää Euroopan unionin jäsenmaat, Norjan, Islannin ja Liechtensteinin) ja Venäjän talousalueella sekä Turkissa BRP:n valtuuttamien Can-Am ATV -maahantuoja- tai -jälleenmyyjien (Can-Am ATV -maahantuoja/jälleenmyyjä) uusina ja käyttämättöminä myymille 2012 Can-Am ATV:lle materiaalivikoja ja työn laatua koskevan alempana kuvatun pituisen takuun.

Kaikilla valtuutetun Can-Am ATV -maahantuojan/jälleenmyyjän 2012 Can-Am ATV:n toimituksen yhteydessä asentamalla alkuperäisillä Can-Am -varaosilla ja -lisävarusteilla on sama takuu kuin Can-Am ATV:llä.

Tämä rajoitettu takuu on mitätön eikä päde jos: (1) ATV:tä käytetään missä tahansa vaiheessa kilpailemiseen tai mihinkään muuhun kilpailutoimintaan, silloinkin jos se on tapahtunut edellisen omistajan toimesta; tai (2) ATV:tä on muutettu tai säädetty sillä tavoin, että muutokset vaikuttavat sen toimintaan, suorituskykyyn tai kestävyyteen, tai muutokset ja säädöt ovat vastoin sen tarkoituksenmukaista käyttöä.

2) VASTUUVELVOLLISUUDEN RAJOITUKSET

TÄMÄ TAKUU ON NIMENOMAAN ANNETTU JA HYVÄKSYTTY MINKÄ TAHANSA MUUN JA KAIKKIEN MUIDEN TAKUUSITOUMUSTEN SIJAAN, OLKoon NE ILMAISTUT TAI KONKLUDENTTITSET, MUKAAN LUETTUINA ILMAN RAJOITUSTA KAIKKI KURANTTIUTTA TAI TIETTYYN TARKOITUKSEEN SOPIVUUTTA KOSKEVAT TAKUUT, SIKÄLI KUIN NIISTÄ EI VOIDA SANOUTUA IRTI, KONKLUDENTTITSET TAKUUSITOUMUKSET RAJOITTUVA T KESTOLTAAN KYSEESSÄ OLEVIE T TAKUIDEN VOIMASSAOLOON. TÄMÄ TAKUU EI KATA SATUNNAISIA EIKÄ SEURANNAISVAHINKOJA. JOTKUT MAAT/LÄÄNIT EIVÄT HYVÄKSY VASTUUVAPAUTUSLAUSEKKEITA, RAJOITUKSIA TAI EDELLÄ YKSILOITYJÄ RAJOITUKSIA, JA SEN JOHDOSTA NE EIVÄT MAHDOLLISESTI KOSKE SINUA. TÄMÄ TÄKUU PERUSTEELLA SINULLA ON TIETTYJÄ OIKEUKSIA, LISÄKSI SINULLA SAATTA OLLA MUITA MAASTA TOISEEN VAIHTELEVIÄ LAILLISIA OIKEUKSIA.

Maahantuojalla tai yhdelläkään Can-Am ATV -maahantuojalla/jälleenmyyjällä tai muulla henkilöllä ei ole valtuuksia minkään muun tuotetta koskevan vahvistuksen, edustuksen, tai takuun antamiseen kuin ne, mitä tähän rajoitettuun takuuseen sisältyy, ja mikäli näin tapahtuu, niitä ei voida käyttää BRP:tä vastaan.

BRP pidättää itsellään oikeuden muuttaa tätä takuuta milloin tahansa, ja on itses- tään selvää, että kyseiset muutokset eivät muuta niitä takuuehtoja, jotka koskevat tämän takuun voimassaollessa myytyjä tuotteita.

3) POIKKEUKSET – TAKUU EI KATA

Seuraavat eivät missään olosuhteissa kuulu takuun piiriin:

- Normaali kuluminen;

- Rutiininomaiset huoltokohteet, viritykset, säädöt;
- Vauriot, jotka johtuvat muunlaisesta kuin tämän käyttäjän käsikirjan mukaisesta huollosta/ylläpidosta ja/tai varastoinnista;
- Vauriot, jotka johtuvat osien irrottamisesta, vääränlaisista korjauksista, huollosta, ylläpidosta, muutoksista, tai osien käytöstä, joita BRP ei ole valmistanut tai hyväksynyt, tai muun kuin valtuutetun huoltavan Can-Am -maahantuojaan/jälleenmyyjän tekemistä korjauksista;
- Väärinkäytöstä, epätavallisesta käytöstä, laiminlyönnistä, tai sellaisesta tuotteen käytöstä johtuvat vahingot, joka ei noudata käyttäjän käsikirjassa suositeltua käyttöä;
- Onnettomuudesta, uppoamisesta, tulesta, varkaudesta, vandalismista, tai ylivoimaisesta esteestä johtuvat vahingot;
- Sellaisten polttoaineitten, öljyjen tai voiteluaineiden käyttö, jotka eivät sovi käytettäviksi tuotteessa (ks. käyttäjän käsikirja);
- Ruosteesta, korroosiosta tai ilmastotekijöistä johtuvat vahingot;
- Veden tai lumen sisäänmenosta johtuvat vahingot;
- Satunnaiset tai seurannaisvahingot, tai minkään muunlaiset vahingot, mukaan luettuina ilman rajoitusta hinaamis-, puhelin-, vuokra-, taksi-, haitta-, vakuutus- tai lainojen maksukustannukset, ajan menetykset tai ansiotulon menetykset.

4) TAKUUAIKA

Tämä takuu on voimassa (1) ensimmäisen kuluttajan ostopäivästä tai (2) tuotteen ensimmäisestä käyttöpäivästä lukien, kumpi hyvänsä ensin kohdalle osuu:

KAKSIKYMMENTÄNELJÄ (24) PERÄKKÄISTÄ KUUKAUTTA yksityisessä käytössä.

KUUSI (6) PERÄKKÄISTÄ KUUKAUTTA vuokraus- tai kaupallisessa käytössä.

Tuotetta käytetään kaupalliseen tarkoitukseen mikäli sitä käytetään tuloa tuottavan työn tai työsuhteen yhteydessä missä tahansa takuuajan vaiheessa. Tuote on myös silloin kaupallisessa käytössä, jos se missä tahansa takuukauden vaiheessa rekisteröidään kaupalliseen käyttöön.

Osien korjaus tai korvaaminen, tai huollon suorittaminen tämän takuun puitteissa ei pidennä tämän takuun takuuaikaa sen alkuperäistä loppumisajankohtaa pitemmälle.

Ota huomioon, että voimassa oleva takuu-aika ja muut takuun kattavuutta koskevat modaliteetit saattavat vaihdella riippuen sovellettavissa ja voimassa olevista kansallisista tai paikallisista laeista.

5) TAKUUEHDOT

Tämä takuu on kattava **vain**, jos **jokainen** seuraavista ehdoista täyttyy:

- 2012 Can-Am ATV:n ensimmäisen omistajan on ostettava ajoneuvo uutena ja käyttämättömänä Can-Am ATV -maahantuojaalta/jälleenmyyjältä, joka on valtuutettu myymään Can-Am ATV:tä ostomaassa;

- BRP:n määrittämä toimituksen ennakkotarkastus on suoritettu ja asiakirja siitä laadittu;
- valtuutettu Can-Am ATV -maahantuoja/jälleenmyyjä on takuurekisteröinyt tuotteen asianmukaisesti;
- 2012 Can-Am ATV on ostettava EEA:n alueelta, Venäjän talousalueelta tai Turkista; ja
- Takuun ylläpitämiseksi on määräaikaishuollot suoritettava käyttäjän käsikirjassa mainitulla tavalla. BRP varaa itselleen oikeuden ehdollistaa takuun riippumaan todistuksesta huollon kunnolla suorittamisesta.

BRP ei myönnä tätä rajoitettua takuuta kenelläkään yksityiselle omistajalle tai kaupalliseen tarkoitukseen ajoneuvoa käyttävälle omistajalle, elleivät edellä mainitut ehdot täyty. Rajoitukset ovat tarpeen, jotta BRP voisi taata sekä tuotteittensa, että kuluttajien ja yleisön turvallisuuden.

6) TOIMENPITEET TAKUUN MYÖNTÄMISTÄ VARTEN

Asiakkaan on lopetettava ATV:n käyttö havaitessaan jonkin vian tai jotakin normaalista poikkeavaa. Asiakkaan on ilmoitettava huoltavalle Can-Am ATV -maahantuojalleg/jälleenmyyjälle kahden (2) kuukauden kuluessa vian ilmestymisestä, ja hänen on kohtuullisesti mahdollistettava tuotteen luoksepäästävyys ja annettava kohtuullinen mahdollisuus vian korjaamiseen. Asiakkaan on myös esitettävä valtuutetulle Can-Am ATV -maahantuojalleg/jälleenmyyjälle tuotteen ostotodistus ja allekirjoitettava korjaus-/työmääräin ennen korjauksen alkamista takuunalaisen korjauksen vahvistamiseksi. Kaikki tämän takuun puitteissa korvatut osat ovat jatkossa BRP:n omaisuutta.

Ota huomioon, että vian ilmoitusaika saattaa vaihdella riippuen sovellettavissa ja voimassa olevista kansallisista tai paikallisista laeista.

7) MITÄ BRP TEKEE

BRP:n velvollisuus on tämän takuun puitteissa rajoitettu siihen, että se oman harkintansa mukaan korjaa normaalikäytössä, -ylläpidossa ja -huollossa viallisiksi todetut osat, tai korvaa tällaiset osat uusilla alkuperäisillä Can-Am ATV -osilla ilman osien tai työvoiman veloittamista, millä tahansa valtuutetulla Can-Am ATV -maahantuojalleg/jälleenmyyjällä takuuaikana tässä kuvatuin ehdoin. BRP:n vastuu rajoittuu tarvittaviin korjaustoimenpiteisiin tai osien vaihtotoimenpiteisiin. Can-Am ATV:n omistaja ei voi vaatia ajoneuvon myynnin peruuntumista tai kumoamista, sellaisissa tapauksissa joissa BRP:lle esitetään takuurikkomuksia koskevia valituksia tai vaateita.

Jos ajoneuvoa joudutaan huoltamaan muussa EEA:n jäsenmaassa, Venäjän talousalueella ja Turkissa, omistaja vastaa kaikista lisäkustannuksista, jotka aiheutuvat paikallisista käytännöistä ja ehdoista; mukaan lukien mutta ei rajoittuen seuraaviin esimerkkeihin; kuljetuskustannukset, vakuutuskustannukset, verot, lupamaksut, tuontimaksut sekä mitkä tahansa ja kaikki muut mahdolliset taloudelliset kustannukset, joita eri valtiot, liittovaltiot tai alueet ja heidän vastaavat edustajansa perivät.

BRP pidättää itsellään oikeuden tuotteiden ajoittaiseen parantamiseen tai muuttamiseen ilman aikaisempien tuotteiden muuttamisvelvollisuutta.

8) LUOVUTUS

Mikäli tuotteen omistusoikeus siirretään takuuajana, siirtyy myös tämä takuu, joka on voimassa takuuajan loppuun edellyttäen, että BRP:lle tai valtuutetulle Can-Am ATV -maahantuojalle/jälleenmyyjälle voidaan todistaa, että aikaisempi omistaja on hyväksynyt omistusoikeuden luovutuksen, sekä uuden omistajan yhteystiedot on ilmoitettu jommallekummalle kummalle edellä mainituista tahoista.

9) KULUTTAJA-APU

1. Mikäli tämän rajoitetun takuun suhteen syntyy kiistaa tai riitaa, BRP ehdottaa, että asia yritetään ensiksi ratkaista Can-Am ATV -jälleenmyyjätasolla. Suosittelemme, että asiasta keskustellaan valtuutetun Can-Am ATV -maahantuojan/jälleenmyyjän huoltopäällikön tai omistajan kanssa. Löydät Can-Am ATV -maahantuojien/jälleenmyyjien osoitetiedot web-sivuiltamme osoitteesta www.brp.com.
2. Lisäapua tarvittaessa on asian ratkaisemiseksi syytä ottaa yhteys Can-Am ATV -maahantuojan huolto-osastoon.
3. Mikäli asiaa ei vieläkään saada ratkaistua, ota yhteyttä BRP:hen alla olevaan osoitteeseen.

Eurooppa, Lähi-itä, Afrikka, Venäjä & IVY-maat, ota yhteyttä Euroopan toimistoomme:

BRP EUROPE N.V.

Customer Assistance Center
Skaldenstraat 125
9042 Gent
Belgium
Puh.: +32-9-218-26-00

Pohjoismaat, ota yhteys Suomen toimistoomme:

BRP FINLAND OY

Service Department
Isoaavantie 7
FIN-96320 Rovaniemi
Suomi
Puh.: +358 16 3208 111

Kaikki muut maat; ota yhteys paikalliseen Can-Am ATV -maahantuojaan/jälleenmyyjään (katso yhteystiedot web-sivuiltamme osoitteesta www.brp.com) tai Pohjois-Amerikan toimistoomme:

BOMBARDIER RECREATIONAL PRODUCTS INC.

Customer Assistance Center
75 J.-A. Bombardier Street
Sherbrooke QC J1L 1W3
Puh.: 819 566-3366

* Bombardier Recreational Products Inc. tai sen tytäryhtiöt huolehtivat tuotteiden jakelusta ja huollosta sillä alueella, jota tämä rajoitettu takuu koskee.

© 2010 Bombardier Recreational Products Inc. Kaikki oikeudet pidätetään.

™ Bombardier Recreational Products Inc. -yhtiön tai sen tytäryhtiöiden tavaramerkki.

AINOASTAAN RANSKAA KOSKEVAT LISÄTERMIT JA EHDOT

Seuraavat ehdot koskevat ainoastaan Ranskassa myyjä tuotteita.

Myyjän on toimitettava tuotteet sopimuksen mukaisesti ja myyjä on vastuussa toimituksen yhteydessä aiheutuneista mahdollisista vioista. Myyjä on myös vastuussa vaurioista, jotka aiheutuvat pakkaamisesta, kokoonpano-ohjeista tai asentamisesta silloin, kun se on sopimuksen mukaisesti myyjän vastuulla tai hän on suorittanut sen vastuunalaisesti. Jotta tuote vastaa sopimusta, tuotteen on:

1. Oltava kunnossa normaalin käyttöön kuten vastaavanlaiset tuotteet, ja mikäli sovellettavissa:
 - Sen on vastattava myyjän antamaa kuvausta, ja sen laadun ja ominaisuuksien on oltava samanlaiset kuin ostajalle on esitetty esimerkein tai esittelymallin avulla;
 - Sen laadullisten ominaisuuksien on oltava sellaiset, joita ostajalla on oikeus odottaa koskien myyjän, valmistajan tai tämän edustajan julkista tietoa tuotteesta, mukaan lukien mainonta ja tuoteselosteet; tai
2. siinä on oltava sellaiset ominaisuudet, jotka molemmat osapuolet ovat hyväksyneet tai sen on sovellettava ostajan aikomaan erityiskäyttöön, jonka ostaja on ilmoittanut myyjälle ja tämä on hyväksynyt aikomuksen.

Tuotteen vastaamattomuus määritellään kahden vuoden kuluttua siitä, kun tuote on toimitettu. Myyjän on sisällytettävä myymänsä tuotteen piilevät virheet takuun piiriin, jos virheet tekevät tuotteesta tarkoituksenmukaiseen käyttöön kelpaamattoman, tai jos ne vaikuttavat tuotteen käyttöön vähentävästi siten, että ostaja ei olisi ostanut tuotetta tai olisi maksanut siitä vähemmän, jos olisi tiennyt tämän. Ostajan on ilmoitettava esinevirheistä kahden vuoden kuluessa vian havaitsemisesta.

TIETOA ASIAKKAALLE

TIETOA YKSITYISYYDESTÄ

BRP ilmoittaa, että se tulee käyttämään yhteystietojasi turvallisuuteen ja taakkueseen liittyvissä asioissa. Lisäksi BRP ja sen tytäryhtiöt voivat käyttää asiakasluetteloan jakaakseen markkinointi- ja myynninedistämistietoja koskien BRP:n tuotteita ja sen tuotteisiin liittyviä tuotteita.

Sinulla on oikeus kysyä sinuun liittyviä tietoja tai korjata niitä, tai pyytää ne poistettavaksi suoramarkkinointiluettelosta. Ota siinä tapauksessa yhteys BRP:hen.

Sähköpostitse: privacyofficer@brp.com

Postitse: BRP
Senior Legal Counsel-Privacy Officer
726 St-Joseph
Valcourt QC
Canada
JOE 2LO

OSOITTEEN/OMISTAJAN MUUTOS

Jos osoitteesi on muuttunut, tai jos olet ATV:n uusi omistaja, muista ilmoittaa BRP:lle joko:

– postittamalla yksi alla olevista korteista

Mikäli omistussuhde muuttuu, liitä mukaan todistus siitä, että edellinen omistaja on suostunut luovutukseen.

BRP:lle ilmoittaminen on erittäin tärkeätä, jopa rajoitetun takuun umpeutumisen jälkeen, koska siten BRP:llä on mahdollisuus tavoittaa tarvittaessa ATV:n omistaja, esim. kun ryhdytään suorittamaan turvallisuudesta johtuvia palautuspyyntöjä. BRP:lle ilmoittaminen on omistajan vastuulla.

VARASTETUT TUOTTEET: Jos henkilökohtainen ATV:si varastetaan, siitä pitäisi ilmoittaa BRP:lle, tai valtuutetulle Can-Am -jälleenmyyjälle. Pyydämme ilmoittamaan nimen, osoitteen, puhelinnumeron, ajoneuvon tunnistusnumeron, ja päivän, jolloin varkaus tapahtui.

Pohjois-Amerikka

BOMBARDIER RECREATIONAL PRODUCTS INC.

Warranty Department
75 J.-A. Bombardier Street
Sherbrooke QC J1L 1W3
Canada

Pohjoismaat

BRP FINLAND OY

Service Department
Isoaavantie 7
FIN-96320 Rovaniemi

Muut maailman maat

BRP EUROPEAN DISTRIBUTION

Warranty Department
Chemin de Messidor 5-7
1006 Lausanne
Switzerland

***Tämä sivu on
tarkoituksella tyhjä***

OSOITTEENMUUTOS OMISTAJAN MUUTOS

AJONEUVON TUNNISTUSNUMERO

--	--	--	--	--	--	--	--	--	--	--	--	--	--	--	--	--	--	--	--

Mallinnumero

Ajoneuvon tunnistusnumero (V.I.N.)

VANHA OSOITE
TAI EDELLINEN OMISTAJA

NIMI

KATU

NRO

HUONEISTO

PAIKKA

LÄÄNI

ZIP/POSTINUMERO

MAA

PUHELIN

UUSI OSOITE
TAI UUSI OMISTAJA

NIMI

KATU

NRO

HUONEISTO

PAIKKA

LÄÄNI

ZIP/POSTINUMERO

MAA

PUHELIN

IV00A2F

SÄHKÖPOSTIOSOITE

OSOITTEENMUUTOS OMISTAJAN MUUTOS

AJONEUVON TUNNISTUSNUMERO

--	--	--	--	--	--	--	--	--	--	--	--	--	--	--	--	--	--	--	--

Mallinnumero

Ajoneuvon tunnistusnumero (V.I.N.)

VANHA OSOITE
TAI EDELLINEN OMISTAJA

NIMI

KATU

NRO

HUONEISTO

PAIKKA

LÄÄNI

ZIP/POSTINUMERO

MAA

PUHELIN

UUSI OSOITE
TAI UUSI OMISTAJA

NIMI

KATU

NRO

HUONEISTO

PAIKKA

LÄÄNI

ZIP/POSTINUMERO

MAA

PUHELIN

IV00A2F

SÄHKÖPOSTIOSOITE

ATV MALLI nro. _____

AJONEUVO
TUNNISTUSNUMERO (V.I.N.) _____

MOOTTORIN
TUNNISTUSNUMERO (E.I.N.) _____

Omistaja: _____

NIMI

KATU

NRO

HUONEISTO

PAIKKA

LÄÄNI

ZIP/POSTINUMERO

Ostopäivämäärä _____
| | | |
VUOSI KUUKAUSI PÄIVÄ

Takuun päättymispäivä _____
| | | |
VUOSI KUUKAUSI PÄIVÄ

Jälleenmyyjä täyttää myyntihetkellä.

JÄLLEENMYYJÄN LEIMA

Varmista myyvältä jälleenmyyjältäsi, että ajoneuvosi on rekisteröity BRP:llä.

Tätä käsikirjaa luettaessa on muistettava että:

 **VAROITUS**

Osoittaa mahdollista vaaratilannetta, joka voi johtaa vakavaan loukkaantumiseen tai kuolemaan, ellei sitä vältetä.

! VAROITUS

AJONEUVON KÄYTTÖ VOI OLLA VAARALLISTA. Kolari tai ympäripyörähdys voi sattua helposti, jopa rutiininomaisten toimenpiteiden yhteydessä, kuten kääntyminen ja rinteessä tai esteiden yli ajettaessa ilman asianomaisia varotoimia.

VAKAVA LOUKKAANTUMINEN TAI KUOLEMA voi olla seurauksena, ellei näitä ohjeita noudateta:

- **ENNEN ATV:N KÄYTTÖÄ LUE KÄYTTÄJÄN KÄSIKIRJA JA KAIKKI TUOTTEESSA OLEVAT TURVALLISUUSTARRAT.**
- **ÄLÄ KOSKAAN KÄYTÄ ATV:TÄ ILMAN KUNNOLLISIA OHJEITA.** Vasta-alkajien on suoritettava asiantuntijan vetämä harjoituskurssi.
- **ÄLÄ KOSKAAN KULJETA MAX-MALLEISSA ENEMPÄÄ KUIN YHTÄ MATKUSTAJAA.** Lisää vaaraa menettää hallinnan, jos kuljetat useampaa kuin yhtä matkustajaa.
- **ÄLÄ KOSKAAN KULJETA MATKUSTAJAA YHDENISTUTTAVALLA AJONEUVOLLA.** Lisää vaaraa menettää hallinnan, jos kuljetat matkustajaa.
- **ÄLÄ KOSKAAN AJA TÄLLÄ ATV:LLÄ KESTOPÄÄLLYSTETYLLÄ PINNALLA.** Lukuun ottamatta lyhyitä matkoja, hitaalla nopeudella, ja siirtääksesi ajoneuvon yhdestä maastopaikasta toiseen.
- **NOUDATA AINA TIELIIKKENNESÄÄNTÖJÄ JA -ASETUKSIA** kun kuljetat ajoneuvoa ajoradalla, vaikka kyseessä olisi hiekk- tai soratie.
- **KULJETTAJAN JA MATKUSTAJAN (MAX-MALLIT) ON AINA KÄYTETTÄVÄ HYVÄKSYTTYÄ KYPÄRÄÄ,** silmäsuojuksia ja suojavaatetusta.
- **ÄLÄ KOSKAAN AJA TÄTÄ AJONEUVOA ALKOHOLIN TAI HUUMEIDEN VAIKUTUKSEN ALAISENA.** Kyseiset aineet hidastavat reaktiokykyä ja huonontavat arviointikykyä.
- **ÄLÄ KOSKAAN AJA TÄLLÄ ATV:LLÄ LIIAN LUJAA.** Lisää vaaraa menettää hallinnan, jos ajat tätä ajoneuvoa maastoon, näkyvyyteen tai kokemukseesi nähden liian kovalla vauhdilla. Tämän ajoneuvon suurin sallittu ajonopeus on 65 km/t.
- **ÄLÄ KOSKAAN YRITÄ TAKAPYÖRILLÄ AJOA, HYPPIJÄ, TAI MUITA TEMPPUJA.**

**KÄYTTÄJÄN KÄSIKIRJA
OUTLANDER 400 EFI ja
OUTLANDER MAX 400 EFI**

**2012
219 702 176**