

EVINRUDE

E-TEC

EVINRUDE



2007 BRUGSANVISNING

40-60
EL, PL

215764 DA

FINESSENE KORT FORTALT

Let at eje og betjene

- 3-årig begrænset garanti
- Ingen planlagt vedligeholdelse hos forhandleren i 3 år med normalt fritidsbrug
- Ingen indkøringsperiode
- *E-Start-System* (afhænger ikke af batteri)
- Digital motorstyring
- Selvskyllende kølingsystem
- Langsigtet opbevaringsdesign
- Forenklet procedure til vinterklargøring
- Intet elektrisk strømforbrug i den tilstand, hvor nøglen står på Off
- Digital diagnosticering
- Superlavt olieforbrug

Holdbar og pålidelig

- Komplet rustbeskyttelse
- *Evinrude E-TEC* smøringssystem
- Automatisk kalibreret sammenkobling
- Robust brugsdesign
- Posi-Lock-spænder
- Digital diagnosticering
- Vandpumpe med ekstra kapacitet
- Kraftigt tryk, stor gearkasse
- Dobbelte platintændrør
- Vibrationsisoleret elektronik
- Remfrit opladersystem til 25 ampere
- Termostater af rustfrit stål
- Stempelringe med front af nikkel/krom
- Tilslutningsstænger/krumtapaksel med mikrofinish

Mere ren og stille

- Overensstemmelse med EPA 2006 og efterfølgende
- EU 2006 og efterfølgende Emissionsoverensstemmelse
- Californisk 3-stjernet emissionsoverensstemmelse
- Forseglet brændstofsysteem
- Designet med lav friktion (motoren har ingen gear, remme, kamme, olieskrabende ringe, eller mekanisk oliepumpe)
- Isolerede underpander i fuld længde
- Stille signaturlyd
- Luftindførsel/lyddæmper
- Luftomkørsel i tomgang

Nedenstående varemærker tilhører Bombardier Recreational Products Inc eller dets datterselskaber:

Evinrude®

Evinrude® *E-TEC*™

Evinrude®/*Johnson*® *Genuine Parts*

Evinrude®/*Johnson*® *XD100*™

Evinrude®/*Johnson*® *XD50*™

Evinrude®/*Johnson*® *XD30*™

S.A.F.E.™

SystemCheck™

2+4® *fuel conditioner*

Triple-Guard® *grease*

Trykt i EU.

© 2007 BRP US Inc. Alle rettigheder forbeholdes.

TM, ® Varemærker og indregistrerede varemærker, der tilhører Bombardier Inc. eller datterselskaber.

Kære Søfartsentusiast

Til lykke med dit køb af vores *Evinrude*[®] *E-TEC*[™] udenbordsmotor, som er førende på markedet! Med dit køb følger fuldstændig forpligtelse og støtte fra *Bombardier Recreational Products* team for udenbordsmotorer. Vi ved, at din *Evinrude E-TEC* udenbordsmotor vil give dig mange år med pålidelig brug, og vi håber, du vil nyde at bruge den i lige så høj grad som vi nød at designe og bygge dette nyskabende produkt.

Du kan være stolt over, at du har købt en *Evinrude E-TEC* udenbordsmotor, som har følgende fordele.

- **Let at øje og betjene** - Det betyder færre krav om vedligeholdelse, der tager tid og er dyrt. Din *Evinrude E-TEC* udenbordsmotor har gennemstrømmende kølingsystem, der modstår snavs og **ikke** kræver indkørsel, olieskift, oliefilter-skift eller dyr vinterklargøring. Som det allerbedste er der ikke planlagt nogen vedligeholdelse hos forhandleren i 3 år med normalt fritidsbrug - kun almindelige snusformuftige kontroller før søsætning og med jævne mellemrum korrosionskontrol, når den benyttes til at sejle i saltvand.
- **Mere ren og stille** - Din *Evinrude E-TEC* udenbordsmotor har den mere stille signaturlyd for *Evinrude*, som kan kappes med enhver konkurrerende udenbordsmotor. desuden er *Evinrude E-TEC* udenbordsmotoren i overensstemmelse med de strengeste emissionsregler for udenbordsmotorer, som er fastsat af EPA, EU og Californien, og dens forseglede brændstofsysteem minimerer emissioner via fordampning.
- **Holdbarhed, kvalitet og pålidelighed** - Din *Evinrude E-TEC* udenbordsmotor udnytter dokumenterede, yderst holdbare motorkomponenter, såsom stempler, der er fremstillet af et materiale, som NASA har udviklet, og som er 2,5 gange stærkere end konkurrerende stempler. Der er ingen remme, taljer, motorgear, kamme, olieskrabende ringe eller mekaniske oliepumper, som kan forårsage problemer. *Evinrude E-TEC E-Start* systemet giver let og hurtig start hver gang og dens komplette tændmagnetelektronik er ikke afhængigt af et batteri. Alt dette garanterer, du kommer af sted ud over vandet og, hvad der er endnu vigtigere, kommer helskindet tilbage igen.
- **Usædvanlig elegance** - Vi har lagt grundige overvejelser bag stilen såvel som bag teknologien. Vi ved at form og funktion følges ad, derfor lavede vi en motorhjelme, der er ergonomisk korrekt - for det tilfældes skyld at du nogensinde skulle få brug for at løfte den af. Den emballeringsstil, du finder under motorhjelmen, har aldrig nogensinde før været set inden for branchen for udenbordsmotorer. Med indstøbt farve er din *Evinrude E-TEC* udenbordsmotor også mere modstandsdygtig over for affarvning, knubs, afskalning eller revner end nogen anden udenbordsmotor på markedet, hvilket gør, at din udenbordsmotor vedbliver med at se godt ud i mange år.

Som virksomhed er vi stolte over, at du har købt denne teknologisk førende *Evinrude E-TEC* udenbordsmotor. Vi siger dig tak for handlen og ønsker, at du må få glæde af den mange år.

God sejlads,



Roch Lambert

Vicepræsident, administrerende direktør
Udenbords motorer

INDHOLDSFORTEGNELSE

OM DENNE VEJLEDNING	3
VIGTIGE SIKKERHEDSMEDDELELSER	4
SÅDAN BRUGES DIN EVINRUDE E-TEC UDENBORDSMOTOR	
KOMPONENTIDENTIFIKATION	8
START, STOP, GEARSKIFT	10
OLIE OG BRÆNDSTOF	13
INSTRUMENTER OG STYREMEKANISMER	16
BETJENING	21
RUTINEINSPEKTIONENS KONTROLLISTE	30
VEDLIGEHOLDELSE	
OPLYSNINGER OM MOTOREMISSIONER	32
VEDLIGEHOLDELSESPLAN	33
OPBEVARING	34
FEJLFINDING	37
PRODUKTINFORMATION	
RIGGING OG TILBEHØR	40
JUSTERINGER	43
SPECIFIKATIONER	44
INFORMATION OM PRODUKTGARANTI	45
ADRESSEÆNDRING / OVERDRAGELSE AF EJERSKAB	51
MODTAGELSE BEKRÆFTET	53
PARATHEDSTEST	55
OFTE STILLEDE SPØRGSMÅL	56

OM DENNE VEJLEDNING

Denne førervejledning er en uundværlig del af din nye *Evinrude E-TEC* udenbordsmotor. Den indeholder relevante oplysninger, der, hvis de følges, vil give dig det indgående kendskab, der er nødvendigt for korrekt betjening, vedligeholdelse, pasning og - først og fremmest - sikkerhed. Sikkerhed er vores førsteprioritet, og den bør også være din. Det anbefales på det kraftigste, at du læser denne vejledning fra første til sidste side. Jo mere du ved og forstår om din *Evinrude E-TEC* udenbordsmotor, jo større sikkerhed og glæde får du ud af at bruge den. Ved at følge denne henstilling kommer du helt sikkert i besiddelse af alle de oplysninger, der er afgørende for din egen sikkerhed, eventuelle passagerers samt andre søfarendes sikkerhed.

Denne førervejledning identificerer vigtige sikkerhedsmeddelelser.

Selvom selve læsningen af sådanne oplysninger ikke afværger faremomentet, så vil viden om og anvendelse af oplysningerne fremme udenbordsmotorens korrekte brug.



Advarselssymboler i denne vejledning

Howdan kan du reducere faren for dødsfald, person- eller eventuelle tingskader? Denne førervejledning besvarer sådanne spørgsmål, som findes i bokse, der er markerede af symbolet for sikkerhedsadvarsel. Det er tvingende nødvendigt at du læser, forstår og overholder disse kommentarer.

Denne vejledning skal altid opbevares i en vandtæt pose sammen med udenbordsmotoren, mens den anvendes. Hvis produktets ejerskab overføres til en anden, skal denne vejledning videreleveres til de nye ejere.

En ansvarlig, oplyst søfarende vil få fuld glæde af at sejle og vil sejle sikkert blandt andre søfarende. I USA gennemføres kurser i søfartssikkerhed af U.S. Coast Guard Auxiliary, U.S. Power Squadron og nogle afdelinger af Røde Kors. For at få oplysninger om kurserne, ring gratis til 1-800-336-BOAT, hvis du befinder dig i USA.

For at få flere oplysninger om sikkerhed og reglementer til søs, ring til:

- U.S. Coast Guard Boating Safety Hotline
- 1-800-368-5647.

Er du uden for Nordamerika, vær venlig at kontakte Forhandleren eller distributøren for nærmere oplysninger om søfartssikkerhed.

Denne førervejledning anvender følgende stikord til at identificere vigtige sikkerhedsmeddelelser.



FARE



Viser at der foreligger en umiddelbart farlig situation, der, medmindre den undgås, VIL medføre døden eller alvorlig tilskadekomst.



ADVARSEL



Viser en potentielt farlig situation, der, hvis den ikke undgås, KAN medføre alvorlig tilskadekomst eller døden.



FORSIGTIG



Viser en potentielt farlig situation, der, medmindre den undgås, MULIGVIS medfører en mindre eller moderat person- eller tingskade. Den kan også bruges til at advare mod praksis, der ikke er sikker.

VIGTIGT: Viser oplysninger, der medvirker til at forebygge skader på maskineri og ses ved siden af oplysninger, der har med produktets korrekte samling og drift at gøre.

Disse sikkerhedsnotitser betyder følgende:

GIV AGT!

PAS PÅ!

DIN SIKKERHED STÅR PÅ SPIL!

Bombardier Recreational Products (BRP) har desuden fundet frem til vigtige informationer, der er afgørende for betjeningen af din *Evinrude E-TEC* udenbordsmotor.



Vigtige informationen ses i hele denne vejledning i grå bokse med en nøgle over teksten. Disse fremhævede oplysninger er livsvigtige referencer, når udenbordsmotoren benyttes.

VIGTIGE SIKKERHEDSMEDDELELSER

Denne førervejledning indeholder oplysninger, der er vigtige som en hjælp til at forhindre personskader eller skader på materiel. Sikkerhedsmeddelelser ses i hele denne vejledning i det relevante afsnit.



ADVARSEL












Vær forsigtig! Menneskelige fejl skyldes mange forskellige faktorer: førerens sjuks, træthed, overlæsning, uopmærksomhed, manglende kendskab til produktet, medicin eller stoffer og alkohol - for blot at nævne nogle få muligheder. Skader på båd og udenbordsmotor kan repareres i løbet af kort tid, hvimod alvorlig tilskadekomst eller dødsfald ikke kan.

Sørg for at følge alle sikkerhedsadvarsler og -anbefalinger både for din egen og alle andres sikkerhed. Se ikke bort fra nogen af de sikkerhedsmæssige forholdsregler og instrukser.

Enhver, der skal betjene båden, skal først læse og forstå denne vejledning, før de får lov at betjene båden og udenbordsmotoren.

SIKKERHEDSMÆSSIGE FORHOLDSREGLER - Generelle

-  For fuldt ud at værdsætte den glæde, fornøjelse og spænding, der er ved at sejle, er der nogle grundregler, som enhver søfarende bør iagttage og følge. Nogle regler kan være nye for dig, mens andre virker som almindelig sund fornuft eller helt indlysende... uanset hvad, så tag dem alvorligt!
-  Mindst én af passagererne bør være i stand til at kunne føre båden, hvis der opstår en nødsituation.
-  Alle passagerer bør vide, hvor nødudstyret er placeret, og hvordan det bruges.
-  Kend søfartslovene og adlyd dem.
-  Alt sikkerhedsudstyr og personlige redningsveste og -anordninger skal være i god stand og egnede til din bådtype. Overhold altid de reglementer, der gælder for din båd.
-  Husk på at benzindampe er brandfarlige og kan eksplodere. Overhold altid proceduren for brændstofpåfyldning i denne førervejledning samt dem, du får ved benzinstationen. Kontrollér altid brændstofføjden før brug og undervejs. Følg det princip, der siger 1/3 brændstof til bestemmelsesstedet, 1/3 tilbage plus 1/3 brændstof i reserve. Medbring ikke reservebrændstof eller brandfarlige væsker i nogen form for opbevarings- eller motorrum.
-  Der skal altid sørges for ordentlig ventilation, mens motoren kører, så man undgår at akkumulere kullite (CO), som er uden lugt, farve og smag, og som kan medføre bevidstløshed, hjerneskader eller døden, hvis det inhaleres i tilstrækkeligt store koncentrationer. Akkumulering af kullite kan forekomme, mens båden er i dok, ligger for anker eller sejler samt på mange indelukkede områder, f.eks. i bådens kabine, førerhus, svømmeplatform og stavne. Det kan forværres eller forårsages af vejret, fortøjnings- og driftsforhold samt af andre både. Undgå udstødningsdunster fra egen motor eller andre bades, sørg for ordentlig ventilation, stands motoren, når der ikke er brug for den, og vær bevidst om faren for træk, der blæser tilbage, samt andre betingelser, der bevirker at CO akkumuleres. I høje koncentrationer kan CO være dødelig i løbet af få minutter. Svagere koncentrationer er mindst lige så dødsensfarlige over et længere tidsrum.
-  Undgå at stå op eller pludseligt at forskyde vægten i letvægtsbåde.
-  Sørg for at passagererne forbliver siddende i deres sæder. Bådens forstav, ræling, tværbom og sæde-rygge må ikke bruges som siddepladser.

SIKKERHEDSFORHOLDREGLER -

Montering og vedligeholdelse

- ⚠ Insister på at alle passagerer bruger personlige redningsveste- og anordninger, der er godkendte af Søfartsstyrelsen, når sejlforholdene er farlige, samt at børn og folk, der ikke kan svømme, bruger dem hele tiden.
- ⚠ Sejl meget forsigtigt og med meget langsom hastighed i smult vande. Grundstødning eller pludselige stop kan medføre person- eller tingskade. Vær også på vagt over for affald eller genstande i vandet.
- ⚠ Sørg for at have et godt kendskab til de farvande, du færdes i. Denne udenbordsmotors gearkasse når ned under vandoverfladen, og den kan derved komme i kontakt med forhindringer under vandet. Kommer den i kontakt med forhindringer under vandet kan det medføre, at du mister herredømmet og personskader.
- ⚠ Respektér kølvandsfri zoner, andre søfarende retligheder og miljøet. Som "kaptajn" og bådejer er du ansvarlig for skader på andre både, som din båds kølvand forårsager. Tillad ikke, at nogen smider affald udenbords.
- ⚠ Før ikke båden, hvis du har indtaget medicin eller alkohol.
- ⚠ Både med stor ydeevne har et højt forhold mellem kraft og vægt. Har du ikke erfaring med at styre en båd med stor ydeevne, så forsøg endelig ikke at betjene en ved eller tæt på dens tophastighed, før du har opnået den fornødne erfaring.
- ⚠ Lær alt om din båds og udenbordsmotors styring og betjening, før du tager ud på din første tur til søs eller medbringer passagerer. Såfremt du ikke har haft mulighed for at gøre det sammen med forhandleren, så øv dig i at sejle på et velegnet område og fornem der, hvordan hver styremekanisme reagerer. Lær alle styremekanismer grundigt kende, før du bruger gasreguleringen til mere end tomgang. Som bådfører er du den, der styrer, og du har ansvaret for sikker drift.
- ⚠ Udenbordsmotoren skal monteres korrekt. Er udenbordsmotoren ikke korrekt monteret, kan det medføre alvorlige personskader, døden eller tingskader. Vi anbefaler kraftigt, at FORHANDLEREN monterer din udenbordsmotor for at være sikker på, at den er korrekt monteret.
- ⚠ Giv ikke din båd mere kraft, end den kan klare, ved at bruge en motor, der overstiger de hestekræfter, der er vist på bådens kapacitetsplade. Får den for mange kræfter, kan det medføre, at du mister herredømmet. Er der ikke nogen kapacitetsplade på båden, så kontakt FORHANDLEREN eller bådens producent.
- ⚠ Når reservedele skal udskiftes, så brug *Evinrude®/Johnson® Genuine Parts* eller reservedele med de samme egenskaber, inklusive type, styrke og materiale. Bruges der reservedele af dårlig standard, kan det medføre tilskadekomst, eller at produktet ikke fungerer, som det skal.
- ⚠ Udfør kun serviceprocedurer, der er anført i denne førervejledning. Forsøg på at vedligeholde eller reparere udenbordsmotoren kan medføre personskader eller døden, hvis du ikke er bekendt med den korrekte service- og sikkerhedsprocedure. Yderligere oplysninger kan fås fra din autoriserede *Evinrude/Johnson* FORHANDLER. I mange tilfælde kræves der korrekte værktøjer og uddannelse for at udføre bestemte service- og reparationsprocedurer.
- ⚠ Sørg for hele tiden at holde båd og motor i bedste stand. Overhold **VEDLIGEHOLDSESPLAN** på side 33.
- ⚠ Brug din båd og udenbordsmotor hensigtsmæssigt og få glæde af dem begge. Glem ikke, at alle mennesker skal hjælpe andre søfarende, hvis der opstår en nødsituation.
- ⚠ Forebyg uheld fra kontakt med den roterende propel ved at fjerne propellen, før der udskylles eller udføres nogen form for vedligeholdelse.

PRODUKTREFERENCER, ILLUSTRATIONER OG SPECIFIKATIONER

Modelnummer _____

Serienummer _____

Købsdato _____

Tændingsnøgles nummer _____

BRP forbeholder sig retten til - uden varsel - at foretage ændringer af funktioner, specifikationer og om modeller kan fås, samt til at ændre enhver specifikation eller reservedel til hver en til, uden dermed at have nogen forpligtelse til at opdatere ældre modeller. De oplysninger, der findes i denne håndbog, bygger på de nyeste specifikationer, der var tilgængelige på udgivelsestidspunktet.

Fotografier og illustrationer, der bruges i denne vejledning, viser muligvis ikke aktuelle modeller eller udstyr, men de er tænkt som typiske billeder, der kun er referencer.

Bestemte systemfunktioner, der omtales i denne vejledning, findes måske ikke på alle modeller alle de steder, hvor de markedsføres.

Ejerens identifikation

USA og Canada - Forhandleren vil på købstidspunktet udfylde din udenbordsmotors registreringsformularer. Den del, du får, udgør bevis for ejerskab og købsdatoen.

Uden for USA og Canada - Kontakt din forhandler eller distributor for nærmere oplysninger.

Model- og serienumre

Model- og serienumrene er anført på en plade, som er fastgjort på agterspejlbeslaget eller drejebeslaget. Udfyld nedenstående med motorens:

Overensstemmelseserklæring

- Anvendelse af Europa-Rådets direktiver:
- Relevant(e) direktiv(er):
- Relevante harmoniserede standard(er):
- Produkttype:
- Producent:

Direktiv 2003/44/EC fritidsbåde
Direktiv 89/336/CEE elektromagnetisk kompatibilitet
Som Rådet og de relevante direktiver henviser til dem
Udenbords 2-stroke cyklus SI marinemotor
BRP US Inc.
10101 Science Drive
Sturtevant, WI 53177

Certifikat af typen EC:

Motormodel(ler)	Udstødningsemissioner Certifikat nummer	Lydemissioner Certifikat nummer
E150DPLSU, E150DPXSU, E150DLSLU, E150DHLSU, E150DCXSU, E175DPLSU, E175DPXSU, E175DLSLU, E175DCXSU, E200DPLSU, E200DPXSU, E200DLSLU, E200DCXSU	EXBOMB005	SDBOMB015
E115DPLSU, E115DPXSU, E115DLSLU	EXBOMB004	SDBOMB018

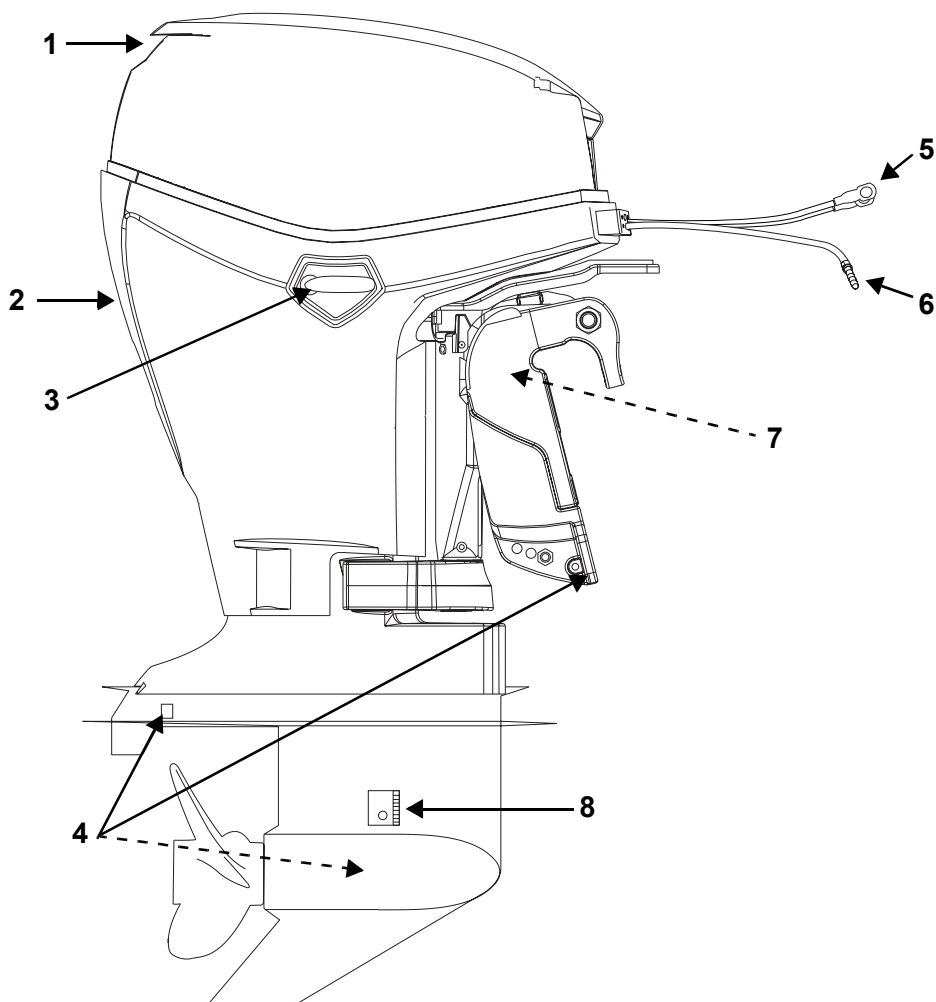
Jeg, undertegnede, erklærer hermed, at det herover specificerede produkt er i overensstemmelse med ovennævnte direktiver og standarder.

Fernando Garcia,

Direktør for myndighedsanliggender og PR

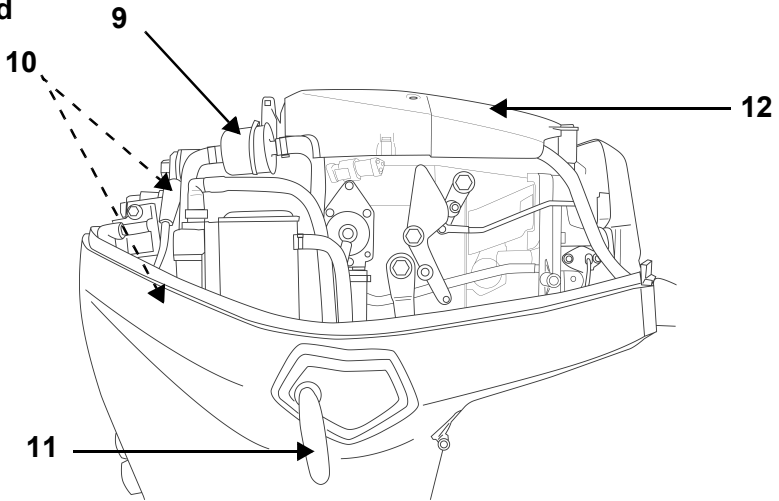
SÅDAN BRUGES DIN EVINRUDE E-TEC UDENBORDSMOTOR

KOMPONENTIDENTIFIKATION

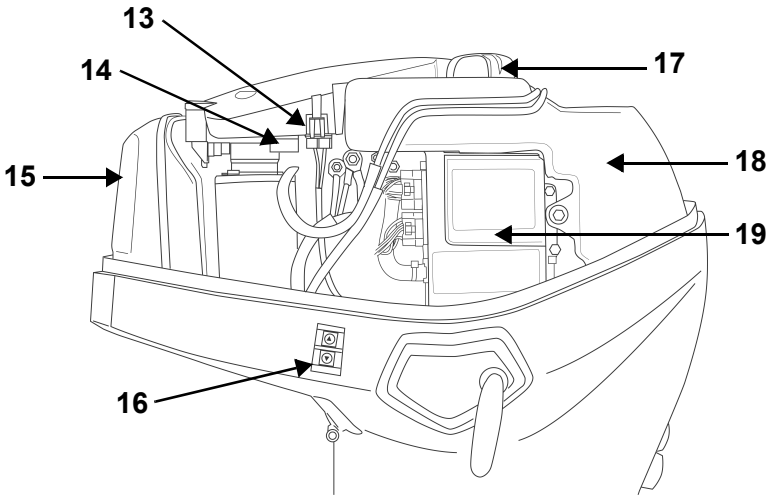


Punkt	Beskrivelse	Punkt	Beskrivelse
1	Luftindtag, tilhåndtag	5	Batterikabler
2	Vandpumpeindikator, udskylningsport	6	Brændstofrørstykke
3	Spænde til motordæksel	7	Tiltstøtte
4	Korrosionshæmmende anoder	8	Vandtilførselsfilter

Styrbord



Port



Punkt	Beskrivelse	Punkt	Beskrivelse
9	Brændstoffilter	15	Lyddæmper
10	Tændrør	16	Tiltkontakt til trailertransport (kun på powermodeller)
11	Spænde til motordæksel	17	Oliepåfyldningsdæksel
12	Svinghjulsbeskytter	18	Olietank
13	Sikring	19	EMM (dvs. Engine Management Module)
14	Reservesikring		

START, STOP, GEARSKIFT

SIKKERHEDSINFORMATIONER

FARE

Motoren må **IKKE** køre indendørs eller uden tilstrækkelig ventilation, og man må heller **IKKE** til-lade, at udstødningsdampe ophober sig inden for begrænsede eller indelukkede områder. Motorens udstødning indeholder kulilte, der kan forårsage alvorlige hjerneskader eller døden, hvis nogen indånder det.

FARE

Kommer nogen i kontakt med en roterende propeller er resultatet sandsynligvis alvorlig tilskade-komst eller døden. Se efter at der ikke er nogen mennesker i nærheden af motoren og opløds-ningsområdet, før motoren startes eller båden betjenes. Tillad ikke at nogen kommer i nærheden af propelleren, heller ikke selv om motoren er standset. Bladene kan være knivskarpe, og pro-pelleren kan fortsætte med at dreje, selv efter motoren er standset. Stands altid motoren, når den er i nærheden af mennesker i vandet.

ADVARSEL

Motordækslet skal beskytte maskineriet. Uden-bordsmotoren må **IKKE** køre, mens dækslet er af, medmindre der udføres vedligeholdelse eller nød-start, og vær i så tilfælde omhyggelig med at holde hænder, hår og påklædning godt væk fra alle bevægelige dele. Kontakt med bevægelige dele kan forårsage tilskadekomst.

⚠ Stands altid for motoren, når båden er i nærheden af mennesker, som er i vandet.

⚠ Sørg for at have et godt kendskab til de farvande, du færdes i. Denne udenbordsmotors gearkasse når ned under vandoverfladen, og den kan derved komme i kontakt med forhindringer under vandet. Kommer den i kontakt med forhindringer under vandet kan det medføre, at du mister herredømmet og per-sonskader.

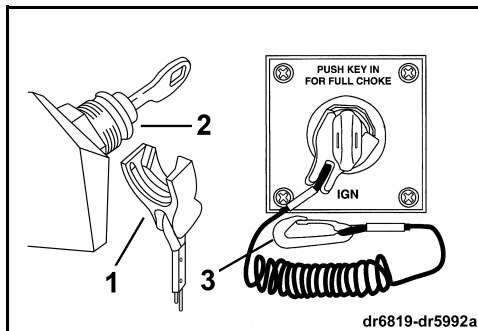
MOTORENS START

Læs **RUTINEINSPEKTIONENS KONTROLLISTE** på side 30 for kontroller før søsætning, før din *Evinrude E-TEC* udenbordsmotor tages i brug.

Der **SKAL** tilføres vand til motoren, før der gøres forsøg på at starte den. Der kan meget hurtigt opstå motorskader.

Sørg for at vandindførselsfiltrene er nede under vandover-fladen.

Tilslut klemmen til nødstop/nøglekontakten. Hæft sikker-hedslinen til et **solidt** sted på førerens på klædning eller redningsvest - ikke til et sted, hvor den let kan blive revet af - i stedet for at den aktiverer stopkontakten.



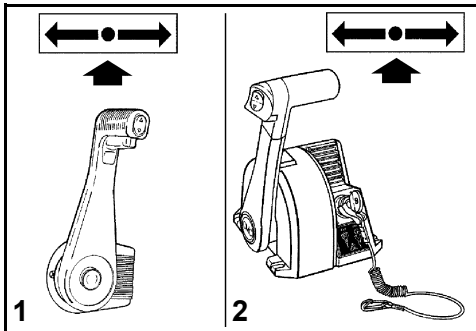
1. Klemme
2. Nødstopklemme/nøglekontakt
3. Sikkerhedsline

VIGTIGT: Motoren starter og arbejder, uden at klemmen er forbundet med nøglekontakten. Føreren skal altid bruge klemmen og sikkerhedslinen, mens motoren kører. Læs **Nødstop og nøglekontakt** på side 20.

ADVARSEL

Anvend altid sikkerhedslinen, når du sejler med båden, så båden ikke forsvinder uden for række-vidde, og så faren for personlig tilskadekomst eller døden reduceres.

Flyt fjernbetjeningshåndtaget til positionen NEUTRAL.



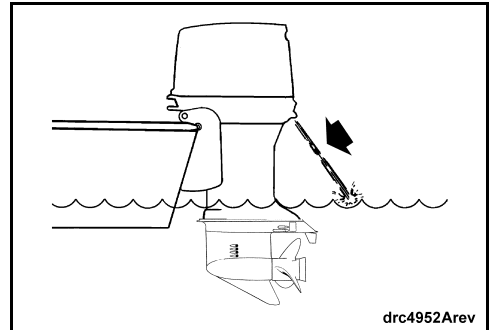
1. Forsænket, sidemonteret kontrol
2. Topmonteret kontrol

Hver gang nøglekontakten drejes fra OFF til ON, gennemfører advarselssystemet en selvtest. Læs **MOTØRKONTROL** på side 16. Hvis advarselssystemet ikke gennemfører en selvtest ved opstart, så kontakt forhandleren.

Reagerer udenbordsmotoren ikke normalt på denne startprocedure, eller den nægter at starte, henvises der til **FEJLFINDING** på side 37.

Efter motoren starter

Kontrollér vandpumpens indikator. En konstant vandstrøm viser, at vandpumpen fungerer, som den skal. Hvis der ikke ses en konstant vandstrøm fra vandpumpen, stop motoren. Læs **OVEROPHEDNING AF MOTOREN** på side 18.



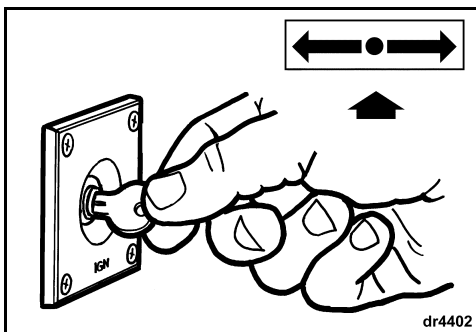
drc4952Arev

ADVARSEL

Hvis der bruges en fjernbetjening, der ikke forebygger start-i-gear, så kan udenbordsmotoren startes, mens den er i gear. Forebyg bådens uventede bevægelse ved altid at starte udenbordsmotoren, mens den er i NEUTRAL:

Før **IKKE** gasreguleringen fremad før opstart. Fremføring af gasreguleringen tilsidesætter det elektroniske system til tomgangsregulering. Efter motoren starter, øger motorstyringsmodulet (EMM) automatisk tomgangshastigheden en smule. Tomgangshastigheden mindskes, efterhånden som motoren opvarmes. Målerlamperne for SystemCheck tændes, hvis gasreguleringen føres fremad.

Drej nøglekontakten med uret helt hen til positionen START. Drej ikke på startnøglen i mere end 20 sekunder.



dr4402

VIGTIGT: Starteren kan tage skade, hvis den arbejder **uafbrudt** i mere end 20 sekunder.

Slip nøglen, når motoren starter.

Hvis motoren ikke starter, så slip nøglen et øjeblik og prøv så igen.

STANDSNING AF MOTOREN

Flyt kontrolhåndtaget til NEUTRAL.

Drej nøglekontakten mod uret til positionen OFF. Tag nøglen ud i perioder, hvor båden er uden opsyn.

► SÅDAN BRUGES DIN EVINRUDE E-TEC UDENBORDSMOTOR

GEARSKIFT OG HASTIGHEDSKONTROL

VIGTIGT: Kontrollér omhyggeligt, at alle styre- og motorsystemer fungerer som de skal, før der sejles. Sæt IKKE motoren i frem- (FORWARD) eller bakgear (REVERSE), mens den er slukket.

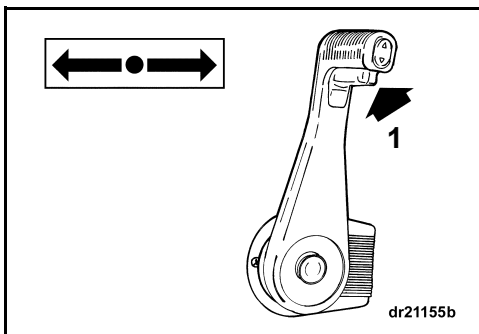
Hvis nedenstående anvisninger er uegnede til din båds styring, så kontakt forhandleren, før der gøres mere.

Gearskift

Mens motoren kører og kontrolhåndtaget er i NEUTRAL.

Sidemonteret kontrol

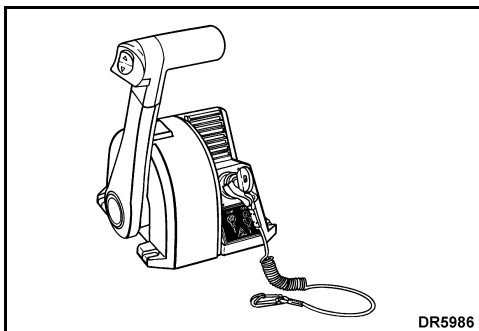
Løsn styrehåndtaget (løft den neutrale låsetap ved at klemme om håndgrebet). Bevæg hurtigt og beslutsomt styrehåndtaget frem eller tilbage, indtil det kobler ind fordybningen i gearet.



1. NEUTRAL låsetap på håndgreb

Topmonteret kontrol

Bevæg hurtigt og beslutsomt styrehåndtaget frem eller tilbage, indtil det kobler ind fordybningen i gearet.



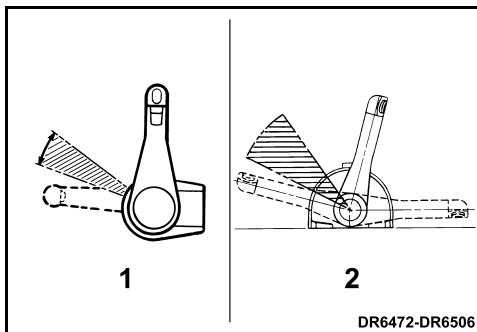
VIGTIGT: Når der skiftes fra fremadgående (FORWARD) til bakgear (REVERSE) eller omvendt, så hold pause i NEUTRAL, indtil motoren er i tomgang, og båden har sagt farten.

Hastighedsregulering

Efter motoren er sat i gear, bevæg styrehåndtaget langsomt i samme retning, så hastigheden øges.

BRÆNDSTOFØKONOMI

Området for økonomisk gasregulering kan spare brændstof, alt afhængigt af bådens last og skibsskrogets udformning. Når båden når op på tophastighed, så reducer hastigheden fra fuld fart (FULL SPEED) til det økonomiske område for gasregulering. Derved spares der brændstof med minimalt mindre hastighed.



1. Sidemonteret kontrol
2. Topmonteret kontrol

OLIE OG BRÆNDSTOF

OLIESYSTEM

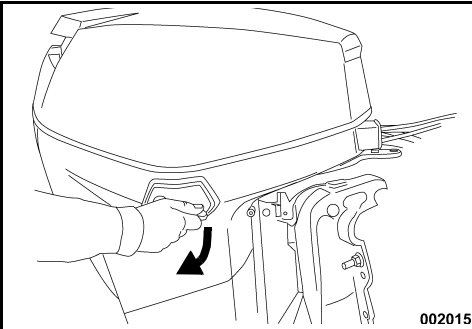


Såfremt advarselampen "LOW OIL" lyser, er der ca. 5 timers normal driftstid tilbage, før der ikke er mere olie, når der anvendes TC-W3RL olie. Hvis der bruges *Evinrude/Johnson XD100™* olie, er der ca. 10 timers normal driftstid tilbage. Den olietank, der er ombord, skal fyldes igen, så snart det er hensigtsmæssigt. Læs **OPSPÆDNING AF OLIESYSTEMET** på side 13.

VIGTIGT: Sørg altid for at olietanken "toppes op" før langvarig brug eller lange sejladser.

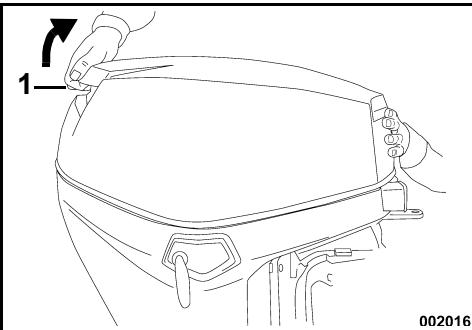
SÅDAN FYLDES OLJETANKEN

Spænderne på motordækslet ved port og styrbord løsnes ved at dreje hvert håndtag nedad.



002015

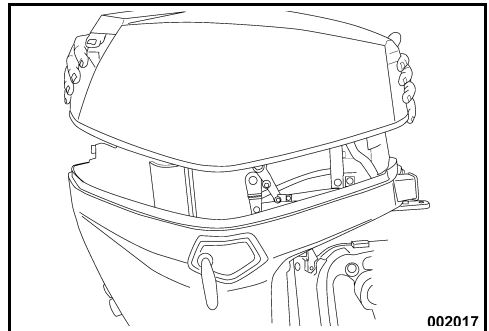
Træk opad i tilhåndtaget, så motordækslets forsegling løsnes på motordækslet.



002016

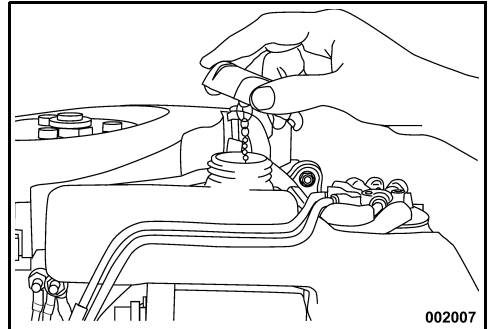
1. Tilhåndtag

Tag motordækslet af for at kunne komme til olietanken.



002017

Fjern påfyldningshætten og fyld tanken med det anbefalede smøremiddel til udenbordsmotorer, som specificeret i **OLIEBEHOV** på side 14.



002007

Sæt påfyldningshætten på igen og stram godt til. Monter igen øverste motordæksel.

VIGTIGT: Olietankens kapacitet er på 1,9 liter (2 qt.).

OPSPÆDNING AF OLIESYSTEMET



Oliesystemet skal opspædes, før udenbordsmotoren anvendes igen, såfremt:

- Du er løbet helt tør for olie, eller
- Udenbordsmotoren er lagt ned i forbindelse med transport eller opbevaring.

Opspæd oliesystemet ved at udføre vinterklargøringen. Læs **LANGE PERIODER (KLARGØRING TIL VINTE-REN)** på side 35.

OLIEBEHOV



Følgende olier til udenbordsmotorer anbefales til brug med *Evinrude E-TEC* udenbordsmotor:

- *Evinrude/Johnson XD100*;
- *Evinrude/Johnson XD50™* eller
- *Evinrude/Johnson XD30™*.

Mærkeolierne fra *Evinrude/Johnson* er sammensat, så de får motoren til at yde sit bedste, samtidig med at de regulerer aflejringer i stempel- og forbrændingskamre, giver optimal smøring og sikrer, at tændrørene holder længst muligt.

***Evinrude/Johnson XD100* olie er den foretrukne olie til din *Evinrude E-TEC* udenbordsmotor.** Den er sammensat med særlige additiver, der giver renere forbrænding og mindre forbrug. Denne syntetiske blandingsolie giver også den bedste smøring og toppræstationer.

VIGTIGT: Når der sejles, hvor temperaturen er under 0°C (32°F), skal der anvendes *Evinrude/Johnson XD100* olie.

For at opnå yderligere beskyttelse og reducere omkostningerne kan en autoriseret forhandler programmere din *Evinrude E-TEC* udenbordsmotors *EMM* til at skære normalt olieforbrug ned til halvdelen ved hjælp af *Evinrude/Johnson XD100*, når der sammenlignes med brugen af almindelig olie. **Kun en autoriseret *Evinrude* forhandler kan programmere din udenbordsmotor, så den får denne fordel.**

Hvis man ikke kan skaffe mærkeolierne fra *Evinrude/Johnson*, skal man bruge en olie, der indfried certificeringsstandarderne NMMA TC-W3RL.

VIGTIGT: Såfremt din *EMM* er blevet programmeret til *Evinrude/Johnson XD100*, så må der IKKE anvendes nogen anden type olie, medmindre det er i en nødsituation. I tilfælde af at *Evinrude/Johnson XD100* ikke kan skaffes i en kort periode, er det tilladt for **kun-en-enkelt-gang** at bruge en olie, der overholder NMMA TC-W3RL certificeringsstandarderne. Hvis man ophører med at bruge *Evinrude/Johnson XD100*, så SKAL man først vende tilbage til forhandleren, så man kan få *EMM* omprogrammeret tilbage til den oprindelige fabriksindstilling.

VIGTIGT: Undladelse af at følge oliespecifikationerne kan gøre motorgarantien ugyldig, hvis der forekommer et svigt, der skyldes forkert smøring.

BRÆNDSTOFBEHOV



ADVARSEL



Benzin er yderst brandfarlig og overordentlig eksplosiv under bestemte forhold. Følg instrukserne i dette afsnit til punkt og prikke. Forkert håndtering af brændstof kan medføre tingskader, alvorlige personskader eller døden.

Brændstoftlækager udgør en fare for brand og eksplosion. Alle dele i brændstofsyste­met bør undersøges hyppigt og udskiftes, hvis der opdages tegn på nedslidning eller lækager. Inspicér brændstofsyste­met hver gang brændstof fyldes på, hver gang motordækslet fjernes og årligt.

Overhold disse instrukser, så sikkerheden er i orden, mens der håndteres brændstof:

- Stands altid motoren, før der fyldes brændstof på.
- Tillad aldrig at nogen andre end en voksen fylder brændstof på tanken.
- Fyld ikke brændstoftanken helt op, ellers kan brændstoffet flyde over, når det udvider sig på grund af solens opvarmning.
- Fjern bærbare brændstoftanke fra båden, før der fyldes brændstof på.
- Tør altid det brændstof af, der spildes.
- Ryg ikke og tillad ikke åben ild eller gnister eller brug af elektriske anordninger, såsom mobiltelefoner, i nærheden af en brændstoftlækage, eller mens der fyldes brændstof på.
- Arbejd altid på et sted med god ventilation.

VIGTIGT: Brug altid frisk benzin. Benzin oxideres, hvilket er ensbetydende med mindre oktan, flygtige forbindelser samt generering af gummi- og lakaflejringer, der kan nedbryde brændstofsyste­met.

Minimum oktan

Din udenbordsmotor er certificeret til at fungere på blyfri benzin med en oktan, der er normeret til at være lig med eller højere end:

- 90 RON - Uden for USA.
- 87 (R+M)/2 AKI - I USA.

Brug af blyfri benzin, der indeholder methyltertiærbutylether (MTBE) er **KUN** acceptabel, hvis indholdet af MTBE ikke overstiger 15% af volumen.

Alkoholbrændstoffer

Udenbordsmotoren er udformet til at fungere med de specificerede brændstoffer, men vær opmærksom på følgende:

- Bådens brændstofs-system kan stille andre krav med hensyn til brug af alkoholbrændstoffer. Læs bådejerens vejledning.
- Alkohol tiltrækker og binder fugtighed, hvilket kan bevirke, at metaldele i brændstofs-systemet rustner.
- Brændstoffer med iblandet alkohol kan forårsage problemer med motorens ydeevne.

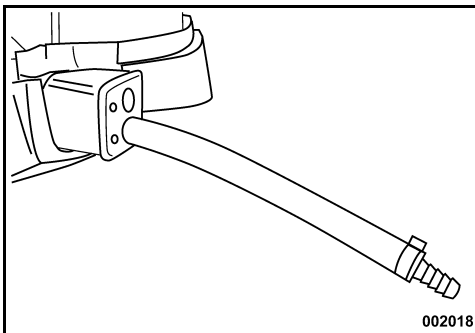
Brug af alkoholforstærkede brændstoffer er **KUN** acceptabelt, hvis alkoholen ikke overstiger:

- 10% ethanol af volumen, eller
- 5% methanol med 5% hjælpefortyndere af volumen.

BRÆNDSTOFSYSTEMETS DRIFT

Sådan tilsluttes brændstofslangen

- 1) Hvis brændstofslangen bliver adskilt af nogen grund, så forsegl den for at forhindre spild. Sæt hætte på brændstofrørstykket, så det ikke bliver forurenet.
- 2) Tilslut brændstofslangen til brændstofrørstykket på 9 mm (3/8 in.). Gør slangen solid fast med klemmen (18,5 mm) fra ejerens værktøjssæt.



1. Brændstofslange og rørstykke - 9 mm (3/8 in.)



ADVARSEL



Opbevar brændstoftanke på et område med god ventilation, væk fra varme og åben ild. Forebyg at der slipper væske eller dampe ud, der eventuelt kan antændes ved et uheld.

Luk påfyldningshættens ventileringskrue, hvis den forefindes.

Vær sikker på, at det ikke drypper fra den adskilte brændstofslange.

VIGTIGT: Slanger til fordeling af brændstof i båden skal levere brændstof med den strømningshastighed, som udenbordsmotoren skal bruge. Brændstofslangernes maksimale indvendige diameter skal være 9 mm (3/8 in.).



ADVARSEL



Udenbordsmotoren skal monteres korrekt. Undladelse af at montere motoren korrekt kan medføre tingskader, alvorlig tilskadecomst eller døden. Vi anbefaler kraftigt, at forhandleren monterer udenbordsmotoren, så korrekt montering er sikret.

Brændstofs-systemer med indbyggede tanke, især dem der rummer sifonhæmmende ventiler og filter-/opsædningsenheder, kan have begrænsninger, der forhindrer motorens brændstofpumpe i at levere tilstrækkeligt brændstof under alle forhold. Det kan medføre manglende ydeevne. Kontakt forhandleren, hvis der er et problem med ydeevnen.

BRÆNDSTOFADDITIVER

BRP godkender kun *Evinrude 2+4®* brændstofconditioner med brændstofadditiv til brug i din *Evinrude E-TEC* motor.

Benyttes der andre brændstofadditiver, kan det medføre dårlige præstationer eller motorskader.

Evinrude 2+4 brændstof-conditioner hjælper med at forhindre gummi- og lakaflejninger i at dannes i brændstofs-systemets komponenter og fjerner fugtighed fra brændstofs-systemet.

Den kan altid anvendes, når motoren ikke kører jævnlgt. Brugen vil reducere frostdannelse i brændstofs-systemet, og at brændstoffet bliver dårligere.

INSTRUMENTER OG STYREMEKANISMER

MOTORKONTROL

VIGTIGT: Udenbordsmotoren skal være udstyret med motorkontrollen *SystemCheck*™. Anvendes motoren uden motorkontrollen *SystemCheck* gør det garantien ugyldig over for svigt, der vedrører de kontrollerede funktioner på motoren.

Når nøglekontakten sættes over på ON, gennemfører motorkontrollen *SystemCheck* en selvtest ved at udsende en bippelyd, der varer i 1/2 sekund. Måleren tester sig selv ved at tænde for og derefter slukke advarselslamperne i rækkefølge. Mens motoren startes, så hold pause med nøglekontakten i positionen ON, mens du iagttager, at horn og måler gennemfører selvtesten. Kontakt forhandleren, hvis selvtesten ikke indtræffer som beskrevet.

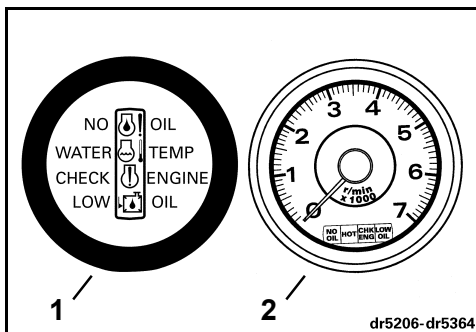
Motorkontrollen *SystemCheck* advarer føreren med en 10 sekunders bippelyd fra hornet og en advarselslampe på måleren, når der opstår bestemte motorproblemer. **Den relevante advarselslampe bliver ved med at være tændt, indtil problemet er rettet, eller nøglekontakten drejes om på OFF.**

Hvis motorstyringsmodulet (*EMM*) registrerer, at problemet kan forårsage permanente motorskader, begrænser det motorens hastighed til 1200 o/m. Denne ekstra beskyttelsesfunktion kaldes *S.A.F.E.*™ (dvs. Speed Adjusting Failsafe Electronics). Hvis motoren kørte hurtigere end 1200 o/m, da tilstanden *S.L.O.W.* blev aktiveret, vil den ryste mærkbart. Under bestemte driftsbetingelser vil *EMM* standse motoren.

! **FORSIGTIG** !

I tilstanden *S.A.F.E.* er motorens hastighed begrænset. I visse situationer kan motorens begrænsede hastighed reducere bådens manøvre- dygtighed.

Hvis tilstanden *S.A.F.E.* er aktiveret, og det ikke er et problem, du selv kan klare, så skaf hjælp / eller vend tilbage til den sikre havn. Alvorlig motorskade, motorstandsning og/eller dårligere manøvreedygtighed kan være umiddelbart forestående.



1. Måleren *SystemCheck*
2. Måleren *SystemCheck* med omdrejningstæller

Følgende advarsler ses muligvis på udenbordsmotorens indikatorlamper:

"LOW OIL"

Symptom	Olien i olietanken er på reserveniveau (ca. 1/4 fuld)
Resultat	<i>EMM</i> aktiverer lampen
Handling	<ul style="list-style-type: none"> Fyld snarest muligt olietanken op med den anbefalede olie, så det undgås, at tanken tømmes. Udenbordsmotoren har ca. 5 timers (10 timer, hvis olien <i>Evinrude/Johnson</i> XD100 anvendes) normal driftstid, før tilstanden med "NO OIL" indtræffer. Læs SÅDAN FYLDES OLJETANKEN på side 13.

"NO OIL"

Symptom	Der er et problem med olietilførslen
Resultat	<i>EMM</i> aktiverer tilstanden <i>S.A.F.E.</i> *
Handling	<ul style="list-style-type: none"> Hvis olietanken er tom, så fyld den anbefalede olie på. Hvis olietanken ikke er tom, skaf hjælp og /eller vend tilbage til havnen.

Din udenbordsmotor er udformet, så den kan arbejde i tilstanden "nå-hjem" i op til 5 timer, hvis det sker, at du løber tør for brændstof. Fyld snarest muligt olietanken ombord op igen. Læs **OPSPÆDNING AF OLIESYSTEMET** på side 13.

"WATER TEMP" eller "HOT"

Symptom	Motoren er overophedet
Resultat	<i>EMM</i> aktiverer tilstanden <i>S.A.F.E.</i> *
Handling	<ul style="list-style-type: none"> Kontinuerlig lampe sammen med tilstanden <i>S.A.F.E.</i> - <i>EMM</i> har identificeret en situation med overophedning. Se efter, om der er en konstant vandstrømning gennem vandpumpens indikator. Stands motoren (OFF). Rens alt snavs fra vandindførselsfiltrene. Hvis der er en situation med overophedning, fungerer motoren i tilstanden "nå hjem". Vend straks tilbage til havnen. Blinkende lampe - <i>EMM</i> har identificeret en skadelig situation med overophedning. Motoren nægter at fungere. Lad motoren afkøles i 20 minutter og vend så straks tilbage til havnen. Kontakt forhandleren.

"CHECK ENGINE" eller "CHK ENG"

Symptom	Unormal driftstilstand
Resultat	<i>EMM</i> aktiverer lampen
Handling	<ul style="list-style-type: none"> En blinkende lampe - <i>EMM</i> har identificeret en unormal driftstilstand, der har noget at gøre med brændstofsyste­met. Motoren standser og kan ikke startes igen. Kontinuerlig lampe sammen med tilstanden <i>S.A.F.E.</i> - <i>EMM</i> har identificeret et problem med udenbordsmotoren. Søg assistance og/eller vend tilbage til havnen. Kontakt forhandleren. Kontinuerlig lampe uden tilstanden <i>S.A.F.E.</i> - <i>EMM</i> har identificeret et problem, der snarest muligt skal klares af forhandleren, så driftmæssige vanskeligheder undgås.

ADVARSEL

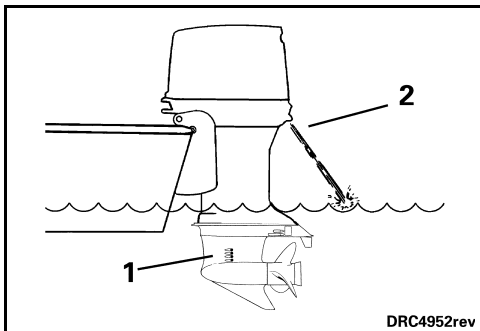
Hvis udenbordsmotoren standser (OFF) og lampen "CHECK ENGINE" eller "CHK ENG" blinker, kan motoren ikke startes igen. Der kan foreligge en meget farlig brændstoffilstand. Søg assistance til at vende tilbage til havnen.

*Speed Adjusting Failsafe Electronics

OVEROPHEDNING AF MOTOREN

VIGTIGT: Lad ikke udenbordsmotoren køre - end ikke for en kort opstart - uden at tilføre vand til den. Læs **UDSKYLNING** på side 34.

Mens der sejles, skal udenbordsmotorens vandtilførsler være helt nede under vandet og uden forhindringer. Se efter at der er den korrekte tværbomshøjde og trimvinkel. Mens udenbordsmotoren kører, skal dens vandpumpeindikator udsende en konstant strøm af vand. Kontrollér indikatoren ofte, især når der sejles i vandplanter, mudder og vand med meget affald samt ved ekstreme trimvinkler.



1. Vandtilførslers filtre
2. Vandpumpeindikator

Hvis motoren overophedes, vil dens motor kontrol *System-Check* udsende en advarende hornlyd og tænde lampen "WATER TEMP" eller "HOT". Ligeledes vil tilstanden S.A.F.E. (dvs. Speed Adjusting Failsafe Electronics) straks begrænse motorhastigheden til 1200 o/m. Hvis motoren kørte hurtigere end 1200 o/m, da tilstanden S.A.F.E. blev aktiveret, vil den ryste mærkbart. Beskyttelsessystemet skal være **RESET**, dvs. nulstillet, før motoren vil fungerer ved hastigheder over 1200 o/m. Under bestemte forhold vil *EMM* standse motoren.



For at **NULSTILLE (RESET)** systemet:

- Motoren skal være slukket, og den kølige temperatur genoprettet.

HVIS beskyttelsessystemet S.A.F.E. aktiveres, og strømmen fra vandpumpeindikatoren afbrydes eller stopper, reduceres hastigheden til tomgang, og:

- 1) Skift gear til **NEUTRAL**.
- 2) **STANDS** motoren.
- 3) Vip udenbordsmotoren op.
- 4) Rengør de indgående filtre for enhver blokering.
- 5) Rengør vandpumpeindikatoren for enhver blokering.
- 6) Sænk igen motoren.
- 7) Start motoren igen og køр i tomgang.

SAFREMT filtrenes og indikatorens rensning *ikke* genopretter vandpumpeindikatorens konstante udledning, vil motoren kun fungere i tilstanden "ná hjem". Vend straks tilbage til havnen. Kontakt forhandleren.

HVIS filtrenes og indikatorens rensning *faktisk* genopretter vandpumpeindikatorens konstante udledning, kan du lade motoren køre 2 minutter i **NEUTRAL**, så den får tid til at afkøles, og lampen slukkes.

VIGTIGT: Hvis kølingen ikke genoprettes, vil *EMM* fastslå, at der foreligger en accelererende overophedningstilstand og standse motoren. Lamperne "WATER TEMP" eller "HOT" blinker. Motoren kan ikke startes igen, før den har fået tid til at afkøles.

Efter enhver form for overophedning, der får motoren til at standse, kontaktes forhandleren for:

- Undersøgelse af vandpumpen for mere slidage end forventet eller skader.
- Inspektion af termostaterne.

VIGTIGT: Selv om tilstanden S.A.F.E. kan medvirke til at forebygge motorskader, kan den ikke garantere, at motoren kan køre uendeligt uden motorskader.

FJERNBETJENINGER



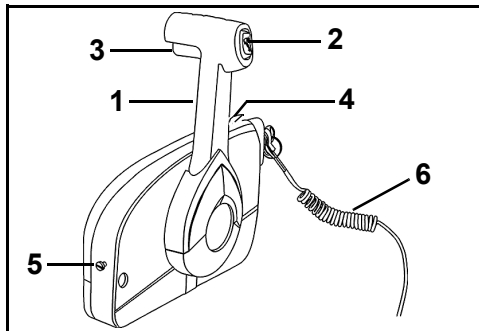
ADVARSEL



Vælg du en fjernbetjening, der ikke er fra *Evinrude*, så skal den have en funktion, der forhindrer gearstart. Denne funktion kan forhindre skader, der skyldes bådens uventede bevægelse, når motoren starter.

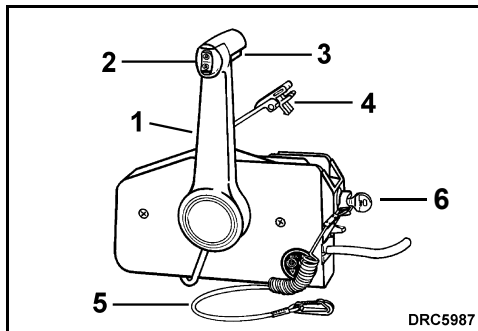
VIGTIGT: Når du vælger fjernbetjeningssystem til båden, så specificér *Evinrude* komponenter. *Evinrude* styremekanismer leverer den kabeltype, som din udenbordsmotor skal bruge til positiv gearskift- og gasreguleringskontrol, og de har indbygget diverse sikkerhedsmæssige og praktiske funktioner, såsom:

- Forhindring af gearstart
- Sammenkoblingskompatibilitet med *Evinrude* modulære system til ledningsføring



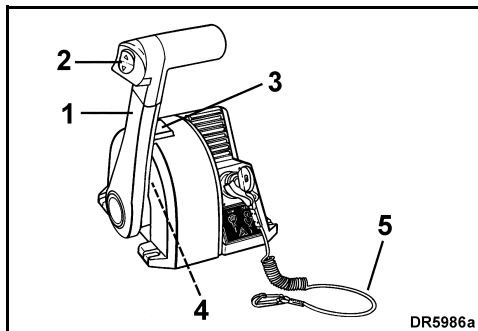
Evinrude nyudformet, sidemonteret kontrol

1. Håndtag - gearskift og gasregulering
2. Trim- og tiltkontakt (hvor den er monteret)
3. Neutral låsetap
4. Stang til hurtig tomgang (opvarmning)
5. Kontrol af gasreguleringsfriktion
6. Nødstopklemme og sikkerhedsline



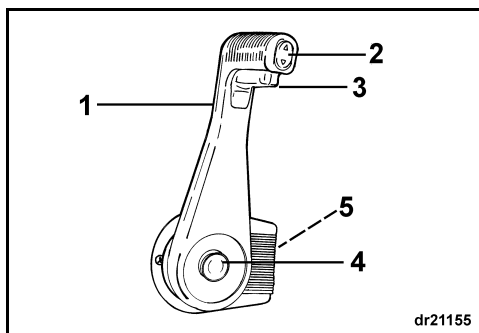
Evinrude sidemonteret kontrol

1. Håndtag - gearskift og gasregulering
2. Trim- og tiltkontakt (hvor den er monteret)
3. Neutral låsetap
4. Stang til hurtig tomgang (opvarmning)
5. Nødstopklemme og sikkerhedsline
6. Kontrol af gasreguleringsfriktion



Evinrude topmonteret kontrol

1. Håndtag - gearskift og gasregulering
2. Trim- og tiltkontakt (hvor den er monteret)
3. Knap til hurtig tomgang (opvarmning)
4. Kontrol af gasreguleringsfriktion
5. Nødstopklemme og sikkerhedsline



Evinrude skjult sidemonteret kontrolmekanisme

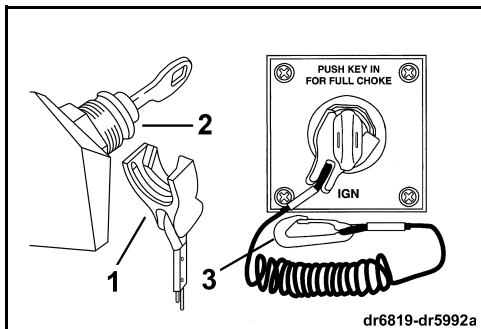
1. Håndtag - gearskift og gasregulering
2. Trim- og tiltkontakt (hvor den er monteret)
3. Neutral låsetap
4. Knap til hurtig tomgang (opvarmning)
5. Kontrol af gasreguleringsfriktion

► SÅDAN BRUGES DIN EVINRUDE E-TEC UDENBORDSMOTOR

Nødstop og nøglekontakt

En kombineret nødstopkontakt og nøglekontakt er en funktion på *Evinrude* præforbundne fjernbetjeninger og alle *Evinrude* ledningsudstyr til styring. Brug af nødstopfunktionen anbefales kraftigt på alle både.

Tilslut klemmen til nødstop/nøglekontakten. Hæft sikkerhedslinen til et **solidt** sted på førerens påklædning eller redningsvest - ikke til et sted, hvor den let kan blive revet af - i stedet for at den aktiverer stopkontakten. Fjernes klemmen og sikkerhedslinen, standses motoren, og båden forhindres i at forsvinde for langt væk, hvis føreren bevæger sig uden for sikkerhedslinens rækkevidde. Hvis sikkerhedslinen er for lang, kan den afkortes ved at lave knuder eller løkker på det. Sikkerhedslinen må IKKE skæres over og bindes sammen igen. I en nødsituation kan motoren startes, uden at klemmen er på plads. Følg den normale startprocedure. Monter klemmen igen snarest muligt.



1. Klemme
2. Nødstop/nøglekontakt
3. Sikkerhedsline



ADVARSEL



Anvend altid sikkerhedslinen, når du sejler med båden, så båden ikke forsvinder uden for rækkevidde, og så faren for personlig tilskadekomst eller døden reduceres.

Undgå at slå eller trække klemmen af stopkontakten under normal sejlads. Undgå at støde på nøglen, hvis der sejles uden klemmen på kontakten. Det uventede ophør af fremadgående bevægelse, der er resultatet, kan kaste de ombordværende fremad og dermed forårsage tilskadekomst.

Din nødstopkontakt virker kun, når den er i god stand rent funktionsmæssigt. Før hver sejlads, inspicer klemme og sikkerhedsline for snit, brud eller slitage. Udskift slide eller beskadigede dele.

Sørg for at sikkerhedslinen ikke blokeres eller sammenfiltres.

Test før hver sejlads, at systemet fungerer som det skal. Mens motoren arbejder, fjern klemmen fra kontakten ved at trække i sikkerhedslinen. Kontakt forhandleren, hvis motoren ikke stopper.

BETJENING

POWERTRIM OG -TILT

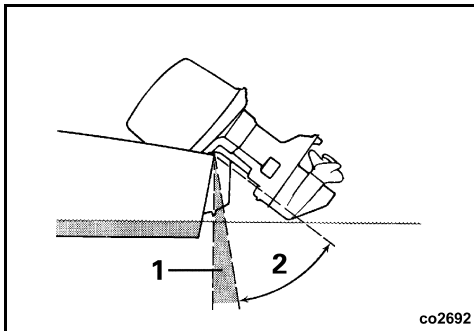
⚠ **ADVARSEL** ⚠

Enhver fejlfunktion i enheden til powertrim og -tilt kan medføre mindre støddæmperbeskyttelse, hvis en forhindring under vandet bliver ramt. Fejlfunktion kan også medføre manglende evne til at sejle baglæns.

Der skal hele tiden holdes korrekt væskniveau for at den stødbeskyttelse, der er indbygget i enheden, fungerer som den skal.

Hel tilt

Hel tilt bruges ofte til at vippe udenbordsmotoren for at få fri afstand, når der lægges til ved stranden, fortøjes eller søsættes.



1. Trimområde
2. Tiltområde

co2692

Trim

Under de fleste driftsforhold anbefales det at **trimme** udenbordsmotoren til positionen helt nede, når der accelereres. Planer den først, så trim udenbordsmotoren opad, indtil udstødningen høres, hvorefter den rykkes en smule nedad igen.

Drev til lavvandet område

Udenbordsmotoren kan **tiltes** til enhver position inden for tiltområdet, men motoren må IKKE køre hurtigere end tomgangshastighed. Hvis en vippet udenbordsmotor er i tomgang, så sørg for hele tiden at holde dens vandtilførsler nede i vandet.

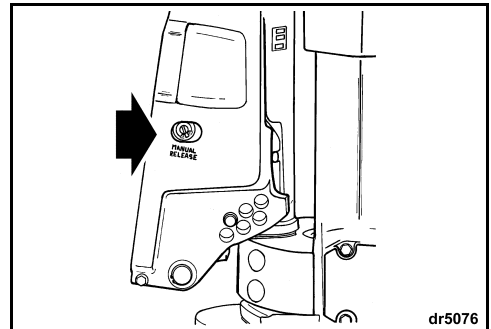
Manuel frigøring

Hvis det er påkrævet, kan udenbordsmotoren vippes op og ned manuelt ved hjælp af den manuelle frigøringskrue.

⚠ **ADVARSEL** ⚠

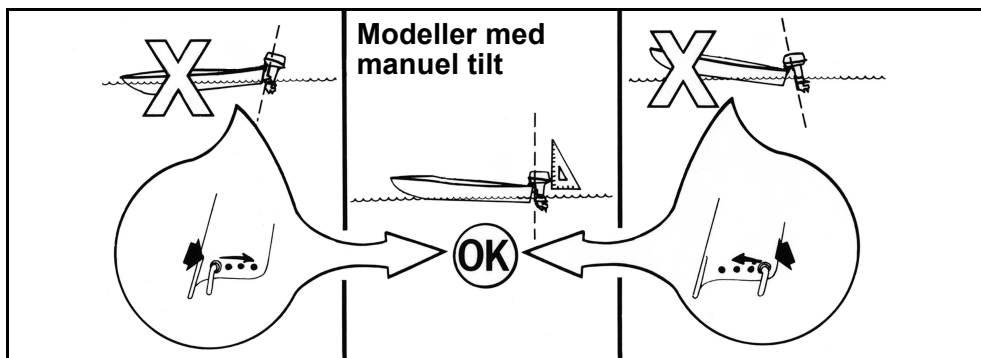
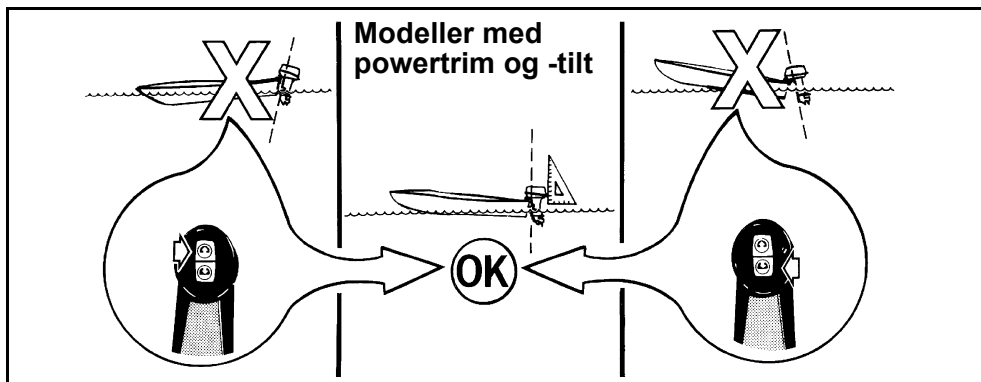
Sørg for at alle er væk fra en vippet motor, mens den manuelle frigøringskrue bakkes ud. Udenbordsmotoren kan falde pludseligt og voldsomt. Sørg for at stramme den manuelle frigøringskrue, efter udenbordsmotoren manuelt er placeret i en ny position. Skruens stramning aktiverer også motorens støddæmperbeskyttelse igen samt dens evne til at sejle baglæns.

- 1) Drej langsomt den manuelle frigøringskrue mod uret (ca. 3 ½ omdrejning), indtil den **blødt** kommer i kontakt med den ring, der holder på den.
- 2) Udenbordsmotorens omplacering.
- 3) Stram den manuelle frigøringskrue, så motoren holdes fast i den nye stilling.



1. Manuel frigøringskrue

dr5076



⚠ ADVARSEL ⚠

Når der sejles i oprørte vande eller et kølvand krydses, kan for meget trim af bov-op bevirke, at båden pludseligt stejler lodret op, hvorved de ombordværende kan blive kastet ud eller komme alvorligt til skade på anden måde.

Med nogle kombinationer af båd/udenbordsmotor/propeller kan båden blive ustabil og/eller få stort drejningsmoment på styringen, når den sejler ved høj hastighed ved eller nær motorens ydergrænser for trim (hel bov-op eller bov-ned). Bådens stabilitet og rattets drejningsmoment kan også variere på grund af skiftende farvande. Hvis der forekommer vanskelige sejladshold, så giv mindre gas og/eller justér trimvinklen for at bevare herredømmet over båden. Hvis du finder, at båden er ustabil og/eller rattets drejningsmoment er højt, så kontakt forhandleren for at få disse ting rettet.

VIGTIGT: Nogle både pløjer eller er svære at få til at plane, når de drives i laveste position af trim. Hvis båden sejler uhensigtsmæssigt, når trim er helt bov-ned, så indstil vinkeljusteringsstangen eller trimbegrænserstangen for at begrænse, hvor meget powertrim kan flyttes. Hvis din motor ikke er udstyret med denne stang, så køb en fra forhandleren.

⚠ ADVARSEL ⚠

Hvis bådens bov pløjer vandet ved høj hastighed, kan båden pludselig stejle eller snurre rundt, hvorved de ombordværende kan blive kastet ud eller komme alvorligt til skade på anden måde.

Trailertransport

Trailertransportér båden med udenbordsmotoren i lodret stilling. Hvis din trailer ikke giver nok afstand til vejbanen, kan udenbordsmotoren trækkes på trailer ved at bruge vippestøtten eller et tilhørende beslag til trailertransport. Læs **TILTSTØTTE** på side 24.

VIGTIGT: Motoren skal være fastspændt, når vippestøtten eller et tilhørende beslag til trailertransport anvendes. Kommer den til at hoppe op og ned under transporten, skades motoren og bådens agterspejl.

MANUEL TILT

Udenbordsmotorens vinkeljustering

Udenbordsmotoren bør være vinkelret i forhold til vandet, mens båden sejler ved højeste hastighed. Denne justering kan kun afgøres ved at teste båden i vandet. Indstil vinkeljusteringen til normal last.

Placér udenbordsmotoren i helt vippet position. Læs **TILTSTØTTE** på side 24.

- Drej stanghåndtaget til vinkeljustering opad. Skub indad mod fjederen, så holderen slipper, hvorefter man lader stangsamlingen glide helt ud.
- Stik stangen ind i den ønskede position. Sørg for at stangen går gennem begge stavns beslag.
- Skub indad mod fjederen og drej stanghåndtaget nedad. Se efter at holderen faldt ned i låsepositionen.

Tiltning

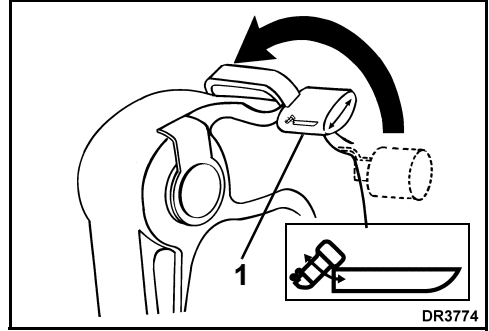
⚠ ADVARSEL ⚠

Hvis du vipper motoren op og efterlader den vippet, så luk brændstoftankens ventileringsskrue (drej med uret) og luk brændstoffets lukkeventil (drej så håndtaget sidder vandret). Undladelse af at gøre dette, kan medføre brændstofdækage, hvilket kan føre til en eksplosion eller brand.

VIGTIGT: Brug tiltgrebet til at vippe udenbordsmotoren.

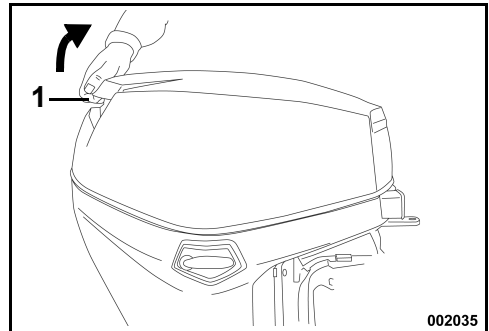
Tilt OP

Flyt tilt/run-stangen til positionen TILT.



1. Positionen TILT

Grib fat om tiltgrebet på motordækslet og vip motoren til helt tiltet position.



1. Tiltgreb

Tiltstøtten kobler automatisk til.

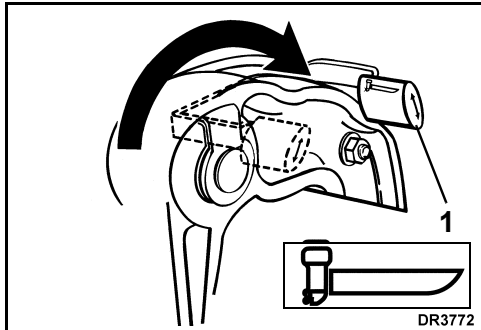
⚠ ADVARSEL ⚠

Mens motoren er vippet op, lad tiltstangen forblive i positionen TILT. Når tilt/run-stangen står på positionen RUN, kan vippestøtten pludselig slippe og få udenbordsmotoren til at falde, hvilket medfører en risiko eller alvorlige personskader, eller at herredømmet mistes over båden.

► SÅDAN BRUGES DIN EVINRUDE E-TEC UDENBORDSMOTOR

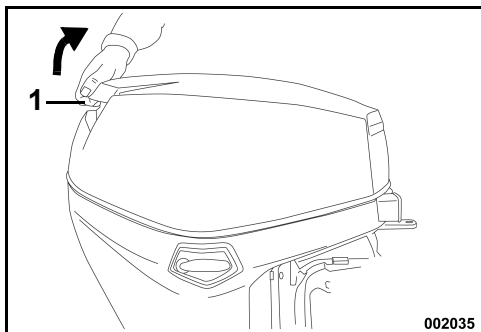
Tilt NED

Flyt tilt/run-stangen til positionen RUN.



1. Positionen RUN

Grib fat om tiltgrebet på motordækslet og hæv motoren en anelse opad.



1. Tiltgreb

Tiltstøtten kobler automatisk fra.

Sænk langsomt udenbordsmotoren til den normale driftsposition.

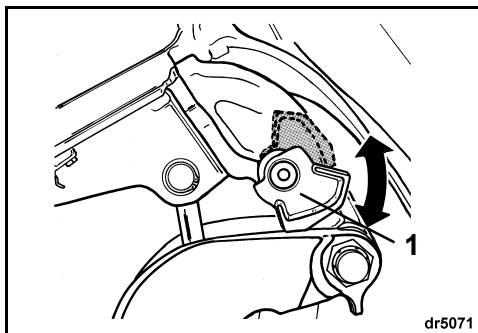
TILTSTØTTE

(Modeller med powertrim og -tilt)

Kobl til

Slå vippestøttestangen til, hvis du agter at lade udenbordsmotoren forblive opvippet i længere tid.

- 1) Vip udenbordsmotoren OP ved hjælp af vippekontakten til trailertransport.
- 2) Slå tiltstøttestangen ned.
- 3) Sænk udenbordsmotoren, indtil tiltstøttestangen hviler solidt på agterspejlets beslag.



1. Tiltstøttestang

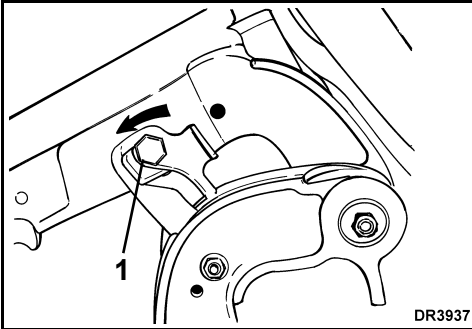
Frakobling

Tiltstøttestangen skal kobles fra, når du er færdig med at vippe med udenbordsmotoren.

- 1) Vip udenbordsmotoren OP.
- 2) Slå tiltstøttestangen op.
- 3) Sænk udenbordsmotoren til driftsposition.

(Modeller med manuel tilt)**Kobl til**

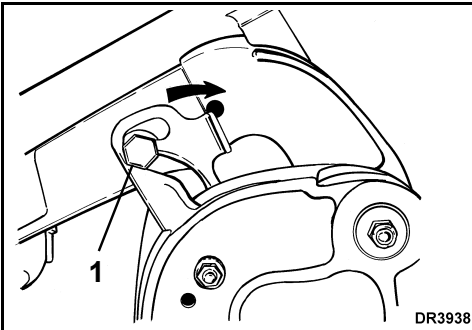
Hæv udenbordsmotoren til hel TILT position. Læs **Tiltning** på side 23. Efter den første tilkobling af tiltstøtten, vippes udenbordsmotoren helt og tiltstøttens beslag skubbes til "låst" position.



1. Tiltstøttens beslag - låst position

Frakobling

Vip udenbordsmotoren helt og træk tiltstøttens beslag til "ulåst" position.



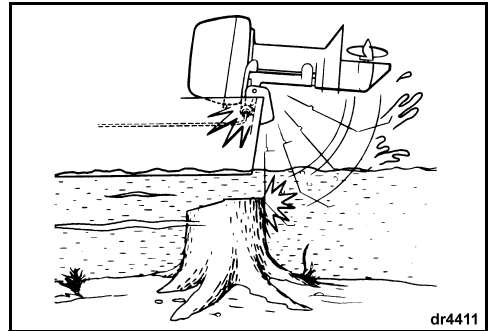
1. Tiltstøttestang - ulåst position

Bevæg tilt/run-stangen til positionen RUN og sænk forsigtigt udenbordsmotoren til positionen RUN.

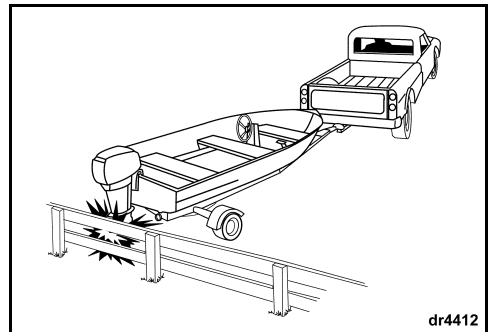
SKADER VED SAMMENSTØD

Din udenbordsmotor har et støddæmpersystem, der er udformet til at medvirke til at modstå skader fra sammenstød med genstande under vandet ved langsomme til moderate hastigheder. Imidlertid kan sammenstød i stor fart mod ubevægelige genstande under vandet, såsom nedrammede pæle eller klipper, være mere end absorberingssystemet kan klare. Sådanne sammenstød kan medføre store skader på udenbordsmotoren, og at de ombordværende kommer til skade fra motoren og dens dele, der trykkes ind i båden. De ombordværende kan også blive kastet ud eller falde imod selve båden og komme til skade der som følge af hurtig opbremsning ved sammenstød.

Når der sejles i ukendte, lavvandede eller affaldsfulde farvande, så sørg for at få oplyst, hvor det er sikkert at sejle samt om navigeringsfarer fra en pålidelig lokal kilde. Sæt farten ned og sørg for virkelig at være på vagt!



Motorens støddæmpersystem fungerer ikke, mens båden sejler baglæns. Hvis du bakker ind i en genstand, enten i vandet eller mens der transporteres på trailer, kan båden og udenbordsmotoren blive alvorligt skadet.



► SÅDAN BRUGES DIN EVINRUDE E-TEC UDENBORDSMOTOR

Hvis du rammer nogen genstand:

- STOP øjeblikkeligt og undersøg udenbordsmotoren for at se, om nogen af de beslag, der fastholder den, er ved at blive løsnede.
- INSPIKER om der er skader på omdrejnings- og aternspejlsbeslag samt på styretøjets komponenter.
- UNDERSØG båden for bygningskader.
- STRAM alle løsnede beslag.

Hvis sammenstødet skete i vandet, så fortsæt langsomt til havnen. Få forhandleren til at undersøge alle dele grundigt, inden der sejles igen.



ADVARSEL



Undladelse af at inspicere for skader efter en ulykke eller sammenstød med en genstand kan medføre pludselige, uventede svigt af dele, manglende herredømme over båden og personskader. Skader, der ikke repareres, kan mindske bådens og motorens evne til at modstå fremtidige sammenstød.

NØDSTART

Såfremt startren svigter, kan motoren startes ved hjælp af et 6 mm (1/4 in.) kabel, der er ca. 1,2 m (4 ft.) langt.



ADVARSEL



Flyt gearstange til NEUTRAL, før der udføres nødstartsprocedurer. Hvis det ikke gøres, kan båden uventet sætte sig i bevægelse.

Motordækslet skal beskytte maskineriet. Hold hænder, tøj og hår væk fra motoren for at forebygge skader fra bevægelige motordele.

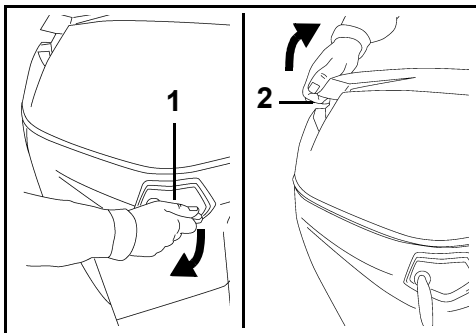
Forebyg elektrisk stød ved holde god afstand til tændingsspoler og tændrørselektroder, mens udenbordsmotoren startes eller kører. Stød kan forårsage alvorlige personskader under bestemte forhold.

Drej IKKE svinghjulet med håndkraft. Anvend kun startkablet.

Kontrollér at:

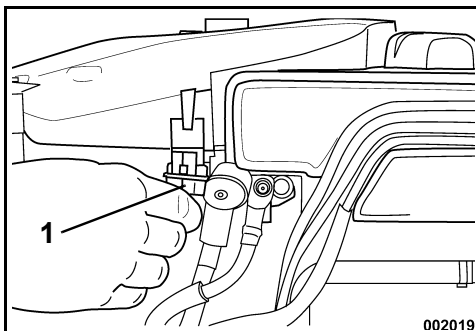
- Nøglekontakten står på OFF.
- Motoren befinder sig i normal driftsposition.
- Gearstangen er i NEUTRAL.

- 1) Spærnerne på motordækslet ved port- og styrbordside løsnes nedad. Træk opad i tilhåndtaget, så motordækslets forsegling løsnes, hvorefter motordækslet tages af.



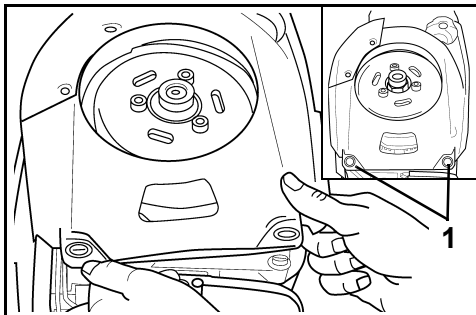
1. Spærnde til motordækslet
2. Tilhåndtag

- 2) Tag sikringsholderen ud af svinghjulets dæksel.



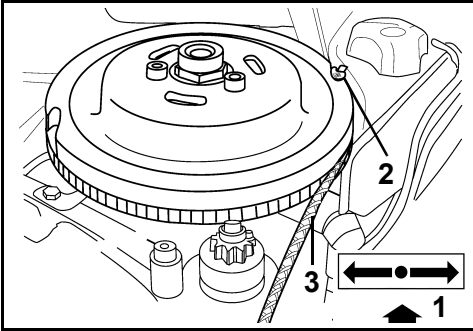
1. Sikring

- 3) Hæv svinghjulsbeskytteren fra rørstykkerne ved at trække opad i de 2 fastgøringstapper, der sidder foran.



1. Fastgøringstapper

- 4) Mens svinghjulsbeskytteren holdes af vejen, hægtes knuden på nødstartskablet ind i indhakket på svinghjulet. Kablet vikles med uret ind i svinghjulets rille, hvilket giver 1 ½ omvikling med kablet.



1. NEUTRAL
2. Knude
3. Reb i svinghjulets rille

- 5) Drej nøglekontakten til ON.
 6) Fra en sikret position i båden trækkes der hårdt på nødstartskablet, så motoren starter.

⚠

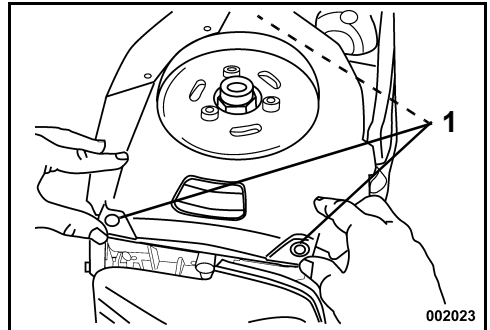
FORSIGTIG

⚠

Sørg for at alle er væk fra din umiddelbare nærhed, når der trækkes i nødstartskablet, især lige bagved dig.

Gentag om nødvendigt proceduren, indtil motoren starter.

- 7) Fastgør igen svinghjulsbeskytteren på sin plads ved at skubbe de 3 fastgøringstapper tilbage på rørstyrkkerne.



1. Fastgøringstapper

⚠

FARE

⚠

Kommer nogen i kontakt med et roterende svinghjul kan det forårsage alvorlige personskader. Udvis den allerstørste omhu, når svinghjulsbeskytteren igen fastgøres på fastgøringstapperne. Sørg for at holde hænder, hår og påklædning på afstand, så roterende dele ikke kan komme i direkte kontakt med dem.

Hvis den er monteret, så hæng nødstopkontaktens sikkerhedsline til et sikkert sted på tøjlet. Sejl straks til nærmeste havneplads for at få service.

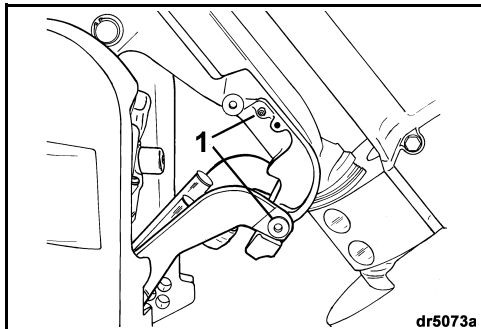
► SÅDAN BRUGES DIN EVINRUDE E-TEC UDENBORDSMOTOR

SALTVAND

Udenbordsmotoren har fået ekstra anodisk beskyttelse, hvis den bruges i salt- eller brakvand.

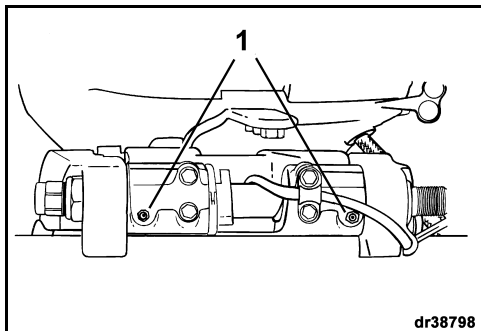
Når den tages ud af saltvandet, så lad udenbordsmotoren være i lodret stilling, indtil kølesystemet er helt drænet. Vip gearkassen ud af vandet i lange fortøjningsperioder, undertagen når der er frostgrader. Skyl udenbordsmotoren igen, hvis det ønskes. Læs **UDSKYLNING** på side 34.

Smøringspunkter i saltvand



dr5073a

1. Smøringspunkter på trailertransportens beslag og drejebeslaget (årligt)

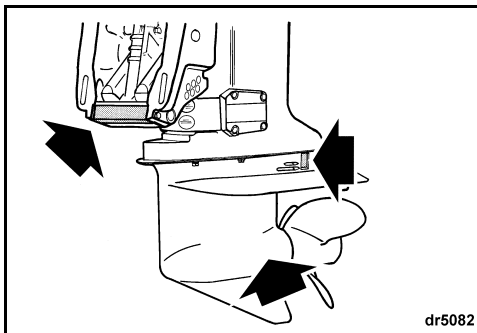


dr38798

1. Smøringspunkter på tiltrøret (årligt)

Korrosionshæmmende anoder

Udenbordsmotoren er udstyret med én eller flere anoder, der beskytter den mod galvanisk tæring. Det er normalt, at anoden nedbrydes, og det viser, at den fungerer som den skal. Efterse jævnligt hver anode. Udskift anoder, der er mindre end 2/3 af deres oprindelige størrelse. Kontakt forhandleren for udskiftninger.



dr5082

Galvanisk tæring eller korrosion ødelægger metaldele under vandet, og det kan ske i fersk- og saltvand, men saltvand, brakvand og forurenedede farvande får korrosionen til at komme hurtigere.

Metalbaseret begretningshindrende maling på båden eller motoren samt forkert installeret landstrøm i det område, hvor båden er fortøjret, kan ligeledes fremme korrosionen.

VIGTIGT: Mal ALDRIG anoden, dens holdere eller den overflade, hvor den er monteret. Maling vil reducere dens beskyttelsesevne.

VAND MED PLANTER

Planter i vandet blokerer vandtilførslerne og får udenbordsmotoren til at blive overophedet. Planter på propelleren skaber vibration og nedsætter bådens hastighed.

Lad motoren køre ved langsomme hastigheder og hyppigt i bakgear (REVERSE) for at fjerne planter fra propelleren og vandtilførslerne, når der sejles i vand med planter i. Kontrollér hyppigt vandpumpens indikator.

Hvis det at bakke (REVERSE) ikke fjerner planterne, så STANDS motoren. Fjern planterne fra propellerområdet og vandtilførsler, før der igen sejles ved høj hastighed.

HØJT OVER HAVETS OVERFLADE

Udenbordsmotorens *EMM* kompenserer automatisk for ændringer i højde over havet. Hvis du imidlertid sejler i farvande, der ligger over 900 m (3000 ft.) over havet, vil der være et mindre tab af kraft, hvilket skyldes den tyndere luft.

Hvis motoren kommer ned under det anbefalede driftsområde ved fuld kraft, så få forhandleren til at vælge en propeller med mindre stigning.

Vender du tilbage til normalt havniveau, få forhandleren til at montere den oprindelige propeller og kontrollere det korrekte driftsområde med o/m.

FROSTVEJR

VIGTIGT: Anvend olien *Evinrude/Johnson XD100*, når din *Evinrude E-TEC* udenbordsmotor skal bruges i frostvejr. Læs **OLIEBEHOV** på side 14.

Mens der sejles i frostvejr, sørg for at holde gearkassen nedsænket i vandet hele tiden.

Når motoren tages ud af vandet, så lad den forblive i lodret stilling, indtil kølesystemet er helt drænet. Efter systemets dræning, drejes motoren én gang rundt, så eventuel resterende væske tvinges ud via vandpumpens skovlhjul.

VIGTIGT: Opbevar udenbordsmotoren i lodret stilling. Er der vand tilbage i gearkassen, kølingssystemet eller andre komponenter, kan det fryse, hvilket forårsager alvorlige motorskader.

VIGTIGT: Er udenbordsmotorens gearkasse udstyret med en indbygget speedometer-pickup, skal alt vand tømmes ud af slangen for at forebygge skader på gearkassen. Læs **OPBEVARING** på side 34.

LAVVANDE

VIGTIGT: Gearkassen kan tage skade, hvis gearkassen kan trække imod farvandets bund.

SEJLADS MED DOBBELT UDENBORDSMOTOR

Når der bakkes med mere end langsom hastighed, skal man være sikker på at begge udenbordsmotorer arbejder, også selv om den ene er i *NEUTRAL*.

Hvis det er nødvendigt at vende tilbage til havnen, mens den ene udenbordsmotor er standset, så den motor, der ikke fungerer, vippes højt nok op, så dens propeller holdes helt ude af vandet.

MED TOVTRÆKNING

Hvis du skal trækkes med tov af en anden båd:

- Sæt motorens gear i *NEUTRAL*;
- Vip gearkassen ud af vandet;
- Få alle personer fra borde over på en anden båd;
- Sørg for at hastigheden hele tiden er mindre end når båden planer.

SIKRING



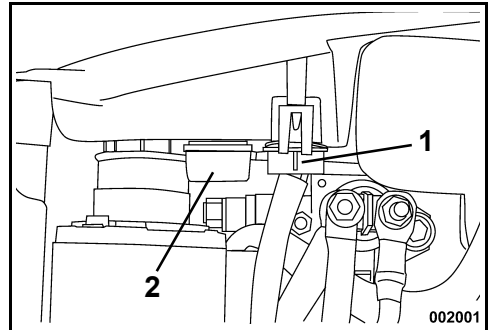
Er en sikring brændt ud, kan motoren ikke starte. Udskift den med en sikring af samme type. En reservesikring følger med.

Bliver sikringer ved med at brænde ud, kan det skyldes et alvorligt problem. Udskift ikke med en sikring med højere normering, kontakt forhandleren for reparation.

Udskiftning af sikring

VIGTIGT: Anvend kun sikringer med samme normering. Y *Evinrude E-TEC* udenbordsmotoren bruger sikringer med 10 ampere.

Fjern motordækslet. Indsæt reservesikringen i stedet for den sikring, der svigtede.



1. Sikring
2. Reservesikring

VIGTIGT: Hvis dækslet ikke monteres, så det sidder godt fast, kan det forårsage elektriske problemer.

RUTINEINSPEKTIONENS KONTROLLISTE

Snusfornuftige kontroller før søsætning (hver gang)

- Se efter hvor meget brændstof, der er.
- Kontrollér at styretøj, gasregulering, gearskift samt nødstopkredsløb og sikkerhedsline fungerer som de skal.
- Kontrollér propellerens tilstand.
- Kontrollér at *SystemCheck* selvtest og advarselshorn virker som det skal.
- Bekræft at kølingssystemet fungerer som det skal (vandtilførselsfiltre og vandpumpens indikator).
- Bekræft at denne førervejledning er ombord og lettilgængelig.

Fra tid til anden

- Kontrollér de korrosionshæmmende anoders tilstand (årligt eller for hver 100 driftstimer).
- Se efter om der er snavs i propelleren.
- Rens og voksbehandl motorens over- og underdæksel (årligt eller for hver 100 driftstimer).
- Kontrollér smøringpunkter og korrosionsbeskyttelse, når den anvendes i saltvand. Anvend *Evinrude* korrosionshæmmende spray eller *Evinrude* "6 in 1" universalsmøringmiddel (årligt eller for hver 100 driftstimer).

VEDLIGEHOELSE

OPLYSNINGER OM MOTOREMISSIONER

Vedligeholdelse, udskiftning eller reparationer af emissionskontrolanordninger og -systemer kan udføres af ethvert autoriseret marinemotorreparationsværksted eller enhver enkeltperson, der er kvalificeret til at udføre SI (dvs. 'spark ignition').

Producentens ansvar

Begyndende med modellerne af udenbordsmotorer fra år 1999 skal producenter af marinemotorer fastslå udstødningens emissionsniveau for hver hestekraftgruppe af motorer og certificere disse motorer hos USA's 'Environmental Protection Agency' (EPA - miljøbeskyttelsesministerium). Der skal sættes en oplysningsmærkat om emissionskontrol, som viser emissionsniveauer og motorens specifikationer, på hver udenbordsmotor, når den fremstilles.

Forhandlerens ansvar

Når der udføres service på alle 1999 og nyere *Evinrude* udenbordsmotorer, der er udstyret med en mærkat, der oplyser om emissionskontrol, skal justeringen holdes inden for fabrikkenes offentliggjorte specifikationer.

Udskiftning eller reparation af enhver komponent, der har med emission at gøre, skal udføres på en sådan måde, at emissionsniveauerne fastholdes inden for de foreskrevne certificeringsstandarder.

Forhandlere må ikke ændre motoren på nogen måde, der vil ændre antallet af hestekræfter eller få emissionsniveauer til at overskride deres forud fastsatte fabrikkenspecifikationer.

Undtagelser indbefatter producentens foreskrevne ændringer, såsom justeringer i forhold til højde over havet, for at tage et eksempel.

Ejerens ansvar

Det er et krav, at ejeren/føreren sørger for at få motoren vedligeholdt, således at emissionsniveauerne holdes inden for de foreskrevne standarder for certificering.

Ejeren/føreren har ikke lov til, og må ikke tillade nogen andre, at ændre motoren på nogen som helst måde, der kunne ændre hestekræfterne eller muliggøre, at emissionsniveauerne overskrider deres på forhånd fastsatte specifikationer fra fabrikken.

Hvis nogen piller ved brændstøfsystemet for at ændre hestekræfter eller emissionsniveauer ud over fabrikkenes indstillinger eller specifikationer, så bliver produktgarantien ugyldig.

EPA emissionsregler

Alle nye 1999 og nyere *Evinrude* udenbordsmotorer, der er fremstillede af *BRP*, er certificerede i henhold til EPA, så de overholder de krav og direktiver, der regulerer luftforurening fra nye søgående fartøjers motorer med gnisttænding. Denne certificering afhænger af bestemte justeringer, der fastsættes i forhold til fabrikkenes standarder. Derfor skal fabriksproceduren for produktets service overholdes meget nøje og, hvor det er praktisk muligt, bringes tilbage til designets oprindelige formål. De ovenfor anførte forpligtigelser er generelle og på ingen måde en komplet liste over de regler og direktiver, der vedrører EPA's krav i forbindelse med udstødningsemissioner på produkter til søfart. For mere detaljerede oplysninger om dette emne, kan du kontakte følgende:

VIA USA's POSTVÆSEN:

Office of Mobile Sources
Engine Programs and Compliance Division
Engine Compliance Programs
Group (6403J)
401 M St. NW
Washington, DC 20460

VIA EKSPRES- eller KURERPOST:

Office of Mobile Sources
Engine Programs and Compliance Division
Engine Compliance Programs
Group (6403J)
501 3rd St. NW
Washington, DC 20001

EPA INTERNET WEBSTED:

www.epa.gov

VEDLIGEHOLDELSESPLAN

Rutinemæssig vedligeholdelse er påkrævet for alle mekaniske produkter. Regelmæssig vedligeholdelse medvirker til, at produktet holder længere. Nedenstående vedligeholdelsesskema giver retningslinier for udenbordsmotorens vedligeholdelse og inspektion, som ifølge planen skal udføres af en autoriseret forhandler. Skemaet bør bruges i henhold til driftsforhold og anvendelse.

De anbefalede smøremidler er sammensatte, så de beskytter lejer, gear og motordele. De skal bruges for at undgå skader, der skyldes forkert smøring.

Beskrivelse	Motor-pasning Produkt	Hver 300 timer eller Hvert 3. år ⁽¹⁾
Elektriske og tændingsledninger inspiceres for slitage eller afskrabning		✓
Monteringsbeslag af motor til agterspejl, gentag tilspændingsmoment (54 N·m (40 ft lbs.))		✓
Holdere, inspicér alle løsnede komponenter		✓
Brændstofs og oliesystems komponenter, inspicér og reparer lækager ⁽²⁾		✓
Brændstoffilter, udskiftes		✓
Gearkasses smøremiddel, udskiftes	A	✓
Fedt på rørstykker, smøres ⁽³⁾		✓
Skum i lyddæmper, inspiceres og udskiftes, hvis det er påkrævet		✓
Powertrim-/tiltsystem og væskehøjde, inspiceres	B	✓
Noter på propelleraksel, inspiceres og smøres ⁽³⁾	C	✓
Tændrør, inspiceres og udskiftes, hvis det er påkrævet ⁽²⁾		✓
Starters tandhjulsaksel, inspiceres og smøres	D	✓
Styresystem, inspiceres og smøres	C	✓
Termostater, inspiceres ⁽²⁾		✓
Gasreguleringskabel, inspiceres og spændes igen		✓
Vandpumpe, inspiceres og udskiftes, hvis det er påkrævet		✓

- (1) Til normalt fritidsbrug. Sund fornuft siger, at hvis en *Evinrude E-TEC* udenbordsmotor anvendes til kommercielt eller anden belastende brug, så skal disse punkter kontrolleres oftere (årlige kontroller anbefales).
- (2) Emissionsrelateret komponent.
- (3) Årligt ved anvendelse i saltvand - Læs **Smøringspunkter i saltvand** på side 28.

A. *Ultra-HPF* smøremiddel til gearkasse

B. Væske til powertrim-/tilt

C. *Triple Guard* fedt

D. Starter Bendix Lube Only del nr. 337016

OPBEVARING



FARE



Motoren må **IKKE** køre indendørs eller uden tilstrækkelig ventilation, og man må heller **IKKE** tilade, at udstødningsdampe ophober sig inden for begrænsede eller indelukkede områder. Motorens udstødning indeholder kullite, der kan forårsage alvorlige hjerneskrader eller døden, hvis nogen indånder det.

Der skal beskyttes mod naturlige miljøforhold, der kan være ødelæggende for en udenbordsmotor. Ændringer af temperatur og luftfugtighed, mens udenbordsmotoren ikke er i brug, kan få interne motordeler til at ruste, når de ikke er beskyttede. Brændstof, der er tilbage i brændstoftanken, vil ilte, hvilket kan medføre lavere oktan og få gummi til at aflejres i brændstofsystelet. Din garanti dækker ikke motorsvigt, der skyldes disse forhold.



ADVARSEL



Forebyg tilskadekomst fra bevægelige motordeler. Før udenbordsmotoren startes:

- Sæt gearet i NEUTRAL position, dvs. frigeare.
- Hold hænder, tøj og hår godt væk fra topstykket.
- Fjern propelleren.

Opbevar brændstoftanke på et område med god ventilation, væk fra varme og åben ild. Forebyg at der slipper væske eller dampe ud, som kunne antændes ved et uheld...

Luk påfyldningshættens ventileringskrue, hvis den forefindes.

Vær sikker på, at det ikke drypper fra den adskilte brændstofslange.

TRANSPORT

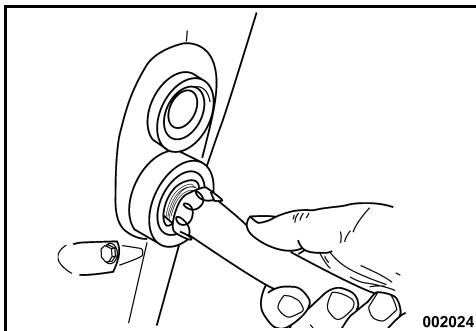


Lægges motoren ned, fordi den skal transporteres eller opbevares, skal oliesystelet opspædes, inden udenbordsmotoren tages i brug igen. Opspæd oliesystelet ved at udføre vinterklargøringen. Læs **LANGT PERIODER (KLARGØRING TIL VINTEREN)** på side 35.

UDSKYLNING

Hvis det ønskes, kan udenbordsmotorer udskylles efter hver brug på en trailer eller ved havnekanten, mens den er lodret.

- 1) Placér udenbordsmotoren på et område med godt afløb.
- 2) Sæt en haveslange til udskylningsporten.
- 3) Luk op for vandet. Det er **ikke** nødvendigt at motoren kører for at udskylle ordentligt.



VIGTIGT: Målerlampen "CHECK ENGINE" eller "CHK ENG" SystemCheck lyser muligvis, hvis du lader udenbordsmotoren køre, mens der udskylles. **Det er ganske normalt.** Udenbordsmotoren bliver ved med at køre, så længe til tilføres vand.

- 4) Lad udenbordsmotoren forblive i lodret position længe nok til at alt er drænet af motoren.

VIGTIGT: Er det ikke muligt at opbevare udenbordsmotoren i den anbefalede lodrette stilling, så vær sikker på, at kølesystelet er helt udtømt. Placér aldrig gearkassen højere end motoren. Er der noget som helst vand tilbage i udstødningspassagerne, kan det løbe ind i cylindrene og der forårsage store skrader.

KORTE PERIODER (MELLEM BRUG)


Hvis det er nødvendigt at vippe motoren for at tage den ud af vandet, så sænk den ned og lad kølesystelet dræne helt så snart den er uden for søsætningsområdet.

Opbevar udenbordsmotoren i lodret stilling i de perioder, hvor den ikke bruges.

LANGE PERIODER (KLARGØRING TIL VINTEREN)

⚠ **ADVARSEL** ⚠

Udenbordsmotoren skal være i NEUTRAL og propelleren taget af, før der gøres klar til vinteren. Det kan forårsage personskader eller døden, hvis propelleren ikke tages af eller udenbordsmotoren startes i gear.

 Udenbordsmotoren kan gøres klar til vinteren i vandet. Hvis dette gøres, må propelleren ikke tages af, og det skal sikres, at vandtilførselsfiltrene er helt nede under vandet. Udenbordsmotoren må ikke startes igen, efter klargøringen til vinteren er færdig.

Klargør udenbordsmotoren til den stille periode ved nøje at følge nedenstående trin.

- 1) Tag propelleren af (hvis der gøres vinterklar på en trailer). Udenbordsmotoren **skal** være i NEUTRAL.
- 2) Følg anvisningerne på flasken og tilsæt 2+4 brændstof-conditioner til brændstoffranken, hvorefter den fyldes med brændstof.
- 3) Sæt haveslange til udskylningsporten og luke op for vandet (vinterklargøring på en trailer).
- 4) Ved hjælp af hurtig tomgangsstang/-knap føres gasreguleringen frem til FULD hurtig tomgangs **opvarmningsposition** og starter udenbordsmotoren. Lamperne for **SystemCheck** lyser, og udenbordsmotoren kører med tomgangshastighed. Læs **FJERNBETJENINGER** på side 19 for at finde placeringen af hurtig tomgangsstang/-knap på din fjernbetjening.
- 5) Efter lamperne til **SystemCheck** er slukkede (ca. 15 sekunder) flyttes gasreguleringen til positionen IDLE (tomgang). Lamperne til **SystemCheck** tændes igen. Så snart lamperne til **SystemCheck** igen slukker, bruges **hurtig tomgangsstang/-knap** og gasreguleringen føres frem til FULL hurtig tomgangs **opvarmningsposition**. Lamperne til **SystemCheck** blinker.

VIGTIGT: Hvis lamperne til **SystemCheck** ikke blinker, har du muligvis ikke brugt den hurtige tomgangsstang/-knap. Såfremt lamperne ikke blinker, og udenbordsmotoren ikke kører i hurtig tomgang, så drej straks nøglekontakten til OFF og start igen vinterklargøringen ved trin 4.

- 6) Udenbordsmotoren skifter automatisk til hurtig tomgang og dugger til. Lad udenbordsmotoren køre, indtil den standser (OFF - efter ca. 1 minut).
- 7) Efter udenbordsmotoren selv er standset, drej nøglekontakten til OFF, hvorefter haveslangen løsnes.
- 8) Mens motordækslet er taget af, toppes oliebeholderen op og brændstoffilteret undersøges. Er der snavs i brændstoffilteret skal det udskiftes. Kontakt forhandleren. Monter motordækslet igen.
- 9) Smør propellerakslens noter med anbefalet smøremiddel og monter propelleren.

VIGTIGT: Lad udenbordsmotoren forblive i lodret position længe nok til at alt er drænet af motoren, når alt er afsluttet. Hvis det er monteret, løsnes speedometer-pickup'en ved øverste tilslutning, og der blæses vand ud af slangen med et lufttryk på 167 kPa (25 psi) eller mindre. Tilslut speedometer-pickup'en igen, efter alt vandet er fjernet.

Når denne tågeprocedure anvendes til vinterklargøring, ses der muligvis motorolie på skeggen under gearkasseområdet. **Det er ganske normalt.**

Undgå eventuelle oliepletter ved at lægge værkstedsvist eler en egnet beholder under propelleren og skeggen, så længe opbevaringen varer.

KONTROL FØR SÆSONEN

Fjern udenbordsmotoren fra opbevaringsstedet og gør den klar til en sæson med pålidelig service ved at gennemføre en generel kontrol og nogle få forebyggende vedligeholdelsesprocedurer.

Undersøg alle beslag, der er løsnede eller faldet af. Udskift beskadigede eller manglende dele med *Evinrude/Johnson Genuine Parts* eller tilsvarende reservedele. Se efter om gearkassen lækker. Hvis der er tydelig lækage, bør gearkassens pakninger udskiftes. Kontakt forhandleren.

VIGTIGT: Smøremidlet til gearkassen er **tykt og klart**. Det må ikke forveksles med motorolie, som normalt ses på skeggen, efter opbevaringsprocedure for lange perioder (vinterklargøring) er gennemført.

Korrosionshæmmende anoder — Undersøg deres tilstand. Læs **Korrosionshæmmende anoder** på side 28.

Batteri — Oplades helt. Læs **BATTERI** på side 41.

⚠ **ADVARSEL** ⚠

Anvend ikke hjælpebatteri og startkabler til at starte udenbordsmotoren. Benzindampe kan forårsage eksplosion og ildebrand, der medfører tingskader, personskader eller døden.

Studér selvtestrutinen i udenbordsmotorens advarselssystem. Kontrollér at advarselssystemet laver korrekt selvtest, når motoren startes før sæsonen. Gør den ikke det, kontaktes forhandleren.

VIGTIGT: Lad ikke udenbordsmotoren køre - end ikke for en kort opstart - uden at tilføre vand til den. Læs **UDSKYLNING** på side 34.

Start udenbordsmotoren ifølge **START, STOP, GEAR-SKIFT** på side 10. Blev udenbordsmotoren automatisk vinterklargjort, vil den udsende en røgsky ved sæsonens første start. Lad den køre i tomgang, mens du:

lagtager hvor godt den kører. Gør den det dårligt, læs **FELTFINDING** på side 37 eller kontakt forhandleren.

Bekræfter at vandpumpen fungerer som den skal. Der skal strømme vand fra vandpumpeindikatoren i en jævn strøm. Gør der ikke det, så stands udenbordsmotoren og undersøge sagen. Læs **OVEROPHEDNING AF MOTØREN** på side 18.

Stop motoren og kontrollér, om der er lækager i brændstoffsystemet.



ADVARSEL



Hvis der ikke kontrolleres for brændstoffækager, bliver en lækage muligvis ikke opdaget, hvilket kan resultere i brand eller eksplosion.

SKIBSSKROGETS FINISH

Det har indflydelse på bådens præstationer, hvilken stand dens bund er i. Havvækster eller bundens maling kan reducere hastigheden og brændstoffets effektivitet.

For at opnå maksimal ydeevne skal man sørge for at holde bådens sejflade ren ved at skylle den med ferskvand og af-tørre den. Påfør *Evinrude* korrosionshæmmende spray på enhver overflade, der er udsat for korrosion, men undgå de korrosionshæmmende anoder.

UDENBORDSMOTORENS EKTERNE FINISH



Udenbordsmotorens øverste og nederste motordæksler er med indstøbt farveteknik, hvilket giver dyb, holdbar glans med maksimal beskyttelse mod ultraviolet lys (dvs. sollys).

Den højpolerede finish viser poleringsmærker, når man ser nøje på den under bestemte lysforhold. Denne glans er ganske NORMAL.

Vask jævnligt hele båden og motoren med sæbevand og påfør dernæst et lag bilvoks. Lad motordækslet forblive på plads, mens udenbordsmotoren vaskes.

VIGTIGT: Mens udenbordsmotoren transporteres med trailer, må motoren IKKE tildækkes med lærred - det vil gøre finishen mere kedelig på udenbordsmotorens motordæksler.

REPARATION AF RIDSER



Overfladiske ridser på de øverste og nederste motordæksler kan poleres væk med et poleringsmiddel.

De berørte områder behandles med disse trin:

- 1) Slib det berørte område med 800-korn sandpapir.
- 2) Våbslib det berørte område med 1200-korn sandpapir.
- 3) Med en poleringsmiddel af kompositmateriale poleres området, og produktets anvisninger overholdes omhyggeligt.

VIGTIGT: Din forhandler har de professionelle materialer, der skal bruges til at udbedre ridser ordentligt. Gør ikke forsøg på at male hen over mærker eller ridser i kompositmaterialet. Kontakt forhandleren, når dybe ridser eller skraberiller skal repareres.

TÆNDRØR



ADVARSEL



Tændingssystemet udgør en alvorlig fare for at få stød. Det primære kredsløb drives på mere end 200 volt, mens det sekundære kredsløb drives på mere end 25.000 volt. Udvis forsigtighed for at undgå stød eller tilskadekomst som følge af din reaktion på stødet. Håndter ikke primære og sekundære tændingsdele, mens motoren startes op eller kører.

VIGTIGT: Tændrøreren skal efterses af en *Evinrude E-TEC* forhandler. Vedligeholdes tændrørerne forkert, kan det medføre motorskader.

NEDSÆNKET UDENBORDSMOTOR

Hvis udenbordsmotoren har været helt under vand, så få den straks sendt til reparation, når den er bjærget. Hvis det ikke kan lade sig gøre at få den repareret med det samme, så nedsenk den igen i ferskvand, så den ikke er i kontakt med atmosfæren i lang tid.

Efter nedsænkning i vand skal alle bådens og motorens elektriske, brændstofs- og oliesystemer efterses for tegn på vandets indtrængen. Forhandleren skal udføre denne service.

FEJLFINDING

Symptom	Mulig årsag
Startmotoren virker ikke	<ul style="list-style-type: none"> • Gearhåndtaget er ikke i NEUTRAL. • Sikring er brændt ud. • Batteriet er dødt.
Motoren vil ikke starte	<ul style="list-style-type: none"> • Startinstruktioner er ikke blevet overholdt. Læs START, STOP, GEARSKIFT på side 10. • Brændstoftanken er tom. • Knæk på brændstofslangen • Brændstofssystemet er forurenet med vand eller snavs. • Brændstoffilter er blokeret. • Gasreguleringen står ikke ved IDLE (tomgang). Sæt gasreguleringen tilbage på IDLE. • Tændrørene er forkerte. Læs SPECIFIKATIONER på side 44. • Tændrørene har forkert afstand, er sat til med kulstof, brændte eller våde. • Sikring er brændt ud. • Blinker lamperne "Water Temp" eller "hot", læs MOTORKONTROL på side 16 og OVEROPHEDNING AF MOTOREN på side 18. • Blinker lamperne "Check Engine" eller "Chk Eng, læs MOTORKONTROL på side 16.
Motoren fungerer ikke ordentligt i tomgang	<ul style="list-style-type: none"> • Der er snavs på propelleren. • Forkerte eller skadede tændrør. Læs SPECIFIKATIONER på side 44. • Brændstofssystemet er forurenet med vand eller snavs.
Motoren mister kraft	<ul style="list-style-type: none"> • Forkerte eller skadede tændrør. Læs SPECIFIKATIONER på side 44. • Brændstoffilter er blokeret. • Brændstofsystemet er forurenet med vand eller snavs. • Vandindgangene er blokerede, og kølesystemet fungerer ikke som det skal. Læs OVEROPHEDNING AF MOTOREN på side 18. • Fejlfunktion i oliesystemet. • Beskyttelsestilstanden <i>S.A.F.E.</i> er aktiveret. Læs MOTORKONTROL på side 16.
Motoren kører, men der er lidt eller ingen fremdrift	<ul style="list-style-type: none"> • Propellerens nav sidder løst, glider. • Propellerbladene er bøjeede eller mangler. • Propellerakslen er bøjet. • Snavs i propelleren.
Advarselssystem aktiveres	<ul style="list-style-type: none"> • Læs MOTORKONTROL på side 16.

PRODUKTINFORMATION

RIGGING OG TILBEHØR

PROPELLER

Valg af propeller

ADVARSEL

Hold øje med om der er mennesker i vandet. Skift altid udenbordsmotorens gear til **NEUTRAL** og stands straks motoren, når båden befinder sig i et område, hvor der kunne tænkes at være mennesker i vandet. En roterende propeller eller båd og udenbordsmotor i bevægelse kan ved kontakt medføre alvorlig tilskadecomst eller døden.

For at vælge der rette propeller til netop din bådkombination, SKAL din båd og udenbordsmotor være testet på vandet. Kontakt forhandleren for assistance.

VIGTIGT: Den rette propeller til din båd vil under normale belastningsforhold få motoren til at køre nær ved midtpunktet af driftsområdet ved fuld kraft. Læs **SPECIFIKATIONER** på side 44.

ADVARSEL

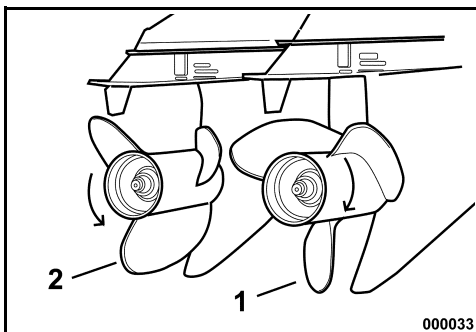
Når der udføres service på propelleren, sættes udenbordsmotorens gear altid i positionen **NEUTRAL**, nøglekontakten drejes om på **OFF**, og alle tændrørsledninger løsnes og tages af, så motoren ikke kan starte ved et uheld.

VIGTIGT: Smør *Triple-Guard* fedt på hele propellerakslen, før propelleren monteres. Tag propelleren ud og efterse for snavs og urenheder mindst én gang årligt. Rengør akslen og fedt den ind, før propelleren monteres igen.

Standard vs. modsat rotation

Højregående propellere betragtes som standard rotationspropellere. Når en båd drives frem af en propeller, drejer propelleren i højregående retning (med uret), når man ser den bagfra.

Venstregående propellere betragtes som modsatte rotationspropellere. Når en båd drives frem af en propeller, drejer propelleren i venstregående retning (mod uret), når man ser den bagfra.



1. Højregående (med uret)
2. Venstregående (mod uret)

ADVARSEL

Hvor der er monteret dobbelte udenbordsmotorer skal man kontrollere, at der virkelig er monteret de korrekte propellere på hver udenbordsmotor, før der sejles aggressivt med båden. Skift hver motor enkeltvis ind i fremadgående (**FORWARD**) gear eller bagegear (**REVERSE**), og kun i tomgang. Hvis båden bevæger sig i modsat retning end den, der ses på fjernbetjeningens håndtag, så er den forkerte propeller blevet monteret på den motor, der undersøges.

Montering

Lad trykbøsningen glide ned over akslen med skuldtersiden vendt agterud.

Lad propelleren glide ned over akslen, så noterne holder den, og den hviler på trykskiven.

Lad afstandsstykket glide ned over akslen og fastholde propellerakslens noter.

Kil en træklods ind mellem propellerbladet og den ventilationshæmmende plade.

Montér propellermøtrikken og stram den til et moment på 13,6 -16,3 N·m (120 - 144 in. lbs.).

Montér holderen på propellermøtrikken, få holderens åbninger og hullet til splitten til at flugte.

Indsæt en ny split og bøj begge ender, så den fastholdes.

Tag træklodsens væk. Kontrollér at motoren er i NEUTRAL og lad så propelleren snurre rundt. Den skal kunne bevæge sig frit og uhindret.

Reparation

Hvis propelleren rammer en solid genstand, dæmpes stødet delvist af gummibøsningen i navet, der er med til at forebygge skader på udenbordsmotoren. Et kraftigt sammenstød kan skade navet og propellerbladene. Bliver bladene beskadigede, kan de bevirke usædvanlig og voldsom vibration. Skader på navet kan få motoren til at køre for hurtigt, uden at der er ret meget fremdrift.

VIGTIGT: Undgå eller begræns drift med en skadet propeller. Medbring en reservepropeller.

Sørg for at holde propelleren i god stand. Brug en fil til at udglatte småskader på bladens kanter. Kontakt forhandleren, når der skal repareres store skader.

BATTERI

Krav

- 12-volt, ekstra kraftigt, med betegnelsen "marine",
- Ventilert/muligt at påfylde igen eller vedligeholdelsesfrit, og
- Normeret i henhold til minimumskravene i **SPECIFIKATIONER** på side 44.

Batterier med dyb cyklus er velegnede, **HVIS** de er op til eller overgår de minimale krav fra CCA.

Spørg forhandleren om, hvad din udenbordsmotor skal bruge, før der monteres længere batterikabler eller batterikontakt.

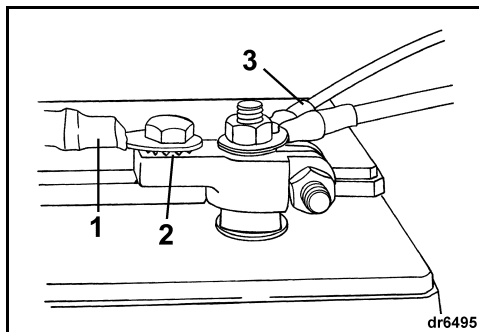
Montering

Læs og forstå de sikkerhedsinformationer, der følger med batteriet, **FØR** monteringen begynder.

VIGTIGT: Sørg for at alle dele er rene og uden rust.

Tilslut det RØDE (+) hovedkabel til den positive (+) batteripol. Tilslut det SORTE (-) hovedkabel til den negative (-) batteripol.

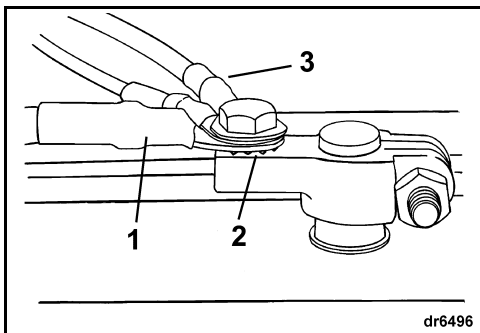
Har du batteripoler til maritimt brug, så fastgør hvert hovedkabel på klemmeadapteren med en stjernespændeskive under. Fastgør alle ledninger fra tilbehør til den gevindskårne del af polen.



1. Hovedkabel
2. Stjernespændeskive
3. Ledninger til tilbehør

► PRODUKTINFORMATION

Har du batteripoler som i biler, så sæt først en stjerne-spændeskive på klemmeadapteren, dernæst hovedkablet og så ledningerne fra tilbehøret.



dr6496

1. Hovedkabel
2. Stjernespændeskive
3. Ledninger til tilbehør

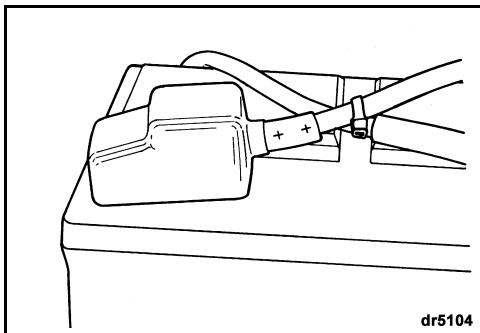
Stram alle tilslutninger, så de sidder godt fast, og smør installationen med Triple-Guard fedt.



ADVARSEL



Sørg for at holde batteritilslutningerne rene, stramme og isolerede, så de forhindres i at kortslutte eller gnistre og derved udløse en eksplosion. Hvis batterimonteringssystemet ikke dækker tilslutningerne, så monter dæksler. Kontrollér ofte for at se, at tilslutningerne holder sig rene og stramme.



dr5104

VIGTIGT: Brug **IKKE** vingemøtrikker på batteritilslutningerne, heller ikke selvom de fulgte med batteriet. Vingemøtrikker kan løsnes og forårsage fejlagtige advarselssignaler eller beskadige det elektriske system.

Service

Før der udføres service på batteriet eller udenbordsmotoren, tages begge batterikabler af batteriet, først det negative (-) batterikabel. Sørg for at ingen metalgenstande kommer i direkte kontakt med nogen af batteriets poler.



ADVARSEL

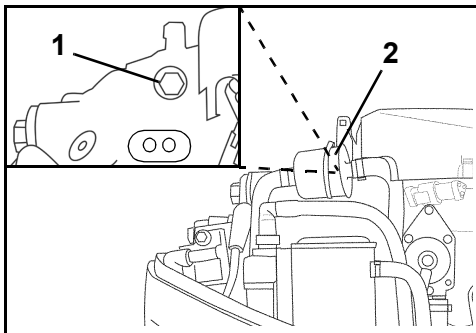


Batterielektrolyt er syreholdig - håndtér det derfor med forsigtighed. Hvis elektrolyt kommer i kontakt med nogen del af kroppen, skyl straks med vand og søg lægehjælp.

Anvend ikke hjælpebatteri og startkabler til at starte udenbordsmotoren. Benzindampe kan forårsage eksplosion og ildebrand, der medfører tingskader, personskader eller døden.

VANDTRYK

Det anbefales at bruge en ekstra vandtryksmåler til at kontrollere kølesystemets tryk. Bemærk der forandringer i vandtrykket, kan det hjælpe med at forhindre, at motoren overophedes. Vandtryksmåleren skal være tilsluttet på det rigtige sted, for at trykfælæsningerne kan være så præcise som muligt. Følg de monteringsinstruktioner, der følger med vandtryksmåleren.



1. Vandtryksport (bag brændstoffilter)
2. Brændstoffilter

JUSTERINGER

Tomgangens o/min. i gear

Indstillingen af tomgangs o/min i gear kan justeres, hvis det ønskes, så der opnås mere kontrol over tomgang, styring og støjsvaghed til bestemte formål.

VIGTIGT: Kun forhandleren må justere tomgangens o/min. i gear.

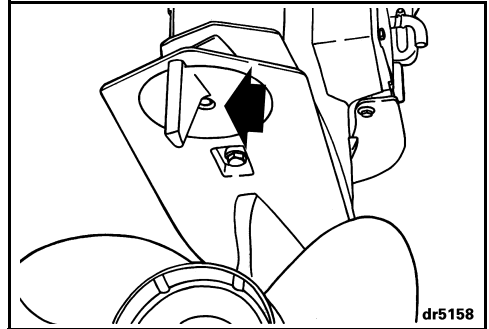
Trimtap

⚠	ADVARSEL	⚠
Forkert justering af trimtappen kan vanskeliggøre styringen.		

En propeller giver styretøjet et drejningsmoment, når propellerakslen ikke arbejder parallelt i forhold til vandoverfladen. Trimtappen kan justeres til at kompensere for dette drejningsmoment af styretøjet.

VIGTIGT: En enkelt trimtapjustering vil kun aflaste grebet om styringen ved én indstilling af hastighed, motorvinkel og belastningstilstand. Ingen enkelt justering kan aflaste styretøjsgrebet ved alle hastigheder, motorvinkler og belastningsforhold. Hvis båden trækker til venstre eller højre, når lasten er jævnt fordelt, så juster trimtappen på følgende måde:

Mens udenbordsmotoren er slukket på OFF, løsnes trimtapskruen. Hvis båden trak til højre, så flyt trimtappens bagerste ende en smule til højre. Hvis båden trak til venstre, så flyt trimtappens bagerste ende en smule til venstre.



Stram trimtappens skrue til et moment på 47-54 N·m (35-40 ft. lbs.).

Test båden og gentag om nødvendigt proceduren, indtil styringsindsatsen er så ens som det er muligt.

Høje monteringer af udenbordsmotor — Det er muligt, trimtappen er over vandet, når motoren er trimmet ud. Det er muligt, der skal lægges flere kræfter i styringen. Styringsindsatsen reduceres, hvis man trimmer udenbordsmotoren ind og sænker trimtappen under vandet.

SPECIFIKATIONER

40, 50, 60 modeller	
Slagvolumen	864 cc (52,7 in ³)
Motorstype	In-line, 2-cylinders, 2-takts, <i>E-TEC</i>
Driftsområde ved fuld gas	40 HP - 5000 til 6000 o/m 50 HP - 5500 til 6000 o/m 60 HP - 5500 til 6000 o/m
Ydelse ⁽¹⁾	40 HP - 40 HP (29,8 kw) @ 5500 o/m 50 HP - 50 HP (37,3 kw) @ 5750 o/m 60 HP - 60 HP (44,7 kw) @ 5750 o/m
Tomgang o/m i gear ⁽²⁾	850 ± 50
Tomgang o/m i neutral ⁽²⁾	750 ± 50
Tændingstiming ⁽²⁾	Kan ikke justeres
Emissionskontrollsystem: pr. SAE J1930 ⁽²⁾	ECM, <i>E-TEC</i> (Engine Control Module, <i>E-TEC</i>)
Brændstofbehov ⁽²⁾	87 Pump Posted AKI (90 RON) - Læs OLIE OG BRÆNDSTOF på side 13
Olie - Smøremiddel - Kapacitet	TC-W3RL NMMA-certificeret olie eller <i>Evinrude/Johnson</i> XD100 olie - Læs OLIE OG BRÆNDSTOF på side 13 1,9 l (2 qt.)
Advarselssignaler	Styres af udenbordsmotorens <i>EMM</i>
Batteri, minimum	640 CCA (785 MCA) 12 volt
Tændrør ⁽²⁾	Læs ECI-mærkatene
Sikringer	Læs SIKRING på side 29
Brændstoffilter	In-line og kan udskiftes
Batteriopladning	25-amp, helreguleret
Gearkasse - Smøremiddel - Kapacitet	<i>Evinrude Ultra-HPF™</i> L modeller - 650 ml. (22 fl. oz.)
Powertrim/-tilt - Væskekcapacitet	345 ml (11,7 fl. oz.)
Propeller	Læs Valg af propeller på side 40
Vægt	L modeller -109 kg (240 lb.)
Lyd ved førerens øre (LpA) ICOMIA 39,94	76,8 dB(A)
Højde af agterspejl	L modeller - 495 til 508 mm (19 1/2 til 20 in.)

(1) Normeret i henhold til standarderne for ICOMIA 28.83, ISO 3046 og NMMA.

(2) Oplysninger om emissionskontrol.

INFORMATION OM PRODUKTGARANTI

BRP'S BEGRÆNSEDE GARANTI FOR 2007 EVINRUDE UDENBORDSMOTORER

MOTORER ANVENDT I EUROPA, TYRKIET, CYPERN, AUSTRALIEN, NEW ZEALAND OG JAPAN

1. DEN BEGRÆNSEDE GARANTIS OMFANG

BRP US Inc garanterer, at dets Evinrude® udenbordsmotorer (Produkt), som sælges af autoriserede Evinrude distributører/forhandlere, og som i løbet af garantiperioden udelukkende anvendes i Europa, Tyrkiet, Cypern, Australien, New Zealand eller Japan, er uden materiale eller fabriktionsfejl i hele perioden og under de herunder beskrevne forhold. Betegnelsen "Europa" udelukker til denne begrænsede garantis formål Rumænien, Albanien, den tidligere jugoslaviske republik Makedonien, Serbien og Montenegro, Bulgarien, Bosnien-Herzegovina and SNG (Samfundet af Uafhængige Stater, dvs. den tidligere Sovjetunion), undtagen Litauen, Letland og Estland, som uden begrænsning medregnes i "Europa".

Alle Evinrude/Johnson® Genuine Parts og tilbehør, inklusive men ikke begrænset til propellere, målere, olietanke, fjernbetjening, ledninger og nøglekontakter, der er monterede af en autoriseret distributør/forhandler på salgstidspunktet, uanset om delen følger med Produktet eller ikke, dækkes af BRP's begrænsede standardgaranti for Evinrude/Johnson Genuine Parts og tilbehør. Ret henvendelse til din autoriserede distributør/forhandler for at få en komplet kopi af den begrænsede garanti.

2. GARANTIENS DÆKNINGSPERIODE

Denne begrænsede garanti vil træde i kraft fra den første detailforbrugers købsdato eller fra den dato, hvor Produktet først tages i brug, alt afhængigt af hvad der indtræder først, i en periode på:

SEKSOGTREDIVE (36) FORTLØBENDE MÅNEDER for privat brug, fritidsbrug eller

TOLV (12) FORTLØBENDE MÅNEDER ELLE 750 DRIFTSTIMER, hvilket fastsættes af Produktets EMM (dvs. Engine Management Module), alt efter hvad der indtræffer først i forbindelse med erhvervsbrug. Produktet anvendes kommercielt, når det bruges i tilknytning til nogen form for arbejde eller ansættelse, der skaffer indtægter i løbet af nogen del af garantiperioden. Produktet anvendes også kommercielt, når det på noget tidspunkt i løbet af garantiperioden monteres på en båd, der er udstyret med reklamer eller indregistreret til kommerciel brug.

Hverken reparation, udskiftning af dele eller gennemførelse af service på Produktet forlænger i henhold til denne garanti den begrænsede garanti ud over den oprindelige udløbsdato.

3. BETINGELSER FOR GARANTIENS DÆKNING

Denne garantis dækning fås kun på Evinrude udenbordsmotorer, der er købt nye og ubrugte fra en BRP distributør/forhandler (herefter "Distributøren/Forhandleren"), der er autoriseret til at distribuere Evinrudes produkter i det land, hvor købet fandt sted, og så kun efter at den af Bombardier foreskrevne inspektion før leveringen er blevet gennemført og dokumenteret af køberen og Distributøren/Forhandleren. Garantien dækning træder først i kraft, når Distributøren/Forhandleren har registreret Produktet korrekt. Disse begrænsninger er nødvendige, for at BRP kan beskytte sine produkter, forbrugerne og offentligheden som helhed.

Som det er anført i brugervejledningen, er det nødvendigt, at rutinemæssig vedligeholdelse foretages rettidigt for at garantiens dækning bevares. BRP kan kræve bevis for korrekt vedligeholdelse, før garantidækningen godkendes.

4. HVAD SKAL DU GØRE FOR AT GARANTIEN DÆKKER

Den registrerede ejer ("Ejeren") skal straks give den autoriserede Distributør/Forhandler besked om, at en defekt har vist sig. Ejeren skal straks bringe Produktet, inklusive eventuelle defekte dele i det, til Distributøren/Forhandleren, efter at defekten har vist sig og under alle omstændigheder inden for garantiperioden, desuden skal Distributøren/Forhandleren have en rimelig mulighed for at reparere fejlen. Ejeren dækker omkostningerne ved at transportere Produktet til og fra Distributøren/Forhandleren for service under garantien.

Hvis Ejeren ikke tidligere har registreret motoren, kan Ejeren også blive bedt om at fremlægge et købebevis over for Distributøren/Forhandleren, der skal reparere i henhold til garantien. Før reparationen starter, skal Ejeren underskrive reparations-/arbejdsordren for at gøre garantireparationen gyldig.

Alle dele, der udskiftes under denne garanti, bliver BRP's ejendom.

5. HVAD BRP VIL GØRE

BRP's forpligtigelser er ifølge denne garanti begrænset til, udelukkende efter eget skøn, at reparere eller udskifte dele på Produktet, som findes at have materiale- eller fabrikationsfejl, sådan som BRP skønner, at det er rimeligt. En sådan reparation eller udskiftning af dele vil blive udført vederlagsfrit for reservedele og arbejde ved enhver autoriseret Distributør/Forhandler. BRP's ansvar er begrænset til at udføre de fornødne reparationer eller udskiftninger af dele. Intet krav om garantibrud skal være årsag til, at Produktets salg til Ejeren annulleres eller ophæves.

I tilfælde af at garantiservice er påkrævet uden for det land, hvor det oprindelige salg fandt sket, vil Ejeren være ansvarlig for alle tillægsafgifter, der skyldes lokal sædvane eller forhold, såsom, men ikke begrænset til, fragt, forsikring, afgifter, licensgebyrer, importafgifter samt alle andre økonomiske ydelser, inklusive dem, der pålægges af regeringer, stater, territorier og deres respektive instanser.

BRP forbeholder sig retten til fra tid til anden at forbedre, modificere eller ændre Produktet uden dermed at påtage sig nogen forpligtigelse til at skulle ændre de tidligere fremstillede Produkter.

6. UNDTAGELSER – Følgende er ikke dækket af garantien under nogen omstændigheder:

- Udskiftning af dele, der skyldes normal slitage.
- Dele og service i forbindelse med rutinemæssig vedligeholdelse, inklusive, men ikke begrænset til: vedligeholdelsesmæssige krav, olieskift i underdel, smøring, justeringer af sammenkobling samt udskiftning af sikringer, zinkanoder, termostater, startmotorens bøsninger, trimmotorens børster, filtre og tændrør.
- Skader, der skyldes forkert montering eller manglende vedligeholdelse, klargøring til vinteren og/eller opbevaring, unddelelse af at overholde procedurer og anbefalinger i betjeningsvejledningen.
- Skader, der skyldes, at dele er blevet fjernet, forkert udførte reparationer, service, vedligeholdelse eller ændringer, eller at der er brugt reservedele, der ikke er fremstillede eller godkendte af BRP, som det med rimelighed skønnes enten er inkompatible med Produktet eller har dårlig indflydelse på dets drift, præstationer eller holdbarhed, eller der skyldes reparationer foretaget af en person, der ikke er en autoriseret Distributør/Forhandler.
- Skader, der skyldes Produktets mishandling, misbrug, unormal anvendelse, forsømmelighed, anvendelse til væddeløb, forkert betjening eller drift på en måde, der er uforenelig med den anbefalede betjening, som er beskrevet i Brugervejledningen.
- Skader, der skyldes uheld, nedsænkning i væske, vandindtagelse, brand, tyveri, vandalisme eller nogen form for naturkatastrofer.
- Drift med brændstoffer, olier eller smøremidler, der er uegnede til brug sammen med Produktet (se brugervejledningen).
- Skader, der skyldes rust eller ætsning.
- Skader, der skyldes, at kølesystemet har været blokeret af fremmede materialer.
- Skader, der skyldes, at sand eller snavs er kommet ind i vandpumpen, eller
- Kosmetiske eller malingsforandringer, der skyldes naturelementernes påvirkning.

Denne garanti vil være fuldstændig uden retsvirkning og ugyldiggjort, såfremt:

- Produktet er blevet ændret eller modificeret på en sådan måde, at det har en negativ indflydelse på dets drift, ydeevne eller holdbarhed, eller det er ændret eller modificeret for at ændre dets tiltænkte anvendelsesformål, eller
- Produktet er eller har været brugt til væddeløbsrace eller nogen andre konkurrenceaktiviteter på noget tidspunkt, også selvom det er af en tidligere ejer.

7. FORÆLDELSE AF ANSVAR

ALLE GARANTIER, UDTRYKTE ELLER UNDERFORSTÅEDE, INKLUSIVE UDEN BEGRÆNSNING ENHVER GARANTI FOR OMSÆTTELIGHED ELLER EGNETHED TIL ET BESTEMT FORMÅL BEGRÆNSES I VARIGHED TIL DET TIDSRUM, HVOR DENNE UDTRYKKELIGE BEGRÆNSEDE GARANTI ER I KRAFT.

ALLE TILFÆLDIGE, FØLGEMÆSSIGE, DIREKTE, INDIREKTE ELLER ANDRE SKADER AF ENHVER ART UDELUKKES FRA DÆKNING I HENHOLD TIL DENNE GARANTI, INKLUSIVE, MEN IKKE BEGRÆNSET TIL: udgifter til benzin, udgifter til at transportere Produktet til og fra Distributøren/Forhandleren, Produktets fjernelse fra en båd og ny montering, mekanikers rejsetid, udgifter i forbindelse med sø- og landsætning, havne- eller dokafgifter, trailertransport eller -trækning, opbevarings-, telefon-, mobiltelefon-, fax- eller teleggramgebyrer, leje af et lignende eller erstatningsprodukt eller –båd, mens der udføres garantiservice, eller Produktet ikke kan bruges, samt taxi-, rejse- og indlogeringsudgifter, tab af eller skader på personlig ejendom, gene, omkostninger til forsikringsdækning, afbetalinger på lån, tab af tid, indtægter, afgifter eller fortjenester, eller at det ikke kan lade sig gøre at have glæde af eller anvende Produktet.

NOGLE LANDE, PROVINSER ELLER JURISDIKTIONER TILLADER IKKE ANSVARSFRALÆGGELSER, BEGRÆNSNINGER AF TILFÆLDIGE ELLER FØLGEMÆSSIGE SKADER ELLER ANDRE UDELUKKELSER SOM DEM, DER ER ANFØRT HEROVER. DET ER DERFOR MULIGT, AT DE IKKE GÆLDER I DIT TILFÆLDE. DENNE GARANTI GIVER DEM BESTEMTE RETTIGHEDER, DESUDEN KAN DE HAVE ANDRE JURIDISKE RETTIGHEDER, SOM VEKSLER FRA JURISDIKTION TIL JURISDIKTION.

Ingen Distributør/Forhandler eller nogen anden person er autoriseret til at afgive nogen form for bekræftelse, repræsentation eller garanti vedrørende Produktet, bortset fra dem, der forefindes i denne begrænsede garanti, og såfremt de afgives, skal de ikke kunne påtvinges BRP. BRP forbeholder sig til hver en tid retten til at ændre denne garanti, samtidig med at det erkendes, at en sådan ændring ikke vil forandre de garantibetingelser, der gælder for det solgte Produkt, mens garantien er i kraft.

8. OVERFØRSEL

Hvis Produktets ejerskab overføres i løbet af den periode, hvor garantien dækker, skal denne garanti også overføres og være gyldig i den resterende dækningsperiode, forudsat at den tidligere og nye Ejer straks kontakter BRP eller Distributøren/Forhandleren og registrerer den nye Ejers navn og adresse.

9. FORBRUGERASSISTANCE

- I det tilfælde at der opstår en uenighed eller tvistighed i forbindelse med BRP's begrænsede garanti, anbefaler BRP, at du først søger at løse spørgsmålet på distributør-/forhandlerniveau ved at diskutere det med Distributørens/Forhandlerens servicechef eller ejer.
- Er der brug for yderligere assistance, vær venlig at rette henvendelse til Customer Support Services ved et BRP datterselskab på ét af følgende telefonnumre, alt afhængigt af hvor du befinder dig:

Australien og New Zealand – tlf. 612-9794-6600, fax 612-9794-6697

Europa, Tyrkiet, Cypern – tlf. (41) 21 318 78 00, fax (41) 21 318 78 61

Japan – tlf. (65) 622-767-55, fax (65) 622-629-32

Revision af begrænset garanti august 2004

© 2007 BRP US Inc. Alle rettigheder forbeholdes.

® Indregistrerede varemærker, der tilhører BRP US Inc eller virksomhedens datterselskaber.

BRP'S BEGRÆNSEDE GARANTI FOR 2007 EVINRUDE UDENBORDSMOTORER

MOTORER ANVENDT I AFRIKA, MELLEMLØSTEN, LATINAMERIKA, STILLEHAVSØERNE, ASIEN, RUMÆNIEN, ALBANIEN, DEN TIDLIGERE JUGOSLAVISKE REPUBLIK MAKEDONIEN, SERBIEN OG MONTENEGRO, BULGARIEN, BOSNIEN-HERZEGOVINA OG SNG (SAMFUNDET AF UAFHÆNGIGE STATER).

1. DEN BEGRÆNSEDE GARANTIS OMFANG

BRP US Inc garanterer, at dets Evinrude® udenbordsmotorer (Produkt) er uden materiale- eller fabrikationsfejl i hele perioden og under de herunder beskrevne forhold, forudsat de er solgt af autoriserede Evinrude distributør/forhandlere og på ethvert tidspunkt i løbet af garantiperioden anvendes inden for følgende områder:

- Afrika,
- Mellemøsten (bortset fra Tyrkiet og Cypern),
- Latinamerika (inklusive men ikke begrænset til de Caribiske Øer, Bahamas og Bermuda),
- Stillehavsøerne (bortset fra Hawaii),
- Asien (bortset fra Japan),
- Rumænien, Albanien, den tidligere jugoslaviske republik Makedonien, Serbien og Montenegro, Bulgarien,
- Bosnien-Herzegovina eller
- SNG (Samfundet af Uafhængige Stater, det tidligere Sovjetunionen) (bortset fra Litauen, Letland og Estland)

Alle Evinrude/Johnson® Genuine Parts og tilbehør, inklusive men ikke begrænset til propellere, målere, olietanke, fjernbetjening, ledninger og nøglekontakter, der er monterede af en autoriseret distributør/forhandler på salgstidspunktet, uanset om delen følger med Produktet eller ikke, dækkes af BRP's begrænsede standardgaranti for Evinrude/Johnson Genuine Parts og tilbehør. Ret henvendelse til din autoriserede distributør/forhandler for at få en komplet kopi af den begrænsede garanti.

2. GARANTIENS DÆKNINGSPERIODE

Denne begrænsede garanti vil træde i kraft fra den første detailforbrugers købsdato eller fra den dato, hvor Produktet først tages i brug, alt afhængigt af hvad der indtræder først, i en periode på:

SEKSOGTREDIVE (36) FORTLØBENDE MÅNEDER ELLE 750 DRIFTSTIMER, hvilket fastsættes af Produktets EMM (dvs. Engine Management Module), alt efter hvad der indtræffer først i forbindelse med erhvervsbrug, eller

TOLV (12) FORTLØBENDE MÅNEDER ELLE 750 DRIFTSTIMER, hvilket fastsættes af Produktets EMM (dvs. Engine Management Module), alt efter hvad der indtræffer først i forbindelse med erhvervsbrug. Produktet anvendes kommercielt, når det bruges i tilknytning til nogen form for arbejde eller ansættelse, der skaffer indtægter i løbet af nogen del af garantiperioden. Produktet anvendes også kommercielt, når det på noget tidspunkt i løbet af garantiperioden monteres på en båd, der er udstyret med reklamer eller indregistreret til kommerciel brug.

Hverken reparation, udskiftning af dele eller gennemførelse af service på Produktet forlænger i henhold til denne garanti den begrænsede garanti ud over den oprindelige udløbsdato.

3. BETINGELSER FOR GARANTIENS DÆKNING

Denne garantis dækning fås kun på Evinrude udenbordsmotorer, der er købt nye og ubrugte fra en BRP distributør/forhandler (herefter "Distributøren/Forhandleren"), der er autoriseret til at distribuere Evinrudes produkter i det land, hvor købet fandt sted, og så kun efter at den af BRP foreskrevne inspektionsproces før leveringen er blevet gennemført og dokumenteret af køberen og Distributøren/Forhandleren. Garantians dækning træder først i kraft, når Distributøren/Forhandleren har registreret Produktet korrekt.

Disse begrænsninger er nødvendige, for at BRP kan beskytte sine produkter, forbrugerne og offentligheden som helhed.

Som det er anført i brugervejledningen, er det nødvendigt, at rutinemæssig vedligeholdelse foretages rettidigt for at garantiens dækning bevares. BRP kan kræve bevis for korrekt vedligeholdelse, før garantidækningen godkendes.

4. HVAD SKAL DU GØRE FOR AT GARANTIEEN DÆKKER

Den registrerede ejer ("Ejeren") skal straks give den autoriserede Distributør/Forhandler besked om, at en defekt har vist sig. Ejeren skal straks bringe Produktet, inklusive eventuelle defekte dele i det, til Distributøren/Forhandleren, efter at defekten har vist sig og under alle omstændigheder inden for garantiperioden, desuden skal Distributøren/Forhandleren have en rimelig mulighed for at reparere fejlen. Ejeren dækker omkostningerne ved at transportere Produktet til og fra Distributøren/Forhandleren for service under garantien.

Hvis Ejeren ikke tidligere har registreret motoren, kan Ejeren også blive bedt om at fremlægge et købebevis over for Distributøren/Forhandleren, der skal reparere i henhold til garantien. Før reparationen starter, skal Ejeren underskrive reparations-/arbejdsordren for at gøre garantireparationen gyldig.

Alle dele, der udskiftes under denne garanti, bliver BRP's ejendom.

5. HVAD BRP VIL GØRE

BRP's forpligtelser er ifølge denne garanti begrænset til, udelukkende efter eget skøn, at reparere eller udskifte dele på Produktet, som findes at have materiale- eller fabriktionsfejl, sådan som BRP skønner, at det er rimeligt. En sådan reparation eller udskiftning af dele vil blive udført vederlagsfrit for reservedele og arbejde ved enhver autoriseret Distributør/Forhandler. BRP's ansvar er begrænset til at udføre de fornødne reparationer eller udskiftninger af dele. Intet krav om garantibrud skal være årsag til, at Produktets salg til Ejeren annulleres eller ophæves.

I tilfælde af at garantiservice er påkrævet uden for det land, hvor det oprindelige salg fandt sket, vil Ejeren være ansvarlig for alle tillægsafgifter, der skyldes lokal sædvane eller forhold, såsom, men ikke begrænset til, fragt, forsikring, afgifter, licensgebyrer, importafgifter samt alle andre økonomiske ydelser, inklusive dem, der pålægges af regeringer, stater, territorier og deres respektive instanser.

BRP forbeholder sig retten til fra tid til anden at forbedre, modificere eller ændre Produktet uden dermed at påtage sig nogen forpligtelse til at skulle ændre de tidligere fremstillede Produkter.

6. UNDTAGELSER – Følgende er ikke dækket af garantien under nogen omstændigheder:

- Udskiftning af dele, der skyldes normal slitage.
- Dele og service i forbindelse med rutinemæssig vedligeholdelse, inklusive, men ikke begrænset til: vedligeholdelsesmæssige krav, olieskift i underdel, smøring, justeringer af sammenkobling samt udskiftning af sikringer, zinkanoder, termostater, startmotorens bøsninger, trimmotorens børster, filtre og tændrør.
- Skader, der skyldes forkert montering eller manglende vedligeholdelse, klargøring til vinteren og/eller opbevaring, udladelse af at overholde procedurer og anbefalinger i betjeningsvejledningen.
- Skader, der skyldes, at dele er blevet fjernet, forkert udførte reparationer, service, vedligeholdelse eller ændringer, eller at der er brugt reservedele, der ikke er fremstillede eller godkendte af BRP, som det med rimelighed skønnes enten er inkompatible med Produktet eller har dårlig indflydelse på dets drift, præstationer eller holdbarhed, eller der skyldes reparationer foretaget af en person, der ikke er en autoriseret Distributør/Forhandler.
- Skader, der skyldes Produktets mishandling, misbrug, unormal anvendelse, forsømmelighed, anvendelse til væddeløb, forkert betjening eller drift på en måde, der er uforenelig med den anbefalede betjening, som er beskrevet i Brugervejledningen.
- Skader, der skyldes uheld, nedsænkning i væske, vandindtagelse, brand, tyveri, vandalisme eller nogen form for naturkatastrofer.
- Drift med brændstoffer, olier eller smøremidler, der er uegnede til brug sammen med Produktet (se brugervejledningen).
- Skader, der skyldes rust eller ætsning.
- Skader, der skyldes, at kølesystemet har været blokeret af fremmede materialer.
- Skader, der skyldes, at sand eller snavs er kommet ind i vandpumpen, eller
- Kosmetiske eller malingsforandringer, der skyldes naturelementernes påvirkning.

Denne garanti vil være fuldstændig uden retsvirkning og ugyldiggjort, såfremt:

- Produktet er blevet ændret eller modificeret på en sådan måde, at det har en negativ indflydelse på dets drift, ydeevne eller holdbarhed, eller det er ændret eller modificeret for at ændre dets tiltænkte anvendelsesformål, eller
- Produktet er eller har været brugt til væddeløbsrace eller nogen andre konkurrenceaktiviteter på noget tidspunkt, også selvom det er af en tidligere ejer.

► PRODUKTINFORMATION

7. FORÆLDELSE AF ANSVAR

ALLE GARANTIER, UDTRYKTE ELLER UNDERFORSTÅEDE, INKLUSIVE UDEN BEGRÆNSNING ENHVER GARANTI FOR OMSÆTTELIGHED ELLER EGNETHED TIL ET BESTEMT FORMÅL BEGRÆNSES I VARIGHED TIL DET TIDSRUM, HVOR DENNE UDTRYKKELIGE BEGRÆNSEDE GARANTI ER I KRAFT.

ALLE TILFÆLDIGE, FØLGEMÆSSIGE, DIREKTE, INDIREKTE ELLER ANDRE SKADER AF ENHVER ART UDELUKKES FRA DÆKNING I HENHOLD TIL DENNE GARANTI, INKLUSIVE, MEN IKKE BEGRÆNSET TIL: udgifter til benzin, udgifter til at transportere Produktet til og fra Distributøren/Forhandleren, Produktets fjernelse fra en båd og ny montering, mekanikers rejsetid, udgifter i forbindelse med sø- og landsætning, havne- eller dokafgifter, trailertransport eller -trækning, opbevarings-, telefon-, mobiltelfon-, fax- eller telegramgebyrer, leje af et lignende eller erstatningsprodukt eller –båd, mens der udføres garantiservice, eller Produktet ikke kan bruges, samt taxi-, rejse- og indlogeringsudgifter, tab af eller skader på personlig ejendom, gene, omkostninger til forsikringsdækning, afbetalinger på lån, tab af tid, indtægter, afgifter eller fortjenester, eller at det ikke kan lade sig gøre at have glæde af eller anvende Produktet.

NOGLE LANDE, PROVINSER ELLER JURISDIKTIONER TILLADER IKKE ANSVARSFRALÆGGELSER, BEGRÆNSNINGER AF TILFÆLDIGE ELLER FØLGEMÆSSIGE SKADER ELLER ANDRE UDELUKKELSER SOM DEM, DER ER ANFØRT HEROVER. DET ER DERFOR MULIGT, AT DE IKKE GÆLDER I DIT TILFÆLDE. DENNE GARANTI GIVER DEM BESTEMTE RETTIGHEDER, DESUDEN KAN DE HAVE ANDRE JURIDISKE RETTIGHEDER, SOM VEKSLER FRA JURISDIKTION TIL JURISDIKTION.

Ingen Distributør/Forhandler eller nogen anden person er autoriseret til at afgive nogen form for bekræftelse, repræsentation eller garanti vedrørende Produktet, bortset fra dem, der forefindes i denne begrænsede garanti, og såfremt de afgives, skal de ikke kunne påtvinges BRP. BRP forbeholder sig til hver en tid retten til at ændre denne garanti, samtidig med at det erkendes, at en sådan ændring ikke vil forandre de garantibetingelser, der gælder for det solgte Produkt, mens garantien er i kraft.

8. OVERFØRSEL

Hvis Produktets ejerskab overføres i løbet af den periode, hvor garantien dækker, skal denne garanti også overføres og være gyldig i den resterende dækningsperiode, forudsat at den tidligere og nye Ejer straks kontakter BRP eller Distributøren/Forhandleren og registrerer den nye Ejers navn og adresse.

9. FORBRUGERASSISTANCE

- I det tilfælde at der opstår en uenighed eller tvistighed i forbindelse med BRP's begrænsede garanti, anbefaler BRP, at du først søger at løse spørgsmålet på distributør-/forhandlerniveau ved at diskutere det med Distributørens/Forhandlerens servicechef eller ejer.
- Er der brug for yderligere assistance, vær venlig at rette henvendelse til Customer Support Services ved et BRP datterselskab på ét af følgende telefonnumre, alt afhængigt af hvor du befinder dig:

Asien – tlf. (65) 622-767-55, fax (65) 622-629-32

Afrika, Mellemøsten, Rumænien, Albanien, den tidligere jugoslaviske republik Makedonien, Serbien og Montenegro, Bulgarien, Bosnien-Herzegovina og SNG (Samfundet af Uafhængige Starter, det tidligere Sovjetunionen) – tlf. (41) 21 318 78 00, fax (41) 21 318 78 61

Latinamerika (bortset fra Brasilien) – tlf. 954-846-1442, fax 954-846-1478

Brasilien – tlf. 55 (19) 3246-2100, fax 55 (19) 3246-3800

Stillehavsøerne – tlf. 612-9794-6600, fax 612-9794-6697

Revision af begrænset garanti august 2004

© 2007 BRP US Inc. Alle rettigheder forbeholdes.

® Indregistrerede varemærker, der tilhører BRP US Inc eller virksomhedens datterselskaber.

ADRESSEÆNDRING / OVERDRAGELSE AF EJERSKAB

Er din adresse ændret, eller er ejerskabet overtaget af en anden, så sørg for at udfylde og indsende det kort, der ses på denne side.

En sådan meddelelse er lige så meget for din egen sikkerheds skyld, selv efter den oprindelige garanti er udløbet, eftersom *BRP* ville kunne kontakte dig, hvis det skulle blive nødvendigt at udføre en rettelse på din udenbordsmotor. Uden for USA og Canada skal dette kort sendes til den afdeling af *Bombardier Recreational Products*, hvor udenbordsmotoren blev indregistreret. Vær venlig at kontakte forhandleren eller distributøren.



Adresseændring	<input type="checkbox"/>	Overdragelse af ejerskab	<input type="checkbox"/>
Modelnummer	<input type="text"/>		
Serienummer	<input type="text"/>		
Gamle adresse / Tidligere ejer			
Efternavn	<input type="text"/>		
Fornavn	<input type="text"/>		
Adresse	<input type="text"/>		
By	<input type="text"/>	Stat	<input type="text"/>
Postnummer	<input type="text"/>	Land	<input type="text"/>
Telefonnummer	<input type="text"/>		
Underskrift	<input type="text"/>		Dato <input type="text"/>
Ny adresse / Ny ejer			
Efternavn	<input type="text"/>		
Fornavn	<input type="text"/>		
Adresse	<input type="text"/>		
By	<input type="text"/>	Stat	<input type="text"/>
Postnummer	<input type="text"/>	Land	<input type="text"/>
Telefonnummer	<input type="text"/>		
Underskrift	<input type="text"/>		Dato <input type="text"/>



MODTAGELSE BEKRÆFTET

Din forhandler

Navn:	_____

Adresse:	_____

Ved overtagelsen af din nye *Evinrude/Johnson* udenbordsmotor udfyldes og underskrives nedenstående formular. Din forhandler vil kvittere for formularen til sin bogføring.



Kvittering

Navn:	_____

Adresse:	_____

Ejer af model nr.:	_____
Serienummer:	_____
	(Udfyldes af kunden eller den forhandler, der sælger den)
Den forhandler, der nævnes i dette dokument, har instrueret mig i betjeningen, vedligeholdelsen, sikkerhedsfunktionerne og reklamationsretten, hvilket jeg fuldt ud har forstået og accepterer. Jeg er ligeledes tilfreds med opsætningen før leveringen og inspektionen af min <i>Evinrude/Johnson</i> udenbordsmotor. Jeg har også modtaget en udgave af Førervejledningen.	
Underskrift:	_____
Dato:	_____



PARATHEDSTEST

Førerens parathedstest...

1. Har du læst denne vejledning fra første til sidste side?
2. Er du parat til at tage ansvaret for sikker betjening af din båd og udenbordsmotor?
3. Forstår du alle de sikkerhedsmæssige forholdsregler og instruktioner, der findes i denne vejledning?
4. Forstår du, at denne vejledning indeholder oplysninger, der er overordentlig vigtige som en hjælp til at forhindre personskader og skader på materiel?
5. Er du parat til at følge anbefalingerne i denne vejledning og tage et kursus i søfartssikkerhed, før du betjener din båd og udenbordsmotor?
6. Ved du hvem du skal spørge, hvis du har nogen spørgsmål vedrørende din båd og udenbordsmotor?
7. Kender du den stedlige lovgivning på søfartsområdet?
8. Forstår du, at menneskelige fejl kan skyldes førerens sjusk, træthed, overlæsning af båden, uopmærksomhed, manglende kendskab til produktet, medicin eller stoffer og alkohol, for blot at nævne nogle få muligheder?



ADVARSEL



Denne vejledning kan umuligt omfatte enhver farlig situation, som du kan komme ud for, men din forståelse for og overholdelse af væsentlige oplysninger, der findes i denne vejledning, vil opbygge sund dømmekraft til søs. Vær altid opmærksom og omhyggelig: Det er et godt sikkerhedsmæssigt grundlag.

OFTE STILLEDE SPØRGSMÅL

Der er ikke planlagt vedligeholdelse hos forhandleren i de første 3 år med normalt fritidsbrug? Er det sandt?

- Ja! *BRP* ved, at du helst vil bruge tiden til søs, ikke med at reparere din *Evinrude E-TEC* motor. Der er ingen ventiler, der skal justeres, remme, der skal repareres, kæder, der skal udskiftes, eller olieskift. Vi anbefaler derimod, at din udenbordsmotor inspiceres hver gang før søsætning og med regelmæssige mellemrum. Anvendelse i saltvand kræver Ganske få ekstra inspektion og smøring.

Hvilken oktan brændstof anbefales til min Evinrude E-TEC udenbordsmotor?

- *Evinrude E-TEC* udenbordsmotorer skal som minimum bruge en oktan på 90 RON. Anvendes der brændstof med højere oktan er det ikke farligt, men heller ikke nødvendigt.

Hvilken slags olie skal min Evinrude E-TEC udenbordsmotor bruge?

- Der kan bruges enhver type TC-W3RL olie. Din forhandler kan programmere din udenbordsmotor til at køre på *Evinrude/Johnson XD100* olie, hvilket giver mindre olieforbrug og driftsomkostninger. Læs **SÅDAN FYLDES OLITANKEN** på side 13 samt **OLIEBEHOV** på side 14.

Er det nødvendigt, at jeg blander olie i mit brændstof?

- Nej. *Evinrude E-TEC* udenbordsmotorer har ikke brug for nogen blanding af olie og brændstof.

Hvorhen skal jeg tage min Evinrude E-TEC udenbordsmotor for service?

- For reparationer, som garantien dækker, skal du tage din *Evinrude E-TEC* udenbordsmotor til en autoriseret forhandler. De forhandlere og distributører, som *BRP* har godkendt, har fået den fornødne uddannelse til at kunne reparere din udenbordsmotor korrekt. Kontakt *BRP* for at få oplyst, hvor der er en autoriseret *Evinrude E-TEC* forhandler tæt på dig.

Kan jeg bestille udskiftningsdele og tilbehør til min Evinrude E-TEC udenbordsmotor?

- Ja. Når der er brug for udskiftningsdele, så brug *Evinrude/Johnson Genuine Parts* eller reservedele med tilsvarende egenskaber, inklusive type, styrke og materiale. Bruges der reservedele af dårlig standard, kan der medføre tilskadekomst, eller at produktet ikke fungerer, som det skal. Din forhandler kan bestille de dele og det tilbehør, du ønsker.

Er der nogen papirer, jeg skal udfylde, når jeg flytter eller sælger min Evinrude E-TEC udenbordsmotor?

- Ja. For at kunne holde kontakten med dig og den nye *Evinrude E-TEC* ejer, anmoder *BRP* dig om at udfylde formularen med **ADRESSEÆNDRING / OVERDRÅGELSE AF EJERSKAB** på side 51. På den måde kan du og den nye ejer få besked om eventuelle produktbekendtgørelser og sørge for, at garantidækningen er i orden.

Hvad skal jeg gøre, før min Evinrude E-TEC udenbordsmotor stilles til opbevaring vinteren over?

- Klargøringen til vinteren er minimal. Læs **OPBEVARING** på side 34 for trinvis instrukser i, hvordan din *Evinrude E-TEC* udenbordsmotor opbevares uden for sæsonen.

EVINRUDE[®]
E-TEC

