

EVINRUDE

E-TEC

EVINRUDE



2007 BRUKSANVISNING

40-60
EL, PL

215764 NO

FUNKSJONSOVERSIKT

Enkel å eie og å kjøre

- Tre års begrenset garanti
- Ikke noe planlagt vedlikehold som må utføres av forhandler i løpet av tre år med vanlig fritidsbruk
- Ingen innkjøringsperiode
- *E-Start-system* (ikke avhengig av batteri)
- Digitalstyrt motor
- Selvspykende kjølesystem
- Utformet for langtidslagring
- Forenklet vinterisoleringsprosedyre
- Ikke strømforbruk i når nøkkelbryteren er slått av
- Digital diagnose
- Meget lavt oljeforbruk

Holdbar og pålitelig

- Full korrosjonsbeskyttelse
- *Evinrude E-TEC* smøresystem
- Auto-kalibrert overføring
- Utformet for å tåle hard bruk
- Posi-Lock-sperrer
- Digital diagnose
- Vannpumpe med ekstra stor kapasitet
- Høytrykks, stor girkasse
- To platinatennplugger
- Vibrasjonsisolert elektronikk
- 25 A ladesystem uten reimoverføring
- Termostater i rustfritt stål
- Nikkel/krom-belagte stempelringer
- Superfinish på stempelstenger/krumtapp

Renere og stillere

- I samsvar med EPA 2006 og senere
- I samsvar med utslippskrav for EU fra 2006 og senere
- I samsvar med krav til CARB 3-stjerner for lavt utslipp
- Lukket drivstoffsystemet
- Utformet for lav friksjon (ingen gir, reimer, kammer eller oljeskraperinger eller mekaniske oljepumper i motorhodet)
- Full isolering av nedre panner i hele lengden
- Lavt lydnivå
- Luftinntak/lyddemper
- Luftomløp for tomgang

Følgende varemerker tilhører Bombardier Recreational Products Inc. eller dets datterselskaper:

Evinrude®

Evinrude® *E-TEC*™

Evinrude®/*Johnson*® *Genuine Parts*

Evinrude®/*Johnson*® *XD100*™

Evinrude®/*Johnson*® *XD30*™

Evinrude®/*Johnson*® *XD50*™

S.A.F.E.™

SystemCheck™

2+4® *fuel conditioner*

Triple-Guard® *grease*

Trykt i EU.

© 2007 BRP US Inc. Med enerett.

TM, ® Varemerker og registrerte varemerker som tilhører Bombardier Inc. eller deres datterselskaper.

Kjære båtentusiast,

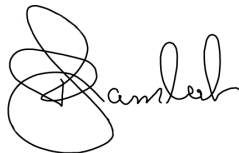
Gratulerer med kjøpet av vår bransjeledende *Evinrude® E-TEC™* påhengsmotor! Motoren leveres med full engasjement og oppfølging fra *Bombardier Recreational Products* påhengsmotorsteam. Vi vet at din *Evinrude E-TEC* vil gi deg mange års pålitelig drift, og vi håper du vil sette like mye pris på å bruke den som vi har satt på å utforme og bygge dette nyskapende produktet.

Du kan være stolt av å ha kjøpt en *Evinrude E-TEC* påhengsmotor med følgende fordeler.

- **Enkel å eie og kjøre** – Det betyr færre tidkrevende og kostbare krav til vedlikehold. Din *Evinrude E-TEC* påhengsmotor har et gjennomstrømningskjølesystem som tåler rusk og andre fremmedlegemer som flyter i sjøen, og den krever **ikke** innkjøring, oljeskift, oljefilterskift eller kostbar vinterisolering. Og best av alt, det er ikke noe planlagt vedlikehold som må utføres av forhandler i løpet av tre år med vanlig fritidsbruk – bare normale kontroller før sjøsetting og periodiske korrosjonskontroller når den brukes i saltvann.
- **Renere og stillere** – Din *Evinrude E-TEC* påhengsmotor har den velkjente og stille *Evinrude*-lyden som er fullt på høyde med ethvert konkurrerende merke. *Evinrude E-TEC* er i tillegg i samsvar med de strengeste utslippsforskriftene for påhengsmotorer innen EPA, EU og California, og motorens lukkede drivstoffsystem minimaliserer gassutslippene.
- **Holdbarhet, kvalitet og pålitelighet** – Din *Evinrude E-TEC* påhengsmotor inneholder motorkomponenter som har vist seg å være ekstremt holdbare, som for eksempel stempler laget av materialer som er utviklet av NASA, og som er to og en halv gang sterkere enn konkurrerende stempler. Det finnes ingen reimer, trinser, gir, kammer, oljeskraperinger eller mekaniske oljepumper i motorhodet som kan føre til problemer. *Evinrude E-TECs E-Start* -system gir rask og enkel start hver gang, og det er fullstendig magnetelektronisk slik at det ikke er avhengig av et batteri. Alt dette garanterer for at du kommer deg på vannet og, enda viktigere, kommer deg på land igjen.
- **Eksepsjonell styling** – Vi har lagt stor vekt på både stilingen og teknologien. Vi vet at form og funksjon går hånd i hånd, så vi har laget dekselet ergonomisk riktig – hvis det noen gang skulle være behov for å ta det av. Innkapslingsmetoden som er brukt under dekselet, er noe du aldri har sett tidligere innen påhengsmotorindustrien. Og med sprøytetøpt farge er din *Evinrude E-TEC* påhengsmotor mer motstandsdyktig mot falming, avskalling, eller oppsprekking enn noen annen påhengsmotor på markedet, påhengsmotoren vil se flott ut år etter år.

Vi, som selskap, er stolt over at du har kjøpt denne teknologiledende *Evinrude E-TEC* påhengsmotoren. Vi takker for handelen og ønsker deg mange år med hyggelige bruk.

Ha et godt båtliv,



Roch Lambert

Nestleder, administrerende direktør
Påhengsmotorer

INNHold

OM DENNE HÅNDBOKEN	3
VIKTIGE SIKKERHETSTILTAK	4
BRUKE EVINRUDE E-TEC PÅHENGSMOTOR	
KOMPONENTIDENTIFISERING	8
STARTE, STOPPE, GIRE	10
OLJE OG DRIVSTOFF	13
INSTRUMENTER OG KONTROLLER	16
DRIFT	21
KONTROLLERLISTE FOR RUTINEKONTROLL	30
VEDLIKEHOLD	
INFORMASJON OM UTSLIPP	32
VEDLIKEHOLDSPLAN	33
LAGRING	34
FEILSØKING	37
PRODUKTINFORMASJON	
RIGGING OG TILBEHØR	40
JUSTERE PÅHENGSMOTOREN	43
SPESIFIKASJONER	44
INFORMASJON OM PRODUKTGARANTI	45
ADRESSEENDRING / NY EIER	51
BEKREFTELSE PÅ MOTTAK	53
TEST FØR DU STARTER	55
OFTE STILTE SPØRSMÅL	56

OM DENNE HÅNDBOKEN

Denne brukerhåndboken er en viktig del av din *Evinrude E-TEC* påhengsmotor. Den inneholder relevant informasjon som, hvis du følger den, vil gi deg en god forståelse av det du trenger å vite når det gjelder drift, vedlikehold og – fremfor alt – sikkerhet. Sikkerhet har førsteprioritet hos oss, og det bør den også ha hos deg. Vi anbefaler på det sterkeste at du leser all informasjonen i håndboken. Jo mer du vet om og forstår av din *Evinrude E-TEC* påhengsmotor, desto større sikkerhet og mer glede vil du oppleve når du bruker den. Hvis du leser hele håndboken, kan du være trygg på at du har fått informasjon om alt du trenger å vite med tanke på sikkerheten for deg selv, passasjerer og andre som ferdes på eller oppholder seg i vannet.

Denne brukerhåndboken beskriver viktige sikkerhetstiltak.

Selv om faren ikke forsvinner kun ved å lese denne informasjonen, vil forståelse og oppfølging av informasjonen bidra til at du bruker påhengsmotoren på en riktig måte.



Varselsymboler i håndboken

Hvordan kan faren for dødsfall, personskade og skade på eiendom reduseres? Denne brukerhåndboken besvarer slike spørsmål, og du finner svarene i rammer merket med sikkerhetsvarselsymboler. Sørg for at disse meget viktige kommentarene blir lest, forstått og fulgt.

Denne håndboken bør oppbevares i en vanntett pose sammen med påhengsmotoren når den er i bruk. Hvis produktet skifter eier, skal den nye eieren overta denne håndboken.

Hvis du som båtfører er ansvarlig, vil du være trygg og nyte båtlivet fullt ut. Sikkerhetskurs for båtførere utføres av kystvakten samt noen Røde Kors-avdelinger. Hvis du ønsker informasjon om sikkerhetskurs, kan du ringe gratis på tlf.nr.: 1-800-336-BOAT (i USA).

Hvis du ønsker mer informasjon om båtsikkerhet og -forskrifter, kan du ringe:

- Kystvakten i Amerika gratis på tlf.nr.
- 1-800-368-5647.

Hvis du befinner deg utenfor Nord-Amerika, kan du kontakte din forhandler for mer detaljert informasjon om båtsikkerhet.

Denne brukerhåndboken bruker følgende termer til å angi forskjellige sikkerhetstiltak.



ADVARSEL



Indikerer en potensielt farlig situasjon som **KAN** resultere i alvorlig personskade eller død hvis den ikke unngås.



FORSIKTIG



Indikerer en potensielt farlig situasjon som **KAN** resultere i liten til moderat skade på personer eller eiendom hvis den ikke unngås. Kan også brukes til å advare mot usikker drift.

VIKTIG: Signaliserer informasjon som kan bidra til å forhindre skade på maskineri og som sikrer at produktet monteres og brukes på riktig måte.

Disse sikkerhetsmerkene betyr følgende:

VÆR OPPMERKSOM!

VÆR PÅ VAKT!

DIN SIKKERHET STÅR PÅ SPILL!

I tillegg beskriver *Bombardier Recreational Products (BRP)* nøkkelinformasjon som er av vesentlig betydning når du bruker din *Evinrude E-TEC* påhengsmotor.



Nøkkelinformasjon i denne håndboken finnes i grå bokser merket med en nøkkel over teksten. Den merkede informasjonen er en viktig referanse når du bruker påhengsmotoren.



FARE



Indikerer en umiddelbart farlig situasjon som, hvis den ikke unngås, **VIL** resultere i alvorlig personskade eller død.

VIKTIGE SIKKERHETSTILTAK

Denne brukerhåndboken inneholder viktig informasjon som bidrar til å forhindre personskader og skade på utstyr. I aktuelle deler av håndboken vises det sikkerhetstiltak du bør kjenne til.



ADVARSEL












Vær forsiktig! Det kan være mange årsaker til menneskelige feil: uaktsomhet, trøtthet, for tung last, dårlig konsentrasjon, for dårlig kjennskap til produktet, medikamenter og alkohol, for å nevne noen få. Skade på båten eller påhengsmotoren din kan repareres raskt, men personskader eller dødsfall kan gi varige mén.

Med tanke på både din egen og andres sikkerhet bør følge alle sikkerhetsadvarsler og -anbefalinger. Se ikke bort fra noen av forhåndsreglene eller instruksene når det gjelder sikkerhet.

Alle som skal bruke båten og påhengsmotoren din, bør først lese og forstå denne håndboken.

SIKKERHETSTILTAK – Generelt

-  Det finnes noen grunnleggende regler som enhver båtfører bør legge merke til og følge for å nyte gløden og spenningen ved båtlivet fullt ut. Noen av reglene er kanskje nye for deg mens andre er innlysende og forstås ut ifra sunn fornuft... uansett, ta dem alvorlig!
-  Sørg for at minst én av passasjerene kan håndtere båten i en nødsituasjon.
-  Alle passasjerene skal vite hvor nødsutstyret er og hvordan det skal brukes.
-  Sørg for at du kan sjøvetreglene og følg dem.
-  Alt redningsutstyret og personlig flyte-utstyr må være i god stand og passe til båttypen din. Følg alltid forskriftene som gjelder for båten din.
-  Husk på at bensindamper er brannfarlige og kan eksplodere. Følg alltid drivstoffprosedurene som står i denne brukerhåndboken samt de du får på bensinstasjoner. Kontroller alltid drivstoffnivået både før og mens du bruker båten. Bruk grunnregelen om at du skal ha 1/3 drivstoff til bestemmelsesstedet, 1/3 til tilbaketuren og 1/3 i reservebeholdning. Du må ikke oppbevare drivstoff eller brannfarlige væsker i noen lager- eller motorrom.
-  Sørg alltid for tilstrekkelig ventilasjon når motoren kjører, slik at opphopning av karbonmonoksid (CO) unngås. CO er en gass uten lukt, farge og smak, og den kan føre til bevisstløshet, hjerneskade eller død hvis den inhaleres i for høy konsentrasjon. Opphopning av CO kan skje mens båten er fortøyd, forankret eller kjører, og gassen kan samle seg i avgrensede områder som lugar, førerhus, svømmeplattform og baug. CO kan oppstå eller konsentrasjonen øke på grunn av værforholdene, fortøynings- og driftsforholdene og andre båter i nærheten. Unngå eksos fra motoren eller fra andre båter, sørg for god ventilasjon, stans motoren når det ikke er behov for den, og vær oppmerksom på faren for at tilbake-trekk og andre forhold som kan føre til opphopning av CO. I høye konsentrasjoner kan CO være livsfarlig i løpet av få minutter. Lavere konsentrasjoner er dødelige bare ved påvirkning over lengre perioder.
-  Man må ikke reise seg eller flytte vekten brått i små båter.
-  Sørg for at passasjerene sitter på setene. Det er ikke meningen at man skal sitte på båtens baug, reling, akterspeil eller seterygger.

- ⚠ Pass på at alle passasjerene har på seg flytevester, som er godkjente av den amerikanske kystvakten, i dårlig vær og sjøgang. Barn og svømmeudyktige passasjerer må ha på seg redningsvest hele tiden.
- ⚠ Kjør forsiktig og veldig sakte på grunt vann. Hvis du grunnstøter eller stanser brått, kan det resultere i personskade eller materielle skader. Vær også på vakt for gjenstander som flyter i vannet.
- ⚠ Kjør i farvann hvor du er kjent. Påhengsmotorens girkasse strekker seg under vannoverflaten og kan komme borti hindringer under vann. Hvis påhengsmotoren kommer borti en hindring under vann, kan det resultere i at du mister kontrollen og at noen skader seg.
- ⚠ Respekter forbudte farvann, andre båtførere og miljøet. Som "skipper" og eier av båten, er du ansvarlig for skader som skjer på andre båter på grunn av kjølvannet av båten din. Sørg for at ingen kaster søppel over bord.
- ⚠ Du må aldri kjøre båten under innflytelse av medikamenter eller alkohol.
- ⚠ Båter med høy ytelse har store krefter i forhold til vekten. Hvis du ikke har erfaring i å kjøre båter med høy ytelse, må du ikke forsøke å kjøre en slik båt hverken i eller opp imot dens fartsgrense før du har erfaring.
- ⚠ Gjør deg godt kjent med hvordan båten og påhengsmotoren fungerer før du tar din første tur eller tar med en eller flere passasjerer. Hvis du ikke har hatt muligheten til å øve sammen med din forhandler, bør du øvelseskjøre på et passende område og finne ut hvordan de forskjellige styrekontrollene virker. Kjør kun på tomgang helt til du har gjort deg kjent med alle styrekontrollene. Som fører er du ansvarlig for sikkerheten under drift.

SIKKERHETSTILTAK – Montere og vedlikeholde påhengsmotoren

- ⚠ Påhengsmotoren må monteres på riktig måte. Hvis du ikke installerer påhengsmotoren på riktig måte, kan det resultere i alvorlig skade på eiendom eller personer, eller i verste fall død. Vi anbefaler på det sterkeste at din FORHANDLER monterer påhengsmotoren for deg for å sikre at det gjøres på riktig måte.
- ⚠ Du må aldri bruke en motor med flere hestekrefter enn det som er angitt på båtens merkeplate. Hvis du har for kraftig motor, kan det resultere i at du mister kontrollen over båten. Hvis det ikke finnes en merkeplate i båten, må du kontakte din FORHANDLER eller båtprodusenten.
- ⚠ Hvis du trenger reservedeler, må du bruke *Evinrude®/Johnson® Genuine Parts* (originaldeler) eller deler som har tilsvarende egenskaper, inkludert type, styrke og materiale. Hvis du ikke bruker originaldeler, kan det resultere i at produktet skades eller ikke virker som det skal.
- ⚠ Du må kun utføre serviceprosedyrer som står forklart i detaljer i denne brukerhåndboken. Hvis du forsøker å utføre vedlikehold eller reparere påhengsmotoren uten kunnskaper om riktige service- og sikkerhetsprosedyrer, kan det resultere i personskade eller død. Hvis du ønsker mer informasjon, kan du få dette fra din autoriserte *Evinrude/Johnson-FORHANDLER*. I mange tilfeller er det nødvendig med riktig verktøy og opplæring for å kunne utføre visse serviceprosedyrer eller reparasjoner.
- ⚠ Hold båten og motoren din i topp stand til enhver tid. Følg **VEDLIKEHOLDSPLAN** på side 33.
- ⚠ Bruk båten og påhengsmotoren med forsiktighet og ha det gøy. Husk at alle har plikt til å hjelpe andre båtførere og -passasjerer i nødstilfeller.
- ⚠ Fjern propellen før du skyller eller utfører vedlikeholdsarbeid på den for å unngå at du skader deg ved at du kommer i kontakt med propellen når den roterer.

PRODUKTREFERANSER, - ILLUSTRASJONER OG - SPESIFIKASJONER

BRP forbeholder seg retten til å foreta endringer når det gjelder egenskaper, spesifikasjoner og tilgjengelighet av motorer til enhver tid og uten advarsel, og også retten til å endre alle spesifikasjoner eller deler til enhver tid, uten å pådra seg forpliktelse til å oppdatere tidligere modeller. Informasjonen i denne håndboken er basert på de nyeste spesifikasjonene som var tilgjengelige da den ble trykket.

Bilder og illustrasjoner i denne håndboken er representative til referansebruk. De gjengir ikke nødvendigvis aktuelle modeller eller utstyr.

Enkelte tekniske detaljer og systemer som er omtalt i denne håndboken, finnes ikke nødvendigvis på alle modeller i alle markedsområder.

Eierens identifikasjon

USA og Canada – Forhandleren vil fylle ut registreringskjemaet når du kjøper påhengsmotoren. Din del av dette skjemaet fungerer som bevis på eiendomsrett og kjøpsdato.

Utenfor USA og Canada – Kontakt din forhandler eller distributør for nærmere detaljer.

Samsvarserklæring

- Anvendte EU-direktiver:
- Relevante direktive(r):

- Relevant(e) harmonisert(e) standard(er):
- Produkttype:
- Produsent:

Direktiv 2003/44/EC Recreational-Craft (fritidsfartøyer)
Direktiv 89/336/CEE Elektromagnetic Compatibility (elektromagnetisk kompatibilitet)
Som henviset av minsterrådet og relevante direktiver
Påhengsmotor, 2-takts SI-motor
BRP US Inc.
10101 Science Drive
Sturtevant, WI 53177

EU-sertifikat:

Motormodell(er)	Eksosutslipp Sertifikatnummer	Lydutslipp Sertifikatnummer
E150DPLSU, E150DPXSU, E150DLSLU, E150DHLSU, E150DCXSU, E175DPLSU, E175DPXSU, E175DLSLU, E175DCXSU, E200DPLSU, E200DPXSU, E200DLSLU, E200DCXSU	EXBOMB005	SDBOMB015
E115DPLSU, E115DPXSU, E115DLSLU	EXBOMB004	SDBOMB018

Jeg, undertegnede, erklærer herved at produktet angitt ovenfor er i samsvar med direktiv(er) og standard(er) nevnt ovenfor.

Fernando Garcia,
Director of Regulatory Affairs and Public Relations

Modell- og serienummer

Modell- og serienummer står på et skilt som er montert på hekk- eller svingbraketten. Skriv ned motorens

Modellnummer _____

Serienummer _____

Kjøpsdato _____

Tenningsnøkkelnummer _____

Hvis påhengsmotoren blir stjålet

USA og Canada – Meld påhengsmotoren stjålet til Customer and Dealer Support Services, 250 Seahorse Drive, Waukegan, IL 60085 USA. Oppgi påhengsmotorens modell- og serienummer, og legg ved en kopi av politirapporten.

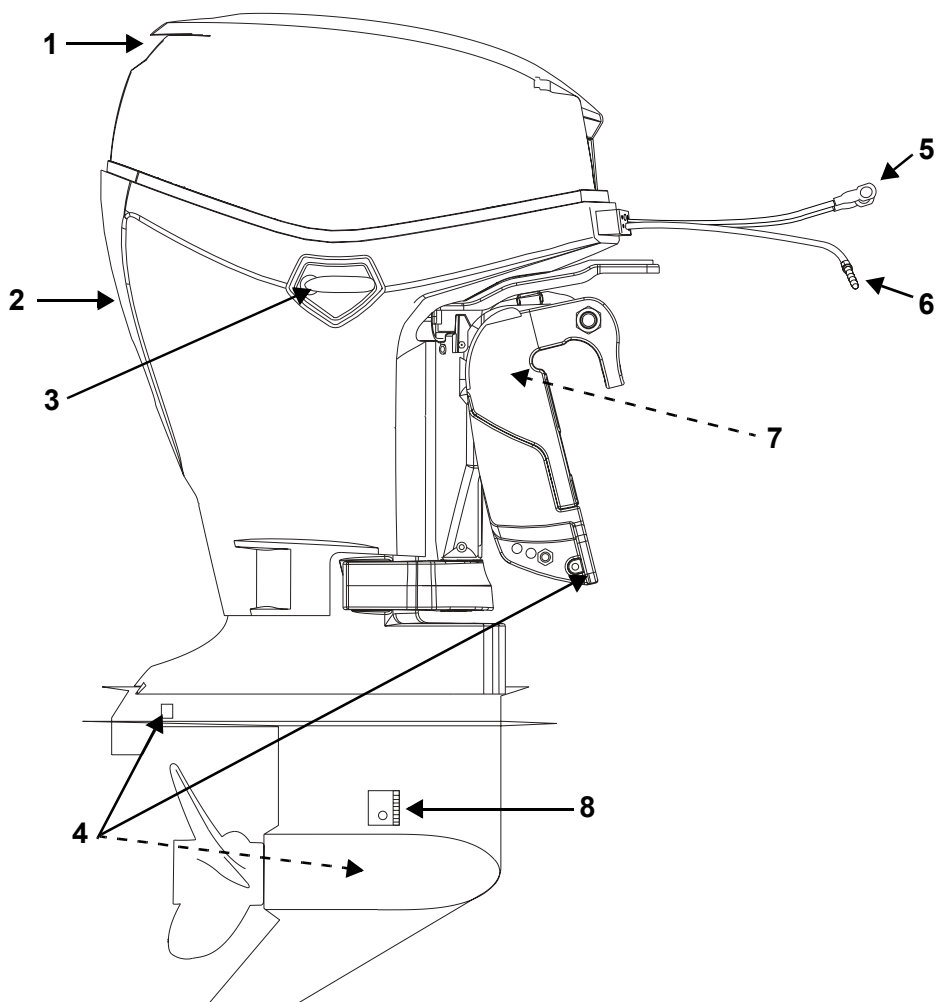
Utenfor USA og Canada – Meld tyveriet til *Bombardier Recreational Products*-leverandøren som påhengsmotoren ble registrert hos.

Teknisk litteratur

BRP har teknisk litteratur spesielt for din påhengsmotor. Du kan kjøpe en servicehåndbok, dekekatalog eller ekstra førerhåndbok hos din forhandler. Navnet på din nærmeste *Evinrude*-forhandler i USA og Canada får du ved å besøke www.evinrude.com.

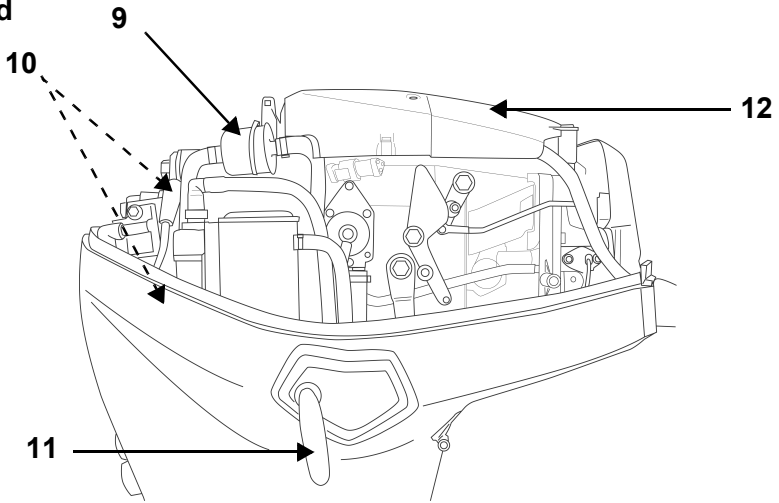
BRUKE EVINRUDE E-TEC PÅHENGSMOTOR

KOMPONENTIDENTIFISERING

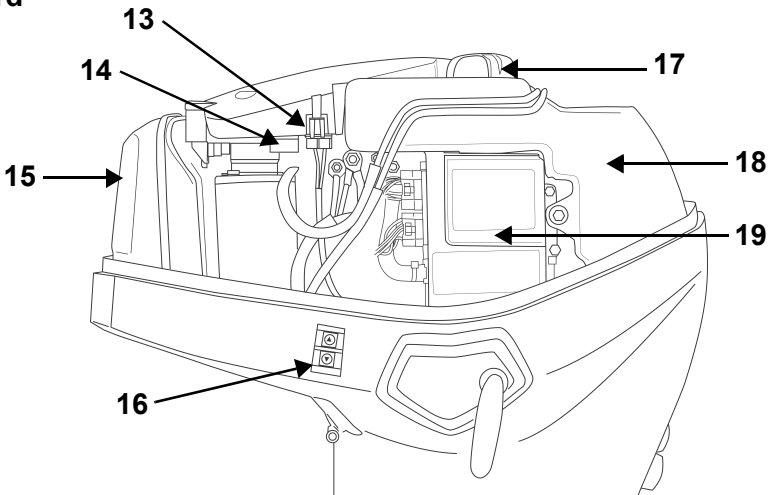


Enhet	Beskrivelse	Enhet	Beskrivelse
1	Luftinntak, tilthendel	5	Batterikabler
2	Vannpumpeindikator, spyletilkopling	6	Drivstoffkopling
3	Motordekselsperre	7	Tiltstøtte
4	Antikorrosjonsanoder	8	Vanninntaksskjermer

Styrbord



Babord



Enhetsnummer	Beskrivelse	Enhetsnummer	Beskrivelse
9	Drivstoffilter	15	Lyddemper
10	Tennplugger	16	Tiltbryter for transport på tilhenger (kun modeller med power tilt)
11	Motordekselsperre	17	Oljepåfyllingslokk
12	Svinghjulvern	18	Oljetank
13	Sikring	19	EMM (Engine Management Module)
14	Reservesikring		

STARTE, STOPPE, GIRE

SIKKERHETSANBEFALINGER



FARE



IKKE kjør motoren innendørs eller uten tilstrekkelig ventilasjon, og **UNNGÅ** at eksos samles opp i avgrensede områder. Eksos fra motoren inneholder karbonmonoksid som, hvis den inhaleres, kan føre til bevisstløshet, hjerneskode eller død.



FARE



Kontakt med roterende propell kan føre til alvorlig personskade eller død. Kontroller at det ikke finnes folk eller gjenstander i nærheten av motoren og propellen før du starter motoren eller når du kjører båten. Unngå at noen kommer i nærheten av propellen, også når motoren er stoppet. Propellbladene kan være skarpe, og propellen kan fortsette å rotere også etter at motoren er stanset. Stans alltid motoren når båten befinner seg i nærheten av folk i vannet.

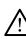


ADVARSEL



Motordekslet beskytter maskineriet. Du må **ALDRI** kjøre påhengsmotoren uten dekslet, unntatt når du gjør vedlikeholdsarbeid eller nødstart. Vær forsiktig, og hold hender, hår og klær unna alle bevegelige deler. Kontakt med bevegelige deler kan forårsake skade.

 Stans alltid påhengsmotoren når båten befinner seg i nærheten av folk i vannet.

 Kjør i farvann hvor du er kjent. Påhengsmotorens girkasse strekker seg under vannoverflaten og kan komme borti hindringer under vann. Hvis påhengsmotoren kommer borti en hindring under vann, kan det resultere i at du mister kontrollen og at noen skader seg.

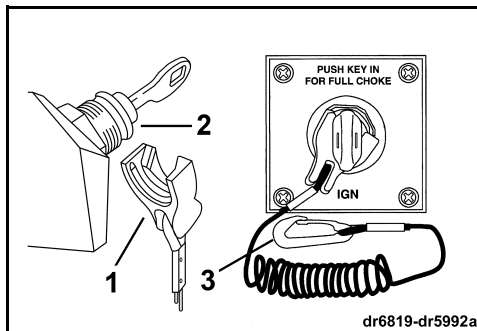
STARTE MOTOREN

Se **KONTROLLERLISTE FOR RUTINEKONTROLL** på side 30 om kontroller som skal utføres før du sjøsetter og begynner å bruke din *Evinrude E-TEC* påhengsmotor.

Du **MÅ** tilføre motoren vann før du forsøker å starte den. Motorskade kan oppstå på kort tid.

Kontroller at vanninntaksskjermene befinner seg under vannoverflaten.

Sett klemmen på nødstopp/nøkkelbryteren. Fest utlørsnoren til et **sikkert** sted på førerens klesplagg eller redningsvest – pass på at den ikke slites løs i stedet for å utløse nødstoppbryteren.



1. Klemme
2. Nødstoppeklemme/nøkkelbryter
3. Utlørsnor

VIKTIG: Motoren vil starte og kjøre uten at klemmen er festet til nøkkelbryteren. Føreren må alltid bruke utlørsnoren når motoren kjører. Se **Nødstopp/nøkkelbryter** på side 20.

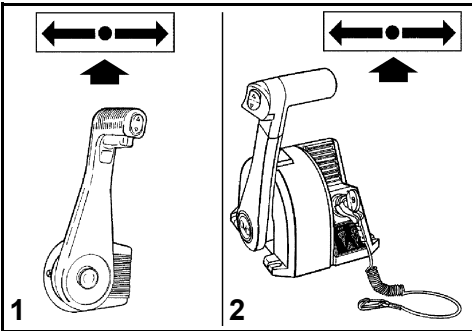


ADVARSEL



Bruk alltid utlørsnoren for å hindre at båten løper løpsk og for å redusere risikoen for personskade eller død.


Flytt fjernkontrollspaken til FRI.



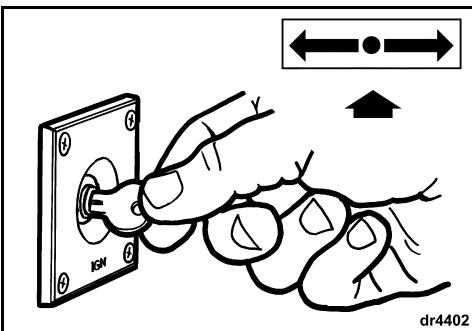
1. Skjult sidemontert fjernkontroll
2. Fjernkontroll montert på instrumentpanelet

ADVARSEL

Hvis du bruker en fjernkontroll som ikke kan hindre at motoren kan startes står i gir, kan påhengsmotoren startes også når den står i gir. For å unngå at båten beveger seg utilsiktet må du alltid passe på å starte påhengsmotoren i FRI.

 Du må **IKKE** skyve gassen fremover før du starter motoren. Da vil den elektroniske tomgangskontrollen øverstrykes. *EMM*-modulen øker automatisk tomgangstallet litt når motoren starter. Tomgangsturtallet vil minske ettersom motoren blir varm. *SystemCheck*-målerlampene vil lyse hvis gassen økes.

Vri nøkkelbryteren en runde med klokken til **START**-stillingen. Du må ikke holde bryteren i denne stillingen i mer enn 20 sekunder.



VIKTIG: Startmotoren kan skades hvis den brukes **kontinuerlig** i mer enn 20 sekunder.

Slipp nøkkelen straks motoren starter.

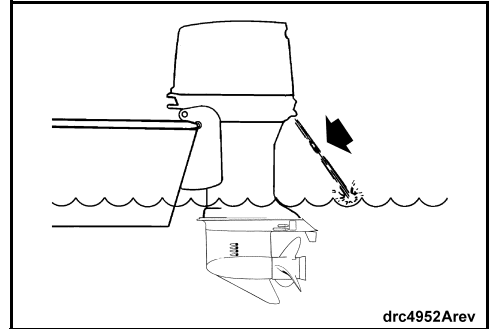
Hvis du ikke fikk start på motoren, må du slippe nøkkelen et lite øyeblikk og prøve på nytt.

Varselsystemet vil foreta en selv-test hver gang nøkkelbryteren slås fra "AV" til "PÅ". Se **KONTROLLERE MOTOREN** på side 16. Hvis varselsystemet ikke utfører en selvtest når du starter påhengsmotoren, må du kontakte din forhandler.

Hvis påhengsmotoren ikke reagerer normalt på denne startprosedyren eller ikke starter, se **FEILSØKING** på side 37.

Når motoren har startet

Kontroller vannpumpeindikatoren. Hvis det kommer en jevn vannstråle ut av vannpumpeindikatoren, betyr det at denne fungerer. Hvis det ikke kommer en jevn vannstråle ut av vannpumpeindikatoren, må du stoppe motoren. Se **MOTOREN OVEROPPHETES** på side 18.



drc4952Arev

STOPPE MOTOREN

Sett kontrollspaken i FRI.

Vri nøkkelbryteren en runde mot klokken til **AV**-stillingen. Ta ut nøkkelen når båten står uten tilsyn.

► BRUKE EVINRUDE E-TEC PÅHENGSMOTOR

SKIFTE GIR OG HASTIGHET

VIKTIG: Kontroller funksjonene på alle kontroll- og motorsystemer før du forlater båten. Du må IKKE forsøke å sette motoren i FREMVER eller REVERS mens den er avslått.

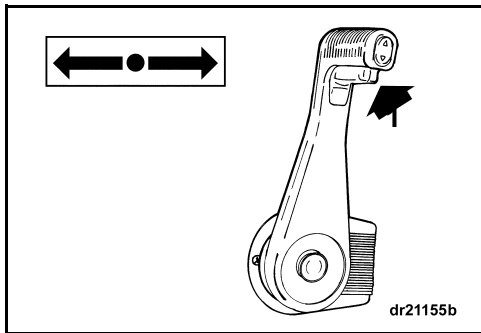
Hvis følgende instruksjoner ikke passer for båten din, må du kontakte din forhandler før du fortsetter.

Skifte gir

La motoren gå med kontrollspaken i FRI.

Skjult sidemontert fjernkontroll

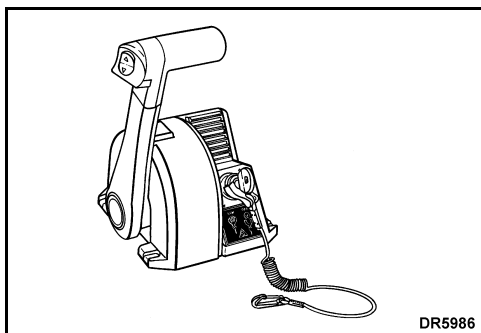
Frigjør kontrollspaken (løft frilåsklaffen ved å klemme på håndgrepet). Flytt kontrollspaken raskt og bestemt fremover eller bakover til giret koples inn.



1. Låseklaffhåndgrep i FRI

Fjernkontroll montert på instrumentpanelet

Flytt kontrollspaken raskt og bestemt fremover eller bakover til giret koples inn.



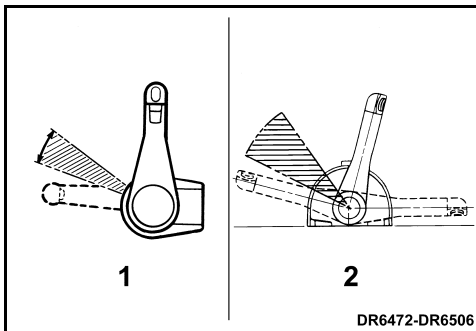
VIKTIG: Når du skifter fra FREMVER til REVERS eller omvendt, må du først ta giret i FRI til motoren går på tomgangshastighet og båten har senket farten.

Hastighetskontroll

Når du har skiftet gir, skal du fortsette å flytte spaken i samme retning for å øke hastigheten.

KJØRE ØKONOMISK

Økonomigassområdet kan spare drivstoff, alt etter båtens last og skrogkonstruksjon. Når båten når topphastighet, setter du ned gasspædraget fra FULL GASS til økonomigassområdet. Du vil spare drivstoff med minimalt hastighetstap.



1. Skjult sidemontert fjernkontroll
2. Fjernkontroll montert på instrumentpanelet

OLJE OG DRIVSTOFF

OLJESYSTEM

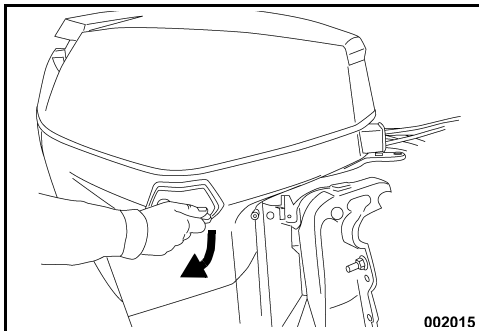


Hvis varsellampen for lite olje (LOW OIL) lyser, vil du ha omtrent fem timers normal kjøring før du går tom for olje når du bruker TC-W3RL-olje. Hvis du bruker *Evinrude/Johnson XD100™*-olje, vil du ha omtrent ti timer med normal kjøring igjen. Etterfyll oljetanken ombord i båten ved neste passende anledning. Se under **PRIMING AV OLJESYSTEMET** på side 13.

VIKTIG: Fyll alltid oljetanken helt opp før lange turer eller kjøring over lang tid.

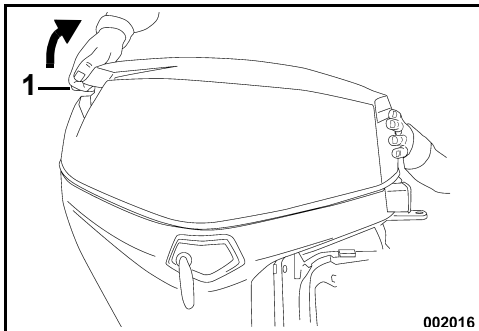
FYLLE OLJETANKEN

Løsne motordekselsperrene på styrbord og babord side ved å vri hendene nedover.



002015

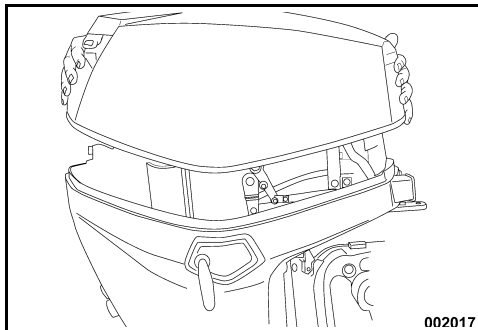
Trekk tilhendelen oppover for å løsne motordekselsetningen på dekslet.



002016

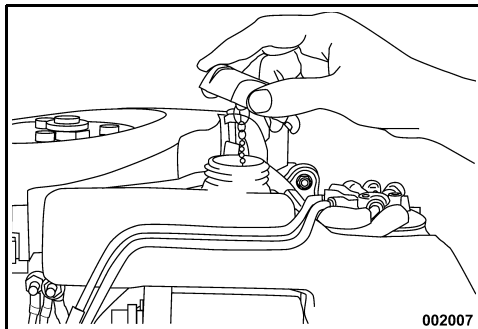
1. Tilthendel

Ta av motordekslet for å få tilgang til oljetanken.



002017

Ta av tanklokket, og fyll tanken med et smøremiddel som er anbefalt for påhengsmotorer, som angitt under **OLJEKRAV** på side 14.



002007

Sett på lokket igjen og skru det godt fast. Sett på plass motordekslet.

VIKTIG: Oljetankens kapasitet er 1,9 liter (2 qt.).

PRIMING AV OLJESYSTEMET



Oljesystemet må primes før påhengsmotoren brukes igjen hvis

- du kjører helt tomt for olje, eller
- påhengsmotoren legges ned for transport eller lagring

Prim oljesystemet ved å utføre vinterisolering. Se under **LANGTIDS (VINTERISOLERING)** på side 35.

► BRUKE EVINRUDE E-TEC PÅHENGSMOTOR

OLJEKRAV



Til din *Evinrude E-TEC* påhengsmotor bør du bruke olje av typen:

- *Evinrude/Johnson XD100*;
- *Evinrude/Johnson XD50™*; eller
- *Evinrude/Johnson XD30™*.

Evinrude/Johnson-oljene er formulert for å gi best mulig motorytelse samtidig som stempel- og forbrenningskammerbelegg holdes under kontroll. Smøringen er suveren og tennpluggene får maksimal levetid.

***Evinrude/Johnson XD100*-olje anbefales for din *Evinrude E-TEC* påhengsmotor.** Den er formulert med spesielle tilsetningsstoffer som gir renere forbrenning og lavere forbruk. Syntetisk blandingsolje gir også fremragende smøring og topp ytelse.

VIKTIG: Når motoren kjøres under 0 °C (32 °F), må det brukes *Evinrude/Johnson XD100*-olje.

Hvis du vil ha enda bedre beskyttelse og større kostnadsreduksjon, kan en autorisert forhandler programmere din *Evinrude E-TEC* påhengsmotor *EMM* til å redusere det normale oljeforbruket til det halve ved å bruke *Evinrude/Johnson XD100* i stedet for konvensjonell olje. **Bare autoriserte *Evinrude*-forhandlere kan programmere påhengsmotoren med denne fordelene.**

Hvis *Evinrude/Johnson*-olje ikke kan skaffes, må du bruke en olje som tilfredsstiller de godkjente NMMA TC-W3RL-standardene.

VIKTIG: Hvis din *EMM* er programmert for *Evinrude/Johnson XD100*, **MÅ DU IKKE** bruke annen olje annet enn i nødstilfeller. Hvis du midlertidig ikke får tak i *Evinrude/Johnson XD100*, er det tillatt med **kun en engangsbruk** av en olje som tilfredsstiller de godkjente NMMA TC-W3RL-standardene. Hvis du vil slutte å bruke *Evinrude/Johnson XD100*, **MÅ** du først få forhandleren din til å omprogrammere *EMM* til de opprinnelige fabrikkinnstillingene.

VIKTIG: Hvis du ikke følger oljespesifikasjonene, kan det resultere i at garantien blir ugyldig hvis det skulle oppstå en feil i forbindelse med smøringen.

DRIVSTOFFKRAV



ADVARSEL



Bensin er ekstremt brannfarlig og svært eksplosivt under visse forhold. Følg instruksene i dette avsnittet nøyaktig. Hvis du håndterer drivstoff på feil måte, kan dette resultere i alvorlig skade på eiendom eller personer, eller i verste fall død.

Drivstoff som lekker er brannfarlig og kan eksplodere. Alle delene i drivstoffsystemet må kontrolleres ofte og byttes ut hvis det er tegn på slitasjer eller lekkasjer. Kontroller drivstoffsystemet hver gang du fyller på drivstoff, hver gang du tar av motordekslet og årlig.

Følg disse sikkerhetsinstruksjonene når du håndterer drivstoff:

- Stopp alltid motoren før du fyller på drivstoff.
- La kun voksne fylle på drivstofftanken.
- Ikke fyll drivstofftanken helt opp, da drivstoffet utvides når det varmes opp av solen og kan renne over.
- Fjern bærbare drivstofftanker fra båten før du fyller på drivstoff.
- Tørk alltid bort eventuelt drivstofføl.
- Du må aldri røyke, ha åpne flammer eller gnister eller bruke elektrisk utstyr slik som mobiltelefon i nærheten av en drivstofflekkasje eller mens du fyller drivstoff.
- Fyll alltid drivstoff i et godt ventilt område.

VIKTIG: Bruk alltid fersk bensin. Bensin oksiderer. Det fører til oktantap, flyktige blandinger og produksjon av gummi- eller lakkavleiring, noe som kan skade drivstoffsystemet eller redusere systemets tilstand.

Minsteoktan

Påhengsmotoren din kan bruke blyfri bilbensin med et oktantal som er lik eller høyere enn følgende:

- 90 RON – utenfor USA.
- 87 (R+M)/2 AKI – i USA.

Du kan bruke blyfri bensin som inneholder MTBE **KUN** hvis MTBE-innholdet ikke overgår 15% i volum.

Drivstoff som inneholder alkohol

Påhengsmotoren din er laget for å bruke de angitte drivstoffene, men vær imidlertid klar over følgende:

- Båtens drivstoffsystem kan ha andre krav når det gjelder bruk av drivstoff som inneholder alkohol. Se i brukerhåndboken for båten.
- Alkohol tiltrekker seg og holder på fuktighet, noe som kan forårsake korrosjon på metaldeler i drivstoffsystemet.
- Drivstoff som inneholder alkohol kan forårsake driftsproblemer.

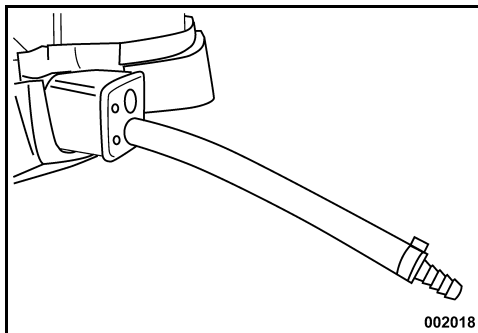
Du kan bruke alkoholutvidende drivstoff **KUN** hvis alkoholinnholdet ikke overgår:

- 10% etanol i volum; eller
- 5% metanol med 5% selvoppløsende midler i volum.

HÅNDTERE DRIVSTOFFSYSTEMET

Kople til drivstoffslangen

- 1) Hvis drivstoffslangen av en eller annen grunn er frakoplet, må du tette den igjen for å unngå drivstoffsøl. Sett et lokk på drivstoffslangen for å unngå forurensning.
- 2) Kople drivstoffslangen til drivstofftilkoplingen på 9 mm (3/8 tommer). Fest slangen godt med en klemme (18,5 mm) fra eierens verktøysett.



1. Drivstoffslange og -kopling – 9 mm (3/8 tommer)

⚠ ADVARSEL ⚠

Drivstoffankene må oppbevares på et sted med god ventilasjon og slik at de ikke er i nærheten av varme eller åpen ild. Pass på at verken væske eller gass kan slippe ut, da disse er svært brannfarlige.

Steng ventilsikringen på påfyllingslokket, hvis motoren er utstyrt med dette.

Pass på at det ikke er lekkasje i drivstoffslangen.

VIKTIG: Drivstofftilførselsslengene i båten må levere riktig mengde drivstoff til påhengsmotoren. Drivstoffslengene må ha en diameter på minst 9 mm (3/8 tommer).

⚠ ADVARSEL ⚠

Påhengsmotoren må monteres på riktig måte. Hvis du ikke installerer påhengsmotoren på riktig måte, kan dette resultere i alvorlig skade på eiendom eller personer, eller i verste fall død. Vi anbefaler på det sterkeste at påhengsmotoren monteres av din forhandler for å sikre at det gjøres på riktig måte.

Drivstoffsystemer med innebygde tanker, spesielt de som er utstyrt med antihevertventiler og filter-/primerenheter, kan ha restriksjoner som hindrer motorens drivstoffpumpe i å levere riktig mengde drivstoff under alle forhold. Dette kan føre til tap av ytelse. Hvis det oppstår problemer med ytelsen, må du kontakte din forhandler.

DRIVSTOFFTILSETNINGER

BRP godkjenner kun drivstofftilsetningen *Evinrude 2+4*® drivstoffbalsam til din *Evinrude E-TEC* påhengsmotor.

Hvis du bruker andre tilsetningsstoffer, kan det resultere i dårlig ytelse eller motorskade.

Evinrude 2+4 drivstoffbalsam vil bidra til å forebygge at det dannes gummi- og lakkbelegg på drivstoffsystemdelene, og til at det fjernes fuktighet fra drivstoffsystemet.

Det bør brukes i alle perioder der motoren ikke er i regelmessig bruk. Dette vil redusere ising og slitasje i drivstoffsystemet.

INSTRUMENTER OG KONTROLLER

KONTROLLERE MOTOREN

VIKTIG: Påhengsmotoren din må være utstyrt med SystemCheck™-motorovervåker. Hvis du bruker påhengsmotoren uten SystemCheck-motorovervåker, er garantien ugyldig når det gjelder situasjonene beskrevet nedenunder.

Når du vrir nøkkelbryteren PÅ, vil SystemCheck-motorovervåkerens horn utføre en selv-test ved å gi fra seg et tut på et 1/2-sekund. Måleren tester seg selv ved å slå på varsellampene for så å slå dem av i den rekkefølgen. Mens motoren starter, holder du nøkkelbryteren i PÅ-stillingen til hornet og måleren har utført selv-testene. Hvis selvtestene ikke utføres som nevnt ovenfor, må du kontakte din forhandler.

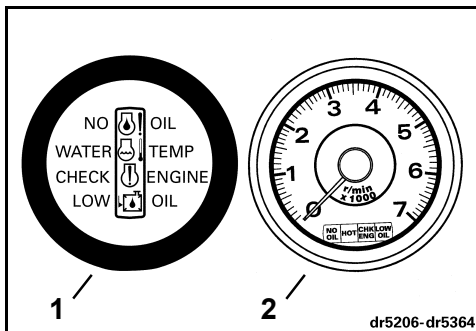
SystemCheck-motorovervåkeren varsler føreren med et 10 sekunders langt tut fra hornet og tenner en varsellampe som henviser til forskjellige motorproblemer. **Den aktuelle varsellampen vil lyse helt til problemet er løst, og nøkkelbryteren er slått AV.**

Hvis EMM-modulen (engine management module) registrerer at problemet kan medføre permanent motorskade, begrenser den også motorhastigheten til 1200 OPM. Denne ekstrafunksjonen for beskyttelse kalles S.A.F.E.™ (Speed Adjusting Failsafe Electronics). Hvis motoren går raskere enn 1200 OPM når S.A.F.E.-modusen er aktivert, vil det riste merkbart. Under visse driftsforhold vil EMM STOPPE motoren.

⚠ **FORSIKTIG** ⚠

I S.A.F.E.-modus er motorhastigheten begrenset. Under visse forhold kan motorens begrensede hastighet gjøre det vanskelig å manøvrere båten.

Hvis S.A.F.E.-modusen aktiveres og du ikke klarer å løse problemet, må du søke hjelp og/eller vende tilbake til havn. Store skader på motoren, motorstopp og/eller dårlige styreforhold kan være nært forestående.



1. SystemCheck-måler
2. SystemCheck-måler med turteller

dr5206-dr5364

Følgende advarsler kan vises på påhengsmoterens indikatorlamper:

LOW OIL (lite olje)

Problem	Oljen i oljetanken er på reservenivå (ca. 1/4 full)
Resultat	EMM vil tenne lampen
Handling	<ul style="list-style-type: none"> Fyll oljetanken så snart som mulig for å unngå at den går helt tom. Påhengsmotoren kan brukes omtrent fem timer (ti timer med <i>Evinrude/Johnson</i> XD100-olje) med normal kjøring når NO OIL-tilstanden oppstår. Se FYLLE OLJETANKEN på side 13.

NO OIL (ingen olje)

Problem	Det er et problem med oljetilførselen
Resultat	EMM vil aktivere S.A.F.E.*-modus
Handling	<ul style="list-style-type: none"> Hvis oljetanken er tom, må du fylle på anbefalt olje. Hvis oljetanken ikke er tom, må du søke hjelp og/eller vende tilbake til trygg havn.

Påhengsmotoren er laget slik at den kan kjøre i "kjør hjem"-modus ("get home") i opptil fem timer i tilfelle du går tom for olje. Etterfyll oljetanken ombord så snart som mulig. Se under **PRIMING AV OLJESYSTEMET** på side 13.

WATER TEMP eller HOT (vanntemperatur eller varmt)

Problem	Motoren overopphetes
Resultat	EMM vil aktivere S.A.F.E.-modus
Handling	<ul style="list-style-type: none"> En kontinuerlig lysende lampe med S.A.F.E.-modus – EMM har oppdaget et tilfelle med overoppheting. Kontroller at det kommer en jevn vannstråle fra vannpumpeindikatoren. STANS motoren. Fjern eventuelle fremmedlegemer fra vanninntaksskjermene. Hvis tilfellet med overoppheting fortsetter, vil motoren kjøre i "kjør hjem"-modus. Returner umiddelbart til havn. En blinkende lampe – EMM har oppdaget et skadelig tilfelle av overoppheting. Motoren vil ikke kjøre. La motoren avkjøles i omtrent 20 minutter, og returner umiddelbart til havn. Ta kontakt med leverandøren.

CHECK ENGINE eller CHK ENG (kontroller motoren)

Problem	En unormal driftstilstand
Resultat	EMM vil tenne lampen
Handling	<ul style="list-style-type: none"> En blinkende lampe – EMM har oppdaget en unormal driftstilstand som er relatert til drivstoffsystemet. Motoren vil straks STANSE og kan ikke startes på nytt. En kontinuerlig lysende lampe med S.A.F.E.-modus – EMM har oppdaget et problem med påhengsmotoren. Be om hjelp og/eller returner til havn. Ta kontakt med leverandøren. En kontinuerlig lysende lampe uten S.A.F.E.-modus – EMM har oppdaget et problem som må rettes opp av leverandøren så snart som mulig for å unngå driftsmessige problemer.



ADVARSEL



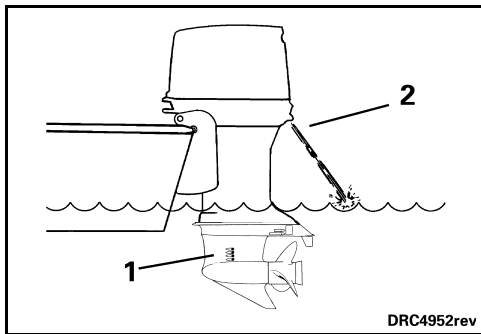
Hvis påhengsmotoren STANSER og lampen CHECK ENGINE eller CHK ENG blinker, kan ikke påhengsmotoren startes på nytt. Det kan oppstå en farlig situasjon i forbindelse med drivstoffet. Få hjelp til å komme deg tilbake til land.

*Speed Adjusting Failsafe Electronics

MOTOREN OVEROPPHETES

VIKTIG: Kjør aldri påhengsmotoren, ikke en gang for en liten oppstart, uten at den har vanntilførsel. Se **SPYLE PÅHENGSMOTOREN** på side 34.

Påhengsmotorens vanninntak må være helt dekket av vann og fri for alt som kan blokkere dem når båten er i gang. Pass på at akterspeil høyde og trimvinkel er riktig. Når påhengsmotoren er i gang, skal det hele tiden komme en jevn vannstråle fra vannpumpeindikatoren. Kontroller indikatoren ofte, spesielt hvis det er mye tang, gjørme eller drivgods i vannet eller hvis motoren står i en ekstrem trimvinkel mens den kjører.



1. Vanninntaksskjerm
2. Vannpumpeindikator

Hvis motoren overopphetes, vil *SystemCheck*-motorovervåkeren sette i gang varselhornet og slå på lampene for vanntemperatur (WATER TEMP) eller varme (HOT). S.A.F.E.-modusen (Speed Adjusting Failsafe Electronics) vil også øyeblikkelig begrense motorturtallet til 1200 OPM. Hvis motoren går raskere enn 1200 OPM når S.A.F.E.-modusen er aktivert, vil det riste merkbart. Beskyttelsessystemet må **TILBAKESTILLES** før motoren kan gå raskere enn 1200 OPM. Under visse forhold vil *EMM* stoppe motoren.



Slik **TILBAKESTILLER** du systemet:

- Motoren må være slått av, og kjøletemperaturen må være gjenopprettet.

HVIS S.A.F.E.-modusen aktiveres og vannstrålen fra vannpumpeindikatoren stopper eller blir uregelmessig, må du bremse ned til tomgangshastighet og:

- 1) Sette motoren i FRI.
- 2) STOPPE motoren.
- 3) Tiltte påhengsmotoren opp.
- 4) Fjerne eventuell blokkasje i vanninntaksskjermene.
- 5) Fjerne eventuell blokkasje i vannpumpeindikatoren.
- 6) Senke påhengsmotoren.
- 7) Starte motoren igjen og kun la den gå på tomgang.

HVIS rengjøring av skjermene og indikatoren *ikke gjenoppretter* vannpumpeindikatorens vannstrøm, vil motoren kjøre bare i "kjør hjem"-modus. Returner umiddelbart til havn. Ta kontakt med leverandøren.

HVIS rengjøringen av skjermene og indikatoren *gjenoppretter* vannstrømmen fra vannpumpeindikatoren, må du kanskje kjøre den i to minutter i FRI for at motoren skal få kjøle seg ned og for at lampen skal slå seg av.

VIKTIG: Hvis avkjøling av motoren ikke gjenopprettes, vil *EMM* oppdage en påbegynt overoppheting og stoppe motoren. Lampen for vanntemperatur/varmt (WATER TEMP eller HOT) vil lyse. Motoren vil ikke starte igjen før den er nedkjølt.

Når en overoppheting har ført til at motoren stanses, må du kontakte forhandleren din for følgende:

- Kontroll av vannpumpen for stor slitasje eller skade.
- Kontroll av termostatene.

VIKTIG: Selv om S.A.F.E.-modusen kan hjelpe til å hindre motorskade, er det ingen garanti for at du kan kjøre motoren på ubestemt tid uten at det skader motoren.

FJERNKONTROLLER



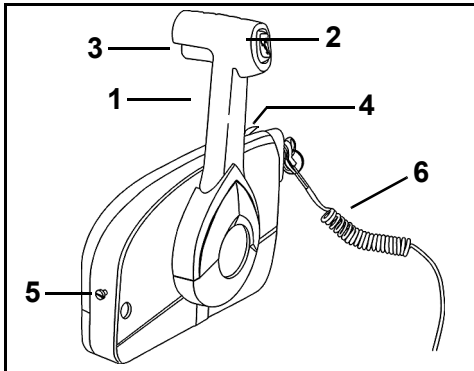
ADVARSEL



Hvis du velger å ikke bruke en *Evinrude*-fjernkontroll, må den aktuelle fjernkontrollen ha en funksjon som hindrer at du kan starte påhengsmotoren når den står i gir. Denne egenskapen kan forhindre skader som skyldes at båten beveger seg uventet når den starter.

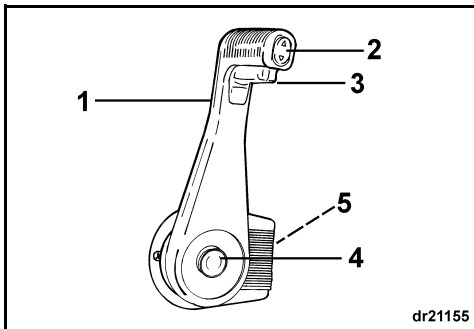
VIKTIG: Når du velger fjernkontroll til båten din, må du spesifisere *Evinrude*-deler. *Evinrude*-fjernkontrollene har det din påhengsmotor behøver for god kontroll over gir og gass. De har flere egenskaper som gjør at de er sikre og behagelige å bruke, som for eksempel:

- De kan ikke starte motoren når den står i gir.
- De kan koples til *Evinrude*-modulledningssystemet.



Evinrudesskjulte, sidemonterte fjernkontroll med ny design

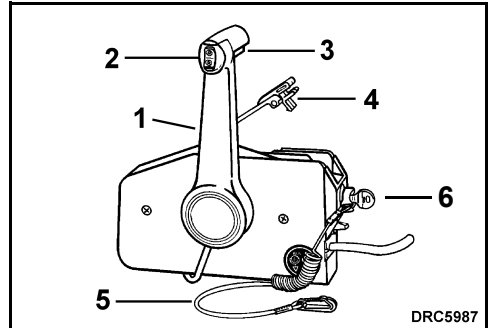
1. Gir- og gasshendel
2. Trim-/tiltbryter (der det følger med)
3. Frilåsklaff
4. Hurtigtomgangsspak (oppvarming)
5. Gassfrikasjonsregulering
6. Nødstoppbryter og -snor



dr21155

Evinrude-fjernkontrollene har enda flere egenskaper

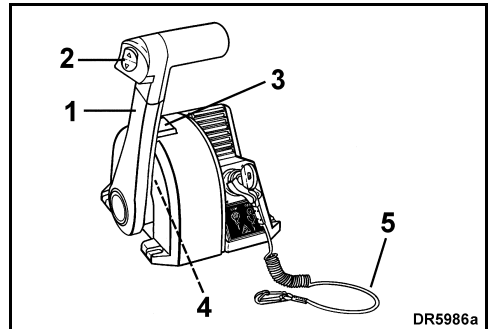
1. Gir- og gasshendel
2. Trim-/tiltbryter (der det følger med)
3. Frilåsklaff
4. Hurtigtomgangsknapp (oppvarming)
5. Gassfrikasjonsregulering



DRC5987

Evinrudesskjulte, sidemonterte fjernkontroll

1. Gir- og gasshendel
2. Trim-/tiltbryter (der det følger med)
3. Frilåsklaff
4. Hurtigtomgangsspak (oppvarming)
5. Nødstoppbryter og -snor
6. Gassfrikasjonsregulering



DR5986a

Evinrudesskjulte, sidemonterte fjernkontroll

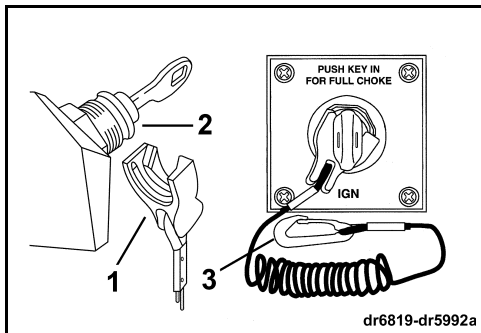
1. Gir- og gasshendel
2. Trim-/tiltbryter (der det følger med)
3. Hurtigtomgangsknapp (oppvarming)
4. Gassfrikasjonsregulering
5. Nødstoppbryter og -snor

► BRUKE EVINRUDE E-TEC PÅHENGSMOTOR

Nødstopp/nøkkelbryter

En kombinert nødstoppbryter og -nøkkel er inkludert i *Evinrude*-fjernkontroller med forhåndsmonterte ledninger og alle *Evinrude*-ledningssett for fjernkontroller. Vi anbefaler på det sterkeste at nødstoppbryteren monteres på alle båter.

Sett klemmen på nødstopp/nøkkelbryteren. Fest utlørsnoren til et **sikkert** sted på førerens klesplagg eller redningsvest – pass på at den ikke slites løs i stedet for å utløse nødstoppbryteren. Når du fjerner klemmen fra utlørsnoren, vil motoren stoppe og forhindre at båten løper løpsk hvis føreren befinner seg utenfor utlørsnorens rekkevidde. Hvis utlørsnoren er for lang, kan du gjøre den kortere ved å lage en knute eller en løkke i den. Du må IKKE klippe av utlørsnoren og knytte den på nytt. I nødstilfeller kan motoren startes uten at klemmen er på plass. Følg vanlig startprosedyre. Sett klemmen tilbake på plass så snart som mulig.



1. Klemme
2. Nødstopp/nøkkelbryter
3. Utlørsnor



ADVARSEL



Bruk alltid utlørsnoren for å hindre at båten løper løpsk og for å redusere risikoen for personskade eller død.

Unngå å slå eller trekke klemmen av nødstoppbryteren under normal drift. Unngå å dytte borti nøkkelen hvis ikke klemmen sitter fast på bryteren. Dette kan resultere i uventet tap av hastighet som kan føre til at passasjerer kan kastes fremover og skades.

Nødstoppbryteren er kun effektiv hvis den er i god stand. Før hver båttur må du undersøke utlørsnoren for skader eller slitasje. Bytt ut slitte eller skadde deler.

Sørg for at utlørsnoren holdes fri for floker og hindringer.

Før hver båttur må du teste systemet for å se at det fungerer. La motoren gå mens du tar klemmen av bryteren ved å trekke i utlørsnoren. Hvis motoren ikke stanser, må du kontakte din forhandler.

DRIFT

TRIMME OG TILTE PÅHENGSMOTOREN



ADVARSEL

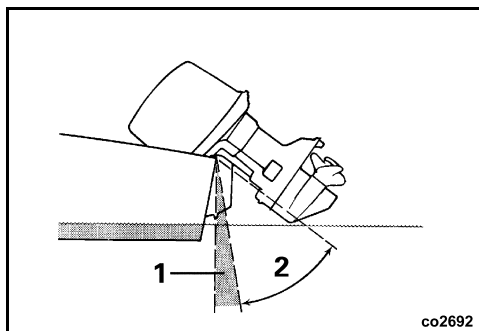


Funksjonsfeil i trim- og tiltenheten kan resultere i tap av støtbeskyttelse hvis motoren slår mot en gjenstand under vann. Funksjonsfeil kan også resultere i tap av skyvekraft i revers.

Væsken må holdes på riktig nivå for å sikre at støtbeskyttelsen på denne enheten fungerer som den skal.

Full tilt

Full tilt brukes ofte til å tilte påhengsmotoren for å få tilstrekkelig klaring når båten skal strandsettes, fortøyes eller sjøsettes.



1. Trimomfang
2. Tiltomfang



Trimme

Under de fleste driftsforhold anbefales det å **trimme** påhengsmotoren til stillingen helt ned ved akselerasjon. Straks båten er i plan, trimmer du påhengsmotoren til ekssosen høres og deretter litt ned igjen.

Kjøre på grunt vann

Du kan **tilte** påhengsmotoren til hvilken som helst stilling innen tiltområdet, men du må **IKKE** kjøre motoren raskere enn tomgangshastighet. Hvis du kjører påhengsmotoren når den er tiltet, må du passe på at vanninntakene til enhver tid ligger under vann.

Manuell utløsning

Ved behov kan påhengsmotoren tiltes opp eller ned manuelt ved hjelp av den manuelle utløserkruen.

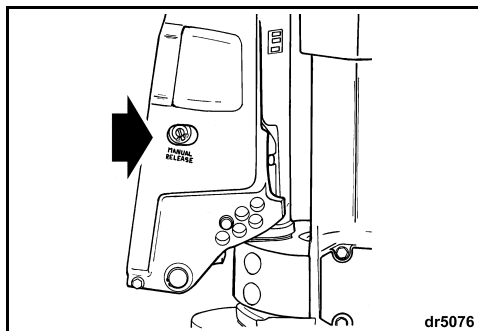


ADVARSEL

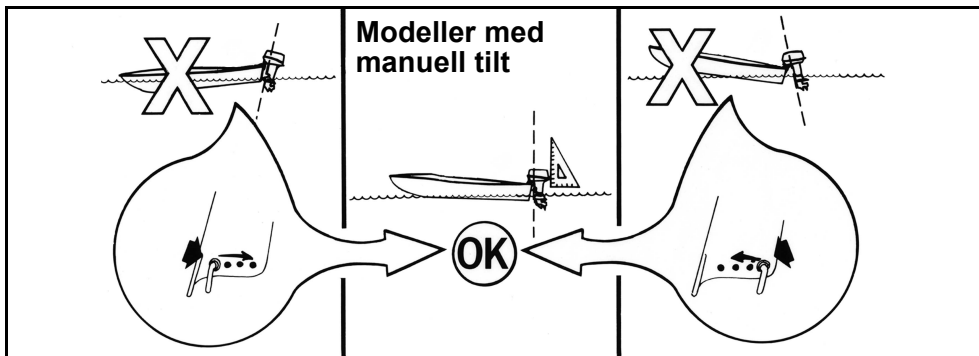
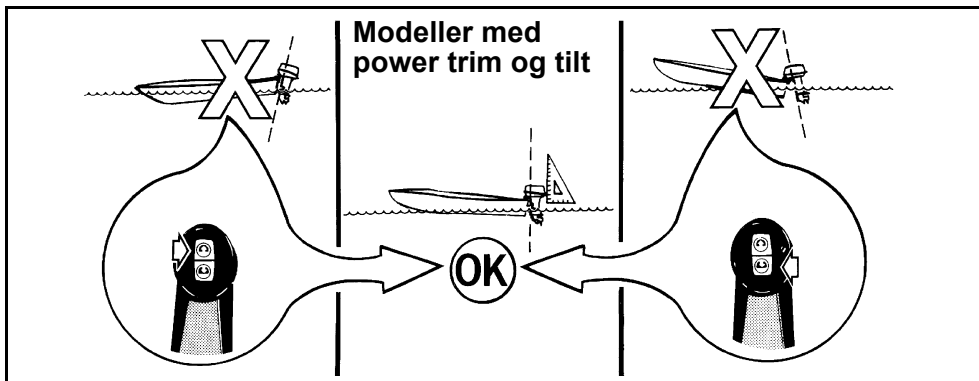


Pass på at ingen er i nærheten når du løsner den manuelle utløserkruen mens påhengsmotoren er tiltet. Påhengsmotoren kan plutselig falle hardt ned. Husk å stramme den manuelle utløserkruen etter at du har plassert påhengsmotoren i den nye stillingen. Påhengsmotorens støtdemper og skyvekraft i revers koples til igjen når du strammer den manuelle utløserkruen.

- 1) Vri den manuelle utløserkruen sakte mot klokken (ca. 3 1/2 omdreininger) helt til den kommer i lett berøring med den tilhørende holderingen.
- 2) Juster påhengsmotorens stilling.
- 3) Stram den manuelle utløserkruen slik at påhengsmotoren forblir i den nye stillingen.



1. Manuell utløserkrue



ADVARSEL



Når du kjører båten i kraftige bølger eller over et kjølvann, kan for mye trimming i baug-opp-stillingen få baugen til å plutselig løfte seg rett opp, og passasjerer kan falle over bord eller på annen måte påføres alvorlige skader.

Enkelte båt-/motor-/propell-kombinasjoner kan bidra til at båten blir ustabil og/eller får høyt styremoment når den kjøres ved høy hastighet eller opp mot påhengsmotorens yttergrense for trimming. Båtens stabilitet og styremoment kan også variere etter forholdene på vannet. Hvis noe av dette skulle skje, må du senke farten og/eller justere trimvinkelen for å beholde kontroll over båten. Hvis du får problemer med at båten er ustabil og/eller høyt styremoment, må du kontakte din forhandler for å rette på disse forholdene.

VIKTIG: Enkelte båter pløyer seg ned i vannet eller er vanskelige å få i plan når motoren står i den laveste trimstillingen. Hvis båten ikke oppfører seg på en tilfredsstillende måte når motoren er trimmet i den ytterste baug-ned-stillingen, må du justere vinkeljusteringsstangen eller trimbegrenserstangen for å begrense kraftrimmens bevegelsesområder. Hvis påhengsmotoren ikke er utstyrt med en slik stang, kan du kjøpe en fra din forhandler.



ADVARSEL



Hvis båtens baug pløyer seg ned i vannet i høy hastighet, kan båten baugstyre eller svinge raskt rundt, og passasjerer kan falle over bord eller på annen måte påføres alvorlige skader.

Transport på tilhenger

Påhengsmotoren må stå vertikalt når båten transporteres på tilhengeren. Hvis det ikke er tilstrekkelig klaring mellom tilhengeren og bakken, kan påhengsmotoren tiltes opp ved hjelp av tiltstøtten eller en av tilhengerbrakettene (tilbehør). Se under **TILTSTØTTE** på side 24.

VIKTIG: Når du bruker tiltstøtten eller en tilhengerbrakett, må påhengsmotoren spennes fast. Store bevegelser under transport kan skade påhengsmotoren og båtens akterspeil.

MANUELL TILTING

Justere påhengsmotorens vinkel

Påhengsmotoren skal være vertikal mot vannet når båten kjører i full hastighet. Denne justeringen kan bare foretas ved å teste båten på vannet. Juster vinkelen for normal last.

Sett påhengsmotoren i tiltposisjon. Se under **TILTSTØTTE** på side 24.

- Drei vinkeljusteringsstangen opp. Trykk den mot fjæren slik at festeordningen løsner, og skyv deretter stangene helt ut.
- Sett stangen i ønsket stilling. Kontroller at stangen går gjennom begge hekkbrakettene.
- Trykk inn mot fjæren, og drei stangen ned. Kontroller at festeordningen kommer på plass i låst stilling.

Tilte påhengsmotoren

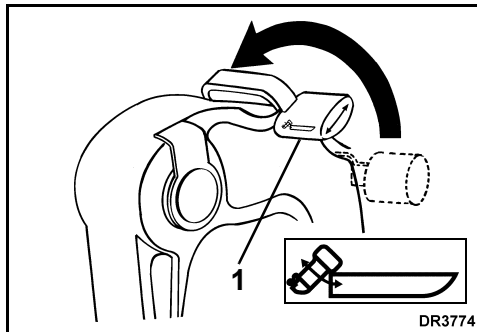
⚠ **ADVARSEL** ⚠

Hvis du tilter motoren og lar den forbli tiltet, må du lukke lufteskruen på drivstofftanken (skru med klokken) og lukke drivstoffstengeventilen (vri til håndtaket er vannrett). Hvis ikke du gjør det, kan det lekke drivstoff og oppstå eksplosjon eller brann.

VIKTIG: Bruk tiltgrepet for å tilte påhengsmotoren.

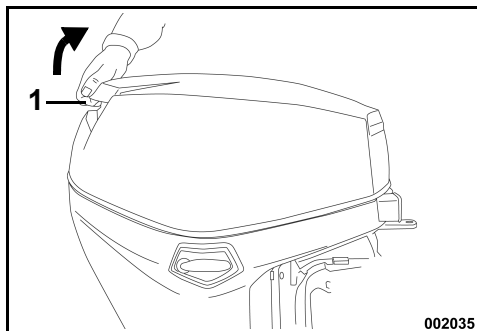
Tilt OPP

Flytt tilt/kjør-spaken til TILT-stilling.



1. TILT-stilling

Ta tak i tiltgrepet på motordekslet og tilt påhengsmotoren til den er helt tiltet.



1. Tiltgrep

Tiltstøtten koples inn automatisk.

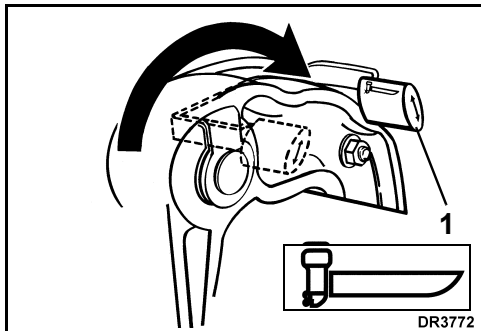
⚠ **ADVARSEL** ⚠

Når motoren er tiltet, må tiltspaken bli stående i TILT-stilling. Hvis tilt/kjør-spaken står i KJØR-stilling, kan tiltstøtten plutselig bli utløst slik at påhengsmotoren senkes og det oppstår fare for alvorlig skade og at du mister kontrollen.

► BRUKE EVINRUDE E-TEC PÅHENGS MOTOR

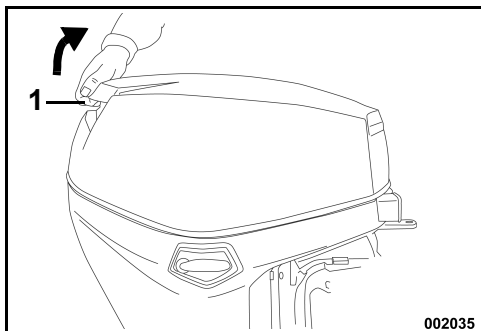
Tilt NED

Flytt tilt/kjør-spaken til KJØR-stilling.



1. KJØR-stilling

Ta tak i tiltgrip på motordekslet, og hev påhengsmotoren litt.



1. Tiltgrip

Tiltstøtten koples ut automatisk.

Senk påhengsmotoren sakte til normal driftsposisjon.

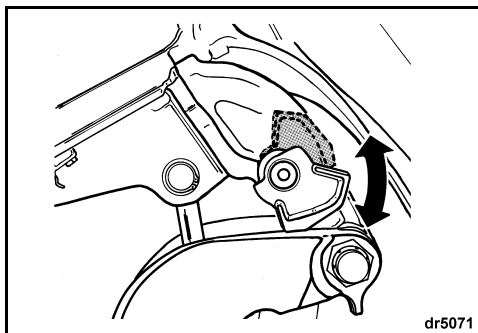
TILTSTØTTE

(Modeller med power trim og tilt)

Tilkopling

Kople til tiltstøttespaken hvis du har til hensikt å la påhengsmotoren stå tiltet over lengre tid.

- 1) Tilt påhengsmotoren OPP ved hjelp av tiltbryteren for tilhengertransport.
- 2) Vipp tiltstøttespaken ned.
- 3) Senk påhengsmotoren ned helt til tiltstøttespaken hviler godt mot hekkbraketten.



1. Tiltstøttebrakett

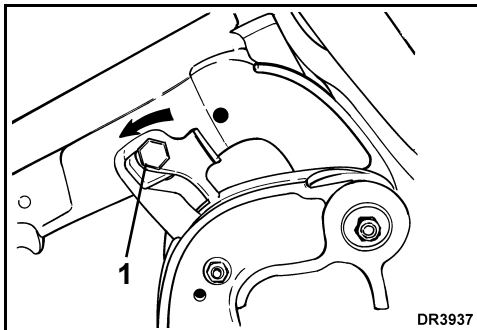
Frakopling

Når du er ferdig med å tilte påhengsmotoren, kopler du fra tiltstøttespaken:

- 1) Tilte påhengsmotoren OPP.
- 2) Vipp tiltstøttespaken opp.
- 3) Senk påhengsmotoren til driftsposisjon.

(Modeller med manuell tilt)**Tilkopling**

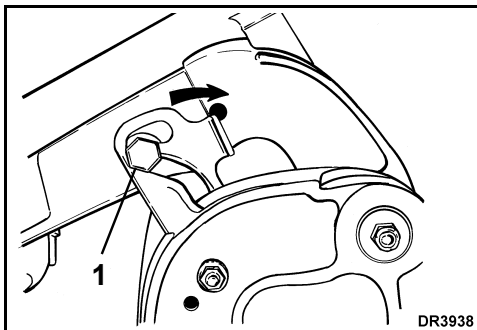
Hev påhengsmotoren til den er HELT tiltet. Se under **Tilte påhengsmotoren** på side 23. Etter den første tilkoplingen av tiltstøtten tilter du påhengsmotoren helt og skyver tiltstøttebraketten til låst stilling.



1. Tiltstøttebrakett – låst stilling

Frakopling

Tilt påhengsmotoren helt, og trekk tiltstøttebraketten til ikke-låst stilling.



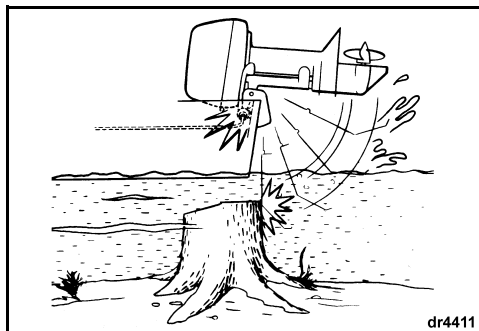
1. Tiltstøttespak – ikke-låst stilling

Beveg tilt-/kjørespaken til KJØR-stilling, og senk forsiktig påhengsmotoren til KJØR-stilling.

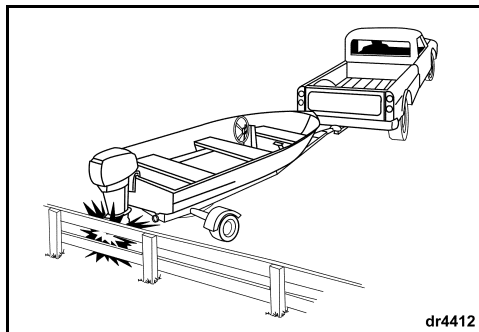
STØTSKADE

Påhengsmotoren har et støtabsorpsjonssystem som er konstruert for å beskytte den mot skader når den støter borti gjenstander under vann ved lav eller middels hastighet. Hvis hastigheten er høy og påhengsmotoren støter borti gjenstander som står fast, slik som store steiner eller lignende, vil absorpsjonsevnen ikke være tilstrekkelig. Denne typen støt kan påføre påhengsmotoren alvorlige skader, og kan føre til at passasjerer blir skadet som et resultat av at påhengsmotoren eller tilhørende deler kommer opp i båten. Båten vil også sakne farten brått, og passasjerer kan falle overende eller over bord.

Hvis du bruker båten i ukjente farvann eller der vannet er grunt eller fullt av drivgods, må du spørre en pålitelig kilde på stedet om hvor det er trygt å bruke båten og om eventuelle navigasjonsfarer. Senk hastigheten og vær på vakt!



Påhengsmotorens støtabsorpsjonssystem fungerer ikke når båten går i revers. Hvis du bakker mot en gjenstand, enten i vannet eller under transport på tilhenger, kan både båten og påhengsmotoren bli alvorlig skadet.



► BRUKE EVINRUDE E-TEC PÅHENGSMOTOR

Hvis du treffer en gjenstand:

- STOPP umiddelbart, og undersøk om deler som er festet til påhengsmotoren, har løst.
- KONTROLLER om det er skade på sving- og hekkbra-kettene og på styrekomponentene.
- UNDERSØK om båten har fått strukturskade.
- FEST eventuelle løse deler.

Hvis kollisjonen oppsto under vann, må du kjøre sakte inn til havn. Før båten tas i bruk igjen, må du be din forhandler om å foreta en grundig kontroll av alle delene.



ADVARSEL



Hvis det ikke foretas en skadekontroll etter et uhell eller etter å ha truffet en gjenstand, kan det senere føre til at deler plutselig svikter, med tap av kontroll og personskaade som følge. Skader som ikke reparerer kan nedsette båtens og påhengsmotorens evne til å tåle eventuelle støt på et senere tidspunkt.

STARTE MOTOREN I NØDSTILFELLER

Hvis starteren ikke virker, kan motoren startes med en 6 mm (1/4 tomme) snor som er omtrent 1,2 m (4 fot) lang.



ADVARSEL



Sett girspaken i FRI før du utfører eventuelle nødstartprosedyrer. Hvis du ikke gjør det, kan det oppstå uventede bevegelser av båten.

Motordekslet beskytter maskineriet. Unngå skade fra bevegelige motordeler ved å holde hender, klær og hår unna motorhodet.

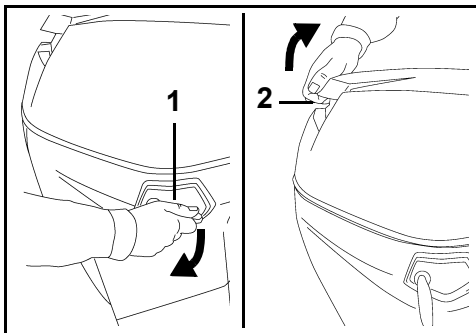
Unngå elektrisk sjokk ved å holde deg unna tennspolene og tennpluggkablene når påhengsmotoren startes opp eller er i gang. Sjokk kan under visse forhold føre til alvorlig personskaade.

Du må IKKE vri svinghjulet for hånd. Bruk bare startsnoren.

Kontroller følgende:

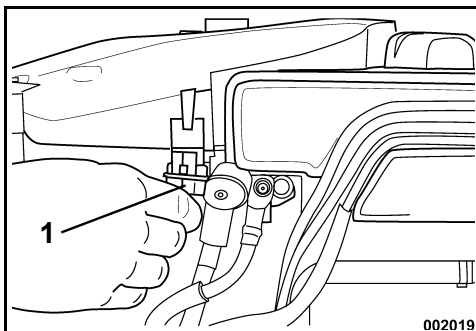
- Nøkklebryteren er slått AV.
- Motoren er i normal driftsstilling.
- Girspaken står i FRI.

- 1) Løsne motordekselsperrere på styrbord og babord side ved å føre dem nedover Trekk tilhendelen oppover for å løsne motordekseltetningen, og ta av motordekslet.



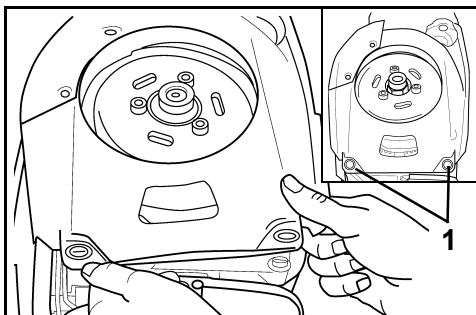
1. Motordekselsperre
2. Tilthendel

- 2) Ta av sikringsholderen fra svinghjuldekslet.



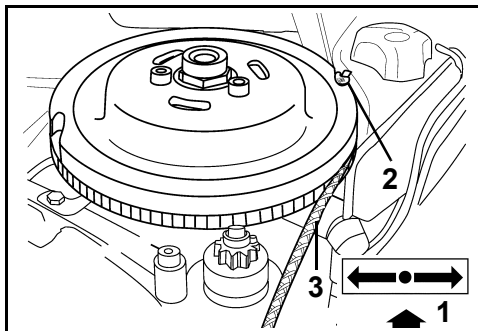
1. Sikring

- 3) Hev svinghjulvernet fra festene ved å dra opp ved de to festetappene foran.



1. Festetapper

- 4) Hold svinghjulvernet unna, og fest knuten på nødstartsnoren i hakket på svinghjulet. Vikle snoren med klokken inn i sporet på svinghjulet ved å lage én og en halv vinding med snoren.



1. FRI
2. Knute
3. Snor i svinghjulsfor

- 5) Drei nøkkelbryteren til PÅ.
 6) Fra en sikker plassering i båten trekker du hardt i nødstartsnoren for å starte motoren.



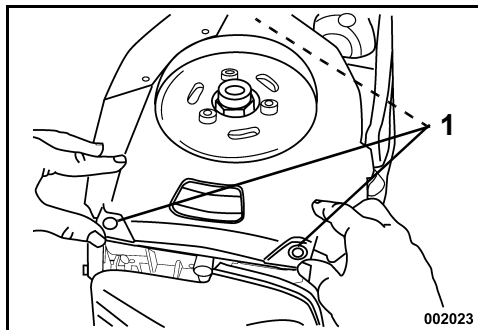
FORSIKTIG



Hold alle unna din umiddelbare nærhet når du drar i nødstartsnoren, spesielt bak deg.

Gjenta, hvis det er nødvendig, prosedyren til motoren starter.

- 7) Fest svinghjulvernet på plass ved å trykke de tre festetappene tilbake i festene.



1. Festetapper



FARE



Kontakt med et roterende svinghjul kan føre til alvorlig personskade. Vis stor aktsomhet når du fester svinghjulvernet i festetappene. Hold hender, hår og klær unna slik at de ikke kommer i direkte kontakt med roterende deler.

Hvis nødstoppbryteren har en utløersnor, fester du snoren til et sikkert sted på et klesplagg. Fortsett umiddelbart til nærmeste havn for service.

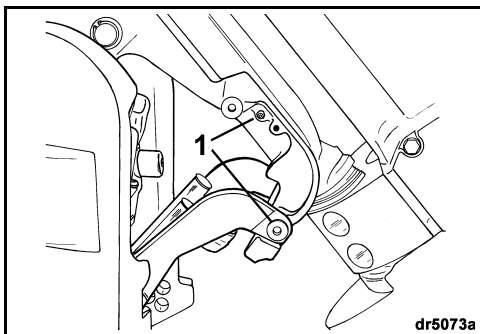
► BRUKE EVINRUDE E-TEC PÅHENGSMOTOR

SALTVANN

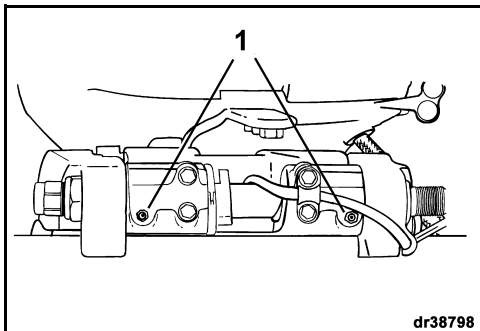
Ekstra anodebeskyttelse for påhengsmotoren er nødvendig ved kjøring i salt- eller brakkvann.

Når påhengsmotoren tas opp av saltvannet, må du la den stå vertikalt til kjølesystemet tømmes helt. Hvis båten skal ligge fortoyd over lengre perioder, må du tilte girkassen slik at den ikke ligger i vannet, unntatt når det er kuldegrader. Spyl om ønskelig gjennom påhengsmotoren. Se **SPYLE PÅHENGSMOTOREN** på side 34.

Smørepunkter i saltvann



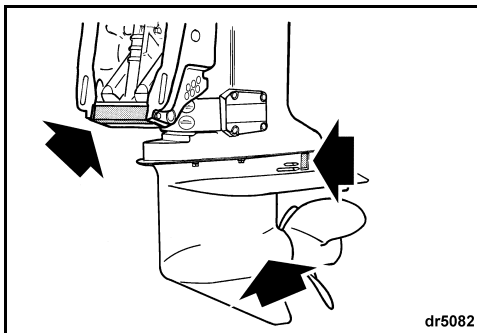
1. Smørepunkter på tilhenger- og svinghjulsbrakett (årlig)



1. Smørepunkter på tilterør (årlig)

Antikorrosjonsanoder

Påhengsmotoren har én eller flere anoder som beskytter den mot galvanisk korrosjon. Det er normalt at anoden tæres bort, det viser bare at den fungerer. Undersøk anodene regelmessig. Skift ut anoder som er blitt mindre enn 2/3 av den originale størrelsen. Få nye hos din forhandler.



Galvanisk korrosjon ødelegger metalleder under vann, og kan forekomme både i ferskvann og saltvann. Korrosjonen vil imidlertid være verst i saltvann, brakkvann og forurenset vann.

Hvis du bruker antigromaling med metallbase på båt og påhengsmotor eller bruker feil tilkoplede strøm på land der hvor båten ligger fortoyd, vil det også fremskynde korrosjonen.

VIKTIG: Du må **ALDRI** male anoden, de tilhørende festeordningene eller monteringsflaten. Dette vil føre til at beskyttelsen mot korrosjon svekkes.

VANN MED MYE TANG

Tang tetter igjen vanninntakene, og det kan føre til at påhengsmotoren overopphetes. Tang som setter seg fast i propellen forårsaker vibrasjon og svekker båtens hastighet

Når du befinner deg i vann med mye tang, må du kjøre sakte og ofte sette motoren i REVERS for å få bort tang som har satt seg fast i propellen. Kontroller vannpumpeindikatoren ofte.

Hvis det ikke hjelper når du kjører i REVERS, må du STOPPE motoren. Ta vekk tang fra propellområdet og vanninntakene før du øker hastigheten igjen.

STOR HØYDE OVER HAVET

Påhengsmotorens *EMM* vil automatisk kompensere for forandringer i høyde over havet. Hvis du bruker båten i høyder over 900 m (3000 fot), kan det imidlertid oppstå et lite effekttap på grunn av luftforholdene.

Hvis motorturtallet faller under det som er anbefalt for full gass, må du be din forhandler om å få en propell med mindre stigning.

Hvis du går tilbake til havnivå, må du be din forhandler om å montere den originale propellen og kontrollere at turtallområdet er riktig.

KULDEGRADER

VIKTIG: Bruk *Evinrude/Johnson* XD100-olje når du kjører din *Evinrude E-TEC* påhengsmotor i kuldegrader. Se **OLJEKRAV** på side 14.

Når du kjører i kuldegrader, må girkassen holdes under vann til enhver tid.

Hvis du tar påhengsmotoren opp av vannet, må den stå i vertikal stilling til kjølesystemet er helt tømt. Etter at systemet er tømt, startes motoren kort én gang for å tvinge ut eventuelt vann som er igjen i vannpumpeløpehjul.

VIKTIG: Lagre påhengsmotoren vertikalt. Gjenværende vann i girkassen, kjølesystemet eller andre komponenter kan fryse og føre til alvorlige skader.

VIKTIG: Hvis girkassen er utstyrt med en integrert speedometer-pickup, er det viktig at slangen er helt tom for vann, slik at girkassen ikke skades. Se **LAGRING** på side 34.

GRUNT VANN

VIKTIG: Hvis girkassen dras langs sjøbunnen, kan det oppstå skade på den.

KJØRING MED TO PÅHENGSMOTORER

Når du bakker i større hastighet en sakte, må du passe på at begge påhengsmotorene kjører, selv om en av dem er i FRI.

Hvis du er nødt til å returnere til havn mens én av påhengsmotorene kjører, må du tilte den som ikke brukes, slik at propellen er over vannet.

TAUE BÅTEN

Hvis det blir nødvendig å taes av en annen båt, må du:

- Sette motoren i FRI.
- Tilte girkassen opp fra vannet.
- Sørg for at alle passasjerene går over i en annen båt.
- Holde en hastighet under planehastighet.

SIKRING



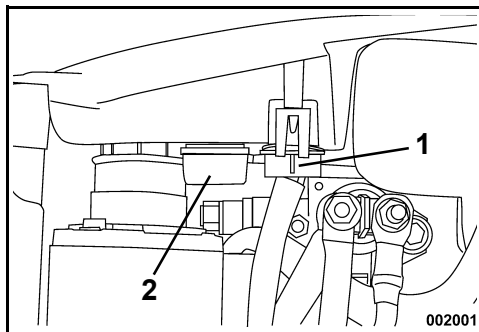
Motoren starter ikke hvis sikringen har gått. Skift den ut med en sikring med samme kapasitet. Det følger med en reservesikring.

Hvis den samme sikringen går hele tiden, kan det tyde på et alvorlig problem. Ikke skift den ut med en sikring med større kapasitet, men ta kontakt med din forhandler for reparasjon.

Skifte ut sikringer

VIKTIG: Bruk kun sikringer med samme kapasitet. Din *Evinrude E-TEC* påhengsmotor bruker 10 A sikringer.

Fjern motordekslet. Erstatt den defekte sikringen med en reservesikring.



1. Sikring
2. Reservesikring

VIKTIG: Hvis du ikke monterer dekslet på riktig måte, kan det føre til elektriske problemer.

KONTROLLERLISTE FOR RUTINEKONTROLL

Normale kontroller før sjøsetting (ved hver bruk)

- Kontroller drivstoffnivået.
- Kontroller funksjonen til styring, gass, gir og nødstoppkrets og -snor.
- Kontroller propellens tilstand.
- Kontroller drift av *SystemCheck*-selvtesten og varselshornet.
- Kontroller at kjølesystemet fungerer (vanninntaksskjermer og vannpumpeindikator).
- Kontroller at denne brukerhåndboken er ombord og lett tilgjengelig.

Periodisk

- Kontroller tilstanden til antikorrosjonsanoder (årlig eller hver 100. time).
- Kontroller om det er tang eller annet på propellen.
- Rengjør og voks nedre og øvre motordeksel (årlig eller hver 100. time).
- Ved kjøring i saltvann kontrolleres smørepunkter og korrosjonsbeskyttelse. Bruk *Evinrude* antikorrosjonsspray eller *Evinrude* "6 in 1" smøremiddel til allbruk (årlig eller hver 100. time).

VEDLIKEHOLD

INFORMASJON OM UTSLIPP

Vedlikehold, utskifting eller reparasjon av kontrollinnretningen og kontrollsystemet for utslipp kan utføres på alle steder hvor de reparerer båtmotorer med gnisttenning (SI).

Produsentens ansvar

Påhengsmotorprodusentene må bestemme utslippsnivåene for påhengsmotorer i hver hestekraftklasse, fra 1999-modellene og utover, og få disse EPA-godkjent (Environmental Protection Agency) i USA. Under produksjonen må hver påhengsmotor utstyres med et utslippskontrollmerke hvor det står utslippsnivå og motorspesifikasjoner.

Forhandlerens ansvar

Når det utføres vedlikeholdsarbeid på alle *Evinrude*-påhengsmotorer av 1999-modell eller nyere, som har utslippskontrollmerke, må justeringer gjøres i samsvar med offentlige fabrikkspesifikasjoner.

Utskifting eller reparasjon av utslippsrelaterte deler må utføres slik at utslippsnivåene forblir innenfor rammene for de godkjente standardene.

Forhandlere må ikke endre påhengsmotoren på en måte som kan forandre antall hestekrefter, eller tillate utslippsnivåene å overgå de forhåndsbestemte fabrikkspesifikasjonene.

Unntak inkluderer endringer som må utføres av produsenten, slik som justeringer i forhold til høyde over havet.

Eierens ansvar

Eieren/føreren må sørge for at motoren vedlikeholdes slik at utslippsnivået forblir innenfor rammene for godkjente standarder.

Eieren/føreren må ikke selv, eller tillate noen andre, å endre motoren på noen måte som kan forandre hestekreftene eller tillate utslippsnivåene å overgå de forhåndsbestemte fabrikkspesifikasjonene.

Forandringer på drivstoffsystemet for å endre effekten eller endringer av utslippsnivåene utover fabrikkinnstillingene eller -spesifikasjonene vil føre til at garantien ikke gjelder.

Utslippsforskrifter fra EPA

Alle *Evinrude*-påhengsmotorer av 1999-modell og nyere som er produsert av *BRP*, er godkjente av EPA. De innfrir kravene i EPAs forskrifter om kontroll av luftforurensing fra nye påhengsmotorer med gnisttenning som er drevet av vannkraft. Denne godkjenningen er betinget av visse justeringer som bestemmes av fabrikkstandarder. Av denne grunn må fabrikkens serviceprosedyrer følges nøyaktig og, når det lar seg gjøre, beholde den originale designen. Ansvar nevnt ovenfor er generelt og på ingen måte en komplett liste over reglene og forskriftene vedrørende EPAs krav når det gjelder eksosutslipp fra sjøprodukter. Hvis du ønsker mer detaljert informasjon om dette emnet, kan du kontakte følgende steder:

VIA U.S. POSTAL SERVICE:

Office of Mobile Sources
Engine Programs and Compliance Division
Engine Compliance Programs
Group (6403J)
401 M St. NW
Washington, DC 20460

VIA EXPRESS eller COURIER MAIL:

Office of Mobile Sources
Engine Programs and Compliance Division
Engine Compliance Programs
Group (6403J)
501 3rd St. NW
Washington, DC 20001

EPAs HJEMMESIDE:

www.epa.gov

VEDLIKEHOLDSPLAN

Det er nødvendig med rutinemessig vedlikehold for alle mekaniske produkter. Regelmessig vedlikehold bidrar til å forlenge produktets levetid. Følgende vedlikeholdsplan gir retningslinjer for vedlikehold og kontroll av påhengsmotoren som kan utføres av deg og/eller en autorisert forhandler. Planen må justeres i henhold til driftsforhold og bruk.

Følgende smøremidler er laget for å beskytte lager-, gir- og motordeler. De må brukes for å unngå at det oppstår skade på grunn av feil smøring.

Beskrivelse	Motor-pleieprodukt	Hver 300. time eller tredje år ⁽¹⁾
Elektriske ledninger og tenningsledninger, kontrollere om det er slitasje eller friksjonsskader		✓
De monterte delene mellom motor og akterspeil, gjenta dreiningsmomentet (54 N·m (40 ft. lbs.))		✓
Festeanordninger, kontrollere om det er løse deler		✓
Deler til drivstoff- og oljesystemet, kontrollere og reparere lekkasjer ⁽²⁾		✓
Drivstoffilter, skifte		✓
Smøremiddel i girkassen, skifte	A	✓
Smørenipler, smøre ⁽³⁾		✓
Lydpotheskum, skifte hvis det er nødvendig		✓
Power trim-system / tiltsystem og drivstoffnivå, kontrollere	B	✓
Propellakselspor, kontrollere og smøre ⁽³⁾	C	✓
Tennplugger, kontrollere og erstatte hvis det er nødvendig ⁽²⁾		✓
Starttannhjulaksel, kontrollere og smøre	D	✓
Styresystem, kontrollere og smøre	C	✓
Termostater, kontrollere ⁽²⁾		✓
Gasskabel, kontrollere og etterstramme		✓
Vannpumpe, kontrollere eller erstatte hvis det er nødvendig		✓

- (1) Ved vanlig fritidsbruk. Når en *Evinrude E-TEC* påhengsmotor brukes kommersielt eller til annet omfattende bruk, må disse punktene kontrolleres oftere (årlige kontroller anbefales).
- (2) Utslipsrelaterte deler.
- (3) Årlig ved bruk i saltvann – se **Smørepunkter i saltvann** på side 28.

A. *Ultra-HPF* smøremiddel for girkasse

B. Væske for power trim / tilt

C. *Triple Guard* smørefett

D. Starter Bendix Lube Only P/N 337016

LAGRING



FARE



IKKE kjør motoren innendørs eller uten tilstrekkelig ventilasjon, og UNNGÅ at eksos samles opp i avgrensede områder. Eksos fra motoren inneholder karbonmonoksid som, hvis den inhaleres, kan føre til bevisstløshet, hjerneskade eller død.

Du må beskytte påhengsmotoren mot naturlige miljøforhold som kan skade den. Hvis påhengsmotoren blir utsatt for temperatur- og fuktighetsendringer når den ikke er i bruk, kan det føre til korrosjon på innvendige motordeler hvis de ikke er beskyttet. Hvis du lar drivstoff bli liggende igjen i drivstofftanken, kan det oksidere, noe som kan resultere i oktantap og gummibelegg i drivstoffsystemet. Garantien din dekker ikke motorfeil som har oppstått som et resultat av disse forholdene.



ADVARSEL



Unngå skade fra bevegelige motordeler. Før du starter påhengsmotoren:

- Sett den i FRI.
- Hold hender, klær og hår unna motorhodet.
- Fjern propellen.

Drivstofftankene må oppbevares på et sted med god ventilasjon og slik at de ikke er i nærheten av varme eller åpen ild. Pass på at verken væske eller gass kan slippe ut, da disse meget lett antennes:

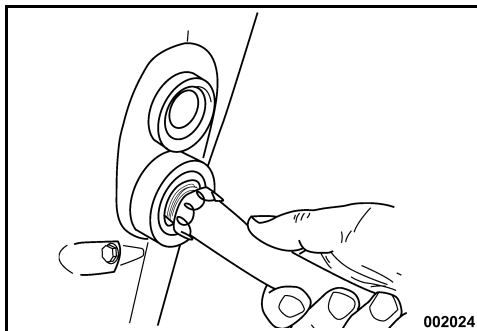
Steng ventilskruen på påfyllingslokket, hvis motoren er utstyrt med dette.

Pass på at det ikke er lekkasje i drivstoffslangen.

SPYLE PÅHENGSMOTOREN

Om ønskelig kan påhengsmotoren spyles etter hver kjøring. Dette kan utføres på en tilhenger eller brygge mens påhengsmotoren står vertikalt.

- 1) Plasser påhengsmotoren på et sted med god drenering.
- 2) Koble hageslangen til spyletilkoplingen.
- 3) Slå på vannet. Det er **ikke** nødvendig å kjøre motoren for å få god gjennomspyling.



VIKTIG: SystemCheck-målerlampene CHECK ENGINE eller CHK ENG kan tennes hvis du **kjører** påhengsmotoren mens du spyles gjennom den. **Dette er normalt.** Påhengsmotoren vil fortsette å kjøre så lenge den får tilført vann.

- 4) Senk påhengsmotoren ned i vertikal stilling til motorhodet er helt tomt.

VIKTIG: Hvis du ikke kan lagre påhengsmotoren i vertikal stilling slik som anbefalt, må du sørge for at kjølesystemet er helt tomt. Girkassen må aldri ligge høyere enn motorhodet. Hvis vann er blitt liggende igjen i eksoskanalene, kan dette renne inn i sylindere og forårsake skade.

TRANSPORT



Hvis påhengsmotoren har ligget nede på grunn av transport eller lagring, må oljesystemet primes før påhengsmotoren brukes igjen. Prim oljesystemet ved å utføre vinterisolering. Se under **LANGTIDS (VINTERISOLERING)** på side 35.

KORTTIDS (MELLOM HVER BRUK)

Hvis du må tilte påhengsmotoren for å ta den opp av vannet, må du senke den slik at kjølesystemet kan tømmes helt så snart du har forlatt bryggen.

Påhengsmotoren må stå vertikalt når den ikke brukes.

LANGTIDS (VINTERISOLERING)



ADVARSEL



Påhengsmotoren må settes i FRI, og propellen må fjernes før du utfører vinterisolering. Hvis propellen ikke tas av eller påhengsmotoren startes i gir, kan det føre til personskaade eller død.



Du kan vinterisolere påhengsmotoren i vannet. Hvis du gjør det, må du ikke ta av propellen, og du må kontrollere at inntaksskjermene er helt under vann. Ikke start påhengsmotoren igjen etter at vinterisoleringen er utført.

Klargjør påhengsmotoren for lagring utenom sesongen ved å følge disse trinnene nøye.

- 1) Ta av propellen (ved vinterisolering på tilhenger). Påhengsmotoren **må** stå i FRI.
- 2) Følg instruksjonene på flasken, fyll på 2+4 drivstoffbalsam, og fyll tanken med drivstoff.
- 3) Kople en hageslange til spyletilkoplingen, og slå på vannet (vinterisolering på tilhenger).
- 4) Bruk hurtigtomgangsspaken/-knappen til å sette gassen i stillingen FULL hurtigtomgang for **oppvarming**, og start påhengsmotoren. *SystemCheck*-lampene vil tennes, og påhengsmotoren vil kjøre på tomgangshastighet. Se **FJERNKONTROLLER** på side 19 for å finne plasseringen av hurtigtomgangsspaken/-knappen, avhengig av fjernkontrollen din.
- 5) Når *SystemCheck*-lampene slås av (etter omtrent 15 sekunder), beveger du gassen til TOMGANG-stilling. *SystemCheck*-lampene vil tennes på nytt. Straks *SystemCheck*-lampene slukkes igjen bruker du **hurtigtomgangsspaken/-knappen** til å på nytt sette gassen i stillingen FULL hurtigtomgang for **oppvarming**. *SystemCheck*-lampene vil blinke.

VIKTIG: Hvis *SystemCheck*-lampene ikke blinker, kan det hende du ikke har brukt hurtigtomgangsspaken/-knappen. Hvis lampene ikke blinker og påhengsmotoren ikke kjører på hurtigtomgang, slår du umiddelbart nøkkelen AV og starter på nytt vinteriseringsprosedyren ved trinn 4.

- 6) Påhengsmotoren vil automatisk gå til hurtigtomgang og tåkelegge seg selv. La påhengsmotoren gå til den STANSER (omtrent ett minutt).
- 7) Etter at påhengsmotoren har STANSET seg selv, setter du nøkkelen til AV og kople fra hageslangen.
- 8) Med motordekslet av fyller du på oljetanken og kontrollerer drivstoffilteret. Hvis det er fremmedlegemer i drivstoffilteret, må det byttes ut. Ta kontakt med leverandøren. Sett på plass motordekslet.
- 9) Smør propellakselsporene med anbefalt smøremiddel, og monter propellen.

VIKTIG: Når du er ferdig, senker du påhengsmotoren ned i vertikal stilling for å tømme motorhodet fullstendig. Hvis den er utstyrt med speedometer-pickup, kople du fra denne ved den øvre tilkoplingen og blåser vannet ut av slangen ved å bruke et lufttrykk på 25 psi (167 kPa) eller mindre. Speedometer-pickupen tilkoples igjen når alt vannet er borte.

Når du bruker denne tåkeleggingsprosedyren for vinterisolering, kan det komme olje på kjøless akterkant under girkasseområdet. **Dette er normalt.**

Du kan unngå eventuelle oljeflekker ved å plassere en klut eller en passende beholder under propellen og kjøless akterkant under lagringen.

KONTROLL FØR SESONGEN STARTER

Ta påhengsmotoren frem og gjør den klar for en sesong med problemfri drift ved å foreta en generell undersøkelse og utføre litt forebyggende vedlikeholdsarbeid.

Kontroller alle løsnede og fjernede deler. Skift ut skadde eller manglende deler med *Evinrude/Johnson Genuine Parts* eller lignende. Kontroller om girkassen har lekkasje. Hvis det er tegn til lekkasje, må girkassetetningen skiftes ut. Ta kontakt med leverandøren.

VIKTIG: Smøremiddelet for girkassen er **tykt og klart**. Ikke forveksle dette med motorolje, som normalt vises på kjøless akterkant etter å ha utført prosessen for langtidslagring (vinterisolering).

Antikorrosjonsanoder — Undersøk tilstanden. Se **Antikorrosjonsanoder** på side 28.

Batteriet — Lad batteriet helt opp. Se **BATTERI** på side 41.



ADVARSEL



Du må aldri starte påhengsmotoren ved hjelp av startkabler og ekstrabatteri. Det kan produsere bensindampere som kan forårsake eksplosjon og flammer, noe som kan resultere i alvorlig skade på eiendom eller personer, eller i verste fall død.

Gå gjennom motorvarselssystemets selvtestrutine. Når du starter motoren for første gang før sesongen, må du sørge for at varselssystemets selvtestrutine fungerer ordentlig. Hvis ikke, må du kontakte din forhandler.

VIKTIG: Kjør aldri påhengsmotoren, ikke en gang for en liten oppstart, uten at den har vann tilførsel. Se **SPYLE PÅHENGSMOTOREN** på side 34.

Følg instruksjonene under **STARTE, STOPPE, GIRE** på side 10, og start påhengsmotoren. Hvis påhengsmotoren er vinterisolert, vil den avgi en liten røyksky første gang den startes for sesongen. La motoren gå på tomgang mens du:

Kontrollerer driftskvaliteten. Hvis den er dårlig, se **FEILSKIKING** på side 37, eller ta kontakt med din forhandler.

Kontroller at vannpumpen fungerer. Strålen som kommer ut av vannpumpendikatoren må være jevn. Hvis den ikke er det, må du stanse motoren og undersøke det nærmere. Se **MOTOREN OVEROPPHETES** på side 18.

► VEDLIKEHOLD

Stopp motoren, og kontroller om drivstoffsystemet har lekkasjer.



ADVARSEL



Hvis du ikke undersøker om det er drivstofflekkasjer, kan en lekkasje forbli uoppdaget med eksplosjon og brann som følge.

SKROGETS FINISH

Tilstanden til båtens bunn har innvirkning på ytelsen. Sjøvekster eller bunnmaling vil det redusere hastigheten og drivstoffutnyttelsen.

Hold bunnen ren ved å vask den med rent vann og tørke av den for å holde ytelsen på topp. Bruk *Evinrude* antikorrosjonsspray på alle overflater som er utsatt for korrosjon, men unngå antikorrosjonsanoden(e).

PÅHENGSMOTORENS UTVENDIGE FINISH



På påhengsmotorens øvre og nedre motordeksler er det brukt sprøytestøpt farge, noe som gir en dyp, holdbar glans med maksimal beskyttelse mot ultrafiolett stråling (sollys).

Høyglansfinishen vil vise poleringsmerker når du ser nøye på den under bestemte lysforhold. Denne glansen er NORMAL.

Vask både båten og påhengsmotoren med såpe og vann av og til, og polér med bilvoks. La motordekslet være på mens du vasker motoren.

VIKTIG: Når du frakter påhengsmotoren på tilhenger, må du IKKE dekke motoren med pressenning eller lignende – det vil føre til at motordekslene blir matte.

REPARASJON AV RIPER



Striper på overflaten av øvre og nedre motordeksel kan poleres vekk med poleringsmiddel.

Utsatte områder behandles slik:

- 1) Slip det utsatte området med 800-grads sandpapir.
- 2) Våtslip området med 1200-grads sandpapir.
- 3) Ved hjelp av et poleringsmiddel for komposittmateriale polerer du området mens du nøye følger retningslinjene for poleringsmiddelet.

VIKTIG: Forhandleren din fører riktige materialer for reparasjon av stripper på en fagmessig måte. Ikke mal over merker eller striper i komposittmaterialet. Kontakt forhandleren din for reparasjon av eventuelle dype striper eller hakk.

TENNPLUGGER



ADVARSEL



Tenningsystemet kan gi alvorlige elektriske støt. Hovedkretsen opererer med i overkant av 200 volt, mens den sekundære kretsen har over 25 000 volt. Vær forsiktig slik at du unngår å bli skadet enten av et elektrisk støt eller av reaksjonen fra et elektrisk støt. Du må aldri røre delene i hovedsystemet eller i det sekundære systemet mens motoren holder på å starte eller er i gang.

VIKTIG: Service på tennpluggene må utføres av en *Evinrude E-TEC*-forhandler. Hvis du ikke vedlikeholder tennpluggene på riktig måte, kan det resultere i motorskade.

NEDSENKET PÅHENGSMOTOR

Hvis påhengsmotoren har vært under vann, **må den øyeblikkelig overhales**. Hvis det ikke er mulig å overhale motoren med én gang, må du legge den i ferskvann for å unngå langvarig kontakt med luft.

Etter at en motor har falt i vannet, må det elektriske systemet, drivstoffsystemet og oljesystemet på både båt og motor undersøkes for å se om det her kommet vann inn i noen av dem. Du må be din forhandler om å gjøre dette.

FEILSØKING

Problem	Mulig årsak
Startmotoren fungerer ikke	<ul style="list-style-type: none"> • Girspaken står ikke i FRI. • Utbrent sikring. • Flatt batteri.
Motoren vil ikke starte	<ul style="list-style-type: none"> • Instruksjonene for start er ikke blitt fulgt. Se STARTE, STOPPE, GIRE på side 10. • Drivstofftanken er tom. • Drivstoffslangen er knekt. • Det er vann eller skitt i drivstoffsystemet. • Drivstofffilteret er tett. • Gassen er ikke i FRI. Sett gassen tilbake i FRI. • Feil type tennplugger. Se SPESIFIKASJONER på side 44. • Tennpluggene er montert med feil mellomrom, eller de er brente, sotete eller våte. • Utbrent sikring. • Hvis lampen for høy vanntemperatur (WATER TEMP eller HOT) blinker, se KONTROLLERE MOTOREN på side 16 og MOTOREN OVEROPPHETES på side 18. • Hvis lampen for motor kontroll (CHECK ENGINE eller CHK ENG) blinker, se KONTROLLERE MOTOREN på side 16.
Motoren går dårlig på tomgang	<ul style="list-style-type: none"> • Tang eller annet på propellen. • Skadde eller feil type tennplugger. Se SPESIFIKASJONER på side 44. • Det er vann eller skitt i drivstoffsystemet.
Motoren taper krefter	<ul style="list-style-type: none"> • Skadde eller feil type tennplugger. Se SPESIFIKASJONER på side 44. • Drivstofffilteret er tett. • Det er vann eller skitt i drivstoffsystemet. • Vanninntakene er blokkert og kjølesystemet fungerer ikke på riktig måte. Se MOTOREN OVEROPPHETES på side 18. • Oljesystemet fungerer ikke som det skal. • S.A.F.E.-beskyttelsen er aktivert. Se KONTROLLERE MOTOREN på side 16.
Motoren går, men med lite eller ingen fremdrift	<ul style="list-style-type: none"> • Propellnavet er løst, slurer. • Propellbladene er bøyd eller borte. • Propellakselen er bøyd. • Tang eller annet på propellen.
Varselssystemet slås på	<ul style="list-style-type: none"> • Se KONTROLLERE MOTOREN på side 16.

PRODUKTINFORMASJON

RIGGING OG TILBEHØR

PROPELL

Propellvalg



ADVARSEL



Vær oppmerksom på personer som befinner seg i vannet. Sett alltid påhengsmotoren i FRI, og stans umiddelbart motoren når båten kommer til et område der det kan oppholde seg personer i vannet. Kontakt med en roterende propell eller en båt med påhengsmotor i bevegelse kan føre til alvorlig skade eller død.

Både båt og påhengsmotor MÅ prøves på vannet for at du skal velge riktig propell til din båtbruk. Få hjelp hos din forhandler.

VIKTIG: Hvis du bruker en propell som er riktig for båten din, med normal last, vil den sørge for at motoren kjører ca. på det mellomste turtallet ved full gass. Se **SPESIFIKASJONER** på side 44.



ADVARSEL



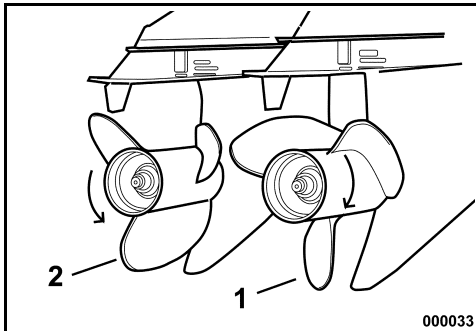
Når du utfører service på propellen, må du alltid sette påhengsmotoren i FRI-stilling, slå nøkkelbryteren AV, og skru løs og fjerne alle tennpluggkabler slik at påhengsmotoren ikke kan startes ved et uhell.

VIKTIG: Smør *Triple-Guard*-smørefett på hele propellakselen før du monterer propellen. Ta av propellen minst én gang i året for å kontrollere om drivgods har satt seg fast der. Rengjør propellakselen og smør den med fett før du monterer propellen på igjen.

Standardrotasjon kontra motrotasjon

Propeller med høyrerotasjon anses som standard rotasjonspropeller. Når en båt drives fremover, roterer propellen mot høyre (med klokken) når du ser båten bakfra.

Propeller med venstrerotasjon anses som motrotasjonspropeller. Når en båt drives fremover, roterer propellen mot venstre (mot klokken) når du ser båten bakfra.



1. Mot høyre (med klokken)
2. Mot venstre (mot klokken)



ADVARSEL



Ved bruk av to påhengsmotorer må du kontrollere at de riktige propellene er montert på hver påhengsmotor, før du kjører fort med båten. Sett hver påhengsmotor individuelt i FREMVER eller REVERS, men kun på tomgangshastighet. Hvis båten beveger seg i motsatt retning av det som står på fjernkontrollspaken, har du montert feil propell på påhengsmotoren.

Montering

Skyv trykkskiven på akselen med kragen vendt akterut.

Skyv propellen på akselen slik at sporene innkoples og propellen hviler mot trykkforingen.

Monter avstandsstykket slik at propellakselsporene innkoples.

Stikk en trekloss mellom propellbladet og antikavitasjonsplaten.

Sett på propellmutteren og trekk til med et moment på 13,6 til 16,3 N·m (120 til 144 in. lbs.).

Monter endestykket på propellmutteren slik at slissene står på lik linje med hullet i splinten.

Monter den nye splinten og bøy endene tilbake for å feste den.

Ta bort treklossen. Sørg for at motoren står i FRI, og snurr propellen rundt. Den må rotere fritt.

Reparasjon

Hvis propellen skulle treffe en gjenstand av fast stoff, vil støtet dempes av gummiforingen i navet som beskytter påhengsmotoren mot skade. Et kraftig støt kan skade navet og propellbladene. Skadde propellblader kan forårsake unormal og kraftig vibrasjon. Et skadd nav kan føre til at motoren går med for høyt turtall uten at båten beveger seg noe særlig.

VIKTIG: Unngå å bruke motoren hvis propellen er skadet. Ha alltid en reservepropell ombord.

Sørg for at propellen er i god stand. Småskader på bladkanten kan files bort. Ta kontakt med din forhandler hvis du må reparere en alvorlig skade.

BATTERI

Forutsetninger

- 12 V, kraftig, beregnet for "marin" bruk,
- er ventilert/påfyllbart eller vedlikeholdsfritt,
- har en kapasitet som tilfredstiller minstekravene under **SPEKIFIKASJONER** på side 44.

Batterier av typen med dyp syklus kan brukes **HVIS** de tilfredstiller eller overskrider minstekravene som stilles av CCA.

Spør din forhandler om hva som passer best for din motor, før du monterer lengre batterikabler eller en batteribryter.

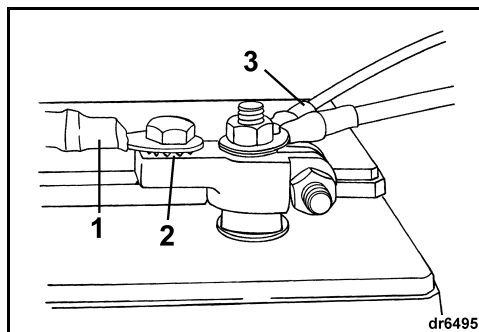
Montering

Les sikkerhetsinformasjonen som følger med batteriet slik at du forstår den FØR du begynner med monteringsarbeidet.

VIKTIG: Sørg for at alle delene er rene og frie for korrosjon.

Monter den RØDE (+) hovedkabelen til den positive (+) batteripolen. Kople den SVARTE (-) hovedkabelen til den negative (-) batteripolen.

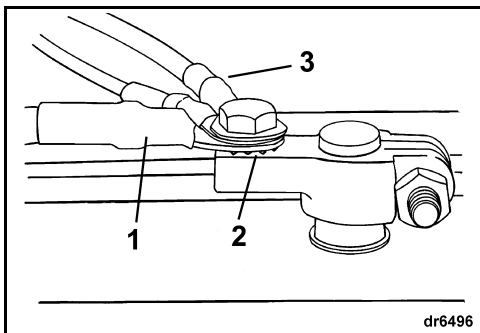
Hvis du har batteripoler av typen "marine", skal du montere begge hovedkablene på klemmetilpasseren med en stjerneskeive under den. Monter alle ekstraledninger på den delen av koplingen som har gjenger.



1. Hovedkabel
2. Stjerneskeive
3. Ekstraledninger

► PRODUKTINFORMASJON

Hvis du har batteripoler av den typen som brukes til biler, må du først sette en stjerneskive på klemmetilpasseren, etterfulgt av hovedkabelen og til slutt ekstraledningene.



1. Hovedkabel
2. Stjerneskive
3. Ekstraledninger

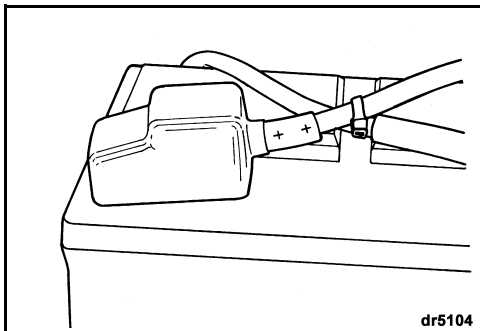
Stram alle koplinger godt og dekk dem med *Triple-Guard*-smørefett.



ADVARSEL



Pass på at batterikoplingene er rene, stramme og isolerte for å unngå kortslutning eller gnister som kan forårsake eksplosjon. Hvis batteriets monteringsystem ikke dekker koplingene, må du sette på beskytteshetter. Kontroller ofte at ledningene er rene og at de sitter stramt.



VIKTIG: Du må **IKKE** bruke vingemutre på batterikoplingene selv om slike mutre fulgte med batteriet. Vingemutre kan løsne og forårsake tilfeldige varselsignaler eller skade det elektriske systemet.

Service

Før du overhaler batteriet eller påhengsmotoren, må du ta av begge batterikablene fra batteriet, den negative (-) kablet først. Pass på at ingen metalldele kommer i kontakt med noen av batteripolene.



ADVARSEL

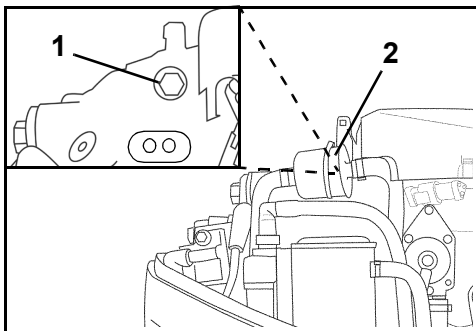


Elektrolytten i batteriet er en syre — vær forsiktig. Hvis du skulle få elektrolytt på noen deler av kroppen, må du øyeblikkelig skylle med rent vann og søke legehjelp.

Du må aldri starte påhengsmotoren ved hjelp av startkabler og ekstras batteri. Det kan produsere bensindamp som kan forårsake eksplosjon og flammer, noe som kan resultere i alvorlig skade på eiendom eller personer, eller i verste fall død.

VANNTRYKK

Vi anbefaler at du bruker en vanntrykkmåler for å kontrollere trykket i kjølesystemet. Hvis du oppdager endringer i vanntrykket, kan det bidra til å forhindre at motoren overopphetes. Vanntrykkmåleren må festes riktig for å sikre at avlesningene blir mest mulig nøyaktige. Følg installeringsinstruksene som hører til vanntrykkmåleren.



1. Vanntrykktilkopling (bak drivstoffilteret)
2. Drivstoffilter

JUSTERE PÅHENGSMOTOREN

Tomgangsturtall i gir

Innstillingen for tomgangsturtall i gir kan om ønskelig justeres for å få mer tomgangskontroll, bedre styring eller mer stillhet under bestemte bruksforhold.

VIKTIG: Justering av innstillingen for tomgangsturtall må justeres av din forhandler.

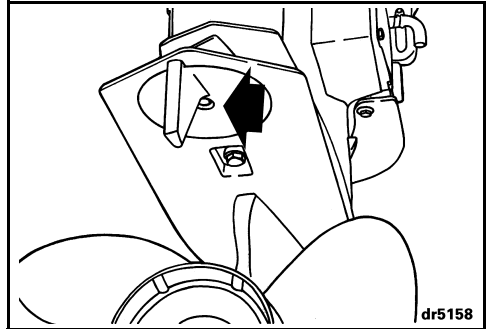
Trimfinne

⚠	ADVARSEL	⚠
Hvis du feiljusterer trimfinnen, kan det bli vanskelig å styre.		

En propell vil gi styremoment hvis propellakselen ikke går parallelt med vannflaten. Trimfinnen er justerbar for å kompensere for dette styremomentet.

VIKTIG: En enkel justering av trimfinnen vil lette styringen ved én kombinasjon av hastighet, påhengsmotorens vinkel og belastning. En enkel justering er ikke i stand til å lette styringen ved alle hastigheter, påhengsmotorvinkler og belastninger. Hvis båten trekker mot venstre eller høyre og lasten ombord er jevnt fordelt, må trimfinnen justeres på følgende måte:

STANS påhengsmotoren, og løsne trimfineskruen. Hvis båten trakk mot høyre, skal trimfinessens bakende flyttes litt til høyre. Hvis båten trakk mot venstre, skal trimfinessens bakende flyttes litt til venstre.



Trekk til trimfineskruen med et moment på 47 til 54 N·m (35 til 40 ft. lbs.).

Test båten og, hvis det er nødvendig, gjenta trinnene ovenfor til styringen er så jevn som mulig.

Påhengsmotorer som sitter høyt — Det kan hende at trimfinnen er over vann når påhengsmotoren er trimmet ut. Det kan føre til at det blir vanskeligere å styre. Det blir lettere å styre hvis du trimmer påhengsmotoren inn slik at trimfinnen ligger under vann.

SPESIFIKASJONER

Modeller med 40, 50 og 60	
Forskryvning	864 cc (52,7 kubikktommer)
Motorstype	In-line, 2-sylinders, totakts, <i>E-TEC</i>
Arbeidsområde ved full gass	40 HK – 5000 til 6000 OPM 50 HK – 5500 til 6000 OPM 60 HK – 5500 til 6000 OPM
Ytelse ⁽¹⁾	40 HK – 40 HK (29,8 kW) ved 5500 OPM 50 HK – 50 HK (37,3 kW) ved 5750 OPM 60 HK – 60 HK (44,7 kW) ved 5750 OPM
Tomgangsturtall i gir ⁽²⁾	850 ± 50
Tomgangsturtall i fri ⁽²⁾	750 ± 50
Tenningsinnstilling ⁽²⁾	Ikke justerbar
Kontrollsystem for utslipp: per SAE J1930 ⁽²⁾	ECM, <i>E-TEC</i> (styremodul for motor, <i>E-TEC</i>)
Drivstoffkrav ⁽²⁾	87-pumpemerket-AKI (90 RON) – Se OLJE OG DRIVSTOFF på side 13
Olje – smøremiddel – kapasitet	TC-W3RL NMMA-godkjent olje eller <i>Evinrude/Johnson</i> XD100-olje – se OLJE OG DRIVSTOFF på side 13 1,9 l (2 qt.)
Varselssignaler	Kontrolleres av påhengsmotorens <i>EMM</i>
Batteri, minimum	12-volt 640 CCA (785 MCA)
Tennplugg ⁽²⁾	Se ECI-etikett
Sikringer	Se SIKRING på side 29
Drivstoffilter	In-line utskiftbar
Batterilading	25-ampere, helregulert
Girkasse – smøremiddel – kapasitet	<i>Evinrude Ultra-HPF™</i> L-modeller – 650 ml (22 fl. oz.)
Power trim / tilt – væskekapasitet	345 ml (11,7 fl. oz.)
Propell	Se Propellvalg på side 40
Vekt	L-modeller – 109 kg (240 lbs.)
Lydnivå ved førerens øre (LpA) ICOMIA 39.94	76,8 dB (A)
Akterspeil høyde	L-modeller – 495 til 508 mm (19 1/2 til 20 tommer)

(1) Klassifisert i henhold til ICOMIA 28.83-, ISO 3046- og NMMA-standarder.

(2) Informasjon om utslippskontroll.

INFORMASJON OM PRODUKTGARANTI

BRPS BEGRENSEDE GARANTI FOR 2007 EVINRUDE PÅHENGSMOTORER

MOTORER BRUKT I EUROPA, TYRKIA, KYPROS, AUSTRALIA, NEW ZEALAND OG JAPAN

1. DEN BEGRENSEDE GARANTIENS OMFANG

BRP US Inc garanterer at Evinrude®-påhengsmotorer som er solgt av godkjente Evinrude-distributører/-forhandlere i og i løpet av garantiperioden kun brukt i Europa, Tyrkia, Kypros, Australia, New Zealand eller Japan ("produkt"), ikke skal ha defekter i materiale eller utførelse for perioden og under forholdene som er beskrevet nedenfor. I denne begrensede garantien omfatter "Europa" ikke Romania, Albania, den tidligere jugoslaviske republikken Makedonia, Serbia og Montenegro, Bulgaria, Bosnia-Hercegovina og samveldet av uavhengige stater (tidligere Sovjetunionen), bortsett fra Litauen, Latvia og Estland, som er inkludert uten begrensninger i "Europa".

Alle Evinrude/Johnson® Genuine Parts og ekstrautstyr, inkludert, men ikke begrenset til, propeller, målere, oljetanker, fjernkontroller, ledninger og nøkkelbrytere, som ble installert av en godkjent distributør/forhandler da de ble solgt, enten det fulgte med produktet eller ikke, har BRP den begrensede standardgarantien for Evinrude/Johnson Genuine Parts og ekstrautstyr. Kontakt din godkjente distributør/forhandler for fullstendig kopi av slik begrenset garanti.

2. GARANTIENS DEKNINGSPERIODE

Denne begrensede garantien gjelder fra kjøpsdato for første detaljforbruker eller fra den dato produktet ble tatt i bruk for første gang, alt etter hvilken dato som kommer først, for en periode på:

36 ETTERFØLGENDE MÅNEDER for privat fritidsbruk, eller

12 ETTERFØLGENDE MÅNEDER ELLER 750 TIMER DRIFTSTID som registrert av produktets EMM-modul (Engine Management Module), alt etter hva som kommer først, for kommersiell bruk. Produktet brukes kommersielt når det brukes i forbindelse med arbeid eller beskjeftigelse som skaper inntekt i løpet av en hvilken som helst garantiperiode. Produktet brukes også kommersielt når det, på et hvilket som helst tidspunkt i løpet av garantiperioden, er montert på en båt som har handelsmerkeplater eller er registrert for handelsbruk.

Hvis du må reparere eller bytte ut deler eller ha produktet til service under denne garantien, vil det ikke forlenge varigheten på denne begrensede garantien utover den originale utløpsdatoen.

3. BETINGELSER FOR GARANTIDEKNING

Denne garantidekningen gjelder kun for Evinrude-påhengsmotorer som er kjøpt nye og ubrukte fra en BRP-distributør/-forhandler som er autorisert til å distribuere Evinrude-produkter i det landet hvor salget fant sted (i det følgende "distributør/forhandler"), og da kun etter at BRPs spesifikke kontrollprosess før levering er utført og dokumentert av kjøper og distributør/forhandler. Garantidekningen er ikke gyldig før produktet er registrert på riktig måte av distributør/forhandler. Slike begrensninger er nødvendige for at BRP skal kunne beskytte sine produkters sikkerhet, sine forbrukere og offentligheten generelt.

Som det står skrevet i brukerhåndboken, må nødvendig rutinevedlikehold utføres for at garantidekningen skal opprettholdes. BRP kan kreve bevis for utført vedlikehold før de godkjenner garantidekning.

4. HVA DU MÅ GJØRE FOR Å FÅ GARANTIDEKNING

Den registrerte eieren ("eier") må informere godkjent distributør/forhandler omgående etter at det har oppstått en defekt. Eieren må ta med seg produktet, inkludert defekte deler, til distributøren/forhandleren umiddelbart etter at defekten oppstår. Eieren må komme innen garantiperioden, og må gi distributøren/forhandleren mulighet til å reparere skaden. Eieren må betale for transport av produktet til og fra distributør/forhandler når det skal inn til service.

Hvis eieren ikke har registrert produktet tidligere, kan eieren bli bedt om å vise distributøren/forhandleren et kjøpsbevis når det gjelder reparasjoner som går på garantien. Eieren må signere reparasjons-/arbeidsordren før arbeidet tar til for at reparasjonen skal gå på garantien.

Alle deler som byttes ut på garantien tilfaller BRP.

5. HVA BRP GJØR FOR DEG

BRPs forpliktelser under denne garantien er begrenset til, etter deres vurdering, å reparere eller bytte ut deler av produktet som viser seg å være defekte i materiale eller utførelse ut ifra BRPs skjønn. Slike reparasjoner eller utbyttinger av deler gjøres gratis hos alle autoriserte distributører/forhandlere. BRPs ansvar er begrenset til å utføre nødvendige reparasjoner eller utbyttinger av deler. Eieren kan ikke kreve at produktet skal tilbakekalles eller at kjøpet skal avlyses hvis han/hun mener at garantien ikke blir overholdt.

Hvis det er behov for service som går på garantien utenfor det landet hvor produktet ble kjøpt, må eieren betale for tilleggsutgifter ifølge lokal forhold og forskrifter. Disse utgiftene kan blant annet være frakt, forsikring, skatter, lisensavgifter, importtoll og alle andre økonomiske utgifter, inkludert de som regjeringer, stater, territorier og deres respektive organer pålegger.

BRP forbeholder seg retten til å forbedre, omforme og endre produkter fra tid til annen uten å påta seg ansvar for å oppdatere produkter som ble produsert tidligere.

6. UNNTAK – Følgende punkter går ikke under noen omstendigheter på garantien:

- Utskiftning av deler på grunn av normal slitasje.
- Deler og service ved rutinemessig vedlikehold inkludert men ikke begrenset til: vedlikeholds krav, oljeskift på nedre del, smøring, justeringer av overføring samt utskiftning av sikringer, sinkanoder, termostater, startmotorforinger, børster for trimmotor, filtre og tennplugger.
- Skade forårsaket av feil eller mangel ved installering, vedlikehold, vinterisolering og/eller lagring eller at brukerhåndbokens prosedyrer og anbefalinger ikke er fulgt opp.
- Skade som er et resultat av at deler er fjernet, feilaktig reparasjon, service, vedlikehold eller endring, eller bruk av deler eller ekstrautstyr som ikke er produsert eller godkjent av BRP, som etter rimelig skjønn enten er inkompatible med produktet eller som påvirker produktets drift, yteevne eller varighet på en negativ måte, eller som er et resultat av at reparasjoner er utført av en distributør/forhandler som ikke er godkjent.
- Skade som er forårsaket av vanstell, misbruk, unormal bruk, forsømmelse, rusing, feil bruk eller at produktet har blitt brukt i uoverensstemmelse med anbefalt drift i brukerhåndboken.
- Skade som er et resultat av ulykke, neddykking, vanninnføring, brann, tyveri, vandalisme eller naturkatastrofe.
- Bruk av drivstoff, oljer eller smøremidler som ikke er beregnet på produktet (se brukerhåndboken).
- Skade som har oppstått på grunn av rust eller korrosjon.
- Skade som er forårsaket av at kjølesystemet er tettet av et fremmedlegeme.
- Skade som skyldes sand eller fremmedlegemer i vannpumpen.
- Kosmetiske endringer eller malingsendringer på grunn av utsettelse for vind og vær.

Denne garantien blir ugyldig i sin helhet og annullert og ugyldig hvis:

- Produktet har blitt endret eller modifisert på en slik måte at det påvirker driften, yteevnen eller varigheten på en negativ måte eller slik at tilsiktet bruk er endret, eller
- produktet er eller har vært brukt til kappkjøring eller annen konkurransepreget aktivitet, på et hvilket som helst tidspunkt, inkludert av en tidligere eier.

7. ANSVARSBEGRENSNINGER

FOR ALLE GARANTIER, UTTRYKTE ELLER UNDERFORSTÅTTE, INKLUDERT OG UTEN Å VÆRE BERGRENSET TIL ALLE GARANTIER FOR SALGBARHET ELLER EGNETHET FOR SÆRSKILTE FORMÅL, ER VARIGHETEN BERGRENSET TIL VARIGHETEN AV DEN UTTRYKTE BEGRENSEDE GARANTIEN.

ALLE TILFELDIGE, KONSEKVENTE, DIREKTE, INDIREKTE ELLER ANDRE SKADER AV ALLE SLAG DEKES IKKE UNDER DENNE GARANTIEN INKLUDERT, MEN IKKE BERGRENSET TIL: bensinutgifter, utgifter til å transportere produktet til og fra distributør/forhandler, ta produktet av en båt og montere det på igjen, mekanikers reisetid, avgifter for å sette båten på vannet og å ta den opp, kai- eller bryggeavgifter, slepings-, lagrings-, telefon-, mobiltelefon- eller telegramutgifter, leie av samme eller lignende produkt eller båt mens din båt er inne til service eller unyttbar, taxi, reise, losji, tap av eller skade på personlig eiendom, bryderi, forsikringskostnader, tilbakebetaling av lån, tidstap, tapt inntekt, omsetning eller overskudd eller tapt glede eller bruk av produktet.

NOEN LAND, PROVINSER ELLER JURISDIKSJONER TILLATER IKKE PROTESTER, BEGRENSNINGER AV TILFELDIGE ELLER KONSEKVENTE SKADER ELLER ANDRE UNNTAK SOM NEVNT OVENFOR. AV DEN GRUNN KAN DET HENDE AT DE IKKE GJELDER FOR DEG. DENNE GARANTIEN GIR DEG SPESIELLE RETTIGHETER, OG DU KAN OGSÅ HA ANDRE RETTIGHETER SOM VARIERER FRA JURISDIKSJON TIL JURISDIKSJON.

Ingen distributør/forhandler eller annen person har fullmakt til å gi noen bekreftelse, representasjon eller garanti når det gjelder produktet utenom det som står i denne begrensede garantien. Hvis det skjer, kan det ikke håndheves mot BRP. BRP forbeholder seg retten til å endre denne garantien på et hvilket som helst tidspunkt, under den forståelse at slike endringer ikke vil forandre garantivilkårene som gjelder for produktet som ble solgt med denne garantien.

8. OVERFØRE GARANTIEN

Dersom produktet skifter eier under garantiens dekningsperiode, skal denne garantien overføres til den nye eieren og være gyldig for den resterende dekningsperioden, forutsatt at den forrige eller den nye eieren raskt tar kontakt med BRP eller distributør/forhandler, og oppgir navn og adresse på den nye eieren.

9. BRUKERHJELP

- Hvis det skulle oppstå strid eller krangel i forbindelse med BRPs begrensede garanti, anbefaler BRP at du forsøker å løse problemet på distributør-/forhandlerstadiet ved å diskutere saken med den som er serviceansvarlige hos distributøren/forhandleren eller eieren først
- Dersom det er behov for ytterligere hjelp, kan du kontakte Customer Support Services i et datterselskap av BRP på et av følgende telefonnumre, avhengig av hvor du befinner deg:

Australia og New Zealand – telefon 612-9794-6600, faks 612-9794-6697

Europa, Tyrkia, Kypros – telefon (41) 21 318 78 00, faks (41) 21 318 78 61

Japan – telefon (65) 622-767-55, faks (65) 622-629-32

Revisjon av begrenset garanti, august 2004

© 2007 BRP US Inc. Alle rettigheter forbeholdt.

® Registrerte varemerker for BRP US Inc eller deres datterselskaper.

BRPS BEGRENSEDE GARANTI FOR 2007 EVINRUDE PÅHENGSMOTORER

MOTORER SOM BRUKES I AFRIKA, MIDTØSTEN, LATIN-AMERIKA, STILLEHAVSØYENE, ASIA, ROMANIA, ALBANIA, DEN TIDLIGERE JUGOSLAVISKE REPUBLIKKEN MAKEDONIA, SERBIA OG MONTENEGRO, BULGARIA, BOSNIA-HERCEGOVINA OG SAMVELDET AV UAVHENGIGE STATER (TIDLIGERE SOVJETUNIONEN).

1. DEN BEGRENSEDE GARANTIENS OMFANG

BRP US Inc garanterer at Evinrude®-påhengsmotorer ("produkt"), ikke skal ha defekter i materiale eller utførelse for perioden og under forholdene som er beskrevet nedenfor, når de er solgt av godkjente Evinrude-distributør/forhandlere i og i løpet av garantiperioden kun brukt i følgende territorier:

- Afrika
- Midtøsten (unntatt Tyrkia og Kypros)
- Latin-Amerika (inkludert, men ikke begrenset til Karibia, Bahamas og Bermuda)
- Stillehavsøyene (unntatt Hawaii)
- Asia (unntatt Japan)
- Romania, Albania, den tidligere jugoslaviske republikken Makedonia, Serbia og Montenegro, Bulgaria
- Bosnia-Hercegovina
- Samveldet av uavhengige stater (tidligere Sovjetunionen) (unntatt Litauen, Latvia og Estland)

Alle Evinrude/Johnson® Genuine Parts og ekstrautstyr, inkludert, men ikke begrenset til, propeller, målere, oljetanker, fjernkontroller, ledninger og nøkkelbrytere, som ble installert av en godkjent distributør/forhandler da de ble solgt, enten det fulgte med produktet eller ikke, har BRP den begrensede standardgaranti for Evinrude/Johnson Genuine Parts og ekstrautstyr. Kontakt din godkjente distributør/forhandler for fullstendig kopi av slik begrenset garanti.

2. GARANTIENS DEKNINGSPERIODE

Denne begrensede garantien gjelder fra kjøpsdato for første detaljforbruker eller fra den dato produktet ble tatt i bruk for første gang, alt etter hvilken dato som kommer først, for en periode på:

36 ETTERFØLGENDE MÅNEDER ELLER 750 TIMER DRIFTSTID som registrert av produktets EMM-modul (Engine Management Module), alt etter hva som kommer først, for privat fritidsbruk, eller

12 ETTERFØLGENDE MÅNEDER ELLER 750 TIMER DRIFTSTID som registrert av produktets EMM-modul (Engine Management Module), alt etter hva som kommer først, for kommersiell bruk. Produktet brukes kommersielt når det brukes i forbindelse med arbeid eller beskjeftigelse som skaper inntekt i løpet av en hvilken som helst garantiperiode. Produktet brukes også kommersielt når det, på et hvilket som helst tidspunkt i løpet av garantiperioden, er montert på en båt som har handelsmerkeplater eller er registrert for handelsbruk.

Hvis du må reparere eller bytte ut deler eller ha produktet til service under denne garantien, vil det ikke forlenge varigheten på denne begrensede garantien utover den originale utløpsdatoen.

3. BETINGELSER FOR GARANTIDEKNING

Denne garantidekningen gjelder kun for Evinrude-påhengsmotorer som er kjøpt nye og ubrukte fra en BRP-distributør/forhandler som er autorisert til å distribuere Evinrude-produkter i det landet hvor salget fant sted ("distributør/forhandler"), og da kun etter at BRPs spesifikke kontrollprosess før levering er utført og dokumentert av kjøper og distributør/forhandler. Garantidekningen er ikke gyldig før produktet er registrert på riktig måte av distributør/forhandler.

Slike begrensninger er nødvendige for at BRP skal kunne beskytte sine produkters sikkerhet, sine forbrukere og offentligheten generelt.

Som det står skrevet i brukerhåndboken, må nødvendig rutinevedlikehold utføres for at garantidekningen skal opprettholdes. BRP kan kreve bevis for utført vedlikehold før de godkjenner garantidekning.

4. HVA DU MÅ GJØRE FOR Å FÅ GARANTIDEKNING

Den registrerte eieren ("eier") må informere godkjent distributør/forhandler omgående etter at det har oppstått en defekt. Eieren må ta med seg produktet, inkludert defekte deler, til distributøren/forhandleren umiddelbart etter at defekten oppstår. Eieren må komme innen garantiperioden, og må gi distributør/forhandleren mulighet til å reparere skaden. Eieren må betale for transport av produktet til og fra distributør/forhandler når det skal inn til service.

Hvis eieren ikke har registrert produktet tidligere, kan eieren bli bedt om å vise distributør/forhandleren et kjøpsbevis når det gjelder reparasjoner som går på garantien. Eieren må signere reparasjons-/arbeidsordren før arbeidet tar til for at reparasjonen skal gå på garantien.

Alle deler som byttes ut på garantien tilfaller BRP.

5. HVA BRP GJØR FOR DEG

BRPs forpliktelser under denne garantien er begrenset til, etter deres vurdering, å reparere eller bytte ut deler av produktet som viser seg å være defekte i materiale eller utførelse ut ifra BRPs skjønn. Slike reparasjoner eller utbyttinger av deler gjøres gratis hos alle autoriserte distributører/forhandlere. BRPs ansvar er begrenset til å utføre nødvendige reparasjoner eller utbyttinger av deler. Eieren kan ikke kreve at produktet skal tilbakekalles eller at kjøpet skal avlyses hvis han/hun mener at garantien ikke blir overholdt.

Hvis det er behov for service som går på garantien utenfor det landet hvor produktet ble kjøpt, må eieren betale for tilleggsutgifter ifølge lokal forhold og forskrifter. Disse utgiftene kan blant annet være frakt, forsikring, skatter, lisensavgifter, importtoll og alle andre økonomiske utgifter, inkludert de som regjeringer, stater, territorier og deres respektive organer pålegger.

BRP forbeholder seg retten til å forbedre, omforme og endre produkter fra tid til annen uten å påta seg ansvar for å oppdatere produkter som ble produsert tidligere.

6. UNNTAK – Følgende punkter går ikke under noen omstendigheter på garantien:

- Utskiftning av deler på grunn av normal slitasje.
- Deler og service ved rutinemessig vedlikehold inkludert men ikke begrenset til: vedlikeholdskrav, oljeskift på nedre del, smøring, justeringer av overføring samt utskiftning av sikringer, sinkanoder, termostater, startmotorforinger, børster for trimmotor, filtre og tennpluggger.
- Skade forårsaket av feil eller mangel ved installering, vedlikehold, vinterisolering og/eller lagring eller at brukerhåndbokens prosedyrer og anbefalinger ikke er fulgt opp.
- Skade som er et resultat av at deler er fjernet, feilaktig reparasjon, service, vedlikehold eller endring, eller bruk av deler eller ekstrautstyr som ikke er produsert eller godkjent av BRP, som etter rimelig skjønn enten er inkompatible med produktet eller som påvirker produktets drift, yteevne eller varighet på en negativ måte, eller som er et resultat av at reparasjoner er utført av en distributør/forhandler som ikke er godkjent.
- Skade som er forårsaket av vanstell, misbruk, unormal bruk, forsømmelse, rusing, feil bruk eller at produktet har blitt brukt i uoverensstemmelse med anbefalt drift i brukerhåndboken.
- Skade som er et resultat av ulykke, neddykking, vanninnføring, brann, tyveri, vandalisme eller naturkatastrofe.
- Bruk av drivstoff, oljer eller smøremidler som ikke er beregnet på produktet (se brukerhåndboken).
- Skade som har oppstått på grunn av rust eller korrosjon.
- Skade som er forårsaket av at kjølesystemet er tettet av et fremmedlegeme.
- Skade som skyldes sand eller fremmedlegemer i vannpumpen.
- Kosmetiske endringer eller malingsendringer på grunn av utsettelse for vind og vær.

Denne garantien blir ugyldig i sin helhet og annullert og ugyldig hvis:

- Produktet har blitt endret eller modifisert på en slik måte at det påvirker driften, yteevnen eller varigheten på en negativ måte eller slik at tilsiktet bruk er endret, eller
- produktet er eller har vært brukt til kappkjøring eller annen konkurransepreget aktivitet, på et hvilket som helst tidspunkt, inkludert av en tidligere eier.

7. ANSVARSBEGRENSNINGER

FOR ALLE GARANTIER, UTTRYKTE ELLER UNDERFORSTÅTTE, INKLUDERT OG UTEN Å VÆRE BERGRENSET TIL ALLE GARANTIER FOR SALGBARHET ELLER EGNETHET FOR SÆRSKILTE FORMÅL, ER VARIGHETEN BEGRENSET TIL VARIGHETEN AV DEN UTTRYKTE BEGRENSEDE GARANTIEN.

ALLE TILFELDIGE SKADER, FØLGESKADER, DIREKTE, INDIREKTE ELLER ANDRE SKADER AV ALLE SLAG DEKKES IKKE AV DENNE GARANTIEN INKLUDERT, MEN IKKE BEGRENSET TIL: bensinutgifter, utgifter til å transportere produktet til og fra distributør/forhandler, ta produktet av en båt og montere det på igjen, mekanikers reisetid, avgifter for å sette båten på vannet og å ta den opp, kai- eller bryggeavgifter, slepings-, lagrings-, telefon-, mobiltelefon- eller telegramutgifter, leie av samme eller lignende produkt eller båt mens din båt er inne til service eller unyttbar, taxi, reise, losji, tap av eller skade på personlig eiendom, bryderi, forsikringskostnader, tilbakebetaling av lån, tidstap, tapt inntekt, omsetning eller overskudd eller tapt glede eller bruk av produktet.

NOEN LAND, PROVINSER ELLER JURISDIKSJONER TILLATER IKKE PROTESTER, BEGRENSNINGER AV TILFELDIGE ELLER KONSEKVENTE SKADER ELLER ANDRE UNNTAK SOM NEVNT OVENFOR. AV DEN GRUNN KAN DET HENDE AT DE IKKE GJELDER FOR DEG. DENNE GARANTIEN GIR DEG SPESIELLE RETTIGHETER, OG DU KAN OGSÅ HA ANDRE RETTIGHETER SOM VARIERER FRA JURISDIKSJON TIL JURISDIKSJON.

Ingen distributør/forhandler eller annen person har fullmakt til å gi noen bekreftelse, representasjon eller garanti når det gjelder produktet utenom det som står i denne begrensede garantien. Hvis det skjer, kan det ikke håndheves mot BRP. BRP forbeholder seg retten til å endre denne garantien på et hvilket som helst tidspunkt, under den forståelse at slike endringer ikke vil forandre garantivilkårene som gjelder for produktet som ble solgt med denne garantien.

8. OVERFØRE GARANTIEN

Dersom produktet skifter eier under garantiens dekningsperiode, skal denne garantien overføres til den nye eieren og være gyldig for den resterende dekningsperioden, forutsatt at den forrig eller den nye eieren raskt tar kontakt med BRP eller distributør/forhandler, og oppgir navn og adresse på den nye eieren.

9. BRUKERHJELP

- Hvis det skulle oppstå strid eller krangel i forbindelse med BRPs begrensede garanti, anbefaler BRP at du forsøker å løse problemet på distributør-/forhandlerstadiet ved å diskutere saken med den som er serviceansvarlige hos distributøren/forhandleren eller eieren først
- Dersom det er behov for ytterligere hjelp, kan du kontakte Customer Support Services i et datterselskap av BRP på et av følgende telefonnumre, avhengig av hvor du befinner deg:

Asia – telefon (65) 622-767-55, faks (65) 622-629-32

Afrika, Midtøsten, Romania, Albania, den tidligere jugoslaviske republikken Makedonia, Serbia og Montenegro, Bulgaria, Bosnia-Hercegovina og Samveldet av uavhengige stater (tidligere Sovjetunionen) – telefon (41) 21 318 78 00, faks (41) 21 318 78 61

Latin-Amerika (unntatt Brasil) – telefon 954-846-1442, faks 954-846-1478

Brasil – telefon 55 (19) 3246-2100, faks 55 (19) 3246-3800

Stillehavsyene – telefon 612-9794-6600, faks 612-9794-6697

Revisjon av begrenset garanti, august 2004

© 2007 BRP US Inc. Alle rettigheter forbeholdt.

® Registrerte varemerker for BRP US Inc eller deres datterselskaper.



BEKREFTELSE PÅ MOTTAK

Din forhandler

Navn:	_____

Adresse:	_____

Når du mottar din nye *Evinrude/Johnson* påhengsmotor, må du fylle ut og skrive under på skjemaet nedenfor. Din forhandler vil beholde en kvittering av skjemaet for arkivering.



Kvittering

Navn:	_____

Adresse:	_____

Eier av modellnummer:	_____
Serienummer:	_____
	(Skal fylles ut av kunden eller forhandleren som selger den)
<p>Forhandleren som navngis i dette dokumentet, har gitt meg opplæring om drift, vedlikehold, sikkerhetsprosedyrer og garantiretningslinjer. Jeg har forstått det ovennevnte og er bundet av det. Jeg er også tilfreds med monteringen og kontrollen som ble utført på min <i>Evinrude/Johnson</i> påhengsmotor før levering. Jeg har mottatt en kopi av brukerhåndboken.</p>	
Underskrift:	_____
Dato:	_____



TEST FØR DU STARTER

Førertest...

1. Har du lest hele denne håndboken?
2. Er du klar til å ta ansvaret for sikker og ansvarlig bruk av båten og påhengsmotoren?
3. Forstår du alle sikkerhetsmessige forhåndsregler og instruksjoner som er beskrevet i denne håndboken?
4. Er du innforstått med at denne brukerhåndboken inneholder viktig informasjon som bidrar til å forhindre personskader og skade på utstyr?
5. Er du klar til å følge anbefalingene i denne håndboken og ta et sikkerhetskurs for båtførere før du bruker båten og påhengsmotoren?
6. Vet du hvem du skal henvende deg til hvis du har spørsmål angående båten eller påhengsmotoren?
7. Kan du de lokale sjøvetreglene?
8. Forstår du at menneskelig feil kan skyldes uaktsomhet, trøtthet, for tung last, dårlig konsentrasjon, for dårlig kjennskap til produktet, medikamenter og alkohol, for å nevne noen få?



ADVARSEL



Det er ikke mulig å dekke alle farlige situasjoner du kan komme oppi i denne brukerhåndboken. Din forståelse og overholdelse av de viktige opplysningene som står i denne brukerhåndboken vil imidlertid bidra til å skape sunn fornuft til sjøs. Vær alltid oppmerksom og forsiktig: det er et godt grunnlag for sikkerhet.

OFTE STILTE SPØRSMÅL

Ikke noe planlagt vedlikehold som må utføres av forhandler de tre første årene med vanlig fritidsbruk? Stemmer virkelig det?

- Ja! **BRP** vet godt at du helst vil bruke tiden på vannet og ikke til å utføre service på din *Evinrude E-TEC* påhengsmotor. Det er ingen ventiler som skal justeres, reimer som trenger service, kjeder som skal byttes ut eller olje som må skiftes. Vi anbefaler en kontroll av påhengsmotoren før sjøsetting hver gang du bruker den og med regelmessige intervall. Kjøring i saltvann krever et minimum av ekstrakontroller og smøring.

Hvilket oktantal anbefales for Evinrude E-TEC påhengsmotor?

- *Evinrude E-TEC*-påhengsmotorer krever minst 90 oktan. Det skader ikke å bruke drivstoff med høyere oktantal, men det er ikke nødvendig.

Hva slags olje skal brukes på Evinrude E-TEC-påhengsmotorer?

- Alle typer TC-W3RL-oljer kan brukes. Leverandøren din kan programmere påhengsmotoren slik at den kan kjøre på *Evinrude/Johnson XD100*-olje med lavere oljeforbruk og reduserte driftskostnader. Se **FYLLE OLJETANKEN** på side 13. Se også **OLJEKRAV** på side 14.

Trenger jeg ikke blande drivstoffet med olje?

- Nei. *Evinrude E-TEC*-påhengsmotorer krever ikke blanding av drivstoff og olje.

Hvor kan jeg få utført service på min Evinrude E-TEC påhengsmotor?

- For reparasjoner som dekkes av garantien må du ta med *Evinrude E-TEC*-påhengsmotoren til en autorisert forhandler. **BRP**-godkjente forhandlere og distributører har fått nødvendig opplæring for å utføre riktig service på påhengsmotoren din. Ta kontakt med **BRP** for å få vite hvilke autoriserte *Evinrude E-TEC*-forhandlere som finnes i nærheten av deg.

Kan jeg bestille reservedeler og tilbehør til min Evinrude E-TEC påhengsmotor?

- Ja. Hvis du trenger reservedeler, må du bruke *Evinrude/Johnson Genuine Parts* (originaldeler) eller deler som har tilsvarende egenskaper, inkludert type, styrke og materiale. Hvis du ikke bruker originaldeler, kan det resultere i at produktet skades eller ikke virker som det skal. Forhandleren din kan bestille delene og tilbehøret du trenger.

Trenger jeg å utføre noe papirarbeide når jeg flytter eller selger min Evinrude E-TEC påhengsmotor?

- Ja. For å kunne opprettholde kontakten med deg eller den nye *Evinrude E-TEC*-eieren ber **BRP** deg fylle ut skjemaet som du finner under **ADRESSEENDRING / NY EIER** på side 51. Det vil sikre at du eller den nye eieren blir gjort oppmerksom på eventuelle produktkunngjøringer, og at garantien holdes oppdatert.

Hva må jeg gjøre før jeg lagrer min Evinrude E-TEC påhengsmotor for vinteren?

- Vinterisolering krever lite arbeid. Se **LAGRING** på side 34 for å få trinnvise instruksjoner om hvordan du klargjør *Evinrude E-TEC*-påhengsmotorer for lagring utenfor sesongen.

EVINRUDE[®]
E-TEC

