

# EVINRUDE

## E-TEC

**EVINRUDE**



## 2007 KÄYTTÖOHJE

40-60  
EL, PL

215764 FI

# OMINAISUUDET YHDELLÄ SILMÄYKSELLÄ

## Helppo omistaa ja käyttää

- Kolmen vuoden rajoitettu takuu
- Ei määräaikaista jälleenmyyjän suoritettavaa huoltoa kolmen vuoden aikana normaalissa vapaa-ajan käytössä
- Ei sisäänajojaksoa
- *E-Start järjestelmä* (ei riipu akusta)
- Digitaalinen moottorin hallinta
- Itsehuuhtoutuva jäähdytysjärjestelmä
- Suunniteltu pitkäaikaista varastointia varten
- Yksinkertaistettu talvikuntoonpanomenetelmä
- Ei kuluta virtaa kun avain on poistettu
- Digitaalinen diagnostiikka
- Erityisen alhainen öljynkulutus

## Kestävä ja luotettava

- Täysi korroosiosuojaus
- *Evinrude E-TEC* -voitelujärjestelmä
- Automaattisesti kalibroituva vivusto
- Suuria rasituksia kestävä rakenne
- Posi-Lock salvat
- Digitaalinen diagnostiikka
- Suuritehoinen vesipumppu
- Suuri työntövoima, suuri vaihteisto
- Kaksoisplatina sytytystulpat
- Iskuvaimennettu elektroniikka
- Hihnaton 25 A:n latausjärjestelmä
- Termostaatit ruostumatonta terästä
- Nikkeli-kromi-pinnoitetut männänrenkaat
- Mikroviimeistellyt kiertokanget/kampiakseli

## Puhtaampi ja hiljaisempi

- Noudattaa EPA 2006:akin ankarampia määräyksiä
- Noudattaa Euroopan unionin vuoden 2006:kin ankarampia päästömääräyksiä
- Noudattaa Kalifornian 3 tähden päästömääräyksiä
- Sinetöity polttoainejärjestelmä
- Pienikitkainen rakenne (Ei moottorin hammaspyöriä, hihnoja, nokkapyöriä, öljyrenkaita, tai mekaanista öljypumppua)
- Äänieristetyt täyspitkät moottorin alakopat
- Hiljainen E-TEC ominaisääni
- Imuilman äänenvaimennin
- Tyhjäkäyntipiiriin ilmanoton ohituskanava

Bombardier Recreational Products Inc. tai sen tytäryhtiöt omistavat seuraavat tavaramerkit:

*Evinrude*®

*Evinrude*® *E-TEC*™

*Evinrude*®/*Johnson*® *Genuine Parts*

*Evinrude*®/*Johnson*® *XD100*™

*Evinrude*®/*Johnson*® *XD30*™

*Evinrude*®/*Johnson*® *XD50*™

*S.A.F.E.*™

*SystemCheck*™

*2+4*® *fuel conditioner*

*Triple-Guard*® *grease*

Painettu EU:ssa.

© 2007 BRP US Inc. Kaikki oikeudet pidätetään.

TM, ® Bombardier Inc. -yhtiön tai sen tytäryhtiöiden omistamia tuotemerkkejä ja rekisteröityjä tuotemerkkejä.

Hyvä innokas veneilyn harrastaja,

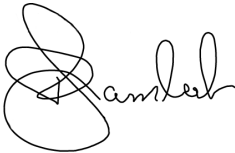
Onnittelumme teollisuudenalan kehittyneimmän perämoottorin, *Evinrude® E-TEC™* hankinnasta! Hankkimanne tuote on Bombardier Recreational Productsin perämoottoriryhmän täyden omistautumisen tulosta, ja sillä on täysi taustatukemme. Tiedämme, että luotettavasta *Evinrude E-TEC* -perämoottoristanne on teille iloa usean vuoden ajan, ja toivomme teidän nauttivan siitä yhtä paljon kuin me nautimme tämän innovatiivisen tuotteen suunnittelusta ja rakentamisesta.

Voitte ylpeillä sillä, että ostitte *Evinrude E-TEC* -perämoottorin, jossa on seuraavat etuisuudet.

- **Helppo omistaa ja käyttää** - Tämä tarkoittaa vähemmän aikaa vieviä ja kalliita huoltotarpeita. *Evinrude E-TEC* -perämoottorissa on jätteitä kestävä, läpivirtaava jäähdytysjärjestelmä, **eikä** tarvitse sisäänajoa, öljynvaihtoja, öljynsuodatinten vaihtoja, tai kallista talvikuntoonpanoa. Ja parasta kaikista, jälleenmyyjän suorittamat määräaikaisten huoltojen puuttuvat kokonaan normaalissa kolmen vuoden vapaa-ajan käytössä - vain terveen järjen mukaiset tarkastukset ennen vesilelaskua ja ajoittaiset korroosiotarkastukset merivesikäytön yhteydessä.
- **Puhtaampi ja hiljaisempi** - *Evinrude E-TEC* -perämoottorissa on hiljaisempi *Evinrude*-ominainen ääni, joka lyö minkä tahansa kilpailevan perämoottorin laudalta. Lisäksi *Evinrude E-TEC* -perämoottori täyttää ankarimmatkin EPA:n, Euroopan unionin ja Kaliforniassa voimassa olevat perämoottorien päästö määräykset, ja sen sinetöity polttoainejärjestelmä vähentää minimiinsä haihtuvat päästöt.
- **Kestävyys, laatu ja luotettavuus** - *Evinrude E-TEC* -perämoottorissa on käytetty tunnetusti äärimmäisen kestäviä moottorinosia, kuten NASAn kehittämästä materiaalista tehdyt männät, jotka ovat kaksi ja puoli kertaa vahvemmat kuin kilpailijoiden männät. Ongelmia aiheuttavat hihnat, hihnapyörät, moottorin hammaspyörät, nokkapyörät, öljyrenkaat ja mekaaniset öljypumput puuttuvat kokonaan. *Evinrude E-TEC E-Start* -järjestelmällä moottori käynnistyy joka kerta helposti ja nopeasti, eikä sen täysi magnetoelektronikka ole akusta riippuvainen. Kaiken tämän ansiosta pääset varmasti vesille ja, ennen kaikkea takaisin.
- **Poikkeuksellista tyylikkyyttä** - Panemme paljon painoa tyylikkyydelle samoin kuin teknologiaan. Tiedämme, että muoto ja toiminta liittyvät toisiinsa, joten muotoilimme moottorikopan ergonomisesti oikein - mikäli se nyt joskus pitää nostaa pois. Moottorikopan alla oleva laitesijoittelu on ainutlaatuinen perämoottoriteollisuudessa. Ja kun väri on sekoitettu itse muoviin, kestää *Evinrude E-TEC* -perämoottori haalistumista, suomuilua, lohkeilua ja halkeilua paremmin kuin mikään muu markkinoilla oleva perämoottori, joten se pysyy vuosia hyvän näköisenä.

Me, yhtiönä, olemme ylpeitä siitä, että olette ostaneet tämän teknologisesti johtavan *Evinrude E-TEC* -perämoottorin. Kiitämme kaupasta ja toivotamme teille monta miellyttävää käyttövuotta.

Iloista veneilyä,



Roch Lambert

Varapääjohtaja, toimitusjohtaja  
Perämoottorit

# SISÄLLYSLUETTELO

KÄSIKIRJAA KOSKEVIA ASIOITA .....	3
TÄRKEITÄ TURVAOHJEITA .....	4
<b>EVINRUDE E-TEC -PERÄMOOTTORIN KÄYTTÖ</b>	
OSIEN TUNNISTUS .....	8
KÄYNNISTÄMINEN, PYSÄYTTÄMINEN, VAIHTAMINEN .....	10
ÖLJY JA POLTTOAINE .....	13
MITTARIT JA HALLINTALAITTEET .....	16
KÄYTTÖ .....	21
RUTIINITARKASTUKSIA KOSKEVA MUISTILISTA .....	30
<b>HUOLTO</b>	
TIETOJA MOOTTORIN PAKOKAASUISTA .....	32
HUOLTOAIKATAULU .....	33
VARASTOINTI .....	34
VIANETSINTÄ .....	37
<b>TUOTETIETOUTTA</b>	
ASENNUS JA LISÄLAITTEET .....	40
SÄÄDÖT .....	43
TEKNISET TIEDOT .....	44
TUOTETAKUUTIETOUTTA .....	45
OSOITTEENMUUTOS/OMISTAJAN MUUTOS .....	51
VASTAANOTTOTODISUTS .....	53
VALMIUSTESTI .....	55
USEIN ESITETTYJÄ KYSYMYKSIÄ .....	56

# KÄSIKIRJAA KOSKEVIA ASIOITA

Tämä käsikirja on oleellinen osa *Evinrude E-TEC* -perämootoria. Siinä on tietoja, joiden perusteella ymmärrät perinpohjaisesti käyttöön, huoltoon, hoitoon ja - ennen kaikkea - turvallisuuteen liittyvät seikat. Turvallisuus on meillä etusijalla, toivottavasti myös sinulla. Suosittelemme käsikirjan lukemista kannesta kanteen. Mitä enemmän tiedät *Evinrude E-TEC* -perämootoristasi ja ymmärrät sitä, sitä turvallisempaa ja nautinnollisempaa on sen käyttö. Suosituksemme noudattaminen takaa, että saat täydelliset omaa, matkustajien ja kanssaveneläjien turvallisuutta koskevat tiedot.

Käsikirjassa on tärkeitä turvaohjeita.

Vaikkei tiedon pelkkä lukeminen poistakaan vaaraa, edesauttaa sen ymmärtäminen ja noudattaminen perämootorin oikeata käyttöä.



Käyttöohjeessa käytetyt varoitusmerkit

Miten voit vähentää kuoleman, loukkaantumisen ja mahdollisen omaisuuden vahingon riskiä? Tämä käyttöohje vastaa näihin kysymyksiin ja vastaukset löytyvät Huomio-merkillä merkityistä kotoista. On ehdottoman tärkeää lukea, ymmärtää ja noudattaa näitä kommentteja.

Käsikirja on syytä pitää vedenpitävässä pussissa aina saatavilla perämootorin käytön aikana. Mikäli omistaja vaihtuu, pitäisi käsikirja luovuttaa seuraaville omistajille.

Vastuuntuntoinen, kouliintunut veneilijä on turvallinen veneilijä, joka pystyy nauttimaan veneilystä täysin siemauksin. Yhdysvalloissa U.S. Coast Guard Auxiliary, U.S. Power Squadron ja jotkut Punaisen Ristin osastot järjestävät veneilyn turvakursseja. Lisätietoa kursseista saa soittamalla Yhdysvalloissa ilmaiseksi numeroon 1-800-336-BOAT.

Lisätietoja veneilyyn liittyvästä turvallisuudesta ja määräyksistä Yhdysvalloissa saa soittamalla:

- U.S. Coast Guard Boating Safety Hotline
- 1-800-368-5647.

Pohjois-Amerikan ulkopuolella kysy veneilyyn liittyvistä yksityiskohdista maahantuojalta tai Jälleenmyyjältä.

Tärkeät turvaohjeet on käsikirjassa merkitty seuraavilla sanoilla.

VAARA

**Osoittaa uhkaavaa vaaratilannetta, joka JOHTAA kuolemaan tai vakavaan loukkaantumiseen ellei sitä vältetä.**

VAROITUS

**Osoittaa mahdollista vaaratilannetta, joka VOI JOHTAA vakavaan loukkaantumiseen tai kuolemaan ellei sitä vältetä.**

VAROKAA

**Osoittaa mahdollista vaaratilannetta, joka SAATAA johtaa lievään tai kohtalaiseen henkilö- tai omaisuusvahinkoon ellei sitä vältetä. Sitä voidaan myös käyttää varoittamaan vaarallisista toimenpiteistä.**

**TÄRKEÄÄ:** Merkitsee tietoa, jolla vältetään koneiston vahingoittuminen, ja joka sijaitsee tuotteen oikeaa asennusta ja käyttöä koskevien ohjeiden yhteydessä.

Nämä turvamerkinnyt tarkoittavat:

HUOMIO!

OLE VALPAS!

OMA TURVALLISUUTESI ON KYSEESSÄ!



Lisäksi *Bombardier Recreational Products (BRP)* on merkinnyt *Evinrude E-TEC* -perämootorin käytön kannalta tärkeitä avaintietoja.



Avaintietoja löytyy käsikirjassa harmaista laatikoista, joiden yläreunassa on avain. Nämä tähdenneetyt tiedot ovat perämootorin käytön kannalta elintärkeää tietoa.

# TÄRKEITÄ TURVAOHJEITA

Tässä käsikirjassa on henkilö- ja laitevahinkojen välttämisen kannalta tärkeätä tietoa. Turvaohjeet löytyvät käsikirjan asiaankuuluvista osista.





**VAROITUS**


**Varo!** Inhimilliseen erehdykseen vaikuttavat monet tekijät: huolimattomuus, väsymys, ylirasitus, huoli, käyttäjä ei tunne tuotetta, huumeet ja alkoholi, vain muutamia mainitaksemme. Veneelle tai perämoottorille sattuneet vahingot voidaan kyllä nopeasti korjata, mutta henkilövahingoilla tai kuolemalla on pitkäaikaiset vaikutukset.


**Noudata kaikkia turvaohjeita ja suosituksia oman ja muiden turvallisuuden takia. Älä sivuuta mitään turvallisuuteen liittyviä varoimenpiteitä tai ohjeita.**


**Jokaisen oman veneesi käyttäjän pitäisi ensin lukea tämä käsikirja ja ymmärtää sen sisältö ennen veneen tai perämoottorin käyttöä.**


## TURVATOIMENPITEET - Yleistä


-  Voidakseen täysin nauttia veneilyn tuomasta ilosta, nautinnosta ja jännityksestä, on jokaisen veneilijän syytä ottaa huomioon ja noudattaa tiettyjä perusohjeita. Jotkut ohjeista voivat olla uusia, toiset taas terveen järjen mukaisia tai itsestään selviä... olkoon niin tai näin, ne on syytä ottaa vakavasti!
-  Varmista, että vähintään yksi matkustajista osaa käsitellä venettä hätätilanteessa.
-  Kaikkien matkustajien pitäisi tietää turvavälineiden sijainti ja miten niitä käytetään.
-  Tunne vesiliikennesäännöt ja noudata niitä.

 Kaikkien turva- ja pelastusvälineiden pitää olla hyvässä kunnossa ja niiden pitää olla venetyypin mukaiset. Noudata aina omaa venettä koskevia määräyksiä.

 Muista, polttoainekaasut syttyvät ja räjähtävät helposti. Noudata aina tässä käsikirjassa ja bensaasemalla neuvottuja tankkausmenetelmiä. Tarkasta aina polttoainemäärä ennen käyttöä ja ajon aikana. Noudata periaatetta 1/3 polttoainetta perille, 1/3 takaisin ja 1/3 varalla. Älä säilytä varapolttoainetta tai helposti syttyviä nesteitä missään säilytys- tai moottoritilassa.

 Aina kun käytät moottoria, varmista että riittävä ilmastointi estää hään (CO) kertymisen. Häkä on hajuuton, väritöntä ja mautonta ja voi johtaa tajuttomuuteen, aivovaurioon tai kuolemaan hengitettynä riittävinä pitoisuuksina. CO:ta voi kertyä laiturissa, ankkurissa tai vesillä sekä monissa suljetuissa tiloissa kuten veneen hytissä, ohjaamossa ja keulassa. Sitä voi pahentaa tai sen voi aiheuttaa sää, ankkurointi- ja käyttöolot sekä muut veneet. Vältä oman moottorin ja muiden veneiden pakokaasuja, järjestä riittävä ilmastointi, vältä tyhjäkäyntiä ja ole tietoinen ilmavirtausten riskeistä ja oloista, jotka aiheuttavat CO:n kertymistä. Suurina pitoisuuksina CO voi aiheuttaa kuoleman muutamassa minuutissa. Pienemmät pitoisuudet ovat hengenvaarallisia pitemmän ajan kuluessa.

 Vältä seisomista tai äkillistä painonsiirtoa kevyissä veneissä.

 Matkustajien on istuttava istuimilla. Veneen keula, reelinki, peräpeili ja selkänojat eivät ole istumista varten.

## TURVATOIMENPITEET - Asennus ja huolto

- ⚠ Huolehdi siitä, että kaikki matkustajat käyttävät aina hyväksytyjä kelluntavälineitä, erityisesti lapset ja uimataidottomat käyttävät niitä aina.
- ⚠ Etene varoen ja hyvin hitaasti matalassa vedessä. Maakosketus tai äkilliset pysähdykset voivat johtaa henkilö- tai omaisuusvahinkoon. Varo myös vedessä olevia roskia ja esineitä.
- ⚠ Tutustu niihin vesiin, joilla liikut. Tämän perämootorin vaihteisto ulottuu vesirajan alapuolelle ja saattaa osua vedenalaisiin esteisiin. Osuna vedenalaisiin esteisiin voi johtaa hallinnan menettämiseen ja henkilövahinkoon.
- ⚠ Ota huomioon alueet, joilla ei saa synnyttää vana-vesiä, toisten vesilläliikkujien oikeudet sekä ympäristö. Veneen ”kipparina” ja omistajana olet vastuussa veneesi vanaveden aiheuttamista vahingoista toisille veneille. Älä anna kenenkään heittää jätteitä veteen.
- ⚠ Älä käytä venettä huumeiden tai alkoholin vaikutuksen alaisena.
- ⚠ 'Muskeliveneillä' on suuri teho-paino suhde. Ellei sinulla ole kokemusta suurteho-veneistä, älä yritä käyttää sellaista huippuvauhdissa tai lähellä sitä, ennen kuin olet saanut kokemusta.
- ⚠ Tutustu huolellisesti veneen ja perämootorin hallintaan ja käyttöön ennen kuin lähdet ensimmäiselle retkelle tai otat matkustajia. Harjoittele ajamista ja tutustu kunkin hallintalaitteen toimintaan jollain sopivalla alueella, ellei siihen ollut mahdollisuutta jälleennyjän kanssa. Tutustu kaikkiin hallintalaitteisiin ennen siirtymistä tyhjäkäynniltä nopeampaan käyntiin. Kuljettajana olet vastuussa turvallisesta toiminnasta.
- ⚠ Perämoottori on asennettava oikein. Väärin asennettu perämoottori voi aiheuttaa vakavan loukkaantumisen, kuoleman tai omaisuusvahingon. Suosittelemme, että JÄLLEENMYYJÄ asentaa perämootorin paikalleen, jotta se tapahtuisi oikein.
- ⚠ Veneessä ei pidä käyttää tehokkaampaa perämoottoria kuin mitä veneen konekilpeen on merkitty. Liian suuri moottori voi johtaa hallinnan menettämiseen. Ellei veneessä ole konekilpeä, ota yhteys JÄLLEENMYYJÄÄN tai veneen valmistajaan.
- ⚠ Käytä vaihto-osina *alkuperäisiä Evinrude®/Johnson® varaosia* tai osia, jotka teknisiltä ominaisuuksiltaan, tyyppiltään, vahvuudeltaan ja materiaailtaan vastaavat niitä. Vakiolaatua huonompien osien käyttö voi johtaa loukkaantumiseen tai siihen, ettei tuote toimi.
- ⚠ Suorita pelkästään tässä käsikirjassa kuvatut huoltotoimenpiteet. Ellet tunne oikeita huolto- ja turvamenetelmiä, voivat perämootorin huolto- ja korjaustoimenpiteet johtaa henkilövahinkoon tai kuolemaan. Lisätietoja saat valtuutetulta *Evinrude/Johnson JÄLLEENMYYJÄLTÄ*. Tietyt huolto- tai korjaustoimenpiteet vaativat oikeita työkaluja ja koulutusta.
- ⚠ Pidä vene ja moottori aina huippukunnossa. Noudata **HUOLTOAIKATAULU** sivulla 33.
- ⚠ Käytä venettä ja perämoottoria huolella ja nauti veneilystä. Muista, että jokaisen on autettava muita hätäessä olevia veneilijöitä.
- ⚠ Vältä pyörivän potkurin aiheuttamat vahingot, poista potkuri ennen huuhtelua tai ennen mitään huoltotoimenpidettä.

# TUOTEREFERENSSIT, KUVAT JA TEKNISET TIEDOT

BRP pidättää itselleen oikeuden tuotteen ominaisuuksiin, teknisiin tietoihin ja mallien saatavuuteen milloin tahansa tehtäviin muutoksiin ilman ennakoilmoitusta, ja muuttaa milloin tahansa mitä tahansa teknisiä tietoja tai niiden osia ilman vanhempien mallien päivitysvelvollisuutta. Käsikirjassa olevat tiedot perustuvat viimeisimpiin julkaisuajan kohtana käytettävissä oleviin teknisiin tietoihin.

Käsikirjassa olevat kuvat ja piirroset eivät välttämättä kuvaa tämänhetkisiä malleja tai laitteita; ne on tarkoitettu pelkästään kuvaamaan tilannetta ja viiteaineistoksi.

Tietyt tässä käsikirjassa kuvatut järjestelmien ominaisuudet eivät välttämättä esiinny kaikissa malleissa kaikilla markkinoilla.

## Omistajan tunnistus

**Yhdysvallat ja Kanada** - Jälleenmyyjä täyttää ostohetkellä perämootorin rekisteröintikaavakkeen. Omistajalle kuuluva osa todistaa omistuksen ja ostopäivän.

**Yhdysvaltain ja Kanadan ulkopuolella** - Ota yhteys jälleenmyyjään tai maahantuojaan.

## Malli ja sarjanumerot

Malli ja sarjanumerot näkyvät peräkiinnikkeeseen tai kääntötukeen kiinnitetystä kilvestä. Merkitse muistiin perämootorin:

Mallinnumero \_\_\_\_\_

Sarjanumero \_\_\_\_\_

Ostopäivämäärä \_\_\_\_\_

Käynnistysavaimen numero \_\_\_\_\_

## Varastetut perämootorit

**Yhdysvallat ja Kanada** - Ilmoita varastetusta perämootorista asiakkaiden ja jälleenmyyjien tukipalveluun Customer and Dealer Support Services, 250 Seahorse Drive, Waukegan, IL 60085 U.S.A. Ilmoita perämootorin malli ja sarjanumerot ja liitä mukaan kopio poliisiraportista.

**Yhdysvaltain ja Kanadan ulkopuolella** - Ilmoita varkauksesta Bombardier Recreational Productsin jälleenmyyjälle, johon perämoottori oli rekisteröity.

## Tekninen kirjallisuus

BRP:llä on nimenomaan sinun perämootoriasi koskevaa teknistä kirjallisuutta. Huolto-ohjeet, osaluettelon tai ylimääräisen käsikirjan voi ostaa jälleenmyyjältä. Katso lähin *Evinrude*-jälleenmyyjä Yhdysvalloissa ja Kanadassa osoitteesta [www.evinrude.com](http://www.evinrude.com).

## Vastaavuustodistus

- Sovellettavat Euroopan unionin direktiivit:2003/44/EC huvivenedirektiivi
- Relevantti/relevantit direktiivi/t: Direktiivi 89/336/CEE, sähkömagneettinen yhteensopivuus
- Relevantit yhdenmukaistetut normit: Euroopan unionin direktiivien ja relevanttien direktiivien viitteiden mukaisesti
- Tuotetyyppi: Veneen SI-merimoottori, 2-tahtinen ja syklinen (2-Stroke Cycle SI)
- Valmistaja: BRP US Inc.  
10101 Science Drive  
Sturtevant, WI 53177

EU:n tyyppitodistus:

Moottorimalli(t)	Pakokaasupäästö- todistuksen numero	Melutason todistuksen numero
E150DPLSU, E150DPXSU, E150DLSLU, E150DHLSU, E150DCXSU, E175DPLSU, E175DPXSU, E175DLSLU, E175DCXSU, E200DPLSU, E200DPXSU, E200DLSLU, E200DCXSU	EXBOMB005	SDBOMB015
E115DPLSU, E115DPXSU, E115DLSLU	EXBOMB004	SDBOMB018

Minä, allekirjoittanut, vakuutan, että yllämainitut tuotteet vastaavat edellä mainittua/mainittuja direktiiviä/direktiivejä ja normia/normeja.

Fernando Garcia,

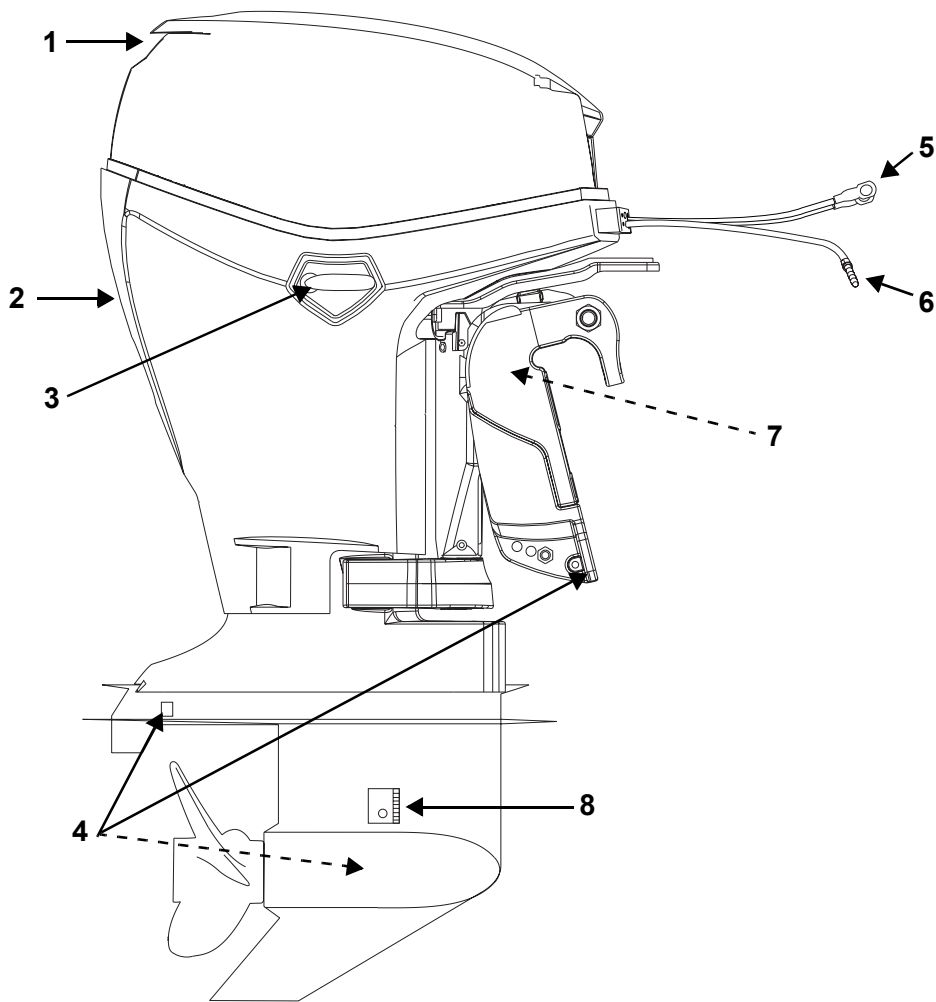
PR-toimintojen ja lakiasiain johtaja



---

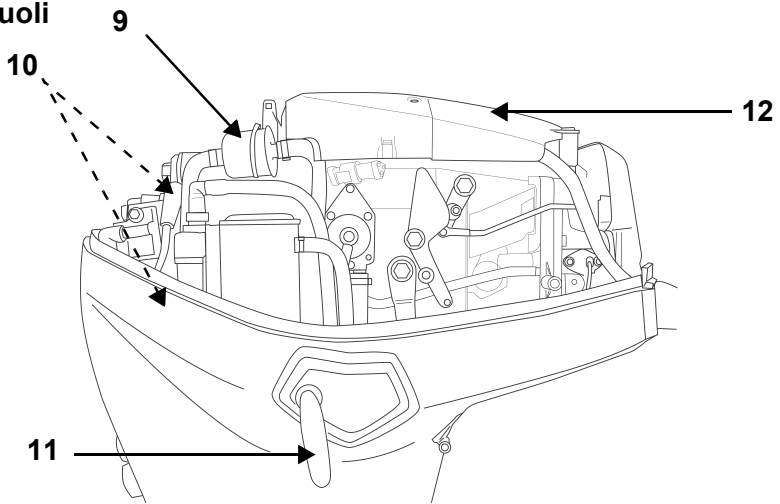
# **EVINRUDE E-TEC - PERÄMOOTTORIN KÄYTTÖ**

## OSIEN TUNNISTUS

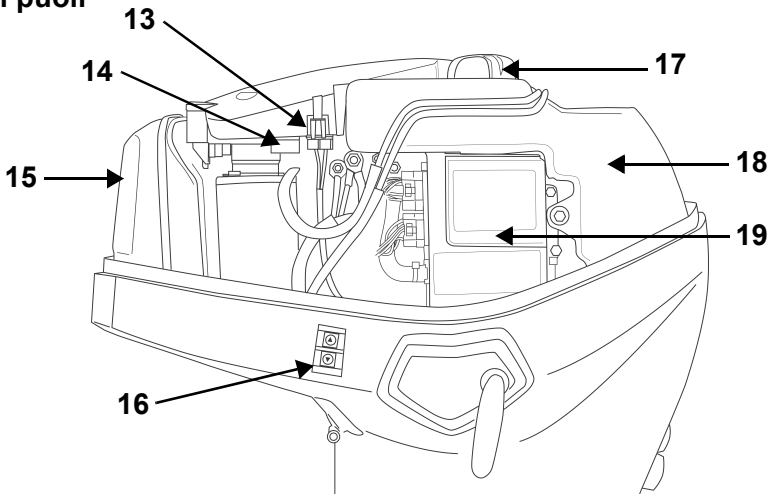


Kohta	Kuvaus	Kohta	Kuvaus
1	Ilmanotto, kippauskädensija	5	Akkukaapelit
2	Jäähdytysveden tarkistussuutin, huuhteluaukko	6	Polttoaineliitin
3	Moottorikopan salpa	7	Kallistuksen tuki
4	Korroosionestoanodit	8	Veden sisääntulosihdit

Oikea puoli



Vasen puoli



Kohta	Kuvaus	Kohta	Kuvaus
9	Polttoainesuodatin	15	Imuäänenvaimennin
10	Sytytystulpat	16	Kippikytkin trailerilla kuljetusta varten (vain sähkötoimiset mallit)
11	Moottorikopan salpa	17	Öljyn täyttöaukon suojus
12	Vauhitypöran suojus	18	Öljysäiliö
13	Sulake	19	EMM (moottorin hoitomoduli)
14	Varasulake		

# KÄYNNISTÄMINEN, PYSÄYTTÄMINEN, VAIHTAMINEN

## TURVALLISUUSOHEJITA



### VAARA



**ÄLÄ** käytä moottoria sisällä tai ilman riittävää ilmastointia äläkä annan pakokaasujen kertyä suljettuihin tiloihin. Moottorin pakokaasu sisältää hääkää, joka hengitettynä voi aiheuttaa vakavan aivovaurion tai kuoleman.



### VAARA




Kosketuksesta pyörivään potkuriin aiheutuu todennäköisesti vakava vamma tai kuolema. Varmista, että moottorin ja potkurin läheisyydessä ei ole ihmisiä tai esineitä ennen kuin käynnistät moottorin tai ajat venettä. Älä päästä ketään potkurin läheisyyteen, vaikka moottori ei olisikaan käynnissä. Lavat voivat olla terävät ja potkuri voi jatkaa pyörimistä myös moottorin sammuttamisen jälkeen. Sammuta moottori aina, kun vene on lähellä vedessä olevia ihmisiä.

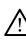


### VAROITUS



Moottorikoppa on koneiston suoja. **ÄLÄ** käytä perämoottoria ilman koppaa paitsi jos suoritat huoltotoimenpiteitä tai hätäkäynnistyksiä, ja silloinkin pidä kädet, tukka ja vaatteet poissa liikkuvista osista. Liikkuviin osiin koskettaminen voi aiheuttaa vahingon.

 Pysäytä aina perämoottori veneen ollessa lähellä veden varassa olevia ihmisiä.

 Tutustu niihin vesiin, joilla liikut. Tämän perämoottorin vaihteisto ulottuu vesirajan alapuolelle ja saattaa osua vedenalaisiin esteisiin. Osuma vedenalaisiin esteisiin voi johtaa hallinnan menettämiseen ja henkilövahinkoon.

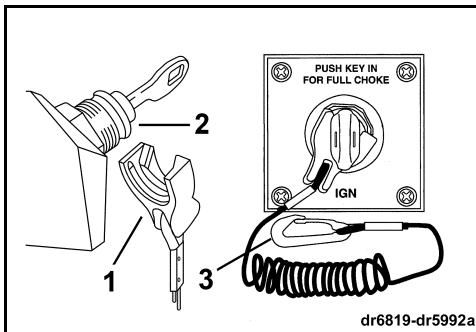
## MOOTTORIN KÄYNNISTYS

Katso ennen vesillelaskua suoritettavat tarkastukset kohdasta **RUTIINITARKASTUKSIA KOSKEVA MUISTILISTA** sivulla 30 ennen *Evinrude E-TEC* -perämoottorin käyttöä.

Moottorin on SAATAVA vettä ennen sen käynnistämistä. Moottori voi vahingoittua nopeasti.

Varmista, että veden sisääntulosihdit ovat vedenpinnan alapuolella.

Yhdistä pidike hätäkatkaisijaan/avaimeen. Napsauta naruiliini kiinni **varmaan** paikkaan käyttäjän vaatteissa tai turvaliivissä - ei sellaiseen, josta se voi revetä irti sen sijaan että se aktivoisi pysäytyskytkimen.



1. Pidike
2. Hätäpysäytyspidike/avainkytkin
3. Naruiliini

**TÄRKEÄÄ:** Moottori käynnistyy ja käy vaikka pidike olekaan kiinnitettynä avainkytkimeen. Ajajan pitää aina käyttää pidikettä ja naruiliintä moottorin käydessä. Katso Hätäpysäytys/avainkytkin sivulla 20.

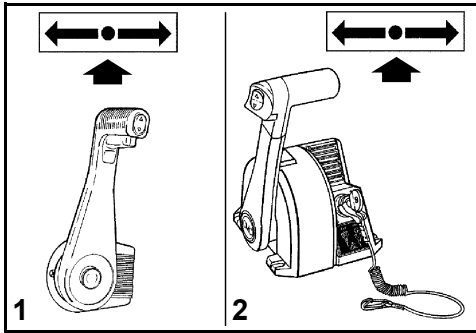


### VAROITUS



**Vältä veneen karkaaminen ja henkilövahinko tai kuolema käyttämällä aina turvanaruiliintä kun käytät venettä.**

Siirrä kaukosäätimen kahva VAPAALLE.



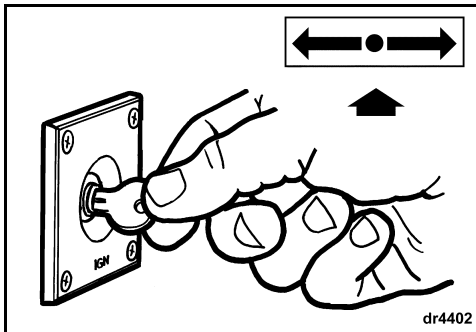
1. Upotettu sivuun asennettava kaukohallintalaitte
2. Päälle asennettava kaukohallintalaitte

**VAROITUS**

Mikäli käyttämässäsi kaukohallintalaitteessa ei ole vaihte-päällä-käynnistyksenestoa, voidaan perämoottori käynnistää vaihteen ollessa päällä. Vältä äkinäiset veneen liikkeet käynnistämällä perämoottori aina VAPAALLA.

**ÄLÄ** lisää kaasua ennen käynnistämistä. Kaasun siirtäminen ohittaa elektronisen tyhjäkäynnin hallintalaitteen. Moottorin käynnistyttyä moottorin hallintamoduuli (EMM) nostaa automaattisesti hieman tyhjäkäyntinopeutta. Tyhjäkäyntinopeus hidastuu moottorin lämmitessä. SystemCheck -mittarin valot syttyvät mikäli kaasua lisätään.

Käännä avainta täysin myötäpäivään KÄYNNISTYS-asentoon. Käynnistä moottoria korkeintaan 20 sekunnin ajan.



**TÄRKEÄÄ:** Käynnistysmoottori voi vaurioitua jos sitä käytetään **jatkuvasti** yli 20 sekunnin ajan.

Vapauta avain kun moottori käynnistyy.

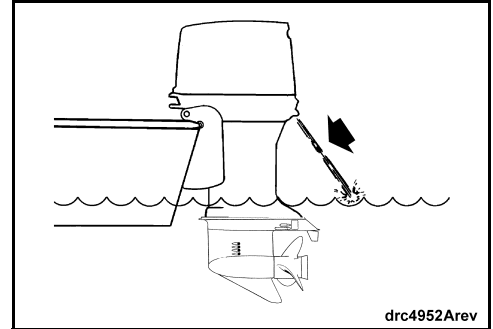
Ellei moottori käynnisty, vapauta avain hetkeksi ja yritä sitten uudelleen.

Varoitusjärjestelmä suorittaa joka kerran itsetestin kun avainkytkin käännetään POIS-asennosta PÄÄLLÄ-asentoon. Katso **MOOTTORIN VALVONTA** sivulla 16. Ellei varoitusjärjestelmä suorita käynnistyksen yhteydessä itsetestiä, ota yhteys jälleenmyyjään.

Ellei perämoottori reagoi normaalilla tavalla tähän käynnistysmenettelyyn tai ellei se käynnisty, katso **VIANETSINTÄ** sivulla 37.

### Moottorin käynnistymisen jälkeen

Tarkasta jäähdytysvesisuutin. Jatkuva vesivirta osoittaa, että vesipumppu toimii. Ellei jäähdytysvesisuuttimesta näy jatkuvaa vesivirtaa, pysäytä moottori. Katso **MOOTTORI YLIKUUMENEE** sivulla 18.



drc4952Arev

### MOOTTORIN PYSÄYTYS

Siirrä säätökahva VAPAALLE.

Käännä avainta vastapäivään POIS-asentoon. Poista avain kun vene jää tyhjäksi.

# ► EVINRUDE E-TEC -PERÄMOOTTORIN KÄYTTÖ

## VAIHTAMINEN JA NOPEUDEN SÄÄTÖ

## Nopeuden säätö

**TÄRKEÄÄ:** Tarkasta huolellisesti kaikkien hallintalaitteiden ja moottorin järjestelmien toiminta ennen laiturista lähtöä. ÄLÄ vaihda ETEENPÄIN tai TAAKSEPÄIN kun moottori ei käy.

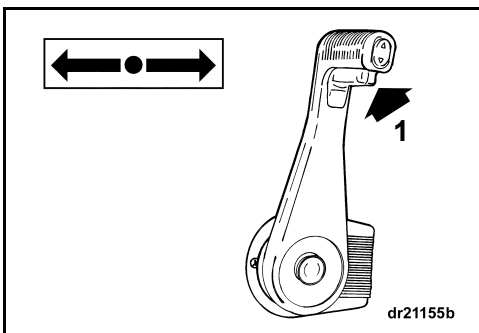
Elleivät seuraavat ohjeet sovi oman veneesi hallintaan, ota yhteys jälleenmyyjään ennen kuin jatkat.

### Vaihtaminen

Moottorin käydessä ja säätökahvan ollessa VAPAALLA.

### Sivuun upotettu kaukohallintalaite

Poista säätökahva lukituksesta (nosta vapaan lukitussalpa puristamalla kädensijaa). Siirrä säätökahva reippaasti ja päättäväisesti eteen- tai taaksepäin kunnes se lukkiutuu vaihteen lukituspidättimeen.

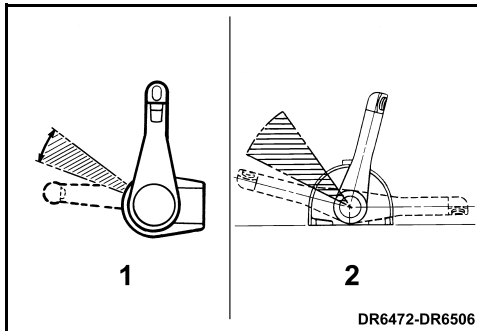


1. VAPAAN lukitussalvan kädensija

Vaihteen päälle kytkemisen jälkeen lisää nopeutta siirtämällä säätökahvaa hitaasti samaan suuntaan.

## POLTTOAINETALOUS

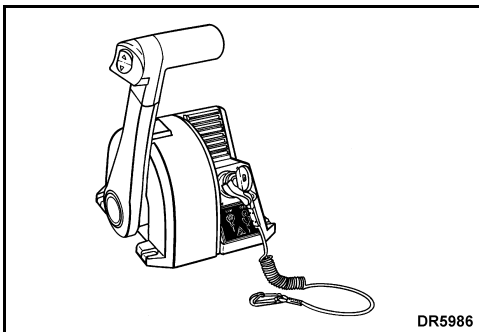
Kaasun säästöalue voi säästää polttoainetta veneen kuormasta ja rungon mallista riippuen. Palauta kaasu TÄYDESTÄ NOPEUDESTA säästöalueelle kun vene on saavuttanut huippunopeuden. Polttoainetta säästyy nopeuden hidastuessa vain minimaalisesti.



1. Sivuuun upotettava kaukohallintalaite  
2. Päälle asennettava kaukohallintalaite

### Päälle asennettava kaukohallintalaite

Siirrä säätökahva reippaasti ja päättäväisesti eteen- tai taaksepäin kunnes se lukkiutuu vaihteen lukituspidättimeen.



**TÄRKEÄÄ:** Vaihdaessasi ETEENPÄIN-asennosta TAAKSEPÄIN-asentoon tai päinvastoin, pysähdy hetkeksi VAPAALLE kunnes moottori on tyhjäkäynnillä ja vene on hidastunut.

# ÖLJY JA POLTTOAINE

## ÖLJYJÄRJESTELMÄ

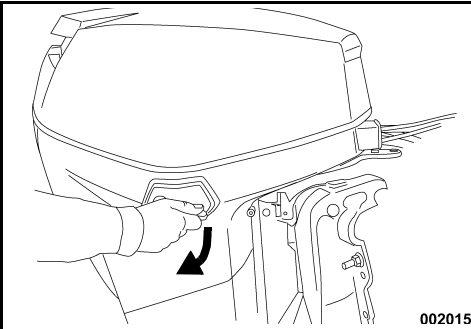


Jos "LOW OIL"- (ÖLJY VÄHISSÄ) -varoitussvalo syttyy, voidaan TC-W3RL -öljyä käytettäessä perämootoria käyttää normaalisti vielä noin viisi tuntia. Mikäli käytetään Evinrude/Johnson XD100™ -öljyä, voidaan perämootoria käyttää normaalisti vielä noin kymmenen tuntia. Täytä veneessä oleva öljysäiliö seuraavan sopivan tilaisuuden tullen. Katso **ÖLJYJÄRJESTELMÄN ILMAUS** sivulla 13.

**TÄRKEÄÄ:** Täytä aina öljysäiliö ennen pitkään tapahtuvaa käyttöä tai pitkiä matkoja.

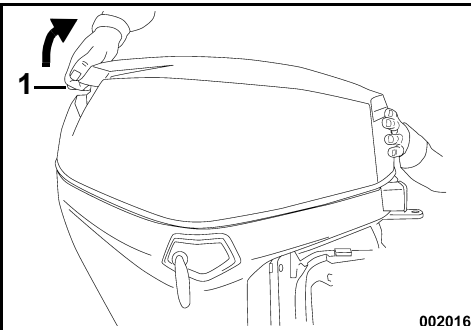
## ÖLJYSÄILIÖN TÄYTTÖ

Vapauta moottorikopan oikeanpuoleinen ja vasemmanpuoleinen salpa kääntämällä kädensijaa alaspäin.



002015

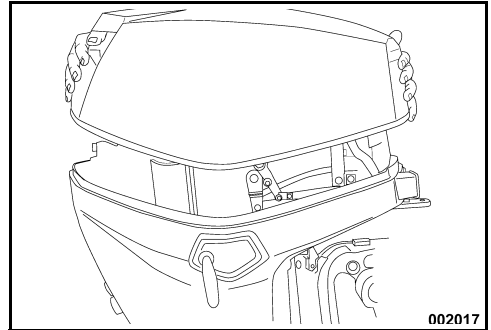
Irrota moottorikopassa oleva tiiviste vetämällä kippauskädensijasta ylöspäin.



002016

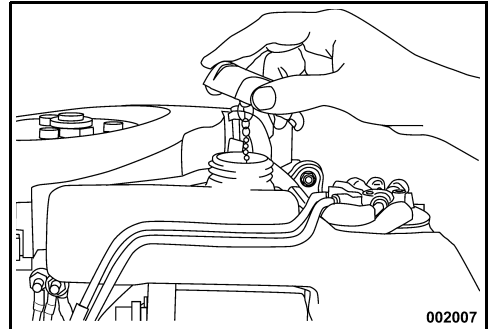
1. Kippauskädensija

Öljysäiliöön pääsee käsiksi poistamalla moottorikoppa.



002017

Irrota täyttöaukon kansi ja täytä säiliö **ÖLJYÄ KOSKEVAT VAATIMUKSET** sivulla 14 -osassa suositellulla perämootorin voiteluaineella.



002007

Aseta täyttöaukon kansi takaisin paikalleen ja kiristä se kunnolla. Aseta moottorikoppa paikalleen.

**TÄRKEÄÄ:** Öljysäiliön tilavuus on 1,9 litraa (2 quarts).

## ÖLJYJÄRJESTELMÄN ILMAUS



Öljyjärjestelmä on ilmattava ennen perämootorin uudelleen käyttöä jos:

- Öljy loppuu kokonaan; tai
- perämootori asetetaan makuuasentoon kuljetusta tai varastointia varten.

Suorita öljyjärjestelmän ilmaus suorittamalla talvikuntoonpano. Katso **PITKÄAIKAINEN (TALVIKUNTOONPANO)** sivulla 35.

## ÖLJYÄ KOSKEVAT VAATIMUKSET

## POLTTOAINEVAATIMUKSET



*Evinrude E-TEC* -perämoottorissasi suositellaan käytettäväksi seuraavia perämoottoriöljyjä:

- *Evinrude/Johnson XD100*;
- *Evinrude/Johnson XD50™*; tai
- *Evinrude/Johnson XD30™*.

*Evinrude/Johnson* merkkiöljyt takaavat moottorille parhaan suorituskyvyn rajoittaen mäntään ja palotilaan muodostuvia saostumia, ja takaavat paremman voitelukyvyyn ja pisimmän mahdollisen sytytystulppien käyttöiän.

Käytä *Evinrude E-TEC perämoottorissa* mieluiten *Evinrude/Johnson XD100 -öljyä*. Siinä on erityisiä puhtaampaa palamista ja pienempää kulutusta edistäviä lisäaineita. Tämä synteettinen sekoitettu öljy takaa paremman voitelun ja ylläpitää huippusuoritusta.

**TÄRKEÄÄ:** Käytön tapahtuessa alle 0 °C:n (32 °F) lämpötiloissa, on käytettävä *Evinrude/Johnson XD 100 -öljyä*.

Lisäsuojaa varten ja kustannussäästösyistä voi valtuutettu jälleenmyyjä ohjelmoida *Evinrude E-TEC* -perämoottorin *EMM*:n siten, että *Evinrude/Johnson XD100*:a käytettäessä normaali öljynkulutus puolittuu perinteiseen öljyyn verrattuna. **Vain valtuutettu *Evinrude-jälleenmyyjä* voi ohjelmoida perämoottorin tällä tavalla.**

Ellei *Evinrude/Johnson*-merkkisiä öljyjä ole saatavissa, on käytettävä öljyä, joka vastaa tyyppihyväksyntästandardia NMMA TC-W3RL.

**TÄRKEÄÄ:** Mikäli *EMM* on ohjelmoitu *Evinrude/Johnson XD100 -öljylle*, **ÄLÄ** käytä muita öljyjä muuta kuin hätätapauksessa. Ellei *Evinrude/Johnson XD100 -öljyä* ole väliaikaisesti saatavissa, on NMMA TC-W3RL -tyyppihyväksyntästandardin mukaisen öljyn **kertakäyttö** sallittua. Ellei *Evinrude/Johnson XD100 -öljyä* enää käytetä, **PITÄÄ** jälleenmyyjän ohjelmoida *EMM* uudelleen takaisin alkuperäiseen tehdasasetukseen.

**TÄRKEÄÄ:** Öljyysuositusten noudattamatta jättäminen voi mitätöidä moottorin takuun voiteluun liittyvien vahinkojen sattuessa.



## VAROITUS



**Bensiini on tietyissä olosuhteissa erittäin herkästi syttyvää ja räjähtävää. Noudata erityisen tarkkaan tässä osassa annettuja ohjeita. Polttoaineen väärinlainen käsittely voi johtaa omaisuusvahinkoon, vakavaan vahingoittumiseen tai kuolemaan.**

**Vuotava polttoaine muodostaa tulipalo- ja räjähdysvaaran. Kaikki polttoainejärjestelmän osat pitää tarkastaa usein ja vaihtaa kun havaitaan vaurioitumisen tai vuodon merkkejä. Tarkasta polttoainejärjestelmä jokaisen tankkauksen yhteydessä, joka kerta kun irrotat moottorikopan sekä voositain.**

**Varmista turvallisuus noudattamalla näitä ohjeita kun käsittelet polttoainetta:**

- Sammuta aina moottori ennen polttoaineen lisäämistä.
- Anna vain aikuisen täyttää polttoainesäiliö.
- Älä täytä säiliötä aivan täyteen, jottei polttoaine vuotaisi yli sen laajetessa kun aurinko lämmitteä sitä.
- Siirrä kannettavat polttoainesäiliöt pois veneestä ennen täyttämistä.
- Pyyhi aina ylivuotanut polttoaine pois.
- Älä tupakoi, salli avonaisia tulia, tai kipinöitä tai sähkölaitteiden käyttöä, kuten kannettavat puhelimet, polttoainevuotojen tai -täydennyksen yhteydessä.
- Toimi aina hyvin tuuletetulla alueella.

**TÄRKEÄÄ:** Käytä aina tuoretta bensiiniä. Bensiini hapettuu; siitä johtuu oktaaniluvun ja haihtuvien yhdisteiden väheneminen, ja pikkan sekä hartsin muodostuminen, mitkä voivat vahingoittaa polttoainejärjestelmää.



## Minimioktaani

Perämoottorissa on hyväksytty käytettäväksi lyijytöntä autobensiiniä, jonka oktaaniluku on vähintään:

- 90 RON - Yhdysvaltain ulkopuolella
- 87 (R+M)/2 AKI - Yhdysvalloissa

Metyyliteriäristä butyylietteriä (MTBE) sisältävän bensiinin käyttö on mahdollista **VAIN** jos MTBE:n pitoisuus on enintään 15 tilavuusprosenttia.

## Alkoholipolttoaineet

Perämoottorissa on suunniteltu käytettäväksi määritettyjä polttoaineita; ota huomioon kuitenkin seuraava:

- Veneen polttoainejärjestelmän vaatimukset alkoholin suhteen saattavat olla erilaiset. Katso veneenomistajan käsikirjaa.
- Alkoholiin muodostuu ja se sisältää kosteutta, joka voi aiheuttaa korroosiota polttoainejärjestelmän metalliosissa.
- Alkoholia sisältävät polttoaineet saattavat aiheuttaa häiriötä moottorin suorituskyvyssä.

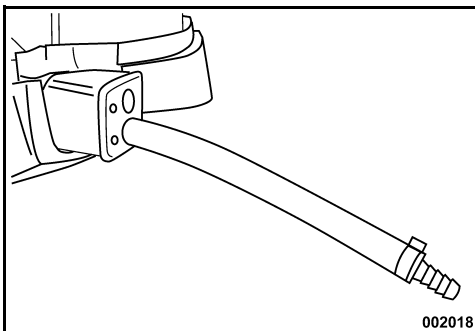
Alkoholipitoisten polttoaineiden käyttö on sallittua **VAIN** jos alkoholia on enintään:

- 10 tilavuus-% etanolia; tai
- 5 tilavuus-% metanolia sekä lisäksi 5 tilavuus-% muita liuottimia.

## POLTTOAINEJÄRJESTELMÄN TOIMINTA

### Polttoaineletkun liittäminen

- 1) Kun polttoaineletku jostain syystä irrotetaan, estä vuoto tukkimalla se. Ehkäise liikaantuminen asettamalla polttoaineliittimeen suojus.
- 2) Liitä polttoaineletku 9 mm:n (3/8 tuuman) polttoaineliittimeen. Kiinnitä letku kunnolla varustesarjan (18,5 mm:n) kiristimellä.



002018

1. Polttoaineletku ja liitin - 9 mm (3/8 in.)



## VAROITUS



**Varastoi polttoainesäiliö hyvin ilmastoidussa tilassa, kaukana kuumasta ja avoimesta tulesta. Estä nesteen tai huurujen vuoto, jotteivät ne vahingossa sytyisi.**

**Sulje täyttöaukon kannen ilmausruuvi, jos varusteena.**

**Varmista, ettei irrotetusta polttoaineletkusta tipu tippoja.**

**TÄRKEÄÄ:** Veneessä olevien polttoaineen jakeluletkujen on pystyttävä syöttämään polttoainetta perämoottorin tarvitsemalla nopeudella. Polttoaineletkujen minimi sisähalkaisijan on oltava 9 mm (3/8 tuumaa).



## VAROITUS



**Perämoottori on asennettava oikein. Väärin asennettu perämoottori voi aiheuttaa omaisuusvahingon, vakavan loukkaantumisen tai kuoleman. Suosittelemme lämpimästi, että jälleenmyyjä asentaa perämoottorin paikalleen, jotta se tapahtuisi oikein.**

Sellaisissa polttoainejärjestelmissä, joissa on sisäänrakennetut säiliöt, erityisesti mikäli niissä on takaiskuventtiili ja suodatin/esitäyttökiskot, voi olla supistuksia, joiden johdosta moottorin polttoainepumppu ei pysty syöttämään tarpeeksi polttoainetta kaikissa olosuhteissa. Tämä voi johtaa suorituskyvyn alenemiseen. Mikäli suorituskyvyssä ilmenee ongelmia, ota yhteys jälleenmyyjään.

## POLTTOAINEEN LISÄAINEET

**BRP hyväksyy Evinrude E-TEC -perämoottorissa käytettäväksi polttoaineen lisäaineena ainoastaan Evinrude 2+4® polttoaineen suoja-ainetta.**

Muiden polttoaineen lisäaineiden käyttö voi aiheuttaa suorituskyvyn alenemista tai moottorivaurion.

**Evinrude 2+4 polttoaineen suoja-aine** estää pihkan ja hartsin muodostumista polttoainejärjestelmän osiin ja poistaa kosteutta polttoainejärjestelmästä.

Sitä pitäisi käyttää aina kun moottoria ei käytetä säännöllisesti. Sen käyttö pienentää polttoainejärjestelmän jäätymistä ja polttoaineen huononemisen.

## MITTARIT JA HALLINTALAITTEET

### MOOTTORIN VALVONTA

**TÄRKEÄÄ:** Perämoottorissasi pitää olla *SystemCheck*<sup>™</sup> -moottorin valvontalaite. Mikäli perämoottoria käytetään ilman *SystemCheck* -moottorin valvontalaitetta, ei takuu kata häiriöitä, jotka liittyvät moottorin valvontalaitteen valvomiin toimintoihin.

Kun avain käännetään PÄÄLLE, suorittaa *SystemCheck* -moottorin valvontalaite äänitorvi itsetestin antamalla ½ sekunnin pituisen äänimerkin. Mittari suorittaa itsetestin sytyttämällä varoitusvalot järjestyksessä päälle ja pois. Pidä moottorin käynnistyksen yhteydessä avain hetken PÄÄLLÄ-asennossa, jotta voit todeta torven ja mittarin suorittamat itsetestit. Ellei itsetesti tapahdu esitetyllä tavalla, ota yhteys jälleenmyyjään.

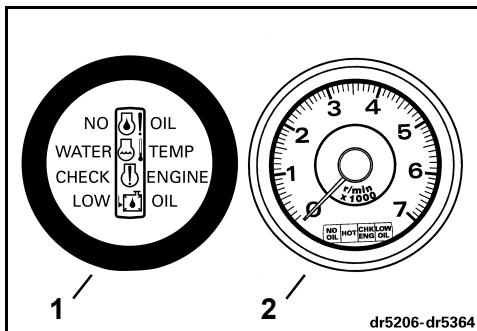
Tiettyjen moottorihäiriöiden sattuessa *SystemCheck* -moottorin valvontalaite varoittaa kuljettajaa mittarin varoitusvalolla ja antamalla 10 sekunnin mittaisen äänimerkin. **Asianomainen varoitusvalo jää palamaan kunnes ongelma on korjattu tai avain on käännetty POIS-asentoon.**

Mikäli moottorin hallintamoduuli (*EMM*) toteaa, että ongelma voi johtaa pysyvään moottorivaurioon, rajoittaa se myös moottorin käyntinopeuden 1 200 kierrokseen minuutissa. Tätä lisäsuojatoimintoa kutstutaan nimellä *S.A.F.E.*<sup>™</sup> (Speed Adjusting Failsafe Electronics) (käyntinopeuden säätävä vikaturvallinen elektroniikka). Jos moottorin nopeus oli yli 1 200 1/min kun *S.A.F.E.* -tila aktivoitui, tärisee se huomattavasti. Tietyissä käyttöolosuhteissa *EMM* pysäyttää moottorin.

⚠ **VAROKAA** ⚠

**S.A.F.E.** -tilassa moottorin nopeus on rajoitettu. Tietyissä olosuhteissa rajoitettu moottorin nopeus saattaa vaikeuttaa veneen ohjattavuutta.

**Mikäli S.A.F.E.** -tila on toiminnassa etkä pysty korjaamaan ongelmaa, hanki apua ja/tai palaa turvalliseen satamaan. Seurauksena voi olla vakava moottorivaurio, moottorin pysähtyminen ja/tai ohjattavuuden huononeminen.



1. *SystemCheck* -mittari
2. *SystemCheck* -mittari -käyntinopeusmittari

dr5206-dr5364

Seuraavat varoitukset voivat ilmestyä perämootorin merkkivaloihin:

### ”LOW OIL” (ÖLJY VÄHISSÄ)

Oire	Öljyä on öljysäiliössä vain varatasolla (n. ¼ ).
Tulos	EMM sytyttää valon
Toimenpide	<ul style="list-style-type: none"> <li>Täytä öljysäiliöön suositeltua öljyä mahdollisimman nopeasti, jottei säiliö tyhjene kokonaan. Perämoottori voi käydä normaalisti noin viisi tuntia (kymmenen tuntia mikäli käytetään <i>Evinrude/Johnson XD100</i> -öljyä) ennen kuin syntyy ”NO OIL” (EI ÖLJYÄ) tilanne. Katso <b>ÖLJYSÄILIÖN TÄYTTO</b> sivulla 13.</li> </ul>

### ”NO OIL” (EI ÖLJYÄ)

Oire	Öljyn syötössä on ongelma
Tulos	EMM aktivoi S.A.F.E.* -tilan
Toimenpide	<ul style="list-style-type: none"> <li>Mikäli öljysäiliö on tyhjä, lisää siihen suositeltua öljyä.</li> <li>Jos öljysäiliö ei ole tyhjä, hanki apua ja/tai palaa turvasatamaan.</li> </ul>

Siinä tapauksessa, että öljy loppuu, on perämoottori suunniteltu käymään ”kotiin”-tilassa jopa viisi tuntia. Täytä veneessä oleva öljysäiliö mahdollisimman nopeasti. Katso **ÖLJYJÄRJESTELMÄN ILMAUS** sivulla 13.

### ”WATER TEMP” (VEDEN LÄMPÖTILA) tai ”HOT” (KUUMA)

Oire	Moottori ylikuumenee
Tulos	EMM aktivoi S.A.F.E. -tilan
Toimenpide	<ul style="list-style-type: none"> <li><b>Jatkuvasti palava</b> valo S.A.F.E. -tilassa - EMM on havainnut ylikuumenemisen. Tarkasta, että veden virtaus jäähdytysvesisuuttimesta on jatkuvaa. PYSÄYTÄ moottori. Puhdista veden sisääntulosihdit. Mikäli ylikuumuus jatkuu, toimii moottori ”kotiin”-tilassa. Palaa välittömästi satamaan.</li> <li><b>Viilkuva</b> valo - EMM on havainnut vahingollisen ylikuumenemisen. Moottori ei toimi. Anna moottorin jäähtyä 20 minuutin ajan ja palaa välittömästi satamaan. Ota yhteys jälleenmyyjään.</li> </ul>

### ”CHECK ENGINE” tai ”CHK ENG” (TARKASTA MOOTTORI)

Oire	Epänormaali toimintatila
Tulos	EMM sytyttää valon
Toimenpide	<ul style="list-style-type: none"> <li><b>Viilkuva</b> valo - EMM on havainnut polttoainejärjestelmässä epänormaalin toimintatilan. Moottori pysähtyy eikä sitä voi käynnistää uudelleen.</li> <li><b>Jatkuvasti palava</b> valo S.A.F.E. -tilassa - EMM on havainnut perämoottorissa ongelman. Pyydä apua ja/tai palaa satamaan. Ota yhteys jälleenmyyjään.</li> <li><b>Jatkuvasti palava</b> valo ilman S.A.F.E. -tilaa - EMM on havainnut ongelman, johon jälleenmyyjän pitäisi toimintavaikeuksien välttämiseksi puuttua niin pian kuin mahdollista.</li> </ul>



## VAROITUS



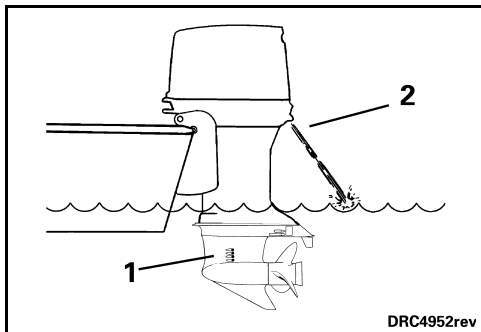
Jos perämoottori pysähtyy ja ”CHECK ENGINE” tai ”CHK ENG” (TARKASTA MOOTTORI) -valo vilkkuu, ei perämoottoria voida käynnistää uudelleen. Kyseessä voi olla polttoaineeseen liittyvä mahdollinen vaaratilanne. Pyydä apua satamaan palaamista varten.

\* Speed Adjusting Failsafe Electronics (Käyntinopeuden säätävä vikaturvallinen elektroniikka)

## MOOTTORI YLIKUUMENEE

**TÄRKEÄÄ:** Älä käytä perämootoria - edes hetkellisen käynnistyksen vertaa ilman että se saisi vettä. Katso **HUUHTELU** sivulla 34.

Veneilyn aikana pitää perämootorin veden sisään-tuloaukkojen olla täysin veden alla ja esteettömät. Katso, että peräpeiliin korkeus ja säätökulma ovat oikeat. Perämootorin käydessä on sen jäähdytysvesisuuttimesta tuleva jatkuva vesivirta. Tarkasta suutin usein, erityisesti kun liikutaan vesikasveja, savea ja jätteitä sisältävissä vesissä sekä tiukoissa käännöksissä.



1. Veden sisään-tulosihdit
2. Jäähdytysvesisuutin

Jos moottori ylikuumenee, siinä oleva *SystemCheck* -moottorin valvontalaite antaa äänimerkin ja sytyttää "WATER TEMP"- tai HOT -valon. S.A.F.E.- (käyntinopeuden säätävä vikaturvallinen elektroniikka) -tila rajoittaa myös välittömästi moottorin käyntinopeuden 1 200 kierrokseen/min. Jos moottorin nopeus oli yli 1 200 1/min kun S.A.F.E.-tila aktivoitui, tarisee se huomattavasti. Suojajärjestelmä on **UDELLEENVIRITETTÄVÄ** ennen kuin moottori toimii yli 1 200 1/min. Tietyissä olosuhteissa *EMM* pysäyttää moottorin.



### Järjestelmän UDELLEENVIRITYS:

- Moottori on pysäytettävä ja sen on saavutettava jälleen normaali lämpötila.

**MIKÄLI S.A.F.E.** -tila aktivoituu ja vesivirta jäähdytysvesisuuttimesta katkeilee tai loppuu, pienennä nopeus tyhjäkäynnille ja:

- 1) Vaihda VAPAALLE.
- 2) PYSÄYTÄ moottori.
- 3) Kippaa perämoottori ylös.
- 4) Puhdista sisään-tulosihdit.
- 5) Poista vesipumpun toiminnan osoittimesta mahdolliset tukokset.
- 6) Laske perämoottori alas.
- 7) Käynnistä moottori uudelleen ja käytä sitä tyhjäkäynnillä.

**MIKÄLI** sihtien ja suuttimen puhdistaminen *ei* palauta jäähdytysveden jatkuvaa virtausta, toimii moottori vain "kotiin"-tilassa. Palaa välittömästi satamaan. Ota yhteys jälleenmyyjään.

**MIKÄLI** sihtien ja suuttimen puhdistaminen *palauttaa* jäähdytysveden jatkuvan virtauksen, on ehkä syytä käyttää moottoria pari minuuttia VAPAALLA, jotta moottori jäähtyisi ja valo sammuu.

**TÄRKEÄÄ:** Ellei moottorin jäähdytystä saada toimimaan, havaitsee *EMM* vähitellen tapahtuvan ylikuumenemisen ja pysäyttää moottorin. "WATER TEMP" (VEDEN LÄMPÖTILA) tai "HOT"- (KUUMA) -valo vilkkuu. Moottori ei käynnisty uudelleen ennen kuin se on jäähtynyt.

Sen jälkeen kun ylikuumeneminen on pysäyttänyt moottorin, ota yhteys jälleenmyyjään, joka:

- Tarkastaa, ettei vesipumppu ole liian kulunut tai vaurioitunut.
- Tarkastaa termostaatit.

**TÄRKEÄÄ:** Vaikka S.A.F.E. -tila voi estää moottorin vaurioitumisen, ei se takaa sitä, että moottoria voi käyttää loputtomiiin ilman moottorivauriota.

## KAUKOSÄÄTIMET



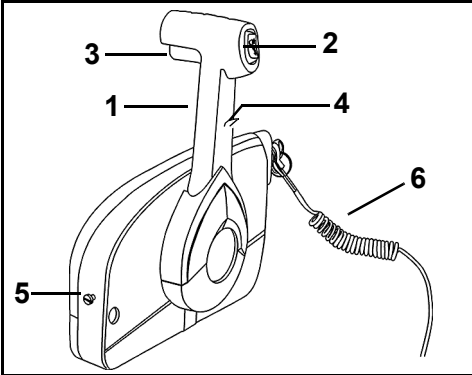
## VAROITUS



Mikäli valitset muun kuin *Evinrude*-kaukosäätimen, on siinä oltava vaihde-päällä -käynnistyksenesto. Tämä ominaisuus voi estää vahingoittumiset veneen lähtiessä odottamatta liikkeelle moottorin käynnistyessä.

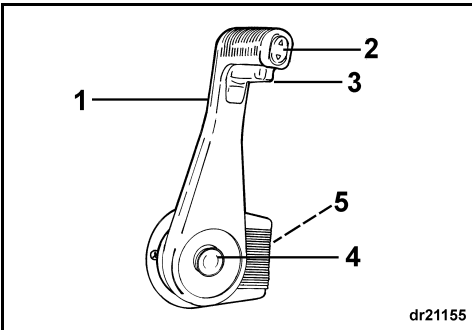
**TÄRKEÄÄ:** Valitse *Evinrude*-komponentteja, kun valitset kaukosäätöjärjestelmän veneeseen. *Evinrude*-kaukosäädöissä on omaan perämoottoriin sopiva kaapelin liikkumapituus vaihtamista ja nopeuden säätöä varten, ja niissä on muun muassa seuraavat ominaisuudet:

- Vaihde-päällä -käynnistyksenesto;
- Pistokeliitännäisyys *Evinruden* modulaariseen johtosarjaan.



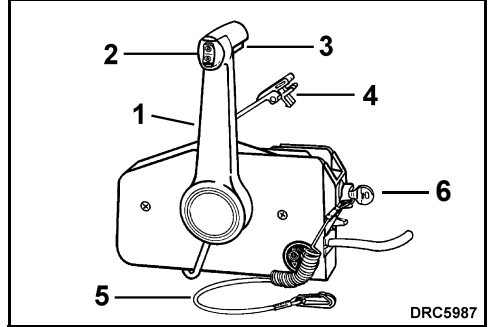
*Evinruden* uudelleen suunniteltu sivuun asennettava kaukohallintalaite

1. Kahva - vaihto ja kaasua
2. Trimmeri/kippinkytin (mikäli käytössä)
3. Vapaallelukitusvalpa
4. Nopean tyhjäkäynnin vipu (lämmittely)
5. Kaasun kitkakytkin
6. Häätäpysäytyksen pidike ja naruliitin



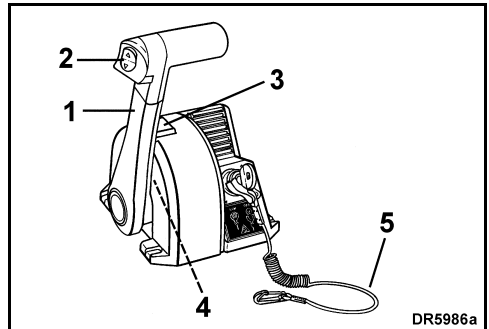
*Evinruden* upotettu kaukohallintalaite

1. Kahva - vaihto ja kaasua
2. Trimmeri/kippinkytin (mikäli käytössä)
3. Vapaallelukitusvalpa
4. Nopean tyhjäkäynnin painike (lämmittely)
5. Kaasun kitkakytkin



*Evinruden* sivuun asennettava kaukohallintalaite

1. Kahva - vaihto ja kaasua
2. Trimmeri/kippinkytin (mikäli käytössä)
3. Vapaallelukitusvalpa
4. Nopean tyhjäkäynnin vipu (lämmittely)
5. Häätäpysäytyksen pidike ja naruliitin
6. Kaasun kitkakytkin



*Evinruden* pintaan asennettava kaukohallintalaite

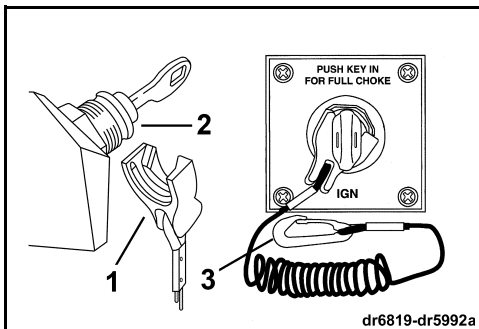
1. Kahva - vaihto ja kaasua
2. Trimmeri/kippinkytin (mikäli käytössä)
3. Nopean tyhjäkäynnin painike (lämmittely)
4. Kaasun kitkakytkin
5. Häätäpysäytyksen pidike ja naruliitin

## ► EVINRUDE E-TEC -PERÄMOOTTORIN KÄYTTÖ

### Hätäpysäytys/avainkytkin

Evinruden valmiiksi johdotetuissa kaukosäädöissä ja kaikissa Evinruden säätöjohdotuksissa on yhdistetty hätäkytkin ja avain. Hätäpysäytysominaisuuden käyttöä suositellaan kaikissa veneissä.

Yhdistä pidike hätäkatkaisijaan/avaimeen. Napsauta naruliitin kiinni **varmaan** paikkaan käyttäjän vaatteissa tai turvalliivissä - ei sellaiseen, josta se voi revetä irti sen sijaan että se aktivoisi pysäytyskytkimen. Pidikkeen ja naruliittimen irrottaminen pysäyttää moottorin ja estää veneen ajelehtimisen mikäli kuljettaja siirtyy pidemmälle kuin mihin naruliitin ulottuu. Mikäli naruliitin on liian pitkä, voi sitä lyhentää laittamalla siihen solmu tai kerimällä sitä. ÄLÄ katkaise naruliitintä ja solmi sitä uudelleen. Hätätilanteessa moottori voidaan käynnistää ilman että hätäkytkin olisi paikallaan. Käynnistä moottori normaaliin tapaan. Asenna pidike paikalleen heti kun se on mahdollista.



1. Pidike
2. Hätäkatkaisija/avain
3. Naruliitin



## VAROITUS



Vältä veneen karkeaaminen ja henkilövahinko tai kuolema käyttämällä aina turvanaruiliitintä kun käytät venettä.

Älä tönäise tai vedä pidikettä irti kytkimestä normaalin veneilyn aikana. Vältä tönäisemistä avainta silloin, kun pidike ei ole siinä kiinni. Sitä seuraava odottamaton liikkeen pysähtyminen voi keikauttaa matkustajia eteenpäin, mikä voi johtaa vahingoittumisiin.

Hätäpysäytyskytkin on tehokas vain kun se on hyvässä toimintakunnossa. Tarkasta jokaisen ajelun yhteydessä, ettei pidikkeessä tai naruliittimessä ole viiltoja, murtumisia tai kulumista. Vaihda kuluneet tai vahingoittuneet osat.

Katso, ettei naruliitin ole tarttunut mihinkään tai ole sekaisin.

Tarkasta järjestelmän toimivuus jokaisen ajelun aikana. Irrota pidike kytkimestä vetämällä naruliittimestä moottorin käydessä. Ellei moottori pysähdy, ota yhteys Jälleenmyyjään.

# KÄYTTÖ

## MEKAANINEN TRIMMI JA KALLISTUS

## Manuaalinen irrotus

Tarvittaessa perämootoria voidaan kallistaa ylös ja alas käsin manuaalisella irrotusruuvilla.

⚠
VAROITUS
⚠

Mekaanisen trimmi- ja kallistusyksikön toimintahäiriö voi johtaa siihen, ettei iskunvaimennin suojaakaan kun moottori osuu vedenalaiseen esteeseen. Toimintahäiriö voi myös johtaa vetovoiman pienenemiseen peruuttamisessa.

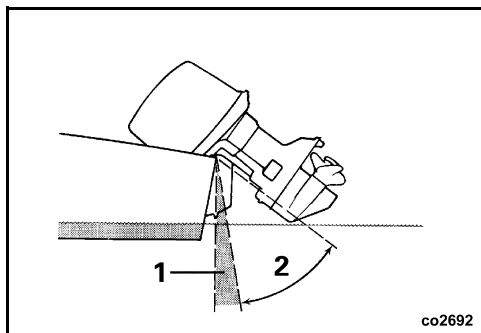
Tässä yksikössä olevan iskusuojan toiminnan varmistamiseksi on nestetaso pidettävä oikeana.

⚠
VAROITUS
⚠

Älä päästä ketään lähelle kallistettua perämootoria kun manuaalista irrotusruuvia vedetään irti. Perämoottori voi pudota äkkiä voimalla alas. Muista kiristää manuaalinen irrotusruuvi perämoottorin asennon muuttamisen jälkeen. Ruuvin kiristäminen aktivoi myös uudelleen perämoottorin iskunvaimenninsuojan ja peruutuksen vetovoiman.

### Täysi kippaus

Täyttä kippausta käytetään usein perämoottorin kallistamiseen kun rantaudutaan, mennään laituriin tai lasketaan vene vesille.



1. Säätöalue
2. Kallistusalue



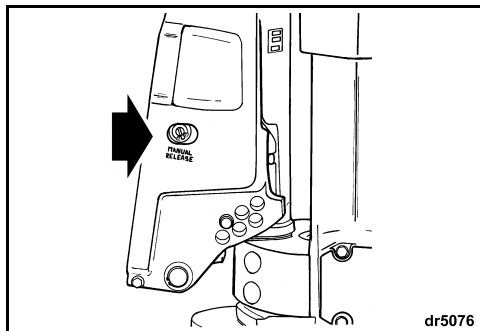
### Trimmaus

Useimmissa käyttöolosuhteissa on suositeltavaa, että perämoottori **trimmataan** kiihdytettäessä täysin alas-asentoon. Veneen plaanatessa trimmaa perämoottoria ylös kunnes pakoputkesta kuuluu ääni, ja palauta sitä sitten hieman alaspäin.

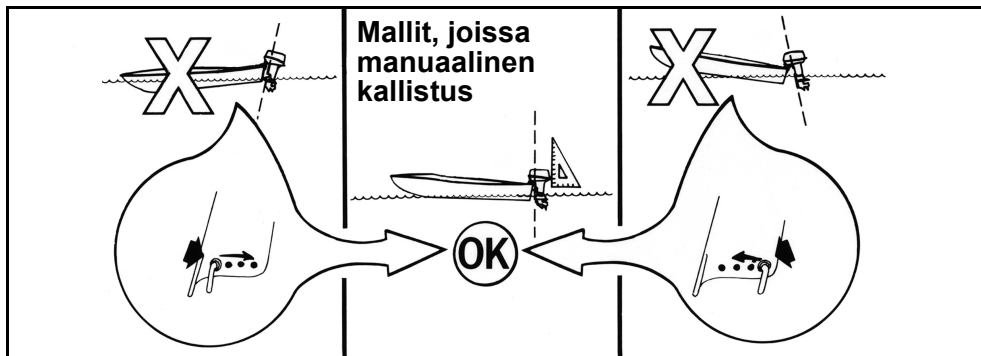
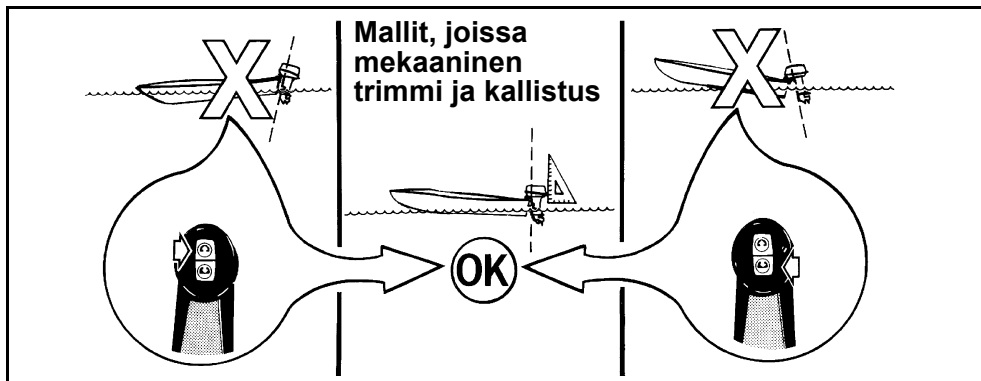
### Matalan veden ajo

Perämoottoria voi **kallistaa** mihin tahansa kallistusalueen asentoon, mutta **ÄLÄ** käytä moottoria tyhjäkäyntiä nopeammin. Jos perämoottoria käytetään kallistettuna tyhjäkäynnillä, huolehdi siitä, että veden sisääntuloaukot ovat jatkuvasti veden pinnan alla.

- 1) Käännä manuaalista irrotusruuvia hitaasti vastapäivään (n. 3 ½ kierrosta), kunnes se koskettaa **kevyeesti** pidätysrengasta.
- 2) Aseta perämoottori uuteen asentoon.
- 3) Kiristä manuaalinen irrotusruuvi, jolloin perämoottori pysyy uudessa asennossaan.



1. Manuaalinen irrotusruuvi



**TÄRKEÄÄ:** Toiset veneet auraavat, tai niitä ei tahdo saada liukuun kun niitä käytetään keula täysin alas -asennossa. Mikäli vene käyttäytyy sopimattomasti keula täysin alas -säädettyinä, aseta kulmansäätötanko tai säädönrajoittintanko siten, että se rajoittaa mekaanisen säädön laajuutta. Ellei moottorissa ole tällaista tankoa, osta sellainen jälleenmyyjältä.



## VAROITUS



Korkeassa aallokossa tai mentäessä vanaveden yli voi liian suuri keula ylös -säättö johtaa siihen, että veneen keula nousee yhtäkkiä kohti taivasta, jolloin veneessäolijat voivat sinkoutua veteen, tai he voivat vahingoittua vakavasti.

Jotkut vene-perämoottori-potkuri-yhdistelmät voivat johtaa veneen epävakaaisuuteen ja/tai suureen ohjauksen vääntöön kun ajetaan kovaa perämoottorin säädön ollessa lähes säätövaran ääriarjoilla (keula täysin ylös tai täysin alas). Veneen vakavuus ja ohjauksen vääntö voivat myös vaihdella vaihtelevissa aallokko-olosuhteissa. Epätavallisissa olosuhteissa vähennä kaasua ja/tai muuta säätökulmaa veneen pitämiseksi hallinnassa. Mikäli vene osoittaa epävakaavuutta ja/tai suurta ohjauksen vääntöä, ota yhteys jälleenmyyjään tilanteen korjaamiseksi.



## VAROITUS



Jos veneen keula auraa kun veneellä ajetaan kovaa, voi veneellä tapahtua keulaohjausta tai se voi pyöriä, jolloin veneessäolijat voivat sinkoutua veteen, tai he voivat vahingoittua vakavasti.



## Trailerilla kuljettaminen

Kuljeta venettä trailerilla perämoottori pystyasennossa. Ellei trailerilla ole riittävästi maavaraa, voidaan perämoottoria kuljettaa trailerilla käyttämällä kippaustukea tai aputukea trailerilla kuljetusta varten. Katso **KIPPAUSTUKI** sivulla 24.

**TÄRKEÄÄ:** Käytettäessä kippaustukea tai aputukea trailerilla kuljetusta varten on perämoottori kiinnitettävä. Kuljetuksenaikainen pomppiminen vahingoittaa perämoottoria ja veneen peräpeiliä.

## MANUAALINEN KALLISTUS

### Perämoottorikulman säätö

Perämoottorin pitäisi olla kohtisuorassa vettä vasten veneen ollessa täydessä vauhdissa. Tämä säätö voidaan määrittää vain veneen ollessa vedessä. Aseta kulma normaalille kuormalle.

Aseta perämoottori täyteen kippiasentoon. Katso **KIPPAUSTUKI** sivulla 24.

- Käännä kulmansäätötangon kahva ylös. Työnnä sisään jousta vasten kunnes pidätin vapautuu, vedä sitten tanko kokonaan ulos.
- Työnnä tanko haluttuun asentoon. Varmista, että tanko menee kummankin peräkiinnikkeen läpi.
- Työnnä jousta vasten ja käännä kahva alas. Varmista, että pidätin asettuu lukittu-asentoon.

### Kippaus



## VAROITUS

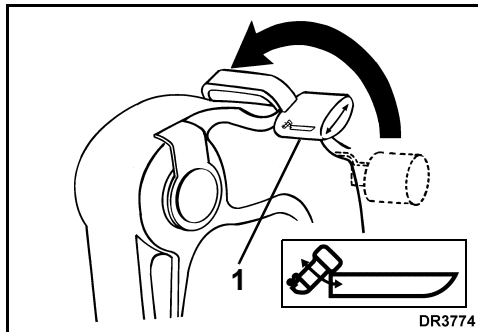


Jos kippaat moottorin ja jätät sen kallelleen, sulje polttoainesäiliön ilmausruuvi (kierrä myötäpäivään) ja sulje polttoaineen sulkuventtiili (käännä niin, että kahva on vaakasuorassa). Sen tekemättä jättäminen voi aiheuttaa polttoainevuodon, josta voi seurata räjähdys ja tulipalo.

**TÄRKEÄÄ:** Kippaa perämoottori kippauskädensijasta.

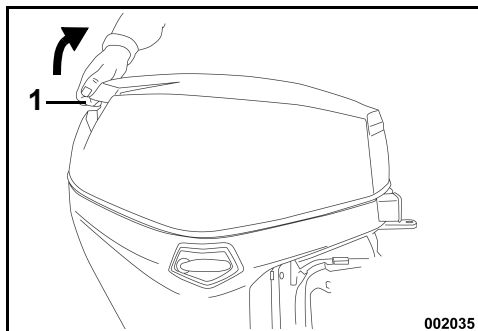
## YLÖSKIPPAUS

Siirrä kallistus/ajovipu KALLISTUS-asentoon.



1. KALLISTUS-asento

Tartu moottorikopassa olevaan kippauskädensijaan ja kallista perämoottori täyteen kippiasentoon.



1. Kippauskädensija

Kippaustuki asettuu automaattisesti kohdalleen.



## VAROITUS

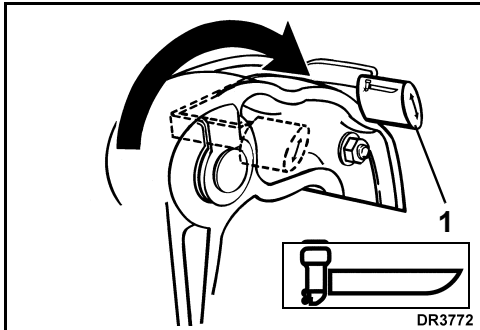


Jätä kippausvipu KALLISTUS-asentoon moottorin ollessa kallellaan. Kun kallistus-/ajovipu on KÄYNTI-asennossa, kippituki voi irrota yllättäen, jolloin perämoottori putoaa ja aiheuttaa riskin, tai vakavan henkilövahingon tai hallinnan menetyksen.

## ► EVINRUDE E-TEC -PERÄMOOTTORIN KÄYTTÖ

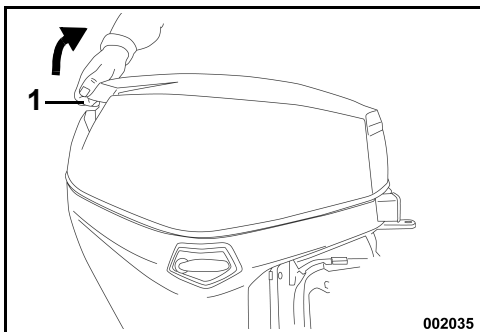
### ALASkippaus

Siirrä kallistus/ajovipu AJO-asentoon.



1. KÄYNTI-asento

Tartu moottorikopassa olevaan kippauskädensijaan ja nosta perämoottoria hieman.



1. Kippauskädensija

Kippaustuki irrottautuu automaattisesti.

Laske perämoottori hitaasti normaaliin käyttöasentoon.

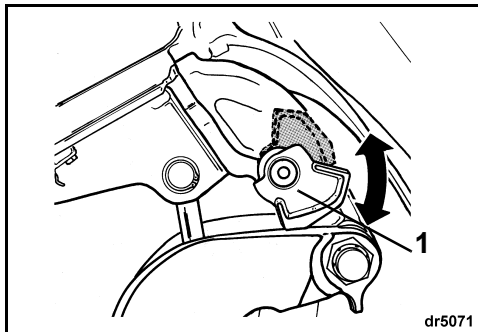
### KIPPAUSTUKI

(Mallit, joissa mekaaninen trimmi ja kallistus)

#### Lukitus

Käytä kippaustuen vipua, jos perämoottori jätetään pitemmäksi aikaa kallistettuun asentoon:

- 1) Kippaa perämoottori trailerikuljetuksen kippauskytkimellä YLÖS.
- 2) Käännä kippaustuen vipu alas.
- 3) Laske perämoottori alas kunnes kippaustuen vipu on tukevasti peräkiinnikettä vasten.



1. Kallistuksen kannatustuki

#### Irrotus

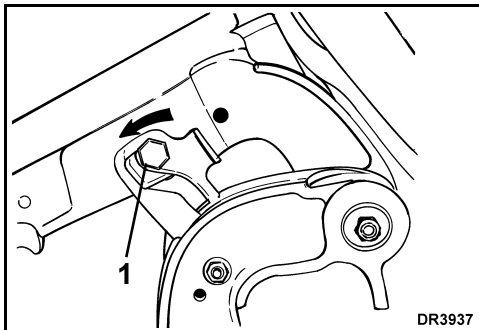
Kun perämoottori on kallistettu kohdalleen, irrota kallistuksen kannatusvipu.

- 1) Kippaa perämoottori YLÖS.
- 2) Käännä kippaustuen vipu ylös.
- 3) Laske perämoottori käyttöasentoon.

**(Mallit, joissa manuaalinen kallistus)**

**Lukitus**

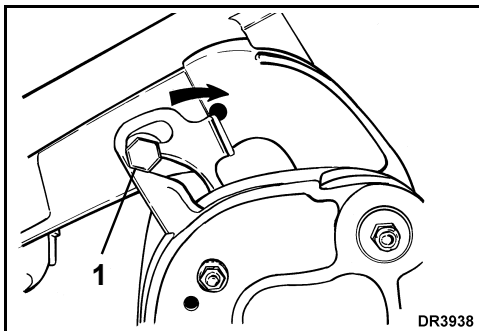
KIPPAA perämoottori täysin ylös. Katso **Kippaus** sivulla 23. Kun kallistustuki alkaa tarttua, kippaa perämoottori kokonaan ylös ja työnnä kallistuksen kannatustuki "lukittu"-asentoon.



1. Kallistuksen kannatustuki - lukittu-asento

**Irrutus**

Kippaa perämoottori kokonaan ja vedä kallistuksen kannatustuki "auki"-asentoon.



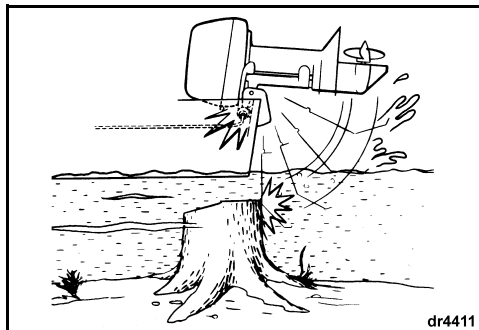
1. Kippaustuen vipu - auki-asento

Siirrä kallistus/ajovipu KÄYNTI-asentoon ja laske perämoottori varovasti AJO-asentoon.

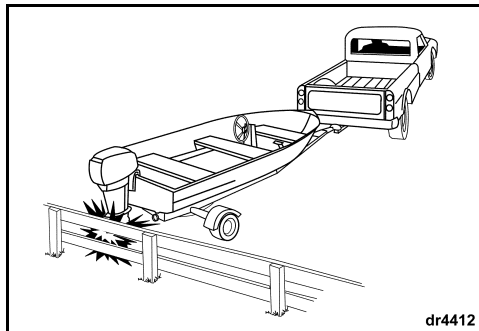
**ISKUVAURIOT**

Perämoottorissa on iskunvaimennusjärjestelmä, jonka tarkoitus on välttää iskun yhteydessä syntyviltä vaurioilta jos se osuu vedenalaiseen esteeseen hiljaisella tai kohtalaisella nopeudella. Suurella nopeudella vedenalaisten kiinteiden esteiden, kuten paalut tai kivet, aiheuttamat iskut voivat ylittää iskunvaimennusjärjestelmän kapasiteetin. Sellaiset iskut voivat aiheuttaa vakavia vaurioita perämoottoriin ja vahinkoa veneessä olijoille jos perämoottori tai sen osia lentää veneeseen. Veneessä olijat voivat myös vahingoittua pudotessaan jotain veneen osaa vasten iskun voimasta johtuvan äkillisen hidastumisen seurauksena.

Tuntemattomilla, matalilla tai liikaisilla vesillä veneiltäessä on syytä kysyä neuvoa turvallisista veneilyalueista ja -vaaroista luotettavalta paikalliselta taholta. Hiljennä vauhtia ja ole tarkkaavainen!



Perämoottorin iskunvaimennusjärjestelmä ei toimi ajtaessa taaksepäin. Vene tai perämoottori voivat vaurioitua pahasti jos vedessä tai trailerilla kuljetettaessa peruuttaa jotain estettä päin.



## ► EVINRUDE E-TEC -PERÄMOOTTORIN KÄYTTÖ

Jos osut johonkin esteeseen:

- PYSÄYTÄ välittömästi ja tarkasta, ovatko perämoottorin kiinnityslaitteet löystyneet.
- TARKASTA ovatko kääntötuki ja peräkiinnike tai ohjauksen komponentit vaurioituneet.
- TARKASTA onko veneeseen tullut rakenteellista vauriota.
- KIRISTÄ löystyneet osat.

Jos kolari sattui vesillä, aja hitaasti laituriin. Anna jälleenympyrän tehdä kaikkien osien läpikotainen tarkastus ennen kuin lähdet uudelleen veneilemään.



### VAROITUS



Onnettomuuden tai esineeseen osumisen jälkeisen tarkastuksen jättämättä tekemisen seurauksena voi olla äkinäinen, odottamaton komponenttivika, veneen ohjattavuuden menetys tai henkilövahinko. Korjaamaton vaurio voi vähentää veneen ja perämoottorin kestävyyttä mahdollisia tulevia iskuja ajatellen.

## VARAKÄYNNISTYS

Jos käynnistin ei toimi, voi moottorin käynnistää noin 1,2 m:n (4 jalan) mittaisella 6 mm:n (1/4 in) narunpätkällä.



### VAROITUS



Siirrä vaihdevipu ennen hätäkäynnistystoimenpiteen suorittamista VAPAALLE. Sen tekemättä jättäminen voi aiheuttaa veneen äkillisen liikkumisen.

Moottorikoppa on koneiston suoja. Vältä liikkuvien moottorinosien aiheuttamat vahingot pitämällä kädet, vaatteet ja tukka etäällä moottorista.

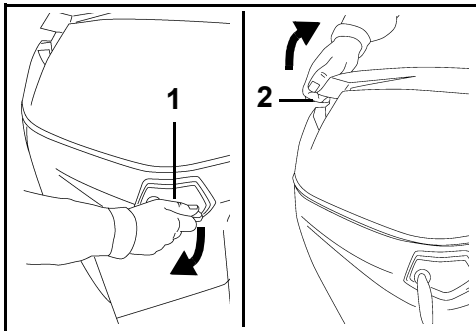
Vältä sähköiskut pysymällä etäällä sytytyspuolista ja sytytystulpan johdoista kun perämoottoria käynnistetään, tai sen käydessä. Sähköisku voi aiheuttaa tietyissä olosuhteissa vakavan henkilövahingon.

ÄLÄ käännä vauhtipyörää käsin. Käytä vain käynnistysnuoraa.

Varmista:

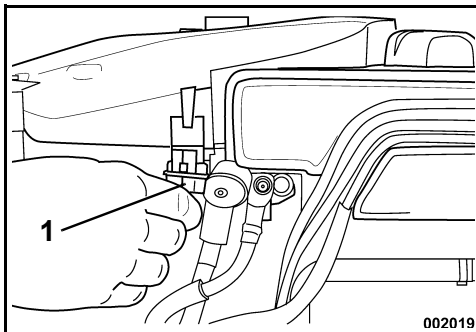
- Avainkytkin on POIS.
- Moottori on normaalissa käyttöasennossa.
- Vaihdevipu on VAPAALLA.

- 1) Vapauta moottorikopan oikeanpuoleinen ja vasemmanpuoleinen salpa alaspäin. Irrota moottorikopassa oleva tiiviste ja poista moottorikoppa.



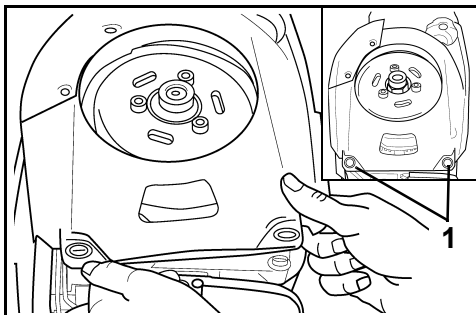
1. Moottorikopan salpa
2. Kippauskädensija

- 2) Irrota sulakkeenpidin vauhtipyörän suojuksesta.



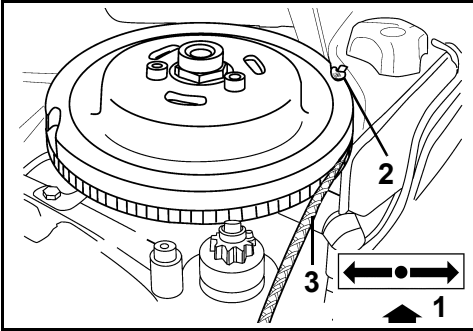
1. Sulake

- 3) Nosta vauhtipyörän suojus irti nipoista vetämällä etummaisista kiinnityskielistä ylöspäin.



1. Kiinnityskielet

- 4) Samalla kun vauhtipyörän suojusta pidetään ylhäällä, kiinnitä varakäynnistysnuoran solmu vauhtipyörän loveen. Kierrä nuora vauhtipyörän harjan ympärille puoli- tai kiertäen myötäpäivään.



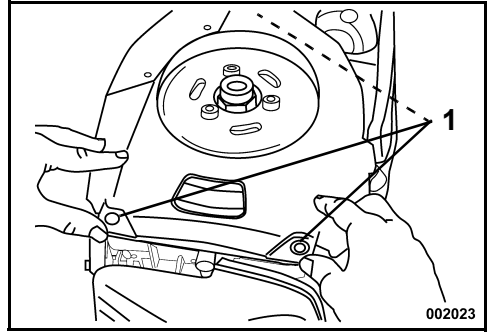
1. VAPAA  
2. Solmu  
3. Nuora vauhtipyörän harjassa.

- 5) Käännä avain PÄÄLLÄ-asentoon.  
6) Asetu sopivaan asentoon veneessä ja käynnistä moottori vetämällä kovaa varakäynnistysnuorasta.

**VAROKAA**

Lähelläsi ei saa olla ketään kun vedät varakäynnistysnuorasta, etenkin ei takanasi.

- Toista tarvittaessa toimenpide kunnes moottori käynnistyy.  
7) Kiinnitä vauhtipyörän suojus takaisin paikalleen työntämällä kolme kiinnityskielletä takaisin nippoihin.



1. Kiinnityskielet

**VAARA**

Kosketus pyörivään vauhtipyörään voi aiheuttaa vakavan henkilövahingon. Kiinnitä vauhtipyörän suojus kiinnityskielekkeisiin erittäin huolellisesti. Pidä kädet, tukka ja vaatteet poissa pyörivistä osista.

Jos varusteena, napsauta hätäpysäytyskytkimen naruliitin varmaan paikkaan vaatetuksessa. Mene välittömästi lähimpään rantapaikkaan huoltoon.

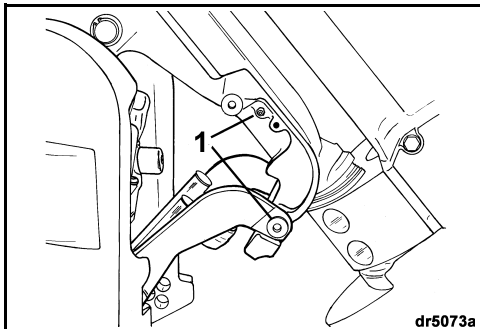
## ► EVINRUDE E-TEC -PERÄMOOTTORIN KÄYTTÖ

### MERIVESI

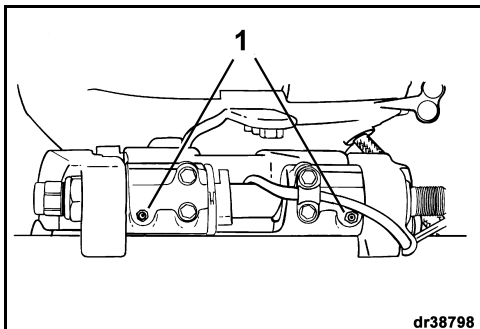
Perämoottorissa on ylimääräinen anodisuojaus suola- ja murtovedessä käyttöä varten.

Kun perämoottori poistetaan suolavedestä, jätä se pystyasentoon kunnes jäähdytysjärjestelmä on tyhjentynyt. Kallista vaihteisto vedestä pitkäaikaisten laiturissa olojen ajaksi, paitsi pakkasilla. Huuhtelee halutessasi perämoottori. Katso **HUUHTELU** sivulla 34.

### Voitelukohteet suolavesikäytössä



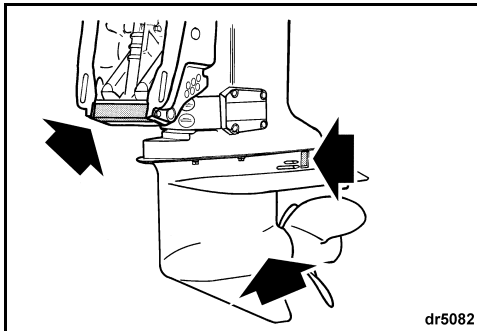
1. Trailerilla kuljetusta varten tarkoitetun kiinnikkeen ja kääntötuen voitelupisteet (vuosittain)



1. Kallistusputken voitelupisteet (vuosittain)

### Korroosionestoanodit

Perämoottorissasi on yksi tai useampia anodeja, jotka estävät sen galvaanisen korrodoitumisen. Anodin mureneminen on normaalia ja osoittaa, että se toimii. Tarkasta ajoittain kukin anodi. Vaihda anodit, kun ne ovat alle 2/3 alkuperäisestä koostaan. Kysy Jälleenmyyjältä uusia.



Galvaaninen korrosio hajottaa vedenalaiset metalliosat oli kyseessä makea vesi tai suolavesi; suolainen, murto- tai likainen vesi kiihdyttävät kuitenkin korroosiota.

Veneen tai perämoottorin metallipohjaiset eliönestomaalit ja väärin asennettu rannikkosähköistys veneen laiturialueella kiihdyttävät myös korroosiota.

**TÄRKEÄÄ:** ÄLÄ KOSKAAN maalaa anodia, sen kiinnittimiä tai sen asennuspintaa. Maalaaminen vähentää sen korroosionestokykyä.

### RUOHOPITOINEN VESI

Ruoho tukkii veden sisäänuloaukot ja saattaa aiheuttaa perämoottorin ylikuumentumisen. Potkuriin takertunut ruoho aiheuttaa tärinää ja vähentää veneen nopeutta.

Ruohopitoisessa vedessä ajettaessa aja hitaasti ja PERUUTA usein, jotta ruoho irtoaa potkurista ja veden sisäänuloaukoista. Tarkasta usein jäähdytysvesisuutin.

Ellei PERUUTTAMINEN irrota ruohoja, PYSÄYTÄ moottori. Poista ruohot potkurin luota ja veden sisäänuloaukoista ennen nopeaa ajoa.

## KORKEUS

Perämootorin *EMM* kompensoi automaattisesti korkeusmuutokset. Jos kuitenkin veneillään yli 900 m:n (3 000 ft.) korkeudessa, voi pieni tehohäviö olla havaittavissa ilman tiheyden pienemisestä johtuen.

Mikäli moottorin kierrosaluku laskee täydellä kaasulla suositellun käyntinopeusalueen alapuolelle, pyydä jälleenmyyjää valitsemaan potkuri, jossa on pienempi nousu.

Jos palaat takaisin merenpinnan tasolle, pyydä jälleenmyyjää asentamaan alkuperäinen potkuri ja tarkastamaan oikea kierrosalukualue.

## PAKKANEN

**TÄRKEÄÄ:** Käytä *Evinrude/Johnson* XD100 -öljyä kun *Evinrude E-TEC* perämootoria käytetään pakkasessa. Katso **ÖLJYÄ KOSKEVAT VAATIMUKSET** sivulla 14.

Pakkasessa käytön aikana pidä vaihteisto aina vedessä.

**Kun perämoottori poistetaan vedestä, jätä se pystyasentoon kunnes jäähdytysjärjestelmä on tyhjentynyt. Kun järjestelmä on tyhjentynyt, pyöritä moottoria lyhyesti kerran pakottaen loput vesipumpun siipirataaseen mahdollisesti jäänyt vesi pois.**

**TÄRKEÄÄ:** Varastoi perämoottori pystyasennossa. Vaihteistoon, jäähdytysjärjestelmään tai muihin osiin jäänyt vesi voi jäätyä aiheuttaen vakavan moottorivaurion.

**TÄRKEÄÄ:** Mikäli perämoottorissa on sisäänrakennettu nopeusmittarin anturi, on kaikki vesi poistettava letkusta vaihteiston vahingoittumisen estämiseksi. Katso **VARASTOINTI** sivulla 34.

## MATALA VESI

**TÄRKEÄÄ:** Jos vaihteiston annetaan laahata pitkän väylän pohjaa, voi se aiheuttaa vaurion.

## KAHDEN PERÄMOOTTORIN KÄYTTÖ

Muista, että kummankin perämootorin on oltava käynnissä peruutettaessa hidasta nopeammalla vauhdilla, vaikka toinen perämoottori olisikin vapaalla.

Mikäli satamaan on palattava vain yhdellä perämoottorilla, kallista pysähtynyt perämoottori niin korkealle, että sen potkuri on vedenpinnan yläpuolella.

## HINAUS

Mikäli tarvitset toisen veneen hinausta:

- Vaihda moottori VAPAALLE;
- Kallista sen vaihteisto ylös vedestä;
- Siirrä kaikki henkilöt toiseen veneeseen; ja
- Nopeuden on oltava hitaampi kuin plaanausopeus.

## SULAKE



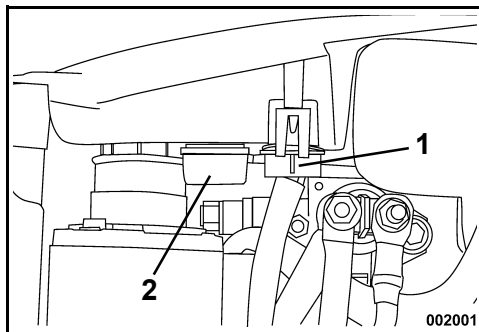
Palanut sulake estää moottorin käynnistyspyöryksen. Vaihda tilalle samanarvoinen sulake. Mukana on varusulake.

Toistuva sulakkeen palaminen on osoitus mahdollisesti vakavasta ongelmasta. Älä vaihda tilalle suurempiarvoista sulaketta; ota yhteys jälleenmyyjään huoltoa varten.

### Sulakkeen vaihto

**TÄRKEÄÄ:** Käytä vain samanarvoisia sulakkeita. *Evinrude E-TEC* perämoottorissa käytetään 10 A:n sulakkeita.

Poista moottorikoppa. Aseta varusulake palaneen sulakkeen tilalle.



1. Sulake
2. Varusulake

**TÄRKEÄÄ:** Ellei kantta laiteta kunnolla paikalleen, saattaa se aiheuttaa sähköongelmia.

## **RUTIINITARKASTUKSIA KOSKEVA MUISTILISTA**

### ***Terveen järjen mukaiset tarkastukset ennen vesillelaskua (jokainen käyttökerta)***

- Tarkasta polttoaineen määrä.
- Tarkasta ohjauksen, kaasun, vaihteen, hätäkatkaisupiirin ja naruliittimen toiminta.
- Tarkasta potkurin kunto.
- Varmista *SystemCheck* -itsetestin ja varoitustorven toiminta.
- Varmista, että jäähdytysjärjestelmä toimii (veden sisääntulosihdit ja jäähdytysvesisuutin).
- Varmista, että käyttäjän käsikirja on veneessä ja helposti saatavissa.

### ***Määräajoin***

- Tarkasta korroosionestoanodioiden kunto (vuosittain tai 100 tunnin välein).
- Tarkasta onko potkurissa roskia.
- Puhdista ja vahaa ylempi ja alempi moottorikoppa (vuosittain tai 100 tunnin välein).
- Merivesikäytössä tarkasta voitelupisteet ja korroosionesto. Käytä *Evinrude* korroosionestosuihketta tai *Evinrude* "6 in 1" -monitoimivoiteluainetta (vuosittain tai 100 tunnin välein).



---

# HUOLTO

# TIETOJA MOOTORIN PAKOKAASUISTA

**Pakokaasupäästöihin vaikuttavien laitteiden ja -järjestelmien huollon, vaihtamisen tai korjaamisen saa suorittaa siihen valtuutettu korjaamo tai henkilö.**

## Tehtaan vastuu

Vuoden 1999 mallivuoden perämootoreista lähtien on merimootoreiden valmistajien määritettävä kunkin moottoriteholuokan pakokaasupäästöjen taso ja vahvistettava perämootorit hyväksytyiksi Yhdysvalloissa Amerikan ympäristönsuojeluvirastossa (EPA). Jokaiseen moottoriin on kiinnitettävä valmistuksen yhteydessä saasteenestoa koskeva kilpi, johon on merkitty päästötasot ja perämootorin tekniset tiedot.

## Jälleenmyyjän vastuu

Kun huoltotoimenpiteitä suoritetaan jollekin vuoden 1999 tai uudemmille *Evinrude*-perämootoreille, joissa on päästöä koskeva kilpi, on säädöt pidettävä julkistettujen tehdasasetusten puitteissa.

Kaikkien päästöihin liittyvien komponenttien vaihto tai korjaus on suoritettava siten, että päästötasot pysyvät suositeltujen tyyppihyväksyntästandardien puitteissa.

Jälleenmyyjät eivät saa tehdä perämootoriin minkäänlaisia muutoksia, jotka voisivat muuttaa tehoa tai aiheuttaa sen, että päästötasot ylittäisivät ennalta määritellyt tehdasasetukset.

Poikkeuksina ovat tehtaan suosittelemat muutokset, kuten esim. ilmanpainesäädöt.

## Omistajan vastuu

Omistajan/käyttäjän tulee huollattaa moottori, jotta sen päästötasot pysyvät suositeltujen tyyppihyväksyntästandardien puitteissa.

Omistaja/käyttäjä ei saa, eikä pidä sallia kenenkään tehdä moottoriin minkäänlaisia muutoksia, jotka voisivat muuttaa sen tehoa tai aiheuttaa sen, että päästötasot ylittäisivät ennalta määritellyt tehdasasetukset.

Polttoainejärjestelmän säätäminen hevosvoimien tai päästötasojen muuttamiseksi tehdasasetusten ulkopuolelle mitätöi tuotetakuun.

## EPA-päästömääräykset

Kaikkien *BRP*:n valmistamien uusien, vuoden 1999 ja uudempien *Evinrude*-perämootorien vahvistetaan noudattavan EPA:n määräysten mukaisia päästörajoitusta koskevia, uusille vesikulkuneuvoille tarkoitettujen perämootorien vaatimuksia. Tyyppihyväksyntään on mahdollista tehdä tiettyjä tehdasstandardien mukaisia mukautuksia. Tästä syystä on tehtaan huoltomenetelmää tarkkaan noudatettava, ja mahdollisuuksien puitteissa palautettava mallin alkuperäiseen tarkoitukseen. Edellä luetellut vastuut ovat yleisiä, eivätkä ne missään tapauksessa ole täydellinen EPA-määräyksiin liittyvien merilaitteiden päästöä varten tarkoitettujen ohjeiden ja määräysten luettelo. Lisätietoja tästä aiheesta saa seuraavista paikoista:

## POSTITSE (Yhdysvalloissa):

Office of Mobile Sources  
Engine Programs and Compliance Division  
Engine Compliance Programs  
Group (6403J)  
401 M St. NW  
Washington, DC 20460

## PIKA- TAI KURIIRIPOSTILLA (Yhdysvalloissa):

Office of Mobile Sources  
Engine Programs and Compliance Division  
Engine Compliance Programs  
Group (6403J)  
501 3rd St NW  
Washington, DC 20001

## EPA INTERNETSIVULTA:

[www.epa.gov](http://www.epa.gov)

# HUOLTOAIKATAULU

Rutiininomainen ylläpito on kaikille mekaanisille tuotteille tarpeen. Määräajoin toistuva ylläpito edesauttaa tuotteen pitkään ikään. Seuraava ylläpitotaulukko antaa ohjeita määräajoin suoritettavista moottorin huolloista ja tarkastuksista, jotka valtuutetun jälleenmyyjän on suoritettava. Aikataulu pitää mukauttaa käyttöolosuhteisiin ja käyttöön.

Suosittelut voiteluaineet on valittu siten, että ne suojelevat laakereita, hammaspyöriä ja moottorin osia. Niitä pitää käyttää sopimattoman voitelun aiheuttamien vaurioiden välttämiseksi.

Kuvaus	Moottorin- hoito- tuote	300 tunnin tai kolmen vuoden välein <sup>(1)</sup>
Sähkö- ja sytytysjohdot, tarkasta etteivät ole kuluneet tai hankautuneet		✓
Moottorin kiinnitys peräpeiliin, kiristä uudelleen (kireys 54 N·m (40 ft. lbs.))		✓
Kiinnittimet, tarkasta ovatko osat löystyneet		✓
Polttoaine- ja öljyjärjestelmän osat, tarkasta ja korjaa vuodot <sup>(2)</sup>		✓
Polttoainesuodatin, vaihda		✓
Vaihteiston voiteluaine, vaihda	A	✓
Rasvanipat, voitele <sup>(3)</sup>		✓
Äänenvaimentimen vaahto, tarkasta ja vaihda tarvittaessa		✓
Mekaaninen trimmi/kipausjärjestelmä ja nestetaso, tarkasta	B	✓
Potkuriakseliin rihlat, tarkasta ja voitele <sup>(3)</sup>	C	✓
Sytytystulpat, tarkasta ja vaihda tarvittaessa <sup>(2)</sup>		✓
Käynnistyksen hammasrattaan akseli, tarkasta ja voitele	D	✓
Ohjausjärjestelmä, tarkasta ja voitele	C	✓
Termostaatit, tarkasta <sup>(2)</sup>		✓
Kaasuvaijeri, tarkasta ja kiristä uudelleen		✓
Vesipumppu, tarkasta tai vaihda tarvittaessa		✓

- (1) Normaalisissa vapaa-ajankäytössä. Terve järkikin kertoo, että tarkastukset on suoritettava useammin kun *Evinrude E-TEC* -perämoottoria käytetään kaupallisiin tai muihin raskaisiin tarkoituksiin (vuosittaisia tarkastuksia suositellaan).
- (2) Päästöihin liittyvät osat.
- (3) Vuosittain merivesikäytössä - Katso **Voitelukohteet suolavesikäytössä** sivulla 28.

**A** *Ultra-HPF* -vaihteistoöljy

**B.** Mekaanisen trimmin/kipin öljy

**C.** *Triple-Guard* -rasva

**D.** Käynnistimen Bendix voiteluaine vain osanro 337016

# VARASTOINTI



## VAARA



**ÄLÄ** käytä moottoria sisällä tai ilman riittävää ilmastointia äläkään pakokaasujen kertyä suljettuihin tiloihin. Moottorin pakokaasu sisältää hääkää, joka hengitettynä voi aiheuttaa vakavan aivovaurion tai kuoleman.

Luonnon ympäristöolosuhteita vastaan on suojauduttava, jotteivät ne vahingoita perämoottoria. Lämpötilan ja kosteuden vaihtelut voivat aiheuttaa perämoottorin sisäosille korroosiota kun perämoottori ei ole käytössä, ellei niitä ole suojattu. Polttoainesäiliöön jäänyt polttoaine voi hapettua, jolloin oktaaniluku voi pienetä ja polttoainejärjestelmään voi muodostua pihkamuodostumia. Takuu ei kata näistä johtuvia moottorivikoja.



## VAROITUS



**Vältä** liikkuvien moottorinosien aiheuttamat vahingot. Ennen perämoottorin käynnistämistä:

- Vaihda VAPAALLE.
- Pidä kädet, vaatteet ja tukka etäällä moottorista.
- Irrota potkuri.

**Varastoi** polttoainesäiliö hyvin ilmastoidussa tilassa, kaukana kuumasta ja avoimesta tulesta. Estä nesteen tai huurujen vuoto, etteivät ne vahingossa syttyisi:

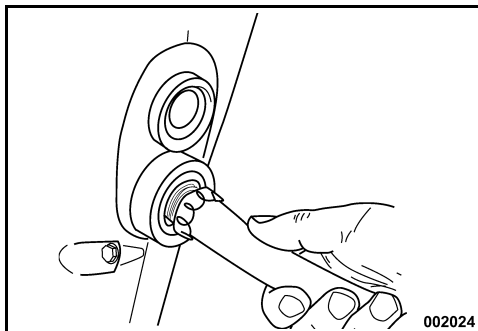
**Sulje** täyttöaukon kannen ilmausruuvi, jos varusteena.

**Varmista, että irrotetusta polttoaineletkusta ei tipu tippoja.**

## HUUHTELU

Haluttaessa perämoottori voidaan huuhtoa jokaisen käytön jälkeen pystyasennossaan trailerissa tai satamassa.

- 1) Aseta perämoottori paikkaan, jossa on hyvä vedenpoisto.
- 2) Liitä puutarhaletku huuhteluaukkoon.
- 3) Avaa vesihana. Hyvää huuhtelua varten moottorin ei tarvitse käydä.



**TÄRKEÄÄ:** "CHECK ENGINE" tai "CHK ENG" (TARKASTA MOOTTORI) *SystemCheck* -mittarivalo saattaa syttyä, jos perämoottori käy huuhtelutoiminnon aikana. **Tämä on normaalia.** Perämoottori käy niin kauan kuin siihen syötetään vettä.

- 4) Jätä perämoottori pystyasentoon tarpeeksi pitkäksi aikaa, jotta kaikki vesi valuu moottorista ulos.

**TÄRKEÄÄ:** Ellei perämoottoria voida varastoida suositellussa pystysuorassa asennossa, varmista, että jäähdytysjärjestelmä on täysin tyhjä. Älä koskaan aseta vaihteistoa korkeammalle kuin moottori. Jos pakokanaviin on jäänyt vettä, se voi joutua sylintereihin ja aiheuttaa vakavia vaurioita.

## SIIRTOKULJETUS



Jos perämoottori asetetaan makuulleen kuljetusta tai varastointia varten, on öljyjärjestelmä ilmastava ennen perämoottorin uudelleen käyttöä. Suorita öljyjärjestelmän ilmaus suorittamalla talvikuntoonpano. Katso **PITKÄAIKAINEN (TALVIKUNTOONPANO)** sivulla 35.

## LYHYTAIKAINEN (KÄYTTÖJEN VÄLILLÄ)

Mikäli perämoottori on kallistettava sen poistamiseksi vedestä, laske se alas ja anna jäähdytysjärjestelmän tyhjentyä kokonaan heti vesilaslakualueelta poistuttaessa.

Säilytä perämoottori käyttöjen välillä pystyasennossa.


## PITKÄAIKAINEN (TALVIKUNTOONPANO)



### VAROITUS



**Perämoottorin on oltava VAPAALLA ja potkurin irti ennen talvikuntoonpanoa. Potkurin paikalleen jättäminen tai perämoottorin käynnistäminen vaihde päällä voi aiheuttaa henkilövahingon tai kuoleman.**

 Perämoottori voidaan panna talvikuntoon vedessä. Siinä tapauksessa älä irrota potkuria ja varmista, että veden sääntulosihdit ovat täysin veden alla. Älä käynnistä perämoottoria uudelleen sen jälkeen kun se on pantu talvikuntoon.

Valmista perämoottori talvikauteen seuraamalla tarkasti seuraavia toimenpiteitä.

- 1) Irrota potkuri (jos talvikuntoonpano tapahtuu trailerilla). Perämoottorin on oltava VAPAALLA.
- 2) Lisää pullossa olevien ohjeiden mukaan 2+4 polttoaineen suoja-ainetta polttoainesäiliöön ja täytä polttoainesäiliö.
- 3) Liitä puutarhaletku huuhteluaukkoon ja avaa vesihan- (talvikuntoonpano trailerilla).
- 4) Siirrä kaasun nopean tyhjäkäynnin vivulla/painikkeella TÄYTEEN nopean tyhjäkäynnin lämmitys-asentoon ja käynnistä perämoottori. **SystemCheck** -valot syttyvät ja perämoottori käy tyhjäkäynnillä. Katso kohdasta **KAUKOSAÄTIMIT** sivulla 19 nopean tyhjäkäynnin vivun/painikkeen paikka, joka riippuu kaukosäätimestä.
- 5) Kun **SystemCheck** -valot sammuvat (noin 15 sekuntia), siirrä kaasun TYHJÄKÄYNTI-asentoon. **SystemCheck** -valot syttyvät uudelleen. Kun **SystemCheck** -valot sammuvat uudelleen, siirrä kaasun uudelleen **nopean tyhjäkäynnin vivulla/painikkeella** TÄYTEEN nopean tyhjäkäynnin lämmitys-asentoon. **SystemCheck** -valot vilkkuvat.

**TÄRKEÄÄ:** Elleivät **SystemCheck** -valot vilku, et mahdollisesti olekaan käyttänyt nopean tyhjäkäynnin vipua/painiketta. Elleivät valot vilku eikä perämoottori käy nopealla tyhjäkäynnillä, käännä avain välittömästi POIS-asentoon ja aloita talvikuntoonpano uudelleen kohdasta 4.

- 6) Perämoottori lähtee automaattisesti nopealle tyhjäkäynnille ja sumuttaa itse itsensä. Anna perämoottorin käydä kunnes se PYSÄHTYY (n. yksi minuutti).
- 7) Kun perämoottori on pysähtynyt itsestään, käännä avain POIS-asentoon ja irrota puutarhaletku.
- 8) Anna moottorikopan olla irti, täytä öljysäiliö ja tarkasta polttoainesuodatint. Jos polttoainesuodatintimessa on likaa, se on vaihdettava. Ota yhteys jälleenmyyjään. Aseta moottorikoppa paikalleen.
- 9) Rasvaa potkuriakselin kiilat suositellulla voiteluaineella ja asenna potkuri paikalleen.

**TÄRKEÄÄ:** Lopuksi jätä perämoottori pystyasentoon tarpeeksi pitkäksi aikaa, jotta kaikki vesi valuu moottorista ulos. Jos varusteena, irrota nopeusmittarin anturi yleimmästä liitoksesta ja puhalla vesi ulos letkusta korkeintaan 25 psi:n ilmanpaineella. Katke nopeusmittarin anturi uudelleen paikalleen kun kaikki vesi on poistunut.

Moottoriöljyä saattaa ilmestyä vaihteiston alueelta sen takasasta kun käytetään tätä talvikuntoonpanon sumutusmenetelmää. **Tämä on normaalia.**

Vältä mahdolliset öljytahrat asettamalla potkurin ja takaosan alle rättili tai sopiva astia varastointiin ajaksi.

## ENNEN VENEILYKAUTTA SUORITETTAVA TARKASTUS


Ota perämoottori säilytyksestä ja valmista se luotettavaan kesäkäyttöön suorittamalla yleistarkastus ja muutama ennakkoiva ylläpitoimenpide.

Tarkasta kaikki avatut tai irrotetut osat. Vaihda vaurioituneet tai puuttuvat osat *alkuperäisillä Evinrude/Johnson -varaosilla*, tai vastaavilla. Tarkasta, ettei vaihteisto vuoda. Jos vuotoa on havaittavissa, on vaihteiston tiivisteet vaihdettava. Ota yhteys jälleenmyyjään.


**TÄRKEÄÄ:** Vaihteiston voiteluaine on **paksua ja kirkasta**. Älä luule tätä vahingossa moottoriöljyksi, jota saattaa normaalisti ilmestyä takaosaan pitkäaikaisen varastointimenetelmän yhteydessä (talvikuntoonpano).

**Korroosionestoainodit** — Tarkasta kunto. Katso **Korroosionestoainodit** sivulla 28.

**Akku** — Lataa täyteen. Katso **AKKU** sivulla 41.



### VAROITUS



**Älä käynnistä perämoottoria apuakulla ja apukaapeilla. Polttoainekaasut voivat aiheuttaa räjähdyksen ja tulipalon johtaen omaisuusvahinkoon, loukkaantumiseen tai kuolemaan.**

Käy läpi perämoottorin varoitusjärjestelmän itsetestirutiini. Varmistu ennen veneilykautta tapahtuvan käynnistytksen aikana, että varoitusjärjestelmä suorittaa itsetestin oikein. Ellei näin käy, ota yhteys jälleenmyyjään.

**TÄRKEÄÄ:** Älä käytä perämoottoria - edes hetkellisen käynnistytksen vertaa ilman että se saisi vettä. Katso **HUUHTELU** sivulla 34.

Noudattaen **KÄYNNISTÄMINEN, PYSÄYTTÄMINEN, VAIHTAMINEN** sivulla 10, käynnistä perämoottori. Mikäli perämoottorille suoritettiin automaattisesti tapahtuva talvikuntoonpano, tulee siitä savupölylähde kauden ensimmäisen käynnistytksen yhteydessä. Anna sen käydä tyhjäkäynnillä samalla kun:

Tarkkaillet käynnin laatua. Jos heikko, katso **VIANETSINTÄ** sivulla 37 tai ota yhteys jälleenmyyjään.

Tarkkaillet vesipumpun toimintaa. Jäähdytysveden suuttimesta on tultava jatkuva vesivirta. Ellei näin käy, pysäytä perämoottori ja tarkasta. Katso **MOOTTORI YLIKUUMENEE** sivulla 18.

Pysäytä perämoottori ja tarkasta vuotaako polttoainejärjestelmä.



## VAROITUS



Jos polttoainevuoto jää huomaamatta, voi se johdattaa tulipaloon tai räjähdykseen.

## RUNGON PINTA

Veneen pohjan kunto vaikuttaa sen suorituskykyyn. Vesikasvit tai pohjamaali saattavat hidastaa nopeutta ja nostaa polttoaineen kulutusta.

Maksimaalista suorituskykyä varten pidä veneen liukupinta puhtaana huuhtomalla se makealla vedellä ja kuvaamalla se. Käytä *Evinrude* korroosionestosuihketta kaikkiin korroosiolle alttiille pinoille, mutta vältä korroosionestoanodia tai anodeja.

## PERÄMOOTTORIN ULKOPINTA



Perämoottorin ylemmässä ja alemmassa moottorikopassa on käytetty itse muovin sekoitettua väritekniologiaa, joka antaa syvän, kestävän kiillon ja maksimaalisen (auringon) ultraviolettisuojan.

Korkeakiiltoisessa pinnassa näkyy läheltä katsottuna kiillotusjälkiä tietyissä valaistusolosuhteissa. Tällainen kiilto on NORMAALIA.

Pese koko vene ja perämoottori ajoittain saippuavedellä ja vahaa autovahalla. Pidä moottorin koppa paikallaan kun sitä pestään.

**TÄRKEÄÄ:** Kun perämoottoria kuljetetaan trailerilla, **ÄLÄ** peitä moottoria telttakankaalla - se himmentää perämoottorin moottorikoppien pintaa.

## NAARMUJEN KORJAAMINEN



Ylemmässä ja alemmassa moottorikopassa olevat pinta-naarmut voidaan häivyttää kiillotusaineella.

Suorita seuraavat toimenpiteet:

- 1) Hio naarmutettu alue karkeusluokan 800 hiekkapaperilla.
- 2) Märkähio naarmutettu alue karkeusluokan 1 200 hiekkapaperilla.
- 3) Kiillota alue komposiittikiillotusaineella tuotteen mukana tulevien ohjeiden mukaan.

**TÄRKEÄÄ:** Jälleenmyyjällä on ammattikäyttöön tarkoitettuja aineita naarmujen oikeaa korjaamista varten. Älä vaan yritä maalata komposiittaineessa olevia jälkiä tai naarmuja. Pyydä jälleenmyyjää korjaamaan syvät naarmut tai halkeamat.

## SYTYTYSTULPAT



## VAROITUS



Sytytysjärjestelmästä voi saada sähköiskun. Ensiöpiirissä on yli 200 V:n jännite; toisiopiiri toimii yli 25 000 V:lla. Ole varovainen ja vältä sähköiskun aiheuttama vahingoittuminen tai sähköiskusta johtuvan reaktion aiheuttama vahingoittuminen. Älä käsittele ensiö- tai toisisytytyspiiriin osia moottorin käynnistyspyörityksen tai käynnin aikana.

**TÄRKEÄÄ:** *Evinrude E-TEC* -jälleenmyyjän pitäisi huoltaa sytytystulpat. Väärin suoritettu sytytystulpan huoltaminen voi johtaa moottorin vaurioitumiseen.

## UPONNUT PERÄMOOTTORI

Jos perämoottori on ollut veden alla, **huollata se heti nostamisen jälkeen**. Ellei välitöntä huoltoa ole saatavilla, vältä sen pitämistä ilmassa upottamalla se uudelleen makeaan veteen.

Uppoamisen jälkeen on kaikki veneen ja moottorin sähkö-, polttoaine- ja voitelujärjestelmät tarkastettava, ettei niihin ole mennyt vettä. Jälleenmyyjän on syytä tehdä tämä.

## VIANETSINTÄ

Oire	Mahdollinen syy
Käynnistysmoottori ei toimi	<ul style="list-style-type: none"> <li>• Siirrä kahva VAPAALLE.</li> <li>• Sulake palanut.</li> <li>• Akku tyhjä.</li> </ul>
Moottori ei käynnisty	<ul style="list-style-type: none"> <li>• Ei noudatettu käynnistysohjeita. Katso <b>KÄYNNISTÄMINEN, PYSÄYTÄMINEN, VAIHTAMINEN</b> sivulla 10.</li> <li>• Polttoainesäiliö tyhjä.</li> <li>• Polttoaineletku mutkalla.</li> <li>• Polttoainejärjestelmässä vettä tai liikaa.</li> <li>• Polttoainesuodatin tukossa.</li> <li>• Kaasu ei ole TYHJÄKÄYNNILLÄ. Palauta kaasu TYHJÄKÄYNNILLE.</li> <li>• Vikaa sytytystulppissa. Katso <b>TEKNISET TIEDOT</b> sivulla 44.</li> <li>• Sytytystulppien kärkiväli väärä, likainen, palanut tai märkä.</li> <li>• Sulake palanut.</li> <li>• "Water Temp"- (jäähdytysveden lämpötila) tai hot- (kuuma) -valo vilkkuu, katso <b>MOOTTORIN VALVONTA</b> sivulla 16 ja <b>MOOTTORI YLIKUUMENEE</b> sivulla 18.</li> <li>• "Check Engine"- tai "Chk Eng"- (tarkasta moottori) -valo vilkkuu, katso <b>MOOTTORIN VALVONTA</b> sivulla 16.</li> </ul>
Moottori käy epätasaisesti tyhjäkäynnillä	<ul style="list-style-type: none"> <li>• Potkurissa liikaa.</li> <li>• Vahingoittuneet tai väärät sytytystulpat. Katso <b>TEKNISET TIEDOT</b> sivulla 44.</li> <li>• Polttoainejärjestelmässä vettä tai liikaa.</li> </ul>
Moottorin teho laskee	<ul style="list-style-type: none"> <li>• Vahingoittuneet tai väärät sytytystulpat. Katso <b>TEKNISET TIEDOT</b> sivulla 44.</li> <li>• Polttoainesuodatin tukossa</li> <li>• Polttoainejärjestelmässä vettä tai liikaa.</li> <li>• Veden sisääntulot tukossa eikä jäähdytysjärjestelmä toimi kunnolla. Katso <b>MOOTTORI YLIKUUMENEE</b> sivulla 18.</li> <li>• Voitelujärjestelmässä toimintahäiriö.</li> <li>• S.A.F.E. -suojaustila aktivoitu. Katso <b>MOOTTORIN VALVONTA</b> sivulla 16.</li> </ul>
Moottori käy mutta eteneminen on hidasta tai sitä ei tapahdu ollenkaan	<ul style="list-style-type: none"> <li>• Potkurin napa irrallaan, luistaa.</li> <li>• Potkurin lavat vääntyneet tai puuttuvat.</li> <li>• Potkurin akseli taipunut.</li> <li>• Potkurissa liikaa.</li> </ul>
Varoitusjärjestelmä aktivoituu	<ul style="list-style-type: none"> <li>• Katso <b>MOOTTORIN VALVONTA</b> sivulla 16.</li> </ul>





---

# TUOTETIETOUTTA

# ASENNUS JA LISÄLAITTEET

## POTKURI

### Potkurin valinta



### VAROITUS



**Varo vedessä olevia ihmisiä. Vaihda perämoottori aina VAPAALLE ja sulje välittömästi moottori kun veneilet alueella, jossa saattaa olla ihmisiä vedessä. Kosketus pyörivään potkuriin tai liikkuvaan veneeseen tai perämoottoriin saattaa johtaa vakavaan loukkaantumiseen tai kuolemaan.**

Oikean potkurin valintaa varten omiin veneilytarkoituksiin on venettä ja perämoottoria KOKEILTAVA vedessä. Pyydä jälleenmyyjältä apua.

**TÄRKEÄÄ:** Kun veneeseen on valittu oikea potkuri, käy moottori normaalikuormituksella täydellä kaasulla lähellä kierroslukualueen keskikierroslukuja. Katso **TEKNISET TIEDOT** sivulla 44.



### VAROITUS



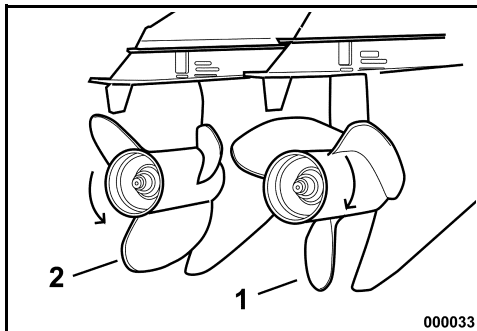
**Kun huollat potkuria, vaihda perämoottori aina VAPAALLE, käännä avain POIS-asentoon ja käännä ja irrota kaikki sytytystulppien johdot, jottei perämoottoria voi vahingossa käynnistää.**

**TÄRKEÄÄ:** Levitä koko potkuriakselle *Triple-Guard* -rasvaa ennen potkurin asentamista. Irrota potkuri vähintään kerran vuodessa ja tarkasta onko siinä epäpuhtauksia. Puhdista akseli ja rasvaa se uudelleen ennen potkurin uudelleen asentamista.

### Normaali pyörimissuunta verrattuna vastakkaisuuntaan pyörimiseen

Oikeakätiset potkurit katsotaan normaalisti pyöriviksi potkureiksi. Kun potkuri työntää venettä eteenpäin, potkuri pyörii oikeakätisesti (myötäpäivään) takaapäin katsottuna.

Vasenkätiset potkurit katsotaan vastakkaisuuntaan pyöriviksi potkureiksi. Kun potkuri työntää venettä eteenpäin, potkuri pyörii vasenkätisesti (vastapäivään) takaapäin katsottuna.



1. Oikeakätinen (myötäpäivään)
2. Vasenkätinen (vastapäivään)

000033



### VAROITUS



**Kun veneessä on kaksi perämoottoria, varmista että potkurit on asennettu oikeisiin perämootteihin ennen veneen käyttöä. Vaihda kumpikin moottori erikseen ETEENPÄIN tai TAAKSEPÄIN vain tyhjäkäynnillä. Jos vene liikkuu vastakkaiseen suuntaan kauko-ohjaimen kädensijan osoittamaan suuntaan nähden, on tarkastettavaan perämoottoriin asennettu väärä potkuri.**

## Asennus

Työnnä painerengas akselille siten, että olake osoittaa taaksepäin.

Työnnä potkuri akselille siten, että ohjauskiilat osuvat kohdalleen, ja paina se paineholkkia vasten.

Työnnä välilevy akselille siten, että potkuriakselin kiilat tarttuvat kiinni.

Aseta puupalikka potkurin lavan ja kavitaatiolevyn väliin.

Aseta potkurimutteri paikalleen ja kiristä kireyteen 13,6-16,3 N·m (120-144 in. lbs.)

Laita pidätin potkurimutterin päälle ja aseta pidättimen lovet ja saksisokan reikä kohdakkain.

Asenna uusi saksisokka ja varmista kääntämällä päät.

Poista puupalikka. Varmista, että moottori on VAPAALLA; pyöritä potkuria. Sen on pyörittävä vapaasti.

## Korjaus

Jos potkuri osuu kiinteään esteeseen, vaimentaa navassa oleva kumiholkki osittain iskua vähentäen perämoottorin vahingoittumista. Voimakas isku voi vaurioittaa navan ja potkurin lavat. Lapojen vahingoittuminen voi aiheuttaa epätavallista ja kovaa tärinää. Navan vahingoittuminen voi aiheuttaa sen, että moottori ryntää eikä liikuta venettä juuri eteenpäin.

**TÄRKEÄÄ:** Vältä tai rajoita käyttöä jos potkuri on vaurioitunut. Pidä mukana varapotkuri.

Pidä potkuri hyvässä kunnossa. Tasoita pienet lavan reunan tulleet kolhut viilalla. Anna jälleenmyyjän suorittaa vakavien vaurioiden korjaus.

## AKKU

### Vaatimukset

- 12 V, suurteho, tarkoitettu "venekäyttöön";
- Tuuletusaukollinen/täytettävä tai huoltovapaa; ja
- Nimellistehoitaan vähintään kohdassa **TEKNISET TIEDOT** sivulla 44 esitettyjen vaatimusten mukaan.

Syväpurkausakut sopivat **MIKÄLI** ne vastaavat CCA:n mininimivaatimuksia tai ylittävät ne.

Kysy jälleenmyyjältä perämoottorisi vaatimuksista ennen pidempien akkukaapelien tai pääkytkimen asentamista.

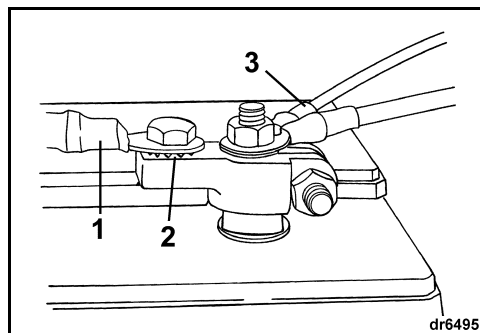
### Asennus

Lue ja ymmärrä akun mukana toimitetut turvallisuusohjeet ENNEN asennuksen aloittamista.

**TÄRKEÄÄ:** Varmista, että kaikki osat ovat puhtaat eivätkä ole syöpyneet.

Liitä PUNAINEN (+) pääkaapeli akun positiiviseen (+)-napaan. Liitä MUSTA (-) pääkaapeli akun negatiiviseen (-)-napaan.

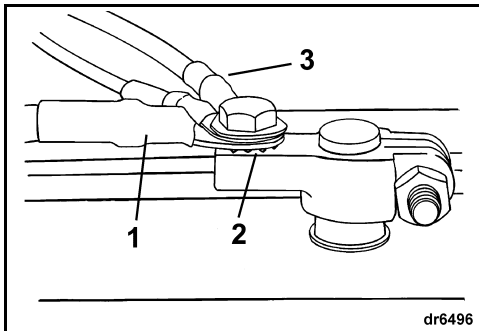
Jos käytössä on veneakkunavat, asenna kunkin pääkaapelin kiristinsovitimen alle lukkoaluslevy. Kiinnitä kaikki lisälaitteista tulevat johdot navan kiertettyyn osaan.



1. Pääkaapeli
2. Lukkoaluslevy
3. Lisälaitte johdot

## ► TUOTETIETOUTTA

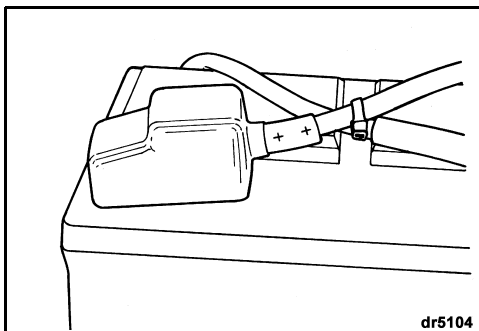
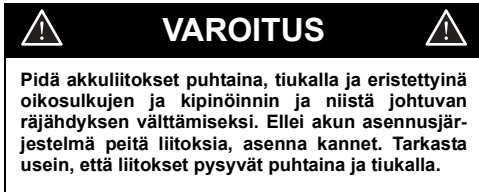
Jos käytössä on autoakkunavat, aseta kiristinsovittimeen ensin lukkoaluslevy, sitten pääkaapeli ja sen jälkeen lisälaitteilta tulevat johdot.



dr6496

1. Pääkaapeli
2. Lukkoaluslevy
3. Lisälaitteijohdot

Kiristä kaikki liitokset kunnolla ja peitä kokonaisuus Triple-Guard -rasvalla.



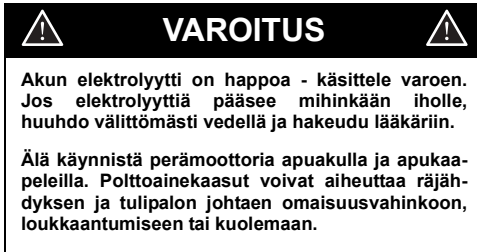
dr5104

**TÄRKEÄÄ: ÄLÄ** käytä siipimuttereita akkuliitoksissa vaikka ne olisivat tulleet akun mukana. Siipimutterit voivat avautua ja aiheuttaa väärää varoitussignaaleja tai vaurioita sähköjärjestelmään.

## Huolto

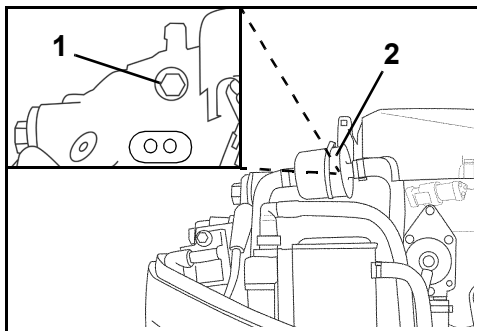
Ennen akun tai perämootorin huoltoa, irrota kummatkin akkukaapelit akusta, ensiksi akun negatiivinen (-) kaapeli. Älä anna metalliesineiden koskettaa kumpaakaan akun napaa.

**TÄRKEÄÄ:** Huolla sähkökomponentit vain kun moottori **EI** ole käynnissä. Ole huolellinen tunnisttaessasi positiivista ja negatiivista akkukaapelia ja -napaa.



## VEDEN PAINI

Vainnaista vesipainemittaria suositellaan käytettäväksi jäähdytysveden paineen valvontaan. Muutosten huomaminen veden paineessa voi auttaa välttämään moottorin ylikuumentumisen. Vedenpainemittari on kytkettävä oikeaan kohtaan, jotta se näyttäisi mahdollisimman totuudenmukaisen painelukeman. Noudata vedenpainemittarin mukana tulleita asennusohjeita.



1. Vedenpaineaukko (polttoainesuodattimen takana)
2. Polttoainesuodatin

# SÄÄDÖT

## Tyhjäkäyntikierrokset vaihde päällä

Tyhjäkäyntikierroksien asetusta vaihde päällä voidaan hallittaessa säätää parempaa tyhjäkäyntikontrollia, ohjausta ja hiljaisempaa käyntiä varten tietyissä olosuhteissa.

**TÄRKEÄÄ:** Vain jälleenmyyjä pystyy säätämään tyhjäkäyntikierroksia vaihde päällä.

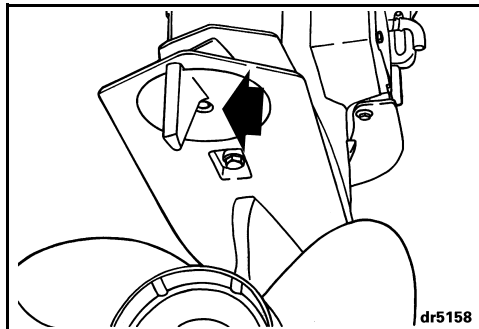
## Säätöevä



Ellei potkuriakseli kulje veden pinnan suuntaisesti, aiheuttaa potkuri ohjaukseen väännön. Säätöevää voidaan säätää tämän ohjauksen väännön kompensoimiseksi.

**TÄRKEÄÄ:** Yksi säätöevän säätö auttaa ohjaukseen vain yhdessä nopeus-perämootorikulma-kuormayhdistelmässä. Yksi ainoa säätö ei auta ohjaukseen kaikissa nopeus-perämootorikulma-kuormayhdistelmissä. Jos vene vetää vasemmalle tai oikealle kun kuorma on tasaisesti jakautunut, säädä säätöevää seuraavasti:

**Perämoottori SAMMUTETTUNA** avaa säätöevän ruuvia. Jos vene veti oikealle, siirrä säätöevän takaosaa hieman oikealle. Jos vene veti vasemmalle, siirrä säätöevän takaosaa hieman vasemmalle.



Aseta potkurimutteri paikalleen ja kiristä kireyteen 47-54 N·m (35-40 ft. lbs.)

Kokeile venettä ja toista toimenpide tarvittaessa kunnes ohjausvoima on mahdollisimman tasainen.

**Perämoottorin asennus korkealle** — Säätöevä saattaa olla vedenpinnan yläpuolella kun perämoottori on ylittämättä. Ohjausvoima saattaa kasvaa. Ohjausvoima pienenee jos perämoottori trimmataan normaaliin ajoasentoon ja säätöevä upotetaan veteen.

## TEKNISET TIEDOT

<b>Mallit 40, 50, 60</b>	
Sylinteritilavuus	864cm <sup>3</sup> (52,7 cu. in.)
Moottorityyppi	Kaksitahti-, kaksisylinterinen rivimoottori, <i>E-TEC</i>
Täyden kaasun käyttöalue	<b>40 hv</b> - 5 000-6 000 1/min. <b>50 hv</b> - 5 500-6 000 1/min. <b>60 hv</b> - 5 500-6 000 1/min.
Teho <sup>(1)</sup>	<b>40 hv</b> - 40 hv (29,8 kW) @ 5 500 1/min <b>50 hv</b> - 50 hv (37,3 kW) @ 5 750 1/min <b>60 hv</b> - 60 hv (44,7 kW) @ 5 750 1/min
Tyhjäkäyntikierrokset vaihde päällä <sup>(2)</sup>	850 ± 50
Tyhjäkäyntikierrokset vapaalla <sup>(2)</sup>	750 ± 50
Sytytyksen ajoitus <sup>(2)</sup>	Ei säädettävissä
Päästöjenestojärjestelmä: standardin SAE J1930 mukaan <sup>(2)</sup>	ECM, <i>E-TEC</i> (Engine Control Module [moottorin ohjausmoduuli], <i>E-TEC</i> )
Polttoainevaatimukset <sup>(2)</sup>	87 Pumpussa AKI (90 RON) - katso <b>ÖLJY JA POLTTOAINE</b> sivulla 13
Öljy - Voiteluaine - Tilavuus	NMMA:n hyväksymä TC-W3RL -öljy tai <i>Evinrude/Johnson</i> XD100 -öljy - Katso <b>ÖLJY JA POLTTOAINE</b> sivulla 13 1,9 l (2 qt.)
Varoitusmerkit	Moottorin <i>EMM</i> ohjaa
Akku, minimi	640 CCA (785 MCA) 12 V
Sytytystulppa <sup>(2)</sup>	Katso ECI-tarraa
Sulakkeet	Katso <b>SULAKE</b> sivulla 29
Polttoainesuodatin	Linjakytketty vaihdettava
Akun lataus	25 A, täysin säädelty
Vaihteisto - Voiteluaine - Tilavuus	<i>Evinrude Ultra-HPF™</i> <b>L-mallit</b> - 650 ml (22 fl. oz.)
Trimmi ja Kippimoottori - nestetilavuus	345 ml (11,7 fl. oz.)
Potkuri	Katso <b>Potkurin valinta</b> sivulla 40
Paino	<b>L-mallit</b> - 109 kg (240 lbs.)
Äänitaso kuljettajan korvan kohdalla (LpA) ICOMIA 39.94	76,8 dB(A)
Peräpeiliin korkeus	<b>L-mallit</b> - 495-508 mm (19 ½ -20 in.)

(1) Nimellinen standardien ICOMIA 28.83, ISO 3046 ja NMMA mukaan.

(2) Päästötieto.

# TUOTETAKUUTIIETOUTTA

## BRP:N EVINRUDE 2007 PERÄMOOTTORIIEN RAJOITETTU TAKUU

EUROOPASSA, TURKISSA, KYPROKSELLA, AUSTRALIASSA, UUEDESSA-SEELANNISSA JA JAPANISSA KÄYTETYT MOOTTORIT

### 1. RAJOITETUN TAKUUN LAAJUUS

BRP US Inc myöntää materiaalivikoja ja työn laatua koskevan alempana kuvatusen pituisen ja kuvattujen ehtojen mukaisen takuun valtuutettujen Evinrude-maahantuoja/jälleenmyyjien myymille, takuuajana yksinomaan Euroopassa, Turkissa, Kyproksella, Australiassa, Uudessa-Seelannissa tai Japanissa käytetyille Evinrude®-perämoottoreilleen ("Tuote"). Tämän rajoitetun takuun tarkoitusta varten "Eurooppaan" eivät kuulu Romania, Albania, entinen Jugoslavian tasavalta Makedonia, Serbia ja Montenegro, Bulgaria, Bosnia ja Hertsegovina eivätkä IVY-maat (entinen Neuvostoliitto), lukuun ottamatta Liettuaa, Latviaa ja Eestii, jotka sisältyvät rajoituksesta "Eurooppaan".

Kaikkiin valtuutetun maahantuojan/jälleenmyyjän myyntihetkellä asentamiin Evinrude/Johnson®in alkuperäisosiin ja varusteisiin, mukaan luettuina potkurit, mittarit, öljysäiliöt, kaukosäätimet, johdotus ja avainkytkimet, rajoittumatta kuitenkaan niihin, riippumatta siitä onko ne toimitettu Tuotteen mukana vai ei, sovelletaan normaalia BRP:n rajoitettua takuuta. Pyydä valtuutetulta maahantuojalta/jälleenmyyjältä kyseisen rajoitetun takuun täydellinen kopio.

### 2. TAKUUAIKA

Tämä rajoitettu takuu on voimassa ensimmäisen kuluttajan ostopäivästä tai Tuotteen ensimmäisestä käyttöpäivästä lukien, kumpi hyvänsä ensin kohdalle osuu:

36 PERÄKKÄISTÄ KUUKAUTTA yksityisessä, vapaa-ajan käytössä; tai

12 PERÄKKÄISTÄ KUUKAUTTA TAI 750 KÄYTTÖTUNTIA kaupallisessa käytössä Tuotteen moottorin ohjauksyksikön (EMM) määrityksen mukaan, mikä ensin kohdalle osuu. Tuotetta käytetään kaupalliseen tarkoitukseen mikäli sitä käytetään tuloa tuottavan työn tai työsuhteen yhteydessä missä tahansa takuuajan vaiheessa. Tuotetta käytetään myös kaupalliseen tarkoitukseen mikäli se asennetaan missä tahansa takuuajan vaiheessa veneeseen, jossa on kaupalliset tunnukset tai joka on rekisteröity kaupalliseen käyttöön.

Osien korjaus tai korvaaminen tai huollon suorittaminen Tuotteeseen tämän takuun puitteissa ei pidennä tämän rajoitetun takuun takuuaikaa sen alkuperäistä loppumisajankohtaa pitemmälle.

### 3. TAKUUEHDOT

Takuu kattaa pelkästään uusina ja käyttämättöminä sellaisilta BRP-jälleenmyyjiltä/maahantuoilta ostetut Evinrude-perämoottorit, jotka on valtuutettu myymään Evinrude-tuotteita myynnin tapahtumamaassa (jatkoissa "Jälleenmyyjä/maahantuoja"), ja sittenkin vasta kun ostaja ja Jälleenmyyjä/maahantuoja ovat suorittaneet BRP:n määrittämän toimituksen ennakkotarkastuksen ja laatineet siitä asiakirjan. Takuu astuu voimaan kun Jälleenmyyjä/maahantuoja on rekisteröineet Tuotteen asiaankuuluvalla tavalla. Rajoitukset ovat tarpeen, jotta BRP voisi taata tuotteittensa, kuluttajien ja yleisön turvallisuuden.

Takuun ylläpitämiseksi on määräaikaishuollot suoritettava käsikirjassa mainitulla tavalla. Ennen takuun myöntämistä BRP voi vaatia osoitusta huollon asianmukaisesta suorittamisesta.

### 4. TOIMENPITEET TAKUUN MYÖNTÄMISTÄ VARTEN

Rekisteröidyn omistajan ("Omistaja") on ilmoitettava viipymättä valtuutetulle Jälleenmyyjälle/maahantuoalle vian ilmaantumisesta. Omistajan on tuotava Tuote viallisine osineen Jälleenmyyjälle/maahantuoalle heti vian ilmaantumisen jälkeen, ja joka tapauksessa takuuajan puitteissa, ja annettava Jälleenmyyjälle/maahantuoalle kohtuullinen mahdollisuus vian korjaamiseen. Omistajan vastuulla ovat Tuotteen kuljetuskustannukset takuuhuoltoa varten Jälleenmyyjälle/maahantuoalle ja siltä pois.

Ellei Omistaja ole aikaisemmin rekisteröinyt moottoria, pitää Omistajan mahdollisesti osoittaa Jälleenmyyjälle/maahantuoalle takuukorjauksia varten myös ostotodistus. Takuukorjauksen vahvistamiseksi pitää Omistajan allekirjoittaa korjaus-/työtilaus ennen korjauksen aloittamista.

Kaikki tämän takuun puitteissa korvatut osat ovat jatkoissa BRP:n omaisuutta.

## ► TUOTETIETOUTTA

### 5. MITÄ BRP TEKEE

BRP:n velvollisuus on tämän takuun puitteissa rajoitettu siihen, että se oman harkintansa mukaan korjaa tai korvaa ne Tuotteen osat, joissa on BRP:n kohtuullisen arvion mukaan viallinen materiaali tai työn laatu. Näiden osien korjaus tai korvaus suoritetaan millä tahansa valtuutetulla Jälleenmyyjällä/maahantuojalla ilman osien tai työn laskutusta. BRP:n vastuu rajoittuu tarvittavien korjausten tekemiseen tai osien korvaamiseen. Mikään takuurikkomusvaade ei voi olla syynä Tuotteen Omistajalle tapahtuneen myynnin mitätöimiselle tai peruuntumiselle.

Mikäli takuuhuoltoa vaaditaan alkuperäisen myyntimaan ulkopuolella, ovat paikallisista käytännöistä ja olosuhteista mahdollisesti johtuvat lisäkustannukset Omistajan vastuulla, mukaan lukien mutta ei rajoittuen hallitusten, valtioiden, maa-alueiden ja niitä vastaavien elinten veloittamaan rahtiin, vakuutukseen, veroihin, lisenssimaksuihin, tuontitulleihin ja mihin tahansa ja kaikkiin muihin rahoituskuluihin.

BRP pidättää itsellään oikeuden Tuotteiden ajoittaiseen parantamiseen, muuttamiseen tai vaihtamiseen ilman aikaisempien Tuotteiden muuttamisvelvollisuutta.

### 6. RAJOITUKSET - Seuraavat eivät missään olosuhteissa kuulu takuun piiriin:

- Normaalisti kulumisesta johtuva osien korvaaminen;
- Rutiininomaiset varaosat ja huolto, mukaanluettuina mutta rajoittumatta seuraaviin: huoltotarpeet, alemman yksikön öljynvaihto, voitelu, vivustojen säädöt ja sytytystulppien vaihto, sinkkianodit, termostaatit, käynnistysmoottorin holkit, moottoriharjojen trimmaus, suodattimet ja sytytystulpat;
- Väärästä asennuksesta tai puutteellisesta ylläpidosta, talvisäilytyksestä ja/tai varastoinnista, käsikirjassa olevien menetelmien ja suositusten noudattamatta jättämisestä johtuneet vahingot;
- Vahingot, jotka johtuvat osien poistamisesta, vääristä korjauksista, huollosta, ylläpidosta, tai muutoksesta, tai sellaisten osien tai varaosien käyttämisestä, joita BRP ei ole valmistanut tai hyväksynyt, ja jotka kohtuullisesti arvioiden eivät sovi Tuotteeseen tai vaikuttavat haitallisesti sen toimintaan, käyttäytymiseen, tai kestävyYTEEN, tai jotka johtuvat muiden kuin valtuutetun Jälleenmyyjän/maahantuojan valtuuttaman henkilön tekemistä korjauksista;
- Väärinkäytöstä, epätavallisesta käytöstä, laiminlyönnistä, kilpailusta, sopimattomasta käytöstä tai sellaisesta Tuotteen käytöstä johtuvat vahingot, joka ei noudata käsikirjassa suositeltua käyttöä;
- Onnettomuudesta, oppoamisesta, veden sisäänmenosta, tulesta, varkaudesta, vandalismista tai ylivoimaisesta esteestä johtuvat vahingot;
- Sellaisten polttoaineitten, öljyjen tai voiteluaineiden käyttö, jotka eivät sovi käytettäväksi Tuotteessa (ks. käsikirja);
- Ruosteesta tai korroosiosta johtuvat vahingot;
- Vahingot, jotka johtuvat ulkopuolisen materiaalin aiheuttamasta tukoksesta jäähditysjärjestelmässä;
- Vesipumpussa olevasta hiekasta tai roskista johtuvat vahingot; tai
- Ilmastotekijöistä aiheutuneet kosmeettiset tai värinmuutokset.

Takuu mitätöidään kokonaisuudessaan ja julistetaan pätemättömäksi mikäli:

- Tuotetta on muutettu siten, että se vaikuttaa vahingollisesti toimintaan, käyttäytymiseen tai kestävyYTEEN, tai muutettu sen käyttötarkoituksen muuttamiseksi; tai
- Tuotetta käytetään tai on käytetty missä tahansa vaiheessa kilpailamiseen tai mihinkään muuhun kilpailutoimintaan, vaikka kyseessä olisi edellinen omistaja.



## 7. VASTUUVOLLISUUDEN RAJOITUKSET

KAIKKI TAKUUSITOUUMUKSET, ILMAISTUT TAI KONKLUDENTTITSET, MUKAAN LUETTUINA ILMAN RAJOITUSTA KAIKKI KURANTTIUTTA TAI TIETTYYN TARKOITUKSEEN SOPIVUUTTA KOSKEVAT TAKUUT, RAJOITTUVAT KESTOLTAAN KYSEESSÄ OLEVAN RAJOITETUN TAKUUN VOIMASSAOLUON.

**MITKÄÄN SATUNNAISET, SEURANNAISET, SUORAT, EPÄSUORAT TAI MUUT MINKÄ TAHANSA TYYPIISET VAHINGOT EIVÄT SISÄLLY TÄMÄN TAKUUN PIIRIIN, MUKAANLUETTUINA SEURAAVAT, MUTTA RAJOITTUMATTA NIIHIN:** polttoainekulut, Tuotteen kuljetus Jälleenmyyjälle/maahantuoijalle tai sieltä pois, Tuotteen irrottaminen veneestä ja sen uudelleen asennus, mekaanikon matka-aika, veteenlasku- ja vedestänostokulut, luiska- tai laiturikulut, trailerilla kuljetus tai hinaaminen, puhelin-, kannettavan puhelimen, faksi- tai sähkökulut, vastaavan tai korvaustuotteen tai -veneen vuokra takuukorjauksen tai seisonta-ajaksi, taksi, matkustus, majoituskulut, henkilökohtaisen omaisuuden hukkaaminen tai vahingot, häiäta, vakuutus kustannukset, lainojen maksut, ajan menetykset, ansiotulon, tuoton tai voiton menetys, tai Tuotteen nauttimisen tai käytön menetys.

JOTKUT MAAT, LÄÄNIT TAI HALLINTOALUEET EIVÄT HYVÄKSY VASTUUVAPAUTUSLAUSEKKEITA, RAJOITUKSIA TAI SATUNNAISIA TAI SEURANNAISVAHINGOJA. TAI MUITA EDELLÄ YKSILÖITYJÄ RAJOITUKSIA. SEN SEURAUKSENA NE MAHDOLLISESTI EIVÄT KOSKE SINUA. TÄMÄN TAKUUN PERUSTEELLA SINULLA ON TIETTYJÄ OIKEUKSIA, LISÄKSI SINULLA SAATTA OLLA MUITA OIKEUDENKÄYTTÖALUEELTA TOISEEN VAIHTELEVAIA LAILLISIA OIKEUKSIA.

Yhdelläkään Jälleenmyyjällä/maahantuoijalla tai muulla henkilöllä ei ole valtuuksia minkään muun Tuotetta koskevan vahvistuksen, edustuksen, tai takuun antamiseen kuin ne, mitä tähän rajoitettuun takuuseen sisältyy, ja mikäli näin tapahtuu, niitä ei voida käyttää BRP:tä vastaan. BRP pidättää itsellään oikeuden muuttaa tätä takuuta milloin tahansa, ja on itsestään selvää, että kyseiset muutokset eivät muuta niitä takuuehtoja, jotka koskevat tämän takuun voimassaollessa myytyjä Tuotteita.

## 8. LUOVUTUS

Mikäli Tuotteen omistusoikeus siirretään takuuajana, siirtyy myös tämä takuu, joka on voimassa takuuajan loppuun edellyttäen, että uusi Omistaja ottaa ensi tilassa yhteyttä BRP:hen tai Jälleenmyyjään/maahantuojaan ja ilmoittaa uuden Omistajan nimen ja osoitteen.

## 9. KULUTTAJA-APU

- Mikäli tämän BRP:n rajoitetun takuun suhteen syntyy kiistaa tai riitaa, BRP suosittelee, että asia yritetään ensiksi ratkaista Jälleenmyyjän/maahantuoijan tasolla keskustelemalla Jälleenmyyjän/maahantuoijan huoltopäällikön tai omistajan kanssa.
- Lisäapua tarvittaessa pyydetään ottamaan yhteys BRP:n tytäryhtiön asiakkaiden ja jälleenmyyjien tukipalvelun Customer Support Services yhteen seuraavista puhelinnumeroista, omasta sijaintipaikasta riippuen:

Australia ja Uusi-Seelanti - Puhelin 612-9794-6600, faksi 612-9794-6697

Eurooppa, Turkki, Kypros - Puhelin (41) 21 318 78 00, faksi (41) 21 318 78 61

Japani - Puhelin (65) 622-767-55, faksi (65) 622-629-32

Korjattu rajoitettu takuu elokuu 2004

© 2007 BRP US Inc. Kaikki oikeudet pidätetään.

® BRP US Inc.:in tai sen tytäryhtiöitten omistamat rekisteröityjä tuotemerkkejä.

## ► TUOTETIETOUTTA

### BRP:N EVINRUDE 2007 PERÄMOOTTORIEEN RAJOITETTU TAKUU

AFRIKASSA, LÄHI-IDÄSSÄ, LATINALAISISSA AMERIKASSA, TYYNENMEREN SAARILLA, AASIASSA, ROMANIASSA, ALBANIASSA, ENTISESSÄ JUGOSLAVIAN TASAVALLASSA MAKEDONIASSA, SERBIASSA JA MONTENEGROSSA, BULGARIASSA, BOSNIA JA HERTSEGOVINASSA JA IVY-MAISSA KÄYTETYT MOOTTORIT.

#### 1. RAJOITETUN TAKUUN LAAJUUS

BRP US Inc. myöntää materiaalivikoja ja työn laatua koskevan alempana kuvatun pituisen ja kuvattujen ehtojen mukaisen takuun valtuutettujen Evinrude-maahantuoja/jälleenmyyjien myymille, milloin tahansa takuukauden aikana seuraavissa maissa käytetyille Evinrude®-perämoottoreilleen:

- Afrikka,
- Lähi-itä (lukuun ottamatta Turkki ja Kypros),
- Latinalainen Amerikka (mukaanluettuina Karibianmeren saaret, Bahamaasaaret ja Bermuda, mutta rajoittumatta kuitenkaan niihin),
- Tyynenmeren saaret (lukuun ottamatta Havaiji),
- Aasia (lukuun ottamatta Japani),
- Romania, Albania, entinen Jugoslavian tasavalta Makedonia, Serbia ja Montenegro, Bulgaria,
- Bosnia ja Hertsegovina, tai
- IVY-maat (entinen Neuvostoliitto) (lukuun ottamatta Liettua, Latvia ja Eesti)

Kaikkiin valtuutetun maahantuojan/jälleenmyyjän myyntihetkellä asentamiin Evinrude/Johnson®in alkuperäisosiin ja varusteisiin, mukaan luettuina potkurit, mittarit, öljysäiliöt, kaukosäätimet, johdotus ja avainkytkimet, rajoittumatta kuitenkaan niihin, riippumatta siitä onko ne toimitettu Tuotteen mukana vai ei, sovelletaan normaalia BRP:n rajoitettua takuuta. Pyydä valtuutetulta maahantuojalta/jälleenmyyjältä kyseisen rajoitetun takuun täydellinen kopio.

#### 2. TAKUUAIKA

Tämä rajoitettu takuu on voimassa ensimmäisen kuluttajan ostopäivästä tai Tuotteen ensimmäisestä käyttöpäivästä lukien, kumpi hyvänsä ensin kohdalle osuu:

36 PERÄKKÄISTÄ KUUKAUTTA TAI 750 KÄYTTÖTUNTIA yksityisessä, vapaa-ajan käytössä Tuotteen moottorin ohjausyksikön (EMM) määrityksen mukaan, mikä ensin kohdalle osuu.

12 PERÄKKÄISTÄ KUUKAUTTA TAI 750 KÄYTTÖTUNTIA kaupallisessa käytössä Tuotteen moottorin ohjausyksikön (EMM) määrityksen mukaan, mikä ensin kohdalle osuu. Tuotetta käytetään kaupalliseen tarkoitukseen mikäli sitä käytetään tuloa tuottavan työn tai työsuhteen yhteydessä missä tahansa takuuajan vaiheessa. Tuotetta käytetään myös kaupalliseen tarkoitukseen mikäli se asennetaan missä tahansa takuuajan vaiheessa veneeseen, jossa on kaupalliset tunnuksot tai joka on rekisteröity kaupalliseen käyttöön.

Osien korjaus tai korvaaminen tai huollon suorittaminen Tuotteeseen tämän takuun puitteissa ei pidennä tämän rajoitetun takuun takuuaikaa sen alkuperäistä loppumisajankohtaa pitemmälle.

#### 3. TAKUUEHDOT

Takuu kattaa pelkästään uusina ja käyttämättöminä sellaisilta BRP-jälleenmyyjiltä/maahantuojilta ostetut Evinrude-perämoottorit, jotka on valtuutettu myymään Evinrude-tuotteita myynnin tapahtumamaassa ("Jälleenmyyjä/maahantuoja"), ja sittenkin vasta kun ostaja ja Jälleenmyyjä/maahantuoja ovat suorittaneet BRP:n määrittämän toimituksen ennakkotarkastuksen ja laatineet siitä asiakirjan. Takuu astuu voimaan kun Jälleenmyyjä/maahantuoja on rekisteröinyt Tuotteen asiaankuuluvalla tavalla.

Rajoitukset ovat tarpeen, jotta BRP voisi taata tuotteittensa, kuluttajien ja yleisön turvallisuuden.

Takuun ylläpitämiseksi on määräaikaishuollot suoritettava käsikirjassa mainitulla tavalla. Ennen takuun myöntämistä BRP voi vaatia osoitusta huollon asianmukaisesta suorittamisesta.

#### 4. TOIMENPITEET TAKUUN MYÖNTÄMISTÄ VARTEN

Rekisteröidyn omistajan ("Omistaja") on ilmoitettava viipymättä valtuutetulle Jälleenmyyjälle/maahantuojalle vian ilmaantumisesta. Omistajan on tuotava Tuote viallisine osineen Jälleenmyyjälle/maahantuojalle heti vian ilmaantumisen jälkeen, ja joka tapauksessa takuuaian puitteissa, ja annettava Jälleenmyyjälle/maahantuojalle kohtuullinen mahdollisuus vian korjaamiseen. Omistajan vastuulla ovat Tuotteen kuljetuskustannukset takuuhoitoa varten Jälleenmyyjälle/maahantuojalle ja sieltä pois.

Ellei Omistaja ole aikaisemmin rekisteröinyt moottoria, pitää Omistajan mahdollisesti osoittaa Jälleenmyyjälle/maahantuojalle takuukorjauksia varten myös ostotodistus. Takuukorjauksen vahvistamiseksi pitää Omistajan allekirjoittaa korjaus-/työtilaus ennen korjauksen aloittamista.

Kaikki tämän takuun puitteissa korvatut osat ovat jatkossa BRP:n omaisuutta.

#### 5. MITÄ BRP TEKEE

BRP:n velvollisuus on tämän takuun puitteissa rajoitettu siihen, että se oman harkintansa mukaan korjaa tai korvaa ne Tuotteen osat, joissa on BRP:n kohtuullisen arvion mukaan viallinen materiaali tai työn laatu. Näiden osien korjaus tai korvaus suoritetaan millä tahansa valtuutetulla Jälleenmyyjällä/maahantuojalla ilman osien tai työn laskutusta. BRP:n vastuu rajoittuu tarvittavien korjausten tekemiseen tai osien korvaamiseen. Mikään takuurikkomusvaade ei voi olla syynä Tuotteen Omistajalle tapahtuneen myynnin mitätöimiselle tai peruuttamiselle.

Mikäli takuuhoitoa vaaditaan alkuperäisen myyntimaan ulkopuolella, ovat paikallisista käytännöistä ja olosuhteista mahdollisesti johtuvat lisäkustannukset Omistajan vastuulla, mukaan lukien mutta ei rajoittuen hallitusten, valtioiden, maa-alueiden ja niitä vastaavien elinten veloitamaan rahtiin, vakuutukseen, veroihin, lisenssimaksuihin, tuontitulleihin ja mihin tahansa ja kaikkiin muihin rahoituskuluihin.

BRP pidättää itsellään oikeuden Tuotteiden ajoittaiseen parantamiseen, muuttamiseen tai vaihtamiseen ilman aikaisempien Tuotteiden muuttamisvelvollisuutta.

#### 6. RAJOITUKSET - Seuraavat eivät missään olosuhteissa kuulu takuun piiriin:

- Normaalista kulumisesta johtuva osien korvaaminen;
- Rutiininomaiset varaosat ja huolto, mukaanluettuina mutta rajoittumatta seuraaviin: huoltotarpeet, alemman yksikön öljynvaihto, voitelu, vivustojen säädöt ja sytytystulppiin vaihto, sinkkianodit, termostaatit, käynnistysmoottorin holkit, moottoriharjojen trimmaus, suodattimet ja sytytystulpat;
- Väärästä asennuksesta tai puutteellisesta ylläpidosta, talvisäilytyksestä ja/tai varastoinnista, käsikirjassa olevien menetelmien ja suositusten noudattamatta jättämisestä johtuneet vahingot;
- Vahingot, jotka johtuvat osien poistamisesta, väärästä korjauksista, huollosta, ylläpidosta, tai muutoksesta, tai sellaisten osien tai varaosien käyttämisestä, joita BRP ei ole valmistanut tai hyväksynyt, ja jotka kohtuullisesti arvioiden eivät sovi Tuotteeseen tai vaikuttavat haitallisesti sen toimintaan, käyttäytymiseen, tai kestävytyteen, tai jotka johtuvat muiden kuin valtuutetun Jälleenmyyjän/maahantuojan valtuuttaman henkilön tekemistä korjauksista;
- Väärinkäytöstä, epätavallisesta käytöstä, laiminlyönnistä, kilpailusta, sopimattomasta käytöstä tai sellaisesta Tuotteen käytöstä johtuvat vahingot, joka ei noudata käsikirjassa suositeltua käyttöä;
- Onnettomuudesta, uppoamisesta, veden sisäänmenosta, tulesta, varkaudesta, vandalismista tai ylivoimaisesta esteestä johtuvat vahingot;
- Sellaisten polttoaineitten, öljyjen tai voiteluaineiden käyttö, jotka eivät sovi käytettäväksi Tuotteessa (ks. käsikirja);
- Ruosteesta tai korroosiosta johtuvat vahingot;
- Vahingot, jotka johtuvat ulkopuolisen materiaalin aiheuttamasta tukoksesta jäähditysjärjestelmässä;
- Vesipumpussa olevasta hiekasta tai roskista johtuvat vahingot; tai
- Ilmastotekijöistä aiheutuneet kosmeettiset tai värinmuutokset.

Takuu mitätöidään kokonaisuudessaan ja julistetaan pätemättömäksi mikäli:

- Tuotetta on muutettu siten, että se vaikuttaa vahingollisesti toimintaan, käyttäytymiseen tai kestävytyteen, tai muutettu sen käyttötarkoituksen muuttamiseksi; tai
- Tuotetta käytetään tai on käytetty missä tahansa vaiheessa kilpailamiseen tai mihinkään muuhun kilpailutoimintaan, vaikka kyseessä olisi edellinen omistaja.

## ► TUOTETIETOUTTA

### 7. VASTUUVELVOLLISUUDEN RAJOITUKSET

KAIKKI TAKUUSITOUUMUKSET, ILMAISTUT TAI KONKLUDENTTISET, MUKAAN LUETTUINA ILMAN RAJOITUSTA KAIKKI KURANTTIUTTA TAI TIETTYYN TARKOITUKSEEN SOPIVUUTTA KOSKEVAT TAKUUT, RAJOITUVAT KESTOLTAAN KYSEESSÄ OLEVAN RAJOITETUN TAKUUN VOIMASSAOLLOON.

**MITKÄÄN SATUNNAISET, SEURANNAISET, SUORAT, EPÄSUORAT TAI MUUT MINKÄ TAHANSA TYYPISET VAHINGOT EIVÄT SISÄLLY TÄMÄN TAKUUN PIIRIIN, MUKAANLUETTUINA SEURAAVAT, MUTTA RAJOITTUMATTA NIIHIN:** polttoainekulut, Tuotteen kuljetus Jälleenmyyjälle/maahantuojalle tai sieltä pois, Tuotteen irrottaminen veneestä ja sen uudelleen asennus, mekaanikon matka-aika, veteenlasku- ja vedestänostokulut, luiska- tai laiturikulut, trailerilla kuljetus tai hinaaminen, puhelin-, kannettavan puhelimen, faksi- tai sähkökulut, vastaavan tai korvaustuotteen tai -veneen vuokra takuukorjauksen tai seisonta-ajaksi, taksi, matkustus, majoituskulut, henkilökohtaisen omaisuuden hukkaaminen tai vahingot, haitta, vakuutus kustannukset, lainojen maksut, ajan menetykset, ansiotulon, tuoton tai voiton menetys, tai Tuotteen nauttimisen tai käytön menetys.

JOTKUT MAAT, LÄÄNIT TAI HALLINTOALUEET EIVÄT HYVÄKSY VASTUUVAPAUTUSLAUSEKKEITA, RAJOITUKSIA TAI SATUNNAISIA TAI SEURANNAISVAHINGOJA, TAI MUITA EDELLÄ YKSILÖITYJÄ RAJOITUKSIA. SEN SEURAUKSENA NE MAHDOLLISESTI EIVÄT KOSKE SINUA. TÄMÄN TAKUUN PERUSTEELLA SINULLA ON TIETTYJÄ OIKEUKSIA, LISÄKSI SINULLA SAATTA OLLA MUITA OIKEUDENKÄYTTÖALUEELTA TOISEEN VAIHTELEVIA LAILLISIA OIKEUKSIA.

Yhdelläkään Jälleenmyyjällä/maahantuojalla tai muulla henkilöllä ei ole valtuuksia minkään muun Tuotetta koskevan vahvistuksen, edustuksen, tai takuun antamiseen kuin ne, mitä tähän rajoitettuun takuuseen sisältyy, ja mikäli näin tapahtuu, niitä ei voida käyttää BRP:tä vastaan. BRP pidättää itsellään oikeuden muuttaa tätä takuuta milloin tahansa, ja on itsestään selvää, että kyseiset muutokset eivät muuta niitä takuehtoja, jotka koskevat tämän takuun voimassaollessa myyjä Tuotteita.

### 8. LUOVUTUS

Mikäli Tuotteen omistusoikeus siirretään takuaikana, siirtyy myös tämä takuu, joka on voimassa takuuajan loppuun edellyttäen, että uusi Omistaja ottaa ensi tilassa yhteyttä BRP:hen tai Jälleenmyyjään/maahantuojaan ja ilmoittaa uuden Omistajan nimen ja osoitteen.

### 9. KULUTTAJA-APU

- Mikäli tämän BRP:n rajoitetun takuun suhteen syntyy kiistaa tai riitaa, BRP suosittelee, että asia yritetään ensiksi ratkaista Jälleenmyyjän/maahantuojan tasolla keskustelemalla Jälleenmyyjän/maahantuojan huoltopäällikön tai omistajan kanssa.
- Lisäapua tarvittaessa pyydetään ottamaan yhteys BRP:n tytäryhtiön asiakkaiden ja jälleenmyyjien tukipalveluun Customer Support Services yhteen seuraavista puhelinnumeroista, omasta sijaintipaikasta riippuen:

Aasia - Puhelin (65) 622-767-55, faksi (65) 622-629-32

Afrikka, Lähi-itä, Romania, Albania, entinen Jugoslavian tasavalta Makedonia, Serbia ja Montenegro, Bulgaria, Bosnia ja Hertsegovina ja IVY-maat (entinen Neuvostoliitto) - Puhelin (41) 21 318 78 00, faksi (41) 21 318 78 61

Latinalainen Amerikka (lukuun ottamatta Brasilia) - Puhelin 954-846-1442, faksi 954-846-1478

Brasilia - Puhelin 55 (19) 3246-2100, faksi 55 (19) 3246-3800

Tynnenmeren saaret - Puhelin 612-9794-6600, faksi 612-9794-6697

Korjattu rajoitettu takuu elokuu 2004

© 2007 BRP US Inc. Kaikki oikeudet pidätetään.

® BRP US Inc.:in tai sen tytäryhtiöitten omistamat rekisteröityjä tuotemerkkejä.

# OSOITTEENMUUTOS/OMISTAJAN MUUTOS

Jos osoitteesi tai omistaja on vaihtunut, muista täyttää ja postittaa tällä sivulla oleva kortti.

Ilmoitus on myös tehtävä oman turvallisuutesi takia alkuperäisen takuuajan umpeuduttua, koska *BRP* voi silloin ottaa yhteyttä jos perämoottoriisi tulee tehdä korjauksia. Yhdysvaltojen ja Kanadan ulkopuolella tämä kortti tulee lähettää *Bombardier Recreational Productsin* sille osastolle, jossa perämoottori on rekisteröity. Ota yhteys maahantuojaan tai jälleenmyyjään.



Osoitteenmuutos

Omistajan vaihtuminen

Mallinumero

--	--	--	--	--	--	--	--	--	--	--	--	--	--	--	--	--	--	--	--

Sarjanumero

--	--	--	--	--	--	--	--	--	--	--	--	--	--	--	--	--	--	--	--

**Vanha osoite/Edellinen omistaja**

Sukunimi

--	--	--	--	--	--	--	--	--	--	--	--	--	--	--	--	--	--	--	--

Etunimi

--	--	--	--	--	--	--	--	--	--	--	--	--	--	--	--	--	--	--	--

Osoite

--	--	--	--	--	--	--	--	--	--	--	--	--	--	--	--	--	--	--	--

Paikkakunta

--	--	--	--	--	--	--	--	--	--	--	--	--	--	--	--	--	--	--	--

Postinumero

--	--	--	--	--	--	--	--	--	--	--	--	--	--	--	--	--	--	--	--

Maa

--	--	--	--	--	--	--	--	--	--	--	--	--	--	--	--	--	--	--	--

Puhelinnumero

--	--	--	--	--	--	--	--	--	--	--	--	--	--	--	--	--	--	--	--

Allekirjoitus

--	--	--	--	--	--	--	--	--	--	--	--	--	--	--	--	--	--	--	--

Pvm

--	--	--	--	--	--	--	--	--	--	--	--	--	--	--	--	--	--	--	--

**Uusi osoite/Uusi omistaja**

Sukunimi

--	--	--	--	--	--	--	--	--	--	--	--	--	--	--	--	--	--	--	--

Etunimi

--	--	--	--	--	--	--	--	--	--	--	--	--	--	--	--	--	--	--	--

Osoite

--	--	--	--	--	--	--	--	--	--	--	--	--	--	--	--	--	--	--	--

Paikkakunta

--	--	--	--	--	--	--	--	--	--	--	--	--	--	--	--	--	--	--	--

Postinumero

--	--	--	--	--	--	--	--	--	--	--	--	--	--	--	--	--	--	--	--

Maa

--	--	--	--	--	--	--	--	--	--	--	--	--	--	--	--	--	--	--	--

Puhelinnumero

--	--	--	--	--	--	--	--	--	--	--	--	--	--	--	--	--	--	--	--

Allekirjoitus

--	--	--	--	--	--	--	--	--	--	--	--	--	--	--	--	--	--	--	--

Pvm

--	--	--	--	--	--	--	--	--	--	--	--	--	--	--	--	--	--	--	--

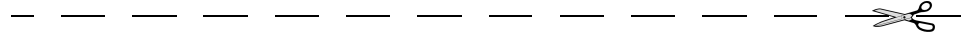


# VASTAANOTTOTODISUTS

## Jälleenmyyjä

Nimi:	_____
	_____
Osoite:	_____
	_____
	_____

Täytä ja allekirjoita alla oleva kaavake uuden *Evinrudel/Johnson* -perämoottorin toimituksen yhteydessä. Jälleenmyyjä arkistoi kaavakkeen.



## Kuitti

Nimi:	_____
	_____
Osoite:	_____
	_____
Omistusoikeus malliin nro:	_____
Sarjanro:	_____
	(Asiakas tai jälleenmyyjä täyttää)
<p>Tässä asiakirjassa mainittu jälleenmyyjä on antanut minulle käyttöä, huoltoa, turvalaitteita ja takuuta koskevia ohjeita, jotka kaikki ymmärrän ja joita lupaan noudattaa. Olen myös tyytyväinen ennen <i>Evinrudel/Johnson</i> -perämoottorini toimitusta koskevaan järjestelyyn ja tarkastukseen. Olen myös vastaanottanut yhden käsikirjan.</p>	
Allekirjoitus	_____
Pvm	_____





# VALMIUSTESTI

Käyttäjän valmiustesti...

1. Luitko tämän käsikirjan kannesta kanteen?
2. Oletko valmis ottamaan vastuun veneen ja perämootorin turvallisesta käytöstä?
3. Oletko ymmärtänyt kaikki tässä käsikirjassa olevat varoimenpiteet ja turvaohjeet?
4. Ymmärrätkö, että tässä käsikirjassa on henkilö- ja laitevahinkojen välttämisen kannalta tärkeätä tietoa?
5. Oletko valmis noudattamaan tässä käsikirjassa olevia suosituksia ja osallistumaan veneilyn turvallisuuskursseille ennen veneen tai perämootorin käyttöä?
6. Tiedätkö keneen ottaa yhteyttä jos sinulla on venettäsi ja perämootoria koskevia kysymyksiä?
7. Tunnetko paikalliset vesilläliikkumista koskevat liikennesäännöt?
8. Ymmärrätkö, että inhimilliseen erehdykseen voivat vaikuttaa huolimattomuus, väsymys, ylirasitus, huoli, se ettei käyttäjä tunne tuotetta, huumeet ja alkoholi, vain muutamia mainitaksemme?



## VAROITUS



**Tässä käsikirjassa on mahdotonta käsitellä kaikkia mahdollisesti kohtaamiasi vaaratilanteita, tässä käsikirjassa olevan olennaisen tiedon ymmärtäminen ja siinä pitäytyminen kehittää kuitenkin hyvää arvostelukykä veneilyä varten. Ole aina valpas ja varovainen: hyvä turvallisuuden perusta.**

# USEIN ESITETTYJÄ KYSYMYKSIÄ

*Ei määräaikaista jälleenmyyjän suorittamaa huoltoa kolmen ensimmäisen vuoden aikana normaalissa vapaa-ajan käytössä? Ihanko totta?*

- Kyllä! *BRP* tietää, että haluat viettää aikaasi ulkona vesillä eikä *Evinrude E-TEC* -perämoottorisi huoltamisessa. Ei säädettyjä venttiilejä, ei huollettavia hihnoja, ei vaihdettavia ketjuja eikä öljyä. Me suosittelemme kylläkin suorittamaan vesillelaskua edeltävät tarkastukset jokaisen käytön yhteydessä ja säännöllisin välein. Merivedessä käyttö vaatii minimaalisia lisätarkastuksia ja -voitelua.

*Millaista polttoainetta oktaaniluvultaan Evinrude E-TEC -perämoottorilleni suositellaan?*

- *Evinrude E-TEC* -perämoottorit vaativat vähintään 90 oktaanin polttoainetta. Korkeampikaan oktaaniluku ei ole haitaksi, mutta se ei ole tarpeen.

*Minkälaista öljyä Evinrude E-TEC -perämoottorissani on käytettävä?*

- Mitä tahansa TC-W3RL -öljyä voi käyttää. Jälleenmyyjä voi ohjelmoida perämoottorin *Evinrude/Johnson* XD100 -öljyä varten, jolloin öljynkulutus ja käyttökustannukset ovat pienempiä. Katso **ÖLJYSÄILIÖN TÄYTTÖ** sivulla 13; katso myös **ÖLJYÄ KOSKEVAT VAATIMUKSET** sivulla 14.

*Pitääkö polttoaineeseen lisätä öljyä?*

- Ei. *Evinrude E-TEC* -perämoottoreita varten ei polttoaineeseen tarvitse lisätä öljyä.

*Missä minun pitää huollattaa Evinrude E-TEC -perämoottorini?*

- Takuukorjaukset on suoritettava *Evinrude E-TEC* -perämoottorien valtuutettu jälleenmyyjä. *BRP*:n hyväksymät maa-hantuojat ja jälleenmyyjät ovat saaneet tarpeellisen koulutuksen perämoottorisi oikeaa huoltoa varten. Kysy *BRP*:ltä kuka on lähinnä sinua oleva valtuutettu *Evinrude E-TEC* -jälleenmyyjä.

*Voinko tilata Evinrude E-TEC -perämoottoriini varaosia ja tarvikkeita?*

- Kyllä! Käytä varaosina *alkuperäisiä Evinrude/Johnson varaosia* tai osia, jotka teknisiltä ominaisuuksiltaan, tyypiltään, väluudeltaan ja materiaaliltaan vastaavat niitä. Vakiolaatua huonompien osien käyttö voi johtaa loukkaantumiseen tai siihen, ettei tuote toimi. Jälleenmyyjäsi voi tilata haluamasi osat ja tarvikkeet.

*Pitääkö minun täyttää jotain papereita muuttaessani tai myydessäni Evinrude E-TEC -perämoottorini?*

- Kyllä. Voidakseen pitää sinuun tai uuteen *Evinrude E-TEC* -omistajaan yhteyttä, *BRP* pyytää täyttämään olevan kaavakkeen **OSOITTEENMUUTOS/OMISTAJAN MUUTOS** sivulla 51. Tällä tavalla sinulle tai uudelle omistajalle voidaan toimittaa mahdolliset tuotetta koskevat ilmoitukset ja takuu voidaan pitää ajan tasalla.

*Mitä minun on tehtävä ennen Evinrude E-TEC -perämoottorini varastointia talveksi?*

- Talvikuntoonpano on minimaalista. Katso **VARASTOINTI** sivulla 34 kohta kohdalta miten *Evinrude E-TEC* -perämoottorisi varastoidaan talvikaudeksi.



**EVINRUDE**<sup>®</sup>  
E-TEC

