

EVINRUDE

E-TEC

EVINRUDE



2007 MANUALE UTENTE

75/90
PL, PX, SL

215766 IT

UN'OCCHIATA ALLE CARATTERISTICHE

Facile da avere e da far funzionare

- Tre anni di garanzia limitata
- Nessuna manutenzione programmata da parte del concessionario per tre anni di normale utilizzo a fini ricreativi
- Nessun periodo di rodaggio
- *E-Start System* (Sistema di avviamento sicuro) (indipendente dalla batteria)
- Gestione del motore digitale
- Sistema di raffreddamento con auto-risciacquo
- Design per conservazione nel lungo periodo
- Procedura di stoccaggio semplificata
- Nessun assorbimento di corrente elettrica in modalità interruttore spento
- Diagnostica digitale
- Consumo dell'olio ultra lento

Durevole ed affidabile

- Protezione anticorrosione completa
- Sistema di lubrificazione *Evinrude E-TEC*
- Tiranteria autocalibrata
- Design per utilizzo in caso di carichi pesanti
- Chiavistelli con blocco ausiliario
- Diagnostica digitale
- Pompa dell'acqua con capacità extra
- Scatola degli ingranaggi, spinta elevata
- Candele doppie in platino
- Elettronica isolata dalle vibrazioni
- Sistema di ricarica 25 amp senza cinghia
- Termostati in acciaio inox
- Fasce dei pistoni rivestite in nichel/cromo
- Piedi di biella con microfinitura/albero motore

Più pulito e più silenzioso

- Conformità EPA 2006 e successive
- Unione europea 2006 e successivi Conformità emissioni
- Conformità emissioni 3 stelle California
- Sistema di alimentazione ermetico
- Design per frizione lenta (senza ingranaggi blocco motore, cinghie, camme, anelli raschiaolio, o pompa dell'olio meccanica)
- Coppe inferiori isolate su tutta la lunghezza
- Rumore segnatura silenzioso
- Silenziatore/presa d'aria
- Bypass aria minimo

I seguenti marchi di fabbrica sono proprietà di Bombardier Recreational Products Inc. o dei suoi affiliati:

Evinrude®

Evinrude® *E-TEC*™

Evinrude® / *Johnson*® *Genuine Parts*

Evinrude®/*Johnson*® *XD100*™

Evinrude®/*Johnson*® *XD30*™

Evinrude®/*Johnson*® *XD50*™

S.A.F.E.™

SystemCheck™

2+4® *fuel conditioner*

Triple-Guard® *grease*

Stampato nella U.E.

© 2007 BRP US Inc. Tutti i diritti riservati.

TM, ® Marchi di fabbrica e marchi registrati di Bombardier Inc. o delle sue affiliate.

Caro amante delle imbarcazioni,

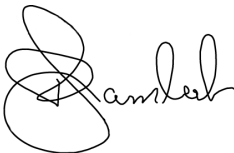
Ci congratuliamo con Lei per aver acquistato un nostro fuoribordo *Evinrude*® *E-TEC*™! L'acquisto da Lei effettuato verrà seguito ed assistito dal team dei motori fuoribordo *Bombardier Recreational Products*. Sappiamo che il Suo fuoribordo *Evinrude E-TEC* risulterà affidabile per molti anni e speriamo che le dia le soddisfazioni che questo prodotto innovativo ha saputo dare a noi in fase di progettazione e di realizzazione.

Può essere orgoglioso di aver acquistato un fuoribordo *Evinrude E-TEC* in grado di offrirLe i seguenti vantaggi:

- **Facile da avere e da far funzionare** – ciò si traduce in minor dispendio di tempo e minori manutenzioni costose. Il fuoribordo *Evinrude E-TEC* è dotato di sistema di raffreddamento resistente ai depositi ed a flusso circolare, pertanto, non richiede alcun rodaggio, cambio dell'olio, cambio del filtro dell'olio o costose predisposizioni al funzionamento alle basse temperature. Soprattutto non necessita di alcuna manutenzione programmata da parte del concessionario per tre anni di normale utilizzo a fini ricreativi, ma solo di controlli pre-varo e controlli periodici, dettati dal buon senso, nel caso in cui venga utilizzato in acque salate.
- **Più pulito e silenzioso** – Il fuoribordo *Evinrude E-TEC* è dotato di rumore segnatura *Evinrude* più silenzioso rispetto a qualsiasi altro fuoribordo della concorrenza. Il fuoribordo *Evinrude E-TEC*, inoltre, è conforme alle più ristrette regolamentazioni delle emissioni stilate da EPA, Unione Europea e California in materia di motori fuoribordo ed il sistema di alimentazione ermetico è in grado di minimizzare le emissioni di vapori.
- **Durata, qualità ed affidabilità** – Il fuoribordo *Evinrude E-TEC* utilizza componenti del motore pregiati estremamente durevoli, quali i pistoni realizzati in materiale sviluppato dalla NASA, risultando, pertanto, due volte e mezzo più resistenti rispetto agli altri pistoni competitivi. Non vi sono cinghie, pulegge, ingranaggi del blocco motore, camme, anelli raschiaolio o pompe dell'olio meccanizzate che potrebbero dare luogo a problemi. Il sistema *Evinrude E-TEC E-Start* consente un avviamento facile e veloce e la sua magnetoelettronica risulta del tutto indipendente dalla batteria. In tal modo si è sicuri di uscire in barca e, soprattutto, di poter rientrare.
- **Stile eccezionale** – Allo stile dedichiamo la stessa attenzione e cura riservate alla tecnologia. Sappiamo che la forma e la funzionalità vanno di pari passo, per cui abbiamo realizzato una tuga ergonomica atta ad essere sollevata ove necessario. Lo stile dell'imballaggio posto sotto la tuga non ha pari nell'industria dei motori fuoribordo. Il fuoribordo *Evinrude E-TEC* con colore incorporato nella fusione è maggiormente resistente alla scoloritura, allo sfaldamento, alla spellatura oppure alla screpolatura in profondità rispetto a qualsiasi altro fuoribordo presente sul mercato, preservando, in tal modo, per molti anni l'aspetto del fuoribordo.

Noi, quale società, siamo orgogliosi del Suo acquisto del motore fuoribordo *Evinrude E-TEC* tecnologicamente avanzato e la ringraziamo per l'acquisto augurandole anni ed anni di piacevole utilizzo.

Buon viaggio,



Roch Lambert

Vice Presidente, General Manager
Motori fuoribordo

INDICE ANALITICO

| | |
|---|---|
| INFORMAZIONI SUL PRESENTE MANUALE | 3 |
| MESSAGGI DI SICUREZZA IMPORTANTI | 4 |

UTILIZZO DEL FUORIBORDO EVINRUDE E-TEC

| | |
|--|----|
| IDENTIFICAZIONE DEI COMPONENTI | 8 |
| AVVIAMENTO, ARRESTO, CAMBIO MARCIA | 10 |
| OLIO E CARBURANTE | 13 |
| STRUMENTI E COMANDI | 16 |
| FUNZIONAMENTO | 21 |
| ELENCO DI SPUNTA PER LA MANUTENZIONE ORDINARIA | 28 |

MANUTENZIONE

| | |
|---|----|
| INFORMAZIONI SULLE EMISSIONI DEL MOTORE | 30 |
| PROGRAMMA DI MANUTENZIONE | 31 |
| RIMESSAGGIO | 32 |
| INDIVIDUAZIONE DEI GUASTI | 35 |

INFORMAZIONI SUL PRODOTTO

| | |
|--|----|
| ALLESTIMENTO ED ACCESSORI | 38 |
| REGOLAZIONI | 41 |
| CARATTERISTICHE TECNICHE | 43 |
| INFORMAZIONI SULLA GARANZIA DEL PRODOTTO | 45 |
| CAMBIO DI INDIRIZZO/PASSAGGIO DI PROPRIETÀ | 51 |
| CONFERMA DI RICEVIMENTO | 53 |
| TEST DI VERIFICA DELLA PREPARAZIONE | 55 |
| DOMANDE FREQUENTI | 56 |

INFORMAZIONI SUL PRESENTE MANUALE

Questo manuale dell'operatore è un elemento fondamentale del vostro fuoribordo *Evinrude E-TEC*. Contiene informazioni pertinenti che se seguite correttamente forniranno gli strumenti adeguati per il funzionamento, la cura, la manutenzione e — soprattutto — la sicurezza. La sicurezza è la nostra prima priorità e deve essere anche la vostra. Si raccomanda pertanto di leggere il manuale nella sua interezza. Quanto maggiore sarà la conoscenza e la comprensione del funzionamento del vostro fuoribordo *Evinrude E-TEC* tanto maggiore sarà la sicurezza e la piacevolezza dell'utilizzo. In questo modo sarà possibile raccogliere in modo completo quelle informazioni essenziali per la sicurezza dell'utente, dei passeggeri e degli altri naviganti.

Il presente manuale per l'operatore individua importanti messaggi di sicurezza.

Sebbene la semplice lettura di tali informazioni non elimini il pericolo, la comprensione e l'applicazione delle informazioni promuoverà l'uso corretto del proprio motore fuoribordo.



Simboli di avvertenza contenuti nel presente manuale

In che modo posso ridurre il rischio di morte, lesioni personali e danni alla proprietà? Il presente manuale per l'operatore offre risposte a domande di questo tipo che risultano contenute in caselle evidenziate dal simbolo Allarme di sicurezza. È indispensabile leggere, comprendere e seguire queste indicazioni.

Il presente manuale deve essere conservato in un involucro impermeabile sempre accanto al fuoribordo durante il suo funzionamento. Se viene trasferita la proprietà del prodotto il manuale deve essere consegnato al nuovo proprietario.

Un navigante istruito e responsabile apprezzerà a pieno i piaceri della navigazione e sarà un navigante sicuro. Le lezioni per la sicurezza in navigazione sono tenute dai servizi della Guardia Costiera, da U.S. Power Squadron e da alcune sezioni della croce rossa. Per informazioni sulle lezioni contattare il numero verde 1-800-336-BOAT.

Per ulteriori informazioni sulla sicurezza e le norme di navigazione contattare:

- Numero di telefono della Guardia Costiera degli Stati Uniti;
- 1-800-368-5647.

Al di fuori del Nord America contattare il concessionario o il distributore per ottenere maggiori informazioni sulla sicurezza in navigazione.

Questo manuale dell'operatore utilizza le seguenti convenzioni per identificare messaggi di sicurezza importanti.



AVVERTENZA



Indica una situazione potenzialmente pericolosa che, se non viene evitata, PUÒ causare gravi lesioni o la morte.



CAUTELA



Indica una situazione potenzialmente pericolosa che, se non evitata, POTREBBE determinare danni personali di scarsa o moderata identità o danni alla proprietà. Potrebbe inoltre essere utilizzato come forma di avvertenza in caso di pratiche non sicure.

IMPORTANTE: Identifica informazioni che costituiranno un ausilio nel prevenire danni alle apparecchiature e comparare accanto alle informazioni che controllano il corretto assemblaggio e funzionamento del prodotto.

Questi avvisi di sicurezza significano:

ATTENZIONE!

ALLERTARSI!

È IMPLICATA LA VOSTRA SICUREZZA!

Oltre a ciò *Bombardier Recreational Products (BRP)* ha individuato alcune informazioni chiave essenziali al funzionamento del vostro fuoribordo *Evinrude E-TEC*.



Le informazioni chiave vengono visualizzate nella presente guida all'interno di riquadri grigi davanti ai quali è posto il simbolo della chiave. Queste informazioni evidenziate sono di vitale importanza per l'utilizzo del vostro fuoribordo.



PERICOLO



Indica una situazione pericolosa imminente che, se non viene evitata, CAUSERÀ morte o gravi lesioni.

MESSAGGI DI SICUREZZA IMPORTANTI

Il presente manuale dell'operatore contiene informazioni indispensabili per evitare lesioni alle persone e danni alle apparecchiature. I messaggi di sicurezza appaiono nel presente manuale all'interno di sezioni applicabili.



AVVERTENZA

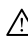



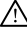
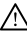
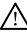




Attenzione! L'errore umano è determinato da diversi fattori: negligenza, affaticamento, sovraccarico, preoccupazioni, mancanza di familiarità dell'operatore con il prodotto, droghe e alcool per citarne solo alcuni. I danni alla barca e al fuoribordo possono essere riparati in un breve lasso di tempo ma le lesioni o la morte hanno effetti duraturi.

Per la vostra sicurezza e per la sicurezza di terzi attenersi a tutte le avvertenze e raccomandazioni di sicurezza. Rispettare tutte le precauzioni e le istruzioni di sicurezza.

Qualsiasi persona che utilizza la vostra barca deve prima leggere e capire il manuale prima di azionarla insieme al fuoribordo.

MISURE DI SICUREZZA — Aspetti generali

-  Per apprezzare a pieno il piacere, la gioia e l'eccitazione della navigazione vi sono alcune regole di base che il navigante deve osservare e seguire. Alcune potrebbero risultare nuove mentre altre potrebbero rappresentare norme di senso comune oppure ovvie; non cambia la sostanza: bisogna prenderle seriamente!
-  Accertarsi che almeno uno dei passeggeri sappia maneggiare la barca in caso di emergenza.
-  Tutti i passeggeri conoscano l'ubicazione dell'attrezzatura di emergenza e sappiano utilizzarla.
-  Informarsi sulle leggi che regolano il traffico marittimo ed osservarle.
-  I dispositivi di salvagente e le altre attrezzature di salvataggio siano in buono stato e adatte al vostro tipo di imbarcazione. Rispettare in ogni caso le norme valide per la vostra barca.
-  Ricordare che i fumi della benzina sono infiammabili ed esplosivi. Osservare sempre la procedura di trattamento carburante illustrata in questo manuale dell'operatore e quelle indicate dalla stazione di rifornimento. Verificare sempre il livello di carburante prima di utilizzare la barca e durante l'escursione. Applicare il principio del 1/3 di rifornimento per raggiungere la destinazione, 1/3 per il ritorno e 1/3 di riserva. Non trasportare carburante di scorta o liquidi infiammabili in qualche dispensa o comparto del motore.
-  Quando il motore è in funzione, accertarsi della corretta ventilazione per evitare l'accumulo di monossido di carbonio (CO), che è inodore, incolore e insapore e può portare a perdita di conoscenza, danni cerebrali o morte se inalato in concentrazioni sufficienti. L'accumulo di CO può verificarsi durante il rimessaggio, l'ancoraggio o durante il moto e in molte aree confinate quali la cabina, il cruscotto, la plancetta e la testata. Può essere peggiorato o provocato dalle condizioni atmosferiche, dall'ormeggio e dalle condizioni di funzionamento e da altre barche. Evitare i fumi di scarico provenienti dal proprio motore o da quello di altre barche, garantire una ventilazione corretta, spegnere il motore appena possibile e prestare attenzione al rischio di ritorni di aria e alle condizioni che possono creare un accumulo di CO. Ad alte concentrazioni, il CO può essere fatale in pochi minuti. Concentrazioni inferiori diventano letali se prolungate nel tempo.
-  Su piccole barche, evitare di stare in piedi o di spostare improvvisamente dei pesi.
-  Far sedere i passeggeri solo sui sedili appositi, non sulla prua della barca, sulla frisata, sullo specchio, sugli schienali dei sedili o su altre strutture non concepite per questo uso.

- ⚠ I bambini e i passeggeri che non sanno nuotare devono sempre indossare il salvagente. Gli altri passeggeri dovranno indossarlo in condizioni di navigazione pericolose.
- ⚠ Procedere con cautela e a velocità ridotta in acque poco profonde. L'arenamento o arresti improvvisi potrebbero causare lesioni alle persone o danni alla proprietà. Fare inoltre attenzione a detriti e oggetti nell'acqua.
- ⚠ Familiarizzare con le acque in cui si naviga. La scatola degli ingranaggi di questo fuoribordo si estende al di sotto della superficie dell'acqua e potrebbe potenzialmente entrare in contatto con gli ostacoli sott'acqua. Quest'ultima eventualità potrebbe causare perdita del controllo dell'imbarcazione e lesioni personali.
- ⚠ Rispettare le aree dove è proibita la scia, i diritti degli utenti dell'acqua e l'ambiente. In qualità di "skipper" e proprietari di un'imbarcazione siete responsabili dei danni arrecati alle altre barche in seguito alla scia fatta dalla vostra. Non consentire ad alcuno lo scarico di rifiuti fuoribordo.
- ⚠ Non manovrare la barca quando si è in stato di ebbrezza.
- ⚠ Le imbarcazioni sportive per alte prestazioni hanno un rapporto potenza-peso elevato. Se non si è abituati ad utilizzare barche per alte prestazioni, non fare funzionare questa barca vicino o al massimo delle sue capacità.
- ⚠ Prendere totale confidenza con i comandi e il funzionamento della propria imbarcazione e del fuoribordo prima di partire per la prima escursione o di invitare a bordo passeggeri. Se è mancata la possibilità di farlo tramite il concessionario, fare pratica di guida dell'imbarcazione in un'area adatta e provare la risposta di ciascun comando. Acquisire familiarità con tutti i comandi prima di dare gas oltre la velocità in folle. L'operatore ha il controllo ed è responsabile di un funzionamento sicuro.

MISURE DI SICUREZZA — Installazione e manutenzione

- ⚠ Il fuoribordo deve essere installato correttamente. Un'installazione non appropriata del fuoribordo potrebbe causare lesioni gravi, morte o danni alla proprietà. Raccomandiamo fermamente di far installare il fuoribordo al CONCESSIONARIO a garanzia di un'installazione corretta.
- ⚠ Non montare mai sulla barca motori di potenza superiore a quella indicata sulla targhetta d'identificazione. Così facendo si rischia di perdere il controllo dell'imbarcazione. Se l'imbarcazione non è provvista di targhetta di identificazione rivolgersi al CONCESSIONARIO o al costruttore dell'imbarcazione.
- ⚠ Quando sono richiesti pezzi di ricambio, utilizzare sempre *Evinrude®/Johnson® Genuine Parts* (ricambi originali *Evinrude/Johnson*) o ricambi con caratteristiche equivalenti, compresi il tipo, la robustezza e il materiale. L'uso di pezzi di qualità scadente può provocare lesioni personali o danneggiare il prodotto.
- ⚠ Effettuare esclusivamente quelle operazioni di manutenzione descritte in dettaglio nel presente manuale dell'operatore. Se si tenta di eseguire lavori di manutenzione o riparazioni sul fuoribordo senza conoscere in dettaglio le procedure di manutenzione e sicurezza si corre il rischio di causare lesioni personali o la morte. Per ulteriori informazioni rivolgersi al proprio CONCESSIONARIO *Evinrude/Johnson* autorizzato. In molti casi sono necessari strumenti ed esperienza adeguati per effettuare determinate operazioni di manutenzione o riparazioni.
- ⚠ Mantenere sempre l'imbarcazione e il motore nelle migliori condizioni possibili. Attenersi a **PROGRAMMA DI MANUTENZIONE** a pagina 31.
- ⚠ Fate funzionare la vostra imbarcazione e il vostro motore in modo prudente e divertitevi. Non dimenticate che tutte le persone devono assistere gli altri naviganti in caso di emergenza.
- ⚠ Evitare le lesioni derivanti dal contatto con l'elica rotante, rimuovere l'elica prima del risciacquo o prima di effettuare opere di manutenzione.

CARATTERISTICHE TECNICHE, ILLUSTRAZIONI, RIFERIMENTI PRODOTTO

BRP si riserva il diritto di apportare in qualsiasi momento e senza preavviso alcune modifiche alle caratteristiche, specifiche e disponibilità dei modelli e di modificare qualsiasi specifica o parte di essa in qualsiasi momento senza incorrere nell'obbligo di aggiornare i modelli precedenti. Le informazioni contenute in questo manuale si basano sui dati tecnici più recenti disponibili al momento della pubblicazione.

Le fotografie ed illustrazioni del presente manuale non rappresentano necessariamente modelli o dotazioni attualmente esistenti; esse servono esclusivamente da esempio.

Può accadere che alcuni modelli, in certe zone di vendita, non siano provvisti di determinate caratteristiche o sistemi descritti nel manuale.

Identificazione del proprietario

In Stati Uniti e Canada — All'atto dell'acquisto, il vostro concessionario compilerà i moduli di registrazione del fuoribordo. La parte a voi riservata rappresenta un prova del possesso e della data d'acquisto.

Al di fuori degli Stati Uniti e del Canada — Rivolgersi al concessionario o distributore per ottenere maggiori dettagli.

Dichiarazione di conformità

- Applicazione delle Direttive del Consiglio: Direttiva 2003/44/CE imbarcazione ricreativa
- Direttive rilevanti: Direttiva 89/336/CEE Compatibilità elettromagnetica
- Norme armonizzate rilevanti: Come indicato dalle Direttive del Consiglio e da altre direttive pertinenti
- Tipo prodotto: Motore marino fuoribordo 2 tempi SI
- Produttore: BRP US Inc.
10101 Science Drive
Sturtevant, WI 53177

Certificato tipo CE:

| Modelli motori | Emissioni di scarico Numero certificato | Emissioni sonore Numero certificato |
|--|--|--|
| E150DPLSU, E150DPXSU, E150DLSLU, E150DHLSU, E150DCXSU, E175DPLSU, E175DPXSU, E175DLSLU, E175DCXSU, E200DPLSU, E200DPXSU, E200DLSLU, E200DCXSU | EXBOMB005 | SDBOMB015 |
| E115DPLSU, E115DPXSU, E115DLSLU | EXBOMB004 | SDBOMB018 |

Io, sottoscritto, dichiaro che il prodotto specificato sopra è conforme alle suddette direttive e norme.

Fernando Garcia

Direttore Regulatory Affairs and Public Relations

Numeri di modello e di serie

I numeri di modello e di serie si trovano su una targhetta fissata alla staffa di poppa o al supporto girevole. Annotare i dati specifici:

Numero del modello _____

Numero di serie _____

Data d'acquisto _____

Numero della chiave di accensione _____

Furto del fuoribordo

Negli Stati Uniti e Canada — Denunciare il furto del fuoribordo al Servizio supporto cliente e concessionario, 250 Seahorse Drive, Waukegan, IL 60085 U.S.A. Fornire i numeri di serie e di modello e inviare una copia del rapporto della polizia.

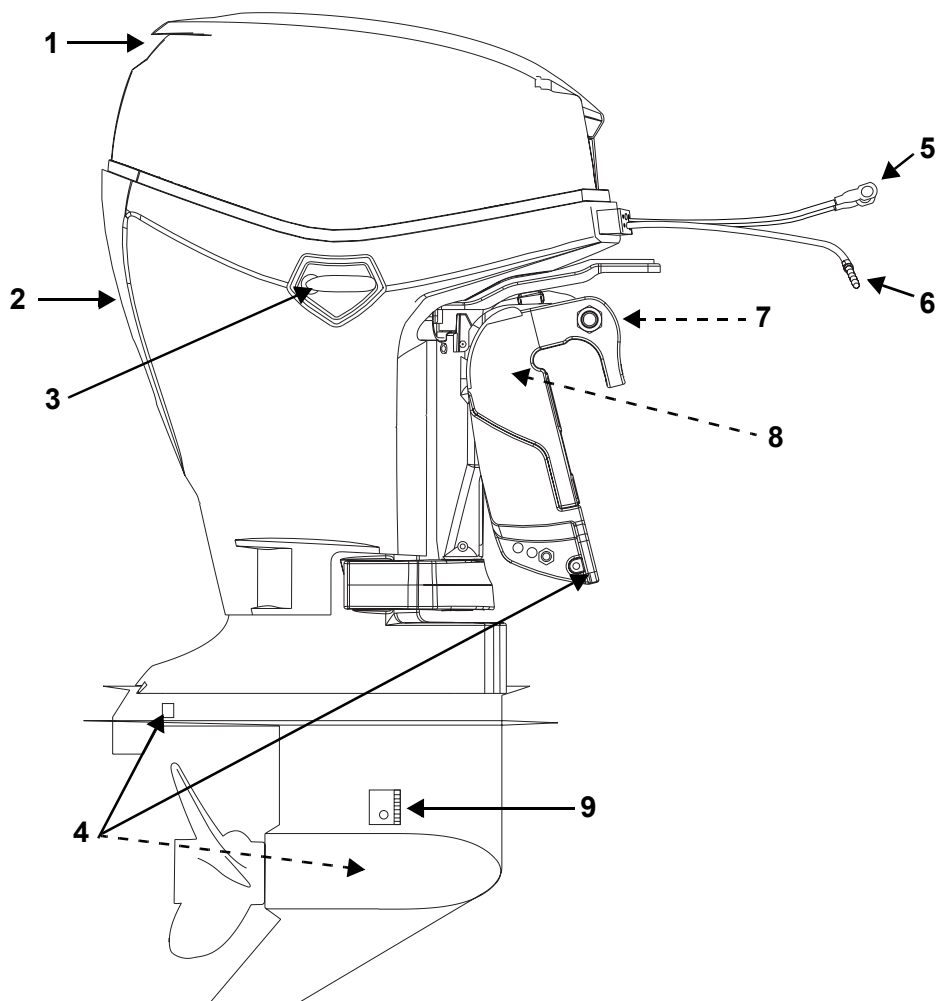
Al di fuori degli Stati Uniti e del Canada — Denunciare il furto al distributore *Bombardier Recreational Products* presso il quale è stato registrato il fuoribordo.

Documentazione tecnica

BRP mette a disposizione documentazione tecnica scritta in maniera specifica per il vostro fuoribordo. Presso il concessionario è possibile acquistare il manuale di assistenza, il catalogo dei pezzi di ricambio o un manuale dell'operatore supplementare. Per il nome e l'indirizzo del concessionario *Evinrude* più vicino negli Stati Uniti e in Canada visitate il sito www.evinrude.com.

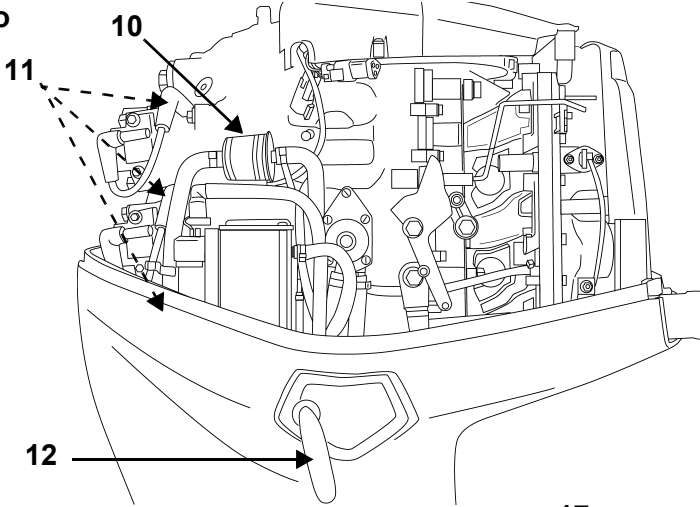
UTILIZZO DEL FUORIBORDO ***EVINRUDE E-TEC***

IDENTIFICAZIONE DEI COMPONENTI

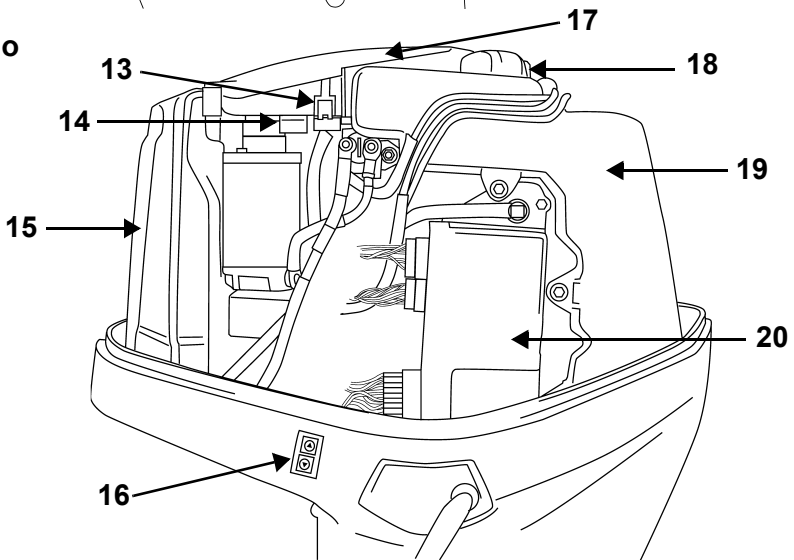


| Art. | Descrizione | Art. | Descrizione |
|------|---|------|--------------------------------------|
| 1 | Ingresso aria, manopola di ribaltamento | 6 | Raccordi carburante |
| 2 | Spia della pompa dell'acqua, apertura per il risciacquo | 7 | Camma del limitatore di ribaltamento |
| 3 | Chiavistello della carenatura del motore | 8 | Supporto di ribaltamento |
| 4 | Anodi anticorrosione | 9 | Griglie di presa dell'acqua |
| 5 | Cavi batteria | | |

Tribordo



Babordo



| Art. | Descrizione | Art. | Descrizione |
|------|--|------|---|
| 10 | Filtro del carburante | 16 | Interruttore di ribaltamento per traino |
| 11 | Candele | 17 | Protezione volano |
| 12 | Chiavistello della carenatura del motore | 18 | Tappo di rabbocco dell'olio |
| 13 | Fusibile | 19 | Serbatoio dell'olio |
| 14 | Fusibile di riserva | 20 | EMM (Centralina elettronica del motore) |
| 15 | Silenziatore dell'aria | | |

AVVIAMENTO, ARRESTO, CAMBIO MARCIA

INFORMAZIONI SULLA SICUREZZA

AVVIO DEL MOTORE



PERICOLO



NON avviare il motore al chiuso o in assenza di un'adeguata ventilazione, né permettere ai fumi di scarico di accumularsi in aree confinate. Gli scarichi del motore contengono monossido di carbonio che, se inalato, può provocare gravi danni cerebrali o morte.

Fare riferimento a **ELENCO DI SPUNTA PER LA MANUTENZIONE ORDINARIA** a pagina 28 per i controlli pre-avvio prima di utilizzare il fuoribordo *Evinrude E-TEC*.

Prima di avviare il motore è **NECESSARIO** collegare l'alimentazione dell'acqua. Possono verificarsi rapidamente danni al motore.

Accertarsi che le griglie di presa dell'acqua si trovino al di sotto della superficie dell'acqua.

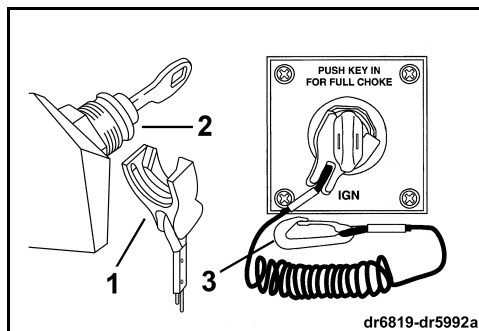
Collegare il fermaglio all'interruttore a chiave/arresto di emergenza. Fissare il cordone ad un capo degli indumenti o del giubbotto dell'operatore **resistente** — non in un punto che rischia di strapparsi invece di attivare l'arresto di emergenza.



PERICOLO



Il contatto con un'elica in movimento può portare a gravi lesioni o morte. Accertarsi che l'area del motore e dell'elica sia sgombra di persone e di oggetti prima di avviare il motore o di mettere in funzione la barca. Non consentire a nessuno di avvicinarsi all'elica, anche a motore spento. Le lame possono essere acuminata e l'elica può continuare a girare anche dopo lo spegnimento del motore. Spegner il motore quando la barca si avvicina a persone che si trovano in acqua.



1. *Fermaglio*
2. *Interruttore a chiave/fermaglio arresto di emergenza*
3. *Cordone*



AVVERTENZA



La carenatura del motore è un dispositivo di protezione. **NON** utilizzare il fuoribordo sprovvisto di carenatura, a meno che non si tratti di manutenzione o di avviamento di emergenza, tenere, quindi, le mani, i capelli e gli indumenti lontani da tutte le parti in movimento poiché possono provocare gravi lesioni personali.

IMPORTANTE: Il motore si accenderà e funzionerà anche se il fermaglio non è collegato all'interruttore a chiave. L'operatore deve sempre utilizzare il fermaglio e il cordone ogni qualvolta il motore è acceso. Fare riferimento a **Interruttore a chiave/arresto di emergenza** a pagina 20.



Spegner il fuoribordo quando la barca si avvicina a persone che si trovano in acqua.



Familiarizzare con le acque in cui si naviga. La scatola degli ingranaggi di questo fuoribordo si estende al di sotto della superficie dell'acqua e potrebbe potenzialmente entrare in contatto con gli ostacoli sott'acqua. Quest'ultima eventualità potrebbe causare perdita del controllo dell'imbarcazione e lesioni personali.

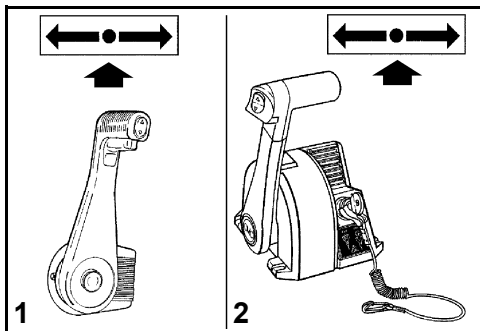


AVVERTENZA



Utilizzare sempre il cordone di sicurezza quando si utilizza l'imbarcazione per effettuare dei salvataggi, in tal modo si eviterà che l'imbarcazione vada alla deriva e si ridurrà il rischio di lesioni personali o morte.

Portare la manopola del telecomando su FOLLE.



1. Comando a montaggio laterale nascosto
2. Comando a montaggio a chiesuola



AVVERTENZA

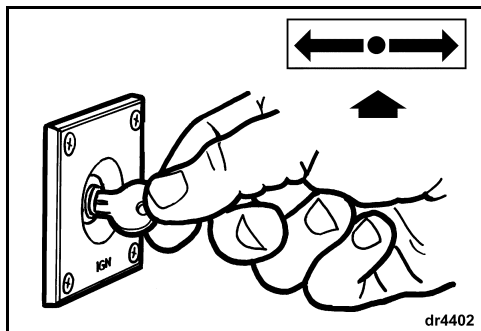


Se si utilizza un telecomando non dotato di prevenzione dell'avviamento in marcia, può accadere che il fuoribordo si avvii mentre è in marcia. Proteggersi contro i movimenti inattesi dell'imbarcazione avviando il fuoribordo a FOLLE.



NON far avanzare l'acceleratore prima dell'avviamento. L'avanzamento dell'acceleratore bypassa la centralina elettronica del motore. Una volta avviato il motore, la centralina elettronica (EMM) aumenterà automaticamente e lentamente la velocità al minimo. Il minimo diminuirà non appena si sarà riscaldato il motore. L'indicatore SystemCheck si illuminerà quando l'acceleratore sarà avanzato.

Girare l'interruttore a chiave completamente in senso orario in posizione di AVVIAMENTO. Non effettuare l'avviamento del motore per più di 20 secondi.



dr4402

IMPORTANTE: Il motorino di avviamento può essere danneggiato se lo si fa funzionare per più di 20 secondi consecutivi.

Dopo l'avviamento, rilasciare l'interruttore a chiave.

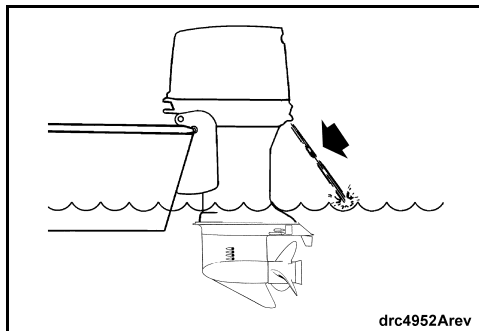
Se il motore non dovesse partire, lasciare temporaneamente la chiave, quindi riprovare.

Ogni qualvolta si porta l'interruttore a chiave da OFF a ON, il sistema di allarme eseguirà l'autodiagnosi. Fare riferimento a **MONITORAGGIO MOTORE** a pagina 16. Nel caso in cui il sistema di allarme non superi l'autodiagnosi, rivolgersi al concessionario.

Se il fuoribordo non supera normalmente la procedura di avviamento o non si accende affatto, fare riferimento a **INDIVIDUAZIONE DEI GUASTI** a pagina 35.

Dopo l'avviamento del motore

Controllare la spia della pompa dell'acqua. Un flusso di acqua continuo indica che la pompa dell'acqua sta funzionando. Nel caso in cui la spia della pompa dell'acqua non evidenzia un flusso d'acqua regolare, spegnere il motore. Fare riferimento a **SURRISCALDAMENTO DEL MOTORE** a pagina 18.



drc4952Arev

ARRESTO DEL MOTORE

Portare la manopola del telecomando in FOLLE.

Girare l'interruttore a chiave in senso antiorario in posizione OFF. Togliere la chiavetta quando si lascia incustodita l'imbarcazione.

CAMBIO MARCIA E CONTROLLO DELLA VELOCITÀ

IMPORTANTE: Controllare con cura il funzionamento di tutti i comandi e dei sistemi del motore prima di lasciare il molo. NON ingranare la MARCIA AVANTI o la RETROMARCIA mentre è spento.

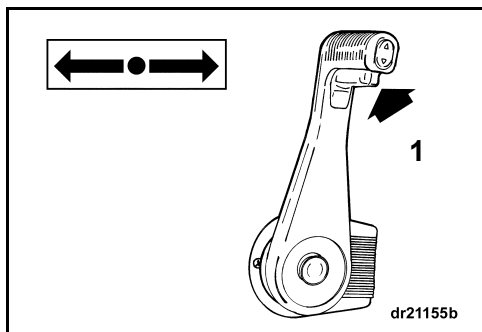
Nel caso in cui le seguenti direttive non siano applicabili al comando dell'imbarcazione rivolgersi al concessionario prima di procedere.

Cambio

A motore acceso e leva di comando in FOLLE.

Comando a montaggio laterale nascosto

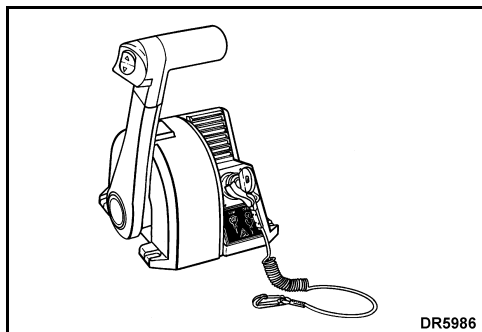
Sbloccare la leva di comando (sollevare la linguetta di bloccaggio in folle schiacciando la manopola). Muovere la leva di comando con un movimento deciso e repentino verso prua o verso poppa finché non ingrana il dente del cambio.



1. Levetta del minimo sostenuto in FOLLE

Comando a montaggio a chiesuola

Muovere la leva di comando con un movimento deciso e repentino verso prua o verso poppa finché non ingrana il dente del cambio.



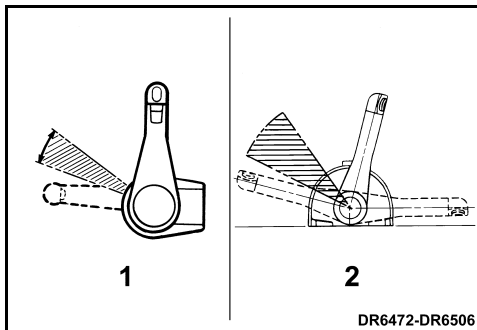
IMPORTANTE: Quando si passa dalla MARCIA AVANTI alla RETROMARCIA o viceversa, rimanere in FOLLE finché il motore non gira al minimo e la barca non rallenta.

Controllo della velocità

Dopo aver ingranato la marcia, continuare a muovere lentamente la leva di comando nella stessa direzione per aumentare la velocità.

RISPARMIO DI CARBURANTE

La fascia economica di accelerazione permette di risparmiare carburante, in base al carico della barca e al tipo di scafo. Quando la barca raggiunge la massima velocità, rallentare, passando dalla MASSIMA VELOCITÀ alla fascia economica di accelerazione. In tal modo si risparmierà carburante con una minima perdita di velocità.



1. Comando a montaggio laterale nascosto
2. Comando a montaggio a chiesuola

OLIO E CARBURANTE

SISTEMA DI LUBRIFICAZIONE

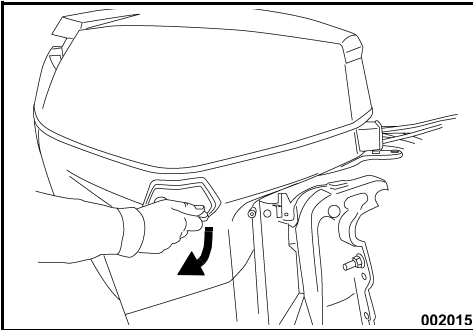


Se la spia "LOW OIL" (livello dell'olio basso) risulta accesa, si hanno a disposizione circa cinque ore di normale funzionamento prima che il motore funzioni in assenza di olio, se si utilizza l'olio TC-W3RL. Se si utilizza l'olio Evinrude/Johnson XD100™ si hanno a disposizione circa dieci ore di funzionamento normale. Rabboccare il serbatoio dell'olio a bordo non appena possibile. Fare riferimento a **PRIMING DEL SISTEMA DI ALIMENTAZIONE** a pagina 13.

IMPORTANTE: Prima di un utilizzo prolungato o di effettuare delle lunghe gite "riempire completamente" il serbatoio dell'olio.

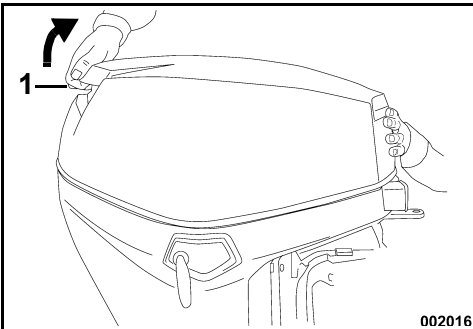
RIEMPIMENTO DEL SERBATOIO DELL'OLIO

Sbloccare i chiavistelli della carenatura del motore di tribordo e babordo ruotando verso il basso ciascuna maniglia.



002015

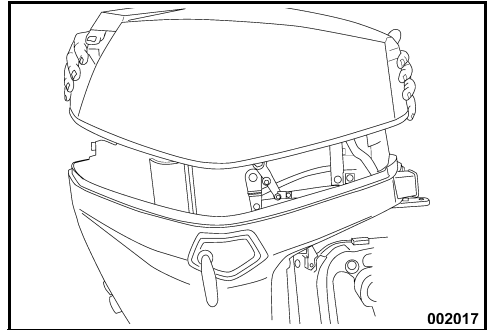
Tirare la manopola di ribaltamento per sbloccare la tenuta della carenatura del motore.



002016

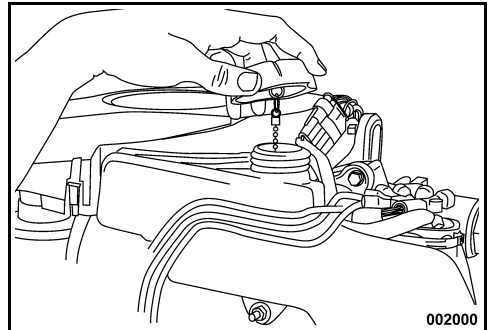
1. Manopola di ribaltamento

Rimuovere la carenatura del motore per accedere al serbatoio dell'olio.



002017

Togliere il tappo del serbatoio e riempirlo con il lubrificante per fuoribordo raccomandato, come indicato qui di seguito in **OLIO RICHIESTO** a pagina 14.



002000

Rimettere il tappo del serbatoio e serrare con forza. Reinstallare la carenatura del motore.

IMPORTANTE: Il serbatoio dell'olio ha una capacità pari a 2,8 litri (3 qt).

PRIMING DEL SISTEMA DI ALIMENTAZIONE



Adescare il sistema di lubrificazione prima di riutilizzare il fuoribordo se:

- L'olio è completamente esaurito; o
- Il fuoribordo è smontato per trasporto o rimessaggio.

Adescare il sistema di lubrificazione seguendo le istruzioni indicate per lo stoccaggio. Fare riferimento a **LUNGO TERMINE (STOCCAGGIO)** a pagina 33.

OLIO RICHIESTO**CARBURANTE RICHIESTO**

Si consiglia di utilizzare i seguenti oli specifici nei fuoribordo *Evinrude E-TEC*:

- *Evinrude/Johnson XD100*;
- *Evinrude/Johnson XD50™*; o
- *Evinrude/Johnson XD30™*.

Gli oli *Evinrude/Johnson* sono stati formulati per ottenere le massime prestazioni del motore, controllare i pistoni e i depositi delle camere di combustione, garantire una migliore lubrificazione e la massima durata delle candele.

Per il vostro fuoribordo *Evinrude E-TEC* è preferibile utilizzare l'olio *Evinrude/Johnson XD100*, in quanto è stato formulato con additivi speciali atti a consentire un minor consumo ed una bruciatura più pulita. Questa miscela d'olio sintetico fornisce, inoltre, una lubrificazione superiore e mantenere prestazioni di alto livello.

IMPORTANTE: Sotto gli 0°C (32°F), utilizzare l'olio *Evinrude/Johnson XD100*.

Per offrire una maggiore protezione ed una riduzione dei costi, i concessionari autorizzati possono programmare la *EMM* del vostro fuoribordo *Evinrude E-TEC* in modo da dimezzare il normale consumo di olio utilizzando l'olio *Evinrude/Johnson XD100* al posto dell'olio convenzionale. **Solo i concessionari autorizzati *Evinrude* possono programmare il vostro fuoribordo in modo da beneficiare di detti vantaggi.**

Se gli oli *Evinrude/Johnson* non fossero disponibili, utilizzare un olio conforme alla certificazione NMMA TC-W3RL.

IMPORTANTE: Se la vostra *EMM* è stata programmata per *Evinrude/Johnson XD100*, **NON UTILIZZARE** nessun altro tipo di olio a meno che non si tratti di un'emergenza. Se l'olio *Evinrude/Johnson XD100* risulta temporaneamente indisponibile, è consentito l'utilizzo **una tantum** di un olio conforme agli standard della certificazione NMMA TC-W3RL. In caso di sospensione dell'utilizzo dell'olio *Evinrude/Johnson XD100*, è **NECESSARIO** ritornare dal concessionario per ottenere la riprogrammazione della *EMM* sulle impostazioni originali eseguite dalla fabbrica.

IMPORTANTE: Nel caso in cui si verifichi un difetto dovuto alla lubrificazione, il mancato rispetto delle caratteristiche tecniche dell'olio invaliderà la garanzia del motore.

**AVVERTENZA**

La benzina è estremamente infiammabile e altamente esplosiva in particolari condizioni. Seguire pedissequamente le istruzioni contenute in questa sezione. Un trattamento inadeguato del carburante potrebbe causare danni alla proprietà, lesioni gravi o morte.

Le perdite di carburante possono provocare incendi o esplosioni. Tutte le parti del sistema di alimentazione vanno controllate spesso e sostituite in caso di deterioramento o perdite. Controllare il sistema di alimentazione tutte le volte che si effettua un rifornimento, quando si rimuove la carenatura del motore e a cadenza annuale.

Attenersi alle presenti istruzioni per garantire la sicurezza in fase maneggio del carburante:

- Spegnere sempre il motore prima di effettuare rifornimento.
- Solo persone adulte devono rifornire il serbatoio del carburante.
- Non riempire il serbatoio del carburante fino al limite altrimenti potrebbe traboccare quando si espande a causa del calore solare.
- Rimuovere i serbatoi di carburante portatili dall'imbarcazione prima di effettuare il rifornimento.
- Rimuovere sempre i residui di carburante.
- Non fumare o permettere fiamme libere o scintille oppure utilizzare dispositivi elettrici quali i telefoni cellulari nelle vicinanze di una perdita di carburante o durante il rifornimento.
- Operare sempre in un'area ben ventilata.

IMPORTANTE: Utilizzare sempre benzina fresca. La benzina ossida ed è sottoposta all'azione degli agenti atmosferici determinando perdita di ottano, componenti volatili e la produzione di depositi di gomma e vernice che possono deteriorare il sistema di alimentazione.

Numero di ottano minimo

Il vostro fuoribordo è omologato per funzionare con benzina senza piombo per automobili con numero di ottani uguale o superiore a:

- 90 RON — Al di fuori degli Stati Uniti.
- 87 (R+M)/2 AKI – All'interno degli Stati Uniti.

L'uso di benzina senza piombo contenente metil-etil-butile terziario (MTBE) è consentito **ESCLUSIVAMENTE** se il contenuto di MTBE non supera il 15% in volume.

Carburanti contenenti alcol

Il fuoribordo è stato progettato per funzionare con i carburanti specificati; tuttavia, tenere presente quanto segue:

- Il sistema di alimentazione della barca può richiedere condizioni particolari per quanto riguarda l'utilizzo di carburanti contenenti alcool. Fare riferimento al manuale del proprietario.
- L'alcool attira e trattiene l'umidità e questo può determinare la corrosione delle parti metalliche del sistema di alimentazione.
- I carburanti contenenti alcool potrebbero compromettere le prestazioni del motore.

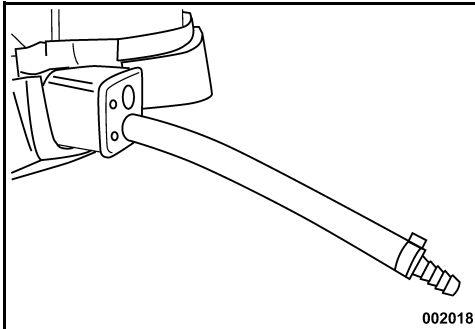
L'uso di carburanti contenenti alcool è consentito **ESCLUSIVAMENTE** se il contenuto di alcool non supera:

- 10% di etanolo in volume; o
- 5% di metanolo con 5% di cosolventi in volume.

FUNZIONAMENTO DEL SISTEMA DI ALIMENTAZIONE

Collegamento del flessibile di alimentazione

- 1) Nel caso in cui il flessibile di alimentazione sia scollegato per qualsiasi motivo, sigillarlo per evitare perdite. Installare il tappo sul raccordo dell'olio per prevenire la penetrazione di corpi estranei.
- 2) Collegare il flessibile di alimentazione al raccordo di alimentazione da 9 mm (3/8 in.). Fissare saldamente il flessibile con la fascetta (18,5 mm) contenuta nel kit del proprietario.



1. Flessibile di alimentazione e raccordo di alimentazione da 9 mm (3/8 in.).



AVVERTENZA



Conservare i serbatoi del carburante in un luogo ben aerato, lontano da fonti di calore e fiamme libere. Evitare lo spargimento di carburante o di vapori che potrebbero accidentalmente infiammarsi.

Chiudere le vite di sfiato del tappo del carburante, se presente.

Accertarsi che il flessibile di alimentazione rimosso non perda.

IMPORTANTE: I flessibili di alimentazione della barca devono regolare il flusso di erogazione del carburante in base alle necessità del fuoribordo. Il diametro interno minimo dei flessibili di alimentazione deve essere di 9 mm (3/8 in.).



AVVERTENZA



Il fuoribordo deve essere installato correttamente. Un'installazione non appropriata del fuoribordo potrebbe causare danni alla proprietà, lesioni gravi o morte. Raccomandiamo fermamente di far installare il fuoribordo al concessionario a garanzia di un'installazione corretta.

I sistemi di alimentazione con serbatoio incorporato, in particolare quelli dotati di valvole antisifone e di sistemi di filtraggio e di adescamento, possono presentare ostruzioni che impediscono alla pompa, in tutte le condizioni, di erogare una quantità sufficiente di carburante. Ciò può provocare un calo delle prestazioni. In caso di problemi relativi alle prestazioni del motore, rivolgersi al concessionario.

ADDITIVI DEL CARBURANTE

L'unico additivo per carburante ammesso da *BRP* per l'uso sul fuoribordo *Evinrude E-TEC* è *Evinrude 2+4® stabilizzatore per carburante*.

L'impiego di altri additivi può determinare prestazioni insoddisfacenti o danni al motore.

Lo stabilizzante per carburante 2+4 Evinrude aiuta a prevenire i depositi gommosi e di vernice nei componenti del sistema di alimentazione, rimuovendone altresì l'umidità.

Deve essere utilizzato nei periodi in cui il motore non viene utilizzato regolarmente. Il suo uso, infatti, riduce la formazione di ghiaccio nel sistema di alimentazione e il deterioramento del carburante.

STRUMENTI E COMANDI

MONITORAGGIO MOTORE

IMPORTANTE: Il vostro fuoribordo deve essere dotato del sistema di monitoraggio del motore *SystemCheck*™. In caso di utilizzo del fuoribordo senza il sistema di monitoraggio *SystemCheck*, verrà annullata la garanzia per difetti correlati alle funzioni monitorate sul motore.

Quando l'interruttore a chiave viene portato in posizione ON, l'avvisatore del sistema di monitoraggio *SystemCheck* esegue un test di autodiagnosi emettendo un bip di ½ secondo. L'indicatore esegue un test di autodiagnosi attivando e disattivando in sequenza le spie di allarme. Durante l'avviamento del motore attendere con l'interruttore a chiave in posizione ON per osservare l'avvisatore e l'indicatore effettuare l'autodiagnosi. Nel caso in cui l'autodiagnosi non venga eseguita come indicato, rivolgersi al concessionario.

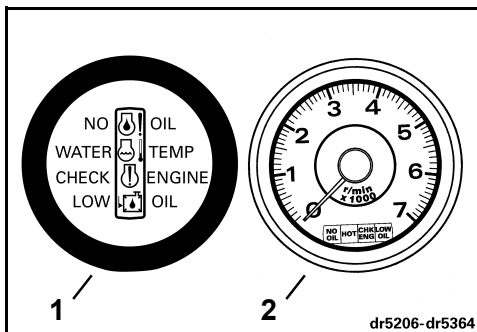
Nel caso in cui si verificano problemi, il sistema di monitoraggio del motore *SystemCheck* avverte l'operatore con un bip di 10 secondi dell'avvisatore e una spia di allarme sull'indicatore. **La relativa spia di allarme rimane illuminata finché il problema non è stato risolto oppure l'interruttore a chiave non è stato portato in posizione OFF.**

Se la centralina elettronica del motore (*EMM*) rileva che il problema può provocare danni permanenti al motore, il regime verrà limitato a 1200 giri/min. Questo sistema di protezione supplementare è detto anche *S.A.F.E.*™ (Elettronica con autoeliminazione dei guasti per la regolazione della velocità). Se il motore viene utilizzato ad un regime superiore a 1200 giri/min. ed è stata attivata la modalità *S.A.F.E.*, l'imbarcazione vibrerà notevolmente. In particolari condizioni di funzionamento la centralina *EMM* spegnerà il motore.

⚠ **CAUTELA** ⚠

Nella modalità *S.A.F.E.* la velocità del motore viene limitata. In alcune condizioni, la velocità limitata del motore riduce la manovrabilità dell'imbarcazione.

Se viene attivata la modalità *S.A.F.E.* e non si è in grado di correggere il problema, richiedere assistenza e/o ritornare in un porto sicuro. Esiste la seria possibilità di un imminente danno al motore, spegnimento del motore e/o manovrabilità ridotta.



1. Indicatore SystemCheck
2. Indicatore SystemCheck con tachimetro

dr5206-dr5364

Le spie luminose del fuoribordo potrebbero indicare le seguenti avvertenze:

"LOW OIL" (Livello dell'olio basso)

| | |
|-----------|---|
| Sintomo | L'olio nel serbatoio è a livello di riserva (circa $\frac{1}{4}$ del totale) |
| Risultato | La centralina <i>EMM</i> attiverà la spia |
| Azione | <ul style="list-style-type: none"> Rabboccare il serbatoio dell'olio con l'olio consigliato il più presto possibile per evitare di restare a secco. Il fuoribordo garantisce circa cinque ore di normale funzionamento (dieci ore se si utilizza l'olio <i>Evinrude/Johnson XD100</i>) prima che si verifichi la condizione "NO OIL" (olio esaurito). Fare riferimento a RIEMPIMENTO DEL SERBATOIO DELL'OLIO a pagina 13. |

"NO OIL"

| | |
|-----------|---|
| Sintomo | Problemi all'alimentazione dell'olio |
| Risultato | La centralina <i>EMM</i> attiverà la modalità <i>S.A.F.E.</i> * |
| Azione | <ul style="list-style-type: none"> Se il serbatoio dell'olio è vuoto, aggiungere l'olio consigliato. Se il serbatoio dell'olio non è vuoto, richiedere assistenza e/o ritornare in un porto sicuro. |

Il vostro fuoribordo è stato studiato per funzionare in modalità "get home" (rientro) per max. cinque ore in caso di esaurimento dell'olio. Riempire il serbatoio dell'olio. Fare riferimento a **PRIMING DEL SISTEMA DI ALIMENTAZIONE** a pagina 13.

"WATER TEMP" o HOT

| | |
|-----------|---|
| Sintomo | Il motore è surriscaldato. |
| Risultato | La centralina <i>EMM</i> attiverà la modalità <i>S.A.F.E.</i> |
| Azione | <ul style="list-style-type: none"> Spia a luce fissa nella modalità <i>S.A.F.E.</i> — La centralina <i>EMM</i> ha individuato una condizione di surriscaldamento. Controllare l'indicatore della pompa dell'acqua relativo al flusso continuo. Spegnerne il motore. Pulire le griglie di presa dell'acqua da eventuali detriti. Se il surriscaldamento persiste, il motore funzionerà in modalità "get home" (rientro). Ritornare immediatamente in porto. Spia a luce lampeggiante — La centralina <i>EMM</i> ha identificato una condizione di surriscaldamento in grado di causare danni. Il motore non funzionerà. Lasciare che il motore si raffreddi per 20 minuti e ritornare in porto immediatamente. Rivolgersi al concessionario. |

"CHECK ENGINE" o "CHK ENG"

| | |
|-----------|---|
| Sintomo | Una condizione di esercizio anomala |
| Risultato | La centralina <i>EMM</i> attiverà la spia |
| Azione | <ul style="list-style-type: none"> Spia a luce lampeggiante — La centralina <i>EMM</i> ha identificato una condizione di funzionamento anormale correlata al sistema di alimentazione. Il motore si arresterà e non sarà possibile riavviarlo. Spia a luce fissa nella modalità <i>S.A.F.E.</i> — La centralina <i>EMM</i> ha individuato un problema al fuoribordo. Richiedere assistenza e/o rientrare in porto. Rivolgersi al concessionario. Spia a luce fissa in assenza della modalità <i>S.A.F.E.</i> — La centralina <i>EMM</i> ha identificato un problema che deve essere affrontato dal concessionario il prima possibile per evitare difficoltà di funzionamento. |



AVVERTENZA



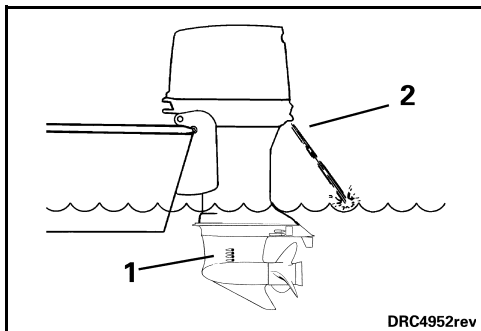
Se il fuoribordo e si spegne e la spia CHECK ENGINE "CHK ENG" lampeggia non è possibile riavviare il fuoribordo. Potrebbe sussistere una situazione pericolosa a livello di carburante. Richiedere assistenza per rientrare in porto.

*Speed Adjusting Failsafe Electronics (elettronica per la regolazione della velocità con autoeliminazione dei guasti)

SURRISCALDAMENTO DEL MOTORE

IMPORTANTE: Non far funzionare il fuoribordo — anche per un breve periodo senza alimentazione dell'acqua. Fare riferimento a **RISCIACQUO** a pagina 32.

Durante la navigazione, le prese dell'acqua del fuoribordo devono essere completamente sommerse e libere da ostruzioni. Rispettare l'altezza dello specchio di poppa e l'angolo d'inclinazione del motore corretti. Quando il fuoribordo è in funzione, la spia della pompa dell'acqua deve scaricare un flusso d'acqua costante. Controllare frequentemente la spia, in particolare quando si naviga in acque con alghe, acque fangose o con detriti e ad angoli estremi di assetto.



1. Griglie di presa dell'acqua
2. Spia della pompa dell'acqua

Se il motore si surriscalda, il suo sistema di monitoraggio *SystemCheck* emetterà un allarme acustico e accenderà la spia "WATER TEMP" oppure "HOT". Inoltre, il sistema di protezione *S.A.F.E.* (elettronica per la regolazione della velocità con autoeliminazione dei guasti) limiterà immediatamente il regime del motore a 1200 giri/min. Se il motore viene utilizzato ad un regime superiore a 1200 giri/min. ed è stata attivata la modalità *S.A.F.E.*, l'imbarcazione vibrerà notevolmente. Il sistema di protezione deve essere **AZZERATO** prima di far funzionare il motore a un regime superiore a 1200 giri/min. In particolari condizioni la centralina *EMM* spegnerà il motore.



Per azzerare (RESET) il sistema:

- Il motore deve essere spento e la temperatura di raffreddamento ripristinata.

SE si attiva la modalità *S.A.F.E.* e il flusso d'acqua della spia della pompa dell'acqua diventa intermittente o si arresta, ridurre al minimo il regime del motore e:

- 1) Mettere in **FOLLE**.
- 2) **SPEGNERE** il motore.
- 3) Ribaltare il fuoribordo verso l'alto.
- 4) Pulire le griglie delle prese dalle ostruzioni.
- 5) Pulire la spia della pompa dell'acqua da ostruzioni.
- 6) Abbassare il fuoribordo.
- 7) Riavviare il motore e farlo girare al minimo.

SE la pulizia delle griglie e della spia *non* ristabilisce un flusso d'acqua costante, il motore funzionerà esclusivamente in modalità "get home". Ritornare immediatamente in porto. Rivolgersi al concessionario.

SE la pulizia delle griglie e della spia *non* ristabilisce un flusso d'acqua costante, far funzionare il motore in **FOLLE** per due minuti per consentire al motore di raffreddarsi e alla spia di spegnersi.

IMPORTANTE: Se il raffreddamento non è stato ripristinato, la centralina *EMM* identifica una condizione di surriscaldamento progressivo e spegne il motore. Le spie "WATER TEMP" o "HOT" lampeggiano. Il motore non si riavvia finché non si è raffreddato.

Dopo ogni surriscaldamento che abbia causato l'arresto del motore, contattare il concessionario per:

- Ispezionare la pompa dell'acqua per verificare la presenza di usura eccessiva o danni.
- Ispezionare i termostati.

IMPORTANTE: Sebbene la modalità *S.A.F.E.* consenta di prevenire danni al motore, essa non garantisce di poter attivare il motore all'infinito senza che riporti danni.

TELECOMANDI



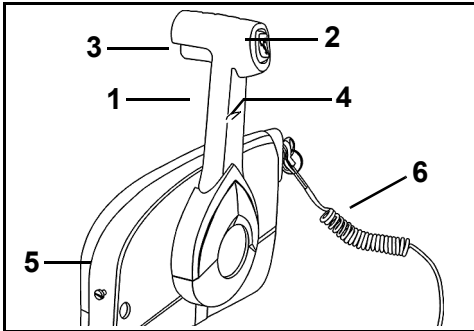
AVVERTENZA



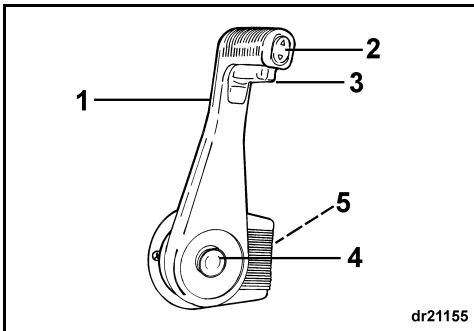
In caso di utilizzo di un telecomando non *Evinrude*, esso deve essere dotato di prevenzione dell'avviamento in marcia. La suddetta funzione può prevenire incidenti dovuti a movimenti imprevisti dell'imbarcazione all'accensione del motore.

IMPORTANTE: In sede di selezione del telecomando della vostra imbarcazione, richiedete i componenti *Evinrude*. I telecomandi *Evinrude* controllano i comandi di cambio e acceleratore dei motori fuoribordo e sono dotati di diverse funzioni di comfort e sicurezza quali:

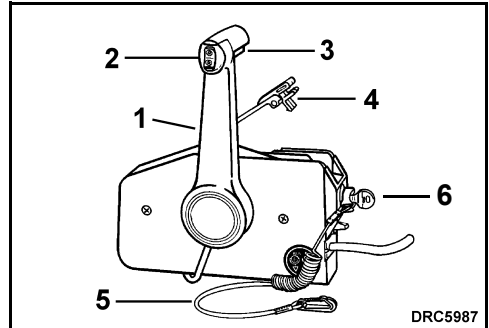
- Prevenzione avviamento in marcia;
- Compatibilità plug-in con il sistema di cablaggio modulare *Evinrude*.

Comando laterale *Evinrude* ridisegnato

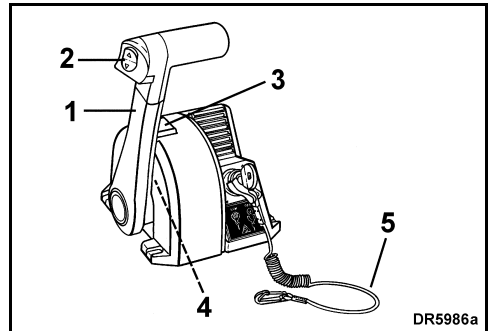
1. Manopola – cambio ed accelerazione
2. Interruttore trim/tilt (se previsto)
3. Linguetta di bloccaggio in folle
4. Leva del minimo sostenuto (riscaldamento)
5. Comando attrito accelerazione
6. Fermaglio e cordoncino dell'arresto di emergenza

Comando a montaggio laterale nascosto *Evinrude*

1. Manopola – cambio ed accelerazione
2. Interruttore trim/tilt (se previsto)
3. Linguetta di bloccaggio in folle
4. Pulsante del minimo sostenuto (riscaldamento)
5. Comando frizione di accelerazione

Comando laterale *Evinrude*

1. Manopola – cambio ed accelerazione
2. Interruttore trim/tilt (se previsto)
3. Linguetta di bloccaggio in folle
4. Leva del minimo sostenuto (riscaldamento)
5. Fermaglio e cordoncino dell'arresto di emergenza
6. Comando frizione di accelerazione

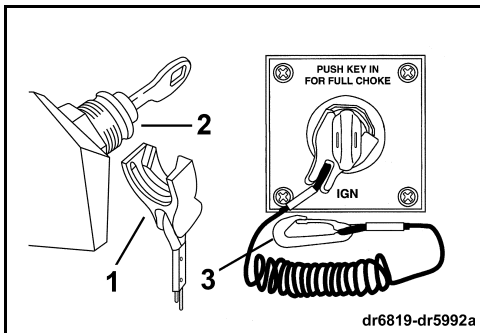
Comando a montaggio a chiesuola *Evinrude*

1. Manopola – cambio ed accelerazione
2. Interruttore trim/tilt (se previsto)
3. Pulsante del minimo sostenuto (riscaldamento)
4. Comando frizione di accelerazione
5. Fermaglio e cordoncino dell'arresto di emergenza

Interruttore a chiave/arresto di emergenza

L'interruttore a chiave/arresto di emergenza è una caratteristica dei telecomandi precablati *Evinrude* e di tutti i kit di cablaggio *Evinrude*. L'uso è vivamente raccomandato su tutte le imbarcazioni.

Collegare il fermaglio all'interruttore a chiave/arresto di emergenza. Fissare il cordone ad un capo degli indumenti o del giubbotto dell'operatore **resistente** — non in un punto che rischia di strapparsi invece di attivare l'arresto di emergenza. In caso di distacco del fermaglio e del cordone, il motore si fermerà prevenendo così che l'imbarcazione vada alla deriva se il conducente si sposta oltre la distanza coperta dal cordone. Se il cordone è troppo lungo, accorciarlo annodandolo o avvolgendolo su se stesso. **NON** tagliare e riannodare il cordone. In caso di emergenza il motore può essere avviato senza fermaglio. Rispettare la normale procedura di avviamento. Reinstallare il fermaglio il più presto possibile.



1. *Fermaglio*
2. *Interruttore a chiave/arresto di emergenza*
3. *Cordone*



AVVERTENZA



Utilizzare sempre il cordone di sicurezza quando si utilizza l'imbarcazione per effettuare dei salvataggi, in tal modo si eviterà che l'imbarcazione vada alla deriva e si ridurrà il rischio di lesioni personali o morte.

Fare attenzione a non staccare o tirare il fermaglio fuori dall'interruttore di arresto durante la navigazione in normali condizioni. Fare attenzione a non urtare la chiave se si procede senza fermaglio sull'interruttore. Il brusco rallentamento della barca che ne conseguirebbe potrebbe proiettare all'esterno i passeggeri causando loro lesioni.

L'interruttore di arresto di emergenza funziona efficacemente solo se è in buono stato. Controllare ad ogni uscita il fermaglio e il cordone assicurandosi che non presentino tagli, rotture o usura. Sostituire i pezzi usurati o danneggiati.

Tenere il cordone privo di ostacoli e accertarsi che non rimanga impigliato.

Verificare ad ogni uscita il funzionamento del sistema. Con il motore acceso, togliere il fermaglio dall'interruttore tirando il cordone. Se il motore non si spegne, rivolgersi al concessionario.

FUNZIONAMENTO

POWER TRIM/TILT

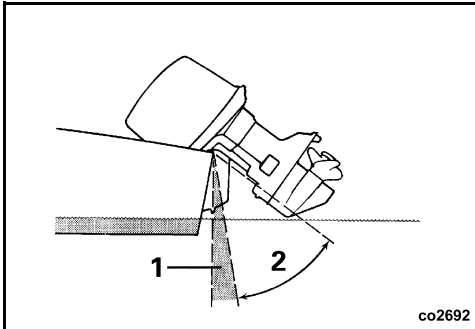
! **AVVERTENZA** !

Un cattivo funzionamento dell'unità del power trim e tilt può determinare una perdita della protezione dell'ammortizzatore se si urta un oggetto sommerso. Un cattivo funzionamento può anche provocare una perdita della capacità reggispinta in retromarcia.

Mantenere il livello di fluido corretto per accertarsi che il dispositivo di protezione dagli urti nell'unità funzioni.

Ribaltamento completo

Il ribaltamento completo viene spesso utilizzato per ribaltare il fuoribordo in sede di alaggio, ormeggio o lancio.



co2692

1. Escursione di assetto
2. Escursione di ribaltamento



Trim (Assetto)

Nella maggior parte delle condizioni operative si consiglia di **stabilizzare** il fuoribordo abbassandolo completamente in fase di accelerazione. Una volta in planata, stabilizzare il fuoribordo verso l'alto fino a sentire lo scarico, quindi riabbassarlo leggermente.

Guida in acque poco profonde

È possibile **ribaltare** il fuoribordo in qualsiasi posizione compresa nell'intervallo di ribaltamento ma **NON** far funzionare il motore più rapidamente rispetto alla velocità del regime minimo. Se si porta un fuoribordo ribaltato al minimo, tenere sempre le prese dell'acqua immerse.

Ribaltamento

Se la carenatura del fuoribordo ribaltato tocca il vano motore della barca, limitare il ribaltamento massimo seguendo le procedure indicate nella sezione **Camma del limitatore di ribaltamento** a pagina 42.

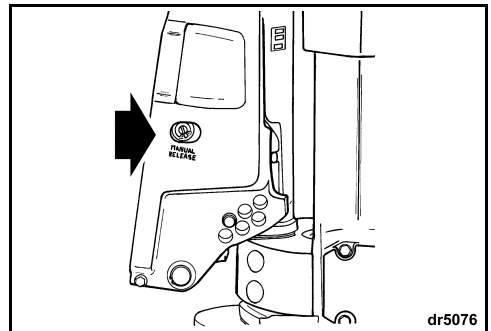
Ribaltamento manuale

Se necessario, ribaltare il fuoribordo verso l'alto o il basso manualmente, utilizzando la vite di sbloccaggio manuale.

! **AVVERTENZA** !

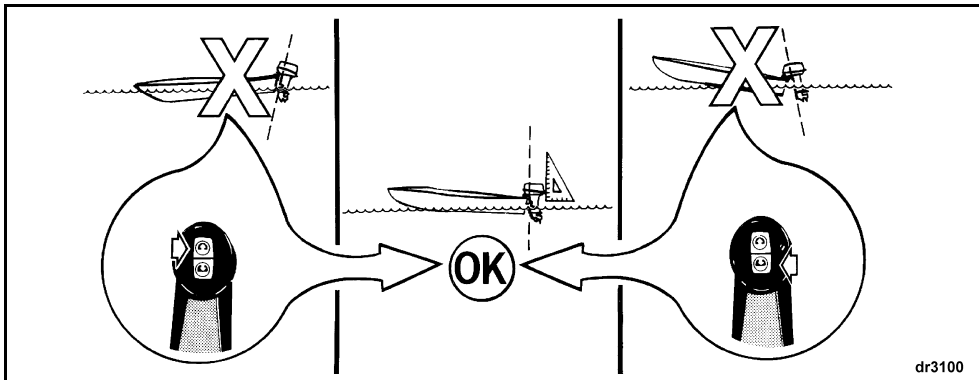
Tenersi lontano dal fuoribordo ribaltato quando si svita la vite di sbloccaggio manuale. Il fuoribordo potrebbe cadere improvvisamente e con forza. Verificare di aver serrato la vite di sbloccaggio manuale dopo aver riposizionato manualmente il fuoribordo. Stringendo la vite si ripristina anche la protezione dell'ammortizzatore del fuoribordo e la capacità di spinta in retromarcia.

- 1) Girare lentamente (circa 3 giri e ½) la vite di sbloccaggio manuale in senso antiorario, finché non viene a **leggero** contatto con il relativo anello di fermo.
- 2) Riposizionare il fuoribordo.
- 3) Stringere la vite di sbloccaggio manuale per mantenere il fuoribordo nella sua nuova posizione.



dr5076

1. Vite di sbloccaggio manuale



dr3100

⚠ AVVERTENZA ⚠

Quando si naviga in acque mosse o si attraversa un'onda, se l'assetto appoppato è eccessivo, la prua della barca può sollevarsi, rischiando di far cadere in acqua i passeggeri o comunque di arrecare loro gravi lesioni.

Alcune combinazioni barca/fuoribordo/elica possono causare instabilità della barca e/o una coppia di sterzata elevata se azionata a velocità elevate ai limiti o vicino ai limiti di escursione di assetto del fuoribordo (massima posizione di assetto appoppato o appruato). La stabilità della barca e la coppia di sterzata possono variare in funzione delle condizioni delle acque. Se si verifica una di queste condizioni avverse, per mantenere il controllo è necessario ridurre il gas e/o regolare l'angolo di assetto. Se la barca è instabile e/o se la coppia di sterzata è elevata, consultare il concessionario per porre rimedio a queste situazioni.

IMPORTANTE: Con certi tipi di barche, se si aziona il motore nella posizione di assetto più bassa, si rischia l'appruamento o un planaggio difficile. Se la barca è difficile da comandare con l'assetto completamente appruato, per limitare l'escursione del servocomando di assetto, regolare l'asta di regolazione dell'angolo oppure l'asta di limitazione dell'assetto. Se il motore non è provvisto di questa asta, sarà necessario acquistarne una presso il concessionario.

⚠ AVVERTENZA ⚠

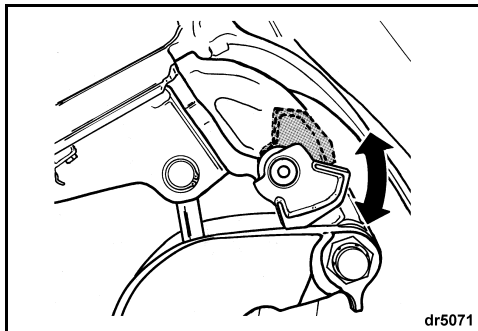
Se la prua della barca si immerge nell'acqua con il motore a velocità elevate, la barca può mostrare la tendenza a deviare di prua oppure a ruotare rapidamente, rischiando di far cadere i passeggeri o comunque di arrecare loro gravi lesioni.

IMPORTANTE: NON utilizzare la levetta del supporto di ribaltamento durante il traino. Fare riferimento a **TRAINO** a pagina 23.

Inserire la leva del supporto di ribaltamento

Per lasciare il fuoribordo in posizione ribaltata per un certo lasso di tempo, innestare la leva di supporto ribaltamento:

- 1) Ribaltare il fuoribordo verso L'ALTO utilizzando l'interuttore di ribaltamento per il traino.
- 2) Tirare la leva del supporto di ribaltamento verso il basso.
- 3) Abbassare il fuoribordo fino a quando la leva del supporto di ribaltamento non rimane saldamente sulle staffe di poppa.



dr5071

Disinserire la leva del supporto di ribaltamento

Una volta ribaltato il fuoribordo, disinnestare la leva di supporto ribaltamento:

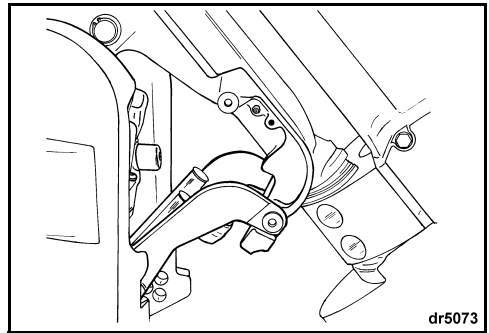
- 1) Ribaltare il fuoribordo verso L'ALTO.
- 2) Tirare la leva del supporto di ribaltamento verso l'alto.
- 3) Abbassare il fuoribordo nella posizione di funzionamento.

TRAINO**AVVERTENZA**

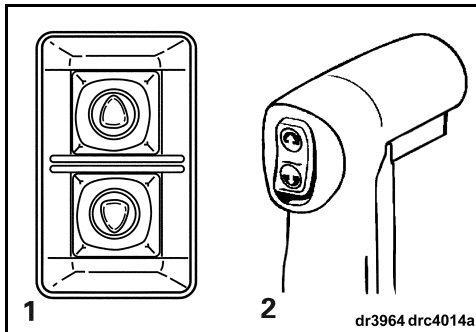
Impedire a chiunque di avvicinarsi all'area della staffa di poppa in fase di sollevamento o abbassamento del fuoribordo. Il contatto con le parti mobili del fuoribordo può causare lesioni personali o morte.

Staffa per il traino

Per inserire la staffa — Ribaltare completamente il fuoribordo servendosi dell'interruttore di ribaltamento all'interno della barca oppure dell'interruttore di ribaltamento per il traino (sul lato di babordo del motore).

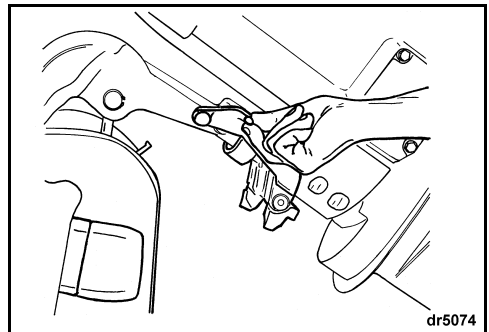


Per disinserire la staffa — Ribaltare completamente il fuoribordo. Riportare la staffa per il traino in posizione di stivaggio. Abbassare il fuoribordo in posizione verticale.



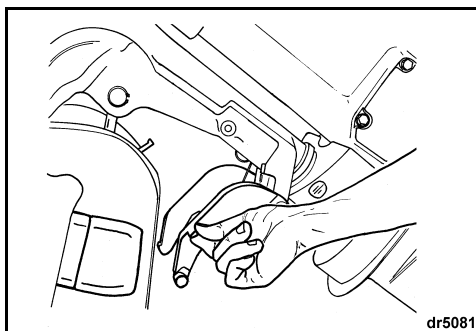
1. Interruttore di ribaltamento per il traino
2. Interruttore di ribaltamento all'interno della barca

Abbassare la staffa di ribaltamento. Essa sarà tenuta in posizione da un dente di arresto. Abbassare il fuoribordo finché la staffa per il traino non resta bloccata nelle staffe di prua.



Il fuoribordo è progettato per essere trainato in posizione verticale o ribaltata, tramite la staffa di traino. Utilizzare la posizione più idonea per la propria imbarcazione.

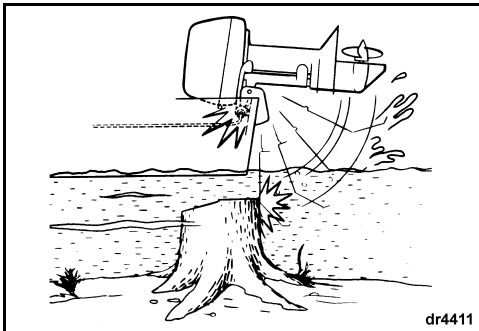
IMPORTANTE: Il fuoribordo DEVE trovarsi in posizione di folle durante il traino.



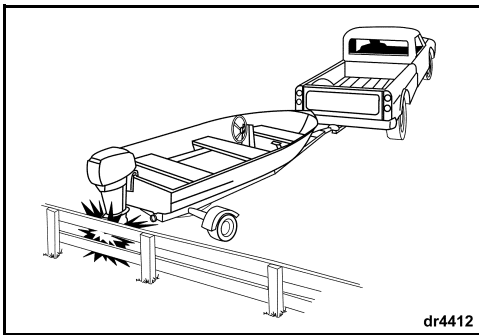
DANNI DOVUTI A URTI

Il fuoribordo è dotato di un sistema di ammortizzazione degli urti ideato per l'urto di oggetti subacquei a basse e moderate velocità. L'urto ad alta velocità di oggetti subacquei quali scogli o massi può superare la capacità del sistema di ammortizzazione. Tali impatti possono provocare seri danni al fuoribordo e lesioni ai passeggeri dovuti alla penetrazione del fuoribordo o di componenti di esso nell'imbarcazione. I passeggeri potrebbero essere scagliati al di fuori dell'imbarcazione oppure urtare parti di essa a causa della rapida decelerazione dovuta all'urto.

Prima della navigazione su fondali non conosciuti o in acque piene di detriti, informarsi in merito ai rischi presso le autorità locali preposte. Moderare la velocità e prestare la massima attenzione!



Il sistema di ammortizzazione del fuoribordo non funziona in retromarcia. In caso di urto in acqua o durante il traino, il fuoribordo e l'imbarcazione possono danneggiarsi seriamente.



In caso di urto con un oggetto qualsiasi:

- **ARRESTARE** immediatamente ed esaminare il fuoribordo per verificare l'allentamento della ferramenta per installazione.
- **ISPEZIONARE** per verificare l'assenza di danni al supporto girevole, alle staffe di poppa ed ai componenti dello sterzo.
- **VERIFICARE** che non vi siano danni alla struttura della barca.
- **SERRARE** tutti gli elementi che si sono allentati.

Se si è verificato un urto in acqua, procedere lentamente fino al porto. Prima di navigare nuovamente, far effettuare presso il concessionario un'accurata ispezione di tutti i componenti.



AVVERTENZA



Se non si effettuano queste verifiche dopo ogni incidente o urto di un oggetto si rischiano guasti improvvisi e inaspettati, una perdita di controllo dell'imbarcazione e lesioni personali. Danni non riparati potrebbero inoltre diminuire la resistenza della barca e del fuoribordo in caso di eventuali urti successivi.

AVVIAMENTO DI EMERGENZA

In caso di guasto al motorino di avviamento, è possibile avviare il motore utilizzando una fune da 6 mm (1/4 in.) lunga circa 1,2 m (4 ft.).



AVVERTENZA



Portare la leva del cambio su **FOLLE**, prima di eseguire le procedure di avviamento di emergenza. La mancata osservanza di questa istruzione potrebbe comportare un improvviso spostamento della barca.

La carenatura del motore è un dispositivo di protezione. Onde prevenire lesioni derivanti dallo spostamento di componenti del motore, tenere mani, indumenti e capelli lontano dal blocco motore.

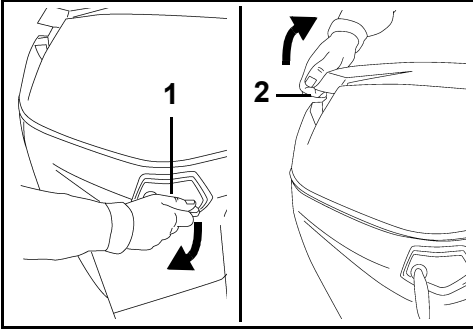
Prevenire eventuali scosse elettriche tenendosi a debita distanza dalle bobine di accensione e dagli elettrodi delle candele quando il fuoribordo sta per avviarsi o quando è già in marcia. In alcune condizioni una scossa può provocare lesioni di una certa gravità.

NON girare il volano con le mani. Utilizzare esclusivamente la fune di avviamento.

Accertarsi:

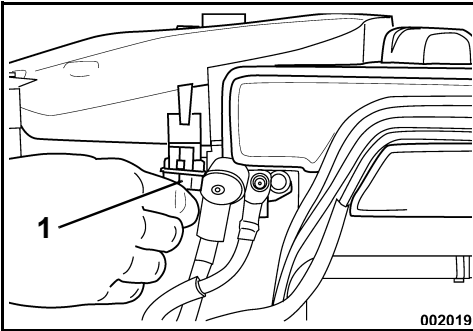
- Che l'interruttore a chiave si trovi in posizione OFF.
- Il motore si trova nella normale posizione di funzionamento.
- La manopola del cambio è in FOLLE.

- 1) Sbloccare i chiavistelli della carenatura del motore a babordo e tribordo. Tirare la manopola di ribaltamento per sbloccare la tenuta della carenatura e rimuoverla.



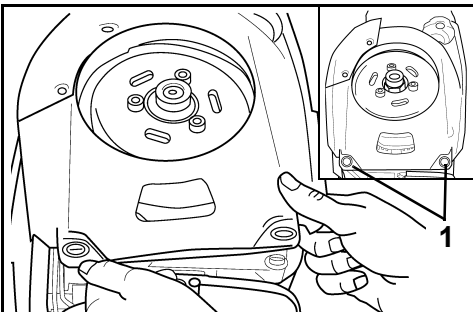
1. Chiavistello della carenatura del motore
2. Manopola di ribaltamento

- 2) Rimuovere i portafusibili dalla copertura del volano.



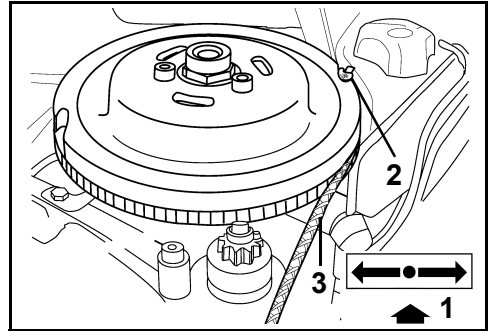
1. Fusibile

- 3) Raggiungere la protezione del volano dal raccordo sollevando le due linguette di blocco poste sul fronte.



1. Linguette di blocco

- 4) Mantenere fuori la protezione del volano, agganciare il nodo della fune di avviamento d'emergenza nell'incavo del volano. Avvolgere la fune in senso orario nella cresta del volano facendo compiere un giro e mezzo completo alla fune.



1. FOLLE
2. Nodo
3. Fune nella cresta del volano

- 5) Girare l'interruttore a chiave su ON.
6) Da una posizione sicura nell'imbarcazione tirare forte la fune di avviamento di emergenza per avviare il motore.



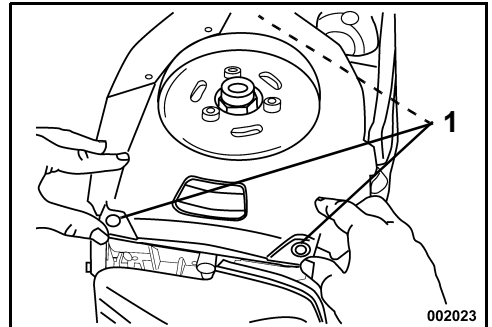
CAUTELA



Quando si tira la fune di emergenza accertarsi che non vi sia nessuno nelle vostre vicinanze e soprattutto dietro a voi.

Ripetere la procedura se necessario, fino a che non si avvia il motore.

- 7) Bloccare nuovamente la protezione del volano spingendo le tre linguette di blocco nei raccordi.



1. Linguette di blocco

⚠ PERICOLO ⚠

Un contatto con il volano in rotazione potrebbe causare gravi lesioni personali. Utilizzare estrema cautela nel fissare nuovamente la protezione del volano sulle linguette di blocco. Mantenere a debita distanza dalle parti in rotazione le mani, i capelli e gli indumenti al fine di evitare il contatto diretto.

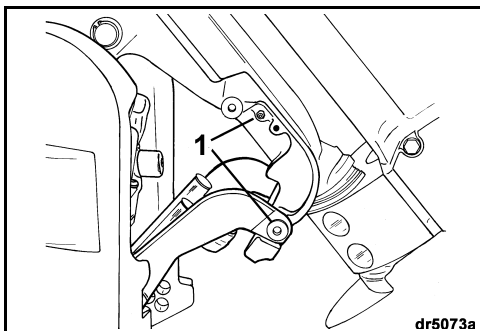
Se in dotazione, fissare il cordone dell'interruttore dell'arresto di emergenza ad un capo degli indumenti resistente. Procedere immediatamente verso la più vicina sede di assistenza.

ACQUA SALATA

Per l'utilizzo del fuoribordo in acque salate o salmastre esso è stato dotato di una protezione anodica supplementare.

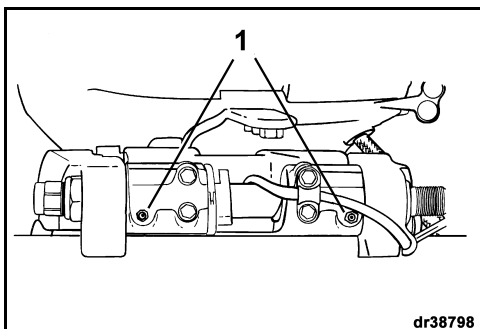
Quando si toglie il motore dall'acqua lasciarlo in posizione verticale finché non si scarica tutta l'acqua presente nel sistema di raffreddamento. Durante lunghi periodi di ormeggio, ribaltare la scatola ingranaggi fuori dall'acqua, tranne se la temperatura esterna è inferiore a zero. Risciacquare, se richiesto, il fuoribordo. Fare riferimento a **RISCIACQUO** a pagina 32.

Punti di lubrificazione in presenza di acque salate



dr5073a

1. Punti di lubrificazione staffa del traino e staffa del supporto girevole (annuale)

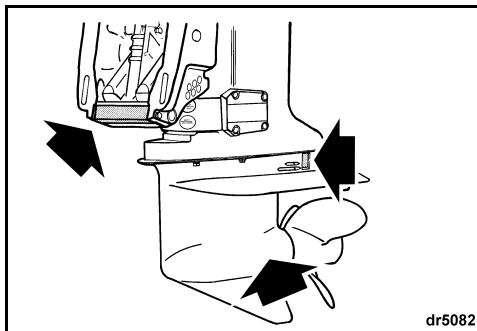


dr38798

1. Punti di lubrificazione del tubo di ribaltamento (annuale)

Anodi anticorrosione

Il fuoribordo è dotato di uno o più anodi di protezione dalla corrosione galvanica. La disintegrazione degli anodi è normale e indica un funzionamento corretto. Controllare tutti gli anodi a intervalli regolari. Sostituirli se si sono ridotti a meno di 2/3 delle dimensioni originali. Rivolgersi al concessionario per i ricambi.



dr5082

La corrosione galvanica distrugge le parti metalliche immerse e si produce sia in acqua dolce che salata, in acque salate, salmastre e inquinate, tuttavia, il processo di corrosione sarà più rapido.

L'applicazione sulla barca o il fuoribordo di vernici antivegetative a base di metalli nonché l'uso di fonti di alimentazione nella zona di ormeggio non installate correttamente, contribuiranno ad accelerare il processo di corrosione.

IMPORTANTE: Non verniciare MAI l'anodo, i suoi fermagli e la superficie di montaggio. La vernice, infatti, ne riduce la protezione anticorrosione.

ACQUE ALGOSE

Le alghe intasano le prese d'acqua e potrebbero causare il surriscaldamento del fuoribordo. Alghe sull'elica possono provocare vibrazioni e ridurre la velocità dell'imbarcazione.

In caso di acque algose, procedere a bassa velocità e inserire la **RETROMARCIA** frequentemente per togliere le alghe dall'elica e dalle prese d'acqua. Controllare frequentemente la spia della pompa dell'acqua.

Se navigando in **RETROMARCIA** non si eliminano le alghe, **SPEGNERE** il motore. Togliere le alghe dall'elica e dalle prese d'acqua prima di navigare a velocità elevata.

ALTITUDINI ELEVATE

La centralina elettronica *EMM* del fuoribordo compenserà automaticamente le variazioni dovute all'altitudine. Tuttavia, ad altitudini superiori a 900 m (3000 ft.), l'imbarcazione potrà registrare piccoli cali di potenza dovuti alla ridotta densità dell'aria.

Se il motore scende al di sotto del regime raccomandato nella fascia di navigazione a pieno gas, rivolgersi al concessionario e utilizzare un'elica con passo minore.

Ritornando al livello del mare, rivolgersi al concessionario per reinstallare l'elica originale e controllare il regime alla fascia di navigazione a pieno gas.

TEMPERATURE SOTTO ZERO

IMPORTANTE: Utilizzare l'olio *Evinrude/Johnson XD100*, quando il vostro fuoribordo *Evinrude E-TEC* funziona in presenza di temperature sotto lo zero. Fare riferimento a **OLIO RICHIESTO** a pagina 14.

Durante la navigazione in ambienti a temperatura sotto zero, tenere sempre la scatola ingranaggi completamente immersa nell'acqua.

Quando si toglie il fuoribordo dall'acqua lasciarlo in posizione verticale finché il sistema di raffreddamento si sia completamente svuotato. Dopo lo spurgo del sistema, avviare per brevissimo tempo il motore per forzare l'uscita dell'eventuale acqua residua dalla girante della pompa dell'acqua.

IMPORTANTE: Conservare il fuoribordo ponendolo in verticale. L'acqua rimasta nella scatola ingranaggi, nel sistema di raffreddamento o in altri componenti può congelare, provocando seri danni al motore.

IMPORTANTE: Se la scatola ingranaggi del motore è provvista di un dispositivo di eccitazione del tachimetro integrato, l'acqua deve essere eliminata dal flessibile per evitare danni alla scatola ingranaggi. Fare riferimento a **RIMESSAGGIO** a pagina 32.

BASSI FONDALI

IMPORTANTE: Si verificano gravi danni alla scatola degli ingranaggi se quest'ultima è lasciata dragare il fondale.

FUNZIONAMENTO CON DOPPIO FUORIBORDO

In sede di retromarcia ad una velocità maggiore, accertarsi che entrambi i fuoribordo siano accesi e almeno uno di essi si trovi in **FOLLE**.

Nel caso in cui sia necessario ritornare in porto con un fuoribordo spento, ribaltare il fuoribordo non in funzione mantenendo l'elica fuori dall'acqua.

SOTTO TRAINO

In caso di traino da parte di un'altra imbarcazione:

- Mettere il cambio in **FOLLE**;
- Ribaltare la scatola ingranaggi fuori dall'acqua;
- Trasferire gli eventuali passeggeri su un'altra imbarcazione; e
- Procedere a una velocità inferiore a quella di planaggio.

FUSIBILI



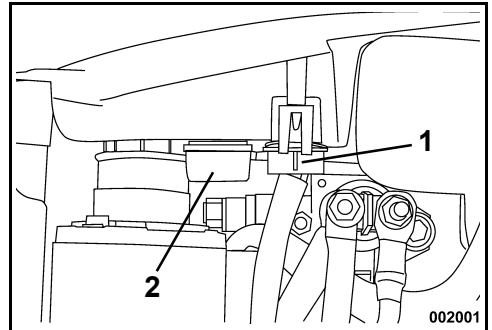
Un fusibile bruciato non consentirà l'avviamento del motore. Sostituirlo con un fusibile della stessa capacità. Viene fornito un fusibile di riserva.

Il ripetuto guasto al fusibile può indicare un serio problema. Non sostituirlo con un fusibile di capacità superiore; rivolgersi al concessionario per l'assistenza.

Sostituzione fusibili

IMPORTANTE: Utilizzare esclusivamente fusibili della stessa capacità. Il fuoribordo *Evinrude E-TEC* utilizza fusibili da 10 amp.

Remuovere la carenatura del motore. Installare il fusibile di riserva al posto del fusibile guasto.



1. Fusibile
2. Fusibile di riserva

IMPORTANTE: L'errata installazione del coperchio del pannello potrebbe provocare problemi elettrici.

ELENCO DI SPUNTA PER LA MANUTENZIONE ORDINARIA

Controlli pre-varo dettati dal senso comune (ciascun utilizzo)

- Controllare il livello del carburante.
- Controllare il funzionamento del volano, dell'acceleratore, del cambio e del circuito di arresto d'emergenza e del cordone di emergenza.
- Controllare lo stato dell'elica.
- Confermare il funzionamento dell'autodiagnosi *SystemCheck* e segnalatore acustico.
- Accertare il funzionamento del sistema di raffreddamento (griglie delle prese dell'acqua ed indicatore della pompa dell'acqua).
- Accertare la presenza a bordo del manuale per l'operatore e l'accessibilità.

Periodica

- Controllare lo stato degli anodi anticorrosione (annualmente oppure ogni 100 ore).
- Verificare l'assenza di detriti sull'elica.
- Pulire ed applicare uno strato di cerca sulla carenatura superiore ed inferiore del motore (annualmente oppure ogni 100 ore).
- Nel caso di utilizzo in acque salate, verificare i punti di lubrificazione e la protezione contro la corrosione. Utilizzare lo spray anticorrosione *Evinrude* o lubrificante multiuso *Evinrude* "6 in 1" (annualmente oppure ogni 100 ore).

MANUTENZIONE

INFORMAZIONI SULLE EMISSIONI DEL MOTORE

Le operazioni di manutenzione, sostituzione o di riparazione dei dispositivi e sistemi di controllo delle emissioni possono essere effettuate da qualsiasi struttura o tecnico di riparazione specializzati in motori marini SI (ad accensione a scintilla).

Responsabilità del produttore

A partire dai modelli del 1999, i produttori di fuoribordo devono determinare i livelli di emissione dei fumi di scarico suddivisi per cavalli vapore e certificare la conformità di tali fuoribordo alle norme dell'EPA, l'agenzia di protezione ambientale degli Stati Uniti. In fase di produzione, su ciascun fuoribordo deve essere applicata una targhetta con le informazioni sul controllo delle emissioni che riporti i livelli di emissione e le caratteristiche tecniche del motore.

Responsabilità del concessionario

Quando si effettua la manutenzione di tutti i modelli del 1999 e di fuoribordo *Evinrude* più recenti che recano una targhetta con le informazioni sul controllo delle emissioni, le regolazioni devono essere conservate all'interno delle caratteristiche tecniche della fabbrica pubblicate.

La sostituzione o la riparazione di qualsiasi componente correlato alle emissioni deve essere eseguita in modo da mantenere i livelli di emissioni entro gli standard di certificazione prescritti.

I concessionari non devono modificare il fuoribordo in qualsiasi modo che alteri la potenza in cavalli o che permetta ai livelli di emissione di superare le caratteristiche tecniche prestabilite in fabbrica.

Esistono tuttavia eccezioni che comprendono le modifiche prescritte dal produttore, quali ad esempio le regolazioni di altitudine.

Responsabilità del proprietario

Il proprietario/operatore deve fare effettuare la manutenzione motore allo scopo di mantenere i livelli di emissione entro gli standard di certificazione prescritti.

Il proprietario/operatore non è autorizzato a e non deve consentire la modifica del motore in qualsiasi modo che alteri la potenza in cavalli o permetta ai livelli di emissione di superare le caratteristiche tecniche di fabbrica prefissate.

La manipolazione del sistema di alimentazione per modificare i cavalli vapore o i livelli di emissione oltre le impostazioni di fabbrica o le caratteristiche tecniche invaliderà la garanzia del prodotto.

Normative sulle emissioni dell'agenzia EPA

Tutti i fuoribordo *Evinrude* del 1999 e più recenti prodotti da *BRP* sono certificati in base alle norme EPA, soddisfano dunque i requisiti delle normative per il controllo dell'inquinamento atmosferico dovuto a motori marini da imbarcazione con accensione a scintilla. Tale certificazione è contingente a determinate regolazioni fissate come standard di fabbrica. Per questo motivo, la procedura di fabbrica per la manutenzione del prodotto deve essere rigorosamente seguita e, se fattibile, ricreare l'intento originale del progetto. Le responsabilità sopra elencate hanno carattere generale e non costituiscono assolutamente un elenco completo delle regole e normative che riguardano i requisiti EPA sulle emissioni di scarico per i prodotti marini. Per ulteriori informazioni dettagliate a riguardo, è possibile consultare:

VIA SERVIZIO POSTALE NEGLI STATI UNITI:

Office of Mobile Sources
Engine Programs and Compliance Division
Engine Compliance Programs
Group (6403J)
401 M St. NW
Washington, DC 20460

TRAMITE ESPRESSO O CORRIERE:

Office of Mobile Sources
Engine Programs and Compliance Division
Engine Compliance Programs
Group (6403J)
501 3rd St. NW
Washington, DC 20001

SITO WEB EPA su INTERNET:

www.epa.gov

PROGRAMMA DI MANUTENZIONE

La manutenzione ordinaria è necessaria per tutti i prodotti meccanizzati. La manutenzione regolare contribuisce ad assicurare la durata della vita del prodotto. La seguente tabella di manutenzione fornisce le linee guida per la manutenzione e l'ispezione del fuoribordo programmate per essere effettuate autonomamente e/o da un concessionario autorizzato. Il programma deve essere regolato in base alle condizioni di funzionamento e all'uso.

I lubrificanti raccomandati sono stati formulati per proteggere i cuscinetti, gli ingranaggi e i componenti del motore. Si devono utilizzare per evitare i danni causati da una lubrificazione non corretta.

| Descrizione | Cura del motore prodotto | ogni 300 ore oppure tre anni ⁽¹⁾ |
|--|--------------------------|---|
| Cavi e collegamenti elettrici e di accensione, verificare l'assenza di usura e sfregamento | | ✓ |
| Carpenteria di montaggio motore a specchio di poppa, riserraggio (54 N·m (40 ft. lbs.)) | | ✓ |
| Dispositivo di fissaggio, ispezionare qualsiasi componente allentato | | ✓ |
| Componenti sistema di alimentazione e di iniezione dell'olio, ispezione e riparazione perdite ⁽²⁾ | | ✓ |
| Filtro del carburante, sostituzione | | ✓ |
| Lubrificante della scatola ingranaggi, sostituzione | A | ✓ |
| Raccordi da ingrassare, lubrificazione ⁽³⁾ | | ✓ |
| Schiuma marmitta, ispezione e, se necessario, sostituzione | | ✓ |
| Sistema e livello del fluido del Power tilt/trim, controllo | B | ✓ |
| Scanalature asse dell'elica, ispezione e lubrificazione ⁽³⁾ | C | ✓ |
| Candele, ispezione e, se necessario, sostituzione ⁽²⁾ | | ✓ |
| Albero pignone del motorino di avviamento, ispezione e lubrificazione | D | ✓ |
| Sistema di sterzata, ispezione e lubrificazione | C | ✓ |
| Termostati, ispezione ⁽²⁾ | | ✓ |
| Cavo dell'acceleratore, ispezione e ritensionamento | | ✓ |
| Pompa dell'acqua, ispezione e, se necessario, sostituzione | | ✓ |

(1) Se utilizzato per i normali fini ricreativi. Il buon senso dice che in caso di utilizzo del fuoribordo *Evinrude E-TEC* per fini commerciali o altri carichi pesanti, è necessario controllare dette voci con una maggiore frequenza (si consiglia di eseguire controlli annuali).

(2) Componenti correlati alle emissioni.

(3) Annualmente nel caso di utilizzo in acque salate – fare riferimento a **Punti di lubrificazione in presenza di acque salate** a pagina 26.

A. Ultra-HPF lubrificante scatola degli ingranaggi

B. Fluido del Power Trim/Tilt

C. Triple-Guard grasso

D. Starter Bendix Lube Only P/N 337016

RIMESSAGGIO



PERICOLO



NON avviare il motore al chiuso o in assenza di un'adeguata ventilazione, né permettere ai fumi di scarico di accumularsi in aree confinate. Gli scarichi del motore contengono monossido di carbonio che, se inalato, può provocare gravi danni cerebrali o morte.

Proteggere il fuoribordo dall'azione delle condizioni ambientali naturali che possono danneggiare il fuoribordo. Variazioni di temperatura e umidità durante il rimessaggio possono provocare la corrosione delle parti interne del motore nel caso in cui non siano protette. I residui di carburante nel relativo serbatoio possono ossidarsi comportando la perdita di ottano ed eventualmente la formazione di depositi gommosi nel sistema di alimentazione. La garanzia non copre danni al motore causati da tali condizioni.



AVVERTENZA



Prevenire le lesioni derivanti dallo spostamento di componenti del motore. Prima dell'avviamento del fuoribordo:

- Mettere in FOLLE.
- Tenere mani, indumenti e capelli lontano dal blocco motore.
- Rimuovere l'elica.

Conservare i serbatoi del carburante in un luogo ben aerato, lontano da fonti di calore e fiamme libere. Evitare lo spargimento di carburante o di vapori che potrebbero accidentalmente infiammarsi:

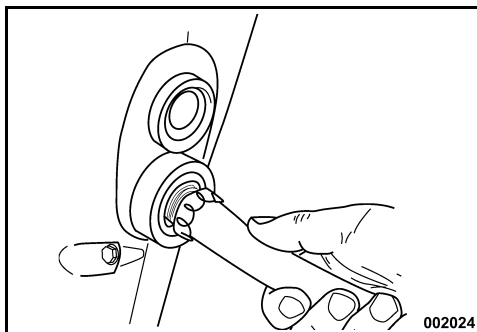
Chiudere la vite di sfiato del tappo del carburante, se presente.

Accertarsi che il flessibile di alimentazione rimosso non perda.

RISCIACQUO

È possibile risciacquare il fuoribordo dopo ciascun uso ponendolo in verticale sul rimorchio o sul molo.

- 1) Collocare il fuoribordo in un'area con buon drenaggio.
- 2) Collegare il flessibile da giardino alla porta di risciacquo.
- 3) Accendere l'acqua. Per un buon risciacquo **non** è necessario mettere in funzione il motore.



IMPORTANTE: La spia "CHECK ENGINE" or "CHK ENG" SystemCheck potrebbe accendersi nel caso in cui il fuoribordo risulti **acceso** durante la procedura di risciacquo. **Questo è normale.** Il fuoribordo continuerà a funzionare fino a quando verrà alimentato con acqua.

- 4) Lasciare il fuoribordo in posizione verticale quanto basta per spurgare completamente il blocco motore.

IMPORTANTE: Nel caso in cui non sia possibile conservare il fuoribordo nella posizione verticale raccomandata, assicurarsi che il sistema di raffreddamento sia stato completamente spurgato. Non posizionare mai la scatola ingranaggi più in alto del blocco motore. L'eventuale acqua rimasta nei condotti di scarico può penetrare nei cilindri provocando seri danni.

BREVE TERMINE (QUANDO NON IN USO)

Se è necessario ribaltare il fuoribordo per toglierlo dall'acqua, abbassarlo e lasciare che il sistema di raffreddamento si spurghi completamente appena si esce dall'acqua.

Quando non lo si usa, rimessare il fuoribordo in posizione verticale.

TRASPORTO



Se il fuoribordo è smontato per trasporto o rimessaggio, adescare il sistema di lubrificazione prima di riutilizzare il fuoribordo. Adescare il sistema di lubrificazione seguendo le istruzioni indicate per lo stoccaggio. Fare riferimento a **LUNGO TERMINE (STOCCAGGIO)** a pagina 33.

LUNGO TERMINE (STOCCAGGIO)



AVVERTENZA



Prima di eseguire lo stoccaggio è necessario che il fuoribordo si trovi in FOLLE e l'elica stata rimossa. La mancata rimozione dell'elica o l'avvio del fuoribordo con la marcia innestata potrebbe causare danni alle persone o morte.



È possibile stoccare il fuoribordo in acqua. In tal caso non rimuovere l'elica ed accertarsi che le griglie delle prese d'acqua risultino completamente immerse. Non avviare il fuoribordo una volta completato lo stoccaggio.

Preparare il fuoribordo per il rimessaggio fuori stagione attenendosi scrupolosamente alle seguenti fasi:

- 1) Rimuovere l'elica (in caso di stoccaggio su traino). Il fuoribordo **deve** trovarsi in FOLLE.
- 2) Seguendo la direzione della bottiglia aggiungere al serbatoio del carburante lo stabilizzante per carburante 2+4 e riempire il serbatoio con carburante.
- 3) Collegare il flessibile da giardino alla presa d'acqua ed accendere l'acqua (stoccaggio su traino).
- 4) Utilizzare il pulsante/leva del minimo sostenuto, far avanzare l'acceleratore fino alla posizione **riscaldamento** al minimo sostenuto ed avviare il fuoribordo. Le spie del *SystemCheck* si accenderanno ed il fuoribordo si avvierà al minimo. Per la posizione della leva/pulsante del minimo sostenuto sul telecomando fare riferimento a **TELECOMANDI** a pagina 19.
- 5) Una volta spente le spie del *SystemCheck* (dopo circa 15 secondi), spostare l'acceleratore nella posizione di MINIMO. Le spie del *SystemCheck* si riaccenderanno. Una volta rispentesi le spie del *SystemCheck* fare avanzare l'acceleratore nuovamente in posizione **riscaldamento** al minimo sostenuto utilizzando il/la **pulsante/leva del minimo sostenuto**. Le spie del *SystemCheck* si riaccenderanno.

IMPORTANTE: Se le spie del *SystemCheck* lampeggiano non è stato utilizzato/a il pulsante/leva del minimo sostenuto. Se le spie non lampeggiano ed il fuoribordo non funziona al minimo sostenuto, spegnere immediatamente l'interruttore a chiave e riavviare la procedura di stoccaggio dalla fase 4.

- 6) Il fuoribordo si avvierà automaticamente al minimo sostenuto e nebulizzerà automaticamente. Lasciare in funzione il fuoribordo fino all'arresto (circa un minuto).
- 7) Una volta spentosi da solo il fuoribordo, portare l'interruttore a chiave su OFF e scollegare il flessibile da giardino.
- 8) Una volta rimossa la carenatura del motore, aprire il serbatoio dell'olio e controllare il filtro del carburante. Se si rilevano detriti nel filtro dell'olio sarà necessario sostituirlo. Rivolgersi al concessionario. Reinstallare la carenatura del motore.
- 9) Ingrassare le scanalature dell'asse dell'elica con il lubrificante consigliato ed installare l'elica.

IMPORTANTE: Una volta completata la lubrificazione, lasciare il fuoribordo in posizione verticale quanto basta per spurgare completamente il blocco motore. Scollegare, se montato, il pescante del tachimetro sulla connessione superiore e spurgare tutta l'acqua dal flessibile utilizzando aria compressa a 25 psi o meno. Ricollegare il pescante del tachimetro dopo aver spurgato tutta l'acqua.

In caso di utilizzo della procedura di nebulizzazione per stoccaggio, potrebbe rilevarsi la presenza di olio sul calcolagno al di sotto della scatola degli ingranaggi. **Questo è normale.**

Evitare possibili macchie di olio collocando un panno oppure un apposito contenitore al di sotto dell'elica e del calcolagno per tutta la durata del rimessaggio.

CONTROLLO PRIMA DELL'USO

Togliere il motore dal rimessaggio invernale e prepararlo per una stagione di esercizio affidabile eseguendo un controllo generale e alcune misure di manutenzione preventiva.

Esaminare tutta la carpenteria allentata o rimossa. Sostituire i pezzi danneggiati o mancanti con ricambi originali *Evinrude/Johnson Genuine Parts* o equivalenti. Controllare l'assenza di perdite dalla scatola degli ingranaggi. Se vi dovesse essere una perdita, bisognerà sostituire le guarnizioni di tenuta della scatola ingranaggi. Rivolgersi al concessionario.

IMPORTANTE: Il lubrificante per scatole di ingranaggi è **denso e chiaro**. Non confonderlo con l'olio motore che generalmente appare sul calcolagno a seguito della procedura di rimessaggio di lungo termine (stoccaggio).

Anodi anticorrosione — Controllare lo stato. Fare riferimento a **Anodi anticorrosione** a pagina 26.

Batteria — Caricare completamente. Fare riferimento a **BATTERIA** a pagina 39.



AVVERTENZA



Non utilizzare batterie di soccorso e cavi di accoppiamento per avviare il fuoribordo. I fumi della benzina possono provocare esplosioni e incendi, causando danni alla proprietà, lesioni gravi o morte.

Rivedere la procedura di autodiagnosi del sistema di allarme del fuoribordo. Accertarsi che in sede di avviamento dopo rimessaggio il sistema di allarme esegua l'autodiagnosi correttamente. In caso contrario, rivolgersi al concessionario.

IMPORTANTE: Non far funzionare il fuoribordo — anche per un breve periodo senza alimentazione dell'acqua. Fare riferimento a **RISCIACQUO** a pagina 32.

Dopo **AVVIAMENTO, ARRESTO, CAMBIO MARCIA** a pagina 10, avviare il fuoribordo. Se il fuoribordo si è auto-stoccato, emetterà una nuvoletta di fumo alla prima accensione eseguita. Facendo funzionare il motore al minimo, controllare quanto segue:

Osservare la qualità di funzionamento. In caso contrario, fare riferimento alla **INDIVIDUAZIONE DEI GUASTI** a pagina 35 o rivolgersi al concessionario.

► MANUTENZIONE

Verificare il funzionamento della pompa dell'acqua. L'acqua deve fluire attraverso la spia della pompa dell'acqua in modo lineare. In caso contrario, spegnere il fuoribordo e controllare. Fare riferimento a **SURRISCALDAMENTO DEL MOTORE** a pagina 18.

Spegnere il fuoribordo e controllare che non vi siano perdite nel sistema di alimentazione.



AVVERTENZA



In caso di mancata verifica della presenza di perdite di carburante, un'eventuale perdita potrebbe passare inosservata, costituendo un potenziale pericolo d'incendio o di esplosione.

VERNICIATURA A FINIRE DELLO SCAFO

Le condizioni del fondo dell'imbarcazione ne condizionano le prestazioni. La vegetazione marina oppure la verniciatura della parte inferiore potrebbero ridurre la velocità e l'efficienza del carburante.

Per ottenere le massime prestazioni, tenere pulita la superficie di navigazione dell'imbarcazione risciacquandola con acqua corrente ed asciugandola. Applicare uno strato di spray anticorrosione di *Evinrude* su ogni superficie soggetta a corrosione ma non sul/sugli anodo/i anticorrosione.

VERNICIATURA A FINIRE DELL'ESTERNO DEL FUORIBORDO



Le coperture superiori ed inferiori del motore del fuoribordo utilizzano la tecnologia del colore integrata offrendo una verniciatura a finire spessa e durevole con la massima protezione dai raggi ultravioletti (luce del sole).

La verniciatura a finire ad alta finitura mostrerà segni di lucidatura se vista da vicino ed in determinate condizioni di luce. Questa finitura è **NORMALE**.

Periodicamente lavare completamente fuoribordo e imbarcazione con acqua e sapone e applicare uno strato di cera per automobili. Durante il lavaggio del motore lasciare la sua carenatura in sede.

IMPORTANTE: Quando si traina il fuoribordo **NON** coprire il motore con un telo potrebbe opacizzare la vernice a finire delle coperture del motore del fuoribordo.

RIPARAZIONE DEI GRAFFI



I graffi sulla superficie delle coperture superiori ed inferiori del motore possono essere pulite utilizzando un composto lucidante.

Trattare le aree interessate procedendo come segue:

- 1) Carteggiare l'area interessata con carta vetrata con graniglia da 800.
- 2) Carteggiare ad umido l'area interessata con carta vetrata con graniglia da 1200.
- 3) Utilizzando un composto lucidante di materiale composto lucidare l'area attenendosi scrupolosamente alle direttive del prodotto.

IMPORTANTE: Il concessionario ha il materiale professionale adatto alla riparazione dei graffi. Non tentare di verniciare sopra ai segni o ai graffi con il materiale composto. Rivolgersi al concessionario per riparare qualsiasi graffio profondo o intaglio con sgorbia.

CANDELE



AVVERTENZA



Il sistema di accensione presenta un elevato rischio di scosse elettriche. Il circuito primario opera a 200 Volt; il circuito secondario opera a oltre 25.000 Volt. Prestare la massima cautela per evitare scosse elettriche o lesioni dovute alle stesse. Non toccare mai i componenti di accensione primari o secondari a motore acceso oppure durante l'avviamento.

IMPORTANTE: L'assistenza per le candele deve essere eseguita da un concessionario *Evinrude E-TEC*. Una manutenzione inadeguata delle candele può causare danni al motore.

FUORIBORDO SOMMERSO

Se il fuoribordo cade in acqua, **farlo revisionare immediatamente**. Se non è possibile farlo revisionare immediatamente, reimmergerlo in acqua dolce per evitare l'esposizione all'aria.

Dopo l'immersione, tutti i sistemi idraulici, di alimentazione ed elettrici dell'imbarcazione e del motore devono essere ispezionati per rilevare eventuali infiltrazioni d'acqua. Per tale operazione rivolgersi al concessionario.

INDIVIDUAZIONE DEI GUASTI

| Sintomo | Possibile causa |
|---|---|
| Il motorino di avviamento non funziona | <ul style="list-style-type: none"> • Manopola del cambio non in FOLLE. • Fusibile bruciato. • La batteria è esaurita. |
| Il motore non parte | <ul style="list-style-type: none"> • Mancato rispetto delle procedure di avviamento. Fare riferimento a AVVIAMENTO, ARRESTO, CAMBIO MARCIA a pagina 10. • Serbatoio del carburante vuoto. • Flessibile di alimentazione aggrovigliato. • Acqua o sporco nel sistema di alimentazione. • Filtro del carburante intasato. • L'acceleratore non è al MINIMO. Riportare l'acceleratore al MINIMO. • Candele non corrette. Fare riferimento a CARATTERISTICHE TECNICHE a pagina 43. • Luce errata delle candele, candele incrostate, bruciate o bagnate. • Fusibile bruciato. • Spia lampeggiante "Water Temp" o "Hot", fare riferimento a MONITORAGGIO MOTORE a pagina 16 e SURRISCALDAMENTO DEL MOTORE a pagina 18. • Spia "Check Engine" o "Chk Eng" lampeggiante, fare riferimento a MONITORAGGIO MOTORE a pagina 16 e SURRISCALDAMENTO DEL MOTORE a pagina 18. |
| Il motore non tiene il minimo | <ul style="list-style-type: none"> • Detriti sull'elica. • Candele danneggiate o non corrette. Fare riferimento a CARATTERISTICHE TECNICHE a pagina 43. • Acqua o sporco nel sistema di alimentazione. |
| Il motore perde potenza | <ul style="list-style-type: none"> • Candele danneggiate o non corrette. Fare riferimento a CARATTERISTICHE TECNICHE a pagina 43. • Filtro del carburante intasato. • Acqua o sporco nel sistema di alimentazione. • Prese dell'acqua intasate e anomalie al sistema di raffreddamento. Fare riferimento a SURRISCALDAMENTO DEL MOTORE a pagina 18. • Malfunzionamento del sistema di iniezione dell'olio. • Modalità di protezione S.A.F.E. attivata. Fare riferimento a MONITORAGGIO MOTORE a pagina 16. |
| Il motore funziona ma tira poco o nulla | <ul style="list-style-type: none"> • Mozzo dell'elica allentato, slittante. • Pale dell'elica piegate o mancanti. • Asse dell'elica piegato. • Detriti sull'elica. |
| Sistema di allarme attivato | <ul style="list-style-type: none"> • Fare riferimento a MONITORAGGIO MOTORE a pagina 16. |

INFORMAZIONI SUL PRODOTTO

ALLESTIMENTO ED ACCESSORI

ELICA

Scelta dell'elica

⚠ AVVERTENZA ⚠

Allertare la gente in acqua. Portare sempre il fuoribordo in FOLLE e spegnere immediatamente il motore non appena l'imbarcazione entra in un'area in cui potrebbero esserci dei bagnanti. Il contatto con l'elica rotante, l'imbarcazione o il fuoribordo in movimento potrebbe arrecare gravi lesioni o morte.

Per scegliere l'elica adatta al tipo di navigazione che verrà praticato, l'imbarcazione e il fuoribordo DEVONO essere provati in acqua. Rivolgersi al concessionario per l'assistenza.

IMPORTANTE: L'elica adatta alla vostra barca, in condizioni di carico normale, permetterà al motore di avere un regime che corrisponderà ai valori intermedi della fascia dei regimi di navigazione a pieno gas. Fare riferimento a **CARATTERISTICHE TECNICHE** a pagina 43.

⚠ AVVERTENZA ⚠

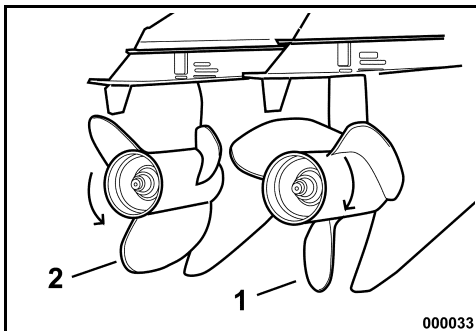
In corso di manutenzione dell'elica, posizionare sempre il fuoribordo in posizione di FOLLE, portare l'interruttore a chiave su OFF e rimuovere gli elettrodi di tutte le candele in maniera che il motore non possa avviarsi accidentalmente.

IMPORTANTE: Prima di installare l'elica, lubrificare con grasso *Triple-Guard* tutto l'asse dell'elica. Almeno una volta all'anno togliere l'elica e pulirla dai detriti. Prima di reinstallare l'elica pulire l'asse dell'elica ed ingrassarla.

Standard rispetto a rotazione contraria

Le eliche destrorse sono considerate eliche a rotazione standard. Quando l'elica spinge la barca in avanti, ruota verso destra (rotazione oraria) visto da dietro.

Le eliche sinistrorse sono considerate eliche a rotazione contraria. Quando l'elica spinge la barca in avanti, ruota verso sinistra (rotazione antioraria) visto da dietro.



1. *Destrorsa (senso orario)*
2. *Sinistrorsa (senso antiorario)*

⚠ AVVERTENZA ⚠

Nelle installazioni con doppio fuoribordo, accertarsi della corretta installazione delle eliche su ciascun fuoribordo prima di mettere in funzione l'imbarcazione a pieno regime. Cambiare la marcia di ogni fuoribordo singolarmente, AVANTI o RETROMARCIA, esclusivamente a velocità in folle. Se la barca si muove in direzione opposta a quella indicata dalla manopola del telecomando, si è installata l'elica errata sul fuoribordo sottoposto a controllo.

Installazione

Infilare la rondella reggispinta sull'asse dell'elica con lo spallamento verso poppa.

Montare l'elica sull'asse, infilandola nelle scanalature e appoggiandola sulla bussola reggispinta.

Inserire il distanziatore sull'albero e innestare le scanalature dell'asse dell'elica.

Collocare un blocco di legno fra la pala dell'elica e la piastra antiventilazione.

Installare il dado dell'elica e serrare a una coppia di 13,6 - 16,3 N·m (120 - 144 in. lbs.).

Installare un fermo sul dado dell'elica, allineando le scanalature del fermo con il foro della coppiglia.

Installare una nuova coppiglia e piegarne le estremità per fissarla.

Rimuovere il blocco di legno. Accertarsi che il motore sia in FOLLE; fare eseguire un giro all'elica. Questa deve girare liberamente.

Riparazioni

Se l'elica urta un oggetto solido, l'impatto viene assorbito dalla bussola di gomma che si trova sul mozzo, in modo da proteggere il fuoribordo. Un impatto violento può però danneggiare la bussola di gomma e le pale dell'elica. Danni alle pale dell'elica possono provocare vibrazioni insolite ed eccessive. Danni al mozzo possono provocare un regime eccessivamente alto del motore con scarso movimento in avanti.

IMPORTANTE: Evitare o limitare l'utilizzo se l'elica è danneggiata. Conservare sempre un'elica di riserva.

Mantenere l'elica in buone condizioni. In caso di danni di lieve entità, limare leggermente i bordi delle pale. In caso di danni gravi, rivolgersi al concessionario per la riparazione.

BATTERIA

Requisiti

- 12 Volt, carico pesante per utilizzo come motore "marino";
- ventilata/rabboccabile o senza manutenzione; e
- Conforme ai requisiti minimi indicati in **CARATTERISTICHE TECNICHE** a pagina 43.

Le batterie a ciclo lungo sono utilizzabili **SE** soddisfano o superano i requisiti CCA minimi.

Prima di installare cavi della batteria più lunghi oppure un interruttore della batteria, informarsi dal concessionario in merito ai requisiti del motore.

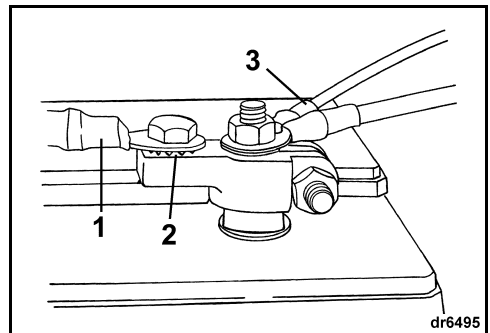
Installazione

PRIMA di iniziare l'installazione, leggere attentamente le istruzioni di sicurezza allegate alla batteria.

IMPORTANTE: Accertarsi che tutti i componenti siano puliti e non presentino segni di corrosione.

Collegare il cavo di rete ROSSO (+) al morsetto positivo (+) della batteria. Collegare il cavo di rete NERO (-) al morsetto negativo (-) della batteria.

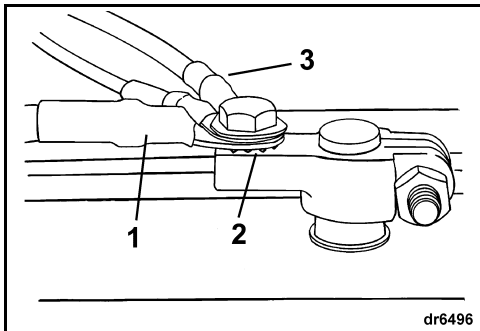
Se vi sono a disposizione morsetti della batteria "marini", installare ogni cavo di rete sull'adattatore inserendo sotto la rondella a stella. Installare tutti i cavi accessori sulla parte filettata del morsetto.



1. Cavo di rete
2. Rondella a stella
3. Cavi accessori

► INFORMAZIONI SUL PRODOTTO

Se i morsetti della batteria sono per automobili, posizionare prima una rondella a stella sull'adattatore, quindi il cavo di rete e i cavi accessori.



1. Cavo di rete
2. Rondella a stella
3. Cavi accessori

Serrare saldamente tutti i collegamenti e lubrificare con grasso *Triple-Guard*.



AVVERTENZA



Tenere i collegamenti della batteria puliti, stagni e isolati, al fine di prevenire cortocircuiti o archi elettrici con conseguente esplosione. Se il sistema di montaggio della batteria non copre i collegamenti, installare coperchi protettivi. Controllare frequentemente che i collegamenti siano puliti e stagni.

Assistenza

Prima di lavorare alla batteria o al fuoribordo, staccare dalla batteria entrambi i cavi, iniziando dal cavo negativo della batteria (-). Prevenire il contatto di oggetti metallici con i morsetti della batteria.

IMPORTANTE: Eseguire la manutenzione dei componenti elettrici esclusivamente a motore **SPENTO**. Prestare la massima attenzione nel distinguere i cavi e i morsetti della batteria positivi da quelli negativi.



AVVERTENZA

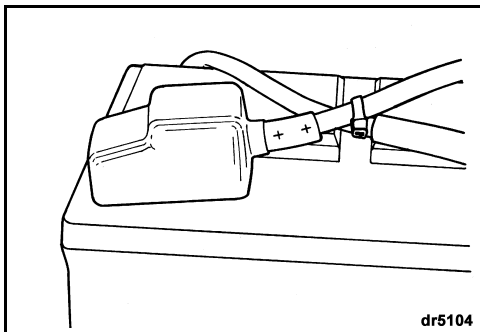


L'elettrolito della batteria è acido — maneggiare con cura. Nel caso in cui l'elettrolito entri in contatto con qualsiasi parte del corpo, risciacquare immediatamente con acqua e rivolgersi a un medico.

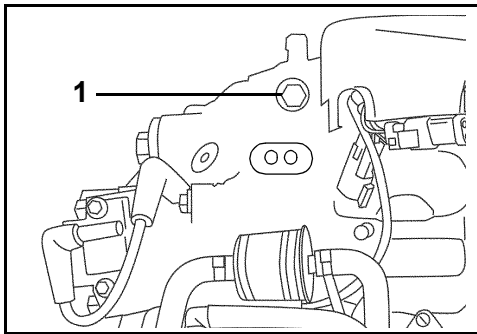
Non utilizzare batterie di soccorso e cavi di accoppiamento per avviare il fuoribordo. I fumi della benzina possono provocare esplosioni e incendi, causando danni alla proprietà, lesioni gravi o morte.

PRESSIONE DELL'ACQUA

Per tenere sotto controllo le pressioni del sistema di raffreddamento si raccomanda di installare il manometro dell'acqua opzionale. Le tacche sul manometro possono aiutare a prevenire il surriscaldamento del motore. Il manometro dell'acqua deve essere collegato in questo punto per garantire la massima precisione delle letture della pressione. Rispettare le istruzioni di installazione allegate al manometro dell'acqua.



IMPORTANTE: NON utilizzare mai dadi ad alette sui collegamenti della batteria anche se in dotazione. I dadi ad alette possono allentarsi provocando falsi segnali di allarme o danni all'impianto elettrico.



1. Presa della pressione dell'acqua (tribordo)

REGOLAZIONI

Regime minimo con la marcia ingranata

È possibile regolare le impostazioni del regime minimo con la marcia ingranata, nel caso, per garantire un miglior controllo del minimo, della sterzata e delle vibrazioni in talune applicazioni.

IMPORTANTE: Solo il concessionario può regolare le impostazioni del regime minimo con la marcia ingranata.

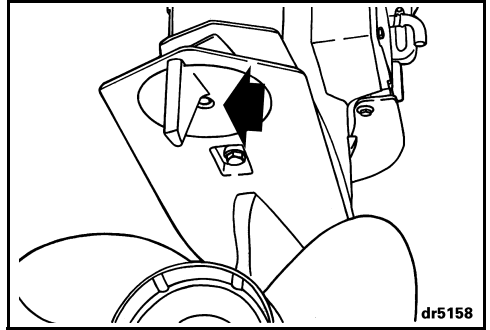
Aletta correttrice dell'assetto

| | | |
|---|-------------------|---|
| ⚠ | AVVERTENZA | ⚠ |
| Una regolazione non appropriata dell'aletta può rendere difficoltosa la sterzata. | | |

Quando l'asse dell'elica non risulta parallelo alla superficie dell'acqua, l'elica produce una coppia di sterzata. È possibile regolare l'aletta corretttrice dell'assetto per compensare questa coppia di sterzata.

IMPORTANTE: La diversa regolazione dell'aletta corretttrice dell'assetto potrà alleviare la resistenza alla sterzata esclusivamente a una velocità, un angolo del fuoribordo e determinate condizioni di carico. Non esiste una regolazione in grado, da sola, di alleviare la resistenza alla sterzata a tutte le velocità, tutti gli angoli del fuoribordo e tutte le condizioni di carico. Se la barca dà stratonni verso destra o sinistra e il carico è distribuito uniformemente, regolare l'aletta corretttrice dell'assetto nel seguente modo:

A fuoribordo SPENTO, allentare la vite dell'aletta corretttrice dell'assetto. Se la barca dava stratonni verso destra, spostare leggermente verso destra la parte posteriore dell'aletta. Se la barca dava stratonni verso sinistra, spostare leggermente verso sinistra la parte posteriore dell'aletta.



Serrare la vite dell'aletta corretttrice dell'assetto a 47 - 54 N·m (35 - 40 ft. lbs.).

Provare la barca e, se necessario, ripetere la procedura finché non si sente che la resistenza alla sterzata è la più uniforme possibile.

Installazioni con fuoribordo alto — Quando il fuoribordo è in posizione di massimo assetto, l'aletta corretttrice dell'assetto potrebbe ritrovarsi sopra la superficie dell'acqua. Inoltre, potrebbe aumentare la resistenza alla sterzata. Essa può essere ridotta riducendo l'assetto del fuoribordo con conseguente immersione dell'aletta corretttrice dell'assetto.

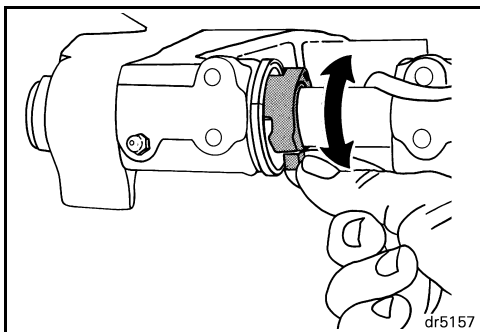
Fuoribordo a doppia rotazione standard — Spostare le due alette corretttrici dell'assetto in eguale misura e nella stessa direzione.

Doppi fuoribordo (uno con rotazione contraria e uno con rotazione standard) — Porre entrambe le alette corretttrici di assetto in posizione centrale.

► INFORMAZIONI SUL PRODOTTO

Camma del limitatore di ribaltamento

Se il motore viene a contatto con il vano motore della barca mentre è in posizione di ribaltamento, occorre regolare l'interruttore di fine corsa del ribaltamento massimo.



Posizionare il fuoribordo nella normale posizione di esercizio.

Ruotare la camma del limitatore di ribaltamento — tirare la linguetta in avanti e verso l'alto per RIDURRE la portata del ribaltamento verso l'ALTO.

Verificare la regolazione — ribaltare completamente il motore e regolare di nuovo, se necessario. Rimettere il motore in posizione verticale per ogni regolazione e ripetere il controllo dopo ogni regolazione.



AVVERTENZA



Anche regolando la camma del limitatore di ribaltamento **NON** si impedisce che il motore si ribalti completamente toccando il vano motore, se la scatola ingranaggi urta un oggetto sommerso a velocità elevata. Tale urto rischia di danneggiare il motore e la barca, ferendo i passeggeri.

CARATTERISTICHE TECNICHE

| Modelli 75, 90 | |
|---|---|
| Cilindrata | 1296 cc (79,1 cu. in.) |
| Tipo di motore | In linea, 3 cilindri, due tempi, <i>E-TEC</i> |
| Fascia di navigazione a pieno gas | 75 HP – da 4500 a 5500 giri/min. 90 HP – da 4500 a 5500 giri/min. |
| Potenza ⁽¹⁾ | 75 HP – 75 HP (56 kw) @ 5000 giri/min. 90 HP – 90 HP (67,1 kw) @ 5000 giri/min. |
| Regime minimo con la marcia ingranata ⁽²⁾ | 700 ± 50 |
| Regime minimo in folle ⁽²⁾ | 600 ± 50 |
| Fasatura di accensione ⁽²⁾ | Non regolabile |
| Sistema di controllo delle emissioni di scarico: per SAE J1930 ⁽²⁾ | ECM, <i>E-TEC</i> (Modulo di controllo motore, <i>E-TEC</i>) |
| Carburante richiesto ⁽²⁾ | Numero di ottano minimo 87 AKI (90 RON) – Fare riferimento a OLIO E CARBURANTE a pagina 13 |
| Olio – Lubrificante – Capacità | Olio omologato TC-W3RL NMMA oppure olio <i>Evinrude/Johnson</i> XD100 – Fare riferimento a OLIO E CARBURANTE a pagina 13 2,8 l (23 qt.) |
| Segnali di allarme | Controllati dalla <i>EMM</i> del fuoribordo |
| Batteria, requisiti minimi | 12 Volt 640 CCA (785 MCA) |
| Candela ⁽²⁾ | Fare riferimento alla targhetta informativa sul controllo delle emissioni |
| Fusibili | Fare riferimento a FUSIBILI a pagina 27 |
| Filtro del carburante | In linea sostituibile |
| Ricarica batteria | 25 amp, completamente regolato |
| Scatola ingranaggi – Lubrificante – Capacità | <i>Evinrude Ultra-HPF™</i> Modelli L – 935 ml (31.6 fl. oz.) Modelli X – 970 ml (32.8 fl. oz.) |
| Capacità del fluido del power trim/tilt | 622 ml (21 fl. oz.) |
| Elica | Fare riferimento a Scelta dell'elica a pagina 38 |
| Peso | Modelli L – 145 kg (320 lbs.) Modelli X – 152 kg (335 lbs.) |
| Rumore all'orecchio del conducente (LpA) ICOMIA 39.94 | 76,8 dB(A) |
| Altezza dello specchio di poppa | Modelli L – 495 - 508 mm (19 1/2 - 20 in.) Modelli X – 622 - 635 mm (24 1/2 - 25 in.) |

(1) Valutata in conformità alle norme ICOMIA 28.83, ISO 3046 e NMMA.

(2) Informazioni sul controllo delle emissioni.



INFORMAZIONI SULLA GARANZIA DEL PRODOTTO

GARANZIA LIMITATA BRP PER FUORIBORDO EVINRUDE 2007

MOTORI USATI IN EUROPA, TURCHIA, CIPRO, AUSTRALIA, NUOVA ZELANDA E GIAPPONE

1. AMBITO DELLA GARANZIA LIMITATA

BRP US Inc garantisce i suoi motori fuoribordo Evinrude® venduti da distributori/concessionari Evinrude e usati esclusivamente durante il periodo di garanzia, in Europa, Turchia, Cipro, Australia, Nuova Zelanda o Giappone ("Prodotto") da difetti di materiale o manodopera per il periodo e nelle condizioni descritte in basso. Allo scopo di questa garanzia limitata, "Europa" esclude Romania, Albania, l'ex Repubblica jugoslava di Macedonia, Serbia-Montenegro, Bulgaria, Bosnia-Erzegovina e la Comunità degli Stati Indipendenti (ex Unione Sovietica), tranne Lituania, Lettonia e Estonia, che sono incluse senza limitazione in "Europa".

Tutti i ricambi originali e gli accessori Evinrude/Johnson®, inclusi, tra l'altro, eliche, indicatori, serbatoi olio, telecomandi, cablaggio e interruttori a chiave montati da distributori/concessionari autorizzati al momento della vendita, se spediti o meno con il Prodotto, sono coperti da garanzia limitata standard BRP per i ricambi originali e gli accessori Evinrude/Johnson. Rivolgersi al proprio distributore/concessionario autorizzato per una copia completa di tale garanzia limitata.

2. PERIODO DI COPERTURA DELLA GARANZIA

Questa garanzia limitata avrà effetto dalla data di acquisto da parte del primo cliente al dettaglio o dalla data in cui in Prodotto è stato utilizzato per la prima volta, a seconda di quale delle due eventualità si verifichi per prima, per un periodo di:

36 MESI CONSECUTIVI per uso privato, ricreativo o

12 MESI CONSECUTIVI O 750 ORE DI FUNZIONAMENTO come determinato dall'EMM, a seconda di quale delle due eventualità si verifichi per prima, per uso commerciale. Il Prodotto ha un uso commerciale se viene utilizzato in correlazione a qualsiasi lavoro o impiego che genera profitto durante un qualsiasi segmento del periodo di garanzia. Il Prodotto ha uso commerciale anche quando, in qualsiasi momento durante il periodo di garanzia, viene installato su di una imbarcazione provvista di etichette commerciali o possiede licenza per uso commerciale.

La riparazione e la sostituzione di pezzi o l'esecuzione di manutenzione sul Prodotto in base a questa garanzia non estende la durata della presente garanzia limitata oltre la sua data di scadenza originale.

3. CONDIZIONI PER LA COPERTURA DELLA GARANZIA

Questa copertura della garanzia è disponibile solamente sui motori fuoribordo Evinrude acquistati come nuovi e inutilizzati da un distributore/concessionario BRP autorizzato a distribuire i prodotti Evinrude nel Paese in cui è avvenuta la vendita (qui di seguito "Distributore/Concessionario") e quindi solo dopo che il processo di ispezione pre-fornitura specifico di BRP è stato completato e documentato dall'acquirente e dal Distributore/Concessionario. La copertura della garanzia diventa disponibile solamente dietro adeguata registrazione del Prodotto da parte del Distributore/Concessionario. Tali limitazioni sono necessari per consentire a BRP di proteggere la sicurezza dei suoi prodotti, dei suoi consumatori e del pubblico in generale.

Come delineato nella guida dell'operatore, la manutenzione periodica necessaria deve essere effettuata per mantenere la copertura della garanzia. BRP potrebbe richiedere prova di una manutenzione adeguata prima di autorizzare la copertura di garanzia.

4. COME PROCEDERE PER OTTENERE LA COPERTURA DELLA GARANZIA

Il proprietario registrato ("Proprietario") deve presentare immediata notifica ad un Distributore/Concessionario autorizzato alla comparsa di un difetto. Il proprietario deve portare il Prodotto, compresi gli eventuali pezzi difettosi, al Distributore/Concessionario immediatamente dopo la comparsa del difetto e in ogni caso entro il periodo di garanzia e deve fornire al Distributore/Concessionario la ragionevole possibilità di riparare il difetto. Le spese di trasporto del Prodotto al e dal Distributore/Concessionario per la manutenzione in garanzia sono a carico del Proprietario.

Se il Proprietario non ha registrato in precedenza il motore, gli potrebbe essere inoltre richiesto di presentare prova d'acquisto al Distributore/Concessionario per le riparazioni in garanzia. Al Proprietario è richiesto firmare l'ordine di riparazione/di intervento prima dell'inizio delle operazioni effettive per convalidare la riparazione in garanzia.

Tutti i pezzi sostituiti in base alla presente garanzia diventano proprietà di BRP.

► INFORMAZIONI SUL PRODOTTO

5. LE RESPONSABILITÀ DI BRP

In base a questa garanzia, gli obblighi di BRP sono limitati, a sua unica discrezione, alla riparazione o sostituzione di parti del Prodotto che sono risultate difettose in relazione a materiale o qualità d'esecuzione secondo il ragionevole giudizio di BRP. Tali riparazioni o sostituzioni verranno effettuate senza addebito dei costi per le parti e la manodopera presso qualsiasi Distributore/Concessionario autorizzato. La responsabilità di BRP è limitata all'esecuzione delle riparazioni e delle sostituzioni di pezzi necessarie. Nessun reclamo per rescissione della garanzia sarà causa dell'annullamento o revoca della vendita del Prodotto al Proprietario.

Nel caso in cui la manutenzione in garanzia sia richiesta al di fuori del paese di vendita originale, il Proprietario sarà responsabile di qualsiasi costo aggiuntivo dovuto alle pratiche e alle condizioni locali, quali, ma non limitate solamente ad esse, trasporto, assicurazione, tasse, oneri di licenza, dazi d'importazione e qualsiasi altra spesa finanziaria comprese quelle applicate da governi, stati, territori e dai rispettivi enti.

BRP si riserva il diritto di migliorare, modificare o cambiare di quando in quando i Prodotti senza presumere alcun obbligo di modificare i Prodotti precedentemente realizzati.

6. ESCLUSIONI - Quanto qui di seguito esposto non è coperto, in nessuna circostanza, da garanzia:

- Sostituzione di componenti per normale usura.
- componenti e servizi soggetti a manutenzione ordinaria, inclusi tra l'altro: requisiti di manutenzione, cambi di olio dell'unità inferiore, lubrificazione, regolazioni di tiranteria e sostituzioni di fusibili, anodi di zinco, termostati, boccole del motorino di avviamento, spazzole trim motore, filtri e candele;
- Danni dovuti ad un'installazione, una manutenzione, uno stoccaggio e/o rimessaggio impropri o difettosi, non osservanza delle procedure e delle raccomandazioni nel manuale dell'operatore.
- Danni derivanti dalla rimozioni di parti, riparazioni, manutenzione o modifiche non corrette o utilizzo di parti o accessori non realizzati o approvati da BRP, che a suo ragionevole giudizio sono incompatibili con il Prodotto o pregiudicano il suo funzionamento, la sua prestazione o durata o derivanti da riparazioni effettuate da una persona che non è un Distributore/Concessionario autorizzato.
- Danni causati dall'abuso, uso scorretto, uso anormale, negligenza, uso in gare, funzionamento non corretto o funzionamento del Prodotto in un modo non coerente con il funzionamento raccomandato descritto nella guida dell'operatore.
- Danni risultanti da incidenti, immersione, incameramento d'acqua, incendio, furto, vandalismo o qualsiasi causa di forza maggiore.
- Funzionamento con carburanti, oli o lubrificanti che non sono adatti all'impiego nel Prodotto (vedere la guida dell'operatore).
- Danni risultanti da ruggine o corrosione.
- Danni dovuti al blocco del sistema di raffreddamento per la presenza di materiale esterno.
- Danni risultanti dalla presenza di sabbia o detriti nella pompa dell'acqua; o
- Modifiche superficiali o alla vernice a causa dell'esposizione agli elementi.

Questa garanzia è invalidata per intero e resa priva di valore legale se:

- il Prodotto è stato alterato o modificato in modo da pregiudicarne il funzionamento, la prestazione o la durata oppure è stato alterato o modificato per cambiare l'uso al quale era destinato; oppure
- il Prodotto è o è stato utilizzato per gare o qualsiasi altra attività competitiva, in qualsiasi momento, persino dal proprietario precedente.

7. LIMITAZIONI DELLA RESPONSABILITÀ

TUTTE LE GARANZIE, ESPRESSE O IMPLICITE, COMPRESSE QUELLE SENZA LIMITE DI GARANZIA DI COMMERCIALIZZAZIONE O ADEGUATEZZA PER UN PARTICOLARE SCOPO SONO LIMITATE NELLA DURATA ALLA VALIDITÀ DELLA GARANZIA ESPRESSAMENTE LIMITATA.

TUTTI I DANNI ACCIDENTALI, CONSEQUENZIALI, DIRETTI, INDIRECTI O ALTRI DANNI DI QUALSIASI NATURA SONO ESCLUSI DALLA COPERTURA IN BASE A QUESTA GARANZIA TRA CUI: spese per la benzina, per il trasporto del Prodotto al e dal Distributore/Concessionario, rimozione del Prodotto dall'imbarcazione e reinstallazione, tempi di viaggio del personale meccanico, spese per la messa in acqua e in secca, oneri per scalo di alaggio e di messa in bacino, di traino o rimorchio, rimessaggio, spese di telefono, cellulare, fax o telegramma, affitto di un Prodotto simile o sostitutivo o di un'imbarcazione durante la manutenzione in garanzia o tempi passivi, taxi, viaggi, alloggio, perdita della o danni alla proprietà personale, inconvenienti, costo della copertura assicurativa, pagamenti dei prestiti, perdita di tempo, perdita di reddito, fatturato o profitti o perdita del divertimento e dell'uso del Prodotto.

ALCUNI PAESI, PROVINCE O GIURISDIZIONI NON CONSENTONO RINUNCE, LIMITAZIONI DI DANNI ACCIDENTALI O CONSEQUENZIALI O ALTRE ESCLUSIONI SOPRA IDENTIFICATE. LA CONSEGUENZA È CHE POTREBBERO NON ESSERE PERTINENTI PER IL VOSTRO CASO. QUESTA GARANZIA ATTRIBUISCE DIRITTI SPECIFICI AI QUALI POTREBBERO AGGIUNGERSENE ALTRI DI TIPO LEGALE CHE POTREBBERO DIFFERIRE DA GIURISDIZIONE A GIURISDIZIONE.

Nessun Distributore/Concessionario o altra persona è autorizzata a rendere alcuna affermazione, a rappresentare o a fornire alcuna garanzia in merito al Prodotto diversa da quanto espresso nella presente garanzia limitata e, in caso contrario non sarà applicabile contro BR. BRP si riserva il diritto di modificare la garanzia in qualsiasi momento, a condizione che tale modifica non alteri le condizioni di garanzia applicabili ai prodotti venduti mentre questa garanzia è in vigore.

8. TRASFERIMENTO

Se la proprietà del Prodotto viene trasferita durante il periodo di copertura della garanzia, la garanzia verrà anch'essa trasferita e sarà valida per il restante periodo di copertura ammesso che il nuovo o il precedente Proprietario contatti BRP o il Distributore/Concessionario e fornisca nome e indirizzo del nuovo Proprietario.

9. ASSISTENZA CLIENTI

- In caso di controversia o disputa in relazione alla presente garanzia limitata di BRP, BRP raccomanda di provare a risolvere la questione a livello di distribuzione/concessionarie valutandola insieme al responsabile della manutenzione presso il Distributore/Concessionario o con il proprietario.
- Se fosse richiesta ulteriore assistenza, contattare il Servizio supporto cliente di un affiliato BRP ad uno dei seguenti numeri, a seconda del paese:

Australia e Nuova Zelanda - Telefono 612-9794-6600, Fax 612-9794-6697

Europa, Turchia, Cipro - Telefono (41) 21 318 78 00, Fax (41) 21 318 78 61

Giappone - Telefono (65) 622-767-55, Fax (65) 622-629-32

Garanzia limitata Revisione Agosto 2004

©2007 BRP US Inc. Tutti i diritti riservati.

®Marchi registrati di BRP o delle sue affiliate.

► INFORMAZIONI SUL PRODOTTO

GARANZIA LIMITATA BRP PER FUORIBORDO EVINRUDE 2007

MOTORI USATI IN AFRICA, MEDIO ORIENTE, AMERICA LATINA, ISOLE DEL PACIFICO, ASIA, ROMANIA, ALBANIA, L'EX REPUBBLICA JUGOSLAVA DI MACEDONIA, SERBIA-MONTENEGRO, BULGARIA, BOSNIA-ERZEGOVINA E LA COMUNITÀ DEGLI STATI INDIPENDENTI.

1. AMBITO DELLA GARANZIA LIMITATA

BRP US Inc garantisce i suoi motori fuoribordo ("Prodotto") da difetti di materiale o manodopera per il periodo e nelle condizioni descritte in basso quando venduti da distributori/concessionari Evinrude e usati durante il periodo di garanzia, nei territori seguenti:

- Africa,
- Medio Oriente (esclusa Turchia e Cipro),
- America Latina (incluso tra l'altro le Isole Caraibiche, Bahamas e Bermuda),
- Isole del Pacifico (escluse Hawaii),
- Asia (escluso Giappone),
- Romania, Albania, l'ex Repubblica jugoslava di Macedonia, Serbia-Montenegro, Bulgaria,
- Bosnia-Erzegovina, o
- Comunità degli Stati Indipendenti (ex Unione Sovietica) (esclusa Lituania, Lettonia e Estonia)

Tutti i ricambi originali e gli accessori Evinrude/Johnson®, inclusi, tra l'altro, eliche, indicatori, serbatoi olio, telecomandi, cablaggio e interruttori a chiave montati da distributori/concessionari autorizzati al momento della vendita, se spediti o meno con il Prodotto, sono coperti da garanzia limitata standard BRP per i ricambi originali e gli accessori Evinrude/Johnson. Rivolgersi al proprio distributore/concessionario autorizzato per una copia completa di tale garanzia limitata.

2. PERIODO DI COPERTURA DELLA GARANZIA

Questa garanzia limitata avrà effetto dalla data di acquisto da parte del primo cliente al dettaglio o dalla data in cui il Prodotto è stato utilizzato per la prima volta, a seconda di quale delle due eventualità si verifichi per prima, per un periodo di:

36 MESI CONSECUTIVI O 750 ORE DI FUNZIONAMENTO come determinato dall'EMM, a seconda di quale delle due eventualità si verifichi per prima, per uso privato, ricreativo; o

12 MESI CONSECUTIVI O 750 ORE DI FUNZIONAMENTO come determinato dall'EMM, a seconda di quale delle due eventualità si verifichi per prima, per uso commerciale. Il Prodotto ha un uso commerciale se viene utilizzato in correlazione a qualsiasi lavoro o impiego che genera profitto durante un qualsiasi segmento del periodo di garanzia. Il Prodotto ha uso commerciale anche quando, in qualsiasi momento durante il periodo di garanzia, viene installato su di una imbarcazione provvista di etichette commerciali o possiede licenza per uso commerciale.

La riparazione e la sostituzione di pezzi o l'esecuzione di manutenzione sul Prodotto in base a questa garanzia non estende la durata della presente garanzia limitata oltre la sua data di scadenza originale.

3. CONDIZIONI PER LA COPERTURA DELLA GARANZIA

Questa copertura della garanzia è disponibile solamente sui motori fuoribordo Evinrude acquistati come nuovi e inutilizzati da un distributore/concessionario BRP autorizzato a distribuire i prodotti Evinrude nel Paese in cui è avvenuta la vendita ("Distributore/Concessionario") e quindi solo dopo che il processo di ispezione pre-fornitura specifico di BRP è stato completato e documentato dall'acquirente e dal Distributore/Concessionario. La copertura della garanzia diventa disponibile solamente dietro adeguata registrazione del Prodotto da parte del Distributore/Concessionario.

Tali limitazioni sono necessari per consentire a BRP di proteggere la sicurezza dei suoi prodotti, dei suoi consumatori e del pubblico in generale.

Come delineato nella guida dell'operatore, la manutenzione periodica necessaria deve essere effettuata per mantenere la copertura della garanzia. BRP potrebbe richiedere prova di una manutenzione adeguata prima di autorizzare la copertura di garanzia.

4. COME PROCEDERE PER OTTENERE LA COPERTURA DELLA GARANZIA

Il proprietario registrato ("Proprietario") deve presentare immediata notifica ad un Distributore/Concessionario autorizzato alla comparsa di un difetto. Il proprietario deve portare il Prodotto, compresi gli eventuali pezzi difettosi, al Distributore/Concessionario immediatamente dopo la comparsa del difetto e in ogni caso entro il periodo di garanzia e deve fornire al Distributore/Concessionario la ragionevole possibilità di riparare il difetto. Le spese di trasporto del Prodotto al e dal Distributore/Concessionario per la manutenzione in garanzia sono a carico del Proprietario.

Se il Proprietario non ha registrato in precedenza il motore, gli potrebbe essere inoltre richiesto di presentare prova d'acquisto al Distributore/Concessionario per le riparazioni in garanzia. Al Proprietario è richiesto firmare l'ordine di riparazione/di intervento prima dell'inizio delle operazioni effettive per convalidare la riparazione in garanzia.

Tutti i pezzi sostituiti in base alla presente garanzia diventano proprietà di BRP.

5. LE RESPONSABILITÀ DI BRP

In base a questa garanzia, gli obblighi di BRP sono limitati, a sua unica discrezione, alla riparazione o sostituzione di parti del Prodotto che sono risultate difettose in relazione a materiale o qualità d'esecuzione secondo il ragionevole giudizio di BRP. Tali riparazioni o sostituzioni verranno effettuate senza addebito dei costi per le parti e la manodopera presso qualsiasi Distributore/Concessionario autorizzato. La responsabilità di BRP è limitata all'esecuzione delle riparazioni e delle sostituzioni di pezzi necessarie. Nessun reclamo per rescissione della garanzia sarà causa dell'annullamento o revoca della vendita del Prodotto al Proprietario.

Nel caso in cui la manutenzione in garanzia sia richiesta al di fuori del paese di vendita originale, il Proprietario sarà responsabile di qualsiasi costo aggiuntivo dovuto alle pratiche e alle condizioni locali, quali, ma non limitate solamente ad esse, trasporto, assicurazione, tasse, oneri di licenza, dazi d'importazione e qualsiasi altra spesa finanziaria comprese quelle applicate da governi, stati, territori e dai rispettivi enti.

BRP si riserva il diritto di migliorare, modificare o cambiare di quando in quando i Prodotti senza presumere alcun obbligo di modificare i Prodotti precedentemente realizzati.

6. ESCLUSIONI - Quanto qui di seguito esposto non è coperto, in nessuna circostanza, da garanzia:

- Sostituzione di componenti per normale usura.
- componenti e servizi soggetti a manutenzione ordinaria, inclusi tra l'altro: requisiti di manutenzione, cambi di olio dell'unità inferiore, lubrificazione, regolazioni di tiranteria e sostituzioni di fusibili, anodi di zinco, termostati, boccole del motorino di avviamento, spazzole trim motore, filtri e candele.
- Danni dovuti ad un'installazione, una manutenzione, uno stoccaggio e/o rimessaggio impropri o difettosi, non osservanza delle procedure e delle raccomandazioni nel manuale dell'operatore.
- Danni derivanti dalla rimozioni di parti, riparazioni, manutenzione o modifiche non corrette o utilizzo di parti o accessori non realizzati o approvati da BRP, che a suo ragionevole giudizio sono incompatibili con il Prodotto o pregiudicano il suo funzionamento, la sua prestazione o durata o derivanti da riparazioni effettuate da una persona che non è un Distributore/Concessionario autorizzato.
- Danni causati dall'abuso, uso scorretto, uso anormale, negligenza, uso in gare, funzionamento non corretto o funzionamento del Prodotto in un modo non coerente con il funzionamento raccomandato descritto nella guida dell'operatore.
- Danni risultanti da incidenti, immersione, incameramento d'acqua, incendio, furto, vandalismo o qualsiasi causa di forza maggiore.
- Funzionamento con carburanti, oli o lubrificanti che non sono adatti all'impiego nel Prodotto (vedere la guida dell'operatore).
- Danni risultanti da ruggine o corrosione.
- Danni dovuti al blocco del sistema di raffreddamento per la presenza di materiale esterno.
- Danni risultanti dalla presenza di sabbia o detriti nella pompa dell'acqua; o
- Modifiche superficiali o alla vernice a causa dell'esposizione agli elementi.

Questa garanzia è invalidata per intero e resa priva di valore legale se:

- il Prodotto è stato alterato o modificato in modo da pregiudicarne il funzionamento, la prestazione o la durata oppure è stato alterato o modificato per cambiare l'uso al quale era destinato; oppure
- il Prodotto è o è stato utilizzato per gare o qualsiasi altra attività competitiva, in qualsiasi momento, persino dal proprietario precedente.

► INFORMAZIONI SUL PRODOTTO

7. LIMITAZIONI DELLA RESPONSABILITÀ

TUTTE LE GARANZIE, ESPRESSE O IMPLICITE, COMPRESSE QUELLE SENZA LIMITE DI GARANZIA DI COMMERCIALIZZAZIONE O ADEGUATEZZA PER UN PARTICOLARE SCOPO SONO LIMITATE NELLA DURATA ALLA VALIDITÀ DELLA GARANZIA ESPRESSAMENTE LIMITATA.

TUTTI I DANNI ACCIDENTALI, CONSEGUENZIALI, DIRETTI, INDIRECTI O ALTRI DANNI DI QUALSIASI NATURA SONO ESCLUSI DALLA COPERTURA IN BASE A QUESTA GARANZIA TRA CUI: spese per la benzina, per il trasporto del Prodotto al e dal Distributore/Concessionario, rimozione del Prodotto dall'imbarcazione e reinstallazione, tempi di viaggio del personale meccanico, spese per la messa in acqua e in secca, oneri per scalo di alaggio e di messa in bacino, di traino o rimorchio, rimessaggio, spese di telefono, cellulare, fax o telegramma, affitto di un Prodotto simile o sostitutivo o di un'imbarcazione durante la manutenzione in garanzia o tempi passivi, taxi, viaggi, alloggio, perdita della o danni alla proprietà personale, inconvenienti, costo della copertura assicurativa, pagamenti dei prestiti, perdita di tempo, perdita di reddito, fatturato o profitti o perdita del divertimento e dell'uso del Prodotto.

ALCUNI PAESI, PROVINCE O GIURISDIZIONI NON CONSENTONO RINUNCE, LIMITAZIONI DI DANNI ACCIDENTALI O CONSEGUENZIALI O ALTRE ESCLUSIONI SOPRA IDENTIFICATE. LA CONSEGUENZA È CHE POTREBBERO NON ESSERE PERTINENTI PER IL VOSTRO CASO. QUESTA GARANZIA ATTRIBUISCE DIRITTI SPECIFICI AI QUALI POTREBBERO AGGIUNGERSENE ALTRI DI TIPO LEGALE CHE POTREBBERO DIFFERIRE DA GIURISDIZIONE A GIURISDIZIONE.

Nessun Distributore/Concessionario o altra persona è autorizzata a rendere alcuna affermazione, a rappresentare o a fornire alcuna garanzia in merito al Prodotto diversa da quanto espresso nella presente garanzia limitata e, in caso contrario non sarà applicabile contro BR. BRP si riserva il diritto di modificare la garanzia in qualsiasi momento, a condizione che tale modifica non alteri le condizioni di garanzia applicabili ai prodotti venduti mentre questa garanzia è in vigore.

8. TRASFERIMENTO

Se la proprietà del Prodotto viene trasferita durante il periodo di copertura della garanzia, la garanzia verrà anch'essa trasferita e sarà valida per il restante periodo di copertura ammesso che il nuovo o il precedente Proprietario contatti BRP o il Distributore/Concessionario e fornisca nome e indirizzo del nuovo Proprietario.

9. ASSISTENZA CLIENTI

- In caso di controversia o disputa in relazione alla presente garanzia limitata di BRP, BRP raccomanda di provare a risolvere la questione a livello di distribuzione/concessionarie valutandola insieme al responsabile della manutenzione presso il Distributore/Concessionario o con il proprietario.
- Se fosse richiesta ulteriore assistenza, contattare il Servizio supporto cliente di un affiliato BRP ad uno dei seguenti numeri, a seconda del paese:

Asia - Telefono (65) 622-767-55, Fax (65) 622-629-32

Africa, Medio Oriente, Romania, Albania, l'ex Repubblica jugoslava di Macedonia, Serbia-Montenegro, Bulgaria, Bosnia-Erzegovina e Comunità degli Stati Indipendenti (ex Unione Sovietica) - Telefono (41) 21 318 78 00, Fax (41) 21 318 78 61

America Latina (escluso Brasile) - Telefono 954-846-1442, Fax 954-846-1478

Brasile - Telefono 55 (19) 3246-2100, Fax 55 (19) 3246-3800

Isole del Pacifico - Telefono 612-9794-6600, Fax 612-9794-6697

Garanzia limitata Revisione Agosto 2004

©2007 BRP US Inc. Tutti i diritti riservati.

®Marchi registrati di BRP o delle sue affiliate.

CAMBIO DI INDIRIZZO/PASSAGGIO DI PROPRIETÀ

Se il vostro indirizzo è cambiato o è stato effettuato un passaggio di proprietà, compilare e inviare per posta la scheda presente in questa pagina.

La presente notifica risulta necessaria per la vostra sicurezza anche dopo il termine della garanzia originale, poiché *BRP* vi contatterà in caso sia necessario sottoporre a riparazione il vostro fuoribordo. Al di fuori degli Stati Uniti e del Canada questa scheda dovrà essere inviata alla divisione *Bombardier Recreational Products* presso la quale è stato registrato il fuoribordo. Rivolgersi al proprio concessionario o al distributore.



| | | | |
|--|--------------------------|-------------------------------|---------------------------|
| Cambio di indirizzo | <input type="checkbox"/> | Passaggio di proprietà | <input type="checkbox"/> |
| Numero del modello | <input type="text"/> | | |
| Numero di serie | <input type="text"/> | | |
| Indirizzo / proprietario precedente | | | |
| Cognome | <input type="text"/> | | |
| Nome | <input type="text"/> | | |
| Indirizzo | <input type="text"/> | | |
| Città | <input type="text"/> | Stato | <input type="text"/> |
| CAP | <input type="text"/> | Nazione | <input type="text"/> |
| Numero di telefono | <input type="text"/> | | |
| Firma | <input type="text"/> | | Data <input type="text"/> |
| Nuovo indirizzo / proprietario | | | |
| Cognome | <input type="text"/> | | |
| Nome | <input type="text"/> | | |
| Indirizzo | <input type="text"/> | | |
| Città | <input type="text"/> | Stato | <input type="text"/> |
| CAP | <input type="text"/> | Nazione | <input type="text"/> |
| Numero di telefono | <input type="text"/> | | |
| Firma | <input type="text"/> | | Data <input type="text"/> |



CONFERMA DI RICEVIMENTO

Il Concessionario

| | |
|------------|-------|
| Nome: | _____ |
| | _____ |
| Indirizzo: | _____ |
| | _____ |
| | _____ |

Alla consegna del nuovo fuoribordo *Evinrude/Johnson*, completare e firmare il seguente modulo. Il concessionario registrerà il ricevimento del modulo per le sue pratiche.



Ricevuta

| | |
|---|--|
| Nome: | _____ |
| | _____ |
| Indirizzo: | _____ |
| | _____ |
| Proprietario del modello n.: | _____ |
| Numero di serie: | _____ |
| | (Da completare a cura del cliente o del concessionario di vendita) |
| <p>Il concessionario citato nel presente documento mi ha istruito sul funzionamento, la manutenzione, la sicurezza e la garanzia, elementi che ho compreso e ai quali concordo di essere vincolato. Sono inoltre soddisfatto della messa a punto e dell'ispezione in prefornitura del mio fuoribordo <i>Evinrude/Johnson</i>. Ho ricevuto inoltre una copia del manuale dell'operatore.</p> | |
| Firma: | _____ |
| Data: | _____ |
| | _____ |



TEST DI VERIFICA DELLA PREPARAZIONE

Test di verifica della preparazione dell'operatore...

1. Avete letto il presente manuale dall'inizio alla fine?
2. Siete pronti a prendervi la responsabilità del funzionamento in sicurezza della vostra imbarcazione e del vostro fuoribordo?
3. Avete compreso tutte le precauzioni e le istruzioni di sicurezza esposte nel manuale?
4. Avete compreso che questo manuale contiene informazioni indispensabili per evitare lesioni alle persone e danni alle apparecchiature?
5. Siete pronti a seguire le raccomandazioni contenute nel presente manuale e a frequentare un corso sulla sicurezza in navigazione prima di far funzionare imbarcazione e fuoribordo?
6. Sapete a chi rivolgervi in caso abbiate dei quesiti concernenti la vostra imbarcazione e il vostro fuoribordo?
7. Conoscete le leggi che regolano il traffico marittimo?
8. Avete compreso che l'errore umano può essere causato da diversi fattori tra i quali negligenza, affaticamento, sovraccarico, preoccupazioni, mancanza di familiarità dell'operatore con il prodotto, droghe e alcool?



AVVERTENZA



Il presente manuale non può trattare tutte le situazioni pericolose che si possono verificare; tuttavia, la vostra comprensione e adesione alle informazioni fondamentali ivi contenute costituiranno un buon criterio di giudizio durante la navigazione. Operate sempre con cautela e con attenzione: un fattore chiave per la sicurezza.

DOMANDE FREQUENTI

Non c'è bisogno di manutenzione nei primi tre anni di utilizzo normale a fini ricreativi? Veramente?

- Sì! *Bombardier Recreational Products* sa che preferite passare il vostro tempo a godervi la barca piuttosto che dedicarvi alla manutenzione del fuoribordo *Evinrude E-TEC*. Non ci sono valvole da regolare, cinghie da mantenere, cattede da sostituire o olio da cambiare. Consigliamo di eseguire i controlli pre-varo sul vostro fuoribordo ad ogni utilizzo e ad intervalli regolari. L'utilizzo in acque salate richiede delle minime verifiche e lubrificazioni supplementari.

Qual è il numero di ottani consigliato per il mio fuoribordo Evinrude E-TEC?

- I fuoribordo *Evinrude E-TEC* richiedono un minimo di ottani pari a 90. L'utilizzo di carburanti con numero di ottani superiore non è dannoso ma non è necessario.

Che tipo di olio è consigliato per il mio fuoribordo Evinrude E-TEC?

- È possibile utilizzare qualsiasi olio TC-W3RL. Il concessionario può programmare il fuoribordo in modo da funzionare con l'olio *Evinrude/Johnson XD100* consumando meno olio e riducendo i costi di esercizio. Fare riferimento a **RIEMPIMENTO DEL SERBATOIO DELL'OLIO** a pagina 13, si veda anche **OLIO RICHIESTO** a pagina 14.

Devo miscelare l'olio al carburante?

- No. Il fuoribordo *Evinrude E-TEC* non necessita di alcuna miscela di olio e carburante.

Dove possono ottenere assistenza per il mio fuoribordo Evinrude E-TEC?

- Per riparazioni coperte da garanzia è necessario portare il fuoribordo *Evinrude E-TEC* al concessionario autorizzato. I concessionari ed i distributori autorizzati da *BRP* hanno ricevuto il necessario addestramento per offrire una corretta assistenza al vostro fuoribordo. Contattare *BRP* per conoscere il concessionario autorizzato *Evinrude E-TEC* più vicino a voi.

Possono ordinare pezzi di ricambio ed accessori per il fuoribordo Evinrude E-TEC?

- Sì. Quando sono richiesti pezzi di ricambio, utilizzare sempre *Evinrude/Johnson Genuine Parts* (ricambi originali) o ricambi con caratteristiche equivalenti, compresi il tipo, la robustezza e il materiale. L'uso di pezzi di qualità scadente può provocare lesioni personali o danneggiare il prodotto. Il concessionario può ordinare i pezzi e gli accessori richiesti.

Per spostare o vendere il mio fuoribordo Evinrude E-TEC devo compilare qualche documento?

- Sì. Per mantenere i contatti con Voi o con il nuovo proprietario di *Evinrude E-TEC*, *BRP* richiede la compilazione del modulo seguente **CAMBIO DI INDIRIZZO/PASSAGGIO DI PROPRIETÀ** a pagina 51. In tal modo si garantirà al nuovo acquirente di essere messo a conoscenza di qualsiasi avviso relativo al prodotto e di aggiornare la copertura della garanzia.

Cosa devo fare prima di eseguire il rimessaggio del mio fuoribordo Evinrude E-TEC per la stagione invernale?

- Almeno lo stoccaggio. Fare riferimento a **ELENCO DI SPUNTA PER LA MANUTENZIONE ORDINARIA** a pagina 28 per le istruzioni passo-passo per conservare il fuoribordo *Evinrude E-TEC*.

EVINRUDE[®]
E-TEC

