

EVINRUDE

E-TEC

EVINRUDE



2007 KÄYTTÖOHJE

75/90
PL, PX, SL

215766 FI

OMINAISUUDET YHDELLÄ SILMÄYKSELLÄ

Helppo omistaa ja käyttää

- Kolmen vuoden rajoitettu takuu
- Ei määräaikaista jälleenmyyjän suoritettavaa huoltoa kolmen vuoden aikana normaalissa vapaa-ajan käytössä
- Ei sisäänajojaksoa
- *E-Start järjestelmä* (ei riipu akusta)
- Digitaalinen moottorin hallinta
- Itsehuuhtoutuva jäähdytysjärjestelmä
- Suunniteltu pitkäaikaista varastointia varten
- Yksinkertaistettu talvikuntoonpanomenetelmä
- Ei kuluta virtaa kun avain on poistettu
- Digitaalinen diagnostiikka
- Erityisen alhainen öljynkulutus

Kestävä ja luotettava

- Täysi korroosiosuojaus
- *Evinrude E-TEC* -voitelujärjestelmä
- Automaattisesti kalibroituva vivusto
- Suuria rasituksia kestävä rakenne
- Posi-Lock salvat
- Digitaalinen diagnostiikka
- Suuritehoinen vesipumppu
- Suuri työntövoima, suuri vaihteisto
- Kaksoisplatina sytytystulpat
- Iskuvaimennettu elektroniikka
- Hihnaton 25 A:n latausjärjestelmä
- Termostaatit ruostumatonta terästä
- Nikkeli-kromi-pinnoitetut männänrenkaat
- Mikroviimeistellyt kiertokanget/kampiakseli

Puhtaampi ja hiljaisempi

- Noudattaa EPA 2006:akin ankarampia määräyksiä
- Noudattaa Euroopan unionin vuoden 2006:kin ankarampia päästömääräyksiä
- Noudattaa Kalifornian 3 tähden päästömääräyksiä
- Sinetöity polttoainejärjestelmä
- Pienikitkainen rakenne (Ei moottorin hammaspyöriä, hihnoja, nokkapyöriä, öljyrenkaita, tai mekaanista öljypumppua)
- Äänieristetyt täyspitkät moottorin alakopat
- Hiljainen E-TEC ominaisääni
- Imuilman äänenvaimennin
- Tyhjäkäyntipiirin ilmanoton ohituskanava

Bombardier Recreational Products Inc. tai sen tytäryhtiöt omistavat seuraavat tavaramerkit:

Evinrude®

Evinrude® *E-TEC*™

Evinrude®/*Johnson*® *Genuine Parts*

Evinrude®/*Johnson*® *XD100*™

Evinrude®/*Johnson*® *XD30*™

Evinrude®/*Johnson*® *XD50*™

S.A.F.E.™

SystemCheck™

2+4® *fuel conditioner*

Triple-Guard® *grease*

Painettu EU:ssa.

© 2007 BRP US Inc. Kaikki oikeudet pidätetään.

TM, ® Bombardier Inc. -yhtiön tai sen tytäryhtiöiden omistamia tuotemerkkejä ja rekisteröityjä tuotemerkkejä.

Hyvä innokas veneilyn harrastaja,

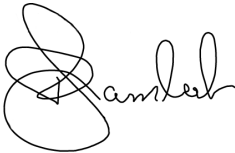
Onnittelumme teollisuudenalan kehittyneimmän perämoottorin, *Evinrude® E-TEC™* hankinnasta! Hankkimanne tuote on Bombardier Recreational Productsin perämoottoriryhmän täyden omistautumisen tulosta, ja sillä on täysi taustatukemme. Tiedämme, että luotettavasta *Evinrude E-TEC* -perämoottoristanne on teille iloa usean vuoden ajan, ja toivomme teidän nauttivan siitä yhtä paljon kuin me nautimme tämän innovatiivisen tuotteen suunnittelusta ja rakentamisesta.

Voitte ylpeillä sillä, että ostitte *Evinrude E-TEC* -perämoottorin, jossa on seuraavat etuisuudet.

- **Helppo omistaa ja käyttää** - Tämä tarkoittaa vähemmän aikaa vieviä ja kalliita huoltotarpeita. *Evinrude E-TEC* -perämoottorissa on jätteitä kestävä, läpivirtaava jäähdytysjärjestelmä, **eikä** tarvitse sisäänajoa, öljynvaihtoja, öljynsuodatinten vaihtoja, tai kallista talvikuntoonpanoa. Ja parasta kaikista, jälleenmyyjän suorittamat määräaikaisten huoltojen puuttuvat kokonaan normaalissa kolmen vuoden vapaa-ajan käytössä - vain terveen järjen mukaiset tarkastukset ennen vesilelaskua ja ajoittaiset korroosiotarkastukset merivesikäytön yhteydessä.
- **Puhtaampi ja hiljaisempi** - *Evinrude E-TEC* -perämoottorissa on hiljaisempi *Evinrude*-ominainen ääni, joka lyö minkä tahansa kilpailevan perämoottorin laudalta. Lisäksi *Evinrude E-TEC* -perämoottori täyttää ankarimmatkin EPA:n, Euroopan unionin ja Kaliforniassa voimassa olevat perämoottorien päästö määräykset, ja sen sinetöity polttoainejärjestelmä vähentää minimiinsä haihtuvat päästöt.
- **Kestävyys, laatu ja luotettavuus** - *Evinrude E-TEC* -perämoottorissa on käytetty tunnetusti äärimmäisen kestäviä moottorinosia, kuten NASAn kehittämästä materiaalista tehdyt männät, jotka ovat kaksi ja puoli kertaa vahvemmat kuin kilpailijoiden männät. Ongelmia aiheuttavat hinnat, hihnapyörät, moottorin hammaspyörät, nokkapyörät, öljyrenkaat ja mekaaniset öljypumput puuttuvat kokonaan. *Evinrude E-TEC E-Start* -järjestelmällä moottori käynnistyy joka kerta helposti ja nopeasti, eikä sen täysi magneetoelektronikka ole akusta riippuvainen. Kaiken tämän ansiosta pääset varmasti vesille ja, ennen kaikkea takaisin.
- **Poikkeuksellista tyylikkyyttä** - Panemme paljon painoa tyylikkyydelle samoin kuin teknologiaan. Tiedämme, että muoto ja toiminta liittyvät toisiinsa, joten muotoilimme moottorikopan ergonomisesti oikein - mikäli se nyt joskus pitää nostaa pois. Moottorikopan alla oleva laitesijoittelu on ainutlaatuinen perämoottoriteollisuudessa. Ja kun väri on sekoitettu itse muoviin, kestää *Evinrude E-TEC* -perämoottori haalistumista, suomuilua, lohkeilua ja halkeilua paremmin kuin mikään muu markkinoilla oleva perämoottori, joten se pysyy vuosia hyvän näköisenä.

Me, yhtiönä, olemme ylpeitä siitä, että olette ostaneet tämän teknologisesti johtavan *Evinrude E-TEC* -perämoottorin. Kiitämme kaupasta ja toivotamme teille monta miellyttävää käyttövuotta.

Iloista veneilyä,



Roch Lambert

Varapääjohtaja, toimitusjohtaja
Perämoottorit

SISÄLLYSLUETTELO

KÄSIKIRJAA KOSKEVIA ASIOITA	3
TÄRKEITÄ TURVAOHJEITA	4
EVINRUDE E-TEC -PERÄMOOTTORIN KÄYTTÖ	
OSIEN TUNNISTUS	8
KÄYNNISTÄMINEN, PYSÄYTTÄMINEN, VAIHTAMINEN	10
ÖLJY JA POLTTOAINE	13
MITTARIT JA HALLINTALAITTEET	16
KÄYTTÖ	21
RUTIINITARKASTUKSIA KOSKEVA MUISTILISTA	28
HUOLTO	
TIETOJA MOOTTORIN PAKOKAASUISTA	30
HUOLTOAIKATAULU	31
VARASTOINTI	32
VIANETSINTÄ	35
TUOTETIETOUTTA	
ASENNUS JA LISÄLAITTEET	38
SÄÄDÖT	41
TEKNISET TIEDOT	43
TUOTETAKUUTIETOUTTA	45
OSOITTEENMUUTOS/OMISTAJAN MUUTOS	51
VASTAANOTTOTODISUTS	53
VALMIUSTESTI	55
USEIN ESITETTYJÄ KYSYMYKSIÄ	56

KÄSIKIRJAA KOSKEVIA ASIOITA

Tämä käsikirja on oleellinen osa *Evinrude E-TEC* -perämootoria. Siinä on tietoja, joiden perusteella ymmärrät perinpohjaisesti käyttöön, huoltoon, hoitoon ja - ennen kaikkea - turvallisuuteen liittyvät seikat. Turvallisuus on meillä etusijalla, toivottavasti myös sinulla. Suosittelemme käsikirjan lukemista kannesta kanteen. Mitä enemmän tiedät *Evinrude E-TEC* -perämootoristasi ja ymmärrät sitä, sitä turvallisempaa ja nautinnollisempaa on sen käyttö. Suosituksemme noudattaminen takaa, että saat täydelliset omaa, matkustajien ja kanssaveneläjien turvallisuutta koskevat tiedot.

Käsikirjassa on tärkeitä turvaohjeita.

Vaikkei tiedon pelkkä lukeminen poistakaan vaaraa, edesauttaa sen ymmärtäminen ja noudattaminen perämootorin oikeata käyttöä.



Käyttöohjeessa käytetyt varoitusmerkit

Miten voit vähentää kuoleman, loukkaantumisen ja mahdollisen omaisuuden vahingon riskiä? Tämä käyttöohje vastaa näihin kysymyksiin ja vastaukset löytyvät Huomio-merkillä merkityistä kotoista. On ehdottoman tärkeää lukea, ymmärtää ja noudattaa näitä kommentteja.

Käsikirja on syytä pitää vedenpitävässä pussissa aina saatavilla perämootorin käytön aikana. Mikäli omistaja vaihtuu, pitäisi käsikirja luovuttaa seuraaville omistajille.

Vastuuntuntoinen, kouliintunut veneilijä on turvallinen veneilijä, joka pystyy nauttimaan veneilystä täysin siemauksin. Yhdysvalloissa U.S. Coast Guard Auxiliary, U.S. Power Squadron ja jotkut Punaisen Ristin osastot järjestävät veneilyn turvakursseja. Lisätietoa kursseista saa soittamalla Yhdysvalloissa ilmaiseksi numeroon 1-800-336-BOAT.

Lisätietoja veneilyyn liittyvästä turvallisuudesta ja määräyksistä Yhdysvalloissa saa soittamalla:

- U.S. Coast Guard Boating Safety Hotline
- 1-800-368-5647.

Pohjois-Amerikan ulkopuolella kysy veneilyyn liittyvistä yksityiskohdista maahantuojalta tai Jälleenmyyjältä.

Tärkeät turvaohjeet on käsikirjassa merkitty seuraavilla sanoilla.

VAARA

Osoittaa uhkaavaa vaaratilannetta, joka JOHTAA kuolemaan tai vakavaan loukkaantumiseen ellei sitä vältetä.

VAROITUS

Osoittaa mahdollista vaaratilannetta, joka VOI JOHTAA vakavaan loukkaantumiseen tai kuolemaan ellei sitä vältetä.

VAROKAA

Osoittaa mahdollista vaaratilannetta, joka SAATAA johtaa lievään tai kohtalaiseen henkilö- tai omaisuusvahinkoon ellei sitä vältetä. Sitä voidaan myös käyttää varoittamaan vaarallisista toimenpiteistä.

TÄRKEÄÄ: Merkitsee tietoa, jolla vältetään koneiston vahingoittuminen, ja joka sijaitsee tuotteen oikeaa asennusta ja käyttöä koskevien ohjeiden yhteydessä.

Nämä turvamerkinnyt tarkoittavat:

HUOMIO!

OLE VALPAS!

OMA TURVALLISUUTESI ON KYSEESSÄ!

Lisäksi *Bombardier Recreational Products (BRP)* on merkinnyt *Evinrude E-TEC* -perämootorin käytön kannalta tärkeitä avaintietoja.



Avaintietoja löytyy käsikirjassa harmaista laatikoista, joiden yläreunassa on avain. Nämä tähdenneetyt tiedot ovat perämootorin käytön kannalta elintärkeää tietoa.

TÄRKEITÄ TURVAOHJEITA

Tässä käsikirjassa on henkilö- ja laitevahinkojen välttämisen kannalta tärkeätä tietoa. Turvaohjeet löytyvät käsikirjan asiaankuuluvista osista.

⚠ Kaikkien turva- ja pelastusvälineiden pitää olla hyvässä kunnossa ja niiden pitää olla venetyypin mukaiset. Noudata aina omaa venettä koskevia määräyksiä.

⚠ Muista, polttoainekaasut syttyvät ja räjähtävät helposti. Noudata aina tässä käsikirjassa ja bensa-asemalla neuvottuja tankkausmenetelmiä. Tarkasta aina polttoainemäärä ennen käyttöä ja ajon aikana. Noudata periaatetta 1/3 polttoainetta perille, 1/3 takaisin ja 1/3 varalla. Älä säilytä varapolttoainetta tai helposti syttyviä nesteitä missään säilytys- tai moottoritilassa.

⚠ Aina kun käytät moottoria, varmista että riittävä ilmastointi estää hään (CO) kertymisen. Häkä on haju- ja väritöntä ja mautonta ja voi johtaa tajuttomuuteen, aivovaurioon tai kuolemaan hengitettynä riittävinä pitoisuuksina. CO:ta voi kertyä laiturissa, ankkurissa tai vesillä sekä monissa suljetuissa tiloissa kuten veneen hytissä, ohjaamossa ja keulassa. Sitä voi pahentaa tai sen voi aiheuttaa sää, ankkurointi- ja käyttöolot sekä muut veneet. Vältä oman moottorin ja muiden veneiden pakokaasuja, järjestä riittävä ilmastointi, vältä tyhjäkäyntiä ja ole tietoinen ilmavirtausten riskeistä ja oloista, jotka aiheuttavat CO:n kertymistä. Suurina pitoisuuksina CO voi aiheuttaa kuoleman muutamassa minuutissa. Pienemmät pitoisuudet ovat hengenvaarallisia pitemmän ajan kuluessa.

⚠ Vältä seisomista tai äkillistä painonsiirtoa kevyissä veneissä.

⚠ Matkustajien on istuttava istuimilla. Veneen keula, reelinki, peräpeili ja selkänojat eivät ole istumista varten.



VAROITUS



Varo! Inhimilliseen erehdykseen vaikuttavat monet tekijät: huolimattomuus, väsymys, ylirasitus, huoli, käyttäjä ei tunne tuotetta, huumeet ja alkoholi, vain muutamia mainitaksemme. Veneelle tai perämoottorille sattuneet vahingot voidaan kyllä nopeasti korjata, mutta henkilövahingoilla tai kuolemalla on pitkäaikaiset vaikutukset.

Noudata kaikkia turvaohjeita ja suosituksia oman ja muiden turvallisuuden takia. Älä sivuuta mitään turvallisuuteen liittyviä varoimenpiteitä tai ohjeita.

Jokaisen oman veneesi käyttäjän pitäisi ensin lukea tämä käsikirja ja ymmärtää sen sisältö ennen veneen tai perämoottorin käyttöä.

TURVATOIMENPITEET - Yleistä

⚠ Voidakseen täysin nauttia veneilyn tuomasta ilosta, nautinnosta ja jännityksestä, on jokaisen veneilijän syytä ottaa huomioon ja noudattaa tiettyjä perusohjeita. Jotkut ohjeista voivat olla uusia, toiset taas terveen järjen mukaisia tai itsestään selviä... olkoon niin tai näin, ne on syytä ottaa vakavasti!

⚠ Varmista, että vähintään yksi matkustajista osaa käsitellä venettä hätätilanteessa.

⚠ Kaikkien matkustajien pitäisi tietää turvavälineiden sijainti ja miten niitä käytetään.

⚠ Tunne vesiliikennesäännöt ja noudata niitä.

TURVATOIMENPITEET - Asennus ja huolto

- ⚠ Huolehdi siitä, että kaikki matkustajat käyttävät aina hyväksytyjä kelluntavälineitä, erityisesti lapset ja uimataidottomat käyttävät niitä aina.
- ⚠ Etene varoen ja hyvin hitaasti matalassa vedessä. Maakosketus tai äkilliset pysähdykset voivat johtaa henkilö- tai omaisuusvahinkoon. Varo myös vedessä olevia roskia ja esineitä.
- ⚠ Tutustu niihin vesiini, joilla liikut. Tämän perämootorin vaihteisto ulottuu vesirajan alapuolelle ja saattaa osua vedenalaisiin esteisiin. Osuna vedenalaisiin esteisiin voi johtaa hallinnan menettämiseen ja henkilövahinkoon.
- ⚠ Ota huomioon alueet, joilla ei saa synnyttää vana-vesiä, toisten vesilläliikkujien oikeudet sekä ympäristö. Veneen ”kipparina” ja omistajana olet vastuussa veneesi vanaveden aiheuttamista vahingoista toisille veneille. Älä anna kenenkään heittää jätteitä veteen.
- ⚠ Älä käytä venettä huumeiden tai alkoholin vaikutuksen alaisena.
- ⚠ 'Muskeliveneillä' on suuri teho-paino suhde. Ellei sinulla ole kokemusta suurteho-veneistä, älä yritä käyttää sellaista huippuvauhdissa tai lähellä sitä, ennen kuin olet saanut kokemusta.
- ⚠ Tutustu huolellisesti veneen ja perämootorin hallintaan ja käyttöön ennen kuin lähdet ensimmäiselle retkelle tai otat matkustajia. Harjoittele ajamista ja tutustu kunkin hallintalaitteen toimintaan jollain sopivalla alueella, ellei siihen ollut mahdollisuutta jälleennyjän kanssa. Tutustu kaikkiin hallintalaitteisiin ennen siirtymistä tyhjäkäynniltä nopeampaan käyntiin. Kuljettajana olet vastuussa turvallisesta toiminnasta.
- ⚠ Perämoottori on asennettava oikein. Väärin asennettu perämoottori voi aiheuttaa vakavan loukkaantumisen, kuoleman tai omaisuusvahingon. Suosittelemme, että JÄLLEENMYYJÄ asentaa perämootorin paikalleen, jotta se tapahtuisi oikein.
- ⚠ Veneessä ei pidä käyttää tehokkaampaa perämoottoria kuin mitä veneen konekilpeen on merkitty. Liian suuri moottori voi johtaa hallinnan menettämiseen. Ellei veneessä ole konekilpeä, ota yhteys JÄLLEENMYYJÄÄN tai veneen valmistajaan.
- ⚠ Käytä vaihto-osina *alkuperäisiä Evinrude®/Johnson® varaosia* tai osia, jotka teknisiltä ominaisuuksiltaan, tyyppiltään, vahvuudeltaan ja materiaailtaan vastaavat niitä. Vakiolaatua huonompien osien käyttö voi johtaa loukkaantumiseen tai siihen, ettei tuote toimi.
- ⚠ Suorita pelkästään tässä käsikirjassa kuvatut huoltotoimenpiteet. Ellet tunne oikeita huolto- ja turvamenetelmiä, voivat perämootorin huolto- ja korjaustoimenpiteet johtaa henkilövahinkoon tai kuolemaan. Lisätietoja saat valtuutetulta *Evinrude/Johnson JÄLLEENMYYJÄLTÄ*. Tietyn huolto- tai korjaustoimenpiteet vaativat oikeita työkaluja ja koulutusta.
- ⚠ Pidä vene ja moottori aina huippukunnossa. Noudata **HUOLTOAIKATAULU** sivulla 31.
- ⚠ Käytä venettä ja perämoottoria huolella ja nauti veneilystä. Muista, että jokaisen on autettava muita hätäessä olevia veneilijöitä.
- ⚠ Vältä pyörivän potkurin aiheuttamat vahingot, poista potkuri ennen huuhtelua tai ennen mitään huoltotoimenpidettä.

TUOTEREFERENSSIT, KUVAT JA TEKNISET TIEDOT

BRP pidättää itselleen oikeuden tuotteen ominaisuuksiin, teknisiin tietoihin ja mallien saatavuuteen milloin tahansa tehtäviin muutoksiin ilman ennakoilmoitusta, ja muuttaa milloin tahansa mitä tahansa teknisiä tietoja tai niiden osia ilman vanhempien mallien päivitysvelvollisuutta. Käsikirjassa olevat tiedot perustuvat viimeisiin julkaisuajan kohtana käytettävissä oleviin teknisiin tietoihin.

Käsikirjassa olevat kuvat ja piirroset eivät välttämättä kuvaa tämänhetkisiä malleja tai laitteita; ne on tarkoitettu pelkästään kuvaamaan tilannetta ja viiteaineistoksi.

Tietyt tässä käsikirjassa kuvatut järjestelmien ominaisuudet eivät välttämättä esiinny kaikissa malleissa kaikilla markkinoilla.

Omistajan tunnistus

Yhdysvallat ja Kanada - Jälleenmyyjä täyttää ostohetkellä perämoottorin rekisteröintikaavakkeen. Omistajalle kuuluva osa todistaa omistuksen ja ostopäivän.

Yhdysvaltain ja Kanadan ulkopuolella - Ota yhteys jälleenmyyjään tai maahantuojaan.

Malli ja sarjanumerot

Malli ja sarjanumerot näkyvät peräkiinnikkeeseen tai kääntötukeen kiinnitetystä kilvestä. Merkitse muistiin perämoottorin:

Mallinnumero _____

Sarjanumero _____

Ostopäivämäärä _____

Käynnistysavaimen numero _____

Varastetut perämoottorit

Yhdysvallat ja Kanada - Ilmoita varastetusta perämoottorista asiakkaiden ja jälleenmyyjien tukipalveluun Customer and Dealer Support Services, 250 Seahorse Drive, Waukegan, IL 60085 U.S.A. Ilmoita perämoottorin malli ja sarjanumerot ja liitä mukaan kopio poliisiraportista.

Yhdysvaltain ja Kanadan ulkopuolella - Ilmoita varkauksesta *Bombardier Recreational Productsin* jälleenmyyjälle, johon perämoottori oli rekisteröity.

Tekninen kirjallisuus

BRP:llä on nimenomaan sinun perämoottoriasi koskevaa teknistä kirjallisuutta. Huolto-ohjeet, osaluettelon tai ylimääräisen käsikirjan voi ostaa jälleenmyyjältä. Katso lähin *Evinrude*-jälleenmyyjä Yhdysvalloissa ja Kanadassa osoitteesta www.evinrude.com.

Vastaavuustodistus

- Sovellettavat Euroopan unionin direktiivit:2003/44/EC huvivenedirektiivi
- Relevantti/relevantit direktiivi/t: Direktiivi 89/336/CEE, sähkömagneettinen yhteensopivuus
- Relevantit yhdenmukaistetut normit: Euroopan unionin direktiivien ja relevanttien direktiivien viitteiden mukaisesti
- Tuotetyyppi: Veneen SI-merimoottori, 2-tahtinen ja syklinen (2-Stroke Cycle SI)
- Valmistaja: BRP US Inc.
10101 Science Drive
Sturtevant, WI 53177

EU:n tyyppitodistus:

Moottorimalli(t)	Pakokaasupäästö- todistuksen numero	Melutason todistuksen numero
E150DPLSU, E150DPXSU, E150DLSLU, E150DHLSU, E150DCXSU, E175DPLSU, E175DPXSU, E175DLSLU, E175DCXSU, E200DPLSU, E200DPXSU, E200DLSLU, E200DCXSU	EXBOMB005	SDBOMB015
E115DPLSU, E115DPXSU, E115DLSLU	EXBOMB004	SDBOMB018

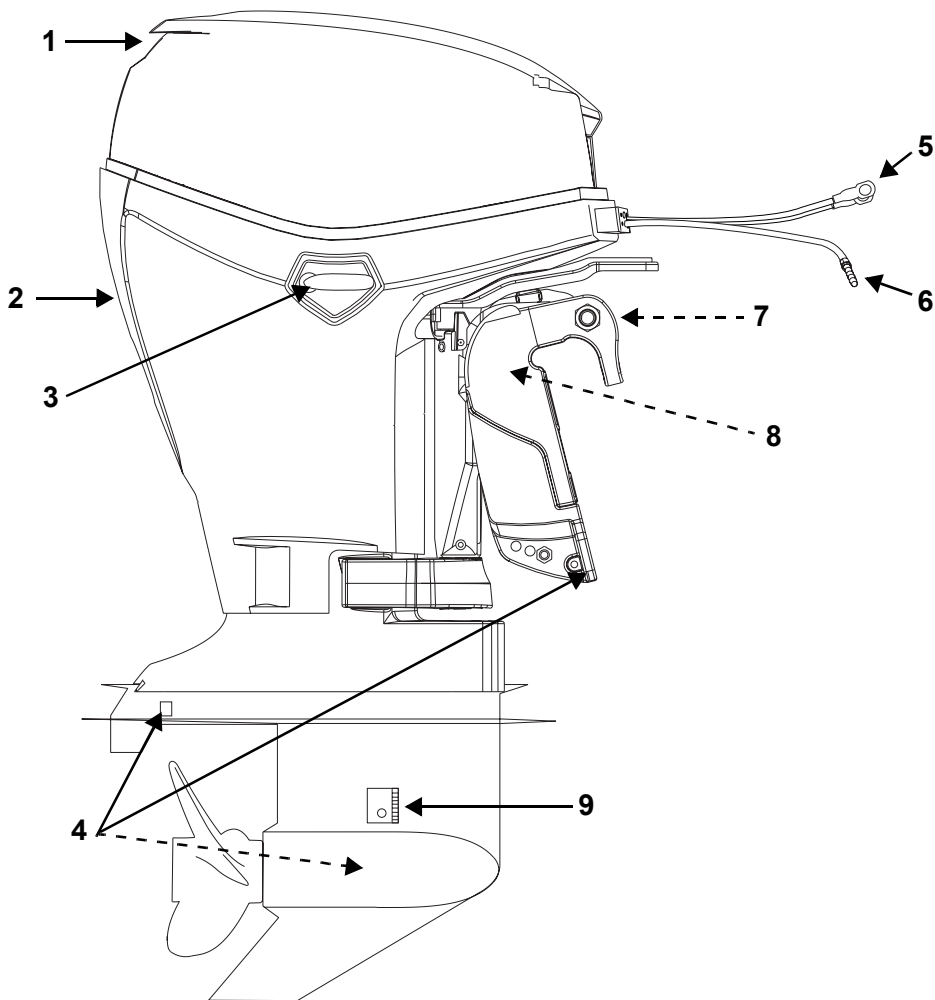
Minä, allekirjoittanut, vakuutan, että yllämainitut tuotteet vastaavat edellä mainittua/mainittuja direktiiviä/direktiivejä ja normia/normeja.

Fernando Garcia,

PR-toimintojen ja lakiasiain johtaja

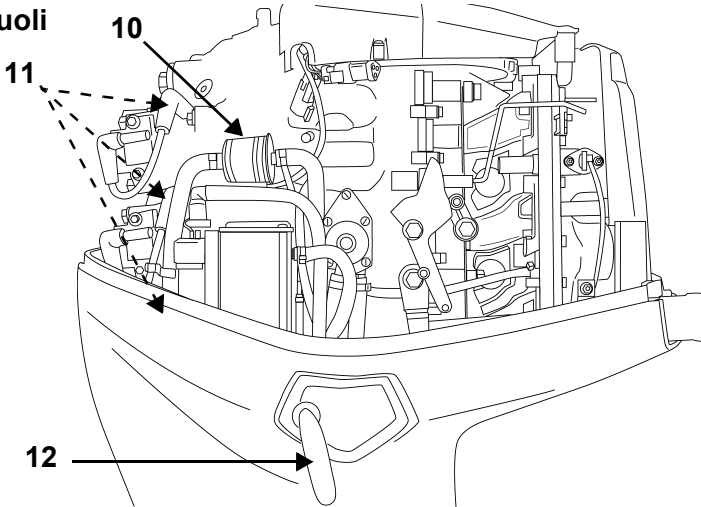
EVINRUDE E-TEC - PERÄMOOTTORIN KÄYTTÖ

OSIEN TUNNISTUS

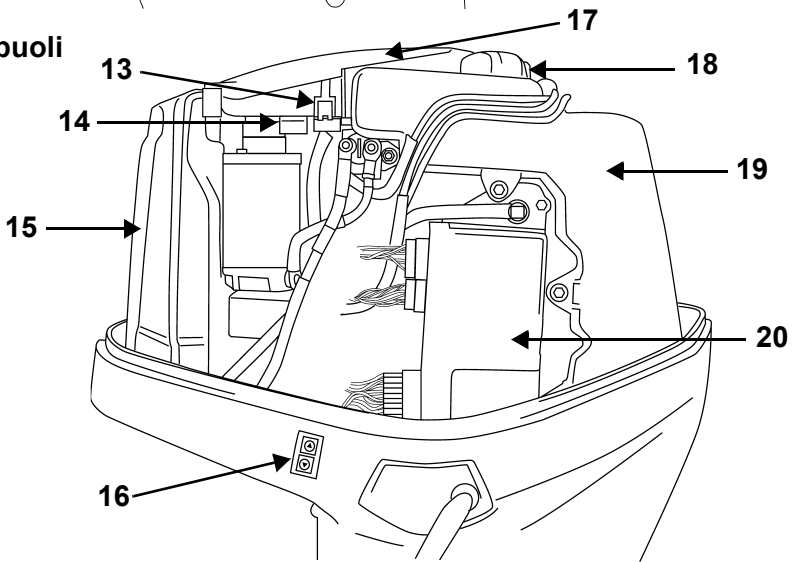


Kohta	Kuvaus	Kohta	Kuvaus
1	Ilmanotto, kippauskädensija	6	Polttoaineliitin
2	Jäähdytysveden tarkistussuutin, huuhteluaukko	7	Kallistuksen rajoitin
3	Moottorikopan salpa	8	Kallistuksen tuki
4	Korroosionestoanodit	9	Veden sisääntulosihdit
5	Akkukaapelit		

Oikea puoli



Vasen puoli



Kohta	Kuvaus	Kohta	Kuvaus
10	Polttoainesuodatin	16	Kippikytkin trailerilla kuljetusta varten
11	Sytytystulpat	17	Vauhtipyörän suojus
12	Moottorikopan salpa	18	Öljyn täyttöaukon suojus
13	Sulake	19	Öljysäiliö
14	Varasulake	20	EMM (moottorin hoitomoduli)
15	Imuäänenvaimennin		

KÄYNNISTÄMINEN, PYSÄYTTÄMINEN, VAIHTAMINEN

TURVALLISUUSOHEJITA



VAARA



ÄLÄ käytä moottoria sisällä tai ilman riittävää ilmastointia äläkä annan pakokaasujen kertyä suljettuihin tiloihin. Moottorin pakokaasu sisältää hääkää, joka hengitettynä voi aiheuttaa vakavan aivovaurion tai kuoleman.



VAARA




Kosketuksesta pyörivään potkuriin aiheutuu todennäköisesti vakava vamma tai kuolema. Varmista, että moottorin ja potkurin läheisyydessä ei ole ihmisiä tai esineitä ennen kuin käynnistät moottorin tai ajat venettä. Älä päästä ketään potkurin läheisyyteen, vaikka moottori ei olisikaan käynnissä. Lavat voivat olla terävät ja potkuri voi jatkaa pyörimistä myös moottorin sammuttamisen jälkeen. Sammuta moottori aina, kun vene on lähellä vedessä olevia ihmisiä.




VAROITUS



Moottorikoppa on koneiston suoja. **ÄLÄ** käytä perämoottoria ilman koppaa paitsi jos suoritat huoltotoimenpiteitä tai hätäkäynnistyksiä, ja silloinkin pidä kädet, tukka ja vaatteet poissa liikkuvista osista. Liikkuviin osiin koskettaminen voi aiheuttaa vahingon.

 Pysäytä aina perämoottori veneen ollessa lähellä veden varassa olevia ihmisiä.

 Tutustu niihin vesiin, joilla liikut. Tämän perämoottorin vaihteisto ulottuu vesirajan alapuolelle ja saattaa osua vedenalaisiin esteisiin. Osuma vedenalaisiin esteisiin voi johtaa hallinnan menettämiseen ja henkilövahinkoon.

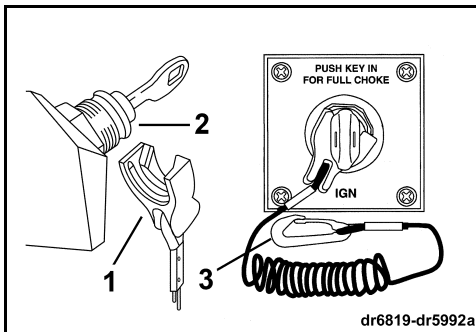
MOOTTORIN KÄYNNISTYS

Katso ennen vesillelaskua suoritettavat tarkastukset kohdasta **RUTIINITARKASTUKSIA KOSKEVA MUISTILISTA** sivulla 28 ennen *Evinrude E-TEC* -perämoottorin käyttöä.

Moottorin on SAATAVA vettä ennen sen käynnistämistä. Moottori voi vahingoittua nopeasti.

Varmista, että veden sisääntulosihdit ovat vedenpinnan alapuolella.

Yhdistä pidike hätäkatkaisijaan/avaimeen. Napsauta naruiliini kiinni **varmaan** paikkaan käyttäjän vaatteissa tai turvaliivissä - ei sellaiseen, josta se voi revetä irti sen sijaan että se aktivoisi pysäytyskytkimen.



1. Pidike
2. Hätäpysäytyspidike/avainkytkin
3. Naruliitin

TÄRKEÄÄ: Moottori käynnistyy ja käy vaikei pidike olekaan kiinnitettynä avainkytkimeen. Ajajan pitää aina käyttää pidikettä ja naruliitintä moottorin käydessä. Katso Hätäpysäytys/avainkytkin sivulla 20.

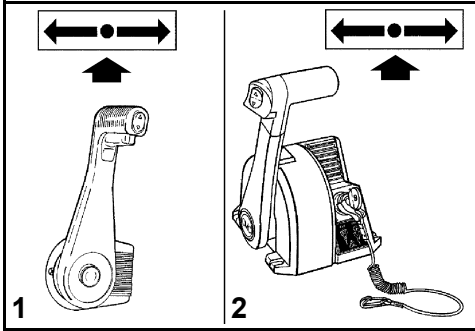


VAROITUS



Vältä veneen karkaaminen ja henkilövahinko tai kuolema käyttämällä aina turvanaruiliitintä kun käytät venettä.

Siirrä kaukosäätimen kahva VAPAALLE.



1. Upotettu sivuun asennettava kaukohallintalaitte
2. Päälle asennettava kaukohallintalaitte



VAROITUS

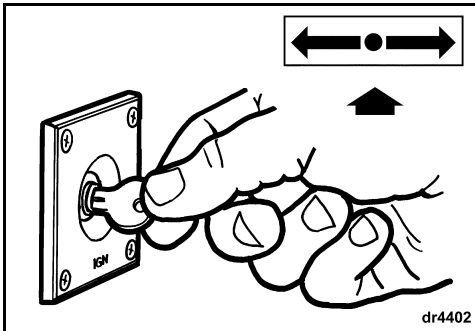


Mikäli käyttämässäsi kaukohallintalaitteessa ei ole vaihte-päällä-käynnistyksenestoa, voidaan perämoottori käynnistää vaihteen ollessa päällä. Vältä äkkinäiset veneen liikkeet käynnistämällä perämoottori aina VAPAALLA.



ÄLÄ lisää kaasua ennen käynnistämistä. Kaasun siirtäminen ohittaa elektronisen tyhjäkäynnin hallintalaitteen. Moottorin käynnistyttyä moottorin hallintamoduuli (EMM) nostaa automaattisesti hieman tyhjäkäyntinopeutta. Tyhjäkäyntinopeus hidastuu moottorin lämmitessä. SystemCheck -mittarin valot syttyvät mikäli kaasua lisätään.

Käännä avainta täysin myötäpäivään KÄYNNISTYS-asentoon. Käynnistä moottoria korkeintaan 20 sekunnin ajan.



dr4402

TÄRKEÄÄ: Käynnistysmoottori voi vaurioitua jos sitä käytetään **jatkuvasti** yli 20 sekunnin ajan.

Vapauta avain kun moottori käynnistyy.

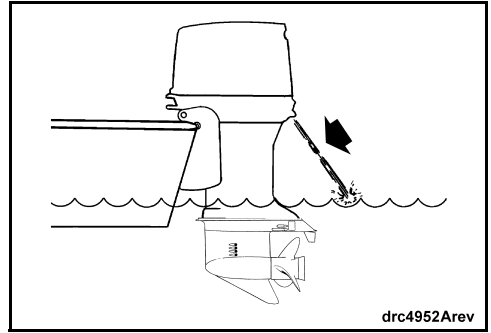
Ellei moottori käynnisty, vapauta avain hetkeksi ja yritä sitten uudelleen.

Varoitusjärjestelmä suorittaa joka kerran itsetestin kun avainkytkin käännetään POIS-asennosta PÄÄLLÄ-asentoon. Katso **MOOTTORIN VALVONTA** sivulla 16. Ellei varoitusjärjestelmä suorita käynnistyksen yhteydessä itsetestiä, ota yhteys jälleenmyyjään.

Ellei perämoottori reagoi normaalilla tavalla tähän käynnistysmenettelyyn tai ellei se käynnisty, katso **VIANETSINTÄ** sivulla 35.

Moottorin käynnistymisen jälkeen

Tarkasta jäähdytysvesisuutin. Jatkuva vesivirta osoittaa, että vesipumppu toimii. Ellei jäähdytysvesisuuttimesta näy jatkuvaa vesivirtaa, pysäytä moottori. Katso **MOOTTORI YLIKUUMENEE** sivulla 18.



drc4952Arev

MOOTTORIN PYSÄYTYS

Siirrä säätökahva VAPAALLE.

Käännä avainta vastapäivään POIS-asentoon. Poista avain kun vene jää tyhjäksi.

► EVINRUDE E-TEC -PERÄMOOTTORIN KÄYTTÖ

VAIHTAMINEN JA NOPEUDEN SÄÄTÖ

Nopeuden säätö

TÄRKEÄÄ: Tarkasta huolellisesti kaikkien hallintalaitteiden ja moottorin järjestelmien toiminta ennen laiturista lähtöä. ÄLÄ vaihda ETEENPÄIN tai TAAKSEPÄIN kun moottori ei käy.

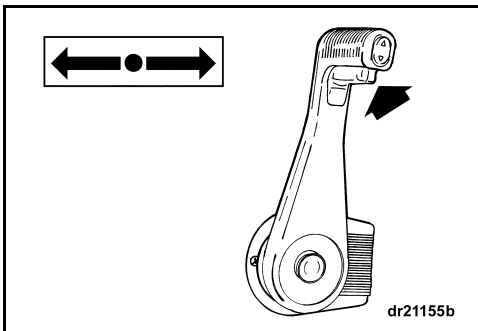
Elleivät seuraavat ohjeet sovi oman veneesi hallintaan, ota yhteys jälleenmyyjään ennen kuin jatkat.

Vaihtaminen

Moottorin käydessä ja säätökahvan ollessa VAPAALLA.

Sivuun upotettu kaukohallintalaite

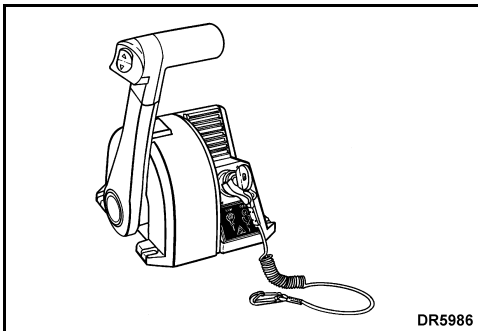
Poista säätökahva lukituksesta (nosta vapaan lukitussalpa puristamalla kädensijaa). Siirrä säätökahva reippaasti ja päättäväisesti eteen- tai taaksepäin kunnes se lukkiutuu vaihteen lukituspidättimeen.



1. VAPAAN lukitussalvan kädensija

Päälle asennettava kaukohallintalaite

Siirrä säätökahva reippaasti ja päättäväisesti eteen- tai taaksepäin kunnes se lukkiutuu vaihteen lukituspidättimeen.

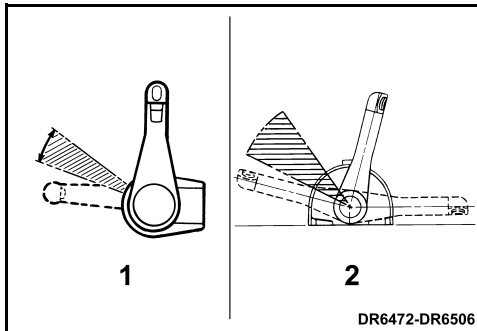


TÄRKEÄÄ: Vaihdaessasi ETEENPÄIN-asennosta TAAKSEPÄIN-asentoon tai päinvastoin, pysähdy hetkeksi VAPAALLE kunnes moottori on tyhjäkäynnillä ja vene on hidastunut.

Vaihteen päälle kytkemisen jälkeen lisää nopeutta siirtämällä säätökahvaa hitaasti samaan suuntaan.

POLTTOAINETALOUS

Kaasun säästöalue voi säästää polttoainetta veneen kuormasta ja rungon mallista riippuen. Palauta kaasu TÄYDESTÄ NOPEUDESTA säästöalueelle kun vene on saavuttanut huippunopeuden. Polttoainetta säästyy nopeuden hidastuessa vain minimaalisesti.



1. Sivuuun upotettava kaukohallintalaite
2. Päälle asennettava kaukohallintalaite

ÖLJY JA POLTTOAINE

ÖLJYJÄRJESTELMÄ

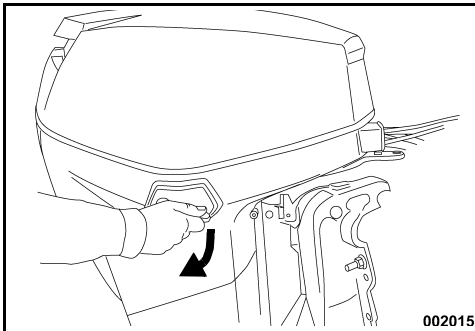


Jos "LOW OIL"- (ÖLJY VÄHISSÄ) -varoitussvalo syttyy, voidaan TC-W3RL -öljyä käytettäessä perämootoria käyttää normaalisti vielä noin viisi tuntia. Mikäli käytetään Evinrude/Johnson XD100™ -öljyä, voidaan perämootoria käyttää normaalisti vielä noin kymmenen tuntia. Täytä veneessä oleva öljysäiliö seuraavan sopivan tilaisuuden tullen. Katso **ÖLJYJÄRJESTELMÄN ILMAUS** sivulla 13.

TÄRKEÄÄ: Täytä aina öljysäiliö ennen pitkään tapahtuvaa käyttöä tai pitkiä matkoja.

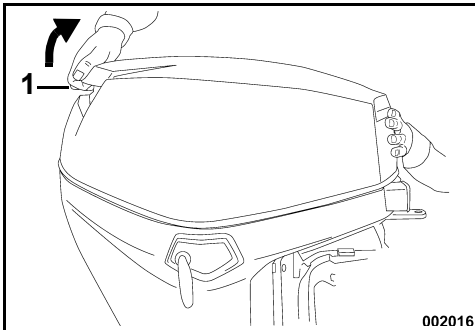
ÖLJYSÄILIÖN TÄYTTÖ

Vapauta moottorikopan oikeanpuoleinen ja vasemmanpuoleinen salpa kääntämällä kädensijaa alaspäin.



002015

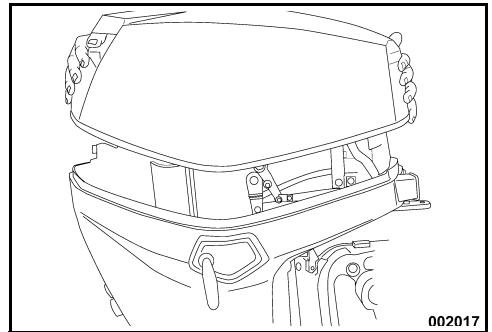
Irrota moottorikopassa oleva tiiviste vetämällä kippauskädensijasta ylöspäin.



002016

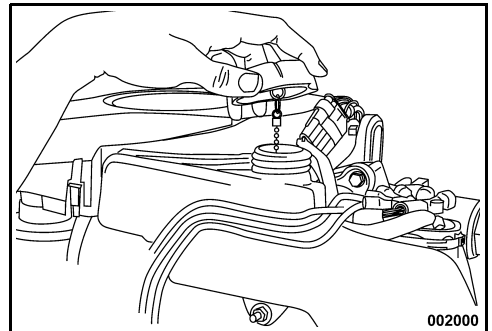
1. Kippauskädensija

Öljysäiliöön pääsee käsiksi poistamalla moottorikoppa.



002017

Irrota täyttöaukon kansi ja täytä säiliö **ÖLJYÄ KOSKEVAT VAATIMUKSET** -osassa suositellulla perämootorin voiteluaineella.



002000

Aseta täyttöaukon kansi takaisin paikalleen ja kiristä se kunnolla. Aseta moottorikoppa paikalleen.

TÄRKEÄÄ: Öljysäiliön tilavuus on 2,8 litraa (3 quarts).

ÖLJYJÄRJESTELMÄN ILMAUS



Öljyjärjestelmä on ilmattava ennen perämootorin uudelleen käyttöä jos:

- Öljy loppuu kokonaan; tai
- perämootori asetetaan makuuasentoon kuljetusta tai varastointia varten.

Suorita öljyjärjestelmän ilmaus suorittamalla talvikuntoonpano. Katso **PITKÄAIKAINEN (TALVIKUNTOONPANO)** sivulla 33.

ÖLJYÄ KOSKEVAT VAATIMUKSET

POLTTOAINEVAATIMUKSET



Evinrude E-TEC -perämootorissasi suositellaan käytettäväksi seuraavia perämootoriöljyjä:

- Evinrude/Johnson XD100;
- Evinrude/Johnson XD50™; tai
- Evinrude/Johnson XD30™.

Evinrude/Johnson merkkiöljyt takaavat moottorille parhaan suorituskyvyn rajoittaen mäntään ja palotilaan muodostuvia saostumia, ja takaavat paremman voitelukyvyyn ja pisimmän mahdollisen sytytystulppien käyttöiän.

Käytä Evinrude E-TEC perämootorissa mieluiten Evinrude/Johnson XD100 -öljyä. Siinä on erityisiä puhastaampaa palamista ja pienempää kulutusta edistäviä lisäaineita. Tämä synteettinen sekoitettu öljy takaa paremman voitelun ja ylläpitää huippusuoritusta.

TÄRKEÄÄ: Käytön tapahtuessa alle 0 °C:n (32 °F) lämpötiloissa, on käytettävä Evinrude/Johnson XD 100 -öljyä.

Lisäsuojaa varten ja kustannussäästösyistä voi valtuutettu jälleenmyyjä ohjelmoida Evinrude E-TEC -perämootorin EMM:n siten, että Evinrude/Johnson XD100:a käytettäessä normaali öljynkulutus puolittuu perinteiseen öljyyn verrattuna. **Vain valtuutettu Evinrude-jälleenmyyjä voi ohjelmoida perämootorin tällä tavalla.**

Ellei Evinrude/Johnson-merkkisiä öljyjä ole saatavissa, on käytettävä öljyä, joka vastaa tyyppihyväksyntästandardia NMMA TC-W3RL.

TÄRKEÄÄ: Mikäli EMM on ohjelmoitu Evinrude/Johnson XD100 -öljylle, **ÄLÄ** käytä muita öljyjä muuta kuin hätätapauksessa. Ellei Evinrude/Johnson XD100 -öljyä ole väliaikaisesti saatavissa, on NMMA TC-W3RL -tyyppihyväksyntästandardin mukaisen öljyn **kertakäyttö** sallittua. Ellei Evinrude/Johnson XD100 -öljyä enää käytetä, **PITÄÄ** jälleenmyyjän ohjelmoida EMM uudelleen takaisin alkuperäiseen tehdasasetukseen.

TÄRKEÄÄ: Öljysuosituksen noudattamatta jättäminen voi mitätöidä moottorin takuun voiteluun liittyvien vahinkojen sattuessa.



VAROITUS



Bensiini on tietyissä olosuhteissa erittäin herkästi syttyvää ja räjähtävää. Noudata erityisen tarkkaan tässä osassa annettuja ohjeita. Polttoaineen väärinlainen käsittely voi johtaa omaisuusvahinkoon, vakavaan vahingoittumiseen tai kuolemaan.

Vuotava polttoaine muodostaa tulipalo- ja räjähdysvaaran. Kaikki polttoainejärjestelmän osat pitää tarkastaa usein ja vaihtaa kun havaitaan vaurioitumisen tai vuodon merkkejä. Tarkasta polttoainejärjestelmä jokaisen tankkauksen yhteydessä, joka kerta kun irrotat moottorikopan sekä voositain.

Varmista turvallisuus noudattamalla näitä ohjeita kun käsittelet polttoainetta:

- Sammuta aina moottori ennen polttoaineen lisäämistä.
- Anna vain aikuisen täyttää polttoainesäiliö.
- Älä täytä säiliötä aivan täyteen, jottei polttoaine vuotaisi yli sen laajetessa kun aurinko lämmittelee sitä.
- Siirrä kannettavat polttoainesäiliöt pois veneestä ennen täyttämistä.
- Pyyhi aina ylivuotanut polttoaine pois.
- Älä tupakoi, salli avonaisia tulia, tai kipinöitä tai sähkölaitteiden käyttöä, kuten kannettavat puhelimet, polttoainevuotojen tai -täydennyksen yhteydessä.
- Toimi aina hyvin tuuletetulla alueella.

TÄRKEÄÄ: Käytä aina tuoretta bensiiniä. Bensiini hapettuu; siitä johtuu oktaaniluvun ja haihtuvien yhdisteiden väheneminen, ja pikkan sekä hartsin muodostuminen, mitkä voivat vahingoittaa polttoainejärjestelmää.

Minimioktaani

Perämoottorissa on hyväksytty käytettäväksi lyijytöntä autobensiiniä, jonka oktaaniluku on vähintään:

- 90 RON - Yhdysvaltain ulkopuolella
- 87 (R+M)/2 AKI - Yhdysvalloissa

Metyyliteriäristä butyylietteriä (MTBE) sisältävän bensiinin käyttö on mahdollista **VAIN** jos MTBE:n pitoisuus on enintään 15 tilavuusprosenttia.

Alkoholipolttoaineet

Perämoottorissa on suunniteltu käytettäväksi määritettyjä polttoaineita; ota huomioon kuitenkin seuraava:

- Veneen polttoainejärjestelmän vaatimukset alkoholin suhteen saattavat olla erilaiset. Katso veneenomistajan käsikirjaa.
- Alkoholiin muodostuu ja se sisältää kosteutta, joka voi aiheuttaa korroosiota polttoainejärjestelmän metalliosissa.
- Alkoholia sisältävät polttoaineet saattavat aiheuttaa häiriötä moottorin suorituskyvyssä.

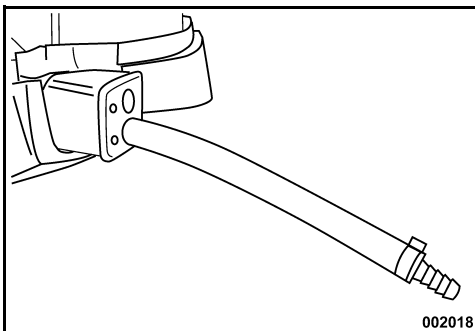
Alkoholipitoisten polttoaineiden käyttö on sallittua **VAIN** jos alkoholia on enintään:

- 10 tilavuus-% etanolia; tai
- 5 tilavuus-% metanolia sekä lisäksi 5 tilavuus-% muita liuottimia.

POLTTOAINEJÄRJESTELMÄN TOIMINTA

Polttoaineletkun liittäminen

- 1) Kun polttoaineletku jostain syystä irrotetaan, estä vuoto tukkimalla se. Ehkäise liikaantuminen asettamalla polttoaineliittimeen suojus.
- 2) Liitä polttoaineletku 9 mm:n (3/8 tuuman) polttoaineliittimeen. Kiinnitä letku kunnolla varustesarjan (18,5 mm:n) kiristimellä.



1. Polttoaineletku ja liitin - 9 mm (3/8 in.)

⚠

VAROITUS

⚠

Varastoi polttoainesäiliö hyvin ilmastoidussa tilassa, kaukana kuumasta ja avoimesta tulesta. Estä nesteen tai huurujen vuoto, jotteivät ne vahingossa sytyisi.

Sulje täyttöaukon kannen ilmausruuvi, jos varusteena.

Varmista, ettei irrotetusta polttoaineletkusta tipu tippoja.

TÄRKEÄÄ: Veneessä olevien polttoaineen jakeluletkujen on pystyttävä syöttämään polttoainetta perämoottorin tarvitsemalla nopeudella. Polttoaineletkujen minimi sisähalkaisijan on oltava 9 mm (3/8 tuumaa).

⚠

VAROITUS

⚠

Perämoottori on asennettava oikein. Väärin asennettu perämoottori voi aiheuttaa omaisuusvahingon, vakavan loukkaantumisen tai kuoleman. Suosittelemme lämpimästi, että jälleenmyyjä asentaa perämoottorin paikalleen, jotta se tapahtuisi oikein.

Sellaisissa polttoainejärjestelmissä, joissa on sisäänrakennetut säiliöt, erityisesti mikäli niissä on takaiskuventtiili ja suodatin/esitäyttökiskot, voi olla supistuksia, joiden johdosta moottorin polttoainepumppu ei pysty syöttämään tarpeeksi polttoainetta kaikissa olosuhteissa. Tämä voi johtaa suorituskyvyn alenemiseen. Mikäli suorituskyvyssä ilmenee ongelmia, ota yhteys jälleenmyyjään.

POLTTOAINEEN LISÄAINEET

BRP hyväksyy Evinrude E-TEC -perämoottorissa käytettäväksi polttoaineen lisäaineena ainoastaan **Evinrude 2+4** polttoaineen suoja-ainetta.

Muiden polttoaineen lisäaineiden käyttö voi aiheuttaa suorituskyvyn alenemista tai moottorivaurion.

Evinrude 2+4 polttoaineen suoja-aine estää pihkan ja hartsin muodostumista polttoainejärjestelmän osiin ja poistaa kosteutta polttoainejärjestelmästä.

Sitä pitäisi käyttää aina kun moottoria ei käytetä säännöllisesti. Sen käyttö pienentää polttoainejärjestelmän jäätymistä ja polttoaineen huononemisen.

MITTARIT JA HALLINTALAITTEET

MOOTTORIN VALVONTA

TÄRKEÄÄ: Perämoottorissasi pitää olla *SystemCheck*[™] -moottorin valvontalaitte. Mikäli perämoottoria käytetään ilman *SystemCheck* -moottorin valvontalaitetta, ei takuu kata häiriöitä, jotka liittyvät moottorin valvontalaitteen valvomiin toimintoihin.

Kun avain käännetään PÄÄLLE, suorittaa *SystemCheck* -moottorin valvontalaitteen äänitorvi itsetestin antamalla ½ sekunnin pituisen äänimerkin. Mittari suorittaa itsetestin sytyttämällä varoitusvalot järjestyksessä päälle ja pois. Pidä moottorin käynnistyksen yhteydessä avain hetken PÄÄLLÄ-asennossa, jotta voit todeta torven ja mittarin suorittamat itsetestit. Ellei itsetesti tapahdu esitetyllä tavalla, ota yhteys jälleenmyyjään.

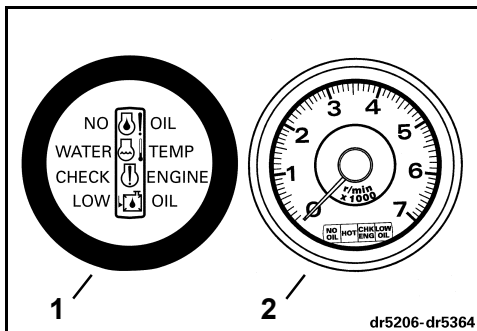
Tiettyjen moottorihäiriöiden sattuessa *SystemCheck* -moottorin valvontalaitte varoittaa kuljettajaa mittarin varoitusvalolla ja antamalla 10 sekunnin mittaisen äänimerkin. **Asianomainen varoitusvalo jää palamaan kunnes ongelma on korjattu tai avain on käännetty POIS-asentoon.**

Mikäli moottorin hallintamoduuli (*EMM*) toteaa, että ongelma voi johtaa pysyvään moottorivaurioon, rajoittaa se myös moottorin käyntinopeuden 1 200 kierrokseen minuutissa. Tätä lisäsuojatoimintoa kutstutaan nimellä *S.A.F.E.*[™] (Speed Adjusting Failsafe Electronics) (käyntinopeuden säätävä vikaturvallinen elektroniikka). Jos moottorin nopeus oli yli 1 200 1/min kun *S.A.F.E.* -tila aktivoitui, tärisee se huomattavasti. Tietyissä käyttöolosuhteissa *EMM* pysäyttää moottorin.

⚠ **VAROKAA** ⚠

S.A.F.E. -tilassa moottorin nopeus on rajoitettu. Tietyissä olosuhteissa rajoitettu moottorin nopeus saattaa vaikeuttaa veneen ohjattavuutta.

Mikäli S.A.F.E. -tila on toiminnassa etkä pysty korjaamaan ongelmaa, hanki apua ja/tai palaa turvalliseen satamaan. Seurauksena voi olla vakava moottorivaurio, moottorin pysähtyminen ja/tai ohjattavuuden huononeminen.



1. *SystemCheck* -mittari
2. *SystemCheck* -mittari -käyntinopeusmittari

Seuraavat varoitukset voivat ilmestyä perämoottorin merkkivaloihin:

”LOW OIL” (ÖLJY VÄHISSÄ)

Oire	Öljyä on öljysäiliössä vain varatasolla (n. ¼).
Tulos	EMM sytyttää valon
Toimenpide	<ul style="list-style-type: none"> Täytä öljysäiliöön suositeltua öljyä mahdollisimman nopeasti, jottei säiliö tyhjene kokonaan. Perämoottori voi käydä normaalisti noin viisi tuntia (kymmenen tuntia mikäli käytetään <i>Evinrude/Johnson XD100</i> -öljyä) ennen kuin syntyy ”NO OIL” (EI ÖLJYÄ) tilanne. Katso ÖLJYSÄILIÖN TÄYTTO sivulla 13.

”NO OIL” (EI ÖLJYÄ)

Oire	Öljyn syötössä on ongelma
Tulos	EMM aktivoi S.A.F.E. * -tilan
Toimenpide	<ul style="list-style-type: none"> Mikäli öljysäiliö on tyhjä, lisää siihen suositeltua öljyä. Jos öljysäiliö ei ole tyhjä, hanki apua ja/tai palaa turvasatamaan.

Siinä tapauksessa, että öljy loppuu, on perämoottori suunniteltu käymään ”kotiin”-tilassa jopa viisi tuntia. Täytä veneessä oleva öljysäiliö uudelleen. Katso **ÖLJYJÄRJESTELMÄN ILMAUS** sivulla 13.

”WATER TEMP” (VEDEN LÄMPÖTILA) tai ”HOT” (KUUMA)

Oire	Moottori ylikuumenee
Tulos	EMM aktivoi S.A.F.E. -tilan
Toimenpide	<ul style="list-style-type: none"> Jatkuvasti palava valo S.A.F.E. -tilassa - EMM on havainnut ylikuumenemisen. Tarkasta, että veden virtaus jäähdytysvesisuuttimesta on jatkuvaa. PYSÄYTÄ moottori. Puhdista veden sisääntulosihdit. Mikäli ylikuumuus jatkuu, toimii moottori ”kotiin”-tilassa. Palaa välittömästi satamaan. Viilkuva valo - EMM on havainnut vahingollisen ylikuumenemisen. Moottori ei toimi. Anna moottorin jäähtyä 20 minuutin ajan ja palaa välittömästi satamaan. Ota yhteys jälleenmyyjään.

”CHECK ENGINE” tai ”CHK ENG” (TARKASTA MOOTTORI)

Oire	Epänormaali toimintatila
Tulos	EMM sytyttää valon
Toimenpide	<ul style="list-style-type: none"> Viilkuva valo - EMM on havainnut polttoainejärjestelmässä epänormaalin toimintatilan. Moottori pysähtyy eikä sitä voi käynnistää uudelleen. Jatkuvasti palava valo S.A.F.E. -tilassa - EMM on havainnut perämoottorissa ongelman. Pyydä apua ja/tai palaa satamaan. Ota yhteys jälleenmyyjään. Jatkuvasti palava valo ilman S.A.F.E. -tilaa - EMM on havainnut ongelman, johon jälleenmyyjän pitäisi toimintavaikeuksien välttämiseksi puuttua niin pian kuin mahdollista.



VAROITUS



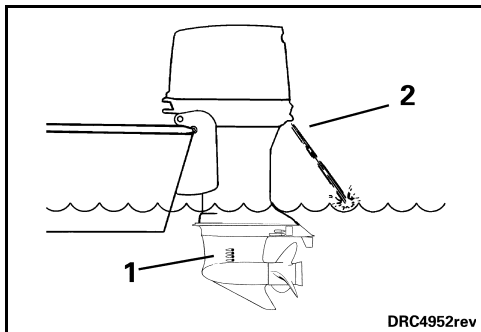
Jos perämoottori pysähtyy ja ”CHECK ENGINE” tai ”CHK ENG” (TARKASTA MOOTTORI) -valo vilkkuu, ei perämoottoria voida käynnistää uudelleen. Kyseessä voi olla polttoaineeseen liittyvä mahdollinen vaaratilanne. Pyydä apua satamaan palaamista varten.

* Speed Adjusting Failsafe Electronics (Käyntinopeuden säätävä vikaturvallinen elektroniikka)

MOOTTORI YLIKUUMENEE

TÄRKEÄÄ: Älä käytä perämootoria - edes hetkellisen käynnistyksen vertaa ilman että se saisi vettä. Katso **HUUHTELU** sivulla 32.

Veneilyn aikana pitää perämootorin veden sisäänuloaukkojen olla täysin veden alla ja esteettömät. Katso, että peräpeiliin korkeus ja säätökulma ovat oikeat. Perämootorin käydessä on sen jäähdytysvesisuuttimesta tuleva jatkuva vesivirta. Tarkasta suutin usein, erityisesti kun liikutaan vesikasveja, savea ja jätteitä sisältävissä vesissä sekä tiukoissa käännöksissä.



1. Veden sisäänulosihdit
2. Jäähdytysvesisuutin

Jos moottori ylikuumenee, siinä oleva *SystemCheck* -moottorin valvontalaite antaa äänimerkin ja sytyttää "WATER TEMP"- tai HOT -valon. S.A.F.E.- (käyntinopeuden säätävä vikaturvallinen elektroniikka) -tila rajoittaa myös välittömästi moottorin käyntinopeuden 1 200 kierrokseen/min. Jos moottorin nopeus oli yli 1 200 1/min kun S.A.F.E.-tila aktivoitui, tarisee se huomattavasti. Suojajärjestelmä on **UDELLEENVIRITETTÄVÄ** ennen kuin moottori toimii yli 1 200 1/min. Tietyissä olosuhteissa *EMM* pysäyttää moottorin.



Järjestelmän UDELLEENVIRITYS:

- Moottori on pysäytettävä ja sen on saavutettava jälleen normaali lämpötila.

MIKÄLI S.A.F.E. -tila aktivoituu ja vesivirta jäähdytysvesisuuttimesta katkeilee tai loppuu, pienennä nopeus tyhjäkäynnille ja:

- 1) Vaihda VAPAALLE.
- 2) PYSÄYTÄ moottori.
- 3) Kippaa perämoottori ylös.
- 4) Puhdista sisäänulosihdit.
- 5) Poista vesipumpun toiminnan osoittimesta mahdolliset tukokset.
- 6) Laske perämoottori alas.
- 7) Käynnistä moottori uudelleen ja käytä sitä tyhjäkäynnillä.

MIKÄLI sihtien ja suuttimen puhdistaminen *ei* palauta jäähdytysveden jatkuvaa virtausta, toimii moottori vain "kotiin"-tilassa. Palaa välittömästi satamaan. Ota yhteys jälleenmyyjään.

MIKÄLI sihtien ja suuttimen puhdistaminen *palauttaa* jäähdytysveden jatkuvan virtauksen, on ehkä syytä käyttää moottoria pari minuuttia VAPAALLA, jotta moottori jäähtyisi ja valo sammuu.

TÄRKEÄÄ: Ellei moottorin jäähdytystä saada toimimaan, havaitsee *EMM* vähitellen tapahtuvan ylikuumenemisen ja pysäyttää moottorin. "WATER TEMP" (VEDEN LÄMPÖTILA) tai "HOT"- (KUUMA) -valo vilkkuu. Moottori ei käynnisty uudelleen ennen kuin se on jäähtynyt.

Sen jälkeen kun ylikuumeneminen on pysäyttänyt moottorin, ota yhteys jälleenmyyjään, joka:

- Tarkastaa, ettei vesipumppu ole liian kulunut tai vaurioitunut.
- Tarkastaa termostaatit.

TÄRKEÄÄ: Vaikka S.A.F.E. -tila voi estää moottorin vaurioitumisen, ei se takaa sitä, että moottoria voi käyttää loputtomiiin ilman moottorivauriota.

KAUKOSÄÄTIMET



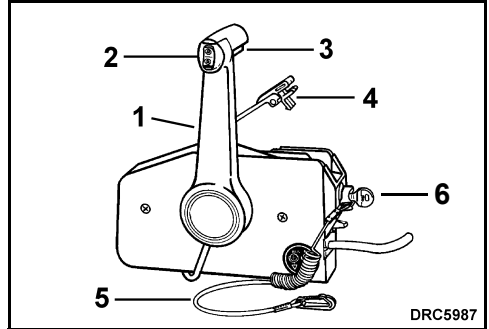
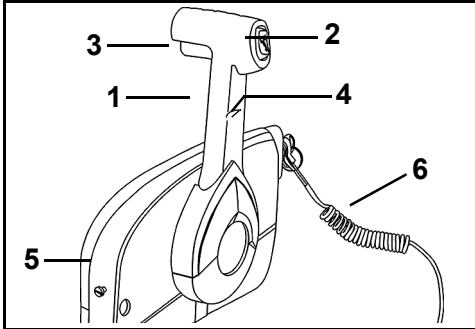
VAROITUS



Mikäli valitset muun kuin *Evinrude*-kaukosäätimen, on siinä oltava vaihde-päällä -käynnistyksenesto. Tämä ominaisuus voi estää vahingoittumiset veneen lähtiessä odottamatta liikkeelle moottorin käynnistyessä.

TÄRKEÄÄ: Valitse *Evinrude*-komponentteja, kun valitset kaukosäätöjärjestelmän veneeseen. *Evinrude*-kaukosäädöissä on omaan perämoottoriin sopiva kaapelin liikkumapituus vaihtamista ja nopeuden säätöä varten, ja niissä on muun muassa seuraavat ominaisuudet:

- Vaihde-päällä -käynnistyksenesto;
- Pistokeliitännäisyys *Evinruden* modulaariseen johtosarjaan.

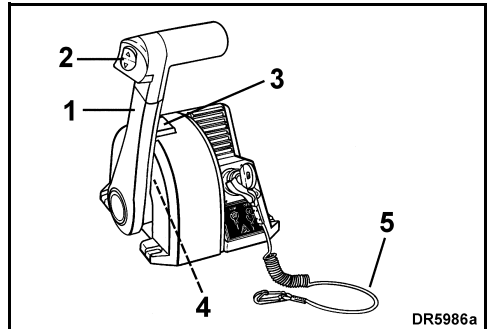


Evinruden sivuun asennettava kaukohallintalaite

1. Kahva - vaihto ja kaasua
2. Trimmeri/kippiakytkin (mikäli käytössä)
3. Vapaallelukitus
4. Nopean tyhjäkäynnin vipu (lämmittely)
5. Häätäpysäytyksen pidike ja naruliitin
6. Kaasun kitkakytkin

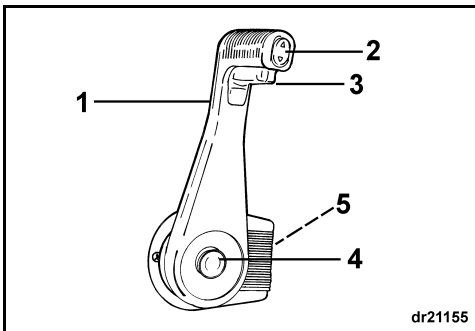
Evinruden uudelleen suunniteltu sivuun asennettava kaukohallintalaite

1. Kahva - vaihto ja kaasua
2. Trimmeri/kippiakytkin (mikäli käytössä)
3. Vapaallelukitus
4. Nopean tyhjäkäynnin vipu (lämmittely)
5. Kaasun kitkakytkin
6. Häätäpysäytyksen pidike ja naruliitin



Evinruden pintaan asennettava kaukohallintalaite

1. Kahva - vaihto ja kaasua
2. Trimmeri/kippiakytkin (mikäli käytössä)
3. Nopean tyhjäkäynnin painike (lämmittely)
4. Kaasun kitkakytkin
5. Häätäpysäytyksen pidike ja naruliitin



Evinruden upotettu kaukohallintalaite

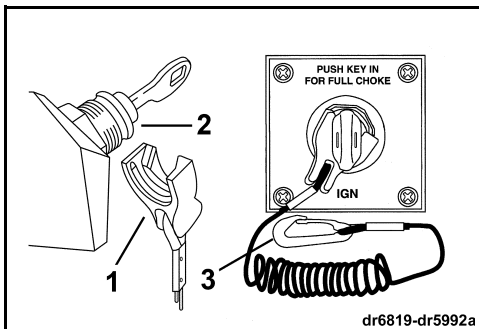
1. Kahva - vaihto ja kaasua
2. Trimmeri/kippiakytkin (mikäli käytössä)
3. Vapaallelukitus
4. Nopean tyhjäkäynnin painike (lämmittely)
5. Kaasun kitkakytkin

► EVINRUDE E-TEC -PERÄMOOTTORIN KÄYTTÖ

Hätäpysäytys/avainkytkin

Evinruden valmiiksi johdotetuissa kaukosäädöissä ja kaikissa Evinruden säätöjohdotuksissa on yhdistetty hätäkytkin ja avain. Hätäpysäytysominaisuuden käyttöä suositellaan kaikissa veneissä.

Yhdistä pidike hätäkatkaisijaan/avaimeen. Napsauta naruliitin kiinni **varmaan** paikkaan käyttäjän vaatteissa tai turvalliivissa - ei sellaiseen, josta se voi revetä irti sen sijaan että se aktivoisi pysäytyskytkimen. Pidikkeen ja naruliittimen irrottaminen pysäyttää moottorin ja estää veneen ajelehtimisen mikäli kuljettaja siirtyy pidemmälle kuin mihin naruliitin ulottuu. Mikäli naruliitin on liian pitkä, voi sitä lyhentää laittamalla siihen solmu tai kerimällä sitä. ÄLÄ katkaise naruliitintä ja solmi sitä uudelleen. Hätätilanteessa moottori voidaan käynnistää ilman että hätäkytkin olisi paikallaan. Käynnistä moottori normaaliin tapaan. Asenna pidike paikalleen heti kun se on mahdollista.



1. Pidike
2. Hätäkatkaisija/avain
3. Naruliitin



VAROITUS



Vältä veneen karkeaaminen ja henkilövahinko tai kuolema käyttämällä aina turvanaruiliitintä kun käytät venettä.

Älä tönäise tai vedä pidikettä irti kytkimestä normaalin veneilyn aikana. Vältä tönäisemistä avainta silloin, kun pidike ei ole siinä kiinni. Sitä seuraava odottamaton liikkeen pysähtyminen voi keikauttaa matkustajia eteenpäin, mikä voi johtaa vahingoittumisiin.

Hätäpysäytyskytkin on tehokas vain kun se on hyvässä toimintakunnossa. Tarkasta jokaisen ajelun yhteydessä, ettei pidikkeessä tai naruliittimessä ole viiltoja, murtumisia tai kulumista. Vaihda kuluneet tai vahingoittuneet osat.

Katso, ettei naruliitin ole tarttunut mihinkään tai ole sekaisin.

Tarkasta järjestelmän toimivuus jokaisen ajelun aikana. Irrota pidike kytkimestä vetämällä naruliittimestä moottorin käydessä. Ellei moottori pysähdy, ota yhteys Jälleenmyyjään.

KÄYTTÖ

MEKAANINEN TRIMMI JA KALLISTUS

Kippaus



VAROITUS

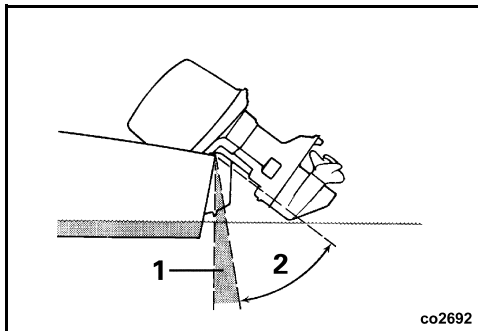


Mekaanisen trimmi- ja kallistusyksikön toimintahäiriö voi johtaa siihen, ettei iskunvaimennin suojaakaan kun moottori osuu vedenalaiseen esteeseen. Toimintahäiriö voi myös johtaa vetovoiman pienenemiseen peruuttamisessa.

Tässä yksikössä olevan iskusuojan toiminnan varmistamiseksi on nestetaso pidettävä oikeana.

Täysi kippaus

Täyttä kippausta käytetään usein perämootorin kallistamiseen kun rantaudutaan, mennään laituriin tai lasketaan vene vesille.



1. Säätöalue
2. Kallistusalue



Trimmaus

Useimmissa käyttöolosuhteissa on suositeltavaa, että perämootori **trimmataan** kiihdytettäessä täysin alas-asentoon. Veneen plaanatessa trimmaa perämootoria ylös kunnes pakoputkesta kuuluu ääni, ja palauta sitä sitten hieman alaspäin.

Matalan veden ajo

Perämootoria voi **kallistaa** mihin tahansa kallistusalueen asentoon, mutta **ÄLÄ** käytä moottoria tyhjäkäyntiä nopeammin. Jos perämootoria käytetään kallistettuna tyhjäkäynnillä, huolehdi siitä, että veden sisääntuloaukot ovat jatkuvasti veden pinnan alla.

Jos kallistetun moottorin koppa koskettaa veneen moottorisyvännystä, rajoita kallistusta noudattamalla kohdassa **Kallistuksen rajoitin** sivulla 42 mainittuja ohjeita.

Käsinkippaus

Tarvittaessa perämootoria voidaan kallistaa ylös ja alas käsin manuaalisella irrotusruuvilla.

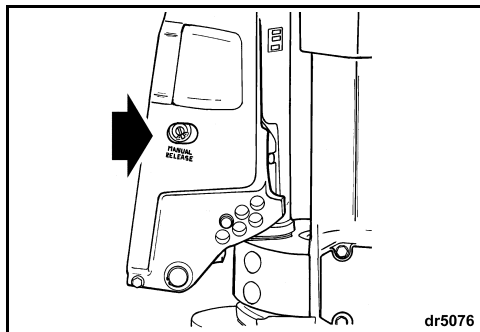


VAROITUS

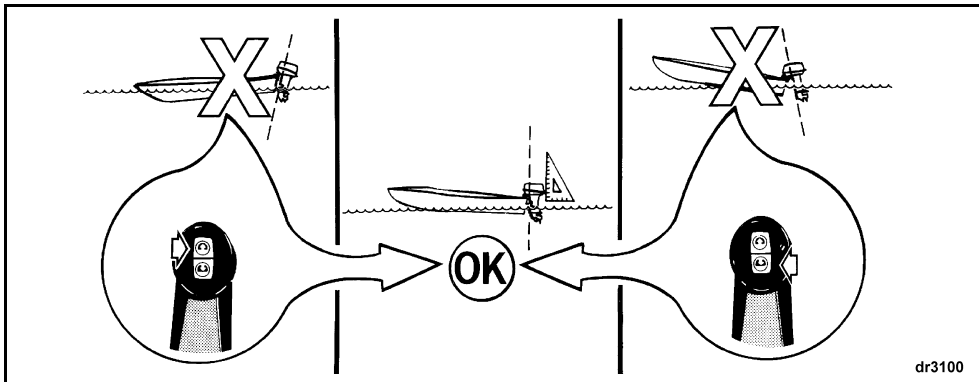


Älä päästä ketään lähelle kallistettua perämootoria kun manuaalista irrotusruuvia vedetään irti. Perämootori voi pudota äkkiä voimalla alas. Muista kiristää manuaalinen irrotusruuvi perämootorin asennon muuttamisen jälkeen. Ruuvin kiristäminen aktivoi myös uudelleen perämootorin iskunvaimenninsuojan ja peruutuksen vetovoiman.

- 1) Käännä manuaalista irrotusruuvia hitaasti vastapäivään (n. 3 ½ kierrosta), kunnes se koskettaa **kevyesti** pidätysrengasta.
- 2) Aseta perämootori uuteen asentoon.
- 3) Kiristä manuaalinen irrotusruuvi, jolloin perämootori pysyy uudessa asennossaan.



1. Manuaalinen irrotusruuvi



dr3100



VAROITUS



Korkeassa aallokossa tai mentäessä vanaveden yli voi liian suuri keula ylös -säätö johtaa siihen, että veneen keula nousee yhtäkkiä kohti taivasta, jolloin veneessäolijat voivat sinkoutua veteen, tai he voivat vahingoittua vakavasti.

Jotkut vene-perämoottori-potkuri-yhdistelmät voivat johtaa veneen epävakaaisuuteen ja/tai suureen ohjauksen vääntöön kun ajetaan kovaa perämoottorin säädön ollessa lähes säätövaran ääriarjoilla (keula täysin ylös tai täysin alas). Veneen vakavuus ja ohjausvääntö voivat myös vaihdella vaihtelevissa aallokko-olosuhteissa. Epätavallisissa olosuhteissa vähennä kaasua ja/tai muuta säätökulmaa veneen pitämiseksi hallinnassa. Mikäli vene osoittaa epävakavuutta ja/tai suurta ohjausvääntöä, ota yhteys jälleenmyyjään tilanteen korjaamiseksi.

TÄRKEÄÄ: Jotkut veneet auraavat, tai niitä ei tahdo saada liukuun kun niitä käytetään keula täysin alas -asennossa. Mikäli vene käyttäytyy sopimattomasti keula täysin alas -säädettynä, aseta kulmansäätötanko tai säädönrajoitintanko siten, että se rajoittaa mekaanisen säädön laajuutta. Ellei moottorissa ole tällaista tankoa, osta sellainen jälleenmyyjältä.



VAROITUS



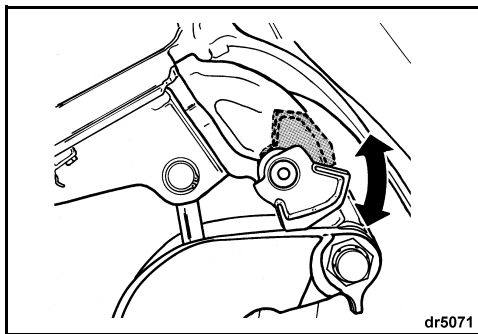
Jos veneen keula auraa kun veneellä ajetaan kovaa, voi veneellä tapahtua keulaohjausta tai se voi pyörähtää, jolloin veneessäolijat voivat sinkoutua veteen, tai he voivat vahingoittua vakavasti.

TÄRKEÄÄ: ÄLÄ käytä kippaustuen vipua kun venettä kuljetetaan trailerilla. Katso **TRAILERILLA KULJETTAMINEN** sivulla 23.

Kippaustuen vivun kytkeminen

Käytä kippaustuen vipua, jos perämoottori jätetään pidemmäksi aikaa kallistettuun asentoon:

- 1) Kippaa perämoottori trailerikuljetuksen kippauskytkimellä YLÖS.
- 2) Käännä kippaustuen vipu alas.
- 3) Laske perämoottori alas kunnes kippaustuen vipu on tukevasti peräkiinnikettä vasten.



dr5071

Kippaustuen vivun irrotus

Kun perämoottori on kallistettu kohdalleen, irrota kallistuksen kannatusvipu.

- 1) Kippaa perämoottori YLÖS.
- 2) Käännä kippaustuen vipu ylös.
- 3) Laske perämoottori käyttöasentoon.

TRAILERILLA KULJETTAMINEN



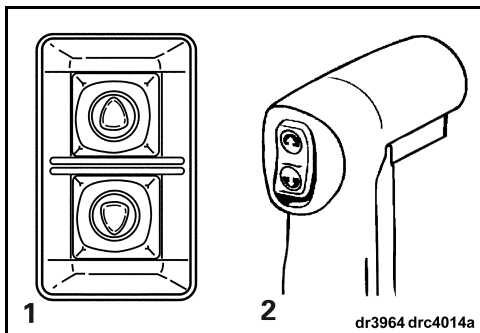
VAROITUS



Pidä ihmiset loitolla veneen peräpäästä kun perämootoria nostetaan tai lasketaan. Henkilövahinko tai kuolema voi olla seurauksena kosketuksesta perämoottorin liikkuviin osiin.

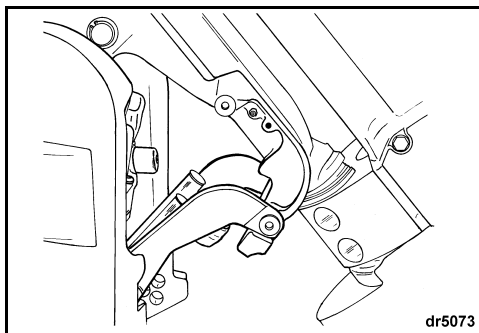
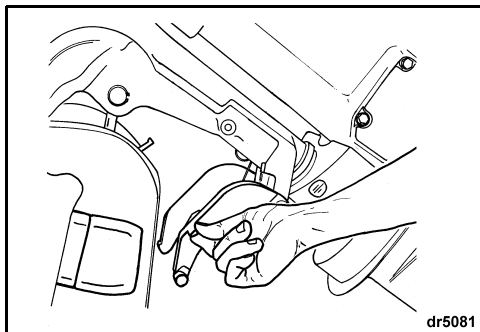
Kiinnike trailerilla kuljetusta varten

Kiinnikkeen kiinnitys — Kallista perämoottori kokonaan veneessä olevalla kippauskytkimellä tai trailerikuljetuksen kippauskytkimellä (moottorin vasemmalla puolella).

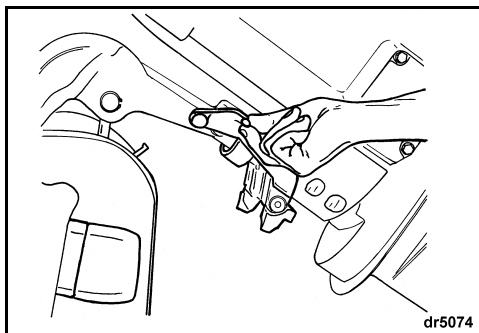


1. Kippauskytkin trailerilla kuljetusta varten
2. Kippauskytkin veneessä

Vedä kiinnike trailerilla kuljetusta varten alas. Pidätin pitää kiinnikkeen paikallaan. Laske perämoottori niin alas, että kiinnike trailerilla kuljetusta varten lukkiutuu paikalleen peräkiinnikettä vasten.



Kiinnikkeen avaaminen — Kippaa perämoottori täysin ylös. Palauta kiinnike trailerilla kuljetusta varten säilytys-asentoonsa. Laske perämoottori pystyasentoon.



Perämoottori on suunniteltu siten, että sitä kuljetetaan trailerilla pystysuorassa asennossa, tai kallistettuna käyttämällä kiinnikettä trailerilla kuljetusta varten. Käytä veneellesi parhaiten sopivaa asentoa.

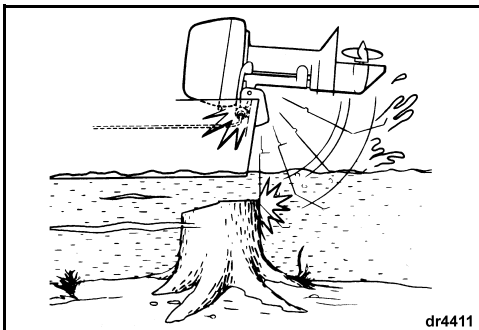
TÄRKEÄÄ: Perämoottorin PITÄÄ olla vapaalla kun sitä kuljetetaan trailerilla.

► EVINRUDE E-TEC -PERÄMOOTTORIN KÄYTTÖ

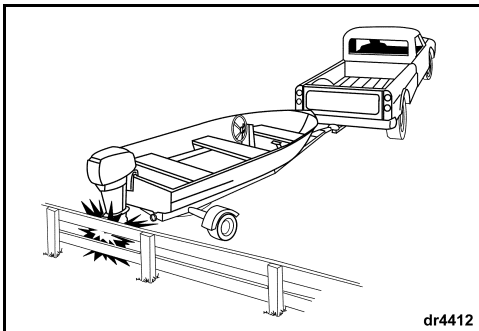
ISKUVAURIOT

Perämoottorissa on iskunvaimennusjärjestelmä, jonka tarkoitus on välttää iskun yhteydessä syntyviltä vaurioilta jos se osuu vedenalaiseen esteeseen hiljaisella tai kohtalaisella nopeudella. Suurella nopeudella vedenalaisten kiinteiden esteiden, kuten paalut tai kivet, aiheuttamat iskut voivat ylittää iskunvaimennusjärjestelmän kapasiteetin. Sellaiset iskut voivat aiheuttaa vakavia vaurioita perämoottoriin ja vahinkoa veneessä olijoille jos perämoottori tai sen osia lentää veneeseen. Veneessä olijat voivat myös vahingoittaa pudotessaan jotain veneen osaa vasten iskun voimasta johtuvan äkillisen hidastumisen seurauksena.

Tuntemattomilla, matalilla tai likaisilla vesillä veneittäessä on syytä kysyä neuvoa turvallisista veneilyalueista ja -vaaroista luotettavalta paikalliselta taholta. Hiljennä vauhtia ja ole tarkkaavainen!



Perämoottorin iskunvaimennusjärjestelmä ei toimi ajattaessa taaksepäin. Vene tai perämoottori voivat vaurioitua pahasti jos vedessä tai trailerilla kuljetettaessa peruuttaa jotain estettä päin.



Jos osut johonkin esteeseen:

- PYSÄYTÄ välittömästi ja tarkasta, ovatko perämoottorin kiinnityslaitteet löystyneet.
- TARKASTA ovatko kääntötuki ja peräkiinnike tai ohjauksen komponentit vaurioituneet.
- TARKASTA onko veneeseen tullut rakenteellista vauriota.
- KIRISTÄ löystyneet osat.

Jos kolari sattui vesillä, aja hitaasti laituriin. Anna jälleennympäyksen tehdä kaikkien osien läpikotainen tarkastus ennen kuin lähdet uudelleen veneilemään.



VAROITUS



Onnettomuuden tai esineeseen osumisen jälkeisen tarkastuksen jättämättä tekemisen seurauksena voi olla äkinäinen, odottamaton komponenttivika, veneen ohjattavuuden menetys tai henkilövahinko. Korjaamaton vaurio voi vähentää veneen ja perämoottorin kestävyyttä mahdollisia tulevia iskuja ajatellen.

VARAKÄYNNISTYS

Jos käynnistin ei toimi, voi moottorin käynnistää noin 1,2 m:n (4 jalan) mittaisella 6 mm:n (1/4 in) narunpätkällä.



VAROITUS



Siirrä vaihdevipu ennen hätäkäynnistystoimenpiteen suorittamista VAPAALLE. Sen tekemättä jättäminen voi aiheuttaa veneen äkillisen liikkumisen.

Moottorikoppa on koneiston suoja. Vältä liikkuvien moottoriosien aiheuttamat vahingot pitämällä kädet, vaatteet ja tukka etäällä moottorista.

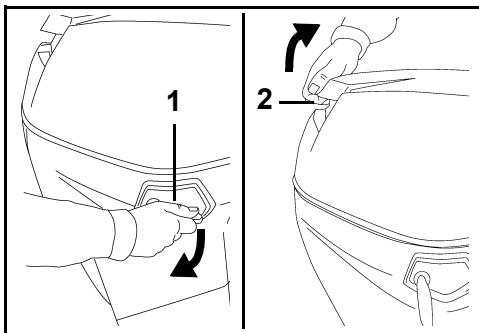
Vältä sähköiskut pysymällä etäällä sytytyspuolista ja sytytystulpan johdoista kun perämoottoria käynnistetään, tai sen käydessä. Sähköisku voi aiheuttaa tietyissä olosuhteissa vakavan henkilövahingon.

ÄLÄ käännä vauhtipyörää käsin. Käytä vain käynnistysnuoria.

Varmista:

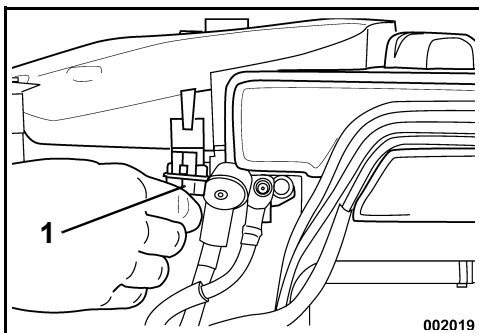
- Avainkytkin on POIS.
- Moottori on normaalissa käyttöasennossa.
- Vaihdevipu on VAPAALLA.

- 1) Vapauta moottorikopan oikeanpuoleinen ja vasemmanpuoleinen salpa alaspäin. Irrota moottorikopassa oleva tiiviste ja poista moottorikoppa.



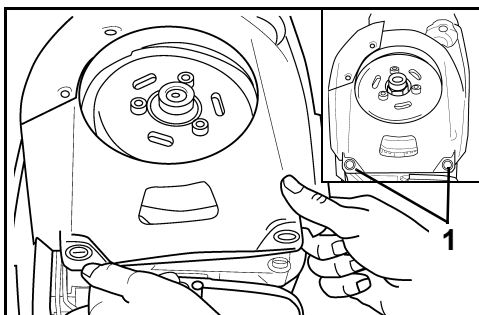
1. Moottorikopan salpa
2. Kippauskädensija

- 2) Irrota sulakkeenpidin vauhtipyörän suojuksesta.



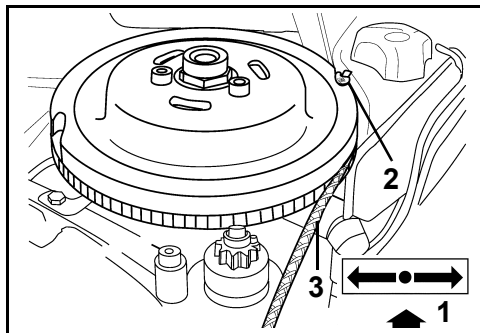
1. Sulake

- 3) Nosta vauhtipyörän suojus irti nipoista vetämällä etummaisista kiinnityskielistä ylöspäin.



1. Kiinnityskielet

- 4) Samalla kun vauhtipyörän suojusta pidetään ylhäällä, kiinnitä varakäynnistysnuoran solmu vauhtipyörän loveen. Kierrä nuora vauhtipyörän harjan ympärille puolitolta kierrosta myötäpäivään.



1. VAPAA
2. Solmu
3. Nuora vauhtipyörän harjassa.

- 5) Käännä avain PÄÄLLÄ-asentoon.
6) Asetu sopivaan asentoon veneessä ja käynnistä moottori vetämällä kovaa varakäynnistysnuorasta.



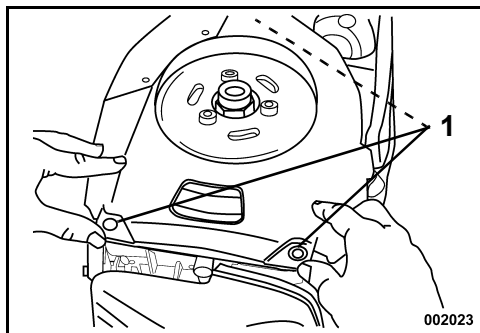
VAROKAA



Lähelläsi ei saa olla ketään kun vedät varakäynnistysnuorasta, etenkin ei takanasi.

Toista tarvittaessa toimenpide kunnes moottori käynnistyy.

- 7) Kiinnitä vauhtipyörän suojus takaisin paikalleen työntämällä kolme kiinnityskieltä takaisin nippoihin.



1. Kiinnityskielet



VAARA



Kosketus pyörivään vauhtipyörään voi aiheuttaa vakavan henkilövahingon. Kiinnitä vauhtipyörän suojuus kiinnityskielekkeisiin erittäin huolellisesti. Pidä kädet, tukka ja vaatteet poissa pyörivistä osista.

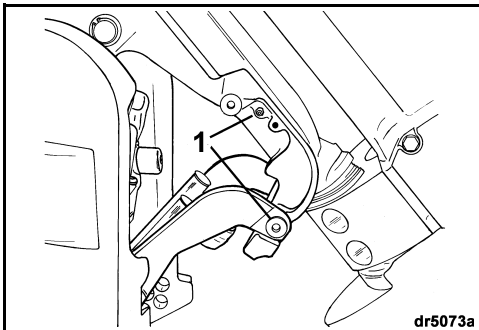
Jos varusteena, napsauta hätäpysäytyskytkimen naruliitin varmaan paikkaan vaateuksessa. Mene välittömästi lähimpään rantapaikkaan huoltoon.

MERIVESI

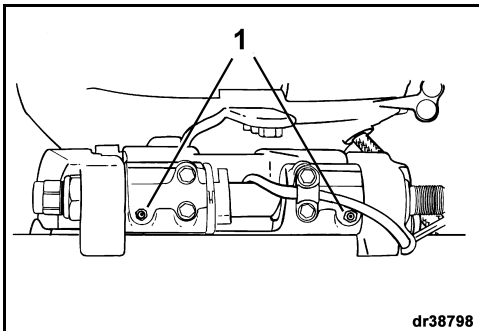
Perämootorissa on ylimääräinen anodisuojaus suola- ja murtovedessä käyttöä varten.

Kun perämootori poistetaan suolavedestä, jätä se pystyasentoon kunnes jäähdytysjärjestelmä on tyhjentynyt. Kallista vaihteisto vedestä pitkäaikaisten laiturissa olojen ajaksi, paitsi pakkasilla. Huuhtelee halutessasi perämootori. Katso **HUUHTELU** sivulla 32.

Voitelukohteet suolavesikäytössä



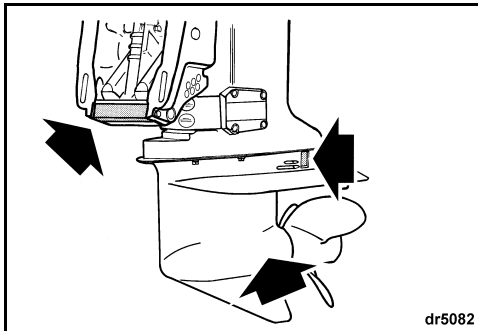
1. Trailerilla kuljetusta varten tarkoitetun kiinnikkeen ja kääntötuen voitelupisteet (vuosittain)



1. Kallistusputken voitelupisteet (vuosittain)

Korroosionestoanodit

Perämootorissasi on yksi tai useampia anodeja, jotka estävät sen galvaanisen korrodoitumisen. Anodin mureneminen on normaalia ja osoittaa, että se toimii. Tarkasta ajoittain kukin anodi. Vaihda anodit, kun ne ovat alle 2/3 alkuperäisestä koostaan. Kysy Jälleenmyyjältä uusia.



Galvaaninen korrosio hajottaa vedenalaiset metalliosat oli kyseessä makea vesi tai suolavesi; suolainen, murto- tai likainen vesi kiihdyttävät kuitenkin korroosiota.

Veneen tai perämootorin metallipohjaiset eliönestomaalit ja väärin asennettu rannikkosähköistys veneen laiturialueella kiihdyttävät myös korroosiota.

TÄRKEÄÄ: ÄLÄ KOSKAAN maalaa anodia, sen kiinnittimiä tai sen asennuspintaa. Maalaaminen vähentää sen korroosionestokykyä.

RUOHOPITOINEN VESI

Ruoho tukkii veden sisäänuloakot ja saattaa aiheuttaa perämootorin ylikuumentumisen. Potkuriin takertunut ruoho aiheuttaa tärinää ja vähentää veneen nopeutta.

Ruohopitoisessa vedessä ajettaessa aja hitaasti ja PERUUTA usein, jotta ruoho irtoaa potkurista ja veden sisäänuloakoista. Tarkasta usein jäähdytysvesisuutin.

Ellei PERUUTTAMINEN irrota ruohoja, PYSÄYTÄ moottori. Poista ruohot potkurin luota ja veden sisäänuloakoista ennen nopeaa ajoa.

KORKEUS

Perämootorin *EMM* kompensoi automaattisesti korkeusmuutokset. Jos kuitenkin veneillään yli 900 m:n (3 000 ft.) korkeudessa, voi pieni tehohäviö olla havaittavissa ilman tiheyden pienemisestä johtuen.

Mikäli moottorin kierrosuku laskee täydellä kaasulla suositellun käyntinopeusalueen alapuolelle, pyydä jälleenmyyjää valitsemaan potkuri, jossa on pienempi nousu.

Jos palaat takaisin merenpinnan tasolle, pyydä jälleenmyyjää asentamaan alkuperäinen potkuri ja tarkastamaan oikea kierroskukaluue.

PAKKANEN

TÄRKEÄÄ: Käytä *Evinrude/Johnson* XD100 -öljyä kun *Evinrude E-TEC* perämootoria käytetään pakkasessa. Katso **ÖLJYÄ KOSKEVAT VAATIMUKSET** sivulla 14.

Pakkasessa käytön aikana pidä vaihteisto aina vedessä.

Kun perämootori poistetaan vedestä, jätä se pystyasentoon kunnes jäähdytysjärjestelmä on tyhjentynyt.

Varastoi perämootori pystyasennossa. Vaihteistoon, jäähdytysjärjestelmään tai muihin osiin jäänyt vesi voi jäättyä aiheuttaen vakavan moottorivaurion. Kun järjestelmä on tyhjentynyt, pyöritä moottoria lyhyesti kerran pakottaen loput vesipumpun siipirattaaseen mahdollisesti jäänyt vesi pois.

TÄRKEÄÄ: Varastoi perämootori pystyasennossa. Vaihteistoon, jäähdytysjärjestelmään tai muihin osiin jäänyt vesi voi jäättyä aiheuttaen vakavan moottorivaurion.

TÄRKEÄÄ: Mikäli perämootorissa on sisäänrakennettu nopeusmittarin anturi, on kaikki vesi poistettava letkusta vaihteiston vahingoittumisen estämiseksi. Katso **VARASTOINTI** sivulla 32.

MATALA VESI

TÄRKEÄÄ: Jos vaihteiston annetaan laahata pitkin väylän pohjaa, voi se aiheuttaa vaurion.

KAHDEN PERÄMOOTTORIN KÄYTTÖ

Muista, että kummankin perämootorin on oltava käynnissä peruutettaessa hidasta nopeammalla vauhdilla, vaikka toinen perämootori olisikin vapaalla.

Mikäli satamaan on palattava vain yhdellä perämootorilla, kallista pysähtynyt perämootori niin korkealle, että sen potkuri on vedenpinnan yläpuolella.

HINAUS

Mikäli tarvitset toisen veneen hinausta:

- Vaihda moottori VAPAALLE;
- Kallista sen vaihteisto ylös vedestä;
- Siirrä kaikki henkilöt toiseen veneeseen; ja
- Nopeuden on oltava hitaampi kuin plaanausopeus.

SULAKE



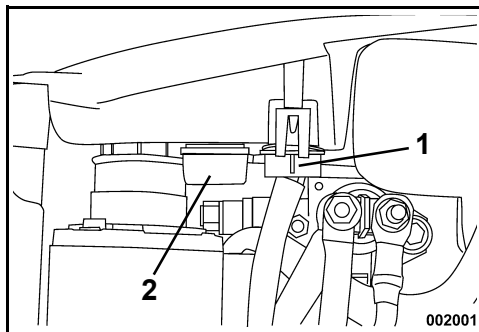
Palanut sulake estää moottorin käynnistyspyörytyksen. Vaihda tilalle samanarvoinen sulake. Mukana on varasulake.

Toistuva sulakkeen palaminen on osoitus mahdollisesti vakavasta ongelmasta. Älä vaihda tilalle suurempiarvoista sulaketta; ota yhteys jälleenmyyjään huoltoa varten.

Sulakkeen vaihto

TÄRKEÄÄ: Käytä vain samanarvoisia sulakkeita. *Evinrude E-TEC* perämootorissa käytetään 10 A:n sulakkeita.

Poista moottorikoppa. Aseta varasulake palaneen sulakkeen tilalle.



1. Sulake
2. Varasulake

TÄRKEÄÄ: Ellei kannta laiteta kunnolla paikalleen, saattaa se aiheuttaa sähköongelmia.

RUTIINITARKASTUKSIA KOSKEVA MUISTILISTA

Terveen järjen mukaiset tarkastukset ennen vesillelaskua (jokainen käyttökerta)

- Tarkasta polttoaineen määrä.
- Tarkasta ohjauksen, kaasun, vaihteen, hätäkatkaisupiirin ja naruliittimen toiminta.
- Tarkasta potkurin kunto.
- Varmista *SystemCheck* -itsetestin ja varoitustorven toiminta.
- Varmista, että jäähdytysjärjestelmä toimii (veden sisääntulosihdit ja jäähdytysvesisuutin).
- Varmista, että käyttäjän käsikirja on veneessä ja helposti saatavissa.

Määräajoin

- Tarkasta korroosionestoanodioiden kunto (vuosittain tai 100 tunnin välein).
- Tarkasta onko potkurissa roskia.
- Puhdista ja vahaa ylempi ja alempi moottorikoppa (vuosittain tai 100 tunnin välein).
- Merivesikäytössä tarkasta voitelupisteet ja korroosionesto. Käytä *Evinrude* korroosionestosuihketta tai *Evinrude* "6 in 1" -monitoimivoiteluainetta (vuosittain tai 100 tunnin välein).

HUOLTO

TIETOJA MOOTTORIN PAKOKAASUISTA

Pakokaasupäästöihin vaikuttavien laitteiden ja -järjestelmien huollon, vaihtamisen tai korjaamisen saa suorittaa siihen valtuutettu korjaamo tai henkilö.

Tehtaan vastuu

Vuoden 1999 mallivuoden perämootoreista lähtien on merimootoreiden valmistajien määritettävä kunkin moottoriteholuokan pakokaasupäästöjen taso ja vahvistettava perämootorit hyväksytyiksi Yhdysvalloissa Amerikan ympäristönsuojeluvirastossa (EPA). Jokaiseen moottoriin on kiinnitettävä valmistuksen yhteydessä saasteenestoa koskeva kilpi, johon on merkitty päästötasot ja perämootorin tekniset tiedot.

Jälleenmyyjän vastuu

Kun huoltotoimenpiteitä suoritetaan jollekin vuoden 1999 tai uudemmille *Evinrude*-perämootoreille, joissa on päästöä koskeva kilpi, on säädöt pidettävä julkistettujen tehdasasetusten puitteissa.

Kaikkien päästöihin liittyvien komponenttien vaihto tai korjaus on suoritettava siten, että päästötasot pysyvät suositeltujen tyyppihyväksyntästandardien puitteissa.

Jälleenmyyjät eivät saa tehdä perämootoriin minkäänlaisia muutoksia, jotka voisivat muuttaa tehoa tai aiheuttaa sen, että päästötasot ylittäisivät ennalta määritellyt tehdasasetukset.

Poikkeuksina ovat tehtaan suosittelemat muutokset, kuten esim. ilmanpainesäädöt.

Omistajan vastuu

Omistajan/käyttäjän tulee huollattaa moottori, jotta sen päästötasot pysyvät suositeltujen tyyppihyväksyntästandardien puitteissa.

Omistaja/käyttäjä ei saa, eikä pidä sallia kenenkään tehdä moottoriin minkäänlaisia muutoksia, jotka voisivat muuttaa sen tehoa tai aiheuttaa sen, että päästötasot ylittäisivät ennalta määritellyt tehdasasetukset.

Polttoainejärjestelmän säätäminen hevosvoimien tai päästötasojen muuttamiseksi tehdasasetusten ulkopuolelle mitätöi tuotetakuun.

EPA-päästömääräykset

Kaikkien *BRP*:n valmistamien uusien, vuoden 1999 ja uudempien *Evinrude*-perämootorien vahvistetaan noudattavan EPA:n määräysten mukaisia päästörajoitusta koskevia, uusille vesikulkuneuvoille tarkoitettujen perämootorien vaatimuksia. Tyyppihyväksyntään on mahdollista tehdä tiettyjä tehdasstandardien mukaisia mukautuksia. Tästä syystä on tehtaan huoltomenetelmää tarkkaan noudatettava, ja mahdollisuuksien puitteissa palautettava mallin alkuperäiseen tarkoitukseen. Edellä luetellut vastuut ovat yleisiä, eivätkä ne missään tapauksessa ole täydellinen EPA-määräyksiin liittyvien merilaitteiden päästöä varten tarkoitettujen ohjeiden ja määräysten luettelo. Lisätietoja tästä aiheesta saa seuraavista paikoista:

POSTITSE (Yhdysvalloissa):

Office of Mobile Sources
Engine Programs and Compliance Division
Engine Compliance Programs
Group (6403J)
401 M St. NW
Washington, DC 20460

PIKA- TAI KURIIRIPOSTILLA (Yhdysvalloissa):

Office of Mobile Sources
Engine Programs and Compliance Division
Engine Compliance Programs
Group (6403J)
501 3rd St NW
Washington, DC 20001

EPA INTERNETSIVULTA:

www.epa.gov

HUOLTOAIKATAULU

Rutiininomainen ylläpito on kaikille mekaanisille tuotteille tarpeen. Määräajoin toistuva ylläpito edesauttaa tuotteen pitkään ikään. Seuraava ylläpitotaulukko antaa ohjeita määräajoin suoritettavista moottorin huolloista ja tarkastuksista, jotka valtuutetun jälleenmyyjän on suoritettava. Aikataulu pitää mukauttaa käyttöolosuhteisiin ja käyttöön.

Suosittelut voiteluaineet on valittu siten, että ne suojelevat laakereita, hammaspyöriä ja moottorin osia. Niitä pitää käyttää sopimattoman voitelun aiheuttamien vaurioiden välttämiseksi.

Kuvaus	Moottorin- hoito- tuote	300 tunnin tai kolmen vuoden välein ⁽¹⁾
Sähkö- ja sytytysjohdot, tarkasta etteivät ole kuluneet tai hankautuneet		✓
Moottorin kiinnitys peräpeiliin, kiristä uudelleen (kireys 54 N·m (40 ft. lbs.))		✓
Kiinnittimet, tarkasta ovatko osat löystyneet		✓
Polttoaine- ja öljyjärjestelmän osat, tarkasta ja korjaa vuodot ⁽²⁾		✓
Polttoainesuodatin, vaihda		✓
Vaihteiston voiteluaine, vaihda	A	✓
Rasvanipat, voitele ⁽³⁾		✓
Äänenvaimentimen vaahto, tarkasta ja vaihda tarvittaessa		✓
Mekaaninen trimmi/kipkausjärjestelmä ja nestetaso, tarkasta	B	✓
Potkuriakseliin rihlat, tarkasta ja voitele ⁽³⁾	C	✓
Sytytystulpat, tarkasta ja vaihda tarvittaessa ⁽²⁾		✓
Käynnistyksen hammasrattaan akseli, tarkasta ja voitele	D	✓
Ohjausjärjestelmä, tarkasta ja voitele	C	✓
Termostaatit, tarkasta ⁽²⁾		✓
Kaasuvaijeri, tarkasta ja kiristä uudelleen		✓
Vesipumppu, tarkasta tai vaihda tarvittaessa		✓

- (1) Normaalisissa vapaa-ajankäytössä. Terve järkikin kertoo, että tarkastukset on suoritettava useammin kun *Evinrude E-TEC* -perämoottoria käytetään kaupallisiin tai muihin raskaisiin tarkoituksiin (vuosittaisia tarkastuksia suositellaan).
- (2) Päästöihin liittyvät osat.
- (3) Vuosittain merivesikäytössä - Katso **Voitelukohteet suolavesikäytössä** sivulla 26.

A *Ultra-HPF* -vaihteistoöljy

B. Mekaanisen trimmin/kipin öljy

C. *Triple-Guard* -rasva

D. Käynnistimen Bendix voiteluaine vain osanro 337016

VARASTOINTI

VAARA

ÄLÄ käytä moottoria sisällä tai ilman riittävää ilmastointia äläkä annan pakokaasujen kertyä suljettuihin tiloihin. Moottorin pakokaasu sisältää hääkää, joka hengitettynä voi aiheuttaa vakavan aivovaurion tai kuoleman.

Luonnon ympäristöolosuhteita vastaan on suojauduttava, jotteivät ne vahingoita perämoottoria. Lämpötilan ja kosteuden vaihtelut voivat aiheuttaa perämoottorin sisäosille korroosiota kun perämoottori ei ole käytössä, ellei niitä ole suojattu. Polttoainesäiliöön jäänyt polttoaine voi hapettua, jolloin oktaaniluku voi pienetä ja polttoainejärjestelmään voi muodostua pihkamuodostumia. Takuu ei kata näistä johtuvia moottorivikoja.

VAROITUS

Vältä liikkuvien moottorinosien aiheuttamat vahingot. Ennen perämoottorin käynnistämistä:

- Vaihda VAPAALLE.
- Pidä kädet, vaatteet ja tukka etäällä moottorista.
- Irrota potkuri.

Varastoi polttoainesäiliö hyvin ilmastoidussa tilassa, kaukana kuumasta ja avoimesta tulesta. Estä nesteen tai huurujen vuoto, etteivät ne vahingossa syttyisi:

Sulje täyttöaukon kannen ilmausruuvi, jos varusteena.

Varmista, että irrotetusta polttoaineletkusta ei tipu tippoja.

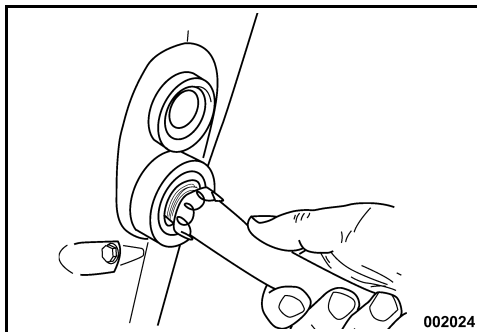
SIIRTOKULJETUS

Jos perämoottori asetetaan makuulleen kuljetusta tai varastointia varten, on öljyjärjestelmä ilmastava ennen perämoottorin uudelleen käyttöä. Suorita öljyjärjestelmän ilmaus suorittamalla talvikuntoonpano. Katso **PITKÄAIKAINEN (TALVIKUNTOONPANO)** sivulla 33.

HUUHTELU

Haluttaessa perämoottori voidaan huuhtoa jokaisen käytön jälkeen pystyasennossaan trailerissa tai satamassa.

- 1) Aseta perämoottori paikkaan, jossa on hyvä vedenpoisto.
- 2) Liitä puutarhaletku huuhteluaukkoon.
- 3) Avaa vesihana. Hyvää huuhtelua varten moottorin ei tarvitse käydä.



TÄRKEÄÄ: "CHECK ENGINE" tai "CHK ENG" (TARKASTA MOOTTORI) *SystemCheck* -mittarivalo saattaa syttyä, jos perämoottori käy huuhtelutoiminnon aikana. Tämä on normaalia. Perämoottori käy niin kauan kuin siihen syötetään vettä.

- 4) Jätä perämoottori pystyasentoon tarpeeksi pitkäksi aikaa, jotta kaikki vesi valuu moottorista ulos.

TÄRKEÄÄ: Ellei perämoottoria voida varastoida suositellussa pystyasennossa, varmista, että jäähdytysjärjestelmä on täysin tyhjä. Älä koskaan aseta vaihteistoa korkeammalle kuin moottori. Jos pakokanaviin on jäänyt vettä, se voi joutua sylintereihin ja aiheuttaa vakavia vaurioita.

LYHYTAIKAINEN (KÄYTTÖJEN VÄLILLÄ)

Mikäli perämoottori on kallistettava sen poistamiseksi vedestä, laske se alas ja anna jäähdytysjärjestelmän tyhjentyä kokonaan heti vesilaskualueelta poistuttaessa.

Säilytä perämoottori käyttöjen välillä pystyasennossa.


PITKÄAIKAINEN (TALVIKUNTOONPANO)



VAROITUS



Perämoottorin on oltava VAPAALLA ja potkurin irti ennen talvikuntoonpanoa. Potkurin paikalleen jättäminen tai perämoottorin käynnistäminen vaihde päällä voi aiheuttaa henkilövahingon tai kuoleman.

 Perämoottori voidaan panna talvikuntoon vedessä. Siinä tapauksessa älä irrota potkuria ja varmista, että veden sääntulosihdit ovat täysin veden alla. Älä käynnistä perämoottoria uudelleen sen jälkeen kun se on pantu talvikuntoon.

Valmista perämoottori talvikauteen seuraamalla tarkasti seuraavia toimenpiteitä.

- 1) Irrota potkuri (jos talvikuntoonpano tapahtuu trailerilla). Perämoottorin on oltava VAPAALLA.
- 2) Lisää pullossa olevien ohjeiden mukaan 2+4 polttoaineen suoja-ainetta polttoainesäiliöön ja täytä polttoainesäiliö.
- 3) Liitä puutarhaletku huuhteluaukkoon ja avaa vesihan- (talvikuntoonpano trailerilla).
- 4) Siirrä kaasun nopean tyhjäkäynnin vivulla/painikkeella TÄYTEEN nopean tyhjäkäynnin lämmitys-asentoon ja käynnistä perämoottori. **SystemCheck** -valot syttyvät ja perämoottori käy tyhjäkäynnillä. Katso kohdasta **KAUKOSAÄTIMET** sivulla 19 nopean tyhjäkäynnin vivun/painikkeen paikka, joka riippuu kaukosäätimestä.
- 5) Kun **SystemCheck** -valot sammuvat (noin 15 sekuntia), siirrä kaasun TYHJÄKÄYNTI-asentoon. **SystemCheck** -valot syttyvät uudelleen. Kun **SystemCheck** -valot sammuvat uudelleen, siirrä kaasun uudelleen **nopean tyhjäkäynnin vivulla/painikkeella** TÄYTEEN nopean tyhjäkäynnin lämmitys-asentoon. **SystemCheck** -valot vilkkuvat.

TÄRKEÄÄ: Elleivät **SystemCheck** -valot vilku, et mahdollisesti olekaan käyttänyt nopean tyhjäkäynnin vipua/painiketta. Elleivät valot vilku eikä perämoottori käy nopealla tyhjäkäynnillä, käännä avain välittömästi POIS-asentoon ja aloita talvikuntoonpano uudelleen kohdasta 4.

- 6) Perämoottori lähtee automaattisesti nopealle tyhjäkäynnille ja sumuttaa itse itsensä. Anna perämoottorin käydä kunnes se PYSÄHTYY (n. yksi minuutti).
- 7) Kun perämoottori on pysähtynyt itsestään, käännä avain POIS-asentoon ja irrota puutarhaletku.
- 8) Anna moottorikopan olla irti, täytä öljysäiliö ja tarkasta polttoainesuodatin. Jos polttoainesuodatimessa on likaa, se on vaihdettava. Ota yhteys jälleenmyyjään. Aseta moottorikoppa paikalleen.
- 9) Rasvaa potkuriakselin kiilat suositellulla voiteluaineella ja asenna potkuri paikalleen.

TÄRKEÄÄ: Lopuksi jätä perämoottori pystyasentoon tarpeeksi pitkäksi aikaa, jotta kaikki vesi valuu moottorista ulos. Jos varusteena, irrota nopeusmittarin anturi ylemmästä liitoksesta ja puhalla vesi ulos letkusta korkeintaan 25 psi:n ilmanpaineella. Katke nopeusmittarin anturi uudelleen paikalleen kun kaikki vesi on poistunut.

Moottoriöljyä saattaa ilmestyä vaihteiston alueelta sen takasasta kun käytetään tätä talvikuntoonpanon sumutusmenetelmää. **Tämä on normaalia.**

Vältä mahdolliset öljytahrat asettamalla potkurin ja takaosan alle rättili tai sopiva astia varastointiin ajaksi.

ENNEN VENEILYKAUTTA SUORITETTAVA TARKASTUS


Ota perämoottori säilytyksestä ja valmista se luotettavaan kesäkäyttöön suorittamalla yleistarkastus ja muutama ennakkoiva ylläpitoimenpide.

Tarkasta kaikki avatut tai irrotetut osat. Vaihda vaurioituneet tai puuttuvat osat *alkuperäisillä Evinrude/Johnson -varaosilla*, tai vastaavilla. Tarkasta, ettei vaihteisto vuoda. Jos vuotoa on havaittavissa, on vaihteiston tiivisteet vaihdettava. Ota yhteys jälleenmyyjään.


TÄRKEÄÄ: Vaihteiston voiteluaine on **paksua ja kirkasta**. Älä luule tätä vahingossa moottoriöljyksi, jota saattaa normaalisti ilmestyä takaosaan pitkäaikaisen varastointimenetelmän yhteydessä (talvikuntoonpano).

Korroosionestoainodit — Tarkasta kunto. Katso **Korroosionestoainodit** sivulla 26.

Akku — Lataa täyteen. Katso **AKKU** sivulla 39.



VAROITUS



Älä käynnistä perämoottoria apuakulla ja apukaapeilla. Polttoainekaasut voivat aiheuttaa räjähdyksen ja tulipalon johtaen omaisuusvahinkoon, loukkaantumiseen tai kuolemaan.

Käy läpi perämoottorin varoitusjärjestelmän itsetestirutiini. Varmistu ennen veneilykautta tapahtuvan käynnistytksen aikana, että varoitusjärjestelmä suorittaa itsetestin oikein. Ellei näin käy, ota yhteys jälleenmyyjään.

TÄRKEÄÄ: Älä käytä perämoottoria - edes hetkellisen käynnistytksen vertaa ilman että se saisi vettä. Katso **HUUHTELU** sivulla 32.

Noudattaen **KÄYNNISTÄMINEN, PYSÄYTTÄMINEN, VAIHTAMINEN** sivulla 10, käynnistä perämoottori. Mikäli perämoottorille suoritettiin automaattisesti tapahtuva talvikuntoonpano, tulee siitä savupölylähdyksen kauden ensimmäisen käynnistytksen yhteydessä. Anna sen käydä tyhjäkäynnillä samalla kun:

Tarkkaillet käynnin laatua. Jos heikko, katso **VIANETSINTÄ** sivulla 35 tai ota yhteys jälleenmyyjään.

Tarkkaillet vesipumpun toimintaa. Jäähdytysveden suuttimesta on tultava jatkuva vesivirta. Ellei näin käy, pysäytä perämoottori ja tarkasta. Katso **MOOTTORI YLIKUUMENEE** sivulla 18.

Pysäytä perämoottori ja tarkasta vuotaako polttoainejärjestelmä.



VAROITUS



Jos polttoainevuoto jää huomaamatta, voi se johdattaa tulipaloon tai räjähdykseen.

RUNGON PINTA

Veneen pohjan kunto vaikuttaa sen suorituskykyyn. Vesikasvit tai pohjamaali saattavat hidastaa nopeutta ja nostaa polttoaineen kulutusta.

Maksimaalista suorituskykyä varten pidä veneen liukupinta puhtaana huuhtomalla se makealla vedellä ja kuvaamalla se. Käytä *Evinrude* korroosionestosuihketta kaikkiin korroosiolle alttiille pinoille, mutta vältä korroosionestoaanodia tai anodeja.

PERÄMOOTTORIN ULKOPINTA



Perämoottorin ylemmässä ja alemmassa moottorikopassa on käytetty itse muovin sekoitettua väritekniologiaa, joka antaa syvän, kestävän kiillon ja maksimaalisen (auringon) ultraviolettsuojan.

Korkeakiiltoisessa pinnassa näkyy läheltä katsottuna kiillotusjälkiä tietyissä valaistusolosuhteissa. Tällainen kiilto on NORMAALIA.

Pese koko vene ja perämoottori ajoittain saippuavedellä ja vahaa autovahalla. Pidä moottorin koppa paikallaan kun sitä pestään.

TÄRKEÄÄ: Kun perämoottoria kuljetetaan trailerilla, ÄLÄ peitä moottoria telttakankaalla - se himmentää perämoottorin moottorikoppien pintaa.

NAARMUJEN KORJAAMINEN



Ylemmässä ja alemmassa moottorikopassa olevat pinta-naarmut voidaan häivyttää kiillotusaineella.

Suorita seuraavat toimenpiteet:

- 1) Hio naarmutettu alue karkeusluokan 800 hiekkapaperilla.
- 2) Märkähio naarmutettu alue karkeusluokan 1 200 hiekkapaperilla.
- 3) Kiillota alue komposiittikiillotusaineella tuotteen mukana tulevien ohjeiden mukaan.

TÄRKEÄÄ: Jälleenmyyjällä on ammattikäyttöön tarkoitettuja aineita naarmujen oikeaa korjaamista varten. Älä vaan yritä maalata komposiittiaineessa olevia jälkiä tai naarmuja. Pyydä jälleenmyyjää korjaamaan syvät naarmut tai halkeamat.

SYTYTYSTULPAT



VAROITUS



Sytytysjärjestelmästä voi saada sähköiskun. Ensiopiirissä on yli 200 V:n jännite; toisiopiiri toimii yli 25 000 V:lla. Ole varovainen ja vältä sähköiskun aiheuttama vahingoittuminen tai sähköiskusta johtuvan reaktion aiheuttama vahingoittuminen. Älä käsittele ensiö- tai toisisytytyspiiriin osia moottorin käynnistyspyörityksen tai käynnin aikana.

TÄRKEÄÄ: *Evinrude E-TEC* -jälleenmyyjän pitäisi huoltaa sytytystulpat. Väärin suoritettu sytytystulpan huoltaminen voi johtaa moottorin vaurioitumiseen.

UPONNUT PERÄMOOTTORI

Jos perämoottori on ollut veden alla, **huollata se heti nostamisen jälkeen**. Ellei välitöntä huoltoa ole saatavilla, vältä sen pitämistä ilmassa upottamalla se uudelleen makeaan veteen.

Uppoamisen jälkeen on kaikki veneen ja moottorin sähkö-, polttoaine- ja voitelujärjestelmät tarkastettava, ettei niihin ole mennyt vettä. Jälleenmyyjän on syytä tehdä tämä.

VIANETSINTÄ

Oire	Mahdollinen syy
Käynnistysmoottori ei toimi	<ul style="list-style-type: none"> • Siirrä kahva VAPAALLE. • Sulake palanut. • Akku tyhjä.
Moottori ei käynnisty	<ul style="list-style-type: none"> • Ei noudatettu käynnistysohjeita. Katso KÄYNNISTÄMINEN, PYSÄYTÄMINEN, VAIHTAMINEN sivulla 10. • Polttoainesäiliö tyhjä. • Polttoaineletku mutkalla. • Polttoainejärjestelmässä vettä tai liikaa. • Polttoainesuodatin tukossa. • Kaasu ei ole TYHJÄKÄYNNILLÄ. Palauta kaasu TYHJÄKÄYNNILLE. • Vikaa sytytystulppissa. Katso TEKNISET TIEDOT sivulla 43. • Sytytystulppien kärkiväli väärä, likainen, palanut tai märkä. • Sulake palanut. • "Water Temp"- (jäähdytysveden lämpötila) tai "hot"- (kuuma) -valo vilkkuu, katso MOOTTORIN VALVONTA sivulla 16 ja MOOTTORI YLIKUUMENEE sivulla 18. • "Check Engine"- tai "Chk Eng"- (tarkasta moottori) -valo vilkkuu, katso MOOTTORIN VALVONTA sivulla 16.
Moottori käy epätasaisesti tyhjäkäynnillä	<ul style="list-style-type: none"> • Potkurissa liikaa. • Vahingoittuneet tai väärät sytytystulpat. Katso TEKNISET TIEDOT sivulla 43. • Polttoainejärjestelmässä vettä tai liikaa.
Moottorin teho laskee	<ul style="list-style-type: none"> • Vahingoittuneet tai väärät sytytystulpat. Katso TEKNISET TIEDOT sivulla 43. • Polttoainesuodatin tukossa • Polttoainejärjestelmässä vettä tai liikaa. • Veden sisääntulot tukossa eikä jäähdytysjärjestelmä toimi kunnolla. Katso MOOTTORI YLIKUUMENEE sivulla 18. • Voitelujärjestelmässä toimintahäiriö. • S.A.F.E. -suojaustila aktivoitu. Katso MOOTTORIN VALVONTA sivulla 16.
Moottori käy mutta eteneminen on hidasta tai sitä ei tapahdu ollenkaan	<ul style="list-style-type: none"> • Potkurin napa irrallaan, luistaa. • Potkurin lavat vääntyneet tai puuttuvat. • Potkurin akseli taipunut. • Potkurissa liikaa.
Varoitusjärjestelmä aktivoituu	<ul style="list-style-type: none"> • Katso MOOTTORIN VALVONTA sivulla 16.

TUOTETIETOUTTA

ASENNUS JA LISÄLAITTEET

POTKURI

Potkurin valinta



VAROITUS



Varo vedessä olevia ihmisiä. Vaihda perämoottori aina VAPAALLE ja sulje välittömästi moottori kun veneilet alueella, jossa saattaa olla ihmisiä vedessä. Kosketus pyörivään potkuriin tai liikkuvaan veneeseen tai perämoottoriin saattaa johtaa vakavaan loukkaantumiseen tai kuolemaan.

Oikean potkurin valintaa varten omiin veneilytarkoituksiin on venettä ja perämoottoria KOKEILTAVA vedessä. Pyydä jälleenmyyjältä apua.

TÄRKEÄÄ: Kun veneeseen on valittu oikea potkuri, käy moottori normaalikuormituksella täydellä kaasulla lähellä kierroslukualueen keskikiertoilukuja. Katso **TEKNISET TIEDOT** sivulla 43.



VAROITUS



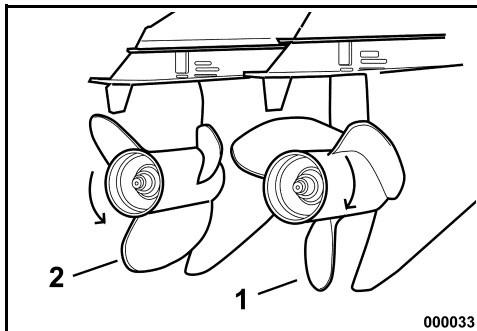
Kun huollat potkuria, vaihda perämoottori aina VAPAALLE, käännä avain POIS-asentoon ja käännä ja irrota kaikki sytytystulppien johdot, jottei perämoottoria voi vahingossa käynnistää.

TÄRKEÄÄ: Levitä koko potkuriakselille *Triple-Guard* -rasvaa ennen potkurin asentamista. Irrota potkuri vähintään kerran vuodessa ja tarkasta onko siinä epäpuhtauksia. Puhdista akseli ja rasvaa se uudelleen ennen potkurin uudelleen asentamista.

Normaali pyörimissuunta verrattuna vastakkaisuuntaan pyörimiseen

Oikeakätiset potkurit katsotaan normaalisti pyöriviksi potkureiksi. Kun potkuri työntää venettä eteenpäin, potkuri pyörii oikeakätisesti (myötäpäivään) takaapäin katsottuna.

Vasenkätiset potkurit katsotaan vastakkaisuuntaan pyöriviksi potkureiksi. Kun potkuri työntää venettä eteenpäin, potkuri pyörii vasenkätisesti (vastapäivään) takaapäin katsottuna.



1. Oikeakätinen (myötäpäivään)
2. Vasenkätinen (vastapäivään)

000033



VAROITUS



Kun veneessä on kaksi perämoottoria, varmista että potkurit on asennettu oikeisiin perämoottoreihin ennen veneen käyttöä. Vaihda kumpikin moottori erikseen ETEENPÄIN tai TAAKSEPÄIN vain tyhjäkäynnillä. Jos vene liikkuu vastakkaiseen suuntaan kauko-ohjaimen kädensijan osoittamaan suuntaan nähden, on tarkastettavaan perämoottoriin asennettu väärä potkuri.

Asennus

Työnnä painerengas akselille siten, että olake osoittaa taaksepäin.

Työnnä potkuri akselille siten, että ohjauskiilat osuvat kohdalleen, ja paina se paineholkkia vasten.

Työnnä välilevy akselille siten, että potkuriakselin kiilat tarttuvat kiinni.

Aseta puupalikka potkurin lavan ja kavitaatiolevyn väliin.

Aseta potkurimutteri paikalleen ja kiristä kireyteen 13,6-16,3 N·m (120-144 in. lbs.)

Laita pidätin potkurimutterin päälle ja aseta pidättimen lovet ja saksisokan reikä kohdakkain.

Asenna uusi saksisokka ja varmista kääntämällä päät.

Poista puupalikka. Varmista, että moottori on VAPAALLA; pyöritä potkuria. Sen on pyörittävä vapaasti.

Korjaus

Jos potkuri osuu kiinteään esteeseen, vaimentaa navassa oleva kumiholkki osittain iskua vähentäen perämoottorin vahingoittumista. Voimakas isku voi vaurioittaa navan ja potkurin lavat. Lapojen vahingoittuminen voi aiheuttaa epätavallista ja kovaa tärinää. Navan vahingoittuminen voi aiheuttaa sen, että moottori ryntää eikä liikuta venettä juuri eteenpäin.

TÄRKEÄÄ: Vältä tai rajoita käyttöä jos potkuri on vaurioitunut. Pidä mukana varapotkuri.

Pidä potkuri hyvässä kunnossa. Tasoita pienet lavan reunan tulleet kolhut viilalla. Anna jälleenmyyjän suorittaa vakavien vaurioiden korjaus.

AKKU

Vaatimukset

- 12 V, suurteho, tarkoitettu "venekäyttöön";
- Tuuletusaukollinen/täytettävä tai huoltovapaa; ja
- Nimellistehoitaan vähintään kohdassa **TEKNISET TIEDOT** sivulla 43 esitettyjen vaatimusten mukaan.

Syväpurkausakut sopivat **MIKÄLI** ne vastaavat CCA:n mininimivaatimuksia tai ylittävät ne.

Kysy Jälleenmyyjältä perämoottorisi vaatimuksista ennen pidempien akkukaapelin tai pääkytkimen asentamista.

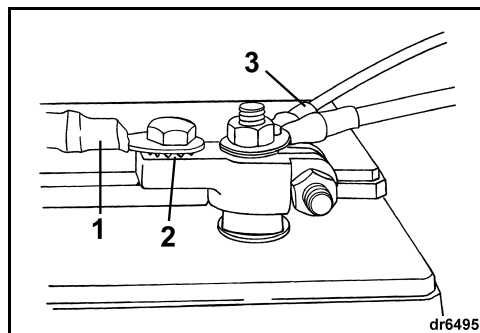
Asennus

Lue ja ymmärrä akun mukana toimitetut turvallisuusohjeet ENNEN asennuksen aloittamista.

TÄRKEÄÄ: Varmista, että kaikki osat ovat puhtaat eivätkä ole syöpyneet.

Liitä PUNAINEN (+) pääkaapeli akun positiiviseen (+)-napaan. Liitä MUSTA (-) pääkaapeli akun negatiiviseen (-)-napaan.

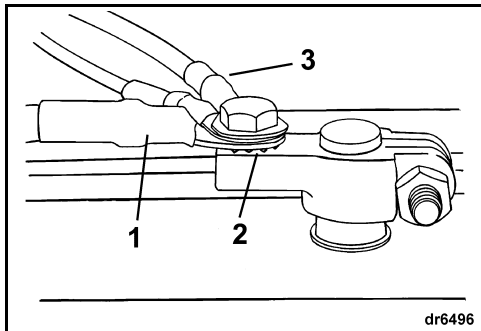
Jos käytössä on veneakkunavat, asenna kunkin pääkaapelin kiristinsovitimen alle lukkoaluslevy. Kiinnitä kaikki lisälaitteista tulevat johdot navan kierteitettyyn osaan.



1. Pääkaapeli
2. Lukkoaluslevy
3. Lisälaittejohdot

► TUOTETIETOUTTA

Jos käytössä on autoakkunavat, aseta kiristinsovittimeen ensin lukkoaluslevy, sitten pääkaapeli ja sen jälkeen lisälaitteita tulevat johdot.



1. Pääkaapeli
2. Lukkoaluslevy
3. Lisälaitteijohdot

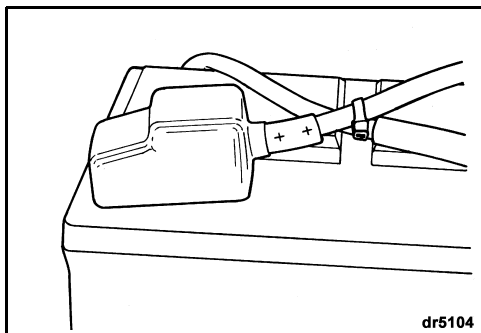
Kiristä kaikki liitokset kunnolla ja peitä kokonaisuus Triple-Guard -rasvalla.



VAROITUS



Pidä akkuliitokset puhtaina, tiukalla ja eristettyinä oikosulkujen ja kipinöinnin ja niistä johtuvan räjähdyksen välttämiseksi. Ellei akun asennusjärjestelmä peitä liitoksia, asenna kannet. Tarkasta usein, että liitokset pysyvät puhtaina ja tiukalla.



TÄRKEÄÄ: ÄLÄ käytä siipimuttereita akkuliitoksissa vaikka ne olisivat tulleet akun mukana. Siipimutterit voivat avautua ja aiheuttaa väärää varoitussignaaleja tai vaurioita sähköjärjestelmään.

Huolto

Ennen akun tai perämootorin huoltoa, irrota kummatkin akkukaapelit akusta, ensiksi akun negatiivinen (-) kaapeli. Älä anna metalliesineiden koskettaa kumpaakaan akun napaa.

TÄRKEÄÄ: Huolla sähkökomponentit vain kun moottori **EI** ole käynnissä. Ole huolellinen tunnisttaessasi positiivista ja negatiivista akkukaapelia ja -napaa.



VAROITUS

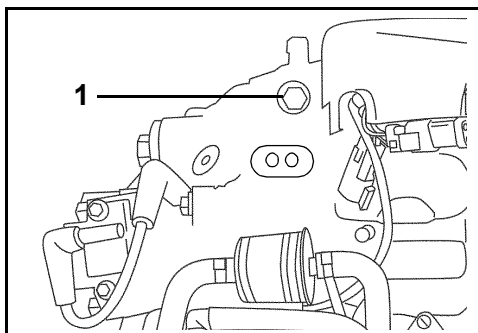


Akun elektrolyytti on happoa - käsittele varoen. Jos elektrolyyttiä pääsee mihinkään iholle, huuhto välittömästi vedellä ja hakeudu lääkäriin.

Älä käynnistä perämootoria apuakulla ja apukaapeleilla. Polttoainekaasut voivat aiheuttaa räjähdyksen ja tulipalon johtaen omaisuusvahinkoon, loukkaantumiseen tai kuolemaan.

VEDEN PAINNE

Valinnaista vesipainemittaria suositellaan käytettäväksi jäähdytysveden paineen valvontaan. Muutosten huomaminen veden paineessa voi auttaa välttämään moottorin ylikuumentumisen. Vedenpainemittari on kytkettävä oikeaan kohtaan, jotta se näyttäisi mahdollisimman totuudenmukaisen painelukeman. Noudata vedenpainemittarin mukana tulleita asennusohjeita.



1. Vedenpaineaukko (oikea puoli)

SÄÄDÖT

Tyhjäkäyntikierrokset vaihde päällä

Tyhjäkäyntikierroksien asetusta vaihde päällä voidaan hallita säättämällä parempaa tyhjäkäyntikontrollia, ohjausta ja hiljaisempaa käyntiä varten tietyissä olosuhteissa.

TÄRKEÄÄ: Vain jälleenmyyjä pystyy säätämään tyhjäkäyntikierroksia vaihde päällä.

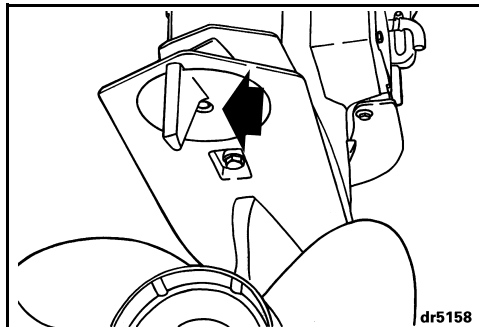
Säätöevä



Ellei potkuriakseli kulje veden pinnan suuntaisesti, aiheuttaa potkuri ohjaukseen väännön. Säätöevää voidaan säätää tämän ohjauksen väännön kompensoimiseksi.

TÄRKEÄÄ: Yksi säätöevän säätö auttaa ohjaukseen vain yhdessä nopeus-perämootorikulma-kuormayhdistelmässä. Yksi ainoa säätö ei auta ohjaukseen kaikissa nopeus-perämootorikulma-kuormayhdistelmissä. Jos vene vetää vasemmalle tai oikealle kun kuorma on tasaisesti jakautunut, säädä säätöevää seuraavasti:

Perämoottori SAMMUTETTUNA avaa säätöevän ruuvia. Jos vene veti oikealle, siirrä säätöevän takaosaa hieman oikealle. Jos vene veti vasemmalle, siirrä säätöevän takaosaa hieman vasemmalle.



Aseta potkurimutteri paikalleen ja kiristä kireyteen 47-54 N·m (35-40 ft. lbs.)

Kokeile venettä ja toista toimenpide tarvittaessa kunnes ohjausvoima on mahdollisimman tasainen.

Perämoottorin asennus korkealle — Säätöevä saattaa olla vedenpinnan yläpuolella kun perämoottori on ylittämättä. Ohjausvoima saattaa kasvaa. Ohjausvoima pienenee jos perämoottori trimmataan normaaliin ajoasentoon ja säätöevä upotetaan veteen.

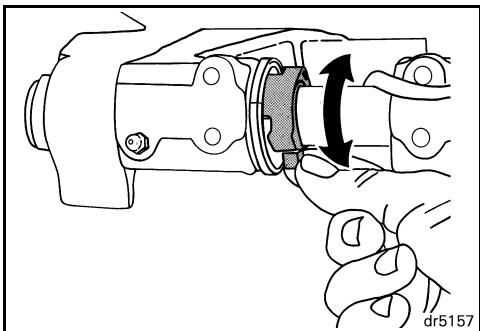
Kaksi normaalisti pyörivää perämoottoria — Siirrä kumpaakin säätöevää, ja tee se samaan suuntaan.

Kaksoisperämootorit (yksi vastakkaissuuntaan ja yksi normaalisti pyörivä moottori) — Aseta kummatkin säätöevät keskiasentoon.

► TUOTETIETOUTTA

Kallistuksen rajoitin

Jos perämoottori koskettaa kallistettaessa veneen moottorisivennykseen, säädä kallistuksen rajoitinta maksiminostokallistuksen rajoittamiseksi.



Aseta perämoottori normaaliin käyttöasentoon.

Kierrä kallistuksen rajoitinta – PIENENNÄ NOSTOKallistuksen määrää vetämällä laippaa eteenpäin ja ylös.

Tarkasta säätö – kallista perämoottori täysin ylös ja säädä tarvittaessa enemmän. Palauta perämoottori jokaista säätöä varten pystyasentoon ja toista tarkastus jokaisen säädön jälkeen.



VAROITUS



Kallistuksen rajoitin EI estä perämoottoria kallistumasta kokonaan ylös ja koskettamasta moottorisivennystä jos vaihteisto osuu johonkin esteeseen kovassa vauhdissa. Sellainen kosketus voi vaurioittaa perämoottoria ja venettä ja vahingoittaa veneessäolijoita.

TEKNISET TIEDOT

Mallit 75, 90	
Sylinteritilavuus	1296 cm ³ (79,1 cu. in.)
Moottorityyppi	Kaksitahti-, 3 sylinteriä rivimoottori, <i>E-TEC</i>
Täyden kaasun käyttöalue	75 hv - 4 500-5 500 1/min. 90 hv - 4 500-5 500 1/min.
Teho ⁽¹⁾	75 hv - 75 hv (56 kW) @ 5 000 1/min 90 hv - 90 hv (67,1 kW) @ 5 000 1/min
Tyhjäkäyntikierrokset vaihde päällä ⁽²⁾	700 ± 50
Tyhjäkäyntikierrokset vapaalla ⁽²⁾	600 ± 50
Sytytyksen ajoitus ⁽²⁾	Ei säädettävissä
Päästöjenestojärjestelmä: standardin SAE J1930 mukaan ⁽²⁾	ECM, <i>E-TEC</i> (Engine Control Module [moottorin ohjausmoduuli], <i>E-TEC</i>)
Polttoainevaatimukset ⁽²⁾	87 Pumpussa AKI (90 RON) - katso ÖLJY JA POLTTOAINE sivulla 13
Öljy - Voiteluaine - Tilavuus	NMMA:n hyväksymä TC-W3RL -öljy tai <i>Evinrude/Johnson</i> XD100 -öljy - Katso ÖLJY JA POLTTOAINE sivulla 13 2,8 l (3 qt.)
Varoitusmerkit	Moottorin <i>EMM</i> ohjaa
Akku, minimi	640 CCA (785 MCA) 12 V
Sytytystulppa ⁽²⁾	Katso <i>ECL</i> -tarraa
Sulakkeet	Katso SULAKE sivulla 27
Polttoainesuodatin	Linjakytketty vaihdettava
Akun lataus	25 A, täysin säädely
Vaihteisto - Voiteluaine - Tilavuus	<i>Evinrude Ultra-HPF™</i> L-mallit - 935 ml (31.6 fl. oz.) X-mallit - 970 ml (32.8 fl. oz.)
Trimmeri ja Kippimoottori - nestetilavuus	622 ml (21 fl. oz.)
Potkuri	Katso Potkurin valinta sivulla 38
Paino	L-mallit - 145 kg (320 lbs.) X-mallit - 152 kg (335 lbs.)
Äänitaso kuljettajan korvan kohdalla (LpA) ICOMIA 39.94	76,8 dB(A)
Peräpeiliin korkeus	L-mallit - 495-508 mm (19 ½ -20 in.) X-mallit - 622-635 mm (24 ½ -25 in.)

(1) Nimellinen standardien ICOMIA 28.83, ISO 3046 ja NMMA mukaan.

(2) Päästötieto.



TUOTETAKUUTIIETOUTTA

BRP:N EVINRUDE 2007 PERÄMOOTTORIIEN RAJOITETTU TAKUU

EUROOPASSA, TURKISSA, KYPROKSELLA, AUSTRALIASSA, UUEDESSA-SEELANNISSA JA JAPANISSA KÄYTETYT MOOTTORIT

1. RAJOITETUN TAKUUN LAAJUUS

BRP US Inc myöntää materiaalivikoja ja työn laatua koskevan alempana kuvatusen pituisen ja kuvattujen ehtojen mukaisen takuun valtuutettujen Evinrude-maahantuoja/jälleenmyyjien myymille, takuuajana yksinomaan Euroopassa, Turkissa, Kyproksella, Australiassa, Uudessa-Seelannissa tai Japanissa käytetyille Evinrude®-perämoottoreilleen ("Tuote"). Tämän rajoitetun takuun tarkoitusta varten "Eurooppaan" eivät kuulu Romania, Albania, entinen Jugoslavian tasavalta Makedonia, Serbia ja Montenegro, Bulgaria, Bosnia ja Hertsegovina eivätkä IVY-maat (entinen Neuvostoliitto), lukuun ottamatta Liettuaa, Latviaa ja Eestiä, jotka sisältyvät rajoituksesta "Eurooppaan".

Kaikkiin valtuutetun maahantuojan/jälleenmyyjän myyntihetkellä asentamiin Evinrude/Johnson®in alkuperäisosiin ja varusteisiin, mukaan luettuina potkurit, mittarit, öljysäiliöt, kaukosäätimet, johdotus ja avainkytkimet, rajoittumatta kuitenkaan niihin, riippumatta siitä onko ne toimitettu Tuotteen mukana vai ei, sovelletaan normaalia BRP:n rajoitettua takuuta. Pyydä valtuutetulta maahantuojalta/jälleenmyyjältä kyseisen rajoitetun takuun täydellinen kopio.

2. TAKUUAIKA

Tämä rajoitettu takuu on voimassa ensimmäisen kuluttajan ostopäivästä tai Tuotteen ensimmäisestä käyttöpäivästä lukien, kumpi hyvänsä ensin kohdalle osuu:

36 PERÄKKÄISTÄ KUUKAUTTA yksityisessä, vapaa-ajan käytössä; tai

12 PERÄKKÄISTÄ KUUKAUTTA TAI 750 KÄYTTÖTUNTIA kaupallisessa käytössä Tuotteen moottorin ohjauksyksikön (EMM) määrityksen mukaan, mikä ensin kohdalle osuu. Tuotetta käytetään kaupalliseen tarkoitukseen mikäli sitä käytetään tuloa tuottavan työn tai työsuhteen yhteydessä missä tahansa takuuajan vaiheessa. Tuotetta käytetään myös kaupalliseen tarkoitukseen mikäli se asennetaan missä tahansa takuuajan vaiheessa veneeseen, jossa on kaupalliset tunnukset tai joka on rekisteröity kaupalliseen käyttöön.

Osien korjaus tai korvaaminen tai huollon suorittaminen Tuotteeseen tämän takuun puitteissa ei pidennä tämän rajoitetun takuun takuuaikaa sen alkuperäistä loppumisajankohtaa pitemmälle.

3. TAKUUEHDOT

Takuu kattaa pelkästään uusina ja käyttämättöminä sellaisilta BRP-jälleenmyyjiltä/maahantuoilta ostetut Evinrude-perämoottorit, jotka on valtuutettu myymään Evinrude-tuotteita myynnin tapahtumamaassa (jatkoissa "Jälleenmyyjä/maahantuoja"), ja sittenkin vasta kun ostaja ja Jälleenmyyjä/maahantuoja ovat suorittaneet BRP:n määrittämän toimituksen ennakkotarkastuksen ja laatineet siitä asiakirjan. Takuu astuu voimaan kun Jälleenmyyjä/maahantuoja on rekisteröineet Tuotteen asiaankuuluvalla tavalla. Rajoitukset ovat tarpeen, jotta BRP voisi taata tuotteittensa, kuluttajien ja yleisön turvallisuuden.

Takuun ylläpitämiseksi on määräaikaishuollot suoritettava käsikirjassa mainitulla tavalla. Ennen takuun myöntämistä BRP voi vaatia osoitusta huollon asianmukaisesta suorittamisesta.

4. TOIMENPITEET TAKUUN MYÖNTÄMISTÄ VARTEN

Rekisteröidyn omistajan ("Omistaja") on ilmoitettava viipymättä valtuutetulle Jälleenmyyjälle/maahantuoalle vian ilmaantumisesta. Omistajan on tuotava Tuote viallisine osineen Jälleenmyyjälle/maahantuoalle heti vian ilmaantumisen jälkeen, ja joka tapauksessa takuuajan puitteissa, ja annettava Jälleenmyyjälle/maahantuoalle kohtuullinen mahdollisuus vian korjaamiseen. Omistajan vastuulla ovat Tuotteen kuljetuskustannukset takuuhuoltoa varten Jälleenmyyjälle/maahantuoalle ja siltä pois.

Ellei Omistaja ole aikaisemmin rekisteröinyt moottoria, pitää Omistajan mahdollisesti osoittaa Jälleenmyyjälle/maahantuoalle takuukorjauksia varten myös ostotodistus. Takuukorjauksen vahvistamiseksi pitää Omistajan allekirjoittaa korjaus-/työtilaus ennen korjauksen aloittamista.

Kaikki tämän takuun puitteissa korvatut osat ovat jatkoissa BRP:n omaisuutta.

5. MITÄ BRP TEKEE

BRP:n velvollisuus on tämän takuun puitteissa rajoitettu siihen, että se oman harkintansa mukaan korjaa tai korvaa ne Tuotteen osat, joissa on BRP:n kohtuullisen arvion mukaan viallinen materiaali tai työn laatu. Näiden osien korjaus tai korvaus suoritetaan millä tahansa valtuutetulla Jälleenmyyjällä/maahantuojalla ilman osien tai työn laskutusta. BRP:n vastuu rajoittuu tarvittavien korjausten tekemiseen tai osien korvaamiseen. Mikään takuurikkomusvaade ei voi olla syynä Tuotteen Omistajalle tapahtuneen myynnin mitätöimiselle tai peruuntumiselle.

Mikäli takuuhuoltoa vaaditaan alkuperäisen myyntimaan ulkopuolella, ovat paikallisista käytännöistä ja olosuhteista mahdollisesti johtuvat lisäkustannukset Omistajan vastuulla, mukaan lukien mutta ei rajoittuen hallitusten, valtioiden, maa-alueiden ja niitä vastaavien elinten veloittamaan rahtiin, vakuutukseen, veroihin, lisenssimaksuihin, tuontitulleihin ja mihin tahansa ja kaikkiin muihin rahoituskuluihin.

BRP pidättää itsellään oikeuden Tuotteiden ajoittaiseen parantamiseen, muuttamiseen tai vaihtamiseen ilman aikaisempien Tuotteiden muuttamisvelvollisuutta.

6. RAJOITUKSET - Seuraavat eivät missään olosuhteissa kuulu takuun piiriin:

- Normaalisti kulumisesta johtuva osien korvaaminen;
- Rutiininomaiset varaosat ja huolto, mukaanluettuina mutta rajoittumatta seuraaviin: huoltotarpeet, alemman yksikön öljynvaihto, voitelu, vivustojen säädöt ja sytytystulppien vaihto, sinkkianodit, termostaatit, käynnistysmoottorin holkit, moottoriharjojen trimmaus, suodattimet ja sytytystulpat;
- Väärästä asennuksesta tai puutteellisesta ylläpidosta, talvisäilytyksestä ja/tai varastoinnista, käsikirjassa olevien menetelmien ja suositusten noudattamatta jättämisestä johtuneet vahingot;
- Vahingot, jotka johtuvat osien poistamisesta, vääristä korjauksista, huollosta, ylläpidosta, tai muutoksesta, tai sellaisten osien tai varaosien käyttämisestä, joita BRP ei ole valmistanut tai hyväksynyt, ja jotka kohtuullisesti arvioiden eivät sovi Tuotteeseen tai vaikuttavat haitallisesti sen toimintaan, käyttäytymiseen, tai kestävyYTEEN, tai jotka johtuvat muiden kuin valtuutetun Jälleenmyyjän/maahantuojan valtuuttaman henkilön tekemistä korjauksista;
- Väärinkäytöstä, epätavallisesta käytöstä, laiminlyönnistä, kilpailusta, sopimattomasta käytöstä tai sellaisesta Tuotteen käytöstä johtuvat vahingot, joka ei noudata käsikirjassa suositeltua käyttöä;
- Onnettomuudesta, oppoamisesta, veden sisäänmenosta, tulesta, varkaudesta, vandalismista tai ylivoimaisesta esteestä johtuvat vahingot;
- Sellaisten polttoaineitten, öljyjen tai voiteluaineiden käyttö, jotka eivät sovi käytettäväksi Tuotteessa (ks. käsikirja);
- Ruosteesta tai korroosiosta johtuvat vahingot;
- Vahingot, jotka johtuvat ulkopuolisen materiaalin aiheuttamasta tukoksesta jäähditysjärjestelmässä;
- Vesipumpussa olevasta hiekasta tai roskista johtuvat vahingot; tai
- Ilmastotekijöistä aiheutuneet kosmeettiset tai värinmuutokset.

Takuu mitätöidään kokonaisuudessaan ja julistetaan pätemättömäksi mikäli:

- Tuotetta on muutettu siten, että se vaikuttaa vahingollisesti toimintaan, käyttäytymiseen tai kestävyYTEEN, tai muutettu sen käyttötarkoituksen muuttamiseksi; tai
- Tuotetta käytetään tai on käytetty missä tahansa vaiheessa kilpailemiseen tai mihinkään muuhun kilpailutoimintaan, vaikka kyseessä olisi edellinen omistaja.

7. VASTUUVOLLISUUDEN RAJOITUKSET

KAIKKI TAKUUSITOUUMUKSET, ILMAISTUT TAI KONKLUDENTTITSET, MUKAAN LUETTUINA ILMAN RAJOITUSTA KAIKKI KURANTTIUTTA TAI TIETTYYN TARKOITUKSEEN SOPIVUUTTA KOSKEVAT TAKUUT, RAJOITTUVAT KESTOLTAAN KYSEESSÄ OLEVAN RAJOITETUN TAKUUN VOIMASSAOLUON.

MITKÄÄN SATUNNAISET, SEURANNAISET, SUORAT, EPÄSUORAT TAI MUUT MINKÄ TAHANSA TYYPISET VAHINGOT EIVÄT SISÄLLY TÄMÄN TAKUUN PIIRIIN, MUKAANLUETTUINA SEURAAVAT, MUTTA RAJOITTUMATTA NIIHIN: polttoainekulut, Tuotteen kuljetus Jälleenmyyjälle/maahantuojoalle tai sieltä pois, Tuotteen irrottaminen veneestä ja sen uudelleen asennus, mekaanikon matka-aika, veteenlasku- ja vedestänostokulut, luiska- tai laiturikulut, trailerilla kuljetus tai hinaaminen, puhelin-, kannettavan puhelimen, faksi- tai sähkökulut, vastaavan tai korvaustuotteen tai -veneen vuokra takuukorjauksen tai seisonta-ajaksi, taksi, matkustus, majoituskulut, henkilökohtaisen omaisuuden hukkaaminen tai vahingot, häiäta, vakuutus kustannukset, lainojen maksut, ajan menetykset, ansiotulon, tuoton tai voiton menetys, tai Tuotteen nauttimisen tai käytön menetys.

JOTKUT MAAT, LÄÄNIT TAI HALLINTOALUEET EIVÄT HYVÄKSY VASTUUVAPAUTUSLAUSEKKEITA, RAJOITUKSIA TAI SATUNNAISIA TAI SEURANNAISVAHINGOJA. TAI MUITA EDELLÄ YKSILÖITYJÄ RAJOITUKSIA. SEN SEURAUKSENA NE MAHDOLLISESTI EIVÄT KOSKE SINUA. TÄMÄN TAKUUN PERUSTEELLA SINULLA ON TIETTYJÄ OIKEUKSIA, LISÄKSI SINULLA SAATTA OLLA MUITA OIKEUDENKÄYTTÖALUEELTA TOISEEN VAIHTELEVIA LAILLISIA OIKEUKSIA.

Yhdelläkään Jälleenmyyjällä/maahantuojoalla tai muulla henkilöllä ei ole valtuuksia minkään muun Tuotetta koskevan vahvistuksen, edustuksen, tai takuun antamiseen kuin ne, mitä tähän rajoitettuun takuuseen sisältyy, ja mikäli näin tapahtuu, niitä ei voida käyttää BRP:tä vastaan. BRP pidättää itsellään oikeuden muuttaa tätä takuuta milloin tahansa, ja on itsestään selvää, että kyseiset muutokset eivät muuta niitä takuuehtoja, jotka koskevat tämän takuun voimassaollessa myytyjä Tuotteita.

8. LUOVUTUS

Mikäli Tuotteen omistusoikeus siirretään takuuajana, siirtyy myös tämä takuu, joka on voimassa takuuajan loppuun edellyttäen, että uusi Omistaja ottaa ensi tilassa yhteyttä BRP:hen tai Jälleenmyyjään/maahantuojaan ja ilmoittaa uuden Omistajan nimen ja osoitteen.

9. KULUTTAJA-APU

- Mikäli tämän BRP:n rajoitetun takuun suhteen syntyy kiistaa tai riitaa, BRP suosittelee, että asia yritetään ensiksi ratkaista Jälleenmyyjän/maahantuojan tasolla keskustelemalla Jälleenmyyjän/maahantuojan huoltopäällikön tai omistajan kanssa.
- Lisäapua tarvittaessa pyydetään ottamaan yhteys BRP:n tytäryhtiön asiakkaiden ja jälleenmyyjien tukipalvelun Customer Support Services yhteen seuraavista puhelinnumeroista, omasta sijaintipaikasta riippuen:

Australia ja Uusi-Seelanti - Puhelin 612-9794-6600, faksi 612-9794-6697

Eurooppa, Turkki, Kypros - Puhelin (41) 21 318 78 00, faksi (41) 21 318 78 61

Japani - Puhelin (65) 622-767-55, faksi (65) 622-629-32

Korjattu rajoitettu takuu elokuu 2004

© 2007 BRP US Inc. Kaikki oikeudet pidätetään.

® BRP US Inc.:in tai sen tytäryhtiöitten omistamat rekisteröityjä tuotemerkkejä.

► TUOTETIETOUTTA

BRP:N EVINRUDE 2007 PERÄMOOTTORIEEN RAJOITETTU TAKUU

AFRIKASSA, LÄHI-IDÄSSÄ, LATINALAISISSA AMERIKASSA, TYYNENMEREN SAARILLA, AASIASSA, ROMANIASSA, ALBANIASSA, ENTISESSÄ JUGOSLAVIAN TASAVALLASSA MAKEDONIASSA, SERBIASSA JA MONTENEGROSSA, BULGARIASSA, BOSNIA JA HERTSEGOVINASSA JA IVY-MAISSA KÄYTETYT MOOTTORIT.

1. RAJOITETUN TAKUUN LAAJUUS

BRP US Inc. myöntää materiaalivikoja ja työn laatua koskevan alempana kuvatun pituisen ja kuvattujen ehtojen mukaisen takuun valtuutettujen Evinrude-maahantuoja/jälleenmyyjien myymille, milloin tahansa takuukauden aikana seuraavissa maissa käytetyille Evinrude®-perämoottoreilleen:

- Afrikka,
- Lähi-itä (lukuun ottamatta Turkki ja Kypros),
- Latinalainen Amerikka (mukaanluettuina Karibianmeren saaret, Bahamaasaaret ja Bermuda, mutta rajoittumatta kuitenkaan niihin),
- Tyynenmeren saaret (lukuun ottamatta Havaiji),
- Aasia (lukuun ottamatta Japani),
- Romania, Albania, entinen Jugoslavian tasavalta Makedonia, Serbia ja Montenegro, Bulgaria,
- Bosnia ja Hertsegovina, tai
- IVY-maat (entinen Neuvostoliitto) (lukuun ottamatta Liettua, Latvia ja Eesti)

Kaikkiin valtuutetun maahantuojan/jälleenmyyjän myyntihetkellä asentamiin Evinrude/Johnson®in alkuperäisosiin ja varusteisiin, mukaan luettuina potkurit, mittarit, öljysäiliöt, kaukosäätimet, johdotus ja avainkytkimet, rajoittumatta kuitenkaan niihin, riippumatta siitä onko ne toimitettu Tuotteen mukana vai ei, sovelletaan normaalia BRP:n rajoitettua takuuta. Pyydä valtuutetulta maahantuoja/jälleenmyyjältä kyseisen rajoitetun takuun täydellinen kopio.

2. TAKUUAIKA

Tämä rajoitettu takuu on voimassa ensimmäisen kuluttajan ostopäivästä tai Tuotteen ensimmäisestä käyttöpäivästä lukien, kumpi hyvänsä ensin kohdalle osuu:

36 PERÄKKÄISTÄ KUUKAUTTA TAI 750 KÄYTTÖTUNTIA yksityisessä, vapaa-ajan käytössä Tuotteen moottorin ohjausyksikön (EMM) määrityksen mukaan, mikä ensin kohdalle osuu.

12 PERÄKKÄISTÄ KUUKAUTTA TAI 750 KÄYTTÖTUNTIA kaupallisessa käytössä Tuotteen moottorin ohjausyksikön (EMM) määrityksen mukaan, mikä ensin kohdalle osuu. Tuotetta käytetään kaupalliseen tarkoitukseen mikäli sitä käytetään tuloa tuottavan työn tai työsuhteen yhteydessä missä tahansa takuuajan vaiheessa. Tuotetta käytetään myös kaupalliseen tarkoitukseen mikäli se asennetaan missä tahansa takuuajan vaiheessa veneeseen, jossa on kaupalliset tunnuksot tai joka on rekisteröity kaupalliseen käyttöön.

Osien korjaus tai korvaaminen tai huollon suorittaminen Tuotteeseen tämän takuun puitteissa ei pidennä tämän rajoitetun takuun takuuaikaa sen alkuperäistä loppumisajankohtaa pitemmälle.

3. TAKUUEHDOT

Takuu kattaa pelkästään uusina ja käyttämättöminä sellaisilta BRP-jälleenmyyjiltä/maahantuojilta ostetut Evinrude-perämoottorit, jotka on valtuutettu myymään Evinrude-tuotteita myynnin tapahtumamaassa ("Jälleenmyyjä/maahantuoja"), ja sittenkin vasta kun ostaja ja Jälleenmyyjä/maahantuoja ovat suorittaneet BRP:n määrittämän toimituksen ennakkotarkastuksen ja laatineet siitä asiakirjan. Takuu astuu voimaan kun Jälleenmyyjä/maahantuoja on rekisteröinyt Tuotteen asiaankuuluvalla tavalla.

Rajoitukset ovat tarpeen, jotta BRP voisi taata tuotteittensa, kuluttajien ja yleisön turvallisuuden.

Takuun ylläpitämiseksi on määräaikaishuollot suoritettava käsikirjassa mainitulla tavalla. Ennen takuun myöntämistä BRP voi vaatia osoitusta huollon asianmukaisesta suorittamisesta.

4. TOIMENPITEET TAKUUN MYÖNTÄMISTÄ VARTEN

Rekisteröidyn omistajan ("Omistaja") on ilmoitettava viipymättä valtuutetulle Jälleenmyyjälle/maahantuojalle vian ilmaantumisesta. Omistajan on tuotava Tuote viallisine osineen Jälleenmyyjälle/maahantuojalle heti vian ilmaantumisen jälkeen, ja joka tapauksessa takuuajan puitteissa, ja annettava Jälleenmyyjälle/maahantuojalle kohtuullinen mahdollisuus vian korjaamiseen. Omistajan vastuulla ovat Tuotteen kuljetuskustannukset takuuhoitoa varten Jälleenmyyjälle/maahantuojalle ja sieltä pois.

Ellei Omistaja ole aikaisemmin rekisteröinyt moottoria, pitää Omistajan mahdollisesti osoittaa Jälleenmyyjälle/maahantuojalle takuukorjauksia varten myös ostotodistus. Takuukorjauksen vahvistamiseksi pitää Omistajan allekirjoittaa korjaus-/työtilaus ennen korjauksen aloittamista.

Kaikki tämän takuun puitteissa korvatut osat ovat jatkossa BRP:n omaisuutta.

5. MITÄ BRP TEKEE

BRP:n velvollisuus on tämän takuun puitteissa rajoitettu siihen, että se oman harkintansa mukaan korjaa tai korvaa ne Tuotteen osat, joissa on BRP:n kohtuullisen arvion mukaan viallinen materiaali tai työn laatu. Näiden osien korjaus tai korvaus suoritetaan millä tahansa valtuutetulla Jälleenmyyjällä/maahantuojalla ilman osien tai työn laskutusta. BRP:n vastuu rajoittuu tarvittavien korjausten tekemiseen tai osien korvaamiseen. Mikään takuurikkomusvaade ei voi olla syynä Tuotteen Omistajalle tapahtuneen myynnin mitätöimiselle tai peruuttamiselle.

Mikäli takuuhoitoa vaaditaan alkuperäisen myyntimaan ulkopuolella, ovat paikallisista käytännöistä ja olosuhteista mahdollisesti johtuvat lisäkustannukset Omistajan vastuulla, mukaan lukien mutta ei rajoittuen hallitusten, valtioiden, maa-alueiden ja niitä vastaavien elinten veloitamaan rahtiin, vakuutukseen, veroihin, lisenssimaksuihin, tuontitulleihin ja mihin tahansa ja kaikkiin muihin rahoituskuluihin.

BRP pidättää itsellään oikeuden Tuotteiden ajoittaiseen parantamiseen, muuttamiseen tai vaihtamiseen ilman aikaisempien Tuotteiden muuttamisvelvollisuutta.

6. RAJOITUKSET - Seuraavat eivät missään olosuhteissa kuulu takuun piiriin:

- Normaalista kulumisesta johtuva osien korvaaminen;
- Rutiinomainen varaosat ja huolto, mukaanluettuina mutta rajoittumatta seuraaviin: huoltotarpeet, alemman yksikön öljynvaihto, voitelu, vivustojen säädöt ja sytytystulppiin vaihto, sinkkianodit, termostaatit, käynnistysmoottorin holkit, moottoriharjojen trimmaus, suodattimet ja sytytystulpat;
- Väärästä asennuksesta tai puutteellisesta ylläpidosta, talvisäilytyksestä ja/tai varastoinnista, käsikirjassa olevien menetelmien ja suositusten noudattamatta jättämisestä johtuneet vahingot;
- Vahingot, jotka johtuvat osien poistamisesta, väärästä korjauksista, huollosta, ylläpidosta, tai muutoksesta, tai sellaisten osien tai varaosien käyttämisestä, joita BRP ei ole valmistanut tai hyväksynyt, ja jotka kohtuullisesti arvioiden eivät sovi Tuotteeseen tai vaikuttavat haitallisesti sen toimintaan, käyttäytymiseen, tai kestävytyteen, tai jotka johtuvat muiden kuin valtuutetun Jälleenmyyjän/maahantuojan valtuuttaman henkilön tekemistä korjauksista;
- Väärinkäytöstä, epätavallisesta käytöstä, laiminlyönnistä, kilpailusta, sopimattomasta käytöstä tai sellaisesta Tuotteen käytöstä johtuvat vahingot, joka ei noudata käsikirjassa suositeltua käyttöä;
- Onnettomuudesta, uppoamisesta, veden sisäänmenosta, tulesta, varkaudesta, vandalismista tai ylivoimaisesta esteestä johtuvat vahingot;
- Sellaisten polttoaineitten, öljyjen tai voiteluaineiden käyttö, jotka eivät sovi käytettäväksi Tuotteessa (ks. käsikirja);
- Ruosteesta tai korroosiosta johtuvat vahingot;
- Vahingot, jotka johtuvat ulkopuolisen materiaalin aiheuttamasta tukoksesta jäähditysjärjestelmässä;
- Vesipumpussa olevasta hiekasta tai roskista johtuvat vahingot; tai
- Ilmastotekijöistä aiheutuneet kosmeettiset tai värinmuutokset.

Takuu mitätöidään kokonaisuudessaan ja julistetaan pätemättömäksi mikäli:

- Tuotetta on muutettu siten, että se vaikuttaa vahingollisesti toimintaan, käyttäytymiseen tai kestävytyteen, tai muutettu sen käyttötarkoituksen muuttamiseksi; tai
- Tuotetta käytetään tai on käytetty missä tahansa vaiheessa kilpailamiseen tai mihinkään muuhun kilpailutoimintaan, vaikka kyseessä olisi edellinen omistaja.

7. VASTUUVOLLISUUDEN RAJOITUKSET

KAIKKI TAKUUSITOUIMUKSET, ILMAISTUT TAI KONKLUDENTTISET, MUKAAN LUETTUINA ILMAN RAJOITUSTA KAIKKI KURANTTIUTTA TAI TIETTYYN TARKOITUKSEEN SOPIVUUTTA KOSKEVAT TAKUUT, RAJOITUVAT KESTOLTAAN KYSEESSÄ OLEVAN RAJOITETUN TAKUUN VOIMASSAOLLOON.

MITKÄÄN SATUNNAISET, SEURANNAISET, SUORAT, EPÄSUORAT TAI MUUT MINKÄ TAHANSA TYYPISET VAHINGOT EIVÄT SISÄLLY TÄMÄN TAKUUN PIIRIIN, MUKAANLUETTUINA SEURAAVAT, MUTTA RAJOITTUMATTA NIIHIN: polttoainekulut, Tuotteen kuljetus Jälleenmyyjälle/maahantuojalle tai sieltä pois, Tuotteen irrottaminen veneestä ja sen uudelleen asennus, mekaanikon matka-aika, veteenlasku- ja vedestänostokulut, luiska- tai laiturikulut, trailerilla kuljetus tai hinaaminen, puhelin-, kannettavan puhelimen, faksi- tai sähkökulut, vastaavan tai korvaustuotteen tai -veneen vuokra takuukorjauksen tai seisonta-ajaksi, taksi, matkustus, majoituskulut, henkilökohtaisen omaisuuden hukkaaminen tai vahingot, häiättä, vakuutusmaksut, lainojen maksut, ajan menetykset, ansiotulon, tuoton tai voiton menetys, tai Tuotteen nauttimisen tai käytön menetys.

JOTKUT MAAT, LÄÄNIT TAI HALLINTOALUEET EIVÄT HYVÄKSY VASTUUVAPAUTUSLAUSEKKEITA, RAJOITUKSIA TAI SATUNNAISIA TAI SEURANNAISVAHINKOJA, TAI MUITA EDELLÄ YKSILÖITYJÄ RAJOITUKSIA. SEN SEURAUKSENA NE MAHDOLLISESTI EIVÄT KOSKE SINUA. TÄMÄN TAKUUN PERUSTEELLA SINULLA ON TIETTYJÄ OIKEUKSIA, LISÄKSI SINULLA SAATTA OLLA MUITA OIKEUDENKÄYTTÖALUEELTA TOISEEN VAIHTELEVIA LAILLISIA OIKEUKSIA.

Yhdelläkään Jälleenmyyjällä/maahantuojalla tai muulla henkilöllä ei ole valtuuksia minkään muun Tuotetta koskevan vahvistuksen, edustuksen, tai takuun antamiseen kuin ne, mitä tähän rajoitettuun takuuseen sisältyy, ja mikäli näin tapahtuu, niitä ei voida käyttää BRP:tä vastaan. BRP pidättää itsellään oikeuden muuttaa tätä takuuta milloin tahansa, ja on itsestään selvää, että kyseiset muutokset eivät muuta niitä takuehtoja, jotka koskevat tämän takuun voimassaollessa myyjä Tuotteita.

8. LUOVUTUS

Mikäli Tuotteen omistusoikeus siirretään takuaikana, siirtyy myös tämä takuu, joka on voimassa takuuajan loppuun edellyttäen, että uusi Omistaja ottaa ensi tilassa yhteyttä BRP:hen tai Jälleenmyyjään/maahantuojaan ja ilmoittaa uuden Omistajan nimen ja osoitteen.

9. KULUTTAJA-APU

- Mikäli tämän BRP:n rajoitetun takuun suhteen syntyy kiistaa tai riitaa, BRP suosittelee, että asia yritetään ensiksi ratkaista Jälleenmyyjän/maahantuojan tasolla keskustelemalla Jälleenmyyjän/maahantuojan huoltopäällikön tai omistajan kanssa.
- Lisääpua tarvittaessa pyydetään ottamaan yhteys BRP:n tytäryhtiön asiakkaiden ja jälleenmyyjien tukipalveluun Customer Support Services yhteen seuraavista puhelinnumeroista, omasta sijaintipaikasta riippuen:

Aasia - Puhelin (65) 622-767-55, faksi (65) 622-629-32

Afrikka, Lähi-itä, Romania, Albania, entinen Jugoslavian tasavalta Makedonia, Serbia ja Montenegro, Bulgaria, Bosnia ja Hertsegovina ja IVY-maat (entinen Neuvostoliitto) - Puhelin (41) 21 318 78 00, faksi (41) 21 318 78 61

Latinalainen Amerikka (lukuun ottamatta Brasilia) - Puhelin 954-846-1442, faksi 954-846-1478

Brasilia - Puhelin 55 (19) 3246-2100, faksi 55 (19) 3246-3800

Tynnenmeren saaret - Puhelin 612-9794-6600, faksi 612-9794-6697

Korjattu rajoitettu takuu elokuu 2004

© 2007 BRP US Inc. Kaikki oikeudet pidätetään.

® BRP US Inc.:in tai sen tytäryhtiöitten omistamat rekisteröityjä tuotemerkkejä.



VASTAANOTTOTODISUTS

Jälleenmyyjä

Nimi:	_____

Osoite:	_____

Täytä ja allekirjoita alla oleva kaavake uuden *Evinrudel/Johnson* -perämoottorin toimituksen yhteydessä. Jälleenmyyjä arkistoi kaavakkeen.



Kuitti

Nimi:	_____

Osoite:	_____

Omistusoikeus malliin nro:	_____
Sarjanro:	_____
	(Asiakas tai jälleenmyyjä täyttää)
<p>Tässä asiakirjassa mainittu jälleenmyyjä on antanut minulle käyttöä, huoltoa, turvalaitteita ja takuuta koskevia ohjeita, jotka kaikki ymmärrän ja joita lupaan noudattaa. Olen myös tyytyväinen ennen <i>Evinrudel/Johnson</i> -perämoottorini toimitusta koskevaan järjestelyyn ja tarkastukseen. Olen myös vastaanottanut yhden käsikirjan.</p>	
Allekirjoitus	_____
Pvm	_____



VALMIUSTESTI

Käyttäjän valmiustesti...

1. Luitko tämän käsikirjan kannesta kanteen?
2. Oletko valmis ottamaan vastuun veneen ja perämootorin turvallisesta käytöstä?
3. Oletko ymmärtänyt kaikki tässä käsikirjassa olevat varoimenpiteet ja turvaohjeet?
4. Ymmärrätkö, että tässä käsikirjassa on henkilö- ja laitevahinkojen välttämisen kannalta tärkeätä tietoa?
5. Oletko valmis noudattamaan tässä käsikirjassa olevia suosituksia ja osallistumaan veneilyn turvallisuuskursseille ennen veneen tai perämootorin käyttöä?
6. Tiedätkö keneen ottaa yhteyttä jos sinulla on venettäsi ja perämootoria koskevia kysymyksiä?
7. Tunnetko paikalliset vesilläliikkumista koskevat liikennesäännöt?
8. Ymmärrätkö, että inhimilliseen erehdykseen voivat vaikuttaa huolimattomuus, väsymys, ylirasitus, huoli, se ettei käyttäjä tunne tuotetta, huumeet ja alkoholi, vain muutamia mainitaksemme?



VAROITUS



Tässä käsikirjassa on mahdotonta käsitellä kaikkia mahdollisesti kohtaamiasi vaaratilanteita, tässä käsikirjassa olevan olennaisen tiedon ymmärtäminen ja siinä pitäytyminen kehittää kuitenkin hyvää arvostelukykä veneilyä varten. Ole aina valpas ja varovainen: hyvä turvallisuuden perusta.

USEIN ESITETTYJÄ KYSYMYKSIÄ

Ei määräaikaista jälleenmyyjän suorittamaa huoltoa kolmen ensimmäisen vuoden aikana normaalissa vapaa-ajan käytössä? Ihanko totta?

- Kyllä! *Bombardier Recreational Products* tietää, että haluat viettää aikaasi vesillä eikä *Evinrude E-TEC* -perämoottorisi huoltamisessa. Ei säädettäviä venttiilejä, ei huollettavia hinnoja, ei vaihdettavia ketjuja eikä öljyjä. Me suosittelemme kylläkin suorittamaan vesillelaskua edeltävät tarkastukset jokaisen käytön yhteydessä ja säännöllisiin väleihin. Meriveudessa käyttö vaatii minimaalisia lisätarkastuksia ja -voitelua.

Millaista polttoainetta oktaaniluvultaan Evinrude E-TEC -perämoottorilleni suositellaan?

- *Evinrude E-TEC* -perämoottorit vaativat vähintään 90 oktaanin polttoainetta. Korkeampikaan oktaaniluku ei ole haitaksi, mutta se ei ole tarpeen.

Minkälaista öljyä Evinrude E-TEC -perämoottorissani on käytettävä?

- Mitä tahansa TC-W3RL -öljyä voi käyttää. Jälleenmyyjä voi ohjelmoida perämoottorin *Evinrude/Johnson* XD100 -öljyä varten, jolloin öljynkulutus ja käyttökustannukset ovat pienempiä. Katso **ÖLJYSÄILIÖN TÄYTTÖ** sivulla 13; katso myös **ÖLJYÄ KOSKEVAT VAATIMUKSET** sivulla 14.

Pitääkö polttoaineeseen lisätä öljyä?

- Ei. *Evinrude E-TEC* -perämoottooreita varten ei polttoaineeseen tarvitse lisätä öljyä.

Missä minun pitää huollattaa Evinrude E-TEC -perämoottorini?

- Takuukorjaukset on suoritettava *Evinrude E-TEC* -perämoottorien valtuutettu jälleenmyyjä. *BRP*:n hyväksymät maahantuojat ja jälleenmyyjät ovat saaneet tarpeellisen koulutuksen perämoottorisi oikeaa huoltoa varten. Kysy *BRP*:ltä kuka on lähinnä sinua oleva valtuutettu *Evinrude E-TEC* -jälleenmyyjä.

Voinko tilata Evinrude E-TEC -perämoottoriini varaosia ja tarvikkeita?

- Kyllä! Käytä varaosina *alkuperäisiä Evinrude/Johnson varaosia* tai osia, jotka teknisiltä ominaisuuksiltaan, tyypiltään, vahvuudeltaan ja materiaaliltaan vastaavat niitä. Vakiolaatua huonompien osien käyttö voi johtaa loukkaantumiseen tai siihen, ettei tuote toimi. Jälleenmyyjäsi voi tilata haluamasi osat ja tarvikkeet.

Pitääkö minun täyttää jotain papereita muuttaessani tai myydessäni Evinrude E-TEC -perämoottorini?

- Kyllä. Voidakseen pitää sinuun tai uuteen *Evinrude E-TEC* -omistajaan yhteyttä, *BRP* pyytää täyttämään olevan kaavakkeen **OSOITTEENMUUTOS/OMISTAJAN MUUTOS** sivulla 51. Tällä tavalla sinulle tai uudelle omistajalle voidaan toimittaa mahdolliset tuotetta koskevat ilmoitukset ja takuu voidaan pitää ajan tasalla.

Mitä minun on tehtävä ennen Evinrude E-TEC -perämoottorini varastointia talveksi?

- Talvikuntoonpano on minimaalista. Katso **VARASTOINTI** sivulla 32 kohta kohdalta miten *Evinrude E-TEC* -perämoottorisi varastoidaan talvikaudeksi.

EVINRUDE[®]
E-TEC

