

EVINRUDE

E-TEC

EVINRUDE



2007

MANUAL DO UTILIZADOR

75/90

PL, PX, SL

215766 PO

VISUALIZAÇÃO RÁPIDA DOS RECURSOS

Fácil de manter e operar

- Garantia limitada de três anos
- Não há programação de manutenção por parte do Revendedor por três anos de uso recreacional normal
- Não há período de amaciamento
- Sistema *E-Start* (não necessita bateria)
- Controle digital do motor
- Sistema de resfriamento de auto-limpeza
- Projetado para armazenagem prolongada
- Procedimento simplificado de preparação para o inverno
- Não há extração de corrente elétrica no modo Desligado
- Diagnóstico digital
- Consumo super baixo de óleo

Durável e confiável

- Proteção total contra corrosão
- Sistema de lubrificação *Evinrude E-TEC*
- Articulação auto-calibrada
- Projetado para serviços pesados
- Travas Posi-Lock
- Diagnóstico digital
- Bomba de água com capacidade adicional
- Alto empuxo. Caixa de engrenagens grande
- Velas de ignição de platina duplas
- Componentes eletrônicos à prova de vibração
- Sistema de carga sem correias de 25 ampères
- Termostatos de aço inoxidável
- Anéis de segmento com acabamento em níquel ou cromo
- Bielas e virabrequim de microacabamento

Mais limpo e mais silencioso

- Em conformidade com as normas EPA 2006 e futuras
- Em conformidade com as normas referentes a Emissões da Comunidade Européia 2006 e futuras
- Em conformidade com as normas referentes a Emissões Califórnia 3-Star
- Sistema de combustível vedado
- Projeto de baixo atrito (Nenhuma engrenagem na cabeça do motor, correia, came, anel raspador de óleo nem bomba de óleo mecânica)
- Bandejas inferiores de tamanho integral isoladas
- Ruído inconfundível silencioso
- Entrada de ar/silenciador
- Derivação de ar em marcha lenta

As seguintes marcas comerciais são propriedades da Bombardier Recreational Products Inc. ou de suas empresas coligadas:

Evinrude®

Evinrude® *E-TEC*™

Peças genuínas *Evinrude*®/*Johnson*®

Evinrude®/*Johnson*® *XD100*™

Evinrude®/*Johnson*® *XD50*™

Evinrude®/*Johnson*® *XD30*™

S.A.F.E.™

SystemCheck™

Acondicionador de combustível 2+4®

Graxa Triple-Guard®

© 2007 BRP US Inc. Todos os direitos reservados.

As marcas comerciais e marcas comerciais registradas TM, ® da Bombardier Motor Corporation of America ou empresas coligadas.

Prezado entusiasta da náutica,

Parabéns pela compra do nosso motor de popa *Evinrude® E-TEC™* líder no mercado! Sua compra vem acompanhada com o compromisso e apoio total da equipe de motores de popa da *Bombardier Recreational Products*. Sabemos que seu motor de popa *Evinrude E-TEC* lhe proporcionará muitos anos de uso confiável e esperamos que você divirta-se com esse motor de popa tanto quanto nós nos divertimos em projetar e construir este produto inovador.

Você pode se orgulhar da sua compra do motor de popa *Evinrude E-TEC*, o qual possui os seguintes benefícios.

- **Fácil de manter e operar** – Isto significa menos consumo de tempo e requisitos dispendiosos de manutenção. Seu motor de popa *Evinrude E-TEC* tem um sistema de arrefecimento por fluxo, é resistente a detritos e **não** requer tempo de amaciamento, troca de óleo ou de filtro ou caros preparos para o inverno. E o melhor de tudo é que não há necessidade de manutenções programadas pelo revendedor durante três anos de uso recreacional normal—somente verificações de bom senso para o pré lançamento em água e inspeções periódicas para verificar a presença de corrosão quando usado em água salgada.
- **Mais limpo e mais silencioso** – Seu motor de popa *Evinrude E-TEC* possui o som da marca *Evinrude* mais silencioso que todos os outros motores de popa da concorrência. Além disso, este motor de popa *Evinrude E-TEC* está em conformidade com as regulamentações mais exigentes da EPA, da União Européia e da Califórnia relacionadas a motores de popa, e seu sistema de combustível vedado minimiza as emissões evaporativas.
- **Durabilidade, qualidade e confiabilidade** – Seu motor de popa *Evinrude E-TEC* utiliza componentes de motor comprovados e extremamente duráveis como pistões fabricados com materiais desenvolvidos pela NASA, os quais são duas vezes e meia mais resistentes que os pistões da concorrência. Não há correias, polias, engrenagens na cabeça de força, cames, anéis raspadores ou bombas de óleo mecânicas para causar problemas. O Sistema *Evinrude E-TEC E-Start* proporciona partidas fáceis e mais rápidas todas as vezes e seus componentes eletrônicos de magneto não dependem de bateria. Tudo isso garante que você navegue pelas águas e, mais importante ainda, retorne sem problemas.
- **Estilo excepcional** – Passamos muito tempo nos dedicando tanto ao estilo como à tecnologia. Sabemos que forma e função andam de mãos dadas, assim fabricamos um capô ergonomicamente correto—caso tenha algum dia que levá-lo. O estilo da embalagem que você encontrará debaixo do capô é algo que nunca havia sido visto no setor de motor de popa. Com peças moldadas com a cor, seu motor de popa *Evinrude E-TEC* fica mais resistente ao desbotamento, aparecimento de lascas, descascamento ou trincas do que qualquer outro motor de popa no mercado, oferecendo-lhe anos de boa aparência.

Como companhia, nos orgulhamos do fato de você ter comprado este motor de popa *Evinrude E-TEC* líder de tecnologia. Agradecemos a preferência e desejamos a você muitos anos de uso agradável

Divirta-se com seu barco,



Roch Lambert

Vice Presidente, Director Geral
Motores fora de bordo

ÍNDICE

ESTE GUIA	3
IMPORTANTES MENSAGENS DE SEGURANÇA	4
COMO USAR O SEU MOTOR DE POPA EVINRUDE E-TEC	
IDENTIFICAÇÃO DE COMPONENTES	8
PARTIDA, PARADA, MUDANÇA DE MARCHA	10
ÓLEO E COMBUSTÍVEL	13
INSTRUMENTOS E CONTROLES	16
OPERAÇÃO	21
LISTA DE VERIFICAÇÃO PARA INSPEÇÃO DE ROTINA	28
MANUTENÇÃO	
INFORMAÇÕES SOBRE EMISSÕES DO MOTOR	30
PROGRAMAÇÃO DE MANUTENÇÃO	31
ARMAZENAGEM	32
RESOLUÇÃO DE PROBLEMAS	35
INFORMAÇÕES SOBRE O PRODUTO	
PEÇAS DE MONTAGEM E ACESSÓRIOS	38
AJUSTES	41
ESPECIFICAÇÕES	43
INFORMAÇÕES SOBRE GARANTIA DO PRODUTO	45
MUDANÇA DE ENDEREÇO / MUDANÇA DE PROPRIEDADE	51
CONFIRMAÇÃO DO RECEBIMENTO	53
TESTE DE PRONTIDÃO	55
PERGUNTAS MAIS FREQUENTES (FAQ)	56

ESTE GUIA

Este Guia do operador é uma parte essencial do motor de popa *Evinrude E-TEC*. Ele contém importantes informações que, se seguidas, proporcionarão o conhecimento necessário sobre a operação, manutenção, cuidados adequados e — acima de tudo — segurança! A segurança é nossa primeira prioridade e deve ser a sua também. Recomendamos enfaticamente que este Guia seja lido da primeira à última página. Quanto mais você aprende e toma conhecimento do seu motor de popa *Evinrude E-TEC*, maior será a segurança e o prazer que você desfrutará do seu motor. Seguir esta recomendação assegurará a compreensão das informações fundamentais para a sua segurança, a segurança dos passageiros e de outros usuários da água.

Este Guia do Operador identifica mensagens de segurança importantes.

Embora a mera leitura dessas informações não elimine o perigo, a compreensão e aplicação das informações faz com que o mecanismo do motor de popa seja usado corretamente.



Símbolos de advertência usados neste Guia

Como você pode reduzir o risco de morte, lesões pessoais e possíveis danos materiais? Este Guia do Operador responde essas perguntas, as quais podem ser encontradas dentro de caixas de texto destacadas com o Símbolo de Alerta de Segurança. É muito importante ler, compreender e seguir essas observações.

Este Guia deve ser mantido sempre junto ao motor, em um saco à prova de água, durante a operação do barco. Em caso de mudança de proprietário, este Guia deve ser entregue aos novos proprietários.

Um navegador responsável e bem informado aproveitará os prazeres do barco e será um navegador seguro. Classes sobre segurança de barcos são oferecidas pela Guarda Costeira Auxiliar dos Estados Unidos, pelo Esquadrão de Força dos Estados Unidos e algumas sedes locais da Cruz Vermelha. Para obter informações sobre classes, ligue gratuitamente para 1-800-336-BOAT (EUA).

Para obter informações adicionais sobre segurança e normas relacionadas a barcos, ligue para:

- Hotline sobre a segurança de barcos da Guarda Costeira dos Estados Unidos (U.S. Coast Guard)
- 1-800-368-5647.

Fora da América do Norte, contate seu Revendedor ou distribuidor para obter mais detalhes sobre a segurança referente a barcos.

O Guia do operador usa os termos abaixo para identificar mensagens de segurança importantes.



ADVERTÊNCIA



Indica uma situação de perigo iminente que, se não for evitada, **PODERÁ** resultar em lesões corporais graves ou morte.



ATENÇÃO



Indica uma situação de perigo potencial que, se não for evitada, **PODERÁ** resultar em lesões corporais leves ou moderadas, ou danos materiais. Este termo pode também ser usado para alertar sobre práticas que comprometam a segurança.

IMPORTANTE: Identifica informações que ajudarão a prevenir danos à máquina e aparece próximo às informações que controlam a montagem e a operação corretas do produto.

Esses avisos de segurança significam:

ATENÇÃO!

FIQUE ALERTA!

SUA SEGURANÇA ESTÁ EM RISCO!

A *Bombardier Recreational Products (BRP)* identificou informações importantes essenciais para o funcionamento do motor fora de bordo *Evinrude E-TEC*.



Essas informações importantes aparecem por todo o Guia em caixas de texto cinzas com um símbolo acima do texto. Esta informação realçada é uma referência importante ao usar seu motor de popa.



PERIGO



Indica uma situação de perigo iminente que, se não for evitada, **RESULTARÁ** em morte ou lesões corporais graves.

IMPORTANTES MENSAGENS DE SEGURANÇA

Este Guia do Operador contém informações importantes sobre como evitar lesões pessoais e danos ao equipamento. Mensagens de segurança aparecem por todo este Guia nas seções pertinentes.



ADVERTÊNCIA












Cuidado! A falha humana é causada por vários fatores: descuido, cansaço, sobrecarga, preocupação, não familiaridade por parte do operador para manusear o produto, drogas e álcool, para citar apenas alguns. Os danos a seu barco e ao motor de popa podem ser reparados em pouco tempo, mas lesões corporais ou morte têm um efeito duradouro.

Para sua segurança e a segurança de outras pessoas, siga todas as advertências e recomendações de segurança. Não ignore quaisquer precauções e instruções relacionadas à segurança.

Qualquer pessoa que pilote o barco deve ler e compreender este Guia antes de operar o barco e o motor de popa.

MEDIDAS DE SEGURANÇA — Gerais

-  Para aproveitar totalmente os prazeres, a descontração e a emoção da navegação, há algumas regras básicas que devem ser observadas e seguidas por todos os navegadores. Algumas dessas regras podem ser novas para você; outras podem ser de bom senso ou óbvias...independentemente, leve-as a sério!
-  Certifique-se de que pelo menos um de seus passageiros sabia como controlar o barco em caso de emergência.
-  Todos os passageiros devem saber onde estão localizados os equipamentos de emergência e como usá-los.
-  Conheça e respeite as leis de tráfego marítimo.
-  Todos os equipamentos de segurança e dispositivos pessoais de flutuação devem estar em boas condições e devem ser adequados ao tipo do barco. Respeite sempre as normas aplicáveis a seu barco.
-  Lembre-se de que os gases da gasolina são inflamáveis e explosivos. Siga sempre o procedimento de abastecimento de combustível indicado no Guia do operador e o fornecido pelo posto de gasolina. Verifique sempre o nível de combustível antes e durante o passeio. Aplique o princípio da provisão de combustível de 1/3 de combustível até o destino, 1/3 para a volta e 1/3 de reserva. Não transporte combustível extra ou líquidos inflamáveis em qualquer compartimento de armazenamento ou do motor.
-  Sempre que estiver com o motor ligado, certifique-se de que haja ventilação adequada para evitar o acúmulo de monóxido de carbono (CO), um gás inodoro, incolor e insípido que pode levar à inconsciência, lesão cerebral ou morte se inalado em grandes concentrações. O acúmulo de CO pode ocorrer enquanto o barco estiver na doca, ancorado ou em uso e em diversas áreas restritas como a cabina, posto de pilotagem, plataforma de natação e proas. As condições do tempo, de atracação e de operação e outros barcos podem piorar ou causar este acúmulo. Evite gases do escape do motor ou de outros barcos, forneça ventilação adequada, desligue o motor quando não em uso e conheça o risco de contratiragem e condições que criem acúmulos de CO. Em altas concentrações, o CO pode ser fatal em poucos minutos. Concentrações menores podem ser igualmente letais se houver exposição por longos períodos de tempo.
-  Em barcos leves, evite ficar em pé ou mudar repentinamente o peso de posição.
-  Os passageiros devem permanecer em seus assentos. A proa, os bordos, o painel de popa do barco e os encostos não devem ser usados como assentos.

⚠ Insista para que todos os passageiros usem os dispositivos pessoais de flutuação aprovados pela Capitania dos Portos quando as condições de utilização do barco forem perigosas e que todas as crianças e as pessoas que não souberem nadar usem o dispositivo o tempo todo.

⚠ Proceda com cuidado e a uma velocidade baixa em água rasa. Aterragem ou paradas abruptas podem resultar em lesões corporais ou danos materiais. Fique alerta também com relação à existência de detritos e objetos na água.

⚠ Familiarize-se com a água em que estiver operando. A caixa de engrenagens deste motor de popa se estende abaixo da superfície da água e pode entrar em contato com obstruções submersas. Esse contato com obstruções submersas pode resultar em perda de controle e lesões corporais.

⚠ Respeite as zonas de proibição de esteira, os direitos de outros usuários da água e o meio ambiente. Como "capitão" e proprietário do barco, você é responsável por quaisquer danos a outros barcos causados pela esteira do seu barco. Não permita que qualquer pessoa jogue lixo ao mar.

⚠ Não opere o barco se estiver sob a influência de drogas ou álcool.

⚠ Os barcos de alta velocidade têm uma relação alta entre peso e potência. Se você não tiver experiência em operar um barco de alta velocidade, não tente pilotar um à sua máxima velocidade, ou próximo a ela, até que tenha adquirido experiência necessária.

⚠ Familiarize-se completamente com o controle e funcionamento de seu barco e do motor de popa antes de embarcar em sua primeira viagem ou de levar passageiros. Se não tiver tido a oportunidade de praticar com seu Revendedor, comece praticando em uma área adequada e sinta a resposta de cada controle. Familiarize-se com todos os controles antes de aplicar a aceleração a acima da velocidade de marcha lenta. Como operador, você terá o controle e a responsabilidade pela operação segura.

MEDIDAS DE SEGURANÇA — Instalação e manutenção

⚠ O motor de popa deve ser instalado corretamente. A instalação incorreta do motor de popa pode causar lesões corporais graves, morte ou danos materiais. Recomendamos enfaticamente que o motor de popa seja instalado pelo seu REVENDEDOR para assegurar a instalação correta.

⚠ Não confira mais potência ao seu barco usando um motor que ultrapasse a potência em HP indicada na plaqueta de capacidade do barco. O excesso de potência pode resultar em perda de controle. Se o barco não tiver a plaqueta de capacidade, entre em contato com seu REVENDEDOR ou com o fabricante do barco.

⚠ Quando forem necessárias peças de reposição, use *peças genuínas Evinrude®/Johnson®* ou peças com características equivalentes, incluindo tipo, resistência e material. O uso de peças de padrão inferior pode causar lesões corporais ou a operação incorreta do produto.

⚠ Faça somente os procedimentos de manutenção pormenorizados no Guia do operador. Tentar realizar a manutenção ou qualquer reparo do motor de popa sem estar familiarizado com o procedimento correto de manutenção e segurança pode causar lesões corporais ou morte. Mais informações podem ser obtidas junto ao seu REVENDEDOR *Evinrude/Johnson* autorizado. Em muitos casos, são necessárias ferramentas e treinamento adequados para determinados procedimentos de manutenção ou reparo.

⚠ Mantenha seu barco e o motor sempre nas melhores condições. Siga a **PROGRAMAÇÃO DE MANUTENÇÃO** na página 31.

⚠ Opere o barco e o motor de popa com prudência e divirta-se. Não se esqueça de que todas as pessoas devem prestar assistência a outros barqueiros em caso de emergência.

⚠ Evite lesões corporais causadas pelo contato com o hélice em rotação; remova o hélice antes do enxágüe ou antes de realizar qualquer procedimento de manutenção.

REFERÊNCIAS, ILUSTRAÇÕES E ESPECIFICAÇÕES DO PRODUTO

A BRP reserva-se o direito de fazer alterações a qualquer momento, sem aviso prévio, nas funcionalidades, especificações e disponibilidade do modelo e alterar qualquer especificação ou peça a qualquer momento sem que esteja obrigada a actualizar modelos antigos. As informações contidas neste Manual baseiam-se nas especificações mais recentes disponíveis na ocasião da publicação.

As fotografias e ilustrações contidas neste Guia podem não representar modelos ou equipamentos reais; são vistas representativas inseridas somente para referência.

Determinados recursos dos sistemas apresentados neste Guia podem não ser encontrados em todos os modelos, em todas as áreas de comercialização.

Identificação do proprietário

Estados Unidos e Canadá — No momento da compra, o Revendedor preencherá os formulários de registro do motor de popa. Sua via representa a prova de propriedade e indica a data da compra.

Fora dos Estados Unidos e Canadá — Consulte seu Revendedor ou distribuidor para mais detalhes.

Números de modelo e de série

Os números de modelo e de série são indicados em uma plaqueta presa no suporte de popa ou no suporte giratório. Anote no seu motor de popa:

Declaração de conformidade

- Aplicação das Directivas do Conselho:
- Directiva(s) relevante(s):
- Norma(s) harmonizada(s) relevante(s):
- Tipo de produto:
- Fabricante:

Directiva 2003/44/CE relativa às embarcações de recreio
Directiva 89/336/CEE relativa à compatibilidade electromagnética
Conforme referido pelo Conselho e nas Directivas relevantes
Motores fora de borda de 2 tempos com ignição por faísca (SI)
BRP US Inc.
10101 Science Drive
Sturtevant, WI 53177

Certificado CE de tipo:

Modelo(s) de motor	Número do certificado de emissões de gases de escape	Número do certificado de emissões sonoras
E150DPLSU, E150DPXSU, E150DSLSU, E150DHLSU, E150DCXSU, E175DPLSU, E175DPXSU, E175DSLSU, E175DCXSU, E200DPLSU, E200DPXSU, E200DSLSU, E200DCXSU	EXBOMB005	SDBOMB015
E115DPLSU, E115DPXSU, E115DSLSU	EXBOMB004	SDBOMB018

Eu, abaixo assinado, declaro pela presente que o produto especificado acima está em conformidade com a(s) directiva(s) e norma(s) atrás referidas.

Fernando Garcia,

Director dos Assuntos de Regulação e de Relações Públicas

O número do modelo _____

O número de série _____

A data da compra _____

O número da chave de ignição _____

Motores roubados

Estados Unidos e Canadá — Comunique o roubo do motor de popa ao Customer and Dealer Support Services (Serviços de Assistência ao Cliente e ao Revendedor), 250 Seahorse Drive, Waukegan, IL 60085, E.U.A. Informe os números de modelo e de série do motor de popa e anexe uma cópia do boletim de ocorrência.

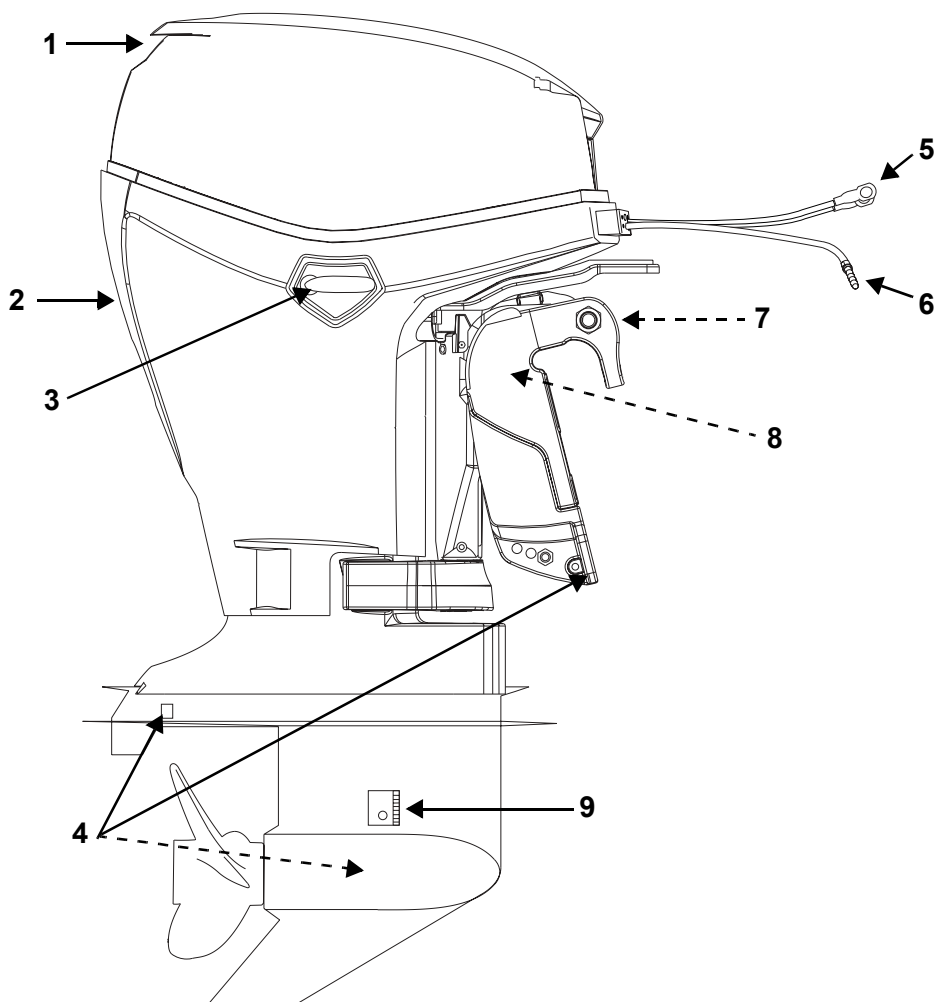
Fora dos Estados Unidos e Canadá — Comunique o roubo ao distribuidor *Bombardier Recreational Products* onde o motor de popa foi registrado.

Documentação técnica

A BRP disponibiliza documentação técnica específica para o seu motor fora de bordo. No concessionário, pode adquirir um manual de manutenção, um catálogo de peças ou um Manual do utilizador adicional. Para saber o nome e localização do concessionário *Evinrude* mais próximo nos Estados Unidos e no Canadá, aceda ao site www.evinrude.com.

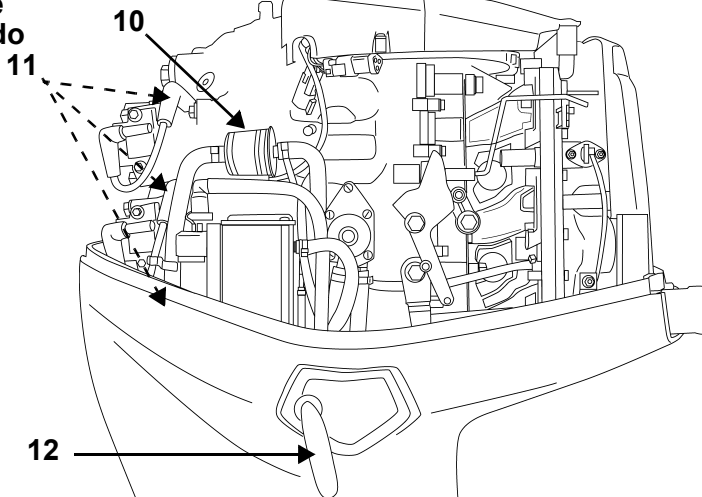
COMO USAR O SEU MOTOR DE POPA EVINRUDE E-TEC

IDENTIFICAÇÃO DE COMPONENTES

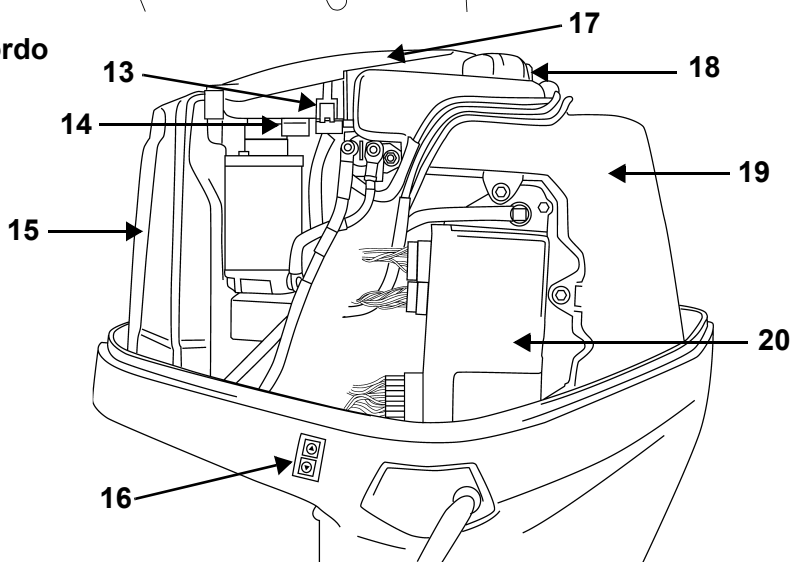


Item	Descrição	Item	Descrição
1	Entrada de ar, Cabo de inclinação	6	Conector de combustível
2	Indicador da bomba de água, Furo de enxágüe	7	Came limitador de inclinação
3	Trava da tampa do motor	8	Suporte de inclinação
4	Ânodos contra corrosão	9	Peneiras de entrada de água
5	Cabos da bateria		

Lado de estibordo



Bombordo



Item	Descrição	Item	Descrição
10	Filtro de combustível	16	Interruptor de inclinação para reboque
11	Velas de ignição	17	Proteção do volante
12	Trava da tampa do motor	18	Tampa de abastecimento de óleo
13	Fusível	19	Tanque de óleo
14	Fusível sobresselente	20	EMM (Módulo de Controle do Motor)
15	Silenciador de ar		

PARTIDA, PARADA, MUDANÇA DE MARCHA

INFORMAÇÕES SOBRE SEGURANÇA

PARTIDA DO MOTOR



PERIGO



NÃO ligue o motor em recintos fechados nem sem a ventilação adequada e não permita o acúmulo de gases de escape em áreas restritas. O escape do motor contém monóxido de carbono que, se inalado, pode causar lesão cerebral grave ou a morte.



PERIGO




O contato com o hélice em rotação pode resultar em lesão grave ou morte. Certifique-se de que não haja pessoas nem objetos na área do motor e do hélice antes de ligar o motor ou operar o barco. Não permita a presença de nenhuma pessoa próxima ao hélice, mesmo com o motor desligado. As pás podem ser afiadas e o hélice pode continuar a girar mesmo após o motor ter sido desligado. Sempre desligue o motor quando estiver próximo a pessoas que estejam na água.



ADVERTÊNCIA



A tampa do motor é uma proteção da máquina. NÃO opere o motor de popa sem a tampa, a menos que esteja fazendo a manutenção, ou dando partida de emergência, e mantenha mãos, cabelo e roupas longe de todas as peças em movimento. O contato com as peças em movimento pode causar lesões corporais.

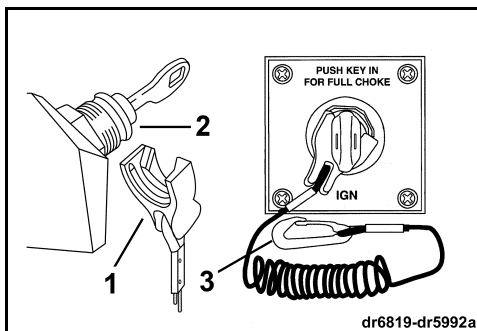
 Sempre desligue o motor de popa quando o barco estiver próximo a pessoas que estejam na água. Familiarize-se com a água em que estiver operando. A caixa de engrenagens deste motor de popa se estende abaixo da superfície da água e pode entrar em contato com obstruções submersas. Esse contato com obstruções submersas pode resultar em perda de controle e lesões corporais.

Consulte a **LISTA DE VERIFICAÇÃO PARA INSPEÇÃO DE ROTINA** na página 28 quanto a verificações de pré lançamento em água antes de usar seu motor de popa *Evinrude E-TEC*.

DEVE-SE abastecer o motor com água antes de tentar ligá-lo. Danos graves ao motor podem ocorrer rapidamente.

Verifique se as peneiras de entrada de água estão abaixo da superfície da água.

Conecte o grampo no interruptor à chave/de parada de emergência. Prenda o cordão em um local **seguro** na roupa ou no colete salva-vidas do operador — não onde ele possa se soltar em vez de ativar o interruptor de parada.



1. Grampo
2. Grampo de parada de emergência/interruptor à chave
3. Cordão

IMPORTANTE: O motor dá a partida e funciona sem que o grampo esteja conectado ao interruptor à chave. O operador deve usar o grampo e o cordão sempre que o motor estiver em funcionamento. Consulte **Interruptor à chave/de parada de emergência** na página 20.

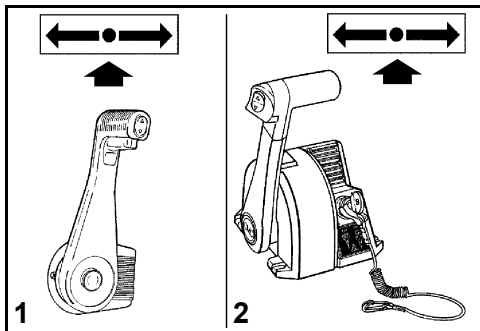


ADVERTÊNCIA



Use sempre o cordão de segurança ao operar o barco a fim de evitar que o barco fique à deriva e para reduzir o risco de lesões pessoais ou morte.

Mova a alavanca de comando à distância para PONTO MORTO.



1. Comando de montagem lateral oculto
2. Comando de montagem de tope

IMPORTANTE: O motor de arranque pode ficar danificado se for operado **continuamente** por mais de 20 segundos.

Após a partida, solte a chave.

Se o motor não ligar, solte a chave por alguns minutos e repita a operação.

Sempre que o interruptor à chave for mudado da posição DESLIGAR para LIGAR, o sistema de advertência realiza o autoteste. Consulte **MONITORAMENTO DO MOTOR** na página 16. Se o autoteste do sistema de advertência falhar durante a partida, entre em contato com o Revendedor.

Se o motor de popa não reagir normalmente a esse procedimento de partida ou se apresentar falhas, consulte **RESOLUÇÃO DE PROBLEMAS** na página 35.

Após a partida do motor

Verifique o indicador da bomba de água. O fluxo contínuo de água indica que a bomba de água está funcionando. Caso não haja um fluxo contínuo de água, desligue o motor. Consulte **SUPERAQUECIMENTO DO MOTOR** na página 18.



ADVERTÊNCIA

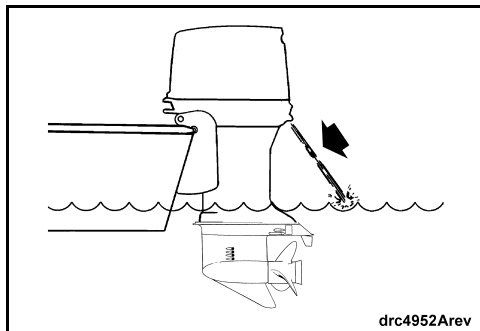
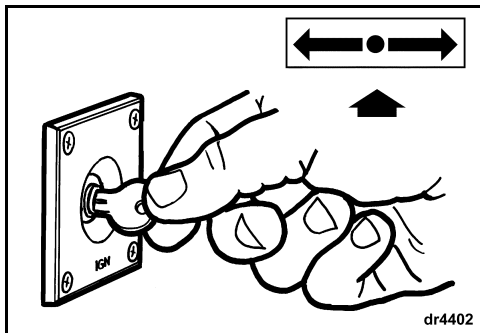


Se estiver usando um comando à distância sem o recurso de prevenção de arranque, o motor de popa pode ser ligado quando estiver engrenado. Proteja-se contra movimentos inesperados do barco mantendo sempre o motor de popa em PUNTO MORTO.



NÃO avance o acelerador antes da partida. O avanço do acelerador cancela o sistema eletrônico de controle marcha lenta. Após a partida, o módulo de controle do motor (EMM) ligeiramente aumenta automaticamente a velocidade em marcha lenta. A velocidade em marcha lenta diminui à medida que o motor se aquece. As luzes do indicador *SystemCheck* acendem se o acelerador estiver avançado.

Gire completamente o interruptor à chave no sentido horário até a posição PARTIDA. Acione o motor por, no máximo, 20 segundos.



drc4952Arev

PARADA DO MOTOR

Movimente a alavanca de comando para PUNTO MORTO.

Gire o interruptor à chave no sentido anti-horário até a posição DESLIGAR. Retire a chave quando não estiver no barco.

► COMO USAR O SEU MOTOR DE POPA EVINRUDE E-TEC

CÂMBIO E CONTROLE DE VELOCIDADE

IMPORTANTE: Verifique cuidadosamente a função de todos os sistemas de controle e do motor antes de sair do cais. NÃO coloque o motor em MARCHA AVANTE ou MARCHA A RÉ enquanto estiver desligado.

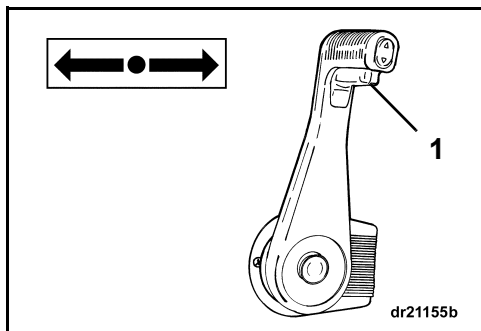
Se as instruções descritas a seguir não forem adequadas para o controle do seu barco, entre em contato com o Revendedor antes de prosseguir.

Câmbio

Com o motor em funcionamento e a alavanca de comando em PONTO MORTO:

Comando de montagem lateral oculto

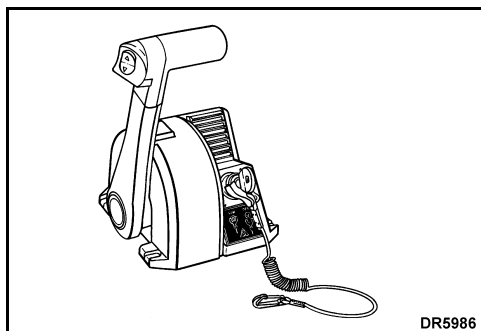
Destrave a alavanca de comando (levante a aba de travamento em ponto morto apertando o manipulador). Movimente a alavanca de comando para frente ou para atrás de maneira rápida e decisiva até engatar o detentor da engrenagem.



1. Manipulo da aba de travamento em PONTO MORTO

Comando de montagem de tope

Movimente a alavanca de comando para frente ou para atrás de maneira rápida e decisiva até engatar o detentor da engrenagem.



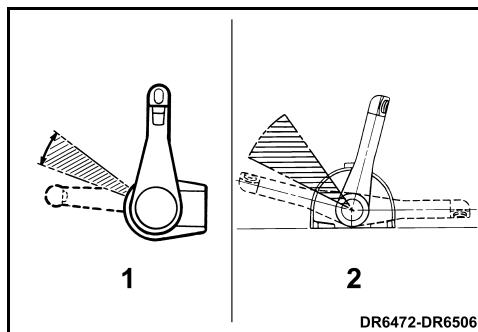
IMPORTANTE: Ao mudar de MARCHA AVANTE para MARCHA A RÉ ou de MARCHA A RÉ para MARCHA AVANTE, faça uma pausa em PONTO MORTO até que o motor alcance a velocidade de marcha lenta e a velocidade do barco tenha diminuído.

Controle de velocidade

Após engatar a marcha, movimente a alavanca de comando lentamente no mesmo sentido para aumentar a velocidade.

ECONOMIA DE COMBUSTÍVEL

O limite de aceleração econômica pode economizar combustível, dependendo da carga do barco e do formato do casco. Quando o barco atinge a velocidade máxima, coloque a aceleração da VELOCIDADE MÁXIMA de volta para uma posição dentro do limite de aceleração econômica. Dessa forma, economiza-se combustível com o mínimo de perda de velocidade.



1. Comando de montagem lateral oculto
2. Comando de montagem de tope

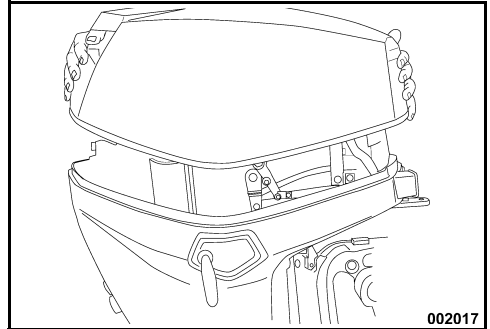
ÓLEO E COMBUSTÍVEL

SISTEMA DE ÓLEO



Se a luz de advertência "LOW OIL" (BAIXO NÍVEL DE ÓLEO) acender, você tem aproximadamente cinco horas de uso normal, antes de ficar sem óleo, ao usar o óleo TC-W3RL. Se usar o óleo XD100™ da *Evinrude/Johnson*, você tem aproximadamente dez horas de uso normal restante. Reabasteça o tanque de óleo do motor de popa na primeira oportunidade. Consulte **PURGA DO SISTEMA DE LUBRIFICAÇÃO** na página 13;

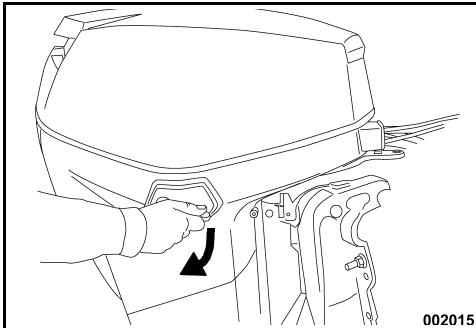
IMPORTANTE: Abasteça sempre o tanque "até a boca" antes de partir para longas viagens ou para uso prolongado.



002017

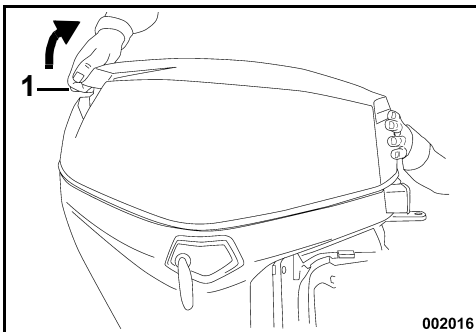
ABASTECIMENTO DO TANQUE DE ÓLEO

Solte as travas da tampa do motor no lado de bombordo e estibordo girando as alavancas para baixo.



002015

Puxe o cabo de inclinação para cima para soltar a vedação da tampa do motor.

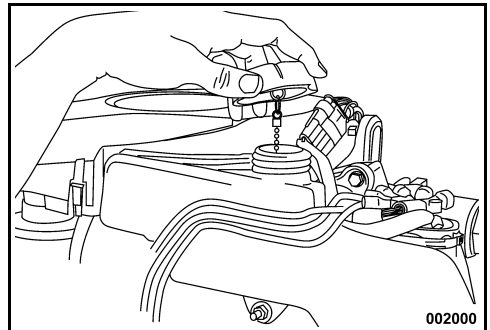


002016

1. Cabo de inclinação

Retire a tampa do motor para acessar o tanque de óleo.

Remova a tampa de abastecimento e abasteça o tanque com o lubrificante recomendado para o motor de popa, conforme especificado na seção **REQUISITOS DE ÓLEO** na página 14.



002000

Recoloque a tampa de abastecimento e aperte-a bem. Reinstale a tampa do motor.

IMPORTANTE: A capacidade do tanque de óleo é de 2,8 litros (3 quarts).

PURGA DO SISTEMA DE LUBRIFICAÇÃO



O sistema de lubrificação tem de ser purgado antes de voltar a utilizar o motor fora de bordo se:

- Ficar completamente sem óleo; ou
- O motor fora de bordo for deitado para transporte ou armazenamento.

Purgue o sistema de lubrificação antes de fazer a preparação do barco para o Inverno. Consulte **LONGO TEMPO (PREPARAÇÃO PARA O INVERNO)** na página 33.

REQUISITOS DE ÓLEO



Veja a seguir, os óleos de motor de popa recomendados para uso em seu motor de popa *Evinrude E-TEC*:

- *Evinrude/Johnson XD100*;
- *Evinrude/Johnson XD50™*; ou
- *Evinrude/Johnson XD30™*.

Os óleos da marca *Evinrude/Johnson* são formulados para conferir o melhor rendimento do motor, ao mesmo tempo em que controlam depósitos de carvão da câmara de combustão e dos pistões, proporcionando melhor lubrificação e assegurando o máximo em vida útil da vela de ignição.

O óleo *XD100* da *Evinrude/Johnson* é o óleo preferido para o seu motor de popa *Evinrude E-TEC*. Ele é formulado com aditivos especiais para uma queima mais limpa e um consumo mais baixo. Esta mistura sintética de óleo também fornece lubrificação superior e mantém o máximo desempenho.

IMPORTANTE: Se utilizar o barco com temperaturas abaixo de 0°C (32°F), tem de utilizar o óleo *Evinrude/Johnson XD100*.

Para proteção adicional e economia de custo, um revendedor autorizado pode programar o *EMM* do seu motor de popa *Evinrude E-TEC* para diminuir pela metade o consumo normal de óleo usando o óleo *XD100* da *Evinrude/Johnson* em comparação ao óleo comum. **Somente um revendedor autorizado *Evinrude* pode programar seu motor de popa para ter este benefício.**

Caso não encontre óleos da marca *Evinrude/Johnson*, você deve utilizar um óleo que atenda aos padrões de certificação NMMA TC-W3RL.

IMPORTANTE: Se o *EMM* tiver sido programado para o *XD100* da *Evinrude/Johnson*, **NÃO** use outro tipo de óleo a não ser em caso de emergência. Se o *XD100* da *Evinrude/Johnson* não estiver disponível temporariamente, é permitido o uso apenas uma vez de um óleo que atenda aos padrões de certificação da NMMA TC-W3RL. Se parar de usar o *XD100* da *Evinrude/Johnson*, você DEVE primeiro voltar ao Revendedor para que ele re programe o *EMM* de volta aos ajustes originais de fábrica.

IMPORTANTE: A não observância dessa especificação de óleo pode anular a garantia do motor caso ocorram problemas de lubrificação.

ESPECIFICAÇÕES DO COMBUSTÍVEL



ADVERTÊNCIA



A gasolina é extremamente inflamável e altamente explosiva sob determinadas condições. Siga explicitamente as instruções descritas nesta seção. O manuseio incorreto de combustível pode resultar em danos materiais, lesões corporais graves ou morte.

O vazamento de combustível representa perigo de incêndio e explosão. Inspeção freqüentemente e troque todas as peças do sistema de combustível se houver sinais de deterioração ou vazamento. Inspeção o sistema de combustível sempre que reabastecer o combustível, sempre que remover a tampa do motor e anualmente.

Siga as instruções abaixo para garantir a segurança ao manusear combustível:

- Sempre desligue o motor antes de abastecer.
- Nunca permita que qualquer pessoa que não seja um adulto reabasteça o tanque de combustível.
- Não abasteça o tanque de combustível completamente até a boca, pois é possível que o combustível transborde ao se expandir devido ao aquecimento pelo sol.
- Retire tanques de combustível portáteis do barco antes de abastecer.
- Limpe sempre qualquer derramamento de combustível.
- Não fume, ou permita que haja chamas ou faíscas, ou use dispositivos elétricos, como por exemplo telefones celulares, próximo a um vazamento de combustível ou durante o abastecimento de combustível.
- Trabalhe sempre em área bem ventilada.

IMPORTANTE: Use sempre gasolina nova. A gasolina se oxida; o resultado é perda de octano, compostos voláteis e a produção de depósitos de goma e verniz que podem deteriorar o sistema de combustível.

Índice de octana mínimo

Seu motor de popa foi certificado para operar com gasolina automotiva sem chumbo, com teor de octanas igual ou superior ao:

- 90 RON — Fora dos EUA.
- 87 (R+M)/2 AKI — Nos EUA.

O uso de gasolina sem chumbo contendo éter butílico terciário metílico (MTBE) é aceitável **SOMENTE** se o teor de MTBE não ultrapassar 15% do volume.

Combustíveis com adição de álcool

O motor de popa foi projetado para trabalhar com os combustíveis especificados; no entanto, esteja atento para o seguinte:

- O sistema de combustível do barco pode ter requisitos diferentes com relação ao uso de combustíveis com adição de álcool. Consulte o Guia do proprietário do barco.
- O álcool atrai e retém umidade, que pode causar a corrosão de peças metálicas no sistema de combustível.
- O combustível misturado com álcool pode causar problemas de desempenho do motor.

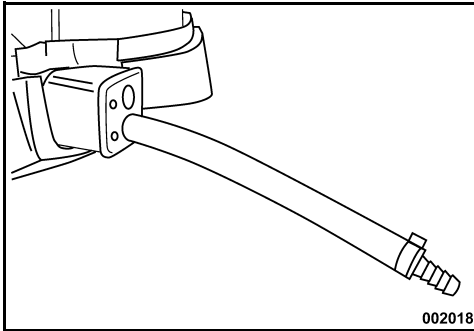
O uso de combustíveis com adição de álcool é aceitável **SOMENTE** se o teor de álcool não ultrapassar:

- 10% de álcool etílico por volume ou
- 5% de álcool metílico com 5% de co-solventes por volume.

OPERAÇÃO DO SISTEMA DE COMBUSTÍVEL

Conexão da mangueira de combustível

- 1) Se a mangueira de combustível estiver desconectada por qualquer motivo, vede-a para evitar derramamento. Tampe o conector de combustível para evitar contaminação.
- 2) Conecte a mangueira de combustível no conector de combustível de 9 mm (3/8 in). Prenda firmemente a mangueira com a braçadeira (18,5 mm) que faz parte do kit do proprietário.



1. Mangueira e conector de combustível – 9 mm (3/8 in.)



ADVERTÊNCIA



Armazene os tanques de combustível em uma área bem ventilada, longe do calor e chama piloto. Evite o escape de líquidos ou gases que podem se formar acidentalmente.

Feche o parafuso de ventilação da tampa do tanque, se vier equipado.

Verifique se a mangueira de combustível desconectada não esteja gotejando.

IMPORTANTE: As mangueiras de distribuição de combustível do barco devem distribuir combustível na proporção do fluxo necessário para o motor de popa. O diâmetro interno mínimo das mangueiras de combustível deve ser de 9 mm (3/8 in).



ADVERTÊNCIA



O motor de popa deve ser instalado corretamente. A instalação incorreta do motor de popa pode causar danos materiais, lesões corporais graves ou a morte. Recomendamos enfaticamente que o motor de popa seja instalado pelo seu Revendedor para assegurar a instalação correta.

Os sistemas de combustível com tanques incorporados, principalmente os que incluem válvulas anti-sifão e componentes contendo filtro e escorvadora podem apresentar restrições que não permitem que a bomba de combustível distribua combustível suficiente sob todas as condições. Isto pode resultar em perda de desempenho. Se ocorrer problema de rendimento, entre em contato com o Revendedor.

ADITIVOS DE COMBUSTÍVEL

A *BRP* aprova exclusivamente a utilização de aditivo condicionador de combustível *Evinrude 2+4®* no motor fora de bordo *Evinrude E-TEC*.

O uso de outros aditivos de combustível pode resultar em baixo rendimento ou danos ao motor.

O **condicionador de combustível *Evinrude 2+4*** ajuda a evitar a formação de depósitos de goma e verniz nos componentes do sistema de combustível e elimina a umidade do sistema de combustível.

Ele pode ser usado sempre que o motor não for ligado com regularidade. Seu uso reduz o congelamento do sistema de combustível e a deterioração dos componentes do sistema de combustível.

INSTRUMENTOS E CONTROLES

MONITORAMENTO DO MOTOR

IMPORTANTE: O motor de popa deve vir equipado com monitor do motor *SystemCheck*™. A operação do motor de popa sem o monitor do motor *SystemCheck* anulará a garantia em casos de defeitos relacionados às funções monitoradas no motor.

Ao colocar o interruptor à chave na posição LIGAR, a buzina do monitor de motor *SystemCheck* realiza um autoteste emitindo um sinal sonoro de 1/2 segundo. O medidor realiza um auto-teste acendendo e apagando as luzes de advertência na seqüência. Durante a partida do motor, faça uma pausa com o interruptor à chave na posição LIGAR para observar se a buzina e o indicador realizam o autoteste. Se o autoteste não for realizado, conforme descrito, consulte seu Revendedor.

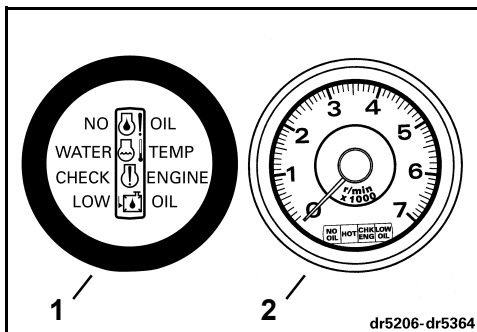
O monitor de motor *SystemCheck* alerta o operador emitindo um sinal sonoro de 10 segundos e acendendo a luz de advertência no medidor quando ocorrem determinados problemas com o motor. **A luz de advertência apropriada permanecerá acesa até que o problema seja solucionado ou até que o interruptor da chave seja DESLIGADO.**

Se o módulo de controle do motor (*EMM*) perceber que o problema pode causar danos permanentes ao motor, ele também limitará a velocidade do motor a 1200 RPM. Este recurso de proteção adicional é chamado de *S.A.F.E.*™ (*Speed Adjusting Failsafe Electronics*). Se o motor estiver operando acima de 1200 RPM quando o modo *S.A.F.E.* for ativado, ele trepidará perceptivelmente. Em determinadas condições de funcionamento, o *EMM* DESLIGARÁ o motor.

⚠ **ATENÇÃO** ⚠

No modo *S.A.F.E.*, a velocidade do motor é limitada. Em determinadas condições, a velocidade limitada do motor pode reduzir a manobrabilidade de seu barco.

Se o modo *S.A.F.E.* estiver ativado e você não conseguir solucionar o problema, solicite assistência e/ou retorne ao ancoradouro seguro. Podem ocorrer danos graves ao motor, desligamento do motor e/ou redução da manobrabilidade.



1. Indicador do *SystemCheck*
2. Medidor *SystemCheck* com tacômetro

Os seguintes avisos podem ser exibidos nas luzes do indicador do motor de popa:

“LOW OIL” (BAIXO NÍVEL DE ÓLEO)

Sintoma	O óleo existente no tanque de óleo está no nível de reserva (aproximadamente 1/4 do tanque).
Resultado	O EMM ativará a luz
Ação	<ul style="list-style-type: none"> Complete o tanque com o óleo recomendado o mais rápido possível para evitar o esvaziamento do tanque. O motor de popa tem aproximadamente cinco horas (dez horas se estiver usando o óleo XD100 da <i>Evinrude/Johnson</i>) de uso normal antes da ocorrência da condição de “SEM ÓLEO”. Consulte ABASTECIMENTO DO TANQUE DE ÓLEO na página 13.

“NO OIL” (SEM ÓLEO)

Sintoma	Há algum problema na distribuição de óleo.
Resultado	O EMM ativará o modo S.A.F.E.*
Ação	<ul style="list-style-type: none"> Se o tanque de óleo estiver vazio, adicione o óleo recomendado. Se o tanque de óleo não estiver vazio, solicite assistência e/ou retorne ao ancoradouro seguro.

O motor fora de bordo foi concebido para funcionar em modo de "recurso" durante o máximo de cinco horas na eventualidade de ficar sem óleo. Volte a encher o depósito de óleo. Consulte **PURGA DO SISTEMA DE LUBRIFICAÇÃO** na página 13.



“WATER TEMP” (TEMP ÁGUA) ou “HOT” (QUENTE)

Sintoma	O motor está superaquecido
Resultado	O EMM ativará o modo S.A.F.E.*
Ação	<ul style="list-style-type: none"> Uma luz continuamente acesa com o modo S.A.F.E. — O EMM identificou uma condição de superaquecimento. Verifique se o indicador da bomba de água está descarregando um fluxo contínuo. DESLIGUE o motor. Limpe quaisquer detritos das peneiras de entrada. Se a condição de superaquecimento persistir, o motor irá operar no modo "de volta a casa". Retorne imediatamente ao cais. Uma luz intermitente — O EMM identificou uma condição de superaquecimento prejudicial. O motor não funcionará. Deixe o motor esfriar por 20 minutos e retorne imediatamente ao cais. Entre em contato com o Revendedor.

“CHECK ENGINE” ou “CHK ENG” (VERIFICAR MOTOR)

Sintoma	Uma condição anormal de operação
Resultado	O EMM ativará a luz
Ação	<ul style="list-style-type: none"> Uma luz intermitente — O EMM identificou uma condição de funcionamento anormal relacionada ao sistema de combustível. O motor se DESLIGARÁ e não poderá ser ligado novamente. Uma luz continuamente acesa com o modo S.A.F.E. — O EMM identificou um problema com o motor de popa. Solicite assistência e/ou retorne ao cais. Entre em contato com o Revendedor. Uma luz continuamente acesa sem o modo S.A.F.E. — O EMM identificou um problema que deve ser solucionado pelo Revendedor o mais rápido possível para evitar problemas de funcionamento.

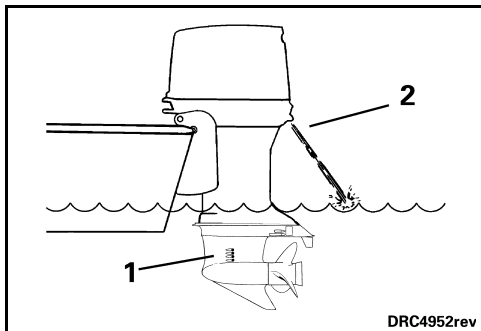
*Speed Adjusting Failsafe Electronics (Componentes eletrônicos seguros de ajuste de velocidade)

	ADVERTÊNCIA	
<p>Se o motor de popa se DESLIGAR e a luz “CHECK ENGINE” ou “CHK ENG” (VERIFICAR MOTOR) ficar intermitente, ele não poderá ser ligado novamente. É possível que exista uma condição de perigo com o combustível. Solicite assistência para retornar ao porto.</p>		

SUPERAQUECIMENTO DO MOTOR

IMPORTANTE: Não coloque o motor de popa em funcionamento — nem mesmo para uma partida rápida — sem abastecê-lo com água. Consulte **ENXÁGÜE** na página 32.

Durante a operação do barco, as entradas de água do motor de popa devem ficar completamente submersas e desobstruídas. Observe a altura correta do painel de popa e o ângulo de compensação. Enquanto o motor de popa estiver funcionando, o indicador da bomba de água do motor de popa deve descarregar um fluxo contínuo de água. Verifique o indicador com frequência, principalmente quando estiver navegando em superfícies com muita vegetação, lamacentas e em água com detritos, e em ângulos de compensação extremos.



1. Peneiras de entrada de água
2. Indicador da bomba de água

Se o motor ficar superaquecido, o monitor do motor *SystemCheck* emitirá um sinal sonoro de advertência e acenderá a luz "WATER TEMP" (TEMPERATURA DA ÁGUA) ou de "HOT" (QUENTE). Além disso, o sistema de proteção *S.A.F.E.* O modo (Speed Adjusting Failsafe Electronics) limitará imediatamente a velocidade do motor para 1200 RPM. Se o motor estiver operando acima de 1200 RPM quando o modo *S.A.F.E.* for ativado, ele trepidará perceptivelmente. O sistema de proteção deve ser **REAJUSTADO** antes de o motor poder ser operado em velocidades acima de 1200 RPM. Em determinadas condições, o *EMM* DESLIGARÁ o motor.



Para REATIVAR o sistema:

- O motor deve ser DESLIGADO e a temperatura de resfriamento deve ser restaurada.

SE o modo *S.A.F.E.* for ativado e o fluxo do indicador da bomba de água se tornar intermitente ou parar, diminua a velocidade para a marcha lenta e:

- 1) Ponha o câmbio em PONTO MORTO.
- 2) DESLIGUE o motor.
- 3) Incline o motor de popa para cima.
- 4) Limpe quaisquer detritos das peneiras de entrada.
- 5) Limpe quaisquer detritos do indicador da bomba de água.
- 6) Abaixar o motor de popa.
- 7) Dê novamente partida ao motor e opere em marcha lenta.

SE a limpeza das peneiras e do indicador *não* restaurar a descarga contínua do indicador da bomba de água, o motor operará apenas no modo "de volta a casa". Retorne imediatamente ao cais. Entre em contato com o Revendedor.

SE a limpeza das peneiras e do indicador *restaurar* a descarga contínua do indicador da bomba de água, será necessário deixar o motor funcionar por dois minutos em PONTO MORTO para permitir que ele esfrie e para que a luz se apague.

IMPORTANTE: Se não restaurar o resfriamento do motor, o *EMM* identificará uma condição de superaquecimento progressiva e desligará o motor. A luz "WATER TEMP" ou "HOT" fica intermitente. O motor não voltará a funcionar até que tenha esfriado.

Após um desligamento causado por superaquecimento, entre em contato com o Revendedor para:

- Inspeção da bomba de água para ver se há desgaste ou danos excessivos.
- Inspeção dos termostatos.

IMPORTANTE: Embora o modo *S.A.F.E.* possa ajudar a evitar danos ao motor, ele não garante o funcionamento indefinido do motor sem que haja danos.

COMANDOS À DISTÂNCIA



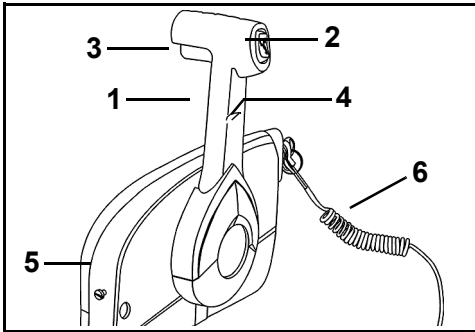
ADVERTÊNCIA



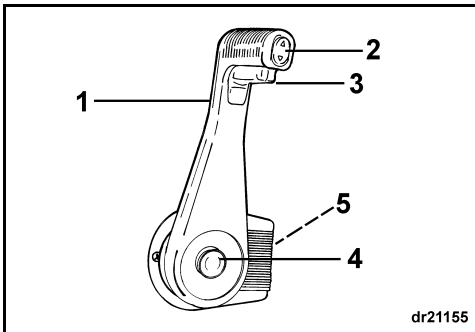
Se optar por um comando à distância que não seja do *Evinrude*, ele deve dispor do recurso de impedimento de arranque. Esse recurso pode evitar lesões corporais resultantes do movimento inesperado do barco quando for dada partida no motor.

IMPORTANTE: Ao selecionar o sistema de comando à distância para seu barco, especifique os componentes *Evinrude*. Os comandos *Evinrude* fornecem o curso do cabo de que o motor de popa necessita para controlar perfeitamente o câmbio e o acelerador, e incorporam recursos de segurança e conveniência como:

- Prevenção do arranque quando o motor estiver engrenado.
- Compatibilidade de conector com o sistema de cabos modulares *Evinrude*.

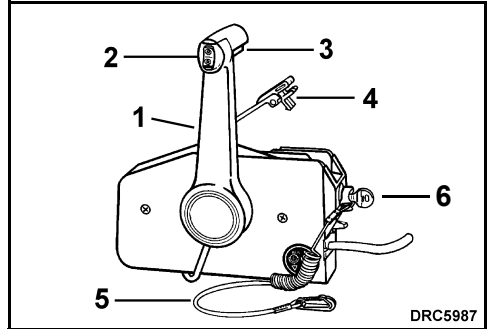
Comando de montagem lateral *Evinrude*

1. Alavanca – mudança e acelerador
2. Interruptor do compensador/inclinador (quando existente)
3. Aba de travamento em ponto morto
4. Alavanca de velocidade de ralenti rápida (aquecimento)
5. Controle de atrito do acelerador
6. Gancho e cordão de paragem de emergência

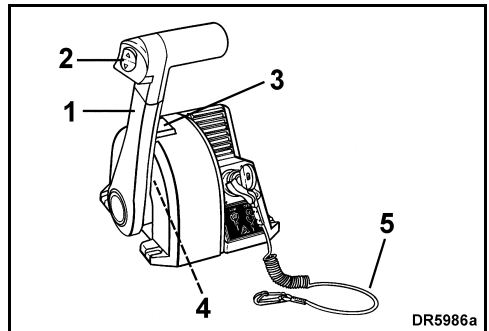
Comando de montagem lateral oculto *Evinrude*

1. Alavanca – câmbio e acelerador

2. Interruptor do compensador/inclinador (quando equipado)
3. Aba de travamento em Ponto Morto
4. Botão de marcha lenta rápida (aquecimento)
5. Controle de atrito do acelerador

Comando de montagem lateral *Evinrude*

1. Alavanca – câmbio e acelerador
2. Interruptor do compensador/inclinador (quando equipado)
3. Aba de travamento em Ponto Morto
4. Alavanca de marcha lenta rápida (aquecimento)
5. Grampo e cordão de parada de emergência
6. Controle de atrito do acelerador

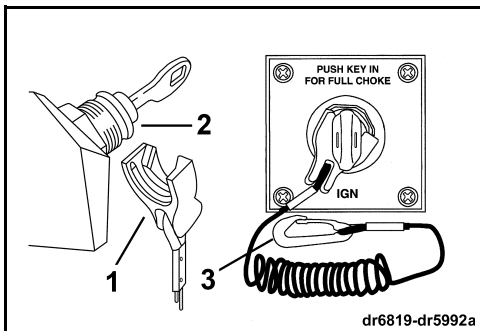
Comando de montagem de tope *Evinrude*

1. Alavanca – câmbio e acelerador
2. Interruptor do compensador/inclinador (quando equipado)
3. Botão de marcha lenta rápida (aquecimento)
4. Controle de atrito do acelerador
5. Grampo e cordão de parada de emergência

Interruptor à chave/de parada de emergência

A combinação de interruptor à chave/de parada de emergência é um recurso dos comandos à distância pré-montados *Evinrude* e todos os kits de cabos de comando *Evinrude*. Recomenda-se enfaticamente o uso do recurso de parada de emergência em todos os barcos.

Conecte o grampo no interruptor à chave/de parada de emergência. Prenda o cordão em um local **seguro** na roupa ou no colete salva-vidas do operador — não onde ele possa se soltar em vez de ativar o interruptor de parada. A desconexão do grampo e cordão pára o motor e evita que o barco fique à deriva se o operador se movimentar a além do alcance do cordão. Se o cordão estiver muito comprido, ele pode ser encurtado com nós ou laços. **NÃO** corte nem emende o cordão. Em uma situação de emergência, o motor pode ser ligado sem o grampo. Siga o procedimento normal de partida. Reinstale o grampo assim que possível.



dr6819-dr5992a

1. Grampo
2. Interruptor à chave/de parada de emergência
3. Cordão



ADVERTÊNCIA



Use sempre o cordão de segurança ao operar o barco a fim de evitar que o barco fique à deriva e para reduzir o risco de lesões pessoais ou morte.

Evite bater no grampo ou retirá-lo do interruptor de parada durante a navegação normal. Evite movimentar a chave se estiver operando sem o grampo no interruptor. A redução inesperada do movimento avante resultante pode ejetar os ocupantes para a frente, causando lesões corporais.

O interruptor de parada de emergência só será eficaz se estiver em boas condições de funcionamento. Antes de cada saída, verifique se o grampo e o cordão não estão cortados, partidos ou desgastados. Substitua peças desgastadas ou danificadas.

Mantenha o cordão desobstruído e desembarçado.

Antes de cada saída, teste a operação do sistema. Com o motor em funcionamento, remova o grampo do interruptor puxando o cordão. Se o motor não parar de funcionar, entre em contato com seu Revendedor.

OPERAÇÃO

COMPENSADOR E INCLINADOR HIDRÁULICO



ADVERTÊNCIA

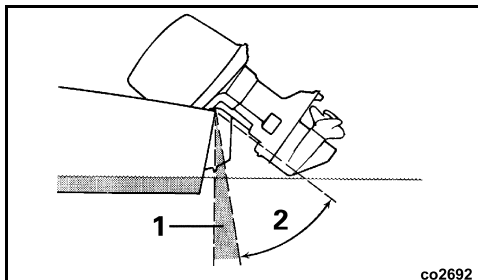


Qualquer defeito na unidade de compensador e inclinator hidráulico pode resultar em perda da proteção do amortecedor de choques se o motor bater em algum objeto submerso. O defeito também pode resultar na perda da capacidade de empuxo em marcha a ré.

É necessário manter o nível de fluido correto para garantir o funcionamento da proteção contra impacto nesta unidade.

Inclinação total

O inclinator total é muitas vezes usado para inclinar o motor de popa e obter espaço livre ao aproximar-se da praia, atracar ou para lançar o barco na água.



co2692

1. Esfera de ação de compensação
2. Esfera de ação de inclinação



Compensador

Na maioria das condições de funcionamento, recomenda-se **compensar** o motor de popa para a posição inferior total ao acelerar. Uma vez em planeio, compense o motor de popa para cima até ouvir o escape e em seguida retorne ligeiramente para baixo.

Navegação em águas rasas

É possível **inclin**ar o motor de popa para qualquer posição dentro da faixa de inclinação, mas **NÃO** coloque o motor acima da velocidade de marcha lenta. Se um motor de popa inclinado estiver funcionando em marcha lenta, mantenha sempre suas entradas de água submersas.

Inclinação

Se a tampa do motor de popa inclinado entrar em contato com o poço do motor do barco, limite a inclinação máxima seguindo os procedimentos descritos em **Came limitador da inclinação** na página 42.

Inclinação Manual

Se necessário, o motor de popa pode ser inclinado manualmente para cima ou para baixo, usando o parafuso de liberação manual.

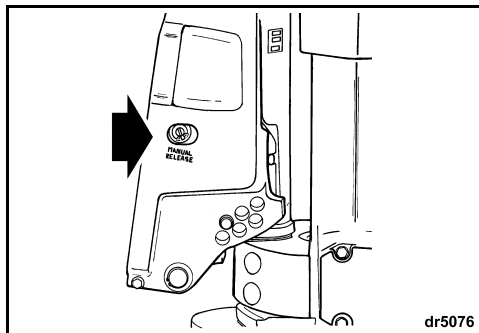


ADVERTÊNCIA



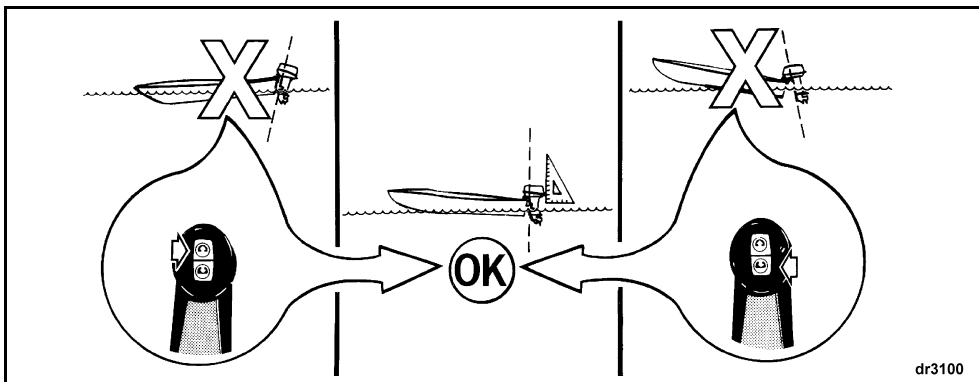
Mantenha todas as pessoas afastadas de um motor de popa inclinado quando retirar o parafuso de liberação manual. O motor de popa pode cair de maneira súbita e violenta. Aperte o parafuso de liberação manual após colocar o motor de popa manualmente na posição devida. O aperto do parafuso também reativa a proteção do amortecedor de choques do motor de popa e a capacidade de empuxo em marcha a ré.

- 1) Gire lentamente o parafuso de liberação manual no sentido anti-horário (aproximadamente 3 1/2 voltas) até que fique **ligeiramente** em contato com o anel de retenção.
- 2) Reposicione o motor de popa.
- 3) Aperte o parafuso de liberação manual para prender o motor de popa em sua nova posição.



dr5076

1. Parafuso de liberação manual

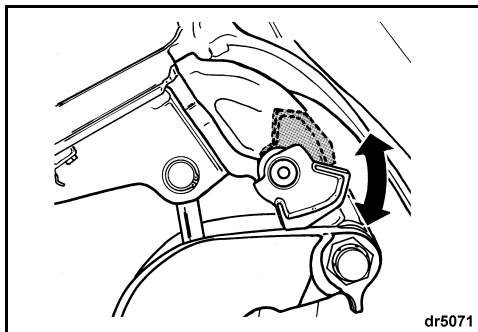


dr3100

Ativação da alavanca do suporte de inclinação

Engate a alavanca do suporte de inclinação se pretender deixar o motor fora de bordo inclinado por algum tempo:

- 1) Incline o motor fora de bordo **PARA CIMA** utilizando o interruptor de inclinação para reboque.
- 2) Movimente a alavanca do suporte de inclinação para baixo.
- 3) Baixe o motor até que a alavanca do suporte de inclinação fique apoiada firmemente nos suportes da popa.



dr5071

Desativação da alavanca do suporte de inclinação

Quando terminar de inclinar o motor fora de bordo, desative a alavanca do suporte de inclinação:

- 1) Incline o motor para cima (UP).
- 2) Mova a alavanca do suporte de inclinação para cima.
- 3) Baixe o motor para a posição de funcionamento.

⚠️ ADVERTÊNCIA ⚠️

Ao operar o motor em águas agitadas ou ao atravessar uma esteira, a compensação excessiva de proa alta pode fazer com que a proa do barco se levante subitamente e cause possivelmente a ejeção, ou graves lesões, dos seus ocupantes.

Algumas combinações de barco, motor e hélice podem deparar-se com a instabilidade do barco e/ou binário elevado da direcção (esforço de manobra) quando utilizados a alta velocidade ou próximo aos limites do regime de compensação do motor (posição máxima de proa alta ou proa baixa). A estabilidade do barco e o binário da direcção (esforço de manobra) também podem variar devido às mudanças das condições da água. Se ocorrer qualquer situação perigosa, diminua a aceleração e/ou ajuste o ângulo de compensação para manter o controlo. Se sentir instabilidade no barco e/ou achar o binário da direcção elevado, consulte o concessionário para corrigir estas situações.

IMPORTANTE: Alguns barcos arfam ou são difíceis de entrar em planeio quando são operados na posição mínima de compensação. Se o barco apresentar instabilidade quando estiver totalmente compensado em proa baixa, regule a vareta de ajuste do ângulo ou a vareta limitadora da compensação para limitar o percurso do compensador hidráulico. Se o motor de popa não vier equipado com essa vareta, adquira uma do seu revendedor.

⚠️ ADVERTÊNCIA ⚠️

Se a proa do barco arfar em altas velocidades, o barco pode ser desviado de seu curso, rodopiar subitamente e causar, possivelmente, a ejeção, ou graves lesões, dos seus ocupantes.

IMPORTANTE: NÃO use a alavanca de suporte de inclinação durante o reboque. Consulte **REBOQUE** na página 23.

REBOQUE



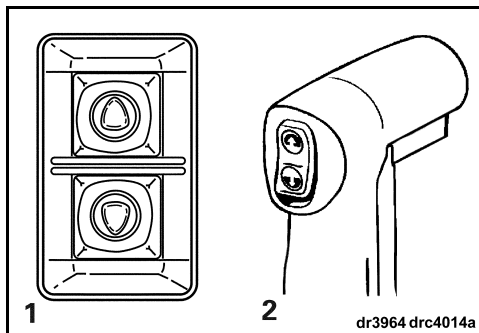
ADVERTÊNCIA



Mantenha todas as pessoas afastadas da área do motor de popa ao levantar ou abaixar o motor de popa. O contato com peças em movimento do motor de popa pode causar lesões corporais ou a morte.

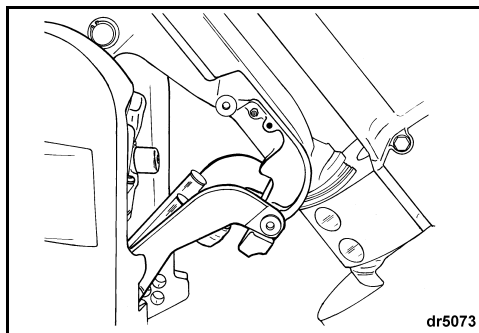
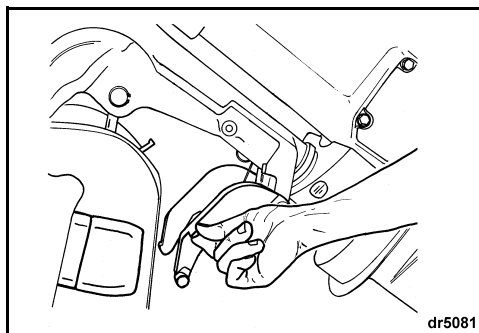
Suporte para reboque

Para engatar o suporte — Incline completamente o motor usando o interruptor de inclinação localizado dentro do barco, ou o interruptor de inclinação para reboque (no lado de bombordo do motor).

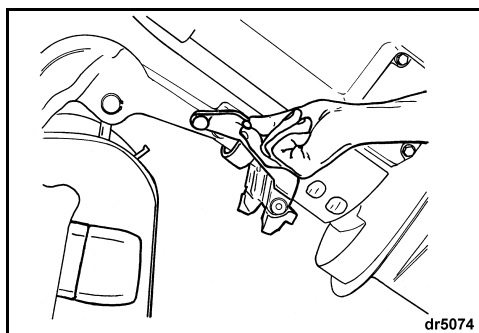


1. Interruptor de inclinação para reboque
2. Interruptor de inclinação localizado dentro do barco

Puxe para baixo o suporte para reboque. Um picolete de mola mantém o suporte em posição. Baixe o motor até que o suporte para reboque fique preso nos suportes da popa.



Para desengatar o suporte — Incline completamente o motor. Volte a colocar o suporte para reboque na posição de reboque. Baixe o motor para a posição vertical.



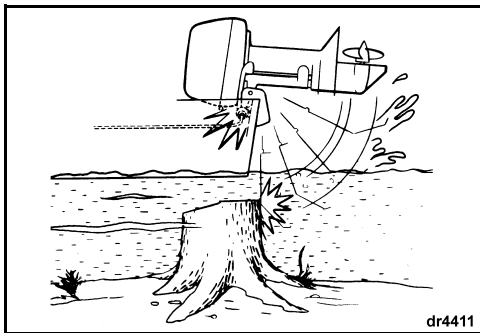
O motor foi projectado para ser rebocado na posição vertical ou inclinada, usando o suporte para reboque. Utilize a posição mais adequada para o seu barco.

IMPORTANTE: O motor TEM de estar em ponto morto durante o reboque.

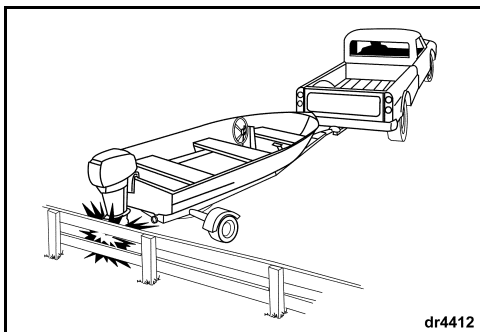
DANOS DE IMPACTO

Seu motor de popa dispõe de um sistema de amortecedor de choques projetado para ajudar a evitar avarias provocadas pelo impacto com objetos submersos em velocidades de baixa a moderada. Impactos em alta velocidade com objetos submersos rígidos, como estacas ou pedras grandes, podem ultrapassar a capacidade do sistema de amortecedor de choques. Esses impactos podem causar sérios danos ao motor de popa e lesões corporais aos ocupantes do barco, caso o motor de popa ou suas peças sejam lançadas para dentro do barco. Os ocupantes também podem ser ejetados ou ficar feridos por se chocarem contra partes do barco em consequência da rápida desaceleração que segue aos impactos.

Ao operar o barco em águas desconhecidas, rasas ou com detritos, procure informações sobre áreas de navegação sem perigo e os riscos de navegação consultando fontes locais confiáveis. Diminua a velocidade e mantenha atenção!



O sistema de amortecedor de choques do motor de popa não funciona em marcha a ré. Caso se choque contra um objeto, seja na água ou durante o reboque, o barco e o motor de popa poderão ficar seriamente danificados.



- 1) Solte as travas da tampa do motor no lado de bombordo e estibordo girando as alavancas para baixo. Puxe a alavanca do inclinador hidráulico para cima para soltar a vedação da tampa do motor e para retirar a tampa.

Caso bata em um objeto:

- PARE imediatamente e examine o motor de popa para ver se houve afrouxamento de algum parafuso.
- INSPECIONE para ver se houve danos no suporte giratório e nos suportes de popa e nos componentes do leme.
- EXAMINE o barco para verificar a ocorrência de danos estruturais.
- APERTE os parafusos soltos.

Se a colisão tiver ocorrido na água, prossiga lentamente para o cais. Antes de navegar novamente, solicite que o Revendedor inspecione todos os componentes.



ADVERTÊNCIA



A não inspeção para verificar a ocorrência de danos, após um acidente ou após o contato com um objeto, pode resultar em falha súbita e inesperada do componente, perda do controle do barco e lesões corporais. Danos não reparados podem reduzir a capacidade do barco e do motor de popa de resistir a impactos futuros.

PARTIDA DE EMERGÊNCIA

Se o motor de arranque falhar, é possível dar partida no motor com um cabo de 6 mm (1/4 in) de aproximadamente 1,2 m (4 ft) de comprimento.



ADVERTÊNCIA

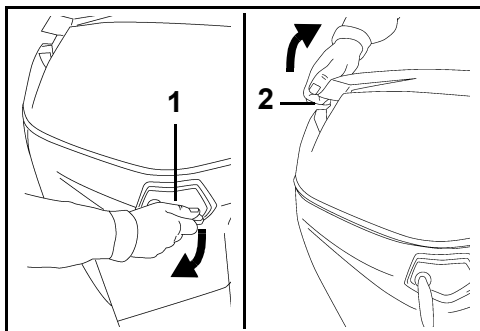


Movimente a alavanca do câmbio para PONTO MORTO antes de realizar os procedimentos de partida de emergência. Do contrário, pode ocorrer movimento do barco. NÃO gire o volante com a mão. Use somente o cabo do motor de arranque.

Evite os choques eléctricos mantendo-se afastado das bobinas de ignição ao fazer arrancar o motor ou durante o seu funcionamento. Os choques eléctricos podem provocar ferimentos graves em determinadas condições.

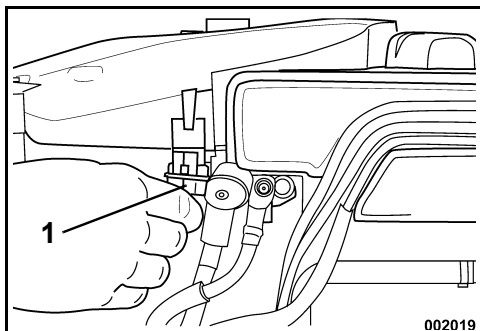
Certifique-se de que:

- O interruptor à chave esteja DESLIGADO.
- O motor esteja na posição de funcionamento normal.
- A alavanca do câmbio esteja em PONTO MORTO.



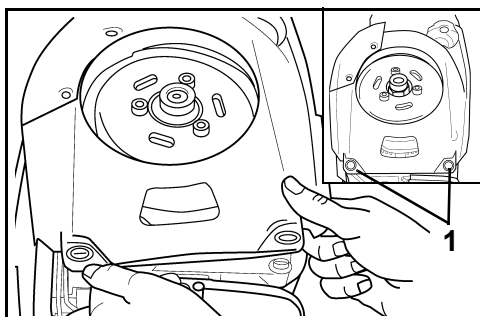
1. Trava da tampa do motor
2. Cabo de inclinação

2) Remova o porta-fusíveis da tampa do volante.



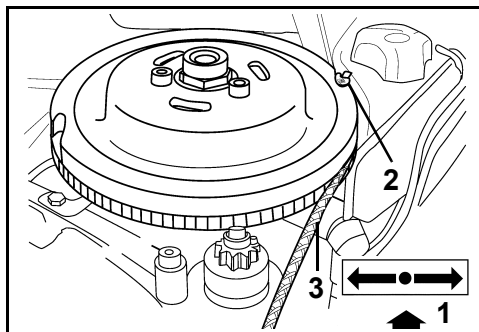
1. Fusível

3) Levante a proteção do volante dos conectores puxando na dianteira das duas abas de fixação.



1. Abas de fixação

4) Com a proteção do volante separada, enganche o nó do cabo de partida de emergência no encaixe no volante. Enrole o cabo no sentido horário na borda do volante, dando uma volta e meia com a corda.



1. PONTO MORTO
2. Nó
3. Passe a corda na borda do volante

5) LIGUE o interruptor à chave.

6) De uma posição segura no barco, puxe com força o cabo de partida de emergência para dar partida no motor.



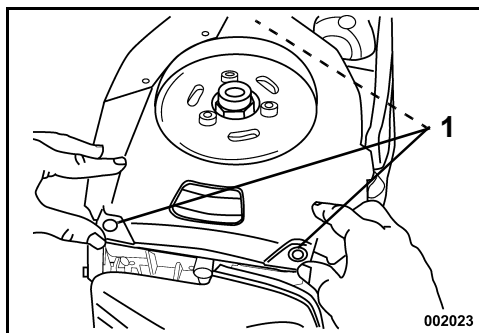
ATENÇÃO



Mantenha todas as pessoas afastadas da sua área ao puxar o cabo de partida de emergência, especialmente na área atrás de você.

Repita este procedimento, se necessário, até que o motor comece a funcionar.

7) Instale a proteção do volante empurrando as três abas de fixação de volta aos seus encaixes.



1. Abas de fixação



PERIGO



O contato com o volante em rotação pode causar graves lesões pessoais. Tome bastante cuidado ao instalar a proteção do volante nas abas de fixação. Mantenha mãos, cabelo e roupas longe do contato direto de peças giratórias.

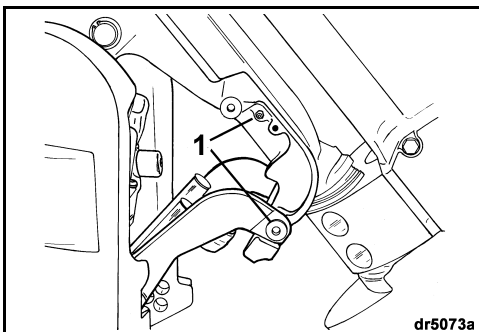
Se equipado, coloque o cabo do interruptor de parada de emergência em um local seguro na sua roupa. Prossiga imediatamente ao cais mais próximo para manutenção.

ÁGUA SALGADA

Foi fornecida proteção anódica adicional para o uso do motor de popa em água salgada ou salobra.

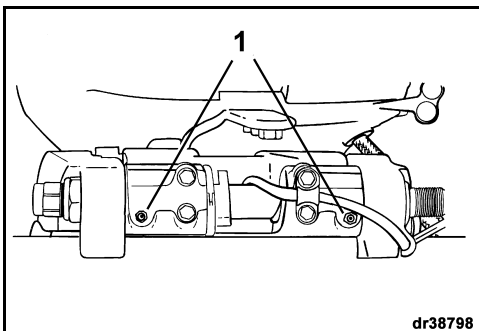
Após a remoção da água salgada, deixe o motor de popa na posição vertical até que o sistema de resfriamento tenha drenado. Durante longos períodos de atracação, incline a caixa de engrenagens para fora da água, exceto em temperaturas congelantes. Se desejar, enxágüe o motor de popa. Consulte **ENXÁGÜE** na página 32.

Pontos de lubrificação para uso em água salgada



dr5073a

1. Pontos de lubrificação do suporte de reboque (anualmente)

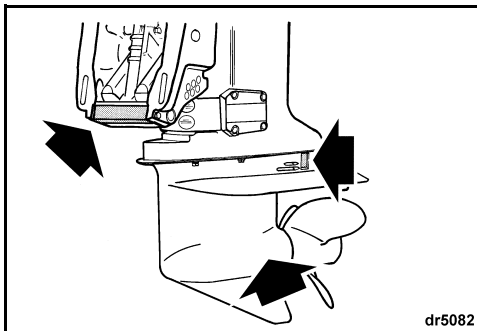


dr38798

1. Pontos de lubrificação do tubo de inclinação (anualmente)

Ânodos contra corrosão

Seu motor de popa vem equipado com um ou mais ânodos que o protegem contra corrosão galvânica. A desintegração do ânodo é normal e indica que está funcionando. Verifique periodicamente todos os ânodos. Substitua os ânodos que estiverem menores que 2/3 de seu tamanho original. Entre em contato com o Revendedor para adquirir ânodos sobressalentes.



dr5082

A corrosão galvânica destrói as peças metálicas submersas e pode ocorrer em água doce ou salgada; no entanto, as águas salgadas, salobras ou poluídas acelerarão a corrosão.

A pintura anticrustante à base de metal, no barco e no motor de popa, e a exposição do motor a uma fonte de energia fornecida de maneira incorreta na área onde o seu barco estiver atracado também acelerarão a corrosão.

IMPORTANTE: NUNCA pinte o ânodo, suas peças de montagem ou a superfície onde está instalado. A pintura diminuirá a proteção contra corrosão.

ÁGUA COM MUITA VEGETAÇÃO

As ervas bloqueiam as entradas de água e podem causar o superaquecimento do motor de popa. As ervas no hélice criam vibração e reduzem a velocidade do barco.

Em água com muita vegetação, opere frequentemente em baixa velocidade e em **MARCHA A RÉ** para remover as ervas do hélice e das entradas de água. Verifique com frequência o indicador da bomba de água.

Se a operação em **MARCHA A RÉ** não remover as ervas, **DESLIGUE** o motor. Retire as ervas da área do hélice e das entradas de água antes de operar em alta velocidade.

ALTITUDE ELEVADA

O *EMM* do motor de popa compensará automaticamente as mudanças de altitude. No entanto, caso navegue acima de 900 m (3000 ft), você sentirá uma ligeira perda de potência devido à redução da densidade do ar.

Se a potência do motor cair para abaixo do regime de operação de RPM recomendado à aceleração total, peça para o Revendedor selecionar um hélice de passo mais baixo.

Se retornar ao nível do mar, peça para o seu Revendedor instalar o hélice original e verificar o regime de operação de RPM correto.

TEMPERATURA DE CONGELAMENTO

IMPORTANTE: Use o óleo XD100 da *Evinrude/Johnson* ao operar seu motor de popa *Evinrude E-TEC* em temperaturas abaixo de zero. Consulte **REQUISITOS DE ÓLEO** na página 14.

Durante a operação em temperaturas abaixo de zero, mantenha sempre a caixa de engrenagens submersa.

Após a remoção da água salgada, deixe o motor de popa na posição vertical até que o sistema de resfriamento tenha drenado. Depois que o sistema drenar, acione o motor por pouco tempo para forçar a saída de qualquer água remanescente do rotor da bomba d'água.

IMPORTANTE: Guarde o motor de popa na posição vertical. A água que permanece na caixa de engrenagens, no sistema de arrefecimento ou em outros componentes pode congelar e causar sérios danos ao motor.

IMPORTANTE: Se a caixa de engrenagens do motor de popa vier equipada com um tubo coletor integral para o velocímetro, toda a água deve ser retirada da mangueira para evitar danos à caixa de engrenagens. Consulte **ARMAZENAGEM** na página 32.

ÁGUA RASA

IMPORTANTE: Podem ocorrer danos sérios se a caixa de engrenagens for arrastada no fundo da água.

OPERAÇÃO COM DOIS MOTORES DE POPA

Ao dar a marcha a ré acima da baixa velocidade, verifique se ambos os motores estão funcionando, mesmo que um esteja em PUNTO MORTO.

Caso seja necessário retornar ao cais com um motor não funcionando, incline o motor inoperante a uma altura suficiente para manter seu hélice fora da água.

SOB REBOQUE

Se necessitar de um reboque de outro barco:

- Coloque seu motor em PUNTO MORTO;
- Incline a caixa de engrenagens para fora da água;
- Transfira todas as pessoas para o outro barco; e
- Mantenha a velocidade inferior à de planeio.

FUSÍVEL



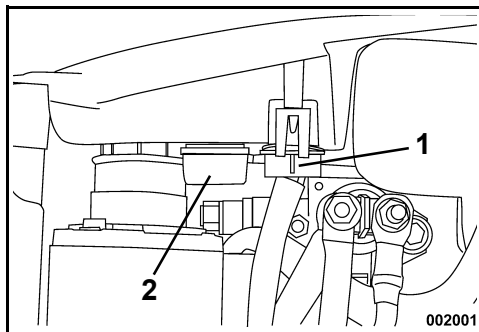
Um fusível queimado não permitirá a partida do motor. Substitua-o por um fusível da mesma classificação. É fornecido um fusível sobressalente.

Queimas repetidas de fusíveis indicam um problema potencial sério. Não o substitua por fusível de capacidade mais elevadas; solicite assistência do Revendedor.

Troca de fusível

IMPORTANTE: Use somente fusíveis da mesma classificação. O motor de popa *Evinrude E-TEC* usa fusíveis de 10 amps.

Retire a tampa do motor. Coloque o fusível sobressalente no lugar do queimado.



1. Fusível
2. Fusível sobressalente

IMPORTANTE: A instalação da tampa de forma não segura pode causar problemas elétricos.

LISTA DE VERIFICAÇÃO PARA INSPEÇÃO DE ROTINA

Verificações de bom senso para o pré lançamento em água (todas as vezes)

- Verificar o nível do combustível.
- Verificar a função da direção, acelerador, câmbio e o circuito e cordão de parada de emergência.
- Verificar a condição do hélice.
- Confirmar o funcionamento do alarme e autoteste do *SystemCheck*.
- Confirmar se o sistema de resfriamento está funcionando (peneiras de entrada de água e indicador da bomba de água).
- Confirmar se há um Guia do Operador e se ele está prontamente acessível.

Periódico

- Verificar a condição dos ânodos contra corrosão (anualmente ou a cada 100 horas).
- Verificar se há detritos no hélice.
- Limpar e encerar as tampas superior e inferior do motor (anualmente ou a cada 100 horas).
- Em uso em água salgada, verifique os pontos de lubrificação e a proteção contra corrosão. Use o atomizador anticorrosivo *Evinrude* ou o lubrificante multiuso *Evinrude* "6 in 1" (anualmente ou a cada 100 horas).

MANUTENÇÃO

INFORMAÇÕES SOBRE EMISSÕES DO MOTOR

A manutenção, substituição ou conserto de dispositivos e sistemas de controle das emissões podem ser realizados por qualquer estabelecimento ou pessoa que realize conserto de motores marítimos de ignição por faísca (SI).

Responsabilidade do fabricante

A partir dos motores de popa modelo do ano de 1999, os fabricantes de motores marítimos devem determinar os níveis de emissão de escape para cada família de HP do motor e devem certificar esses motores de popa junto à EPA (Agência de Proteção Ambiental dos Estados Unidos). Uma etiqueta com informações sobre o controle das emissões, indicando os níveis de emissão e as especificações do motor, deve ser colocada em todos os motores de popa no momento da fabricação.

Responsabilidade do revendedor

Ao realizar a manutenção em todos os motores de popa *Evinrude* modelo do ano de 1999 e mais recentes com etiqueta com informações sobre o controle das emissões, devem-se manter os ajustes dentro das especificações publicadas da fábrica.

O conserto ou substituição de componentes relacionados a emissões deve ser realizado de forma a manter os níveis de emissões dentro dos padrões de certificação prescritos.

Os revendedores não podem modificar o motor de popa de forma a alterar a HP ou permitir que os níveis de emissão ultrapassem suas especificações predeterminadas na fábrica.

As exceções incluem, por exemplo, as mudanças prescritas pelo fabricante como no caso de ajustes devido à altitude.

Responsabilidade do proprietário

O proprietário/operador deve fazer a manutenção do motor a fim de manter os níveis de emissão dentro dos padrões de certificação prescritos.

O proprietário/operador não deve modificar, nem permitir que qualquer pessoa modifique, o motor de forma a alterar a HP nem permitir que os níveis de emissão ultrapassem as especificações predeterminadas em fábrica.

Alterar o sistema de combustível para mudar o HP ou modificar os níveis de emissão de forma diferente dos ajustes e especificação da fábrica anulará a garantia do produto.

Regulamentos referentes a emissões da EPA

Todos os novos motores fora de bordo *Evinrude* do ano de 1999 e mais recentes, fabricados pela *BRP*, são certificados pela EPA como estando em conformidade com os requisitos das regulamentações para o controle da poluição do ar dos novos motores de ignição por faísca de embarcações marítimas. Esta certificação depende de determinados ajustes realizados de acordo com os padrões de fábrica. Por essa razão, devem observar-se estritamente os procedimentos de fábrica para a manutenção do produto e, sempre que possível, deve voltar ao propósito original do modelo. As responsabilidades apresentadas acima são gerais e não constituem de forma alguma uma lista completa das leis e regulamentos relativos aos requisitos da EPA sobre as emissões de escape de produtos marítimos. Para informações mais detalhadas sobre este assunto, contactar os seguintes locais:

ATRAVÉS DO SERVIÇO POSTAL DOS ESTADOS UNIDOS:

Office of Mobile Sources
Engine Programs and Compliance Division
Engine Compliance Programs
Group (6403J)
401 M St. NW
Washington, DC 20460 USA

POR CORREIO EXPRESSO:

Office of Mobile Sources
Engine Programs and Compliance Division
Engine Compliance Programs
Group (6403J)
501 3rd St. NW
Washington, DC 20001 USA

SITE DA EPA NA INTERNET:

www.epa.gov

PROGRAMAÇÃO DE MANUTENÇÃO

A manutenção de rotina é necessária para todos os produtos mecanizados. A manutenção periódica contribui para o aumento da vida útil do produto. A tabela de manutenção apresentada abaixo fornece diretrizes para que a manutenção e inspeção de motor de popa programadas sejam realizadas por um Revendedor autorizado. A programação deve ser ajustada de acordo com as condições de funcionamento e com o uso.

Os lubrificantes recomendados foram formulados para proteger rolamentos, engrenagens e componentes do motor. Eles devem ser usados para evitar danos causados por lubrificação inadequada.

Descrição	Produto para o tratamento do motor	A cada 300 horas ou três anos ⁽¹⁾
Cabos e fios elétricos e da ignição, inspecione quanto a desgaste ou rachaduras		✓
Acessórios de montagem do painel de popa do motor, reaperte-os (54 N·m (40 lb-ft))		✓
Fixadores, verifique se há componentes soltos		✓
Componentes do sistema de combustível e óleo, inspecione e repare vazamentos ⁽²⁾		✓
Filtro de combustível, substitua		✓
Lubrificante da caixa de engrenagens, troque	A	✓
Graxas, lubrifique ⁽³⁾		✓
Espuma do silenciador, inspecione e substitua se necessário		✓
Sistema do compensador e inclinador hidráulico e nível de fluido, inspecione	B	✓
Estrias do eixo do hélice, inspecione e lubrifique ⁽³⁾	C	✓
Velas de ignição, inspecione e substitua se necessário ⁽²⁾		✓
Eixo do pinhão do motor de arranque, inspecione e lubrifique	D	✓
Sistema do leme, inspecione e lubrifique	C	✓
Termostatos, inspecione ⁽²⁾		✓
Cabo do acelerador, inspecione e retensione		✓
Bomba de água, inspecione ou substitua se necessário		✓

(1) Quando em uso recreacional normal. O bom sendo dita que ao usar o motor de popa *Evinrude E-TEC* para uso comercial ou para serviço pesado, deve-se fazer verificações mais frequentes desses itens (recomenda-se verificações anuais).

(2) Componente relacionado a emissões.

(3) Uso anual em água salgada – Consulte **Pontos de lubrificação para uso em água salgada** na página 26.

A. Lubrificante *Ultra-HPF* para caixa de engrenagens

B. Fluido do compensador e inclinador hidráulicos

C. Graxa *Triple Guard*

D. Lubrificante somente para o Bendix do motor de arranque P/N 337016

ARMAZENAGEM

ENXÁGÜE

PERIGO

NÃO ligue o motor em recintos fechados nem sem a ventilação adequada e não permita o acúmulo de gases de escape em áreas restritas. O escape do motor contém monóxido de carbono que, se inalado, pode causar lesão cerebral grave ou a morte.

Você deve se proteger contra condições ambientais naturais que possam danificar o motor de popa. As alterações de temperatura e umidade quando o motor de popa não estiver sendo usado podem causar a corrosão de peças internas do motor caso elas não estejam protegidas. O combustível remanescente no tanque de combustível pode oxidar, o que pode causar perda de octanas e a formação de depósitos de goma no sistema de combustível. Sua garantia não cobre falhas de motor causadas por essas condições.

ADVERTÊNCIA

Evite lesões corporais provocadas por componentes em movimento do motor. Antes de ligar o motor de popa:

- Coloque em PONTO MORTO.
- Mantenha as mãos, roupas e o cabelo afastados da cabeça de força.
- Retire o hélice.

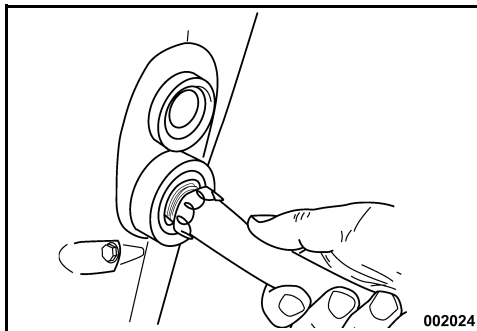
Armazene os tanques de combustível em uma área bem ventilada, longe do calor e chama piloto. Evite o escape de líquidos ou gases que podem se formar acidentalmente:

Feche o parafuso de ventilação da tampa do tanque, se vier equipado.

Verifique se a mangueira de combustível desconectada não esteja gotejando.

Se desejado, o motor de popa pode ser enxaguado após cada uso em um carro-reboque ou no cais enquanto estiver.

- 1) Coloque o motor de popa em uma área com boa drenagem.
- 2) Conecte a mangueira de jardim com o furo de enxágüe.
- 3) Abra a água. **Não** é necessário ligar o motor para obter um bom enxágüe.



IMPORTANTE: A luz de “CHECK ENGINE” ou “CHK ENG” (VERIFICAR MOTOR) do *SystemCheck* pode acender se estiver **operando** o motor de popa durante o enxágüe. **Isso é normal.** O motor de popa continuará a operar enquanto estiver recebendo água.

- 4) Deixe o motor de popa na posição vertical pelo tempo necessário para drenar completamente a cabeça de força.

IMPORTANTE: Se não for possível armazenar o motor de popa na posição vertical recomendada, verifique se o sistema de resfriamento está completamente drenado. Nunca deixe a caixa de engrenagens em uma posição superior à cabeça de força. Qualquer água remanescente nas passagens de escape pode entrar nos cilindros e causar sérios danos.

TRANSPORTE



Se deitar o motor fora de bordo para transporte ou armazenagem, tem de purgar o sistema de lubrificação respectivo antes de voltar a utilizá-lo. Purgue o sistema de lubrificação antes de fazer a preparação do barco para o inverno. Consulte **LONGO TEMPO (PREPARAÇÃO PARA O INVERNO)** na página 33.

CURTO TEMPO (ENTRE IM USO E OUTRO)

Se for necessário inclinar o motor de popa para retirá-lo da água, abaixe-o e deixe que o sistema de resfriamento drene completamente assim que tiver saído da área de lançamento.

Entre um uso e outro, armazene o motor de popa na posição vertical.

LONGO TEMPO (PREPARAÇÃO PARA O INVERNO)



ADVERTÊNCIA



O motor de popa deve estar em PUNTO MORTO e o hélice deve ser retirado antes da preparação para o inverno. Se o hélice não for retirado ou se o motor de popa for ligado engrenado, ele pode causar lesões pessoais ou morte.



O motor de popa pode ser preparado para o inverno na água. Neste caso, não retire o hélice e verifique se as peneiras de entrada de água estão completamente submersas. Não dê partida no motor de popa após completar a preparação para o inverno.

Prepare seu motor de popa para o armazenamento fora da temporada, seguindo de perto as etapas abaixo.

- 1) Retire o hélice (se estiver fazendo a preparação para o inverno em um carro-reboque). O motor de popa **deve** estar em PUNTO MORTO.
- 2) Seguindo as instruções do frasco, coloque o acondicionador de combustível 2+4 no tanque de combustível e abasteça com combustível.
- 3) Conecte uma mangueira de jardim no furo de enxágue e abra a água (preparação para o inverno em um carro-reboque).
- 4) Com a alavanca/botão de marcha lenta rápida, coloque o acelerador na posição de **aquecimento** de marcha lenta rápida TOTAL e ligue o motor de popa. As luzes do *SystemCheck* se iluminarão e o motor de popa funcionará em marcha lenta. Consulte o **COMANDOS À DISTÂNCIA** na página 19 para encontrar a localização da alavanca/botão da marcha lenta rápida, dependendo do seu comando à distância.
- 5) Após as luzes do *SystemCheck* se apagarem (15 segundos mais tarde), coloque o acelerador na posição de MARCHA LENTA. As luzes do *SystemCheck* acenderão novamente. Quando as luzes do *SystemCheck* se apagarem novamente, usando a **alavanca/botão em marcha lenta rápida**, coloque o acelerador novamente na posição de **aquecimento** da marcha lenta rápida TOTAL. As luzes do *SystemCheck* ficarão intermitentes.

IMPORTANTE: Se as luzes do *SystemCheck* não ficarem intermitentes, isso significa que você talvez não tenha usado a alavanca/botão de marcha lenta rápida. Se as luzes não estiverem intermitentes e o motor de popa estiver funcionando em marcha lenta rápida, DESLIGUE imediatamente a chave interruptora e inicie novamente o procedimento de preparação para o inverno na etapa 4.

- 6) O motor de popa passará sozinho para a marcha lenta rápida e afogará. Deixe o motor de popa funcionar até DESLIGAR (aproximadamente um minuto).
- 7) Após o motor de popa ter ser desligado, DESLIGUE a chave interruptora e em seguida desconecte a mangueira de jardim.
- 8) Depois de retirar a tampa do motor, abasteça o tanque de óleo até a boca e inspecione o filtro de combustível. Se houver detritos no filtro de combustível, ele deve ser substituído. Entre em contato com o Revendedor. Recolha a tampa do motor.
- 9) Lubrifique as estrias do eixo do hélice com o lubrificante recomendado e instale o hélice.

IMPORTANTE: Ao terminar, deixe o motor de popa na posição vertical pelo tempo necessário para drenar completamente a cabeça de força. Se equipado, desconecte o tubo coletor do velocímetro na conexão superior e sobre toda a água da mangueira usando uma pressão de 25 psi ou inferior. Reconecte o coletor do velocímetro após ter removido toda a água.

Ao usar este procedimento de desembaçamento da preparação para o inverno, pode aparecer óleo do motor no castete abaixo da área da caixa de engrenagens. **Isso é normal.**

Evite manchas de óleo colocando uma toalha ou um recipiente adequado embaixo do hélice e do talão da quilha durante a armazenagem.

VERIFICAÇÃO DE PRÉ-TEMPORADA

Retire o motor de popa do local onde estava guardado e prepare-o para uma temporada confiável fazendo uma verificação geral e adotando alguns procedimentos de manutenção preventiva.

Examine todas as ferramentas soltas e removidas. Substitua peças danificadas ou que estiverem faltando por *peças genuínas Evinrude/Johnson* ou equivalentes. Verifique se há vazamento na caixa de engrenagens. Se houver vazamento evidente, os vedadores da caixa de engrenagens devem ser substituídos. Entre em contato com o Revendedor.

IMPORTANTE: O lubrificante da caixa de engrenagem está **grosso e claro**. Não se confunde com o óleo do motor, que normalmente aparecerá no talão da quilha após o procedimento de armazenagem prolongada (preparação para o inverno).

Âodos contra corrosão — Verifique o seu estado. Consulte **Âodos contra corrosão** na página 26.

Bateria — Carregue completamente. Consulte **BATERIA** na página 39.



ADVERTÊNCIA



Não use uma bateria de reforço e cabos de ligação direta para dar partida no motor de popa. Os gases de gasolina podem causar explosão e incêndio, resultando em danos à propriedade, lesões corporais graves ou morte.

Reveja a rotina de autoteste do sistema de advertência do motor de popa. Durante a partida de pré-temporada, verifique se o autoteste do sistema de advertência é realizado

► MANUTENÇÃO

corretamente. Se não for, entre em contato com o Revendedor.

IMPORTANTE: Não coloque o motor de popa em funcionamento — nem mesmo para uma partida rápida — sem abastecê-lo com água. Consulte **ENXAGUE** na página 32.

Seguindo o **PARTIDA, PARADA, MUDANÇA DE MARCHA** na página 10, ligue o motor de popa. Se o motor de popa tiver se auto-preparado para o inverso, ele emitirá uma fumaça a primeira vez que for ligado. Deixe-o em marcha lenta enquanto você:

Observa a qualidade do funcionamento. Se estiver ruim, consulte **RESOLUÇÃO DE PROBLEMAS** na página 35 ou entre em contato com o Revendedor.

Confirme o funcionamento da bomba de água. A água deve sair do indicador da bomba de água de maneira constante. Caso contrário, desligue o motor de popa e investigue. Consulte **SUPERAQUECIMENTO DO MOTOR** na página 18.

Desligue o motor de popa e verifique se há vazamentos no sistema de combustível.



ADVERTÊNCIA



Se não forem feitas verificações quanto à existência de vazamento de combustível, o vazamento poderá não ser detectado, o que por sua vez poderá resultar em incêndio e explosão.

ACABAMENTO EXTERNO DO MOTOR DE POPA



As tampas superior e inferior do motor de popa usam tecnologia de peças moldadas com cor, que proporciona um brilho profundo e durável com máxima proteção ultravioleta (luz solar).

O acabamento de alto brilho mostra as marcas de polimento quando vistas de perto em determinadas condições de luz. Esse brilho é NORMAL.

Lave o barco todo e o motor de popa periodicamente com água e sabão, e aplique uma camada de cera automotiva. Deixe a tampa do motor instalada ao lavar o motor de popa.

IMPORTANTE: Ao rebocar o motor de popa, NÃO cubra o motor com lona — isso desbota o acabamento das tampas do motor de popa.

ACABAMENTO DO CASCO

O estado do casco do barco afeta o desempenho. Uma camada de vegetação marinha ou tinta de fundo pode reduzir a velocidade e a eficiência do combustível.

Para obter desempenho máximo, mantenha a superfície de contato do barco limpa enxaguando-a com água limpa e secando. Aplique o atomizador anticorrosivo *Evinrude* em qualquer superfície que esteja sujeita à corrosão, mas evite os ânodos contra corrosão.

ELIMINAÇÃO DE ARRANHÕES



Arranhões superficiais nas tampas superior e inferior do motor podem ser eliminados com um composto para polimentos.

Siga as etapas abaixo para tratar as áreas afetadas:

- 1) Lixe a área afetada com lixa 800.
- 2) Lixe a área afetada com lixa d'água 1200.
- 3) Usando um composto de polimento, pula a área, seguindo de perto as instruções fornecidas no produto.

IMPORTANTE: Seu Revendedor possui materiais profissionais para eliminar adequadamente os arranhões. Não tente pintar por cima de marcas ou arranhões nos materiais compostos. Consulte seu Revendedor para eliminar arranhões profundos ou goivas.

VELAS DE IGNIÇÃO



ADVERTÊNCIA



O sistema de ignição apresenta um sério perigo de choque. O circuito primário funciona com mais de 200 volts; o circuito secundário funciona com mais de 25.000 volts. Tenha cuidado para evitar lesões corporais provocadas por choque ou resultantes de sua reação a um choque. Não manuseie componentes de ignição primários ou secundários quando o motor estiver sendo ligado ou já estiver em funcionamento.

IMPORTANTE: As velas de ignição devem ser consertadas por um Revendedor *Evinrude E-TEC*. A manutenção indevida da vela de ignição pode causar danos no motor.

MOTOR DE POPA SUBMERSO

Se o motor de popa ficar submerso, **submeta-o à manutenção imediatamente após a recuperação**. Se não for possível realizar uma manutenção imediata, deixe-o submerso em água doce para evitar a exposição prolongada ao ar atmosférico.

Após a submersão, verifique se existem sinais de intrusão de água em todos os sistemas elétrico, de combustível e de lubrificação do barco e do motor. Esta inspeção deve ser feita pelo seu Revendedor.

RESOLUÇÃO DE PROBLEMAS

SINTOMA	POSSÍVEL CAUSA
O motor de arranque não funciona	<ul style="list-style-type: none"> • A alavanca de mudança de marcha não está em PONTO MORTO. • Fusível queimado. • A bateria está descarregada.
O motor não liga	<ul style="list-style-type: none"> • As instruções de partida não foram seguidas. Consulte PARTIDA, PARADA, MUDANÇA DE MARCHA na página 10. • O tanque de combustível está vazio. • Mangueira de combustível dobrada. • O sistema de combustível está contaminado com água ou impurezas. • O filtro de combustível está obstruído. • O acelerador não está em MARCHA LENTA. Coloque o acelerador de volta em MARCHA LENTA. • As velas de ignição são incorretas. Consulte ESPECIFICAÇÕES na página 43. • As velas de ignição têm abertura inadequada, estão carbonizadas, queimadas ou úmidas. • Fusível queimado. • Luz "Water Temp" ou "Hot" intermitente, consulte MONITORAMENTO DO MOTOR na página 16 e SUPERAQUECIMENTO DO MOTOR na página 18. • Luz de "Check Engine" ou "Chk Eng" (verificar o motor) intermitente, consulte MONITORAMENTO DO MOTOR na página 16.
O motor não funciona na marcha lenta correta	<ul style="list-style-type: none"> • Detritos no hélice. • As velas de ignição estão danificadas ou são incorretas. Consulte ESPECIFICAÇÕES na página 43. • O sistema de combustível está contaminado com água ou impurezas.
O motor perde potência	<ul style="list-style-type: none"> • As velas de ignição estão danificadas ou são incorretas. Consulte ESPECIFICAÇÕES na página 43. • O filtro de combustível está obstruído. • O sistema de combustível está contaminado com água ou impurezas. • As entradas de água estão obstruídas e o sistema de resfriamento não está funcionando corretamente. Consulte SUPERAQUECIMENTO DO MOTOR na página 18. • Defeito do sistema de lubrificação. • O modo de proteção S.A.F.E. está ativado. Consulte MONITORAMENTO DO MOTOR na página 16.
O motor está funcionando, porém não avança ou avança pouco	<ul style="list-style-type: none"> • O cubo do hélice está frouxo, patinando. • As pás do hélice estão torcidas ou faltando. • O eixo do hélice está empenado. • Detritos no hélice.
O sistema de advertência é ativado	<ul style="list-style-type: none"> • Consulte MONITORAMENTO DO MOTOR na página 16.

INFORMAÇÕES SOBRE O PRODUTO

PEÇAS DE MONTAGEM E ACESSÓRIOS

HÉLICA

Seleção do hélice



ADVERTÊNCIA



Esteja atento à presença de pessoas na água. Sempre coloque o motor de popa em PUNTO MORTO e desligue o motor imediatamente quando seu barco estiver em uma área onde possa ter pessoas na água. Podem ocorrer lesões graves ou morte devido ao contato do hélice, do barco ou motor de popa em movimento.

Para seleccionar o hélice correcto para o barco, o barco e o motor fora de borda TÊM de ser testados na água. Dirija-se ao concessionário para obter assistência.

IMPORTANTE: O hélice correto para seu barco, em condições normais de carga, permitirá que o motor opere próximo ao ponto intermediário do regime de operação de RPM com a máxima aceleração. Consulte **ESPECIFICAÇÕES** na página 43.



ADVERTÊNCIA



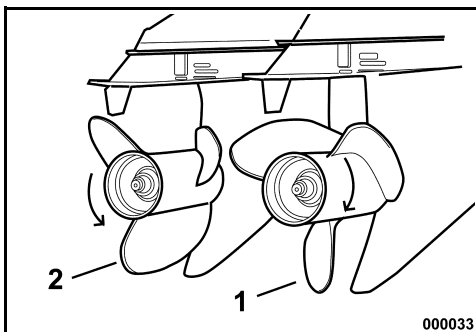
Ao fazer a manutenção do hélice, coloque sempre o câmbio do motor de popa em PUNTO MORTO, gire o interruptor à chave até a posição DESLIGADA e torça e retire os fios da vela de ignição para que o motor não seja ligado acidentalmente.

IMPORTANTE: Aplique a graxa *Triple-Guard* em todo o eixo do hélice antes de instalar o hélice. Pelo menos uma vez por ano, remova o hélice e verifique se há detritos. Limpe o eixo e aplique graxa novamente antes de instalar o hélice.

Rotação padrão versus contra-rotação

Os hélices de rotação para a direita são considerados hélices de rotação padrão. Durante a propulsão de um barco para a frente, o hélice gira para a direita (sentido horário), visto da parte traseira.

Os hélices de rotação para a esquerda são considerados hélices de contra-rotação. Durante a propulsão de um barco para a frente, o hélice gira para a esquerda (sentido anti-horário), visto da parte traseira.



1. Mão direita (sentido horário)
2. Mão esquerda (sentido anti-horário)



ADVERTÊNCIA



Em barcos com dois motores fora de bordo, verifique se os hélices correctos estão instalados em cada motor antes de utilizar o barco com maior velocidade. Engrene a FORWARD (MARCHA AVANTE) ou REVERSE (MARCHA ATRÁS) em cada motor individualmente, apenas ao ralenti. Se o barco se movimentar no sentido contrário ao indicado pela alavanca de comando à distância, isso indica que foi instalado o hélice errado no motor fora de bordo que está a ser verificado.

Instalação

Deslize a arruela de empuxo no eixo com o ressalto voltado para o motor de popa.

Deslize o hélice no eixo, encaixando-o nas estrias e assentando-o na bucha de empuxo.

Deslize o espaçador no eixo e engate nas estrias do eixo do hélice.

Coloque um bloco de madeira entre as pás do hélice e o prato antiventilação.

Instale e aperte a porca do hélice com um torque de 13,6-16,3 N·m (120-144 in.lbs.).

Instale o retentor na porca do hélice, alinhe as fendas do retentor e o furo do contrapino.

Instale um novo contrapino e abra suas pontas para prendê-lo.

Remova o bloco de madeira. Verifique se o motor está em PONTO MORTO; dê um giro no hélice. Ele deve girar livremente.

Reparo

Se o hélice se chocar com algum objeto sólido, o impacto será absorvido pela bucha de borracha no cubo para ajudar a evitar danos ao motor de popa. Um impacto forte pode danificar o cubo e as pás do hélice. Os danos às pás podem causar uma vibração anormal e excessiva. Os danos ao cubo podem causar uma RPM excessiva do motor, com uma ligeira movimentação para avante.

IMPORTANTE: Evite ou limite a operação com um hélice danificado. Tenha um hélice sobressalente.

Mantenha o hélice em bom estado. Use uma lima para diminuir um pouco os danos causados às bordas das pás. Entre em contato com o Revendedor para reparar danos sérios.

BATERIA

Requisitos

- de 12 volts, para serviços pesados, designada para uso "marinho";
- ventilada/reabastecível ou livre de manutenção; e
- classificada em conformidade com os requisitos mínimos contidos em **ESPECIFICAÇÕES** na página 43.

As baterias de ciclo profundo são adequadas **SE** atenderem ou ultrapassarem os requisitos mínimos de CCA.

Pergunte ao seu Revendedor sobre os requisitos do seu motor de popa antes de instalar cabos de bateria mais longos ou uma chave de bateria.

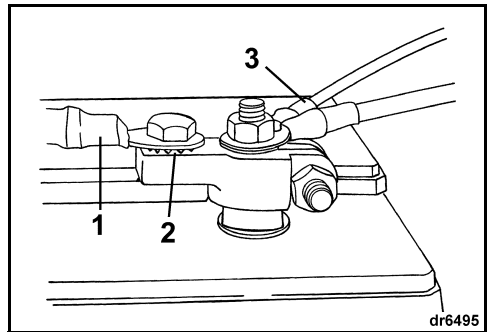
Instalação

Leia e se familiarize com as informações sobre segurança que acompanham a bateria ANTES de iniciar a instalação.

IMPORTANTE: Certifique-se de que todos os componentes estejam limpos e sem corrosão.

Ligue o cabo principal VERMELHO (+) ao borne positivo (+). Ligue o cabo principal PRETO (-) ao borne negativo (-).

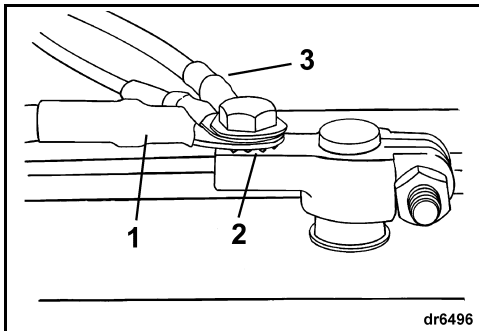
Caso tenha borne de bateria estilo marítimo, instale cada cabo principal no adaptador do grampo com uma arruela-estrela por baixo. Instale todos os fios dos acessórios na parte rosqueada do borne.



1. Cabo principal
2. Arruela-estrela
3. Fios acessórios

► INFORMAÇÕES SOBRE O PRODUTO

Se tiver bornes de bateria automotiva, coloque primeiro uma arruela-estrela no adaptador do grampo e em seguida, o cabo principal e depois os fios dos acessórios.



dr6496

1. Cabo principal
2. Arruela-estrela
3. Fios acessórios

Aperte bem todas as conexões e cubra a instalação com graxa Triple-Guard.

Manutenção

Antes de fazer a manutenção da bateria ou do motor de popa, remova os cabos da bateria, primeiro o cabo negativo (-) da bateria. Mantenha objetos de metal afastados dos pólos da bateria.

IMPORTANTE: Faça a manutenção dos componentes elétricos somente quando o motor de popa **NÃO** estiver em funcionamento. Tome cuidado ao identificar os cabos e pólos positivo e negativo da bateria.



ADVERTÊNCIA



O eletrólito da bateria é ácido — manuseie-o com cuidado. Se o eletrólito entrar em contato com qualquer parte do corpo, lave-a imediatamente com água e procure assistência médica.

Não use uma bateria de reforço e cabos de ligação direta para dar partida no motor de popa. Os gases de gasolina podem causar explosão e incêndio, resultando em danos à propriedade, lesões corporais graves ou morte.



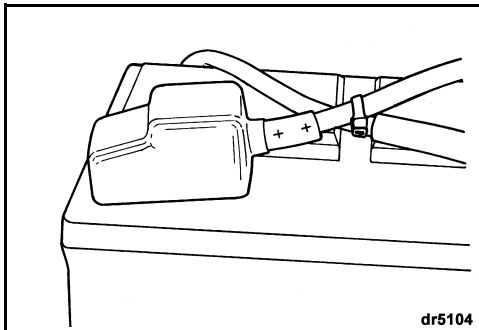
ADVERTÊNCIA



Mantenha as conexões da bateria limpas, apertadas e isoladas para evitar que entrem em curto ou formem arcos, provocando uma explosão. Se o sistema de montagem da bateria não cobrir as conexões, instale tampas. Verifique rotineiramente se as conexões estão limpas e apertadas.

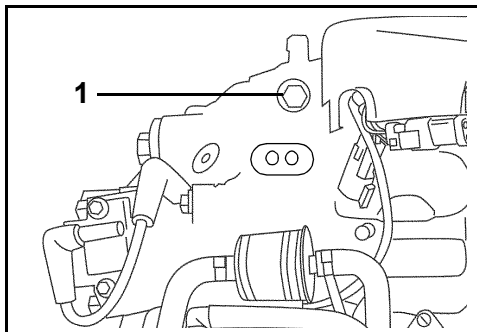
PRESSÃO DA ÁGUA

Recomenda-se um medidor de pressão da água opcional para monitorar as pressões do sistema de resfriamento. As observações das alterações da pressão da água podem ajudar a evitar o superaquecimento do motor. O medidor de pressão da água deve ser conectado no ponto correto para garantir leituras mais precisas da pressão. Siga as instruções de instalação descritas no medidor de pressão da água.



dr5104

IMPORTANTE: **NÃO** use porcas borboletas nas conexões da bateria, mesmo que venham com a bateria. Esse tipo de porca pode se afrouxar e causar sinais incorretos de advertência ou danos ao sistema elétrico.



1. Entrada da pressão de água

AJUSTES

RPM em marcha lenta engrenado

O RPM em marcha lenta engrenado pode ser ajustado, quando desejado, para fornecer maior controle em marcha lenta, direção e funcionamento silencioso em certas aplicações.

IMPORTANTE: Somente o revendedor pode ajustar o RPM em marcha lenta engrenado.

Aba de compensação



ADVERTÊNCIA

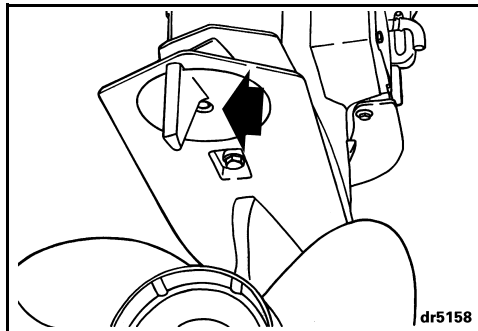


O ajuste incorreto da aba de compensação pode dificultar a direção.

Um hélice gera uma torção de direção quando seu eixo não estiver funcionando paralelamente à superfície da água. A aba de compensação pode ser ajustada para compensar essa torção direcional.

IMPORTANTE: Um único ajuste do compensador de equilíbrio alivia o esforço da direção numa única combinação de velocidade, ângulo do motor e condições da carga. Um só ajuste não é suficiente para aliviar o esforço da direção em todas as velocidades, ângulo do motor e condições de carga. Se o barco puxar para a esquerda ou direita, quando a carga estiver distribuída uniformemente, ajuste o compensador de equilíbrio da seguinte maneira:

Com o motor de popa DESLIGADO, solte o parafuso da aba de compensação. Se o barco puxar para a direita, movimente a parte traseira da aba de compensação um pouco para a direita. Se o barco puxar para a esquerda, movimente a parte traseira da aba de compensação um pouco para a esquerda.



Aperte o parafuso da aba de compensação com um torque de 47 a 54 N·m (35 a 40 ft.lbs.).

Faça um teste com o barco e, se necessário, repita o procedimento até que o esforço de direção seja o mais uniforme possível.

Instalações fora de bordo altas — O compensador de equilíbrio pode estar acima da água, caso o motor estiver compensado para fora. O esforço de direção pode aumentar. O esforço de direção diminui se compensar o motor fora de bordo para dentro e deixar o compensador de equilíbrio submerso.

Dois motores fora de bordo com rotação padrão —

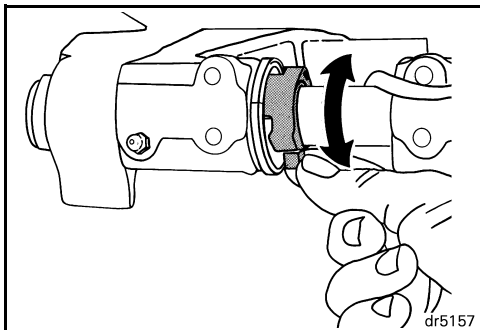
Mova ambos os compensadores do equilíbrio uniformemente e no mesmo sentido.

Dois motores fora de borda (um de contra-rotação e um de rotação padrão) — Ajuste os compensadores do equilíbrio para a posição central.

► INFORMAÇÕES SOBRE O PRODUTO

Came limitador da inclinação

Se o motor de popa entrar em contato com seu poço no barco durante a inclinação, ajuste o came limitador de inclinação para limitar a posição máxima de inclinação para cima:



Coloque o motor de popa em sua posição normal de operação.

Gire o came limitador da inclinação — puxe a aba para frente e para cima para REDUZIR a quantidade de inclinação PARA CIMA.

Verifique o ajuste — incline completamente o motor de popa e ajuste mais, se necessário. Cada vez que for feito um ajuste, coloque o motor de popa na posição vertical e repita a verificação após cada ajuste.



ADVERTÊNCIA



O ajuste do came limitador de inclinação **NÃO** impedirá que o motor de popa se incline completamente e entre em contato com o poço do motor se a caixa de engrenagens se chocar com algum objeto em alta velocidade. Esse contato pode danificar o motor de popa e o barco e ferir os ocupantes do barco.

ESPECIFICAÇÕES

Modelos 75, 90	
Cilindrada	1296 cm ³ (79,1 cu in)
Tipo de motor	Dois tempos, em linha de 3 cilindros, <i>E-TEC</i>
Regime de operação à máxima aceleração	75 HP – 4500 a 5500 RPM 90 HP – 4500 a 5500 RPM
Potência ⁽¹⁾	75 HP – 75 HP (56 kw) a 5000 RPM 90 HP – 90 HP (67,1 kW) a 5000 RPM
RPM de marcha lenta, engrenado ⁽²⁾	700 ± 50
RPM de marcha lenta em ponto morto ⁽²⁾	600 ± 50
Sincronização da ignição ⁽²⁾	Não ajustável
Sistema de controle das emissões: em conformidade com SAE J1930 ⁽²⁾	ECM, <i>E-TEC</i> (Módulo de Controle do Motor, <i>E-TEC</i>)
Especificações do combustível ⁽²⁾	Índice antidetonante anunciado na Bomba do Posto de Gasolina 87 AKI (90 RON) – Consulte ÓLEO E COMBUSTÍVEL na página 13
Óleo – Lubrificante – Capacidade	Óleo aprovado pela TC-W3RL NMMA ou óleo XD100 <i>Evinrude/Johnson</i> Consulte ÓLEO E COMBUSTÍVEL na página 13 2,8 l (3 qt)
Sinais de advertência	Controlados pelo <i>EMM</i> do motor de popa
Bateria, mínimo	785 MCA (640 CCA) 12 volts
Vela de ignição ⁽²⁾	Consulte a Etiqueta ECI
Fusíveis	Consulte FUSÍVEL na página 27
Filtro de combustível	Substituível em linha
Carregamento da bateria	25 Ampères, totalmente regulado
Caixa de engrenagens – Lubrificante – Capacidade	<i>Evinrude Ultra-HPF™</i> Modelos L - 935 ml (31.6 fl. oz.) Modelos X – 970 ml (32.8 fl. oz.)
Compensador/inclinador hidráulico – Capacidade de fluido	622 ml (21 fl. oz.)
Hélice	Consulte Seleção do hélice na página 38
Peso	Modelos L – 145 kg (320 lbs) Modelos X – 152 kg (335 lbs)
Som no ouvido do operador (LpA) ICOMIA 39.94	76,8 dB(A)
Altura do painel de popa	Modelos L – 495 a 508 mm (19 1/2 a 20 in) Modelos X – 622 a 635 mm (24 1/2 a 25 in)

(1) Classificado de acordo com as normas ICOMIA 28.83, ISO 3046 e NMMA.

(2) Informações sobre controle das emissões.



INFORMAÇÕES SOBRE GARANTIA DO PRODUTO

GARANTIA LIMITADA DA BRP PARA OS MOTORES FORA DE BORDA 2007 EVINRUDE

MOTORES UTILIZADOS NA EUROPA, TURQUIA, CHIPRE, AUSTRÁLIA, NOVA ZELÂNDIA E JAPÃO

1. ÂMBITO DA GARANTIA LIMITADA

A BRP US Inc garante os motores fora de borda Evinrude® vendidos pelos Distribuidores/Concessionários autorizados Evinrude e utilizados exclusivamente, durante o período da garantia, na Europa, Turquia, Chipre, Austrália, Nova Zelândia ou Japão ("Produto") contra defeitos de material ou fabrico durante o período e nas condições descritas abaixo. Para os fins desta garantia limitada, "Europa" exclui a Roménia, Albânia, a antiga República Jugoslava da Macedónia, Sérvia-Montenegro, Bulgária, Bósnia-Herzegovina e a Comunidade de Estados Independentes (antiga União Soviética), excepto a Lituânia, Letónia e Estónia, que estão incluídas sem limitação na "Europa".

Todos os acessórios e peças genuínas Evinrude/Johnson®, incluindo mas não se limitando a, hélices, indicadores, depósito de gasóleo, comandos remotos, cabos e interruptores de chave instalados por um distribuidor/concessionário autorizado na altura da venda, fornecidos ou não com o Produto, estão cobertos pela garantia limitada da BRP para acessórios e peças genuínas Evinrude/Johnson. Consulte o seu distribuidor/concessionário autorizado para obter uma cópia completa da garantia limitada.

2. PERÍODO DE COBERTURA DA GARANTIA

Esta garantia limitada entrará em vigor a partir da data de aquisição pelo primeiro consumidor retalhista ou da data em que o Produto for utilizado pela primeira vez, segundo o que ocorrer primeiro, durante o período de:

36 MESES CONSECUTIVOS para utilização privada, recreio; ou

12 MESES CONSECUTIVOS OU 750 HORAS DE FUNCIONAMENTO, como determinado pelo Módulo de gestão do motor do produto (EMM), conforme o que ocorrer primeiro, para utilização comercial. O Produto é utilizado comercialmente quando é usado em qualquer trabalho ou utilização gerador de receitas, em qualquer altura durante o período da garantia. O Produto também é utilizado comercialmente quando, em qualquer altura durante o período de garantia, for instalado num barco com publicidade afixada ou esteja licenciado para uso comercial.

A reparação ou substituição de peças ou operações de assistência ao Produto ao abrigo desta garantia não prolongam o período desta garantia limitada para além da data de término original.

3. CONDIÇÕES PARA OBTER COBERTURA DE GARANTIA

Esta cobertura de garantia só está disponível para os motores fora de borda Evinrude adquiridos como novos e não utilizados num distribuidor/concessionário BRP autorizado a distribuir produtos Evinrude no país em que foi feita a venda (abaixo designado "Distribuidor/Concessionário") e só depois de o processo de inspecção de pré-entrega específico da BRP ter sido terminado e documentado pelo comprador e pelo Distribuidor/Concessionário. A cobertura da garantia só fica disponível depois de efectuado o registo correcto do Produto por parte do Distribuidor/Concessionário. Estas limitações são necessárias para permitir à BRP garantir a segurança dos seus produtos, dos seus consumidores e do público em geral.

Como indicado no Manual do operador, para manter a cobertura da garantia, tem de ser efectuada a manutenção de rotina periódica obrigatória. A BRP pode pedir uma prova de que foi efectuada a manutenção adequada antes de autorizar a cobertura da garantia.

4. O QUE FAZER PARA OBTER COBERTURA DE GARANTIA

O proprietário registado ("Proprietário") tem de notificar prontamente um Distribuidor/Concessionário do aparecimento de um defeito. O proprietário tem de levar o Produto, incluindo todas as respectivas peças defeituosas, ao Distribuidor/Concessionário assim que aparecer o defeito e, em qualquer circunstância, dentro do período da garantia, e tem de oferecer ao Distribuidor/Concessionário uma oportunidade razoável de reparar o defeito. As despesas de transporte do Produto para e do Distribuidor/Concessionário para assistência na Garantia correm por conta do Proprietário.

Para reparações ao abrigo da garantia, se o Proprietário não tiver registado previamente o motor, também pode ser necessário apresentar a prova de compra ao Distribuidor/Concessionário. Para validar a reparação ao abrigo da garantia, o Proprietário tem de assinar a ordem de reparação/trabalho antes do início da reparação.

Todas as peças substituídas ao abrigo desta garantia passam a ser propriedade da BRP.

► INFORMAÇÕES SOBRE O PRODUTO

5. O QUE FAZ A BRP

As obrigações da BRP ao abrigo desta garantia, estão limitadas a, segundo o livre arbítrio da BRP, reparação ou substituição de peças do Produto que apresentem defeitos de material ou fabrico, segundo uma avaliação razoável por parte da BRP. Esta reparação ou substituição de peças serão efectuadas sem débito de peças ou mão-de-obra, em qualquer Distribuidor/Concessionário autorizado. A responsabilidade da BRP está limitada às reparações ou substituições de peças requeridas. Nenhuma reclamação por quebra de garantia será motivo de cancelamento ou rescisão da venda do Produto ao Proprietário.

Na eventualidade da assistência ao abrigo da garantia ser necessária fora do país de venda original, o Proprietário terá de suportar os encargos adicionais devidos a práticas e condições locais, tais como, mas não se limitando a, frete, seguro, taxas, pagamento de licenças, direitos de importação e todos e quaisquer outros encargos financeiros, incluindo os encargos tributáveis por governos, estados, territórios e departamentos respectivos.

A BRP reserva-se o direito de melhorar, modificar ou alterar os Produtos periodicamente, sem assumir qualquer obrigação de modificar Produtos fabricados anteriormente.

6. EXCLUSÕES – O indicado abaixo não está, em nenhuma circunstância, coberto pela garantia:

- Substituição de peças devido ao desgaste e uso normais;
- Manutenção de rotina de peças e serviços, incluindo mas não se limitando a: requisitos de manutenção, mudança de óleo das peças inferiores, lubrificação, ajustes de ligação e substituição de fusíveis, ânodos de zinco, termóstatos, casquilhos do motor de arranque, afinação das escovas do motor, filtros e velas de ignição;
- Danos causados por instalação incorrecta ou falta de manutenção, preparação para o Inverno e/ou armazenamento, não cumprimento dos procedimentos e recomendações do Manual do operador;
- Danos resultantes de remoção de peças, reparações mal feitas, assistência, manutenção, modificação ou utilização de peças e acessórios não fabricados ou aprovados pela BRP que, segundo a sua avaliação justa, sejam incompatíveis com o Produto ou prejudiquem o seu funcionamento, desempenho ou duração ou resultem de reparações que não tenham sido feitas por um Distribuidor/Concessionário autorizado;
- Danos provocados por abuso, utilização indevida, utilização anormal, negligência, corridas, operação incorrecta ou utilização do Produto de forma inconsistente com as recomendações descritas no Manual do operador;
- Danos resultantes de acidente, submersão, entrada de água, incêndio, roubo, vandalismo ou qualquer acto fortuito;
- Funcionamento com combustíveis, óleos ou lubrificantes não adequados para utilização com o Produto (consulte o Manual do operador);
- Danos provocados por ferrugem ou corrosão;
- Danos provocados por bloqueio do sistema de refrigeração por materiais estranhos;
- Danos provocados por areia ou detritos na bomba de água; ou
- Alterações na cosmética ou pintura devidas à exposição aos elementos.

Esta garantia será anulada na sua totalidade e considerada nula e sem efeito quando:

- O produto tiver sido alterado ou modificado de tal modo que prejudique o seu funcionamento, desempenho ou duração, ou tiver sido alterado ou modificado para ser utilizado para outros fins; ou
- O produto for ou tiver sido utilizado em corridas ou qualquer outra actividade competitiva, em qualquer altura, mesmo por um anterior proprietário.

7. LIMITAÇÕES DE RESPONSABILIDADE

TODAS AS GARANTIAS, EXPRESSAS OU IMPLÍCITAS, INCLUINDO, SEM LIMITAÇÃO, QUALQUER GARANTIA DE COMERCIALIZAÇÃO OU ADEQUAÇÃO A UM OBJECTIVO ESPECÍFICO, TÊM UMA DURAÇÃO LIMITADA SUJEITA AO PRAZO DA GARANTIA LIMITADA EXPRESSA.

TODOS OS DANOS ACIDENTAIS, CONSEQUENCIAIS, DIRECTOS, INDIRECTOS OU OUTROS DANOS DE QUALQUER TIPO ESTÃO EXCLUÍDOS DA COBERTURA DESTA GARANTIA, INCLUINDO, MAS NÃO SE LIMITANDO A: despesas de gasolina, despesas de transporte do Produto para e do Distribuidor/Concessionário, remoção do Produto de um barco e reinstalação, tempo de deslocação do mecânico, encargos com entrada e saída de água, taxas de doca ou rampa, atrelado ou reboque, armazenamento, despesas de telefone, telemóvel, fax ou telegrama, aluguer de um Produto semelhante ou de substituição ou barco durante os serviços da garantia ou manutenção, táxi, viagens, acomodações, perda de ou danos na propriedade pessoal, transtorno, custo de cobertura de seguro, pagamentos de empréstimos, perda de tempo, perda de rendimentos, receitas ou lucros ou perda de fruição ou utilização do Produto.

ALGUNS PAÍSES, PROVÍNCIAS OU JURISDIÇÕES NÃO PERMITEM RENÚNCIAS, LIMITAÇÕES DE DANOS ACIDENTAIS OU CONSEQUENCIAIS OU OUTRAS EXCLUSÕES SUPRA IDENTIFICADAS. ASSIM, AS EXCLUSÕES SUPRA PODEM NÃO SE APLICAR AO SEU CASO. ESTA GARANTIA CONCEDE-LHE DIREITOS ESPECÍFICOS, E PODE TAMBÉM TER OUTROS DIREITOS LEGAIS QUE PODEM VARIAR DE JURISDIÇÃO PARA JURISDIÇÃO.

Nenhum Distribuidor/Concessionário, ou qualquer outra pessoa, está autorizado a fazer qualquer afirmação, declaração ou garantia relativamente ao Produto, além das contidas nesta garantia limitada e, se fizer, não será imposta em oposição à BRP. A BRP reserva-se o direito de modificar esta garantia em qualquer altura, sendo que tal modificação não alterará as condições da garantia aplicáveis aos Produtos vendidos enquanto esta garantia estiver em vigor.

8. TRANSFERÊNCIA

Se a propriedade do Produto for transferida durante o período de cobertura da garantia, esta garantia será também transferida e considerada válida durante o restante período de cobertura, desde que o anterior ou novo proprietário contacte prontamente a BRP ou o Distribuidor/Concessionário e lhe dê o nome e o endereço do novo proprietário.

9. ASSISTÊNCIA AO CONSUMIDOR

- Na eventualidade de uma controvérsia ou disputa em ligação com esta garantia limitada da BRP, a BRP recomenda que tente primeiro resolver o problema ao nível do distribuidor/concessionário, discutindo o problema com o proprietário ou o director de assistência do Distribuidor/Concessionário;
- Se for necessária assistência adicional, entre em contacto com os serviços de Assistência ao cliente de uma filial da BRP, através de um dos números a seguir, dependendo da sua localização:

Austrália e Nova Zelândia - Telefone 612-9794-6600, Fax 612-9794-6697

Europa, Turquia, Chipre - Telefone (41) 21 318 78 00, Fax (41) 21 318 78 61

Japão - Telefone (65) 622-767-55, Fax (65) 622-629-32

Revisão da garantia limitada, Agosto de 2004

© 2007 BRP US Inc. Todos os direitos reservados.

® Marcas registadas da BRP US Inc ou das suas filiais.

► INFORMAÇÕES SOBRE O PRODUTO

GARANTIA LIMITADA DA BRP PARA MOTORES FORA DE BORDA 2007 EVINRUDE

MOTORES UTILIZADOS EM ÁFRICA, MÉDIO ORIENTE, AMÉRICA LATINA, ILHAS DO PACÍFICO, ÁSIA, ROMÉLIA, ALBÂNIA, LA ANTIGA REPÚBLICA JUGOSLAVA DA MACEDÓNIA, SÉRVIA-MONTENEGRO, BULGÁRIA, BÓSNIA-HERZEGOVINA E NA COMUNIDADE DE ESTADOS INDEPENDENTES.

1. ÂMBITO DA GARANTIA LIMITADA

A BRP US Inc garante que os seus motores fora de borda Evinrude® ("Produto") estão livres de defeitos de material ou fabrico durante o período ou ao abrigo das condições abaixo descritas, quando vendidos por distribuidores/concessionários Evinrude autorizados e utilizados, em qualquer altura durante o período da garantia, nos seguintes territórios:

- África,
- Médio Oriente (excluindo Turquia e Chipre),
- América Latina (incluindo, mas não se limitando a, Ilhas das Caraíbas, Baamas e Bermuda),
- Ilhas do Pacífico (excluindo o Hawaii),
- Ásia (excluindo o Japão),
- Roménia, Albânia, la antiga República Jugoslava da Macedónia, Sérvia-Montenegro, Bulgária,
- Bósnia-Herzegovina, ou
- Comunidade de Estados Independentes (antiga União Soviética) (excluindo a Lituânia, a Letónia e a Estónia)

Todos os acessórios e peças genuínas Evinrude/Johnson®, incluindo mas não se limitando a, hélices, indicadores, depósito de gasóleo, comandos remotos, cabos e interruptores de chave instalados por um distribuidor/concessionário autorizado na altura da venda, fornecidos ou não com o Produto, estão cobertos pela garantia limitada da BRP para acessórios e peças genuínas Evinrude/Johnson. Consulte o seu distribuidor/concessionário autorizado para obter uma cópia completa da garantia limitada.

2. PERÍODO DE COBERTURA DA GARANTIA

Esta garantia limitada entrará em vigor a partir da data de aquisição pelo primeiro consumidor retalhista ou da data em que o Produto for utilizado pela primeira vez, segundo o que ocorrer primeiro, durante o período de:

36 MESES CONSECUTIVOS OU 750 HORAS DE FUNCIONAMENTO, como determinado pelo Módulo de gestão do motor do Produto (EMM), conforme o que ocorrer primeiro, para utilização privada, recreio; ou

12 MESES CONSECUTIVOS OU 750 HORAS DE FUNCIONAMENTO, como determinado pelo Módulo de gestão do motor do produto (EMM), conforme o que ocorrer primeiro, para utilização comercial. O Produto é utilizado comercialmente quando é usado em qualquer trabalho ou utilização gerador de receitas, em qualquer altura durante o período da garantia. O Produto também é utilizado comercialmente quando, em qualquer altura durante o período de garantia, for instalado num barco com publicidade afixada ou esteja licenciado para uso comercial.

A reparação ou substituição de peças ou operações de assistência ao Produto ao abrigo desta garantia não prolongam o período desta garantia limitada para além da data de término original.

3. CONDIÇÕES PARA OBTER COBERTURA DE GARANTIA

Esta cobertura da garantia só está disponível para os motores fora de borda Evinrude adquiridos como novos e não utilizados num distribuidor/concessionário BRP autorizado a distribuir produtos Evinrude no país em que foi feita a venda ("Distribuidor/Concessionário") e só depois do processo de inspeção de pré-entrega específico da BRP ter sido terminado e documentado pelo comprador e pelo Distribuidor/Concessionário. A cobertura da garantia só fica disponível depois de efectuado o registo correcto do Produto por parte do Distribuidor/Concessionário.

Estas limitações são necessárias para permitir à BRP garantir a segurança dos seus produtos, dos seus consumidores e do público em geral.

Como indicado no Manual do operador, para manter a cobertura da garantia, tem de ser efectuada a manutenção de rotina periódica obrigatória. A BRP pode pedir uma prova de que foi efectuada a manutenção adequada antes de autorizar a cobertura da garantia.

4. O QUE FAZER PARA OBTER COBERTURA DE GARANTIA

O proprietário registado ("Proprietário") tem de notificar prontamente um Distribuidor/Concessionário do aparecimento de um defeito. O proprietário tem de levar o Produto, incluindo todas as respectivas peças defeituosas, ao Distribuidor/Concessionário assim que aparecer o defeito e, em qualquer circunstância, dentro do período da garantia, e tem de oferecer ao Distribuidor/Concessionário uma oportunidade razoável de reparar o defeito. As despesas de transporte do Produto para e do Distribuidor/Concessionário para assistência na Garantia correm por conta do Proprietário.

Para reparações ao abrigo da garantia, se o Proprietário não tiver registado previamente o motor, também pode ser necessário apresentar a prova de compra ao Distribuidor/Concessionário. Para validar a reparação ao abrigo da garantia, o Proprietário tem de assinar a ordem de reparação/trabalho antes do início da reparação.

Todas as peças substituídas ao abrigo desta garantia passam a ser propriedade da BRP.

5. O QUE FAZ A BRP

As obrigações da BRP ao abrigo desta garantia, estão limitadas a, segundo o livre arbítrio da BRP, reparação ou substituição de peças do Produto que apresentem defeitos de material ou fabrico, segundo uma avaliação razoável por parte da BRP. Esta reparação ou substituição de peças serão efectuadas sem débito de peças ou mão-de-obra, em qualquer Distribuidor/Concessionário autorizado. A responsabilidade da BRP está limitada às reparações ou substituições de peças requeridas. Nenhuma reclamação por quebra de garantia será motivo de cancelamento ou rescisão da venda do Produto ao Proprietário.

Na eventualidade da assistência ao abrigo da garantia ser necessária fora do país de venda original, o Proprietário terá de suportar os encargos adicionais devidos a práticas e condições locais, tais como, mas não se limitando a, frete, seguro, taxas, pagamento de licenças, direitos de importação e todos e quaisquer outros encargos financeiros, incluindo os encargos tributáveis por governos, estados, territórios e departamentos respectivos.

A BRP reserva-se o direito de melhorar, modificar ou alterar os Produtos periodicamente, sem assumir qualquer obrigação de modificar Produtos fabricados anteriormente.

6. EXCLUSÕES – O indicado abaixo não está, em nenhuma circunstância, coberto pela garantia:

- Substituição de peças devido ao desgaste e uso normais;
- Manutenção de rotina de peças e serviços, incluindo mas não se limitando a: requisitos de manutenção, mudança de óleo das peças inferiores, lubrificação, ajustes de ligação e substituição de fusíveis, ânodos de zinco, termóstatos, casquilhos do motor de arranque, afinação das escovas do motor, filtros e velas de ignição;
- Danos causados por instalação incorrecta ou falta de manutenção, preparação para o Inverno e/ou armazenamento, não cumprimento dos procedimentos e recomendações do Manual do operador;
- Danos resultantes de remoção de peças, reparações mal feitas, assistência, manutenção, modificação ou utilização de peças e acessórios não fabricados ou aprovados pela BRP que, segundo a sua avaliação justa, sejam incompatíveis com o Produto ou prejudiquem o seu funcionamento, desempenho ou duração ou resultem de reparações que não tenham sido feitas por um Distribuidor/Concessionário autorizado;
- Danos provocados por abuso, utilização indevida, utilização anormal, negligência, corridas, operação incorrecta ou utilização do Produto de forma inconsistente com as recomendações descritas no Manual do operador;
- Danos resultantes de acidente, submersão, entrada de água, incêndio, roubo, vandalismo ou qualquer acto fortuito;
- Funcionamento com combustíveis, óleos ou lubrificantes não adequados para utilização com o Produto (consulte o Manual do operador);
- Danos provocados por ferrugem ou corrosão;
- Danos provocados por bloqueio do sistema de refrigeração por materiais estranhos;
- Danos provocados por areia ou detritos na bomba de água; ou
- Alterações na cosmética ou pintura devidas à exposição aos elementos.

Esta garantia será anulada na sua totalidade e considerada nula e sem efeito quando:

- O produto tiver sido alterado ou modificado de tal modo que prejudique o seu funcionamento, desempenho ou duração, ou tiver sido alterado ou modificado para ser utilizado para outros fins; ou
- O produto for ou tiver sido utilizado em corridas ou qualquer outra actividade competitiva, em qualquer altura, mesmo por um anterior proprietário.

► INFORMAÇÕES SOBRE O PRODUTO

7. LIMITAÇÕES DE RESPONSABILIDADE

TODAS AS GARANTIAS, EXPRESSAS OU IMPLÍCITAS, INCLUINDO, SEM LIMITAÇÃO, QUALQUER GARANTIA DE COMERCIALIZAÇÃO OU ADEQUAÇÃO A UM OBJECTIVO ESPECÍFICO, TÊM UMA DURAÇÃO LIMITADA SUJEITA AO PRAZO DA GARANTIA LIMITADA EXPRESSA.

TODOS OS DANOS ACIDENTAIS, CONSEQUENCIAIS, DIRECTOS, INDIRECTOS OU OUTROS DANOS DE QUALQUER TIPO ESTÃO EXCLUÍDOS DA COBERTURA DESTA GARANTIA, INCLUINDO, MAS NÃO SE LIMITANDO A: despesas de gasolina, despesas de transporte do Produto para e do Distribuidor/Concessionário, remoção do Produto de um barco e reinstalação, tempo de deslocação do mecânico, encargos com entrada e saída de água, taxas de doca ou rampa, atrelado ou reboque, armazenamento, despesas de telefone, telemóvel, fax ou telegrama, aluguer de um Produto semelhante ou de substituição ou barco durante os serviços da garantia ou manutenção, táxi, viagens, acomodações, perda de ou danos na propriedade pessoal, transtorno, custo de cobertura de seguro, pagamentos de empréstimos, perda de tempo, perda de rendimentos, receitas ou lucros ou perda de fruição ou utilização do Produto.

ALGUNS PAÍSES, PROVÍNCIAS OU JURISDIÇÕES NÃO PERMITEM RENÚNCIAS, LIMITAÇÕES DE DANOS ACIDENTAIS OU CONSEQUENCIAIS OU OUTRAS EXCLUSÕES SUPRA IDENTIFICADAS. ASSIM, AS EXCLUSÕES SUPRA PODEM NÃO SE APLICAR AO SEU CASO. ESTA GARANTIA CONCEDE-LHE DIREITOS ESPECÍFICOS, E PODE TAMBÉM TER OUTROS DIREITOS LEGAIS QUE PODEM VARIAR DE JURISDIÇÃO PARA JURISDIÇÃO.

Nenhum Distribuidor/Concessionário, ou qualquer outra pessoa, está autorizado a fazer qualquer afirmação, declaração ou garantia relativamente ao Produto, além das contidas nesta garantia limitada e, se fizer, não será imposta em oposição à BRP. A BRP reserva-se o direito de modificar esta garantia em qualquer altura, sendo que tal modificação não alterará as condições da garantia aplicáveis aos Produtos vendidos enquanto esta garantia estiver em vigor.

8. TRANSFERÊNCIA

Se a propriedade do Produto for transferida durante o período de cobertura da garantia, esta garantia será também transferida e considerada válida durante o restante período de cobertura, desde que o anterior ou novo proprietário contacte prontamente a BRP ou o Distribuidor/Concessionário e lhe dê o nome e o endereço do novo proprietário.

9. ASSISTÊNCIA AO CONSUMIDOR

- Na eventualidade de uma controvérsia ou disputa em ligação com esta garantia limitada da BRP, a BRP recomenda que tente primeiro resolver o problema ao nível do distribuidor/concessionário, discutindo o problema com o proprietário ou o director de assistência do Distribuidor/Concessionário;
- Se for necessária assistência adicional, entre em contacto com os serviços de Assistência ao cliente de uma filial da BRP, através de um dos números a seguir, dependendo da sua localização:

Ásia - Telefone (65) 622-767-55, Fax (65) 622-629-32

África, Médio Oriente, Roménia, Albânia, la antiga República Jugoslava da Macedónia, Sérvia-Montenegro, Bulgária, Bósnia-Herzegovina e Comunidade de Estados Independentes (antiga União Soviética) - Telefone (41) 21 318 78 00, Fax (41) 21 318 78 61

América Latina (excluindo o Brasil) - Telefone 954-846-1442, Fax 954-846-1478

Brasil - Telefone 55 (19) 3246-2100, Fax 55 (19) 3246-3800

Ilhas do Pacífico - Telefone 612-9794-6600, Fax 612-9794-6697

Revisão da garantia limitada, Agosto de 2004

© 2007 BRP US Inc. Todos os direitos reservados.

® Marcas registadas da BRP US Inc ou das suas filiais.



CONFIRMAÇÃO DO RECEBIMENTO

Seu revendedor

Nome:	_____

Endereço:	_____

Mediante entrega do seu novo motor de popa *Evinrude/Johnson*, preencha e assine o formulário abaixo. Seu Revendedor guardará o recibo do formulário no seu arquivo.



Recibo

Nome:	_____

Endereço:	_____

Proprietário do modelo No:	_____
No de série:	_____
	(A ser preenchido pelo cliente ou Representante de vendas)
<p>O Revendedor mencionado neste documento me forneceu as instruções sobre funcionamento, manutenção, recursos de segurança e política de garantia, as quais compreendi e concordo em seguir. Também estou satisfeito com a organização da pré-entrega e com a inspeção do meu motor de popa <i>Evinrude/Johnson</i>. Recebi uma cópia do Guia do Operador.</p>	
Assinatura:	_____
Data:	_____



TESTE DE PRONTIDÃO

Teste de prontidão do operador....

1. Você leu este guia de capa a capa?
2. Está pronto para assumir a responsabilidade pela operação segura de seu barco e motor de popa?
3. Você compreende todas as precauções e instruções de segurança contidas neste Guia?
4. Você compreende que este Guia contém informações importantes para ajudar a evitar lesões corporais e danos materiais?
5. Você está preparado para seguir as recomendações apresentadas neste Guia e fazer um curso de segurança de navegação antes de operar seu barco e motor de popa?
6. Você sabe a quem consultar se tiver dúvidas sobre o barco e o motor de popa?
7. Você conhece as leis de tráfego marítimo local?
8. Você está ciente de que um erro humano pode ser causado por descuido, cansaço, sobrecarga, preocupação, falta de familiaridade do operador sobre o produto, drogas e álcool, para citar somente alguns exemplos?



ADVERTÊNCIA



Este Guia não cobre todas as situações perigosas que você pode encontrar; no entanto, sua compreensão e aderência com relação às informações importantes contidas neste Guia permitirão que você faça um bom julgamento enquanto estiver navegando. Esteja sempre alerta e aja com cautela: esta é uma boa prática de segurança.

PERGUNTAS MAIS FREQUENTES (FAQ)

Não há programação de manutenção por parte do Revendedor por três anos de uso recreacional normal? É verdade?

- Sim! A *Bombardier Recreational Products* sabe que quer passar o seu tempo na água e não a arranjar o motor *Evinrude E-TEC*. Por isso, não há válvulas para ajustar, correias para arranjar, correntes para substituir, ou óleo para mudar. No entanto, recomendamos inspeções antes de pôr o barco na água antes de cada utilização do motor fora de bordo e em períodos regulares. A utilização em água salgada exige inspeções e lubrificações mínimas adicionais.

Que índice de octana se recomenda para o meu motor de popa Evinrude E-TEC?

- Os motores de popa *Evinrude E-TEC* requerem um índice de octana mínimo de 90 RON. O uso de combustíveis com índice de octana maiores não são prejudiciais, mas são desnecessários.

Que tipo de óleo o motor de popa Evinrude E-TEC requer?

- Pode-se usar qualquer óleo TC-W3RL. O motor de popa pode ser programado pelo seu Revendedor para operar com o óleo XD100 da *Evinrude/Johnson* para menor consumo de combustível e menor custo de operação. Consulte **ABASTECIMENTO DO TANQUE DE ÓLEO** na página 13; veja também **REQUISITOS DE ÓLEO** na página 14.

Preciso misturar óleo no combustível?

- Não. Os motores de popa *Evinrude E-TEC* não requerem a mistura de óleo no combustível.

Onde devo levar meu motor de popa Evinrude E-TEC para manutenção?

- Para reparações cobertas pela garantia, tem de levar o motor fora de bordo *Evinrude E-TEC* a um concessionário autorizado. Os concessionários e distribuidores *BRP* autorizados, receberam a formação necessária para fazer as reparações adequadas no motor. Contacte a *BRP* para saber qual o concessionário autorizado *Evinrude E-TEC* mais próximo.

Posso pedir peças sobressalentes e acessórios para meu motor de popa Evinrude E-TEC?

- Sim. Quando forem necessárias peças de reposição, use *peças genuínas Evinrude/Johnson* ou peças com características equivalentes, incluindo tipo, resistência e material. O uso de peças de padrão inferior pode causar lesões corporais ou a operação incorreta do produto. Seu revendedor pode fazer o pedido de peças e acessórios que você deseja.

Preciso preencher alguma documentação em caso de mudança ou venda do meu motor de popa Evinrude E-TEC?

- Sim. Para manter o contacto consigo ou com o novo proprietário do motor *Evinrude E-TEC*, a *BRP* pede-lhe que preencha o formulário indicando a **MUDANÇA DE UDANÇA DE ENDEREÇO / MUDANÇA DE PROPRIEDADE** na página 51. Este permite mantê-lo a si ou o novo proprietário a par das informações de produto, mantendo actualizada a cobertura da garantia.

O que preciso fazer antes de armazenar meu motor de popa Evinrude E-TEC para o inverno?

- A preparação para o inverno é mínimo. Consulte **ARMAZENAGEM** na página 32 para obter instruções detalhadas sobre como armazenar seu motor de popa *Evinrude E-TEC* fora da temporada.

EVINRUDE[®]
E-TEC

