

# EVINRUDE

## E-TEC

**EVINRUDE**



**2007**

**GEBRUIKERSHANDLEIDING**

**75/90**

PL, PX, SL

**215766 DU**

# KENMERKEN IN EEN OOGOPSLAG

## Onderhouds- en gebruiksvriendelijk

- Drie jaar beperkte garantie
- Geen gewoon onderhoud door de dealer nodig gedurende drie jaar bij normaal recreatief gebruik
- Geen invaarderperiode
- *E-Start System* (niet afhankelijk van batterij)
- Digitaal motorbeheer
- Zelfspoelend koelsysteem
- Ontwerp voorzien op langdurige berging
- Vereenvoudigde winteruitrustings-procedure
- Geen stroomverbruik bij uitgeschakeld contactslot
- Digitale diagnostiek
- Ultraaag olieverbbruik

## Duurzaam en betrouwbaar

- Brandstofcorrosiebescherming
- *Evinrude E-TEC* smeersysteem
- Automatisch gekalibreerde stangen
- Geschikt voor intensief gebruik
- Posi-Lock-vergrendelingen
- Digitale diagnostiek
- Extra krachtige waterpomp
- Grote stuwkracht, grote tandwielkast
- Dubbele platina-bougies
- Trillingsgeïsoleerde elektronica
- Riemloos 25 Amp oplaadsysteem
- Roestvrijstalen thermostaten
- Nikkel/chroom-beklede zuigerveren
- Micro-afgewerkte verbindingstangen/krukas

## Schoner en stiller

- Voldoet ruimschoots aan EPA 2006
- Emissiewaarden ruimschoots onder de Europese norm voor 2006
- Emissiewaarden voldoen aan Californische 3-Star-norm
- Gesloten brandstofsysteem
- Ontwerp met lage wrijving (geen motorblok tandwielen, riemen, nokken, olieschraapveren, of mechanische oliepompe)
- Ondercarters over volle lengte geïsoleerd
- Geruisarme werking
- Luchtinlaat/demper
- Luchtomleiding stationair toerental

De volgende handelsmerken zijn eigendom van Bombardier Recreational Products Inc. of zijn filialen:

*Evinrude*®

*Evinrude*® *E-TEC*™

*Evinrude*®/Johnson® *Genuine Parts*

*Evinrude*®/Johnson® *XD100*™

*Evinrude*®/Johnson® *XD30*™

*Evinrude*®/Johnson® *XD50*™

*S.A.F.E.*™

*SystemCheck*™

*2+4*® *fuel conditioner*

*Triple-Guard*® *grease*

Gedrukt in de E.U.

© 2007 BRP US Inc. Alle rechten voorbehouden.

TM, ® handelsmerken en geregistreerde handelsmerken van Bombardier Inc. of zijn dochtermaatschappijen.

Beste bootliefhebbers,

Gefeliciteerd met de aankoop van uw geavanceerde *Evinrude*® *E-TEC*™ buitenboordmotor! Met deze aankoop kunt u rekenen op het volle engagement en de ondersteuning van het *Bombardier Recreational Products* buitenboordmotor-team. We zijn ervan overtuigd dat u jarenlang probleemloos zult kunnen varen met uw *Evinrude E-TEC* buitenboordmotor. We hopen dat u net zoveel zult genieten van het gebruik van dit innovatieve product als wij van het ontwerpen en bouwen.

U mag zich nu de trotse eigenaar noemen van een *Evinrude E-TEC* buitenboordmotor met de volgende troeven.

- **Onderhouds- en gebruiksvriendelijk** – Dit betekent dat uw motor minder tijdrovend en duur onderhoud vraagt. Uw *Evinrude E-TEC* buitenboordmotor heeft een vuilwerend doorstroom-koelsysteem en vereist **geen** invaarperiode, oliewissels, vervanging van oliefilters of dure uitrusting voor de winter. Bovendien is er geen normaal onderhoud door de dealer nodig gedurende drie jaar bij normaal recreatief gebruik—enkel de vanzelfsprekende controles voor de ingebruikneming en regelmatige inspecties op corrosie bij gebruik in zout water.
- **Schoner en stiller** – Uw *Evinrude E-TEC* buitenboordmotor maakt het typische stille *Evinrude*-draaigeluid waar elke concurrerende buitenboordmotor voor moet onderdoen. Bovendien voldoet de *Evinrude E-TEC* buitenboordmotor aan de strengste emissienormen voor buitenboordmotoren van de EPA, de Europese Unie en de staat Californië en heeft hij een volledig gesloten brandstofsysteem dat dampemissies tot een minimum beperkt.
- **Duurzaamheid, kwaliteit en betrouwbaarheid** – Uw *Evinrude E-TEC* buitenboordmotor maakt gebruik van beproefde, extreem duurzame motorcomponenten, zoals zuigers uit een materiaal dat door de NASA werd ontwikkeld, die tweeënhalve maal sterker zijn dan vergelijkbare zuigers. Er zijn geen riemen, riemschijven, tandwielen in het motorblok, nokken, olieschraapveren of mechanische oliepompen die voor problemen kunnen zorgen. Het *Evinrude E-TEC E-Start* systeem zorgt keer op keer voor een makkelijke, snelle start. Dit volledig magneto-elektronische systeem is niet afhankelijk van een batterij. Dit alles garandeert dat u vlot het water op kunt en vooral ook probleemloos terugkeert.
- **Uitzonderlijke vormgeving** – Wij besteden net zoveel aandacht aan de vormgeving als aan de technologie. We weten dat vorm en functie hand in hand gaan. Daarom hebben we voor een ergonomisch correcte motorkap gezorgd—voor het geval dat u ze ooit zou moeten verwijderen. De indeling van alle componenten onder de motorkap is uniek in de sector van de buitenboordmotoren. Bovendien is de door-en-door gekleurde *Evinrude E-TEC* buitenboordmotor beter bestand tegen verschijnen, afschilferen, afladderen en barsten dan andere buitenboordmotoren op de markt, zodat u jarenlang kunt genieten van een mooi ogende buitenboordmotor.

Ons bedrijf is er trots op dat u heeft gekozen voor deze geavanceerde *Evinrude E-TEC* buitenboordmotor. We danken u voor uw aankoop en wensen u vele jaren vaarplezier.

Goede vaart,



Roch Lambert

Vice-President, General Manager  
Buitenboordmotoren

# INHOUDSTAFEL

BETREFFENDE DEZE HANDLEIDING .....	3
BELANGRIJKE VEILIGHEIDSAANWIJZINGEN .....	4
<b>VAREN MET UW EVINRUDE E-TEC BUITENBOORDMOTOR</b>	
OVERZICHT VAN COMPONENTEN .....	8
STARTEN, STOPPEN, SCHAKELEN .....	10
OLIE EN BRANDSTOF .....	13
INSTRUMENTEN EN BEDIENINGSELEMENTEN .....	16
VAREN .....	21
CHECKLIST ROUTINE-INSPECTIE .....	28
<b>ONDERHOUD</b>	
INFORMATIE OVER DE MOTORUITLAATGASSEN .....	30
ONDERHOUDSSHEMA .....	31
BERGING .....	32
OPLOSSEN VAN PROBLEMEN .....	35
<b>PRODUCTINFORMATIE</b>	
TUIG EN ACCESSOIRES .....	38
AFREGELINGEN .....	41
SPECIFICATIES .....	43
PRODUCTGARANTIE-INFORMATIE .....	45
ADRESWIJZIGING / VERANDERING VAN EIGENAAR .....	51
BEVESTIGING VAN ONTVANGST .....	53
BEKWAAMHEIDSTEST .....	55
VAAK GESTELDE VRAGEN .....	56

# BETREFFENDE DEZE HANDLEIDING

Deze gebruikershandleiding is een essentieel onderdeel van uw *Evinrude E-TEC*-buitenboordmotor. Ze bevat belangrijke informatie die u, als ze wordt gevolgd, een grondig inzicht zal geven in de juiste werking, het onderhoud, de zorg voor uw motor en vooral de veiligheid. Veiligheid is onze grootste prioriteit en moet ook de uwe zijn. Het verdient zeker aanbeveling, deze handleiding helemaal door te nemen. Hoe beter u uw *Evinrude E-TEC* buitenboordmotor kent en begrijpt, hoe veiliger en hoe meer u ervan kunt genieten. Als u deze aanbeveling volgt, zult u alle verstrekte informatie krijgen voor uw veiligheid, de veiligheid van uw passagiers en andere waterrecreanten.

In deze gebruikershandleiding vindt u belangrijke veiligheidsaanwijzingen.

Hoewel het lezen van deze informatie niet volstaat om het gevaar te elimineren, zal het begrip en de toepassing van de informatie bijdragen tot een juist gebruik van uw buitenboordmotor.



Waarschuwingssymbolen in deze handleiding

Hoe kunt u het risico op dodelijke en ernstige verwondingen en eventuele materiële schade beperken? Deze gebruikershandleiding geeft het antwoord op deze vragen in kadertjes, die zijn aangeduid met het waarschuwingssymbool. Deze aanwijzingen moet u absoluut lezen, begrijpen en volgen.

Deze handleiding moet tijdens het gebruik te allen tijde bij de buitenboordmotor worden bewaard in een waterdichte zak. Als het product van eigenaar verandert, moet deze handleiding aan de volgende eigenaars worden bezorgd.

Een verantwoordelijke, goed opgeleide bestuurder zal ten volle kunnen genieten van het varen en dit op een veilige manier. Cursussen veilig varen worden gegeven door de U.S. Coast Guard Auxiliary, het U.S. Power Squadron en sommige afdelingen van het Rode Kruis. Voor informatie over deze cursussen kunt u bellen naar het gratis nummer 1-800-336-BOAT.

Voor meer informatie over veilig varen en vaarvoorschriften kunt u bellen naar:

- Veiligheidsinformatienummer van de U.S. Coast Guard
- 1-800-368-5647.

Buiten Noord-Amerika kunt u contact opnemen met uw dealer of distributeur voor informatie over veilig varen.

In deze gebruikershandleiding worden de volgende woorden gebruikt om belangrijke veiligheidsinformatie aan te duiden.



## GEVAAR



Duidt op een dreigende gevaarlijke situatie die, indien ze niet wordt vermeden, ZAL leiden tot ernstige of dodelijke verwondingen.



## WAARSCHUWING



Duidt op een mogelijk gevaarlijke situatie die, indien ze niet wordt vermeden, KAN leiden tot ernstige of dodelijke verwondingen.



## LET OP



Duidt op een mogelijk gevaarlijke situatie die, als ze niet wordt vermeden, ZOU KUNNEN leiden tot lichte tot matige persoonlijke of materiële schade. Het kan ook worden gebruikt om te waarschuwen voor een onveilige werkwijze.

**BELANGRIJK:** Identificeert informatie die u zal helpen, schade aan uw uitrusting te voorkomen en verschijnt naast informatie met betrekking tot de juiste montage en bediening van het product.

Deze veiligheidsaanwijzingen betekenen:

LET OP!

WEES WAAKZAAM!

HET GAAT OVER UW VEILIGHEID!

Voorts heeft *Bombardier Recreational Products (BRP)* belangrijke informatie gemarkeerd, die essentieel is voor de goede werking van uw *Evinrude E-TEC*-buitenboordmotor.



Belangrijke informatie vindt u in heel deze handleiding in grijze kadertjes met een sleutel boven de tekst. Deze gemarkeerde informatie is onmisbaar bij het gebruik van uw buitenboordmotor.

# BELANGRIJKE VEILIGHEIDSAANWIJZINGEN

Deze gebruikershandleiding bevat belangrijke informatie om verwondingen en schade aan uw uitrusting te voorkomen. De veiligheidsaanwijzingen zijn telkens te vinden in het toepasselijke hoofdstuk van de handleiding.



## WAARSCHUWING



**Wees voorzichtig! Een menselijke fout wordt veroorzaakt door verschillende factoren: onachtzaamheid, vermoeidheid, overbelasting, verstrooidheid, een gebruiker die niet vertrouwd is met het product, drugs en alcohol, om er maar enkele te noemen. Schade aan uw boot en buitenboordmotor kan snel worden hersteld, maar een verwonding of dodelijk ongeluk is onomkeerbaar.**

**Voor uw eigen veiligheid en die van anderen moet u alle veiligheidswaarschuwingen en -aanbevelingen volgen. Negeer nooit een veiligheidsvoorschrift of -instructie.**

**Iedereen die met uw boot vaart, moet deze handleiding lezen en begrijpen, voordat hij uw boot en buitenboordmotor mag gebruiken.**



Alle vereiste veiligheidsmiddelen, reddingsboeien, zwemvesten en dergelijke moeten in een goede staat verkeren en geschikt zijn voor uw type boot. Houd u altijd aan de regels die voor uw boot gelden.



Denk eraan dat benzinedampen ontvlambaar en explosief zijn. Volg altijd de tankprocedure die in deze gebruikershandleiding wordt beschreven en die het tankstation voorschrijft. Controleer altijd het brandstofpeil voor gebruik en tijdens de vaart. Ga uit van het principe 1/3 brandstof tot de bestemming, 1/3 voor de terugtocht en 1/3 reserve. Neem geen extra brandstof of ontvlambare vloeistoffen mee in de bergvakken of het motorcompartiment.



Zorg er altijd voor dat de ruimte waarin u uw motor laat draaien goed verlucht is, om ophoping van koolmonoxide (CO) te voorkomen. CO is een geurloos, kleurloos en smaakloos gas, dat bij inademing van hoge concentraties tot bewustzijnsverlies, hersenbeschadiging of de dood kan leiden. CO-accumulatie kan optreden terwijl de boot is aangemeerd, voor anker ligt of onderweg is en in tal van kleine ruimten, zoals de cabine van de boot, de cockpit, het zwemplatform en het voorstevan. Deze toestand kan worden verergerd door weersomstandigheden, de afmeer- of vaaromstandigheden en andere boten. Vermijd de uitlaatgassen van uw motor en andere boten, zorg voor een goede verluchting, schakel de motor uit als u hem niet gebruikt en let op voor het risico van tocht en andere omstandigheden die CO-accumulatie bevorderen. In hoge concentraties kan CO binnen enkele minuten tot de dood leiden. Lagere concentraties zijn op lange termijn net zo dodelijk.



Ga in lichte boten niet plotseling staan en vermijd plotselinge gewichtsverplaatsingen.



Laat passagiers alleen op de voor hen bestemde zitplaatsen zitten. Laat nooit iemand op het voordek, de kuiprand, de spiegel of de stoeleuning zitten, omdat die niet als zitplaats bedoeld zijn.

## VEILIGHEIDSMATREGELEN — Algemeen



Om ten volle te kunnen genieten van een aangename en boeiende boottocht, dient u enkele basisregels in acht te nemen, die gelden voor alle bootgebruikers. Sommige regels zullen nieuw zijn voor u, en sommige zijn vanzelfsprekend en berusten op gezond verstand. Neem deze regels echter altijd ernstig!



Zorg ervoor dat minstens één van uw passagiers de boot kan besturen in geval van nood.



Alle opvarenden moeten weten waar de nooduitrusting zich bevindt en hoe ze deze moeten gebruiken.



Zorg dat u het vaarreglement kent en houd u eraan.

- ⚠ Sta erop dat alle passagiers bij ruw weer een goed-gekeurd zwemvest dragen; kinderen en niet-zwemmers dienen altijd een zwemvest te dragen.
- ⚠ Vaar voorzichtig en zeer traag in ondiep water. Als de boot vastloopt of brusk stopt, kan dit leiden tot verwondingen of materiële schade. Let altijd goed op voor afval of andere voorwerpen in het water.
- ⚠ Leer de wateren waarin u gaat varen eerst kennen. De tandwielkast van deze buitenboordmotor zit gedeeltelijk onder het wateroppervlak en kan in contact komen met obstakels onder water. Door contact met obstakels onder water kunt u de controle over uw boot verliezen en verwondingen oplopen.
- ⚠ Respecteer de verboden zones, de rechten van andere watergebruikers en het milieu. Als "schipper" en eigenaar van een boot bent u verantwoordelijk voor de schade die uw boot aan andere boten aanricht. Laat niemand toe, afval overboord te gooien.
- ⚠ Gebruik uw boot niet als u onder invloed bent van drugs of alcohol.
- ⚠ "High performance"-sportboten hebben een hoge verhouding vermogen/gewicht. Iemand die geen ervaring heeft met het besturen van een 'high performance' boot mag nooit op de hoogste of bijna de hoogste snelheid varen met zo'n boot. Bouw de ervaring op.
- ⚠ Neem uw tijd om helemaal vertrouwd te worden met de besturing en bediening van uw boot en buitenboordmotor, vóór u voor het eerst uitvaart of passagiers meeneemt. Als u niet de kans heeft om dit samen met uw dealer te doen, oefen dan op een geschikte plaats en leer de respons van elk bedieningselement kennen. Zorg ervoor dat u vertrouwd bent met alle bedieningselementen, voordat u de motor sneller dan stationair laat draaien. Als bestuurder bent u verantwoordelijk voor de veilige bediening.

## VEILIGHEIDSMATREGELN — Installatie en onderhoud

- ⚠ De buitenboordmotor moet correct worden geïnstalleerd. Als de motor niet correct wordt geïnstalleerd, kan dit tot ernstige of zelfs dodelijke verwondingen of materiële schade leiden. We raden u met aandrang aan, de buitenboordmotor door uw DEALER te laten installeren, om er zeker van te zijn dat dit correct gebeurt.
- ⚠ Monteer nooit een motor met een hoger vermogen dan het toegestane maximumvermogen zoals vermeld op het vermogensplaatje van de boot. Door een te hoog vermogen kunt u de controle over de boot verliezen. Als er geen vermogensplaatje op uw boot is aangebracht, neem dan contact op met uw DEALER of met de fabrikant van de boot.
- ⚠ Wanneer u onderdelen moet vervangen, gebruik dan *Evinrude®/Johnson® Genuine Parts* (originele onderdelen) of onderdelen met gelijkwaardige kenmerken, met inbegrip van type, sterkte en materiaal. Het gebruik van kwalitatief inferieure onderdelen kan leiden tot letsel en storingen aan de motor.
- ⚠ Voer alleen onderhoudswerken uit die in deze gebruikershandleiding worden beschreven. Probeer niet om uw buitenboordmotor te onderhouden of repareren, als u niet vertrouwd bent met de juiste service- en veiligheidsprocedure. Dit zou kunnen leiden tot ernstige of dodelijke ongelukken. Meer informatie is te verkrijgen bij uw erkend *Evinrude/Johnson-DEALER*. In veel gevallen heeft u speciaal gereedschap en opleiding nodig om bepaalde onderhouds- of reparatiewerken te kunnen uitvoeren.
- ⚠ Houd uw boot en motor altijd in topconditie. Houd u aan het **ONDERHOUDSSCHEMA** op pagina 31.
- ⚠ Gebruik uw boot en buitenboordmotor voorzichtig en geniet ervan. Vergeet niet dat iedereen verplicht is, andere bootgebruikers bijstand te verlenen in geval van nood.
- ⚠ Vermijd elk contact met de draaiende schroef, om verwondingen te voorkomen; verwijder de schroef voor het spoelen of voor een onderhoudsbeurt.

## PRODUCTVERWIJZINGEN, ILLUSTRATIES EN SPECIFICATIES

BRP behoudt zich het recht voor, de eigenschappen, specificaties en beschikbaarheid van modellen te allen tijde te wijzigen zonder voorafgaande mededeling en specificaties of onderdelen te veranderen, zonder dat hieruit enige verplichting voortvloeit om oudere modellen te actualiseren. De informatie in deze handleiding is gebaseerd op de meest recente technische gegevens op het moment van publicatie.

De foto's en afbeeldingen in deze handleiding kunnen andere modellen of apparatuur tonen dan die welke worden beschreven; de illustraties zijn alleen bestemd ter verduidelijking.

Bepaalde zaken of systemen die in deze handleiding besproken worden, kunnen op bepaalde modellen in bepaalde landen ontbreken.

### Identificatiekaart voor de eigenaar

**Verenigde Staten en Canada** — Bij de aankoop vult uw dealer de registratieformulieren van uw buitenboordmotor in. Het gedeelte voor de eigenaar geldt als bewijs van eigendom en aankoopdatum.

**Buiten de Verenigde Staten en Canada** — Neem contact op met uw dealer of distributeur voor meer informatie.

### Verklaring van conformiteit

- Toepassing van Richtlijnen van de Raad: Richtlijn 2003/44/EG Recreatievaartuigen
- Relevante richtlijn(en): Richtlijn 89/336/EEG Elektromagnetische compatibiliteit
- Relevante geharmoniseerde norm(en): Volgens verwijzing in Richtlijnen van de Raad en Relevante richtlijnen
- Producttype: 2-takt buitenboordmotor voor vaartuigen motortype SI
- Fabrikant: BRP US Inc.  
10101 Science Drive  
Sturtevant, WI 53177

EG-certificaat:

Motormodel(len)	Uitlaatgassen-certificaatnummer	Geluidsemissie-certificaatnummer
E150DPLSU, E150DPXSU, E150DSLUSU, E150DHLSU, E150DCXSU, E175DPLSU, E175DPXSU, E175DSLUSU, E175DCXSU, E200DPLSU, E200DPXSU, E200DSLUSU, E200DCXSU	EXBOMB005	SDBOMB015
E115DPLSU, E115DPXSU, E115DSLUSU	EXBOMB004	SDBOMB018

De ondergetekende verklaart hierbij dat het voornoemde product voldoet aan de hierboven vermelde richtlijn(en) en norm(en).

Fernando Garcia,

Director of Regulatory Affairs and Public Relations

### Model- en serienummer

Het model- en het serienummer staan op een plaatje dat op de spiegelsteun of de draaisteun is aangebracht. Schrijf de volgende gegevens van uw motor op:

Modelnummer \_\_\_\_\_

Serienummer \_\_\_\_\_

Aankoopdatum \_\_\_\_\_

Nummer van de contactsleutel \_\_\_\_\_

### Gestolen buitenboordmotoren

**Verenigde Staten en Canada** — Meld de diefstal van uw buitenboordmotor aan Customer and Dealer Support Services, 250 Seahorse Drive, Waukegan, IL 60085 U.S.A. Geef het model- en serienummer van uw buitenboordmotor op en voeg een kopie van het proces verbaal bij.

**Buiten de Verenigde Staten en Canada** — Meld de diefstal aan de *Bombardier Recreational Products*-verdelers waar uw buitenboordmotor was geregistreerd.

### Technische literatuur

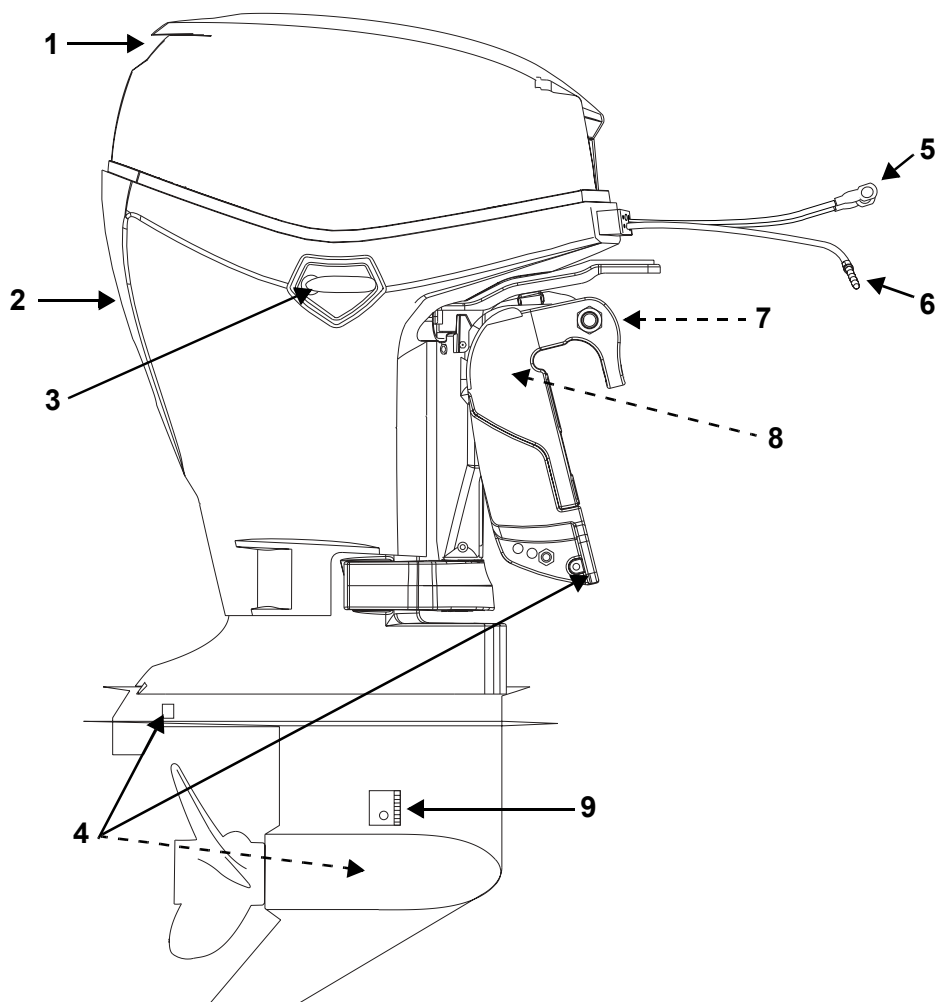
BRP biedt technische literatuur aan specifiek voor uw buitenboordmotor. Bij uw dealer kunt u een servicehandleiding, een onderdelencatalogus en een extra gebruikershandleiding aanschaffen. De naam en het adres van de dichtstbijzijnde *Evinrude*-dealer in de Verenigde Staten en Canada vindt u op [www.evinrude.com](http://www.evinrude.com).



---

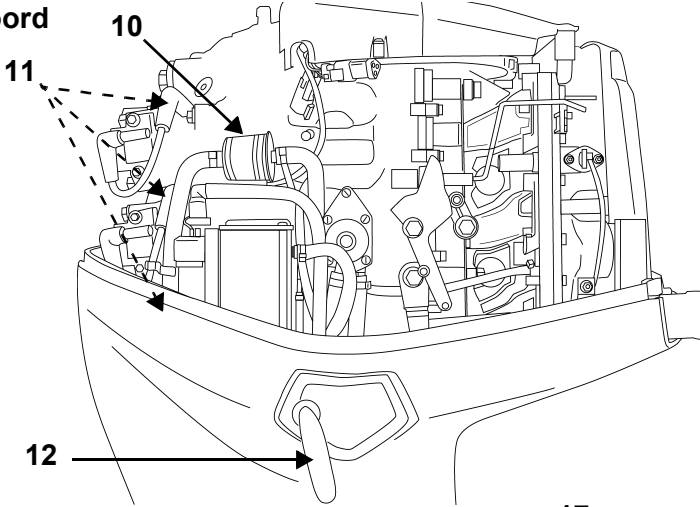
**VAREN MET UW  
EVINRUDE E-TEC  
BUITENBOORDMOTOR**

## OVERZICHT VAN COMPONENTEN

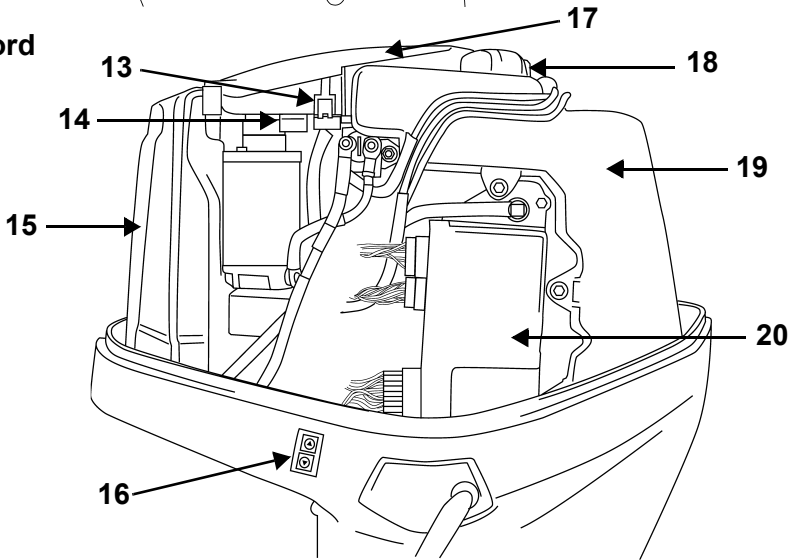


Onder-deel	Beschrijving	Onder-deel	Beschrijving
1	Luchtinlaat, tiltgreep	6	Brandstofkoppeling
2	Waterpompcontroleslang, spoelpoort	7	Tiltbegrenzernok
3	Motorkaphaakje	8	Tiltsteun
4	Anticorrosie-anodes	9	Waterinlaatzeven
5	Accukabels		

**Stuurboord**



**Bakboord**



Onder-deel	Beschrijving	Onder-deel	Beschrijving
10	Brandstoffilter	16	Transporttiltschakelaar
11	Bougies	17	Afschermkap vliegwiel
12	Motorkaphaakje	18	Olievuldop
13	Zekering	19	Olietank
14	Reservezekering	20	EMM (motorbeheermodule)
15	Geluidemper		

# STARTEN, STOPPEN, SCHAKELEN

## VEILIGHEIDSINFORMATIE



### GEVAAR



Laat de motor **NOOIT** draaien in een gesloten ruimte of als er onvoldoende verluchting is en voorkom accumulatie van uitlaatgassen in kleine ruimten. Motoruitlaatgassen bevatten koolmonoxide, dat bij inademing tot ernstige hersenbeschadiging of de dood kan leiden.



### GEVAAR




De aanraking van een draaiende schroef leidt vaak tot ernstige of dodelijke verwondingen. Controleer voor u de motor start of gaat varen of er geen mensen of voorwerpen in de buurt van de schroef zijn. Laat niemand in de buurt van de schroef komen, zelfs als de motor niet draait. De schroefbladen kunnen scherp zijn en draaien nog even door nadat de motor wordt uitgeschakeld. Schakel de motor altijd uit, als u in de buurt komt van mensen in het water.



### WAARSCHUWING



De motorkap dient ter bescherming. Laat de buitenboordmotor **NIET** draaien met de kap eraf, tenzij u onderhoud of een noodstart uitvoert; zorg er in dat geval voor dat u met uw handen, haren, en kleding uit de buurt blijft van alle bewegende delen. Als u draaiende onderdelen raakt, kunt u verwondingen oplopen.

 Schakel de buitenboordmotor altijd uit, als uw boot in de buurt komt van mensen in het water.

 Leer de wateren waarin u gaat varen eerst kennen. De tandwielkast van deze buitenboordmotor zit gedeeltelijk onder het wateroppervlak en kan in contact komen met obstakels onder water. Door contact met obstakels onder water kunt u de controle over uw boot verliezen en verwondingen oplopen.

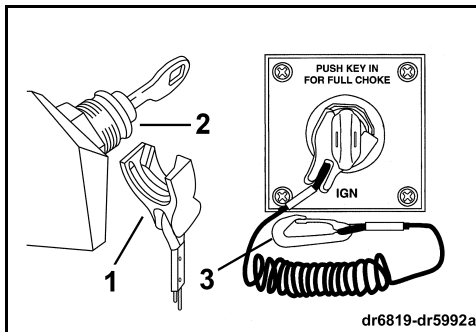
## DE MOTOR STARTEN

Raadpleeg de **CHECKLIST ROUTINE-INSPECTIE** op pagina 28 voor de controles voor het starten, alvorens uw *Evinrude E-TEC* buitenboordmotor in gebruik te nemen.

U **MOET** water naar de motor laten lopen, voordat u hem probeert te starten. Er kan snel motorschade ontstaan.

Let erop dat de waterinlaatzeven onder het wateroppervlak zitten.

Maak de clip vast aan het contactslot/noodstopcontact. Klik het veiligheidskoord op een **veilige** plaats vast aan de kleding of het reddingsvest van de bestuurder — niet op een plaats waar hij los kan schieten in plaats van de noodstopcontact te activeren.



1. Clip
2. Noodstopclip/contactslot
3. Veiligheidskoord

**BELANGRIJK:** De motor zal ook starten en werken zonder dat de clip aan het contactslot is bevestigd. De bestuurder moet de clip en het veiligheidskoord altijd gebruiken wanneer de motor draait. Zie **Noodstop/contactslot** op pagina 20.

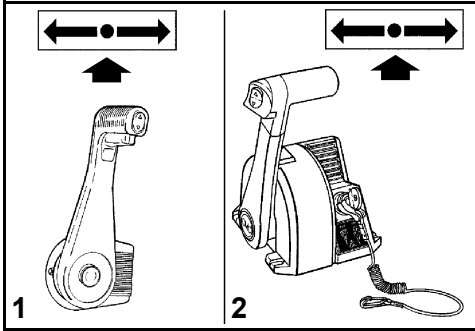


### WAARSCHUWING



**Gebruik altijd het veiligheidskoord wanneer u met uw boot vaart, om te voorkomen dat de boot op hol slaat en het risico op ernstige en dodelijke ongelukken te beperken.**

Zet de hendel van de afstandsbediening op VRIJLOOP.



1. Verborgen afstandbediening ingebouwd in de zijwand
2. Afstandbediening voor montage op de kompasstandaard

**BELANGRIJK:** De startmotor kan beschadigd raken als hij langer dan 20 seconden **continu** moet draaien.

Laat de sleutel los als de motor aanslaat.

Als de motor niet start, de sleutel even loslaten en opnieuw proberen.

Telkens als u het contactslot van OFF op ON draait, voert het waarschuwingssysteem een zelftest uit. Zie **MOTOR-CONTROLE** op pagina 16. Als het waarschuwingssysteem geen zelftest uitvoert tijdens de start, raadpleeg dan uw dealer.

Als uw buitenboordmotor niet normaal reageert bij deze startprocedure of helemaal niet start, zie dan **OPLOSSEN VAN PROBLEMEN** op pagina 35.

### Na het aanslaan van de motor

Controleer de waterpompcontroleslang. Een ononderbroken waterstraal geeft aan dat de pomp werkt. Als er geen ononderbroken waterstraal te zien is vanuit de waterpompcontroleslang, stop dan de motor. Zie **OVERVERHITTING VAN DE MOTOR** op pagina 18.



## WAARSCHUWING

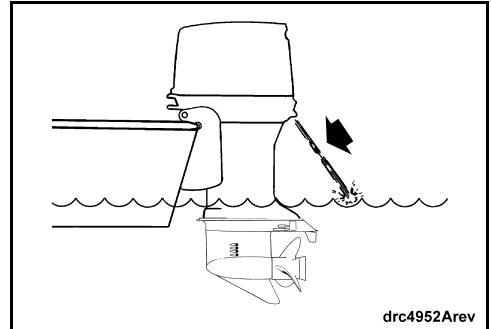
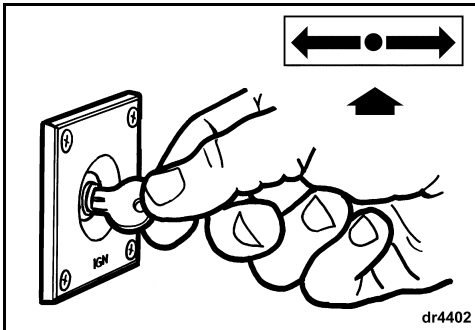


Als u vaart met een afstandsbediening zonder start-in-versnelling-beveiliging, kan de buitenboordmotor worden gestart terwijl hij in versnelling staat. Voorkom onverwachte bewegingen van de boot door uw buitenboordmotor altijd in VRIJLOOP te starten.



Zet het gas **NIET** open vóórdat u start. Daarmee zou u het elektronische controlesysteem voor stationair uitschakelen. Nadat de motor start verhoogt de motorbeheermodule (EMM) automatisch het stationaire toerental een beetje. Het stationaire toerental neemt af, naarmate de motor opwarmt. Het SystemCheck-lampje licht op zodra u gas geeft.

Draai het contactslot helemaal rechtsom in de START-stand. De motor niet langer starten dan 20 seconden.



drc4952Arev

## DE MOTOR UITZETTEN

Zet de bedieningshendel in VRIJLOOP.

Draai het contactslot linksom op de OFF-stand. Verwijder de sleutel als u de boot onbeheerd achterlaat.

## SCHAKELN EN SNELHEIDSREGELING

**BELANGRIJK:** Controleer voordat u uitvaart nauwkeurigheid van alle bedienings- en motorsystemen goed functioneren. De motor NIET in VOORUIT of ACHTERUIT schakelen, als de motor niet draait.

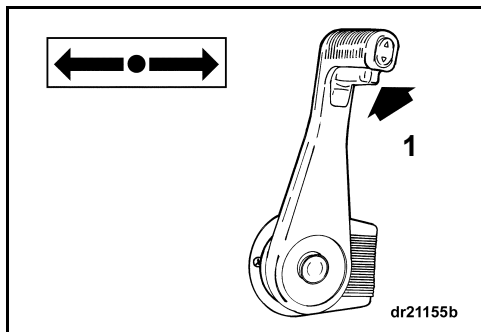
Als de volgende aanwijzingen niet geschikt zijn voor de bediening op uw boot, neem dan contact op met uw dealer, voordat u verder gaat.

### Schakelen

Met draaiende motor en de bedieningshendel in VRIJLOOP.

### Verborgen afstandbediening ingebouwd in de zijwand

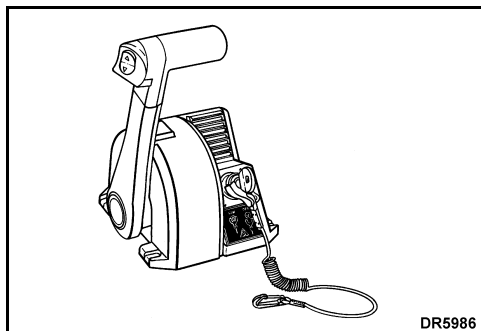
Ontgrendel de bedieningshendel (zet het vrijloopvergrendelingslipje omhoog door in de handgreep te knijpen). Zet de bedieningshendel stevig en ineens naar voren of naar achter, totdat hij ingrijpt in de schakelpal.



1. VRIJLOOP-vergrendelingslipje in de handgreep

### Afstandbediening voor montage op de kompasstandaard

Zet de bedieningshendel stevig en ineens naar voren of naar achter, totdat hij ingrijpt in de schakelpal.



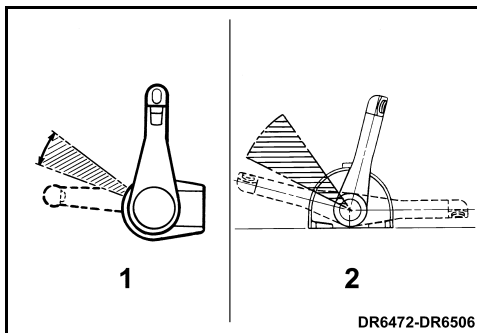
**BELANGRIJK:** Bij het schakelen van VOORUIT naar ACHTERUIT of van ACHTERUIT naar VOORUIT moet u in de VRIJLOOP-stand telkens pauzeren tot de motor in stationair toerental draait en de boot vertraagt.

### Snelheidsregeling

Na het schakelen, de hendel langzaam in dezelfde richting blijven bewegen om de snelheid op te voeren.

## ZUINIG VERBRUIK

De besparingsstand van het gas kan brandstof besparen, afhankelijk van de lading en het ontwerp van de romp. Zet, als de boot zijn TOPSNELHEID heeft bereikt, het gas in de besparingsstand. Zo bespaart u brandstof terwijl uw snelheid nauwelijks afneemt.



1. Verborgen afstandbediening ingebouwd in de zijwand
2. Afstandbediening voor montage op de kompasstandaard

# OLIE EN BRANDSTOF

## OLIESYSTEEM

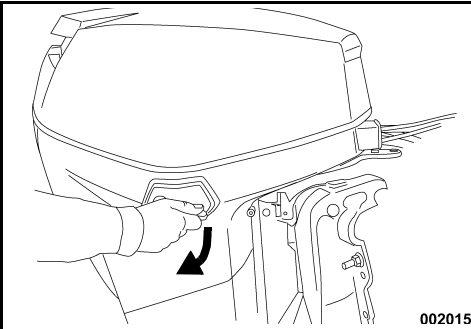


Als het waarschuwinglampje "LOW OIL" (laag oliepeil) oplicht, kunt u nog ongeveer vijf uur normaal varen, voordat u zonder olie valt bij gebruik van TC-W3RL olie. Gebruikt u *Evinrude/Johnson* XD100™ olie, dan kunt u nog ongeveer tien uur normaal varen. Vul de boordolietank bij zodra u de kans krijgt. Zie **HET OLIESYSTEEM VULLEN** op pagina 13.

**BELANGRIJK:** Vul uw olietank altijd bij vóór langdurig gebruik of lange boottochten.

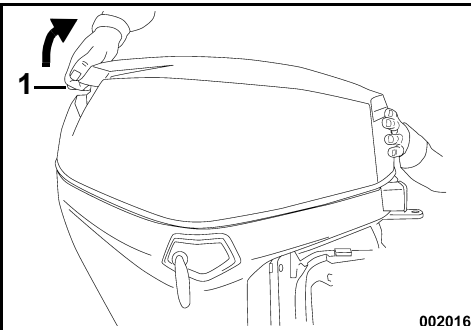
## DE OLIE TANK VULLEN

Maak de motorkaphaakjes aan bakboord en stuurboord los door elke hendel naar beneden te drukken.



002015

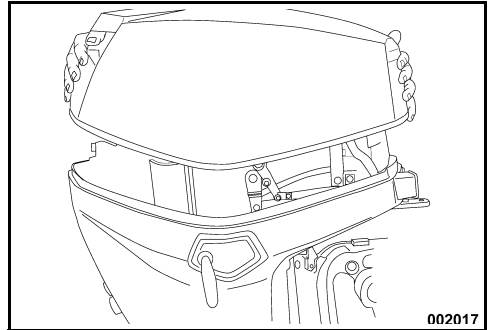
Trek de tiltgreep omhoog om de motorkapafdichting van de motorkap los te maken.



002016

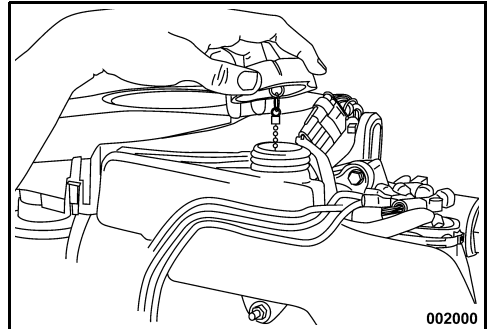
1. Tiltgreep

Verwijder de motorkap zodat u aan de olietank kunt.



002017

Verwijder de vuldop en vul de tank met de aanbevolen smeerolie voor buitenboordmotoren, zie hoofdstuk **VEREISTE OLIE** op pagina 14.



002000

Zet de vuldop weer op de tank en draai hem stevig aan. Breng de motorkap opnieuw aan.

**BELANGRIJK:** De olietank heeft een inhoud van 2,8 liter (3 quarts).

## HET OLIESYSTEEM VULLEN



Het oliesysteem moet worden voorgevuld voor gebruik van de buitenboordmotor, indien:

- U volledig zonder olie valt; of
- De buitenboordmotor werd platgelegd om hem te transporteren of op te bergen.

Spuut het oliesysteem in zoals bij de uitrusting voor de winter. Zie **LANGDURIG (UITRUSTING VOOR DE WINTER)** op pagina 33.

## VEREISTE OLIE



De volgende oliesoorten voor buitenboordmotoren worden aanbevolen voor gebruik in uw *Evinrude E-TEC* buitenboordmotor:

- *Evinrude/Johnson XD100*;
- *Evinrude/Johnson XD50™*; of
- *Evinrude/Johnson XD30™*.

De olie van *Evinrude/Johnson* werd samengesteld voor de beste motorprestaties, voorkomt koolaanslag op de zuigers en in de verbrandingskamer, biedt superieure smering en zorgt ervoor dat de bougies zeer lang meegaan.

***Evinrude/Johnson XD100* olie verdient de voorkeur voor uw *Evinrude E-TEC* buitenboordmotor.** Deze olie bevat speciale additieven die voor een schonere verbranding en een lager verbruik zorgen. Deze synthetische olie zorgt ook voor een uitstekende smering en garandeert topprestaties.

**BELANGRIJK:** Om te varen bij temperaturen onder 0°C (32°F), moet u *Evinrude/Johnson XD100* olie gebruiken.

Voor een nog betere bescherming en grotere kostenbesparing kan uw erkend dealer uw *Evinrude E-TEC* buitenboordmotor *EMM* programmeren op de helft van het normale olieverbruik met een conventionele olie bij gebruik van *Evinrude/Johnson XD100*. **Enkel een erkend *Evinrude*-dealer kan deze programmering van uw buitenboordmotor uitvoeren.**

Als er geen olie van het merk *Evinrude/Johnson* beschikbaar is, moet u een olie gebruiken die voldoet aan de NMMA TC-W3RL certificatiënormen.

**BELANGRIJK:** Als uw *EMM* werd geprogrammeerd voor *Evinrude/Johnson XD100*, mag u **GEEN** andere olies gebruiken tenzij in geval van nood. Als u tijdelijk geen *Evinrude/Johnson XD100* ter beschikking heeft, kunt u **eenmalig** een olie gebruiken die voldoet aan de NMMA TC-W3RL certificatiënormen. Wanneer u niet langer *Evinrude/Johnson XD100* wenst te gebruiken, **MOET** u eerst de *EMM* opnieuw op de oorspronkelijke fabrieksinstellingen laten instellen door uw dealer.

**BELANGRIJK:** Als u een niet-aanbevolen olie gebruikt, kan dat ertoe leiden dat u geen garantie krijgt bij defecten die te maken hebben met de smering.

## VEREISTE BRANDSTOF



### WAARSCHUWING



**Benzine is onder bepaalde omstandigheden uiterst ontvlambaar en zeer explosief. Volg alle instructies in deze paragraaf nauwgezet op. Een verkeerde omgang met brandstof kan leiden tot materiële schade en ernstige of zelfs dodelijke verwondingen.**

**Lekkende brandstof vormt een brand- en ontplofingsgevaar. Alle onderdelen van het brandstofsysteem moeten regelmatig worden nagekeken en vervangen bij het constateren van aantasting of lekken. Inspecteer het brandstofsysteem bij elke tankbeurt, telkens wanneer u de motorkap verwijderd en elk jaar.**

**Volg deze instructies voor een veilige omgang met brandstof:**

- Zet altijd de motor uit, voordat u benzine bijvult.
- Laat de benzinetank uitsluitend bijvullen door volwassenaan.
- Vul de brandstoftank nooit helemaal tot aan de rand. Anders kan de brandstof overlopen, wanneer ze uitzet onder invloed van de zonnearmte.
- Draagbare tanks van de boot afhalen voor het bijvullen.
- Neem gemorste brandstof onmiddellijk op.
- Rook niet, vermijd open vuur of vonken en gebruik geen elektrische apparaten, bijvoorbeeld GSM's, in de buurt van een brandstoflek of terwijl u bijtankt.
- Werk altijd in een goed verluchte ruimte.

**BELANGRIJK:** Gebruik altijd verse benzine. Benzine oxideert, waardoor het octaangetal daalt, vluchtige ingrediënten vervliegen en er gomvorming en aanslag ontstaan, die uw brandstofsysteem kunnen aantasten.



## Minimum-octaangetal

Uw buitenboordmotor vaart op ongelode autobenzine met een octaangetal dat gelijk is aan of hoger dan:

- 90 RON — Buiten de V.S.
- 87 (R+M)/2 AKI — In de V.S.

Het is **ALLEEN** toegestaan om ongelode benzine met methyl-tributyl-ether (MTBE) te gebruiken, indien het MTBE-gehalte niet hoger is dan 15 vol%.

## Alcoholische brandstoffen

Uw buitenboordmotor is op het gebruik van de nader genoemde brandstoffen afgestemd, maar let wel op het volgende:

- Het brandstofsysteem van de boot kan andere eisen stellen met betrekking tot het gebruik van met alcohol vermengde benzine. Raadpleeg uw handleiding voor de gebruiker.
- Alcohol trekt vocht aan en houdt het vast waardoor metalen delen in het brandstofsysteem kunnen gaan roesten.
- Met alcohol vermengde benzine kan de prestatie van de motor nadelig beïnvloeden.

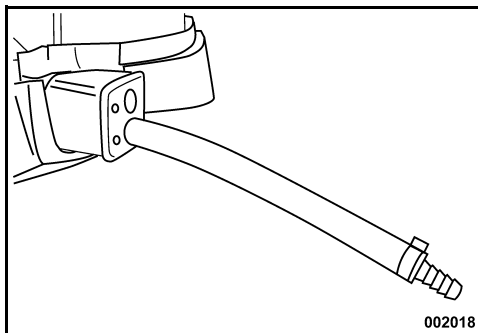
Het gebruik van met alcohol verrijkte brandstoffen is **ALLEEN** toegestaan, indien het alcoholpercentage niet hoger is dan:

- 10% ethanol per volume of
- 5% methanol met 5% cosolventen per volume.

## GEBUIK VAN HET BRANDSTOFSYSTEEM

### De brandstofslang aansluiten

- 1) Als de brandstofslang om een of andere reden wordt losgehaald, dicht hem dan af om morsen te voorkomen. Breng kapjes aan op de brandstofkoppelingen om vervuiling te voorkomen.
- 2) Verbind de brandstofslang met de 9 mm (3/8 in.) brandstofkoppeling. Zet de slang stevig vast met de klem (18,5 mm) uit de kit voor de eigenaar.



1. Brandstofslang en koppeling – 9 mm (3/8 in.)

## ⚠ WAARSCHUWING ⚠

**Bewaar brandstoftanks op een goed verluchte plaats en bescherm ze tegen hitte en open vuur. Voorkom dat er vloeistof of dampen vrijkomen, die kunnen ontvlammen.**

**Draai de ventilatieschroef dicht, indien aanwezig.**

**Zorg ervoor dat de afgekoppelde brandstofslang niet drupt.**

**BELANGRIJK:** De brandstofslangen moeten ervoor zorgen dat de brandstoftoevoer naar de motor in overeenstemming is met wat de buitenboordmotor nodig heeft. De minimale binnendiameter van de brandstofslangen bedraagt 9 mm (3/8 in.).

## ⚠ WAARSCHUWING ⚠

**De buitenboordmotor moet correct worden geïnstalleerd. Als de motor niet correct wordt geïnstalleerd, kan dit tot ernstige of zelfs dodelijke verwondingen of materiële schade leiden. We raden u met aandrang aan, de buitenboordmotor door uw dealer te laten installeren, om er zeker van te zijn dat dit correct gebeurt.**

In brandstofsysteemen met vaste tanks, vooral systemen met terugslagkleppen en filter/startinspuitinginrichtingen, kunnen verstoppingen ontstaan, waardoor de brandstofpomp niet meer in staat is om onder alle omstandigheden de juiste hoeveelheid brandstof aan te voeren. Daardoor kan het motorvermogen afnemen. Neem contact op met uw dealer als de prestaties problemen opleveren.

## BRANDSTOFADDITIEVEN

*BRP* keurt enkel het gebruik van *Evinrude 2+4@*-brandstofconditioner goed als additief in uw *Evinrude E-TEC*-buitenboordmotor.

Het gebruik van andere brandstofadditieven kan leiden tot een slechte werking of tot schade aan de motor.

*Evinrude 2+4* brandstofconditioner voorkomt gomvorming en aanslag in de onderdelen van het brandstofsysteem en haalt vocht uit het brandstofsysteem.

Het moet worden gebruikt tijdens elke periode waarin uw motor niet regelmatig wordt gebruikt. Dit product beperkt ijsvorming in het brandstofsysteem en veroudering van de brandstof.

## INSTRUMENTEN EN BEDIENINGSELEMENTEN

### MOTORCONTROLE

**BELANGRIJK:** Uw buitenboordmotor moet uitgerust zijn met het *SystemCheck*<sup>TM</sup>-motorcontrolesysteem. Als u uw buitenboordmotor gebruikt zonder het *SystemCheck*-motorcontrolesysteem, vervalt elke aanspraak op garantie voor defecten met betrekking tot de motorfuncties die dit systeem bewaakt.

Als u de contactsleutel op ON draait, hoort u een halve seconde lang een testsignaal van het alarm van het *SystemCheck*-motorcontrolesysteem. De meter voert een zelftest uit en laat daarbij de lichten eenmaal aan- en uitgaan, in volgorde. Houd tijdens het opstarten van de motor de contactsleutel even vast in de ON-stand en bekijk de zelftest van de meter. Gebeurt de zelftest niet zoals aangegeven, neem dan contact op met uw dealer.

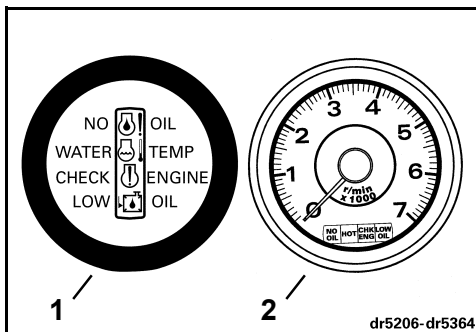
Het *SystemCheck*-motorcontrolesysteem waarschuwt de bestuurder middels een tien seconden durend geluidssignaal en het oplichten van een lampje op de meter wanneer bepaalde problemen zich voordoen. **Het betreffende lampje blijft branden, totdat het probleem is hersteld of het contact op OFF wordt gedraaid.**

Als de motorbeheermodule (*EMM*) ontdekt dat het probleem blijvende motorschade kan veroorzaken, wordt ook het motortoerental beperkt tot 1200 tpm. Deze bijkomende veiligheid wordt *S.A.F.E.*<sup>TM</sup> (Speed Adjusting Failsafe Electronics) genoemd. Als de motor sneller draaide dan 1200 tpm wanneer de *S.A.F.E.*-modus werd geactiveerd, zal hij voelbaar schokken. In bepaalde gebruiksomstandigheden zal de *EMM* de motor UITschakelen.

! **LET OP** !

In de *S.A.F.E.*-modus, wordt het motortoerental beperkt. In bepaalde omstandigheden kan de beperkte motorsnelheid leiden tot een verminderde manoeuvreerbaarheid van uw boot.

Indien de *S.A.F.E.*-modus is geactiveerd en u het probleem niet kunt oplossen, vraag dan om bijstand en/of keer terug naar de haven. Er is kans op ernstige motorschade, motoronderbreking, en/of beperkte manoeuvreerbaarheid.



1. SystemCheck indicator
2. SystemCheck-indicator met tachometer

dr5206-dr5364

De volgende waarschuwingen kunnen verschijnen op de indicatielampjes van de buitenboordmotor:

**“LOW OIL” (LAAG OLIEPEIL)**

Probleem	De olie in de olietank staat op het reservepeil (ongeveer voor 1/4 gevuld)
Resultaat	De <i>EMM</i> doet het lampje branden
Actie	<ul style="list-style-type: none"> <li>Vul de tank zo snel mogelijk met de aanbevolen olie om te voorkomen dat de tank leeg raakt. De buitenboordmotor kan nog ongeveer vijf uur (of tien uur bij gebruik van <i>Evinrude/Johnson</i> XD100 olie) normaal varen, voordat de toestand “NO OIL” (geen olie) optreedt. Zie <b>DE OLIETANK VULLEN</b> op pagina 13.</li> </ul>

**“NO OIL” (GEEN OLIE)**

Probleem	Er is een probleem met de olietoevoer
Resultaat	De <i>EMM</i> activeert de <i>S.A.F.E.</i> *-modus
Actie	<ul style="list-style-type: none"> <li>Als de olietank leeg is, voeg dan de aanbevolen olie toe.</li> <li>Als de olietank niet leeg is, vraag dan om bijstand en/of keer terug naar de haven.</li> </ul>

Uw buitenboordmotor kan nog maximaal vijf uur in “terugkeer”-modus varen wanneer u zonder olie valt. Vul de boordoli-tank bij. Zie **HET OLIESYSTEEM VULLEN** op pagina 13.

**“WATER TEMP” of “HOT” (WATERTEMPERATUUR)**

Probleem	De motor is oververhit
Resultaat	De <i>EMM</i> activeert de <i>S.A.F.E.</i> -modus
Actie	<ul style="list-style-type: none"> <li>Een <b>continu</b> brandend lampje met <i>S.A.F.E.</i>-modus — De <i>EMM</i> heeft oververhitting vastgesteld. Kijk of er een constante stroom water uit de waterpompcontroleslang komt. Schakel de motor UIT. Verwijder eventuele verontreinigingen van de inlaatzeven. Als de oververhitting aanhoudt, zal de motor in “terugkeer”-modus werken. Keer onmiddellijk terug naar de haven.</li> <li>Een <b>knipperend</b> lampje — De <i>EMM</i> heeft een schadelijke oververhitting vastgesteld. De motor zal niet meer draaien. Laat de motor 20 minuten afkoelen en keer onmiddellijk terug naar de haven. Raadpleeg uw dealer.</li> </ul>

**“CHECK ENGINE” of “CHK ENG” (MOTOR CONTROLEREN)**

Probleem	Een abnormale bedrijfstoestand
Resultaat	De <i>EMM</i> doet het lampje branden
Actie	<ul style="list-style-type: none"> <li>Een <b>knipperend</b> lampje — De <i>EMM</i> heeft een abnormale toestand in de werking van het brandstofsysteem vastgesteld. De motor wordt UITgeschakeld en kan niet opnieuw worden gestart.</li> <li>Een <b>continu</b> brandend lampje met <i>S.A.F.E.</i>-modus — De <i>EMM</i> heeft een probleem met de buitenboordmotor vastgesteld. Vraag om bijstand en/of keer terug naar de haven. Raadpleeg uw dealer.</li> <li>Een <b>continu</b> brandend lampje zonder <i>S.A.F.E.</i> modus — De <i>EMM</i> heeft een probleem vastgesteld, dat zo snel als praktisch mogelijk is door uw dealer moet worden verholpen, om bedrijfsproblemen te voorkomen.</li> </ul>

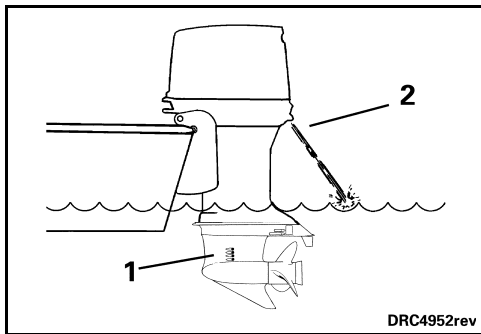
	<b>WAARSCHUWING</b>	
<p><b>Als de buitenboordmotor wordt UITgeschakeld en het “CHECK ENGINE” of “CHK ENG”-lampje knippert, kan de buitenboordmotor niet worden heropgestart. Dit kan op een gevaarlijke toestand in het brandstofsysteem wijzen. Vraag om bijstand om naar de haven terug te keren.</b></p>		

\*Speed Adjusting Failsafe Electronics

## OVERVERHITTING VAN DE MOTOR

**BELANGRIJK:** Laat uw buitenboordmotor niet draaien - zelfs niet om even te starten - zonder watertoevoer. Zie **DOORSPOELEN** op pagina 32.

Wanneer de buitenboordmotor draait, moeten de waterinlaten zich constant helemaal onder water bevinden en niet verstopt zijn. Houd u aan de juiste spiegelhoogte en motorhoek. Als de buitenboordmotor draait, moet er een constante waterstraal uit de waterpompcontroleslang van de buitenboordmotor komen. Controleer de slang geregeld, vooral wanneer u vaart in water met veel wier, modder of afval en bij extreme trimhoeken.



DRC4952rev

1. Waterinlaatzeven
2. Waterpompindicator

Als de motor oververhit raakt, dan laat het *SystemCheck*-motorcontrolesysteem een alarmsignaal horen en gaat het "WATER TEMP"- of "HOT"-lampje branden. Ook zal de *S.A.F.E.* (*Speed Adjusting Failsafe Electronics*)-modus onmiddellijk het toerental van de motor reduceren tot 1200 tpm. Als de motor sneller draaide dan 1200 tpm wanneer de *S.A.F.E.*-modus werd geactiveerd, zal hij voelbaar schokken. Het beschermingssysteem moet worden **GE-RESET** voordat de motor weer werkt op toerentallen van meer dan 1200 tpm. In bepaalde omstandigheden zal de *EMM* de motor uitschakelen.



Om het systeem te **RESETTEN**:

- De motor moet worden afgezet en de koeltemperatuur hersteld.

**ALS** de *S.A.F.E.*-modus wordt geactiveerd en de waterstraal uit de waterpompcontroleslang stagneert of niet constant loopt, neem dan gas terug tot stationair en:

- 1) Schakel naar **VRIJLOOP**.
- 2) **ZET** de motor **AF**.
- 3) Kantel de buitenboordmotor omhoog.
- 4) Maak de inlaatzeven schoon.
- 5) Reinig de waterpomp-controleslang.
- 6) Laat de buitenboordmotor zakken.
- 7) Start de motor opnieuw en laat hem stationair draaien.

**ALS** er na de reiniging van de zeven en controleslang *nog steeds geen* ononderbroken waterstraal uit de waterpompcontroleslang komt, werkt de motor alleen in de "terugkeer"-modus. Keer onmiddellijk terug naar de haven. Raadpleeg uw dealer.

**ALS** de controleslang na het reinigen van de zeven en de slang *we* een constante waterstraal loost, kunt u proberen de motor twee minuten lang in **VRIJLOOP** te laten draaien, zodat hij kan afkoelen en het lampje uitgaat.

**BELANGRIJK:** Als de koeling niet wordt hersteld, zal de *EMM* een progressieve oververhitting vaststellen en de motor uitschakelen. Het "WATER TEMP" of "HOT"-lampje zal gaan knipperen. De motor kan niet opnieuw worden gestart voordat hij voldoende is afgekoeld.

Neem na een uitschakeling van de motor door oververhitting contact op met uw dealer voor:

- Inspectie van de waterpomp op ernstige slijtage of beschadiging.
- Controle van de thermostaten.

**BELANGRIJK:** Hoewel de *S.A.F.E.*-modus motorbeschadiging kan helpen voorkomen, garandeert hij niet dat u uw motor onbeperkt kunt blijven gebruiken zonder beschadiging.

## AFSTANDSBEDIENINGEN



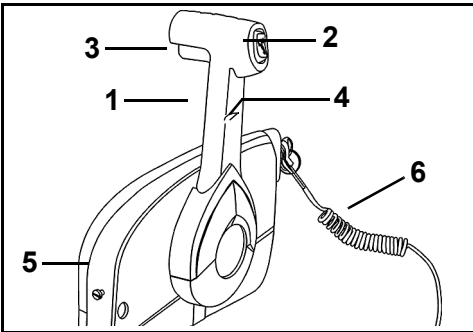
### WAARSCHUWING



Als u een afstandsbediening van een ander merk dan *Evinrude* kiest, dan moet die over een start-in-versnelling-beveiliging beschikken. Deze voorziening kan letsel voorkomen als gevolg van onverwachte bewegingen van de boot bij het starten van de motor.

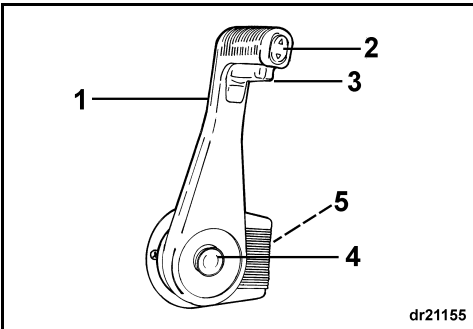
**BELANGRIJK:** Wanneer u een afstandsbedieningssysteem uitzoekt voor uw boot, neem dan *Evinrude*-onderdelen. *Evinrude*-afstandsbedieningen hebben de juiste schakel- en gaslag voor uw buitenboordmotor en zijn voorzien van de nieuwste voorzieningen op het gebied van veiligheid en gebruiksgemak, zoals:

- Start-in-versnelling-beveiliging;
- De juiste inplugconnectoren voor het modulaire bedradingssysteem van *Evinrude*.



Herontworpen *Evinrude*-afstandsbediening voor inbouw in de zijwand

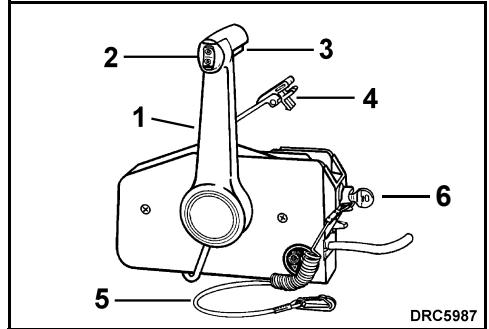
1. *Hendel - schakelen en gas*
2. *Trim/tilt-schakelaar (als de motor is uitgerust met trim/tilt)*
3. *Vrijloop-vergrendelingslipje*
4. *Hoog stationair-hendel (opwarmen)*
5. *Smoorregeling*
6. *Noodstopclip en veiligheidskoord*



*Evinrude*-afstandsbediening voor verborgen inbouw in de zijwand

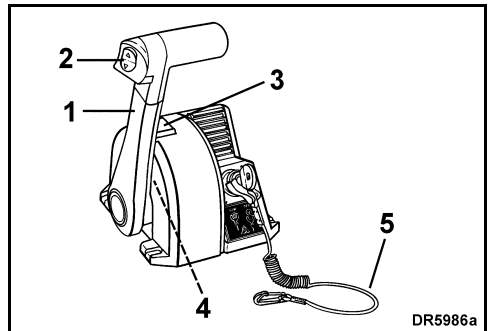
1. *Hendel - schakelen en gas*

2. *Trim/tilt-schakelaar (als de motor is uitgerust met trim/tilt)*
3. *Vrijloop-vergrendelingslipje*
4. *Hoog stationair-knop (opwarmen)*
5. *Smoorregeling*



*Evinrude*-afstandsbediening voor inbouw in de zijwand

1. *Hendel - schakelen en gas*
2. *Trim/tilt-schakelaar (als de motor is uitgerust met trim/tilt)*
3. *Vrijloop-vergrendelingslipje*
4. *Hoog stationair-hendel (opwarmen)*
5. *Noodstopclip en veiligheidskoord*
6. *Smoorregeling*



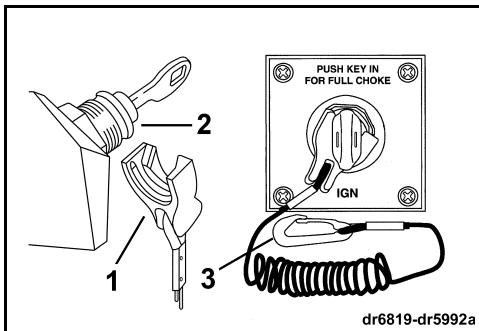
*Evinrude*-afstandsbediening voor inbouw in de kompasstandaard

1. *Hendel - schakelen en gas*
2. *Trim/tilt-schakelaar (als de motor is uitgerust met trim/tilt)*
3. *Hoog stationair-knop (opwarmen)*
4. *Smoorregeling*
5. *Noodstopclip en veiligheidskoord*

### Noodstop/contactsloot

Alle voorbedrade afstandsbedieningen en alle bedradingskits voor afstandsbedieningen van *Evinrude* hebben een gecombineerd contactsloot/noodstop-schakelaar. Het gebruik van de noodstopvoorziening wordt sterk aangeraden bij alle boten.

Maak de clip vast aan het contactsloot/noodstop-schakelaar. Klik het veiligheidskoord op een **veilige** plaats vast aan de kleding of het reddingsvest van de bestuurder — niet op een plaats waar hij los kan schieten in plaats van de noodstop-schakelaar te activeren. Wanneer de clip en het trekkoord worden ontkoppeld, slaat de motor af en wordt voorkomen dat de boot op hol slaat als de bestuurder buiten het bereik van het trekkoord komt. Als het koord te lang is, kan dit worden ingekort door er een knoop of een lus in te leggen. Het koord **NIET** afknippen en opnieuw vastmaken. In een noodsituatie kan de motor worden gestart zonder dat de clip op zijn plaats zit. Volg de normale startprocedure. Breng de clip zo snel mogelijk weer aan.



1. Clip
2. Noodstop/contactsloot
3. Veiligheidskoord



## WAARSCHUWING



Gebruik altijd het veiligheidskoord wanneer u met uw boot vaart, om te voorkomen dat de boot op hol slaat en het risico op ernstige en dodelijke ongelukken te beperken.

Stoot of trek de clip niet van de schakelaar af tijdens het varen. Voorkom dat u tegen het contact aan stoot als u de boot bedient zonder dat de clip op de schakelaar zit. Vanwege de plotseling afnemende voorwaartse beweging kunnen de inzittenden naar voren vallen, wat tot verwondingen kan leiden.

Om effectief te zijn dient de noodstop-schakelaar in een goede staat te verkeren. Controleer elke keer als u gaat varen ook of de clip en het koord nog intact zijn en geen tekenen van slijtage vertonen. Vervang versleten of beschadigde onderdelen.

Zorg dat het koord niet vast komt te zitten of in de knoop komt.

Test elke keer als u gaat varen of het systeem werkt. Verwijder de clip door met lopende motor aan het koord te trekken. Slaat de motor niet af, raadpleeg dan uw dealer.

# VAREN

## POWERTRIM EN TILT



### WAARSCHUWING

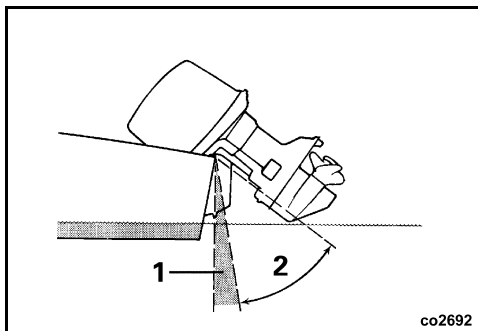


Een defecte powertrim en tilt-eenheid kan leiden tot verlies van de schokdempingsbescherming bij het raken van een obstakel onder water. Het defect kan ook verlies van de stuwkracht in de achterruit tot gevolg hebben.

Het vloeistofpeil moet altijd juist zijn om de werking van de botsingsbescherming in de unit te kunnen garanderen.

### Uiterste tiltstand

De uiterste tiltstand wordt vaak gebruikt om de buitenboordmotor hoger te zetten om ruimte te krijgen als u de boot op het strand trekt, afmeert of te water laat.



co2692

1. Trim bereik
2. Tilt bereik



### Trimmen

In de meeste bedrijfsomstandigheden verdient het aanbeveling om de buitenboordmotor te **trimmen** tot zijn laagste positie bij het accelereren. Zodra de boot in plané komt, trimt u de buitenboordmotor omhoog tot u de uitlaat hoort en dan opnieuw een beetje naar beneden.

### Varen in ondiep water

U kunt de buitenboordmotor **tilten** in elke gewenste positie binnen het tiltbereik. Laat de motor dan echter NIET sneller dan stationair draaien. Als u een getilte buitenboordmotor stationair laat draaien, houd dan te allen tijde de waterinlaten onder water.

### Tilten

Als de motorkap van de getilte buitenboordmotor tegen het motorruim aankomt, moet u de uiterste tiltstand afstellen op basis van de procedures in het hoofdstuk **Tiltbegrenzernok** op pagina 42.

### Handmatig tilten

Indien nodig kan de buitenboordmotor handmatig omhoog of omlaag worden getilt met de deblokkeringsschroef.

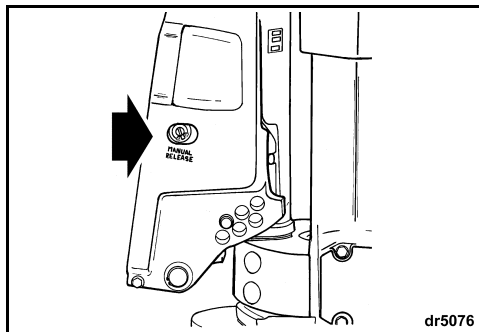


### WAARSCHUWING



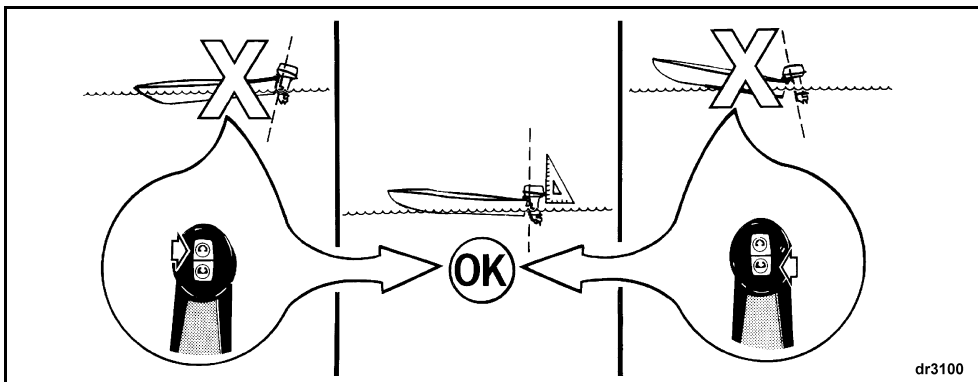
Houd iedereen uit de buurt van de buitenboordmotor als u de deblokkeringsschroef losdraait. De buitenboordmotor kan plotseling en met kracht naar beneden vallen. Vergeet niet de deblokkeringsschroef naar rechts vast te draaien nadat u de buitenboordmotor omlaag hebt gezet. Hierdoor worden de schokdempingsbescherming van de buitenboordmotor en de stuwkracht in achterruit weer in werking gesteld.

- 1) Draai de deblokkeringsschroef langzaam (ca. 3 1/2 toeren) in tegenwijzerzin, totdat ze **lichtjes** de borgveer raakt.
- 2) Zet de buitenboordmotor weer in de juiste stand.
- 3) Draai de deblokkeringsschroef vast om de buitenboordmotor in de nieuwe stand te laten staan.



dr5076

1. Deblokkeringsschroef



dr3100

## ⚠ WAARSCHUWING ⚠

Bij ruw weer of bij het kruisen van kielwater kan de boeg zo'n hoge stand aannemen dat de opvarenden overboord worden geslagen of ernstige verwondingen oplopen.

Bepaalde boot-, buitenboordmotor- of schroefcombinaties kunnen instabiliteit en/of een hoog stuurkoppel veroorzaken bij hoge snelheden in of bijna in de uiterste trimstand van de buitenboordmotor (de boeg omhoog of omlaag in de uiterste stand). De stabiliteit van de boot en het stuurkoppel kunnen ook variëren door veranderende wateromstandigheden. Wanneer een dergelijke situatie zich voordoet, kunt u het best gas minderen en/of de trimhoek zodanig bijstellen dat u de boot onder controle kunt houden. Als u merkt dat uw boot instabiel en/of het stuurkoppel te hoog is, wend u dan tot uw dealer om dit te laten corrigeren.

**BELANGRIJK:** Sommige boten gaan 'ploegen' of planeren moeilijk als de motor in de laagste trimstand staat. Als uw boot moeilijk te besturen is in de uiterste boeg-omlaag stand, moet u de afstelstang van de trimhoek of de trimbegrenzerstang zo instellen dat de power-trim begrensd wordt. Als uw buitenboordmotor niet met een dergelijke stang is uitgerust, koop er dan één bij uw dealer.

## ⚠ WAARSCHUWING ⚠

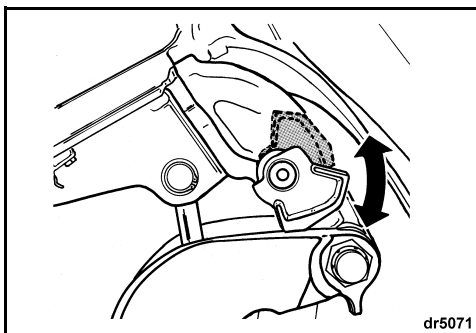
Als u de boot in een hoge snelheid laat varen, ploegt de boeg in het water, waardoor de boot de neiging kan krijgen om naar stuurboord te hellen of snel rond te gaan tollen, waardoor de opvarenden overboord kunnen slaan of ernstige verwondingen kunnen oplopen.

**BELANGRIJK:** De tiltsteunhendel **NIE**t gebruiken tijdens transport. Zie **TRANSPORT** op pagina 23.

### Tiltsteunhendel vergrendelen

Vergrendel de tiltsteunhendel als u de buitenboordmotor een langere periode in de tiltstand wilt laten staan:

- 1) Kantel de buitenboordmotor OMHOOG met behulp van de transporttiltschakelaar.
- 2) Trek de tiltsteunhendel omlaag.
- 3) Laat de buitenboordmotor zakken, totdat de tiltsteun stevig op de spiegelsteunen rust.



dr5071

### Tiltsteunhendel ontgrendelen

Ontgrendel de tiltsteunhendel, wanneer u klaar bent met de getilte buitenboordmotor:

- 1) Kantel de buitenboordmotor omhoog.
- 2) Trek de tiltsteunhendel omhoog.
- 3) Laat de buitenboordmotor zakken tot de vaarstand.



## TRANSPORT



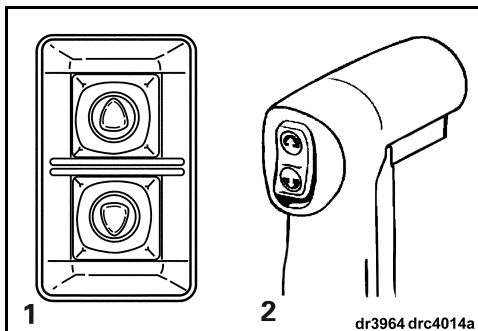
### WAARSCHUWING



Houd iedereen uit de buurt van de spiegel wanneer u de buitenboordmotor omhoog laat komen of laat zakken. Als iemand een bewegend deel van de buitenboordmotor raakt, kan dat leiden tot ernstige of dodelijke verwondingen.

### Transportbeugel

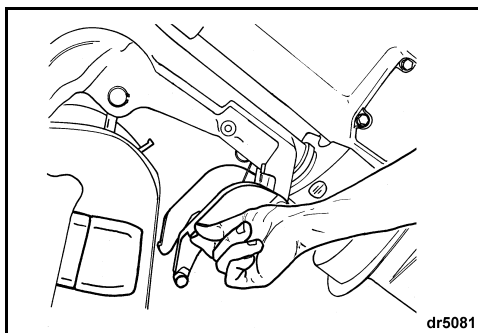
**De beugel vastzetten** — De buitenboordmotor volledig tilten met behulp van de tiltschakelaar in de boot of de transporttiltschakelaar (aan bakboordzijde van de motor).



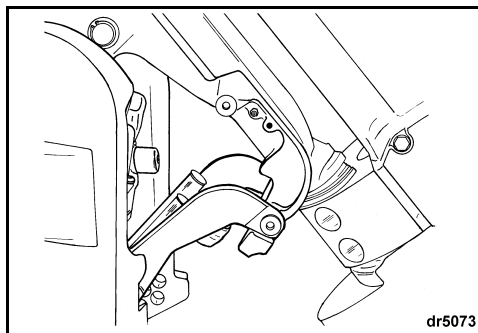
1. Transporttiltschakelaar.
2. Tiltschakelaar in de boot

dr3964 drc4014a

De transportbeugel omlaag trekken. Een pal houdt de beugel op zijn plaats. Laat de buitenboordmotor zakken tot de transportbeugel op de spiegelsteunen komt te staan.

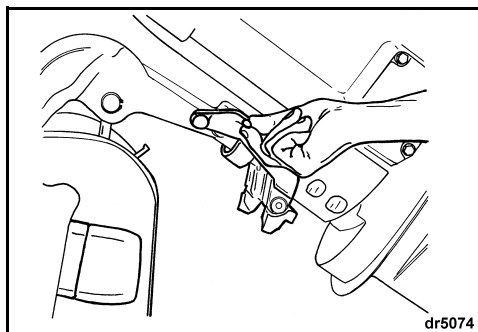


dr5081



dr5073

**Om de beugel los te halen** — De buitenboordmotor volledig tilten. De transportbeugel weer in de neergeklapte stand zetten. De buitenboordmotor in de verticale stand laten zakken.



dr5074

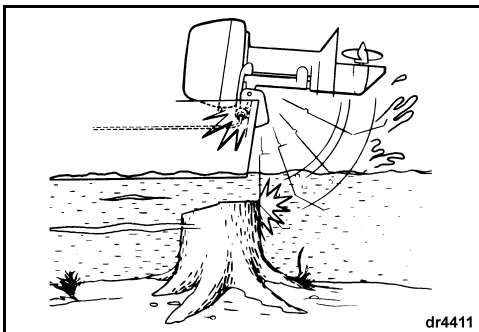
De buitenboordmotor moet in een verticale stand of getilt worden getransporteerd met behulp van de transportbeugel. Kies de meest geschikte stand voor uw boot.

**BELANGRIJK:** De buitenboordmotor **MOET** tijdens het transport in vrijloop staan.

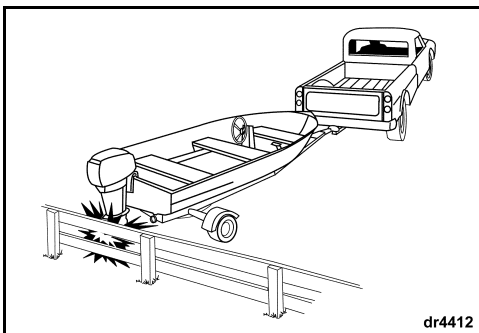
### SCHADE NA BOTSING

Uw buitenboordmotor is uitgerust met een schokdempingssysteem, dat dient om schade te voorkomen als gevolg van een botsing met een obstakel onder het wateroppervlak bij lage of niet al te hoge snelheden. Botsingen bij hoge snelheden met harde voorwerpen onder het wateroppervlak, zoals palen of keien kunnen soms echter teveel zijn voor het dempingssysteem. Dergelijke aanvaringen kunnen leiden tot ernstige schade aan uw buitenboordmotor en letsel van de inzittenden van de boot, doordat de buitenboordmotor of onderdelen ervan in de boot terechtkomen. Ook kunnen inzittenden uit de boot worden geslingerd of letsel oplopen omdat ze tegen een onderdeel van de boot vallen, als gevolg van de snelle verandering van de snelheid na een botsing.

Wanneer u in onbekende of ondiepe wateren vaart of in water met veel rommel erin, vraag dan informatie van een betrouwbare bron ter plekke hoe u er veilig kunt varen en waar de navigatiegevaren zijn. Minder uw snelheid en let zeer goed op!



Het schokdempingssysteem van de buitenboordmotor werkt niet als u achteruit vaart. Als u achteruit varend op een obstakel stuit, hetzij in het water hetzij tijdens het transport, dan kunnen uw boot en uw buitenboordmotor ernstig beschadigd raken.



Als u een voorwerp raakt:

- STOP onmiddellijk en inspecteer de buitenboordmotor op losgekomen onderdelen.
- INSPECTEER op schade aan de draai- en spiegelsteunen en de besturingscomponenten.
- ONDERZOEK of de boot geen structurele beschadiging heeft opgelopen.
- DRAAI losgeraakte montage-onderdelen weer VAST.

Bij een botsing in het water langzaam naar de haven varen. Laat voor u weer gaat varen alle componenten grondig nakijken door uw dealer.



### WAARSCHUWING



Als u de beschadiging niet nakijkt, kan dat leiden tot een plots defect van componenten, verlies van controle over de boot en persoonlijk letsel. Niet-gerepareerde beschadigingen kunnen de weerstand van boot en buitenboordmotor tegen latere schokken verminderen.

### NOODSTARTEN

Als de starter het niet doet kunt u de motor starten met een koord van 6 mm (1/4 in.) dik en ongeveer 1,2 m (4 ft.) lang.



### WAARSCHUWING



Zet de schakelhendel in VRIJLOOP voordat u een noodstart uitvoert. Als u dit niet doet, kan de boot onverwachte bewegingen maken.

De motorkap dient ter bescherming. Houd uw handen, kleding en haar uit de buurt van het motorblok, om verwonding aan de bewegende motoronderdelen te vermijden.

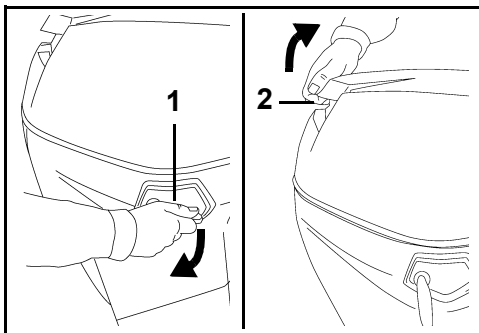
Voorkom elektrocutie door de ontstekingsspoelen en bougiekabels niet aan te raken, wanneer de buitenboordmotor wordt gestart of draait. Een elektrische schok kan in bepaalde omstandigheden tot ernstige letsels leiden.

Draai het vliegwiel NOOIT met de hand. Gebruik altijd een startkoord.

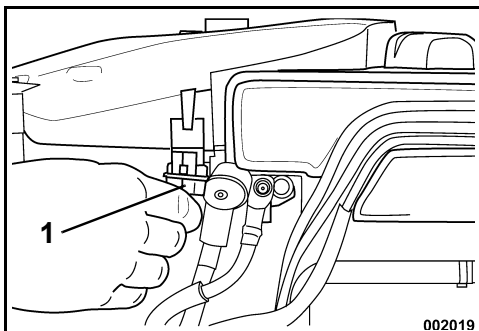
Let op het volgende:

- Contactslot staat op OFF.
- Motor staat in normale bedrijfspositie.
- Schakelhendel staat in VRIJLOOP.

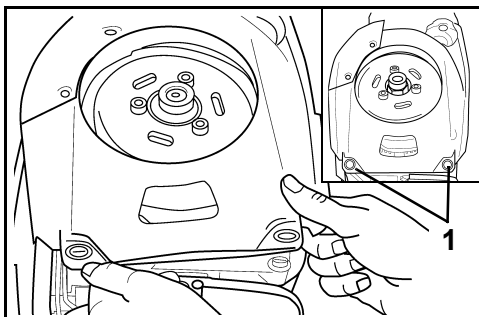
- 1) Ontgrendel de motorkaphaakjes aan stuur- en bakboord. Trek de tiltgreep omhoog om de motorkapafdichting los te maken en verwijder de motorkap.



1. Motorkaphaakje
  2. Tiltgreep
- 2) Haal de zekeringhouder uit het deksel van het vliegwiel.

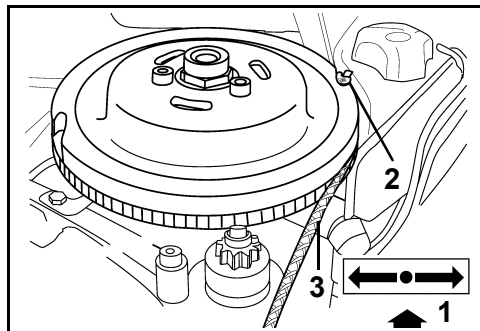


1. Zekering
- 3) Hef de afschermkap van het vliegwiel op aan de twee bevestigingslipjes.



1. Bevestigingslipjes

- 4) Houd de afschermkap van het vliegwiel opzij en haak de knoop van uw noodstartkoord in de inkeping van het vliegwiel. Wikkel het koord anderhalve keer in wijzerzin in de gleuf van het vliegwiel.



1. VRIJLOOP
  2. Knoop
  3. Koord in gleuf vliegwiel
- 5) Draai het contactslot op AAN.
  - 6) Neem een veilige plaats in de boot in en trek hard aan het noodstartkoord om de motor te starten.



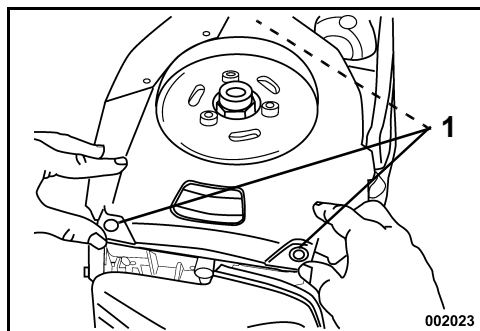
**LET OP**



Zorg ervoor dat er geen mensen in de onmiddellijke omgeving van de trekbeweging staan, met name achter u.

Herhaal de procedure indien nodig tot de motor aanslaat.

- 7) Breng de afschermkap van het vliegwiel weer aan door de drie bevestigingslipjes in de uitsparingen te drukken.



1. Bevestigingslipjes



## GEVAAR



**Aanraking van een draaiend vliegwiel kan tot ernstige letsels leiden. Bevestig de afschermkap van het vliegwiel altijd uiterst zorgvuldig. Houd uw handen, haar en kleding altijd uit de buurt van draaiende onderdelen.**

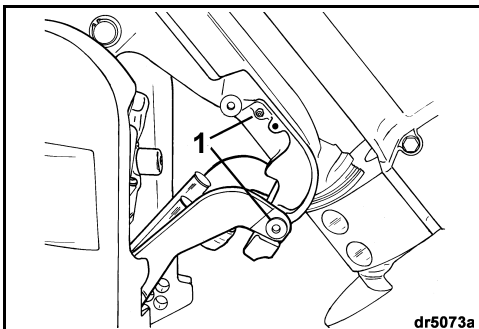
Maak het veiligheidskoord van de noodstop-schakelaar op een veilige plaats aan uw kleding vast. Begeef u onmiddellijk naar de dichtstbijzijnde aanlegplaats voor service.

## ZOUT WATER

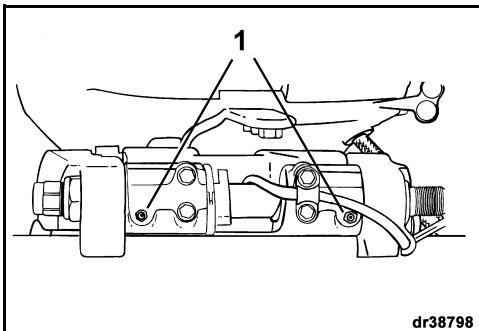
Er is een extra anodebescherming voor de buitenboordmotor voorzien voor gebruik in zout of brak water.

Laat het koelsysteem helemaal leeglopen door de buitenboordmotor in een verticale stand te zetten, als u de motor uit zout water haalt. Kantel de motor als u hem lange tijd niet gebruikt zodat de tandwielkast uit het water komt, tenzij de temperatuur onder het vriespunt is. Spoel de buitenboordmotor desgewenst. Zie **DOORSPOELEN** op pagina 32.

## Smeerpunten in zout water



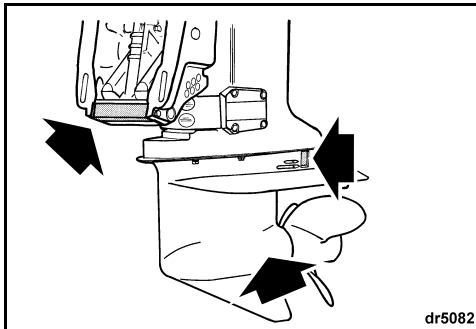
1. Smeerpunten transportbeugel en draaisteun (jaarlijks)



1. Smeerpunten tiltbuis (jaarlijks)

## Anti-corrosie-anodes

Uw buitenboordmotor is voorzien van één of meerdere anodes die hem beschermen tegen galvanische corrosie. Het is normaal dat de anode slijt; dit is een indicatie dat ze functioneert. Kijk van tijd tot tijd alle anodes na. Vervang anodes die kleiner zijn dan 2/3 van hun oorspronkelijke grootte. Neem contact op met uw dealer voor vervanging.



Galvanische corrosie is schadelijk voor metalen onderdelen onder water en kan zowel in zoet als in zout water plaatsvinden. Corrosie zal echter sneller ontstaan in zout, brak en vervuild water.

Lak op metaalbasis die vervuiling van de boot of de buitenboordmotor tegengaat, alsook het gebruik van onjuist geïnstalleerde elektrische aansluitingen op de wal in de buurt van uw aangemeerde boot veroorzaken ook versnelde corrosie.

**BELANGRIJK:** De anode, de bevestigingsonderdelen ervan en de plek waarop ze bevestigd zijn **NOOIT** verven. Verf vermindert de corrosiebescherming.

## WATER MET VEEL WIER

Wier blokkeert de waterinlaten en kan oververhitting van de buitenboordmotor veroorzaken. Wier op de schroef veroorzaakt trillingen en vermindert de snelheid van de boot.

Vaar langzaam in water met veel wier en schakel de motor vaak in **ACHTERUIT** om het wier van de schroef en de waterinlaten te verwijderen. Controleer de waterpompcontroleslang zeer geregeld.

Krijgt u het wier niet weg met het draaien in **ACHTERUIT**, zet dan de motor **AF**. Haal het wier van de schroef en de waterinlaten, voordat u weer met hogere snelheid gaat varen.

## GROTE HOOGTE

De *EMM* van uw buitenboordmotor compenseert automatisch hoogteveranderingen. Als u echter constant vaart boven 900 m (3000 ft.), kunt u een lichte afname van het vermogen vaststellen door de lagere luchtdichtheid.

Als uw motor onder het aanbevolen toerental bij volgas zakt, laat uw dealer dan een schroef uitzoeken met een lagere spoed.

Als u weer op zeeniveau gaat varen, laat uw dealer dan de originele schroef weer monteren en controleer dan het juiste toerentalbereik tijdens het varen.

## VRIESWEER

**BELANGRIJK:** Gebruik *Evinrude/Johnson* XD100 olie wanneer u uw *Evinrude E-TEC* buitenboordmotor bij vries-temperaturen gebruikt. Zie **VEREISTE OLIE** op pagina 14.

Tijdens gebruik bij vorst de tandwielkast te allen tijde onder water houden.

Laat het koelsysteem helemaal leeglopen door de buitenboordmotor in een verticale stand te zetten, als u de motor uit het water haalt. Start de motor nadat het systeem is leeggelopen, om achtergebleven water uit de waterpomp-impeller te stuwen.

**BELANGRIJK:** Bewaar uw buitenboordmotor verticaal. Water dat achterblijft in de tandwielkast, het koelsysteem of andere onderdelen, kan bevroren en ernstige motorschade veroorzaken.

**BELANGRIJK:** Als uw motor is uitgerust met een ingebouwde aanzuigslang voor de snelheidsmeter moet al het water uit de slang worden verwijderd om beschadiging van de tandwielkast te voorkomen. Zie **BERGING** op pagina 32.

## ONDIEP WATER

**BELANGRIJK:** Er kan ernstige schade aan de tandwielkast ontstaan, als deze over de bodem sleept.

## VAREN MET TWEE BUITENBOORDMOTOREN

Als u achteruit vaart boven het lage toerentalbereik, moet u erop letten dat de beide buitenboordmotoren draaien, zelfs als één van beide in *VRIJLOOP* staat.

Als u noodgedwongen naar de haven moet terugkeren met één buitenboordmotor, tilt de niet-draaiende buitenboordmotor dan hoog genoeg zodat zijn schroef uit het water blijft.

## SLEPEN

Mocht uw boot moeten worden gesleept door een andere boot:

- Zet de motor in de *VRIJLOOP*;
- Tilt de tandwielkast uit het water;
- Zet alle passagiers over op een andere boot en
- Houd de snelheid lager dan planeersnelheid.

## ZEKERING



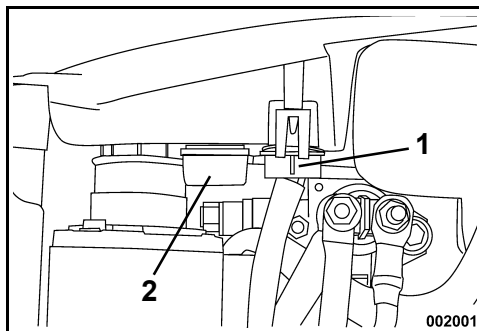
Door een kapotte zekering zal de motor niet starten. Vervang ze door een zekering met een identieke capaciteit. Er is een reservezekering voorzien.

Als dezelfde zekering herhaaldelijk doorbrandt, duidt dat mogelijk op een ernstig probleem. Vervang ze niet door een zekering die meer aankan, maar ga naar uw dealer voor een onderhoudsbeurt.

### Zekeringen vervangen

**BELANGRIJK:** Gebruik enkel zekeringen met dezelfde specificaties. Uw *Evinrude E-TEC* buitenboordmotor werkt met zekeringen van 10 amp.

Verwijder de motorkap. Vervang de kapotte zekering door de reservezekering.



1. Zekering
2. Reservezekering

**BELANGRIJK:** Als u het paneeldekseel niet stevig bevestigt, kunnen er problemen met de elektra optreden.

## **CHECKLIST ROUTINE-INSPECTIE**

### ***Vanzelfsprekende controles voor het starten (elk gebruik)***

- Controleer het brandstofpeil.
- Controleer of de stuur-, gas- en schakelfuncties, het noodstopcircuit en het veiligheidskoord in orde zijn.
- Controleer de toestand van de schroef.
- Controleer de werking van de *SystemCheck*-zelftest en claxon.
- Controleer of het koelsysteem werkt (waterinlaatzeven en waterpompcontroleslang).
- Controleer of deze gebruikershandleiding aan boord en makkelijk bereikbaar is.

### ***Periodiek***

- Controleer de toestand van de anti-corrosie-anodes (jaarlijks of elke 100 uur).
- Controleer de schroef op verontreinigingen.
- Reinig de bovenste en onderste motorkap en zet ze in de was (jaarlijks of elke 100 uur).
- Controleer bij gebruik in zout water de smeerpunten en corrosiebescherming. Gebruik *Evinrude* anti-corrosiespray of *Evinrude* "6 in 1" polyvalent smeermiddel (jaarlijks of elke 100 uur).

---

# ONDERHOUD

# INFORMATIE OVER DE MOTORUITLAATGASSEN

Het onderhoud, de reparatie of vervanging van onderdelen van het regelsysteem voor uitlaatgassen mag worden uitgevoerd door reparatiefirma's of -technici die vertrouwd zijn met scheepsmotoren met vonkontsteking.

## **Verantwoordelijkheid van de fabrikant**

Vanaf de buitenboordmotoren van het bouwjaar 1999 moeten fabrikanten van scheepsmotoren het emissieniveau meten van elke motorvermogensklasse en deze buitenboordmotoren laten certificeren door het United States of America Environmental Protection Agency (EPA). Bij de fabricage moet elke buitenboordmotor worden voorzien van een emissie-informatielabel, waarop het emissieniveau en de motorspecificaties staan.

## **Verantwoordelijkheid van de dealer**

Bij de uitvoering van servicewerken aan *Evinrude*-buitenboordmotoren uit 1999 of recenter, die voorzien zijn van een emissie-informatielabel, moeten alle afregelingen voldoen aan de aangeduide fabrieksspecificaties.

Bij de vervanging of reparatie van een onderdeel dat invloed heeft op de emissiewaarden, dient men erop toe te zien dat het emissieniveau aan de voorgeschreven certificatenormen blijft voldoen.

Dealers mogen de buitenboordmotor niet zodanig aanpassen, dat het vermogen verandert of de emissiewaarden de vastgelegde fabrieksspecificaties overschrijden.

Een uitzondering hierop vormen de door de fabrikant voorgeschreven aanpassingen, bijvoorbeeld aanpassingen voor gebruik op grote hoogte.

## **Verantwoordelijkheid van de eigenaar**

De eigenaar/gebruiker dient zijn motor goed te laten onderhouden, opdat de emissiewaarden aan de voorgeschreven certificatenormen blijven voldoen.

De eigenaar/gebruiker mag niemand toelaten of opdracht geven om aanpassingen aan de motor aan te brengen, die het vermogen zouden wijzigen of de emissiewaarden boven de vastgelegde fabrieksspecificaties zouden doen stijgen.

In geval van niet-toegelaten modificaties aan het brandstofsysteem om het vermogen of de emissiewaarden te wijzigen buiten de fabrieksinstellingen, vervalt de productgarantie.

## **EPA-emissievoorschriften**

Alle nieuwe *Evinrude*-buitenboordmotoren uit 1999 of recenter, geproduceerd door *BRP*, werden gecertificeerd door de EPA en voldoen aan de vereisten uit de voorschriften ter beperking van de luchtvervuiling door nieuwe scheepsmotoren met vonkontsteking. Deze certificatie is voorwaardelijk voor bepaalde aanpassingen van de fabrieksnormen. Daarom moet de fabrieksprocedure voor het onderhoud van dit product strikt worden gevolgd en moet er, zo veel mogelijk, worden teruggekeerd naar de oorspronkelijke bedoeling van het ontwerp. De hierboven beschreven verantwoordelijkheden zijn algemeen en vormen geen limitatieve opsomming van alle regels en voorschriften met betrekking tot de door de EPA gestelde eisen aan vaartuigen die uitlaatgassen produceren. Meer uitgebreide informatie kunt u verkrijgen bij de volgende instanties:

## **PER POST (IN DE V.S.)**

Office of Mobile Sources  
Engine Programs and Compliance Division  
Engine Compliance Programs  
Group (6403J)  
401 M St. NW  
Washington, DC 20460

## **VIA EXPRESPOST OF COURIERDIENST**

Office of Mobile Sources  
Engine Programs and Compliance Division  
Engine Compliance Programs  
Group (6403J)  
501 3rd St. NW  
Washington, DC 20001

## **EPA INTERNET-WEBSITE:**

[www.epa.gov](http://www.epa.gov)



# ONDERHOUDSSCHEMA

Alle mechanische producten vragen routine-onderhoud. Regelmatig onderhoud verhoogt de levensduur van het product. Het onderstaande onderhoudsschema bevat richtlijnen voor het onderhoud en de inspectie van de buitenboordmotor en de tijdstippen waarop dit dient te gebeuren door een erkend dealer. Het schema moet worden aangepast aan de gebruiksomstandigheden en de toepassing.

De aanbevolen smeermiddelen werden speciaal ontwikkeld om lagers, tandwielkasten en motoronderdelen te beschermen. Ze moeten worden gebruikt om beschadiging ten gevolge van een gebrekkige smering te voorkomen.

Beschrijving	Motoronderhouds-product	Elke 300 uur of drie jaar <sup>(1)</sup>
Bedrading elektra en ontsteking, inspecteren op slijtage of schuurschade		✓
Montagemateriaal voor inbouw motor, aanspannen (54 N·m (40 ft. lbs.))		✓
Bevestigingsonderdelen, inspecteren op losgekomen componenten		✓
Componenten brandstof- en oliesysteem, inspecteren en lekken repareren <sup>(2)</sup>		✓
Brandstoffilter, vervangen		✓
Smeermiddel tandwielkast, verversen	A	✓
Smeerpunten, smeren <sup>(3)</sup>		✓
Schuimstof geluiddemper, inspecteren en eventueel vervangen		✓
Powertrim/tilt-systeem en vloeistofpeil, inspecteren	B	✓
Spieën schroefas, inspecteren en smeren <sup>(3)</sup>	C	✓
Bougies, inspecteren en eventueel vervangen <sup>(2)</sup>		✓
Rondselas startmotor, inspecteren en smeren	D	✓
Stuursysteem, inspecteren en smeren	C	✓
Thermostaten, inspecteren <sup>(2)</sup>		✓
Gasklep kabel, inspecteren en opnieuw aanspannen		✓
Waterpomp, inspecteren en eventueel vervangen		✓

- (1) Bij normaal recreatief gebruik. Het spreekt vanzelf dat u bij gebruik van een *Evinrude E-TEC* buitenboordmotor voor commerciële doeleinden of elk ander intensief gebruik vaker een controle van deze punten moet uitvoeren (jaarlijkse controle wordt aanbevolen).
- (2) Emissie-gebonden componenten.
- (3) Jaarlijks bij gebruik in zout water – zie **Smeerpunten in zout water** op pagina 26.

- A. *Ultra-HPF*-smeerolie voor tandwielkasten
- B. Powertrim/tilt-vloeistof
- C. *Triple Guard* vet
- D. Enkel smeermiddel startmotor Bendix, stuknr. 337016

# BERGING

## DOORSPOELEN



### GEVAAR



Laat de motor **NOOIT** draaien in een gesloten ruimte of als er onvoldoende verluchting is en voorkom accumulatie van uitlaatgassen in kleine ruimten. Motoruitlaatgassen bevatten koolmonoxide, dat bij inademing tot ernstige hersenschadiging of de dood kan leiden.

Bescherm uw buitenboordmotor tegen schadelijke weersinvloeden. Door veranderingen in de temperatuur en vochtigheid terwijl uw buitenboordmotor niet in gebruik is, kunnen interne motoronderdelen gaan roesten, als ze niet worden beschermd. Brandstof die in uw brandstoftank achterblijft oxideert, waardoor het octaangetal daalt en er gommvorming en aanslag in het brandstofsysteem kunnen ontstaan. Motorproblemen die hierdoor ontstaan vallen niet onder uw garantie.



### WAARSCHUWING



Raak de bewegende motoronderdelen niet aan, om verwondingen te voorkomen. Voor u de buitenboordmotor start:

- Naar VRIJLOOP schakelen.
- Houd uw handen, kleding en haar uit de buurt van het motorblok.
- Verwijder de schroef.

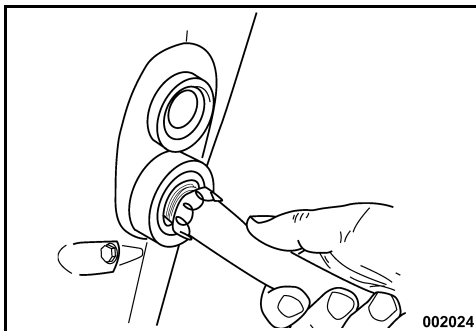
Bewaar brandstoftanks op een goed verluchte plaats en bescherm ze tegen hitte en open vuur. Voorkom dat er vloeistof of dampen vrijkomen, die kunnen ontvlammen:

Draai de ventilatieschroef dicht, indien aanwezig.

Zorg ervoor dat de afgekoppelde brandstofslang niet drupt.

De buitenboordmotor kan desgewenst na elk gebruik worden gespoeld op de trailer of aan de kade, terwijl hij verticaal staat.

- 1) Zet de buitenboordmotor op een plaats met een goede waterafvoer.
- 2) Sluit de tuinslang op de spoelpoort aan.
- 3) Draai de kraan open. Voor een goede spoeling hoeft de motor **niet** te draaien.



**BELANGRIJK:** Het "CHECK ENGINE" of "CHK ENG" SystemCheck-lampje kan oplichten wanneer u de buitenboordmotor tijdens het spoelen laat draaien. Dit is normaal. De buitenboordmotor blijft draaien zolang er water wordt toegevoerd.

- 4) Laat de buitenboordmotor lang genoeg in een verticale stand staan om het motorblok leeg te laten lopen.

**BELANGRIJK:** Als het niet mogelijk is de buitenboordmotor in de aanbevolen verticale stand op te bergen, zorg dan dat het koelsysteem volledig is leeggelopen. Plaats de motor nooit zo, dat de tandwielkast hoger staat dan het motorblok. Waterresten in de uitlaatkanalen kunnen zo in de cilinder lopen en ernstige schade veroorzaken.

## KORTE TIJD (TUSSEN ELK GEBRUIK)

Als u de buitenboordmotor moet tilten om hem uit het water te halen, laat hem dan zakken en laat het koelsysteem helemaal leeggelopen zodra hij uit het water komt.

Bewaar de buitenboordmotor tussen gebruiksperiodes in een verticale stand.

## TRANSPORT



Als de buitenboordmotor liggend wordt getransporteerd of bewaard, moet de lucht uit het oliesysteem worden verwijderd, voordat de buitenboordmotor opnieuw in gebruik wordt genomen. Spuit het oliesysteem in zoals bij de uitrusting voor de winter. Zie **LANGDURIG (UITRUSTING VOOR DE WINTER)** op pagina 33.

## LANGDURIG (UITRUSTING VOOR DE WINTER)



### WAARSCHUWING



Voor u de uitrusting voor de winter uitvoert, moet u uw buitenboordmotor in VRIJLOOP zetten en de schroef verwijderen. Wanneer u de schroef niet verwijdert of de buitenboordmotor in versnelling start, loopt u gevaar voor ernstige of dodelijke verwondingen.



U kunt uw buitenboordmotor in het water uitrusten voor de winter. In dit geval verwijdert u de schroef niet en let u erop dat de waterinlaatzeven helemaal onder water blijven. Start de buitenboordmotor niet meer nadat de uitrusting voor de winter is voltooid.

Bereid uw buitenboordmotor als volgt voor voor de winter.

- 1) Verwijder de schroef (in geval van winterberging op een trailer). De buitenboordmotor moet in VRIJLOOP staan.
- 2) Voeg 2+4 brandstofconditioner aan de brandstoftank toe volgens de instructies op de fles en tank de tank vol.
- 3) Bevestig de tuinslang aan de spoelpoort en draai de kraan open (winterberging op een trailer).
- 4) Gebruik de hoog stationair-hendel/knop, zet het gas VOLLEDIG open in hoog stationaire opwarm-stand en start de buitenboordmotor. De SystemCheck-lampjes gaan aan en de buitenboordmotor draait stationair. Zie AFSTANDBEDIENINGEN op pagina 19 voor de locatie van de hoog stationair-hendel/knop, afhankelijk van uw afstandsbediening.
- 5) Nadat de SystemCheck-lampjes uitgaan (ongeveer 15 seconden), zet u de gashendel op STATIONAIR. De SystemCheck-lampjes lichten opnieuw op. Zodra de SystemCheck-lampjes weer uitgaan, drukt u de hoog stationair-hendel/knop in en zet het gas VOLLEDIG open in hoog stationaire opwarm-stand. De SystemCheck-lampjes gaan knipperen.

**BELANGRIJK:** Als de SystemCheck-lampjes niet knipperen, heeft u misschien de hoog stationair-hendel/knop niet gebruikt. Als de lampjes niet knipperen en de buitenboordmotor niet hoog stationair draait, schakel het contactslot dan onmiddellijk UIT en herbegin de winteruitrustingsprocedure vanaf stap 4.

- 6) De buitenboordmotor schakelt automatisch naar hoog stationair en smeert zichzelf door. Laat de buitenboordmotor draaien tot hij stilvalt (ongeveer één minuut).
- 7) Nadat de buitenboordmotor automatisch is uitgeschakeld, draait u het contactslot op UIT en koppelt de tuinslang los.
- 8) Verwijder de motorkap, vul de olietank bij en inspecteer de brandstoffilter. Als de brandstoffilter verontreinigd is, moet hij worden vervangen. Raadpleeg uw dealer. Breng de motorkap opnieuw aan.
- 9) Smeer de spieën van de schroefas met het aanbevolen smeermiddel en installeer de schroef.

**BELANGRIJK:** Laat de buitenboordmotor na afloop lang genoeg in een verticale stand staan om het motorblok leeg te laten lopen. Koppel de aanzuigslang van de snelheidsmeter - indien aanwezig - aan de bovenste aansluiting los en blaas al het water uit de slang met perslucht op 25 psi of lager. Bevestig de aanzuigslang van de snelheidsmeter weer als al het water eruit is.

Wanneer u de doorsmeerprocedure voor de winterberging toepast, kan er wat motorolie lekken op de skeg onder de tandwielkast. Dit is normaal.

Om olieplekken te vermijden kunt u een poetslap of geschikt recipiënt onder de schroef en skeg plaatsen voor de duur van de berging.

## CONTROLES VOOR HET BEGIN VAN HET SEIZOEN

Haal uw motor uit de opslag en maak hem gereed zodat er weer een tijd probleemloos mee gevaren kan worden. Ga de hele motor langs en voer wat preventief onderhoud uit.

Inspecteer alle losgemaakte of verwijderde componenten. Vervang beschadigde of ontbrekende onderdelen door *Evinrude/Johnson Genuine Parts* of kwalitatief gelijkwaardige onderdelen. Controleer de tandwielkast op lekkage. Als er een duidelijk lek is, is de tandwielkastafdichtingen vervangen. Raadpleeg uw dealer.

**BELANGRIJK:** Smeerolie voor tandwielkasten is dik en helder. Verwar deze niet met motorolie, die normaal op de skeg te zien is nadat de procedure voor langdurige (winter)berging werd uitgevoerd.

**Anticorrosie-anodes** — Kijk in welke staat ze verkeren. Zie **Anti-corrosie-anodes** op pagina 26.

**Accu** — Volledig opladen. Zie **ACCU** op pagina 39.



### WAARSCHUWING



Gebruik geen aanjaagaccu of doorverbindingskabels om de buitenboordmotor te starten. Benzinedampen kunnen brand en explosies veroorzaken, met mogelijke materiële schade, ernstige of dodelijke verwondingen tot gevolg.

Ga na of de zelftestroutine van het waarschuwingssysteem van uw buitenboordmotor correct wordt uitgevoerd. Zorg er bij het voorbereiden van de motor voor het vaarseizoen voor, dat de zelftestroutine van het waarschuwingssysteem goed werkt. Is dat niet het geval, raadpleeg dan uw dealer.

**BELANGRIJK:** Laat uw buitenboordmotor niet draaien - zelfs niet om even te starten - zonder watertoevoer. Zie **DOORSPOELEN** op pagina 32.

Start de buitenboordmotor volgens de instructies in **STARTEN, STOPPEN, SCHAKELÉN** op pagina 10. Als de buitenboordmotor automatisch werd voorbereid op de winterberging, zal hij bij de eerste start van het nieuwe seizoen een beetje rook ontwikkelen. Laat hem stationair draaien, terwijl u:

Observaat of de motor vlot draait. Als dat niet zo is, zie dan de **OPLOSSEN VAN PROBLEMEN** op pagina 35 of neem contact op met uw dealer.

## ► ONDERHOUD

Kijkt of de waterpomp werkt. Er moet een ononderbroken straal water uit de waterpompslang stromen. Als dat niet het geval is, zet de buitenboordmotor dan uit en kijk wat daarvan de oorzaak is. Zie **OVERVERBITTING VAN DE MOTOR** op pagina 18.

Stop de buitenboordmotor en kijk het brandstofsysteem na op lekkage.



### WAARSCHUWING



**Als u niet controleert of er brandstoflekken zijn, kunnen dergelijke lekken over het hoofd worden gezien, wat kan leiden tot explosies en brand.**

## UITWENDIGE TOESTAND VAN DE ROMP

De staat van de onderkant van de boot is van invloed op de prestaties van de motor. Afzettingen of verflagen op de onderkant van de boot kunnen de snelheid en het brandstofverbruik nadelig beïnvloeden.

Om de maximale prestaties uit uw boot en de motor te halen dient u het vaaroppervlak van de boot schoon te houden door het te spoelen met zuiver water en droog te wrijven. Breng *Evinrude* anti-corrosiespray aan op alle plekken waar corrosie kan optreden, maar kom niet bij de anti-corrosie-anode(s).

## BUITENKANT BUITENBOORDMOTOR



De bovenste en onderste motorkappen van uw buitenboordmotor zijn vervaardigd uit een door-en-door-gelakt materiaal, dat een diepe, duurzame glans en een optimale bescherming tegen UV-stralen (zonlicht) garandeert.

Op het hoogglans-oppervlak zijn poetssporen te zien, wanneer men van dichtbij kijkt met een bepaalde lichtinval. Deze glans is **NORMAAL**.

De gehele boot motor van tijd tot tijd met zeepwater wassen en in de autowas zetten. Laat de motorkap op zijn plaats als u de motor wast.

**BELANGRIJK:** Bedek de motor tijdens het transport **NIET** met zeildoek. Hierdoor zou het oppervlak van de motorkappen dof worden.

## REPARATIE VAN KRASSEN



Oppervlakkige krassen in de bovenste en onderste motorkap kunnen worden weggewerkt met polijstmiddel.

Behandel de beschadigde oppervlakken als volgt:

- 1) Schuur het beschadigde oppervlak met schuurpapier met korrel 800.
- 2) Schuur het oppervlak dan nat met schuurpapier met korrel 1200.
- 3) Polijst het oppervlak ten slotte met een composiet-polijstmiddel, volgens de aanwijzingen op het product.

**BELANGRIJK:** Uw dealer beschikt over de nodige professionele uitrusting om krassen goed te herstellen. Overschilder nooit beschadigingen of krassen in het composietmateriaal. Laat diepe krassen of groeven door uw dealer herstellen.

## BOUGIES



### WAARSCHUWING



**Het ontstekingsstelsel kan zware schokken veroorzaken. Het primaire circuit werkt op meer dan 200 volt; het secundaire circuit werkt met meer dan 25.000 volt. Ga voorzichtig te werk om te voorkomen dat u letsel oploopt als gevolg van een elektrische schok of letsel door uw reactie op de schok. Onderdelen uit het primaire of secundaire ontstekingscircuit niet aanraken als de motor start of draait.**

**BELANGRIJK:** De bougies moeten worden onderhouden door een *Evinrude E-TEC* dealer. Een slecht onderhouden bougie kan motorschade veroorzaken.

## ONDERGEDOMPSELDE BUITENBOORDMOTOR

**Laat uw buitenboordmotor onmiddellijk nakijken** als hij onder water is gekomen. Als u niet onmiddellijk terecht kunt, dompel dan de motor weer volledig onder in zoet water, zodat hij niet langere tijd wordt blootgesteld aan de lucht.

Als de motor onder water is gekomen moeten alle elektrische, brandstof- en oliesystemen van de boot en de motor worden nagekeken om te kijken of er water is binnengedrongen. Deze controles moeten door uw dealer worden uitgevoerd.

# OPLOSSEN VAN PROBLEMEN

Probleem	Mogelijke oorzaak
Startmotor werkt niet	<ul style="list-style-type: none"> <li>• Hendel van afstandsbediening niet in VRIJLOOP.</li> <li>• Zekering doorgebrand.</li> <li>• De accu is leeg.</li> </ul>
Motor start niet	<ul style="list-style-type: none"> <li>• De startinstructies niet opgevolgd. Zie <b>STARTEN, STOPPEN, SCHAKELEN</b> op pagina 10.</li> <li>• Brandstoftank leeg.</li> <li>• Een knik in de brandstofslang.</li> <li>• Water of vuil in het brandstofsysteem.</li> <li>• Brandstoffilter verstopt.</li> <li>• Gashendel niet op STATIONAIR. Zet de gashendel weer op STATIONAIR toerental.</li> <li>• Verkeerde bougies. Zie <b>SPECIFICATIES</b> op pagina 43.</li> <li>• Onjuiste elektrodeafstand bij bougies, koolaanslag op bougies of verbrande of natte bougies.</li> <li>• Zekering doorgebrand.</li> <li>• Lampje "Water Temp" of "hot" knippert, zie <b>MOTORCONTROLE</b> op pagina 16 en <b>OVERVERHITTING VAN DE MOTOR</b> op pagina 18.</li> <li>• Lampje "Check Engine" of "Chk Eng" knippert, zie <b>MOTORCONTROLE</b> op pagina 16.</li> </ul>
Motor draait niet goed stationair	<ul style="list-style-type: none"> <li>• Schroef verontreinigd.</li> <li>• Verkeerde bougies of onjuist afgesteld. Zie <b>SPECIFICATIES</b> op pagina 43.</li> <li>• Water of vuil in het brandstofsysteem.</li> </ul>
Motor verliest vermogen	<ul style="list-style-type: none"> <li>• Verkeerde bougies of onjuist afgesteld. Zie <b>SPECIFICATIES</b> op pagina 43.</li> <li>• Brandstoffilter verstopt.</li> <li>• Water of vuil in het brandstofsysteem.</li> <li>• Waterinlaten verstopt en koelsysteem werkt niet goed. Zie <b>OVERVERHITTING VAN DE MOTOR</b> op pagina 18.</li> <li>• Oliesysteem functioneert niet goed.</li> <li>• S.A.F.E.-beschermingsmodus geactiveerd. Zie <b>MOTORCONTROLE</b> op pagina 16.</li> </ul>
Motor draait maar komt niet of nauwelijks vooruit	<ul style="list-style-type: none"> <li>• Schroefnaaf los, slipt.</li> <li>• Schroefbladen verbogen of afwezig.</li> <li>• Schroefas verbogen.</li> <li>• Schroef verontreinigd.</li> </ul>
Het waarschuwingssysteem wordt geactiveerd	<ul style="list-style-type: none"> <li>• Zie <b>MOTORCONTROLE</b> op pagina 16.</li> </ul>



---

# PRODUCTINFORMATIE

## TUIG EN ACCESSOIRES

### SCHROEF

#### Schroefkeuze

#### ⚠ WAARSCHUWING ⚠

Let op voor mensen in het water. Schakel de buitenboordmotor altijd in VRIJLOOP en leg de motor onmiddellijk stil, wanneer u vaart op plaatsen waar er mensen in het water kunnen zijn. Het contact met een draaiende schroef of varende boot en buitenboordmotor kan tot ernstige of dodelijke verwondingen leiden.

Om de juiste schroef voor uw boot te selecteren, MOET een vaartest worden uitgevoerd. Neem contact op met uw dealer voor assistentie.

**BELANGRIJK:** Met een geschikte schroef voor uw boot moet de motor onder normale bedrijfsomstandigheden, tegen het middelpunt van het volgastoerental draaien. Zie SPECIFICATIES op pagina 43.

#### ⚠ WAARSCHUWING ⚠

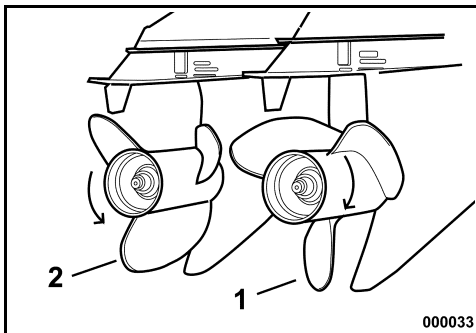
Schakel voor u aan de schroef werkt altijd in VRIJLOOP, schakel het contactslot UIT en maak de bougiekabels los en verwijder ze, zodat de buitenboordmotor niet per ongeluk kan worden gestart.

**BELANGRIJK:** Breng *Triple-Guard*-vet aan op de hele schroefas, voordat u de schroef installeert. Haal minstens eenmaal per jaar de schroef eraf en kijk of er vuil zit. Reinig de as en ontvet ze, voordat u er weer een schroef opzet.

#### Standaard- vs. tegendraaiing

Rechtsdraaiende schroeven worden beschouwd als standaard Schroeven. Wanneer de boot vooruitvaart, draait de schroef naar rechts (in wijzerzin), langs achter bekeken

Linksdraaiende schroeven worden beschouwd als tegendraaiende schroeven. Wanneer de boot vooruitvaart, draait de schroef naar links (in tegenwijzerzin), langs achter bekeken.



000033

1. Rechtsdraaiend (wijzerzin)
2. Linksdraaiend (tegenwijzerzin)

#### ⚠ WAARSCHUWING ⚠

Bij installaties met twee buitenboordmotoren moet u nagaan of de beide buitenboordmotoren met een correcte schroef zijn uitgerust, alvorens voluit te gaan met uw boot. Schakel elke motor individueel in VOORUIT of ACHTERUIT, enkel in stationair toerental. Als de boot in de tegenovergestelde richting vaart van de stand van de bedieningshendel, werd de verkeerde schroef op de geteste buitenboordmotor gemonteerd.



## Installatie

Schuif de drukschijf over de as heen met de kraag naar achteren gericht.

Schuif de schroef over de schroefas, laat de spieën ingrijpen en zorg dat ze tegen de drukbus komt te zitten.

Schuif de tussenring op de as en zorg dat de spieën van de schroefas ingrijpen.

Spie een blok hout tussen het schroefblad en de anticavitiatieplaat.

Breng de moer van de schroef aan en span ze aan tot 13,6-16,3 N·m (120-144 in. lbs.).

Installeer de houder op de schroefmoer; zorg dat de gleuven in de houder tegenover het gat van de splitpen zitten.

Monteer een nieuwe splitpen en buig de uiteinden om ze vast te zetten.

Verwijder het blok hout. Zorg dat de motor in VRIJLOOP staat; draai de schroef. Ze moet vrij ronddraaien.

## Repareren

Als uw schroef een hard voorwerp raakt, wordt de schok gedeeltelijk opgevangen door de rubberen bus in de naaf om schade aan de buitenboordmotor te helpen voorkomen. Als de schok hard genoeg is, kunnen de naaf en de schroefbladen beschadigd raken. Schade aan de schroefbladen kan ongebruikelijke en overmatige trillingen veroorzaken. Beschadiging van de naaf kan ertoe leiden dat de motor op een uitzonderlijk hoog toerental loopt en daarbij maar langzaam vooruitkomt.

**BELANGRIJK:** Vermijd of beperk het varen met een beschadigde schroef. Zorg dat u een reserveschroef aan boord hebt.

Houd uw schroef in goede staat. Werk lichte beschadigingen aan de randen van de schroefbladen bij met een vijl. Laat ernstige beschadigingen door uw dealer repareren.

## ACCU

### Vereisten

- 12-volt, heavy-duty, speciaal voor boten;
- Met ontluchting/hervulbaar of onderhoudsvrij en
- Een capaciteit die minimaal voldoet aan de vereisten in **SPECIFICATIES** op pagina 43.

Deep-cycle accu's zijn alleen geschikt, **als** ze voldoen aan de minimum CCA-vereisten of meer vermogen hebben.

Vraag voordat u langere accukabels of een accuschakelaar gaat installeren, aan uw dealer wat uw motor precies nodig heeft.

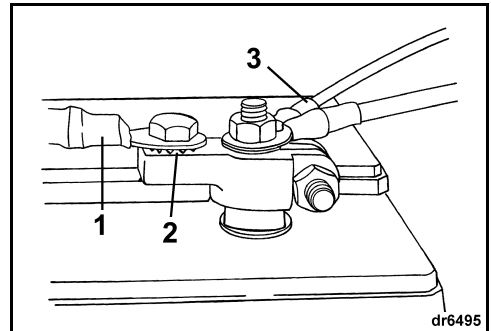
### Installatie

Lees de veiligheidsinformatie die bij uw accu wordt meegeleverd en zorg dat u deze begrijpt, **VOORDAT** u met de installatie begint.

**BELANGRIJK:** Controleer of alle onderdelen schoon zijn en vrij van corrosie.

Sluit de **RODE (+)** hoofdkabel aan op de positieve (+) accupool. Sluit de **ZWARTE (-)** hoofdkabel aan op de negatieve (-) accupool.

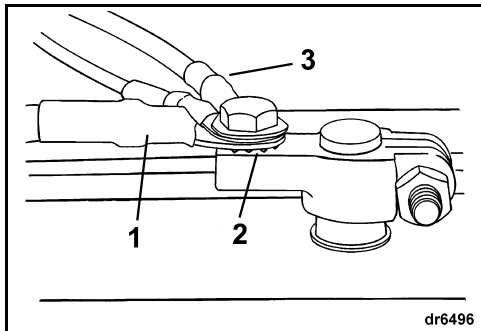
Als u accupolen hebt voor gebruik op het water ("marine"), installeer dan beide hoofdkabels met een sterring eronder op de klemadapter. Installeer alle draden van de accessoires op het schroefdraadgedeelte van de pool.



1. Hoofdkabel
2. Sterring
3. Draden accessoires

## ► PRODUCTINFORMATIE

Als u accupolen hebt voor gebruik in auto's ("automotive"), leg dan eerst een sterring op de klemadapter, vervolgens de hoofdkabel en dan de draden van de accessoires.

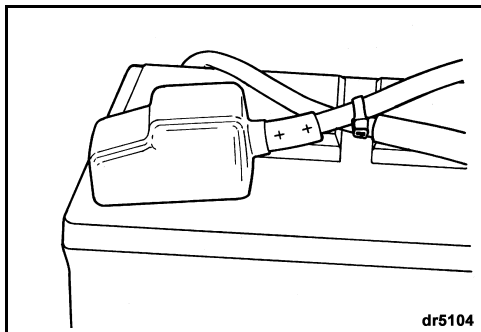


1. Hoofdkabel
2. Sterring
3. Draden accessoires

Draai alle verbindingen stevig vast en smeer de installatie met *Triple-Guard* vet.

### ! WAARSCHUWING !

Houd de accuverbindingen schoon, strak en geïsoleerd om te voorkomen dat ze kortsluiten of dat er vonkoverslag en explosiegevaar ontstaat. Als de accuhouder de verbindingen niet afdekt, breng dan isolatiekappen aan. Controleer zeer regelmatig of de verbindingen schoon blijven en nog goed vast zitten.



**BELANGRIJK: GEEN** vleugelmoeren gebruiken, zelfs niet als ze met de accu zijn meegeleverd. Vleugelmoeren kunnen lostrillen en onjuiste waarschuwingssignalen veroorzaken of schade aan het elektrisch systeem.

## Service

Voordat u begint aan het onderhoud van de accu of de buitenboordmotor, altijd beide accukabels van de accu afhalen, de negatieve (-) kabel als eerste. Voorkom dat metalen objecten contact kunnen maken met een van de accupolen.

**BELANGRIJK:** Aan elektrische onderdelen alleen onderhoud uitvoeren bij **NIET**-draaiende motor. Wees voorzichtig bij het bepalen van de positieve en negatieve accukabel en -pool.

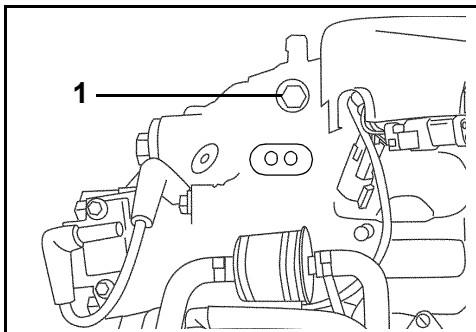
### ! WAARSCHUWING !

Het elektrolyt in de accu is een zuuroplossing. Ga er voorzichtig mee om. Mocht elektrolyt in contact komen met het lichaam, spoel dan onmiddellijk de betreffende plek met water en raadpleeg zo snel mogelijk een arts.

Gebruik geen aanjaagaccu of doorverbindingenkabels om de buitenboordmotor te starten. Benzinedampen kunnen brand en explosies veroorzaken, met mogelijke materiële schade, ernstige of dodelijke verwondingen tot gevolg.

## WATERDRUK

Het wordt aanbevolen om een optionele waterdrukmeter te gebruiken om de druk in het koelsysteem te controleren. Wanneer u veranderingen in de waterdruk ziet, kan dat mede voorkomen dat de motor oververhit raakt. De waterdrukmeter moet op de juiste plaats worden aangesloten om de nauwkeurigste drukaflezing te krijgen. Volg de installatieaanwijzingen die bij de waterdrukmeter zitten.



1. Waterdrukpoort (stuurboordzijde)

# AFREGELINGEN

## Stationair toerental in versnelling

Het stationair toerental in versnelling kan desgewenst worden aangepast, om een betere controle en bestuurbaarheid en een stillere werking te verkrijgen bij bepaalde toepassingen.

**BELANGRIJK:** De instelling van het stationair toerental in versnelling moet altijd door uw Dealer gebeuren.

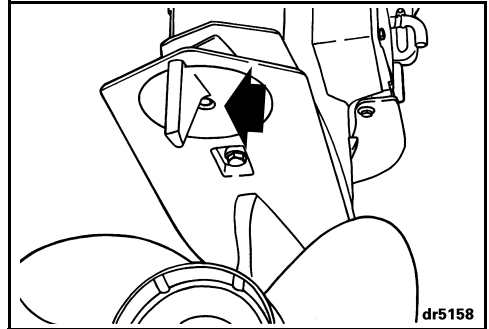
## Stuurvin

⚠	<b>WAARSCHUWING</b>	⚠
Een onjuiste afstelling van de stuurvin kan ertoe leiden dat de boot moeilijk te besturen is.		

Wanneer de schroefas niet parallel loopt aan het wateroppervlak kan de schroef tegenkracht veroorzaken op de besturing. De stuurvin is zo af te stellen dat hij deze tegendruk opvangt.

**BELANGRIJK:** Eén afstelling van de stuurvin maakt het sturen makkelijker bij één bepaalde combinatie van snelheid, buitenboordmotorhoek en beladingsomstandigheden. Geen enkele afstelling kan het sturen makkelijker maken bij elke snelheid, buitenboordmotorhoek en beladingsomstandigheid. Als de boot naar links of rechts trekt bij een evenwichtig verdeelde lading, stel dan de stuurvin als volgt af:

**Zet de buitenboordmotor UIT** en draai de schroef van de stuurvin los. Als de boot naar rechts trok, beweeg dan de achterzijde van de stuurvin een klein stukje naar rechts. Als de boot naar links trok, beweeg dan de achterzijde van de stuurvin een klein stukje naar links.



Span de schroef van de stuurvin aan tot 47-54 N·m (35-40 ft. lbs.).

Test de boot en herhaal zo nodig de procedure tot het sturen zo naar beide zijden evenveel inspanning kost.

## Installaties met hooggelegen buitenboordmotor —

De stuurvin kan boven de waterlijn komen te zitten als de buitenboordmotor wordt uitgetrimd. Is dat het geval, dan wordt het sturen zwaarder. Als de buitenboordmotor weer wordt ingetrimd en de stuurvin weer onder water komt, moet het sturen weer minder zwaar worden.

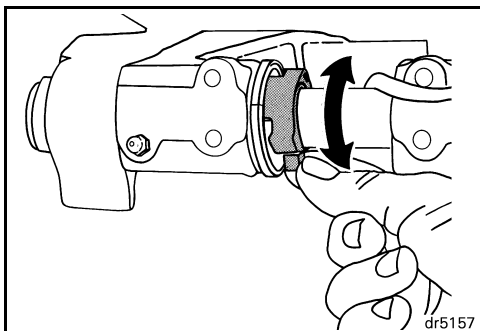
**Dubbele buitenboordmotoren (beiden rechtsom draaiend)** — Verzet beide stuurvinnen evenveel en in dezelfde richting.

**Dubbele buitenboordmotoren (één rechtsom en één linksom draaiend)** — Verzet beide stuurvinnen in de middenstand.

## ► PRODUCTINFORMATIE

### Tiltbegrenzernok

Als uw buitenboordmotor tijdens het tilten de motorruimte raakt, moet de maximum tiltstand worden bijgesteld.



Zet de buitenboordmotor in de normale bedrijfsstand.

Draai de tiltbegrenzernok - trek het lipje ervan naar voren en omhoog om de mate waarin de motor OMHOOG tilt te VERMINDEREN.

Controleer of de afstelling juist is - zet de motor in de maximale tiltstand en stel zo nodig verder bij. Laat vóór elke afstelling de motor in de verticale stand terugkomen en controleer na elke afstelling opnieuw.



## WAARSCHUWING



Als u de tiltmietschakelaar afstelt, wordt NIET voorkomen dat de motor volledig tilt en de motorruimte raakt als de tandwielkast bij hoge snelheid een voorwerp raakt. Bij een dergelijke botsing kunnen de boot en de motor beschadigd raken en de inzittenden van de boot letsel oplopen.

## SPECIFICATIES

<b>Modellen 75, 90</b>	
Cilinderinhoud	1296 cc (79,1 cu. in.)
Motortype	In-line, 3 cilinders, tweetakt, <i>E-TEC</i>
Bedrijfsbereik bij volgas	<b>75 pk</b> – 4500 tot 5500 tpm <b>90 pk</b> – 4500 tot 5500 tpm
Vermogen <sup>(1)</sup>	<b>75 pk</b> – 75 pk (56 kw) @ 5000 tpm <b>90 pk</b> – 90 pk (67,1 kw) @ 5000 tpm
Stationair toerental in versnelling <sup>(2)</sup>	700 ± 50
Stationair toerental in vrijloop <sup>(2)</sup>	600 ± 50
Ontstekingstijdstip <sup>(2)</sup>	Niet instelbaar
Regelsysteem voor uitlaatgassen: conform SAE J1930 <sup>(2)</sup>	ECM, <i>E-TEC</i> (Engine Control Module, <i>E-TEC</i> )
Vereiste brandstof <sup>(2)</sup>	87 op de pomp aangegeven AKI (90 RON) – Zie <b>OLIE EN BRANDSTOF</b> op pagina 13
Olie – Smeermiddel – Inhoud	TC-W3RL NMMA-gecertificeerde olie of <i>Evinrude/Johnson</i> XD100 olie – Zie <b>OLIE EN BRANDSTOF</b> op pagina 13 2,8 l (3 qt.)
Alarmsignalen	Geregeld door de <i>EMM</i> van de buitenboordmotor
Accu, minimaal	640 CCA (785 MCA) 12 volt
Bougie <sup>(2)</sup>	Zie ECI-label
Zekeringen	Zie <b>ZEKERING</b> op pagina 27.
Brandstoffilter	In-line vervangbaar
De accu laden	25-amp, volledig gereguleerd
Smeerolie voor tandwielkasten – Inhoud	<i>Evinrude Ultra-HPF™</i> <b>L-modellen</b> – 935 ml (31.6 fl. oz.) <b>X-modellen</b> – 970 ml (32.8 fl. oz.)
Inhoud powertrim/tilt-vloeistofreservoir	622 ml (21 fl. oz.)
Schroef	Zie <b>Schroefkeuze</b> op pagina 38.
Gewicht	<b>L-modellen</b> – 145 kg (320 lbs.) <b>X-modellen</b> – 152 kg (335 lbs.)
Geluid bij het oor van de bestuurder (LpA) ICOMIA 39.94	76,8 dB(A)
Spiegelhoogte	<b>L-modellen</b> – 495 tot 508 mm (19 1/2 tot 20 in.) <b>X-modellen</b> – 622 tot 635 mm (24 1/2 tot 25 in.)

(1) Gemeten conform de volgende normen ICOMIA 28.83, ISO 3046 en NMMA.

(2) Informatie over de beperking van de uitlaatgassen.



# PRODUCTGARANTIE-INFORMATIE

## BRP BEPERKTE GARANTIE VOOR 2007 EVINRUDE BUITENBOORDMOTOREN

MOTOREN GEBRUIKT IN EUROPA, TURKIJE, CYPRUS, AUSTRALIE, NIEUW-ZEELAND EN JAPAN

### 1. VOORWERP VAN DE BEPERKTE GARANTIE

BRP US Inc levert garantie op zijn Evinrude®-buitenboordmotoren, verkocht door erkende Evinrude-distributeurs/dealers en uitsluitend gebruikt, tijdens de garantieperiode, in Europa, Turkije, Cyprus, Australië, Nieuw-Zeeland of Japan ("product") voor materiaal- of fabricagefouten gedurende de periode en onder de voorwaarden die hieronder worden beschreven. Voor wat betreft deze beperkte garantie, worden Roemenië, Albanië, de voormalige Joegoslavische Republiek Macedonië, Servië-Montenegro, Bulgarije, Bosnië-Herzegovina en de Gemeenschap van Onafhankelijke Staten (voormalige Sovjetunie) niet tot "Europa" gerekend. Litouwen, Letland en Estland horen zonder beperking tot "Europa".

Voor alle Evinrude/Johnson® Genuine Parts en toebehoren, inclusief maar niet beperkt tot schroeven, meters, olietanks, afstandsbedieningen, bedrading en contactsloten die ten tijde van de verkoop door een erkend distributeur/dealer werden geïnstalleerd, al dan niet samen met het product verzonden, geldt de standaard beperkte BRP garantie voor Evinrude/Johnson Genuine Parts en toebehoren. Neem contact op met een erkend distributeur/dealer voor de volledige versie van deze beperkte garantie.

### 2. GARANTIEPERIODE

Deze beperkte garantie loopt vanaf de datum van aankoop in de kleinhandel door de eerste klant of de datum van de eerste ingebruikname, wat zich het eerst voordoet, gedurende een periode van:

ZESEENDERTIG (36) OPEENVOLGENDE MAANDEN voor privégebruik voor recreatieve doeleinden; of

12 OPEENVOLGENDE MAANDEN OF 750 UUR zoals vastgesteld door de Engine Management Module (EMM) van het product, wat zich het eerst voordoet, bij gebruik voor commerciële doeleinden. Als commercieel gebruik van het product geldt elk gebruik ten behoeve van enige activiteit of tewerkstelling, die inkomsten oplevert, gedurende om het even welk deel van de garantieperiode. Het product wordt ook commercieel gebruikt als het ergens tijdens de garantieperiode wordt geïnstalleerd op een boot met commerciële kenmerken of met een erkenning voor commercieel gebruik.

De reparatie of vervanging van onderdelen of de service van dit product in het kader van deze garantie verlengt de duur van deze beperkte garantie niet. De oorspronkelijke vervaldatum blijft behouden.

### 3. VOORWAARDEN OM VAN DE GARANTIE TE KUNNEN GENIETEN

Deze garantie wordt enkel geboden voor 2002 Evinrude-buitenboordmotoren die in nieuwe en ongebruikte toestand worden aangekocht bij een BRP-distributeur/dealer, die gemachtigd is om als erkend verdeler van Evinrude-producten op te treden in het land waarin de verkoop heeft plaatsgevonden (hierna "distributeur/dealer"). Ze geldt bovendien enkel wanneer de door BRP voorgeschreven inspectie vóór levering werd uitgevoerd en schriftelijk bevestigd door de koper en de distributeur/dealer. De garantie wordt pas van kracht nadat het product correct werd geregistreerd door de distributeur/dealer. Deze beperkingen zijn noodzakelijk om BRP toe te laten, de veiligheid van zijn producten, zijn klanten en het grote publiek te vrijwaren.

Zoals beschreven in de Gebruikershandleiding, moet het vereiste routine-onderhoud tijdig worden uitgevoerd, om aanspraak te kunnen maken op garantie. BRP mag een bewijs van goed onderhoud eisen, voor de goedkeuring van een prestatie onder garantie.

### 4. HOE KUNT U EEN PRESTATIE ONDER GARANTIE AANVRAGEN

De geregistreerde eigenaar ("eigenaar") moet een erkend distributeur/dealer zo snel mogelijk na het optreden van een defect op de hoogte brengen. De eigenaar moet het product, met het defecte onderdeel erin, onmiddellijk na het optreden van een defect, maar in elk geval binnen de garantieperiode, naar de distributeur/dealer brengen en de distributeur/dealer een redelijke kans geven om het defect te repareren. De kosten voor het transport van het product naar en van de distributeur/dealer voor een prestatie onder garantie zijn ten laste van de eigenaar.

Als de motor niet eerder werd geregistreerd, zal de eigenaar ook het bewijs van aankoop aan de distributeur/dealer moeten voorleggen voor de uitvoering van een prestatie onder garantie. De eigenaar dient een reparatie/werkorder te ondertekenen voor de aanvang van de reparatie om de reparatie onder garantie te bekrachtigen.

Alle onderdelen die onder deze garantie worden vervangen, worden eigendom van BRP.

### 5. WAT BRP ZAL DOEN

De verplichtingen van BRP in het kader van deze garantie beperken zich tot de reparatie of vervanging, naar eigen inzicht, van onderdelen van het product die een materiaal- of fabricagefout vertonen, naar het redelijke oordeel van BRP. Deze reparatie of vervanging van onderdelen zal gebeuren zonder aanrekening van materiaal- en arbeidskosten, bij een erkend distributeur/dealer naar keuze. De verantwoordelijkheid van BRP blijft beperkt tot de uitvoering van de vereiste reparaties of vervangingen van onderdelen. Geen enkele verklaring van verlies van garantie kan aanleiding geven tot een annulatie of herroeping van de verkoop van het product aan de klant.

Wanneer er een prestatie onder garantie nodig is in een ander land dan datgene waarin de verkoop heeft plaatsgevonden, zal de eigenaar instaan voor eventuele bijkomende kosten op basis van plaatselijke praktijken en voorwaarden, onder meer -maar niet beperkt tot- kosten voor transport, verzekering, belastingen, vergunningen, invoerrechten en alle andere financiële lasten, inclusief heffingen door overheden, staten, provincies en hun bevoegde instanties.

BRP behoudt zich het recht voor, zijn producten regelmatig te verbeteren, aan te passen of te wijzigen, zonder dat hieruit een verplichting voortvloeit om eerder geproduceerde producten aan te passen.

### 6. UITSLUITINGEN - De volgende zaken vallen in geen geval onder de garantie:

- Vervanging van onderdelen wegens normale slijtage;
- Onderdelen en diensten die deel uitmaken van het routine-onderhoud, inclusief maar niet beperkt tot: vereist onderhoud, verversen van olie, smering, afregeling van stangen en vervanging van zekeringen, zinkanodes, thermostaten, bussen startmotor, borstels trimmotor, filters en bougies;
- Schade ten gevolge van een onjuiste installatie of gebrek aan onderhoud, uitrusting voor de winter en/of berging, niet-naleving van de procedures en aanbevelingen in de gebruikershandleiding;
- Schade ten gevolge van de verwijdering van onderdelen, onoordeelkundige reparaties, service, onderhoud of aanpassingen of gebruik van onderdelen en toebehoren die niet door BRP zijn geproduceerd of goedgekeurd, die naar zijn oordeel niet compatibel zijn met het product of een negatieve invloed hebben op de werking, prestatie of levensduur, of schade ten gevolge van reparaties, uitgevoerd door een persoon die geen erkend distributeur/dealer is;
- Schade ten gevolge van misbruik, verkeerd of abnormaal gebruik, verwaarlozing, racen, verkeerde bediening of gebruik van het product op een manier die niet strookt met de aanbevelingen in de gebruikershandleiding;
- Schade veroorzaakt door ongeval, onderdompeling, wateropname, brand, diefstal, vandalisme of overmacht;
- Gebruik met bradstoffen, oliesoorten of smeermiddelen die niet geschikt zijn voor dit product (zie gebruikershandleiding);
- Schade door roest of corrosie;
- Schade ten gevolge van een blokkering van het koelsysteem door vreemde voorwerpen;
- Schade ten gevolge van zand en afval in de waterpomp; of
- Veranderingen van uiterlijk of kleur door blootstelling aan de natuurelementen.

Deze garantie vervalt in zijn totaliteit indien:

- het product zodanig werd aangepast of veranderd, dat zijn werking, prestatie of duurzaamheid negatief werd beïnvloed, of werd veranderd of aangepast met het oog op een ander gebruik dan datgene waarvoor het is bedoeld; of
- het product wordt of werd gebruikt om mee te racen of voor een andere competitieve activiteit, om het even wanneer, zelfs door een vorige eigenaar.



## **7. BEPERKING VAN DE AANSPRAKELIJKHEID**

ALLE GARANTIES, EXPLICIET OF IMPLICIET, INCLUSIEF EN ZONDER BEPERKING EN ELKE GARANTIE VAN VERKOOPBAARHEID OF GESCHIKTHEID VOOR EEN WELBEPAALD GEBRUIKSDOEL, ZIJN IN DUUR BEPERKT TOT DE LOOPTIJD VAN DE EXPLICIETE BEPERKTE GARANTIE.

**ALLE INCIDENTELE SCHADE, GEVOLGSCHADE, DIRECTE, INDIRECTE OF ANDERE SCHADE VAN WELKE AARD OOK IS UITGESLOTEN VAN DEZE GARANTIE, INCLUSIEF MAAR NIET BEPERKT TOT:** kosten voor brandstof en transport van het product naar en van de distributeur/dealer, demonteren en opnieuw monteren van het product op de boot, verplaatsingskosten van de technicus, kosten voor het in en uit het water laten, vergoedingen voor ligplaats of dok, kosten voor slepen of transport, berging, telefoon, GSM, fax of telegram, huur van een identiek of gelijkaardig vervangingsproduct of boot gedurende de prestaties onder garantie of duur van het defect, taxi-, reis- en verblijfsvergoeding, verlies of beschadiging van persoonlijke goederen, ongemak, kosten voor verzekeringen, afbetalingen, tijdverlies, verlies van inkomsten, omzet of winst of genotsderving.

IN SOMMIGE LANDEN, PROVINCIES OF JURISDICTIES ZIJN BEPAALDE BEPERKINGEN VAN DE AANSPRAKELIJKHEID VOOR INCIDENTELE OF GEVOLGSCHADE OF ANDERE VAN DE VOORNOEMDE UITSLUITINGEN NIET TOEGELATEN. BIJGEVOLG ZIJN ZE MISSCHIEF NIET VAN TOEPASSING OP U. DEZE GARANTIE GEEFT U SPECIFIEKE RECHTEN, MAAR U KUNT OOK NOG ANDERE WETTELIJKE RECHTEN GENIETEN, AFHANKELIJK VAN DE JURISDICTIE WAARONDER U VALT.

Geen enkele distributeur/dealer of andere persoon is gemachtigd om andere beloften, voorstellingen of garanties met betrekking tot dit product te bieden dan die welke deel uitmaken van de beperkte garantie hierboven. Gebeurt dit toch, dan zijn deze niet afdwingbaar van BRP. BRP behoudt zich het recht voor, deze garantie op elk gewenst ogenblik te wijzigen. Dergelijke wijzigingen zullen echter geen invloed hebben op de garantievoorwaarden die van toepassing waren op producten, die tijdens de geldigheidsduur van deze garantie werden verkocht.

## **8. OVERDRACHT**

Als het product van eigenaar verandert tijdens de geldigheidsduur van deze garantie, wordt ook de garantie overgedragen. Ze blijft dan geldig voor de resterende garantieduur, op voorwaarde dat de vroegere of nieuwe eigenaar onmiddellijk contact opneemt met BRP of de distributeur/dealer om de naam en het adres van de nieuwe eigenaar door te geven.

## **9. BIJSTAND VOOR DE KLANT**

- In geval van een betwisting of geschil met betrekking tot deze beperkte garantie van BRP, raadt BRP u aan, de zaak eerst te bespreken met de servicemanager of directeur van uw distributeur/dealer om tot een vergelijk te komen.
- Indien verdere bijstand vereist is, kunt u contact opnemen met de Customer Support Services van een BRP-filiaal op een van de volgende nummers, naar gelang waar u woont:

Australië en Nieuw-Zeeland - Tel. 612-9794-6600, Fax 612-9794-6697

Europa, Turkije, Cyprus - Tel. (41) 21 318 78 00, Fax (41) 21 318 78 61

Japan - Tel. (65) 622-767-55, Fax (65) 622-629-32

Beperkte garantie revisie augustus 2004

© 2007 BRP US Inc. Alle rechten voorbehouden.

® Geregistreerde handelsmerken van BRP US Inc of zijn dochtermaatschappijen.

# BRP BEPERKTE GARANTIE VOOR 2007 EVINRUDE BUITENBOORDMOTOREN

MOTOREN GEBRUIKT IN AFRIKA, HET MIDDEN OOSTEN, LATIJNS-AMERIKA, DE EILANDEN IN DE STILLE OCEAAN, AZIE, ROEMENIE, ALBANIE, DE VOORMALIGE JOEGOSLAVISCHE REPUBLIEK MACEDONIE, SERVIË-MONTENEGRO, BULGARIJE, BOSNIE-HERCEGOVINA EN DE GEMEENSCHAP VAN ONAFHANKELIJKE STATEN.

## 1. VOORWERP VAN DE BEPERKTE GARANTIE

BRP US Inc levert garantie op zijn Evinrude®-buitenboordmotoren ("product") voor materiaal- of fabricagefouten gedurende de periode en onder de voorwaarden die hieronder worden beschreven, wanneer verkocht door erkende Evinrude-distributeurs/verdelers en gebruikt, tijdens de garantieperiode, in de volgende landen:

- Afrika,
- het Midden Oosten (met uitzondering van Turkije en Cyprus),
- Latijns-Amerika (met inbegrip van maar niet beperkt tot de Caraïbische eilanden, de Bahama's en Bermuda),
- de eilanden in de Stille Oceaan (met uitzondering van Hawaï),
- Azië (met uitzondering van Japan),
- Roemenië, Albanië, de Voormalige Joegoslavische Republiek Macedonië, Servië-Montenegro, Bulgarije,
- Bosnië-Herzegovina, of
- de Gemeenschap van Onafhankelijke Staten (voormalige Sovjetunie) (met uitzondering van Litouwen, Letland en Estland)

Voor alle Evinrude/Johnson® Genuine Parts en toebehoren, inclusief maar niet beperkt tot schroeven, meters, olietanks, afstandsbedieningen, bedrading en contactsloten die ten tijde van de verkoop door een erkend distributeur/dealer werden geïnstalleerd, al dan niet samen met het product verzonden, geldt de standaard beperkte BRP garantie voor Evinrude/Johnson Genuine Parts en toebehoren. Neem contact op met een erkend distributeur/dealer voor de volledige versie van deze beperkte garantie.

## 2. GARANTIEPERIODE

Deze beperkte garantie loopt vanaf de datum van aankoop in de kleinhandel door de eerste klant of de datum van de eerste ingebruikname, wat zich het eerst voordoet, gedurende een periode van:

36 OPEENVOLGENDE MAANDEN OF 750 UUR zoals vastgesteld door de as determined Engine Management Module (EMM) van het product, wat zich het eerst voordoet, voor privégebruik voor recreatieve doeleinden; of

12 OPEENVOLGENDE MAANDEN OF 750 UUR zoals vastgesteld door de Engine Management Module (EMM) van het product, wat zich het eerst voordoet, bij gebruik voor commerciële doeleinden. Als commercieel gebruik van het product geldt elk gebruik ten behoeve van enige activiteit of tewerkstelling, die inkomsten oplevert, gedurende om het even welk deel van de garantieperiode. Het product wordt ook commercieel gebruikt als het ergens tijdens de garantieperiode wordt geïnstalleerd op een boot met commerciële kenmerken of met een erkenning voor commercieel gebruik.

De reparatie of vervanging van onderdelen of de service van dit product in het kader van deze garantie verlengt de duur van deze beperkte garantie niet. De oorspronkelijke vervaldatum blijft behouden.

## 3. VOORWAARDEN OM VAN DE GARANTIE TE KUNNEN GENIETEN

Deze garantie wordt enkel geboden voor Evinrude-buitenboordmotoren die in nieuwe en ongebruikte toestand worden aangekocht bij een BRP-distributeur/dealer, die gemachtigd is om als erkend verdeler van Evinrude-producten op te treden in het land waarin de verkoop heeft plaatsgevonden ("distributeur/dealer"). Ze geldt bovendien enkel wanneer de door BRP voorgeschreven inspectie vóór levering werd uitgevoerd en schriftelijk bevestigd door de koper en de distributeur/dealer. De garantie wordt pas van kracht nadat het product correct werd geregistreerd door de distributeur/dealer.

Deze beperkingen zijn noodzakelijk om BRP toe te laten, de veiligheid van zijn producten, zijn klanten en het grote publiek te vrijwaren.

Zoals beschreven in de Gebruikershandleiding, moet het vereiste routine-onderhoud tijdig worden uitgevoerd, om aanspraak te kunnen maken op garantie. BRP mag een bewijs van goed onderhoud eisen, voor de goedkeuring van een prestatie onder garantie.

#### **4. HOE KUNT U EEN PRESTATIE ONDER GARANTIE AANVRAGEN**

De geregistreerde eigenaar ("eigenaar") moet een erkend distributeur/dealer zo snel mogelijk na het optreden van een defect op de hoogte brengen. De eigenaar moet het product, met het defecte onderdeel erin, onmiddellijk na het optreden van een defect, maar in elk geval binnen de garantieperiode, naar de distributeur/dealer brengen en de distributeur/dealer een redelijke kans geven om het defect te repareren. De kosten voor het transport van het product naar en van de distributeur/dealer voor een prestatie onder garantie zijn ten laste van de eigenaar.

Als de motor niet eerder werd geregistreerd, zal de eigenaar ook het bewijs van aankoop aan de distributeur/dealer moeten voorleggen voor de uitvoering van een prestatie onder garantie. De eigenaar dient een reparatie/werkorder te ondertekenen voor de aanvang van de reparatie om de reparatie onder garantie te bekrachtigen.

Alle onderdelen die onder deze garantie worden vervangen, worden eigendom van BRP.

#### **5. WAT BRP ZAL DOEN**

De verplichtingen van BRP in het kader van deze garantie beperken zich tot de reparatie of vervanging, naar eigen inzicht, van onderdelen van het product die een materiaal- of fabricagefout vertonen, naar het redelijke oordeel van BRP. Deze reparatie of vervanging van onderdelen zal gebeuren zonder aanrekening van materiaal- en arbeidskosten, bij een erkend distributeur/dealer naar keuze. De verantwoordelijkheid van BRP blijft beperkt tot de uitvoering van de vereiste reparaties of vervangingen van onderdelen. Geen enkele verklaring van verlies van garantie kan aanleiding geven tot een annulatie of herroeping van de verkoop van het product aan de klant.

Wanneer er een prestatie onder garantie nodig is in een ander land dan datgene waarin de verkoop heeft plaatsgevonden, zal de eigenaar instaan voor eventuele bijkomende kosten op basis van plaatselijke praktijken en voorwaarden, onder meer -maar niet beperkt tot- kosten voor transport, verzekering, belastingen, vergunningen, invoerrechten en alle andere financiële lasten, inclusief heffingen door overheden, staten, provincies en hun bevoegde instanties.

BRP behoudt zich het recht voor, zijn producten regelmatig te verbeteren, aan te passen of te wijzigen, zonder dat hieruit een verplichting voortvloeit om eerder geproduceerde producten aan te passen.

#### **6. UITSLUITINGEN - De volgende zaken vallen in geen geval onder de garantie:**

- Vervanging van onderdelen wegens normale slijtage;
- Onderdelen en diensten die deel uitmaken van het routine-onderhoud, inclusief maar niet beperkt tot: vereist onderhoud, verversen van olie, smering, afregeling van stangen en vervanging van zekeringen, zinkanodes, thermostaten, bussen startmotor, borstels trimmotor, filters en bougies;
- Schade ten gevolge van een onjuiste installatie of gebrek aan onderhoud, uitrusting voor de winter en/of berging, niet-naleving van de procedures en aanbevelingen in de gebruikershandleiding;
- Schade ten gevolge van de verwijdering van onderdelen, onoordeelkundige reparaties, service, onderhoud of aanpassingen of gebruik van onderdelen en toebehoren die niet door BRP zijn geproduceerd of goedgekeurd, die naar zijn oordeel niet compatibel zijn met het product of een negatieve invloed hebben op de werking, prestatie of levensduur, of schade ten gevolge van reparaties, uitgevoerd door een persoon die geen erkend distributeur/dealer is;
- Schade ten gevolge van misbruik, verkeerd of abnormaal gebruik, verwaarlozing, racen, verkeerde bediening of gebruik van het product op een manier die niet strookt met de aanbevelingen in de gebruikershandleiding;
- Schade veroorzaakt door ongeval, onderdompeling, wateropname, brand, diefstal, vandalisme of overmacht;
- Gebruik met bradstoffen, oliesoorten of smeermiddelen die niet geschikt zijn voor dit product (zie gebruikershandleiding);
- Schade door roest of corrosie;
- Schade ten gevolge van een blokkering van het koelsysteem door vreemde voorwerpen;
- Schade ten gevolge van zand en afval in de waterpomp; of
- Veranderingen van uiterlijk of kleur door blootstelling aan de natuurelementen.

Deze garantie vervalt in zijn totaliteit indien:

- het product zodanig werd aangepast of veranderd, dat zijn werking, prestatie of duurzaamheid negatief werd beïnvloed, of werd veranderd of aangepast met het oog op een ander gebruik dan datgene waarvoor het is bedoeld; of
- het product wordt of werd gebruikt om mee te racen of voor een andere competitieve activiteit, om het even wanneer, zelfs door een vorige eigenaar.

### 7. BEPERKING VAN DE AANSPRAKELIJKHEID

ALLE GARANTIES, EXPLICIET OF IMPLICIET, INCLUSIEF EN ZONDER BEPERKING EN ELKE GARANTIE VAN VERKOOPBAARHEID OF GESCHIKTHEID VOOR EEN WELBEPAALD GEBRUIKSDOEL, ZIJN IN DUUR BEPERKT TOT DE LOOPTIJD VAN DE EXPLICIETE BEPERKTE GARANTIE.

**ALLE INCIDENTELE SCHADE, GEVOLGSCHADE, DIRECTE, INDIRECTE OF ANDERE SCHADE VAN WELKE AARD OOK IS UITGESLOTEN VAN DEZE GARANTIE, INCLUSIEF MAAR NIET BEPERKT TOT:** kosten voor brandstof en transport van het product naar en van de distributeur/dealer, demonteren en opnieuw monteren van het product op de boot, verplaatsingskosten van de technicus, kosten voor het in en uit het water laten, vergoedingen voor ligplaats of dok, kosten voor slepen of transport, berging, telefoon, GSM, fax of telegram, huur van een identiek of gelijkaardig vervangingsproduct of boot gedurende de prestaties onder garantie of duur van het defect, taxi-, reis- en verblijfsvergoeding, verlies of beschadiging van persoonlijke goederen, ongemak, kosten voor verzekeringen, afbetalingen, tijdverlies, verlies van inkomsten, omzet of winst of genotsderving.

IN SOMMIGE LANDEN, PROVINCIES OF JURISDICTIES ZIJN BEPAALDE BEPERKINGEN VAN DE AANSPRAKELIJKHEID VOOR INCIDENTELE OF GEVOLGSCHADE OF ANDERE VAN DE VOORNOEMDE UITSLUITINGEN NIET TOEGELATEN. BIJGEVOLG ZIJN ZE MISSCHIEF NIET VAN TOEPASSING OP U. DEZE GARANTIE GEEFT U SPECIFIEKE RECHTEN, MAAR U KUNT OOK NOG ANDERE WETTELIJKE RECHTEN GENIETEN, AFHANKELIJK VAN DE JURISDICTIE WAARONDER U VALT.

Geen enkele distributeur/dealer of andere persoon is gemachtigd om andere beloften, voorstellingen of garanties met betrekking tot dit product te bieden dan die welke deel uitmaken van de beperkte garantie hierboven. Gebeurt dit toch, dan zijn deze niet afdwingbaar van BRP. BRP behoudt zich het recht voor, deze garantie op elk gewenst ogenblik te wijzigen. Dergelijke wijzigingen zullen echter geen invloed hebben op de garantievoorwaarden die van toepassing waren op producten, die tijdens de geldigheidsduur van deze garantie werden verkocht.

### 8. OVERDRACHT

Als het product van eigenaar verandert tijdens de geldigheidsduur van deze garantie, wordt ook de garantie overgedragen. Ze blijft dan geldig voor de resterende garantieduur, op voorwaarde dat de vroegere of nieuwe eigenaar onmiddellijk contact opneemt met BRP of de distributeur/dealer om de naam en het adres van de nieuwe eigenaar door te geven.

### 9. BIJSTAND VOOR DE KLANT

- In geval van een betwisting of geschil met betrekking tot deze beperkte garantie van BRP, raadt BRP u aan, de zaak eerst te bespreken met de servicemanager of directeur van uw distributeur/dealer om tot een vergelijk te komen.
- Indien verdere bijstand vereist is, kunt u contact opnemen met de Customer Support Services van een BRP-filiaal op een van de volgende nummers, naar gelang waar u woont:

Azië - Tel. (65) 622-767-55, Fax (65) 622-629-32

Afrika, het Midden Oosten, Roemenië, Albanië, de Voormalige Joegoslavische Republiek Macedonië, Servië-Montenegro, Bulgarije, Bosnië-Herzegovina en de Gemeenschap van Onafhankelijke Staten (voormalige Sovjetunie) – Tel. (41) 21 318 78 00, Fax (41) 21 318 78 61

Latijns-Amerika (uitgezonderd Brazilië) – Tel. 954-846-1442, Fax 954-846-1478

Brazilië – Tel. 55 (19) 3246-2100, Fax 55 (19) 3246-3800

Eilanden in de Stille Oceaan – Tel. 612-9794-6600, Fax 612-9794-6697

Beperkte garantie revisie augustus 2004

© 2007 BRP US Inc. Alle rechten voorbehouden.

® Geregistreerde handelsmerken van BRP US Inc of zijn dochtermaatschappijen.

# ADRESWIJZIGING / VERANDERING VAN EIGENAAR

Als uw adres is gewijzigd of de motor van eigenaar is veranderd, vul dan de kaart op deze pagina in en stuur ze op.

Deze melding is ook noodzakelijk voor uw eigen veiligheid, zelfs na het verstrijken van de oorspronkelijke garantie. Zo kan BRP contact met u opnemen als er een correctie aan uw buitenboordmotor nodig is. Buiten de V.S. en Canada kunt u deze kaart opsturen naar de *Bombardier Recreational Products*-afdeling, waar de buitenboordmotor werd geregistreerd. Neem hiervoor contact op met uw dealer of distributeur.



Adreswijziging

Verandering van eigenaar

Modelnummer

--	--	--	--	--	--	--	--	--	--	--	--	--	--	--	--

Serienummer

--	--	--	--	--	--	--	--	--	--	--	--	--	--	--

Oud adres / vorige eigenaar

Familienaam

--	--	--	--	--	--	--	--	--	--	--	--	--	--	--	--	--	--

Voornaam

--	--	--	--	--	--	--	--	--	--	--	--	--	--	--	--	--	--

Adres

--	--	--	--	--	--	--	--	--	--	--	--	--	--	--	--	--	--

Plaats

--	--	--	--	--	--	--	--	--	--	--	--	--	--	--	--	--	--

Provincie

--	--

Postcode

--	--	--	--	--	--	--	--	--	--

Land

--	--	--	--	--	--	--	--	--	--	--	--	--	--	--	--	--	--

Telefoonnummer

--	--	--	--	--	--	--	--	--	--	--	--	--	--	--	--	--	--

Handtekening

--	--	--	--	--	--	--	--	--	--	--	--	--	--	--	--	--	--

Datum

--	--	--	--	--	--	--	--	--	--	--	--	--	--	--	--	--	--

Nieuw adres / nieuwe eigenaar

Familienaam

--	--	--	--	--	--	--	--	--	--	--	--	--	--	--	--	--	--

Voornaam

--	--	--	--	--	--	--	--	--	--	--	--	--	--	--	--	--	--

Adres

--	--	--	--	--	--	--	--	--	--	--	--	--	--	--	--	--	--

Plaats

--	--	--	--	--	--	--	--	--	--	--	--	--	--	--	--	--	--

Provincie

--	--

Postcode

--	--	--	--	--	--	--	--	--	--

Land

--	--	--	--	--	--	--	--	--	--	--	--	--	--	--	--	--	--

Telefoonnummer

--	--	--	--	--	--	--	--	--	--	--	--	--	--	--	--	--	--

Handtekening

--	--	--	--	--	--	--	--	--	--	--	--	--	--	--	--	--	--

Datum

--	--	--	--	--	--	--	--	--	--	--	--	--	--	--	--	--	--



# BEVESTIGING VAN ONTVANGST

## Uw dealer

Naam:	_____
	_____
Adres:	_____
	_____

Gelieve na de levering van uw nieuwe *Evinrude/Johnson*-buitenboordmotor het formulier hieronder in te vullen en te ondertekenen. Uw dealer zal dit formulier bijhouden in het archief.



## Ontvangstbewijs

Naam:	_____
	_____
Adres:	_____
	_____
Eigenaar van modelnr.:	_____
Serienr:	_____
	(In te vullen door klant of dealer die de motor verkoopt)
De in dit document genoemde dealer heeft mij de nodige uitleg gegeven over het gebruik, het onderhoud, de veiligheidsuitrusting en de garantievoorwaarden. Ik begrijp en verklaar me akkoord met deze informatie. Ik ben tevens tevreden met de opstelling en inspectie vóór levering van mijn <i>Evinrude/Johnson</i> -buitenboordmotor. Ik heb ook een exemplaar van de gebruikershandleiding ontvangen.	
Handtekening:	_____
Datum:	_____





# BEKWAAMHEIDSTEST

Bekwaamheidstest voor de bestuurder...

1. Heeft u deze handleiding van A tot Z gelezen?
2. Bent u klaar om de verantwoordelijkheid voor de veilige besturing van uw boot en bediening van uw buitenboordmotor op u te nemen?
3. Begrijpt u alle veiligheidsmaatregelen en -voorschriften, die in deze handleiding staan?
4. Begrijpt u dat deze gebruikershandleiding belangrijke informatie bevat om verwondingen en schade aan uw uitrusting te voorkomen?
5. Bent u bereid om de aanbevelingen in deze handleiding te volgen en een cursus veilig varen te volgen, voor u met uw boot en buitenboordmotor gaat varen?
6. Weet u bij wie u te rade kunt gaan met vragen over uw boot en buitenboordmotor?
7. Kent u de plaatselijke vaarreglementen?
8. Weet u dat een menselijke fout wordt veroorzaakt door onachtzaamheid, vermoeidheid, overbelasting, verstrooidheid, een gebruiker die niet vertrouwd is met het product, drugs en alcohol, om er maar enkele te noemen?



## WAARSCHUWING



**Deze handleiding kan onmogelijk elke gevaarlijke situatie, die u ooit kunt tegenkomen, beschrijven. Wanneer u echter de belangrijke informatie in deze handleiding begrijpt en ernaar handelt, zult u een goed beoordelingsvermogen opbouwen om veilig te varen. Wees altijd aandachtig en voorzichtig: een goede basis voor een veilige vaart.**

# VAAK GESTELDE VRAGEN

*Geen periodiek onderhoud door de dealer gedurende de eerste drie jaar normaal recreatief gebruik? Echt waar?*

- Ja! *Bombardier Recreational Products* weet dat u uw vrije tijd op het water wilt doorbrengen en niet aan het onderhoud van uw *Evinrude E-TEC*-buitenboordmotor wilt besteden. U hoeft geen kleppen af te regelen, riemen te onderhouden, kettingen te vervangen of olie te verversen. We raden wel een inspectie van uw buitenboordmotor voor elk gebruik en op regelmatige tijdstippen aan. Bij gebruik in zout water zijn er enkele bijkomende inspecties en smering nodig.

*Welk brandstof-octaantal is het best voor mijn Evinrude E-TEC buitenboordmotor?*

- *Evinrude E-TEC* buitenboordmotoren vereisen een minimum-octaantal van 90. Het gebruik van brandstoffen met een hoger octaangetal is niet schadelijk maar ook niet nodig.

*Welke olie gebruik ik het best voor mijn Evinrude E-TEC buitenboordmotor?*

- U kunt elke TC-W3RL-olie gebruiken. Uw dealer kan uw buitenboordmotor ook instellen op het gebruik van *Evinrude/Johnson* XD100 olie, wat een aanzienlijke besparing op het olieverbruik en de bedrijfskosten oplevert. Zie **DE OLIE-TANK VULLEN** op pagina 13; zie ook **VEREISTE OLIE** op pagina 14.

*Moet ik olie aan mijn brandstof toevoegen?*

- Neen. Bij *Evinrude E-TEC* buitenboordmotoren hoeft u geen olie door de brandstof te mengen.

*Waar laat ik mijn Evinrude E-TEC buitenboordmotor het best onderhouden?*

- Voor reparaties onder garantie van uw *Evinrude E-TEC* buitenboordmotor moet u een beroep doen op een erkend dealer. Door *BRP* erkende dealers en distributeurs hebben de nodige opleiding genoten voor een optimale service van uw buitenboordmotor. Voor het adres van een erkend *Evinrude E-TEC*-dealer in uw buurt kunt u contact opnemen met *BRP*.

*Kan ik reserveonderdelen en accessoires voor mijn Evinrude E-TEC buitenboordmotor bestellen?*

- Ja. Wanneer u onderdelen moet vervangen, gebruik dan *Evinrude/Johnson* Genuine Parts (originele onderdelen) of onderdelen met gelijkwaardige kenmerken, met inbegrip van type, sterkte en materiaal. Het gebruik van kwalitatief inferieure onderdelen kan leiden tot letsel en storingen aan de motor. Uw dealer kan de gewenste onderdelen en accessoires bestellen.

*Moet ik formulieren invullen wanneer ik verhuis of mijn Evinrude E-TEC buitenboordmotor verkoop?*

- Ja. Om in contact te blijven met u of met de nieuwe eigenaar van de *Evinrude E-TEC*, vraagt *BRP* u het formulier **ADRESWIJZIGING / VERANDERING VAN EIGENAAR** op pagina 51 in te vullen. Zo kunnen we u of de nieuwe eigenaar op de hoogte houden van nieuwe producten en de garantiegegevens actualiseren.

*Hoe maak ik mijn Evinrude E-TEC buitenboordmotor klaar voor de winterberging?*

- De winterberging vraagt een minimum aan werk. In **BERGING** op pagina 32 leest u stap voor stap hoe u uw *Evinrude E-TEC* buitenboordmotor voorbereidt op het winterseizoen.



**EVINRUDE**<sup>®</sup>  
**E-TEC**

