

EVINRUDE

E-TEC

EVINRUDE



2007

ΕΓΧΕΙΡΙΔΙΟ ΧΡΗΣΤΗ

115-200

PL, PX, SL, HL, CX

215770 GK

Τα χαρακτηριστικά με μια ματιά

Ευκολία στην κατοχή και το χειρισμό

- Τριετής περιορισμένη εγγύηση
- Δεν απαιτείται συντήρηση σε εξουσιοδοτημένο συνεργείο για τρία χρόνια κανονικής ερασιτεχνικής χρήσης
- Δεν χρειάζεται "στρώσιμο"
- E-Start System (σύστημα ασφαλούς εκκίνησης, ανεξάρτητο από τη μπαταρία)
- Ψηφιακή διαχείριση του κινητήρα
- Σύστημα ψύξης με αυτό-έκπλυση
- Σχεδιασμός για μακροχρόνια αποθήκευση
- Απλοποιημένη διαδικασία προετοιμασίας για το χειμώνα
- Καμία κατανάλωση ηλεκτρικού ρεύματος στη λειτουργία key off
- Ψηφιακό διαγνωστικό σύστημα
- Εξαιρετικά χαμηλή κατανάλωση λαδιού
- Με δυνατότητες CANbus
- Προστασία κατά της εμπλοκής στην εκκίνηση

Αντοχή και αξιοπιστία

- Ολοκληρωμένη αντιδιαβρωτική προστασία
- Σύστημα λίπανσης *Evinrude E-TEC*
- Αυτό-βαθμονομούμενη ντίζα
- Σχεδιασμός για βαριά χρήση
- Ασφάλειες Posi-Lock
- Ψηφιακό διαγνωστικό σύστημα
- Αντλία νερού με πρόσθετη χωρητικότητα
- Μεγάλη δυνατότητα ώσης, μεγάλων διαστάσεων σύστημα μετάδοσης
- Δύο μπουζί πλατίνας
- Ηλεκτρονικά με αντικραδασμική μόνωση
- Διπλό μονωμένο σύστημα φόρτισης 50 Amp χωρίς μάντα
- Θερμοστάτες από ανοξείδωτο χάλυβα
- Δακτύλιοι εμβόλων με πρόσοψη νικελ/χρωμίου
- Συνδετικές ράβδοι και στροφαλοφόρος άξονας με μικροφινίρισμα

Καθαρότερη και πιο αθόρυβη λειτουργία

- Συμβατότητα με τις απαιτήσεις της αμερικανικής Υπηρεσίας Προστασίας Περιβάλλοντος (EPA) που θα ισχύσουν από το 2006
- Συμβατότητα με την προδιαγραφή εκπομπών EE με έναρξη ισχύος το 2006
- Συμβατότητα με την προδιαγραφή 3 αστέρων της Πολιτείας της Καλιφόρνια για τις εκπομπές
- Σφραγισμένο σύστημα παροχής καυσίμου
- Σχεδιασμός χαμηλής αντίστασης (Χωρίς γρανάζια κινητήρα, ιμάντες, έκκεντρα, δακτυλίους απόξεσης λαδιού ή μηχανική αντλία λαδιού)
- Κάτω δίσκοι μονωμένοι σε όλο το μήκος
- Χαμηλή στάθμη χαρακτηριστικού θορύβου
- Εισαγωγή αέρα / σιγαστήρας
- Παράκαμψη του αέρα στο ρελαντί

Τα παρακάτω εμπορικά σήματα αποτελούν ιδιοκτησία της Bombardier Recreational Products Inc. ή των θυγατρικών της:

Evinrude®

Evinrude® E-TEC™

Evinrude®/Johnson® Genuine Parts

Evinrude®/Johnson® XD100™

Evinrude®/Johnson® XD30™

Evinrude®/Johnson® XD50™

S.A.F.E.™

SystemCheck™

2+4® fuel conditioner

Triple-Guard® grease

© 2007 BRP US Inc. Με την επιφύλαξη παντός δικαιώματος.

Τα εμπορικά σήματα (TM) και τα σήματα κατατεθέντα (®) ανήκουν στην Bombardier Recreational Products Inc. ή τις συγγενικές της εταιρείες.

Αγαπητέ φίλε της ναυσιπλοΐας,

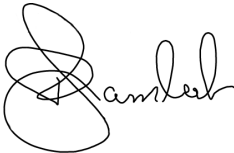
Συγχαρητήρια για την αγορά της κορυφαίας εξωλέμβιας μηχανής της εταιρείας μας *Evinrude® E-TEC™*! Η αγορά σας συνοδεύεται από την πλήρη αφοσίωση και υποστήριξη της ομάδας εξωλεμβίων μηχανών *Bombardier Recreational Products*. Είμαστε βέβαιοι ότι η εξωλέμβια *Evinrude E-TEC* θα σας προσφέρει πολλά χρόνια αξιόπιστης χρήσης, και ελπίζουμε ότι θα απολαύσετε τη χρήση της τόσο, όσο απολαύσαμε εμείς το σχεδιασμό και την κατασκευή αυτού του πρωτοποριακού προϊόντος.

Μπορείτε να είστε υπερήφανοι που αγοράσατε μια εξωλέμβια *Evinrude E-TEC* με τα ακόλουθα πλεονεκτήματα.

- **Ευκολία στη διατήρηση και το χειρισμό** – Αυτό σημαίνει ότι απαιτούνται λιγότερες χρονοβόρες και πολυδάπανες εργασίες συντήρησης. Η εξωλέμβια *Evinrude E-TEC* έχει ένα ανθεκτικό στις ακαθαρσίες σύστημα ψύξης με ροή, και **δεν** χρειάζεται στρώσιμο, αλλαγές λαδιών και φίλτρου λαδιού ή πολυδάπανες διαδικασίες προετοιμασίας για το χειμώνα. Το ηλεκτρονικό σύστημα προστατεύει τη μίζα ακόμα και από ακούσια εμπλοκή. Και το καλύτερο απ' όλα – **δεν** χρειάζεται προγραμματισμένη συντήρηση σε εξουσιοδοτημένο συνεργείο για τρία χρόνια κανονικής ερασιτεχνικής χρήσης—μόνο οι συνηθισμένοι λογικοί έλεγχοι πριν από την καθέλκυση και περιοδικοί έλεγχοι για διάβρωση όταν η μηχανή χρησιμοποιείται σε αλμυρό νερό.
- **Καθαρότερη και πιο αθόρυβη λειτουργία** – Η *Evinrude E-TEC* έχει το χαμηλότερο χαρακτηριστικό ήχο *Evinrude* που ανταγωνίζεται οποιαδήποτε άλλη εξωλέμβια της κατηγορίας. Επιπλέον, η εξωλέμβια *Evinrude E-TEC* συμμορφώνεται με τους αυστηρότερους κανονισμούς της αμερικανικής υπηρεσίας EPA, της ΕΕ και της Καλιφόρνια σχετικά με τις εξωλέμβιες μηχανές, και το σφραγισμένο σύστημα καυσίμου της ελαχιστοποιεί τις εξατμιστικές εκπομπές.
- **Αντοχή, ποιότητα και αξιοπιστία** – Η εξωλέμβια *Evinrude E-TEC* χρησιμοποιεί καταξιωμένα, ανθεκτικά εξαρτήματα κινητήρα, όπως έμβολα κατασκευασμένα από υλικό ανάπτυξης της NASA, τα οποία είναι 2,5 φορές ανθεκτικότερα από τα συμβατικά έμβολα. Δεν υπάρχουν ιμάντες, τροχαλίες, γρανάζια κινητήρα, έκκεντρα, δακτύλιοι απόξεσης λαδιού ή μηχανικές αντλίες λαδιού για να δημιουργούν προβλήματα. Το σύστημα εκκίνησης *Evinrude E-TEC E-Start* προσφέρει εύκολη και γρήγορη εκκίνηση όλες τις φορές, και τα πλήρως μαγνητοηλεκτρονικά του συστήματα δεν εξαρτώνται από μπαταρία. Όλα αυτά σας εξασφαλίζουν ότι θα βγείτε στο νερό και, το πιο σημαντικό, θα επιστρέψετε.
- **Μοναδική εμφάνιση** – Μελετήσαμε ιδιαίτερα την εμφάνιση, όπως και την τεχνολογία. Γνωρίζουμε ότι η μορφή και η λειτουργικότητα πάνε μαζί, κι έτσι προσέξαμε τη σωστή εργονομία του καλύμματος – για την περίπτωση που κάποτε χρειαστεί να το σηκώσετε. Αυτό που θα δείτε κάτω από το κάλυμμα είναι κάτι που αντίστοιχό του δεν υπάρχει στη βιομηχανία εξωλεμβίων. Και το μοναδικό της χαρακτήρα και σχεδίαση, η εξωλέμβιά σας *Evinrude E-TEC* μπορεί εύκολα να αναγνωριστεί από κοντά ή από μακριά.

Η εταιρεία μας είναι υπερήφανη που αγοράσατε την κορυφαία εξωλέμβια μηχανή *Evinrude E-TEC*. Σας ευχαριστούμε για την αγορά σας και σας ευχόμαστε να απολαύσετε την εξωλέμβιά σας για πολλά χρόνια.

Καλά ταξίδια,



Roch Lambert

Αντιπρόεδρος, Γενικός Διευθυντής
Εξωλέμβιες μηχανές

ΠΙΝΑΚΑΣ ΠΕΡΙΕΧΟΜΕΝΩΝ

ΣΧΕΤΙΚΑ ΜΕ ΑΥΤΟΝ ΤΟΝ ΟΔΗΓΟ	3
ΣΗΜΑΝΤΙΚΕΣ ΥΠΟΔΕΙΞΕΙΣ ΑΣΦΑΛΕΙΑΣ	4
ΧΡΗΣΗ ΤΗΣ ΕΞΩΛΕΜΒΙΑΣ ΣΑΣ	
ΠΡΟΣΔΙΟΡΙΣΜΟΣ ΣΤΟΙΧΕΙΩΝ	8
ΕΚΚΙΝΗΣΗ, ΤΕΡΜΑΤΙΣΜΟΣ ΛΕΙΤΟΥΡΓΙΑΣ, ΑΛΛΑΓΗ ΚΑΤΕΥΘΥΝΣΗΣ ΠΛΕΥΣΗΣ	10
ΚΑΥΣΙΜΟ ΚΑΙ ΛΙΠΑΝΤΙΚΟ	13
ΟΡΓΑΝΑ ΚΑΙ ΣΤΟΙΧΕΙΑ ΕΛΕΓΧΟΥ	16
ΛΕΙΤΟΥΡΓΙΑ	21
ΚΑΤΑΛΟΓΟΣ ΕΛΕΓΧΟΥ ΤΑΚΤΙΚΗΣ ΕΠΙΘΕΩΡΗΣΗΣ	27
ΣΥΝΤΗΡΗΣΗ	
ΠΛΗΡΟΦΟΡΙΕΣ ΓΙΑ ΤΙΣ ΕΚΠΟΜΠΕΣ ΤΟΥ ΚΙΝΗΤΗΡΑ	30
ΠΡΟΓΡΑΜΜΑ ΣΥΝΤΗΡΗΣΗΣ	31
ΑΠΟΘΗΚΕΥΣΗ	32
ΑΝΤΙΜΕΤΩΠΙΣΗ ΠΡΟΒΛΗΜΑΤΩΝ	35
ΠΛΗΡΟΦΟΡΙΕΣ ΓΙΑ ΤΟ ΠΡΟΪΟΝ	
ΕΞΟΠΛΙΣΜΟΣ ΚΑΙ ΠΑΡΕΛΚΟΜΕΝΑ	38
ΡΥΘΜΙΣΕΙΣ	41
ΤΕΧΝΙΚΑ ΧΑΡΑΚΤΗΡΙΣΤΙΚΑ	42
ΠΛΗΡΟΦΟΡΙΕΣ ΕΓΓΥΗΣΗΣ ΤΟΥ ΠΡΟΪΟΝΤΟΣ	45
ΑΛΛΑΓΗ ΔΙΕΥΘΥΝΣΗΣ/ΙΔΙΟΚΤΗΣΙΑΣ	51
ΕΠΙΒΕΒΑΙΩΣΗ ΠΑΡΑΛΑΒΗΣ	53
ΤΕΣΤ ΕΤΟΙΜΟΤΗΤΑΣ	55
ΣΥΧΝΕΣ ΕΡΩΤΗΣΕΙΣ	56

ΣΧΕΤΙΚΑ ΜΕ ΑΥΤΟΝ ΤΟΝ ΟΔΗΓΟ

Αυτό το εγχειρίδιο χρήσης είναι ένα πολύ σημαντικό εργαλείο που συνοδεύει την εξωλέμβια *Evinrude E-TEC*. Περιέχει χρήσιμες πληροφορίες οι οποίες, εάν ακολουθηθούν, θα σας προσφέρουν την ολοκληρωμένη αντίληψη που απαιτείται να έχετε για το σωστό χειρισμό, τη συντήρηση, τη φροντίδα και - πάνω απ' όλα - την ασφάλεια γενικά. Η ασφάλεια είναι το πρώτο μας μέλημα, και το ίδιο πρέπει να ισχύει και για σας. Συνιστάται ιδιαίτερα να μελετήσετε το παρόν εγχειρίδιο από την πρώτη μέχρι και την τελευταία σελίδα του. Όσο περισσότερα μάθετε και καταλάβετε σχετικά με την εξωλέμβια *Evinrude E-TEC*, τόσο μεγαλύτερη θα είναι η απόλαυση που θα σας χαρίσει η χρήση της. Με τον τρόπο αυτό, θα διασφαλιστεί η πληρότητα των πληροφοριών που κρίνονται ουσιώδεις για τη δική σας ασφάλεια, την ασφάλεια των τυχόν επιβαίνοντων στο σκάφος σας, καθώς και για την ασφάλεια των χειριστών και όσων άλλων βρίσκονται στη θάλασσα.

Σε αυτό το εγχειρίδιο χειρισμού επισημαίνονται σημαντικά μηνύματα που έχουν σχέση με την ασφάλεια.

Παρ' όλο που η ανάγνωση τέτοιων πληροφοριών από μόνη της δεν εξαλείφει τον κίνδυνο, η κατανόηση και η εφαρμογή τους διευκολύνει την ορθή χρήση της εξωλέμβιας μηχανής.



Σύμβολα προειδοποίησης που περιέχονται στο εγχειρίδιο

Πώς μπορείτε να μειώσετε τον κίνδυνο θανάτου, τραυματισμού προσώπων και πιθανών ζημιών; Αυτό το εγχειρίδιο χειρισμού περιλαμβάνει απαντήσεις σε τέτοιες ερωτήσεις, οι οποίες περιέχονται σε πλαίσια επισημασμένα με τη σήμανση προειδοποίησης ασφαλείας. Τα σχόλια αυτά πρέπει να διαβαστούν, να γίνουν κατανοητά και να τηρούνται.

Το εγχειρίδιο αυτό πρέπει να φυλάσσεται σε αδιάβροχη θήκη και να συνοδεύει την εξωλέμβια ανά πάσα στιγμή κατά τη λειτουργία της. Σε περίπτωση μεταβίβασης της κυριότητας της εξωλέμβιας, το εγχειρίδιο αυτό πρέπει να παραδίδεται στους επόμενους κατόχους.

Ένας υπεύθυνος και καλά καταρτισμένος κυβερνήτης σκαφών θα εκτιμήσει πλήρως τις απολαύσεις που προσφέρει η θάλασσα και θα είναι απόλυτα ασφαλής σε κάθε θαλάσσια εξόρμησή του. Τα μαθήματα ασφαλείας χειρισμού σκαφών παραδίδονται από την Ακτοφυλακή των Η.Π.Α., το Λιμενικό και μερικά γραφεία του Ερυθρού Σταυρού. Για περισσότερες πληροφορίες σχετικά με τα μαθήματα, καλέστε τον αριθμό χωρίς χρέωση 1-800-336-BOAT εντός των Η.Π.Α.

Για περισσότερες πληροφορίες σχετικά με την ασφάλεια και τους κανονισμούς χειρισμού σκαφών, καλέστε

- U.S. Coast Guard Boating Safety Hotline (ΗΠΑ)
- 1-800-368-5647.

Εκτός της Β. Αμερικής, μπορείτε να απευθυνθείτε στον αντιπρόσωπο ή το κατάστημα πώλησης για περισσότερες λεπτομέρειες σχετικά με την ασφάλεια χειρισμού σκαφών.

Στο παρόν Εγχειρίδιο Χρήσης, χρησιμοποιούνται οι παρακάτω χαρακτηριστικές εκφράσεις που αντιστοιχούν σε σημαντικά μηνύματα ασφαλείας.



ΚΙΝΔΥΝΟΣ



Επισημαίνει μια επικείμενη επικίνδυνη κατάσταση η οποία, εάν δεν αποφευχθεί, ΘΑ οδηγήσει σε απώλεια ζωής ή σοβαρό τραυματισμό.



ΠΡΟΕΙΔΟΠΟΙΗΣΗ



Επισημαίνει μια δυνητικά επικίνδυνη κατάσταση η οποία, εάν δεν αποφευχθεί, ΕΙΝΑΙ ΔΥΝΑΤΟΝ να οδηγήσει σε σοβαρό τραυματισμό ή απώλεια ζωής.



ΠΡΟΦΥΛΑΞΗ



Επισημαίνει μια δυνητικά επικίνδυνη κατάσταση η οποία, εάν δεν αποφευχθεί, ΕΝΔΕΧΕΤΑΙ ΝΑ οδηγήσει σε σωματικές βλάβες μικρής ή μέτριας σοβαρότητας ή σε υλικές ζημιές. Χρησιμοποιείται επίσης και για να σας προειδοποιεί για τυχόν επικίνδυνους χειρισμούς.

ΣΗΜΑΝΤΙΚΟ: Χαρακτηρίζει πληροφορίες που διευκολύνουν την αποτροπή πρόκλησης ζημιάς στα μηχανήματα και εμφανίζεται δίπλα από πληροφορίες που ελέγχουν τη σωστή συναρμολόγηση και χειρισμό της εξωλέμβιας.

Αυτές οι επισημάνσεις ασφαλείας έχουν την ακόλουθη σημασία:

ΠΡΟΣΟΧΗ!

ΛΑΒΕΤΕ ΤΑ ΜΕΤΡΑ ΣΑΣ!

ΔΙΑΚΥΒΕΥΕΤΑΙ Η ΑΣΦΑΛΕΙΑ ΣΑΣ!

Επιπλέον, η Bombardier Recreational Products (BRP) έχει επισημάνει βασικές πληροφορίες που είναι ιδιαίτερα σημαντικές για το χειρισμό της εξωλέμβιας *Evinrude E-TEC*.



Στο εγχειρίδιο αυτό, οι βασικές πληροφορίες εμφανίζονται σε πλαίσια γκρι χρώματος, με ένα κλειδί πάνω από το κείμενο. Οι επισημασμένες αυτές πληροφορίες είναι ουσιώδους σημασίας για τη χρήση της εξωλέμβιας σας.

ΣΗΜΑΝΤΙΚΕΣ ΥΠΟΔΕΙΞΕΙΣ ΑΣΦΑΛΕΙΑΣ

Αυτό το εγχειρίδιο χρήσης περιέχει σημαντικές πληροφορίες που θα σας βοηθήσουν να αποφύγετε την πρόκληση σωματικών βλαβών και υλικών ζημιών. Οι υποδείξεις ασφαλείας εμφανίζονται σε διάφορα σημεία του εγχειριδίου, στη σχετική ενότητα.



ΠΡΟΕΙΔΟΠΟΙΗΣΗ



Προσοχή! Τα ανθρώπινα σφάλματα οφείλονται σε πολλούς παράγοντες: η απροσεξία, η κόπωση, η υπερφόρτωση, η αφηρημάδα, η μη εξοικείωση του κυβερνήτη με την εξωλέμβια, καθώς και η κατανάλωση ουσιών και αλκοόλ, είναι μερικοί από αυτούς. Οι τυχόν ζημιές που θα προκληθούν στο σκάφος και την εξωλέμβια μηχανή σας είναι δυνατό να επισκευαστούν σε σύντομο χρονικό διάστημα, αλλά οι σωματικές βλάβες ή η απώλεια ζωής έχουν μόνιμες συνέπειες.

Για τη δική σας ασφάλεια και την ασφάλεια των άλλων, τηρείτε όλες τις υποδείξεις και τις συστάσεις που σχετίζονται με την ασφάλεια. Μην αγνοείτε καμία από τις προφυλάξεις και οδηγίες ασφαλείας.

Καθένας που πρόκειται να χειριστεί το σκάφος και τη μηχανή σας, θα πρέπει προηγουμένως να μελετήσει και να κατανοήσει το παρόν εγχειρίδιο.

ΜΕΤΡΑ ΑΣΦΑΛΕΙΑΣ — Γενικά



Για να εκτιμήσετε στο μέγιστο βαθμό τις χαρές, τις απολαύσεις και τη συγκίνηση που προσφέρει η θάλασσα, υπάρχουν μερικοί βασικοί κανόνες που κάθε κυβερνήτης σκάφους πρέπει να τηρεί και ακολουθεί. Κάποιοι από αυτούς θα τους ακούσετε για πρώτη φορά, ενώ κάποιους άλλους ενδέχεται να τους θεωρείτε "κοινή λογική" ή προφανείς. Όπως και να 'χει, πάρτε τους στα σοβαρά!



Βεβαιωθείτε ότι τουλάχιστον ένας από τους επιβαίνοντες γνωρίζει να χειρίζεται το σκάφος σας, για την περίπτωση έκτακτης ανάγκης.



Όλοι οι επιβαίνοντες πρέπει να γνωρίζουν τη θέση του εξοπλισμού έκτακτης ανάγκης, καθώς και τον τρόπο χρήσης του.



Να γνωρίζετε τη νομοθεσία περί θαλάσσιας κυκλοφορίας και να την τηρείτε.



Ο εξοπλισμός ασφαλείας και τα ατομικά σωσίβια πρέπει να είναι σε καλή κατάσταση και να είναι κατάλληλα για τον τύπο του σκάφους σας. Να συμμορφώνεστε πάντα με τους κανονισμούς που ισχύουν για τον τύπο του σκάφους σας.



Να θυμάστε: οι ατμοί βενζίνης είναι εύφλεκτοι και εκρηκτικοί. Να τηρείτε πάντα τη διαδικασία ανεφοδιασμού καυσίμων που περιλαμβάνεται στο παρόν εγχειρίδιο χρήσης, καθώς και τις διαδικασίες που απαγορεύονται από το σταθμό ανεφοδιασμού καυσίμων. Πάντα να επαληθεύετε τη στάθμη του καυσίμου τόσο πριν από το ταξίδι όσο και εν πλω. Να εφαρμόζετε την ακόλουθη αρχή: "το 1/3 του καυσίμου μέχρι τον προορισμό, το 1/3 για την επιστροφή και το υπόλοιπο 1/3 για εφεδρεία". Μη μεταφέρετε εφεδρικά καύσιμα ή άλλα εύφλεκτα υγρά σε χώρους αποθήκευσης ή στο χώρο της μηχανής.



Όταν λειτουργεί ο κινητήρας, βεβαιωθείτε ότι υπάρχει κατάλληλος εξαερισμός, ώστε να μη γίνει συσσώρευση μονοξειδίου του άνθρακα (CO), το οποίο είναι άοσμο, άχρωμο και άγευστο και μπορεί να οδηγήσει σε απώλεια των αισθήσεων, εγκεφαλική βλάβη ή και θάνατο, αν γίνει εισπνοή του σε επαρκείς συγκεντρώσεις. Η συσσώρευση CO είναι δυνατό να συμβεί ενόσω το σκάφος είναι δεμένο στην αποβάθρα, αγκυροβολημένο ή εν πλω, σε πολλούς κλειστούς χώρους όπως π.χ. η καμπίνα, το πιλοτήριο, την πλατφόρμα καλύμβησης και στα ακραία σημεία του σκάφους. Είναι δυνατό να επιδεινωθεί ή να προκληθεί λόγω καιρικών συνθηκών ή των συνθηκών αγκυροβολήματος και λειτουργίας, καθώς και από άλλα σκάφη. Αποφεύγετε τις αναθυμιάσεις από την εξάτμιση του κινητήρα του σκάφους σας ή άλλων σκαφών, διασφαλίζετε τον κατάλληλο εξαερισμό, θέτετε τον κινητήρα εκτός λειτουργίας όταν δεν τον χρησιμοποιείτε και να γνωρίζετε τον κίνδυνο σχηματισμού αντιπρευματών και άλλων συνθηκών που προκαλούν συσσώρευση CO. Σε υψηλές συγκεντρώσεις, το CO μπορεί να αποβεί θανατηφόρο μέσα σε λίγα λεπτά. Σε χαμηλότερες συγκεντρώσεις, είναι εξίσου θανατηφόρο αλλά για μεγαλύτερους χρόνους έκθεσης.



Αποφεύγετε να στέκεστε όρθιοι ή να μετατοπίζετε απότομα το φορτίο όταν βρίσκεστε σε ελαφρά σκάφη.



Οι επιβαίνοντες πρέπει να παραμένουν καθισμένοι στα καθίσματά τους. Η πλώρη, η κουπαστή, ο καθρέπτης και οι πλάτες των καθισμάτων δεν προορίζονται για χρήση ως καθίσματα.

ΜΕΤΡΑ ΑΣΦΑΛΕΙΑΣ — Εγκατάσταση και συντήρηση

- ⚠ Επιμένετε στη χρήση των ατομικών σωσβίων, εγκεκριμένων από τις αρμόδιες αρχές, από όλους τους επιβαίνοντες, σε περίπτωση επικίνδυνων συνθηκών πλεύσης, ενώ τα παιδιά και οι επιβαίνοντες που δεν ξέρουν κολύμπι πρέπει να τα φορούν συνέχεια όσο βρίσκονται στο σκάφος.
- ⚠ Όταν πλέετε σε ρηχά νερά, να προχωρείτε με προσοχή και με πολύ χαμηλή ταχύτητα. Η τυχόν προσάρση ή τα απότομα σταματήματα ενδέχεται να προκαλέσουν τραυματισμούς ή υλικές ζημιές. Επίσης, ελέγχετε για τυχόν σκουπίδια και άλλα αντικείμενα στο νερό.
- ⚠ Συνιστάται να γνωρίζετε τα νερά στα οποία ταξιδεύετε. Το σύστημα μετάδοσης ("πόδι") της εξωλέμβιας αυτής προεκτείνεται κάτω από την επιφάνεια του νερού και είναι ενδεχόμενο να έρθει σε επαφή με υποθαλάσσια εμπόδια. Η τυχόν επαφή με υποθαλάσσια εμπόδια ενδέχεται να οδηγήσει σε απώλεια του ελέγχου του σκάφους και την πρόκληση σωματικών βλαβών.
- ⚠ Να σέβετε τις ζώνες όπου απαγορεύεται η πρόκληση απόνευρων, τα δικαιώματα των λουομένων και των άλλων σκαφών, καθώς και το περιβάλλον. Ως "κυβερνήτης" και κάτοχος σκάφους, φέρετε την ευθύνη για τυχόν ζημιές που θα προκληθούν σε άλλα σκάφη από τα απόνευρα του δικού σας. Μην επιτρέπεται σε κανέναν να πετά σκουπίδια από το σκάφος στη θάλασσα.
- ⚠ Μη χειρίζεστε το σκάφος σας όταν είστε υπό την επήρεια ουσιών ή αλκοόλ.
- ⚠ Τα ταχύπλοα σκάφη έχουν υψηλό λόγο ισχύος-προς-βάρος. Εάν δεν έχετε επαρκή εμπειρία στο χειρισμό ταχύπλων, μην επιχειρήσετε να χειριστείτε ταχύπλοο στη μέγιστη ταχύτητα ή κοντά σε αυτή προτού αποκτήσετε επαρκή εμπειρία για κάτι τέτοιο.
- ⚠ Εξοικειωθείτε πλήρως με τον έλεγχο και το χειρισμό του σκάφους και της εξωλέμβιας μηχανής σας, προτού αποπλεύσετε για το πρώτο σας ταξίδι ή προτού πάρετε έναν ή περισσότερους επιβάτες στο σκάφος σας. Εάν δεν είχατε την ευκαιρία να το κάνετε μαζί με τον αντιπρόσωπο, εξασκηθείτε σε μια κατάλληλη περιοχή και αισθανθείτε την απόκριση κάθε χειριστηρίου. Εξοικειωθείτε με όλα τα χειριστήρια προτού ανεβάσετε τις στροφές της μηχανής πάνω από το ρελαντί. Εσείς, ως κυβερνήτης, έχετε τον έλεγχο του σκάφους και φέρετε την ευθύνη για τον ασφαλή χειρισμό του.
- ⚠ Η εξωλέμβια πρέπει να εγκαθίσταται σωστά. Σε αντίθετη περίπτωση, ενδέχεται να προκληθούν υλικές ζημιές, σοβαρές σωματικές βλάβες ή ακόμα και απώλεια ζωής. Συνιστούμε έντονα να αναθέσετε την εγκατάσταση της εξωλέμβιας στον αντιπρόσωπο, για να διασφαλίσει η σωστή εγκατάστασή της.
- ⚠ Μην εγκαθιστάτε στο σκάφος σας μηχανή με ισχύ υψηλότερη από εκείνη που αναγράφεται στην πινακίδα δυναμικότητας του σκάφους. Κάτι τέτοιο ενδέχεται να οδηγήσει σε απώλεια του ελέγχου του σκάφους. Εάν το σκάφος σας δεν διαθέτει πινακίδα δυναμικότητας, απευθυνθείτε στον αντιπρόσωπο του κατασκευαστή του σκάφους σας.
- ⚠ Σε περίπτωση που απαιτηθούν ανταλλακτικά, χρησιμοποιείτε γνήσια εξαρτήματα *Evinrude®/Johnson®* ή ανταλλακτικά με ισοδύναμα χαρακτηριστικά, συμπεριλαμβανομένου του τύπου, της αντοχής και του υλικού κατασκευής. Η τυχόν χρήση ανταλλακτικών με προδιαγραφές χαμηλότερες από τις προβλεπόμενες ενδέχεται να προκαλέσει σωματικές βλάβες ή δυσλειτουργία της μηχανής.
- ⚠ Εκτελείτε μόνον τις διαδικασίες σέρβις που περιγράφονται λεπτομερώς σε αυτό το εγχειρίδιο χρήσης. Εάν επιχειρήσετε να εκτελέσετε εργασίες συντήρησης ή επισκευής στην εξωλέμβια, όταν δεν είστε εξοικειωμένοι με την ορθή διαδικασία σέρβις και ασφαλείας, ενδέχεται να προκληθούν σωματικές βλάβες ή απώλεια ζωής. Για περισσότερες πληροφορίες, μπορείτε να απευθύνεστε τον εξουσιοδοτημένο αντιπρόσωπο της *Evinrude/Johnson*. Σε πολλές περιπτώσεις, απαιτούνται ειδικά εργαλεία και εκπαίδευση για ορισμένες διαδικασίες σέρβις ή επισκευής.
- ⚠ Διατηρείτε πάντα το σκάφος και τη μηχανή σας σε άψογη κατάσταση. Τηρείτε τα αναφερόμενα στην ενότητα **ΠΡΟΓΡΑΜΜΑ ΣΥΝΤΗΡΗΣΗΣ** στη σελίδα 31.
- ⚠ Χειριστείτε το σκάφος και την εξωλέμβια με σύνεση και διασεκδαστέ. Μην ξεχνάτε ότι, σε περίπτωση έκτακτης ανάγκης, όλοι πρέπει να βοηθούνε όποιους αντιμετωπίζουν πρόβλημα στη θάλασσα.
- ⚠ Αποφύγετε την πρόκληση σωματικών βλαβών λόγω επαφής με την περιστρεφόμενη προπέλα. Αφαιρέτε την προπέλα πριν από την έκπλυση ή την εκτέλεση εργασιών συντήρησης.

ΠΑΡΑΠΟΜΠΕΣ, ΣΧΗΜΑΤΑ ΚΑΙ ΠΡΟΔΙΑΓΡΑΦΕΣ ΕΞΩΛΕΜΒΙΑΣ

Η BRP διατηρεί το δικαίωμα να προβεί οποιαδήποτε στιγμή, χωρίς προειδοποίηση, σε αλλαγές χαρακτηριστικών, προδιαγραφών και διαθεσιμότητας μοντέλων, καθώς και στην αλλαγή οποιασδήποτε προδιαγραφής ή εξαρτήματος, χωρίς την υποχρέωση αναβάθμισης των παλαιότερων μοντέλων. Οι πληροφορίες που περιλαμβάνονται στο παρόν εγχειρίδιο βασίζονται στις πλέον πρόσφατες προδιαγραφές που ήταν διαθέσιμες κατά το χρόνο της δημοσίευσης.

Οι φωτογραφίες και τα σχήματα που χρησιμοποιούνται στο παρόν εγχειρίδιο ενδέχεται να μην απεικονίζουν πραγματικά μοντέλα ή εξοπλισμό, αλλά χρησιμοποιούνται για ενδεικτικούς και μόνο λόγους.

Ορισμένα χαρακτηριστικά συστημάτων που περιγράφονται στο παρόν εγχειρίδιο ενδέχεται να μην περιλαμβάνονται σε όλα τα μοντέλα και σε όλες τις γεωγραφικές περιοχές όπου διατίθενται αυτά.

Στοιχεία κατόχου

ΗΠΑ και Καναδάς — Κατά τη στιγμή της αγοράς, ο αντιπρόσωπος θα συμπληρώσει τα έντυπα καταχώρησης της εξωλέμβιας. Το αντίγραφο που θα σας παραδοθεί αποτελεί απόδειξη της κυριότητας και της ημερομηνίας αγοράς.

Εκτός ΗΠΑ και Καναδά — Απευθυνθείτε στον αντιπρόσωπο ή το κατάστημα πώλησης για περισσότερες πληροφορίες.

Δήλωση συμμόρφωσης

- Εφαρμογή των Οδηγιών του Συμβουλίου:
- Σχετική(ές) Οδηγία(ες):
- Σχετικό(ά) εναρμονισμένο(α) πρότυπο(α):
- Τύπος προϊόντος:
- Κατασκευαστής:

Οδηγία 2003/44/ΕΚ περί σκαφών αναψυχής
Οδηγία 89/336/ΕΟΚ περί ηλεκτρομαγνητικής συμβατότητας
Όπως αναφέρεται από το Συμβούλιο και τις σχετικές Οδηγίες
Δίχρονος εξωλέμβιος κινητήρας θαλάσσης με σύστημα ελεγχόμενης ανάφλεξης
BRP US Inc.
10101 Science Drive
Sturtevant, WI 53177

Πιστοποιητικό τύπου EC:

Μοντέλο(α) κινητήρα(ων)	Εκπομπές καυσαερίων Αριθμός πιστοποιητικού	Εκπομπές θορύβου Αριθμός πιστοποιητικού
E150DPLSU, E150DPXSU, E150DLSLU, E150DHLSU, E150DCXSU, E175DPLSU, E175DPXSU, E175DLSLU, E175DCXSU, E200DPLSU, E200DPXSU, E200DLSLU, E200DCXSU	EXBOMB005	SDBOMB015
E115DPLSU, E115DPXSU, E115DLSLU	EXBOMB004	SDBOMB018

Εγώ, ο υπογεγραμμένος, με το παρόν δηλώνω ότι το προϊόν που καθορίζεται παραπάνω συμμορφώνεται με τις παραπάνω Οδηγίες και τα Πρότυπα.

Fernando Garcia,

Διευθυντής τμήματος ρυθμιστικών υποθέσεων και δημοσίων σχέσεων

Κωδικός μοντέλου και σειριακός αριθμός

Ο κωδικός μοντέλου και ο σειριακός αριθμός αναγράφονται σε μια πινακίδα που είναι προσαρτημένη στο στήριγμα της πρύμνης ή στο περιστρεφόμενο στήριγμα. Καταγράψτε τα παρακάτω στοιχεία της εξωλέμβιας:

Κωδικός μοντέλου _____

Σειριακός αριθμός _____

Ημερομηνία αγοράς _____

Κωδικός κλειδιού μηχανής _____

Κλεμμένες εξωλέμβιες

ΗΠΑ και Καναδάς — Αναφέρετε την κλοπή της εξωλέμβιας στην Εξυπηρέτηση Πελατών και Αντιπροσώπων, στη διεύθυνση: Customer and Dealer Support Services, 250Sea Horse Drive, Waukegan, IL 60085, Η.Π.Α. Δώστε τον κωδικό μοντέλου και το σειριακό αριθμό της εξωλέμβιας και εσωκλείστε ένα αντίγραφο του φύλλου συμβάντος της Αστυνομίας.

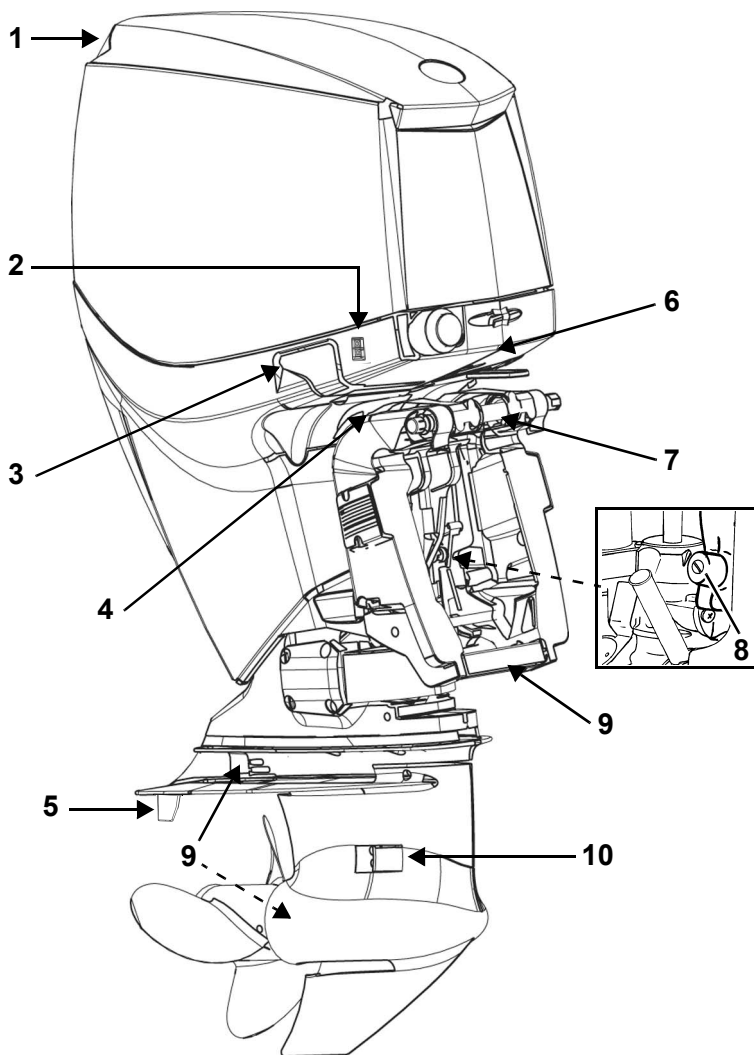
Εκτός ΗΠΑ και Καναδά — Αναφέρετε την κλοπή στο κατάστημα πώλησης της Bombardier Recreational Products όπου είχε καταχωρηθεί η εξωλέμβια.

Τεχνικό υλικό τεκμηρίωσης

Η BRP παρέχει τεχνικό υλικό τεκμηρίωσης ειδικά για την εξωλέμβιά σας. Μπορείτε να αγοράσετε ένα εγχειρίδιο σέρβις, έναν κατάλογο εξαρτημάτων ή πρόσθετα Εγχειρίδια Χρήσης από τον αντιπρόσωπό σας. Για να μάθετε την επωνυμία και τη διεύθυνση του πλησιέστερου αντιπροσώπου της *Evinrude* στις Η.Π.Α. και τον Καναδά, επισκεφθείτε την ηλεκτρονική διεύθυνση www.evinrude.com.

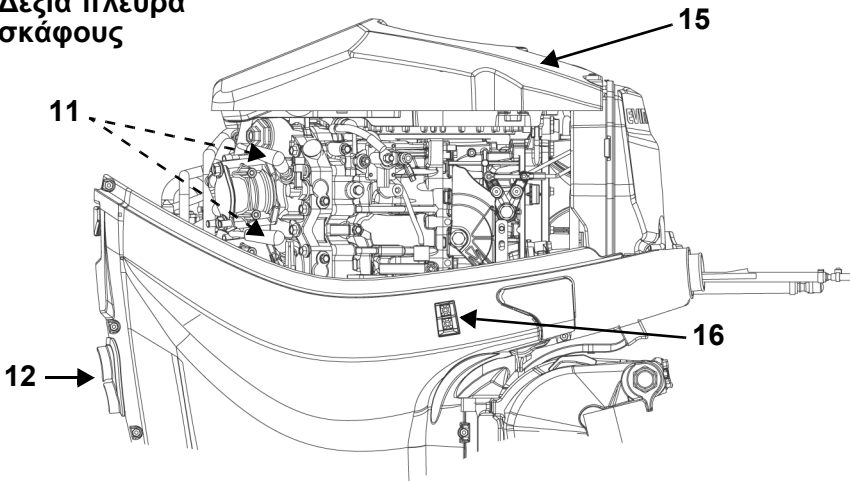
ΧΡΗΣΗ ΤΗΣ ΕΞΩΛΕΜΒΙΑΣ ΣΑΣ

ΠΡΟΣΔΙΟΡΙΣΜΟΣ ΣΤΟΙΧΕΙΩΝ

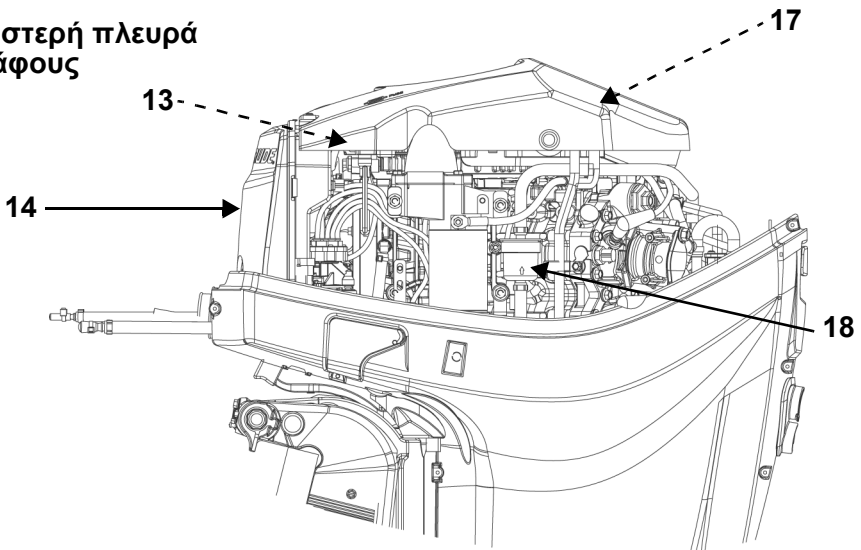


Σημείο	Περιγραφή	Σημείο	Περιγραφή
1	Εισαγωγή αέρα	6	Εύκαμπτοι σωλήνες καυσίμου και λιπαντικού
2	Διακόπτης ανάψωσης για τοποθέτηση σε τρέιλερ	7	Πείρος περιορισμού ανάψωσης
3	Ασφάλεια καπακιού μηχανής	8	Δοχείο υγρών του υδραυλικού συστήματος διαγωγής και ανάψωσης (Trim & Tilt)
4	Μοχλός στηρίγματος ανάψωσης	9	Στοιχεία ανοδικής προστασίας από τη διάβρωση
5	Αντιτίμονο (Trim Tab)	10	Φίλτρα πλέγματος των εισαγωγών νερού

Δεξιά πλευρά σκάφους



Αριστερή πλευρά σκάφους



Σημείο	Περιγραφή	Σημείο	Περιγραφή
1	Σπινθηριστές (μπουζί)	5	Καπάκι σφονδύλου
2	Δείκτης αντλίας νερού, στόμιο έκπλυσης	6	Διακόπτης ανύψωσης για τοποθέτηση σε τρέιλερ
3	Ασφάλεια ⁽¹⁾	7	EMM (Engine Management Module) ⁽¹⁾
4	Σιγαστήρας αέρα εισαγωγής	8	Φίλτρο καυσίμου

(1) Για να αποκτήσετε πρόσβαση πρέπει να αφαιρέσετε το καπάκι του σφονδύλου

ΕΚΚΙΝΗΣΗ, ΤΕΡΜΑΤΙΣΜΟΣ ΛΕΙΤΟΥΡΓΙΑΣ, ΑΛΛΑΓΗ ΚΑΤΕΥΘΥΝΣΗΣ ΠΛΕΥΣΗΣ

ΠΛΗΡΟΦΟΡΙΕΣ ΓΙΑ ΤΗΝ ΑΣΦΑΛΕΙΑ

ΕΝΑΡΞΗ ΛΕΙΤΟΥΡΓΙΑΣ ΚΙΝΗΤΗΡΑ



ΚΙΝΔΥΝΟΣ



ΜΗ θέσετε σε λειτουργία τον κινητήρα σε κλειστό χώρο ή σε χώρο χωρίς επαρκή εξαερισμό και μην επιτρέψετε τη συσσώρευση των αναθυμιάσεων από την εξάτμιση σε κλειστούς χώρους. Οι αναθυμιάσεις από την εξάτμιση του κινητήρα περιέχουν μονοξείδιο του άνθρακα το οποίο, εάν εισπνευστεί, είναι δυνατό να προκαλέσει σοβαρές εγκεφαλικές βλάβες ή ακόμη και θάνατο.

Ανατρέξτε στον **ΚΑΤΑΛΟΓΟΣ ΕΛΕΓΧΟΥ ΤΑΚΤΙΚΗΣ ΕΠΙΘΕΩΡΗΣΗΣ** στη σελίδα 27 για τους ελέγχους πριν από την καθέλκυση της εξωλέμβιας *Evinrude E-TEC* για χρήση.

Προτού επιχειρήσετε να θέσετε τον κινητήρα σε λειτουργία, ο κινητήρας ΠΡΕΠΕΙ να τροφοδοτηθεί με νερό. Είναι δυνατό να προκληθεί ζημιά στον κινητήρα σε μικρό χρονικό διάστημα.

Βεβαιωθείτε ότι τα φίλτρα πλέγματος εισαγωγής νερού βρίσκονται κάτω από την επιφάνεια του νερού.

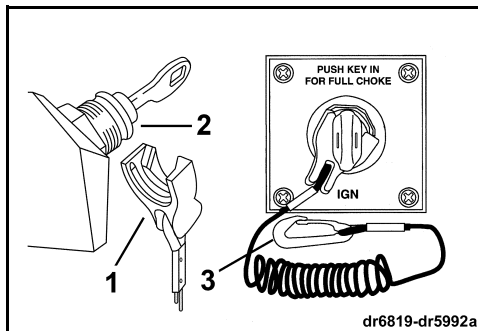
Συνδέστε το κλιπ στο διακόπτη με κλειδί για τη διακοπή λειτουργίας σε περιπτώσεις έκτακτης ανάγκης. Στερεώστε τον αναδέτη σε ένα **ασφαλές** σημείο του ρουχισμού ή του σωσβίου του κυβερνήτη, όπου να μην υπάρχει πιθανότητα να σχιστεί αντί να ενεργοποιηθεί το διακόπτη διακοπής λειτουργίας.



ΚΙΝΔΥΝΟΣ



Τυχόν επαφή με την περιστρεφόμενη προπέλα είναι πιθανό να οδηγήσει σε σοβαρό τραυματισμό ή ακόμη και θάνατο. Βεβαιωθείτε ότι δεν υπάρχουν άνθρωποι ή αντικείμενα στο χώρο όπου βρίσκεται η μηχανή και η προπέλα, προτού θέσετε τον κινητήρα σε λειτουργία ή χειριστείτε το σκάφος. Μην επιτρέψετε σε κανένα να πλησιάζει την προπέλα, ακόμη κι όταν ο κινητήρας είναι εκτός λειτουργίας. Τα πτερύγια της προπέλας μπορεί να είναι κοφτερά, ενώ η προπέλα μπορεί να συνεχίσει να περιστρέφεται ακόμη και μετά τον τερματισμό λειτουργίας του κινητήρα. Να θέσετε πάντα τον κινητήρα εκτός λειτουργίας όταν το σκάφος σας βρίσκεται κοντά σε λουόμενους.



1. Κλιπ
2. Κλιπ /διακόπτης με κλειδί για τη διακοπή λειτουργίας σε περιπτώσεις έκτακτης ανάγκης
3. Αναδέτης

ΣΗΜΑΝΤΙΚΟ: Η μηχανή τίθεται και παραμένει σε λειτουργία, ακόμη κι όταν το κλιπ δεν είναι προσαρμοσμένο στο διακόπτη με κλειδί. Ο χειριστής πρέπει πάντοτε να χρησιμοποιεί το κλιπ και τον αναδέτη όταν λειτουργεί ο κινητήρας. Ανατρέξτε στο κεφάλαιο **Διακοπής με κλειδί για τη διακοπή λειτουργίας σε περιπτώσεις έκτακτης ανάγκης (Quick Stop)** στη σελίδα 20.



ΠΡΟΕΙΔΟΠΟΙΗΣΗ



Το καπάκι της μηχανής αποτελεί μέσο προφύλαξής σας. ΜΗ χειρίζετε την εξωλέμβια χωρίς το καπάκι, εκτός εάν εκτελείτε εργασίες συντήρησης ή εκκίνηση έκτακτης ανάγκης, και, σε μια τέτοια περίπτωση, διατηρείτε τα χέρια, τα μαλλιά και τα ρούχα σας μακριά από όλα τα κινούμενα μέρη. Η τυχόν επαφή με κινούμενα μέρη είναι δυνατό να προκαλέσει σωματικές βλάβες.



ΠΡΟΕΙΔΟΠΟΙΗΣΗ

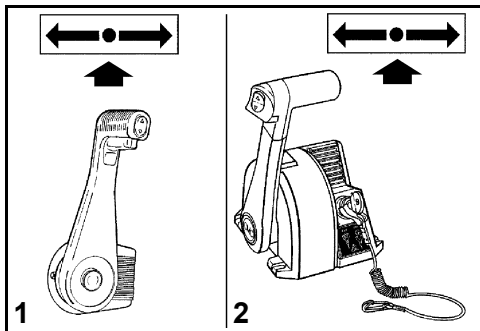


Χρησιμοποιείτε πάντοτε τον αναδέτη όταν χειρίζετε το σκάφος σας, για να αποφύγετε την ανεξέλεγκτη κίνηση του σκάφους και να μειώσετε τον κίνδυνο τραυματισμού ή θανάτου.

⚠ Να θέσετε πάντα την εξωλέμβια εκτός λειτουργίας όταν το σκάφος σας βρίσκεται κοντά σε λουόμενους.

⚠ Συνιστάται να γνωρίζετε τα νερά στα οποία ταξιδεύετε. Το σύστημα μετάδοσης ("πόδι") της εξωλέμβιας αυτής προεκτείνεται κάτω από την επιφάνεια του νερού και είναι ενδεχόμενο να έρθει σε επαφή με υποθαλάσσια εμπόδια. Η τυχόν επαφή με υποθαλάσσια εμπόδια ενδέχεται να οδηγήσει σε απώλεια του ελέγχου του σκάφους και την πρόκληση σωματικών βλαβών.

Θέστε τη λαβή του χειριστηρίου στη θέση NEUTRAL (ΝΕΚΡΟ ΣΗΜΕΙΟ).



1. Χωνευτό χειριστήριο πλευρικής τοποθέτησης
2. Χειριστήριο τοποθέτησης τύπου Binnacle

ΣΗΜΑΝΤΙΚΟ: Εάν η μίζα παραμένει σε λειτουργία για χρόνο μεγαλύτερο των 20 δευτερολέπτων, ενδέχεται να πάθει ζημιά.

Μόλις ο κινητήρας τεθεί σε λειτουργία, αφήστε το κλειδί.

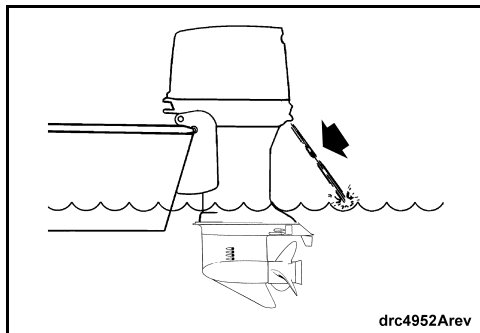
Εάν ο κινητήρας δεν τεθεί σε λειτουργία, αφήστε για λίγο το κλειδί και κατόπιν επιχειρήστε ξανά.

Κάθε φορά που γυρίζετε το κλειδί από τη θέση OFF στη θέση ON, το σύστημα προειδοποίησης εκτελεί έναν αυτοδιαγνωστικό έλεγχο. Ανατρέξτε στο κεφάλαιο **ΠΑΡΑΚΟΛΟΥΘΗΣΗ ΚΙΝΗΤΗΡΑ** στη σελίδα 16. Εάν το σύστημα προειδοποίησης δεν εκτελέσει αυτοδιαγνωστικό έλεγχο κατά την εκκίνηση, απευθυνθείτε στον αντιπρόσωπο.

Εάν η εξωλέμβια δεν αντιδρά φυσιολογικά στην παραπάνω διαδικασία έναρξης λειτουργίας ή δεν παίρνει μπροστά, ανατρέξτε στην ενότητα **ΑΝΤΙΜΕΤΩΠΙΣΗ ΠΡΟΒΛΗΜΑΤΩΝ** στη σελίδα 35.

Μόλις ο κινητήρας τεθεί σε λειτουργία

Ελέγξτε το δείκτη της αντλίας νερού. Εάν το ρεύμα νερού που εξέρχεται είναι σταθερό, αυτό δείχνει ότι η αντλία νερού λειτουργεί κανονικά. Εάν δεν διακρίνετε ρεύμα νερού να εξέρχεται από το δείκτη της αντλίας νερού, θέστε τον κινητήρα εκτός λειτουργίας. Ανατρέξτε στο κεφάλαιο **ΥΠΕΡΘΕΡΜΑΝΣΗ ΚΙΝΗΤΗΡΑ** στη σελίδα 18.



drc4952Arev



ΠΡΟΕΙΔΟΠΟΙΗΣΗ

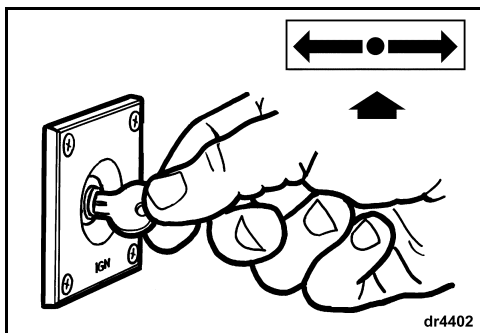


Εάν χρησιμοποιείτε χειριστήριο που δεν διαθέτει σύστημα αποτροπής της εκκίνησης όταν το σύστημα μετάδοσης δε βρίσκεται στο νεκρό σημείο, η εξωλέμβια μπορεί να ξεκινήσει με το σύστημα μετάδοσης σε εμπλοκή. Προστατευθείτε από την ανεξέλεγκτη κίνηση του σκάφους θέτοντας πάντοτε την εξωλέμβια σε λειτουργία στο **ΝΕΚΡΟ ΣΗΜΕΙΟ**.



ΜΗΝ ανοίγετε το γκαζί πριν από την εκκίνηση. Με το άνοιγμα του γκαζιού, παρακάμπτει το ηλεκτρονικό σύστημα ελέγχου των στροφών ρελαντί. Μόλις η μηχανή τεθεί σε λειτουργία, η μονάδα **EMM** θα αυτόματα θα αυξήσει λίγο τις στροφές ρελαντί. Οι στροφές ρελαντί μειώνονται καθώς ο κινητήρας προθερμαίνεται. Τα φώτα του οργάνου **SystemCheck™** θα ανάψουν εάν το γκαζί ανοίξει.

Στρέψτε το κλειδί δεξιόστροφα στη θέση **START**. Γυρίστε τον κινητήρα με τη μίζα επί 20 δευτερόλεπτα το πολύ.



dr4402

ΤΕΡΜΑΤΙΣΜΟΣ ΛΕΙΤΟΥΡΓΙΑΣ ΚΙΝΗΤΗΡΑ

Θέστε τη λαβή του χειριστηρίου στο **ΝΕΚΡΟ ΣΗΜΕΙΟ**.

Στρέψτε το κλειδί αριστερόστροφα στη θέση **OFF**. Προτού απομακρυνθείτε από το σκάφος, βγάλτε το κλειδί από το διακόπτη.

ΑΛΛΑΓΗ ΚΑΤΕΥΘΥΝΣΗΣ ΠΛΕΥΣΗΣ ΚΑΙ ΕΛΕΓΧΟΣ ΣΤΡΟΦΩΝ

ΣΗΜΑΝΤΙΚΟ: Ελέγξτε προσεκτικά την καλή λειτουργία όλων των χειριστηρίων και των συστημάτων της μηχανής, προτού αποπλευύσετε. ΜΗΝ εμπλέκετε το σύστημα μετάδοσης στη θέση ΠΡΟΣΩ ή ΑΝΑΠΟΔΑ, όταν ο κινητήρας είναι εκτός λειτουργίας.

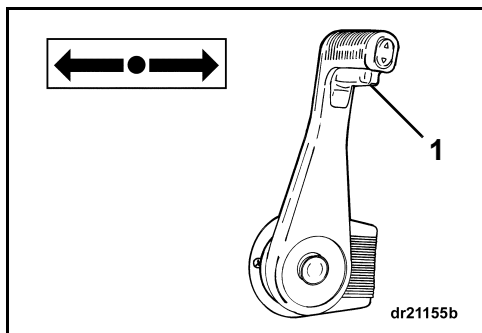
Εάν οι παρακάτω οδηγίες δεν είναι κατάλληλες για το δικό σας σκάφος, απευθυνθείτε στον αντιπρόσωπο προτού συνεχίσετε.

Επιλογή κατεύθυνσης πλεύσης

Με τον κινητήρα σε λειτουργία και τη λαβή του χειριστηρίου στη θέση ΝΕΚΡΟΥ ΣΗΜΕΙΟΥ.

Χωνευτό χειριστήριο πλευρικής τοποθέτησης

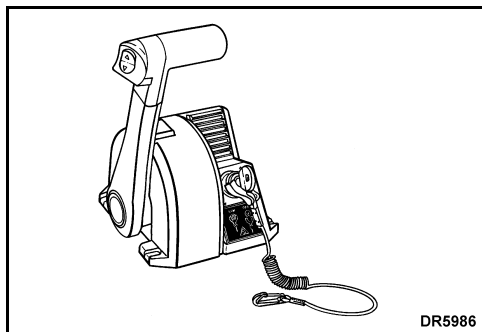
Απασφαλίστε τη λαβή του χειριστηρίου (πίεστε την ασφάλεια κλειδώματος στο νεκρό σημείο). Κοφτά και αποφασιστικά, στρέψτε τη λαβή του χειριστηρίου προς τα εμπρός ή προς τα πίσω, μέχρις ότου εμπλακεί το σύστημα μετάδοσης.



1. Ασφάλεια κλειδώματος στο ΝΕΚΡΟ ΣΗΜΕΙΟ

Χειριστήριο τοποθέτησης τύπου Binnacle

Κοφτά και αποφασιστικά, στρέψτε τη λαβή του χειριστηρίου προς τα εμπρός ή προς τα πίσω, μέχρις ότου εμπλακεί το σύστημα μετάδοσης.



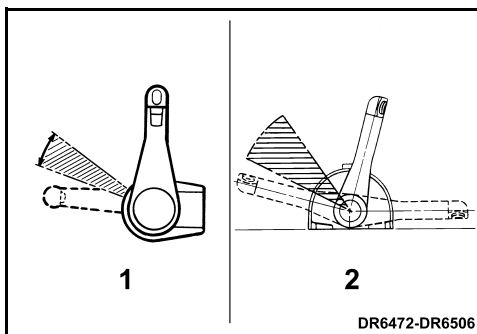
ΣΗΜΑΝΤΙΚΟ: Όταν αλλάζετε κατεύθυνση πλεύσης από ΠΡΟΣΩ σε ΑΝΑΠΟΔΑ ή από ΑΝΑΠΟΔΑ σε ΠΡΟΣΩ, κάντε μια μικρή παύση στο ΝΕΚΡΟ ΣΗΜΕΙΟ μέχρις ότου οι στρόφες του κινητήρα πέσουν στο ρελαντί και το σκάφος μειώσει την ταχύτητά του.

Έλεγχος στροφών

Αφού πλέον έχει εμπλακεί το σύστημα μετάδοσης, στρέψτε αργά τη λαβή του χειριστηρίου προς την ίδια κατεύθυνση για να αυξήσετε τις στρόφες του κινητήρα και την ταχύτητα του σκάφους.

ΟΙΚΟΝΟΜΙΑ ΚΑΥΣΙΜΟΥ

Το εύρος θέσεων του γκαζιού για οικονομική λειτουργία μπορεί να σας εξοικονομήσει καύσιμα, ανάλογα με το φορτίο και το σχεδιασμό της γάστρας του σκάφους. Μόλις το σκάφος αποκτήσει τη μέγιστη ταχύτητα, ρυθμίστε το γκάζι από τη θέση ΤΕΡΜΑ στο εύρος θέσεων γκαζιού για οικονομική λειτουργία. Έτσι, θα εξοικονομήτε καύσιμο με ελάχιστη μείωση της ταχύτητας.



1. Χωνευτό χειριστήριο πλευρικής τοποθέτησης
2. Χειριστήριο τοποθέτησης τύπου Binnacle

ΚΑΥΣΙΜΟ ΚΑΙ ΛΙΠΑΝΤΙΚΟ

ΣΥΣΤΗΜΑ ΛΙΠΑΝΣΗΣ



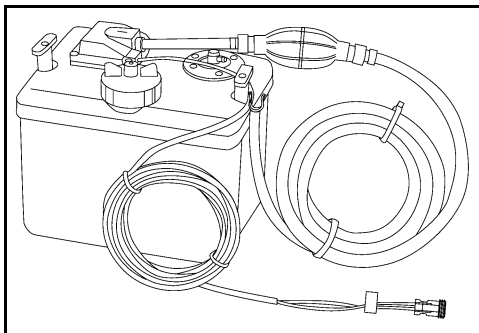
Εάν ανάψει η ενδεικτική λυχνία "LOW OIL", έχετε περίπου πέντε ώρες κανονικής λειτουργίας πριν εξαντληθεί το λάδι αυτό ισχύει για τη χρήση λαδιού TC-W3RL. Εάν χρησιμοποιείτε λάδι *Evinrude/Johnson XD100™*, έχετε ακόμη περίπου δέκα ώρες κανονικής λειτουργίας. Με την πρώτη ευκαιρία ξαναγεμίστε το δοχείο λαδιού.

ΣΗΜΑΝΤΙΚΟ: Γεμίζετε πάντοτε το δοχείο λαδιού πριν από παρατεταμένη χρήση ή μακρινές διαδρομές.

ΣΗΜΑΝΤΙΚΟ: Κατά τη λειτουργία σε θερμοκρασίες χαμηλότερες των 0°C (32°F), πρέπει να χρησιμοποιείτε το λάδι *Evinrude/Johnson XD100*.

Εάν ο εύκαμπτος σωλήνας λαδιού παραμένει αποσυνδεδεμένος για οποιονδήποτε λόγο, σφραγίστε τον για να μην χυθούν ποσότητες καυσίμου. Τοποθετήστε μια τάπα στο σύνδεσμο του εύκαμπτου σωλήνα, για να αποτρέψετε την είσοδο ρύπων.

Πρέπει να χρησιμοποιείτε δοχείο λαδιού εξοπλισμένο με φίλτρο και εύκαμπτο σωλήνα παροχής λαδιού. Εάν υπάρχει αέρας στον εύκαμπτο σωλήνα παροχής λαδιού, το σύστημα λαδιού πρέπει να εξαιρεωθεί. Ανατρέξτε στο κεφάλαιο **ΑΡΧΙΚΗ ΠΛΗΡΩΣΗ ΤΟΥ ΣΥΣΤΗΜΑΤΟΣ ΛΑΔΙΟΥ** στη σελίδα 13.



Εγκαταστήστε το δοχείο λαδιού ακολουθώντας τις οδηγίες που συνοδεύουν τη μονάδα.

ΣΗΜΑΝΤΙΚΟ: Αποφασίστε προσεκτικά τη θέση εγκατάστασης του δοχείου λαδιού. Το δοχείο λαδιού διαθέτει στόμιο εξαγωγής αναθυμιάσεων στην ατμόσφαιρα. Για να αποτρέψετε την πρόκληση σοβαρής ζημιάς στον κινητήρα, βεβαιωθείτε ότι το δοχείο λαδιού θα εγκατασταθεί σε μια θέση όπου θα προστατεύεται από τη συνεχή έκθεση στην ηλιακή ακτινοβολία, τη βροχή, στα νερά της σεντίας ή σε σταγονίδια νερού. Ελέγχετε περιοδικά το δοχείο λαδιού για τυχόν παρουσία νερού μέσα σ' αυτό.

ΠΛΗΡΩΣΗ ΤΟΥ ΔΟΧΕΙΟΥ ΛΑΔΙΟΥ

Αφαιρέστε την τάπα πλήρωσης και γεμίστε το δοχείο με το συνιστώμενο λάδι για εξωλέμβιες, όπως καθορίζεται στο

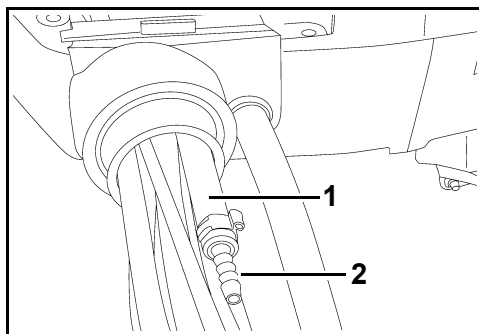
κεφάλαιο **ΑΠΑΙΤΟΥΜΕΝΕΣ ΠΟΣΟΤΗΤΕΣ ΛΑΔΙΟΥ** στη σελίδα 14. Επανατοποθετήστε την τάπα πλήρωσης στη θέση της και σφίξτε την καλά.

Πάντα διατηρείτε επαρκή ποσότητα λαδιού στο δοχείο. Εάν το δοχείο αδειάσει τελείως, θα ΠΡΕΠΕΙ να εξαιρεώσετε το σύστημα λαδιού προτού χρησιμοποιήσετε τη μηχανή.

ΑΡΧΙΚΗ ΠΛΗΡΩΣΗ ΤΟΥ ΣΥΣΤΗΜΑΤΟΣ ΛΑΔΙΟΥ

ΣΗΜΑΝΤΙΚΟ: Για να αποφύγετε την πρόκληση ζημιάς στον κινητήρα από ελλιπή λίπανση, πρέπει να γίνει αρχική πλήρωση του συστήματος λαδιού. Βεβαιωθείτε ότι η σύνδεση του εύκαμπτου σωλήνα παροχής είναι αεροστεγής. Εάν, σε οποιαδήποτε χρονική στιγμή, αποσυνδεθεί ο εύκαμπτος σωλήνας παροχής λαδιού, θα πρέπει να εκτελέσετε αρχική πλήρωση στο σύστημα λαδιού για να αφαιρεθεί τυχόν αέρας από το σύστημα, προτού θέσετε την εξωλέμβια σε λειτουργία.

Πιέστε τη φούσκα αρχικής πλήρωσης λαδιού μέχρι να έρθει σταθερή ροή λαδιού από τον εύκαμπτο σωλήνα παροχής. Συνδέστε τον εύκαμπτο σωλήνα παροχής λαδιού στο σύνδεσμο εισαγωγής λαδιού. Στερεώστε τον εύκαμπτο σωλήνα στη θέση του με το μικρό σφιγκτήρα (των 13,8 mm) που περιλαμβάνεται στο κιτ του κατόχου.



1. Εύκαμπτος σωλήνας παροχής λαδιού
2. Σύνδεσμος εισαγωγής λαδιού

Αφού στερεώσετε τη σύνδεση, πιέστε και πάλι τη φούσκα αρχικής πλήρωσης λαδιού μέχρι να εμφανιστεί λάδι και στους έξι χωριστούς σωλήνες λαδιού που εισέρχονται στον τροφολοθάλαμο.



Πρέπει να γίνει αρχική πλήρωση του συστήματος λαδιού πριν ξαναλειτουργήσει η εξωλέμβια αν:

- Εξαντληθεί εντελώς το λάδι.
- Αποσυνδεθεί ο σωλήνας παροχής λαδιού ή
- Η εξωλέμβια πλαγιώσει για να μεταφερθεί ή να αποθηκευτεί.

ΑΠΑΙΤΟΥΜΕΝΕΣ ΠΟΣΟΤΗΤΕΣ ΛΑΔΙΟΥ

ΑΠΑΙΤΗΣΕΙΣ ΚΑΥΣΙΜΟΥ



Τα παρακάτω λάδια για εξωλέμβιες συνιστώνται για χρήση με την εξωλέμβιά σας *Evinrude E-TEC*:

- *Evinrude/Johnson XD100*,
- *Evinrude/Johnson XD50™* ή
- *Evinrude/Johnson XD30™*.

Τα λιπαντικά της *Evinrude/Johnson* έχουν την κατάλληλη σύνθεση για να επιτυγχάνουν την καλύτερη δυνατή απόδοση κινητήρα, περιορίζοντας ταυτόχρονα τις επικαθίσεις πάνω στα έμβολα και τους θαλάμους καύσης, προσφέροντας κορυφαία επίπεδα λίπανσης και διασφαλίζοντας τη μέγιστη δυνατή διάρκεια ζωής των μπουζι.

Το λάδι *Evinrude/Johnson XD100* είναι το προτιμώμενο για την εξωλέμβια *Evinrude E-TEC*. Στη σύστασή του περιέχονται ειδικά πρόσθετα για καθαρότερη καύση και μικρότερη κατανάλωση. Αυτό το συνθετικό λάδι προσφέρει επίσης εξαιρετική λίπανση και διατηρεί τις κορυφαίες επιδόσεις.

Για επιπλέον προστασία και μείωση του κόστους, ένας εξουσιοδοτημένος αντιπρόσωπος μπορεί να προγραμματίσει στην εξωλέμβια *Evinrude E-TEC* τη μονάδα *EMM* για μείωση της κανονικής κατανάλωσης λαδιού στο μισό με τη χρήση του λαδιού *Evinrude/Johnson XD100* σε σύγκριση με την κατανάλωση που υπάρχει όταν χρησιμοποιείται συμβατικό λάδι. **Μόνο ένας εξουσιοδοτημένος αντιπρόσωπος *Evinrude* μπορεί να προγραμματίσει την εξωλέμβιά σας γι' αυτόν το σκοπό.**

Εάν δεν υπάρχουν διαθέσιμα λάδια της *Evinrude/Johnson*, θα πρέπει να χρησιμοποιήσετε ένα λάδι που να καλύπτει τις προδιαγραφές πιστοποίησης NMMA TC-W3RL.

ΣΗΜΑΝΤΙΚΟ: Εάν η μονάδα *EMM* έχει προγραμματιστεί για τη χρήση λαδιού *Evinrude/Johnson XD100*, ΜΗΝ χρησιμοποιείτε άλλο λάδι, παρά μόνο σε περίπτωση έκτακτης ανάγκης. Εάν το *Evinrude/Johnson XD100* δεν είναι διαθέσιμο προσωρινά, μπορείτε να χρησιμοποιήσετε για **μία και μοναδική φορά** ένα λάδι που να καλύπτει τις προδιαγραφές πιστοποίησης NMMA TC-W3RL. Εάν σταματήσετε να χρησιμοποιείτε *Evinrude/Johnson XD100*, ΠΡΕΠΕΙ πρώτα να μεταβείτε και πάλι στην αντιπροσωπεία για επαναπρογραμματισμό της μονάδας *EMM* στις αρχικές εργοστασιακές ρυθμίσεις.

Κατά τη διάρκεια των πρώτων χρήσεων της εξωλέμβιας, η *EMM* θα τροφοδοτεί τον κινητήρα με αυξημένη ποσότητα λαδιού. Η κατανάλωση λαδιού θα είναι υψηλότερη, αλλά αυτό είναι φυσιολογικό. Αφού η εξωλέμβια θα έχει λειτουργήσει για μια προγραμματισμένη περίοδο, η *EMM* θα μειώσει την κατανάλωση λαδιού.

ΣΗΜΑΝΤΙΚΟ: Εάν δεν τηρήσετε τις προδιαγραφές λαδιού, ενδέχεται να καταστήσετε άκυρη την εγγύηση του κινητήρα για βλάβες που αποδίδονται σε κακή λίπανση.

ΣΗΜΑΝΤΙΚΟ: Κατά τη λειτουργία σε θερμοκρασίες χαμηλότερες των 0°C (32°F), πρέπει να χρησιμοποιείται το λάδι *Evinrude/Johnson XD100*.



ΠΡΟΕΙΔΟΠΟΙΗΣΗ



Η βενζίνη είναι εξαιρετικά εύφλεκτη και ιδιαίτερα εκρηκτική σε ορισμένες συνθήκες. Ακολουθείτε πιστά τις οδηγίες που περιλαμβάνονται στην ενότητα αυτή. Ο τυχόν εσφαλμένος χειρισμός του καυσίμου ενδέχεται να προκαλέσει υλικές ζημιές, σωματικές βλάβες ή ακόμα και απώλεια ζωής.

Η διαρροή καυσίμου αποτελεί κίνδυνο πρόκλησης πυρκαγιάς και έκρηξης. Επιθεωρείτε συχνά όλα τα εξαρτήματα του συστήματος παροχής καυσίμου, ενώ εκείνα τα εξαρτήματα που παρουσιάζουν ενδείξεις φθοράς ή διαρροές πρέπει να αντικαθίστανται. Επιθεωρείτε το σύστημα παροχής καυσίμου σε κάθε ανεφοδιασμό, κάθε φορά που βγάξετε το καπάκι της μηχανής και μία φορά το χρόνο.

Ακολουθήστε τις παρακάτω οδηγίες για λόγους ασφαλείας όταν χειρίζεστε καύσιμα:

- Πριν από τον ανεφοδιασμό, θέτετε πάντα τον κινητήρα εκτός λειτουργίας.
- Ποτέ μην επιτρέπετε σε άτομα που δεν είναι ενήλικες να γεμίζουν το τεπόζιτο καυσίμου.
- Μη γεμίζετε το τεπόζιτο καυσίμου μέχρι πάνω, διότι ενδέχεται να συμβεί υπερχείλιση λόγω υψηλών θερμοκρασιών από την ηλιακή ακτινοβολία.
- Πριν από τον ανεφοδιασμό, απομακρύνετε τα φορητά τεπόζιτα καυσίμου από το σκάφος.
- Καθιρίστε πάντα τις τυχόν χυμένες ποσότητες καυσίμου.
- Μην καπνίζετε, μη χρησιμοποιείτε γυμνή φλόγα ή ηλεκτρικές συσκευές όπως π.χ. κινητά τηλέφωνα κ.λπ. και μη δημιουργείτε σπινθήρες κοντά σε χυμένες ποσότητες καυσίμου ή κατά τον ανεφοδιασμό.
- Όλες οι σχετικές εργασίες πρέπει να γίνονται πάντα σε καλά αεριζόμενο χώρο.

ΣΗΜΑΝΤΙΚΟ: Μη χρησιμοποιείτε ποτέ πολυκαιρισμένη βενζίνη. Η βενζίνη οξειδώνεται, με αποτέλεσμα τη μείωση του αριθμού οκτανίων και της περιεκτικότητάς της σε πτητικές ενώσεις, καθώς και το σχηματισμό κομμιωδών και βερνικοειδών επικαθίσεων που είναι δυνατό να φθείρουν το σύστημα καυσίμων.

Ελάχιστος αριθμός οκτανίων

Η εξωλέμβια είναι πιστοποιημένη για λειτουργία με αμόλυβδη βενζίνη αυτοκινήτων, με αριθμό οκτανίων ίσο με ή υψηλότερο από:

- 90 RON - Εκτός των Η.Π.Α.
- 87 (R+M)/2 AKI — Η.Π.Α.

Η χρήση αμόλυβδης βενζίνης με τριτοταγή μεθυλικό βουτυλαιθέρα (MTBE) είναι αποδεκτή **MONON** εάν η περιεκτικότητα του καυσίμου σε MTBE δεν υπερβαίνει το 15% κατ' όγκον.

Καύσιμα με αλκοόλες

Η εξωλέμβια έχει σχεδιαστεί να λειτουργεί με τους συγκεκριμένους τύπους καυσίμου. Ωστόσο, θα πρέπει να γνωρίζετε τα εξής:

- Το σύστημα παροχής καυσίμου του σκάφους ενδέχεται να θέτει διαφορετικές απαιτήσεις όσον αφορά τη χρήση καυσίμου με αλκοόλες. Ανατρέξτε στο εγχειρίδιο χρήσης του σκάφους.
- Οι αλκοόλες έλκουν και κατακρατούν την υγρασία, γεγονός που είναι δυνατό να προκαλέσει διάβρωση των μεταλλικών εξαρτημάτων του συστήματος παροχής καυσίμου.
- Τα καύσιμα με αλκοόλες είναι δυνατό να προκαλέσουν προβλήματα στην απόδοση του κινητήρα.

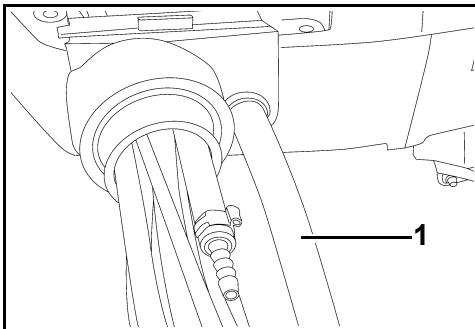
Η χρήση καυσίμων που περιέχουν αλκοόλες είναι αποδεκτή **MONON** εάν η περιεκτικότητα του καυσίμου σε αλκοόλες δεν υπερβαίνει:

- το 10% κατ' όγκον σε αιθανόλη ή
- το 5% κατ' όγκον σε μεθανόλη, με 5% σε συνδυάστες.

ΛΕΙΤΟΥΡΓΙΑ ΣΥΣΤΗΜΑΤΟΣ ΚΑΥΣΙΜΟΥ

Σύνδεση του εύκαμπτου σωλήνα παροχής καυσίμου

- 1) Εάν ο εύκαμπος σωλήνας παροχής καυσίμου παραμένει αποσυνδεδεμένος για οποιονδήποτε λόγο, σφραγίστε τον για να μην χυθούν ποσότητες καυσίμου. Τοποθετήστε τάπα στο σύνδεσμο παροχής καυσίμου για να αποτρέψετε την είσοδο ρύπων.
- 2) Συνδέστε τον εύκαμπο σωλήνα παροχής καυσίμου με το σύνδεσμο παροχής καυσίμου των 9 mm (3/8"). Στερεώστε τον εύκαμπο σωλήνα στη θέση του με το σφιγκτήρα (των 18,5 mm) που περιλαμβάνεται στο kit του κατόχου.



1. Εύκαμπος σωλήνας καυσίμου – 9 mm (3/8")

ΠΡΟΕΙΔΟΠΟΙΗΣΗ

Φυλάσσετε τα τεπόζιτα καυσίμου σε καλά αεριζόμενο χώρο, μακριά από θερμότητα και γυμνή φλόγα. Αποτρέψτε τη διαρροή υγρών ή ατμών που θα μπορούσαν ακούσια να αναφλεγούν.

Κλείστε τη βίδα εξαερισμού της τάπας πλήρωσης, εάν υπάρχει.

Βεβαιωθείτε ότι ο αποσυνδεδεμένος εύκαμπος σωλήνας παροχής καυσίμου δε στάζει.

ΣΗΜΑΝΤΙΚΟ: Οι εύκαμπτοι σωλήνες διανομής καυσίμου που υπάρχουν στο σκάφος πρέπει να παρέχουν καύσιμο στην παροχή που ζητά η εξωλέμβια. Η ελάχιστη εσωτερική διάμετρος των εύκαμπτων σωλήνων παροχής καυσίμου πρέπει να είναι 9 mm (3/8 ίντσας).

ΠΡΟΕΙΔΟΠΟΙΗΣΗ

Η εξωλέμβια πρέπει να εγκαθίσταται σωστά. Σε αντίθετη περίπτωση, ενδέχεται να προκληθούν υλικές ζημιές, σοβαρές σωματικές βλάβες ή ακόμα και απώλεια ζωής. Συνιστούμε έντονα να αναθέσετε την εγκατάσταση της εξωλέμβιας στον αντιπρόσωπο, για να διασφαλιστεί η σωστή εγκατάστασή της.

Τα συστήματα καυσίμου με ενσωματωμένα τεπόζιτα, ιδιαίτερα εκείνα που διαθέτουν βαλβίδες αποτροπής σφωινισμού και μονάδες φίλτρου/αρχικής πλήρωσης, ενδέχεται να παρουσιάσουν περιορισμούς που δεν επιτρέπουν στην αντλία καυσίμου του κινητήρα να παρέχει επαρκείς ποσότητες καυσίμου σε όλες τις συνθήκες. Αυτό μπορεί να έχει ως αποτέλεσμα τη μείωση της απόδοσης. Εάν ανακύψει πρόβλημα απόδοσης, απευθυνθείτε στον αντιπρόσωπο.

ΠΡΟΣΘΕΤΑ ΚΑΥΣΙΜΟΥ

Μόνο το βελτιωτικό πρόσθετο καυσίμου *Evinrude 2+4*® είναι εγκεκριμένο από τη BRP για χρήση στην εξωλέμβια *Evinrude E-TEC*.

Η χρήση άλλων πρόσθετων καυσίμου ενδέχεται να οδηγήσει σε κακή απόδοση ή στην πρόκληση ζημιάς του κινητήρα.

Το **βελτιωτικό καυσίμου Evinrude 2+4** βοηθά στην αποτροπή σχηματισμού κομμωδών και βερνικοειδών επικαθίσεων στα διάφορα μέρη του συστήματος παροχής καυσίμου, ενώ αφαιρεί την υγρασία από το σύστημα παροχής καυσίμου.

Θα πρέπει να το χρησιμοποιείτε κατά τη διάρκεια περιόδων που δε χρησιμοποιείτε τη μηχανή τακτικά. Η χρήση του μειώνει το πάγωμα του συστήματος καυσίμου και την αλλοίωση του καυσίμου.

ΟΡΓΑΝΑ ΚΑΙ ΣΤΟΙΧΕΙΑ ΕΛΕΓΧΟΥ

ΠΑΡΑΚΟΛΟΥΘΗΣΗ ΚΙΝΗΤΗΡΑ

ΣΗΜΑΝΤΙΚΟ: Η εξωλέμβιά σας πρέπει να είναι εξοπλισμένη με το σύστημα παρακολούθησης κινητήρα *SystemCheck*. Ο χειρισμός της εξωλέμβιας χωρίς το σύστημα παρακολούθησης κινητήρα *SystemCheck* θα καταστήσει άκυρη την εγγύησή σας για τυχόν βλάβες που θα σχετίζονται με τις λειτουργίες που παρακολουθούνται στον κινητήρα από το σύστημα αυτό.

Μόλις γυρίζετε το κλειδί στη θέση ON, η κόρνα του συστήματος παρακολούθησης κινητήρα *SystemCheck* εκτελεί έναν αυτοδιαγνωστικό έλεγχο παράγοντας έναν ήχο “μπιπ” διάρκειας μισού δευτερολέπτου. Το όργανο εκτελεί έναν αυτοδιαγνωστικό έλεγχο ανάβοντας και σβήνοντας μία-μία τις ενδεικτικές λυχνίες διαδοχικά. Κατά την εκκίνηση του κινητήρα, περιμένετε λίγο με το κλειδί στη θέση ON μέχρι να εκτελεστεί ο αυτοδιαγνωστικός έλεγχος της κόρνας και του οργάνου. Εάν δε λάβει χώρα αυτοδιαγνωστικός έλεγχος σύμφωνα με την παραπάνω περιγραφή, απευθυνθείτε στον αντιπρόσωπο.

Το σύστημα παρακολούθησης κινητήρα *SystemCheck* προειδοποιεί τον κυβερνήτη με έναν ήχο “μπιπ” διάρκειας 10 δευτ. από την κόρνα και με το άναμμα της αντίστοιχης ενδεικτικής λυχνίας στο όργανο, στην περίπτωση που ανακύψει συγκεκριμένο πρόβλημα στον κινητήρα. **Η αντίστοιχη ενδεικτική λυχνία θα παραμείνει αναμμένη μέχρις ότου αποκατασταθεί η βλάβη ή γυρίσετε το κλειδί στη θέση OFF.**

Εάν η *EMM* (Engine Management Module - μονάδα διαχείρισης κινητήρα) διαπιστώσει ότι το εν λόγω πρόβλημα θα μπορούσε να προκαλέσει μόνιμη ζημιά του κινητήρα, θα περιορίσει επιπλέον τις στροφές του κινητήρα στις 1200 σ.α.λ. Αυτό το πρόσθετο χαρακτηριστικό προστασίας αναφέρεται ως *S.A.F.E.*™ (Speed Adjusting Failsafe Electronics – Ηλεκτρονικό σύστημα προσαρμογής ταχύτητας ασφαλούς λειτουργίας). Εάν ο κινητήρας λειτουργούσε σε στροφές υψηλότερες από 1200 σ.α.λ. όταν ενεργοποιήθηκε η λειτουργία *S.A.F.E.*, θα δονείται αισθητά. Σε ορισμένες συνθήκες λειτουργίας, η μονάδα *EMM* θα θέσει τον κινητήρα ΕΚΤΟΣ λειτουργίας.

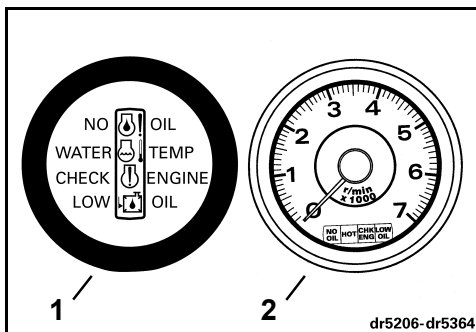
⚠

ΠΡΟΦΥΛΑΞΗ

⚠

Στον τρόπο λειτουργίας *S.A.F.E.*, οι στροφές του κινητήρα περιορίζονται. Σε ορισμένες συνθήκες, οι περιορισμένες στροφές του κινητήρα ενδέχεται να μειώσουν τη δυνατότητα ελιγμών με το σκάφος σας.

Εάν ενεργοποιηθεί ο τρόπος λειτουργίας *S.A.F.E.* και δεν μπορείτε να εξαλείψετε το αίτιο που προκάλεσε την ενεργοποίησή του, αναζητήστε βοήθεια ή/και επιστρέψτε σε ασφαλές λιμάνι. Η πρόκληση σοβαρής ζημιάς στον κινητήρα, η διακοπή λειτουργίας του κινητήρα ή/και η μειωμένη δυνατότητα εκτέλεσης ελιγμών είναι μερικοί από τους κινδύνους που αντιμετωπίζετε άμεσα σε μια τέτοια περίπτωση.



1. Όργανο *SystemCheck*
2. Όργανο *SystemCheck* με ταχύμετρο

dr5206-dr5364

Οι ακόλουθες προειδοποιήσεις μπορεί να εμφανιστούν στις ενδεικτικές λυχνίες της εξωλέμβιας:

"LOW OIL"

Σύμπτωμα	Το λιπαντικό στο δοχείο λαδιού έχει κατέβει στη στάθμη εφεδρείας (το δοχείο είναι γεμάτο κατά το 1/4 περίπου)
Αποτέλεσμα	Η μονάδα <i>EMM</i> θα ενεργοποιήσει τη φωτεινή ένδειξη
Ενέργεια	<ul style="list-style-type: none"> Συμπληρώστε με το συνιστώμενο τύπο λιπαντικού το συντομότερο δυνατό για να μην αδειάσει το δοχείο. Η εξωλέμβια έχει ακόμη περίπου πέντε ώρες (δέκα ώρες εάν χρησιμοποιείται λάδι <i>Evinrude/Johnson XD100</i>) κανονικής λειτουργίας πριν φτάσει στην κατάσταση "NO OIL". Ανατρέξτε στο κεφάλαιο ΠΛΗΡΩΣΗ ΤΟΥ ΔΟΧΕΙΟΥ ΛΑΔΙΟΥ στη σελίδα 13.

"NO OIL"

Σύμπτωμα	Υπάρχει πρόβλημα στην παροχή λιπαντικού
Αποτέλεσμα	Η μονάδα <i>EMM</i> θα ενεργοποιήσει τον τρόπο λειτουργίας <i>S.A.F.E.*</i>
Ενέργεια	<ul style="list-style-type: none"> Εάν το δοχείο λαδιού είναι κενό, συμπληρώστε με το συνιστώμενο τύπο λαδιού. Εάν το δοχείο λαδιού δεν είναι κενό, ζητήστε βοήθεια ή/και επιστρέψτε σε ασφαλές λιμάνι.

Η εξωλέμβια σας είναι σχεδιασμένη για λειτουργία "επιστροφής" διάρκειας μέχρι πέντε ωρών για την περίπτωση που εξαντληθεί το λάδι. Ξαναγεμίστε το δοχείο λαδιού του σκάφους. Ανατρέξτε στο κεφάλαιο **ΑΡΧΙΚΗ ΠΛΗΡΩΣΗ ΤΟΥ ΣΥΣΤΗΜΑΤΟΣ ΛΑΔΙΟΥ** στη σελίδα 13.

"WATER TEMP" ή "HOT"

Σύμπτωμα	Ο κινητήρας υπερθερμαίνεται
Αποτέλεσμα	Η μονάδα <i>EMM</i> θα ενεργοποιήσει τον τρόπο λειτουργίας <i>S.A.F.E.</i>
Ενέργεια	<ul style="list-style-type: none"> Συνεχόμενο άναμμα με λειτουργία <i>S.A.F.E.</i> — Η μονάδα <i>EMM</i> διαπίστωσε κατάσταση υπερθέρμανσης. Ελέγξτε αν το ρεύμα νερού που εξέρχεται από το δείκτη της αντλίας νερού είναι σταθερό. Θέστε τον κινητήρα ΕΚΤΟΣ λειτουργίας. Καθαρίστε τα φίλτρα πλέγματος στις εισαγωγές νερού από τυχόν ακαθαρσίες. Εάν η κατάσταση υπερθέρμανσης εξακολουθεί να υφίσταται, ο κινητήρας θα λειτουργήσει στον τρόπο λειτουργίας "επιστροφής". Επιστρέψτε αμέσως στο λιμάνι. Αναβοσβήσιμο — Η μονάδα <i>EMM</i> διαπίστωσε μια επιβλαβή κατάσταση υπερθέρμανσης. Ο κινητήρας δεν θα λειτουργήσει. Αφήστε τον κινητήρα να κρυώσει για 20 λεπτά και επιστρέψτε αμέσως στο λιμάνι. Απευθυνθείτε στον αντιπρόσωπο.

"CHECK ENGINE" ή "CHK ENG"

Σύμπτωμα	Μη ομαλή κατάσταση λειτουργίας
Αποτέλεσμα	Η μονάδα <i>EMM</i> θα ενεργοποιήσει τη φωτεινή ένδειξη
Ενέργεια	<ul style="list-style-type: none"> Αναβοσβήσιμο — Η <i>EMM</i> έχει εντοπίσει μη ομαλή κατάσταση λειτουργίας που σχετίζεται με το σύστημα παροχής καυσίμου. Ο κινητήρας θα τεθεί ΕΚΤΟΣ λειτουργίας και δε θα μπορείτε να τον ξαναθέσετε σε λειτουργία. Συνεχόμενο άναμμα με λειτουργία <i>S.A.F.E.</i> — Η μονάδα <i>EMM</i> διαπίστωσε πρόβλημα στην εξωλέμβια μηχανή. Αναζητήστε βοήθεια ή/και επιστρέψτε στο λιμάνι. Απευθυνθείτε στον αντιπρόσωπο. Συνεχόμενο άναμμα χωρίς λειτουργία <i>S.A.F.E.</i> — Η μονάδα <i>EMM</i> διαπίστωσε ένα πρόβλημα, το οποίο θα πρέπει να αντιμετωπισθεί από τον αντιπρόσωπο το ταχύτερο για την αποφυγή δυσχερειών στη λειτουργία.



ΠΡΟΕΙΔΟΠΟΙΗΣΗ



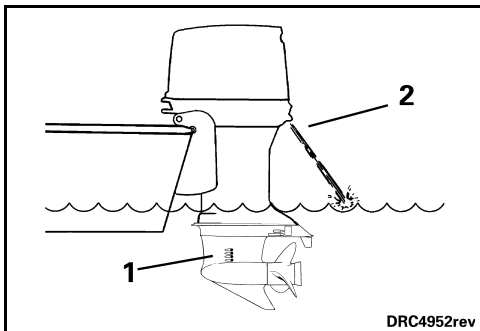
Εάν η εξωλέμβια τεθεί ΕΚΤΟΣ λειτουργίας και αρχίσει ν' αναβοσβήνει η φωτεινή ένδειξη "CHECK ENGINE" ή "CHK ENG" η εξωλέμβια δεν μπορεί να τεθεί και πάλι σε λειτουργία. Ενδέχεται να έχουν ανακύψει επικίνδυνες συνθήκες σχετικά με το καύσιμο. Ζητήστε βοήθεια για να επιστρέψετε στο λιμάνι.

*Speed Adjusting Failsafe Electronics (Ηλεκτρονικό σύστημα προσαρμογής ταχύτητας ασφαλούς λειτουργίας)

ΥΠΕΡΘΕΡΜΑΝΣΗ ΚΙΝΗΤΗΡΑ

ΣΗΜΑΝΤΙΚΟ: Μην αφήνετε τη μηχανή να λειτουργεί - ακόμη κι αν πρόκειται για μια σύντομη εκκίνηση - χωρίς παροχή νερού. Ανατρέξτε στο κεφάλαιο **ΜΕΤΑΦΟΡΑ** στη σελίδα 32.

Όταν βρίσκεστε εν πλω, οι εισαγωγές νερού της εξωλέμβιας πρέπει να παραμένουν πλήρως βυθισμένες και ελεύθερες από τυχόν εμπόδια. Τηρείτε το σωστό ύψος καθρέπτη και γωνία διαγωγής. Ενόσω η εξωλέμβια μηχανή είναι σε λειτουργία, ο δείκτης αντλίας νερού της εξωλέμβιας θα πρέπει να βγάζει ένα σταθερό ρεύμα νερού. Ελέγχετε το δείκτη τακτικά, ειδικά όταν χειρίζεστε το σκάφος σε νερά με υδάτινη βλάστηση, λάσπη και σκουπίδια, καθώς και σε ακραίες γωνίες διαγωγής.



1. Φίλτρα πλέγματος των εισαγωγών νερού
2. Δείκτης αντλίας νερού

Εάν ο κινητήρας υπερθερμανθεί, το σύστημα παρακολούθησης κινητήρα *SystemCheck* θα κάνει την προειδοποιητική κόρνα να ηχήσει και θα ανάψει την ενδεικτική λυχνία "WATER TEMP" ή "HOT". Επίσης, η λειτουργία *S.A.F.E.* (ηλεκτρονικό σύστημα προσαρμογής ταχύτητας ασφαλούς λειτουργίας) θα περιορίσει αμέσως τις στροφές του κινητήρα στις 1200 σ.α.λ. Εάν ο κινητήρας λειτουργούσε σε στροφές υψηλότερες από 1200 σ.α.λ. όταν ενεργοποιήθηκε η λειτουργία *S.A.F.E.*, θα δονείται αισθητά. Για να μπορέσετε να χειριστείτε τη μηχανή σε στροφές υψηλότερες από 1200 σ.α.λ., θα πρέπει προηγουμένως να **επανεκκινήσετε (RESET)** το σύστημα προστασίας. Σε ορισμένες συνθήκες λειτουργίας, η *EMM* θα θέσει τον κινητήρα εκτός λειτουργίας.



Για να επανεκκινήσετε (RESET) το σύστημα:

- Ο κινητήρας πρέπει να είναι εκτός λειτουργίας και η θερμοκρασία ψύξης να έχει επανέλθει στα φυσιολογικά επίπεδα.

ΕΑΝ ο τρόπος λειτουργίας *S.A.F.E.* ενεργοποιηθεί και το υδάτινο ρεύμα που βγαίνει από το δείκτη αντλίας νερού γίνει διακεκομμένο ή σταματήσει τελείως, μειώστε τις στροφές στο ρελατί και:

- 1) Επιλέξτε ΝΕΚΡΟ ΣΗΜΕΙΟ.
- 2) Θέστε τον κινητήρα ΕΚΤΟΣ ΛΕΙΤΟΥΡΓΙΑΣ.
- 3) Ανυψώστε την εξωλέμβια μηχανή.
- 4) Καθαρίστε τα φίλτρα πλέγματος στις εισαγωγές από τυχόν ακαθαρσίες.
- 5) Καθαρίστε το δείκτη αντλίας νερού από τυχόν ακαθαρσίες.
- 6) Χαμηλώστε την εξωλέμβια μηχανή.
- 7) Θέστε τον κινητήρα ξανά σε λειτουργία και αφήστε τον να λειτουργεί στο ρελατί.

ΕΑΝ, παρά τον καθαρισμό των φίλτρων πλέγματος και του δείκτη αντλίας νερού *αποκατασταθεί* η σταθερή ροή του υδάτινου ρεύματος που εξέρχεται από το δείκτη αντλίας νερού, ο κινητήρας θα λειτουργήσει μόνο στον τρόπο λειτουργίας "επιστροφής". Επιστρέψτε αμέσως στο λιμάνι. Απευθυνθείτε στον αντιπρόσωπο.

ΕΑΝ με τον καθαρισμό των φίλτρων πλέγματος και του δείκτη αντλίας νερού *αποκατασταθεί* η σταθερή ροή του υδάτινου ρεύματος που εξέρχεται από το δείκτη αντλίας νερού, ενδέχεται να χρειαστεί να αφήσετε τον κινητήρα να λειτουργήσει στο ΝΕΚΡΟ ΣΗΜΕΙΟ μέχρι να κρυώσει και να σβήσει η ενδεικτική λυχνία.

ΣΗΜΑΝΤΙΚΟ: Εάν δεν αποκατασταθεί η ψύξη, η *EMM* θα εντοπίσει συνθήκες που εξελίσσονται σε υπερθέρμανση και θα θέσει τον κινητήρα εκτός λειτουργίας. Η λυχνία "WATER TEMP" ή "HOT" θα αρχίσει να αναβοσβήνει. Ο κινητήρας δεν θα τεθεί ξανά σε λειτουργία, αν προηγουμένως δεν αφεθεί να κρυώσει.

Μετά από κάθε υπερθέρμανση που προκαλεί σβήσιμο του κινητήρα, απευθυνθείτε στον αντιπρόσωπο για:

- Επιθεώρηση της αντλίας νερού για τυχόν εκτεταμένη φθορά ή ζημιά.
- Επιθεώρηση των θερμοστατών.

ΣΗΜΑΝΤΙΚΟ: Η λειτουργία *S.A.F.E.* μπορεί να βοηθήσει στην πρόληψη ζημιών στη μηχανή. Απευθυνθείτε στον αντιπρόσωπο πριν θέσετε την μηχανή σε λειτουργία *S.A.F.E.* για απεριόριστο χρονικό διάστημα.

ΧΕΙΡΙΣΤΗΡΙΑ



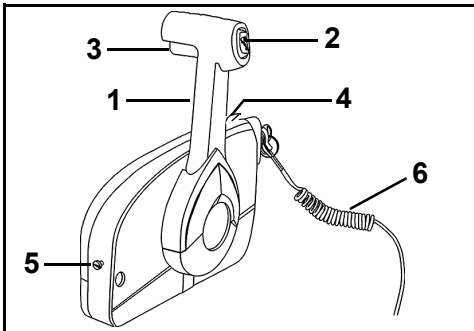
ΠΡΟΕΙΔΟΠΟΙΗΣΗ



Εάν επιλέξετε χειριστήριο που δεν κατασκευάζεται από την *Evinrude*, βεβαιωθείτε ότι διαθέτει σύστημα αποτροπής της εκκίνησης όταν το σύστημα μετάδοσης δε βρίσκεται στο νεκρό σημείο. Ένα τέτοιο σύστημα σας προστατεύει από τυχόν σωματικές βλάβες λόγω απροσδόκητης κίνησης του σκάφους κατά την έναρξη λειτουργίας του κινητήρα.

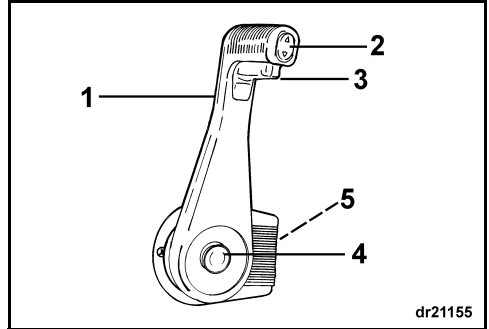
ΣΗΜΑΝΤΙΚΟ: Όταν επιλέγετε σύστημα χειρισμού για το σκάφος σας, ζητήστε εξαρτήματα της *Evinrude*. Τα χειριστήρια *Evinrude* μεταδίδουν και την πιο ελάχιστη μετακίνησή τους στη ντίζα για θετική αίσθηση ελέγχου εμπλοκής/απεμπλοκής του συστήματος μετάδοσης και των στροφών, ενώ διαθέτουν ενσωματωμένα χαρακτηριστικά ασφάλειας και διευκόλυνσης όπως π.χ.:

- Σύστημα αποτροπής της εκκίνησης όταν το σύστημα μετάδοσης δε βρίσκεται στο νεκρό σημείο
- Συμβατότητα λειτουργίας με το αρθρωτό σύστημα σύνδεσης της *Evinrude*.



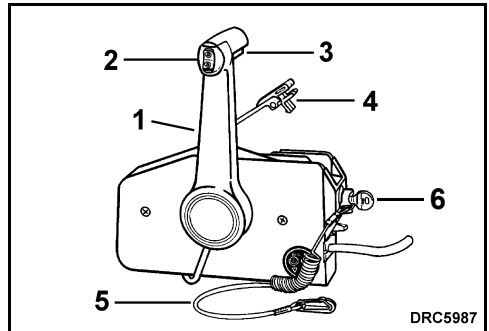
Επανασχεδιασμένο χειριστήριο πλευρικής τοποθέτησης της *Evinrude*

1. Επιλογή κατεύθυνσης πλεύσης και γκάζι στη λαβή
2. Διακόπτης υδραυλικού συστήματος διαγωγής/ ανύψωσης (Trim & Tilt - όπου υπάρχει)
3. Ασφάλεια κλειδώματος στο νεκρό σημείο
4. Κουμπί υψηλών στροφών ρελαντί (προθέρμανση)
5. Ρύθμιση της αντίστασης για τον έλεγχο του γκαζιού (ρεγουλατόρος)
6. Κλιπ και αναδέτης διακοπής λειτουργίας σε περιπτώσεις έκτακτης ανάγκης (Quick Stop)



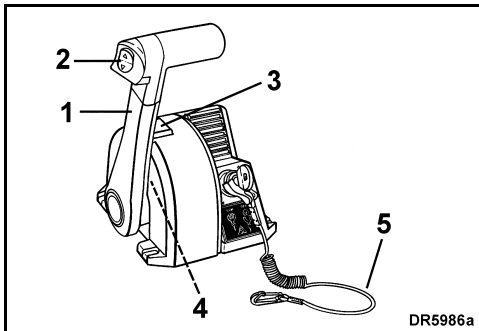
Χωνευτό χειριστήριο πλευρικής τοποθέτησης της *Evinrude*

1. Επιλογή κατεύθυνσης πλεύσης και γκάζι στη λαβή
2. Διακόπτης υδραυλικού συστήματος διαγωγής/ ανύψωσης (Trim & Tilt - όπου υπάρχει)
3. Ασφάλεια κλειδώματος στο νεκρό σημείο
4. Κουμπί υψηλών στροφών ρελαντί (προθέρμανση)
5. Ρύθμιση της αντίστασης για τον έλεγχο του γκαζιού (ρεγουλατόρος)



Χειριστήριο πλευρικής τοποθέτησης της *Evinrude*

1. Επιλογή κατεύθυνσης πλεύσης και γκάζι στη λαβή
2. Διακόπτης υδραυλικού συστήματος διαγωγής/ ανύψωσης (Trim & Tilt - όπου υπάρχει)
3. Ασφάλεια κλειδώματος στο νεκρό σημείο
4. Κουμπί υψηλών στροφών ρελαντί (προθέρμανση)
5. Κλιπ και αναδέτης διακοπής λειτουργίας σε περιπτώσεις έκτακτης ανάγκης (Quick Stop)
6. Ρύθμιση της αντίστασης για τον έλεγχο του γκαζιού (ρεγουλατόρος)



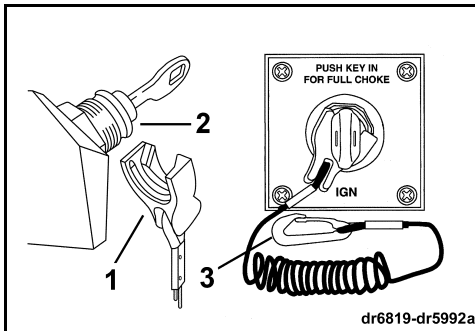
Χειριστήριο τοποθέτησης τύπου Binnacle της Evinrude

1. Επιλογή κατεύθυνσης πλεύσης και γκάζι στη λαβή
2. Διακόπτης υδραυλικού συστήματος διαγωγής/ ανύψωσης (Trim & Tilt - όπου υπάρχει)
3. Κομμάτι υψηλών στροφών ρελαντί (προθέρμανση)
4. Ρύθμιση της αντίστασης για τον έλεγχο του γκαζιού (ρεγουλατόρας)
5. Κλιπ και αναδέτης διακοπής λειτουργίας σε περιπτώσεις έκτακτης ανάγκης (Quick Stop)

Διακόπτης με κλειδί για τη διακοπή λειτουργίας σε περιπτώσεις έκτακτης ανάγκης (Quick Stop)

Ο συνδυασμός ενός διακόπτη τερματισμού λειτουργίας σε περιπτώσεις έκτακτης ανάγκης και ενός διακόπτη με κλειδί είναι χαρακτηριστικό των χειριστηρίων της Evinrude και όλων των kit καλωδίωσης χειριστηρίων της Evinrude. Η πρόβλεψη δυνατότητας διακοπής λειτουργίας σε περιπτώσεις έκτακτης ανάγκης συνιστάται ιδιαίτερα σε όλα τα σκάφη.

Συνδέστε το κλιπ στο διακόπτη με κλειδί για τη διακοπή λειτουργίας σε περιπτώσεις έκτακτης ανάγκης. Στερεώστε τον αναδέτη σε ένα **ασφαλές** σημείο του ρουχισμού ή του σωσιβίου του κυβερνήτη, όπου να μην υπάρχει πιθανότητα να σχιστεί αντί να ενεργοποιηθεί το διακόπτη διακοπής λειτουργίας. Η αποσύνδεση του κλιπ με τον αναδέτη από το διακόπτη θα θέσει τον κινητήρα εκτός λειτουργίας και θα αποτρέψει την ανεξέλεγκτη κίνηση του σκάφους στην περίπτωση που ο κυβερνήτης απομακρυνθεί περισσότερο απ' ό,τι επιτρέπει το μήκος του αναδέτη. Εάν ο αναδέτης είναι υπερβολικά μακρύς, μπορείτε να τον κοντύνετε κάνοντας κατάλληλους κόμπους ή θηλιές. ΜΗΝ τον κόβετε για να επανασυνδέσετε τα κομμένα τμήματα. Σε περίπτωση έκτακτης ανάγκης, ο κινητήρας είναι δυνατό να τεθεί σε λειτουργία χωρίς το κλιπ στο διακόπτη. Ακολουθήστε την κανονική διαδικασία έναρξης λειτουργίας. Επανατοποθετήστε ένα κλιπ στη θέση του το συντομότερο δυνατό.



1. Κλιπ
2. Διακόπτης με κλειδί για τη διακοπή λειτουργίας σε περιπτώσεις έκτακτης ανάγκης
3. Αναδέτης

⚠ ΠΡΟΕΙΔΟΠΟΙΗΣΗ ⚠

Χρησιμοποιείτε πάντοτε τον αναδέτη όταν χειρίζεστε το σκάφος σας, για να αποφύγετε την ανεξέλεγκτη κίνηση του σκάφους και να μειώσετε τον κίνδυνο τραυματισμού ή θανάτου.

Αποφύγετε τα κτυπήματα ή τα τραβήγματα του κλιπ από το διακόπτη κατά τον κανονικό χειρισμό του σκάφους. Αποφύγετε τα κτυπήματα στο κλειδί, όταν η μηχανή λειτουργεί χωρίς το κλιπ στο διακόπτη. Η απροσδόκητη διακοπή της κίνησης πρόσω που θα προκληθεί ενδέχεται να ωθήσει τους επιβαίνοντες προς τα εμπρός λόγω αδρανείας, με αποτέλεσμα την πρόκληση σωματικών βλαβών.

Ο διακόπτης τερματισμού λειτουργίας σε περιπτώσεις έκτακτης ανάγκης θα είναι αποτελεσματικός μόνον όταν βρίσκεται σε καλή κατάσταση λειτουργίας. Σε κάθε σας εξόρμηση, επιθεωρείτε το κλιπ και τον αναδέτη για τυχόν κοψίματα, σπασίματα ή φθορές. Αντικαθιστάτε τα φθαρμένα ή κατεστραμμένα μέρη.

Διατηρείτε τον αναδέτη μακριά από τυχόν εμπόδια και σημεία όπου μπορεί να μπλεχτεί.

Σε κάθε σας εξόρμηση, ελέγχετε τη λειτουργία του συστήματος. Με τον κινητήρα σε λειτουργία, αφαιρέστε το κλιπ από το διακόπτη τραβώντας το από τον αναδέτη. Εάν ο κινητήρας δεν τεθεί εκτός λειτουργίας, απευθυνθείτε στον αντιπρόσωπο.

ΛΕΙΤΟΥΡΓΙΑ

ΥΔΡΑΥΛΙΚΟ ΣΥΣΤΗΜΑ ΔΙΑΓΩΓΗΣ ΚΑΙ ΑΝΥΨΩΣΗΣ

Υδραυλικό σύστημα ανύψωσης (Tilt)

Εάν το καπάκι της ανυψωμένης μηχανής αγγίζει τα τοιχώματα του μηχανοστασίου του σκάφους, περιορίστε τη μέγιστη γωνία ανύψωσης ακολουθώντας τις διαδικασίες στο κεφάλαιο Πείρος περιορισμού ανύψωσης στη σελίδα 41.



ΠΡΟΕΙΔΟΠΟΙΗΣΗ

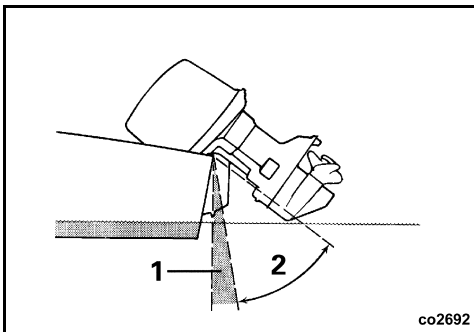


Η τυχόν δυσλειτουργία του υδραυλικού συστήματος διαγωγής και ανύψωσης είναι δυνατό να προκαλέσει απώλεια της προστασίας απόσβεσης της κρούσης σε περίπτωση σύγκρουσης με εμπόδιο κάτω από την επιφάνεια του νερού. Η δυσλειτουργία του επίσης είναι δυνατό να προκαλέσει απώλεια της δυνατότητας ώσης ανάποδα.

Θα πρέπει να διατηρείτε τα υγρά στη σωστή στάθμη για να διασφαλιστεί η λειτουργία του ενσωματωμένου συστήματος προστασίας από σύγκρουση.

Πλήρης ανύψωση

Το υδραυλικό σύστημα ανύψωσης χρησιμοποιείται συχνά για την ανύψωση της μηχανής σε ασφαλή θέση σε συνθήκες προσάραξης, αγκυροβολήματος ή καθέλκυσης.



co2692

1. Εύρος γωνίας διαγωγής (Trim)
2. Εύρος γωνίας ανύψωσης (Tilt)



Διαγωγή

Στις περισσότερες συνθήκες λειτουργίας, συνιστάται η **διαγωγή** της εξωλέμβιας στην κατώτατη θέση κατά την επιτάχυνση. Όταν επιτευχθεί το πλανάρισμα, σηκώστε την εξωλέμβια μέχρι να ακουστεί η εξάτμιση, και στη συνέχεια κατεβάστε ελαφρά.

Πλεύση σε ρηχά νερά

Μπορείτε να **ανυψώσετε** την εξωλέμβια σε οποιαδήποτε θέση μέσα στο εύρος ανύψωσης, αλλά ΜΗΝ λειτουργείτε τον κινητήρα σε στροφές περισσότερες από το ρελαντί. Εάν αφήνετε την εξωλέμβια να λειτουργεί στο ρελαντί και σε ανυψωμένη θέση, φροντίζετε η εισαγωγή νερού της μηχανής να παραμένει συνεχώς κάτω από την επιφάνεια του νερού.

Χειροκίνητη ανύψωση

Εάν χρειαστεί, η εξωλέμβια μπορεί να ανυψωθεί ή να κατέβει χειροκίνητα, με τη χρήση του κοχλία χειροκίνητης απελευθέρωσης.

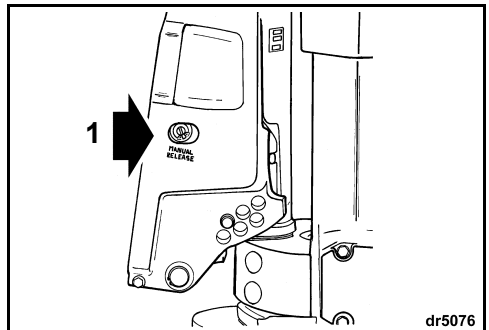


ΠΡΟΕΙΔΟΠΟΙΗΣΗ



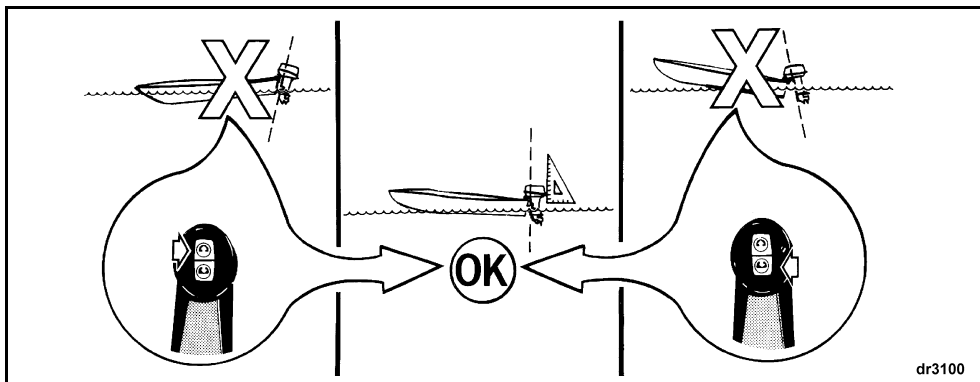
Όταν ξεβιδώνετε τη βίδα μη αυτόματης απασφάλισης σε μια ανυψωμένη μηχανή, μην αφήνετε κανένα να πλησιάσει. Η εξωλέμβια μηχανή ενδέχεται να πέσει ξαφνικά και με δύναμη. Βεβαιωθείτε ότι θα ξασφίξετε τη βίδα μη αυτόματης απασφάλισης αμέσως μετά τη μη αυτόματη διόρθωση της θέσης της μηχανής. Με το σφίξιμο της βίδας, επανενεργοποιείτε την προστασία από κρούσεις και τη δυνατότητα ώσης ανάποδα της μηχανής.

- 1) Στρέψτε αργά τη βίδα μη αυτόματης απασφάλισης αριστερόστροφα (κατά $3 \frac{1}{2}$ πλήρεις περιστροφές περίπου), μέχρις ότου αγγίξει **ελαφρά** το δακτύλιο συγκράτησής της.
- 2) Διορθώστε τη θέση της μηχανής.
- 3) Σφίξτε τη βίδα μη αυτόματης απασφάλισης, για να συγκρατεί τη μηχανή στην καινούργια θέση.



dr5076

1. Βίδα μη αυτόματης απασφάλισης (Manual Release Valve)



⚠️ ΠΡΟΕΙΔΟΠΟΙΗΣΗ ⚠️

Όταν ταξιδεύετε με το σκάφος με καιρό ή όταν διασχίζετε απόνερα άλλου σκάφους, η υπερβολική ρύθμιση σε θέση "πλώρη επάνω" ενδέχεται να έχει ως αποτέλεσμα την "εκτίναξη" των επιβαινόντων από το σκάφος ή άλλου είδους σοβαρό τραυματισμό τους.

Μερικοί συνδυασμοί σκάφους/εξωλέμβιας/προπέλας ενδέχεται να δημιουργούν συνθήκες αστάθειας ή/και υψηλή ροπή στρέψης στο σύστημα πηδαλιουχίας όταν ταξιδεύετε με μεγάλη ταχύτητα στα όρια του εύρους διαγωγής της εξωλέμβιας (πλώρη τέρμα επάνω ή τέρμα κάτω). Η ευστάθεια και η ροπή στρέψης του συστήματος πηδαλιουχίας του σκάφους διαφέρουν επίσης ανάλογα με τις μεταβαλλόμενες συνθήκες του νερού. Εάν αντιμετωπίσετε αντίξοες συνθήκες, μειώστε τις στροφές ή/και ρυθμίστε τη γωνία διαγωγής για να διατηρήσετε τον έλεγχο του σκάφους. Εάν αισθανθείτε αστάθεια ή/και υψηλή ροπή στρέψης του συστήματος πηδαλιουχίας του σκάφους, απευθυνθείτε στον αντιπρόσωπο και ζητήστε του να αποκαταστήσει το πρόβλημα.

ΣΗΜΑΝΤΙΚΟ: Μερικά σκάφη βυθίζουν την πλώρη τους υπερβολικά στο νερό ή φτάνουν δύσκολα σε πλανάρισμα, όταν η μηχανή τους είναι ρυθμισμένη στη χαμηλότερη θέση διαγωγής. Εάν το σκάφος σας αντιδρά μη φυσιολογικά με τη μηχανή ρυθμισμένη στη θέση "πλώρη τέρμα κάτω", ρυθμίστε τον πείρο ρύθμισης γωνίας ή τον πείρο περιορισμού γωνίας έτσι ώστε να περιοριστεί η διαδρομή του υδραυλικού συστήματος διαγωγής. Εάν η μηχανή σας δε διαθέτει τέτοιο πείρο, μπορείτε να τον προμηθευτείτε από τον αντιπρόσωπο.

⚠️ ΠΡΟΕΙΔΟΠΟΙΗΣΗ ⚠️

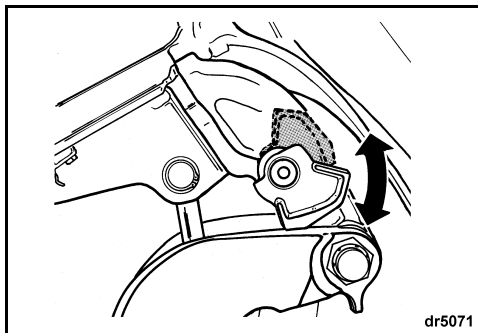
Εάν η πλώρη του σκάφους βυθίζεται υπερβολικά στο νερό σε υψηλές ταχύτητες, το σκάφος ενδέχεται να διευθύνεται από την πλώρη ή να στροβιλιστεί ξαφνικά, με αποτέλεσμα την "εκτίναξη" των επιβαινόντων από το σκάφος ή άλλου είδους σοβαρό τραυματισμό τους.

ΣΗΜΑΝΤΙΚΟ: ΜΗ χρησιμοποιείτε το μοχλό του στηρίγματος ανύψωσης κατά τη ρυμούλκηση σε τρέιλερ. Ανατρέξτε στο κεφάλαιο **ΤΟΠΟΘΕΤΗΣΗ ΣΕ ΤΡΕΙΛΕΡ** στη σελίδα 23.

Εμπλοκή μοχλού στηρίγματος ανύψωσης

Εάν σκοπεύετε να αφήσετε την εξωλέμβια ανυψωμένη για κάποια χρονική περίοδο, εμπλέξτε το μοχλό του στηρίγματος ανύψωσης.

- 1) ΑΝΥΨΩΣΤΕ την εξωλέμβια με το διακόπτη ανύψωσης για τοποθέτηση σε τρέιλερ.
- 2) Γυρίστε το μοχλό του στηρίγματος ανύψωσης προς τα κάτω.
- 3) Χαμηλώστε την εξωλέμβια έως ότου ο μοχλός του στηρίγματος ανύψωσης ακουμπά σταθερά στα στηρίγματα της πρύμνης.



Αεμπλοκή μοχλού στηρίγματος ανύψωσης

Όταν ολοκληρώσετε την ανύψωση της εξωλέμβιας, απεμπλέξτε το μοχλό του συστήματος ανύψωσης:

- 1) ΑΝΥΨΩΣΤΕ την εξωλέμβια μηχανή.
- 2) Γυρίστε το μοχλό του στηρίγματος ανύψωσης προς τα επάνω.
- 3) Χαμηλώστε την εξωλέμβια στη θέση κανονικής λειτουργίας.

ΤΟΠΟΘΕΤΗΣΗ ΣΕ ΤΡΕΪΛΕΡ



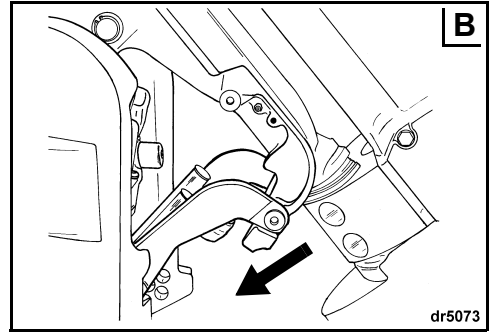
ΠΡΟΕΙΔΟΠΟΙΗΣΗ



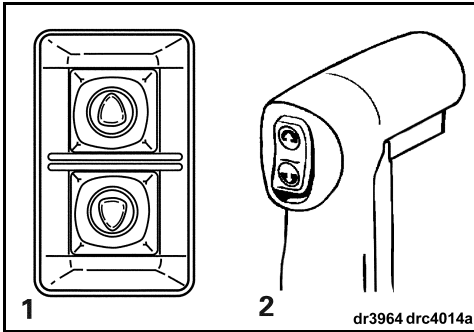
Κατά την ανύψωση ή το χαμηλώνμα της εξωλέμβιας, μην επιτρέπεται σε κανένα να είναι κοντά στην περιοχή της πρύμνης. Η τυχόν επαφή με τα κινούμενα μέρη της εξωλέμβιας είναι δυνατό να προκαλέσει σωματικές βλάβες ή ακόμα και απώλεια ζωής.

Στήριγμα για τοποθέτηση σε τρέϊλερ

Για να εμπλέξετε το στήριγμα — Ανυψώστε την εξωλέμβια πλήρως με το διακόπτη ανύψωσης στο εσωτερικό του σκάφους ή με το διακόπτη ανύψωσης για τοποθέτηση σε τρέϊλερ (στην αριστερή ή τη δεξιά πλευρά του κινητήρα, ανάλογα με το μοντέλο).

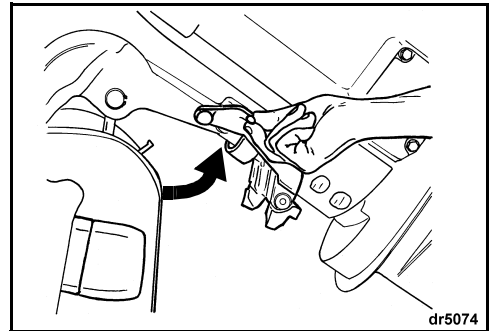


Για να απεμπλέξετε το στήριγμα — Ανυψώστε εντελώς την εξωλέμβια μηχανή. Επαναφέρετε το στήριγμα τοποθέτησης σε τρέϊλερ στην αρχική του θέση. Χαμηλώστε την εξωλέμβια σε κατακόρυφη θέση.



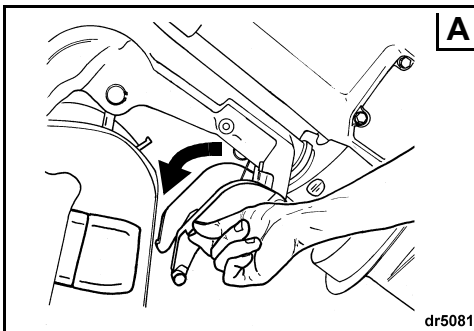
1. Διακόπτης ανύψωσης για τοποθέτηση σε τρέϊλερ - πάνω στη μηχανή
2. Διακόπτης ανύψωσης στο εσωτερικό του σκάφους - πάνω στο χειριστήριο

Τραβήξτε προς τα κάτω το στήριγμα τοποθέτησης σε τρέϊλερ (Δείτε το σχήμα "Α" παρακάτω). Μια ανασχετική διάταξη θα συγκρατήσει το στήριγμα στη θέση του. Χαμηλώστε την εξωλέμβια μέχρις ότου το στήριγμα τοποθέτησης σε τρέϊλερ "κουμπώσει" στη θέση του στα στηρίγματα της πρύμνης (Δείτε το σχήμα "Β" παραπάνω).



Η εξωλέμβια είναι σχεδιασμένη για να μεταφέρεται με τρέϊλερ σε κάθετη θέση ή ανυψωμένη, με τη χρήση του στηρίγματος τοποθέτησης σε τρέϊλερ. Χρησιμοποιήστε τη θέση που ταιριάζει καλύτερα στο σκάφος σας.

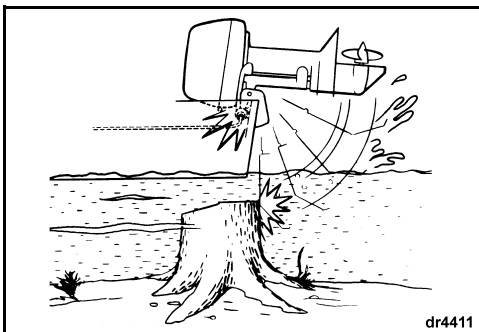
ΣΗΜΑΝΤΙΚΟ: Η εξωλέμβια ΠΡΕΠΕΙ να είναι στο ΝΕΚΡΟ σημείο όταν μεταφέρεται με τρέϊλερ.



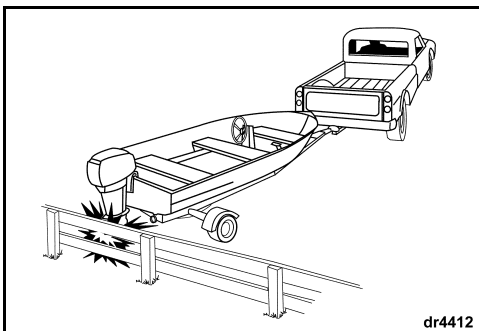
ΖΗΜΙΑ ΑΠΟ ΠΡΟΣΚΡΟΥΣΗ

Η εξωλέμβια διαθέτει ένα σύστημα απόσβεσης της κρούσης ειδικά σχεδιασμένο να βοηθά τη μηχανή να μην παθαίνει ζημιές από την πρόσκρουση σε εμπόδια που βρίσκονται κάτω από την επιφάνεια του νερού, σε χαμηλές έως μέτριες ταχύτητες. Ωστόσο, για προσκρούσεις σε υψηλές ταχύτητες σε άκαμπτα αντικείμενα που βρίσκονται κάτω από την επιφάνεια του νερού, όπως π.χ. πασσάλους ή μεγάλες πέτρες, το σύστημα απόσβεσης ενδέχεται να μην επαρκεί. Τέτοιες προσκρούσεις είναι δυνατό να προκαλέσουν σοβαρές ζημιές στην εξωλέμβια, καθώς και σωματικές βλάβες στους επιβαίνοντες του σκάφους από την εξωλέμβια ή τα μέρη της που θα εισέλθουν στο σκάφος. Επίσης, οι επιβαίνοντες ενδέχεται να εκτιναχθούν ή να τραυματιστούν πέφτοντας πάνω σε μέρη του σκάφους, ως αποτέλεσμα της μεγάλης επιβράδυνσης που προκαλούν τέτοιες προσκρούσεις.

Όταν πρόκειται να ταξιδέψετε με το σκάφος σε άγνωστα, ρηχά ή ακάθαρτα νερά, να ζητάτε πληροφορίες για τα ασφαλή σημεία και τους κινδύνους ναυσιπλοΐας στην περιοχή από κάποια αξιόπιστη τοπική πηγή. Πλέετε με χαμηλή ταχύτητα και να έχετε τα μάτια σας δεκατέσσερα!



Το σύστημα απόσβεσης της κρούσης που διαθέτει η εξωλέμβια δε λειτουργεί όταν κινείστε ανάποδα. Εάν προσκρούσετε πάνω σε ένα αντικείμενο ενόσω κινείστε προς τα πίσω, είτε εν πλω είτε με το σκάφος στο τρέιλερ, το σκάφος και η μηχανή ενδέχεται να πάθουν σοβαρή ζημιά.



Εάν προσκρούσετε σε κάποιο αντικείμενο:

- ΣΤΑΜΑΤΗΣΤΕ αμέσως και εξετάστε την εξωλέμβια για τυχόν ξεσφιγμένο προσαρτημένο εξοπλισμό.
- ΕΞΕΤΑΣΤΕ το στήριγμα της πρύμνης, το περιστροφικό στήριγμα και τα εξαρτήματα του συστήματος πηδαλιουχίας για τυχόν ζημιές.
- ΕΞΕΤΑΣΤΕ το σκάφος για τυχόν ζημιά στη δομή του.
- ΣΦΙΞΤΕ τον τυχόν ξεσφιγμένο εξοπλισμό.

Εάν η πρόσκρουση συνέβη στο νερό, κατευθυνθείτε αργά στο λιμάνι. Προτού αποπλεύσετε ξανά, ζητήστε από τον αντιπρόσωπο να επιθεωρήσει σχολαστικά όλα τα μέρη της μηχανής.



ΠΡΟΕΙΔΟΠΟΙΗΣΗ



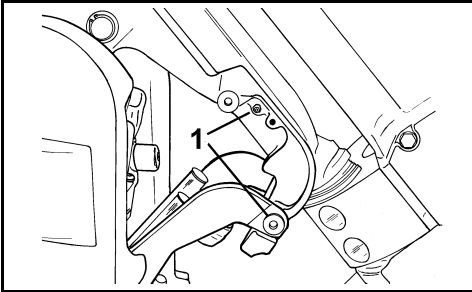
Εάν μετά από ατύχημα ή πρόσκρουση δεν ελέγξετε για τυχόν ζημιές, αυτό είναι δυνατό να έχει ως αποτέλεσμα την αιφνίδια και απροσδόκητη αστοχία κάποιου εξαρτήματος, την απώλεια ελέγχου του σκάφους και την πρόκληση σωματικών βλαβών. Οι τυχόν ζημιές που θα παραμείνουν μη επισκευασμένες θα μειώσουν την ικανότητα αντοχής του σκάφους και της μηχανής σε μελλοντικές συγκρούσεις.

ΘΑΛΑΣΣΙΝΟ ΝΕΡΟ

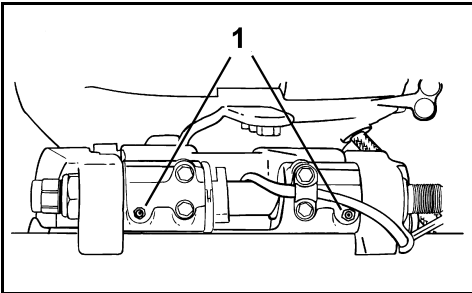
Η εξωλέμβια διαθέτει πρόσθετη προστασία με στοιχεία ανοδικής προστασίας (ανόδια) για τη χρήση σε θαλασσινό ή υφάλμυρο νερό.

Αμέσως μετά την ανέλκυση από θαλασσινό νερό, αφήνετε τη μηχανή σε κατακόρυφη θέση μέχρις ότου αποστραγγιστεί το σύστημα ψύξης της. Κατά τη διάρκεια μακρών περιόδων αγκυροβολήματος, ανυψώνετε το σύστημα μετάδοσης έξω από το νερό, εκτός εάν επικρατούν θερμοκρασίες παγετού. Εάν θέλετε, ξεπλύνετε την εξωλέμβια. Ανατρέξτε στο κεφάλαιο **ΜΕΤΑΦΟΡΑ** στη σελίδα 32.

Σημεία λίπανσης για χρήση σε θαλασσινό νερό



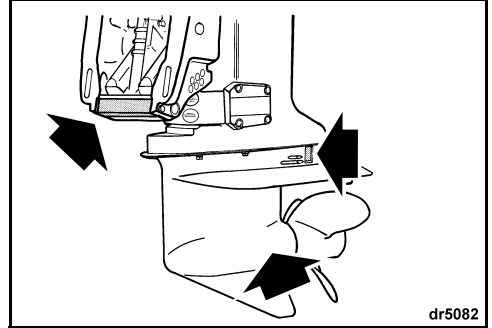
1. Σημεία λίπανσης στηρίγματος για τοποθέτηση σε τρέιλερ και περιστρεφόμενου στηρίγματος (κάθε χρώνο)



1. Σημεία λίπανσης του εμβόλου ανύψωσης (κάθε χρώνο)

Στοιχεία ανοδικής προστασίας από τη διάβρωση

Η μηχανή σας διαθέτει ένα ή περισσότερα στοιχεία ανοδικής προστασίας ("ανόδια") που την προστατεύουν από τη γαλβανική διάβρωση. Η φθορά των στοιχείων ανοδικής προστασίας είναι φυσιολογική και δείχνει ότι αποδίδουν. Ελέγχετε περιοδικά όλα τα στοιχεία ανοδικής προστασίας. Αντικαθιστάτε τα στοιχεία που έχουν χάσει πάνω από το ένα τρίτο του αρχικού τους μεγέθους. Για ανταλλακτικά στοιχεία, απευθυνθείτε στον αντιπρόσωπο.



Η γαλβανική διάβρωση καταστρέφει τα μεταλλικά μέρη που βρίσκονται κάτω από την επιφάνεια του νερού και λαμβάνει χώρα τόσο σε γλυκό όσο και αλμυρό νερό. Ωστόσο, το θαλασσινό, υφάλμυρο και ρυπαρό νερό επιταχύνει τη διάβρωση.

Η χρήση βαφών που περιέχουν μέταλλα για την αποτροπή της ανάπτυξης οργανισμών πάνω στο σκάφος ή τη μηχανή, καθώς και η εσφαλμένα εγκατεστημένη χερσαία ισχύς στην περιοχή του αγκυροβολίου όπου βρίσκεται το σκάφος σας, επιταχύνουν επίσης τη διάβρωση.

ΣΗΜΑΝΤΙΚΟ: ΠΟΤΕ μη βάζετε τα στοιχεία ανοδικής προστασίας, τις βίδες ή την επιφάνεια στερέωσής τους. Η βλάβη τους θα μειώσει την αντιδιαβρωτική τους προστασία.

ΝΕΡΑ ΠΛΟΥΣΙΑ ΣΕ ΒΛΑΣΤΗΣΗ

Τα χόρτα φράσσουν τις εισαγωγές και μπορούν να προκαλέσουν υπερθέρμανση της εξωλέμβιας. Επίσης, η παρουσία χόρτων στην προπέλα προκαλεί κραδασμούς και μειώνει την ταχύτητα του σκάφους.

Όταν βρίσκεστε σε νερά με πλούσια βλάστηση, κινείστε με χαμηλές ταχύτητες και αλλάζετε συχνά κατεύθυνση στη θέση **ΑΝΑΠΟΔΑ**, για να απομακρύνετε τα χόρτα από την προπέλα και τις εισαγωγές νερού. Ελέγχετε συχνά το δείκτη της αντλίας νερού.

Εάν ο χειρισμός σε θέση **ΑΝΑΠΟΔΑ** δεν απομακρύνει τα χόρτα, **ΘΕΣΤΕ** τον κινητήρα **ΕΚΤΟΣ ΛΕΙΤΟΥΡΓΙΑΣ**. Αφαιρέστε τα χόρτα από την περιοχή της προπέλας και των εισαγωγών νερού, προτού χειριστείτε τη μηχανή σε υψηλότερες στροφές.

ΜΕΓΑΛΟ ΥΨΟΜΕΤΡΟ

Η μονάδα *EMM* της μηχανής αντισταθμίζει αυτόματα τις μεταβολές πίεσης του αέρα λόγω μεταβολής του υψόμετρου. Ωστόσο, εάν χρησιμοποιείτε τη μηχανή σε υψόμετρο πάνω από 900 m (3000 ft), θα διαπιστώσετε μια ελαφρά μείωση της αποδιδόμενης ισχύος λόγω της μειωμένης πυκνότητας του αέρα.

Εάν ο κινητήρας λειτουργεί κάτω από το συνιστώμενο μέγιστο εύρος σ.α.λ. λειτουργίας με το γκάζι στο τέρμα, ζητήστε από τον αντιπρόσωπο να επιλέξει για σας μια προπέλα με μικρότερο βήμα.

Μόλις επιστρέψετε στο επίπεδο της θάλασσας, ζητήστε από τον αντιπρόσωπο να τοποθετήσει ξανά την αρχική προπέλα και να επαληθεύσει το σωστό μέγιστο εύρος σ.α.λ. λειτουργίας.

ΠΑΓΕΤΟΣ

ΣΗΜΑΝΤΙΚΟ: Χρησιμοποιείτε λάδι *Evinrude/Johnson XD100* όταν η εξωλέμβια *Evinrude E-TEC* λειτουργεί σε παγωμένο νερό. Ανατρέξτε στο κεφάλαιο **ΑΠΑΙΤΟΥΜΕΝΕΣ ΠΟΣΟΤΗΤΕΣ ΛΑΔΙΟΥ** στη σελίδα 14.

Κατά τη διάρκεια της λειτουργίας σε συνθήκες παγετού, διατηρείτε το σύστημα μετάδοσης πάντα βυθισμένο.

Αμέσως μετά την ανέλκυση από το νερό, αφήνετε τη μηχανή σε κατακόρυφη θέση μέχρις ότου αποστραγγιστεί το σύστημα ψύξης της.

ΣΗΜΑΝΤΙΚΟ: Αποθηκεύετε την εξωλέμβια σε κάθετη θέση. Το νερό που παραμένει στο σύστημα μετάδοσης, το σύστημα ψύξης και τα άλλα στοιχεία μπορεί να παγώσει, προκαλώντας σοβαρές ζημιές στον κινητήρα.

ΣΗΜΑΝΤΙΚΟ: Εάν το σύστημα μετάδοσης διαθέτει ενσωματωμένη υποδοχή σύνδεσης ταχύμετρου, πρέπει να απομακρυνθεί κάθε ίχνος νερού από τον εύκαμπτο σωλήνα για να αποτραπεί η πρόκληση ζημιάς στο σύστημα μετάδοσης. Ανατρέξτε στο κεφάλαιο **ΑΠΟΘΗΚΕΥΣΗ** στη σελίδα 32.

ΡΗΧΑ ΝΕΡΑ

ΣΗΜΑΝΤΙΚΟ: Εάν το σύστημα μετάδοσης αφεθεί να συρθεί πάνω στον πυθμένα της θάλασσας, ενδέχεται να υποστεί σοβαρή ζημιά.

ΛΕΙΤΟΥΡΓΙΑ ΔΥΟ ΕΞΩΛΕΜΒΙΩΝ ΜΗΧΑΝΩΝ

Όταν κινείστε ανάποδα και με όχι πολύ χαμηλή ταχύτητα, βεβαιωθείτε ότι και οι δύο εξωλέμβιες λειτουργούν, ακόμη και αν η μία βρίσκεται στο ΝΕΚΡΟ ΣΗΜΕΙΟ.

Εάν πρέπει να επιστρέψετε στο λιμάνι με τη μια εξωλέμβια εκτός λειτουργίας, ανυψώστε την εξωλέμβια που δεν λειτουργεί τόσο ώστε η προπέλα της να βρίσκεται έξω από το νερό.

ΡΥΜΟΥΛΚΗΣΗ

Εάν χρειαστεί να σας ρυμουλκήσουν με άλλο σκάφος:

- Επιλέξτε ΝΕΚΡΟ ΣΗΜΕΙΟ,
- ανυψώστε το σύστημα μετάδοσης πάνω από το νερό,
- αποβιβάστε όλους τους επιβαίνοντες σε άλλο σκάφος, και
- διατηρείτε την ταχύτητα ρυμουλκησης κάτω από την ταχύτητα πλαναρίσματος.

ΑΣΦΑΛΕΙΑ

Βεβαιωθείτε ότι όλες οι ενεργές και οι εφεδρικές ασφάλειες είναι σε καλή κατάσταση.



Εάν η ασφάλεια είναι καμένη, ο κινητήρας δεν θα γυρίζει με τη μίζα. Αντικαταστήστε την καμένη ασφάλεια με καινούργια με τα ίδια ονομαστικά χαρακτηριστικά. Υπάρχει μια εφεδρική ασφάλεια.

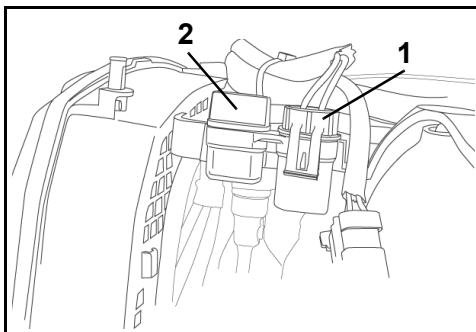
Εάν η ασφάλεια καίγεται συνεχώς, αυτό δείχνει ότι ενδέχεται να υπάρχει σοβαρό πρόβλημα. Μην τοποθετήσετε ασφάλεια υψηλότερων ονομαστικών χαρακτηριστικών, αλλά απευθυνθείτε στον αντιπρόσωπο για τη διενέργεια σέρβις.

Αντικατάσταση της ασφάλειας

ΣΗΜΑΝΤΙΚΟ: Χρησιμοποιείτε μόνο ασφάλειες με τα ίδια ονομαστικά χαρακτηριστικά. Η εξωλέμβια *Evinrude E-TEC* χρησιμοποιεί ασφάλειες 10 Amp.

Αφαιρέστε το καπάκι της μηχανής. Αφαιρέστε το καπάκι του σφόνδουλου.

Αποσυνδέστε την ασφάλεια από την υποδοχή της, τραβώντας προς τα κάτω το κλιπ στερέωσης της ασφάλειας. Τοποθετήστε την εφεδρική ασφάλεια στη θέση της καμένης.



1. Ασφάλεια
2. Εφεδρική ασφάλεια

ΣΗΜΑΝΤΙΚΟ: Αν δεν επανατοποθετήσετε την ασφάλεια και την υποδοχή καλά στη θέση τους, μπορεί να προκληθούν προβλήματα ηλεκτρικής φύσης.

ΚΑΤΑΛΟΓΟΣ ΕΛΕΓΧΟΥ ΤΑΚΤΙΚΗΣ ΕΠΙΘΕΩΡΗΣΗΣ

Συνήθειες έλεγχου πριν από την κατέλκυση (σε κάθε χρήση)

- Ελέγξτε τη στάθμη του καυσίμου.
- Ελέγξτε τη στάθμη του λαδιού.
- Ελέγξτε τη λειτουργία του συστήματος διεύθυνσης, του γκαζιού, του μοχλού επιλογής κατεύθυνσης και του κυκλώματος και του αναδέτη τερματισμού λειτουργίας έκτακτης ανάγκης.
- Ελέγξτε την κατάσταση της προπέλας.
- Επιβεβαιώστε την καλή λειτουργία του αυτοδιαγνωστικού ελέγχου και της προειδοποιητικής κόρνας του *SystemCheck*.
- Επιβεβαιώστε τη λειτουργικότητα του συστήματος ψύξης (φίλτρα πλέγματος εισαγωγής νερού και δείκτης αντλίας νερού).
- Βεβαιωθείτε ότι αυτό το εγχειρίδιο χειρισμού βρίσκεται στο σκάφος, σε σημείο με εύκολη πρόσβαση.

Περιοδικά

- Ελέγξτε την κατάσταση των ανοδίων αντιδιαβρωτικής προστασίας (κάθε χρόνο ή κάθε 100 ώρες).
- Ελέγξτε την προπέλα για την ύπαρξη ακαθαρσιών.
- Καθαρίστε και επαλείψτε με κεριό το επάνω και το κάτω κάλυμμα του μηχανήματος (κάθε χρόνο ή κάθε 100 ώρες).
- Όταν η μηχανή λειτουργεί σε θαλασσινό νερό, ελέγξτε τα σημεία λίπανσης και την αντιδιαβρωτική προστασία. Χρησιμοποιήστε το αντιδιαβρωτικό σπρέι της *Evinrude* ή το λιπαντικό πολλαπλών χρήσεων της *Evinrude* "6 in 1" (κάθε χρόνο ή κάθε 100 ώρες).



ΣΥΝΤΗΡΗΣΗ

ΠΛΗΡΟΦΟΡΙΕΣ ΓΙΑ ΤΙΣ ΕΚΠΟΜΠΕΣ ΤΟΥ ΚΙΝΗΤΗΡΑ

Η συντήρηση, η αντικατάσταση ή η επισκευή των διατάξεων ελέγχου των εκπομπών πρέπει να εκτελείται σε συνεργείο ή από τεχνικό ειδικευμένο στην επισκευή κινητήρων θαλάσσης με σύστημα ελεγχόμενης ανάφλεξης.

Ευθύνη του κατασκευαστή

Αρχής γενομένης με τους κινητήρες έτους κατασκευής 1999, οι κατασκευαστές κινητήρων θαλάσσης πρέπει να καθορίζουν τα επίπεδα εκπομπών καυσαερίων για κάθε σειρά κινητήρων συγκεκριμένης κατηγορίας ιπποδύναμης, καθώς και να πιστοποιούν τους κινητήρες αυτούς με την EPA (Environmental Protection Agency - Υπηρεσία Προστασίας Περιβάλλοντος) των Η.Π.Α. Στη φάση της κατασκευής, σε κάθε εξωλέμβια πρέπει να επικολλάται μια ετικέτα με πληροφορίες για τον έλεγχο των εκπομπών, στην οποία θα αναγράφονται τα επίπεδα εκπομπών και οι προδιαγραφές του κινητήρα.

Ευθύνη του αντιπροσώπου

Όταν εκτελείτε εργασίες σέρβις σε όλες τις εξωλέμβιες *Evinrude* του 1999, καθώς και σε πιο πρόσφατες, που φέρουν ετικέτα με πληροφορίες για τον έλεγχο των εκπομπών, οι τυχόν ρυθμίσεις πρέπει να παραμένουν στα πλαίσια των δημοσιευμένων εργοστασιακών προδιαγραφών.

Η αντικατάσταση ή επισκευή κάθε εξαρτήματος που σχετίζεται με τον έλεγχο εκπομπών πρέπει να γίνεται με τρόπο ώστε τα επίπεδα εκπομπών να παραμένουν σύμφωνα με τα προκαθορισμένα πρότυπα πιστοποίησης.

Οι αντιπρόσωποι δεν επιτρέπεται να τροποποιούν την εξωλέμβια με οποιονδήποτε τρόπο με σκοπό τη μεταβολή της ιπποδύναμης ή με αποτέλεσμα την αύξηση των επιπέδων εκπομπών πέραν των προκαθορισμένων εργοστασιακών προδιαγραφών.

Στις εξαιρέσεις περιλαμβάνονται οι καθορισμένες από τον κατασκευαστή αλλαγές, όπως π.χ. οι ρυθμίσεις προσαρμογής σε υψόμετρο.

Ευθύνη του κατόχου

Ο κάτοχος/κυβερνήτης πρέπει να αναθέτει στα κατάλληλα πρόσωπα την εκτέλεση εργασιών συντήρησης του κινητήρα έτσι ώστε τα επίπεδα εκπομπών να παραμένουν σύμφωνα με τα προκαθορισμένα πρότυπα πιστοποίησης.

Ο κάτοχος/κυβερνήτης δεν επιτρέπεται να τροποποιεί ο ίδιος, ούτε να επιτρέπει σε οποιονδήποτε τρίτο να τροποποιεί, τον κινητήρα με οποιονδήποτε τρόπο με σκοπό τη μεταβολή της ιπποδύναμης ή με αποτέλεσμα την αύξηση των επιπέδων εκπομπών πέραν των προκαθορισμένων εργοστασιακών προδιαγραφών.

Τυχόν επέμβαση στο σύστημα καυσίμων για την αλλαγή της ιπποδύναμης ή την τροποποίηση των επιπέδων των εκπομπών πέραν των εργοστασιακών ρυθμίσεων ή προδιαγραφών θα καταστήσει άκυρη την εγγύηση που καλύπτει το προϊόν.

Κανονισμοί της EPA περί εκπομπών

Όλες οι καινούργιες εξωλέμβιες *Evinrude* από το 1999 και μετά που κατασκευάζονται από τη BRP, είναι πιστοποιημένες κατά EPA ως συμμορφούμενες με τις απαιτήσεις των κανονισμών για τον έλεγχο της ρύπανσης του αέρα από καινούργιους κινητήρες θαλάσσης με ελεγχόμενη ανάφλεξη. Η πιστοποίηση αυτή εξαρτάται από ορισμένες ρυθμίσεις που έχουν γίνει σύμφωνα με τα εργοστασιακά πρότυπα. Για το λόγο αυτό, πρέπει να τηρείται πιστά η εργοστασιακή διαδικασία εκτέλεσης εργασιών σέρβις στη μηχανή και, όπου αυτό είναι πρακτικώς εφικτό, η μηχανή πρέπει να επαναφέρεται στον αρχικό σχεδιασμό. Οι ευθύνες που παρατίθενται ανωτέρω είναι γενικές και σε καμία περίπτωση δεν αποτελούν έναν πλήρη κατάλογο των κανόνων και των κανονισμών που αναφέρονται στις απαιτήσεις της EPA περί εκπομπών καυσαερίων για μηχανές θαλάσσης. Για πιο αναλυτικές πληροφορίες σχετικά με το θέμα αυτό, μπορείτε να απευθυνέστε στις εξής υπηρεσίες:

ΜΕΣΩ ΑΠΛΟΥ ΤΑΧΥΔΡΟΜΕΙΟΥ ΕΝΤΟΣ Η.Π.Α.:

Office of Mobile Sources
Engine Programs and Compliance Division
Engine Compliance Programs
Group (6403J)
401 M St. NW
Washington, DC 20460, Η.Π.Α.

ΜΕΣΩ ΤΑΧΥΔΡΟΜΕΙΟΥ EXPRESS ή ΕΤΑΙΡΕΙΑΣ ΤΑΧΥΜΕΤΑΦΟΡΩΝ (COURIER):

Office of Mobile Sources
Engine Programs and Compliance Division
Engine Compliance Programs
Group (6403J)
501 3rd St. NW
Washington, DC 20001, Η.Π.Α.

ΤΟΠΟΘΕΣΙΑ WEB ΤΗΣ EPA ΣΤΟ INTERNET:

www.epa.gov

ΠΡΟΓΡΑΜΜΑ ΣΥΝΤΗΡΗΣΗΣ

Η τακτική συντήρηση είναι απαραίτητη για όλα τα μηχανικά προϊόντα. Η περιοδική συντήρηση συνεισφέρει στη μεγιστοποίηση της διάρκειας ζωής της μηχανής. Ο πίνακας εργασιών συντήρησης που ακολουθεί παρέχει κατευθυντήριες οδηγίες για τη συντήρηση και τον έλεγχο της εξωλέμβιας. Οι εν λόγω εργασίες πρέπει να προγραμματίζονται προς εκτέλεση από έναν εξουσιοδοτημένο αντιπρόσωπο. Το χρονοδιάγραμμα πρέπει να ρυθμίζεται ανάλογα με τις συνθήκες λειτουργίας και τη χρήση.

Τα συνιστώμενα λιπαντικά έχουν την κατάλληλη σύνθεση για την προστασία των τριβών (“ρουλεμάν”), γραναζιών και λειτουργικών μερών της μηχανής. Αυτά πρέπει να χρησιμοποιείτε για να αποτρέψετε την πρόκληση ζημιάς λόγω εσφαλμένης λίπανσης.

Περιγραφή	Φροντίδα του κινητήρα Προϊόν	Κάθε 300 ώρες ή τρία χρόνια ⁽¹⁾
Ηλεκτρικά καλώδια και καλώδια ανάφλεξης, έλεγχος για φθορές και αποτριβή		✓
Εξοπλισμός στερέωσης της μηχανής στον καθρέπτη, σφίξιμο με τη σωστή ροπή σύσφιξης (54 N·m)		✓
Βίδες, έλεγχος για ξεσφιγμένα στοιχεία		✓
Μέρη συστήματος παροχής καυσίμου και λιπαντικού, έλεγχος και επισκευή διαρροών ⁽²⁾		✓
Φίλτρο καυσίμου, αντικατάσταση		✓
Λιπαντικό συστήματος μετάδοσης, αντικατάσταση	A	✓
Σύνδεσμοι λίπανσης, λίπανση ⁽³⁾		✓
Υδραυλικό σύστημα διαγωγής και ανύψωσης και στάθμη υγρών, έλεγχος	B	✓
Σφήνες άξονα προπέλας, έλεγχος και λίπανση ⁽³⁾	C	✓
Μπουζί, έλεγχος και αντικατάσταση εφόσον χρειάζεται ⁽²⁾		✓
Άξονας γραναζιού μίζας, έλεγχος και λίπανση	A	✓
Σύστημα πηδαλιουχίας, έλεγχος και λίπανση	C	✓
Θερμοστάτες, έλεγχος ⁽²⁾		✓
Ντίζα γκαζιού, έλεγχος και τάνυση		✓
Αντλία νερού, έλεγχος και αντικατάσταση εφόσον χρειάζεται		✓

- (1) Για συνήθη ερασιτεχνική χρήση. Η κοινή λογική υπαγορεύει ότι όταν μια εξωλέμβια Evinrude E-TEC χρησιμοποιείται για επαγγελματική ή για άλλη βαριά χρήση, τα στοιχεία αυτά πρέπει να ελέγχονται συχνότερα (συνιστάται η πραγματοποίηση ετήσιων ελέγχων).
- (2) Εξάρτημα που σχετίζεται με τις εκπομπές – Ανατρέξτε στην ενότητα **Ευθύνη του κατόχου** στη σελίδα 30 και **ΠΛΗΡΟΦΟΡΙΕΣ ΕΓΓΥΗΣΗΣ ΤΟΥ ΠΡΟΪΟΝΤΟΣ** στη σελίδα 45.
- (3) Κάθε χρόνο όταν η εξωλέμβια χρησιμοποιείται σε θαλασσινό νερό – Δείτε σχετικά **Σημεία λίπανσης για χρήση σε θαλασσινό νερό** στη σελίδα 25.

A. Λιπαντικό συστήματος μετάδοσης *Ultra-HPF*

B. Υγρά υδραυλικού συστήματος διαγωγής/ανύψωσης (Trim & Tilt)

Γ. *Triple Guard* grease

Δ. Λιπαντικό Bendix ειδικό για μίζες - κωδ. είδους 337016

ΑΠΟΘΗΚΕΥΣΗ

ΕΚΠΛΥΣΗ ΚΙΝΗΤΗΡΑ



ΚΙΝΔΥΝΟΣ



ΜΗ θέσετε σε λειτουργία τον κινητήρα σε κλειστό χώρο ή σε χώρο χωρίς επαρκή εξαερισμό και μην επιτρέψετε τη συσσώρευση των αναθυμιάζσεων από την εξάτμιση σε κλειστούς χώρους. Οι αναθυμιώσεις από την εξάτμιση του κινητήρα περιέχουν μονοξείδιο του άνθρακα το οποίο, εάν εισπνευστεί, είναι δυνατό να προκαλέσει σοβαρές εγκεφαλικές βλάβες ή ακόμη και θάνατο.

Η εξωλέμβια πρέπει να προστατεύεται από τυχόν περιβαλλοντικές συνθήκες που ενδέχεται να αποβούν επιβλαβείς γι' αυτήν. Οι μεταβολές της θερμοκρασίας και της υγρασίας ενόσω η εξωλέμβια είναι σε αχρησία είναι δυνατό να προκαλέσουν διάβρωση των εσωτερικών μερών της μηχανής, όταν αυτά δεν προστατεύονται. Η ποσότητα καυσίμου που τυχόν απομένει στο τεπόζιτο καυσίμου ενδέχεται να οξειδωθεί, με αποτέλεσμα τη μείωση των οκτανίων και την ενδεχόμενη απόθεση κομμωιδών ουσιών στο σύστημα καυσίμου. Η εγγύηση δεν καλύπτει τυχόν βλάβες της μηχανής που οφείλονται σε τέτοιες συνθήκες.



ΠΡΟΕΙΔΟΠΟΙΗΣΗ



Κίνδυνος πρόκλησης σωματικών βλαβών από τα κινούμενα μέρη της μηχανής. Προτού θέσετε την εξωλέμβια σε λειτουργία:

- Επιλέξτε ΝΕΚΡΟ ΣΗΜΕΙΟ.
- Διατηρήστε τα χέρια, τα ρούχα και τα μαλλιά σας μακριά από τον κινητήρα.
- Αφαιρέστε την προπέλα.

Φυλάσσετε τα τεπόζιτα καυσίμου σε καλά αεριζόμενο χώρο, μακριά από θερμότητα και γυμνή φλόγα. Αποτρέψτε τη διαρροή υγρών ή ατμών που θα μπορούσαν ακούσια να αναφλεγούν:

Κλείστε τη βίδα εξαερισμού της τάπας πλήρωσης, εάν υπάρχει.

Βεβαιωθείτε ότι ο αποσυνδεδεμένος εύκαμπτος σωλήνας παροχής καυσίμου δε στάζει.

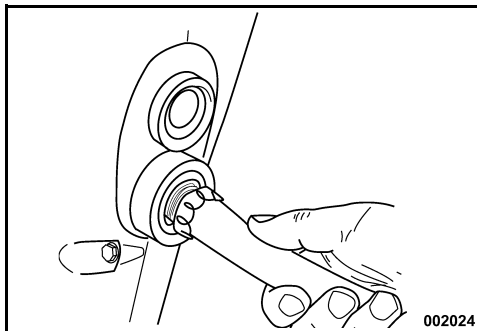
ΜΕΤΑΦΟΡΑ



Εάν η εξωλέμβια πλαγιάσει για να μεταφερθεί ή να αποθηκευτεί, πρέπει να γίνει αρχική πλήρωση του συστήματος λαδιού πριν ξαναλειτουργήσει η εξωλέμβια. Κάντε αρχική πλήρωση του συστήματος λαδιού κατά την εκτέλεση της διαδικασίας αποθήκευσης για το χειμώνα. Ανατρέξτε στο κεφάλαιο **ΜΑΚΡΟΠΡΟΘΕΣΜΑ (Προετοιμασία για το χειμώνα)** στη σελίδα 33.

Εάν είναι επιθυμητό, μετά από κάθε χρήση μπορεί να γίνει έκπλυση της εξωλέμβιας επάνω σε τρέιλερ ή στο πλάι της αποβάθρας, ενώ η μηχανή βρίσκεται σε κάθετη θέση.

- 1) Τοποθετήστε την εξωλέμβια σε χώρο με επαρκή αποστράγγιση.
- 2) Συνδέστε ένα λαστιχένιο σωλήνα ποτίσματος στο στόμιο έκπλυσης.
- 3) Ανοίξτε το νερό. Η θέση της μηχανής σε λειτουργία **δεν** είναι αναγκαία για μια καλή έκπλυση.



ΣΗΜΑΝΤΙΚΟ: Η φωτεινή ένδειξη "CHECK ENGINE" ή "CHK ENG" του *SystemCheck* μπορεί να ανάψει εάν η εξωλέμβια **λειτουργεί** κατά τη διάρκεια της έκπλυσης. **Αυτό είναι φυσιολογικό.** Η εξωλέμβια θα συνεχίσει να λειτουργεί όσο τροφοδοτείται με νερό.

- 4) Αφήστε τη μηχανή σε κατακόρυφη θέση για αρκετό χρονικό διάστημα έτσι ώστε να αποστραγγιστεί πλήρως ο κινητήρας από το νερό.

ΣΗΜΑΝΤΙΚΟ: Εάν δεν μπορείτε να αποθηκεύσετε τη μηχανή στη συνιστώμενη κατακόρυφη θέση, βεβαιωθείτε ότι το σύστημα ψύξης έχει αποστραγγιστεί τελείως. Ποτέ μην τοποθετείτε το σύστημα μετάδοσης σε θέση υψηλότερη από τον κινητήρα. Σε μια τέτοια περίπτωση, τυχόν απομένουσες ποσότητες νερού στις διόδους εξαγωγής καυσαερίων θα εισρεύσουν στους κυλίνδρους και θα προκαλέσουν σοβαρές ζημιές.

ΒΡΑΧΥΠΡΟΘΕΣΜΑ (Μεταξύ των χρήσεων)

Εάν πρέπει να ανυψώσετε τη μηχανή για να την βγάλετε από το νερό, χαμηλώστε την και αφήστε την να αποστραγγιστεί τελείως αμέσως μόλις απομακρυνθείτε από την περιοχή ανέλκυσης.

Στους νεκρούς χρόνους που μεσολαβούν μεταξύ περιόδων χρήσης, φυλάσσετε τη μηχανή σε κατακόρυφη θέση.

ΜΑΚΡΟΠΡΟΘΕΣΜΑ (Προετοιμασία για το χειμώνα)



ΠΡΟΕΙΔΟΠΟΙΗΣΗ



Πριν από την εκτέλεση των διαδικασιών προετοιμασίας για το χειμώνα, η εξωλέμβια πρέπει να βρίσκεται στο ΝΕΚΡΟ σημείο και η προπέλα πρέπει να έχει αφαιρεθεί. Η παράλειψη της αφαίρεσης της προπέλας ή η εκκίνηση της εξωλέμβιας με το σύστημα μετάδοσης σε εμπλοκή μπορεί να οδηγήσει σε τραυματισμό ή και στο θάνατο.



Την προετοιμασία της εξωλέμβιας για το χειμώνα μπορείτε να την εκτελέσετε και στο νερό. Εάν το κάνετε αυτό, μην αφαιρείτε την προπέλα, και βεβαιωθείτε ότι τα φίλτρα πλέγματος εισαγωγής νερού είναι εντελώς βυθισμένα. Μην θέσετε ξανά την εξωλέμβια σε λειτουργία μετά την ολοκλήρωση της προετοιμασίας για το χειμώνα.

Προετοιμάστε την εξωλέμβιά σας για την περίοδο ακινησίας ακολουθώντας πιστά τα ακόλουθα βήματα.

- 1) Αφαιρέστε την προπέλα (εάν η προετοιμασία για το χειμώνα γίνεται πάνω σε τρέιλερ). Η εξωλέμβια πρέπει να είναι στο ΝΕΚΡΟ σημείο.
 - 2) Ακολουθώντας τις οδηγίες που αναγράφονται στη φιάλη, προσθέστε βελτιωτικό καυσίμου 2+4 στο τεμπόζι και γεμίστε το με καύσιμο.
 - 3) Συνδέστε το σωλήνα ποτίσματος στο στόμιο έκπλυσης και ανοίξτε το νερό (προετοιμασία σε τρέιλερ).
 - 4) Χρησιμοποιώντας το μοχλό / το κουμπί υψηλών στροφών ρελαντί, ανοίξτε το γκάζι στην ΑΝΩΤΑΤΗ θέση **προθέρμανσης** υψηλών στροφών ρελαντί και θέστε τη μηχανή σε λειτουργία. Οι φωτεινές ενδείξεις του *SystemCheck* θα ανάψουν και η εξωλέμβια θα λειτουργήσει στο ρελαντί. Δείτε την ενότητα **ΧΕΙΡΙΣΤΗΡΙΑ** στη σελίδα 19 για τη θέση του μοχλού / του κουμπιού υψηλών στροφών ρελαντί ανάλογα με το χειριστήριό σας.
 - 5) Όταν σβήσουν οι φωτεινές ενδείξεις του *SystemCheck* (μετά από 15 δευτερόλεπτα περίπου), φέρετε το γκάζι στη θέση ΡΕΛΑΝΤΙ. Οι φωτεινές ενδείξεις του *SystemCheck* θα ανάψουν και πάλι. Όταν σβήσουν και πάλι οι φωτεινές ενδείξεις του *SystemCheck*, χρησιμοποιώντας το **κουμπί / το μοχλό υψηλών στροφών ρελαντί**, ανοίξτε και πάλι το γκάζι στην ΑΝΩΤΑΤΗ θέση **προθέρμανσης** υψηλών στροφών ρελαντί. Οι φωτεινές ενδείξεις του *SystemCheck* θα αναβοσβήσουν.
- ΣΗΜΑΝΤΙΚΟ:** Εάν οι φωτεινές ενδείξεις του *SystemCheck* δεν αναβοσβήσουν, μπορεί να μην έχετε χρησιμοποιήσει το μοχλό / το κουμπί υψηλών στροφών ρελαντί. Εάν οι φωτεινές ενδείξεις δεν αναβοσβήνουν και η εξωλέμβια δεν λειτουργεί στις υψηλές στροφές ρελαντί, γυρίστε αμέσως το κλειδί στη θέση OFF και ξαναρχίστε τη διαδικασία προετοιμασίας για το χειμώνα από το βήμα 4.
- 6) Η εξωλέμβια θα μεταβεί αυτόματα στις υψηλές στροφές ρελαντί και θα αυτοψεκαστεί. Αφήστε την εξωλέμβια να λειτουργήσει μέχρι να ΣΒΗΣΕΙ (περίπου ένα λεπτό).
 - 7) Μετά το σβήσιμο της εξωλέμβιας, γυρίστε το κλειδί στη θέση OFF, και αποσυνδέστε το λάστιχο του ποτίσματος.
 - 8) Λιπάνετε τις σφηνές του άξονα προπέλας με το συνιστώμενο λιπαντικό και τοποθετήστε την προπέλα.

ΣΗΜΑΝΤΙΚΟ: Όταν τελειώσετε, αφήστε τη μηχανή σε κατακόρυφη θέση για αρκετό χρονικό διάστημα έτσι ώστε να αποστραγγιστεί πλήρως ο κινητήρας από το νερό. Εάν υπάρχει σύνδεσμος ταχύμετρου, αποσυνδέστε τον στο επάνω σημείο σύνδεσης και ψυξήστε όλο το νερό μέσα από τον εύκαμπτο σωλήνα χρησιμοποιώντας αέρα με πίεση 25 psi ή μικρότερη. Μόλις απομακρύνετε και το τελευταίο ίχνος νερού, επανασυνδέστε το σύνδεσμο του ταχύμετρου.

Όταν χρησιμοποιείτε αυτή τη διαδικασία ψεκασμού για την προετοιμασία για το χειμώνα, λάδι από τη μηχανή μπορεί να εμφανιστεί στην πτέρνα κάτω από το χώρο του συστήματος μετάδοσης. Αυτό είναι φυσιολογικό.

Για να αποφύγετε τις κηλίδες λαδιού κατά τη διάρκεια της αποθήκευσης, τοποθετήστε κάτω από την προπέλα και την πτέρνα μια πετσέτα ή ένα κατάλληλο δοχείο.

ΕΛΕΓΧΟΣ ΣΤΗΝ ΑΡΧΗ ΕΠΟΧΗΣ

Βγάλτε την εξωλέμβια από το χώρο φύλαξης και προετοιμάστε την για μια περίοδο αξιόπιστης λειτουργίας, εκτελώντας ένα γενικό έλεγχο και ακολουθώντας μερικές διαδικασίες προληπτικής συντήρησης.

Εξετάστε όλα τα ξεσφικμένα ή βγαλμένα εξαρτήματα. Αντικαταστήστε τα μέρη που έχουν υποστεί ζημιά ή λείπουν με *γνήσια εξαρτήματα Evinrude/Johnson* ή με εξαρτήματα ισοδύναμης ποιότητας. Ελέγξτε για τυχόν διαρροή λιπαντικού στο κιβώτιο μετάδοσης. Εάν διαπιστώσετε διαρροή, οι τιμοϋχές του συστήματος μετάδοσης πρέπει να αντικατασταθούν. Απευθυνθείτε στον αντιπρόσωπο.

ΣΗΜΑΝΤΙΚΟ: Το λιπαντικό του συστήματος μετάδοσης είναι **παχύρρευστο και διαφανές**. Μην το συγχέετε με το λάδι του κινητήρα, το οποίο μπορεί να υπάρχει στην πτέρνα μετά την εκτέλεση της διαδικασίας αποθήκευσης για το χειμώνα.

Στοιχεία ανοδικής προστασίας από τη διάβρωση — Ελέγξτε την κατάστασή τους. Ανατρέξτε στο κεφάλαιο **Στοιχεία ανοδικής προστασίας από τη διάβρωση** στη σελίδα 25.

Μπαταρία — Φορτίστε πλήρως. Ανατρέξτε στο κεφάλαιο **ΜΠΑΤΑΡΙΑ** στη σελίδα 39.



ΠΡΟΕΙΔΟΠΟΙΗΣΗ



Μην χρησιμοποιείτε βοηθητική μπαταρία και καλώδια για να θέσετε τον κινητήρα σε λειτουργία. Οι τυχόν αναθυμιάσεις που θα παραχθούν είναι δυνατό να προκαλέσουν έκρηξη και πυρκαγιά, με αποτέλεσμα να προκληθούν υλικές ζημιές, σωματικές βλάβες ή ακόμα και απώλεια ζωής.

Εξετάστε τη διαδικασία αυτοδιαγνωστικού ελέγχου του συστήματος προειδοποίησης της μηχανής. Κατά την εκκίνηση της μηχανής στην αρχή της περιόδου χρήσης, βεβαιωθείτε ότι το σύστημα προειδοποίησης εκτελεί κανονικά τον αυτοδιαγνωστικό του έλεγχο. Σε αντίθετη περίπτωση, απευθυνθείτε στον αντιπρόσωπο.

ΣΗΜΑΝΤΙΚΟ: Μην αφήνετε τη μηχανή να λειτουργεί - ακόμη κι αν πρόκειται για μια σύντομη εκκίνηση - χωρίς παροχή νερού. Ανατρέξτε στο κεφάλαιο **ΜΕΤΑΦΟΡΑ** στη σελίδα 32.

Ακολουθώντας τις οδηγίες της ενότητας **ΕΚΚΙΝΗΣΗ, ΤΕΡΜΑΤΙΣΜΟΣ, ΛΕΙΤΟΥΡΓΙΑΣ, ΑΛΛΑΓΗ ΚΑΤΕΥΘΥΝΣΗΣ ΠΛΕΥΣΗΣ** στη σελίδα 10, θέστε την εξωλέμβια σε λειτουργία. Εάν η εξωλέμβια είχε εκτελέσει αυτόματη προετοιμασία για το χειμώνα, κατά την πρώτη εκκίνηση της περιόδου θα βγάλει καπνό. Αφήστε τον να λειτουργήσει στο ρελαντί και:

Παρατηρήστε τον τρόπο λειτουργίας. Εάν ο κινητήρας δε λειτουργεί σωστά, ανατρέξτε στην ενότητα **ΑΝΤΙΜΕΤΩΠΙΣΗ ΠΡΟΒΛΗΜΑΤΩΝ** στη σελίδα 35 ή απευθυνθείτε στον αντιπρόσωπο.

Επιβεβαιώστε τη λειτουργία της αντλίας νερού. Πρέπει να εξέρχεται ένα σταθερό ρεύμα νερού από το δείκτη αντλίας νερού. Σε αντίθετη περίπτωση, θέστε τον κινητήρα ΕΚΤΟΣ λειτουργίας και διερευνήστε πού βρίσκεται το πρόβλημα. Ανατρέξτε στο κεφάλαιο **ΥΠΕΡΘΕΡΜΑΝΣΗ ΚΙΝΗΤΗΡΑ** στη σελίδα 18.

Θέστε την εξωλέμβια εκτός λειτουργίας και ελέγξτε το σύστημα καυσίμου για τυχόν διαρροές.



ΠΡΟΕΙΔΟΠΟΙΗΣΗ



Εάν δεν ελέγξετε για τυχόν διαρροές καυσίμου, ενδέχεται να παραμείνει κάποια διαρροή χωρίς επισκευή, με αποτέλεσμα την πρόκληση πυρκαγιάς ή έκρηξης.

ΦΙΝΙΡΙΣΜΑ ΓΑΣΤΡΑΣ

Η κατάσταση της γάστρας του σκάφους σας επηρεάζει την απόδοσή του. Η ανάπτυξη άλης ή άλλων θαλάσσιων οργανισμών ή η βαφή του πυθμένα μπορεί να μειώσει την ταχύτητα και την αποδοτικότητα του καυσίμου.

Για την επίτευξη της καλύτερης δυνατής απόδοσης, διατηρείτε καθαρή την επιφάνεια του σκάφους που έρχεται σε επαφή με το νερό ξεπλύνοντάς την με καθαρό νερό και στεγνώνοντάς την. Ψεκάστε με αντιδιαβρωτικό σπρέι της *Evinrude* κάθε επιφάνεια που κινδυνεύει από διάβρωση, αποφεύγοντας να ψεκάσετε τα στοιχεία ανοδικής προστασίας.

ΕΞΩΤΕΡΙΚΟ ΦΙΝΙΡΙΣΜΑ ΕΞΩΛΕΜΒΙΑΣ



Περιοδικά, πλένετε ολόκληρο το σκάφος και τη μηχανή με νερό και σαπούνι και μετά περνάτε τα με ένα στρώμα κεριού για αυτοκίνηση. Όταν πλένετε την εξωλέμβια, μην αφαιρείτε το καπάκι της από τη θέση του.

ΣΗΜΑΝΤΙΚΟ: Όταν μεταφέρετε την εξωλέμβιά σας σε τρέιλερ, ΜΗΝ καλύπτετε τη μηχανή με μουςαμά – το φινίρισμα των κατακίτων της μηχανής θα θαμπώσει.

ΕΠΙΔΙΟΡΘΩΣΗ ΓΡΑΤΖΟΥΝΙΣΜΑΤΩΝ



Οι γρατζουνιές στην επιφάνεια του επάνω και του κάτω κατακίου της μηχανής μπορούν να βαφτούν.

ΣΗΜΑΝΤΙΚΟ: Ο αντιπρόσωπος διαθέτει επαγγελματικά υλικά και ταιριάζει κατάλληλα τα χρώματα για την ορθή εξάλειψη των γρατζουνιών. Εάν υπάρχουν βαθιές γρατζουνιές ή βαθουλώματα, απευθυνθείτε στον αντιπρόσωπο για την επισκευή.

ΣΠΙΝΘΗΡΙΣΤΕΣ (ΜΠΟΥΖΙ)



ΠΡΟΕΙΔΟΠΟΙΗΣΗ



Το σύστημα ανάφλεξης ενέχει σοβαρό κίνδυνο ηλεκτροπληξίας. Το πρωτεύον κύκλωμα λειτουργεί με τάση υψηλότερη των 200 V, ενώ το δευτερεύον λειτουργεί με τάση υψηλότερη των 25.000 V. Δίνετε την απαραίτητη προσοχή για να αποφύγετε την πρόκληση σωματικών βλαβών από ηλεκτροπληξία ή τραυματισμούς που ενδέχεται να υποστούν ως αποτέλεσμα της ηλεκτροπληξίας. Μην αγγίζετε τα μέρη του πρωτεύοντος ή του δευτερεύοντος κυκλώματος ανάφλεξης ενόσω ο κινητήρας γυρίζει με τη μίζα ή είναι σε λειτουργία.

ΣΗΜΑΝΤΙΚΟ: Το σέρβις των μπουζί μπορεί να γίνει από έναν αντιπρόσωπο της *Evinrude E-TEC*. Η εκτέλεση εσφαλμένων εργασιών συντήρησης στους σπινθηριστές είναι δυνατό να οδηγήσει σε πρόκληση βλάβης στον κινητήρα.

ΒΥΘΙΣΜΕΝΗ ΕΞΩΛΕΜΒΙΑ

Εάν η μηχανή σας βρέθηκε κάτω από την επιφάνεια του νερού, **παράδώστε την για σέρβις αμέσως μετά την περισυλλογή της.** Εάν δεν μπορείτε να την παραδώσετε αμέσως για σέρβις, ξαναβυθίστε την σε γλυκό νερό για να αποτρέψετε την παρατεταμένη έκθεσή της στην ατμόσφαιρα.

Μετά από κάθε συμβάν βύθισης, όλα τα συστήματα ρεύματος, καυσίμου και λιπαντικού του σκάφους και της μηχανής πρέπει να επιθεωρηθούν για τυχόν ενδείξεις εσφαλμένης λειτουργίας σε αυτά. Αυτές οι εργασίες σέρβις πρέπει να εκτελεστούν από τον αντιπρόσωπο.

ΑΝΤΙΜΕΤΩΠΙΣΗ ΠΡΟΒΛΗΜΑΤΩΝ

Σύμπτωμα	Πιθανό αίτιο
Η μίζα δε λειτουργεί	<ul style="list-style-type: none"> • Η λαβή του χειριστηρίου δεν είναι στο ΝΕΚΡΟ ΣΗΜΕΙΟ. • Καμένη ασφάλεια. Ανατρέξτε στο κεφάλαιο ΑΣΦΑΛΕΙΑ στη σελίδα 26. • Η μπαταρία είναι νεκρή.
Ο κινητήρας δεν τίθεται σε λειτουργία	<ul style="list-style-type: none"> • Δεν ακολουθείτε σωστά τις οδηγίες έναρξης λειτουργίας. Ανατρέξτε στο κεφάλαιο ΕΚΚΙΝΗΣΗ, ΤΕΡΜΑΤΙΣΜΟΣ ΛΕΙΤΟΥΡΓΙΑΣ, ΑΛΛΑΓΗ ΚΑΤΕΥΘΥΝΣΗΣ ΠΛΕΥΣΗΣ στη σελίδα 10. • Κενό τεπόζιτο καυσίμου. • Τσακισμένος εύκαμπτος σωλήνας παροχής καυσίμου. • Παρουσία νερού ή ακαθαρσιών μέσα στο σύστημα παροχής καυσίμου. • Φραγμένο φίλτρο καυσίμου. • Το γκάζι δεν είναι στη θέση ΡΕΛΑΝΤΙ. Γυρίστε το γκάζι στο ΡΕΛΑΝΤΙ. • Εσφαλμένοι σπινθηριστές (μπουζί). Ανατρέξτε στο κεφάλαιο ΤΕΧΝΙΚΑ ΧΑΡΑΚΤΗΡΙΣΤΙΚΑ στη σελίδα 42. • Εσφαλμένο διάκενο, επικαθήσεις αιθάλης, καμένα ή βρεγμένα ηλεκτρόδια στους σπινθηριστές (μπουζί). • Καμένη ασφάλεια. Ανατρέξτε στο κεφάλαιο ΑΣΦΑΛΕΙΑ στη σελίδα 26. • Αναβοσβήνει η ενδεικτική λυχνία "Water Temp" ή "HOT", ανατρέξτε στις ενότητες ΠΑΡΑΚΟΛΟΥΘΗΣΗ ΚΙΝΗΤΗΡΑ στη σελίδα 16 και ΥΠΕΡΘΕΡΜΑΝΣΗ ΚΙΝΗΤΗΡΑ στη σελίδα 18. • Αναβοσβήνει η ενδεικτική λυχνία "Check Engine" ή "Chk Eng", ανατρέξτε στην ενότητα ΠΑΡΑΚΟΛΟΥΘΗΣΗ ΚΙΝΗΤΗΡΑ στη σελίδα 16.
Ο κινητήρας δε λειτουργεί σωστά στο ρελαντί	<ul style="list-style-type: none"> • Ακαθαρσίες στην προπέλα. • Εσφαλμένοι ή κατεστραμμένοι σπινθηριστές (μπουζί). Ανατρέξτε στο κεφάλαιο ΤΕΧΝΙΚΑ ΧΑΡΑΚΤΗΡΙΣΤΙΚΑ στη σελίδα 42. • Παρουσία νερού ή ακαθαρσιών μέσα στο σύστημα παροχής καυσίμου.
Ο κινητήρας δεν αποδίδει αρκετή ισχύ	<ul style="list-style-type: none"> • Εσφαλμένοι ή κατεστραμμένοι σπινθηριστές (μπουζί). Ανατρέξτε στο κεφάλαιο ΤΕΧΝΙΚΑ ΧΑΡΑΚΤΗΡΙΣΤΙΚΑ στη σελίδα 42. • Φραγμένο φίλτρο καυσίμου. • Παρουσία νερού ή ακαθαρσιών μέσα στο σύστημα παροχής καυσίμου. • Φραγμένες εισαγωγές νερού και κακή λειτουργία του συστήματος ψύξης. Ανατρέξτε στο κεφάλαιο ΥΠΕΡΘΕΡΜΑΝΣΗ ΚΙΝΗΤΗΡΑ στη σελίδα 18. • Δυσλειτουργία του συστήματος λιπαντικού. • Έχει ενεργοποιηθεί το σύστημα προστασίας S.A.F.E. Ανατρέξτε στο κεφάλαιο ΠΑΡΑΚΟΛΟΥΘΗΣΗ ΚΙΝΗΤΗΡΑ στη σελίδα 16.
Η μηχανή λειτουργεί, αλλά το σκάφος κινείται ελάχιστα ή καθόλου	<ul style="list-style-type: none"> • Ξεσφιγμένη ή ολισθαίνουσα πλήμνη προπέλας. • Στραβωμένα ή αποκομμένα πτερύγια στην προπέλα. • Στραβός άξονας της προπέλας. • Ακαθαρσίες στην προπέλα.
Ενεργοποίηση συστήματος προειδοποίησης	<ul style="list-style-type: none"> • Ανατρέξτε στο κεφάλαιο ΠΑΡΑΚΟΛΟΥΘΗΣΗ ΚΙΝΗΤΗΡΑ στη σελίδα 16.

ΣΗΜΕΙΩΣΕΙΣ ΤΟΥ ΚΑΤΟΧΟΥ

ΠΛΗΡΟΦΟΡΙΕΣ ΓΙΑ ΤΟ ΠΡΟΪΟΝ

ΕΞΟΠΛΙΣΜΟΣ ΚΑΙ ΠΑΡΕΛΚΟΜΕΝΑ

ΠΡΟΠΕΛΑ

Επιλογή προπέλας

⚠ ΠΡΟΕΙΔΟΠΟΙΗΣΗ ⚠

Προσοχή στους λουόμενους. Να επιλέγετε πάντοτε το **ΝΕΚΡΟ ΣΗΜΕΙΟ** και να θέτετε αμέσως τον κινητήρα εκτός λειτουργίας όταν το σκάφος σας βρίσκεται σε χώρο όπου μπορεί να υπάρχουν λουόμενοι. Τυχόν επαφή με την περιστρεφόμενη προπέλα, το κινούμενο σκάφος ή την εξωλέμβια είναι πιθανό να οδηγήσει σε σοβαρό τραυματισμό ή ακόμη και θάνατο.

ΣΗΜΑΝΤΙΚΟ: Για καλύτερες επιδόσεις, **δεν προτείνεται** η χρήση προπελών τριών περυγίων και υψηλής γωνίας κλίσης στα μοντέλα 130 HP και 200 HP.

Για να επιλέξετε τη σωστή προπέλα για το σκάφο για τον οποίο προορίζεται το σκάφος σας, ΠΡΕΠΕΙ να δοκιμάσετε σκάφος και εξωλέμβια στο νερό. Απευθυνθείτε στον αντιπρόσωπο για εξυπηρέτηση.

ΣΗΜΑΝΤΙΚΟ: Η σωστή προπέλα για το σκάφος σας, σε κανονικές συνθήκες φορτίου, είναι εκείνη που επιτρέπει στη μηχανή να λειτουργεί στο μέσον του μέγιστου εύρους σ.α.λ. λειτουργίας της με το γκάτζι ανοικτό τέρμα. Ανατρέξτε στο κεφάλαιο **ΤΕΧΝΙΚΑ ΧΑΡΑΚΤΗΡΙΣΤΙΚΑ** στη σελίδα 42.

⚠ ΠΡΟΕΙΔΟΠΟΙΗΣΗ ⚠

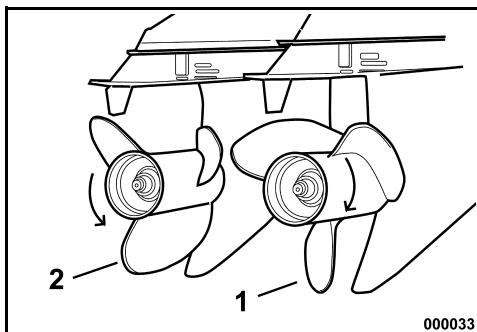
Όταν εκτελείτε εργασίες σέρβις στην προπέλα, επιλέξτε σε κάθε περίπτωση το **ΝΕΚΡΟ ΣΗΜΕΙΟ**, γυρίστε το κλειδί στη θέση OFF και κατόπιν στρέψτε και αφαιρέστε όλα τα μπουζοκαλώδια από τα μπουζί τους για να αποτρέψετε την ακούσια εκκίνηση του κινητήρα.

ΣΗΜΑΝΤΙΚΟ: Απλώστε γράσο *Triple-Guard* σε ολόκληρο τον άξονα της προπέλας προτού εγκαταστήσετε την προπέλα. Τουλάχιστον μία φορά το χρόνο, αφαιρέστε την προπέλα και ελέγχετε για τυχόν σκουπίδια. Καθαρίζετε τον άξονα και γρασάρετέ τον προτού επανατοποθετήσετε την προπέλα.

Κανονική και ανάποδη περιστροφή

Οι δεξιόστροφες προπέλες θεωρούνται ως προπέλες ανάποδης περιστροφής. Όταν μια τέτοια προπέλα κινεί ένα σκάφος προς τα εμπρός, η προπέλα περιστρέφεται προς τα δεξιά καθώς την κοιτάζουμε από πίσω.

Οι αριστερόστροφες προπέλες θεωρούνται ως προπέλες ανάποδης περιστροφής. Όταν μια τέτοια προπέλα κινεί ένα σκάφος προς τα εμπρός, η προπέλα περιστρέφεται προς τα αριστερά καθώς την κοιτάζουμε από πίσω.



1. Δεξιόστροφη προπέλα
2. Αριστερόστροφη προπέλα

⚠ ΠΡΟΕΙΔΟΠΟΙΗΣΗ ⚠

Στα σκάφη με δύο εγκατεστημένες εξωλέμβιες, προτού προχωρήσετε σε εντατικό χειρισμό του σκάφους, ελέγξτε για να βεβαιωθείτε ότι και στις δύο εξωλέμβιες υπάρχουν οι σωστές προπέλες. Εμπλέξτε το σύστημα διεύθυνσης κάθε μηχανής ξεχωριστά στη θέση ΠΡΟΣΩ ή ΑΝΑΠΟΔΑ, σε στροφές ρελαντί μόνο. Εάν το σκάφος κινηθεί αντίθετα απ' ό,τι δείχνει η λαβή του χειριστήριου, έχετε τοποθετήσει τις προπέλες σε λάθος μηχανή.

Εγκατάσταση

Σύρετε τη ροδέλα ώσης πάνω στον άξονα, με την πατούρα στραμμένη προς την πρύμνη.

Σύρετε την προπέλα πάνω στον άξονα, εμπλέκοντας τις σφήνες του άξονα και εδράζοντάς την πάνω στον αντιτριβικό δακτύλιο ώσης.

Σύρετε τον αποστάτη πάνω στον άξονα και εμπλέξτε τις σφήνες του άξονα προπέλας.

Σφηνώστε έναν ξύλινο τάκο ανάμεσα στο πτερύγιο της προπέλας και του ελάσματος αποτροπής αναρρόφησης αέρα.

Τοποθετήστε το παξιμάδι της προπέλας και σφίξτε το με ροπή σύσφιξης 95 έως 109 N·m (70 έως 80 ft lbs.).

Τοποθετήστε το δακτύλιο συγκράτησης πάνω στο παξιμάδι της προπέλας, ευθυγραμμίζοντας τις εγχοπές του δακτυλίου με την οπή για την ασφάλεια.

Τοποθετήστε μια καινούργια ασφάλεια και λυγίστε τα άκρα της.

Αφαιρέστε τον ξύλινο τάκο. Βεβαιωθείτε ότι η μηχανή είναι στο ΝΕΚΡΟ ΣΗΜΕΙΟ και επιχειρήστε να περιστρέψετε την προπέλα. Αυτή θα πρέπει να περιστρέφεται ελεύθερα.

Επισκευή

Εάν η προπέλα χτυπήσει ένα στερεό αντικείμενο, η κρούση θα απορροφηθεί μερικώς από τον ελαστικό δακτύλιο που υπάρχει στην πλήμνη, για να αποτραπεί η πρόκληση ζημιάς στη μηχανή. Εάν η σύγκρουση είναι ισχυρότερη, ενδέχεται να προκληθεί ζημιά στην πλήμνη και στα πτερύγια της προπέλας. Η πρόκληση ζημιάς στα πτερύγια είναι δυνατό να προκαλέσει ασυνήθιστους και υπερβολικούς κραδασμούς. Η πρόκληση ζημιάς στην πλήμνη είναι δυνατό να προκαλέσει το φαινόμενο υπερβολικά υψηλής σ.α.λ. κινήτρια να έχουν ως αποτέλεσμα αργή κίνηση προς τα εμπρός.

ΣΗΜΑΝΤΙΚΟ: Αποφύγετε τελείως ή περιορίστε το χειρισμό της μηχανής με προπέλα που έχει υποστεί ζημιά. Να έχετε μαζί σας μια εφεδρική προπέλα.

Διατηρείτε την προπέλα σε καλή κατάσταση. Χρησιμοποιώντας μια λίμα, λειάνετε τις μικροζημιές που διαπιστώνετε στα χείλη των πτερυγίων. Για την επισκευή σοβαρών ζημιών στην προπέλα, απευθυνθείτε στον αντιπρόσωπο.

ΜΠΑΤΑΡΙΑ

Απαιτήσεις

- 12 V, βαρέος τύπου, χαρακτηρισμένη για χρήση "θαλάσσης"
- Με εξαερίζομενα πώματα/δυνατότητα συμπλήρωσης υγρών ή "κλειστού" τύπου (μηδενικής συντήρησης) και
- Με ονομαστικές τιμές που είναι σύμφωνες με τις ελάχιστες απαιτήσεις που καθορίζονται στην ενότητα **ΤΕΧΝΙΚΑ ΧΑΡΑΚΤΗΡΙΣΤΙΚΑ** στη σελίδα 42.

Οι μπαταρίες βαθέος κύκλου κρίνονται κατάλληλες **ΕΦ' ΟΣΟΝ** πληρούν τουλάχιστον τις ελάχιστες απαιτήσεις κατά **CCA**.

Προτού εγκαταστήσετε μακρύτερα καλώδια ή διακόπτη μπαταρίας, συζητήστε με τον αντιπρόσωπο για τις απαιτήσεις της εξωλέμβιας.

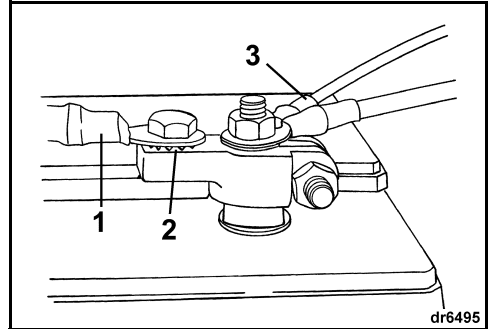
Εγκατάσταση

ΠΡΟΤΟΥ αρχίσετε την εγκατάσταση, μελετήστε και κατανοήστε τις πληροφορίες ασφαλείας που συνοδεύουν τη μπαταρία.

ΣΗΜΑΝΤΙΚΟ: Βεβαιωθείτε ότι όλα τα μέρη είναι καθαρά και χωρίς ίχνη διάβρωσης.

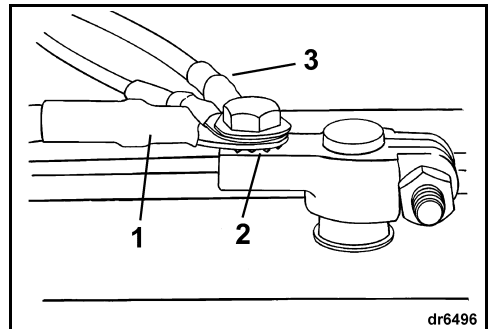
Συνδέστε το ΚΟΚΚΙΝΟ RED (+) κύριο καλώδιο στο θετικό (+) πόλο της μπαταρίας. Συνδέστε το ΜΑΥΡΟ (-) κύριο καλώδιο στον αρνητικό (-) πόλο της μπαταρίας.

Εάν διαθέτετε μπαταρία θαλάσσης, συνδέστε κάθε καλώδιο στον σφινγκήρα προσαρμογής με μια ασφαλιστική ροδέλα από κάτω. Συνδέστε όλα τα καλώδια από τα βοηθητικά συστήματα του σκάφους στο βιδωτό τμήμα του πόλου.



1. Κύριο καλώδιο
2. Ασφαλιστική ροδέλα
3. Καλώδια από τα βοηθητικά συστήματα του σκάφους

Εάν διαθέτετε μπαταρία αυτοκινήτου, τοποθετήστε πρώτα μια ασφαλιστική ροδέλα πάνω στο σφινγκήρα προσαρμογής, κατόπιν το κύριο καλώδιο και τέλος τα καλώδια από τα βοηθητικά συστήματα του σκάφους.



1. Κύριο καλώδιο
2. Ασφαλιστική ροδέλα
3. Καλώδια από τα βοηθητικά συστήματα του σκάφους

► ΠΛΗΡΟΦΟΡΙΕΣ ΓΙΑ ΤΟ ΠΡΟΪΟΝ

Σφίξτε καλά όλες τις συνδέσεις και καλύψτε τις με γράσο *Triple-Guard*.



ΠΡΟΕΙΔΟΠΟΙΗΣΗ



Ο ηλεκτρολύτης της μπαταρίας είναι όξινος, γι' αυτό πρέπει να τον χειρίζεστε με προσοχή. Εάν κάποιο μέρος του σώματός σας έρθει σε επαφή με τον ηλεκτρολύτη, ξεπλύντε το αμέσως με νερό και ζητήστε ιατρική βοήθεια.

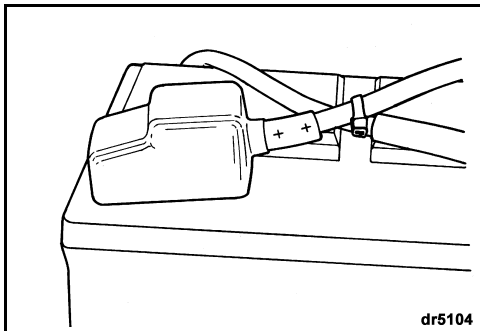
Μην χρησιμοποιείτε βοηθητική μπαταρία και καλώδια για να θέσετε τον κινητήρα σε λειτουργία. Οι τυχόν αναθυμιάσεις που θα παραχθούν είναι δυνατό να προκαλέσουν έκρηξη και πυρκαγιά, με αποτέλεσμα να προκληθούν υλικές ζημιές, σωματικές βλάβες ή ακόμα και απώλεια ζωής.



ΠΡΟΕΙΔΟΠΟΙΗΣΗ



Διατηρείτε τις συνδέσεις μπαταρίας καθαρές, σφικτές και μονωμένες, για να αποτρέψετε τυχόν βραχυκυκλώματα ή σχηματισμό βολταϊκού τόξου και την πρόκληση έκρηξης. Εάν το σύστημα στερέωσης της μπαταρίας δεν καλύπτει τις συνδέσεις, τοποθετήστε προστατευτικά καλύμματα. Ελέγχετε συχνά αν οι συνδέσεις διατηρούνται καθαρές και σφικτές.



ΣΗΜΑΝΤΙΚΟ: ΜΗ χρησιμοποιείτε παξιμάδια τύπου πεταλούδας στις συνδέσεις της μπαταρίας, ακόμη κι αν αυτά συνοδεύουν τη μπαταρία. Τα παξιμάδια τύπου πεταλούδας ξεσπίγγουν εύκολα και είναι δυνατό να προκαλέσουν προειδοποιητικά σήματα χωρίς λόγο ή ζημιά στο ηλεκτρικό σύστημα.

Σέρβις

Προτού εκτελέσετε εργασίες σέρβις στη μπαταρία ή στη μηχανή, αφαιρείτε και τα δύο καλώδια από τη μπαταρία, αποσυνδέοντας πρώτα το αρνητικό (-) καλώδιο της μπαταρίας. Μην επιτρέπτε σε μεταλλικά αντικείμενα να αγγίζουν τους πόλους της μπαταρίας.

ΣΗΜΑΝΤΙΚΟ: Οι εργασίες σέρβις σε ηλεκτρικά μέρη πρέπει να εκτελούνται μόνον όταν η εξωλέμβια είναι **ΕΚΤΟΣ** λειτουργίας. Προσέχετε να ξεχωρίζετε τα θετικά και τα αρνητικά καλώδια και τους πόλους της μπαταρίας.

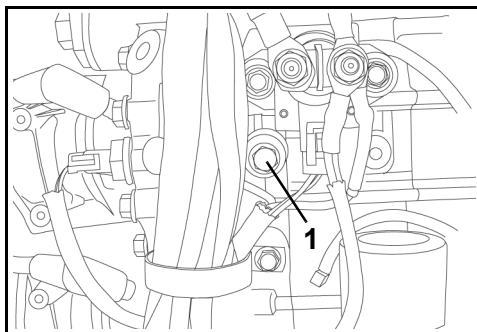
ΣΥΝΔΕΣΗ ΜΠΑΤΑΡΙΑΣ ΓΙΑ ΤΑ ΒΟΗΘΗΤΙΚΑ ΣΥΣΤΗΜΑΤΑ ΤΟΥ ΣΚΑΦΟΥΣ

Ένα προαιρετικό κιτ φόρτισης της μπαταρίας για τα βοηθητικά συστήματα είναι διαθέσιμο για να παρέχεται η δυνατότητα ταυτόχρονης φόρτισης τόσο της μπαταρίας για τη μία όσο και της μπαταρίας για τα βοηθητικά συστήματα του σκάφους. Επικοινωνήστε με τον Αντιπρόσωπο για την περιοχή σας για την παραγγελία και εγκατάσταση αυτού του κιτ (κωδ. είδους 5006253).

ΣΗΜΑΝΤΙΚΟ: Η σύνδεση μπαταρίας για τα βοηθητικά συστήματα του σκάφους πρέπει να χρησιμοποιείται μόνο για τη φόρτιση μιας μπαταρίας 12 V ή δύο μπαταριών 12 V συνδεδεμένων παράλληλα. Η σύνδεση αυτή δεν πρέπει να χρησιμοποιείται για τη φόρτιση μπαταριών σε σύστημα 24 V.

ΠΙΕΣΗ ΝΕΡΟΥ

Συνιστάται η εγκατάσταση ενός προαιρετικού οργάνου πίεσης νερού για την παρακολούθηση της πίεσης του συστήματος ψύξης. Ο τυχόν εντοπισμός μεταβολών στην πίεση του νερού μπορεί να βοηθήσει στην αποτροπή της υπερθέρμανσης του κινητήρα. Το όργανο πίεσης νερού πρέπει να συνδεθεί στο σωστό σημείο για να διασφαλιστεί η μεγαλύτερη δυνατή ακρίβεια στις ενδείξεις πίεσης. Ακολουθήστε τις οδηγίες εγκατάστασης που συνοδεύουν το όργανο πίεσης νερού.



1. Στόμιο πίεσης νερού (αριστερά)

ΡΥΘΜΙΣΕΙΣ

Αντιπίμονο (Trim Tab)



ΠΡΟΕΙΔΟΠΟΙΗΣΗ

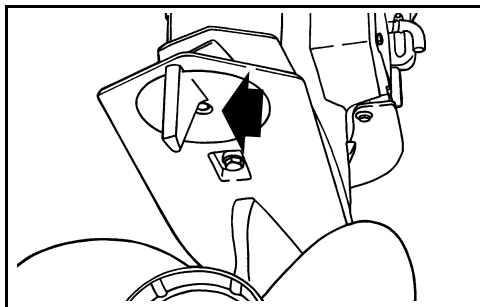


Η εσφαλμένη ρύθμιση του αντιπίμονου ενδέχεται να προκαλέσει δυσκολία στην πηδαλιουχία του σκάφους.

Εάν ο άξονας της προπέλας δεν περιστρέφεται παράλληλα με την επιφάνεια του νερού, η προπέλα θα δημιουργήσει ροπή που θα επηρεάζει την πηδαλιουχία του σκάφους. Το αντιπίμονο είναι ρυθμιζόμενο, ώστε να μπορεί να αντισταθμίσει αυτήν τη ροπή.

ΣΗΜΑΝΤΙΚΟ: Με κάθε ρύθμιση του αντιπίμονου, διευκολύνεται η διεύθυνση του σκάφους υπό συγκεκριμένες συνθήκες ταχύτητας, γωνίας της εξωλέμβιας και φορτίου. Δεν υπάρχει μία μοναδική ρύθμιση του αντιπίμονου που να διευκολύνει τη διεύθυνση του σκάφους σε όλες τις συνθήκες ταχύτητας, γωνίας της εξωλέμβιας και φορτίου. Εάν το σκάφος "τραβάζει" προς τα αριστερά ή τα δεξιά, παρ' όλο που το φορτίο του είναι ομοιόμορφα καταναμημένο, ρυθμίστε το αντιπίμονο ως εξής:

Με τον κινητήρα ΕΚΤΟΣ λειτουργίας, ξεσφίξτε τη βίδα του αντιπίμονου. Εάν το σκάφος "τραβούσε" προς τα δεξιά, μετακινήστε το πίσω μέρος του αντιπίμονου ελαφρά προς τα δεξιά. Εάν το σκάφος "τραβούσε" προς τα αριστερά, μετακινήστε το πίσω μέρος του αντιπίμονου ελαφρά προς τα αριστερά.



Σφίξτε τη βίδα του αντιπίμονου με ροπή σύσφιξης 47-54 N·m (35-40 ft·lb).

Δοκιμάστε το σκάφος και, εάν χρειαστεί, επαναλάβετε τη διαδικασία μέχρις ότου επιτύχετε την πλέον ομοιόμορφη συμπεριφορά στη διεύθυνση του σκάφους.

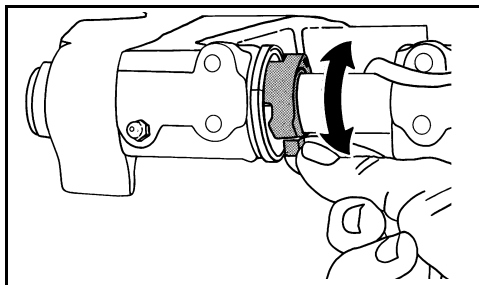
Εγκαταστάσεις με την εξωλέμβια ψηλά — Όταν η εξωλέμβια είναι ρυθμισμένη σε μεγάλη γωνία διαγωγής, το αντιπίμονο ενδέχεται να βρίσκεται έξω από το νερό. Η αντίσταση στη διεύθυνση του σκάφους ενδέχεται να είναι αυξημένη. Η συμπεριφορά του συστήματος διεύθυνσης θα βελτιωθεί εάν μειώσετε τη γωνία διαγωγής της εξωλέμβιας και το αντιπίμονο βρεθεί κάτω από την επιφάνεια του νερού.

Δύο δεξιόστροφες εξωλέμβιες — Μετακινήτε και τα δύο αντιπίμονα κατά ίσα μεταξύ τους διαστήματα και προς την ίδια κατεύθυνση.

Δύο εξωλέμβιες (μία δεξιόστροφη και μία αριστερόστροφη) — Ρυθμίστε και τα δύο αντιπίμονα στη μεσαία θέση.

Πείρος περιορισμού ανύψωσης

Εάν το κατάκι της ανυψωμένης μηχανής αγγίζει τμήμα(τα) του σκάφους, ρυθμίστε τον πείρο περιορισμού ανύψωσης για να περιορίσετε τη μέγιστη γωνία ανύψωσης.



Ρυθμίστε την εξωλέμβια στην κανονική θέση λειτουργίας της. Στρέψτε τον πείρο περιορισμού ανύψωσης, τραβώντας τη γλωττίδα του προς τα εμπρός και επάνω για να ΜΕΙΩΣΕΤΕ τη μέγιστη γωνία ΑΝΥΨΩΣΗΣ.

Ελέγξτε τη ρύθμιση, ανυψώνοντας πλήρως την εξωλέμβια και, εάν χρειαστεί, ξαναρυθμίστε. Επαναφέρετε την εξωλέμβια στην κατακόρυφη θέση με κάθε ρύθμιση και επαναλαμβάνετε τον έλεγχο μετά από κάθε ρύθμιση.



ΠΡΟΕΙΔΟΠΟΙΗΣΗ



Η ρύθμιση του πείρου περιορισμού ανύψωσης ΔΕΝ θα εμποδίσει την εξωλέμβια να ανυψωθεί πλήρως και να χτυπήσει στο σκάφος σε περίπτωση που το σύστημα μετάδοσης χτυπήσει σε εμπόδιο με μεγάλη ταχύτητα. Ένα τέτοιο χτύπημα είναι δυνατό να προκαλέσει ζημιά στην εξωλέμβια και στο σκάφος, καθώς και σωματικές βλάβες στους επιβαίνοντες.

ΤΕΧΝΙΚΑ ΧΑΡΑΚΤΗΡΙΣΤΙΚΑ

Μοντέλα 115, 130	
Κυβισμός	1727 cc (105,4 κυβ. ίντσες)
Τύπος κινητήρα	4 κύλινδροι σε διάταξη 60° V, δίχρονος, <i>E-TEC</i>
Εύρος στροφών μέγιστης ισχύος	115 HP – 5500 ως 6000 σ.α.λ. 130 HP – 5500 ως 6000 σ.α.λ.
Ισχύς ⁽¹⁾	115 HP – 115 HP (85,8 kw) στις 5750 σ.α.λ. 130 HP – 130 HP (96,9 kw) στις 5750 σ.α.λ.
Ρελαντί σ.α.λ. στο σύστημα μετάδοσης ⁽²⁾	500 ± 50
Σ.α.λ. ρελαντί στο νεκρό σημείο ⁽²⁾	500 ± 50
Χρονισμός ανάφλεξης ⁽²⁾	Ελεγχόμενα από την <i>EMM</i> του κινητήρα
Σύστημα ελέγχου εκπομπών: κατά SAE J1930 ⁽²⁾	ECM, <i>E-TEC</i> (Μονάδα ελέγχου κινητήρα, <i>E-TEC</i>)
Απαιτήσεις καυσίμου ⁽²⁾	Δείκτης AKI 87 (90 RON), αναρτημένος στις αντλίες ανεφοδιασμού – Ανατρέξτε στην ενότητα ΚΑΥΣΙΜΟ ΚΑΙ ΛΙΠΑΝΤΙΚΟ στη σελίδα 13
Λάδι – Λιπαντικό	Λάδι <i>Evinrude/Johnson XD100</i> ή TC-W3RL NMMA-πιστοποιημένο λάδι – Δείτε την ενότητα ΚΑΥΣΙΜΟ ΚΑΙ ΛΙΠΑΝΤΙΚΟ στη σελίδα 13
Σήματα προειδοποίησης	Ελεγχόμενα από την <i>EMM</i> του κινητήρα
Μπαταρία (ελάχ.) ⁽³⁾⁽⁴⁾	675 CCA (845 MCA) 12 V ή 750 CCA (940 MCA) 12 V κάτω από τους 0°C (32°F)
Σπινθηριστές (μπουζί) ⁽²⁾	Ανατρέξτε στην ετικέτα ECI
Ασφάλειες	Κωδ. είδους 967545 - Ανατρέξτε στην ενότητα ΑΣΦΑΛΕΙΑ στη σελίδα 26
Φίλτρο καυσίμου	Κωδ. είδους 502906
Φόρτιση μπαταρίας	50 A, πλήρως σταθεροποιημένη έξοδος, με διπλή μόνωση
Σύστημα μετάδοσης – Λιπαντικό – Χωρητικότητα	<i>Evinrude Ultra-HPF™</i> Μοντέλα L – 980 ml (33,1 fl. oz.) Μοντέλα X – 1330 ml (44 fl. oz.)
Υδραυλικό σύστημα διαγωγής/ ανύψωσης (Trim & Tilt) – Υγρό – Χωρητικότητα	Υγρά υδραυλικού συστήματος διαγωγής/ανύψωσης (Trim & Tilt) <i>Evinrude/Johnson</i> 622 ml (21 fl. oz.)
Προπέλα	Ανατρέξτε στην ενότητα Επιλογή προπέλας στη σελίδα 38.
Βάρος	Μοντέλα L – 170 kg (375 lb) Μοντέλα X – 177 kg (390 lb)
Στάθμη θορύβου στα αυτιά του κυβερνήτη (LpA) ICOMIA 39.94	79,0 dB(A)
Ύψος καθρέπτη	Μοντέλα L – 495 έως 508 mm (19 1/2 έως 20 ίντσες) Μοντέλα X – 622 έως 635 mm (24 1/2 έως 25 ίντσες)

(1) Ονομαστική, σύμφωνα με τα πρότυπα ICOMIA 28.83, ISO 3046 και NMMA.

(2) Πληροφορίες ελέγχου εκπομπών.

(3) Για λειτουργία σε θερμοκρασίες χαμηλότερες από 0°C (32°F), χρησιμοποιείτε μπαταρία 750 CCA (940 MCA).

(4) Υπό εξαιρετικά ασυνήθη ηλεκτρικά φορτία ή περιβαλλοντικές συνθήκες, χρησιμοποιείτε μπαταρία ελάχιστης χωρητικότητας 107 Ah (διατίθενται, γενικά, σε μέγεθος κατηγορίας 29).

Μοντέλα 150, 175, 200	
Κυβισμός	2592 cc (158,2 κυβ. ίντσες)
Τύπος κινητήρα	6 κύλινδροι σε διάταξη 60° V, δίχρονος, <i>E-TEC</i>
Εύρος στροφών μέγιστης ισχύος	150 HP – 4850 ως 5850 σ.α.λ. 175 HP – 4850 ως 5850 σ.α.λ. 200 HP – 4850 ως 5850 σ.α.λ.
Ισχύς ⁽¹⁾	150 HP – 150 HP (111,9 kw) στις 5350 σ.α.λ. 175 HP – 175 HP (130,5 kw) στις 5350 σ.α.λ. 200 HP – 200 HP (149,1 kw) στις 5350 σ.α.λ.
Ρελαντί σ.α.λ. στο σύστημα μετάδοσης ⁽²⁾	500 ± 50
Σ.α.λ. ρελαντί στο νεκρό σημείο ⁽²⁾	500 ± 50
Χρονισμός ανάφλεξης ⁽²⁾	Ελεγχόμενα από την <i>EMM</i> του κινητήρα
Σύστημα ελέγχου εκπομπών: κατά SAE J1930 ⁽²⁾	ECM, <i>E-TEC</i> (Μονάδα ελέγχου κινητήρα, <i>E-TEC</i>)
Απαιτήσεις καυσίμου ⁽²⁾	Δείκτης AKI 87 (90 RON), αναρτημένος στις αντλίες ανεφοδιασμού – Ανατρέξτε στην ενότητα ΚΑΥΣΙΜΟ ΚΑΙ ΛΙΠΑΝΤΙΚΟ στη σελίδα 13
Λάδι – Λιπαντικό	Λάδι <i>Evinrude/Johnson XD100</i> ή TC-W3RL NMMA-πιστοποιημένο λάδι – Δείτε την ενότητα ΚΑΥΣΙΜΟ ΚΑΙ ΛΙΠΑΝΤΙΚΟ στη σελίδα 13
Σήματα προειδοποίησης	Ελεγχόμενα από την <i>EMM</i> του κινητήρα
Μπαταρία (ελάχ.) ⁽³⁾⁽⁴⁾	675 CCA (845 MCA) 12 V ή 750 CCA (940 MCA) 12 V κάτω από τους 0°C (32°F)
Σπινθηριστές (μπουζί) ⁽²⁾	Ανατρέξτε στην ετικέτα ECI
Ασφάλειες	Κωδ. είδους 967545 - Ανατρέξτε στην ενότητα ΑΣΦΑΛΕΙΑ στη σελίδα 26
Φίλτρο καυσίμου	Κωδ. είδους 502906
Φόρτιση μπαταρίας	50 A, πλήρως σταθεροποιημένη έξοδος, με διπλή μόνωση
Σύστημα μετάδοσης – Λιπαντικό – Χωρητικότητα	<i>Evinrude Ultra-HPF™</i> Μοντέλα L – 980 ml (33,1 fl. oz.) Μοντέλα X (Κανονική περιστροφή) – 1300 ml (44 fl. oz.) Μοντέλα X (Ανάποδη περιστροφή) – 1220 ml (41 fl. oz.)
Υδραυλικό σύστημα διαγωγής/ ανύψωσης (Trim & Tilt) – Υγρό – Χωρητικότητα	Υγρά υδραυλικού συστήματος διαγωγής/ανύψωσης (Trim & Tilt) <i>Evinrude/Johnson</i> 622 ml (21 fl. oz.)
Προπέλα	Ανατρέξτε στην ενότητα Επιλογή προπέλας στη σελίδα 38.
Βάρος	Μοντέλα L – 190 kg (418 lb) Μοντέλα X – 196 kg (433 lb)
Στάθμη θορύβου στα αυτιά του κυβερνήτη (LpA) ICOMIA 39.94	79,0 dB(A)
Ύψος καθρέπτη	Μοντέλα L – 495 έως 508 mm (19 1/2 έως 20 ίντσες) Μοντέλα X – 622 έως 635 mm (24 1/2 έως 25 ίντσες)



ΠΛΗΡΟΦΟΡΙΕΣ ΕΓΓΥΗΣΗΣ ΤΟΥ ΠΡΟΪΟΝΤΟΣ

ΠΕΡΙΟΡΙΣΜΕΝΗ ΕΓΓΥΗΣΗ ΤΗΣ BRP ΓΙΑ ΕΞΩΛΕΜΒΙΕΣ ΜΗΧΑΝΕΣ 2007 EVINRUDE

ΜΗΧΑΝΕΣ ΠΟΥ ΧΡΗΣΙΜΟΠΟΙΟΥΝΤΑΙ ΣΕ ΕΥΡΩΠΗ, ΤΟΥΡΚΙΑ, ΚΥΠΡΟ, ΑΥΣΤΡΑΛΙΑ, ΝΕΑ ΖΗΛΑΝΔΙΑ ΚΑΙ ΙΑΠΩΝΙΑ

1. ΑΝΤΙΚΕΙΜΕΝΟ ΤΗΣ ΠΕΡΙΟΡΙΣΜΕΝΗΣ ΕΓΓΥΗΣΗΣ

Η BRP US Inc διαθέτει τις εξωλέμβιες μηχανές της τύπου Evinrude®, οι οποίες πωλούνται από εξουσιοδοτημένους αντιπροσώπους και καταστήματα πώλησης της Evinrude και χρησιμοποιούνται αποκλειστικά, κατά τη διάρκεια της εγγύησης, σε Ευρώπη, Τουρκία, Κύπρο, Αυστραλία, Νέα Ζηλανδία ή Ιαπωνία ("Product") με εγγύηση για τυχόν ελαττώματα στο υλικό ή στην κατασκευή, για την περίοδο και με τις προϋποθέσεις που περιγράφονται κατωτέρω. Για το σκοπό αυτής της περιορισμένης εγγύησης, από την "Ευρώπη" εξαιρούνται οι Ρουμανία, Αλβανία, ΠΓΔΜ, Σερβία και Μαυροβούνιο, Βουλγαρία, Βοσνία και Ερζεγοβίνη και η Κοινοπολιτεία των Ανεξάρτητων Κρατών (πρώην Σοβιετική Ένωση), εκτός από τις Λιθουανία, Λετονία και Εσθονία, οι οποίες περιλαμβάνονται χωρίς περιορισμούς στην "Ευρώπη".

Όλα τα γνήσια εξαρτήματα Evinrude/Johnson® και τα παρελκόμενα, συμπεριλαμβανομένων μεταξύ άλλων και των προπελών, των οργάνων, των δοχείων λαδιού, των χειριστηρίων, των καλωδιώσεων και των διακοπών με κλειδί που τοποθετούνται από εξουσιοδοτημένο αντιπρόσωπο ή κατάστημα πώλησης κατά τη στιγμή της πώλησης, είτε περιλαμβάνονταν είτε όχι με το Προϊόν κατά την αποστολή του από το εργοστάσιο, φέρουν την τυπική περιορισμένη εγγύηση της BRP για γνήσια εξαρτήματα της Evinrude/Johnson και παρελκόμενα. Για ένα πλήρες αντίγραφο αυτής της περιορισμένης εγγύησης, επικοινωνήστε με τον εξουσιοδοτημένο αντιπρόσωπο ή κατάστημα πώλησης.

2. ΠΕΡΙΟΔΟΣ ΚΑΛΥΨΗΣ ΤΗΣ ΕΓΓΥΗΣΗΣ

Η παρούσα περιορισμένη εγγύηση τίθεται σε ισχύ την ημερομηνία αγοράς από τον πρώτο λιανικό καταναλωτή ή την ημερομηνία που το προϊόν τέθηκε για πρώτη φορά σε χρήση, όποιο από τα δύο συμβεί πρώτο, για μια περίοδο:

36 ΣΥΝΕΧΟΜΕΝΩΝ ΜΗΝΩΝ, όταν προορίζεται για προσωπική χρήση για λόγους αναψυχής ή

12 ΣΥΝΕΧΟΜΕΝΩΝ ΜΗΝΩΝ Ή 750 ΩΡΩΝ ΛΕΙΤΟΥΡΓΙΑΣ, όπως καθορίζεται από τη Μονάδα διαχείρισης κινητήρα (EMM) του Προϊόντος, όποιο από τα δύο συμβεί πρώτο, για επαγγελματική χρήση. Το Προϊόν θεωρείται ότι χρησιμοποιείται για επαγγελματικούς σκοπούς όταν χρησιμοποιείται για οποιαδήποτε εργασία ή απασχόληση που παράγει εισόδημα, για οσοδήποτε χρόνο κατά τη διάρκεια της περιόδου ισχύος της εγγύησης. Επίσης, το προϊόν θεωρείται ότι χρησιμοποιείται για επαγγελματικούς σκοπούς όταν, σε οποιαδήποτε στιγμή κατά τη διάρκεια της περιόδου ισχύος της εγγύησης, εγκατασταθεί σε σκάφος που φέρει επαγγελματικές πινακίδες ή έχει ειδική άδεια για επαγγελματική χρήση.

Η επισκευή ή η αντικατάσταση εξαρτημάτων ή εκτέλεση εργασιών σέρβις στο Προϊόν στα πλαίσια της παρούσας εγγύησης δεν παρατείνει τη διάρκεια ισχύος της παρούσας περιορισμένης εγγύησης πέραν της αρχικής ημερομηνίας λήξης της.

3. ΠΡΟΫΠΟΘΕΣΕΙΣ ΓΙΑ ΚΑΛΥΨΗ ΣΤΑ ΠΛΑΙΣΙΑ ΤΗΣ ΕΓΓΥΗΣΗΣ

Η κάλυψη στα πλαίσια της παρούσας εγγύησης διατίθεται μόνο στις εξωλέμβιες μηχανές Evinrude που αγοράζονται ως καινούριες και αχρησιμοποιητές από αντιπρόσωπο ή κατάστημα πώλησης της BRP που έχει εξουσιοδοτηθεί να αντιπροσωπεύει προϊόντα Evinrude στη χώρα στην οποία έλαβε χώρα η πώληση (εφ' εξής "Αντιπρόσωπος/Κατάστημα") και επιπλέον μόνον εφ' όσον έχει ολοκληρωθεί η καθορισμένη από την BRP διαδικασία ελέγχου πριν από την παράδοση και έχουν συμπληρωθεί τα απαραίτητα έγγραφα από τον αγοραστή και τον Αντιπρόσωπο/Κατάστημα. Η κάλυψη στα πλαίσια της εγγύησης καθίσταται διαθέσιμη μόνον αμέσως μετά από την κατάλληλη καταχώρηση του Προϊόντος από τον Αντιπρόσωπο/Κατάστημα. Οι εν λόγω περιορισμοί κρίνονται απαραίτητοι, διότι επιτρέπουν στην BRP να προστατεύει την ασφάλεια των προϊόντων της, τους πελάτες της και το κοινό γενικότερα.

Όπως περιγράφεται στο Εγχειρίδιο Χρήσης, η εκτέλεση τακτικής συντήρησης αποτελεί προϋπόθεση για τη διατήρηση της κάλυψης στα πλαίσια της εγγύησης. Η BRP ενδέχεται να ζητήσει αποδείξεις εκτέλεσης κανονικών εργασιών συντήρησης, προτού εγκρίνει οποιαδήποτε κάλυψη στα πλαίσια της εγγύησης.

4. ΤΙ ΠΡΕΠΕΙ ΝΑ ΚΑΝΕΤΕ ΓΙΑ ΝΑ ΑΠΟΚΤΗΣΕΤΕ ΚΑΛΥΨΗ ΣΤΑ ΠΛΑΙΣΙΑ ΤΗΣ ΕΓΓΥΗΣΗΣ

Ο καταχωρημένος κάτοχος ("Κάτοχος") πρέπει να ενημερώσει αμέσως έναν εξουσιοδοτημένο Αντιπρόσωπο/Κατάστημα για την εμφάνιση ενός ελαττώματος. Ο Κάτοχος πρέπει να παραδώσει το Προϊόν, μαζί με κάθε ελαττωματικό εξάρτημά του, στον Αντιπρόσωπο/Κατάστημα αμέσως μετά την εμφάνιση του ελαττώματος και σε κάθε περίπτωση εντός της περιόδου ισχύος της εγγύησης και πρέπει να δώσει στον Αντιπρόσωπο/Κατάστημα την ευκαιρία, μέσα σε εύλογα πλαίσια, για να επισκευάσει το ελάττωμα. Τα έξοδα για τη μεταφορά του προϊόντος προς και από τον Αντιπρόσωπο/Κατάστημα για σέρβις στα πλαίσια της εγγύησης βαρύνουν τον Κάτοχο.

Εάν ο Κάτοχος δεν έχει ήδη καταχωρήσει το προϊόν, ενδέχεται επίσης να του ζητηθεί να επιδείξει απόδειξη αγοράς στον Αντιπρόσωπο/Κατάστημα για την εκτέλεση επισκευών στα πλαίσια της εγγύησης. Ο Κάτοχος θα πρέπει να υπογράψει την παραγγελία επισκευών/εργασιών πριν από την έναρξη των επισκευών, προς επικύρωση των επισκευών στα πλαίσια της εγγύησης.

Όλα τα εξαρτήματα τα οποία αντικαθίστανται στα πλαίσια της παρούσας εγγύησης περιέρχονται στην κυριότητα της BRP.

5. ΥΠΟΧΡΕΩΣΕΙΣ ΤΗΣ BRP

Οι υποχρεώσεις της BRP στα πλαίσια της παρούσας εγγύησης περιορίζονται, κατά την απόλυτη κρίση της, στην επισκευή ή την αντικατάσταση των εξαρτημάτων του Προϊόντος που διαπιστώθηκαν ελαττωματικά ως προς το υλικό ή την εργασία, κατά την εύλογη κρίση της BRP. Η τυχόν επισκευή ή αντικατάσταση εξαρτημάτων θα γίνει χωρίς καμία χρέωση ως προς τα ανταλλακτικά και την εργασία, σε οποιονδήποτε εξουσιοδοτημένο Αντιπρόσωπο/Κατάστημα. Η ευθύνη της BRP περιορίζεται στην εκτέλεση των απαιτούμενων εργασιών επισκευής ή αντικατάστασης εξαρτημάτων. Καμία αξίωση περί παραβίασης των όρων της εγγύησης δε θα αποζητεί λόγω για την ακύρωση της πώλησης του Προϊόντος στον Κάτοχο.

Σε περίπτωση που απαιτηθεί η εκτέλεση εργασιών σέρβις στα πλαίσια της εγγύησης εκτός της χώρας της πρώτης αγοράς, ο Κάτοχος θα φέρει την ευθύνη για τυχόν πρόσθετες χρεώσεις που οφείλονται στις κατά τόπους πρακτικές και συνθήκες, όπως μεταξύ άλλων μεταφορικές, ασφαλιστικές ή φορολογικές δαπάνες, τέλη χορήγησης αδείας, δασμοί εισαγωγής και κάθε άλλη οικονομική χρέωση, συμπεριλαμβανομένων και εκείνων που επιβάλλονται από κυβερνήσεις, πολιτείες, περιφέρειες και τις αντίστοιχες υπηρεσίες τους.

Η BRP διατηρεί το δικαίωμα να βελτιώνει, να τροποποιεί ή αλλάζει τα Προϊόντα της κατά καιρούς, χωρίς να αναλαμβάνει καμία υποχρέωση τροποποίησης των ήδη κατασκευασμένων Προϊόντων της.

6. ΕΞΑΙΡΕΣΕΙΣ - Τα παρακάτω δεν καλύπτονται σε καμία περίπτωση:

- Αντικατάσταση εξαρτημάτων λόγω φυσιολογικής φθοράς.
- Εξαρτήματα και υπηρεσίες τακτικής συντήρησης, συμπεριλαμβανομένων μεταξύ άλλων και των εξής: Απαιτήσεις συντήρησης, αλλαγή λαδιού κάτω μονάδας, λίπανση, ρυθμίσεις ντιζών και αντικατάσταση ασφαλειών, ανοδιών ψευδαργύρου, θερμοστατών, δακτυλίων μίζας, ψηκτρών διαγωνής κινητήρα, φίλτρων και σπινθηριστών.
- Ζημιές που οφείλονται σε εσφαλμένη εγκατάσταση ή σε πλημμελή συντήρηση, προετοιμασία για το χειμώνα ή/και αποθήκευση, μη τήρηση των διαδικασιών και συστάσεων που περιλαμβάνονται στο Εγχειρίδιο Χρήσης.
- Ζημιές που οφείλονται στην αφαίρεση εξαρτημάτων, εσφαλμένες εργασίες επισκευής, σέρβις, συντήρησης, τροποποίηση ή χρήση εξαρτημάτων ή παρελκομένων που δεν κατασκευάζονται ή δεν φέρουν έγκριση της BRP, που κατά την εύλογη κρίση της είτε είναι μη συμβατά με το συγκεκριμένο Προϊόν είτε επηρεάζουν αρνητικά τη λειτουργία, την απόδοση ή την αντοχή του, καθώς και ζημιές που οφείλονται σε επισκευές που έχουν γίνει από τρίτους που δεν είναι εξουσιοδοτημένοι Αντιπρόσωποι/Κατάστημα.
- Ζημιές που οφείλονται είτε σε κακομεταχείριση, εσφαλμένη χρήση, αντικανονική χρήση, αμέλεια, χρήση σε αγώνες, ακατάλληλη λειτουργία ή λειτουργία του Προϊόντος με τρόπο μη σύμφωνο με τη συνιστώμενη λειτουργία που περιγράφεται στο Εγχειρίδιο Χρήσης.
- Ζημιές που οφείλονται σε εξωτερικούς παράγοντες, ατύχημα, βύθιση, εισαγωγή νερού, πυρκαγιά, κλοπή, βανδαλισμούς ή θεομηνίες.
- Λειτουργία με καύσιμα, λάδια ή λιπαντικά που δεν είναι κατάλληλα για χρήση στο συγκεκριμένο Προϊόν (βλ. Εγχειρίδιο Χρήσης).
- Ζημιές που οφείλονται σε οξειδωση ή διάβρωση.
- Ζημιές που οφείλονται στην απόφραξη του συστήματος ψύξης από ξένο σώμα.
- Ζημιές που οφείλονται στην ύπαρξη άμμου ή σκουπιδιών στην αντλία νερού ή
- διακοσμητικές αλλοιώσεις ή αλλοιώσεις της βαφής λόγω έκθεσης του Προϊόντος σε δυσμενή καιρικά φαινόμενα.

Η παρούσα εγγύηση καθίσταται αυτοδικαίως άκυρη στο σύνολό της στις εξής περιπτώσεις:

- Όταν το Προϊόν υποστεί αλλαγές ή τροποποιήσεις με τρόπο που να επηρεάζεται δυσμενώς η λειτουργία, η απόδοση ή η αντοχή του, καθώς και αλλαγές ή τροποποιήσεις με σκοπό την αλλαγή της χρήσης για την οποία προορίζεται ή
- Όταν το Προϊόν έχει χρησιμοποιηθεί σε αγώνες ή άλλες ανταγωνιστικές δραστηριότητες, σε οποιαδήποτε χρονική περίοδο, ακόμη και από προηγούμενο κάτοχο.

7. ΠΕΡΙΟΡΙΣΜΟΙ ΤΗΣ ΕΥΘΥΝΗΣ

ΟΛΕΣ ΟΙ ΕΓΓΥΗΣΕΙΣ, ΡΗΤΕΣ Ή ΕΜΜΕΣΕΣ, ΣΥΜΠΕΡΙΛΑΜΒΑΝΟΜΕΝΩΝ ΜΕΤΑΞΥ ΑΛΛΩΝ ΤΩΝ ΕΓΓΥΗΣΕΩΝ ΠΕΡΙ ΕΜΠΟΡΕΥΣΙΜΟΤΗΤΑΣ Ή ΚΑΤΑΛΛΗΛΟΤΗΤΑΣ ΓΙΑ ΕΝΑ ΣΥΓΚΕΚΡΙΜΕΝΟ ΣΚΟΠΟ, ΠΕΡΙΟΡΙΖΟΝΤΑΙ ΩΣ ΠΡΟΣ ΤΗ ΔΙΑΡΚΕΙΑ ΤΟΥΣ ΣΤΗ ΔΙΑΡΚΕΙΑ ΙΣΧΥΟΣ ΤΗΣ ΠΑΡΟΥΣΑΣ ΡΗΤΗΣ ΠΕΡΙΟΡΙΣΜΕΝΗΣ ΕΓΓΥΗΣΗΣ.

ΚΑΘΕ ΣΥΜΠΤΩΜΑΤΙΚΗ, ΠΑΡΕΠΟΜΕΝΗ, ΑΜΕΣΗ, ΕΜΜΕΣΗ Ή ΑΛΛΗ ΖΗΜΙΑ ΟΠΟΙΟΥΔΗΠΟΤΕ ΕΙΔΟΥΣ ΔΕΝ ΚΑΛΥΠΤΕΤΑΙ ΣΤΑ ΠΛΑΙΣΙΑ ΤΗΣ ΠΑΡΟΥΣΑΣ ΕΓΓΥΗΣΗΣ, ΣΥΜΠΕΡΙΛΑΜΒΑΝΟΜΕΝΩΝ ΜΕΤΑΞΥ ΑΛΛΩΝ ΚΑΙ ΤΩΝ ΕΞΗΣ: δαπάνες για βενζίνη, δαπάνες για τη μεταφορά του Προϊόντος προς και από τον Αντιπρόσωπο/Κατάστημα, αφαίρεση του Προϊόντος από σκάφος και επανεγκατάστασή του, οδοιπορικά του μηχανικού, χρεώσεις εισόδου/εξόδου στο/από το νερό, τέλη ακραφέτησης ή δεξαμενισμού, χρεώσεις για τοποθέτηση σε τρέιλερ ή ρυμουλκηση, αποθήκευση, κλήσεις σταθερού και κινητού τηλεφώνου, κλήσεις φάξ ή τηλεγραφημάτων, νοίκιαση παρόμοιου Προϊόντος ή Προϊόντος αντικατάστασης ή σκάφους κατά τη διάρκεια εκτέλεσης εργασιών σέρβις στα πλαίσια της εγγύησης ή μη παραγωγικού χρόνου, έξοδα για ταξί, έξοδα ταξιδιού, διαμονής, απώλεια προσωπικών περιουσιακών στοιχείων ή πρόκληση ζημιάς σε αυτά, ζημίες λόγω αναστάτωσης, κόστος ασφαλιστικής κάλυψης, δόσεις δανείου, απώλεια χρόνου, απώλεια εισοδήματος, εσόδων ή κερδών, καθώς και μη ευχαρίστηση από τη χρήση του Προϊόντος.

ΣΕ ΟΡΙΣΜΕΝΕΣ ΧΩΡΕΣ, ΕΠΑΡΧΙΕΣ Ή ΔΙΚΑΙΟΔΟΣΙΕΣ, ΔΕΝ ΕΠΙΤΡΕΠΟΝΤΑΙ ΟΙ ΔΗΛΩΣΕΙΣ ΑΠΟΠΟΙΗΣΗΣ ΤΗΣ ΕΥΘΥΝΗΣ, ΠΕΡΙΟΡΙΣΜΟΥ ΤΩΝ ΤΥΧΑΙΩΝ Ή ΠΑΡΕΠΟΜΕΝΩΝ ΖΗΜΙΩΝ Ή ΑΛΛΩΝ ΕΞΑΙΡΕΣΕΩΝ ΠΟΥ ΑΝΑΦΕΡΟΝΤΑΙ ΑΝΩΤΕΡΩ. ΕΤΣΙ, ΑΥΤΕΣ ΕΝΔΕΧΕΤΑΙ ΝΑ ΜΗΝ ΙΣΧΥΟΥΝ ΣΤΗΝ ΠΕΡΙΠΤΩΣΗ ΣΑΣ. Η ΠΑΡΟΥΣΑ ΕΓΓΥΗΣΗ ΣΑΣ ΠΑΡΕΧΕΙ ΣΥΓΚΕΚΡΙΜΕΝΑ ΔΙΚΑΙΩΜΑΤΑ, ΕΝΩ ΕΝΔΕΧΕΤΑΙ ΝΑ ΕΧΕΤΕ ΚΑΙ ΑΛΛΑ ΚΑΤΑ ΝΟΜΟ ΔΙΚΑΙΩΜΑΤΑ ΤΑ ΟΠΟΙΑ ΕΙΝΑΙ ΔΥΝΑΤΟ ΝΑ ΠΟΙΚΙΛΛΟΥΝ ΑΠΟ ΤΗ ΜΙΑ ΔΙΚΑΙΟΔΟΣΙΑ ΣΤΗΝ ΑΛΛΗ.

Κανείς Αντιπρόσωπος/Κατάστημα ή άλλο πρόσωπο δεν εξουσιοδοτείται να αναλαμβάνει την ευθύνη για οποιαδήποτε επιβεβαίωση, δέσμευση ή εγγύηση σχετικά με το Προϊόν πέραν εκείνων που περιλαμβάνονται στην παρούσα περιορισμένη εγγύηση και, σε μία τέτοια περίπτωση, η ευθύνη αυτή δε θα αναλαμβάνεται υποχρεωτικά από την BRP. Η BRP διατηρεί το δικαίωμα να τροποποιεί την παρούσα εγγύηση σε οποιαδήποτε χρονική στιγμή, ενώ εννοείται ότι οι εν λόγω τροποποιήσεις δεν θα μεταβάλλουν τους όρους εγγύησης που ισχύουν για Προϊόντα που έχουν ήδη πωληθεί καθ' όν χρόνο η παρούσα εγγύηση είναι σε ισχύ.

8. ΜΕΤΑΒΙΒΑΣΗ ΚΥΡΙΟΤΗΤΑΣ

Εάν η κυριότητα του Προϊόντος μεταβιβαστεί κατά τη διάρκεια της περιόδου ισχύος της εγγύησης, η παρούσα εγγύηση μεταβιβάζεται και αυτή και θα παραμείνει σε ισχύ για το υπόλοιπο της περιόδου ισχύος της, υπό την προϋπόθεση ότι ο πρώην ή ο νέος Κάτοχος θα επικοινωνήσει αμέσως με την BRP ή τον Αντιπρόσωπο/Κατάστημα και θα δώσει το όνομα και τη διεύθυνση του νέου Κατόχου.

9. ΕΞΥΠΗΡΕΤΗΣΗ ΠΕΛΑΤΩΝ

- Σε περίπτωση διένεξης ή διαφοράς που σχετίζεται με την παρούσα περιορισμένη εγγύηση της BRP, η BRP συνιστά να επιχειρήσετε πρώτα να την επιλύσετε σε επίπεδο Αντιπροσωπείας/Καταστήματος, συζητώντας το ζήτημα με το διευθυντή ή τον ιδιοκτήτη του τμήματος σέρβις του Αντιπροσώπου/Καταστήματος.
- Εάν χρειαστείτε περαιτέρω βοήθεια, απευθυνθείτε στο τμήμα Εξυπηρέτησης Πελατών μιας θυγατρικής της BRP καλώντας έναν από τους ακόλουθους αριθμούς, ανάλογα με την περιοχή σας:

Αυστραλία και Νέα Ζηλανδία - Τηλέφωνο 612-9794-6600, Φαξ 612-9794-6697

Ευρώπη, Τουρκία, Κύπρος - Τηλέφωνο (41) 21 318 78 00, Φαξ (41) 21 318 78 61

Ιαπωνία - Τηλέφωνο (65) 622-767-55, Φαξ (65) 622-629-32

Περιορισμένη Εγγύηση, Αναθεώρηση Αυγούστου 2004

© 2007 BRP US Inc. Με την επιφύλαξη παντός δικαιώματος.

Τα σήματα κατατεθέντα (®) ανήκουν στην BRP US Inc ή τις θυγατρικές τις.

ΠΕΡΙΟΡΙΣΜΕΝΗ ΕΓΓΥΗΣΗ ΤΗΣ BRP ΓΙΑ ΕΞΩΛΕΜΒΙΕΣ ΜΗΧΑΝΕΣ 2007 EVINRUDE

ΜΗΧΑΝΕΣ ΠΟΥ ΧΡΗΣΙΜΟΠΟΙΟΥΝΤΑΙ ΣΤΗΝ ΑΦΡΙΚΗ, ΜΕΣΗ ΑΝΑΤΟΛΗ, ΛΑΤΙΝΙΚΗ ΑΜΕΡΙΚΗ, ΝΗΣΙΑ ΤΟΥ ΕΙΡΗΝΙΚΟΥ, ΑΣΙΑ, ΡΟΥΜΑΝΙΑ, ΑΛΒΑΝΙΑ, ΠΓΔΜ, ΣΕΡΒΙΑ ΚΑΙ ΜΑΥΡΟΒΟΥΝΙΟ, ΒΟΥΛΓΑΡΙΑ, ΒΟΣΝΙΑ ΚΑΙ ΕΡΖΕΓΟΒΙΝΗ ΚΑΙ ΣΤΗΝ ΚΟΙΝΟΠΟΛΙΤΕΙΑ ΤΩΝ ΑΝΕΞΑΡΤΗΤΩΝ ΚΡΑΤΩΝ.

1. ΑΝΤΙΚΕΙΜΕΝΟ ΤΗΣ ΠΕΡΙΟΡΙΣΜΕΝΗΣ ΕΓΓΥΗΣΗΣ

Η BRP US Inc διαθέτει τις εξωλέμβιες μηχανές της τύπου Evinrude® ("Προϊόν") με εγγύηση για τυχόν ελαττώματα στο υλικό ή στην κατασκευή, για την περίοδο και με τις προϋποθέσεις που περιγράφονται κατωτέρω, όταν αυτές πωλούνται από εξουσιοδοτημένους αντιπροσώπους και καταστήματα πώλησης και χρησιμοποιούνται, κατά τη διάρκεια της εγγύησης, στις ακόλουθες περιφέρειες:

- Αφρική,
- Μέση Ανατολή (εκτός από την Τουρκία και την Κύπρο),
- Λατινική Αμερική (συμπεριλαμβανομένων μεταξύ άλλων και των Νησιών της Καραϊβικής, των Μπαχαμών και των Βερμούδων),
- Νησιά του Ειρηνικού (εκτός από τη Χαβάη),
- Ασία (εκτός από την Ιαπωνία),
- Ρουμανία, Αλβανία, ΠΓΔΜ, Σερβία και Μαυροβούνιο, Βουλγαρία,
- Βοσνία και Ερζεγοβίνη ή
- Κοινοπολιτεία των Ανεξάρτητων Κρατών (πρώην Σοβιετική Ένωση) (εκτός από τη Λιθουανία, Λετονία και Εσθονία)

Όλα τα γνήσια εξαρτήματα Evinrude/Johnson® και τα παρελκόμενα, συμπεριλαμβανομένων μεταξύ άλλων και των προπελών, των οργάνων, των δοχείων λαδιού, των χειριστηρίων, των καλωδίων και των διακοπών με κλειδί που τοποθετούνται από εξουσιοδοτημένο αντιπρόσωπο ή κατάστημα πώλησης κατά τη στιγμή της πώλησης, είτε περιλαμβάνονταν είτε όχι με το Προϊόν κατά την αποστολή του από το εργοστάσιο, φέρουν την τυπική περιορισμένη εγγύηση της BRP για γνήσια εξαρτήματα της Evinrude/Johnson και παρελκόμενα. Για ένα πλήρες αντίγραφο αυτής της περιορισμένης εγγύησης, επικοινωνήστε με τον εξουσιοδοτημένο αντιπρόσωπο ή κατάστημα πώλησης.

2. ΠΕΡΙΟΔΟΣ ΚΑΛΥΨΗΣ ΤΗΣ ΕΓΓΥΗΣΗΣ

Η παρούσα περιορισμένη εγγύηση τίθεται σε ισχύ την ημερομηνία αγοράς από τον πρώτο λιανικό καταναλωτή ή την ημερομηνία που το προϊόν τέθηκε για πρώτη φορά σε χρήση, όποιο από τα δύο συμβεί πρώτο, για μια περίοδο:

36 ΣΥΝΕΧΟΜΕΝΩΝ ΜΗΝΩΝ Ή 750 ΩΡΩΝ ΛΕΙΤΟΥΡΓΙΑΣ, όπως καθορίζεται από τη Μονάδα διαχείρισης κινητήρα (EMM) του Προϊόντος, όποιο από τα δύο συμβεί πρώτο, για προσωπική χρήση για λόγους αναψυχής ή

12 ΣΥΝΕΧΟΜΕΝΩΝ ΜΗΝΩΝ Ή 750 ΩΡΩΝ ΛΕΙΤΟΥΡΓΙΑΣ, όπως καθορίζεται από τη Μονάδα διαχείρισης κινητήρα (EMM) του Προϊόντος, όποιο από τα δύο συμβεί πρώτο, για επαγγελματική χρήση. Το Προϊόν θεωρείται ότι χρησιμοποιείται για επαγγελματικούς σκοπούς όταν χρησιμοποιείται για οποιαδήποτε εργασία ή απασχόληση που παράγει εισόδημα, για οσοδήποτε χρόνο κατά τη διάρκεια της περιόδου ισχύος της εγγύησης. Επίσης, το προϊόν θεωρείται ότι χρησιμοποιείται για επαγγελματικούς σκοπούς όταν, σε οποιαδήποτε στιγμή κατά τη διάρκεια της περιόδου ισχύος της εγγύησης, εγκατασταθεί σε σκάφος που φέρει επαγγελματικές πινακίδες ή έχει ειδική άδεια για επαγγελματική χρήση.

Η επίσκεψη ή η αντικατάσταση εξαρτημάτων ή εκτέλεση εργασιών σέρβις στο Προϊόν στα πλαίσια της παρούσας εγγύησης δεν παρατείνει τη διάρκεια ισχύος της παρούσας περιορισμένης εγγύησης πέραν της αρχικής ημερομηνίας λήξης της.

3. ΠΡΟΫΠΟΘΕΣΕΙΣ ΓΙΑ ΚΑΛΥΨΗ ΣΤΑ ΠΛΑΙΣΙΑ ΤΗΣ ΕΓΓΥΗΣΗΣ

Η κάλυψη στα πλαίσια της παρούσας εγγύησης διατίθεται μόνο στις εξωλέμβιες μηχανές Evinrude που αγοράζονται ως καινούργιες και αχρησιμοποίητες από αντιπρόσωπο ή κατάστημα πώλησης της BRP που έχει εξουσιοδοτηθεί να αντιπροσωπεύει προϊόντα Evinrude στη χώρα στην οποία έλαβε χώρα η πώληση ("Αντιπρόσωπος/Κατάστημα") και επιπλέον μόνον εφ' όσον έχει ολοκληρωθεί η καθορισμένη από την BRP διαδικασία ελέγχου πριν από την παράδοση και έχουν συμπληρωθεί τα απαραίτητα έγγραφα από τον αγοραστή και τον Αντιπρόσωπο/Κατάστημα. Η κάλυψη στα πλαίσια της εγγύησης καθίσταται διαθέσιμη μόνον αμέσως μετά από την κατάλληλη καταχώρηση του Προϊόντος από τον Αντιπρόσωπο/Κατάστημα.

Οι εν λόγω περιορισμοί κρίνονται απαραίτητοι, διότι επιτρέπουν στην BRP να προστατεύει την ασφάλεια των προϊόντων της, τους πελάτες της και το κοινό γενικότερα.

Όπως περιγράφεται στο Εγχειρίδιο Χρήσης, η εκτέλεση τακτικής συντήρησης αποτελεί προϋπόθεση για τη διατήρηση της κάλυψης στα πλαίσια της εγγύησης. Η BRP ενδέχεται να ζητήσει αποδείξεις εκτέλεσης κανονικών εργασιών συντήρησης, προτού εγκρίνει οποιαδήποτε κάλυψη στα πλαίσια της εγγύησης.

4. ΤΙ ΠΡΕΠΕΙ ΝΑ ΚΑΝΕΤΕ ΓΙΑ ΝΑ ΑΠΟΚΤΗΣΕΤΕ ΚΑΛΥΨΗ ΣΤΑ ΠΛΑΙΣΙΑ ΤΗΣ ΕΓΓΥΗΣΗΣ

Ο καταχωρημένος κάτοχος ("Κάτοχος") πρέπει να ενημερώσει αμέσως έναν εξουσιοδοτημένο Αντιπρόσωπο/Κατάστημα για την εμφάνιση ενός ελαττώματος. Ο Κάτοχος πρέπει να παραδώσει το Προϊόν, μαζί με κάθε ελαττωματικό εξάρτημά του, στον Αντιπρόσωπο/Κατάστημα αμέσως μετά την εμφάνιση του ελαττώματος και σε κάθε περίπτωση εντός της περιόδου ισχύος της εγγύησης και πρέπει να δώσει στον Αντιπρόσωπο/Κατάστημα την ευκαιρία, μέσα σε εύλογα πλαίσια, για να επισκευάσει το ελάττωμα. Τα έξοδα για τη μεταφορά του προϊόντος προς και από τον Αντιπρόσωπο/Κατάστημα για σέρβις στα πλαίσια της εγγύησης βαρύνουν τον Κάτοχο.

Εάν ο Κάτοχος δεν έχει ήδη καταχωρήσει το προϊόν, ενδέχεται επίσης να του ζητηθεί να επιδείξει απόδειξη αγοράς στον Αντιπρόσωπο/Κατάστημα για την εκτέλεση επισκευών στα πλαίσια της εγγύησης. Ο Κάτοχος θα πρέπει να υπογράψει την παραγγελία επισκευών/εργασιών πριν από την έναρξη των επισκευών, προς επικύρωση των επισκευών στα πλαίσια της εγγύησης.

Όλα τα εξαρτήματα τα οποία αντικαθίστανται στα πλαίσια της παρούσας εγγύησης περιέχονται στην κυριότητα της BRP.

5. ΥΠΟΧΡΕΩΣΕΙΣ ΤΗΣ BRP

Οι υποχρεώσεις της BRP στα πλαίσια της παρούσας εγγύησης περιορίζονται, κατά την απόλυτη κρίση της, στην επισκευή ή την αντικατάσταση των εξαρτημάτων του Προϊόντος που διαπιστώθηκαν ελαττωματικά ως προς το υλικό ή την εργασία, κατά την εύλογη κρίση της BRP. Η τυχόν επισκευή ή αντικατάσταση εξαρτημάτων θα γίνει χωρίς καμία χρέωση ως προς τα ανταλλακτικά και την εργασία, σε οποιοδήποτε εξουσιοδοτημένο Αντιπρόσωπο/Κατάστημα. Η ευθύνη της BRP περιορίζεται στην εκτέλεση των απαιτούμενων εργασιών επισκευής ή αντικατάστασης εξαρτημάτων. Καμία αξίωση περί παρβίασης των όρων της εγγύησης δε θα αποτελεί λόγο για την ακύρωση της πώλησης του Προϊόντος στον Κάτοχο.

Σε περίπτωση που απαιτηθεί η εκτέλεση εργασιών σέρβις στα πλαίσια της εγγύησης εκτός της χώρας της πρώτης αγοράς, ο Κάτοχος θα φέρει την ευθύνη για τυχόν πρόσθετες χρεώσεις που οφείλονται στις κατά τόπους πρακτικές και συνθήκες, όπως μεταξύ άλλων μεταφορικές, ασφαλιστικές ή φορολογικές δαπάνες, τέλη χορήγησης αδείας, δασμοί εισαγωγής και κάθε άλλη οικονομική χρέωση, συμπεριλαμβανομένων και εκείνων που επιβάλλονται από κυβερνήσεις, πολιτείες, περιφέρειες και τις αντίστοιχες υπηρεσίες τους.

Η BRP διατηρεί το δικαίωμα να βελτιώνει, να τροποποιεί ή αλλάζει τα Προϊόντα της κατά καιρούς, χωρίς να αναλαμβάνει καμία υποχρέωση τροποποίησης των ήδη κατασκευασμένων Προϊόντων της.

6. ΕΞΑΙΡΕΣΕΙΣ - Τα παρακάτω δεν καλύπτονται σε καμία περίπτωση:

- Αντικατάσταση εξαρτημάτων λόγω φυσιολογικής φθοράς.
- Εξαρτήματα και υπηρεσίες τακτικής συντήρησης, συμπεριλαμβανομένων μεταξύ άλλων και των εξής: Απαιτήσεις συντήρησης, αλλαγή λαδιού κάτω μονάδας, λίπανση, ρυθμίσεις ντιζών και αντικατάσταση ασφαλειών, ανοδίων ψευδοαργύρου, θερμοστατών, δακτυλίων μίζας, ψηκτρών διαγωγής κινητήρα, φίλτρων και σπινθηριστών.
- Ζημιές που οφείλονται σε εσφαλμένη εγκατάσταση ή σε πλημμελή συντήρηση, προετοιμασία για το χειμώνα ή/και αποθήκευση, μη τήρηση των διαδικασιών και συστάσεων που περιλαμβάνονται στο Εγχειρίδιο Χρήσης.
- Ζημιές που οφείλονται στην αφαίρεση εξαρτημάτων, εσφαλμένες εργασίες επισκευής, σέρβις, συντήρησης, τροποποίηση ή χρήση εξαρτημάτων ή παρελκομένων που δεν κατασκευάζονται ή δεν φέρουν έγκριση της BRP, που κατά την εύλογη κρίση της είτε είναι μη συμβατά με το συγκεκριμένο Προϊόν είτε επηρεάζουν αρνητικά τη λειτουργία, την απόδοση ή την αντοχή του, καθώς και ζημιές που οφείλονται σε επισκευές που έχουν γίνει από τρίτους που δεν είναι εξουσιοδοτημένοι Αντιπρόσωποι/Καταστήματα.
- Ζημιές που οφείλονται είτε σε κακομεταχείριση, εσφαλμένη χρήση, αντικανονική χρήση, αμέλεια, χρήση σε αγώνες, ακατάλληλη λειτουργία ή λειτουργία του Προϊόντος με τρόπο μη σύμφωνο με τη συνιστώμενη λειτουργία που περιγράφεται στο Εγχειρίδιο Χρήσης.
- Ζημιές που οφείλονται σε εξωτερικούς παράγοντες, ατύχημα, βύθιση, εισαγωγή νερού, πυρκαγιά, κλοπή, βανδαλισμούς ή θεομηνίες.
- Λειτουργία με καύσιμα, λάδια ή λίπαντικά που δεν είναι κατάλληλα για χρήση στο συγκεκριμένο Προϊόν (βλ. Εγχειρίδιο Χρήσης).
- Ζημιές που οφείλονται σε οξειδωση ή διάβρωση.
- Ζημιές που οφείλονται στην απόφραξη του συστήματος ψύξης από ξένο σώμα.
- Ζημιές που οφείλονται στην ύπαρξη άμμου ή σκουπιδιών στην αντλία νερού ή
- διακοσμητικές αλλοιώσεις ή αλλοιώσεις της βαφής λόγω έκθεσης του Προϊόντος σε δυσμενή καιρικά φαινόμενα.

Η παρούσα εγγύηση καθίσταται αυτοδικαίως άκυρη στο σύνολό της στις εξής περιπτώσεις:

- Όταν το Προϊόν υποστεί αλλαγές ή τροποποιήσεις με τρόπο που να επηρεάζεται δυσμενώς η λειτουργία, η απόδοση ή η αντοχή του, καθώς και αλλαγές ή τροποποιήσεις με σκοπό την αλλαγή της χρήσης για την οποία προορίζεται ή
- Όταν το Προϊόν έχει χρησιμοποιηθεί σε αγώνες ή άλλες ανταγωνιστικές δραστηριότητες, σε οποιαδήποτε χρονική περίοδο, ακόμη και από προηγούμενο κάτοχο.

7. ΠΕΡΙΟΡΙΣΜΟΙ ΤΗΣ ΕΥΘΥΝΗΣ

ΟΛΕΣ ΟΙ ΕΓΓΥΗΣΕΙΣ, ΡΗΤΕΣ Ή ΕΜΜΕΣΕΣ, ΣΥΜΠΕΡΙΛΑΜΒΑΝΟΜΕΝΩΝ ΜΕΤΑΞΥ ΑΛΛΩΝ ΤΩΝ ΕΓΓΥΗΣΕΩΝ ΠΕΡΙ ΕΜΠΟΡΕΥΣΙΜΟΤΗΤΑΣ Ή ΚΑΤΑΛΛΗΛΟΤΗΤΑΣ ΓΙΑ ΕΝΑ ΣΥΓΚΕΚΡΙΜΕΝΟ ΣΚΟΠΟ, ΠΕΡΙΟΡΙΖΟΝΤΑΙ ΩΣ ΠΡΟΣ ΤΗ ΔΙΑΡΚΕΙΑ ΤΟΥΣ ΣΤΗ ΔΙΑΡΚΕΙΑ ΙΣΧΥΟΣ ΤΗΣ ΠΑΡΟΥΣΑΣ ΡΗΤΗΣ ΠΕΡΙΟΡΙΣΜΕΝΗΣ ΕΓΓΥΗΣΗΣ.

ΚΑΘΕ ΣΥΜΠΤΩΜΑΤΙΚΗ, ΠΑΡΕΠΟΜΕΝΗ, ΑΜΕΣΗ, ΕΜΜΕΣΗ Ή ΑΛΛΗ ΖΗΜΙΑ ΟΠΟΙΟΥΔΗΠΟΤΕ ΕΙΔΟΥΣ ΔΕΝ ΚΑΛΥΠΤΕΤΑΙ ΣΤΑ ΠΛΑΙΣΙΑ ΤΗΣ ΠΑΡΟΥΣΑΣ ΕΓΓΥΗΣΗΣ, ΣΥΜΠΕΡΙΛΑΜΒΑΝΟΜΕΝΩΝ ΜΕΤΑΞΥ ΑΛΛΩΝ ΚΑΙ ΤΩΝ ΕΞΗΣ: δαπάνες για βενζίνη, δαπάνες για τη μεταφορά του Προϊόντος προς και από τον Αντιπρόσωπο/Κατάστημα, αφαίρεση του Προϊόντος από σκάφος και επανεγκατάστασή του, οδοιπορικά του μηχανικού, χρεώσεις εισόδου/εξόδου στο/από το νερό, τέλη ακραφέτησης ή δεξαμενισμού, χρεώσεις για τοποθέτηση σε τρέιλερ ή ρυμούλκηση, αποθήκευση, κλήσεις σταθερού και κινητού τηλεφώνου, κλήσεις φαξ ή τηλεγραφημάτων, ενοίκιαση παρόμοιου Προϊόντος ή Προϊόντος αντικατάστασης ή σκάφους κατά τη διάρκεια εκτέλεσης εργασιών σέρβις στα πλαίσια της εγγύησης ή μη παραγωγικού χρόνου, έξοδα για ταξί, έξοδα ταξιδιού, διαμονής, απώλεια προσωπικών περιουσιακών στοιχείων ή πρόκληση ζημιάς σε αυτά, ζημιές λόγω αναστάτωσης, κόστος ασφαλιστικής κάλυψης, δόσεις δανείου, απώλεια χρόνου, απώλεια εισοδήματος, εσόδων ή κερδών, καθώς και μη ευχαρίστηση από τη χρήση του Προϊόντος.

ΣΕ ΟΡΙΣΜΕΝΕΣ ΧΩΡΕΣ, ΕΠΑΡΧΙΕΣ Ή ΔΙΚΑΙΟΔΟΣΙΕΣ, ΔΕΝ ΕΠΙΤΡΕΠΟΝΤΑΙ ΟΙ ΔΗΛΩΣΕΙΣ ΑΠΟΠΟΙΗΣΗΣ ΤΗΣ ΕΥΘΥΝΗΣ, ΠΕΡΙΟΡΙΣΜΟΥ ΤΩΝ ΤΥΧΑΙΩΝ Ή ΠΑΡΕΠΟΜΕΝΩΝ ΖΗΜΙΩΝ Ή ΑΛΛΩΝ ΕΞΑΙΡΕΣΕΩΝ ΠΟΥ ΑΝΑΦΕΡΟΝΤΑΙ ΑΝΩΤΕΡΩ. ΕΤΣΙ, ΑΥΤΕΣ ΕΝΔΕΧΕΤΑΙ ΝΑ ΜΗΝ ΙΣΧΥΟΥΝ ΣΤΗΝ ΠΕΡΙΠΤΩΣΗ ΣΑΣ. Η ΠΑΡΟΥΣΑ ΕΓΓΥΗΣΗ ΣΑΣ ΠΑΡΕΧΕΙ ΣΥΓΚΕΚΡΙΜΕΝΑ ΔΙΚΑΙΩΜΑΤΑ, ΕΝΩ ΕΝΔΕΧΕΤΑΙ ΝΑ ΕΧΕΤΕ ΚΑΙ ΑΛΛΑ ΚΑΤΑ ΝΟΜΟ ΔΙΚΑΙΩΜΑΤΑ ΤΑ ΟΠΟΙΑ ΕΙΝΑΙ ΔΥΝΑΤΟ ΝΑ ΠΟΙΚΙΛΛΟΥΝ ΑΠΟ ΤΗ ΜΙΑ ΔΙΚΑΙΟΔΟΣΙΑ ΣΤΗΝ ΑΛΛΗ.

Κανείς Αντιπρόσωπος/Κατάστημα ή άλλο πρόσωπο δεν εξουσιοδοτείται να αναλαμβάνει την ευθύνη για οποιαδήποτε επιβεβαίωση, δέσμευση ή εγγύηση σχετικά με το Προϊόν πέραν εκείνων που περιλαμβάνονται στην παρούσα περιορισμένη εγγύηση και, σε μια τέτοια περίπτωση, η ευθύνη αυτή δε θα αναλαμβάνεται υποχρεωτικά από την BRP. Η BRP διατηρεί το δικαίωμα να τροποποιεί την παρούσα εγγύηση σε οποιαδήποτε χρονική στιγμή, ενώ εννοείται ότι οι εν λόγω τροποποιήσεις δεν θα μεταβάλλουν τους όρους εγγύησης που ισχύουν για Προϊόντα που έχουν ήδη πωληθεί καθ' ον χρόνο η παρούσα εγγύηση είναι σε ισχύ.

8. ΜΕΤΑΒΙΒΑΣΗ ΚΥΡΙΟΤΗΤΑΣ

Εάν η κυριότητα του Προϊόντος μεταβιβαστεί κατά τη διάρκεια της περιόδου ισχύος της εγγύησης, η παρούσα εγγύηση μεταβιβάζεται και αυτή και θα παραμείνει σε ισχύ για το υπόλοιπο της περιόδου ισχύος της, υπό την προϋπόθεση ότι ο πρώην ή ο νέος Κάτοχος θα επικοινωνήσει αμέσως με την BRP ή τον Αντιπρόσωπο/Κατάστημα και θα δώσει το όνομα και τη διεύθυνση του νέου Κατόχου.

9. ΕΞΥΠΗΡΕΤΗΣΗ ΠΕΛΑΤΩΝ

- Σε περίπτωση διένεξης ή διαφοράς που σχετίζεται με την παρούσα περιορισμένη εγγύηση της BRP, η BRP συνιστά να επιχειρήσετε πρώτα να την επιλύσετε σε επίπεδο Αντιπροσωπείας/Καταστήματος, συζητώντας το ζήτημα με το διευθυντή ή τον ιδιοκτήτη του τμήματος σέρβις του Αντιπροσώπου/Καταστήματος.
- Εάν χρειαστείτε περαιτέρω βοήθεια, απευθυνθείτε στο τμήμα Εξυπηρέτησης Πελατών μιας θυγατρικής της BRP καλώντας έναν από τους ακόλουθους αριθμούς, ανάλογα με την περιοχή σας:

Ασία - Τηλέφωνο (65) 622-767-55, Φαξ (65) 622-629-32

Αφρική, Μέση Ανατολή, Ρουμανία, Αλβανία, ΠΓΔΜ, Σερβία και Μαυροβούνιο, Βουλγαρία, Βοσνία και Ερζεγοβίνη και Κοινοπολιτεία των Ανεξάρτητων Κρατών (πρώην Σοβιετική Ένωση) - Τηλέφωνο (41) 21 318 78 00, Φαξ (41) 21 318 78 61

Λατινική Αμερική (εκτός από τη Βραζιλία) - Τηλέφωνο 954-846-1442, Φαξ 954-846-1478

Βραζιλία - Τηλέφωνο 55 (19) 3246-2100, Φαξ 55 (19) 3246-3800

Νησιά του Ειρηνικού - Τηλέφωνο 612-9794-6600, Φαξ 612-9794-6697

Περιορισμένη Εγγύηση, Αναθεώρηση Αυγούστου 2004

© 2007 BRP US Inc. Με την επιφύλαξη παντός δικαιώματος.

Τα σήματα κατατεθέντα (®) ανήκουν στην BRP US Inc ή τις θυγατρικές της.

ΑΛΛΑΓΗ ΔΙΕΥΘΥΝΣΗΣ/ΙΔΙΟΚΤΗΣΙΑΣ

Εάν αλλάξετε διεύθυνση ή αλλάξει το ιδιοκτησιακό καθεστώς της μηχανής, μην αμελήσετε να συμπληρώσετε και να ταχυδρομήσετε την κάρτα που παρατίθεται στη σελίδα αυτή.

Η ίδια γνωστοποίηση, για παρόμοιους λόγους, είναι απαραίτητη για τη δική σας ασφάλεια ακόμη και μετά από τη λήξη της αρχικής εγγύησης, διότι η BRP θα έχει τη δυνατότητα να επικοινωνήσει μαζί σας εάν στο μέλλον απαιτηθεί κάποια διορθωτική παρέμβαση στην εξωλέμβιά σας. Εάν διαμένετε εκτός Η.Π.Α./Καναδά, αποστείλτε την κάρτα στη διεύθυνση της Bombardier Recreational Products στην οποία έχετε καταχωρήσει την εξωλέμβιά σας. Απευθυνθείτε στον αντιπρόσωπο ή το κατάστημα εμπορίας.



Αλλαγή διεύθυνσης

Αλλαγή ιδιοκτησίας

Κωδικός μοντέλου

Σειριακός αριθμός

Προηγούμενη διεύθυνση / Προηγούμενος κάτοχος

Επώνυμο

Όνομα

Οδός - Αριθμός

Πόλη Πολιτεία

T.K. Χώρα

Αριθ. τηλεφώνου

Υπογραφή Ημερομηνία

Νέα διεύθυνση / Νέος κάτοχος

Επώνυμο

Όνομα

Οδός - Αριθμός

Πόλη Πολιτεία

T.K. Χώρα

Αριθ. τηλεφώνου

Υπογραφή Ημερομηνία



ΕΠΙΒΕΒΑΙΩΣΗ ΠΑΡΑΛΑΒΗΣ

Ο αντιπρόσωπος

Όνοματεπώνυμο:	_____
Διεύθυνση:	_____ _____ _____

Με την παραλαβή της καινούργιας σας εξωλέμβιας *Evinrude/Johnson*, συμπληρώστε και υπογράψτε το έντυπο που ακολουθεί. Ο αντιπρόσωπος θα κρατήσει την απόδειξη που περιλαμβάνεται στο έντυπο για το αρχείο του.



Απόδειξη

Όνοματεπώνυμο:	_____
Διεύθυνση:	_____ _____ _____
Κάτοχος μοντέλου με κωδικό:	_____
Σειριακός αρ.:	_____
(να συμπληρωθεί από τον πελάτη ή τον αντιπρόσωπο που έκανε την πώληση)	
Ο αντιπρόσωπος που κατονομάζεται στο παρόν με ενημέρωσε για το χειρισμό, τη συντήρηση, τα χαρακτηριστικά ασφαλείας και την πολιτική εγγύησης, τα οποία κατάλαβα και δέχομαι να δεσμευθώ στα πλαίσια αυτών. Επίσης, δηλώνω ικανοποιημένος από την προετοιμασία και τον έλεγχο πριν από την παράδοση της εξωλέμβιας <i>Evinrude/Johnson</i> που αγόρασα. Τέλος, έχω παραλάβει και ένα αντίτυπο του Εγχειριδίου Χρήσης.	
Υπογραφή:	_____
Ημερομηνία:	_____ _____



ΤΕΣΤ ΕΤΟΙΜΟΤΗΤΑΣ

Το τεστ ετοιμότητας κυβερνήτη...

1. Μελετήσατε το παρόν εγχειρίδιο από την πρώτη μέχρι και την τελευταία σελίδα του;
2. Είστε έτοιμοι να αναλάβετε την ευθύνη του ασφαλούς χειρισμού του σκάφους και της εξωλέμβιάς σας;
3. Κατανοείτε όλες τις προφυλάξεις και οδηγίες ασφαλείας που περιέχονται στο εγχειρίδιο αυτό;
4. Κατανοείτε ότι αυτό το εγχειρίδιο περιέχει σημαντικές πληροφορίες που θα σας βοηθήσουν να αποφύγετε την πρόκληση σωματικών βλαβών και υλικών ζημιών;
5. Είστε έτοιμοι να ακολουθήσετε τις συστάσεις που περιλαμβάνονται στο εγχειρίδιο αυτό και να παρακολουθήσετε μια σειρά μαθημάτων χειρισμού σκαφών προτού χειριστείτε το σκάφος και την εξωλέμβιά σας;
6. Γνωρίζετε σε ποιον πρέπει να απευθύνετε τυχόν ερωτήσεις σχετικά με το σκάφος και την εξωλέμβια;
7. Γνωρίζετε την ισχύουσα νομοθεσία περί θαλάσσιας κυκλοφορίας;
8. Κατανοείτε ότι η απροσεξία, η κόπωση, η υπερφόρτωση, η αφηρημάδα, η μη εξοικείωση του κυβερνήτη με την εξωλέμβια, καθώς και η κατανάλωση ουσιών και αλκοόλ, είναι μερικοί από τους παράγοντες που είναι δυνατό να προκαλέσουν ανθρώπινο λάθος;



ΠΡΟΕΙΔΟΠΟΙΗΣΗ



Το παρόν εγχειρίδιο είναι αδύνατο να καλύψει κάθε επικίνδυνη κατάσταση που ενδέχεται να αντιμετωπίσετε. Ωστόσο, η κατανόηση και η τήρηση των ουσιαστικών πληροφοριών που περιέχονται στο παρόν θα σας οπλίσει με σωστή κρίση που θα σας φανεί πολύτιμη κατά το χειρισμό του σκάφους σας. Να είστε πάντα προσεκτικός και έτοιμος για παν ενδεχόμενο: Αυτό αποτελεί την απαρχή για την ασφάλειά σας.

ΣΥΧΝΕΣ ΕΡΩΤΗΣΕΙΣ

Δεν χρειάζεται προγραμματισμένη συντήρηση από την αντιπροσωπεία για τα πρώτα τρία χρόνια ερασιτεχνικής χρήσης; Αλήθεια;

- Ναι! Η Bombardier Recreational Products γνωρίζει ότι θέλετε να περνάτε το χρόνο σας στο νερό, και όχι κάνοντας σέρβις στην εξωλέμβια *Evinrude E-TEC*. Δεν χρειάζονται ρυθμίσεις βαλβίδων, σέρβις ιμάντων, αντικαταστάσεις αλυσίδων και αλλαγές λαδιών. Συνιστούμε πάντως την πραγματοποίηση ελέγχων πριν από την καθέλκυση της εξωλέμβιάς σας σε κάθε χρήση και σε τακτά χρονικά διαστήματα. Για τη χρήση σε αλμυρό νερό, οι απαιτήσεις σε προσθέτους ελέγχους και λίπανση είναι ελάχιστες.

Τι οκτανίων καύσιμο συνιστάται για την εξωλέμβια Evinrude E-TEC;

- Για τις εξωλέμβιες *Evinrude E-TEC* χρειάζεται καύσιμο τουλάχιστον 87 οκτανίων (Η.Π.Α.). Η χρήση καυσίμου με περισσότερα οκτάνια δεν είναι επιβλαβής, αλλά ούτε και απαραίτητη.

Τι λάδι χρειάζεται η εξωλέμβια Evinrude E-TEC;

- Μπορεί να χρησιμοποιηθεί οποιοδήποτε λάδι TC-W3RL. Η εξωλέμβια μπορεί να προγραμματιστεί από τον αντιπρόσωπο για χρήση λαδιού *Evinrude/Johnson XD100* για μικρότερη κατανάλωση λαδιού και μειωμένο κόστος λειτουργίας. Ανατρέξτε στο κεφάλαιο **ΠΛΗΡΩΣΗ ΤΟΥ ΔΟΧΕΙΟΥ ΛΑΔΙΟΥ** στη σελίδα 13 και στην ενότητα **ΑΠΑΙΤΟΥΜΕΝΕΣ ΠΟΣΟΤΗΤΕΣ ΛΑΔΙΟΥ** στη σελίδα 14

Χρειάζεται πρόσμιξη λαδιού στο καύσιμό μου;

- Όχι. Για τις εξωλέμβιες *Evinrude E-TEC* δεν χρειάζεται ανάμιξη λαδιού και καυσίμου.

Πού θα πρέπει να πάω την εξωλέμβια Evinrude E-TEC για σέρβις;

- Για επισκευές που καλύπτονται από την εγγύηση, θα πρέπει να πάτε την εξωλέμβια *Evinrude E-TEC* σε έναν εξουσιοδοτημένο αντιπρόσωπο. Οι εγκεκριμένοι από τη BRP αντιπρόσωποι και τα εξουσιοδοτημένα καταστήματα πώλησης έχουν υποστεί την απαραίτητη εκπαίδευση για την ορθή συντήρηση και επισκευή της εξωλέμβιάς σας. Επικοινωνήστε με τη BRP για να πληροφορηθείτε τα στοιχεία της αντιπροσωπείας της *Evinrude E-TEC* στην περιοχή σας.

Μπορώ να παραγγείλω ανταλλακτικά και αξεσουάρ για την Evinrude E-TEC;

- Ναι. Σε περίπτωση που απαιτηθούν ανταλλακτικά, χρησιμοποιείτε *Evinrude/Johnson Genuine Parts* ή ανταλλακτικά με ισοδύναμα χαρακτηριστικά, συμπεριλαμβανομένου του τύπου, της αντοχής και του υλικού κατασκευής. Η τυχόν χρήση ανταλλακτικών με προδιαγραφές χαμηλότερες από τις προβλεπόμενες ενδέχεται να προκαλέσει σωματικές βλάβες ή δυσλειτουργία της μηχανής. Ο αντιπρόσωπός σας μπορεί να παραγγείλει τα εξαρτήματα και τα αξεσουάρ που επιθυμείτε.

Χρειάζεται να συμπληρώσω χαρτιά εάν αλλάξω διεύθυνση ή πουλήσω την εξωλέμβια Evinrude E-TEC;

- Ναι. Για να διατηρηθεί η επαφή με εσάς ή με το νέο ιδιοκτήτη της *Evinrude E-TEC*, η BRP ζητά τη συμπλήρωση του εντύπου **ΑΛΛΑΓΗ ΔΙΕΥΘΥΝΣΗΣ/ΙΔΙΟΚΤΗΣΙΑΣ** στη σελίδα 51. Αυτό εξασφαλίζει την ενημέρωσή σας ή την ενημέρωσή του νέου ιδιοκτήτη για κάθε ανακοίνωση προϊόντος και διατηρεί ενημερωμένη την κάλυψη της εγγύησης.

Τι πρέπει να κάνω πριν αποθηκεύσω την εξωλέμβια Evinrude E-TEC για το χειμώνα;

- Η προετοιμασία για το χειμώνα είναι ελάχιστη. Ανατρέξτε στην ενότητα **ΑΠΟΘΗΚΕΥΣΗ** στη σελίδα 32 για οδηγίες βήμα προς βήμα σχετικά με την αποθήκευση της εξωλέμβιας *Evinrude E-TEC* για την περίοδο εκτός λειτουργίας.

EVINRUDE[®]
E-TEC

