

EVINRUDE

E-TEC

EVINRUDE



2007

BEDIENUNGSANLEITUNG

200-250

PL, PX, PZ, CX, CZ, SL, HL

215772 GE

MERKMALE IM ÜBERBLICK

Wartungsarm und bedienfreundlich

- Beschränkte Dreijahresgarantie
- Keine planmäßige Wartung durch Vertragshändler während der ersten drei Jahre bei normaler Verwendung zur Freizeitgestaltung
- Keine Einfahrphase
- *E-Start-System* (sicheres Startsystem, nicht batterieabhängig)
- Digitales Motormanagement
- Selbstspülendes Kühlsystem
- Ausgelegt für langfristige Lagerung
- Vereinfachtes Verfahren zur Wintervorbereitung
- Kein Ziehen von elektrischem Strom bei Zündschlüssel in Stellung OFF
- Digitale Diagnose
- Ultraniedriger Ölverbrauch
- CAN-Bus-fähiges,

Widerstandsfähig und zuverlässig

- Kompletter Korrosionsschutz
- *Evinrude E-TEC* Schmiersystem
- Automatisch kalibriertes Gestänge
- Ausgelegt für hohe Beanspruchung
- Posi-Lock-Verriegelungen
- Digitale Diagnose
- Hochleistungs-Wasserpumpe
- Großes Getriebe mit hoher Schubkraft
- Zündkerzen mit doppelter Platinbeschichtung
- Schwingungsisolierte Elektronik
- Riemenloses, doppelt isoliertes 50 A-Ladesystem
- Thermostate aus rostfreiem Stahl
- Kolbenringe mit Nickel-/Chromlegierung
- Feinstbearbeitete Pleuelstange/Kurbelwelle

Sauberer und leiser

- Konformität mit EPA 2006 und darüber hinaus
- Emissionskonformität für europäische Union bis 2006 und darüber hinaus
- Emissionskonformität gemäß California 3-Star
- Abgedichtetes Kraftstoffsystem
- Ausgelegt für geringe Reibung (keine Zahnräder im Motorkopf, keine Riemen, Nocken, Ölabbstreifringe, keine mechanische Ölpumpe)
- Untere Wannen über die gesamte Länge isoliert
- Leises, charakteristisches Motorengeräusch
- Lufteinlass/Schalldämpfer
- Luftüberströmleitung für Leerlauf

Die folgenden Warenzeichen sind Eigentum der Firma Bombardier Recreational Products Inc. oder deren Tochtergesellschaften:

Evinrude®

Evinrude® *E-TEC*™

Evinrude®/*Johnson*® *Genuine Parts*

Evinrude®/*Johnson*® *XD100*™

Evinrude®/*Johnson*® *XD30*™

Evinrude®/*Johnson*® *XD50*™

S.A.F.E.™

SystemCheck™

2+4® *fuel conditioner*

Triple-Guard® *grease*

Gedruckt in der EU.

© 2007 BRP US Inc. Alle Rechte vorbehalten.

TM, ® Warenzeichen und eingetragene Warenzeichen der Firma Bombardier Inc. oder deren Tochtergesellschaften.

Lieber Freund des Motorbootsports,

Herzlichen Glückwunsch zum Erwerb unseres branchenführenden *Evinrude® E-TEC™*-Außenborders! Ihr Produkt wird von den Mitarbeitern des Bombardier Recreational Products-Außenbordmotor-Teams engagiert und umfassend unterstützt. Wir wissen, dass Sie Ihren *Evinrude E-TEC*-Außenborder über Jahre hinaus zuverlässig verwenden können und hoffen, dass Sie an seinem Gebrauch genauso viel Freude haben werden wie wir bei der Entwicklung und beim Bau dieses innovativen Produktes.

Auf Ihren *Evinrude E-TEC*-Außenborder können Sie stolz sein. Er bietet die folgenden Vorteile.

- **Wartungsarm und bedienfreundlich** – Sie müssen weniger Zeit und Kosten für die Wartung aufwenden. Ihr *Evinrude E-TEC*-Außenborder besitzt ein ablagerungsbeständiges Durchflussschülssystem und erfordert **kein** Einfahren, **kein** Öl- oder Ölfilterwechsel und keine kostspielige Wintervorbereitung. Das Schönste dabei: Eine planmäßige Wartung durch einen Vertragshändler wird erst nach einer normalen Verwendung zur Freizeitgestaltung von drei Jahren fällig - vorher sind nur die selbstverständlichen Prüfungen vor dem Start und eine regelmäßige Überprüfung auf Korrosion bei Verwendung in Salzwasser erforderlich.
- **Sauberer und leiser** – Ihr *Evinrude E-TEC*-Außenborder hat das leisere, charakteristische *Evinrude*-Geräusch, das es mit jedem Motor der Konkurrenz aufnimmt. Außerdem entspricht der *Evinrude E-TEC*-Außenborder den striktesten Bestimmungen von EPA, Europäischer Union und des Staates Kalifornien für Außenbordmotoren und sein abgedichtetes Kraftstoffsystem minimiert den Emissionsausstoß.
- **Widerstandsfähigkeit, Qualität und Zuverlässigkeit** – Ihr *Evinrude E-TEC*-Außenborder nutzt bewährte, äußerst widerstandsfähige Motorkomponenten, z.B. Kolben aus einem von der NASA entwickelten Material, die um das Zweieinhalbfache fester als Kolben der Konkurrenz sind. Es sind keine Riemen, Riemenscheiben, Zahnräder im Motorkopf, Nocken, Ölabstreifringe oder mechanische Ölpumpen vorhanden, die Probleme bereiten könnten. Das *Evinrude E-TEC E-Start*-System sorgt jedesmal für einen reibungslosen, schnellen Start. Die komplette magnetische Elektronik benötigt keine Batterie. Alle diese Merkmale garantieren, dass Sie gut raus aufs Wasser und, noch wichtiger, auch wieder zurückkommen.
- **Außergewöhnliches Design** – Wie in die Technologie haben wir auch in die Formgebung viel Arbeit gesteckt. Wir wissen, dass Form und Funktion Hand in Hand gehen, deshalb haben wir die Abdeckung ergonomisch korrekt konstruiert – sollten Sie sie jemals abnehmen müssen. Die Anordnung der Komponenten, die Sie unter der Abdeckung finden, ist in der Branche einzigartig. Und mit seinen einzigartigen Eigenschaften und Design ist Ihr *Evinrude E-TEC*-Außenborder von weitem und aus der Nähe unverkennbar.

Als Unternehmer sind wir stolz darauf, dass Sie den *Evinrude E-TEC*-Außenbordmotor mit der führenden Technologie gekauft haben. Wir danken Ihnen dafür und wünschen Ihnen viele Jahre Freude bei der Verwendung.

Viel Spaß beim Bootfahren!



Roch Lambert

Vice President und General Manager
Außenbordmotoren

INHALTSVERZEICHNIS

ÜBER DIESE BEDIENUNGSANLEITUNG	3
WICHTIGE SICHERHEITSHINWEISE	4
VERWENDEN DES EVINRUDE E-TEC-AUSSENBORDERS	
DARSTELLUNG DER KOMPONENTEN	8
STARTEN, STOPPEN, SCHALTEN	10
ÖL UND KRAFTSTOFF	13
INSTRUMENTE UND BEDIENELEMENTE	16
BETRIEB	21
PRÜFLISTE FÜR ROUTINE-INSPEKTION	27
WARTUNG	
INFORMATIONEN ZU EMISSIONEN DES MOTORS	30
WARTUNGSSCHEMA	31
LAGERUNG	32
FEHLERSUCHE	35
PRODUKTINFORMATIONEN	
RÜSTEN UND ZUBEHÖR	38
EINSTELLUNGEN	42
TECHNISCHE DATEN	43
INFORMATIONEN ZUR PRODUKTGARANTIE	45
ÄNDERUNG DER ADRESSE/EIGENTÜMERWECHSEL	51
EMPFANGSBESTÄTIGUNG	53
BEREITSCHAFTSTEST	55
HÄUFIG GESTELLTE FRAGEN	56

ÜBER DIESE BEDIENUNGSANLEITUNG

Diese Bedienungsanleitung ist ein wesentlicher Teil Ihres *Evinrude E-TEC*-Außenborders. Sie enthält wichtige Hinweise, die Ihnen bei Befolgung ein gründliches Verständnis für den richtigen Betrieb, die entsprechende Wartung, Pflege und – vor allem – die erforderliche Sicherheit beim Betrieb vermitteln. Die Sicherheit hat bei uns die höchste Priorität. Das sollten auch Sie so halten. Es wird Ihnen dringend empfohlen, diese Bedienungsanleitung von der ersten bis zur letzten Seite zu lesen. Je mehr Sie über Ihren *Evinrude E-TEC*-Außenborder Bescheid wissen, desto mehr Sicherheit und Spaß haben Sie bei seiner Verwendung. Durch Befolgung dieser Empfehlung stellen Sie sicher, dass Sie alle Informationen erhalten, die für Ihre Sicherheit, die Sicherheit Ihrer Passagiere und die anderer Wassernutzer wesentlich sind.

In dieser Bedienungsanleitung sind wichtige Sicherheitshinweise besonders hervorgehoben.

Obwohl das bloße Lesen solcher Informationen nicht die Gefahr beseitigt, fördert das Verständnis und die Anwendung der Informationen die richtige Benutzung des Außenbordermotors.



Warnsymbole in dieser Bedienungsanleitung

Wie können Lebensgefahr, Verletzungsrisiken und die Möglichkeit von Sachbeschädigungen verringert werden? In der Bedienungsanleitung werden diese Fragen beantwortet, und die Antworten werden durch das Sicherheitswarnsymbol gekennzeichnet. Diese Hinweise müssen unbedingt gelesen, verstanden und befolgt werden.

Diese Bedienungsanleitung ist während des Betriebs immer in einer wasserdichten Schutzhülle zusammen mit dem Außenborder aufzubewahren. Wenn das Produkt an einen anderen Eigentümer übertragen wird, ist diese Bedienungsanleitung ebenfalls an die neuen Eigentümer weiterzuleiten.

Ein verantwortungsbewusster, geschulter Bootsfahrer wird das Vergnügen des Bootfahrens schätzen und ein sicherer Bootsfahrer sein. Kurse für das sichere Bootfahren werden von der US-Küstenwachen-Hilfsorganisation (U.S. Coast Guard Auxiliary), der US-Non-Profit-Bootsorganisation (U.S. Power Squadron) und einigen örtlichen Rot-Kreuz-Gruppen (Red Cross Chapters) durchgeführt. Für nähere Informationen hinsichtlich dieser Kurse rufen Sie bitte die gebührenfreie Nummer 1-800-336-BOAT an.

Um weitere Informationen über Sicherheit und Vorschriften des Bootfahrens zu erhalten, rufen Sie die entsprechende Hotline der US-Küstenwache an:

- Hotline der US-Küstenwache für sicheres Bootfahren;
- 1-800-368-5647.

Außerhalb von Nordamerika wenden Sie sich bitte an Ihren Händler, um nähere Informationen zum sicheren Bootfahren zu erhalten.

Diese Bedienungsanleitung verwendet zur Kennzeichnung von wichtigen Sicherheitshinweisen die folgenden Signalfelder.



GEFAHR



Weist auf eine drohende Gefahrensituation hin, deren Nichtvermeidung zu schweren Personenschäden führen WIRD.



SICHERHEITSHINWEIS



Weist auf eine mögliche Gefahrensituation hin, deren Nichtvermeidung schwere Personenschäden verursachen KANN.



VORSICHT



Weist auf eine mögliche Gefahrensituation hin, deren Nichtvermeidung zu leichten oder mittleren Personen- oder Sachschäden führen KANN. Dieser Hinweis kann auch dazu verwendet werden, auf unsichere Gepflogenheiten aufmerksam zu machen.

WICHTIG: Kennzeichnet Informationen zur Vermeidung von Schäden an der maschinellen Ausrüstung und erscheint neben den Informationen, die für die korrekte Montage und den richtigen Betrieb des Produkts notwendig sind.

Diese Sicherheitshinweise bedeuten:

ACHTUNG!

SEIEN SIE AUF DER HUT!

ES GEHT UM IHRE SICHERHEIT!

Außerdem wurden von Bombardier Recreational Products (BRP) wichtige Informationen kenntlich gemacht, die für den Betrieb Ihres *Evinrude E-TEC*-Außenborders grundlegend sind.



Grundlegende Informationen werden in der gesamten Bedienungsanleitung in grauen Feldern mit einem Schlüssel-Symbol über dem Text dargestellt. Diese hervorgehobenen Informationen stellen grundlegende Richtlinien zur Verwendung des Außenborders dar.

WICHTIGE SICHERHEITSHINWEISE

Diese Bedienungsanleitung enthält wesentliche Informationen zur Vermeidung von Personen- und Sachschäden. Sicherheitshinweise erscheinen überall in dieser Bedienungsanleitung im jeweiligen Abschnitt.



SICHERHEITSHINWEIS



Seien Sie vorsichtig! Menschliches Versagen wird durch viele Faktoren verursacht: Unachtsamkeit, Müdigkeit, Überlastung, Zerstreutheit, Unkenntnis des Produktes, Drogen und Alkohol, um nur einige zu nennen. Schäden am Boot und Außenborder lassen sich in kurzer Zeit beheben, aber Verletzungen oder Todesfälle sind dauerhaft.

Befolgen Sie im Sinne Ihrer Sicherheit und der Sicherheit von anderen alle Sicherheitshinweise und -empfehlungen. Lassen Sie keine Sicherheitsvorkehrung und diesbezügliche Anweisung außer Acht.

Jede Person sollte vor dem Führen des Bootes und dem Bedienen des Außenborders diese Bedienungsanleitung lesen und verstehen.



Die gesamte Sicherheitsausrüstung und alle Schwimmwesten müssen in gutem Zustand und für den jeweiligen Bootstyp geeignet sein. Beachten Sie immer die für das jeweilige Boot geltenden Vorschriften.



Denken Sie daran, dass Kraftstoffdämpfe entflammbar und explosiv sind. Halten Sie sich immer an das Betankungsverfahren, das in dieser Bedienungsanleitung beschrieben ist, sowie an die bei Tankstellen einzuhaltenden Vorgaben. Prüfen Sie stets den Kraftstofffüllstand vor der Benutzung und während der Fahrt. Wenden Sie das folgende Prinzip für die Kraftstoffversorgung an: 1/3 Kraftstoff für die Fahrt zum Ziel, 1/3 zur Rückfahrt und 1/3 als Reserve. Führen Sie keinen Reservekraftstoff sowie keine entflammbaren Flüssigkeiten in irgendwelchen Lager- oder Motorräumen mit.



Sorgen Sie für ausreichende Belüftung, wenn der Motor läuft, um die Ansammlung von Kohlenmonoxid (CO) zu vermeiden, das geruchlos, farblos und geschmacklos ist und zu Bewusstlosigkeit, Hirnschäden und sogar zum Tode führen kann, wenn es in hinreichender Konzentration eingeatmet wird. Die Ansammlung von CO kann während des Andockens, während des Ankerns oder unterwegs erfolgen, und zwar in vielen geschlossenen Bereichen, beispielsweise in der Kabine des Bootes, im Cockpit, auf der Schwimmpattform sowie im Kopf. Sie kann durch die Witterungsverhältnisse, die Anlege- und Betriebsbedingungen sowie durch andere Boote verstärkt werden. Vermeiden Sie Abgase Ihres Motors oder anderer Boote, sorgen Sie für ausreichende Belüftung, schalten Sie Ihren Motor bei Nichtbenutzung aus, und seien Sie sich des Risikos von Rückstaus und von Bedingungen, die zur Ansammlung von CO beitragen, bewusst. In hohen Konzentrationen kann CO innerhalb von Minuten tödlich sein. Geringere Konzentrationen über lange Zeiträume sind genauso tödlich.



Stehen Sie in kleinen, leichten Booten nach Möglichkeit nicht auf, und vermeiden Sie eine plötzliche Gewichtsverlagerung.



Die Passagiere müssen sitzen bleiben. Bug, Dollbord, Spiegel und Rückenlehnen der Sitze sind nicht als Sitzgelegenheiten gedacht.

SICHERHEITSMASSNAHMEN —

Allgemeines



Um sich dem Vergnügen, dem Spaß und der Aufregung des Bootfahrens völlig widmen zu können, gibt es einige grundlegende Regeln, die von jedem Bootsführer beachtet und befolgt werden sollten. Einige Regeln mögen für Sie neu sein und andere basieren auf dem gesunden Menschenverstand oder sind offensichtlich... nehmen Sie sie trotzdem ernst!



Stellen Sie sicher, dass mindestens einer der Passagiere weiß, wie das Boot im Notfall gesteuert wird.



Alle Passagiere sollten wissen, wo sich die Notausrüstung befindet und wie sie angewendet wird.



Die Verkehrsregeln für Wasserstraßen müssen bekannt sein und befolgt werden.

SICHERHEITSMASSNAHMEN — Installation und Wartung

- ⚠ Bei stürmischem Wetter müssen alle Passagiere zugelassene Schwimmwesten tragen (Zulassung z.B. durch die US-Küstenwache). Kinder und Nichtschwimmer müssen grundsätzlich Schwimmwesten tragen.
- ⚠ Seien Sie vorsichtig im Flachwasser, und fahren Sie nur mit sehr geringer Geschwindigkeit. Auf-Grund-Laufen oder abruptes Anhalten kann zu Verletzungen oder Sachbeschädigungen führen. Achten Sie auch auf Trümmer und Gegenstände im Wasser.
- ⚠ Fahren Sie nicht in Gewässern, mit denen Sie nicht vertraut sind. Das Getriebeteil dieses Außenborders erstreckt sich bis unter die Wasseroberfläche und kann möglicherweise mit Hindernissen unter Wasser in Berührung kommen. Durch eine Berührung mit Hindernissen unter Wasser verlieren Sie möglicherweise die Kontrolle über Ihr Boot, was zu Verletzungen führen kann.
- ⚠ Es sind kielwasserfreie Zonen, Rechte anderer Wassernutzer sowie Umweltschutzbestimmungen zu beachten. Als "Skipper" und Eigner eines Boots haften Sie für Schäden an anderen Booten, die durch das Kielwasser Ihres Boots verursacht wurden. Gestatten Sie niemandem, Abfall über Bord zu werfen.
- ⚠ Steuern Sie Ihr Boot niemals unter Einfluss von Drogen oder Alkohol.
- ⚠ Hochleistungsboote haben ein hohes Leistungs-/Gewichts-Verhältnis. Wenn Sie keine Erfahrung mit der Steuerung von Hochleistungsbooten haben, versuchen Sie nicht ein solches Boot mit Höchstgeschwindigkeit zu fahren, bevor Sie nicht entsprechende Erfahrungen gesammelt haben.
- ⚠ Machen Sie sich mit der Steuerung und dem Betrieb des Bootes und des Außenborders ganz vertraut, bevor Sie für Ihre erste Fahrt an Bord gehen bzw. Passagiere mitnehmen. Wenn Sie zusammen mit Ihrem Händler keine Gelegenheit dazu hatten, üben Sie das Fahren in einer passenden Gegend, und bekommen Sie ein Gespür für die Reaktion eines jeden Bedienungselements. Sie sollten zunächst mit allen Bedienungselementen vertraut sein, bevor Sie Gas über die Leerlaufdrehzahl hinaus geben. Als Fahrer sind Sie der Bootsführer und für den sicheren Betrieb verantwortlich.
- ⚠ Der Außenborder ist richtig zu installieren. Eine unsachgemäße Installation des Außenborders kann zu schweren Personen- oder Sachschäden führen. Wir empfehlen dringend, Ihren Händler den Außenborder installieren zu lassen, damit eine einwandfreie Installation gewährleistet ist.
- ⚠ Installieren Sie auf Ihrem Boot keinesfalls einen Motor mit einer größeren Motorleistung als auf dem Schild mit den Leistungsangaben für das Boot angegeben. Durch eine zu hohe Motorleistung verlieren Sie möglicherweise die Kontrolle über das Boot. Wenn Ihr Boot kein Schild mit Leistungsangaben hat, nehmen Sie Kontakt mit Ihrem HÄNDLER oder dem Bootshersteller auf.
- ⚠ Wenn Ersatzteile erforderlich sind, verwenden Sie ausschließlich *Evinrude®/Johnson® Genuine Parts* oder Teile mit gleichwertigen Eigenschaften einschließlich Typ, Stärke und Material. Die Verwendung minderwertiger Teile kann zu Defekten am Produkt und zu Verletzungen führen.
- ⚠ Führen Sie nur Wartungsverfahren durch, die in dieser Bedienungsanleitung ausführlich dargestellt sind. Der Versuch, Wartungsarbeiten oder Reparaturen am Außenborder auszuführen, obwohl Sie nicht mit der ordnungsgemäßen Wartung und dem Sicherheitsverfahren vertraut sind, kann Personenschäden verursachen. Weitere Informationen hierzu erhalten Sie bei Ihrem *Evinrude/Johnson*-Vertragshändler. In vielen Fällen sind die richtigen Werkzeuge und eine Ausbildung für bestimmte Wartungs- oder Reparaturverfahren erforderlich.
- ⚠ Sorgen Sie dafür, dass sich das Boot und der Motor immer in einem sehr guten Zustand befinden. Halten Sie sich dabei an das **WARTUNGSSCHEMA** auf Seite 31.
- ⚠ Gehen Sie mit Boot und Außenborder mit der notwendigen Vorsicht um, dann werden Sie Spaß damit haben. Vergessen Sie nicht, dass alle Personen bei Notfällen anderen Bootsfahrern helfen müssen.
- ⚠ Vermeiden Sie Verletzungen durch Berühren der sich drehenden Schraube. Demontieren Sie die Schraube vor dem Spülen oder dem Durchführen von etwaigen Wartungsarbeiten.

PRODUKTHINWEISE, ABILDUNGEN UND TECHNISCHE DATEN

BRP behält sich das Recht vor, jederzeit und ohne Ankündigung Änderungen an Merkmalen, technischen Daten und der Verfügbarkeit von Modellen vorzunehmen sowie jede Spezifikation und jedes Teil jederzeit zu ändern, ohne eine Verpflichtung einzugehen, ältere Modelle aktualisieren zu müssen. Die Informationen in dieser Bedienungsanleitung basieren auf den neuesten erhältlichen technischen Daten zur Zeit der Veröffentlichung.

Die in dieser Bedienungsanleitung verwendeten Fotografien und Abbildungen stellen nicht immer tatsächliche Modelle und Ausrüstungsgegenstände dar, sondern dienen vornehmlich zu Anschauungszwecken.

Einige der in dieser Bedienungsanleitung beschriebenen Merkmale und Funktionen von Systemen sind u.U. auf einigen Märkten nicht an allen Modellen gegeben.

Eigentüternachweis

USA und Kanada — Zum Zeitpunkt des Kaufs füllt der Händler die Motorregistrierungsformulare aus. Der Eigentümerabschnitt dient als Eigentumsnachweis und enthält darüber hinaus das Kaufdatum.

Außerhalb von USA und Kanada — Wenden Sie sich an Ihren Händler, um Einzelheiten zu erfahren.

Konformitätserklärung

- Anwendbare europäische Richtlinien:
- Entsprechende Richtlinie(n):
- Entsprechende Harmonisierte Norm(en):
- Produkttyp:
- Hersteller:

Richtlinie 2003/44/EC Sportboot
Richtlinie 89/336/EWG — Elektromagnetische Verträglichkeit
Wie durch den Rat und entsprechende Richtlinien verwiesen
SI-Außenbordmotor für Boote mit 2-Takt-Zyklus
BRP US Inc.
10101 Science Drive
Sturtevant, WI 53177

Zertifikat für die EG:

Motormodelle	Abgasemissionen Zertifikat Nummer	Geräuschemissionen Zertifikat Nummer
E150DPLSU, E150DPXSU, E150DLSLU, E150DHLSU, E150DCXSU, E175DPLSU, E175DPXSU, E175DLSLU, E175DCXSU, E200DPLSU, E200DPXSU, E200DLSLU, E200DCXSU	EXBOMB005	SDBOMB015
E115DPLSU, E115DPXSU, E115DLSLU	EXBOMB004	SDBOMB018

Mit meiner Unterschrift erkläre ich, dass die oben angegebenen Produkte den oben genannten Richtlinien und Normen entsprechen.

Fernando Garcia,
Director Regulatory Affairs and Public Relations

Modell- und Seriennummern

Die Modell- und Seriennummern befinden sich auf einem Schild an der Spiegelhalterung oder am Kippbügel. Folgende Daten sind zu notieren:

Modellnummer _____

Seriennummer _____

Kaufdatum _____

Zündschlüsselnummer _____

Gestohlene Außenborder

USA und Kanada — Melden Sie den Diebstahl Ihres Außenborders bei Customer and Dealer Support Services, 250 Seahorse Drive, Waukegan, IL 60085 USA. Geben Sie die Modell- und die Seriennummer an, und legen Sie eine Kopie des Polizeiberichts bei.

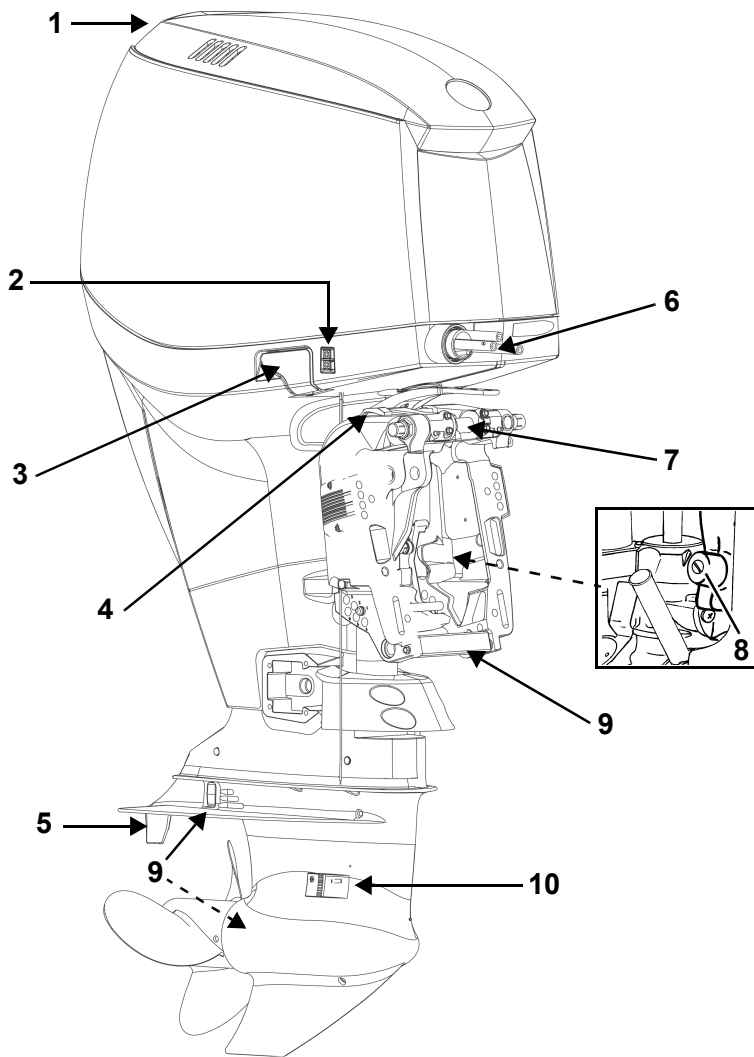
Außerhalb von USA und Kanada — Melden Sie den Diebstahl bitte bei dem *Bombardier Recreational Products*-Händler, bei dem der Außenborder registriert war.

Fachliteratur

BRP bietet Fachliteratur speziell für Ihren Außenborder an. Ein Werkstatthandbuch, einen Teilekatalog oder eine zusätzliche Bedienungsanleitung können Sie direkt bei Ihrem Händler erwerben. Den Namen und Standort des nächsten *Evinrude*-Händlers in den USA und Kanada erfahren Sie auf der Website www.evinrude.com.

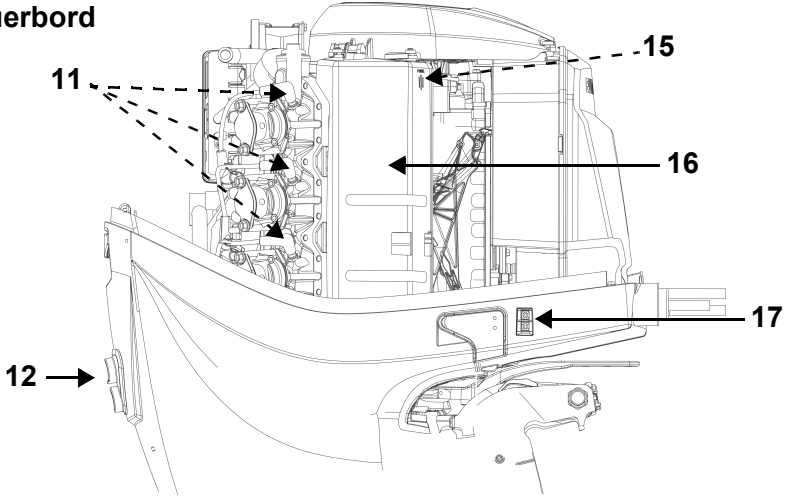
VERWENDEN DES EVINRUDE E-TEC- AUSSENBORDERS

DARSTELLUNG DER KOMPONENTEN

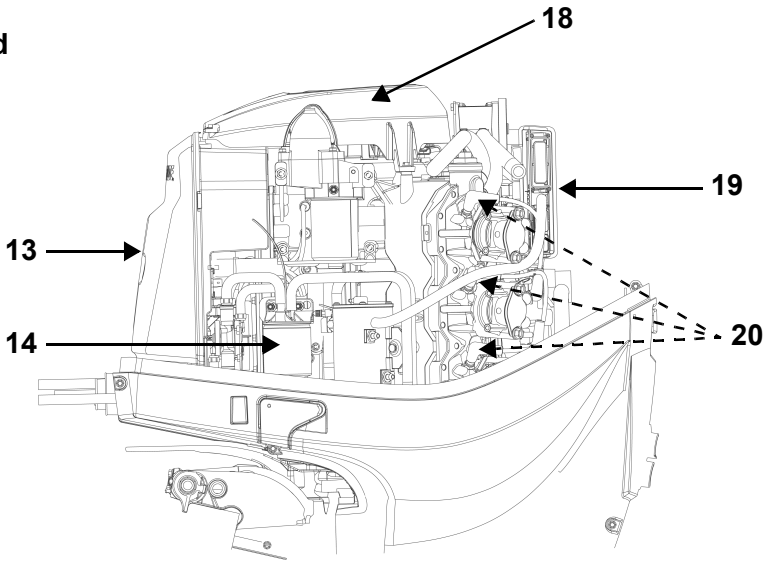


Position	Beschreibung	Position	Beschreibung
1	Lufteinlass	6	Kraftstoff- und Ölschläuche
2	Transport-Kippschalter	7	Kippbegrenzungsnocke
3	Verriegelung der Motorabdeckung	8	Automatische Kippanlage und Trimmbehälter
4	Kippstützenhebel	9	Opferanoden
5	Trimmflosse	10	Wassereinlasssiebe

Steuerbord



Backbord



Position	Beschreibung	Position	Beschreibung
11	Zündkerzen	16	Elektronik / Ausstattungsabdeckung
12	Wasserpumpenanzeige, Spülanschluss	17	Transport-Kippschalter
13	Schalldämpfer	18	Schwungradabdeckung
14	Kraftstofffilter	19	EMM (elektronische Motorsteuerung)
15	Sicherung	20	Zündkerzen

STARTEN, STOPPEN, SCHALTEN

SICHERHEITSHINWEISE

GEFAHR

Lassen Sie den Motor **NICHT** in Innenräumen oder ohne ausreichende Belüftung laufen, und **gestatten Sie NICHT** die Ansammlung von Abgasen in geschlossenen Bereichen. Motorabgase enthalten Kohlenmonoxid, das zu schweren Hirnschäden oder sogar zum Tod führen kann, wenn es eingeatmet wird.

GEFAHR

Eine Berührung einer sich drehenden Schraube führt voraussichtlich zu schweren Verletzungen oder sogar zum Tod. Vergewissern Sie sich vor dem Anlassen des Motors oder dem Fahren mit dem Boot, dass sich keine Menschen und Gegenstände im Bereich von Motor und Schraube befinden. Lassen Sie niemanden in die Nähe einer Schraube, auch nicht bei ausgeschaltetem Motor. Die Schraubenblätter können scharf sein, und die Schraube kann sich auch dann noch drehen, wenn der Motor bereits abgeschaltet wurde. Stellen Sie den Motor stets ab, wenn sich in Bootsnähe Menschen im Wasser befinden.

SICHERHEITSHINWEIS

Die Motorabdeckung ist eine Schutzvorrichtung. Lassen Sie den Außenborder **NICHT** bei abgenommener Abdeckung laufen, es sei denn, es werden Wartungsarbeiten oder ein Notstart durchgeführt. In diesen Fällen immer darauf achten, dass Hände, Haare und Kleidung von beweglichen Teilen fern gehalten werden. Der Kontakt mit beweglichen Teilen kann zu Verletzungen führen.

⚠ Stellen Sie den Außenborder ab, wenn sich in Bootsnähe Menschen im Wasser befinden.

⚠ Fahren Sie nicht in Gewässern, mit denen Sie nicht vertraut sind. Das Getriebeteil dieses Außenborders erstreckt sich bis unter die Wasseroberfläche und kann möglicherweise mit Hindernissen unter Wasser in Berührung kommen. Durch eine Berührung mit Hindernissen unter Wasser verlieren Sie möglicherweise die Kontrolle über Ihr Boot, was zu Verletzungen führen kann.

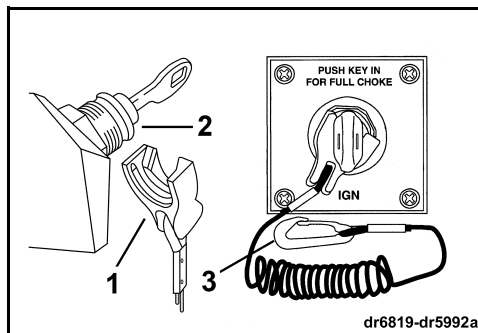
MOTORSTART

Die Inspektionen, die Sie vor der Verwendung des *Evinrude E-TEC*-Außenborders durchführen müssen, finden Sie unter **PRÜFLISTE FÜR ROUTINE-INSPEKTION** auf Seite 27.

Der Motor **MUSS** mit Wasser versorgt werden, bevor versucht wird, ihn zu starten. Es kann schnell zu einem Motorschaden kommen.

Stellen Sie sicher, dass sich die Wassereinlasssiebe unterhalb der Wasseroberfläche befinden.

Befestigen Sie die Notstoppklemme am Notstopp-/Zündschalter. Befestigen Sie die Leine an einer **sicheren** Stelle der Kleidung des Fahrers oder der Schwimmweste, von der sie sich nicht losreißen kann, anstatt den Stoppschalter zu aktivieren.



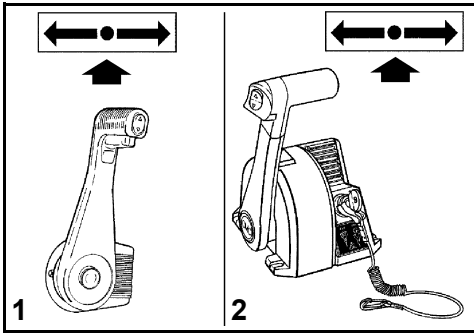
1. Klemme
2. Notstoppklemme/Zündschalter
3. Leine

WICHTIG: Der Motor startet und läuft auch, ohne dass die Klemme am Zündschalter angebracht ist. Der Fahrer sollte jedoch stets die Klemme und die Leine verwenden, wenn der Motor läuft. Siehe Abschnitt **Notstopp-/Zündschalter** auf Seite 20.

SICHERHEITSHINWEIS

Verwenden Sie immer die Sicherheitsleine, wenn Sie das Boot betreiben, um zu vermeiden, dass es außer Kontrolle gerät und Personenschäden verursacht.

Stellen Sie den Fahrhebel auf NEUTRAL-Position.



1. Seitlich verdeckt montierte Steuerung
2. Im Kompasshaus montierte Steuerung

WICHTIG: Der Startermotor kann beschädigt werden, wenn er **ohne Unterbrechung** mehr als 20 Sekunden lang betätigt wird.

Wenn der Motor angesprungen ist, lassen Sie den Schlüssel los.

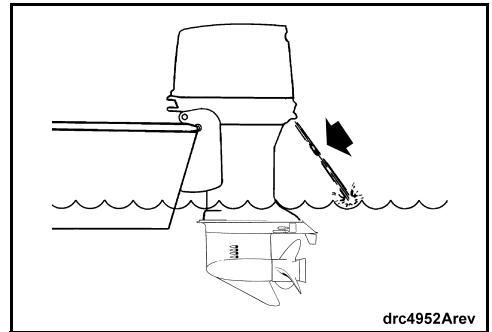
Wenn der Motor nicht anspringt, lassen Sie den Schlüssel kurz los, und versuchen Sie es erneut.

Jedes Mal, wenn der Zündschalter von OFF auf ON gedreht wird, führt das Warnsystem einen Selbsttest durch. Siehe Abschnitt **MOTORÜBERWACHUNG** auf Seite 16. Wenn das Warnsystem während des Starts keinen Selbsttest durchführt, wenden Sie sich bitte an Ihren Händler.

Wenn der Außenborder nicht normal auf diesen Startvorgang reagiert oder nicht anspringt, siehe Abschnitt **FEHLERSUCHE** auf Seite 35.

Nach dem Start des Motors

Überprüfen Sie die Wasserpumpenanzeige. Ein stetiger Wasserstrom zeigt an, dass die Wasserpumpe funktioniert. Wenn anhand der Wasserpumpenanzeige kein stetiger Wasserstrom erkennbar ist, stellen Sie den Motor ab. Siehe Abschnitt **ÜBERHITZTER MOTOR** auf Seite 18.



! SICHERHEITSHINWEIS !

Wenn Sie eine Fernsteuerung verwenden, die keinen Leerlaufstartschutz aufweist, kann der Außenborder im Gang gestartet werden. Vermeiden Sie unerwartete Bewegungen des Bootes, indem Sie den Außenborder immer in Stellung NEUTRAL starten.



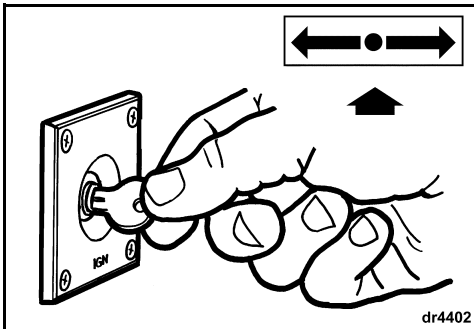
Geben Sie **KEIN** Gas vor dem Start. Durch Gasgeben wird das elektronische Leerlaufregelungssystem übergangen. Wenn der Motor angesprungen ist, erhöht die elektronische Motorsteuerung (EMM) automatisch die Leerlaufdrehzahl. Die Leerlaufdrehzahl nimmt ab, wenn sich der Motor aufwärmt. Die Signalleuchte **SystemCheck** leuchtet auf, wenn Gas gegeben wird.

Drehen Sie den Zündschalter ganz im Uhrzeigersinn auf die Position START. Lassen Sie den Motor nicht länger als 20 Sekunden starten.

ABSTELLEN DES MOTORS

Stellen Sie den Fahrhebel auf NEUTRAL-Position.

Drehen Sie den Zündschalter im Gegenuhrzeigersinn auf die Position OFF. Ziehen Sie den Schlüssel ab, wenn das Boot unbeaufsichtigt bleibt.



► VERWENDEN DES EVINRUDE E-TEC- AUSSENBORDERS

SCHALTUNG UND GESCHWINDIGKEITSREGELUNG

WICHTIG: Überprüfen Sie die Funktion aller Regler and Motorsysteme gründlich, bevor Sie die Anlegestelle verlassen. Schalten Sie NICHT in den VORWÄRTS- oder RÜCKWÄRTSGANG, wenn der Motor abgestellt ist.

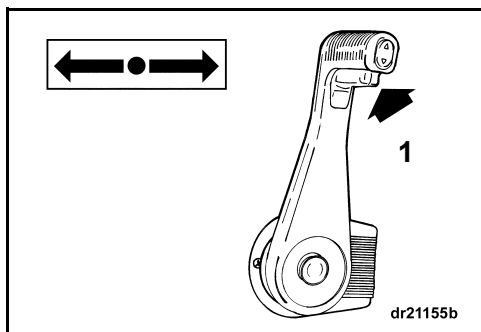
Wenn die folgenden Anweisungen für die Steuerung Ihres Bootes nicht zutreffen, wenden Sie sich vor dem weiteren Betrieb des Motors an Ihren Händler.

Schalten

Bei laufendem Motor und dem Fahrhebel in NEUTRAL-Stellung.

Seitlich verdeckt montierte Steuerung

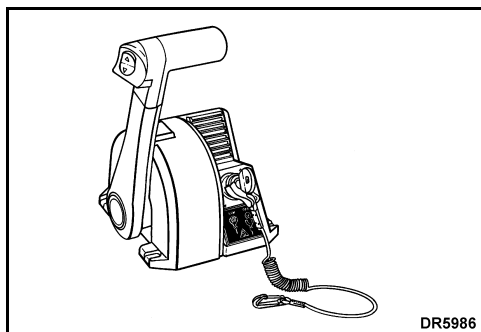
Lösen Sie die Sperre des Fahrhebels, wenn er in der NEUTRAL-Stellung blockiert ist (ziehen Sie die Leerlaufstange hoch, indem Sie den Handgriff drücken). Bewegen Sie den Fahrhebel energisch vor oder zurück, bis er in die Gangraste eingreift.



1. Leerlaufsperrungen-Handgriff

Im Kompasshaus montierte Steuerung

Bewegen Sie den Fahrhebel energisch vor oder zurück, bis er in die Gangraste eingreift.



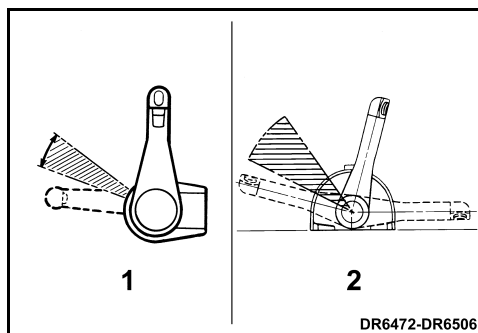
WICHTIG: Beim Schalten vom VORWÄRTSGANG in den RÜCKWÄRTSGANG oder vom RÜCKWÄRTSGANG in den VORWÄRTSGANG warten Sie in NEUTRAL-Position, bis der Motor Leerlaufdrehzahl erreicht hat and das Boot langsamer geworden ist.

Geschwindigkeitsregelung

Nachdem der Gang eingelegt ist, bewegen Sie den Fahrhebel langsam weiter in dieselbe Richtung, um die Geschwindigkeit zu erhöhen.

WIRTSCHAFTLICHKEIT

Mit dem Spar-Gasbereich kann abhängig von Bootsladung und Rumpfkonstruktion Kraftstoff eingespart werden. Wenn das Boot Höchstgeschwindigkeit erreicht hat, nehmen Sie das Gas von FULL SPEED zum Spar-Gasbereich zurück. Es wird mit einem minimalen Geschwindigkeitsverlust Kraftstoff eingespart.



1. Seitlich verdeckt montierte Steuerung
2. Im Kompasshaus montierte Steuerung

ÖL UND KRAFTSTOFF

ÖLSYSTEM



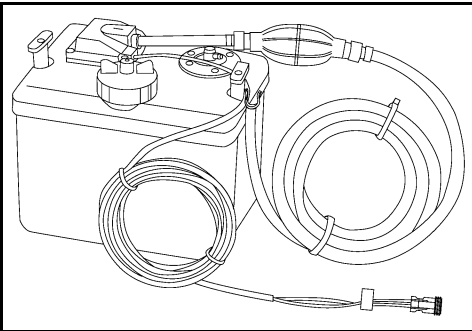
Wenn die Warnleuchte „LOW OIL“ aufleuchtet, haben Sie noch etwa fünf Stunden Zeit im Normalbetrieb, bevor das Öl bei Verwendung von TC-W3RL-Öl ausgeht. Wenn Sie *Evinrude/JohnsonXD100™*-Öl verwenden, können Sie den Motor noch etwa zehn Stunden im Normalbetrieb einsetzen. Füllen Sie den Öltank bei nächster Gelegenheit auf.

WICHTIG: Füllen Sie den Öltank vor einer längeren Verwendung oder langen Fahrten stets auf.

WICHTIG: Bei Betrieb unter 0 °C muss *Evinrude/Johnson XD100*-Öl verwendet werden.

Wenn der Ölschlauch aus irgendeinem Grund gelöst wurde, muss er verschlossen werden, damit kein Öl auslaufen kann. Montieren Sie eine Kappe auf den Schlauchanschluss, um Verunreinigungen zu vermeiden.

Es muss ein Öltank mit einem Filter und Ölzufuhrschlauch verwendet werden. Das Ölsystem muss entlüftet werden, wenn sich im Ölzufuhrschlauch Luft befindet. Siehe Abschnitt **VORPUMPEN DES ÖLSYSTEMS** auf Seite 13.



Bauen Sie den Öltank entsprechend der beiliegenden Anleitung ein.

WICHTIG: Wählen Sie die Position für den Einbau des Öltanks sorgfältig aus. Der Öltank wird über die Umgebungsluft entlüftet. Zur Vermeidung schwerer Schäden am Motorkopf, sicherstellen, dass der Öltank an einem Ort angebracht wird, wo er nicht ständig Sonnenlicht, Regen, Bilgenwasser oder Spritzwasser ausgesetzt ist. Untersuchen Sie den Öltank von Zeit zu Zeit auf Anzeichen von Wasser.

FÜLLEN DES ÖLTANKS

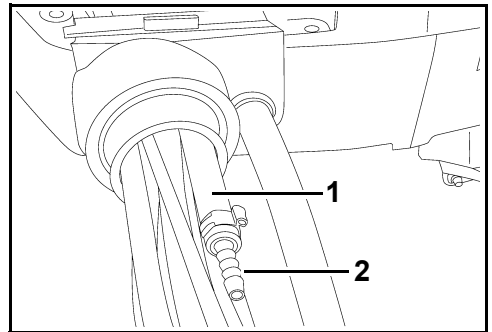
Entfernen Sie den Tankdeckel und füllen Sie den Tank, wie im Abschnitt **ÖLANFORDERUNGEN** auf Seite 14 angegeben, mit dem empfohlenen Außenborderöl. Setzen Sie den Tankdeckel wieder auf, und schließen Sie ihn sorgfältig.

Achten Sie immer auf ausreichend Öl im Tank. Wenn der Tank leer geworden ist, MUSS das Ölsystem entlüftet werden, bevor der Motor in Betrieb genommen wird.

VORPUMPEN DES ÖLSYSTEMS

WICHTIG: Das Ölsystem muss vorgepumpt werden, damit Schäden am Motor wegen mangelnder Schmierung vermieden werden. Kontrollieren Sie, dass der Anschluss des Ölzufuhrschlauches dicht ist. Jedes Mal wenn der Ölzufuhrschlauch gelöst wurde, muss das Ölsystem vorgepumpt werden, um Luft aus dem System zu entfernen, bevor der Außenborder betrieben wird.

Drücken Sie die Ölballpumpe, bis ein ununterbrochener Ölstrom aus dem Zufuhrschlauch austritt. Schließen Sie den Ölzufuhrschlauch an den Öleinlassanschluss an. Befestigen Sie den Schlauch mit der kleinen Klemme (13,8 mm) aus dem Zubehörsatz für Eigentümer.



1. Ölzufuhrschlauch
2. Öleinlassanschluss

Nach Befestigung des Anschlusses drücken Sie die Ölballpumpe erneut, bis Öl in allen sechs Ölleitungen, die in das Kurbelgehäuse eintreten, zu sehen ist.



Das Ölsystem muss vor der erneuten Nutzung des Außenborders vorgepumpt werden, wenn:

- das Öl vollständig aufgebraucht,
- der Ölzufuhrschlauch gelöst oder
- der Außenborder für Transport oder Lagerung abgelegt wurde.

ÖLANFORDERUNGEN



Die folgenden Außenborderöle werden für die Verwendung in Ihrem *Evinrude E-TEC*-Außenborder empfohlen:

- *Evinrude/Johnson XD100*;
- *Evinrude/Johnson XD50™*; oder
- *Evinrude/Johnson XD30™*.

Evinrude/Johnson-Markenöle wurden für optimale Motorleistung bei reduzierten Kolben- und Verbrennungskammerablagerungen, für erstklassige Schmierung und für maximale Zündkerzenlebensdauer zusammengestellt.

***Evinrude/Johnson XD100-Öl* ist für den *Evinrude E-TEC*-Außenborder ideal.** Es wurde mit speziellen Zusätzen für eine sauberere Verbrennung und einen geringeren Verbrauch gemischt. Dieses synthetische Mischöl bietet erstklassige Schmierung und gewährleistet eine Spitzenleistung.

Für einen zusätzlichen Schutz und weitere Kostenminderung kann ein Vertragshändler die *EMM*-Steuerung Ihres *Evinrude E-TEC*-Außenborders so programmieren, dass der normale Ölverbrauch unter Verwendung von *Evinrude/Johnson XD100-Öl* im Vergleich zu herkömmlichen Öl halbiert wird. **Nur ein *Evinrude*-Vertragshändler kann Ihren Außenborder so programmieren, dass dieser Vorzug ausgenutzt wird.**

Wenn keine Öle der Marke *Evinrude/Johnson* zur Verfügung stehen, müssen Sie ein Öl verwenden, das den NMMA TC-W3RL Standards entspricht.

WICHTIG: Wurde die *EMM*-Steuerung für das **Öl *Evinrude/Johnson XD100* programmiert**, verwenden Sie **KEIN** anderes Öl, außer im Notfall. Wenn das Öl *Evinrude/Johnson XD100* vorübergehend nicht verfügbar ist, ist eine **einmalige Verwendung** eines Öls, das den NMMA TC-W3RL-Zertifizierungsnormen entspricht, zulässig. Wenn Sie kein *Evinrude/Johnson XD100-Öl* mehr verwenden möchten, **MÜSSEN** Sie die *EMM*-Steuerung zuerst von Ihrem Händler auf die ursprünglichen Werkseinstellungen zurücksetzen lassen.

WICHTIG: Werden die Ölanforderungen nicht eingehalten, kann die Motorgarantie verloren gehen, wenn es zu einem Defekt im Zusammenhang mit der Schmierung kommt.

KRAFTSTOFFANFORDERUNGEN



SICHERHEITSHINWEIS



Kraftstoff ist extrem entflammbar und unter bestimmten Bedingungen hochexplosiv. Befolgen Sie die Anweisungen in diesem Abschnitt genau. Ein nicht ordnungsgemäßer Umgang mit Kraftstoff kann zu Sach- und Personenschäden führen.

Kraftstoffleckagen können zu Feuer und Explosionen führen. Alle Teile des Kraftstoffsystems sollten von Zeit zu Zeit untersucht und bei Anzeichen von Abnutzung oder Leckagen ausgetauscht werden. Inspizieren Sie das Kraftstoffsystem jedes Mal beim Auffüllen und jedes Mal, wenn Sie die Motorabdeckung abnehmen. Die Untersuchung ist mindestens ein Mal pro Jahr durchzuführen.

Befolgen Sie diese Hinweise, um einen sicheren Umgang mit Kraftstoff zu gewährleisten:

- Vor dem Tanken immer den Motor abstellen.
- Nur ein Erwachsener darf den Kraftstofftank auffüllen.
- Den Kraftstofftank nicht ganz bis oben füllen, da andernfalls Kraftstoff infolge der Ausdehnung durch die Wärme der Sonnenstrahlung überlaufen kann.
- Entfernen Sie tragbare Kraftstofftanks zum Auffüllen vom Boot.
- Wischen Sie verschütteten Kraftstoff immer ab.
- Beim Auffüllen von Kraftstoff niemals rauchen, keine offenen Flammen oder Funken in der Nähe zulassen bzw. dort keine elektrischen Geräte wie beispielsweise Mobilfunktelefone benutzen. Die gleichen Hinweise gelten auch in der Nähe eines Kraftstofflecks.
- Arbeiten Sie immer in einem gut belüfteten Bereich.

WICHTIG: Verwenden Sie immer frisches Benzin. Benzin oxidiert. Die Folge sind ein Verlust an Oktan, flüchtige Verbindungen und das Entstehen von Gum- und Lackablagerungen, die das Kraftstoffsystem beeinträchtigen können.

Mindestoktanzahlen

Ihr Außenborder läuft mit bleifreiem Kfz-Benzin mit einer Mindestoktanzahl größer oder gleich:

- 90 RON — außerhalb der USA.
- 87 (R+M)/2 AKI — innerhalb der USA.

Die Verwendung von bleifreiem Benzin mit Methyltertiärbuthylether (MTBE) ist **NUR** zulässig, wenn der MTBE-Gehalt nicht 15 Vol.-% übersteigt.

Alkoholhaltige Kraftstoffe

Ihr Außenborder wurde zum Betrieb mit den vorgegebenen Kraftstoffen entwickelt. Es ist aber auf Folgendes zu achten:

- Das Kraftstoffsystem des Bootes kann hinsichtlich alkoholhaltiger Kraftstoffe anders ausgelegt sein. Siehe Bedienungsanleitung des Bootes.
- Alkohol zieht Feuchtigkeit an und bindet sie. Dadurch kann es zu Korrosion der metallischen Teile des Kraftstoffsystems kommen.
- Mit Alkohol verlängerter Kraftstoff kann die Motorleistung beeinträchtigen.

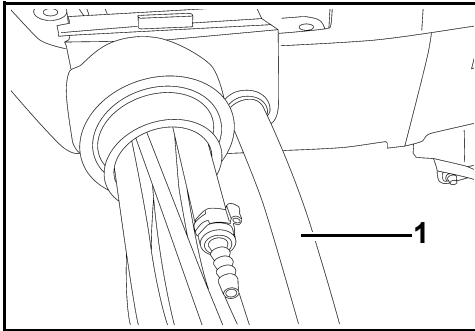
Alkoholhaltiger Kraftstoff ist **NUR** zulässig, wenn der Alkoholgehalt folgende Anteile nicht übersteigt:

- 10 Vol.-% Äthanol; oder
- 5 Vol.-% Methanol mit 5 Vol.-% Lösungsmitteln.

BETREIBEN DES KRAFTSTOFFSYSTEMS

Anschließen des Kraftstoffschlauchs

- 1) Wenn der Kraftstoffschlauch aus irgendeinem Grund gelöst wurde, muss er verschlossen werden, damit kein Kraftstoff auslaufen kann. Verschließen Sie auch den Kraftstoffschlauchanschluss, um Verunreinigungen zu vermeiden.
- 2) Schließen Sie den Kraftstoffschlauch an den 9 mm (3/8 in.) Kraftstoffanschluss an. Befestigen Sie den Schlauch mit einer Klemme (18,5 mm) aus dem Zubehörbausatz für Eigentümer.



1. Kraftstoffschlauch – 9 mm (3/8 in.)

⚠ SICHERHEITSHINWEIS ⚠

Bewahren Sie Kraftstofftanks in einem gut belüfteten Bereich fern von Hitze und offenen Flammen auf. Verhindern Sie das Entweichen von Flüssigkeit oder Dämpfen, die sich unbeabsichtigt entzünden könnten.

Schließen Sie die Entlüftungsschraube am Tankdeckel, falls vorhanden.

Achten Sie darauf, dass der gelöste Kraftstoffschlauch nicht ausläuft.

WICHTIG: Die Kraftstoffschläuche im Boot müssen den Kraftstoff mit der vom Außenborder benötigten Strömungsgeschwindigkeit liefern. Der Mindestinnendurchmesser der Kraftstoffschläuche muss 9 mm (3/8 in.) betragen.

⚠ SICHERHEITSHINWEIS ⚠

Der Außenborder ist richtig zu installieren. Wenn der Außenborder nicht richtig installiert wird, kann dies zu Sach- und Personenschäden führen. Wir empfehlen dringend, dass Ihr Händler den Außenborder installiert, damit eine richtige Installation gewährleistet ist.

Kraftstoffsysteme mit Einbautanks, insbesondere solche, die Rückschlagventile und Filter-/Primereinheiten enthalten, besitzen möglicherweise Einschränkungen, durch die die Motorkraftstoffpumpe nicht unter allen Bedingungen eine ausreichende Kraftstoffmenge liefern kann. Dies kann zu Leistungseinbußen führen. Wenn ein Leistungsproblem besteht, wenden Sie sich bitte an Ihren Händler.

KRAFTSTOFFZUSÄTZE

BRP lässt nur den Kraftstoffzusatz *Evinrude 2+4* Kraftstoffstabilisator zur Verwendung im *Evinrude E-TEC* Außenborder zu.

Die Verwendung anderer Kraftstoffzusätze kann zu schwacher Leistung und Motorschaden führen.

Evinrude 2+4 Kraftstoffstabilisator verhindert die Ansammlung von Gum- und Lackablagerungen an Komponenten des Kraftstoffsystems und beseitigt Feuchtigkeit aus dem Kraftstoffsystem.

Das Mittel sollte immer dann angewendet werden, wenn der Motor nicht regelmäßig betrieben wird. Es vermindert die Vereisung des Kraftstoffsystems und die Abnahme der Kraftstoffqualität.

INSTRUMENTE UND BEDIENELEMENTE

MOTORÜBERWACHUNG

WICHTIG: Der Außenborder muss mit dem *SystemCheck™*-Motormonitor ausgestattet sein. Wenn der Außenborder ohne den *SystemCheck*-Motormonitor betrieben wird, geht die Garantie für Schäden, die im Zusammenhang mit den folgenden Funktionen auftreten, verloren.

Wenn der Zündschalter auf ON gedreht wird, erzeugt das Signalhorn des *SystemCheck*-Motormonitors zum Selbsttest einen Warnton von einer halben Sekunde. Die Anzeige schaltet zum Selbsttest die Warnleuchten ein und wieder aus. Halten Sie während des Motorstarts den Zündschalter in Position ON, um den Selbsttest der Anzeige zu beobachten. Wenn der Selbsttest nicht wie beschrieben stattfindet, wenden Sie sich bitte an Ihren Händler.

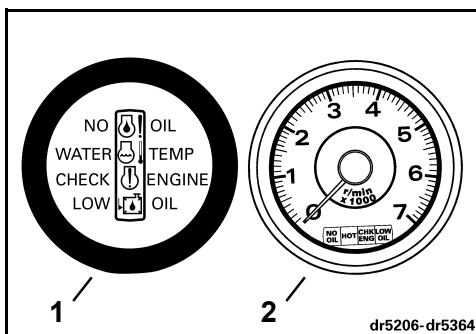
Der *SystemCheck*-Motormonitor zeigt dem Skipper mit einem Warnton des Signalhorns von zehn Sekunden und einer Warnleuchte an der Anzeige an, wenn bestimmte Motorprobleme auftreten. **Die jeweilige Warnleuchte bleibt an, bis das Problem behoben oder der Zündschalter auf OFF gedreht worden ist.**

Wenn die elektronische Motorsteuerung (*EMM*) feststellt, dass das Problem einen dauerhaften Motorschaden verursachen könnte, begrenzt sie die Drehzahl auf 1200 U/min. Diese zusätzliche Schutzfunktion wird als *S.A.F.E.™* (*Speed Adjusting Failsafe Electronics*) bezeichnet. Falls der Motor mit mehr als 1200 U/min lief, als das *S.A.F.E.* System aktiviert wurde, vibriert er stark. Bei bestimmten Betriebsbedingungen schaltet die *EMM*-Steuerung den Motor ab.

⚠
VORSICHT
⚠

Wenn der *S.A.F.E.*-Modus aktiviert ist, ist die Motordrehzahl begrenzt. Unter bestimmten Bedingungen kann die begrenzte Motordrehzahl die Manövrierfähigkeit Ihres Bootes einschränken.

Wenn der *S.A.F.E.*-Modus aktiviert ist und Sie das Problem nicht beheben können, halten Sie nach Unterstützung Ausschau, und/oder kehren Sie zum sicheren Hafen zurück. Es drohen schwere Motorschäden, der Ausfall des Motors und/oder eine verminderte Manövrierfähigkeit.



1. SystemCheck-Anzeige
2. SystemCheck-Anzeige mit Tachometer

dr5206-dr5364

Die folgenden Warnmeldungen können über die Warnleuchten des Außenborders angezeigt werden:

“LOW OIL” (Niedriger Ölstand)

Symptom	Das Öl im Öltank befindet sich auf dem “Reserve“-Niveau (ca. 1/4 voll)
Folge	Die EMM-Steuerung aktiviert die Warnleuchte
Maßnahme	<ul style="list-style-type: none"> Füllen Sie den Öltank sobald wie möglich mit dem empfohlenen Öl auf, um zu vermeiden, dass der Tank ganz geleert wird. Der Außenborder kann noch etwa fünf Stunden (zehn Stunden bei Verwendung von Evinrude/Johnson XD100-Öl) normal betrieben werden, bevor der Zustand “NO OIL” (Kein Öl) eintritt. Siehe Abschnitt FÜLLEN DES ÖLTANKS auf Seite 13.

“NO OIL” (Kein Öl)

Symptom	Es liegt ein Ölversorgungsproblem vor
Folge	Die EMM-Steuerung aktiviert den S.A.F.E.*-Modus
Maßnahme	<ul style="list-style-type: none"> Wenn der Öltank leer ist, füllen Sie das empfohlene Öl nach. Wenn der Öltank nicht leer ist, halten Sie nach Unterstützung Ausschau, und/oder kehren Sie zum sicheren Hafen zurück.

Der Außenborder ist so ausgelegt, dass er bis zu fünf Stunden ohne Öl im “Heimkehr“-Modus läuft. Füllen Sie den Öltank an Bord so schnell wie möglich auf. Siehe Abschnitt **VORPUMPEN DES ÖLSYSTEMS** auf Seite 13.

“WATER TEMP” (Die Maschine ist überhitzt) bzw. “HOT” (Heiß)

Symptom	Der Motor ist überhitzt
Folge	Die EMM-Steuerung aktiviert den S.A.F.E.-Modus
Maßnahme	<ul style="list-style-type: none"> Dauerlicht und S.A.F.E.-Modus — Die EMM-Steuerung hat eine Überhitzung festgestellt. Überprüfen Sie, ob die Wasserpumpenanzeige einen stetigen Wasserstrom anzeigt. Schalten Sie den Motor aus. Säubern Sie die Wassereinlasssiebe von Fremdkörpern. Wenn die Überhitzung bestehen bleibt, schaltet der Motor in den “Heimkehr“-Modus. Kehren Sie sofort zum Hafen zurück. Blinklicht — Die EMM-Steuerung hat eine schädigende Überhitzung festgestellt. Der Motor läuft nicht mehr. Lassen Sie den Motor 20 Minuten lang abkühlen, und kehren Sie sofort zum Hafen zurück. Wenden Sie sich an Ihren Händler.

“CHECK ENGINE” bzw. “CHK ENG” (Motor überprüfen)

Symptom	Anormaler Betriebszustand
Folge	Die EMM-Steuerung aktiviert die Warnleuchte
Maßnahme	<ul style="list-style-type: none"> Blinklicht — Die EMM-Steuerung hat einen anomalen Betriebszustand hinsichtlich des Kraftstoffsystems festgestellt. Der Motor schaltet sich ab und lässt sich nicht wieder starten. Dauerlicht und S.A.F.E.-Modus — Die EMM-Steuerung hat ein Problem mit dem Außenborder festgestellt. Halten Sie nach Unterstützung Ausschau, und/oder kehren Sie zum Hafen zurück. Wenden Sie sich an Ihren Händler. Dauerlicht ohne S.A.F.E.-Modus — Die EMM-Steuerung hat ein Problem festgestellt, mit dem sich Ihr Händler so bald wie möglich befassen sollte, um Schwierigkeiten mit dem Motorbetrieb zu verhindern.



SICHERHEITSHINWEIS



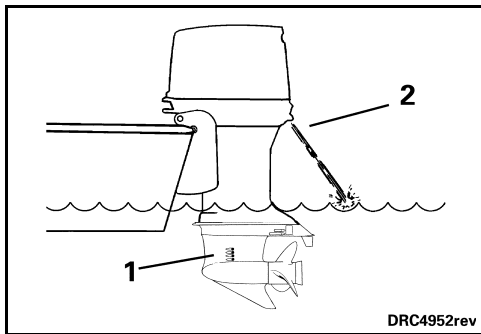
Wenn sich der Außenborder abschaltet und die Warnleuchte “CHECK ENGINE” bzw. “CHK ENG” blinkt, kann der Motor nicht wieder gestartet werden. In Bezug auf den Kraftstoff kann ein gefährlicher Zustand vorliegen. Halten Sie nach Unterstützung Ausschau, um einen Hafen anzulaufen.

*Speed Adjusting Failsafe Electronics (Ausfallsichere Elektronik mit Drehzahlpassung)

ÜBERHITZTER MOTOR

WICHTIG: Lassen Sie den Außenborder nicht ohne Wasserzufuhr laufen — auch nicht kurz zum Anlassen. Siehe Abschnitt **TRANSPORT** auf Seite 32.

Während des Betriebs müssen die Wassereinlassöffnungen des Außenborders vollständig unter Wasser bleiben und frei sein. Achten Sie auf richtige Spiegelhöhe und Trimmwinkel. Während der Außenborder läuft, muss die Wasserpumpenanzeige einen stetigen Wasserstrom ausstoßen. Überprüfen Sie die Anzeige öfters, insbesondere bei Einsatz in pflanzen-, schlamm- oder schutthaltigem Wasser und bei extremen Trimmwinkeln.



1. Wassereinlasssiebe
2. Wasserpumpenanzeige

Wenn der Motor überhitzt, löst das **SystemCheck**-Motorüberwachungssystem das Signalhorn aus und die "WATER TEMP"- bzw. "HOT"-Warnleuchte leuchtet auf. Außerdem begrenzt der **S.A.F.E.**- (Speed Adjusting Fail-safe Electronics) Modus die Motordrehzahl sofort auf 1200 U/min. Falls der Motor mit mehr als 1200 U/min lief, als der **S.A.F.E.**-Modus aktiviert wurde, vibriert er stark. Das Schutzsystem muss **ZURÜCKGESETZT** werden, bevor der Motor mit Drehzahlen über 1200 U/min laufen kann. Unter bestimmten Bedingungen schaltet die **EMM**-Steuerung den Motor ab.



So **SETZEN** Sie das System **ZURÜCK**:

- Der Motor muss abgestellt sein und die Temperatur muss durch Abkühlen auf die Ausgangstemperatur gefallen sein.

FALLS der **S.A.F.E.**-Modus aktiviert wird und der Wasserstrom aus der Wasserpumpe unregelmäßig wird oder ganz aussetzt, verringern Sie die Drehzahl auf Leerlaufdrehzahl und:

- 1) Schalten Sie auf **NEUTRAL**.
- 2) **STELLEN** Sie den Motor **AB**.
- 3) Kippen Sie den Außenborder nach oben.
- 4) Reinigen Sie die Einlasssiebe, damit die Wassereinlassöffnungen frei sind.
- 5) Reinigen Sie die Wasserpumpenanzeige, damit der Wasserstrom ungehindert austreten kann.
- 6) Lassen Sie den Motor herunter.
- 7) Starten Sie den Motor, und lassen Sie ihn im Leerlauf drehen.

FALLS über die Reinigung der Siebe und der Anzeige der stetige Wasserausstoß der Wasserpumpenanzeige *nicht* wiederhergestellt wird, wird der Motor nur noch im "Heimkehr"-Modus betrieben. Kehren Sie sofort zum Hafen zurück. Wenden Sie sich an Ihren Händler.

FALLS das Reinigen der Siebe und Anzeige den stetigen Wasserausstoß der Wasserpumpenanzeige *wiederherstellt*, lassen Sie den Motor in der **NEUTRAL**-Stellung zwei Minuten lang laufen, damit sich der Motor abkühlen kann und die Warnleuchte erlischt.

WICHTIG: Wird die Kühlung nicht wiederhergestellt, wird die **EMM**-Steuerung eine zunehmende Überhitzung feststellen und den Motor ausschalten. Die "WATER TEMP"- bzw. "HOT"-Warnleuchte beginnt zu blinken. Der Motor lässt sich erst wieder starten, nachdem er sich abkühlen konnte.

Nach jeder Überhitzung, die zu einer Motorabschaltung führte, lassen Sie von Ihrem Händler Folgendes durchführen:

- Inspektion der Wasserpumpe auf übermäßigen Verschleiß oder Schäden.
- Inspektion der Thermostate.

WICHTIG: Obwohl der **S.A.F.E.**-Modus zu Vermeidung von Motorschäden beitragen kann, garantiert er nicht, dass Sie Ihren Motor endlos ohne Schäden betreiben können.

FERNSTEUERUNG



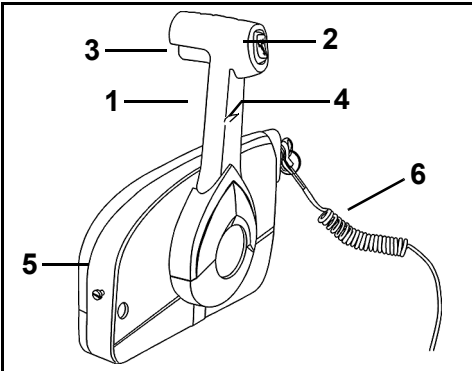
SICHERHEITSHINWEIS



Wenn Sie eine Nicht-Evinrude-Fernsteuerung wählen, muss diese einen Leerlaufstartschutz aufweisen. Dieses Merkmal kann Verletzungen infolge einer unerwarteten Bewegung des Bootes beim Motorstart vermeiden.

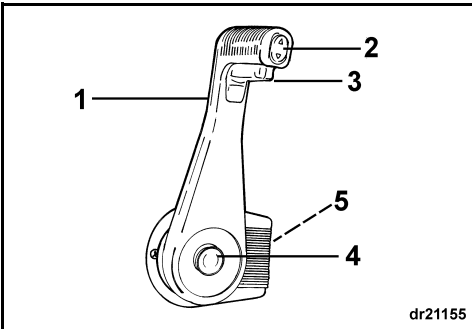
WICHTIG: Bei der Auswahl des Fernsteuerungssystems für Ihr Boot sollten Sie sich für Evinrude-Komponenten entscheiden. Evinrude-Steuerungen sorgen für die richtige Kabelbetätigung an Ihrem Außenborder für Schaltung und Gas und bieten außerdem Funktionen wie:

- Leerlaufstartschutz;
- Einsteckmöglichkeit für das modulare Evinrude-Verdrahtungssystem.



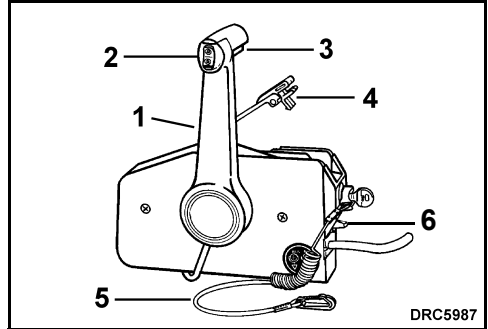
Seitlich montierte Evinrude-Steuerung in neuem Design

1. Fahrhebel (Schaltung und Gas)
2. Trimm-/Kippschalter (falls vorhanden)
3. Leerlaufsperrzunge
4. Warmlaufhebel
5. Steuereinrichtung für Fahrhebelreibung
6. Notstopklemme und Leine



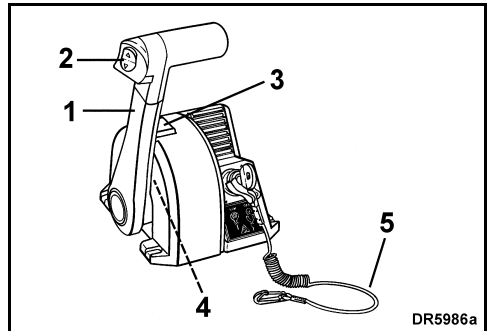
Seitlich verdeckt montierte Evinrude-Steuerung

1. Fahrhebel (Schaltung und Gas)
2. Trimm-/Kippschalter (falls vorhanden)
3. Leerlaufsperrzunge
4. Warmlaufknopf
5. Steuereinrichtung für Fahrhebelreibung



Seitlich montierte Evinrude-Steuerung

1. Fahrhebel (Schaltung und Gas)
2. Trimm-/Kippschalter (falls vorhanden)
3. Leerlaufsperrzunge
4. Warmlaufhebel
5. Notstopklemme und Leine
6. Steuereinrichtung für Fahrhebelreibung



Im Kompasshaus montierte Evinrude-Steuerung

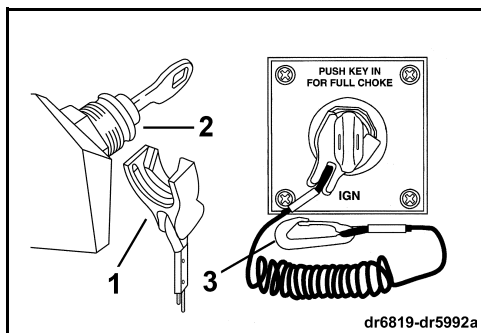
1. Fahrhebel (Schaltung und Gas)
2. Trimm-/Kippschalter (falls vorhanden)
3. Warmlaufknopf
4. Steuereinrichtung für Fahrhebelreibung
5. Notstopklemme und Leine

► VERWENDEN DES EVINRUDE E-TEC- AUSSENBORDERS

Notstopp-/Zündschalter

Ein kombinierter Zündschalter/Notstoppschalter ist an vorverdrahteten *Evinrude*-Fernsteuerungen und allen *Evinrude*-Steuerkabelbausätzen vorhanden. Die Verwendung der Notstoppvorrichtung an allen Booten wird sehr empfohlen.

Befestigen Sie die Notstopplekme am Notstopp-/Zündschalter. Befestigen Sie die Leine an einer **sicheren** Stelle der Kleidung des Fahrers oder der Schwimmweste, von der sie sich nicht losreißen kann, statt den Stoppschalter zu aktivieren. Durch Abziehen von Klemme und Leine wird der Motor gestoppt und es wird verhindert, dass das Boot selbstständig weiter fährt, wenn sich der Fahrer vom Steuer entfernt. Wenn die Leine zu lang ist, kann sie durch Knoten oder Schleifen verkürzt werden. Die Leine NICHT durchschneiden und wieder zusammenbinden. In einer Notfallsituation kann der Motor ohne befestigte Klemme gestartet werden. Befolgen Sie das normale Startverfahren. Bringen Sie die Klemme sobald wie möglich wieder an.



1. Klemme
2. Notstopp-/Zündschalter
3. Leine



SICHERHEITSHINWEIS



Verwenden Sie immer die Sicherheitsleine, wenn Sie das Boot betreiben, um zu vermeiden, dass es außer Kontrolle gerät und Personenschäden verursacht.

Vermeiden Sie, die Klemme während der normalen Bootsahrt aus dem Stoppschalter zu ziehen. Stoßen Sie nicht an den Schlüssel, wenn die Klemme nicht am Schalter befestigt ist. Durch den daraus resultierenden unerwarteten Verlust an Vorwärtsfahrt können die Insassen nach vorne geworfen und verletzt werden.

Der Notstoppschalter kann nur wirksam sein, wenn er sich in gutem Zustand befindet. Überprüfen Sie vor jedem Ausflug Klemme und Leine auf Schnitte, Brüche und Abnutzung. Tauschen Sie abgenutzte oder beschädigte Teile aus.

Sorgen Sie für eine freie Beweglichkeit der Leine, so dass sie nicht behindert wird bzw. sich verfangen kann.

Überprüfen Sie vor jedem Ausflug die Funktion des Systems. Entfernen Sie bei laufendem Motor die Klemme durch Ziehen der Leine vom Schalter. Wenn der Motor nicht stoppt, wenden Sie sich an Ihren Händler.

BETRIEB

TRIMM- UND KIPPAUTOMATIK

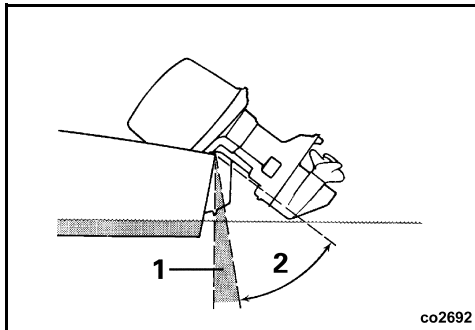
⚠ **SICHERHEITSHINWEIS** ⚠

Jeder Defekt an der Trimm- und Kippautomatik kann zu einem Verlust der Stoßdämpferfunktion führen, wenn der Motor auf ein Hindernis unter Wasser trifft. Defekte können außerdem zu einem Verlust der Rückwärtsschubfähigkeit führen.

Um den Betrieb des Auffahrsschutzes in diesem Motor zu gewährleisten, muss der korrekte Flüssigkeitsstand beibehalten werden.

Vollkippping

Die Vollkippping wird oft verwendet, um den Außenborder beim Anlanden, Anlegen oder Zu-Wasser-Lassen hoch zu kippen.



1. Trimmbereich
2. Kippbereich

🔑

Trimmen

Unter den meisten Betriebsbedingungen ist es empfehlenswert, den Außenborder beim Beschleunigen vollständig nach unten zu **trimmen**. Wieder in Gleitfahrt, trimmen Sie den Außenborder nach oben, bis der Auspuff hörbar ist, und dann wieder leicht nach unten.

Fahren im Flachwasser

Sie können den Außenborder auf eine beliebige Position innerhalb des Kippbereiches **kippen**, aber lassen Sie den Motor nicht schneller als mit Leerlaufdrehzahl laufen. Wenn ein gekippter Außenborder bei Leerlaufdrehzahl fährt, müssen die Wassereinflussöffnungen immer unter Wasser sein.

Kippen

Wenn die Abdeckung des Außenborders beim Kippen die Motorwanne des Bootes berührt, verringern Sie die maximale Kippposition entsprechend den Verfahren im Abschnitt **Kippbegrenzungsnocken** auf Seite 42.

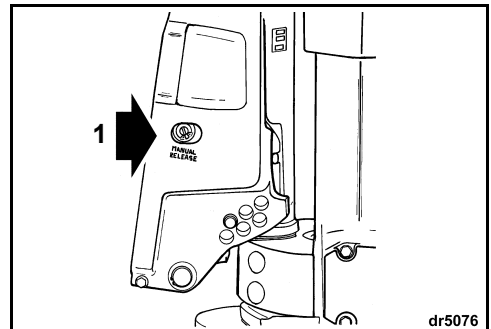
Manuelles Kippen

Bei Bedarf kann der Außenborder unter Verwendung der Handlöseschraube manuell nach oben oder unten gekippt werden.

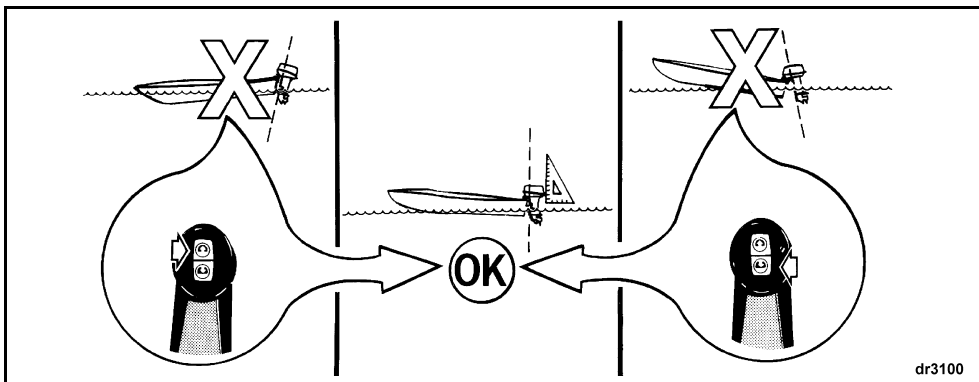
⚠ **SICHERHEITSHINWEIS** ⚠

Sorgen Sie dafür, dass sich niemand im Bereich des gekippten Außenborders aufhält, wenn die Handlöseschraube gelöst wird. Der Außenborder kann plötzlich mit aller Wucht herunterfallen. Stellen Sie sicher, dass die Handlöseschraube nach der manuellen Neupositionierung des Außenborders angezogen wird. Durch das Anziehen der Schraube wird auch wieder die Stoßdämpferfunktion und die Rückwärtsschubfähigkeit aktiviert.

- 1) Drehen Sie die Handlöseschraube langsam (ca. 3 1/2 Umdrehungen) gegen den Uhrzeigersinn, bis sie **gerade** den Sicherungsring berührt.
- 2) Positionieren Sie den Außenborder neu.
- 3) Ziehen Sie die Handlöseschraube an, um den Außenborder in seiner neuen Position zu halten.



1. Handlöseschraube



dr3100

⚠ SICHERHEITSHINWEIS ⚠

Bei Betrieb in rauem Wasser oder bei Durchquerung eines Kielwasserstrudels könnte ein zu starker Trimm in der Bug-Oben-Position dazu führen, dass sich der Bug des Bootes plötzlich aufwärts neigt und infolgedessen Insassen hinausgeschleudert oder anderweitig schwer verletzt werden.

Bei einigen Kombinationen aus Boot, Außenborder und Schraube kann es bei hohen Geschwindigkeiten in der Nähe der Trimbereichsgrenzen des Außenborders (volle Bug-Oben- oder Bug-Unten-Position) zur Instabilität des Bootes und/oder zu einem hohen Lenkwiderstand kommen. Die Stabilität des Bootes und der Lenkwiderstand können auch aufgrund geänderter Wasserverhältnisse variieren. Falls irgendwelche nachteiligen Verhältnisse auftreten, reduzieren Sie das Gas, und/oder stellen Sie den Trimmwinkel nach, um die Kontrolle beizubehalten. Falls es zur Instabilität des Bootes und/oder zu einem hohen Lenkwiderstand kommt, lassen Sie diese Betriebsbedingungen vom Händler korrigieren.

WICHTIG: Einige Boote pflügen durch das Wasser oder sind schwer auf Gleitfahrt zu bringen, wenn der Motor in der untersten Trimmposition steht. Wenn das Boot bei ganz nach unten getrimmtem Motor schwer zu handhaben ist, stellen Sie die Kippwinkeleinstellstange oder die Trimbegrenzungsstange so ein, dass der Weg der Trimmautomatik eingeschränkt wird. Falls der Außenborder nicht mit einer solchen Stange ausgerüstet ist, kann diese vom Händler bezogen werden.

⚠ SICHERHEITSHINWEIS ⚠

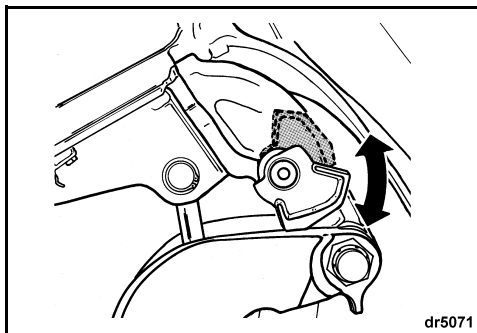
Wenn der Bug des Bootes bei hohen Geschwindigkeiten durch das Wasser pflügt, kann das Boot anfangen zu trudeln oder sich schnell im Kreis zu drehen, wobei möglicherweise Insassen hinausgeschleudert oder anderweitig schwer verletzt werden.

WICHTIG: Verwenden Sie den Kippstützenhebel **NICHT** während des Transports. Siehe Abschnitt **ANHÄNGER-TRANSPORT** auf Seite 23.

Einrasten des Kippstützenhebels

Wenn der Motor eine Zeit lang gekippt bleiben soll, lassen Sie den Kippstützenhebel einrasten:

- 1) Kippen Sie den Motor mit Hilfe des Transportkippschalters nach **OBEN**.
- 2) Klappen Sie den Kippstützenhebel nach unten.
- 3) Lassen Sie den Motor herunter, bis der Kippstützenhebel sicher auf den Spiegelhalterungen aufliegt.



dr5071

Lösen des Kippstützenhebels

Wenn Sie das Kippen des Motors abgeschlossen haben, lösen Sie den Kippstützenhebel:

- 1) Kippen Sie den Motor nach **OBEN**.
- 2) Klappen Sie den Kippstützenhebel nach oben.
- 3) Lassen Sie den Motor auf Betriebsposition herunter.

ANHÄNGERTRANSPORT



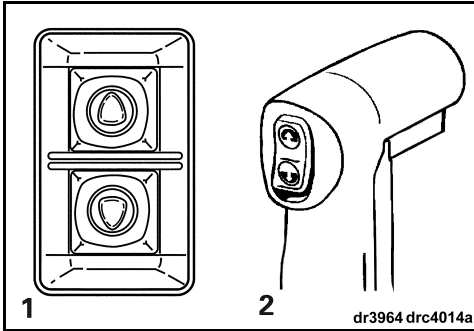
SICHERHEITSHINWEIS



Beim Anheben oder Absenken des Außenborders dürfen sich keine Personen im Spiegelbereich aufhalten. Durch Kontakt mit beweglichen Motorteilen kann es zu Personenschäden kommen.

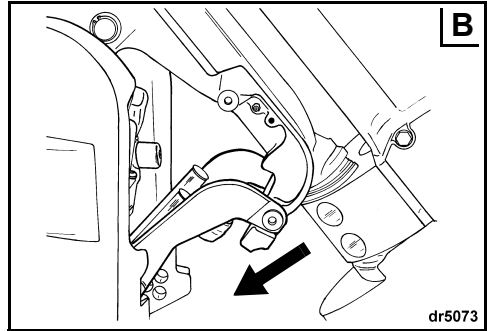
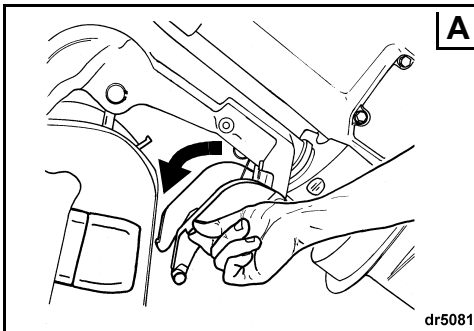
Transporthalterung

Einrasten der Halterung — Kippen Sie den Außenborder vollständig mit dem Kippschalter im Inneren des Bootes oder mit dem Transportkippschalter (je nach Konfiguration auf der Backbord- oder Steuerbordseite des Motors).

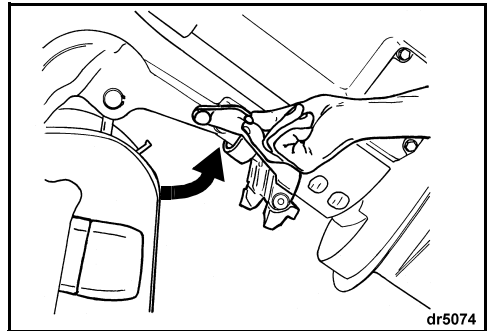


1. Transport-Kippschalter
2. Kippschalter im Boot

Ziehen Sie die Transporthalterung nach unten (siehe "A" unten). Eine Sperre hält die Halterung in ihrer Position. Lassen Sie den Außenborder herunter, bis die Transporthalterung in den Spiegelhalterungen einrastet (siehe "B" oben).



Lösen der Halterung — Kippen Sie den Außenborder vollständig. Klappen Sie die Transporthalterung wieder nach oben in ihre Verstauposition. Senken Sie den Außenborder, bis er seine senkrechte Position erreicht hat.



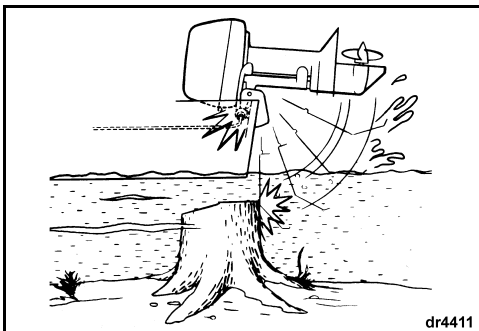
Der Außenborder ist für den Transport in vertikaler oder gekippter Stellung mit Transporthalterung gedacht. Benutzen Sie die für Ihr Boot am besten geeignete Stellung.

WICHTIG: Der Motor MUSS beim Transport in die NEUTRAL-Position gestellt sein.

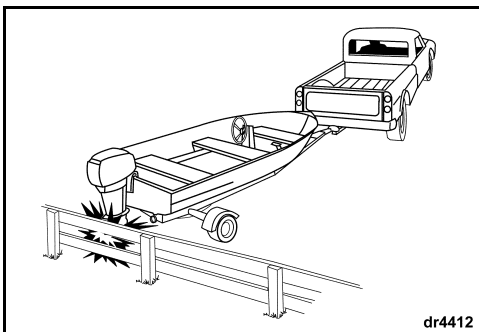
AUFFAHRSCHÄDEN

Der Außenborder besitzt ein Stoßdämpfersystem, das Schäden durch Kontakt mit Unterwasserobjekten bei niedriger bis mäßiger Geschwindigkeit vermeiden soll. Bei hoher Geschwindigkeit können Stöße gegen harte Unterwasserobjekte wie Pfähle oder Felsblöcke die Kapazität des Dämpfersystems übersteigen. Solche Stöße können schwere Schäden am Außenborder und Verletzungen von Bootsinsassen durch den Motor und Motorteile, die ins Boot gelangen, verursachen. Durch die schnelle Bremsung nach dem Stoß können Insassen auch aus dem Boot geschleudert werden oder gegen harte Bootsteile fallen und verletzt werden.

Bei Fahrten in unbekanntem, seichten oder verschmutzten Gewässern sollten Sie sich vorher über sichere Bereiche sowie Gefahrenstellen informieren. Verringern Sie die Geschwindigkeit, und beobachten Sie Ihre Umgebung!





Das Stoßdämpfersystem des Außenborders funktioniert nicht im Rückwärtsgang. Wenn Sie rückwärts gegen ein Objekt fahren - entweder im Wasser oder beim Transport - können Boot und Außenborder schwer beschädigt werden.



Wenn Sie gegen ein Objekt stoßen:

- HALTEN Sie sofort AN, und prüfen Sie, ob Befestigungskomponenten am Außenborder verloren gingen.
- UNTERSUCHEN Sie den Kippbügel, die Spiegelhalterungen und die Komponenten des Lenksystems auf Schäden.
- Untersuchen Sie das Boot auf bauliche Schäden.
- Befestigen Sie alle gelösten Bootskomponenten.

Wenn die Kollision im Wasser erfolgte, kehren Sie langsam zum Hafen zurück. Bevor das Boot wieder in Betrieb genommen wird, lassen Sie alle Komponenten gründlich vom Händler untersuchen.

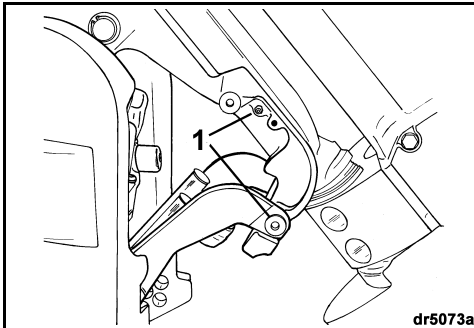
	SICHERHEITSHINWEIS	
<p>Wird nach einem Unfall oder nach einem Stoß gegen ein Objekt nicht überprüft, ob Schäden entstanden sind, könnte es zu einem plötzlichen, unerwarteten Ausfall von Komponenten, zu einem Verlust der Kontrolle über das Boot und zu Verletzungen kommen. Nicht behobene Schäden können die Fähigkeit von Boot und Außenborder einschränken, zukünftige Auffahrtschäden zu überstehen.</p>		

SALZWASSER

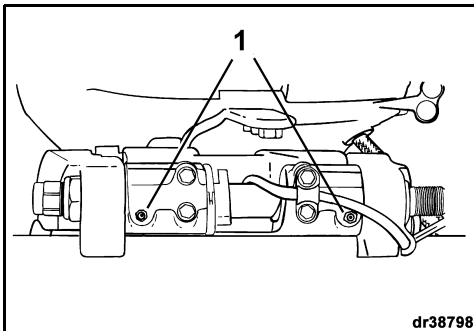
Ein zusätzlicher Anodenschutz für den Außenborder für die Verwendung in Salz- oder Brackwater wurde vorgesehen.

Beim Herausnehmen aus dem Salzwasser lassen Sie den Außenborder so lange senkrecht stehen, bis das Kühlsystem leergelaufen ist. Wenn das Boot längere Zeit vor Anker liegt, sollte das Getriebeteil aus dem Wasser gekippt werden, außer bei Gefriertemperaturen. Spülen Sie den Außenborder gegebenenfalls. Siehe Abschnitt **SPÜLEN** auf Seite 32.

Schmierstellen für Salzwasser



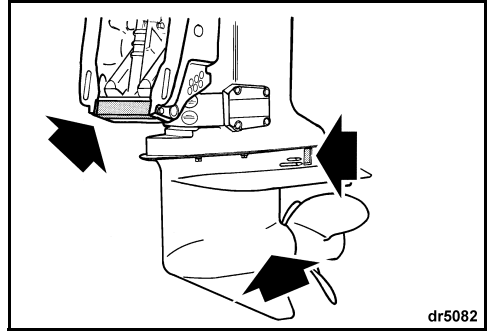
1. Schmierstellen an Transporthalterung und Kippbügel (jährlich)



1. Schmierstellen Heberrohr (jährlich)

Opferanoden

Der Außenborder ist mit einer oder mehreren Anoden ausgestattet, die ihn vor galvanischer Korrosion schützen. Die Zersetzung der Anode ist normal und zeigt an, dass Sie ihre Funktion erfüllt. Prüfen Sie alle Anoden regelmäßig. Anoden, deren Abnutzung so groß ist, dass sie weniger als 2/3 ihrer ursprünglichen Größe aufweisen, müssen ausgetauscht werden. Für den Austausch wenden Sie sich an Ihren Händler.



Galvanische Korrosion zerstört Metallteile unter Wasser und kann in Süß- oder Salzwasser auftreten. In Salz-, Brack- und Schmutzwasser wird die Korrosion allerdings beschleunigt.

Ein Anstrich auf Metallbasis zur Vermeidung von Bewuchs an Boot oder Außenborder sowie die Verwendung eines falsch installierten landseitigen Stromanschlusses im Bereich des vor Anker liegenden Bootes beschleunigen ebenfalls die Korrosion.

WICHTIG: Die Anoden, ihre Befestigungsteile oder Montageflächen dürfen **UNTER KEINEN UMSTÄNDEN** gestrichen werden. Ein Anstrich reduziert den Korrosionsschutz.

WASSER MIT SCHLINGPFLANZEN

Pflanzen blockieren die Wassereinflussöffnungen und können eine Überhitzung des Außenborders verursachen. Schlingpflanzen an der Schraube verursachen Vibrationen und reduzieren die Geschwindigkeit.

Lassen Sie bei Betrieb in Wasser mit Schlingpflanzen den Motor häufiger mit langsamen Drehzahlen und im **RÜCKWÄRTSGANG** laufen, um Pflanzen an der Schraube und an den Wassereinflussöffnungen zu beseitigen. Prüfen Sie von Zeit zu Zeit die Wasserpumpenanzeige.

Wenn der Betrieb im **RÜCKWÄRTSGANG** die Pflanzen nicht beseitigt, **STELLEN** Sie den Motor **AB**. Entfernen Sie Schlingpflanzen von der Schraube und den Wassereinflussöffnungen, bevor Sie den Motor bei höheren Drehzahlen laufen lassen.

► VERWENDEN DES EVINRUDE E-TEC- AUSSENBORDERS

HÖHENLAGEN

Die *EMM*-Steuerung des Außenborders gleicht Änderungen in der Höhenlage automatisch aus. Wenn das Boot jedoch in Höhen über 900 m (3000 ft) eingesetzt wird, wird es durch die geringere Luftdichte zu einem geringen Leistungsverlust kommen.

Wenn die Drehzahl bei Vollgas unter den empfohlenen Betriebsbereich fällt, sollte vom Händler eine Schraube mit geringerer Steigung ausgewählt werden.

Wenn auf Meeresniveau zurückgekehrt wird, sollte vom Händler die Originalschraube angebracht und der Drehzahlbetriebsbereich kontrolliert werden.

FROST

WICHTIG: Verwenden Sie das Öl *Evinrude/Johnson XD100* bei Betrieb des *Evinrude E-TEC*-Außenborders bei Frost. Siehe Abschnitt **ÖLANFORDERUNGEN** auf Seite 14.

Während des Einsatzes bei Frost muss das Getriebe immer untergetaucht bleiben.

Wenn der Außenborder aus dem Wasser genommen wird, muss er in senkrechter Position bleiben, bis das Kühlsystem leergelaufen ist.

WICHTIG: Lagern Sie den Außenborder in senkrechter Position. Verbleibendes Wasser in Getriebe, Kühlsystem oder anderen Komponenten kann gefrieren und schwere Motorschäden verursachen.

WICHTIG: Wenn das Getriebe das Motors mit einem eingebauten Tachometeraufnehmer ausgestattet ist, muss das gesamte Wasser zur Vermeidung von Getriebebeschäden aus dem Schlauch ablaufen. Siehe Abschnitt **LAGERUNG** auf Seite 32.

FLACHWASSER

WICHTIG: Das Getriebeteil kann beschädigt werden, wenn es über Grund schleift.

BETRIEB MIT ZWEI AUSSENBORDERN

Stellen Sie sicher, dass bei schnelleren Fahrten im Rückwärtsgang beide Außenborder laufen, auch wenn einer auf *NEUTRAL* gestellt ist.

Wenn es erforderlich ist, mit einem Außenborder außer Betrieb zum Hafen zurückzukehren, kippen Sie den nicht betriebenen Außenborder weit genug nach oben, damit die Schraube außerhalb des Wassers bleibt.

ABSCHLEPPEN

Falls Sie von einem anderen Boot abgeschleppt werden müssen:

- Schalten Sie den Motor auf *NEUTRAL*.
- Kippen Sie das Getriebeteil aus dem Wasser.
- Lassen Sie alle Personen in ein anderes Boot umsteigen.
- Halten Sie die Geschwindigkeit unterhalb der Gleitfahrtgeschwindigkeit.

SICHERUNGEN

Achten Sie darauf, dass sich alle im Einsatz befindlichen Sicherungen sowie die Ersatzsicherungen in einem guten Zustand befinden.



Bei einer durchgebrannten Sicherung lässt sich der Motor nicht starten. Tauschen Sie die Sicherung gegen eine Sicherung für denselben Nennstrom aus. Eine Ersatzsicherung ist vorgesehen.

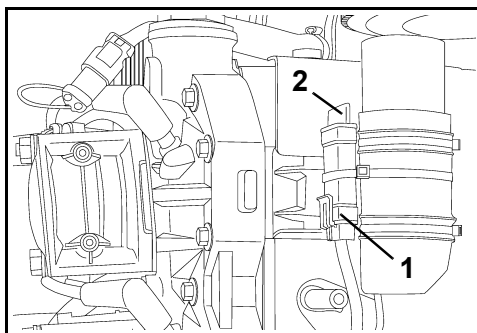
Ein wiederholtes Durchbrennen von Sicherungen weist auf ein möglicherweise schwerwiegendes Problem hin. Tauschen Sie die Sicherung nicht durch eine Sicherung mit einem höheren Nennstrom aus. Wenden Sie sich für Wartungs- oder Reparaturarbeiten an Ihren Händler.

Austausch von Sicherungen

WICHTIG: Verwenden Sie nur Sicherungen für denselben Nennstrom. Der *Evinrude E-TEC*-Außenborder verwendet 10-Ampère-Sicherungen.

Entfernen Sie die Motorabdeckung. Entfernen Sie die Elektronikabdeckung.

Bauen Sie die Sicherung vom Stecker ab, indem Sie sie an der Sicherungsanschlussklemme herunterziehen. Bauen Sie die Ersatzsicherung für die ausgefallene Sicherung ein.



1. Sicherung
2. Ersatzsicherung

WICHTIG: Wenn die Abdeckung nicht wieder fest angebracht wird, kann es zu elektrischen Problemen kommen.

PRÜFLISTE FÜR ROUTINE-INSPEKTION

Selbstverständliche Prüfungen vor dem Start (vor jeder Verwendung)

- Prüfen Sie den Kraftstoffstand.
- Prüfen Sie den Ölfüllstand.
- Überprüfung Sie die Funktion des Lenksystems, des Gassystems und des Schaltsystems sowie des Notstopp-Stromkreises und der Leine.
- Überprüfen Sie den Zustand der Schraube.
- Überprüfen Sie die Funktion des *SystemCheck*-Selbsttests und des Signalhorns.
- Überprüfen Sie, ob das Kühlsystem funktioniert (Wassereinlasssiebe und Wasserpumpenanzeige).
- Überprüfen Sie, ob diese Bedienungsanleitung an Bord und schnell zur Hand ist.

Regelmäßig

- Überprüfen Sie den Zustand der Opferanoden (jährlich bzw. alle 100 Betriebsstunden).
- Überprüfen Sie die Schraube auf Fremdkörper.
- Reinigen und wachsen Sie die obere und die untere Motorabdeckung (jährlich bzw. alle 100 Betriebsstunden).
- Überprüfen Sie bei Einsätzen in Salzwasser die Schmierstellen und den Korrosionsschutz. Verwenden Sie das *Evinrude*-Korrosionsschutzspray oder das Universalschmiermittel *Evinrude* "6 in 1" (jährlich bzw. alle 100 Betriebsstunden).



WARTUNG

INFORMATIONEN ZU EMISSIONEN DES MOTORS

Die Wartung, der Austausch oder die Reparatur von Einrichtungen und Systemen zur Abgasemissionsregelung darf von jeder qualifizierten Reparaturwerkstatt für See-Vergasermotoren ausgeführt werden.

Herstellerhaftung

Seit der Einführung der 1999er Modelljahr-Außenborder müssen die Hersteller von Seemotoren die Abgasemissionswerte für jede Leistungsfamilie der Motoren bestimmen und diese Außenborder von der US-Umweltschutzbehörde (Environmental Protection Agency, EPA) zertifizieren lassen. Es muss ein sog. ECI-Label, das Emissionswerte und technische Daten ausweist, zum Zeitpunkt der Herstellung an jedem Außenborder angebracht werden.

Händlerhaftung

Beim Ausführen einer Serviceleistung an allen 1999er *Evinrude*-Außenbordern sowie an späteren Modellen, die ein ECI-Label tragen, müssen die Einstellungen entsprechend den Grenzwerten der veröffentlichten Werksnormen erfolgen.

Der Austausch oder die Reparatur von jedem Teil, das sich auf die Emission auswirkt, muss so ausgeführt werden, dass die Emissionswerte innerhalb der vorgeschriebenen Zertifizierungsnormen bleiben.

Händler dürfen den Außenborder nicht in einer Weise modifizieren, dass dadurch die Leistung geändert wird oder die Emissionswerte der vorgegebenen Werksnormen überschritten werden.

Ausnahmen schließen die vorgeschriebenen, durch den Hersteller vorzunehmenden Änderungen ein, wie beispielsweise Einstellungen infolge der Höhenlage.

Eigentümerhaftung

Der Eigentümer/Fahrer muss die Motorenwartung so ausführen lassen, dass die Emissionswerte innerhalb der vorgeschriebenen Zertifizierungsnormen bleiben.

Der Eigentümer/Fahrer darf nicht den Motor in einer Weise modifizieren, dass dadurch die Leistung geändert wird oder die Emissionswerte der vorgegebenen Werksnormen überschritten werden. Ferner darf er eine solche Modifizierung auch niemand anderem erlauben.

Manipulationen am Kraftstoffsystem zur Veränderung der Leistung oder der Emissionsraten auf höhere als die werksseitigen Einstellungen oder Spezifikationen führen zu einem Verlust der Produktgarantie.

EPA-Abgasemissionsvorschriften

Alle neuen 1999er Modelle sowie die späteren *Evinrude*-Außenborder, die von BRP hergestellt wurden, haben die EPA-Zertifizierung und entsprechen somit den Anforderungen der Vorschriften für die Regelung der Luftverschmutzung, die von den neuen Wasserkraftfahrzeugen mit See-Vergasermotoren ausgeht. Diese Zertifizierung ist abhängig von bestimmten Einstellungen, die Gegenstand von Werksnormen geworden sind. Aus diesem Grund muss das Werksverfahren für die Wartung des Produkts streng eingehalten werden und es ist deshalb immer dort, wo es sich durchführen lässt, die ursprüngliche Konstruktionsweise wiederherzustellen. Die oben aufgeführten Haftungen sind allgemeine Auflagen und stellen in keiner Weise eine vollständige Aufstellung der Regeln und Vorschriften dar, die die EPA-Anforderungen hinsichtlich der Abgasemissionen für Seeprodukte betreffen. Für nähere Informationen zu diesem Thema können Sie die folgenden Stellen kontaktieren:

UNTER NUTZUNG DES POSTDIENSTES:

Office of Mobile Sources
Engine Programs and Compliance Division
Engine Compliance Programs
Group (6403J)
401 M St. NW
Washington, DC 20460

PER EILZUSTELLUNG bzw. KURIERDIENST:

Office of Mobile Sources
Engine Programs and Compliance Division
Engine Compliance Programs
Group (6403J)
501 3rd St. NW
Washington, DC 20001

EPA INTERNET-WEBSITE:

www.epa.gov

WARTUNGSSCHEMA

Die routinemäßige Wartung ist für alle mechanischen Teile erforderlich. Die regelmäßige Wartung trägt zur Einhaltung der Nutzlebensdauer der Teile bei. Die folgende Wartungstabelle liefert Richtlinien für die planmäßige Wartung und Inspektion des Außenborders, die von Ihnen und/oder einem Vertragshändler auszuführen ist. Das Schema ist in Abhängigkeit von den Betriebsbedingungen und vom Einsatz anzupassen.

Die empfohlenen Schmiermittel wurden zum Schutz von Lagern, Zahnradern und Motorteilen zusammengestellt. Sie müssen verwendet werden, um Schäden auf Grund unzureichender Schmierung zu vermeiden.

Beschreibung	Motor- pflege Produkt	Alle 300 Betriebsstunden oder alle drei Jahre ⁽¹⁾
Elektro- und Zündkabel auf Verschleiß oder Durchscheuern prüfen		✓
Montageteile für Verbindung Motor-Spiegel erneut anziehen (Anzugsmoment 54 N·m (40 ft. lbs.))		✓
Befestigungselemente auf lose Komponenten prüfen		✓
Komponenten von Kraftstoff- und Ölsystem untersuchen und Leckagen reparieren ⁽²⁾		✓
Kraftstofffilter auswechseln		✓
Getriebeöl austauschen	A	✓
Schmierlager schmieren ⁽³⁾		✓
Trimm- und Kippautomatik und Flüssigkeitsstand untersuchen	B	✓
Verzahnung der Schraubenwelle untersuchen und schmieren ⁽³⁾	C	✓
Zündkerzen untersuchen und ggf. ersetzen ⁽²⁾		✓
Starterritzelwelle untersuchen und schmieren	D	✓
Lenksystem untersuchen und schmieren	C	✓
Thermostate untersuchen ⁽²⁾		✓
Gaszug untersuchen und neu spannen		✓
Wasserpumpe untersuchen und ggf. ersetzen		✓

- (1) Bei normaler Verwendung zur Freizeitgestaltung. Es ist selbstverständlich, dass bei Verwendung eines *Evinrude E-TEC*-Außenborders für gewerbliche Zwecke oder bei anderweitiger starker Belastung diese Punkte häufiger zu prüfen sind (eine jährliche Prüfung wird empfohlen).
- (2) Teil mit Auswirkung auf die Abgasemission – siehe Abschnitt **Eigentümerhaftung** auf Seite 30, **INFORMATIONEN ZUR PRÜDUKTGARANTIE** auf Seite 45.
- (3) Jährlich bei Einsatz in Salzwasser – siehe Abschnitt **Schmierstellen für Salzwasser** auf Seite 25.

A. Ultra-HPF-Getriebeöl

B. Flüssigkeit für Trimm- und Kippautomatik

C. Triple-Guard-Fett

D. Starter Bendix Lube Only P/N 337016

LAGERUNG

SPÜLEN



GEFAHR



Lassen Sie den Motor **NICHT** in Innenräumen oder ohne ausreichende Belüftung laufen, und gestatten Sie **NICHT** die Ansammlung von Abgasen in geschlossenen Bereichen. Motorabgase enthalten Kohlenmonoxid, das zu schweren Hirnschäden oder sogar zum Tod führen kann, wenn es eingeatmet wird.

Sie müssen Ihren Außenborder gegen die natürlichen Umweltbedingungen schützen, die ihm schaden können. Änderungen von Temperatur und Feuchtigkeit während der Lagerung können Korrosion innerer Motorteile verursachen, wenn sie nicht geschützt sind. Kraftstoff, der im Kraftstofftank verbleibt, kann oxidieren, was zu einem Verlust an Oktan führen und Gum-Ablagerungen im Kraftstoffsystem verursachen kann. Ein Motorschaden durch Nachlässigkeit fällt nicht unter die Garantie.



SICHERHEITSHINWEIS



Vermeiden Sie Verletzungen durch bewegliche Motorteile. Vor dem Start des Außenborders:

- Schalten Sie in die NEUTRAL-Position.
- Halten Sie Hände, Kleidung und Haare vom Motor kopf fern.
- Demontieren Sie die Schraube.

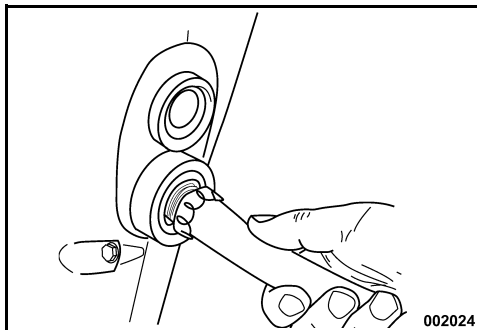
Bewahren Sie Kraftstofftanks in einem gut belüfteten Bereich fern von Hitze und offenen Flammen auf. Verhindern Sie, dass Flüssigkeit oder Dämpfe entweichen, die sich unbeabsichtigt entzünden könnten:

Schließen Sie die Entlüftungsschraube am Tankdeckel, falls vorhanden.

Achten Sie darauf, dass der gelöste Kraftstoffschlauch nicht ausläuft.

Bei Bedarf kann der Außenborder nach jeder Verwendung auf einem Anhänger oder an der Anlegestelle in senkrechter Position gespült werden.

- 1) Der Außenborder muss sich dazu in einem Bereich mit guten Abflussmöglichkeiten befinden.
- 2) Schließen Sie einen Gartenschlauch am Spülanschluss an.
- 3) Drehen Sie das Wasser auf. Für eine gute Spülung ist es **nicht** erforderlich, dass der Motor läuft.



WICHTIG: Möglicherweise leuchtet die SystemCheck-Signalleuchte "CHECK ENGINE" oder "CHK ENG" auf, wenn Sie den Außenborder während des Spülvorgangs **laufen lassen**. Das ist normal. Der Außenborder wird weiterlaufen, so lange er mit Wasser versorgt wird.

- 4) Lassen Sie den Außenborder so lange in der senkrechten Position, bis das Wasser vollständig aus dem Motorkopf abgeflossen ist.

WICHTIG: Falls der Außenborder nicht in der empfohlenen vertikalen Position gelagert werden kann, ist darauf zu achten, dass das Kühlsystem vollständig leer läuft. Positionieren Sie niemals das Getriebe höher als den Motorkopf. In den Auspuffkanälen verbleibendes Wasser kann in den Zylinder laufen und einen schweren Schaden verursachen.

KURZFRISTIG (ZWISCHEN EINSÄTZEN)

Wenn der Außenborder gekippt werden muss, um aus dem Wasser genommen zu werden, senken Sie ihn ab, und lassen Sie das Kühlsystem vollständig leer laufen, sobald Sie den Wasserbereich verlassen haben.

Lagern Sie zwischen den Einsätzen den Außenborder in senkrechter Position.

TRANSPORT



Wenn der Außenborder zum Transport oder zur Lagerung abgelegt wurde, muss das Ölsystem vor der erneuten Nutzung des Außenborders vorgepumpt werden. Pumpen Sie das Ölsystem vor der Einlagerung für den Winter vor. Siehe Abschnitt **LANGFRISTIG (WINTERVORBEREITUNG)** auf Seite 33.

LANGFRISTIG (WINTERVORBEREITUNG)



SICHERHEITSHINWEIS



Vor der Durchführung der Wintervorbereitung muss der Außenborder auf NEUTRAL gestellt und die Schraube entfernt werden. Wenn man es versäumt, die Schraube zu entfernen oder den Außenborder im Gang startet, kann dies zu schweren Personenschäden führen.



Sie können den Außenborder im Wasser auf den Winter vorbereiten. Wenn Sie dies tun möchten, entfernen Sie die Schraube nicht, und stellen Sie sicher, dass die Wassereinlasssiebe komplett unter Wasser sind. Starten Sie den Außenborder nicht wieder, bevor die Wintervorbereitung abgeschlossen ist.

Bereiten Sie den Außenborder für die Lagerung außerhalb der Saison vor, indem Sie die folgenden Schritte genau befolgen.

- 1) Entfernen Sie die Schraube (bei der Wintervorbereitung auf einem Anhänger). Der Außenborder **muss** auf NEUTRAL gestellt sein.
- 2) Füllen Sie gemäß den Anleitungen auf der Flasche 2+4 Kraftstoffstabilisator in den Kraftstofftank, und füllen Sie ihn dann mit Kraftstoff.
- 3) Schließen Sie einen Gartenschlauch am Spülanschluss an, und drehen Sie das Wasser auf (Wintervorbereitung auf einem Anhänger).
- 4) Geben Sie mit dem Warmlaufhebel/-knopf Gas bis zur **Warmlaufstellung FULL**, und starten Sie den Außenborder. Die *SystemCheck*-Signalleuchten leuchten auf, und der Außenborder läuft mit Leerlaufdrehzahl. Die Position des Warmlaufhebels/-knopfes in Abhängigkeit von Ihrer Fernsteuerung finden Sie unter **FERNSTEUERUNG** auf Seite 19.
- 5) Wenn die *SystemCheck*-Signalleuchten erloschen sind (etwa nach 15 Sekunden), bringen Sie den Gashebel in die Stellung IDLE. Die *SystemCheck*-Signalleuchten leuchten erneut auf. Wenn die *SystemCheck*-Signalleuchten wieder erlöschen, geben Sie mit dem **Warmlaufhebel/-knopf** erneut Gas, bis die **Warmlaufposition FULL** erreicht ist. Die *SystemCheck*-Signalleuchten blinken.

WICHTIG: Wenn die *SystemCheck*-Signalleuchten nicht blinken, haben Sie möglicherweise nicht den Warmlaufhebel/-knopf verwendet. Wenn die Leuchten nicht blinken und der Außenborder nicht mit hoher Leerlaufdrehzahl läuft, drehen Sie den Zündschalter auf OFF, und beginnen Sie mit der Wintervorbereitung noch einmal bei Schritt 4.

- 6) Der Außenborder schaltet automatisch in den schnellen Leerlauf und sprüht sich selbst ein. Lassen Sie den Außenborder so lange laufen, bis er auf OFF schaltet (etwa eine Minute).
- 7) Wenn der Außenborder sich ausgeschaltet hat, drehen Sie den Zündschalter in Stellung OFF, und ziehen Sie den Gartenschlauch ab.
- 8) Schmieren Sie die Verzahnung der Schraubenwelle mit einem empfohlenen Schmiermittel, und montieren Sie die Schraube wieder.

WICHTIG: Wenn Sie fertig sind, lassen Sie den Außenborder so lange in der senkrechten Position, bis das Wasser vollständig aus dem Motorkopf abgeflossen ist. Falls vorhanden, trennen Sie den Tachometeraufnehmer am oberen Anschluss, und blasen Sie alles Wasser mit einem Luftdruck von maximal 172 kPa (25 psi) aus. Schließen Sie den Tachometeraufnehmer wieder an, nachdem das gesamte Wasser abgelaufen ist.

Wenn Sie dieses Einsprühverfahren für die Wintervorbereitung verwenden, kann es vorkommen, dass etwas Motoröl auf die Kielhacke unterhalb des Getriebeteils austritt. **Das ist normal.**

Vermeiden Sie potenzielle Ölflecken, indem Sie für die Dauer der Lagerung einen Putzlappen oder einen geeigneten Behälter unter die Schraube und die Kielhacke platzieren.

INSPEKTION VOR DER SAISON

Der Motor sollte mit einer allgemeinen Überprüfung und einer Reihe von vorbeugenden Wartungsarbeiten für eine erfolgreiche Saison vorbereitet werden.

Untersuchen Sie alle gelösten oder entfernten Komponenten. Ersetzen Sie beschädigte oder fehlende Teile durch *Evinrude/Johnson Genuine Parts* (Markenteile) oder gleichwertiges Material. Überprüfen Sie das Getriebeteil auf Leckagen. Falls Leckagen vorhanden sind, sollten die Getriebedichtungen ausgetauscht werden. Wenden Sie sich an Ihren Händler.

WICHTIG: Getriebeöl ist **dickflüssig und klar**. Verwechseln Sie es nicht mit Motoröl, das gewöhnlich auf der Kielhacke zu finden ist, nachdem das Verfahren für die langfristige Lagerung (Wintervorbereitung) durchgeführt wurde.

Opferanoden — Kontrollieren Sie ihren Zustand. Siehe Abschnitt **Opferanoden** auf Seite 25.

Batterie — Laden Sie sie vollständig auf. Siehe Abschnitt **BATTERIE** auf Seite 39.



SICHERHEITSHINWEIS



Verwenden Sie zum Starten des Außenborders keine Zusatzbatterie und keine Schaltkabel. Benzindämpfe können Feuer und Explosionen verursachen und zu Sach- und schweren Personenschäden führen.

Überprüfen Sie die Selbsttestroutine des Warnsystems Ihres Außenborders. Während der Vorbereitung des Motors vor der Saison achten Sie darauf, dass das Warnsystem einen ordnungsgemäßen Selbsttest durchführt. Anderenfalls wenden Sie sich bitte an Ihren Händler.

WICHTIG: Lassen Sie den Außenborder nicht ohne Wasserzufuhr laufen — auch nicht kurz zum Anlassen. Siehe Abschnitt **SPÜLEN** auf Seite 32.

Starten Sie den Außenborder gemäß Abschnitt **STARTEN, STOPPEN, SCHALTEN** auf Seite 10. Wenn der Außenborder automatisch für den Winter vorbereitet wurde, wird er beim ersten Start der Saison eine kleine Rauchwolke ausstoßen. Lassen Sie den Motor im Leerlauf laufen und:

► WARTUNG

Beobachten Sie das Laufverhalten. Falls dieses nicht einwandfrei ist, siehe Abschnitt **FEHLERSUCHE** auf Seite 35, oder wenden Sie sich an Ihren Händler.

Überprüfen Sie den Betrieb der Wasserpumpe. Es muss ein stetiger Wasserstrom aus der Wasserpumpenanzeige fließen. Falls dies nicht der Fall ist, stellen Sie den Außenborder ab, und suchen Sie nach der Ursache. Siehe Abschnitt **ÜBERHITZTER MOTOR** auf Seite 18.

Stoppen Sie den Außenborder, und prüfen Sie das Kraftstoffsystem auf Leckagen.



SICHERHEITSHINWEIS



Wenn die Überprüfung auf Kraftstoffleckagen nicht erfolgt, kann ein Leck unerkannt bleiben, was zu Feuer oder einer Explosion führen kann.

RUMPF OBERFLÄCHE

Der Zustand der Bootunterseite beeinflusst die Leistung. Ein Bewuchs oder ein Anstrich kann zu einem Verlust an Geschwindigkeit und Kraftstoffeffizienz führen.

Für maximale Leistung ist die Lauffläche des Bootes sauber zu halten, indem sie mit frischem Wasser abgespült und dann trockengewischt wird. Sprühen Sie korrosionsgefährdete Stellen mit *Evinrude*-Korrosionsschutzspray ein. Dabei kein Spray auf die Opferanode(n) aufbringen.

OBERFLÄCHE DER AUSSENBORDERAUSSENSEITE



Waschen Sie gelegentlich das gesamte Boot und den Außenborder mit Seifenwasser, und tragen Sie eine Schicht KFZ-Wachs auf. Nehmen Sie beim Waschen des Außenborders die Motorabdeckung nicht ab.

WICHTIG: Wenn Sie Ihren Außenborder auf einem Anhänger transportieren, decken Sie den Motor NICHT mit einer Plane ab. Dadurch wird die Oberfläche der Motorabdeckungen des Außenborders stumpf.

REPARIEREN VON KRATZERN



Kratzer in der Oberfläche der oberen und unteren Motorabdeckung können übermalt werden.

WICHTIG: Ihr Händler bietet professionelles Material und die passenden Farben zur sachgemäßen Reparatur von Kratzern an. Lassen Sie tiefe Kratzer oder Furchen von Ihrem Händler reparieren.

ZÜNDKERZEN



SICHERHEITSHINWEIS



Vom Zündsystem geht eine Gefahr in Form von Stromschlägen aus. Der Primärstromkreis arbeitet mit 200 Volt. Der Sekundärstromkreis arbeitet mit mehr als 25.000 Volt. Gehen Sie vorsichtig vor, um Verletzungen durch Stromschläge oder durch körperliche Reaktionen auf Stromschläge zu vermeiden. Vermeiden Sie Kontakt mit den Komponenten des Primär- oder Sekundärzündstromkreises, während der Motor angelassen wird oder läuft.

WICHTIG: Die Zündkerzen sollten von einem *Evinrude E-TEC*-Händler gewartet werden. Eine nicht ordnungsgemäße Wartung der Zündkerzen kann zu einem Motorschaden führen.

AUSSENBORDER UNTER WASSER

Wenn der Außenborder unter Wasser war, **muss er nach der Bergung unmittelbar gewartet werden**. Wenn eine sofortige Wartung nicht möglich ist, muss der Motor in Süßwasser getaucht werden, damit er nicht längere Zeit der Umgebungsluft ausgesetzt ist.

Nach dem Untertauchen müssen alle Elektro-, Kraftstoff- und Ölsysteme des Bootes und des Motors auf eingedrungenes Wasser überprüft werden. Diese Prüfung sollte ein Händler vornehmen.

FEHLERSUCHE

Symptom	Mögliche Ursache
Startermotor arbeitet nicht	<ul style="list-style-type: none"> • Schaltgriff nicht auf NEUTRAL. • Sicherung durchgebrannt. Siehe Abschnitt SICHERUNGEN auf Seite 26. • Batterie leer.
Motor springt nicht an	<ul style="list-style-type: none"> • Startanweisungen nicht befolgt. Siehe Abschnitt STARTEN, STOPPEN, SCHALTEN auf Seite 10. • Kraftstofftank leer. • Kraftstoffschlauch geknickt. • Wasser oder Schmutz im Kraftstoffsystem. • Kraftstofffilter verstopft. • Gashebel nicht auf IDLE. Gashebel wieder auf IDLE stellen. • Falsche Zündkerzen. Siehe Abschnitt TECHNISCHE DATEN auf Seite 43. • Falscher Elektrodenabstand, Zündkerzen verrußt, verbrannt oder feucht. • Sicherung durchgebrannt. Siehe Abschnitt SICHERUNGEN auf Seite 26. • "WATER TEMP"- bzw. "HOT"-Warnleuchte blinkt, siehe Abschnitt MOTORÜBERWACHUNG auf Seite 16 und ÜBERHITZTER MOTOR auf Seite 18. • "Check Engine"- oder "Chk Eng"-Warnleuchte blinkt, siehe Abschnitt MOTORÜBERWACHUNG auf Seite 16.
Kein richtiger Leerlauf	<ul style="list-style-type: none"> • Fremdkörper auf Schraube. • Zündkerzen beschädigt oder falsch. Siehe Abschnitt TECHNISCHE DATEN auf Seite 43. • Wasser oder Schmutz im Kraftstoffsystem.
Motor verliert Leistung	<ul style="list-style-type: none"> • Zündkerzen beschädigt oder falsch. Siehe Abschnitt TECHNISCHE DATEN auf Seite 43. • Kraftstofffilter verstopft. • Wasser oder Schmutz im Kraftstoffsystem. • Wassereinlassöffnungen verstopft, Kühlsystem arbeitet nicht richtig. Siehe Abschnitt ÜBERHITZTER MOTOR auf Seite 18. • Defekt im Schmiersystem. • S.A.F.E.-Schutzmodus aktiviert. Siehe Abschnitt MOTORÜBERWACHUNG auf Seite 16.
Motor läuft, aber Boot kommt wenig oder gar nicht vorwärts	<ul style="list-style-type: none"> • Schraubennabe lose, Schlupf vorhanden. • Schraubenblätter verbogen oder abgebrochen. • Schraubenwelle verbogen. • Fremdkörper auf Schraube.
Das Warnsystem wird aktiviert	<ul style="list-style-type: none"> • Siehe Abschnitt MOTORÜBERWACHUNG auf Seite 16.

PRODUKTINFORMATIONEN

RÜSTEN UND ZUBEHÖR

SCHRAUBE

Wahl der Schraube

⚠ SICHERHEITSHINWEIS ⚠

Achten Sie auf Personen im Wasser. Schalten Sie den Außenborder immer auf NEUTRAL, und stellen Sie den Motor unverzüglich ab, wenn sich Ihr Boot in einem Bereich befindet, wo sich Personen im Wasser aufhalten könnten. Der Kontakt mit einer rotierenden Schraube oder einem Boot oder Außenborder in Bewegung kann zu schweren Personenschäden führen.

Zur Auswahl der richtigen Schraube für die jeweilige Anwendung **MÜSSEN** Boot und Außenborder im Wasser getestet werden. Wenden Sie sich an Ihren Händler, um Unterstützung zu erhalten.

WICHTIG: Die richtige Schraube ermöglicht es dem Boot, unter normaler Ladung bei Vollgas nahe dem Mittelpunkt des Drehzahlbetriebsbereichs zu laufen. Siehe Abschnitt **TECHNISCHE DATEN** auf Seite 43.

⚠ SICHERHEITSHINWEIS ⚠

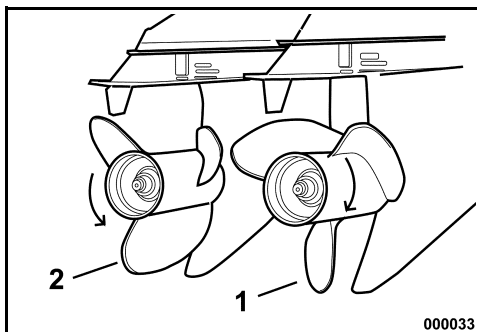
Schalten Sie bei der Wartung der Schraube den Außenborder immer in NEUTRAL-Stellung, drehen Sie den Zündschalter auf OFF, und drehen Sie alle Zündkerzenkabel ab, so dass der Außenborder nicht versehentlich anlaufen kann.

WICHTIG: Geben Sie *Triple-Guard*-Fett auf die gesamte Schraubenwelle, bevor die Schraube installiert wird. Demontieren Sie die Schraube mindestens einmal pro Jahr, und untersuchen Sie sie auf Fremdkörper. Reinigen und fetten Sie die Welle neu, bevor die Schraube wieder montiert wird.

Standarddrehung und Gegendrehung

Rechtsdrehende Schrauben werden hinsichtlich der Drehung als Standardschrauben betrachtet. Wenn ein Boot vorwärts getrieben wird, dreht sich die Schraube – von hinten betrachtet – rechts herum (im Uhrzeigersinn).

Linksdrehende Schrauben werden hinsichtlich der Drehung als Gegenschrauben betrachtet. Wenn ein Boot vorwärts getrieben wird, dreht sich die Schraube – von hinten betrachtet – links herum (gegen den Uhrzeigersinn).



1. Rechtsdrehend (im Uhrzeigersinn)
2. Linksdrehend (im Gegenuhrzeigersinn)

⚠ SICHERHEITSHINWEIS ⚠

Kontrollieren Sie bei Installationen mit zwei Außenbordern, ob an jedem Außenborder die korrekte Schraube installiert ist, bevor Sie das Boot antriebsmäßig belasten. Schalten Sie jeden Motor einzeln in die VORWÄRTS- oder RÜCKWÄRTS-Position – und zwar nur bei Leerlaufdrehzahl. Wenn sich das Boot in Bezug auf die angezeigte Stellung des Fahrhebels in die entgegengesetzte Richtung bewegt, wurde die falsche Schraube an dem gerade überprüften Außenborder installiert.

Installation

Schieben Sie die Druckscheibe so auf die Welle, dass der Ansatz nach hinten zeigt.

Schieben Sie die Schraube so auf die Schraubenwelle, dass sie in die Keilnuten eingreift und auf der Druckbuchse sitzt.

Schieben Sie das Abstandsstück auf die Welle, und lassen Sie es in die Verzahnung der Schraubenwelle eingreifen.

Klemmen Sie einen Holzklötz zwischen Schraubenblatt und Belüftungsschutzplatte.

Installieren Sie die Schraubenmutter, und ziehen Sie sie mit einem Anzugsdrehmoment von 95-109 N·m (70-80 in. lbs.) fest.

Bringen Sie das Schließblech an der Schraubenmutter an, und richten Sie die Schließblechschlitze an der Splintöffnung aus.

Setzen Sie den neuen Splint ein, und biegen Sie die Enden zur Befestigung um.

Entfernen Sie den Holzklötz. Stellen Sie sicher, dass der Motor in NEUTRAL-Position steht. Werfen Sie die Schraube an. Sie muss sich frei drehen können.

Reparatur

Wenn die Schraube auf einen festen Gegenstand trifft, wird der Stoß zur Vermeidung einer Beschädigung des Außenborders von einer Gummibuchse in der Nabe absorbiert. Ein starker Stoß kann die Nabe und die Schraubenblätter beschädigen. Eine Beschädigung der Schraubenblätter kann zu ungewöhnlichen und starken Vibrationen führen. Eine Beschädigung der Nabe kann hohe Drehzahlen bei nur geringer Vorwärtsbewegung verursachen.

WICHTIG: Vermeiden Sie den Betrieb mit einer beschädigten Schraube, oder reduzieren Sie ihn auf ein Minimum. Führen Sie eine Ersatzschraube mit.

Halten Sie die Schraube in gutem Zustand. Bessern Sie leichte Schäden an den Blattkanten mit einer Feile aus. Zur Reparatur größerer Schäden wenden Sie sich an Ihren Händler.

BATTERIE

Anforderungen

- 12 V-Hochleistungs-batterie für den Einsatz auf Booten;
- Belüftet/nachfüllbar oder wartungsfrei; und
- Nennleistung entsprechend den Mindestanforderungen im Abschnitt **TECHNISCHE DATEN** auf Seite 43.

Batterien mit hoher Kaltstartkapazität können verwendet werden, **WENN** sie die CCA-Mindestanforderungen erfüllen.

Fragen Sie Ihren Händler nach den Anforderungen Ihres Außenborders, bevor längere Batteriekabel oder ein Batterieschalter installiert werden.

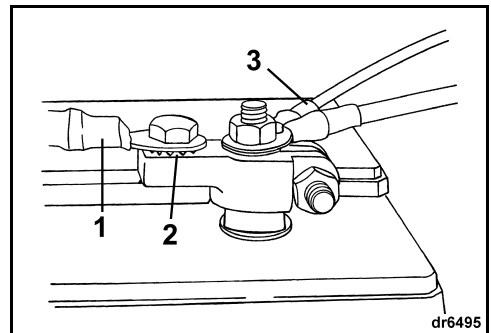
Installation

BEVOR mit der Installation begonnen wird, lesen Sie die Sicherheitshinweise, die der Batterie beiliegen.

WICHTIG: Achten Sie darauf, dass alle Komponenten sauber und frei von Korrosion sind.

Schließen Sie das ROTE (+) Kabel an der positiven (+) Batterieklemme an. Schließen Sie das SCHWARZE (-) Kabel an der negativen (-) Batterieklemme an.

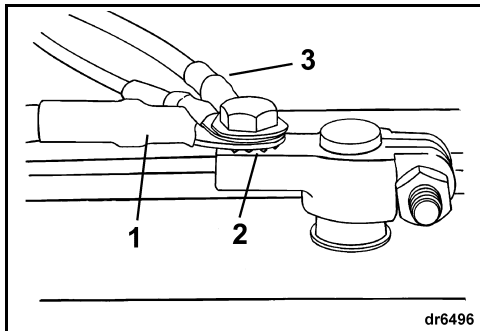
Bringen Sie bei seetauglichen Batterieklemmen jedes Hauptkabel am Klemmenadapter mit darunter liegender Zahnscheibe an. Schließen Sie alle Kabel von Zubehörvorrichtungen am Gewindeteil der Klemme an.



1. Hauptkabel
2. Zahnscheibe
3. Kabel von Zubehörvorrichtungen

► PRODUKTINFORMATIONEN

Bringen Sie bei "Kfz"-Batterieklappen zuerst eine Zahnscheibe am Klemmenadapter an, dann das Hauptkabel und schließlich die Kabel von den Zubehörvorrichtungen.



1. Hauptkabel
2. Zahnscheibe
3. Kabel von Zubehörvorrichtungen

Ziehen Sie alle Anschlüsse fest an, und schmieren Sie sie mit Triple-Guard-Fett.

Wartung

Bevor Batterie oder Außenborder gewartet werden, lösen Sie beide Batteriekabel von der Batterie – das negative (-) Kabel zuerst. Achten Sie darauf, dass keine Metallobjekte die Batterieklemmen berühren.

WICHTIG: Arbeiten Sie nur an elektrischen Komponenten, wenn der Motor **NICHT** läuft. Seien Sie sorgfältig bei der Identifizierung positiver und negativer Batteriekabel und Klemmen.



SICHERHEITSHINWEIS



Ein Batterieelektrolyt ist eine Säure und muss vorsichtig gehandhabt werden. Wenn Sie mit dem Elektrolyten in Berührung kommen, spülen Sie ihn sofort unter fließendem Wasser ab, und suchen Sie einen Arzt auf.

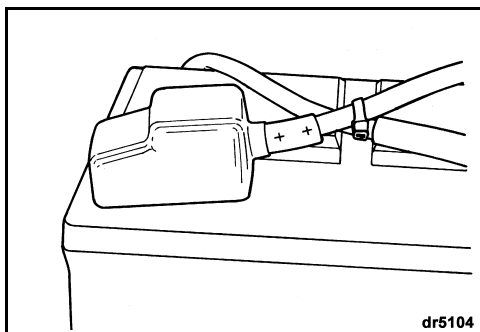
Verwenden Sie zum Starten des Außenborders keine Zusatzbatterie und keine Schaltkabel. Benzindämpfe können Feuer und Explosionen verursachen und zu Sach- und schweren Personenschäden führen.



SICHERHEITSHINWEIS



Halten Sie die Batterieanschlüsse in einem sauberen, festen und gut isolierten Zustand, um Kurzschlüsse, Funkenüberschlag oder Explosionsgefahr zu vermeiden. Wenn das Batteriehaltesystem die Anschlüsse nicht abdeckt, müssen Schutzabdeckungen angebracht werden. Prüfen Sie häufiger, ob die Anschlüsse noch sauber und fest sind.



WICHTIG: Verwenden Sie **KEINE** Flügelmutter an den Batterieanschlüssen, selbst wenn sie der Batterie beiliegen. Flügelmutter können sich lösen und falsche Warnsignale oder Schäden an der elektrischen Anlage verursachen.

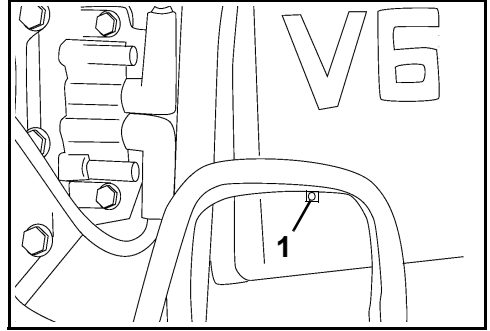
ZUBEHÖRBATTERIEANSCHLUSS

Ein optionaler Ladebausatz für die Zubehörbatterie ist erhältlich, damit das Ladesystem die Starter- und Zubehörbatterien gleichzeitig laden kann. Fragen Sie Ihren Händler zur Bestellung und zum Einbau dieses Bausatzes (Art.-Nr. 5006253).

WICHTIG: Der Zubehörbatterieanschluss darf nur zum Laden einer einzelnen 12 Volt-Batterie oder von zwei parallel geschalteten 12 Volt-Batterien verwendet werden. Der Zubehöranschluss darf nicht zum Laden einer Batterie in einem 24 Volt-System verwendet werden.

WASSERDRUCK

Zur Überwachung des Kühlsystemdrucks wird eine Zubehör-Wasserdruckanzeige empfohlen. Durch Beachtung der Wasserdruck-Änderungen kann eine Überhitzung des Motors vermieden werden. Die Wasserdruckanzeige muss an der richtigen Anschlussstelle angeschlossen werden, um genaue Druckwerte sicherzustellen. Befolgen Sie die Installationsanweisungen, die der Wasserdruckanzeige beiliegen.



1. Wasserdruckanschluss (Rückseite des Motorblocks)

EINSTELLUNGEN

Trimmflosse



SICHERHEITSHINWEIS

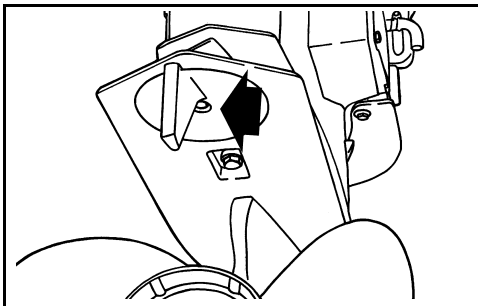


Eine falsche Einstellung der Trimmflosse kann zu einer schwergängigen Lenkung führen.

Wenn die Schraubenwelle nicht parallel zur Wasseroberfläche läuft, bewirkt die Schraube einen hohen Kraftaufwand beim Lenken. Durch Einstellung der Trimmflosse kann dieser Zustand ausgeglichen werden.

WICHTIG: Durch eine einzige Einstellung der Trimmflosse wird der Kraftaufwand beim Lenken nur für eine bestimmte Kombination aus Drehzahl, Außenborderwinkel und Last abgebaut. Eine einzige Einstellung kann den Kraftaufwand beim Lenken nicht für alle Drehzahl-, Außenborderwinkel- und Lastbedingungen abbauen. Wenn das Boot bei gleichmäßig verteilter Last nach links oder rechts zieht, stellen Sie die Trimmflosse wie folgt ein:

Stellen Sie den Außenborder ab (OFF), und lösen Sie die Trimmflossenschraube. Wenn das Boot nach rechts zieht, bewegen Sie die Hinterkante der Trimmflosse etwas nach rechts. Wenn das Boot nach links zieht, bewegen Sie die Hinterkante der Trimmflosse etwas nach links.



Ziehen Sie die Trimmflossenschraube mit einem Anzugsdrehmoment von 37-54 N·m (35-40 ft. lbs.) fest.

Machen Sie eine Testfahrt, und wiederholen Sie den Vorgang nach Bedarf, bis der Kraftaufwand beim Lenken möglichst gleichmäßig ist.

Installationen mit hoch liegendem Außenborder —

Die Trimmflosse kann sich über dem Wasser befinden, wenn der Außenborder nach außen getrimmt wird. Der Kraftaufwand kann in diesem Fall beim Lenken zunehmen. Der Kraftaufwand beim Lenken wird reduziert, wenn der Außenborder nach innen getrimmt wird und sich die Trimmflosse unter Wasser befindet.

Doppelanlagen mit rechtsdrehenden

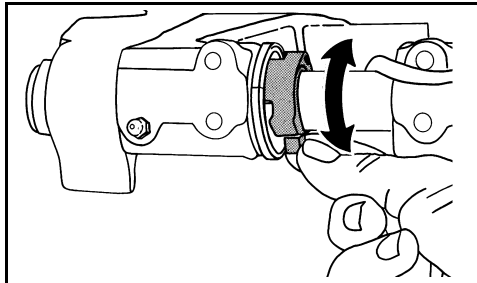
Außenbordern — Beide Trimmflossen in derselben Richtung um denselben Wert verstellen.

Doppelanlagen mit einem links- und einem

rechtsdrehenden Außenborder — Beide Trimmflossen auf die Mittelstellung einstellen.

Kippbegrenzungsnocken

Wenn der Außenborder beim Kippen die Motorwanne des Bootes berührt, muss der Kippbegrenzungsschalter so eingestellt werden, dass die maximale Kippposition begrenzt wird:



Bringen Sie den Außenborder in seine normale Betriebsposition.

Drehen Sie den Kippbegrenzungsnocken – ziehen Sie die Zunge nach vorne und nach oben, um den AUFWÄRTS-Kippbereich zu REDUZIEREN.

Prüfen Sie die Einstellung – kippen Sie den Motor bis zum Anschlag, und nehmen Sie ggf. weitere Einstellungen vor. Bringen Sie den Motor für jede Einstellung wieder in die senkrechte Position, und nehmen Sie nach jeder Einstellung eine Überprüfung vor.



SICHERHEITSHINWEIS



Durch Einstellung des Kippbegrenzungsschalters wird der Motor **NICHT** daran gehindert, vollständig zu kippen und die Motorwanne zu berühren, wenn das Getriebeteil bei hoher Geschwindigkeit auf ein Hindernis trifft. Solche Auffahrstöße könnten Motor und Boot beschädigen und Insassen verletzen.

TECHNISCHE DATEN

Modelle 200, 225, 250	
Hubraum	3279 cm ³ (200,1 inch ³)
Motortyp	90° V, Sechszylinder-Zweitakt, <i>E-TEC</i>
Vollgasbetriebsbereich	200 HP - 4500 bis 5800 U/min 225 HP - 4500 bis 5800 U/min 250 HP - 4500 bis 5800 U/min
Leistung ⁽¹⁾	200 HP - 200 HP (149,1 kW) bei 5150 U/min 225 HP - 225 HP (167,8 kW) bei 5150 U/min 250 HP - 250 HP (186,4 kW) bei 5150 U/min
Leerlaufdrehzahl im Gang ⁽²⁾	500 ± 50
Leerlaufdrehzahl in Stellung NEUTRAL ⁽²⁾	500 ± 50
Zündeneinstellung ⁽²⁾	Gesteuert über die <i>EMM</i> -Steuerung des Außenborders
Abgasemissionsregelungssystem: nach SAE J1930 ⁽²⁾	ECM, <i>E-TEC</i> (Engine Control Module, <i>E-TEC</i>)
Kraftstoffanforderungen ⁽²⁾	87 AKI Zapfsäule (90 RON) – Siehe ÖL UND KRAFTSTOFF auf Seite 13
Öl – Schmiermittel	<i>Evinrude/Johnson XD100</i> -Öl oder Öl zertifiziert nach TC-W3RL NMMA – siehe Abschnitt ÖL UND KRAFTSTOFF auf Seite 13
Warnsignale	Gesteuert über die <i>EMM</i> -Steuerung des Außenborders
Batterie, mindestens ⁽³⁾⁽⁴⁾	12 Volt, 675 CCA (845 MCA) oder 12 Volt, 750 CCA (940 MCA) unter 0 °C
Zündkerze ⁽²⁾	Siehe ECI-Label
Sicherungen	Art.-Nr. 967545 – siehe Abschnitt SICHERUNGEN auf Seite 26
Kraftstofffilter	Art.-Nr. 502906
Laden der Batterie	50 A, vollgeregelt, doppelt isoliert
Getriebe – Getriebeöl – Fassungsvermögen	<i>Evinrude Ultra-HPF™</i> L-Modelle – 980 ml (33,1 fl. oz.) X-Modelle (Standarddrehung) – 1300 ml (44 fl. oz.) X-Modelle (Gegenlauf) – 1220 ml (41 fl. oz.)
Power Trim/Tilt – Fluid – Fassungsvermögen	<i>Evinrude/Johnson</i> Power Trim/Tilt- und Lenkflüssigkeit 622 ml
Schraube	Siehe Wahl der Schraube auf Seite 38
Gewicht	L-Modelle – 235 kg (518 lbs.) X-Modelle – 238 kg (524 lbs.) Z-Modelle – 240 kg (530 lbs.)
Geräuschpegel am Ohr des Fahrers (LpA) ICOMIA 39.94	79,0 dB(A)
Spiegelhöhe	L-Modelle – 495 bis 508 mm (19 1/2 to 20 in.) X-Modelle – 622 bis 635 mm (24 1/2 to 25 in.) Z-Modelle – 749 bis 762 mm (29 1/2 to 30 in.)

(1) Nennwert entsprechend den Normen ICOMIA 28.83, ISO 3046 und NMMA.

(2) Informationen zur Emissionsregelung.

(3) Verwenden Sie bei Temperaturen unter 0 °C eine Batterie mit 750 CCA (940 MCA).

(4) Bei außergewöhnlicher elektrischer Last oder außerordentlichen Umweltbedingungen ist mindestens eine 107-Ah-Batterie zu verwenden.
(Im Allgemeinen sind standardisierte Modelle verfügbar (Serie 29).)



INFORMATIONEN ZUR PRODUKTGARANTIE

BRPs BESCHRÄNKTE GARANTIE FÜR EVINRUDE-AUSSENBORDMOTOREN DES MODELLJAHR 2007

IN EUROPA, DER TÜRKEI, ZYPERN, AUSTRALIEN, NEUSEELAND UND JAPAN EINGESETZT.

1. UMFANG DER BESCHRÄNKTEN GARANTIE

Die Firma BRP US Inc garantiert, dass ihre von den Evinrude-Vertragsdistributoren/-händlern verkauften und während des Garantiezeitraums ausschließlich in Europa, der Türkei, Zypern, Australien, Neuseeland oder Japan eingesetzten Evinrude®-Außenbordmotoren ("Produkt") frei von Material- und Verarbeitungsfehlern sind, und zwar für den nachstehend beschriebenen Zeitraum und unter den nachfolgend beschriebenen Bedingungen. Für den Zweck dieser beschränkten Garantie schließt der Begriff "Europa" Rumänien, Albanien, die ehemalige jugoslawische Republik Mazedonien, Serbien-Montenegro, Bulgarien, Bosnien-Herzegowina sowie die Gemeinschaft Unabhängiger Staaten (ehemalige Sowjetunion) aus; davon ausgenommen sind Litauen, Lettland und Estland, die der Begriff "Europa" uneingeschränkt umfasst.

Alle Evinrude/Johnson® Genuine Parts und Zubehörteile, einschließlich, aber nicht beschränkt auf Propeller, Anzeigegeräte, Öltanks, Fernsteuerungen, Verkabelung und Schlüsselschalter, die zum Kaufzeitpunkt von einem Vertragsdistributor/-händler eingebaut wurden, fallen – unabhängig davon, ob sie mit dem Produkt geliefert wurden oder nicht – unter die normale beschränkte Garantie von BRP für Evinrude/Johnson Genuine Parts und Zubehörteile. Den Volltext dieser beschränkten Garantie erhalten Sie bei Ihrem Vertragsdistributor/-händler.

2. GARANTIEZEITRAUM

Diese beschränkte Garantie wird ab dem Datum des Kaufes durch den ersten Einzelhandelskunden oder ab dem Datum wirksam, an dem das Produkt zum ersten Mal benutzt wird, je nachdem was zuerst eintritt, und zwar für einen Zeitraum von:

36 AUF EINANDER FOLGENDEN MONATEN bei privater Nutzung zur Freizeitgestaltung; oder

12 AUF EINANDER FOLGENDEN MONATEN ODER 750 BETRIEBSSTUNDEN gemäß Anzeige des Motormanagementmoduls (EMM) des Produkts, je nachdem was zuerst eintritt, bei gewerblicher Nutzung. Das Produkt wird gewerblich genutzt, wenn es während eines Teils der Garantiezeit im Zusammenhang mit einer Arbeit oder Beschäftigung eingesetzt wird, die Einkommen abwirft. Ferner wird das Produkt gewerblich genutzt, wenn es zu irgendeinem Zeitpunkt während der Garantiezeit an einem Boot installiert wird, das gewerbliche Kennzeichen aufweist oder für die gewerbliche Nutzung zugelassen ist.

Die Reparatur oder der Austausch von Teilen oder die Serviceleistung am Produkt, das dieser Garantie unterliegt, verlängert nicht den Zeitraum dieser beschränkten Garantie über deren ursprünglichen Ablaufzeitpunkt hinaus.

3. BEDINGUNGEN FÜR DIE ÜBERNAHME DER GARANTIE

Diese Übernahme der Garantie ist nur für die Evinrude-Außenbordmotoren zulässig, die neu und unbenutzt von einem BRP-Vertragsdistributor/-händler gekauft wurden, der die Evinrude-Produkte in dem Land, in dem der Verkauf erfolgt ist, vertreiben darf (nachstehend als "Distributor/Händler" bezeichnet), und dann nur, nachdem das von BRP spezifizierte, vor der Lieferung zu erfolgende Prüfverfahren durchgeführt und vom Käufer und Distributor/Händler dokumentiert worden ist. Die Übernahme der Garantie erfolgt bei ordnungsgemäßer Registrierung des Produkts durch den Distributor/Händler. Solche Einschränkungen sind erforderlich, damit BRP die Sicherheit seiner Produkte, Kunden und der Öffentlichkeit schützen kann.

Gemäß der Darstellung in der Bedienungsanleitung ist zur dauerhaften Übernahme der Garantie eine Durchführung der Wartungsarbeiten in regelmäßigen zeitlichen Abständen erforderlich. BRP kann vor der Gestattung der Garantieübernahme einen Nachweis über die richtige Wartung verlangen.

4. VORAUSSETZUNGEN ZUM ERHALT DER GARANTIEÜBERNAHME

Der registrierte Besitzer („Besitzer“) muss einen Vertragsdistributor/-händler unverzüglich über das Auftreten eines Defekts informieren. Der Besitzer muss das Produkt, einschließlich aller defekten Teile, sofort nach dem Auftreten des Defekts zum Distributor/Händler bringen, auf jeden Fall jedoch innerhalb der Garantiezeit. Er muss ferner dem Distributor/Händler eine angemessene Gelegenheit geben, den Defekt zu reparieren. Die Unkosten für den Transport des Produktes zum Distributor/Händler und zurück im Rahmen der Garantieleistung trägt der Besitzer.

Wenn der Besitzer den Motor nicht zuvor registriert hat, kann es erforderlich sein, dass der Besitzer dem Distributor/Händler für die unter die Garantie fallenden Reparaturen einen Kaufnachweis vorlegen muss. Der Eigentümer muss die Reparatur bzw. den Arbeitsauftrag vor dem Beginn der Reparatur unterschreiben, damit die unter die Garantie fallende Reparatur bescheinigt wird.

Alle infolge dieser Garantie ausgetauschten Teile gehen in das Eigentum von BRP über.

5. VERPFLICHTUNGEN VON BRP IN BEZUG AUF GARANTIELEISTUNGEN

Die Verpflichtungen von BRP sind unter dieser Garantie, nach dem alleinigen Ermessen der Firma, auf die Reparatur oder den Austausch der Produkt-Teile beschränkt, bei denen durch das angemessene Urteilsvermögen von BRP Material- oder Verarbeitungsfehler festgestellt wurden. Eine solche Reparatur bzw. ein derartiger Austausch von Teilen erfolgt bei einem Vertragsdistributor/-händler, wobei keine Kosten für Teile und Arbeitszeit in Rechnung gestellt werden. Die Haftung von BRP ist beschränkt auf die Durchführung der erforderlichen Reparaturen bzw. den Austausch der Teile. Kein Anspruch auf Garantieverletzung kann Ursache für eine Rücktrittserklärung oder die Annullierung des Produktverkaufs an den Besitzer sein.

Für den Fall, dass die Garantieleistung außerhalb des Landes, in dem der Verkauf ursprünglich erfolgt ist, erforderlich ist, verpflichtet sich der Besitzer zur Übernahme aller zusätzlichen Kosten, die infolge von lokalen Gepflogenheiten und Bedingungen anfallen, wie beispielsweise (jedoch nicht ausschließlich) Fracht, Versicherung, Steuern, Lizenzgebühren, Einfuhrzölle und alle sonstigen finanziellen Ausgaben, einschließlich derer, die von Regierungen, Staaten, Hoheitsgebieten und deren entsprechenden Vertretungen erhoben werden.

BRP behält sich das Recht vor, Produkte von Zeit zu Zeit zu verbessern, zu modifizieren oder zu ändern, ohne dass eine Verpflichtung eingegangen wird, zuvor hergestellte Produkte zu modifizieren.

6. GARANTIEAUSSCHLUSS - Unter keinen Umständen wird für Folgendes eine Garantie übernommen:

- Austausch von defekten Teilen infolge von normaler Abnutzung und Verschleiß.
- Regelmäßig anfallende Wartungsteile und -leistungen einschließlich, aber nicht beschränkt auf: Wartungsanforderungen, Ölwechsel für die Untereinheit, Schmierung, Gestängeeinstellungen sowie Austausch von Sicherungen, Zinkanoden, Thermostaten, Startermotor-Laufbuchsen, Trimmotorbürsten, Filter und Zündkerzen.
- Schäden, die verursacht wurden durch unsachgemäße Installation oder nicht durchgeführte Wartung, Wintertauglichmachung und/oder Lagerung sowie durch Nichtbefolgung der Verfahren und Empfehlungen in der Bedienungsanleitung.
- Schäden, die entstanden sind durch die Entfernung von Teilen, durch unsachgemäße Reparaturen, Serviceleistung, Wartung oder Modifikation, oder die Verwendung von nicht von BRP hergestellten oder zugelassenen Teilen bzw. Zubehör, die bzw. das nach angemessenem Urteilsvermögen entweder mit dem Produkt nicht kompatibel ist, oder dessen Betrieb, Leistung oder Beständigkeit negativ beeinflusst hat, oder durch Reparaturen entstanden sind, die von einer Person ausgeführt wurde, die kein Vertragsdistributor/-händler ist.
- Schäden, die verursacht wurden durch Missbrauch, Zweckentfremdung, anormalen Gebrauch, Vernachlässigung, Rennsporteinsatz, unsachgemäßen Betrieb oder Betrieb des Produkts in einer Art und Weise, die nicht mit dem in der Bedienungsanleitung empfohlenen Betrieb übereinstimmt.
- Schäden, die entstanden sind durch Unfall, Untertauchen, Wasseraufnahme, Feuer, Diebstahl, Vandalismus oder höhere Gewalt.
- Betrieb mit Kraftstoffen, Ölen oder Schmiermitteln, die nicht für die Verwendung mit dem Produkt geeignet sind (siehe Bedienungsanleitung).
- Schäden, die entstanden sind durch Rost oder Korrosion.
- Schäden, die verursacht wurden durch die Blockierung des Kühlsystems durch Fremdkörper.
- Schäden, die auf Sand oder Schmutz in der Wasserpumpe zurückzuführen sind.
- Änderungen hinsichtlich des Aussehens und des Anstrichs infolge von Umwelteinflüssen.

Diese Garantie wird dann für vollkommen nichtig erklärt und erlischt, wenn:

- Das Produkt in einer solchen Weise geändert oder modifiziert worden ist, dass sein Betrieb, seine Leistung oder Beständigkeit negativ beeinflusst wurden, bzw. geändert oder modifiziert wurden, um seine beabsichtigte Verwendung zu ändern; oder
- Das Produkt für den Rennsporteinsatz oder eine sonstige Wettbewerbsaktivität verwendet wurde oder noch verwendet wird, und zwar zu einem beliebigen Zeitpunkt, sogar wenn dies bei einem früheren Besitzer der Fall war.

7. HAFTUNGSBESCHRÄNKUNG

ALLE AUSDRÜCKLICHEN ODER STILLSCHWEIGENDEN GARANTIEEN, EINSCHLIESSLICH DER NICHTEINSCHRÄNKUNG IRGEND EINER GARANTIE DER MARKTFÄHIGKEIT ODER EIGNUNG FÜR EINEN BESONDEREN ZWECK SIND IN BEZUG AUF DIE DAUER AUF DIE GÜLTIGKEITSDAUER DER AUSDRÜCKLICHEN BESCHRÄNKTEN GARANTIE BEGRENZT.

ALLE NEBEN- ODER FOLGESCHÄDEN SOWIE DIREKTE, INDIREKTE ODER SONSTIGE SCHÄDEN IN IRGEND EINER FORM SIND VON DER GARANTIE AUSGESCHLOSSEN, DARUNTER FÄLLT U.A. OHNE BESCHRÄNKUNG FOLGENDES: Ausgaben für Kraftstoff, Transport des Produkts zum Distributor/Händler und zurück, Abbau des Produkts am Boot und erneute Installation, Reisezeit des Mechanikers, Gebühren für das Zu-/Wasser-Lassen oder Aus-dem-Wasser-Nehmen, Liegeplatz- oder Dockgebühren, Anhängertransport oder Abschleppen, Lagerung, Telefon, Mobilfunktelefon, Fax- oder Telegrammgebühren, Miete oder dergleichen oder Austausch des Produkts oder Boots während der Garantieleistungen oder der Ausfallzeit, Taxi, Reise, Unterkunft und Verpflegung, Verlust von oder Schäden an persönlichem Eigentum, Unannehmlichkeiten, Kosten zur Deckung der Versicherung, Lohnzahlungen, Zeitverlust, Einkommensverluste, Einnahmehausfälle oder Gewinneinbußen, oder Verlust der Genussmöglichkeit sowie der Produktbenutzung.

EINIGE LÄNDER, PROVINZEN ODER GERICHTSBARKEITEN GESTATTEN HINSICHTLICH DER ABLEHNUNGSKLÄRUNGEN NICHT DIE BESCHRÄNKUNG DER NEBEN- ODER FOLGESCHÄDEN ODER ANDERER OBEN AUSGEWIESENER HAFTUNGS-AUSSCHLÜSSE. ALS FOLGE DAVON KÖNNEN SIE FÜR SIE NICHT ANWENDBAR SEIN. DIESE GARANTIE GIBT IHNEN BESTIMMTE RECHTE UND SIE KÖNNEN AUCH SONSTIGE GESETZLICHE RECHTE HABEN, DIE VON GERICHTSBARKEIT ZU GERICHTSBARKEIT UNTERSCHIEDLICH SEIN KÖNNEN.

Kein Distributor/Händler sowie keine sonstige Person ist berechtigt, eine Beteuerung, Geltendmachung oder Garantie in Bezug auf das Produkt zu erklären, die nicht in dieser beschränkten Garantie enthalten ist, und falls dies erfolgt ist, wird sie gegenüber BRP nicht durchsetzbar sein. BRP behält sich das Recht vor, diese Garantie jederzeit zu modifizieren, wobei vorausgesetzt wird, dass eine solche Modifizierung nicht die anwendbaren Garantiebedingungen für die Produkte ändert, die während der Wirksamkeit dieser Garantie verkauft wurden.

8. ÜBERTRAGUNG

Wenn der Produkteignerstatus während des Garantiezeitraums übertragen wird, wird auch die Garantie übertragen und für die restliche Garantiezeit gültig bleiben, vorausgesetzt, dass der frühere oder neue Besitzer sofort mit BRP oder dem Distributor/Händler Kontakt aufnimmt und den Namen und die Anschrift des neuen Besitzers angibt.

9. KUNDENUNTERSTÜTZUNG

- Im Falle einer Auseinandersetzung oder eines Streitfalls im Zusammenhang mit dieser beschränkten BRP-Garantie, empfiehlt BRP, dass Sie zuerst versuchen, die Angelegenheit auf der Ebene des Distributors/Händlers zu lösen, indem Sie die Angelegenheit mit dem Kundendienstleiter oder Inhaber des Distributor- bzw. Handelsunternehmens besprechen.
- Falls Sie weitere Unterstützung benötigen, nehmen Sie bitte mit dem Kundendienst einer Tochtergesellschaft von BRP unter einer der folgenden Nummern Kontakt auf, je nach Ihrem Standort:

Australien und Neuseeland - Telefon 612-9794-6600, Fax 612-9794-6697

Europa, Türkei, Zypern - Telefon (41) 21 318 78 00, Fax (41) 21 318 78 61

Japan - Telefon (65) 622-767-55, Fax (65) 622-629-32

Beschränkte Garantie, Revision August 2004

© 2007 BRP US Inc. Alle Rechte vorbehalten.

® Eingetragene Warenzeichen von BRP US Inc oder seinen Tochtergesellschaften.

BRPs BESCHRÄNKTE GARANTIE FÜR EVINRUDE-AUSSENBORDMOTOREN DES MODELLJAHR 2007

IN AFRIKA, DEM MITTLEREN OSTEN, LATEINAMERIKA, AUF DEN PAZIFISCHEN INSELN, IN ASIEN, RUMÄNIEN, ALBANIEN, DIE EHEMALIGE JUGOSLAWISCHE REPUBLIK MAZEDONIEN, SERBIEN-MONTENEGRO, BULGARIEN, BOSNIEN-HERZEGOWINA UND DER GEMEINSCHAFT UNABHÄNGIGER STAATEN EINGESETZT.

1. UMFANG DER BESCHRÄNKTEN GARANTIE

Die Firma BRP US Inc garantiert, dass ihre Evinrude®-Außenbordmotoren ("Produkt") frei von Material- und Verarbeitungsfehlern sind, und zwar für den nachstehend beschriebenen Zeitraum und unter den nachfolgend beschriebenen Bedingungen, wenn sie von Evinrude-Vertragsdistributoren/-händlern verkauft und während des Garantiezeitraums ausschließlich in den folgenden Territorien eingesetzt werden:

- Afrika,
- Mittlerer Osten (ohne Türkei und Zypern),
- Lateinamerika (einschließlich, aber nicht beschränkt auf die Karibischen Inseln, Bahamas und Bermuda),
- Pazifische Inseln (ohne Hawaii),
- Asien (ohne Japan),
- Rumänien, Albanien, die ehemalige jugoslawische Republik Mazedonien, Serbien-Montenegro, Bulgarien,
- Bosnien-Herzegowina, oder
- Gemeinschaft Unabhängiger Staaten (ehemalige Sowjetunion) (ohne Litauen, Lettland und Estland)

Alle Evinrude/Johnson® Genuine Parts und Zubehörteile, einschließlich, aber nicht beschränkt auf Propeller, Anzeigergeräte, Öltanks, Fernsteuerungen, Verkabelung und Schlüsselschalter, die zum Kaufzeitpunkt von einem Vertragsdistributor/-händler eingebaut wurden, fallen – unabhängig davon, ob sie mit dem Produkt geliefert wurden oder nicht – unter die normale beschränkte Garantie von BRP für Evinrude/Johnson Genuine Parts und Zubehörteile. Den Volltext dieser beschränkten Garantie erhalten Sie bei Ihrem Vertragsdistributor/-händler.

2. GARANTIEZEITRAUM

Diese beschränkte Garantie wird ab dem Datum des Kaufes durch den ersten Einzelhandelskunden oder ab dem Datum wirksam, an dem das Produkt zum ersten Mal benutzt wird, je nachdem was zuerst eintritt, und zwar für einen Zeitraum von:

36 AUFEINANDER FOLGENDENN MONATEN ODER 750 BETRIEBSSTUNDEN gemäß Anzeige des Motormanagementmoduls (EMM) des Produkts, je nachdem was zuerst eintritt, bei privater Nutzung zur Freizeitgestaltung; oder

12 AUFEINANDER FOLGENDENN MONATEN ODER 750 BETRIEBSSTUNDEN gemäß Anzeige des Motormanagementmoduls (EMM) des Produkts, je nachdem was zuerst eintritt, bei gewerblicher Nutzung. Das Produkt wird gewerblich genutzt, wenn es während eines Teils der Garantiezeit im Zusammenhang mit einer Arbeit oder Beschäftigung eingesetzt wird, die Einkommen abwirft. Ferner wird das Produkt gewerblich genutzt, wenn es zu irgendeinem Zeitpunkt während der Garantiezeit an einem Boot installiert wird, das gewerbliche Kennzeichen aufweist oder für die gewerbliche Nutzung zugelassen ist.

Die Reparatur oder der Austausch von Teilen oder die Serviceleistung am Produkt, das dieser Garantie unterliegt, verlängert nicht den Zeitraum dieser beschränkten Garantie über deren ursprünglichen Ablaufzeitpunkt hinaus.

3. BEDINGUNGEN FÜR DIE ÜBERNAHME DER GARANTIE

Diese Übernahme der Garantie ist nur für die Evinrude-Außenbordmotoren zulässig, die neu und unbenutzt von einem BRP-Vertragsdistributor/-händler gekauft wurden, der die Evinrude-Produkte in dem Land, in dem der Verkauf erfolgt ist, vertreiben darf ("Distributor/Händler"), und dann nur, nachdem das von BRP spezifizierte, vor der Lieferung zu erfolgende Prüfverfahren durchgeführt und vom Käufer und Distributor/Händler dokumentiert worden ist. Die Übernahme der Garantie erfolgt bei ordnungsgemäßer Registrierung des Produkts durch den Distributor/Händler.

Solche Einschränkungen sind erforderlich, damit BRP die Sicherheit seiner Produkte, Kunden und der Öffentlichkeit schützen kann.

Gemäß der Darstellung in der Bedienungsanleitung ist zur dauerhaften Übernahme der Garantie eine Durchführung der Wartungsarbeiten in regelmäßigen zeitlichen Abständen erforderlich. BRP kann vor der Gestattung der Garantieübernahme einen Nachweis über die richtige Wartung verlangen.

4. VORAUSSETZUNGEN ZUM ERHALT DER GARANTIEÜBERNAHME

Der registrierte Besitzer („Besitzer“) muss einen Vertragsdistributor/-händler unverzüglich über das Auftreten eines Defekts informieren. Der Besitzer muss das Produkt, einschließlich aller defekten Teile, sofort nach dem Auftreten des Defekts zum Distributor/Händler bringen, auf jeden Fall jedoch innerhalb der Garantiezeit. Er muss ferner dem Distributor/Händler eine angemessene Gelegenheit geben, den Defekt zu reparieren. Die Unkosten für den Transport des Produktes zum Distributor/Händler und zurück im Rahmen der Garantieleistung trägt der Besitzer.

Wenn der Besitzer den Motor nicht zuvor registriert hat, kann es erforderlich sein, dass der Besitzer dem Distributor/Händler für die unter die Garantie fallenden Reparaturen einen Kaufnachweis vorlegen muss. Der Eigentümer muss die Reparatur bzw. den Arbeitsauftrag vor dem Beginn der Reparatur unterschreiben, damit die unter die Garantie fallende Reparatur bescheinigt wird.

Alle infolge dieser Garantie ausgetauschten Teile gehen in das Eigentum von BRP über.

5. VERPFLICHTUNGEN VON BRP IN BEZUG AUF GARANTIELEISTUNGEN

Die Verpflichtungen von BRP sind unter dieser Garantie, nach dem alleinigen Ermessen der Firma, auf die Reparatur oder den Austausch der Produkt-Teile beschränkt, bei denen durch das angemessene Urteilsvermögen von BRP Material- oder Verarbeitungsfehler festgestellt wurden. Eine solche Reparatur bzw. ein derartiger Austausch von Teilen erfolgt bei einem Vertragsdistributor/-händler, wobei keine Kosten für Teile und Arbeitszeit in Rechnung gestellt werden. Die Haftung von BRP ist beschränkt auf die Durchführung der erforderlichen Reparaturen bzw. den Austausch der Teile. Kein Anspruch auf Garantieverletzung kann Ursache für eine Rücktrittserklärung oder die Annullierung des Produktverkaufs an den Besitzer sein.

Für den Fall, dass die Garantieleistung außerhalb des Landes, in dem der Verkauf ursprünglich erfolgt ist, erforderlich ist, verpflichtet sich der Besitzer zur Übernahme aller zusätzlichen Kosten, die infolge von lokalen Gepflogenheiten und Bedingungen anfallen, wie beispielsweise (jedoch nicht ausschließlich) Fracht, Versicherung, Steuern, Lizenzgebühren, Einfuhrzölle und alle sonstigen finanziellen Ausgaben, einschließlich derer, die von Regierungen, Staaten, Hoheitsgebieten und deren entsprechenden Vertretungen erhoben werden.

BRP behält sich das Recht vor, Produkte von Zeit zu Zeit zu verbessern, zu modifizieren oder zu ändern, ohne dass eine Verpflichtung eingegangen wird, zuvor hergestellte Produkte zu modifizieren.

6. GARANTIEAUSSCHLUSS - Unter keinen Umständen wird für Folgendes eine Garantie übernommen:

- Austausch von defekten Teilen infolge von normaler Abnutzung und Verschleiß.
- Regelmäßig anfallende Wartungsteile und -leistungen einschließlich, aber nicht beschränkt auf: Wartungsanforderungen, Ölwechsel für die Untereinheit, Schmierung, Gestängeeinstellungen sowie Austausch von Sicherungen, Zinkanoden, Thermostaten, Startermotor-Laufbuchsen, Trimmotorbürsten, Filter und Zündkerzen.
- Schäden, die verursacht wurden durch unsachgemäße Installation oder nicht durchgeführte Wartung, Wintertauglichmachung und/oder Lagerung sowie durch Nichtbefolgung der Verfahren und Empfehlungen in der Bedienungsanleitung.
- Schäden, die entstanden sind durch die Entfernung von Teilen, durch unsachgemäße Reparaturen, Serviceleistung, Wartung oder Modifikation, oder die Verwendung von nicht von BRP hergestellten oder zugelassenen Teilen bzw. Zubehör, die bzw. das nach angemessenem Urteilsvermögen entweder mit dem Produkt nicht kompatibel ist, oder dessen Betrieb, Leistung oder Beständigkeit negativ beeinflusst hat, oder durch Reparaturen entstanden sind, die von einer Person ausgeführt wurde, die kein Vertragsdistributor/-händler ist.
- Schäden, die verursacht wurden durch Missbrauch, Zweckentfremdung, anormalen Gebrauch, Vernachlässigung, Rennsporteinsatz, unsachgemäßen Betrieb oder Betrieb des Produkts in einer Art und Weise, die nicht mit dem in der Bedienungsanleitung empfohlenen Betrieb übereinstimmt.
- Schäden, die entstanden sind durch Unfall, Untertauchen, Wasseraufnahme, Feuer, Diebstahl, Vandalismus oder höhere Gewalt.
- Betrieb mit Kraftstoffen, Ölen oder Schmiermitteln, die nicht für die Verwendung mit dem Produkt geeignet sind (siehe Bedienungsanleitung).
- Schäden, die entstanden sind durch Rost oder Korrosion.
- Schäden, die verursacht wurden durch die Blockierung des Kühlsystems durch Fremdkörper.
- Schäden, die auf Sand oder Schmutz in der Wasserpumpe zurückzuführen sind.
- Änderungen hinsichtlich des Aussehens und des Anstrichs infolge von Umwelteinflüssen.

Diese Garantie wird dann für vollkommen nichtig erklärt und erlischt, wenn:

- Das Produkt in einer solchen Weise geändert oder modifiziert worden ist, dass sein Betrieb, seine Leistung oder Beständigkeit negativ beeinflusst wurden, bzw. geändert oder modifiziert wurden, um seine beabsichtigte Verwendung zu ändern; oder
- Das Produkt für den Rennsporteinsatz oder eine sonstige Wettbewerbsaktivität verwendet wurde oder noch verwendet wird, und zwar zu einen beliebigen Zeitpunkt, sogar wenn dies bei einem früheren Besitzer der Fall war.

► PRODUKTINFORMATIONEN

7. HAFTUNGSBESCHRÄNKUNG

ALLE AUSDRÜCKLICHEN ODER STILLSCHWEIGENDEN GARANTIEEN, EINSCHLIESSLICH DER NICHTEINSCHRÄNKUNG IRGEND EINER GARANTIE DER MARKTFÄHIGKEIT ODER EIGNUNG FÜR EINEN BESONDEREN ZWECK SIND IN BEZUG AUF DIE DAUER AUF DIE GÜLTIGKEITSDAUER DER AUSDRÜCKLICHEN BESCHRÄNKTEN GARANTIE BEGRENZT.

ALLE NEBEN- ODER FOLGESCHÄDEN SOWIE DIREKTE, INDIREKTE ODER SONSTIGE SCHÄDEN IN IRGEND EINER FORM SIND VON DER GARANTIE AUSGESCHLOSSEN, DARUNTER FÄLLT U.A. OHNE BESCHRÄNKUNG FOLGENDES: Ausgaben für Kraftstoff, Transport des Produkts zum Distributor/Händler und zurück, Abbau des Produkts am Boot und erneute Installation, Reisezeit des Mechanikers, Gebühren für das Zu-Wasser-Lassen oder Aus-dem-Wasser-Nehmen, Liegeplatz- oder Dockgebühren, Anhängertransport oder Abschleppen, Lagerung, Telefon, Mobilfunktelefon, Fax- oder Telegrammgebühren, Miete oder dergleichen oder Austausch des Produkts oder Boots während der Garantieleistungen oder der Ausfallzeit, Taxi, Reise, Unterkunft und Verpflegung, Verlust von oder Schäden an persönlichem Eigentum, Unannehmlichkeiten, Kosten zur Deckung der Versicherung, Lohnzahlungen, Zeitverlust, Einkommensverluste, Einnahmehausfälle oder Gewinneinbußen, oder Verlust der Genussmöglichkeit sowie der Produktbenutzung.

EINIGE LÄNDER, PROVINZEN ODER GERICHTSBARKEITEN GESTATTEN HINSICHTLICH DER ABLEHNUNGSERKLÄRUNGEN NICHT DIE BESCHRÄNKUNG DER NEBEN- ODER FOLGESCHÄDEN ODER ANDERER OBEN AUSGEWIESENER HAFTUNGSAUSSCHLÜSSE. ALS FOLGE DAVON KÖNNEN SIE FÜR SIE NICHT ANWENDBAR SEIN. DIESE GARANTIE GIBT IHNEN BESTIMMTE RECHTE UND SIE KÖNNEN AUCH SONSTIGE GESETZLICHE RECHTE HABEN, DIE VON GERICHTSBARKEIT ZU GERICHTSBARKEIT UNTERSCHIEDLICH SEIN KÖNNEN.

Kein Distributor/Händler sowie keine sonstige Person ist berechtigt, eine Beteuerung, Geltendmachung oder Garantie in Bezug auf das Produkt zu erklären, die nicht in dieser beschränkten Garantie enthalten ist, und falls dies erfolgt ist, wird sie gegenüber BRP nicht durchsetzbar sein. BRP behält sich das Recht vor, diese Garantie jederzeit zu modifizieren, wobei vorausgesetzt wird, dass eine solche Modifizierung nicht die anwendbaren Garantiebedingungen für die Produkte ändert, die während der Wirksamkeit dieser Garantie verkauft wurden.

8. ÜBERTRAGUNG

Wenn der Produkteignerstatus während des Garantiezeitraums übertragen wird, wird auch die Garantie übertragen und für die restliche Garantiezeit gültig bleiben, vorausgesetzt, dass der frühere oder neue Besitzer sofort mit BRP oder dem Distributor/Händler Kontakt aufnimmt und den Namen und die Anschrift des neuen Besitzers angibt.

9. KUNDENUNTERSTÜTZUNG

- Im Falle einer Auseinandersetzung oder eines Streitfalls im Zusammenhang mit dieser beschränkten BRP-Garantie, empfiehlt BRP, dass Sie zuerst versuchen, die Angelegenheit auf der Ebene des Distributors/Händlers zu lösen, indem Sie die Angelegenheit mit dem Kundendienstleiter oder Inhaber des Distributor- bzw. Handelsunternehmens besprechen.
- Falls Sie weitere Unterstützung benötigen, nehmen Sie bitte mit dem Kundendienst einer Tochtergesellschaft von BRP unter einer der folgenden Nummern Kontakt auf, je nach Ihrem Standort:

Asien - Telefon (65) 622-767-55, Fax (65) 622-629-32

Afrika, Mittlerer Osten, Rumänien, Albanien, die ehemalige jugoslawische Republik Mazedonien, Serbien-Montenegro, Bulgarien, Bosnien-Herzegowina und Gemeinschaft Unabhängiger Staaten (ehemalige Sowjetunion) - Telefon (41) 21 318 78 00, Fax (41) 21 318 78 61

Lateinamerika (ohne Brasilien) - Telefon 954-846-1442, Fax 954-846-1478

Brasilien - Telefon 55 (19) 3246-2100, Fax 55 (19) 3246-3800

Pazifische Inseln - Telefon 612-9794-6600, Fax 612-9794-6697

Beschränkte Garantie, Revision August 2004

© 2007 BRP US Inc. Alle Rechte vorbehalten.

® Eingetragene Warenzeichen von BRP US Inc oder seinen Tochtergesellschaften.



EMPFANGSBESTÄTIGUNG

Ihr Händler

Name:	_____

Adresse:	_____

Bei der Lieferung Ihres neuen *Evinrude/Johnson*-Außenborders ist das nachstehende Formular auszufüllen und zu unterschreiben. Ihr Händler wird für seine Unterlagen den Empfangsbeleg des Formulars behalten.



Empfangsbeleg

Name:	_____

Adresse:	_____

Eigentümer der Modell-Nr.:	_____
Serien-Nr.:	_____
	(Ist vom Kunden oder dem Vertriebshändler auszufüllen)
Der auf diesem Dokument erwähnte Händler hat mich über die Bedienung, Wartung, Sicherheitsmerkmale und Garantiegrundsätze belehrt, wobei ich alles verstanden habe. Ich erkläre, dass ich an meine Pflichten vertraglich gebunden bin. Ich bin ferner zufrieden mit der vor der Lieferung durchgeführten Einrichtung und Prüfung meines <i>Evinrude/Johnson</i> -Außenborders. Ich habe auch ein Exemplar der Bedienungsanleitung erhalten.	
Unterschrift:	_____
Datum:	_____



BEREITSCHAFTSTEST

Der Bereitschaftstest für den Bootsführer...

1. Haben Sie diese Bedienungsanleitung von der ersten bis zur letzten Seite gelesen?
2. Sind Sie bereit, die Haftung für einen sicheren Betrieb Ihres Bootes und Außenborders zu übernehmen?
3. Verstehen Sie alle Sicherheitsvorkehrungen und diesbezüglichen Anweisungen, die in dieser Bedienungsanleitung enthalten sind?
4. Verstehen Sie, dass diese Bedienungsanleitung wichtige Hinweise enthält, die Ihnen helfen, Personen- und Sachschäden zu vermeiden?
5. Sind Sie bereit, die Empfehlungen in dieser Bedienungsanleitung zu befolgen und einen Kurs für das sichere Bootfahren zu belegen, bevor Sie Ihr Boot und Ihren Außenborder für eine Fahrt einsetzen?
6. Wissen Sie, wen Sie fragen müssen, wenn Sie Fragen zu Ihrem Boot und Außenborder haben?
7. Kennen Sie die Verkehrsregeln für Wasserstraßen, die bei Ihnen in der Region gelten?
8. Verstehen Sie, dass menschliches Versagen verursacht wird durch Unachtsamkeit, Müdigkeit, Überlastung, Zerstreuung, Nichtvertrautheit des Fahrers mit dem Produkt, Drogen und Alkohol, um nur einige Ursachen zu nennen?



SICHERHEITSHINWEIS



Es ist unmöglich, in dieser Bedienungsanleitung jede Gefahrensituation zu behandeln, mit der Sie konfrontiert werden können. Trotzdem schafft das entsprechende Verständnis und die Beachtung der in dieser Bedienungsanleitung enthaltenen, wichtigen Hinweise eine gute Grundlage für Ihr Urteilsvermögen beim Bootfahren. Sehen Sie stets wachsam und vorsichtig; dies ist eine gute Sicherheitsgrundlage.

HÄUFIG GESTELLTE FRAGEN

Ist wirklich keine planmäßige Wartung durch den Händler während der ersten drei Jahre bei normaler Verwendung zur Freizeitgestaltung nötig?

- Ja! Bombardier Recreational Products weiß, dass Sie Ihre Zeit auf dem Wasser verbringen möchten und nicht mit der Wartung Ihres *Evinrude E-TEC*-Außenborders. Es müssen keine Ventile eingestellt, Riemen gewartet, Ketten ausgetauscht und kein Öl gewechselt werden. Wir empfehlen jedoch, Ihren Außenborder bei jeder Verwendung vor dem Start und in regelmäßigen Abständen zu inspizieren. Einsätze im Salzwasser erfordern minimale zusätzliche Prüfungen und Schmierung.

Welche Oktanzahl wird für meinen Evinrude E-TEC-Außenborder empfohlen?

- *Evinrude E-TEC*-Außenborder benötigen eine minimale Oktanzahl von 90. Die Verwendung von Kraftstoffen mit höherer Oktanzahl ist nicht schädlich, aber auch nicht erforderlich.

Welche Ölart benötigt mein Evinrude E-TEC-Außenborder?

- Jedes TC-W3RL-Öl kann verwendet werden. Der Außenborder kann von Ihrem Händler so programmiert werden, dass er mit *Evinrude/Johnson* XD100-Öl läuft und dabei weniger Öl verbraucht und geringere Betriebskosten verursacht. Siehe **FÜLLEN DES ÖLTANKS** auf Seite 13 und **ÖLANFORDERUNGEN** auf Seite 14.

Muss ich dem Kraftstoff Öl zusetzen?

- Nein. Bei *Evinrude E-TEC*-Außenbordern ist es nicht erforderlich, Öl und Kraftstoff zu mischen.

Wo soll ich Wartungsarbeiten an meinem Evinrude E-TEC-Außenborder durchführen lassen?

- Für Reparaturen, die der Garantie unterliegen, müssen Sie Ihren *Evinrude E-TEC*-Außenborder zu einem Vertragshändler bringen. Von BRP zugelassene Händler haben die notwendige Schulung erhalten, um Ihren Außenborder sachgemäß warten zu können. Wenden Sie sich an BRP, um Informationen über einen *Evinrude E-TEC*-Vertragshändler in Ihrer Nähe zu erhalten.

Kann ich für meinen Evinrude E-TEC-Außenborder Ersatzteile und Zubehör bestellen?

- Ja. Wenn Ersatzteile erforderlich sind, verwenden Sie ausschließlich *Evinrude/Johnson Genuine Parts* oder Teile mit gleichwertigen Eigenschaften einschließlich Typ, Stärke und Material. Die Verwendung minderwertiger Teile kann zu Defekten am Produkt und zu Verletzungen führen. Ihr Händler kann die von Ihnen gewünschten Ersatz- und Zubehörteile bestellen.

Muss ich irgendwelche Unterlagen ausfüllen, wenn ich umziehe oder meinen Evinrude E-TEC-Außenborder verkaufe?

- Ja. Damit wir mit Ihnen bzw. dem neuen *Evinrude E-TEC*-Eigentümer Kontakt halten können, bittet BRP Sie, das Formular **ÄNDERUNG DER ADRESSE/EIGENTÜMERWECHSEL** auf Seite 51 auszufüllen. Damit wird sichergestellt, dass der neue Eigentümer Produktinformationen erhält und der Garantieschutz aktuell bleibt.

Was muss ich tun, bevor ich meinen Evinrude E-TEC-Außenborder über den Winter lagere?

- Die Wintervorbereitung ist minimal. Schrittweise Anleitungen zur Lagerung Ihres *Evinrude E-TEC*-Außenborders außerhalb der Saison finden Sie im Abschnitt **LAGERUNG** auf Seite 32.

EVINRUDE[®]
E-TEC

