

2009

ΕΓΧΕΙΡΙΔΙΟ ΧΡΗΣΤΗ

40/50/60

RL / TL / PL / SL

215838 GK

ΤΑ ΧΑΡΑΚΤΗΡΙΣΤΙΚΑ ΜΕ ΜΙΑ ΜΑΤΙΑ

Ευκολία στην κατοχή και το χειρισμό

- Τριετής περιορισμένη εγγύηση
- Δεν απαιτείται συντήρηση σε εξουσιοδοτημένο συνεργείο για τρία χρόνια κανονικής ερασιτεχνικής χρήσης
- Δεν απαιτείται Διαδικασία "στρωσίματος"
- Εύκολες εκκινήσεις (χωρίς να απαιτείται χρήση τσοκ ή αρχική πλήρωση)
- Ψηφιακή διαχείριση του κινητήρα
- Σύστημα ψύξης με αυτό-έκπλυση
- Σχεδιασμός για μακροχρόνια αποθήκευση
- Απλοποιημένη διαδικασία προετοιμασίας για το χειμώνα
- Ψηφιακό διαγνωστικό σύστημα
- Χαμηλή Κατανάλωση Λαδιού
- Με δυνατότητες CANbus

Αντοχή και αξιοπιστία

- Ολοκληρωμένη αντιδιαβρωτική προστασία
- Σύστημα λίπανσης *Evinrude E-TEC*
- Αυτό-βαθμονομούμενη ντίζα
- Σχεδιασμός που εξασφαλίζει Στιβαρότητα και δυνατότητα Βαριάς Χρήσης
- Ασφάλειες Posi-Lock
- Αντλία νερού με πρόσθετη χωρητικότητα
- Σπινθηριστές (μπουζί) με ηλεκτρόδιο Ιριδίου
- Ηλεκτρονικά με αντικραδαμική μόνωση
- Σύστημα φόρτισης 25 Amp χωρίς μάντα
- Θερμοστάτης από ανοξείδωτο χάλυβα
- Δακτύλιοι εμβόλων με πρόσσοψη νικελ/χρωμίου
- Συνδετικές ράβδοι και στροφαλοφόρος άξονας με μικροφινίρισμα

Καθαρότερη και πιο αθόρυβη λειτουργία

- Συμμόρφωση με τις προδιαγραφές για Όρια Εκπομπών της EPA
- Συμμόρφωση με τις προδιαγραφές της Ευρωπαϊκής Ένωσης για τα όρια Εκπομπών
- Συμβατότητα με την προδιαγραφή 3 αστέρων της Πολιτείας της Καλιφόρνια για τις εκπομπές
- Σφραγισμένο σύστημα παροχής καυσίμου
- Σχεδιασμός χαμηλής αντίστασης (Χωρίς γρανάζια κινητήρα, ιμάντες, έκκεντρα, δακτυλίους απόξεσης λαδιού ή μηχανική αντλία λαδιού)
- Κάτω δίσκοι μονωμένοι σε όλο το μήκος
- Χαμηλή στάθμη χαρακτηριστικού θορύβου
- Εισαγωγή αέρα/σιγαστήρας
- Παράκαμψη του αέρα στο ρελαντί

Τα παρακάτω εμπορικά σήματα αποτελούν ιδιοκτησία της Bombardier Recreational Products Inc. ή των θυγατρικών της:

Evinrude®

Evinrude®/*Johnson*® XD30™

I-Command™

Evinrude® *E-TEC*®

BRP Logo

S.A.F.E.™

Evinrude®/*Johnson*® *Genuine Parts*

2+4™ *Fuel Conditioner*

SystemCheck™

Evinrude®/*Johnson*® XD100™

HPF XR™ Gearcase Lubricant

Triple-Guard™ Grease

Evinrude®/*Johnson*® XD50™

HPF Pro™ Gearcase Lubricant



Αγαπητέ φίλε της ναυσιπλοΐας,

Συγχαρητήρια για την αγορά της κορυφαίας εξωλέμβιας μηχανής της εταιρείας μας *Evinrude E-TEC*! Η αγορά σας συνοδεύεται από την πλήρη αφοσίωση και υποστήριξη της ομάδας εξωλέμβιων μηχανών BRP. Είμαστε βέβαιοι ότι η εξωλέμβια *Evinrude E-TEC* θα σας προσφέρει πολλά χρόνια αξιόπιστης χρήσης, και ελπίζουμε ότι θα απολαύσετε τη χρήση της τόσο, όσο απολαύσαμε εμείς το σχεδιασμό και την κατασκευή αυτού του πρωτοποριακού προϊόντος.

Μπορείτε να είστε υπερήφανοι που αγοράσατε μια εξωλέμβια *Evinrude E-TEC* με τα ακόλουθα πλεονεκτήματα.

ΕΥΚΟΛΙΑ ΣΤΗΝ ΔΙΑΤΗΡΗΣΗ ΚΑΙ ΤΟΝ ΧΕΙΡΙΣΜΟ

Με την εξωλέμβια *Evinrude E-TEC* δεν χρειάζεται να σπαταλάτε χρόνο στο κατάστημα αγοράς. Πιο συγκεκριμένα, το μόνο που έχετε να κάνετε, είναι να πηγαίνετε την εξωλέμβια *Evinrude E-TEC* σας σε εξουσιοδοτημένο συνεργείο για προγραμματισμένη συντήρηση κάθε 300 ώρες ή κάθε τρία χρόνια χρήσης σε ερασιτεχνικό επίπεδο. Αυτό σημαίνει τρεις επισκέψεις στο συνεργείο μέσα σε εννέα χρόνια... τέσσερις σε δώδεκα χρόνια..... πέντε σε δεκαπέντε χρόνια... αντιλαμβάνεστε τι εννοούμε! Και αν αυτό δεν σας αρκεί, για την νέα σας εξωλέμβια, δεν απαιτείται αλλαγή λαδιών, περίοδος στρωσίματος και η διαδικασία αποθήκευσης για τον χειμώνα είναι πολύ απλή και μπορεί να γίνει στην γλύστρα ή στο γκαράζ σας. Νιώθουμε υπερήφανοι για το πόσο εύκολη θα σας είναι η διατήρηση αυτής της εξωλέμβιας. Ελπίζουμε αυτό να έχει ως αποτέλεσμα να περνάτε κάθε χρόνο περισσότερες ώρες στο νερό.

ΙΣΧΥΣ ΚΑΙ ΑΠΟΔΟΣΗ

Οι εξωλέμβιες *Evinrude E-TEC* έχουν κατασκευαστεί ούτως ώστε οι επιδόσεις τους στο νερό να είναι ανώτερες από τον ανταγωνισμό—επιτάχυνση, ανώτατη ταχύτητα, σε οποιοδήποτε μέγεθος, οποιαδήποτε ιπποδύναμη, για όλα τα μοντέλα. Και τι γίνεται με ους φίλους σας που έχουν τετράχρονο κινητήρα: Δεν μπορούν να ανταγωνιστούν τον λόγο ισχύος προς βάρος. Μποείτε να τους ενημερώσετε ότι κανένα τετράχρονο κινητήρας δεν μπορεί να πλησιάσει την πραγματική ισχύ και ροπή μίας εξωλέμβιας *Evinrude E-TEC*.

ΑΝΤΟΧΗ / ΠΟΙΟΤΗΤΑ / ΑΞΙΟΠΙΣΤΙΑ

Λιγότερα ανταλλακτικά. Λιγότερα προβλήματα. Κάθε εξάρτημα εξωλέμβιας *Evinrude E-TEC* δοκιμάζεται ξανά και ξανά, ώστε να εξασφαλίζεται η βέλτιστη απόδοση και μεγαλύτερη διάρκεια ζωής. Τα εξαρτήματα έχουν μεγαλύτερο μέγεθος και είναι πιο ανθεκτικά, ούτως ώστε να δουλεύουν με μεγαλύτερα φορτία και ν αντέχουν περισσότερο.

ΧΑΜΗΛΕΣ ΕΚΠΟΜΠΕΣ ΡΥΠΩΝ ΚΑΙ ΘΟΡΥΒΟΥ

Δεν θα χρειαστεί να ασχοληθείτε με τις εκπομπές καυσαερίων – σε οποιαδήποτε χώρα του κόσμου. Οι εξωλέμβιοι *Evinrude E-TEC* είναι οι μοναδικοί εξωλέμβιοι κινητήρες θαλάσσης οι οποίοι έχουν λάβει το Clean Air Excellence Award (Βραβείο Αριστείας για Χαμηλές Εκπομπές) από την Environmental Protection Agency – EPA (Υπηρεσία Προστασίας Περιβάλλοντος των Η.Π.Α.). Όλοι οι κινητήρες της σειράς *Evinrude E-TEC* καλύπτουν ή υπερκαλύπτουν όλες τις προδιαγραφές εκπομπών ρύπων παγκοσμίως. Έχουν και πιστοποίηση 3 αστέρων από την πιο απαιτητική αρχή: από το California Air Resources Board. Χάριν στην τεχνολογική εξέλιξη και ακουστική ρύθμιση των συστημάτων εισαγωγής αέρα και εξαγωγής καυσαερίων, δεν θα εκπέμπετε θορύβους γύρω σας.

Η BRP είναι υπερήφανη που αγοράσατε την κορυφαία εξωλέμβια μηχανή *Evinrude E-TEC*. Σας ευχαριστούμε για την αγορά σας και σας ευχόμαστε να απολαύσετε την εξωλέμβιά σας για πολλά χρόνια.

Καλά ταξίδια,



Roch Lambert

Αντιπρόεδρος, Γενικός Διευθυντής
Εξωλέμβιες μηχανές

ΠΙΝΑΚΑΣ ΠΕΡΙΕΧΟΜΕΝΩΝ

ΠΙΝΑΚΑΣ ΠΕΡΙΕΧΟΜΕΝΩΝ

ΣΧΕΤΙΚΑ ΜΕ ΑΥΤΟΝ ΤΟΝ ΟΔΗΓΟ	6
ΣΗΜΑΝΤΙΚΕΣ ΥΠΟΔΕΙΞΕΙΣ ΑΣΦΑΛΕΙΑΣ	7
ΠΑΡΑΠΟΜΠΕΣ, ΣΧΗΜΑΤΑ ΚΑΙ ΠΡΟΔΙΑΓΡΑΦΕΣ ΕΞΩΛΕΜΒΙΑΣ	9
ΧΡΗΣΗ ΤΗΣ ΕΞΩΛΕΜΒΙΑΣ Ε-ΤΕC	
ΠΡΟΣΔΙΟΡΙΣΜΟΣ ΣΤΟΙΧΕΙΩΝ - ΜΟΝΤΕΛΑ RL	12
ΠΡΟΣΔΙΟΡΙΣΜΟΣ ΣΤΟΙΧΕΙΩΝ - ΜΟΝΤΕΛΑ TL	14
ΠΡΟΣΔΙΟΡΙΣΜΟΣ ΣΤΟΙΧΕΙΩΝ – ΜΟΝΤΕΛΑ PL ΚΑΙ SL	16
ΚΑΥΣΙΜΟ ΚΑΙ ΛΙΠΑΝΤΙΚΟ	18
ΑΠΑΙΤΟΥΜΕΝΕΣ ΠΟΣΟΤΗΤΕΣ ΛΑΔΙΟΥ	18
ΠΛΗΡΟΦΟΡΙΕΣ ΣΥΣΤΗΜΑΤΟΣ ΛΑΔΙΟΥ	18
ΑΠΑΙΤΗΣΕΙΣ ΚΑΥΣΙΜΟΥ	19
ΠΛΗΡΟΦΟΡΙΕΣ ΣΥΣΤΗΜΑΤΟΣ ΠΑΡΟΧΗΣ ΚΑΥΣΙΜΟΥ	20
ΑΡΧΙΚΗ ΠΛΗΡΩΣΗ ΣΥΣΤΗΜΑΤΟΣ ΚΑΥΣΙΜΟΥ	
ΕΚΚΙΝΗΣΗ ΜΕ ΚΟΡΔΟΝΙ – ΜΟΝΤΕΛΑ RL	20
ΠΡΟΣΘΕΤΑ ΚΑΥΣΙΜΟΥ	20
ΛΕΙΤΟΥΡΓΙΑ	21
ΠΛΗΡΟΦΟΡΙΕΣ ΓΙΑ ΤΗΝ ΑΣΦΑΛΕΙΑ	21
ΞΕΚΙΝΗΜΑ / ΤΕΡΜΑΤΙΣΜΟΣ ΚΙΝΗΤΗΡΑ (ΜΟΝΤΕΛΑ ΜΕ ΛΑΓΟΥΔΕΡΑ ΚΑΙ ΕΚΚΙΝΗΣΗ ΜΕ ΚΟΡΔΟΝΙ) - ΜΟΝΤΕΛΑ RL	21
ΞΕΚΙΝΗΜΑ / ΤΕΡΜΑΤΙΣΜΟΣ ΚΙΝΗΤΗΡΑ (ΜΟΝΤΕΛΑ ΜΕ ΗΛΕΚΤΡΙΚΗ ΜΙΖΑ ΣΤΗ ΛΑΓΟΥΔΕΡΑ) - ΜΟΝΤΕΛΑ TL	24
ΞΕΚΙΝΗΜΑ / ΤΕΡΜΑΤΙΣΜΟΣ ΚΙΝΗΤΗΡΑ (ΜΟΝΤΕΛΑ ΜΕ ΗΛΕΚΤΡΙΚΗ ΜΙΖΑ ΣΤΟ ΧΕΙΡΙΣΤΗΡΙΟ) - ΜΟΝΤΕΛΑ PL ΚΑΙ SL	27
ΕΝΑΡΞΗ ΛΕΙΤΟΥΡΓΙΑΣ ΣΕ ΠΕΡΙΠΤΩΣΗ ΕΚΤΑΚΤΗΣ ΑΝΑΓΚΗΣ (ΜΟΝΤΕΛΑ ΜΕ ΛΑΓΟΥΔΕΡΑ ΚΑΙ ΗΛΕΚΤΡΙΚΗ ΜΙΖΑ ΣΤΟ ΧΕΙΡΙΣΤΗΡΙΟ) - ΜΟΝΤΕΛΑ TL, PL ΚΑΙ SL	28
ΑΛΛΑΓΗ ΚΑΤΕΥΘΥΝΣΗΣ ΠΛΕΥΣΗΣ ΚΑΙ ΕΛΕΓΧΟΣ ΣΤΡΟΦΩΝ (ΛΑΓΟΥΔΕΡΑ) - ΜΟΝΤΕΛΑ RL ΚΑΙ TL	30
ΑΛΛΑΓΗ ΚΑΤΕΥΘΥΝΣΗΣ ΠΛΕΥΣΗΣ ΚΑΙ ΕΛΕΓΧΟΣ ΣΤΡΟΦΩΝ (ΜΟΝΤΕΛΑ ΜΕ ΗΛΕΚΤΡΙΚΗ ΜΙΖΑ ΣΤΟ ΧΕΙΡΙΣΤΗΡΙΟ) - ΜΟΝΤΕΛΑ PL ΚΑΙ SL	32
ΑΝΥΨΩΣΗ ΚΑΙ ΔΙΑΓΩΓΗ	34
ΡΥΘΜΙΣΗ ΓΩΝΙΑΣ ΑΝΥΨΩΣΗΣ ΚΑΙ ΔΙΑΓΩΓΗΣ (ΧΕΙΡΟΚΙΝΗΤΗ ΑΝΥΨΩΣΗ) - ΜΟΝΤΕΛΑ RL	34
ΡΥΘΜΙΣΗ ΓΩΝΙΑΣ ΑΝΥΨΩΣΗΣ ΚΑΙ ΔΙΑΓΩΓΗΣ (ΥΔΡΑΥΛΙΚΟ ΣΥΣΤΗΜΑ ΔΙΑΓΩΓΗΣ ΚΑΙ ΑΝΥΨΩΣΗΣ) - ΜΟΝΤΕΛΑ PL, SL ΚΑΙ DTL	36
ΑΠΟΦΥΓΗ ΖΗΜΙΑΣ ΑΠΟ ΠΡΟΣΚΡΟΥΣΗ	38
ΠΑΡΑΚΟΛΟΥΘΗΣΗ ΚΙΝΗΤΗΡΑ	39
ΟΡΓΑΝΑ	39
ΣΥΣΤΗΜΑ ΑΥΤΟΔΙΑΓΝΩΣΤΙΚΟΥ ΕΛΕΓΧΟΥ	39
ΠΡΟΕΙΔΟΠΟΙΗΣΕΙΣ ΣΥΣΤΗΜΑΤΟΣ ΠΑΡΑΚΟΛΟΥΘΗΣΗΣ ΚΙΝΗΤΗΡΑ	39
ΥΠΕΡΘΕΡΜΑΝΣΗ ΜΗΧΑΝΗΣ	41
ΕΙΔΙΚΕΣ ΣΥΝΘΗΚΕΣ ΛΕΙΤΟΥΡΓΙΑΣ	42
ΘΑΛΑΣΣΙΝΟ ΝΕΡΟ	42
ΝΕΡΑ ΠΛΟΥΣΙΑ ΣΕ ΒΛΑΣΤΗΣΗ	42
ΡΗΧΑ ΝΕΡΑ	42
ΡΥΜΟΥΛΚΗΣΗ	43
ΛΕΙΤΟΥΡΓΙΑ ΔΥΟ ΕΞΩΛΕΜΒΙΩΝ ΜΗΧΑΝΩΝ	43
ΣΥΝΘΗΚΕΣ ΨΥΧΟΥΣ ΚΑΙ ΠΑΓΕΤΟΣ	43
ΜΕΓΑΛΟ ΥΨΟΜΕΤΡΟ	43
ΜΕΤΑΦΟΡΑ ΤΗΣ ΕΞΩΛΕΜΒΙΑΣ	43
ΤΟΠΟΘΕΤΗΣΗ ΣΕ ΤΡΕΪΛΕΡ	43
ΜΕΤΑΦΟΡΑ / ΑΠΟΘΗΚΕΥΣΗ	43
ΚΑΤΑΛΟΓΟΣ ΕΛΕΓΧΟΥ ΤΑΚΤΙΚΗΣ ΕΠΙΘΕΩΡΗΣΗΣ	44

ΣΥΝΤΗΡΗΣΗ

ΠΛΗΡΟΦΟΡΙΕΣ ΓΙΑ ΤΙΣ ΕΚΠΟΜΠΕΣ ΤΟΥ ΚΙΝΗΤΗΡΑ	46
ΠΡΟΓΡΑΜΜΑ ΣΥΝΤΗΡΗΣΗΣ	47
ΣΥΜΒΟΥΛΕΣ ΣΕΡΒΙΣ	48
ΕΚΠΛΥΣΗ ΚΙΝΗΤΗΡΑ	48
ΒΥΘΙΣΜΕΝΗ ΕΞΩΛΕΜΒΙΑ	48
ΕΞΩΤΕΡΙΚΟ ΦΙΝΙΡΙΣΜΑ ΕΞΩΛΕΜΒΙΑΣ	48
ΕΠΙΔΙΟΡΘΩΣΗ ΓΡΑΤΖΟΥΝΙΣΜΑΤΩΝ	48
ΦΙΝΙΡΙΣΜΑ ΓΑΣΤΡΑΣ	48
ΣΠΙΝΘΗΡΙΣΤΕΣ (ΜΠΟΥΖΙ)	49
ΑΣΦΑΛΕΙΑ	49
ΜΕΤΑΦΟΡΑ / ΑΠΟΘΗΚΕΥΣΗ	49
ΑΠΟΘΗΚΕΥΣΗ	50
ΑΠΟΘΗΚΕΥΣΗ ΜΙΚΡΗΣ ΔΙΑΡΚΕΙΑΣ	50
ΜΑΚΡΟΠΡΟΘΕΣΜΑ (ΠΡΟΕΤΟΙΜΑΣΙΑ ΓΙΑ ΤΟ ΧΕΙΜΩΝΑ)	50
ΕΛΕΓΧΟΣ ΣΤΗΝ ΑΡΧΗ ΕΠΟΧΗΣ	53
ΑΝΤΙΜΕΤΩΠΙΣΗ ΠΡΟΒΛΗΜΑΤΩΝ	54
ΠΛΗΡΟΦΟΡΙΕΣ ΓΙΑ ΤΟ ΠΡΟΪΟΝ	
ΕΓΚΑΤΑΣΤΑΣΗ	56
ΥΨΟΣ ΚΑΘΡΕΠΤΗ	56
ΕΓΚΑΤΑΣΤΑΣΗ ΤΗΣ ΕΞΩΛΕΜΒΙΑΣ	57
ΜΠΑΤΑΡΙΑ - ΜΟΝΤΕΛΑ ΕΚΚΙΝΗΣΗΣ ΜΕ ΜΙΖΑ	58
ΠΡΟΠΕΛΑ	59
ΠΙΕΣΗ ΝΕΡΟΥ	60
ΡΥΘΜΙΣΕΙΣ	61
ΤΕΧΝΙΚΑ ΧΑΡΑΚΤΗΡΙΣΤΙΚΑ	62
ΠΛΗΡΟΦΟΡΙΕΣ ΕΓΓΥΗΣΗΣ ΤΟΥ ΠΡΟΪΟΝΤΟΣ	63
ΠΕΡΙΟΡΙΣΜΕΝΗ ΕΓΓΥΗΣΗ ΤΗΣ BRP ΓΙΑ ΕΞΩΛΕΜΒΙΕΣ ΜΗΧΑΝΕΣ 2009 EVINRUDE	63
ΠΕΡΙΟΡΙΣΜΕΝΗ ΕΓΓΥΗΣΗ ΤΗΣ BRP ΓΙΑ ΕΞΩΛΕΜΒΙΕΣ ΜΗΧΑΝΕΣ 2009 EVINRUDE	66
ΤΕΣΤ ΕΤΟΙΜΟΤΗΤΑΣ	69
ΣΥΧΝΕΣ ΕΡΩΤΗΣΕΙΣ	70
ΑΛΛΑΓΗ ΔΙΕΥΘΥΝΣΗΣ/ΙΔΙΟΚΤΗΣΙΑΣ	71
ΕΠΙΒΕΒΑΙΩΣΗ ΠΑΡΑΛΑΒΗΣ	73

ΣΧΕΤΙΚΑ ΜΕ ΑΥΤΟΝ ΤΟΝ ΟΔΗΓΟ

Αυτό το εγχειρίδιο χρήσης είναι ένα πολύ σημαντικό εργαλείο που συνοδεύει την εξωλέμβια *Evinrude E-TEC*. Περιέχει χρήσιμες πληροφορίες οι οποίες, εάν ακολουθηθούν, θα σας προσφέρουν την ολοκληρωμένη αντίληψη που απαιτείται να έχετε για το σωστό χειρισμό, τη συντήρηση, τη φροντίδα και - πάνω απ' όλα - την ασφάλεια γενικά. Η ασφάλεια είναι το πρώτο μας μέλημα, και το ίδιο πρέπει να ισχύει και για σας. Συνιστάται ιδιαίτερα να μετρήσετε το παρόν εγχειρίδιο από την πρώτη μέχρι και την τελευταία σελίδα του. Όσο περισσότερα μάθετε και καταλάβετε σχετικά με την εξωλέμβια *Evinrude E-TEC*, τόσο μεγαλύτερη θα είναι η απόλαυση που θα σας χαρίσει η χρήση της. Με τον τρόπο αυτό, θα διασφαλιστεί η πληρότητα των πληροφοριών που κρίνονται ουσιώδεις για τη δική σας ασφάλεια, την ασφάλεια των τυχόν επιβαινόντων στο σκάφος σας, καθώς και για την ασφάλεια των χειριστών και όσων άλλων βρίσκονται στη θάλασσα.

Σε αυτό το εγχειρίδιο χειρισμού επισημαίνονται σημαντικά μηνύματα που έχουν σχέση με την ασφάλεια.

Παρ' όλο που η ανάγνωση τέτοιων πληροφοριών από μόνη της δεν εξαλείφει τον κίνδυνο, η κατανόηση και η εφαρμογή τους διευκολύνει την ορθή χρήση της εξωλέμβιας μηχανής.



Σύμβολα προειδοποίησης που περιέχονται στο εγχειρίδιο

Πώς μπορείτε να μειώσετε τον κίνδυνο θανάτου, τραυματισμού προσώπων και πιθανών ζημιών; Αυτό το εγχειρίδιο χειρισμού περιλαμβάνει απαντήσεις σε τέτοιες ερωτήσεις, οι οποίες περιέχονται σε πλαίσια επισημασμένα με τη σήμανση προειδοποίησης ασφαλείας. Τα σχόλια αυτά πρέπει να διαβαστούν, να γίνουν κατανοητά και να τηρούνται.

Το εγχειρίδιο αυτό πρέπει να φυλάσσεται σε αδιάβροχη θήκη και να συνοδεύει την εξωλέμβια ανά πάσα στιγμή κατά τη λειτουργία της. Σε περίπτωση μεταβίβασης της κυριότητας της εξωλέμβιας, το εγχειρίδιο αυτό πρέπει να παραδίδεται στους επόμενους κατόχους.

Ένας υπεύθυνος και καλά καταρτισμένος κυβερνήτης σκαφών θα εκτιμήσει πλήρως τις απολαύσεις που προσφέρει η θάλασσα και θα είναι απόλυτα ασφαλής σε κάθε θαλάσσια εξόρμησή του. Τα μαθήματα ασφαλείας χειρισμού σκαφών παραδίδονται από την Ακτοφυλακή των Η.Π.Α., το Λιμενικό και μερικά γραφεία του Ερυθρού Σταυρού. Για περισσότερες πληροφορίες σχετικά με τα μαθήματα, καλέστε τον αριθμό χωρίς χρέωση 1-800-336-BOAT εντός των Η.Π.Α.

Για περισσότερες πληροφορίες σχετικά με την ασφάλεια και τους κανονισμούς χειρισμού σκαφών, καλέστε

- U.S. Coast Guard Boating Safety Hotline (ΗΠΑ)
1-800-368-5647.

Εκτός της Β. Αμερικής, μπορείτε να απευθυνθείτε στον αντιπρόσωπο ή το κατάστημα πώλησης για περισσότερες λεπτομέρειες σχετικά με την ασφάλεια χειρισμού σκαφών.

Στο παρόν Εγχειρίδιο Χρήσης, χρησιμοποιούνται οι παρακάτω χαρακτηριστικές εκφράσεις που αντιστοιχούν σε ημντικά μηνύματα ασφαλείας.



ΚΙΝΔΥΝΟΣ



Επισημαίνει μια επικείμενη επικίνδυνη κατάσταση η οποία, εάν δεν αποφευχθεί, ΘΑ οδηγήσει σε απώλεια ζωής ή σοβαρό τραυματισμό.



ΠΡΟΕΙΔΟΠΟΙΗΣΗ



Επισημαίνει μια δυνητικά επικίνδυνη κατάσταση η οποία, εάν δεν αποφευχθεί, ΕΙΝΑΙ ΔΥΝΑΤΟΝ να οδηγήσει σε σοβαρό τραυματισμό ή απώλεια ζωής.



ΠΡΟΦΥΛΑΞΗ



Επισημαίνει μια δυνητικά επικίνδυνη κατάσταση η οποία, εάν δεν αποφευχθεί, ΕΝΔΕΧΕΤΑΙ ΝΑ οδηγήσει σε σωματικές βλάβες μικρής ή μέτριας σοβαρότητας ή σε υλικές ζημιές. Χρησιμοποιείται επίσης και για να σας προειδοποιεί για τυχόν επικίνδυνους χειρισμούς.

ΣΗΜΑΝΤΙΚΟ: Χαρακτηρίζει πληροφορίες που διευκολύνουν την αποτροπή πρόκλησης ζημιάς στα μηχανήματα και εμφανίζεται δίπλα από πληροφορίες που ελέγχουν τη σωστή συναρμολόγηση και χειρισμό της εξωλέμβιας.

Αυτές οι επισημάνσεις ασφαλείας έχουν την ακόλουθη σημασία:

ΠΡΟΣΟΧΗ!

ΛΑΒΕΤΕ ΤΑ ΜΕΤΡΑ ΣΑΣ!

ΔΙΑΚΥΒΕΥΕΤΑΙ Η ΑΣΦΑΛΕΙΑ ΣΑΣ!

Επιπλέον, η Bombardier Recreational Products (BRP) έχει επισημάνει βασικές πληροφορίες που είναι ιδιαίτερα σημαντικές για τ χειρισμό της εξωλέμβιας *Evinrude E-TEC*.



Στο εγχειρίδιο αυτό, οι βασικές πληροφορίες εμφανίζονται σε πλαίσια γκρι χρώματος, με ένα κλειδί πάνω από το κείμενο. Οι επισημασμένες αυτές πληροφορίες είναι ουσιώδους σημασίας για τη χρήση της εξωλέμβιας σας.

ΣΗΜΑΝΤΙΚΕΣ ΥΠΟΔΕΙΞΕΙΣ ΑΣΦΑΛΕΙΑΣ

Αυτό το εγχειρίδιο χρήσης περιέχει σημαντικές πληροφορίες που θα σας βοηθήσουν να αποφύγετε την πρόκληση ωματικών βλαβών και υλικών ζημιών. Οι υποδείξεις ασφαλείας εμφανίζονται σε διάφορα σημεία του εγχειρίδιου, στη σχετική ενότητα.



ΠΡΟΕΙΔΟΠΟΙΗΣΗ



Προσοχή! Τα ανθρώπινα σφάλματα οφείλονται σε πολλούς παράγοντες: η απροσεξία, η κόπωση, η υπερφόρτωση, η αφηρημάδα, η μη εξοικείωση του κυβερνήτη με την εξωλέμβια, καθώς και η κατανάλωση ουσιών και αλκοόλ, είναι μερικοί από αυτούς. Οι τυχόν ζημιές που θα προκληθούν στο σκάφος και την εξωλέμβια μηχανή σας είναι δυνατό να επισκευαστούν σε σύντομο χρονικό διάστημα, αλλά οι σωματικές βλάβες ή η απώλεια ζωής έχουν μόνιμες συνέπειες.

Για τη δική σας ασφάλεια και την ασφάλεια των άλλων, τηρείτε όλες τις υποδείξεις και τις συστάσεις που σχετίζονται με την ασφάλεια. Μην αγνοείτε καμία από τις προφυλάξεις και οδηγίες ασφαλείας.

Καθένας που πρόκειται να χειριστεί το σκάφος και τη μηχανή σας, θα πρέπει προηγουμένως να μελετήσει και να ατανόησει το παρόν εγχειρίδιο.

ΜΕΤΡΑ ΑΣΦΑΛΕΙΑΣ — Γενικά



Για να εκτιμήσετε στο μέγιστο βαθμό τις χαρές, τις απολαύσεις και τη συγκίνηση που προσφέρει η θάλασσα, υπάρχουν μερικοί βασικοί κανόνες που κάθε κυβερνήτης σκάφους πρέπει να τηρεί και ακολουθεί. Κάποιους από αυτούς θα τους ακούσετε για πρώτη φορά, ενώ κάποιους άλλους ενδέχεται να τους θεωρείτε "κοινή λογική" ή προφανείς. Όπως και να 'χει, πάρτε τους στα σοβαρά!



Βεβαιωθείτε ότι τουλάχιστον ένας από τους επιβαίνοντες γνωρίζει να χειρίζεται το σκάφος σας, για την περίπτωση έκτακτης ανάγκης.



Όλοι οι επιβαίνοντες πρέπει να γνωρίζουν τη θέση του εξοπλισμού έκτακτης ανάγκης, καθώς και τον τρόπο χρήσης του.



Να γνωρίζετε τη νομοθεσία περί θαλάσσιας κυκλοφορίας και να την τηρείτε.



Ο εξοπλισμός ασφαλείας και τα ατομικά σωσίβια πρέπει να είναι σε καλή κατάσταση και να είναι κατάλληλα για τον τύπο του σκάφους σας. Να συμμορφώνεστε πάντα με τους κανονισμούς που ισχύουν για τον τύπο του σκάφους σας.



Να θυμάστε: οι ατμοί βενζίνης είναι εύφλεκτοι και εκρηκτικοί. Να τηρείτε πάντα τη διαδικασία ανεφοδιασμού αυσίμων που περιλαμβάνεται στο παρόν εγχειρίδιο χρήσης, καθώς και τις διαδικασίες που υπαγορεύονται από το σταθμό ανεφοδιασμού καυσίμων. Πάντα να επαληθεύετε τη στάθμη του καυσίμου τόσο πριν από το ταξίδι όσο και εν πλω. Να εφαρμόζετε την ακόλουθη αρχή: "το 1/3 του καυσίμου μέχρι τον προορισμό, το 1/3 για την επιστροφή και ο υπόλοιπο 1/3 για εφεδρεία". Μη μεταφέρετε εφεδρικά καύσιμα ή άλλα εύφλεκτα υγρά σε χώρους αποθήκευσης ή σε χώρο της μηχανής.



Όταν λειτουργεί ο κινητήρας, βεβαιωθείτε ότι υπάρχει κατάλληλος εξαερισμός, ώστε να μη γίνει συσώρευση μονοξειδίου του άνθρακα (CO), το οποίο είναι άοσμο, άχρωμο και άγευστο και μπορεί να οδηγήσει σε απώλεια των αισθήσεων, εγκεφαλική βλάβη ή και θάνατο, αν γίνει εισπνοή του σε επαρκείς συγκεντρώσεις. Η συσώρευση CO είναι δυνατό να συμβεί ενόσω το σκάφος είναι δεμένο στην αποβάθρα, αγκυροβολημένο ή εν πλω, σε πολλούς κλειστούς χώρους όπως π.χ. η καμπίνα, το πιλοτήριο, την πλατφόρμα κολυμβήσης και στα ακραία σημεία του σκάφους. Είναι δυνατό να επιδεινωθεί ή να προκληθεί λόγω καιρικών συνθηκών ή των συνθηκών αγκυροβολήματος και λειτουργίας, καθώς και από άλλα σκάφη. Αποφύγετε τις αναθυμιάσεις από την εξάτμιση της μηχανής του σκάφους σας ή άλλων σκαφών, διασφαλίζετε τον κατάλληλο εξαερισμό, θέτετε τη μηχανή εκτός λειτουργίας όταν δεν τη χρησιμοποιείτε και να γνωρίζετε τον κίνδυνο σχηματισμού αντιρρευματών και άλλων συνθηκών που προκαλούν συσώρευση CO. Σ υψηλές συγκεντρώσεις, το CO μπορεί να αποβεί θανατηφόρο μέσα σε λίγα λεπτά. Σε χαμηλότερες συγκεντρώσεις, είναι εξίσου θανατηφόρο αλλά για μεγαλύτερους χρόνους έκθεσης.



Αποφύγετε να στέκεστε όρθιοι ή να μετατοπίζετε απότομα το φορτίο όταν βρίσκεστε σε ελαφρά σκάφη.



Οι επιβαίνοντες πρέπει να παραμένουν καθισμένοι στα καθίσματά τους. Η πλώρη, η κουπαστή, ο καθρέπτης και οι πλάτες των καθισμάτων δεν προορίζονται για χρήση ως καθίσματα.

ΜΕΤΡΑ ΑΣΦΑΛΕΙΑΣ — Εγκατάσταση και συντήρηση

⚠ Επιμένετε στη χρήση των ατομικών σωσισβίνων, εγκεκριμένων από τις αρμόδιες αρχές, από όλους τους επιβαίνοντες, σε περίπτωση επικίνδυνων συνθηκών πλεύσης, ενώ τα παιδιά και οι επιβαίνοντες που δεν ξέρουν κολύμπι πρέπει να τα φορούν συνέχεια όσο βρίσκονται στο σκάφος.

⚠ Όταν πλέετε σε ρηχά νερά, να προχωρείτε με προσοχή και με πολύ χαμηλή ταχύτητα. Η τυχόν προσάρτηση ή τα απότομα σταματήματα ενδέχεται να προκαλέσουν τραυματισμούς ή υλικές ζημιές. Επίσης, ελέγχετε για τυχόν σκουπίδια και άλλα αντικείμενα στο νερό.

⚠ Συνιστάται να γνωρίζετε τα νερά στα οποία ταξιδεύετε. Το σύστημα μετάδοσης ("πόδι") της εξωλέμβιας αυτής προεκτείνεται κάτω από την επιφάνεια του νερού και είναι ενδεχόμενο να έρθει σε επαφή με υποθαλάσσια εμπόδια. Η τυχόν επαφή με υποθαλάσσια εμπόδια ενδέχεται να οδηγήσει σε απώλεια του ελέγχου του σκάφους και την πρόκληση σωματικών βλαβών.

⚠ Να σέβαστε τις ζώνες όπου απαγορεύεται η πρόκληση απόνευρων, τα δικαιώματα των λουομένων και των άλλων σκαφών, καθώς και το περιβάλλον. Ως "κυβερνήτης" και κάτοχος σκάφους, φέρετε την ευθύνη για τυχόν ζημιές που θα προκληθούν σε άλλα σκάφη από τα απόνευρα του δικού σας. Μην επιτρέπεται σε κανέναν να πετά σκουπίδια από το σκάφος στη θάλασσα.

⚠ Μην χειρίζεστε το σκάφος σας όταν είστε υπό την επήρεια ουσιών ή αλκοόλ.

⚠ Τα ταχύπλοα σκάφη έχουν υψηλό λόγο ισχύος-προς-βάρος. Εάν δεν έχετε επαρκή εμπειρία στο χειρισμό ταχύπλων, μην επιχειρήσετε να χειριστείτε ταχύπλοο στη μέγιστη ταχύτητα ή κοντά σε αυτή προτού αποκτήσετε επαρκή εμπειρία για κάτι τέτοιο.

⚠ Εξοικειωθείτε πλήρως με τον έλεγχο και το χειρισμό του σκάφους και της εξωλέμβιας μηχανής σας, προτού αποπεύσετε για το πρώτο σας ταξίδι ή προτού πάρετε έναν ή περισσότερους επιβάτες στο σκάφος σας. Εάν δεν είχατε την ευκαιρία να το κάνετε μαζί με τον αντιπρόσωπο, εξασκηθείτε σε μια κατάλληλη περιοχή και αισθανθείτε την απόκριση κάθε χειριστηρίου. Εξοικειωθείτε με όλα τα χειριστήρια προτού ανεβάσετε τις στροφές της μηχανής πάνω από το ρελαντί. Εσείς, ως κυβερνήτης, έχετε τον έλεγχο του σκάφους και φέρετε την ευθύνη για τον ασφαλή χειρισμό του.

⚠ Η εξωλέμβια πρέπει να εγκαθίσταται σωστά. Σε αντίθετη περίπτωση, ενδέχεται να προκληθούν υλικές ζημιές, σοβαρές σωματικές βλάβες ή ακόμα και απώλεια ζωής. Συνιστούμε έντονα να αναθεώσετε την εγκατάσταση της εξωλέμβιας στον αντιπρόσωπο, για να διασφαλιστεί η σωστή εγκατάστασή της.

⚠ Μην εγκαθιστάτε στο σκάφος σας μηχανή με ισχύ υψηλότερη από εκείνη που αναγράφεται στην πινακίδα δυναμικότητας του σκάφους. Κάτι τέτοιο ενδέχεται να οδηγήσει σε απώλεια του ελέγχου του σκάφους. Εάν το σκάφος σας δεν διαθέτει πινακίδα δυναμικότητας, απευθυνθείτε στον αντιπρόσωπο του κατασκευαστή του σκάφους σας.

⚠ Σε περίπτωση που απαιτηθούν ανταλλακτικά, χρησιμοποιείτε *Evinrude/Johnson Genuine Parts* ή ανταλλακτικά με ισοδύναμα χαρακτηριστικά, συμπεριλαμβανομένου του τύπου, της αντοχής και του υλικού κατασκευής. Η τυχόν χρήση ανταλλακτικών με προδιαγραφές χαμηλότερες από τις προβλεπόμενες ενδέχεται να προκαλέσει σωματικές βλάβες ή δυσλειτουργία της μηχανής.

⚠ Εκτελείτε μόνον τις διαδικασίες σέρβις που περιγράφονται λεπτομερώς σε αυτό το εγχειρίδιο χρήσης. Εάν επιχειρήσετε να εκτελέσετε εργασίες συντήρησης ή επισκευής στην εξωλέμβια, όταν δεν είστε εξοικειωμένοι με την ορθή διαδικασία σέρβις και ασφαλείας, ενδέχεται να προκληθούν σωματικές βλάβες ή απώλεια ζωής. Για περισσότερες πληροφορίες, μπορείτε να απευθυνέστε τον εξουσιοδοτημένο αντιπρόσωπο της *Evinrude/Johnson*. Σε πολλές περιπτώσεις, απαιτούνται ειδικά εργαλεία και εκπαίδευση για ορισμένες διαδικασίες σέρβις ή επισκευής.

⚠ Διατηρείτε πάντα το σκάφος και τη μηχανή σας σε άριστη κατάσταση. Τηρείτε τα αναφερόμενα στην ενότητα **ΠΡΟΓΡΑΜΜΑ ΣΥΝΤΗΡΗΣΗΣ** στη σελίδα 47.

⚠ Χειριστείτε το σκάφος και την εξωλέμβια με σύνεση και διασκεδάστε. Μην ξεχνάτε ότι, σε περίπτωση έκτακτης ανάγκης, όλοι πρέπει να βοηθούμε όποιας αντιμεττωπίζον πρόβλημα στη θάλασσα.

⚠ Αποφύγετε την πρόκληση σωματικών βλαβών λόγω επαφής με την περιστρεφόμενη προπέλα. Αφαιρείτε την προπέλα ριν από την έκπλυση ή την εκτέλεση εργασιών συντήρησης.

ΠΑΡΑΠΟΜΠΕΣ, ΣΧΗΜΑΤΑ ΚΑΙ ΠΡΟΔΙΑΓΡΑΦΕΣ ΕΞΩΛΕΜΒΙΑΣ

Η BRP διατηρεί το δικαίωμα να προβεί οποιαδήποτε στιγμή, χωρίς προειδοποίηση, σε αλλαγές χαρακτηριστικών, προδιαγραφών και διαθεσιμότητας μοντέλων, καθώς και στην αλλαγή οποιασδήποτε προδιαγραφής ή εξαρτήματος, χωρίς την υποχρέωση αναβάθμισης των παλαιότερων μοντέλων. Οι πληροφορίες που περιλαμβάνονται στο παρόν εγχειρίδιο βασίζονται στις πλέον πρόσφατες προδιαγραφές που ήταν διαθέσιμες κατά το χρόνο της δημοσίευσης.

Οι φωτογραφίες και τα σχήματα που χρησιμοποιούνται στο παρόν εγχειρίδιο ενδέχεται να μην απεικονίζουν πραγματικά μοντέλα ή εξοπλισμό, αλλά χρησιμοποιούνται για ενδεικτικούς και μόνο λόγους.

Ορισμένα χαρακτηριστικά συστημάτων που περιγράφονται στο παρόν εγχειρίδιο ενδέχεται να μην περιλαμβάνονται σε όλα τα μοντέλα και σε όλες τις γεωγραφικές περιοχές όπου διατίθενται αυτά.

Στοιχεία κατόχου

ΗΠΑ και Καναδάς — Κατά τη στιγμή της αγοράς, ο αντιπρόσωπος θα συμπληρώσει τα έντυπα καταχώρησης της εξωλέμβιας. Το αντίγραφο που θα σας παραδοθεί αποτελεί απόδειξη ής κυριότητας και της ημερομηνίας αγοράς.

Εκτός ΗΠΑ και Καναδά — Απευθυνθείτε στον αντιπρόσωπο ή το κατάστημα πώλησης για περισσότερες πληροφορίες.

Κωδικός μοντέλου και σειριακός αριθμός

Ο κωδικός μοντέλου και ο σειριακός αριθμός αναγράφονται σε μια πινακίδα που είναι προσαρτημένη στο στήριγα της πρύμνης ή στο περιστρεφόμενο στήριγμα. Καταγράψτε τα παρακάτω στοιχεία της εξωλέμβιας:

Κωδικός μοντέλου _____

Σειριακός αριθμός _____

Ημερομηνία αγοράς _____

Κωδικός κλειδιού μηχανής _____

Κλεμμένες εξωλέμβιες

ΗΠΑ και Καναδάς — Αναφέρετε την κλοπή της εξωλέμβιας στον τοπικό αντιπρόσωπο ή το κατάστημα πώλησης.

Εκτός ΗΠΑ και Καναδά — Αναφέρετε την κλοπή στο κατάστημα πώλησης της Bombardier Recreational Products όπου είχε καταχωρηθεί η εξωλέμβια.

Τεχνικό υλικό τεκμηρίωσης

Η BRP παρέχει τεχνικό υλικό τεκμηρίωσης ειδικά για την εξωλέμβιά σας. Μπορείτε να αγοράσετε ένα εγχειρίδιο σέρβις, έναν κατάλογο εξαρτημάτων ή πρόσθετα Εγχειρίδια Χρήσης από τον αντιπρόσωπό σας. Για να μάθετε την επωνυμία και τη διεύθυνση του πλησιέστερου αντιπροσώπου της *Evinrude* στις Η.Π.Α. και τον Καναδά, επισκεφθείτε την ηλεκτρονική διεύθυνση www.evinrude.com.

Δήλωση συμμόρφωσης

• Εφαρμογή οδηγιών του συμβουλίου:

Οδηγία 94/25/ΕΚ, όπως τροποποιήθηκε από την Οδηγία 2003/44/ΕΚ περί σκαφών αναψυχής

• Σχετική/ές οδηγία/ες:

Οδηγία 89/336/ΕΚ, όπως τροποποιήθηκε από την Οδηγία 2004/108/ΕΚ περί ηλεκτρομαγνητικής συμβατότητας

• Σχετικό/ά εναρμονισμένο/α πρότυπο/α:

Όπως αναφέρονται από το Συμβούλιο και τις σχετικές οδηγίες

• Τύπος προϊόντος:

Δίχρονος εξωλέμβιος κινητήρας θαλάσσης με σύστημα ελεγχόμενης ανάφλεξης

• Κατασκευαστής:

BRP US Inc.

10101 Science Drive

Sturtevant, WI 53177

Πιστοποιητικό τύπου EC:

Μοντέλο(α) κινητήρα(ων)	Εκπομπές καυσαερίων Αριθμός πιστοποιητικού	Εκπομπές θορύβου Αριθμός πιστοποιητικού
E40DRLSE, E40DPLSE, E40DSLSE, E40DTLSE E50DPLSE, E50DSLSE, E50DTLSE	EXBOMB002	SDBOMB012
E60DPLSE, E60DSLSE, E60DTLSE	EXBOMB002	SDBOMB013

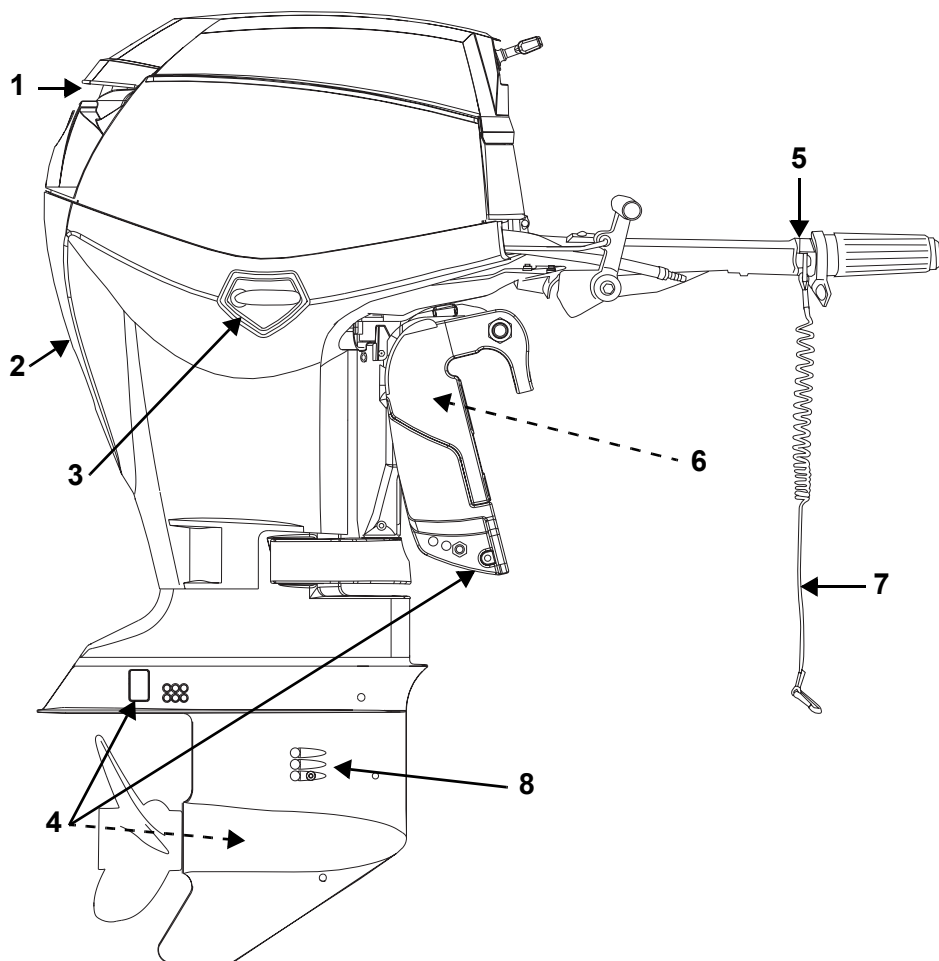
Εγώ, ο υπογεγραμμένος, με το παρόν δηλώνω ότι το προϊόν που καθορίζεται παραπάνω συμμορφώνεται με τις παραπάνω Οδηγίες και τα Πρότυπα.

Fernando Garcia,
Διευθυντής τμήματος ρυθμιστικών υποθέσεων και δημοσίων σχέσεων



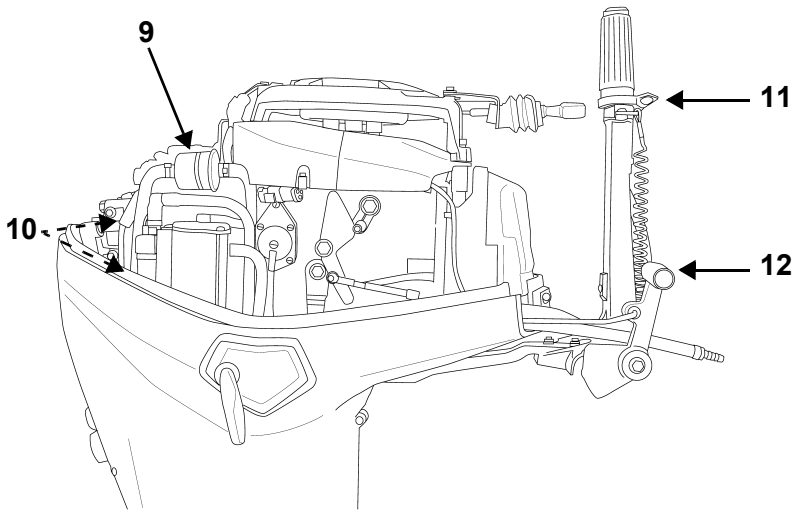
ΧΡΗΣΗ ΤΗΣ ΕΞΩΛΕΜΒΙΑΣ *EVINRUDE E-TEC*

ΠΡΟΣΔΙΟΡΙΣΜΟΣ ΣΤΟΙΧΕΙΩΝ - ΜΟΝΤΕΛΑ RL

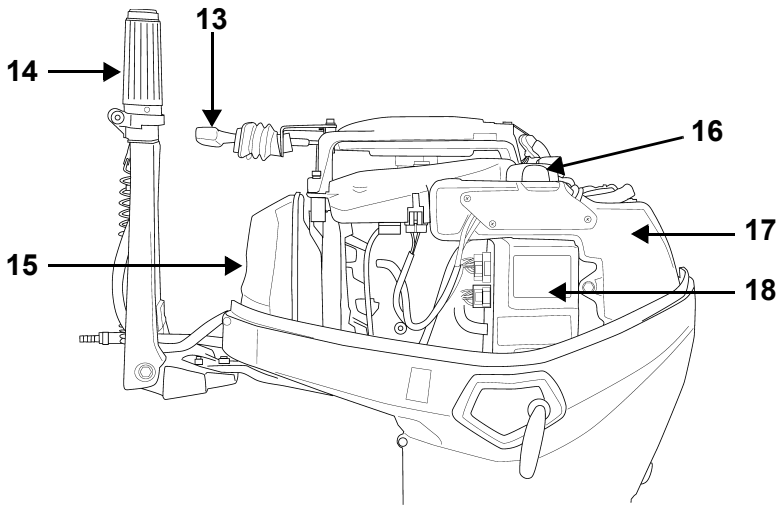


Στοιχείο	Περιγραφή	Στοιχείο	Περιγραφή
1	Εισαγωγή αέρα, λαβή ανύψωσης	5	Κουμπί τερματισμού λειτουργίας/Διακόπτης τερματισμού λειτουργίας έκτακτης ανάγκης
2	Δείκτης αντλίας νερού, στόμιο έκπλυσης	6	Στήριγμα ανύψωσης
3	Ασφάλεια καπακιού μηχανής	7	Διάταξη κλιπ και αναδέτη
4	Στοιχεία ανοδικής προστασίας από τη διάβρωση	8	Φίλτρα πλέγματος των εισαγωγών νερού

Δεξιά πλευρά σκάφους

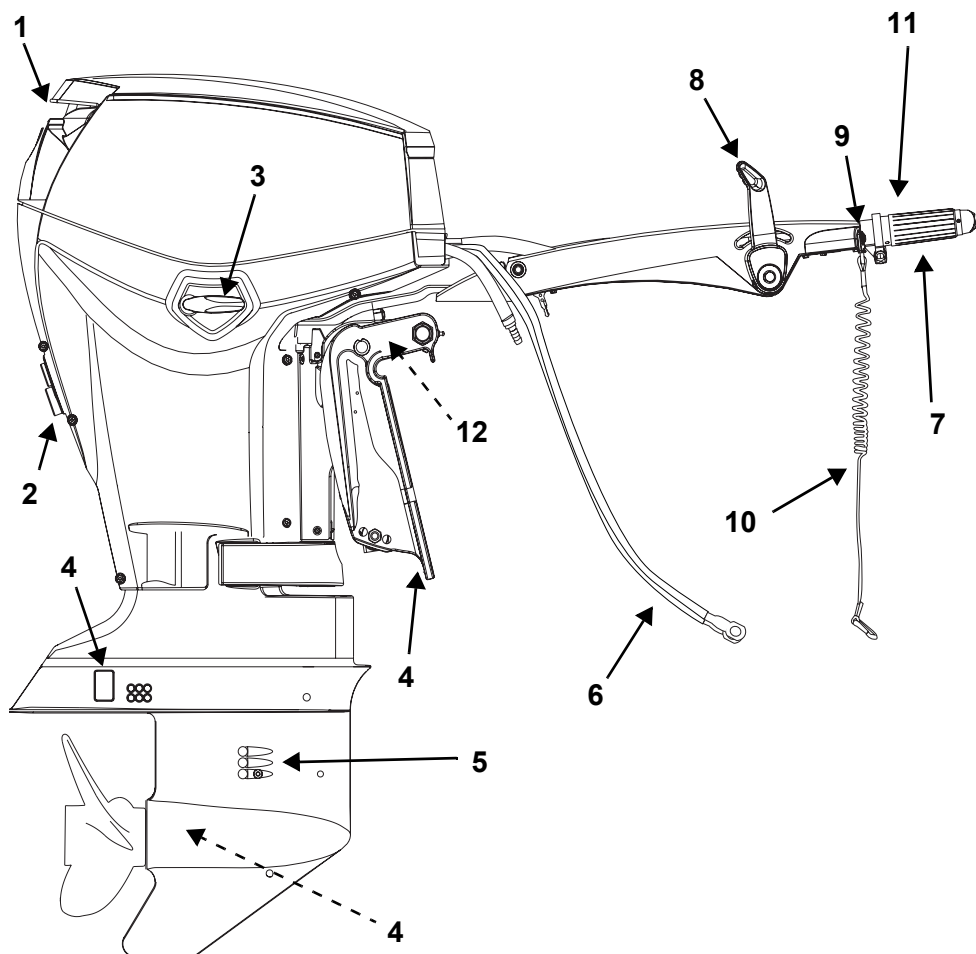


Αριστερή πλευρά σκάφους



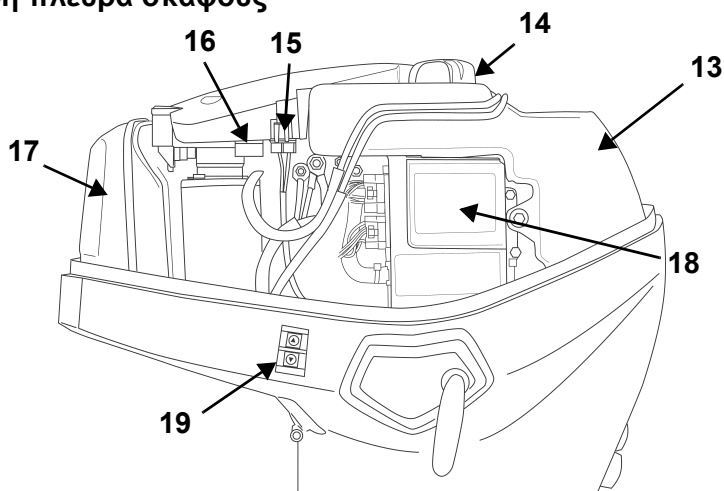
Στοιχείο	Περιγραφή	Στοιχείο	Περιγραφή
9	Φίλτρο καυσίμου	14	Λαβή πηδαλιουχίας και χειρόγκαζο <i>Twist Grip™</i>
10	Σπινθηριστές (μπουζί)	15	Σιγαστήρας αέρα εισαγωγής
11	Βίδα ρύθμισης αντίστασης του χειρόγκαζου	16	Τάπα στομίου πλήρωσης λιπαντικού
12	Μοχλός αλλαγής κατεύθυνσης πλεύσης	17	Δοχείο λαδιού
13	Λαβή κορδονιού εκκίνησης	18	EMM (Engine Management Module – Μονάδα διαχείρισης κινητήρα)

ΠΡΟΣΔΙΟΡΙΣΜΟΣ ΣΤΟΙΧΕΙΩΝ - ΜΟΝΤΕΛΑ TL

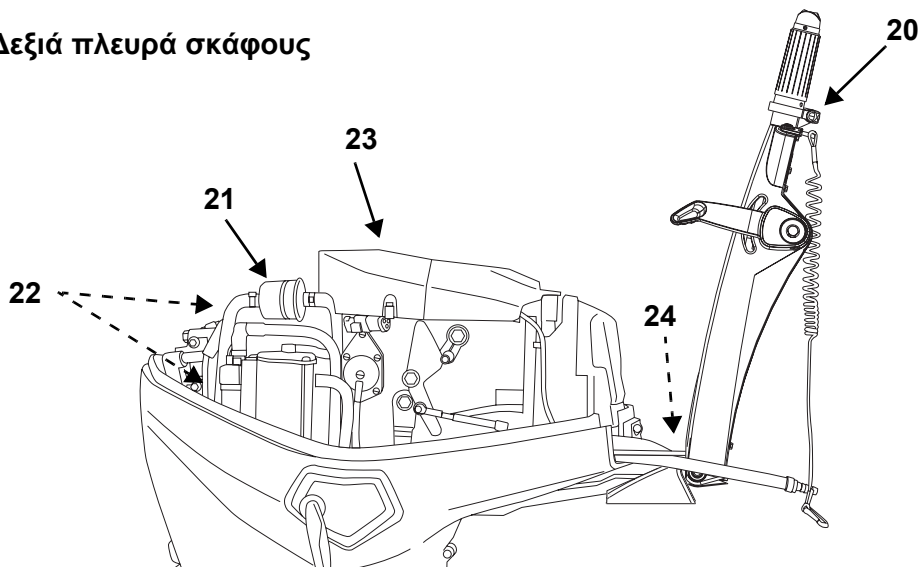


Στοιχείο	Περιγραφή	Στοιχείο	Περιγραφή
1	Εισαγωγή αέρα, λαβή ανύψωσης	7	Λαβή χειρογκάζου
2	Δείκτης αντλίας νερού, στόμιο έκπλυσης	8	Μοχλός αλλαγής κατεύθυνσης πλεύσης
3	Ασφάλεια καπακιού μηχανής	9	Κουμπί τερματισμού λειτουργίας/Διακόπτης τερματισμού λειτουργίας έκτακτης ανάγκης
4	Στοιχεία ανοδικής προστασίας από τη διάβρωση	10	Διάταξη κλιπ και αναδέτη
5	Φίλτρα πλέγματος των εισαγωγών νερού	11	Λαβή πηδαλιουχίας και χειρογάζο Twist Grip™
6	Καλώδια μπαταρίας	12	Στήριγμα ανύψωσης

Αριστερή πλευρά σκάφους

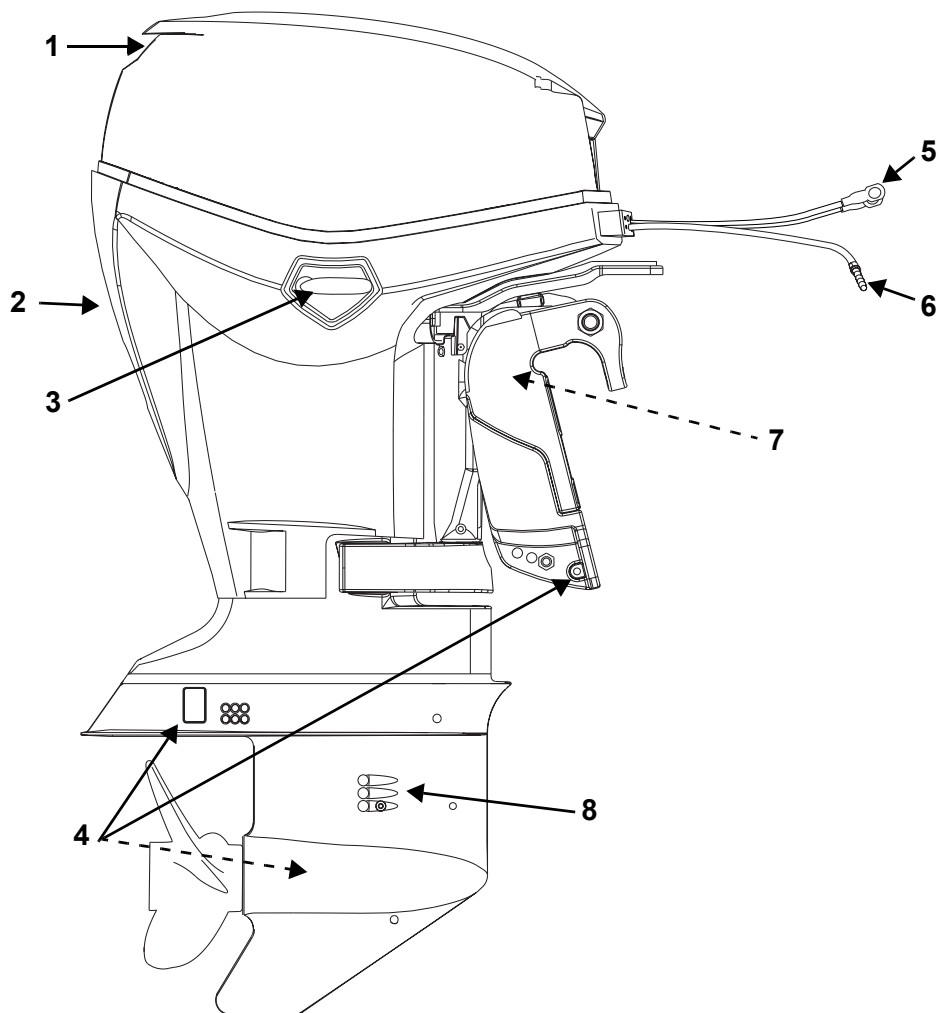


Δεξιά πλευρά σκάφους



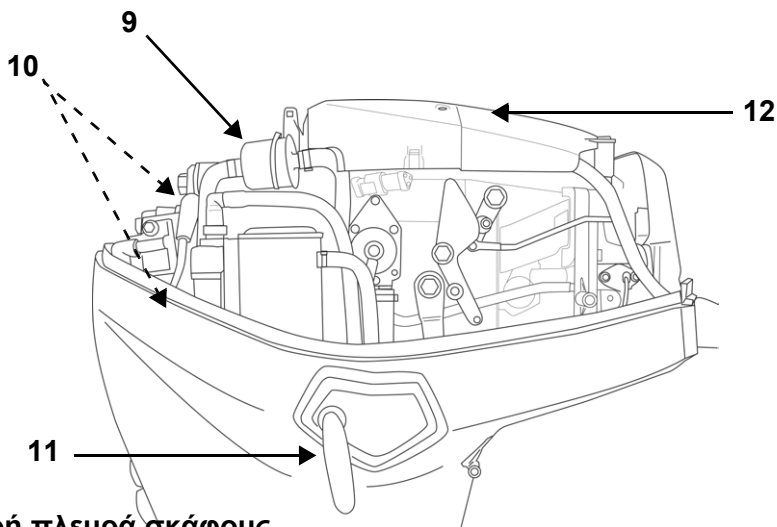
Στοιχείο	Περιγραφή	Στοιχείο	Περιγραφή
13	Δοχείο λαδιού	19	Διακόπτης ανύψωσης για ρυμούλκηση σε τρέιλερ (μοντέλα PT&T)
14	Τάπα στομίου πλήρωσης λιπαντικού	20	Βίδα ρύθμισης αντίστασης του χειρόγκαζου
15	Ασφάλεια	21	Φίλτρο καυσίμου
16	Εφεδρική ασφάλεια	22	Σπινθηριστές (μπουζί)
17	Σιγαστήρας αέρα εισαγωγής	23	Προστατευτικό σφονδύλου
18	EMM (Engine Management Module – Μονάδα διαχείρισης κινητήρα)	24	Διακόπτης με κλειδί

ΠΡΟΣΔΙΟΡΙΣΜΟΣ ΣΤΟΙΧΕΙΩΝ – ΜΟΝΤΕΛΑ PL ΚΑΙ SL

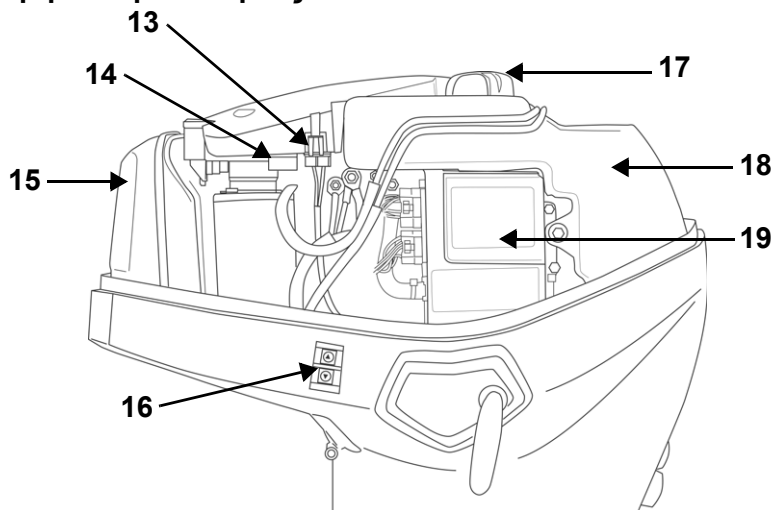


Στοιχείο	Περιγραφή	Στοιχείο	Περιγραφή
1	Εισαγωγή αέρα, λαβή ανύψωσης	5	Καλώδια μπαταρίας
2	Δείκτης αντλίας νερού, στόμιο έκπλυσης	6	Σύνδεσμος παροχής καυσίμου
3	Ασφάλεια καπακιού μηχανής	7	Στήριγμα ανύψωσης
4	Στοιχεία ανοδικής προστασίας από τη διάβρωση	8	Φίλτρα πλέγματος των εισαγωγών νερού

Δεξιά πλευρά σκάφους



Αριστερή πλευρά σκάφους



Στοιχείο	Περιγραφή	Στοιχείο	Περιγραφή
9	Φίλτρο καυσίμου	15	Σιγαστήρας αέρα εισαγωγής
10	Σπινθηριστές (μπουζί)	16	Διακόπτης ανύψωσης για ρυμούλκηση σε τρέιλερ (μόνο μοντέλα με υδραυλικό σύστημα)
11	Ασφάλεια καπακιού μηχανής	17	Τάπα στομίου πλήρωσης λιπαντικού
12	Προστατευτικό σφονδύλου	18	Δοχείο λαδιού
13	Ασφάλεια	19	EMM (Engine Management Module – Μονάδα διαχείρισης κινητήρα)
14	Εφεδρική ασφάλεια		

ΚΑΥΣΙΜΟ ΚΑΙ ΛΙΠΑΝΤΙΚΟ

ΑΠΑΙΤΟΥΜΕΝΕΣ ΠΟΣΟΤΗΤΕΣ ΛΑΔΙΟΥ

ΠΛΗΡΟΦΟΡΙΕΣ ΣΥΣΤΗΜΑΤΟΣ ΛΑΔΙΟΥ



Λιπαντικά Evinrude/Johnson

Τα λιπαντικά της *Evinrude/Johnson* για χρήση σε εξωλέμβιες, έχουν την κατάλληλη σύνθεση για να επιτυγχάνουν την καλύτερη δυνατή απόδοση κινητήρα, περιορίζοντας ταυτόχρονα τις επικαθίσεις πάνω στα έμβολα και τους θαλάμους καύσης, προσφέροντας κορυφαία επίπεδα λίπανσης και διασφαλίζοντας τη μέγιστη δυνατή διάρκεια ζωής των μπουζι.

Τα παρακάτω λάδια για εξωλέμβιες συνιστώνται για χρήση με την εξωλέμβιά σας *Evinrude E-TEC*:

- *Evinrude/Johnson XD100*,
- *Evinrude/Johnson XD50*, ή
- *Evinrude/Johnson XD30*.

Λιπαντικό Evinrude/Johnson XD100

Το λάδι *Evinrude/Johnson XD100* είναι το προτιμώμενο για την εξωλέμβια *Evinrude E-TEC*. Το συγκεκριμένο συνθετικό λιπαντικό προσφέρει λίπανση χωρίς συμβιβασμούς και κορυφαία απόδοση ακόμα και σε ακραίες συνθήκες – ειδικότερα σε πολύ χαμηλές θερμοκρασίες, έως -17°C (0°F).

Σε περίπτωση που το ζητήσετε, ο εξουσιοδοτημένος αντιπρόσωπος μπορεί να προγραμματίσει την εξωλέμβια σας *Evinrude E-TEC EMM* ώστε να χρησιμοποιεί αποκλειστικά το *Evinrude/Johnson XD100*. **Μόνο ένας εξουσιοδοτημένος αντιπρόσωπος *Evinrude* μπορεί να προγραμματίσει την εξωλέμβιά σας γι' αυτόν τον προαιρετικό σκοπό.**

Εάν η εξωλέμβια προγραμματιστεί για αποκλειστική χρήση του *Evinrude/Johnson XD100* η κατανάλωση του λαδιού μειώνεται συγκριτικά με την χρήση ενός συμβατικού λαδιού.

ΣΗΜΑΝΤΙΚΟ: Εάν η μονάδα *EMM* έχει προγραμματιστεί για τη χρήση λαδιού *Evinrude/Johnson XD100*, ΜΗΝ χρησιμοποιείτε άλλο λάδι, παρά μόνο σε περίπτωση έκτακτης ανάγκης. Εάν το *Evinrude/Johnson XD100* δεν είναι διαθέσιμο προσωρινά, μπορείτε να χρησιμοποιήσετε για **μία και μοναδική φορά** ένα λάδι που να καλύπτει τις προδιαγραφές πιστοποίησης NMMA TC-W3. Εάν σταματήσετε να χρησιμοποιείτε *Evinrude/Johnson XD100*, ΠΡΕΠΕΙ πρώτα να μεταβείτε και πάλι στην αντιπροσωπεία για επαναπρογραμματισμό της μονάδας *EMM* στις αρχικές εργοστασιακές ρυθμίσεις.

Άλλα λιπαντικά

Εάν δεν υπάρχουν διαθέσιμα λάδια της *Evinrude/Johnson*, θα πρέπει να χρησιμοποιήσετε ένα λάδι που να καλύπτει τις προδιαγραφές πιστοποίησης NMMA TC-W3.

ΣΗΜΑΝΤΙΚΟ: Εάν δεν τηρήσετε τις προδιαγραφές λαδιού, ενδέχεται να καταστήσετε άκυρη την εγγύηση του κινητήρα για βλάβες που αποδίδονται σε κακή λίπανση.



Εάν ανάψει η ενδεικτική λυχνία "LOW OIL", έχετε περίπου πέντε ώρες κανονικής λειτουργίας πριν εξαντληθεί το άδι. Με την πρώτη ευκαιρία ξαναγεμίστε το δοχείο λαδιού.

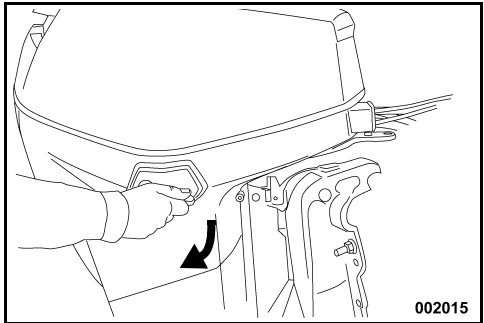
Γεμίζετε πάντοτε το δοχείο λαδιού πριν από παρατεταμένη χρήση ή μακρινές διαδρομές.

Οι καινούργιες εξωλέμβιες έχουν προγραμματιστεί ούτως ώστε να χρησιμοποιούν επιπλέον λάδι κατά την διάρκεια των πρώτων δύο ωρών λειτουργίας πάνω από 2000 σ.α.λ.

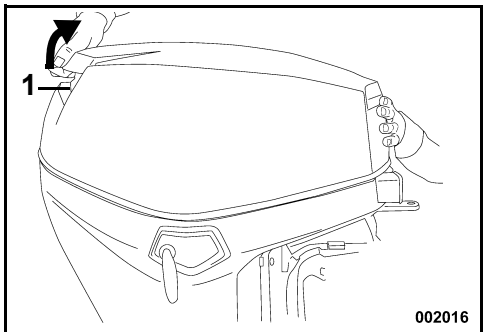
ΣΗΜΑΝΤΙΚΟ: Κατά τη λειτουργία σε θερμοκρασίες χαμηλότερες των 0°C (32°F), πρέπει να χρησιμοποιείται το λάδι *Evinrude/Johnson XD100*.

Πλήρωση του δοχείου λαδιού

Απελευθερώστε τις ασφάλειες του καλύμματος της δεξιάς και της αριστερής πλευράς του σκάφους στρέφοντας τις λαβές προς τα κάτω.

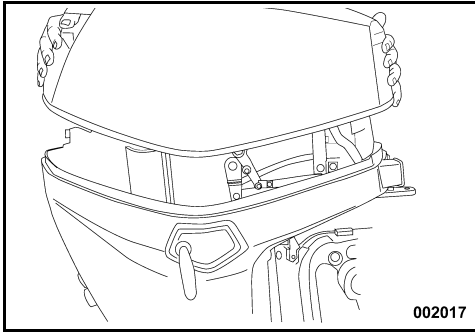


Τραβήξτε προς τα επάνω τη λαβή ανύψωσης για να απελευθερώσετε την τσιμούχα του κατακίου της μηχανής.

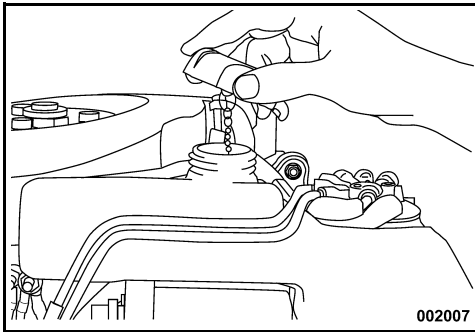


1. Λαβή ανύψωσης

Αφαιρέστε το καπάκι της μηχανής για πρόσβαση στο δοχείο λαδιού.



Αφαιρέστε την τάπα πλήρωσης και γεμίστε το δοχείο με το συστασμένο λιπαντικό για εξωλέμβιες, όπως καθορίζεται στο κεφάλαιο **ΑΠΑΙΤΟΥΜΕΝΕΣ ΠΟΣΟΤΗΤΕΣ ΛΑΔΙΟΥ** στη σελίδα 18.



Επανατοποθετήστε την τάπα πλήρωσης στη θέση της και σφίξτε την καλά. Τοποθετήστε ξανά το καπάκι της μηχανής στη θέση του.

ΣΗΜΑΝΤΙΚΟ: Η χωρητικότητα του δοχείου λαδιού είναι 1,9 λίτρα (2,0 quarts).

Αρχική πλήρωση του συστήματος λαδιού



Πριν λειτουργήσει η εξωλέμβια, πρέπει να γίνει αρχική πλήρωση του συστήματος λαδιού, αν:

- Η εξωλέμβια είναι καινούργια (ρωτήστε στην αντιπροσωπεία για να βεβαιωθείτε ότι έχει γίνει η αρχική πλήρωση του συστήματος λαδιού),
- Εξαντληθεί εντελώς το λάδι.
- Η εξωλέμβια έχει πλαγιώσει για να μεταφερθεί ή να αποθηκευτεί.

Κάντε αρχική πλήρωση του συστήματος λαδιού κατά την εκτέλεση της διαδικασίας αποθήκευσης για το χειμώνα. Ανατρέξτε στο κεφάλαιο **ΜΑΚΡΟΠΡΟΘΕΣΜΑ (ΠΡΟΕΤΟΙΜΑΣΙΑ ΓΙΑ ΤΟ ΧΕΙΜΩΝΑ)** στη σελίδα 50.

ΑΠΑΙΤΗΣΕΙΣ ΚΑΥΣΙΜΟΥ



ΠΡΟΕΙΔΟΠΟΙΗΣΗ



Η βενζίνη είναι εξαιρετικά εύφλεκτη και ιδιαίτερα εκρηκτική σε ορισμένες συνθήκες. Ακολουθείτε πιστά τις οδηγίες που περιλαμβάνονται στην ενότητα αυτή. Ο τυχόν εσφαλμένος χειρισμός του καυσίμου ενδέχεται να προκαλέσει υλικές ζημιές, σωματικές βλάβες ή ακόμα και απώλεια ζωής.

Η διαρροή καυσίμου αποτελεί κίνδυνο πρόκλησης πυρκαγιάς και έκρηξης. Επιθεωρείτε συχνά όλα τα εξαρτήματα του συστήματος παροχής καυσίμου, ενώ εκείνα τα εξαρτήματα που παρουσιάζουν ενδείξεις φθοράς ή διαρροές πρέπει να αντικαθίστανται. Επιθεωρείτε το σύστημα παροχής καυσίμου σε κάθε ανεφοδιασμό, κάθε φορά που βάζετε το καπάκι της μηχανής και μία φορά το χρόνο.

Ακολουθήστε τις παρακάτω οδηγίες για λόγους ασφαλείας όταν χειρίζεστε καύσιμα:

- Πριν από τον ανεφοδιασμό, θέτετε πάντα τη μηχανή εκτός λειτουργίας.
- Ποτέ μην επιτρέπετε σε άτομα που δεν είναι ενήλικες να γεμίζουν το τεπόζιτο καυσίμου.
- Μη γεμίζετε το τεπόζιτο καυσίμου μέχρι πάνω, διότι ενδέχεται να συμβεί υπερχειλίση λόγω υψηλών θερμοκρασιών από την ηλιακή ακτινοβολία.
- Πριν από τον ανεφοδιασμό, απομακρύνετε τα φορητά τεπόζιτα καυσίμου από το σκάφος.
- Καθαρίζετε πάντα τις τυχόν χυμένες ποσότητες καυσίμου.
- Μην καπνίζετε, μη χρησιμοποιείτε γυμνή φλόγα ή ηλεκτρικές συσκευές όπως π.χ. κινητά τηλέφωνα κ.λπ. και μη δημιουργείτε σπινθήρες κοντά σε χυμένες ποσότητες καυσίμου ή κατά τον ανεφοδιασμό.
- Όλες οι σχετικές εργασίες πρέπει να γίνονται πάντα σε καλά αεριζόμενο χώρο.

ΣΗΜΑΝΤΙΚΟ: Μη χρησιμοποιείτε ποτέ πολυκαιρισμένη βενζίνη. Η βενζίνη οξειδώνεται, με αποτέλεσμα τη μείωση του αριθμού οκτανίου και της περιεκτικότητάς της σε πτηνικές ενώσεις, καθώς και το σχηματισμό κομμωδών και βερνικοειών επικαθίσεων που είναι δυνατό να φθείρουν το σύστημα καυσίμων.

Ελάχιστος αριθμός οκτανίων

Η εξωλέμβια είναι πιστοποιημένη για λειτουργία με αμόλυβδη βενζίνη αυτοκινήτων, με αριθμό οκτανίων ίσο με ή υψηλότερο από:

- 87 (R+M)/2 AKI — Η.Π.Α.
- 90 RON — Εκτός των Η.Π.Α.

Η χρήση αμόλυβδης βενζίνης με τριτοπαγή μεθυλικό βουτυλαίθερα (MTBE) είναι αποδοκτική **MONON** εάν η περιεκτικότητα του καυσίμου σε MTBE δεν υπερβαίνει το 15% κατ' όγκον.

Καύσιμα με αλκοόλες

Η εξωλέμβια έχει σχεδιαστεί να λειτουργεί με τους συγκεκριμένους τύπους καυσίμου. Ωστόσο, θα πρέπει να γνωρίζετε τα εξής:

- Το σύστημα παροχής καυσίμου του σκάφους ενδέχεται να θέτει διαφορετικές απαιτήσεις όσον αφορά τη χρήση καυσίμου με αλκοόλες. Ανατρέξτε στο εγχειρίδιο χρήσης του σκάφους.
- Οι αλκοόλες έλκουν και κατακρατούν την υγρασία, γεγονός που είναι δυνατό να προκαλέσει διάβρωση των μεταλλικών εξαρτημάτων του συστήματος παροχής καυσίμου.
- Τα καύσιμα με αλκοόλες είναι δυνατό να προκαλέσουν προβλήματα στην απόδοση του κινητήρα.

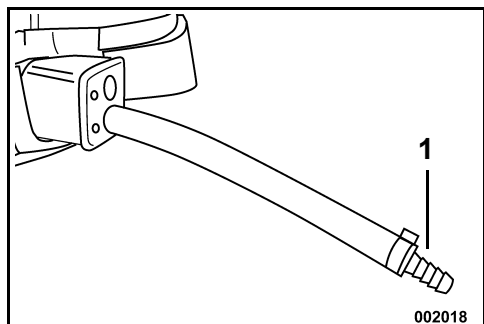
Η χρήση καυσίμων που περιέχουν αλκοόλες είναι αποδεκτή **ΜΟΝΟΝ** εάν η περιεκτικότητα του καυσίμου σε αλκοόλες δεν υπερβαίνει:

- το 10% κατ' όγκον σε αιθανόλη ή
- το 5% κατ' όγκον σε μεθανόλη, με 5% σε συνδυαλύτες.

ΠΛΗΡΟΦΟΡΙΕΣ ΣΥΣΤΗΜΑΤΟΣ ΠΑΡΟΧΗΣ ΚΑΥΣΙΜΟΥ

Σύνδεση του εύκαμπτου σωλήνα παροχής καυσίμου

- 1) Εάν ο εύκαμπτος σωλήνας παροχής καυσίμου παραμείνει αποσυνδεδεμένος για οποιονδήποτε λόγο, σφραγίστε τον για να μην χυθούν ποσότητες καυσίμου. Τοποθετήστε τάπα στο σύνδεσμο παροχής καυσίμου για να αποτρέψετε την ίσοδο ρύπων.
- 2) Συνδέστε τον εύκαμπτο σωλήνα παροχής καυσίμου με το σύνδεσμο παροχής καυσίμου των 9 mm (3/8"). Στερεώστε τον εύκαμπτο σωλήνα στη θέση του με το σφιγκτήρα (των 18.5 mm) που περιλαμβάνεται στο κιτ του κατόχου.



1. Εύκαμπτος σωλήνας και σύνδεσμος παροχής καυσίμου – 9 mm (3/8")

⚠ ΠΡΟΕΙΔΟΠΟΙΗΣΗ ⚠

Φυλάσσετε τα τεπόζιτα καυσίμου σε καλά αεριζόμενο χώρο, μακριά από θερμότητα και γυμνή φλόγα. Αποτρέψτε τη διαρροή υγρών ή ατμών που θα μπορούσαν ακούσια να αναφλεγούν.

Κλείστε τη βίδα εξαερισμού της τάπας πλήρωσης, εάν υπάρχει.

Βεβαιωθείτε ότι ο αποσυνδεδεμένος εύκαμπτος σωλήνας παροχής καυσίμου δε στάζει.

ΣΗΜΑΝΤΙΚΟ: Οι εύκαμπτοι σωλήνες διανομής καυσίμου που υπάρχουν στο σκάφος πρέπει να παρέχουν καύσιμο στην παροχή που ζητά η εξωλέμβια. Η ελάχιστη εσωτερική διάμετρος των εύκαμπτων σωλήνων παροχής καυσίμου πρέπει να είναι 9 mm (3/8 ίντσας).

Τα συστήματα καυσίμου με ενσωματωμένα τεπόζιτα, ιδιαίτερα εκείνα που διαθέτουν βαλβίδες αποτροπής σιφωνισμού και μονάδες φίλτρου/αρχικής πλήρωσης, ενδέχεται να παρουσιάσουν περιορισμούς που δεν επιτρέπουν στην αντλία καυσίμου του κινητήρα να παρέχει επαρκείς ποσότητες καυσίμου σε όλες τις συνθήκες. Αυτό μπορεί να έει ως αποτέλεσμα τη μείωση της απόδοσης. Εάν ανακύψει πρόβλημα απόδοσης, απευθυνθείτε στον αντιπρόσωπο.

ΑΡΧΙΚΗ ΠΛΗΡΩΣΗ ΣΥΣΤΗΜΑΤΟΣ ΚΑΥΣΙΜΟΥ

ΕΚΚΙΝΗΣΗ ΜΕ ΚΟΡΔΟΝΙ – ΜΟΝΤΕΛΑ RL



Εάν τελειώσει το καύσιμο της εξωλέμβιας, γεμίστε το τεπόζιτο καυσίμου και πιέστε τη φούσκα αρχικής πλήρωσης μέχρις ότου συναντήσετε αντίσταση. Γεμίστε με καύσιμο την ηλεκτρική αντλία παροχής καυσίμου, αφαιρώντας καταρχήν το κλιπ τερματισμού λειτουργίας έκτακτης ανάγκης και στη συνέχεια τραβώντας το κορδόνι τουλάχιστον δύο φορές. Έτσι, η αντλία καυσίμου θα γεμίσει τους αισθητήρες. Τοποθετήστε και πάλι στη θέση του το κλιπ ερματισμού λειτουργίας έκτακτης ανάγκης και ακολουθήστε την κανονική διαδικασία έναρξης λειτουργίας.

ΠΡΟΣΘΕΤΑ ΚΑΥΣΙΜΟΥ

Τα μοναδικά εγκεκριμένα πρόσθετα καυσίμου για χρήση στην εξωλέμβια σας *Evinrude E-TEC*, είναι:

- το βελτιωτικό καυσίμου *Evinrude/Johnson 2+4 Fuel Conditioner* και
- το πρόσθετο καθαρισμού *Evinrude/Johnson Fuel System Cleaner*

Η χρήση άλλων πρόσθετων καυσίμου ενδέχεται να οδηγήσει σε κακή απόδοση ή στην πρόκληση ζημιάς του κινητήρα.

Το βελτιωτικό καυσίμου *Evinrude/Johnson 2+4 Fuel Conditioner* βοηθά στην αποτροπή σχηματισμού κομμιωδών και βερνικοειδών επικαθίσεων στα διάφορα μέρη του συστήματος παροχής καυσίμου, ενώ αφαιρεί την υγρασία από το σύστημα παροχής καυσίμου. Μπορείτε να το χρησιμοποιείτε συνεχώς, ενώ πρέπει να το χρησιμοποιείτε κατά τη διάρκεια περιόδων που δεν χρησιμοποιείτε την εξωλέμβια τακτικά. Η χρήση του μειώνει τις επικαθίσεις στις ακίδες των σπινθηριστών, καθώς και τη φθορά των εξαρτημάτων του συστήματος παροχής καυσίμου.

Το πρόσθετο καθαρισμού *Evinrude/Johnson Fuel System Cleaner* διατηρεί τα μπεκ ("ακροφύσια") ψεκασμού καυσίμου στην καλύτερη δυνατή κατάσταση λειτουργίας.

ΛΕΙΤΟΥΡΓΙΑ

ΠΛΗΡΟΦΟΡΙΕΣ ΓΙΑ ΤΗΝ ΑΣΦΑΛΕΙΑ

⚠ ΚΙΝΔΥΝΟΣ ⚠

ΜΗ θέσετε σε λειτουργία τη μηχανή σε κλειστό χώρο ή σε χώρο χωρίς επαρκή εξαερισμό και μην επιτρέψετε τη συσσώρευση των αναθυμιάσεων από την εξάτμιση σε κλειστούς χώρους. Οι αναθυμιάσεις από την εξάτμιση της μηχανής περιέχουν μονοξείδιο του άνθρακα το οποίο, εάν εισπνευσθεί, είναι δυνατό να προκαλέσει σοβαρές εγκεφαλικές βλάβες ή ακόμη και θάνατο.

Τυχόν επαφή με την περιστρεφόμενη προπέλα είναι πιθανό να οδηγήσει σε σοβαρό τραυματισμό ή ακόμη και θάνατο. Βεβαιωθείτε ότι δεν υπάρχουν άνθρωποι ή αντικείμενα στο χώρο όπου βρίσκεται η μηχανή και η προπέλα, προτού θέσετε τη μηχανή σε λειτουργία ή χειριστείτε το σκάφος. Μην επιτρέψετε σε κανένα να πλησιάζει την προπέλα, ακόμη κι όταν η μηχανή είναι εκτός λειτουργίας. Τα πτερύγια της προπέλας μπορεί να είναι κοφτερά, ενώ η προπέλα μπορεί να συνεχίσει να περιστρέφεται ακόμη και μετά τον τερματισμό λειτουργίας της μηχανής. Να θέτετε πάντα τη μηχανή εκτός λειτουργίας όταν το σκάφος σας βρίσκεται κοντά σε λούόμενους.

⚠ ΠΡΟΕΙΔΟΠΟΙΗΣΗ ⚠

Το καπάκι της μηχανής αποτελεί μέσο προφύλαξης σας. ΜΗ χειρίζεστε την εξωλέμβια χωρίς το καπάκι, εκτός εάν κτελείτε εργασίες συντήρησης ή εκκίνησης έκτακτης ανάγκης, και, σε μια τέτοια περίπτωση, διατηρείτε τα χέρια, τα μαλλιά και τα ρούχα σας μακριά από όλα τα κινούμενα μέρη. Η τυχόν επαφή με κινούμενα μέρη είναι δυνατό α προκαλέσει σωματικές βλάβες.

⚠ Να θέτετε πάντα την εξωλέμβια εκτός λειτουργίας όταν το σκάφος σας βρίσκεται κοντά σε λούόμενους.

⚠ Συνιστάται να γνωρίζετε τα νερά στα οποία ταξιδεύετε. Το σύστημα μετάδοσης ("πόδι") της εξωλέμβιας αυτής προεκτείνεται κάτω από την επιφάνεια του νερού και είναι ενδεχόμενο να έρθει σε επαφή με υποθαλάσσια εμπόδια. Η τυχόν επαφή με υποθαλάσσια εμπόδια ενδέχεται να οδηγήσει σε απώλεια του ελέγχου του σκάφους και την πρόκληση σωματικών βλαβών.

ΞΕΚΙΝΗΜΑ / ΤΕΡΜΑΤΙΣΜΟΣ ΚΙΝΗΤΗΡΑ (ΜΟΝΤΕΛΑ ΜΕ ΛΑΓΟΥΔΕΡΑ ΚΑΙ ΕΚΚΙΝΗΣΗ ΜΕ ΚΟΡΔΟΝΙ) - ΜΟΝΤΕΛΑ RL

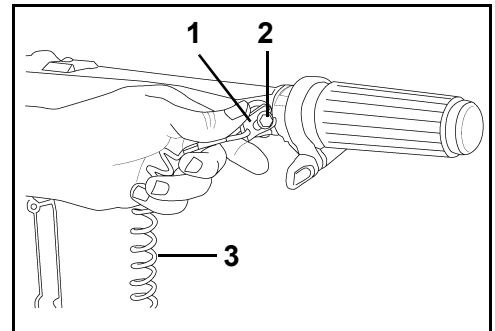
Ανατρέξτε στον **ΚΑΤΑΛΟΓΟΣ ΕΛΕΓΧΟΥ ΤΑΚΤΙΚΗΣ ΕΠΙΘΕΩΡΗΣΗΣ** στη σελίδα 44 για τους ελέγχους πριν από την καθέλκυση της εξωλέμβιας *Evinrude E-TEC* για χρήση.

Προτού επιχειρήσετε να θέσετε τη μηχανή σε λειτουργία, η μηχανή ΠΡΕΠΕΙ να τροφοδοτηθεί με νερό. Είναι δυνατό να προκληθεί ζημιά στη μηχανή σε μικρό χρονικό διάστημα.

Βεβαιωθείτε ότι τα φίλτρα πλέγματος εισαγωγής νερού βρίσκονται κάτω από την επιφάνεια του νερού.

Έναρξη λειτουργίας κινητήρα

Συνδέστε το κλιπ στο διακόπτη τερματισμού λειτουργίας σε περιπτώσεις έκτακτης ανάγκης. Στερεώστε τον αναδέτη σε ένα **ασφαλές** σημείο του ρουχισμού ή του σωσιβίου του κυβερνήτη, όπου να μην υπάρχει πιθανότητα να σχιστεί αντή να ενεργοποιήσει το διακόπτη διακοπής λειτουργίας.



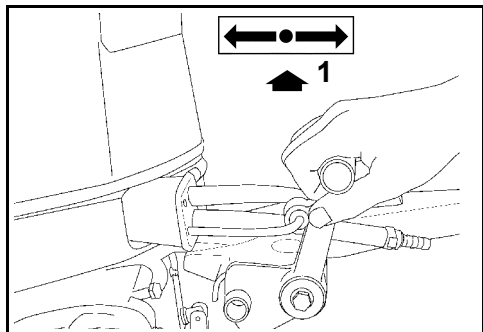
1. Κλιπ
2. Κλιπ /διακόπτης με κλειδί για τη διακοπή λειτουργίας σε περιπτώσεις έκτακτης ανάγκης
3. Αναδέτης

⚠ ΠΡΟΕΙΔΟΠΟΙΗΣΗ ⚠

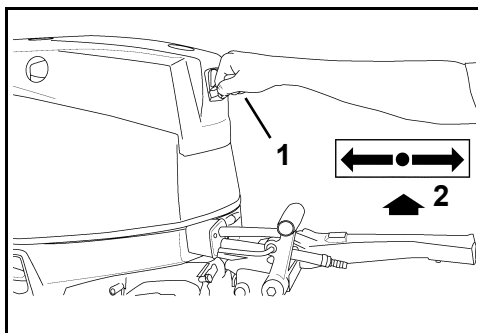
Χρησιμοποιείτε πάντοτε τον αναδέτη όταν χειρίζεστε το σκάφος σας, για να αποφύγετε την ανεξέλεγκτη κίνηση του σκάφους και να μειώσετε τον κίνδυνο τραυματισμού ή θανάτου.

► Χρήση της εξωλέμβιας E-TEC

Μετακινήστε τη λαβή επιλογής κατεύθυνσης πλεύσης στο ΝΕΚΡΟ ΣΗΜΕΙΟ. Ανατρέξτε στο κεφάλαιο **ΑΛΛΑΓΗ ΚΑΤΕΥΘΥΝΣΗΣ ΠΛΕΥΣΗΣ ΚΑΙ ΕΛΕΓΧΟΣ ΣΤΡΟΦΩΝ (ΛΑΓΟΥΔΕΡΑ) - ΜΟΝΤΕΛΑ RL ΚΑΙ TL** στη σελίδα 30.



1. ΝΕΚΡΟ ΣΗΜΕΙΟ



1. Λαβή κορδονιού εκκίνησης
2. ΝΕΚΡΟ ΣΗΜΕΙΟ

Εάν η εξωλέμβια δεν αντιδρά φυσιολογικά στην παραπάνω διαδικασία έναρξης λειτουργίας ή δεν παίρνει μπροστά, ανατρέξτε στην ενότητα **ΑΝΤΙΜΕΤΩΠΙΣΗ ΠΡΟΒΛΗΜΑΤΩΝ** στη σελίδα 54.

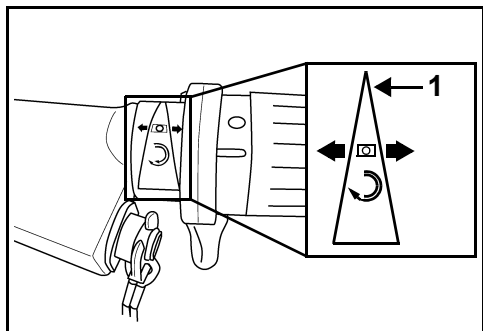
Μόλις ο κινητήρας τεθεί σε λειτουργία

Ελέγξτε το δείκτη της αντλίας νερού. Εάν το ρεύμα νερού που εξέρχεται είναι σταθερό, αυτό δείχνει ότι η αντλία νερού λειτουργεί κανονικά. Εάν δεν διακρίνετε ρεύμα νερού να εξέρχεται από το δείκτη της αντλίας νερού, έστε τη μηχανή εκτός λειτουργίας. Ανατρέξτε στο κεφάλαιο **ΥΠΕΡΘΕΡΜΑΝΣΗ ΜΗΧΑΝΗΣ** στη σελίδα 41.

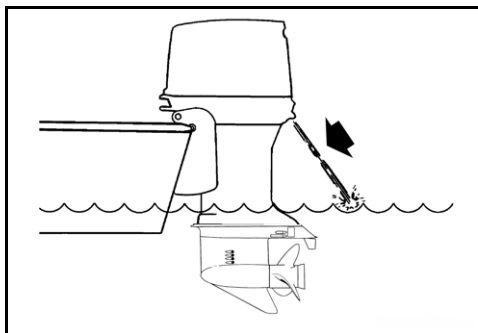
⚠ ΠΡΟΕΙΔΟΠΟΙΗΣΗ ⚠

Να επιλέγεται πάντα το ΝΕΚΡΟ ΣΗΜΕΙΟ προτού θέσετε την εξωλέμβια σε λειτουργία, για να αποτρέψετε ενδεχόμενη αιφνίδια κίνηση του σκάφους που είναι δυνατό να προκαλέσει σωματικές βλάβες.

Στρέψτε το χειρόγακσο στη **χαμηλότερη** θέση ρελαντί.



1. Χαμηλότερη θέση ρελαντί



Τερματισμός λειτουργίας κινητήρα

Στρέψτε το χειρόγακσο στη θέση **ΕΠΙΛΟΓΗΣ ΚΑΤΕΥΘΥΝΣΗΣ ΠΛΕΥΣΗΣ** ή χαμηλότερα.

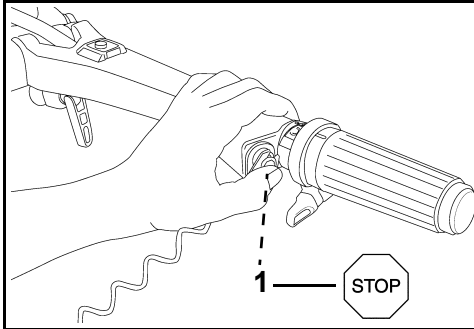
Μετακινήστε τη λαβή επιλογής κατεύθυνσης πλεύσης στο ΝΕΚΡΟ ΣΗΜΕΙΟ.



ΜΗΝ ανοίγετε το γκάζι πριν από την εκκίνηση. Με το άνοιγμα του γκαζιού, παρακάμπτει το ηλεκτρονικό σύστημα ελγχου των στροφών ρελαντί. Μόλις η μηχανή τεθεί σε λειτουργία, η μονάδα **EMM** θα αυτόματα θα αυξήσει λίγο τις στροφές ρελαντί. Οι στροφές ρελαντί μειώνονται καθώς ο κινητήρας προθερμαίνεται.

Ενώσω είστε καθισμένοι, πιάστε τη λαβή του κορδονιού εκκίνησης και τραβήξτε αργά μέχρις ότου εμπλακεί το σύστημα εκκίνησης και τότε τραβήξτε με δύναμη. Επαναλάβετε όσες φορές χρειάζεται, μέχρις ότου η εξωλέμβια τεθεί σε λειτουργία. Για να αποτρέψετε την πρόκληση βλάβης στη διάταξη χειροκίνητης εκκίνησης, επιτρέψτε στο κορδόνι εκκίνησης να τυλιχθεί αργά στη θέση του προτού αφήσετε τη λαβή του.

Πατήστε και κρατήστε πατημένο το κουμπι ΤΕΡΜΑΤΙΣΜΟΥ ΛΕΙΤΟΥΡΓΙΑΣ μέχρις ότου η εξωλέμβια τεθεί εκτός λειτουργίας. Εάν η τάπα πλήρωσης του τεπόζιτου καυσίμου διαθέτει βίδα εξαγωγής αναθυμιάσεων, κλείστε τη βίδα αυτή.



1. Κουμπι ΤΕΡΜΑΤΙΣΜΟΥ ΛΕΙΤΟΥΡΓΙΑΣ

Διακόπτης τερματισμού λειτουργίας σε περιπτώσεις έκτακτης ανάγκης

Ο διακόπτης αυτός βρίσκεται στη λαβή πηδαλιουχίας. Η πρόβλεψη δυνατότητας διακοπής λειτουργίας σε περιπτώσεις έκτακτης ανάγκης συνιστάται ιδιαίτερα σε όλα τα σκάφη.

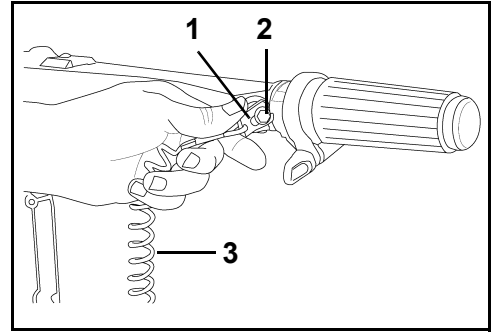


ΚΙΝΔΥΝΟΣ



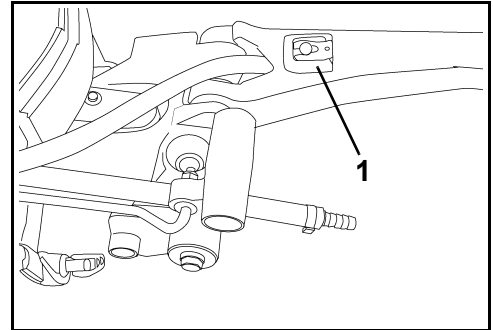
Χρησιμοποιείτε πάντοτε τον αναδέτη όταν χειρίζεστε το σκάφος σας, για να αποφύγετε την ανεξέλεγκτη κίνηση του σκάφους και να μειώσετε τον κίνδυνο τραυματισμού ή θανάτου.

Συνδέστε το κλιπ στο διακόπτη τερματισμού λειτουργίας σε περιπτώσεις έκτακτης ανάγκης. Στερεώστε τον αναδέτη σε ένα **ασφαλές** σημείο του ρουχισμού ή του σωσιβίου του κυβερνήτη, όπου να μην υπάρχει πιθανότητα να σχιστεί αντί να ενεργοποιήσει το διακόπτη διακοπής λειτουργίας. Η αποσύνδεση του κλιπ με τον αναδέτη από το διακόπτη θα θέσει τη μηχανή εκτός λειτουργίας και θα αποτρέψει την ανεξέλεγκτη κίνηση του σκάφους στην περίπτωση που ο κυβερνήτης απομακρυνθεί περισσότερο απ' ό,τι επιτρέπει το μήκος του αναδέτη. Εάν ο αναδέτης είναι υπερβολικά μακρύ, μπορείτε να τον κοντύνετε κάνοντας κατάλληλους κόμπους ή θηλιές. ΜΗΝ τον κόβετε για να επανασυνδέσετε τα κομμένα τμήματα.



1. Κλιπ
2. Κλιπ /διακόπτης με κλειδί για τη διακοπή λειτουργίας σε περιπτώσεις έκτακτης ανάγκης
3. Αναδέτης

Στην λαβή της λαγουδέρας υπάρχει ένα πρόσθετο κλιπ. Εάν ο χειριστής πέσει από το σκάφος, κάποιος άλλος μπορεί να τοποθετήσει το πρόσθετο κλιπ στον διακόπτη τερματισμού λειτουργίας και να θέσει την εξωλέμβια σε λειτουργία.



1. Πρόσθετο κλιπ



ΠΡΟΕΙΔΟΠΟΙΗΣΗ



Αποφεύγετε τα κτυπήματα ή τα τραβήγματα του κλιπ από το διακόπτη κατά τον κανονικό χειρισμό του σκάφους. Η προσδόκητη διακοπή της κίνησης πρόσω που θα προκληθεί ενδέχεται να ωθήσει τους επιβαίνοντες προς τα εμπρός λόγω αδράνειας, με αποτέλεσμα την πρόκληση σωματικών βλαβών.

Διατηρείτε τον αναδέτη μακριά από τυχόν εμπόδια και σημεία όπου μπορεί να μπλεχτεί.

Σε κάθε σας εξόρμηση, ελέγχετε τη λειτουργία του συστήματος. Με τη μηχανή σε λειτουργία, αφαιρέστε το κλιπ από το διακόπτη τραβώντας το από τον αναδέτη. Εάν η μηχανή δεν τεθεί εκτός λειτουργίας, απευθυνθείτε στον ανιπρόσωπο.

ΞΕΚΙΝΗΜΑ / ΤΕΡΜΑΤΙΣΜΟΣ ΚΙΝΗΤΗΡΑ (ΜΟΝΤΕΛΑ ΜΕ ΗΛΕΚΤΡΙΚΗ ΜΙΖΑ ΣΤΗ ΛΑΓΟΥΔΕΡΑ) - ΜΟΝΤΕΛΑ TL

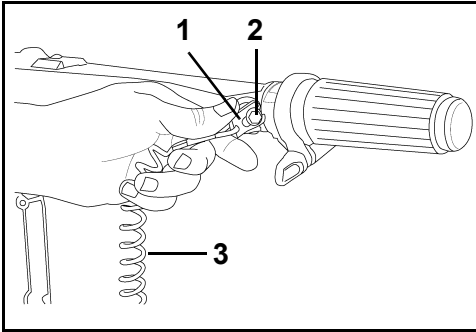
Ανατρέξτε στον **ΚΑΤΑΛΟΓΟΣ ΕΛΕΓΧΟΥ ΤΑΚΤΙΚΗΣ ΕΠΙΘΕΩΡΗΣΗΣ** στη σελίδα 44 για τους ελέγχους πριν από την καθέλκυση της εξωλέμβιας *Evinrude E-TEC* για χρήση.

Προτού επιχειρήσετε να θέσετε τη μηχανή σε λειτουργία, η μηχανή ΠΡΕΠΕΙ να τροφοδοτηθεί με νερό. Είναι δυνατό να προκληθεί ζημία στη μηχανή σε μικρό χρονικό διάστημα.

Βεβαιωθείτε ότι τα φίλτρα πλέγματος εισαγωγής νερού βρίσκονται κάτω από την επιφάνεια του νερού.

Έναρξη λειτουργίας κινητήρα

Συνδέστε το κλιπ στο διακόπτη τερματισμού λειτουργίας σε περιπτώσεις έκτακτης ανάγκης. Στερεώστε τον αναδέτη σε ένα **ασφαλές** σημείο του ρουχισμού ή του σωσιβίου του κυβερνήτη, όπου να μην υπάρχει πιθανότητα να σχιστεί αντί να ενεργοποιήσει το διακόπτη διακοπής λειτουργίας.

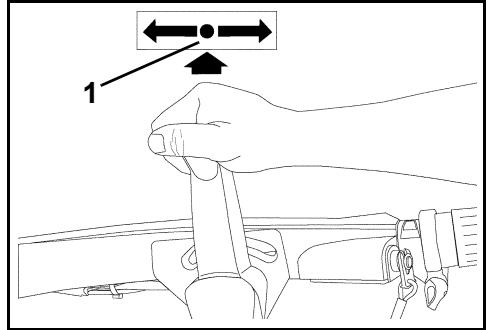


1. Κλιπ
2. Κλιπ /διακόπτης με κλειδί για τη διακοπή λειτουργίας σε περιπτώσεις έκτακτης ανάγκης
3. Αναδέτης

ΠΡΟΕΙΔΟΠΟΙΗΣΗ

Χρησιμοποιείτε πάντοτε τον αναδέτη όταν χειρίζεστε το σκάφος σας, για να αποφύγετε την ανεξέλεγκτη κίνηση του σκάφους και να μειώσετε τον κίνδυνο τραυματισμού ή θανάτου.

Μετακινήστε τη λαβή επιλογής κατεύθυνσης πλεύσης στο **ΝΕΚΡΟ ΣΗΜΕΙΟ**. Ανατρέξτε στο κεφάλαιο **ΑΛΛΑΓΗ ΚΑΤΕΥΘΥΝΣΗΣ ΠΛΕΥΣΗΣ ΚΑΙ ΕΛΕΓΧΟΣ ΣΤΡΟΦΩΝ (ΛΑΓΟΥΔΕΡΑ) - ΜΟΝΤΕΛΑ RL ΚΑΙ TL** στη σελίδα 30.

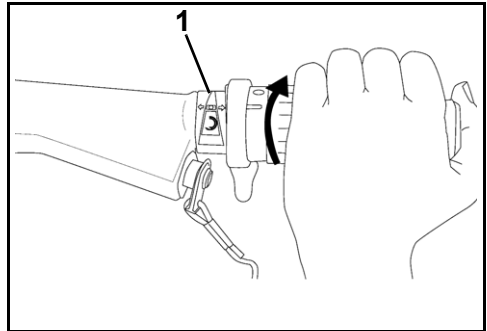


1. ΝΕΚΡΟ ΣΗΜΕΙΟ

ΠΡΟΕΙΔΟΠΟΙΗΣΗ

Να επιλέγετε πάντα το **ΝΕΚΡΟ ΣΗΜΕΙΟ** προτού θέσετε την εξωλέμβια σε λειτουργία, για να αποτρέψετε ενδεχόμενη αιφνίδια κίνηση του σκάφους που είναι δυνατό να προκαλέσει σωματικές βλάβες.

Στρέψτε το χειρόγαζο στη **χαμηλότερη** θέση ρελαντί.



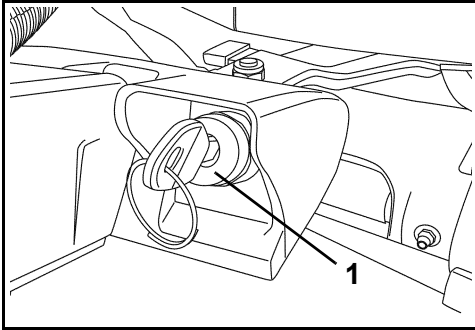
1. Χαμηλότερη θέση ρελαντί



ΜΗΝ ανοίγετε το γκάζι πριν από την εκκίνηση. Με το άνοιγμα του γκαζιού, παρακάμπτετε το ηλεκτρονικό σύστημα ελγχου των στροφών ρελαντί. Μόλις η μηχανή τεθεί σε λειτουργία, η μονάδα *EMM* θα αυτόματα θα αυξήσει λίγο τις στροφές ρελαντί. Οι στροφές ρελαντί μειώνονται καθώς ο κινητήρας προθερμαίνεται.

Διακόπτης με κλειδί

Ενώ είστε καθιστοί, στρέψτε το κλειδί εντελώς δεξιόστροφα στη θέση εκκίνησης. Γυρίστε τον κινητήρα με τη μίζα επί 20 δευτερόλεπτα το πολύ.



1. Διακόπτης με κλειδί

ΣΗΜΑΝΤΙΚΟ: Εάν η μίζα παραμένει σε λειτουργία για χρόνο μεγαλύτερο των 20 δευτερολέπτων, ενδέχεται να πάθει ζημιά.

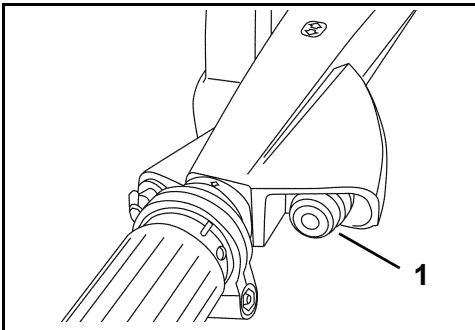
Μόλις ο κινητήρας τεθεί σε λειτουργία, αφήστε το κλειδί.

Εάν ο κινητήρας δεν τεθεί σε λειτουργία, αφήστε για λίγο το κλειδί και κατόπιν επιχειρήστε ξανά.

Ο κινητήρας δεν ξεκινά αν η εξωλέμβια έχει επιλεγμένη ταχύτητα ή αν δεν είναι στη θέση του ο αναδέτης.

Κουμπί εκκίνησης

Ενώσω είστε καθισμένοι, πατήστε το κουμπί της μίζας. (Το κλειδί πρέπει να βρίσκεται στη θέση ON.) Γυρίστε τον κινητήρα με τη μίζα επί 20 δευτερόλεπτα το πολύ.



1. Κουμπί μίζας

ΣΗΜΑΝΤΙΚΟ: Εάν η μίζα παραμένει σε λειτουργία για χρόνο μεγαλύτερο των 20 δευτερολέπτων, ενδέχεται να πάθει ζημιά.

Μόλις ο κινητήρας τεθεί σε λειτουργία, αφήστε το κλειδί.

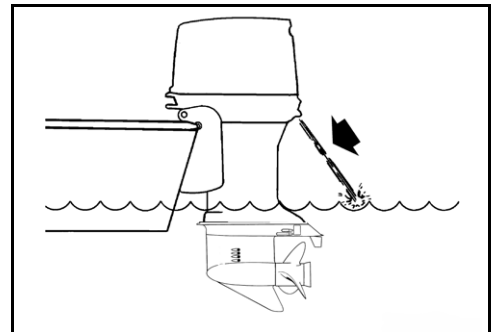
Εάν ο κινητήρας δεν τεθεί σε λειτουργία, αφήστε για λίγο το κλειδί και κατόπιν επιχειρήστε ξανά.

ΣΗΜΑΝΤΙΚΟ: Ο κινητήρας δεν ξεκινά αν η εξωλέμβια έχει επιλεγμένη ταχύτητα, αν δεν είναι στη θέση του ο αναδέτης ή αν το κλειδί βρίσκεται στη θέση OFF.

Εάν η εξωλέμβια δεν ανηδρά φυσιολογικά στην παραπάνω διαδικασία έναρξης λειτουργίας ή δεν παίρνει μπροστά, ανατρέξτε στην ενότητα **ΑΝΤΙΜΕΤΩΠΙΣΗ ΠΡΟΒΛΗΜΑΤΩΝ** στη σελίδα 54.

Μόλις ο κινητήρας τεθεί σε λειτουργία

Ελέγξτε το δείκτη της αντλίας νερού. Εάν το ρεύμα νερού που εξέρχεται είναι σταθερό, αυτό δείχνει ότι η αντλία νερού λειτουργεί κανονικά. Εάν δεν διακρίνετε ρεύμα νερού να εξέρχεται από το δείκτη της αντλίας νερού, έστε τη μηχανή εκτός λειτουργίας. Ανατρέξτε στο κεφάλαιο **ΥΠΕΡΘΕΡΜΑΝΣΗ ΜΗΧΑΝΗΣ** στη σελίδα 41.



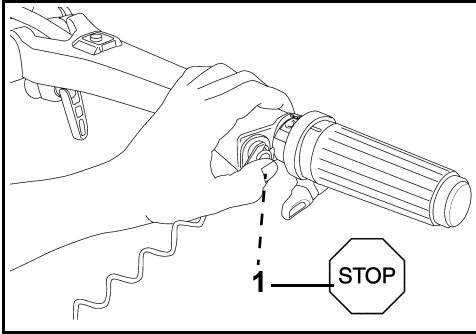
Τερματισμός λειτουργίας κινητήρα

Στρέψτε το χειρόγκαζο στη θέση ΠΕΛΑΝΤΙ.

Μετακινήστε τη λαβή επιλογής κατεύθυνσης πλεύσης στο ΝΕΚΡΟ ΣΗΜΕΙΟ.

► Χρήση της εξωλέμβιας E-TEC

Πατήστε και κρατήστε πατημένο το κουμπί ΤΕΡΜΑΤΙΣΜΟΥ ΛΕΙΤΟΥΡΓΙΑΣ μέχρις ότου η εξωλέμβια τεθεί εκτός λειτουργίας. Εάν η τάπα πλήρωσης του τεπόζιτου καυσίμου διαθέτει βίδα εξαγωγής αναθυμιάσεων, κλείστε τη βίδα αυτή.



1. Κουμπί ΤΕΡΜΑΤΙΣΜΟΥ ΛΕΙΤΟΥΡΓΙΑΣ

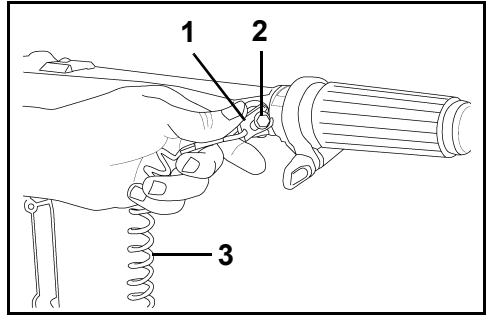
Η εξωλέμβια μπορεί να σταματήσει αν στραφεί το κλειδί στη θέση OFF ή αν πατηθεί το κουμπί ΤΕΡΜΑΤΙΣΜΟΥ ΛΕΙΤΟΥΡΓΙΑΣ μέχρι να σταματήσει να λειτουργεί η εξωλέμβια.

ΣΗΜΑΝΤΙΚΟ: Μην παραλείπετε να βάζετε το κλειδί στη θέση OFF όταν δεν χρησιμοποιείται η εξωλέμβια, ώστε να μην εκφορτισί η μπαταρία.

Διακόπτης τερματισμού λειτουργίας σε περιπτώσεις έκτακτης ανάγκης

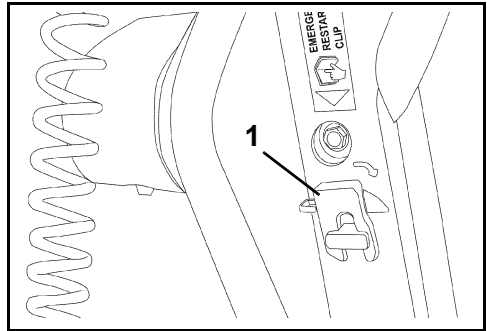
Ο διακόπτης αυτός βρίσκεται στη λαβή πηδαλιουχίας. Η πρόβλεψη δυνατότητας διακοπής λειτουργίας σε περιπτώσεις έκτακτης ανάγκης συνιστάται ιδιαίτερα σε όλα τα σκάφη.

κόμπους ή θηλές. ΜΗΝ τον κόβετε για να επανασυνδέσετε τα κομμένα τμήματα.



1. Κλειδί
2. Κλειδί /διακόπτης με κλειδί για τη διακοπή λειτουργίας σε περιπτώσεις έκτακτης ανάγκης
3. Αναδέτης

Στην λαβή της λαγουδέρας υπάρχει ένα πρόσθετο κλιπ. Εάν ο χειριστής πέσει από το σκάφος, κάποιος άλλος μπορεί να τοποθετήσει το πρόσθετο κλιπ στον διακόπτη τερματισμού λειτουργίας και να θέσει την εξωλέμβια σε λειτουργία.



1. Πρόσθετο κλιπ



ΚΙΝΔΥΝΟΣ



Χρησιμοποιείτε πάντοτε τον αναδέτη όταν χειρίζεστε το σκάφος σας, για να αποφύγετε την ανεξέλεγκτη κίνηση του σκάφους και να μειώσετε τον κίνδυνο τραυματισμού ή θανάτου.

Συνδέστε το κλιπ στο διακόπτη τερματισμού λειτουργίας σε περιπτώσεις έκτακτης ανάγκης. Στερεώστε τον αναδέτη σε ένα ασφαλές σημείο του ρουχισμού ή του σωσιβίου του κυβερνήτη, όπου να μην υπάρχει πιθανότητα να σχιστεί αντί να ενεργοποιήσει το διακόπτη διακοπής λειτουργίας. Η αποσύνδεση του κλιπ με τον αναδέτη από το διακόπτη θα θέσει τη μηχανή εκτός λειτουργίας και θα αποτρέψει την ανεξέλεγκτη κίνηση του σκάφους στην περίπτωση που ο κυβερνήτης απομακρυνθεί περισσότερο απ' ό,τι επιτρέπει το μήκος του αναδέτη. Εάν ο αναδέτης είναι υπερβολικά μακρύ, μπορείτε να τον κοντύνετε κάνοντάς κατάλληλους



ΠΡΟΕΙΔΟΠΟΙΗΣΗ



Αποφεύγετε τα κτυπήματα ή τα τραβήγματα του κλιπ από το διακόπτη κατά τον κανονικό χειρισμό του σκάφους. Η προσδόκητη διακοπή της κίνησης πρόσω που θα προκληθεί ενδέχεται να ωθήσει τους επιβαίνοντες προς τα εμπρός λόγω αδράνειας, με αποτέλεσμα την πρόκληση σωματικών βλαβών.

Διατηρείτε τον αναδέτη μακριά από τυχόν εμπόδια και σημεία όπου μπορεί να μπλεχτεί.

Σε κάθε σας εξόρμηση, ελέγχετε τη λειτουργία του συστήματος. Με τη μηχανή σε λειτουργία, αφαιρέστε το κλιπ από το διακόπτη τραβώντας το από τον αναδέτη. Εάν η μηχανή δεν τεθεί εκτός λειτουργίας, απευθυνθείτε στον ανιπρόσωπο.

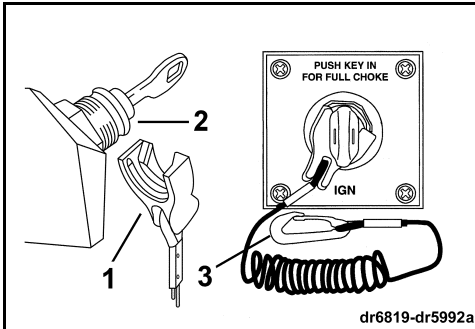
ΞΕΚΙΝΗΜΑ / ΤΕΡΜΑΤΙΣΜΟΣ ΚΙΝΗΤΗΡΑ (ΜΟΝΤΕΛΑ ΜΕ ΗΛΕΚΤΡΙΚΗ ΜΙΖΑ ΣΤΟ ΧΕΙΡΙΣΤΗΡΙΟ) - ΜΟΝΤΕΛΑ PL ΚΑΙ SL

Ανατρέξτε στον **ΚΑΤΑΛΟΓΟΣ ΕΛΕΓΧΟΥ ΤΑΚΤΙΚΗΣ ΕΠΙΘΕΩΡΗΣΗΣ** στη σελίδα 44 για τους ελέγχους πριν από την καθέλκυση της εξωλέμβιας *Evinrude E-TEC* για χρήση.

Προτού επιχειρήσετε να θέσετε τη μηχανή σε λειτουργία, η μηχανή ΠΡΕΠΕΙ να τροφοδοτηθεί με νερό. Είναι δυνατό να προκληθεί ζημιά στη μηχανή σε μικρό χρονικό διάστημα.

Βεβαιωθείτε ότι τα φίλτρα πλέγματος εισαγωγής νερού βρίσκονται κάτω από την επιφάνεια του νερού.

Συνδέστε το κλιπ στο διακόπτη με κλειδί για τη διακοπή λειτουργίας σε περιπτώσεις έκτακτης ανάγκης. Στερεώστε τον αναδέτη σε ένα **ασφαλές** σημείο του ρουχισμού ή του σωσιβίου του κυβερνήτη, όπου να μην υπάρχει πιθανότητα να σχιστεί αντί να ενεργοποιήσει το διακόπτη διακοπής λειτουργίας.



1. Κλιπ
2. Κλιπ /διακόπτης με κλειδί για τη διακοπή λειτουργίας σε περιπτώσεις έκτακτης ανάγκης
3. Αναδέτης

ΣΗΜΑΝΤΙΚΟ: Σε περίπτωση έκτακτης ανάγκης, η μηχανή τίθεται και παραμένει σε λειτουργία, ακόμη κι όταν το κλιπ δεν είναι προσαρμοσμένο στο διακόπτη με κλειδί. **Ο χειριστής πρέπει πάντοτε να χρησιμοποιεί το κλιπ και τον αναδέτη όταν λειτουργεί ο κινητήρας.** Ανατρέξτε στην ενότητα **Διακοπής με κλειδί για τη διακοπή λειτουργίας σε περιπτώσεις έκτακτης ανάγκης** στη σελίδα 33.



ΠΡΟΕΙΔΟΠΟΙΗΣΗ



Χρησιμοποιείτε πάντοτε τον αναδέτη όταν χειρίζεστε το σκάφος σας, για να αποφύγετε την ανεξέλεγκτη κίνηση του σκάφους και να μειώσετε τον κίνδυνο τραυματισμού ή θανάτου.

Θέστε τη λαβή του χειριστηρίου στη θέση **NEUTRAL** (ΝΕΚΡΟ ΣΗΜΕΙΟ).



ΠΡΟΕΙΔΟΠΟΙΗΣΗ

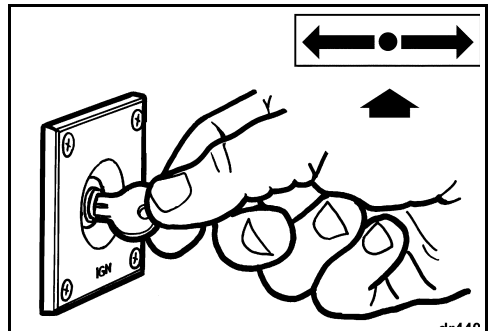


Εάν χρησιμοποιείτε χειριστήριο που δεν διαθέτει σύστημα αποτροπής της εκκίνησης όταν το σύστημα μετάδοσης δε βρίσκεται στο νεκρό σημείο, η εξωλέμβια μπορεί να ξεκινήσει με το σύστημα μετάδοσης σε εμπλοκή. Προστατευθείτε από την ανεξέλεγκτη κίνηση του σκάφους θέτοντας πάντοτε την εξωλέμβια σε λειτουργία στο **ΝΕΚΡΟ ΣΗΜΙΟ**.



ΜΗΝ ανοίγετε το γκαζιού, παρακάμπτετε το ηλεκτρονικό σύστημα ελγχου των στροφών ρελαντί. Μόλις η μηχανή θεθεί σε λειτουργία, η μονάδα *EMM* θα αυτόματα θα αυξήσει λίγο τις στροφές ρελαντί. Οι στροφές ρελαντί μειώνονται καθώς ο κινητήρας προθερμαίνεται. Οι ενδεικτικές λυχνίες ή η οθόνη του οργάνου παρακολούθησης του κινητήρα, θα ανάψουν εάν το γκαζιού ανοίξει.

Στρέψτε το κλειδί δεξιόστροφα στη θέση **START**. Γυρίστε τον κινητήρα με τη μίζα επί 20 δευτερόλεπτα το πολύ.



ΣΗΜΑΝΤΙΚΟ: Εάν η μίζα **παραμένει** σε λειτουργία για χρόνο μεγαλύτερο των 20 δευτερολέπτων, ενδέχεται να πάθει ζημιά.

Μόλις ο κινητήρας θεθεί σε λειτουργία, αφήστε το κλειδί.

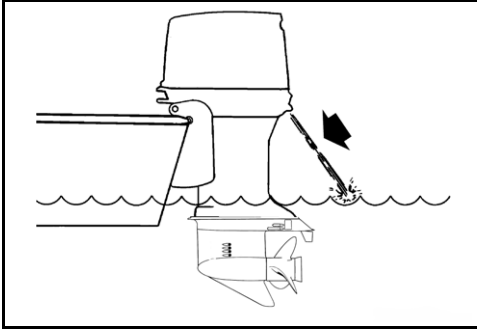
Εάν ο κινητήρας δεν θεθεί σε λειτουργία, αφήστε για λίγο το κλειδί και κατόπιν επιχειρήστε ξανά.

Κάθε φορά που γυρίζετε το κλειδί από τη θέση **OFF** στη θέση **ON**, το σύστημα προειδοποίησης εκτελεί έναν αυτοδιαγνωστικό έλεγχο. Ανατρέξτε στο κεφάλαιο **ΠΑΡΑΚΟΛΟΥΘΗΣΗ ΚΙΝΗΤΗΡΑ** στη σελίδα 39. Εάν το σύστημα προειδοποίησης δεν εκτελέσει αυτοδιαγνωστικό έλεγχο κατά την εκκίνηση, απευθυνθείτε στον αντιπρόσωπο.

Εάν η εξωλέμβια δεν αντιδρά φυσιολογικά στην παραπάνω διαδικασία έναρξης λειτουργίας ή δεν παίρνει μπροστά, ανατρέξτε στην ενότητα **ΑΝΤΙΜΕΤΩΠΙΣΗ ΠΡΟΒΛΗΜΑΤΩΝ** στη σελίδα 54.

Μόλις ο κινητήρας τεθεί σε λειτουργία

Ελέγξτε το δείκτη της αντλίας νερού. Εάν το ρεύμα νερού που εξέρχεται είναι σταθερό, αυτό δείχνει ότι η αντλία νερού λειτουργεί κανονικά. Εάν δεν διακρίνετε ρεύμα νερού να εξέρχεται από το δείκτη της αντλίας νερού, έστε τη μηχανή εκτός λειτουργίας. Ανατρέξτε στο κεφάλαιο **ΥΠΕΡΘΕΡΜΑΝΣΗ ΜΗΧΑΝΗΣ** στη σελίδα 41.



Τερματισμός λειτουργίας κινητήρα

Θέστε τη λαβή του χειριστήριου στο ΝΕΚΡΟ ΣΗΜΕΙΟ.

Στρέψτε το κλειδί αριστερόστροφα στη θέση OFF.

ΣΗΜΑΝΤΙΚΟ: Μην παραλείπετε να βάζετε το κλειδί στη θέση OFF όταν δεν χρησιμοποιείται η εξωλέμβια, ώστε να μην εκφορτισί η μπαταρία.

Προτού απομακρυνθείτε από το σκάφος, βγάλτε το κλειδί από το διακόπτη.

ΕΝΑΡΞΗ ΛΕΙΤΟΥΡΓΙΑΣ ΣΕ ΠΕΡΙΠΤΩΣΗ ΕΚΤΑΚΤΗΣ ΑΝΑΓΚΗΣ (ΜΟΝΤΕΛΑ ΜΕ ΛΑΓΟΥΔΕΡΑ ΚΑΙ ΗΛΕΚΤΡΙΚΗ ΜΙΖΑ ΣΤΟ ΧΕΙΡΙΣΤΗΡΙΟ) - ΜΟΝΤΕΛΑ TL, PL ΚΑΙ SL

Εάν το σύστημα εκκίνησης παρουσιάσει βλάβη, μπορείτε να θέσετε τον κινητήρα σε λειτουργία με τη βοήθεια ενός κορδονιού διαμέτρου 6 mm (1/4 ίντσες) και μήκους 1,2 m (4 πόδια).



ΠΡΟΕΙΔΟΠΟΙΗΣΗ



Πριν εκτελέσετε διαδικασίες εκκίνησης έκτακτης ανάγκης, μετακινήστε το μοχλό επιλογής κατεύθυνσης στο ΝΕΡΟ. Εάν δεν το κάνετε αυτό, το σκάφος μπορεί ν' αρχίσει ξαφνικά να κινείται.

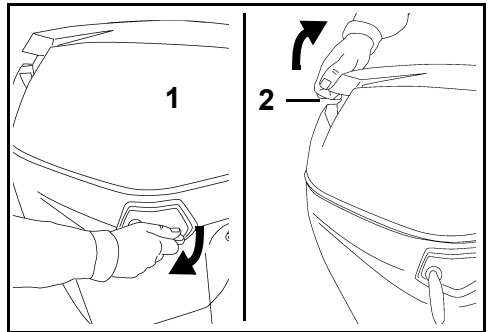
Το καπάκι της μηχανής αποτελεί μέσο προφύλαξής σας. Για την αποφυγή πρόκλησης σωματικών βλαβών από τα κινούμενα μέρη της μηχανής, διατηρείτε τα χέρια, τα ρούχα και τα μαλλιά σας μακριά από τον κινητήρα.

Για την αποτροπή ηλεκτροπληξίας, μην πλησιάζετε στον πολλαπλασιαστή και στα μπουζοκαλώδια κατά την εκκίνηση ή τη λειτουργία της εξωλέμβιας. Η ηλεκτροπληξία ενδέχεται, υπό ορισμένες συνθήκες, να προκαλέσει σοβαρά σωματικές βλάβες.

ΜΗ στρέψετε το σφόνδυλο (βολάν) με το χέρι. Χρησιμοποιείτε μόνον το κορδόνι εκκίνησης.

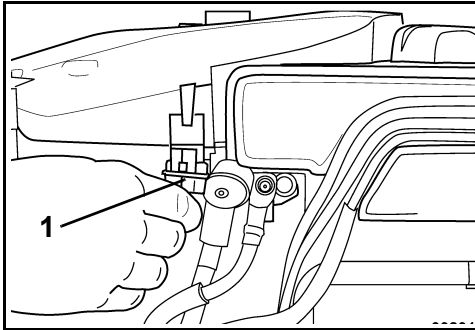
Βεβαιωθείτε για τα εξής:

- Ο διακόπτης εκκίνησης (με κλειδί) βρίσκεται στη θέση OFF.
 - Η μηχανή είναι σε θέση κανονικής λειτουργίας.
 - Ο μοχλός επιλογής κατεύθυνσης πλεύσης είναι στο ΝΕΚΡΟ ΣΗΜΕΙΟ.
- 1) Απελευθερώστε τις ασφάλειες των καπακιών της αριστερής και της δεξιάς πλευράς της μηχανής κινώντας τις προς τα κάτω. Τραβήξτε προς τα επάνω τη λαβή ανύψωσης για να απελευθερώσετε την τσιμούχα του καπακιού της μηχανής και βγάλτε το καπάκι.



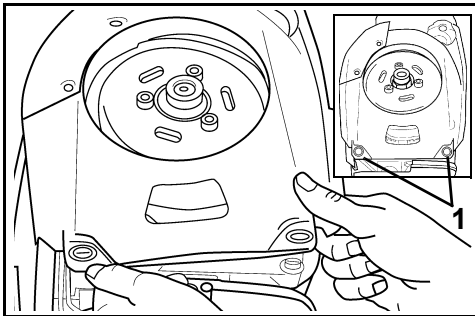
1. Ασφάλεια καπακιού μηχανής
2. Λαβή ανύψωσης

- 2) Αφαιρέστε την ασφαλειοθήκη από το καπάκι του σφονδύλου.



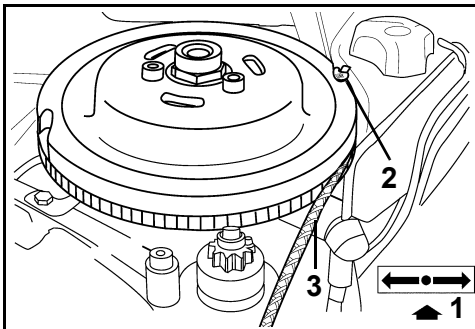
1. Ασφάλεια

- 3) Σηκώστε το προστατευτικό του σφονδύλου από τους συνδέσμους τραβώντας τις δύο μπροστινές ασφάλειες στερέωσης.



1. Ασφάλειες στερέωσης

- 4) Κρατώντας στην άκρη το προστατευτικό του σφονδύλου, αγκιστρώστε τον κόμβο του κορδονιού εκκίνησης έκτακτης ανάγκης στην εγκοπή του σφονδύλου. Τυλίξτε το κορδόνι μιάμιση στροφή δεξιόστροφα μέσα στο αυλάκι του συστήματος εκκίνησης πάνω στο σφόνδυλο.



1. ΝΕΚΡΟ ΣΗΜΕΙΟ
2. Κόμβος
3. Κορδόνι στο αυλάκι του σφονδύλου

- 5) Γυρίστε το κλειδί στη θέση ON.

- 6) Από μια ασφαλή θέση του σκάφους, τραβήξτε δυνατά το κορδόνι εκκίνησης έκτακτης ανάγκης για να ξεκινήσει ο κινητήρας.



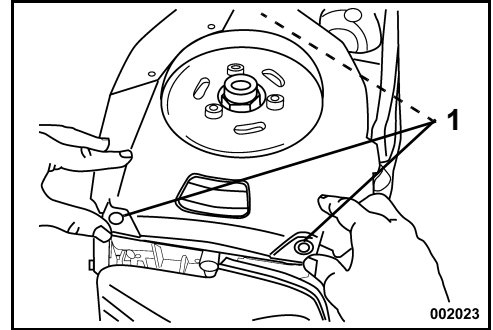
ΠΡΟΦΥΛΑΞΗ



Όταν τραβάτε το κορδόνι εκκίνησης έκτακτης ανάγκης, απομακρύνετε όλους όσους βρίσκονται κοντά σας, και ιδιαίτερα πίσω σας.

Εάν χρειάζεται, επαναλάβετε τη διαδικασία μέχρι να ξεκινήσει η μηχανή.

- 7) Επανατοποθετήστε και στερεώστε στη θέση του το προστατευτικό του σφονδύλου πιέζοντας τις τρεις ασφάλειες στερέωσης στους συνδέσμους.



1. Ασφάλειες στερέωσης



ΚΙΝΔΥΝΟΣ



Η επαφή με το σφόνδυλο που περιστρέφεται μπορεί να προκαλέσει σοβαρό τραυματισμό. Η επανατοποθέτηση του προστατευτικού του σφονδύλου στις ασφάλειες στερέωσης πρέπει να γίνεται με μεγάλη προσοχή. Διατηρείτε τα χέρια, τα μαλλιά και τα ρούχα σας μακριά από τα περιστρεφόμενα μέρη.

Στερεώστε τον αναδέτη του διακόπτη τερματισμού λειτουργίας έκτακτης ανάγκης, εάν υπάρχει, σε ένα ασφαλές σημείο του ρουχισμού σας. Μεταβείτε αμέσως στο πλησιέστερο κέντρο σέρβις.

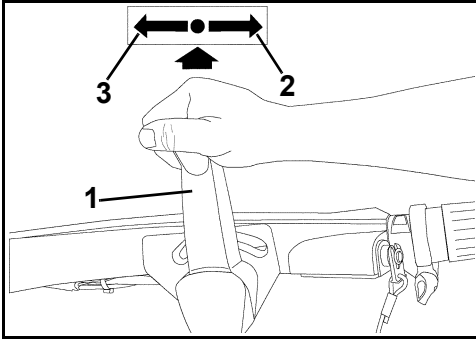
ΑΛΛΑΓΗ ΚΑΤΕΥΘΥΝΣΗΣ ΠΛΕΥΣΗΣ ΚΑΙ ΕΛΕΓΧΟΣ ΣΤΡΟΦΩΝ (ΛΑΓΟΥΔΕΡΑ) - ΜΟΝΤΕΛΑ RL ΚΑΙ TL

ΣΗΜΑΝΤΙΚΟ: Ελέγξτε προσεκτικά την καλή λειτουργία όλων των χειριστηρίων και των συστημάτων της μηχανής, προτού αποπλύσετε. ΜΗΝ εμπλέκετε την εξωλέμβια στη θέση ΠΡΟΣΩ ή ΑΝΑΠΟΔΑ, όταν είναι εκτός λειτουργίας.

Επιλογή κατεύθυνσης πλεύσης

Με τον κινητήρα σε λειτουργία, στρέψτε το χειρόγκαζο στην θέση ΕΠΙΛΟΓΗΣ ΚΑΤΕΥΘΥΝΣΗΣ ΠΛΕΥΣΗΣ ή χαμηλότερα.

Κοφτά και αποφασιστικά, στρέψτε το μοχλό επιλογής κατεύθυνσης πλεύσης στη θέση ΠΡΟΣΩ ή ΑΝΑΠΟΔΑ.



1. Μοχλός επιλογής κατεύθυνσης πλεύσης
2. ΠΡΟΣΩ
3. ΑΝΑΠΟΔΑ

⚠ ΠΡΟΕΙΔΟΠΟΙΗΣΗ ⚠

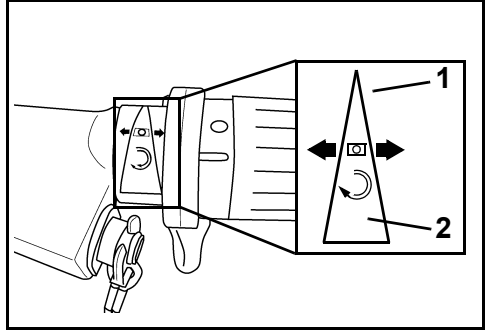
Μη χειρίζεστε την εξωλέμβια στη θέση ΑΝΑΠΟΔΑ, όταν ο μοχλός ανύψωσης/λειτουργίας είναι σε θέση ΑΝΥΨΩΣΗΣ. Σε μια τέτοια περίπτωση, η εξωλέμβια ενδέχεται να βγει από το νερό, με αποτέλεσμα την απώλεια ελέγχου του σκάφους.

ΣΗΜΑΝΤΙΚΟ: Όταν αλλάζετε κατεύθυνση πλεύσης από ΠΡΟΣΩ σε ΑΝΑΠΟΔΑ ή από ΑΝΑΠΟΔΑ σε ΠΡΟΣΩ, κάντε μια μικρή παύση στο ΝΕΚΟ ΣΗΜΕΙΟ μέχρις ότου οι στροφές του κινητήρα πέσουν στο ρελαντί και το σκάφος μειώσει την ταχύτητά του.

Έλεγχος στροφών

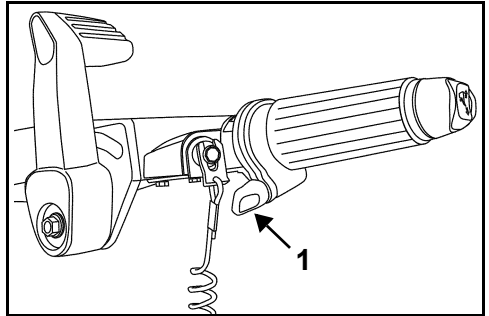
Με την εξωλέμβια σε λειτουργία, στρέψτε το χειρόγκαζο:

- Δεξιόστροφα για να μειώσετε τις στροφές του κινητήρα ή
- Αριστερόστροφα για να αυξήσετε τις στροφές.



1. Μείωση στροφών
2. Αύξηση στροφών

Η λαγουδέρα διαθέτει μια βίδα ρύθμισης αντίστασης του χειρόγκαζου. Σφίξτε τη βίδα για να μειώσετε την απαραίτητη προσπάθεια για να διατηρηθεί μια ρύθμιση του γκαζιού.



1. Βίδα ρύθμισης αντίστασης του χειρόγκαζου

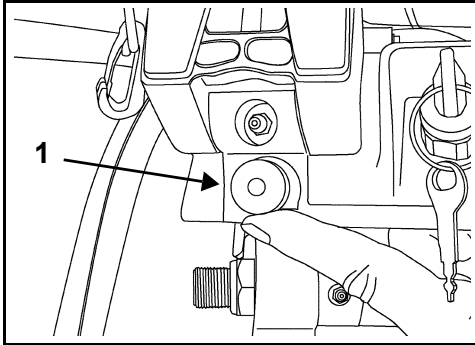
⚠ ΠΡΟΕΙΔΟΠΟΙΗΣΗ ⚠

Σφίξτε το μοχλό μόνο όσο χρειάζεται για να παραμείνει το γκάζι ώστε να διατηρεί σε σταθερές στροφές τον κινητήρα. Αν τον σφίξετε υπερβολικά, δεν θα μπορείτε να αλλάξετε γρήγορα τη ρύθμιση του γκαζιού σε περιπτώσεις έκτακτης ανάγκης.

Γωνία λαβής λαγουδέρας και διακόπτης υδραυλικού συστήματος διαγωγής και ανύψωσης - μοντέλα TL

Γωνία λαβής λαγουδέρας

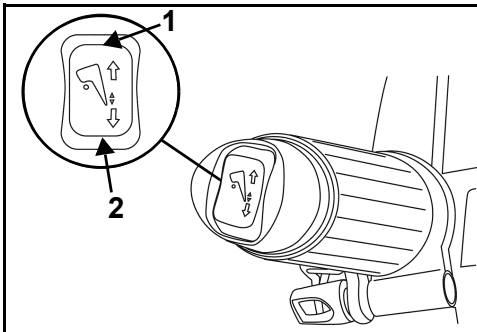
Η γωνία της λαβής της λαγουδέρας μπορεί να ανέβει ή να κατέβει στρέφοντας τη βίδα ρύθμισης κάτω από τη λαβή.



1. Βίδα ρύθμισης

Διακόπτης διαγωγής/ανύψωσης

Ο διακόπτης διαγωγής/ανύψωσης βρίσκεται στο τέλος της λαβής της λαγουδέρας. Πατήστε το διακόπτη σύμφωνα με τις ενδείξεις, για λειτουργία ΕΠΑΝΩ και ΚΑΤΩ.



1. Διακόπτης διαγωγής/ανύψωσης ΕΠΑΝΩ
2. Διακόπτης διαγωγής/ανύψωσης ΚΑΤΩ

Οικονομία Καυσίμου

Η οικονομία του καυσίμου ενδέχεται να κυμαίνεται αναλόγως του φορτίου του σκάφους, του σχεδιασμού της γάστρας και την θέση του χειρογκράζου. Μόλις το σκάφος αποκτήσει τη μέγιστη ταχύτητα, ρυθμίστε το γκάζι από την θέση ΤΕΡΜΑ σε μία χαμηλότερη θέση. Έτσι, θα εξοικονομείτε καύσιμο με ελάχιστη μείωση της ταχύτητας.

ΑΛΛΑΓΗ ΚΑΤΕΥΘΥΝΣΗΣ ΠΛΕΥΣΗΣ ΚΑΙ ΕΛΕΓΧΟΣ ΣΤΡΟΦΩΝ (ΜΟΝΤΕΛΑ ΜΕ ΗΛΕΚΤΡΙΚΗ ΜΙΖΑ ΣΤΟ ΧΕΙΡΙΣΤΗΡΙΟ) - ΜΟΝΤΕΛΑ PL ΚΑΙ SL



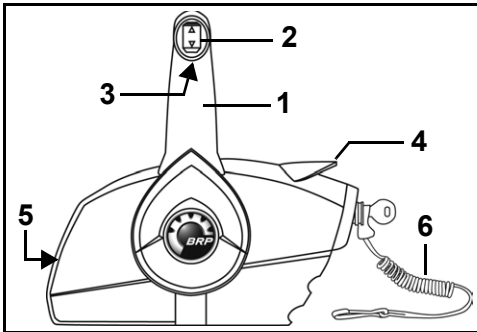
ΠΡΟΕΙΔΟΠΟΙΗΣΗ



Εάν επιλέξετε χειριστήριο που δεν κατασκευάζεται από την *Evinrude*, βεβαιωθείτε ότι διαθέτει σύστημα αποτροπής της εκκίνησης όταν το σύστημα μετάδοσης δε βρίσκεται στο νεκρό σημείο. Ένα τέτοιο σύστημα σας προστατεύει από τυχόν σωματικές βλάβες λόγω απροσδόκητης κίνησης του σκάφους κατά την έναρξη λειτουργίας του κινητήρα.

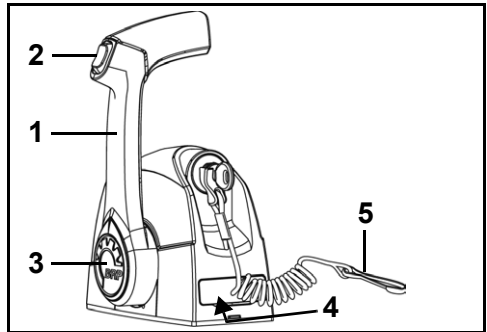
ΣΗΜΑΝΤΙΚΟ: Όταν επιλέγετε σύστημα χειρισμού για το σκάφος σας, ζητήστε εξαρτήματα της *Evinrude*. Τα χειριστήρια *Evinrude* μεταδίδουν και την πιο ελάχιστη μετακίνηση τους στη ντίζα για θετική αίσθηση ελέγχου εμπλοκής/αεμπλοκής του συστήματος μετάδοσης και των στροφών, ενώ διαθέτουν ενσωματωμένα χαρακτηριστικά ασφάλειας και διευκόλυνσης όπως π.χ.:

- Σύστημα αποτροπής της εκκίνησης όταν το σύστημα μετάδοσης δε βρίσκεται στο νεκρό σημείο
- Συμβατότητα λειτουργίας με το αρθρωτό σύστημα σύνδεσης (MWS) της *Evinrude*



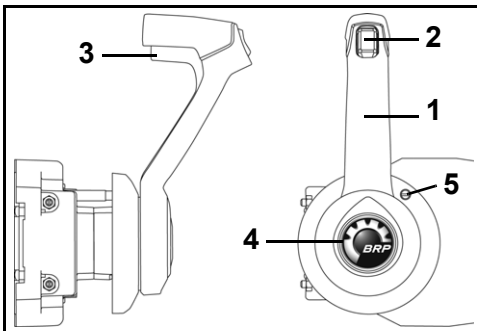
Χειριστήριο πλευρικής τοποθέτησης

1. Επιλογή κατεύθυνσης πλεύσης και γκάζι στη λαβή
2. Διακόπτης υδραυλικού συστήματος διαγωγής/ ανύψωσης (Trim & Tilt - όπου υπάρχει)
3. Μοχλός ασφάλισης ανύψωσης στο νεκρό σημείο
4. Κομπί υψηλών στροφών ρελαντί (προθέρμανση)
5. Βίδα ρύθμισης αντίστασης του χειρογάζου
6. Κλιπ και αναδέτης διακοπής λειτουργίας σε περιπτώσεις έκτακτης ανάγκης



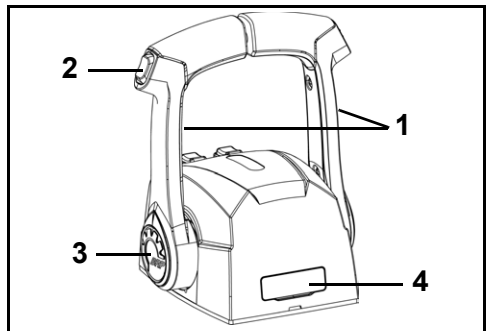
Χειριστήριο τοποθέτησης ενός μοχλού τύπου Binnacle

1. Επιλογή κατεύθυνσης πλεύσης και γκάζι στη λαβή
2. Διακόπτης υδραυλικού συστήματος διαγωγής/ ανύψωσης (Trim & Tilt - όπου υπάρχει)
3. Κομπί υψηλών στροφών ρελαντί (προθέρμανση)
4. Βίδα ρύθμισης αντίστασης του χειρογάζου (κάτω από το καπάκι)
5. Κλιπ και αναδέτης διακοπής λειτουργίας σε περιπτώσεις έκτακτης ανάγκης



Χωνευτό χειριστήριο πλευρικής τοποθέτησης

1. Επιλογή κατεύθυνσης πλεύσης και γκάζι στη λαβή
2. Διακόπτης υδραυλικού συστήματος διαγωγής/ ανύψωσης (Trim & Tilt - όπου υπάρχει)
3. Μοχλός ασφάλισης ανύψωσης στο νεκρό σημείο
4. Κομπί υψηλών στροφών ρελαντί (προθέρμανση)
5. Βίδα ρύθμισης αντίστασης του χειρογάζου



Χειριστήριο τοποθέτησης διπλού μοχλού τύπου Binnacle

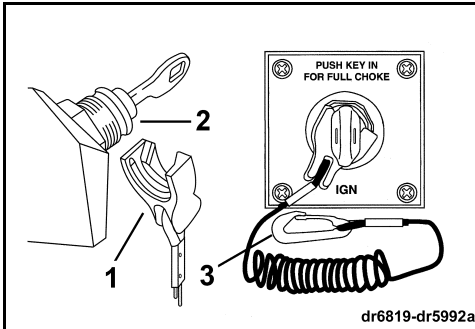
1. Επιλογή κατεύθυνσης πλεύσης και γκάζι στη λαβή
2. Διακόπτης υδραυλικού συστήματος διαγωγής/ ανύψωσης (Trim & Tilt - όπου υπάρχει)
3. Κομπί υψηλών στροφών ρελαντί (προθέρμανση)
4. Βίδα ρύθμισης αντίστασης του χειρογάζου (κάτω από το καπάκι)

Διακόπτης με κλειδί για τη διακοπή λειτουργίας σε περιπτώσεις έκτακτης ανάγκης

Ο συνδυασμός ενός διακόπτη τερματισμού λειτουργίας σε περιπτώσεις έκτακτης ανάγκης και ενός διακόπτη με κλειδί είναι χαρακτηριστικό των χειριστηρίων της *Evinrude* και όλων των kit καλωδίωσης χειριστηρίων της *Evinrude*.

Συνδέστε το κλιπ στο διακόπτη με κλειδί για τη διακοπή λειτουργίας σε περιπτώσεις έκτακτης ανάγκης. Στερεώστε τον αναδέτη σε ένα **ασφαλές** σημείο του ρουχισμού ή του σωσιβίου του κυβερνήτη, όπου να μην υπάρχει πιθανότητα να σχιστεί αντί να ενεργοποιήσει το διακόπτη διακοπής λειτουργίας. Η αποσύνδεση του κλιπ με τον αναδέτη από το διακόπτη θα θέσει τη μηχανή εκτός λειτουργίας και θα αποτρέψει την ανεξέλεγκτη κίνηση του σκάφους στην περίπτωση που ο κυβερνήτης απομακρυνθεί περισσότερο απ' ό,τι επιτρέπει το μήκος του αναδέτη. Εάν ο αναδέτης είναι υπερβολικά μακρύ, μπορείτε να τον κοντύνετε κάνοντας κατάλληλους κόμπος ή θηλιές. ΜΗΝ τον κόβετε για να επανασυνδέσετε τα κομμένα τμήματα. Σε περίπτωση έκτακτης ανάγκης, ο κινητήρα είναι δυνατό να τεθεί σε λειτουργία χωρίς το κλιπ στο διακόπτη. Ακολουθήστε την κανονική διαδικασία έναρξης λειτουργίας. Επαναποθετήστε ένα κλιπ στη θέση του το συντομότερο δυνατό.

ΣΗΜΑΝΤΙΚΟ: Ο διακόπτης τερματισμού λειτουργίας σε περιπτώσεις έκτακτης ανάγκης θα είναι αποτελεσματικός μόνον όταν ρίσκεται σε καλή κατάσταση λειτουργίας. Σε κάθε σας εξόρμηση, επιθεωρείτε το κλιπ και τον αναδέτη για τυχόν κομμάτια, σπασίματα ή φθορές. Αντικαθιστάτε τα φθαρμένα ή κατεστραμμένα μέρη.



1. Κλιπ
2. Διακόπτης με κλειδί για τη διακοπή λειτουργίας σε περιπτώσεις έκτακτης ανάγκης
3. Αναδέτης

⚠ ΚΙΝΔΥΝΟΣ ⚠

Χρησιμοποιείτε πάντοτε τον αναδέτη όταν χειρίζεστε το σκάφος σας, για να αποφεύγετε την ανεξέλεγκτη κίνηση του σκάφους και να μειώσετε τον κίνδυνο τραυματισμού ή θανάτου.

ΣΗΜΑΝΤΙΚΟ: Ελέγξτε προσεκτικά την καλή λειτουργία όλων των χειριστηρίων και των συστημάτων της μηχανής, προτού αποπλάσετε. ΜΗΝ εμπλέκετε το σύστημα μετάδοσης στη θέση ΠΡΟΣΩ ή ΑΝΑΠΟΔΑ, όταν ο κινητήρας είναι εκτός λειτουργίας.

⚠ ΠΡΟΕΙΔΟΠΟΙΗΣΗ ⚠

Αποφεύγετε τα κτυπήματα ή τα τραβήγματα του κλιπ από το διακόπτη κατά τον κανονικό χειρισμό του σκάφους. Αποφεύγετε τα κτυπήματα στο κλειδί, όταν η μηχανή λειτουργεί χωρίς το κλιπ στο διακόπτη. Η απροσδόκητη διακοπή της κίνησης πρόσω που θα προκληθεί ενδέχεται να ωθήσει τους επιβαίνοντες προς τα εμπρός λόγω αδράνειας, με αποτέλεσμα την πρόκληση σωματικών βλαβών.

Διατηρείτε τον αναδέτη μακριά από τυχόν εμπόδια και σημεία όπου μπορεί να μπλεχτεί.

Σε κάθε σας εξόρμηση, ελέγχετε τη λειτουργία του συστήματος. Με τη μηχανή σε λειτουργία, αφαιρέστε το κλιπ από το διακόπτη τραβώντας το από τον αναδέτη. Εάν η μηχανή δεν τεθεί εκτός λειτουργίας, απευθυνθείτε στον ανιπρόσωπο.

Εάν οι παρακάτω οδηγίες δεν είναι κατάλληλες για το δικό σας σκάφος, απευθυνθείτε στον ανιπρόσωπο προτού συνεχίσετε.

Επιλογή κατεύθυνσης πλεύσης

ΣΗΜΑΝΤΙΚΟ: Όταν αλλάζετε κατεύθυνση πλεύσης από ΠΡΟΣΩ σε ΑΝΑΠΟΔΑ ή από ΑΝΑΠΟΔΑ σε ΠΡΟΣΩ, κάντε μια μικρή παύση στο ΝΕΚΟ ΣΗΜΕΙΟ μέχρις ότου οι στροφές του κινητήρα πέσουν στο ρελατινί και το σκάφος μειώσει την ταχύτητά του.

Με τον κινητήρα σε λειτουργία και τη λαβή του χειριστηρίου στη θέση ΝΕΚΡΟΥ ΣΗΜΕΙΟΥ:

Χειριστήρια πλευρικής τοποθέτησης

Ασφαλίστε τη λαβή του χειριστηρίου πιέζοντας την ασφάλεια κλειδώματος στο νεκρό σημείο. Με μια σταθερή και γρήγορη κίνηση, στρέψτε τη λαβή του χειριστηρίου προς τα εμπρός ή προς τα πίσω, μέχρις ότου εμπλακεί το σύστημα μετάδοσης.

Χειριστήρια τοποθέτησης τύπου Binnacle

Με μια σταθερή και γρήγορη κίνηση, στρέψτε τη λαβή του χειριστηρίου προς τα εμπρός ή προς τα πίσω, μέχρις ότου εμπλακεί το σύστημα μετάδοσης.

Έλεγχος στροφών

Αφού πλέον έχει εμπλακεί το σύστημα μετάδοσης, στρέψτε αργά τη λαβή του χειριστηρίου προς την ίδια κατεύθυνση για να αυξήσετε τις στροφές του κινητήρα και την ταχύτητα του σκάφους.

Οικονομία Καυσίμου

Η οικονομία του καυσίμου ενδέχεται να κυμαίνεται αναλόγως του φορτίου του σκάφους, του σχεδιασμού της γάστρας και την θέση του χειρόγκαζου. Μόλις το σκάφος αποκτήσει τη μέγιστη ταχύτητα, ρυθμίστε το γκάζι από την θέση ΤΕΡΜΑ σε μια χαμηλότερη θέση. Έτσι, θα εξοικονομήτε καύσιμο με ελάχιστη μείωση της ταχύτητας.

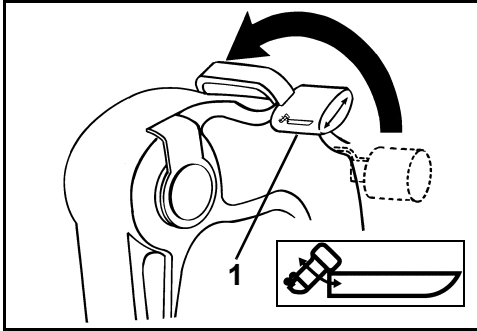
ΑΝΥΨΩΣΗ ΚΑΙ ΔΙΑΓΩΓΗ

ΡΥΘΜΙΣΗ ΓΩΝΙΑΣ ΑΝΥΨΩΣΗΣ ΚΑΙ ΔΙΑΓΩΓΗΣ (ΧΕΙΡΟΚΙΝΗΤΗ ΑΝΥΨΩΣΗ) - ΜΟΝΤΕΛΑ RL

ΣΗΜΑΝΤΙΚΟ: Για να ανυψώσετε την εξωλέμβια, χρησιμοποιήστε τη λαβή ανύψωσης. Μην χρησιμοποιείτε την λαβή της λαγουδέρας ως μοχλό.

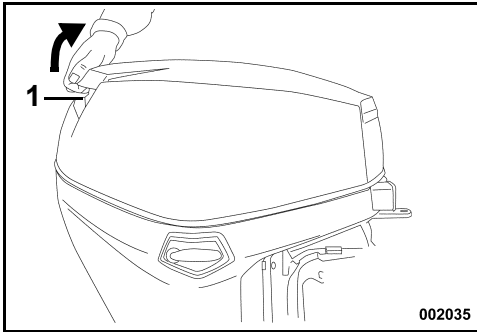
Ανύψωση

Γυρίστε το μοχλό ανύψωσης/λειτουργίας στη θέση ΑΝΥΨΩΣΗΣ.



1. Θέση ΑΝΥΨΩΣΗΣ

Πιάστε τη λαβή ανύψωσης πάνω στο καπάκι της μηχανής και ανυψώστε την εξωλέμβια στη θέση πλήρους ανύψωσης.



1. Λαβή ανύψωσης

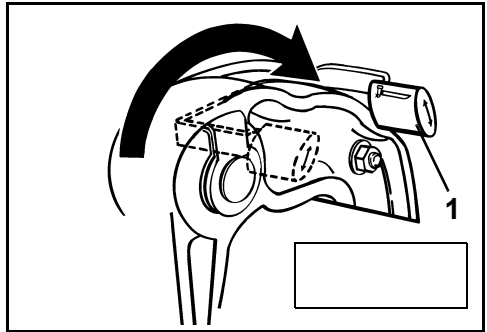
Τότε, το στήριγμα ανύψωσης θα εμπλακεί αυτόματα.

ΠΡΟΕΙΔΟΠΟΙΗΣΗ

Όσο η εξωλέμβια είναι ανυψωμένη, αφήστε το μοχλό ανύψωσης/λειτουργίας στη θέση ΑΝΥΨΩΣΗΣ. Εάν ο μοχλός ανύψωσης/λειτουργίας είναι στη θέση ΛΕΙΤΟΥΡΓΙΑΣ, το στήριγμα ανύψωσης ενδέχεται να απελευθερωθεί απροσδόκιστα και να επιτρέψει την πτώση της εξωλέμβιας, με πιθανότητα πρόκλησης σημαντικών σωματικών βλαβών ή απώλειας του ελέγχου.

Κατέβασμα

Γυρίστε το μοχλό ανύψωσης/λειτουργίας στη θέση ΛΕΙΤΟΥΡΓΙΑΣ.



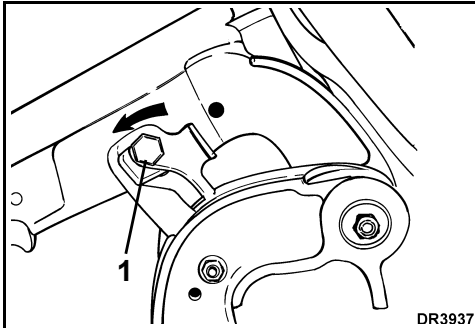
1. Θέση ΛΕΙΤΟΥΡΓΙΑΣ

Πιάστε τη λαβή ανύψωσης που βρίσκεται στο καπάκι της μηχανής και ανασηκώστε λίγο τη μηχανή. Τότε, το στήριγμα ανύψωσης θα απεμπλακεί αυτόματα.

Χαμηλώστε αργά τη μηχανή στη θέση κανονικής λειτουργίας.

Στήριγμα ανύψωσης**Εμπλοκή**

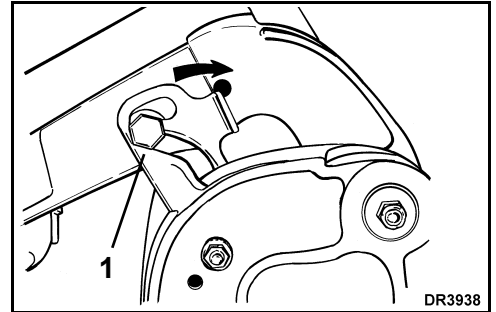
Ανυψώστε την εξωλέμβια στη θέση πλήρους ΑΝΥΨΩΣΗΣ. Πιέστε το στήριγμα ανύψωσης στην θέση ασφάλισης.



1. Μοχλός στηρίγματος ανύψωσης – θέση ασφάλισης

Απεμπλοκή

Γυρίστε το μοχλό ανύψωσης/λειτουργίας στη θέση ΛΕΙΤΟΥΡΓΙΑΣ. Ανυψώστε εντελώς την εξωλέμβια και τραβήξτε το μοχλό του στηρίγματος ανύψωσης στη θέση απασφάλισης. Χαμηλώστε την εξωλέμβια.



1. Στήριγμα ανύψωσης – θέση απασφάλισης

Ρύθμιση γωνίας διαγωγής

⚠
ΠΡΟΕΙΔΟΠΟΙΗΣΗ
⚠

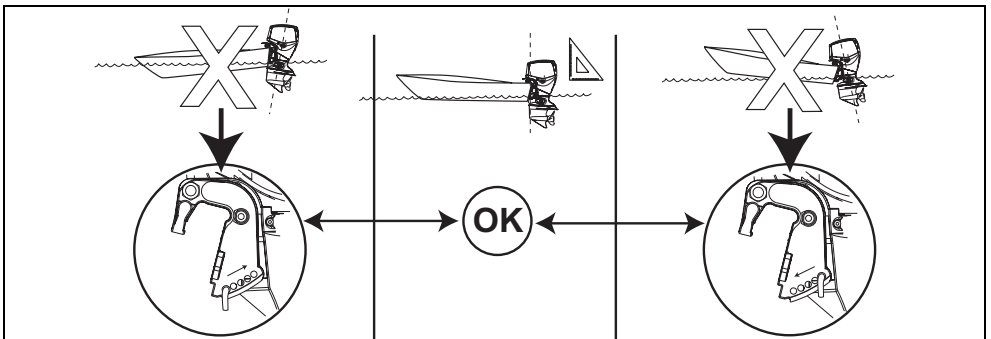
Η ευστάθεια και η ροπή στρέψης του συστήματος πηδαλιουχίας του σκάφους διαφέρουν ανάλογα με τις μεταβαλλόμενες συνθήκες του νερού. Εάν αντιμετωπίσετε αντίξοες συνθήκες, μειώστε τις στροφές ή/και ρυθμίστε τη γωνία ανύψωσης για να διατηρήσετε τον έλεγχο του σκάφους. Εάν αισθανθείτε αστάθεια ή/και υψηλή ροπή στρέψης του συστήματος πηδαλιουχίας του σκάφους, απευθυνθείτε στον αντιπρόσωπο και ζητήστε του να αποκαταστήσει το πρόβλημα.

Εάν η πλώρη του σκάφους βυθίζεται υπερβολικά στο νερό σε υψηλές ταχύτητες, το σκάφος ενδέχεται να διευθύνεται από την πλώρη ή να στροβιλιστεί ξαφνικά, με αποτέλεσμα την "εκτίναξη" των επιβαίνόντων από το σκάφος ή άλλου είδους σοβαρό τραυματισμό τους.

Η εξωλέμβια πρέπει να είναι κάθετη προς το επίπεδο του νερού, όταν το σκάφος κινείται με μέγιστη ταχύτητα. Η ρύθμιση αυτή μπορεί να γίνει μόνον με δοκιμή του σκάφους στο νερό. Ρυθμίστε την τιμή της γωνίας ανάλογα με ο σύνηθες φορτίο του σκάφους.

Θέστε την εξωλέμβια σε θέση πλήρους ΑΝΥΨΩΣΗΣ. Ανατρέξτε στο κεφάλαιο **Στήριγμα ανύψωσης** στη σελίδα 35.

- Γυρίστε προς τα επάνω τη λαβή της ράβδου ρύθμισης γωνίας. Σπρώξτε προς τα μέσα αντίθετα προς το ελατήριο, έτσι ώστε να απελευθερωθεί ο συγκρατητήρας, και στη συνέχεια σύρετε τη διάταξη της ράβδου εντελώς προς τα έξω.
- Εισαγάγετε τη ράβδο στην επιθυμητή θέση. Βεβαιωθείτε ότι η ράβδος περνάει μέσα και από τα δύο στηρίγματα της πρύμνης.
- Σπρώξτε αντίθετα προς το ελατήριο και γυρίστε τη λαβή της ράβδου προς τα κάτω. Βεβαιωθείτε ότι ο συγκρατητήρας έχει πέσει στη θέση ασφάλισης.



ΡΥΘΜΙΣΗ ΓΩΝΙΑΣ ΑΝΥΨΩΣΗΣ ΚΑΙ ΔΙΑΓΩΓΗΣ (ΥΔΡΑΥΛΙΚΟ ΣΥΣΤΗΜΑ ΔΙΑΓΩΓΗΣ ΚΑΙ ΑΝΥΨΩΣΗΣ) - ΜΟΝΤΕΛΑ PL, SL ΚΑΙ DTL



ΠΡΟΕΙΔΟΠΟΙΗΣΗ



Η τυχόν δυσλειτουργία του υδραυλικού συστήματος διαγωγής και ανύψωσης είναι δυνατό να προκαλέσει απώλεια της προστασίας απόσβεσης της κρούσης σε περίπτωση σύγκρουσης με εμπόδιο κάτω από την επιφάνεια του νερού. Δυσλειτουργία του επίσης είναι δυνατό να προκαλέσει απώλεια της δυνατότητας ώσης ανάποδα.

Θα πρέπει να διατηρείτε τα υγρά στη σωστή στάθμη για να διασφαλιστεί η λειτουργία του ενσωματωμένου συστήματος προστασίας από σύγκρουση.

Όταν ταξιδεύετε με το σκάφος με καιρό ή όταν διασχίζετε απόνερα άλλο σκάφος, η υπερβολική ρύθμιση σε θέση "πλήρη επάνω" ενδέχεται να έχει ως αποτέλεσμα την "εκτίναξη" των επιβαίνοντων από το σκάφος ή άλλου είδους σοβαρό τραυματισμό τους.

Μερικοί συνδυασμοί σκάφους/εξωλέμβιας/προπέλας ενδέχεται να δημιουργούν συνθήκες αστάθειας ή/και υψηλή ρπή στρέψης στο σύστημα πηδαλιουχίας όταν ταξιδεύετε με μεγάλη ταχύτητα στα όρια του εύρους διαγωγής της εξωλέμβιας (πλήρη τέρμα επάνω ή τέρμα κάτω). Η ευστάθεια και η ροπή στρέψης του συστήματος πηδαλιουχίας του σκάφους διαφέρουν επίσης ανάλογα με τις μεταβαλλόμενες συνθήκες του νερού. Εάν αντιμετωπίσετε αντίξοες συνθήκες, μειώστε τις στροφές ή/και ρυθμίστε τη γωνία διαγωγής για να διατηρήσετε τον έλεγχο του σκάφους. Εάν αισθανθείτε αστάθεια ή/και υψηλή ροπή στρέψης του συστήματος πηδαλιουχίας του σκάφους, απευθυνθείτε στον αντιπρόσωπο και ζητήστε του να αποκαταστήσει το πρόβλημα.

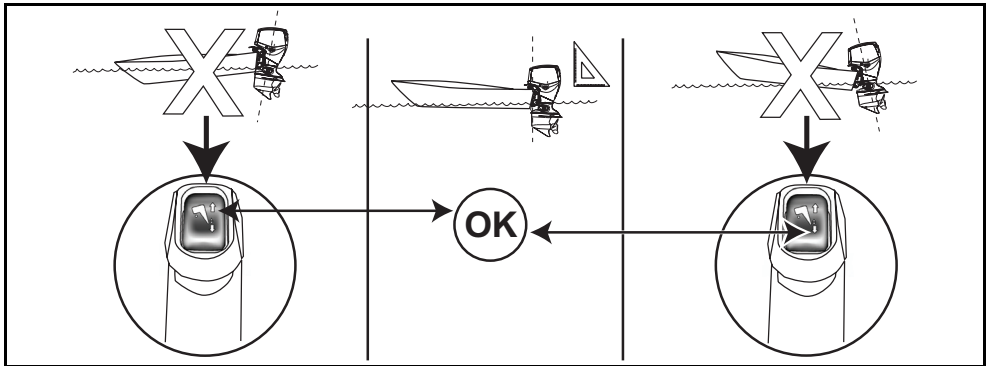
Μερικά σκάφη βυθίζουν την πλήρη τους υπερβολικά στο νερό ή φτάνουν δύσκολα σε πλανάρισμα, όταν η μηχανή τους είναι ρυθμισμένη στη χαμηλότερη θέση διαγωγής. Εάν το σκάφος σας αντιδρά μη φυσιολογικά με τη μηχανή ρυθμισμένη στη θέση "πλήρη τέρμα κάτω", ρυθμίστε τον πείρο ρύθμισης γωνίας ή τον πείρο περιορισμού γωνίας έτσι ώστε να περιοριστεί η διαδρομή του υδραυλικού συστήματος διαγωγής. Εάν η μηχανή σας δε διαθέτει τέτοιο πείρο, μπορείτε να τον προμηθευτείτε από τον αντιπρόσωπο.



ΠΡΟΕΙΔΟΠΟΙΗΣΗ



Εάν η πλήρη του σκάφους βυθίζεται υπερβολικά στο νερό σε υψηλές ταχύτητες, το σκάφος ενδέχεται να διευθύνεται από την πλήρη ή να στροβιλιστεί ξαφνικά, με αποτέλεσμα την "εκτίναξη" των επιβαίνοντων από το σκάφος ή άλλου είδους σοβαρό τραυματισμό τους.



Υδραυλικό σύστημα ανύψωσης

Το υδραυλικό σύστημα ανύψωσης χρησιμοποιείται συχνά για την ανύψωση της μηχανής σε ασφαλής θέση σε συνθήκες προσάραξης, αγκυροβολήματος ή καθέλκυσης.



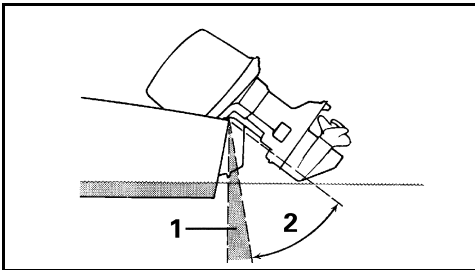
Διαγωγή

Στις περισσότερες συνθήκες λειτουργίας, συνιστάται η **διαγωγή** της εξωλέμβιας στην κατώτατη θέση κατά την επιτάχυνση. Όταν επιτευχθεί το πλανάρισμα, σηκώστε την εξωλέμβια για καλύτερη απόδοση.

Η κακή ζυγοστάθμιση αυξάνει τις στροφές του κινητήρα ενώ μειώνεται η ταχύτητα. Η καλύτερη τιμή διαγωγής σημειώνεται όταν επιτυγχάνεται η μεγαλύτερη ταχύτητα με τις λιγότερες στροφές κινητήρα.

Πλεύση σε ρηχά νερά

Μπορείτε να **ανυψώσετε** την εξωλέμβια σε οποιαδήποτε θέση μέσα στο εύρος ανύψωσης, αλλά ΜΗΝ λειτουργείτε τον κινητήρα σε στροφές περισσότερες από το ρελαντί. Εάν αφήνετε την εξωλέμβια να λειτουργεί στο ρελαντί και σε ανυψωμένη θέση, φροντίζετε η εισαγωγή νερού της μηχανής να παραμένει συνεχώς κάτω από την επιφάνεια του νερού.



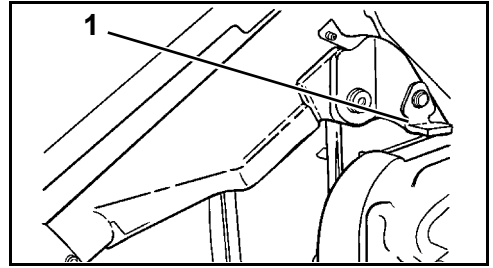
1. Εύρος γωνίας διαγωγής
2. Εύρος γωνίας ανύψωσης

Μοχλός κλειδώματος ανύψωσης

Εάν σκοπεύετε να αφήσετε την εξωλέμβια ανυψωμένη για κάποια χρονική περίοδο, εμπλέξτε το μοχλό του στηρίγματος ανύψωσης.

- 1) ΑΝΥΨΩΣΤΕ την εξωλέμβια με το διακόπτη ανύψωσης για τοποθέτηση σε τρέιλερ.
- 2) Γυρίστε το μοχλό κλειδώματος ανύψωσης προς τα κάτω.

- 3) Χαμηλώστε την εξωλέμβια έως ότου ο μοχλός κλειδώματος ανύψωσης ακουμπά σταθερά στα στηρίγματα της πρύμνης.



1. Μοχλός στηρίγματος ανύψωσης

Όταν ολοκληρώσετε την ανύψωση της εξωλέμβιας, απεμπλέξτε το μοχλό κλειδώματος ανύψωσης:

- 1) ΑΝΥΨΩΣΤΕ την εξωλέμβια μηχανή.
- 2) Γυρίστε το μοχλό κλειδώματος ανύψωσης προς τα επάνω.
- 3) Χαμηλώστε την εξωλέμβια στη θέση κανονικής λειτουργίας.

Βαλβίδα μη αυτόματης απασφάλισης

Εάν χρειαστεί, η εξωλέμβια μπορεί να ανυψωθεί ή να κατέβει χειροκίνητα, με τη χρήση τη βαλβίδα μη αυτόματης απασφάλισης.

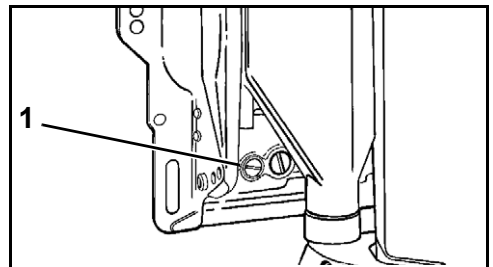


ΠΡΟΕΙΔΟΠΟΙΗΣΗ



Όταν ξεβιδώνετε τη βίδα μη αυτόματης απασφάλισης σε μια ανυψωμένη μηχανή, μην αφήνετε κανένα να πλησιάσει. Η εξωλέμβια μηχανή ενδέχεται να πέσει ξαφνικά και με δύναμη. Βεβαιωθείτε ότι θα ξανασφίξετε τη βίδα μη αυτόματης απασφάλισης αμέσως μετά τη μη αυτόματη διόρθωση της θέσης της μηχανής. Με το σφίξιμο της βίδας, επανεργοποιείτε την προστασία από κρούσεις και τη δυνατότητα ώσης ανάποδα της μηχανής.

- 1) Στρέψτε αργά τη βίδα μη αυτόματης απασφάλισης αριστερόστροφα (κατά 3 ½ πλήρεις περιστροφές περίπου), μέχρις ότου αγγίζει **ελαφρά** το δακτύλιο συγκράτησής της.
- 2) Διορθώστε τη θέση της μηχανής.
- 3) Σφίξτε τη βαλβίδα μη αυτόματης απασφάλισης, για να συγκρατεί τη μηχανή στην καινούργια θέση.



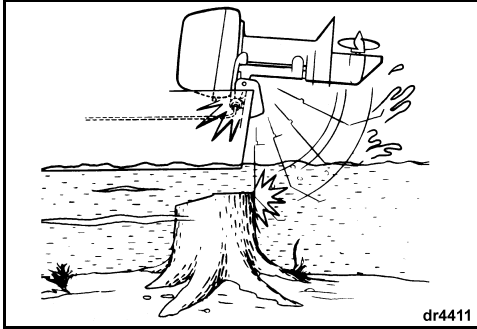
1. Βίδα μη αυτόματης απασφάλισης

ΑΠΟΦΥΓΗ ΖΗΜΙΑΣ ΑΠΟ ΠΡΟΣΚΡΟΥΣΗ

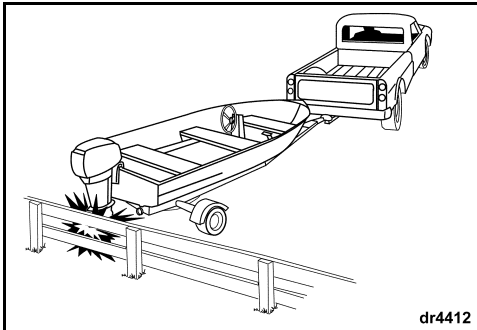
Η εξωλέμβια διαθέτει ένα σύστημα απόσβεσης της κρούσης ειδικά σχεδιασμένο να βοηθά τη μηχανή να μην παθαίνει ζημιές από την πρόσκρουση σε εμπόδια που βρίσκονται κάτω από την επιφάνεια του νερού, σε χαμηλές έως μέτριες ταχύτητες. Ωστόσο, για προσκρούσεις σε υψηλές ταχύτητες σε άκαμπτα αντικείμενα που βρίσκονται κάτω απ την επιφάνεια του νερού, όπως π.χ. πασσάλους ή μεγάλες πέτρες, το σύστημα απόσβεσης ενδέχεται να μην επαρκεί. Τέτοιες προσκρούσεις είναι δυνατό να προκαλέσουν σοβαρές ζημιές στην εξωλέμβια, καθώς και σωματικές βλάβες στους επιβαίνοντες του σκάφους από την εξωλέμβια ή τα μέρη της που θα εισέλθουν στο σκάφος. Επίσης, οι επιβαίνοντες ενδέχεται να εκτιναχθούν ή να τραυματιστούν πέφτοντας πάνω σε μέρη του σκάφους, ως αποτέλεσμα ης μεγάλης επιβράδυνσης που προκαλούν τέτοιες προσκρούσεις.

Όταν πρόκειται να ταξιδέψετε με το σκάφος σε άγνωστα, ρηχά ή ακάθαρτα νερά, να ζητάτε πληροφορίες για τα ασφαλή σημεία και τους κινδύνους ναυσιπλοΐας στην περιοχή από κάποια αξιόπιστη τοπική πηγή. Πλέετε με χαμηλή αχύτητα και να έχετε τα μάτια σας δεκατέσσερα!

ΣΗΜΑΝΤΙΚΟ: Η εγγύηση της εξωλέμβιας ΔΕΝ καλύπτει ζημιές από πρόσκρουση.



Το σύστημα απόσβεσης της κρούσης που διαθέτει η εξωλέμβια δε λειτουργεί όταν κινείστε ανάποδα. Εάν προσκρούσετε πάνω σε ένα αντικείμενο ενόσω κινείστε προς τα πίσω, είτε εν πλώ είτε με το σκάφος στο τρέιλερ, το σκάφος και η μηχανή ενδέχεται να πάθουν σοβαρή ζημία.



Εάν προσκρούσετε σε κάποιο αντικείμενο:

- ΣΤΑΜΑΤΗΣΤΕ αμέσως και εξετάστε την εξωλέμβια για τυχόν ξεσφιγμένο προσαρτημένο εξοπλισμό.
- ΕΞΕΤΑΣΤΕ το στήριγμα της πρύμνης, το περιστροφικό στήριγμα και τα εξαρτήματα του συστήματος πηδαλιουχίας ια τυχόν ζημιές.
- ΕΞΕΤΑΣΤΕ το σκάφος για τυχόν ζημιά στη δομή του.
- ΣΦΙΞΤΕ τον τυχόν ξεσφιγμένο εξοπλισμό.

Εάν η πρόσκρουση συνέβη στο νερό, κατευθυνθείτε αργά στο λιμάνι. Προτού αποπλεύσετε ξανά, ζητήστε από τον αιτιπρόσωπο να επιθεωρήσει σχολαστικά όλα τα μέρη της μηχανής.



ΠΡΟΕΙΔΟΠΟΙΗΣΗ



Εάν μετά από ατύχημα ή πρόσκρουση δεν ελέγξετε για τυχόν ζημιές, αυτό είναι δυνατό να έχει ως αποτέλεσμα τη αιφνίδια και απροσδόκητη αστοχία κάποιου εξαρτήματος, την απώλεια ελέγχου του σκάφους και την πρόκληση σματικών βλαβών. Οι τυχόν ζημιές που θα παραμείνουν μη επισκευασμένες θα μειώσουν την ικανότητα αντοχής το σκάφους και της μηχανής σε μελλοντικές συγκρούσεις.

ΠΑΡΑΚΟΛΟΥΘΗΣΗ ΚΙΝΗΤΗΡΑ

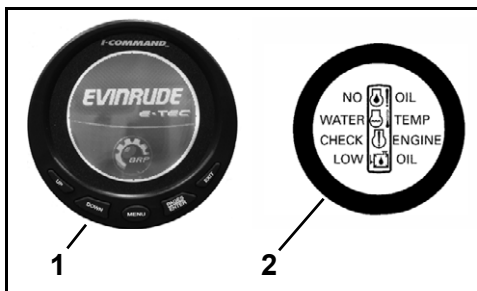
ΣΗΜΑΝΤΙΚΟ: Η εξωλέμβια σας μπορεί να είναι εξοπλισμένη με το σύστημα παρακολούθησης κινητήρα *I-Command*, *SystemCheck* ή ισοδύναμο.

Το σύστημα παρακολούθησης κινητήρα σας προειδοποιεί για τις συνθήκες που μπορούν να προκαλέσουν βλάβες στην εξωλέμβια σας. Το σύστημα παρακολούθησης κινητήρα αποτελείται από ένα όργανο που βρίσκεται στον πίνακα, μία προειδοποιητική κόρνα, αισθητήρες μηχανής, ένα δοχείο λαδιού και τις σχετικές καλωδιώσεις.

Το σύστημα είναι συμβατό με το αρθρωτό σύστημα σύνδεσης (MWS) της *Evinrude* και μπορεί να συνδεθεί στο σύστημα *I-Command* ή σε άλλα όργανα CANbus συμβατά με το NMEA 2000.

ΟΡΓΑΝΑ

Τα όργανα διατίθενται σε διάφορες εκδόσεις, όπως ψηφιακό όργανο *I-Command* με οθόνη LCD ή κανονικό όργανο *SystemCheck*.



1. Ψηφιακό όργανο *I-Command*
2. Όργανο *SystemCheck*

Λειτουργία

Η Μονάδα διαχείρισης κινητήρα (*EMM*) ενεργοποιεί την προειδοποιητική κόρνα και το όργανο απεικονίζεται ως εξής:

- Εάν ανάψει η ενδεικτική λυχνία **LOW OIL** σημαίνει ότι το λιπαντικό στο δοχείο λαδιού έχει κατέβει στη στάθμη εφεδρείας (το δοχείο είναι γεμάτο κατά το 1/4 περίπου).
- Εάν ανάψει η ενδεικτική λυχνία **NO OIL** σημαίνει ότι υπάρχει πρόβλημα στην παροχή λιπαντικού, όπως ότι το δοχείο λαδιού είναι άδειο ή ότι το σύστημα παροχής λιπαντικού έχει υποστεί βλάβη.
- Εάν ανάψει η ενδεικτική λυχνία **WATER TEMP** ή **HOT** σημαίνει ότι ο κινητήρας ή η μονάδα διαχείρισης κινητήρα (*EMM*) βρίσκεται σε κατάσταση υπερθέρμανσης.
- Εάν ανάψει η ενδεικτική λυχνία **CHECK ENGINE** ή **FAULT** σημαίνει ότι η μονάδα διαχείρισης κινητήρα (*EMM*) έχει εντοπίσει άλλες λανθασμένες συνθήκες.

Για οδηγίες σχετικά με τις οθόνες, τη λειτουργία, τις προειδοποιήσεις και την παρακολούθηση του *I-Command* και των άλλων οργάνων, ανατρέξτε στις οδηγίες χρήσης των οργάνων.

ΣΥΣΤΗΜΑ ΑΥΤΟΔΙΑΓΝΩΣΤΙΚΟΥ ΕΛΕΓΧΟΥ

Κατά την εκκίνηση του κινητήρα, περιμένετε λίγο με το κλειδί στη θέση **ON**. Το σύστημα παρακολούθησης κινητήρα εκτελεί έναν αυτοδιαγνωστικό έλεγχο παράγοντας έναν ήχο "μπιπ" διάρκειας μισού δευτερολέπτου. Τα όργανα *SystemCheck* εκτελούν έναν αυτοδιαγνωστικό έλεγχο ανάβοντας και σβήνοντας μία-μία τις ενδεικτικές λυχνίες διαδοχικά.

ΣΗΜΑΝΤΙΚΟ: Εάν δε λάβει χώρα αυτοδιαγνωστικός έλεγχος σύμφωνα με την παραπάνω περιγραφή, απευθυνθείτε στον αντιπρόσωπο.

ΠΡΟΕΙΔΟΠΟΙΗΣΕΙΣ ΣΥΣΤΗΜΑΤΟΣ ΠΑΡΑΚΟΛΟΥΘΗΣΗΣ ΚΙΝΗΤΗΡΑ

Το σύστημα παρακολούθησης του κινητήρα ενεργοποιεί την κόρνα για 10 δευτερόλεπτα και την κατάλληλη φωτεινή ένδειξη για τουλάχιστον 30 δευτερόλεπτα ή έως ότου γίνει ανηλεχής ο συναγερμός. Εάν η βλάβη είναι προσωρινή (π.χ., μετακίνηση του λιπαντικού στο δοχείο), η ενδεικτική λυχνία ή η οθόνη του οργάνου παρακολούθησης του κινητήρα ενδέχεται να παραμείνει στο **ON** για περίπου 30 δευτερόλεπτα. Εάν οι συνθήκες λειτουργίας παραμείνουν μη ασφαλείς, η ενδεικτική λυχνία ή η οθόνη παραμένουν στο **ON** έως ότου γυρίσετε το κλειδί στη θέση **OFF** ή έως ότου αποκατασταθεί η βλάβη.

Εάν δεν αποκατασταθεί η βλάβη, στην επόμενη εκκίνηση η προειδοποιητική λυχνία θα ξαναανάψει.

Εάν η Μονάδα διαχείρισης κινητήρα (*EMM*) διαπιστώσει ότι το εν λόγω πρόβλημα θα μπορούσε να προκαλέσει μόνιμη ζημιά του κινητήρα, θα περιορίσει επιπλέον τις στροφές του κινητήρα στις 1200 σ.α.λ. Αυτό το πρόσθετο χαρακτηριστικό προστασίας αναφέρεται ως *S.A.F.E.* (Ηλεκτρονικό σύστημα προσαρμογής ταχύτητας ασφαλούς λειτουργίας). Εάν ο κινητήρας λειτουργούσε σε στροφή υψηλότερες από 1200 σ.α.λ. όταν ενεργοποιήθηκε η λειτουργία *S.A.F.E.*, θα δοθείται αισθητά. Σε ορισμένες συνθήκες λειτουργίας, η μονάδα *EMM* θα θέσει τον κινητήρα **ΕΚΤΟΣ** λειτουργίας.

⚠ **ΠΡΟΦΥΛΑΞΗ** ⚠

Στον τρόπο λειτουργίας *S.A.F.E.*, οι στροφές του κινητήρα περιορίζονται. Σε ορισμένες συνθήκες, οι περιορισμένες στροφές του κινητήρα ενδέεται να μειώσουν τη δυνατότητα ελιγμών με το σκάφος σας.

Εάν ενεργοποιηθεί ο τρόπος λειτουργίας *S.A.F.E.* και δεν μπορείτε να εξαλείψετε το αίτιο που προκάλεσε την ενεργοποίησή του, αναζητήστε βοήθεια ή/και επιστρέψτε σε ασφαλείς λιμάνι. Η πρόκληση σοβαρής ζημιάς στον κινητήρα, η διακοπή λειτουργίας του κινητήρα ή/και μειωμένη δυνατότητα εκτέλεσης ελιγμών είναι μερικοί από τους κινδύνους που αντιμετωπίζετε άμεσα σε μια τέτοια περίπτωση.

► Χρήση της εξωλέμβιας E-TEC

Οι ακόλουθες προειδοποιήσεις ενδέχεται να εμφανιστούν στο όργανο παρακολούθησης του κινητήρα.

"LOW OIL"

Σύμπτωμα	Το λιπαντικό στο δοχείο λαδιού έχει κατέβει στη στάθμη εφεδρείας (το δοχείο είναι γεμάτο κατά το 1/4 περίπου)
Αποτέλεσμα	Η Μονάδα διαχείρισης κινητήρα (EMM) θα ενεργοποιήσει την προειδοποίηση σε περίπτωση χαμηλής στάθμης του λιπαντικού
Ενέργεια	<ul style="list-style-type: none">• Συμπληρώστε με το συνιστώμενο τύπο λιπαντικού το συντομότερο δυνατό για να μην αδειάσει το δοχείο. Η εξωλέμβια έχει ακόμη περίπου πέντε ώρες (δέκα ώρες εάν χρησιμοποιείται λάδι <i>Evinrude/Johnson XD100</i>) κανονικής λειτουργίας πριν φτάσει στην κατάσταση "NO OIL". Ανατρέξτε στο κεφάλαιο Πλήρωση του δοχείου λαδιού στη σελίδα 18.

"NO OIL"

Σύμπτωμα	Υπάρχει πρόβλημα στην παροχή λιπαντικού.
Αποτέλεσμα	Η μονάδα EMM θα ενεργοποιήσει τον τρόπο λειτουργίας S.A.F.E.*
Ενέργεια	<ul style="list-style-type: none">• Εάν το δοχείο λαδιού είναι κενό, συμπληρώστε με το συνιστώμενο τύπο λαδιού.• Εάν το δοχείο λαδιού δεν είναι κενό, ζητήστε βοήθεια ή/και επιστρέψτε σε ασφαλές λιμάνι.

Η εξωλέμβιά σας είναι σχεδιασμένη για λειτουργία "επιστροφής" διάρκειας μέχρι πέντε ωρών για την περίπτωση που εξαντληθεί το λάδι. Βλ. "ΠΡΟΕΙΔΟΠΟΙΗΣΕΙΣ ΣΥΣΤΗΜΑΤΟΣ ΠΑΡΑΚΟΛΟΥΘΗΣΗΣ ΚΙΝΗΤΗΡΑ" στη σελίδα 39. Ξαναγεμίστε το δοχείο λαδιού. Κάντε αρχική πλήρωση του συστήματος λαδιού. Βλ. "Αρχική πλήρωση του συστήματος λαδιού" στη σελίδα 19.

"WATER TEMP" ή "HOT"

Σύμπτωμα	Ο κινητήρας υπερθερμαίνεται
Αποτέλεσμα	Η μονάδα EMM θα ενεργοποιήσει τον τρόπο λειτουργίας S.A.F.E.*
Ενέργεια	<ul style="list-style-type: none">• Συνεχόμενο άναμμα με λειτουργία S.A.F.E. — Η μονάδα EMM διαπίστωσε κατάσταση υπερθέρμανσης. Ελέγξτε αν το ρεύμα νερού που εξέρχεται από το δείκτη της αντλίας νερού είναι σταθερό. Θέστε τον κινητήρα ΕΚΤΟΣ λειτουργίας. Καθαρίστε τα φίλτρα πλέγματος στις εισαγωγές νερού από τυχόν ακαθαρσίες. Εάν η κατάσταση υπερθέρμανσης εξακολουθεί να υφίσταται, ο κινητήρας θα λειτουργήσει στον τρόπο λειτουργίας "επιστροφής". Επιστρέψτε αμέσως στο λιμάνι.• Αναβοσβήσιμο — Η μονάδα EMM διαπίστωσε μια επιβλαβή κατάσταση υπερθέρμανσης. Ο κινητήρας δεν θα λειτουργήσει. Αφήστε τον κινητήρα να ρυώσει για 20 λεπτά και επιστρέψτε αμέσως στο λιμάνι. Απευθυνθείτε στον αντιπρόσωπο.

"CHECK ENGINE" ή "CHK ENG"

Σύμπτωμα	Μη ομαλή κατάσταση λειτουργίας
Αποτέλεσμα	Η Μονάδα διαχείρισης κινητήρα (EMM) θα ενεργοποιήσει την προειδοποίηση για έλεγχο του κινητήρα
Ενέργεια	<ul style="list-style-type: none">• Αναβοσβήσιμο — Η EMM έχει εντοπίσει μη ομαλή κατάσταση λειτουργίας που σχετίζεται με το σύστημα παροχής καυσίμου. Ο κινητήρας α τειεί ΕΚΤΟΣ λειτουργίας και δε θα μπορείτε να τον ξαναθέσετε σε λειτουργία.• Συνεχόμενο άναμμα με λειτουργία S.A.F.E. — Η μονάδα EMM διαπίστωσε πρόβλημα στην εξωλέμβια μηχανή. Αναζητήστε βοήθεια ή/και επιστρέψτε στο λιμάνι. Απευθυνθείτε στον αντιπρόσωπο.• Συνεχόμενο άναμμα χωρίς λειτουργία S.A.F.E. — Η μονάδα EMM διαπίστωσε ένα πρόβλημα, το οποίο θα πρέπει να αντιμετωπισθεί από τον αντιπρόσωπο το ταχύτερο για την αποφυγή δυσχερειών στη λειτουργία.



ΠΡΟΕΙΔΟΠΟΙΗΣΗ



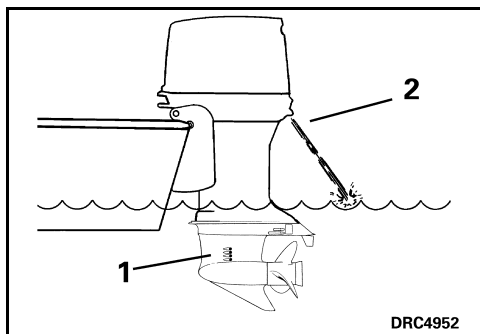
Εάν η εξωλέμβια τειεί ΕΚΤΟΣ λειτουργίας και αρχίσει ν' αναβοσβήνει η φωτεινή ένδειξη "CHECK ENGINE" ή "CHK ENG" η ζωλέμβια δεν μπορεί να τειεί και πάλι σε λειτουργία. Ενδέχεται να έχουν ανακύψει επικίνδυνες συνθήκες σχετικά με το καύσιμο. Ζητήστε βοήθεια για να επιστρέψετε στο λιμάνι.

*Speed Adjusting Failsafe Electronics (Ηλεκτρονικό σύστημα προσαρμογής ταχύτητας ασφαλούς λειτουργίας)

ΥΠΕΡΘΕΡΜΑΝΣΗ ΜΗΧΑΝΗΣ

ΣΗΜΑΝΤΙΚΟ: Μην αφήνετε τη μηχανή να λειτουργεί, ακόμη κι αν πρόκειται για μια σύντομη εκκίνηση, χωρίς παροχή νερού. Ανατρέξτε στο κεφάλαιο **ΜΕΤΑΦΟΡΑ** / **ΑΠΟΘΗΚΕΥΣΗ** στη σελίδα 43.

Όταν βρίσκεστε εν πλω, οι εισαγωγές νερού της εξωλέμβιας πρέπει να παραμένουν πλήρως βυθισμένες και ελεύθερες από τυχόν εμπόδια. Τηρείτε το σωστό ύψος καθρέπτη και γωνία ανύψωσης. Ενόσω η εξωλέμβια μηχανή είναι σε λειτουργία, ο δείκτης αντλίας νερού της εξωλέμβιας θα πρέπει να βγάζει ένα σταθερό ρεύμα νερού. Ελέγχετε το δείκτη τακτικά, ειδικά όταν χειρίζεστε το σκάφος σε νερά με υδάτινη βλάστηση, λάσπη και σκουπίδια, καθώς και σε ακραίες γωνίες διαγωγής.



1. Φίλτρα πλέγματος των εισαγωγών νερού
2. Δείκτης αντλίας νερού

Εάν ο κινητήρας υπερθερμανθεί, το σύστημα προστασίας S.A.F.E. (ηλεκτρονικό σύστημα προσαρμογής ταχύτητας ασφαλούς λειτουργίας) θα περιορίσει αμέσως τις στροφές του κινητήρα στις 1200 σ.α.λ. Εάν ο κινητήρας λειτουργούσε σε στροφές υψηλότερες από 1200 σ.α.λ. όταν ενεργοποιήθηκε η λειτουργία S.A.F.E., θα δονείται αισθητά. Για να μπορέσετε να χειριστείτε τη μηχανή σε στροφές υψηλότερες από 1200 σ.α.λ., θα πρέπει προηγουμένως να **επανεκκινήσετε (RESET)** το σύστημα προστασίας. Σε ορισμένες συνθήκες λειτουργίας, η **EMM** θα θέσει τον κινητήρα εκτός λειτουργίας.



Για να επανεκκινήσετε (RESET) το σύστημα:

- Ο κινητήρας πρέπει να είναι εκτός λειτουργίας και η θερμοκρασίας ψύξης να έχει επανέλθει στα φυσιολογικά επίπεδα.

ΕΑΝ ο τρόπος λειτουργίας S.A.F.E. ενεργοποιηθεί και το υδάτινο ρεύμα που βγαίνει από το δείκτη αντλίας νερού γίνει διακεκομμένο ή σταματήσει τελείως, μειώστε τις στροφές στο ρελαντί και:

- 1) Επιλέξτε **ΝΕΚΡΟ ΣΗΜΕΙΟ**.
- 2) Θέστε τον κινητήρα **ΕΚΤΟΣ ΛΕΙΤΟΥΡΓΙΑΣ**.
- 3) Ανυψώστε την εξωλέμβια μηχανή.
- 4) Καθαρίστε τα φίλτρα πλέγματος στις εισαγωγές από τυχόν ακαθαρσίες.
- 5) Καθαρίστε το δείκτη αντλίας νερού από τυχόν ακαθαρσίες.
- 6) Χαμηλώστε την εξωλέμβια μηχανή.
- 7) Θέστε τη μηχανή ξανά σε λειτουργία και αφήστε τη να λειτουργεί στο ρελαντί.

ΕΑΝ, παρά τον καθαρισμό των φίλτρων πλέγματος και του δείκτη δεν αποκατασταθεί η σταθερή ροή του υδάτινου ρεύματος που εξέρχεται από το δείκτη αντλίας νερού, ο κινητήρας θα λειτουργήσει μόνο στον τρόπο λειτουργίας "επιστροφής". Επιστρέψτε αμέσως στο λιμάνι. Απευθυνθείτε στον αντιπρόσωπο.

ΕΑΝ με τον καθαρισμό των φίλτρων πλέγματος και του δείκτη αντλίας νερού **ΑΠΟΚΑΤΑΣΤΑΘΕΙ** η σταθερή ροή του υδάτινου ρεύματος που εξέρχεται από το δείκτη αντλίας νερού, ενδέχεται να χρειαστεί να αφήσετε τον κινητήρα να λειτουργήσει στο **ΝΕΚΡΟ ΣΗΜΕΙΟ** μέχρι να κρυώσει.

ΣΗΜΑΝΤΙΚΟ: Εάν δεν αποκατασταθεί η ψύξη, η **EMM** θα εντοπίσει συνθήκες που εξελίσσονται σε υπερθέρμανση και θα θέσει τον κινητήρα εκτός λειτουργίας. Ο κινητήρας δεν θα θεθεί ξανά σε λειτουργία, αν προηγουμένως δεν αφεθεί να κρυώσει.

Μετά από κάθε υπερθέρμανση που προκαλεί σβήσιμο του κινητήρα, απευθυνθείτε στον αντιπρόσωπο για:

- Επιθεώρηση της αντλίας νερού για τυχόν εκτεταμένη φθορά ή ζημιά.
- Επιθεώρηση των θερμοστατών.

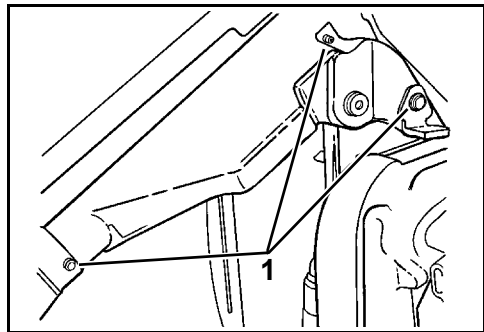
ΣΗΜΑΝΤΙΚΟ: Παρά το γεγονός ότι η λειτουργία S.A.F.E. μπορεί να σας βοηθήσει στην πρόληψη ζημιών στη μηχανή, δεν μπορεί να σας εξασφαλίσει τη λειτουργία της μηχανής για απεριόριστο χρονικό διάστημα χωρίς βλάβη.

ΕΙΔΙΚΕΣ ΣΥΝΘΗΚΕΣ ΛΕΙΤΟΥΡΓΙΑΣ

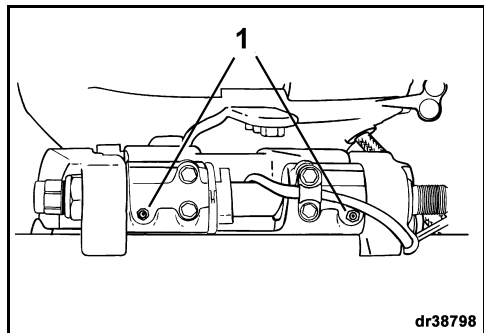
ΘΑΛΑΣΣΙΝΟ ΝΕΡΟ

Αμέσως μετά την ανέλκυση από θαλασσινό νερό, αφήνετε τη μηχανή σε κατακόρυφη θέση μέχρις ότου αποστραγγιστεί το σύστημα ψύξης της. Κατά τη διάρκεια μακρών περιόδων αγκυροβολήματος, ανυψώνετε το σύστημα μετάδοσης ξω από το νερό, εκτός εάν επικρατούν θερμοκρασίες παγετού. Εάν θέλετε, ξεπλύνετε την εξωλέμβια. Ανατρέξτε στο κεφάλαιο **ΕΞΩΤΕΡΙΚΟ ΦΙΝΙΡΙΣΜΑ ΕΞΩΛΕΜΒΙΑΣ** στη σελίδα 48.

Σημεία λίπανσης για χρήση σε θαλασσινό νερό



1. Σημεία λίπανσης στηρίγματος για τοποθέτηση σε τρέιλερ και περιστρεφόμενου στηρίγματος (κάθε χρόνο)



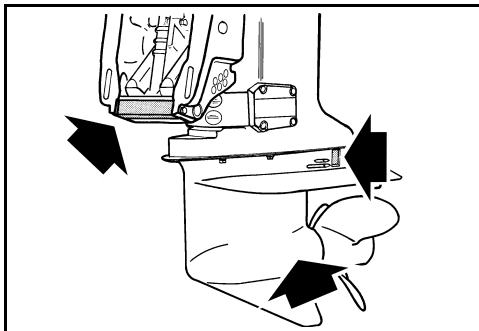
dr38798

1. Σημεία λίπανσης του εμβόλου ανύψωσης (κάθε χρόνο)

Στοιχεία ανοδικής προστασίας από τη διάβρωση

Η μηχανή σας διαθέτει ένα ή περισσότερα στοιχεία ανοδικής προστασίας ("ανόδια") που την προστατεύουν από τη γαλβανική διάβρωση. Η φθορά των στοιχείων ανοδικής προστασίας είναι φυσιολογική και δείχνει ότι αποδίδουν. Ελέγχετε περιοδικά όλα τα στοιχεία ανοδικής προστασίας. Αντικαθιστάτε τα στοιχεία που έχουν χάσει

πάνω από το ένα τρίτο του αρχικού τους μεγέθους. Για ανταλλακτικά στοιχεία, απευθυνθείτε στον αντιπρόσωπο.



Η γαλβανική διάβρωση καταστρέφει τα μεταλλικά μέρη που βρίσκονται κάτω από την επιφάνεια του νερού και λαμβάνει χώρα τόσο σε γλυκό όσο και αλμυρό νερό. Ωστόσο, το θαλασσινό, υφάλμυρο και ρυπαρό νερό επιταχύνει τη διάβρωση.

Η χρήση βαφών που περιέχουν μέταλλα για την αποτροπή της ανάπτυξης οργανισμών πάνω στο σκάφος ή τη μηχανή, αθώς και η εσφαλμένα εγκατεστημένη χερσαία ισχύς στην περιοχή του αγκυροβολίου όπου βρίσκεται το σκάφος σας, επιταχύνουν επίσης τη διάβρωση.

ΣΗΜΑΝΤΙΚΟ: ΠΟΤΕ μη βάζετε τα στοιχεία ανοδικής προστασίας, τις βίδες ή την επιφάνεια στερέωσής τους. Η βαφή τους θα μειώσει την αντιδιαβρωτική τους προστασία.

ΝΕΡΑ ΠΛΟΥΣΙΑ ΣΕ ΒΛΑΣΤΗΣΗ

Τα χόρτα φράσσουν τις εισαγωγές και μπορούν να προκαλέσουν υπερθέρμανση της εξωλέμβιας. Επίσης, η παρουσία χόρτων στην προπέλα προκαλεί κραδασμούς και μειώνει την ταχύτητα του σκάφους.

Όταν βρίσκεστε σε νερά με πλούσια βλάστηση, κινείστε με χαμηλές ταχύτητες και αλλάζετε συχνά κατεύθυνση στη θέση ΑΝΑΠΟΔΑ, για να απομακρύνετε τα χόρτα από την προπέλα και τις εισαγωγές νερού. Ελέγχετε συχνά το δείκτη της αντλίας νερού.

Εάν ο χειρισμός σε θέση ΑΝΑΠΟΔΑ δεν απομακρύνει τα χόρτα, ΘΕΣΤΕ τη μηχανή ΕΚΤΟΣ ΛΕΙΤΟΥΡΓΙΑΣ. Αφαιρέστε τα χόρτα από την περιοχή της προπέλας και των εισαγωγών νερού, προτού χειριστείτε τη μηχανή σε υψηλότερες στροφές.

ΡΗΧΑ ΝΕΡΑ

Εάν το σύστημα μετάδοσης αφεθεί να συρθεί πάνω στον πυθμένα της θάλασσας, ενδέχεται να υποστεί σοβαρή ζημια. Όταν κινήσει σε ρηχά νερά να είστε εξαιρετικά προσεκτικοί.

Η εγγύηση της εξωλέμβιας ΔΕΝ καλύπτει ζημιές από πρόσκρουση.

ΡΥΜΟΥΛΚΗΣΗ

Εάν χρειαστεί να σας ρυμουλκίσουν με άλλο σκάφος:

- Επιλέξτε ΝΕΚΡΟ ΣΗΜΕΙΟ,
- ανυψώστε το σύστημα μετάδοσης πάνω από το νερό,
- αποβιβάστε όλους τους επιβαίνοντες σε άλλο σκάφος, και
- διατηρείτε την ταχύτητα ρυμούλκησης κάτω από την ταχύτητα πλαναρίσματος.

ΛΕΙΤΟΥΡΓΙΑ ΔΥΟ ΕΞΩΛΕΜΒΙΩΝ ΜΗΧΑΝΩΝ

Όταν κινείστε ανάποδα και με όχι πολύ χαμηλή ταχύτητα, βεβαιωθείτε ότι και οι δύο εξωλέμβιες λειτουργούν, ακόμη και αν η μία βρίσκεται στο ΝΕΚΡΟ ΣΗΜΕΙΟ.

Εάν πρέπει να επιστρέψετε στο λιμάνι με τη μια εξωλέμβια εκτός λειτουργίας, ανυψώστε την εξωλέμβια που δεν λειτουργεί τόσο ώστε η προπέλα της να βρίσκεται έξω από το νερό.


ΣΥΝΘΗΚΕΣ ΨΥΧΟΥΣ ΚΑΙ ΠΑΓΕΤΟΣ

ΣΗΜΑΝΤΙΚΟ: Κατά τη λειτουργία σε θερμοκρασίες χαμηλότερες των 0°C (32°F), πρέπει να χρησιμοποιείται το λάδι *Evinrude/Johnson XD100*.


Κατά τη διάρκεια της λειτουργίας σε συνθήκες παγετού, διατηρείτε το σύστημα μετάδοσης πάντα βυθισμένο.

Αμέσως μετά την ανέλκυση από το νερό, αφήνετε τη μηχανή σε κατακόρυφη θέση μέχρις ότου αποστραγγιστεί το σύστημα ψύξης της. Αποθηκεύετε την εξωλέμβια σε κάθετη θέση.

Εάν το σύστημα μετάδοσης της εξωλέμβιάς σας διαθέτει ενσωματωμένη υποδοχή σύνδεσης ταχύμετρου, πρέπει να πομακρυνθεί κάθε ίχνος νερού από τον εύκαμπο σωλήνα για να αποτραπεί η πρόκληση ζημιάς στο σύστημα μετάδοσης. Ανατρέξτε στο κεφάλαιο **ΑΠΟΘΗΚΕΥΣΗ** στη σελίδα 50.



ΠΡΟΕΙΔΟΠΟΙΗΣΗ



Το νερό που παραμένει στο σύστημα μετάδοσης, το σύστημα ψύξης και τα άλλα στοιχεία μπορεί να παγώσει, προκαώντας σοβαρές ζημιές στον κινητήρα.

ΜΕΓΑΛΟ ΥΦΟΜΕΤΡΟ

Η μονάδα *EMM* της μηχανής ανισταθμίζει αυτόματα τις μεταβολές πίεσης του αέρα λόγω μεταβολής του υψόμετρου. Ωστόσο, εά χρησιμοποιείτε τη μηχανή σε υψόμετρο πάνω από 900 m (3000 ft). Θα διαπιστώσετε μια ελαφρά μείωση της αποδιδόμενης ισχύος λόγω της μειωμένης πυκνότητας του αέρα.

Εάν ο κινητήρας λειτουργεί κάτω από το συνιστώμενο μέγιστο εύρος σ.α.λ. λειτουργίας με το γκάτζι στο τέρμα, ζητήστε από τον αντιπρόσωπο να επιλέξει για σας μια προπέλα με μικρότερο βήμα.

ΜΕΤΑΦΟΡΑ ΤΗΣ ΕΞΩΛΕΜΒΙΑΣ

ΤΟΠΟΘΕΤΗΣΗ ΣΕ ΤΡΕΪΛΕΡ

Ρυμουλκείτε το σκάφος στο τρέιλερ με την εξωλέμβια σε κατακόρυφη θέση. Εάν το τρέιλερ σας δεν προβλέπει επαρκή απόσταση ασφαλείας της μηχανής από το δρόμο, στηρίξτε την εξωλέμβια με ένα βοηθητικό στήριγμα για τοποθέτηση της εξωλέμβιας σε τρέιλερ.

ΣΗΜΑΝΤΙΚΟ: Όταν η εξωλέμβια μεταφέρεται με τρέιλερ πρέπει να είναι δεμένη. Εάν η εξωλέμβια αναπηδά κατά τη μεταφορά, εδέχεται να προκληθεί ζημιά στην ίδια και στον καθρέπτη του σκάφους. Η χρήση του μοχλού κλειδώματος ανύψωσης κατά τη ρυμούλκηση σε τρέιλερ ενδέχεται να προκαλέσει ζημιά στην εξωλέμβια.

ΜΕΤΑΦΟΡΑ / ΑΠΟΘΗΚΕΥΣΗ



Εάν η εξωλέμβια πλαγιάσει για να μεταφερθεί ή να αποθηκευτεί, πρέπει να γίνει αρχική πλήρωση του συστήματος λαδιού πριν ξαναλειτουργήσει η εξωλέμβια. Ανατρέξτε στο κεφάλαιο **Αρχική πλήρωση του συστήματος λαδιού** στη σελίδα 19.

ΚΑΤΑΛΟΓΟΣ ΕΛΕΓΧΟΥ ΤΑΚΤΙΚΗΣ ΕΠΙΘΕΩΡΗΣΗΣ

Έλεγχοι προ της Καθέλκυσης (Σε κάθε χρήση)

- Ελέγξτε τη στάθμη του καυσίμου.
- Ελέγξτε τη στάθμη του λαδιού.
- Ελέγξτε τη λειτουργία της λαβής πηδαλιουχίας, του γκαζιού, του μοχλού επιλογής κατεύθυνσης και του κυκλώματος και του αναδέτη τερματισμού λειτουργίας έκτακτης ανάγκης.
- Ελέγξτε την κατάσταση της προπέλας.
- Επιβεβαιώστε τη λειτουργικότητα του συστήματος ψύξης (φίλτρα πλέγματος εισαγωγής νερού και δείκτης αντλίας νερού).
- Βεβαιωθείτε ότι αυτό το εγχειρίδιο χειρισμού βρίσκεται στο σκάφος, σε σημείο με εύκολη πρόσβαση.

Περιοδικοί Έλεγχοι

- Ελέγξτε την κατάσταση των ανοδιών αντιδιαβρωτικής προστασίας (κάθε χρόνο ή κάθε 100 ώρες).
- Ελέγξτε τον άξονα της προπέλας για τυχόν ύπαρξη ακαθαρσιών (απαιτείται η αφαίρεση της προπέλας).
- Καθαρίστε και επαλείψτε με κεριό το επάνω και το κάτω κάλυμμα του μηχανήματος (κάθε χρόνο ή κάθε 100 ώρες).
- Όταν η μηχανή λειτουργεί σε θαλασσινό νερό, ελέγξτε τα σημεία λίπανσης και την αντιδιαβρωτική προστασία. Χρησιμοποιήστε το αντιδιαβρωτικό σπρέι της *Evinrude* ή το λιπαντικό πολλαπλών χρήσεων της *Evinrude* "6 in 1" (κάθε χρόνο ή κάθε 100 ώρες).

ΣΥΝΤΗΡΗΣΗ

ΠΛΗΡΟΦΟΡΙΕΣ ΓΙΑ ΤΙΣ ΕΚΠΟΜΠΕΣ ΤΟΥ ΚΙΝΗΤΗΡΑ

Η συντήρηση, η αντικατάσταση ή η επισκευή των διατάξεων ελέγχου των εκπομπών πρέπει να εκτελείται σε συνεργείο ή από τεχνικό ειδικευμένο στην επισκευή μηχανών θαλάσσης με σύστημα ελεγχόμενης ανάφλεξης.

Ευθύνη του κατασκευαστή

Αρχής γενομένης με τους κινητήρες έτους κατασκευής 1999, οι κατασκευαστές κινητήρων θαλάσσης πρέπει να καθορίζουν τα επίπεδα εκπομπών καυσαερίων για κάθε σειρά κινητήρων συγκεκριμένης κατηγορίας ιπποδύναμης, καθώς και να πιστοποιούν τους κινητήρες αυτούς με την EPA (Environmental Protection Agency - Υπηρεσία Προστασίας Περιβάλλοντος) των Η.Π.Α. Στη φάση της κατασκευής, σε κάθε εξωλέμβια πρέπει να επικολλάται μια ετικέτα με πληροφορίες για τον έλεγχο των εκπομπών, στην οποία θα αναγράφονται τα επίπεδα εκπομπών και οι προδιαγραφές του κινητήρα.

Ευθύνη του αντιπρόσωπου

Όταν εκτελείτε εργασίες σέρβις σε όλες τις εξωλέμβιες *Evinrude* του 1999, καθώς και σε πιο πρόσφατες, που φέρουν ετικέτα με πληροφορίες για τον έλεγχο των εκπομπών, οι τυχόν υθμίσεις πρέπει να παραμένουν στα πλαίσια των δημοσιευμένων εργοστασιακών προδιαγραφών.

Η αντικατάσταση ή επισκευή κάθε εξαρτήματος που σχετίζεται με τον έλεγχο εκπομπών πρέπει να γίνεται με τρόπο ώστε τα επίπεδα εκπομπών να παραμένουν σύμφωνα με τα προκαθορισμένα πρότυπα πιστοποίησης.

Οι αντιπρόσωποι δεν επιτρέπεται να τροποποιούν την εξωλέμβια με οποιονδήποτε τρόπο με σκοπό τη μεταβολή της ιπποδύναμης ή με αποτέλεσμα την αύξηση των επιπέδων εκπομπών πέραν των προκαθορισμένων εργοστασιακών προδιαγραφών.

Στις εξαιρέσεις περιλαμβάνονται οι καθορισμένες από τον κατασκευαστή αλλαγές, όπως π.χ. οι ρυθμίσεις προσαρμογής σε υψόμετρο.

Ευθύνη του κατόχου

Ο κάτοχος/κυβερνήτης πρέπει να αναθέτει στα κατάλληλα πρόσωπα την εκτέλεση εργασιών συντήρησης της μηχανής έτσι ώστε τα επίπεδα εκπομπών να παραμένουν σύμφωνα με τα προκαθορισμένα πρότυπα πιστοποίησης.

Ο κάτοχος/κυβερνήτης δεν επιτρέπεται να τροποποιεί ο ίδιος, ούτε να επιτρέπει σε οποιονδήποτε τρίτο να τροποποιεί, τη μηχανή με οποιονδήποτε τρόπο με σκοπό τη μεταβολή της ιπποδύναμης ή με αποτέλεσμα την αύξηση των επιπέδων εκπομπών πέραν των προκαθορισμένων εργοστασιακών προδιαγραφών.

Τυχόν επέμβαση στο σύστημα καυσίμων για την αλλαγή της ιπποδύναμης ή την τροποποίηση των επιπέδων των εκπομπών πέραν των εργοστασιακών ρυθμίσεων ή προδιαγραφών θα καταστήσει άκυρη την εγγύηση που καλύπτει το προϊόν.

Κανονισμοί της EPA περί εκπομπών

Όλες οι καινούργιες εξωλέμβιες *Evinrude* από το 1999 και μετά που κατασκευάζονται από τη BRP, είναι πιστοποιημένες κατά EPA ως συμμορφούμενες με τις απαιτήσεις των κανονισμών για τον έλεγχο της ρύπανσης του αέρα από καινούργιους κινητήρες θαλάσσης με ελεγχόμενη ανάφλεξη. Η πιστοποίηση αυτή εξαρτάται από ορισμένες ρυθμίσεις που έχουν γίνει σύμφωνα με τα εργοστασιακά πρότυπα. Για το λόγο αυτό, πρέπει να τηρείται πιστά η εργοστασιακή διαδικασία εκτέλεσης εργασιών σέρβις στη μηχανή και, όπου αυτό είναι πρακτικώς εφικτό, η μηχανή πρέπει να επαναφέρεται στον αρχικό σχεδιασμό. Οι ευθύνες που παρατίθενται ανωτέρω είναι γενικές και σε καμία περίπτωση δεν αποτελούν έναν πλήρη κατάλογο των κανόνων και των κανονισμών που αναφέρονται στις απαιτήσεις της EPA περί εκπομπών καυσαερίων για μηχανές αλάσσης. Για πιο αναλυτικές πληροφορίες σχετικά με το θέμα αυτό, μπορείτε να απευθυνέστε στις εξής υπηρεσίες:

ΜΕΣΩ ΑΠΛΟΥ ΤΑΧΥΔΡΟΜΕΙΟΥ ΕΝΤΟΣ Η.Π.Α.:

Office of Mobile Sources
Engine Programs and Compliance Division
Engine Compliance Programs
Group (6403J)
401 M St. NW
Washington, DC 20460, Η.Π.Α.

ΜΕΣΩ ΤΑΧΥΔΡΟΜΕΙΟΥ EXPRESS ή ΕΤΑΙΡΕΙΑΣ ΤΑΧΥΜΕΤΑΦΟΡΩΝ (COURIER):

Office of Mobile Sources
Engine Programs and Compliance Division
Engine Compliance Programs
Group (6403J)
501 3rd St. NW
Washington, DC 20001, Η.Π.Α.

ΤΟΠΟΘΕΣΙΑ WEB ΤΗΣ EPA ΣΤΟ INTERNET:

www.epa.gov

ΠΡΟΓΡΑΜΜΑ ΣΥΝΤΗΡΗΣΗΣ

Για να επιμηκυνθεί η διάρκεια της ζωής της εξωλέμβιας απαιτούνται τακτική επιθεώρηση και συντήρηση. Ο ακόλουθος πίνακας παρέχει κατευθυντήριες οδηγίες για εργασίες συντήρησης και επιθεώρησης της εξωλέμβιας οι οποίες πρέπει να εκτελεστούν από έναν εξουσιοδοτημένο αντιπρόσωπο.

ΣΗΜΑΝΤΙΚΟ: Οι εξωλέμβιες οι οποίες χρησιμοποιούνται προς ενοικίαση, ή σε εμπορικές και άλλες εφαρμογές με πολλές ώρες χρήσης, απαιτούν πιο συχνή επιθεώρηση και συντήρηση. Προσαρμόστε το πρόγραμμα αναλόγως των συνθηκών λειτουργίας και περιβάλλοντος.

Περιγραφή	Προϊόν φροντίδας της μηχανής	Κάθε 300 ώρες ή τρία χρόνια ⁽¹⁾
Ηλεκτρικά καλώδια και καλώδια ανάφλεξης, έλεγχος για φθορές και αποτριβή		✓
Εξοπλισμός στερέωσης της μηχανής στον καθρέπτη, σφίξιμο με τη σωστή ροπή σύσφιξης (54 N·m)		✓
Βίδες, έλεγχος για ξεσφιγμένα στοιχεία		✓
Μέρη συστήματος παροχής καυσίμου και λιπαντικού, έλεγχος και επισκευή διαρροών ⁽²⁾		✓
Φίλτρο καυσίμου, αντικατάσταση		✓
Λιπαντικό συστήματος μετάδοσης, αντικατάσταση	A	✓
Σύνδεσμοι λίπανσης, λίπανση ⁽³⁾	C	✓
Αφρός ηχομόνωσης, έλεγχος και αντικατάσταση εφόσον χρειάζεται		✓
Φίλτρο λαδιού (μόνο στα μοντέλα V4 & V6)		✓
Υδραυλικό σύστημα διαγωγής και ανύψωσης και στάθμη υγρών, έλεγχος	B	✓
Σφήνες άξονα προπέλας, έλεγχος και λίπανση ⁽³⁾	C	✓
Μπουζί, έλεγχος και αντικατάσταση εφόσον χρειάζεται ⁽²⁾		✓
Άξονας γραναζιού μίζας, έλεγχος και λίπανση	D	✓
Σύστημα πηδαλιουχίας, έλεγχος και λίπανση	C	✓
Θερμοστάτες, έλεγχος ⁽²⁾		✓

- (1) Συνήθης χρήση για λόγους αναψυχής. Η εμπορική χρήση, η βαριά χρήση, ή η χρήση σε θαλασσινά ή ρυπαρά νερά απαιτούν πιο συχνή επιθεώρηση και συντήρηση (συστήνεται ετήσιος έλεγχος).
- (2) Εξάρτημα που σχετίζεται με τις εκπομπές – Ανατρέξτε στην ενότητα **Ευθύνη του κατόχου** στη σελίδα 46, **ΠΛΗΡΟΦΟΡΙΕΣ ΕΓΓΥΗΣΗΣ ΤΟΥ ΠΡΟΪΟΝΤΟΣ** στη σελίδα 63.
- (3) Κάθε χρόνο όταν η εξωλέμβια χρησιμοποιείται σε θαλασσινό νερό – Δείτε σχετικά **Σημεία λίπανσης για χρήση σε θαλασσινό νερό** στη σελίδα 42.

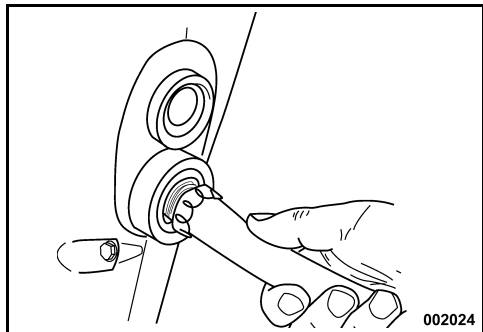
- Λιπαντικό συστήματος μετάδοσης *HPF XR*
Λιπαντικό συστήματος μετάδοσης *HPF Pro* για εφαρμογές υψηλών επιδόσεων ή εμπορικές εφαρμογές
- Το βιοδιασπώμενο λιπαντικό *Evinrude/Johnson*
- Γράσο *Triple-Guard*
- Λιπαντικό Bendix ειδικό για μίζες - κωδ. είδους 337016

ΣΥΜΒΟΥΛΕΣ ΣΕΡΒΙΣ

ΕΚΠΛΥΣΗ ΚΙΝΗΤΗΡΑ

Εάν είναι επιθυμητό, μετά από κάθε χρήση μπορεί να γίνει έκπλυση της εξωλέμβιας επάνω σε τρέιλερ ή στο πλάι της αποβάθρας, ενώ η μηχανή βρίσκεται σε κάθετη θέση.

- 1) Τοποθετήστε την εξωλέμβια σε χώρο με επαρκή αποστράγγιση.
- 2) Συνδέστε ένα λαστιχένιο σωλήνα ποτίσματος στο στόμιο έκπλυσης.
- 3) Ανοίξτε το νερό. Η θέση της μηχανής σε λειτουργία **δεν** είναι αναγκαία για μια καλή έκπλυση.



- 4) Αφήστε τη μηχανή σε κατακόρυφη θέση για αρκετό χρονικό διάστημα έτσι ώστε να αποστραγγιστεί πλήρως ο κινητήρας από το νερό.

ΣΗΜΑΝΤΙΚΟ: Εάν δεν μπορείτε να αποθηκεύσετε τη μηχανή στη συνιστώμενη κατακόρυφη θέση, βεβαιωθείτε ότι το σύστημα ψύξης έχει αποστραγγιστεί τελείως. Ποτέ μην τοποθετείτε το σύστημα μετάδοσης σε θέση υψηλότερη από τον κινητήρα. Σε μια τέτοια περίπτωση, τυχόν απομόνουσες ποσότητες νερού στις διόδους εξαγωγής καυσαερίων θα εισρεύσουν στους κυλίνδρους και θα προκαλέσουν σοβαρές ζημιές.

ΒΥΘΙΣΜΕΝΗ ΕΞΩΛΕΜΒΙΑ

Εάν η μηχανή σας βρέθηκε κάτω από την επιφάνεια του νερού, **παραδώστε την για σέρβις αμέσως μετά την περισυλλογή της.** Εάν δεν μπορείτε να την παραδώσετε αμέσως για σέρβις, ξαναβυθίστε την σε γλυκό νερό για να αποτρέψετε την αρατεταμένη έκθεσή της στην ατμόσφαιρα.

Μετά από κάθε συμβάν βύθισης, όλα τα συστήματα ρεύματος, καυσίμου και λαδιού του σκάφους και της μηχανής πρέπει να επιθεωρηθούν για τυχόν ενδείξεις εισροής νερού σε αυτά. Αυτές οι εργασίες σέρβις πρέπει να εκτελεστούν από τον αντιπρόσωπο.

ΕΞΩΤΕΡΙΚΟ ΦΙΝΙΡΙΣΜΑ ΕΞΩΛΕΜΒΙΑΣ



Το επάνω και το κάτω καπάκι της εξωλέμβιας διαθέτουν βαφή επεξεργασμένη με ειδική τεχνολογία, που παρέχει αθιά, ανθεκτική γυαλάδα με μέγιστη προστασία από τις υπερυψωμένες ακτίνες (ήλιος).

Όταν ιδωθεί από κοντά σε συγκεκριμένες συνθήκες φωτισμού, το εξαιρετικά γυαλιστερό φινιρίσμα μπορεί να εμψάνει σημεία στίλβωσης. Αυτή η γυαλάδα είναι ΚΑΝΟΝΙΚΗ.

Περιοδικά, πλένετε ολόκληρο το σκάφος και τη μηχανή με νερό και σαπούνι και μετά περνάτε τα με ένα στρώμα κεριού για αυτοκίνητα. Όταν πλένετε την εξωλέμβια, μην αφαιρείτε το καπάκι της από τη θέση του.

ΣΗΜΑΝΤΙΚΟ: Όταν μεταφέρετε την εξωλέμβιά σας σε τρέιλερ, ΜΗΝ καλύπτετε τη μηχανή με μουςαμά – το φινιρίσμα των καπακίων της μηχανής θα θαμπώσει.

ΕΠΙΔΙΟΡΘΩΣΗ ΓΡΑΤΖΟΥΝΙΣΜΑΤΩΝ



Οι γρατσουιές στην επιφάνεια του επάνω και του κάτω καπακιού της μηχανής μπορούν να εξαλειφθούν με γυαλιστικό.

Επεξεργαστείτε τα γρατσουισμένα σημεία ακολουθώντας τα εξής βήματα:

- 1) Τρίψτε τη γρατσουισμένη περιοχή με γυαλόχαρτο (800).
- 2) Τρίψτε τη γρατσουισμένη περιοχή με υγρό γυαλόχαρτο (1200).
- 3) Χρησιμοποιώντας ένα γυαλιστικό για σύνθετα υλικά, γυαλίστε την περιοχή, ακολουθώντας πιστά τις οδηγίες το προϊόντος.

ΣΗΜΑΝΤΙΚΟ: Ο αντιπρόσωπος διαθέτει επαγγελματικά υλικά για την ορθή εξέλιψη των γρατσουιών. Μην επιχειρήσετε να βάτε από πάνω τα σημάδια ή τις γρατσουιές στο σύνθετο υλικό. Εάν υπάρχουν βαθιές γρατσουιές ή βαθουλώματα, απευθυνθείτε στον αντιπρόσωπο για την επισκευή.

ΦΙΝΙΡΙΣΜΑ ΓΑΣΤΡΑΣ

Η κατάσταση της γάστρας του σκάφους σας επηρεάζει την απόδοσή του. Η ανάπτυξη άλγης ή άλλων θαλάσσιων οργανισμών ή η βαφή του πυθμένα μπορεί να μειώσει την ταχύτητα και την αποδοτικότητα του καυσίμου.

Για την επίτευξη της καλύτερης δυνατής απόδοσης, διατηρείτε καθαρή την επιφάνεια του σκάφους που έρχεται σε επαφή με το νερό ξεπλένοντάς την με καθαρό νερό και στεγνώνοντάς την. Ψεκάστε με αντιδιαβρωτικό σπρέι της *Evinrude* κάθε επιφάνεια που κινδυνεύει από διάβρωση, αποφεύγοντας να ψεκάσετε τα στοιχεία ανοδικής προστασίας.

ΣΠΙΝΘΗΡΙΣΤΕΣ (ΜΠΟΥΖΙ)

ΠΡΟΕΙΔΟΠΟΙΗΣΗ

Το σύστημα ανάφλεξης ενέχει σοβαρό κίνδυνο ηλεκτροπληξίας. Δίνετε την απαραίτητη προσοχή για να αποφύγετε την πρόκληση σωματικών βλαβών από ηλεκτροπληξία ή τραυματισμούς που ενδέχεται να υποστείτε ως αποτέλεσμα της ηλεκτροπληξίας. Μην αγγίζετε τα μέρη του πρωτεύοντος ή του δευτερεύοντος κυκλώματος ανάφλεξης ενόσω η μηχανή γυρίζει με τη μίζα ή είναι σε λειτουργία.

Το σέρβις των μπουζί πρέπει να γίνει από έναν αντιπρόσωπο της *Evinrude E-TEC*. Η εκτέλεση εσφαλμένων εργασιών συντήρησης στους σπινθηριστές είναι δυνατό να οδηγήσει σε πρόκληση ζημιά στον κινητήρα.

ΣΗΜΑΝΤΙΚΟ: Τα ανταλλακτικά μπουζί θα ΠΡΕΠΕΙ να σημαθούν καταλλήλως.

Κύκλοι Λειτουργίας Μηχανών Θαλάσσης

Το πρότυπο Αρ. 36-88 του International Council of Marine Industry Associations (ICOMIA) καθορίζει τον κύκλο λειτουργίας μιας μηχανής θαλάσσης βάσει καταγεγραμμένων μελετών. Ο κύκλος λειτουργίας είναι το προφίλ λειτουργίας και χρήσης μιας μηχανής. Ο συγκεκριμένος κύκλος λειτουργίας χρησιμοποιείται για τον προσδιορισμό χρόνου ζωής των μπουζί και των απαιτήσεων συντήρησης στις εξωλέμβιες *Evinrude E-TEC*.

Κύκλος Λειτουργίας Μηχανών Θαλάσσης ICOMIA	
Στροφές κινητήρα ως ποσοστό της Ονομαστικής Τιμής Στροφών (σ.α.λ.)	Χρόνος στις Συγκεκριμένες σ.α.λ. (Ποσοστό του συνολικού χρόνου λειτουργίας του κινητήρα)
ΡΕΛΑΝΤΙ	40%
40%	25%
60%	15%
80%	14%
100%	6%

ΣΗΜΑΝΤΙΚΟ: Κάποια προφίλ λειτουργίας και συνθήκες ενδέχεται να έχουν ως αποτέλεσμα μία πρόωρη φθορά των μπουζί. Αναλόγως την χρήση που κάνετε, ίσως να χρειαστεί προσαρμογή του προγράμματος συντήρησης των μπουζί.

ΑΣΦΑΛΕΙΑ



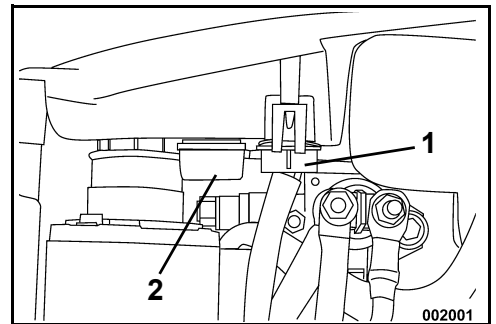
Εάν η ασφάλεια είναι καμένη, ο κινητήρας δεν θα γυρίζει με τη μίζα. Αντικαταστήστε την καμένη ασφάλεια με καινούργια με τα ίδια ονομαστικά χαρακτηριστικά. Υπάρχει μια εφεδρική ασφάλεια.

Εάν η ασφάλεια καίγεται συνεχώς, αυτό δείχνει ότι ενδέχεται να υπάρχει σοβαρό πρόβλημα. Μην τοποθετήσετε ασφάλεια υψηλότερων ονομαστικών χαρακτηριστικών, αλλά απευθυνθείτε στον αντιπρόσωπο για τη διενέργεια σέρβις.

Αντικατάσταση της ασφάλειας

ΣΗΜΑΝΤΙΚΟ: Χρησιμοποιείτε μόνο ασφάλειες με τα ίδια ονομαστικά χαρακτηριστικά. Η εξωλέμβια *Evinrude E-TEC* χρησιμοποιεί ασφάλειες 10 Α.

Αφαιρέστε το καπάκι της μηχανής. Τοποθετήστε την εφεδρική ασφάλεια στη θέση της καμένης.



1. Ασφάλεια
2. Εφεδρική ασφάλεια

ΣΗΜΑΝΤΙΚΟ: Αν δεν επανατοποθετήσε το καπάκι καλά στη θέση του, μπορεί να προκληθούν προβλήματα ηλεκτρικής φύσης.

ΜΕΤΑΦΟΡΑ / ΑΠΟΘΗΚΕΥΣΗ



Εάν η εξωλέμβια πλανιάσει για να μεταφερθεί ή να αποθηκευτεί, πρέπει να γίνει αρχική πλήρωση του συστήματος λαδιού πριν ξαναλειτουργήσει η εξωλέμβια. Ανατρέξτε στο κεφάλαιο **Αρχική πλήρωση του συστήματος λαδιού** στη σελίδα 19.

ΑΠΟΘΗΚΕΥΣΗ

ΑΠΟΘΗΚΕΥΣΗ ΜΙΚΡΗΣ ΔΙΑΡΚΕΙΑΣ

Ενδιαμέσως των χρήσεων, φυλάξτε την εξωλέμβια σας σε κατακόρυφη θέση ούτως ώστε να μπορέσει να αποστραγγιστεί πλήρως το σύστημα ψύξης. Ανατρέξτε στο κεφάλαιο **ΕΚΠΛΥΣΗ ΚΙΝΗΤΗΡΑ** στη σελίδα 48.

ΜΑΚΡΟΠΡΟΘΕΣΜΑ (ΠΡΟΕΤΟΙΜΑΣΙΑ ΓΙΑ ΤΟ ΧΕΙΜΩΝΑ)

⚠

ΚΙΝΔΥΝΟΣ

⚠

ΜΗ θέσετε σε λειτουργία τη μηχανή σε κλειστό χώρο ή σε χώρο χωρίς επαρκή εξαερισμό και μην επιτρέψετε τη συσώρευση των αναθυμιάσεων από την εξάτμιση σε κλειστούς χώρους. Οι αναθυμιάσεις από την εξάτμιση της μηχανής περιέχουν μονοξειδίο του άνθρακα το οποίο, εάν εισπνευσθεί, είναι δυνατό να προκαλέσει σοβαρές εγκεφαλικές βλάβες ή ακόμη και θάνατο.

Η εξωλέμβια πρέπει να προστατεύεται από τυχόν περιβαλλοντικές συνθήκες που ενδέχεται να αποβούν επιβλαβείς γι' αυτήν. Η εγγύηση δεν καλύπτει τυχόν βλάβες της μηχανής που οφείλονται σε τέτοιες συνθήκες.

Η μεταβολή της θερμοκρασίας και της υγρασίας κατά την αποθήκευση ενδέχεται να προκαλέσουν διάβρωση εσωτερικών τμημάτων του κινητήρα.

Η προετοιμασία για τον χειμώνα ετοιμάζει την εξωλέμβια σας για φύλαξη μετά το τέλος της εποχής χρήσης. Κατά την προετοιμασία για τον χειμώνα, ο κινητήρας 'ψεκάζεται' και χρησιμοποιείται επιπλέον λάδι ώστε να καλυφθούν εσωτερικά τμήματα του κινητήρα. Ανατρέξτε στο κεφάλαιο **ΜΑΚΡΟΠΡΟΘΕΣΜΑ (ΠΡΟΕΤΟΙΜΑΣΙΑ ΓΙΑ ΤΟ ΧΕΙΜΩΝΑ)** στη σελίδα 50.

Σταθεροποιήστε το καύσιμο. Το καύσιμο το οποίο παραμένει στο ντεπόζιτο καυσίμου ενδέχεται να οξειδωθεί, έχοντας ως αποτέλεσμα μείωση του αριθμού οκτανίων και δημιουργία επικαθίσεων στο σύστημα παροχής καυσίμου.

Χρησιμοποιήστε το *Evinrude/Johnson 2+4 Fuel Conditioner* ούτως ώστε να αποτρέψετε την δημιουργία κομμιωδών και βερνικοειδών επικαθίσεων στα εξαρτήματα του συστήματος παροχής καυσίμου. Ανατρέξτε στο κεφάλαιο **ΠΡΟΣΘΕΤΑ ΚΑΥΣΙΜΟΥ** στη σελίδα 20.

⚠

ΠΡΟΕΙΔΟΠΟΙΗΣΗ

⚠

Κίνδυνος πρόκλησης σωματικών βλαβών από τα κινούμενα μέρη της μηχανής. Προτού θέσετε την εξωλέμβια σε λειτουργία:

- Επιλέξτε **ΝΕΚΡΟ ΣΗΜΕΙΟ**.
- Διατηρείτε τα χέρια, τα ρούχα και τα μαλλιά σας μακριά από τον κινητήρα.
- Αφαιρέστε την προπέλα.

Φυλάσσετε τα τεπόζιτα καυσίμου σε καλά αεριζόμενο χώρο, μακριά από θερμότητα και γυμνή φλόγα. Αποτρέψτε τη διαρροή υγρών ή ατμών που θα μπορούσαν ακούσια να αναφλεγούν. Κλείστε τις βίδες εξαερισμού της τάπας πλήρωσης (εάν υπάρχουν) και βεβαιωθείτε ότι ο αποσυνδεδεμένος εύκαμπτος σωλήνας παροχής καυσίμου δε στάζει.

⚠

ΠΡΟΕΙΔΟΠΟΙΗΣΗ

⚠

Πριν να εκτελεστεί η διαδικασία προετοιμασίας για τον χειμώνα, θα πρέπει η εξωλέμβια να είναι στο **ΝΕΚΡΟ ΣΗΜΕΙΟ. Η εκκίνηση της εξωλέμβιας με το σύστημα μετάδοσης σε εμπλοκή ενδέχεται να οδηγήσει σε τραυματισμό.**

Εάν εκτελείτε την διαδικασία προετοιμασίας για τον χειμώνα πάνω σε τρέιλερ, θα πρέπει πριν την έναρξη της διαδικασίας να αφαιρεθεί η προπέλα. Η παράλειψη της αφαίρεσης της προπέλας ενδέχεται να οδηγήσει σε τραυματισμό ή απώλεια ζωής.

Η προετοιμασία για τον χειμώνα ετοιμάζει την εξωλέμβια σας για φύλαξη μετά το τέλος της εποχής χρήσης. Κατά την προετοιμασία για τον χειμώνα, ο κινητήρας 'ψεκάζεται' και χρησιμοποιείται επιπλέον λάδι ώστε να καλυφθούν εσωτερικά τμήματα του κινητήρα.

Η διαδικασία προετοιμασίας για τον χειμώνα απαιτεί συγκεκριμένη αλληλουχία βημάτων.

Ακολουθήστε πιστά τη διαδικασία προετοιμασίας της εξωλέμβιας σας για το χειμώνα:

- Χειριστήριο
- Λαγούδερα
- Χειριστήριο με γκάζι

Εάν δεν είστε βέβαιοι για το ποια διαδικασία σας ταιριάζει, επικοινωνήστε για βοήθεια με τον αντιπρόσωπο.

Μπορείτε να καταλάβετε ότι η εξωλέμβια ξεκινά την προετοιμασία για το χειμώνα όταν κινείται ο κινητήρας σε υψηλές στροφές ρελαντί και:

- Οι ενδεικτικές λυχνίες του οργάνου *SystemCheck* αναβοσβήνουν (εάν υπάρχουν).
- Το μήνυμα προετοιμασίας για το χειμώνα του οργάνου *I-Command* εμφανίζεται (εάν υπάρχει).

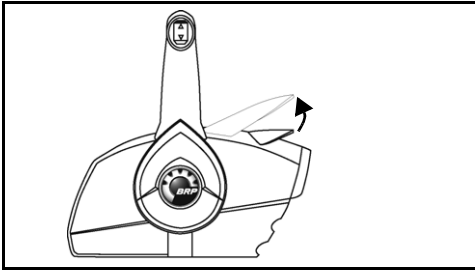
Προετοιμασία

Η εξωλέμβιά σας μπορεί να προετοιμαστεί για τον χειμώνα εντός του νερού. **Εάν κάνετε την προετοιμασία για χειμώνα εντός του νερού**, βεβαιωθείτε ότι τα φίλτρα πλέγματος της εισαγωγής νερού είναι εντελώς βυθισμένα.

- 1) Σταθεροποιήστε το καύσιμο του κινητήρα. Προσθέστε το 2+4 Fuel Conditioner ακολουθώντας τις οδηγίες που αναγράφονται στο δοχείο. Γεμίστε το τεπόζιτο καυσίμου.
- 2) **Εάν η προετοιμασία για το χειμώνα γίνεται πάνω σε τρέιλερ**, αφαιρέστε την προπέλα. Συνδέστε ένα σωλήνα ποτίσματος στο στόμιο έκπλυσης και ανοίξτε την παροχή νερού. Ανατρέξτε στο κεφάλαιο **ΕΚΠΛΥΣΗ ΚΙΝΗΤΗΡΑ** στη σελίδα 48.
- 3) Κατά την διάρκεια της διαδικασίας προετοιμασίας για τον χειμώνα, η εξωλέμβια, το χειριστήριο και οι ντίζες επιλογής κατεύθυνσης πλεύσης **θα πρέπει** να είναι συνεχώς στο ΝΕΚΡΟ ΣΗΜΕΙΟ.

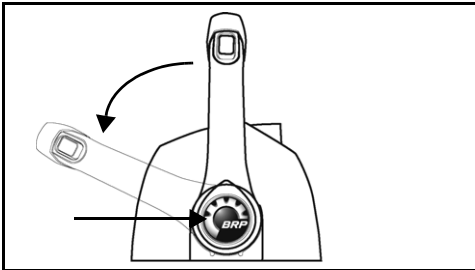
Τηλεχειριστήρια εξωλέμβιων

- 1) **Για χειριστήρια πλευρικής τοποθέτησης**, ανυψώστε το μοχλό υψηλών στροφών ρελαντί. Εκκινήστε την εξωλέμβια. Η εξωλέμβια λειτουργεί με χαμηλό ρελαντί.

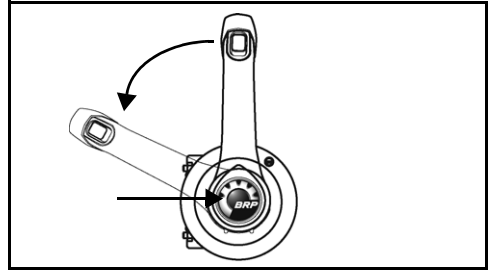


Χειριστήριο πλευρικής τοποθέτησης – Συνήθης

Για χειριστήρια τύπου binnacle και χωνευτά χειριστήρια πλευρικής τοποθέτησης, πατήστε το κουμπί υψηλών στροφών ρελαντί και ανοίξτε το γκάζι στη θέση 1/2. Εκκινήστε την εξωλέμβια. Η εξωλέμβια λειτουργεί με χαμηλό ρελαντί.



Χειριστήριο τύπου Binnacle - Συνήθης



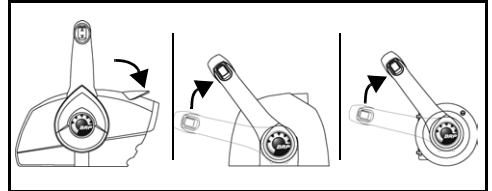
Χωνευτά χειριστήρια πλευρικής τοποθέτησης – Συνήθης

- 2) Αφού η εξωλέμβια λειτουργήσει για 15 δευτερόλεπτα περίπου:

Για χειριστήρια πλευρικής τοποθέτησης, ανυψώστε το μοχλό υψηλών στροφών ρελαντί.

Για χειριστήρια τύπου binnacle ή χωνευτά χειριστήρια πλευρικής τοποθέτησης, γυρίστε το γκάζι στη θέση ΡΕΛΑΝΤΙ.

Η εξωλέμβια συνεχίζει να λειτουργεί με χαμηλό ρελαντί.

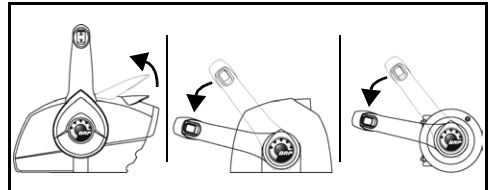


- 3) Αφού η εξωλέμβια λειτουργήσει για 15 δευτερόλεπτα περίπου:

Για χειριστήρια πλευρικής τοποθέτησης, ανυψώστε ξανά το μοχλό υψηλών στροφών ρελαντί.

Για χειριστήρια τύπου binnacle ή χωνευτά χειριστήρια πλευρικής τοποθέτησης, ανοίξτε το γκάζι στη θέση ΜΙΣΟ ΠΛΗΡΟΥΣ ΠΕΡΙΣΤΡΟΦΗΣ.

Η εξωλέμβια θα μεταβεί στις υψηλές στροφές ρελαντί και θα αυτοφεκαστεί.



- 4) Αφήστε την εξωλέμβια να λειτουργήσει μέχρι να ΣΒΗΣΕΙ από μόνη της (λιγότερο από ένα λεπτό).

Όταν η εξωλέμβια σβήσει μόνη της, η προετοιμασία για τον χειμώνα έχει ολοκληρωθεί.

- Εάν η εξωλέμβια **ΔΕΝ ΣΒΗΣΕΙ** μόνη της, ενδέχεται να μην είχατε χρησιμοποιήσει το μοχλό ή το κουμπί υψηλών στροφών ρελαντί και η εξωλέμβια να είχε κατεύθυνση πλεύσης.
- Εάν οι **στροφές του κινητήρα υπερβούν τις 3000 σ.α.λ.**, ενδέχεται να έχει γίνει εμπλοκή του συστήματος μετάδοσης της εξωλέμβιας.

Σε παρόμοιο συμβάν, γυρίστε αμέσως το κλειδί στη θέση OFF και ξαναρχίστε τη διαδικασία.

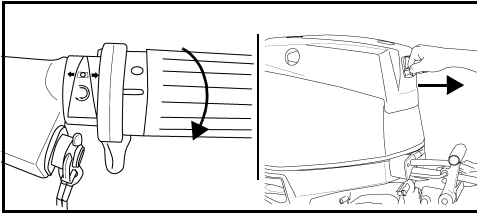
Όταν η εξωλέμβια σβήσει μόνη της, η προετοιμασία για τον χειμώνα έχει ολοκληρωθεί.

- Εάν η εξωλέμβια **ΔΕΝ ΣΒΗΣΕΙ** μόνη της, ενδέχεται να μην έχετε στρέψει σωστά την λαβή του χειρόγκαζου.
- Εάν οι **στροφές του κινητήρα υπερβούν τις 3000 σ.α.λ.**, ενδέχεται να έχει γίνει εμπλοκή του συστήματος μετάδοσης της εξωλέμβιας.

Σε κάθε περίπτωση, πατήστε αμέσως το κουμπί ΤΕΡΜΑΤΙΣΜΟΥ ΛΕΙΤΟΥΡΓΙΑΣ να θάσετε την εξωλέμβια ΕΚΤΟΣ ΛΕΙΤΟΥΡΓΙΑΣ και επανεκκινήστε την διαδικασία.

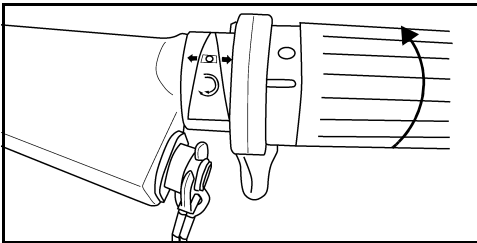
Εξωλέμβιες με Λαγουδέρα

- 1) Στρέψτε την λαβή του χειρόγκαζου στη θέση ΜΙΣΟ ΠΛΗΡΟΥΣ ΠΕΡΙΣΤΡΟΦΗΣ. Εκκινήστε την εξωλέμβια. Η εξωλέμβια λειτουργεί με χαμηλό ρελαντί.



Λαγουδέρα - Συνήθης

- 2) Αφού η εξωλέμβια λειτουργήσει για περίπου 15 δευτερόλεπτα, στρέψτε την λαβή του χειρόγκαζου στην θέση ΡΕΛΑΝΤΙ. Η εξωλέμβια συνεχίζει να λειτουργεί με χαμηλό ρελαντί.



- 3) Αφού η εξωλέμβια λειτουργήσει περίπου για ακόμα 15 δευτερόλεπτα, στρέψτε την λαβή του χειρόγκαζου στη θέση ΙΣΟ ΠΛΗΡΟΥΣ ΠΕΡΙΣΤΡΟΦΗΣ. Η εξωλέμβια θα μεταβεί στις υψηλές στροφές ρελαντί και θα αυτοψεκαστεί.
- 4) Αφήστε την εξωλέμβια να λειτουργήσει μέχρι να ΣΒΗΣΕΙ από μόνη της (λιγότερο από ένα λεπτό).

Μετά την προετοιμασία για τον χειμώνα – Όλες οι εξωλέμβιες

- 1) Μετά το σβήσιμο της εξωλέμβιας, γυρίστε το κλειδί στη θέση OFF. (Στις λαγουδέρες, αφαιρέστε το κλιπ διακοπής λειτουργίας σε περίπτωση έκτακτης ανάγκης / κλειδί μηχανής.) Μην θέσετε ξανά την εξωλέμβια σε λειτουργία μετά την ολοκλήρωση της προετοιμασίας για τον χειμώνα.
- 2) Εάν η προετοιμασία για τον χειμώνα γίνεται πάνω σε τρέιλερ, κλείστε την παροχή νερού και αποσυνδέστε την σωλήνα ποτίσματος. Λιπάνετε τις σφηνές του άξονα προπέλας με το συνιστώμενο λιπαντικό και τοποθετήστε ξανά την προπέλα.

ΣΗΜΑΝΤΙΚΟ: Όταν τελειώσετε την προετοιμασία για τον χειμώνα, αφήστε τη μηχανή σε κατακόρυφη θέση για αρκετό χρονικό διάστημα έτσι ώστε να αποστραγγιστεί πλήρως ο κινητήρας από το νερό. Εάν υπάρχει σύνδεσμος ταχυμέτρου, αποσυνδέστε τον στο επάνω σημείο σύνδεσης και φυσήξτε όλο το νερό μέσα από τον εύκαμπτο σωλήνα χρησιμοποιώντας έρα με πίεση 25 psi ή μικρότερη. Μόλις απομακρύνετε και το τελευταίο ίχνος νερού, επανασυνδέστε το σύνδεσμο του ταχυμέτρου.

- 3) Γεμίστε πλήρως το δοχείο λαδιού.



Κατά την διάρκεια της διαδικασίας προετοιμασίας για τον χειμώνα χρησιμοποιείται πιο πολύ λάδι κινητήρα. Εδέχεται να εμφανιστεί περίσσειο λάδι στην πτέρνα κάτω από το χώρο του συστήματος μετάδοσης. Αυτό είναι φυσιολογικό.

Για να αποφύγετε τις κηλίδες λαδιού κατά τη διάρκεια της αποθήκευσης, τοποθετήστε κάτω από την προπέλα και την πτέρνα μια πετσέτα ή ένα κατάλληλο δοχείο.

ΕΛΕΓΧΟΣ ΣΤΗΝ ΑΡΧΗ ΕΠΟΧΗΣ

Προετοιμάστε την εξωλέμβια για μια περίοδο αξιόπιστης λειτουργίας, εκτελώντας ένα γενικό έλεγχο και ακολουθώντας μερικές διαδικασίες προληπτικής συντήρησης.



Εξετάστε όλα τα ξεσφιγμένα ή βγαλμένα εξαρτήματα. Αντικαταστήστε τα μέρη που έχουν υποστεί ζημιά ή λείπουν με *γνήσια εξαρτήματα Evinrude/Johnson* ή με εξαρτήματα ισοδύναμης ποιότητας. Ελέγξτε για τυχόν διαρροή λιπαντικού στο κιβώτιο μετάδοσης. Εάν διαπισώσετε διαρροή, οι τσιμούχες του συστήματος μετάδοσης πρέπει να αντικατασταθούν. Απευθυνθείτε στον αντιπρόσωπο.

ΣΗΜΑΝΤΙΚΟ: Το λιπαντικό του συστήματος μετάδοσης είναι **παχύρρεστο και διαφανές**. Μην το συγχέετε με το λάδι του κινητήρα, το οποίο μπορεί να υπάρχει στην πτέρνα μετά την εκτέλεση της διαδικασίας αποθήκευσης για το χειμώνα.

Στοιχεία ανοδικής προστασίας από τη διάβρωση —

Ελέγξτε την κατάσταση τους. Ανατρέξτε στο κεφάλαιο **Στοιχεία ανοδικής προστασίας από τη διάβρωση** στη σελίδα 42.

Μπαταρία — Φορτίστε πλήρως. Ανατρέξτε στο κεφάλαιο **ΜΠΑΤΑΡΙΑ - ΜΟΝΤΕΛΑ ΕΚΚΙΝΗΣΗΣ ΜΕ ΜΙΖΑ** στη σελίδα 58.


ΠΡΟΕΙΔΟΠΟΙΗΣΗ


Μην χρησιμοποιείτε βοηθητική μπαταρία και καλώδια για να θέσετε τον κινητήρα σε λειτουργία. Οι τυχόν αναθυμιάσεις που θα παραχθούν είναι δυνατό να προκαλέσουν έκρηξη και πυρκαγιά, με αποτέλεσμα να προκληθούν υλικές ζημιές, σωματικές βλάβες ή ακόμα και απώλεια ζωής.

Εξετάστε τη διαδικασία αυτοδιαγνωστικού ελέγχου του συστήματος προειδοποίησης της μηχανής. Κατά την εκκίνηση της μηχανής στην αρχή της περιόδου χρήσης, βεβαιωθείτε ότι το σύστημα προειδοποίησης εκτελεί κανονικά τον αυτοδιαγνωστικό του έλεγχο. Σε αντίθετη περίπτωση, απευθυνθείτε στον αντιπρόσωπο.



ΣΗΜΑΝΤΙΚΟ: Μην αφήνετε τη μηχανή να λειτουργεί, ακόμη κι αν πρόκειται για μια σύντομη εκκίνηση, χωρίς παροχή νερού. Ανατρέξτε στο κεφάλαιο **ΕΚΠΛΥΣΗ ΚΙΝΗΤΗΡΑ** στη σελίδα 48.

Ακολουθώντας τις οδηγίες της ενότητας **ΛΕΙΤΟΥΡΓΙΑ** στη σελίδα 21, θέστε την εξωλέμβια σε λειτουργία. Εάν η εξωλέμβια είχε εκτελέσει αυτόματη προετοιμασία για το χειμώνα, κατά την πρώτη εκκίνηση της περιόδου θα βγάλει καπνό.

Αφήστε τον κινητήρα να λειτουργεί στο ρελαντί και παρατηρήστε τον τρόπο λειτουργίας. Εάν ο κινητήρας δε λειτουργεί σωστά, ανατρέξτε στην ενότητα **ΑΝΤΙΜΕΤΩΠΙΣΗ ΠΡΟΒΛΗΜΑΤΩΝ** στη σελίδα 54 ή απευθυνθείτε στον αντιπρόσωπο.

Αφήστε τον κινητήρα να λειτουργεί στο ρελαντί και επιβεβαιώστε τη λειτουργία της αντλίας νερού. Πρέπει να ξέρχεται ένα σταθερό ρεύμα νερού από το δείκτη αντλίας νερού. Σε αντίθετη περίπτωση, θέστε τον κινητήρα ΕΚΟΣ λειτουργίας και διερευνήστε που βρίσκεται το πρόβλημα. Ανατρέξτε στο κεφάλαιο **ΥΠΕΡΘΕΡΜΑΝΣΗ ΜΗΧΑΝΗΣ** στη σελίδα 41.

Θέστε την εξωλέμβια εκτός λειτουργίας και ελέγξτε το σύστημα καυσίμου για τυχόν διαρροές.


ΠΡΟΕΙΔΟΠΟΙΗΣΗ


Εάν δεν ελέγξετε για τυχόν διαρροές καυσίμου, ενδέχεται να παραμείνει κάποια διαρροή χωρίς επίσκευή, με αποτέλεσμα την πρόκληση πυρκαγιάς ή έκρηξης.

ΑΝΤΙΜΕΤΩΠΙΣΗ ΠΡΟΒΛΗΜΑΤΩΝ

ΣΥΜΠΤΩΜΑ	ΠΙΘΑΝΑ ΑΙΤΙΑ
Η μίζα δε λειτουργεί	<ul style="list-style-type: none"> • Η λαβή του χειριστηρίου δεν είναι στο ΝΕΚΡΟ ΣΗΜΕΙΟ. • Καμένη ασφάλεια.
Ο κινητήρας δεν τίθεται σε λειτουργία	<ul style="list-style-type: none"> • Δεν ακολουθείτε σωστά τις οδηγίες έναρξης λειτουργίας. Ανατρέξτε στην ενότητα ΛΕΙΤΟΥΡΓΙΑ στη σελίδα 21. • Κενό ντεπόζιτο καυσίμου. • Τοσκισμένος εύκαμπτος σωλήνας παροχής καυσίμου. • Παρουσία νερού ή ακαθαρσιών μέσα στο σύστημα παροχής καυσίμου. • Δεν έχει γίνει αρχική πλήρωση του συστήματος καυσίμου μετά την εξάντληση του καυσίμου. Ανατρέξτε στο κεφάλαιο ΑΡΧΙΚΗ ΠΛΗΡΩΣΗ ΣΥΣΤΗΜΑΤΟΣ ΚΑΥΣΙΜΟΥ ΕΚΚΙΝΗΣΗ ΜΕ ΚΟΡΔΟΝΙ – ΜΟΝΤΕΛΑ RL στη σελίδα 20. • Φραγμένο φίλτρο καυσίμου. • Το γκάζι δεν είναι στη θέση ΡΕΛΑΝΤΙ. Γυρίστε το γκάζι στο ΡΕΛΑΝΤΙ. • Εσφαλμένοι σπινθηριστές (μπουζί). Ανατρέξτε στην ενότητα ΣΠΙΝΘΗΡΙΣΤΕΣ (ΜΠΟΥΖΙ) στη σελίδα 49. • Εσφαλμένο διάκενο, επικαθίσεις αιθάλης, καμένα ή βρεγμένα ηλεκτρόδια στους σπινθηριστές (μπουζί). • Καμένη ασφάλεια.
Ο κινητήρας δε λειτουργεί σωστά στο ρελαντί	<ul style="list-style-type: none"> • Ακαθαρσίες στην προπέλα. • Εσφαλμένοι ή κατεστραμμένοι σπινθηριστές (μπουζί). Ανατρέξτε στην ενότητα ΣΠΙΝΘΗΡΙΣΤΕΣ (ΜΠΟΥΖΙ) στη σελίδα 49. • Παρουσία νερού ή ακαθαρσιών μέσα στο σύστημα παροχής καυσίμου.
Ο κινητήρας δεν αποδίδει αρκετή ισχύ	<ul style="list-style-type: none"> • Εσφαλμένοι ή κατεστραμμένοι σπινθηριστές (μπουζί). Ανατρέξτε στην ενότητα ΣΠΙΝΘΗΡΙΣΤΕΣ (ΜΠΟΥΖΙ) στη σελίδα 49. • Φραγμένο φίλτρο καυσίμου. • Παρουσία νερού ή ακαθαρσιών μέσα στο σύστημα παροχής καυσίμου. • Φραγμένες εισαγωγές νερού και κακή λειτουργία του συστήματος ψύξης. Ανατρέξτε στο κεφάλαιο ΥΠΕΡΘΕΡΜΑΝΣΗ ΜΗΧΑΝΗΣ στη σελίδα 41. • Δυσλειτουργία του συστήματος λιπαντικού. • Έχει ενεργοποιηθεί το σύστημα προστασίας S.A.F.E. Ανατρέξτε στο κεφάλαιο ΥΠΕΡΘΕΡΜΑΝΣΗ ΜΗΧΑΝΗΣ στη σελίδα 41.
Η μηχανή λειτουργεί, αλλά το σκάφος κινείται ελάχιστα ή καθόλου	<ul style="list-style-type: none"> • Ξεσφιγμένη ή ολισθαίνουσα πλήμνη προπέλας. • Στραβωμένα ή αποκομμένα πτερύγια στην προπέλα. • Στραβός άξονας της προπέλας. • Ακαθαρσίες στην προπέλα.
Ενεργοποίηση συστήματος προειδοποίησης	<ul style="list-style-type: none"> • Ανατρέξτε στο κεφάλαιο ΥΠΕΡΘΕΡΜΑΝΣΗ ΜΗΧΑΝΗΣ στη σελίδα 41.

ΠΛΗΡΟΦΟΡΙΕΣ ΓΙΑ ΤΟ ΠΡΟΪΟΝ

ΕΓΚΑΤΑΣΤΑΣΗ



ΠΡΟΕΙΔΟΠΟΙΗΣΗ



Μην εγκαθιστάτε στο σκάφος σας εξωλέμβια με ισχύ υψηλότερη από τη μέγιστη τιμή που αναγράφεται στην πινακίδα δυναμικότητας του σκάφους. Κάτι τέτοιο ενδέχεται να οδηγήσει σε απώλεια του ελέγχου του σκάφους. Εάν το σκάφος σας δεν διαθέτει πινακίδα δυναμικότητας, απευθυνθείτε στον αντιπρόσωπο ή στον κατασκευαστή του σκάφους σας.

Σε σκάφη που έχουν σχεδιαστεί για εξωλέμβιες με σύστημα πηδαλιουχίας ελεγχόμενο μέσω τιμονιού, η τοποθέτηση εξωλέμβιας με λαγουδέρα, ισχύος ίσης με τη μέγιστη ονομαστική ισχύ, ενδέχεται να προκαλέσει υπέρβαση της δυναμικότητας του σκάφους. Εάν δεν είστε σίγουροι για την συμβατότητα μηχανής και σκάφους, απευθυνθείτε στον αντιπρόσωπο.

Εάν το ύψος του καθρέπτη του σκάφους δεν είναι σύμφωνο με εκείνο που απαιτείται για την εγκατάσταση μιας συγκεκριμένης εξωλέμβιας, ενδέχεται να προκληθεί αστάθεια και απώλεια ελέγχου του σκάφους. Ανατρέξτε στο κεφάλαιο **ΥΨΟΣ ΚΑΘΡΕΠΤΗ**.

Για να αποτρέψετε τις ενδεχόμενες πλευρικές μετατοπίσεις και την πιθανότητα να πέσει η εξωλέμβιά σας στο νερό, χρησιμοποιείτε τον εξοπλισμό στερέωσης που συνοδεύει τη μηχανή ή άλλο υλικό επαρκούς μεγέθους, αντοχής και ποιότητας. Ανατρέξτε στο κεφάλαιο **ΕΓΚΑΤΑΣΤΑΣΗ ΤΗΣ ΕΞΩΛΕΜΒΙΑΣ** στη σελίδα 57.

Εάν η επιφάνεια στερέωσης της εξωλέμβιας έχει υποστεί ζημιά ή είναι τόσο λεπτή που δεν επαρκεί για τη σωστή στήριξη της μηχανής εν πλω, ενδέχεται να παρουσιάσει αστοχία κατά τη χρήση με αποτέλεσμα την απώλεια ελέγχου του σκάφους. Βεβαιωθείτε ότι ο καθρέπτης του σκάφους ή το στήριγμα στερέωσης της μηχανής είναι δομικώς σε άψογη κατάσταση και με πάχος 41-70 mm (1 5/8 - 2 3/4").

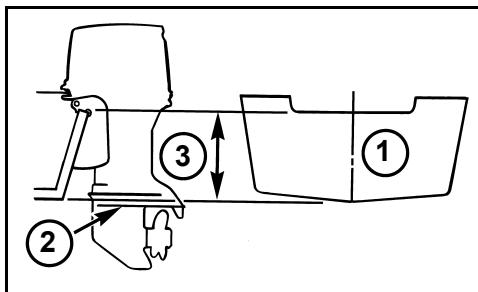
ΣΗΜΑΝΤΙΚΟ: Για την ανύψωση του κινητήρα χρησιμοποιήστε το κατάλληλο παλάγκο. Για το βάρος του κινητήρα, ανατρέξτε στη ενότητα **ΤΕΧΝΙΚΑ ΧΑΡΑΚΤΗΡΙΣΤΙΚΑ** στη σελίδα 62.

ΥΨΟΣ ΚΑΘΡΕΠΤΗ

Βεβαιωθείτε ότι το ύψος του καθρέπτη ταιριάζει στο μήκος της εξωλέμβιας που θα εγκατασταθεί.

- Με ύψος καθρέπτη 48,3 έως 53,3 εκ. (19 έως 21 ίντσες), χρησιμοποιείται εξωλέμβια με άξονα 50,8 εκ. (20 ίντσες.).
- Το μήκος του άξονα της εξωλέμβιας που θα εγκατασταθεί θα πρέπει να πρέπει να είναι σχεδόν το ίδιο με το ύψος του καθρέπτη του σκάφους.

Προσδιορίστε το ύψος του καθρέπτη, μετρώντας από το άνω άκρο του καθρέπτη, κατά μήκος του κεντρικού άξονα



1. Κεντρικός Άξονας
2. Έλασμα αποτροπής αναρρόφησης αέρα
3. Ύψος καθρέπτη

Η απόδοση του σκάφους εξαρτάται από το ύψος τοποθέτησης της εξωλέμβιας.

Σε γενικές γραμμές, το έλασμα αποτροπής αναρρόφησης αέρα του συστήματος μετάδοσης θα πρέπει να ευθυγραμμίζεται με τον πυθμένα της γάστρας. Τα σκάφη με συμβατική γάστρα σε σχήμα V έχουν καλή απόδοση όταν το έλασμα αποτροπής αναρρόφησης αέρα βρίσκεται περίπου 25 χιλ. (1 ίντσα.) πάνω από τον πυθμένα της γάστρας.

Δοκιμάστε την απόδοση της εξωλέμβιας και του σκάφους με διαφορετικά ύψη, έως ότου επιτύχετε την βέλτιστη απόδοση.

ΣΗΜΑΝΤΙΚΟ: Βεβαιωθείτε ότι το ύψος τοποθέτησης της εξωλέμβιας δεν επηρεάζει δυσμενώς την πίεση νερού στην εξωλέμβια.

ΕΓΚΑΤΑΣΤΑΣΗ ΤΗΣ ΕΞΩΛΕΜΒΙΑΣ

Για να στερεώσετε καλά την εξωλέμβια χρησιμοποιήστε το παρεχόμενο Κιτ Στερέωσης Καθρέπτη. Το κιτ περιλαμβάνει ένα έλασμα στερέωσης στον καθρέπτη και εξοπλισμό για την στερέωση της εξωλέμβιας στον καθρέπτη.

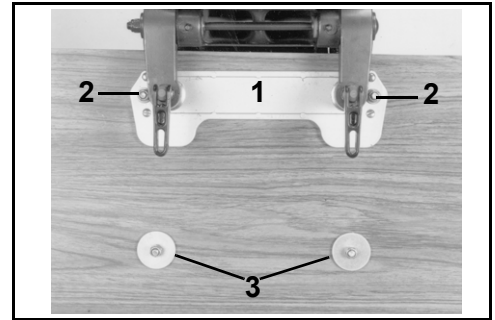
ΠΡΟΕΙΔΟΠΟΙΗΣΗ

Η εξωλέμβια πρέπει να εγκαθίσταται σωστά. Σε αντίθετη περίπτωση, ενδέχεται να προκληθούν υλικές ζημιές, σοαρές σωματικές βλάβες ή ακόμα και απώλεια ζωής. Συνιστούμε έντονα να αναθέσετε την εγκατάσταση της εξωλέμβιας στον αντιπρόσωπο, για να διασφαλιστεί η σωστή εγκατάστασή της.

ΣΗΜΑΝΤΙΚΟ: Ακολουθήστε προσεκτικά όλες τις οδηγίες. Χρησιμοποιήστε το κατάλληλο εργαλείδιο σέρβις για πλήρεις διαδικασίες εγκατάστασης. Η εγγύηση της εξωλέμβιας δεν καλύπτει ζημιές ή αστοχίες που οφείλονται σε εσφαλμένη εγκατάσταση της εξωλέμβιας.

ΠΡΟΕΙΔΟΠΟΙΗΣΗ

Ακόμη κι αν η εξωλέμβιά σας διαθέτει βίδες σύσφιξης, θα πρέπει να βιδώνεται πάνω στο σκάφος για να αποτραπεί η προοδευτική της μετατόπιση στον καθρέπτη κατά τη λειτουργία.



1. Έλασμα καθρέπτη
2. Μικρές ροδέλες
3. Μεγάλες ροδέλες

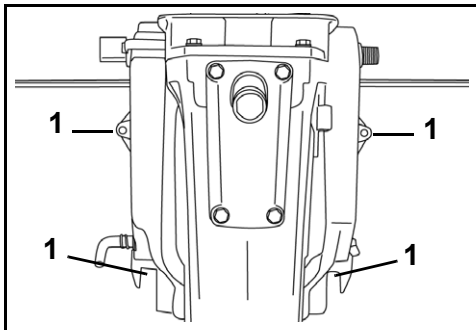
Το κιτ περιλαμβάνει επίσης εξαρτήματα σύσφιξης, τα οποία πρέπει να χρησιμοποιηθούν για να τοποθετηθούν καλά οι βίδες στερέωσης στις εγκοπές στο κάτω μέρος των πρυμναίων στηριγμάτων της εξωλέμβιας.

Στερέωση μοντέλων RL

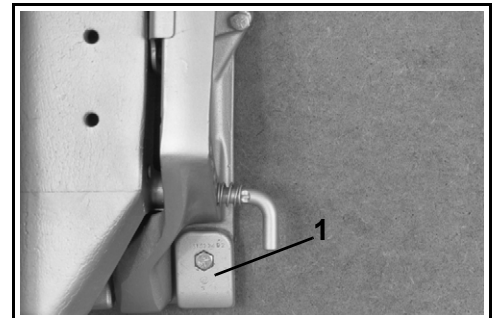
Κεντράρετε την εξωλέμβια στον καθρέπτη (ή το στηρίγμα στερέωσης) και σφίξτε τις βίδες σύσφιξης με το χέρι.

Χρησιμοποιήστε τα πρυμναία στηρίγματα της εξωλέμβιας ως υπόδειγμα για τη θέση και το μέγεθος των οπών που α πρέπει να ανοίξετε στον καθρέπτη.

Χρησιμοποιήστε ως οδηγό τις οπές στερέωσης των πρυμναίων στηριγμάτων, για να ανοίξετε στον καθρέπτη τέσσερις οπές των 8,7 χιλ. (11/32 ίντσας).



1. Ανοιγμένες οπές στον καθρέπτη



1. Εξάρτημα σύσφιξης

Τοποθετήστε τις βίδες στερέωσης μέσα από τις οπές των πρυμναίων στηριγμάτων και του καθρέπτη. Τοποθετήστε τα στρογγυλά ελάσματα υποστήριξης και τα ασφαλιστικά παξιμάδια στις βίδες και σφίξτε τις καλά.

ΠΡΟΕΙΔΟΠΟΙΗΣΗ

Όταν αντικαθιστάτε μπουλόνια, βίδες ή άλλα εξαρτήματα στερέωσης, χρησιμοποιείτε ανταλλακτικά της Evinrude/Johnson ή άλλα ισοδύναμης αντοχής και υλικού κατασκευής.

ΜΠΑΤΑΡΙΑ - ΜΟΝΤΕΛΑ ΕΚΚΙΝΗΣΗΣ ΜΕ ΜΙΖΑ

Απαιτήσεις

- 12 V, βαρέως τύπου, χαρακτηρισμένη για χρήση "θαλάσσης"
- Με εξαεριζόμενα πώματα/δυνατότητα συμπλήρωσης υγρών ή "κλειστού" τύπου (μηδενικής συντήρησης) και
- Με ονομαστικές τιμές που είναι σύμφωνες με τις ελάχιστες απαιτήσεις που καθορίζονται στην ενότητα **ΤΕΧΝΙΚΑ ΧΑΡΑΚΤΗΡΙΣΤΙΚΑ** στη σελίδα 62.

Οι μπαταρίες βαθέως κύκλου κρίνονται κατάλληλες **ΕΦ' ΟΣΟΝ** πληρούν τουλάχιστον τις ελάχιστες απαιτήσεις κατά CCA.

Προτού εγκαταστήσετε μακρύτερα καλώδια ή διακόπτη μπαταρίας, συζητήστε με τον αντιπρόσωπο για τις απαιτήσεις της εξωλέμβιας.

Εγκατάσταση

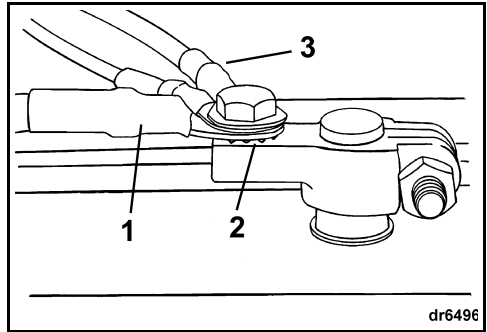
ΠΡΟΤΟΥ αρχίσετε την εγκατάσταση, μελετήστε και κατανοήστε τις πληροφορίες ασφαλείας που συνοδεύουν τη μπαταρία.

ΣΗΜΑΝΤΙΚΟ: Βεβαιωθείτε ότι όλα τα μέρη είναι καθαρά και χωρίς ίχνη διάβρωσης.

Συνδέστε πρώτα το ΚΟΚΚΙΝΟ (+) καλώδιο στο θετικό (+) πόλο της μπαταρίας. Τέλος, συνδέστε το ΜΑΥΡΟ (-) καλώδιο στην αρνητικό (-) πόλο της μπαταρίας.

Εάν διαθέτετε μπαταρία θαλάσσης, συνδέστε κάθε καλώδιο στον σφικτήρα προσαρμογής με μια ασφαλιστική ροδέλα από κάτω. Συνδέστε όλα τα καλώδια από τα βοηθητικά συστήματα του σκάφους στο βιδωτό τμήμα του πόλου.

Εάν διαθέτετε μπαταρία αυτοκινήτου, τοποθετήστε πρώτα μια ασφαλιστική ροδέλα πάνω στο σφικτήρα προσαρμογής, κατόπιν το κύριο καλώδιο και τέλος τα καλώδια από τα βοηθητικά συστήματα του σκάφους.

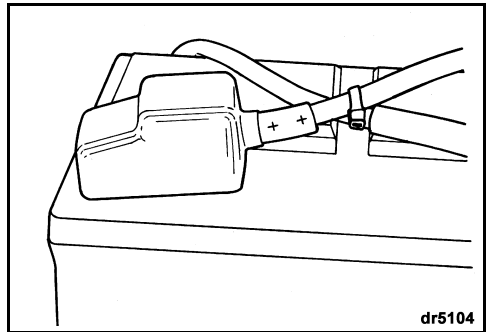


1. Κύριο καλώδιο
2. Ασφαλιστική ροδέλα
3. Καλώδια από τα βοηθητικά συστήματα του σκάφους

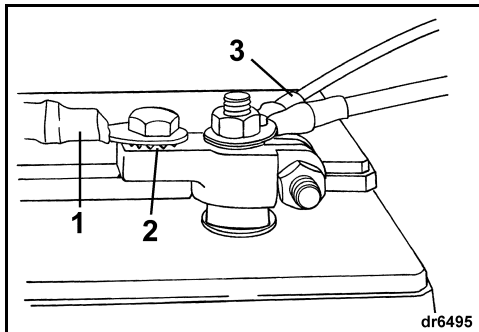
Σφίξτε καλά όλες τις συνδέσεις και καλύψτε τις με γράσο *Triple-Guard*.

⚠ **ΠΡΟΕΙΔΟΠΟΙΗΣΗ** ⚠

Διατηρείτε τις συνδέσεις μπαταρίας καθαρές, σφικτές και μονωμένες, για να αποτρέψετε τυχόν βραχυκυκλώματα ή σχηματισμό βολταϊκού τόξου και την πρόκληση έκρηξης. Εάν το σύστημα στερέωσης της μπαταρίας δεν καλύπτει τις συνδέσεις, τοποθετήστε προστατευτικά καλύμματα. Ελέγχετε συχνά αν οι συνδέσεις διατηρούνται καθαρές και σφικτές.



ΣΗΜΑΝΤΙΚΟ: ΜΗ χρησιμοποιείτε παξιμάδια τύπου πεταλούδας στις συνδέσεις της μπαταρίας, ακόμη κι αν αυτά συνοδεύουν τη μπαταρία. Τα παξιμάδια τύπου πεταλούδας ξεσφίγγουν εύκολα και είναι δυνατό να προκαλέσουν προειδοποιητικά σήματα χωρίς λόγο ή ζημιά στο ηλεκτρικό σύστημα.



1. Κύριο καλώδιο
2. Ασφαλιστική ροδέλα
3. Καλώδια από τα βοηθητικά συστήματα του σκάφους

Σέρβις

Προτού εκτελέσετε εργασίες σέρβις στη μπαταρία ή στη μηχανή, αφαιρείτε και τα δύο καλώδια από τη μπαταρία, ποσυνδένοντας πρώτα το αρνητικό (-) καλώδιο της μπαταρίας. Μην επιτρέψετε σε μεταλλικά αντικείμενα να αγγίσουν τους πόλους της μπαταρίας.

ΣΗΜΑΝΤΙΚΟ: Οι εργασίες σέρβις σε ηλεκτρικά μέρη πρέπει να εκτελούνται μόνον όταν η εξωλέμβια είναι **ΕΚΤΟΣ** λειτουργίας. Προσέχετε να ξεχωρίζετε τα θετικά και τα αρνητικά καλώδια και τους πόλους της μπαταρίας.



ΠΡΟΕΙΔΟΠΟΙΗΣΗ



Ο ηλεκτρολύτης της μπαταρίας είναι όξινος, γι' αυτό πρέπει να τον χειρίζεστε με προσοχή. Εάν κάποιο μέρος του σώματός σας έρθει σε επαφή με τον ηλεκτρολύτη, ξεπλύνετέ το αμέσως με νερό και ζητήστε ιατρική βοήθεια.

Μην χρησιμοποιείτε βοηθητική μπαταρία και καλώδια για να θέσετε τον κινητήρα σε λειτουργία. Οι τυχόν αναθυμιάσεις που θα παραχθούν είναι δυνατό να προκαλέσουν έκρηξη και πυρκαγιά, με αποτέλεσμα να προκληθούν υλικές ζημιές, σωματικές βλάβες ή ακόμα και απώλεια ζωής.

ΠΡΟΠΕΛΑ

Επιλογή προπέλας



ΠΡΟΕΙΔΟΠΟΙΗΣΗ



Προσοχή στους λουομένους. Να επιλέγεται πάντοτε το ΝΕΚΡΟ ΣΗΜΕΙΟ και να θέτετε αμέσως τον κινητήρα εκτός λειτουργίας όταν το σκάφος σας βρίσκεται σε χώρο όπου μπορεί να υπάρχουν λουόμενοι. Τυχόν επαφή με την περιστρεφόμενη προπέλα, το κινούμενο σκάφος ή την εξωλέμβια είναι πιθανό να οδηγήσει σε σοβαρό τραυματισμό ή ακόμη και θάνατο.

Για να επιλέξετε τη σωστή προπέλα για το σκοπό για τον οποίο προορίζεται το σκάφος σας, ΠΡΕΠΕΙ να δοκιμάσει σκάφος και εξωλέμβια στο νερό. Απευθυνθείτε στον αντιπρόσωπο για εξυπηρέτηση.

ΣΗΜΑΝΤΙΚΟ: Η σωστή προπέλα για το σκάφος σας, σε κανονικές συνθήκες φορτίου, είναι εκείνη που επιτρέπει στη μηχανή να λειτουργεί στο μέσον του μέγιστου εύρους σ.α.λ. λειτουργίας της με το γκάζι ανοικτό τέρμα. Ανατρέξτε στο κεφάλαιο **ΤΕΧΝΙΚΑ ΧΑΡΑΚΤΗΡΙΣΤΙΚΑ** στη σελίδα 62.



ΠΡΟΕΙΔΟΠΟΙΗΣΗ



Όταν εκτελείτε εργασίες σέρβις στην προπέλα, επιλέξτε σε κάθε περίπτωση το ΝΕΚΡΟ ΣΗΜΕΙΟ, γυρίστε το κλειδί στη θέση OFF και κατόπιν στρέψτε και αφαιρέστε όλα τα μπουζοκαλώδια από τα μπουζί τους για να αποτρέψετε την ακούσια εκκίνηση του κινητήρα.

ΣΗΜΑΝΤΙΚΟ: Απλώστε γράσο *Triple-Guard* σε ολόκληρο τον άξονα της προπέλας προτού εγκαταστήσετε την προπέλα. Τουλάχιστον μία φορά το χρόνο, αφαιρείτε την προπέλα και ελέγχετε για τυχόν σκουπίδια. Καθαρίζετε τον άξονα και γρασαάρετέ τον προτού επανατοποθετήσετε την προπέλα.

Εγκατάσταση

Σύρτε τη ροδέλα ώσης πάνω στον άξονα, με την πατούρα στραμμένη προς την πρύμνη.

Σύρτε την προπέλα πάνω στον άξονα, εμπλέκοντας τις σφηνές του άξονα και εδράζοντάς την πάνω στον αντιπριβικό δακτύλιο ώσης.

Σύρτε τον αποστάτη πάνω στον άξονα και εμπλέξτε τις σφηνές του άξονα προπέλας.

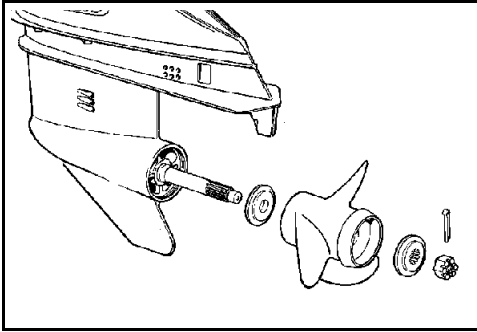
Σφηνώστε έναν ξύλινο τάκο ανάμεσα στο πτερύγιο της προπέλας και του ελάσματος αποτροπής αναρρόφησης αέρα.

Τοποθετήστε το παξιμάδι της προπέλας και σφίξτε το με ροπή σύσφιξης 13,6-16,3 N·m (120-144 in. lbs.).

Τοποθετήστε το δακτύλιο συγκράτησης πάνω στο παξιμάδι της προπέλας, ευθυγραμμίζοντας τις εγκοπές του δακτυλίου με την σπή για την ασφάλεια.

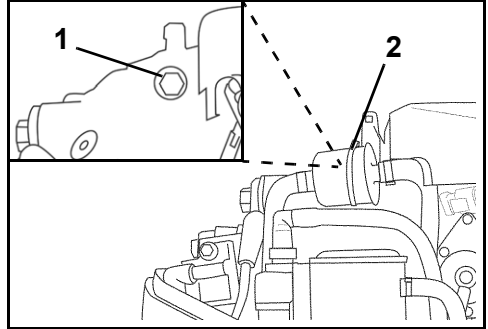
Τοποθετήστε μια καινούργια ασφάλεια και λυγίστε τα άκρα της.

Αφαιρέστε τον ξύλινο τάκο. Βεβαιωθείτε ότι η μηχανή είναι στο ΝΕΚΡΟ ΣΗΜΕΙΟ και επιχειρήστε να περιστρέψετε την προπέλα. Αυτή θα πρέπει να περιστρέφεται ελεύθερα.



ΠΙΕΣΗ ΝΕΡΟΥ

Συνιστάται η εγκατάσταση ενός προαιρετικού οργάνου πίεσης νερού για την παρακολούθηση της πίεσης του συστήματος ψύξης. Ο τυχόν εντοπισμός μεταβολών στην πίεση του νερού μπορεί να βοηθήσει στην αποτροπή της υπερθέρμανσης του κινητήρα. Το όργανο πίεσης νερού πρέπει να συνδεθεί στο σωστό σημείο για να διασφαλιστεί η μεγαλύτερη δυνατή ακρίβεια στις ενδείξεις πίεσης. Ακολουθήστε τις οδηγίες εγκατάστασης που συνοδεύουν το όργανο πίεσης νερού.



1. Στόμιο πίεσης νερού (πίσω από το φίλτρο καυσίμου)
2. Φίλτρο καυσίμου

Επισκευή

Εάν η προπέλα χτυπήσει ένα στερεό αντικείμενο, η κρούση θα απορροφηθεί μερικώς από τον ελαστικό δακτύλιο που υπάρχει στην πλήμνη, για να αποτραπεί η πρόκληση ζημιάς στη μηχανή. Εάν η σύγκρουση είναι ισχυρότερη, ενδέχεται να προκληθεί ζημιά στην πλήμνη και στα πτερύγια της προπέλας. Η πρόκληση ζημιάς στα πτερύγια είναι δυνατό να προκαλέσει ασυνήθιστους και υπερβολικούς κραδασμούς. Η πρόκληση ζημιάς στην πλήμνη είναι δυνατό να προκαλέσει το φαινόμενο υπερβολικά υψηλές σ.α.λ. μηχανής να έχουν ως αποτέλεσμα αργή κίνηση προς τα εμπρός.

ΣΗΜΑΝΤΙΚΟ: Αποφύγετε τελείως ή περιορίστε το χειρισμό της μηχανής με προπέλα που έχει υποστεί ζημιά. Να έχετε μαζί σας μια εφεδρική προπέλα.

Διατηρείτε την προπέλα σε καλή κατάσταση. Χρησιμοποιώντας μια λίμα, λειάνετε τις μικροζημιές που διαπιστώσετε στα χείλη των πτερυγίων. Για την επισκευή σοβαρών ζημιών στην προπέλα, απευθυνθείτε στον αντιπρόσωπο.

ΡΥΘΜΙΣΕΙΣ

Ρελαντί σ.α.λ. στο σύστημα μετάδοσης

Η ρύθμιση ρελαντί σ.α.λ. στο σύστημα μετάδοσης μπορεί να προσαρμοστεί, αν το επιθυμείτε, ώστε να παρέχει περισσότερο έλεγχο των στροφών ρελαντί, καλύτερη πηδαλιουχία και λιγότερο θόρυβο σε ορισμένες εφαρμογές.

ΣΗΜΑΝΤΙΚΟ: Μόνο ο Αντιπρόσωπος μπορεί να προσαρμόσει τη ρύθμιση ρελαντί σ.α.λ. στο σύστημα μετάδοσης.

Αντίτιμονο

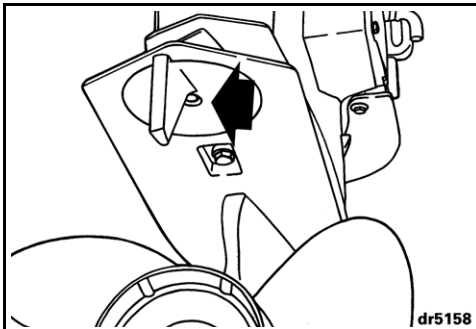
⚠ ΠΡΟΕΙΔΟΠΟΙΗΣΗ ⚠

Η εσφαλμένη ρύθμιση του αντίτιμονο ενδέχεται να προκαλέσει δυσκολία στην πηδαλιουχία του σκάφους.

Εάν ο άξονας της προπέλας δεν περιστρέφεται παράλληλα με την επιφάνεια του νερού, η προπέλα θα δημιουργήσει ροπή που θα επηρεάζει την πηδαλιουχία του σκάφους. Το αντίτιμονο είναι ρυθμιζόμενο, ώστε να μπορεί να αντισταθμίσει αυτήν τη ροπή.

ΣΗΜΑΝΤΙΚΟ: Με κάθε ρύθμιση του αντίτιμονο, διευκολύνεται η διεύθυνση του σκάφους υπό συγκεκριμένες συνθήκες ταχύτητας, γωνίας της εξωλέμβιας και φορτίου. Δεν υπάρχει μία μοναδική ρύθμιση του αντίτιμονο που να διευκολύνει τη διεύθυνση του σκάφους σε όλες τις συνθήκες ταχύτητας, γωνίας της εξωλέμβιας και φορτίου. Εάν το σκάφος "τραβάει" προς τα αριστερά ή τα δεξιά, παρ' όλο που το φορτίο του είναι ομοιόμορφα κατανομημένο, ρυθμίστε το αντίτιμονο ως εξής:

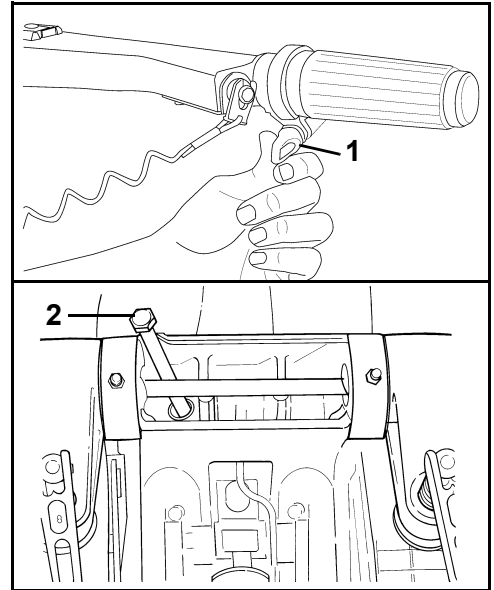
Με τον κινητήρα ΕΚΤΟΣ λειτουργίας, ξεσφίξτε τη βίδα του αντίτιμονο. Εάν το σκάφος "τραβούσε" προς τα δεξιά, μετακινήστε το πίσω μέρος του αντίτιμονο ελαφρά προς τα δεξιά. Εάν το σκάφος "τραβούσε" προς τα αριστερά, μετακινήστε το πίσω μέρος του αντίτιμονο ελαφρά προς τα αριστερά.



Σφίξτε τη βίδα του αντίτιμονο με ροπή σύσφιξης 47-54 N·m (35-40 ft·lb). Δοκιμάστε το σκάφος και, εάν χρειαστεί, επαναλάβετε τη διαδικασία μέχρις ότου επιτύχετε την πλέον ομοιόμορφη συμπεριφορά στη διεύθυνση του σκάφους.

Εγκαταστάσεις με την εξωλέμβια ψηλά — Όταν η εξωλέμβια είναι ρυθμισμένη σε μεγάλη γωνία διαγωγής, το αντίτιμονο ενδέχεται να βρίσκεται έξω από τ νερό. Η αντίσταση στη διεύθυνση του σκάφους ενδέχεται να είναι αυξημένη. Η συμπεριφορά του συστήματος διεύθυνσης θα βελτιωθεί εάν μειώσετε τη γωνία διαγωγής της εξωλέμβιας και το αντίτιμονο βρεθεί κάτω από την επιφάνεια του νερού.

Αντίσταση



1. Βίδα ρύθμισης αντίστασης του χειρόγκαζο
2. Βίδα ρύθμισης αντίστασης του συστήματος πηδαλιουχίας

Αντίσταση γκαζιού — Ρυθμίστε την έτσι ώστε να αισθάνεστε ένα ελαφρύ μόνον τράβηγμα όταν στρέψετε το χειρόγκαζο προς τις; υψηλότερες ή τις χαμηλότερες στροφές. ΜΗ σφίγγετε υπερβολικά.

Αντίσταση του συστήματος πηδαλιουχίας — Η αντίσταση του συστήματος πηδαλιουχίας της εξωλέμβιας σας ρυθμίζεται στο εργοστάσιο. Όταν στρέψετε την εωλέμβια με τη λαβή πηδαλιουχίας, θα πρέπει να αισθάνεστε μια ελαφριά δύναμη έλξης. Εάν απαιτείται ρύθμιση, στρέψτε τη ρυθμιστική βίδα:

- Δεξιόστροφα για να αυξήσετε την αντίσταση ή
- Αριστερόστροφα για να μειώσετε την αντίσταση.

⚠ ΠΡΟΕΙΔΟΠΟΙΗΣΗ ⚠

ΜΗ σφίγγετε υπερβολικά, επιδιώκοντας τη διατήρηση της πορείας του σκάφους χωρίς να κρατάτε το πηδάλιο. Σε μια τέτοια περίπτωση, θα έχετε μειωμένο έλεγχο του συστήματος πηδαλιουχίας.

ΤΕΧΝΙΚΑ ΧΑΡΑΚΤΗΡΙΣΤΙΚΑ

Μοντέλα 40, 50, 60	
Κυβισμός	864 cc (52,7 κυβ. ίντσες)
Τύπος κινητήρα	2 κύλινδροι σε ευθεία διάταξη, δίχρονος, <i>E-TEC</i>
Εύρος στροφών μέγιστης ισχύος	40 HP – 5000 ως 6000 σ.α.λ. 50 HP – 5500 ως 6000 σ.α.λ. 60 HP – 5500 ως 6000 σ.α.λ.
Ισχύς ⁽¹⁾	40 HP – 40 HP (29,8 kW) στις 5500 σ.α.λ. 50 HP – 50 HP (37,3 kW) στις 5750 σ.α.λ. 60 HP – 60 HP (44,7 kW) στις 5750 σ.α.λ.
Σ.α.λ. ρελαντί στη νεκρά ταχύτητα ⁽²⁾	750 ± 50
Χρονισμός ανάφλεξης ⁽²⁾	Μη ρυθμιζόμενος
Σύστημα ελέγχου εκπομπών: κατά SAE J1930 ⁽²⁾	ECM, <i>E-TEC</i> (Μονάδα ελέγχου κινητήρα, <i>E-TEC</i>)
Απαιτήσεις καυσίμου ⁽²⁾	Δείκτης AKI 87 (90 RON), αναρτημένος στις αντλίες ανεφοδιασμού – Ανατρέξτε στην ενότητα ΑΠΑΙΤΗΣΕΙΣ ΚΑΥΣΙΜΟΥ στη σελίδα 19
Λάδι – Λιπαντικό – Χωρητικότητα	TC-W3 NMMA πιστοποιημένο λάδι ή λάδι <i>Evinrude/Johnson XD100</i> – Δείτε την ενότητα ΑΠΑΙΤΟΥΜΕΝΕΣ ΠΟΣΟΤΗΤΕΣ ΛΑΔΙΟΥ στη σελίδα 18 1,9 l (2,0 qt.)
Σήματα προειδοποίησης	Ελεγχόμενα από την <i>EMM</i> του κινητήρα
Μπαταρία (ελάχ.) ⁽³⁾	640 CCA (800 MCA) 12 volt ή 800 CCA (1000 MCA) 12 volt κάτω από τους 0°C (32°F)
Σπινθηριστές (μπουζι) ⁽²⁾	Ανατρέξτε στην ετικέτα ECI
Ασφάλειες	Ανατρέξτε στην ενότητα ΑΣΦΑΛΕΙΑ στη σελίδα 49.
Φίλτρο καυσίμου	Σε ευθεία διάταξη αντικαθιστώμενο
Φόρτιση μπαταρίας	25 A, πλήρως σταθεροποιημένη έξοδος
Σύστημα μετάδοσης – Λιπαντικό ⁽⁴⁾ – Χωρητικότητα	<i>Evinrude Ultra-HPF™</i> Μοντέλα L – 650 ml (22 fl. oz.)
Υδραυλικό σύστημα διαγωγής και ανύψωσης – Χωρητικότητα υγρών	345 ml (11,7 fl. oz.)
Προπέλα	Ανατρέξτε στην ενότητα Επιλογή προπέλας στη σελίδα 59.
Βάρος	Μοντέλα L - 109 kg (240 lbs.)
Στάθμη θορύβου στα αυτιά του κυβερνήτη (LpA) ICOMIA 39.94	76,8 dB(A)
Ύψος καθρέπτη	Μοντέλα L – 495 έως 508 mm (19 1/2 έως 20 ίντσες)

(1) Ονομαστική, σύμφωνα με τα πρότυπα ICOMIA 28.83, ISO 3046 και NMMA.

(2) Πληροφορίες ελέγχου εκπομπών.

(3) Για λειτουργία σε θερμοκρασίες χαμηλότερες από 0°C (32°F), χρησιμοποιείτε μπαταρία 800 CCA (1000 MCA).

(4) Χρησιμοποιήστε το σύστημα μετάδοσης λιπαντικού *Evinrude/Johnson HPF Pro* για εξωλέμβιες υψηλών επιδόσεων ή εμπορικές εφαρμογές. Το σύστημα μετάδοσης λιπαντικού *Evinrude/Johnson HPF Pro* είναι εξαιρετικά ανθεκτικό και αξιόπιστο και αυξάνει τη διάρκεια ζωής του λιπαντικού.

ΠΛΗΡΟΦΟΡΙΕΣ ΕΓΓΥΗΣΗΣ ΤΟΥ ΠΡΟΪΟΝΤΟΣ

ΠΕΡΙΟΡΙΣΜΕΝΗ ΕΓΓΥΗΣΗ ΤΗΣ BRP ΓΙΑ ΕΞΩΛΕΜΒΙΕΣ ΜΗΧΑΝΕΙΣ 2009 EVINRUDE

ΜΗΧΑΝΕΣ ΠΟΥ ΠΩΛΟΥΝΤΑΙ ΣΤΟΝ ΕΥΡΩΠΑΪΚΟ ΟΙΚΟΝΟΜΙΚΟ ΧΩΡΟ, ΤΗΝ ΤΟΥΡΚΙΑ, ΤΗΝ ΑΥΣΤΡΑΛΙΑ, ΤΗ ΝΕΑ ΖΗΛΑΝΔΙΑ ΚΑΙ ΤΗΝ ΙΠΩΝΙΑ

1. ΑΝΤΙΚΕΙΜΕΝΟ ΤΗΣ ΠΕΡΙΟΡΙΣΜΕΝΗΣ ΕΓΓΥΗΣΗΣ

Η BRP US Inc. ("BRP")* διαθέτει τις εξωλέμβιες μηχανές της τύπου Evinrude®, οι οποίες πωλούνται από εξουσιοδοτημένους αντιπροσώπους και κατάσταμα πώλησης της Evinrude και χρησιμοποιούνται αποκλειστικά, κατά τη διάρκεια της εγγύησης, στον Ευρωπαϊκό Οικονομικό Χώρο ("Ε.Ο.Χ.") (που αποτελείται από τα κράτη-μέλη της Ευρωπαϊκής Ένωσης και τη Νορβηγία, την Ισπανία και το Λίχτενστάιν), την Τουρκία, την Αυστραλία, τη Νέα Ζηλανδία ή την Ιαπωνία ("Προϊόν") με εγγύηση για τυχόν ελαττώματα στο υλικό ή στην κατασκευή, για την περίοδο και με τις προϋποθέσεις που περιγράφονται κατωτέρω. Όσον αφορά αυτήν την περιορισμένη εγγύηση.

Όλα τα γνήσια εξαρτήματα Evinrude/Johnson® και τα παρελκόμενα, συμπεριλαμβανομένων μεταξύ άλλων και των προπελών, των οργάνων, των δοχείων λαδιού, των χειριστηρίων, των καλωδιώσεων και των διακοπών με κλειδί που τοποθετούνται από εξουσιοδοτημένο αντιπρόσωπο ή κατάστημα πώλησης κατά τη στιγμή της πώλησης, είτε περιλαμβάνονταν είτε όχι με το Προϊόν κατά την αποστολή του από το εργοστάσιο, φέρουν την τυπική περιορισμένη εγγύηση της BRP για γνήσια εξαρτήματα της Evinrude/Johnson και παρελκόμενα. Για ένα πλήρες αντίγραφο αυτής της περιορισμένης εγγύησης, επικοινωνήστε με τον εξουσιοδοτημένο αντιπρόσωπο ή κατάστημα πώλησης.

2. ΠΕΡΙΟΔΟΣ ΚΑΛΥΨΗΣ ΤΗΣ ΕΓΓΥΗΣΗΣ

Η παρούσα περιορισμένη εγγύηση τίθεται σε ισχύ την ημερομηνία αγοράς από τον πρώτο λιανικό καταναλωτή ή την ημερομηνία που το προϊόν τέθηκε για πρώτη φορά σε χρήση, όποιο από τα δύο συμβεί πρώτο, για μια περίοδο:

36 ΣΥΝΕΧΟΜΕΝΩΝ ΜΗΝΩΝ, όταν προορίζεται για προσωπική χρήση για λόγους αναψυχής ή

12 ΣΥΝΕΧΟΜΕΝΩΝ ΜΗΝΩΝ Η 750 ΩΡΩΝ ΛΕΙΤΟΥΡΓΙΑΣ, όπως καθορίζεται από τη Μονάδα διαχείρισης κινητήρα (EMM) του Προϊόντος, όποιο από τα δύο συμβεί πρώτο, για επαγγελματική χρήση. Το Προϊόν θεωρείται ότι χρησιμοποιείται για επαγγελματικούς σκοπούς όταν χρησιμοποιείται για οποιαδήποτε εργασία ή απασχόληση που παράγει εισόδημα, για οσοδήποτε χρόνο κατά τη διάρκεια της περιόδου ισχύος της εγγύησης. Επίσης, το προϊόν θεωρείται ότι χρησιμοποιείται για επαγγελματικούς σκοπούς όταν, σε οποιαδήποτε στιγμή κατά τη διάρκεια της περιόδου ισχύος της εγγύησης, εγκατασταθεί σε σκάφος που φέρει επαγγελματικές πινακίδες ή έχει ειδική άδεια για επαγγελματική χρήση.

Η επισκευή ή η αντικατάσταση εξαρτημάτων ή εκτέλεση εργασιών σέρβις στο Προϊόν στα πλαίσια της παρούσας εγγύησης δεν παρατείνει τη διάρκεια ισχύος της παρούσας περιορισμένης εγγύησης πέραν της αρχικής ημερομηνίας λήξης της.

3. ΠΡΟΫΠΟΘΕΣΕΙΣ ΓΙΑ ΚΑΛΥΨΗ ΣΤΑ ΠΛΑΙΣΙΑ ΤΗΣ ΕΓΓΥΗΣΗΣ

Η συγκεκριμένη κάλυψη της εγγύησης παρέχεται μόνο εάν ισχύουν και οι δύο ακόλουθες συνθήκες:

- α. Ο πρώτος αγοραστής εξωλέμβιων μηχανών Evinrude θα πρέπει να τις έχει αγοράσει ως καινούργιες και αχρησιμοποίητες από έναν αντιπρόσωπο/κατάστημα πώλησης της BRP εξουσιοδοτημένο να πουλά προϊόντα Evinrude στην χώρα όπου γινε η πώληση (εφ' εξής "Αντιπρόσωπος/Κατάστημα"),
- β. και επιπλέον, μόνον εφ' όσον έχει ολοκληρωθεί η καθορισμένη από την BRP διαδικασία ελέγχου πριν από την παράδοση και έχουν συμπληρωθεί τα απαραίτητα έγγραφα από τον αγοραστή και τον Αντιπρόσωπο/Κατάστημα.
- γ. Το προϊόν θα πρέπει να έχει καταχωρηθεί καταλλήλως από έναν εξουσιοδοτημένο Αντιπρόσωπο/Κατάστημα της BRP.
- δ. Τα προϊόντα της Evinrude θα πρέπει να αγοραστούν στην χώρα ή την ομοσπονδία κρατών στην οποία κατοικεί ο αγοραστής.
- ε. Η τακτική συντήρηση οποία περιγράφεται στο εγχειρίδιο χρήσης θα πρέπει να εκτελείται εγκαίρως ούτως ώστε η κάλυψη της εγγύησης να εξαρτάται από τις αποδείξεις της κατάλληλης συντήρησης.

Σε περίπτωση που οι προαναφερθείσες συνθήκες δεν ισχύουν, η BRP δεν θα παράσχει αυτήν την περιορισμένη εγγύηση σε οποιονδήποτε κάτοχο που κάνει ιδιωτική ή εμπορική χρήση. Οι εν λόγω περιορισμοί κρίνονται απαραίτητοι, διότι επιτρέπουν στην BRP να προστατεύει την ασφάλεια των προϊόντων της, τους πελάτες της και το κοινό γενικότερα.

Όπως περιγράφεται στο Εγχειρίδιο Χρήσης, η εκτέλεση τακτικής συντήρησης αποτελεί προϋπόθεση για τη διατήρηση της κάλυψης στα πλαίσια της εγγύησης. Η BRP ενδέχεται να ζητήσει αποδείξεις εκτέλεσης κανονικών εργασιών συντήρησης, προτού εγκρίνει οποιαδήποτε κάλυψη στα πλαίσια της εγγύησης.

4. ΤΙ ΠΡΕΠΕΙ ΝΑ ΚΑΝΕΤΕ ΓΙΑ ΝΑ ΑΠΟΚΤΗΣΕΤΕ ΚΑΛΥΨΗ ΣΤΑ ΠΛΑΙΣΙΑ ΤΗΣ ΕΓΓΥΗΣΗΣ

Ο καταχωρημένος κάτοχος ("Κάτοχος") πρέπει να ενημερώσει εντός 2 μηνών έναν εξουσιοδοτημένο Αντιπρόσωπο/Κατάστημα για την εμφάνιση ενός ελαττώματος. Ο Κάτοχος πρέπει να παραδώσει το Προϊόν, μαζί με κάθε ελαττωματικό εξάρτημά του, στον Αντιπρόσωπο/Κατάστημα αμέσως μετά την εμφάνιση του ελαττώματος και σε κάθε περίπτωση ντός της περιόδου ισχύος της εγγύησης και πρέπει να δώσει στον Αντιπρόσωπο/Κατάστημα την ευκαιρία, μέσα σε εύλογα πλαίσια, για να επισκευάσει το ελάττωμα. Τα έξοδα για τη μεταφορά του προϊόντος προς και από τον Αντιπρόσωπο/Κατάστημα για σέρβις στα πλαίσια της εγγύησης βαρύνουν τον Κάτοχο.

Για επισκευές που καλύπτονται από την εγγύηση, θα πρέπει επίσης ο Κάτοχος να επιδείξει απόδειξη αγοράς στο εξουσιοδοτημένο Αντιπρόσωπο/Κατάστημα αγοράς της BRP. Ο Κάτοχος θα πρέπει να υπογράψει την παραγγελία επισκευών/εργασιών πριν από την έναρξη των επισκευών, προς επικύρωση των επισκευών στα πλαίσια της εγγύησης.

Όλα τα εξαρτήματα τα οποία αντικαθίστανται στα πλαίσια της παρούσας εγγύησης περιέρχονται στην κυριότητα της BRP.

Έχετε υπ' όψιν σας ότι η περίοδος ειδοποίησης εξαρτάται από την εφαρμοζόμενη εθνική ή τοπική νομοθεσία τη χώρας σας.

5. ΥΠΟΧΡΕΩΣΕΙΣ ΤΗΣ BRP

Οι υποχρεώσεις της BRP στα πλαίσια της παρούσας εγγύησης περιορίζονται, κατά την απόλυτη κρίση της, στην επίκευή ή την αντικατάσταση των εξαρτημάτων του Προϊόντος που διαπιστώθηκαν ελαττωματικά ως προς το υλικό ή ην εργασία, κατά την εύλογη κρίση της BRP. Η τυχόν επίσκευή ή αντικατάσταση εξαρτημάτων θα γίνει χωρίς καμία χρέωση ως προς τα ανταλλακτικά και την εργασία, σε οποιοδήποτε εξουσιοδοτημένο Αντιπρόσωπο/Κατάστημα, σύμφωνα με τις συνθήκες που αναφέρθηκαν ήδη.

Η ευθύνη της BRP περιορίζεται στην εκτέλεση των απαιτούμενων εργασιών επίσκευής ή αντικατάστασης εξαρτημάτων. Καμία αξίωση περί παραβίασης των όρων της εγγύησης δε θα αποτελεί λόγο για την ακύρωση της πώλησης του Προϊόντος στον Κάτοχο.

Σε περίπτωση που απαιτηθεί η εκτέλεση εργασιών σέρβις στα πλαίσια της εγγύησης εκτός της χώρας της πρώτης γοράς, ο Κάτοχος θα φέρει την ευθύνη για τυχόν πρόσθετες χρεώσεις που οφείλονται στις κατά τόπους πρακτικές και συνθήκες, όπως μεταξύ άλλων μεταφορικές, ασφαλιστικές ή φορολογικές δαπάνες, τέλη χορήγησης αδειας, δασμοί εισαγωγής και κάθε άλλη οικονομική χρέωση, συμπεριλαμβανομένων και εκείνων που επιβάλλονται από κυβερνήσεις, πολιτείες, περιφέρειες και τις αντίστοιχες υπηρεσίες τους.

Η BRP διατηρεί το δικαίωμα να βελτιώνει, να τροποποιεί ή αλλάζει τα Προϊόντα της κατά καιρούς, χωρίς να αναλαμβάνει καμία υποχρέωση τροποποίησης των ήδη κατασκευασμένων Προϊόντων της.

6. ΕΞΑΙΡΕΣΕΙΣ - Τα παρακάτω δεν καλύπτονται σε καμία περίπτωση:

- Αντικατάσταση εξαρτημάτων λόγω φυσιολογικής φθοράς.
- Εξαρτήματα και υπηρεσίες τακτικής συντήρησης, συμπεριλαμβανομένων μεταξύ άλλων και των εξής: Απαιτήσεις συντήρησης, αλλαγή λαδιού κάτω μονάδας, λιπανση, ρυθμίσεις ντιζών και αντικατάσταση ασφαλειών, ανοδιών ψευδαργύρου, θερμοστατών, δακτυλίων μίζας, ψηκτρών διαγωγής κινητήρα, φίλτρων και σπινθηριστών.
- Ζημιές που οφείλονται σε εσφαλμένη εγκατάσταση ή σε πλημμελή συντήρηση, προετοιμασία για το χειμώνα ή/και ποθήκευση, μη τήρηση των διαδικασιών και συστάσεων που περιλαμβάνονται στο Εγχειρίδιο Χρήσης.
- Ζημιές που οφείλονται στην αφαίρεση εξαρτημάτων, εσφαλμένες εργασίες επίσκευής, σέρβις, συντήρησης, τροποποίηση ή χρήση εξαρτημάτων ή παρελκομένων που δεν κατασκευάζονται ή δεν φέρουν έγκριση της BRP, που κατά την ύλογη κρίση της είτε είναι μη συμβατά με το συγκεκριμένο Προϊόν είτε επηρεάζουν αρνητικά τη λειτουργία, την απόδοση ή την αντοχή του, καθώς και ζημιές που οφείλονται σε επισκευές που έχουν γίνει από τρίτους που δεν είναι εξουσιοδοτημένοι Αντιπρόσωποι/Καταστήματα.
- Ζημιές που οφείλονται είτε σε κακομεταχείριση, εσφαλμένη χρήση, αντικανονική χρήση, αμέλεια, χρήση σε αγώνες, ακατάλληλη λειτουργία ή λειτουργία του Προϊόντος με τρόπο μη σύμφωνο με τη συνιστώμενη λειτουργία που περιγράφεται στο Εγχειρίδιο Χρήσης.
- Ζημιές που οφείλονται σε εξωτερικούς παράγοντες, ατύχημα, βύθιση, εισαγωγή νερού, πυρκαγιά, κλοπή, βανδαλισμούς ή θεομηνίες.
- Λειτουργία με καύσιμα, λάδια ή λιπαντικά που δεν είναι κατάλληλα για χρήση στο συγκεκριμένο Προϊόν (βλ. Εγχειρίδιο Χρήσης).
- Ζημιές που οφείλονται σε οξείδωση ή διάβρωση.
- Ζημιές που οφείλονται στην απόφραξη του συστήματος ψύξης από ξένο σώμα.
- Ζημιές που οφείλονται στην ύπαρξη άμμου ή σκουπιδιών στην αντλία νερού ή
- Διακοσμητικές αλλοιώσεις ή αλλοιώσεις της βαφής λόγω έκθεσης του Προϊόντος σε δυσμενή καιρικά φαινόμενα.

Η παρούσα εγγύηση καθίσταται αυτοδικαίως άκυρη στο σύνολό της στις εξής περιπτώσεις:

- Όταν το Προϊόν υποστεί αλλαγές ή τροποποιήσεις με τρόπο που να επηρεάζεται δυσμενώς η λειτουργία, η απόδοση ή η αντοχή του, καθώς και αλλαγές ή τροποποιήσεις με σκοπό την αλλαγή της χρήσης για την οποία προορίζεται ή
- Όταν το Προϊόν έχει χρησιμοποιηθεί σε αγώνες ή άλλες ανταγωνιστικές δραστηριότητες, σε οποιαδήποτε χρονική περίοδο, ακόμη και από προηγούμενο κάτοχο.

7. ΠΕΡΙΟΡΙΣΜΟΙ ΤΗΣ ΕΥΘΥΝΗΣ

ΟΛΕΣ ΟΙ ΕΓΓΥΗΣΕΙΣ, ΡΗΤΕΣ Ή ΕΜΜΕΣΕΣ, ΣΥΜΠΕΡΙΛΑΜΒΑΝΟΜΕΝΩΝ ΜΕΤΑΞΥ ΑΛΛΩΝ ΤΩΝ ΕΓΓΥΗΣΕΩΝ ΠΕΡΙ ΕΜΠΟΡΕΥΣΙΜΟΤΗΤΑΣ ΚΑΤΑΛΛΗΛΟΤΗΤΑΣ ΓΙΑ ΕΝΑ ΣΥΓΚΕΚΡΙΜΕΝΟ ΣΚΟΠΟ, ΠΕΡΙΟΡΙΖΟΝΤΑΙ ΩΣ ΠΡΟΣ ΤΗ ΔΙΑΡΚΕΙΑ ΤΟΥΣ ΣΤΗ ΔΙΑΡΚΕΙΑ ΙΣΧΥΟΣ ΤΗ ΠΑΡΟΥΣΑΣ ΡΗΤΗΣ ΠΕΡΙΟΡΙΣΜΕΝΗΣ ΕΓΓΥΗΣΗΣ.

ΚΑΘΕ ΣΥΜΠΤΩΜΑΤΙΚΗ, ΠΑΡΕΠΟΜΕΝΗ, ΑΜΕΣΗ, ΕΜΜΕΣΗ Ή ΑΛΛΗ ΖΗΜΙΑ ΟΠΟΙΟΥΔΗΠΟΤΕ ΕΙΔΟΥΣ ΔΕΝ ΚΑΛΥΠΤΕΤΑΙ ΣΤΑ ΠΛΑΙΣΙΑ ΤΣ ΠΑΡΟΥΣΑΣ ΕΓΓΥΗΣΗΣ, ΣΥΜΠΕΡΙΛΑΜΒΑΝΟΜΕΝΩΝ ΜΕΤΑΞΥ ΑΛΛΩΝ ΚΑΙ ΤΩΝ ΕΞΗΣ: δαπάνες για βενζίνη, δαπάνες για τη μεταφορά του Προϊόντος προς και από τον Αντιπρόσωπο/Κατάστημα, αφαίρεση του Προϊόντος από σκάφος και επανεγκατάστασή του, οδοιπορικά του μηχανικού, χρεώσεις εισόδου/εξόδου στο/από το νερό, τέλη ακραφίτησης ή δεξαμενισμού, χρεώσεις για τοποθέτηση σε τρέιλερ ή ρυμούλκηση, αποθήκευση, κήσεις σταθερού και κινητού τηλεφώνου, κλήσεις φαξ ή τηλεγραφημάτων, ενοίκιαση παρόμοιου Προϊόντος ή Προϊόντος αντικατάστασης ή σκάφους κατά τη διάρκεια εκτέλεσης εργασιών σέρβις στα πλαίσια της εγγύησης ή μη παραγωγικού χρόνου, έξοδα για ταξί, έξοδα ταξιδιού, διαμονής, απώλεια προσωπικών περιουσιακών στοιχείων ή πρόληψη ζημιάς σε αυτά, ζημίες λόγω αναστάτωσης, κόστος ασφαλιστικής κάλυψης, δόσεις δανείου, απώλεια χρόνου, απώλεια εισοδηματος, εσόδων ή κερδών, καθώς και μη ευχαρίστηση από τη χρήση του Προϊόντος.

ΣΕ ΟΡΙΣΜΕΝΕΣ ΧΩΡΕΣ, ΕΠΑΡΧΙΕΣ Ή ΔΙΚΑΙΟΔΟΣΙΕΣ, ΔΕΝ ΕΠΙΤΡΕΠΟΝΤΑΙ ΟΙ ΔΗΛΩΣΕΙΣ ΑΠΟΠΟΙΗΣΗΣ ΤΗΣ ΕΥΘΥΝΗΣ, ΠΕΡΙΟΡΙΣΜΟΥ ΤΩΝ ΤΥΧΑΙΩΝ Ή ΠΑΡΕΠΟΜΕΝΩΝ ΖΗΜΙΩΝ Ή ΑΛΛΩΝ ΕΞΑΙΡΕΣΕΩΝ ΠΟΥ ΑΝΑΦΕΡΟΝΤΑΙ ΑΝΩΤΕΡΩ. ΕΤΣΙ, ΑΥΤΕΣ ΕΝΔΕΧΕΤΑΙ ΝΑ ΜΗΝ ΙΣΧΥΟΥΝ ΣΤΗΝ ΠΕΡΙΠΤΩΣΗ ΣΑΣ. Η ΠΑΡΟΥΣΑ ΕΓΓΥΗΣΗ ΣΑΣ ΠΑΡΕΧΕΙ ΣΥΓΚΕΚΡΙΜΕΝΑ ΔΙΚΑΙΩΜΑΤΑ, ΕΝΩ ΕΝΔΕΧΕΤΑΙ ΝΑ ΕΧΕΕ ΚΑΙ ΑΛΛΑ ΚΑΤΑ ΝΟΜΟ ΔΙΚΑΙΩΜΑΤΑ ΤΑ ΟΠΟΙΑ ΕΙΝΑΙ ΔΥΝΑΤΟ ΝΑ ΠΟΙΚΙΛΛΟΥΝ ΑΠΟ ΤΗ ΜΙΑ ΧΩΡΑ ΣΤΗΝ ΑΛΛΗ Η ΑΠΟ ΤΗΝ ΜΙΑ ΟΛΙΓΕΙΑ ΣΤΗΝ ΑΛΛΗ.

Κανείς Αντιπρόσωπος/Κατάστημα ή οποιοδήποτε πρόσωπο δεν εξουσιοδοτείται να αναλαμβάνει την ευθύνη για οποιαδήποτε επιβλαβή, δέσμευση ή εγγύηση σχετικά με το Προϊόν πέραν εκείνων που περιλαμβάνονται στην παρούσα περιορισμένη εγγύηση και, σε μια τέτοια περίπτωση, η ευθύνη αυτή δε θα αναλαμβάνεται υποχρεωτικά από την BRP.

Η BRP διατηρεί το δικαίωμα να τροποποιεί την παρούσα εγγύηση σε οποιαδήποτε χρονική στιγμή, ενώ εννοείται ότι οι εν λόγω τροποποιήσεις δεν θα μεταβάλουν τους όρους εγγύησης που ισχύουν για Προϊόντα που έχουν ήδη πωληθεί καθ' όσον χρόνο η παρούσα εγγύηση είναι σε ισχύ.

8. ΜΕΤΑΒΙΒΑΣΗ ΚΥΡΙΟΤΗΤΑΣ

Εάν η κυριότητα του Προϊόντος μεταβιβαστεί κατά τη διάρκεια της περιόδου ισχύος της εγγύησης, η παρούσα εγγύηση μεταβιβάζεται και αυτή και θα παραμείνει σε ισχύ για το υπόλοιπο της περιόδου ισχύος της, υπό την προϋπόθεση ότι ο πρώην ή ο νέος Κάτοχος θα επικοινωνήσει αμέσως με την BRP ή τον Αντιπρόσωπο/Κατάστημα και θα δώσει το όνομα και τη διεύθυνση του νέου Κατόχου.

9. ΕΞΥΠΗΡΕΤΗΣΗ ΠΕΛΑΤΩΝ

- Σε περίπτωση διένεξης ή διαφοράς που σχετίζεται με την παρούσα περιορισμένη εγγύηση της BRP, η BRP συνιστά να πιχειρήσετε πρώτα να την επιλύσετε σε επίπεδο Αντιπροσωπείας/Καταστήματος, συζητώντας το ζήτημα με το διευθυντή ή τον ιδιοκτήτη του τμήματος σέρβις του Αντιπροσώπου/Καταστήματος.
- Μπορείτε επίσης να βρείτε ένα γραφείο η αντιπροσωπεία της BRP δια μέσω της ιστοσελίδας μας στην ηλεκτρονική διεύθυνση www.brp.com.
- Εάν χρειαστείτε περαιτέρω βοήθεια, απευθυνθείτε στο τμήμα Εξυπηρέτησης Πελατών μιας θυγατρικής της BRP καλντάς έναντι από τους ακόλουθους αριθμούς, ανάλογα με την περιοχή σας:

Αυστραλία και Νέα Ζηλανδία - Τηλέφωνο 612-9794-6600, Φαξ 612-9794-6697

Ε.Ο.Χ., Τουρκία, Κύπρος - Τηλέφωνο (41) 21 318 78 00, Φαξ (41) 21 318 78 61

Ιαπωνία - Τηλέφωνο (65) 622-767-55, Φαξ (65) 622-629-32

* Στις χώρες και περιφέρειες που καλύπτονται από την παρούσα περιορισμένη εγγύηση, τα προϊόντα διανέμονται και εξυπηρετούνται από την BRP European Distribution S.A. και άλλες σχετιζόμενες με την BRP εταιρείες ή θυγατρικές της.

Περιορισμένη Εγγύηση, Αναθεώρηση 2008

© 2008 BRP US Inc. Με την επιφύλαξη παντός δικαιώματος.

Τα σήματα κατατεθέντα (®) ανήκουν στην BRP US Inc. ή τις θυγατρικές τις.

ΠΕΡΙΟΡΙΣΜΕΝΗ ΕΓΓΥΗΣΗ ΤΗΣ BRP ΓΙΑ ΕΞΩΛΕΜΒΙΕΣ ΜΗΧΑΝΕΣ 2009 EVINRUDE

ΜΗΧΑΝΕΣ ΠΟΥ ΧΡΗΣΙΜΟΠΟΙΟΥΝΤΑΙ ΣΤΗΝ ΑΦΡΙΚΗ, ΜΕΣΗ ΑΝΑΤΟΛΗ, ΛΑΤΙΝΙΚΗ ΑΜΕΡΙΚΗ, ΝΗΣΙΑ ΤΟΥ ΕΙΡΗΝΙΚΟΥ, ΑΣΙΑ, ΑΛΒΑΝΙΑ, ΠΓΔΜ, ΣΕΡΒΙΑ ΚΑΙ ΜΑΥΡΟΒΟΥΝΙΟ, ΒΟΣΝΙΑ ΚΑΙ ΕΡΖΕΓΟΒΙΝΗ ΚΑΙ ΣΤΗΝ ΚΟΙΝΟΠΟΛΙΤΕΙΑ ΤΩΝ ΑΝΕΞΑΡΤΗΤΩΝ ΚΡΑΤΩΝ.

1. ΑΝΤΙΚΕΙΜΕΝΟ ΤΗΣ ΠΕΡΙΟΡΙΣΜΕΝΗΣ ΕΓΓΥΗΣΗΣ

Η BRP US Inc. ("BRP")* διαθέτει τις εξωλέμβιες μηχανές της τύπου Evinrude® ("Προϊόν") με εγγύηση για τυχόν ελαττώματα στο υλικό ή στην κατασκευή, για την περίοδο και με τις προϋποθέσεις που περιγράφονται κατωτέρω, όταν αυτές πωλούνται από εξουσιοδοτημένους αντιπροσώπους και καταστήματα πώλησης και χρησιμοποιούνται, κατά τη διάρκεια της εγγύησης, στις ακόλουθες περιφέρειες:

- Αφρική,
- Μέση Ανατολή (εκτός από την Τουρκία),
- Λατινική Αμερική (συμπεριλαμβανομένων μεταξύ άλλων και των Νησιών της Καραϊβικής, των Μπαχαμών και των Βερμούδων),
- Νησιά του Ειρηνικού (εκτός από τη Χαβάη),
- Ασία (εκτός από την Ιαπωνία),
- Αλβανία, ΠΓΔΜ, Σερβία και Μαυροβούνιο,
- Βοσνία και Ερζεγοβίνη, ή
- Κοινοπολιτεία των Ανεξάρτητων Κρατών (πρώην Σοβιετική Ένωση) (εκτός από τη Λιθουανία, Λετονία και Εσθονία)

Όλα τα γνήσια εξαρτήματα Evinrude/Johnson® και τα παρελκόμενα, συμπεριλαμβανομένων μεταξύ άλλων και των προπελών, των οργάνων, των δοχείων λαδιού, των χειριστηρίων, των καλωδιώσεων και των διακοπών με κλειδί που τοποθετούνται από εξουσιοδοτημένο αντιπρόσωπο ή κατάστημα πώλησης κατά τη στιγμή της πώλησης, είτε περιλαμβάνονται είτε όχι με το Προϊόν κατά την αποστολή του από το εργοστάσιο, φέρουν την τυπική περιορισμένη εγγύηση της BRP για γνήσια εξαρτήματα της Evinrude/Johnson και παρελκόμενα. Για ένα πλήρες αντίγραφο αυτής της περιορισμένης εγγύησης, επικοινωνήστε με τον εξουσιοδοτημένο αντιπρόσωπο ή κατάστημα πώλησης.

2. ΕΞΑΙΡΕΣΕΙΣ - ΔΕΝ ΚΑΛΥΠΤΟΝΤΑΙ:

Τα παρακάτω δεν καλύπτονται σε καμία περίπτωση:

- Αντικατάσταση εξαρτημάτων λόγω φυσιολογικής φθοράς.
- Εξαρτήματα και υπηρεσίες τακτικής συντήρησης, συμπεριλαμβανομένων μεταξύ άλλων και των εξής: Απαιτήσεις συντήρησης, αλλαγή λαδιού κάτω μονάδας, λιπανση, ρυθμίσεις ντιζών και αντικατάσταση ασφαλειών, ανοδίων ψευδαργύρου, θερμοστατών, δακτυλίων μίζας, ψηκτρών διαγωγής κινητήρα, φίλτρων και σπινθηριστών.
- Ζημιές που οφείλονται σε εσφαλμένη εγκατάσταση ή σε πλημμελή συντήρηση, προετοιμασία για το χειμώνα ή/και ποθήκευση, μη τήρηση των διαδικασιών και συστάσεων που περιλαμβάνονται στο Εγχειρίδιο Χρήσης.
- Ζημιές που οφείλονται στην αφαίρεση εξαρτημάτων, εσφαλμένες εργασίες επισκευής, σέρβις, συντήρησης, τροποποίηση ή χρήση εξαρτημάτων ή παρελκομένων που δεν κατασκευάζονται ή δεν φέρουν έγκριση της BRP, που κατά την ύλοη κρίση της είτε είναι μη συμβατά με το συγκεκριμένο Προϊόν είτε επηρεάζουν αρνητικά τη λειτουργία, την απόδοση ή την αντοχή του, καθώς και ζημιές που οφείλονται σε επισκευές που έχουν γίνει από τρίτους που δεν είναι εξουσιοδοτημένοι Αντιπρόσωποι/Καταστήματα.
- Ζημιές που οφείλονται είτε σε κακομεταχείριση, εσφαλμένη χρήση, αντικανονική χρήση, αμέλεια, χρήση σε αγώνες, ακατάλληλη λειτουργία ή λειτουργία του Προϊόντος με τρόπο μη σύμφωνο με τη συνιστώμενη λειτουργία που περιγράφεται στο Εγχειρίδιο Χρήσης.
- Ζημιές που οφείλονται σε εξωτερικούς παράγοντες, ατύχημα, βύθιση, εισαγωγή νερού, πυρκαγιά, κλοπή, βανδαλισμούς ή θεομηνίες.
- Λειτουργία με καύσιμα, λάδια ή λιπαντικά που δεν είναι κατάλληλα για χρήση στο συγκεκριμένο Προϊόν (βλ. Εγχειρίδιο Χρήσης).
- Ζημιές που οφείλονται σε οξειδωση ή διάβρωση.
- Ζημιές που οφείλονται στην απόφραξη του συστήματος ψύξης από ξένο σώμα.
- Ζημιές που οφείλονται στην ύπαρξη άμμου ή σκουπιδιών στην αντλία νερού ή
- Διακοσμητικές αλλοιώσεις ή αλλοιώσεις της βαφής λόγω έκθεσης του Προϊόντος σε δυσμενή καιρικά φαινόμενα.

Η παρούσα εγγύηση καθίσταται αυτοδικαίως άκυρη στο σύνολό της στις εξής περιπτώσεις:

- Όταν το Προϊόν υποστεί αλλαγές ή τροποποιήσεις με τρόπο που να επηρεάζεται δυσμενώς η λειτουργία, η απόδοση ή η αντοχή του, καθώς και αλλαγές ή τροποποιήσεις με σκοπό την αλλαγή της χρήσης για την οποία προορίζεται ή
- Όταν το Προϊόν έχει χρησιμοποιηθεί σε αγώνες ή άλλες ανταγωνιστικές δραστηριότητες, σε οποιαδήποτε χρονική περίοδο, ακόμη και από προηγούμενο κάτοχο.

3. ΠΕΡΙΟΡΙΣΜΟΙ ΤΗΣ ΕΥΘΥΝΗΣ

Η ΠΑΡΟΥΣΑ ΕΓΓΥΗΣΗ ΠΑΡΕΧΕΤΑΙ ΡΗΤΩΣ ΚΑΙ ΓΙΝΕΤΑΙ ΑΠΟΔΕΚΤΗ ΑΝΤΙ ΟΠΟΙΟΝΔΗΠΟΤΕ ΑΛΛΩΝ ΕΓΓΥΗΣΕΩΝ, ΡΗΤΩΝ Η ΕΜΜΕΣΩΝ ΣΥΜΠΕΡΙΛΑΜΒΑΝΟΜΕΝΩΝ ΜΕΤΑΞΥ ΑΛΛΩΝ ΤΩΝ ΕΓΓΥΗΣΕΩΝ ΠΕΡΙ ΕΜΠΟΡΕΥΣΙΜΟΤΗΤΑΣ Ή ΚΑΤΑΛΛΗΛΟΤΗΤΑΣ ΓΙΑ ΕΝΑ ΣΥΓΚΕΚΡΙΜΜΟ ΣΚΟΠΟ ΣΤΟ ΒΑΘΜΟ ΠΟΥ Η ΑΡΝΗΣΗ ΤΟΥΣ ΔΕΝ ΕΙΝΑΙ ΔΥΝΑΤΗ, ΟΙ ΕΜΜΕΣΕΣ ΕΓΓΥΗΣΕΙΣ ΠΕΡΙΟΡΙΖΟΝΤΑΙ ΩΣ ΠΡΟΣ ΤΗ ΔΙΑΡΚΕΙΑ ΤΟΥΣ ΣΤΗ ΔΙΑΡΚΕΙΑ ΙΣΧΥΟΣ ΤΗΣ ΠΑΡΟΥΣΑΣ ΡΗΤΗΣ ΠΕΡΙΟΡΙΣΜΕΝΗΣ ΕΓΓΥΗΣΗΣ.

ΚΑΘΕ ΣΥΜΠΤΩΜΑΤΙΚΗ, ΠΑΡΕΠΟΜΕΝΗ, ΑΜΕΣΗ, ΕΜΜΕΣΗ Ή ΑΛΛΗ ΖΗΜΙΑ ΟΠΟΙΟΥΔΗΠΟΤΕ ΕΙΔΟΥΣ ΔΕΝ ΚΑΛΥΠΤΕΤΑΙ ΣΤΑ ΠΛΑΙΣΙΑ ΤΣ ΠΑΡΟΥΣΑΣ ΕΓΓΥΗΣΗΣ, ΣΥΜΠΕΡΙΛΑΜΒΑΝΟΜΕΝΩΝ ΜΕΤΑΞΥ ΑΛΛΩΝ ΚΑΙ ΤΩΝ ΕΞΗΣ: δαπάνες για βενζίνη, δαπάνες για τη μεταφορά του Προϊόντος προς και από τον Αντιπρόσωπο/Κατάστημα, αφαίρεση του Προϊόντος από σκάφος και επανεικατάστασή του, οδοιπορικά του μηχανικού, χρεώσεις εισόδου/εξόδου στο/από το νερό, τέλη ακραφέτησης ή δεξαμενισμού, χρεώσεις για τοποθέτηση σε τρέιλερ ή ρυμούλκηση, αποθήκευση, κήσεις σταθερού και κινητού τηλεφώνου, κλήσεις φαξ ή τηλεγραφημάτων, νοίκιαση παρόμοιου Προϊόντος ή Προϊόντος αντικατάστασης ή σκάφους κατά τη διάρκεια εκτέλεσης εργασιών σέρβις στα πλαίσια της εγγύησης ή μη παραγωγικού χρόνου, έξοδα για ταξί, έξοδα ταξιδιού, διαμονής, απώλεια προσωπικών περιουσιακών στοιχείων ή πρόληψη ζημιάς σε αυτά, ζημίες λόγω αναστάτωσης, κόστος ασφαλιστικής κάλυψης, δόσεις δανείου, απώλεια χρόνου, απώλεια εισοδήματος, εσόδων ή κερδών, καθώς και μη ευχαρίστηση από τη χρήση του Προϊόντος.

ΟΡΙΣΜΕΝΕΣ ΠΟΛΙΤΕΙΕΣ/ΠΕΡΙΦΕΡΕΙΕΣ ΔΕΝ ΕΠΙΤΡΕΠΟΥΝ ΤΙΣ ΠΑΡΑΙΤΗΣΕΙΣ ΑΠΟ ΑΞΙΩΣΕΩΣ ΤΩΝ, ΤΟΥΣ ΠΕΡΙΟΡΙΣΜΟΥΣ ΚΑΙ ΤΙΣ ΕΞΑΙΡΕΣΕΙΣ ΠΟΥ ΠΕΡΙΓΡΑΦΟΝΤΑΙ ΠΙΟ ΠΑΝΩ. ΣΥΝΕΠΩΣ Η ΠΑΡΑΙΤΑΝΩ ΕΞΑΙΡΕΣΗ ΕΝΔΕΧΟΜΕΝΩΣ ΝΑ ΜΗΝ ΙΣΧΥΕΙ ΓΙΑ ΕΞΑΣ. Η ΑΡΟΥΣΑ ΕΓΓΥΗΣΗ ΣΑΣ ΠΑΡΕΧΕΙ ΣΥΓΚΕΚΡΙΜΕΝΑ ΔΙΚΑΙΩΜΑΤΑ, ΕΝΩ ΕΝΔΕΧΕΤΑΙ ΝΑ ΕΧΕΤΕ ΚΑΙ ΑΛΛΑ ΚΑΤΑ ΝΟΜΟ ΔΙΚΑΙΩΜΑΤΑ Α ΟΠΟΙΑ ΕΙΝΑΙ ΔΥΝΑΤΟ ΝΑ ΠΟΙΚΙΛΟΥΝ ΑΠΟ ΤΗ ΜΙΑ ΠΟΛΙΤΕΙΑ ΣΤΗΝ ΑΛΛΗ Η ΑΠΟ ΤΗΝ ΜΙΑ ΠΕΡΙΦΕΡΕΙΑ ΣΤΗΝ ΑΛΛΗ.

Κανείς Αντιπρόσωπος/Κατάστημα οποιοσδήποτε αντιπρόσωπος της BRP ή άλλο πρόσωπο δεν εξουσιοδοτείται να αναλαμβάνει την ευθύνη για οποιαδήποτε επίβεβαιωση, δεσμευση ή εγγύηση σχετικά με το Προϊόν πέραν εκείνων που εριλαμβάνονται στην παρούσα περιορισμένη εγγύηση και, σε μια τέτοια περίπτωση, η ευθύνη αυτή δε θα αναλαμβάνεται υποχρεωτικά από την BRP.

Η BRP διατηρεί το δικαίωμα να τροποποιεί την παρούσα εγγύηση σε οποιαδήποτε χρονική στιγμή, ενώ εννοείται ότι οι εν λόγω τροποποιήσεις δεν θα μεταβάλλουν τους όρους εγγύησης που ισχύουν για Προϊόντα που έχουν ήδη πωληθεί καθ' όσον χρόνο η παρούσα εγγύηση είναι σε ισχύ.

4. ΠΕΡΙΟΔΟΣ ΚΑΛΥΨΗΣ ΤΗΣ ΕΓΓΥΗΣΗΣ

Η παρούσα περιορισμένη εγγύηση τίθεται σε ισχύ την ημερομηνία αγοράς από τον πρώτο λιανικό καταναλωτή ή την ημερομηνία που το προϊόν τέθηκε για πρώτη φορά σε χρήση, όποιο από τα δύο συμβεί πρώτο, για μια περίοδο:

36 ΣΥΝΕΧΟΜΕΝΩΝ ΜΗΝΩΝ Ή 750 ΩΡΩΝ ΛΕΙΤΟΥΡΓΙΑΣ, όπως καθορίζεται από τη Μονάδα διαχείρισης κινητήρα (EMM) του Προϊόντος, όποιο από τα δύο συμβεί πρώτο, για προσωπική χρήση για λόγους αναψυχής ή

12 ΣΥΝΕΧΟΜΕΝΩΝ ΜΗΝΩΝ Ή 750 ΩΡΩΝ ΛΕΙΤΟΥΡΓΙΑΣ, όπως καθορίζεται από τη Μονάδα διαχείρισης κινητήρα (EMM) του Προϊόντος, όποιο από τα δύο συμβεί πρώτο, για επαγγελματική χρήση. Το Προϊόν θεωρείται ότι χρησιμοποιείται για επαγγελματικούς σκοπούς όταν χρησιμοποιείται για οποιαδήποτε εργασία ή απασχόληση που παράγει εισόδημα, να οσοδήποτε χρόνο κατά τη διάρκεια της περιόδου ισχύος της εγγύησης. Επίσης, το προϊόν θεωρείται ότι χρησιμοποιείται για επαγγελματικούς σκοπούς όταν, σε οποιαδήποτε στιγμή κατά τη διάρκεια της περιόδου ισχύος της εγγύησης, εγκατασταθεί σε σκάφος που φέρει επαγγελματικές πινακίδες ή έχει ειδική άδεια για επαγγελματική χρήση.

Η επισκευή ή η αντικατάσταση εξαρτημάτων ή εκτέλεση εργασιών σέρβις στο Προϊόν στα πλαίσια της παρούσας εγγύησης δεν παρατείνει τη διάρκεια ισχύος της παρούσας περιορισμένης εγγύησης πέραν της αρχικής ημερομηνίας λήξης της.

5. ΠΡΟΫΠΟΘΕΣΕΙΣ ΓΙΑ ΚΑΛΥΨΗ ΣΤΑ ΠΛΑΙΣΙΑ ΤΗΣ ΕΓΓΥΗΣΗΣ

Η συγκεκριμένη κάλυψη της εγγύησης παρέχεται μόνο εάν ισχύουν και οι δύο ακόλουθες συνθήκες:

- α. Ο πρώτος αγοραστής εξωλέμβιων μηχανών Evinrude θα πρέπει να τις έχει αγοράσει ως καινούργιες και αχρησιμοποίητες από έναν αντιπρόσωπο/κατάστημα πώλησης της BRP εξουσιοδοτημένο να πουλά προϊόντα Evinrude στην χώρα όπου γινε η πώληση (Αντιπρόσωπος/Κατάστημα),
- β. Πρέπει να γίνεται η καθορισμένη από την BRP διαδικασία ελέγχου πριν από την παράδοση και να συμπληρώνονται τα απαραίτητα έγγραφα από τον αγοραστή και τον Αντιπρόσωπο/Κατάστημα.
- γ. Το προϊόν θα πρέπει να έχει καταχωρηθεί καταλλήλως από έναν εξουσιοδοτημένο αντιπρόσωπο/κατάστημα της BRP.
- δ. Οι εξωλέμβιες μηχανές της Evinrude θα πρέπει να αγοραστούν στην χώρα ή την ομοσπονδία κρατών στην οποία κατοικεί ο αγοραστής.
- ε. Η τακτική συντήρηση του προϊόντος θα πρέπει να εκτελείται εγκαίρως όπως περιγράφεται στο Εγχειρίδιο Χρσης, ώστε να υπάρχει η κάλυψη στα πλαίσια της εγγύησης. Η BRP έχει το δικαίωμα να ορίζει ότι η κάλυψη στα πλαίσια της εγγύησης εξαρτάται από τις αποδείξεις της κατάλληλης συντήρησης.

Σε περίπτωση που οι προαναφερθείσες συνθήκες δεν ισχύουν, η BRP δεν θα παράσχει αυτήν την περιορισμένη εγγύηση σε οποιοδήποτε κάτοχο ο οποίος κάνει ιδιωτική ή εμπορική χρήση. Οι εν λόγω περιορισμοί κρίνονται απαραίτητοι, διότι επιτρέπουν στην BRP να προστατεύει την ασφάλεια των προϊόντων της, τους πελάτες της και το κοιν γενικότερα.

6. ΤΙ ΠΡΕΠΕΙ ΝΑ ΚΑΝΕΤΕ ΓΙΑ ΝΑ ΑΠΟΚΤΗΣΕΤΕ ΚΑΛΥΨΗ ΣΤΑ ΠΛΑΙΣΙΑ ΤΗΣ ΕΓΓΥΗΣΗΣ

Ο καταχωρημένος κάτοχος ("Κάτοχος") πρέπει να ενημερώσει έναν εξουσιοδοτημένο Αντιπρόσωπο/Κατάστημα της BRP που εκτελεί εργασίες σέρβις, εντός δύο (2) ημερών από την εμφάνιση ενός ελαττώματος. Ο Κάτοχος πρέπει να παραδώσει το Προϊόν, μαζί με κάθε ελαττωματικό εξάρτημά του, στον εξουσιοδοτημένο Αντιπρόσωπο/Κατάστημα της BRP αμέσως μετά την εμφάνιση του ελαττώματος και σε κάθε περίπτωση εντός της περιόδου ισχύος της εγγύησης και πρέπει να δώσει στον Αντιπρόσωπο/Κατάστημα της BRP την ευκαιρία, μέσα σε εύλογα πλαίσια, για να επισκευάσει τ ελάττωμα. Τα έξοδα για τη μεταφορά του προϊόντος προς και από τον Αντιπρόσωπο/Κατάστημα για σέρβις στα πλαίσια της εγγύησης βαρύνουν τον Κάτοχο.

Για επισκευές που καλύπτονται από την εγγύηση, θα πρέπει επίσης ο Κάτοχος να επιδείξει απόδειξη αγοράς στο εξουσιοδοτημένο Αντιπρόσωπο/Κατάστημα αγοράς της BRP και θα πρέπει να υπογράψει την παραγγελία επισκευών/ργασιών πριν από την έναρξη των επισκευών, προς επικύρωση των επισκευών στα πλαίσια της εγγύησης.

Όλα τα εξαρτήματα τα οποία αντικαθίστανται στα πλαίσια της παρούσας εγγύησης περιέρχονται στην κυριότητα της BRP.

7. ΥΠΟΧΡΕΩΣΕΙΣ ΤΗΣ BRP

Οι υποχρεώσεις της BRP στα πλαίσια της παρούσας εγγύησης περιορίζονται, κατά την απόλυτη κρίση της, στην επίκευή ή την αντικατάσταση των εξαρτημάτων του Προϊόντος που διαπιστώθηκαν ελαττωματικά ως προς το υλικό ή ην εργασία, κατά την εύλογη κρίση της BRP. Η τυχόν επίσκευή ή αντικατάσταση εξαρτημάτων θα γίνει χωρίς καμία χρέωση ως προς τα ανταλλακτικά και την εργασία, σε οποιοδήποτε εξουσιοδοτημένο Αντιπρόσωπο/Κατάστημα. Η ευθύνη της BRP περιορίζεται στην εκτέλεση των απαιτούμενων εργασιών επίσκευής ή αντικατάστασης εξαρτημάτων. Καμία αξίωση περί παραβίασης των όρων της εγγύησης δε θα αποτελεί λόγο για την ακύρωση της πώλησης του Προϊόντος στον Κάτοχο.

Σε περίπτωση που απαιτηθεί η εκτέλεση εργασιών σέρβις στα πλαίσια της εγγύησης εκτός της χώρας της πρώτης γοράς, ο Κάτοχος θα φέρει την ευθύνη για τυχόν πρόσθετες χρεώσεις που οφείλονται στις κατά τόπους πρακτικές και συνθήκες, όπως μεταξύ άλλων μεταφορικές, ασφαλιστικές ή φορολογικές δαπάνες, τέλη χορήγησης άδειας, δασμοί εισαγωγής και κάθε άλλη οικονομική χρέωση, συμπεριλαμβανομένων και εκείνων που επιβάλλονται από κυβερνήσεις, πολιτείες, περιφέρειες και τις αντίστοιχες υπηρεσίες τους.

Η BRP διατηρεί το δικαίωμα να βελτιώνει, να τροποποιεί ή αλλάζει τα Προϊόντα της κατά καιρούς, χωρίς να αναλαμβάνει καμία υποχρέωση τροποποίησης των ήδη κατασκευασμένων Προϊόντων της.

8. ΜΕΤΑΒΙΒΑΣΗ ΚΥΡΙΟΤΗΤΑΣ

Εάν η κυριότητα του Προϊόντος μεταβιβαστεί κατά τη διάρκεια της περιόδου ισχύος της εγγύησης, η παρούσα εγγύηση μεταβιβάζεται και αυτή και θα παραμείνει σε ισχύ για το υπόλοιπο της περιόδου ισχύος της, υπό την προϋπόθεση ότι ο πρώην ή ο νέος Κάτοχος θα επικοινωνήσει αμέσως με την BRP ή τον Αντιπρόσωπο/Κατάστημα και θα δώσει το όνομα και τη διεύθυνση του νέου Κατόχου.

9. ΕΞΥΠΗΡΕΤΗΣΗ ΠΕΛΑΤΩΝ

- Σε περίπτωση διένεξης ή διαφοράς που σχετίζεται με την παρούσα περιορισμένη εγγύηση της BRP, η BRP συστήνει να επιχειρήσετε πρώτα να την επιλύσετε σε επίπεδο εξουσιοδοτημένης Αντιπροσωπείας/Καταστήματος, της BRP συζητώντας το ζήτημα με το διευθυντή ή τον ιδιοκτήτη του τμήματος σέρβις του Αντιπροσώπου/Καταστήματος.
- Μπορείτε επίσης να βρείτε ένα γραφείο η αντιπροσωπεία της BRP δια μέσω της ιστοσελίδας μας στην ηλεκτρονική διεύθυνση www.brp.com.
- Εάν χρειαστείτε περαιτέρω βοήθεια, απευθυνθείτε στο τμήμα Εξυπηρέτησης Πελατών μιας θυγατρικής της BRP καλώντας έναν από τους ακόλουθους αριθμούς, ανάλογα με την περιοχή σας:

Ασία - Τηλέφωνο (65) 622-767-55, Φαξ (65) 622-629-32

Αφρική, Μέση Ανατολή, Ρουμανία, Αλβανία, ΠΓΔΜ, Σερβία και Μαυροβούνιο, Βουλγαρία, Βοσνία και Ερζεγοβίνη και οιοπολιτεία των Ανεξάρτητων Κρατών (πρώην Σοβιετική Ένωση) - Τηλέφωνο (41) 21 318 78 00, Φαξ (41) 21 318 78 61

Λατινική Αμερική (εκτός από τη Βραζιλία) - Τηλέφωνο 954-846-1442, Φαξ 954-846-1478

Βραζιλία - Τηλέφωνο 55 (19) 3246-2100, Φαξ 55 (19) 3246-3800

Νησιά του Ειρηνικού - Τηλέφωνο 612-9794-6600, Φαξ 612-9794-6697

* Στις χώρες και περιφέρειες που καλύπτονται από την παρούσα περιορισμένη εγγύηση, τα προϊόντα διανέμονται και εξυπηρετούνται από την BRP European Distribution S.A. και άλλες σχετιζόμενες με την BRP εταιρείες ή θυγατρικές της.

Περιορισμένη Εγγύηση, Αναθεώρηση 2008

© 2008 BRP US Inc. Με την επιφύλαξη παντός δικαιώματος.

Τα σήματα κατατεθέντα (®) ανήκουν στην BRP US Inc. ή τις θυγατρικές της.

ΤΕΣΤ ΕΤΟΙΜΟΤΗΤΑΣ

Δοκιμασία ετοιμότητας κυβερνήτη...

1. Μελετήσατε το παρόν εγχειρίδιο από την πρώτη μέχρι και την τελευταία σελίδα του;
2. Είστε έτοιμοι να αναλάβετε την ευθύνη του ασφαλούς χειρισμού του σκάφους και της εξωλέμβιάς σας;
3. Κατανοείτε όλες τις προφυλάξεις και οδηγίες ασφαλείας που περιέχονται στο εγχειρίδιο αυτό;
4. Κατανοείτε ότι αυτό το εγχειρίδιο περιέχει σημαντικές πληροφορίες που θα σας βοηθήσουν να αποφύγετε την πρόκληση σωματικών βλαβών και υλικών ζημιών;
5. Είστε έτοιμοι να ακολουθήσετε τις συστάσεις που περιλαμβάνονται στο εγχειρίδιο αυτό και να παρακολουθήσετε μια σειρά μαθημάτων χειρισμού σκαφών προτού χειριστείτε το σκάφος και την εξωλέμβιά σας;
6. Γνωρίζετε σε ποιον πρέπει να απευθύνετε τυχόν ερωτήσεις σχετικά με το σκάφος και την εξωλέμβια;
7. Γνωρίζετε την ισχύουσα νομοθεσία περί θαλάσσιας κυκλοφορίας;
8. Κατανοείτε ότι η απροσεξία, η κόπωση, η υπερφόρτωση, η αφηρημάδα, η μη εξοικείωση του κυβερνήτη με την εξωλέμβια, καθώς και η κατανάλωση ουσιών και αλκοόλ, είναι μερικοί από τους παράγοντες που είναι δυνατό να προκαλέσουν ανθρώπινο λάθος;



ΠΡΟΕΙΔΟΠΟΙΗΣΗ



Το παρόν εγχειρίδιο είναι αδύνατο να καλύψει κάθε επικίνδυνη κατάσταση που ενδέχεται να αντιμετωπίσετε. Ωστόσο, η κατανόηση και η τήρηση των ουσιαστών πληροφοριών που περιέχονται στο παρόν θα σας οπλίσει με σωστή κρίση που θα σας φανεί πολύτιμη κατά το χειρισμό του σκάφους σας. Να είστε πάντα προσεκτικός και έτοιμος για παν ενδεχόμενο: Αυτό αποτελεί την απαρχή για την ασφάλειά σας.

ΣΥΧΝΕΣ ΕΡΩΤΗΣΕΙΣ

Δεν χρειάζεται προγραμματισμένη συντήρηση από την αντιπροσωπεία για τα πρώτα τρία χρόνια ερασιτεχνικής χρήσης; Αλήθεια;

- Ναι! Η BRP γνωρίζει ότι θέλετε να περνάτε το χρόνο σας στο νερό, και όχι κάνοντας σέρβις στην εξωλέμβια *Evinrude E-TEC*. Δεν χρειάζονται ρυθμίσεις βαλβίδων, σέρβις ιμάντων, αντικαταστάσεις αλυσίδων και αλλαγές λαδιών. Συνιστούμε πάντως την πραγματοποίηση ελέγχων πριν από την καθέλκυση της εξωλέμβιάς σας σε κάθε χρήση και σε τακτά χρονικά διαστήματα. Για τη χρήση σε αλμυρό νερό, οι απαιτήσεις σε πρόσθετους ελέγχους και λίπανση είναι ελάχιστες.

Τι οκτανίων καύσιμο συνιστάται για την εξωλέμβια Evinrude E-TEC;

- Για τις εξωλέμβιες *Evinrude E-TEC* χρειάζεται καύσιμο τουλάχιστον 87 οκτανίων (Η.Π.Α.). Η χρήση καυσίμου με περισσότερα οκτάνια δεν είναι επιβληής, αλλά ούτε και απαραίτητη.

Τι λάδι χρειάζεται η εξωλέμβια Evinrude E-TEC;

- Μπορεί να χρησιμοποιηθεί οποιοδήποτε λάδι TC-W3. Η εξωλέμβια μπορεί να προγραμματιστεί από τον αντιπρόσωπο για χρήση λαδιού *Evinrude/Johnson XD100* για μικρότερη κατανάλωση λαδιού και μειωμένο κόστος λειτουργίας. Ανατρέξτε στο κεφάλαιο **Πλήρωση του δοχείου λαδιού** στη σελίδα 18 και στην ενότητα **ΑΠΑΙΤΟΥΜΕΝΕΣ ΠΟΣΟΤΗΤΕΣ ΛΑΔΙΟΥ** στη σελίδα 18.

Χρειάζεται πρόσμιξη λαδιού στο καύσιμό μου;

- Όχι. Για τις εξωλέμβιες *Evinrude E-TEC* δεν χρειάζεται ανάμιξη λαδιού και καυσίμου.

Πού θα πρέπει να πάω την εξωλέμβια Evinrude E-TEC για σέρβις;

- Για επισκευές που καλύπτονται από την εγγύηση, θα πρέπει να πάτε την εξωλέμβια *Evinrude E-TEC* σε έναν εξουσιοδοτημένο αντιπρόσωπο. Οι εγκεκριμένοι από τη BRP αντιπρόσωποι και τα εξουσιοδοτημένα καταστήματα πώλησης έχουν υποστεί την απαραίτητη εκπαίδευση για την ορθή συντήρηση και επισκευή της εξωλέμβιάς σας. Επικοινωνήστε με τη BRP για να πληροφορηθείτε τα στοιχεία της αντιπροσωπείας της *Evinrude E-TEC* στην περιοχή σας.

Μπορώ να παραγγείλω ανταλλακτικά και αξεσουάρ για την Evinrude E-TEC;

- Ναι. Σε περίπτωση που απαιτηθούν ανταλλακτικά, χρησιμοποιείτε *Evinrude/Johnson Genuine Parts* ή ανταλλακτικά με ισοδύναμα χαρακτηριστικά, συμπεριλαμβανομένου του τύπου, της αντοχής και του υλικού κατασκευής. Η τυχόν χρήση ανταλλακτικών με προδιαγραφές χαμηλότερες από τις προβλεπόμενες ενδέχεται να προκαλέσει σωματικές βλάβες ή δυσλειτουργία της μηχανής. Ο αντιπρόσωπός σας μπορεί να παραγγείλει τα εξαρτήματά και τα αξεσουάρ που επιθυμείτε.

Χρειάζεται να συμπληρώσω χαρτιά εάν αλλάξω διεύθυνση ή πουλήσω την εξωλέμβια Evinrude E-TEC;

- Ναι. Για να διατηρηθεί η επαφή με εσάς ή με το νέο ιδιοκτήτη της *Evinrude E-TEC*, η BRP ζητά τη συμπλήρωση του εντύπου **ΑΛΛΑΓΗ ΔΙΕΥΘΥΝΣΗΣ/ΙΔΙΟΚΤΗΣΙΑΣ** στη σελίδα 71. Αυτό εξασφαλίζει την ενημέρωσή σας ή την ενημέρωση του νέου ιδιοκτήτη για κάθε ανακοίνωση προϊόντος και διατηρεί ενημερωμένη την κάλυψη της εγγύησης.

Τι πρέπει να κάνω πριν αποθηκεύσω την εξωλέμβια Evinrude E-TEC για το χειμώνα;

- Η προετοιμασία για το χειμώνα είναι ελάχιστη. Ανατρέξτε στην ενότητα **ΑΠΟΘΗΚΕΥΣΗ** στη σελίδα 50 για οδηγίες βήμα προς βήμα σχετικά με την αποθήκευση της εξωλέμβιας *Evinrude E-TEC* για την περίοδο εκτός λειτουργίας.

ΑΛΛΑΓΗ ΔΙΕΥΘΥΝΣΗΣ/ΙΔΙΟΚΤΗΣΙΑΣ

Εάν αλλάξετε διεύθυνση ή αλλάξει το ιδιοκτησιακό καθεστώς της μηχανής, μην αμελήσετε να συμπληρώσετε και να ταχυδρομήσετε το έντυπο που παρατίθεται στη σελίδα αυτή.

Η γνωστοποίηση, είναι απαραίτητη για τη δική σας ασφάλεια ακόμη και μετά από τη λήξη της αρχικής εγγύησης, διότι η BRP θα έχει τη δυνατότητα να επικοινωνήσει μαζί σας εάν στο μέλλον απαιτηθεί κάποια διορθωτική παρέμβαση στην εξωλέμβιά σας. Εάν διαμένετε εκτός Η.Π.Α./Καναδά, στείλτε την κάρτα στη διεύθυνση της Bombardier Recreational Products στην οποία έχετε καταχωρήσει την εξωλέμβιά σας. Απευθυνθείτε στον αντιπρόσωπο ή το κατάστημα εμπορίας.



Αλλαγή Διεύθυνσης

Αλλαγή Ιδιοκτησίας

Κωδικός μοντέλου

Σειριακός αριθμός

Προηγούμενη διεύθυνση / Προηγούμενος Κάτοχος

Επώνυμο

Όνομα

Οδός - Αριθμός

Πόλη Πολιτεία

T.K. Χώρα

Αριθ. τηλεφώνου

Υπογραφή Ημερομηνία

Νέα διεύθυνση / Νέος Κάτοχος

Επώνυμο

Όνομα

Οδός - Αριθμός

Πόλη Πολιτεία

T.K. Χώρα

Αριθ. τηλεφώνου

Υπογραφή Ημερομηνία

Πληροφορίες Αντιπροσώπου

Όνομασία Αντιπροσωπείας

Αριθμός Αντιπροσωπείας

Αριθ. τηλεφώνου

Υπεύθυνος επικοινωνίας

Στις Η.Π.Α. ή τον Καναδά, ταχυδρομήστε το συμπληρωμένο έντυπο στην διεύθυνση:
BRP US Inc. / Outboard Engines Division
After Sales Support
P.O Box 597
Sturtevant, WI 53177



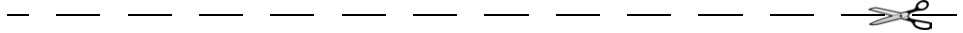
ΕΠΙΒΕΒΑΙΩΣΗ ΠΑΡΑΛΑΒΗΣ

Ο αντιπρόσωπος

Όνοματεπώνυμο:	_____

Διεύθυνση:	_____

Με την παραλαβή της καινούργιας σας εξωλέμβιας *Evinrude/Johnson*, συμπληρώστε και υπογράψτε το έντυπο που ακολουθεί. Ο αντιπρόσωπος θα κρατήσει την απόδειξη που περιλαμβάνεται στο έντυπο για το αρχείο του.



Απόδειξη

Όνοματεπώνυμο:	_____

Διεύθυνση:	_____

Κάτοχος μοντέλου με κωδικό:	_____
Σειριακός αρ.:	_____
(να συμπληρωθεί από τον πελάτη ή τον αντιπρόσωπο που έκανε την πώληση)	
Ο αντιπρόσωπος που κατονομάζεται στο παρόν με ενημέρωση για το χειρισμό, τη συντήρηση, τα χαρακτηριστικά αφαλείας και την πολιτική εγγύησης, τα οποία κατάλαβα και δέχομαι να δεσμευθώ στα πλαίσια αυτών. Επίσης, δηλώνω ικανοποιημένος από την προετοιμασία και τον έλεγχο πριν από την παράδοση της εξωλέμβιας <i>Evinrude E-TEC</i> που αγόρασα. Τέλος, έχω παραλάβει και ένα αντίτυπο του Εγχειριδίου Χρήσης.	
Υπογραφή:	_____
Ημερομηνία:	_____