

EVINRUDE[®]
E-TEC[®]



2009

KÄYTTÖOHJE

200/225/250/300

HSL, HVL, HL, HX, PL, PX, PZ, CX, CZ

215836 FI

2009

KÄYTTÖOHJE

200/225/250/300

HSL, HVL, HL, HX, PL, PX, PZ, CX, CZ

215836 FI

OMINAISUUDET YHDELLÄ SILMÄYKSELLÄ

Helppo omistaa ja käyttää

- Kolmen vuoden rajoitettu takuu
- Ei määräaikaista jälleennyjään suorittamaa huoltoa kolmen vuoden aikana normaalissa vapaa-ajan käytössä
- Ei toiminnallista sisäänajojaksoa
- Helppo käynnistys (ei rikastimen käyttöä tai polttoaineen esisyöttöä)
- Digitaalinen moottorin hallinta
- Itsehuuhtoutuva jäähdytysjärjestelmä
- Suunniteltu pitkäaikaista varastointia varten
- Yksinkertaistettu talvikuntoonpanomenetelmä
- Digitaalinen diagnostiikka
- Alhainen öljynkulutus
- CANbus-mahdollisuus

Kestävä ja luotettava

- Täysi korroosiosuojaus
- *Evinrude E-TEC* -voitelujärjestelmä
- Automaattisesti kalibroituva vivusto
- Vahva, suurta rasitusta kestävä rakenne
- Suuritehoinen vesipumppu
- Iridium-sytytystulpat
- Iskuvaimennettu elektroniikka
- Hihnaton 50 A:n kaksoiseristetty latausjärjestelmä
- Termostaatit ruostumatonta terästä
- Nikkeli-kromi-pinnoitetut männänrenkaat
- Mikroviimeistellyt kiertokanget/kampiakseli

Puhtaampi ja hiljaisempi

- Täyttää EPA-päästönormit
- Täyttää EU:n asettamat päästönormit
- Täyttää Kalifornian 3-Star päästönormit*
- Sinetöity polttoainejärjestelmä
- Vähäkitkainen malli (Ei moottorin hammaspyöriä, ei hihnoja, nokkapyöriä, öljyrenkaita, tai mekaanista öljypumppua)
- Äänieristetyt täyspitkät moottorin alakopat
- Hiljainen E-TEC ominaisääni
- Imuilman äänenvaimennin
- Tyhjäkäyntipiiriin ilmanoton ohituskanava

* 300 hv:n mallit täyttävät Kalifornian 2-Star päästönormit

Bombardier Recreational Products Inc. tai sen tytäryhtiöt omistavat seuraavat tavaramerkit:

<i>Evinrude</i> ®	<i>Evinrude</i> ®/ <i>Johnson</i> ® XD30™	<i>I-Command</i> ™
<i>Evinrude</i> ® E-TEC®	BRP-logo.	S.A.F.E.™
Alkuperäiset <i>Evinrude</i> ®/ <i>Johnson</i> ® -varaosat	2+4™ polttoaineen suoja-aine	SystemCheck™
<i>Evinrude</i> ®/ <i>Johnson</i> ® XD100™	HPF XR™ -vaihteistorasva	Triple-Guard™ -rasva
<i>Evinrude</i> ®/ <i>Johnson</i> ® XD50™	HPF Pro™ -vaihteistorasva	



Hyvä innokas veneilyn harrastaja,

Onnittelumme teollisuudenalan kehittyneimmän perämoottorin, *Evinrude E-TEC* hankinnasta! Hankkimanne tuote on BRP:n perämoottoriryhmän täyden omistautumisen tulosta, ja sillä on täysi taustatukemme. Tiedämme, että luotettavasta *Evinrude E-TEC* -perämoottoristanne on teille iloa usean vuoden ajan, ja toivomme teidän nauttivan siitä yhtä paljon kuin me nautimme tämän innovatiivisen tuotteen suunnittelusta ja rakentamisesta.

Voitte ylpeillä sillä, että ostitte *Evinrude E-TEC* -perämoottorin, jossa on seuraavat etuisuudet.

HELPPO OMISTAA & KÄYTTÄÄ

Nyt arvokasta veneilyaikaasi ei kulu enää siihen, että joudut kuljettamaan *Evinrude E-TEC* -perämoottoriasi jatkuvasti määräaikaishuolloissa. Itse asiassa sinun on vietävä *Evinrude E-TEC* -perämoottori määräaikaishuoltoon jälleenmyyjällesi vain joka 300 käyttötunnin tai joka kolmannen vuoden jälkeen, jos käytät perämoottoriasi normaalissa vapaa-ajan käytössä. Se merkitsee vain kolmea visiittiä jälleenmyyjäsi luokse yhdeksässä vuodessa... neljää visiittiä 12 vuodessa... viittä visiittiä 15 vuodessa. Säästät aikaasi ja vaivaasi, eikä totta! Eikä siinä vielä kaikki: uusi perämoottorimme säästää sinut kokonaan öljynvaihdolla, ei sisäänajokausia, kätevä talvikuntoonpano, jonka voit suorittaa vaikkapa vesiltä noston yhteydessä rannalla tai kotitiellä. Me olemme todella ylpeitä siitä, kuinka helpoksi olemme pystyneet perämoottorin omistamisen sinulle tekemään. Toivottavasti se tarkoittaa myös sitä, että ehdit viettämään aikaasi entistä enemmän vesillä.

TEHOA & SUORITUSKYKYÄ

Kaikki *Evinrude E-TEC* -perämoottorit on suunniteltu huippuluokan suorituskykyä, kiihtyvyyttä ja ajonopeutta silmällä pitäen. Tehoa ja suorituskykyä kaikissa hevosvoimaluokissa, kautta malliston. Mitähän tuumaavat sellaiset kaverisi, jotka omistavat nelitahtisen? No, heillä ei ole juuri sanomista mallistomme erinomaiseen teho-paino -suhteeseen. Voit lisäksi huomauttaa heille, että yksikään nelitahtinen ei yllä lähellekään samoihin tehoihin ja vääntävyyteen kuin *Evinrude E-TEC* -perämoottori.

KESTÄVYYS / LAATU / LUOTETTAVUUS

Vähemmän osia. Vähemmän ongelmia. Jokainen *Evinrude E-TEC* -perämoottorin komponentti on testattu ja jälleen kerran testattu. Siksi niiden suorituskyky on maksimaalinen ja ne ovat erittäin pitkäikäisiä. Osat ovat suurempia vahvempia, ne jaksavat työskennellä rankemmin ja kestävät pitempään.

PUHDAS & HILJAINEN

Sinun ei tarvitse edes ajatella pakokaasupäästörajajoituksia - olitpa sitten missä maassa tahansa, missä päin maailmaa tahansa. *Evinrude E-TEC* -perämoottorit ovat ainoita perämootteoreita, jotka ovat saaneet Yhdysvaltain ympäristösuojeluviranomaisten (EPA) myöntämän puhtaan ilman palkinnon. Koko *Evinrude E-TEC* -mallisto täyttää tai ylittää kaikki pakokaasupäästövaatimukset maailmanlaajuisesti. Perämoottorimme ovat 3-Star -hyväksytyjä jopa kaikkein tiukimmankin instanssin, Kalifornian ilmastolautakunnan (CARB), vaatimusten mukaisesti. Edistyksellisten, akustisesti viritettyjen imu ja -pakojärjestelmien ansiosta veneilet miellyttävän hiljaisesti ja säästät luontoa myös melusaasteelta.

Me BRP:llä olemme ylpeitä siitä, että valintasi on alan johtavaa teknologiaa edustava *Evinrude E-TEC* -perämoottori. Kiitämme kaupasta ja toivotamme sinulle monta miellyttävää käyttövuotta.

Iloista veneilyä,



Roch Lambert

Varapääjohtaja, toimitusjohtaja,
Perämoottorit

SISÄLLYSLUETTELO

KÄSIKIRJAA KOSKEVIA ASIOITA	6
TÄRKEITÄ TURVAOHJEITA	7
TUOTEREFERENSSIT, KUVAT JA TEKNISET TIEDOT	9
OSIEN TUNNISTUS	12
ÖLJY JA POLTTOAINE	14
ÖLJYÄ KOSKEVAT VAATIMUKSET	14
ÖLJYJÄRJESTELMÄ	14
ÖLJYSÄILIÖN TÄYTTÖ	15
ÖLJYJÄRJESTELMÄN ILMAUS	15
POLTTOAINEVAATIMUKSET	15
POLTTOAINEJÄRJESTELMÄN TOIMINTA	16
POLTTOAINEEN LISÄAINEET	16
MOOTTORIN VALVONTA	17
MOOTTORI YLIKUUMENEE	19
KÄYTTÖ	20
TURVALLISUUSTIETOJA	20
MOOTTORIN KÄYNNISTÄMINEN	20
MOOTTORIN PYSÄYTTÄMINEN	21
KAUKOSÄÄTIMET	22
VAIHTAMINEN JA NOPEUDEN SÄÄTÖ	23
POLTTOAINEEN KULUTUS	24
SÄHKÖTRIMMI JA KIPPI	24
TRAILERILLA KULJETTAMINEN	26
ISKUVAURIOT	27
MERIVESI	28
RUOHOPITOINEN VESI	28
KORKEAT OLOSUHTEET	29
PAKKANEN	29
MATALA VESI	29
KAHDEN PERÄMOOTTORIN KÄYTTÖ	29
HINAUS	29
SULAKE	29
RUTIINITARKASTUKSIA KOSKEVA MUISTILISTA	30
TIETOJA MOOTTORIN PAKOKAASUPÄÄSTÖISTÄ	32
HUOLTOAIKATAULU	33
VARASTOINTI	34
SIIRTOKULJETUS	34
HUUHTELU	34
LYHYTAIKAINEN VARASTOINTI (KÄYTTÖJEN VÄLILLÄ)	34
PITKÄAIKAINEN VARASTOINTI (TALVIKUNTOONPANO)	35
TARKASTAMINEN ENNEN VENEILYKAAUTTA	38
SYTYTYSTULPAT	38
PERÄMOOTTORIN ULKOPINTA	39
NAARMUJEN KORJAAMINEN	39
RUNGON PINTA	39
UPONNUT PERÄMOOTTORI	39
VIANETSINTÄ	40
ASENNUS JA LISÄLAITTEET	42
POTKURI	42
AKKU	43
LISÄAKUN LIITÄNTÄ	44
VEDEN PAINE	44
SÄÄDÖT	45
TEKNISET TIEDOT	46

TUOTTEEN TAKUUTIEDOT	50
BRP LIMITEDIN EVINRUDE 2009 PERÄMOOTTORIENTEN RAJOITETTU TAKUU	50
BRP LIMITEDIN EVINRUDE 2009 PERÄMOOTTORIENTEN RAJOITETTU TAKUU	53
VALMIUSTESTI	56
USEIN ESITETTYJÄ KYSYMYKSIÄ	57
OSOITTEENMUUTOS/OMISTAJAN MUUTOS	59
VASTAANOTTOTODISTUS	61

KÄSIKIRJAA KOSKEVIA ASIOITA

Tämä käsikirja on oleellinen osa *Evinrude E-TEC* -perämootoria. Siinä on tietoja, joiden perusteella ymmärrät perinpohjaisesti käyttöön, huoltoon, hoitoon ja – ennen kaikkea – turvallisuuteen liittyvät seikat. Turvallisuus on meillä etusijalla, toivottavasti myös sinulla. Suosittelemme käsikirjan lukemista kannesta kanteen. Mitä enemmän tiedät *Evinrude E-TEC* -perämootoristasi ja ymmärrät sitä, sitä turvallisempaa ja nautinnollisempaa on sen käyttö. Suosituksemme noudattaminen takaa, että saat täydelliset omaa, matkustajien ja kanssaveneilijöiden turvallisuutta koskevat tiedot.

Käsikirjassa on tärkeitä turvaohjeita.

Vaikei tiedon pelkkä lukeminen poistakaan vaaraa, edesauttaa sen ymmärtäminen ja noudattaminen perämootorin oikeaa käyttöä.



Käyttöohjeessa käytetyt varoitusmerkit

Miten voit vähentää kuoleman, loukkaantumisen ja mahdollisen omaisuuden vahingon riskiä? Tämä käsikirja vastaa näihin kysymyksiin ja vastaukset löytyvät Huomio-merkillä merkityistä kotoista. On ehdottoman tärkeää lukea, ymmärtää ja noudattaa näitä kommentteja.

Käsikirja on syytä pitää vedenpitävässä pussissa aina saatavilla perämootorin käytön aikana. Mikäli omistaja vaihtuu, pitäisi käsikirja luovuttaa seuraaville omistajille.

Vastuuntuntoinen, kouliintunut veneilijä on turvallinen veneilijä, joka pystyy nauttimaan veneilystä täysin siemauksin. Yhdysvalloissa U.S. Coast Guard Auxiliary, U.S. Power Squadron ja jotkut Punaisen Ristin osastot järjestävät veneilyn turvakursseja. Lisätietoa kursseista saa soittamalla Yhdysvalloissa ilmaiseksi numeroon 1-800-336-BOAT.

Lisätietoja veneilyyn liittyvästä turvallisuudesta ja määräyksistä Yhdysvalloissa saa soittamalla:

- U.S. Coast Guard Boating Safety Hotline
1-800-368-5647.

Pohjois-Amerikan ulkopuolella kysy veneilyyn liittyvistä yksityiskohdista maahantuojalta tai jälleenmyyjältä.

Tärkeät turvaohjeet on käsikirjassa merkitty seuraavilla sanoilla.



VAARA



Osoittaa uhkaavaa vaaratilannetta, joka JOHTAA kuolemaan tai vakavaan loukkaantumiseen ellei sitä vältetä.



VAROITUS



Osoittaa mahdollista vaaratilannetta, joka VOI JOHTAA vakavaan loukkaantumiseen tai kuolemaan ellei sitä vältetä.



TÄRKEÄÄ



Osoittaa mahdollista vaaratilannetta, joka SAATAA johtaa lievään tai kohtalaiseen henkilö- tai omaisuusvahinkoon ellei sitä vältetä. Sitä voidaan myös käyttää varoittamaan vaarallisista toimenpiteistä.

TÄRKEÄÄ: Merkitsee tietoa, jolla vältetään koneiston vahingoittuminen, ja joka sijaitsee tuotteen oikeaa asennusta ja käyttöä koskevien ohjeiden yhteydessä.

Nämä turvamerkinnot tarkoittavat:

HUOMIO!

OLE VALPASA!

OMA TURVALLISUUTESI ON KYSEESSÄ!



Lisäksi Bombardier Recreational Products (BRP) on merkinnyt *Evinrude E-TEC* -perämootorin käytön kannalta tärkeitä avaintietoja.



Avaintietoa löytyy käsikirjassa harmaista laatikoista, joiden yläreunassa on avain. Nämä tähdennetyt tiedot ovat perämootorin käytön kannalta elintärkeää tietoa.

TÄRKEITÄ TURVAOHJEITA

Tässä käsikirjassa on henkilö- ja laitevahinkojen välttämisen kannalta tärkeää tietoa. Turvaohjeet löytyvät käsikirjan asiaankuuluvista osista.










 **VAROITUS** 

Varo! Inhimilliseen erehdykseen vaikuttavat monet tekijät: huolimattomuus, väsymys, ylläsurus, huoli, käyttäjä ei tunne tuotetta, huumeet ja alkoholi, vain muutamia mainitaksemme. Veneelle tai perämootorille sattuneet vahingot voidaan kyllä nopeasti korjata, mutta henkilövahingoilla tai kuolemalla on pitkäaikaiset vaikutukset.

Noudata kaikkia turvaohjeita ja suosituksia oman ja muiden turvallisuuden takia. Älä sivuuta mitään turvallisuuteen liittyviä varoimenpiteitä tai ohjeita.

Jokaisen oman veneesi käyttäjän pitäisi ensin lukea tämä käsikirja ja ymmärtää sen sisältö ennen veneen tai perämootorin käyttöä.

TURVATOIMENPITEET — Yleistä

-  Voidakseen täysin nauttia veneilyn tuomasta ilosta, nautinnosta ja jännityksestä, on jokaisen veneilijän syytä ottaa huomioon ja noudattaa tiettyjä perusohjeita. Jotkut ohjeista voivat olla uusia, toiset taas terveen järjen mukaisia tai itsestään selviä... olkoon niin tai näin, ne on syytä ottaa vakavasti!
-  Varmista, että vähintään yksi matkustajista osaa käsitellä venettä hätätilanteessa.
-  Kaikkien matkustajien pitäisi tietää turvavälineiden sijainti ja miten niitä käytetään.
-  Tunne vesiliikennesäännöt ja noudata niitä.
-  Kaikkien turva- ja pelastusvälineiden pitää olla hyvässä kunnossa ja niiden pitää olla venetyypin mukaiset. Noudata aina omaa venettä koskevia määräyksiä.
-  Muista, polttoainekaasut syttyvät ja räjähtävät helposti. Noudata aina tässä käsikirjassa ja bensa-asemalla neuvottuja tankkausmenetelmiä. Tarkasta aina polttoainemäärä ennen käyttöä ja ajon aikana. Noudata periaatetta 1/3 polttoainetta perille, 1/3 takaisin ja 1/3 varalla. Älä säilytä varapolttoainetta tai helposti syttyviä nesteitä missään säilytys- tai moottoritilassa.
-  Aina kun käytät moottoria, varmista että riittävä ilmastointi estää hään (CO) kertymisen. Häkä on hajutonta, väritöntä ja mautonta ja voi johtaa tajuttomuuteen, aivovaurioon tai kuolemaan hengitettynä riittävinä pitoisuuksina. CO:ta voi kertyä laituruissa, ankkurissa tai vesillä sekä monissa suljetuissa tiloissa kuten veneen hytissä, ohjaamossa ja keulassa. Sitä voi pahentaa tai sen voi aiheuttaa sää, ankkurointi- ja käyttöolot sekä muut veneet. Vältä oman moottorin ja muiden veneiden pakokaasuja, järjestä riittävä ilmastointi, vältä tyhjäkäyntiä ja ole tietoinen ilmapvirtausten riskeistä ja oloista, jotka aiheuttavat CO:n kertymistä. Suurina pitoisuuksina CO voi aiheuttaa kuoleman muutamassa minuutissa. Pienemmät pitoisuudet ovat hengenvaarallisia pitemmän ajan kuluessa.
-  Vältä seisomista tai äkillistä painonsiirtoa kevyissä veneissä.
-  Matkustajien on istuttava istuimilla. Veneen keula, reelinki, peräpeili ja selkänokat eivät ole istumista varten.

TURVATOIMENPITEET — Asennus ja huolto

- ⚠ Huolehdi siitä, että kaikki matkustajat käyttävät aina hyväksytyjä kelluntavälineitä, erityisesti lapset ja uimataidottomat käyttävät niitä aina.
- ⚠ Etene varoen ja hyvin hitaasti matalassa vedessä. Maakosketus tai äkilliset pysähdykset voivat johtaa henkilö- tai omaisuusvahinkoon. Varo myös vedessä olevia roskia ja esineitä.
- ⚠ Tutustu niihin vesiin, joilla liikut. Tämän perämöötorin vaihteisto ulottuu vesirajan alapuolelle ja saattaa osua vedenalaisiin esteisiin. Osuma vedenalaisiin esteisiin voi johtaa hallinnan menettämiseen ja henkilövahinkoon.
- ⚠ Ota huomioon alueet, joilla ei saa synnyttää vanavesiä, toisten vesilläliikkujien oikeudet sekä ympäristö. Veneen "kipparina" ja omistajana olet vastuussa veneesi vanaveden aiheuttamista vahingoista toisille veneille. Älä anna kenenkään heittäjä jätteitä veteen.
- ⚠ Älä käytä venettä huumeiden tai alkoholin vaikutuksen alaisena.
- ⚠ 'Muskeliveneillä' on suuri teho-paino suhde. Ellei sinulla ole kokemusta suurtehoveneistä, älä yritä käyttää sellaista huippuvauhdissa tai lähellä sitä, ennen kuin olet saanut kokemusta.
- ⚠ Tutustu huolellisesti veneen ja perämöötorin hallintaan ja käyttöön ennen kuin lähdet ensimmäiselle retkelle tai otat matkustajia. Harjoittele ajamista ja tutustu kunkin hallintalaitteen toimintaan jollain sopivalla alueella, ellei siihen ollut mahdollisuutta jälleenmyyjän kanssa. Tutustu kaikkiin hallintalaitteisiin ennen siirtymistä tyhjäkäynniltä nopeampaan käyntiin. Kuljettajana olet vastuussa turvallisesta toiminnasta.

- ⚠ Perämöötori on asennettava oikein. Väärin asennettu perämöötori voi aiheuttaa vakavan loukkaantumisen, kuoleman tai omaisuusvahingon. Suosittelemme, että jälleenmyyjä asentaa perämöötorin paikalleen, jotta se tapahtuisi oikein.
- ⚠ Veneessä ei pidä käyttää tehokkaampaa perämöötoria kuin mitä veneen konekilpeen on merkitty. Liian suuri moottori voi johtaa hallinnan menettämiseen. Ellei veneessä ole konekilpeä, ota yhteys jälleenmyyjään tai veneen valmistajaan.
- ⚠ Käytä vaihto-osina *alkuperäisiä Evinrude/Johnson varaosia* tai osia, jotka teknisiltä ominaisuuksiltaan, tyyppiltään, vahvuudeltaan ja materiaaliltaan vastaavat niitä. Vakiolaatua huonompien osien käyttö voi johtaa loukkaantumiseen tai siihen, ettei tuote toimi.
- ⚠ Suorita pelkästään tässä käsikirjassa kuvatut huoltotoimenpiteet. Ellei tunne oikeita huolto- ja turvamenetelmiä, voivat perämöötorin huolto- ja korjaustoimenpiteet johtaa henkilövahinkoon tai kuolemaan. Lisätietoja saat valtuutetulta *Evinrude/Johnson* -jälleenmyyjältä. Tietyt huolto- tai korjaustoimenpiteet vaativat oikeita työkaluja ja koulutusta.
- ⚠ Pidä vene ja moottori aina huippukunnossa. Noudata **Huoltoaikataulu** sivulla 33.
- ⚠ Käytä venettä ja perämöötoria huolella ja nauti veneilystä. Muista, että jokaisen on autettava muita hädässä olevia veneilijöitä.
- ⚠ Vältä pyörivän potkurin aiheuttamat vahingot, poista potkuri ennen huuhdelua tai ennen mitään huoltotoimenpidettä.

TUOTEREFERENSSIT, KUVAT JA TEKNISET TIEDOT

BRP pidättää itselleen oikeuden tuotteen ominaisuuksiin, teknisiin tietoihin ja mallien saatavuuteen milloin tahansa tehtäviin muutoksiin ilman ennakkoilmoitusta, ja muuttaa milloin tahansa mitä tahansa teknisiä tietoja tai niiden osia ilman vanhempien mallien päivitysvuolisuutta. Käsikirjassa olevat tiedot perustuvat viimeisimpiin julkaisuajankohtana käytettävissä oleviin teknisiin tietoihin.

Käsikirjassa olevat kuvat ja piirrookset eivät välttämättä kuvaa tämänhetkisiä malleja tai laitteita; ne on tarkoitettu pelkästään kuvaamaan tilannetta ja viiteaineistoksi.

Tietyt tässä käsikirjassa kuvatut järjestelmien ominaisuudet eivät välttämättä esiinny kaikissa malleissa kaikilla markkinoilla.

Omistajan tunnistus

Yhdysvallat ja Kanada — Jälleenmyyjä täyttää ostopöytäkirjalla perämöörin rekisteröintikaavakkeen. Omistajalle kuuluva osa todistaa omistuksen ja ostopäivän.

Yhdysvaltain ja Kanadan ulkopuolella — Ota yhteys jälleenmyyjään tai maahantuojaan.

Malli ja sarjanumerot

Malli ja sarjanumerot näkyvät peräkiinnikkeeseen tai kääntötukeen kiinnitetystä kilvestä. Merkitse muistiin perämöörin:

Mallinumero _____

Sarjanumero _____

Ostopäivämäärä _____

Käynnistysavaimen numero _____

Varastetut perämöörin

Yhdysvallat ja Kanada — Ota yhteys jälleenmyyjään tai maahantuojaan.

Yhdysvaltain ja Kanadan ulkopuolella — Ilmoita varkaudesta Bombardier Recreational Products -jälleenmyyjälle, johon perämöörin oli rekisteröity.

Tekninen kirjallisuus

BRP:llä on nimenomaan sinun perämoottoriasi koskevaa teknistä kirjallisuutta. Huolto-ohjeet, osaluettelon tai ylimääräisen käsikirjan voi ostaa jälleenmyyjältä. Katso lähin *Evinrude*-jälleenmyyjä Yhdysvalloissa ja Kanadassa osoitteesta www.evinrude.com.

Vastaavuustodistus

• **Neuvoston direktiivien sovellus:**

Direktiivi 94/25/EC direktiivin 2003/44/EC muutosten mukaisesti – Vapaa-ajan kulkuneuvo

• **Merkityksellinen(-set) direktiivi(t):**

Direktiivi 89/336/EC direktiivin 2004/108/EC muutosten mukaisesti – Sähkömagneettinen yhteensopivuus

• **Merkityksellinen(-set) harmonisoitu(-dut) standardi(t):**

Kuten neuvoston direktiiveissä ja merkityksellisissä harmonisoiduissa standardeissa viitattu

• **Tuotetyyppi:**

Kaksitahtinen SI-merimoottori

• **Valmistaja:**

BRP US Inc.

10101 Science Drive

Sturtevant, WI 53177

EU-tyyppitodistus:

Moottorimalli(t)	Pakokaasupäästöt Todistusnumero	Melupäästöt Todistusnumero
E200HSLSE, E200DHLSE, E200HVLSE, E200DHXSE, E200HCXSE, E225DPLSE, E225DPXSE, E225DPZSE, E225DCXSE, E225DCZSE, E225DHLSE, E225DHXSE, E225HSLSE, E250DPLSE, E250DPXSE, E250DPZSE, E250DCXSE, E250DCZSE, E250DHLSE, E250HSLSE, E250DHXSE, DE250PXSE, DE250PZSE, DE250CXSE, DE250CZSE	EXBOMB001	SDBOMB016
E300DPXSE, E300DPZSE, E300DCXSE, E300DCZSE, DE300PXSE, DE300PZSE, DE300CXSE, DE300CZSE	EXBOMB008	SDBOMB021

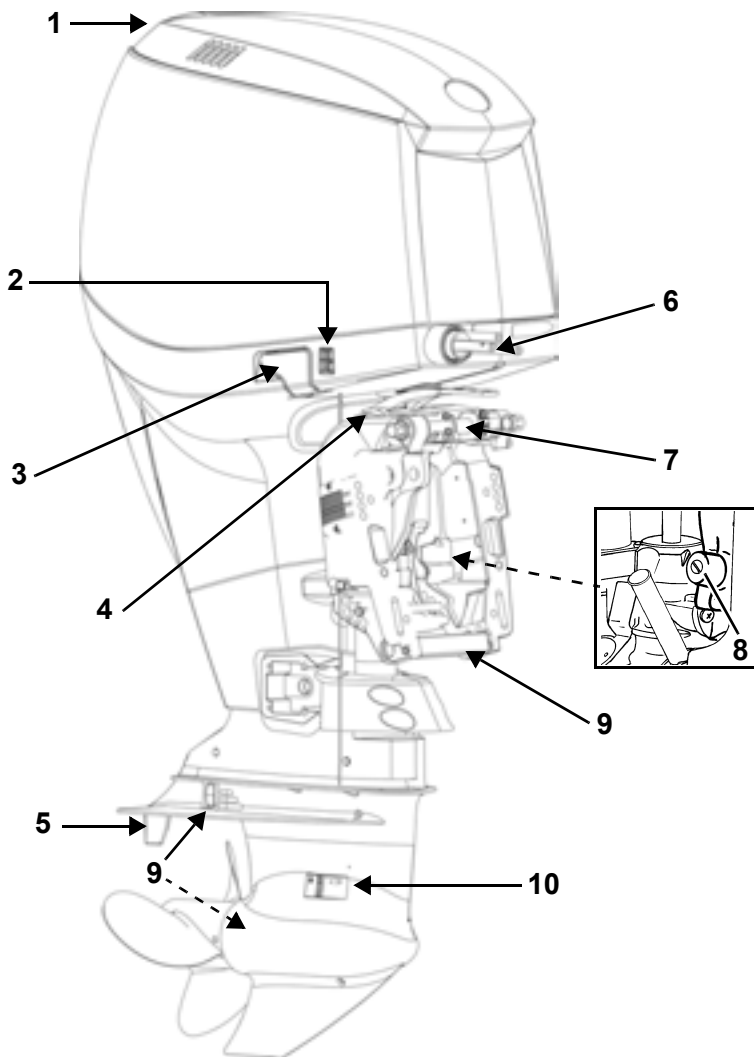
Minä, allekirjoittanut, julistan täten, että yllä määritetty tuote noudattaa edellä olevan(-ien) direktiivi(e)n ja standardi(e)n määräyksiä.

Fernando Garcia
Lainsäädännöllisten asioiden ja tiedustustoiminnan johtaja



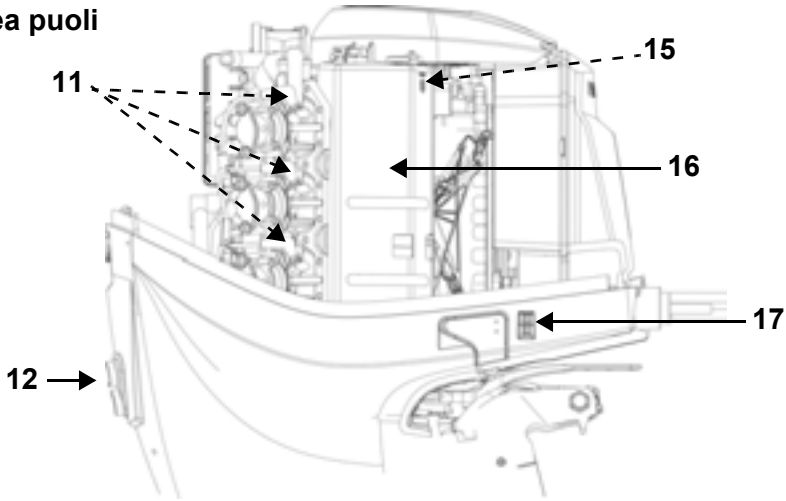
EVINRUDE E-TEC **-PERÄMOOTTORIN KÄYTTÖ**

OSIEN TUNNISTUS

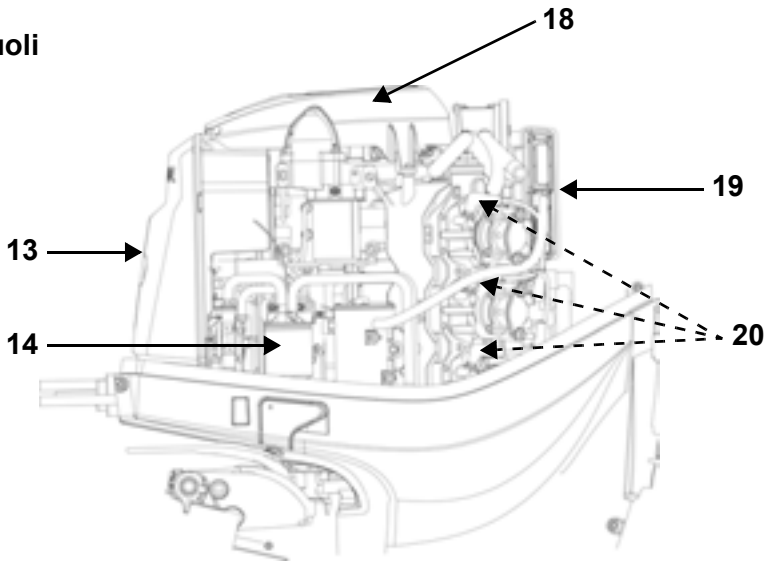


Kohta	Kuvaus	Kohta	Kuvaus
1	Ilmanotto	6	Polttoaine- ja öljyjetkut
2	Kallistuskytkin trailerilla kuljetusta varten	7	Kallistuksen rajoitin
3	Moottorikopan salpa	8	Trimmin ja kipin säiliö
4	Kippaustuen vipu	9	Korroosionestoanodit
5	Säätövä	10	Veden sisääntulosihdit

Oikea puoli



Vasen puoli



Kohta	Kuvaus	Kohta	Kuvaus
11	Sytytystulpat	16	Elektroniikan /laitteistokansi
12	Jäähdytysveden tarkistussuutin, huuhteluaukko	17	Kallistuskytkin trailerilla kuljetusta varten
13	Imuäänenvaimennin	18	Vauhtipyörän kansi
14	Polttoainesuodatin	19	EMM (moottorin hoitomoduli)
15	Sulake	20	Sytytystulpat

ÖLJY JA POLTTOAINE

ÖLJYÄ KOSKEVAT VAATIMUKSET



Evinrude/Johnson-merkkiöljyt

Evinrude/Johnsonin perämootoriöljyt takaavat moottorille parhaan suorituskyvyn rajoittaan mäntään ja palotilaan muodostuvia saostumia, ja takaavat paremman voitelukyvyn ja pisimmän mahdollisen syytystulppien käyttöä.

Evinrude E-TEC -perämootorissasi suositellaan käytettäväksi seuraavia perämootoriöljyjä:

- Evinrude/Johnson XD100;
- Evinrude/Johnson XD50; tai
- Evinrude/Johnson XD30.

Evinrude/Johnson XD100 -öljy

Käytä Evinrude E-TEC perämootorissa mieluiten Evinrude/Johnson XD100 -öljyä. Tämä synteettinen öljy tarjoaa ainutlaatuiset voiteluominaisuudet ja ylivoimaista suorituskykyä, jopa rankoissa ääriolosuhteissa ja erityisesti kylmässä säässä aina -17°C (0°F) lämpötilaan saakka.

Halutessasi valtuutettu jälleenmyyjä voi ohjelmoida Evinrude E-TEC -perämootorisi yksinomaan Evinrude/Johnson XD100-öljyn käyttöä varten. Perämootorin öljynkulutusta voidaan vähentää, kun moottori ohjelmoidaan käyttämään yksinomaan Evinrude/Johnson XD100 -öljyä. Vain valtuutettu Evinrude-jälleenmyyjä voi ohjelmoida perämootorin tätä lisätua varten. Öljynkulutusta ei voida vähentää merkittävästi kaikissa malleissa.

TÄRKEÄÄ: Mikäli EMM on ohjelmoitu Evinrude/Johnson XD100 -öljylle, ÄLÄ käytä muita öljyjä muuta kuin hätätapauksessa. Ellei Evinrude/Johnson XD100 -öljyä ole väliaikaisesti saatavissa, on NMMA TC-W3 -tyyppihyväksyntästandardin mukaisen öljyn kertakäyttö sallittua. Ellei Evinrude/Johnson XD100 -öljyä enää käytetä, PITÄÄ jälleenmyyjän ohjelmoida EMM uudelleen takaisin alkuperäiseen tehdasasetukseen.

Muut öljyt

Ellei Evinrude/Johnson-merkkiöljyjä ole saatavissa, on käytettävä öljyä, joka vastaa tyyppihyväksyntästandardia NMMA TC-W3.

TÄRKEÄÄ: Öljy-suositusten noudattamatta jättäminen voi mitätöidä moottorin takuun voiteluun liittyvien vahinkojen sattuessa.

ÖLJYJÄRJESTELMÄ



Jos "LOW OIL" (ÖLJY VÄHISSÄ) -varoitusvalo syttyy, voidaan perämootoria käyttää normaalisti vielä noin viisi tuntia. Täytä öljysäiliö seuraavan sopivan tilaisuuden tullen.

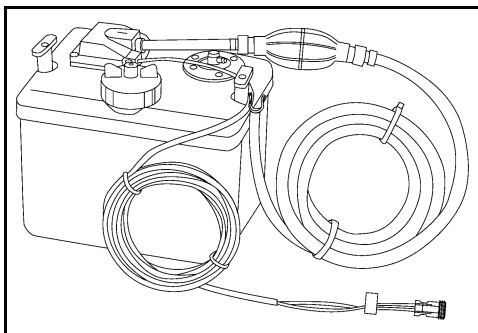
Täytä aina öljysäiliö ennen pitkään tapahtuvaa käyttöä tai pitkiä matkoja.

Uudet perämootorit on ohjelmoitu käyttämään enemmän öljyä kahden ensimmäisen käyttötunnin aikana kierrosluvun ylittäessä 2 000 kierrosta minuutissa.

TÄRKEÄÄ: Käytön tapahtuessa alle 0 °C:n (32 °F) lämpötiloissa, on käytettävä Evinrude/Johnson XD 100 -öljyä.

Kun öljyletku jostain syystä irrotetaan, estä vuoto tukkimalla se. Estä likaantuminen asettamalla letkunliittimeen suojus.

On käytettävä öljysäiliötä, jossa on suodatin ja öljyn syöttöletku. Mikäli öljyn syöttöletkussa on ilmaa, on se ilmattava. Katso **Öljyjärjestelmän ilmaus** sivulla 15.



Asenna öljysäiliö mukana seuraavien ohjeiden mukaan.

TÄRKEÄÄ: Harkitse tarkkaan öljysäiliön paikka. Öljysäiliössä on ilmausreikä. Estä vakavat moottorivauriot varmistamalla, että öljysäiliö on sijoitettu paikkaan, jossa se ei ole alituisesti auringonvalossa, sateessa, vuotovedessä tai roiskeessa. Tarkasta ajoittain, ettei öljysäiliössä näy vettä.

ÖLJYSÄILIÖN TÄYTTÖ

Irrota täyttöaukon kansi ja täytä säiliö. **Öljyä koskevat vaatimukset** sivulla 14 -osassa suositellulla perämootorin voiteluaineella. Aseta täyttöaukon kansi takaisin paikalleen ja kiristä se kunnolla.

Säiliössä on hyvä pitää aina jonkin verran öljyä. Mikäli säiliö tyhjenee, on öljyjärjestelmä ILMATTAVA ennen moottorin käyttöä.

ÖLJYJÄRJESTELMÄN ILMAUS

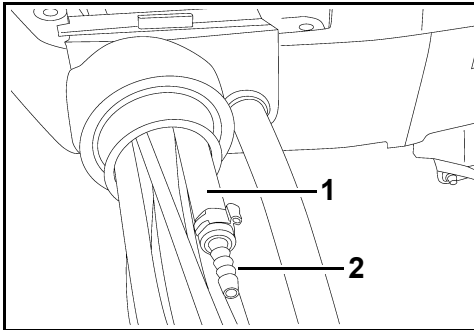
TÄRKEÄÄ: Vältä öljyn puutteesta johtuvat moottorivauriot ilmaamalla järjestelmä. Varmista, että öljyn syöttöletkun liitos on ilmatiivis. Aina kun öljyn syöttöletku on irrotettu, on öljyjärjestelmä ilmattava mahdollisesti siinä olevan ilman poistamiseksi ennen perämootorin käyttöä.



Öljyjärjestelmä on ilmattava ennen perämootorin käyttämistä jos:

- Perämoottori on uusi (tarkasta jälleenmyyjältäsi, että öljyjärjestelmä on ilmattu);
- öljy loppuu kokonaan;
- öljyn syöttöletku irrotetaan; tai
- perämoottori asetetaan makuuasentoon kuljetusta tai varastointia varten.

Purista öljyn letkupumppua kunnes syöttöletkusta tulee jatkuva öljyvirta. Kiinnitä öljyn syöttöletku öljyn syöttöliittimeen. Varmista varustesarjan pienellä kiristimellä (13,8 mm).



1. Öljyn syöttöletku
2. Öljyn syöttöliitin

Kun liitin on paikallaan, purista öljyn letkupumppua uudelleen kunnes mistään kampikammioon tulevasta yksittäisestä öljylinjasta ei tule ilmapuolia.

POLTTOAINEVAATIMUKSET



VAROITUS



Bensiini on tietyissä olosuhteissa erittäin herkästi syttyvää ja räjähtävää. Noudata erityisen tarkkaan tässä osassa annettuja ohjeita. Polttoaineen vääränlainen käsittely voi johtaa omaisuusvahinkoon, vakavaan vahingoittumiseen tai kuolemaan.

Vuotava polttoaine muodostaa tulipalo- ja räjähdysvaaran. Kaikki polttoainejärjestelmän osat pitää tarkastaa usein ja vaihtaa kun havaitaan vaurioitumisen tai vuodon merkkejä. Tarkasta polttoainejärjestelmä jokaisen tankkauksen yhteydessä, joka kerta kun irrotat moottorikopan sekä vuosittain.

Varmista turvallisuus noudattamalla näitä ohjeita kun käsittelet polttoainetta:

- Sammuta aina moottori ennen polttoaineen lisäämistä.
- Anna vain aikuisen täyttää polttoainesäiliö.
- Älä täytä säiliötä aivan täyteen, jottei polttoaine vuotaisi yli sen laajetessa kun aurinko lämmittää sitä.
- Siirrä kannettavat polttoainesäiliöt pois veneestä ennen täyttämistä.
- Pyyhi aina ylivuotanut polttoaine pois.
- Älä tupakoi, salli avonaisia tulia, tai kipinöitä tai sähkölaitteiden käyttöä, kuten kannettavat puhelimet, polttoainevuotojen tai -täydennyksen yhteydessä.
- Toimi aina hyvin tuuletetulla alueella.

TÄRKEÄÄ: Käytä aina tuoretta bensiiniä. Bensiini hapettuu; siitä johtuu oktaaniluvun ja haihtuvien yhdisteiden väheneminen, ja pihkan sekä hartsin muodostuminen, mitkä voivat vahingoittaa polttoainejärjestelmää.

► Oman E-TEC -perämoottorin käyttö

Minimioktaani

Perämoottorissa on hyväksytty käytettäväksi lyijytöntä autobensiiniä, jonka oktaaniluku on vähintään:

- 87 (R+M)/2 AKI — Yhdysvalloissa
- 90 RON — Yhdysvaltain ulkopuolella

Metyyliateriaarista butyylieetteriä (MTBE) sisältävän bensiinin käyttö on mahdollista **VAIN** jos MTBE:n pitoisuus on enintään 15 tilavuusprosenttia.

Alkoholipolttoaineet

Perämoottorissa on suunniteltu käytettäväksi määritettyjä polttoaineita; ota huomioon kuitenkin seuraava:

- Veneen polttoainejärjestelmän vaatimukset alkoholin suhteen saattavat olla erilaiset. Katso veneenomistajan käsikirjaa.
- Alkoholiiin muodostuu ja se sisältää kosteutta, joka voi aiheuttaa korroosiota polttoainejärjestelmän metalliosissa.
- Alkoholisia sisältävät polttoaineet saattavat aiheuttaa häiriöitä moottorin suorituskyvyssä.

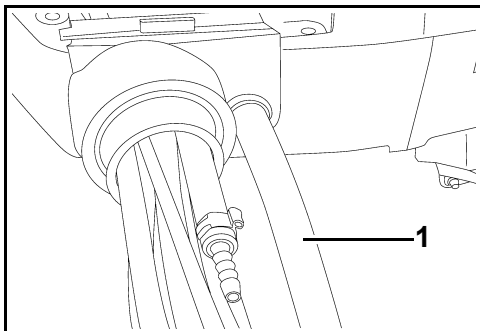
Alkoholipitoisten polttoaineiden käyttö on sallittua **VAIN** jos alkoholia on enintään:

- 10 tilavuus-% etanolia; tai
- 5 tilavuus-% metanolia sekä lisäksi 5 tilavuus-% muita liuottimia.



POLTTOAINEJÄRJESTELMÄN TOIMINTA

Polttoaineletkun liittäminen

- 1) Kun polttoaineletku jostain syystä irrotetaan, estä vuoto tukkimalla se. Ehkäise likaantuminen asettamalla polttoaineliittimeen suojus.
- 2) Kytke polttoaineletku 9 mm:n (3/8 tuuman) polttoaineliittimeen. Kiinnitä letku kunnolla varustesarjan kiristimellä (18,5 mm).



1. Polttoaineletku – 9 mm (3/8 tuumaa)

**VAROITUS**

Varastoi polttoainesäiliö hyvin ilmastoidussa tilassa, kaukana kuumasta ja avoimesta tulesta. Estä nesteen tai huurujen vuoto, jotteivät ne vahingossa sytyisi.

Sulje syöttöaukon kannen ilmausruuvi, jos varusteena.

Varmista, että irrotetusta polttoaineletkusta ei tipu tippoja.

TÄRKEÄÄ: Veneessä olevien polttoaineen jakeluletkujen on pystyttävä syöttämään polttoainetta perämoottorin tarvitsemalla nopeudella. Polttoaineletkujen minimi sisähalkaisijan on oltava 9 mm (3/8 tuumaa).

Sellaisissa polttoainejärjestelmissä, joissa on sisäänrakennetut säiliöt, erityisesti mikäli niissä on takaiskuventtiili ja suodatin/esitäyttöyksiköt, voi olla supistuksia, joiden johdosta moottorin polttoainepumppu ei pysty syöttämään tarpeeksi polttoainetta kaikissa olosuhteissa. Tämä voi johtaa suorituskyvyn alenemiseen. Mikäli suorituskyvyssä ilmenee ongelmia, ota yhteys jälleenmyyjään.

POLTTOAINEEN LISÄAINEET

Ainoat *Evinrude E-TEC* -perämoottorisi käytössä sallitut polttoaineen lisäaineet ovat:

- *Evinrude/Johnson 2+4 Polttoaineen suoja-aine*
- *Evinrude/Johnson Polttoainejärjestelmän puhdistaja*

Muiden polttoaineen lisäaineiden käyttö voi aiheuttaa suorituskyvyn alenemista tai moottorivaurion.

Evinrude/Johnson 2+4 Polttoaineen suoja-aine estää pihkan ja hartsin muodostumista polttoainejärjestelmän osiin ja poistaa kosteutta polttoainejärjestelmästä. Sitä voidaan käyttää jatkuvasti ja sitä pitäisi käyttää aina kun moottoria ei käytetä säännöllisesti. Sen käyttö vähentää sytytystulppien likaantumista, polttoainejärjestelmän jäätymisen ja järjestelmän osien vaurioitumista.

Evinrude/Johnson Polttoainejärjestelmän puhdistaja auttaa pitämään polttoainesuuttimet parhaassa mahdollisessa toimintakunnossa.

MOOTTORIN VALVONTA

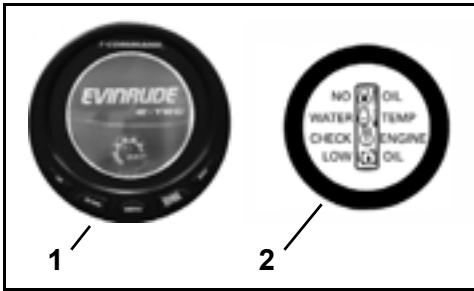
TÄRKEÄÄ: Perämoottorissasi pitää olla *I-Command*, *SystemCheck* tai jokin vastaavanlainen moottorin valvontalaitte. Jos käytät perämoottoriasi ilman moottorin valvontalaitetta, takuu ei kata moottorin valvontalaitteen valvomiin toimintoihin liittyviä vikoja.

Moottorin valvontalaitte varoittaa sinua sellaisista olosuhteista, jotka saattavat vahingoittaa perämoottoriasi. Moottorin valvontalaitte käsittää kojelaudassa olevan mittarin, äänimerkin, moottorin ja öljysäiliön anturit ja vastaavat johdotukset.

Järjestelmä on yhteensopiva *Evinruden* modulaarisen johdotusjärjestelmän (*Modular Wiring System, MWS*) kanssa tai se voidaan kytkeä *I-Command* -järjestelmään, tai muihin NMEA 2000 -normit täyttäviin CANbus-laitteisiin.

Mittarit

Mittareita on saatavana useita erityyppisiä, kuten nestekidenäyttöillä varustettu digitaalinen *I-Command* -mittari tai *SystemCheck*-järjestelmän perusmittari.



1. Tyypillinen *I-Command* -digitaalimittari
2. Tyypillinen *SystemCheck* -mittari

Toiminto

EMM aktivoi äänimerkin ja mittari näyttää seuraavat tiedot:

- **LOW OIL (VÄHÄN ÖLJYÄ)** tarkoittaa, että öljyä öljysäiliössä vain varatasolla (n. 1/4).
- **NO OIL (EI ÖLJYÄ)** viittaa öljynsyöttöongelmaan, esimerkiksi öljysäiliö on tyhjä tai öljyjärjestelmä on vaurioitunut.
- **WATER TEMP (VEDEN LÄMPÖTILA)** tai **HOT (KUUMA)** viittaa siihen, että joko moottori tai moottorin ohjausyksikkö *EMM* on ylikuumentunut.
- **CHECK ENGINE (TARKASTA MOOTTORI)** tai **FAULT (VIKA)** osoittaa muita *EMM:n* tunnistamia vikatiljoja.

Kun haluat tietoja *I-Commandin* ja muiden mittareiden näytöistä, toiminnasta, varoituksista ja valvontaohjeista, katso vastaavan mittarin käyttöohjeita.

Järjestelmän itsetesti

Pida moottorin käynnistyksen yhteydessä avain hetken ajan PÄÄLLÄ-asennossa (ON). Valvontalaitte suorittaa itsetestauksen ja samalla kuuluu puolen sekunnin ajan piippaus. *SystemCheck*-mittareissa merkkivalot syttyvät itsetestauksen yhteydessä samanaikaisesti ja sammuvat sitten peräkkäin.

TÄRKEÄÄ: Ellei itsetesti tapahdu esitetyllä tavalla, ota yhteys jälleenmyyjään.

Moottorin valvontalaitteen varoitukset

Moottorin valvontalaitteen varoitukset aktivoivat äänimerkin kymmenen sekunnin ajaksi ja vastaava mittarivalo palaa vähintään 30 sekunnin ajan tai kunnes varoitus tunnistettu. Jos vika on hetkellinen (esimerkiksi öljy liikkuu öljysäiliössä), moottorin valvontalaitteen mittarivalo saattaa palaa tai näyttö voi olla PÄÄLLÄ (ON) koko 30 sekunnin ajan. Jos käyttöolosuhteet ovat edelleen vaaralliset tai epävakait, merkkivalo palaa tai näyttö on PÄÄLLÄ (ON) niin kauan kunnes avain käännetään asentoon OFF (POIS).

Varoitus toistuu seuraavan käynnistyksen yhteydessä, ellei vikaa korjata.

Mikäli *EMM* toteaa, että ongelma voi johtaa pysyvään moottorivaurioon, se rajoittaa myös moottorin käyntinopeuden 1 200 kierrokseen minuutissa. Tätä lisäsuojatoimintoa kutsutaan nimellä *S.A.F.E.* (*Speed Adjusting Failsafe Electronics*, käyntinopeutta säätävä tieto- ja hälytysjärjestelmä) Jos moottorin nopeus oli yli 1200 1/min kun *S.A.F.E.* -tila aktivoitui, tänäise se huomattavasti. Tietyissä käyttöolosuhteissa *EMM* pysäyttää moottorin.



TÄRKEÄÄ



***S.A.F.E.* -tilassa moottorin nopeus on rajoitettu. Tietyissä olosuhteissa rajoitettu moottorin nopeus saattaa vaikeuttaa veneen ohjattavuutta.**

Mikäli *S.A.F.E.* -tila on toiminnassa etkä pysty korjaamaan ongelmaa, hanki apua ja/tai palaa turvalliseen satamaan. Seurauksena voi olla vakava moottorivaurio, moottorin pysähtyminen ja/tai ohjattavuuden huononeminen.

► Oman E-TEC -perämoottorin käyttö

Seuraavat varoitukset voivat ilmestyä moottorin valvontalaitteen mittariin:

"LOW OIL" (ÖLJY VÄHISSÄ)

Oire	Öljyä on öljysäiliössä vain varatasolla (n. ¼).
Tulos	EMM syyttää vähäisen öljymäärän merkkivalon tai varoittaa näytössä
Toimenpide	<ul style="list-style-type: none">• Täytä öljysäiliöön suositeltua öljyä mahdollisimman nopeasti, jottei säiliö tyhjene kokonaan. Perämoottori voi käydä normaalisti noin viisi tuntia (kymmenen tuntia mikäli käytetään <i>Evinrude/Johnson XD100</i> -öljyä) ennen kuin syntyy "NO OIL" (EI ÖLJYÄ) -tilanne. Katso Öljysäiliön täyttö sivulla 15.

"NO OIL" (EI ÖLJYÄ)

Oire	Öljyn syötössä on ongelma
Tulos	EMM aktivoi S.A.F.E.* -tilan
Toimenpide	<ul style="list-style-type: none">• Mikäli öljysäiliö on tyhjä, lisää siihen suositeltua öljyä.• Jos öljysäiliö ei ole tyhjä, hanki apua ja/tai palaa turvasatamaan.

Siinä tapauksessa, että öljy loppuu, on perämoottori suunniteltu käymään "kotiin"-tilassa jopa viisi tuntia. Täytä öljysäiliö uudelleen. Esitäytä öljyjärjestelmä. Katso **Öljyjärjestelmän ilmaus** sivulla 15.

"WATER TEMP" (VEDEN LÄMPÖTILA) tai "HOT" (KUUMA)

Oire	Moottori ylikuumenee
Tulos	EMM aktivoi S.A.F.E.* -tilan
Toimenpide	<ul style="list-style-type: none">• Jatkuvasti palava valo S.A.F.E. -tilassa – EMM on havainnut ylikuumenemisen. Tarkasta, että veden virtaus jäähdytysvesisuuttimesta on jatkuva. PYSÄYTÄ moottori. Puhdista veden sisääntulosihdit. Mikäli ylikuumuus jatkuu, toimii moottori "kotiin"-tilassa. Palaa välittömästi satamaan.• Viilkkuva valo — EMM on havainnut vahingollisen ylikuumenemisen. Moottori ei toimi. Anna moottorin jäähtyä 20 minuutin ajan ja palaa välittömästi satamaan. Ota yhteys jälleenmyyjään.

"CHECK ENGINE" tai "CHK ENG" (TARKASTA MOOTTORI)

Oire	Epänormaali toimintatila
Tulos	EMM syyttää moottorin tarkastamista ilmaisevan merkkivalon tai varoittaa näytössä
Toimenpide	<ul style="list-style-type: none">• Viilkkuva valo — EMM on havainnut polttoainejärjestelmässä jotain epänormaalia. Moottori pysähtyy eikä sitä voi käynnistää uudelleen.• Jatkuvasti palava valo S.A.F.E. -tilassa — EMM on havainnut perämoottorissa ongelman. Pyydä apua ja/tai palaa satamaan. Ota yhteys jälleenmyyjään.• Jatkuvasti palava valo ilman S.A.F.E. -tilaa — EMM on havainnut ongelman, johon jälleenmyyjän pitäisi toimintavaikeuksien välttämiseksi puuttua niin pian kuin mahdollista.



VAROITUS



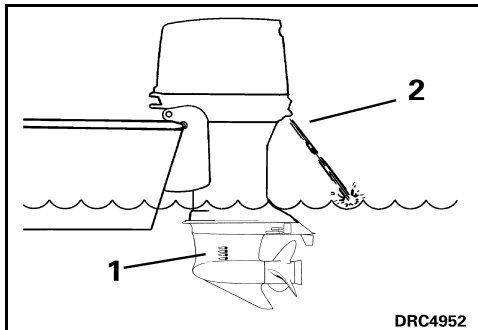
Jos perämoottori pysähtyy ja "CHECK ENGINE" tai "CHK ENG" (TARKASTA MOOTTORI) -valo vilkkuu, ei perämoottoria voida käynnistää uudelleen. Kyseessä voi olla polttoaineeseen liittyvä mahdollinen vaaratilanne. Pyydä apua satamaan palaamista varten.

*Speed Adjusting Failsafe Electronics (Käyntinopeuden säätävä vikaturvallinen elektroniikka)

MOOTTORI YLIKUUMENE

TÄRKEÄÄ: Älä käytä perämoottoria — edes hetkellisen käynnistyksen vertaa ilman että se saisi vettä. Katso **Huuhdeltu** sivulla 34.

Veneilyn aikana pitää perämoottorin veden sisääntuloaukkojen olla täysin veden alla ja esteettömät. Katso, että peräpeilin korkeus ja säätökulma ovat oikeat. Perämoottorin käydessä on sen jäähdytysvesisuuttimesta tultava jatkuva vesivirta. Tarkasta suutin usein, erityisesti kun liikutaan vesikasveja, savea ja jätteitä sisältävissä vesissä sekä tiukoissa käännoksissä.



DRC4952

1. Veden sisääntulosihdit
2. Jäähdytysvesisuutin

Jos moottori ylikuumenee, moottorin valvontalaite antaa äänimerkin ja sytyttää "WATER TEMP"- tai HOT -valon. Myös S.A.F.E. (tieto- ja hälytysjärjestelmä) -tila rajoittaa myös välittömästi moottorin käyntinopeuden 1 200 kierrokseen/min. Jos moottorin nopeus oli yli 1 200 1/min kun S.A.F.E. -tila aktivoitui, tärisee se huomattavasti. Suojajärjestelmä on **NOLLATTAVA** ennen kuin moottori toimii yli 1 200 1/min. Tietyissä olosuhteissa EMM pysäyttää moottorin.



Järjestelmän UUELLEENVIRITYS:

- Moottori on pysäytettävä ja sen on saavutettava jälleen normaali lämpötila.

MIKÄLI S.A.F.E. -tila aktivoituu ja vesivirta jäähdytysvesisuuttimesta katkeilee tai loppuu, pienennä nopeus tyhjäkäynnille ja:

- 1) Vaihda VAPAALLE.
- 2) PYSÄYTÄ moottori.
- 3) Kippaa perämoottori ylös.
- 4) Puhdista sisääntulosihdit.
- 5) Poista vesipumpun toiminnan osoittimesta mahdolliset tukokset.
- 6) Laske perämoottori alas.
- 7) Käynnistä moottori uudelleen ja käytä sitä tyhjäkäynnillä.

MIKÄLI sihtien ja suuttimen puhdistaminen *ei* palauta jäähdytysveden jatkuvaa virtausta, toimii moottori vain "kotiin"-tilassa. Palaa välittömästi satamaan. Ota yhteys jälleenmyyjään.

MIKÄLI sihtien ja suuttimen puhdistaminen *palauttaa* jäähdytysveden jatkuvan virtauksen, on ehkä syytä käyttää moottoria pari minuuttia VAPAALLA, jotta moottori jäähtyisi ja valo sammuu.

TÄRKEÄÄ: Ellei moottorin jäähdytystä saada toimimaan, havaitsee EMM vähitellen tapahtuvan ylikuumenemisen ja pysäyttää moottorin. "WATER TEMP" (VEDEN LÄMPÖTILA) tai "HOT"- (KUUMA) -valo vilkkuu. Moottori ei käynnisty uudelleen ennen kuin se on jäähtynyt.

Sen jälkeen kun ylikuumeneminen on pysäyttänyt moottorin, ota yhteys jälleenmyyjään, joka:

- Tarkastaa, ettei vesipumppu ole liian kulunut tai vaurioitunut.
- Tarkastaa termostaatit.

TÄRKEÄÄ: Vaikka S.A.F.E. -tila voi estää moottorin vaurioitumisen, ei se takaa sitä, että moottoria voi käyttää loputtomiin ilman moottorivauriota.

KÄYTTÖ

TURVALLISUUSTIETOJA



VAARA



ÄLÄ käytä moottoria sisällä tai ilman riittävää ilmastointia äläkä annan pakokaasujen kertyä suljettuihin tiloihin. Moottorin pakokaasu sisältää hääkää, joka hengitettynä voi aiheuttaa vakavan aivovaurion tai kuoleman.

Kosketuksesta pyörivään potkuriin aiheutuu todennäköisesti vakava vamma tai kuolema. Varmista, että moottorin ja potkurin läheisyydessä ei ole ihmisiä tai esineitä ennen kuin käynnistät moottorin tai ajat venettä. Älä päästä ketään potkurin läheisyyteen, vaikka moottori ei olisikaan käynnissä. Lavat voivat olla terävät ja potkuri voi jatkaa pyörimistä myös moottorin sammuttamisen jälkeen. Sammuta moottori aina, kun vene on lähellä vedessä olevia ihmisiä.



VAROITUS



Moottorikoppa on koneiston suoja. **ÄLÄ** käytä perämoottoria ilman koppaa paitsi jos suoritat huoltotoimenpiteitä tai hätäkäynnistyksiä, ja silloinkin pidä kädet, tukka ja vaatteet poissa liikkuvista osista. Liikkuviin osiin koskettaminen voi aiheuttaa vahingon.

⚠ Pysäytä aina perämoottori veneen ollessa lähellä veden varassa olevia ihmisiä.

⚠ Tutustu niihin vesiin, joilla liikut. Tämän perämoottorin vaihteisto ulottuu vesirajan alapuolelle ja saattaa osua vedenalaisiin esteisiin. Osuma vedenalaisiin esteisiin voi johtaa hallinnan menettämiseen ja henkilövahinkoon.

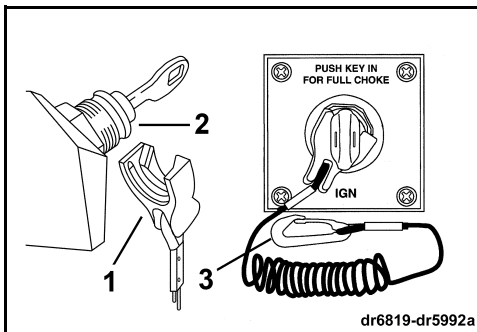
MOOTTORIN KÄYNNISTÄMINEN

Katso ennen vesillelaskua suoritettavat tarkastukset kohdasta **Rutiinitarkastuksia koskeva muistilista** sivulla 30 ennen *Evinrude E-TEC* -perämoottorin käyttöä.

Moottorin on SAATAVA vettä ennen sen käynnistämistä. Moottori voi vahingoittua nopeasti.

Varmista, että veden sisääntulosihdit ovat vedenpinnan alapuolella.

Yhdistä pidike hätäkatkaisijaan/avaimeen. Napsauta naruliitin kiinni **varmaan** paikkaan käyttäjän vaatteissa tai turvaliivissä — ei sellaiseen, josta se voi repeytyä irti sen sijaan että se aktivoisi pysäytyskytkimen.



1. Pidike
2. Hätäpysäytyskytkimen pidike / avain
3. Naruliitin

TÄRKEÄÄ: Hätätapauksessa moottori käynnistyy ja käy, vaikka pidike ei olekaan kiinnitettynä avaimeen. **Ajajan pitää aina käyttää pidikettä ja naruliitintä moottorin käydessä.** Katso Hätäpysäytys/avain sivulla 23.



VAROITUS



Vältä veneen karkaaminen ja henkilövahinko tai kuolema käyttämällä aina turvanaruliitintä kun käytät venettä.

Siirrä kaukosäätimen kahva VAPAALLE.

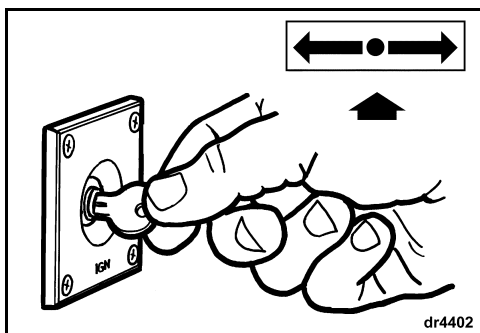
⚠ **VAROITUS** ⚠

Mikäli käyttämässäsi kaukosäätimessä ei ole vaihte-päällä-käynnistyksenestoa, voidaan perämoottori käynnistää vaihteen ollessa päällä. Vältä äkinäiset veneen liikkeet käynnistämällä perämoottori aina VAPAALLA.

🔑

ÄLÄ lisää kaasua ennen käynnistämistä. Kaasun siirtäminen ohittaa elektronisen tyhjäkäynnin hallintalaitteen. Moottorin käynnistyttyä moottorin hallintamoduuli (EMM) nostaa automaattisesti hieman tyhjäkäyntinopeutta. Tyhjäkäyntinopeus hidastuu moottorin lämmitessä. Moottorin valvontalaitteen mittarin valot tai näyttö syttyvät palamaan mikäli kaasua lisätään.

Käännä avainta täysin myötäpäivään KÄYNNISTYS-asentoon. Käynnistä moottoria korkeintaan 20 sekunnin ajan.



TÄRKEÄÄ: Käynnistysmoottori voi vaurioitua jos sitä käytetään **jatkuvasti** yli 20 sekunnin ajan.

Vapauta avain kun moottori käynnistyy.

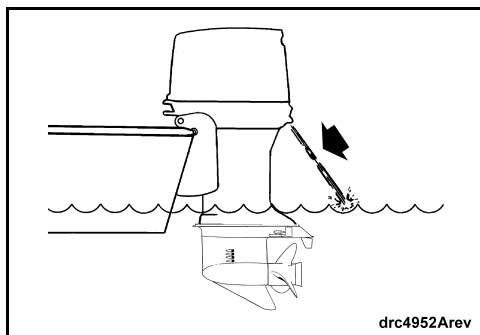
Ellei moottori käynnisty, vapauta avain hetkeksi ja yritä sitten uudelleen.

Varoitusjärjestelmä suorittaa joka kerran itsetestin kun avain käännetään POIS-asennosta PÄÄLLÄ-asentoon. Katso **Moottorin valvonta** sivulla 17. Ellei varoitusjärjestelmä suorita käynnistyksen yhteydessä itsetestiä, ota yhteys jälleenmyyjään.

Ellei perämoottori reagoi normaalilla tavalla tähän käynnistysmenettelyyn, tai ellei se käynnisty, katso **Vianetsintä** sivulla 40.

Moottorin käynnistymisen jälkeen

Tarkasta jäähdytysvesisuutin. Jatkuva vesivirta osoittaa, että vesipumppu toimii. Ellei jäähdytysvesisuuttimesta näy jatkuvaa vesivirtaa, pysäytä moottori. Katso **Moottori likuunemenee** sivulla 19.



MOOTTORIN PYSÄYTTÄMINEN

Siirrä säätökahva VAPAALLE.

Käännä avainta vastapäivään POIS-asentoon. Poista avain kun vene jää tyhjäksi.

KAUKOSÄÄTIMET



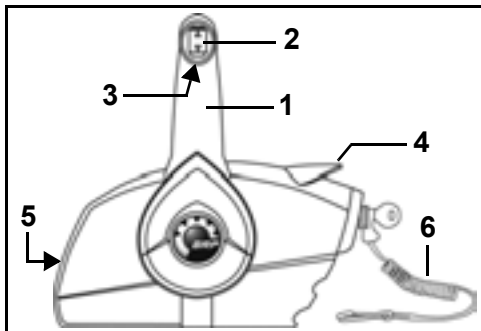
VAROITUS



Mikäli valitset muun kuin *Evinrude*-kaukosäätimen, on siinä oltava vaihde-päällä -käynnistyksenesto. Tämä ominaisuus voi estää vahingoittumiset veneen lähtiessä odottamatta liikkeelle moottorin käynnistyessä.

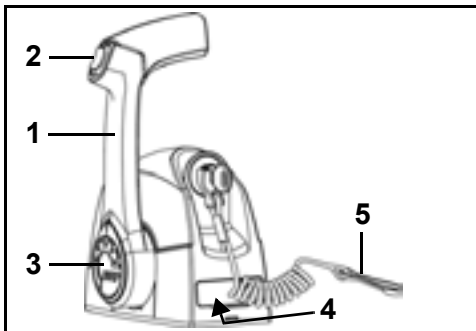
TÄRKEÄÄ: Valitse *Evinrude*-komponentteja, kun valitset kaukosäätöjärjestelmän veneeseen. *Evinrude*-kaukosäädöissä on omaan perämoottoriisi sopiva kaapelin liikkumapituus vaihtamista ja nopeuden säätöä varten, ja niissä on muun muassa seuraavat ominaisuudet:

- Vaihde-päällä -käynnistyksenesto.
- Pistokeliitännäisyys *Evinruden* modulaariseen johtosarjaan (Modular Wiring System, MWS)



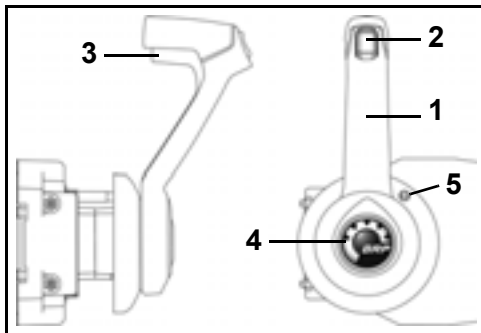
Sivuun asennettava kaukosäädin

1. Kahva – vaihde ja kaasua
2. Trimmeri/kippinkytin (mikäli käytössä)
3. Vapaan lukitusvipu
4. Nopean tyhjäkäynnin vipu (lämmittely)
5. Kaasun kitkan säätöruuvi
6. hätäpysäytyksen pidike ja naruliitin



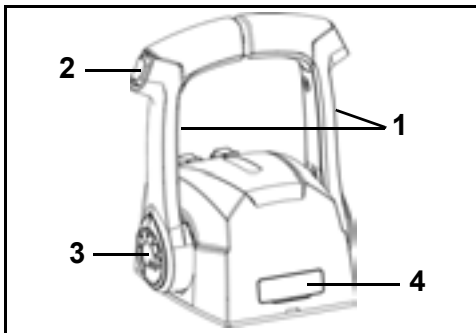
Yksivipuinen päälle asennettava kaukosäädin

1. Kahva – vaihde ja kaasua
2. Trimmeri/kippinkytin (mikäli käytössä)
3. Nopean tyhjäkäynnin painike (lämmittely)
4. Kaasun kitkan säätöruuvi (kannen alla)
5. Hätäpysäytyksen pidike ja naruliitin



Sivuun upotettava kaukosäädin

1. Kahva – vaihde ja kaasua
2. Trimmeri/kippinkytin (mikäli käytössä)
3. Vapaan lukitusvipu
4. Nopean tyhjäkäynnin painike (lämmittely)
5. Kaasun kitkan säätöruuvi



Kaksivipuinen päälle asennettava kaukosäädin

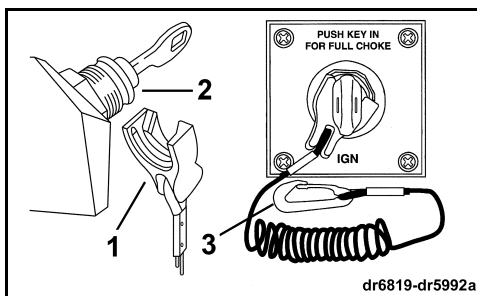
1. Kahva – vaihde ja kaasua
2. Trimmeri/kippinkytin (mikäli käytössä)
3. Nopean tyhjäkäynnin painike (lämmittely)
4. Kaasun kitkan säätöruuvi (kannen alla)

Hätäpysäytys/avain

Evinruden valmiiksi johdotetuissa kaukosäädöissä ja kaikissa Evinruden säätöjohdotuksissa on yhdistetty hätäkytkin ja avain.

Yhdistä pidike hätäkatkaisijaan/avaimeen. Napsauta naruliitin kiinni **varmaan** paikkaan käyttäjän vaatteissa tai turvaliivissä — ei sellaiseen, josta se voi repeytyä irti sen sijaan että se aktivoisi pysäytyskytkimen. Pidikkeen ja naruliittimen irrottaminen pysäyttää moottorin ja estää veneen ajelehtimisen mikäli kuljettaja siirtyy pidemmälle kuin mihin naruliitin ulottuu. Mikäli naruliitin on liian pitkä, voi sitä lyhentää laittamalla siihen solmu tai kerimällä sitä. **ÄLÄ** katkaise naruliittintä ja solmi sitä uudelleen. Hätätilanteessa moottori voidaan käynnistää ilman että hätäkytkin olisi paikallaan. Käynnistä moottori normaaliin tapaan. Asenna pidike paikalleen heti kun se on mahdollista.

TÄRKEÄÄ: Hätäpysäytyskytkin on tehokas vain kun se on hyvässä toimintakunnossa. Tarkasta jokaisen ajelun yhteydessä, ettei pidikkeessä tai naruliittimessä ole viiltoja, murtumisia tai kulumista. Vaihda kuluneet tai vahingoittuneet osat.



dr6819-dr5992a

1. Pidike
2. Hätäkatkaisija/avain
3. Naruliitin

VAARA

Vältä veneen karkaaminen ja henkilövahinko tai kuolema käyttämällä aina turvanaruliittintä kun käytät venettä.

VAROITUS

Älä tönäise tai vedä pidikettä irti kytkimestä normaalin veneilyn aikana. Vältä tönäisemästä avainta silloin, kun pidike ei ole siinä kiinni. Sitä seuraava odottamaton liikkeen pysähtyminen voi keikauttaa matkustajia eteenpäin, mikä voi johtaa vahingoittumisiin.

Katso, ettei naruliitin ole tarttunut mihinkään tai ole sekaisin.

Tarkasta järjestelmän toimivuus jokaisen veneilykerran aikana. Irrota pidike kytkimestä vetämällä naruliittimestä moottorin käydessä. Ellei moottori pysähdy, ota yhteys jälleenmyyjään.

VAIHTAMINEN JA NOPEUDEN SÄÄTÖ

TÄRKEÄÄ: Tarkasta huolellisesti kaikkien hallintalaitteiden ja moottorin järjestelmien toiminta ennen laiturista lähtöä. **ÄLÄ** vaihda ETEENPÄIN tai TAAKSEPÄIN kun moottori ei käy.

Elleivät seuraavat ohjeet sovi oman veneesi hallintaan, ota yhteys jälleenmyyjään ennen kuin jatkat.

Vaihtaminen

TÄRKEÄÄ: Vaihtaessasi ETEENPÄIN-asennosta TAAKSEPÄIN-asentoon tai päinvastoin, pysähdy hetkeksi VAPAALLE kunnes moottori on tyhjäkäynnillä ja vene on hidastunut.

Moottorin käydessä ja säätökahvan ollessa VAPAALLA:

Sivuun asennettavat kaukosäätimet

Vapauta säätökahva lukituksesta nostamalla vapaan lukitusvipua käsikahvassa. Siirrä säätökahvaa tukevalla ja nopealla liikkeellä eteen- tai taaksepäin kunnes se lukkiutuu vaihteen lukituspäätteeseen.

Päälle asennettavat kaukosäätimet

Siirrä säätökahvaa tukevalla ja nopealla liikkeellä eteen- tai taaksepäin kunnes se lukkiutuu vaihteen lukituspäätteeseen.

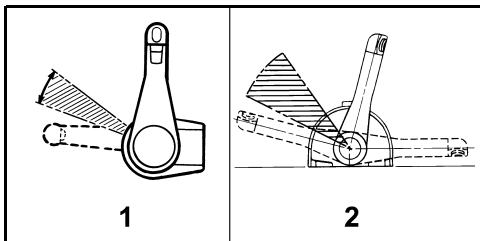
Nopeuden säätö

Vaihteen päälle kytkemisen jälkeen lisää nopeutta siirtämällä säätökahvaa hitaasti samaan suuntaan.

► Oman E-TEC -perämootorin käyttö

POLTTOAINEEN KULUTUS

Polttoaineen kulutus voi vaihdella veneen kuormasta, rungon mallista ja kaasun asennosta riippuen. Kun vene on saavuttanut huippunopeuden, palautaa kaasu TÄYDESTÄ NOPEUDESTA alempaan asentoon. Polttoainetta säästy nopeuden hidastuessa vain minimaalisesti.



Tyypillinen kaasun taloudellisen polttoaineen kulutuksen säätöalue

1. *Sivuun asennettava kaukosäädin*
2. *Päälle asennettava kaukosäädin*

SÄHKÖTRIMMI JA KIPPI



VAROITUS



Sähkötrimmin- ja kallistusyksikön toimintahäiriö voi johtaa siihen, ettei iskunvaimennin suojaakaan kun moottori osuu vedenalaiseen esteeseen. Toimintahäiriö voi myös johtaa vetovoiman pienenemiseen peruuttamisessa.

Tässä yksikössä olevan iskusuojan toiminnan varmistamiseksi on netetaso pidettävä oikeana.

Korkeassa aallokossa tai mentäessä vanaveden yli voi liian suuri keula ylös -säätö johtaa siihen, että veneen keula nousee yhtäkkiä kohti taivasta, jolloin veneessä olijat voivat sinkoutua veteen, tai he voivat vahingoittua vakavasti.

Jotkut vene-perämoottori-potkuri-yhdistelmät voivat johtaa veneen epävakaasuuteen ja/tai suureen ohjauksen vääntöön kun ajetaan kovaa perämootorin säädön ollessa lähes säätövaran ääriarajoilla (keula täysin ylös tai täysin alas). Veneen vakavuus ja ohjausvääntö voivat myös vaihdella vaihtelevissa aallokko-olosuhteissa. Epätavallisissa olosuhteissa vähennä kaasua ja/tai muuta säätökulmaa veneen pitämiseksi hallinnassa. Mikäli vene osoittaa epävakavuutta ja/tai suurta ohjausvääntöä, ota yhteys jälleenmyyjään tilanteen korjaamiseksi.

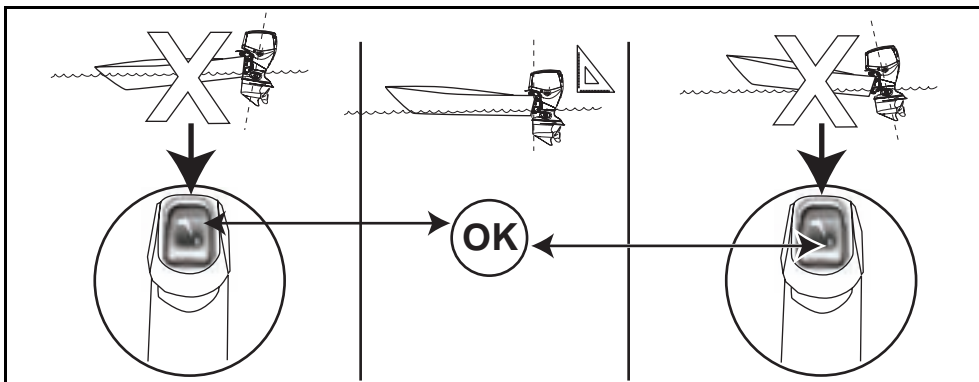
Jotkut veneet auraavat, tai niitä ei tahdo saada liukuun kun niitä käytetään keula täysin alas -asennossa. Mikäli vene käyttäytyy sopimattomasti keula täysin alas -säädettynä, aseta kulmansäätötanko tai säädönrajoitintanko siten, että se rajoittaa sähkötrimmin säädön laajuutta. Ellei moottorissa ole tällaista tankoa, osta sellainen jälleenmyyjältä.



VAROITUS



Jos veneen keula auraa kun veneellä ajetaan kovaa, voi veneellä tapahtua keulaohjausta tai se voi pyörähtää, jolloin veneessä olijat voivat sinkoutua veteen, tai he voivat vahingoittua vakavasti.



Trimmaus

Useimmissa käyttöolosuhteissa on suositeltavaa, että perämoottori **trimmataan** kiihdytettäessä täysin alas - asentoon. Trimmata perämoottori ylöspäin veneen plaanatessa parhaan suorituskyvyn aikaansaamiseksi.

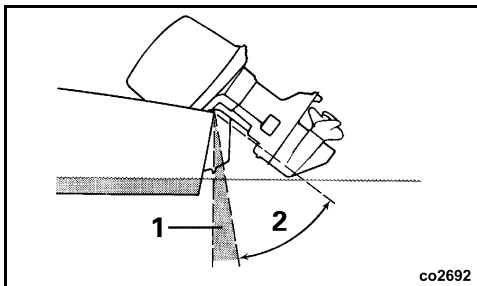
Ylitrimmaus nostaa moottorin kierroslukua, mutta veneen nopeus laskee. Perämoottori on parhaassa trimmiasennossaan, kun saavutetaan suurin ajonopeus moottorin alhaisimmalla kierrosluvulla.

Matalan veden ajo

Perämoottoria voi **kallistaa** mihin tahansa kallistusalueen asentoon, mutta **ÄLÄ** käytä moottoria tyhjäkäyntiä nopeammin. Jos perämoottoria käytetään kallistettuna tyhjäkäynnillä, huolehdi siitä, että veden sisäänuloakot ovat jatkuvasti veden pinnan alla.

Täysi kippaus

Täyttä kallistusta käytetään usein perämoottorin kallistamiseen kun rantaudutaan, mennään laituriin tai lasketaan vene vesille.



co2692

1. Säätöalue
2. Kallistusalue

Kippaus

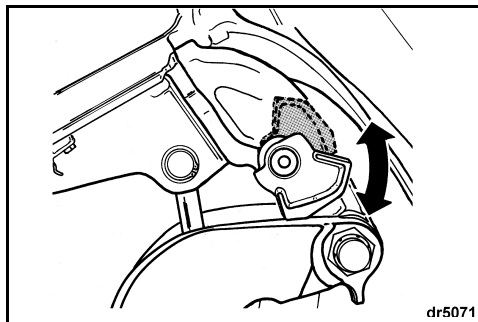
Jos kallistetun moottorin koppa koskettaa veneen moottorisyvennyistä, rajoita kallistusta noudattamalla kohdassa **Kallistuksen rajoitin** sivulla 45 mainittuja ohjeita.

Kippaustuen vivun kytkeminen

TÄRKEÄÄ: ÄLÄ käytä kippaustuen vipua kun venettä kuljetetaan trailerilla. Katso **Trailerilla kuljettaminen** sivulla 26.

Käytä kippaustuen vipua, jos perämoottori jätetään pitemmäksi aikaa kallistettuun asentoon:

- 1) Kippaa perämoottori trailerikuljetuksen kippauskytkimellä YLÖS.
- 2) Käännä kippaustuen vipu alas.
- 3) Laske perämoottori alas kunnes kippaustuen vipu on tukevasti peräkiinnikettä vasten.



Kippaustuen vivun irrotus

Kun perämoottori on kallistettu kohdalleen, irrota kallistuksen kannatusvipu.

- 1) Kippaa perämoottori YLÖS.
- 2) Käännä kippaustuen vipu ylös.
- 3) Laske perämoottori käyttöasentoon.

TRAILERILLA KULJETTAMINEN



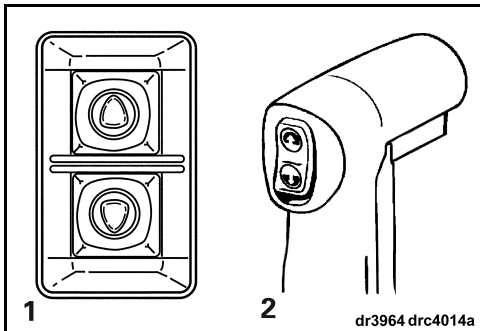
VAROITUS



Pidä ihmiset loitolla veneen peräpäästä kun perämoottoria nostetaan tai lasketaan. Henkilövahinko tai kuolema voi olla seurauksena kosketuksesta perämoottorin liikkuviin osiin.

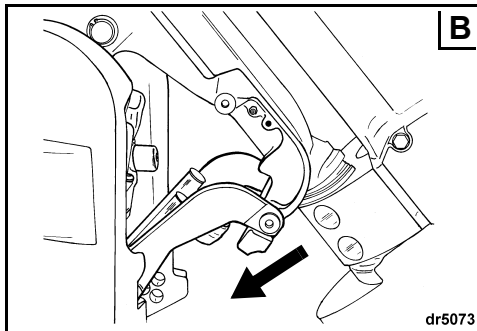
Kiinnike trailerilla kuljetusta varten

Kiinnikkeen kiinnitys — Kallista moottori kokonaan veneessä olevalla kippauskytkimellä tai trailerikuljetuksen kippauskytkimellä (moottorin vasemmalla tai oikealla puolella, rakenteesta riippuen).

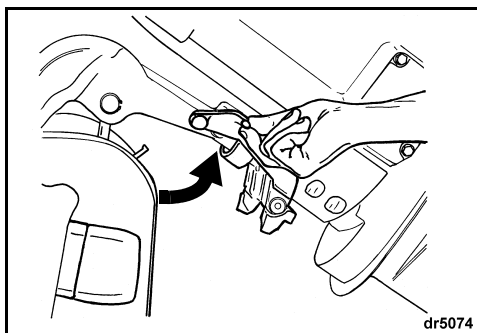


1. Kippauskytkin trailerilla kuljetusta varten
2. Kippauskytkin veneessä

Vedä kiinnike trailerilla kuljetusta varten alas (katso "A" edempänä). Pidätin pitää kiinnikkeen paikallaan. Laske perämoottori niin alas, että kiinnike trailerilla kuljetusta varten lukkiutuu paikalleen peräkiinnikettä vasten (katso "B" edellä).



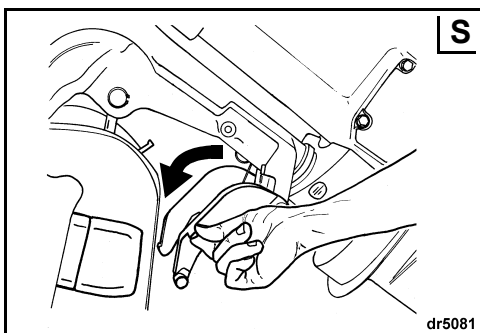
Kiinnikkeen avaaminen — Kippaa perämoottori täysin ylös. Palauta kiinnike trailerilla kuljetusta varten säilytysasentoonsa. Laske perämoottori pystyasentoon.



Perämoottori on suunniteltu siten, että sitä kuljetetaan trailerilla pystysuorassa asennossa, tai kallistettuna käyttämällä kiinnikettä trailerilla kuljetusta varten. Käytä veneellesi parhaiten sopivaa asentoa.

Käsinkippaus

Tarvittaessa perämoottoria voidaan kallistaa ylös ja alas käsin manuaalisella irrotusruuviilla.

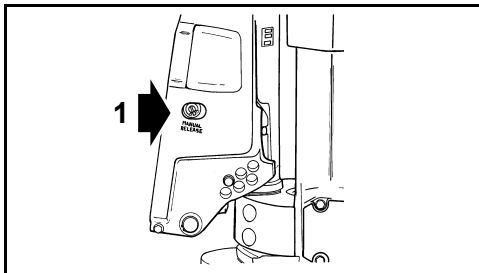


VAROITUS



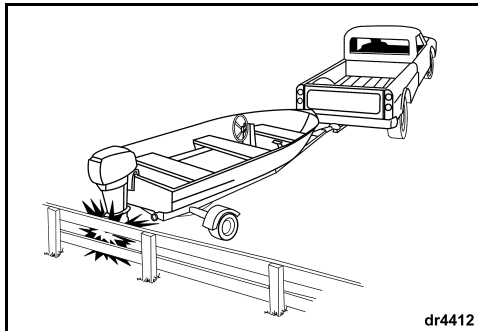
Älä päästä ketään lähelle kallistettua perämoottoria kun manuaalista irrotusruuviä vedetään irti. Perämoottori voi pudota äkkiä voimalla alas. Muista kiristää manuaalinen irrotusruuvi perämoottorin asennon muuttamisen jälkeen. Ruuvien kiristäminen aktivoi myös uudelleen perämoottorin iskusojauksen ja peruutuksen vetovoiman.

- 1) Käännä manuaalista irrotusruuvia hitaasti vastapäivään (n. 3 ½ kierrosta), kunnes se koskettaa **kevyesti** pidätysrengasta.
- 2) Aseta perämoottori uuteen asentoon.
- 3) Kiristä manuaalinen irrotusruuvi, jolloin perämoottori pysyy uudessa asennossaan.



1. Manuaalinen irrotusruuvi

Perämoottorin iskunvaimennusjärjestelmä ei toimi ajettaessa taaksepäin. Vene tai perämoottori voi vaurioitua pahasti, jos vedessä tai trailerilla kuljetettaessa peruuttaa jotain estettä päin.



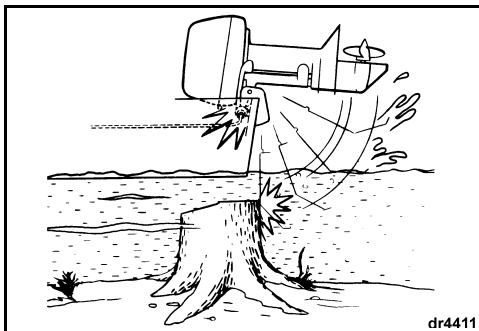
dr4412

ISKUVAURIOT

Perämoottorissa on iskunvaimennusjärjestelmä, jonka tarkoitus on välttää iskun yhteydessä syntyviä vaurioita jos se osuu vedenalaiseseen esteeseen hiljaisella tai kohtalaisella nopeudella. Suurella nopeudella vedenalaisten kiinteiden esteiden, kuten paalut tai kivet, aiheuttamat iskut voivat ylittää iskunvaimennusjärjestelmän kapasiteetin. Sellaiset iskut voivat aiheuttaa vakavia vaurioita perämoottoriin ja vahinkoa veneessä olijoille jos perämoottori tai sen osia lentää veneeseen. Veneessä oliijat voivat myös vahingoittua pudotessaan jotain veneen osaa vasten iskun voimasta johtuvan äkillisen hidastumisen seurauksena.

Tuntemattomilla, matalilla tai likaisilla vesillä veneittäessä on syytä kysyä neuvoa turvallisista veneilyalueista ja -vaaroista luotettavalta paikalliselta taholta. Hiljennä vauhtia ja ole tarkkaavainen!

TÄRKEÄÄ: Perämoottorin takuu. Ei kata iskuista aiheutuneita vaurioita.



dr4411

Jos osut johonkin esteeseen:

- PYSÄYTÄ välittömästi ja tarkasta, ovatko perämoottorin kiinnityslaitteet löystyneet.
- TARKASTA ovatko kääntötuki ja peräkiinnike tai ohjauksen komponentit vaurioituneet.
- TARKASTA onko veneeseen tullut rakenteellista vauriota.
- KIRISTÄ löystyneet osat.

Jos kolari sattui vesillä, aja hitaasti laituriin. Anna jälleenmyyjän tehdä kaikkien osien läpikotainen tarkastus ennen kuin lähdet uudelleen veneilemään.



VAROITUS



Onnettomuuden tai esineeseen osumisen jälkeisen tarkastuksen jättämättä tekemisen seurauksena voi olla äkinäinen, odottamaton komponenttivika, veneen ohjattavuuden menetys tai henkilövahinko. Korjaamaton vaurio voi vähentää veneen ja perämoottorin kestävyyttä mahdollisia tulevia iskuja ajatellen.

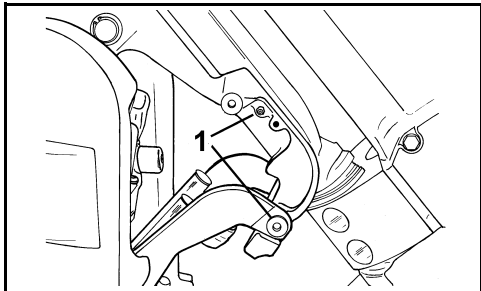
► Oman E-TEC -perämoottorin käyttö

MERIVESI

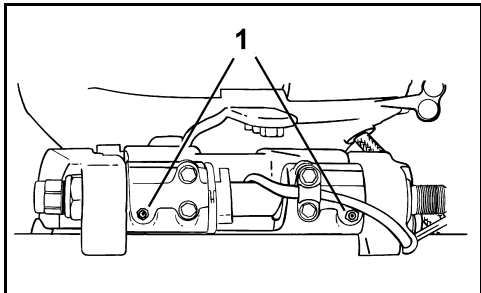
Perämoottorissa on ylimääräinen anodisuojaus suola- ja murtovedessä käyttöä varten.

Kun perämoottori poistetaan suolavedestä, jätä se pystyasentoon kunnes jäähdytysjärjestelmä on tyhjentynyt. Kallista vaihteisto vedestä pitkäaikaisten laiturissa olojen ajaksi, paitsi pakkasilla. Huuhtelee halutessasi perämoottori. Katso **Huuhtelu** sivulla 34.

Voitelukohteet suolavesikäytössä



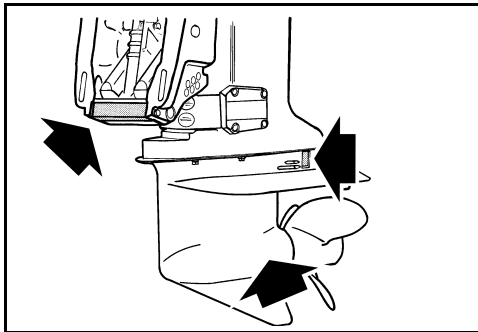
1. Trailerilla kuljetusta varten tarkoitetun kiinnikkeen ja kääntötuen voitelupisteet (vuosittain)



1. Kallistusputken voitelupisteet (vuosittain)

Korroosionestoanodit

Perämoottorissasi on yksi tai useampia anodeja, jotka estävät sen galvaanisen korrodoitumisen. Anodin mureneminen on normaalia ja osoittaa, että se toimii. Tarkasta anodi ajoittain. Vaihda anodit, kun ne ovat alle 2/3 alkuperäisestä koostaan. Kysy jälleenmyyjältä uusia.



Galvaaninen korrosio hajottaa vedenalaiset metalliosat oli kyseessä makea vesi tai suolavesi; suolainen, murto- tai likainen vesi kiihdyttävät kuitenkin korroosiota.

Veneen tai perämoottorin metallipohjaiset eliönestomaalit ja väärin asennettu rannikkosähköistys veneen laiturialueella kiihdyttävät myös korroosiota.

TÄRKEÄÄ: ÄLÄ KOSKAAN maalaa anodia, sen kiinnittimiä tai sen asennuspintaa. Maalaaminen vähentää sen korroosionestokykyä.

RUOHOPITOINEN VESI

Ruoho tukkii veden sisääntuloaukot ja saattaa aiheuttaa perämoottorin ylikuumentumisen. Potkuriin takertunut ruoho aiheuttaa tärinää ja vähentää veneen nopeutta.

Ruohopitoisessa vedessä ajettaessa aja hitaasti ja PERUUTA usein, jotta ruoho irtoaa potkurista ja veden sisääntuloaukoista. Tarkasta usein jäähdytysvesisuutin.

Ellei PERUUTTAMINEN irrota ruohoja, PYSÄYTÄ moottori. Poista ruohot potkurin luota ja veden sisääntuloaukoista ennen nopeaa ajoa.

KORKEAT OLOSUhteET

Perämootorin *EMM* kompensoi automaattisesti korkeusmuutokset. Jos kuitenkin käytät venettä yli 900 m:n (3 000 ft.) korkeudessa, on pieni tehohäviö havaittavissa ilman tiheyden pienenemisestä johtuen.

Mikäli moottorin kierrosaluku laskee täydellä kaasulla suositellun käyntinopeusalueen alapuolelle, pyydä jälleenmyyjää vaihtamaan potkuri, jossa on pienempi nousu.

Jos palaat takaisin merenpinnan tasolle, pyydä jälleenmyyjää asentamaan alkuperäinen potkuri ja tarkastamaan oikea kierrosalukualue.

PAKKANEN

TÄRKEÄÄ: Käytettäessä perämootoria alle 0 °C:n (32 °F) lämpötiloissa, on käytettävä *Evinrude/Johnson XD100* -öljyä.

Pakkasessa käytön aikana pidä vaihteisto aina vedessä.

Kun perämoottori poistetaan vedestä, jätä se pystyasentoon kunnes jäähdytysjärjestelmä on tyhjentynyt. Varastoi perämoottori pystyasennossa.

Mikäli perämoottorissa on sisäänrakennettu nopeusmittarin anturi, on kaikki vesi poistettava letkusta vaihteiston vahingoittumisen estämiseksi. Katso **Varastointi** sivulla 34.



VAROITUS



Vaihteistoon, jäähdytysjärjestelmään tai muihin osiin jäänyt vesi voi jäättyä aiheuttaen vakavan moottorivaurion.

MATALA VESI

Jos vaihteiston annetaan laahata pitkän väylän pohjaa, voi se aiheuttaa vaurion. Aja varovasti matalassa vedessä.

TÄRKEÄÄ: Perämootorin takuu EI kata iskuista aiheutuneita vaurioita.

KAHDEN PERÄMOOTTORIN KÄYTTÖ

Muista, että kummankin perämootorin on oltava käynnissä peruutettaessa hidasta nopeammalla vauhdilla, vaikka toinen perämoottori olisikin VAPAALLA.

Mikäli satamaan on palattava vain yhdellä perämoottorilla, kallista pysähtynyt perämoottori niin korkealle, että sen potkuri on vedenpinnan yläpuolella.

HINAUS

Mikäli tarvitset toisen veneen hinausta:

- Vaihda moottori VAPAALLE;
- Kallista sen vaihteisto ylös vedestä;
- Siirrä kaikki henkilöt toiseen veneeseen; ja
- Nopeuden on oltava hitaampi kuin plaanausopeus.

SULAKE

Varmista, että kaikki käytössä olevat ja varasulakkeet ovat kunnossa.



Palanut sulake estää moottorin käynnistyspyörytyksen. Vaihda tilalle samanarvoinen sulake. Mukana on varasulake.

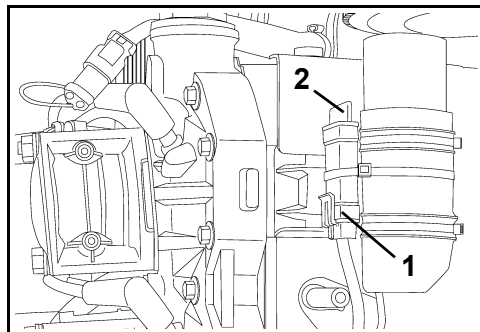
Toistuva sulakkeen palaminen on osoitus mahdollisesti vakavasta ongelmasta. Älä vaihda tilalle suurempiarvoista sulaketta; ota yhteys jälleenmyyjään huoltoon varten.

Sulakkeen vaihto

TÄRKEÄÄ: Käytä vain samanarvoisia sulakkeita. *Evinrude E-TEC* perämoottorissa käytetään 10 A:n sulakkeita.

Poista moottorikoppa. Poista elektroniikan kansi.

Irrota sulake tulpasta vetämällä sulakkeen liitinpidikettä alaspäin. Aseta varasulake palaneen sulakkeen tilalle.



1. Sulake
2. Varasulake

TÄRKEÄÄ: Ellei kantta laiteta kunnolla paikalleen, saattaa se aiheuttaa sähköongelmia.

RUTIINITARKASTUKSIA KOSKEVA MUISTILISTA

Tarkastukset ennen vesillelaskua (Jokainen käyttökerta)

- Tarkasta polttoaineen määrä.
- Tarkasta öljyn pinnan taso.
- Tarkasta ohjauksen, kaasun, vaihteen, hätäkatkaisupiirin ja naruliittimen toiminta.
- Tarkasta potkurin kunto.
- Varmista moottorin valvontalaitteen itsetestin ja varoitustorven toiminta.
- Varmista, että jäähdytysjärjestelmä toimii (veden sisääntulosihdit ja jäähdytysvesisuutin).
- Varmista, että käyttäjän käsikirja on veneessä ja helposti saatavissa.

Määräaikaiset tarkastukset

- Tarkasta korroosionestoanodien kunto (vuosittain tai 100 tunnin välein).
- Tarkasta onko potkuriaskelissa roskia (edellyttää potkurin irrottamisen).
- Puhdista ja vahaa ylempi ja alempi moottorikoppa (vuosittain tai 100 tunnin välein).
- Merivesikäytössä tarkasta voitelupisteet ja korroosionesto. Käytä *Evinrude* korroosionestosuihketta tai *Evinrude* "6 in 1" -monitoimivoiteluainetta (vuosittain tai 100 tunnin välein).

HUOLTO

TIETOJA MOOTTORIN PAKOKAASUPÄÄSTÖISTÄ

Pakokaasupäästöihin vaikuttavien laitteiden ja -järjestelmien huollon, vaihtamisen tai korjaamisen saa suorittaa mikä tahansa siihen valtuutettu korjaamo tai henkilö.

Tehtaan vastuu

Vuoden 1999 mallivuoden perämoottoreista lähtien on merimoottoreiden valmistajien määritettävä kunkin moottoriteholuokan pakokaasupäästöjen taso ja vahvistettava perämoottorit hyväksytyiksi Yhdysvalloissa Amerikan ympäristönsuojeluvirastossa (EPA). Jokaiseen moottoriin on kiinnitettävä valmistuksen yhteydessä saasteenestoa koskeva kilpi, johon on merkitty päästötasot ja perämoottorin tekniset tiedot.

Jälleenmyyjän vastuu

Kun huoltotoimenpiteitä suoritetaan jollekin vuoden 1999 tai uudemmille *Evinrude*-perämoottoreille, joissa on päästöä koskeva kilpi, on säädöt pidettävä julkistettujen tehdasasetusten puitteissa.

Kaikkien päästöihin liittyvien komponenttien vaihto tai korjaus on suoritettava siten, että päästötasot pysyvät suositeltujen tyyppihyväksyntästandardien puitteissa.

Jälleenmyyjät eivät saa tehdä perämoottoriin minkäänlaisia muutoksia, jotka voisivat muuttaa tehoa tai aiheuttaa sen, että päästötasot ylittäisivät ennalta määritellyt tehdasasetukset.

Poikkeuksina ovat tehtaan suosittelemat muutokset, kuten esim. ilmanpainesäädöt.

Omistajan vastuu

Omistajan/käyttäjän tulee huollattaa moottori, jotta sen päästötasot pysyvät suositeltujen tyyppihyväksyntästandardien puitteissa.

Omistaja/käyttäjä ei saa, eikä pidä sallia kenenkään tehdä moottoriin minkäänlaisia muutoksia, jotka voisivat muuttaa sen tehoa tai aiheuttaa sen, että päästötasot ylittäisivät ennalta määritellyt tehdasasetukset.

Polttoainejärjestelmän säätäminen hevosvoimien tai päästötasojen muuttamiseksi tehdasasetusten ulkopuolelle mitätöi tuotetakuun.

EPA-päästömääräykset

Kaikkien BRP:n valmistamien uusien, vuoden 1999 ja uudempien *Evinrude*-perämoottorien vahvistetaan noudattavan EPA:n määräysten mukaisia päästörajoitusta koskevia, uusille vesikulkuneuvoille tarkoitettujen perämoottorien vaatimuksia. Tyyppihyväksyntään on mahdollista tehdä tiettyjä tehdasstandardien mukaisia mukautuksia. Tästä syystä on tehtaan huoltomenetelmää tarkkaan noudatettava, ja mahdollisuuksien puitteissa palautettava mallin alkuperäiseen tarkoitukseen. Edellä luettelut vastuut ovat yleisiä, eivätkä ne missään tapauksessa ole täydellinen EPA-määräyksiin liittyvien merilaitteiden päästöä varten tarkoitettujen ohjeiden ja määräysten luettelo. Lisätietoja tästä aiheesta saa seuraavista paikoista:

POSTITSE (Yhdysvalloissa):

Office of Mobile Sources
Engine Programs and Compliance Division
Engine Compliance Programs
Group (6403J)
401 M St. NW
Washington, DC 20460

PIKA- TAI KURIIRIPOSTILLA (Yhdysvalloissa):

Office of Mobile Sources
Engine Programs and Compliance Division
Engine Compliance Programs
Group (6403J)
501 3rd St NW
Washington, DC 20001

EPA INTERNETSIVULTA:

www.epa.gov

HUOLTOAIKATAULU

Rutiininomaiset tarkastukset ja huolto on tärkeää perämootorin mahdollisimman pitkän käyttöiän varmistamiseksi. Seuraava taulukko antaa ohjeita tarkastuksista ja huoltotoimenpiteistä, jotka valtuutetun jälleenmyyjän on suoritettava.

TÄRKEÄÄ: Perämootori, jota käytetään vuokraustoiminnassa, kaupallisesti tai sen käyttötuntimäärät ovat muuten hyvin suuria, edellyttää tiheämmin toistuvia tarkastus- ja huoltotoimenpiteitä. Sovella tarkastus- ja huoltoaikatauluja käyttö- ja ympäristöolosuhteiden mukaisesti.

Kuvaus	Moottorin hoitotuote	300 tunnin tai kolmen vuoden välein ⁽¹⁾
Sähkö- ja sytytysjohdot, tarkasta etteivät ole kuluneet tai hankautuneet		✓
Moottorin kiinnitys peräpeiliin, kiristä uudelleen (kireys 54 Nm (40 ft. lbs.))		✓
Kiinnittimet, tarkasta ovatko osat löystyneet		✓
Polttoaine- ja öljyjärjestelmän osat, tarkasta ja korjaa vuodot ⁽²⁾		✓
Polttoainesuodatin, vaihda		✓
Vaihteiston voiteluaine, vaihda	S	✓
Rasvanipat, voitele ⁽³⁾	P	✓
Sähkötrimmi/kipkausjärjestelmä ja nestetaso, tarkasta	B	✓
Potkuriakselin rihlat, tarkasta ja voitele ⁽³⁾	P	✓
Sytytystulpat, tarkasta ja vaihda tarvittaessa ⁽²⁾		✓
Käynnistyksen hammasrattaan akseli, tarkasta ja voitele	J	✓
Ohjausjärjestelmä, tarkasta ja voitele	P	✓
Termostaatit, tarkasta ⁽²⁾		✓
Kaasuvaijeri, tarkasta ja kiristä uudelleen		✓
Vesipumppu, tarkasta tai vaihda tarvittaessa		✓

- (1) Normaali vapaa-ajan käyttö Kaupallinen käyttö, rankka käyttö tai käyttö suolaisissa ja likaantuneissa vesistöissä edellyttää tiheämmin toistuvia tarkastus- ja huoltotoimenpiteitä (vuosittaiset tarkastukset ovat suositeltavia).
- (2) Päästöihin liittyvä osa – Katso **Omistajan vastuu** sivulla 32, **Tuotteen takuutiedot** sivulla 50.
- (3) Vuosittain merivesikäytöissä – Katso **Voitelukohteet suolavesikäytössä** sivulla 28.

A *HPF XR*-vaihteistorasva

HPF Pro -vaihteistorasva korkeaa suorituskykyä vaativassa tai kaupallisessa käytössä

B. Sähkötrimmi/Kippi- ja ohjaustehostimen neste

C. *Triple-Guard*-rasva

D. VAIN Käynnistimen Bendix Lube, osanro 337016

VARASTOINTI



VAARA



ÄLÄ käytä moottoria sisällä tai ilman riittävää ilmastointia äläkä annan pakokaasujen kertyä suljettuihin tiloihin. Moottorin pakokaasu sisältää hääkää, joka hengitettynä voi aiheuttaa vakavan aivovaurion tai kuoleman.

Luonnon ympäristöolosuhteita vastaan on suojauduttava, jotteivät ne vahingoita perämoottoria. Takuu ei kata näistä jottuvia moottorivikoja.

Lämpötilan ja kosteuden vaihtelut varastointikauden aikana saattavat aiheuttaa korroosiovaurioita moottorin sisäosiin.

Talvikuntoonpanon avulla valmistelet perämoottorisi pitkäaikaista varastointia varten. Talvikuntoonpanon yhteydessä moottoriin "sumutetaan" ylimääräinen annos öljyä, joka suojaa moottorin sisäosia. Katso **Pitkäaikainen varastointi (talvikuntoonpano)** sivulla 35.

Stabiloi moottorin polttoaineensyöttö. Polttoainesäiliöön jäänyt polttoaine voi hapettua, mikä voi johtaa oktaaniluvun häviöön ja polttoainejäämien muodostumiseen polttoainejärjestelmässä.

Käytä *Evinrude/Johnson 2+4 Polttoaineen suoja-ainetta* ehkäisemään pihkan ja hartsin muodostumista polttoainejärjestelmän osiin. Katso **Polttoaineen lisäaineet** sivulla 16.



VAROITUS



Vältä liikkuvien moottorinosien aiheuttamat vahingot. Ennen perämoottorin käynnistämistä:

- Vaihda VAPAALLE.
- Pidä kädet, vaatteet ja tukka etäällä moottorista.
- Irrota potkuri.

Varastoi polttoainesäiliö hyvin ilmastoidussa tilassa, kaukana kuumasta ja avoimesta tulesta. Estä nesteen tai huurujen vuoto, jotteivät ne vahingossa syttyisi. Sulje täyttöaukon kannessa oleva ilmausruuvi (jos varusteena) ja varmista, että mistään irrotetusta polttoaineletkusta ei tipu tippoja.

SIIRTOKULJETUS

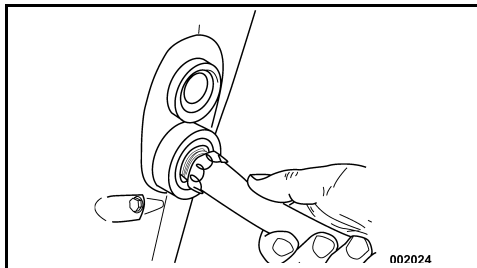


Jos perämoottori asetetaan makuulle kuljetusta tai varastointia varten, on öljyjärjestelmä ilmastava ennen perämoottorin uudelleen käyttöä. Katso **Öljyjärjestelmän ilmaus** sivulla 15.

HUUHTELU

Haluttaessa perämoottori voidaan huuhtoa jokaisen käytön jälkeen pystyasennossaan trailerissa tai satamassa.

- 1) Aseta perämoottori paikkaan, jossa on hyvä vedenpoisto.
- 2) Irrota huuhteluaukon tulppa ja suutin (tyhjennyssoitin) huuhteluaukosta.
- 3) Liitä puutarhaletku huuhteluaukkoon.
- 4) Avaa vesihana. Hyvää huuhtelua varten moottorin ei tarvitse käydä.



- 5) Jätä perämoottori pystyasentoon tarpeeksi pitkäksi aikaa, jotta kaikki vesi valuu moottorista ulos.

TÄRKEÄÄ: Ellei perämoottoria voida varastoida suositellussa pystyasennossa, varmista, että jäähdytysjärjestelmä on täysin tyhjä. Älä koskaan aseta vaihteistoa korkeammalle kuin moottori. Jos pakokanaviin on jäänyt vettä, se voi joutua sylintereihin ja aiheuttaa vakavia vaurioita.

LYHYTAIKAINEN VARASTOINTI (KÄYTTÖJEN VÄLILLÄ)

Mikäli perämoottori on kallistettava sen poistamiseksi vedestä, laske se alas ja anna jäähdytysjärjestelmän tyhjentyä kokonaan heti vesilaskualueelta poistuttaessa.

Säilytä perämoottori käyttöjen välillä pystyasennossa.

PITKÄAIKAINEN VARASTOINTI (TALVIKUNTOONPANO)

⚠ **VAROITUS** ⚠

Perämoottorin on oltava VAPAALLA ennen talvikuntoonpanon suorittamisen aloittamista. Perämoottorin käynnistäminen vaihte päällä voi aiheuttaa vakavan henkilövahingon.

Jos talvikuntoonpano suoritetaan trailerin päällä, potkuri on irrotettava ennen toimenpiteiden aloittamista. Potkurin paikalleen jättäminen voi aiheuttaa henkilövahingon tai kuoleman.

Talvikuntoonpanon avulla valmistelet perämoottorisi pitkäaikaista varastointia varten. Talvikuntoonpanon yhteydessä moottoriin "sumutetaan" ylimääräinen annos öljyä, joka suojaa moottorin sisäosia.

Talvikuntoonpano edellyttää erityisvaiheita.

Noudata tarkasti sinun perämoottoriasi koskevia talvikuntoonpanoon liittyviä toimenpiteitä:

- Kaukosäädin
- Ohjaukshahva
- Kaukosäädin kaasupolkimella

Jos et ole varma, mikä menetelmästä koskee perämoottoriasi, ota yhteys jälleenmyyjääsi.

Voit vahvistaa, että perämoottorisi siirtyy talvikuntoonpanotilaan, kun moottori käy nopealla tyhjäkäynnillä ja:

- *SystemCheck*-mittarin valo vilkkuu (jos varusteena).
- *I-Command* -mittarin näyttö näyttää talvikuntoonpanoa koskevaa viestiä (jos varusteena).

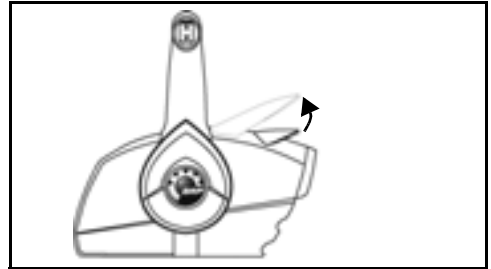
Valmistelu – Kaikki perämoottorit

Voit suorittaa perämoottorisi talvikuntoonpanon vedessä. **Jos suoritat talvikuntoonpanon vedessä**, varmista, että veden sisääntulosihdit ovat kokonaan vedenpinnan alapuolella.

- 1) Stabiilo moottorin polttoaineensyöttö. Lisää 2+4 *Polttoaineen suoja-ainetta* noudattaen säiliössä olevia ohjeita. Täytä polttoainesäiliö.
- 2) Jos suoritat talvikuntoonpanon trailerissa, irrota potkuri. Liitä puutarhaletku huuhtelaukkoon ja avaa vesihana. Katso **Huuhtelu** sivulla 34.
- 3) Perämoottorin **täytyy olla VAPAALLA** ja kaukosäätimen sekä vaihdevivuston on oltava VAPAA-asennossa koko ajan talvikuntoonpanoa suoritettaessa.

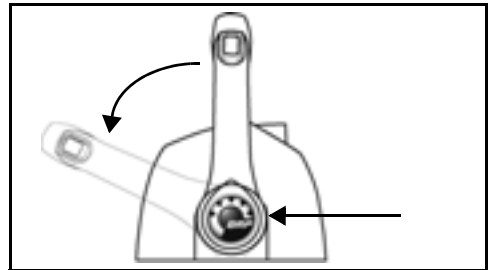
Perämoottorin kaukosäätimet

- 1) Nosta nopean tyhjäkäynnin vipua **sivuun asennettavia kaukosäätimiä** varten. Käynnistä perämoottori. Perämoottori käy hitaalla tyhjäkäynnillä.

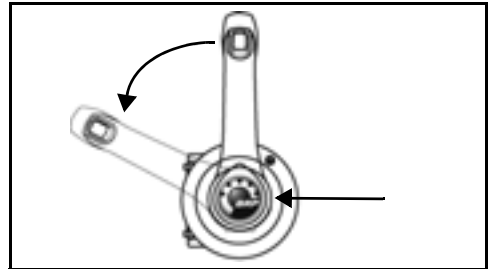


Sivuun asennettava kaukosäädin – Tyypillinen

Paina nopean tyhjäkäynnin painiketta ja kierrä kaasukahva PUOLIPUOLIKAASU-asentoon **päälle tai sivuun upotettavia kaukosäätimiä** varten. Käynnistä perämoottori. Perämoottori käy hitaalla tyhjäkäynnillä.



Päälle asennettava kaukosäädin – Tyypillinen



Sivuun upotettava kaukosäädin – Tyypillinen

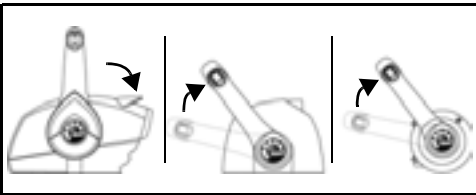
► Huolto

- 2) Kun perämoottori on käynyt noin 15 sekunnin ajan:

Laske nopean tyhjäkäynnin vipua sivuun asennettavia kaukosäätimiä **varten**.

Palauta kaasukahva TYHJÄKÄYNTI-asentoon *päälle tai sivuun upotettavia kaukosäätimiä* varten.

Perämoottori jatkaa käyntiään hitaalla tyhjäkäynnillä.

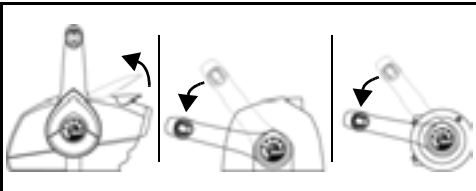


- 3) Kun perämoottori on käynyt toiset 15 sekuntia:

Nosta nopean tyhjäkäynnin vipua uudelleen sivuun asennettavia kaukosäätimiä **varten**.

Kierrä kaasukahva PUOLIKAASU-asentoon ***päälle tai sivuun upotettavia kaukosäätimiä*** varten.

Perämoottori kiihdyttää nopealle tyhjäkäynnille ja sumuttaa itse itsensä.



- 4) Anna perämoottorin käydä kunnes se **PYSÄHTYY** automaattisesti (vähemmän kuin yhden minuutin ajan).

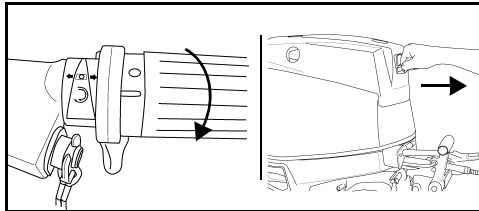
Talvikuntoonpano on suoritettu, kun perämoottori sammuttaa itse itsensä.

- **Jos perämoottori EI SAMMU automaattisesti**, et ole ehkä painanut nopean tyhjäkäynnin vipua tai perämoottorin vaihde oli päällä.
- **Jos moottorin kierrosluku minuutissa ylittää 3 000 kierrosta**, perämoottorin vaihde on ehkä kytketty päälle.

Paina kummassakin tapauksessa välittömästi **PYSÄYTYPAINIKETTA (OFF)**, jotta perämoottori ja voit aloittaa toimenpiteen suorittamisen uudelleen.

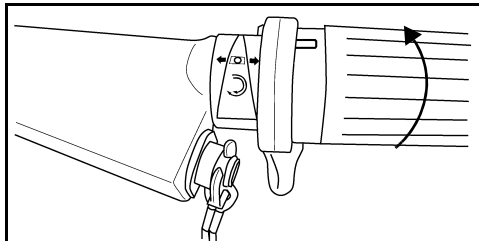
Ohjauskahvalliset perämoottorit

- 1) Kierrä kaasukahva PUOLIKAASU-asentoon. Käynnistä perämoottori. Perämoottori käy hitaalla tyhjäkäynnillä.



Ohjauskahva – Tyypillinen

- 2) Kun perämoottori on käynyt noin 15 sekuntia, siirrä kaasukahva TYHJÄKÄYNTI-asentoon. Perämoottori jatkaa käyntiään hitaalla tyhjäkäynnillä.



- 3) Kun perämoottori on käynyt toiset 15 sekuntia, siirrä kaasukahva PUOLIKAASU-asentoon. Perämoottori kiihdyttää nopealle tyhjäkäynnille ja sumuttaa itse itsensä.

- 4) Anna perämoottorin käydä kunnes se **PYSÄHTYY** automaattisesti (vähemmän kuin yhden minuutin ajan).

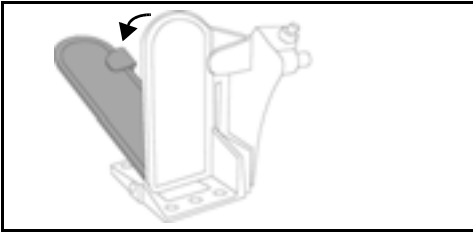
Talvikuntoonpano on suoritettu, kun perämoottori sammuttaa itse itsensä.

- **Jos perämoottori EI SAMMU automaattisesti**, et ole kiertänyt kaasukahvaa oikein.
- **Jos moottorin kierrosluku minuutissa ylittää 3 000 kierrosta**, perämoottorin vaihde on ehkä kytketty päälle.

Paina kummassakin tapauksessa välittömästi **PYSÄYTYPAINIKETTA**, jotta perämoottori SAMMUU ja voit suorittaa toimenpiteen uudelleen.

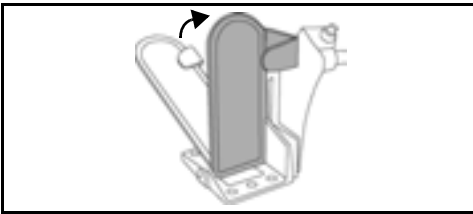
Kaukosäätimelliset perämootorit kaasupolkimella

- 1) Paina kaasupoljin PUOLIKAASU-asentoon. Käynnistä perämoottori. Perämoottori käy hitaalla tyhjäkäynnillä.

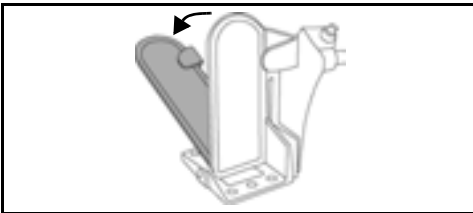


Kaasupoljin – Tyypillinen

- 2) Kun perämoottori on käynyt noin 15 sekuntia, siirrä jalka kaasupolkimelta ja anna kaasun palautua TYHJÄKÄYNTI-asentoon. Perämoottori jatkaa käyntiään hitaalla tyhjäkäynnillä.



- 3) Kun perämoottori on käynyt toiset 15 sekuntia, paina kaasupoljin PUOLIKAASU-asentoon. Perämoottori kiihdyttää nopealle tyhjäkäynnille ja sumuttaa itse itsensä.



- 4) Anna perämoottorin käydä kunnes se PYSÄHTYY automaattisesti (vähemmän kuin yhden minuutin ajan).

Talvikuntoonpano on suoritettu, kun perämoottori sammuttaa itse itsensä.

- Jos perämoottori **EI SAMMU automaattisesti**, et ole mahdollisesti antanut moottorin käydä tarpeeksi kauan kaasuasennossa.
- Jos moottorin kierrosluku minuutissa ylittää **3 000 kierrosta**, perämoottorin vaihte on ehkä kytketty päälle.

Paina kummassakin tapauksessa välittömästi PYSÄYTYS-PAINIKETTA (OFF), jotta perämoottori ja voit aloittaa toimenpiteen suorittamisen uudelleen.

Talvikuntoonpanon jälkeen – Kaikki perämootorit

- 1) Kun perämoottori on pysähtynyt itsestään, käännä avain POIS-asentoon (OFF). (Irrota hätäpysäytyskytkimen pidike / avain ohjauskahvaisissa malleissa.) Älä käynnistä perämoottoria uudelleen sen jälkeen kun se on pantu talvikuntoon.

- 2) Jos suoritat talvikuntoonpanon trailerissa, sulje vesihana ja irrota puutarhaletku Rasvaa potkuriakselin kiilat suositellulla voiteluaineella ja asenna potkuri paikalleen.

TÄRKEÄÄ: Kun talvikuntoonpano on suoritettu, jätä perämoottori pystyasentoon tarpeeksi pitkäksi aikaa, jotta kaikki vesi valuu moottorista ulos. Jos varusteena, irrota nopeusmittarin anturi ylemmästä liitoksesta ja puhalla vesi ulos letkusta korkeintaan 25 psi:n ilmanpaineella. Kytke nopeusmittarin anturi uudelleen paikalleen kun kaikki vesi on poistunut.

- 3) Täytä öljysäiliö.



Talvikuntoonpanon aikana moottori on käyttänyt normaalia enemmän moottoriöljyä. Jonkin verran moottoriöljyä saattaa tulla näkyviin vaihteiston alueelta sen takaosasta. **Tämä on normaalia.**

Vältä mahdolliset öljytahrat asettamalla potkurin ja takaosan alle rätkki tai sopiva astia varastoinnin ajaksi.

► Huolto

TARKASTAMINEN ENNEN VENEILYKAUTTA

Valmista perämoottorisi luotettavaa käyttökautta varten suorittamalla yleistarkastus ja muutama ennakoiva ylläpitotoimenpide.

Tarkasta kaikki avatut tai irrotetut osat. Vaihda vaurioituneet tai puuttuvat osat *alkuperäisillä Evinrude/Johnson -varaosilla*, tai vastaavilla. Tarkasta, ettei vaihteisto vuoda. Jos vuotoa on havaittavissa, on vaihteiston tiivisteet vaihdettava. Ota yhteys jälleenmyyjään.

TÄRKEÄÄ: Vaihteiston voiteluaine on **paksua ja kirkasta**. Älä luule tätä vahingossa moottoriöljyksi, jota saattaa normaalisti ilmestyä takaosaan pitkäaikaisen varastointimenehtimän yhteydessä (talvikuntoonpano).

Korroosionestoanodit — Tarkasta kunto. Katso **Korroosionestoanodit** sivulla 28.

Akku — Lataa täyteen. Katso **Akku** sivulla 43.



VAROITUS



Älä käynnistä perämoottoria apuakulla ja apukapeleilla. Polttoainekaasut voivat aiheuttaa räjähdysten ja tulipalon johtuen omaisuusvahinkoon, loukkaantumiseen tai kuolemaan.

Käy läpi perämoottorin varoitusjärjestelmän itsetestirutiini. Varmistu ennen veneilykautta tapahtuvan käynnistyksen aikana, että varoitusjärjestelmä suorittaa itsetestin oikein. Ellei näin käy, ota yhteys jälleenmyyjään.

TÄRKEÄÄ: Älä käytä perämoottoria — edes hetkellisen käynnistyksen vertaa ilman että se saisi vettä. Katso **Huuhtelu** sivulla 34.

Noudattaen **Moottorin käynnistäminen** sivulla 20, käynnistä perämoottori. Mikäli perämoottorille suoritettiin automaattisesti tapahtuva talvikuntoonpano, siitä tulee hiukan savua kauden ensimmäisen käynnistyksen yhteydessä.

Anna moottorin käydä tyhjäkäyntiä ja tarkkaile käynnin laatua. Jos heikko, katso **Vianetsintä** sivulla 40 tai ota yhteys jälleenmyyjään.

Anna moottorin käydä tyhjäkäyntiä ja varmista vesipumpun toiminta. Jäähdytysveden suuttimista on tultava jatkuva vesivirta. Ellei näin käy, pysäytä perämoottori ja tarkasta. Katso **Moottori ylikuumenee** sivulla 19.

Pysäytä perämoottori ja tarkasta vuotaako polttoainejärjestelmä.



VAROITUS



Jos polttoainevuoto jää huomaamatta, voi se johtaa tulipaloon tai räjähdykseen.

SYTYTYSTULPAT



VAROITUS



Sytytysjärjestelmästä voi saada sähköiskun. Ole varovainen ja vältä sähköiskun tai sähköiskusta johtuvan reaktion aiheuttama vahingoittuminen. Älä käsittele ensiö- tai toisiosytytyspiirin osia moottorin käynnistyspyörityksen tai käynnin aikana.

Evinrude E-TEC -jälleenmyyjän pitäisi huoltaa sytytystulpat. Väärin suoritettu sytytystulpan huoltaminen voi johtaa moottorin vaurioitumiseen.

TÄRKEÄÄ: Vaihotosytytystulpat TÄYTYY indeksoida oikein.

Perämoottoareiden toimintajaksot

Venealan kansainvälisen kattojärjestön (ICOMIA, Council of Marine Industry Associations) normi 36-88 määrittelee perämoottoareiden toimintajaksot, jotka perustuvat dokumentoituihin tutkimuksiin. Toimintajaksot on poikkileikkaus moottorin toiminnasta ja käytöstä. Tätä toimintajaksoa käytetään määrittämään keskimääräinen *Evinrude E-TEC* -perämoottoareiden sytytystulppien keskimääräinen käyttöikä ja huoltotarpeet.

ICOMIA:n perämoottoareiden toimintajaksot	
Moottorin nopeus prosentteina nimellisnopeudesta (1/min).	Aika tietyllä kierrosluvulla (prosenttiosuus moottorin kokonaistoiminta-ajasta)
TYHJÄKÄYNTI	40%
40%	25%
60%	15%
80%	14%
100%	6%

TÄRKEÄÄ: Jotkut toimintaprofiilit ja olosuhteet saattavat johtaa sytytystulpan odotettua nopeampaan kulumiseen. Sytytystulpan huoltoaikataulu saattaa edellyttää aikataulun arvioimista uudelleen riippuen sinulle tyypillisestä moottorin käytöstä.

PERÄMOOTTORIN ULKOPINTA



Pese koko vene ja perämoottori ajoittain saippuavedellä ja vahaa autovahalla. Pidä moottorin koppa paikallaan kun sitä pestään.

TÄRKEÄÄ: Kun perämoottoria kuljetetaan trailerilla, ÄLÄ peitä moottoria telttakankaalla – se himmentää perämoottorin moottorikoppien pintaa.

NAARMUJEN KORJAAMINEN



Ylemmässä ja alemmassa moottorikopassa olevat pintanaarmut voidaan maalata.

TÄRKEÄÄ: Jälleenmyyjällä on ammattikäyttöön tarkoitettuja aineita ja sopivan värisiä maaleja naarmujen oikeaa korjaamista varten. Pyydä jälleenmyyjää korjaamaan syvät naarmut tai halkeamat.

RUNGON PINTA

Veneen pohjan kunto vaikuttaa sen suorituskykyyn. Vesikasvit tai pohjamaali saattavat hidastaa nopeutta ja nostaa polttoaineen kulutusta.

Maksimaalista suorituskykyä varten pidä veneen liukupinta puhtaana huuhtomalla se makealla vedellä ja kuvaamalla se. Käytä *Evinrude* korroosionestosuihketta kaikkiin korroosiolle alttiille pinnoille, mutta vältä korroosionestoanodia tai anodeja.

UPONNUT PERÄMOOTTORI

Jos perämoottori on ollut veden alla, **huollata se heti nostamisen jälkeen**. Ellei välitöntä huoltoa ole saatavilla, vältä sen pitämistä ilmassa upottamalla se uudelleen makeaan veteen.

Uppoamisen jälkeen on kaikki veneen ja moottorin sähkö-, polttoaine- ja voitelujärjestelmät tarkastettava, ettei niihin ole mennyt vettä. Jälleenmyyjän on syytä tehdä tämä.

VIANETSINTÄ

OIRE	MAHDOLLINEN SYY
Käynnistysmoottori ei toimi	<ul style="list-style-type: none"> • Siirrä kahva VAPAALLE. • Sulake palanut. Katso Sulake sivulla 29. • Akku tyhjä.
Moottori ei käynnisty	<ul style="list-style-type: none"> • Ei ole noudatettu käynnistysohjeita. Katso kohdassa Moottorin käynnistäminen sivulla 20. • Polttoainesäiliö tyhjä. • Polttoaineletku mutkalla. • Polttoainejärjestelmässä vettä tai likaa. • Polttoainesuodatin tukossa • Kaasu ei ole TYHJÄKÄYNNILLÄ. Palauta kaasu TYHJÄKÄYNNILLE. • Väärät sytytystulpat. Katso kohdassa Sytytystulpat sivulla 38. • Sytytystulppien kärkiväli väärä, likainen, palanut tai märkä. • Sulake palanut. Katso Sulake sivulla 29. • "Water Temp"- (jäähdytysveden lämpötila) tai hot- (kuuma) -valo vilkkuu, katso Moottorin valvonta sivulla 17 ja Moottori ylikuumenee sivulla 19. • "Check Engine"- tai "Chk Eng"- (tarkasta moottori) -valo vilkkuu, katso Moottorin valvonta sivulla 17.
Moottori käy epätasaisesti tyhjäkäynnillä	<ul style="list-style-type: none"> • Potkurissa likaa. • Vahingoittuneet tai väärät sytytystulpat- Katso kohdassa Sytytystulpat sivulla 38. • Polttoainejärjestelmässä vettä tai likaa.
Moottorin teho laskee	<ul style="list-style-type: none"> • Vahingoittuneet tai väärät sytytystulpat- Katso kohdassa Sytytystulpat sivulla 38. • Polttoainesuodatin tukossa • Polttoainejärjestelmässä vettä tai likaa. • Veden sisääntulot tukossa eikä jäähdytysjärjestelmä toimi kunnolla. Katso Moottori ylikuumenee sivulla 19. • Voitelujärjestelmässä toimintahäiriö. • S.A.F.E. -suojaustila aktivoitu. Katso Moottorin valvonta sivulla 17.
Moottori käy mutta eteneminen on hidasta tai sitä ei tapahdu ollenkaan.	<ul style="list-style-type: none"> • Potkurin napa irrallaan, luistaa. • Potkurin lavat vääntyneet tai puuttuvat. • Potkurin akseli taipunut. • Potkurissa likaa.
Varoitusjärjestelmä aktivoituu	<ul style="list-style-type: none"> • Katso Moottorin valvonta sivulla 17.

TUOTETIETOUTTA

ASENNUS JA LISÄLAITTEET

POTKURI

Potkurin valinta



VAROITUS



Varo vedessä olevia ihmisiä. Vaihda perämoottori aina VAPAALLE ja sulje välittömästi moottori kun veneilet alueella, jossa saattaa olla ihmisiä vedessä. Kosketus pyörivään potkuriin tai liikkuvaan veneeseen tai perämoottoriin saattaa johtaa vakavaan loukkaantumiseen tai kuolemaan.

Oikean potkurin valintaa varten omiin veneilytarkoituksiin on venettä ja perämoottoria KOKEILTAVA vedessä. Pyydä jälleenmyyjältä apua.

TÄRKEÄÄ: Kun veneeseen on valittu oikea potkuri, käy moottori normaalikuormituksella täydellä kaasulla lähellä kierroslukuaueeen keskikierroslukuja. Katso **Tekniset tiedot** sivulla 46.



VAROITUS



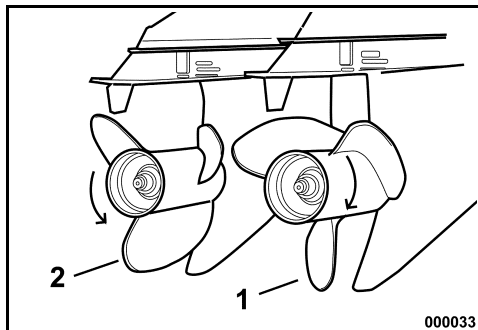
Kun huollat potkuria, vaihda perämoottori aina VAPAALLE, käännä avain POIS-asentoon ja käännä ja irrota kaikki sytytystulppien johdot, jottei perämoottoria voi vahingossa käynnistää.

TÄRKEÄÄ: Levitä koko potkuriakselille *Triple-Guard* -rasvaa ennen potkuriin asentamista. Irrota potkuri vähintään kerran vuodessa ja tarkasta onko siinä epäpuhtauksia. Puhdista akseli ja rasvaa se uudelleen ennen potkurin uudelleen asentamista.

Normaali pyörimissuunta verrattuna vastakkaissuuntaan pyörimiseen

Oikeakätiset potkurit katsotaan normaalisti pyöriviksi potkureiksi. Kun potkuri työntää venettä eteenpäin, potkuri pyörii oikeakätisesti (myötäpäivään) takaapäin katsottuna.

Vasenkätiset potkurit katsotaan vastakkaissuuntaan pyöriviksi potkureiksi. Kun potkuri työntää venettä eteenpäin, potkuri pyörii vasenkätisesti (vastapäivään) takaapäin katsottuna.



1. Oikeakätinen (myötäpäivään)
2. Vasenkätinen (vastapäivään)



VAROITUS



Kun veneessä on kaksi perämoottoria, varmista että potkurit on asennettu oikeisiin perämoottoreihin ennen veneen käyttöä. Vaihda kumpikin moottori erikseen ETEENPÄIN tai TAAKSEPÄIN vain tyhjäkäynnillä. Jos vene liikkuu vastakkaiseen suuntaan kauko-ohjaimen kädensijan osoittamaan suuntaan nähden, on tarkastettavaan perämoottoriin asennettu väärä potkuri.

Asennus

Työnnä painerengas akselille siten, että olake osoittaa taaksepäin.

Työnnä potkuri akselille siten, että ohjauskiilat osuvat kohdalleen, ja paina se paineholkkia vasten.

Työnnä välilevy akselille siten, että potkuriakselin kiilat tarttuvat kiinni.

Aseta puupalikka potkurin lavan ja kavitaatiolevyn väliin.

Aseta potkurimutteri paikalleen ja kiristä kireyteen 95 - 109 N·m (70-80 ft. lbs.).

Laita pidätin potkurimutterin päälle ja aseta pidättimen lovet ja saksisokan reikä kohdakkain.

Asenna uusi saksisokka ja varmista kääntämällä päät.

Poista puupalikka. Varmista, että moottori on VAPAALLA; pyöritä potkuria. Sen on pyörittävä vapaasti.

Korjaus

Jos potkuri osuu kiinteään esteeseen, vaimentaa navassa oleva kumiholkki osittain iskua vähentäen perämootorin vahingoittumista. Voimakas isku voi vaurioittaa navan ja potkurin lavat. Lapojen vahingoittuminen voi aiheuttaa epätavallista ja kovaa tärinää. Navan vahingoittuminen voi aiheuttaa sen, että moottori ryntää eikä liikuta venettä juuri eteenpäin.

TÄRKEÄÄ: Vältä tai rajoita käyttöä jos potkuri on vaurioitunut. Pidä mukana varapotkuri.

Pidä potkuri hyvässä kunnossa. Tasoita pienet lavan reunaan tulleet kolhut viilalla. Anna jälleenmyyjän suorittaa vakavien vaurioiden korjaus.

AKKU**Vaatimukset**

- 12 V, suurteho, tarkoitettu "venekäyttöön";
- Tuuletusaukollinen/täytettävä tai huoltovapaa; ja
- Nimellisteholtaan vähintään kohdassa **Tekniset tiedot** sivulla 46 esitettyjen vaatimusten mukaan.

Syväpurkausakut sopivat **MIKÄLI** ne vastaavat CCA:n minimivaatimuksia tai ylittävät ne.

Kysy jälleenmyyjältä perämootorin vaatimuksista ennen pidempien akkukaapelin tai pääkytkimen asentamista.

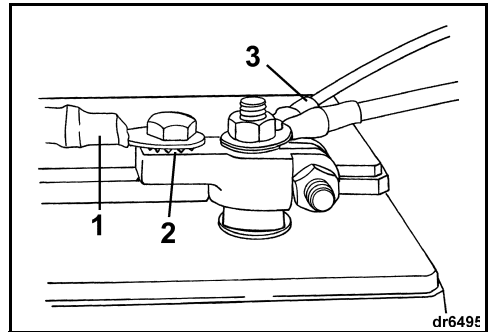
Asennus

Lue ja ymmärrä akun mukana toimitetut turvallisuusohjeet ENNEN asennuksen aloittamista.

TÄRKEÄÄ: Varmista, että kaikki osat ovat puhtaat eivätkä ole syöpyneet.

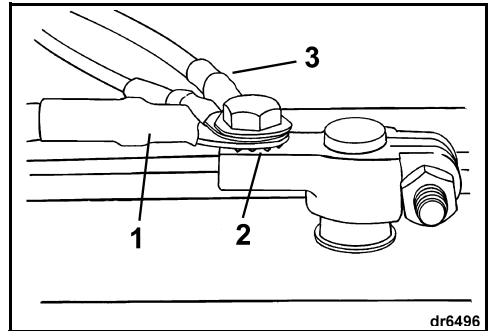
Liitä ensiksi PUNAINEN (+) kaapeli akun positiiviseen (+)-napaan. Liitä MUSTA (-) pääkaapeli akun negatiiviseen (-)-napaan viimeiseksi.

Jos käytössä on veneakkunavat, asenna kunkin pääkaapelin kiristinsovittimen alle lukkoaluslevy. Kiinnitä kaikki lisälaitteista tulevat johdot navan kierteitettyyn osaan.



1. Pääkaapeli
2. Lukkoaluslevy
3. Lisälaittejohdot

Jos käytössä on autoakkunavat, aseta kiristinsovittimeen ensin lukkoaluslevy, sitten pääkaapeli ja sen jälkeen lisälaitteita tulevat johdot.



1. Pääkaapeli
2. Lukkoaluslevy
3. Lisälaittejohdot

Kiristä kaikki liitokset kunnolla ja peitä kokonaisuus *Triple-Guard* -rasvalla.

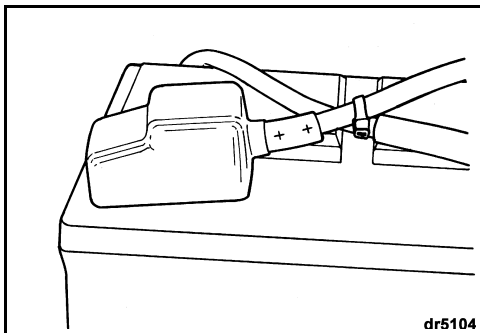
► Tuotetietoutta



VAROITUS



Pidä akkuliitokset puhtaina, tiukalla ja eristettyinä oikosulkujen ja kipinöinnin ja niistä johtuvan räjähdyksen välttämiseksi. Ellei akun asennusjärjestelmä peitä liitoksia, asenna kannet. Tarkasta usein, että liitokset pysyvät puhtaina ja tiukalla.



dr5104

TÄRKEÄÄ: ÄLÄ käytä siipimuttereita akkuliitoksissa vaikka ne olisivat tulleet akun mukana. Siipimutterit voivat avautua ja aiheuttaa vääriä varoitussignaaleja tai vaurioita sähköjärjestelmään.

Huolto

Ennen akun tai perämootorin huoltoa, irrota kummatkin akkukaapelit akusta, ensiksi akun negatiivinen (-) kaapeli. Älä anna metalliesineiden koskettaa kumpaakaan akun napaa.

TÄRKEÄÄ: Huolla sähkökomponentteja vain kun perämootori EI ole käynnissä. Ole huolellinen tunnistaussasi positiivista ja negatiivista akkukaapelia ja -napaa.



VAROITUS



Akun elektrolyytti on happoa — käsittele varoen. Jos elektrolyyttiä pääsee mihinkään iholle, huuhto välittömästi vedellä ja hakeudu lääkäriin.

Älä käynnistä perämootoria apuakulla ja apukaapeleilla. Polttoainekaasut voivat aiheuttaa räjähdyksen ja tulipalon johtaen omaisuusvahinkoon, loukkaantumiseen tai kuolemaan.

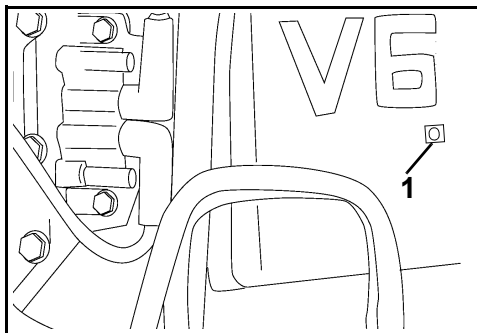
LISÄAKUN LIITÄNTÄ

Saatavissa on valinnainen lisäakun lataussarja, jolla latausjärjestelmä voi ladata käynnistys- ja lisäakut samanaikaisesti. Ota yhteys jälleenmyyjään sarjan (osanro 5006253) tilaamista ja asentamista varten.

TÄRKEÄÄ: Lisäakun liitäntää ei saa käyttää ainoastaan yksittäisen 12 V:n akun tai kahden rinnakkain kytketyn 12 V:n akun lataamiseen. Lisälaiteliitosta ei saa käyttää kummankaan 24 V:n järjestelmän akun lataamiseen.

VEDEN PAINNE

Valinnaista vesipainemittaria suositellaan käytettäväksi jäähdytysveden paineen valvontaan. Muutosten huomaaminen veden paineessa voi auttaa ehkäisemään moottorin ylikuumentumisen. Vedenpainemittari on kytkettävä oikeaan kohtaan, jotta se näyttäisi mahdollisimman tarkan painelukeman. Noudata vedenpainemittarin mukana tulleita asennusohjeita.



1. Vedenpaineaukko (moottorilohkon takaosa)

SÄÄDÖT

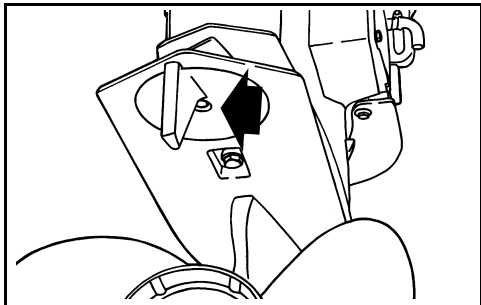
Säätöevä



Ellei potkuriakseli kulje veden pinnan suuntaisesti, aiheuttaa potkuri ohjaukseen väännön. Säätöevää voidaan säätää tämän ohjauksen väännön kompensoimiseksi.

TÄRKEÄÄ: Yksi säätöevän säätö auttaa ohjaukseen vain yhdessä nopeus-perämoottorikulma-kuormayhdistelmässä. Yksi ainoa säätö ei auta ohjaukseen kaikissa nopeus-perämoottorikulma-kuormayhdistelmissä. Jos vene vetää vasemmalle tai oikealle kun kuorma on tasaisesti jakautunut, säädä säätöevää seuraavasti:

Perämoottori SAMMUTETTUNA avaa säätöevän ruuvia. Jos vene veti oikealle, siirrä säätöevän takaosaa hieman oikealle. Jos vene veti vasemmalle, siirrä säätöevän takaosaa hieman vasemmalle.



Kiristä säätöevän ruuvi kireyteen 47–54 Nm (35–40 ft. lbs.).

Kokeile venettä ja toista toimenpide tarvittaessa kunnes ohjausvoima on mahdollisimman tasainen.

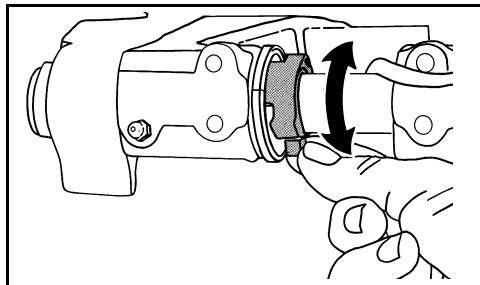
Perämoottorin asennus korkealle — Säätöevä saattaa olla vedenpinnan yläpuolella kun perämoottori on ylitrimmattu. Ohjausvoima saattaa kasvaa. Ohjausvoima pienenee jos perämoottori trimmataan normaaliin ajoasentoon ja säätöevä upotetaan veteen.

Kaksi normaalisti pyörivää perämoottoria — Siirrä kumpaakin säätöevää, ja tee se samaan suuntaan.

Kaksoisperämoottorit (yksi vastakkaisuuntaan ja yksi normaalisti pyörivä moottori) — Aseta kummatkin säätöevät asentoon keskiasentoon.

Kallistuksen rajoitin

Jos perämoottori koskettaa kallistettaessa veneen moottorisyvennykseen, säädä kallistuksen rajoitinta maksiminostokallistuksen rajoittamiseksi.



Aseta perämoottori normaaliin käyttöasentoon. Kierrä kallistuksen rajoitinta – PIENENNÄ NOSTOKallistuksen määrää vetämällä laippaa eteenpäin ja ylös.

Tarkasta säätö – kallista perämoottori täysin ylös ja säädä tarvittaessa enemmän. Palauta perämoottori jokaista säätöä varten pystyasentoon ja toista tarkastus jokaisen säädön jälkeen.



VAROITUS



Kallistuksen rajoitin Ei estä perämoottoria kallistumasta kokonaan ylös ja koskettamasta moottorisyvennyistä jos vaihteisto osuu johonkin esteeseen kovassa vauhdissa. Sellainen kosketus voi vaurioittaa perämoottoria ja venettä ja vahingoittaa veneessä olijoita.

TEKNISET TIEDOT

Mallit: 200, 225, 250 (3,3 litraa)	
Sylinteritilavuus	3 279cm ³ (200.1 cu. in.)
Moottorityyppi	90° V, 6-sylinterinen kaksitahtimoottori, <i>E-TEC</i>
Täyden kaasun käyttöalue	200 hv – 4500 – 5800 1/min 225 hv – 4500 – 5800 1/min 250 hv – 4500 – 5800 1/min
Teho ⁽¹⁾	200 hv – 200 hv (147 kW) @ 5 150 1/min 225 hv – 225 hv (166 kW) @ 5 150 1/min 250 hv – 250 hv (184 kW) @ 5 150 1/min
Tyhjäkäyntikierrokset vapaalla ⁽²⁾	500 ± 50
Sytytyksen ajoitus ⁽²⁾	Moottorin <i>EMM</i> ohjaa
Päästöjenestojärjestelmä: standardin SAE J1930 mukaan ⁽²⁾	ECM, <i>E-TEC</i> (Engine Control Module [moottorin ohjausmoduuli], <i>E-TEC</i>)
Polttoainevaatimukset ⁽²⁾	87 Pumpussa AKI (90 RON) – Katso Polttoainevaatimukset sivulla 15
Öljy – Voiteluaine	<i>Evinrude/Johnson XD100</i> -öljy tai NMMA-hyväksytty TC-W3 -öljy – Katso Öljyä koskevat vaatimukset sivulla 14
Varoitusmerkit	Moottorin <i>EMM</i> ohjaa
Akku, minimi ⁽³⁾⁽⁴⁾	675 CCA (845 MCA) 12 voltia tai 800 CCA (1000 MCA) 12 voltia alle 0°C (32°F)
Sytytystulppa ⁽²⁾	Katso ECI-tarraa

(1) Nimellinen standardien ICOMIA 28.83, ISO 3046 ja NMMA mukaan.

(2) Päästötieto.

(3) Käytä 800 CCA (1000 MCA) akkua alle 0°C:n (32 °F) lämpötiloissa.

(4) Poikkeuksellisten sähkökuormitusten tai ympäristöolosuhteiden yhteydessä käytä vähintään 107 Ah:n akkua (yleensä saatavissa ryhmän 29 kokoisena).

Sulakkeet	Osanro 967545 – Katso Sulake sivulla 29
Polttoainesuodatin	Osanro 502906
Akun lataus	50 A, täysin säädelty, kaksoiseristetty
Vaihteisto – Voiteluaine ⁽¹⁾ – Tilavuus	<i>Evinrude/Johnson HPF XR</i> vaihteistorasva L2-vaihteisto (DHL, HSL, 225/250DHX) – 980 ml (33,1 fl. oz.) M2-vaihteisto (normaali pyörimissuunta) – 1 150 ml (38,9 fl. oz.) M2-vaihteisto (vastakkainen pyörimissuunta) – 1 220 ml (41 fl. oz.)
Trimmeri/Kippi – Neste – Tilavuus	<i>Evinrude/Johnson</i> Trimmeri/Kippi- ja ohjaustehostimen neste 622 ml (21 fl. oz.)
Potkuri	Katso Potkurin valinta sivulla 42
Paino	L-mallit – 235 kg (518 lbs.) X-mallit – 238 kg (524 lbs.) Z-mallit – 240 kg (530 lbs.)
Äänitaso kuljettajan korvan kohdalla (LpA) ICOMIA 39,94	84,0 dB(A)
Peräpeilin korkeus	L-mallit – 495 - 508 mm (19 1/2 - 20 in.) X-mallit – 622 - 635 mm (24 1/2 - 25 in.) Z-mallit – 749 - 762 mm (29 1/2 - 30 in.)

- (1) Käytä *Evinrude/Johnson HPF Pro* -vaihteistorasvaa korkean suorituskyvyn omaavissa perämootoreissa tai kaupallisessa käytössä *Evinrude/Johnson HPF Pro* -vaihteistorasva tarjoaa poikkeuksellista kestävyyttä ja luotettavuutta sekä pidentää perämootorin vaihteiston käyttöikää.

Mallit: 250, 300 (3,4 litraa)

Sylinteritilavuus	3 441 cm ³ (210 cu. in.)
Moottorityyppi	90° V, 6-sylinterinen kaksitahtimoottori, <i>E-TEC</i>
Täyden kaasun käyttöalue	250 hv – 4500 – 6 000 1/min 300 hv – 5000 – 6 000 1/min
Teho ⁽¹⁾	250 hv – 250 hv (184 kW) @ 5250 1/min 300 hv – 300 hv (221 kW) @ 5500 1/min
Tyhjäkäyntikierrokset vapaalla ⁽²⁾	500 ± 50
Sytytyksen ajoitus ⁽²⁾	Moottorin <i>EMM</i> ohjaa
Päästöjenestojärjestelmä: standardin SAE J1930 mukaan ⁽²⁾	ECM, <i>E-TEC</i> (Engine Control Module [moottorin ohjausmoduuli], <i>E-TEC</i>)
Polttoainevaatimukset ⁽²⁾	87 Pumpussa AKI (90 RON) – Katso Polttoainevaatimukset sivulla 15
Öljy – Voiteluaine	<i>Evinrude/Johnson XD100</i> -öljy tai NMMA-hyväksytty TC-W3 -öljy – Katso Öljyä koskevat vaatimukset sivulla 14
Varoitusmerkit	Moottorin <i>EMM</i> ohjaa
Akku, minimi ⁽³⁾⁽⁴⁾	675 CCA (845 MCA) 12 voltia tai 800 CCA (1000 MCA) 12 voltia alle 0°C (32°F)
Sytytystulppa ⁽²⁾	Katso ECI-tarraa

(1) Nimellinen standardien ICOMIA 28.83, ISO 3046 ja NMMA mukaan.

(2) Päästötieto.

(3) Käytä 800 CCA (1000 MCA) akkua alle 0°C:n (32 °F) lämpötiloissa.

(4) Poikkeuksellisten sähkökuormitusten tai ympäristöolosuhteiden yhteydessä käytä vähintään 107 Ah:n akkua (yleensä saatavissa ryhmän 29 kokoisena).

Sulakkeet	Osanro 967545 – Katso Sulake sivulla 29
Polttoainesuodatin	Osanro 502906
Akun lataus	50 A, täysin säädelty, kaksoiseristetty
Vaihteisto – Voiteluaine ⁽¹⁾ – Tilavuus	<i>Evinrude/Johnson HPF XR</i> vaihteistorasva L2-vaihteisto (DHL, HSL, 225/250DHX) – 980 ml (33,1 fl. oz.) M2-vaihteisto (normaali pyörimissuunta) – 1 150 ml (38,9 fl. oz.) M2-vaihteisto (vastakkainen pyörimissuunta) – 1 220 ml (41 fl. oz.)
Trimmeri/Kippi – Neste – Tilavuus	<i>Evinrude/Johnson</i> Trimmeri/Kippi- ja ohjaustehostimen neste 622 ml (21 fl. oz.)
Potkuri	Katso Potkurin valinta sivulla 42
Paino	L-mallit (0,58 suhde) – 230 kg (507 lbs.) X -mallit (0,58 suhde) – 234 kg (515 lbs.) X -mallit (0,54 suhde) – 239 kg (528 lbs.) Z-mallit (0,54 suhde) – 242 kg (534 lbs.)
Äänitaso kuljettajan korvan kohdalla (LpA) ICOMIA 39,94	84,0 dB(A)
Peräpeilin korkeus	L-mallit – 495 - 508 mm (19 1/2 - 20 in.) X-mallit – 622 - 635 mm (24 1/2 - 25 in.) Z-mallit – 749 - 762 mm (29 1/2 - 30 in.)

- (1) Käytä *Evinrude/Johnson HPF Pro* -vaihteistorasvaa korkean suorituskyvyn omaavissa perämootoreissa tai kaupallisessa käytössä *Evinrude/Johnson HPF Pro* -vaihteistorasva tarjoaa poikkeuksellista kestävyyttä ja luotettavuutta sekä pidentää perämootorin vaihteiston käyttöikää.

TUOTTEEN TAKUUTIEDOT

BRP LIMITEDIN EVINRUDE 2009 PERÄMOOTTORIN RAJOITETTU TAKUU

EUROOPAN TALOUSALUEELLA, TURKISSA, AUSTRALIASSA, UUDESSA-SEELANNISSA JA JAPANISSA MYYDYT MOOTTORIT

1. RAJOITETUN TAKUUN LAAJUUS

BRP US Inc. ("BRP") myöntää materiaalivikoja ja työn laatua koskevan alempana kuvatun pituisen ja kuvattujen ehtojen mukaisen takuun valtuutettujen Evinrude-maahantuoja/jälleenmyyjien myymille, takuuaikana yksinomaan Euroopan talousalueella ("EEA") (joka koostuu Euroopan unionin jäsenmaista sekä Norjasta, Islannista ja Liechtensteinista), Turkissa, Australiassa, Uudessa-Seelannissa tai Japanissa käytetyille Evinrude®-perämoottoreilleen ("Tuote"). Tämän rajoitetun takuun tarkoitusta varten.

Kaikkiin valtuutetun maahantuojan / jälleenmyyjän myyntihetkellä asentamiin Evinrude/Johnson®in alkuperäisosiin ja varusteisiin, mukaan luettuina potkurit, mittarit, öljysäiliöt, kaukosäätimet, johdotus ja avainkytkimet, rajoittumatta kuitenkaan niihin, riippumatta siitä onko ne toimitettu Tuotteen mukana vai ei, sovelletaan normaalia BRP:n rajoitettua takuuta. Pyydä valtuutetulta maahantuojalta / jälleenmyyjältä kyseisen rajoitetun takuun täydellinen kopio.

2. TAKUUAIKA

Tämä rajoitettu takuu on voimassa ensimmäisen kuluttajan ostopäivästä tai Tuotteen ensimmäisestä käyttöpäivästä lukien, kumpi ensin on tapahtunut:

36 PERÄKKÄISTÄ KUUKAUTTA yksityisessä, vapaa-ajan käytössä; tai

12 PERÄKKÄISTÄ KUUKAUTTA TAI 750 KÄYTTÖTUNTIA kaupallisessa käytössä Tuotteen moottorin ohjauksyksikön (EMM) määrityksen mukaan, mikä ensin kohdalle osuu. Tuotetta käytetään kaupalliseen tarkoitukseen mikäli sitä käytetään tuloa tuottavan työn tai työsuhteen yhteydessä missä tahansa takuuajan vaiheessa. Tuotetta käytetään myös kaupalliseen tarkoitukseen mikäli se asennetaan missä tahansa takuuajan vaiheessa veneeseen, jossa on kaupalliset tunnuksot tai joka on rekisteröity kaupalliseen käyttöön.

Osien korjaus tai korvaaminen tai huollon suorittaminen Tuotteeseen tämän takuun puitteissa ei pidennä tämän rajoitetun takuun takuuaikaa sen alkuperäistä loppumisajankohtaa pitemmälle.

3. TAKUUEHDOT

Tämä takuu on kattava vain, jos jokainen seuraavista ehdoista täyttyy:

- Sellaiselta BRP-maahantuojalta / jälleenmyyjältä uutena ja käyttämättömänä ostetut Evinrude-perämoottorit, jotka on valtuutettu myymään Evinrude-tuotteita myynnin tapahtumamaassa (jatkoissa "Maahantuoja / jälleenmyyjä"),
- ja sittenkin vasta kun ostaja ja Maahantuoja / jälleenmyyjä ovat suorittaneet BRP:n määrittämän toimituksen ennakkotarkastuksen ja laatineet siitä asiakirjan.
- Valtuutetun BRP:n Maahantuojan / jälleenmyyjän on rekisteröitävä tuote asianmukaisella tavalla.
- Evinrude-tuotteet on ostettava siitä maasta tai maiden liittoutumasta, jossa ostaja asuu.
- Määräaikaishuollot suoritettava käsikirjassa mainitulla tavalla ja oikein suoritettua huollosta on tarvittaessa esitettävä todistus, jotta takuu pysyy voimassa.

BRP ei myönnä tätä rajoitettua takuuta kenelläkään yksityiselle omistajalle tai kaupalliseen tarkoitukseen ajoneuvoa käyttävälle omistajalle, elleivät edellä mainitut ehdot täyty. Rajoitukset ovat tarpeen, jotta BRP voisi taata tuotteittensa, kuluttajien ja yleisön turvallisuuden.

Takuun ylläpitämiseksi on määräaikaishuollot suoritettava käsikirjassa mainitulla tavalla. Ennen takuun myöntämistä BRP voi vaatia osoitusta huollon asianmukaisesta suorittamisesta.

4. TOIMENPITEET TAKUUN MYÖNTÄMISTÄ VARTEN

Rekisteröidyn omistajan ("Omistaja") on ilmoitettava valtuutetulle Maahantuojalle / jälleenmyyjälle vian ilmaantumisesta kahden kuukauden kuluessa. Omistajan on tuotava Tuote viallisine osineen Maahantuojalle / jälleenmyyjälle heti vian ilmaantumisen jälkeen, ja joka tapauksessa takuuajan puitteissa, ja annettava Maahantuojalle / jälleenmyyjälle kohtuullinen mahdollisuus vian korjaamiseen. Omistajan vastuulla ovat Tuotteen kuljetuskustannukset takuuhuoltoa varten Maahantuojalle / jälleenmyyjälle ja sieltä pois.

Omistajan on myös esitettävä valtuutetulle BRP:n Maahantuojalle / jälleenmyyjälle tuotteen ostotodistus takuukorjauksia varten. Takuukorjauksen vahvistamiseksi pitää Omistajan allekirjoittaa korjaus-/työtilaus ennen korjauksen aloittamista.

Kaikki tämän takuun puitteissa korvatut osat ovat jatkossa BRP:n omaisuutta.

Ota huomioon, että vian ilmoitusaika saattaa vaihdella riippuen sovellettavissa ja voimassa olevista kansallisista tai paikallisista laeista.

5. MITÄ BRP TEKEE

BRP:n velvollisuus on tämän takuun puitteissa rajoitettu siihen, että se oman harkintansa mukaan korjaa tai korvaa ne Tuotteen osat, joissa on BRP:n kohtuullisen arvon mukaan viallinen materiaali tai työn laatu. Näiden osien korjaus tai korvaus suoritetaan millä tahansa valtuutetulla Maahantuojalla / jälleenmyyjällä ilman osien tai työn laskutusta edellä kuvattujen ehtojen mukaisesti.

BRP:n vastuu rajoittuu tarvittavien korjausten tekemiseen tai osien korvaamiseen. Mikään takuurikkomusvaade ei voi olla synnä Tuotteen Omistajalle tapahtuneen myynnin mitätöimiselle tai peruuntumiselle.

Mikäli takuuhuoltoa vaaditaan alkuperäisen myyntimaan ulkopuolella, ovat paikallisista käytännöistä ja olosuhteista mahdollisesti johtuvat lisäkustannukset Omistajan vastuulla, mukaan lukien mutta ei rajoittuen hallitusten, valtioiden, maa-alueiden ja niitä vastaavien elinten veloitamaan rahtiin, vakuutukseen, veroihin, lisenssimaksuihin, tuontitulleihin ja mihin tahansa ja kaikkiin muihin rahoituskuluihin.

BRP pidättää itsellään oikeuden Tuotteiden ajoittaiseen parantamiseen, muuttamiseen tai vaihtamiseen ilman aikaisempien Tuotteiden muuttamisvelvollisuutta.

6. RAJOITUKSET - Seuraavat eivät missään olosuhteissa kuulu takuun piiriin:

- Normaalisti kulumisesta johtuva osien korvaaminen;
- Rutiinimaiset varaosat ja huolto, mukaan luettuina mutta rajoittumatta seuraaviin: huoltotarpeet, alemman yksikön öljynvaihto, voitelu, vivustojen säädöt ja syytystulppien vaihto, sinkkianodit, termostaatit, käynnistysmoottorin holkit, moottoriharjojen trimmaus, suodattimet ja syytystulpat;
- Väärästä asennuksesta tai puutteellisesta ylläpidosta, talvisäilytyksestä ja/tai varastoinnista, käsikirjassa olevien menetelmien ja suositusten noudattamatta jättämisestä johtuneet vahingot;
- Vahingot, jotka johtuvat osien poistamisesta, vääristä korjauksista, huollosta, ylläpidosta, tai muutoksesta, tai sellaisten osien tai varaosien käyttämisestä, joita BRP ei ole valmistanut tai hyväksynyt, ja jotka kohtuullisesti arvioiden eivät sovi Tuotteeseen tai vaikuttavat haitallisesti sen toimintaan, käyttäytymiseen, tai kestävytyteen, tai jotka johtuvat muiden kuin valtuutetun Maahantuojan / jälleenmyyjään valtuuttaman henkilön tekemistä korjauksista;
- Väärinkäytöstä, epätavallisesta käytöstä, laiminlyönnistä, kilpailusta, sopimattomasta käytöstä tai sellaisesta Tuotteen käytöstä johtuvat vahingot, joka ei noudata käsikirjassa suositeltua käyttöä;
- Onnettomuudesta, uppoamisesta, veden sisäänmenosta, tulesta, varkaudesta, vandalismista tai ylivoimaisesta esteestä johtuvat vahingot;
- Sellaisten polttoaineitten, öljyjen tai voiteluaineiden käyttö, jotka eivät sovi käytettäviksi Tuotteessa (ks. käsikirja);
- Ruosteesta tai korroosiosta johtuvat vahingot;
- Vahingot, jotka johtuvat ulkopuolisen materiaalin aiheuttamasta tukoksesta jäähdytysjärjestelmässä;
- Vesipumpussa olevasta hiekasta tai roskista johtuvat vahingot; tai
- Ilmastotekijöistä aiheutuneet kosmeettiset tai värinmuutokset.

Takuu mitätöidään kokonaisuudessaan ja julistetaan pätemättömäksi mikäli:

- Tuotetta on muutettu siten, että se vaikuttaa vahingollisesti toimintaan, käyttäytymiseen tai kestävytyteen, tai muutettu sen käyttötarkoituksen muuttamiseksi; tai
- Tuotetta käytetään tai on käytetty missä tahansa vaiheessa kilpailemiseen tai mihinkään muuhun kilpailutoimintaan, vaikka kyseessä olisi edellinen omistaja.

7. VASTUUVELVOLLISUUDEN RAJOITUKSET

KAIKKI TAKUUSITOUUMUKSET, ILMAISTUT TAI KONKLUDENTTISET, MUKAAN LUETTUINA ILMAN RAJOITUSTA KAIKKI KURANTTIUTTA TAI TIETTYYN TARKOITUKSEEN SOPIVUUTTA KOSKEVAT TAKUUT, RAJOITUVAT KESTOLTAAN KYSEESSÄ OLEVAN RAJOITETUN TAKUUN VOIMASSAOLOON.

MITKÄÄN SATUNNAISET, SEURANNAISET, SUORAT, EPÄSUORAT TAI MUUT MINKÄ TAHANSA TYYPPISET VAHINGOT EIVÄT SISÄLLY TÄMÄN TAKUUN PIIRIIN, MUKAANLUETTUINA SEURAAVAT, MUTTA RAJOITUMATTA NIIHIN: polttoainekulut, Tuotteen kuljetus Maahantuojaalle / jälleenmyyjälle tai sieltä pois, Tuotteen irrottaminen veneestä ja sen uudelleen asennus, mekaanikon matka-aika, veteenlasku- ja vedestänostokulut, luiska- tai laiturikulut, trailerilla kuljetus tai hinaaminen, puhelin-, kannettavan puhelimen, faksi- tai sähkökulut, vastaavan tai korvaustuotteen tai -veneen vuokra takuukorjauksen tai seisonta-ajaksi, taksi, matkustus, majoituskulut, henkilökohtaisen omaisuuden hukkaaminen tai vahingot, häihta, vakuutus kustannukset, lainojen maksut, ajan menetykset, ansiotulon, tuoton tai voiton menetyt, tai Tuotteen nauttimisen tai käytön menetyt.

JOTKUT MAAT, LÄÄNIT TAI HALLINTOALUEET EIVÄT HYVÄKSY VASTUUVAPAUTUSLAUSEKKEITA, RAJOITUKSIA TAI SATUNNAISIA TAI SEURANNAISVAHINGOJA, TAI MUITA EDELLÄ YKSILÖITYJÄ RAJOITUKSIA. SEN SEURAUKSENA NE MAHDOLLISESTI EIVÄT KOSKE SINUA. TÄMÄN TAKUUN PERUSTEELLA SINULLA ON TIETTYJÄ OIKEUKSIA, LISÄKSI SINULLA SAATTAA OLLA MUITA MAASTA TOISEEN TAI LÄÄNISTÄ TOISEEN VAIHTELEVIA LAILLISIA OIKEUKSIA.

Maahantuojaalla tai yhdelläkään BRP:n Maahantuojaalla / jälleenmyyjällä tai muulla henkilöllä ei ole valtuuksia minkään muun tuotetta koskevan vahvistuksen, edustuksen, tai takuun antamiseen kuin ne, mitä tähän rajoitettuun takuuseen sisältyy, ja mikäli näin tapahtuu, niitä ei voida käyttää BRP:tä vastaan.

BRP pidättää itsellään oikeuden muuttaa tätä takuuta milloin tahansa, ja on itsestään selvää, että kyseiset muutokset eivät muuta niitä takuuehtoja, jotka koskevat tämän takuun voimassaollessa myytyjä Tuotteita.

8. LUOVUTUS

Mikäli Tuotteen omistusoikeus siirretään takuuajana, siirtyy myös tämä takuu, joka on voimassa takuuajan loppuun edellyttäen, että uusi Omistaja ottaa ensi tilassa yhteyttä BRP:hen tai Maahantuojaan / jälleenmyyjään ja ilmoittaa uuden Omistajan nimen ja osoitteen.

9. KULUTTAJA-APU

- Mikäli tämän BRP:n rajoitetun takuun suhteen syntyy kiistaa tai riitaa, BRP suosittelee, että asia yritetään ensiksi ratkaista Maahantuojan / jälleenmyyjän tasolla keskustelemalla Maahantuojan / jälleenmyyjän huoltopäällikön tai omistajan kanssa.
- Löydät myös BRP:n toimistot ja maahantuojat web-sivuiltamme osoitteessa www.brp.com.
- Lisäapua tarvittaessa pyydetään ottamaan yhteys BRP:n tytäryhtiön asiakkaiden ja jälleenmyyjien tukipalveluun Customer Support Services yhteen seuraavista puhelinnumeroista, omasta sijaintipaikasta riippuen:

Australia ja Uusi-Seelanti - Puhelin 612-9794-6600, faksi 612-9794-6697

EEA, Turkki, Kypros - Puhelin (41) 21 318 78 00, faksi (41) 21 318 78 61

Japani - Puhelin (65) 622-767-55, faksi (65) 622-629-32

* Niissä maissa ja alueilla, jotka tämä rajoitettu takuu kattaa, tuotteiden maahantuonnin ja huollon hoitaa BRP European Distribution S.A. ja muut BRP:n tytäryhtiöt.

Korjattu rajoitettu takuu 2008

© 2008 BRP US Inc. Kaikki oikeudet pidätetään.

® BRP US Inc.:in tai sen tytäryhtiöitten omistamat rekisteröityjä tuotemerkejä.

BRP LIMITEDIN EVINRUDE 2009 PERÄMOOTTORIEEN RAJOITETTU TAKUU

AFRIKASSA, LÄHI-IDÄSSÄ, LATINALAISISSA AMERIKASSA, TYNNENMEREN SAARILLA, AASIASSA, ALBANIASSA, ENTISEN JUGOSLAVIAN TASAVALLASSA MAKEDONIASSA, SERBIA JA MONTENEGROSSA, BOSNIA JA HERTSEGOVINASSA JA IVY-MAISSA KÄYTETYT MOOTTORIT.

1. RAJOITETUN TAKUUN LAAJUUS

BRP US Inc. ("BRP") myöntää materiaalivikoja ja työn laatua koskevan alempana kuvatun pituisen ja kuvattujen ehtojen mukaisen takuun valtuutettujen Evinrude-maahantuojaan / jälleenmyyjien myymille, milloin tahansa takuukauden aikana seuraavissa maissa käytetyille Evinrude®-perämoottoreilleen ("Tuote"):

- Afrikka,
- Lähi-itä (lukuun ottamatta Turkki),
- Latinalainen Amerikka (mukaanluettuina Karibianmeren saaret, Bahamaasaaret ja Bermuda, mutta rajoittumatta kuitenkaan niihin),
- Tyynenmeren saaret (lukuun ottamatta Havaiji),
- Aasia (lukuun ottamatta Japani),
- Albania, entisen Jugoslavian tasavalta Makedonia, Serbia ja Montenegro,
- Bosnia ja Hertsegovina, tai
- IVY-maat (entinen Neuvostoliitto) (lukuun ottamatta Liettua, Latvia ja Eesti)

Kaikkiin valtuutetun maahantuojan / jälleenmyyjän myyntihetkellä asentamiin Evinrude/Johnson®in alkuperäisiin ja varusteisiin, mukaan luettuina potkurit, mittarit, öljysäiliöt, kaukosäätimet, johdotus ja avainkytkimet, rajoittumatta kuitenkaan niihin, riippumatta siitä onko ne toimitettu Tuotteen mukana vai ei, sovelletaan normaalia BRP:n rajoitettua takuuta. Pyydä valtuutetulta maahantuojalta / jälleenmyyjältä kyseisen rajoitetun takuun täydellinen kopio.

2. POIKKEUKSET - JOITA TAKUU EI KATA:

Seuraavat eivät missään olosuhteissa kuulu takuun piiriin:

- Normaalista kulumisesta johtuva osien korvaaminen;
- Rutiininomaiset varaosat ja huolto, mukaan luettuina mutta rajoittumatta seuraaviin: huoltotarpeet, alemman yksikön öljynvaihto, voitelu, vivustojen säädöt ja syytystulppien vaihto, sinkkianodit, termostaatit, käynnistysmoottorin holkit, moottoriharjojen trimmaus, suodattimet ja syytystulpat;
- Väärästä asennuksesta tai puutteellisesta ylläpidosta, talvisäilytyksestä ja/tai varastoinnista, käsikirjassa olevien menetelmien ja suositusten noudattamatta jättämisestä johtuneet vahingot;
- Vahingot, jotka johtuvat osien poistamisesta, vääristä korjauksista, hullosta, ylläpidosta, tai muutoksesta, tai sellaisten osien tai varaosien käyttämisestä, joita BRP ei ole valmistanut tai hyväksynyt, ja jotka kohtuullisesti arvioiden eivät sovi Tuotteeseen tai vaikuttavat haitallisesti sen toimintaan, käyttäytymiseen, tai kestävytyteen, tai jotka johtuvat muiden kuin valtuutetun Maahantuojan / jälleenmyyjään valtuuttaman henkilön tekemistä korjauksista;
- Väärinkäytöstä, epätavallisesta käytöstä, laiminlyönnistä, kilpailusta, sopimattomasta käytöstä tai sellaisesta Tuotteen käytöstä johtuvat vahingot, joka ei noudata käsikirjassa suositeltua käyttöä;
- Onnettomuudesta, uppoamisesta, veden sisäänmenosta, tulesta, varkaudesta, vandalismissa tai ylivoimaisesta esteestä johtuvat vahingot;
- Sellaisten polttoaineitten, öljyjen tai voiteluaineiden käyttö, jotka eivät sovi käytettäväksi Tuotteessa (ks. käsikirja);
- Ruosteesta tai korroosiosta johtuvat vahingot;
- Vahingot, jotka johtuvat ulkopuolisen materiaalin aiheuttamasta tukoksesta jäähdytysjärjestelmässä;
- Vesipumpussa olevasta hiekasta tai roskista johtuvat vahingot; tai
- Ilmastotekijöistä aiheutuneet kosmeettiset tai värinmuutokset.

Takuu mitätöidään kokonaisuudessaan ja julistetaan pätemättömäksi mikäli:

- Tuotetta on muutettu siten, että se vaikuttaa vahingollisesti toimintaan, käyttäytymiseen tai kestävytyteen, tai muutettu sen käyttötarkoituksen muuttamiseksi; tai
- Tuotetta käytetään tai on käytetty missä tahansa vaiheessa kilpailuun tai mihinkään muuhun kilpailutoimintaan, vaikka kyseessä olisi edellinen omistaja.

3. VASTUUVOLLISUUDEN RAJOITUKSET

TÄMÄ TAKUU ON NIMENOMAAN ANNETTU JA HYVÄKSYTTY MINKÄ TAHANSA MUUN JA KAIKKIEN MUIDEN TAKUUSITOUJUSTEN SIJAAN, OLKOON NE ILMAISTUT TAI KONKLUDENTTITSET, MUKAAN LUETTUINA ILMAN RAJOITUSTA KAIKKI KURANTTIUTTA TAI TIETTYYN TARKOITUKSEEN SÖPIVUUTTA KOSKEVAT TAKUUT. SIKÄLI KUIN NIISTÄ EI VOIDA SANOUTUA IRTI, KONKLUDENTTITSET TAKUUSITOUMUKSET RAJOITTUVAT KESTOLTAAN KYSEESSÄ OLEVAN RAJOITETUN TAKUUN VOIMASSAOLOON.

MITKÄÄN SATUNNAISET, SEURANNAISET, SUORAT, EPÄSUORAT TAI MUUT MINKÄ TAHANSA TYYPISET VAHINGOT EIVÄT SISÄLLY TÄMÄN TAKUUN PIIRIIN, MUKAANLUETTUINA SEURAAVAT, MUTTA RAJOITTUMATTA NIIHIN: polttoainekulut, Tuotteen kuljetus Maahantuojalta / jälleenmyyjälle tai sieltä pois, Tuotteen irrottaminen veneestä ja sen uudelleen asennus, mekaanikon matka-aika, veteenlasku- ja vedestänostokulut, luiska- tai laiturikulut, trailerilla kuljetus tai hinaaminen, puhelin-, kannettava puhelimen, faksi- tai sähkökulut, vastaavan tai korvaustuotteen tai -veneen vuokra takuukorjauksen tai seisonta-ajaksi, taksi, matkustus, majoituskulut, henkilökohtaisen omaisuuden hukkaaminen tai vahingot, haitta, vakuutuskustannukset, lainojen maksut, ajan menetykset, ansiotulon, tuoton tai voiton menetys, tai Tuotteen nauttimisen tai käytön menetys.

JOTKUT MAAT/LÄÄNIT EIVÄT HYVÄKSY VASTUUVAPAUTUSLAUSEKKEITA, RAJOITUKSIA TAI EDELLÄ YKSILÖITYJÄ RAJOITUKSIA, JA SEN JOHDOSTA NE EIVÄT MAHDOLLISESTI KOSKE SINUA. TÄMÄN TAKUUN PERUSTEELLA, SINULLA ON TIETTYJÄ OIKEUKSIA, LISÄKSI SINULLA SAATTA OLLA MUITA MAASTA TOISEN TAI LÄÄNISTÄ TOISEN VAIHTELEVIA LAILLISIA OIKEUKSIA.

Maahantuojalta / jälleenmyyjällä tai yhdelläkään BRP-jälleenmyyjällä tai muulla henkilöllä ei ole valtuuksia minkään muun tuotetta koskevan vahvistuksen, edustuksen, tai takuun antamiseen kuin ne, mitä tähän rajoitettuun takuuseen sisältyy, ja mikäli näin tapahtuu, niitä ei voida käyttää BRP:tä vastaan.

BRP pidättää itsellään oikeuden muuttaa tätä takuuta milloin tahansa, ja on itsestään selvää, että kyseiset muutokset eivät muuta niitä takuuehtoja, jotka koskevat tämän takuun voimassaollessa myytyjä Tuotteita.

4. TAKUUAIKA

Tämä rajoitettu takuu on voimassa ensimmäisen kuluttajan ostopäivästä tai Tuotteen ensimmäisestä käyttöpäivästä lukien, kumpi ensin on tapahtunut:

36 PERÄKKÄISTÄ KUUKAUTTA TAI 750 KÄYTTÖTUNTIA yksityisessä, vapaa-ajan käytössä Tuotteen moottorin ohjausyksikön (EMM) määrittämisen mukaan, mikä ensin kohdalle osuu.

12 PERÄKKÄISTÄ KUUKAUTTA TAI 750 KÄYTTÖTUNTIA kaupallisessa käytössä Tuotteen moottorin ohjausyksikön (EMM) määrittämisen mukaan, mikä ensin kohdalle osuu. Tuotetta käytetään kaupalliseen tarkoitukseen mikäli sitä käytetään tuloa tuottavan työn tai työsuhteen yhteydessä missä tahansa takuuajan vaiheessa. Tuotetta käytetään myös kaupalliseen tarkoitukseen mikäli se asennetaan missä tahansa takuuajan vaiheessa veneeseen, jossa on kaupalliset tunnukset tai joka on rekisteröity kaupalliseen käyttöön.

Osien korjaus tai korvaaminen tai huollon suorittaminen Tuoteeseen tämän takuun puiteissa ei pidennä tämän rajoitetun takuun takuuaikaa sen alkuperäistä loppumisajankohtaa pitemmälle.

5. TAKUUEHDOT

Tämä takuu on kattava vain, jos jokainen seuraavista ehtoista täyttyy:

- Sellaiselta BRP-maahantuojalta / jälleenmyyjältä uutena ja käyttämättömänä ostetut Evinrude-perämootorit, jotka on valtuutettu myymään Evinrude-tuotteita myynnin tapahtumamaassa ("Maahantuoja / jälleenmyyjä"),
- ostaja ja Maahantuoja / jälleenmyyjä ovat suorittaneet BRP:n määrittämän toimituksen ennakkotarkastuksen ja laatineet siitä asiakirjan.
- BRP-maahantuojan/jälleenmyyjän on rekisteröitävä tuote asianmukaisella tavalla.
- Evinrude-perämootorit on ostettava siitä maasta tai maiden liittoutumasta, jossa ostaja asuu.
- Takuun ylläpitämiseksi on tuotteen määräaikaishuollot suoritettava käsikirjassa mainitulla tavalla ja oikeaan aikaan. BRP varaa itselleen oikeuden ehdollistaa takuun riippumaan todistuksesta huollon kunnolla suorittamisesta.

BRP ei myönnä tätä rajoitettua takuuta kenelläkään yksityiselle omistajalle tai kaupalliseen tarkoitukseen ajoneuvoa käyttävälle omistajalle, elleivät edellä mainitut ehdot täyty. Rajoitukset ovat tarpeen, jotta BRP voisi taata tuotteittensa, kuluttajien ja yleisön turvallisuuden.

6. TOIMENPITEET TAKUUN MYÖNTÄMISTÄ VARTEN

Rekisteröidyn omistajan ("Omistaja") on ilmoitettava huoltavalle BRP:n valtuutetulle Maahantuoajalle / jälleenmyyjälle viasta kahden (2) päivän kuluessa sen ilmaantumisesta. Omistajan on tuotava Tuote viallisine osineen valtuutetulle BRP:n Maahantuoajalle / jälleenmyyjälle heti vian ilmaantumisen jälkeen, ja joka tapauksessa takuuaajan puitteissa, ja annettava Maahantuoajalle / jälleenmyyjälle kohtuullinen mahdollisuus vian korjaamiseen. Omistajan vastuulla ovat Tuotteen kuljetuskustannukset takuuhuoltoa varten Maahantuoajalle / jälleenmyyjälle ja sieltä pois.

Asiakkaan on myös esitettävä valtuutetulle BRP:n Maahantuoajalle / jälleenmyyjälle tuotteen ostotodistus takuukorjauksia varten ja allekirjoitettava korjaus-/työmääräin ennen korjauksen alkamista takuunalaisen korjauksen vahvistamiseksi.

Kaikki tämän takuun puitteissa korvatut osat ovat jatkossa BRP:n omaisuutta.

7. MITÄ BRP TEKEE

BRP:n velvollisuus on tämän takuun puitteissa rajoitettu siihen, että se oman harkintansa mukaan korjaa tai korvaa ne Tuotteen osat, joissa on BRP:n kohtuullisen arvion mukaan viallinen materiaali tai työn laatu. Näiden osien korjaus tai korvaus suoritetaan millä tahansa valtuutetulla Maahantuoajalla / jälleenmyyjällä ilman osien tai työn laskutusta. BRP:n vastuu rajoittuu tarvittavien korjausten tekemiseen tai osien korvaamiseen. Mikään takuurikkomusvaade ei voi olla synnä Tuotteen Omistajalle tapahtuneen myynnin mitätöimiselle tai peruuntumiselle.

Mikäli takuuhuoltoa vaaditaan alkuperäisen myyntimaan ulkopuolella, ovat paikallisista käytännöistä ja olosuhteista mahdollisesti johtuvat lisäkustannukset Omistajan vastuulla, mukaan lukien mutta ei rajoittuen hallitusten, valtioiden, maa-alueiden ja niitä vastaavien elinten veloittamaan rahtiin, vakuutukseen, veroihin, lisenssimaksuihin, tuontitulleihin ja mihin tahansa ja kaikkiin muihin rahoituskuluihin.

BRP pidättää itsellään oikeuden Tuotteiden ajoittaiseen parantamiseen, muuttamiseen tai vaihtamiseen ilman aikaisempien Tuotteiden muuttamisvelvollisuutta.

8. LUOVUTUS

Mikäli Tuotteen omistusoikeus siirretään takuuajana, siirtyy myös tämä takuu, joka on voimassa takuuaajan loppuun edellyttäen, että uusi Omistaja ottaa ensi tilassa yhteyttä BRP:hen tai Maahantuoajaan / jälleenmyyjään ja ilmoittaa uuden Omistajan nimen ja osoitteen.

9. KULUTTAJA-APU

- Mikäli tämän BRP:n rajoitetun takuun suhteen syntyy kiistaa tai riitaa, BRP suosittelee, että asia yritetään ensiksi ratkaista BRP:n valtuuttamalla maahantuoajan/jälleenmyyjän tasolla keskustelemalla Maahantuoajan / jälleenmyyjän huoltopäällikön tai omistajan kanssa.
- Löydät myös BRP:n toimistot ja maahantuoajat web-sivuiltamme osoitteessa www.brp.com.
- Lisääpua tarvittaessa pyydetään ottamaan yhteys BRP:n tytäryhtiön asiakkaiden ja jälleenmyyjien tukipalveluun Customer Support Services yhteen seuraavista puhelinnumeroista, omasta sijaintipaikasta riippuen:

Aasia - Puhelin (65) 622-767-55, faksi (65) 622-629-32

Afrikka, Lähi-itä, Romania, Albania, entisen Jugoslavian tasavalta Makedonia, Serbia ja Montenegro, Bulgaria, Bosnia ja Hertsegovina, ja IVY-maat (entinen Neuvostoliitto) - Puhelin (41) 21 318 78 00, faksi (41) 21 318 78 61

Latalinalainen Amerikka (lukuun ottamatta Brasilia) - Puhelin 954-846-1442, faksi 954-846-1478

Brasilia - Puhelin 55 (19) 3246-2100, faksi 55 (19) 3246-3800

Tyynenmeren saaret - Puhelin 612-9794-6600, faksi 612-9794-6697

* Niissä maissa ja alueilla, jotka tämä rajoitettu takuu kattaa, tuotteiden maahantuonnin ja huollon hoitaa BRP European Distribution S.A. ja muut BRP:n tytäryhtiöt.

Korjattu rajoitettu takuu 2008

© 2008 BRP US Inc. Kaikki oikeudet pidätetään.

® BRP US Inc.:in tai sen tytäryhtiöitten omistamat rekisteröityjä tuotemerkejä.

VALMIUSTESTI

Käyttäjän valmiustesti...

1. Luitko tämän käsikirjan kannesta kanteen?
2. Oletko valmis ottamaan vastuun veneen ja perämootorin turvallisesta käytöstä?
3. Oletko ymmärtänyt kaikki tässä käsikirjassa olevat varoimenpiteet ja turvaohjeet?
4. Ymmärrätkö, että tässä käsikirjassa on henkilö- ja laitevahinkojen välttämisen kannalta tärkeätä tietoa?
5. Oletko valmis noudattamaan tässä käsikirjassa olevia suosituksia ja osallistumaan veneilyn turvallisuuskurssille ennen veneen tai perämootorin käyttöä?
6. Tiedätkö keneen ottaa yhteyttä jos sinulla on venettäsi ja perämootoria koskevia kysymyksiä?
7. Tunnetko paikalliset vesillä liikkumista koskevat liikennesäännöt?
8. Ymmärrätkö, että inhimilliseen erehdykseen voivat vaikuttaa huolimattomuus, väsymys, ylirasitus, huoli, se ettei käyttäjä tunne tuotetta, huumeet ja alkoholi, vain muutamia mainitaksemme?



VAROITUS



Tässä käsikirjassa on mahdotonta käsitellä kaikkia mahdollisesti kohtaamiasi vaaratilanteita, tässä käsikirjassa olevan olennaisen tiedon ymmärtäminen ja siinä pitäytyminen kehittää kuitenkin hyvää arvostelukykyä veneilyä varten. Ole aina valpas ja varovainen: hyvä turvallisuuden perusta.

USEIN ESITETTYJÄ KYSYMYKSIÄ

Ei määräaikaista jälleenmyyjän suorittamaa huoltoa kolmen ensimmäisen vuoden aikana normaalissa vapaa-ajan käytössä? Ihanko totta?

- Kyllä! Bombardier Recreational Products tietää, että haluat viettää aikaasi vesillä eikä *Evinrude E-TEC* -perämoottorisi huoltamisessa. Säädettäviä venttiilejä, huollettavia hihnoja, vaihdettavia ketjuja tai vaihdettavia öljyjä ei ole. Me suosittelemme kylläkin suorittamaan vesilelaskua edeltävät tarkastukset jokaisen käytön yhteydessä ja säännöllisin välein. Merivedessä käyttö vaatii minimaalisia lisätarkastuksia ja -voitelua.

Minkälaista öljyä Evinrude E-TEC -perämoottorissani on käytettävä?

- Mitä tahansa TC-W3 -öljyä voi käyttää. Jälleenmyyjä voi ohjelmoida perämoottorin *Evinrude/Johnson XD100* -öljyä varten, jolloin öljynkulutus ja on pienempi. Katso **Öljysäiliön täyttö** sivulla 15; katso myös **Öljyä koskevat vaatimukset** sivulla 14.

Pitääkö polttoaineeseen lisätä öljyä?

- Ei. *Evinrude E-TEC* -perämoottoreita varten ei polttoaineeseen tarvitse lisätä öljyä.

Millaista polttoainetta oktaaniluvultaan Evinrude E-TEC -perämoottorilleni suositellaan?

- *Evinrude E-TEC* -perämoottorit vaativat vähintään 87 (U.S.) oktaanin polttoainetta. Korkeampikaan oktaaniluku ei ole haitaksi, mutta se ei ole tarpeen. Alkoholipitoisten polttoaineiden käyttö on sallittua VAIN jos alkoholipitoisuus on enintään 10 tilavuusprosenttia etanolia; tai 5 tilavuusprosenttia metanolia sekä lisäksi 5 tilavuusprosenttia muita liuottimia. Katso **Polttoainevaatimukset** sivulla 15.

Mitä minun on tehtävä ennen Evinrude E-TEC -perämoottorini varastointia talveksi?

- Talvikuntoonpano on minimaalista. Katso **Varastointi** sivulla 34 kohta kohdalta miten *Evinrude E-TEC* -perämoottorisi varastoidaan talvikaudeksi.

Missä minun pitää huollattaa Evinrude E-TEC -perämoottorini?

- Takuukorjaukset on suoritettava *Evinrude E-TEC* -perämoottorien valtuutettu jälleenmyyjä. BRP:n hyväksymät jälleenmyyjät ja maahantuojat ovat saaneet tarpeellisen koulutuksen perämoottorisi oikeaa huoltoa varten. Kysy BRP:ltä kuka on lähinnä sinua oleva valtuutettu *Evinrude E-TEC* -jälleenmyyjä.

Voinko tilata Evinrude E-TEC -perämoottoriini varaosia ja tarvikkeita?

- Kyllä! Käytä varaosina *alkuperäisiä Evinrude/Johnson varaosia* tai osia, jotka teknisiltä ominaisuuksiltaan, tyyppiltään, vahvuudeltaan ja materiaaliltaan vastaavat niitä. Vakiolaatua huonompien osien käyttö voi johtaa loukkaantumiseen tai siihen, ettei tuote toimi. Jälleenmyyjäsi voi tilata haluamasi osat ja tarvikkeet.

Pitääkö minun täyttää jotain papereita muuttaessani tai myydessäni Evinrude E-TEC -perämoottorini?

- Kyllä! Voidakseen pitää sinuun tai uuteen *Evinrude E-TEC* -perämoottoriomistajaan yhteyttä, BRP pyytää täyttämään kaavakkeen **Osoitteenmuutos/omistajan muutos** sivulla 59. Tällä tavalla sinulle tai uudelle omistajalle voidaan toimittaa mahdolliset tuotteet koskevat ilmoitukset ja takuu voidaan pitää ajan tasalla.



OSOITTEENMUUTOS/OMISTAJAN MUUTOS

Jos osoitteesi tai omistaja on vaihtunut, muista täyttää ja postittaa tällä sivulla oleva kortti.

Ilmoitus on myös tehtävä oman turvallisuutesi takia alkuperäisen takuujan umpeuduttua, koska BRP voi silloin ottaa yhteyttä jos perämoottoriin tulee tehdä korjauksia. Yhdysvaltojen ja Kanadan ulkopuolella tämä kortti tulee lähettää Bombardier Recreational Productsin sille osastolle, jossa perämoottori on rekisteröity. Ota yhteys jälleenmyyjäsi tai maahantuajaan.

Osoitteenmuutos	<input type="checkbox"/>	Omistajan vaihtuminen	<input type="checkbox"/>	
Mallinumero	<input type="text"/>			
Sarjanumero	<input type="text"/>			
Vanha osoite / Edellinen omistaja				
Sukunimi	<input type="text"/>			
Etunimi	<input type="text"/>			
Osoite	<input type="text"/>			
Paikkakunta	<input type="text"/>			
Postinumero	<input type="text"/>	Maa	<input type="text"/>	
Puhelinnumero	<input type="text"/>			
Allekirjoitus	<input type="text"/>		Pvm	<input type="text"/>
Uusi osoite / Uusi omistaja				
Sukunimi	<input type="text"/>			
Etunimi	<input type="text"/>			
Osoite	<input type="text"/>			
Paikkakunta	<input type="text"/>			
Postinumero	<input type="text"/>	Maa	<input type="text"/>	
Puhelinnumero	<input type="text"/>			
Allekirjoitus	<input type="text"/>		Pvm	<input type="text"/>
Jälleenmyyjätiedot				
Jälleenmyyjän nimi	<input type="text"/>			
Jälleenmyyjännumero	<input type="text"/>			
Puhelinnumero	<input type="text"/>			
Yhteyshenkilön nimi	<input type="text"/>			

USA:ssa ja Kanadassa, postitusvalmis lomake osoitteeseen:

BRP US Inc. / Outboard Engines Division
After Sales Support
P.O Box 597
Sturtevant, WI 53177



VASTAANOTTOTODISTUS

Jälleenmyyjä

Nimi:	_____

Osoite:	_____

Täytä ja allekirjoita alla oleva kaavake uuden *Evinrude/Johnson* -perämootorin toimituksen yhteydessä. Jälleenmyyjä arkistoi kaavakkeen.



Kuitti

Nimi:	_____

Osoite:	_____

Omistusoikeus malliin nro:	_____
Sarjanro:	_____
	(Asiakas tai jälleenmyyjä täyttää)
Tässä asiakirjassa mainittu jälleenmyyjä on antanut minulle käyttöä, huoltoa, turvalaitteita ja takuuta koskevia ohjeita, jotka kaikki ymmärrän ja joita lupaan noudattaa. Olen myös tyytyväinen <i>Evinrude E-TEC</i> -perämootorini luovutushuoltoon ja tarkastukseen. Olen myös vastaanottanut yhden käsikirjan.	
Allekirjoitus	_____
Pvm:	_____

