

2010

ΕΓΧΕΙΡΙΔΙΟ ΧΡΗΣΤΗ

75/90

PL / PX / SL / WEL / WEX / WDEL / WDEX

215967 GK

ΤΑ ΧΑΡΑΚΤΗΡΙΣΤΙΚΆ ΜΕ ΜΙΑ ΜΑΤΙΑ

Ευκολία στην κατοχή και το χειρισμό

- Τριετής περιορισμένη εγγύηση
- Δεν απαιτείται συντήρηση σε εξουσιοδοτημένο συνεργείο για τρία χρόνια κανονικής ερασιτεχνικής χρήσης
- Δεν απαιτείται Διαδικασία "στρωσίματος"
- Εύκολες εκκινήσεις (χωρίς να απαιτείται χρήση τσοκ ή αρχική πλήρωση)
- Ψηφιακή διαχείριση του κινητήρα
- Σύστημα ψύξης με αυτό-έκπλυση
- Σχεδιασμός για μακροχρόνια αποθήκευση
- Απλοποιημένη διαδικασία προετοιμασίας για το χειμώνα
- Ψηφιακό διαγνωστικό σύστημα
- Χαμηλή Κατανάλωση Λαδιού
- Με δυνατότητες CANbus

Αντοχή και αξιοπιστία

- Ολοκληρωμένη αντιδιαβρωτική προστασία
- Σύστημα λίπανσης *Evinrude E-TEC*
- Αυτό-βαθμονομούμενη ντίζα
- Σχεδιασμός που εξασφαλίζει Στιβαρότητα και δυνατότητα Βαριάς Χρήσης
- Ασφάλειες Posi-Lock
- Αντλία νερού με πρόσθετη χωρητικότητα
- Σπινθηριστές (μπουζί) με ηλεκτρόδιο Ιριδίου
- Ηλεκτρονικά με αντικραδασμική μόνωση
- Σύστημα φόρτισης 25 Amp χωρίς μάντα
- Θερμοστάτες από ανοξείδωτο χάλυβα
- Δακτύλιοι εμβόλων με πρόσωση νικελ/χρωμίου
- Συνδετικές ράβδοι και στροφαλοφόρος άξονας με μικροφινίρισμα

Καθαρότερη και πιο αθόρυβη λειτουργία

- Συμμόρφωση με τις προδιαγραφές για Όρια Εκπομπών της EPA
- Συμμόρφωση με τις προδιαγραφές της Ευρωπαϊκής Ένωσης για τα όρια Εκπομπών
- Συμβατότητα με την προδιαγραφή 3 αστέρων της Πολιτείας της Καλιφόρνια για τις εκπομπές
- Σφραγισμένο σύστημα παροχής καυσίμου
- Σχεδιασμός χαμηλής αντίστασης (Χωρίς γρανάζια κινητήρα, ιμάντες, έκκεντρα, δακτυλίου απόξεσης λαδιού ή μηχανική αντλία λαδιού)
- Κάτω δίσκοι μονωμένοι σε όλο το μήκος
- Χαμηλή στάθμη χαρακτηριστικού θορύβου
- Εισαγωγή αέρα/σιγαστήρας
- Παράκαμψη του αέρα στο ρελαντί

Τα παρακάτω εμπορικά σήματα αποτελούν ιδιοκτησία της Bombardier Recreational Products Inc. ή των θυγατρικών της:

Evinrude®

Evinrude® *E-TEC*®

Evinrude®/*Johnson*® *Genuine Parts*

Evinrude®/*Johnson*® *XD100*™

Evinrude®/*Johnson*® *XD50*™

Evinrude®/*Johnson*® *XD30*™

BRP Logo

2+4™ *Fuel Conditioner*

HPF XR™ *Gearcase Lubricant*

HPF Pro™ *Gearcase Lubricant*

I-Command™

S.A.F.E.™

SystemCheck™

Γράσο Triple-Guard™



Αγαπητέ φίλε της ναυσιπλοΐας,

Συγχαρητήρια για την αγορά της κορυφαίας εξωλέμβιας μηχανής της εταιρείας μας *Evinrude E-TEC*! Η αγορά σας συνοδεύεται από την πλήρη αφοσίωση και υποστήριξη της ομάδας εξωλέμβιων μηχανών BRP. Είμαστε βέβαιοι ότι η εξωλέμβια *Evinrude E-TEC* θα σας προσφέρει πολλά χρόνια αξιόπιστης χρήσης, και ελπίζουμε ότι θα απολαύσετε τη χρήση της τόσο, όσο απολαύσαμε εμείς το σχεδιασμό και την κατασκευή αυτού του πρωτοποριακού προϊόντος.

Μπορείτε να είστε υπερήφανοι που αγοράσατε μια εξωλέμβια *Evinrude E-TEC* με τα ακόλουθα πλεονεκτήματα.

ΕΥΚΟΛΙΑ ΣΤΗΝ ΔΙΑΤΗΡΗΣΗ ΚΑΙ ΤΟΝ ΧΕΙΡΙΣΜΟ

Με την εξωλέμβια *Evinrude E-TEC* δεν χρειάζεται να σταπαλάτε χρόνο στο κατάστημα αγοράς. Πιο συγκεκριμένα, το μόνο που έχετε να κάνετε, είναι να πηγαίνετε την εξωλέμβια *Evinrude E-TEC* σας σε εξουσιοδοτημένο συνεργείο για προγραμματισμένη συντήρηση κάθε 300 ώρες ή κάθε τρία χρόνια χρήσης σε ερασιτεχνικό επίπεδο. Αυτό σημαίνει τρεις επισκέψεις στο συνεργείο μέσα σε εννέα χρόνια... τέσσερις σε δώδεκα χρόνια..... πέντε σε δεκαπέντε χρόνια... αντιλαμβάνεστε τι εννοούμε! Και αν αυτό δεν σας αρκεί, για την νέα σας εξωλέμβια, δεν απαιτείται αλλαγή λαδιών, περίοδος στρωσίματος και η διαδικασία αποθήκευσης για τον χειμώνα είναι πολύ απλή και μπορεί να γίνει στην γλύστρα ή στο γκαράζ σας. Νιώθουμε υπερήφανοι για το πόσο εύκολη θα σας είναι η διατήρηση αυτής της εξωλέμβιας. Ελπίζουμε αυτό να έχει ως αποτέλεσμα να περνάτε κάθε χρόνο περισσότερες ώρες στο νερό.

ΙΣΧΥΣ ΚΑΙ ΑΠΟΔΟΣΗ

Οι εξωλέμβιες *Evinrude E-TEC* έχουν κατασκευαστεί ούτως ώστε οι επιδόσεις τους στο νερό να είναι ανώτερες από τον ανταγωνισμό—επιτάχυνση, ανώτατη ταχύτητα, σε οποιοδήποτε μέγεθος, οποιαδήποτε ιπποδύναμη, για όλα τα μοντέλα. Και τι γίνεται με ους φίλους σας που έχουν τετράχρονο κινητήρα; Δεν μπορούν να ανταγωνιστούν τον λόγο ισχύος προς βάρος. Μποείτε να τους ενημερώσετε ότι κανένας τετράχρονος κινητήρας δεν μπορεί να πλησιάσει την πραγματική ισχύ και ροπή μιας εξωλέμβιας *Evinrude E-TEC*.

ΑΝΤΟΧΗ / ΠΟΙΟΤΗΤΑ / ΑΞΙΟΠΙΣΤΙΑ

Λιγότερα ανταλλακτικά. Λιγότερα προβλήματα. Κάθε εξάρτημα εξωλέμβιας *Evinrude E-TEC* δοκιμάζεται ξανά και ξανά, ώστε να εξασφαλίζεται η βέλτιστη απόδοση και μεγαλύτερη διάρκεια ζωής. Τα εξαρτήματα έχουν μεγαλύτερο μέγεθος και είναι πιο ανθεκτικά, ούτως ώστε να δουλεύουν με μεγαλύτερα φορτία και ν' αντέχουν περισσότερο.

ΧΑΜΗΛΕΣ ΕΚΠΟΜΠΕΣ ΡΥΠΩΝ ΚΑΙ ΘΟΡΥΒΟ

Δεν θα χρειαστεί να ασχοληθείτε με τις εκπομπές καυσαερίων – σε οποιαδήποτε χώρα του κόσμου. Οι εξωλέμβιοι *Evinrude E-TEC* είναι οι μοναδικοί εξωλέμβιοι κινητήρες θαλάσσης οι οποίοι έχουν λάβει το Clean Air Excellence Award (Βραβείο Αριστείας για Χαμηλές Εκπομπές) από την Environmental Protection Agency – EPA (Υπηρεσία Προστασίας Περιβάλλοντος των Η.Π.Α.). Όλοι οι κινητήρες της σειράς *Evinrude E-TEC* καλύπτουν ή υπερκαλύπτουν όλες τις προδιαγραφές εκπομπών ρύπων παγκοσμίως. Έχουν και πιστοποίηση 3 αστέρων από την πιο απαιτητική αρχή: από το California Air Resources Board. Χάριν στην τεχνολογική εξέλιξη και ακουστική ρύθμιση των συστημάτων εισαγωγής αέρα και εξαγωγής καυσαερίων, δεν θα εκπέμπετε θορύβους γύρω σας.

Η BRP είναι υπερήφανη που αγοράσατε την κορυφαία εξωλέμβια μηχανή *Evinrude E-TEC*. Σας ευχαριστούμε για την αγορά σας και σας ευχόμαστε την απολαύσετε την εξωλέμβιά σας για πολλά χρόνια.

Καλά ταξίδια,



Roch Lambert

Αντιπρόεδρος, Γενικός Διευθυντής
Εξωλέμβιες μηχανές

ΠΙΝΑΚΑΣ ΠΕΡΙΕΧΟΜΕΝΩΝ

ΣΧΕΤΙΚΑ ΜΕ ΑΥΤΟΝ ΤΟΝ ΟΔΗΓΟ	6
ΣΗΜΑΝΤΙΚΕΣ ΥΠΟΔΕΙΞΕΙΣ ΑΣΦΑΛΕΙΑΣ	7
ΠΑΡΑΠΟΜΠΕΣ, ΣΧΗΜΑΤΑ ΚΑΙ ΠΡΟΔΙΑΓΡΑΦΕΣ ΕΞΩΛΕΜΒΙΑΣ	9

ΧΡΗΣΗ ΤΗΣ ΕΞΩΛΕΜΒΙΑΣ ΕVINRUDE Ε-TEC

ΧΡΗΣΗ ΤΗΣ ΕΞΩΛΕΜΒΙΑΣ Ε-TEC

ΠΛΗΡΟΦΟΡΙΕΣ ΓΙΑ ΤΗΝ ΑΣΦΑΛΕΙΑ ΤΗΣ ΕΞΩΛΕΜΒΙΑΣ	12
ΠΡΟΕΙΔΟΠΟΙΗΤΙΚΑ ΣΥΜΒΟΛΑ	12
ΑΝΑΡΤΟΥΜΕΝΗ ΕΤΙΚΕΤΑ	12
ΑΥΤΟΚΟΛΛΗΤΑ ΧΕΙΡΙΣΤΗΡΙΟΥ	13
ΠΡΟΣΔΙΟΡΙΣΜΟΣ ΣΤΟΙΧΕΙΩΝ	14
ΚΑΥΣΙΜΟ ΚΑΙ ΛΙΠΑΝΤΙΚΟ	16
ΑΠΑΙΤΟΥΜΕΝΕΣ ΠΟΣΟΤΗΤΕΣ ΛΑΔΙΟΥ	16
ΣΥΣΤΗΜΑ ΛΙΠΑΝΣΗΣ	16
ΑΠΑΙΤΗΣΕΙΣ ΚΑΥΣΙΜΟΥ	17
ΠΡΟΣΘΕΤΑ ΚΑΥΣΙΜΟΥ	18
ΛΕΙΤΟΥΡΓΙΑ ΣΥΣΤΗΜΑΤΟΣ ΚΑΥΣΙΜΟΥ	18
ΛΕΙΤΟΥΡΓΙΑ	19
ΠΛΗΡΟΦΟΡΙΕΣ ΓΙΑ ΤΗΝ ΑΣΦΑΛΕΙΑ	19
ΕΝΑΡΞΗ ΛΕΙΤΟΥΡΓΙΑΣ ΜΗΧΑΝΗΣ	19
ΕΝΑΡΞΗ ΛΕΙΤΟΥΡΓΙΑΣ ΣΕ ΠΕΡΙΠΤΩΣΗ ΕΚΤΑΚΤΗΣ ΑΝΑΓΚΗΣ	22
ΤΗΛΕΧΕΙΡΙΣΤΗΡΙΑ	23
ΑΛΛΑΓΗ ΚΑΤΕΥΘΥΝΣΗΣ ΠΛΕΥΣΗΣ ΚΑΙ ΕΛΕΓΧΟΣ ΣΤΡΟΦΩΝ	25
ΟΙΚΟΝΟΜΙΑ ΚΑΥΣΙΜΟΥ	25
ΥΔΡΑΥΛΙΚΟ ΣΥΣΤΗΜΑ ΔΙΑΓΩΓΗΣ ΚΑΙ ΑΝΥΨΩΣΗΣ	26
ΡΥΘΜΙΣΗ ΑΝΥΨΩΣΗΣ ΚΑΙ ΔΙΑΓΩΓΗΣ – ΧΕΙΡΟΚΙΝΗΤΗ ΑΝΥΨΩΣΗ	28
ΤΟΠΟΘΕΤΗΣΗ ΣΕ ΤΡΕΙΛΕΡ	31
ΖΗΜΙΑ ΑΠΟ ΠΡΟΣΚΡΟΥΣΗ	32
ΕΝΑΡΞΗ ΛΕΙΤΟΥΡΓΙΑΣ ΣΕ ΠΕΡΙΠΤΩΣΗ ΕΚΤΑΚΤΗΣ ΑΝΑΓΚΗΣ	33
ΕΙΔΙΚΕΣ ΣΥΝΘΗΚΕΣ ΛΕΙΤΟΥΡΓΙΑΣ	35
ΘΑΛΑΣΣΙΝΟ ΝΕΡΟ	35
ΝΕΡΑ ΠΛΟΥΣΙΑ ΣΕ ΒΛΑΣΤΗΣΗ	36
ΡΗΧΑ ΝΕΡΑ	36
ΡΥΜΟΥΛΚΗΣΗ	36
ΛΕΙΤΟΥΡΓΙΑ ΔΥΟ ΕΞΩΛΕΜΒΙΩΝ ΜΗΧΑΝΩΝ	36
ΠΑΓΕΤΟΣ	36
ΜΕΓΑΛΟ ΥΦΟΜΕΤΡΟ	36
ΠΑΡΑΚΟΛΟΥΘΗΣΗ ΚΙΝΗΤΗΡΑ	37
ΟΡΓΑΝΑ	37
ΣΥΣΤΗΜΑ ΑΥΤΟΔΙΑΓΝΩΣΤΙΚΟΥ ΕΛΕΓΧΟΥ	37
ΠΡΟΕΙΔΟΠΟΙΗΣΕΙΣ ΣΥΣΤΗΜΑΤΟΣ ΠΑΡΑΚΟΛΟΥΘΗΣΗΣ ΚΙΝΗΤΗΡΑ	37
ΥΠΕΡΘΕΡΜΑΝΣΗ ΜΗΧΑΝΗΣ	39
ΚΑΤΑΛΟΓΟΣ ΕΛΕΓΧΟΥ ΤΑΚΤΙΚΗΣ ΕΠΙΘΕΩΡΗΣΗΣ	40
ΣΥΝΤΗΡΗΣΗ	
ΠΛΗΡΟΦΟΡΙΕΣ ΓΙΑ ΤΙΣ ΕΚΠΟΜΠΕΣ ΤΟΥ ΚΙΝΗΤΗΡΑ	42
ΠΡΟΓΡΑΜΜΑ ΣΥΝΤΗΡΗΣΗΣ	43
ΣΥΜΒΟΥΛΕΣ ΣΕΡΒΙΣ	44
ΕΚΠΛΥΣΗ ΚΙΝΗΤΗΡΑ	44
ΒΥΘΙΣΜΕΝΗ ΕΞΩΛΕΜΒΙΑ	44
ΕΞΩΤΕΡΙΚΟ ΦΙΝΙΡΙΣΜΑ ΕΞΩΛΕΜΒΙΑΣ	44
ΕΠΙΔΙΟΡΘΩΣΗ ΓΡΑΤΖΟΥΝΙΣΜΑΤΩΝ	44

ΦΙΝΙΡΙΣΜΑ ΓΑΣΤΡΑΣ	44
ΣΠΙΝΘΗΡΙΣΤΕΣ (ΜΠΟΥΖΙ)	45
ΑΣΦΑΛΕΙΑ	45
ΜΕΤΑΦΟΡΑ / ΑΠΟΘΗΚΕΥΣΗ	45
ΑΠΟΘΗΚΕΥΣΗ	46
ΑΠΟΘΗΚΕΥΣΗ ΜΙΚΡΗΣ ΔΙΑΡΚΕΙΑΣ	46
ΜΑΚΡΟΠΡΟΘΕΣΜΑ	
(ΠΡΟΕΤΟΙΜΑΣΙΑ ΓΙΑ ΤΟ ΧΕΙΜΩΝΑ)	46
ΕΛΕΓΧΟΣ ΣΤΗΝ ΑΡΧΗ ΕΠΟΧΗΣ	49
ΑΝΤΙΜΕΤΩΠΙΣΗ ΠΡΟΒΛΗΜΑΤΩΝ	50
 ΠΛΗΡΟΦΟΡΙΕΣ ΓΙΑ ΤΟ ΠΡΟΪΟΝ	
ΕΞΟΠΛΙΣΜΟΣ ΚΑΙ ΠΑΡΕΛΚΟΜΕΝΑ	52
ΠΡΟΠΕΛΑ	52
ΜΠΑΤΑΡΙΑ	53
ΠΙΕΣΗ ΝΕΡΟΥ	54
ΡΥΘΜΙΣΕΙΣ	55
ΤΕΧΝΙΚΑ ΧΑΡΑΚΤΗΡΙΣΤΙΚΑ	57
ΠΛΗΡΟΦΟΡΙΕΣ ΕΓΓΥΗΣΗΣ ΤΟΥ ΠΡΟΪΟΝΤΟΣ	58
ΠΕΡΙΟΡΙΣΜΕΝΗ ΕΓΓΥΗΣΗ ΤΗΣ BOMBARDIER RECREATIONAL PRODUCTS ΓΙΑ	
ΤΙΣ ΕΞΩΛΕΜΒΙΕΣ ΜΗΧΑΝΕΣ EVINRUDE 2010 ΠΟΥ ΠΩΛΟΥΝΤΑΙ ΣΤΙΣ Η.Π.Α. ΚΑΙ ΤΟΝ ΚΑΝΑΔΑ	58
ΔΗΛΩΣΗ ΕΓΓΥΗΣΗΣ ΕΛΕΓΧΟΥ ΕΚΠΟΜΠΩΝ ΤΗΣ CALIFORNIA	61
ΠΛΗΡΟΦΟΡΙΕΣ ΕΓΓΥΗΣΗΣ ΤΟΥ ΠΡΟΪΟΝΤΟΣ	63
ΠΕΡΙΟΡΙΣΜΕΝΗ ΕΓΓΥΗΣΗ ΤΗΣ BRP ΓΙΑ ΕΞΩΛΕΜΒΙΕΣ ΜΗΧΑΝΕΣ EVINRUDE	
ΤΟΥ 2010 ΠΟΥ ΧΡΗΣΙΜΟΠΟΙΟΥΝΤΑΙ ΣΕ ΚΡΑΤΗ-ΜΕΛΗ ΤΗΣ ΕΥΡΩΑΪΚΗΣ ΕΝΩΣΗΣ,	
ΣΤΗΝ ΤΟΥΡΚΙΑ, ΣΤΗΝ ΑΥΣΤΡΑΛΙΑ, ΣΤΗ ΝΕΑ ΖΗΛΑΝΔΙΑ ΚΑΙ ΣΤΗΝ ΙΑΠΩΝΙΑ	63
ΠΛΗΡΟΦΟΡΙΕΣ ΕΓΓΥΗΣΗΣ ΤΟΥ ΠΡΟΪΟΝΤΟΣ	66
ΠΕΡΙΟΡΙΣΜΕΝΗ ΕΓΓΥΗΣΗ ΤΗΣ BRP ΓΙΑ ΕΞΩΛΕΜΒΙΕΣ ΜΗΧΑΝΕΣ EVINRUDE ΤΟΥ 2010 ΠΟΥ	
ΧΡΗΣΙΜΟΠΟΙΟΥΝΤΑΙ ΣΤΗΝ ΑΦΡΙΚΗ, ΣΤΗ ΜΕΣΗ ΑΝΑΤΟΛΗ, ΣΤΗ ΛΑΤΙΝΙΚΗ ΑΜΕΡΙΚΗ, ΣΤΑ ΝΗΣΙΑ	
ΤΟΥ ΕΙΡΗΝΙΚΟΥ, ΣΤΗΝ ΑΣΙΑ, ΣΤΗΝ ΑΛΒΑΝΙΑ, ΣΤΗΝ ΠΓΔΜ, ΣΤΗ ΣΕΡΒΙΑ ΚΑΙ ΜΑΥΟΒΟΥΝΙΟ,	
ΣΤΗ ΒΟΣΝΙΑ ΚΑΙ ΕΡΖΕΓΟΒΙΝΗ ΚΑΙ ΣΤΗΝ ΚΟΙΝΟΠΟΛΙΤΕΙΑ ΤΩΝ ΑΝΕΞΑΡΤΗΤΩΝ ΚΡΑΤΩΝ	66
ΤΕΣΤ ΕΤΟΙΜΟΤΗΤΑΣ	69
ΣΥΧΝΕΣ ΕΡΩΤΗΣΕΙΣ	71
ΑΛΛΑΓΗ ΔΙΕΥΘΥΝΣΗΣ/ΙΔΙΟΚΤΗΣΙΑΣ	73
ΕΠΙΒΕΒΑΙΩΣΗ ΠΑΡΑΛΑΒΗΣ	75

ΣΧΕΤΙΚΑ ΜΕ ΑΥΤΟΝ ΤΟΝ ΟΔΗΓΟ

Αυτό το εγχειρίδιο χρήσης είναι ένα πολύ σημαντικό εργαλείο που συνοδεύει την εξωλέμβια *Evinrude E-TEC*. Περιέχει χρήσιμες πληροφορίες οι οποίες, εάν ακολουθηθούν, θα σας προσφέρουν την ολοκληρωμένη αντίληψη που απαιτείται να έχετε για το σωστό χειρισμό, τη συντήρηση, τη φροντίδα και - πάνω απ' όλα - την ασφάλεια γενικά. Η ασφάλεια είναι το πρώτο μας μέλημα, και το ίδιο πρέπει να ισχύει και για σας. Συνιστάται ιδιαίτερα να μελετήσετε το παρόν εγχειρίδιο από την πρώτη μέχρι και την τελευταία σελίδα του. Όσο περισσότερα μάθετε και καταλάβετε σχετικά με την εξωλέμβια *Evinrude E-TEC*, τόσο μεγαλύτερη θα είναι η απόλαυση που θα σας χαρίσει η χρήση της. Με τον τρόπο αυτό, θα διασφαλιστεί η πληρότητα των πληροφοριών που κρίνονται ουσιώδεις για τη δική σας ασφάλεια, την ασφάλεια των τυχόν επιβαίνοντων στο σκάφος σας, καθώς και για την ασφάλεια των χειριστών και όσων άλλων βρίσκονται στη θάλασσα.

Σε αυτό το εγχειρίδιο χειρισμού επισημαίνονται σημαντικά μηνύματα που έχουν σχέση με την ασφάλεια.

Παρ' όλο που η ανάγνωση τέτοιων πληροφοριών από μόνη της δεν εξαλείφει τον κίνδυνο, η κατανόηση και η εφαρμογή τους διευκολύνει την ορθή χρήση της εξωλέμβιας μηχανής.

Σύμβολα προειδοποίησης που περιέχονται στο εγχειρίδιο

Πώς μπορείτε να μειώσετε τον κίνδυνο θανάτου, τραυματισμού προσώπων και πιθανών ζημιών; Αυτό το εγχειρίδιο χειρισμού περιλαμβάνει απαντήσεις σε τέτοιες ερωτήσεις, οι οποίες περιέχονται σε πλαίσια επισημασμένα με τη σήμανση προειδοποίησης ασφαλείας. Τα σχόλια αυτά πρέπει να διαβαστούν, να γίνουν κατανοητά και να τηρούνται.

Το εγχειρίδιο αυτό πρέπει να φυλάσσεται σε αδιάβροχη θέση και να συνοδεύει την εξωλέμβια ανά πάσα στιγμή κατά τη λειτουργία της. Σε περίπτωση μεταβίβασης της κυριότητας της εξωλέμβιας, το εγχειρίδιο αυτό πρέπει να παραδίδεται στους επόμενους κατόχους.

Ένας υπεύθυνος και καλά καταρτισμένος κυβερνήτης σκαφών θα εκτιμήσει πλήρως τις απολαύσεις που προσφέρει η θάλασσα και θα είναι απόλυτα ασφαλής σε κάθε θαλάσσια εξόρμησή του. Τα μαθήματα ασφαλείας χειρισμού σκαφών παραδίδονται από την Ακτοφυλακή των Η.Π.Α., το Λιμενικό και μερικά γραφεία του Ερυθρού Σταυρού. Για περισσότερες πληροφορίες σχετικά με τα μαθήματα, καλέστε τον αριθμό χωρίς χρέωση 1-800-336-BOAT εντός των Η.Π.Α.

Για περισσότερες πληροφορίες σχετικά με την ασφάλεια και τους κανονισμούς χειρισμού σκαφών, καλέστε

- U.S. Coast Guard Boating Safety Hotline (ΗΠΑ)
- 1-800-368-5647.

Εκτός της Β. Αμερικής, μπορείτε να απευθυνθείτε στον αντιπρόσωπο ή το κατάστημα πώλησης για περισσότερες λεπτομέρειες σχετικά με την ασφάλεια χειρισμού σκαφών.


Στο παρόν Εγχειρίδιο Χρήσης, χρησιμοποιούνται οι παρακάτω χαρακτηριστικές εκφράσεις που αντιστοιχούν σε ημαντικά μηνύματα ασφαλείας.


ΚΙΝΔΥΝΟΣ

Επισημαίνει μια επικίνδυνη κατάσταση η οποία, εάν δεν αποφευχθεί, θα οδηγήσει σε απώλεια ζωής ή σοβαρό τραυματισμό.

ΠΡΟΕΙΔΟΠΟΙΗΣΗ

Επισημαίνει μια επικίνδυνη κατάσταση η οποία, εάν δεν αποφευχθεί, ίσως να οδηγήσει σε απώλεια ζωής ή σοβαρό τραυματισμό.

 **ΠΡΟΦΥΛΑΞΗ** Επισημαίνει μια επικίνδυνη κατάσταση η οποία, εάν δεν αποφευχθεί, ίσως να οδηγήσει σε ελαφρύ ή μέτριο τραυματισμό.

 **ΣΗΜΕΙΩΣΗ** Επισημαίνει μια οδηγία η οποία, αν δεν ακολουθηθεί, μπορεί να προκαλέσει σημαντική ζημιά σε στοιχεία του κινητήρα ή άλλη περιουσία.

ΣΗΜΑΝΤΙΚΟ: Επισημαίνει πληροφορίες που θα βοηθήσουν στη συναρμολόγηση και λειτουργία του προϊόντος.

Επιπλέον, η Bombardier Recreational Products (BRP) έχει επισημάνει βασικές πληροφορίες που είναι ιδιαίτερα σημαντικές για τ χειρισμό της εξωλέμβιας *Evinrude E-TEC*.



Στο εγχειρίδιο αυτό, οι βασικές πληροφορίες εμφανίζονται σε πλαίσια γκρι χρώματος, με ένα κλειδί πάνω από το κείμενο. Οι επισημασμένες αυτές πληροφορίες είναι ουσιώδους σημασίας για τη χρήση της εξωλέμβιας σας.

ΣΗΜΑΝΤΙΚΕΣ ΥΠΟΔΕΙΞΕΙΣ ΑΣΦΑΛΕΙΑΣ

Αυτό το εγχειρίδιο χρήσης περιέχει σημαντικές πληροφορίες που θα σας βοηθήσουν να αποφύγετε την πρόκληση ωματικών βλαβών και υλικών ζημιών. Οι υποδείξεις ασφαλείας εμφανίζονται σε διάφορα σημεία του εγχειρίδιου, στη σχετική ενότητα.

Προσοχή! Τα ανθρώπινα σφάλματα οφείλονται σε πολλούς παράγοντες: η απροσεξία, η κόπωση, η υπερφόρτωση, η αφηρημάδα, η μη εξοικείωση του κυβερνήτη με την εξωλέμβια, καθώς και η κατανάλωση ουσιών και αλκοόλ, είναι μερικοί από αυτούς. Οι τυχόν ζημιές που θα προκληθούν στο σκάφος και την εξωλέμβια μηχανή σας είναι δυνατό να επισκευαστούν σε σύντομο χρονικό διάστημα, αλλά οι σωματικές βλάβες ή η απώλεια ζωής έχουν μόνιμες συνέπειες.



ΠΡΟΕΙΔΟΠΟΙΗΣΗ

Για τη δική σας ασφάλεια και την ασφάλεια των άλλων, τηρείτε όλες τις υποδείξεις και τις συστάσεις που σχετίζονται με την ασφάλεια. Μην αγνοείτε καμία από τις προφυλάξεις και οδηγίες ασφαλείας.

Καθένας που πρόκειται να χειριστεί το σκάφος και τη μηχανή σας, θα πρέπει προηγουμένως να μελετήσει και να ατανοήσει το παρόν εγχειρίδιο.

ΜΕΤΡΑ ΑΣΦΑΛΕΙΑΣ — Γενικά

⚠ Για να εκτιμήσετε στο μέγιστο βαθμό τις χαρές, τις απολαύσεις και τη συγκίνηση που προσφέρει η θάλασσα, υπάρχουν μερικοί βασικοί κανόνες που κάθε κυβερνήτης σκάφους πρέπει να τηρεί και ακολουθεί. Κάποιους από αυτούς θα τους ακούσετε για πρώτη φορά, ενώ κάποιους άλλους ενδέχεται να τους θεωρείτε "κοινή λογική" ή προφανείς. Όπως και να 'χει, πάρτε τους στα σοβαρά!

⚠ Βεβαιωθείτε ότι τουλάχιστον ένας από τους επιβαίνοντες γνωρίζει να χειρίζεται το σκάφος σας, για την περίπτωση έκτακτης ανάγκης.

⚠ Όλοι οι επιβαίνοντες πρέπει να γνωρίζουν τη θέση του εξοπλισμού έκτακτης ανάγκης, καθώς και τον τρόπο χρήσης του.

⚠ Να γνωρίζετε τη νομοθεσία περί θαλάσσιας κυκλοφορίας και να την τηρείτε.

⚠ Ο εξοπλισμός ασφαλείας και τα ατομικά σωσίβια πρέπει να είναι σε καλή κατάσταση και να είναι κατάλληλα για τον τύπο του σκάφους σας. Να συμμορφώνεστε πάντα με τους κανονισμούς που ισχύουν για τον τύπο του σκάφους σας.

⚠ Να θυμάστε: οι ατμοί βενζίνης είναι εύφλεκτοι και εκρηκτικοί. Να τηρείτε πάντα τη διαδικασία ανεφοδιασμού αοισίμων που περιλαμβάνεται στο παρόν εγχειρίδιο χρήσης, καθώς και τις διαδικασίες που υπαγορεύονται από το σταθμό ανεφοδιασμού καυσίμων. Πάντα να επαληθεύετε τη στάθμη του καυσίμου τόσο πριν από το ταξίδι όσο και εν πλω. Να εφαρμόζετε την ακόλουθη αρχή: "το 1/3 του καυσίμου μέχρι τον προορισμό, το 1/3 για την επιστροφή και ο υπόλοιπο 1/3 για εφεδρεία". Μη μεταφέρετε εφεδρικά καύσιμα ή άλλα εύφλεκτα υγρά σε χώρους αποθήκευσης ή σε χώρο της μηχανής.

⚠ Όταν λειτουργεί ο κινητήρας, βεβαιωθείτε ότι υπάρχει κατάλληλος εξαερισμός, ώστε να μη γίνει συσσώρευση μονοξειδίου του άνθρακα (CO), το οποίο είναι άοσμο, άχρωμο και άγευστο και μπορεί να οδηγήσει σε απώλεια των αισθήσεων, εγκεφαλική βλάβη ή και θάνατο, αν γίνει εισπνοή του σε επαρκείς συγκεντρώσεις. Η συσσώρευση CO είναι δυνατό να συμβεί ενόσω το σκάφος είναι δεμένο στην αποβάθρα, αγκυροβολημένο ή εν πλω, σε πολλούς κλειστούς χώρους όπως π.χ. η καμπίνα, το πιλοτήριο, την πλατφόρμα κολύμβησης και στα ακραία σημεία του σκάφους. Είναι δυνατό να επιδεινωθεί ή να προκληθεί λόγω καιρικών συνθηκών ή των συνθηκών αγκυροβολήματος και λειτουργίας, καθώς και από άλλα σκάφη. Αποφεύγετε τις αναθυμιάσεις από την εξάτμιση της μηχανής του σκάφους σας ή άλλων σκαφών, διασφαλίζετε τον κατάλληλο εξαερισμό, θέτετε τη μηχανή εκτός λειτουργίας όταν δεν τη χρησιμοποιείτε και να γνωρίζετε τον κίνδυνο σχηματισμού αντιρρευμάτων και άλλων συνθηκών που προκαλούν συσσώρευση CO. Σε υψηλές συγκεντρώσεις, το CO μπορεί να αποβεί θανατηφόρο μέσα σε λίγα λεπτά. Σε χαμηλότερες συγκεντρώσεις, είναι εξίσου θανατηφόρο αλλά για μεγαλύτερους χρόνους έκθεσης.

⚠ Αποφεύγετε να στέκεστε όρθιοι ή να μετατοπίζετε απότομα το φορτίο όταν βρίσκεστε σε ελαφρά σκάφη.

⚠ Οι επιβαίνοντες πρέπει να παραμένουν καθισμένοι στα καθίσματά τους. Η πλήρη, η κουπαστή, ο καθρέπτης και οι πλάτες των καθισμάτων δεν προορίζονται για χρήση ως καθίσματα.

ΜΕΤΡΑ ΑΣΦΑΛΕΙΑΣ — Εγκατάσταση και συντήρηση

! Επιμένετε στη χρήση των ατομικών σωσισβίων, εγκεκριμένων από τις αρμόδιες αρχές, από όλους τους επιβαίνοντες, σε περίπτωση επικίνδυνων συνθηκών πλεύσης, ενώ τα παιδιά και οι επιβαίνοντες που δεν ξέρουν κολύμπι πρέπει να τα φορούν συνέχεια όσο βρίσκονται στο σκάφος.

! Όταν πλέετε σε ρηχά νερά, να προχωρείτε με προσοχή και με πολύ χαμηλή ταχύτητα. Η τυχόν προσάραξη ή τα απότομα σταματήματα ενδέχεται να προκαλέσουν τραυματισμούς ή υλικές ζημιές. Επίσης, ελέγχετε για τυχόν σκουπίδια και άλλα αντικείμενα στο νερό.

! Συνιστάται να γνωρίζετε τα νερά στα οποία ταξιδεύετε. Το σύστημα μετάδοσης ("πόδι") της εξωλέμβιας αυτής προεκτείνεται κάτω από την επιφάνεια του νερού και είναι ενδεχόμενο να έρθει σε επαφή με υποθαλάσσια εμπόδια. Η τυχόν επαφή με υποθαλάσσια εμπόδια ενδέχεται να οδηγήσει σε απώλεια του ελέγχου του σκάφους και την πρόκληση σωματικών βλαβών.

! Να σέβαστε τις ζώνες όπου απαγορεύεται η πρόκληση απόνευρων, τα δικαιώματα των λουομένων και των άλλων σκαφών, καθώς και το περιβάλλον. Ως "κυβερνήτης" και κάτοχος σκάφους, φέρετε την ευθύνη για τυχόν ζημιές που θα προκληθούν σε άλλα σκάφη από τα απόνερα του δικού σας. Μην επιτρέπεται σε κανέναν να πετά σκουπίδια από το σκάφος στη θάλασσα.

! Μη χειρίζεστε το σκάφος σας όταν είστε υπό την επήρεια ουσιών ή αλκοόλ.

! Τα ταχύπλοα σκάφη έχουν υψηλό λόγο ισχύος-προς-βάρος. Εάν δεν έχετε επαρκή εμπειρία στο χειρισμό ταχύπλων, μην επιχειρήσετε να χειριστείτε ταχύπλοο στη μέγιστη ταχύτητα ή κοντά σε αυτή προτού αποκτήσετε επαρκή εμπειρία για κάτι τέτοιο.

! Εξοικειωθείτε πλήρως με τον έλεγχο και το χειρισμό του σκάφους και της εξωλέμβιας μηχανής σας, προτού αποπλεύσετε για το πρώτο σας ταξίδι ή προτού πάρετε έναν ή περισσότερους επιβάτες στο σκάφος σας. Εάν δεν είχατε την ευκαιρία να το κάνετε μαζί με τον αντιπρόσωπο, εξασκηθείτε σε μια κατάλληλη περιοχή και αισθανθείτε την απόκριση κάθε χειριστηρίου. Εξοικειωθείτε με όλα τα χειριστήρια προτού ανεβάσετε τις στροφές της μηχανής πάνω από το ρελαντί. Εσείς, ως κυβερνήτης, έχετε τον έλεγχο του σκάφους και φέρετε την ευθύνη για τον ασφαλή χειρισμό του.

! Η εξωλέμβια πρέπει να εγκαθίσταται σωστά. Σε αντίθετη περίπτωση, ενδέχεται να προκληθούν υλικές ζημιές, σοαρές σωματικές βλάβες ή ακόμα και απώλεια ζωής. Συνιστούμε έντονα να αναθέσετε την εγκατάσταση της εξωλέμβιας στον αντιπρόσωπο, για να διασφαλιστεί η σωστή εγκατάστασή της.

! Μην εγκαθιστάτε στο σκάφος σας μηχανή με ισχύ υψηλότερη από εκείνη που αναγράφεται στην πινακίδα δυναμικότητας του σκάφους. Κάτι τέτοιο ενδέχεται να οδηγήσει σε απώλεια του ελέγχου του σκάφους. Εάν το σκάφος σας δν διαθέτει πινακίδα δυναμικότητας, απευθυνθείτε στον αντιπρόσωπο του κατασκευαστή του σκάφους σας.

! Σε περίπτωση που απαιτηθούν ανταλλακτικά, χρησιμοποιείτε *Evinrude/Johnson Genuine Parts* ή ανταλλακτικά με ισοδύναμα χαρακτηριστικά, συμπεριλαμβανομένου του τύπου, της αντοχής και του υλικού κατασκευής. Η τυχόν χρήση ανταλλακτικών με προδιαγραφές χαμηλότερες από τις προβλεπόμενες ενδέχεται να προκαλέσει σωματικές βλάβες ή δυσλειτουργία της μηχανής.

! Εκτελείτε μόνον τις διαδικασίες σέρβις που περιγράφονται λεπτομερώς σε αυτό το εγχειρίδιο χρήσης. Εάν επιχειρήσετε να εκτελέσετε εργασίες συντήρησης ή επισκευής στην εξωλέμβια, όταν δεν είστε εξοικειωμένοι με την ορθή διαδικασία σέρβις και ασφαλείας, ενδέχεται να προκληθούν σωματικές βλάβες ή απώλεια ζωής. Για περισσότερες πληροφορίες, μπορείτε να απευθύνετε τον εξουσιοδοτημένο αντιπρόσωπο της *Evinrude/Johnson*. Σε πολλές περιπτώσεις, απαιτούνται ειδικά εργαλεία και εκπαίδευση για ορισμένες διαδικασίες σέρβις ή επισκευής.

! Διατηρείτε πάντα το σκάφος και τη μηχανή σας σε άψογη κατάσταση. Τηρείτε τα αναφερόμενα στην ενότητα **ΠΡΟΓΡΑΜΜΑ ΣΥΝΤΗΡΗΣΗΣ** στη σελίδα 43.

! Χειριστείτε το σκάφος και την εξωλέμβια με σύνεση και διασκεδάστε. Μην ξεχνάτε ότι, σε περίπτωση έκτακτης ανάγκης, όλοι πρέπει να βοηθούμε όποιοι αντιστοιχίζουμε πρόβλημα στη θάλασσα.

! Αποφύγετε την πρόκληση σωματικών βλαβών λόγω επαφής με την περιστρεφόμενη προπέλα. Αφαιρείτε την προπέλα ριν από την έκπλυση ή την εκτέλεση εργασιών συντήρησης.

ΠΑΡΑΠΟΜΠΕΣ, ΣΧΗΜΑΤΑ ΚΑΙ ΠΡΟΔΙΑΓΡΑΦΕΣ ΕΞΩΛΕΜΒΙΑΣ

Η BRP διατηρεί το δικαίωμα να προβεί οποιαδήποτε στιγμή, χωρίς προειδοποίηση, σε αλλαγές χαρακτηριστικών, προδιαγραφών και διαθεσιμότητας μοντέλων, καθώς και στην αλλαγή οποιασδήποτε προδιαγραφής ή εξαρτήματος, χωρίς την υποχρέωση αναβάθμισης των παλαιότερων μοντέλων. Οι πληροφορίες που περιλαμβάνονται στο παρόν εγχειρίδιο βασίζονται στις πλέον πρόσφατες προδιαγραφές που ήταν διαθέσιμες κατά το χρόνο της δημοσίευσης.

Οι φωτογραφίες και τα σχήματα που χρησιμοποιούνται στο παρόν εγχειρίδιο ενδέχεται να μην απεικονίζουν πραγματικά μοντέλα ή εξοπλισμό, αλλά χρησιμοποιούνται για ενδεικτικούς και μόνο λόγους.

Ορισμένα χαρακτηριστικά συστημάτων που περιγράφονται στο παρόν εγχειρίδιο ενδέχεται να μην περιλαμβάνονται σε όλα τα μοντέλα και σε όλες τις γεωγραφικές περιοχές όπου διατίθενται αυτά.

Στοιχεία κατόχου

ΗΠΑ και Καναδάς — Κατά τη στιγμή της αγοράς, ο αντιπρόσωπος θα συμπληρώσει τα έντυπα καταχώρησης της εξωλέμβιας. Το αντίγραφο που θα σας παραδοθεί αποτελεί απόδειξη ής κυριότητας και της ημερομηνίας αγοράς.

Εκτός ΗΠΑ και Καναδά — Απευθυνθείτε στον αντιπρόσωπο ή το κατάστημα πώλησης για περισσότερες πληροφορίες.

Κωδικός μοντέλου και σειριακός αριθμός

Ο κωδικός μοντέλου και ο σειριακός αριθμός αναγράφονται σε μια πινακίδα που είναι προσαρτημένη στο στήριγα της πρύμνης ή στο περιστρεφόμενο στήριγμα. Καταγράψτε τα παρακάτω στοιχεία της εξωλέμβιας:

Κωδικός μοντέλου _____

Σειριακός αριθμός _____

Ημερομηνία αγοράς _____

Κωδικός κλειδιού μηχανής _____

Κλεμμένες εξωλέμβιες

ΗΠΑ και Καναδάς — Αναφέρετε την κλοπή της εξωλέμβιας στον τοπικό αντιπρόσωπο ή το κατάστημα πώλησης.

Εκτός ΗΠΑ και Καναδά — Αναφέρετε την κλοπή στο κατάστημα πώλησης της Bombardier Recreational Products όπου είχε καταχωρηθεί η εξωλέμβια.

Τεχνικό υλικό τεκμηρίωσης

Η BRP παρέχει τεχνικό υλικό τεκμηρίωσης ειδικά για την εξωλέμβια σας. Μπορείτε να αγοράσετε ένα εγχειρίδιο σέρβις, έναν κατάλογο εξαρτημάτων ή πρόσθετα Εγχειρίδια Χρήσης από τον αντιπρόσωπό σας. Για να μάθετε την επωνυμία και τη διεύθυνση του πλησιέστερου αντιπροσώπου της *Evinrude* στις Η.Π.Α. και τον Καναδά, επισκεφθείτε την ηλεκτρονική διεύθυνση www.evinrude.com.

Δήλωση συμμόρφωσης

• Εφαρμογή οδηγιών του συμβουλίου:

Οδηγία 94/25/EK, όπως τροποποιήθηκε από την Οδηγία 2003/44/EK περί σκαφών αναψυχής

• Σχετική/ές οδηγία/ες:

Οδηγία 89/336/EK, όπως τροποποιήθηκε από την Οδηγία 2004/108/EK περί ηλεκτρομαγνητικής συμβατότητας

• Σχετικό/ά εναρμονισμένο/α πρότυπο/α:

Όπως αναφέρονται από το Συμβούλιο και τις σχετικές οδηγίες

• Τύπος προϊόντος:

Δίχρονος εξωλέμβιος κινητήρας θαλάσσης με σύστημα ελεγχόμενης ανάφλεξης

• Κατασκευαστής:

BRP US Inc.
10101 Science Drive
Sturtevant, WI 53177

Πιστοποιητικό τύπου EC:

Μοντέλο(α) κινητήρα(ων)	Εκπομπές καυσαερίων Αριθμός πιστοποιητικού	Εκπομπές θορύβου Αριθμός πιστοποιητικού
E75DPLIS, E75DSLIS, E90DPLIS, BE90DPLIS, E90DPXIS, BE90DPXIS, E90DSLIS, BE90DSLIS, E90WDELIS, BE90WELIS, E90WDEXIS, BE90WEXIS	EXBOMB003	SDBOBM014

Εγώ, ο υπογεγραμμένος, με το παρόν δηλώνω ότι το προϊόν που καθορίζεται παραπάνω συμμορφώνεται με τις παραπάνω Οδηγίες και τα Πρότυπα.



Jean Daunais,

Διευθυντής, Πνευματική ιδιοκτησία και συμμόρφωση προϊόντων



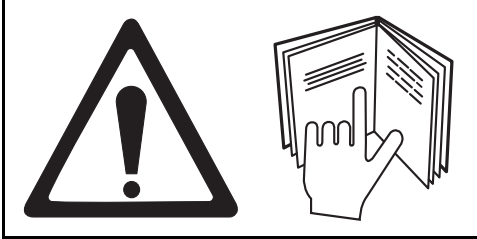
**ΧΡΗΣΗ ΤΗΣ
ΕΞΩΛΕΜΒΙΑΣ
*EVINRUDE E-TEC***

ΠΛΗΡΟΦΟΡΙΕΣ ΓΙΑ ΤΗΝ ΑΣΦΑΛΕΙΑ ΤΗΣ ΕΞΩΛΕΜΒΙΑΣ

Αυτή η εξωλέμβια διαθέτει μια αναρτούμενη ετικέτα και επικολλημένες ετικέτες με σημαντικές πληροφορίες σχετικά με το χειρισμό της. Οποιοσδήποτε χειρίζεται αυτήν την εξωλέμβια πρέπει να διαβάσει και να κατανοήσει αυτές τις πληροφορίες ασφαλείας.


ΠΡΟΕΙΔΟΠΟΙΗΤΙΚΑ ΣΥΜΒΟΛΑ

Τα παρακάτω σύμβολα χρησιμοποιούνται συνδυασμένα, για να επισημάνουν "ΠΡΟΦΥΛΑΞΗ: Διαβάστε το εγχειρίδιο ρύθξης του κινητήρα πριν συνεχίσετε."



ΑΝΑΡΤΟΥΜΕΝΗ ΕΤΙΚΕΤΑ

Όλες οι εξωλέμβιες παραδίδονται με προσαρτημένη την παρακάτω αναρτούμενη ετικέτα.



ΠΡΟΦΥΛΑΞΗ: Διαβάστε το εγχειρίδιο χρήσης σας πριν ξεκινήσετε τον κινητήρα.

ATTENTION: Lisez votre manuel d'instruction avant de mettre votre moteur en marche.

WARNUNG: Lesen Sie Ihre Gebrauchsanleitung bevor Sie den Motor starten.

WAARSCHUWING: Lees uw instructiehandboek vóór u de motor start.

ATTENZIONE: Leggete il vostro manuale di istruzioni prima di avviare il motore.

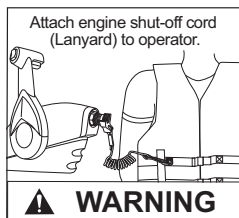
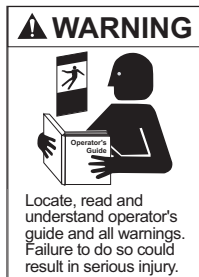
PRECAUCION: Lea su manual antes de poner en marcha el motor.

VARNING: Läs instruktionsboken innan motoren startas.

BEMÆRK: Læs instruktionsbogen før motoren startes.

#330546

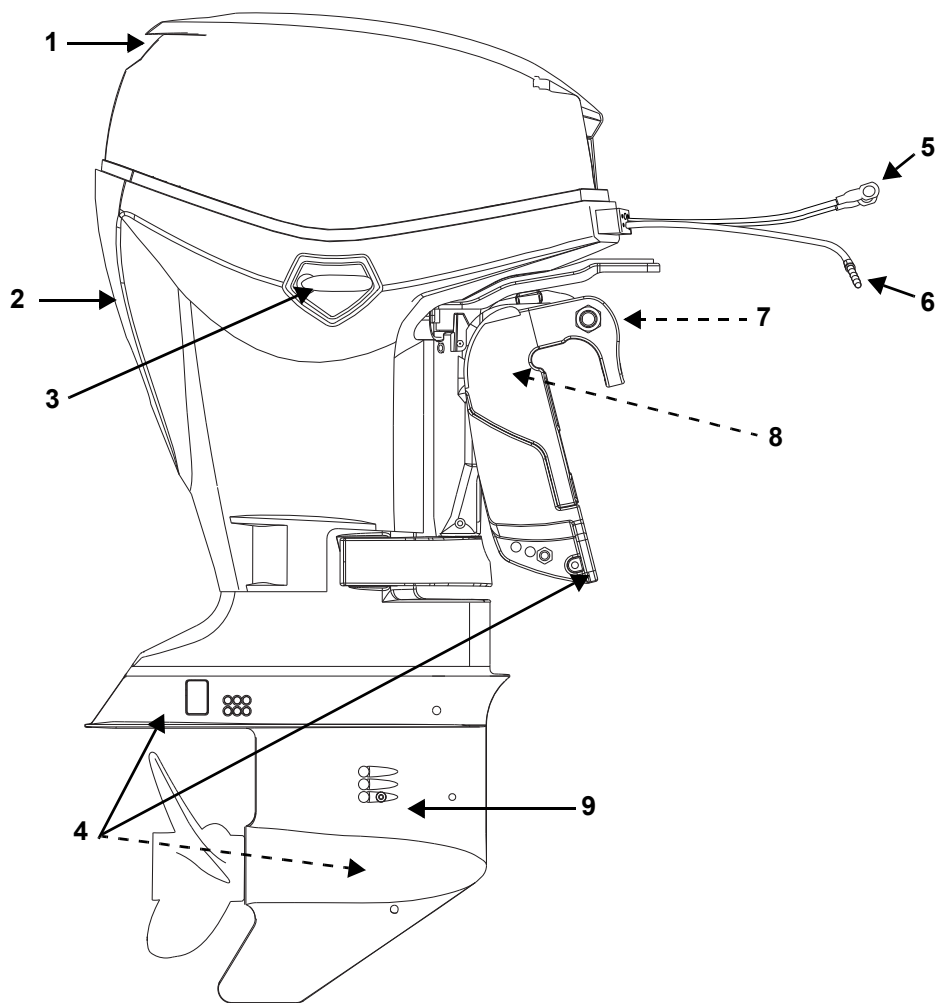
ΑΥΤΟΚΟΛΛΗΤΑ ΧΕΙΡΙΣΤΗΡΙΟΥ



Θέση επιλογής κατεύθυνσης πλεύσης
Όπισθεν / Νεκρά / Εμπρός

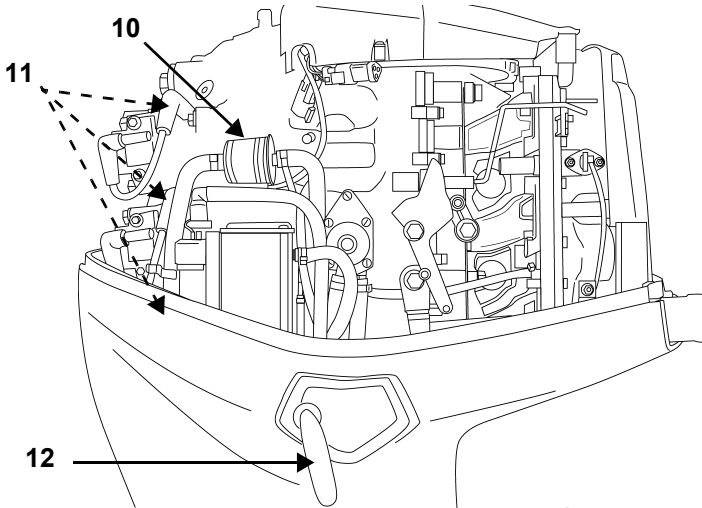


ΠΡΟΣΔΙΟΡΙΣΜΟΣ ΣΤΟΙΧΕΙΩΝ

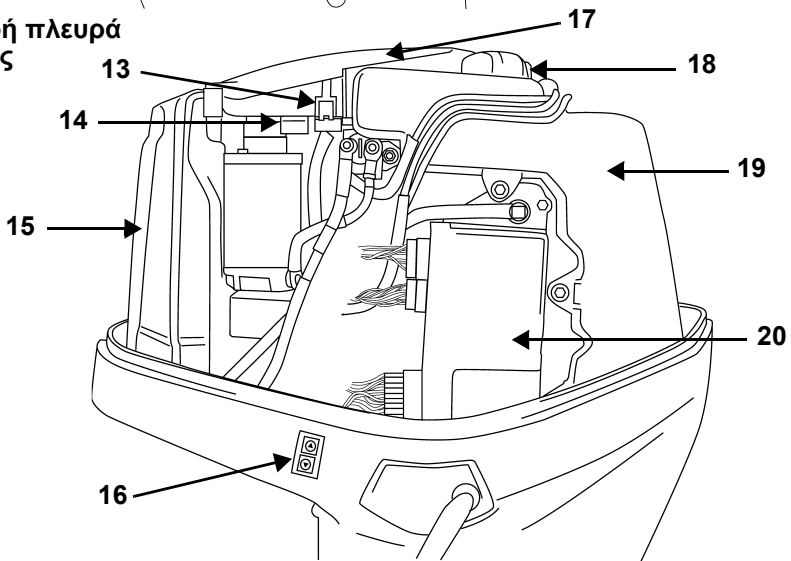


Στοιχείο	Περιγραφή	Στοιχείο	Περιγραφή
1	Εισαγωγή αέρα, λαβή ανύψωσης	6	Σύνδεσμος παροχής καυσίμου
2	Δείκτης αντλίας νερού, στόμιο έκπλυσης	7	Πείρος περιορισμού ανύψωσης
3	Ασφάλεια καπακιού μηχανής	8	Στήριγμα ανύψωσης
4	Στοιχεία ανοδικής προστασίας από τη διάβρωση	9	Φίλτρα πλέγματος των εισαγωγών νερού
5	Καλώδια μπαταρίας		

Δεξιά πλευρά σκάφους



Αριστερή πλευρά σκάφους



Στοιχείο	Περιγραφή	Στοιχείο	Περιγραφή
10	Φίλτρο καυσίμου	16	Διακόπτης ανύψωσης για τοποθέτηση σε τρέιλερ
11	Σπινθηριστές (μπουζί)	17	Προστατευτικό σφονδύλου
12	Ασφάλεια καπακιού μηχανής	18	Τάπα στομίου πλήρωσης λιπαντικού
13	Ασφάλεια	19	Δοχείο λαδιού
14	Εφεδρική ασφάλεια	20	EMM (Engine Management Module – Μονάδα διαχείρισης κινητήρα)
15	Σιγαστήρας αέρα εισαγωγής		

ΚΑΥΣΙΜΟ ΚΑΙ ΛΙΠΑΝΤΙΚΟ

ΑΠΑΙΤΟΥΜΕΝΕΣ ΠΟΣΟΤΗΤΕΣ ΛΑΔΙΟΥ

ΣΥΣΤΗΜΑ ΛΙΠΑΝΣΗΣ



Λιπαντικά Evinrude/Johnson

Τα λιπαντικά της *Evinrude/Johnson* για χρήση σε εξωλέμβιες, έχουν την κατάλληλη σύνθεση για να επιτυγχάνουν την καλύτερη δυνατή απόδοση κινητήρα, περιορίζοντας ταυτόχρονα τις επικαθήσεις πάνω στα έμβολα και τους θαλάμους καύσης, προσφέροντας κορυφαία επίπεδα λίπανσης και διασφαλίζοντας τη μέγιστη δυνατή διάρκεια ζωής των μπουζί.

Τα παρακάτω λάδια για εξωλέμβιες συνιστώνται για χρήση με την εξωλέμβια σας *Evinrude E-TEC*:

- *Evinrude/Johnson XD100*,
- *Evinrude/Johnson XD50*, ή
- *Evinrude/Johnson XD30*.

Λιπαντικό Evinrude/Johnson XD100

Το λάδι *Evinrude/Johnson XD100* είναι το προτιμώμενο για την εξωλέμβια *Evinrude E-TEC*. Το συγκεκριμένο συνθετικό λιπαντικό προσφέρει λίπανση χωρίς συμβιβασμούς και κορυφαία απόδοση ακόμα και σε ακραίες συνθήκες – ειδικότερα σε πολύ χαμηλές θερμοκρασίες, έως -17°C .

Σε περίπτωση που το ζητήσετε, ο εξουσιοδοτημένος αντιπρόσωπος μπορεί να προγραμματίσει την εξωλέμβια σας *Evinrude E-TEC EMM* ώστε να χρησιμοποιεί αποκλειστικά το *Evinrude/Johnson XD100*. Μόνο ένας εξουσιοδοτημένος αντιπρόσωπος *Evinrude* μπορεί να προγραμματίσει την εξωλέμβιά σας γι' αυτόν τον προαιρετικό σκοπό.

Εάν η εξωλέμβια προγραμματιστεί για αποκλειστική χρήση του *Evinrude/Johnson XD100* η κατανάλωση του λαδιού μειώνεται συγκριτικά με την χρήση ενός συμβατικού λαδιού.

ΣΗΜΑΝΤΙΚΟ: Εάν η μονάδα *EMM* έχει προγραμματιστεί για τη χρήση λαδιού *Evinrude/Johnson XD100*, ΜΗΝ χρησιμοποιείτε άλλο λάδι, παρά μόνο σε περίπτωση έκτακτης ανάγκης. Εάν το *Evinrude/Johnson XD100* δεν είναι διαθέσιμο προσωρινά, μπορείτε να χρησιμοποιήσετε για μία και μοναδική φορά ένα λάδι που να καλύπτει τις προδιαγραφές πιστοποίησης NMMA TC-W3. Εάν σταματήσετε να χρησιμοποιείτε *Evinrude/Johnson XD100*, ΠΡΕΠΕΙ πρώτα να μεταβείτε και πάλι στην αντιπροσωπεία για επαναπρογραμματισμό της μονάδας *EMM* στις αρχικές εργοστασιακές ρυθμίσεις.

Άλλα λιπαντικά

Εάν δεν υπάρχουν διαθέσιμα λάδια της *Evinrude/Johnson*, θα πρέπει να χρησιμοποιήσετε ένα λάδι που να καλύπτει τις προδιαγραφές πιστοποίησης NMMA TC-W3.

ΣΗΜΑΝΤΙΚΟ: Εάν δεν τηρήσετε τις προδιαγραφές λαδιού, ενδέχεται να καταστήσετε άκυρη την εγγύηση του κινητήρα για βλάβες που αποδίδονται σε κακή λίπανση.



Εάν ανάψει η ενδεικτική λυχνία "LOW OIL", έχετε περίπου πέντε ώρες κανονικής λειτουργίας πριν εξαντληθεί το άδι. Με την πρώτη ευκαιρία ξαναγεμίστε το δοχείο λαδιού.

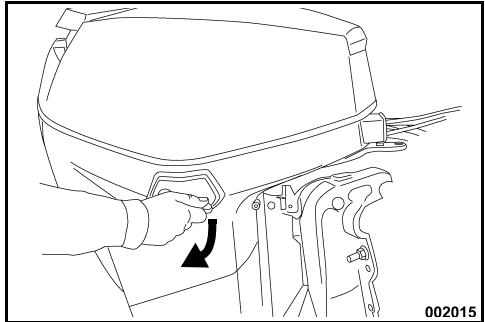
Γεμίζετε πάντοτε το δοχείο λαδιού πριν από παρατεταμένη χρήση ή μακρινές διαδρομές.

Οι καινούργιες εξωλέμβιες έχουν προγραμματιστεί ούτως ώστε να χρησιμοποιούν επιπλέον λάδι κατά την διάρκεια των πρώτων δύο ωρών λειτουργίας πάνω από 2000 σ.α.λ.

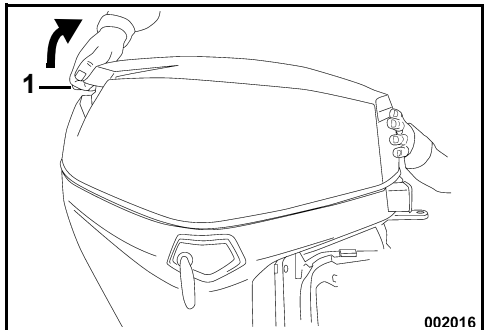
ΣΗΜΕΙΩΣΗ Κατά τη λειτουργία σε θερμοκρασίες χαμηλότερες των 0°C , πρέπει να χρησιμοποιείται το λάδι *Evinrude/Johnson XD100*.

Πλήρωση του δοχείου λαδιού

Απελευθερώστε τις ασφάλειες του καλύμματος της δεξιάς και της αριστερής πλευράς του σκάφους στρέφοντας τις λαβές προς τα κάτω.

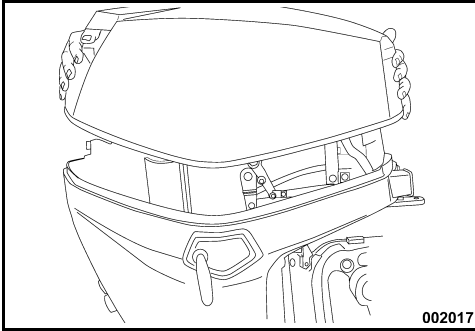


Τραβήξτε προς τα επάνω τη λαβή ανύψωσης για να απελευθερώσετε την τσιμούχα του κατακόλου της μηχανής.



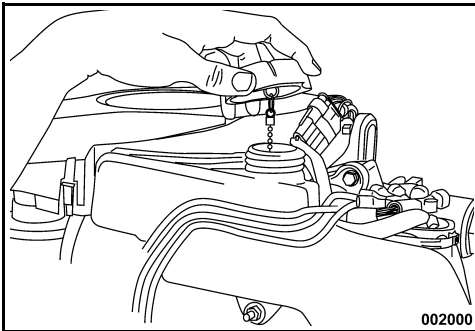
1. Λαβή ανύψωσης

Αφαιρέστε το καπάκι της μηχανής για πρόσβαση στο δοχείο λαδιού.



002017

Αφαιρέστε την τάπα πλήρωσης και γεμίστε το δοχείο με το συνιστώμενο λιπαντικό για εξωλέμβιες, όπως καθορίζεται στο κεφάλαιο **ΑΠΑΙΤΟΥΜΕΝΕΣ ΠΟΣΟΤΗΤΕΣ ΛΑΔΙΟΥ** στη σελίδα 16.



002000

Επανατοποθετήστε την τάπα πλήρωσης στη θέση της και σφίξτε την καλά. Τοποθετήστε ξανά το καπάκι της μηχανής στη θέση του.

ΣΗΜΑΝΤΙΚΟ: Η χωρητικότητα του δοχείου λαδιού είναι 2,8 λίτρα.

Αρχική πλήρωση του συστήματος λαδιού



Πριν λειτουργήσει η εξωλέμβια, πρέπει να γίνει αρχική πλήρωση του συστήματος λαδιού, αν:

- Η εξωλέμβια είναι καινούργια (ρωτήστε στην αντιπροσωπεία για να βεβαιωθείτε ότι έχει γίνει η αρχική πλήρωση του συστήματος λαδιού),
- Εξαντληθεί εντελώς το λάδι.
- Η εξωλέμβια έχει πλαγιάσει για να μεταφερθεί ή να αποθηκευτεί.

Κάντε αρχική πλήρωση του συστήματος λαδιού κατά την εκτέλεση της διαδικασίας αποθήκευσης για το χειμώνα. Ανατρέξτε στο κεφάλαιο **ΜΑΚΡΟΠΡΟΘΕΣΜΑ (ΠΡΟΕΤΟΙΜΑΣΙΑ ΓΙΑ ΤΟ ΧΕΙΜΩΝΑ)** στη σελίδα 46.

ΑΠΑΙΤΗΣΕΙΣ ΚΑΥΣΙΜΟΥ

⚠ ΠΡΟΕΙΔΟΠΟΙΗΣΗ

Η βενζίνη είναι εξαιρετικά εύφλεκτη και ιδιαίτερα εκρηκτική σε ορισμένες συνθήκες. Ακολουθείτε πιστά τις οδηγίες που περιλαμβάνονται στην ενότητα αυτή. Ο τυχόν εσφαλμένος χειρισμός του καυσίμου ενδέχεται να προκαλέσει υλικές ζημιές, σωματικές βλάβες ή ακόμα και απώλεια ζωής.

Η διαρροή καυσίμου αποτελεί κίνδυνο πρόκλησης πυρκαγιάς και έκρηξης. Επιθεωρείτε συχνά όλα τα εξαρτήματα του συστήματος παροχής καυσίμου, ενώ εκείνα τα εξαρτήματα που παρουσιάζουν ενδείξεις φθοράς ή διαρροές πρέπει να αντικαθίστανται. Επιθεωρείτε το σύστημα παροχής καυσίμου σε κάθε ανεφοδιασμό, κάθε φορά που βγάζετε το καπάκι της μηχανής και μία φορά το χρόνο.

Ακολουθήστε τις παρακάτω οδηγίες για λόγους ασφαλείας όταν χειρίζεστε καύσιμα:

- Πριν από τον ανεφοδιασμό, θέτετε πάντα τη μηχανή εκτός λειτουργίας.
- Ποτέ μην επιτρέπετε σε άτομα που δεν είναι ενήλικες να γεμίζουν το τεπόζιτο καυσίμου.
- Μη γεμίζετε το τεπόζιτο καυσίμου μέχρι πάνω, διότι ενδέχεται να συμβεί υπερχειλίση λόγω υψηλών θερμοκρασιών από την ηλιακή ακτινοβολία.
- Πριν από τον ανεφοδιασμό, απομακρύνετε τα φορητά τεπόζιτα καυσίμου από το σκάφος.
- Καθαρίζετε πάντα τις τυχόν χυμένες ποσότητες καυσίμου.
- Μην καπνίζετε, μη χρησιμοποιείτε γυμνή φλόγα ή ηλεκτρικές συσκευές όπως π.χ. κινητά τηλέφωνα κ.λπ. και μη δημιουργείτε σπινθήρες κοντά σε χυμένες ποσότητες καυσίμου ή κατά τον ανεφοδιασμό.
- Όλες οι σχετικές εργασίες πρέπει να γίνονται πάντα σε καλά αεριζόμενο χώρο.

ΣΗΜΕΙΩΣΗ Μη χρησιμοποιείτε ποτέ πολυκαταρτισμένη βενζίνη. Η βενζίνη οξειδώνεται, με αποτέλεσμα τη μείωση του αριθμού οκτανίου και της περιεκτικότητάς της σε πτητικές ενώσεις, καθώς και το σχηματισμό κομμιωδών και βερνικοειών επικαθίσεων που είναι δυνατό να φθείρουν το σύστημα καυσίμων.

Ελάχιστος αριθμός οκτανίου

Η εξωλέμβια είναι πιστοποιημένη για λειτουργία με αμόλυβδη βενζίνη αυτοκινήτων, με αριθμό οκτανίων ίσο με ή υψηλότερο από:

- 87 (R+M)/2 AKI — Η.Π.Α.
- 90 RON — Εκτός των Η.Π.Α.

Η χρήση αμόλυβδης βενζίνης με τριτοταγή μεθυλικό βουτυλαιθέρα (MTBE) είναι αποδεκτή **ΜΟΝΟΝ** εάν η περιεκτικότητα του καυσίμου σε MTBE δεν υπερβαίνει το 15% κατ' όγκον.

► Χρήση της εξωλέμβιας E-TEC

Καύσιμα με αλκοόλες

Η εξωλέμβια έχει σχεδιαστεί να λειτουργεί με τους συγκεκριμένους τύπους καυσίμου. Ωστόσο, θα πρέπει να γνωρίζετε τα εξής:

- Το σύστημα παροχής καυσίμου του σκάφους ενδέχεται να θέτει διαφορετικές απαιτήσεις όσον αφορά τη χρήση καυσίμου με αλκοόλες. Ανατρέξτε στο εγχειρίδιο χρήσης του σκάφους.
- Οι αλκοόλες έλκουν και κατακρατούν την υγρασία, γεγονός που είναι δυνατό να προκαλέσει διάβρωση των μεταλλικών εξαρτημάτων του συστήματος παροχής καυσίμου.
- Τα καύσιμα με αλκοόλες είναι δυνατό να προκαλέσουν προβλήματα στην απόδοση του κινητήρα.

Η χρήση καυσίμων που περιέχουν αλκοόλες είναι αποδοκτική **ΜΟΝΟΝ** εάν η περιεκτικότητα του καυσίμου σε αλκοόλες δεν υπερβαίνει:

- το 10% κατ' όγκον σε αιθανόλη ή
- το 5% κατ' όγκον σε μεθανόλη, με 5% σε συνδυαλύτες.

ΠΡΟΣΘΕΤΑ ΚΑΥΣΙΜΟΥ

Τα μοναδικά εγκεκριμένα πρόσθετα καυσίμου για χρήση στην εξωλέμβια σας *Evinrude E-TEC*, είναι:

- το βελτιωτικό καυσίμου *Evinrude/Johnson 2+4 Fuel Conditioner* και
- το πρόσθετο καθαρισμού *Evinrude/Johnson Fuel System Cleaner*

Η χρήση άλλων πρόσθετων καυσίμου ενδέχεται να οδηγήσει σε κακή απόδοση ή στην πρόκληση ζημιάς του κινητήρα.

Το βελτιωτικό καυσίμου *Evinrude/Johnson 2+4 Fuel Conditioner* βοηθά στην αποτροπή σχηματισμού κομμιωδών και βερνικοειδών επικαθίσεων στα διάφορα μέρη του συστήματος παροχής καυσίμου, ενώ αφαιρεί την υγρασία από το σύστημα παροχής καυσίμου. Μπορείτε να το χρησιμοποιείτε συνεχώς, ενώ πρέπει να το χρησιμοποιείτε κατά τη διάρκεια περιόδων που δεν χρησιμοποιείτε την εξωλέμβια τακτικά. Η χρήση του μειώνει τις επικαθίσεις στις ακίδες των σπινθηριστών, καθώς και τη φθορά των εξαρτημάτων του συστήματος παροχής καυσίμου.

Το πρόσθετο καθαρισμού *Evinrude/Johnson Fuel System Cleaner* διατηρεί τα μπεκ ("ακροφύσια") ψεκασμού καυσίμου στην καλύτερη δυνατή κατάσταση λειτουργίας.

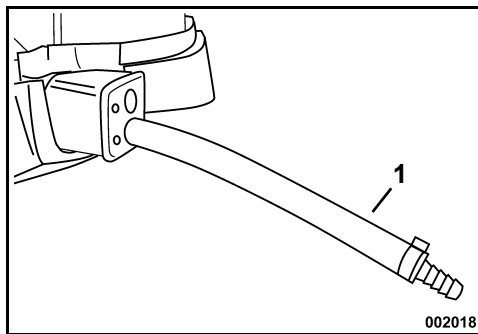
ΛΕΙΤΟΥΡΓΙΑ ΣΥΣΤΗΜΑΤΟΣ ΚΑΥΣΙΜΟΥ

Σύνδεση του εύκαμπτου σωλήνα παροχής καυσίμου

Εάν ο εύκαμπος σωλήνας παροχής καυσίμου παραμένει αποσυνδεδεμένος για οποιονδήποτε λόγο, σφραγίστε τον για να μην χυθούν ποσότητες καυσίμου. Τοποθετήστε τάπα στο σύνδεσμο παροχής καυσίμου για να αποτρέψετε την ίσοδο ρύπων.

Συνδέστε τον εύκαμπτο σωλήνα παροχής καυσίμου με το σύνδεσμο παροχής καυσίμου των 9 mm. Στερεώστε τον εύκαμπτο σωλήνα στη θέση του με το σφιγκτήρα (των 18,5 mm) που περιλαμβάνεται στο kit του κατόχου.

Πιέστε τη φούσκα αρχικής πλήρωσης καυσίμου, με το στόμιο εξαγωγής στραμμένο προς τα επάνω, όσες φορές χρειαστεί μέχρις ότου συναντήσετε αντίσταση.



1. Εύκαμπος σωλήνας και σύνδεσμος παροχής καυσίμου – 9 mm

⚠ ΠΡΟΕΙΔΟΠΟΙΗΣΗ

Φυλάσσετε τα τεπόζιτα καυσίμου σε καλά αεριζόμενο χώρο, μακριά από θερμότητα και γυμνή φλόγα. Αποτρέψτε τη διαρροή υγρών ή ατμών που θα μπορούσαν ακούσια να αναφλεγούν.

Κλείστε τη βίδα εξαερισμού της τάπας πλήρωσης, εάν υπάρχει.

Βεβαιωθείτε ότι ο αποσυνδεδεμένος εύκαμπος σωλήνας παροχής καυσίμου δε στάζει.

ΣΗΜΑΝΤΙΚΟ: Οι εύκαμπτοι σωλήνες διανομής καυσίμου που υπάρχουν στο σκάφος πρέπει να παρέχουν καύσιμο στην παροχή που ζητά η εξωλέμβια. Η ελάχιστη εσωτερική διάμετρος των εύκαμπτων σωλήνων παροχής καυσίμου πρέπει να είναι 9 mm.

Τα συστήματα καυσίμου με ενσωματωμένα τεπόζιτα, ιδιαίτερα εκείνα που διαθέτουν βαλβίδες αποτροπής σιφονιμίου και μονάδες φίλτρου/αρχικής πλήρωσης, ενδέχεται να παρουσιάζουν περιορισμούς που δεν επιτρέπουν στην αντλία καυσίμου του κινητήρα να παρέχει επαρκείς ποσότητες καυσίμου σε όλες τις συνθήκες. Αυτό μπορεί να έει ως αποτέλεσμα τη μείωση της απόδοσης. Εάν ανακύψει πρόβλημα απόδοσης, απευθυνθείτε στον αντιπρόσωπο.

ΛΕΙΤΟΥΡΓΙΑ

ΠΛΗΡΟΦΟΡΙΕΣ ΓΙΑ ΤΗΝ ΑΣΦΑΛΕΙΑ

⚠ ΠΡΟΕΙΔΟΠΟΙΗΣΗ

ΜΗ θέσετε σε λειτουργία τη μηχανή σε κλειστό χώρο ή σε χώρο χωρίς επαρκή εξαερισμό και μην επιτρέπτε τη συσώρευση των αναθυμιάσεων από την εξάτμιση της μηχανής περιέχουν μονοξείδιο του άνθρακα το οποίο, εάν εισπνευστεί, είναι δυνατό να προκαλέσει σοβαρές εγκεφαλικές βλάβες ή ακόμη και θάνατο.

⚠ ΚΙΝΔΥΝΟΣ

Τυχόν επαφή με την περιστρεφόμενη προπέλα είναι πιθανό να οδηγήσει σε σοβαρό τραυματισμό ή ακόμη και θάνατο. Βεβαιωθείτε ότι δεν υπάρχουν άνθρωποι ή αντικείμενα στο χώρο όπου βρίσκεται η μηχανή και η προπέλα, προτού θέσετε τη μηχανή σε λειτουργία ή χειριστείτε το σκάφος.

⚠ ΠΡΟΕΙΔΟΠΟΙΗΣΗ

Μην επιτρέπτε σε κανένα να πλησιάζει την προπέλα, ακόμη κι όταν η μηχανή είναι εκτός λειτουργίας. Τα πτερύγια της προπέλας μπορεί να είναι κοφτερά, ενώ η προπέλα μπορεί να συνεχίσει να περιστρέφεται ακόμη και μετά τον τερματισμό λειτουργίας της μηχανής. Να θέτετε πάντα τη μηχανή εκτός λειτουργίας όταν το σκάφος σας βρίσκεται κοντά σε λούόμενους.

⚠ ΠΡΟΕΙΔΟΠΟΙΗΣΗ

Το καπάκι της μηχανής αποτελεί μέσο προφύλαξης σας. ΜΗ χειρίζετε την εξωλέμβια χωρίς το καπάκι, εκτός εάν κτελείτε εργασίες συντήρησης ή εκκίνηση έκτακτης ανάγκης, και, σε μια τέτοια περίπτωση, διατηρείτε τα χέρια, τα μαλλιά και τα ρούχα σας μακριά από όλα τα κινούμενα μέρη. Η τυχόν επαφή με κινούμενα μέρη είναι δυνατό να προκαλέσει σωματικές βλάβες.

⚠ Συνιστάται να γνωρίζετε τα νερά στα οποία ταξιδεύετε. Το σύστημα μετάδοσης ("πόδι") της εξωλέμβιας αυτής προεκτείνεται κάτω από την επιφάνεια του νερού και είναι ενδεχόμενο να έρθει σε επαφή με υποθαλάσσια εμπόδια. Η τυχόν επαφή με υποθαλάσσια εμπόδια ενδέχεται να οδηγήσει σε απώλεια του ελέγχου του σκάφους και την πρόκληση σωματικών βλαβών.

ΕΝΑΡΞΗ ΛΕΙΤΟΥΡΓΙΑΣ ΜΗΧΑΝΗΣ

Ανατρέξτε στον για τους ελέγχους πριν από την καθέλκυση της εξωλέμβιας *Evinrude E-TEC* για χρήση.

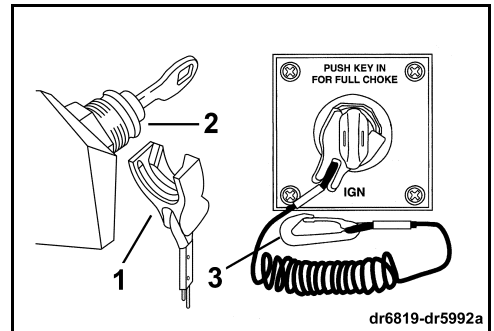
ΣΗΜΕΙΩΣΗ Προτού επιχειρήσετε να θέσετε τη μηχανή σε λειτουργία, η μηχανή ΠΡΕΠΕΙ να τροφοδοτηθεί με νερό. Είναι δυνατό να προκληθεί ζημιά στη μηχανή σε μικρό χρονικό διάστημα.

Βεβαιωθείτε ότι τα φίλτρα πλέγματος εισαγωγής νερού βρίσκονται κάτω από την επιφάνεια του νερού.

Διακόπτης με κλειδί για τη διακοπή λειτουργίας σε περιπτώσεις έκτακτης ανάγκης (Quick Stop)

Ο συνδυασμός ενός διακόπτη τερματισμού λειτουργίας σε περιπτώσεις έκτακτης ανάγκης και ενός διακόπτη με κλειδί είναι χαρακτηριστικό των χειριστηρίων της *Evinrude* και όλων των kit καλωδίωσης χειριστηρίων της *Evinrude*.

Συνδέστε το κλιπ στο διακόπτη με κλειδί για τη διακοπή λειτουργίας σε περιπτώσεις έκτακτης ανάγκης. Στερεώστε τον αναδέτη σε ένα ασφαλές σημείο του ρουχισμού ή του σωσιβίου του κυβερνήτη, όπου να μην υπάρχει πιθανότητα να σχιστεί αντί να ενεργοποιήσει το διακόπτη διακοπής λειτουργίας.



1. Κλιπ
2. Διακόπτης με κλειδί για τη διακοπή λειτουργίας σε περιπτώσεις έκτακτης ανάγκης
3. Αναδέτης

⚠ ΠΡΟΕΙΔΟΠΟΙΗΣΗ

Χρησιμοποιείτε πάντοτε τον αναδέτη όταν χειρίζετε το σκάφος σας, για να αποφύγετε την ανεξέλεγκτη κίνηση του σκάφους και να μειώσετε τον κίνδυνο τραυματισμού ή θανάτου.

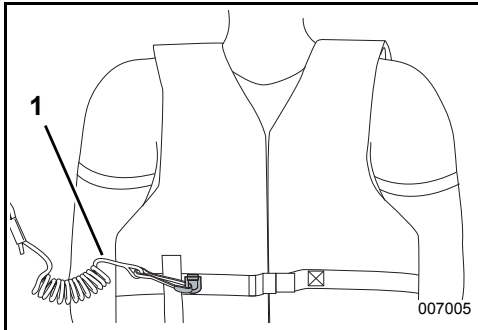
Σε περίπτωση έκτακτης ανάγκης, ο κινητήρας είναι δυνατό να τεθεί σε λειτουργία χωρίς το κλιπ στο διακόπτη. Ακολουθήστε την κανονική διαδικασία έναρξης λειτουργίας. Επανατοποθετήστε ένα κλιπ στη θέση του το συντομότερο δυνατό.

ΣΗΜΑΝΤΙΚΟ: Ο διακόπτης τερματισμού λειτουργίας σε περιπτώσεις έκτακτης ανάγκης θα είναι αποτελεσματικός

► Χρήση της εξωλέμβιας E-TEC

μόνον όταν ρίσκεται σε καλή κατάσταση λειτουργίας. Σε κάθε σας εξόρμηση, επιθεωρείτε το κλιπ και τον αναδέτη για τυχόν κοψίματα, σπασίματα ή φθορές. Αντικαθιστάτε τα φθαρμένα ή κατεστραμμένα μέρη.

Στερεώστε τον αναδέτη σε ένα **ασφαλές** σημείο του ρουχισμού ή του σωσιβίου του κυβερνήτη, όπου να μην υπάρχει πιθανότητα να σχιστεί αντί να ενεργοποιήσει το διακόπτη διακοπής λειτουργίας.



1. Αναδέτης

Η αποσύνδεση του κλιπ με τον αναδέτη από το διακόπτη θα θέσει τη μηχανή εκτός λειτουργίας και θα αποτρέψει ην ανεξέλεγκτη κίνηση του σκάφους στην περίπτωση που ο κυβερνήτης απομακρυνθεί περισσότερο απ' ό,τι επιτρέπει το μήκος του αναδέτη. Εάν ο αναδέτης είναι υπερβολικά μακρύς, μπορείτε να τον κοντύνετε κάνοντας κατάλληλους κόμπους ή θηλιές. ΜΗΝ τον κόβετε για να επανασυνδέσετε τα κομμένα τμήματα.

⚠ ΠΡΟΕΙΔΟΠΟΙΗΣΗ

Αποφεύγετε τα κτυπήματα ή τα τραβήγματα του κλιπ από το διακόπτη κατά τον κανονικό χειρισμό του σκάφους. Η προσδόκητη διακοπή της κίνησης πρόσω που θα προκληθεί ενδέχεται να ωθήσει τους επιβαίνοντες προς τα εμπρός λόγω αδράνειας, με αποτέλεσμα την πρόκληση σωματικών βλαβών.

Διατηρείτε τον αναδέτη μακριά από τυχόν εμπόδια και σημεία όπου μπορεί να μπλεχτεί.

Σε κάθε σας εξόρμηση, ελέγχετε τη λειτουργία του συστήματος. Με τη μηχανή σε λειτουργία, αφαιρέστε το κλιπ από το διακόπτη τραβώντας το από τον αναδέτη. Εάν η μηχανή δεν θεθεί εκτός λειτουργίας, απευθυνθείτε στον ανιπρόσωπο.

ΣΗΜΕΙΩΣΗ Ελέγξτε προσεκτικά την καλή λειτουργία όλων των χειριστηρίων και των συστημάτων της μηχανής, προτού αποπλύσετε. ΜΗΝ εμπλέκετε το σύστημα μετάδοσης στη θέση ΠΡΟΣΩ ή ΑΝΑΠΟΔΑ, όταν ο κινητήρας είναι εκτός λειτουργίας.

Εάν οι παρακάτω οδηγίες δεν είναι κατάλληλες για το δικό σας σκάφος, απευθυνθείτε στον ανιπρόσωπο προτού συνεχίσετε.

Θέστε τη λαβή του χειριστηρίου στη θέση NEUTRAL (ΝΕΚΡΟ ΣΗΜΕΙΟ).

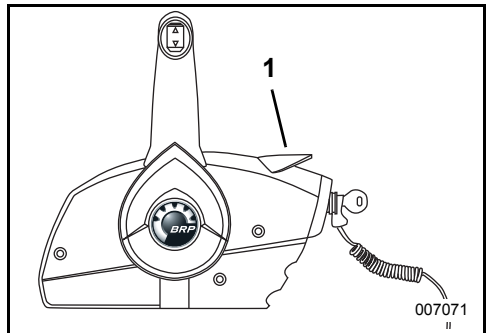
⚠ ΠΡΟΕΙΔΟΠΟΙΗΣΗ

Εάν χρησιμοποιείτε χειριστήριο που δεν διαθέτει σύστημα αποτροπής της εκκίνησης όταν το σύστημα μετάδοσης δε βρίσκεται στο νεκρό σημείο, η εξωλέμβια μπορεί να ξεκινήσει με το σύστημα μετάδοσης σε εμπλοκή. Προστατευθείτε από την ανεξέλεγκτη κίνηση του σκάφους θέτοντας πάντοτε την εξωλέμβια σε λειτουργία στο ΝΕΚΡΟ ΣΗΜΙΟ.

⚠ ΠΡΟΕΙΔΟΠΟΙΗΣΗ

Να επιλέγετε πάντα το ΝΕΚΡΟ ΣΗΜΕΙΟ προτού θέσετε την εξωλέμβια σε λειτουργία, για να αποτρέψετε ενδεχόμενη αιφνίδια κίνηση του σκάφους που είναι δυνατό να προκαλέσει σωματικές βλάβες.

Ρυθμίστε το χειριστήριο στη ΧΑΜΗΛΟΤΕΡΗ θέση στροφών ρελαντί.



1. Θέση ΧΑΜΗΛΟΤΕΡΩΝ στροφών ρελαντί

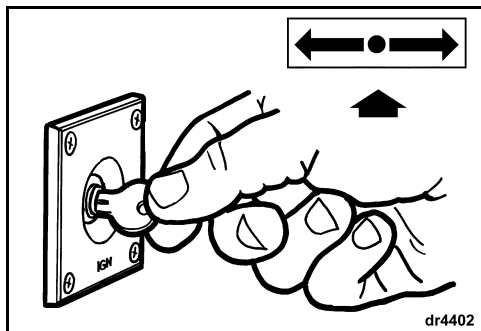


ΜΗΝ ανοίγετε το γκάζι πριν από την εκκίνηση. Με το άνοιγμα του γκαζιού, παρακάμπτετε το ηλεκτρονικό σύστημα ελγχου των στροφών ρελαντί. Μόλις η μηχανή θεθεί σε λειτουργία, η μονάδα EMM θα αυτόματα θα αυξήσει λίγο τις στροφές ρελαντί. Οι στροφές ρελαντί μειώνονται καθώς ο κινητήρας προθερμαίνεται. Οι ενδεικτικές λυχνίες ή η οθόνη του οργάνου παρακολούθησης του κινητήρα, θα ανάψουν εάν το γκάζι ανοίξει.

Εκκίνηση

Στρέψτε το κλειδί δεξιόστροφα στη θέση START.

ΣΗΜΕΙΩΣΗ Εάν η μίζα παραμένει σε λειτουργία για χρόνο μεγαλύτερο των 20 δευτερολέπτων, ενδέχεται να πάθει ζημιά.



Μόλις ο κινητήρας τεθεί σε λειτουργία, αφήστε το κλειδί.

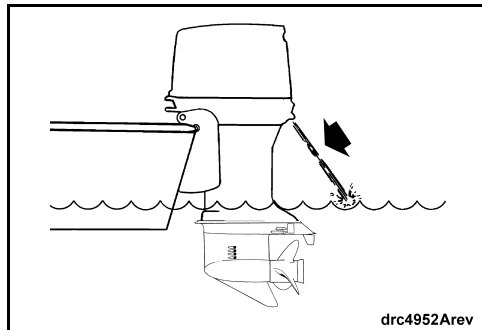
Εάν ο κινητήρας δεν τεθεί σε λειτουργία, αφήστε για λίγο το κλειδί και κατόπιν επιχειρήστε ξανά.

Κάθε φορά που γυρίζετε το κλειδί από τη θέση OFF στη θέση ON, το σύστημα προειδοποίησης εκτελεί έναν αυτοδιαγνωστικό έλεγχο. Ανατρέξτε στο κεφάλαιο **ΚΑΤΑΛΟΓΟΣ ΕΛΕΓΧΟΥ ΤΑΚΤΙΚΗΣ ΕΠΙΘΕΩΡΗΣΗΣ** στη σελίδα 40. Εάν το σύστημα προειδοποίησης δεν εκτελέσει αυτοδιαγνωστικό έλεγχο κατά την εκκίνηση, απευθυνθείτε στον αντιπρόσωπο.

Εάν η εξωλέμβια δεν αντιδρά φυσιολογικά στην παραπάνω διαδικασία έναρξης λειτουργίας ή δεν παίρνει μπροστά, ανατρέξτε στην ενότητα **ΑΝΤΙΜΕΤΩΠΙΣΗ ΠΡΟΒΛΗΜΑΤΩΝ** στη σελίδα 50.

Μόλις ο κινητήρας τεθεί σε λειτουργία

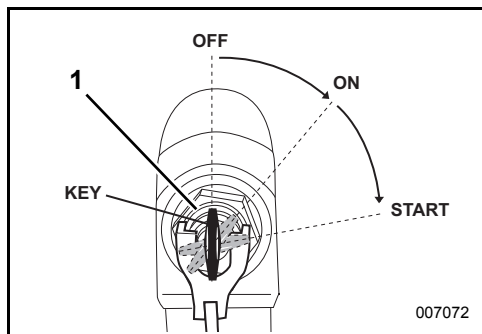
Ελέγξτε το δείκτη της αντλίας νερού. Εάν το ρεύμα νερού που εξέρχεται είναι σταθερό, αυτό δείχνει ότι η αντλία νερού λειτουργεί κανονικά. Εάν δεν διακρίνετε ρεύμα νερού να εξέρχεται από το δείκτη της αντλίας νερού, έστε τη μηχανή εκτός λειτουργίας. Ανατρέξτε στο κεφάλαιο **ΥΠΕΡΘΕΡΜΑΝΣΗ ΜΗΧΑΝΗΣ** στη σελίδα 39.



Τερματισμός λειτουργίας κινητήρα

Θέστε τη λαβή του χειριστηρίου στο ΝΕΚΡΟ ΣΗΜΕΙΟ.

Στρέψτε το κλειδί αριστερόστροφα στη θέση OFF.



1. Διακόπτης με κλειδί, θέση OFF

Προτού απομακρυνθείτε από το σκάφος, βγάλτε το κλειδί από το διακόπτη. Εάν η τάπα πλήρωσης του τεπόζιτου κασίου διαθέτει βίδα εξαγωγής αναθυμιάσεων, κλείστε τη βίδα αυτή.

► Χρήση της εξωλέμβιας E-TEC

ΕΝΑΡΞΗ ΛΕΙΤΟΥΡΓΙΑΣ ΣΕ ΠΕΡΙΠΤΩΣΗ ΕΚΤΑΚΤΗΣ ΑΝΑΓΚΗΣ

Εάν το σύστημα εκκίνησης παρουσιάσει βλάβη, μπορείτε να θέσετε τον κινητήρα σε λειτουργία με τη βοήθεια ενός κορδονιού διαμέτρου 6 mm και μήκους 1,2 m.

! ΠΡΟΕΙΔΟΠΟΙΗΣΗ

Πριν εκτελέσετε διαδικασίες εκκίνησης έκτακτης ανάγκης, μετακινήστε το μοχλό επιλογής κατεύθυνσης στο ΝΕΡΟ. Εάν δεν το κάνετε αυτό, το σκάφος μπορεί ν' αρχίσει ξαφνικά να κινείται.

Το καπάκι της μηχανής αποτελεί μέσο προφύλαξής σας. Για την αποφυγή πρόκλησης σωματικών βλαβών από τα κινούμενα μέρη της μηχανής, διατηρείτε τα χέρια, τα ρούχα και τα μαλλιά σας μακριά από τον κινητήρα.

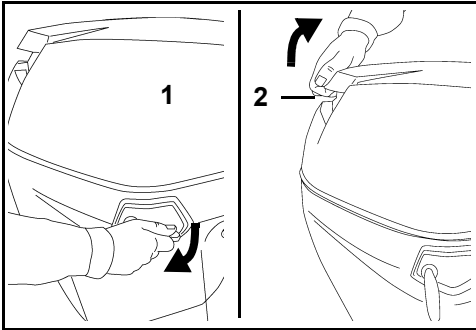
Για την αποτροπή ηλεκτροπληξίας, μην πλησιάζετε στον πολλαπλασιαστή και στα μπουζοκαλώδια κατά την εκκίνηση ή τη λειτουργία της εξωλέμβιας. Η ηλεκτροπληξία ενδέχεται, υπό ορισμένες συνθήκες, να προκαλέσει σοβαρές σωματικές βλάβες.

ΜΗ στρέψετε το σφόνδυλο (βολάν) με το χέρι. Χρησιμοποιείτε μόνον το κορδόνι εκκίνησης.

Βεβαιωθείτε για τα εξής:

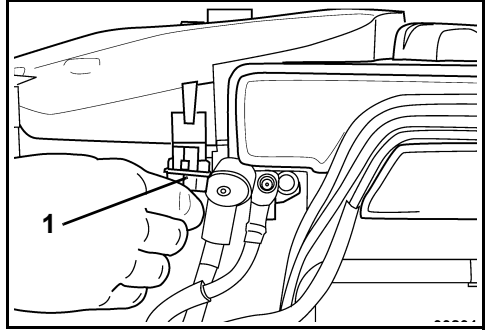
- Ο διακόπτης εκκίνησης (με κλειδί) βρίσκεται στη θέση OFF.
- Η μηχανή είναι σε θέση κανονικής λειτουργίας.
- Ο μοχλός επιλογής κατεύθυνσης πλεύσης είναι στο ΝΕΚΡΟ ΣΗΜΕΙΟ.

- 1) Απελευθερώστε τις ασφάλειες των καπακιών της αριστερής και της δεξιάς πλευράς της μηχανής κινώντας τις προς τα κάτω. Τραβήξτε προς τα επάνω τη λαβή ανύψωσης για να απελευθερώσετε την τσιμούχα του καπακιού της μηχανής και βγάλτε το καπάκι.



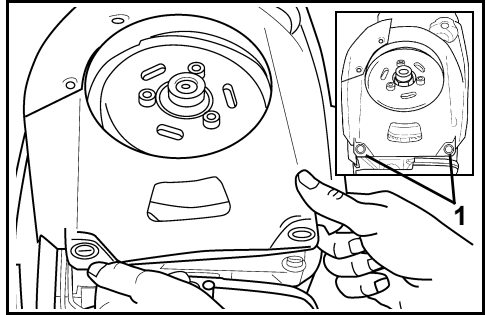
1. Ασφάλεια καπακιού μηχανής
2. Λαβή ανύψωσης

- 2) Αφαιρέστε την ασφαλειοθήκη από το καπάκι του σφονδύλου.



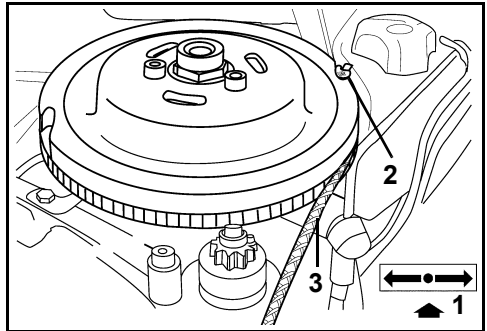
1. Ασφάλεια

- 3) Σηκώστε το προστατευτικό του σφονδύλου από τους συνδέσμους τραβώντας τις δύο μπροστινές ασφάλειες στερέωσης.



1. Ασφάλειες στερέωσης

- 4) Κρατώντας στην άκρη το προστατευτικό του σφονδύλου, αγκιστρώστε τον κόμβο του κορδονιού εκκίνησης έκτακτης ανάγκης στην εγκοπή του σφονδύλου. Τυλίξτε το κορδόνι μίμιση στροφή δεξιόστροφα μέσα στο αυλάκι του συστήματος εκκίνησης πάνω στο σφόνδυλο.



1. ΝΕΚΡΟ ΣΗΜΕΙΟ
2. Κόμπος
3. Κορδόνι στο αυλάκι του σφονδύλου

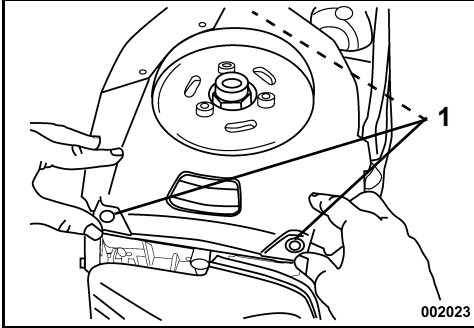
- 5) Γυρίστε το κλειδί στη θέση ON.
- 6) Από μια ασφαλή θέση του σκάφους, τραβήξτε δυνατά το κορδόνι εκκίνησης έκτακτης ανάγκης για να ξεκινήσει ο κινητήρας.

⚠ ΠΡΟΦΥΛΑΞΗ

Όταν τραβάτε το κορδόνι εκκίνησης έκτακτης ανάγκης, απομακρύνετε όλους όσους βρίσκονται κοντά σας, και ιδιαίτερα πίσω σας.

Εάν χρειάζεται, επαναλάβετε τη διαδικασία μέχρι να ξεκινήσει η μηχανή.

- 7) Επανατοποθετήστε και στερεώστε στη θέση του το προστατευτικό του σφονδύλου πιέζοντας τις τρεις ασφάλειες στερέωσης στους συνδέσμους.



1. Ασφάλειες στερέωσης

⚠ ΚΙΝΔΥΝΟΣ

Η επαφή με το σφόνδυλο που περιστρέφεται μπορεί να προκαλέσει σοβαρό τραυματισμό. Η επανατοποθέτηση του προστατευτικού του σφονδύλου στις ασφάλειες στερέωσης πρέπει να γίνεται με μεγάλη προσοχή. Διατηρείτε τα χείρα, τα μαλλιά και τα ρούχα σας μακριά από τα περιστρεφόμενα μέρη.

Στερεώστε τον αναδέκτη του διακόπτη τερματισμού λειτουργίας έκτακτης ανάγκης, εάν υπάρχει, σε ένα ασφαλές σημείο του ρουχισμού σας. Μεταβείτε αμέσως στο πλησιέστερο κέντρο σέρβις.

ΤΗΛΕΧΕΙΡΙΣΤΗΡΙΑ

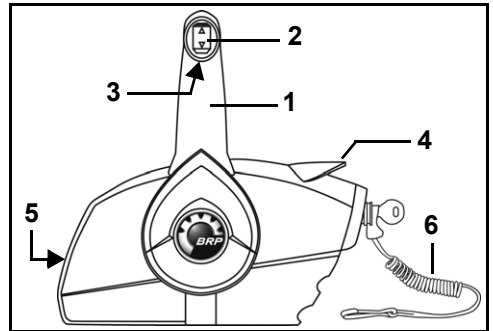
⚠ ΠΡΟΕΙΔΟΠΟΙΗΣΗ

Εάν επιλέξετε χειριστήριο που δεν κατασκευάζεται από την *Evinrude*, βεβαιωθείτε ότι διαθέτει σύστημα αποτροπής της εκκίνησης όταν το σύστημα μετάδοσης δε βρίσκεται στο νεκρό σημείο. Ένα τέτοιο σύστημα σας προστατεύει από τυχόν σωματικές βλάβες λόγω απροσδόκητης κίνησης του σκάφους κατά την έναρξη λειτουργίας του κινητήρα.

ΣΗΜΑΝΤΙΚΟ: Όταν επιλέγετε σύστημα χειρισμού για το σκάφος σας, ζητήστε εξαρτήματα της *Evinrude*. Τα χειριστήρια *Evinrude* μεταδίδουν και την πιο ελάχιστη μετακίνησή τους στη ντίζα για θετική αίσθηση ελέγχου εμπλοκής/απεμπλοκής του συστήματος μετάδοσης και των στροφών, ενώ διαθέτουν ενσωματωμένα χαρακτηριστικά ασφάλειας και διεκδόνησης όπως π.χ.:

- Σύστημα αποτροπής της εκκίνησης όταν το σύστημα μετάδοσης δε βρίσκεται στο νεκρό σημείο
- Συμβατότητα λειτουργίας με το αρθρωτό σύστημα σύνδεσης (MWS) της *Evinrude*

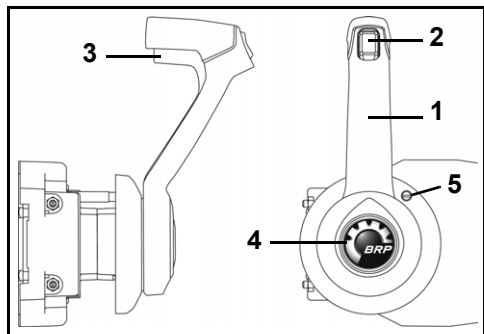
Χειριστήριο πλευρικής τοποθέτησης



1. Επιλογή κατεύθυνσης πλεύσης και γκάζι στη λαβή
2. Διακόπτης υδραυλικού συστήματος διαγωγής/ ανύψωσης (*Trim & Tilt* - όπου υπάρχει)
3. Μοχλός ασφάλισης ανύψωσης στο νεκρό σημείο
4. Κομπό υψηλών στροφών ρελαντί (προθέρμανση)
5. Βίδα ρύθμισης αντίστασης του χειρογκάζου
6. Κλιπ και αναδέκτης διακοπής λειτουργίας σε περιπτώσεις έκτακτης ανάγκης (*Quick Stop*)

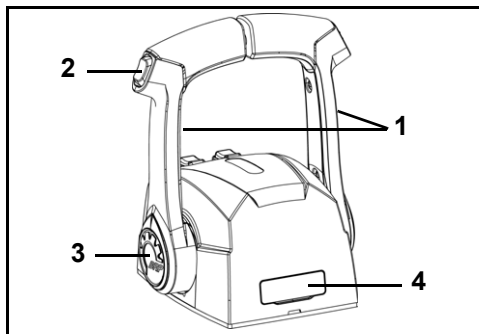
► Χρήση της εξωλέμβιας E-TEC

Χωνευτό χειριστήριο πλευρικής τοποθέτησης



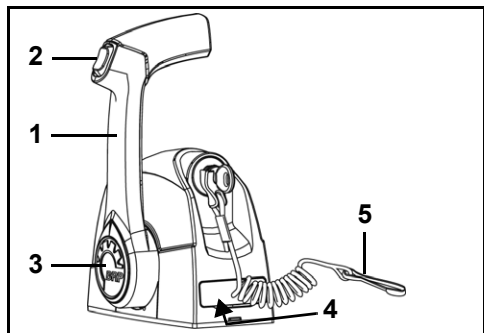
1. Επιλογή κατεύθυνσης πλεύσης και γκάζι στη λαβή
2. Διακόπτης υδραυλικού συστήματος διαγωγής/ ανύψωσης (Trim & Tilt - όπου υπάρχει)
3. Μοχλός ασφάλισης ανύψωσης στο νεκρό σημείο
4. Κουμπί υψηλών στροφών ρελαντί (προθέρμανση)
5. Βίδα ρύθμισης αντίστασης του χειρογάζου

Χειριστήριο τοποθέτησης διπλού μοχλού τύπου Binnacle



1. Επιλογή κατεύθυνσης πλεύσης και γκάζι στη λαβή
2. Διακόπτης υδραυλικού συστήματος διαγωγής/ ανύψωσης (Trim & Tilt - όπου υπάρχει)
3. Κουμπί υψηλών στροφών ρελαντί (προθέρμανση)
4. Βίδα ρύθμισης αντίστασης του χειρογάζου (κάτω από το καπάκι)

Χειριστήριο τοποθέτησης ενός μοχλού τύπου Binnacle



1. Επιλογή κατεύθυνσης πλεύσης και γκάζι στη λαβή
2. Διακόπτης υδραυλικού συστήματος διαγωγής/ ανύψωσης (Trim & Tilt - όπου υπάρχει)
3. Κουμπί υψηλών στροφών ρελαντί (προθέρμανση)
4. Βίδα ρύθμισης αντίστασης του χειρογάζου (κάτω από το καπάκι)
5. Κλιπ και αναδέτης διακοπής λειτουργίας σε περιπτώσεις έκτακτης ανάγκης (Quick Stop)

ΑΛΛΑΓΗ ΚΑΤΕΥΘΥΝΣΗΣ ΠΛΕΥΣΗΣ ΚΑΙ ΕΛΕΓΧΟΣ ΣΤΡΟΦΩΝ

ΣΗΜΑΝΤΙΚΟ: Ελέγξτε προσεκτικά την καλή λειτουργία όλων των χειριστηρίων και των συστημάτων της μηχανής, προτού αποπλώσετε. ΜΗΝ εμπλέκετε το σύστημα μετάδοσης στη θέση ΠΡΟΣΩ ή ΑΝΑΠΟΔΑ, όταν ο κινητήρας είναι εκτός λειτουργίας.

ΠΡΟΕΙΔΟΠΟΙΗΣΗ

Χρησιμοποιείτε πάντοτε τον αναδέτη όταν χειρίζεστε το σκάφος σας, για να αποφύγετε την ανεξέλεγκτη κίνηση του σκάφους και να μειώσετε τον κίνδυνο τραυματισμού ή θανάτου.

ΠΡΟΕΙΔΟΠΟΙΗΣΗ

Αποφεύγετε τα κτυπήματα ή τα τραβήγματα του κλιπ από το διακόπτη κατά τον κανονικό χειρισμό του σκάφους. Αποφεύγετε τα κτυπήματα στο κλειδί, όταν η μηχανή λειτουργεί χωρίς το κλιπ στο διακόπτη. Η απροσδόκητη διακοπή της κίνησης πρόσω που θα προκληθεί ενδέχεται να ωθήσει τους επιβαίνοντες προς τα εμπρός λόγω αδράνειας, με αποτέλεσμα την πρόκληση σωματικών βλαβών.

Διατηρείτε τον αναδέτη μακριά από τυχόν εμπόδια και σημεία όπου μπορεί να μπλεχτεί.

Σε κάθε σας εξόρμηση, ελέγχετε τη λειτουργία του συστήματος. Με τη μηχανή σε λειτουργία, αφαιρέστε το κλιπ από το διακόπτη τραβώντας το από τον αναδέτη. Εάν η μηχανή δεν τεθεί εκτός λειτουργίας, απευθυνθείτε στον αντιπρόσωπο.

ΣΗΜΕΙΩΣΗ Ελέγξτε προσεκτικά την καλή λειτουργία όλων των χειριστηρίων και των συστημάτων της μηχανής, προτού αποπλώσετε. ΜΗΝ εμπλέκετε το σύστημα μετάδοσης στη θέση ΠΡΟΣΩ ή ΑΝΑΠΟΔΑ, όταν ο κινητήρας είναι εκτός λειτουργίας.

Εάν οι παρακάτω οδηγίες δεν είναι κατάλληλες για το δικό σας σκάφος, απευθυνθείτε στον αντιπρόσωπο προτού συνεχίσετε.

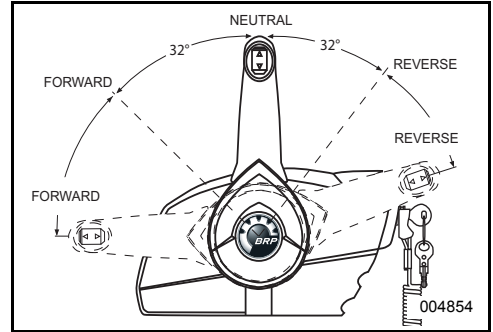
Επιλογή κατεύθυνσης πλεύσης

ΣΗΜΕΙΩΣΗ Όταν αλλάζετε κατεύθυνση πλεύσης από ΠΡΟΣΩ σε ΑΝΑΠΟΔΑ ή από ΑΝΑΠΟΔΑ σε ΠΡΟΣΩ, κάντε μια μικρή παύση στο ΝΕΚΟ ΣΗΜΕΙΟ μέχρις ότου οι στροφές του κινητήρα πέσουν στο ρελαντί και το σκάφος μειώσει την ταχύτητά του.

Με τον κινητήρα σε λειτουργία και τη λαβή του χειριστηρίου στη θέση ΝΕΚΡΟΥ ΣΗΜΕΙΟΥ:

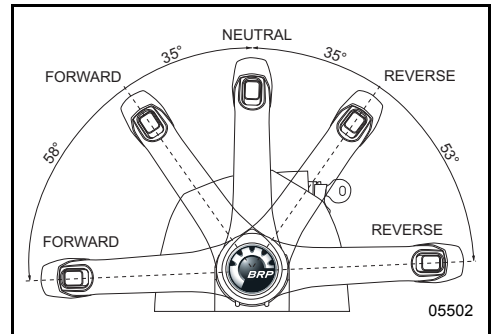
Χειριστήρια πλευρικής τοποθέτησης:

Ασφαλίστε τη λαβή του χειριστηρίου πιέζοντας την ασφάλεια κλειδώματος στο νεκρό σημείο. Με μια σταθερή και γρήγορη κίνηση, στρέψτε τη λαβή του χειριστηρίου προς τα εμπρός ή προς τα πίσω, μέχρις ότου εμπλακεί το σύστημα μετάδοσης.



Χειριστήρια τοποθέτησης τύπου Binnacle:

Με μια σταθερή και γρήγορη κίνηση, στρέψτε τη λαβή του χειριστηρίου προς τα εμπρός ή προς τα πίσω, μέχρις ότου εμπλακεί το σύστημα μετάδοσης.



Έλεγχος στροφών

Αφού πλέον έχει εμπλακεί το σύστημα μετάδοσης, στρέψτε αργά τη λαβή του χειριστηρίου προς την ίδια κατεύθυνση για να αυξήσετε τις στροφές του κινητήρα και την ταχύτητα του σκάφους.

ΟΙΚΟΝΟΜΙΑ ΚΑΥΣΙΜΟΥ

Η οικονομία του καυσίμου ενδέχεται να κυμαίνεται αναλόγως του φορτίου του σκάφους, του σχεδιασμού της γάστρας και την θέση του χειρογόκου. Μόλις το σκάφος αποκτήσει τη μέγιστη ταχύτητα, ρυθμίστε το γκάτζι από την θέση TERMA σε μία χαμηλότερη θέση. Έτσι, θα εξοικονομήτε καύσιμο με ελάχιστη μείωση της ταχύτητας.

! ΠΡΟΕΙΔΟΠΟΙΗΣΗ

Η τυχόν δυσλειτουργία του υδραυλικού συστήματος διαγωγής και ανύψωσης είναι δυνατό να προκαλέσει απώλεια της προστασίας απόσβεσης της κρούσης σε περίπτωση σύγκρουσης με εμπόδιο κάτω την επιφάνεια του νερού. Δυσλειτουργία του επίσης είναι δυνατό να προκαλέσει απώλεια της δυνατότητας ώσης ανάποδα.

Θα πρέπει να διατηρείτε τα υγρά στη σωστή στάθμη για να διασφαλιστεί η λειτουργία του ενσωματωμένου συστήματος προστασίας από σύγκρουση.

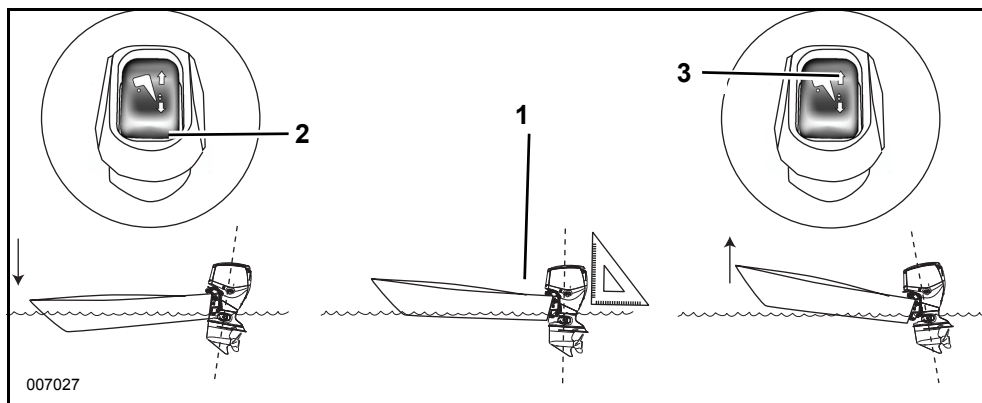
Όταν ταξιδεύετε με το σκάφος με καιρό ή όταν διασχίζετε απόνερα άλλου σκάφους, η υπερβολική ρύθμιση σε θέση "πλώρη επάνω" ενδέχεται να έχει ως αποτέλεσμα την "εκτίναξη" των επιβαίνόντων από το σκάφος ή άλλου είδους σοβαρό τραυματισμό τους.

Μερικοί συνδυασμοί σκάφους/εξωλέμβιας/προπέλας ενδέχεται να δημιουργούν συνθήκες αστάθειας ή/και υψηλή ρπή στρέψης στο σύστημα πηδαλιουχίας όταν ταξιδεύετε με μεγάλη ταχύτητα στα όρια του εύρους διαγωγής της εξωλέμβιας (πλώρη τέρμα επάνω ή τέρμα κάτω). Η ευστάθεια και η ροπή στρέψης του συστήματος πηδαλιουχίας του σκάφους διαφέρουν επίσης ανάλογα με τις μεταβαλλόμενες συνθήκες του νερού. Εάν αντιμετωπίσετε αντίξοες συνθήκες, μειώστε τις στροφές ή/και ρυθμίστε τη γωνία διαγωγής για να διατηρήσετε τον έλεγχο του σκάφους. Εάν αισθανθείτε αστάθεια ή/και υψηλή ροπή στρέψης του συστήματος πηδαλιουχίας του σκάφους, απευθυνθείτε στον αντιπρόσωπο και ζητήστε του να αποκαταστήσει το πρόβλημα.

Μερικά σκάφη βυθίζουν την πλώρη τους υπερβολικά στο νερό ή φτάνουν δύσκολα σε πλανάρισμα, όταν η μηχανή τους είναι ρυθμισμένη στη χαμηλότερη θέση διαγωγής. Εάν το σκάφος σας αντιδρά μη φυσιολογικά με τη μηχανή ρυθμισμένη στη θέση "πλώρη τέρμα κάτω", ρυθμίστε τη γωνία του καθρέπτη ή περιορίστε τη διαδρομή του υδραυλικού συστήματος διαγωγής.

! ΠΡΟΕΙΔΟΠΟΙΗΣΗ

Εάν η πλώρη του σκάφους βυθίζεται υπερβολικά στο νερό σε υψηλές ταχύτητες, το σκάφος ενδέχεται να διευθύνεται από την πλώρη ή να στροβιλιστεί ξαφνικά, με αποτέλεσμα την "εκτίναξη" των επιβαίνόντων από το σκάφος ή άλλου είδους σοβαρό τραυματισμό τους.



1. Παράλληλα προς την επιφάνεια του νερού
2. Διακόπτης διαγωγής, ΚΑΤΩ
3. Διακόπτης διαγωγής, ΕΠΑΝΩ



Διαγωγή

Στις περισσότερες συνθήκες λειτουργίας, συνιστάται η **διαγωγή** της εξωλέμβιας στην κατώτατη θέση κατά την επιτάχυνση. Όταν επιτυγχάνεται το πλανάρισμα, σηκώστε την εξωλέμβια για καλύτερη απόδοση.

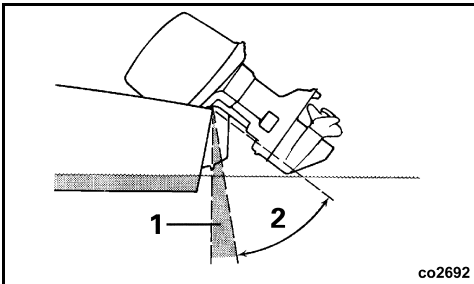
Η κακή ζυγοστάθμιση αυξάνει τις στροφές του κινητήρα ενώ μειώνεται η ταχύτητα. Η καλύτερη τιμή διαγωγής σημειώνεται όταν επιτυγχάνεται η μεγαλύτερη ταχύτητα με τις λιγότερες στροφές κινητήρα.

Πλεύση σε ρηχά νερά

Μπορείτε να **ανυψώσετε** την εξωλέμβια σε οποιαδήποτε θέση μέσα στο εύρος ανύψωσης, αλλά ΜΗΝ λειτουργείτε τον κινητήρα σε στροφές περισσότερες από το ρελαντί. Εάν αφήνετε την εξωλέμβια να λειτουργεί στο ρελαντί και σε ανυψωμένη θέση, φροντίζετε η εισαγωγή νερού της μηχανής να παραμένει συνεχώς κάτω από την επιφάνεια του νερού.

Υδραυλικό σύστημα ανύψωσης

Το υδραυλικό σύστημα ανύψωσης χρησιμοποιείται συχνά για την ανύψωση της μηχανής σε ασφαλή θέση σε συνθήκη προσάραξης, αγκυροβολήματος ή καθέλκυσης.



1. Εύρος γωνίας διαγωγής (Trim)
2. Εύρος γωνίας ανύψωσης (Tilt)

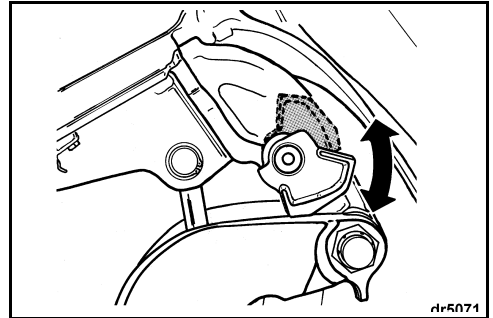
Εάν το καπάκι της ανυψωμένης μηχανής αγγίζει τα τοιχώματα του μηχανοστασίου του σκάφους, περιορίστε τη μέγιστη γωνία ανύψωσης ακολουθώντας τις διαδικασίες στο κεφάλαιο **Πείρος περιορισμού ανύψωσης** στη σελίδα 56.

Μοχλός κλειδώματος ανύψωσης

ΣΗΜΑΝΤΙΚΟ: ΜΗ χρησιμοποιείτε το μοχλό ασφάλισης ανύψωσης κατά τη ρυμούλκηση σε τρέιλερ. Ανατρέξτε στο κεφάλαιο **ΤΟΠΟΘΕΤΗΣΗ ΣΕ ΤΡΕΙΛΕΡ** στη σελίδα 31.

Εάν σκοπεύετε να αφήσετε την εξωλέμβια ανυψωμένη για κάποια χρονική περίοδο, εμπλέξτε το μοχλό του στηρίγματος ανύψωσης.

- 1) **ΑΝΥΨΩΣΤΕ** την εξωλέμβια με το διακόπτη ανύψωσης για τοποθέτηση σε τρέιλερ.
- 2) Γυρίστε το μοχλό κλειδώματος ανύψωσης προς τα κάτω.
- 3) Χαμηλώστε την εξωλέμβια έως ότου ο μοχλός κλειδώματος ανύψωσης ακουμπά σταθερά στα στηρίγματα της πρύμνης.



Όταν ολοκληρώσετε την ανύψωση της εξωλέμβιας, απεμπλέξτε το μοχλό κλειδώματος ανύψωσης:

- 1) **ΑΝΥΨΩΣΤΕ** την εξωλέμβια μηχανή.
- 2) Γυρίστε το μοχλό κλειδώματος ανύψωσης προς τα επάνω.
- 3) Χαμηλώστε την εξωλέμβια στη θέση κανονικής λειτουργίας.

► Χρήση της εξωλέμβιας E-TEC

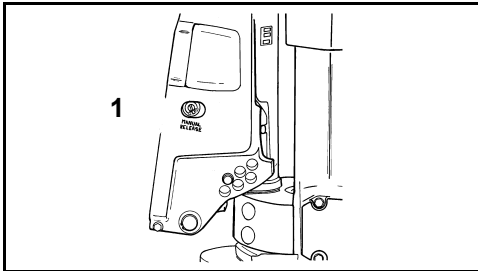
Βαλβίδα μη αυτόματης απασφάλισης

Εάν χρειαστεί, η εξωλέμβια μπορεί να ανυψωθεί ή να κατέβει χειροκίνητα, με τη χρήση τη βαλβίδα μη αυτόματης απασφάλισης.

⚠ ΠΡΟΕΙΔΟΠΟΙΗΣΗ

Όταν ξεβιδώνετε τη βίδα μη αυτόματης απασφάλισης σε μια ανυψωμένη μηχανή, μην αφήνετε κανένα να πλησιάσει. Η εξωλέμβια μηχανή ενδέχεται να πέσει ξαφνικά και με δύναμη. Βεβαιωθείτε ότι θα ξανασφίξετε τη βίδα μη αυτόματης απασφάλισης αμέσως μετά τη μη αυτόματη διόρθωση της θέσης της μηχανής. Με το σφίξιμο της βίδας, επανεργοποιείτε την προστασία από κρούσεις και τη δυνατότητα ώσης ανάποδα της μηχανής.

- 1) Στρέψτε αργά τη βαλβίδα μη αυτόματης απασφάλισης αριστερόστροφα (κατά $3 \frac{1}{2}$ πλήρεις περιστροφές περίπου), μέχρις ότου αγγίξει **ελαφρά** το δακτύλιο συγκράτησής της.
- 2) Διορθώστε τη θέση της μηχανής.
- 3) Σφίξτε τη βαλβίδα μη αυτόματης απασφάλισης, για να συγκρατεί τη μηχανή στην καινούργια θέση.



1. Βαλβίδα μη αυτόματης απασφάλισης

ΡΥΘΜΙΣΗ ΑΝΥΨΩΣΗΣ ΚΑΙ ΔΙΑΓΩΓΗΣ – ΧΕΙΡΟΚΙΝΗΤΗ ΑΝΥΨΩΣΗ

⚠ ΠΡΟΕΙΔΟΠΟΙΗΣΗ

Όταν ταξιδεύετε με το σκάφος με καιρό ή όταν διασχίζετε απόνερα άλλο σκάφος, η υπερβολική ρύθμιση σε θέση "πλήρη επάνω" ενδέχεται να έχει ως αποτέλεσμα την "εκτίναξη" των επιβαινόντων από το σκάφος ή άλλου είδους σοβαρό τραυματισμό τους.

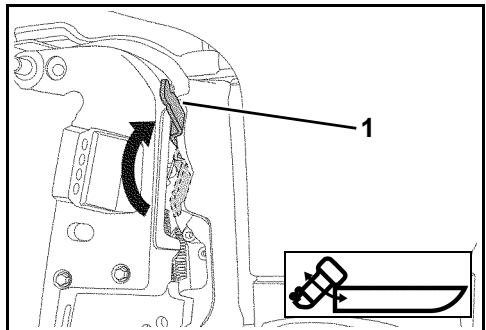
Μερικοί συνδυασμοί σκάφους/εξωλέμβιας/προπέλας ενδέχεται να δημιουργούν συνθήκες αστάθειας ή/και υψηλή ρπή στρέψης στο σύστημα πηδαλιουχίας όταν ταξιδεύετε με μεγάλη ταχύτητα στα όρια της ρύθμιση της γωνίας τη εξωλέμβιας (πλήρη τέρμα επάνω ή τέρμα κάτω). Η ευστάθεια και η ροπή στρέψης του συστήματος πηδαλιουχίας το σκάφους διαφέρουν επίσης ανάλογα με τις μεταβαλλόμενες συνθήκες του νερού. Εάν αντιμετωπίσετε αντίξοες συνθήκες, μειώστε τις στροφές ή/και ρυθμίστε τη γωνία διαγωγής της εξωλέμβιας για να διατηρήσετε τον έλεγχο του σκάφους. Εάν αισθανθείτε αστάθεια ή/και υψηλή ρπή στρέψης του συστήματος πηδαλιουχίας του σκάφους, απυθυνθείτε στον αντιπρόσωπο και ζητήστε του να αποκαταστήσει το πρόβλημα.

Εάν η πλήρη του σκάφους βυθίζεται υπερβολικά στο νερό σε υψηλές ταχύτητες, το σκάφος ενδέχεται να διευθύνεται από την πλήρη ή να στροβιλιστεί ξαφνικά, με αποτέλεσμα την "εκτίναξη" των επιβαινόντων από το σκάφος ή άλλου είδους σοβαρό τραυματισμό τους.

Ανύψωση της εξωλέμβιας

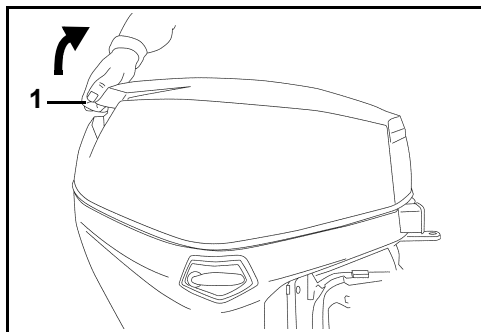
ΣΗΜΑΝΤΙΚΟ: Για να ανυψώσετε την εξωλέμβια, χρησιμοποιήστε τη λαβή ανύψωσης.

Ανύψωση: Γυρίστε το μοχλό ανύψωσης/λειτουργίας στη θέση ΑΝΥΨΩΣΗΣ.



1. Θέση ΑΝΥΨΩΣΗΣ

Πιάστε τη λαβή ανύψωσης πάνω στο καπάκι της μηχανής και ανυψώστε την εξωλέμβια στη θέση πλήρους ανύψωσης.



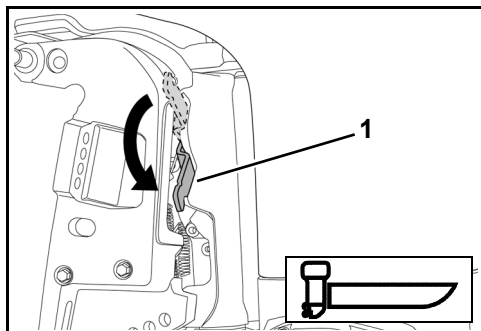
1. Λαβή ανύψωσης

Ο μοχλός του στηρίγματος ανύψωσης θα εμπλακεί αυτόματα.

⚠ ΠΡΟΕΙΔΟΠΟΙΗΣΗ

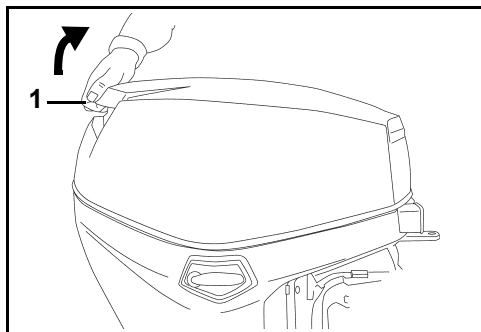
Όσο η εξωλέμβια είναι ανυψωμένη, αφήστε το μοχλό ασφάλισης ανύψωσης στη θέση **ΑΝΥΨΩΣΗΣ**. Εάν ο μοχλός ανύψωσης/λειτουργίας είναι στη θέση **ΛΕΙΤΟΥΡΓΙΑΣ**, ο μοχλός του στηρίγματος ανύψωσης ενδέχεται να απελευθερωθεί αποσδρόκτητα και να επιτρέψει την πτώση της εξωλέμβιας, με πιθανότητα πρόκλησης σημαντικών σωματικών βλαβών ή απώλειας του ελέγχου.

Κατέβασμα: Γυρίστε το μοχλό ανύψωσης/λειτουργίας στη θέση **ΛΕΙΤΟΥΡΓΙΑΣ**.



1. Θέση **ΛΕΙΤΟΥΡΓΙΑΣ**

Πιάστε τη λαβή ανύψωσης που βρίσκεται στο καπάκι της μηχανής και ανασηκώστε λίγο τη μηχανή. Ο μοχλός του στηρίγματος ανύψωσης θα απεμπλακει αυτόματα. Χαμηλώστε αργά τη μηχανή στη θέση κανονικής λειτουργίας.



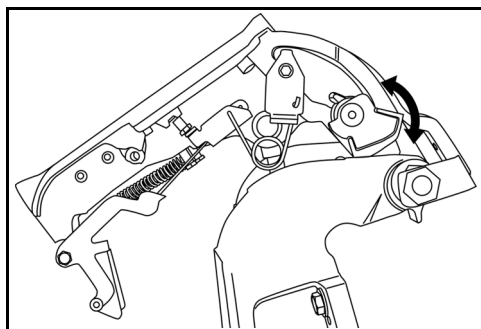
1. Λαβή ανύψωσης

Μοχλός κλειδώματος ανύψωσης

ΣΗΜΑΝΤΙΚΟ: ΜΗ χρησιμοποιείτε το μοχλό ασφάλισης ανύψωσης κατά τη ρυμούλκηση σε τρέιλερ. Ανατρέξτε στο κεφάλαιο **ΤΟΠΟΘΕΤΗΣΗ ΣΕ ΤΡΕΪΛΕΡ** στη σελίδα 31.

Εάν σκοπεύετε να αφήσετε την εξωλέμβια ανυψωμένη για κάποια χρονική περίοδο, εμπλέξτε το μοχλό του στηρίγματος ανύψωσης.

- 1) **ΑΝΥΨΩΣΤΕ** την εξωλέμβια με το διακόπτη ανύψωσης για τοποθέτηση σε τρέιλερ.
- 2) Γυρίστε το μοχλό κλειδώματος ανύψωσης προς τα κάτω.
- 3) Χαμηλώστε την εξωλέμβια έως ότου ο μοχλός κλειδώματος ανύψωσης ακουμπά σταθερά στα στηρίγματα της πρύμνης.



Όταν ολοκληρώσετε την ανύψωση της εξωλέμβιας, απεμπλέξτε το μοχλό κλειδώματος ανύψωσης:

- 1) **ΑΝΥΨΩΣΤΕ** την εξωλέμβια μηχανή.
- 2) Γυρίστε το μοχλό κλειδώματος ανύψωσης προς τα επάνω.
- 3) Χαμηλώστε την εξωλέμβια στη θέση κανονικής λειτουργίας.

► Χρήση της εξωλέμβιας E-TEC

Ρύθμιση της γωνίας της εξωλέμβιας

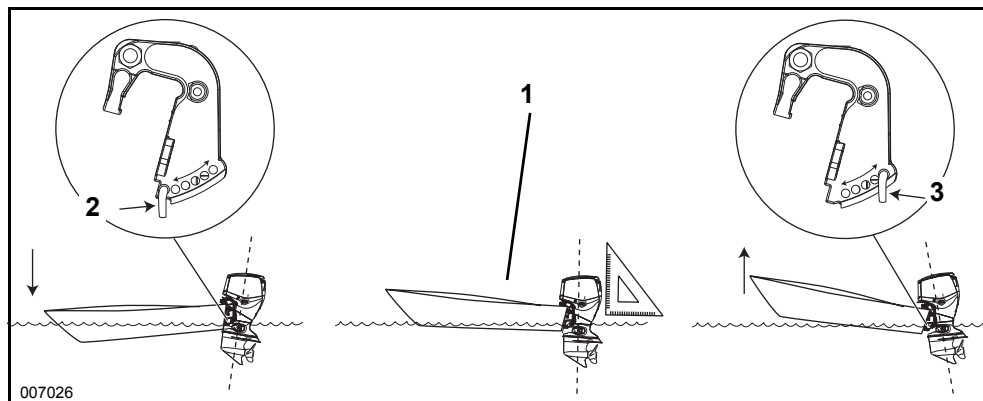
⚠ ΠΡΟΕΙΔΟΠΟΙΗΣΗ

Η ευστάθεια και η ροπή στρέψης του συστήματος πηδαλιουχίας του σκάφους διαφέρουν ανάλογα με τις μεταβαλλόμενες συνθήκες του νερού. Εάν αντιμετωπίσετε αντίξοες συνθήκες, μειώστε τις στροφές ή/και ρυθμίστε τη γωνία ανύψωσης για να διατηρήσετε τον έλεγχο του σκάφους. Εάν αισθανθείτε αστάθεια ή/και υψηλή ροπή στρέψης του συστήματος πηδαλιουχίας του σκάφους, απευθυνθείτε στον αντιπρόσωπο και ζητήστε του να αποκαταστήσει το πρόβλημα.

Εάν η πλώρη του σκάφους βυθίζεται υπερβολικά στο νερό σε υψηλές ταχύτητες, το σκάφος ενδέχεται να διευθύνεται από την πλώρη ή να στροβιλιστεί ξαφνικά, με αποτέλεσμα την "εκτίναξη" των επιβαινόντων από το σκάφος ή άλλου είδους σοβαρό τραυματισμό τους.

Η εξωλέμβια πρέπει να είναι κάθετη προς το επίπεδο του νερού, όταν το σκάφος κινείται με μέγιστη ταχύτητα. Η ρύθμιση αυτή μπορεί να γίνει μόνον με δοκιμή του σκάφους στο νερό. Ρυθμίστε την τιμή της γωνίας ανάλογα με ο σύνθετες φορτίο του σκάφους.

- Θέστε την εξωλέμβια σε θέση πλήρους ΑΝΥΨΩΣΗΣ. Ανατρέξτε στο κεφάλαιο **ΡΥΘΜΙΣΗ ΑΝΥΨΩΣΗΣ ΚΑΙ ΔΙΑΓΩΓΗΣ – ΧΕΙΡΟΚΙΝΗΤΗ ΑΝΥΨΩΣΗ** στη σελίδα 28.
- Γυρίστε προς τα επάνω τη λαβή της ράβδου ρύθμισης γωνίας. Σπρώξτε προς τα μέσα αντίθετα προς το ελατήριο, έτσι ώστε να απελευθερωθεί ο συγκρατητήρας, και στη συνέχεια σύρετε τη διάταξη της ράβδου εντελώς προς τα έξω.
- Εισαγάγετε τη ράβδο στην επιθυμητή θέση. Βεβαιωθείτε ότι η ράβδος περνάει μέσα και από τα δύο στηρίγματα της πρύμνης.
- Σπρώξτε αντίθετα προς το ελατήριο και γυρίστε τη λαβή της ράβδου προς τα κάτω. Βεβαιωθείτε ότι ο συγκρατητήρας έχει πέσει στη θέση ασφάλισης.



1. Παράλληλα προς την επιφάνεια του νερού
2. Πείρος ανύψωσης, ΚΑΤΩ
3. Πείρος ανύψωσης, ΕΠΑΝΩ

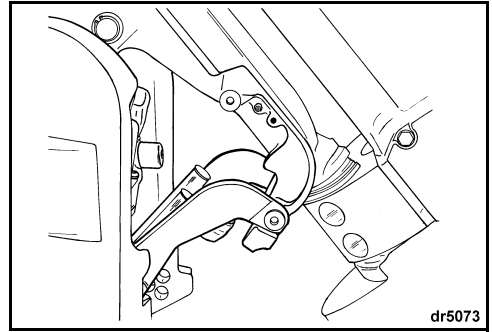
ΤΟΠΟΘΕΤΗΣΗ ΣΕ ΤΡΕΪΛΕΡ

Μοντέλα με υδραυλικό σύστημα διαγωγής και ανύψωσης (Trim & Tilt)

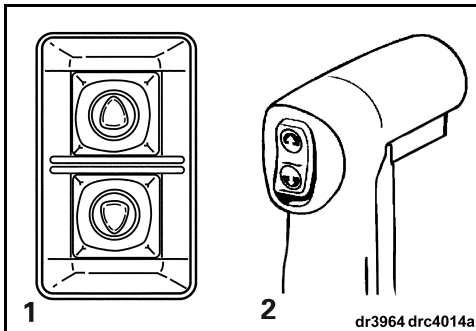
⚠ ΠΡΟΕΙΔΟΠΟΙΗΣΗ

Κατά την ανύψωση ή το χαμηλόωμα της εξωλέμβιας, μην επιτρέπεται σε κανένα να είναι κοντά στην περιοχή της πρύμνης. Η τυχόν επαφή με τα κινούμενα μέρη της εξωλέμβιας είναι δυνατό να προκαλέσει σωματικές βλάβες ή ακόμα και απώλεια ζωής.

Για να εμπλέξετε το στήριγμα τοποθέτησης σε τρέιλερ, ανυψώστε την εξωλέμβια πλήρως με το διακόπτη ανύψωσης στο εσωτερικό του σκάφους ή με το διακόπτη ανύψωσης για τοποθέτηση σε τρέιλερ (στην αριστερή πλευρά του κινητήρα).

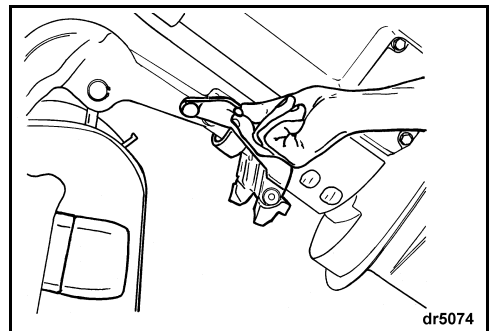


Για να απεμπλέξετε το στήριγμα — Ανυψώστε εντελώς την εξωλέμβια μηχανή. Επαναφέρετε το στήριγμα τοποθέτησης σε τρέιλερ στην αρχική του θέση. Χαμηλώστε την εξωλέμβια σε κατακόρυφη θέση.



1. Διακόπτης ανύψωσης για τοποθέτηση σε τρέιλερ - πάνω στη μηχανή
2. Διακόπτης ανύψωσης στο εσωτερικό του σκάφους - πάνω στο χειριστήριο

Τραβήξτε προς τα κάτω το στήριγμα τοποθέτησης σε τρέιλερ. Μια ανασχετική διάταξη θα συγκρατήσει το στήριγμα στη θέση του. Χαμηλώστε την εξωλέμβια έως ότου το στήριγμα τοποθέτησης σε τρέιλερ "κουμπώσει" στη θέση του στα στηρίγματα της πρύμνης.

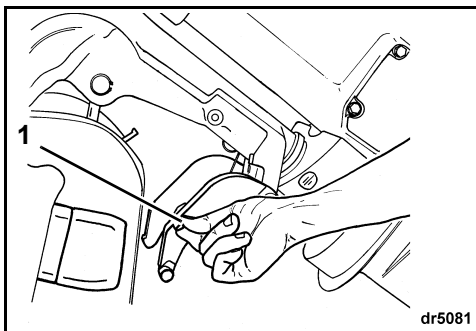


Η εξωλέμβια είναι σχεδιασμένη για να μεταφέρεται με τρέιλερ σε κάθετη θέση ή ανυψωμένη, με τη χρήση του στηρίγματος τοποθέτησης σε τρέιλερ. Χρησιμοποιήστε τη θέση που ταιριάζει καλύτερα στο σκάφος σας.

Μοντέλα με μη αυτόματο σύστημα ανύψωσης

Ρυμουλκείτε το σκάφος στο τρέιλερ με την εξωλέμβια σε κατακόρυφη θέση. Εάν το τρέιλερ δεν προβλέπει επαρκή απόσταση ασφαλείας του κινητήρα από το δρόμο, η ρυμούλκηση του κινητήρα μπορεί να γίνει με τη βοήθεια ενός οθητικού στηρίγματος για τοποθέτηση σε τρέιλερ.

ΣΗΜΑΝΤΙΚΟ: Κάθε φορά που χρησιμοποιείτε ένα βοηθητικό στήριγμα για τοποθέτηση σε τρέιλερ, ο κινητήρας πρέπει να ακινητοποιείται. Εάν η εξωλέμβια ανατηδά κατά τη μεταφορά, θα προκληθεί ζημιά στην ίδια και στον καθρέπτη του σκάφους.



1. Στήριγμα τοποθέτησης σε τρέιλερ

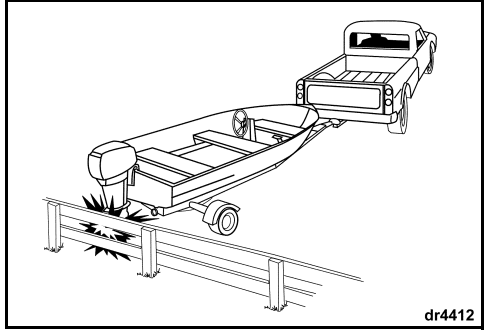
► Χρήση της εξωλέμβιας E-TEC

ΖΗΜΙΑ ΑΠΟ ΠΡΟΣΚΡΟΥΣΗ

Η εξωλέμβια διαθέτει ένα σύστημα απόσβεσης της κρούσης ειδικά σχεδιασμένο να βοηθά τη μηχανή να μην παθαίνει ζημιές από την πρόσκρουση σε εμπόδια που βρίσκονται κάτω από την επιφάνεια του νερού, σε χαμηλές έως μέτριες ταχύτητες. Ωστόσο, για προσκρούσεις σε υψηλές ταχύτητες σε άκαμπτα αντικείμενα που βρίσκονται κάτω απ την επιφάνεια του νερού, όπως π.χ. πασσάλους ή μεγάλες πέτρες, το σύστημα απόσβεσης ενδέχεται να μην επαρκεί. Τέτοιες προσκρούσεις είναι δυνατό να προκαλέσουν σοβαρές ζημιές στην εξωλέμβια, καθώς και σωματικές βλάβες στους επιβαίνοντες του σκάφους από την εξωλέμβια ή τα μέρη της που θα εισέλθουν στο σκάφος. Επίσης, οι επιβαίνοντες ενδέχεται να εκτιναχθούν ή να τραυματιστούν πέφτοντας πάνω σε μέρη του σκάφους, ως αποτέλεσμα ης μεγάλης επιβράδυνσης που προκαλούν τέτοιες προσκρούσεις.

Όταν πρόκειται να ταξιδέψετε με το σκάφος σε άγνωστα, ρηχά ή ακάθαρτα νερά, να ζητάτε πληροφορίες για τα ασφαλή σημεία και τους κινδύνους ναυσιπλοΐας στην περιοχή από κάποια αξιόπιστη τοπική πηγή. Πλέετε με χαμηλή αχύτητα και να έχετε τα μάτια σας δεκατέσσερα!

ΣΗΜΑΝΤΙΚΟ: Η εγγύηση της εξωλέμβιας ΔΕΝ καλύπτει ζημιές από πρόσκρουση.



dr4412

Εάν προσκρούσετε σε κάποιο αντικείμενο:

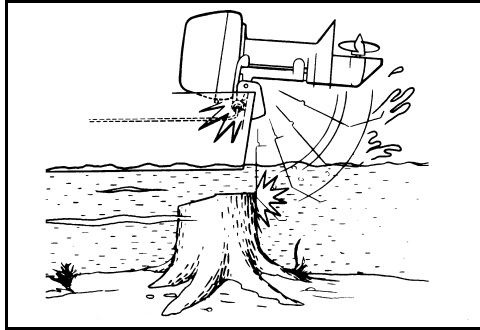
- ΣΤΑΜΑΤΗΣΤΕ αμέσως και εξετάστε την εξωλέμβια για τυχόν ξεσφιγμένο προσαρτημένο εξοπλισμό.
- ΕΞΕΤΑΣΤΕ το στήριγμα της πρύμνης, το περιστροφικό στήριγμα και τα εξαρτήματα του συστήματος πηδάλιουχίας ια τυχόν ζημιές.
- ΕΞΕΤΑΣΤΕ το σκάφος για τυχόν ζημιά στη δομή του.
- ΣΦΙΞΤΕ τον τυχόν ξεσφιγμένο εξοπλισμό.

Εάν η πρόσκρουση συνέβη στο νερό, κατευθυνθείτε αργά στο λιμάνι. Προτού αποπλεύσετε ξανά, ζητήστε από τον απιπρόσωπο να επιθεωρήσει σχολαστικά όλα τα μέρη της μηχανής.



ΠΡΟΕΙΔΟΠΟΙΗΣΗ

Εάν μετά από ατύχημα ή πρόσκρουση δεν ελέγξετε για τυχόν ζημιές, αυτό είναι δυνατό να έχει ως αποτέλεσμα τη αιφνίδια και απροσδόκητη αστοχία κάποιου εξαρτήματος, την απώλεια ελέγχου του σκάφους και την πρόκληση σωματικών βλαβών. Οι τυχόν ζημιές που θα παραμείνουν μη επισκευασμένες θα μειώσουν την ικανότητα αντοχής το σκάφους και της μηχανής σε μελλοντικές συγκρούσεις.



ΣΗΜΕΙΩΣΗ Το σύστημα απόσβεσης της κρούσης που διαθέτει η εξωλέμβια δε λειτουργεί όταν κινείστε ανάποδα. Εάν προσκρούσετε πάνω σε ένα αντικείμενο ενόσω κινείστε προς τα πίσω, είτε εν πλω είτε με το σκάφος στο τρέιλερ, το σκάφος και η μηχανή ενδέχεται να πάθουν σοβαρή ζημιά.

ΕΝΑΡΞΗ ΛΕΙΤΟΥΡΓΙΑΣ ΣΕ ΠΕΡΙΠΤΩΣΗ ΕΚΤΑΚΤΗΣ ΑΝΑΓΚΗΣ

Εάν το σύστημα εκκίνησης παρουσιάσει βλάβη, μπορείτε να θέσετε τον κινητήρα σε λειτουργία με τη βοήθεια ενός κορδονιού διαμέτρου 6 mm και μήκους 1,2 m.

⚠ ΠΡΟΕΙΔΟΠΟΙΗΣΗ

Πριν εκτελέσετε διαδικασίες εκκίνησης έκτακτης ανάγκης, μετακινήστε το μοχλό επιλογής κατεύθυνσης στο ΝΕΡΟ. Εάν δεν το κάνετε αυτό, το σκάφος μπορεί ν' αρχίσει ξαφνικά να κινείται.

Το καπάκι της μηχανής αποτελεί μέσο προφύλαξής σας. Για την αποφυγή πρόκλησης σωματικών βλαβών από τα κινούμενα μέρη της μηχανής, διατηρείτε τα χέρια, τα ρούχα και τα μαλλιά σας μακριά από τον κινητήρα.

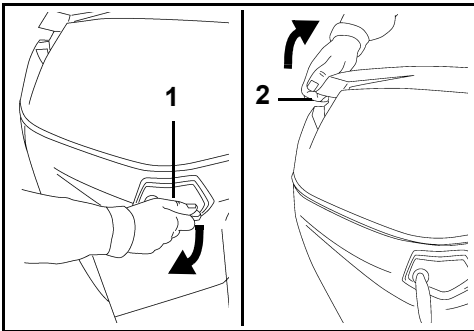
Για την αποτροπή ηλεκτροπληξίας, μην πλησιάζετε στον πολλαπλασιαστή και στα μπουζοκαλώδια κατά την εκκίνηση ή τη λειτουργία της εξωλέμβιας. Η ηλεκτροπληξία ενδέχεται, υπό ορισμένες συνθήκες, να προκαλέσει σοβαρά σωματικές βλάβες.

ΜΗ στρέψετε το σφόνδυλο (βολάν) με το χέρι. Χρησιμοποιείτε μόνον το κορδόνι εκκίνησης.

Βεβαιωθείτε για τα εξής:

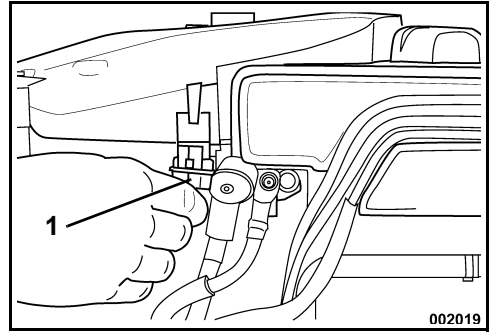
- Ο διακόπτης εκκίνησης (με κλειδί) βρίσκεται στη θέση OFF.
- Η μηχανή είναι σε θέση κανονικής λειτουργίας.
- Ο μοχλός επιλογής κατεύθυνσης πλεύσης είναι στο ΝΕΚΡΟ ΣΗΜΕΙΟ.

- 1) Απελευθερώστε τις ασφάλειες των καπακιών της αριστερής και της δεξιάς πλευράς της μηχανής κινώντας τις προς τα κάτω. Τραβήξτε προς τα επάνω τη λαβή ανύψωσης για να απελευθερώσετε την τσιμούχα του καπακιού της μηχανής και βγάλτε το καπάκι.



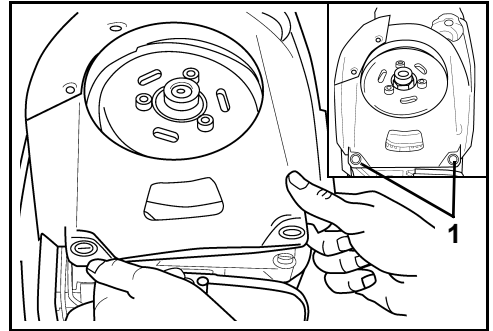
1. Ασφάλεια καπακιού μηχανής
2. Λαβή ανύψωσης

- 2) Αφαιρέστε την ασφαλειοθήκη από το καπάκι του σφονδύλου.



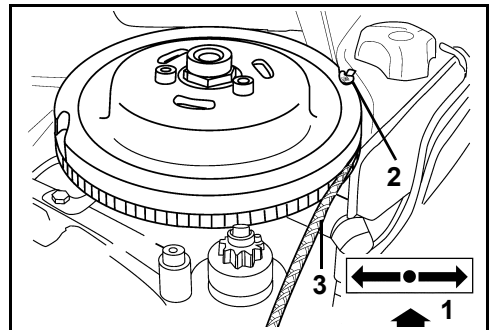
1. Ασφάλεια

- 3) Σηκώστε το προστατευτικό του σφονδύλου από τους συνδέσμους τραβώντας τις δύο μπροστινές ασφάλειες στερέωσης.



1. Ασφάλειες στερέωσης

- 4) Κρατώντας στην άκρη το προστατευτικό του σφονδύλου, αγκιστρώστε τον κόμβο του κορδονιού εκκίνησης έκτακτης ανάγκης στην εγκοπή του σφονδύλου. Τυλίξτε το κορδόνι μίμηση στροφή δεξιόστροφα μέσα στο αυλάκι του συστήματος εκκίνησης πάνω στο σφόνδυλο.



1. ΝΕΚΡΟ ΣΗΜΕΙΟ
2. Κόμβος
3. Κορδόνι στο αυλάκι του σφονδύλου

► Χρήση της εξωλέμβιας E-TEC

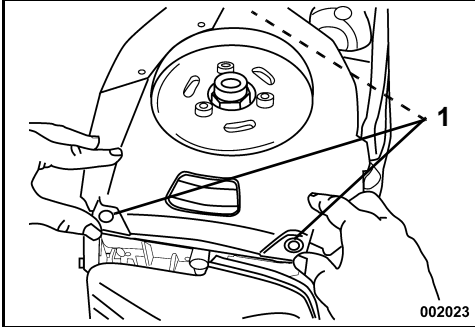
- 5) Γυρίστε το κλειδί στη θέση ON.
- 6) Από μια ασφαλή θέση του σκάφους, τραβήξτε δυνατά το κορδόνι εκκίνησης έκτακτης ανάγκης για να ξεκινήσει ο κινητήρας.

⚠ ΠΡΟΦΥΛΑΞΗ

Όταν τραβάτε το κορδόνι εκκίνησης έκτακτης ανάγκης, απομακρύνετε όλους όσους βρίσκονται κοντά σας, και ιδιαίτερα πίσω σας.

Εάν χρειάζεται, επαναλάβετε τη διαδικασία μέχρι να ξεκινήσει η μηχανή.

- 7) Επανατοποθετήστε και στερεώστε στη θέση του το προστατευτικό του σφονδύλου πιέζοντας τις τρεις ασφάλειες στερέωσης στους συνδέσμους.



1. Ασφάλειες στερέωσης

⚠ ΚΙΝΔΥΝΟΣ

Η επαφή με το σφόνδυλο που περιστρέφεται μπορεί να προκαλέσει σοβαρό τραυματισμό. Η επανατοποθέτηση του προστατευτικού του σφονδύλου στις ασφάλειες στερέωσης πρέπει να γίνεται με μεγάλη προσοχή. Διατηρείτε τα χεία, τα μαλλιά και τα ρούχα σας μακριά από τα περιστρεφόμενα μέρη.

Στερεώστε τον αναδότη του διακόπτη τερματισμού λειτουργίας έκτακτης ανάγκης, εάν υπάρχει, σε ένα ασφαλές σημείο του ρουχισμού σας. Μεταβείτε αμέσως στο πλησιέστερο κέντρο σέρβις.

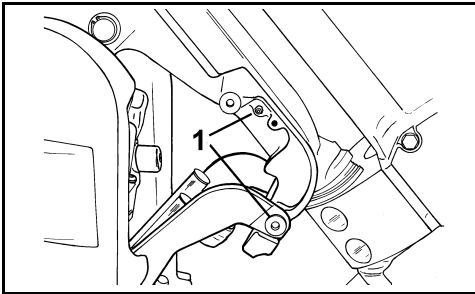
ΕΙΔΙΚΕΣ ΣΥΝΘΗΚΕΣ ΛΕΙΤΟΥΡΓΙΑΣ

ΘΑΛΑΣΣΙΝΟ ΝΕΡΟ

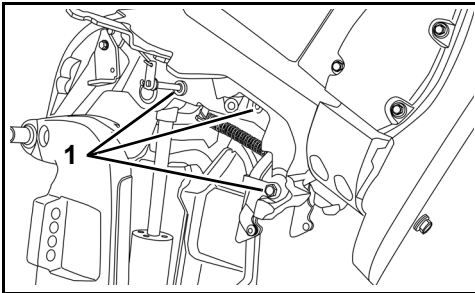
Η εξωλέμβια διαθέτει πρόσθετη προστασία με στοιχεία ανοδικής προστασίας (ανόδια) για τη χρήση σε θαλασσινό ή υφάλμυρο νερό.

Αμέσως μετά την ανέλκυση από θαλασσινό νερό, αφήνετε τη μηχανή σε κατακόρυφη θέση μέχρις ότου αποστραγγιστεί το σύστημα ψύξης της. Κατά τη διάρκεια μακρών περιόδων αγκυροβολήματος, ανυψώνετε το σύστημα μετάδοσης ξω από το νερό, εκτός εάν επικρατούν θερμοκρασίες παγετού. Εάν θέλετε, ξεπλύνετε την εξωλέμβια. Ανατρέξτε στο κεφάλαιο **ΑΠΟΘΗΚΕΥΣΗ ΜΙΚΡΗΣ ΔΙΑΡΚΕΙΑΣ** στη σελίδα 46.

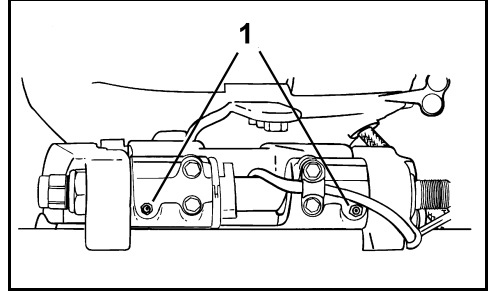
Σημεία λίπανσης για χρήση σε θαλασσινό νερό



1. Σημεία λίπανσης μοντέλων με υδραυλικό σύστημα διαγωγής και ανύψωσης, στηρίγματος τοποθέτησης σε τρέιλερ και περιστροφικού στηρίγματος (κάθε χρόνο)



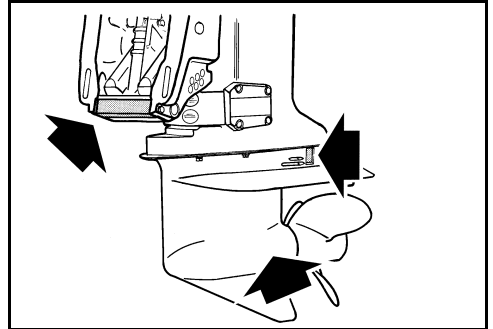
1. Σημεία λίπανσης μοντέλων με μη αυτόματο σύστημα ανύψωσης, περιστρεφόμενου στηρίγματος (κάθε χρόνο)



1. Σημεία λίπανσης του εμβόλου ανύψωσης (κάθε χρόνο)

Στοιχεία ανοδικής προστασίας από τη διάβρωση

Η μηχανή σας διαθέτει ένα ή περισσότερα στοιχεία ανοδικής προστασίας ("ανόδια") που την προστατεύουν από τη γαλβανική διάβρωση. Η φθορά των στοιχείων ανοδικής προστασίας είναι φυσιολογική και δείχνει ότι αποδίδουν. Ελέγχετε περιοδικά όλα τα στοιχεία ανοδικής προστασίας. Αντικαθιστάτε τα στοιχεία που έχουν χάσει πάνω από το ένα τρίτο του αρχικού τους μεγέθους. Για ανταλλακτικά στοιχεία, απευθυνθείτε στον αντιπρόσωπο.



Η γαλβανική διάβρωση καταστρέφει τα μεταλλικά μέρη που βρίσκονται κάτω από την επιφάνεια του νερού και λαμβάνει χώρα τόσο σε γλυκό όσο και αλαμυρό νερό. Ωστόσο, το θαλασσινό, υφάλμυρο και ρυπαρό νερό επιταχύνει τη διάβρωση.

Η χρήση βαφών που περιέχουν μέταλλα για την αποτροπή της ανάπτυξης οργανισμών πάνω στο σκάφος ή τη μηχανή, αθώς και η εσφαλμένα εγκατεστημένη χερσαία ισχύς στην περιοχή του αγκυροβολίου όπου βρίσκεται το σκάφος σας, επιταχύνουν επίσης τη διάβρωση.

ΣΗΜΑΝΤΙΚΟ: ΠΟΤΕ μη βάζετε τα στοιχεία ανοδικής προστασίας, τις βίδες ή την επιφάνεια στερέωσής τους. Η βαφή τους θα μειώσει την αντιδιαβρωτική τους προστασία.

► Χρήση της εξωλέμβιας E-TEC

ΝΕΡΑ ΠΛΟΥΣΙΑ ΣΕ ΒΛΑΣΤΗΣΗ

Τα χόρτα φράσσουν τις εισαγωγές και μπορούν να προκαλέσουν υπερθέρμανση της εξωλέμβιας. Επίσης, η παρουσία χόρτων στην προπέλα προκαλεί κραδασμούς και μειώνει την ταχύτητα του σκάφους.

Όταν βρίσκεστε σε νερά με πλούσια βλάστηση, κινείστε με χαμηλές ταχύτητες και αλλάζετε συχνά κατεύθυνση στη θέση ΑΝΑΠΟΔΑ, για να απομακρύνετε τα χόρτα από την προπέλα και τις εισαγωγές νερού. Ελέγχετε συχνά το δείκτη της αντλίας νερού.

Εάν ο χειρισμός σε θέση ΑΝΑΠΟΔΑ δεν απομακρύνει τα χόρτα, ΘΕΣΤΕ τη μηχανή ΕΚΤΟΣ ΛΕΙΤΟΥΡΓΙΑΣ. Αφαιρέστε τα χόρτα από την περιοχή της προπέλας και των εισαγωγών νερού, προτού χειριστείτε τη μηχανή σε υψηλότερες στροφές.

ΡΗΧΑ ΝΕΡΑ

Εάν το σύστημα μετάδοσης αφεθεί να συρθεί πάνω στον πυθμένα της θάλασσας, ενδέχεται να υποστεί σοβαρή ζημιά. Όταν κινήστε σε ρηχά νερά να είστε εξαιρετικά προσεκτικοί.

Η εγγύηση της εξωλέμβιας ΔΕΝ καλύπτει ζημιές από πρόσκρουση.

ΡΥΜΟΥΛΚΗΣΗ

Εάν χρειαστεί να σας ρυμουλκίσουν με άλλο σκάφος:

- Επιλέξτε ΝΕΚΡΟ ΣΗΜΕΙΟ,
- ανυψώστε το σύστημα μετάδοσης πάνω από το νερό,
- αποβίβάστε όλους τους επιβαίνοντες σε άλλο σκάφος, και
- διατηρείτε την ταχύτητα ρυμουλκησης κάτω από την ταχύτητα πλαναρίσματος.

ΛΕΙΤΟΥΡΓΙΑ ΔΥΟ ΕΞΩΛΕΜΒΙΩΝ ΜΗΧΑΝΩΝ

Όταν κινείστε ανάποδα και με όχι πολύ χαμηλή ταχύτητα, βεβαιωθείτε ότι και οι δύο εξωλέμβιες λειτουργούν, ακόμη και αν η μία βρίσκεται στο ΝΕΚΡΟ ΣΗΜΕΙΟ.

Εάν πρέπει να επιστρέψετε στο λιμάνι με τη μια εξωλέμβια εκτός λειτουργίας, ανυψώστε την εξωλέμβια που δεν λειτουργεί τόσο ώστε η προπέλα της να βρίσκεται έξω από το νερό.

ΠΑΓΕΤΟΣ

ΣΗΜΕΙΩΣΗ Κατά τη λειτουργία σε θερμοκρασίες χαμηλότερες των 0°C, πρέπει να χρησιμοποιείται το λάδι Evinrude/Johnson XD100.

Κατά τη διάρκεια της λειτουργίας σε συνθήκες παγετού, διατηρείτε το σύστημα μετάδοσης πάντα βυθισμένο.

Αμέσως μετά την ανέλκυση από το νερό, αφήνετε τη μηχανή σε κατακόρυφη θέση μέχρις ότου αποστραγγιστεί το σύστημα ψύξης της. Αποθηκεύετε την εξωλέμβια σε κάθετη θέση.

Εάν το σύστημα μετάδοσης της εξωλέμβιάς σας διαθέτει ενσωματωμένη υποδοχή σύνδεσης ταχύμετρου, πρέπει να τομακρυνθεί κάθε ίχνος νερού από τον εύκαμπτο σωλήνα για να αποτραπεί η πρόκληση ζημιάς στο σύστημα μετάδοσης. Ανατρέξτε στο κεφάλαιο ΑΠΟΘΗΚΕΥΣΗ στη σελίδα 46.

ΣΗΜΕΙΩΣΗ Το νερό που παραμένει στο σύστημα μετάδοσης, το σύστημα ψύξης και τα άλλα στοιχεία μπορεί να παγώσει, προκαώντας σοβαρές ζημιές στον κινητήρα.

ΜΕΓΑΛΟ ΥΨΟΜΕΤΡΟ

Η μονάδα EMM της μηχανής αντισταθμίζει αυτόματα τις μεταβολές πίεσης του αέρα λόγω μεταβολής του υψόμετρου. Ωστόσο, εά χρησιμοποιείτε τη μηχανή σε υψόμετρο πάνω από 900 m. θα διαπιστώσετε μια ελαφρά μείωση της αποδιδόμενης ισχύος λόγω της μειωμένης πυκνότητας του αέρα.

Εάν ο κινητήρας λειτουργεί κάτω από το συνιστώμενο μέγιστο εύρος σ.α.λ. λειτουργίας με το γκάζι στο τέρμα, ζητήστε από τον αντιπρόσωπο να επιλέξει για σας μια προπέλα με μικρότερο βήμα.

Μόλις επιστρέψετε στο επίπεδο της θάλασσας, ζητήστε από τον αντιπρόσωπο να τοποθετήσει ξανά την αρχική προπέλα και να επαληθεύσει το σωστό μέγιστο εύρος σ.α.λ. λειτουργίας.

ΠΑΡΑΚΟΛΟΥΘΗΣΗ ΚΙΝΗΤΗΡΑ

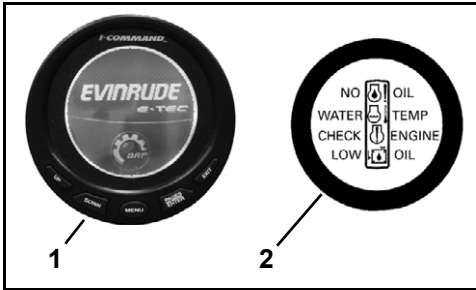
ΣΗΜΑΝΤΙΚΟ: Η εξωλέμβιά σας μπορεί να είναι εξοπλισμένη με το σύστημα παρακολούθησης κινητήρα *I-Command*, *SystemCheck* ή ισοδύναμο.

Το σύστημα παρακολούθησης κινητήρα σας προειδοποιεί για τις συνθήκες που μπορούν να προκαλέσουν βλάβες στην εξωλέμβιά σας. Το σύστημα παρακολούθησης κινητήρα αποτελείται από ένα όργανο που βρίσκεται στον πίνακα, μία προειδοποιητική κόρνα, αισθητήρες μηχανής, ένα δοχείο λαδιού και τις σχετικές καλωδιώσεις.

Το σύστημα είναι συμβατό με το αρθρωτό σύστημα σύνδεσης (MWS) της *Evinrude* και μπορεί να συνδεθεί στο σύστημα *I-Command* ή σε άλλα όργανα CANbus συμβατά με το NMEA 2000.

ΟΡΓΑΝΑ

Τα όργανα διατίθενται σε διάφορες εκδόσεις, όπως ψηφιακό όργανο *I-Command* με οθόνη LCD ή κανονικό όργανο *SystemCheck*.



1. Ψηφιακό όργανο *I-Command*
2. Όργανο *SystemCheck*

Λειτουργία

Η Μονάδα διαχείρισης κινητήρα (*EMM*) ενεργοποιεί την προειδοποιητική κόρνα και το όργανο απεικονίζεται ως εξής:

- Εάν ανάψει η ενδεικτική λυχνία **LOW OIL** σημαίνει ότι το λιπαντικό στο δοχείο λαδιού έχει κατέβει στη στάθμη εφεδρείας (το δοχείο είναι γεμάτο κατά το 1/4 περίπου).
- Εάν ανάψει η ενδεικτική λυχνία **NO OIL** σημαίνει ότι υπάρχει πρόβλημα στην παροχή λιπαντικού, όπως ότι το δοχείο λαδιού είναι άδειο ή ότι το σύστημα παροχής λιπαντικού έχει υποστεί βλάβη.
- Εάν ανάψει η ενδεικτική λυχνία **WATER TEMP** ή **HOT** σημαίνει ότι ο κινητήρας ή η μονάδα διαχείρισης κινητήρα (*EMM*) βρίσκονται σε κατάσταση υπερθέρμανσης.
- Εάν ανάψει η ενδεικτική λυχνία **CHECK ENGINE** ή **FAULT** σημαίνει ότι η μονάδα διαχείρισης κινητήρα (*EMM*) έχει εντοπίσει άλλες λανθασμένες συνθήκες.

Για οδηγίες σχετικά με τις οθόνες, τη λειτουργία, τις προειδοποιήσεις και την παρακολούθηση του *I-Command* και των άλλων οργάνων, ανατρέξτε στις οδηγίες χρήσης των οργάνων.

ΣΥΣΤΗΜΑ ΑΥΤΟΔΙΑΓΝΩΣΤΙΚΟΥ ΕΛΕΓΧΟΥ

Κατά την εκκίνηση του κινητήρα, περιμένετε λίγο με το κλειδί στη θέση **ON**. Το σύστημα παρακολούθησης κινητήρα εκτελεί έναν αυτοδιαγνωστικό έλεγχο παράγοντας έναν ήχο "μπιπ" διάρκειας μισού δευτερολέπτου. Τα όργανα *SystemCheck* εκτελούν έναν αυτοδιαγνωστικό έλεγχο ανάβοντας και σβήνοντας μία-μία τις ενδεικτικές λυχνίες διαδοχικά.

ΣΗΜΑΝΤΙΚΟ: Εάν δε λάβει χώρα αυτοδιαγνωστικός έλεγχος σύμφωνα με την παραπάνω περιγραφή, απευθυνθείτε στον αντιπρόσωπο.

ΠΡΟΕΙΔΟΠΟΙΗΣΕΙΣ ΣΥΣΤΗΜΑΤΟΣ ΠΑΡΑΚΟΛΟΥΘΗΣΗΣ ΚΙΝΗΤΗΡΑ

Το σύστημα παρακολούθησης του κινητήρα ενεργοποιεί την κόρνα για 10 δευτερόλεπτα και την κατάλληλη φωτεινή ένδειξη για τουλάχιστον 30 δευτερόλεπτα ή έως ότου γίνει αντιληπτός ο συναγερμός. Εάν η βλάβη είναι προσωρινή (π.χ., μετακίνηση του λιπαντικού στο δοχείο), η ενδεικτική λυχνία ή η οθόνη του οργάνου παρακολούθησης του κινητήρα ενδέχεται να παραμείνει στο **ON** για περίπου 30 δευτερόλεπτα. Εάν οι συνθήκες λειτουργίας παραμείνουν μη ασφαλείς, η ενδεικτική λυχνία ή η οθόνη παραμένουν στο **ON** έως ότου γυρίσετε το κλειδί στη θέση **OFF** ή έως ότου αποκατασταθεί η βλάβη.

Εάν δεν αποκατασταθεί η βλάβη, στην επόμενη εκκίνηση η προειδοποιητική λυχνία θα ξαναανάψει.

Εάν η Μονάδα διαχείρισης κινητήρα (*EMM*) διαπιστώσει ότι το εν λόγω πρόβλημα θα μπορούσε να προκαλέσει μόνιμη ζημιά του κινητήρα, θα περιορίσει επιπλέον τις στροφές του κινητήρα στις 1200 σ.α.λ. Αυτό το πρόσθετο χαρακτηριστικό προστασίας αναφέρεται ως *S.A.F.E.* (Ηλεκτρονικό σύστημα προσαρμογής ταχύτητας ασφαλούς λειτουργίας). Εάν ο κινητήρας λειτουργούσε σε στροφή υψηλότερες από 1200 σ.α.λ. όταν ενεργοποιήθηκε η λειτουργία *S.A.F.E.*, θα δοθείται αισθητά. Σε ορισμένες συνθήκες λειτουργίας, η μονάδα *EMM* θα θέσει τον κινητήρα **ΕΚΤΟΣ** λειτουργίας.

⚠️ ΠΡΟΕΙΔΟΠΟΙΗΣΗ

Στον τρόπο λειτουργίας *S.A.F.E.*, οι στροφές του κινητήρα περιορίζονται. Σε ορισμένες συνθήκες, οι περιορισμένες στροφές του κινητήρα ενδέχεται να μειώσουν τη δυνατότητα ελιγμών με το σκάφος σας.

Εάν ενεργοποιηθεί ο τρόπος λειτουργίας *S.A.F.E.* και δεν μπορείτε να εξαλείψετε το αίτιο που προκάλεσε την ενεργοποίησή του, αναζητήστε βοήθεια ή/και επιστρέψτε σε ασφαλές λιμάνι. Η πρόκληση σοβαρής ζημιάς στον κινητήρα, η διακοπή λειτουργίας του κινητήρα ή/και μειωμένη δυνατότητα εκτέλεσης ελιγμών είναι μερικοί από τους κινδύνους που αντιμετωπίζετε άμεσα σε μια τέτοια περίπτωση.

► Χρήση της εξωλέμβιας E-TEC

Οι ακόλουθες προειδοποιήσεις ενδέχεται να εμφανιστούν στο όργανο παρακολούθησης του κινητήρα.

"LOW OIL"

Σύμπτωμα	Το λιπαντικό στο δοχείο λαδιού έχει κατέβει στη στάθμη εφεδρείας (το δοχείο είναι γεμάτο κατά το 1/4 περίπου)
Αποτέλεσμα	Η Μονάδα διαχείρισης κινητήρα (EMM) θα ενεργοποιήσει την προειδοποίηση σε περίπτωση χαμηλής στάθμης του λιπαντικού
Ενέργεια	<ul style="list-style-type: none">• Συμπληρώστε με το συνιστώμενο τύπο λιπαντικού το συντομότερο δυνατό για να μην αδειάσει το δοχείο. Η εξωλέμβια έχει ακόμη περίπου πέντε ώρες (δέκα ώρες εάν χρησιμοποιείται λάδι <i>Evirnude/Johnson XD100</i>) κανονικής λειτουργίας πριν φτάσει στην κατάσταση "NO OIL". Ανατρέξτε στο κεφάλαιο Πλήρωση του δοχείου λαδιού στη σελίδα 16.

"NO OIL"

Σύμπτωμα	Υπάρχει πρόβλημα στην παροχή λιπαντικού.
Αποτέλεσμα	Η μονάδα EMM θα ενεργοποιήσει τον τρόπο λειτουργίας S.A.F.E.*
Ενέργεια	<ul style="list-style-type: none">• Εάν το δοχείο λαδιού είναι κενό, συμπληρώστε με το συνιστώμενο τύπο λαδιού.• Εάν το δοχείο λαδιού δεν είναι κενό, ζητήστε βοήθεια ή/και επιστρέψτε σε ασφαλές λιμάνι.

Η εξωλέμβιά σας είναι σχεδιασμένη για λειτουργία "επιστροφής" διάρκειας μέχρι πέντε ωρών για την περίπτωση που εξαντληθεί το λάδι. Βλ. "ΠΡΟΕΙΔΟΠΟΙΗΣΕΙΣ ΣΥΣΤΗΜΑΤΟΣ ΠΑΡΑΚΟΛΟΥΘΗΣΗΣ ΚΙΝΗΤΗΡΑ" στη σελίδα 37. Ξαναγεμίστε το δοχείο λαδιού. Κάντε αρχική πλήρωση του συστήματος λαδιού. Βλ. "Αρχική πλήρωση του συστήματος λαδιού" στη σελίδα 17.

"WATER TEMP" ή "HOT"

Σύμπτωμα	Ο κινητήρας υπερθερμαίνεται
Αποτέλεσμα	Η μονάδα EMM θα ενεργοποιήσει τον τρόπο λειτουργίας S.A.F.E.*
Ενέργεια	<ul style="list-style-type: none">• Συνεχόμενο άναμμα με λειτουργία S.A.F.E. — Η μονάδα EMM διαπίστωσε κατάσταση υπερθέρμανσης. Ελέγξτε αν το ρεύμα νερού που εξέρχεται από το δείκτη της αντλίας νερού είναι σταθερό. Θέστε τον κινητήρα ΕΚΤΟΣ λειτουργίας. Καθαρίστε τα φίλτρα πλέγματος στις εισαγωγές νερού από τυχόν ακαθαρσίες. Εάν η κατάσταση υπερθέρμανσης εξακολουθεί να υφίσταται, ο κινητήρας θα λειτουργήσει στον τρόπο λειτουργίας "επιστροφής". Επιστρέψτε αμέσως στο λιμάνι.• Αναβοσβήσιμο — Η μονάδα EMM διαπίστωσε μια επιβλαβή κατάσταση υπερθέρμανσης. Ο κινητήρας δεν θα λειτουργήσει. Αφήστε τον κινητήρα να ρυθιστεί για 20 λεπτά και επιστρέψτε αμέσως στο λιμάνι. Απευθυνθείτε στον αντιπρόσωπο.

"CHECK ENGINE" ή "CHK ENG"

Σύμπτωμα	Μη ομαλή κατάσταση λειτουργίας
Αποτέλεσμα	Η Μονάδα διαχείρισης κινητήρα (EMM) θα ενεργοποιήσει την προειδοποίηση για έλεγχο του κινητήρα
Ενέργεια	<ul style="list-style-type: none">• Αναβοσβήσιμο — Η EMM έχει εντοπίσει μη ομαλή κατάσταση λειτουργίας που σχετίζεται με το σύστημα παροχής καυσίμου. Ο κινητήρας α τεθεί ΕΚΤΟΣ λειτουργίας και δε θα μπορείτε να τον ξαναθέσετε σε λειτουργία.• Συνεχόμενο άναμμα με λειτουργία S.A.F.E. — Η μονάδα EMM διαπίστωσε πρόβλημα στην εξωλέμβια μηχανή. Αναζητήστε βοήθεια ή/και επιστρέψτε στο λιμάνι. Απευθυνθείτε στον αντιπρόσωπο.• Συνεχόμενο άναμμα χωρίς λειτουργία S.A.F.E. — Η μονάδα EMM διαπίστωσε ένα πρόβλημα, το οποίο θα πρέπει να αντιμετωπισθεί από τον αντιπρόσωπο το ταχύτερο για την αποφυγή δυσχερειών στη λειτουργία.

ΠΡΟΕΙΔΟΠΟΙΗΣΗ

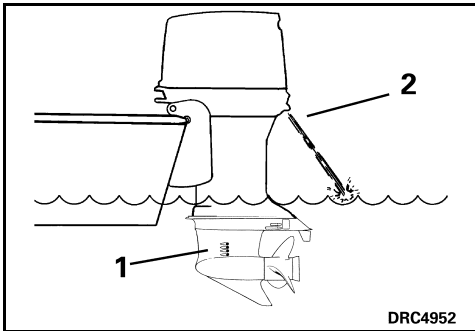
Εάν η εξωλέμβια τεθεί ΕΚΤΟΣ λειτουργίας και αρχίσει ν' αναβοσβήνει η φωτεινή ένδειξη "CHECK ENGINE" ή "CHK ENG" η ξωλέμβια δεν μπορεί να τεθεί και πάλι σε λειτουργία. Ενδέχεται να έχουν ανακύψει επικίνδυνες συνθήκες σχετικά με το καύσιμο. Ζητήστε βοήθεια για να επιστρέψετε στο λιμάνι.

*Speed Adjusting Failsafe Electronics (Ηλεκτρονικό σύστημα προσαρμογής ταχύτητας ασφαλούς λειτουργίας)

ΥΠΕΡΘΕΡΜΑΝΣΗ ΜΗΧΑΝΗΣ

ΣΗΜΕΙΩΣΗ Μην αφήνετε τη μηχανή να λειτουργεί—ακόμη κι αν πρόκειται για μια σύντομη εκκίνηση—χωρίς παροχή νερού. Ανατρέξτε στο κεφάλαιο ΕΚΠΛΥΣΗ ΚΙΝΗΤΗΡΑ στη σελίδα 44.

Όταν βρίσκεστε εν πλώ, οι εισαγωγές νερού της εξωλέμβιας πρέπει να παραμένουν πλήρως βυθισμένες και ελεύθερες από τυχόν εμπόδια. Τηρείτε το σωστό ύψος καθρέπτη και γωνία ανύψωσης. Ενόσω η εξωλέμβια μηχανή είναι σε λειτουργία, ο δείκτης αντλίας νερού της εξωλέμβιας θα πρέπει να βγάζει ένα σταθερό ρεύμα νερού. Ελέγχετε το δείκτη τακτικά, ειδικά όταν χειρίζεστε το σκάφος σε νερά με υδάτινη βλάστηση, λάσπη και σκουπίδια, καθώς και σε ακραίες γωνίες διαγωγής.



1. Φίλτρα πλέγματος των εισαγωγών νερού
2. Δείκτης αντλίας νερού

Εάν ο κινητήρας υπερθερμανθεί, το σύστημα προστασίας S.A.F.E. (ηλεκτρονικό σύστημα προσαρμογής ταχύτητας ασφαλούς λειτουργίας) θα περιορίσει αμέσως τις στροφές του κινητήρα στις 1200 σ.α.λ. Εάν ο κινητήρας λειτουργούσε σε στροφές υψηλότερες από 1200 σ.α.λ. όταν ενεργοποιήθηκε η λειτουργία S.A.F.E., θα δονείται αισθητά. Για να μπορέσετε να χειριστείτε τη μηχανή σε στροφές υψηλότερες από 1200 σ.α.λ., θα πρέπει προηγουμένως να **επιανεκκινήσετε (RESET)** το σύστημα προστασίας. Σε ορισμένες συνθήκες λειτουργίας, η EMM θα θέσει τον κινητήρα εκτός λειτουργίας.



Για να επιανεκκινήσετε (RESET) το σύστημα:

- Ο κινητήρας πρέπει να είναι εκτός λειτουργίας και η θερμοκρασία ψύξης να έχει επανέλθει στα φυσιολογικά επίπεδα.

ΕΑΝ ο τρόπος λειτουργίας S.A.F.E. ενεργοποιηθεί και το υδάτινο ρεύμα που βγαίνει από το δείκτη αντλίας νερού γίνει διακεκομμένο ή σταματήσει τελείως, μειώστε τις στροφές στο ρελατίκι να:

- 1) Επιλέξετε ΝΕΚΡΟ ΣΗΜΕΙΟ.
- 2) Θέστε τον κινητήρα ΕΚΤΟΣ ΛΕΙΤΟΥΡΓΙΑΣ.
- 3) Ανυψώστε την εξωλέμβια μηχανή.
- 4) Καθαρίστε τα φίλτρα πλέγματος στις εισαγωγές από τυχόν ακαθαρσίες.
- 5) Καθαρίστε το δείκτη αντλίας νερού από τυχόν ακαθαρσίες.
- 6) Χαμηλώστε την εξωλέμβια μηχανή.
- 7) Θέστε τη μηχανή ξανά σε λειτουργία και αφήστε τη να λειτουργεί στο ρελατίκι.

ΕΑΝ, παρά τον καθαρισμό των φίλτρων πλέγματος και του δείκτη δεν αποκατασταθεί η σταθερή ροή του υδάτινου ρεύματος που εξέρχεται από το δείκτη αντλίας νερού, ο κινητήρας θα λειτουργήσει μόνο στον τρόπο λειτουργίας "επιστροφής". Επιστρέψτε αμέσως στο λιμάνι. Απευθυνθείτε στον αντιπρόσωπο.

ΕΑΝ με τον καθαρισμό των φίλτρων πλέγματος και του δείκτη αντλίας νερού **ΑΠΟΚΑΤΑΣΤΑΘΕΙ** η σταθερή ροή του υδάτινου ρεύματος που εξέρχεται από το δείκτη αντλίας νερού, ενδέχεται να χρειαστεί να αφήσετε τον κινητήρα να λειτουργήσει στο ΝΕΚΡΟ ΣΗΜΕΙΟ μέχρι να κρυώσει.

ΣΗΜΕΙΩΣΗ Εάν δεν αποκατασταθεί η ψύξη, η EMM θα εντοπίσει συνθήκες που εξελίσσονται σε υπερθερμανση και θα θέσει τον κινητήρα εκτός λειτουργίας. Ο κινητήρας δεν θα τεθεί ξανά σε λειτουργία, αν προηγουμένως δεν αφηθεί να κρυώσει.

Μετά από κάθε υπερθερμανση που προκαλεί σβήσιμο του κινητήρα, απευθυνθείτε στον αντιπρόσωπο για:

- Επιθεώρηση της αντλίας νερού για τυχόν εκτεταμένη φθορά ή ζημιά.
- Επιθεώρηση των θερμοστατών.

ΣΗΜΕΙΩΣΗ Παρά το γεγονός ότι η λειτουργία S.A.F.E. μπορεί να σας βοηθήσει στην πρόληψη ζημιών στη μηχανή, δεν μπορεί να σας εξασφαλίσει τη λειτουργία της μηχανής για απεριόριστο χρονικό διάστημα χωρίς βλάβη.

ΚΑΤΑΛΟΓΟΣ ΕΛΕΓΧΟΥ ΤΑΚΤΙΚΗΣ ΕΠΙΘΕΩΡΗΣΗΣ

Έλεγχοι προ της Καθέλκυσης (Σε κάθε χρήση)

- Ελέγξτε τη στάθμη του καυσίμου.
- Ελέγξτε τη στάθμη του λαδιού.
- Ελέγξτε τη λειτουργία του συστήματος διεύθυνσης, του γκαζιού, του μοχλού επιλογής κατεύθυνσης και του κυκλώματος και του αναδέτη τερματισμού λειτουργίας έκτακτης ανάγκης.
- Ελέγξτε την κατάσταση της προπέλας.
- Επιβεβαιώστε την καλή λειτουργία του αυτοδιαγνωστικού ελέγχου και της προειδοποιητικής κόρνας του συστήματος παρακολούθησης του κινητήρα.
- Επιβεβαιώστε τη λειτουργικότητα του συστήματος ψύξης (φίλτρα πλέγματος εισαγωγής νερού και δείκτης αντλίας νερού).
- Βεβαιωθείτε ότι αυτό το εγχειρίδιο χειρισμού βρίσκεται στο σκάφος, σε σημείο με εύκολη πρόσβαση.

Περιοδικοί Έλεγχοι

- Ελέγξτε την κατάσταση των ανοδιών αντιδιαβρωτικής προστασίας (κάθε χρόνο ή κάθε 100 ώρες).
- Ελέγξτε τον άξονα της προπέλας για τυχόν ύπαρξη ακαθαρσιών (απαιτείται η αφαίρεση της προπέλας).
- Καθαρίστε και επαλείψτε με κεριά το επάνω και το κάτω κάλυμμα του μηχανήματος (κάθε χρόνο ή κάθε 100 ώρες).
- Όταν η μηχανή λειτουργεί σε θαλασσινό νερό, ελέγξτε τα σημεία λίπανσης και την αντιδιαβρωτική προστασία. Χρησιμοποιήστε το αντιδιαβρωτικό σπρέι της *Evinrude* ή το λιπαντικό πολλαπλών χρήσεων της *Evinrude* "6 in 1" (κάθε χρόνο ή κάθε 100 ώρες).

ΣΥΝΤΗΡΗΣΗ

ΠΛΗΡΟΦΟΡΙΕΣ ΓΙΑ ΤΙΣ ΕΚΠΟΜΠΕΣ ΤΟΥ ΚΙΝΗΤΗΡΑ

Η συντήρηση, η αντικατάσταση ή η επισκευή των διατάξεων ελέγχου των εκπομπών πρέπει να εκτελείται σε συνεργείο ή από τεχνικό ειδικευμένο στην επισκευή μηχανών θαλάσσης με σύστημα ελεγχόμενης ανάφλεξης.

Ευθύνη του κατασκευαστή

Αρχής γενομένης με τους κινητήρες έτους κατασκευής 1999, οι κατασκευαστές κινητήρων θαλάσσης πρέπει να καθορίζουν τα επίπεδα εκπομπών καυσαερίων για κάθε σειρά κινητήρων συγκεκριμένης κατηγορίας ιπποδύναμης, καθώς και να πιστοποιούν τους κινητήρες αυτούς με την EPA (Environmental Protection Agency - Υπηρεσία Προστασίας Περιβάλλοντος) των Η.Π.Α. Στη φάση της κατασκευής, σε κάθε εξωλέμβια πρέπει να επικολλείται μία ετικέτα με πληροφορίες για τον έλεγχο των εκπομπών, στην οποία θα αναγράφονται τα επίπεδα εκπομπών και οι προδιαγραφές του κινητήρα.

Ευθύνη του αντιπροσώπου

Όταν εκτελείτε εργασίες σέρβις σε όλες τις εξωλέμβιες *Evinrude* του 1999, καθώς και σε πιο πρόσφατες, που φέρουν ετικέτα με πληροφορίες για τον έλεγχο των εκπομπών, οι τυχόν υθμίσεις πρέπει να παραμένουν στα πλαίσια των δημοσιευμένων εργοστασιακών προδιαγραφών.

Η αντικατάσταση ή επισκευή κάθε εξαρτήματος που σχετίζεται με τον έλεγχο εκπομπών πρέπει να γίνεται με τρόπο ώστε τα επίπεδα εκπομπών να παραμένουν σύμφωνα με τα προκαθορισμένα πρότυπα πιστοποίησης.

Οι αντιπρόσωποι δεν επιτρέπεται να τροποποιούν την εξωλέμβια με τον έλεγχο εκπομπών τρόπο με σκοπό τη μεταβολή της ιπποδύναμης ή με αποτέλεσμα την αύξηση των επιπέδων εκπομπών πέραν των προκαθορισμένων εργοστασιακών προδιαγραφών.

Στις εξαιρέσεις περιλαμβάνονται οι καθορισμένες από τον κατασκευαστή αλλαγές, όπως π.χ. οι ρυθμίσεις προσαρμογής σε υψόμετρο.

Ευθύνη του κατόχου

Ο κάτοχος/κυβερνήτης πρέπει να αναθέτει στα κατάλληλα πρόσωπα την εκτέλεση εργασιών συντήρησης της μηχανής έτσι ώστε τα επίπεδα εκπομπών να παραμένουν σύμφωνα με τα προκαθορισμένα πρότυπα πιστοποίησης.

Ο κάτοχος/κυβερνήτης δεν επιτρέπεται να τροποποιεί ο ίδιος, ούτε να επιτρέπει σε οποιονδήποτε τρίτο να τροποποιεί, τη μηχανή με οποιονδήποτε τρόπο με σκοπό τη μεταβολή της ιπποδύναμης ή με αποτέλεσμα την αύξηση των επιπέδων εκπομπών πέραν των προκαθορισμένων εργοστασιακών προδιαγραφών.

Τυχόν επέμβαση στο σύστημα καυσίμων για την αλλαγή της ιπποδύναμης ή την τροποποίηση των επιπέδων των εκπομπών πέραν των εργοστασιακών ρυθμίσεων ή προδιαγραφών θα καταστήσει άκυρη την εγγύηση που καλύπτει το προϊόν.

Κανονισμοί της EPA περί εκπομπών

Όλες οι καινούργιες εξωλέμβιες *Evinrude* από το 1999 και μετά που κατασκευάζονται από τη BRP, είναι πιστοποιημένες κατά EPA ως συμμορφούμενες με τις απαιτήσεις των κανονισμών για τον έλεγχο της ρύπανσης του αέρα από καινούργιους κινητήρες θαλάσσης με ελεγχόμενη ανάφλεξη. Η πιστοποίηση αυτή εξαρτάται από ορισμένες ρυθμίσεις που έχουν γίνει σύμφωνα με τα εργοστασιακά πρότυπα. Για το λόγο αυτό, πρέπει να τηρείται πιστά η εργοστασιακή διαδικασία εκτέλεσης εργασιών σέρβις στη μηχανή και, όπου αυτό είναι πρακτικώς εφικτό, η μηχανή πρέπει να επαναφέρεται στον αρχικό σχεδιασμό. Οι ευθύνες που παρατίθενται ανωτέρω είναι γενικές και σε καμία περίπτωση δεν αποτελούν έναν πλήρη κατάλογο των κανόνων και των κανονισμών που αναφέρονται στις απαιτήσεις της EPA περί εκπομπών καυσαερίων για μηχανές αλάσσης. Για πιο αναλυτικές πληροφορίες σχετικά με το θέμα αυτό, μπορείτε να απευθυνέστε στις εξής υπηρεσίες:

ΜΕΣΩ ΑΠΛΟΥ ΤΑΧΥΔΡΟΜΕΙΟΥ ΕΝΤΟΣ Η.Π.Α.:

Office of Mobile Sources
Engine Programs and Compliance Division
Engine Compliance Programs
Group (6403J)
401 M St. NW
Washington, DC 20460, Η.Π.Α.

ΜΕΣΩ ΤΑΧΥΔΡΟΜΕΙΟΥ EXPRESS ή ΕΤΑΙΡΕΙΑΣ ΤΑΧΥΜΕΤΑΦΟΡΩΝ (COURIER):

Office of Mobile Sources
Engine Programs and Compliance Division
Engine Compliance Programs
Group (6403J)
501 3rd St. NW
Washington, DC 20001, Η.Π.Α.

ΤΟΠΟΘΕΣΙΑ WEB ΤΗΣ EPA ΣΤΟ INTERNET:

www.epa.gov

ΠΡΟΓΡΑΜΜΑ ΣΥΝΤΗΡΗΣΗΣ

Για να επιμηκυνθεί η διάρκεια της ζωής της εξωλέμβιας απαιτούνται τακτική επιθεώρηση και συντήρηση. Ο ακόλουθος πίνακας παρέχει κατευθυντήριες οδηγίες για εργασίες συντήρησης και επιθεώρησης της εξωλέμβιας οι οποίες πρέπει να εκτελεστούν από έναν εξουσιοδοτημένο αντιπρόσωπο.

ΣΗΜΑΝΤΙΚΟ: Οι εξωλέμβιες οι οποίες χρησιμοποιούνται προς ενοίκιαση, ή σε εμπορικές και άλλες εφαρμογές με πολλές ώρες χρήσης, απαιτούν πιο συχνή επιθεώρηση και συντήρηση. Προσαρμόστε το πρόγραμμα αναλόγως των συνθηκών λειτουργίας και περιβάλλοντος.

Περιγραφή	Προϊόν φροντίδας της μηχανής	Κάθε 300 ώρες ή τρία χρόνια ⁽¹⁾
Ηλεκτρικά καλώδια και καλώδια ανάφλεξης, έλεγχος για φθορές και αποτριβή		✓
Εξοπλισμός στερέωσης της μηχανής στον καθρέπτη, σφίξιμο με τη σωστή ροπή σύσφιξης (54 N·m)		✓
Βίδες, έλεγχος για ξεσφιγμένα στοιχεία		✓
Μέρη συστήματος παροχής καυσίμου και λιπαντικού, έλεγχος και επισκευή διαρροών ⁽²⁾		✓
Φίλτρο καυσίμου, αντικατάσταση		✓
Λιπαντικό συστήματος μετάδοσης, αντικατάσταση	A	✓
Σύνδεσμοι λίπανσης, λίπανση ⁽³⁾	C	✓
Αφρός ηχομόνωσης, έλεγχος και αντικατάσταση εφόσον χρειάζεται		✓
Υδραυλικό σύστημα διαγωγής και ανύψωσης και στάθμη υγρών, έλεγχος	B	✓
Σφήνες άξονα προπέλας, έλεγχος και λίπανση ⁽³⁾	C	✓
Μπουζί, έλεγχος και αντικατάσταση εφόσον χρειάζεται ⁽²⁾		✓
Άξονας γραναζιού μίζας, έλεγχος και λίπανση	D	✓
Σύστημα πηδαλιουχίας, έλεγχος και λίπανση	C	✓
Θερμοστάτες, έλεγχος ⁽²⁾		✓
Ντίζα γκαζιού, έλεγχος και τάνυση		✓
Αντλία νερού, έλεγχος και αντικατάσταση εφόσον χρειάζεται		✓

(1) Συνήθης χρήση για λόγους αναψυχής. Η εμπορική χρήση, η βαριά χρήση, ή η χρήση σε θαλασσινό ή ρυπασμένα νερά απαιτούν πιο συχνή επιθεώρηση και συντήρηση (συστήνεται ετήσιος έλεγχος).

(2) Εξάρτημα που σχετίζεται με τις εκπομπές – Ανατρέξτε στην ενότητα **Ευθύνη του κατόχου** στη σελίδα 42, **ΠΛΗΡΟΦΟΡΙΕΣ ΕΓΓΥΗΣΗΣ ΤΟΥ ΠΡΟΪΟΝΤΟΣ** στη σελίδα 58 και εάν ισχύουν, **ΔΗΛΩΣΗ ΕΓΓΥΗΣΗΣ ΕΛΕΓΧΟΥ ΕΚΠΟΜΠΩΝ ΤΗΣ CALIFORNIA** στη σελίδα 61

(3) Κάθε χρόνο όταν η εξωλέμβια χρησιμοποιείται σε θαλασσινό νερό – Δείτε σχετικά **Σημεία λίπανσης για χρήση σε θαλασσινό νερό** στη σελίδα 35.

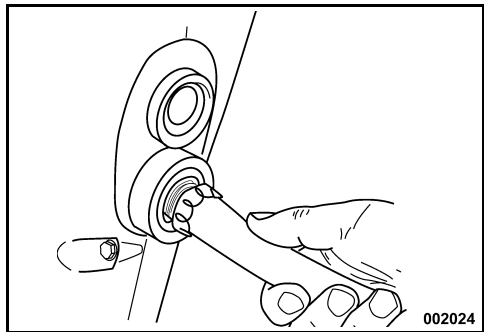
- A.** Λιπαντικό συστήματος μετάδοσης *HPF XR*
Λιπαντικό συστήματος μετάδοσης *HPF Pro* για εφαρμογές υψηλών επιδόσεων ή εμπορικές εφαρμογές
- B.** Το βιοδιασπώμενο λιπαντικό *Evinrude/Johnson*
- C.** Γράσο *Triple-Guard*
- D.** Λιπαντικό Bendix ειδικό για μίζες - κωδ. είδους 337016

ΣΥΜΒΟΥΛΕΣ ΣΕΡΒΙΣ

ΕΚΠΛΥΣΗ ΚΙΝΗΤΗΡΑ

Εάν είναι επιθυμητό, μετά από κάθε χρήση μπορεί να γίνει έκπλυση της εξωλέμβιας επάνω σε τρέιλερ ή στο πλάι της αποβάθρας, ενώ η μηχανή βρίσκεται σε κάθετη θέση.

- 1) Τοποθετήστε την εξωλέμβια σε χώρο με επαρκή αποστράγγιση.
- 2) Συνδέστε ένα λαστιχένιο σωλήνα ποτίσματος στο στόμιο έκπλυσης.
- 3) Ανοίξτε το νερό. Η θέση της μηχανής σε λειτουργία δεν είναι αναγκαία για μια καλή έκπλυση.



- 4) Αφήστε τη μηχανή σε κατακόρυφη θέση για αρκετό χρονικό διάστημα έτσι ώστε να αποστραγγιστεί πλήρως ο κινητήρας από το νερό.

ΣΗΜΕΙΩΣΗ Εάν δεν μπορείτε να αποθηκεύσετε τη μηχανή στη συνιστώμενη κατακόρυφη θέση, βεβαιωθείτε ότι το σύστημα ψύξης έχει αποστραγγιστεί τελείως. Ποτέ μην τοποθετείτε το σύστημα μετάδοσης σε θέση υψηλότερη από τον κινητήρα. Σε μια τέτοια περίπτωση, τυχόν απομένουσες ποσότητες νερού στις διόδους εξαγωγής καυσαερίων θα εισρεύσουν στους κυλίνδρους και θα προκαλέσουν σοβαρές ζημιές.

ΒΥΘΙΣΜΕΝΗ ΕΞΩΛΕΜΒΙΑ

Εάν η μηχανή σας βρέθηκε κάτω από την επιφάνεια του νερού, **παραδώστε την για σέρβις αμέσως μετά την περισυλλογή της.** Εάν δεν μπορείτε να την παραδώσετε αμέσως για σέρβις, ξαναβυθίστε την σε γλυκό νερό για να αποτρέψετε την αρατεταμένη έκθεσή της στην ατμόσφαιρα.

Μετά από κάθε συμβάν βύθισης, όλα τα συστήματα ρεύματος, καυσίμου και λαδιού του σκάφους και της μηχανής πρέπει να επιθεωρηθούν για τυχόν ενδείξεις εισροής νερού σε αυτά. Αυτές οι εργασίες σέρβις πρέπει να εκτελεστούν από τον αντιπρόσωπο.

ΕΞΩΤΕΡΙΚΟ ΦΙΝΙΡΙΣΜΑ ΕΞΩΛΕΜΒΙΑΣ



Το επάνω και το κάτω καπάκι της εξωλέμβιας διαθέτουν βαφή επεξεργασμένη με ειδική τεχνολογία, που παρέχει αδιάβροχη ανθεκτική γυαλάδα με μέγιστη προστασία από τις υπεριώδεις ακτίνες (ήλιος).

Όταν ιδωθεί από κοντά σε συγκεκριμένες συνθήκες φωτισμού, το εξαιρετικά γυαλιστερό φινιρίσμα μπορεί να εμψάνει σημεία στίλβωσης. Αυτή η γυαλάδα είναι ΚΑΝΟΝΙΚΗ.

Περιοδικά, πλύνετε ολόκληρο το σκάφος και τη μηχανή με νερό και σαπούνι και μετά περνάτε τα με ένα στρώμα κεριού για αυτοκίνητα. Όταν πλύνετε την εξωλέμβια, μην αφαιρείτε το καπάκι της από τη θέση του.

ΣΗΜΕΙΩΣΗ Όταν μεταφέρετε την εξωλέμβιά σας σε τρέιλερ, ΜΗΝ καλύπτετε τη μηχανή με μουςαμά – το φινιρίσμα των καπακίων της μηχανής θα θαμπώσει.

ΣΗΜΑΝΤΙΚΟ:

ΕΠΙΔΙΟΡΘΩΣΗ ΓΡΑΤΖΟΥΝΙΣΜΑΤΩΝ



Οι γρατσουνιές στην επιφάνεια του επάνω και του κάτω καπακιού της μηχανής μπορούν να εξαλειφθούν με γυαλιστικό.

Επεξεργαστείτε τα γρατσουνισμένα σημεία ακολουθώντας τα εξής βήματα:

- 1) Τρίψτε τη γρατσουνισμένη περιοχή με γυαλόχαρτο (800).
- 2) Τρίψτε τη γρατσουνισμένη περιοχή με υγρό γυαλόχαρτο (1200).
- 3) Χρησιμοποιώντας ένα γυαλιστικό για σύνθετα υλικά, γυαλίστε την περιοχή, ακολουθώντας πιστά τις οδηγίες το προϊόντος.

ΣΗΜΕΙΩΣΗ Ο αντιπρόσωπος διαθέτει επαγγελματικά υλικά για την ορθή εξάλειψη των γρατσουνιών. Μην επιχειρήσετε να βάτε από πάνω τα σημάδια ή τις γρατσουνιές στο σύνθετο υλικό. Εάν υπάρχουν βαθιές γρατσουνιές ή βαθουλώματα, απευθυνθείτε στον αντιπρόσωπο για την επισκευή.

ΦΙΝΙΡΙΣΜΑ ΓΑΣΤΡΑΣ

Η κατάσταση της γάστρας του σκάφους σας επηρεάζει την απόδοσή του. Η ανάπτυξη άγλης ή άλλων θαλάσσιων οργανισμών ή η βαφή του πυθμένα μπορεί να μειώσει την ταχύτητα και την αποδοτικότητα του καυσίμου.

Για την επίτευξη της καλύτερης δυνατής απόδοσης, διατηρείτε καθαρή την επιφάνεια του σκάφους που έρχεται σε επαφή με το νερό ξεπλένοντάς την με καθαρό νερό και στεγνώνοντάς την. Ψεκάστε με αντιδιαβρωτικό σπρέι της

Evinrude κάθε επιφάνεια που κινδυνεύει από διάβρωση, αποφεύγοντας να ψεκάσετε τα στοιχεία ανοδικής προστασίας.

ΑΣΦΑΛΕΙΑ

ΣΠΙΝΘΗΡΙΣΤΕΣ (ΜΠΟΥΖΙ)

ΠΡΟΦΥΛΑΞΗ

Το σύστημα ανάφλεξης ενέχει σοβαρό κίνδυνο ηλεκτροπληξίας. Δίνετε την απαραίτητη προσοχή για να αποφεύγετε την πρόκληση σωματικών βλαβών από ηλεκτροπληξία ή τραυματισμούς που ενδέχεται να υποστείτε ως αποτέλεσμα της ηλεκτροπληξίας. Μην αγγίζετε τα μέρη του πρωτεύοντος ή του δευτερεύοντος κυκλώματος ανάφλεξης ενόσω η μηχανή γυρίζει με τη μίζα ή είναι σε λειτουργία.

Το σέρβις των μπουζί πρέπει να γίνει από έναν αντιπρόσωπο της *Evinrude E-TEC*. Η εκτέλεση εσφαλμένων εργασιών συντήρησης στους σπινθηριστές είναι δυνατό να οδηγήσει σε πρόκληση ζημιά στον κινητήρα.

ΣΗΜΕΙΩΣΗ Τα ανταλλακτικά μπουζί θα ΠΡΕΠΕΙ να σημανθούν καταλλήλως.

Κύκλοι Λειτουργίας Μηχανών Θαλάσσης

Το πρότυπο Αρ. 36-88 του International Council of Marine Industry Associations (ICOMIA) καθορίζει τον κύκλο λειτουργίας μιας μηχανής θαλάσσης βάσει καταγεγραμμένων μελετών. Ο κύκλος λειτουργίας είναι το προφίλ λειτουργίας και χρήσης μιας μηχανας. Ο συγκεκριμένος κύκλος λειτουργίας χρησιμοποιείται για τον προσδιορισμό χρόνου ζωής των μπουζί και των απαιτήσεων συντήρησης στις εξωλέμβιες *Evinrude E-TEC*.

Κύκλος Λειτουργίας Μηχανών Θαλάσσης ICOMIA	
Στροφές κινητήρα ως ποσοστό της Ονομαστικής Τιμής Στροφών (σ.α.λ.)	Χρόνος στις Συγκεκριμένες σ.α.λ. (Ποσοστό του συνολικού χρόνου λειτουργίας του κινητήρα)
ΡΕΛΑΝΤΙ	40%
40%	25%
60%	15%
80%	14%
100%	6%

ΣΗΜΕΙΩΣΗ Κάποια προφίλ λειτουργίας και συνθήκες ενδέχεται να έχουν ως αποτέλεσμα μία πρόωρη φθορά των μπουζί. Αναλόγως την χρήση που κάνετε, ίσως να χρειαστεί προσαρμογή του προγράμματος συντήρησης των μπουζί.

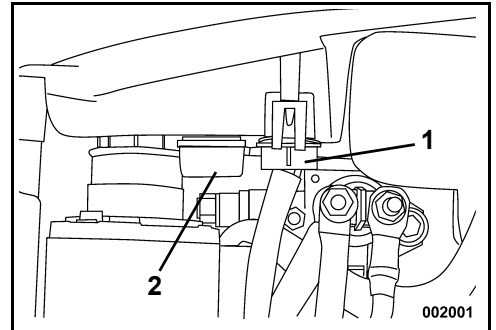
Εάν η ασφάλεια είναι καμένη, ο κινητήρας δεν θα γυρίζει με τη μίζα. Αντικαταστήστε την καμένη ασφάλεια με καινούργια με τα ίδια ονομαστικά χαρακτηριστικά. Υπάρχει μια εφεδρική ασφάλεια.

Εάν η ασφάλεια καίγεται συνεχώς, αυτό δείχνει ότι ενδέχεται να υπάρχει σοβαρό πρόβλημα. Μην τοποθετήσετε ασφάλεια υψηλότερων ονομαστικών χαρακτηριστικών, αλλά απευθυνθείτε στον αντιπρόσωπο για τη διενέργεια σέρβις.

Αντικατάσταση της ασφάλειας

ΣΗΜΕΙΩΣΗ Χρησιμοποιείτε μόνο ασφάλειες με τα ίδια ονομαστικά χαρακτηριστικά. Η εξωλέμβια *Evinrude E-TEC* χρησιμοποιεί ασφάλειες 10 Α.

Αφαιρέστε το καπάκι της μηχανής. Τοποθετήστε την εφεδρική ασφάλεια στη θέση της καμένης.



1. Ασφάλεια
2. Εφεδρική ασφάλεια

ΣΗΜΕΙΩΣΗ Αν δεν επανατοποθετήσετε το καπάκι καλά στη θέση του, μπορεί να προκληθούν προβλήματα ηλεκτρικής φύσης.

ΜΕΤΑΦΟΡΑ / ΑΠΟΘΗΚΕΥΣΗ

Εάν η εξωλέμβια πλανιάσει για να μεταφερθεί ή να αποθηκευτεί, πρέπει να γίνει αρχική πλήρωση του συστήματος λαδιού πριν ξαναλειτουργήσει η εξωλέμβια. Ανατρέξτε στο κεφάλαιο Αρχική πλήρωση του συστήματος λαδιού στη σελίδα 17.

ΑΠΟΘΗΚΕΥΣΗ

ΑΠΟΘΗΚΕΥΣΗ ΜΙΚΡΗΣ ΔΙΑΡΚΕΙΑΣ

Εάν πρέπει να ανυψώσετε τη μηχανή για να την βγάλετε από το νερό, χαμηλώστε την και αφήστε την να αποστραγγιστεί τελείως αμέσως μόλις απομακρυνθείτε από την περιοχή ανέλκυσης.

Στους νεκρούς χρόνους που μεσολαβούν μεταξύ περιόδων χρήσης, φυλάσσετε τη μηχανή σε κατακόρυφη θέση.

ΜΑΚΡΟΠΡΟΘΕΣΜΑ (ΠΡΟΕΤΟΙΜΑΣΙΑ ΓΙΑ ΤΟ ΧΕΙΜΩΝΑ)

ΠΡΟΕΙΔΟΠΟΙΗΣΗ

Πριν να εκτελεστεί η διαδικασία προετοιμασίας για τον χειμώνα, θα πρέπει η εξωλέμβια να είναι στο **ΝΕΚΡΟ ΣΗΜΕΙΟ**. Η εκκίνηση της εξωλέμβιας με το σύστημα μετάδοσης σε εμπλοκή ενδέχεται να οδηγήσει σε τραυματισμό.

Εάν εκτελείτε την διαδικασία προετοιμασίας για τον χειμώνα πάνω σε τρέιλερ, θα πρέπει πριν την έναρξη της διαδικασίας να αφαιρεθεί η προπέλα. Η παράλειψη της αφαίρεσης της προπέλας ενδέχεται να οδηγήσει σε τραυματισμό ή απώλεια ζωής.

Η προετοιμασία για τον χειμώνα ετοιμάζει την εξωλέμβια σας για φύλαξη μετά το τέλος της εποχής χρήσης. Κατά την προετοιμασία για τον χειμώνα, ο κινητήρας 'ψεκάζεται' και χρησιμοποιείται επιπλέον λάδι ώστε να καλυφθούν εσωτερικά τμήματα του κινητήρα.

Η διαδικασία προετοιμασίας για τον χειμώνα απαιτεί συγκεκριμένη αλληλουχία βημάτων.

Ακολουθήστε πιστά τη διαδικασία προετοιμασίας της εξωλέμβιας σας για το χειμώνα:

- Χειριστήριο
- Λαγούδερα
- Χειριστήριο με γκάζι

Εάν δεν είστε βέβαιοι για το ποια διαδικασία σας ταιριάζει, επικοινωνήστε για βοήθεια με τον αντιπρόσωπο.

Μπορείτε να καταλάβετε ότι η εξωλέμβια ξεκινά την προετοιμασία για το χειμώνα όταν κινείται ο κινητήρας σε υψηλές στροφές ρελαντί και:

- Οι ενδεικτικές λυχνίες του οργάνου *SystemCheck* αναβοσβήνουν (εάν υπάρχουν).
- Το μήνυμα προετοιμασίας για το χειμώνα του οργάνου *I-Command* εμφανίζεται (εάν υπάρχει).

ΚΙΝΔΥΝΟΣ

ΜΗ θέσετε σε λειτουργία τη μηχανή σε κλειστό χώρο ή σε χώρο χωρίς επαρκή εξαερισμό και μην επιτρέψετε τη συσώρευση των αναθυμιάσεων από την εξάτμιση σε κλειστούς χώρους. Οι αναθυμιάσεις από την εξάτμιση της μηχανής περιέχουν μονοξείδιο του άνθρακα το οποίο, εάν εισπνευστεί, είναι δυνατό να προκαλέσει σοβαρές εγκεφαλικές βλάβες ή ακόμη και θάνατο.

Η εξωλέμβια πρέπει να προστατεύεται από τυχόν περιβαλλοντικές συνθήκες που ενδέχεται να αποβούν επιβλαβείς γι' αυτήν. Η εγγύηση δεν καλύπτει τυχόν βλάβες της μηχανής που οφείλονται σε τέτοιες συνθήκες.

ΣΗΜΕΙΩΣΗ Η μεταβολή της θερμοκρασίας και της υγρασίας κατά την αποθήκευση ενδέχεται να προκαλέσουν διάβρωση εσωτερικών τμημάτων του κινητήρα.

Η προετοιμασία για τον χειμώνα ετοιμάζει την εξωλέμβια σας για φύλαξη μετά το τέλος της εποχής χρήσης. Κατά την προετοιμασία για τον χειμώνα, ο κινητήρας 'ψεκάζεται' και χρησιμοποιείται επιπλέον λάδι ώστε να καλυφθούν εσωτερικά τμήματα του κινητήρα. Ανατρέξτε στο κεφάλαιο **ΜΑΚΡΟΠΡΟΘΕΣΜΑ (ΠΡΟΕΤΟΙΜΑΣΙΑ ΓΙΑ ΤΟ ΧΕΙΜΩΝΑ)** στη σελίδα 46.

Σταθεροποιήστε το καύσιμο. Το καύσιμο το οποίο παραμένει στο ντεπόζιτο καυσίμου ενδέχεται να οξειδωθεί, έχοντας ως αποτέλεσμα μείωση του αριθμού οκτανίων και δημιουργία επικαθίσεων στο σύστημα παροχής καυσίμου.

Χρησιμοποιήστε το *Evinrude/Johnson 2+4 Fuel Conditioner* ούτως ώστε να αποτρέψετε την δημιουργία κομμιωδών και βερνικοειδών επικαθίσεων στα εξαρτήματα του συστήματος παροχής καυσίμου. Ανατρέξτε στο κεφάλαιο **ΛΕΙΤΟΥΡΓΙΑ** στη σελίδα 19.

ΠΡΟΕΙΔΟΠΟΙΗΣΗ

Κίνδυνος πρόκλησης σωματικών βλαβών από τα κινούμενα μέρη της μηχανής. Προτού θέσετε την εξωλέμβια σε λειτουργία:

- Επιλέξτε **ΝΕΚΡΟ ΣΗΜΕΙΟ**.
- Διατηρείτε τα χέρια, τα ρούχα και τα μαλλιά σας μακριά από τον κινητήρα.
- Αφαιρέστε την προπέλα.

Φυλάσσετε τα τεπόζιτα καυσίμου σε καλά αεριζόμενο χώρο, μακριά από θερμότητα και γυμνή φλόγα. Αποτρέψτε τη διαρροή υγρών ή ατμών που θα μπορούσαν ακούσια να αναφλεγούν. Κλείστε τις βίδες εξαερισμού της τάπας πλήρωσης (εάν υπάρχουν) και βεβαιωθείτε ότι ο αποσυνδεδεμένος εύκαμπτος σωλήνας παροχής καυσίμου δε στάζει.

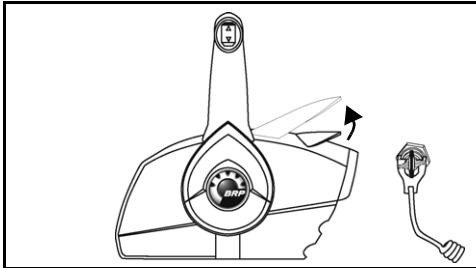
Προετοιμασία – Όλες οι εξωλέμβιες

Η εξωλέμβιά σας μπορεί να προετοιμαστεί για τον χειμώνα εντός του νερού. Εάν κάνετε την προετοιμασία για χειμώνα εντός του νερού, βεβαιωθείτε ότι τα φίλτρα πλέγματος της εισαγωγής νερού είναι εντελώς βυθισμένα.

- 1) Σταθεροποιήστε το καύσιμο του κινητήρα. Προσθέστε το 2+4 Fuel Conditioner ακολουθώντας τις οδηγίες που αναγράφονται στο δοχείο. Γεμίστε το τεπόζιτο καυσίμου.
- 2) Εάν η προετοιμασία για το χειμώνα γίνεται πάνω σε τρέιλερ, αφαιρέστε την προπέλα. Συνδέστε ένα σωλήνα ποτίσματος στο στόμιο έκπλυσης και ανοίξτε την παροχή νερού. Ανατρέξτε στο κεφάλαιο ΑΠΟΘΗΚΕΥΣΗ ΜΙΚΡΗΣ ΔΙΑΡΚΕΙΑΣ στη σελίδα 46.
- 3) Κατά την διάρκεια της διαδικασίας προετοιμασίας για τον χειμώνα, η εξωλέμβια, το χειριστήριο και οι ντιζές επιλογής κατεύθυνσης πλεύσης θα πρέπει να είναι συνεχώς στο ΝΕΚΡΟ ΣΗΜΕΙΟ.

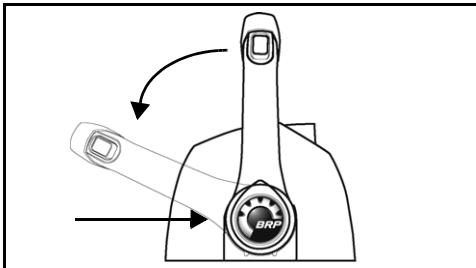
Τηλεχειριστήρια εξωλέμβιων

- 1) Για χειριστήρια πλευρικής τοποθέτησης, ανυψώστε το μοχλό υψηλών στροφών ρελαντί. Εκκινήστε την εξωλέμβια. Η εξωλέμβια λειτουργεί με χαμηλό ρελαντί.

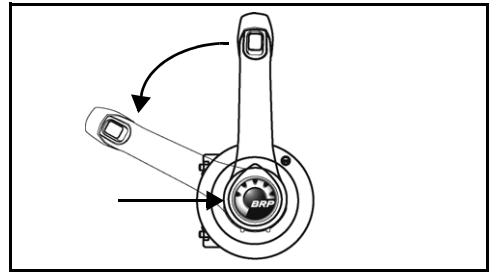


Χειριστήριο πλευρικής τοποθέτησης – Συνήθης

Για χειριστήρια τύπου binnacle ή χωνευτά χειριστήρια πλευρικής τοποθέτησης, πατήστε το κουμπί υψηλών στροφών ρελαντί και ανοίξτε το γκάζι στη θέση 1/2. Εκκινήστε την εξωλέμβια. Η εξωλέμβια λειτουργεί με χαμηλό ρελαντί.



Χειριστήριο τύπου Binnacle - Συνήθης



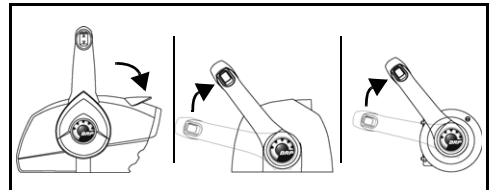
Χωνευτά χειριστήρια πλευρικής τοποθέτησης – Συνήθης

- 2) Αφού η εξωλέμβια λειτουργήσει για 15 δευτερόλεπτα περίπου:

Για χειριστήρια πλευρικής τοποθέτησης, ανυψώστε το μοχλό υψηλών στροφών ρελαντί.

Για χειριστήρια τύπου binnacle ή χωνευτά χειριστήρια πλευρικής τοποθέτησης, γυρίστε το γκάζι στη θέση ΡΕΛΑΝΤΙ.

Η εξωλέμβια συνεχίζει να λειτουργεί με χαμηλό ρελαντί.

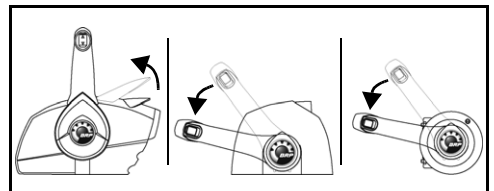


- 3) Αφού η εξωλέμβια λειτουργήσει για 15 δευτερόλεπτα περίπου:

Για χειριστήρια πλευρικής τοποθέτησης, ανυψώστε ξανά το μοχλό υψηλών στροφών ρελαντί.

Για χειριστήρια τύπου binnacle ή χωνευτά χειριστήρια πλευρικής τοποθέτησης, ανοίξτε το γκάζι στη θέση ΜΙΣΟ ΠΛΗΡΟΥΣ ΠΕΡΙΣΤΡΟΦΗΣ.

Η εξωλέμβια θα μεταβεί στις υψηλές στροφές ρελαντί και θα αυτοψεκαστεί.



- 4) Αφήστε την εξωλέμβια να λειτουργήσει μέχρι να ΣΒΗΣΕΙ από μόνη της (λιγότερο από ένα λεπτό).

► ΣΥΝΤΗΡΗΣΗ

Όταν η εξωλέμβια σβήσει μόνη της, η προετοιμασία για τον χειμώνα έχει ολοκληρωθεί.

- Εάν η εξωλέμβια **ΔΕΝ ΣΒΗΣΕΙ** μόνη της, ενδέχεται να μην είχατε χρησιμοποιήσει το μοχλό ή το κουμπί υψηλών στροφών ρελαντί και η εξωλέμβιος να είχε κατεύθυνση πλεύσης.
- Εάν οι **στροφές του κινητήρα υπερβούν τις 3000 σ.α.λ.**, ενδέχεται να έχει γίνει εμπλοκή του συστήματος μετάδοσης της εξωλέμβιας.

Σε παρόμοιο συμβάν, γυρίστε αμέσως το κλειδί στη θέση OFF και ξαναρχίστε τη διαδικασία.

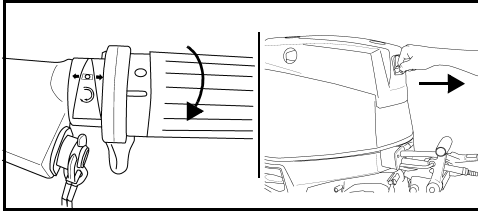
Όταν η εξωλέμβια σβήσει μόνη της, η προετοιμασία για τον χειμώνα έχει ολοκληρωθεί.

- Εάν η εξωλέμβια **ΔΕΝ ΣΒΗΣΕΙ** μόνη της, ενδέχεται να μην έχετε στρέψει σωστά την λαβή του χειρόγκαζου.
- Εάν οι **στροφές του κινητήρα υπερβούν τις 3000 σ.α.λ.**, ενδέχεται να έχει γίνει εμπλοκή του συστήματος μετάδοσης της εξωλέμβιας.

Σε κάθε περίπτωση, πατήστε αμέσως το κουμπί **ΤΕΡΜΑΤΙΣΜΟΥ ΛΕΙΤΟΥΡΓΙΑΣ** για να θέσετε την εξωλέμβια **ΕΚΤΟΣ ΛΕΙΤΟΥΡΓΙΑΣ** και επανακινήστε την διαδικασία.

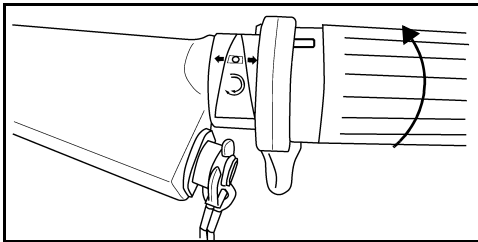
Εξωλέμβιες με Λαγουδέρα

- 1) Στρέψτε την λαβή του χειρόγκαζου στη θέση **ΜΙΣΟ ΠΛΗΡΟΥΣ ΠΕΡΙΣΤΡΟΦΗΣ**. Εκκινήστε την εξωλέμβια. Η εξωλέμβια λειτουργεί με χαμηλό ρελαντί.



Λαγουδέρα - Συνήθης

- 2) Αφού η εξωλέμβια λειτουργήσει για περίπου 15 δευτερόλεπτα, στρέψτε την λαβή του χειρόγκαζου στην θέση **ΡΕΛΑΝΤΙ**. Η εξωλέμβια συνεχίζει να λειτουργεί με χαμηλό ρελαντί.

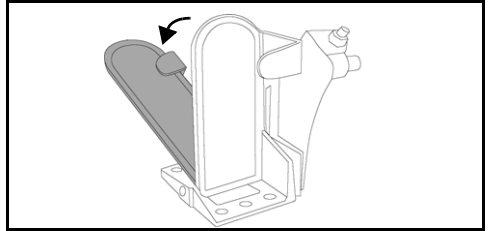


- 3) Αφού η εξωλέμβια λειτουργήσει περίπου για ακόμα 15 δευτερόλεπτα, στρέψτε την λαβή του χειρόγκαζου στη θέση **ΙΣΟ ΠΛΗΡΟΥΣ ΠΕΡΙΣΤΡΟΦΗΣ**. Η εξωλέμβια θα μεταβεί στις υψηλές στροφές ρελαντί και θα αυτοπεκαστεί.

- 4) Αφήστε την εξωλέμβια να λειτουργήσει μέχρι να **ΣΒΗΣΕΙ** από μόνη της (λιγότερο από ένα λεπτό).

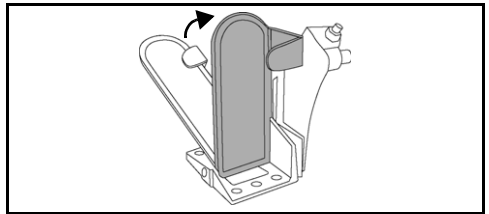
Χειριστήριο με γκάζι

- 1) Στρέψτε το γκάζι στη θέση **ΜΙΣΟ ΠΛΗΡΟΥΣ ΠΕΡΙΣΤΡΟΦΗΣ**. Εκκινήστε την εξωλέμβια. Η εξωλέμβια λειτουργεί με χαμηλό ρελαντί.

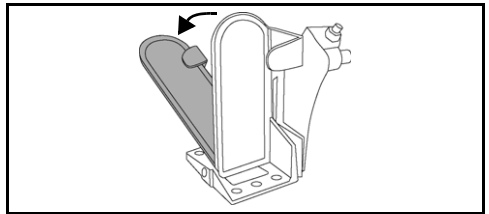


Γκάζι - Συνήθης

- 2) Αφού η εξωλέμβια λειτουργήσει για 15 δευτερόλεπτα περίπου, απομακρύνετε το πόδι από το γκάζι ώστε να γυρίσει στη θέση **ΡΕΛΑΝΤΙ**. Η εξωλέμβια συνεχίζει να λειτουργεί με χαμηλό ρελαντί.



- 3) Αφού η εξωλέμβια λειτουργήσει περίπου για ακόμα 15 δευτερόλεπτα, πατήστε το γκάζι στη θέση **ΜΙΣΟ ΠΛΗΡΟΥΣ ΠΕΡΙΣΤΡΟΦΗΣ**. Η εξωλέμβια θα μεταβεί στις υψηλές στροφές ρελαντί και θα αυτοπεκαστεί.



- 4) Αφήστε την εξωλέμβια να λειτουργήσει μέχρι να ΣΒΗΣΕΙ από μόνη της (λιγότερο από ένα λεπτό).

Όταν η εξωλέμβια σβήσει μόνη της, η προετοιμασία για τον χειμώνα έχει ολοκληρωθεί.

- Εάν η εξωλέμβια ΔΕΝ ΣΒΗΣΕΙ μόνη της, ενδέχεται να μην αφήσατε το κλαδί σε θέση γκαζιού για μεγάλο χρονικό διάστημα.
- Εάν οι στροφές του κινητήρα υπερβούν τις 3000 σ.α.λ., ενδέχεται να έχει γίνει εμπλοκή του συστήματος μετάδοσης της εξωλέμβιας.

Σε παρόμοιο συμβάν, γυρίστε αμέσως το κλειδί στη θέση OFF και ξαναρχίστε τη διαδικασία.

Μετά την προετοιμασία για το χειμώνα – Όλες οι εξωλέμβιες

- 1) Μετά το σβήσιμο της εξωλέμβιας, γυρίστε το κλειδί στη θέση OFF. (Στις λαγουδέρες, αφαιρέστε το κλιπ διακοπής λειτουργίας σε περίπτωση έκτακτης ανάγκης / κλειδί μηχανής.) Μην θέσετε ξανά την εξωλέμβια σε λειτουργία μετά την ολοκλήρωση της προετοιμασίας για το χειμώνα.
- 2) Εάν η προετοιμασία για τον χειμώνα γίνεται πάνω σε τρέιλερ, κλείστε την παροχή νερού και αποσυνδέστε την σωλήνα ποτίσματος. Λιπάνετε τις σφηνές του άξονα προπέλας με το συνιστώμενο λιπαντικό και τοποθετήστε ξανά την προπέλα.

ΣΗΜΑΝΤΙΚΟ: Όταν τελειώσετε την προετοιμασία για τον χειμώνα, αφήστε τη μηχανή σε κατακόρυφη θέση για αρκετό χρονικό διάστημα έτσι ώστε να αποστραγγιστεί πλήρως ο κινητήρας από το νερό. Εάν υπάρχει σύνδεσμος ταχυμέτρου, αποσυνδέστε τον στο επάνω σημείο σύνδεσης και φυσήξτε όλο το νερό μέσα από τον εύκαμπτο σωλήνα χρησιμοποιώντας έρα με πίεση 172 kpa ή μικρότερη. Μόλις απομακρυνθεί και το τελευταίο ίχνος νερού, επανασυνδέστε το σύνδεσμο του ταχυμέτρου.

- 3) Γεμίστε πλήρως το δοχείο λαδιού.



Κατά την διάρκεια της διαδικασίας προετοιμασίας για τον χειμώνα χρησιμοποιείται πιο πολύ λάδι κινητήρα. Εδέχεται να εμφανιστεί περίσσειο λάδι στην πτέρνα κάτω από το χώρο του συστήματος μετάδοσης. Αυτό είναι φυσιολογικό.

Για να αποφύγετε τις κηλίδες λαδιού κατά τη διάρκεια της αποθήκευσης, τοποθετήστε κάτω από την προπέλα και την πτέρνα μια πετσέτα ή ένα κατάλληλο δοχείο.

ΕΛΕΓΧΟΣ ΣΤΗΝ ΑΡΧΗ ΕΠΟΧΗΣ

Προετοιμάστε την εξωλέμβια για μια περίοδο αξιόπιστης λειτουργίας, εκτελώντας ένα γενικό έλεγχο και ακολουθώντας μερικές διαδικασίες προληπτικής συντήρησης.

Εξετάστε όλα τα ξεσφιγμένα ή βγαλμένα εξαρτήματα. Αντικαταστήστε τα μέρη που έχουν υποστεί ζημιά ή λείπουν με γνήσια εξαρτήματα *Evinrude/Johnson* ή με εξαρτήματα ισοδύναμης ποιότητας. Ελέγξτε για τυχόν διαρροή λιπαντικού στο κιβώτιο μετάδοσης. Εάν διαπιστώσετε διαρροή, οι σιμούρες του συστήματος μετάδοσης πρέπει να αντικατασταθούν. Απευθυνθείτε στον αντιπρόσωπο.

ΣΗΜΑΝΤΙΚΟ: Το λιπαντικό του συστήματος μετάδοσης είναι **παχύρρευστο και διαφανές**. Μην το συγχέετε με το λάδι του κινητήρα, το οποίο μπορεί να υπάρχει στην πτέρνα μετά την εκτέλεση της διαδικασίας αποθήκευσης για το χειμώνα.

Στοιχεία ανοδικής προστασίας από τη διάβρωση —

Ελέγξτε την κατάστασή τους. Ανατρέξτε στο κεφάλαιο **Στοιχεία ανοδικής προστασίας από τη διάβρωση** στη σελίδα 35.

Μπαταρία — Φορτίστε πλήρως. Ανατρέξτε στο κεφάλαιο **ΜΠΑΤΑΡΙΑ** στη σελίδα 53.



ΠΡΟΕΙΔΟΠΟΙΗΣΗ

Μην χρησιμοποιείτε βοηθητική μπαταρία και καλώδια για να θέσετε τον κινητήρα σε λειτουργία. Οι τυχόν αναθυμιάσεις που θα παραχθούν είναι δυνατό να προκαλέσουν έκρηξη και πυρκαγιά, με αποτέλεσμα να προκληθούν υλικές ζημιές, σωματικές βλάβες ή ακόμα και απώλεια ζωής.

Εξετάστε τη διαδικασία αυτοδιαγνωστικού ελέγχου του συστήματος προειδοποίησης της μηχανής. Κατά την εκκίνηση της μηχανής σε αρχή της περιόδου χρήσης, βεβαιωθείτε ότι το σύστημα προειδοποίησης εκτελεί κανονικά τον αυτοδιαγνωστικό του έλεγχο. Σε αντίθετη περίπτωση, απευθυνθείτε στον αντιπρόσωπο.

ΣΗΜΑΝΤΙΚΟ: Μην αφήνετε τη μηχανή να λειτουργεί, ακόμη κι αν πρόκειται για μια σύντομη εκκίνηση, χωρίς παροχή νερού. Ανατρέξτε στο κεφάλαιο **ΑΠΟΘΗΚΕΥΣΗ ΜΙΚΡΗΣ ΔΙΑΡΚΕΙΑΣ** στη σελίδα 46.

Ακολουθώντας τις οδηγίες της ενότητας **ΕΝΑΡΞΗ ΛΕΙΤΟΥΡΓΙΑΣ ΜΗΧΑΝΗΣ** στη σελίδα 19, θέστε την εξωλέμβια σε λειτουργία Εάν η εξωλέμβια είχε εκτελέσει αυτόματα προετοιμασία για το χειμώνα, κατά την πρώτη εκκίνηση της περιόδου θα βγάλει κανό.

Αφήστε τον κινητήρα να λειτουργεί στο ρελαντί και παρατηρήστε τον τρόπο λειτουργίας. Εάν ο κινητήρας δε λειτουργεί σωστά, ανατρέξτε στην ενότητα **ΑΝΤΙΜΕΤΩΠΙΣΗ ΠΡΟΒΛΗΜΑΤΩΝ** στη σελίδα 50 ή απευθυνθείτε στον αντιπρόσωπο.

Αφήστε τον κινητήρα να λειτουργεί στο ρελαντί και επιβεβαιώστε τη λειτουργία της αντλίας νερού. Πρέπει να ξέρχεται ένα σταθερό ρεύμα νερού από το δείκτη αντλίας νερού. Σε αντίθετη περίπτωση, θέστε τον κινητήρα ΕΚΟΣ λειτουργίας και διερευνήστε πού βρίσκεται το πρόβλημα. Ανατρέξτε στο κεφάλαιο **ΥΠΕΡΘΕΡΜΑΝΣΗ ΜΗΧΑΝΗΣ** στη σελίδα 39.

Θέστε την εξωλέμβια εκτός λειτουργίας και ελέγξτε το σύστημα καυσίμου για τυχόν διαρροές.



ΠΡΟΕΙΔΟΠΟΙΗΣΗ

Εάν δεν ελέγξετε για τυχόν διαρροές καυσίμου, ενδέχεται να παραμείνει κάποια διαρροή χωρίς επίσκεψη, με αποτέλεσμα την πρόκληση πυρκαγιάς ή έκρηξης.

ΑΝΤΙΜΕΤΩΠΙΣΗ ΠΡΟΒΛΗΜΑΤΩΝ

ΣΥΜΠΤΩΜΑ	ΠΙΘΑΝΟ ΑΙΤΙΟ
Η μίζα δε λειτουργεί	<ul style="list-style-type: none"> • Η λαβή του χειριστηρίου δεν είναι στο ΝΕΚΡΟ ΣΗΜΕΙΟ. • Καμένη ασφάλεια. • Η μπαταρία είναι νεκρή.
Ο κινητήρας δεν τίθεται σε λειτουργία	<ul style="list-style-type: none"> • Δεν ακολουθείτε σωστά τις οδηγίες έναρξης λειτουργίας. Ανατρέξτε στην ενότητα ΕΝΑΡΞΗ ΛΕΙΤΟΥΡΓΙΑΣ ΜΗΧΑΝΗΣ στη σελίδα 19. • Κενό ντεπόζιτο καυσίμου. • Τσακισμένος εύκαμπτος σωλήνας παροχής καυσίμου. • Παρουσία νερού ή ακαθαρσιών μέσα στο σύστημα παροχής καυσίμου. • Φραγμένο φίλτρο καυσίμου. • Το γκάζι δεν είναι στη θέση ΡΕΛΑΝΤΙ. Γυρίστε το γκάζι στο ΡΕΛΑΝΤΙ. • Εσφαλμένοι σπινθηριστές (μπουζί). Ανατρέξτε στην ενότητα ΣΠΙΝΘΗΡΙΣΤΕΣ (ΜΠΟΥΖΙ) στη σελίδα 45. • Εσφαλμένο διάκενο, επικαθίσεις αιθάλης, καμένα ή βρεγμένα ηλεκτρόδια στους σπινθηριστές (μπουζί). • Καμένη ασφάλεια. • Αναβοσβήνει η ενδεικτική λυχνία "Water Temp" ή "HOT", ανατρέξτε στις ενότητες ΠΡΟΕΙΔΟΠΟΙΗΣΕΙΣ ΣΥΣΤΗΜΑΤΟΣ ΠΑΡΑΚΟΛΟΥΘΗΣΗΣ ΚΙΝΗΤΗΡΑ στη σελίδα 37 και ΥΠΕΡΘΕΡΜΑΝΣΗ ΜΗΧΑΝΗΣ στη σελίδα 39. • Αναβοσβήνει η ενδεικτική λυχνία "Check Engine" ή "Chk Eng", ανατρέξτε στην ενότητα ΠΡΟΕΙΔΟΠΟΙΗΣΕΙΣ ΣΥΣΤΗΜΑΤΟΣ ΠΑΡΑΚΟΛΟΥΘΗΣΗΣ ΚΙΝΗΤΗΡΑ στη σελίδα 37.
Ο κινητήρας δε λειτουργεί σωστά στο ρελαντί	<ul style="list-style-type: none"> • Ακαθαρσίες στην προπέλα. • Εσφαλμένοι ή κατεστραμμένοι σπινθηριστές (μπουζί). Ανατρέξτε στην ενότητα ΤΕΧΝΙΚΑ ΧΑΡΑΚΤΗΡΙΣΤΙΚΑ στη σελίδα 57. • Παρουσία νερού ή ακαθαρσιών μέσα στο σύστημα παροχής καυσίμου.
Ο κινητήρας δεν αποδίδει αρκετή ισχύ	<ul style="list-style-type: none"> • Εσφαλμένοι ή κατεστραμμένοι σπινθηριστές (μπουζί). Ανατρέξτε στην ενότητα ΣΠΙΝΘΗΡΙΣΤΕΣ (ΜΠΟΥΖΙ) στη σελίδα 45. • Φραγμένο φίλτρο καυσίμου. • Παρουσία νερού ή ακαθαρσιών μέσα στο σύστημα παροχής καυσίμου. • Φραγμένες εισαγωγές νερού και κακή λειτουργία του συστήματος ψύξης. Ανατρέξτε στο κεφάλαιο ΥΠΕΡΘΕΡΜΑΝΣΗ ΜΗΧΑΝΗΣ στη σελίδα 39. • Δυσλειτουργία του συστήματος λιπαντικού. • Έχει ενεργοποιηθεί το σύστημα προστασίας S.A.F.E. Ανατρέξτε στο κεφάλαιο ΠΡΟΕΙΔΟΠΟΙΗΣΕΙΣ ΣΥΣΤΗΜΑΤΟΣ ΠΑΡΑΚΟΛΟΥΘΗΣΗΣ ΚΙΝΗΤΗΡΑ στη σελίδα 37.
Η μηχανή λειτουργεί, αλλά το σκάφος κινείται ελάχιστα ή καθόλου	<ul style="list-style-type: none"> • Ξεσφιγμένη ή ολισθαίνουσα πλήμνη προπέλας. • Στραβωμένα ή αποκομμένα πτερύγια στην προπέλα. • Στραβός άξονας της προπέλας. • Ακαθαρσίες στην προπέλα.
Ενεργοποίηση συστήματος προειδοποίησης	<ul style="list-style-type: none"> • Ανατρέξτε στο κεφάλαιο ΠΡΟΕΙΔΟΠΟΙΗΣΕΙΣ ΣΥΣΤΗΜΑΤΟΣ ΠΑΡΑΚΟΛΟΥΘΗΣΗΣ ΚΙΝΗΤΗΡΑ στη σελίδα 37.

ΠΛΗΡΟΦΟΡΙΕΣ ΓΙΑ ΤΟ ΠΡΟΪΟΝ

ΕΞΟΠΛΙΣΜΟΣ ΚΑΙ ΠΑΡΕΛΚΟΜΕΝΑ

ΠΡΟΠΕΛΑ

Επιλογή προπέλας

⚠ ΠΡΟΕΙΔΟΠΟΙΗΣΗ

Προσοχή στους λουόμενους. Να επιλέγετε πάντοτε το ΝΕΚΡΟ ΣΗΜΕΙΟ και να θέτετε αμέσως τον κινητήρα εκτός λειτουργίας όταν το σκάφος σας βρίσκεται σε χώρο όπου μπορεί να υπάρχουν λουόμενοι. Τυχόν επαφή με την περιστρεφόμενη προπέλα, το κινούμενο σκάφος ή την εξωλέμβια είναι πιθανό να οδηγήσει σε σοβαρό τραυματισμό ή ακόμη και θάνατο.

Για να επιλέξετε τη σωστή προπέλα για το σκοπό για τον οποίο προορίζεται το σκάφος σας, ΠΡΕΠΕΙ να δοκιμάσετε σκάφος και εξωλέμβια στο νερό. Απευθυνθείτε στον αντιπρόσωπο για εξυπηρέτηση.

ΣΗΜΑΝΤΙΚΟ: Η σωστή προπέλα για το σκάφος σας, σε κανονικές συνθήκες φορτίου, είναι εκείνη που επιτρέπει στη μηχανή να λειτουργεί στο μέσον του μέγιστου εύρους σ.α.λ. λειτουργίας της με το γκάζί ανοικτό τέρμα. Ανατρέξτε στο κεφάλαιο **ΤΕΧΝΙΚΑ ΧΑΡΑΚΤΗΡΙΣΤΙΚΑ** στη σελίδα 57.

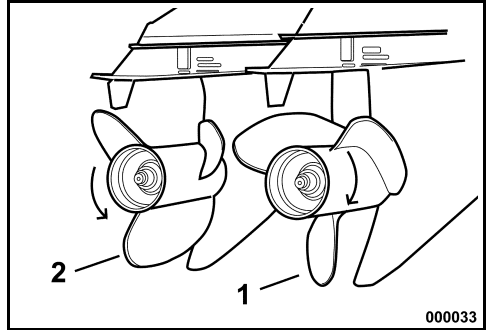
⚠ ΠΡΟΕΙΔΟΠΟΙΗΣΗ

Όταν εκτελείτε εργασίες σέρβις στην προπέλα, επιλέξτε σε κάθε περίπτωση το ΝΕΚΡΟ ΣΗΜΕΙΟ, γυρίστε το κλειδί στη θέση OFF και κατόπιν στρέψτε και αφαιρέστε όλα τα μπουζοκαλώδια από τα μπουζί τους για να αποτρέψετε την ακούσια εκκίνηση του κινητήρα.

Κανονική και ανάποδη περιστροφή

Οι δεξιόστροφες προπέλες θεωρούνται ως προπέλες ανάποδης περιστροφής. Όταν μια τέτοια προπέλα κινεί ένα σκάφος προς τα εμπρός, η προπέλα περιστρέφεται προς τα δεξιά καθώς την κοιτάζουμε από πίσω.

Οι αριστερόστροφες προπέλες θεωρούνται ως προπέλες ανάποδης περιστροφής. Όταν μια τέτοια προπέλα κινεί ένα σκάφος προς τα εμπρός, η προπέλα περιστρέφεται προς τα αριστερά καθώς την κοιτάζουμε από πίσω.



1. Δεξιόστροφη προπέλα
2. Αριστερόστροφη προπέλα

⚠ ΠΡΟΕΙΔΟΠΟΙΗΣΗ

Στα σκάφη με δύο εγκατεστημένες εξωλέμβιες, προτού προχωρήσετε σε εντατικό χειρισμό του σκάφους, ελέγξτε για να βεβαιωθείτε ότι και στις δύο εξωλέμβιες υπάρχουν οι σωστές προπέλες. Εμπλέξτε το σύστημα διεύθυνσης άε μηχανής ξεχωριστά στη θέση ΠΡΟΣΩ ή ΑΝΑΠΟΔΑ, σε στροφές ρελαντί μόνο. Εάν το σκάφος κινηθεί αντίθετα απ' ό,τι δείχνει η λαβή του χειριστήριου, έχετε τοποθετήσει τις προπέλες σε λάθος μηχανή.

Εγκατάσταση

ΣΗΜΕΙΩΣΗ Απλώστε γράσο *Triple-Guard* σε ολόκληρο τον άξονα της προπέλας προτού εγκαταστήσετε την προπέλα. Τουλάχιστον μία φορά το χρόνο, αφαιρείτε την προπέλα και ελέγχετε για τυχόν σκουπίδια. Καθαρίζετε τον άξονα και γρσαρέτε τον προτού επανατοποθετήσετε την προπέλα.

Σύρετε τη ροδέλα ώσης πάνω στον άξονα, με την πατούρα στραμμένη προς την πρύμνη.

Σύρετε την προπέλα πάνω στον άξονα, εμπλέκοντας τις σφήνες του άξονα και εδράζοντάς την πάνω στον αντιτριβικό δακτύλιο ώσης.

Σύρετε τον αποστάτη πάνω στον άξονα και εμπλέξτε τις σφήνες του άξονα προπέλας.

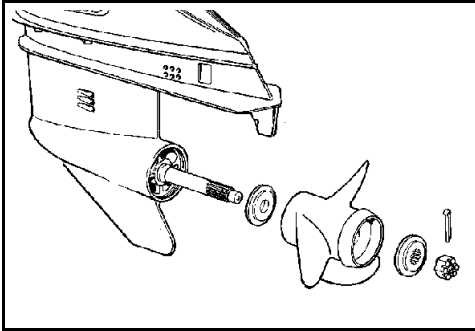
Σφηνώστε έναν ξύλινο τάκο ανάμεσα στο περυσίο της προπέλας και του ελάσματος αποτροπής αναρρόφησης αέρα.

Τοποθετήστε το παξιμάδι της προπέλας και σφίξτε το με ροπή σύσφιξης 13,6 -16,3 N·m.

Τοποθετήστε το δακτύλιο συγκράτησης πάνω στο παξιμάδι της προπέλας, ευθυγραμμίζοντας τις εγκοπές του δακτυλίου με την οπή για την ασφάλεια.

Τοποθετήστε μια καινούργια ασφάλεια και λυγίστε τα άκρα της.

Αφαιρέστε τον ξύλινο τάκο. Βεβαιωθείτε ότι η μηχανή είναι στο ΝΕΚΡΟ ΣΗΜΕΙΟ και επιχειρήστε να περιστρέψετε την προπέλα. Αυτή θα πρέπει να περιστρέφεται ελεύθερα.



Επισκευή

Εάν η προπέλα χτυπήσει ένα στερεό αντικείμενο, η κρούση θα απορροφηθεί μερικώς από τον ελαστικό δακτύλιο που υπάρχει στην πλήμνη, για να αποτραπεί η πρόκληση ζημιάς στη μηχανή. Εάν η σύγκρουση είναι ισχυρότερη, ενδέχεται να προκληθεί ζημιά στην πλήμνη και στα πτερύγια της προπέλας. Η πρόκληση ζημιάς στα πτερύγια είναι δυνατό να προκαλέσει ασυνήθιστους και υπερβολικούς κραδασμούς. Η πρόκληση ζημιάς στην πλήμνη είναι δυνατό να προκαλέσει το φαινόμενο υπερβολικά υψηλές σ.α.λ. μηχανής να έχουν ως αποτέλεσμα αργή κίνηση προς τα εμπρός.

ΣΗΜΕΙΩΣΗ Αποφύγετε τελείως ή περιορίστε το χειρισμό της μηχανής με προπέλα που έχει υποστεί ζημιά. Να έχετε μαζί σας μια εφεδρική προπέλα.

Διατηρείτε την προπέλα σε καλή κατάσταση. Χρησιμοποιώντας μια λίμα, λειάνετε τις μικροζημιές που διαπιστώνετε στα χείλη των πτερυγίων. Για την επισκευή σοβαρών ζημιών στην προπέλα, απευθυνθείτε στον αντιπρόσωπο.

ΜΠΑΤΑΡΙΑ

Απαιτήσεις

- 12 V, βαρέως τύπου, χαρακτηρισμένη για χρήση "θαλάσσης"
- Με εξαερίζομενα πώματα/δυνατότητα συμπλήρωσης υγρών ή "κλειστού" τύπου (μηδενικής συντήρησης) και
- Με ονομαστικές τιμές που είναι σύμφωνες με τις ελάχιστες απαιτήσεις που καθορίζονται στην ενότητα **ΤΕΧΝΙΚΑ ΧΑΡΑΚΤΗΡΙΣΤΙΚΑ** στη σελίδα 57.

Οι μπαταρίες βαθέως κύκλου κρίνονται κατάλληλες **ΕΦ' ΟΣΟΝ** πληρούν τουλάχιστον τις ελάχιστες απαιτήσεις κατά CCA.

Προτού εγκαταστήσετε μακρύτερα καλώδια ή διακόπτη μπαταρίας, συζητήστε με τον αντιπρόσωπο για τις απαιτήσεις της εξωλέμβιας.

Εγκατάσταση

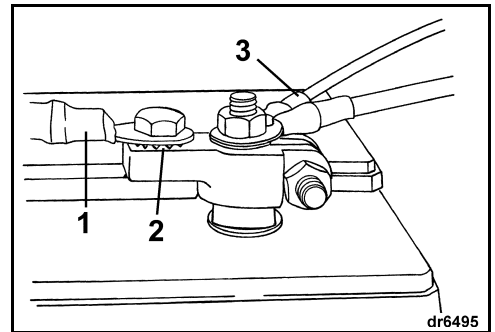
▲ ΠΡΟΕΙΔΟΠΟΙΗΣΗ

ΠΡΟΤΟΥ αρχίσετε την εγκατάσταση, μελετήστε και κατανοήστε τις πληροφορίες ασφαλείας που συνοδεύουν τη μπαταρία.

ΣΗΜΕΙΩΣΗ Βεβαιωθείτε ότι όλα τα μέρη είναι καθαρά και χωρίς ίχνη διάβρωσης. Συνδέστε πρώτα το **ΚΟΚΚΙΝΟ (+)** καλώδιο στο θετικό (+) πόλο της μπαταρίας. Τέλος, συνδέστε το **ΜΑΥΡΟ (-)** καλώδιο στον αρνητικό (-) πόλο της μπαταρίας.

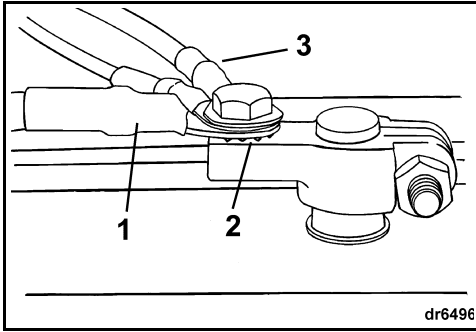
Συνδέστε πρώτα το **ΚΟΚΚΙΝΟ (+)** καλώδιο στο θετικό (+) πόλο της μπαταρίας. Τέλος, συνδέστε το **ΜΑΥΡΟ (-)** καλώδιο στον αρνητικό (-) πόλο της μπαταρίας.

Εάν διαθέτετε μπαταρία θαλάσσης, συνδέστε κάθε καλώδιο στον σφινγκτήρα προσαρμογής με μια ασφαλιστική ροδέλα από κάτω. Συνδέστε όλα τα καλώδια από τα βοηθητικά συστήματα του σκάφους στο βιδωτό τμήμα του πόλου.



1. Κύριο καλώδιο
2. Ασφαλιστική ροδέλα
3. Καλώδια από τα βοηθητικά συστήματα του σκάφους

Εάν διαθέτετε μπαταρία αυτοκινήτου, τοποθετήστε πρώτα μια ασφαλιστική ροδέλα πάνω στο σφινγκτήρα προσαρμογής, κατόπιν το κύριο καλώδιο και τέλος τα καλώδια από τα βοηθητικά συστήματα του σκάφους.



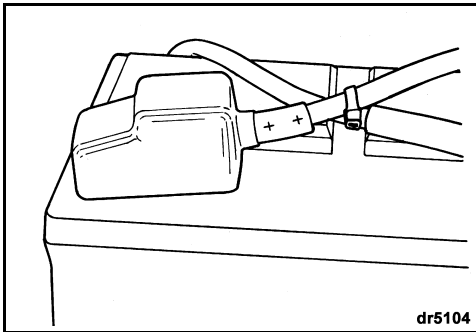
dr6496

1. Κύριο καλώδιο
2. Ασφαλιστική ροδέλα
3. Καλώδια από τα βοηθητικά συστήματα του σκάφους

Σφίξτε καλά όλες τις συνδέσεις και καλύψτε τις με γράσο Triple-Guard.

⚠ ΠΡΟΕΙΔΟΠΟΙΗΣΗ

Διατηρείτε τις συνδέσεις μπαταρίας καθαρές, σφικτές και μονωμένες, για να αποτρέψετε τυχόν βραχυκυκλώματα ή σχηματισμό βολταϊκού τόξου και την πρόκληση έκρηξης. Εάν το σύστημα στερέωσης της μπαταρίας δεν καλύπτει τις συνδέσεις, τοποθετήστε προστατευτικά καλύμματα. Ελέγχετε συχνά αν οι συνδέσεις διατηρούνται καθαρές και σφικτές.



dr5104

ΣΗΜΕΙΩΣΗ ΜΗ χρησιμοποιείτε παξιμάδια τύπου πεταλούδας στις συνδέσεις της μπαταρίας, ακόμη κι αν αυτά συνοδεύουν τη μπαταρία. Τα παξιμάδια τύπου πεταλούδας ξεσφίγγουν εύκολα και είναι δυνατό να προκαλέσουν προειδοποιητικά σήματα χωρίς λόγο ή ζημιά στο ηλεκτρικό σύστημα.

Σέρβις

Προτού εκτελέσετε εργασίες σέρβις στη μπαταρία ή στη μηχανή, αφαιρείτε και τα δύο καλώδια από τη μπαταρία, ποσυνδέοντας πρώτα το αρνητικό (-) καλώδιο της μπαταρίας. Μην επιπρέπει σε μεταλλικά αντικείμενα να αγγίξουν τους πόλους της μπαταρίας.

ΣΗΜΕΙΩΣΗ Οι εργασίες σέρβις σε ηλεκτρικά μέρη πρέπει να εκτελούνται μόνον όταν η εξωλέμβια είναι ΕΚΤΟΣ λειτουργίας. Προσέχετε να ξεχωρίζετε τα θετικά και τα αρνητικά καλώδια και τους πόλους της μπαταρίας.

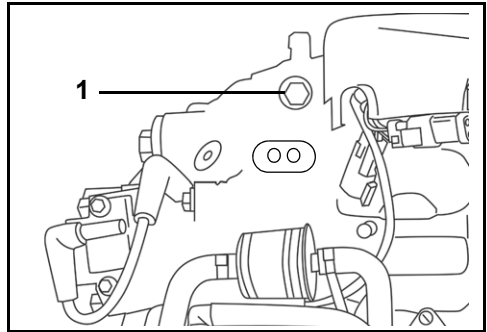
⚠ ΠΡΟΕΙΔΟΠΟΙΗΣΗ

Ο ηλεκτρολύτης της μπαταρίας είναι όξινος, γι' αυτό πρέπει να τον χειρίζεστε με προσοχή. Εάν κάποιο μέρος του σώματός σας έρθει σε επαφή με τον ηλεκτρολύτη, ξεπλυνετέ το αμέσως με νερό και ζητήστε ιατρική βοήθεια.

Μην χρησιμοποιείτε βοηθητική μπαταρία και καλώδια για να θέσετε τον κινητήρα σε λειτουργία. Οι τυχόν αναθυμιάσεις που θα παραχθούν είναι δυνατό να προκαλέσουν έκρηξη και πυρκαγιά, με αποτέλεσμα να προκληθούν υλικές ζημιές, σωματικές βλάβες ή ακόμα και απώλεια ζωής.

ΠΙΕΣΗ ΝΕΡΟΥ

Συνιστάται η εγκατάσταση ενός προαιρετικού οργάνου πίεσης νερού για την παρακολούθηση της πίεσης του συστήματος ψύξης. Ο τυχόν εντοπισμός μεταβολών στην πίεση του νερού μπορεί να βοηθήσει στην αποτροπή της υπερθέρμανσης του κινητήρα. Το όργανο πίεσης νερού πρέπει να συνδεθεί στο σωστό σημείο για να διασφαλιστεί η μεγαλύτερη δυνατή ακρίβεια στις ενδείξεις πίεσης. Ακολουθήστε τις οδηγίες εγκατάστασης που συνοδεύουν το όργανο πίεσης νερού.



1. Στόμιο πίεσης νερού (αριστερή πλευρά)

ΡΥΘΜΙΣΕΙΣ

Ρελαντί σ.α.λ. στο σύστημα μετάδοσης

Η ρύθμιση ρελαντί σ.α.λ. στο σύστημα μετάδοσης μπορεί να προσαρμοστεί, αν το επιθυμείτε, ώστε να παρέχει περισσότερο έλεγχο των στροφών ρελαντί, καλύτερη πηδαλιουχία και λιγότερο θόρυβο σε ορισμένες εφαρμογές.

ΣΗΜΑΝΤΙΚΟ: Μόνο ο Αντιπρόσωπος μπορεί να προσαρμόσει τη ρύθμιση ρελαντί σ.α.λ. στο σύστημα μετάδοσης.

Αντιτίμονο (Trim Tab)

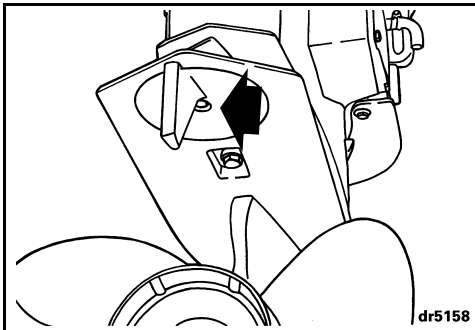
▲ ΠΡΟΕΙΔΟΠΟΙΗΣΗ

Η εσφαλμένη ρύθμιση του αντιτίμονου ενδέχεται να προκαλέσει δυσκολία στην πηδαλιουχία του σκάφους.

Εάν ο άξονας της προπέλας δεν περιστρέφεται παράλληλα με την επιφάνεια του νερού, η προπέλα θα δημιουργήσει ροπή που θα επηρεάζει την πηδαλιουχία του σκάφους. Το αντιτίμονο είναι ρυθμιζόμενο, ώστε να μπορεί να αντισταθμίσει αυτήν τη ροπή.

ΣΗΜΑΝΤΙΚΟ: Με κάθε ρύθμιση του αντιτίμονου, διευκολύνεται η διεύθυνση του σκάφους υπό συγκεκριμένες συνθήκες ταχύτητας, γωνίας της εξωλέμβιας και φορτίου. Δεν υπάρχει μία μοναδική ρύθμιση του αντιτίμονου που να διευκολύνει τη διεύθυνση του σκάφους σε όλες τις συνθήκες ταχύτητας, γωνίας της εξωλέμβιας και φορτίου. Εάν το σκάφος "τραβάει" προς τα αριστερά ή τα δεξιά, παρ' όλο που το φορτίο του είναι ομοιόμορφα καταναμημένο, ρυθμίστε το αντιτίμονο ως εξής:

Με τον κινητήρα ΕΚΤΟΣ λειτουργίας, ξεσφίξτε τη βίδα του αντιτίμονου. Εάν το σκάφος "τραβούσε" προς τα δεξιά, μετακινήστε το πίσω μέρος του αντιτίμονου ελαφρά προς τα δεξιά. Εάν το σκάφος "τραβούσε" προς τα αριστερά, μετακινήστε το πίσω μέρος του αντιτίμονου ελαφρά προς τα αριστερά.



Σφίξτε τη βίδα του αντιτίμονου με ροπή σύσφιξης 47-54 N·m.

Δοκιμάστε το σκάφος και, εάν χρειαστεί, επαναλάβετε τη διαδικασία μέχρις ότου επιτύχετε την πλέον ομοιόμορφη συμπεριφορά στη διεύθυνση του σκάφους.

Εγκαταστάσεις με την εξωλέμβια ψηλά — Όταν η εξωλέμβια είναι ρυθμισμένη σε μεγάλη γωνία διαγωγής, το αντιτίμονο ενδέχεται να βρίσκεται έξω από τ νερό. Η αντίσταση στη διεύθυνση του σκάφους ενδέχεται να είναι αυξημένη. Η συμπεριφορά του συστήματος διεύθυνσης θα βελτιωθεί εάν μειώσετε τη γωνία διαγωγής της εξωλέμβιας και το αντιτίμονο βρεθεί κάτω από την επιφάνεια του νερού.

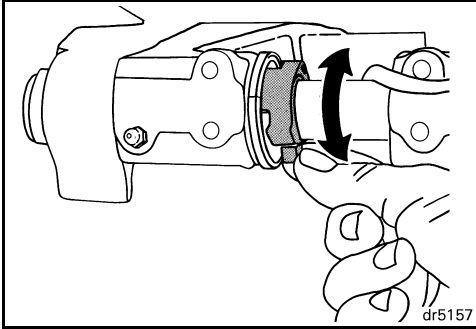
Δύο δεξιόστροφες εξωλέμβιες — Μετακινείτε και τα δύο αντιτίμονα κατά ίσα μεταξύ τους διαστήματα και προς την ίδια κατεύθυνση.

Δύο εξωλέμβιες (μία δεξιόστροφη και μία αριστερόστροφη) — Ρυθμίστε και τα δύο αντιτίμονα στη μεσαία θέση.

► ΠΛΗΡΟΦΟΡΙΕΣ ΓΙΑ ΤΟ ΠΡΟΪΟΝ

Πείρος περιορισμού ανύψωσης

Εάν το καπάκι της ανυψωμένης μηχανής αγγίζει τμήμα(τα) του σκάφους, ρυθμίστε τον πείρο περιορισμού ανύψωσης για να περιορίσετε τη μέγιστη γωνία ανύψωσης.



Ρυθμίστε την εξωλέμβια στην κανονική θέση λειτουργίας της.

Στρέψτε τον πείρο περιορισμού ανύψωσης, τραβώντας τη γλωττίδα του προς τα εμπρός και επάνω για να ΜΕΙΩΣΕΤΕ τη μέγιστη γωνία ΑΝΥΨΩΣΗΣ.

Ελέγξτε τη ρύθμιση, ανυψώνοντας πλήρως την εξωλέμβια και, εάν χρειαστεί, ξαναρυθμίστε. Επαναφέρετε την εξωλέμβια στην κατακόρυφη θέση με κάθε ρύθμιση και επαναλαμβάνετε τον έλεγχο μετά από κάθε ρύθμιση.



ΠΡΟΕΙΔΟΠΟΙΗΣΗ

Η ρύθμιση του πείρου περιορισμού ανύψωσης ΔΕΝ θα εμποδίσει την εξωλέμβια να ανυψωθεί πλήρως και να χτυπήσει στο σκάφος σε περίπτωση που το σύστημα μετάδοσης χτυπήσει σε εμπόδιο με μεγάλη ταχύτητα. Ένα τέτοιο χτύπημα είναι δυνατό να προκαλέσει ζημιά στην εξωλέμβια και στο σκάφος, καθώς και σωματικές βλάβες στους επιβαίνοντες.

ΤΕΧΝΙΚΑ ΧΑΡΑΚΤΗΡΙΣΤΙΚΑ

Μοντέλα 75, 90	
Κυβισμός	1296 cc
Τύπος κινητήρα	3 κύλινδροι σε ευθεία διάταξη, δίχρονος, <i>E-TEC</i>
Εύρος στροφών μέγιστης ισχύος	75 HP – 4500 ως 5500 σ.α.λ. 90 HP – 4500 ως 5500 σ.α.λ.
Ισχύς ⁽¹⁾	75 HP – 75 HP (56 kW) στις 5000 σ.α.λ. 90 HP – 90 HP (67,1 kW) στις 5000 σ.α.λ.
Ρελαντί σ.α.λ. στο σύστημα μετάδοσης ⁽²⁾	700 ± 50
Σ.α.λ. ρελαντί στο νεκρό σημείο ⁽²⁾	600 ± 50
Χρονισμός ανάφλεξης ⁽²⁾	Μη ρυθμιζόμενος
Σύστημα ελέγχου εκπομπών: κατά SAE J1930 ⁽²⁾	ECM, <i>E-TEC</i> (Μονάδα ελέγχου κινητήρα, <i>E-TEC</i>)
Απαιτήσεις καυσίμου ⁽²⁾	Δείκτης AKI 87 (90 RON), αναρτημένος στις αντλίες ανεφοδιασμού – Ανατρέξτε στην ενότητα Ελάχιστος αριθμός οκτανίου στη σελίδα 17
Λάδι– Λιπαντικό – Χωρητικότητα	TC-W3 NMMA πιστοποιημένο λάδι ή λάδι <i>Evinrude/Johnson XD100</i> – Δείτε την ενότητα ΑΠΑΙΤΟΥΜΕΝΕΣ ΠΟΣΟΤΗΤΕΣ ΛΑΔΙΟΥ στη σελίδα 16 2,8 l
Σήματα προειδοποίησης	Ελεγχόμενα από την <i>EMM</i> του κινητήρα
Μπαταρία (ελάχ.) ⁽³⁾	800 MCA 12 volt ή 1000 MCA 12 volt κάτω από τους 0°C
Σπινθηριστές (μπουζί) ⁽²⁾	Ανατρέξτε στην ετικέτα ECI
Ασφάλειες	Ανατρέξτε στην ενότητα ΑΣΦΑΛΕΙΑ στη σελίδα 45.
Φίλτρο καυσίμου	Σε ευθεία διάταξη αντικαθιστώμενο
Φόρτιση μπαταρίας	25 A, πλήρως σταθεροποιημένη έξοδος
Σύστημα μετάδοσης– Λιπαντικό ⁽⁴⁾ – Χωρητικότητα	<i>Evinrude Ultra-HPF™</i> Μοντέλα L – 935 ml Μοντέλα X – 970 ml
Υδραυλικό σύστημα διαγωγής και ανύψωσης (Trim & Tilt) – Χωρητικότητα υγρών	622 ml
Προπέλα	Ανατρέξτε στην ενότητα Επιλογή προπέλας στη σελίδα 52.
Βάρος	Μοντέλα L – 145 kg Μοντέλα X – 152 kg
Στάθμη θορύβου στα αυτιά του κυβερνήτη (LpA) ICOMIA 39.94	76,8 dB(A)
Ύψος καθρέπτη	Μοντέλα L – 495 έως 508 mm Μοντέλα X – 622 έως 635 mm

(1) Ονομαστική, σύμφωνα με τα πρότυπα ICOMIA 28.83, ISO 3046 και NMMA.

(2) Πληροφορίες ελέγχου εκπομπών.

(3) Για λειτουργία σε θερμοκρασίες χαμηλότερες από 0°C, χρησιμοποιείτε μπαταρία 1000 MCA.

(4) Χρησιμοποιήστε το σύστημα μετάδοσης λιπαντικού *Evinrude/Johnson HPF Pro* για εξωλέμβιες υψηλών επιδόσεων ή εμπορικές εφαρμογές. Το σύστημα μετάδοσης λιπαντικού *Evinrude/Johnson HPF Pro* είναι εξαιρετικά ανθεκτικό και αξιόπιστο και αυξάνει τη διάρκεια ζωής του λιπαντικού.

ΠΛΗΡΟΦΟΡΙΕΣ ΕΓΓΥΗΣΗΣ ΤΟΥ ΠΡΟΪΟΝΤΟΣ

ΠΕΡΙΟΡΙΣΜΕΝΗ ΕΓΓΥΗΣΗ ΤΗΣ BOMBARDIER RECREATIONAL PRODUCTS ΓΙΑ ΤΙΣ ΕΞΩΛΕΜΒΙΕΣ ΜΗΧΑΝΕΣ EVINRUDE 2010 ΠΟΥ ΠΩΛΟΥΝΤΑΙ ΣΤΙΣ Η.Π.Α. ΚΑΙ ΤΟΝ ΚΑΝΑΔΑ

1. ΑΝΤΙΚΕΙΜΕΝΟ ΤΗΣ ΠΕΡΙΟΡΙΣΜΕΝΗΣ ΕΓΓΥΗΣΗΣ

Η Bombardier Recreational Products* ("BRP") διαθέτει τις εξωλέμβιες μηχανές της Evinrude® το 2010, οι οποίες πωλούνται από εξουσιοδοτημένους αντιπροσώπους της Evinrude στις πενήντα πολιτείες των Η.Π.Α. και στον Καναδά ("Προϊόν") με εγγύηση για τυχόν ελαττώματα στο υλικό ή στην κατασκευή, για την περίοδο και με τις προϋποθέσεις που περιγράφονται κατωτέρω.

2. ΕΞΑΙΡΕΣΕΙΣ — Τα παρακάτω δεν καλύπτονται σε καμία περίπτωση:

- Αντικατάσταση εξαρτημάτων λόγω φυσιολογικής φθοράς.
- Εξαρτήματα και υπηρεσίες τακτικής συντήρησης, συμπεριλαμβανομένων μεταξύ άλλων και των εξής: Απαιτήσεις συντήρησης, αλλαγές λαδιού κινητήρα και κάτω μιονάδας, λιπανση, ρυθμίσεις βαλβίδων και ντιζών και αντικατάσταση ασφαλειών, ανοδιών ψευδαργύρου, θερμοστατών, ιμάντων χρονισμού, δακτυλίους μίζας, ψηκτρών διαγωγής κινητήρα, φίλτρων, προπέλων, δακτυλίων προπέλων και σπινθηριστών.
- Ζημιές που οφείλονται σε εσφαλμένη εγκατάσταση ή σε μη εγκατάσταση, συντήρηση, προετοιμασία για το χειμώνα ή/και αποθήκευση, μη τήρηση των διαδικασιών και συστάσεων που περιλαμβάνονται στο Εγχειρίδιο Χρήσης.
- Ζημιές που οφείλονται στην αφαίρεση εξαρτημάτων, εσφαλμένες εργασίες επισκευής, σέρβις, συντήρησης, τροποποίηση ή χρήση εξαρτημάτων ή παρελκομένων που δεν κατασκευάζονται ή δεν φέρουν έγκριση της BRP, που κατά την ύληση κρίσης της είτε είναι μη συμβατά με το συγκεκριμένο Προϊόν είτε επηρεάζουν αρνητικά τη λειτουργία, την απόδοσή ή την αντοχή του, καθώς και ζημιές που οφείλονται σε επισκευές που έχουν γίνει από τρίτους που δεν είναι εξουσιοδοτημένοι αντιπρόσωποι.
- Ζημιές που οφείλονται είτε σε κακομεταχείριση, εσφαλμένη χρήση, αντικανονική χρήση, αμέλεια, χρήση σε αγώνες, ακατάλληλη λειτουργία ή λειτουργία του Προϊόντος με τρόπο μη σύμφωνο με τη συνιστώμενη λειτουργία που περιγράφεται στο Εγχειρίδιο Χρήσης.
- Ζημιές που οφείλονται σε εξωτερικούς παράγοντες, ατύχημα, βύθιση, εισαγωγή νερού, πυρκαγιά, κλοπή, βανδαλισμούς ή θεομηνίες.
- Λειτουργία χωρίς κατάλληλα καύσιμα, λάδια ή λιπαντικά ή με καύσιμα, λάδια ή λιπαντικά που δεν είναι κατάλληλα για χρήση στο συγκεκριμένο Προϊόν (βλ. Εγχειρίδιο Χρήσης).
- Ζημιές που οφείλονται σε οξείδωση ή διάβρωση.
- Ζημιές που οφείλονται στην απόφραξη του συστήματος ψύξης από ξένο σώμα.
- Ζημιές που οφείλονται στην ύπαρξη άμμου ή σκουπιδιών στην αντλία νερού.
- Διακοσμητικές αλλοιώσεις ή αλλοιώσεις της βαφής λόγω έκθεσης του Προϊόντος σε δυσμενή καιρικά φαινόμενα.

Η παρούσα εγγύηση καθίσταται **αυτοδικαίως άκυρη στο σύνολό της** στις εξής περιπτώσεις:

- Όταν το Προϊόν υποστεί αλλαγές ή τροποποιήσεις με τρόπο που να επηρεάζεται δυσμενώς η λειτουργία, η απόδοση ή η αντοχή του, ή αλλαγή στη χρήση για την οποία προορίζεται, στην ιπποδύναμη ή στα επίπεδα εκπομπών του, ή
- Όταν το Προϊόν έχει χρησιμοποιηθεί σε αγώνες σε οποιαδήποτε χρονική περίοδο, ακόμη και από προηγούμενο κάτοχο.

3. ΠΕΡΙΟΡΙΣΜΟΙ ΤΗΣ ΕΥΘΥΝΗΣ

ΟΛΕΣ ΟΙ ΕΓΓΥΗΣΕΙΣ, ΡΗΤΕΣ Ή ΕΜΜΕΣΕΣ, ΣΥΜΠΕΡΙΛΑΜΒΑΝΟΜΕΝΩΝ ΜΕΤΑΞΥ ΑΛΛΩΝ ΤΩΝ ΕΓΓΥΗΣΕΩΝ ΠΕΡΙ ΕΜΠΟΡΕΥΣΙΜΟΤΗΤΑΣ ΚΑΤΑΛΛΗΛΟΤΗΤΑΣ ΓΙΑ ΕΝΑ ΣΥΓΚΕΚΡΙΜΕΝΟ ΣΚΟΠΟ, ΠΕΡΙΟΡΙΖΟΝΤΑΙ ΩΣ ΠΡΟΣ ΤΗ ΔΙΑΡΚΕΙΑ ΤΟΥΣ ΣΤΗ ΔΙΑΡΚΕΙΑ ΙΣΧΥΟΣ ΤΗΣ ΠΑΡΟΥΣΑΣ ΡΗΤΗΣ ΠΕΡΙΟΡΙΣΜΕΝΗΣ ΕΓΓΥΗΣΗΣ.

ΚΑΘΕ ΣΥΜΠΤΩΜΑΤΙΚΗ, ΠΑΡΕΠΟΜΕΝΗ, ΑΜΕΣΗ, ΕΜΜΕΣΗ Ή ΑΛΛΗ ΖΗΜΙΑ ΟΠΟΙΟΥΔΗΠΟΤΕ ΕΙΔΟΥΣ ΔΕΝ ΚΑΛΥΠΤΕΤΑΙ ΣΤΑ ΠΛΑΙΣΙΑ ΤΗΣ ΠΑΡΟΥΣΑΣ ΕΓΓΥΗΣΗΣ, ΣΥΜΠΕΡΙΛΑΜΒΑΝΟΜΕΝΩΝ ΜΕΤΑΞΥ ΑΛΛΩΝ ΚΑΙ ΤΩΝ ΕΞΗΣ: δαπάνες για βενζίνη, δαπάνες για τη μεταφορά του Προϊόντος προς και από τον αντιπρόσωπο, αφαίρεση του Προϊόντος από σκάφος και επανεγκατάστασή του, οδοιπορικά του μηχανικού, χρεώσεις εισόδου/εξόδου στο/από το νερό, τέλη ακραφάτησης ή δεξαμενισμού, χρεώσεις για τοποθέτηση σε τρέιλερ ή ρυμουλκηση, αποθήκευση, κλήσεις σταερού και κινητού τηλεφώνου, κλήσεις φαξ ή τηλεγραφημάτων, ενοίκιαση παρόμοιου Προϊόντος ή Προϊόντος αντικατάστασης ή σκάφους κατά τη διάρκεια εκτέλεσης εργασιών σέρβις στα πλαίσια της εγγύησης ή μη παραγωγικού χρόνου, έξοδα για ταξί, έξοδα ταξιδιού, διαμονής, απώλεια προσωπικών περιουσιακών στοιχείων ή πρόκληση ζημίας σε αυτά, ζημιές λόγω αναστάτωσης, κόστος ασφαλιστικής κάλυψης, δόσεις δανείου, απώλεια χρόνου, απώλεια εισοδήματος, εισόδων ή κερδών, καθώς και μη ευχάριστη από τη χρήση του Προϊόντος.

ΣΕ ΟΡΙΣΜΕΝΕΣ ΠΟΛΙΤΕΙΕΣ, ΕΠΑΡΧΙΕΣ Ή ΔΙΚΑΙΟΔΟΣΙΕΣ, ΔΕΝ ΕΠΙΤΡΕΠΟΝΤΑΙ ΟΙ ΔΗΛΩΣΕΙΣ ΑΠΟΠΟΙΗΣΗΣ ΤΗΣ ΕΥΘΥΝΗΣ, ΠΕΡΙΟΡΙΣΜΟΥ ΤΩΝ ΤΥΧΑΙΩΝ Ή ΠΑΡΕΠΟΜΕΝΩΝ ΖΗΜΙΩΝ Ή ΑΛΛΩΝ ΕΞΑΙΡΕΣΕΩΝ ΠΟΥ ΑΝΑΦΕΡΟΝΤΑΙ ΑΝΩΤΕΡΩ. ΕΤΣΙ, ΑΥΤΕΣ ΕΝΔΕΧΕΤΑΙ ΝΑ ΜΗΝ ΙΣΧΥΟΥΝ ΣΤΗΝ ΠΕΡΙΠΤΩΣΗ ΣΑΣ. Η ΠΑΡΟΥΣΑ ΕΓΓΥΗΣΗ ΣΑΣ ΠΑΡΕΧΕΙ ΣΥΓΚΕΚΡΙΜΕΝΑ ΔΙΚΑΙΩΜΑΤΑ, ΕΝΩ ΕΝΔΕΧΕΤΑΙ ΝΑ ΕΧΕΤΕ ΚΑΙ ΑΛΛΑ ΚΑΤΑ ΝΟΜΟ ΔΙΚΑΙΩΜΑΤΑ ΤΑ ΟΠΟΙΑ ΕΙΝΑΙ ΔΥΝΑΤΟ ΝΑ ΠΟΙΚΙΛΟΥΝ ΑΠΟ ΤΗ ΜΙΑ ΠΟΛΙΤΕΙΑ ΣΤΗΝ ΑΛΛΗ Η ΑΠΟ ΤΗΝ ΜΙΑ ΠΕΡΙΦΕΡΕΙΑ ΣΤΗΝ ΑΛΛΗ.

Κανείς αντιπρόσωπος, κατάστημα ή άλλο πρόσωπο δεν εξουσιοδοτείται να αναλαμβάνει την ευθύνη για οποιαδήποτε επιβεβαίωση, δέσμευση ή εγγύηση σχετικά με το Προϊόν πέραν εκείνων που περιλαμβάνονται στην παρούσα περιορισμένη εγγύηση και, σε μια τέτοια περίπτωση, η ευθύνη αυτή δε θα αναλαμβάνεται υποχρεωτικά από την BRP. Η BRP διατηρεί το δικαίωμα να τροποποιεί την παρούσα εγγύηση σε οποιαδήποτε χρονική στιγμή, ενώ εννοείται ότι οι εν λόγω τροποποιήσεις δεν θα μεταβάλουν τους όρους εγγύησης που ισχύουν για Προϊόντα που έχουν ήδη πωληθεί καθ' όσον χρόνο η παρούσα εγγύηση είναι σε ισχύ.

4. ΠΕΡΙΟΔΟΣ ΚΑΛΥΨΗΣ ΤΗΣ ΕΓΓΥΗΣΗΣ

Η παρούσα περιορισμένη εγγύηση τίθεται σε ισχύ την ημερομηνία παράδοσης στον πρώτο λιανικό καταναλωτή ή τον ημερομηνία που το προϊόν τέθηκε για πρώτη φορά σε χρήση, όποιο από τα δύο συμβεί πρώτο, για μια περίοδο:

ΤΡΙΑΝΤΑ ΕΞΙ (36) ΣΥΝΕΧΟΜΕΝΩΝ ΜΗΝΩΝ, όταν προορίζεται για προσωπική χρήση για λόγους αναψυχής ή

ΔΩΔΕΚΑ (12) ΣΥΝΕΧΟΜΕΝΩΝ ΜΗΝΩΝ, όταν προορίζεται για επαγγελματική χρήση, εξαιρουμένων των εξαρτημάτων που σετίζονται με τις εκπομπές και παρέχουν δεδομένα εισόδου στις διατάξεις ελέγχου των εκπομπών (π.χ. αισθητήρες), για τα οποία παρέχεται εγγύηση εικοσιεπτασάρων (24) μηνών ή διακοσίων (200) ωρών λειτουργίας του κινητήρα, όποιο από τα δύο συμβεί πρώτο. Το Προϊόν θεωρείται ότι χρησιμοποιείται για επαγγελματικούς σκοπούς όταν χρησιμοποιείται για οποιαδήποτε εργασία ή απασχόληση που παράγει εισόδημα, για οσοδήποτε χρόνο κατά τη διάρκεια της περιόδου ισχύος της εγγύησης. Επίσης, το προϊόν θεωρείται ότι χρησιμοποιείται για επαγγελματικούς σκοπούς όταν, σε οποιαδήποτε στιγμή κατά τη διάρκεια της περιόδου ισχύος της εγγύησης, εγκατασταθεί σε σκάφος που φέρει επαγγελματικές πινακίδες ή έχει ειδική άδεια για επαγγελματική χρήση.

Σε περιπτώσεις στις οποίες η ημερομηνία παράδοσης δεν έχει καθοριστεί επαρκώς κατά τη γνώμη της BRP, θα χρησιμοποιείται η ημερομηνία πώλησης για τον καθορισμό της ημερομηνίας έναρξης της εγγύησης.

Η επισκευή ή η αντικατάσταση εξαρτημάτων ή εκτέλεση εργασιών σέρβις στο Προϊόν στα πλαίσια της παρούσας εγγύησης δεν παρατείνει τη διάρκεια ισχύος της παρούσας περιορισμένης εγγύησης πέραν της αρχικής ημερομηνίας λήξης της. Όλα τα *γνήσια εξαρτήματα Evinrude/Johnson®* και παρελκόμενα που τοποθετούνται από εξουσιοδοτημένο αντιπρόσωπο ή κατάστημα πώλησης κατά τη στιγμή της πώλησης, συμπεριλαμβανομένων μεταξύ άλλων και των προτελών, φέρουν την τυπική περιορισμένη εγγύηση για εξαρτήματα και ανταλλακτικά της BRP, διάρκειας ενός έτους.

Όσοι κάτοικοι της California αγόρασαν ή δήλωσαν για εγγύηση ένα Προϊόν στην California πρέπει να ανατρέξουν στη Δήλωση εγγύησης ελέγχου εκπομπών της California της BRP.

5. ΠΡΟΫΠΟΘΕΣΕΙΣ ΓΙΑ ΚΑΛΥΨΗ ΣΤΑ ΠΛΑΙΣΙΑ ΤΗΣ ΕΓΓΥΗΣΗΣ

Η κάλυψη στα πλαίσια της παρούσας εγγύησης διατίθεται μόνο στις εξωλέμβιες μηχανές *Evinrude* που αγοράζονται ως καινούργιες και αχρησιμοποιημένες από έναν αντιπρόσωπο που έχει εξουσιοδοτηθεί να αντιπροσωπεύει προϊόντα *Evinrude* στη χώρα στην οποία έλαβε χώρα η πώληση ("Αντιπρόσωπος") και επιστολέων μόνον εφ' όσον έχει ολοκληρωθεί η καθρισμένη από την BRP διαδικασία ελέγχου πριν από την παράδοση και έχουν συμπληρωθεί τα απαραίτητα έγγραφα από τον αγοραστή και τον Αντιπρόσωπο. Η κάλυψη στα πλαίσια της εγγύησης καθίσταται διαθέσιμη μόνον αμέσως μετά από την κατάλληλη καταχώρηση του Προϊόντος από τον Αντιπρόσωπο ή τον κάτοχο.

Μόνο ο αρχικός αγοραστής και τυχόν μετέπειτα κάτοχοι που διαμένουν στις Ηνωμένες Πολιτείες της Αμερικής κι στον Καναδά και έχουν αγοράσει το Προϊόν από Αντιπρόσωπο στις Η.Π.Α. ή στον Καναδά έχουν το δικαίωμα δήλωσης για εγγύηση και μετέπειτα κάλυψης εγγύησης σύμφωνα με το παρόν. Οι εν λόγω περιορισμοί κρίνονται απαραίτητοι, διότι επιτρέπουν στην BRP να προστατεύει την ασφάλεια των προϊόντων της, τους πελάτες της και το κοινό γενικότερα.

Όπως περιγράφεται στο Εγχειρίδιο Χρήσης, η εκτέλεση τακτικής συντήρησης αποτελεί προϋπόθεση για τη διατήρηση της κάλυψης στα πλαίσια της εγγύησης. Η BRP ενδέχεται να ζητήσει αποδείξεις εκτέλεσης κανονικών εργασιών συντήρησης, προτού εγκρίνει οποιαδήποτε κάλυψη στα πλαίσια της εγγύησης.

6. ΤΙ ΠΡΕΠΕΙ ΝΑ ΚΑΝΕΤΕ ΓΙΑ ΝΑ ΑΠΟΚΤΗΣΕΤΕ ΚΑΛΥΨΗ ΣΤΑ ΠΛΑΙΣΙΑ ΤΗΣ ΕΓΓΥΗΣΗΣ

Ο καταχωρημένος κάτοχος πρέπει να ενημερώσει έναν εξουσιοδοτημένο Αντιπρόσωπο εντός δύο (2) ημερών από την εμφάνιση ενός ελαττώματος. Ο Κάτοχος πρέπει να παραδώσει το Προϊόν, μαζί με κάθε ελαττωματικό εξάρτημά του, στον Αντιπρόσωπο αμέσως μετά την εμφάνιση του ελαττώματος και σε κάθε περίπτωση εντός της περιόδου ισχύος της εγγύησης και πρέπει να δώσει στον Αντιπρόσωπο την ευκαιρία, μέσα σε εύλογα πλαίσια, για να επισκευάσει το ελαττωμα. Τα έξοδα για τη μεταφορά του προϊόντος προς και από τον Αντιπρόσωπο για σέρβις στα πλαίσια της εγγύησης βαρύνουν τον κάτοχο.

Εάν το προϊόν δεν έχει ήδη καταχωρηθεί, ενδέχεται να ζητηθεί από τον κάτοχο να επιδείξει απόδειξη αγοράς στον Αντιπρόσωπο για την εκτέλεση επισκευών στα πλαίσια της εγγύησης. Ο Κάτοχος θα πρέπει να υπογράψει την παραγγελία επισκευών/εργασιών πριν από την έναρξη των επισκευών, προς επικύρωση των επισκευών στα πλαίσια της εγγύησης.

Όλα τα εξαρτήματα τα οποία αντικαθίστανται στα πλαίσια της παρούσας εγγύησης περιέχονται στην κυριότητα της BRP.

7. ΥΠΟΧΡΕΩΣΕΙΣ ΤΗΣ BRP

Οι υποχρεώσεις της BRP στα πλαίσια της παρούσας εγγύησης περιορίζονται, κατά την απόλυτη κρίση της, στην επίκευή ή την αντικατάσταση των εξαρτημάτων του Προϊόντος που διαπιστώθηκαν ελαττωματικά ως προς το υλικό ή ην εργασία, κατά την εύλογη κρίση της BRP. Η τυχόν επίσκεψη ή αντικατάσταση εξαρτημάτων θα γίνει χωρίς καμία χρέωση ως προς τα ανταλλακτικά και την εργασία, σε οποιοδήποτε εξουσιοδοτημένο Αντιπρόσωπο. Η ευθύνη της BRP περιορίζεται στην εκτέλεση των απαιτούμενων εργασιών επίσκευής ή αντικατάστασης εξαρτημάτων με νέα ή με ανακατασκευασμένα εξαρτήματα πιστοποιημένα από την BRP. Καμία αξίωση περί παραβίασης των όρων της εγγύησης δε θα αποτελεί λόγο για την ακύρωση της πώλησης του Προϊόντος στον κάτοχο.

Σε περίπτωση που απαιτηθεί η εκτέλεση εργασιών σέρβις στα πλαίσια της εγγύησης εκτός των πενήντα Ηνωμένων Πολιτειών ή του Καναδά, ο κάτοχος θα φέρει την ευθύνη για τυχόν πρόσθετες χρεώσεις που οφείλονται στις κατά τόπους πρακτικές και συνθηκές, όπως μεταξύ άλλων μεταφορικές, ασφαλιστικές ή φορολογικές δαπάνες, τέλη χορήγησης αδειών, δασμοί εισαγωγής και κάθε άλλη οικονομική χρέωση, συμπεριλαμβανομένων και νέων ή με ανακατασκευασμένα από κυβερνήσεις, πολιτείες, περιφέρειες και τις αντίστοιχες υπηρεσίες τους.

Η BRP διατηρεί το δικαίωμα να βελτιώνει, να τροποποιεί ή αλλάξει τα Προϊόντα της κατά καιρούς, χωρίς να αναλαμβάνει καμία υποχρέωση τροποποίησης των ήδη κατασκευασμένων Προϊόντων της.

► ΠΛΗΡΟΦΟΡΙΕΣ ΓΙΑ ΤΟ ΠΡΟΪΟΝ

8. ΜΕΤΑΒΙΒΑΣΗ ΚΥΡΙΟΤΗΤΑΣ

Εάν η κυριότητα του Προϊόντος μεταβιβαστεί κατά τη διάρκεια της περιόδου ισχύος της εγγύησης, η παρούσα εγγύηση μεταβιβάζεται και αυτή και θα παραμείνει σε ισχύ για το υπόλοιπο της περιόδου ισχύος της, υπό την προϋπόθεση ότι ο πρώην ή ο νέος κάτοχος θα επικοινωνήσει αμέσως με την BRP ή τον Αντιπρόσωπο και θα δώσει το όνομα και τη διεύθυνση του νέου κατόχου.

9. ΕΞΥΠΗΡΕΤΗΣΗ ΠΕΛΑΤΩΝ

- Σε περίπτωση διένεξης ή διαφοράς που σχετίζεται με την παρούσα περιορισμένη εγγύηση της BRP, η BRP συνιστά να πιχειρήσετε πρώτα να την επιλύσετε σε επίπεδο Αντιπροσωπείας, συζητώντας το ζήτημα με το διευθυντή ή τον ιδιοκτήτη του τμήματος σέρβις του Αντιπροσώπου.
- Αν χρειάζεστε επιπλέον βοήθεια, επικοινωνήστε με την BRP US Inc. / Outboard Engines Division, After Sales Support, P.O Box 597, Sturtevant, WI 53177, 1-847-689-7090.

ΠΕΡΙΟΡΙΣΜΕΝΗ ΕΓΓΥΗΣΗ ΤΗΣ BOMBARDIER RECREATIONAL PRODUCTS ΓΙΑ ΤΙΣ ΕΞΩΛΕΜΒΙΕΣ ΜΗΧΑΝΕΣ EVINRUDE 2010 ΠΟΥ ΠΩΛΟΥΝΤΑΙ ΕΚΤΟΣ ΤΩΝ Η.Π.Α. ΚΑΙ ΤΟΥ ΚΑΝΑΔΑ

Για ένα αντίγραφο της περιορισμένης εγγύησης, επικοινωνήστε με την αντιπροσωπεία της Bombardier Recreational Products ("BRP")/ένα εξουσιοδοτημένο κατάστημα να διανέμει τα προϊόντα *Evinrude* στη χώρα, στην οποία γίνεται η πώληση.

Αν χρειάζεστε επιπλέον βοήθεια, επικοινωνήστε με την BRP US Inc. / Outboard Engines Division, After Sales Support, P.O Box 597, Sturtevant, WI 53177, με τη συνεργαζόμενη εταιρεία της BRP στην οποία έγινε η δήλωση για εγγύηση.

* Όσες μηχανές πωλούνται στον Καναδά διανέμονται και εξυπηρετούνται για σέρβις από την Bombardier Recreational Products Inc.

Περιορισμένη Εγγύηση, Αναθεώρηση Η.Π.Α./Καναδά Φεβρουαρίου 2009

ΔΗΛΩΣΗ ΕΓΓΥΗΣΗΣ ΕΛΕΓΧΟΥ ΕΚΠΟΜΠΩΝ ΤΗΣ CALIFORNIA

Η εξωλέμβιά σας *Evinrude E-TEC* έχει μια ειδική περιβαλλοντική πινακίδα, η οποία είναι υποχρεωτική από την υπηρεσία California Air Resources Board. Η ετικέτα έχει ένα, δύο, τρία ή τέσσερα αστεράκια. Μια αναρτούμενη ετικέτα, η οποία συνοδεύει την εξωλέμβιά σας, εριγράφει τη σημασία του συστήματος αξιολόγησης με αστεράκια.

Η ετικέτα με τα αστεράκια σημαίνει καθαρότερους κινητήρες θαλάσσης



Το σύμβολο για καθαρότερους κινητήρες θαλάσσης:

Καθαρότερος αέρας και νερό

Για περισσότερη υγεία, στη ζωή και το περιβάλλον.

Καλύτερη οικονομία καυσίμου

Καίει έως 30 με 40 τοις εκατό λιγότερο καύσιμο και λάδι σε σχέση με τους συμβατικούς δίχρονους κινητήρες με κρμπιρατέρ, εξοικονομώντας χρήματα και πόρους.

Μεγαλύτερης διάρκειας εγγύηση για τις εκπομπές

Προστατεύει τον καταναλωτή για ξένοιαστη χρήση.

Ένα αστεράκι – Χαμηλές εκπομπές (Low Emission)

Η ετικέτα με το ένα αστεράκι επισημαίνει προσωπικές μηχανές αναψυχής, εξωλέμβιες, εσωεξωλέμβιες και εσωλέμβιες, που ικανοποιούν τις απαιτήσεις των προτύπων εκπομπών καυσαερίων του Air Resources Board για μηχανές θαλάσσης, προσωπικής αναψυχής και εξωλέμβιες, για το 2001. Όσες μηχανές ικανοποιούν τις απαιτήσεις αυτών των προτύπων, έχουν 75% λιγότερες εκπομπές από ό,τι οι συμβατικοί δίχρονοι κινητήρες με κρμπιρατέρ. Αυτοί οι κινητήρες είναι ισοδύναμοι με τα πρότυπα της ΕΡΑ των Η.Π.Α. για το 2006, για μηχανές θαλάσσης.

Δύο αστεράκια – Πολύ χαμηλές εκπομπές (Very Low Emission)

Η ετικέτα με τα δύο αστεράκια επισημαίνει προσωπικές μηχανές αναψυχής, εξωλέμβιες, εσωεξωλέμβιες και εσωλέμβιες, που ικανοποιούν τις απαιτήσεις των προτύπων εκπομπών καυσαερίων του Air Resources Board για μηχανές θαλάσσης, προσωπικής αναψυχής και εξωλέμβιες, για το 2004. Όσες μηχανές ικανοποιούν τις απαιτήσεις αυτών των προτύπων, έχουν 20% λιγότερες εκπομπές από ό,τι οι κινητήρες με ένα αστεράκι – χαμηλών εκπομπών.

Τρία αστεράκια – Ιδιαίτερα χαμηλές εκπομπές (Ultra Low Emission)

Η ετικέτα με τα τρία αστεράκια επισημαίνει μηχανές που ικανοποιούν τις απαιτήσεις των προτύπων εκπομπών καυσαερίων του Air Resources Board για προσωπικές μηχανές αναψυχής και εξωλέμβιες, για το 2008, ή των προτύπων εκπομπών καυσαερίων για εσωεξωλέμβιες και εσωλέμβιες, για το 2003. Όσες μηχανές ικανοποιούν τις απαιτήσεις αυτών των προτύπων, έχουν 65% λιγότερες εκπομπές από ό,τι οι κινητήρες με ένα αστεράκι – χαμηλών εκπομπών.

Τέσσερα αστεράκια – Εξαιρετικά χαμηλές εκπομπές (Super Ultra Low Emission)

Η ετικέτα με τα τέσσερα αστεράκια επισημαίνει μηχανές που ικανοποιούν τις απαιτήσεις των προτύπων εκπομπών καυσαερίων του Air Resources Board για μηχανές θαλάσσης, εσωεξωλέμβιες και εσωλέμβιες, για το 2009. Με τις απαιτήσεις των ίδιων προτύπων μπορεί να συμμορφώνονται και μηχανές θαλάσσης προσωπικής αναψυχής και εξωλέμβιες. Όσες μηχανές ικανοποιούν τις απαιτήσεις αυτών των προτύπων, έχουν 90% λιγότερες εκπομπές από ό,τι οι κινητήρες ε ένα αστεράκι – χαμηλών εκπομπών.

Για περισσότερες πληροφορίες: Cleaner Watercraft – Get the Facts
1-800-END-SMOG
www.arb.ca.gov

► ΠΛΗΡΟΦΟΡΙΕΣ ΓΙΑ ΤΟ ΠΡΟΪΟΝ

ΤΑ ΔΙΚΑΙΩΜΑΤΑ ΚΑΙ ΟΙ ΥΠΟΧΡΕΩΣΕΙΣ ΣΑΣ ΣΥΜΦΩΝΑ ΜΕ ΤΗΝ ΕΓΓΥΗΣΗ ΕΛΕΓΧΟΥ ΕΚΠΟΜΠΩΝ

Το Air Resources Board της California και η Bombardier Recreational Products ("BRP") χαιρόνται να εξηγήσουν την εγγύηση του συστήματος ελέγχου εκπομπών για την εξωλέμβιά σας *Evinrude E-TEC* για το 2010. Στην California, οι νέες εξωλέμβιες μηχανές πρέπει να έχουν σχεδιαστεί, κατασκευαστεί και εστιάσει ώστε να ικανοποιούν τα αυστηρά πρότυπα της Πολιτείας κατά της αθαλαμολιχίας. Η BRP πρέπει να παρέχει εγγύηση για το σύστημα ελέγχου εκπομπών της εξωλέμβιάς σας για τις χρονικές περιόδους που αναφέρονται παρακάτω, εφόσον δεν έχει υπάρξει κακή χρήση, αμέλεια ή ακατάλληλη συντήρηση της εξωλέμβιάς σας.

Το σύστημα σας ελέγχου εκπομπών ενδέχεται να περιλαμβάνει εξαρτήματα όπως το καρμπυρατέρ ή το σύστημα έγχυσης καυσίμου και τον καταλυτικό μετατροπέα. Επίσης, μπορεί να περιλαμβάνονται εύκαμπτοι σωλήνες, μάντες, σύνδεσμοι και άλλα συγκροτήματα που σχετίζονται με τις εκπομπές.

Όταν υπάρχει κάποια κατάσταση για την οποία εφαρμόζεται η εγγύηση, η BRP θα επισκευάζει την εξωλέμβιά σας χωρίς κόστος για εσάς, συμπεριλαμβανομένου του κόστους διάγνωσης, εξαρτημάτων και εργασίας, εφόσον αυτές οι εργασίες εκτελεστούν από εξουσιοδοτημένο αντιπρόσωπο της BRP.

Κάλυψη περιορισμένης εγγύησης του κατασκευαστή

Αυτή η περιορισμένη εγγύηση εκπομπών καλύπτει εξωλέμβιες *Evinrude*, οι οποίες έχουν πιστοποιηθεί και παραχθεί από την BRP για πώληση στην California, οι οποίες πωλούνται αρχικά στη California σε έναν κάτοικο της California ή έχουν μετέπειτα δηλωθεί για εγγύηση από έναν κάτοικο της California. Οι προϋποθέσεις περιορισμένης εγγύησης της BRP στις Η.Π.Α. και τον Καναδά για εξωλέμβιες *Evinrude* συνεχίζονται να ισχύουν για αυτά τα μοντέλα, με τις κατάλληλες τροποποιήσεις.

Για επιλεγμένα εξαρτήματα ελέγχου εκπομπών της εξωλέμβιάς σας *Evinrude E-TEC*, παρέχεται εγγύηση η οποία τίθεται σε ισχύ την ημερομηνία αγοράς από τον πρώτο λιανικό καταναλωτή ή την ημερομηνία που το προϊόν τέθηκε για πρώτη φορά σε χρήση, όποιο από τα δύο συμβεί πρώτο, για μια περίοδο: 4 ετών ή για 250 ώρες χρήσης, όποιο από τα δύο συμβεί πρώτο.

Ωστόσο, η κάλυψη εγγύησης βάσει των ωρών λειτουργίας επιτρέπεται μόνο για όσες εξωλέμβιες διαθέτουν τα κατάλληλα ωρόμετρα ή αντίστοιχες διατάξεις. Αν οποιοδήποτε εξάρτημα της μηχανής σας που σχετίζεται με τις εκπομπές είναι ελαττωματικό βάσει εγγύησης, το εξάρτημα θα επισκευαστεί ή θα αντικατασταθεί από την BRP.

Τα εξαρτήματα που καλύπτονται είναι τα εξής:

1. Ηλεκτρικό σύστημα	4. Σύστημα εισαγωγής αέρα
A. EMM (Engine Management Module)	A. Βαλβίδες reed
B. Σπινθηριστές (μπουζί) και καλώδια	B. Συγκρότημα κορμού πεταλούδας
C. Πολλαπλασιαστές	C. Πολλαπλή εισαγωγής
D. Πλεξούδα καλωδίωσης	
	5. Σύστημα λαδιού
2. Σύστημα εξάτμισης	A. Μπεκ ψεκασμού λαδιού
A. Περιβλήμα εσωτερικής εξαγωγής καυσαερίων	B. Σωλήνες, σύνδεσμοι και σφικτήρες συστήματος λαδιού
B. Προσαρμογέας (πολλαπλή εξαγωγής)	
C. Τελικός λαιμός megaphone (εσωτερική εξαγωγή καυσαερίων)	6. Αισθητήρες
	A. Αισθητήρας θερμοκρασίας αέρα
3. Σύστημα παροχής καυσίμου	B. Αισθητήρας θέσης στροφάλου
A. Αντλία ανύψωσης καυσίμου	C. Αισθητήρας θέσης πεταλούδας
B. Αντλία παροχής καυσίμου	D. Αισθητήρας θερμοκρασίας νερού
C. Εγχυτήρες καυσίμου	E. Θερμοστάτης
D. Διαχωριστής ατμών	
E. Σωλήνες, σύνδεσμοι και σφικτήρες συστήματος καυσίμου	7. Τσιμούχες
	A. Όλες οι τσιμούχες εξαρτημάτων του συστήματος εκπομπής

Η εγγύηση εκπομπών καλύπτει ζημιές σε άλλα μέρη της μηχανής που οφείλονται στην αστοχία ενός εξαρτήματος για το οποίο παρέχεται εγγύηση.

Το Εγχειρίδιο Χρήσης της BRP που παρέχεται περιλαμβάνει γραπτές οδηγίες για τη σωστή συντήρηση και χρήση της εξωλέμβιάς σας. Όλα τα εξαρτήματα για τα οποία παρέχεται εγγύηση εκπομπών καλύπτονται από την BRP για ολόκληρο το χρονικό διάστημα εγγύησης της εξωλέμβιας, εκτός κι αν το εξάρτημα είναι προγραμματισμένο για αντικατάσταση, στο πλαίσιο υποχρεωτικής συντήρησης όπως αναφέρεται στο Εγχειρίδιο Χρήσης.

Όσα εξαρτήματα για τα οποία παρέχεται εγγύηση εκπομπών είναι προγραμματισμένα για αντικατάσταση, ως υποχρεωτική συντήρηση, καλύπτονται από την BRP για το χρονικό διάστημα έως την πρώτη προγραμματισμένη ημερομηνία αντικατάστασης των συγκεκριμένων εξαρτημάτων. Όσα εξαρτήματα για τα οποία παρέχεται εγγύηση εκπομπών είναι προγραμματισμένα για τακτική επθεώρηση, όχι όμως για τακτική αντικατάσταση, καλύπτονται από την BRP για ολόκληρο το διάστημα εγγύησης της εξωλέμβιας. Οποιοδήποτε εξάρτημα για το οποίο παρέχεται εγγύηση εκπομπών επισκευαστεί ή αντικατασταθεί σύμφωνα με τους όρους αυτής της δήλωσης εγγύησης, καλύπτεται από εγγύηση από την BRP για την υπολειπόμενη περίοδο εγγύησης του αρχικού εξαρτήματος. Όλα τα εξαρτήματα τα οποία αντικαθίστανται στα πλαίσια της παρούσας περιορισμένης εγγύησης περιέχονται στην κυριότητα της BRP.

Οι αποδείξεις και τα έγγραφα συντήρησης πρέπει να μεταβιβάζονται σε κάθε μετέπειτα κάτοχο της εξωλέμβιας.

Ευθύνες του κατόχου βάσει της εγγύησης

Ως κάτοχος της εξωλέμβιας, ευθύνεστε για την εκτέλεση της απαιτούμενης συντήρησης που παρατίθεται στο Εγχειρίδιο Χρήσης. Η BRP συνιστά να φυλάτε όλες τις αποδείξεις που καλύπτουν τη συντήρηση της εξωλέμβιας, αλλά η BRP δεν μπορεί να αρνηθεί την εγγύηση αποκλειστικά λόγω απουσίας των αποδείξεων ή αδυναμίας σας να διασφαλίσετε την εκτέλεση όλης της προγραμματισμένης συντήρησης.

Ως κάτοχος της εξωλέμβιας, ωστόσο, θα πρέπει να γνωρίζετε ότι η BRP μπορεί να αρνηθεί να σας παρέχει κάλυψη εγγύησης αν η εξωλέμβιά σας ή κάποιο εξάρτημα αστόχησε λόγω κακής χρήσης, αμέλειας, ακατάλληλης συντήρησης ή μη εγκαρμίστων τροποποιήσεων.

Ευθύνεστε να παρουσιάσετε την εξωλέμβιά σας σε έναν εξουσιοδοτημένο αντιπρόσωπο της BRP μόλις προκύψει ένα πρόβλημα. Οι επισκευές βάσει εγγύησης θα ολοκληρώνονται μέσα σε εύλογο χρονικό διάστημα, το οποίο δεν θα ξεπερνά τις 30 ημέρες.

Για οποιοδήποτε ερωτησίο σχετικά με τα δικαιώματά και τις ευθύνες σας βάσει της εγγύησης ή για το όνομα και τη διεύθυνση του πλησιέστερου σε εσάς αντιπροσώπου της BRP, επικοινωνήστε με την BRP US Inc. / Outboard Engines Division, After Sales Support, P.O. Box 597, Sturtevant, WI 53177, 1-847-689-7090 ή επισκεφθείτε τη διεύθυνση www.evinrude.com.

ΠΛΗΡΟΦΟΡΙΕΣ ΕΓΓΥΗΣΗΣ ΤΟΥ ΠΡΟΪΟΝΤΟΣ

ΠΕΡΙΟΡΙΣΜΕΝΗ ΕΓΓΥΗΣΗ ΤΗΣ BRP ΓΙΑ ΕΞΩΛΕΜΒΙΕΣ ΜΗΧΑΝΕΣ EVINRUDE ΤΟΥ 2010 ΠΟΥ ΧΡΗΣΙΜΟΠΟΙΟΥΝΤΑΙ ΣΕ ΚΡΑΤΗ-ΜΕΛΗ ΤΗΣ ΕΥΡΩΠΑΪΚΗΣ ΕΝΩΣΗΣ, ΣΤΗΝ ΤΟΥΡΚΙΑ, ΣΤΗΝ ΑΥΣΤΡΑΛΙΑ, ΣΤΗ ΝΕΑ ΖΗΛΑΝΔΙΑ ΚΑΙ ΣΤΗΝ ΙΑΠΩΝΙΑ

1. ΑΝΤΙΚΕΙΜΕΝΟ ΤΗΣ ΠΕΡΙΟΡΙΣΜΕΝΗΣ ΕΓΓΥΗΣΗΣ

Η Bombardier Recreational Products Inc ("BRP") διαθέτει τις εξωλέμβιες μηχανές της τύπου Evinrude®, οι οποίες πωλούνται από εξουσιοδοτημένους αντιπροσώπους και καταστήματα πώλησης της Evinrude και χρησιμοποιούνται αποκλειστικά, κατά τη διάρκεια της εγγύησης, σε Κράτη μέλη της Ευρωπαϊκής Ένωσης, Τουρκία, Αυστραλία, Νέα Ζηλανδία ή Ιαπωνία ("Product") με εγγύηση για τυχόν ελαττώματα στο υλικό ή στην κατασκευή, για την περίοδο και με τις προϋποθέσεις που περιγράφονται κατωτέρω. Όσον αφορά αυτήν την περιορισμένη εγγύηση.

Όλα τα γνήσια εξαρτήματα Evinrude/Johnson® και τα παρελκόμενα, συμπεριλαμβανομένων μεταξύ άλλων και των προπτελών, των οργάνων, των δοχείων λαδιού, των χειριστηρίων, των καλωδιώσεων και των διακοπών με κλειδί που τοποθετούνται από εξουσιοδοτημένο αντιπρόσωπο ή κατάστημα πώλησης κατά τη στιγμή της πώλησης, είτε περιλαμβάνονταν είτε όχι με το Προϊόν κατά την αποστολή του από το εργοστάσιο, φέρουν την τυπική περιορισμένη εγγύηση της BRP για γνήσια εξαρτήματα της Evinrude/Johnson και παρελκόμενα. Για ένα πλήρες αντίγραφο αυτής της περιορισμένης εγγύησης, επικοινωνήστε με τον εξουσιοδοτημένο αντιπρόσωπο ή κατάστημα πώλησης.

2. ΠΕΡΙΟΔΟΣ ΚΑΛΥΨΗΣ ΤΗΣ ΕΓΓΥΗΣΗΣ

Η παρούσα περιορισμένη εγγύηση τίθεται σε ισχύ την ημερομηνία αγοράς από τον πρώτο λιανικό καταναλωτή ή την ημερομηνία που το προϊόν τέθηκε για πρώτη φορά σε χρήση, όποιο από τα δύο συμβεί πρώτο, για μια περίοδο:

36 ΣΥΝΕΧΟΜΕΝΩΝ ΜΗΝΩΝ, όταν προορίζεται για προσωπική χρήση για λόγους αναψυχής ή

12 ΣΥΝΕΧΟΜΕΝΩΝ ΜΗΝΩΝ ή 750 ΩΡΩΝ ΛΕΙΤΟΥΡΓΙΑΣ, όπως καθορίζεται από τη Μονάδα διαχείρισης κινητήρα (EMM) του Προϊόντος, όποιο από τα δύο συμβεί πρώτο, για επαγγελματική χρήση. Το Προϊόν θεωρείται ότι χρησιμοποιείται για επαγγελματικούς σκοπούς όταν χρησιμοποιείται για οποιαδήποτε εργασία ή απασχόληση που παράγει εισόδημα, για οσοδήποτε χρόνο κατά τη διάρκεια της περιόδου ισχύος της εγγύησης. Επίσης, το προϊόν θεωρείται ότι χρησιμοποιείται για επαγγελματικούς σκοπούς όταν, σε οποιαδήποτε στιγμή κατά τη διάρκεια της περιόδου ισχύος της εγγύησης, εγκατασταθεί σε σκάφος που φέρει επαγγελματικές πινακίδες ή έχει ειδική άδεια για επαγγελματική χρήση.

Η επισκευή ή η αντικατάσταση εξαρτημάτων ή εκτέλεση εργασιών σέρβις στο Προϊόν στα πλαίσια της παρούσας εγγύησης δεν παρατείνει τη διάρκεια ισχύος της παρούσας περιορισμένης εγγύησης πέραν της αρχικής ημερομηνίας λήξης της.

3. ΠΡΟΫΠΟΘΕΣΕΙΣ ΓΙΑ ΚΑΛΥΨΗ ΣΤΑ ΠΛΑΙΣΙΑ ΤΗΣ ΕΓΓΥΗΣΗΣ

Η συγκεκριμένη κάλυψη της εγγύησης παρέχεται μόνο εάν ισχύουν και οι δύο ακόλουθες συνθήκες:

α. Ο πρώτος αγοραστής εξωλέμβιων μηχανών Evinrude θα πρέπει να τις έχει αγοράσει ως καινούργιες και αχρησιμοποίητες από έναν αντιπρόσωπο/κατάστημα πώλησης της BRP εξουσιοδοτημένο να πουλά προϊόντα Evinrude στην χώρα όπου έγινε η πώληση (εφ' εξής "Αντιπρόσωπος/Κατάστημα"),

β. και επιπλέον, μόνον εφ' όσον έχει ολοκληρωθεί η καθορισμένη από την BRP διαδικασία ελέγχου πριν από την παράδοση και έχουν συμπληρωθεί τα απαραίτητα έγγραφα από τον αγοραστή και τον Αντιπρόσωπο/Κατάστημα.

γ. Το προϊόν θα πρέπει να έχει καταχωρηθεί καταλλήλως από έναν εξουσιοδοτημένο Αντιπρόσωπο/Κατάστημα της BRP.

δ. Τα προϊόντα της Evinrude θα πρέπει να αγοραστούν στην χώρα ή την ομοσπονδία κρατών στην οποία κατοικεί ο αγοραστής.

ε. Η τακτική συντήρηση οποία περιγράφεται στο εγχειρίδιο χρήσης θα πρέπει να εκτελείται εγκαίρως ούτως ώστε η κάλυψη της εγγύησης να εξαρτάται από τις αποδείξεις της κατάλληλης συντήρησης.

Σε περίπτωση που οι προαναφερθείσες συνθήκες δεν ισχύουν, η BRP δεν θα παράσχει αυτήν την περιορισμένη εγγύηση σε οποιονδήποτε κάτοχο που κάνει ιδιωτική ή εμπορική χρήση. Οι εν λόγω περιορισμοί κρίνονται απαραίτητοι, διότι επιτρέπουν στην BRP να προστατεύει την ασφάλεια των προϊόντων της, τους πελάτες της και το κοινό γενικότερα.

Όπως περιγράφεται στο Εγχειρίδιο Χρήσης, η εκτέλεση τακτικής συντήρησης αποτελεί προϋπόθεση για τη διατήρηση της κάλυψης στα πλαίσια της εγγύησης. Η BRP ενδέχεται να ζητήσει αποδείξεις εκτέλεσης κανονικών εργασιών συντήρησης, προτού εγκρίνει οποιαδήποτε κάλυψη στα πλαίσια της εγγύησης.

4. ΤΙ ΠΡΕΠΕΙ ΝΑ ΚΑΝΕΤΕ ΓΙΑ ΝΑ ΑΠΟΚΤΗΣΕΤΕ ΚΑΛΥΨΗ ΣΤΑ ΠΛΑΙΣΙΑ ΤΗΣ ΕΓΓΥΗΣΗΣ

Ο καταχωρημένος κάτοχος ("Κάτοχος") πρέπει να ενημερώσει εντός 2 μηνών έναν εξουσιοδοτημένο Αντιπρόσωπο/Κατάστημα για την εμφάνιση ενός ελαττώματος. Ο Κάτοχος πρέπει να παραδώσει το Προϊόν, μαζί με κάθε ελαττωματικό εξάρτημά του, στον Αντιπρόσωπο/Κατάστημα αμέσως μετά την εμφάνιση του ελαττώματος και σε κάθε περίπτωση ντός της περιόδου ισχύος της εγγύησης και πρέπει να δώσει στον Αντιπρόσωπο/Κατάστημα την ευκαιρία, μέσα σε εύλογα πλαίσια, για να επισκευάσει το ελάττωμα. Τα έξοδα για τη μεταφορά του προϊόντος προς και από τον Αντιπρόσωπο/Κατάστημα για σέρβις στα πλαίσια της εγγύησης βαρύνουν τον Κάτοχο.

► ΠΛΗΡΟΦΟΡΙΕΣ ΓΙΑ ΤΟ ΠΡΟΪΟΝ

Για επισκευές που καλύπτονται από την εγγύηση, θα πρέπει επίσης ο Κάτοχος να επιδείξει απόδειξη αγοράς στο εξουσιοδοτημένο Αντιπρόσωπο/Κατάστημα αγοράς της BRP. Ο Κάτοχος θα πρέπει να υπογράψει την παραγγελία επισκευών/εργασιών πριν από την έναρξη των επισκευών, προς επικύρωση των επισκευών στα πλαίσια της εγγύησης.

Όλα τα εξαρτήματα τα οποία αντικαθίστανται στα πλαίσια της παρούσας εγγύησης περιέρχονται στην κυριότητα της BRP.

Έχετε υπ' όψιν σας ότι η περίοδος ειδοποίησης εξαρτάται από την εφαρμοζόμενη εθνική ή τοπική νομοθεσία τη χώρας σας.

5. ΥΠΟΧΡΕΩΣΕΙΣ ΤΗΣ BRP

Οι υποχρεώσεις της BRP στα πλαίσια της παρούσας εγγύησης περιορίζονται, κατά την απόλυτη κρίση της, στην επίκευή ή την αντικατάσταση των εξαρτημάτων του Προϊόντος που διαπιστώθηκαν ελαττωματικά ως προς το υλικό ή ην εργασία, κατά την εύλογη κρίση της BRP. Η τυχόν επίσκεψη ή αντικατάσταση εξαρτημάτων θα γίνει χωρίς καμία χρέωση ως προς τα ανταλλακτικά και την εργασία, σε οποιονδήποτε εξουσιοδοτημένο Αντιπρόσωπο/Κατάστημα, σύμφωνα με τις συνθήκες που αναφέρθηκαν ήδη.

Η ευθύνη της BRP περιορίζεται στην εκτέλεση των απαιτούμενων εργασιών επισκευής ή αντικατάστασης εξαρτημάτων. Καμία αξίωση περί παραβίασης των όρων της εγγύησης δε θα αποτελεί λόγο για την ακύρωση της πώλησης του Προϊόντος στον Κάτοχο.

Σε περίπτωση που απαιτηθεί η εκτέλεση εργασιών σέρβις στα πλαίσια της εγγύησης εκτός της χώρας της πρώτης γοράς, ο Κάτοχος θα φέρει την ευθύνη για τυχόν πρόσθετες χρεώσεις που οφείλονται στις κατά τόπους πρακτικές και συνθήκες, όπως μεταξύ άλλων μεταφορικές, ασφαλιστικές ή φορολογικές δαπάνες, τέλη χορήγησης αδειάς, δασμοί εισαγωγής και κάθε άλλη οικονομική χρέωση, συμπεριλαμβανομένων και εκείνων που επιβάλλονται από κυβερνήσεις, πολιτείες, περιφέρειες και τις αντίστοιχες υπηρεσίες τους.

Η BRP διατηρεί το δικαίωμα να βελτιώνει, να τροποποιεί ή αλλάζει τα Προϊόντα της κατά καιρούς, χωρίς να αναλαμβάνει καμία υποχρέωση τροποποίησης των ήδη κατασκευασμένων Προϊόντων της.

6. ΕΞΑΙΡΕΣΕΙΣ - Τα παρακάτω δεν καλύπτονται σε καμία περίπτωση:

- Αντικατάσταση εξαρτημάτων λόγω φυσιολογικής φθοράς.
- Εξαρτήματα και υπηρεσίες τακτικής συντήρησης, συμπεριλαμβανομένων μεταξύ άλλων και των εξής: Απαιτήσεις συντήρησης, αλλαγή λαδιού κάτω μονάδας, λιπανση, ρυθμίσεις ντιζών και αντικατάσταση ασφαλείων, ανοδιών ψευδαργύρου, θερμοστατών, δακτυλίων μίζας, ψηκτρών διαγωγής κινητήρα, φίλτρων και σπινθηριστών.
- Ζημιές που οφείλονται σε εσφαλμένη εγκατάσταση ή σε πλημμελή συντήρηση, προετοιμασία για το χειμώνα ή/και ποδήκωση, μη τήρηση των διαδικασιών και συστάσεων που περιλαμβάνονται στο Εγχειρίδιο Χρήσης.
- Ζημιές που οφείλονται στην αφαίρεση εξαρτημάτων ή παρελκομένων που δεν κατασκευάζονται ή δεν φέρουν έγκριση της BRP, που κατά την ύλογη κρίση της είτε είναι μη συμβατά με το συγκεκριμένο Προϊόν είτε επηρεάζουν αρνητικά τη λειτουργία, την απόδοση ή την αντοχή του, καθώς και ζημιές που οφείλονται σε επισκευές που έχουν γίνει από τρίτους που δεν είναι εξουσιοδοτημένοι Αντιπρόσωποι/Καταστήματα.
- Ζημιές που οφείλονται είτε σε κακομεταχείριση, εσφαλμένη χρήση, αντικανονική χρήση, αμέλεια, χρήση σε αγώνες, ακατάλληλη λειτουργία ή λειτουργία του Προϊόντος με τρόπο μη σύμφωνο με τη συνιστώμενη λειτουργία που περιγράφεται στο Εγχειρίδιο Χρήσης.
- Ζημιές που οφείλονται σε εξωτερικούς παράγοντες, ατύχημα, βύθιση, εισαγωγή νερού, πυρκαγιά, κλοπή, βανδαλισμούς ή θεομηνίες.
- Λειτουργία με καύσιμα, λάδια ή λιπαντικά που δεν είναι κατάλληλα για χρήση στο συγκεκριμένο Προϊόν (βλ. Εγχειρίδιο Χρήσης).
- Ζημιές που οφείλονται σε οξειδωση ή διάβρωση.
- Ζημιές που οφείλονται στην απόφραξη του συστήματος ψύξης από ξένο σώμα.
- Ζημιές που οφείλονται στην ύπαρξη άμμου ή σκουπιδιών στην αντλία νερού ή
- Διακοσμητικές αλλοιώσεις ή αλλοιώσεις της βαφής λόγω έκθεσης του Προϊόντος σε δυσμενή καιρικά φαινόμενα.

Η παρούσα εγγύηση καθίσταται αυτοδικαίως άκυρη στο σύνολό της στις εξής περιπτώσεις:

- Όταν το Προϊόν υποστεί αλλαγές ή τροποποιήσεις με τρόπο που να επηρεάζεται δυσμενώς η λειτουργία, η απόδοση ή η αντοχή του, καθώς και αλλαγές ή τροποποιήσεις με σκοπό την αλλαγή της χρήσης για την οποία προορίζεται ή
- Όταν το Προϊόν έχει χρησιμοποιηθεί σε αγώνες ή άλλες ανταγωνιστικές δραστηριότητες, σε οποιαδήποτε χρονική περίοδο, ακόμη και από προηγούμενο κάτοχο.

7. ΠΕΡΙΟΡΙΣΜΟΙ ΤΗΣ ΕΥΘΥΝΗΣ

ΟΛΕΣ ΟΙ ΕΓΓΥΗΣΕΙΣ, ΡΗΤΕΣ Ή ΕΜΜΕΣΕΣ, ΣΥΜΠΕΡΙΛΑΜΒΑΝΟΜΕΝΩΝ ΜΕΤΑΞΥ ΑΛΛΩΝ ΤΩΝ ΕΓΓΥΗΣΕΩΝ ΠΕΡΙ ΕΜΠΟΡΕΥΣΙΜΟΤΗΤΑΣ ΚΑΤΑΛΛΗΛΟΤΗΤΑΣ ΓΙΑ ΕΝΑ ΣΥΓΚΕΚΡΙΜΕΝΟ ΣΚΟΠΟ, ΠΕΡΙΟΥΧΟΝΤΑΙ ΩΣ ΠΡΟΣ ΤΗ ΔΙΑΡΚΕΙΑ ΤΟΥΣ ΣΤΗ ΔΙΑΡΚΕΙΑ ΙΣΧΥΟΣ ΤΗ ΠΑΡΟΥΣΑΣ ΡΗΤΗΣ ΠΕΡΙΟΡΙΣΜΕΝΗΣ ΕΓΓΥΗΣΗΣ.

ΚΑΘΕ ΣΥΜΠΤΩΜΑΤΙΚΗ, ΠΑΡΕΠΟΜΕΝΗ, ΑΜΕΣΗ, ΕΜΜΕΣΗ Ή ΑΛΛΗ ΖΗΜΙΑ ΟΠΟΙΟΥΔΗΠΟΤΕ ΕΙΔΟΥΣ ΔΕΝ ΚΑΛΥΠΤΕΤΑΙ ΣΤΑ ΠΛΑΙΣΙΑ ΤΣ ΠΑΡΟΥΣΑΣ ΕΓΓΥΗΣΗΣ, ΣΥΜΠΕΡΙΛΑΜΒΑΝΟΜΕΝΩΝ ΜΕΤΑΞΥ ΑΛΛΩΝ ΚΑΙ ΤΩΝ ΕΞΗΣ: δαπάνες για βενζίνη, δαπάνες για τη μεταφορά του Προϊόντος προς και από τον Αντιπρόσωπο/Κατάστημα, αφαίρεση του Προϊόντος από σκάφος και επανεγκατάστασή του, οδοιπορικά του μηχανικού, χρεώσεις εισόδου/εξόδου στο/από το νερό, τέλη ακραφέτησης ή δεξαμενισμού, χρεώσεις για τοποθέτηση σε τρέιλερ ή ρυμούλκηση, αποθήκευση, κλήσεις σταθερού και κινητού τηλεφώνου, κλήσεις φαξ ή τηλεγραφημάτων, ενοίκιαση παρόμοιου Προϊόντος ή Προϊόντος αντικατάστασης ή σκάφους κατά τη διάρκεια εκτέλεσης εργασιών σέρβις στα πλαίσια της εγγύησης ή μη παραγωγικού χρόνου, έξοδα για ταξί, έξοδα ταξιδιού, διαμονής, απώλεια προσωπικών προϋπολογιστικών στοιχείων ή πρόκληση ζημιάς σε αυτά, ζημιές λόγω αναστάτωσης, κόστος ασφαλιστικής κάλυψης, δόσεις δανείου, απώλεια χρόνου, απώλεια εισοδήματος, εσόδων ή κερδών, αθώς και μη ευχαρίστηση από τη χρήση του Προϊόντος.

ΣΕ ΟΡΙΣΜΕΝΕΣ ΧΩΡΕΣ, ΕΠΑΡΧΙΕΣ Ή ΔΙΚΑΙΟΔΟΣΙΕΣ, ΔΕΝ ΕΠΙΤΡΕΠΟΝΤΑΙ ΟΙ ΔΗΛΩΣΕΙΣ ΑΠΟΠΟΙΗΣΗΣ ΤΗΣ ΕΥΘΥΝΗΣ, ΠΕΡΙΟΡΙΣΜΟΥ ΤΩΝ ΤΥΧΑΙΩΝ Ή ΠΑΡΕΠΟΜΕΝΩΝ ΖΗΜΙΩΝ Ή ΑΛΛΩΝ ΕΞΑΙΡΕΣΕΩΝ ΠΟΥ ΑΝΑΦΕΡΟΝΤΑΙ ΑΝΩΤΕΡΩ. ΕΤΣΙ, ΑΥΤΕΣ ΕΝΔΕΧΕΤΑΙ ΝΑ ΜΗΝ ΙΣΧΥΟΥΝ ΣΤΗΝ ΠΕΡΙΠΤΩΣΗ ΣΑΣ. Η ΠΑΡΟΥΣΑ ΕΓΓΥΗΣΗ ΣΑΣ ΠΑΡΕΧΕΙ ΣΥΓΚΕΚΡΙΜΕΝΑ ΔΙΚΑΙΩΜΑΤΑ, ΕΝΩ ΕΝΔΕΧΕΤΑΙ ΝΑ ΕΧΕΕ ΚΑΙ ΑΛΛΑ ΚΑΤΑ ΝΟΜΟ ΔΙΚΑΙΩΜΑΤΑ ΤΑ ΟΠΟΙΑ ΕΙΝΑΙ ΔΥΝΑΤΟ ΝΑ ΠΟΙΚΙΛΛΟΥΝ ΑΠΟ ΤΗ ΜΙΑ ΧΩΡΑ ΣΤΗΝ ΑΛΛΗ Η ΑΠΟ ΤΗΝ ΜΙΑ ΟΛΙΤΕΙΑ ΣΤΗΝ ΑΛΛΗ.

Κανείς Αντιπρόσωπος/Κατάστημα ή οποιοδήποτε πρόσωπο δεν εξουσιοδοτείται να αναλαμβάνει την ευθύνη για οποιαδήποτε επιβεβαίωση, δέσμευση ή εγγύηση σχετικά με το Προϊόν πέραν εκείνων που περιλαμβάνονται στην παρούσα περιορισμένη εγγύηση και, σε μια τέτοια περίπτωση, η ευθύνη αυτή δε θα αναλαμβάνεται υποχρεωτικά από την BRP.

Η BRP διατηρεί το δικαίωμα να τροποποιεί την παρούσα εγγύηση σε οποιαδήποτε χρονική στιγμή, ενώ εννοείται ότι οι εν λόγω τροποποιήσεις δεν θα μεταβάλουν τους όρους εγγύησης που ισχύουν για Προϊόντα που έχουν ήδη πωληθεί καθ' όσον χρόνο η παρούσα εγγύηση είναι σε ισχύ.

8. ΜΕΤΑΒΙΒΑΣΗ ΚΥΡΙΟΤΗΤΑΣ

Εάν η κυριότητα του Προϊόντος μεταβιβαστεί κατά τη διάρκεια της περιόδου ισχύος της εγγύησης, η παρούσα εγγύηση μεταβιβάζεται και αυτή και θα παραμείνει σε ισχύ για το υπόλοιπο της περιόδου ισχύος της, υπό την προϋπόθεση ότι ο πρώην ή ο νέος Κάτοχος θα επικοινωνήσει αμέσως με την BRP ή τον Αντιπρόσωπο/Κατάστημα και θα δώσει το όνομα και τη διεύθυνση του νέου Κατόχου.

9. ΕΞΥΠΗΡΕΤΗΣΗ ΠΕΛΑΤΩΝ

- Σε περίπτωση διένεξης ή διαφοράς που σχετίζεται με την παρούσα περιορισμένη εγγύηση της BRP, η BRP συνιστά να πιχειρήσετε πρώτα να την επιλύσετε σε επίπεδο Αντιπροσωπείας/Καταστήματος, συζητώντας το ζήτημα με το διευθυντή ή τον ιδιοκτήτη του τμήματος σέρβις του Αντιπροσώπου/Καταστήματος.
- Μπορείτε επίσης να βρείτε ένα γραφείο η αντιπροσωπεία της BRP δια μέσω της ιστοσελίδας μας στην ηλεκτρονική διεύθυνση www.brp.com.
- Εάν χρειαστείτε περαιτέρω βοήθεια, απευθυνθείτε στο τμήμα Εξυπηρέτησης Πελατών μιας θυγατρικής της BRP καλντας έναν από τους ακόλουθους αριθμούς, ανάλογα με την περιοχή σας:

Αυστραλία και Νέα Ζηλανδία - Τηλέφωνο 612-9794-6600, Φαξ 612-9794-6697
Ευρώπη, Τουρκία, Κύπρος - Τηλέφωνο (41) 21 318 78 00, Φαξ (41) 21 318 78 61
Ιαπωνία - Τηλέφωνο (65) 622-767-55, Φαξ (65) 622-629-32

Περιορισμένη Εγγύηση, Αναθεώρηση ΕΕ Φεβρουαρίου 2009

ΠΛΗΡΟΦΟΡΙΕΣ ΕΓΓΥΗΣΗΣ ΤΟΥ ΠΡΟΪΟΝΤΟΣ

ΠΕΡΙΟΡΙΣΜΕΝΗ ΕΓΓΥΗΣΗ ΤΗΣ BRP ΓΙΑ ΕΞΩΛΕΜΒΙΕΣ ΜΗΧΑΝΕΣ EVINRUDE ΤΟΥ 2010 ΠΟΥ ΧΡΗΣΙΜΟΠΟΙΟΥΝΤΑΙ ΣΤΗΝ ΑΦΡΙΚΗ, ΣΤΗ ΜΕΣΗ ΑΝΑΤΟΛΗ, ΣΤΗ ΛΑΤΙΝΙΚΗ ΑΜΕΡΙΚΗ, ΣΤΑ ΝΗΣΙΑ ΤΟΥ ΕΙΡΗΝΙΚΟΥ, ΣΤΗΝ ΑΣΙΑ, ΣΤΗΝ ΑΛΒΑΝΙΑ, ΣΤΗΝ ΠΓΔΜ, ΣΤΗ ΣΕΡΒΙΑ ΚΑΙ ΜΑΥΟΒΟΥΝΙΟ, ΣΤΗ ΒΟΣΝΙΑ ΚΑΙ ΕΡΖΕΓΟΒΙΝΗ ΚΑΙ ΣΤΗΝ ΚΟΙΝΟΠΟΛΙΤΕΙΑ ΤΩΝ ΑΝΕΞΑΡΤΗΤΩΝ ΚΡΑΤΩΝ

1. ΑΝΤΙΚΕΙΜΕΝΟ ΤΗΣ ΠΕΡΙΟΡΙΣΜΕΝΗΣ ΕΓΓΥΗΣΗΣ

H Bombardier Recreational Products. ("BRP") Inc διαθέτει τις εξωλέμβιες μηχανές της τύπου Evinrude® ("Προϊόν") με εγγύηση για τυχόν εαυτώματα στο υλικό ή στην κατασκευή, για την περίοδο και με τις προϋποθέσεις που περιγράφονται κατωτέρω, όταν αυτές πωλούνται από εξουσιοδοτημένους αντιπροσώπους και καταστήματα πώλησης και χρησιμοποιούνται, καά τη διάρκεια της εγγύησης, στις ακόλουθες περιφέρειες:

- Αφρική,
- Μέση Ανατολή (εκτός από την Τουρκία),
- Λατινική Αμερική (συμπεριλαμβανομένων μεταξύ άλλων και των Νησιών της Καραϊβικής, των Μπαχαμών και των Βερμούδων),
- Νησιά του Ειρηνικού (εκτός από τη Χαβάη),
- Ασία (εκτός από την Ιαπωνία),
- Αλβανία, ΠΓΔΜ, Σερβία και Μαυροβούνιο,
- Βοσνία και Ερζεγοβίνη, ή
- Κοινοπολιτεία των Ανεξάρτητων Κρατών (πρώην Σοβιετική Ένωση) (εκτός από τη Λιθουανία, Λετονία και Εσθονία)

Όλα τα γνήσια εξαρτήματα Evinrude/Johnson® και τα παρελκόμενα, συμπεριλαμβανομένων μεταξύ άλλων και των προπελών, των οργάνων, των δοχείων λαδιού, των χειριστηρίων, των καλωδίων ελαστικών και των διακοπών με κλειδί που τοποθετούνται από εξουσιοδοτημένο αντιπρόσωπο ή κατάστημα πώλησης κατά τη στιγμή της πώλησης, είτε περιλαμβάνονται είτε όχι με το Προϊόν κατά την αποστολή του από το εργοστάσιο, φέρουν την τυπική περιορισμένη εγγύηση της BRP για γνήσια εξαρτήματα της Evinrude/Johnson και παρελκόμενα. Για ένα πλήρες αντίγραφο αυτής της περιορισμένης εγγύησης, επικοινωνήστε με τον εξουσιοδοτημένο αντιπρόσωπο ή κατάστημα πώλησης.

2. ΕΞΑΙΡΕΣΕΙΣ - ΔΕΝ ΚΑΛΥΠΤΟΝΤΑΙ:

Τα παρακάτω δεν καλύπτονται σε καμία περίπτωση:

- Αντικατάσταση εξαρτημάτων λόγω φυσιολογικής φθοράς.
- Εξαρτήματα και υπηρεσίες τακτικής συντήρησης, συμπεριλαμβανομένων μεταξύ άλλων και των εξής: Απαιτήσεις συντήρησης, αλλαγή λαδιού κάτω μονάδας, λίπανση, ρυθμίσεις ντιζών και αντικατάσταση ασφαλειών, ανοδιών ψευδαργύρου, θερμοστατών, δακτυλίων μίζας, ψηκτρών διαγωγής κινητήρα, φίλτρων και σπινθηριστών.
- Ζημιές που οφείλονται σε εσφαλμένη εγκατάσταση ή σε πλημμελή συντήρηση, προετοιμασία για το χειμώνα ή/και ποθήκευση, μη τήρηση των διαδικασιών και συστάσεων που περιλαμβάνονται στο Εγχειρίδιο Χρήσης.
- Ζημιές που οφείλονται στην αφαίρεση εξαρτημάτων, εσφαλμένες εργασίες επισκευής, σέρβις, συντήρησης, τροποποίηση ή χρήση εξαρτημάτων ή παρελκομένων που δεν κατασκευάζονται ή δεν φέρουν έγκριση της BRP, που κατά την ύληση κρίση της είτε είναι μη συμβατά με το συγκεκριμένο Προϊόν είτε επηρεάζουν αρνητικά τη λειτουργία, την απόδοση ή την αντοχή του, καθώς και ζημιές που οφείλονται σε επισκευές που έχουν γίνει από τρίτους που δεν είναι εξουσιοδοτημένοι Αντιπρόσωποι/Καταστήματα.
- Ζημιές που οφείλονται σε ακομεταχείριση, εσφαλμένη χρήση, αντικανονική χρήση, αμέλεια, χρήση σε αγώνες, ακατάλληλη λειτουργία ή λειτουργία του Προϊόντος με τρόπο μη σύμφωνο με τη συνιστώμενη λειτουργία που περιγράφεται στο Εγχειρίδιο Χρήσης.
- Ζημιές που οφείλονται σε εξωτερικούς παράγοντες, ατύχημα, βύθιση, εισαγωγή νερού, πυρκαγιά, κλοπή, βανδαλισμούς ή θεομηνίες.
- Λειτουργία με καύσιμα, λάδια ή λιπαντικά που δεν είναι κατάλληλα για χρήση στο συγκεκριμένο Προϊόν (βλ. Εγχειρίδιο Χρήσης).
- Ζημιές που οφείλονται σε οξειδωση ή διάβρωση.
- Ζημιές που οφείλονται στην απόφραξη του συστήματος ψύξης από ξένο σώμα.
- Ζημιές που οφείλονται στην ύπαρξη άμμου ή σκουπιδιών στην αντλία νερού ή
- Διακοσμητικές αλλοιώσεις ή αλλοιώσεις της βαφής λόγω έκθεσης του Προϊόντος σε δυσμενή καιρικά φαινόμενα.

H παρούσα εγγύηση καθίσταται αυτοδικαίως άκυρη στο σύνολό της στις εξής περιπτώσεις:

- Όταν το Προϊόν υποστεί αλλαγές ή τροποποιήσεις με τρόπο που να επηρεάζεται δυσμενώς η λειτουργία, η απόδοση ή η αντοχή του, καθώς και αλλαγές ή τροποποιήσεις με σκοπό την αλλαγή της χρήσης για την οποία προορίζεται ή
- Όταν το Προϊόν έχει χρησιμοποιηθεί σε αγώνες ή άλλες ανταγωνιστικές δραστηριότητες, σε οποιαδήποτε χρονική περίοδο, ακόμη και από προηγούμενο κάτοχο.

3. ΠΕΡΙΟΡΙΣΜΟΙ ΤΗΣ ΕΥΘΥΝΗΣ

Η ΠΑΡΟΥΣΑ ΕΓΓΥΗΣΗ ΠΑΡΕΧΕΤΑΙ ΡΗΤΩΣ ΚΑΙ ΓΙΝΕΤΑΙ ΑΠΟΔΕΚΤΗ ΑΝΤΙ ΟΠΟΙΟΝΔΗΠΟΤΕ ΑΛΛΩΝ ΕΓΓΥΗΣΕΩΝ, ΡΗΤΩΝ Ή ΕΜΜΕΣΩΝ ΣΥΜΠΕΡΙΛΑΜΒΑΝΟΜΕΝΩΝ ΜΕΤΑΞΥ ΑΛΛΩΝ ΤΩΝ ΕΓΓΥΗΣΕΩΝ ΠΕΡΙ ΕΜΠΟΡΕΥΣΙΜΟΤΗΤΑΣ Ή ΚΑΤΑΛΛΗΛΟΤΗΤΑΣ ΓΙΑ ΕΝΑ ΣΥΓΚΕΚΡΙΜΜΟ ΣΚΟΠΟ ΣΤΟ ΒΑΘΜΟ ΠΟΥ Η ΑΡΝΗΣΗ ΤΟΥΣ ΔΕΝ ΕΙΝΑΙ ΔΥΝΑΤΗ, ΟΙ ΕΜΜΕΣΕΣ ΕΓΓΥΗΣΕΙΣ ΠΕΡΙΟΡΙΖΟΝΤΑΙ ΩΣ ΠΡΟΣ ΤΗ ΔΙΑΡΚΕΙΑ ΤΟΥΣ ΣΤΗ ΔΙΑΡΚΕΙΑ ΙΣΧΥΟΣ ΤΗΣ ΠΑΡΟΥΣΑΣ ΡΗΤΗΣ ΠΕΡΙΟΡΙΣΜΕΝΗΣ ΕΓΓΥΗΣΗΣ.

ΚΑΘΕ ΣΥΜΠΤΩΜΑΤΙΚΗ, ΠΑΡΕΠΟΜΕΝΗ, ΑΜΕΣΗ, ΕΜΜΕΣΗ Ή ΑΛΛΗ ΖΗΜΙΑ ΟΠΟΙΟΥΔΗΠΟΤΕ ΕΙΔΟΥΣ ΔΕΝ ΚΑΛΥΠΤΑΙ ΣΤΑ ΠΛΑΙΣΙΑ ΤΣ ΠΑΡΟΥΣΑΣ ΕΓΓΥΗΣΗΣ, ΣΥΜΠΕΡΙΛΑΜΒΑΝΟΜΕΝΩ ΜΕΤΑΞΥ ΑΛΛΩΝ ΚΑΙ ΤΩΝ ΕΞΗΣ: δαπάνες για βενζίνη, δαπάνες για τη μεταφορά του Προϊόντος προς και από τον Αντιπρόσωπο/Κατάστημα, αφαίρεση του Προϊόντος από σκάφος και επανεγκατάστασή του, οδοιπορικά του μηχανικού, χρεώσεις εισόδου/εξόδου στο/από το νερό, τέλη ακραφίτησης ή δεξαμενομού, χρεώσεις για τοποθέτηση σε τρέιλερ ή ρυμούλκηση, αποθήκευση, κλήσεις σταθερού και κινητού τηλεφώνου, κλήσεις φαξ ή τηλεγραφημάτων, ενοίκιαση παρόμοιου Προϊόντος ή Προϊόντος αντικατάστασης ή σκάφους κατά τη διάρκεια εκτέλεσης εργασιών σέρβις στα πλαίσια της εγγύησης ή μη παραγωγικού χρόνου, έξοδα για ταξί, έξοδα ταξιδιού, διαμονής, απώλεια προσωπικών περιουσιακών στοιχείων ή πρόκληση ζημιάς σε αυτά, ζημίες λόγω αναστάτωσης, κόστος ασφαλιστικής κάλυψης, δόσεις δανείου, απώλεια χρόνου, απώλεια εισοδήματος, εισόδων ή κερδών, αθώς και μη ευχαρίστηση από τη χρήση του Προϊόντος.

ΟΡΙΣΜΕΝΕΣ ΠΟΛΙΤΕΙΕΣ/ΠΕΡΙΦΕΡΕΙΕΣ ΔΕΝ ΕΠΙΤΡΕΠΟΥΝ ΤΙΣ ΠΑΡΑΙΤΗΣΕΙΣ ΑΠΟ ΑΞΙΩΣΕΩΣ ΤΩΝ, ΤΟΥΣ ΠΕΡΙΣΤΡΟΦΟΥΣ ΚΑΙ ΤΙΣ ΕΞΑΙΡΕΣΕΙΣ ΠΟΥ ΠΕΡΙΓΡΑΦΟΝΤΑΙ ΠΟΙ ΠΛΑΝΩ. ΣΥΝΕΠΩΣ Η ΠΑΡΑΠΑΝΩ ΕΞΑΙΡΕΣΗ ΕΝΔΕΧΟΜΕΝΩΣ ΝΑ ΜΗΝ ΙΣΧΥΕΙ ΓΙΑ ΕΣΑΣ. Η ΑΡΟΥΣΑ ΕΓΓΥΗΣΗ ΣΑΣ ΠΑΡΕΧΕΙ ΣΥΓΚΕΚΡΙΜΕΝΑ ΔΙΚΑΙΩΜΑΤΑ, ΕΝΩ ΕΝΔΕΧΕΤΑΙ ΝΑ ΕΧΕΤΕ ΚΑΙ ΑΛΛΑ ΚΑΤΑ ΝΟΜΟ ΔΙΚΑΙΩΜΑΤΑ Ο ΟΠΟΙΑ ΕΙΝΑΙ ΔΥΝΑΤΟ ΝΑ ΠΟΙΚΙΛΛΟΥΝ ΑΠΟ ΤΗ ΜΙΑ ΠΟΛΙΤΕΙΑ ΣΤΗΝ ΑΛΛΗ Η ΑΠΟ ΤΗΝ ΜΙΑ ΠΕΡΙΦΕΡΕΙΑ ΣΤΗΝ ΑΛΛΗ.

Κανείς Αντιπρόσωπος/Κατάστημα οποιοσδήποτε αντιπρόσωπος της BRP ή άλλο πρόσωπο δεν εξουσιοδοτείται να αναλαμβάνει την ευθύνη για οποιαδήποτε επιβεβαίωση, δέσμευση ή εγγύηση σχετικά με το Προϊόν πέραν εκείνων που εριλαμβάνονται στην παρούσα περιορισμένη εγγύηση και, σε μια τέτοια περίπτωση, η ευθύνη αυτή δε θα αναλαμβάνεται υποχρεωτικά από την BRP.

Η BRP διατηρεί το δικαίωμα να τροποποιεί την παρούσα εγγύηση σε οποιαδήποτε χρονική στιγμή, ενώ εννοείται ότι οι εν λόγω τροποποιήσεις δεν θα μεταβάλουν τους όρους εγγύησης που ισχύουν για Προϊόντα που έχουν ήδη πωληθεί καθ' όσον χρόνο η παρούσα εγγύηση είναι σε ισχύ.

4. ΠΕΡΙΟΔΟΣ ΚΑΛΥΨΗΣ ΤΗΣ ΕΓΓΥΗΣΗΣ

Η παρούσα περιορισμένη εγγύηση τίθεται σε ισχύ την ημερομηνία αγοράς από τον πρώτο λιανικό καταναλωτή ή την ημερομηνία που το προϊόν τέθηκε για πρώτη φορά σε χρήση, όποιο από τα δύο συμβεί πρώτο, για μια περίοδο:

36 ΣΥΝΕΧΟΜΕΝΩΝ ΜΗΝΩΝ Ή 750 ΩΡΩΝ ΛΕΙΤΟΥΡΓΙΑΣ, όπως καθορίζεται από τη Μονάδα διαχείρισης κινητήρα (EMM) του Προϊόντος, όποιο από τα δύο συμβεί πρώτο, για προσωπική χρήση για λόγους αναψυχής ή

12 ΣΥΝΕΧΟΜΕΝΩΝ ΜΗΝΩΝ Ή 750 ΩΡΩΝ ΛΕΙΤΟΥΡΓΙΑΣ, όπως καθορίζεται από τη Μονάδα διαχείρισης κινητήρα (EMM) του Προϊόντος, όποιο από τα δύο συμβεί πρώτο, για επαγγελματική χρήση. Το Προϊόν θεωρείται ότι χρησιμοποιείται για επαγγελματικούς σκοπούς όταν χρησιμοποιείται για οποιαδήποτε εργασία ή απασχόληση που παράγει εισόδημα, για οσοδήποτε χρόνο κατά τη διάρκεια της περιόδου ισχύος της εγγύησης. Επίσης, το προϊόν θεωρείται ότι χρησιμοποιείται για επαγγελματικούς σκοπούς όταν, σε οποιαδήποτε στιγμή κατά τη διάρκεια της περιόδου ισχύος της εγγύησης, εγκατασταθεί σε σκάφος που φέρει επαγγελματικές πινακίδες ή έχει ειδική άδεια για επαγγελματική χρήση.

Η επισκευή ή η αντικατάσταση εξαρτημάτων ή εκτέλεση εργασιών σέρβις στο Προϊόν στα πλαίσια της παρούσας εγγύησης δεν παρατείνει τη διάρκεια ισχύος της παρούσας περιορισμένης εγγύησης πέραν της αρχικής ημερομηνίας λήξης της.

5. ΠΡΟΫΠΟΘΕΣΕΙΣ ΓΙΑ ΚΑΛΥΨΗ ΣΤΑ ΠΛΑΙΣΙΑ ΤΗΣ ΕΓΓΥΗΣΗΣ

Η συγκεκριμένη κάλυψη της εγγύησης παρέχεται μόνο εάν ισχύουν και οι δύο ακόλουθες συνθήκες:

α. Ο πρώτος αγοραστής εξωλέμβιων μηχανών Evinrude θα πρέπει να τις έχει αγοράσει ως καινούργιες και χρησιμοποιησιμες από έναν αντιπρόσωπο/κατάστημα πώλησης της BRP εξουσιοδοτημένο να πουλά προϊόντα Evinrude στην χώρα όπου έγινε η πώληση ("Αντιπρόσωπος/Κατάστημα"),

β. Πρέπει να γίνεται η καθορισμένη από την BRP διαδικασία ελέγχου πριν από την παράδοση και να συμπληρώνονται τα απαραίτητα έγγραφα από τον αγοραστή και τον Αντιπρόσωπο/Κατάστημα.

γ. Το προϊόν θα πρέπει να έχει καταχωρηθεί καταλλήλως από έναν εξουσιοδοτημένο αντιπρόσωπο/κατάστημα της BRP.

δ. Οι εξωλέμβιες μηχανές της Evinrude θα πρέπει να αγοραστούν στην χώρα ή την ομοσπονδία κρατών στην οποία κατοκεί ο αγοραστής.

ε. Η τακτική συντήρηση του προϊόντος θα πρέπει να εκτελείται εγκαίρως όπως περιγράφεται στο Εγχειρίδιο Χρήσης, ώστε να υπάρχει η κάλυψη στα πλαίσια της εγγύησης. Η BRP έχει το δικαίωμα να ορίζει ότι η κάλυψη στα πλαίσια της εγγύησης εξαρτάται από τις αποδείξεις της κατάλληλης συντήρησης.

Σε περίπτωση που οι προαναφερθείσες συνθήκες δεν ισχύουν, η BRP δεν θα παράσχει αυτήν την περιορισμένη εγγύηση σε οποιονδήποτε κάτοχο ο οποίος κάνει ιδιωτική ή εμπορική χρήση. Οι εν λόγω περιορισμοί κρίνονται απαραίτητοι, διότι επιτρέπει στην BRP να προστατεύει την ασφάλεια των προϊόντων της, τους πελάτες της και το κοιν γενικότερα.

6. ΤΙ ΠΡΕΠΕΙ ΝΑ ΚΑΝΕΤΕ ΓΙΑ ΝΑ ΑΠΟΚΤΗΣΕΤΕ ΚΑΛΥΨΗ ΣΤΑ ΠΛΑΙΣΙΑ ΤΗΣ ΕΓΓΥΗΣΗΣ

Ο καταχωρημένος κάτοχος ("Κάτοχος") πρέπει να ενημερώσει έναν εξουσιοδοτημένο Αντιπρόσωπο/Κατάστημα της BRP που εκτελεί εργασίες σέρβις, εντός δύο (2) ημερών από την εμφάνιση ενός ελαττώματος. Ο Κάτοχος πρέπει να παραδώσει το Προϊόν, μαζί με κάθε ελαττωματικό εξάρτημά του, στον εξουσιοδοτημένο Αντιπρόσωπο/Κατάστημα της BRP αμέσως μετά την εμφάνιση του ελαττώματος και σε κάθε περίπτωση εντός της περιόδου ισχύος της εγγύησης και ρέπει να δώσει στον Αντιπρόσωπο/Κατάστημα της BRP την ευκαιρία, μέσα σε εύλογα πλαίσια, για να επισκευάσει τ ελάττωμα. Τα έξοδα για τη μεταφορά του προϊόντος προς και από τον Αντιπρόσωπο/Κατάστημα για σέρβις στα πλαίσια της εγγύησης βαρύνουν τον Κάτοχο.

Για επισκευές που καλύπτονται από την εγγύηση, θα πρέπει επίσης ο Κάτοχος να επιδείξει απόδειξη αγοράς στο εξουσιοδοτημένο Αντιπρόσωπο/Κατάστημα αγοράς της BRP και θα πρέπει να υπογράψει την παραγγελία επισκευών/ργασιών πριν από την έναρξη των επισκευών, προς επικύρωση των επισκευών στα πλαίσια της εγγύησης.

Όλα τα εξαρτήματα τα οποία αντικαθίστανται στα πλαίσια της παρούσας εγγύησης περιέρχονται στην κυριότητα της BRP.

7. ΥΠΟΧΡΕΩΣΕΙΣ ΤΗΣ BRP

Οι υποχρεώσεις της BRP στα πλαίσια της παρούσας εγγύησης περιορίζονται, κατά την απόλυτη κρίση της, στην επίκευή ή την αντικατάσταση των εξαρτημάτων του Προϊόντος που διαπιστώθηκαν ελαττωματικά ως προς το υλικό ή ην εργασία, κατά την εύλογη κρίση της BRP. Η τυχόν επισκευή ή αντικατάσταση εξαρτημάτων θα γίνει χωρίς καμία χρέωση ως προς τα ανταλλακτικά και την εργασία, σε οποιοδήποτε εξουσιοδοτημένο Αντιπρόσωπο/Κατάστημα. Η ευθύνη της BRP περιορίζεται στην εκτέλεση των απαιτούμενων εργασιών επισκευής ή αντικατάστασης εξαρτημάτων. Καμία αξίωση περί παραβίασης των όρων της εγγύησης δε θα αποτελεί λόγο για την ακύρωση της πώλησης του Προϊόντος στον Κάτοχο.

Σε περίπτωση που απαιτηθεί η εκτέλεση εργασιών σέρβις στα πλαίσια της εγγύησης εκτός της χώρας της πρώτης γοράς, ο Κάτοχος θα φέρει την ευθύνη για τυχόν πρόσθετες χρεώσεις που οφείλονται στις κατά τόπους πρακτικές και συνθήκες, όπως μεταξύ άλλων μεταφορικές, ασφαλιστικές ή φορολογικές δαπάνες, τέλη χορήγησης αδειας, δασμοί εισαγωγής και κάθε άλλη οικονομική χρέωση, συμπεριλαμβανομένων και εκείνων που επιβάλλονται από κυβερνήσεις, πολιτείες, περιφέρειες και τις αντίστοιχες υπηρεσίες τους.

Η BRP διατηρεί το δικαίωμα να βελτιώνει, να τροποποιεί ή αλλάζει τα Προϊόντα της κατά καιρούς, χωρίς να αναλαμβάνει καμία υποχρέωση τροποποίησης των ήδη κατασκευασμένων Προϊόντων της.

8. ΜΕΤΑΒΙΒΑΣΗ ΚΥΡΙΟΤΗΤΑΣ

Εάν η κυριότητα του Προϊόντος μεταβιβαστεί κατά τη διάρκεια της περιόδου ισχύος της εγγύησης, η παρούσα εγγύηση μεταβιβάζεται και αυτή και θα παραμείνει σε ισχύ για το υπόλοιπο της περιόδου ισχύος της, υπό την προϋπόθεση ότι ο πρώην ή ο νέος Κάτοχος θα επικοινωνήσει αμέσως με την BRP ή τον Αντιπρόσωπο/Κατάστημα και θα δώσει το όνομα και τη διεύθυνση του νέου Κατόχου.

9. ΕΞΥΠΗΡΕΤΗΣΗ ΠΕΛΑΤΩΝ

- Σε περίπτωση διένεξης ή διαφοράς που σχετίζεται με την παρούσα περιορισμένη εγγύηση της BRP, η BRP συστήνει να επιχειρήσετε πρώτα να την επιλύσετε σε επίπεδο εξουσιοδοτημένης Αντιπροσωπείας/Καταστήματος, της BRP συζητώντας το ζήτημα με το διευθυντή ή τον ιδιοκτήτη του τμήματος σέρβις του Αντιπροσώπου/Καταστήματος.
- Μπορείτε επίσης να βρείτε ένα γραφείο ή αντιπροσωπεία της BRP δια μέσω της ιστοσελίδας μας στην ηλεκτρονική διεύθυνση www.brp.com.
- Εάν χρειαστείτε περαιτέρω βοήθεια, απευθυνθείτε στο τμήμα Εξυπηρέτησης Πελατών μιας θυγατρικής της BRP καλντας έναν από τους ακόλουθους αριθμούς, ανάλογα με την περιοχή σας:

Ασία - Τηλέφωνο (65) 622-767-55, Φαξ (65) 622-629-32

Αφρική, Μέση Ανατολή, Αλβανία, ΠΓΔΜ, Σερβία και Μαυροβούνιο, Βοσνία και Ερζεγοβίνη και Κοινοπολιτεία των Ανζάρτητων Κρατών (πρώην Σοβιετική Ένωση)
- Τηλέφωνο (41) 21 318 78 00, Φαξ (41) 21 318 78 61

Λατινική Αμερική (εκτός της Βραζιλίας) - Τηλέφωνο 954-846-1442, Φαξ 954-846-1478

Βραζιλία - Τηλέφωνο 55 (19) 3246-2100, Φαξ 55 (19) 3246-3800

Νησιά του Ειρηνικού - Τηλέφωνο 612-9794-6600, Φαξ 612-9794-6697

Περιορισμένη Εγγύηση, Αναθεώρηση Ασίας/Λατινικής Αμερικής Φεβρουαρίου 2009

ΤΕΣΤ ΕΤΟΙΜΟΤΗΤΑΣ

Δοκιμασία ετοιμότητας κυβερνήτη...

1. Μελετήσατε το παρόν εγχειρίδιο από την πρώτη μέχρι και την τελευταία σελίδα του;
2. Είστε έτοιμοι να αναλάβετε την ευθύνη του ασφαλούς χειρισμού του σκάφους και της εξωλέμβιάς σας;
3. Κατανοείτε όλες τις προφυλάξεις και οδηγίες ασφαλείας που περιέχονται στο εγχειρίδιο αυτό;
4. Κατανοείτε ότι αυτό το εγχειρίδιο περιέχει σημαντικές πληροφορίες που θα σας βοηθήσουν να αποφύγετε την πόκληση σωματικών βλαβών και υλικών ζημιών;
5. Είστε έτοιμοι να ακολουθήσετε τις συστάσεις που περιλαμβάνονται στο εγχειρίδιο αυτό και να παρακολουθήσετε μια σειρά μαθημάτων χειρισμού σκαφών προτού χειριστείτε το σκάφος και την εξωλέμβιά σας;
6. Γνωρίζετε σε ποιον πρέπει να απευθύνετε τυχόν ερωτήσεις σχετικά με το σκάφος και την εξωλέμβια;
7. Γνωρίζετε την ισχύουσα νομοθεσία περί θαλάσσιας κυκλοφορίας;
8. Κατανοείτε ότι η απροσεξία, η κόπωση, η υπερφόρτωση, η αφηρημάδα, η μη εξοικείωση του κυβερνήτη με την εξωλέμβια, καθώς και η κατανάλωση ουσιών και αλκοόλ, είναι μερικοί από τους παράγοντες που είναι δυνατό να προκαλέσουν ανθρώπινο λάθος;



ΠΡΟΕΙΔΟΠΟΙΗΣΗ

Το παρόν εγχειρίδιο είναι αδύνατο να καλύψει κάθε επικίνδυνη κατάσταση που ενδέχεται να αντιμετωπίσετε. Ωστόσο, η κατανόηση και η τήρηση των ουσιαστών πληροφοριών που περιέχονται στο παρόν θα σας οπλίσει με σωστή κρίση που θα σας φανεί πολύτιμη κατά το χειρισμό του σκάφους σας. Να είστε πάντα προσεκτικός και έτοιμος για παν ενδεχόμενο: Αυτό αποτελεί την απαρχή για την ασφάλειά σας.



ΣΥΧΝΕΣ ΕΡΩΤΗΣΕΙΣ

Δεν χρειάζεται προγραμματισμένη συντήρηση από την αντιπροσωπεία για τα πρώτα τρία χρόνια ερασιτεχνικής χρήσης; Αλήθεια;

- Ναι! Η BRP γνωρίζει ότι θέλετε να περνάτε το χρόνο σας στο νερό, και όχι κάνοντας σέρβις στην εξωλέμβια *Evinrude E-TEC*. Δεν χρειάζονται ρυθμίσεις βαλβίδων, σέρβις ιμάντων, αντικαταστάσεις αλυσίδων και αλλαγές λαδιών. Συνιστούμε πάντως την πραγματοποίηση ελέγχων πριν από την καθέλκυση της εξωλέμβιάς σας σε κάθε χρήση και σε τακτά χρονικά διαστήματα. Για τη χρήση σε αλμυρό νερό, οι απαιτήσεις σε πρόσθετους ελέγχους και λίπανση είναι ελάχιστες.

Τι οκτανίων καύσιμο συνιστάται για την εξωλέμβια Evinrude E-TEC;

- Για τις εξωλέμβιες *Evinrude E-TEC* χρειάζεται καύσιμο τουλάχιστον 87 οκτανίων (Η.Π.Α.). Η χρήση καυσίμου με περισσότερα οκτάνια δεν είναι επιβληής, αλλά ούτε και απαραίτητη.

Τι λάδι χρειάζεται η εξωλέμβια Evinrude E-TEC;

- Μπορεί να χρησιμοποιηθεί οποιοδήποτε λάδι TC-W3. Η εξωλέμβια μπορεί να προγραμματιστεί από τον αντιπρόσωπο για χρήση λαδιού *Evinrude/Johnson XD100* για μικρότερη κατανάλωση λαδιού και μειωμένο κόστος λειτουργίας. Ανατρέξτε στο κεφάλαιο **Πλήρωση του δοχείου λαδιού** στη σελίδα 16 και στην ενότητα **ΑΠΑΙΤΟΥΜΕΝΟΣ ΠΟΣΟΤΗΤΕΣ ΛΑΔΙΟΥ** στη σελίδα 16.

Χρειάζεται πρόσμιξη λαδιού στο καύσιμό μου;

- Όχι. Για τις εξωλέμβιες *Evinrude E-TEC* δεν χρειάζεται ανάμιξη λαδιού και καυσίμου.

Πού θα πρέπει να πάω την εξωλέμβια Evinrude E-TEC για σέρβις;

- Για επισκευές που καλύπτονται από την εγγύηση, θα πρέπει να πάτε την εξωλέμβια *Evinrude E-TEC* σε έναν εξουσιοδοτημένο αντιπρόσωπο. Οι συγκεκριμένοι από τη BRP αντιπρόσωποι και τα εξουσιοδοτημένα καταστήματα πώλησης έχουν υποστεί την απαραίτητη εκπαίδευση για την ορθή συντήρηση και επισκευή της εξωλέμβιάς σας. Επικοινωνήστε με τη BRP για να πληροφορηθείτε τα στοιχεία της αντιπροσωπείας της *Evinrude E-TEC* στην περιοχή σας.

Μπορώ να παραγγείλω ανταλλακτικά και αξεσουάρ για την Evinrude E-TEC;

- Ναι. Σε περίπτωση που απαιτηθούν ανταλλακτικά, χρησιμοποιείτε *Evinrude/Johnson Genuine Parts* ή ανταλλακτικά με ισοδύναμα χαρακτηριστικά, συμπεριλαμβανομένου του τύπου, της αντοχής και του υλικού κατασκευής. Η τυχόν χρήση ανταλλακτικών με προδιαγραφές χαμηλότερες από τις προβλεπόμενες ενδέχεται να προκαλέσει σωματικές βλάβες ή δυσλειτουργία της μηχανής. Ο αντιπρόσωπός σας μπορεί να παραγγείλει τα εξαρτήματα και τα αξεσουάρ που επιθυμείτε.

Χρειάζεται να συμπληρώσω χαρτιά εάν αλλάξω διεύθυνση ή πουλήσω την εξωλέμβια Evinrude E-TEC;

- Ναι. Για να διατηρηθεί η επαφή με εσάς ή με το νέο ιδιοκτήτη της *Evinrude E-TEC*, η BRP ζητά τη συμπλήρωση του εντύπου **ΑΛΛΑΓΗ ΔΙΕΥΘΥΝΣΗΣ/ΙΔΙΟΚΤΗΣΙΑΣ** στη σελίδα 73. Αυτό εξασφαλίζει την ενημέρωσή σας ή την ενημέρωσή του νέου ιδιοκτήτη για κάθε ανακοίνωση προϊόντος και διατηρεί ενημερωμένη την κάλυψη της εγγύησης.

Τι πρέπει να κάνω πριν αποθηκεύσω την εξωλέμβια Evinrude E-TEC για το χειμώνα;

- Η προετοιμασία για το χειμώνα είναι ελάχιστη. Ανατρέξτε στην ενότητα **ΑΠΟΘΗΚΕΥΣΗ** στη σελίδα 46 για οδηγίες βήμα προς βήμα σχετικά με την αποθήκευση της εξωλέμβιάς *Evinrude E-TEC* για την περίοδο εκτός λειτουργίας.



ΑΛΛΑΓΗ ΔΙΕΥΘΥΝΣΗΣ/ΙΔΙΟΚΤΗΣΙΑΣ

Εάν αλλάξετε διεύθυνση ή αλλάξει το ιδιοκτησιακό καθεστώς της μηχανής, μην αμελήσετε να συμπληρώσετε και να ταχυδρομήσετε το έντυπο που παράτθεται στη σελίδα αυτή.

Η γνωστοποίηση, είναι απαραίτητη για τη δική σας ασφάλεια ακόμη και μετά από τη λήξη της αρχικής εγγύησης, διότι η BRP θα έχει τη δυνατότητα να επικοινωνήσει μαζί σας εάν στο μέλλον απαιτηθεί κάποια διορθωτική παρέμβαση στην εξωλέμβιά σας. Εάν διαμένετε εκτός Η.Π.Α./Καναδά, στείλτε την κάρτα στη διεύθυνση της Bombardier Recreational Products στην οποία έχετε καταχωρήσει την εξωλέμβιά σας. Απευθυνθείτε στον αντιπρόσωπο ή το κατάστημα εμπορίας.



Αλλαγή Διεύθυνσης

Αλλαγή Ιδιοκτησίας

Κωδικός μοντέλου

Σειριακός αριθμός

Προηγούμενη διεύθυνση / Προηγούμενος Κάτοχος

Επώνυμο

Όνομα Πατ.

Οδός - Αριθμός

Πόλη

T.K. Χώρα

Αριθ. τηλεφώνου

Υπογραφή Ημερομηνία

Νέα διεύθυνση / Νέος Κάτοχος

Επώνυμο

Όνομα Πατ.

Οδός - Αριθμός

Πόλη

T.K. Χώρα

Αριθ. τηλεφώνου

Υπογραφή Ημερομηνία

Πληροφορίες Αντιπροσώπου

Όνομασία Αντιπροσωπείας

Αριθμός Αντιπροσωπείας

Αριθ. τηλεφώνου

Υπεύθυνος επικοινωνίας

Στις Η.Π.Α. ή τον Καναδά, ταχυδρομήστε το συμπληρωμένο έντυπο στην διεύθυνση:

BRP US Inc. / Outboard Engines Division
After Sales Support
P.O Box 597
Sturtevant, WI 53177



ΕΠΙΒΕΒΑΙΩΣΗ ΠΑΡΑΛΑΒΗΣ

Ο αντιπρόσωπος

Όνοματεπώνυμο:	_____

Διεύθυνση:	_____

Με την παραλαβή της καινούργιας σας εξωλέμβιας *Evinrude/Johnson*, συμπληρώστε και υπογράψτε το έντυπο που ακολουθεί. Ο αντιπρόσωπος θα κρατήσει την απόδειξη που περιλαμβάνεται στο έντυπο για το αρχείο του.



Απόδειξη

Όνοματεπώνυμο:	_____

Διεύθυνση:	_____

Κάτοχος μοντέλου με κωδικό:	_____
Σειριακός αρ.:	_____
	(να συμπληρωθεί από τον πελάτη ή τον αντιπρόσωπο που έκανε την πώληση)
<p>Ο αντιπρόσωπος που κατονομάζεται στο παρόν με ενημέρωσε για το χειρισμό, τη συντήρηση, τα χαρακτηριστικά ασφαλείας και την πολιτική εγγύησης, τα οποία κατάλαβα και δέχομαι να δεσμευθώ στα πλαίσια αυτών. Επίσης, δηλώνω ικανοποιημένος από την προετοιμασία και τον έλεγχο πριν από την παράδοση της εξωλέμβιας <i>Evinrude/Johnson</i> που αγόρασα. Τέλος, έχω παραλάβει και ένα αντίτυπο του Εγχειριδίου Χρήσης.</p>	
Υπογραφή:	_____
Ημερομηνία:	_____

