

**2010**

**KÄYTTÖOHJE**

**115/200**

**PL / PX / SL / BX / HL / HX / CX / MX**

**215972 FI**



# OMINAISUUDET YHDELLÄ SILMÄYKSELLÄ

## Helppo omistaa ja käyttää

- Kolmen vuoden rajoitettu takuu
- Ei määräaikaista jälleenmyyjän suorittamaa huoltoa kolmen vuoden aikana normaalissa vapaa-ajan käytössä
- Ei toiminnallista sisäänajojaksoa
- Helppo käynnistys (ei rikastimen käyttöä tai polttoaineen esisilytystä)
- Digitaalinen moottorin hallinta
- Itsehuuhtoutuva jäähditysjärjestelmä
- Suunniteltu pitkäaikaista varastointia varten
- Yksinkertaistettu talvikuntoonpanomenetelmä
- Digitaalinen diagnostiikka
- Alhainen öljynkulutus
- CANbus-mahdollisuus

## Kestävä ja luotettava

- Täysi korroosiosuojaus
- *Evinrude E-TEC* -voitelujärjestelmä
- Automaattisesti kalibroituva vivusto
- Vahva, suurta rasitusta kestävä rakenne
- Suuritehoinen vesipumppu
- Iridium-sytytystulpat
- Iskuvaimennettu elektroniikka
- Hihnaton 50 A:n kaksoiseristetty latausjärjestelmä
- Termostaattit ruostumatonta terästä
- Nikkeli-kromi-pinnoitetut männänrenkaat
- Mikroviimeistellyt kiertokanget/kampiakseli

## Puhtaampi ja hiljaisempi

- Täyttää EPA-päästönormit
- Täyttää EU:n asettamat päästönormit
- Täyttää Kalifornian 3-Star päästönormit
- Sinetöity polttoainejärjestelmä
- Vähäkitkainen malli (Ei moottorin hammaspyöriä, ei hihnoja, nokkapyöriä, öljyrenkaita, tai mekaanista öljypumpua)
- Äänieristetyt täyspitkät moottorin alakopat
- Hiljainen E-TEC ominaisääni
- Imuilman äänenvaimennin
- Tyhjäkäyntipiirin ilmanoton ohituskanava

Bombardier Recreational Products Inc. tai sen tytäryhtiöt omistavat seuraavat tavaramerkit:

*Evinrude*®

*Evinrude/Johnson*® XD30™

*I-Command*™

*Evinrude*® E-TEC®

BRP-logo.

S.A.F.E.™

Alkuperäiset *Evinrude/Johnson*® -varaosat

2+4™ polttoaineen suoja-aine

*SystemCheck*™

*Evinrude/Johnson*® XD100™

HPF XR™ -vaihteistorasva

*Triple-Guard*™ -rasva

*Evinrude/Johnson*® XD50™

HPF Pro™-vaihteistorasva



Hyvää innokas veneilyn harrastaja,

Onnittelumme teollisuudenalan kehittyneimmän perämootorin, *Evinrude E-TEC* hankinnasta! Hankkimanne tuote on BRP:n perämootoriryhmän täyden omistautumisen tulosta, ja sillä on täysi taustatukemme. Tiedämme, että luotettavasta *Evinrude E-TEC* -perämootoristanne on teille iloa usean vuoden ajan, ja toivomme teidän nauttivan siitä yhtä paljon kuin me nautimme tämän innovatiivisen tuotteen suunnittelusta ja rakentamisesta.

Voitte ylpeillä sillä, että ostitte *Evinrude E-TEC* -perämootorin, jossa on seuraavat etuisuudet.

## HELPPO OMISTAA & KÄYTTÄÄ

Nyt arvokasta veneilyaikaasi ei kulu enää siihen, että joudut kuljettamaan *Evinrude E-TEC* -perämootoriasi jatkuvasti määräaikaishuolloissa. Itse asiassa sinun on vietävä *Evinrude E-TEC* -perämoottori määräaikaishuoltoon jälleenmyyjällesi vain joka 300 käyttötunnin tai joka kolmannen vuoden jälkeen, jos käytät perämootoriasi normaalissa vapaa-ajan käytössä. Se merkitsee vain kolmea visiittiä jälleenmyyjäsi luokse yhdeksässä vuodessa... neljää visiittiä 12 vuodessa... viittä visiittiä 15 vuodessa. Säästät aikaasi ja vaivaasi, eikö totta! Eikä siinä vielä kaikki: uusi perämoottorimme säästää sinut kokonaan öljynvaihoilla, ei sisäänajokausia, kätevä talvikuntoonpano, jonka voit suorittaa vaikkapa vesiltä noston yhteydessä rannalla tai kotitiellä. Me olemme todella ylpeitä siitä, kuinka helpoksi olemme pystyneet perämootorin omistamisen sinulle tekemään. Toivottavasti se tarkoittaa myös sitä, että ehdit viettämään aikaasi entistä enemmän vesillä.

## TEHOA & SUORITUSKYKYÄ

Kaikki *Evinrude E-TEC* -perämootorit on suunniteltu huippuluokan suorituskykyä, kiihtyvyyttä ja ajonopeutta silmällä pitäen. Tehoa ja suorituskykyä kaikissa hevosvoimaluokissa, kautta malliston. Mitähän tuumaavat sellaiset kaverisi, jotka omistavat nelitahtisen? No, heillä ei ole juuri sanomista mallistomme erinomaiseen teho-paino -suhteeseen. Voit lisäksi huomauttaa heille, että yksikään nelitahtinen ei yllä lähellekään samoihin tehoihin ja vääntävyyteen kuin *Evinrude E-TEC* -perämoottori.

## KESTÄVYYS / LAATU / LUOTETTAVUUS

Vähemmän osia. Vähemmän ongelmia. Jokainen *Evinrude E-TEC* -perämootorin komponentti on testattu ja jälleen kerran testattu. Siksi niiden suorituskyky on maksimaalinen ja ne ovat erittäin pitkäikäisiä. Osat ovat suurempia vahvempia, ne jaksavat työskennellä rankemmin ja kestävät pidempään.

## PUHDAS & HILJAINEN

Sinun ei tarvitse edes ajatella pakokaasupäästörajoituksia - olitpa sitten missä maassa tahansa, missä päin maailmaa tahansa. *Evinrude E-TEC* -perämootorit ovat ainoita perämootoreita, jotka ovat saaneet Yhdysvaltain ympäristösuojeluviranomaisten (EPA) myöntämän puhtaan ilman palkinnon. Koko *Evinrude E-TEC* -mallisto täyttää tai ylittää kaikki pakokaasupäästövaatimukset maailmanlaajuisesti. Perämoottorimme ovat 3-Star -hyväksytyjä jopa kaikkein tiukimman instanssin, Kalifornian ilmastolautakunnan (CARB), vaatimusten mukaisesti. Edistyksellisten, akustisesti viritettyjen imu ja -pakojärjestelmien ansiosta veneille miellyttävän hiljaisesti ja säästät luontoa myös melusaasteelta.

Me BRP:llä olemme ylpeitä siitä, että valintasi on alan johtavaa teknologiaa edustava *Evinrude E-TEC* -perämoottori. Kiitämme kaupasta ja toivotamme sinulle monta miellyttävää käyttövuotta.

Iloista veneilyä,



Roch Lambert

Varapääjohtaja ja toimitusjohtaja,  
Perämootorit

# SISÄLLYSLUETTELO

KÄSIKIRJAA KOSKEVIA ASIOITA .....	6
TÄRKEITÄ TURVAOHJEITA .....	7
TUOTEREFERENSSIT, KUVAT JA TEKNISET TIEDOT .....	9

## EVINRUDE E-TEC -PERÄMOOTTORIN KÄYTTÖ

PERÄMOOTTORIN TURVALLISUUSTIETOJA .....	12
VAROITUSMERKIT .....	12
RIIPPULIPUKE .....	12
KAUKOSÄÄTIMEN TARRAT .....	13

## OSIEN TUNNISTUS .....

ÖLJY JA POLTTOAINE .....	16
ÖLJYÄ KOSKEVAT VAATIMUKSET .....	16
ÖLJYJÄRJESTELMÄ .....	16
ÖLJYSÄILIÖN TÄYTTÖ .....	17
ÖLJYJÄRJESTELMÄN ILMAUS .....	17
POLTTOAINEVAATIMUKSET .....	17
POLTTOAINEEN LISÄÄINEET .....	18
TIETOJA POLTTOAINEJÄRJESTELMÄN TOIMINNASTA .....	18

## KÄYTTÖ .....

TURVALLISUUSOHJEITA .....	19
MOOTTORIN KÄYNNISTÄMINEN .....	19
MOOTTORIN PYSÄYTTÄMINEN .....	20
KAUKOSÄÄTIMET .....	21
VAIHTAMINEN JA NOPEUDEN SÄÄTÖ .....	22
POLTTOAINETALOUS .....	23
MEKAANINEN TRIMMI JA KALLISTUS .....	23
TRAILERILLA KULJETTAMINEN .....	25
ISKUVAURIOT .....	26
MERIVESI .....	27
RUOHOPITOINEN VESI .....	27
KORKEUS .....	28
PAKKANEN .....	28
MATALA VESI .....	28
KAHDEN PERÄMOOTTORIN KÄYTTÖ .....	28
HINAUS .....	28
SULAKE .....	28

## RUTIINITARKASTUKSIA KOSKEVA MUISTILISTA .....

MOOTTORIN VALVONTA .....	30
MOOTTORI YLIKUUMENEE .....	32

## HUOLTO

TIETOJA MOOTTORIN PAKOKAASUISTA .....	34
---------------------------------------	----

HUOLTOAIKATAULU .....	35
-----------------------	----

VARASTOINTI .....	36
-------------------	----

SIIRTOKULJETUS .....	36
----------------------	----

HUUHTELU .....	36
----------------	----

LYHYTAIKAINEN VARASTOINTI (KÄYTTÖJEN VÄLILLÄ) .....	37
---	----

PITKÄAIKAINEN VARASTOINTI (TALVIKUNTOONPANO) .....	37
--	----

ENNEN VENEILYKAUTTA SUORITETTAVA TARKASTUS .....	40
--	----

SYTYTYSTULPAT .....	40
---------------------	----

PERÄMOOTTORIN ULKOPINTA .....	41
-------------------------------	----

NAARMUJEN KORJAAMINEN .....	41
-----------------------------	----

RUNGON PINTA .....	41
--------------------	----

UPONNUT PERÄMOOTTORI .....	41
----------------------------	----

VIANETSINTÄ .....	42
<b>TUOTETIETOUTTA</b>	
<b>ASENNUS JA LISÄLAITTEET .....</b>	<b>44</b>
POTKURI .....	44
AKKU .....	45
LISÄAKUN LIITÄNTÄ .....	46
VEDEN PAINEN .....	46
<b>SÄÄDÖT .....</b>	<b>47</b>
<b>TEKNISET TIEDOT .....</b>	<b>48</b>
<b>TUOTETAKUUTIETOUTTA .....</b>	<b>50</b>
YHDYSVALLOISSA JA KANADASSA MYYTYJEN BOMBARDIER RECREATIONAL PRODUCTSIN 2010 EVINRUDE -PERÄMOOTTORIEN RAJOITETTU TAKUU .....	50
<b>KALIFORNIAN PÄÄSTÖRAJOITUKSIIN LIITTYVÄ TAKUUTIEDOTUS .....</b>	<b>53</b>
<b>TUOTETAKUUTIETOUTTA .....</b>	<b>55</b>
BRP:N RAJOITETTU TAKUU KOSKIEN EUROOPAN UNIONIN JÄSENMAISSA, TURKISSA, AUSTRALIASSA, UUDESSA-SEELANNISSA JA JAPANISSA KÄYTETTÄVIÄ 2010 EVINRUDE -PERÄMOOTTOREITA .....	55
<b>TUOTETAKUUTIETOUTTA .....</b>	<b>58</b>
BRP:N RAJOITETTU TAKUU KOSKIEN AFRIKASSA, LÄHI-IDÄSSÄ, LATINALAISISSA AMERIKASSA, TYNNENMEREN SAARILLA, AASIASSA, ALBANIASSA, ENTISEN JUGOSLAVIAN TASAVALLASSA MAKEDONIASSA, SERBIA JA MONTENEGROSSA, BOSNIA JA HERTSEGOVINASSA JA IVY-MAISSA KÄYTETTÄVIÄ 2010 EVINRUDE -PERÄMOOTTOREITA. ....	58
<b>VALMIUSTESTI .....</b>	<b>61</b>
<b>USEIN ESITETTYJÄ KYSYMYKSIÄ .....</b>	<b>62</b>
<b>OSOITTEENMUUTOS/OMISTAJAN MUUTOS .....</b>	<b>63</b>
<b>VASTAANOTTOTODISTUS .....</b>	<b>65</b>

# KÄSIKIRJAA KOSKEVIA ASIOITA

Tämä käsikirja on oleellinen osa *Evinrude E-TEC* -perämootoria. Siinä on tietoja, joiden perusteella ymmärrät perinpohjaisesti käyttöön, huoltoon, hoitoon ja – ennen kaikkea – turvallisuuteen liittyvät seikat. Turvallisuus on meillä etusijalla, toivottavasti myös sinulla. Suosittelemme käsikirjan lukemista kannesta kanteen. Mitä enemmän tiedät *Evinrude E-TEC* -perämootoristasi ja ymmärrät sitä, sitä turvallisempaa ja nautinnollisempaa on sen käyttö. Suosituksemme noudattaminen takaa, että saat täydelliset omaa, matkustajien ja kanssaveneilijöiden turvallisuutta koskevat tiedot.

Käsikirjassa on tärkeitä turvaohjeita.

Vaikkei tiedon pelkkä lukeminen poistakaan vaaraa, edesauttaa sen ymmärtäminen ja noudattaminen perämootorin oikeata käyttöä.



## Käyttöohjeessa käytetyt varoitusmerkit

Miten voit vähentää kuoleman, loukkaantumisen ja mahdollisen omaisuuden vahingon riskiä? Tämä käsikirja vastaa näihin kysymyksiin ja vastaukset löytyvät Huomio-merkillä merkityistä kotoista. On ehdottoman tärkeää lukea, ymmärtää ja noudattaa näitä kommentteja.

Käsikirja on syytä pitää vedenpitävässä pussissa aina saatavilla perämootorin käytön aikana. Mikäli omistaja vaihtuu, pitäisi käsikirja luovuttaa seuraaville omistajille.

Vastuuntuntoinen, kouliintunut veneilijä on turvallinen veneilijä, joka pystyy nauttimaan veneilystä täysin siemauksin. Yhdysvalloissa U.S. Coast Guard Auxiliary, U.S. Power Squadron ja jotkut Punaisen Ristin osastot järjestävät veneilyn turvakursseja. Lisätietoa kursseista saa soittamalla Yhdysvalloissa ilmaiseksi numeroon 1-800-336-BOAT.

Lisätietoja veneilyyn liittyvästä turvallisuudesta ja määräyksistä Yhdysvalloissa saa soittamalla:

- U.S. Coast Guard Boating Safety Hotline 1-800-368-5647.

Pohjois-Amerikan ulkopuolella kysy veneilyyn liittyvistä yksityiskohdista maahantuojalta tai jälleenmyyjältä.

Tärkeät turvaohjeet on käsikirjassa merkitty seuraavilla sanoilla.



## VAARA

Osoittaa uhkaavaa vaaratilannetta, joka johtaa kuolemaan tai vakavaan loukkaantumiseen ellei sitä vältetä.



## VAROITUS

Osoittaa uhkaavaa vaaratilannetta, joka saattaa johtaa kuolemaan tai vakavaan loukkaantumiseen ellei sitä vältetä.



**TÄRKEÄÄ** Osoittaa uhkaavaa vaaratilannetta, joka saattaa johtaa lievään tai kohtalaiseen loukkaantumiseen ellei sitä vältetä.

## HUOMAUTUS

Merkitsee ohjetta, jonka noudattamatta jättäminen voi johtaa moottorin osien tai muun omaisuuden vakavaan vaurioitumiseen.

**TÄRKEÄÄ:** Merkitsee ohjetta, josta on apua tuotteen kokoonpano- tai käyttövaiheessa.

Lisäksi Bombardier Recreational Products (BRP) on merkinnyt *Evinrude E-TEC* -perämootorin käytön kannalta tärkeitä avaintietoja.



Avaintietoja löytyy käsikirjassa harmaista laatikoista, joiden yläreunassa on avain. Nämä tähdenneetyt tiedot ovat perämootorin käytön kannalta elintärkeää tietoa.



# TÄRKEITÄ TURVAOHJEITA

Tässä käsikirjassa on henkilö- ja laitevahinkojen välttämisen kannalta tärkeää tietoa. Turvaohjeet löytyvät käsikirjan asiaankuuluvista osista.






Varo! Inhimilliseen erehdykseen vaikuttavat monet tekijät: huolimattomuus, väsymys, ylläritus, huoli, käyttäjä ei tunne tuotetta, huumeet ja alkoholi, vain muutamia mainitaksemme. Veneelle tai perämoottorille sattuneet vahingot voidaan kyllä nopeasti korjata, mutta henkilövahingoilla tai kuolemalla on pitkäaikaiset vaikutukset.


## VAROITUS


**Noudata kaikkia turvaohjeita ja suosituksia oman ja muiden turvallisuuden takia. Älä sivuuta mitään turvallisuuteen liittyviä varoimenpiteitä tai ohjeita.**


**Jokaisen oman veneesi käyttäjän pitäisi ensin lukea tämä käsikirja ja ymmärtää sen sisältö ennen veneen tai perämoottorin käyttöä.**


## TURVATOIMENPITEET — Yleistä


-  Voidakseen täysin nauttia veneilyn tuomasta ilosta, nautinnosta ja jännityksestä, on jokaisen veneilijän syytä ottaa huomioon ja noudattaa tiettyjä perusohjeita. Jotkut ohjeista voivat olla uusia, toiset taas terveen järjen mukaisia tai itsestään selviä... olkoon niin tai näin, ne on syytä ottaa vakavasti!
-  Varmista, että vähintään yksi matkustajista osaa käsitellä venettä hätätilanteessa.
-  Kaikkien matkustajien pitäisi tietää turvavälineiden sijainti ja miten niitä käytetään.
-  Tunne vesiliikennesäännöt ja noudata niitä.
-  Kaikkien turva- ja pelastusvälineiden pitää olla hyvässä kunnossa ja niiden pitää olla venetyypin mukaiset. Noudata aina omaa venettä koskevia määräyksiä.


 Muista, polttoainekaasut syttyvät ja räjähtävät helposti. Noudata aina tässä käsikirjassa ja bensa-asemalla neuvottuja tankkausmenetelmiä. Tarkasta aina polttoainemäärä ennen käyttöä ja ajon aikana. Noudata periaatetta 1/3 polttoainetta perille, 1/3 takaisin ja 1/3 varalla. Älä säilytä varapolttoainetta tai helposti syttyviä nesteitä missään säilytys- tai moottoritilassa.

 Aina kun käytät moottoria, varmista että riittävä ilmastointi estää hään (CO) kertymisen. Häkä on hajutonta, väritöntä ja mautonta ja voi johtaa tajuttomuuteen, aivovaurioon tai kuolemaan hengitettynä riittävänä pitoisuuksina. CO:ta voi kertyä laiturissa, ankkurissa tai vesillä sekä monissa suljetuissa tiloissa kuten veneen hytissä, ohjaamossa ja keulassa. Sitä voi pahentaa tai sen voi aiheuttaa sää, ankkurointi- ja käyttöolot sekä muut veneet. Vältä oman moottorin ja muiden veneiden pakokaasuja, järjestä riittävä ilmastointi, vältä tyhjäkäyntiä ja ole tietoinen ilmavirtausten riskeistä ja oloista, jotka aiheuttavat CO:n kertymistä. Suurina pitoisuuksina CO voi aiheuttaa kuoleman muutamassa minuutissa. Pienemmät pitoisuudet ovat hengenvaarallisia pitemmän ajan kuluessa.


 Vältä seisomista tai äkillistä painonsiirtoa kevyissä veneissä.


 Matkustajien on istuttava istuimilla. Veneen keula, reelinki, peräpeili ja selkänojat eivät ole istumista varten.


 Huolehdi siitä, että kaikki matkustajat käyttävät aina hyväksytyjä kelluntavälineitä, erityisesti lapset ja uimataidottomat käyttävät niitä aina.


 Etene varoen ja hyvin hitaasti matalassa vedessä. Maakosketus tai äkilliset pysähdykset voivat johtaa henkilö- tai omaisuusvahinkoon. Varo myös vedessä olevia roskia ja esineitä.


## TURVATOIMENPITEET — Asennus ja huolto


 Tutustu niihin vesiin, joilla liikut. Tämän perämootorin vaihteisto ulottuu vesirajan alapuolelle ja saattaa osua vedenalaisiin esteisiin. Osuma vedenalaisiin esteisiin voi johtaa hallinnan menettämiseen ja henkilövahinkoon.


 Ota huomioon alueet, joilla ei saa synnyttää vanavesiä, toisten vesilläliikkujien oikeudet sekä ympäristö. Veneen "kipparina" ja omistajana olet vastuussa veneesi vanaveden aiheuttamista vahingoista toisille veneille. Älä anna kenenkään heittää jätteitä veteen.


 Älä käytä venettä huumeiden tai alkoholin vaikutuksen alaisena.


 'Muskeliveneillä' on suuri teho-paino suhde. Ellei sinulla ole kokemusta suurtehoveneistä, älä yritä käyttää sellaista huippuvauhdissa tai lähellä sitä, ennen kuin olet saanut kokemusta.


 Tutustu huolellisesti veneen ja perämootorin hallintaan ja käyttöön ennen kuin lähdet ensimmäiselle retkelle tai otat matkustajia. Harjoittele ajamista ja tutustu kunkin hallintalaitteen toimintaan jollain sopivalla alueella, ellei siihen ollut mahdollisuutta jälleenmyyjän kanssa. Tutustu kaikkiin hallintalaitteisiin ennen siirtymistä tyhjäkäynniltä nopeampaan käyntiin. Kuljettajana olet vastuussa turvallisesta toiminnasta.


 Perämoottori on asennettava oikein. Väärin asennettu perämoottori voi aiheuttaa vakavan loukkaantumisen, kuoleman tai omaisuusvahingon. Suosittelemme, että jälleenmyyjä asentaa perämootorin paikalleen, jotta se tapahtuisi oikein.


 Veneessä ei pidä käyttää tehokkaampaa perämoottoria kuin mitä veneen konekilpeen on merkitty. Liian suuri moottori voi johtaa hallinnan menettämiseen. Ellei veneessä ole konekilpeä, ota yhteys jälleenmyyjään tai veneen valmistajaan.

 Käytä vaihto-osina *alkuperäisiä Evinrude/Johnson varaosia* tai osia, jotka teknisiltä ominaisuuksiltaan, tyyppiltään, vahvuudeltaan ja materiaaliltaan vastaavat niitä. Vakiolaatua huonompien osien käyttö voi johtaa loukkaantumiseen tai siihen, ettei tuote toimi.

 Suorita pelkästään tässä käsikirjassa kuvatut huoltotoimenpiteet. Ellet tunne oikeita huolto- ja turvamenetelmiä, voivat perämootorin huolto- ja korjaustoimenpiteet johtaa henkilövahinkoon tai kuolemaan. Lisätietoja saat valtuutetulta *Evinrude/Johnson* -jälleenmyyjältä. Tietyt huolto- tai korjaustoimenpiteet vaativat oikeita työkaluja ja koulutusta.

 Pidä vene ja moottori aina huippukunnossa. Noudata **HUOLTOAIKATAULU** sivulla 35.

 Käytä venettä ja perämoottoria huolella ja nauti veneilystä. Muista, että jokaisen on autettava muita häädässä olevia veneilijöitä.

 Vältä pyörivän potkurin aiheuttamat vahingot, poista potkuri ennen huuhtelua tai ennen mitään huoltotoimenpidettä.

## TUOTEREFERENSSIT, KUVAT JA TEKNISET TIEDOT

BRP pidättää itselleen oikeuden tuotteen ominaisuuksiin, teknisiin tietoihin ja mallien saatavuuteen milloin tahansa tehtäviin muutoksiin ilman ennakoilmoitusta, ja muuttaa milloin tahansa mitä tahansa teknisiä tietoja tai niiden osia ilman vanhempien mallien päivitysvelvollisuutta. Käsikirjassa olevat tiedot perustuvat viimeisimpiin julkaisuajankohtana käytettävissä oleviin teknisiin tietoihin.

Käsikirjassa olevat kuvat ja piirrookset eivät välttämättä kuvaa tämänhetkisiä malleja tai laitteita; ne on tarkoitettu pelkästään kuvaamaan tilannetta ja viiteaineistoksi.

Tietyt tässä käsikirjassa kuvatut järjestelmien ominaisuudet eivät välttämättä esiinny kaikissa malleissa kaikilla markkinoilla.

### ***Omistajan tunnistus***

**Yhdysvallat ja Kanada** — Jälleenmyyjä täyttää ostohetkellä perämootorin rekisteröintikaavakkeet. Omistajalle kuuluva osa todistaa omistuksen ja ostopäivän.

**Yhdysvaltain ja Kanadan ulkopuolella** — Ota yhteys jälleenmyyjään tai maahantuojaan.

### ***Malli ja sarjanumerot***

Malli ja sarjanumerot näkyvät peräkiinnikkeeseen tai kääntötukeen kiinnitetystä kilvestä. Merkitse muistiin perämootorisi:

Mallinumero \_\_\_\_\_

Sarjanumero \_\_\_\_\_

Ostopäivämäärä \_\_\_\_\_

Käynnistysavaimen numero \_\_\_\_\_

### ***Varastetut perämootorit***

**Yhdysvallat ja Kanada** — Ota yhteys jälleenmyyjään tai maahantuojaan.

**Yhdysvaltain ja Kanadan ulkopuolella** — Ilmoita varkaudesta Bombardier Recreational Products -jälleenmyyjälle, johon perämoottori oli rekisteröity.

## Tekninen kirjallisuus

BRP:llä on nimenomaan sinun perämoottoriasi koskevaa teknistä kirjallisuutta. Huolto-ohjeet, osaluettelon tai ylimääräisen käsikirjan voi ostaa jälleenmyyjältä. Katso lähin *Evinrude*-jälleenmyyjä Yhdysvalloissa ja Kanadassa osoitteesta [www.evinrude.com](http://www.evinrude.com).

## Vastaavuustodistus

### • Neuvoston direktiivien sovellus:

Direktiivi 94/25/EC direktiivin 2003/44/EC muutosten mukaisesti – Vapaa-ajan kulkuneuvo

### • Merkityksellinen(-set) direktiivi(t):

Direktiivi 89/336/EC direktiivin 2004/108/EC muutosten mukaisesti – Sähkömagneettinen yhteensopivuus

### • Merkityksellinen(-set) harmonisoitu(-dut) standardi(t):

Kuten neuvoston direktiiveissä ja merkityksellisissä harmonisoiduissa standardeissa viitattu

### • Tuotetyyppi:

Kaksitahtinen SI-merimoottori

### • Valmistaja:

BRP US Inc.

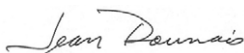
10101 Science Drive

Sturtevant, WI 53177

## EU-tyyppitodistus:

Moottorimalli(t)	Pakokaasupäästöt Todistusnumero	Melupäästöt Todistusnumero
E150DBXIS, E150DPLIS, E150DPXIS, E150DSLIS, E150DHLIS, E150HSLIS, E150DCXIS, E175DPLIS, E175DPXIS, E175DSLIS, E175DCXIS, E175DMXIS, E200DPLIS, E200DPXIS, E200DSLIS, E200DCXIS	EXBOMB005	SDBOMB015
E115DBXIS, E115DPLIS, E115DPXIS, E115DSLIS, E115DCXIS, E115DHLIS, E115DHXIS, E115HSLIS, E130DPLIS, E130DPXIS, E130DSLIS, E130DCXIS	EXBOMB004	SDBOMB022

Minä, allekirjoittanut, julistan täten, että yllä määritetty tuote noudattaa edellä olevan(-ien) direktiivi(e)n ja standardi(e)n määräyksiä.



Jean Daunais,

Johtaja, aineettomasta omaisuudesta ja  
tuotteiden vaatimustenmukaisuudesta vastaava osasto



---

***EVINRUDE E-TEC***  
**-PERÄMOOTTORIN**  
**KÄYTTÖ**

# PERÄMOOTTORIN TURVALLISUUSTIETOJA

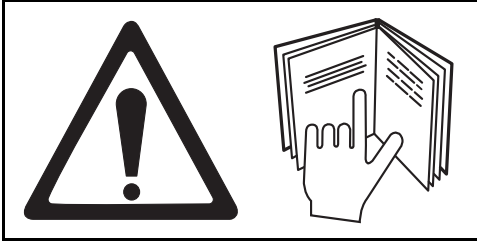
Tämä perämoottori on varustettu riippulipukkeella ja tarroilla, jotka sisältävät tärkeitä turvallisuustietoja ja -ohjeita koskien perämoottorin käyttöä. Jokaisen tätä perämoottoria käyttävän henkilön tulisi lukea turvallisuustiedot ja ymmärtää ne.

## RIIPPULIPUKE

Kaikki perämoottorit toimitetaan seuraavalla riippulipukkeella varustettuna.

## VAROITUSMERKIT

Seuraavat merkit yhdessä merkitsevät, että kyseessä on "TÄRKEÄÄ: lue moottorin käsikirja ennen kuin jatkat."

The image shows a warning label with a white background and a black border. At the top, there are three icons: a triangle with an exclamation mark, a light bulb, and a hand pointing to a book. Below the icons, there is multilingual text in various languages, all starting with a warning symbol. At the bottom right, there is a small number: #330546.

**TÄRKEÄÄ:** Lue käsikirja ennen perämoottorin käynnistämistä.

**ATTENTION:** Lisez votre manuel d'instruction avant de mettre votre moteur en marche.

**WARNUNG:** Lesen Sie Ihre Gebrauchsanleitung bevor Sie den Motor starten.

**WAARSCHUWING:** Lees uw instructiehandboek vóór u de motor start.

**ATTENZIONE:** Leggete il vostro manuale di istruzioni prima di avviare il motore.

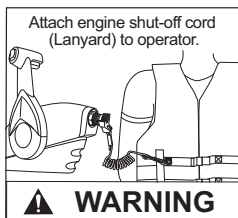
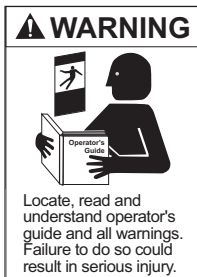
**PRECAUCION:** Lea su manual antes de poner en marcha el motor.

**VARNING:** Läs instruktionsboken innan motoren startas.

**BEMÆRK:** Læs instruktionsbogen før motoren startes.

#330546

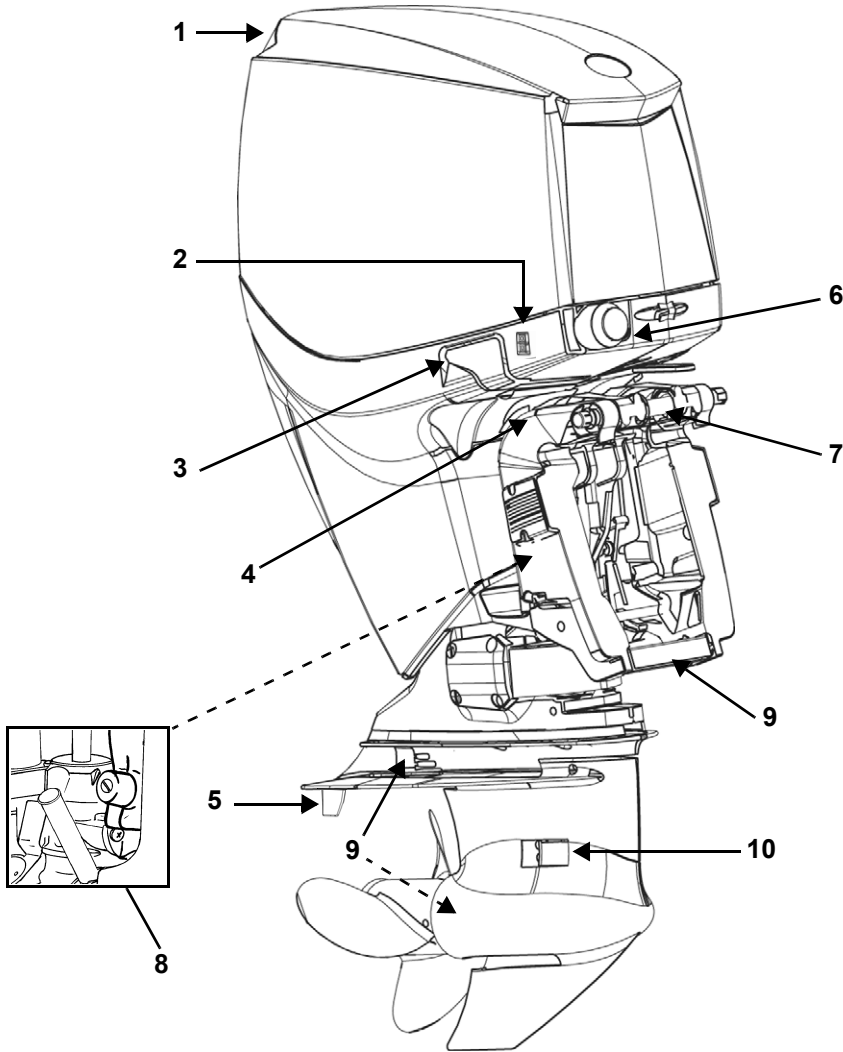
## KAUKOSÄÄTIMEN TARRAT



Vaihteen asento  
Peruutus / Vapaa / Eteenpäin



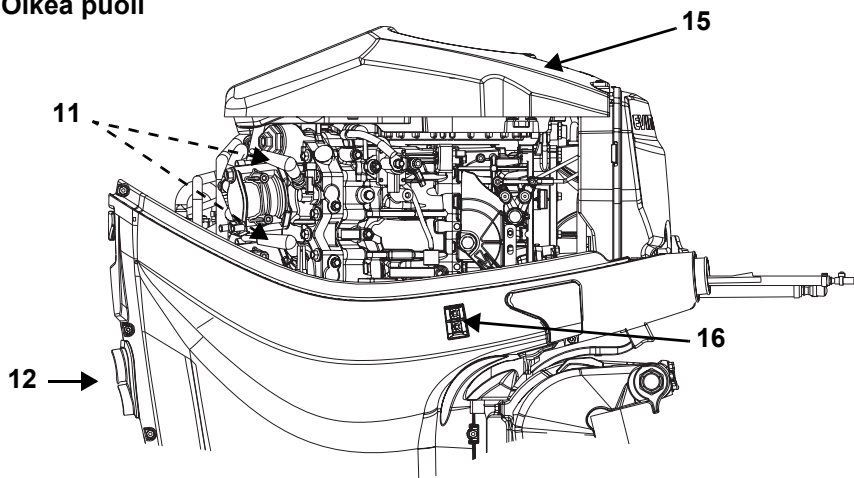
## OSIEN TUNNISTUS



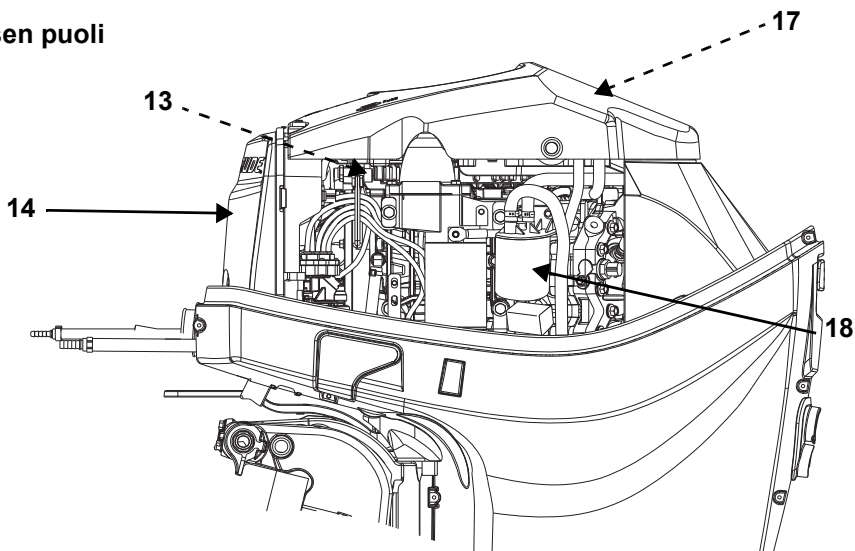
Kohta	Kuvaus	Kohta	Kuvaus
1	Ilmanotto	6	Polttoaine- ja öljyletkut
2	Kallistuskytkin trailerilla kuljetusta varten	7	Kallistuksen rajoitin
3	Moottorikopan salpa	8	Trimmin ja kipin säiliö
4	Kippaustuen vipu	9	Korroosionestoanodit
5	Säätövä	10	Veden sisääntulosihdit



Oikea puoli



Vasen puoli



Kohta	Kuvaus	Kohta	Kuvaus
11	Sytytystulpat	15	Vauhtipyörän kansi
12	Jäähdytysveden tarkistussuutin, huuhteluaukko	16	Kallistuskytkin trailerilla kuljetusta varten
13	Sulake <sup>(1)</sup>	17	EMM (moottorin ohjausyksikkö) <sup>(1)</sup>
14	Imuäänenvaimennin	18	Polttoainesuodatin

(1) Käsiksi pääsee irrottamalla vauhtipyörän kansi.

# ÖLJY JA POLTTOAINE

## ÖLJYÄ KOSKEVAT VAATIMUKSET

## ÖLJYJÄRJESTELMÄ



### Evinrude/Johnson-merkkiöljyt

Evinrude/Johnsonin perämoottoriöljyt takaavat moottorille parhaan suorituskyvyn rajoittaen mäntään ja palotilaan muodostuvia saostumia, ja takaavat paremman voitelukyvyyn ja pisimmän mahdollisen syytystulppien käyttöiän.

Evinrude E-TEC -perämoottorisasi suositellaan käytettäväksi seuraavia perämoottoriöljyjä:

- Evinrude/Johnson XD100;
- Evinrude/Johnson XD50; tai
- Evinrude/Johnson XD30.

### Evinrude/Johnson XD100 -öljy

Käytä Evinrude E-TEC perämoottorissa mieluiten Evinrude/Johnson XD100 -öljyä. Tämä synteettinen öljy tarjoaa ainutlaatuiset voiteluominaisuudet ja ylivoimaista suorituskykyä, jopa rankoissa ääriolosuhteissa ja erityisesti kylmässä säässä aina -17°C lämpötilaan saakka.

Halutessasi valtuutettu jälleenmyyjä voi ohjelmoida Evinrude E-TEC -perämoottorisi EMM-moottorin ohjausyksikön yksinomaan Evinrude/Johnson XD100 -öljyn käyttöä varten. **Vain valtuutettu Evinrude-jälleenmyyjä voi ohjelmoida perämoottorin tätä lisäetua varten.**

Perämoottorin öljynkulutus on pienempi verrattuna perinteisten öljyjen öljynkulutukseen, kun moottori on ohjelmoitu käyttämään yksinomaan Evinrude/Johnson XD100 -öljyä.

**TÄRKEÄÄ:** Mikäli EMM on ohjelmoitu Evinrude/Johnson XD100 -öljylle, ÄLÄ käytä muita öljyjä muuta kuin hätätapauksessa. Ellei Evinrude/Johnson XD100 -öljyä ole väliaikaisesti saatavissa, on NMMA TC-W3 -tyyppihyväksyntästandardin mukaisen öljyn **kertakäyttö** sallittua. Ellei Evinrude/Johnson XD100 -öljyä enää käytetä, PITÄÄ jälleenmyyjän ohjelmoida EMM uudelleen takaisin alkuperäiseen tehdasasetukseen.

### Muut öljyt

Ellei Evinrude/Johnson-merkkiöljyjä ole saatavissa, on käytettävä öljyä, joka vastaa tyyppihyväksyntästandardia NMMA TC-W3.

**TÄRKEÄÄ:** Öljysuosituksen noudattamatta jättäminen voi mitätöidä moottorin takuun voiteluun liittyvien vahinkojen sattuessa.



Jos "LOW OIL" (ÖLJY VÄHISSÄ) -varoitussvalo syttyy, voidaan perämoottoria käyttää normaalisti vain rajoitetun ajan verran. Lisää öljysäiliöön hyväksyttyä öljyä niin pian kuin mahdollista.

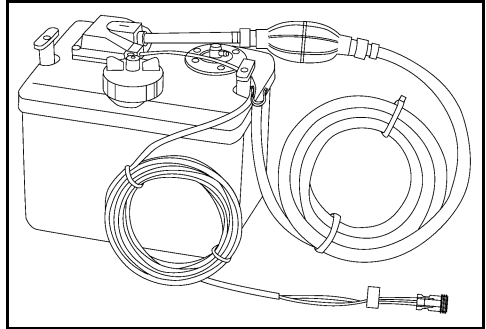
Täytä aina öljysäiliö ennen pitkään tapahtuvaa käyttöä tai pitkiä ajomatkoja.

Uudet perämoottorit on ohjelmoitu käyttämään enemmän öljyä kahden ensimmäisen käyttötunnin aikana kierrosluvun ylittäessä 2 000 kierrosta minuutissa.

**HUOMAUTUS** Käytettäessä perämoottoria alle 0 °C:n lämpötiloissa, on käytettävä Evinrude/Johnson XD100 -öljyä.

Kun öljyletku jostain syystä irrotetaan, estä vuoto tukkimalla se. Estä likaantuminen asettamalla letkunliittimeen suojus.

On käytettävä öljysäiliötä, jossa on suodatin ja öljyn syöttöletku. Mikäli öljyn syöttöletkussa on ilmaa, on se ilmattava. Katso **ÖLJYJÄRJESTELMÄN ILMAUS** sivulla 17.



Asenna öljysäiliö mukana seuraavien ohjeiden mukaan.

**TÄRKEÄÄ:** Harkitse tarkkaan öljysäiliön paikka. Öljysäiliössä on ilmausreikä. Estä vakavat moottorivauriot varmistamalla, että öljysäiliö on sijoitettu paikkaan, jossa se ei ole alituisesti auringonvalossa, sateessa, vuotovedessä tai roiskeessa. Tarkasta ajoittain, ettei öljysäiliössä näy vettä.

## ÖLJYSÄILIÖN TÄYTTÖ

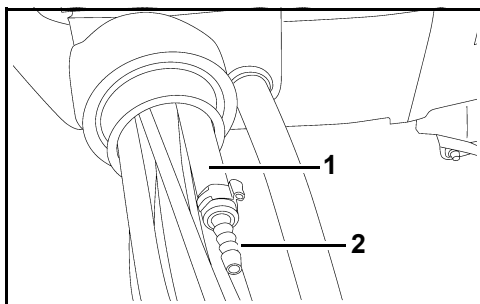
Irrota täyttöaukon kansi ja täytä säiliö **ÖLJYÄ KOSKEVAT VAATIMUKSET** sivulla 16 -osassa suositellulla perämootorin voiteluaineella. Aseta täyttöaukon kansi takaisin paikalleen ja kiristä se kunnolla.

Säiliössä on hyvä pitää aina jonkin verran öljyä. Mikäli säiliö tyhjenee, on öljyjärjestelmä **ILMATTAVA** ennen moottorin käyttöä.

## ÖLJYJÄRJESTELMÄN ILMAUS

**TÄRKEÄÄ:** Öljyjärjestelmä **ON ILMATTAVA**, jotta vältetään voitelun puutteesta johtuvat moottorivauriot.

- 1) Purista öljyn letkupumpua kunnes syöttöletkusta tulee jatkuva öljyvirta.
- 2) Kiinnitä öljyn syöttöletku öljyn syöttöliittimeen. Varmista varustesarjan pienellä kiristimellä (13,8 mm).



1. Öljyn syöttöletku
2. Öljyn syöttöliitin

- 3) Purista öljyn letkupumpua uudelleen kunnes kampikammioon menevistä yksittäisistä öljylinjoista ei tule ilmapuolia. Öljyn syöttöletkun liitoksen on oltava ilmatiivis.
- 4) Ilmaa öljyjärjestelmä *Evinrude Diagnostic* -ohjelmalla (Evinruden diagnoosiohjelma) tai suorittamalla **PITKÄAIKAINEN VARASTOINTI (TALVIKUNTOONPANO)** sivulla 37.



Ilmaa öljyjärjestelmä ennen perämootorin käyttämistä, jotta ilma poistuu järjestelmästä, jos:

- Perämoottori on uusi – Jälleenmyyjän on ilmattava öljyjärjestelmä *Evinrude Diagnostic* -ohjelmalla (Evinruden diagnoosiohjelma);
- Öljysäiliö on tyhjennetty tai perämoottorista on loppunut öljy;
- öljyn syöttöletku irrotetaan; tai
- perämoottori asetetaan makuuasentoon kuljetusta tai varastointia varten.

## POLTTOAINEVAATIMUKSET



### VAROITUS

Bensiini on tietyissä olosuhteissa erittäin herkästi syttyvää ja räjähtävää. Noudata erityisen tarkkaan tässä osassa annettuja ohjeita. Polttoaineen vääränlainen käsittely voi johtaa omaisuusvahinkoon, vakavaan vahingoittumiseen tai kuolemaan.

Vuotava polttoaine muodostaa tulipalo- ja räjähdysvaaran. Kaikki polttoainejärjestelmän osat pitää tarkastaa usein ja vaihtaa kun havaitaan vaurioitumisen tai vuodon merkkejä. Tarkasta polttoainejärjestelmä jokaisen tankkauksen yhteydessä, joka kerta kun irrotat moottorikopan sekä vuosittain.

Varmista turvallisuus noudattamalla näitä ohjeita kun käsittelet polttoainetta:

- Sammuta aina moottori ennen polttoaineen lisäämistä.
- Anna vain aikuisen täyttää polttoainesäiliö.
- Älä täytä säiliötä aivan täyteen, jottei polttoaine vuotaisi yli sen laajetessa kun aurinko lämmitteä sitä.
- Siirrä kannettavat polttoainesäiliöt pois veneestä ennen täyttämistä.
- Pyyhi aina ylivuotanut polttoaine pois.
- Älä tupakoi, salli avonaisia tulia, tai kipinöitä tai sähkölaitteiden käyttöä, kuten kannettavat puhelimet, polttoainevuotojen tai -täydennyksen yhteydessä.
- Toimi aina hyvin tuulettelulla alueella.

**HUOMAUTUS** Käytä aina tuoretta bensiiniä. Bensiini hapettuu; siitä johtuu oktaaniluvun ja haihtuvien yhdisteiden väheneminen, ja pihkan sekä hartsin muodostuminen, mitkä voivat vahingoittaa polttoainejärjestelmää.

### Minimioktaani

Perämoottorissa on hyväksytyt käytettäväksi lyijytöntä autobensiiniä, jonka oktaaniluku on vähintään:

- 87 (R+M)/2 AKI — Yhdysvalloissa
- 90 RON — Yhdysvaltain ulkopuolella

Metyylitertiäristä butyylieetteriä (MTBE) sisältävän bensiinin käyttö on mahdollista **VAIN** jos MTBE:n pitoisuus on enintään 15 tilavuusprosenttia.

## Alkoholipolttoaineet

Perämoottorissa on suunniteltu käytettäväksi määritettyjä polttoaineita; ota huomioon kuitenkin seuraava:

- Veneen polttoainejärjestelmän vaatimukset alkoholin suhteen saattavat olla erilaiset. Katso veneenomistajan käsikirjaa.
- Alkoholilla sisältävät polttoaineet saattavat aiheuttaa häiriöitä moottorin suorituskyvyssä.

**HUOMAUTUS** Alkoholiin muodostuu ja se sisältää kosteutta, joka voi aiheuttaa korroosiota polttoainejärjestelmän metalliosissa.

Alkoholipitoisten polttoaineiden käyttö on sallittua **VAIN** jos alkoholia on enintään:

- 10 tilavuus-% etanolia; tai
- 5 tilavuus-% metanolia sekä lisäksi 5 tilavuus-% muita liuottimia.

## POLTTOAINEEN LISÄAIHEET

Ainoat *Evinrude E-TEC* -perämoottorisi käytössä sallitut polttoaineen lisäaineet ovat:

- *Evinrude/Johnson 2+4 Polttoaineen suoja-aine*
- *Evinrude/Johnson* Polttoainejärjestelmän puhdistaja

**Muiden polttoaineen lisäaineiden käyttö voi aiheuttaa suorituskyvyn alenemista tai moottorivaurion.**

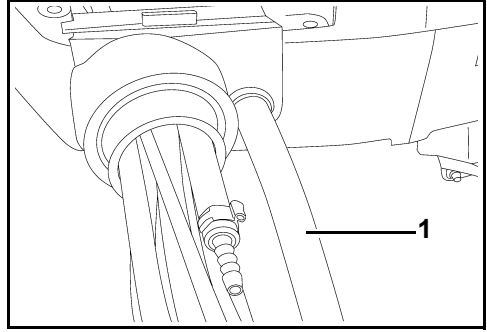
*Evinrude/Johnson 2+4* Polttoaineen suoja-aine estää pihkan ja hartsin muodostumista polttoainejärjestelmän osiin ja poistaa kosteutta polttoainejärjestelmästä. Sitä voidaan käyttää jatkuvasti ja sitä pitäisi käyttää aina kun moottoria ei käytetä säännöllisesti. Sen käyttö vähentää sytytystulppien likaantumista, polttoainejärjestelmän jäädytymisen ja järjestelmän osien vaurioitumista.

*Evinrude/Johnson* Polttoainejärjestelmän puhdistaja auttaa pitämään polttoainesuuttimet parhaassa mahdollisessa toimintakunnossa.

## TIETOJA POLTTOAINEJÄRJESTELMÄN TOIMINNASTA

### Polttoaineletkun liittäminen

- 1) Kun polttoaineletku jostain syystä irrotetaan, estä vuoto tukkimalla se. Ehkäise likaantuminen asettamalla polttoaineliittimeen suojus.
- 2) Kytke polttoaineletku 9 mm:n polttoaineliittimeen. Kiinnitä letku kunnolla varustesarjan kiristimellä (18,5 mm).



1. Polttoaineletku – 9 mm



## VAROITUS

Varastoi polttoainesäiliö hyvin ilmastoidussa tilassa, kaukana kuumasta ja avoimesta tulesta. Estä nesteen tai huurujen vuoto, jotteivät ne vahingossa syttyisi.

Sulje täyttöaukon kannen ilmausruuvi, jos varusteena.

Varmista, että irrotetusta polttoaineletkusta ei tipu tippoja.

**TÄRKEÄÄ:** Veneessä olevien polttoaineen jakeluletkujen on pystyttävä syöttämään polttoainetta perämoottorin tarvitsemalla nopeudella. Polttoaineletkujen minimi sisähalkaisijan on oltava 9 mm.

Sellaisissa polttoainejärjestelmissä, joissa on sisäänrakennetut säiliöt, erityisesti mikäli niissä on takaiskuventtiili ja suodatin/esitäyttöyksiköt, voi olla supistuksia, joiden johdosta moottorin polttoainepumppu ei pysty syöttämään tarpeeksi polttoainetta kaikissa olosuhteissa. Tämä voi johtaa suorituskyvyn alenemiseen. Mikäli suorituskyvyssä ilmenee ongelmia, ota yhteys jälleenmyyjään.

### Polttoainejärjestelmän esitäyttö



Jos perämoottorista loppuu polttoaine, täytä polttoainesäiliö ja puristele letkupumppua, kunnes se on kova.

# KÄYTTÖ

## TURVALLISUUSOHJEITA

### ⚠ VAARA

ÄLÄ käytä moottoria sisällä tai ilman riittävää ilmastointia äläkä annan pakokaasujen kertyä suljettuihin tiloihin. Moottorin pakokaasu sisältää hääkää, joka hengitettynä voi aiheuttaa vakavan aivovaurion tai kuoleman.

Kosketuksesta pyörivään potkuriin aiheutuu todennäköisesti vakava vamma tai kuolema. Varmista, että moottorin ja potkurin läheisyydessä ei ole ihmisiä tai esineitä ennen kuin käynnistät moottorin tai ajat venettä. Älä päästä ketään potkurin läheisyyteen, vaikka moottori ei olisikaan käynnissä. Lavat voivat olla terävät ja potkuri voi jatkaa pyörimistä myös moottorin sammuttamisen jälkeen. Sammuta moottori aina, kun vene on lähellä vedessä olevia ihmisiä.

### ⚠ VAROITUS

Moottorikoppa on koneiston suoja. ÄLÄ käytä perämoottoria ilman koppaa paitsi jos suoritat huoltotoimenpiteitä tai hätäkäynnistyksiä, ja silloinkin pidä kädet, tukka ja vaatteet poissa liikkuvista osista. Liikkuviin osiin koskettaminen voi aiheuttaa vahingon.

⚠ Pysäytä aina perämoottori veneen ollessa lähellä veden varassa olevia ihmisiä.

⚠ Tutustu niihin vesiin, joilla liikut. Tämän perämoottorin vaihteisto ulottuu vesirajan alapuolelle ja saattaa osua vedenalaisiin esteisiin. Osuma vedenalaisiin esteisiin voi johtaa hallinnan menettämiseen ja henkilövahinkoon.

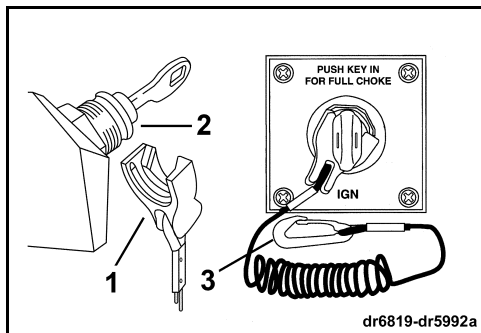
## MOOTTORIN KÄYNNISTÄMINEN

Katso ennen vesillelaskua suoritettavat tarkastukset kohdasta **RUTIINITARKASTUKSIA KOSKEVA MUISTILISTA** sivulla 29 ennen *Evinrude E-TEC* -perämoottorin käyttöä.

Moottorin on SAATAVA vettä ennen sen käynnistämistä. Moottori voi vahingoittua nopeasti.

Varmista, että veden sisääntulosihdit ovat vedenpinnan alapuolella.

Yhdistä pidike hätäkatkaisijaan/avaimeen. Napsauta naruliitin kiinni **varmaan** paikkaan käyttäjän vaatteissa tai turvaliivissä – ei sellaiseen, josta se voi repeytyä irti sen sijaan että se aktivoisi pysäytyskytkimen.



dr6819-dr5992a

1. Pidike
2. Hätäpysäytyskytkimen pidike / avain
3. Naruliitin

**TÄRKEÄÄ:** Hätätapauksessa moottori käynnistyy ja käy, vaikka pidike ei olekaan kiinnitettyä avaimeen. **Ajajan pitää aina käyttää pidikettä ja naruliitintä moottorin käydessä.** Katso Hätäpysäytys/avainkytkin sivulla 22.

### ⚠ VAROITUS

Vältä veneen karkaaminen ja henkilövahinko tai kuolema käyttämällä aina turvanaruliitintä kun käytät venettä.

## ► EVINRUDE E-TEC -PERÄMOOTTORIN KÄYTTÖ

Siirrä kaukosäätimen kahva VAPAALLE.

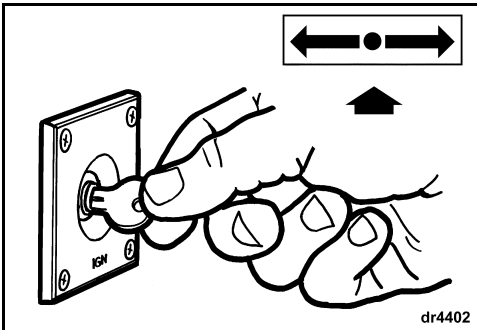
### VAROITUS

Mikäli käyttämässäsi kaukosäätimessä ei ole vaihte-päällä-käynnistyksenestoa, voidaan perämoottori käynnistää vaihteen ollessa päällä. Vältä äkkinäiset veneen liikkeet käynnistämällä perämoottori aina VAPAALLA.



**ÄLÄ** lisää kaasua ennen käynnistämistä. Kaasun siirtäminen ohittaa elektronisen tyhjäkäynnin hallintalaitteen. Moottorin käynnistyttyä moottorin hallintamoduuli (EMM) nostaa automaattisesti hieman tyhjäkäyntinopeutta. Tyhjäkäyntinopeus hidastuu moottorin lämmitessä. Moottorin valvontalaitteen mittarin valot tai näyttö syttyvät palamaan mikäli kaasua lisätään.

Käännä avainta täysin myötäpäivään KÄYNNISTYS-asentoon. Käynnistä moottoria korkeintaan 20 sekunnin ajan.



**TÄRKEÄÄ:** Käynnistysmoottori voi vaurioitua jos sitä käytetään **jatkuvasti** yli 20 sekunnin ajan.

Vapauta avain kun moottori käynnistyy.

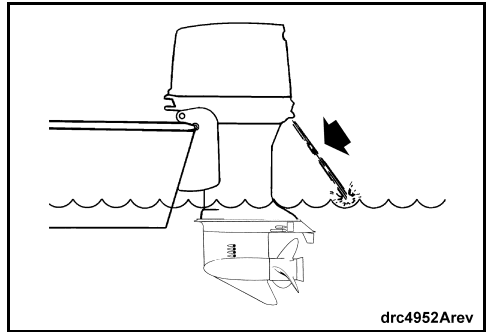
Ellei moottori käynnisty, vapauta avain hetkeksi ja yritä sitten uudelleen.

Varoitusjärjestelmä suorittaa joka kerran itsetestin, kun avain käännetään POIS-asennosta PÄÄLLÄ-asentoon. Katso **MOOTTORIN VALVONTA** sivulla 30. Ellei varoitusjärjestelmä suorita käynnistyksen yhteydessä itsetestiä, ota yhteys jälleenmyyjään.

Ellei perämoottori reagoi normaalilla tavalla tähän käynnistysmenettelyyn, tai ellei se käynnisty, katso **VIANETSINTÄ** sivulla 42.

### Moottorin käynnistymisen jälkeen

Tarkasta jäähdytysvesisuutin. Jatkuva vesivirta osoittaa, että vesipumppu toimii. Ellei jäähdytysvesisuutimesta näy jatkuvaa vesivirtaa, pysäytä moottori. Katso **MOOTTORI YLIKUUMENEE** sivulla 32.



### MOOTTORIN PYSÄYTTÄMINEN

Siirrä säätökahva VAPAALLE.

Käännä avainta vastapäivään POIS-asentoon. Poista avain kun vene jää tyhjäksi.

## KAUKOSÄÄTIMET

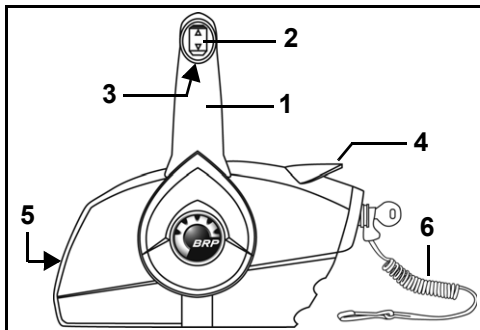


### VAROITUS

Mikäli valitset muun kuin *Evinrude*-kaukosäätimen, on siinä oltava vaihde-päällä -käynnistyksenesto. Tämä ominaisuus voi estää vahingoittumiset veneen lähtiessä odottamatta liikkeelle moottorin käynnistyessä.

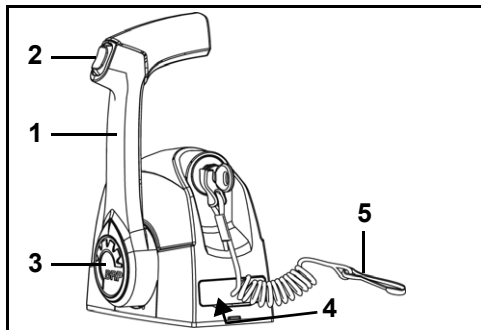
**TÄRKEÄÄ:** Valitse *Evinrude*-komponentteja, kun valitset kaukosäätöjärjestelmän veneeseen. *Evinrude*-kaukosäädössä on omaan perämoottoriin sopiva kaapelin liikkumapituus vaihtamista ja nopeuden säätöä varten, ja niissä on muun muassa seuraavat ominaisuudet:

- Vaihde-päällä -käynnistyksenesto.
- Pistokeliitännäisyys *Evinruden* modulaariseen johtosarjaan (Modular Wiring System, MWS)



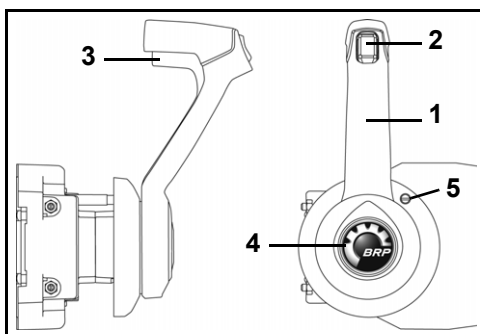
Sivuun asennettava kaukosäädin

1. Kahva – vaihde ja kaasuu
2. Trimmeri/kippinkytin (mikäli käytössä)
3. Vapaan lukitusvipu
4. Nopean tyhjäkäynnin vipu (lämmittely)
5. Kaasun kitkan säätöruuvi
6. Häätäpysäytyksen pidike ja naruliitin



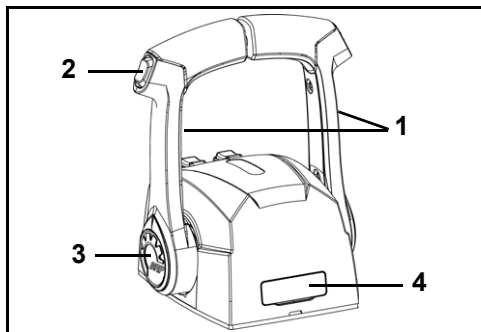
Yksivipuinen päälle asennettava kaukosäädin

1. Kahva – vaihde ja kaasuu
2. Trimmeri/kippinkytin (mikäli käytössä)
3. Nopean tyhjäkäynnin painike (lämmittely)
4. Kaasun kitkan säätöruuvi (kannen alla)
5. Häätäpysäytyksen pidike ja naruliitin



Sivuun upotettava kaukosäädin

1. Kahva – vaihde ja kaasuu
2. Trimmeri/kippinkytin (mikäli käytössä)
3. Vapaan lukitusvipu
4. Nopean tyhjäkäynnin painike (lämmittely)
5. Kaasun kitkan säätöruuvi



Kaksivipuinen päälle asennettava kaukosäädin

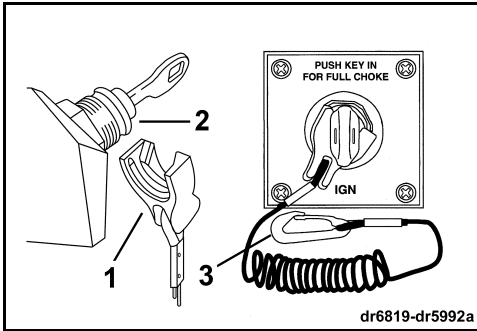
1. Kahva – vaihde ja kaasuu
2. Trimmeri/kippinkytin (mikäli käytössä)
3. Nopean tyhjäkäynnin painike (lämmittely)
4. Kaasun kitkan säätöruuvi (kannen alla)

## Hätäpysäytys/avainkytkin

Evinruden valmiiksi johdotetuissa kaukosäädöissä ja kaikissa Evinruden säätöjohdotuksissa on yhdistetty hätäkytkin ja avain.

Yhdistä pidike hätäkatkaisijaan/avaimeen. Napsauta naruliitin kiinni **varmaan** paikkaan käyttäjän vaatteissa tai turvavälissä – ei sellaiseen, josta se voi repeytyä irti sen sijaan että se aktivoisi pysäytyskytkimen. Pidikkeen ja naruliittimen irrottaminen pysäyttää moottorin ja estää veneen ajelentamisen mikäli kuljettaja siirtyy pidemmälle kuin mihin naruliitin ulottuu. Mikäli naruliitin on liian pitkä, voi sitä lyhentää laittamalla siihen solmu tai kerimällä sitä. **ÄLÄ** katkaise naruliitintä ja solmi sitä uudelleen. Hätätilanteessa moottori voidaan käynnistää ilman että hätäkytkin olisi paikallaan. Käynnistä moottori normaaliin tapaan. Asenna pidike paikalleen heti kun se on mahdollista.

**TÄRKEÄÄ:** Hätäpysäytyskytkin on tehokas vain kun se on hyvässä toimintakunnossa. Tarkasta jokaisen ajelun yhteydessä, ettei pidikkeessä tai naruliittimessä ole viiltoja, murtumisia tai kulumista. Vaihda kuluneet tai vahingoittuneet osat.



1. Pidike
2. Hätäpysäytyskytkin/avainkytkin
3. Naruliitin

dr6819-dr5992a



## VAARA

Vältä veneen karkaaminen ja henkilövahinko tai kuolema käyttämällä aina turvanaruliitintä kun käytät venettä.



## VAROITUS

Älä tönäise tai vedä pidikettä irti kytkimestä normaalin veneilyn aikana. Vältä tönäisemästä avainta silloin, kun pidike ei ole siinä kiinni. Sitä seuraava odottamaton liikkeen pyshtyminen voi keikauttaa matkustajia eteenpäin, mikä voi johtaa vahingoittumisiin.

Katso, ettei naruliitin ole tarttunut mihinkään tai ole sekaisin.

Tarkasta järjestelmän toimivuus jokaisen veneilykerran aikana. Irrota pidike kytkimestä vetämällä naruliittimestä moottorin käydessä. Ellei moottori pysähdy, ota yhteys jälleenmyyjään.

## VAIHTAMINEN JA NOPEUDEN SÄÄTÖ

**TÄRKEÄÄ:** Tarkasta huolellisesti kaikkien hallintalaitteiden ja moottorin järjestelmien toiminta ennen laiturista lähtöä. ÄLÄ vaihda ETEENPÄIN tai TAAKSEPÄIN kun moottori ei käy.

Elleivät seuraavat ohjeet sovi oman veneesi hallintaan, ota yhteys jälleenmyyjään ennen kuin jatkat.

### Vaihtaminen

**TÄRKEÄÄ:** Vaihtaessasi ETEENPÄIN-asennosta TAAKSEPÄIN-asentoon tai päinvastoin, pysähdy hetkeksi VAPAALLE kunnes moottori on tyhjäkäynnillä ja vene on hidastunut.

Moottorin käydessä ja säätökahvan ollessa VAPAALLA:

### Sivuun asennettavat kaukosäätimet

Vapauta säätökahva lukituksesta nostamalla vapaan lukitusvipua käsikahvassa. Siirrä säätökahvaa tukevalla ja nopealla liikkeellä eteen- tai taaksepäin kunnes se lukkiutuu vaihteen lukituspidättimeen.

### Päälle asennettavat kaukosäätimet

Siirrä säätökahvaa tukevalla ja nopealla liikkeellä eteen- tai taaksepäin kunnes se lukkiutuu vaihteen lukituspidättimeen.

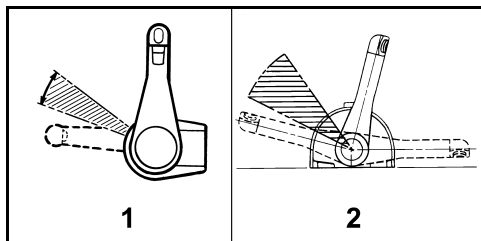
### Nopeuden säätö

Vaihteen päälle kytkemisen jälkeen lisää nopeutta siirtämällä säätökahvaa hitaasti samaan suuntaan.



## POLTTOAINETALOUS

Polttoaineen kulutus voi vaihdella veneen kuormasta, rungon mallista ja kaasun asennosta riippuen. Kun vene on saavuttanut huippunopeuden, palauta kaasu TÄYDESTÄ NOPEUDESTA alempaan asentoon. Polttoainetta säästy nopeuden hidastuessa vain minimaalisesti.



Tyypillinen kaasun taloudellisen polttoaineen kulutuksen säätöalue

1. Sivuuun asennettava kaukosäädin
2. Päälle asennettava kaukosäädin

## MEKAANINEN TRIMMI JA KALLISTUS



### VAROITUS

Sähkötrimmin- ja kallistusyksikön toimintahäiriö voi johtaa siihen, ettei iskunvaimennin suojaakaan kun moottori osuu vedenalaiseen esteeseen. Toimintahäiriö voi myös johtaa vetovoiman pienemiseen peruuttamisessa.

Tässä yksikössä olevan iskusuojan toiminnan varmistamiseksi on nestetaso pidettävä oikeana.

Korkeassa aallokossa tai mentäessä vanaveden yli voi liian suuri keula ylös -säätö johtaa siihen, että veneen keula nousee yhtäkkiä kohti taivasta, jolloin veneessä olijat voivat sinkoutua veteen, tai he voivat vahingoittua vakavasti.

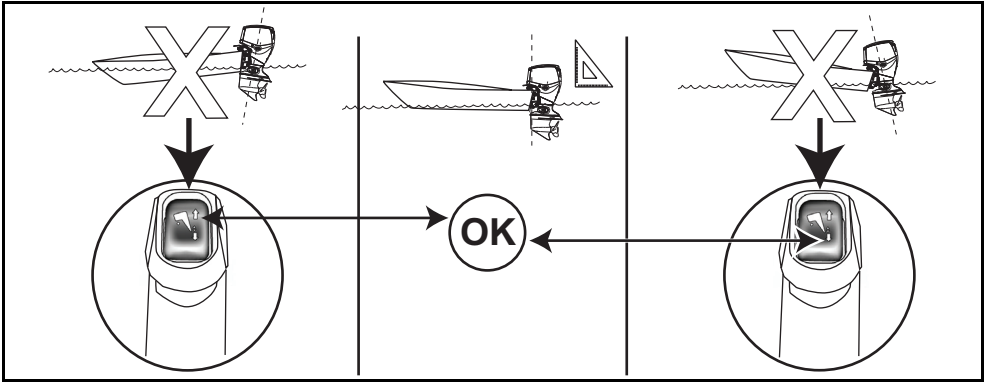
Jotkut vene-perämoottori-potkuri-yhdistelmät voivat johtaa veneen epävakaaisuuteen ja/tai suureen ohjauksen vääntöön kun ajetaan kovaa perämoottorin säädön ollessa lähes säätövaran ärirajoilla (keula täysin ylös tai täysin alas). Veneen vakavuus ja ohjausvääntö voivat myös vaihdella vaihtelevissa aallokko-olosuhteissa. Epätavallisissa olosuhteissa vähennä kaasua ja/tai muuta säätökulmaa veneen pitämiseksi hallinnassa. Mikäli vene osoittaa epävakavuutta ja/tai suurta ohjausvääntöä, ota yhteys jälleenmyyjään tilanteen korjaamiseksi.

Jotkut veneet auraavat, tai niitä ei tahdo saada liukuun kun niitä käytetään keula täysin alas -asennossa. Mikäli vene käyttäytyy sopimattomasti keula täysin alas -säädettynä, aseta kulmansäätötanko tai säädönrajoitintanko siten, että se rajoittaa sähkötrimmin säädön laajuutta. Ellei moottorissa ole tällaista tankoa, osta sellainen jälleenmyyjältä.



### VAROITUS

Jos veneen keula auraa kun veneellä ajetaan kovaa, voi veneellä tapahtua keulaohjausta tai se voi pyöriä, jolloin veneessä olijat voivat sinkoutua veteen, tai he voivat vahingoittua vakavasti.



### Trimmaus

Useimmissä käyttöolosuhteissa on suositeltavaa, että perämoottori **trimmataan** kiihdytettäessä täysin alas - asentoon. Trimmaa perämoottori ylöspäin veneen plaanatessa parhaan suorituskyvyn aikaansaamiseksi.

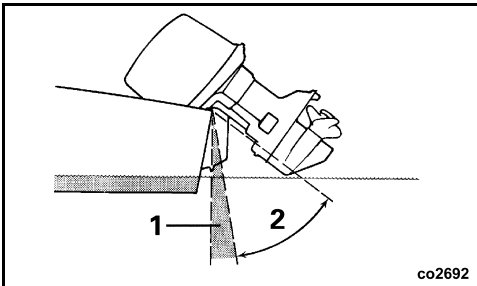
Ylitrimmaus nostaa moottorin kierroslukua, mutta veneen nopeus laskee. Perämoottori on parhaassa trimmiasennossaan, kun saavutetaan suurin ajonopeus moottorin alhaisimmalla kierrosluvulla.

### Matalan veden ajo

Perämoottoria voi **kallistaa** mihin tahansa kallistusalueen asentoon, mutta **ÄLÄ** käytä moottoria tyhjäkäyntiä nopeammin. Jos perämoottoria käytetään kallistettuna tyhjäkäynnillä, huolehdi siitä, että veden sisäntuloaukot ovat jatkuvasti veden pinnan alla.

### Täysi kippaus

Täyttä kallistusta käytetään usein perämoottorin kallistamiseen kun rantaudutaan, mennään laituriin tai lasketaan vene vesille.



co2692

1. Säätöalue
2. Kallistusalue

### Kippaus

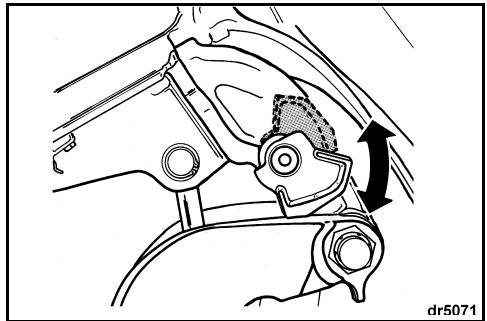
Jos kallistetun moottorin koppa koskettaa veneen moottorisyvennystä, rajoita kallistusta noudattamalla kohdassa **Kallistuksen rajoitin** sivulla 47 mainittuja ohjeita.

### Kippautuen vivun kytkeminen

**TÄRKEÄÄ: ÄLÄ** käytä kippautuen vipua kun venettä kuljetetaan trailerilla. Katso **TRAILERILLA KULJETTAMINEN** sivulla 25.

Käytä kippautuen vipua, jos perämoottori jätetään pitemmäksi aikaa kallistettuun asentoon:

- 1) Kippaa perämoottori trailerikuljetuksen kippauskytkimellä YLÖS.
- 2) Käännä kippautuen vipu alas.
- 3) Laske perämoottori alas kunnes kippautuen vipu on tukevasti peräkiinnikettä vasten.



dr5071

### Kippautuen vivun irrotus

Kun perämoottori on kallistettu kohdalleen, irrota kallistuksen kannatusvipu.

- 1) Kippaa perämoottori YLÖS.
- 2) Käännä kippautuen vipu ylös.
- 3) Laske perämoottori käyttöasentoon.

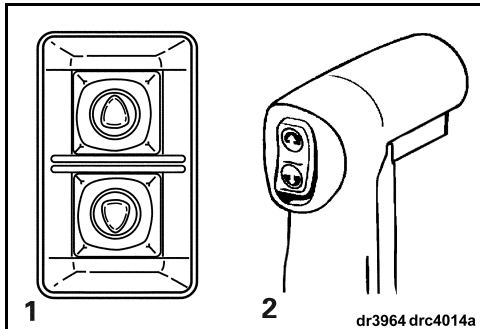
## TRAILERILLA KULJETTAMINEN

### VAROITUS

Pidä ihmiset loitolla veneen peräpäästä kun perämootoria nostetaan tai lasketaan. Henkilövahinko tai kuolema voi olla seurauksena kosketuksesta perämootorin liikkuviin osiin.

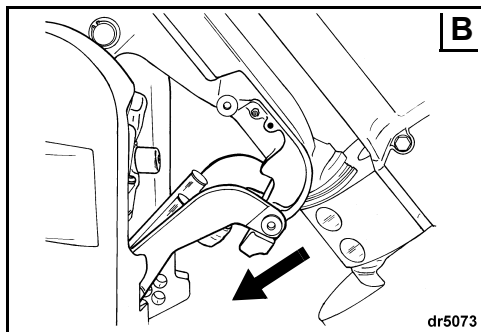
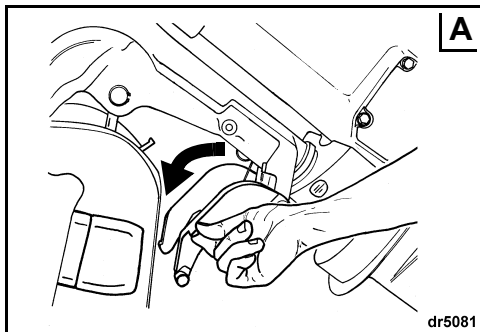
### Kiinnike trailerilla kuljetusta varten

**Kiinnikkeen kiinnitys** — Kallista moottori kokonaan veneessä olevalla kippauskytkimellä tai trailerikuljetuksen kippauskytkimellä (moottorin vasemmalla tai oikealla puolella, rakenteesta riippuen).

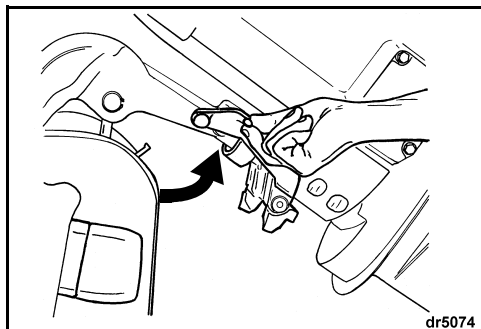


1. Kippauskytkin trailerilla kuljetusta varten
2. Kippauskytkin veneessä

Vedä kiinnike trailerilla kuljetusta varten alas (katso "A" edempänä). Pidätin pitää kiinnikkeen paikallaan. Laske perämootori niin alas, että kiinnike trailerilla kuljetusta varten lukkiutuu paikalleen peräkiinnikettä vasten (katso "B" edellä).



**Kiinnikkeen avaaminen** — Kippaa perämootori täysin ylös. Palauta kiinnike trailerilla kuljetusta varten säilytysasentoonsa. Laske perämootori pystyasentoon.



Perämootori on suunniteltu siten, että sitä kuljetetaan trailerilla pystysuorassa asennossa, tai kallistettuna käyttämällä kiinnikettä trailerilla kuljetusta varten. Käytä veneellesi parhaiten sopivaa asentoa.

### Käsinkippaus

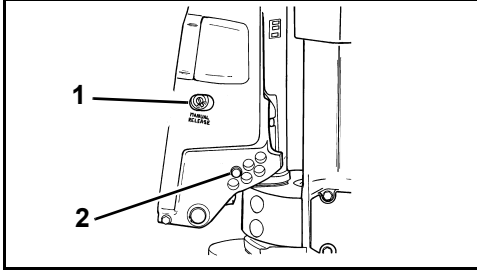
Tarvittaessa perämootoria voidaan kallistaa ylös ja alas käsin manuaalisella irrotusruuvilla.

### VAROITUS

Älä päästä ketään lähelle kallistettua perämootoria kun manuaalista irrotusruuvia vedetään irti. Perämootori voi pudota äkkiä voimalla alas. Muista kiristää manuaalinen irrotusruuvi perämootorin asennon muuttamisen jälkeen. Ruuvin kiristäminen aktivoi myös uudelleen perämootorin iskusuojauksen ja peruutuksen vetovoiman.

## ► EVINRUDE E-TEC -PERÄMOOTTORIN KÄYTTÖ

- 1) Käännä manuaalista irrotusruuvia hitaasti vastapäivään (n. 3 ½ kierrosta), kunnes se koskettaa kevyesti pidätysrengasta.
- 2) Aseta perämoottori uuteen asentoon.
- 3) Kiristä manuaalinen irrotusruuvi, jolloin perämoottori pysyy uudessa asennossaan.
- 4) Painetanko on normaalisti alimmissa asennossa, asennossa 1.

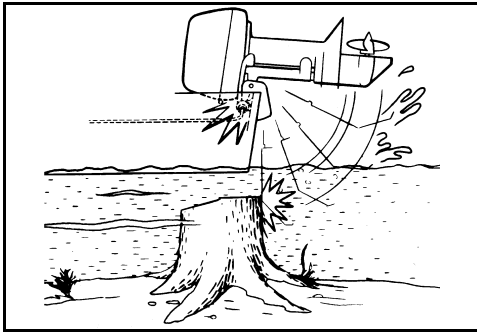


1. Manuaalinen irrotusruuvi
2. Painetanko

## ISKUVAURIOT

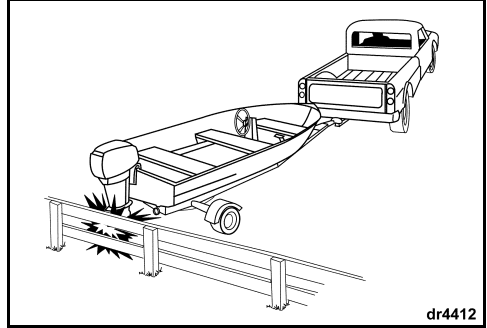
Perämoottorissa on iskunvaimennusjärjestelmä, jonka tarkoitus on välttää iskun yhteydessä syntyviä vaurioita jos se osuu vedenalaiseen esteeseen hiljaisella tai kohtalaisyllä nopeudella. Suurella nopeudella vedenalaisten kiinteiden esteiden, kuten paalut tai kivet, aiheuttamat iskut voivat ylittää iskunvaimennusjärjestelmän kapasiteetin. Sellaiset iskut voivat aiheuttaa vakavia vaurioita perämoottoriin ja vahinkoa veneessä olijoille jos perämoottori tai sen osia lentää veneeseen. Veneessä olijat voivat myös vahingoittua pudotessaan jotain veneen osaa vasten iskun voimasta johtuvan äkillisen hidastumisen seurauksena.

Tuntemattomilla, matalilla tai likaisilla vesillä veneittäessä on syytä kysyä neuvoa turvallisista veneilyalueista ja -vaaroista luotettavalta paikalliselta taholta. Hiljennä vauhtia ja ole tarkkaavainen!



**TÄRKEÄÄ:** Perämoottorin takuu EI kata iskuista aiheutuneita vaurioita.

Perämoottorin iskunvaimennusjärjestelmä ei toimi ajattaessa taaksepäin. Vene tai perämoottori voi vaurioitua pahasti, jos vedessä tai trailerilla kuljetettaessa peruuttaa jotain estettä päin.



Jos osut johonkin esteeseen:

- PYSÄYTÄ välittömästi ja tarkasta, ovatko perämoottorin kiinnityslaitteet löystyneet.
- TARKASTA ovatko kääntötuki ja peräkiinnike tai ohjauksen komponentit vaurioituneet.
- TARKASTA onko veneeseen tullut rakenteellista vauriota.
- KIRISTÄ löystyneet osat.

Jos kolari sattui vesillä, aja hitaasti laituriin. Anna jälleenmyyjän tehdä kaikkien osien läpikotainen tarkastus ennen kuin lähdet uudelleen veneilemään.



## VAROITUS

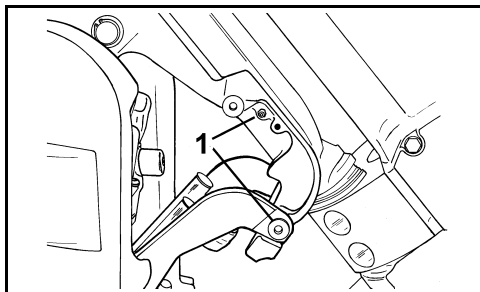
**Onnettomuuden tai esineeseen osumisen jälkeisen tarkastuksen jättämättä tekemisen seurauksena voi olla äkkinäinen, odottamaton komponenttivika, veneen ohjattavuuden menetys tai henkilövahinko. Korjaamaton vaurio voi vähentää veneen ja perämoottorin kestävyyttä mahdollisia tulevia iskuja ajatellen.**

## MERIVESI

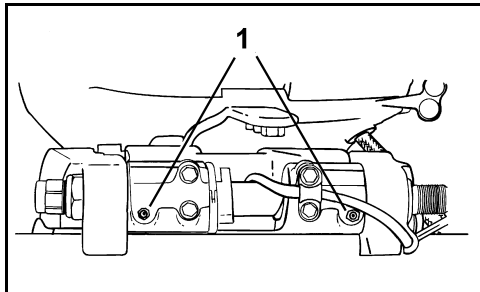
Perämootorissa on ylimääräinen anodisuojaus suola- ja murtovedessä käyttöä varten.

Kun perämoottori poistetaan suolavedestä, jätä se pystyasentoon kunnes jäähdytysjärjestelmä on tyhjentynyt. Kallista vaihteisto vedestä pitkäaikaisten laiturissa olojen ajaksi, paitsi pakkasilla. Huuhtelee halutessasi perämoottori. Katso **HUUHTELU** sivulla 36.

### Voitelukohteet suolavesikäytössä



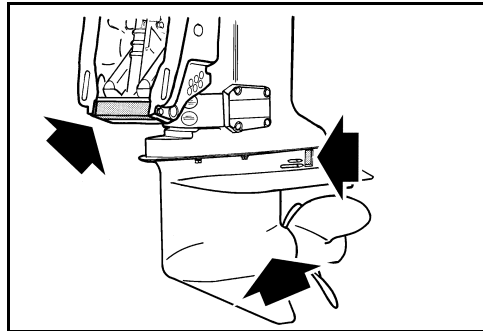
1. Trailerilla kuljetusta varten tarkoitetun kiinnikkeen ja kääntötuen voitelupisteet (vuosittain)



1. Kallistusputken voitelupisteet (vuosittain)

## Korroosionestoanodit

Perämoottorissasi on yksi tai useampia anodeja, jotka estävät sen galvaanisen korrodoitumisen. Anodin mureneminen on normaalia ja osoittaa, että se toimii. Tarkasta anodi ajoittain. Vaihda anodit, kun ne ovat alle 2/3 alkuperäisestä koostaan. Kysy jälleenmyyjältä uusia.



Galvaaninen korrosio hajottaa vedenalaiset metalliosat oli kyseessä makea vesi tai suolavesi; suolainen, murto- tai likainen vesi kiihdyttävät kuitenkin korroosiota.

Veneen tai perämoottorin metallipohjaiset eliönestomaalit ja väärin asennettu rannikkosähköistys veneen laiturialueella kiihdyttävät myös korroosiota.

**TÄRKEÄÄ:** ÄLÄ KOSKAAN maalaa anodia, sen kiinnittimiä tai sen asennuspintaa. Maalaaminen vähentää sen korroosionestokykyä.

## RUOHOPITOINEN VESI

Ruoho tukkii veden sisäänuloaukot ja saattaa aiheuttaa perämoottorin ylikuumentumisen. Potkuriin takertunut ruoho aiheuttaa tärinää ja vähentää veneen nopeutta.

Ruohopitoisessa vedessä ajattaessa aja hitaasti ja PERUUTA usein, jotta ruoho irtoaa potkurista ja veden sisäänuloaukoista. Tarkasta usein jäähdytysvesisuutin.

Ellei PERUUTTAMINEN irrota ruohoja, PYSÄYTÄ moottori. Poista ruohot potkurin luota ja veden sisäänuloaukoista ennen nopeaa ajoa.

# ► EVINRUDE E-TEC -PERÄMOOTTORIN KÄYTTÖ

## KORKEUS

Perämoottorin *EMM* kompensoi automaattisesti korkeusmuutokset. Jos kuitenkin käytät venettä yli 900 m:n korkeudessa, on pieni tehohäviö havaittavissa ilman tiheyden pienenemisestä johtuen.

Mikäli moottorin kierrosnopeus laskee täydellä kaasulla suositellun käyntinopeusalueen alapuolelle, pyydä jälleenmyyjää valitsemaan potkuri, jossa on pienempi nousu.

Jos palaat takaisin merenpinnan tasolle, pyydä jälleenmyyjää asentamaan alkuperäinen potkuri ja tarkastamaan oikea kierrosnopeusalue.

## PAKKANEN

**TÄRKEÄÄ:** Käytettäessä perämoottoria alle 0 °C:n lämpötiloissa, on käytettävä *Evinrude/Johnson XD100* -öljyä.

Pakkasessa käytön aikana pidä vaihteisto aina vedessä.

Kun perämoottori poistetaan vedestä, jätä se pystyasentoon kunnes jäähdytysjärjestelmä on tyhjentynyt. Varastoi perämoottori pystyasennossa.

Mikäli perämoottorissa on sisäänrakennettu nopeusmittarin anturi, on kaikki vesi poistettava letkusta vaihteiston vahingoittumisen estämiseksi. Katso **VARASTOINTI** sivulla 36.



## VAROITUS

Vaihteistoon, jäähdytysjärjestelmään tai muihin osiin jäänyt vesi voi jäättyä aiheuttaen vakavan moottorivaurion.

## MATALA VESI

Jos vaihteiston annetaan laahata pitkän väylän pohjaa, voi se aiheuttaa vaurion. Aja varovasti matalassa vedessä.

**TÄRKEÄÄ:** Perämoottorin takuu EI kata iskuista aiheutuneita vaurioita.

## KAHDEN PERÄMOOTTORIN KÄYTTÖ

Muista, että kummankin perämoottorin on oltava käynnissä peruutettaessa hidasta nopeammalla vauhdilla, vaikka toinen perämoottori olisikin vapaalla.

Mikäli satamaan on palattava vain yhdellä perämoottorilla, kallista pysähtynyt perämoottori niin korkealle, että sen potkuri on vedenpinnan yläpuolella.

## HINAUS

Mikäli tarvitset toisen veneen hinausta:

- Vaihda moottori VAPAALLE;
- Kallista sen vaihteisto ylös vedestä;
- Siirrä kaikki henkilöt toiseen veneeseen; ja
- Nopeuden on oltava hitaampi kuin plaanausoitus.

## SULAKE

Varmista, että kaikki käytössä olevat ja varuslakkeet ovat kunnossa.



Palanut sulake estää moottorin käynnistyspyörytyksen. Vaihda tilalle samanarvoinen sulake. Mukana on varusulake.

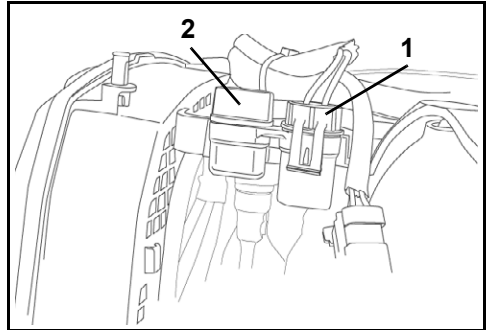
Toistuva sulakkeen palaminen on osoitus mahdollisesti vakavasta ongelmasta. Älä vaihda tilalle suurempiarvoista sulaketta; ota yhteys jälleenmyyjään huoltoa varten.

## Sulakkeen vaihto

**TÄRKEÄÄ:** Käytä vain samanarvoisia sulakkeita. *Evinrude E-TEC* perämoottorissa käytetään 10 A:n sulakkeita.

Poista moottorikoppa. Poista elektroniikan kansi.

Irrota sulake tulpasta vetämällä sulakkeen liitinpidikettä alaspäin. Aseta varusulake palaneen sulakkeen tilalle.



1. Sulake
2. Varusulake

**TÄRKEÄÄ:** Ellei sulaketta ja liitinpidikettä laiteta kunnolla paikalleen, saattaa se aiheuttaa sähköongelmia.

# RUTIINITARKASTUKSIA KOSKEVA MUISTILISTA

## **Tarkastukset ennen vesillelaskua (jokainen käyttökerta)**

- Tarkasta polttoaineen määrä.
- Tarkasta öljyn pinnan taso.
- Tarkasta ohjauksen, kaasun, vaihteen, hätäkatkaisupiirin ja naruliittimen toiminta.
- Tarkasta potkurin kunto.
- Varmista moottorin valvontalaitteen itsetestin ja varoitustorven toiminta.
- Varmista, että jäähdytysjärjestelmä toimii (veden sisääntulosihdit ja jäähdytysvesisuutin).
- Varmista, että käyttäjän käsikirja on veneessä ja helposti saatavissa.

## **Määräaikaiset tarkastukset**

- Tarkasta korroosionestoanodien kunto (vuosittain tai 100 tunnin välein).
- Tarkasta onko potkuriaskelissa roskia (edellyttää potkurin irrottamisen).
- Puhdista ja vahaa ylempi ja alempi moottorikoppa (vuosittain tai 100 tunnin välein).
- Merivesikäytössä tarkasta voitelupisteet ja korroosionesto. Käytä *Evinrude* korroosionestosuihkettä tai *Evinrude* "6 in 1" -monitoimivoiteluainetta (vuosittain tai 100 tunnin välein).

## MOOTTORIN VALVONTA

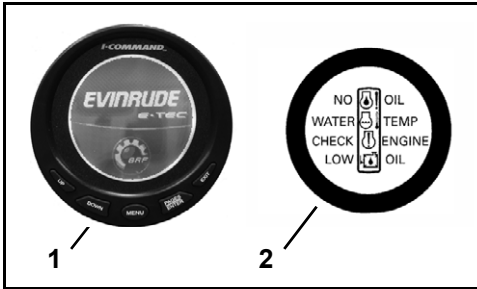
**TÄRKEÄÄ:** Perämoottorissasi pitää olla *I-Command*, *SystemCheck* tai jokin vastaavanlainen moottorin valvontalaite. Jos käytät perämoottoria ilman moottorin valvontalaitetta, takuu ei kata moottorin valvontalaitteen valvomiin toimintoihin liittyviä vikoja.

Moottorin valvontalaite varoittaa sinua sellaisista olosuhteista, jotka saattavat vahingoittaa perämoottoria. Moottorin valvontalaite käsittää kojelaudassa olevan mittarin, äänimerkin, moottorin ja öljysäiliön anturit ja vastaavat johdotukset.

Järjestelmä on yhteensopiva *Evinruden* modulaarisen johdotusjärjestelmän (*Modular Wiring System, MWS*) kanssa tai se voidaan kytkeä *I-Command* -järjestelmään, tai muihin NMEA 2000 -normit täyttäviin CANbus-laitteisiin.

### Mittarit

Mittareita on saatavana useita erityyppisiä, kuten nestekidenäyttöillä varustettu digitaalinen *I-Command* -mittari tai *SystemCheck*-järjestelmän perusmittari.



1. Tyypillinen *I-Command* -digitaalimittari  
2. Tyypillinen *SystemCheck* -mittari

### Toiminto

*EMM* aktivoi äänimerkin ja mittari näyttää seuraavat tiedot:

- **LOW OIL (VÄHÄN ÖLJYÄ)** tarkoittaa, että öljyä öljysäiliössä vain varatasolla (n. 1/4).
- **NO OIL (EI ÖLJYÄ)** viittaa öljynsyöttöongelmaan, esimerkiksi öljysäiliö on tyhjä tai öljyjärjestelmä on vaurioitunut.
- **WATER TEMP (VEDEN LÄMPÖTILA)** tai **HOT (KUUMA)** viittaa siihen, että joko moottori tai moottorin ohjausyksikkö *EMM* on ylikuumentunut.
- **CHECK ENGINE (TARKASTA MOOTTORI)** tai **FAULT (VIKA)** osoittaa muita *EMM:n* tunnistamia vikatiloja.

Kun haluat tietoja *I-Commandin* ja muiden mittareiden näytöistä, toiminnasta, varoituksista ja valvontaohjeista, katso vastaavan mittarin käyttöohjeita.

### Järjestelmän itsetesti

Pida moottorin käynnistyksen yhteydessä avain hetken ajan **PÄÄLLÄ**-asenossa (ON). Valvontalaite suorittaa itsetestauksen ja samalla kuuluu puolen sekunnin ajan piippaus. *SystemCheck*-mittareissa merkivalot syttyvät itsetestauksen yhteydessä samanaikaisesti ja sammuvat sitten peräkkäin.

**TÄRKEÄÄ:** Ellei itsetesti tapahdu esitetyllä tavalla, ota yhteys jälleenmyyjään.

### Moottorin valvontalaitteen varoitukset

Moottorin valvontalaitteen varoitukset aktivoivat äänimerkin kymmenen sekunnin ajaksi ja vastaava mittarivalo palaa vähintään 30 sekunnin ajan tai kunnes varoitus tunnistettu. Jos vika on hetkellinen (esimerkiksi öljy liikkuu öljysäiliössä), moottorin valvontalaitteen mittarivalo saattaa palaa tai näyttö voi olla **PÄÄLLÄ** (ON) koko 30 sekunnin ajan. Jos käyttöolosuhteet ovat edelleen vaaralliset tai epävakaat, merkivalo palaa tai näyttö on **PÄÄLLÄ** (ON) niin kauan kunnes avain käännetään asentoon OFF (POIS).

Varoitus toistuu seuraavan käynnistyksen yhteydessä, ellei vikaa korjata.

Mikäli *EMM* toteaa, että ongelma voi johtaa pysyvään moottorivaurioon, se rajoittaa myös moottorin käyntinopeuden 1 200 kierrokseen minuutissa. Tätä lisäsuojatoimintoa kutsutaan nimellä *S.A.F.E.* (*Speed Adjusting Failsafe Electronics*, käyntinopeutta säättävä tieto- ja hälytysjärjestelmä) Jos moottorin nopeus oli yli 1 200 1/min kun *S.A.F.E.* -tila aktivoitui, tärisee se huomattavasti. Tietyissä käyttöolosuhteissa *EMM* pysäyttää moottorin.



## VAROITUS

***S.A.F.E.* -tilassa moottorin nopeus on rajoitettu. Tietyissä olosuhteissa rajoitettu moottorin nopeus saattaa vaikeuttaa veneen ohjattavuutta.**

**Mikäli *S.A.F.E.* -tila on toiminnassa etkä pysty korjaamaan ongelmaa, hanki apua ja/tai palaa turvalliseen satamaan. Seurauksena voi olla vakava moottorivaurio, moottorin pysähtyminen ja/tai ohjattavuuden huononeminen.**



Seuraavat varoitukset voivat ilmestyä moottorin valvontalaitteen mittariin:

### "LOW OIL" (ÖLJY VÄHISSÄ)

Oire	Öljyä on öljysäiliössä vain varatasolla (n. ¼ ).
Tulos	<i>EMM</i> syyttää vähäisen öljymäärän merkivalon tai varoittaa näytössä
Toimenpide	<ul style="list-style-type: none"> <li>Täytä öljysäiliöön suositeltua öljyä mahdollisimman nopeasti, jottei säiliö tyhjene kokonaan. Perämoottori voi käydä normaalisti noin viisi tuntia (kymmenen tuntia mikäli käytetään <i>Evinrude/Johnson XD100</i> -öljyä) ennen kuin syntyy "NO OIL" (EI ÖLJYÄ) -tilanne. Katso <b>ÖLJYSÄILIÖN TÄYTTÖ</b> sivulla 17.</li> </ul>

### "NO OIL" (EI ÖLJYÄ)

Oire	Öljyn syötössä on ongelma
Tulos	<i>EMM</i> aktivoi <i>S.A.F.E.</i> *-tilan
Toimenpide	<ul style="list-style-type: none"> <li>Mikäli öljysäiliö on tyhjä, lisää siihen suositeltua öljyä.</li> <li>Jos öljysäiliö ei ole tyhjä, hanki apua ja/tai palaa turvasatamaan.</li> </ul>

Siinä tapauksessa, että öljy loppuu, on perämoottori suunniteltu käymään "kotiin"-tilassa jopa viisi tuntia. Täytä öljysäiliö uudelleen. Esitäytä öljyjärjestelmä. Katso **ÖLJYJÄRJESTELMÄN ILMAUS** sivulla 17.

### "WATER TEMP" (VEDEN LÄMPÖTILA) tai "HOT" (KUUMA)

Oire	Moottori ylikuumenee
Tulos	<i>EMM</i> aktivoi <i>S.A.F.E.</i> *-tilan
Toimenpide	<ul style="list-style-type: none"> <li><b>Jatkuvasti palava</b> valo <i>S.A.F.E.</i> -tilassa – <i>EMM</i> on havainnut ylikuumenemisen. Tarkasta, että veden virtaus jäähdytysvesisuuttimesta on jatkuvaa. PYSÄYTÄ moottori. Puhdista veden sisääntulosihdit. Mikäli ylikuumuus jatkuu, toimii moottori "kotiin"-tilassa. Palaa välittömästi satamaan.</li> <li><b>Viilkkuva</b> valo — <i>EMM</i> on havainnut vahingollisen ylikuumenemisen. Moottori ei toimi. Anna moottorin jäähtyä 20 minuutin ajan ja palaa välittömästi satamaan. Ota yhteys jälleenmyyjään.</li> </ul>

### "CHECK ENGINE" tai "CHK ENG" (TARKASTA MOOTTORI)

Oire	Epänormaali toimintatila
Tulos	<i>EMM</i> syyttää moottorin tarkastamista ilmaisevan merkivalon tai varoittaa näytössä
Toimenpide	<ul style="list-style-type: none"> <li><b>Viilkkuva</b> valo — <i>EMM</i> on havainnut polttoainejärjestelmässä jotain epänormaalia. Moottori pysähtyy eikä sitä voi käynnistää uudelleen.</li> <li><b>Jatkuvasti palava</b> valo <i>S.A.F.E.</i> -tilassa — <i>EMM</i> on havainnut perämoottorissa ongelman. Pyydä apua ja/tai palaa satamaan. Ota yhteys jälleenmyyjään.</li> <li><b>Jatkuvasti palava</b> valo ilman <i>S.A.F.E.</i> -tilaa — <i>EMM</i> on havainnut ongelman, johon jälleenmyyjän pitäisi toimintavaikeuksien välttämiseksi puuttua niin pian kuin mahdollista.</li> </ul>



## VAROITUS

Jos perämoottori pysähtyy ja "CHECK ENGINE" tai "CHK ENG" (TARKASTA MOOTTORI) -valo vilkkuu, ei perämoottoria voida käynnistää uudelleen. Kyseessä voi olla polttoaineeseen liittyvä mahdollinen vaaratilanne. Pyydä apua satamaan palaamista varten.

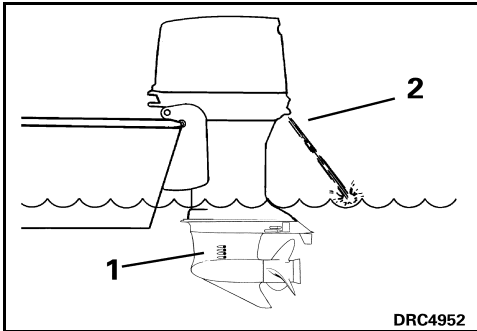
\*Speed Adjusting Failsafe Electronics (Käyntinopeuden säätävä vikaturvallinen elektroniikka)

## MOOTTORI YLIKUUMENEE

**HUOMAUTUS** Älä käytä perämoottoria — edes hetkellisen käynnistyksen vertaa ilman että se saisi vettä. Katso HUUHTELU sivulla 36.

**TÄRKEÄÄ:** Älä käytä perämoottoria — edes hetkellisen käynnistyksen vertaa ilman että se saisi vettä. Katso HUUHTELU sivulla 36.

Veneilyn aikana pitää perämoottorin veden sisääntuloaukkojen olla täysin veden alla ja esteettömät. Katso, että peräpeilin korkeus ja säätökulma ovat oikeat. Perämoottorin käydessä on sen jäähdytysvesisuuttimesta tultava jatkuva vesivirta. Tarkasta suutin usein, erityisesti kun liikutaan vesikasveja, savea ja jätteitä sisältävissä vesissä sekä tiukoissa käännoksissä.



1. Veden sisääntulosihdit
2. Jäähdytysvesisuutin

Jos moottori ylikuumenee, moottorin valvontalaite antaa äänimerkin ja sytyttää "WATER TEMP"- tai HOT -valon. Myös S.A.F.E. (tieto- ja hälytysjärjestelmä) -tila rajoittaa myös välittömästi moottorin käyntinopeuden 1 200 kierrokseen/min. Jos moottorin nopeus oli yli 1 200 1/min kun S.A.F.E. -tila aktivoitui, tarisee se huomattavasti. Suojajärjestelmä on **NOLLATTAVA** ennen kuin moottori toimii yli 1 200 kierr./min. Tietyissä olosuhteissa EMM pysäyttää moottorin.



Järjestelmän UUELLEENVIRITYS:

- Moottori on pysäytettävä ja sen on saavutettava jälleen normaali lämpötila.

**MIKÄLI** S.A.F.E. -tila aktivoituu ja vesivirta jäähdytysvesisuuttimesta katkeilee tai loppuu, pienennä nopeus tyhjäkäynnille ja:

- 1) Vaihda VAPAALLE.
- 2) PYSÄYTÄ moottori.
- 3) Kippaa perämoottori ylös.
- 4) Puhdista sisääntulosihdit.
- 5) Poista vesipumpun toiminnan osoittimesta mahdolliset tukokset.
- 6) Laske perämoottori alas.
- 7) Käynnistä moottori uudelleen ja käytä sitä tyhjäkäynnillä.

**MIKÄLI** sihtien ja suuttimen puhdistaminen ei palauta jäähdytysveden jatkuvaa virtausta, toimii moottori vain "kotiin"-tilassa. Palaa välittömästi satamaan. Ota yhteys jälleenmyyjään.

**MIKÄLI** sihtien ja suuttimen puhdistaminen *palauttaa* jäähdytysveden jatkuvan virtauksen, on ehkä syytä käyttää moottoria pari minuuttia VAPAALLA, jotta moottori jäähtyisi ja valo sammuu.

**TÄRKEÄÄ:** Ellei moottorin jäähdytystä saada toimimaan, havaitsee EMM vähitellen tapahtuvan ylikuumenemisen ja pysäyttää moottorin. "WATER TEMP" (VEDEN LÄMPÖTILA) tai "HOT"- (KUUMA) -valo vilkkuu. Moottori ei käynnisty uudelleen ennen kuin se on jäähtynyt.

Sen jälkeen kun ylikuumeneminen on pysäyttänyt moottorin, ota yhteys jälleenmyyjään, joka:

- Tarkastaa, ettei vesipumppu ole liian kulunut tai vaurioitunut.
- Tarkastaa termostaatin.

**TÄRKEÄÄ:** Vaikka S.A.F.E. -tila voi estää moottorin vaurioitumisen, ei se takaa sitä, että moottoria voi käyttää lopputomiin ilman moottorivauriota.

---

# HUOLTO

# TIETOJA MOOTORIN PAKOKAASUISTA

**Pakokaasupäästöihin vaikuttavien laitteiden ja -järjestelmien huollon, vaihtamisen tai korjaamisen saa suorittaa mikä tahansa siihen valtuutettu korjaamo tai henkilö.**

## **Tehtaan vastuu**

Vuoden 1999 mallivuoden perämootoreista lähtien on merimootoreiden valmistajien määrittävä kunkin moottoriteholuokan pakokaasupäästöjen taso ja vahvistettava perämootorit hyväksytyiksi Yhdysvalloissa Amerikan ympäristönsuojeluvirastossa (EPA). Jokaiseen moottoriin on kiinnitettävä valmistuksen yhteydessä saasteenestoa koskeva kilpi, johon on merkitty päästötasot ja perämootorin tekniset tiedot.

## **Jälleenmyyjän vastuu**

Kun huoltotoimenpiteitä suoritetaan jollekin vuoden 1999 tai uudemmille *Evinrude*-perämootoreille, joissa on päästöä koskeva kilpi, on säädöt pidettävä julkistettujen tehdasasetusten puitteissa.

Kaikkien päästöihin liittyvien komponenttien vaihto tai korjaus on suoritettava siten, että päästötasot pysyvät suositeltujen tyyppihyväksyntästandardien puitteissa.

Jälleenmyyjät eivät saa tehdä perämootoriin minkäänlaisia muutoksia, jotka voisivat muuttaa tehoa tai aiheuttaa sen, että päästötasot ylittäisivät ennalta määritellyt tehdasasetukset.

Poikkeuksina ovat tehtaan suosittelemat muutokset, kuten esim. ilmanpainesäädöt.

## **Omistajan vastuu**

Omistajan/käyttäjän tulee huollattaa moottori, jotta sen päästötasot pysyvät suositeltujen tyyppihyväksyntästandardien puitteissa.

Omistaja/käyttäjä ei saa, eikä pidä sallia kenenkään tehdä moottoriin minkäänlaisia muutoksia, jotka voisivat muuttaa sen tehoa tai aiheuttaa sen, että päästötasot ylittäisivät ennalta määritellyt tehdasasetukset.

Polttoainejärjestelmän säätäminen hevosvoimien tai päästötasojen muuttamiseksi tehdasasetusten ulkopuolelle mitätöi tuotetakuun.

## **EPA-päästömääräykset**

Kaikkien BRP:n valmistamien uusien, vuoden 1999 ja uudempien *Evinrude*-perämootorien vahvistetaan noudattavan EPA:n määräysten mukaisia päästörajoitusta koskevia, uusille vesikulkuneuvoille tarkoitettujen perämootorien vaatimuksia. Tyyppihyväksyntään on mahdollista tehdä tiettyjä tehdasstandardien mukaisia mukautuksia. Tästä syystä on tehtaan huoltomenetelmää tarkkaan noudatettava, ja mahdollisuuksien puitteissa palautettava mallin alkuperäiseen tarkoitukseen. Edellä luetellut vastuut ovat yleisiä, eivätkä ne missään tapauksessa ole täydellinen EPA-määräyksiin liittyvien merilaitteiden päästöä varten tarkoitettujen ohjeiden ja määräysten luettelo. Lisätietoja tästä aiheesta saa seuraavista paikoista:

## **POSTITSE (Yhdysvalloissa):**

Office of Mobile Sources  
Engine Programs and Compliance Division  
Engine Compliance Programs  
Group (6403J)  
401 M St. NW  
Washington, DC 20460

## **PIKA- TAI KURIIRIPOSTILLA (Yhdysvalloissa):**

Office of Mobile Sources  
Engine Programs and Compliance Division  
Engine Compliance Programs  
Group (6403J)  
501 3rd St NW  
Washington, DC 20001

## **EPA INTERNETSIVULTA:**

[www.epa.gov](http://www.epa.gov)

# HUOLTOAIKATAULU

Rutiininomaiset tarkastukset ja huolto on tärkeää perämoottorin mahdollisimman pitkän käyttöiän varmistamiseksi. Seuraava taulukko antaa ohjeita tarkastuksista ja huoltotoimenpiteistä, jotka valtuutetun jälleenmyyjän on suoritettava.

**TÄRKEÄÄ:** Perämoottori, jota käytetään vuokraustoiminnassa, kaupallisesti tai sen käyttötuntimäärät ovat muuten hyvin suuria, edellyttää tiheämmin toistuvia tarkastus- ja huoltotoimenpiteitä. Sovella tarkastus- ja huoltoaikatauluja käyttö- ja ympäristöolosuhteiden mukaisesti.

Kuvaus	Moottorin hoitotuote	300 tunnin tai kolmen vuoden välein <sup>(1)</sup>
Sähkö- ja sytytysjohdot, tarkasta etteivät ole kuluneet tai hankautuneet		✓
Moottorin kiinnitys peräpeiliin, kiristä uudelleen (kireys 54 N•m)		✓
Kiinnittimet, tarkasta ovatko osat löystyneet		✓
Polttoaine- ja öljyjärjestelmän osat, tarkasta ja korjaa vuodot <sup>(2)</sup>		✓
Polttoainesuodatin, vaihda		✓
Vaihteiston voiteluaine, vaihda	A	✓
Rasvanipat, voitele <sup>(3)</sup>	C	✓
Sähkötrimmi/kipausjärjestelmä ja nestetaso, tarkasta	B	✓
Potkuriakselin riihlat, tarkasta ja voitele <sup>(3)</sup>	C	✓
Sytytystulpat, tarkasta ja vaihda tarvittaessa <sup>(2)</sup>		✓
Käynnistyksen hammasrattaan akseli, tarkasta ja voitele	D	✓
Ohjausjärjestelmä, tarkasta ja voitele	C	✓
Termostaatit, tarkasta <sup>(2)</sup>		✓
Kaasuvaajeri, tarkasta ja kiristä uudelleen		✓
Vesipumppu, tarkasta tai vaihda tarvittaessa		✓

- (1) Normaali vapaa-ajan käyttö Kaupallinen käyttö, rankka käyttö tai käyttö suolaisissa ja liikaantuneissa vesistöissä edellyttää tiheämmin toistuvia tarkastus- ja huoltotoimenpiteitä (vuosittaiset tarkastukset ovat suositeltavia).
- (2) Päästöihin liittyvä osa – Katso **Omistajan vastuu** sivulla 34, **TUOTETAKUUTIEDOTTA** sivulla 50 ja, jos varusteena, **KALIFORNIAN PÄÄSTÖRAJOITUKSIIN LIITTYVÄ TAKUUTIEDOTUS** sivulla 53.
- (3) Vuosittain merivesikäytössä – Katso **Voitelukohteet suolavesikäytössä** sivulla 27.

- A** *HPF XR*-vaihteistorasva  
*HPF Pro* -vaihteistorasva korkeaa suorituskykyä vaativassa tai kaupallisessa käytössä
- B.** Sähkötrimmi/Kippi- ja ohjaustehostimen neste
- C.** *Triple-Guard*-rasva
- D.** VAIN Käynnistiimen Bendix Lube, P/N 337016

# VARASTOINTI



## VAARA

**ÄLÄ** käytä moottoria sisällä tai ilman riittävää ilmastointia äläkä annan pakokaasujen kertyä suljetuihin tiloihin. Moottorin pakokaasu sisältää hääkää, joka hengitettynä voi aiheuttaa vakavan aivovaurion tai kuoleman.

Luonnon ympäristöolosuhteita vastaan on suojauduttava, jotteivät ne vahingoita perämoottoria. Takuu ei kata näistä johtuvia moottorivikoja.

Lämpötilan ja kosteuden vaihtelut varastointikauden aikana saattavat aiheuttaa korroosiovaurioita moottorin sisäosiin.

Talvikuntoonpanon avulla valmistelet perämoottorisi pitkäaikaista varastointia varten. Talvikuntoonpanon yhteydessä moottoriin "sumutetaan" ylimääräinen annos öljyä, joka suojaa moottorin sisäosia. Katso **PITKÄAIKAINEN VARASTOINTI (TALVIKUNTOONPANO)** sivulla 37.

**Stabiloi moottorin polttoaineensyöttö.** Polttoainesäiliöön jäänyt polttoaine voi hapettua, mikä voi johtaa oktaaniluvun häviöön ja polttoainejäämien muodostumiseen polttoainejärjestelmässä.

Käytä *Evinrude/Johnson 2+4 Polttoaineen suoja-ainetta* ehkäisemään pihkan ja hartsin muodostumista polttoainejärjestelmän osiin. Katso **POLTTAINEEN LISÄAINEEET** sivulla 18.



## VAROITUS

Vältä liikkuvien moottorinosien aiheuttamat vahingot. Ennen perämoottorin käynnistämistä:

- Vaihda **VAPAALLE**.
- Pidä kädet, vaatteet ja tukka etäällä moottorista.
- Irrota potkuri.

Varastoi polttoainesäiliö hyvin ilmastoidussa tilassa, kaukana kuumasta ja avoimesta tulesta. Estä nesteen tai huuруjen vuoto, jotteivät ne vahingossa syttyisi. Sulje täyttöaukon kannessa oleva ilmausruuvi (jos varusteena) ja varmista, että mistään irrotetusta polttoaineletkusta ei tipu tippoja.

## SIIRTOKULJETUS

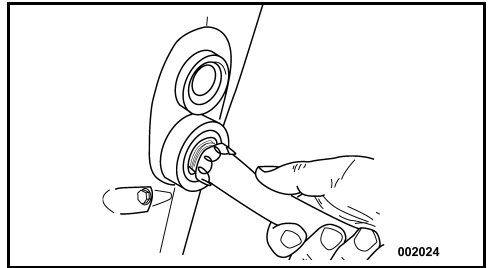


Jos perämoottori asetetaan makuulleen kuljetusta tai varastointia varten, on öljyjärjestelmä ilmattava ennen perämoottorin uudelleen käyttöä. Katso **ÖLJYJÄRJESTELMÄN ILMAUS** sivulla 17.

## HUUHTELU

Huuhtele perämoottori makealla vedellä käytettyäsi sitä murtovedessä, merivedessä tai likaantuneessa vedessä minimoidaksesi likajäämien ja lietejäämien kerääntymisen jäähdytysjärjestelmän kanaviin. Perämoottori voidaan huuhdella trailerissa tai satamassa. Aseta perämoottori kohtisuoraan (alas) asentoon hyvin ilmastoituun tilaan.

- 1) Aseta perämoottori paikkaan, jossa on hyvä vedenpoisto.
- 2) Liitä puutarhaletku huuhteluaukkoon.
- 3) Avaa vesihana. Hyvää huuhtelua varten moottorin ei tarvitse käydä.



- 4) Jätä perämoottori pystyasentoon tarpeeksi pitkäksi aikaa, jotta kaikki vesi valuu moottorista ulos.

### HUOMAUTUS

Ellei perämoottoria voida varastoida suositellussa pystyasennossa, varmista, että jäähdytysjärjestelmä on täysin tyhjä. Älä koskaan aseta vaihteistoa korkeammalle kuin moottori. Jos pakokanaviin on jäänyt vettä, se voi joutua sylintereihin ja aiheuttaa vakavia vaurioita.

## LYHYTAIKAINEN VARASTOINTI (KÄYTTÖJEN VÄLILLÄ)

Mikäli perämoottori on kallistettava sen poistamiseksi vedestä, laske se alas ja anna jäähtytysjärjestelmän tyhjentyä kokonaan heti vesilielaskualueelta poistuttaessa. Säilytä perämoottori käyttöjen välillä pystyasennossa.

## PITKÄAIKAINEN VARASTOINTI (TALVIKUNTOONPANO)



### VAROITUS

Perämoottorin on oltava VAPAALLA ennen talvikuntoonpanon suorittamisen aloittamista. Perämoottorin käynnistäminen vaihte päällä voi aiheuttaa vakavan henkilövahingon.

Jos talvikuntoonpano suoritetaan trailerin päällä, potkuri on irrotettava ennen toimenpiteiden aloittamista. Potkurin paikalleen jättäminen voi aiheuttaa henkilövahingon tai kuoleman.

Talvikuntoonpanon avulla valmistelet perämoottorisi pitkäaikaista varastointia varten. Talvikuntoonpanon yhteydessä moottoriin "sumutetaan" ylimääräinen annos öljyä, joka suojaa moottorin sisäosia.

Talvikuntoonpano edellyttää erityisvaihteita.

Noudata tarkasti sinun perämoottoriasi koskevia talvikuntoonpanoon liittyviä toimenpiteitä:

- Kaukosäädin
- Ohjaukahva
- Kaukosäädin kaasupolkimella

Jos et ole varma, mikä menetelmistä koskee perämoottoriasi, ota yhteys jälleenmyyjäsi.

Voit vahvistaa, että perämoottorisi siirtyy talvikuntoonpanotilaan, kun moottori käy nopealla tyhjäkäynnillä ja:

- SystemCheck-mittarin valo vilkkuu (jos varusteena).
- I-Command -mittarin näyttö näyttää talvikuntoonpanoa koskevaa viestiä (jos varusteena).

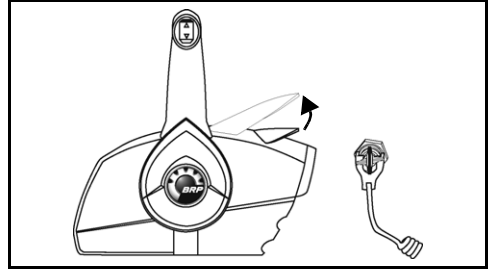
### Valmistelu – Kaikki perämoottorit

Voit suorittaa perämoottorisi talvikuntoonpanon vedessä. Jos suoritat talvikuntoonpanon vedessä, varmista, että veden sisääntulosihdit ovat kokonaan vedenpinnan alapuolella.

- 1) Stabiloi moottorin polttoaineensyöttö. Lisää 2+4 Polttoaineen suoja-ainetta noudattaen säiliössä olevia ohjeita. Täytä polttoainesäiliö.
- 2) Jos suoritat talvikuntoonpanon trailerissa, irrota potkuri. Liitä puutarhaletku huuhteluaukkoon ja avaa vesihana. Katso HUUHTELU sivulla 36.
- 3) Perämoottorin täytyy olla VAPAALLA ja kaukosäätimen sekä vaihdevivuston on oltava VAPAA-asennossa koko ajan talvikuntoonpanoa suoritettaessa.

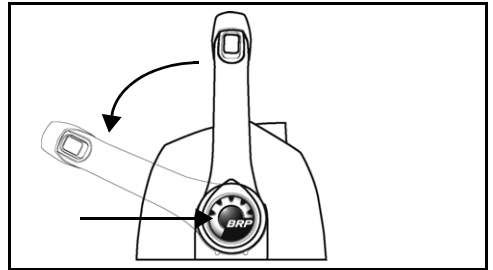
### Perämoottorin kaukosäätimet

- 1) Nosta nopean tyhjäkäynnin vipua sivuun asennettavia kaukosäätimiä varten. Käynnistä perämoottori. Perämoottori käy hitaalla tyhjäkäynnillä.

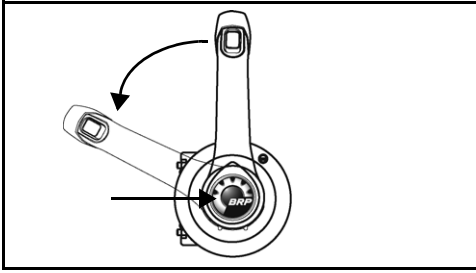


Sivuun asennettava kaukosäädin – Tyypillinen

Paina nopean tyhjäkäynnin painiketta ja kierrä kaasukahva PUOLIPUOLIKAASU-asentoon **päälle tai sivuun upotettavia kaukosäätimiä** varten. Käynnistä perämoottori. Perämoottori käy hitaalla tyhjäkäynnillä.



Päälle asennettava kaukosäädin – Tyypillinen

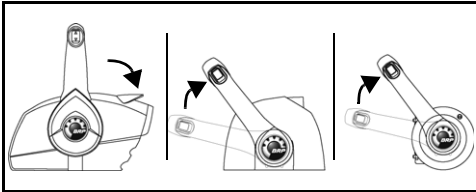


Sivuun upotettava kaukosäädin – Tyypillinen

- 2) Kun perämoottori on käynyt noin 15 sekunnin ajan:  
Laske nopean tyhjäkäynnin vipua **sivuun asennettavia kaukosäätimiä** varten.

Palauta kaasukahva TYHJÄKÄYNTI-asentoon **päälle tai sivuun upotettavia kaukosäätimiä** varten.

Perämoottori jatkaa käyntiään hitaalla tyhjäkäynnillä.

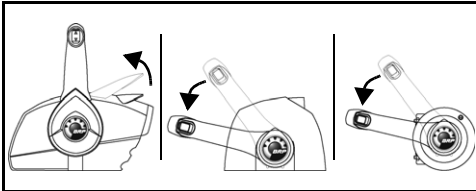


- 3) Kun perämoottori on käynyt toiset 15 sekuntia:

Nosta nopean tyhjäkäynnin vipua uudelleen **sivuun asennettavia kaukosäätimiä** varten.

Kierrä kaasukahva PUOLIKAASU-asentoon **päälle tai sivuun upotettavia kaukosäätimiä** varten.

Perämoottori kiihdyttää nopealle tyhjäkäynnille ja sumuttaa itse itsensä.



- 4) Anna perämoottorin käydä kunnes se **PYSÄHTYY** automaattisesti (vähemmän kuin yhden minuutin ajan).

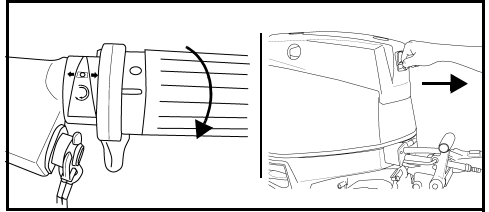
Talvikuntoonpano on suoritettu, kun perämoottori sammuttaa itse itsensä.

- **Jos perämoottori EI SAMMU automaattisesti**, et ole ehkä painanut nopean tyhjäkäynnin vipua tai perämoottorin vaihde oli päällä.
- **Jos moottorin kierrosluku minuutissa ylittää 3 000 kierrosta**, perämoottorin vaihde on ehkä kytketty päälle.

Paina kummassakin tapauksessa välttämästi **PYSÄYTYSAINIKETTA (OFF)**, jotta perämoottori ja voit aloittaa toimenpiteen suorittamisen uudelleen.

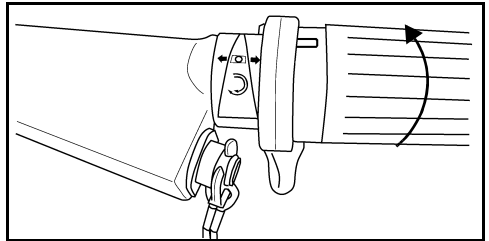
### Ohjaukshavalliset perämoottorit

- 1) Kierrä kaasukahva **PUOLIKAASU**-asentoon. Käynnistä perämoottori. Perämoottori käy hitaalla tyhjäkäynnillä.



Ohjaukshahva – Tyypillinen

- 2) Kun perämoottori on käynyt noin 15 sekuntia, siirrä kaasukahva **TYHJÄKÄYNTI**-asentoon. Perämoottori jatkaa käyntiään hitaalla tyhjäkäynnillä.



- 3) Kun perämoottori on käynyt toiset 15 sekuntia, siirrä kaasukahva **PUOLIKAASU**-asentoon. Perämoottori kiihdyttää nopealle tyhjäkäynnille ja sumuttaa itse itsensä.

- 4) Anna perämoottorin käydä kunnes se **PYSÄHTYY** automaattisesti (vähemmän kuin yhden minuutin ajan).



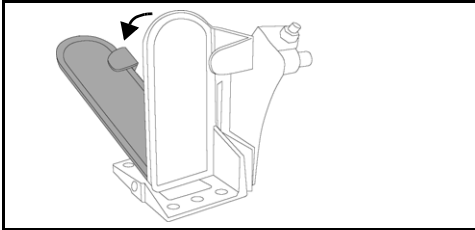
Talvikuntoonpano on suoritettu, kun perämoottori sammuttaa itse itsensä.

- Jos perämoottori EI SAMMU automaattisesti, et ole kiertänyt kaasukahvaa oikein.
- Jos moottorin kierrosluku minuutissa ylittää 3 000 kierrosta, perämoottorin vaihde on ehkä kytketty päälle.

Paina kummassakin tapauksessa välittömästi PYSÄYTYS-PAINIKETTA, jotta perämoottori SAMMUU ja voit suorittaa toimenpiteen uudelleen.

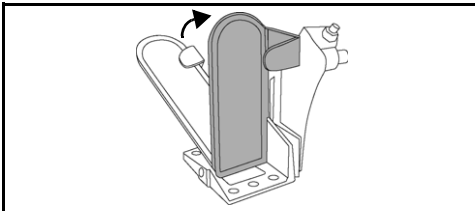
### Kaukosäätimelliset perämootorit kaasupolkimella

- 1) Paina kaasupoljin PUOLIKAASU-asentoon. Käynnistä perämoottori. Perämoottori käy hitaalla tyhjäkäynnillä.

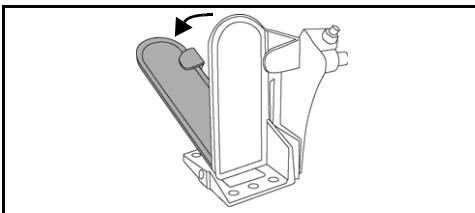


Kaasupoljin – Tyypillinen

- 2) Kun perämoottori on käynyt noin 15 sekuntia, siirrä jalka kaasupolkimelta ja anna kaasun palautua TYHJÄKÄYNTI-asentoon. Perämoottori jatkaa käyntiään hitaalla tyhjäkäynnillä.



- 3) Kun perämoottori on käynyt toiset 15 sekuntia, paina kaasupoljin PUOLIKAASU-asentoon. Perämoottori kiihdyttää nopealle tyhjäkäynnille ja sumuttaa itse itsensä.



- 4) Anna perämoottorin käydä kunnes se PYSÄHTYY automaattisesti (vähemmän kuin yhden minuutin ajan).

Talvikuntoonpano on suoritettu, kun perämoottori sammuttaa itse itsensä.

- Jos perämoottori EI SAMMU automaattisesti, et ole mahdollisesti antanut moottorin käydä tarpeeksi kauan kaasuasennossa.
- Jos moottorin kierrosluku minuutissa ylittää 3 000 kierrosta, perämoottorin vaihde on ehkä kytketty päälle.

Paina kummassakin tapauksessa välittömästi PYSÄYTYS-PAINIKETTA (OFF), jotta perämoottori ja voit aloittaa toimenpiteen suorittamisen uudelleen.

### Talvikuntoonpanon jälkeen – Kaikki perämootorit

- 1) Kun perämoottori on pysähtynyt itsestään, käännä avain POIS-asentoon (OFF). (Irrota hätäpysäytyskytkimen pidike/avain ohjauskahvallisissa malleissa.) Älä käynnistä perämoottoria uudelleen sen jälkeen kun se on pantu talvikuntoon.

- 2) Jos suoritat talvikuntoonpanon trailerissa, sulje vesihana ja irrota puutarhaletku Rasvaa potkuriaksesiin kiilat suositellulla voiteluaineella ja asenna potkuri paikalleen.

**TÄRKEÄÄ:** Kun talvikuntoonpano on suoritettu, jätä perämoottori pystyasentoon tarpeeksi pitkäksi aikaa, jotta kaikki vesi valuu moottorista ulos. Jos varusteena, irrota nopeusmittarin anturi ylemmästä liitoksesta ja puhalla vesi ulos letkusta korkeintaan 172 kpa:n ilmapaineella. Kytke nopeusmittarin anturi uudelleen paikalleen kun kaikki vesi on poistunut.

- 3) Täytä öljysäiliö.



Talvikuntoonpanon aikana moottori on käyttänyt normaalia enemmän moottoriöljyä.. Jonkin verran moottoriöljyä saattaa tulla näkyviin vaihteiston alueelta sen takaoasta. **Tämä on normaalia.**

Vältä mahdolliset öljytahrat asettamalla potkurin ja takaosan alle rätki tai sopiva astia varastoinnin ajaksi.

## ► HUOLTO

### ENNEN VENEILYKAUTTA SUORITETTAVA TARKASTUS

Valmista perämoottorisi luotettavaa käyttökautta varten suorittamalla yleistarkastus ja muutama ennakoiva ylläpitotoimenpide.

Tarkasta kaikki avatut tai irrotetut osat. Vaihda vaurioituneet tai puuttuvat osat *alkuperäisillä Evinrude/Johnson -varaosilla*, tai vastaavilla. Tarkasta, ettei vaihteisto vuoda. Jos vuotoa on havaittavissa, on vaihteiston tiivisteet vaihdettava. Ota yhteys jälleenmyyjään.

**TÄRKEÄÄ:** Vaihteiston voiteluaine on **paksua ja kirkasta**. Älä luule tätä vahingossa moottoriöljyksi, jota saattaa normaalisti ilmestyä takaosaan pitkäaikaisen varastointimenetelmän yhteydessä (talvikuntoonpano).

**Korroosionestoainodit** — Tarkasta kunto. Katso **Korroosionestoainodit** sivulla 27.

**Akku** — Lataa täyteen. Katso **AKKU** sivulla 45.

### VAROITUS

Jos polttoainevuoto jää huomaamatta, voi se johtaa tulipaloon tai räjähdykseen.

### SYTYTYSTULPAT

### VAROITUS

Sytytysjärjestelmästä voi saada sähköiskun. Ole varovainen ja vältä sähköiskun tai sähköiskusta johtuvan reaktion aiheuttama vahingoittuminen. Älä käsittele ensi- tai toisiosytytyspiirin osia moottorin käynnistyspyörityksen tai käynnin aikana.

### VAROITUS

Älä käynnistä perämoottoria apuakulla ja apukaapeleilla. Polttoainekaasut voivat aiheuttaa räjähdyksen ja tulipalon johtaen omaisuusvahinkoon, loukkaantumiseen tai kuolemaan.

Käy läpi perämoottorin varoitusjärjestelmän itsetestirutiini. Varmistu ennen veneilykautta tapahtuvan käynnistyksen aikana, että varoitusjärjestelmä suorittaa itsetestin oikein. Ellei näin käy, ota yhteys jälleenmyyjään.

**TÄRKEÄÄ:** Älä käytä perämoottoria — edes hetkellisen käynnistyksen vertaa ilman että se saisi vettä. Katso **HUUHTELU** sivulla 36.

Noudattaen **MOOTTORIN KÄYNNISTÄMINEN** sivulla 19, käynnistä perämoottori. Mikäli perämoottorille suoritettiin automaattisesti tapahtuva talvikuntoonpano, siitä tulee hiukan savua kauden ensimmäisen käynnistyksen yhteydessä.

Anna moottorin käydä tyhjäkäyntiä ja tarkkaile käynnin laatua. Jos heikko, katso **VIANETSINTÄ** sivulla 42 tai ota yhteys jälleenmyyjään.

Anna moottorin käydä tyhjäkäyntiä ja varmista vesipumpun toiminta. Jäähdytysveden suuttimesta on tultava jatkuva vesivirta. Ellei näin käy, pysäytä perämoottori ja tarkasta. Katso **MOOTTORI YLIKUUMENEE** sivulla 32.

Pysäytä perämoottori ja tarkasta vuotaako polttoainejärjestelmä.

*Evinrude E-TEC* -jälleenmyyjän pitäisi huoltaa sytytystulpat. Väärin suoritettu sytytystulpan huoltaminen voi johtaa moottorin vaurioitumiseen.

**TÄRKEÄÄ:** Vaihotosytytystulpat TÄYTYY indeksoida oikein.

### Perämoottoareiden toimintajaksot

Venealan kansainvälisen kattojärjestön (ICOMIA, Council of Marine Industry Associations) normi 36-88 määrittelee perämoottoareiden toimintajaksot, jotka perustuvat dokumentoituihin tutkimuksiin. Toimintajakso on poikkileikkaus moottorin toiminnasta ja käytöstä. Tätä toimintajaksoa käytetään määrittämään keskimääräinen *Evinrude E-TEC* -perämoottoareiden sytytystulppien keskimääräinen käyttöikä ja huoltotarpeet.

#### ICOMIA:n perämoottoareiden toimintajaksot

Moottorin nopeus prosentteina nimellisnopeudesta (kierr./min).	Aika tietyllä kierrosluvulla (prosenttiosuus moottorin kokonaistoiminta-ajasta)
TYHJÄKÄYNTI	40%
40%	25%
60%	15%
80%	14%
100%	6%

**TÄRKEÄÄ:** Jotkut toimintaprofiilit ja olosuhteet saattavat johtaa sytytystulpan odotettua nopeampaan kulumiseen. Sytytystulpan huoltoaikataulu saattaa edellyttää aikataulun arvioimista uudelleen riippuen sinulle tyypillisestä moottorin käytöstä.

## PERÄMOOTTORIN ULKOPINTA



Pese koko vene ja perämoottori ajoittain saippuavedellä ja vahaa autovahalla. Pidä moottorin koppa paikallaan kun sitä pestään.

**TÄRKEÄÄ:** Kun perämoottoria kuljetetaan trailerilla, ÄLÄ peitä moottoria telttakankaalla – se himmentää perämoottorin moottorikoppien pintaa.

## NAARMUJEN KORJAAMINEN



Ylemmässä ja alemmassa moottorikopassa olevat pintanaarmut voidaan maalata.

**TÄRKEÄÄ:** Jälleenmyyjällä on ammattikäyttöön tarkoitettuja aineita ja sopivan värisiä maaleja naarmujen oikeaa korjaamista varten. Pyydä jälleenmyyjää korjaamaan syvät naarmut tai halkeamat.

## RUNGON PINTA

Veneen pohjan kunto vaikuttaa sen suorituskykyyn. Vesikasvit tai pohjamaali saattavat hidastaa nopeutta ja nostaa polttoaineen kulutusta.

Maksimaalista suorituskykyä varten pidä veneen liukupinta puhtaana huuhtomalla se makealla vedellä ja kuvaamalla se. Käytä *Evinrude* korroosionestosuihketta kaikkiin korroosiolle alttiille pinoille, mutta vältä korroosionestoanodia tai anodeja.

## UPONNUT PERÄMOOTTORI

Jos perämoottori on ollut veden alla, **huollata se heti nostamisen jälkeen**. Ellei välitöntä huoltoa ole saatavilla, vältä sen pitämistä ilmassa upottamalla se uudelleen makeaan veteen.

Upoamisen jälkeen on kaikki veneen ja moottorin sähkö-, polttoaine- ja voitelujärjestelmät tarkastettava, ettei niihin ole mennyt vettä. Jälleenmyyjän on syytä tehdä tämä.

## VIANETSINTÄ

OIRE	MAHDOLLINEN SYY
Käynnistysmoottori ei toimi	<ul style="list-style-type: none"> <li>• Vaihdetkahva ei ole VAPAALLA.</li> <li>• Sulake palanut. Katso <b>SULAKE</b> sivulla 28.</li> <li>• Akku tyhjä.</li> </ul>
Moottori ei käynnisty	<ul style="list-style-type: none"> <li>• Ei ole noudatettu käynnistysohjeita. Katso <b>MOOTTORIN KÄYNNISTÄMINEN</b> sivulla 19.</li> <li>• Polttoainesäiliö tyhjä.</li> <li>• Polttoaineletku mutkalla.</li> <li>• Polttoainejärjestelmässä vettä tai likaa.</li> <li>• Polttoainesuodatin tukossa</li> <li>• Kaasu ei ole TYHJÄKÄYNNILLÄ. Palauta kaasu TYHJÄKÄYNNILLE.</li> <li>• Väärät sytytystulpat. Katso <b>SYTYTYSTULPAT</b> sivulla 40.</li> <li>• Sytytystulppien kärkiväli väärä, likainen, palanut tai märkä.</li> <li>• Sulake palanut. Katso <b>SULAKE</b> sivulla 28.</li> <li>• "Water Temp"- (jäähdytysveden lämpötila) tai hot- (kuuma) -valo vilkkuu, katso <b>MOOTTORIN VALVONTA</b> sivulla 30 ja <b>MOOTTORI YLIKUMENEE</b> sivulla 32.</li> <li>• "Check Engine"- tai "Chk Eng"- (tarkasta moottori) -valo vilkkuu, katso <b>MOOTTORIN VALVONTA</b> sivulla 30.</li> </ul>
Moottori käy epätasaisesti tyhjäkäynnillä	<ul style="list-style-type: none"> <li>• Potkurissa likaa.</li> <li>• Vahingoittuneet tai väärät sytytystulpat. Katso kohta <b>SYTYTYSTULPAT</b> sivulla 40.</li> <li>• Polttoainejärjestelmässä vettä tai likaa.</li> </ul>
Moottorin teho laskee	<ul style="list-style-type: none"> <li>• Vahingoittuneet tai väärät sytytystulpat. Katso <b>SYTYTYSTULPAT</b> sivulla 40.</li> <li>• Polttoainesuodatin tukossa</li> <li>• Polttoainejärjestelmässä vettä tai likaa.</li> <li>• Veden sisääntulot tukossa eikä jäähdytysjärjestelmä toimi kunnolla. Katso <b>MOOTTORI YLIKUMENEE</b> sivulla 32.</li> <li>• Voitelujärjestelmässä toimintahäiriö.</li> <li>• S.A.F.E. -suojaustila aktivoitu. Katso <b>MOOTTORIN VALVONTA</b> sivulla 30.</li> </ul>
Moottori käy mutta eteneminen on hidasta tai sitä ei tapahdu ollenkaan.	<ul style="list-style-type: none"> <li>• Potkurin napa irrallaan, luistaa.</li> <li>• Potkurin lavat vääntyneet tai puuttuvat.</li> <li>• Potkurin akseli taipunut.</li> <li>• Potkurissa likaa.</li> </ul>
Varoitusjärjestelmä aktivoituu	<ul style="list-style-type: none"> <li>• Katso <b>MOOTTORIN VALVONTA</b> sivulla 30.</li> </ul>

---

# TUOTETIETOUTTA

# ASENNUS JA LISÄLAITTEET

## POTKURI

### Potkurin valinta

#### VAROITUS

Varo vedessä olevia ihmisiä. Vaihda perämoottori aina VAPAALLE ja sulje välittömästi moottori kun veneilet alueella, jossa saattaa olla ihmisiä vedessä. Kosketus pyörivään potkuriin tai liikkuvaan veneeseen tai perämoottoriin saattaa johtaa vakavaan loukkaantumiseen tai kuolemaan.

Oikean potkurin valintaa varten omiin veneilytarkoituksiin on venettä ja perämoottoria KOKEILTAVA vedessä. Pyydä jälleenmyyjältä apua.

**TÄRKEÄÄ:** Kun veneeseen on valittu oikea potkuri, käy moottori normaalkuormituksella täydellä kaasulla lähellä kierroslukualueen keskikierroslukuja. Katso **TEKNISET TIEDOT** sivulla 48.

#### VAROITUS

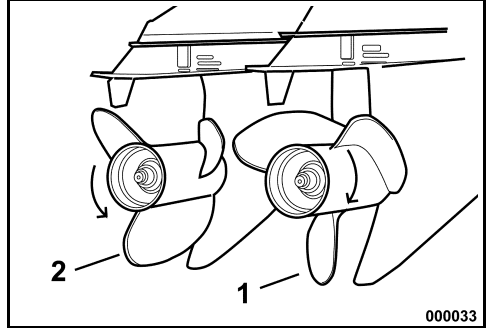
Kun huollat potkuria, vaihda perämoottori aina VAPAALLE, käännä avain POIS-asentoon ja käännä ja irrota kaikki sytytystulppien johdot, jottei perämoottoria voi vahingossa käynnistää.

**TÄRKEÄÄ:** Levitä koko potkuriakselille *Triple-Guard* -rasvaa ennen potkurin asentamista. Irrota potkuri vähintään kerran vuodessa ja tarkasta onko siinä epäpuhtauksia. Puhdista akseli ja rasvaa se uudelleen ennen potkurin uudelleen asentamista.

### Normaali pyörimissuunta verrattuna vastakkaissuuntaan pyörimiseen

Oikeakätiset potkurit katsotaan normaalisti pyöriviksi potkureiksi. Kun potkuri työntää venettä eteenpäin, potkuri pyörii oikeakätisesti (myötäpäivään) takaapäin katsottuna.

Vasenkätiset potkurit katsotaan vastakkaissuuntaan pyöriviksi potkureiksi. Kun potkuri työntää venettä eteenpäin, potkuri pyörii vasenkätisesti (vastapäivään) takaapäin katsottuna.



1. Oikeakätinen (myötäpäivään)
2. Vasenkätinen (vastapäivään)

000033

#### VAROITUS

Kun veneessä on kaksi perämoottoria, varmista että potkurit on asennettu oikeisiin perämoottoreihin ennen veneen käyttöä. Vaihda kumpikin moottori erikseen ETEENPÄIN tai TAAKSEPÄIN vain tyhjäkäynnillä. Jos vene liikkuu vastakkaiseen suuntaan kauko-ohjaimen kädensijan osoittamaan suuntaan nähden, on tarkastettavaan perämoottoriin asennettu väärä potkuri.

## Asennus

Työnnä painerengas akselille siten, että olake osoittaa taaksepäin.

Työnnä potkuri akselille siten, että ohjauskiilat osuvat kohdalleen, ja paina se paineholkkia vasten.

Työnnä välilevy akselille siten, että potkuriakselin kiilat tarttuvat kiinni.

Aseta puupalikka potkurin lavan ja kavitaatiolevyn väliin.

Aseta potkurimutteri paikalleen ja kiristä kireyteen 95 - 109 N·m.

Laita pidätin potkurimutterin päälle ja aseta pidättimen lovet ja saksisokan reikä kohdakkain.

Asenna uusi saksisokka ja varmista kääntämällä päät.

Poista puupalikka. Varmista, että moottori on VAPAALLA; pyöritä potkuria. Sen on pyörittävä vapaasti.

## Korjaus

Jos potkuri osuu kiinteään esteeseen, vaimentaa navassa oleva kumiholkki osittain iskua vähentäen perämoottorin vahingoittumista. Voimakas isku voi vaurioittaa navan ja potkurin lavat. Lapojen vahingoittuminen voi aiheuttaa epätavallista ja kovaa tärinää. Navan vahingoittuminen voi aiheuttaa sen, että moottori ryntää eikä liikuta venettä juuri eteenpäin.

**TÄRKEÄÄ:** Vältä tai rajoita käyttöä jos potkuri on vaurioitunut. Pidä mukana varapotkuri.

Pidä potkuri hyvässä kunnossa. Tasoita pienet lavan reunaan tulleet kolhut viilalla. Anna jälleenmyyjän suorittaa vakavien vaurioiden korjaus.

## AKKU

### Vaatimukset

- 12 V, suurteho, tarkoitettu "venekäyttöön";
- Tuuletusaukollinen/täytettävä tai huoltovapaa; ja
- Nimellisteholtaan vähintään kohdassa **TEKNISET TIEDOT** sivulla 48 esitettyjen vaatimusten mukaan.

Syväpurkausakut sopivat **MIKÄLI** ne vastaavat MCA:n minimivaatimuksia tai ylittävät ne.

Kysy jälleenmyyjältä perämoottorisi vaatimuksista ennen pidempien akkukaapelien tai pääkytkimen asentamista.

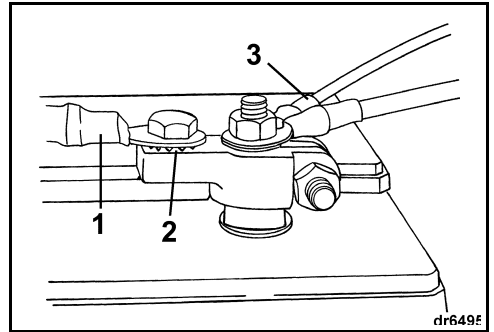
## Asennus

Lue ja ymmärrä akun mukana toimitetut turvallisuusohjeet ENNEN asennuksen aloittamista.

**TÄRKEÄÄ:** Varmista, että kaikki osat ovat puhtaat eivätkä ole syöpyneet.

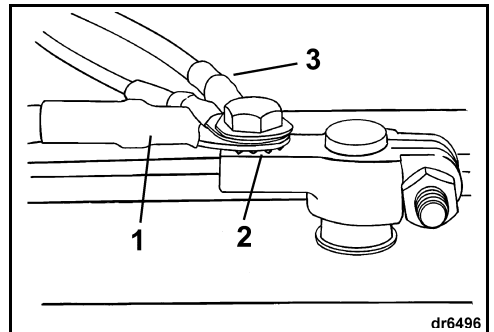
Liitä ensiksi PUNAINEN (+) kaapeli akun positiiviseen (+)-napaan. Liitä MUSTA (-) pääkaapeli akun negatiiviseen (-)-napaan viimeiseksi.

Jos käytössä on veneakkunavat, asenna kunkin pääkaapelin kiristinsovittimeen alle lukkoaluslevy. Kiinnitä kaikki lisälaitteista tulevat johdot navan kierteitettyyn osaan.



1. Pääkaapeli
2. Lukkoaluslevy
3. Lisälaittejohdot

Jos käytössä on autoakkunavat, aseta kiristinsovittimeen ensin lukkoaluslevy, sitten pääkaapeli ja sen jälkeen lisälaitteita tulevat johdot.

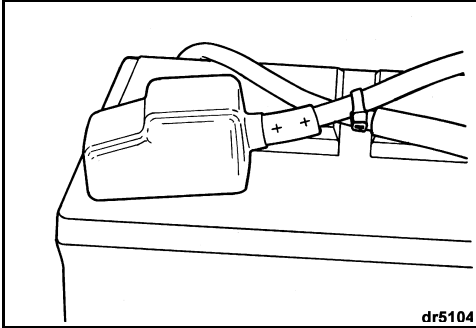


1. Pääkaapeli
2. Lukkoaluslevy
3. Lisälaittejohdot

Kiristä kaikki liitokset kunnolla ja peitä kokonaisuus Triple-Guard -rasvalla.

### VAROITUS

Pidä akkuliitokset puhtaina, tiukalla ja eristettyinä oikosulkujen ja kipinöinnin ja niistä johtuvan räjähdyksen välttämiseksi. Ellei akun asennusjärjestelmä peitä liitoksia, asenna kannet. Tarkasta usein, että liitokset pysyvät puhtaina ja tiukalla.



**TÄRKEÄÄ:** ÄLÄ käytä siipimuttereita akkuliitoksissa vaikka ne olisivat tulleet akun mukana. Siipimutterit voivat avautua ja aiheuttaa väärää varoitussignaaleja tai vaurioita sähköjärjestelmään.

### Huolto

Ennen akun tai perämootorin huoltoa, irrota kummatkin akkukaapelit akusta, ensiksi akun negatiivinen (-) kaapeli. Älä anna metalliesineiden koskettaa kumpaakaan akun napaa.

**TÄRKEÄÄ:** Huolla sähkökomponentteja vain kun perämootori **EI** ole käynnissä. Ole huolellinen tunnisttaessasi positiivista ja negatiivista akkukaapelia ja -napaa.

### VAROITUS

Akun elektrolyytti on happoa — käsittele varoen. Jos elektrolyyttiä pääsee mihinkään iholle, huuho välittömästi vedellä ja hakeudu lääkäriin.

Älä käynnistä perämootoria apuakulla ja apukaapeleilla. Polttoaineikaasut voivat aiheuttaa räjähdyksen ja tulipalon johtaan omaisuusvahinkoon, loukkaantumiseen tai kuolemaan.

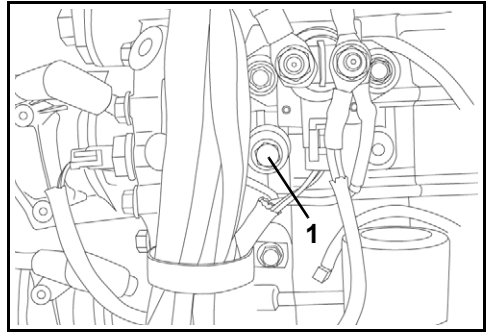
## LISÄAKUN LIITÄNTÄ

Saatavissa on valinnainen lisäakun lataussarja, jolla latausjärjestelmä voi ladata käynnistys- ja lisäakut samanaikaisesti. Ota yhteys jälleenmyyjään sarjan (osanro 5006253) tilaamista ja asentamista varten.

**TÄRKEÄÄ:** Lisäakun liitäntää ei saa käyttää ainoastaan yksittäisen 12 V:n akun tai kahden rinnakkain kytketyn 12 V:n akun lataamiseen. Lisälaiteliitosta ei saa käyttää kummarkaan 24 V:n järjestelmän akun lataamiseen.

## VEDEN PAINE

Valinnaista vesipainemittaria suositellaan käytettäväksi jäähdytysveden paineen valvontaan. Muutosten huomaaminen veden paineessa voi auttaa ehkäisemään moottorin ylikuumenemisen. Vedenpainemittari on kytkettävä oikeaan kohtaan, jotta se näyttäisi mahdollisimman tarkan painelukeman. Noudata vedenpainemittarin mukana tulleita asennusohjeita.



1. Vedenpaineaukko (oikealla)



# SÄÄDÖT

## Säätöevä

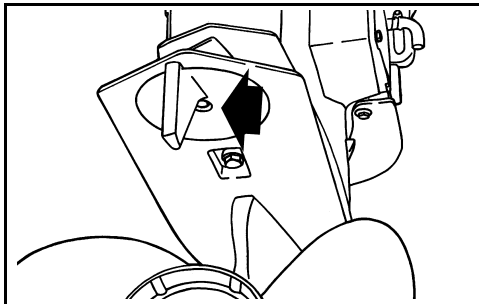
### VAROITUS

Väärä säätöevän säätö voi vaikeuttaa ohjausta.

Ellei potkuriakseli kulje veden pinnan suuntaisesti, aiheuttaa potkuri ohjaukseen väännön. Säätöevää voidaan säätää tämän ohjauksen väännön kompensoimiseksi.

**TÄRKEÄÄ:** Yksi säätöevän säätö auttaa ohjaukseen vain yhdessä nopeus-perämoottorikulma-kuormayhdistelmässä. Yksi ainoa säätö ei auta ohjaukseen kaikissa nopeus-perämoottorikulma-kuormayhdistelmissä. Jos vene vetää vasemmalle tai oikealle kun kuorma on tasaisesti jakautunut, säädä säätöevää seuraavasti:

**Perämoottori SAMMUTETTUNA** avaa säätöevän ruuvia. Jos vene veti oikealle, siirrä säätöevän takaosaa hieman oikealle. Jos vene veti vasemmalle, siirrä säätöevän takaosaa hieman vasemmalle.



Kiristä säätöevän ruuvi kireyteen 47 – 54 N·m.

Kokeile venettä ja toista toimenpide tarvittaessa kunnes ohjausvoima on mahdollisimman tasainen.

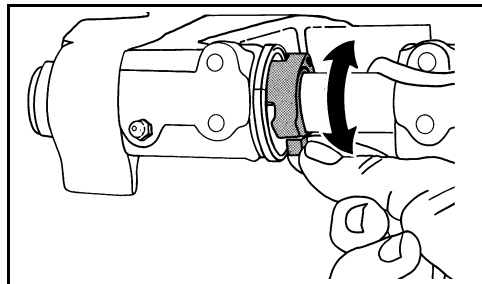
**Perämoottorin asennus korkealle** — Säätöevä saattaa olla vedenpinnan yläpuolella kun perämoottori on yliirrimattu. Ohjausvoima saattaa kasvaa. Ohjausvoima pienenee jos perämoottori trimmataan normaaliin ajoasentoon ja säätöevä upotetaan veteen.

**Kaksi normaalisti pyörivää perämoottoria** — Siirrä kumpaakin säätöevää, ja tee se samaan suuntaan.

**Kaksoisperämoottorit (yksi vastakkaisuuntaan ja yksi normaalisti pyörivä moottori)** — Aseta kummatkin säätöevät keskiasentoon.

## Kallistuksen rajoitin

Jos perämoottori koskettaa kallistettaessa veneen moottorisivennykseen, säädä kallistuksen rajoitinta maksiminostokallistuksen rajoittamiseksi.



Aseta perämoottori normaaliin käyttöasentoon. Kierrä kallistuksen rajoitinta – PIENENNÄ NOSTO kallistuksen määrää vetämällä laippaa eteenpäin ja ylös.

Tarkasta säätö – kallista perämoottori täysin ylös ja säädä tarvittaessa enemmän. Palauta perämoottori jokaista säätöä varten pystyasentoon ja toista tarkastus jokaisen säädön jälkeen.

### VAROITUS

**Kallistuksen rajoitin** Ei estä perämoottoria kallistumasta kokonaan ylös ja koskettamasta moottorisivennyistä jos vaihteisto osuu johonkin esteeseen kovassa vauhdissa. Sellainen kosketus voi vaurioittaa perämoottoria ja venettä ja vahingoittaa veneessä olijoita.

## TEKNISET TIEDOT

<b>Mallit 115, 130</b>	
Sylinteritilavuus	1 727 cm <sup>3</sup>
Mootorityyppi	60° V, 4-sylinterinen kaksitahtimoottori, <i>E-TEC</i>
Täyden kaasun käyttöalue	<b>115 hv</b> – 5 500 – 6 000 kierr./min <b>130 hv</b> – 5 500 – 6 000 kierr./min
Teho <sup>(1)</sup>	<b>115 hv</b> – 115 hv (84,65 kW) @ 5 750 kierr./min <b>130 hv</b> – 130 hv (95,6 kW) @ 5 750 kierr./min
Tyhjäkäyntikierrrokset vapaalla <sup>(2)</sup>	580 ± 50
Sytytyksen ajoitus <sup>(2)</sup>	Mootorin <i>EMM</i> ohjaa
Päästöjenestojärjestelmä: standardin SAE J1930 mukaan <sup>(2)</sup>	ECM, <i>E-TEC</i> (Engine Control Module [mootorin ohjausmoduuli], <i>E-TEC</i> )
Polttoainevaatimukset <sup>(2)</sup>	87 Pumpussa AKI (90 RON) – Katso <b>Minimioktaani</b> sivulla 17
Öljy– Voiteluaine	<i>Evinrude/Johnson XD100</i> -öljy tai NMMA-hyväksytty TC-W3 -öljy – Katso <b>ÖLJYÄ KOSKEVAT VAATIMUKSET</b> sivulla 16
Varoitusmerkit	Mootorin <i>EMM</i> ohjaa
Akku, minimi <sup>(3)(4)</sup>	845 MCA 12 voltia tai 1 000 MCA 12 voltia alle 0°C
Sytytystulppa <sup>(2)</sup>	Katso ECI-tarraa
Sulakkeet	Osanro 967545 – ks. <b>SULAKE</b> sivulla 28
Polttoainesuodatin	Osanro 502906
Akun lataus	50 A, täysin säädelty, kaksoiseristetty
Vaihteisto – Voiteluaine <sup>(5)</sup> – Tilavuus	<i>Evinrude/Johnson HPF XR -vaihteistorasva</i> <b>Mallit: DPL, DSL, DHL, HSL (S2)</b> – 950 ml <b>Mallit: DPX, DBX, DHX (O-.44)</b> – 970 ml <b>DCX-mallit (O-CR .44)</b> – 970 ml
Trimmeri/Kippi – Neste – Tilavuus	<i>Evinrude/Johnson</i> Trimmeri/Kippi- ja ohjaustehostimen neste 622 ml
Potkuri	Katso <b>Potkurin valinta</b> sivulla 44
Paino	<b>L-mallit</b> – 177 kg / 170 kg "F-loppuliite" <b>X-mallit</b> – 184 kg / 177 kg "F-loppuliite"
Äänitaso kuljettajan korvan kohdalla (LpA) ICOMIA 39,94	80,0 dB(A)
Peräpeilin korkeus	<b>L-mallit</b> – 495 - 508 mm <b>X-mallit</b> – 622 - 635 mm

(1) Nimellinen standardien ICOMIA 28.83, ISO 3046 ja NMMA mukaan.

(2) Päästötieto.

(3) Käytä 1 000 MCA akkua alle 0 °C:n lämpötiloissa.

(4) Poikkeuksellisten sähköuormitusten tai ympäristöolosuhteiden yhteydessä käytä vähintään 107 Ah:n akkua (yleensä saatavissa ryhmän 29 kokoisena).

(5) Käytä *Evinrude/Johnson HPF Pro* -vaihteistorasvaa korkean suorituskyvyn omaavissa perämootoreissa tai kaupallisessa käytössä *Evinrude/Johnson HPF Pro* -vaihteistorasva tarjoaa poikkeuksellista kestävyyttä ja luotettavuutta sekä pidentää perämootorin vaihteiston käyttöikää.

<b>Mallit 150, 175, 200</b>	
Sylinteritilavuus	2 592 cm <sup>3</sup>
Moottorityyppi	60° V, 6-sylinterinen kaksitahtimoottori, <i>E-TEC</i>
Täyden kaasun käyttöalue	<b>150 hv</b> – 4 850 – 5 850 kierr./min <b>175 hv</b> – 4 850 – 5 850 kierr./min <b>200 hv</b> – 4 850 – 5 850 kierr./min
Teho <sup>(1)</sup>	<b>150 hv</b> – 150 hv (110 kW) @ 5 350 kierr./min <b>175 hv</b> – 175 hv (129 kW) @ 5 350 kierr./min <b>200 hv</b> – 200 hv (147 kW) @ 5 350 kierr./min
Tyhjäkäyntikierrokset vapaalla <sup>(2)</sup>	500 ± 50
Sytytyksen ajoitus <sup>(2)</sup>	Moottorin <i>EMM</i> ohjaa
Päästöjenestojärjestelmä: standardin SAE J1930 mukaan <sup>(2)</sup>	ECM, <i>E-TEC</i> (Engine Control Module [moottorin ohjausmoduuli], <i>E-TEC</i> )
Polttoainevaatimukset <sup>(2)</sup>	87 Pumpussa AKI (90 RON) – Katso <b>Minimioktaani</b> sivulla 17
Öljy- Voiteluaine	<i>Evinrude/Johnson XD100</i> -öljy tai NMMA-hyväksytty TC-W3 -öljy – Katso <b>ÖLJYÄ KOSKEVAT VAATIMUKSET</b> sivulla 16
Varoitusmerkit	Moottorin <i>EMM</i> ohjaa
Akku, minimi <sup>(3)(4)</sup>	845 MCA 12 voltia tai 1 000 MCA 12 voltia alle 0°C
Sytytystulppa <sup>(2)</sup>	Katso ECI-tarraa
Sulakkeet	Osanro 967545 – ks. <b>SULAKE</b> sivulla 28
Polttoainesuodatin	Osanro 502906
Akun lataus	50 A, täysin säädelty, kaksoiseristetty
Vaihteisto – Voiteluaine <sup>(5)</sup> – Tilavuus	<i>Evinrude/Johnson HPF XR -vaihteistorasva</i> <b>Mallit: DPL, DSL (O)</b> – 980 ml <b>Mallit: DHL, HSL (L2)</b> – 960 ml <b>Mallit: DPX, DBX, DMX (M2)</b> – 1 150 ml <b>DCX-mallit (M2-CR)</b> – 1 060 ml
Trimmeri/Kippi – Neste – Tilavuus	<i>Evinrude/Johnson</i> Trimmeri/Kippi- ja ohjaustehostimen neste 622 ml
Potkuri	Katso <b>Potkurin valinta</b> sivulla 44
Paino	<b>L-mallit</b> – 190 kg <b>X-mallit</b> – 196 kg
Äänitaso kuljettajan korvan kohdalla (LpA) ICOMIA 39,94	79,0 dB(A)
Peräpeiliin korkeus	<b>L-mallit</b> – 495 - 508 mm <b>X-mallit</b> – 622 - 635 mm

# TUOTETAKUUTIETOUTTA

## YHDYSVALLOISSA JA KANADASSA MYYTYJEN BOMBARDIER RECREATIONAL PRODUCTSIN 2010 *EVINRUDE* -PERÄMOOTTORIN RAJOITETTU TAKUU

### 1. RAJOITETUN TAKUUN LAAJUUS

Bombardier Recreational Products Inc. ("BRP") myöntää materiaalivikoja ja työn laatua koskevan alempana kuvatun pituisen ja kuvattujen ehtojen mukaisen takuun valtuutettujen *Evinrude*-jälleenmyyjien 50 Yhdysvaltain liittovaltiossa ja Kanadassa myymille *Evinrude*-perämoottoreille ("Tuote").

### 2. RAJOITUKSET — Seuraavat eivät missään olosuhteissa kuulu takuun piiriin:

- Normaalisti kulumisesta johtuva osien korvaaminen;
- Rutiinimaiset varaosat ja huolto, mukaan luettuina mutta rajoittumatta seuraaviin: huoltotarpeet, moottorin ja alemman yksikön öljynvaihdot, voitelu, venttiilien ja vivustojen säädöt ja sytytystulppien vaihto, sinkkianodit, termostaatit, jakopään hinnat, käynnistysmoottorin holkkit, moottoriharjojen trimmaus, suodattimet, potkurit, potkurien holkkit ja sytytystulpat;
- Väärästä tai puutteellisesta asennuksesta tai ylläpidosta, talvisäilytyksestä ja/tai varastoinnista, käsikirjassa olevien menetelmien ja suositusten noudattamatta jättämisestä johtuneet vahingot;
- Vahingot, jotka johtuvat osien poistamisesta, vääristä korjauksista, huollosta, ylläpidosta, tai muutoksesta, tai sellaisten osien tai varaosien käyttämisestä, joita BRP ei ole valmistanut tai hyväksynyt, ja jotka kohtuullisesti arvioiden eivät sovi Tuotteeseen tai vaikuttavat haitallisesti sen toimintaan, käyttäytymiseen, tai kestävyYTEEN, tai jotka johtuvat muiden kuin valtuutetun jälleenmyyjään valtuuttaman henkilön tekemistä korjauksista.
- Väärinkäytöstä, epätavallisesta käytöstä, laiminlyönnistä, kilpailusta, sopimattomasta käytöstä tai sellaisesta Tuotteen käytöstä johtuvat vahingot, joka ei noudata käsikirjassa suositeltua käyttöä;
- Ulkopuolisen aiheuttamista vaurioista, onnettomuudesta, uppoamisesta, veden sisääntuloa, tulesta, varkaudesta, vandalismita tai ylivoimaisesta esteestä johtuvat vahingot.
- Käyttö ilman asianmukaista polttoainetta, öljyä tai voiteluainetta tai sellaisten polttoaineiden, öljyen tai voiteluaineiden käyttö, jotka eivät sovi käytettäväksi Tuotteessa (ks. käsikirja);
- Ruosteesta tai korroosiosta johtuvat vahingot;
- Vahingot, jotka johtuvat ulkopuolisen materiaalin aiheuttamasta tukoksesta jäähdytysjärjestelmässä;
- Vesipumpussa olevasta hiekasta tai roskista johtuvat vahingot;
- Ilmastotekijöistä aiheutuneet kosmeettiset tai värinmuutokset.

Takuu mitätöidään kokonaisuudessaan ja julistetaan pätemättömäksi, mikäli:

- Tuotetta on muutettu siten, että se vaikuttaa vahingollisesti toimintaan, suorituskykyyn tai kestävyYTEEN, tai muutettu sen käyttötarkoituksen muuttamiseksi tai sen hevosvoimia tai päästötasoja on muutettu; tai
- Tuotetta käytetään tai on käytetty tai käytetään missä tahansa vaiheessa kilpailamiseen, vaikka kyseessä olisi edellinen omistaja.

### 3. VASTUUVOLLISUUDEN RAJOITUKSET

**KAIKKI TAKUUSITOUKSET, ILMAISTUT TAI KONKLUDENTTITSET, MUKAAN LUETTUINA ILMAN RAJOITUSTA KAIKKI KURANTTIUTTA TAI TIETTYYN TARKOITUKSEEN SOPIVUUTTA KOSKEVAT TAKUUT, RAJOITTUVA KESTOLTAAN KYSEESS OLEVAN RAJOITETUN TAKUUN VOIMASSA OLOON.**

**MITKÄÄN SATUNNAISET, SEURANNAISET, SUORAT, EPÄSUORAT TAI MUUT MINKÄ TAHANSA TYYPISET VAHINGOT EIVÄT SISÄLLY TÄMÄN TAKUUN PIIRIIN, MUKAANLUETTUINA SEURAAVAT, MUTTA RAJOITTUMATTA NIIHIIN:** polttoainekulut, Tuotteen kuljetus jälleenmyyjälle tai sieltä pois, Tuotteen irrottaminen veneestä ja sen uudelleen asennus, mekaanikon matka-aika, veteenlasku- ja vedestänostokulut, luiska- tai laiturikulut, trailerilla kuljetus tai hinaaminen, puhelin-, kannettavan puhelimen, faksi- tai sähkekulut, vastaavan tai korvaustuotteen tai -veneen vuokra takuukorjauksen tai seisona-ajaksi, taksi, matkustus, majoituskulut, henkilökohtaisen omaisuuden hukkaaminen tai vahingot, haitta, vakuutus kustannukset, lainojen maksut, ajan menetykset, ansiotulon, tuoton tai voiton menetys, tai Tuotteen nauttimisen tai käytön menetys.

**JOKUT VALTIO, LÄÄNIT TAI HALLINTOALUEET EIVÄT HYVÄKSY VASTUUVAPAUTUSLAUSEKKEITA, RAJOITUKSIA TAI SATUNNAISIA TAI SEURANNAISVAHINGOJA, TAI MUITA EDELLÄ YKSILÖITYJÄ RAJOITUKSIA. SEN SEURAUKSENA NE MAHDOLLISESTI EIVÄT KOSKE SINUA. TÄMÄN TAKUUN PERUSTEELLA SINULLA ON TIETTYJÄ OIKEUKSIA, LISÄKSI SINULLA SAATTA OLLA MUITA MAASTA TOISEEN TAI LÄÄNISTÄ TOISEEN VAIHTOLEVIA LAILLISIA OIKEUKSIA.**

Maahantuojalla, Jälleenmyyjällä tai kenelläkään muulla henkilöllä ei ole valtuuksia minkään muun tuotetta koskevan vahvistuksen, edustuksen, tai takuun antamiseen kuin ne, mitä tähän rajoitettuun takuuseen sisältyy, ja mikäli näin tapahtuu, niitä ei voida käyttää BRP:tä vastaan. BRP pidättää itsellään oikeuden muuttaa tätä takuuta milloin tahansa, ja on itsestään selvää, että kyseiset muutokset eivät muuta niitä takuuehtoja, jotka koskevat tämän takuun voimassaollessa myytyjä Tuotteita.

## 4. TAKUUAIKA

Tämä rajoitettu takuu on voimassa luovutuspäivästä ensimmäiselle kuluttajalle tai Tuotteen ensimmäisestä käyttöpäivästä lukien, kumpi ensin on tapahtunut:

KOLMEKYMMENTÄKUUSI (36) PERÄKKÄISTÄ KUUKAUTTA yksityisessä, vapaa-ajan käytössä; tai

KAKSITOISTA (12) PERÄKKÄISTÄ KUUKAUTTA kaupallisessa käytössä lukuun ottamatta sellaisia päästöihin liittyviä osia, jotka tarjoavat päästörajoituksia koskevia tietoja (esim. anturit). Tällaisten osien takuu on kaksikymmentäneljä (24) peräkkäistä kuukautta tai kaksisataa (200) moottorin käyttöä, riippuen kumpi ehdoista täyttyy ensin. Tuotetta käytetään kaupalliseen tarkoitukseen mikäli sitä käytetään tuloa tuottavan työn tai työsuhteen yhteydessä missä tahansa takuuaian vaiheessa. Tuotetta käytetään myös kaupalliseen tarkoitukseen mikäli se asennetaan missä tahansa takuuaian vaiheessa veneeseen, jossa on kaupalliset tunnukset tai joka on rekisteröity kaupalliseen käyttöön.

Sellaisissa tapauksissa, joissa luovutuspäivä ei ole ilmoitettu BRP:n etujen mukaisesti, takuun alkamispäiväksi määritellään myyntipäivä.

Osien korjaus tai korvaaminen tai huollon suorittaminen Tuotteeseen tämän takuun puitteissa ei pidennä tämän rajoitetun takuun takuuaikaa sen alkuperäistä loppumisajankohtaa pitemmälle. Kaikkiin valtuutetun jälleenmyyjän myyntihetkellä asentamiin *Evinrude/Johnsonin®* alkuperäisiin ja varusteisiin, mukaan luettuina potkurit niihin kuitenkaan rajoittumatta, sovelletaan normaalia BRP:n varaosia ja lisävarusteita koskevaa yhden vuoden mittaista rajoitettua takuuta.

Kaliforniassa asuvien Tuotteen omistajien tai niiden, jotka ovat takuurekisteröineet Tuotteen Kaliforniassa on katsottava myös kohta Kalifornian päästörajoituksiin liittyvä takuutiedotus.

## 5. TAKUUEHDOT

Tämä takuu kattaa ainoastaan sellaiset *Evinrude*-perämootorit, jotka on ostettu uutena ja käyttämättömänä jälleenmyyjältä, joka on valtuutettu välittämään *Evinrude*-tuotteita maassa, jossa kauppatapahtuma suoritetaan ("Jälleenmyyjä"), ja tämä vain siinä tapauksessa, että BRP:n määrittelemä luovutusuhutto on suoritettu asianmukaisesti ja siitä on laadittu ostajalle ja Jälleenmyyjälle asiakirja. Takuu on voimassa ainoastaan siinä tapauksessa, että Tuote on rekisteröity Jälleenmyyjän tai omistajan toimesta asianmukaisesti.

Vain alkuperäinen ostaja tai sellaiset seuraavat omistajat, jotka asuvat Yhdysvalloissa ja Kanadassa sekä ovat ostaneet Tuotteen yhdysvaltalaiselta tai kanadalaiselta Jälleenmyyjältä ovat oikeutettuja takuurekisteröintiin ja siitä seurauksena olevaan takuuseen. Rajoitukset ovat tarpeen, jotta BRP voisi taata tuotteittensa, kuluttajien ja yleisön turvallisuuden.

Takuun ylläpitämiseksi on määräaikaishuollot suoritettava käsikirjassa mainitulla tavalla. Ennen takuun myöntämistä BRP voi vaatia osoitusta huollon asianmukaisesta suorittamisesta.

## 6. TOIMENPITEET TAKUUN MYÖNTÄMISTÄ VARTEN

Rekisteröidyn omistajan on ilmoitettava valtuutetulle Jälleenmyyjälle viasta kahden (2) päivän kuluessa sen ilmaantumisesta. Omistajan on tuotava Tuote viallisine osineen Jälleenmyyjälle heti vian ilmaantumisen jälkeen, ja joka tapauksessa takuuaian puitteissa, ja annettava Jälleenmyyjälle kohtuullinen mahdollisuus vian korjaamiseen. Omistajan vastuulla ovat Tuotteen kuljetuskustannukset takuuhuolto varten Jälleenmyyjälle ja siltä pois.

Jos Tuotetta ei ole aikaisemmin rekisteröity, omistajan on tarvittaessa esitettävä ostotodistus Jälleenmyyjälle takuukorjauksia varten. Takuukorjauksen vahvistamiseksi pitää Omistajan allekirjoittaa korjaus-/työtilaus ennen korjauksen aloittamista.

Kaikki tämän takuun puitteissa korvatut osat ovat jatkossa BRP:n omaisuutta.

## 7. MITÄ BRP TEKEE

BRP:n velvollisuus on tämän takuun puitteissa rajoitettu siihen, että se oman harkintansa mukaan korjaa tai korvaa ne Tuotteen osat, joissa on BRP:n kohtuullisen arvion mukaan viallinen materiaali tai työn laatu. Näiden osien korjaus tai korvaus suoritetaan millä tahansa valtuutetulla Jälleenmyyjällä ilman osien tai työn laskutusta. BRP:n vastuu rajoittuu tarvittaessa osien korjaamiseen tai vaihtamiseen uusiin osiin tai osiin, jota ovat BRP-hyväksytyt uudelleen valmistettuja osia. Mikään takuukorjausvaade ei voi olla syynä Tuotteen omistajalle tapahtuneen myynnin mitätöimiselle tai peruuttamiselle.

Mikäli takuuhuolto vaaditaan 50 Yhdysvaltain liittovaltion tai Kanadan ulkopuolella, ovat paikallisista käytännöistä ja olosuhteista mahdollisesti johtuvat lisäkustannukset Omistajan vastuulla, mukaan lukien mutta ei rajoituen hallitusten, valtioiden, maa-alueiden ja niitä vastaavien elinten veloitamaan rahtiin, vakuutukseen, veroihin, lisenssimaksuihin, tuontitulleihin ja mihin tahansa ja kaikkiin muihin rahoituskuluihin.

BRP pidättää itsellään oikeuden Tuotteiden ajoittaiseen parantamiseen, muuttamiseen tai vaihtamiseen ilman aikaisempien Tuotteiden muuttamisvelvollisuutta.

## ► TUOTETIETOUTTA

### 8. LUOVUTUS

Mikäli Tuotteen omistusoikeus siirretään takuuajana, siirtyy myös tämä takuu, joka on voimassa takuuajan loppuun edellyttäen, että uusi omistaja ottaa ensi tilassa yhteyttä BRP:hen tai Jälleenmyyjään ja ilmoittaa uuden omistajan nimen ja osoitteen.

### 9. KULUTTAJA-APU

- Mikäli tämän BRP:n rajoitetun takuun suhteen syntyy kiistaa tai riitaa, BRP suosittelee, että asia yritetään ensiksi ratkaista jälleenmyyjätasolla keskustelemalla Jälleenmyyjän huoltopäällikön tai omistajan kanssa.
- Jos tarvitset lisätietoja, ota yhteys osoitteeseen BRP US Inc. / Outboard Engines Division, After Sales Support, P.O. Box 597, Sturtevant, WI 53177, 1-847-689-7090.

### **YHDYSVALTAIN JA KANADAN ULKOPUOLELLA MYYTYJEN BOMBARDIER RECREATIONAL PRODUCTSIN 2010 EVINRUDE -PERÄMOOTTORIEN RAJOITETTU TAKUU**

Pyydä kopio rajoitetusta takuusta omalta Bombardier Recreational Productsin ("BRP") maahantuojaltasi/jälleenmyyjältäsi, joka on valtuutettu myymään *Evinrude*-tuotteita maassa, jossa kauppatapahtuma suoritetaan.

Jos tarvitset lisätietoja, ota yhteys osoitteeseen BRP US Inc. / Outboard Engines Division, After Sales Support, P.O. Box 597, Sturtevant, WI 53177, tai siihen BRP:n tytäryhtiöön, jossa Tuote on takuurekisteröity.

\* Kanadassa mydyt moottorit jakelee ja huoltaa Bombardier Recreational Products Inc.

Korjattu rajoitettu takuu, USA/KA, helmikuu 2009

# KALIFORNIAN PÄÄSTÖRAJOITUKSIIN LIITTYVÄ TAKUUTIEDOTUS

*Evinrude E-TEC* -perämoottorissasi on erityinen ympäristökilpi Kalifornian ilmastolautakunnan (California Air Resources Board, CARB) vaatimusten mukaisesti. Kilvessä on yksi, kaksi, kolme tai neljä tähteä. Perämoottorissasi olevassa riippulipukkeessa kerrotaan tähtiluokituksen tarkoitus.

Tähtikilpi merkitsee puhtaampipäästöisiä perämoottoireita



## Puhtaampipäästöisten perämoottoireiden merkitys:

### Puhtaampi ilma ja vesi

Terveellisempää elämäntapaa ja ympäristöä varten.

### Pienempi polttoaineen kulutus

Polttaa 30 - 40 % vähemmän polttoainetta ja öljyä kuin perinteiset, kaasuttimella varustetut kaksitahtimoottorit säästäten rahaa ja luonnonvaroja.

### Pidempi päästötakuu

Kuluttaja voi käyttää perämoottoriaan ilman huolia.

## Yksi tähti - Alhaiset päästöt

Kilpi, jossa on yksi tähti, kertoo että kyseessä on henkilökohtainen vesikulkuneuvo, ulkolaitaperämoottori, sisäperämoottori tai keskimoottori, joka täyttää Air Resources Boardin henkilökohtaisille vesikulkuneuvoille ja ulkolaitaperämoottoireille vuonna 2001 asettamat pakokaasupäästövaatimukset. Näiden normien mukaisten moottoreiden päästöt ovat 75 % alhaisemmat kuin perinteisten, kaasuttimilla varustettujen kaksitahtimoottoireiden päästöt. Nämä moottorit täyttävät samalla myös Yhdysvaltain EPA 2006 -säädökset venemoottoireille.

## Kaksi tähteä – Hyvin alhaiset päästöt

Kilpi, jossa on kaksi tähteä, kertoo että kyseessä on henkilökohtainen vesikulkuneuvo, ulkolaitaperämoottori, sisäperämoottori tai keskimoottori, joka täyttää Air Resources Boardin henkilökohtaisille vesikulkuneuvoille ja ulkolaitaperämoottoireille vuonna 2004 asettamat pakokaasupäästövaatimukset. Näiden normien mukaisten moottoreiden päästöt ovat 20 % alhaisemmat kuin moottoreiden, joiden luokitus on Yksi tähti – Alhaiset päästöt.

## Kolme tähteä – Erittäin alhaiset päästöt

Kilpi, jossa on kolme tähteä, kertoo että kyseessä on henkilökohtainen vesikulkuneuvo tai ulkolaitaperämoottori, joka täyttää Air Resources Boardin henkilökohtaisille vesikulkuneuvoille ja ulkolaitaperämoottoireille vuodelle 2008 asettamat pakokaasupäästövaatimukset tai sen vuonna 2003 sisäperämoottoireille tai keskimoottoireille asettamat pakokaasupäästövaatimukset. Näiden normien mukaisten moottoreiden päästöt ovat 65% alhaisemmat kuin moottoreiden, joiden luokitus on Yksi tähti – Alhaiset päästöt.

## Neljä tähteä – Huippualhaiset päästöt

Kilpi, jossa on neljä tähteä, kertoo että kyseessä on moottori, joka täyttää Air Resources Boardin vuodelle 2009 asettamat sisäperämoottoireita ja keskimoottoireita koskevat pakokaasupäästövaatimukset. Henkilökohtaiset vesikulkuneuvot ja ulkolaitaperämoottorit saattavat myös täyttää näiden normien vaatimukset. Näiden normien mukaisten moottoreiden päästöt ovat 90% alhaisemmat kuin moottoreiden, joiden luokitus on Yksi tähti – Alhaiset päästöt.

Lisätietoja: Cleaner Watercraft – Get the Facts (Puhtaampia vesikulkuneuvoja – Faktatietoja)  
1-800-END-SMOG  
[www.arb.ca.gov](http://www.arb.ca.gov)

**VELVOLLISUUTESI JA OIKEUTESI KOSKIEN PÄÄSTÖRAJOITUSTAKUUTA**

Kalifornia Air Resources Board (Kalifornian ilmastolautakunta) ja Bombardier Recreational Products ("BRP") esittelevät seuraavassa mielellään takuukäytännön, joka koskee sinun 2010 *Evinrude E-TEC* -perämootoriasi. Kalifornian osavaltiossa uusien perämootoreiden on oltava suunniteltu, valmistettu ja varustettu osavaltion tukkojen saastepäästörajoitusten mukaisesti. BRP:n on annettava takuu sinun perämootorisi päästörajoitusjärjestelmälle alla mainitun pituisina takuuaikoina edellyttäen, että perämootoria ei ole käytetty väärin, eikä sen huoltoa ole laiminlyöty ja että huolto on tehty asianmukaisesti.

Päästörajoitusjärjestelmään saattaa kuulua sellaisia osia kuin kaasutin tai polttoaineen ruiskutusjärjestelmä, sytytysjärjestelmä tai katalyysaattori. Lisäksi se saattaa sisältää letkua, hihnoja, liittimiä ja muita päästöihin liittyviä osakomponentteja.

Takuun piiriin kuuluvissa tapauksissa BRP korjaa perämootorisi ilmaiseksi, mukaan lukien vian diagnoosin, osat ja työn edellyttäen, että työ suoritetaan valtuutetun BRP-jälleenmyyjän toimesta.

**Valmistajan rajoitetun takuun kattavuus**

Tämä päästörajoituksia koskeva takuu kattaa BRP:n hyväksymät ja valmistamat *Evinrude*-perämootorit, jotka on valmistettu myytäväksi Kalifornian osavaltiossa, ja on uutena myyty Kalifornian osavaltiossa asuvalle henkilölle tai sen on myynnin jälkeen takuurekisteröity Kalifornian osavaltiossa asuvalle henkilölle. BRP:n Yhdysvaltoja ja Kanadaa koskevat rajoitetun takuun ehdot *Evinrude*-perämootoreille ovat siitä huolimatta sovellettavissa tarpeellisin muutoksin näihin malleihin.

Tiettyjen *Evinrude E-TEC* -perämootorisi päästörajoituksiin liittyvien osien takuu on voimassa ensimmäisen kuluttajan ostopäivästä tai tuotteen ensimmäisestä käyttöpäivästä lukien, kumpi hyvänsä ensin kohdalle osuu, seuraavasti: 4 vuotta tai 250 käyttötuntia, kumpi hyvänsä ensin kohdalle osuu.

Käyttötunteja koskeva takuu kattaa kuitenkin ainoastaan sellaisen perämootorin, joka on varustettu asianmukaisella käyttötuntimittarilla tai vastaavalla. Jos mikä tahansa päästöihin liittyvä osa moottorissasi on viallinen ja kuuluu takuun piiriin, se korjataan tai vaihdetaan BRP:n toimesta.

Takuun piiriin kuuluvat osat:

<b>1. Sähköjärjestelmä</b>	<b>4. Ilmanottojärjestelmä</b>
A. EMM (moottorin ohjausyksikkö)	A. Lämpäventtiilit
B. Sytytystulpat ja johdot	B. Kaasuläppärungon kokoonpano
C. Sytytyspuolat	C. Imusarja
D. Johtosarja	
<b>2. Pakojärjestelmä</b>	<b>5. Öljyjärjestelmä</b>
A. Sisempi pakokotelo	A. Öljysuutin
B. Soviitin (pakosarja)	B. Öljylinjat, liittimet ja kiristimet
C. Megafoni (Sisempi pakopuoli)	
<b>3. Polttoainejärjestelmä</b>	<b>6. Anturit</b>
A. Polttoaineen nostopumppu	A. Ilman lämpötilan anturi
B. Polttoaineen syöttöpumppu	B. Kammen asennon anturi
C. Polttoainesuuttimet	C. Kaasuläpän asennon anturi
D. Höyrynerotin	D. Veden lämpötilan anturi
E. Polttoainelinjat, liittimet ja kiristimet	E. Termostaatti
	<b>7. Tiivisteet</b>
	A. Kaikkien päästörajoitusjärjestelmään kuuluvien osien tiivisteet.

Päästörajoituksia koskeva takuu kattaa takuuseen kuuluvan osan muille moottorikomponenteille aiheuttamat viat.

BRP:n tarjoamassa käsikirjassa on kirjalliset ohjeet koskien perämootorisi asianmukaista huoltoa ja käyttöä. BRP myöntää täyden takuun kaikille päästörajoitusta koskevan takuun piiriin kuuluville perämootorin osille, ellei osa ole käsikirjassa määritelty vaihdettavaksi huollon yhteydessä.

BRP myöntää päästörajoitustakuun piiriin kuuluvalla osalle, joka on määritelty vaihdettavaksi huollon yhteydessä, takuun kyseisen osan ensimmäiseen määriteltyyn vaihtopäivään saakka. BRP myöntää takuun sellaisille päästörajoitustakuun piiriin kuuluville osille, jotka edellyttävät säännöllistä tarkastamista mutta ei säännöllistä vaihtoa, täyden takuun perämootorin takuuajaksi. Jos jokin päästörajoitustakuun piiriin kuuluvista osista korjataan tai vaihdetaan näiden takuuehtojen mukaisesti, BRP myöntää takuun korjatuille tai vaihdetuille osalle alkuperäisosan jäljellä olevan takuuajan mukaan. Kaikki tämän rajoitetun takuun puitteissa korvatut osat ovat jatkossa BRP:n omaisuutta.

Huoltokuitit ja -tiedot on luovutettava perämootorin mukana mukana uudelle omistajalle omistajan vaihtuessa.

**Omistajan takuuvellisuudet**

Perämootorisi omistajana olet vastuussa siitä, että käsikirjassasi luetellut huolto- ja huolto-ohjeet suoritetaan asianmukaisesti ajallaan. BRP suosittelee, että säilytät kaikki perämootoriasi koskevat huolto- ja huolto-ohjeet kiitit. BRP ei kuitenkaan voi hylätä takuuta pelkästään kiitien puuttumisen vuoksi tai yksinomaan siitä syystä, että et mahdollisesti ole kyennyt varmistamaan kaikkien määräraikaishuoltojen asianmukaisista suorittamista.

Perämootorin omistajana sinun on kuitenkin oltava tietoinen, että BRP saattaa hylätä takuuhakemuksen, jos perämootori tai sen osa on vioittunut väärinkäytön, laiminlyönnin, sopimattoman huollon tai hyväksymättömien muutosten vuoksi.

Sinun velvollisuutesi on toimittaa perämootori valtuutetulle BRP-jälleenmyyjälle mahdollisimman pian ongelman ilmenemisen jälkeen. Takuukorjaukset suoritetaan kohtuullisen ajan kuluessa, aika ei ylitä 30 päivää.

Jos sinulla on kysymyksiä takuuseen liittyvistä oikeuksista ja velvollisuuksista, tai haluat tietää lähimmän BRP-jälleenmyyjäsi nimen ja sijainnin, ota yhteyttä: BRP US Inc. / Outboard Engines Division, After Sales Support, P.O Box 597, Sturtevant, WI 53177, puh.: 1-847-689-7090 tai käy osoitteessa [www.evinrude.com](http://www.evinrude.com).



# TUOTETAKUUTIETOUTTA

## BRP:N RAJOITETTU TAKUU KOSKIEN EUROOPAN UNIONIN JÄSENMAISSA, TURKISSA, AUSTRALIASSA, UUDESSA-SEELANNISSA JA JAPANISSA KÄYTETTÄVIÄ 2010 EVINRUDE-PERÄMOOTTOREITA

### 1. RAJOITETUN TAKUUN LAAJUUS

Bombardier Recreational Products Inc. ("BRP") myöntää materiaalivikoja ja työn laatua koskevan alempana kuvatun pituuden ja kuvattujen ehtojen mukaisen takuun valtuutettujen Evinrude-maahantuoja/jälleenmyyjien myymille, takuuaikana yksinomaan Euroopan unionin jäsenmaissa, Turkissa, Australiassa, Uudessa-Seelannissa tai Japanissa käytetyille Evinrude®-perämoottoreilleen ("Tuote"). Tämän rajoitetun takuun tarkoitusta varten.

Kaikkiin valtuutetun maahantuojan / jälleenmyyjän myyntihetkellä asentamiin Evinrude/Johnson®in alkuperäisiin ja varusteisiin, mukaan luettuina potkurit, mittarit, öljysäiliöt, kaukosäätimet, johdotus ja avaimet, rajoittumatta kuitenkaan niihin, riippumatta siitä onko ne toimitettu Tuotteen mukana vai ei, sovelletaan normaalia BRP:n rajoitettua takuuta. Pyydä valtuutetulta maahantuojalta / jälleenmyyjältä kyseisen rajoitetun takuun täydellinen kopio.

### 2. TAKUUAIKA

Tämä rajoitettu takuu on voimassa ensimmäisen kuluttajan ostopäivästä tai Tuotteen ensimmäisestä käyttöpäivästä lukien, kumpi ensin on tapahtunut:

36 PERÄKKÄISTÄ KUUKAUTTA yksityisessä, vapaa-ajan käytössä; tai

12 PERÄKKÄISTÄ KUUKAUTTA TAI 750 KÄYTTÖTUNTIA kaupallisessa käytössä Tuotteen moottorin ohjausyksikön (EMM) määrittämisen mukaan, mikä ensin kohdalle osuu. Tuotetta käytetään kaupalliseen tarkoitukseen mikäli sitä käytetään tuloa tuottavan työn tai työsuhteen yhteydessä missä tahansa takuuajan vaiheessa. Tuotetta käytetään myös kaupalliseen tarkoitukseen mikäli se asennetaan missä tahansa takuuajan vaiheessa veneeseen, jossa on kaupalliset tunnukset tai joka on rekisteröity kaupalliseen käyttöön.

Osien korjaus tai korvaaminen tai huollon suorittaminen Tuotteeseen tämän takuun puitteissa ei pidennä tämän rajoitetun takuun takuuaikaa sen alkuperäistä loppumisajankohtaa pitemmälle.

### 3. TAKUUEHDOT

Tämä takuu on kattava vain, jos jokainen seuraavista ehtoista täyttyy:

- sellaiselta BRP-maahantuojalta / jälleenmyyjältä uutena ja käyttämättömänä ostetut Evinrude-perämoottorit, jotka on valtuutettu myymään Evinrude-tuotteita myynnin tapahtumamaassa (jatkossa "Maahantuoja / jälleenmyyjä"),
- ja sittenkin vasta kun ostaja ja Maahantuoja / jälleenmyyjä ovat suorittaneet BRP:n määrittämän toimituksen ennakkotarkastuksen ja laatineet siitä asiakirjan.
- valtuutetun BRP:n Maahantuojan / jälleenmyyjän on rekisteröitävä tuote asianmukaisella tavalla;
- Evinrude-tuotteet on ostettava siitä maasta tai maiden liittoutumasta, jossa ostaja asuu;
- määräaikaishuollot suoritettava käsikirjassa mainitulla tavalla ja oikein suoritetusta huollosta on tarvittaessa esitettävä todistus, jotta takuu pysyy voimassa.

BRP ei myönnä tätä rajoitettua takuuta kenelläkään yksityiselle omistajalle tai kaupalliseen tarkoitukseen ajoneuvoa käyttävälle omistajalle, elleivät edellä mainitut ehdot täyty. Rajoitukset ovat tarpeen, jotta BRP voisi taata tuotteittensa, kuluttajien ja yleisön turvallisuuden.

Takuun ylläpitämiseksi on määräaikaishuollot suoritettava käsikirjassa mainitulla tavalla. Ennen takuun myöntämistä BRP voi vaatia osoitusta huollon asianmukaisesta suorittamisesta.

### 4. TOIMENPITEET TAKUUN MYÖNTÄMISTÄ VARTEN

Rekisteröidyn omistajan ("Omistaja") on ilmoitettava valtuutetulle Maahantuojalle / jälleenmyyjälle vian ilmaantumisesta kahden kuukauden kuluessa. Omistajan on tuotava Tuote viallisine osineen Maahantuojalle / jälleenmyyjälle heti vian ilmaantumisen jälkeen, ja joka tapauksessa takuuajan puitteissa, ja annettava Maahantuojalle / jälleenmyyjälle kohtuullinen mahdollisuus vian korjaamiseen. Omistajan vastuulla ovat Tuotteen kuljetuskustannukset takuuhuoltoa varten Maahantuojalle / jälleenmyyjälle ja sieltä pois.

## ► TUOTETIETOUTTA

Omistajan on myös esitettävä valtuutetulle BRP:n Maahantuojalle / jälleenmyyjälle tuotteen ostotodistus takuukorjauksia varten. Takuukorjauksen vahvistamiseksi pitää Omistajan allekirjoittaa korjaus-/työtilaus ennen korjauksen aloittamista.

Kaikki tämän takuun puiteissa korvatut osat ovat jatkossa BRP:n omaisuutta.

Ota huomioon, että vian ilmoitusaika saattaa vaihdella riippuen sovellettavissa ja voimassa olevista kansallisista tai paikallisista laeista.

### 5. MITÄ BRP TEKEE

BRP:n velvollisuus on tämän takuun puiteissa rajoitettu siihen, että se oman harkintansa mukaan korjaa tai korvaa ne Tuotteen osat, joissa on BRP:n kohtuullisen arvion mukaan viallinen materiaali tai työn laatu. Näiden osien korjaus tai korvaus suoritetaan millä tahansa valtuutetulla Maahantuojalla / jälleenmyyjällä ilman osien tai työn laskutusta edellä kuvattujen ehtojen mukaisesti.

BRP:n vastuu rajoittuu tarvittavien korjausten tekemiseen tai osien korvaamiseen. Mikään takuurikkomusvaade ei voi olla syynä Tuotteen Omistajalle tapahtuneen myynnin mitätöimiselle tai peruuntumiselle.

Mikäli takuuhuoltoa vaaditaan alkuperäisen myyntimaan ulkopuolella, ovat paikallisista käytännöistä ja olosuhteista mahdollisesti johtuvat lisäkustannukset Omistajan vastuulla, mukaan lukien mutta ei rajoittuen hallitusten, valtioiden, maa-alueiden ja niitä vastaavien elinten veloittamaan rahtiin, vakuutukseen, veroihin, lisenssimaksuihin, tuontitulleihin ja mihin tahansa ja kaikkiin muihin rahoituskuluihin.

BRP pidättää itsellään oikeuden Tuotteiden ajoittaiseen parantamiseen, muuttamiseen tai vaihtamiseen ilman aikaisempien Tuotteiden muuttamisvelvollisuutta.

### 6. RAJOITUKSET - Seuraavat eivät missään olosuhteissa kuulu takuun piiriin:

- Normaalia kulumisesta johtuva osien korvaaminen;
- Rutiininaiset varaosat ja huolto, mukaan luettuina mutta rajoittumatta seuraaviin: huoltotarpeet, alemman yksikön öljynvaihto, voitelu, vivustojen säädöt ja sytytystulppien vaihto, sinkkianodit, termostaatit, käynnistysmoottoriin holkit, moottoriharjojen trimmaus, suodattimet ja sytytystulpat;
- Väärästä asennuksesta tai puutteellisesta ylläpidosta, talvisäilytyksestä ja/tai varastoinnista, käsikirjassa olevien menetelmien ja suosusten noudattamatta jättämisestä johtuneet vahingot;
- Vahingot, jotka johtuvat osien poistamisesta, vääristä korjauksista, huollosta, ylläpidosta, tai muutoksesta, tai sellaisten osien tai varaosien käyttämisestä, joita BRP ei ole valmistanut tai hyväksynyt, ja jotka kohtuullisesti arvioiden eivät sovi Tuotteeseen tai vaikuttavat haitallisesti sen toimintaan, käyttäytymiseen, tai kestävyYTEEN, tai jotka johtuvat muiden kuin valtuutetun Maahantuojan / jälleenmyyjään valtuuttaman henkilön tekemistä korjauksista.
- Väärinkäytöstä, epätavallisesta käytöstä, laiminlyönnistä, kilpailusta, sopimattomasta käytöstä tai sellaisesta Tuotteen käytöstä johtuvat vahingot, joka ei noudata käsikirjassa suositeltua käyttöä;
- Onnettomuudesta, oppoisesta, veden sisäänmenosta, tulesta, varkaudesta, vandalismista tai ylivoimaisesta esteestä johtuvat vahingot.
- Sellaisten polttoaineitten, öljyn tai voiteluaineiden käyttö, jotka eivät sovi käytettäväksi Tuotteessa (ks. käsikirja);
- Ruosteesta tai korroosiosta johtuvat vahingot;
- Vahingot, jotka johtuvat ulkopuolisen materiaalin aiheuttamasta tukoksesta jäähdytysjärjestelmässä;
- Vesipumpussa olevasta hiekasta tai roskista johtuvat vahingot; tai
- Ilmastotekijöistä aiheutuneet kosmeettiset tai värinmuutokset.

Takuu mitätöidään kokonaisuudessaan ja julistetaan pätemättömäksi mikäli:

- Tuotetta on muutettu siten, että se vaikuttaa vahingollisesti toimintaan, käyttäytymiseen tai kestävyYTEEN, tai muutettu sen käyttötarkoituksen muuttamiseksi; tai
- Tuotetta käytetään tai on käytetty missä tahansa vaiheessa kilpailuun tai mihinkään muuhun kilpailutoimintaan, vaikka kyseessä olisi edellinen omistaja.

### 7. VASTUUVELVOLLISUUDEN RAJOITUKSET

KAIKKI TAKUUSITOUUMUKSET, ILMAISTUT TAI KONKLUDENTTITSET, MUKAAN LUETTUINA ILMAN RAJOITUSTA KAIKKI KURANTTIYTTÄ TAI TIETTYJEN TARKOITUKSEEN SOPIVUUTTA KOSKEVAT TAKUUT, RAJOITUVAT KESTOLTAAN KIUSESSA LEVAN RAJOITETUN TAKUUN VOIMASSAOLLOON.

MITKÄÄN SATUNNAISET, SEURANNAISET, SUORAT, EPÄSUORAT TAI MUUT MINKÄ TAHANSA TYYPISET VAHINGOT EIVÄT SISÄLLY TÄMÄN TAKUUN PIIRIIN, MUKAANLUETTUINA SEURAAVAT, MUTTA RAJOITTUMATTA NIIHIN: polttoainekulut, Tuotteen kuljetus Maahantuojalle / jälleenmyyjälle tai sieltä pois, Tuotteen irrottaminen veneestä ja sen uudelleen asennus, mekaanikon matka-aika, veteenlasku- ja vedestänostokulut, luiska- tai laiturikulut, trailerilla kuljetus tai hinaaminen, puhelin-, kannettavan puhelimen, faksi- tai sähkökulut, vastaavan tai korvaustuotteen tai -veneen vuokra takuukorjauksen tai seisona-ajaksi, taksi, matkustus, majoituskulut, henkilökohtaisen omaisuuden hukkaaminen tai vahingot, haitta, vakuutusmaksut, lainojen maksut, ajan menetykset, ansiotuon, tuoton tai voiton menetys, tai Tuotteen nauttimisen tai käytön menetys.

JOTKUT MAAT, LÄÄNIT TAI HALLINTOALUEET EIVÄT HYVÄKSY VASTUUVAPAUTUSLAUSEKKEITA, RAJOITUKSIA TAI SATUNNAISIA TAI SEURANNAISVAHINKOJA, TAI MUITA EDELLÄ YKSILÖITYJÄ RAJOITUKSIA. SEN SEURAUKSENA NE MAHDOLLISESTI EIVÄT KOSKE SINUA. TÄMÄN TAKUUN PERUSTEELLA SINULLA ON TIETTYJÄ OIKEUKSIA, LISÄKSI SINULLA SAATTA OLLA MUITA MAASTA TOISEEN TAI LÄÄNISTÄ TOISEEN VAIHTELEVIA LAILLISIA OIKEUKSIA.

Maahantuojalla tai yhdelläkään BRP:n Maahantuojalla / jälleenmyyjällä tai muulla henkilöllä ei ole valtuuksia minkään muun tuotetta koskevan vahvistuksen, edustuksen, tai takuun antamiseen kuin ne, mitä tähän rajoitettuun takuuseen sisältyy, ja mikäli näin tapahtuu, niitä ei voida käyttää BRP:tä vastaan.

BRP pidättää itsellään oikeuden muuttaa tätä takuuta milloin tahansa, ja on itsestään selvää, että kyseiset muutokset eivät muuta niitä takuehtoja, jotka koskevat tämän takuun voimassaollessa myytyjä Tuotteita.

## **8. LUOVUTUS**

Mikäli Tuotteen omistusoikeus siirretään takuuajana, siirtyy myös tämä takuu, joka on voimassa takuuajan loppuun edellyttäen, että uusi Omistaja ottaa ensi tilassa yhteyttä BRP:hen tai Maahantuojaan / jälleenmyyjään ja ilmoittaa uuden Omistajan nimen ja osoitteen.

## **9. KULUTTAJA-APU**

- Mikäli tämän BRP:n rajoitetun takuun suhteen syntyy kiistaa tai riitaa, BRP suosittelee, että asia yritetään ensiksi ratkaista Maahantuojan / jälleenmyyjän tasolla keskustelemalla Maahantuojan / jälleenmyyjän huoltopäällikön tai omistajan kanssa.
- Löydät myös BRP:n toimistot ja maahantuojat web-sivuiltamme osoitteessa [www.brp.com](http://www.brp.com).
- Lisäapua tarvittaessa pyydetään ottamaan yhteys BRP:n tytäryhtiön asiakkaiden ja jälleenmyyjien tukipalveluun Customer Support Services yhteen seuraavista puhelinnumeroista, omasta sijaintipaikasta riippuen:

Australia ja Uusi-Seelanti - Puhelin 612-9794-6600, faksi 612-9794-6697

Eurooppa, Turkki, Kypros - Puhelin (41) 21 318 78 00, faksi (41) 21 318 78 61

Japani - Puhelin (65) 622-767-55, faksi (65) 622-629-32

Korjattu rajoitettu takuu, EU, helmikuu 2009

# TUOTETAKUUTIETOUTTA

**BRP:N RAJOITETTU TAKUU KOSKIEN AFRIKASSA, LÄHI-IDÄSSÄ, LATINALAISessa AMERIKASSA, TYYNENMEREN SAARILLA, AASIASSA, ALBANIASSA, ENTISEN JUGOSLAVIAN TASAVALLASSA MAKEDONIASSA, SERBIA JA MONTENEGROSSA, BOSNIA JA HERTSEGOVINASSA JA IVY-MAISSA KÄYTETTÄVIÄ 2010 EVINRUDE -PERÄMOOTTOREITA.**

## 1. RAJOITETUN TAKUUN LAAJUUS

Bombardier Recreational Products Inc. ("BRP") myöntää materiaalivikoja ja työn laatua koskevan alempana kuvatun pituisen ja kuvattujen ehtojen mukaisen takuun valtuutettujen Evinrude-maahantuojaan / jälleenmyyjien myymille, milloin tahansa takuukauden aikana seuraavissa maissa käytetyille Evinrude®-perämoottoreilleen ("Tuote"):

- Afrikka,
- Lähi-itä (lukuun ottamatta Turkki),
- Latinalainen Amerikka (mukaanluettuina Karibianmeren saaret, Bahamaasaaret ja Bermuda, mutta rajoittumatta kuitenkaan niihin),
- Tyyneenmeren saaret (lukuun ottamatta Havaiji),
- Aasia (lukuun ottamatta Japani),
- Albania, entisen Jugoslavian tasavalta Makedonia, Serbia ja Montenegro,
- Bosnia ja Hertsegovina, tai
- IVY-maat (entinen Neuvostoliitto) (lukuun ottamatta Liettua, Latvia ja Eesti)

Kaikkiin valtuutetun maahantuojan / jälleenmyyjän myyntihetkellä asentamiin Evinrude/Johnson®in alkuperäisosiin ja varusteisiin, mukaan luettuina potkurit, mittarit, öljysäiliöt, kaukosäätimet, johdotus ja avaimet, rajoittumatta kuitenkaan niihin, riippumatta siitä onko ne toimitettu Tuotteen mukana vai ei, sovelletaan normaalia BRP:n rajoitettua takuuta. Pyydä valtuutetulta maahantuojalta / jälleenmyyjältä kyseisen rajoitetun takuun täydellinen kopio.

## 2. POIKKEUKSET - JOITA TAKUU EI KATA:

Seuraavat eivät missään olosuhteissa kuulu takuun piiriin:

- Normaalista kulumisesta johtuva osien korvaaminen;
- Rutiininomaiset varaosat ja huolto, mukaan luettuina mutta rajoittumatta seuraaviin: huoltotarpeet, alemman yksikön öljynvaihto, voitelu, vivustojen säädöt ja syytystulppien vaihto, sinkkianodit, termostaatit, käynnistysmoottorin holkit, moottoriharjojen trimmaus, suodattimet ja syytystulpat;
- Väärästä asennuksesta tai puutteellisesta ylläpidosta, talvisäilytyksestä ja/tai varastoinnista, käsikirjassa olevien menetelmien ja suositusten noudattamatta jättämisestä johtuneet vahingot;
- Vahingot, jotka johtuvat osien poistamisesta, vääristä korjauksista, huollosta, ylläpidosta, tai muutoksesta, tai sellaisten osien tai varaosien käyttämisestä, joita BRP ei ole valmistanut tai hyväksynyt, ja jotka kohtuullisesti arvioiden eivät sovi Tuotteeseen tai vaikuttavat haitallisesti sen toimintaan, käyttäytymiseen, tai kestävyYTEEN, tai jotka johtuvat muiden kuin valtuutetun Maahantuojan / jälleenmyyjään valtuuttaman henkilön tekemistä korjauksista.
- Väärinkäytöstä, epätavallisesta käytöstä, laiminlyönnistä, kilpailusta, sopimattomasta käytöstä tai sellaisesta Tuotteen käytöstä johtuvat vahingot, joka ei noudata käsikirjassa suositeltua käyttöä;
- Onnettomuudesta, uppoamisesta, veden sisäänmenosta, tulesta, varkaudesta, vandalismista tai ylivoimaisesta esteestä johtuvat vahingot.
- Sellaisten polttoaineitten, öljyjen tai voiteluaineiden käyttö, jotka eivät sovi käytettäviksi Tuotteessa (ks. käsikirja);
- Ruosteesta tai korroosiosta johtuvat vahingot;
- Vahingot, jotka johtuvat ulkopuolisen materiaalin aiheuttamasta tukoksesta jäähditysjärjestelmässä;
- Vesipumpussa olevasta hiekasta tai roskista johtuvat vahingot; tai
- Ilmastotekijöistä aiheutuneet kosmeettiset tai värinmuutokset.

Takuu mitätöidään kokonaisuudessaan ja julistetaan pätemättömäksi mikäli:

- Tuotetta on muutettu siten, että se vaikuttaa vahingollisesti toimintaan, käyttäytymiseen tai kestävyYTEEN, tai muutettu sen käyttötarkoituksen muuttamiseksi; tai
- Tuotetta käytetään tai on käytetty missä tahansa vaiheessa kilpailamiseen tai mihinkään muuhun kilpailutoimintaan, vaikka kyseessä olisi edellinen omistaja.

### 3. VASTUUVELVOLLISUUDEN RAJOITUKSET

TÄMÄ TAKUU ON NIMENOMAAN ANNETTU JA HYVÄKSYTTY MINKÄ TAHANSA MUUN JA KAIKKIEN MUIDEN TAKUUSITOUUMUSTEN SIRAAN, OLKOON NE ILMAISTUT TAI KONKLUDENTTISET, MUKAAN LUETTUINA ILMAN RAJOITUSTA KAIKKI KURANTTIUTTA TAI TIETTYYN TARKOITUKSEEN SOPIVUUTTA KOSKEVAT TAKUUT. SIKÄLI KUIN NIISTÄ EI VOIDA SANOUTUA IRTI, KONKLUDENTTISET TAKUUSITOUUMUKSET RAJOITUVAT KESTOLTAAN KYSEESSÄ OLEVAN RAJOITETUN TAKUUN VOIMASSAOLOON.

MITKÄÄN SATUNNAISET, SEURANNAISET, SUORAT, EPÄSUORAT TAI MUUT MINKÄ TAHANSA TYYPISET VAHINGOT EIVÄT SISÄLLY TÄMÄN TAKUUN PIIRIIN. MUKAANLUETTUINA SEURAAVAT, MUTTA RAJOITTUMATTA NIIHIN: polttoainekulut, Tuotteen kuljetus Maahantuojalle / jälleenmyyjälle tai sieltä pois, Tuotteen irrottaminen veneestä ja sen uudelleen asennus, mekaanikon matka-aika, veteeniasku- ja vedestänostokulut, luiska- tai laiturikulut, trailerilla kuljetus tai hinaaminen, puhelin-, kannettavan puhelimen, faksi- tai sähkökulut, vastaavan tai korvaustuotteen tai -veneen vuokra takuukorjauksen tai seisonta-ajaksi, taksi, matkustus, majoituskulut, henkilökohtaisen omaisuuden hukkaaminen tai vahingot, haitta, vakuutuskustannukset, lainojen maksut, ajan menetykset, ansiotulon, tuoton tai voiton menetys, tai Tuotteen nauttimisen tai käytön menetys.

JOTKUT MAAT/LÄÄNIT EIVÄT HYVÄKSY VASTUUVAPAUTUSLAUSEKKEITA, RAJOITUKSIA TAI EDELLÄ YKSILÖITYJÄ RAJOITUKSIA, JA SEN JOHDOSTA NE EIVÄT MAHDOLLISESTI KOSKE SINUA. TÄMÄN TAKUUN PERUSTEELLA SINULLA ON TIETTYJÄ OIKEUKSIA, LISÄKSI SINULLA SAATTA OLLA MUITA MAASTA TOISEEN TAI LÄÄNISTÄ TOISEEN VAIHTELEVIA LAILLISIA OIKEUKSIA.

Maahantuojalla / jälleenmyyjällä tai yhdelläkään BRP-jälleenmyyjällä tai muulla henkilöllä ei ole valtuuksia minkään muun tuotetta koskevan vahvistuksen, edustuksen, tai takuun antamisen kuin ne, mitä tähän rajoitettuun takuuseen sisältyy, ja mikäli näin tapahtuu, niitä ei voida käyttää BRP:tä vastaan.

BRP pidättää itsellään oikeuden muuttaa tätä takuuta milloin tahansa, ja on itsestään selvää, että kyseiset muutokset eivät muuta niitä takuuehtoja, jotka koskevat tämän takuun voimassaollessa myytyjä Tuotteita.

### 4. TAKUUAIKA

Tämä rajoitettu takuu on voimassa ensimmäisen kuluttajan ostopäivästä tai Tuotteen ensimmäisestä käyttöpäivästä lukien, kumpi ensin on tapahtunut:

36 PERÄKKÄISTÄ KUUKAUTTA TAI 750 KÄYTTÖTUNTIA yksityisessä, vapaa-ajan käytössä Tuotteen moottorin ohjausyksikön (EMM) määrityksen mukaan, mikä ensin kohdalle osuu.

12 PERÄKKÄISTÄ KUUKAUTTA TAI 750 KÄYTTÖTUNTIA kaupallisessa käytössä Tuotteen moottorin ohjausyksikön (EMM) määrityksen mukaan, mikä ensin kohdalle osuu. Tuotetta käytetään kaupalliseen tarkoitukseen mikäli sitä käytetään tuloa tuottavan työn tai työsuhteen yhteydessä missä tahansa takuuajan vaiheessa. Tuotetta käytetään myös kaupalliseen tarkoitukseen mikäli se asennetaan missä tahansa takuuajan vaiheessa veneeseen, jossa on kaupalliset tunnuksat tai joka on rekisteröity kaupalliseen käyttöön.

Osien korjaus tai korvaaminen tai huollon suorittaminen Tuotteeseen tämän takuun puitteissa ei pidennä tämän rajoitetun takuun takuuaikaa sen alkuperäistä loppumisajankohtaa pitemmälle.

### 5. TAKUUEHDOT

Tämä takuu on kattava vain, jos jokainen seuraavista ehdoista täyttyy:

- sellaiselta BRP-maahantuojalta / jälleenmyyjältä uutena ja käyttämättömänä ostetut Evinrude-perämootorit, jotka on valtuutettu myymään Evinrude-tuotteita myynnin tapahtumamaassa ("Maahantuoja / jälleenmyyjä"),
- ostaja ja Maahantuoja / jälleenmyyjä ovat suorittaneet BRP:n määrittämän toimituksen ennakkotarkastuksen ja laatineet siitä asiakirjan.
- BRP-maahantuojan/jälleenmyyjän on rekisteröitävä tuote asianmukaisella tavalla;
- Evinrude-perämootorit on ostettava siitä maasta tai maiden liittoutumasta, jossa ostaja asuu;
- takuun ylläpitämiseksi on tuotteen määräaikaishuollot suoritettava käsikirjassa mainitulla tavalla ja oikeaan aikaan. BRP varaa itselleen oikeuden ehdollistaa takuun riippumaan todistuksesta huollon kunnolla suorittamisesta.

BRP ei myönnä tätä rajoitettua takuuta kenelläkään yksityiselle omistajalle tai kaupalliseen tarkoitukseen ajoneuvoa käyttävälle omistajalle, elleivät edellä mainitut ehdot täyty. Rajoitukset ovat tarpeen, jotta BRP voisi taata tuotteittensa, kuluttajien ja yleisön turvallisuuden.

### 6. TOIMENPITEET TAKUUN MYÖNTÄMISTÄ VARTEN

Rekisteröidyn omistajan ("Omistaja") on ilmoitettava huoltavalle BRP:n valtuutetulle Maahantuojalle / jälleenmyyjälle viasta kahden (2) päivän kuluessa sen ilmaantumisesta. Omistajan on tuotava Tuote viallisine osineen valtuutetulle BRP:n Maahantuojalle / jälleenmyyjälle heti vian ilmaantumisen jälkeen, ja joka tapauksessa takuuajan puitteissa, ja annettava Maahantuojalle / jälleenmyyjälle kohtuullinen mahdollisuus vian korjaamiseen. Omistajan vastuulla ovat Tuotteen kuljetuskustannukset takuuhuoltoa varten Maahantuojalle / jälleenmyyjälle ja sieltä pois.

## ► TUOTETIETOITA

Asiakkaan on myös esitettävä valtuutetulle BRP:n Maahantuojalle / jälleenmyyjälle tuotteen ostotodistus takuukorjauksia varten ja allekirjoitettava korjaus-/työmääräin ennen korjauksen alkamista takuunalaisen korjauksen vahvistamiseksi.

Kaikki tämän takuun puiteissa korvatut osat ovat jatkossa BRP:n omaisuutta.

### 7. MITÄ BRP TEKEE

BRP:n velvollisuus on tämän takuun puiteissa rajoitettu siihen, että se oman harkintansa mukaan korjaa tai korvaa ne Tuotteen osat, joissa on BRP:n kohtuullisen arvion mukaan viallinen materiaali tai työn laatu. Näiden osien korjaus tai korvaus suoritetaan millä tahansa valtuutetulla Maahantuojalla / jälleenmyyjällä ilman osien tai työn laskutusta. BRP:n vastuu rajoittuu tarvittavien korjausten tekemiseen tai osien korvaamiseen. Mikään takuurikkomusvaade ei voi olla syynä Tuotteen Omistajalle tapahtuneen myynnin mitätöimiselle tai peruuntumiselle.

Mikäli takuuhuoltoa vaaditaan alkuperäisen myyntimaan ulkopuolella, ovat paikallisista käytännöistä ja olosuhteista mahdollisesti johtuvat lisäkustannukset Omistajan vastuulla, mukaan lukien mutta ei rajoittuen hallitusten, valtioiden, maa-alueiden ja niitä vastaavien elinten veloittamaan rahtiin, vakuutukseen, veroihin, lisenssimaksuihin, tuontitulleihin ja mihin tahansa ja kaikkiin muihin rahoituskuluihin.

BRP pidättää itsellään oikeuden Tuotteiden ajoittaiseen parantamiseen, muuttamiseen tai vaihtamiseen ilman aikaisempien Tuotteiden muuttamisvelvollisuutta.

### 8. LUOVUTUS

Mikäli Tuotteen omistusoikeus siirretään takuuajana, siirtyy myös tämä takuu, joka on voimassa takuuajan loppuun edellyttäen, että uusi Omistaja ottaa ensi tilassa yhteyttä BRP:hen tai Maahantuajaan / jälleenmyyjään ja ilmoittaa uuden Omistajan nimen ja osoitteen.

### 9. KULUTTAJA-APU

- Mikäli tämän BRP:n rajoitetun takuun suhteen syntyy kiistaa tai riitaa, BRP suosittelee, että asia yritetään ensiksi ratkaista BRP:n valtuuttamalla maahantuojan/jälleenmyyjän tasolla keskustelemalla Maahantuojan / jälleenmyyjän huoltopäällikön tai omistajan kanssa.
- Löydät myös BRP:n toimistot ja maahantuojat web-sivuiltamme osoitteessa [www.brp.com](http://www.brp.com).
- Lisäapua tarvittaessa pyydetään ottamaan yhteys BRP:n tytäryhtiön asiakkaiden ja jälleenmyyjien tukipalveluun Customer Support Services yhteen seuraavista puhelinnumeroista, omasta sijaintipaikasta riippuen:

Aasia - Puhelin (65) 622-767-55, faksi (65) 622-629-32

Afrikka, Lähi-itä, Albania, entisen Jugoslavian tasavalta Makedonia, Serbia ja Montenegro, Bulgaria, Bosnia ja Hertsegovina, ja IVY-maat (entinen Neuvostoliitto) - Puhelin (41) 21 318 78 00, faksi (41) 21 318 78 61

Latinalainen Amerikka (lukuun ottamatta Brasilia) - Puhelin 954-846-1442, faksi 954-846-1478

Brasilia - Puhelin 55 (19) 3246-2100, faksi 55 (19) 3246-3800

Tyyneenmeren saaret - Puhelin 612-9794-6600, faksi 612-9794-6697

Korjattu rajoitettu takuu, Aasia/Latinalainen Amerikka, helmikuu 2009

# VALMIUSTESTI

Käyttäjän valmiustesti...

1. Luitko tämän käsikirjan kannesta kanteen?
2. Oletko valmis ottamaan vastuun veneen ja perämöötorin turvallisesta käytöstä?
3. Oletko ymmärtänyt kaikki tässä käsikirjassa olevat varoitoimenpiteet ja turvaohjeet?
4. Ymmärrätkö, että tässä käsikirjassa on henkilö- ja laitevahinkojen välttämisen kannalta tärkeää tietoa?
5. Oletko valmis noudattamaan tässä käsikirjassa olevia suosituksia ja osallistumaan veneilyn turvallisuuskurssille ennen veneen tai perämöötorin käyttöä?
6. Tiedätkö keneen ottaa yhteyttä jos sinulla on venettäsi ja perämöötoria koskevia kysymyksiä?
7. Tunnetko paikalliset vesillä liikkumista koskevat liikennesäännöt?
8. Ymmärrätkö, että inhimilliseen erehdykseen voivat vaikuttaa huolimattomuus, väsymys, ylirasitus, huoli, se ettei käyttäjä tunne tuotetta, huumeet ja alkoholi, vain muutamia mainitaksemme?



## VAROITUS

**Tässä käsikirjassa on mahdotonta käsitellä kaikkia mahdollisesti kohtaamiasi vaaratilanteita, tässä käsikirjassa olevan olennaisen tiedon ymmärtäminen ja siinä pitäytyminen kehittää kuitenkin hyvää arvostelukykä veneilyä varten. Ole aina valpas ja varovainen: hyvä turvallisuuden perusta.**

# USEIN ESITETTYJÄ KYSYMYKSIÄ

*Ei määräaikaista jälleenmyyjän suorittamaa huoltoa kolmen ensimmäisen vuoden aikana normaalissa vapaa-ajan käytössä? Ihanko totta?*

- Kyllä! Bombardier Recreational Products tietää, että haluat viettää aikaasi vesillä eikä *Evinrude E-TEC* -perämoottorisi huoltamisessa. Säädettäviä venttiilejä, huollettavia hihnoja, vaihdettavia ketjuja tai vaihdettavia öljyjä ei ole. Me suositlemme kylläkin suorittamaan vesillelaskua edeltävät tarkastukset jokaisen käytön yhteydessä ja säännöllisin välein. Merivedessä käyttö vaatii minimaalisia lisätarkastuksia ja -voitelua.

*Minkälaista öljyä Evinrude E-TEC -perämoottorissani on käytettävä?*

- Mitä tahansa TC-W3 -öljyä voi käyttää. Jälleenmyyjä voi ohjelmoida perämoottorin *Evinrude/Johnson XD100* -öljyä varten, jolloin öljynkulutus ja on pienempi. Katso **ÖLJYSÄILIÖN TÄYTTÖ** sivulla 17; katso myös **ÖLJYÄ KOSKEVAT VAATIMUKSET** sivulla 16.

*Pitääkö polttoaineeseen lisätä öljyä?*

- Ei. *Evinrude E-TEC* -perämoottoireita varten ei polttoaineeseen tarvitse lisätä öljyä.

*Millaista polttoainetta oktaaniluvultaan Evinrude E-TEC -perämoottorilleni suositellaan?*

- *Evinrude E-TEC* -perämoottorit vaativat vähintään 87 (U.S.) oktaanin polttoainetta. Korkeampikaan oktaaniluku ei ole haitaksi, mutta se ei ole tarpeen. Alkoholi-pitoisten polttoaineiden käyttö on sallittua VAIN jos alkoholi-pitoisuus on enintään 10 tilavuusprosenttia etanolia; tai 5 tilavuusprosenttia metanolia sekä lisäksi 5 tilavuusprosenttia muita liuottimia. Katso **Minimioiktaani** sivulla 17.

*Mitä minun on tehtävä ennen Evinrude E-TEC -perämoottorini varastointia talveksi?*

- Talvikuntoonpano on minimaalista. Katso **VARASTOINTI** sivulla 36 kohta kohdalta miten *Evinrude E-TEC* -perämoottorisi varastoidaan talvikaudeksi.

*Missä minun pitää huollattaa Evinrude E-TEC -perämoottorini?*

- Takuukorjaukset on suoritettava *Evinrude E-TEC* -perämoottorien valtuutettu jälleenmyyjä. BRP:n hyväksymät jälleenmyyjät ja maahantuojat ovat saaneet tarpeellisen koulutuksen perämoottorisi oikeaa huoltoa varten. Kysy BRP:itä kuka on lähinnä sinua oleva valtuutettu *Evinrude E-TEC* -jälleenmyyjä.

*Voinko tilata Evinrude E-TEC -perämoottoriini varaosia ja tarvikkeita?*

- Kyllä! Käytä varaosina *alkuperäisiä Evinrude/Johnson varaosia* tai osia, jotka teknisiltä ominaisuuksiltaan, tyyppiltään, vähvuodeltaan ja materiaaliltaan vastaavat niitä. Vakiolaatua huonompien osien käyttö voi johtaa loukkaantumiseen tai siihen, ettei tuote toimi. Jälleenmyyjäsi voi tilata haluamasi osat ja tarvikkeet.

*Pitääkö minun täyttää jotain papereita muuttaessani tai myydessäni Evinrude E-TEC -perämoottorini?*

- Kyllä! Voidakseen pitää sinuun tai uuteen *Evinrude E-TEC* -perämoottoriomistajaan yhteyttä, BRP pyytää täyttämään kaavakkeen **OSOITTEENMUUTOS/OMISTAJAN MUUTOS** sivulla 63. Tällä tavalla sinulle tai uudelle omistajalle voidaan toimittaa mahdolliset tuotetta koskevat ilmoitukset ja takuu voidaan pitää ajan tasalla.



# OSOITTEENMUUTOS/OMISTAJAN MUUTOS

Jos osoitteesi tai omistaja on vaihtunut, muista täyttää ja postittaa tällä sivulla oleva kortti.

Ilmoitus on myös tehtävä oman turvallisuutesi takia alkuperäisen takuuajan umpeuduttua, koska BRP voi silloin ottaa yhteyttä jos perämoottoriin tulee tehdä korjauksia. Yhdysvaltojen ja Kanadan ulkopuolella tämä kortti tulee lähettää Bombardier Recreational Productsin sille osastolle, jossa perämoottori on rekisteröity. Ota yhteys jälleenmyyjäsi tai maahantuojaan.



Osoitteenmuutos

Omistajan vaihtuminen

Mallinnumero

--	--	--	--	--	--	--	--	--	--	--	--	--	--	--	--	--	--	--	--

Sarjanumero

--	--	--	--	--	--	--	--	--	--	--	--	--	--	--	--	--	--	--	--

**Vanha osoite / Edellinen omistaja**

Sukunimi

--	--	--	--	--	--	--	--	--	--	--	--	--	--	--	--	--	--	--	--

Etunimi

--	--	--	--	--	--	--	--	--	--	--	--	--	--	--	--	--	--	--	--

Osoite

--	--	--	--	--	--	--	--	--	--	--	--	--	--	--	--	--	--	--	--

Paikkakunta

--	--	--	--	--	--	--	--	--	--	--	--	--	--	--	--	--	--	--	--

Postinumero

--	--	--	--	--	--	--	--	--	--	--	--	--	--	--	--	--	--	--	--

Maa

--	--	--	--	--	--	--	--	--	--	--	--	--	--	--	--	--	--	--	--

Puhelinnumero

--	--	--	--	--	--	--	--	--	--	--	--	--	--	--	--	--	--	--	--

Allekirjoitus

--	--	--	--	--	--	--	--	--	--	--	--	--	--	--	--	--	--	--	--

Pvm

--	--	--	--	--	--	--	--	--	--	--	--	--	--	--	--	--	--	--	--

**Uusi osoite / Uusi omistaja**

Sukunimi

--	--	--	--	--	--	--	--	--	--	--	--	--	--	--	--	--	--	--	--

Etunimi

--	--	--	--	--	--	--	--	--	--	--	--	--	--	--	--	--	--	--	--

Osoite

--	--	--	--	--	--	--	--	--	--	--	--	--	--	--	--	--	--	--	--

Paikkakunta

--	--	--	--	--	--	--	--	--	--	--	--	--	--	--	--	--	--	--	--

Postinumero

--	--	--	--	--	--	--	--	--	--	--	--	--	--	--	--	--	--	--	--

Maa

--	--	--	--	--	--	--	--	--	--	--	--	--	--	--	--	--	--	--	--

Puhelinnumero

--	--	--	--	--	--	--	--	--	--	--	--	--	--	--	--	--	--	--	--

Allekirjoitus

--	--	--	--	--	--	--	--	--	--	--	--	--	--	--	--	--	--	--	--

Pvm

--	--	--	--	--	--	--	--	--	--	--	--	--	--	--	--	--	--	--	--

**Jälleenmyyjätiedot**

Jälleenmyyjän nimi

--	--	--	--	--	--	--	--	--	--	--	--	--	--	--	--	--	--	--	--

Jälleenmyyjännumero

--	--	--	--	--	--	--	--	--	--	--	--	--	--	--	--	--	--	--	--

Puhelinnumero

--	--	--	--	--	--	--	--	--	--	--	--	--	--	--	--	--	--	--	--

Yhteyshenkilön nimi

--	--	--	--	--	--	--	--	--	--	--	--	--	--	--	--	--	--	--	--

USA:ssa ja Kanadassa, postitusvalmis lomake osoitteeseen: BRP US Inc. / Outboard Engines Division  
After Sales Support  
P.O Box 597  
Sturtevant, WI 53177

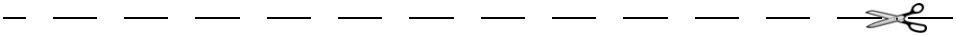


# VASTAANOTTOTODISUTS

## Jälleenmyyjä

Nimi:	_____
	_____
Osoite:	_____
	_____

Täytä ja allekirjoita alla oleva kaavake uuden *Evinrude/Johnson* -perämootorin toimituksen yhteydessä. Jälleenmyyjä arkistoi kaavakkeen.



## Kuitti

Nimi:	_____
	_____
Osoite:	_____
	_____
Omistusoikeus malliin nro:	_____
Sarjanro:	_____
	(Asiakas tai jälleenmyyjä täyttää)
Tässä asiakirjassa mainittu jälleenmyyjä on antanut minulle käyttöä, huoltoa, turvalaitteita ja takuuta koskevia ohjeita, jotka kaikki ymmärrän ja joita lupaan noudattaa. Olen myös tyytyväinen <i>Evinrude E-TEC</i> - perämootorini luovutushuoltoon ja tarkastukseen. Olen myös vastaanottanut yhden käsikirjan.	
Allekirjoitus	_____
Pvm:	_____

