

2010

GUÍA DEL OPERADOR

200/225/250/300

HSL / HVL / HL / HX / PL / PX / PZ / CX / CZ

215978 ES

CARACTERÍSTICAS

Facilidad de uso y mantenimiento

- Garantía limitada de tres años
- Sin necesidad de revisiones técnicas durante los tres primeros años en uso recreativo normal
- No hay procedimiento operativo de rodaje
- Arranque fácil (sin necesidad de estrangulador ni cebado)
- Módulo gestor digital del motor
- Sistema de refrigeración de limpieza automática
- Diseño para almacenamiento prolongado
- Procedimiento simplificado de preparación para el invierno
- Diagnóstico digital
- Bajo consumo de aceite
- Capacidad CANbus

Duradero y confiable

- Protección total contra la corrosión
- Sistema de lubricación *Evinrude E-TEC*
- Varillaje autocalibrado
- Diseño robusto, para aplicaciones exigentes
- Bomba de agua con capacidad adicional
- Bujías de iridio
- Componentes electrónicos aislados de vibración
- Sistema de carga de 50 A aislado doble y sin correas
- Termostatos de acero inoxidable
- Segmentos de pistones con superficie de níquel/cromo
- Bielas/cigüeñal microacabados

Más limpio y más silencioso

- Cumplimiento de la normativa EPA sobre emisiones
- Cumplimiento de la normativa de la Unión Europea sobre emisiones
- Cumple con las especificaciones sobre emisiones 3-Star de California*
- Sistema de combustible sellado
- Diseño de baja fricción (no hay correas, levas, engranajes en el bloque motor, aros rascadores ni bomba de aceite mecánica)
- Bandejas inferiores totalmente aisladas
- Sonido característico, muy silencioso
- Admisión de aire/silenciador
- Derivación de aire para motor a ralentí

* Los modelos de 300 CV cumplen con las especificaciones sobre emisiones 2-Star de California

Las siguientes marcas pertenecen a Bombardier Recreational Products Inc. o a sus filiales:

Evinrude®

Evinrude®/*Johnson*® XD30™

I-Command™

Evinrude® E-TEC®

Logotipo de BRP

S.A.F.E.™

Repuestos Originales *Evinrude*®/
Johnson®

Acondicionador de combustible
2+4™

SystemCheck™

Evinrude®/*Johnson*® XD100™

Lubricante para caja de engranajes
HPF XR™

Grasa *Triple-Guard*™

Evinrude®/*Johnson*® XD50™

Lubricante para caja de engranajes
HPF Pro™



Estimado amigo:

Enhorabuena por la compra del motor fueraborda *Evinrude E-TEC*, ¡el motor líder en la industria! Esa adquisición supone, además, contar con el compromiso y el respaldo total del equipo especializado en motores fueraborda de BRP. Sabemos que su motor *Evinrude E-TEC* le proporcionará años de uso confiable, y esperamos que usted lo disfrute navegando, al igual que nosotros disfrutamos en momento de diseñar y fabricar este novedoso producto.

Puede sentirse orgulloso por la compra del motor fueraborda *Evinrude E-TEC*, teniendo en cuenta las siguientes ventajas que ofrece.

FACILIDAD DE MANTENIMIENTO Y FUNCIONAMIENTO

Con el fueraborda *Evinrude E-TEC* ya no tendrá que perder tiempo en el taller. De hecho, sólo tendrá que llevar su fueraborda *Evinrude E-TEC* al concesionario cada 300 horas o cada tres años de uso recreativo normal. Eso equivale a tres visitas al taller en nueve años... cuatro en doce años... cinco en quince años... ¡Así de fácil! Y, si eso no basta, con su nuevo fueraborda no tendrá que realizar cambios de aceite, ni pasar un período de rodaje, y el proceso de invierno es tan sencillo que puede realizarse en una rampa o en un patio. Estamos satisfechos al ver lo fácil que resultará para usted ser el propietario de este fueraborda. Esperamos que eso signifique que pueda disponer de más tiempo navegando.

POTENCIA Y PRESTACIONES

La gama de fuerabordas *Evinrude E-TEC* ha sido diseñada para mejorar el rendimiento en el agua en todos los aspectos: aceleración, velocidad punta... independientemente del tamaño y la potencia de la embarcación. ¿Y para los amigos que tienen un motor de cuatro tiempos? Bueno, no se pueden ni imaginar la relación entre potencia y peso de nuestros fuerabordas. Y puede decirles que ningún motor de cuatro tiempos se puede comparar en términos de potencia y par a un fueraborda *Evinrude E-TEC*.

DURABILIDAD/CALIDAD/FIABILIDAD

Menos piezas. Menos problemas. Todos los componentes de los fuerabordas *Evinrude E-TEC* se prueban una y otra vez para garantizar su máximo rendimiento y durabilidad. Las piezas son mayores y más resistentes, lo que permite aplicaciones más intensas y una mayor resistencia.

LIMPIO Y SILENCIOSO

Ni siquiera deberá preocuparse por las emisiones, en ningún país en el que se encuentre. Los motores *Evinrude E-TEC* son los únicos fuerabordas marinos que han recibido el premio Clean Air Excellence de la EPA (agencia estadounidense para la protección del medio ambiente). La gama *Evinrude E-TEC* cumple o supera los requisitos de todas las normas internacionales sobre emisiones. Incluso contamos con la homologación 3 estrellas de uno de los organismos más estrictos: el Consejo de recursos del aire de California (CARB, California Air Resources Board). Y gracias a los avanzados sistemas de admisión de aire y escape optimizados, también se reduce al mínimo la contaminación acústica.

BRP se enorgullece de que haya comprado su motor fueraborda *Evinrude E-TEC*, líder en tecnología. Le agradecemos el que nos haya elegido y deseamos que disfrute del producto durante muchos años.

Que disfrute navegando,



Roch Lambert

Vicepresidente y Director general
Motores fueraborda

ÍNDICE

ACERCA DE ESTA GUÍA	7
MENSAJES DE SEGURIDAD IMPORTANTES	8
REFERENCIAS DEL PRODUCTO, ILUSTRACIONES Y ESPECIFICACIONES	10

Uso DEL MOTOR FUERABORDA E-TEC

INFORMACIÓN SOBRE SEGURIDAD DEL FUERABORDA	13
SÍMBOLOS DE ADVERTENCIA	13
ETIQUETA COLGANTE	13
ADHESIVOS DE CONTROL REMOTO	14

IDENTIFICACIÓN DE LOS COMPONENTES

15

ACEITE Y COMBUSTIBLE	17
REQUISITOS DE ACEITE	17
SISTEMA DE LUBRICACIÓN	17
LLENADO DEL DEPÓSITO DE ACEITE	18
CEBADO DEL SISTEMA DE ACEITE	18
REQUISITOS DE COMBUSTIBLE	18
ADITIVOS DE COMBUSTIBLE	19
FUNCIONAMIENTO DEL SISTEMA DE COMBUSTIBLE	19

Funcionamiento

20

INFORMACIÓN SOBRE SEGURIDAD	20
ARRANQUE DEL MOTOR	20
PARADA DEL MOTOR	21
MANDOS DE CONTROL REMOTO — SISTEMA DE CONTROL EVINRUDE ICON™	22
CONTROLES REMOTOS — CONTROLES EVINRUDE/JOHNSON (BRP)	24
CONSUMO DE COMBUSTIBLE	26
ELEVADOR/INCLINADOR AUTOMÁTICO	26
TRANSPORTE EN REMOLQUE	28
DAÑOS POR IMPACTO	29
AGUA SALADA	30
AGUAS CON VEGETACIÓN	30
GRAN ALTITUD	31
TEMPERATURAS BAJO EL PUNTO DE CONGELACIÓN	31
AGUAS POCO PROFUNDAS	31
FUNCIONAMIENTO CON DOS MOTORES FUERABORDA	31
REMOLCADO	31
FUSIBLES	31

LISTA DE COMPROBACIÓN PARA INSPECCIONES PERIÓDICAS

32

SUPERVISIÓN DEL MOTOR	33
SOBRECALENTAMIENTO DEL MOTOR	35

MANTENIMIENTO

INFORMACIÓN SOBRE EMISIONES DEL MOTOR

37

PROGRAMA DE MANTENIMIENTO

38

ALMACENAMIENTO

39

TRANSPORTE	39
LAVADO CON AGUA	39
ALMACENAMIENTO DE CORTA DURACIÓN (ENTRE USOS)	40
ALMACENAMIENTO DE LARGA DURACIÓN (INVERNAJE)	40
COMPROBACIÓN ANTES DE LA TEMPORADA	42
BUJÍAS	42
ACABADO EXTERIOR DEL FUERABORDA	43
REPARACIÓN DE ARAÑAZOS	43

ACABADO DEL CASCO	44
FUERABORDA SUMERGIDO	44
SOLUCIÓN DE PROBLEMAS	45
INFORMACIÓN DEL PRODUCTO	
APAREJOS Y ACCESORIOS	47
HÉLICE	47
BATERÍA	48
CONEXIÓN DE LA BATERÍA DE ACCESORIOS	49
PRESIÓN DEL AGUA	49
AJUSTES	50
ESPECIFICACIONES	51
INFORMACIÓN DE GARANTÍA DEL PRODUCTO	55
GARANTÍA LIMITADA DE BOMBARDIER RECREATIONAL PRODUCTS PARA MOTORES FUERABORDA EVINRUDE DE 2010 VENDIDOS EN ESTADOS UNIDOS Y CANADÁ	55
DECLARACIÓN DE GARANTÍA SOBRE EL CONTROL DE EMISIONES DE CALIFORNIA 58	
INFORMACIÓN DE GARANTÍA DEL PRODUCTO	60
GARANTÍA LIMITADA DE BRP PARA MOTORES FUERABORDA EVINRUDE DE 2010 UTILIZADOS EN ESTADOS MIEMBROS DE LA UNIÓN EUROPEA, TURQUÍA, AUSTRALIA, NUEVA ZELANDA Y JAPÓN	60
INFORMACIÓN DE GARANTÍA DEL PRODUCTO	63
GARANTÍA LIMITADA DE BRP PARA MOTORES FUERABORDA EVINRUDE DE 2010 UTILIZADOS EN ÁFRICA, ORIENTE MEDIO, LATINOAMÉRICA, ISLAS DEL PACÍFICO, ASIA, ALBANIA, ANTIGUA REPÚBLICA YUGOSLAVA DE MACEDONIA, SERBIA Y MONTENEGRO, BOSNIA Y HERZEGOVINA Y LA COMUNIDAD DE ESTADOS INDEPENDIENTES	63
PRUEBA DE PREPARACIÓN	66
PREGUNTAS MÁS FRECUENTES	67
CAMBIO DE DIRECCIÓN/CAMBIO DE PROPIETARIO	69
ACUSE DE RECIBO	71

ACERCA DE ESTA GUÍA

Esta Guía del operador constituye una parte esencial del motor fueraborda *Evinrude E-TEC*. Contiene información pertinente que, si es seguida, le proporcionará todo lo que necesita para un funcionamiento, mantenimiento y cuidado apropiados; y, sobre todo, para la seguridad. La seguridad es nuestra primera prioridad y también debería ser la suya. Le recomendamos encarecidamente que lea esta guía de principio a fin. Cuanto mejor conozca y comprenda las características del motor fueraborda *Evinrude E-TEC*, mayor su disfrute y seguridad. Si sigue esta recomendación, tendrá la garantía de conocer la información esencial para su seguridad, la seguridad de cualquier pasajero y la de los demás usuarios de la vía acuática.

En esta Guía del operador se identifican mensajes de seguridad importantes.

Aunque la mera lectura de esta información no elimina el peligro, su comprensión y aplicación contribuirá a un uso correcto del motor fueraborda.



Símbolos de advertencia de esta guía

¿Cómo puede reducir el riesgo de muerte, lesiones personales y posibles daños materiales? Esta Guía del operador responde a esos interrogantes con la información contenida en los cuadros destacados con el símbolo de alerta de seguridad. Es de gran importancia leer, entender y seguir estos comentarios.

Guarde esta Guía en una bolsa impermeable cerca del motor fueraborda en todo momento durante el uso del mismo. Si el producto cambia de propietario, esta Guía deberá ser entregada a los nuevos propietarios.

Un navegante responsable y concienciado apreciará plenamente los placeres de la navegación y será un navegante seguro. Existen clases de seguridad para la navegación organizadas por la agencia de Guardacostas Auxiliar de los EE. UU., el Escuadrón de Marina de los EE. UU., y algunas filiales de la Cruz Roja, por ejemplo. Para obtener información sobre estos cursos, llame al teléfono 1-800-336-2628 (gratuito en los EE.UU.).

Para obtener información adicional acerca de la seguridad en la navegación y reglamentos, diríjase a:

- U.S. Coast Guard Boating Safety Hotline
- 1-800-368-5647.

Fuera de la América del Norte, póngase en contacto con el Concesionario o distribuidor para obtener información más detallada acerca de la seguridad en la navegación.

En esta Guía del operador se emplean los términos siguientes para identificar los mensajes de seguridad importantes.



ADVERTENCIA

Indica una situación de peligro que, si no se evita, podría dar lugar a la muerte o a lesiones graves.



PRECAUCIÓN Indica una situación de peligro que, si no se evita, podría dar lugar a lesiones leves o moderadas.

AVISO

Hace referencia a los casos en que, si no se sigue una instrucción, podrían quedar seriamente uno o varios componentes del motor o producirse otros daños materiales.

IMPORTANTE: Identifica información de ayuda para el montaje y el uso del producto.

Además, Bombardier Recreational Products (BRP) ha identificado información clave que es esencial para el funcionamiento del motor fueraborda *Evinrude E-TEC*.



La información clave aparece en esta guía en recuadros grises con una llave sobre el texto. La información resaltada es una referencia vital cuando se usa el motor fueraborda.




PELIGRO

Indica una situación de peligro que, si no se evita, dará lugar a la muerte o a lesiones graves.







MENSAJES DE SEGURIDAD IMPORTANTES


Esta Guía del operador contiene información esencial para ayudarlo a evitar lesiones corporales y daños al equipo. Los mensajes de seguridad aparecen en la guía en la sección correspondiente.

¡Cuidado! Los errores humanos son causados por muchos factores: descuido, fatiga, sobrecarga, preocupaciones, falta de familiaridad del operador con el producto, drogas y alcohol, entre otros. Los daños en la embarcación y en el motor fueraborda pueden repararse en un plazo breve, pero la muerte es irreversible y las lesiones pueden tener efectos duraderos.


 ADVERTENCIA
Por su seguridad y la de los demás, siga todas las advertencias y recomendaciones de seguridad. No pase por alto ninguna de las precauciones e instrucciones de seguridad.
Toda persona que utilice la embarcación debe leer y comprender esta Guía antes de usar la embarcación y el motor fueraborda.


MEDIDAS DE SEGURIDAD: Generalidades


-  Para poder apreciar totalmente los placeres, el disfrute y la emoción de navegar, hay ciertas reglas básicas que deberán ser respetadas y seguidas por todo navegante. Algunas reglas pueden serle nuevas, mientras que otras le parecerán de sentido común o evidentes... En todo caso, tómelas en serio.
-  Asegúrese de que por lo menos uno de los pasajeros sabe cómo pilotar la embarcación en caso de emergencia.
-  Todos los pasajeros deberán conocer la ubicación de los equipos de emergencia y cómo usarlos.
-  Infórmese de las leyes de tránsito marino y cúmplalas.
-  Todos los equipos de seguridad y dispositivos personales de flotación deberán estar en buenas condiciones y ser apropiados para el tipo de embarcación. Cumpla siempre con los reglamentos aplicables a la embarcación.
-  Recuerde que los vapores de combustible son inflamables y explosivos. Siempre se debe cumplir el procedimiento de repostaje indicado en esta Guía para el operador y el procedimiento exigido por la estación de suministro de combustible. Verifique siempre el nivel de combustible antes de salir a navegar y durante la navegación. Aplique el principio de 1/3 de la capacidad del combustible para llegar al destino, 1/3 para regresar y 1/3 como reserva. No transporte combustible adicional ni líquidos inflamables en los compartimentos de almacenamiento o del motor.

 Cada vez que se ponga en marcha el motor, asegúrese que haya una ventilación adecuada para evitar la acumulación de monóxido de carbono (CO), que es inodoro, incoloro e insípido y puede producir pérdida del conocimiento, daño cerebral o la muerte si se inhala en altas concentraciones. La acumulación de CO puede producirse mientras la embarcación está atracada en el muelle, fondeada o navegando, en recintos tales como la cabina, la bañera, la plataforma de baño y el lavabo. Puede originarse o empeorar por las condiciones climáticas, de atraque y de funcionamiento, así como por otras embarcaciones. Evite los gases de escape del motor o de otras embarcaciones, propicie una ventilación adecuada, pare el motor cuando no se necesite y tenga en cuenta el riesgo del contrarrio y las condiciones que provocan acumulaciones de CO. En altas concentraciones, el CO puede ser mortal en cuestión de minutos. Las concentraciones más bajas también son letales durante periodos más largos.













 En las embarcaciones ligeras, evite ponerse de pie o cambiar repentinamente la distribución del peso.

 Los pasajeros deben permanecer sentados en los asientos. La proa, la regala, el soporte del espejo de popa y los respaldos de los asientos no se diseñaron para ser utilizados como asientos.

 Insista en que todos los pasajeros usen dispositivos personales de flotación aprobados por el Servicio de Guardacostas de los EE. UU., o la autoridad correspondiente, cuando las condiciones de navegación así lo requieran y, en el caso de los niños y personas que no sepan nadar, en todo momento.

 En aguas poco profundas, manobre con precaución y a velocidad muy baja. Una encalladura o parada brusca puede causar lesiones personales o daños materiales. Manténgase alerta por la posible presencia de residuos y objetos flotando en el agua.

MEDIDAS DE SEGURIDAD: Instalación y mantenimiento

-  Familiarícese con las aguas por las que navegue. La caja de engranajes de este motor queda por debajo de la línea de flotación y podría chocar con obstáculos sumergidos. El contacto con obstáculos sumergidos puede causar la pérdida del control y lesiones.
-  Respete las zonas en las que no está permitido levantar oleaje, los derechos de los demás usuarios de las vías acuáticas y el medio ambiente. Como "patrón" y dueño de la embarcación, usted es el responsable por daños a otras embarcaciones que pueda causar el oleaje producido por su embarcación. No permita que nadie tire desechos por la borda.
-  No use la embarcación si se encuentra bajo los efectos de las drogas o del alcohol.
-  Las embarcaciones de alto rendimiento tienen una elevada relación potencia-peso. Si no cuenta con experiencia en el manejo de una embarcación de alto rendimiento, no intente pilotar una a su velocidad máxima, ni cerca de la misma, hasta haber adquirido dicha experiencia.
-  Familiarícese completamente con los controles y el funcionamiento de la embarcación y del motor fueraborda antes de usarlos por primera vez o de llevar pasajeros. Si no tuvo la oportunidad de hacerlo a través del Concesionario, practique la conducción en una zona adecuada y observe la respuesta de cada control. Familiarícese con todos los controles antes de acelerar el motor por encima del régimen de ralentí. El operador está al mando y es responsable de un funcionamiento seguro.
-  El motor fueraborda deberá ser instalado correctamente. Si el motor fueraborda no se instala correctamente, podría dar lugar a daños materiales, lesiones graves e incluso la muerte. Se recomienda expresamente que el Concesionario se encargue de la instalación del motor fueraborda.
-  No sobrepase la capacidad de la embarcación usando un motor que supere los niveles de potencia indicados en la placa de capacidad de la embarcación. Una sobrecarga de ese tipo puede causar una pérdida de control. Si en la embarcación no hay ninguna placa de capacidad, póngase en contacto con el Concesionario o con el fabricante de la embarcación.
-  Cuando se necesiten piezas de repuesto, utilice *Repuestos Originales Evinrude/Johnson* o piezas con características equivalentes en aspectos tales como el tipo, la resistencia y el material, entre otros. El uso de piezas de calidad inferior puede dar lugar a lesiones o a un mal funcionamiento del producto.
-  Lleve a cabo únicamente los procedimientos de mantenimiento descritos en esta Guía del operador. Si se intentan trabajos de mantenimiento o reparación en el motor fueraborda y se desconocen los procedimientos de mantenimiento y seguridad adecuados, existe el riesgo de que se produzcan lesiones personales e incluso la muerte. Se puede obtener información adicional a través del Concesionario autorizado de *Evinrude/Johnson*. En muchos casos se requieren herramientas y formación especiales para llevar a cabo ciertos procedimientos de mantenimiento o reparación.
-  Mantenga la embarcación y el motor en condiciones óptimas en todo momento. Siga el **PROGRAMA DE MANTENIMIENTO** en la página 37.
-  Utilice la embarcación y el motor fueraborda con prudencia y disfrute de su uso. No olvide que es responsabilidad de todos ayudar a otros navegantes en caso de emergencia.
-  Prevenga las lesiones que podrían producirse por contacto con la hélice en movimiento; retire la hélice antes de un lavado o de realizar operaciones de mantenimiento.

REFERENCIAS DEL PRODUCTO, ILUSTRACIONES Y ESPECIFICACIONES

BRP se reserva el derecho a realizar cambios en cualquier momento, sin previo aviso, por lo que respecta a las características, especificaciones y disponibilidad de modelos, así como a modificar cualquier especificación o pieza en cualquier momento, sin que ello suponga incurrir en ninguna obligación para actualizar modelos anteriores. La información suministrada en la Guía está basada en las últimas especificaciones disponibles en el momento de su publicación.

Las fotografías e ilustraciones de esta Guía pueden no representar modelos o equipos reales, ya que su única finalidad consiste en ofrecer vistas representativas de referencia.

Algunas características de los sistemas descritos en esta Guía pueden no hallarse en todos los modelos o en todas las zonas de comercialización.

Identificación del propietario

Estados Unidos y Canadá: En el momento de la compra, el concesionario cumplimentará los formularios de inscripción del motor fueraborda. Su copia sirve como comprobante de propiedad y de la fecha de compra.

Fuera de Estados Unidos y Canadá: Consulte al concesionario o distribuidor para conocer más detalles.

Números de modelo y de serie

Los números de modelo y de serie aparecen en una placa instalada en el soporte de popa o en el soporte giratorio. Anote la información siguiente del motor fueraborda:

Número de modelo _____

Número de serie _____

Fecha de compra _____

Número de la llave de encendido _____

En caso de robo

Estados Unidos y Canadá: Informe del robo del fueraborda a su concesionario o distribuidor autorizado.

Fuera de Estados Unidos y Canadá: Informe del robo al distribuidor de Bombardier Recreational Products en el que se inscribió el motor fueraborda.

Información técnica publicada

BRP ofrece manuales técnicos específicos sobre este motor fueraborda. Se puede comprar un manual de mantenimiento, un catálogo de repuestos o una Guía del operador adicional a través del Concesionario. Para obtener el nombre y la ubicación del concesionario *Evinrude* más cercano en los EE. UU. y Canadá, visite el sitio www.evinrude.com.

Declaración de homologación

• Aplicación de Directivas del Consejo:

Directiva 94/25/CE con las enmiendas contenidas en 2003/44/CE – Embarcaciones de recreo

• Directiva(s) relacionada(s):

Directiva 89/336/CE con las enmiendas contenidas en 2004/108/CE – Compatibilidad electromagnética

• Normas armonizadas relacionadas:

Según las referencias indicadas por el Consejo y las directivas relacionadas

• Tipo de producto:

Motor fueraborda marino de 2 tiempos con encendido por chispa

• Fabricante:

BRP US Inc.

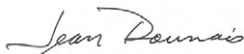
10101 Science Drive

Sturtevant, WI 53177

Certificado de tipo CE:

Modelo(s) de motores	Número de certificado de emisiones de escape	Número de certificado de emisiones acústicas
E200HSLIS, E200DHLIS, E200HVLIS, E200DHXIS, E200HCXIS, E225DPLIS, E225DPXIS, E225DPZIS, E225DCXIS, E225DCZIS, E225DHLIS, E225DHXIS, E225HSLIS, E250DPLIS, E250DPXIS, E250DPZIS, E250DCXIS, E250DCZIS, DE250PXIS, DE250PZIS, DE250CXIS, DE250CZIS	EXBOMB001	SDBOMB016
E250DHLIS, E250HSLIS, E250DHXIS,	EXBOMB001	SDBOMB021
E300DPXIS, E300DPZIS, E300DCXIS, E300DCZIS, DE300PXIS, DE300PZIS, DE300CXIS, DE300CZIS	EXBOMB008	SDBOMB021

El abajo firmante declara, por la presente, que el producto especificado anteriormente cumple las directrices y normas citadas.



Jean Daunais,

Director, cumplimiento normativo de productos y propiedad intelectual



**USO DEL MOTOR
FUERABORDA
*EVINRUDE E-TEC***

INFORMACIÓN SOBRE SEGURIDAD DEL FUERABORDA


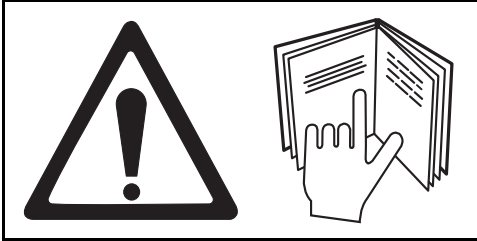
En este fueraborda hay una etiqueta colgante y figuran otras inscripciones con información de seguridad importante para el uso del fueraborda. Toda persona que utilice este fueraborda debe haber leído detenidamente esta información sobre seguridad.

ETIQUETA COLGANTE

Todos los fuerabordas se suministran con la siguiente etiqueta colgante.

SÍMBOLOS DE ADVERTENCIA

Los siguientes símbolos se utilizan en combinación para indicar "PRECAUCIÓN: Lea la Guía del operador del motor antes de continuar".



PRECAUCIÓN: Lea la Guía del operador antes de poner en marcha el motor.

ATTENTION: Lisez votre manuel d'instruction avant de mettre votre moteur en marche.

WARNUNG: Lesen Sie Ihre Gebrauchsanleitung bevor Sie den Motor starten.

WAARSCHUWING: Lees uw instructiehandboek vóór u de motor start.

ATTENZIONE: Leggete il vostro manuale di istruzioni prima di avviare il motore.

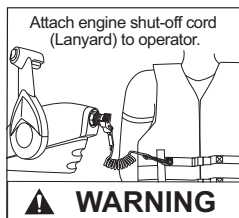
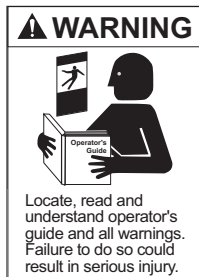
PRECAUCION: Lea su manual antes de poner en marcha el motor.

VARNING: Läs instruktionsboken innan motoren startas.

BEMÆRK: Læs instruktionsbogen før motoren startes.

#330546

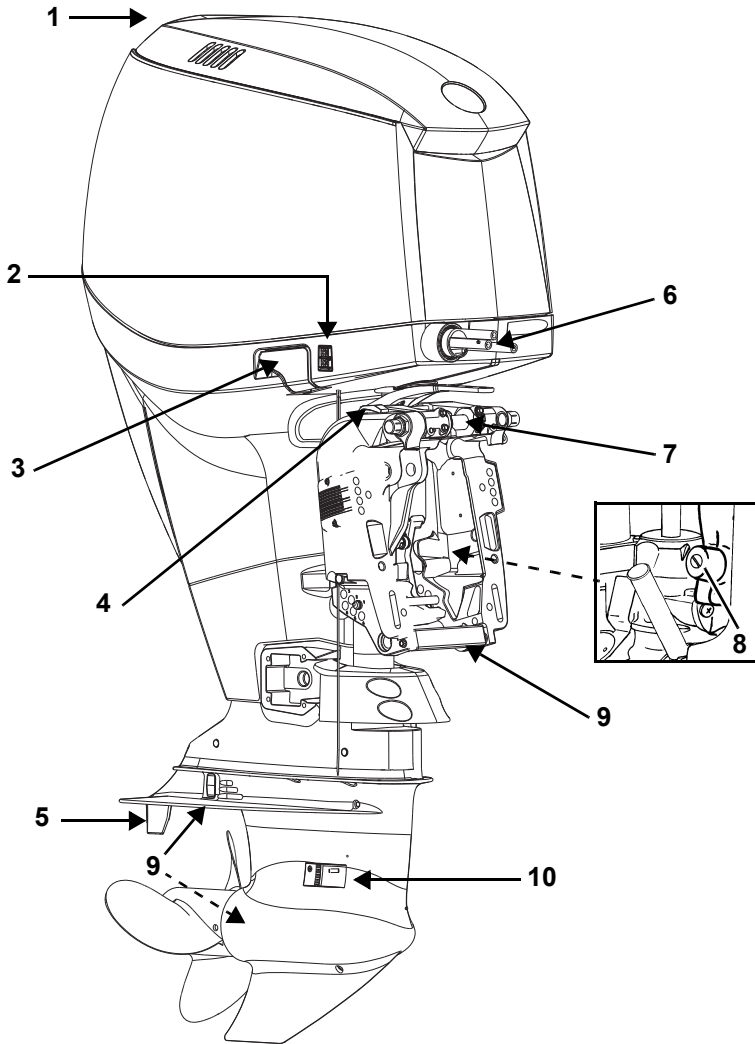
ADHESIVOS DE CONTROL REMOTO



Posición del cambio
Marcha atrás / Punto muerto / Avante

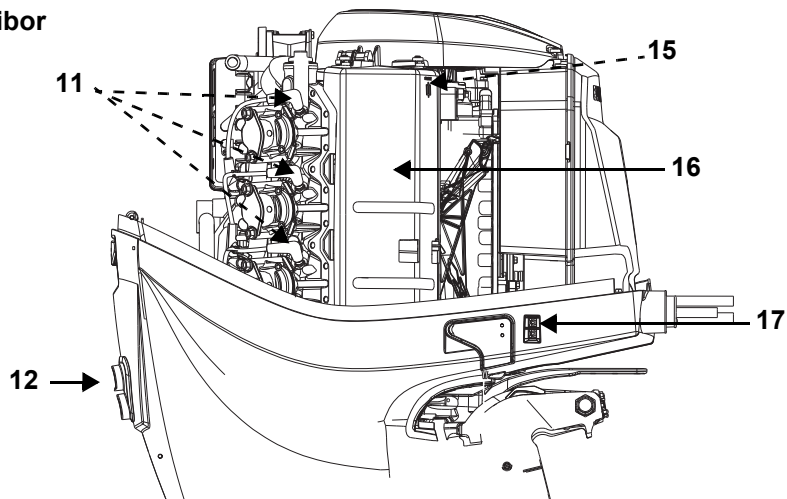


IDENTIFICACIÓN DE LOS COMPONENTES

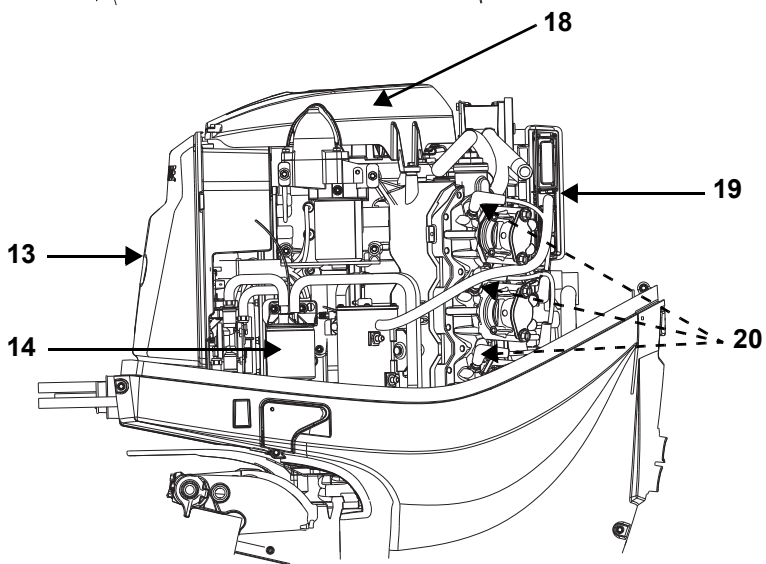


Elemento	Descripción	Elemento	Descripción
1	Admisión aire	6	Mangueras de combustible y de aceite
2	Interruptor de inclinación para remolcado	7	Leva limitadora de inclinación
3	Seguro de la tapa del motor	8	Depósito de elevador/inclinador automático
4	Leva de inclinación	9	Ánodos anticorrosión
5	Aleta estabilizadora	10	Rejillas de las tomas de agua

Estribor



Babor



Elemento	Descripción	Elemento	Descripción
11	Bujías	16	Cubierta de aparejos / Sistema electrónico
12	Indicador de bomba de agua, lumbrera de lavado	17	Interruptor de inclinación para remolcado
13	Silenciador de aire	18	Cubierta de volante
14	Filtro de combustible	19	EMM (módulo gestor del motor)
15	Fusible	20	Bujías

ACEITE Y COMBUSTIBLE

REQUISITOS DE ACEITE



Aceites de marca Evinrude/Johnson

Los aceites para fuerabordas *Evinrude/Johnson* han sido formulados para obtener un rendimiento óptimo del motor y, al mismo tiempo, controlar los depósitos en los pistones y en la cámara de combustión, ofrecer una lubricación superior y asegurar una vida útil prolongada de las bujías.

Se recomiendan los siguientes aceites para el motor fuera borda *Evinrude E-TEC*:

- *Evinrude/Johnson XD100*;
- *Evinrude/Johnson XD50*; o
- *Evinrude/Johnson XD30*.

Aceite Evinrude/Johnson XD100

Se prefiere el uso del aceite *Evinrude/Johnson XD100* para el motor fueraborda *Evinrude E-TEC*. La fórmula del aceite sintético proporciona una lubricación exhaustiva y un rendimiento superior, incluso en condiciones extremas, como temperaturas de hasta -17°C.

Si lo solicita, en un concesionario o establecimiento distribuidor autorizado pueden programar el fueraborda *Evinrude E-TEC* para el uso exclusivo de aceite *Evinrude/Johnson XD100*. Si el fueraborda se programa para el uso exclusivo de aceite *Evinrude/Johnson XD100*, el consumo de aceite puede reducirse. **Esta optimización opcional del motor fueraborda sólo se puede realizar en un concesionario autorizado de Evinrude.** No en todos los modelos puede conseguirse una reducción significativa del consumo de aceite.

IMPORTANTE: Si el *EMM* ha sido programado para usar *Evinrude/Johnson XD100*, **NO** utilice ningún otro aceite, a menos que sea una emergencia. Si el aceite *Evinrude/Johnson XD100* no está disponible temporalmente, se puede usar **una sola vez** un aceite que cumpla las normas de certificación NMMA TC-W3. Si deja de utilizar aceite *Evinrude/Johnson XD100*, **DEBERÁ** volver al concesionario para restablecer la configuración original de fábrica del *EMM*.

Otros aceites

Si no se dispone de aceite de las marcas *Evinrude/Johnson*, deberá utilizarse un aceite que cumpla las normas de certificación NMMA TC-W3.

IMPORTANTE: Si no se siguen estas especificaciones con respecto al aceite, podría anularse la garantía del motor en caso de averías relacionadas con la lubricación.

SISTEMA DE ENGRASE



Si la luz de advertencia "LOW OIL" (nivel bajo de aceite) se ilumina, significa que tiene un período limitado de tiempo de funcionamiento normal antes de quedarse sin aceite. Llene el depósito con el aceite recomendado tan pronto como sea posible.

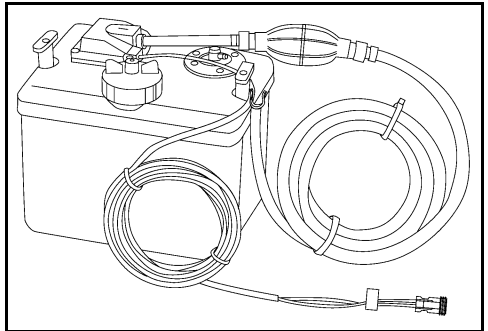
Llene siempre el tanque de aceite hasta el nivel máximo antes de emprender un viaje largo o de un uso prolongado.

Los fuerabordas nuevos están programados para usar más aceite durante las dos primeras horas de funcionamiento a más de 2.000 r.p.m.

AVISO A temperaturas bajo 0°C, se debe utilizar aceite *Evinrude/Johnson XD100*.

Si se desconecta el tubo de combustible por cualquier motivo, séllelo para evitar derrames. Coloque un tapón en el adaptador del tubo para evitar contaminación.

Se debe usar un depósito de aceite provisto de un filtro y una manguera de suministro. Es necesario purgar el sistema de aceite si la manguera de suministro tiene aire. Consulte **CEBADO DEL SISTEMA DE ACEITE** en la página 17.



Instale el depósito de aceite siguiendo las instrucciones proporcionadas con la unidad.

IMPORTANTE: Estudie cuidadosamente la ubicación de la instalación del depósito de aceite. El depósito de aceite tiene ventilación a la atmósfera. Para evitar que el bloque motor sufra daños graves, asegúrese de que el depósito de aceite se instale en un punto no sometido a la exposición constante a la luz solar, la lluvia, agua de la sentina o salpicaduras. Inspeccione el depósito de aceite periódicamente para descartar la penetración de agua.

LLENADO DEL DEPÓSITO DE ACEITE

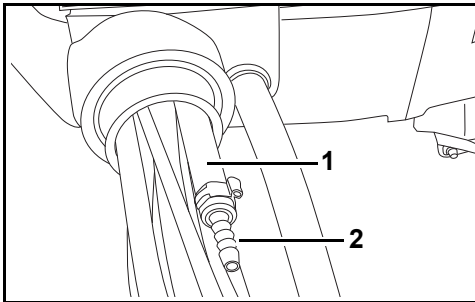
Quite el tapón de llenado y llene el depósito con el lubricante de motores fueraborda recomendado, según las especificaciones de **REQUISITOS DE ACEITE** en la página 16. Vuelva a colocar el tapón de llenado y apriételo bien.

Mantenga siempre aceite en el depósito. Si se hace funcionar el motor hasta agotar el aceite del depósito, **SERÁ NECESARIO** cebar el sistema de aceite antes de usar el motor.

CEBADO DEL SISTEMA DE ACEITE

IMPORTANTE: Para evitar que el motor sufra daños debido a una falta de lubricación, **DEBE** cebarse el sistema de aceite.

- 1) Comprima el bulbo cebador hasta que el aceite fluya por el tubo de suministro de forma constante.
- 2) Acople la manguera de suministro al conector de entrada de aceite. Asegure con la sujeción pequeña (13,8 mm) del kit del usuario.



1. Manguera de suministro de aceite
2. Conector de entrada de aceite

- 3) Vuelva a comprimir el bulbo cebador hasta que no queden burbujas de aire en ninguno de los conductos de aceite que entran en la caja de engranajes. Asegúrese de que la conexión de la manguera de suministro de aceite es estanca.
- 4) El sistema de aceite se debe cebar con el uso del software *Evinrude Diagnostic* o la aplicación de **ALMACENAMIENTO DE LARGA DURACIÓN (INVERNAJE)** en la página 39.



Será necesario cebar el sistema de aceite para eliminar aire del sistema previamente al uso del fueraborda si:

- El fueraborda es nuevo. El concesionario debe cebar el sistema de aceite con el uso del software *Evinrude Diagnostic*;
- El depósito de aceite está vacío o el motor se ha quedado sin aceite;
- Se desconectó la manguera de suministro;
- El fueraborda se ha tumbado para su transporte o almacenamiento.

REQUISITOS DE COMBUSTIBLE

⚠ ADVERTENCIA

La gasolina es extremadamente inflamable y altamente explosiva en ciertas condiciones. Siga estrictamente las instrucciones de esta sección. Una manipulación incorrecta del combustible puede causar daños materiales, lesiones graves o incluso la muerte.

Las fugas de combustible entrañan riesgo de incendios y explosiones. Todas las piezas del sistema de combustible deben inspeccionarse con frecuencia y sustituirse si se descubren síntomas de deterioro o fugas. Inspeccione el sistema de combustible cada vez que se llene el depósito, cada vez que se retire la tapa del motor y una vez al año.

Siga estas instrucciones para una mayor seguridad en la manipulación del combustible:

- Apague siempre el motor antes de repostar.
- No permita nunca que un menor llene el depósito.
- No llene el depósito de combustible por completo, pues el combustible podría expandirse hasta rebosar al ser calentado por el sol.
- Retire los depósitos de combustible portátiles de la embarcación antes de llenarlos de combustible.
- Limpie el combustible que se derrame.
- No fume ni permita la presencia de llamas abiertas o chispas, ni use dispositivos eléctricos tales como teléfonos celulares cerca de una fuga de combustible o al llenar el depósito de combustible.
- Trabaje siempre en una zona bien ventilada.

AVISO Utilice siempre gasolina nueva. La gasolina se oxida, con la consiguiente pérdida de octanos y de componentes volátiles, y la producción de depósitos gomosos y de barniz que pueden deteriorar el sistema de combustible.

Octanaje mínimo

El motor fueraborda cuenta con certificaciones para funcionar con gasolina sin plomo de calidad automovilística cuya clasificación de octanaje sea igual o superior a:

- 90 RON: Fuera de Estados Unidos
- 87 (R+M)/2 AKI: En Estados Unidos

Se puede usar gasolina sin plomo con éter metílico terciario-butílico (MTBE) **SOLAMENTE** si el contenido de MTBE no sobrepasa un 15% en volumen.

► USO DEL MOTOR FUERABORDA EVINRUDE E-TEC

Combustibles a base de alcohol

El motor fueraborda ha sido diseñado para funcionar con los combustibles especificados; sin embargo, se debe tener en cuenta lo siguiente:

- El sistema de combustible de la embarcación puede presentar requisitos diferentes en cuanto al uso de combustibles con alcohol. Consulte la guía del propietario de la embarcación.
- Los combustibles mezclados con alcohol pueden causar problemas de rendimiento del motor.

AVISO El alcohol atrae y retiene la humedad, que puede corroer los componentes metálicos del sistema de combustible.

Se pueden usar combustibles con alcohol añadido **SOLAMENTE** si el contenido de alcohol no sobrepasa los siguientes porcentajes:

- 10% de etanol por volumen; o
- 5% de metanol con 5% de codisolventes por volumen.

ADITIVOS DE COMBUSTIBLE

Los únicos aditivos de combustible homologados para el uso en los fuerabordas *Evinrude E-TEC* son los siguientes:

- Acondicionador de combustible 2+4 para *Evinrude/Johnson*
- Limpiador de sistemas de combustible *Evinrude/Johnson*

El uso de otros aditivos de combustible puede afectar al rendimiento o incluso dañar el motor.

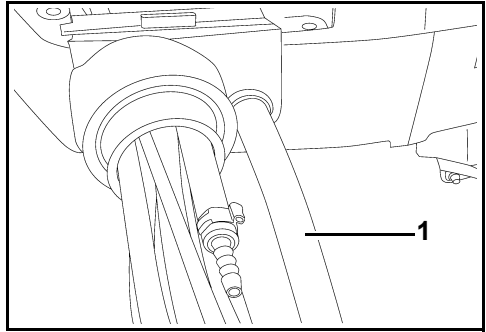
El *Acondicionador de combustible 2+4 para Evinrude/Johnson* ayuda a prevenir la formación de depósitos gomosos y de barniz en los componentes del sistema de combustible, así como a eliminar la humedad. Puede emplearse de modo continuo y debe usarse en los períodos en los cuales el fueraborda no se está usando con regularidad. Su uso reduce la contaminación de las bujías, la formación de hielo en el sistema de combustible y el deterioro de sus componentes.

El *Limpiador de sistemas de combustible Evinrude/Johnson* mantendrá los inyectores de combustible en estado óptimo para el funcionamiento.

FUNCIONAMIENTO DEL SISTEMA DE COMBUSTIBLE

Conexión de la manguera de combustible

- 1) Si se desconecta la manguera de combustible por cualquier motivo, séllela para evitar derrames. Tape el adaptador de combustible para evitar la contaminación del sistema.
- 2) Conecte la manguera de combustible al adaptador de 9 mm. Asegure la manguera firmemente con la abrazadera (18,5 mm) incluida en el juego del propietario.



1. Manguera de combustible: 9 mm

⚠ ADVERTENCIA

Almacene los depósitos de combustible en una zona bien ventilada, alejados de fuentes de calor y de llamas descubiertas. Evite las fugas de líquidos o vapores que pudieran inflamarse accidentalmente.

Cierre el tornillo de ventilación del tapón de llenado, si lo tiene.

Verifique que la manguera de combustible que se ha desconectado no gotea.

IMPORTANTE: Las mangueras de distribución de la embarcación deben suministrar combustible con el flujo requerido por el motor fueraborda. El diámetro interior mínimo de las mangueras de combustible debe ser de 9 mm.

Los sistemas de combustible con depósitos incorporados, en particular los que incluyen válvulas antisifón y filtros/unidades cebadoras, pueden tener restricciones que impidan a la bomba de combustible del motor suministrar una cantidad suficiente de combustible en todas las situaciones. Esto puede provocar un deterioro del rendimiento del motor. Si se experimentan problemas de rendimiento, consulte al Concesionario.

Cebado del sistema de combustible



Si el fueraborda se queda sin gasolina, vuelva a llenar el depósito de combustible y comprima el bulbo cebador hasta que esté firme.

OPERACIÓN

INFORMACIÓN SOBRE SEGURIDAD

⚠ PELIGRO

NO haga funcionar el motor en un lugar cerrado o sin ventilación adecuada ni permita que los gases de escape se acumulen en recintos cerrados. El escape del motor contiene monóxido de carbono que, si se inhala, puede causar daños cerebrales graves o incluso la muerte.

El contacto con una hélice en movimiento puede causar lesiones graves o incluso la muerte. Asegúrese de que no haya personas ni objetos cerca del motor ni de la hélice antes de arrancar el motor o de maniobrar con la embarcación. No permita que nadie se acerque a la hélice, ni siquiera cuando el motor esté apagado. Las palas pueden estar afiladas y la hélice puede continuar girando después de que se pare el motor. Pare siempre el motor cuando se encuentre cerca de bañistas.

⚠ ADVERTENCIA

La tapa del motor es un dispositivo protector de mecanismos. NO ponga el motor fueraborda en marcha sin la tapa, a menos que se esté efectuando una operación de mantenimiento o un arranque de emergencia; en tal caso, mantenga las manos, el cabello y la ropa alejados de todas las piezas en movimiento. El contacto con las piezas en movimiento puede causar lesiones.

⚠ Apague siempre el motor fueraborda cuando haya personas en el agua cerca de la embarcación.

⚠ Familiarícese con las aguas por las que navegue. La caja de engranajes de este motor queda por debajo de la línea de flotación y podría chocar con obstáculos sumergidos. El contacto con obstáculos sumergidos puede causar la pérdida del control y lesiones.

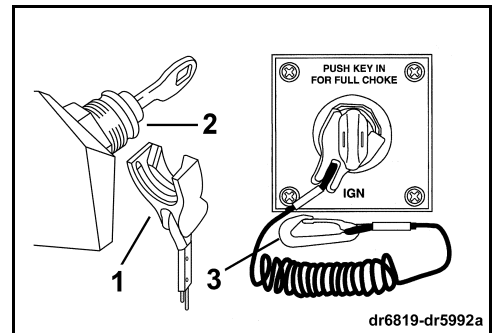
ARRANQUE DEL MOTOR

Antes de usar el motor fueraborda *Evinrude E-TEC*, consulte **LISTA DE COMPROBACIÓN PARA INSPECCIONES PERIÓDICAS** en la página 31 para obtener información acerca de las revisiones previas a la botadura de la embarcación.

ES NECESARIO suministrar agua al motor antes de intentar arrancarlo. El motor puede sufrir daños en muy poco tiempo.

Asegúrese que las rejillas de las tomas de agua estén sumergidas en el agua.

Conecte la pinza al interruptor de encendido/parada de emergencia. Enganche el cordón de seguridad en un lugar seguro de la vestimenta del operador o de su salvavidas (no en un punto en donde pudiera soltarse en lugar de accionar el interruptor de parada).



1. Pinza
2. Interruptor de encendido/pinza de parada de emergencia
3. Cordón de seguridad

IMPORTANTE: En una situación de emergencia, el motor se pondrá en marcha y funcionará sin la pinza conectada al contacto. **El operador debe usar la pinza y el cordón siempre que el motor esté en marcha.** Consulte **Interruptor de encendido/parada de emergencia** en la página 21.

⚠ PELIGRO

Utilice siempre el cordón de seguridad cuando navegue o maniobre con la embarcación, a fin de impedir que la embarcación pudiera moverse sin control y de reducir el riesgo de lesiones personales o incluso de muerte.

IMPORTANTE: Revise minuciosamente el funcionamiento de todos los sistemas de control y del motor antes de salir del muelle.

► USO DEL MOTOR FUERABORDA EVINRUDE E-TEC

Ponga la palanca del control remoto en el PUNTO MUERTO.

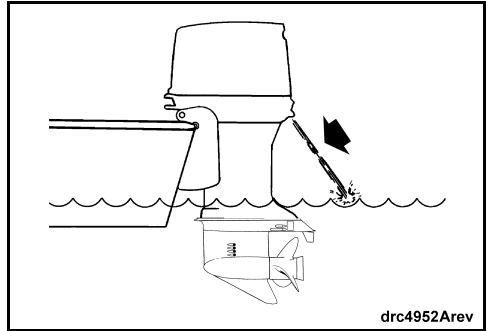
Si el motor no arranca, suelte la llave momentáneamente y vuelva a intentarlo.

Cada vez que la llave de contacto se gire de la posición de apagado a la de puesta en marcha, el sistema de advertencia ejecutará una autopruueba. Consulte **SUPERVISIÓN DEL MOTOR** en la página 32. Si el sistema de advertencia no ejecuta la autopruueba durante el arranque, consulte al concesionario.

Si el motor fueraborda no reacciona de modo normal a este procedimiento de arranque, o si no arranca, consulte **SOLUCIÓN DE PROBLEMAS** en la página 44.

Después que el motor arranque

Revise el indicador de la bomba de agua. Un chorro continuo de agua indica que la bomba de agua está funcionando. Si no se observa un chorro continuo saliendo por el indicador de la bomba de agua, pare el motor. Consulte **SOBRECALENTAMIENTO DEL MOTOR** en la página 34.



PARADA DEL MOTOR

Ponga la palanca de control en el PUNTO MUERTO.

Gire la llave de contacto en sentido antihorario hasta la posición de apagado. Retire la llave si se va a dejar la embarcación desatendida.

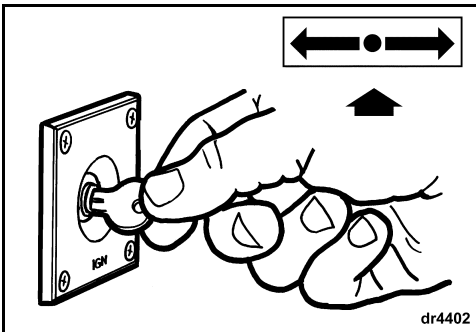
⚠ ADVERTENCIA

Si se usa un control remoto que no tenga una función de prevención de arranque con la transmisión engranada, el motor puede arrancar si está engranado. Protéjase contra el movimiento inesperado de la embarcación arrancando el motor siempre en PUNTO MUERTO.



NO mueva el acelerador antes de arrancar. Si se hace avanzar el acelerador, se anulará el funcionamiento del sistema electrónico de control de ralentí. Después de que el motor arranque, el módulo gestor del motor (EMM) incrementa ligeramente el régimen del ralentí de forma automática. El ralentí disminuye a medida que el motor se calienta. La pantalla o las luces del indicador de supervisión del motor se activarán o se iluminarán si se aumenta la aceleración.

Gire la llave de contacto completamente en sentido horario hasta la posición de ARRANQUE. Haga girar el motor durante menos de 20 segundos.



IMPORTANTE: El motor de arranque puede dañarse si se lo hace funcionar **continuamente** durante más de 20 segundos.

Cuando arranque, suelte la llave.

MANDOS DE CONTROL REMOTO — SISTEMA DE CONTROL *EVINRUDE ICON™***⚠ ADVERTENCIA**

Si se elige un control remoto de marca diferente a *Evinrude*, debe tener una función de prevención de arranque con la transmisión engranada. Esta función puede evitar lesiones originadas por el movimiento inesperado de la embarcación al arrancar el motor.

Evinrude ICON es un sistema de control inteligente de aceleración y cambio mediante asistencia electrónica para el uso con motores fueraborda equipados con *ICON*. Hay sistemas de control *ICON* para instalaciones de uno a cinco motores. El sistema de control *ICON* admite aplicaciones de puente volante y estaciones duales.

Las características de *ICON* incluyen:

- Cambio suave y sin esfuerzo
- Indicadores de posición de marchas
- Avance del acelerador en punto muerto

- Control preciso de velocidad *RPM Tune™*
- Sincronización automática del motor *PowerSync™*
- Control de elevación de varios motores con un solo interruptor

IMPORTANTE: El sistema de control *ICON* se debe utilizar con indicadores *ICON* o *I-Command* o con otros instrumentos que usen el estándar de comunicación abierta *NMEA 2000*. Si desea obtener información detallada sobre el uso de los sistemas de control *ICON*, consulte la Guía del usuario de *ICON*.

Interruptor de encendido/parada de emergencia

El sistema *ICON* utiliza un interruptor combinado de encendido/parada de emergencia. Este "interruptor maestro" controla la potencia distribuida a toda la red.

⚠ ADVERTENCIA

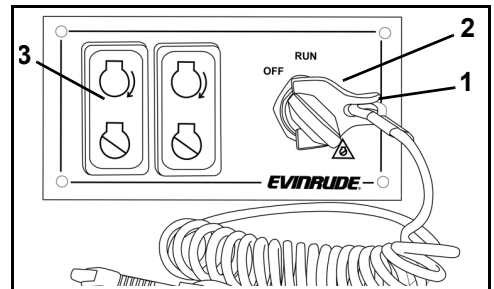
Procure no golpear la pinza y no tire de ella durante la navegación normal. Procure no golpear la llave si se está manejando sin la pinza instalada en el interruptor. Los ocupantes podrían salir despedidos y sufrir lesiones por la interrupción del movimiento de avance resultante.

Mantenga el cordón libre de obstrucciones y evite que se enrede.

Antes de salir, compruebe el funcionamiento del sistema. Con el motor en marcha, quite la pinza del interruptor tirando del cordón. Si el motor no se para, consulte al Concesionario.

Conecte la pinza y el cordón al interruptor de encendido/parada de emergencia. Enganche el cordón de seguridad en un lugar **seguro** de la vestimenta del operador o de su salvavidas (no en un punto en donde pudiera soltarse en lugar de accionar el interruptor de parada). Si se desconectan la pinza y el cordón, el motor se apagará y se impedirá así que la embarcación continúe su avance si el piloto se aleja más allá del alcance del cordón. En instalaciones de varios motores, todos los motores se detendrán al tirar de la pinza y el cordón.

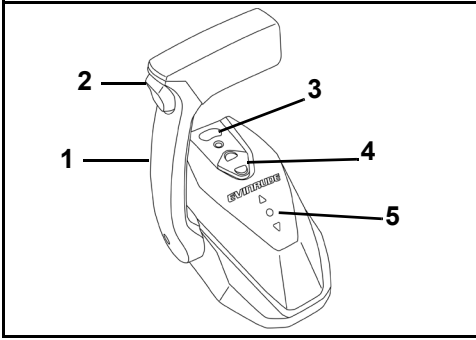
Los motores individuales se encienden o detienen con los interruptores oscilantes del panel de control.



1. Pinza y cordón
2. Interruptor de encendido/parada de emergencia
3. Interruptor de encendido/parada del motor

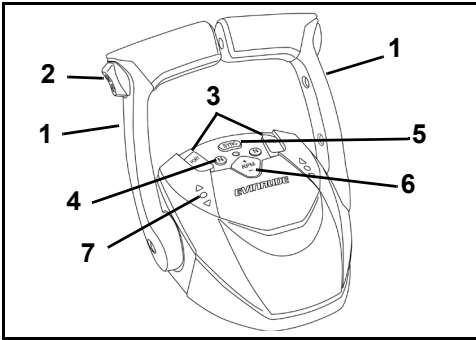
IMPORTANTE: El interruptor de parada de emergencia es eficaz únicamente cuando está en buenas condiciones. Antes de salir, inspeccione la pinza y el cordón de seguridad para asegurarse de que no presenta cortes, roturas ni desgaste. Reemplace los componentes desgastados o dañados.

► USO DEL MOTOR FUERABORDA EVINRUDE E-TEC



Control *ICON* de una palanca

1. Palanca de cambios y acelerador
2. Interruptor de elevación/inclinación
3. Botón de ralentí rápido (punto muerto)
4. Botón RPM Tune
5. Indicadores de posición de marchas



Control *ICON* de palanca doble

1. Palanca de cambios y acelerador
2. Interruptor maestro de elevación/inclinación
3. Interruptores de elevación de motor individual
4. Botón de ralentí rápido (punto muerto)
5. Botón PowerSync
6. Botón RPM Tune
7. Indicadores de posición de marchas

Si las instrucciones siguientes no son adecuadas para los controles de su embarcación, consulte al Concesionario antes de continuar.

Cambios — Controles *ICON*

Con el motor en marcha y la palanca de control en PUNTO MUERTO:

Desplace la palanca de control hacia delante o hacia atrás hasta que engrane en un tope de marcha adelante o atrás.

Control de velocidad — Controles *ICON*

Después de haber engranado la marcha, mueva la palanca de control lentamente en el mismo sentido para aumentar la velocidad.

Pulse los botones **RPM + o -** para aumentar o disminuir la velocidad del motor en un 1% cada vez.

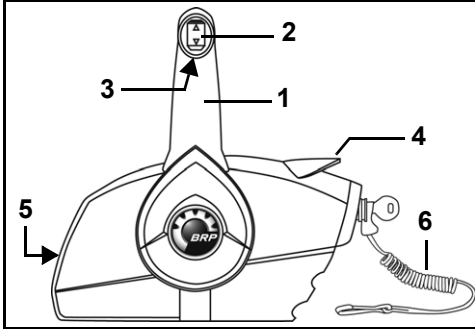
Sincronización del motor — Controles *ICON*

Pulse el botón **SYNC** para sincronizar el régimen de revoluciones de varios motores automáticamente. Además, el botón **SYNC** transfiere el control de todos los motores a la palanca de babor en el control.

CONTROLES REMOTOS — CONTROLES *EVINRUDE/JOHNSON (BRP)*

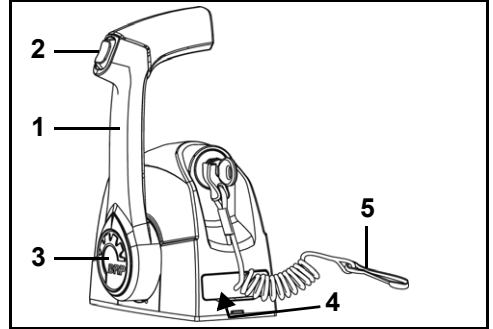
IMPORTANTE: Cuando seleccione el sistema de control remoto para la embarcación, especifique componentes *Evinrude*. Los controles *Evinrude* proporcionan los recorridos de cables que el motor fueraborda requiere para un control seguro de los cambios y del acelerador, e incorporan características de seguridad y funciones prácticas tales como:

- Prevención de arranque con la transmisión engranada
- Compatibilidad de conexión con el sistema modular de cableado (MWS, Modular Wiring System) *Evinrude*



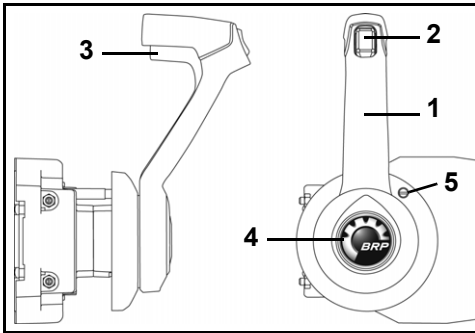
Mando de montaje lateral

1. Palanca de cambios y acelerador
2. Interruptor de elevación/inclinación (si procede)
3. Palanca de bloqueo en punto muerto
4. Palanca de ralenti rápido (calentamiento)
5. Botón de ralenti rápido (calentamiento)
6. Tornillo de ajuste de fricción del acelerador



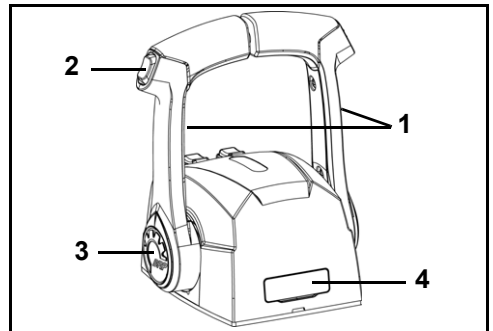
Mando de montaje en consola (bitácora) de una palanca

1. Palanca de cambios y acelerador
2. Interruptor de elevación/inclinación (si procede)
3. Botón de ralenti rápido (calentamiento)
4. Tornillo de ajuste de fricción del acelerador (bajo una cubierta)
5. Pinza de parada de emergencia y cordón de seguridad



Mando de montaje lateral oculto

1. Palanca de cambios y acelerador
2. Interruptor de elevación/inclinación (si procede)
3. Palanca de bloqueo en punto muerto
4. Botón de ralenti rápido (calentamiento)
5. Tornillo de ajuste de fricción del acelerador



Mando de montaje en consola (bitácora) de doble palanca

1. Palanca de cambios y acelerador
2. Interruptor de elevación/inclinación (si procede)
3. Botón de ralenti rápido (calentamiento)
4. Tornillo de ajuste de fricción del acelerador (bajo una cubierta)

► USO DEL MOTOR FUERABORDA EVINRUDE E-TEC

Interruptor de encendido/parada de emergencia

Un interruptor combinado de encendido/parada de emergencia es una característica de los controles remotos Evinrude precableados y de todos los juegos de cableado de control Evinrude.

! ADVERTENCIA

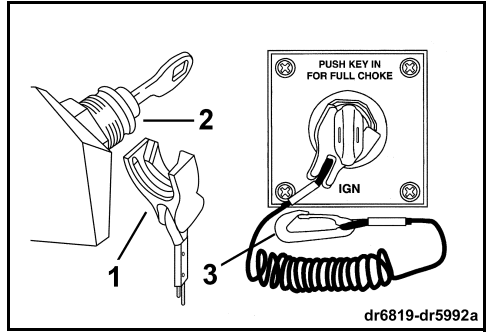
Procure no golpear la pinza y no tire de ella durante la navegación normal. Procure no golpear la llave si se está manejando sin la pinza instalada en el interruptor. Los ocupantes podrían salir despedidos y sufrir lesiones por la interrupción del movimiento de avance resultante.

Mantenga el cordón libre de obstrucciones y evite que se enrede.

Antes de salir, compruebe el funcionamiento del sistema. Con el motor en marcha, quite la pinza del interruptor tirando del cordón. Si el motor no se para, consulte al Concesionario.

Conecte la pinza al interruptor de encendido/parada de emergencia. Enganche el cordón de seguridad en un lugar **seguro** de la vestimenta del operador o de su salvavidas (no en un punto en donde pudiera soltarse en lugar de accionar el interruptor de parada). Si se desconectan la pinza y el cordón, el motor se apagará y se impedirá así que la embarcación continúe su avance si el piloto se aleja más allá del alcance del cordón. Si el cordón es excesivamente largo, es posible acortarlo anudándolo o enrollándolo. NO corte y vuelva a atar el cordón. En caso de emergencia, es posible poner en marcha el motor sin que la pinza esté colocada en su lugar. Siga el procedimiento normal de arranque. Vuelva a instalar una pinza tan pronto como sea posible.

IMPORTANTE: El interruptor de parada de emergencia es eficaz únicamente cuando está en buenas condiciones. Antes de salir, inspeccione la pinza y el cordón de seguridad para asegurarse de que no presenta cortes, roturas ni desgaste. Reemplace los componentes desgastados o dañados.



1. Pinza
2. Interruptor de encendido/parada de emergencia
3. Cordón de seguridad

IMPORTANTE: Revise minuciosamente el funcionamiento de todos los sistemas de control y del motor antes de salir del muelle. NO engrane las marchas de AVANCE ni RETROCESO con el motor apagado.

Si las instrucciones siguientes no son adecuadas para los controles de su embarcación, consulte al Concesionario antes de continuar.

Cambios — Controles **EVINRUDE/JOHNSON (BRP)**

IMPORTANTE: Cuando se cambia de AVANCE a RETROCESO, o de RETROCESO a AVANCE, detenga la palanca en el PUNTO MUERTO hasta que el motor se desacelere hasta el régimen de ralentí y se haya moderado la velocidad de la embarcación.

Con el motor en marcha y la palanca de control en PUNTO MUERTO:

Mandos de montaje lateral

Desbloquee la palanca de control; para ello, levante la palanca de bloqueo en punto muerto por la empuñadura. Con un movimiento firme y rápido, desplace la palanca de control hacia delante o hacia atrás hasta que engrane en un tope de marcha avante o atrás.

Controles de montaje en consola (bitácora)

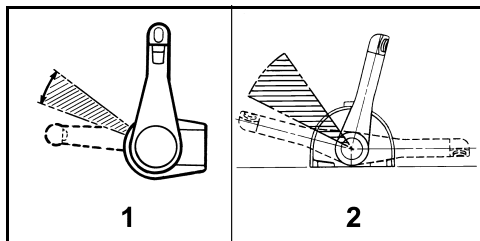
Con un movimiento firme y rápido, desplace la palanca de control hacia delante o hacia atrás hasta que engrane en un tope de marcha avante o atrás.

Control de velocidad — Controles **EVINRUDE/JOHNSON (BRP)**

Después de haber engranado la marcha, mueva la palanca de control lentamente en el mismo sentido para aumentar la velocidad.

CONSUMO DE COMBUSTIBLE

El consumo de combustible puede variar en función de la carga de la embarcación, el diseño del casco y la posición del acelerador. Cuando la embarcación alcance su velocidad máxima, mueva el acelerador desde la posición de VELOCIDAD MÁXIMA a una velocidad inferior. Así ahorrará combustible con una pérdida de velocidad mínima.



Régimen de acelerador típico para economía de combustible

1. Mando de montaje lateral
2. Control de montaje en consola

ELEVADOR/INCLINADOR AUTOMÁTICO (power trim/tilt)

⚠ ADVERTENCIA

Un mal funcionamiento del elevador/inclinador automático puede causar la pérdida de la protección del amortiguador en caso de chocar con un obstáculo sumergido. Los problemas de funcionamiento también pueden causar la pérdida de la capacidad de empuje en retroceso.

Se debe mantener el nivel correcto de fluido para asegurar el funcionamiento adecuado del sistema de protección contra impactos de esta unidad.

Cuando se navega por aguas turbulentas o se cruza una oleada, un ángulo de compensación excesivo puede hacer que la proa se eleve repentinamente, con el riesgo de que los ocupantes salgan despedidos de la embarcación o de que sufran lesiones graves.

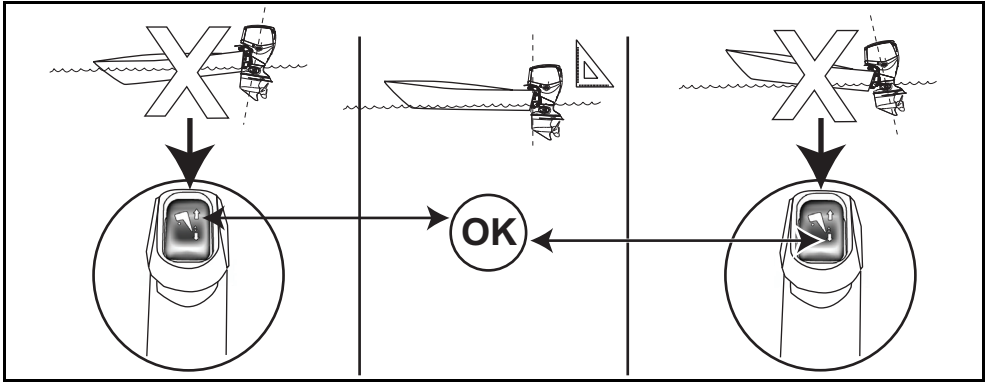
Algunas combinaciones de embarcación/fueraborda/hélice pueden causar la inestabilidad de la embarcación y/o un par de torsión elevado sobre la dirección cuando se navega a velocidades altas, o con el motor fueraborda cerca de sus límites superiores de compensación (elevación de proa máxima o proa demasiado bajada). La estabilidad de la embarcación y el par de torsión sobre la dirección también pueden variar según las condiciones del agua. En condiciones adversas, reduzca la aceleración y/o ajuste el ángulo de elevación para mantener el control. Si se experimenta inestabilidad en la embarcación y/o un par de torsión elevado en la dirección, consulte al Concesionario para llevar a cabo las rectificaciones necesarias.

Algunas embarcaciones tienden a surcar, o tienen dificultades para hidroplanear, cuando su ángulo de compensación de elevación se ajusta a la posición más baja. Si la embarcación no responde adecuadamente con la proa completamente bajada, regule la varilla de ajuste

de ángulo o la varilla limitadora de compensación para limitar el recorrido del elevador de compensación automático. Si el motor fueraborda no tiene esa varilla, adquiérela a través del Concesionario.

⚠ ADVERTENCIA

Si la proa de la embarcación se sumerge excesivamente a velocidades altas, la embarcación puede desviarse o girar repentinamente, con el riesgo de que los ocupantes de la embarcación salgan despedidos y sufran lesiones graves.



Elevación (trim)

En la mayoría de las condiciones de trabajo, se recomienda **compensar la elevación** del motor fueraborda colocándolo en la posición inferior al acelerar. Una vez que la embarcación esté hidroplaneando, eleve el fueraborda para obtener el máximo rendimiento.

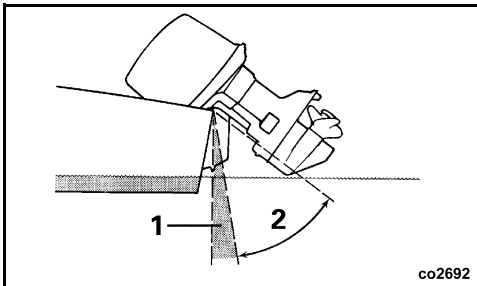
Con un exceso de elevación aumenta el régimen de r.p.m. a la vez que se reduce la velocidad. El mejor ajuste de elevación se produce cuando se consigue la máxima velocidad con el menor régimen de r.p.m. del motor.

Marcha por aguas poco profundas

Se puede **inclin**ar el motor fueraborda a cualquier posición dentro del recorrido de inclinación, pero **NO** debe acelerarse el motor a un régimen superior al de ralentí. Si se hace funcionar el motor inclinado a ralentí, mantenga sus tomas de agua sumergidas en todo momento.

Inclinación máxima

La función de inclinación máxima se usa con frecuencia para inclinar el motor fueraborda con el fin de reducir su profundidad bajo el agua al anclar la embarcación en una playa, atracarla o llevarla al agua.



co2692

1. Intervalo de elevación
2. Intervalo de inclinación

Inclinación

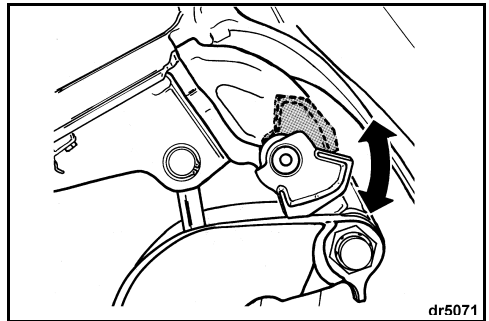
Si la tapa del motor inclinado choca con la superficie de la cavidad del motor de la embarcación, limite la inclinación máxima siguiendo los procedimientos indicados en **Leva limitadora de inclinación** en la página 49.

Engrane de la leva de inclinación

IMPORTANTE: NO utilice la leva de inclinación cuando transporte la embarcación en un remolque. Consulte **TRANSPORTE EN REMOLQUE** en la página 27.

Si se va a dejar el fueraborda inclinado por un período prolongado, enganche la leva de inclinación.

- 1) Incline el fueraborda hacia ARRIBA usando el interruptor de inclinación para remolcado.
- 2) Gire la leva de inclinación hacia abajo.
- 3) Baje el motor hasta que la leva de inclinación se apoye firmemente sobre las escuadras de popa.



Desengrane de la leva de inclinación

Cuando se haya terminado de inclinar el motor, desengrane la leva de inclinación:

- 1) Incline el motor fueraborda hacia arriba.
- 2) Gire la leva de inclinación hacia arriba.
- 3) Baje el motor a la posición de funcionamiento.

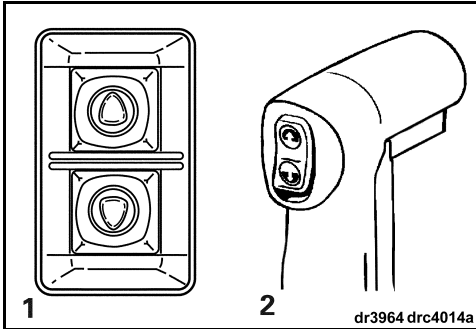
TRANSPORTE EN REMOLQUE

⚠ ADVERTENCIA

No permita que nadie se acerque a la zona de la popa al levantar o bajar el motor fueraborda. El contacto con las piezas en movimiento del motor fueraborda puede causar lesiones o incluso la muerte.

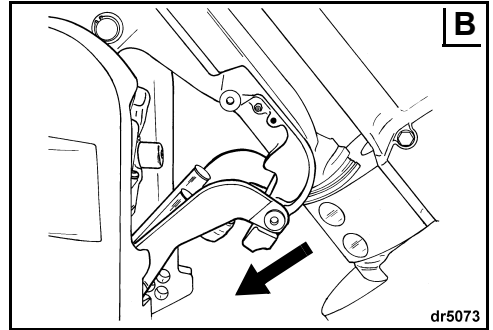
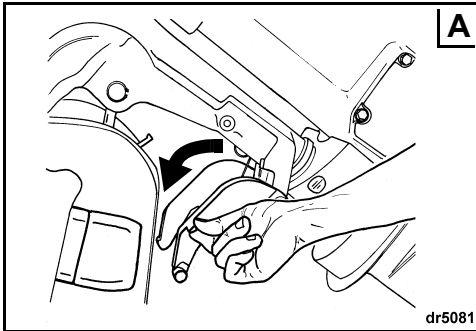
Soporte para remolcado

Para enganchar el soporte — Incline el motor completamente usando el interruptor de inclinación dentro de la embarcación o el interruptor de inclinación para remolcado (en el lado de babor o de estribor del motor, según la configuración).

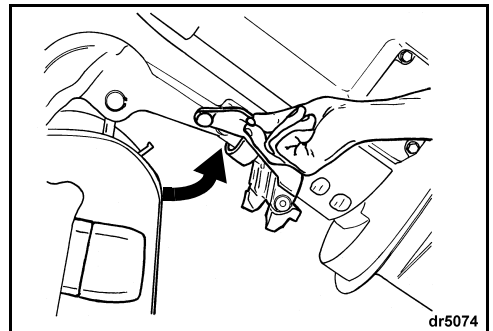


1. Interruptor de inclinación para remolcado
2. Interruptor de inclinación dentro de la embarcación

Tire hacia abajo del soporte para remolcado (vea la ilustración "A" a continuación). Un tope mantiene al soporte en posición. Baje el fueraborda hasta que el soporte para remolcado quede bloqueado en su posición en las escuadras de popa (véase la ilustración "B" arriba).



Para desenganchar el soporte — Incline el motor fueraborda completamente hacia arriba. Vuelva a colocar el soporte para remolcado en su posición de almacenamiento. Baje el fueraborda a la posición vertical.



El fueraborda ha sido diseñado para ser transportado en posición vertical o inclinado, con ayuda del soporte para remolcado. Utilice la posición más adecuada para la embarcación.

Inclinación manual

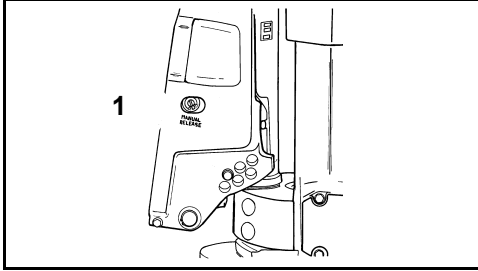
Si es necesario, se puede inclinar el motor fueraborda hacia arriba o hacia abajo manualmente, mediante el tornillo de desbloqueo manual.

⚠ ADVERTENCIA

No permita que nadie se acerque a un motor inclinado cuando se afloje el tornillo de desbloqueo manual. El motor fueraborda podría caer repentinamente y con mucha fuerza. Asegúrese de apretar el tornillo de liberación manual después de haber ajustado la posición del motor fueraborda. Cuando se aprieta el tornillo, también se reactiva la protección contra impactos del motor fueraborda y la capacidad de empuje en retroceso.

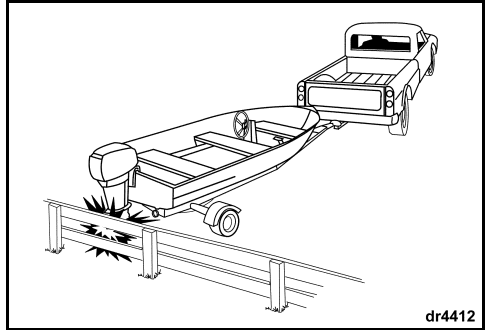
► USO DEL MOTOR FUERABORDA EVINRUDE E-TEC

- 1) Gire lentamente el tornillo de desbloqueo manual en sentido antihorario (aproximadamente 3 ½ vueltas) hasta que toque **levemente** su anillo de retención.
- 2) Ajuste la posición del motor fueraborda.
- 3) Apriete el tornillo de desbloqueo manual para sujetar el fueraborda en su posición nueva.



1. Tornillo de desbloqueo manual

El sistema amortiguador del motor fueraborda no funciona marcha atrás. Si maniobrando marcha atrás choca con un objeto, ya sea en el agua o al remolcar la embarcación, ésta y el motor fueraborda pueden sufrir graves daños.



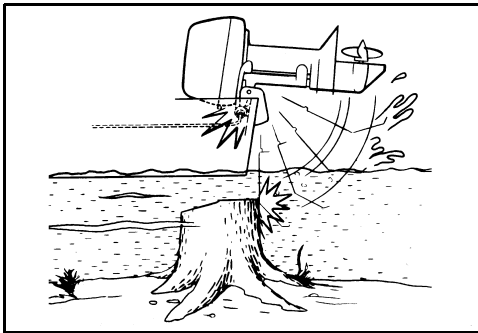
dr4412

DAÑOS POR IMPACTO

El motor fueraborda tiene un sistema amortiguador diseñado para ayudarle a resistir impactos con objetos sumergidos a velocidades bajas y moderadas. Los impactos a velocidades altas con objetos rígidos sumergidos tales como estructuras o rocas pueden exceder la capacidad del sistema amortiguador. Tales impactos pueden causar daños graves al motor fueraborda y lesiones a los ocupantes, si el motor o sus piezas entran en la embarcación. Los ocupantes también podrían salir despedidos y lesionarse al caer como resultado de la desaceleración rápida que se produce tras de un impacto.

Cuando se disponga a navegar por aguas desconocidas, poco profundas o con muchos restos, acuda a una fuente local para informarse de las zonas de navegación segura y los peligros existentes para la navegación. ¡Reduzca la velocidad y manténgase alerta!

IMPORTANTE: Los daños por impacto NO están cubiertos por la garantía del fueraborda.



Si se choca con un objeto:

- PARE inmediatamente y examine el motor fueraborda para ver si los tornillos de fijación están bien apretados.
- INSPECCIONE en busca de daños en el soporte giratorio y la escuadra de popa, así como en los componentes de la dirección.
- EXAMINE si hay daños estructurales en la embarcación.
- APRIETE todos los tornillos que se hayan aflojado.

Si la colisión se produjo en el agua, regrese a puerto a baja velocidad. Antes de volver a navegar, solicite al Concesionario que revise a fondo todos los componentes.

⚠ ADVERTENCIA

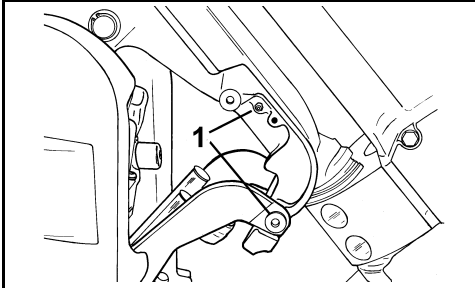
Si no se buscan y reparan los daños después de un accidente o de un choque con un objeto, podrían producirse fallos repentinos e inesperados de componentes y la pérdida de control de la embarcación, con riesgo de lesiones. Los daños sin reparar pueden reducir la capacidad de la embarcación y del motor fueraborda para resistir impactos en el futuro.

AGUA SALADA

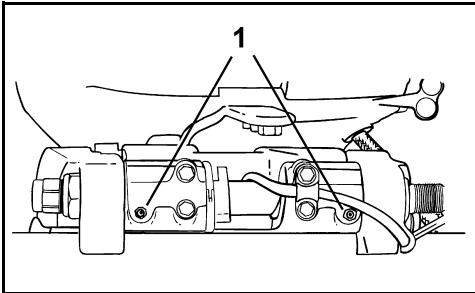
El motor fueraborda cuenta con una protección anódica adicional para uso en aguas saladas o salobres.

Cuando saque el fueraborda del agua salada, déjelo en posición vertical hasta que el sistema de refrigeración se haya vaciado. Durante períodos de atraque prolongados, incline la caja de engranajes hasta sacarla del agua, salvo a temperaturas bajo el punto de congelación. Lave con agua el motor fueraborda, si se desea. Consulte **LAVADO CON AGUA** en la página 38.

Puntos de lubricación para aplicaciones en agua salada



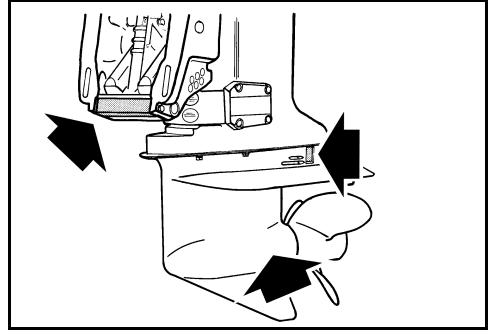
1. Puntos de lubricación de soporte para remolcado y soporte giratorio (anualmente)



1. Puntos de lubricación del tubo de inclinación (anualmente)

Ánodos anticorrosión

El motor fueraborda está provisto de uno o más ánodos que lo protegen contra la corrosión galvánica. La desintegración del ánodo es normal e indica que la pieza cumple su misión. Revise todos los ánodos periódicamente. Sustituya los ánodos que se hayan deteriorado de tal manera que su tamaño se haya reducido a 2/3 del original. Diríjase al concesionario para obtener repuestos.



La corrosión galvánica destruye las piezas metálicas sumergidas y puede ocurrir en agua dulce o salada; sin embargo, el agua salada, salobre o contaminada acelera la corrosión.

Si se usa pintura anti-incrustante a base de metal en la embarcación o el motor fueraborda, y si se usa un motor de muelle mal instalado en la zona de la embarcación atracada, también se acelerará la corrosión.

IMPORTANTE: NO pinte NUNCA el ánodo, sus sujeciones ni su superficie de montaje. La pintura reduce la protección contra la corrosión.

AGUAS CON VEGETACIÓN

La vegetación obstruye las tomas de agua y puede causar un sobrecalentamiento del motor fueraborda. La vegetación que se enrolla en la hélice causa vibraciones y reduce la velocidad de la embarcación.

Al navegar en aguas con mucha vegetación, haga funcionar el motor a velocidades lentas y en RETROCESO con frecuencia para despejar la vegetación de la hélice y de las tomas de agua. Revise a menudo el indicador de la bomba de agua.

Si con el funcionamiento en RETROCESO no se despeja la vegetación, PARE el motor. Quite la vegetación de la zona de la hélice y de las tomas de agua antes de usar el motor a mayor velocidad.

► USO DEL MOTOR FUERABORDA EVINRUDE E-TEC

GRAN ALTITUD

El *EMM* del motor fueraborda compensa automáticamente los cambios de altitud. Sin embargo, si se navega a altitudes superiores a los 900 m, se puede experimentar una pérdida leve de potencia debido a la menor densidad del aire.

Si el motor reduce el régimen de r.p.m. por debajo del intervalo de funcionamiento normal recomendado a todo gas, solicite al concesionario que le ayude a seleccionar una hélice de paso menor.

Si vuelve al nivel del mar, solicite al concesionario que instale la hélice original y que verifique que se alcanza el régimen de revoluciones normal.

TEMPERATURAS BAJO EL PUNTO DE CONGELACIÓN

IMPORTANTE: A temperaturas bajo 0°C, se debe utilizar aceite *Evinrude/Johnson XD100*.

Cuando use el motor a temperaturas bajo el punto de congelación, mantenga la caja de engranajes sumergida en todo momento.

Cuando saque el fueraborda del agua, déjelo en posición vertical hasta que su sistema de refrigeración se haya vaciado. Almacene el fueraborda verticalmente.

Si la caja de engranajes del motor fueraborda incorpora un sensor para el velocímetro, se debe desalojar toda el agua de su manguera para evitar que la caja de engranajes sufra daños. Consulte **ALMACENAMIENTO** en la página 38.

REMOLCADO

Si llega a ser necesario ser remolcado por otra embarcación:

- Cambie el régimen del motor a PUNTO MUERTO;
- Incline la caja de engranajes hasta sacarla del agua;
- Todos los ocupantes deben trasladarse a otra embarcación;
- Mantenga la velocidad por debajo de la velocidad de hidrolaneo.

FUSIBLES

Compruebe que todos los fusibles activos y de reserva se encuentren en buen estado.



Si se funde el fusible, el motor no girará para arrancar. Sustitúyalo por un fusible de igual capacidad. Se suministra un fusible de repuesto.

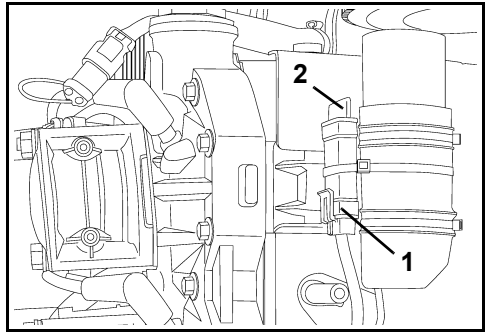
Un fusible que se funde en repetidas ocasiones indica la existencia de un problema potencialmente grave. No lo sustituya por un fusible de mayor capacidad; diríjase al Concesionario para solicitar el servicio que se requiera.

Sustitución de fusibles

IMPORTANTE: Use fusibles de la misma capacidad. El motor fueraborda *Evinrude E-TEC* usa fusibles de 10 A.

Quite la tapa del motor. Quite la tapa del sistema electrónico.

Quite el fusible del enchufe tirando hacia abajo sobre la pinza del conector del fusible. Instale el fusible de reserva en el lugar del fusible fundido.



1. Fusible
2. Fusible de reserva

IMPORTANTE: Si no se instala la tapa correctamente, se pueden producir problemas eléctricos.

⚠ ADVERTENCIA

El agua remanente en la caja de engranajes, el sistema de refrigeración u otros componentes se puede congelar, lo cual puede causar daños graves al motor.

AGUAS POCO PROFUNDAS

Se producirán daños graves a la caja de engranajes si la caja de engranajes se arrastra sobre el fondo de la vía acuática. Maniobre con precaución cuando navegue por aguas poco profundas.

IMPORTANTE: Los daños por impacto NO están cubiertos por la garantía del fueraborda.

FUNCIONAMIENTO CON DOS MOTORES FUERABORDA

Al navegar marcha atrás por encima de la velocidad lenta, asegúrese de que los dos motores fueraborda funcionen, incluso con uno en PUNTO MUERTO.

Si es necesario volver a puerto con sólo uno de los motores, incline el motor que no se use de manera que la hélice quede sobre el agua.

LISTA DE COMPROBACIÓN PARA INSPECCIONES PERIÓDICAS

Comprobaciones antes de llevar al agua la embarcación (cada uso)

- Revise el nivel de combustible.
- Revise el nivel de aceite.
- Revise el funcionamiento de la dirección, el acelerador, los cambios, el circuito de parada de emergencia y el cordón de seguridad.
- Compruebe el estado de la hélice.
- Verifique el funcionamiento de la autopruueba y la bocina de advertencia del motor del motor.
- Confirme el funcionamiento del sistema de refrigeración (rejillas de tomas de agua e indicador de bomba de agua).
- Compruebe que esta Guía del operador se encuentra a mano en la embarcación.

Comprobaciones periódicas

- Compruebe el estado de los ánodos anticorrosión (anualmente o cada 100 horas).
- Compruebe si hay residuos en el eje de la hélice (es necesario desmontar la hélice).
- Limpie y encere las tapas superior e inferior del motor (anualmente o cada 100 horas).
- En aplicaciones en agua salada, revise los puntos de lubricación y la protección contra la corrosión. Use anticorrosivo pulverizado *Evinrude* o lubricante universal "6 in 1" *Evinrude* (anualmente o cada 100 horas).

SUPERVISIÓN DEL MOTOR

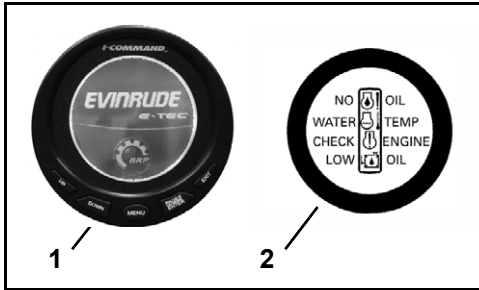
IMPORTANTE: El fueraborda debe estar equipado con un sistema de supervisión, como *I-Command*, *SystemCheck* o un dispositivo equivalente. Si se usa el motor fueraborda sin un sistema de supervisión (monitor del motor), se anulará la garantía que cubre las averías relacionadas con las funciones supervisadas.

El sistema de supervisión del motor le advierte de situaciones que podrían dañar el fueraborda. El sistema de supervisión consta de un indicador montado en el tablero de instrumentos y una bocina de advertencia, así como de sensores para el motor y el depósito de aceite y del cableado correspondiente.

La configuración es compatible con el Sistema modular de cableado (Modular Wiring System, MWS) *Evinrude* o se puede conectar a un sistema *I-Command*, o a otros instrumentos CANbus compatibles con NMEA 2000.

Indicadores

Hay indicadores disponibles en varios estilos; por ejemplo, el indicador *I-Command* digital con pantallas LCD o el indicador *SystemCheck* básico.



1. Indicador *I-Command* digital típico
2. Indicador *SystemCheck* típico

Función

El *EMM* activa la bocina de advertencia y el indicador muestra lo siguiente:

- **LOW OIL** significa que el aceite del depósito está en el nivel de reserva (aproximadamente $\frac{1}{4}$ de capacidad).
- **NO OIL** indica un problema de suministro de aceite que puede deberse a que el depósito de aceite está vacío o a que está dañado el sistema de aceite.
- **WATER TEMP** o **HOT** indica una situación de sobrecalentamiento del motor o del *EMM*.
- **CHECK ENGINE** o **FAULT** se usa para indicar otras situaciones anómalas identificadas por el *EMM*.

Por lo que respecta a *I-Command* y otros indicadores, consulte la guía del usuario del indicador en cuestión para conocer el contenido de las pantallas, el funcionamiento, las advertencias y las instrucciones para la supervisión.

Autopruueba del sistema

Durante el arranque del motor, deje la llave de contacto en la posición de encendido (ON). El sistema de supervisión realiza una comprobación automática o autopruueba, lo que se indica mediante pitido de medio segundo de duración. En la autopruueba de los indicadores *SystemCheck* se encienden las luces del dispositivo simultáneamente y después se apagan según una secuencia.

IMPORTANTE: Si la autopruueba no se realiza de la manera descrita, consulte al Concesionario.

Advertencias del monitor del motor

Las advertencias del sistema de supervisión del motor accionan la bocina durante 10 segundos y activan la luz correspondiente del indicador durante 30 segundos, como mínimo, o hasta que se confirma la visualización de la alarma. Si la anomalía es momentánea (por ejemplo, desplazamiento de aceite en el depósito), la pantalla o la luz indicadora del monitor del motor pueden activarse o permanecer encendida durante 30 segundos antes de apagarse. Si la situación de funcionamiento no seguro persiste, la pantalla o la luz permanece activa o encendida hasta que se coloca la llave de contacto en la posición de apagado (OFF) o se corrige la anomalía.

La advertencia se repetirá la siguiente vez que se ponga en marcha el motor si no se ha corregido el problema.

Si el *EMM* detecta que el problema puede causar daños permanentes al motor, también limita la velocidad de éste a 1.200 r.p.m. Esta función de protección adicional se denomina *S.A.F.E.* (Speed Adjusting Failsafe Electronics, sistema electrónico de seguridad con ajuste de velocidad). Si el motor está funcionando a más de 1.200 r.p.m. cuando se activa el modo *S.A.F.E.*, el motor vibrará perceptiblemente. En determinadas condiciones, el *EMM* parará el motor.

⚠ ADVERTENCIA

En el modo *S.A.F.E.*, la velocidad del motor queda limitada. En algunas condiciones, la velocidad limitada del motor puede restringir la maniobrabilidad de la embarcación.

Si se activa el modo *S.A.F.E.* y no es posible corregir el problema, solicite ayuda o regrese a puerto. Como consecuencia pueden producirse de forma inminente daños graves en el motor, parada del motor o una reducción de la maniobrabilidad.

En el indicador del monitor del motor pueden aparecer las advertencias que se indican a continuación.

“LOW OIL” (bajo nivel de aceite)

Síntoma	El aceite en el depósito está en el nivel de reserva (aproximadamente 1/4 de la capacidad)
Resultado	El <i>EMM</i> activará la advertencia de bajo nivel de aceite mediante una luz indicadora o una pantalla
Acción	<ul style="list-style-type: none"> • Llene el depósito con el aceite recomendado tan pronto como sea posible para evitar que el depósito se vacíe. El motor fueraborda tiene aproximadamente cinco horas de autonomía (diez horas si se usa aceite <i>Evinrude/Johnson XD100</i>) en funcionamiento normal antes de que se presente el mensaje “NO OIL” (falta de aceite). Consulte LLENADO DEL DEPÓSITO DE ACEITE en la página 17.

“NO OIL” (falta de aceite)

Síntoma	Existe un problema de suministro de aceite
Resultado	El <i>EMM</i> activará el modo <i>S.A.F.E.*</i>
Acción	<ul style="list-style-type: none"> • Si el depósito de aceite está vacío, añada el aceite recomendado. • Si el depósito de aceite no está vacío, solicite ayuda o regrese a puerto.

El fueraborda ha sido diseñado para funcionar en modo de “retorno a puerto” durante cinco horas, en caso de que falte aceite. Llene el depósito de aceite. Ceba el sistema de aceite. Consulte **CEBADO DEL SISTEMA DE ACEITE** en la página 17.

“WATER TEMP” (temperatura del agua) o “HOT” (caliente)

Síntoma	El motor se sobrecalienta
Resultado	El <i>EMM</i> activará el modo <i>S.A.F.E.*</i>
Acción	<ul style="list-style-type: none"> • Una luz continua con el modo <i>S.A.F.E.</i> : El <i>EMM</i> ha identificado una situación de sobrecalentamiento. Compruebe que sale un chorro continuo de agua del indicador de la bomba de agua. APAGUE el motor. Limpie los residuos que puedan haberse acumulado en las rejillas de toma de agua. Si persiste el sobrecalentamiento, el motor funcionará en el modo de “retorno a puerto”. Vuelva a puerto inmediatamente. • Una luz parpadeante: El <i>EMM</i> ha identificado una situación de sobrecalentamiento que puede resultar perjudicial. El motor no funcionará. Deje que el motor se enfríe durante unos 20 minutos y vuelva a puerto inmediatamente. Consulte al Concesionario.

“CHECK ENGINE” o “CHK ENG” (revisar motor)

Síntoma	Una situación de funcionamiento anómalo
Resultado	El <i>EMM</i> activará la advertencia de comprobación del motor mediante una luz indicadora o una pantalla
Acción	<ul style="list-style-type: none"> • Una luz parpadeante: El <i>EMM</i> ha identificado una situación de funcionamiento anómalo relacionada con el sistema de combustible. El motor se para y no es posible volver a ponerlo en marcha. • Una luz continua con el modo <i>S.A.F.E.</i>: El <i>EMM</i> ha identificado un problema con el motor fueraborda. Solicite ayuda y/o regrese a puerto. Consulte al Concesionario. • Una luz continua sin el modo <i>S.A.F.E.</i>: El <i>EMM</i> ha identificado un problema que deberá ser resuelto por el concesionario cuando resulte oportuno para evitar problemas de funcionamiento.



ADVERTENCIA

Si el motor fueraborda se para y la luz “CHECK ENGINE” o “CHK ENG” parpadea, no es posible volver a ponerlo en marcha. Posiblemente existe una situación de peligro relacionada con el sistema de combustible. Solicite ayuda para regresar a puerto.

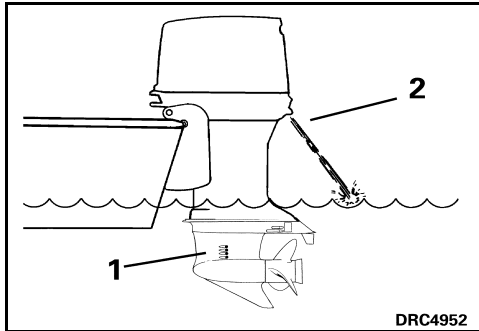
*Sistema electrónico de seguridad con ajuste de velocidad

SOBRECALENTAMIENTO DEL MOTOR

AVISO No haga funcionar el motor fueraborda (ni siquiera brevemente) sin suministrarle agua. Consulte **LAVADO CON AGUA** en la página 38.

IMPORTANTE: No haga funcionar el motor fueraborda (ni siquiera brevemente) sin suministrarle agua. Consulte **LAVADO CON AGUA** en la página 38.

Durante la navegación, las tomas de agua del fueraborda deberán estar completamente sumergidas y libres de obstrucciones. Mantenga la altura del soporte de popa y el ángulo de compensación en niveles adecuados. Cuando el motor fueraborda esté en marcha, el indicador de la bomba de agua deberá descargar un chorro continuo de agua. Revise el indicador con frecuencia, especialmente si se navega en aguas con vegetación, lodo o residuos, o si se ajusta el ángulo de compensación del motor a un valor extremo.



1. Rejillas de las tomas de agua
2. Indicador de la bomba de agua

Si el motor se sobrecalienta, el monitor del sistema hará sonar la bocina de advertencia e iluminará la luz de "WATER TEMP" (temperatura del agua) o "HOT" (caliente). Asimismo, el S.A.F.E. (Speed Adjusting Failsafe Electronics, sistema electrónico de seguridad con ajuste de velocidad) limitará de inmediato la velocidad máxima del motor a 1.200 r.p.m. Si el motor está funcionando a más de 1.200 r.p.m. cuando se activa el modo S.A.F.E., el motor vibrará perceptiblemente. El sistema de protección debe **REPOSICIONARSE** antes de que el motor pueda funcionar a más de 1.200 r.p.m.

En determinadas condiciones, el *EMM* parará el motor.



Para **REPOSICIONAR** el sistema:

- El motor debe estar apagado y la temperatura de refrigeración debe haberse restablecido.

SI el modo S.A.F.E. se activa y el chorro del indicador de la bomba de agua sale intermitentemente o se interrumpe, reduzca la velocidad a ralentí y después:

- 1) Cambie a PUNTO MUERTO.
- 2) APAGUE el motor.
- 3) Incline el motor fueraborda hacia arriba.
- 4) Limpie toda obstrucción de las rejillas de toma de agua.
- 5) Limpie toda obstrucción del indicador de la bomba de agua.
- 6) Baje el fueraborda.
- 7) Vuelva a arrancar el motor y hágalo funcionar al ralentí.

SI con la limpieza de las rejillas y del indicador *no* se restaura la descarga continua del indicador de la bomba de agua, el motor funcionará sólo en el modo de "retorno a puerto". Vuelva a puerto inmediatamente. Consulte al Concesionario.

SI con la limpieza de las rejillas y del indicador se *restablece* la descarga continua del indicador de la bomba de agua, posiblemente habrá que hacer funcionar el motor en PUNTO MUERTO durante dos minutos para que se enfríe y la luz indicadora se apague.

IMPORTANTE: Si la refrigeración no se restablece, el *EMM* detectará una situación progresiva de sobrecalentamiento y se parará el motor. La luz "WATER TEMP" (temperatura del agua) o "HOT" (caliente) destella. El motor no arrancará hasta que pueda enfriarse.

Después de cualquier parada del motor debida a un sobrecalentamiento, acuda al Concesionario para lo siguiente:

- Inspección de la bomba de agua en busca de desgaste excesivo y daños.
- Inspección de los termostatos.

IMPORTANTE: Aunque el modo S.A.F.E. puede ayudar a evitar daños al motor, no garantiza que se pueda dejar funcionando el motor indefinidamente sin que sufra daños.

MANTENIMIENTO

INFORMACIÓN SOBRE EMISIONES DEL MOTOR

Las operaciones de mantenimiento, reemplazo o reparación de los dispositivos y sistemas de control de emisiones pueden ser efectuadas por cualquier taller o técnico cualificado para la reparación de motores marinos tipo de encendido por chispa.

Responsabilidad del fabricante

A partir de los modelos de 1999, los fabricantes de motores fueraborda deben determinar los niveles de emisiones de los motores de cada categoría de potencia y homologarlos con la Agencia de Protección Ambiental (EPA) (EE. UU.) Se debe colocar una etiqueta de información de control de emisiones y de especificaciones en cada motor fueraborda en el momento de su fabricación.

Responsabilidad del proveedor

Cuando se realicen operaciones de servicio técnico en un motor fueraborda *Evinrude* de modelo 1999 o más reciente con una etiqueta de información de control de emisiones, todos los ajustes deberán cumplir con las especificaciones publicadas por la fábrica.

El reemplazo o reparación de los componentes relacionados con el sistema de emisiones debe llevarse a cabo de forma tal que se mantengan los niveles de emisiones dentro de las normas de homologación aplicables.

Los concesionarios no deberán modificar el motor fueraborda en forma alguna que altere la potencia del mismo, ni que provoque que los niveles de emisiones sobrepasen las especificaciones de fábrica.

Las excepciones incluyen los cambios indicados por el fabricante, tales como los ajustes por altitud, por ejemplo.

Responsabilidad del propietario

Se exige al propietario/operador que asegure el mantenimiento del motor para que los niveles de emisiones permanezcan dentro de los límites establecidos en las normas de homologación.

Los propietarios/operadores no deberán modificar ni permitir que persona alguna modifique el motor en forma alguna que altere la potencia del mismo, ni que los niveles de emisiones sobrepasen las especificaciones de fábrica.

Si se altera el sistema de combustible para cambiar la potencia o modificar los niveles de emisiones más allá de los valores de fábrica o de las especificaciones se anulará la garantía del producto.

Reglamentos sobre Emisiones EPA

Todos los motores fueraborda *Evinrude* de 1999 y más recientes fabricados por BRP han sido certificados por la EPA por cumplir la normativa sobre control de la contaminación del aire de motores de encendido por chispa para embarcaciones. Esta certificación depende de que ciertos ajustes se realicen según las normas establecidas en la fábrica. Por este motivo es necesario seguir estrictamente el procedimiento establecido en la fábrica para el mantenimiento del producto y, siempre que sea posible, restablecer el diseño según su línea original. Las responsabilidades indicadas anteriormente son de carácter general y no constituyen una relación completa de las reglas y normas pertinentes de la EPA en cuanto a emisiones de escape de productos marinos. Para obtener más información, puede ponerse en contacto con las siguientes entidades:

POR MEDIO DEL SERVICIO POSTAL (EE.UU.):

Office of Mobile Sources
Engine Programs and Compliance Division
Engine Compliance Programs
Group (6403J)
401 M St. NW
Washington, DC 20460 EE.UU.

POR MEDIO DE CORREO URGENTE o SERVICIO DE MENSAJERÍA:

Office of Mobile Sources
Engine Programs and Compliance Division
Engine Compliance Programs
Group (6403J)
501 3rd St. NW
Washington, DC 20001 EE.UU.

SITIO DE LA EPA EN INTERNET:

www.epa.gov

PROGRAMA DE MANTENIMIENTO

Las operaciones periódicas de inspección y mantenimiento son necesarias para prolongar la vida del fueraborda. En la siguiente tabla se proporcionan pautas para las tareas de revisión y mantenimiento que debe efectuar un concesionario autorizado.

IMPORTANTE: Los fuerabordas que se utilizan en aplicaciones de alquiler, comerciales u otras de uso intensivo requieren revisiones y mantenimiento con mayor frecuencia. Ajuste el programa según las condiciones de funcionamiento y ambientales.

Descripción	Producto de mantenimiento del motor	Cada 300 horas o tres años ⁽¹⁾
Cables del sistema eléctrico y de encendido, inspeccionar en busca de desgaste o de fatiga acelerada por fricción		✓
Tornillos de montaje del motor al soporte del espejo de popa, reajustar (54 N·m)		✓
Sujeciones, inspeccionar si hay componentes sueltos		✓
Componentes del sistema de combustible y de aceite, inspeccionar y reparar las fugas ⁽²⁾		✓
Filtro de combustible, cambiar		✓
Lubricante de la caja de engranajes, cambiar	A	✓
Puntos de engrase, lubricar ⁽³⁾	C	✓
Nivel de fluido de sistema de inclinación/elevación automática, inspeccionar	B	✓
Estrías del eje de la hélice, inspeccionar y lubricar ⁽³⁾	C	✓
Bujías, inspeccionar y reemplazar si es necesario ⁽²⁾		✓
Eje de piñón del sistema de arranque, inspeccionar y lubricar	D	✓
Sistema de dirección, inspeccionar y lubricar	C	✓
Termostatos, inspeccionar ⁽²⁾		✓
Cable del acelerador, inspeccionar y volver a tensar		✓
Bomba de agua, inspeccionar o reemplazar si es necesario		✓

- (1) Uso recreativo normal. Si el uso es comercial, muy exigente o en agua salada o contaminada, será necesario realizar revisiones y operaciones de mantenimiento con mayor frecuencia (se recomiendan revisiones anuales).
- (2) Componente relacionado con las emisiones. Consulte **Responsabilidad del propietario** en la página 36, **INFORMACIÓN DE GARANTÍA DEL PRODUCTO** en la página 59 y, si procede, **Información sobre el control de emisiones** en la página 52.
- (3) Anualmente en aplicaciones de agua salada. Consulte **Puntos de lubricación para aplicaciones en agua salada** en la página 29.

- A.** Lubricante para caja de engranajes *HPF XR*
Lubricante para caja de engranajes *HPF Pro* en aplicaciones comerciales o de alto rendimiento
- B.** Líquido para sistema elevador/inclinador automático y dirección asistida
- C.** Grasa *Triple-Guard*
- D.** Lubricante para Béndix de arranque SOLAMENTE ref. 337016

ALMACENAMIENTO

TRANSPORTE

⚠ PELIGRO

NO haga funcionar el motor en un lugar cerrado o sin ventilación adecuada ni permita que los gases de escape se acumulen en recintos cerrados. El escape del motor contiene monóxido de carbono que, si se inhala, puede causar daños cerebrales graves o incluso la muerte.

Es necesario proteger el motor fueraborda de las condiciones ambientales que pudieran resultar perjudiciales. La garantía no cubre las averías del motor causadas por estas condiciones.

Los cambios de temperatura y humedad en el período de almacenamiento pueden provocar la corrosión de componentes internos del motor.

Con el procedimiento de invernaje se prepara el fueraborda para un almacenamiento de larga duración fuera de temporada. Durante el invernaje, el motor se "nebuliza" y se usa aceite adicional para proteger los componentes internos del motor. Consulte **ALMACENAMIENTO DE LARGA DURACIÓN (INVERNAJE)** en la página 39.

Establezca el suministro de combustible. El combustible remanente en el depósito de combustible puede oxidarse, con la consiguiente pérdida de octanaje y la formación de depósitos en el sistema de combustible.

Use *Acondicionador de combustible 2-4 para Evinrude/Johnson* para evitar la formación de depósitos gomosos y de barniz en los componentes del sistema de combustible. Consulte **ADITIVOS DE COMBUSTIBLE** en la página 18.

⚠ ADVERTENCIA

Evite lesiones observando precaución con respecto a los componentes móviles del motor. Antes de arrancar el motor fueraborda:

- Cambie a **PUNTO MUERTO**.
- Mantenga las manos, la vestimenta y el cabello alejados del bloque motor.
- Quite la hélice.

Almacene los depósitos de combustible en una zona bien ventilada, alejados de fuentes de calor y de llamas descubiertas. Evite las fugas de líquidos o vapores que pudieran inflamarse accidentalmente. Cierre los tornillos de aireación del tapón de llenado (si hay) y asegúrese de que no gotea ninguna manguera de combustible desconectada.

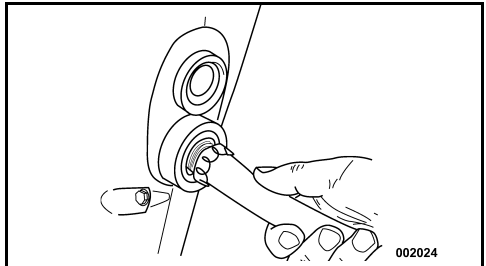


Si se tumba el fueraborda para su transporte o almacenamiento, será necesario cebar el sistema de lubricación antes de volver a utilizar el fueraborda. Consulte **CEBADO DEL SISTEMA DE ACEITE** en la página 17.

LAVADO CON AGUA

Lave con agua dulce el motor fueraborda tras el uso en aguas saladas, salobres o contaminadas con el fin de minimizar la acumulación de depósitos orgánicos en los conductos del sistema de refrigeración. Lave el fueraborda en el remolque o junto al muelle. Coloque el fueraborda en posición vertical (hacia abajo) en una zona bien ventilada.

- 1) Coloque el motor fueraborda en una área con buen drenaje.
- 2) Conecte una manguera de jardín a la lumbrera de lavado.
- 3) Abra la llave de paso del agua. **No** es necesario hacer funcionar el motor para un buen lavado.



- 4) Deje el motor fueraborda en posición vertical el tiempo suficiente para que el bloque motor se vacíe completamente.

AVISO

Si no se puede almacenar el motor fueraborda en la posición vertical recomendada, asegúrese de que el sistema de refrigeración quede totalmente vacío. **No** coloque nunca la caja de engranajes a una altura superior a la del bloque motor. Si hay agua en los conductos de escape, puede entrar en los cilindros y causar daños graves.

ALMACENAMIENTO DE CORTA DURACIÓN (ENTRE USOS)

Si es necesario inclinar el motor fueraborda para sacarlo del agua, bájelo y deje que el sistema de refrigeración se vacíe completamente cuando salga de la zona de botadura. Cuando el motor fueraborda no se vaya a usar, almacénelo en posición vertical.

ALMACENAMIENTO DE LARGA DURACIÓN (INVERNAJE)

⚠ ADVERTENCIA

El fueraborda debe estar en PUNTO MUERTO antes de llevar a cabo el procedimiento de invernaje. Si se arranca el fueraborda con una marcha puesta, existe riesgo de lesiones.

Si va a realizar el procedimiento de preparación para el invierno (invernaje) en un remolque, debe quitar la hélice antes de llevarlo a cabo. Si no se quita la hélice, existe riesgo de lesiones e incluso de muerte.

Con el procedimiento de invernaje se prepara el fueraborda para un almacenamiento de larga duración fuera de temporada. Durante el invernaje, el motor se "nebuliza" y se usa aceite adicional para proteger los componentes internos del motor.

Para el invernaje es preciso ejecutar diversos pasos específicos.

Siga estrictamente el procedimiento de invernaje indicado para su fueraborda:

- Mando de control remoto
- Control de timón
- Control remoto con pedal de acelerador

Si tiene alguna duda acerca del procedimiento adecuado en su caso, póngase en contacto con el concesionario.

Puede comprobar que el fueraborda entra en modo de invernaje cuando el motor funciona a ralentí rápido y ocurre lo siguiente:

- Las luces del indicador *SystemCheck* destellan (si se ha instalado ese sistema).
- El indicador *I-Command* muestra un mensaje acerca del invernaje (si se ha instalado ese sistema).

Preparación: Todos los fuerabordas

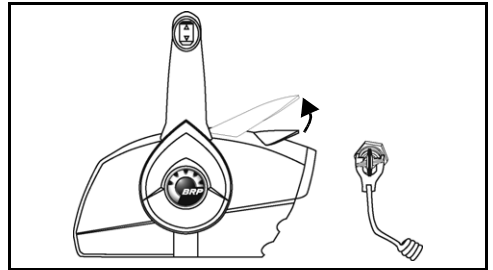
El fueraborda se puede preparar para el invierno en el agua. **Si va a realizar en el agua la preparación del fueraborda para el invierno**, asegúrese de que las rejillas de las tomas de agua están completamente sumergidas.

- 1) Establezca el suministro de combustible al motor. Añada *Acondicionador de combustible 2+4* según las instrucciones que figuran en el recipiente. Llene el depósito de combustible.
- 2) **Si realiza la preparación para el invierno en un remolque**, quite la hélice. Conecte una manguera de jardín a la lumbreira de lavado y abra la llave del agua. Consulte **LAVADO CON AGUA** en la página 38.

- 3) El fueraborda **debe** estar en PUNTO MUERTO, mientras que el mando de control remoto y la articulación del cambio están en la posición de PUNTO MUERTO en todo momento durante el procedimiento de invernaje.

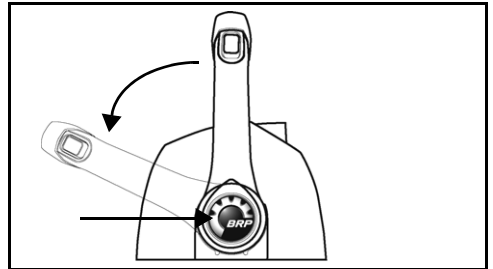
Fuerabordas con control remoto

- 1) **En el caso de los mandos de montaje lateral**, levante la palanca de ralentí rápido. Ponga en marcha el fueraborda. El fueraborda funciona a un régimen de ralentí bajo.



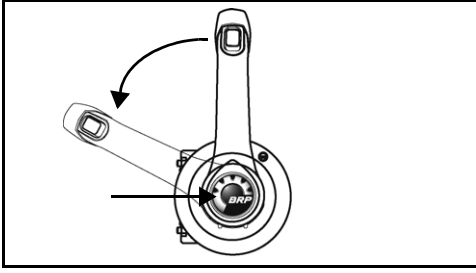
Mando de montaje lateral – Típico

En el caso de los mandos de montaje lateral oculto o montaje en consola (bitácora), pulse el botón de ralentí rápido y mueva la palanca del acelerador hasta la posición de MEDIO GAS. Ponga en marcha el fueraborda. El fueraborda funciona a un régimen de ralentí bajo.



Mando de montaje en consola (bitácora) – Típico

► MANTENIMIENTO



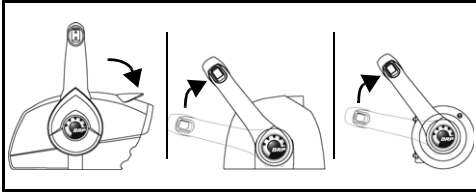
Mando de montaje lateral oculto – Típico

- 2) Después de que el fueraborda lleve 15 segundos funcionando:

En el caso de los mandos de montaje lateral, baje la palanca de ralenti rápido.

Si se usan mandos de montaje lateral oculto o de consola (bitácora), vuelva a colocar la palanca del acelerador en la posición de RALENTÍ.

El fueraborda sigue funcionando a un régimen de ralenti bajo.

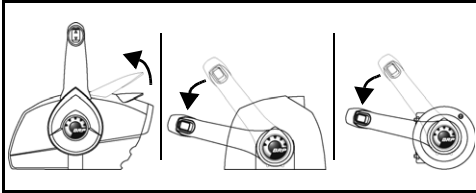


- 3) Después de que el fueraborda lleve otros 15 segundos funcionando:

En el caso de los mandos de montaje lateral, suba de nuevo la palanca de ralenti rápido.

Si se usan mandos de montaje lateral oculto o de consola (bitácora), coloque la palanca del acelerador en la posición de MEDIO GAS.

El fueraborda acelerará a ralenti rápido y se nebulizará automáticamente.



- 4) Deje que el motor fueraborda se PARE solo (tardará menos de un minuto).

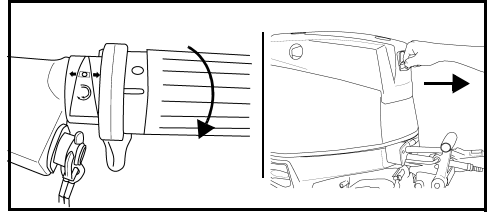
El invernaje concluye cuando el fueraborda se para automáticamente.

- Si el fueraborda **NO se para automáticamente**, quizá no haya utilizado el botón o la palanca de ralenti rápido y el fueraborda tenía una marcha puesta.
- Si el régimen del motor sobrepasa **3.000 r.p.m.**, existe la posibilidad de que haya una marcha engranada.

En cualquier caso, gire la llave de contacto a la posición de paro (OFF) y vuelva a iniciar el procedimiento.

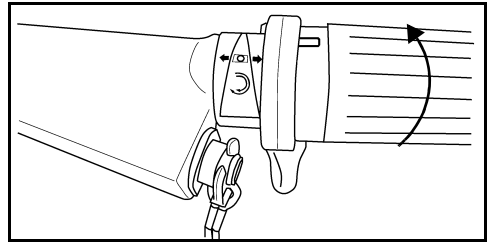
Fuerabordas con control de timón

- 1) Mueva la empuñadura del acelerador hasta la posición de MEDIO GAS. Ponga en marcha el fueraborda. El fueraborda funciona a un régimen de ralenti bajo.



Control de timón – Típico

- 2) Cuando el fueraborda lleve unos 15 segundos en marcha, mueva la empuñadura del acelerador a la posición de RALENTÍ. El fueraborda sigue funcionando a un régimen de ralenti bajo.



- 3) Cuando el fueraborda lleve otros 15 segundos funcionando, mueva la empuñadura del acelerador a la posición de MEDIO GAS. El fueraborda acelerará a ralenti rápido y se nebulizará automáticamente.

- 4) Deje que el motor fueraborda se PARE solo (tardará menos de un minuto).

El invernaje concluye cuando el fueraborda se para automáticamente.

- Si el fueraborda **NO se para automáticamente**, existe la posibilidad de que no haya movido correctamente hacia delante la empuñadura del acelerador.
- Si el régimen del motor sobrepasa **3.000 r.p.m.**, existe la posibilidad de que haya una marcha engranada.

En cualquier caso, pulse de inmediato el botón de paro para detener el fueraborda y reinicie el procedimiento.

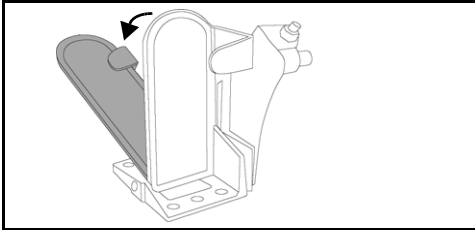
El invernaje concluye cuando el fueraborda se para automáticamente.

- Si el fueraborda **NO se para automáticamente**, existe la posibilidad de que no lo haya dejado bastante tiempo funcionando en la posición del acelerador indicada.
- Si el régimen del motor sobrepasa **3.000 r.p.m.**, existe la posibilidad de que haya una marcha engranada.

En cualquier caso, gire la llave de contacto a la posición de paro (OFF) y vuelva a iniciar el procedimiento.

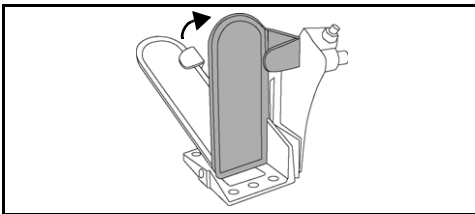
Fuerabordas de control remoto con pedal de acelerador

- 1) Pise el pedal del acelerador hasta la posición de MEDIO GAS. Ponga en marcha el fueraborda. El fueraborda funciona a un régimen de ralentí bajo.

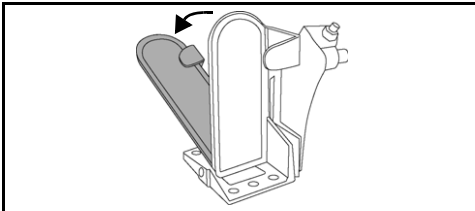


Pedal de acelerador – Típico

- 2) Después de que el fueraborda funcione durante unos 15 segundos, deje de pisar el pedal del acelerador para que el acelerador vuelva a la posición de RALENTÍ. El fueraborda sigue funcionando a un régimen de ralentí bajo.



- 3) Cuando el fueraborda lleve otros 15 segundos funcionando, pise el pedal del acelerador hasta la posición de MEDIO GAS. El fueraborda acelerará a ralentí rápido y se nebulizará automáticamente.



- 4) Deje que el motor fueraborda se PARE solo (tardará menos de un minuto).

Tras el invernaje – Todos los fuerabordas

- 1) Después de que el fueraborda se pare automáticamente, gire la llave de contacto hasta la posición de apagado (OFF). (Si el modelo es de caña de timón, quite la llave de contacto/pinza de parada de emergencia). No vuelva a arrancar el motor fueraborda después de terminar la preparación para el invierno.
- 2) Si realiza en un remolque el procedimiento de preparación para el invierno, interrumpa el suministro de agua y desconecte la manguera de riego. Engrase las estrías del eje de la hélice con el lubricante recomendado y vuelva a instalar la hélice.

IMPORTANTE: Cuando termine el procedimiento de invernaje, deje el motor fueraborda en posición vertical durante el tiempo suficiente para que se vacíe completamente el bloque motor. Desconecte el captador del velocímetro (si lo tiene) por la conexión superior y elimine toda el agua de la manguera con aire comprimido a 172 kpa o menos. Vuelva a conectar el captador del velocímetro después de haber expulsado toda el agua.

- 3) Llene hasta el nivel máximo del depósito de aceite.



Durante el proceso de invernaje se utiliza aceite adicional para el motor. Existe la posibilidad de que aparezca aceite sobrante en el talón de quilla, debajo del área de la caja de engranajes. **Esto es normal.**

Evite las posibles manchas de aceite colocando un trapo de taller o un recipiente adecuado debajo de la hélice y del talón de quilla durante el período de almacenamiento.

► MANTENIMIENTO

COMPROBACIÓN ANTES DE LA TEMPORADA

Prepare el motor fueraborda para una temporada de funcionamiento fiable efectuando una revisión general y siguiendo algunos procedimientos de mantenimiento preventivo.

Examine todos los tornillos y componentes flojos, así como los que se hayan extraído. Sustituya las piezas dañadas o que falten con *Repuestos Originales Evinrude/Johnson* o sus equivalentes. Revise la caja de engranajes para descartar fugas. Si hay indicios de fugas, sustituya los retenes de la caja de engranajes. Consulte al Concesionario.

IMPORTANTE: El lubricante de la caja de engranajes es **espeso y transparente**. No debe confundirse con el aceite de motor, que puede aparecer normalmente en el talón de quilla después de llevar a cabo el procedimiento para un almacenamiento prolongado (preparación para el invierno).

Ánodos anticorrosión — Revise su estado. Consulte **Ánodos anticorrosión** en la página 29.

Batería — Cárguela completamente. Consulte **BATERÍA** en la página 47.

⚠ ADVERTENCIA

Si no se realiza una inspección para descartar que existan fugas de combustible, una fuga podría pasar desapercibida y causar un incendio o explosión.

BUJÍAS

⚠ ADVERTENCIA

El sistema de encendido presenta un riesgo significativo de sacudidas eléctricas. Tenga precaución para evitar sacudidas y lesiones causadas por la reacción a una descarga eléctrica. No manipule los componentes del circuito primario o secundario de encendido mientras el motor esté girando o en marcha.

Las operaciones de servicio técnico relacionadas con las bujías deben ser realizadas por un concesionario de *Evinrude E-TEC*. El mantenimiento incorrecto de las bujías puede dañar el motor.

IMPORTANTE: Las bujías de repuesto DEBEN alinearse correctamente.

Ciclos de servicio de los motores marinos

El ICOMIA (International Council of Marine Industry Associations, Consejo internacional de asociaciones del sector marino) especifica a través del estándar 36-88 un ciclo de servicio para los motores marinos basado en estudios documentados. Un ciclo de servicio es un perfil de funcionamiento y utilización de un motor. Este ciclo de servicio sirve para determinar la longevidad media de las bujías y los requisitos de mantenimiento de los fuerabordas *Evinrude E-TEC*.

Ciclo de servicio de motores marinos según la ICOMIA	
Velocidad del motor como porcentaje de la velocidad nominal (r.p.m.)	Tempo en el régimen de r.p.m. especificado (porcentaje del tiempo total de funcionamiento del motor)
RALENTÍ	40%
40%	25%
60%	15%
80%	14%
100%	6%

IMPORTANTE: Algunos perfiles y condiciones de marcha puede provocar un desgaste prematuro de las bujías. En función del uso específico que dé al fueraborda, existe la posibilidad de que deba ajustarse el programa de mantenimiento de las bujías.

⚠ ADVERTENCIA

No utilice una batería de refuerzo ni cables puente para arrancar el motor fueraborda. Los vapores de la gasolina pueden causar explosiones e incendios, con el consiguiente riesgo de daños materiales, lesiones o incluso la muerte.

Revise la rutina de autoprueba del sistema de advertencia del motor fueraborda. Durante el arranque antes de la temporada, asegúrese de que el sistema de advertencia lleva a cabo su autoprueba correctamente. En caso contrario, consulte al Concesionario.

IMPORTANTE: No haga funcionar el motor fueraborda (ni siquiera brevemente) sin suministrarle agua. Consulte **LAVADO CON AGUA** en la página 38.

Siga las indicaciones de **ARRANQUE DEL MOTOR** en la página 19 para arrancar el motor fueraborda. Si el fueraborda se preparó en modo automático para el invierno, despedirá humo durante un breve período en el primer arranque de la temporada.

Deje el motor al ralentí y observe la calidad de la marcha. Si es deficiente, consulte **SOLUCIÓN DE PROBLEMAS** en la página 44 o póngase en contacto con el concesionario.

Deje el motor al ralentí y compruebe el funcionamiento de la bomba de agua. Debe salir un chorro continuo de agua del indicador de la bomba de agua. En caso contrario, apague el motor fueraborda e investigue la causa. Consulte **SOBRECALENTAMIENTO DEL MOTOR** en la página 34.

Apague el motor fueraborda y revise el sistema de combustible en busca de fugas.

ACABADO EXTERIOR DEL FUERABORDA



Lave periódicamente toda la embarcación y el motor fueraborda con agua y jabón, y aplíqueles una capa de cera para automóviles. Deje la tapa del motor instalada cuando lave el motor fueraborda.

IMPORTANTE: Al remolcar el motor fueraborda, NO lo cubra con una lona: deslustraría el acabado de las tapas.

REPARACIÓN DE ARAÑAZOS



Los arañazos superficiales en las tapas superior e inferior del motor se pueden tratar con pintura.

IMPORTANTE: El concesionario dispone de los materiales profesionales y los colores a juego para reparar correctamente los arañazos. Consulte al Concesionario para reparar cualquier arañazo o acanaladura de cierta profundidad.

ACABADO DEL CASCO

El estado del fondo de la embarcación afecta al rendimiento. El crecimiento de vegetación marina o la pintura del fondo de la embarcación pueden reducir la velocidad y el rendimiento del combustible.

Para un rendimiento óptimo, mantenga la superficie de la embarcación limpia lavándola con agua fresca y secándola. Aplique aerosol anticorrosivo *Evinrude* a todas las superficies sujetas a corrosión, pero evite los ánodos anticorrosión.

FUERABORDA SUMERGIDO

Si el motor fueraborda llega a sumergirse, **llévelo a reparar inmediatamente después de haberlo recuperado**. Si no es posible llevarlo a un taller de inmediato, vuelva a sumergirlo en agua dulce para evitar la exposición prolongada a la atmósfera.

Después de haber sido sumergido, es necesario inspeccionar todos los sistemas eléctricos, de combustible y de aceite de la embarcación y del motor en busca de indicios de penetración de agua. El Concesionario deberá efectuar esas operaciones.

SOLUCIÓN DE PROBLEMAS

SÍNTOMA	CAUSA POSIBLE
El sistema de arranque del motor no funciona	<ul style="list-style-type: none"> • La palanca de cambios no está en PUNTO MUERTO. • Fusible fundido. Consulte FUSIBLES en la página 30. • Batería descargada.
El motor no arranca	<ul style="list-style-type: none"> • No se están siguiendo las instrucciones para el arranque. Consulte ARRANQUE DEL MOTOR en la página 19. • Depósito de combustible vacío. • Manguera de combustible retorcida. • Sistema de combustible contaminado con agua o tierra. • Filtro de combustible obstruido. • El acelerador no está en posición de RALENTÍ. Volver a colocar el acelerador en posición de RALENTÍ. • Bujías de tipo incorrecto. Consulte BUJÍAS en la página 42. • Bujías mal ajustadas, con depósitos de carbón, quemadas o húmedas. • Fusible fundido. Consulte FUSIBLES en la página 30. • La luz "Water Temp" o "Hot" parpadea; consulte SUPERVISIÓN DEL MOTOR en la página 32 y SOBRECALENTAMIENTO DEL MOTOR en la página 34. • La luz "Check Engine" o "Chk Eng" parpadea; consulte SUPERVISIÓN DEL MOTOR en la página 32.
El motor no funciona correctamente al ralentí	<ul style="list-style-type: none"> • Residuos en la hélice. • Bujías dañadas o de tipo incorrecto. Consulte BUJÍAS en la página 42. • Sistema de combustible contaminado con agua o tierra.
El motor pierde potencia	<ul style="list-style-type: none"> • Bujías dañadas o de tipo incorrecto. Consulte BUJÍAS en la página 42. • Filtro de combustible obstruido. • Sistema de combustible contaminado con agua o tierra. • Las tomas de agua están obstruidas y el sistema de refrigeración no funciona correctamente. Consulte SOBRECALENTAMIENTO DEL MOTOR en la página 34. • Avería del sistema de lubricación. • Modo de protección S.A.F.E. activado. Consulte SUPERVISIÓN DEL MOTOR en la página 32.
El motor funciona, pero se avanza muy poco o nada	<ul style="list-style-type: none"> • Cubo de la hélice suelto o patina. • Palas de la hélice torcidas o falta alguna. • Eje de la hélice torcido. • Residuos en la hélice.
El sistema de advertencia se activa	<ul style="list-style-type: none"> • Consulte SUPERVISIÓN DEL MOTOR en la página 32.

INFORMACIÓN DEL PRODUCTO

APAREJOS Y ACCESORIOS

HÉLICE

Selección de la hélice

⚠ ADVERTENCIA

Esté alerta ante la posibilidad de que haya personas en el agua cerca de la embarcación. Cambie siempre el fueraborda a PUNTO MUERTO y pare el motor inmediatamente cuando la embarcación esté en un área donde pudiera haber bañistas. Se pueden producir lesiones graves o incluso la muerte por el contacto con la hélice en movimiento o con la embarcación y el motor fueraborda.

Para seleccionar la hélice correcta en cada situación, ES NECESARIO someter la embarcación y el fueraborda a pruebas en agua. Consulte al concesionario para obtener ayuda.

IMPORTANTE: La hélice correcta para la embarcación, en condiciones de carga normales, permite que el motor funcione cerca del punto medio de su intervalo de velocidades de funcionamiento cuando está a aceleración máxima. Consulte **ESPECIFICACIONES** en la página 50.

⚠ ADVERTENCIA

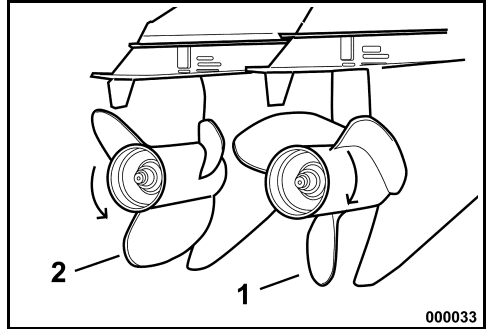
Cuando se vayan a realizar operaciones de mantenimiento de la hélice, ponga siempre el motor en PUNTO MUERTO, sitúe la llave de contacto a la posición de APAGADO y gire y desconecte todos los cables de las bujías, de modo que el motor no pueda ser arrancado accidentalmente.

IMPORTANTE: Aplique grasa *Triple-Guard* a todo el eje de la hélice antes de instalarla. Al menos una vez al año, extraiga la hélice e inspeccione si tiene de residuos. Limpie el eje y vuelva a engrasarlo antes de instalar la hélice.

Rotación estándar frente a contrarrotación

Las hélices dextrógiras se consideran como hélices de rotación estándar. Cuando se propulsa una embarcación en sentido de avance, la hélice gira hacia la derecha (en sentido horario), vista desde la parte trasera de la embarcación.

Las hélices levógiras se consideran como hélices de contrarrotación. Cuando se propulsa una embarcación en sentido de avance, la hélice gira hacia la izquierda (en sentido antihorario), vista desde la parte trasera de la embarcación.



1. Dextrógiro (sentido horario)
2. Levógiro (sentido antihorario)

⚠ ADVERTENCIA

En instalaciones con dos fuerabordas, compruebe que esté instalada la hélice correcta en cada fueraborda antes de hacer funcionar la embarcación a plena aceleración. Cambie cada motor por separado a AVANCE o RETROCESO, a velocidad de ralenti solamente. Si la embarcación se mueve en el sentido opuesto al indicado por la palanca de control remoto, significa que se ha instalado una hélice incorrecta en el motor fueraborda que se comprueba.

Instalación

Deslice la arandela de empuje en el eje con su reborde orientado hacia popa.

Deslice la hélice sobre el eje, engranando sus estrías y asentándola en la arandela de empuje.

Deslice el espaciador sobre el eje y engránelo con las estrías del eje de la hélice.

Inserte un bloque de madera entre las palas de la hélice y la placa antivibración.

Instale la tuerca de la hélice y apriétela con un par de 95-109 N•m.

Instale la sujeción en la tuerca de la hélice y alinee las ranuras de la sujeción con el orificio del pasador hendido.

Instale un pasador hendido nuevo y doble sus puntas para asegurarlo.

Retire el bloque de madera. Asegúrese de que el motor se encuentra en PUNTO MUERTO; gire la hélice. Deberá girar libremente.

Reparar

Si la hélice choca con un objeto sólido, el impacto es absorbido parcialmente por la arandela de caucho del cubo, que contribuye a proteger de daños el fueraborda. Un impacto fuerte puede dañar tanto el cubo como las palas de la hélice. Los daños en las palas pueden causar vibraciones anómalas y excesivas. Los daños en el cubo pueden hacer que el motor se acelere excesivamente sin producir un movimiento de avance notable.

IMPORTANTE: Evite o limite el funcionamiento con una hélice dañada. Lleve una hélice de repuesto.

Mantenga la hélice en buenas condiciones. Use una lima para reparar los pequeños daños que puedan sufrir los bordes de las palas. Diríjase al concesionario para la reparación de daños importantes.

BATERÍA

Requisitos

- 12 voltios, para servicio severo, destinada a uso "marino";
- Ventilada/recargable o libre de mantenimiento; y
- Capacidad según los requisitos mínimos indicados en **ESPECIFICACIONES** en la página 50.

Las baterías de ciclo profundo son aceptables **SI** satisfacen o exceden los requisitos mínimos en lo relativo al amperaje de arranque en frío.

Consulte el Concesionario acerca de los requisitos del motor fueraborda antes de instalar cables de batería más largos o un interruptor de batería.

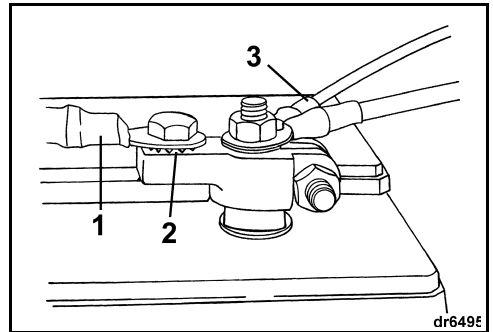
Instalación

Lea detenidamente la información de seguridad suministrada con la batería ANTES de iniciar la instalación.

IMPORTANTE: Compruebe que todos los componentes estén limpios y libres de corrosión.

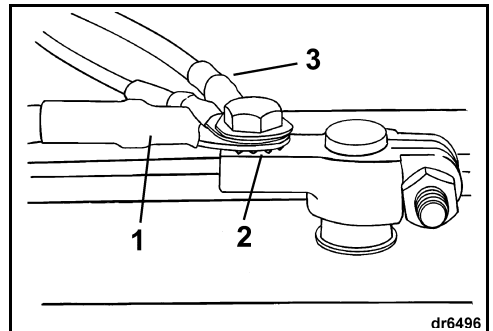
Conecte el cable ROJO (+) al borne positivo (+) de la batería en primer lugar. Conecte el cable NEGRO (-) al borne negativo (-) de la batería en último lugar.

Si se tienen bornes de batería marina, instale cada cable principal en la pinza adaptadora colocando una arandela en estrella debajo de la misma. Instale todos los cables de los accesorios en la parte roscada del borne.



1. Cable principal
2. Arandela en estrella
3. Cables para accesorios

Si los bornes de la batería son de tipo automoción, coloque una arandela en estrella en la pinza adaptadora primero, luego el cable principal y después los cables de los accesorios.



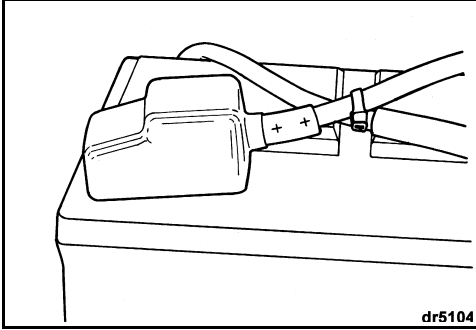
1. Cable principal
2. Arandela en estrella
3. Cables para accesorios

Apriete bien todas las conexiones y cubra la instalación con grasa *Triple-Guard*.

► INFORMACIÓN DEL PRODUCTO

⚠ ADVERTENCIA

Mantenga las conexiones de la batería limpias, ajustadas y aisladas eléctricamente para evitar cortocircuitos o arcos eléctricos que pudieran causar una explosión. Si el sistema de montaje de la batería no cubre las conexiones, coloque tapas. Reviselas a menudo para asegurarse de que las conexiones permanezcan limpias y apretadas.



dr5104

IMPORTANTE: NO use tuercas de mariposa para las conexiones de la batería, aunque se incluyesen con ésta. Las tuercas de mariposa pueden aflojarse y causar señales de advertencia indebidas o daños en el sistema eléctrico.

Servicio

Antes de realizar operaciones de servicio técnico de la batería o del motor fueraborda, desconecte los dos cables de la batería, empezando por el cable negativo (-). Evite que ningún objeto metálico entre en contacto con alguno de los bornes de la batería.

IMPORTANTE: Las operaciones de mantenimiento o servicio técnico de los componentes eléctricos sólo deben llevarse a cabo mientras el fueraborda **NO** esté en marcha. Tenga cuidado al identificar los cables y bornes positivo y negativo de la batería.

⚠ ADVERTENCIA

El electrolito de la batería es ácido: manéjelo con cuidado. Si el electrolito entra en contacto con alguna parte del cuerpo, lávela inmediatamente con agua y busque asistencia médica.

No utilice una batería de refuerzo ni cables puente para arrancar el motor fueraborda. Los vapores de la gasolina pueden causar explosiones e incendios, con el consiguiente riesgo de daños materiales, lesiones o incluso la muerte.

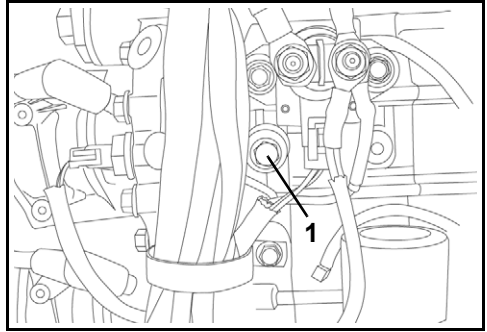
CONEXIÓN DE LA BATERÍA DE ACCESORIOS

Hay un kit de carga de batería de accesorios opcional que permite la carga simultánea de las baterías de arranque y de accesorios. Póngase en contacto con el Concesionario para encargar e instalar este kit (ref. 5006253)

IMPORTANTE: La conexión de la batería de accesorios sólo debe usarse para cargar una sola batería de 12 V o dos baterías de 12 V conectadas en paralelo. La conexión para accesorios no debe usarse para cargar ninguna batería en un sistema de 24 voltios.

PRESIÓN DEL AGUA

Se recomienda instalar un manómetro opcional de agua para supervisar las presiones del sistema de refrigeración. Si se tiene la posibilidad de advertir los cambios que se puedan producir en la presión del agua, se puede evitar el sobrecalentamiento del motor. El manómetro de agua debe estar conectado en el punto correcto para que las indicaciones de presión sean lo más precisas posible. Siga las instrucciones de instalación que se incluyen con el manómetro de agua.



1. Lumbrera de presión de agua (estribor)

AJUSTES

Aleta estabilizadora

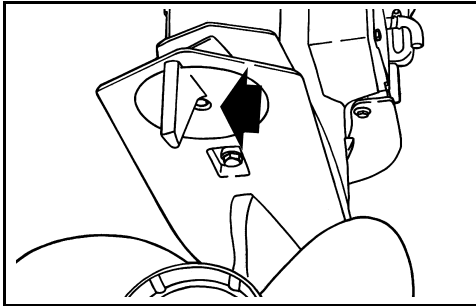
⚠ ADVERTENCIA

El ajuste incorrecto de la aleta estabilizadora puede dificultar el control de la dirección.

La hélice crea un par de torsión en la dirección cuando el eje de la hélice no queda paralelo a la superficie del agua. La aleta estabilizadora puede ajustarse para compensar este par de torsión en la dirección.

IMPORTANTE: El ajuste de la aleta estabilizador alivia el esfuerzo necesario para mantener la dirección únicamente para una combinación de condiciones de velocidad, ángulo del fueraborda y carga. No existe un ajuste único que alivie el esfuerzo de la dirección para todas las velocidades, ángulos del fueraborda y condiciones de carga. Si la embarcación se desvía hacia la izquierda o la derecha cuando la carga se ha distribuido de modo uniforme, ajuste la aleta estabilizadora de la manera siguiente:

Con el motor fueraborda PARADO, afloje el tornillo de la aleta estabilizadora. Si la embarcación se desvía hacia la derecha, mueva la parte trasera de la aleta estabilizadora ligeramente a la derecha. Si la embarcación se desvía hacia la izquierda, mueva la parte trasera de la aleta estabilizadora ligeramente a la izquierda.



Apriete el tornillo de la aleta estabilizadora a un par de apriete de 47 a 54 N•m.

Pruebe la embarcación y, si es necesario, repita el procedimiento hasta que el esfuerzo para controlar la dirección sea lo más uniforme posible.

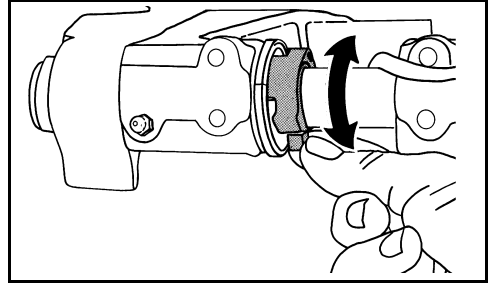
Instalaciones con fueraborda elevado — La aleta estabilizadora puede quedar por encima del nivel del agua cuando se ajusta el ángulo de compensación del fueraborda. El esfuerzo para controlar la dirección puede aumentar. El esfuerzo para controlar la dirección se reduce si se reduce el ángulo de compensación del fueraborda hasta que se sumerja la aleta estabilizadora.

Dos fuerabordas con rotación estándar — Mueva las dos aletas estabilizadoras por igual en el mismo sentido.

Dos fuerabordas (uno con rotación estándar y el otro con contrarrotación) — Ajuste las dos aletas estabilizadoras a la posición central.

Leva limitadora de inclinación

Si el motor fueraborda entra en contacto con la superficie de la cavidad para motor de la embarcación, ajuste la leva limitadora de inclinación para limitar la inclinación máxima hacia arriba.



Coloque el fueraborda en su posición de funcionamiento normal. Gire la leva limitadora de inclinación. Tire de su pestaña hacia adelante y hacia arriba para REDUCIR la cantidad de inclinación hacia ARRIBA.

Revise el ajuste: incline el motor fueraborda completamente y vuelva a ajustarlo, si es necesario. Vuelva a colocar el motor fueraborda en posición vertical para cada ajuste y repita la comprobación después de cada ajuste.

⚠ ADVERTENCIA

El ajuste de la leva limitadora de inclinación NO evita que el motor se incline por completo y entre en contacto con la superficie de la cavidad del motor si la caja de engranajes choca con un objeto a gran velocidad. Un contacto semejante dañará el motor fueraborda y la embarcación y causará lesiones a sus ocupantes.

ESPECIFICACIONES

Modelos 200, 225, 250 (3,3 litros)	
Cilindrada	3.279 cm ³
Tipo de motor	6 cilindros en V de 90°, dos tiempos, <i>E-TEC</i>
Régimen de trabajo a pleno gas	200 CV – 4.500 a 5800 r.p.m. 225 CV – 4.500 a 5800 r.p.m. 250 CV – 4.500 a 5800 r.p.m.
Potencia ⁽¹⁾	200 CV – 200 CV (147 kw) a 5.150 r.p.m. 225 CV – 225 CV (166 kw) a 5.150 r.p.m. 250 CV – 250 CV (184 kw) a 5.150 r.p.m.
Régimen (r.p.m.) a ralentí, en punto muerto ⁽²⁾	500 ± 50
Sincronización del encendido ⁽²⁾	Controlados por el <i>EMM</i> del motor fueraborda
Sistema de control de emisiones: según SAE J1930 ⁽²⁾	ECM, <i>E-TEC</i> (módulo de control del motor, <i>E-TEC</i>)
Requisitos de combustible ⁽²⁾	87 AKI indicados en la bomba (90 RON): Consulte REQUISITOS DE COMBUSTIBLE en la página 17
Aceite– Lubricante	Aceite <i>Evinrude/Johnson XD100</i> o aceite TC-W3 homologado por la NMMA. Consulte REQUISITOS DE ACEITE en la página 16
Indicadores de advertencia	Controlados por el <i>EMM</i> del motor fueraborda
Batería, requisitos mínimos ⁽³⁾⁽⁴⁾	845 A de arranque para uso marino 12 voltios u 1.000 A de arranque para uso marino 12 voltios bajo 0°C
Bujía ⁽²⁾	Consulte la etiqueta de ECI

(1) Medida según las normas ICOMIA 28.83, ISO 3046 y NMMA.

(2) Información sobre el control de emisiones.

(3) Use una batería con 1.000 A de arranque para uso marino a temperaturas inferiores a 0°C.

(4) En condiciones de cargas eléctricas o condiciones climáticas extraordinarias, utilice una batería con una capacidad mínima de 107 Ah (generalmente puede obtenerse en tamaño de grupo 29).

Fusibles	Ref. 967545. Consulte FUSIBLES en la página 30
Filtro de combustible	Ref. 502906
Carga de la batería	50 amperios, regulación completa, doble aislamiento
Caja de engranajes – Lubricante ⁽¹⁾ – Capacidad	<i>Lubricante para cajas de engranajes Evinrude/Johnson HPF XR</i> Caja de engranajes L2 (DHL, HSL, 225/250DHX) – 980 ml Caja de engranajes M2 (rotación estándar) – 1.150 ml Caja de engranajes M2 (contrarrotación) – 1.220 ml
Elevador/Inclinador automático – Fluido – Capacidad	Líquido para elevador/inclinador automático y dirección asistida <i>Evinrude/Johnson</i> 622 ml
Hélice	Consulte Selección de la hélice en la página 46
Peso	Modelos L – 235 kg Modelos X – 238 kg Modelos Z – 240 kg
Sonido al oído del piloto (LpA) ICOMIA 39.94	84,0 dB(A)
Altura del soporte del espejo de popa	Modelos L – 495 a 508 mm Modelos X – 622 a 635 mm Modelos Z – 749 a 762 mm

- (1) Use lubricante para caja de engranajes *Evinrude/Johnson HPF Pro* con fuerabordas de alto rendimiento y en aplicaciones comerciales. El lubricante para caja de engranajes *Evinrude/Johnson HPF Pro* ofrece una excepcional durabilidad y confiabilidad y contribuye a prolongar la vida de la caja de engranajes en aplicaciones náuticas en entorno marino.

► INFORMACIÓN DEL PRODUCTO

Modelos 250, 300 (3,4 litros)	
Cilindrada	3.441 cc
Tipo de motor	6 cilindros en V de 90°, dos tiempos, <i>E-TEC</i>
Régimen de trabajo a pleno gas	250 CV – 4.500 a 6.000 r.p.m. 300 CV – 5.000 a 6.000 r.p.m.
Potencia ⁽¹⁾	250 CV – 184 kw (250 CV) a 5.250 r.p.m. 300 CV – 221 kw (300 CV) a 5.500 r.p.m.
Régimen (r.p.m.) a ralentí, en punto muerto ⁽²⁾	500 ± 50
Sincronización del encendido ⁽²⁾	Controlados por el <i>EMM</i> del motor fueraborda
Sistema de control de emisiones: según SAE J1930 ⁽²⁾	ECM, <i>E-TEC</i> (módulo de control del motor, <i>E-TEC</i>)
Requisitos de combustible ⁽²⁾	87 AKI indicados en la bomba (90 RON): Consulte REQUISITOS DE COMBUSTIBLE en la página 17
Aceite – Lubricante	Aceite <i>Evinrude/Johnson XD100</i> o aceite TC-W3 homologado por la NMMA. Consulte REQUISITOS DE ACEITE en la página 16
Indicadores de advertencia	Controlados por el <i>EMM</i> del motor fueraborda
Batería, requisitos mínimos ⁽³⁾⁽⁴⁾	845 A de arranque para uso marino 12 voltios o 1.000 A de arranque para uso marino 12 voltios a temperaturas inferiores a 0°C
Bujía ⁽²⁾	Consulte la etiqueta de ECI

- (1) Medida según las normas ICOMIA 28.83, ISO 3046 y NMMA.
- (2) Información sobre el control de emisiones.
- (3) Use una batería con 1.000 A de arranque para uso marino a temperaturas inferiores a 0°C.
- (4) En condiciones de cargas eléctricas o condiciones climáticas extraordinarias, utilice una batería con una capacidad mínima de 107 Ah (generalmente puede obtenerse en tamaño de grupo 29).

Fusibles	Ref. 967545. Consulte FUSIBLES en la página 30
Filtro de combustible	Ref. 502906
Carga de la batería	50 amperios, regulación completa, doble aislamiento
Caja de engranajes – Lubricante ⁽¹⁾ – Capacidad	<i>Lubricante para cajas de engranajes Evinrude/Johnson HPF XR</i> Caja de engranajes L2 (DHL, HSL, 225/250DHX) – 980 ml Caja de engranajes M2 (rotación estándar) – 1.150 ml Caja de engranajes M2 (contrarrotación) – 1.220 ml
Elevador/Inclinador automático – Fluido – Capacidad	Líquido para elevador/inclinador automático y dirección asistida <i>Evinrude/Johnson</i> 622 ml
Hélice	Consulte Selección de la hélice en la página 46
Peso	Modelos L (relación 0,58) – 230 kg Modelos X (relación 0,58) – 234 kg Modelos X (relación 0,54) – 239 kg Modelos Z (relación 0,54) – 242 kg
Sonido al oído del piloto (LpA) ICOMIA 39.94	84,0 dB(A)
Altura del soporte del espejo de popa	Modelos L – 495 a 508 mm Modelos X – 622 a 635 mm Modelos Z – 749 a 762 mm

- (1) Use lubricante para caja de engranajes *Evinrude/Johnson HPF Pro* con fuerabordas de alto rendimiento y en aplicaciones comerciales. El lubricante para caja de engranajes *Evinrude/Johnson HPF Pro* ofrece una excepcional durabilidad y confiabilidad y contribuye a prolongar la vida de la caja de engranajes en aplicaciones náuticas en entorno marino.

INFORMACIÓN DE GARANTÍA DEL PRODUCTO

GARANTÍA LIMITADA DE BOMBARDIER RECREATIONAL PRODUCTS PARA MOTORES FUERABORDA *EVINRUDE* DE 2010 VENDIDOS EN ESTADOS UNIDOS Y CANADÁ

1. ALCANCE DE LA GARANTÍA LIMITADA

Bombardier Recreational Products* ("BRP") garantiza sus motores fueraborda *Evinrude*® de 2010 vendidos por concesionarios autorizados *Evinrude* en Estados Unidos y Canadá ("Producto") ante defectos de material o mano de obra durante el período y bajo las condiciones que se describen a continuación.

2. EXCLUSIONES: Los casos siguientes no quedan cubiertos por la garantía bajo ninguna circunstancia:

- Cambio de piezas debido a un uso y desgaste normales;
- Piezas y servicios de mantenimiento periódico, incluyendo, sin ser exhaustiva la enumeración: requisitos de mantenimiento, cambio de aceite del motor y de la unidad inferior, lubricación, ajustes de articulaciones y válvulas y sustitución de fusibles, ándodos de cinc, termostatos, correas de distribución, cojinetes del motor de arranque, escobillas del motor de elevación, filtros, hélices, cojinetes de hélice y bujías;
- Daños causados por omitir o por realizar de modo incorrecto las operaciones de instalación, mantenimiento, preparación para el invierno o almacenamiento, o por no seguir los procedimientos y las recomendaciones que figuran en la Guía del operador;
- Daños ocurridos al desmontar piezas, seguir procedimientos incorrectos de reparación, servicio, mantenimiento o modificación, o usar piezas o accesorios no fabricados o aprobados por BRP y que BRP considere razonablemente incompatibles con el Producto o que perjudiquen su funcionamiento, rendimiento o duración; o daños que resulten de las reparaciones realizadas por alguna persona no afiliada a un concesionario autorizado;
- Daños causados por abuso, mal uso, uso anómalo, negligencia, competiciones, manejo inapropiado o manejo del Producto que no se ajuste a las recomendaciones de la Guía del operador;
- Daños causados por daños externos, accidentes, inmersión, entrada de agua, incendio, robo, vandalismo o fuerza mayor;
- El uso de combustibles, aceites o lubricantes no adecuados para el Producto (consulte la Guía del operador);
- Daños resultantes de la oxidación o la corrosión;
- Daños causados por objetos extraños que obstruyan el sistema de refrigeración;
- Daños derivados de la entrada de arena o residuos en la bomba de agua;
- Alteraciones cosméticas o en la pintura debidas a la exposición a los elementos.

Esta garantía **no será válida en su integridad y será considerada nula y sin efecto** si:

- El Producto ha sido alterado o modificado en detrimento de su funcionamiento, rendimiento o durabilidad, o ha sido modificado para cambiar su finalidad, potencia o niveles de emisiones; o
- El Producto está participando o ha participado en carreras en algún momento, incluso si el responsable fue un propietario anterior.

3. LIMITACIONES DE RESPONSABILIDAD

TODAS LAS GARANTÍAS, EXPRESAS O IMPLÍCITAS, INCLUYENDO SIN LIMITACIÓN ALGUNA TODAS LAS GARANTÍAS DE UTILIDAD COMERCIAL O IDONEIDAD PARA UN PROPOSITO PARTICULAR TIENEN UNA DURACIÓN QUE SE LIMITA A LA DURACIÓN DE LA GARANTÍA LIMITADA EXPRESA.

QUEDAN EXCLUIDOS DE LA COBERTURA DE LA PRESENTE GARANTÍA TODOS LOS DAÑOS FORTUITOS, EMERGENTES, DIRECTOS, INDIRECTOS O DE OTRO TIPO, COMO (SIN SER EXHAUSTIVA ESTA ENUMERACIÓN): gastos de gasolina, gastos de transporte del Producto hasta y desde las instalaciones del concesionario, desmontaje y reinstalación del Producto en una embarcación, tiempo de viaje del mecánico, cargos de recuperación del agua o nueva botadura, tarifas de muelle o rampa, remolcado, almacenamiento, gastos de teléfono (fijo y móvil), fax o telegrama, alquiler de un Producto similar durante el servicio bajo garantía o el tiempo inoperante, taxi, viaje, alojamiento, pérdidas o daños a la propiedad personal, incomodidades, gastos en seguros, pagos de cuotas de préstamos, pérdida de tiempo, pérdida de ingresos o beneficios, pérdida de usufructo o uso del Producto.

ALGUNOS ESTADOS, PROVINCIAS O JURISDICCIONES NO PERMITEN EXONERACIÓN DE RESPONSABILIDAD, LIMITACIONES DE DAÑOS INCIDENTALES O INDIRECTOS NI OTRAS DE LAS EXCLUSIONES ARRIBA INDICADAS. POR CONSIGUIENTE, ÉSTAS PUEDEN NO REGIR EN SU CASO. ESTA GARANTÍA LE OTORGA DERECHOS ESPECÍFICOS, SIN PERJUICIO DE OTROS DERECHOS LEGALES, QUE PUEDEN VARIAR SEGÚN EL PAÍS, ESTADO O PROVINCIA EN QUE SE ENCUENTRE.

Ningún distribuidor, Concesionario u otra persona física o jurídica cuenta con autorización para efectuar afirmación, representación o garantía alguna en cuanto al Producto, salvo las ya mencionadas en esta garantía limitada; en caso de efectuarse, no podrán hacerse cumplir en contra de BRP. BRP se reserva el derecho de modificar esta garantía en cualquier momento, entendiéndose que tales modificaciones no alterarán las condiciones de garantía aplicables a los Productos vendidos durante la vigencia de esta garantía.

4. PERÍODO DE COBERTURA DE LA GARANTÍA

Esta garantía limitada cobra vigencia a partir de la fecha de entrega al primer consumidor al por menor, o de la fecha en la cual el Producto sea puesto en servicio, en caso de ser anterior, por un período de:

TREINTA Y SEIS (36) MESES CONSECUTIVOS para uso privado, recreativo; o

DOCE (12) MESES CONSECUTIVOS para uso comercial. Excepción: Los componentes que proporcionan datos a controles de emisiones (por ejemplo, sensores) presentan una garantía de veinticuatro (24) meses o doscientas (200) horas de uso del motor, lo que se dé antes. El Producto se usa comercialmente cuando se utiliza en relación con cualquier tarea o empleo que genere ingresos durante cualquier época del período de garantía. El Producto también se utiliza comercialmente cuando, en cualquier momento del período de garantía, es instalado en una embarcación con placas comerciales o con licencia para uso comercial.

En casos en que la fecha de entrega no quede establecida según preferencias de BRP, se utilizará la fecha de venta para determinar la fecha de inicio de la garantía.

La reparación o el reemplazo de las piezas o la ejecución de tareas de mantenimiento del Producto según los términos de esta garantía no prolonga la vigencia de esta garantía limitada más allá de su fecha original de vencimiento. Todos los accesorios y los *Repuestos Originales Evinrude/Johnson®* instalados por un concesionario autorizado en el momento de la venta, incluidas, sin limitaciones, las hélices, están cubiertos por la garantía limitada de BRP estándar de un año para repuestos y accesorios.

Los residentes en California que hayan adquirido sus productos o registrado la garantía de estos en California deben consultar la Declaración de garantía sobre el control de emisiones de California de BRP.

5. CONDICIONES PARA BENEFICIARSE DE LA GARANTÍA

Esta cobertura de garantía se aplica exclusivamente a los motores fueraborda *Evinrude* adquiridos en estado nuevo y sin usar a través de un concesionario autorizado para la distribución de productos *Evinrude* en el país de la venta ("Concesionario"), y únicamente con posterioridad a la realización y la documentación del proceso de inspección previo a la entrega especificado por BRP por parte del comprador y el Concesionario. La cobertura de la garantía se aplicará cuando el Concesionario o el propietario hayan completado el registro del Producto.

Únicamente el comprador original y los propietarios subsiguientes residentes en Estados Unidos y Canadá que hayan adquirido su Producto en un Concesionario en Estados Unidos o en Canadá podrán registrar la garantía y beneficiarse de la cobertura. Tales limitaciones son necesarias a fin de que BRP pueda proteger la seguridad de sus productos, así como la de sus clientes y la del público en general.

Tal como se describe en la Guía del operador, es necesario realizar las operaciones periódicas de mantenimiento oportunamente para mantener la cobertura de la garantía. BRP puede exigir pruebas de un mantenimiento adecuado antes de autorizar la cobertura de la garantía.

6. QUÉ DEBE HACERSE PARA BENEFICIARSE DE LA COBERTURA DE LA GARANTÍA

El propietario inscrito deberá avisar al Concesionario autorizado de la aparición de cualquier defecto en un plazo no superior a dos (2) días. El propietario deberá llevar el Producto, incluyendo toda pieza defectuosa que contenga, al Concesionario a la mayor brevedad posible después de la aparición del defecto (y, en todo caso, antes del vencimiento del período de garantía) y deberá proporcionarle al Concesionario una oportunidad razonable para repararlo. Los gastos de transporte del Producto hacia y desde el Concesionario a efectos del servicio bajo garantía corren a cargo del propietario.

Si no se ha registrado el Producto con anterioridad, es posible que el propietario deba proporcionar al Concesionario la prueba de compra para realizar reparaciones cubiertas por la garantía. Se requiere que el Propietario firme la orden de reparación/trabajo antes de comenzar la reparación con el fin de validar la reparación bajo garantía.

Todas las piezas sustituidas bajo esta garantía pasan a ser propiedad de BRP.

► INFORMACIÓN DEL PRODUCTO

7. QUÉ HARÁ BRP

La obligación de BRP bajo esta garantía, a discreción propia, se limita a la reparación o al reemplazo de piezas del Producto que tengan defectos en sus materiales o sean de fabricación, a juicio razonable de BRP. Tales reparaciones o reemplazo de piezas se llevarán a cabo, sin cargo alguno en lo referente a las piezas o mano de obra, en las instalaciones de cualquier Concesionario autorizado. La responsabilidad de BRP se limita a efectuar las reparaciones o a reemplazar las piezas que sea necesario con repuestos nuevos o reacondicionados certificados por BRP. Ninguna reclamación por incumplimiento de la garantía podrá ser causa de cancelación o anulación de la venta del Producto al propietario.

En el caso de que se requiera servicio bajo garantía fuera de Estados Unidos o Canadá, el propietario asumirá los gastos adicionales correspondientes a las prácticas y condiciones locales, tales como (sin exclusión de otros) los gastos por transporte, seguros, impuestos, tasas de licencias, tasas de importación y otros cargos financieros, incluidos los exigidos por gobiernos, estados, territorios y sus organismos respectivos.

BRP se reserva el derecho de mejorar, modificar o cambiar sus Productos periódicamente sin contraer obligación alguna de modificar los Productos fabricados con anterioridad.

8. TRASPASO

Si se transfiere la propiedad de este Producto durante el período de vigencia de la garantía, esta garantía también se transferirá y será válida durante el período de cobertura restante, siempre y cuando el propietario anterior o el nuevo se comuniquen con BRP o con el Concesionario, y faciliten el nombre y la dirección del nuevo propietario.

9. ASISTENCIA AL CONSUMIDOR

- En caso de controversias o disputas relacionadas con esta garantía limitada de BRP, BRP recomienda que primero se intenten resolver en el ámbito del concesionario mediante la comunicación con el gerente de servicio o el propietario del Concesionario.
- Si fuera necesaria asistencia adicional, póngase en contacto con BRP US Inc. / Outboard Engines Division, After Sales Support, P.O. Box 597, Sturtevant, WI 53177, 1-847-689-7090.

GARANTÍA LIMITADA DE BOMBARDIER RECREATIONAL PRODUCTS PARA MOTORES FUERABORDA EVINRUDE DE 2010 VENDIDOS FUERA DE ESTADOS UNIDOS Y CANADÁ

Si desea obtener una copia de la garantía limitada, consulte al distribuidor/concesionario de Bombardier Recreational Products ("BRP") autorizado para la distribución de productos *Evinrude* en el país de la venta.

Si fuera necesaria asistencia adicional, póngase en contacto con BRP US Inc. / Outboard Engines Division, After Sales Support, P.O. Box 597, Sturtevant, WI 53177, o la filial de BRP en la que se registró la garantía del Producto.

* Bombardier Recreational Products Inc. se encarga de la distribución y el mantenimiento de los motores vendidos en Canadá.

Revisión de la garantía limitada para Estados Unidos y Canadá, febrero de 2009

DECLARACIÓN DE GARANTÍA SOBRE EL CONTROL DE EMISIONES DE CALIFORNIA

Su fueraborda *Evinrude E-TEC* presenta una etiqueta medioambiental especial requerida por el Consejo de recursos del aire de California (CARB, California Air Resources Board). La etiqueta muestra una, dos, tres o cuatro estrellas. Se incluye también una etiqueta colgante que describe el significado del sistema de clasificación por estrellas.

Las estrellas indican motores marinos más limpios.



El símbolo de motores marinos más limpios:

Agua y aire más limpios

Estilo de vida y medio ambiente más sanos.

Economía de combustible superior

Consume entre un 30 y un 40 por ciento menos de combustible y aceite que los motores tradicionales de dos tiempos de carburación, lo que se traduce en ahorros de dinero y recursos.

Garantía de emisiones ampliada

Ofrece protección al consumidor para un uso libre de preocupaciones.

Una estrella: nivel de emisiones bajo

La etiqueta de una estrella se aplica a motores fueraborda, intraborda, en popa y de embarcación personal que cumplen los estándares de emisiones de escape de 2001 para motores marinos fueraborda y de embarcación personal del CARB. Los motores que cumplen estos estándares ofrecen una reducción de emisiones del 75% con respecto a los motores tradicionales de dos tiempos de carburación. Estos motores son equivalentes a los estándares de 2006 de la Agencia de Protección Ambiental (EPA) en Estados Unidos referentes a los motores marinos.

Dos estrellas: nivel de emisiones muy bajo

La etiqueta de dos estrellas se aplica a motores fueraborda, intraborda, en popa y de embarcación personal que cumplen los estándares de emisiones de escape de 2004 para motores marinos fueraborda y de embarcación personal del CARB. Los motores que cumplen estos estándares ofrecen una reducción de emisiones del 20% con respecto a los motores con etiqueta de una estrella (nivel de emisiones bajo).

Tres estrellas: nivel de emisiones ultrabajo

La etiqueta de tres estrellas se aplica a motores que cumplen los estándares de emisiones de escape de 2008 para motores marinos intraborda y en popa del CARB. Estos estándares también pueden aplicarse a motores marinos fueraborda de popa o intraborda del CARB. Los motores que cumplen estos estándares ofrecen una reducción de emisiones del 65% con respecto a los motores con etiqueta de una estrella (nivel de emisiones bajo).

Cuatro estrellas: nivel de emisiones superultrabajo

La etiqueta de cuatro estrellas se aplica a motores que cumplen los estándares de emisiones de escape de 2009 para motores marinos intraborda y en popa del CARB. Estos estándares también pueden aplicarse a motores marinos fueraborda y de embarcación personal. Los motores que cumplen estos estándares ofrecen una reducción de emisiones del 90% con respecto a los motores con etiqueta de una estrella (nivel de emisiones bajo).

Si desea obtener más información, consulte: Cleaner Watercraft – Get the Facts
1-800-END-SMOG
www.arb.ca.gov

► INFORMACIÓN DEL PRODUCTO

OBLIGACIONES Y DERECHOS BAJO LA GARANTÍA DE CONTROL DE EMISIONES

El Consejo de recursos del aire de California y Bombardier Recreational Products ("BRP") le explican con agrado la garantía del sistema de control de emisiones de su fueraborda *Evinrude E-TEC* de 2010. En California, los motores fueraborda nuevos deben estar diseñados, fabricados y equipados en consonancia con los estrictos estándares anti-smog del estado. BRP debe garantizar el sistema de control de emisiones de su fueraborda durante los períodos de tiempo que se indican a continuación siempre y cuando no se den casos de uso indebido, negligencia o mantenimiento incorrecto del motor.

El sistema de control de emisiones puede incluir piezas como el carburador, el sistema de inyección de combustible, el sistema de encendido y el convertidor catalítico. También puede incluir mangueras, correas, conectores y otras piezas relacionadas con el sistema de emisiones.

Los defectos cubiertos por la garantía quedan bajo la responsabilidad de BRP, que reparará el fueraborda de forma gratuita. Este servicio incluye el diagnóstico, las piezas y la mano de obra, siempre y cuando estas tareas vengan realizadas por un concesionario autorizado de BRP.

Cobertura de la garantía limitada del fabricante

Esta garantía limitada sobre emisiones cubre los motores fueraborda *Evinrude* certificados y producidos por BRP para la venta en California, vendidos originalmente en California a residentes en California o, con posterioridad, con garantía registrada a nombre de residentes en California. Las condiciones de la garantía limitada de BRP en Estados Unidos y Canadá para motores fueraborda *Evinrude* se aplican igualmente a estos modelos con las modificaciones necesarias.

Algunas piezas del control de emisiones del fueraborda *Evinrude E-TEC* quedan cubiertas por la garantía a partir de la fecha de compra por el primer consumidor al por menor o de la fecha en la cual el producto se utilice por vez primera, si es anterior, por un periodo de: 4 años o 250 horas de uso, lo que se dé antes.

Sin embargo, la cobertura de la garantía por horas de uso únicamente puede aplicarse a motores fueraborda equipados con un contador horario adecuado o equivalente. BRP se encargará de reparar o reemplazar cualquier pieza defectuosa del motor relativa a las emisiones y cubierta por la garantía.

Las piezas cubiertas por la garantía son las siguientes:

1. Sistema eléctrico	4. Sistema de inducción de aire
A. EMM (módulo gestor del motor)	A. Válvulas de láminas
B. Bujías y cables	B. Conjunto de regulador
C. Bobinas de encendido	C. Colector de admisión
D. Arnés de cableado	
	5. Sistema de aceite
2. Sistema de escape	A. Inyector de aceite
A. Alojamiento de escape interior	B. Conductos de aceite, adaptadores y piezas de sujeción
B. Adaptador (colector de escape)	
C. Megáfono (escape interior)	6. Sensores
	A. Sensor de temperatura del aire
3. Sistema de combustible	B. Sensor de posición de arranque
A. Bomba de levante de combustible	C. Sensor de posición del acelerador
B. Bomba de suministro de combustible	D. Sensor de temperatura del agua
C. Inyectores de combustible	E. Termostato
D. Separador de vapor	
E. Conductos de combustible, adaptadores y piezas de sujeción	7. Juntas
	A. Todas las juntas de los componentes de emisiones

La garantía de emisiones cubre los daños a otros componentes del motor causados por fallos en las piezas con garantía.

La Guía del operador de BRP suministrada incluye instrucciones escritas sobre el uso y el mantenimiento correctos del fueraborda. Las piezas cubiertas por la garantía de emisiones quedan bajo la garantía de BRP durante el periodo de vigencia de la garantía del fueraborda, a menos que la pieza deba reemplazarse según los requisitos de mantenimiento indicados en la Guía del operador.

Las piezas cubiertas por la garantía de emisiones que se deben reemplazar según los requisitos de mantenimiento quedan bajo la garantía de BRP durante el periodo de tiempo anterior a la fecha de reemplazo programado para dicha pieza. Las piezas cubiertas por la garantía de emisiones que se deben inspeccionar, no reemplazar, con cierta periodicidad quedan bajo la garantía de BRP mientras permanezca vigente la garantía del fueraborda. Cualquier pieza cubierta por la garantía de emisiones que se repare o reemplace bajo los términos de esta declaración de garantía queda garantizada por BRP durante el periodo de la garantía de la pieza original. Todas las piezas sustituidas bajo esta garantía limitada pasan a ser propiedad de BRP.

Los registros y los recibos de mantenimiento se deben transferir a cada nuevo propietario del fueraborda.

Responsabilidades del propietario con respecto a la garantía

Como propietario del fueraborda, es responsable de cumplir los requisitos de mantenimiento indicados en la Guía del operador. BRP recomienda que conserve todos los recibos referentes al mantenimiento del fueraborda, pero BRP no tiene derecho a invalidar la garantía por la ausencia de recibos o la omisión por su parte de las tareas de mantenimiento programadas.

Sin embargo, como propietario del fueraborda, deberá tener presente que BRP podría omitir las condiciones de la garantía si los defectos en el fueraborda o en alguna pieza se deben a uso indebido, negligencia, mantenimiento incorrecto o modificaciones no autorizadas.

Como propietario, es responsable de presentar el fueraborda a un concesionario autorizado de BRP tan pronto como experimente el problema. Las reparaciones cubiertas por la garantía se llevarán a cabo en un plazo razonable de tiempo que no superará los 30 días.

Si tiene alguna pregunta sobre sus responsabilidades o sus derechos en relación con la garantía, o si desea encontrar el concesionario autorizado de BRP más cercano, póngase en contacto con BRP US Inc. / Outboard Engines Division, After Sales Support, P.O Box 597, Sturtevant, WI 53177, 1-847-689-7090 o visite www.evinrude.com.

INFORMACIÓN DE GARANTÍA DEL PRODUCTO

GARANTÍA LIMITADA DE BRP PARA MOTORES FUERABORDA EVINRUDE DE 2010 UTILIZADOS EN ESTADOS MIEMBROS DE LA UNIÓN EUROPEA, TURQUÍA, AUSTRALIA, NUEVA ZELANDA Y JAPÓN

1. ALCANCE DE LA GARANTÍA LIMITADA

Bombardier Recreational Products Inc. ("BRP") garantiza que sus motores fueraborda Evinrude® vendidos por concesionarios/distribuidores autorizados Evinrude y utilizados exclusivamente durante el período de garantía en los estados miembros de la Unión Europea, Turquía, Australia, Nueva Zelanda o Japón ("Producto") están libres de defectos en material y mano de obra durante el período y bajo las condiciones que se describen a continuación. A efectos de esta garantía limitada.

Todos los Repuestos Originales y accesorios Evinrude/Johnson®, incluidos, entre otros, las hélices, los indicadores, los depósitos de aceite, controles remotos, el cableado y las llaves de contacto que hayan sido instalados por un distribuidor o concesionario autorizado en el momento de la venta, despachados o no junto con el Producto, están cubiertos por la garantía limitada de BRP estándar para Repuestos Originales y accesorios Evinrude/Johnson. Diríjase a su concesionario o distribuidor autorizado para obtener una copia de dicha garantía limitada.

2. PERÍODO DE COBERTURA DE LA GARANTÍA

Esta garantía limitada cobra vigencia a partir de la fecha de compra por el primer consumidor al por menor, o de la fecha en la cual el Producto sea puesto en servicio, si es anterior, por un período de:

36 MESES CONSECUTIVOS para uso privado, recreativo; o

12 MESES CONSECUTIVOS O 750 HORAS DE FUNCIONAMIENTO, si es antes, según determine el módulo de gestión del motor (EMM) del Producto, para un uso comercial. El Producto se usa comercialmente cuando se utiliza en relación con cualquier tarea o empleo que genere ingresos durante cualquier época del período de garantía. El Producto también se utiliza comercialmente cuando, en cualquier momento del período de garantía, es instalado en una embarcación con placas comerciales o con licencia para uso comercial.

La reparación o el reemplazo de las piezas o la ejecución de tareas de mantenimiento del Producto según los términos de esta garantía no prolonga la vigencia de esta garantía limitada más allá de su fecha original de vencimiento.

3. CONDICIONES PARA BENEFICIARSE DE LA GARANTÍA

Esta cobertura de garantía está supeditada al cumplimiento de los siguientes requisitos:

- a. Los motores fueraborda Evinrude deben ser comprados nuevos y sin usar por su primer propietario a través de un concesionario o un distribuidor de BRP autorizado a distribuir productos en el país de la venta (en adelante, "Concesionario / Distribuidor").
- b. Sólo después de que el comprador y el Concesionario / Distribuidor hayan llevado a cabo y documentado el proceso de inspección previo a la entrega especificado por BRP.
- c. El producto debe haber sido debidamente registrado por un Concesionario / Distribuidor autorizado de BRP.
- d. Los productos Evinrude deben ser adquiridos en el país o en la unión de países en que resida el comprador.
- e. Las operaciones periódicas de mantenimiento indicadas en la Guía del operador deben ser realizadas puntualmente, de modo que la acreditación de un correcto mantenimiento permita asegurar la cobertura de garantía.

BRP no aceptará ningún compromiso relacionado con esta garantía limitada ante ningún propietario para uso privado o comercial si no se han cumplido las condiciones anteriores. Tales limitaciones son necesarias a fin de que BRP pueda proteger la seguridad de sus productos, así como la de sus clientes y la del público en general.

Tal como se describe en la Guía del operador, es necesario realizar las operaciones periódicas de mantenimiento oportunamente para mantener la cobertura de la garantía. BRP puede exigir pruebas de un mantenimiento adecuado antes de autorizar la cobertura de la garantía.

► INFORMACIÓN DEL PRODUCTO

4. QUÉ DEBE HACERSE PARA BENEFICIARSE DE LA COBERTURA DE LA GARANTÍA

El propietario inscrito ("Propietario") deberá avisar en un plazo no superior a 2 meses al concesionario o distribuidor autorizado ante la aparición de cualquier defecto. El propietario deberá llevar el Producto, incluyendo toda pieza defectuosa que contenga, al concesionario o distribuidor a la mayor brevedad posible después de la aparición del defecto (y, en todo caso, antes del vencimiento del período de garantía) y deberá proporcionarle al concesionario o distribuidor una oportunidad razonable para repararlo. Los gastos de transporte del Producto hacia y desde el concesionario o establecimiento distribuidor a efectos del servicio bajo garantía corren a cargo del Propietario.

El Propietario también debe presentar una prueba de compra al concesionario o distribuidor autorizado de BRP para las reparaciones cubiertas por la garantía. Se requiere que el Propietario firme la orden de reparación/trabajo antes de comenzar la reparación con el fin de validar la reparación bajo garantía.

Todas las piezas sustituidas bajo esta garantía pasan a ser propiedad de BRP.

Tenga en cuenta que el período de notificación está sujeto a la legislación nacional o local vigente en su país o región.

5. QUÉ HARÁ BRP

La obligación de BRP bajo esta garantía, a discreción propia, se limita a la reparación o el reemplazo de piezas del Producto que tengan defectos en sus materiales o fabricación, a juicio razonable de BRP. Tales reparaciones o reemplazo de piezas se llevarán a cabo, sin costo alguno en lo referente a las piezas o mano de obra, en las instalaciones de cualquier concesionario de distribuidor autorizado según las condiciones descritas anteriormente.

La responsabilidad de BRP se limita a efectuar las reparaciones o a reemplazar las piezas que sea necesario. Ninguna reclamación por incumplimiento de la garantía podrá ser causa de cancelación o anulación de la venta del Producto al Propietario.

En caso que se requiera servicio bajo garantía fuera del país original de compra, el Propietario asumirá los gastos adicionales correspondientes a las prácticas y condiciones locales, tales como (sin exclusión de otras) las tasas y otras obligaciones impositivas para con los gobiernos, los estados, los territorios y sus organismos respectivos.

BRP se reserva el derecho de mejorar, modificar o cambiar sus Productos periódicamente sin contraer obligación alguna de modificar los Productos fabricados con anterioridad.

6. EXCLUSIONES: Los casos siguientes no quedan cubiertos por la garantía bajo ninguna circunstancia:

- Cambio de piezas debido a un uso y desgaste normales;
- Piezas y servicios de mantenimiento periódico, incluyendo, sin ser exhaustiva la enumeración: requisitos de mantenimiento, cambio de aceite de la unidad inferior, lubricación, ajustes de articulaciones y sustitución de fusibles, ándodos de cinc, termostatos, cojinetes del motor de arranque, escobillas del motor de elevación, filtros y bujías;
- Daños causados por omitir o por realizar de modo incorrecto las operaciones de instalación, mantenimiento, preparación para el invierno o almacenamiento, o por no seguir los procedimientos y recomendaciones que figuran en la Guía del operador;
- Daños ocurridos al desmontar piezas, seguir procedimientos incorrectos de reparación, servicio, mantenimiento o modificación, o usar piezas o accesorios no fabricados o aprobados por BRP que a juicio de ésta sean incompatibles con el Producto o perjudiquen su funcionamiento, rendimiento o duración; o daños que resulten de las reparaciones realizadas por alguna persona no afiliada a un concesionario o distribuidor autorizado;
- Daños causados por abuso, mal uso, uso anómalo, negligencia, competiciones, manejo inapropiado o manejo del Producto que no se ajuste a las recomendaciones de la Guía del operador;
- Daños causados por accidentes, inmersión, entrada de agua, incendio, robo, vandalismo o fuerza mayor;
- El uso de combustibles, aceites o lubricantes no adecuados para el Producto (consulte la Guía del operador);
- Daños resultantes de la oxidación o la corrosión;
- Daños causados por objetos extraños que obstruyan el sistema de refrigeración;
- Daños derivados de la entrada de arena o residuos en la bomba de agua; o
- Alteraciones cosméticas o en la pintura debidas a la exposición a los elementos.

Esta garantía no será válida en su integridad y será nula y sin efecto si:

- El Producto ha sido alterado o modificado en detrimento de su funcionamiento, rendimiento o durabilidad, o ha sido alterado o modificado para cambiar su finalidad; o
- El Producto está participando o ha participado en carreras u otras actividades competitivas en algún momento, incluso si el responsable fue un propietario anterior.

7. LIMITACIONES DE RESPONSABILIDAD

TODAS LAS GARANTÍAS, EXPRESAS O IMPLÍCITAS, INCLUYENDO SIN LIMITACIÓN ALGUNA TODAS LAS GARANTÍAS DE UTILIDAD COMERCIAL O IDONEIDAD PARA UN PROPÓSITO PARTICULAR TIENEN UNA DURACIÓN QUE SE LIMITA A LA DURACIÓN DE LA GARANTÍA LIMITADA EXPRESA.

QUEDAN EXCLUIDOS DE LA COBERTURA DE LA PRESENTE GARANTÍA TODOS LOS DAÑOS FORTUITOS, EMERGENTES, DIRECTOS, INDIRECTOS O DE OTRO TIPO, COMO (SIN SER EXHAUSTIVA ESTA ENUMERACIÓN): gastos de gasolina, gastos de transporte del Producto hasta y desde las instalaciones del Concesionario / Distribuidor, desmontaje y reinstalación del Producto en una embarcación, tiempo de viaje del mecánico, cargos de recuperación del agua o nueva botadura, tarifas de muelle o rampa, remolcado, almacenamiento, gastos de teléfono (fijo y móvil), fax o telegrama, alquiler de un Producto similar durante el servicio bajo garantía o el tiempo inoperante, taxi, viaje, alojamiento, pérdida o daños a la propiedad personal, incomodidades, gastos en seguros, pagos de cuotas de préstamos, pérdida de tiempo, pérdida de ingresos o beneficios, pérdida de usufructo o uso del Producto.

ALGUNOS PAÍSES, PROVINCIAS O JURISDICCIONES NO PERMITEN EXONERACIÓN DE RESPONSABILIDAD, LIMITACIONES DE DAÑOS INCIDENTALES O INDIRECTOS NI OTRAS DE LAS EXCLUSIONES ARRIBA INDICADAS. POR CONSIGUIENTE, ÉSTAS PUEDEN NO REGIR EN SU CASO. ESTA GARANTÍA LE OTORGA DERECHOS ESPECÍFICOS, SIN PERJUICIO DE OTROS DERECHOS LEGALES, QUE PUEDEN VARIAR SEGÚN EL PAÍS O REGIÓN EN QUE SE ENCUENTRE.

Ni el distribuidor, ni ningún concesionario o distribuidor de BRP, ni ninguna otra persona han sido autorizados para realizar afirmaciones, representaciones ni garantías con respecto al Producto que no sean las contenidas en esta garantía limitada; y, en caso de hacerse, no podrán ser exigibles a BRP.

BRP se reserva el derecho de modificar esta garantía en cualquier momento, entendiéndose que tales modificaciones no alterarán las condiciones de garantía aplicables a los Productos vendidos durante la vigencia de esta garantía.

8. TRASPASO

Si se transfiere la propiedad de este Producto mientras el mismo se encuentra bajo el período de garantía, esta garantía también se transferirá y será válida durante el período de cobertura restante, siempre y cuando el Propietario anterior o el nuevo se comunique con BRP o con el concesionario o distribuidor y facilite el nombre y la dirección del nuevo Propietario.

9. ASISTENCIA AL CONSUMIDOR

- En caso de una controversia o disputa relacionada con esta garantía limitada de BRP, BRP recomienda que primero se intente resolver en el ámbito del concesionario o establecimiento distribuidor, discutiendo el problema con el gerente de servicio o con el propietario del concesionario o establecimiento distribuidor.
- También puede localizar oficinas y distribuidores de BRP a través del sitio web www.brp.com.
- Si fuera necesaria asistencia adicional, póngase en contacto con los servicios de atención al cliente de alguna de las filiales de BRP en los siguientes números de teléfono:

Australia y nueva Zelanda: Teléfono 612-9794-6600, Fax 612-9794-6697

Europa, Turquía, Chipre: Teléfono (41) 21 318 78 00, Fax (41) 21 318 78 61

Japón: Teléfono (65) 622-767-55, Fax (65) 622-629-32

Revisión de la garantía limitada para la Unión Europea, febrero de 2009

INFORMACIÓN DE GARANTÍA DEL PRODUCTO

GARANTÍA LIMITADA DE BRP PARA MOTORES FUERABORDA EVINRUDE DE 2010 UTILIZADOS EN ÁFRICA, ORIENTE MEDIO, LATINOAMÉRICA, ISLAS DEL PACÍFICO, ASIA, ALBANIA, ANTIGUA REPÚBLICA YUGOSLAVA DE MACEDONIA, SERBIA Y MONTENEGRO, BOSNIA Y HERZEGOVINA Y LA COMUNIDAD DE ESTADOS INDEPENDIENTES

1. ALCANCE DE LA GARANTÍA LIMITADA

Bombardier Recreational Products Inc. ("BRP") garantiza que sus motores fueraborda Evinrude® ("Producto") están libres de defectos en material y mano de obra durante el período y bajo las condiciones que se describen a continuación, siempre que hayan sido vendidos por concesionarios o distribuidores autorizados Evinrude y utilizados en algún momento dentro del período de garantía en los siguientes territorios:

- África,
- Oriente Medio (excepto Turquía)
- Latinoamérica (incluyendo, entre otras, las islas del Caribe, Bahamas y Bermudas)
- Islas del Pacífico (excepto Hawai)
- Asia (excepto Japón)
- Albania, Antigua República Yugoslava de Macedonia, Serbia y Montenegro
- Bosnia y Herzegovina o
- Comunidad de Estados Independientes (antigua Unión Soviética, excepto Lituania, Letonia y Estonia).

Todos los Repuestos Originales y accesorios Evinrude/Johnson®, incluidos, entre otros, las hélices, los indicadores, los depósitos de aceite, controles remotos, el cableado y las llaves de contacto que hayan sido instalados por un distribuidor o concesionario autorizado en el momento de la venta, despachados o no junto con el Producto, están cubiertos por la garantía limitada de BRP estándar para Repuestos Originales y accesorios Evinrude/Johnson. Diríjase a su concesionario o distribuidor autorizado para obtener una copia de dicha garantía limitada.

2. EXCLUSIONES - NO GARANTIZADAS:

Todo lo que sigue no está amparado por la garantía en ninguna circunstancia:

- Cambio de piezas debido a un uso y desgaste normales;
- Piezas y servicios de mantenimiento periódico, incluyendo, sin ser exhaustiva la enumeración: requisitos de mantenimiento, cambio de aceite de la unidad inferior, lubricación, ajustes de articulaciones y sustitución de fusibles, ánodos de cinc, termostatos, cojinetes del motor de arranque, escobillas del motor de elevación, filtros y bujías;
- Daños causados por omitir o por realizar de modo incorrecto las operaciones de instalación, mantenimiento, preparación para el invierno o almacenamiento, o por no seguir los procedimientos y recomendaciones que figuran en la Guía del operador;
- Daños ocurridos al desmontar piezas, seguir procedimientos incorrectos de reparación, servicio, mantenimiento o modificación, o usar piezas o accesorios no fabricados o aprobados por BRP que a juicio de ésta sean incompatibles con el Producto o perjudiquen su funcionamiento, rendimiento o duración; o daños que resulten de las reparaciones realizadas por alguna persona no afiliada a un concesionario o distribuidor autorizado;
- Daños causados por abuso, mal uso, uso anómalo, negligencia, competiciones, manejo inapropiado o manejo del Producto que no se ajuste a las recomendaciones de la Guía del operador;
- Daños causados por accidentes, inmersión, entrada de agua, incendio, robo, vandalismo o fuerza mayor;
- El uso de combustibles, aceites o lubricantes no adecuados para el Producto (consulte la Guía del operador);
- Daños resultantes de la oxidación o la corrosión;
- Daños causados por objetos extraños que obstruyan el sistema de refrigeración;
- Daños derivados de la entrada de arena o residuos en la bomba de agua; o
- Alteraciones cosméticas o en la pintura debidas a la exposición a los elementos.

Esta garantía no será válida en su integridad y será nula y sin efecto si:

- El Producto ha sido alterado o modificado en detrimento de su funcionamiento, rendimiento o durabilidad, o ha sido alterado o modificado para cambiar su finalidad; o
- El Producto está participando o ha participado en carreras u otras actividades competitivas en algún momento, incluso si el responsable fue un propietario anterior.

3. LIMITACIONES DE RESPONSABILIDAD

ESTA GARANTÍA SE OTORGA Y ACEPTA EXPLÍCITAMENTE EN SUSTITUCIÓN DE CUALQUIER OTRA GARANTÍA, EXPRESA O IMPLÍCITA, INCLUIDAS, ENTRE OTRAS, CUALQUIER GARANTÍA DE UTILIDAD COMERCIAL O IDONEIDAD PARA UN PROPÓSITO PARTICULAR. EN LA MEDIDA EN QUE NO SE PUEDA RENUNCIAR A LAS GARANTÍAS IMPLÍCITAS, ÉSTAS QUEDAN LIMITADAS EN CUANTO A DURACIÓN A LA DE LA GARANTÍA LIMITADA EXPRESA.

QUEDAN EXCLUIDOS DE LA COBERTURA DE LA PRESENTE GARANTÍA TODOS LOS DAÑOS FORTUITOS, EMERGENTES, DIRECTOS, INDIRECTOS O DE OTRO TIPO, COMO (SIN SER EXHAUSTIVA ESTA ENUMERACIÓN): gastos de gasolina, gastos de transporte del Producto hasta y desde las instalaciones del Concesionario / Distribuidor, desmontaje y reinstalación del Producto en una embarcación, tiempo de viaje del mecánico, cargos de recuperación del agua o nueva botadura, tarifas de muelle o rampa, remolcado, almacenamiento, gastos de teléfono (fijo y móvil), fax o telegrama, alquiler de un Producto similar durante el servicio bajo garantía o el tiempo inoperante, taxi, viaje, alojamiento, pérdida o daños a la propiedad personal, incomodidades, gastos en seguros, pagos de cuotas de préstamos, pérdida de tiempo, pérdida de ingresos o beneficios, pérdida de usufructo o uso del Producto.

EN ALGUNOS ESTADOS Y PROVINCIAS NO ESTÁN PERMITIDAS LAS RENUNCIAS, LIMITACIONES NI EXCLUSIONES ESPECIFICADAS ANTERIORMENTE, POR LO QUE EXISTE LA POSIBILIDAD DE QUE NO SEAN APLICABLES EN SU CASO. ESTA GARANTÍA LE OTORGA DERECHOS ESPECÍFICOS, SIN PERJUICIO DE OTROS DERECHOS LEGALES, QUE PUEDEN VARIAR SEGÚN EL PAÍS, ESTADO O PROVINCIA EN QUE SE ENCUENTRE.

Ni el concesionario o distribuidor, ni ningún concesionario de BRP, ni ninguna otra persona están autorizados a realizar afirmaciones, representaciones ni garantías con respecto al Producto que no sean las contenidas en esta garantía limitada; y, en caso de hacerse, no podrán ser exigibles a BRP.

BRP se reserva el derecho de modificar esta garantía en cualquier momento, entendiéndose que tales modificaciones no alterarán las condiciones de garantía aplicables a los Productos vendidos durante la vigencia de esta garantía.

4. PERÍODO DE COBERTURA DE LA GARANTÍA

Esta garantía limitada cobra vigencia a partir de la fecha de compra por el primer consumidor al por menor, o de la fecha en la cual el Producto sea puesto en servicio, si es anterior, por un período de:

36 MESES CONSECUTIVOS O 750 HORAS DE FUNCIONAMIENTO, si es antes, según determine el módulo de gestión del motor (EMM) del Producto, para un uso privado recreativo, o

12 MESES CONSECUTIVOS O 750 HORAS DE FUNCIONAMIENTO, si es antes, según determine el módulo de gestión del motor (EMM) del Producto, para un uso comercial. El Producto se usa comercialmente cuando se utiliza en relación con cualquier tarea o empleo que genere ingresos durante cualquier época del período de garantía. El Producto también se utiliza comercialmente cuando, en cualquier momento del período de garantía, es instalado en una embarcación con placas comerciales o con licencia para uso comercial.

La reparación o el reemplazo de las piezas o la ejecución de tareas de mantenimiento del Producto según los términos de esta garantía no prolonga la vigencia de esta garantía limitada más allá de su fecha original de vencimiento.

5. CONDICIONES PARA BENEFICIARSE DE LA GARANTÍA

Esta cobertura de garantía está supeditada al cumplimiento de los siguientes requisitos:

- a. Los motores fueraborda Evinrude deben ser comprados nuevos y sin usar por su primer propietario a través de un concesionario o un distribuidor de BRP autorizado a distribuir productos Evinrude en el país de la venta ("Concesionario / Distribuidor").
- b. El comprador y el Concesionario / Distribuidor deben llevar a cabo y documentar el proceso de inspección previo a la entrega especificado por BRP.
- c. El producto debe haber sido debidamente registrado por un concesionario o distribuidor autorizado de BRP.
- d. Los motores fueraborda Evinrude deben ser adquiridos en el país o unión de países en que reside el comprador.
- e. Las tareas de mantenimiento del Producto rutinarias deben ser realizadas dentro de los plazos indicados en la Guía del operador para mantener la cobertura de la garantía. BRP se reserva el derecho de condicionar la cobertura de la garantía a la demostración previa de un mantenimiento adecuado.

BRP no aceptará ningún compromiso relacionado con esta garantía limitada ante ningún propietario para uso privado o comercial si no se han cumplido las condiciones anteriores. Tales limitaciones son necesarias a fin de que BRP pueda proteger la seguridad de sus productos, así como la de sus clientes y la del público en general.

► INFORMACIÓN DEL PRODUCTO

6. QUÉ DEBE HACERSE PARA BENEFICIARSE DE LA COBERTURA DE LA GARANTÍA

El propietario inscrito ("Propietario") deberá avisar al concesionario o distribuidor autorizado de BRP de la aparición de cualquier defecto en un plazo no superior a dos (2) días. El propietario deberá llevar el Producto, incluyendo toda pieza defectuosa que contenga, al concesionario o distribuidor autorizado a la mayor brevedad posible después de la aparición del defecto (y, en todo caso, antes del vencimiento del período de garantía) y deberá proporcionar al concesionario o distribuidor de BRP una oportunidad razonable para repararlo. Los gastos de transporte del Producto hacia y desde el concesionario o establecimiento distribuidor a efectos del servicio bajo garantía corren a cargo del Propietario.

El Propietario también debe presentar una prueba de compra al concesionario o distribuidor autorizado de BRP para las reparaciones cubiertas por la garantía, así como firmar la orden de reparación o trabajo antes del comienzo de ésta para validar la garantía.

Todas las piezas sustituidas bajo esta garantía pasan a ser propiedad de BRP.

7. QUÉ HARÁ BRP

La obligación de BRP bajo esta garantía, a discreción propia, se limita a la reparación o el reemplazo de piezas del Producto que tengan defectos en sus materiales o fabricación, a juicio razonable de BRP. Tales reparaciones o reemplazo de piezas se llevarán a cabo, sin costo alguno en lo referente a las piezas o mano de obra, en las instalaciones de cualquier concesionario o distribuidor autorizado. La responsabilidad de BRP se limita a efectuar las reparaciones o a reemplazar las piezas que sea necesario. Ninguna reclamación por incumplimiento de la garantía podrá ser causa de cancelación o anulación de la venta del Producto al Propietario.

En caso que se requiera servicio bajo garantía fuera del país original de compra, el Propietario asumirá los gastos adicionales correspondientes a las prácticas y condiciones locales, tales como (sin exclusión de otras) las tasas y otras obligaciones impositivas para con los gobiernos, los estados, los territorios y sus organismos respectivos.

BRP se reserva el derecho de mejorar, modificar o cambiar sus Productos periódicamente sin contraer obligación alguna de modificar los Productos fabricados con anterioridad.

8. TRASPASO

Si se transfiere la propiedad de este Producto mientras el mismo se encuentra bajo el período de garantía, esta garantía también se transferirá y será válida durante el período de cobertura restante, siempre y cuando el Propietario anterior o el nuevo se comunique con BRP o con el concesionario o distribuidor y facilite el nombre y la dirección del nuevo Propietario.

9. ASISTENCIA AL CONSUMIDOR

- En caso de controversia o disputa relacionada con esta garantía limitada de BRP, BRP recomienda que primero se intente resolver en el ámbito del concesionario o distribuidor autorizado de BRP, discutiendo el problema con el responsable de servicio o con el propietario del concesionario o establecimiento distribuidor.
- También puede localizar oficinas y distribuidores de BRP a través del sitio web www.brp.com.
- Si fuera necesaria asistencia adicional, póngase en contacto con los servicios de atención al cliente de alguna de las filiales de BRP en los siguientes números de teléfono:

Asia: Teléfono (65) 622-767-55, Fax (65) 622-629-32

África, Oriente Medio, Albania, Antigua República Yugoslava de Macedonia, Serbia y Montenegro, Bosnia y Herzegovina y Comunidad de Estados Independientes (antigua Unión Soviética):
Teléfono (41) 21 318 78 00, Fax (41) 21 318 78 61

Latinoamérica (excepto Brasil): Teléfono 954-846-1442, Fax 954-846-1478

Brasil: Teléfono 55 (19) 3246-2100, Fax 55 (19) 3246-3800

Islas del Pacífico: Teléfono 612-9794-6600, Fax 612-9794-6697

Revisión de la garantía limitada para Asia y Latinoamérica, febrero de 2009

PRUEBA DE PREPARACIÓN

La prueba de preparación del operador...

1. ¿Ha leído esta guía desde la portada hasta la contraportada?
2. ¿Está en condiciones de hacerse responsable del funcionamiento seguro de su embarcación y motor fueraborda?
3. ¿Comprende todas las precauciones e instrucciones de seguridad contenidas en esta Guía?
4. ¿Ha comprendido que esta Guía contiene información esencial para ayudarlo a evitar daños al equipo y lesiones?
5. ¿Está en condiciones de seguir las recomendaciones de esta guía y de seguir un curso de seguridad en la navegación antes de manejar su embarcación y motor fueraborda?
6. ¿Sabe a quién acudir si tiene preguntas relacionadas con su embarcación y motor fueraborda?
7. ¿Está al corriente de las leyes locales de tránsito marino?
8. ¿Ha comprendido que los errores humanos pueden deberse al descuido, fatiga, sobrecarga, preocupaciones, falta de familiaridad del operador con el producto, drogas y alcohol, entre otros factores?



ADVERTENCIA

Es imposible describir en esta Guía todas las situaciones de peligro que pueden surgir; sin embargo, su comprensión y atención a la información esencial contenida en esta Guía le ayudará a desarrollar un buen criterio durante la navegación. Manténgase siempre alerta y sea prudente: un buen fundamento para la seguridad.

PREGUNTAS MÁS FRECUENTES

¿No es necesario que el concesionario efectúe ningún mantenimiento programado en el motor durante los primeros tres años de uso recreativo normal? ¿De veras?

- Así es. Bombardier Recreational Products sabe que usted quiere pasar su tiempo navegando, y no realizando el mantenimiento de su motor fueraborda *Evinrude E-TEC*. No hay válvulas que ajustar, correas que mantener, cadenas que reemplazar ni aceite que cambiar. Sí recomendamos inspecciones antes de llevar la embarcación al agua, cada vez que se vaya a usar el motor y de forma periódica. Las aplicaciones en agua salada requieren lubricación e inspecciones adicionales mínimas.

¿Qué tipo de aceite necesita el motor fueraborda *Evinrude E-TEC*?

- Se puede utilizar cualquier aceite TC-W3. El motor fueraborda puede ser programado por el concesionario para que use aceite *Evinrude/Johnson XD100* a fin de consumir menos aceite. Consulte **LLENADO DEL DEPÓSITO DE ACEITE** en la página 17; vea también **REQUISITOS DE ACEITE** en la página 16.

¿Necesito mezclar aceite con el combustible?

- No. Los motores fueraborda *Evinrude E-TEC* no necesitan una mezcla de aceite con combustible.

¿Cuál es el octanaje de combustible recomendado para el motor fueraborda *Evinrude E-TEC*?

- Los motores fueraborda *Evinrude E-TEC* requieren un mínimo de 87 octanos (EE. UU.) El uso de combustibles de octanaje superior no es perjudicial, pero tampoco necesario. El uso de combustibles con alcohol añadido SÓLO es aceptable si el contenido de alcohol no sobrepasa el 10% de etanol en volumen o el 5% de metanol con 5% de codisolventes en volumen. Consulte **REQUISITOS DE COMBUSTIBLE** en la página 17.

¿Qué debo hacer antes de almacenar mi motor fueraborda *Evinrude E-TEC* para el invierno?

- La preparación para el invierno es mínima. Consulte **ALMACENAMIENTO** en la página 38 para conocer las instrucciones paso a paso relacionadas con el almacenamiento del motor *Evinrude E-TEC* fuera de temporada.

¿Adónde debo llevar el motor fueraborda *Evinrude E-TEC* para las reparaciones?

- Para las reparaciones bajo garantía, se debe llevar el fueraborda *Evinrude E-TEC* a un concesionario autorizado. Los concesionarios y distribuidores autorizados de BRP han recibido la capacitación necesaria para un mantenimiento adecuado del fueraborda. Póngase en contacto con BRP para localizar el concesionario autorizado de *Evinrude E-TEC* más cercano.

¿Puedo encargar piezas de repuesto y accesorios para mi motor fueraborda *Evinrude E-TEC*?

- Sí. Cuando necesite piezas de repuesto, utilice *Repuestos Originales Evinrude/Johnson* o piezas con características equivalentes en tipo, resistencia y material. El uso de piezas de calidad inferior puede dar lugar a lesiones o a un mal funcionamiento del producto. El concesionario puede pedir las piezas y accesorios que desee.

Debo realizar algún trámite si cambio de dirección o vendo mi motor fueraborda *Evinrude E-TEC*?

- Sí. Para poder mantenerse en contacto con usted o con el nuevo propietario del fueraborda *Evinrude E-TEC*, BRP le agradece que cumplimente el formulario de **CAMBIO DE DIRECCIÓN / CAMBIO DE PROPIETARIO** en la página 67. Así se asegurará que usted o el nuevo propietario esté al corriente de novedades sobre el producto y mantendrá la cobertura de la garantía actualizada.

CAMBIO DE DIRECCIÓN / CAMBIO DE PROPIETARIO

Si ha cambiado de dirección o si ha cambiado el propietario del producto, cumplimente el formulario de esta página y envíelo por correo.

Esta notificación es necesaria por su propia seguridad incluso después del vencimiento de la garantía original, ya que de ese modo BRP podrá comunicarse con usted si es preciso realizar alguna actualización de su motor fueraborda. Fuera de EE. UU. y Canadá, envíe esta tarjeta a la división de Bombardier Recreational Products en la que inscribió el motor fueraborda. Póngase en contacto con el Concesionario o Distribuidor.



Cambio de dirección

Cambio de titularidad

Número de modelo

Número de serie

Dirección anterior/Propietario anterior

Apellidos

Nombre

Dirección

Población

Código postal País

Teléfono

Firma Fecha

Nueva dirección/Nuevo propietario

Apellidos

Nombre

Dirección

Población

Código postal País

Teléfono

Firma Fecha

Información sobre el concesionario

Nombre del concesionario

Número de concesionario

Teléfono

Nombre de contacto

En los EE. UU. o Canadá, envíe por correo el formulario cumplimentado a: BRP US Inc./Outboard Engines Division
After Sales Support
P.O Box 597
Sturtevant, WI 53177



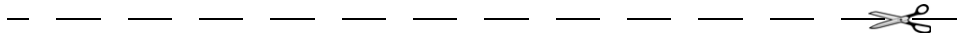
ACUSE DE RECIBO

Concesionario

Nombre:	_____

Dirección:	_____

A la entrega del motor fueraborda *Evinrude/Johnson* nuevo, cumplimente y firme el formulario siguiente. El Concesionario guardará el recibo del formulario en sus archivos.



Recibo

Nombre:	_____

Dirección:	_____

Propietario del modelo n.º:	_____
N.º de serie:	_____
(Debe ser cumplimentado por el cliente o por el Concesionario que realiza la venta)	
El Concesionario mencionado en este documento me ha informado del funcionamiento, el mantenimiento, las características de seguridad y la política de garantía, todo lo cual he comprendido y acepto. También estoy satisfecho con la preparación e inspección antes de la entrega de mi motor fueraborda <i>Evinrude E-TEC</i> . Asimismo, he recibido una copia de la Guía del operador.	
Firma:	_____
Fecha:	_____

