

**2010**

**MANUALE DELL'OPERATORE**

**200/225/250/300**

**HSL / HVL / HL / HX / PL / PX / PZ / CX / CZ**

**215982 IT**



# UN'OCCHIATA ALLE CARATTERISTICHE

## Facile da avere e da far funzionare

- Tre anni di garanzia limitata
- Nessuna manutenzione programmata da parte del concessionario per tre anni di normale utilizzo a fini ricreativi
- Nessuna procedura di rodaggio operativo
- Avviamento facile (nessuna necessità di utilizzo dell'arricchitore o adescamento)
- Gestione del motore digitale
- Sistema di raffreddamento con auto-risciacquo
- Design per conservazione nel lungo periodo
- Procedura di stoccaggio semplificata
- Diagnostica digitale
- Consumo dell'olio lento
- Funzione CANbus

## Durevole ed affidabile

- Protezione anticorrosione completa
- Sistema di lubrificazione *Evinrude E-TEC*
- Tiranteria autocalibrata
- Modello resistente per lavori pesanti
- Pompa dell'acqua con capacità extra
- Candele all'iridio
- Elettronica isolata dalle vibrazioni
- Sistema di ricarica isolato doppio 50 Amp senza cinghia
- Termostati in acciaio inox
- Fasce dei pistoni rivestite in nichel/cromo
- Piedi di biella con microfinitura/albero motore

## Più pulito e più silenzioso

- Conformità emissioni EPA
- Conformità emissioni Unione Europea
- Conformità emissioni 3 stelle California\*
- Sistema di alimentazione ermetico
- Design a basso attrito (senza ingranaggi testata, cinghie, camme, anelli raschiaolio, o pompa dell'olio meccanica)
- Coppe inferiori isolate su tutta la lunghezza
- Rumore segnatura silenzioso
- Silenziatore/presa d'aria
- Bypass aria minimo

I modelli \* 300 HP soddisfano la conformità emissioni 2 stelle California

I seguenti marchi di fabbrica sono proprietà di Bombardier Recreational Products Inc. o delle sue affiliate:

*Evinrude®*

*Evinrude®/Johnson® XD30™*

*I-Command™*

*Evinrude® E-TEC®*

*Logo BRP*

*S.A.F.E.™*

*Accessori originali Evinrude®/Johnson®*

*2+4™ Fuel Conditioner*

*SystemCheck™*

*Evinrude®/Johnson® XD100™*

*HPF XR™* Lubrificante scatola degli ingranaggi

*Grasso Triple-Guard™*

*Evinrude®/Johnson® XD50™*

*HPF Pro™* Lubrificante scatola degli ingranaggi



Caro amante delle imbarcazioni,

Ci congratuliamo con Lei per aver acquistato un nostro fuoribordo *Evinrude E-TEC*! L'acquisto da Lei effettuato verrà seguito ed assistito dal team dei motori fuoribordo BRP. Sappiamo che il Suo fuoribordo *Evinrude E-TEC* risulterà affidabile per molti anni e speriamo che Lei dia le soddisfazioni che questo prodotto innovativo ha saputo dare a noi in fase di progettazione e di realizzazione.

Può essere orgoglioso di aver acquistato un fuoribordo *Evinrude E-TEC* in grado di offrirLe i seguenti vantaggi:

### **FACILE DA MANTENERE E DA UTILIZZARE**

Il fuoribordo *Evinrude E-TEC* mette fine alle lunghissime perdite di tempo in officina. Infatti, dovrà portare il Suo fuoribordo *Evinrude E-TEC* dal concessionario solamente per gli interventi di manutenzione programmati ogni 300 ore oppure ogni 3 anni in caso di normale uso ricreativo. Sono solo tre visite in officina in nove anni... quattro viste in dodici anni... cinque visite in quindici anni... chiaro, no? E come se non bastasse, il nuovo fuoribordo non richiede cambi dell'olio, assolutamente nessun periodo di rodaggio e una semplice procedura di rimessaggio che può essere effettuato sulla rampa dell'imbarcazione o sul vialetto di casa. Siamo orgogliosi di essere riusciti a rendere così semplice e facile mantenere questo fuoribordo per i nostri acquirenti. Il nostro augurio è che ciò implichi sempre maggior tempo all'anno in acqua!

### **POTENZA E PRESTAZIONI**

I fuoribordo *Evinrude E-TEC* sono stati progettati per le massime prestazioni in acqua: accelerazione, velocità massime, qualsiasi dimensione, qualsiasi potenza cavalli. E per coloro che possiedono un quattro tempi? Non possono eguagliare il nostro rapporto peso-potenza. E può tranquillamente riferire loro che nessun quattro tempi si avvicina minimamente alla potenza e coppia pure di un fuoribordo *Evinrude E-TEC*.

### **DURATA/QUALITÀ/AFFIDABILITÀ**


Minori componenti. Minori problemi. Ogni componente del fuoribordo *Evinrude E-TEC* è stato testato e ritestato per garantire le massime prestazioni e una maggiore durata di vita. Le parti sono più grandi e più resistenti in modo da durare più a lungo ed essere più resistenti.

### **PULITO E SILENZIOSO**

Le emissioni non rappresentano assolutamente alcun problema, in nessuna parte del Paese e del mondo. I fuoribordo *Evinrude E-TEC* sono gli unici motori marini fuoribordo ad aver vinto il Clean Air Excellence Award dall'EPA (Environmental Protection Agency) statunitense. L'intera gamma *Evinrude E-TEC* soddisfa o supera tutti gli standard mondiali che regolano le emissioni. Abbiamo inoltre ottenuto la certificazione 3 stelle da uno degli organismi più rigidi del mondo, il California Air Resources Board. Inoltre, grazie ai sofisticati sistemi di scarico e delle prese d'aria regolarizzati a livello acustico, il rumore è ridotto al minimo.

BRP è orgogliosa del Suo acquisto del motore fuoribordo *Evinrude E-TEC* tecnologicamente avanzato e La ringraziamo per l'acquisto augurandole anni e anni di piacevole utilizzo.

Buon viaggio,



Roch Lambert

Vice President e General Manager  
Motori fuoribordo

# INDICE

<b>INFORMAZIONI SUL PRESENTE MANUALE .....</b>	<b>6</b>
<b>MESSAGGI DI SICUREZZA IMPORTANTI .....</b>	<b>7</b>
<b>CARATTERISTICHE TECNICHE, ILLUSTRAZIONI, RIFERIMENTI PRODOTTO .....</b>	<b>9</b>
<b>UTILIZZO DEL FUORIBORDO EVINRUDE E-TEC</b>	
<b>INFORMAZIONI SULLA SICUREZZA DEL FUORIBORDO .....</b>	<b>12</b>
<b>SIMBOLI DI AVVERTENZA .....</b>	<b>12</b>
<b>CARTELLINO .....</b>	<b>12</b>
<b>DECALCOMANIE TELECOMANDO .....</b>	<b>13</b>
<b>IDENTIFICAZIONE DEI COMPONENTI .....</b>	<b>14</b>
<b>OLIO E CARBURANTE .....</b>	<b>16</b>
<b>OLIO RICHIESTO .....</b>	<b>16</b>
<b>SISTEMA DI LUBRIFICAZIONE .....</b>	<b>16</b>
<b>RIEMPIMENTO DEL SERBATOIO DELL'OLIO .....</b>	<b>17</b>
<b>PRIMING DEL SISTEMA DI ALIMENTAZIONE .....</b>	<b>17</b>
<b>REQUISITI CARBURANTE .....</b>	<b>17</b>
<b>ADDITIVI DEL CARBURANTE .....</b>	<b>18</b>
<b>FUNZIONAMENTO DEL SISTEMA DI ALIMENTAZIONE .....</b>	<b>18</b>
<b>FUNZIONAMENTO .....</b>	<b>19</b>
<b>INFORMAZIONI SULLA SICUREZZA .....</b>	<b>19</b>
<b>AVVIO DEL MOTORE .....</b>	<b>19</b>
<b>ARRESTO DEL MOTORE .....</b>	<b>20</b>
<b>TELECOMANDI — SISTEMA DI CONTROLLO EVINRUDE ICON™ .....</b>	<b>21</b>
<b>TELECOMANDI — COMANDI EVINRUDE/JOHNSON (BRP) .....</b>	<b>23</b>
<b>RISPARMIO DI CARBURANTE .....</b>	<b>25</b>
<b>POWER TRIM E TILT .....</b>	<b>25</b>
<b>TRAINO .....</b>	<b>27</b>
<b>DANNI DOVUTI A URTI .....</b>	<b>28</b>
<b>ACQUA SALATA .....</b>	<b>29</b>
<b>ACQUE ALGOSE .....</b>	<b>29</b>
<b>ALTITUDINI ELEVATE .....</b>	<b>30</b>
<b>TEMPERATURE SOTTO ZERO .....</b>	<b>30</b>
<b>BASSI FONDALI .....</b>	<b>30</b>
<b>FUNZIONAMENTO CON DOPPIO FUORIBORDO .....</b>	<b>30</b>
<b>SOTTO TRAINO .....</b>	<b>30</b>
<b>FUSIBILI .....</b>	<b>30</b>
<b>ELENCO DI SPUNTA PER LA MANUTENZIONE ORDINARIA .....</b>	<b>31</b>
<b>MONITORAGGIO MOTORE .....</b>	<b>32</b>
<b>SURRISCALDAMENTO DEL MOTORE .....</b>	<b>34</b>
<b>MANUTENZIONE</b>	
<b>INFORMAZIONI SULLE EMISSIONI DEL MOTORE .....</b>	<b>36</b>
<b>PROGRAMMA DI MANUTENZIONE .....</b>	<b>37</b>
<b>RIMESSAGGIO .....</b>	<b>38</b>
<b>TRASPORTO .....</b>	<b>38</b>
<b>RISCIACQUO .....</b>	<b>38</b>
<b>RIMESSAGGIO A BREVE TERMINE (QUANDO NON IN USO) .....</b>	<b>39</b>
<b>RIMESSAGGIO A LUNGO TERMINE (STOCCAGGIO) .....</b>	<b>39</b>
<b>CONTROLLO PRIMA DELL'USO .....</b>	<b>42</b>
<b>CANDELE .....</b>	<b>42</b>
<b>VERNICIATURA A FINIRE DELL'ESTERNO DEL FUORIBORDO .....</b>	<b>43</b>
<b>RIPARAZIONE DEI GRAFFI .....</b>	<b>43</b>
<b>VERNICIATURA A FINIRE DELLO SCAFO .....</b>	<b>43</b>
<b>FUORIBORDO SOMMERSO .....</b>	<b>43</b>

<b>INDIVIDUAZIONE E RISOLUZIONE DEI PROBLEMI .....</b>	<b>44</b>
<b>INFORMAZIONI SUL PRODOTTO</b>	
<b>ALLESTIMENTO ED ACCESSORI .....</b>	<b>46</b>
ELICA .....	46
BATTERIA .....	47
COLLEGAMENTO DELLA BATTERIA AUSILIARIA .....	48
PRESSIONE DELL'ACQUA .....	48
<b>REGOLAZIONI .....</b>	<b>49</b>
<b>CARATTERISTICHE TECNICHE .....</b>	<b>50</b>
<b>INFORMAZIONI SULLA GARANZIA DEL PRODOTTO .....</b>	<b>54</b>
GARANZIA LIMITATA BOMBARDIER RECREATIONAL PRODUCTS PER I MOTORI FUORIBORDO 2010 EVINRUDE VENDUTI NEGLI STATI UNITI E CANADA .....	54
<b>DICHIARAZIONE DI GARANZIA PER IL CONTROLLO DELLE EMISSIONI IN CALIFORNIA .....</b>	<b>57</b>
<b>INFORMAZIONI SULLA GARANZIA DEL PRODOTTO .....</b>	<b>59</b>
GARANZIA LIMITATA BRP PER MOTORI FUORIBORDO EVINRUDE 2010 USATI NEGLI STATI MEMBRI DELL'UNIONE EUROPEA, TURCHIA, AUSTRALIA, NUOVA ZELANDA E GIAPPONE .....	59
<b>INFORMAZIONI SULLA GARANZIA DEL PRODOTTO .....</b>	<b>62</b>
GARANZIA LIMITATA BRP PER MOTORI FUORIBORDO EVINRUDE 2010 USATI IN AFRICA, MEDIO ORIENTE, AMERICA LATINA, ISOLE DEL PACIFICO, ASIA, ALBANIA, EX REPUBBLICA JUGOSLAVA DI MACEDONIA, SERBIA E MONTENEGRO, BOSNIA E ERZEGOVINA E LA COMUNITÀ DEGLI STATI INDIPENDENTI .....	62
<b>TEST DI VERIFICA DELLA PREPARAZIONE .....</b>	<b>65</b>
<b>DOMANDE FREQUENTI .....</b>	<b>66</b>
<b>CAMBIO DI INDIRIZZO/PASSAGGIO DI PROPRIETÀ .....</b>	<b>67</b>
<b>CONFERMA DI RICEVIMENTO .....</b>	<b>69</b>

# INFORMAZIONI SUL PRESENTE MANUALE

Questo manuale dell'operatore è un elemento fondamentale del vostro fuoribordo *Evinrude E-TEC*. Contiene informazioni pertinenti che se seguite correttamente forniranno gli strumenti adeguati per il funzionamento, la cura, la manutenzione e — soprattutto — la sicurezza. La sicurezza è la nostra prima priorità e deve essere anche la vostra. Si raccomanda pertanto di leggere il manuale nella sua interezza. Quanto maggiore sarà la conoscenza e la comprensione del funzionamento del vostro fuoribordo *Evinrude E-TEC* tanto maggiore sarà la sicurezza e la piacevolezza dell'utilizzo. In questo modo sarà possibile raccogliere in modo completo quelle informazioni essenziali per la sicurezza dell'utente, dei passeggeri e degli altri naviganti.

Il presente manuale per l'operatore individua importanti messaggi di sicurezza.

Sebbene la semplice lettura di tali informazioni non elimini il pericolo, la comprensione e l'applicazione delle informazioni promuoverà l'uso corretto del proprio motore fuoribordo.

## Simboli di avvertenza contenuti nel presente manuale

In che modo posso ridurre il rischio di morte, lesioni personali e danni alla proprietà? Il presente manuale per l'operatore offre risposte a domande di questo tipo che risultano contenute in caselle evidenziate dal simbolo Allarme di sicurezza. È indispensabile leggere, comprendere e seguire queste indicazioni.

Il presente manuale deve essere conservato in un involucro impermeabile sempre accanto al fuoribordo durante il suo funzionamento. Se viene trasferita la proprietà del prodotto il manuale deve essere consegnato al nuovo proprietario.

Un navigante istruito e responsabile apprezzerà a pieno i piaceri della navigazione e sarà un navigante sicuro. Le lezioni per la sicurezza in navigazione sono tenute dai servizi della Guardia Costiera, da U.S. Power Squadron e da alcune sezioni della croce rossa. Per informazioni sulle lezioni contattare il numero verde 1-800-336-BOAT.

Per ulteriori informazioni sulla sicurezza e le norme di navigazione contattare:

- Numero di telefono della Guardia Costiera degli Stati Uniti; 1-800-368-5647.

Al di fuori del Nord America contattare il concessionario o il distributore per ottenere maggiori informazioni sulla sicurezza in navigazione.


Questo manuale dell'operatore utilizza le seguenti convenzioni per identificare messaggi di sicurezza importanti.

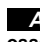
## PERICOLO

Indica una situazione pericolosa che, se non evitata, causa gravi lesioni o morte.

## AVVERTENZA

Indica una situazione pericolosa che, se non evitata, potrebbe causare gravi lesioni o morte.

 **CAUTELA** Indica una situazione pericolosa che, se non evitata, potrebbe causare lesioni di lieve entità.

 **AVVISO** Indica un'istruzione che, se non osservata, potrebbe danneggiare seriamente i componenti del motore o altre proprietà.

**IMPORTANTE:** Identifica informazioni utili per il montaggio e il funzionamento del prodotto.

Oltre a ciò Bombardier Recreational Products (BRP) ha individuato alcune informazioni chiave essenziali al funzionamento del vostro fuoribordo *Evinrude E-TEC*.



Le informazioni chiave vengono visualizzate nella presente guida all'interno di riquadri grigi davanti ai quali è posto il simbolo della chiave. Queste informazioni evidenziate sono di vitale importanza per l'utilizzo del vostro fuoribordo.



# MESSAGGI DI SICUREZZA IMPORTANTI

Il presente manuale dell'operatore contiene informazioni indispensabili per evitare lesioni alle persone e danni alle apparecchiature. I messaggi di sicurezza appaiono nel presente manuale all'interno di sezioni applicabili.


Attenzione! L'errore umano è determinato da diversi fattori: negligenza, affaticamento, sovraccarico, preoccupazioni, mancanza di familiarità dell'operatore con il prodotto, droghe e alcool per citarne solo alcuni. I danni alla barca e al fuoribordo possono essere riparati in un breve lasso di tempo ma le lesioni o la morte hanno effetti duraturi.


## AVVERTENZA


**Per la vostra sicurezza e per la sicurezza di terzi attenersi a tutte le avvertenze e raccomandazioni di sicurezza. Rispettare tutte le precauzioni e le istruzioni di sicurezza.**


**Qualsiasi persona che utilizza la vostra imbarcazione deve prima leggere e capire il manuale prima di azionarla insieme al fuoribordo.**


### **MISURE DI SICUREZZA — Aspetti generali**


 Per apprezzare a pieno il piacere, la gioia e l'eccitazione della navigazione vi sono alcune regole di base che il navigante deve osservare e seguire. Alcune potrebbero risultare nuove mentre altre potrebbero rappresentare norme di senso comune oppure ovvie; non cambia la sostanza: bisogna prenderle seriamente!


 Accertarsi che almeno uno dei passeggeri sappia maneggiare la barca in caso di emergenza.

 Tutti i passeggeri conoscano l'ubicazione dell'attrezzatura di emergenza e sappiano utilizzarla.


 Informarsi sulle leggi che regolano il traffico marittimo ed osservarle.


 I dispositivi di salvagente e le altre attrezzature di salvataggio siano in buono stato e adatte al vostro tipo di imbarcazione. Rispettare in ogni caso le norme valide per la propria barca.


 Ricordare che i fumi della benzina sono infiammabili ed esplosivi. Osservare sempre la procedura di trattamento carburante illustrata in questo manuale dell'operatore e quelle indicate dalla stazione di rifornimento. Verificare sempre il livello di carburante prima di utilizzare l'imbarcazione e durante un'escursione. Applicare il principio di 1/3 di rifornimento per raggiungere la destinazione, 1/3 per il ritorno e 1/3 di riserva. Non trasportare carburante di scorta o liquidi infiammabili in qualche dispensa o comparto del motore.


 Quando il motore è in funzione, accertarsi della corretta ventilazione per evitare l'accumulo di monossido di carbonio (CO), che è inodore, incolore e insapore e può portare a perdita di conoscenza, danni cerebrali o morte se inalato in concentrazioni sufficienti. L'accumulo di CO può verificarsi durante il rimessaggio, l'ancoraggio o durante il moto e in molte aree confinate quali la cabina, il cruscotto, la piattaforma bagno e la testata. Può essere peggiorato o provocato dalle condizioni atmosferiche, dall'ormeggio e dalle condizioni di funzionamento e da altre barche. Evitare i fumi di scarico provenienti dal proprio motore o da quello di altre barche, garantire una ventilazione corretta, spegnere il motore appena possibile e prestare attenzione al rischio dei ritorni di aria e alle condizioni che possono creare un accumulo di CO. Ad alte concentrazioni, il CO può essere fatale in pochi minuti. Concentrazioni inferiori diventano letali se prolungate nel tempo.


 Su piccole barche, evitare di stare in piedi o di spostare improvvisamente dei pesi.


 Far sedere i passeggeri solo sui sedili appositi, non sulla prua della barca, sulla frisata, sullo specchio, sugli schienali dei sedili o su altre strutture non concepite per questo uso.


 I bambini e i passeggeri che non sanno nuotare devono sempre indossare il salvagente. Gli altri passeggeri dovranno indossarlo in condizioni di navigazione pericolose.


 Procedere con cautela e a velocità ridotta in acque poco profonde. L'arenamento o arresti improvvisi potrebbero causare lesioni alle persone o danni alla proprietà. Fare inoltre attenzione a detriti e oggetti nell'acqua.

 Familiarizzare con le acque in cui si naviga. La scatola degli ingranaggi di questo fuoribordo si estende al di sotto della superficie dell'acqua e potrebbe potenzialmente entrare in contatto con gli ostacoli sott'acqua. Quest'ultima eventualità potrebbe causare perdita del controllo dell'imbarcazione e lesioni personali.


 Rispettare le aree dove è proibita la scia, i diritti degli utenti dell'acqua e l'ambiente. In qualità di "skipper" e proprietari di un'imbarcazione siete responsabili dei danni arrecati alle altre barche in seguito alla scia fatta dalla vostra. Non consentire ad alcuno lo scarico di rifiuti fuoribordo.


 Non manovrare la barca quando si è in stato di ebbrezza.


 Le imbarcazioni sportive per alte prestazioni hanno un rapporto potenza-peso elevato. Se non si è abituati ad utilizzare barche per alte prestazioni, non fare funzionare questa barca vicino o al massimo delle sue capacità.


 Prendere totale confidenza con i comandi e il funzionamento della propria imbarcazione e del fuoribordo prima di partire per la prima escursione o di invitare a bordo passeggeri. Se è mancata la possibilità di farlo tramite il concessionario, fare pratica di guida dell'imbarcazione in un'area adatta e provare la risposta di ciascun comando. Acquisire familiarità con tutti i comandi prima di dare gas oltre la velocità in folle. L'operatore ha il controllo ed è responsabile di un funzionamento sicuro.

## MISURE DI SICUREZZA — Installazione e manutenzione


 Il fuoribordo deve essere installato correttamente. Un'installazione non appropriata del fuoribordo potrebbe causare lesioni gravi, morte o danni alla proprietà. Raccomandiamo fermamente di far installare il fuoribordo al concessionario a garanzia di un'installazione corretta.


 Non montare mai sulla barca motori di potenza superiore a quella indicata sulla targhetta d'identificazione. Così facendo si rischia di perdere il controllo dell'imbarcazione. Se l'imbarcazione non è provvista di targhetta di identificazione rivolgersi al Concessionario o al costruttore dell'imbarcazione.

 Quando sono richiesti pezzi di ricambio, utilizzare sempre *Evinrude/Johnson Genuine Parts* (ricambi originali Evinrude/Johnson) o ricambi con caratteristiche equivalenti, compresi il tipo, la robustezza e il materiale. L'uso di pezzi di qualità scadente può provocare lesioni personali o danneggiare il prodotto.

 Effettuare esclusivamente quelle operazioni di manutenzione descritte in dettaglio nel presente manuale dell'operatore. Se si tenta di eseguire lavori di manutenzione o riparazioni sul fuoribordo senza conoscere in dettaglio le procedure di manutenzione e sicurezza si corre il rischio di causare lesioni personali o la morte. Per ulteriori informazioni rivolgersi al proprio Concessionario *Evinrude/Johnson* autorizzato. In molti casi sono necessari strumenti ed esperienza adeguati per effettuare determinate operazioni di manutenzione o riparazioni.

 Mantenere sempre l'imbarcazione e il motore nelle migliori condizioni possibili. Attenersi a **PROGRAMMA DI MANUTENZIONE** a pagina 37.

 Fate funzionare la vostra imbarcazione e il vostro motore in modo prudente e divertitevi. Non dimenticate che tutte le persone devono assistere gli altri naviganti in caso di emergenza.

 Evitare le lesioni derivanti dal contatto con l'elica rotante, rimuovere l'elica prima del risciacquo o prima di effettuare opere di manutenzione.

## CARATTERISTICHE TECNICHE, ILLUSTRAZIONI, RIFERIMENTI PRODOTTO

BRP si riserva il diritto di apportare in qualsiasi momento e senza preavviso alcune modifiche alle caratteristiche, specifiche e disponibilità dei modelli e di modificare qualsiasi specifica o parte di essa in qualsiasi momento senza incorrere nell'obbligo di aggiornare i modelli precedenti. Le informazioni contenute in questo manuale si basano sui dati tecnici più recenti disponibili al momento della pubblicazione.

Le fotografie ed illustrazioni del presente manuale non rappresentano necessariamente modelli o dotazioni attualmente esistenti; esse servono esclusivamente da esempio.

Può accadere che alcuni modelli, in certe zone di vendita, non siano provvisti di determinate caratteristiche o sistemi descritti nel manuale.

### ***Identificazione del proprietario***

**In Stati Uniti e Canada** — All'atto dell'acquisto, il vostro concessionario compilerà i moduli di registrazione del fuoribordo. La parte a voi riservata rappresenta un prova del possesso e della data d'acquisto.

**Al di fuori degli Stati Uniti e del Canada** — Rivolgersi al concessionario o distributore per ottenere maggiori dettagli.

### ***Numeri di modello e di serie***

I numeri di modello e di serie si trovano su una targhetta fissata alla staffa di poppa o al supporto girevole. Annotare i dati specifici:

Numero del modello \_\_\_\_\_

Numero di serie \_\_\_\_\_

Data d'acquisto \_\_\_\_\_

Numero della chiave di accensione \_\_\_\_\_

### ***Furto del fuoribordo***

**Stati Uniti e Canada:** denunciare il furto del fuoribordo al concessionario o distributore locale.

**Al di fuori degli Stati Uniti e del Canada:** denunciare il furto al distributore Bombardier Recreational Products presso il quale è stato registrato il fuoribordo.

## Documentazione tecnica

BRP mette a disposizione documentazione tecnica scritta in maniera specifica per il vostro fuoribordo. Presso il concessionario è possibile acquistare il manuale di assistenza, il catalogo dei pezzi di ricambio o un manuale dell'operatore supplementare. Per il nome e l'indirizzo del concessionario *Evinrude* più vicino negli Stati Uniti e in Canada visitate il sito [www.evinrude.com](http://www.evinrude.com).

## Dichiarazione di conformità

### • Applicazione delle Direttive del Consiglio:

Direttiva 94/25/CE modificata dalla 2003/44/CE – imbarcazioni da diporto

### • Direttive rilevanti:

Direttiva 89/336/CE modificata dalla 2004/108/CE – compatibilità elettromagnetica

### • Norme armonizzate rilevanti:

Come indicato dalle Direttive del Consiglio e da altre direttive pertinenti

### • Tipo di prodotto:

motore marino fuoribordo a 2 tempi SI

### • Produttore:

BRP US Inc.

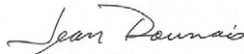
10101 Science Drive

Sturtevant, WI 53177

## Certificato tipo CE:

Modelli motori	Emissioni di scarico numero certificato	Emissioni sonore numero certificato
E200HSLIS, E200DHLIS, E200HVLIS, E200DHXIS, E200HCXIS, E225DPLIS, E225DPXIS, E225DPZIS, E225DCXIS, E225DCZIS, E225DHLIS, E225DHXIS, E225HSLIS, E250DPLIS, E250DPXIS, E250DPZIS, E250DCXIS, E250DCZIS, DE250PXIS, DE250PZIS, DE250CXIS, DE250CZIS	EXBOMB001	SDBOMB016
E250DHLIS, E250HSLIS, E250DHXIS	EXBOMB001	SDBOMB021
E300DPXIS, E300DPZIS, E300DCXIS, E300DCZIS, DE300PXIS, DE300PZIS, DE300CXIS, DE300CZIS	EXBOMB008	SDBOMB021

Io, sottoscritto, dichiaro che il prodotto specificato sopra è conforme alle suddette direttive e norme.



Jean Daunais,

Direttore, Proprietà intellettuale e conformità al prodotto



---

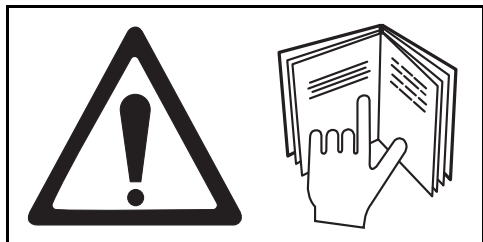
**UTILIZZO  
DEL FUORIBORDO  
*EVINRUDE E-TEC***

# INFORMAZIONI SULLA SICUREZZA DEL FUORIBORDO

Questo fuoribordo si presenta con un cartellino e alcune etichette che contengono importanti informazioni relative alla sicurezza sul funzionamento del fuoribordo. Chiunque volesse far funzionare questo fuoribordo deve leggere e comprendere queste informazioni.

## SIMBOLI DI AVVERTENZA

I simboli seguenti vengono utilizzati insieme usati per indicare "ATTENZIONE: leggere la Guida dell'operatore del motore prima di procedere".



## CARTELLINO

Tutti i fuoribordo vengono spediti con il cartellino seguente.

The graphic is a rectangular warning sign with a double-line border. At the top, it features three symbols: a triangle with an exclamation mark, a lightbulb, and a hand pointing to a book. Below these symbols, the text is provided in six different languages, each starting with a bolded word: ATTENZIONE, ATTENTION, WARNUNG, WAARSCHUWING, PRECAUCION, and VARNING. The text in each language instructs the user to read the operator's manual before starting the motor. At the bottom right corner of the sign, the number #330546 is printed.

**ATTENZIONE:** leggere la Guida dell'operatore del motore prima di avviare il motore".

**ATTENTION:** Lisez votre manuel d'instruction avant de mettre votre moteur en marche.

**WARNUNG:** Lesen Sie Ihre Gebrauchsanleitung bevor Sie den Motor starten.

**WAARSCHUWING:** Lees uw instructiehandboek vóór u de motor start.

**ATTENZIONE:** Leggete il vostro manuale di istruzioni prima di avviare il motore.

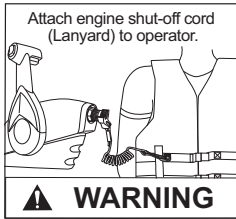
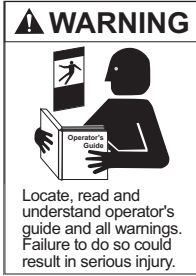
**PRECAUCION:** Lea su manual antes de poner en marcha el motor.

**VARNING:** Läs instruktionsboken innan motoren startas.

**BEMÆRK:** Læs instruktionsbogen før motoren startes.

#330546

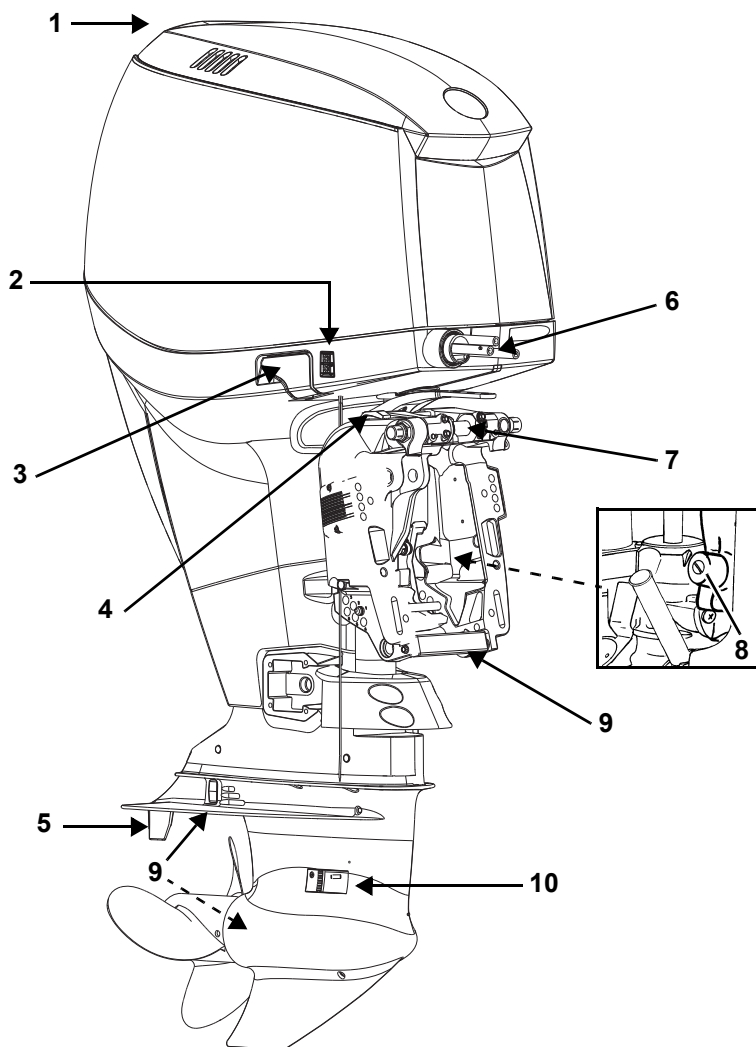
## DECALCOMANIE TELECOMANDO



Posizioni del cambio  
Retromarcia/Folle/Avanti



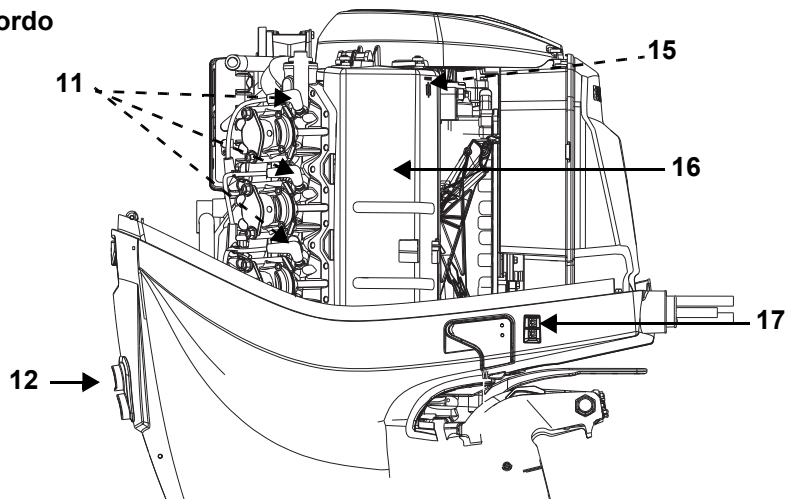
## IDENTIFICAZIONE DEI COMPONENTI



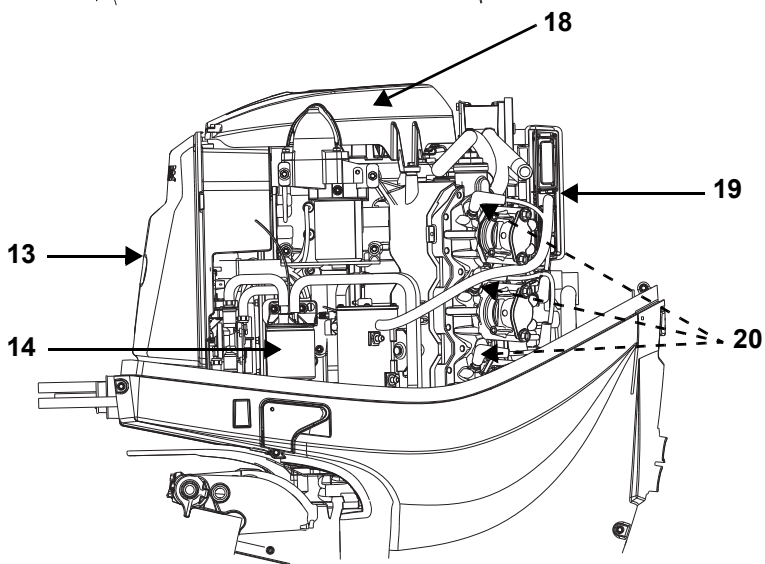
Art.	Descrizione	Art.	Descrizione
1	Ingresso aria	6	Flessibili carburante e olio
2	Interruttore di ribaltamento per il traino	7	Camma di limite ribaltamento
3	Chiavistello della carenatura del motore	8	Serbatoio del Power Trim/Tilt
4	Leva del supporto di ribaltamento	9	Anodi anticorrosione
5	Aletta corretrice dell'assetto	10	Griglie di presa dell'acqua



**Tribordo**



**Babordo**



Art.	Descrizione	Art.	Descrizione
11	Candele	16	Copertura Elettronica/Allestimento
12	Spia della pompa dell'acqua, apertura per il risciacquo	17	Interruttore di ribaltamento per il traino
13	Silenziatore dell'aria	18	Copertura del volano
14	Filtro del carburante	19	EMM (Centralina elettronica del motore)
15	Fusibile	20	Candele

# OLIO E CARBURANTE

## OLIO RICHIESTO



### Oli Evinrude/Johnson

Gli oli per fuoribordo *Evinrude/Johnson* sono stati formulati per ottenere le massime prestazioni del motore, controllare i pistoni e i depositi delle camere di combustione, garantire una migliore lubrificazione e la massima durata delle candele.

Si consiglia di utilizzare i seguenti oli specifici nei fuoribordo *Evinrude E-TEC*:

- *Evinrude/Johnson XD100*;
- *Evinrude/Johnson XD50*; o
- *Evinrude/Johnson XD30*.

### Olio Evinrude/Johnson XD100

Per il vostro fuoribordo *Evinrude E-TEC* è preferibile utilizzare l'olio *Evinrude/Johnson XD100*. Questo olio con formula sintetica offre lubrificazione e prestazioni superiori senza compromessi anche in presenza di condizioni estreme, soprattutto alle basse temperature, fino a -17°C.

Su richiesta, il concessionario autorizzato può programmare l'*EMM* del fuoribordo *Evinrude E-TEC* per l'uso esclusivo di *Evinrude/Johnson XD100*. Se il fuoribordo è programmato per l'utilizzo esclusivo di *Evinrude/Johnson XD100*, è possibile ridurre il consumo di olio. **Solo i concessionari autorizzati Evinrude possono programmare il fuoribordo in modo da beneficiare di questo vantaggio opzionale.** La riduzione significativa del consumo di olio non è disponibile per tutti i modelli.

**IMPORTANTE:** Se la vostra *EMM* è stata programmata per *Evinrude/Johnson XD100*, **NON UTILIZZARE** nessun altro tipo di olio a meno che non si tratti di un'emergenza. Se l'olio *Evinrude/Johnson XD100* risulta temporaneamente indisponibile, è consentito l'utilizzo **una tantum** di un olio conforme agli standard della certificazione NMMA TC-W3. In caso di sospensione dell'utilizzo dell'olio *Evinrude/Johnson XD100*, è **NECESSARIO** ritornare dal concessionario per ottenere la riprogrammazione della *EMM* sulle impostazioni originali eseguite dalla fabbrica.

### Altri oli

Se gli oli *Evinrude/Johnson* non fossero disponibili, utilizzare un olio conforme alla certificazione NMMA TC-W3.

**IMPORTANTE:** Nel caso in cui si verifichi un difetto dovuto alla lubrificazione, il mancato rispetto delle caratteristiche tecniche dell'olio invaliderà la garanzia del motore.

## SISTEMA DI LUBRIFICAZIONE



Se la spia "LOW OIL" (livello dell'olio basso) risulta accesa, si ha a disposizione una quantità di tempo limitata di normale funzionamento prima che il motore funzioni in assenza di olio. Rabboccare il serbatoio dell'olio con olio approvato non appena possibile.

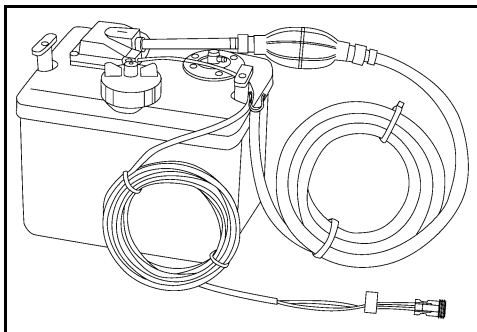
Prima di un utilizzo prolungato o di effettuare delle lunghe gite "riempire completamente" il serbatoio dell'olio.

I nuovi fuoribordo sono programmati per l'utilizzo di olio aggiuntivo durante le prime due ore di funzionamento sopra i 2000 GIRI/MIN.

**AVVISO** Sotto gli 0°C, utilizzare l'olio, *Evinrude/Johnson XD100*.

Nel caso in cui il flessibile dell'olio sia scollegato per qualsiasi motivo, sigillarlo per evitare perdite. Installare un tappo sul raccordo del flessibile per prevenire la penetrazione di corpi estranei.

È necessario utilizzare un serbatoio dell'olio con filtro e un flessibile di alimentazione dell'olio. Il sistema deve essere spurgato se il flessibile di alimentazione dell'olio contiene aria. Fare riferimento a **PRIMING DEL SISTEMA DI ALIMENTAZIONE** a pagina 17.



Installare il serbatoio dell'olio secondo le istruzioni allegate.

**IMPORTANTE:** Considerare con attenzione la posizione di installazione del serbatoio dell'olio. Il serbatoio dell'olio è esposto agli agenti atmosferici. Per evitare seri danni alla testata, accertarsi che il serbatoio dell'olio sia sistemato in un punto non sottoposto ad esposizione continua a luce solare, pioggia, acqua di sentina o spruzzi. Verificare periodicamente che il serbatoio dell'olio non presenti acqua.

## RIEMPIMENTO DEL SERBATOIO DELL'OLIO

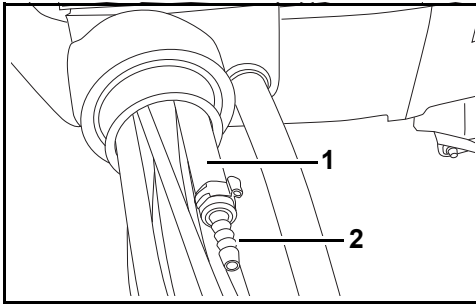
Togliere il tappo del serbatoio e riempirlo con il lubrificante per fuoribordo raccomandato, come indicato in **OLIO RICHIESTO** a pagina 16. Rimettere il tappo del serbatoio e serrare con forza.

Accertarsi che nel serbatoio sia sempre presente olio. Se l'olio nel serbatoio è esaurito, è **NECESSARIO** effettuare il priming del sistema di iniezione dell'olio prima di utilizzare il motore.

## PRIMING DEL SISTEMA DI ALIMENTAZIONE

**IMPORTANTE:** ADESCARE il sistema dell'olio per non danneggiare il motore per mancanza di lubrificazione.

- 1) Premere la pompetta di adescamento dell'olio fino a quando non fuoriesca un flusso continuo di olio dal flessibile.
- 2) Collegare il flessibile di alimentazione dell'olio al raccordo di entrata dell'olio. Fissare saldamente il flessibile con la piccola fascetta (13,8 mm) contenuta nel kit del proprietario.



1. Flessibile di alimentazione olio
2. Raccordo d'ingresso olio

- 3) Premere nuovamente la pompetta di adescamento dell'olio fino a far scomparire tutte le bolle d'aria in tutte e sei le linee individuali dell'olio che entrano nel motore. Il collegamento dell'alimentazione dell'olio deve essere a tenuta d'aria.
- 4) Adescare il sistema di lubrificazione utilizzando il software *Evinrude Diagnostic* o effettuando **RIMESSAGGIO A LUNGO TERMINE (STOCCAGGIO)** a pagina 39.



Adescare il sistema di lubrificazione per rimuovere l'aria dal sistema prima di utilizzare il fuoribordo se:

- il fuoribordo è nuovo – il concessionario deve adescare il sistema di lubrificazione utilizzando il software *Evinrude Diagnostic*;
- il serbatoio dell'olio è vuoto o il fuoribordo ha esaurito l'olio;
- Il flessibile di alimentazione dell'olio è scollegato; o
- il fuoribordo è smontato per trasporto o rimessaggio.

## REQUISITI CARBURANTE

### ⚠ AVVERTENZA

La benzina è estremamente infiammabile e altamente esplosiva in particolari condizioni. Seguire pedissequamente le istruzioni contenute in questa sezione. Un trattamento inadeguato del carburante potrebbe causare danni alla proprietà, lesioni gravi o morte.

Le perdite di carburante possono provocare incendi o esplosioni. Tutte le parti del sistema di alimentazione vanno controllate spesso e sostituite in caso di deterioramento o perdite. Controllare il sistema di alimentazione tutte le volte che si effettua un rifornimento, quando si rimuove la carenatura del motore e a cadenza annuale.

Attenersi alle presenti istruzioni per garantire la sicurezza in fase maneggio del carburante:

- Spegnerne sempre il motore prima di effettuare rifornimento.
- Solo persone adulte devono rifornire il serbatoio del carburante.
- Non riempire il serbatoio del carburante fino al limite altrimenti potrebbe traboccare quando si espande a causa del calore solare.
- Rimuovere i serbatoi di carburante portatili dall'imbarcazione prima di effettuare il rifornimento.
- Rimuovere sempre i residui di carburante.
- Non fumare o permettere fiamme libere o scintille oppure utilizzare dispositivi elettrici quali i telefoni cellulari nelle vicinanze di una perdita di carburante o durante il rifornimento.
- Operare sempre in un'area ben ventilata.

**AVVISO** Utilizzare sempre benzina fresca. La benzina ossida ed è sottoposta all'azione degli agenti atmosferici determinando perdita di ottano, componenti volatili e la produzione di depositi di gomma e vernice che possono deteriorare il sistema di alimentazione.

### Numero di ottano minimo

Il vostro fuoribordo è omologato per funzionare con benzina senza piombo per automobili con numero di ottani uguale o superiore a:

- 90 RON — AI di fuori degli Stati Uniti.
- 87 (R+M)/2 AKI — All'interno degli Stati Uniti.

L'uso di benzina senza piombo contenente metil-etil-butile terziario (MTBE) è consentito **ESCLUSIVAMENTE** se il contenuto di MTBE non supera il 15% in volume.

## ► UTILIZZO DEL FUORIBORDO EVINRUDE E-TEC

### Carburanti contenenti alcool

Il fuoribordo è stato progettato per funzionare con i carburanti specificati; tuttavia, tenere presente quanto segue:

- Il sistema di alimentazione della barca può richiedere condizioni particolari per quanto riguarda l'utilizzo di carburanti contenenti alcool. Fare riferimento al manuale del proprietario.
- I carburanti contenenti alcool potrebbero compromettere le prestazioni del motore.

**AVVISO** L'alcool attira e trattiene l'umidità e questo può determinare la corrosione delle parti metalliche del sistema di alimentazione.

L'uso di carburanti contenenti alcool è consentito **ESCLUSIVAMENTE** se il contenuto di alcool non supera:

- 10% di etanolo in volume; o
- 5% di metanolo con 5% di cosolventi in volume.

### ADDITIVI DEL CARBURANTE

Gli unici additivi del carburante approvati per l'utilizzo nel fuoribordo *Evinrude E-TEC* sono i seguenti:

- *Evinrude/Johnson 2+4 Fuel Conditioner*
- *Evinrude/Johnson Fuel System Cleaner*

L'impiego di altri additivi può determinare prestazioni insoddisfacenti o danni al motore.

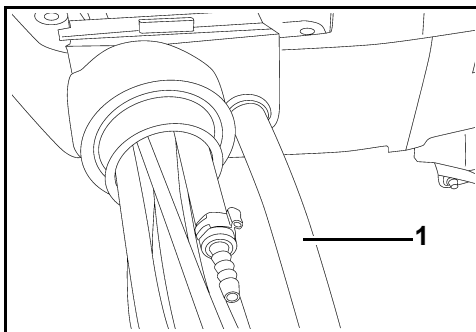
*Evinrude/Johnson 2+4 Fuel Conditioner* aiuta a prevenire i depositi gommosi e di vernice nei componenti del sistema di alimentazione, rimuovendone altresì l'umidità. Può essere utilizzato sempre il suo uso, tuttavia, è vivamente consigliato nei periodi in cui il fuoribordo non viene utilizzato regolarmente. Il suo uso, infatti, riduce l'imbrattamento delle candele, la formazione di ghiaccio nel sistema di alimentazione e il deterioramento dei suoi componenti.

*Evinrude/Johnson Fuel System Cleaner* mantiene puliti gli iniettori del carburante nelle normali condizioni di esercizio.

### FUNZIONAMENTO DEL SISTEMA DI ALIMENTAZIONE

#### Collegamento del flessibile di alimentazione

- 1) Nel caso in cui il flessibile di alimentazione sia scollegato per qualsiasi motivo, sigillarlo per evitare perdite. Installare il tappo sul raccordo dell'olio per prevenire la penetrazione di corpi estranei.
- 2) Collegare il flessibile di alimentazione al raccordo di alimentazione da 9 mm. Fissare saldamente il flessibile con la fascetta (18,5 mm) contenuta nel kit del proprietario.



1. Flessibile di alimentazione – 9 mm

### ⚠ AVVERTENZA

Conservare i serbatoi del carburante in un luogo ben aerato, lontano da fonti di calore e fiamme libere. Evitare lo spargimento di carburante o di vapori che potrebbero accidentalmente infiammarsi.

Chiudere la vite di sfiato del tappo del carburante, se presente.

Accertarsi che il flessibile di alimentazione rimosso non perda.

**IMPORTANTE:** I flessibili di alimentazione della barca devono regolare il flusso di erogazione del carburante in base alle necessità del fuoribordo. Il diametro interno minimo dei flessibili di alimentazione deve essere di 9 mm.

I sistemi di alimentazione con serbatoio incorporato, in particolare quelli dotati di valvole antisifone e di sistemi di filtraggio e di adescamento, possono presentare ostruzioni che impediscono alla pompa, in tutte le condizioni, di erogare una quantità sufficiente di carburante. Ciò può provocare un calo delle prestazioni. In caso di problemi relativi alle prestazioni del motore, rivolgersi al concessionario.

#### Adescamento sistema di alimentazione



Se il fuoribordo ha esaurito il carburante, riempire il serbatoio e premere a fondo sulla pompetta di adescamento.

# FUNZIONAMENTO

## INFORMAZIONI SULLA SICUREZZA

**⚠ PERICOLO**

NON avviare il motore al chiuso o in assenza di un'adeguata ventilazione, né permettere ai fumi di scarico di accumularsi in aree confinate. Gli scarichi del motore contengono monossido di carbonio che, se inalato, può provocare gravi danni cerebrali o morte.

Il contatto con un'elica in movimento può portare a gravi lesioni o morte. Accertarsi che l'area del motore e dell'elica sia sgombra di persone e di oggetti prima di avviare il motore o di mettere in funzione la barca. Non consentire a nessuno di avvicinarsi all'elica, anche a motore spento. Le lame possono essere acuninate e l'elica può continuare a girare anche dopo lo spegnimento del motore. Spegnerne il motore quando la barca si avvicina a persone che si trovano in acqua.

**⚠ AVVERTENZA**

La carenatura del motore è un dispositivo di protezione. NON utilizzare il fuoribordo sprovvisto di carenatura, a meno che non si tratti di manutenzione o di avviamento di emergenza, tenere, quindi, le mani, i capelli e gli indumenti lontani da tutte le parti in movimento poiché possono provocare gravi lesioni personali.

**⚠** Spegnerne il fuoribordo quando la barca si avvicina a persone che si trovano in acqua.

**⚠** Familiarizzare con le acque in cui si naviga. La scatola degli ingranaggi di questo fuoribordo si estende al di sotto della superficie dell'acqua e potrebbe potenzialmente entrare in contatto con gli ostacoli sott'acqua. Quest'ultima eventualità potrebbe causare perdita del controllo dell'imbarcazione e lesioni personali.

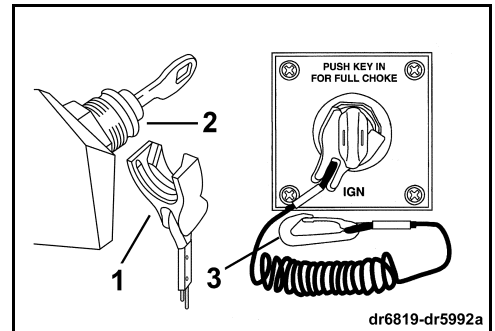
## AVVIO DEL MOTORE

Fare riferimento a **ELENCO DI SPUNTA PER LA MANUTENZIONE ORDINARIA** a pagina 31 per i controlli pre-varo prima di utilizzare il fuoribordo *Evinrude E-TEC*.

Prima di avviare il motore è **NECESSARIO** collegare l'alimentazione dell'acqua. Possono verificarsi rapidamente danni al motore.

Accertarsi che le griglie di presa dell'acqua si trovino al di sotto della superficie dell'acqua.

Collegare il fermaglio all'interruttore a chiave/arresto di emergenza. Fissare il cordone ad un capo degli indumenti o del giubbotto dell'operatore **resistente** — non in un punto che rischia di strapparsi invece di attivare l'arresto di emergenza.



1. *Fermaglio*
2. *Interruttore a chiave/fermaglio arresto di emergenza*
3. *Cordoncino*

**IMPORTANTE:** In situazioni di emergenza, il motore si accenderà e funzionerà anche se il fermaglio non è collegato all'interruttore a chiave. **L'operatore deve sempre utilizzare il fermaglio e il cordoncino di emergenza ogni qualvolta il motore è acceso.** Fare riferimento a **Interruttore a chiave/arresto di emergenza** a pagina 21.

**⚠ PERICOLO**

Utilizzare sempre il cordoncino di sicurezza quando si utilizza l'imbarcazione per effettuare dei salvataggi, in tal modo si eviterà che l'imbarcazione vada alla deriva e si ridurrà il rischio di lesioni personali o morte.

**IMPORTANTE:** Controllare con cura il funzionamento di tutti i comandi e dei sistemi del motore prima di lasciare il molo.

## ► UTILIZZO DEL FUORIBORDO EVINRUDE E-TEC

Portare la manopola del telecomando su FOLLE.

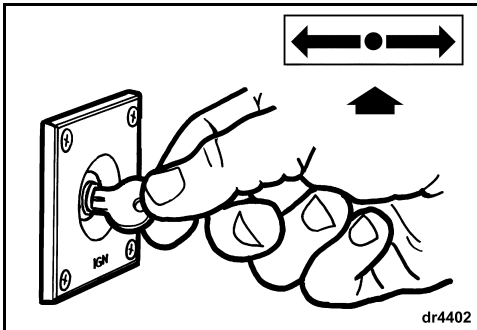
### ⚠ AVVERTENZA

Se si utilizza un telecomando non dotato di prevenzione dell'avviamento in marcia, può accadere che il fuoribordo si avvii mentre è in marcia. Proteggersi contro i movimenti inattesi dell'imbarcazione avviando il fuoribordo a FOLLE.



**NON** far avanzare l'acceleratore prima dell'avviamento. L'avanzamento della farfalla bypassa la centralina elettronica del motore. Una volta avviato il motore, la centralina elettronica (EMM) aumenterà automaticamente e lentamente la velocità al minimo. Il minimo diminuirà non appena si scalda il motore. L'indicatore di monitoraggio del motore si illuminerà quando l'acceleratore sarà avanzato.

Giutare l'interruttore a chiave completamente in senso orario in posizione di AVVIAMENTO. Non effettuare l'avviamento del motore per più di 20 secondi.



**IMPORTANTE:** Il motorino di avviamento può essere danneggiato se lo si fa funzionare per più di 20 secondi consecutivi.

Dopo l'avviamento, rilasciare l'interruttore a chiave.

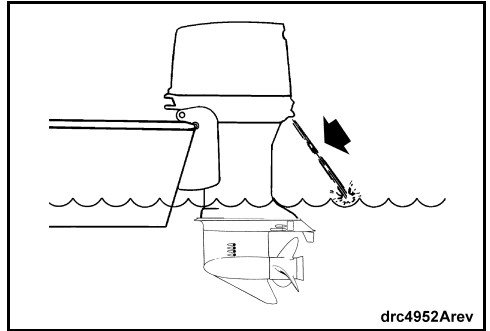
Se il motore non dovesse partire, lasciare temporaneamente la chiave, quindi riprovare.

Ogni qualvolta si porta l'interruttore a chiave da OFF a ON, il sistema di allarme eseguirà l'autodiagnosi. Fare riferimento a **MONITORAGGIO MOTORE** a pagina 32. Nel caso in cui il sistema di allarme non superi l'autodiagnosi, rivolgersi al concessionario.

Se il fuoribordo non supera normalmente la procedura di avviamento o non si accende affatto, fare riferimento a **INDIVIDUAZIONE E RISOLUZIONE DEI PROBLEMI** a pagina 44.

### Dopo l'avviamento del motore

Controllare la spia della pompa dell'acqua. Un flusso di acqua continuo indica che la pompa dell'acqua sta funzionando. Nel caso in cui la spia della pompa dell'acqua non evidenzia un flusso d'acqua regolare, spegnere il motore. Fare riferimento a **SURRISCALDAMENTO DEL MOTORE** a pagina 34.



### ARRESTO DEL MOTORE

Portare la manopola del telecomando in FOLLE.

Giutare l'interruttore a chiave in senso antiorario in posizione OFF. Togliere la chiavetta quando si lascia incustodita l'imbarcazione.

**TELECOMANDI — SISTEMA DI CONTROLLO *EVINRUDE ICON™*****⚠ AVVERTENZA**

In caso di utilizzo di un telecomando non *Evinrude*, esso deve essere dotato di prevenzione dell'avviamento in marcia. La suddetta funzione può prevenire incidenti dovuti a movimenti imprevisi dell'imbarcazione all'accensione del motore.

*Evinrude ICON* è un sistema intelligente di controllo del cambio elettronico e dell'acceleratore per l'utilizzo con i fuoribordo dotati di *ICON*. I sistemi di controllo *ICON* sono disponibili per installazioni monomotore e a cinque motori. Il sistema di controllo *ICON* supporta la doppia postazione di guida e le applicazioni "ponte di comando sopraelevato".

Le caratteristiche *ICON* includono:

- cambio agevole e senza sforzi
- indicatori della posizione di cambio

- avanzamento dell'acceleratore in posizione di Folle
- controllo della velocità di precisione *RPM Tune™*
- sincronizzazione automatica del motore *PowerSync™*
- controllo trim motore multiplo con un interruttore

**IMPORTANTE:** Il sistema di controllo *ICON* deve essere utilizzato con gli indicatori o altri strumenti *ICON* o *I-Command* utilizzando lo standard di comunicazione aperto *NMEA 2000*. Per informazioni più dettagliate sull'utilizzo dei sistemi di controllo *ICON*, fare riferimento al "manuale d'uso *ICON*".

**Interruttore a chiave/arresto di emergenza**

Il sistema *ICON* utilizza l'interruttore a chiave/arresto di emergenza. Questo "interruttore principale" controlla l'alimentazione nell'intera rete.

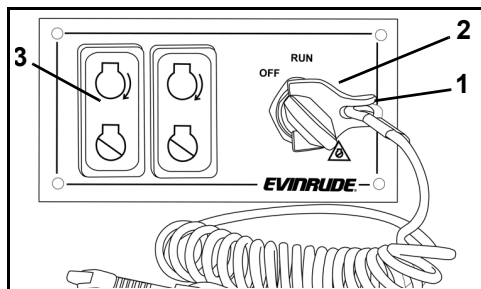
I singoli fuoribordo vengono avviati o arrestati con un interruttore con bilanciere sul pannello per interruttore.

**⚠ AVVERTENZA**

Fare attenzione a non staccare o tirare il fermaglio fuori dall'interruttore di arresto durante la navigazione in normali condizioni. Fare attenzione a non urtare la chiave se si procede senza fermaglio sull'interruttore. Il brusco rallentamento della barca che ne conseguirebbe potrebbe proiettare all'esterno i passeggeri causando loro lesioni.

Tenere il cordone privo di ostacoli e accertarsi che non rimanga impigliato.

Verificare ad ogni uscita il funzionamento del sistema. Con il motore acceso, togliere il fermaglio dall'interruttore tirando il cordone. Se il motore non si spegne, rivolgersi al concessionario.

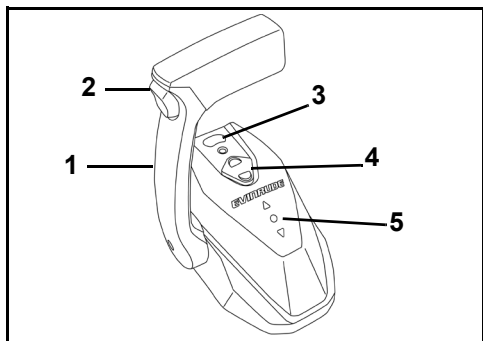


1. Fermaglio e cordoncino di emergenza
2. Interruttore a chiave/arresto di emergenza
3. Interruttore avvio/arresto motore

**IMPORTANTE:** L'interruttore di arresto di emergenza funziona efficacemente solo se è in buono stato. Controllare ad ogni uscita il fermaglio e il cordoncino assicurandosi che non presentino tagli, rotture o usura. Sostituire i pezzi usurati o danneggiati.

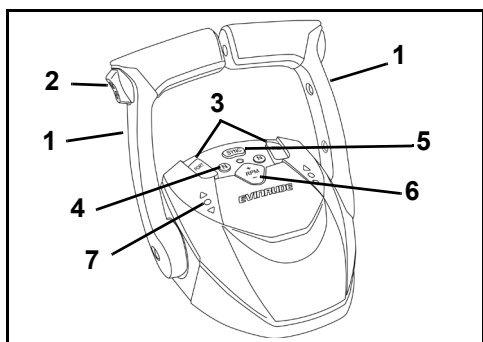
Collegare il fermaglio e il cordoncino all'interruttore a chiave/arresto di emergenza. Fissare il cordone ad un capo degli indumenti o del giubbotto dell'operatore **resistente** — non in un punto che rischia di strapparsi invece di attivare l'arresto di emergenza. In caso di distacco del fermaglio e del cordone, il motore si fermerà prevenendo così che l'imbarcazione vada alla deriva se il conducente si sposta oltre la distanza coperta dal cordone. Tirando il fermaglio e il cordoncino si fermano tutti i fuoribordo in un'installazione con fuoribordo multipli.

## ► UTILIZZO DEL FUORIBORDO EVINRUDE E-TEC



Comando **ICON** a leva singola

1. Manopola – cambio ed accelerazione
2. Interruttore Trim//Tilt
3. Pulsante del minimo sostenuto (in folle)
4. Pulsante RPM Tune
5. Indicatori della posizione di cambio



Comando **ICON** a leva doppia

1. Manopola – cambio ed accelerazione
2. Interruttore Trim//Tilt principale
3. Interruttori trim motore singoli
4. Pulsante del minimo sostenuto (in folle)
5. Pulsante Sync
6. Pulsante RPM Tune
7. Indicatori della posizione di cambio

Nel caso in cui le seguenti direttive non siano applicabili al comando dell'imbarcazione rivolgersi al concessionario prima di procedere.

### **Cambio — Comandi ICON**

A motore acceso e leva di comando in FOLLE.

Muovere la leva di comando verso prua o verso poppa finché non ingrana il dente della marcia avanti o della retromarcia.

### **Controllo velocità — Comandi ICON**

Dopo aver ingranato la marcia, continuare a muovere lentamente la leva di comando nella stessa direzione per aumentare la velocità.

Premere il pulsante **RPM + o -** per regolare la velocità del motore incrementi di 1%.

### **Sincronizzazione motore — Comandi ICON**

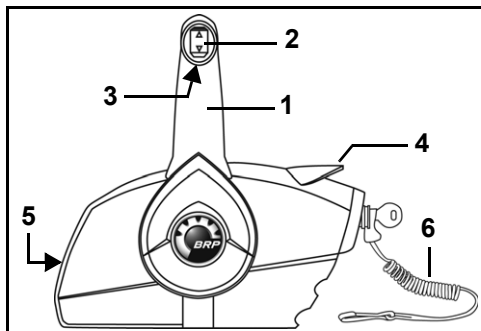
Premere il pulsante **SYNC** per sincronizzare automaticamente i giri al minuto di più motori. Inoltre, il pulsante **SYNC** trasferisce il comando di tutti i motori alla leva di babordo sul pannello dei comandi.



**TELECOMANDI — COMANDI *EVINRUDE/JOHNSON (BRP)***

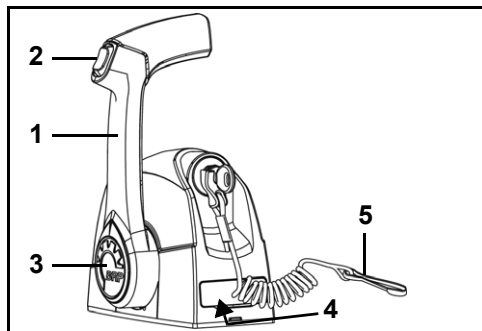
**IMPORTANTE:** In sede di selezione del telecomando della vostra imbarcazione, richiedete i componenti *Evinrude*. I telecomandi *Evinrude* controllano i comandi di cambio e acceleratore dei motori fuoribordo e sono dotati di diverse funzioni di comfort e sicurezza quali:

- Prevenzione avviamento in marcia;
- Compatibilità plug-in con il sistema di cablaggio modulare *Evinrude*



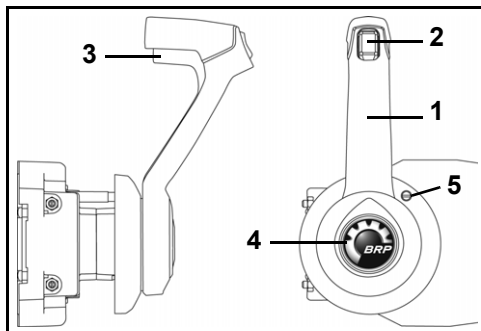
Comando a montaggio laterale

1. Manopola – cambio ed accelerazione
2. Interruttore trim/tilt (se previsto)
3. Leva blocco folle
4. Leva del minimo sostenuto (riscaldamento)
5. Vite di registro dell'attrito di accelerazione
6. Fermaglio e cordoncino dell'arresto di emergenza



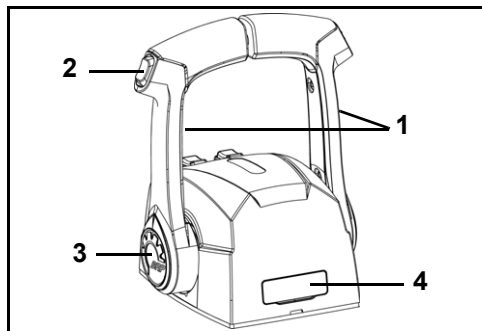
Comando a montaggio a chiesuola a leva singola

1. Manopola – cambio ed accelerazione
2. Interruttore trim/tilt (se previsto)
3. Pulsante del minimo sostenuto (riscaldamento)
4. Vite di registro dell'attrito di accelerazione (nascosta)
5. Fermaglio e cordoncino dell'arresto di emergenza



Comando a montaggio laterale nascosto

1. Manopola – cambio ed accelerazione
2. Interruttore trim/tilt (se previsto)
3. Leva blocco folle
4. Pulsante del minimo sostenuto (riscaldamento)
5. Vite di registro dell'attrito di accelerazione



Comando a montaggio a chiesuola a leva doppia

1. Manopola – cambio ed accelerazione
2. Interruttore trim/tilt (se previsto)
3. Pulsante del minimo sostenuto (riscaldamento)
4. Vite di registro dell'attrito di accelerazione (nascosta)

### Interruttore a chiave/arresto di emergenza

L'interruttore a chiave/arresto di emergenza è una caratteristica dei telecomandi precablati *Evinrude* e di tutti i kit di cablaggio *Evinrude*.

#### **AVVERTENZA**

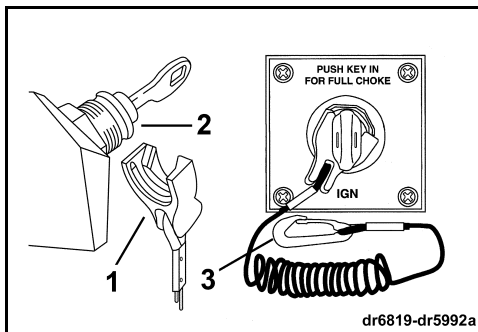
Fare attenzione a non staccare o tirare il fermaglio fuori dall'interruttore di arresto durante la navigazione in normali condizioni. Fare attenzione a non urtare la chiave se si procede senza fermaglio sull'interruttore. Il brusco rallentamento della barca che ne conseguirebbe potrebbe proiettare all'esterno i passeggeri causando loro lesioni.

Tenere il cordone privo di ostacoli e accertarsi che non rimanga impigliato.

Verificare ad ogni uscita il funzionamento del sistema. Con il motore acceso, togliere il fermaglio dall'interruttore tirando il cordone. Se il motore non si spegne, rivolgersi al concessionario.

Collegare il fermaglio all'interruttore a chiave/arresto di emergenza. Fissare il cordone ad un capo degli indumenti o del giubbotto dell'operatore **resistente** — non in un punto che rischia di strapparsi invece di attivare l'arresto di emergenza. In caso di distacco del fermaglio e del cordone, il motore si fermerà prevenendo così che l'imbarcazione vada alla deriva se il conducente si sposta oltre la distanza coperta dal cordone. Se il cordone è troppo lungo, accorciarlo annodandolo o avvolgendolo su se stesso. **NON** tagliare e riannodare il cordoncino. In caso di emergenza il motore può essere avviato senza fermaglio. Rispettare la normale procedura di avviamento. Reinstallare il fermaglio il più presto possibile.

**IMPORTANTE:** L'interruttore di arresto di emergenza funziona efficacemente solo se è in buono stato. Controllare ad ogni uscita il fermaglio e il cordoncino assicurandosi che non presentino tagli, rotture o usura. Sostituire i pezzi usurati o danneggiati.



1. Fermaglio
2. Interruttore a chiave/arresto di emergenza
3. Cordoncino

**IMPORTANTE:** Controllare con cura il funzionamento di tutti i comandi e dei sistemi del motore prima di lasciare il molo. **NON** ingranare la MARCIA AVANTI o la RETROMARCIA mentre è spento.

Nel caso in cui le seguenti direttive non siano applicabili al comando dell'imbarcazione rivolgersi al concessionario prima di procedere.

### Cambio — Comandi *EVINRUDE/JOHNSON* (BRP)

**IMPORTANTE:** Quando si passa dalla MARCIA AVANTI alla RETROMARCIA o viceversa, rimanere in FOLLE finché il motore non gira al minimo e la barca non rallenta.

A motore acceso e leva di comando in FOLLE.

### Comandi a montaggio laterale

Sbloccare la leva di comando sollevando la leva di bloccaggio in folle sulla manopola. Muovere la leva di comando con un movimento deciso e repentino verso prua o verso poppa finché non ingrana il dente della marcia avanti o della retromarcia.

### Comandi a montaggio a chiesuola

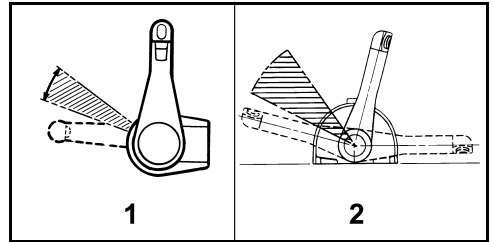
Muovere la leva di comando con un movimento deciso e repentino verso prua o verso poppa finché non ingrana il dente della marcia avanti o della retromarcia.

### Controllo della velocità — Comandi *EVINRUDE/JOHNSON* (BRP)

Dopo aver ingranato la marcia, continuare a muovere lentamente la leva di comando nella stessa direzione per aumentare la velocità.

## RISPARMIO DI CARBURANTE

Il consumo ridotto di carburante può variare in base al carico della barca, al tipo di scafo e all'impostazione di accelerazione. Quando la barca raggiunge la massima velocità, rallentare, passando dalla MASSIMA VELOCITÀ a un'impostazione di accelerazione inferiore. In tal modo si risparmierà carburante con una minima perdita di velocità.



Intervallo tipico dell'acceleratore in regime di economia

1. *Comando a montaggio laterale*
2. *Comando a montaggio a chiesuola*

## POWER TRIM E TILT

### **⚠ AVVERTENZA**

Un cattivo funzionamento dell'unità del power trim e tilt può determinare una perdita della protezione dell'ammortizzatore se si urta un oggetto sommerso. Un cattivo funzionamento può anche provocare una perdita della capacità reggispinta in retromarcia.

Mantenere il livello di fluido corretto per accertarsi che il dispositivo di protezione dagli urti nell'unità funzioni.

Quando si naviga in acque mosse o si attraversa un'onda, se l'assetto appoppato è eccessivo, la prua della barca può sollevarsi, rischiando di far cadere in acqua i passeggeri o comunque di arrecare loro gravi lesioni.

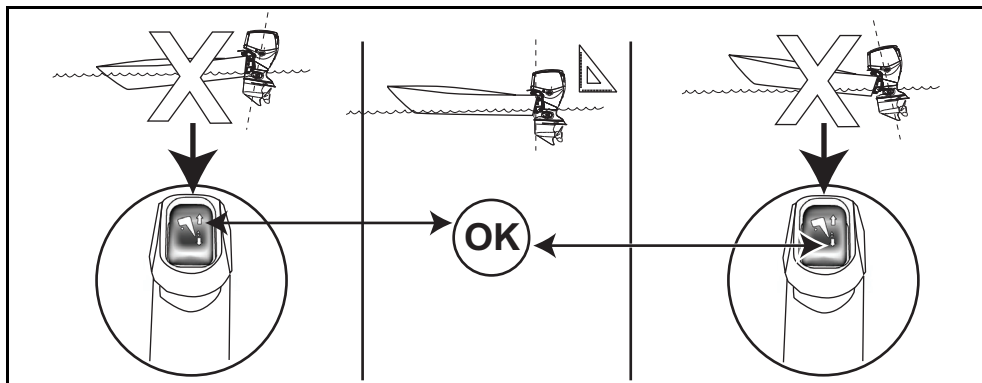
Alcune combinazioni barca/fuoribordo/elica possono causare instabilità della barca e/o una coppia di sterzata elevata se azionata a velocità elevate ai limiti o vicino ai limiti di escursione di assetto del fuoribordo (massima posizione di assetto appoppato o appruato). La stabilità della barca e la coppia di sterzata possono variare in funzione delle condizioni delle acque. Se si verifica una di queste condizioni avverse, per mantenere il controllo è necessario ridurre il gas e/o regolare l'angolo di assetto. Se la barca è instabile e/o se la coppia di sterzata è elevata, consultare il concessionario per porre rimedio a queste situazioni.

Con certi tipi di barche, se si aziona il motore nella posizione di assetto più bassa, si rischia l'appruamento o un planaggio difficile. Se la barca è difficile da comandare con l'assetto completamente appruato, per limitare

l'escursione del servocomando di assetto, regolare l'asta di regolazione dell'angolo oppure l'asta di limitazione dell'assetto. Se il motore non è provvisto di questa asta, sarà necessario acquistarne una presso il concessionario.

### **⚠ AVVERTENZA**

Se la prua della barca si immerge nell'acqua con il motore a velocità elevate, la barca può mostrare la tendenza a deviare di prua oppure a ruotare rapidamente, rischiando di far cadere i passeggeri o comunque di arrecare loro gravi lesioni.



### **Trim (Assetto)**

Nella maggior parte delle condizioni operative si consiglia di **stabilizzare** il fuoribordo abbassandolo completamente in fase di accelerazione. In fase di planata, stabilizzare il fuoribordo alzando completamente per prestazioni ottimali.

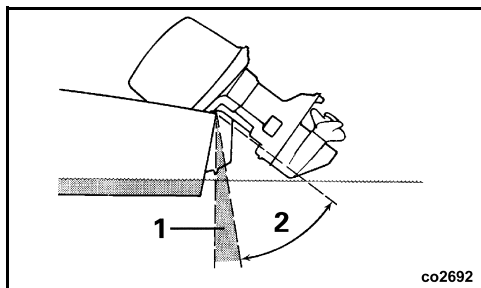
Un triming eccessivo aumenta il numero di giri del motore riducendo la velocità. L'impostazione ottimale di trim alla velocità massima si ottiene con il numero di giri più basso.

### **Guida in acque poco profonde**

È possibile **ribaltare** il fuoribordo in qualsiasi posizione compresa nell'intervallo di ribaltamento ma **NON** far funzionare il motore più rapidamente rispetto alla velocità del regime minimo. Se si porta un fuoribordo ribaltato al minimo, tenere sempre le prese dell'acqua immerse.

### **Ribaltamento completo**

Il ribaltamento completo viene spesso utilizzato per ribaltare il fuoribordo in sede di alaggio, ormeggio o lancio.



co2692

1. Escursione di assetto
2. Escursione di ribaltamento

### **Ribaltamento**

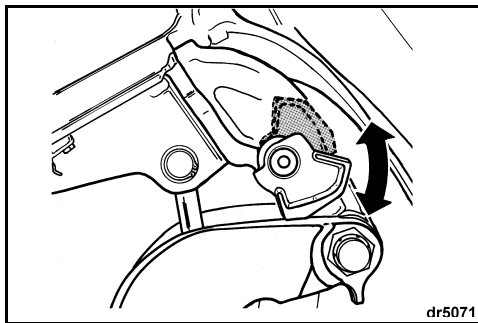
Se la carenatura del fuoribordo ribaltato tocca il vano motore della barca, limitare il ribaltamento massimo seguendo le procedure indicate nella sezione **Camma del limitatore di ribaltamento** a pagina 49.

### **Inserire la leva del supporto di ribaltamento**

**IMPORTANTE: NON** utilizzare la levetta del supporto di ribaltamento durante il traino. Fare riferimento a **TRAINO** a pagina 27.

Per lasciare il fuoribordo in posizione ribaltata per un certo lasso di tempo, innestare la leva di supporto ribaltamento:

- 1) Ribaltare il fuoribordo verso L'ALTO utilizzando l'interruttore di ribaltamento per il traino.
- 2) Tirare la leva del supporto di ribaltamento verso il basso.
- 3) Abbassare il fuoribordo fino a quando la leva del supporto di ribaltamento non rimane saldamente sulle staffe di poppa.



dr5071

### **Disinserire la leva del supporto di ribaltamento**

Una volta ribaltato il fuoribordo, disinnestare la leva di supporto ribaltamento:

- 1) Ribaltare il fuoribordo verso L'ALTO.
- 2) Tirare la leva del supporto di ribaltamento verso l'alto.
- 3) Abbassare il fuoribordo nella posizione di funzionamento.

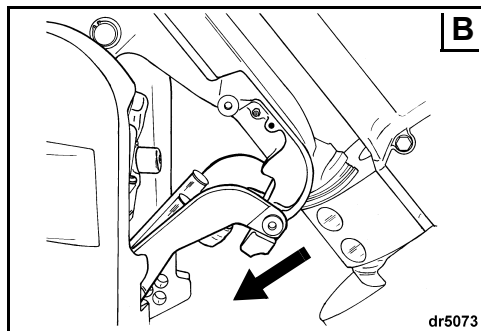
## TRAINO

### **⚠ AVVERTENZA**

Impedire a chiunque di avvicinarsi all'area della staffa di poppa in fase di sollevamento o abbassamento del fuoribordo. Il contatto con le parti mobili del fuoribordo può causare lesioni personali o morte.

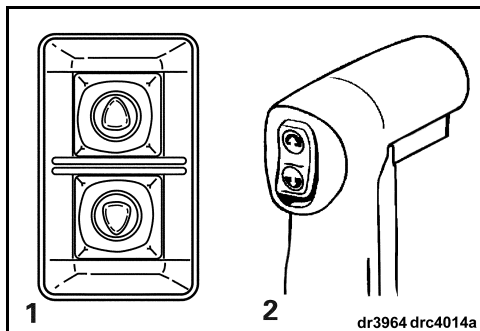
### **Staffa per il traino**

**Per inserire la staffa** — Ribaltare completamente il fuoribordo servendosi dell'interruttore di ribaltamento all'interno della barca oppure dell'interruttore di ribaltamento per il traino (sul lato di babordo o tribordo del motore, a seconda della configurazione).



dr5073

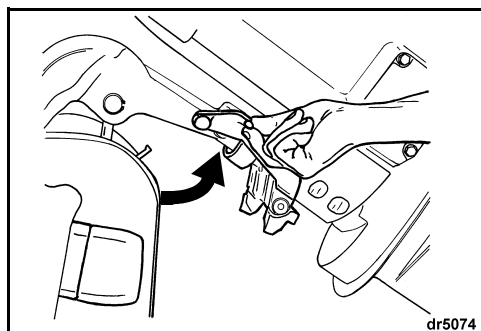
**Per disinserire la staffa** — Ribaltare completamente il fuoribordo. Riportare la staffa per il traino in posizione di stivaggio. Abbassare il fuoribordo in posizione verticale.



dr3964 drc4014a

1. Interruttore di ribaltamento per il traino
2. Interruttore di ribaltamento all'interno della barca

Abbassare la staffa di ribaltamento (vedere "A" qui di seguito). Essa sarà tenuta in posizione da un dente di arresto. Abbassare il fuoribordo finché la staffa per il traino non resta bloccata nelle staffe di prua (vedere "B" qui di seguito).



dr5074

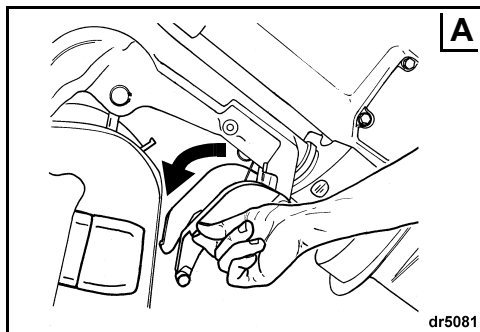
Il fuoribordo è progettato per essere trainato in posizione verticale o ribaltata, tramite la staffa di traino. Utilizzare la posizione più idonea per la propria imbarcazione.

### **Ribaltamento manuale**

Se necessario, ribaltare il fuoribordo verso l'alto o il basso manualmente, utilizzando la vite di sbloccaggio manuale.

### **⚠ AVVERTENZA**

Tenersi lontano dal fuoribordo ribaltato quando si svita la vite di sbloccaggio manuale. Il fuoribordo potrebbe cadere improvvisamente e con forza. Verificare di aver serrato la vite di sbloccaggio manuale dopo aver riposizionato manualmente il fuoribordo. Stringendo la vite si ripristina anche la protezione dagli urti del fuoribordo e la capacità di spinta in retromarcia.

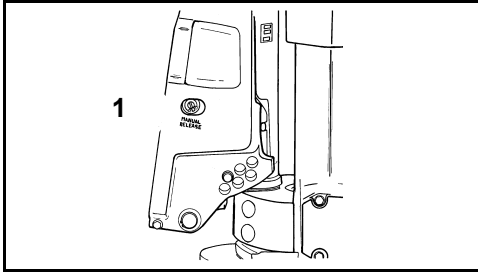


dr5081

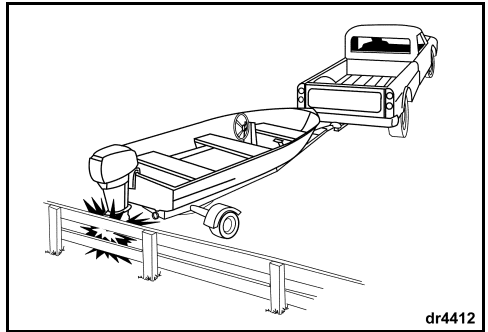
## ► UTILIZZO DEL FUORIBORDO EVINRUDE E-TEC

- 1) Girare lentamente (circa 3 giri e ½) la vite di sbloccaggio manuale in senso antiorario, finché non viene a **leggero** contatto con il relativo anello di fermo.
- 2) Riposizionare il fuoribordo.
- 3) Stringere la vite di sbloccaggio manuale per mantenere il fuoribordo nella sua nuova posizione.

Il sistema di ammortizzazione del fuoribordo non funziona in retromarcia. In caso di urto in acqua o durante il traino, il fuoribordo e l'imbarcazione possono danneggiarsi seriamente.



1. Vite di sbloccaggio manuale



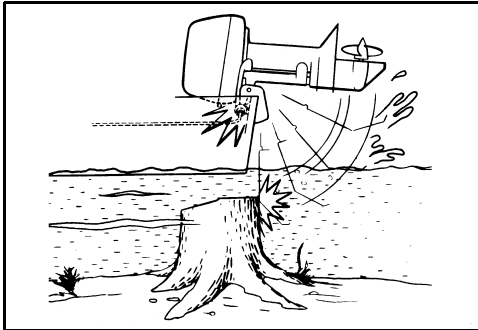
dr4412

## DANNI DOVUTI A URTI

Il fuoribordo è dotato di un sistema di ammortizzazione degli urti ideato per l'urto di oggetti subacquei a basse e moderate velocità. L'urto ad alta velocità di oggetti subacquei quali scogli o massi può superare la capacità del sistema di ammortizzazione. Tali impatti possono provocare seri danni al fuoribordo e lesioni ai passeggeri dovuti alla penetrazione del fuoribordo o di componenti di esso nell'imbarcazione. I passeggeri potrebbero essere scagliati al di fuori dell'imbarcazione oppure urtare parti di essa a causa della rapida decelerazione dovuta all'urto.

Prima della navigazione su fondali non conosciuti o in acque piene di detriti, informarsi in merito ai rischi presso le autorità locali preposte. Moderare la velocità e prestare la massima attenzione!

**IMPORTANTE:** I danni causati da urti NON sono coperti dalla garanzia sul fuoribordo.



In caso di urto con un oggetto qualsiasi:

- **ARRESTARE** immediatamente ed esaminare il fuoribordo per verificare l'allentamento della ferramenta per installazione.
- **ISPEZIONARE** per verificare l'assenza di danni al supporto girevole, alle staffe di poppa ed ai componenti della timoneria.
- **VERIFICARE** che non vi siano danni alla struttura della barca.
- **SERRARE** tutta la ferramenta che si è allentata.

Se si è verificato un urto in acqua, procedere lentamente fino al porto. Prima di navigare nuovamente, far effettuare presso il concessionario un'accurata ispezione di tutti i componenti.

## ⚠ AVVERTENZA

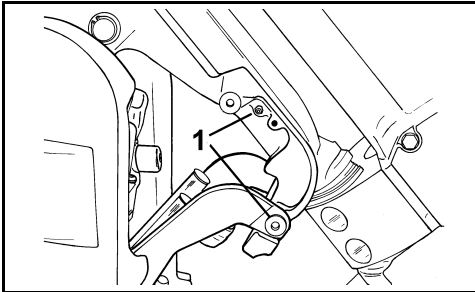
**Se non si effettuano queste verifiche dopo ogni incidente o urto di un oggetto si rischiano guasti improvvisi e inaspettati, una perdita di controllo dell'imbarcazione e lesioni personali. Danni non riparati potrebbero inoltre diminuire la resistenza della barca e del fuoribordo in caso di eventuali urti successivi.**

## ACQUA SALATA

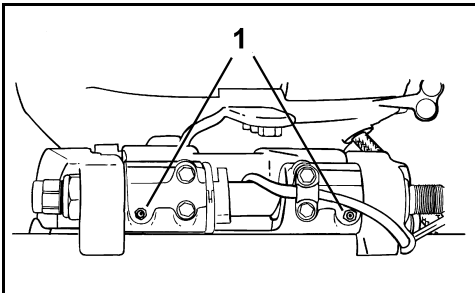
Per l'utilizzo del fuoribordo in acque salate o salmastre esso è stato dotato di una protezione anodica supplementare.

Quando si toglie il motore dall'acqua lasciarlo in posizione verticale finché non si scarica tutta l'acqua presente nel sistema di raffreddamento. Durante lunghi periodi di ormeggio, ribaltare la scatola ingranaggi fuori dall'acqua, tranne se la temperatura esterna è inferiore a zero. Risciacquare, se richiesto, il fuoribordo. Fare riferimento a **RISCIACQUO** a pagina 38.

### **Punti di lubrificazione in presenza di acque salate**



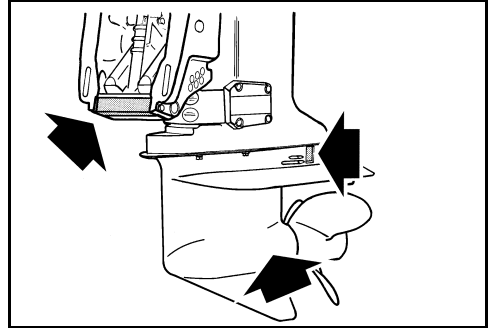
1. *Punti di lubrificazione staffa del traino e staffa del supporto girevole (annuale)*



1. *Punti di lubrificazione del tubo di ribaltamento (annuale)*

## **Anodi anticorrosione**

Il fuoribordo è dotato di uno o più anodi di protezione dalla corrosione galvanica. La disintegrazione degli anodi è normale e indica un funzionamento corretto. Controllare tutti gli anodi a intervalli regolari. Sostituirli se si sono ridotti a meno di 2/3 delle dimensioni originali. Rivolgersi al concessionario per i ricambi.



La corrosione galvanica distrugge le parti metalliche immerse e si produce sia in acqua dolce che salata, in acque salate, salmastre e inquinate, tuttavia, il processo di corrosione sarà più rapido.

L'applicazione sulla barca o il fuoribordo di vernici antivegetative a base di metalli nonché l'uso di fonti di alimentazione nella zona di ormeggio non installate correttamente, contribuiranno ad accelerare il processo di corrosione.

**IMPORTANTE:** Non verniciare MAI l'anodo, i suoi fermagli e la superficie di montaggio. La vernice, infatti, ne riduce la protezione anticorrosione.

## **ACQUE ALGOSE**

Le alghe intasano le prese d'acqua e potrebbero causare il surriscaldamento del fuoribordo. Alghe sull'elica possono provocare vibrazioni e ridurre la velocità dell'imbarcazione.

In caso di acque algose, procedere a bassa velocità e inserire la **RETROMARCIA** frequentemente per togliere le alghe dall'elica e dalle prese d'acqua. Controllare frequentemente la spia della pompa dell'acqua.

Se navigando in **RETROMARCIA** non si eliminano le alghe, **SPEGNERE** il motore. Togliere le alghe dall'elica e dalle prese d'acqua prima di navigare a velocità elevata.

## ALTITUDINI ELEVATE

La centralina elettronica *EMM* del fuoribordo compenserà automaticamente le variazioni dovute all'altitudine. Tuttavia, ad altitudini superiori a 900 m, l'imbarcazione può registrare piccoli cali di potenza dovuti alla ridotta densità dell'aria.

Se il motore scende al di sotto del regime raccomandato nella fascia di navigazione a pieno gas, rivolgersi al concessionario e utilizzare un'elica con passo minore.

Ritornando al livello del mare, rivolgersi al concessionario per reinstallare l'elica originale e controllare il regime alla fascia di navigazione a pieno gas.

## TEMPERATURE SOTTO ZERO

**IMPORTANTE:** Sotto gli 0°C, utilizzare l'olio *Evinrude/Johnson XD100*.

Durante la navigazione in ambienti a temperatura sotto zero, tenere sempre la scatola ingranaggi completamente immersa nell'acqua.

Quando si toglie il fuoribordo dall'acqua lasciarlo in posizione verticale finché il sistema di raffreddamento si sia completamente svuotato. Conservare il fuoribordo ponendolo in verticale.

Se la scatola ingranaggi del fuoribordo è provvista di un dispositivo di eccitazione del tachimetro integrato, l'acqua deve essere eliminata dal flessibile per evitare danni alla scatola ingranaggi. Fare riferimento a **RIMESSAGGIO** a pagina 38.

## **⚠ AVVERTENZA**

**L'acqua rimasta nella scatola ingranaggi, nel sistema di raffreddamento o in altri componenti può congelare, provocando seri danni al motore.**

## BASSI FONDALI

Si verificano gravi danni alla scatola degli ingranaggi se quest'ultima è lasciata dragare il fondale. Procedere con cautela sui fondali bassi.

**IMPORTANTE:** I danni causati da urti **NON** sono coperti dalla garanzia sul fuoribordo.

## FUNZIONAMENTO CON DOPPIO FUORIBORDO

In sede di retromarcia ad una velocità maggiore, accertarsi che entrambi i fuoribordo siano accesi e almeno uno di essi si trovi in *FOLLE*.

Nel caso in cui sia necessario ritornare in porto con un fuoribordo spento, ribaltare il fuoribordo non in funzione mantenendo l'elica fuori dall'acqua.

## SOTTO TRAINO

In caso di traino da parte di un'altra imbarcazione:

- Mettere il cambio in *FOLLE*;
- Ribaltare la scatola ingranaggi fuori dall'acqua;
- Trasferire gli eventuali passeggeri su un'altra imbarcazione e
- Procedere a una velocità inferiore a quella di planaggio.

## FUSIBILI

Accertarsi che i fusibili attivi e quelli di riserva siano in buone condizioni.



Un fusibile bruciato non consentirà l'avviamento del motore. Sostituirlo con un fusibile della stessa capacità. Viene fornito un fusibile di riserva.

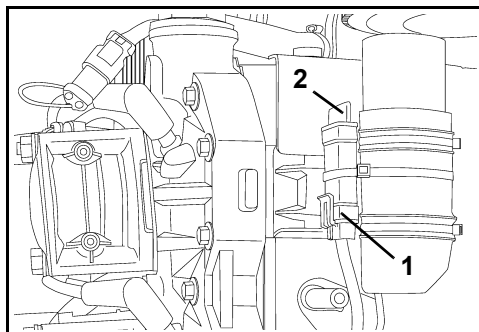
Il ripetuto guasto al fusibile può indicare un serio problema. Non sostituirlo con un fusibile di capacità superiore; rivolgersi al concessionario per l'assistenza.

## Sostituzione fusibili

**IMPORTANTE:** Utilizzare esclusivamente fusibili della stessa capacità. Il fuoribordo *Evinrude E-TEC* utilizza fusibili da 10 amp.

Rimuovere la carenatura del motore. Rimuovere la carenatura dell'elettronica.

Scollegare il fusibile dal suo alloggiamento spingendo il fermaglio verso il basso. Installare il fusibile di riserva al posto del fusibile guasto.



1. Fusibile
2. Fusibile di riserva

**IMPORTANTE:** L'errata installazione del coperchio del pannello potrebbe provocare problemi elettrici.



# ELENCO DI SPUNTA PER LA MANUTENZIONE ORDINARIA

## **Controlli pre-varo (a ogni utilizzo)**

- Controllare il livello del carburante.
- Controllare il livello di olio.
- Controllare il funzionamento del volano, dell'acceleratore, del cambio e del circuito di arresto d'emergenza e del cordoncino di emergenza.
- Controllare lo stato dell'elica.
- Confermare il funzionamento dell'autodiagnosi e segnalatore acustico.
- Accertare il funzionamento del sistema di raffreddamento (griglie delle prese dell'acqua ed indicatore della pompa dell'acqua).
- Accertare la presenza a bordo del manuale per l'operatore e l'accessibilità.

## **Controlli periodici**

- Controllare lo stato degli anodi anticorrosione (annualmente oppure ogni 100 ore).
- Verificare l'assenza di detriti sull'albero dell'elica (è necessario rimuovere l'elica).
- Pulire ed applicare uno strato di cerca sulla carenatura superiore ed inferiore del motore (annualmente oppure ogni 100 ore).
- Nel caso di utilizzo in acque salate, verificare i punti di lubrificazione e la protezione contro la corrosione. Utilizzare lo spray anticorrosione *Evinrude* o lubrificante multiuso *Evinrude* "6 in 1" (annualmente oppure ogni 100 ore).

## MONITORAGGIO MOTORE

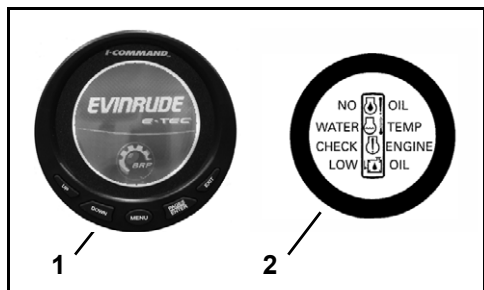
**IMPORTANTE:** Il vostro fuoribordo deve essere dotato di un sistema di monitoraggio del motore quale *I-Command*, *SystemCheck*, o equivalente. In caso di utilizzo del fuoribordo senza un sistema di monitoraggio, verrà invalidata la garanzia per difetti correlati alle funzioni monitorate.

Il sistema di monitoraggio del motore avverte l'utente di condizioni che potrebbero danneggiare il fuoribordo. Il sistema di monitoraggio è composto da un indicatore posto sul cruscotto, da un avvisatore acustico, da sensori sul motore e da un serbatoio dell'olio e relativo cablaggio.

Il sistema è compatibile con il sistema di cablaggio modulare (MWS) *Evinrude* o può essere collegato ad un sistema *I-Command* o ad un altro strumento CANbus conforme a NMEA 2000.

### Indicatori

Gli indicatori sono disponibili in diversi stili come l'indicatore digitale *I-Command* con display LCD o l'indicatore base *SystemCheck*.



1. Tipico indicatore digitale *I-Command*  
2. Tipico indicatore *SystemCheck*

### Funzione

L'*EMM* attiva l'indicatore acustico e l'indicatore visualizza:

- **LOW OIL** indica che l'olio nel serbatoio è a livello di riserva (circa ¼ del totale).
- **NO OIL** indica un problema di alimentazione dell'olio come un serbatoio vuoto o un sistema di alimentazione olio danneggiato.
- **WATER TEMP** o **HOT** indica condizioni di surriscaldamento del motore o della *EMM*.
- **CHECK ENGINE** o **FAULT** è utilizzato per indicare altre condizioni di guasto identificate dall'*EMM*.

Per *I-Command* e altri indicatori, fare riferimento alla guida dell'utente dell'indicatore per le schermate, il funzionamento, le avvertenze e le istruzioni di montaggio.

### Autodiagnosi del sistema

All'avvio del motore, mettere in pausa con l'interruttore a chiave in posizione ON. Il sistema di monitoraggio esegue l'autodiagnosi emettendo un segnale sonoro di mezzo secondo. L'indicatore *SystemCheck* esegue un test di autodiagnosi attivando simultaneamente e disattivando in sequenza le spie di allarme.

**IMPORTANTE:** Nel caso in cui l'autodiagnosi non venga eseguita come indicato, rivolgersi al concessionario.

### Avvertenze monitor del motore

Le avvertenze del sistema di monitoraggio del motore attivano l'allarme acustico per 10 secondi e l'indicatore corrispondente si illumina per minimo 30 secondi oppure fino alla conferma dell'allarme. Se il guasto è momentaneo (ad esempio spostamento di olio nel serbatoio) la spia dell'indicatore del monitor del motore potrebbe rimanere accesa per 30 secondi prima di spegnersi. In caso di condizioni di esercizio non sicure, una spia resta accesa fino a che la chiave non viene portata su OFF o fino alla correzione del guasto.

L'avvertenza si ripeterà all'avvio successivo se il problema non viene corretto.

Se la centralina *EMM* rileva che il problema può provocare danni permanenti al motore, il regime verrà limitato a 1200 giri/min. Questo sistema di protezione supplementare è detto anche *S.A.F.E.* (elettronica per la regolazione della velocità con autoeliminazione dei guasti). Se il motore viene utilizzato ad un regime superiore a 1200 giri/min. ed è stata attivata la modalità *S.A.F.E.*, l'imbarcazione vibrerà notevolmente. In particolari condizioni di funzionamento la centralina *EMM* spegnerà il motore.

## ⚠ AVVERTENZA

**Nella modalità *S.A.F.E.* la velocità del motore viene limitata. In alcune condizioni, la velocità limitata del motore riduce la manovrabilità dell'imbarcazione.**

**Se viene attivata la modalità *S.A.F.E.* e non si è in grado di correggere il problema, richiedere assistenza e/o ritornare in un porto sicuro. Esiste la seria possibilità di un imminente danno al motore, spegnimento del motore e/o manovrabilità ridotta.**

L'indicatore di monitoraggio del motore potrebbe indicare le seguenti avvertenze:

### "LOW OIL" (Livello dell'olio basso)

Sintomo	L'olio nel serbatoio è a livello di riserva (circa ¼ del totale)
Risultato	La centralina <i>EMM</i> accende la spia dell'olio o l'avvertenza
Azione	<ul style="list-style-type: none"> <li>Rabboccare il serbatoio dell'olio con l'olio consigliato il più presto possibile per evitare di restare a secco. Il fuoribordo garantisce circa cinque ore di normale funzionamento (dieci ore se si utilizza l'olio <i>Evinrude/Johnson XD100</i>) prima che si verifichi la condizione "NO OIL" (olio esaurito). Fare riferimento a <b>RIEMPIMENTO DEL SERBATOIO DELL'OLIO</b> a pagina 16.</li> </ul>

### "NO OIL"

Sintomo	Problemi all'alimentazione dell'olio
Risultato	La centralina <i>EMM</i> attiverà la modalità <i>S.A.F.E.</i> *
Azione	<ul style="list-style-type: none"> <li>Se il serbatoio dell'olio è vuoto, aggiungere l'olio consigliato.</li> <li>Se il serbatoio dell'olio non è vuoto, richiedere assistenza e/o ritornare in un porto sicuro.</li> </ul>

Il vostro fuoribordo è stato studiato per funzionare in modalità "get home" (rientro) per max. cinque ore in caso di esaurimento dell'olio. Riempire il serbatoio dell'olio. Effettuare il priming del sistema di alimentazione dell'olio. Fare riferimento a **PRIMING DEL SISTEMA DI ALIMENTAZIONE** a pagina 17.

### "WATER TEMP" o HOT

Sintomo	Il motore è surriscaldato.
Risultato	La centralina <i>EMM</i> attiverà la modalità <i>S.A.F.E.</i> *
Azione	<ul style="list-style-type: none"> <li>Spia a luce <b>fissa</b> nella modalità <i>S.A.F.E.</i> — La centralina <i>EMM</i> ha individuato una condizione di surriscaldamento. Controllare l'indicatore della pompa dell'acqua relativo al flusso continuo. Spegner il motore. Pulire le griglie di presa dell'acqua da eventuali detriti. Se il surriscaldamento persiste, il motore funzionerà in modalità "get home" (rientro). Ritornare immediatamente in porto.</li> <li>Spia a luce <b>lampeggiante</b> — La centralina <i>EMM</i> ha identificato una condizione di surriscaldamento in grado di causare danni. Il motore non funzionerà. Lasciare che il motore si raffreddi per 20 minuti e ritornare in porto immediatamente. Rivolgersi al concessionario.</li> </ul>

### "CHECK ENGINE" o "CHK ENG"

Sintomo	Una condizione di esercizio anomala
Risultato	La centralina <i>EMM</i> accende la spia di controllo del motore o l'avvertenza
Azione	<ul style="list-style-type: none"> <li>Spia a luce <b>lampeggiante</b> — La centralina <i>EMM</i> ha identificato una condizione di funzionamento anomale correlata al sistema di alimentazione. Il motore si arresterà e non sarà possibile riavviarlo.</li> <li>Spia a luce <b>fissa</b> nella modalità <i>S.A.F.E.</i> — La centralina <i>EMM</i> ha individuato un problema al fuoribordo. Richiedere assistenza e/o rientrare in porto. Rivolgersi al concessionario.</li> <li>Spia a luce <b>fissa</b> in assenza della modalità <i>S.A.F.E.</i> — La centralina <i>EMM</i> ha identificato un problema che deve essere affrontato dal concessionario il prima possibile per evitare difficoltà di funzionamento.</li> </ul>

## **AVVERTENZA**

Se il fuoribordo e si spegne e la spia CHECK ENGINE "CHK ENG" lampeggia non è possibile riavviare il fuoribordo. Potrebbe sussistere una situazione pericolosa a livello di carburante. Richiedere assistenza per rientrare in porto.

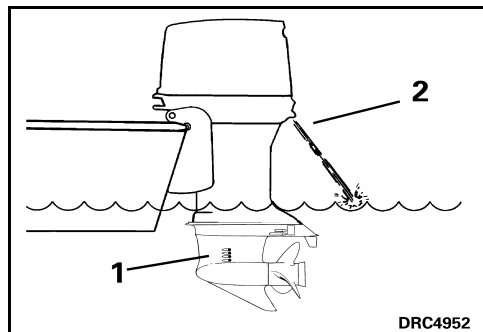
\*Speed Adjusting Failsafe Electronics (elettronica per la regolazione della velocità con autoeliminazione dei guasti)

### SURRISCALDAMENTO DEL MOTORE

**AVVISO** Non far funzionare il fuoribordo — anche per un breve periodo senza alimentazione dell'acqua. Fare riferimento a **RISCIACQUO** a pagina 38.

**IMPORTANTE:** Non far funzionare il fuoribordo — anche per un breve periodo senza alimentazione dell'acqua. Fare riferimento a **RISCIACQUO** a pagina 38.

Durante la navigazione, le prese dell'acqua del fuoribordo devono essere completamente sommerse e libere da ostruzioni. Rispettare l'altezza dello specchio di poppa e l'angolo d'inclinazione del motore corretti. Quando il fuoribordo è in funzione, la spia della pompa dell'acqua deve scaricare un flusso d'acqua costante. Controllare frequentemente la spia, in particolare quando si naviga in acque con alghe, acque fangose o con detriti e ad angoli estremi di assetto.



DRC4952

1. Griglie di presa dell'acqua
2. Spia della pompa dell'acqua

Se il motore si surriscalda, il sistema di monitoraggio emetterà un allarme acustico e accenderà la spia "WATER TEMP" oppure "HOT". Inoltre, il sistema di protezione S.A.F.E. (elettronica per la regolazione della velocità con autoeliminazione dei guasti) limiterà immediatamente il regime del motore a 1200 giri/min. Se il motore viene utilizzato ad un regime superiore a 1200 giri/min. ed è stata attivata la modalità S.A.F.E., l'imbarcazione vibrerà notevolmente. Il sistema di protezione deve essere **AZZERATO** prima di far funzionare il motore a un regime superiore a 1200 giri/min.

In particolari condizioni la centralina *EMM* spegnerà il motore.



Per azzerare (RESET) il sistema:

- Il motore deve essere spento e la temperatura di raffreddamento ripristinata.

**SE** si attiva la modalità S.A.F.E. e il flusso d'acqua della spia della pompa dell'acqua diventa intermittente o si arresta, ridurre al minimo il regime del motore e:

- 1) Mettere in FOLLE.
- 2) SPEGNERE il motore.
- 3) Ribaltare il fuoribordo verso l'alto.
- 4) Pulire le griglie delle prese dalle ostruzioni.
- 5) Pulire la spia della pompa dell'acqua da ostruzioni.
- 6) Abbassare il fuoribordo.
- 7) Riavviare il motore e farlo girare al minimo.

**SE** la pulizia delle griglie e della spia *non* ristabilisce un flusso d'acqua costante, il motore funzionerà esclusivamente in modalità "get home". Ritornare immediatamente in porto. Rivolgersi al concessionario.

**SE** la pulizia delle griglie e della spia *non* ristabilisce un flusso d'acqua costante, far funzionare il motore in FOLLE per due minuti per consentire al motore di raffreddarsi e alla spia di spegnersi.

**IMPORTANTE:** Se il raffreddamento non è stato ripristinato, la centralina *EMM* identifica una condizione di surriscaldamento progressivo e spegne il motore. Le spie "WATER TEMP" o "HOT" lampeggiano. Il motore non si riavvia finché non si è raffreddato.

Dopo ogni surriscaldamento che abbia causato l'arresto del motore, contattare il concessionario per:

- Ispezionare la pompa dell'acqua per verificare la presenza di usura eccessiva o danni.
- Ispezionare i termostati.

**IMPORTANTE:** Sebbene la modalità S.A.F.E. consenta di prevenire danni al motore, essa non garantisce di poter attivare il motore all'infinito senza che riporti danni.

# MANUTENZIONE

# INFORMAZIONI SULLE EMISSIONI DEL MOTORE

Le operazioni di manutenzione, sostituzione o di riparazione dei dispositivi e sistemi di controllo delle emissioni possono essere effettuate da qualsiasi struttura o tecnico di riparazione specializzati in motori marini SI (ad accensione a scintilla).

## **Responsabilità del produttore**

A partire dai modelli del 1999, i produttori di fuoribordo devono determinare i livelli di emissione dei fumi di scarico suddivisi per cavalli vapore e certificare la conformità di tali fuoribordo alle norme dell'EPA, l'agenzia di protezione ambientale degli Stati Uniti. In fase di produzione, su ciascun fuoribordo deve essere applicata una targhetta con le informazioni sul controllo delle emissioni che riporti i livelli di emissione e le caratteristiche tecniche del motore.

## **Responsabilità del concessionario**

Quando si effettua la manutenzione di tutti i modelli del 1999 e di fuoribordo *Evinrude* più recenti che recano una targhetta con le informazioni sul controllo delle emissioni, le regolazioni devono essere conservate all'interno delle caratteristiche tecniche della fabbrica pubblicate.

La sostituzione o la riparazione di qualsiasi componente correlato alle emissioni deve essere eseguita in modo da mantenere i livelli di emissioni entro gli standard di certificazione prescritti.

I concessionari non devono modificare il fuoribordo in qualsiasi modo che alteri la potenza in cavalli o che permetta ai livelli di emissione di superare le caratteristiche tecniche prestabilite in fabbrica.

Esistono tuttavia eccezioni che comprendono le modifiche prescritte dal produttore, quali ad esempio le regolazioni di altitudine.

## **Responsabilità del proprietario**

Il possessore/operatore deve fare effettuare la manutenzione motore allo scopo di mantenere i livelli di emissione entro gli standard di certificazione prescritti.

Il possessore/operatore non è autorizzato a e non deve consentire la modifica del motore in qualsiasi modo che alteri la potenza in cavalli o permetta ai livelli di emissione di superare le caratteristiche tecniche di fabbrica prefissate.

La manipolazione del sistema di alimentazione per modificare i cavalli vapore o i livelli di emissione oltre le impostazioni di fabbrica o le caratteristiche tecniche invaliderà la garanzia del prodotto.

## **Normative sulle emissioni dell'agenzia EPA**

Tutti i fuoribordo *Evinrude* del 1999 e più recenti prodotti da BRP sono certificati in base alle norme EPA, soddisfano dunque i requisiti delle normative per il controllo dell'inquinamento atmosferico dovuto a motori marini da imbarcazione con accensione a scintilla. Tale certificazione è contingente a determinate regolazioni fissate come standard di fabbrica. Per questo motivo, la procedura di fabbrica per la manutenzione del prodotto deve essere rigorosamente seguita e, se fattibile, ricreare l'intento originale del progetto. Le responsabilità sopra elencate hanno carattere generale e non costituiscono assolutamente un elenco completo delle regole e normative che riguardano i requisiti EPA sulle emissioni di scarico per i prodotti marini. Per ulteriori informazioni dettagliate a riguardo, è possibile consultare:

## **TRAMITE IL SERVIZIO POSTALE NEGLI STATI UNITI:**

Office of Mobile Sources  
Engine Programs and Compliance Division  
Engine Compliance Programs  
Group (6403J)  
401 M St. NW  
Washington, DC 20460

## **TRAMITE ESPRESSO O CORRIERE:**

Office of Mobile Sources  
Engine Programs and Compliance Division  
Engine Compliance Programs  
Group (6403J)  
501 3rd St. NW  
Washington, DC 20001

## **SITO WEB EPA su INTERNET:**

[www.epa.gov](http://www.epa.gov)

# PROGRAMMA DI MANUTENZIONE

Gli interventi periodici di ispezione e manutenzione sono necessari per prolungare la vita del fuoribordo. La seguente tabella fornisce le linee guida per gli interventi di manutenzione e ispezione che devono essere effettuati da un concessionario autorizzato.

**IMPORTANTE:** I fuoribordo utilizzati a noleggio, applicazioni commerciali o utilizzo intenso, richiedono interventi di ispezione e manutenzione più frequenti. Regolare la programmazione in base alle condizioni operative e ambientali.

Descrizione	Prodotto per la cura del motore	Ogni 300 ore oppure tre anni <sup>(1)</sup>
Cavi e collegamenti elettrici e di accensione, verificare l'assenza di usura e sfregamento		✓
Ferramenta motore a specchio di poppa, riserraggio (54 N•m)		✓
Dispositivo di fissaggio, ispezionare qualsiasi componente allentato		✓
Componenti del sistema di alimentazione e di iniezione dell'olio, ispezione e riparazione perdite <sup>(2)</sup>		✓
Filtro del carburante, sostituzione		✓
Lubrificante scatola degli ingranaggi, sostituzione	A	✓
Raccordi da ingrassare, lubrificazione <sup>(3)</sup>	C	✓
Sistema e livello del fluido del Power tilt/trim, controllo	B	✓
Scanalature asse dell'elica, ispezione e lubrificazione <sup>(3)</sup>	C	✓
Candele, ispezione e, se necessario, sostituzione <sup>(2)</sup>		✓
Albero pignone del motorino di avviamento, ispezione e lubrificazione	D	✓
Sistema di timoneria, ispezione e lubrificazione	C	✓
Termostati, ispezione <sup>(2)</sup>		✓
Cavo dell'acceleratore, ispezione e ritensionamento		✓
Pompa dell'acqua, ispezione e, se necessario, sostituzione		✓

- (1) Uso ricreativo nella media. L'utilizzo commerciale, intenso o in acque salate o inquinate richiede interventi di ispezione e manutenzione più frequenti (si consigliano controlli ogni anno).
- (2) Componente correlato alle emissioni – Consultare **Responsabilità del proprietario** a pagina 36, **INFORMAZIONI SULLA GARANZIA DEL PRODOTTO** a pagina 59 e, se applicabile, **informazioni sul controllo delle emissioni**, a pagina 52.
- (3) Annualmente nel caso di utilizzo in acque salate – Fare riferimento a **Punti di lubrificazione in presenza di acque salate** a pagina 29.

- A.** Lubrificante per scatola degli ingranaggi *HPF XR*  
Lubrificante per scatola degli ingranaggi *HPF Pro* in applicazioni commerciali o ad alte prestazioni
- B.** Power Trim/Tilt Fluid e Power Steering Fluid
- C.** *Triple-Guard* grasso
- D.** Lubrificante motorino di avviamento Bendix SOLO, P/N 337016

# RIMESSAGGIO

## TRASPORTO

### **! PERICOLO**

**NON** avviare il motore al chiuso o in assenza di un'adeguata ventilazione, né permettere ai fumi di scarico di accumularsi in aree confinate. Gli scarichi del motore contengono monossido di carbonio che, se inalato, può provocare gravi danni cerebrali o morte.

Proteggere il fuoribordo dall'azione delle condizioni ambientali naturali che possono danneggiare il fuoribordo. La garanzia non copre danni al motore causati da tali condizioni.

Le variazioni di temperatura e umidità durante i periodi di rimessaggio possono causare corrosione dei componenti interni del motore.

Lo stoccaggio preparare il fuoribordo per il rimessaggio a lungo termine durante la stagione invernale. Durante lo stoccaggio, il motore è "nebulizzato" e viene utilizzato olio aggiuntivo per rivestire i componenti interni del motore. Fare riferimento a **RIMESSAGGIO A LUNGO TERMINE (STOCCAGGIO)** a pagina 39.

**Stabilizzare l'alimentazione di carburante.** I residui di carburante nel relativo serbatoio possono ossidarsi comportando la perdita di ottano ed eventualmente la formazione di depositi nel sistema di alimentazione.

Utilizzare *Evinrude/Johnson 2+4 Fuel Conditioner* per impedire la formazione di depositi di gomma o vernice nei componenti del sistema di alimentazione. Fare riferimento a **ADDITIVI DEL CARBURANTE** a pagina 18.

### **! AVVERTENZA**

**Prevenire le lesioni derivanti dallo spostamento di componenti del motore. Prima dell'avviamento del fuoribordo:**

- Mettere in **FOLLE**.
- Tenere mani, indumenti e capelli lontano dalla testata.
- Rimuovere l'elica.

Conservare i serbatoi del carburante in un luogo ben aerato, lontano da fonti di calore e fiamme libere. Evitare lo spargimento di carburante o di vapori che potrebbero accidentalmente infiammarsi. Chiudere le viti di sfianto del tappo (se previste) e accertarsi che i flessibili di alimentazione scollegati non gocciolino.

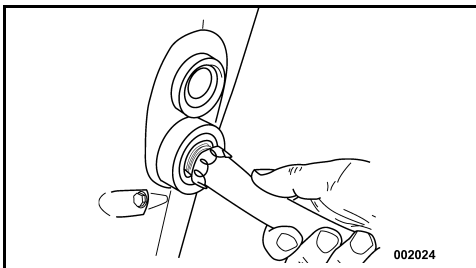


Se il fuoribordo è smontato per trasporto o rimessaggio, adescare il sistema di lubrificazione prima di riutilizzare il fuoribordo. Fare riferimento a **PRIMING DEL SISTEMA DI ALIMENTAZIONE** a pagina 17.

## RISCIACQUO

Risciacquare il fuoribordo con acqua corrente dopo l'uso in acque salmastre, salate o inquinate per ridurre l'accumulo di incrostazioni e limo nei passaggi del sistema di raffreddamento. È possibile risciacquare il fuoribordo sul rimorchio o sul molo. Posizionare il fuoribordo in posizione verticale (in basso) position in un'area ben ventilata.

- 1) Collocare il fuoribordo in un'area con buon drenaggio.
- 2) Collegare il flessibile da giardino alla porta di risciacquo.
- 3) Accendere l'acqua. Per un buon risciacquo **non** è necessario mettere in funzione il motore.



- 4) Lasciare il fuoribordo in posizione verticale quanto basta per spurgare completamente il blocco motore.

**AVVISO** Nel caso in cui non sia possibile conservare il fuoribordo nella posizione verticale raccomandata, assicurarsi che il sistema di raffreddamento sia stato completamente spurgato. Non posizionare mai la scatola ingranaggi più in alto del blocco motore. L'eventuale acqua rimasta nei condotti di scarico può penetrare nei cilindri provocando seri danni.



## RIMESSAGGIO A BREVE TERMINE (QUANDO NON IN USO)

Se è necessario ribaltare il fuoribordo per toglierlo dall'acqua, abbassarlo e lasciare che il sistema di raffreddamento si spurghi completamente appena si esce dall'acqua. Quando non lo si usa, rimessare il fuoribordo in posizione verticale.

## RIMESSAGGIO A LUNGO TERMINE (STOCCAGGIO)

### ⚠ AVVERTENZA

Il fuoribordo deve trovarsi in FOLLE durante lo stoccaggio. L'avvio del fuoribordo con la marcia inserita potrebbe causare danni personali.

In caso di stoccaggio su un rimorchio, rimuovere l'elica prima di eseguire la procedura. La mancata rimozione dell'elica potrebbe causare danni alle persone o morte.

Lo stoccaggio preparare il fuoribordo per il rimessaggio a lungo termine durante la stagione invernale. Durante lo stoccaggio, il motore è "nebulizzato" e viene utilizzato olio aggiuntivo per rivestire i componenti interni del motore.

Lo stoccaggio richiede una sequenza precisa di azioni.

Seguire attentamente la procedura di rimessaggio invernale per il vostro fuoribordo.

- Telecomando
- Controllo a barra
- Telecomando con acceleratore a pedale

In caso di dubbi sulla procedura, contattare il proprio rivenditore.

La conferma che il fuoribordo è in modalità di rimessaggio invernale si ottiene quando il motore funziona ad un elevato numero di giri e:

- L'indicatore *SystemCheck* lampeggia (se presente).
- L'indicatore *I-Command* visualizza il messaggio di rimessaggio invernale (se presente).

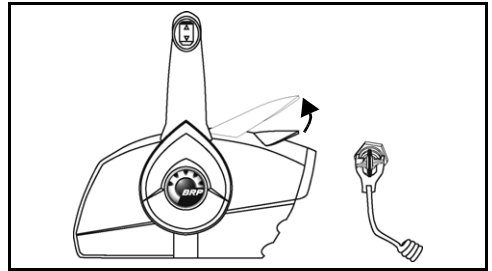
### Preparazione – tutti i fuoribordo

Il fuoribordo può essere stoccato in acqua. In questo caso, accertarsi che le griglie delle prese d'acqua risultino completamente immerse.

- 1) Stabilizzare l'alimentazione di carburante del motore. Aggiungere *2+4 Fuel Conditioner* seguendo le istruzioni riportate sulla confezione. Riempire il serbatoio del carburante.
- 2) In caso di stoccaggio su rimorchio, rimuovere l'elica. Collegare il flessibile da giardino alla presa d'acqua ed accendere l'acqua. Fare riferimento a **RISCIACQUO** a pagina 38.
- 3) Il fuoribordo **deve** essere in posizione di FOLLE e il telecomando e la tiranteria del cambio devono essere sempre in posizione di FOLLE durante la procedura di stoccaggio.

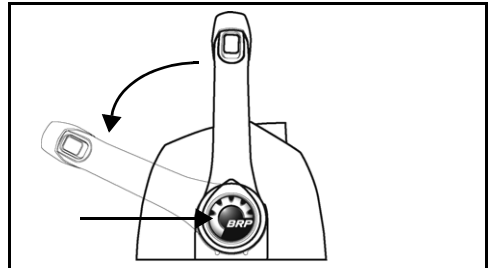
### Telecomandi fuoribordo

- 1) **Per i comandi a montaggio laterale**, sollevare la leva Avviare il fuoribordo. Il fuoribordo girerà al minimo a una velocità lenta.

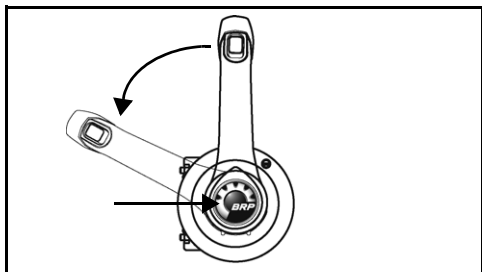


Comando a montaggio laterale - Tipico

**Per i comandi a chiesuola o quelli laterali nascosti**, premere il tasto di minimo sostenuto e portare la manopola dell'acceleratore in posizione di accelerazione a metà. Avviare il fuoribordo. Il fuoribordo girerà al minimo a una velocità lenta.



Comando a chiesuola - Tipico



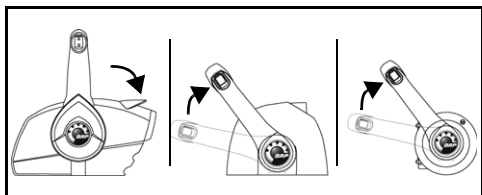
Comando a montaggio laterale nascosto - Tipico

2) Dopo che il fuoribordo funziona per 15 secondi

**Per i comandi a montaggio laterale**, sollevare la leva.

**Per i comandi a chiesuola o laterali nascosti**, riportare l'impugnatura dell'acceleratore in posizione di folle.

Il fuoribordo continua a girare al minimo a una velocità lenta.

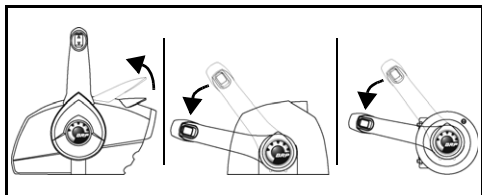


3) Dopo che il fuoribordo funziona per altri 15 secondi

**Per i comandi a montaggio laterale**, abbassare la leva.

**Per i comandi a chiesuola o laterali nascosti**, far avanzare l'impugnatura dell'acceleratore in posizione di mezza accelerazione.

Il fuoribordo sarà accelerato al minimo sostenuto e si nebulizzerà.



4) Lasciare in funzione il fuoribordo fino all'arresto automatico (circa un minuto).

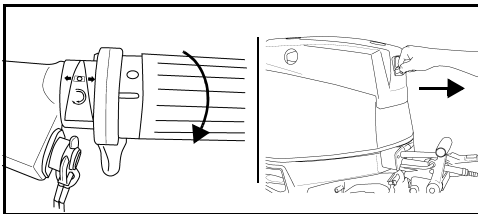
La procedura di stoccaggio è completata solo quando il fuoribordo si spegne da solo.

- **Se il fuoribordo NON SI SPEGNE**, potreste aver utilizzato la leva o il pulsante sbagliati e il fuoribordo ha ingranato la marcia.
- **Se il motore supera 3000 GIRI/MIN.**, potrebbe essere stata inserita la marcia.

In entrambi i casi, premere immediatamente il pulsante OFF e cominciare nuovamente la procedura.

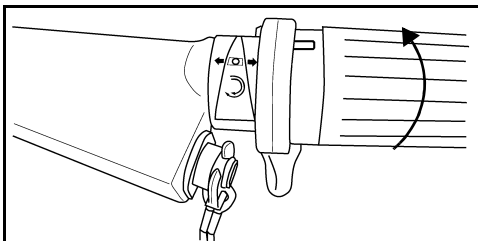
### **Barra di controllo del fuoribordo**

1) Spostare la manopola dell'acceleratore in avanti nella posizione metà acceleratore. Avviare il fuoribordo. Il fuoribordo girerà al minimo a una velocità lenta.



Barra di controllo - Tipica

2) Dopo circa 15 secondi, portare la manopola dell'acceleratore in posizione di MINIMO. Il fuoribordo continua a girare al minimo a una velocità lenta.



3) Dopo altri circa 15 secondi, portare la manopola dell'acceleratore in posizione di METÀ ACCELERATORE. Il fuoribordo sarà accelerato al minimo sostenuto e si nebulizzerà.

4) Lasciare in funzione il fuoribordo fino all'arresto automatico (circa un minuto).

La procedura di stoccaggio è completata solo quando il fuoribordo si spegne da solo.

- **Se il fuoribordo NON si spegne da solo**, la manopola dell'acceleratore potrebbe non essere stata spostata in avanti in modo corretto.
- **Se il motore supera 3000 GIRI/MIN.**, potrebbe essere stata inserita la marcia.

In entrambi i casi, premere immediatamente il pulsante STOP per spegnere il fuoribordo e cominciare nuovamente la procedura di stoccaggio.

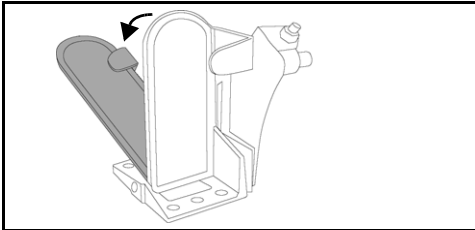
La procedura di stoccaggio è completata solo quando il fuoribordo si spegne da solo.

- **Se il fuoribordo NON si spegne da solo**, potreste non aver fatto funzionare il motore sufficientemente a lungo in folle.
- **Se il motore supera 3000 GIRI/MIN.**, potrebbe essere stata inserita la marcia.

In entrambi i casi, premere immediatamente il pulsante OFF e cominciare nuovamente la procedura.

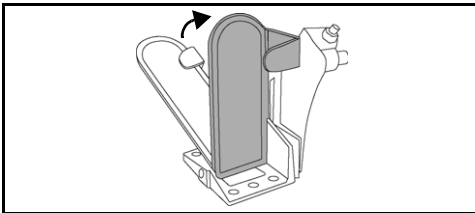
### Telecomando con acceleratore a pedale

- 1) Premere l'acceleratore a pedale nella posizione metà acceleratore. Avviare il fuoribordo. Il fuoribordo girerà al minimo a una velocità lenta.

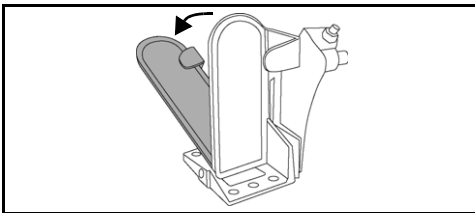


Acceleratore a pedale - Tipico

- 2) Dopo circa 15 secondi, rimuovere il piede dal pedale e far tornare l'acceleratore in posizione di MINIMO. Il fuoribordo continua a girare al minimo a una velocità lenta.



- 3) Dopo altri circa 15 secondi, premere il pedale dell'acceleratore in posizione di META ACCELERATORE. Il fuoribordo sarà accelerato al minimo sostenuto e si nebulizzerà.



- 4) Lasciare in funzione il fuoribordo fino all'arresto automatico (circa un minuto).

### Dopo il rimessaggio invernale – Tutti i fuoribordo

- 1) Una volta spentosi da solo il fuoribordo, portare l'interruttore a chiave su OFF. (per modelli a barra rimuovere il fermaglio all'interruttore a chiave/arresto di emergenza). Non avviare il fuoribordo una volta completato lo stoccaggio.
- 2) **In caso di stoccaggio su rimorchio**, chiudere l'acqua e scollegare il flessibile da giardino. Ingrassare le scanalature dell'asse dell'elica con il lubrificante consigliato ed installare l'elica.

**IMPORTANTE:** Al termine della procedura di stoccaggio, lasciare il fuoribordo in posizione verticale quanto basta per spurgare completamente la testata. Scollegare, se montato, i gruppi di rilevazione del tachimetro sulla connessione superiore e spurgare tutta l'acqua dal flessibile utilizzando aria compressa a 172 kPa o meno. Ricollegare il gruppo di rilevazione del tachimetro dopo aver spurgato tutta l'acqua.

- 3) Rabboccare il serbatoio dell'olio.



Durante la procedura di stoccaggio, viene utilizzato olio motore aggiuntivo. Pertanto, sul calcagno al di sotto della scatola degli ingranaggi potrebbe essere presente olio. **Questo è normale.**

Evitare possibili macchie di olio collocando un panno oppure un apposito contenitore al di sotto dell'elica e del calcagno per tutta la durata del rimessaggio.

## ► MANUTENZIONE

### CONTROLLO PRIMA DELL'USO

Preparare il motore per una stagione di esercizio affidabile eseguendo un controllo generale e alcune misure di manutenzione preventiva.

Esaminare tutta la ferramenta allentata o rimossa. Sostituire i pezzi danneggiati o mancanti con ricambi originali *Evinrude/Johnson Genuine Parts* o equivalenti. Controllare l'assenza di perdite dalla scatola degli ingranaggi. Se vi dovesse essere una perdita, bisognerà sostituire le guarnizioni di tenuta della scatola ingranaggi. Rivolgersi al concessionario.

**IMPORTANTE:** Il lubrificante per scatola degli ingranaggi è **denso e chiaro**. Non confonderlo con l'olio motore che generalmente appare sul calcagnolo a seguito della procedura di rimessaggio di lungo termine (stoccaggio).

**Anodi anticorrosione** — Controllare lo stato. Fare riferimento a **Anodi anticorrosione** a pagina 29.

**Batteria** — Caricare completamente. Fare riferimento a **BATTERIA** a pagina 47.

### AVVERTENZA

In caso di mancata verifica della presenza di perdite di carburante, un'eventuale perdita potrebbe passare inosservata, costituendo un potenziale pericolo d'incendio o di esplosione.

### CANDELE

### AVVERTENZA

Il sistema di accensione presenta un elevato rischio di scosse elettriche. Prestare la massima cautela per evitare scosse elettriche o lesioni dovute alle stesse. Non toccare mai i componenti di accensione primari o secondari a motore acceso oppure durante l'avviamento.

L'assistenza per le candele deve essere eseguita da un *concessionario Evinrude E-TEC*. Una manutenzione inadeguata delle candele può causare danni al motore.

**IMPORTANTE:** Le candele di sostituzione DEVONO essere correttamente posizionate.

### Cicli di lavoro motore marino

### AVVERTENZA

Non utilizzare batterie di soccorso e cavi di accoppiamento per avviare il fuoribordo. I fumi della benzina possono provocare esplosioni e incendi, causando danni alla proprietà, lesioni gravi o morte.

Rivedere la procedura di autodiagnosi del sistema di allarme del fuoribordo. Accertarsi che in sede di avviamento dopo rimessaggio il sistema di allarme esegua l'autodiagnosi correttamente. In caso contrario, rivolgersi al concessionario.

**IMPORTANTE:** Non far funzionare il fuoribordo — anche per un breve periodo senza alimentazione dell'acqua. Fare riferimento a **RISCIACQUO** a pagina 38.

Dopo **AVVIO DEL MOTORE** a pagina 19, avviare il fuoribordo. Se il fuoribordo si è auto-stoccato, emetterà un po" di fumo alla prima accensione eseguita.

Far funzionare il motore a folle e osservare la qualità del funzionamento. In caso contrario, fare riferimento alla **INDIVIDUAZIONE E RISOLUZIONE DEI PROBLEMI** a pagina 44 o rivolgersi al concessionario.

Far funzionare il motore a folle e confermare il funzionamento della pompa dell'acqua. L'acqua deve fluire attraverso la spia della pompa dell'acqua in modo lineare. In caso contrario, spegnere il fuoribordo e controllare. Fare riferimento a **SURRISCALDAMENTO DEL MOTORE** a pagina 34.

Spegnere il fuoribordo e controllare che non vi siano perdite nel sistema di alimentazione.

Lo standard 36-88 dell'ICOMIA (International Council of Marine Industry Associations) specifica un ciclo di lavoro dei motori marini basato su studi documentati. Un ciclo di lavoro è un profilo relativo al funzionamento e all'utilizzo del motore. Il ciclo di lavoro è utilizzato per determinare la durata e i requisiti di manutenzione medi delle candele sui fuoribordo *Evinrude E-TEC*.

Ciclo di lavoro motore marino ICOMIA	
Velocità motore come percentuale della velocità nominale (GIRI/MIN.)	Ore ai GIRI/MIN. specificati (percentuale delle ore di funzionamento totali)
MINIMO	40%
40%	25%
60%	15%
80%	14%
100%	6%

**IMPORTANTE:** Alcuni profili e condizioni di funzionamento possono causare un'usura prematura rispetto a quanto previsto. In base all'utilizzo specifico, potrebbe essere necessario riprogrammare gli interventi di manutenzione sulle candele.

## VERNICIATURA A FINIRE DELL'ESTERNO DEL FUORIBORDO



Periodicamente lavare completamente fuoribordo e imbarcazione con acqua e sapone e applicare uno strato di cera per automobili. Durante il lavaggio del motore lasciare la sua carenatura in sede.

**IMPORTANTE:** Quando si traina il fuoribordo NON coprire il motore con un telo potrebbe opacizzare la vernice a finire delle coperture del motore del fuoribordo.

## RIPARAZIONE DEI GRAFFI



I graffi sulla superficie delle coperture superiori ed inferiori del motore possono essere verniciate.

**IMPORTANTE:** Il concessionario ha il materiale professionale adatto e i colori corrispondenti alla riparazione dei graffi. Rivolgersi al concessionario per riparare qualsiasi graffio profondo o intaglio con sgorbia.

## VERNICIATURA A FINIRE DELLO SCAFO

Le condizioni del fondo dell'imbarcazione ne condizionano le prestazioni. La vegetazione marina oppure la verniciatura della parte inferiore potrebbero ridurre la velocità e l'efficienza del carburante.

Per ottenere le massime prestazioni, tenere pulita la superficie di navigazione dell'imbarcazione risciacquandola con acqua corrente ed asciugandola. Applicare uno strato di spray anticorrosione di *Evinrude* su ogni superficie soggetta a corrosione ma non sul/sugli anodo/i anticorrosione.

## FUORIBORDO SOMMERSO

Se il fuoribordo cade in acqua, **farlo revisionare immediatamente**. Se non è possibile farlo revisionare immediatamente, reimmergerlo in acqua dolce per evitare l'esposizione all'aria.

Dopo l'immersione, tutti i sistemi idraulici, di alimentazione ed elettrici dell'imbarcazione e del motore devono essere ispezionati per rilevare eventuali infiltrazioni d'acqua. Per tale operazione rivolgersi al concessionario.

## INDIVIDUAZIONE E RISOLUZIONE DEI PROBLEMI

SINTOMO	POSSIBILE CAUSA
Il motorino di avviamento non funziona	<ul style="list-style-type: none"> <li>• Manopola del cambio non in FOLLE.</li> <li>• Fusibile bruciato. Fare riferimento a <b>FUSIBILI</b> a pagina 30.</li> <li>• La batteria è esaurita.</li> </ul>
Il motore non parte	<ul style="list-style-type: none"> <li>• Mancato rispetto delle procedure di avviamento. Fare riferimento a <b>AVVIO DEL MOTORE</b> a pagina 19.</li> <li>• Serbatoio del carburante vuoto.</li> <li>• Flessibile di alimentazione aggrovigliato.</li> <li>• Acqua o sporco nel sistema di alimentazione.</li> <li>• Filtro del carburante intasato.</li> <li>• L'acceleratore non è al MINIMO. Riportare l'acceleratore al MINIMO.</li> <li>• Candele non corrette. Fare riferimento a <b>CANDELE</b> a pagina 42.</li> <li>• Luce errata delle candele, candele incrostate, bruciate o bagnate.</li> <li>• Fusibile bruciato. Fare riferimento a <b>FUSIBILI</b> a pagina 30.</li> <li>• Spia lampeggiante "Water Temp" o hot, fare riferimento a <b>MONITORAGGIO MOTORE</b> a pagina 32 e <b>SURRISCALDAMENTO DEL MOTORE</b> a pagina 34.</li> <li>• Spia "Check Engine" o "Chk Eng" lampeggiante, fare riferimento a <b>MONITORAGGIO MOTORE</b> a pagina 32.</li> </ul>
Il motore non tiene il minimo	<ul style="list-style-type: none"> <li>• Detriti sull'elica.</li> <li>• Candele danneggiate o non corrette. Fare riferimento a <b>CANDELE</b> a pagina 42.</li> <li>• Acqua o sporco nel sistema di alimentazione.</li> </ul>
Il motore perde potenza	<ul style="list-style-type: none"> <li>• Candele danneggiate o non corrette. Fare riferimento a <b>CANDELE</b> a pagina 42.</li> <li>• Filtro del carburante intasato.</li> <li>• Acqua o sporco nel sistema di alimentazione.</li> <li>• Prese dell'acqua intasate e anomalie al sistema di raffreddamento. Fare riferimento a <b>SURRISCALDAMENTO DEL MOTORE</b> a pagina 34.</li> <li>• Malfunzionamento del sistema di iniezione dell'olio.</li> <li>• Sistema di protezione S.A.F.E. attivato. Fare riferimento a <b>MONITORAGGIO MOTORE</b> a pagina 32.</li> </ul>
Il motore funziona ma tira poco o nulla	<ul style="list-style-type: none"> <li>• Mozzo dell'elica allentato, slittante.</li> <li>• Pale dell'elica piegate o mancanti.</li> <li>• Asse dell'elica piegato.</li> <li>• Detriti sull'elica.</li> </ul>
Sistema di allarme attivato	<ul style="list-style-type: none"> <li>• Fare riferimento a <b>MONITORAGGIO MOTORE</b> a pagina 32.</li> </ul>

---

# INFORMAZIONI SUL PRODOTTO

## ALLESTIMENTO ED ACCESSORI

### ELICA

#### Scelta dell'elica

#### ⚠ AVVERTENZA

Allertare la gente in acqua. Portare sempre il fuoribordo in FOLLE e spegnere immediatamente il motore non appena l'imbarcazione entra in un'area in cui potrebbero esserci dei bagnanti. Il contatto con l'elica rotante, l'imbarcazione o il fuoribordo in movimento potrebbe arrecare gravi lesioni o morte.

Per scegliere l'elica adatta al tipo di navigazione che verrà praticato, l'imbarcazione e il fuoribordo DEVONO essere provati in acqua. Rivolgersi al concessionario per l'assistenza.

**IMPORTANTE:** L'elica adatta alla vostra barca, in condizioni di carico normale, permetterà al motore di avere un regime che corrisponderà ai valori intermedi della fascia dei regimi di navigazione a pieno gas. Fare riferimento a **CARATTERISTICHE TECNICHE** a pagina 50.

#### ⚠ AVVERTENZA

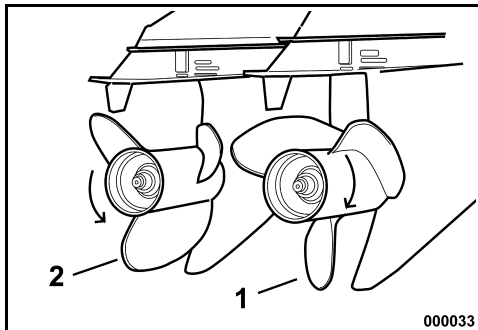
In corso di manutenzione dell'elica, posizionare sempre il fuoribordo in posizione di FOLLE, portare l'interruttore a chiave su OFF e rimuovere gli elettrodi di tutte le candele in maniera che il motore non possa avviarsi accidentalmente.

**IMPORTANTE:** Prima di installare l'elica, lubrificare con *Triple-Guard* grasso tutto l'asse dell'elica. Almeno una volta all'anno togliere l'elica e pulirla dai detriti. Prima di reinstallare l'elica pulire l'asse dell'elica ed ingrassarla.

#### Standard rispetto a rotazione contraria

Le eliche destrorse sono considerate eliche a rotazione standard. Quando l'elica spinge la barca in avanti, ruota verso destra (rotazione oraria) visto da dietro.

Le eliche sinistrorse sono considerate eliche a rotazione contraria. Quando l'elica spinge la barca in avanti, ruota verso sinistra (rotazione antioraria) visto da dietro.



1. Destrorsa (senso orario)
2. Sinistrorsa (senso antiorario)

000033

#### ⚠ AVVERTENZA

Nelle installazioni con doppio fuoribordo, accertarsi della corretta installazione delle eliche su ciascun fuoribordo prima di mettere in funzione l'imbarcazione a pieno regime. Cambiare la marcia di ogni fuoribordo singolarmente, AVANTI o RETROMARCIA, esclusivamente a velocità in folle. Se la barca si muove in direzione opposta a quella indicata dalla manopola del telecomando, si è installata l'elica errata sul fuoribordo sottoposto a controllo.



## Installazione

Infilare la rondella reggispinta sull'asse dell'elica con lo spallamento verso poppa.

Montare l'elica sull'asse, infilandola nelle scanalature e appoggiandola sulla bussola reggispinta.

Inserire il distanziatore sull'albero e innestare le scanalature dell'asse dell'elica.

Collocare un blocco di legno fra la pala dell'elica e la piastra antiventilazione.

Installare il dado dell'elica e serrare a una coppia di 95-109 N·m.

Installare un fermo sul dado dell'elica, allineando le scanalature del fermo con il foro della coppiglia.

Installare una nuova coppiglia e piegarne le estremità per fissarla.

Rimuovere il blocco di legno. Accertarsi che il motore sia in FOLLE; fare eseguire un giro all'elica. Questa deve girare liberamente.

## Riparazioni

Se l'elica urta un oggetto solido, l'impatto viene assorbito dalla bussola di gomma che si trova sul mozzo, in modo da proteggere il fuoribordo. Un impatto violento può però danneggiare la bussola di gomma e le pale dell'elica. Danni alle pale dell'elica possono provocare vibrazioni insolite ed eccessive. Danni al mozzo possono provocare un regime eccessivamente alto del motore con scarso movimento in avanti.

**IMPORTANTE:** Evitare o limitare l'utilizzo se l'elica è danneggiata. Conservare sempre un'elica di riserva.

Mantenere l'elica in buone condizioni. In caso di danni di lieve entità, limare leggermente i bordi delle pale. In caso di danni gravi, rivolgersi al concessionario per la riparazione.

## BATTERIA

### Requisiti

- 12 Volt, carico pesante per utilizzo come motore "marino";
- ventilata/rabboccabile o senza manutenzione; e
- Conforme ai requisiti minimi indicati in **CARATTERISTICHE TECNICHE** a pagina 50.

Le batterie a ciclo lungo sono utilizzabili **SE** soddisfano o superano i requisiti MCA minimi.

Prima di installare cavi della batteria più lunghi oppure un interruttore della batteria, informarsi dal concessionario in merito ai requisiti del motore.

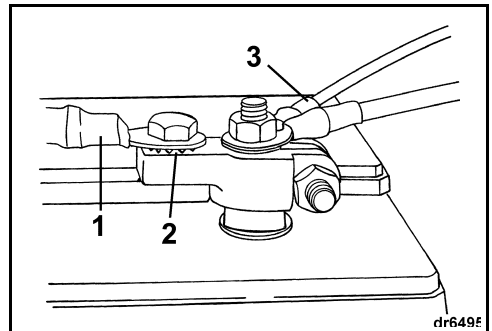
## Installazione

PRIMA di iniziare l'installazione, leggere attentamente le istruzioni di sicurezza allegate alla batteria.

**IMPORTANTE:** Accertarsi che tutti i componenti siano puliti e non presentino segni di corrosione.

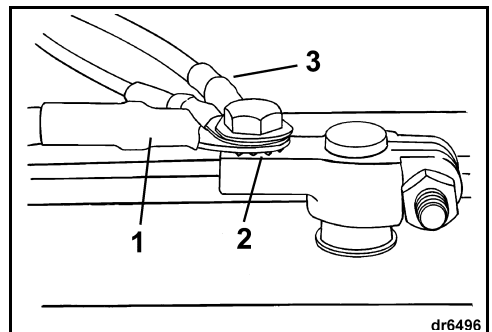
Collegare il cavo di rete ROSSO (+) al morsetto positivo (+) della batteria. Collegare il cavo di rete NERO (-) al morsetto negativo (-) della batteria.

Se vi sono a disposizione morsetti della batteria "marini", installare ogni cavo di rete sull'adattatore inserendo sotto la rondella a stella. Installare tutti i cavi accessori sulla parte filettata del morsetto.



1. Cavo di rete
2. Rondella a stella
3. Cavi accessori

Se i morsetti della batteria sono per automobili, posizionare prima una rondella a stella sull'adattatore, quindi il cavo di rete e i cavi accessori.

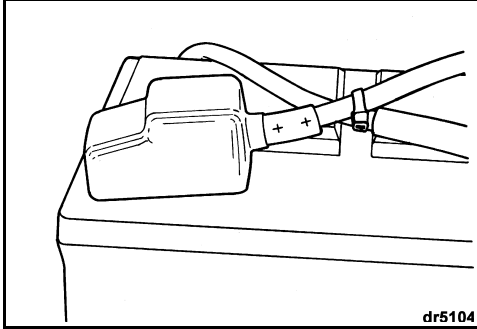


1. Cavo di rete
2. Rondella a stella
3. Cavi accessori

Serrare saldamente tutti i collegamenti e lubrificare con *Triple-Guard* grasso.

### **⚠ AVVERTENZA**

Tenere i collegamenti della batteria puliti, stagni e isolati, al fine di prevenire cortocircuiti o archi elettrici con conseguente esplosione. Se il sistema di montaggio della batteria non copre i collegamenti, installare coperchi protettivi. Controllare frequentemente che i collegamenti siano puliti e stagni.



**IMPORTANTE:** NON utilizzare mai dadi ad alette sui collegamenti della batteria anche se in dotazione. I dadi ad alette possono allentarsi provocando falsi segnali di allarme o danni all'impianto elettrico.

### **Assistenza**

Prima di lavorare alla batteria o al fuoribordo, staccare dalla batteria entrambi i cavi, iniziando dal cavo negativo della batteria (-). Prevenire il contatto di oggetti metallici con i morsetti della batteria.

**IMPORTANTE:** Eseguire la manutenzione dei componenti elettrici esclusivamente a motore **SPENTO**. Prestare la massima attenzione nel distinguere i cavi e i morsetti della batteria positivi da quelli negativi.

### **⚠ AVVERTENZA**

L'elettrolito della batteria è acido — maneggiare con cura. Nel caso in cui l'elettrolito entri in contatto con qualsiasi parte del corpo, risciacquare immediatamente con acqua e rivolgersi a un medico.

Non utilizzare batterie di soccorso e cavi di accoppiamento per avviare il fuoribordo. I fumi della benzina possono provocare esplosioni e incendi, causando danni alla proprietà, lesioni gravi o morte.

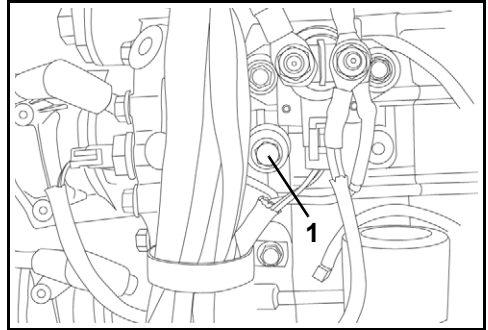
## **COLLEGAMENTO DELLA BATTERIA AUSILIARIA**

È disponibile un kit caricabatteria accessorio opzionale per consentire al sistema di caricare contemporaneamente le batterie del motore e quelle accessorie. Contattare il concessionario per ordinare e installare questo kit (P/N 5006253).

**IMPORTANTE:** Il collegamento della batteria ausiliaria deve essere utilizzato solamente per ricaricare una batteria da 12 Volt oppure due batterie da 12 Volt in parallelo. Il collegamento ausiliario non deve essere utilizzato per ricaricare una batteria da 24 Volt.

## **PRESSIONE DELL'ACQUA**

Per tenere sotto controllo le pressioni del sistema di raffreddamento si raccomanda di installare il manometro dell'acqua opzionale. Le tacche sul manometro possono aiutare a prevenire il surriscaldamento del motore. Il manometro dell'acqua deve essere collegato in questo punto per garantire la massima precisione delle letture della pressione. Rispettare le istruzioni di installazione allegate al manometro dell'acqua.



1. Presa della pressione d'acqua (tribordo)

# REGOLAZIONI

## Aletta corretttrice dell'assetto

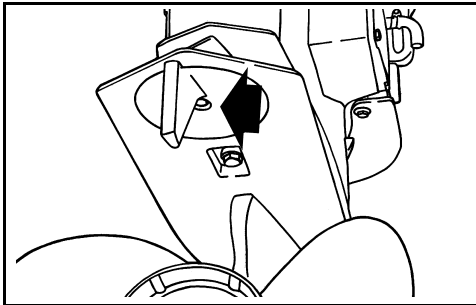
### ⚠ AVVERTENZA

Una regolazione non appropriata dell'aletta può rendere difficoltosa la sterzata.

Quando l'asse dell'elica non risulta parallelo alla superficie dell'acqua, l'elica produce una coppia di sterzata. È possibile regolare l'aletta corretttrice dell'assetto per compensare questa coppia di sterzata.

**IMPORTANTE:** La diversa regolazione dell'aletta corretttrice dell'assetto potrà alleviare la resistenza alla sterzata esclusivamente a una velocità, un angolo del fuoribordo e determinate condizioni di carico. Non esiste una regolazione in grado, da sola, di alleviare la resistenza alla sterzata a tutte le velocità, tutti gli angoli del fuoribordo e tutte le condizioni di carico. Se la barca "tende" verso destra o verso sinistra e il carico è distribuito uniformemente, regolare l'aletta trim nel seguente modo:

**A fuoribordo SPENTO**, allentare la vite dell'aletta corretttrice dell'assetto. Se la barca dava strattoni verso destra, spostare leggermente verso destra la parte posteriore dell'aletta. Se la barca dava strattoni verso sinistra, spostare leggermente verso sinistra la parte posteriore dell'aletta.



Serrare la vite dell'aletta corretttrice dell'assetto a 47 - 54 N·m.

Provare la barca e, se necessario, ripetere la procedura finché non si sente che la resistenza alla sterzata è la più uniforme possibile.

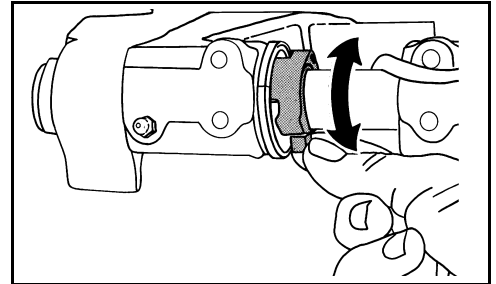
**Installazioni con fuoribordo alto** — Quando il fuoribordo è in posizione di massimo assetto, l'aletta corretttrice dell'assetto potrebbe ritrovarsi sopra la superficie dell'acqua. Inoltre, potrebbe aumentare la resistenza alla sterzata. Essa può essere ridotta riducendo l'assetto del fuoribordo con conseguente immersione dell'aletta corretttrice dell'assetto.

**Fuoribordo a doppia rotazione standard** — Spostare le due alette corretttrici dell'assetto in eguale misura e nella stessa direzione.

**Doppi fuoribordo (uno con rotazione contraria e uno con rotazione standard)** — Porre entrambe le alette corretttrici di assetto in posizione centrale.

## Camma del limitatore di ribaltamento

Se il motore viene a contatto con il vano motore della barca mentre è in posizione di ribaltamento, occorre regolare l'interruttore di fine corsa del ribaltamento massimo.



Posizionare il fuoribordo nella normale posizione di esercizio. Ruotare la camma del limitatore di ribaltamento — tirare la linguetta in avanti e verso l'alto per RIDURRE la portata del ribaltamento verso l'ALTO.

Verificare la regolazione — ribaltare completamente il motore e regolare di nuovo, se necessario. Rimettere il motore in posizione verticale per ogni regolazione e ripetere il controllo dopo ogni regolazione.

### ⚠ AVVERTENZA

Anche regolando la camma del limitatore di ribaltamento **NON** si impedisce che il motore si ribalti completamente toccando il vano motore, se la scatola ingranaggi urta un oggetto sommerso a velocità elevata. Tale urto rischia di danneggiare il motore e la barca, ferendo i passeggeri.

## CARATTERISTICHE TECNICHE

<b>Modelli 200, 225, 250 (3,3 litri)</b>	
Cilindrata	3279 cc
Tipo di motore	90° V, 6 cilindri, due tempi, <i>E-TEC</i>
Fascia di navigazione a pieno gas	<b>200 HP</b> da – 4500 a 5800 giri/min. <b>225 HP</b> da – 4500 a 5800 giri/min. <b>250 HP</b> da – 4500 a 5800 giri/min.
Potenza <sup>(1)</sup>	<b>200 HP</b> – 200 HP (147 kw) @ 5150 giri/min. <b>225 HP</b> – 225 HP (166 kw) @ 5150 giri/min. <b>250 HP</b> – 250 HP (184 kw) @ 5150 giri/min.
Regime minimo in folle <sup>(2)</sup>	500 ± 50
Fasatura di accensione <sup>(2)</sup>	Controllati dalla <i>EMM</i> del fuoribordo
Sistema di controllo delle emissioni di scarico: per SAE J1930 <sup>(2)</sup>	ECM, <i>E-TEC</i> (Modulo di controllo motore, <i>E-TEC</i> )
Carburante richiesto <sup>(2)</sup>	Numero di ottano minimo 87 AKI (90 RON) – Fare riferimento a <b>REQUISITI CARBURANTE</b> a pagina 17
Olio – Lubrificante	Olio omologato TC-W3 NMMA <i>Evinrude/Johnson XD100</i> – Fare riferimento a <b>OLIO RICHIESTO</b> a pagina 16
Segnali di allarme	Controllati dalla <i>EMM</i> del fuoribordo
Batteria, requisiti minimi <sup>(3)(4)</sup>	12 Volt 800 MCA o 12 Volt 1000 MCA 12 sotto 0°C
Candela <sup>(2)</sup>	Fare riferimento alla Targhetta informativa sul controllo delle emissioni

(1) Valutata in conformità alle norme ICOMIA 28.83, ISO 3046 e NMMA.

(2) Informazioni sul controllo delle emissioni.

(3) A temperature inferiori a 0°C utilizzare una batteria da 1000 MCA.

(4) In caso di carico elettrico o condizioni ambientali straordinari, utilizzare una batteria da almeno 107 amp-ora (solitamente disponibile in formato gruppo 29).

Fusibili	P/N 967545 – Fare riferimento a <b>FUSIBILI</b> a pagina 30
Filtro del carburante	P/N 502906
Ricarica batteria	50 amp, completamente regolato, isolato doppio
Scatola ingranaggi – Lubrificante <sup>(1)</sup> – Capacità	<i>Evinrude/Johnson HPF XR lubrificante scatola degli ingranaggi</i> <b>Scatola degli ingranaggi L2 (DHL, HSL, 225/250DHX) – 980 ml</b> <b>Scatola degli ingranaggi M2 (rotazione standard) – 1150 ml</b> <b>Scatola degli ingranaggi (controrotante) – 1220 ml</b>
Fluido del – Power Trim/Tilt – Capacità	Power Trim/Tilt Fluid e Power Steering Fluid <i>Evinrude/Johnson</i> 622 ml
Elica	Fare riferimento a <b>Scelta dell'elica</b> a pagina 46
Peso	<b>Modelli L</b> – 235 kg <b>Modelli X</b> – 238 kg <b>Modelli Z</b> – 240 kg
Rumore all'orecchio del conducente (LpA) ICOMIA 39.94	84,0 dB(A)
Altezza dello specchio di poppa	<b>Modelli L</b> – 495 - 508 mm <b>Modelli X</b> – da 622 a 635 mm <b>Modelli Z</b> – 749 - 762 mm

- (1) Usare lubrificante per scatola degli ingranaggi *HPF Pro Evinrude/Johnson* in applicazioni commerciali o ad alte prestazioni. Il lubrificante per scatola degli ingranaggi *HPF Pro Evinrude/Johnson* offre durata ed affidabilità eccezionali e promuove una lunga durata utile della scatola degli ingranaggi in impieghi marini.

## ► INFORMAZIONI SUL PRODOTTO

<b>Modelli 250, 300 (3,4 litri)</b>	
Cilindrata	3441 cc
Tipo di motore	90° V, 6 cilindri, due tempi, <i>E-TEC</i>
Fascia di navigazione a pieno gas	<b>250 HP</b> da – 4500 a 6000 giri/min. <b>300 HP</b> da – 5000 a 6000 giri/min.
Potenza <sup>(1)</sup>	<b>250 HP</b> – 184 kw (250 HP) @ 5250 giri/min. <b>300 HP</b> – 221 kw (300 HP) @ 5500 giri/min.
Regime minimo in folle <sup>(2)</sup>	500 ± 50
Fasatura di accensione <sup>(2)</sup>	Controllati dalla <i>EMM</i> del fuoribordo
Sistema di controllo delle emissioni di scarico: per SAE J1930 <sup>(2)</sup>	ECM, <i>E-TEC</i> (Modulo di controllo motore, <i>E-TEC</i> )
Carburante richiesto <sup>(2)</sup>	Numero di ottano minimo 87 AKI (90 RON) – Fare riferimento a <b>REQUISITI CARBURANTE</b> a pagina 17
Olio – Lubrificante	Olio omologato TC-W3 NMMA <i>Evinrude/Johnson XD100</i> – Fare riferimento a <b>OLIO RICHIESTO</b> a pagina 16
Segnali di allarme	Controllati dalla <i>EMM</i> del fuoribordo
Batteria, requisiti minimi <sup>(3)(4)</sup>	12 Volt 845 MCA o 12 Volt 1000 MCA 12 sotto 0°C
Candela <sup>(2)</sup>	Fare riferimento alla Targhetta informativa sul controllo delle emissioni

(1) Valutata in conformità alle norme ICOMIA 28,83, ISO 3046 e NMMA.

(2) Informazioni sul controllo delle emissioni.

(3) A temperature inferiori a 0°C utilizzare una batteria da 1000 MCA.

(4) In caso di carico elettrico o condizioni ambientali straordinari, utilizzare una batteria da almeno 107 amp-ora (solitamente disponibile in formato gruppo 29).

Fusibili	P/N 967545 – Fare riferimento a <b>FUSIBILI</b> a pagina 30
Filtro del carburante	P/N 502906
Ricarica batteria	50 amp, completamente regolato, isolato doppio
Scatola ingranaggi – Lubrificante <sup>(1)</sup> – Capacità	<i>Evinrude/Johnson HPF XR lubrificante scatola degli ingranaggi</i> <b>Scatola degli ingranaggi L2 (DHL, HSL, 225/250DHX)</b> – 980 ml <b>Scatola degli ingranaggi M2 (rotazione standard)</b> – 1150 ml <b>Scatola degli ingranaggi (controrotante)</b> – 1220 ml
Power Trim/Tilt – Fluido – Capacità	Power Trim/Tilt Fluid e Power Steering Fluid <i>Evinrude/Johnson</i> 622 ml
Elica	Fare riferimento a <b>Scelta dell'elica</b> a pagina 46
Peso	<b>Modelli L (rapporto 0,58)</b> – 230 kg <b>Modelli X (rapporto 0,58)</b> – 234 kg <b>Modelli X (rapporto 0,54)</b> – 239 kg <b>Modelli Z (rapporto 0,54)</b> – 242 kg
Rumore all'orecchio del conducente (LpA) ICOMIA 39.94	84,0 dB(A)
Altezza dello specchio di poppa	<b>Modelli L</b> – da 495 a 508 mm <b>Modelli X</b> – da 622 a 635 mm <b>Modelli Z</b> – da 749 a 762 mm

- (1) Usare lubrificante per scatola degli ingranaggi *HPF Pro Evinrude/Johnson* in applicazioni commerciali o ad alte prestazioni. Il lubrificante per scatola degli ingranaggi *HPF Pro Evinrude/Johnson* offre durata ed affidabilità eccezionali e promuove una lunga durata utile della scatola degli ingranaggi in impieghi marini.

# INFORMAZIONI SULLA GARANZIA DEL PRODOTTO

## **GARANZIA LIMITATA BOMBARDIER RECREATIONAL PRODUCTS PER I MOTORI FUORIBORDO 2010 *EVINRUDE* VENDUTI NEGLI STATI UNITI E CANADA**

### **1. AMBITO DELLA GARANZIA LIMITATA**

Bombardier Recreational Products\* ("BRP") garantisce il proprio motore fuoribordo *Evinrude*® 2010 venduto da concessionari autorizzati *Evinrude* negli Stati Uniti e in Canada ("Product") in caso di difetti al materiale o nella qualità di esecuzione per il periodo e le condizioni qui di seguito descritte.

### **2. ESCLUSIONI — Quanto qui di seguito esposto non è coperto, in nessuna circostanza, da garanzia:**

- Sostituzione di componenti per normale usura;
- Componenti e servizi soggetti a manutenzione ordinaria, inclusi tra l'altro: requisiti di manutenzione, cambi di olio del motore e dell'unità inferiore, lubrificazione, regolazioni di valvole e tiranteria e sostituzioni di fusibili, anodi di zinco, termostati, cinghie di distribuzione, boccole del motorino di avviamento, spazzole trim motore, filtri, eliche, boccole dell'elica e candele;
- Danni dovuti ad un'installazione, una manutenzione, uno stoccaggio e/o rimessaggio impropri o difettosi, non osservanza delle procedure e delle raccomandazioni nella guida dell'operatore;
- Danni derivanti dalla rimozione di parti, riparazioni, manutenzione o modifiche non corrette o utilizzo di parti o accessori non realizzati o approvati da BRP, che a suo ragionevole giudizio sono incompatibili con il Prodotto o pregiudicano il suo funzionamento, la sua prestazione o durata o derivanti da riparazioni effettuate da una persona che non è un Concessionario autorizzato.
- Danni causati dall'abuso, uso scorretto, uso anormale, negligenza, uso in gare, funzionamento non corretto o funzionamento del Prodotto in un modo non coerente con il funzionamento raccomandato descritto nella guida dell'operatore.
- Danni risultanti da danni, incidenti esterni, immersione, incameramento d'acqua, incendio, furto, vandalismo o qualsiasi causa di forza maggiore;
- Funzionamento senza un rifornimento, olio o lubrificazione corretti, o con carburanti, oli o lubrificanti che non sono adatti all'impiego nel Prodotto (vedere la guida dell'operatore).
- Danni risultanti da ruggine o corrosione.
- Danni dovuti al blocco del sistema di raffreddamento per la presenza di materiale esterno.
- Danni risultanti dalla presenza di sabbia o detriti nella pompa dell'acqua;
- Modifiche superficiali o alla vernice a causa dell'esposizione agli elementi.

Questa garanzia è **invalidata per intero e resa priva di valore legale** se:

- il Prodotto è stato alterato o modificato in modo da pregiudicarne il funzionamento, la prestazione o la durata oppure è stato modificato per cambiare l'uso al quale era destinato, i cavalli vapore, o i livelli di emissione; oppure
- il Prodotto è o è stato utilizzato per gare in qualsiasi momento, persino dal proprietario precedente.

### **3. LIMITAZIONI DELLA RESPONSABILITÀ**

TUTTE LE GARANZIE, ESPRESSE O IMPLICITE, COMPRESE QUELLE SENZA LIMITE DI GARANZIA DI COMMERCIALIZZAZIONE O ADEGUATEZZA PER UN PARTICOLARE SCOPO SONO LIMITATE NELLA DURATA ALLA VALIDITÀ DELLA GARANZIA ESPRESSAMENTE LIMITATA.

**TUTTI I DANNI ACCIDENTALI, CONSEQUENZIALI, DIRETTI, INDIRECTI O ALTRI DANNI DI QUALSIASI NATURA SONO ESCLUSI DALLA COPERTURA IN BASE A QUESTA GARANZIA TRA CUI:** spese per la benzina, per il trasporto del Prodotto al e dal Concessionario, rimozione del Prodotto dall'imbarcazione e installazione, tempi di viaggio del personale meccanico, spese per la messa in acqua e in secca, oneri per scalo di alaggio e di messa in bacino, di traino o rimorchio, rimessaggio, spese di telefono, cellulare, fax o telegramma, affitto di un Prodotto simile o sostitutivo o di un'imbarcazione durante la manutenzione in garanzia o tempi passivi, taxi, viaggi, alloggio, perdita della o danni alla proprietà personale, inconvenienti, costo della copertura assicurativa, pagamenti dei prestiti, perdita di tempo, perdita di reddito, fatturato o profitti o perdita del divertimento e dell'uso del Prodotto.

ALCUNI PAESI, PROVINCE O GIURISDIZIONI NON CONSENTONO RINUNCE, LIMITAZIONI DI DANNI ACCIDENTALI O CONSEQUENZIALI O ALTRE ESCLUSIONI SOPRA IDENTIFICATE. LA CONSEGUENZA È CHE POTREBBERO NON ESSERE PERTINENTI PER IL VOSTRO CASO. QUESTA GARANZIA ATTRIBUISCE DIRITTI SPECIFICI AI QUALI POTREBBERO AGGIUNGERSENE ALTRI DI TIPO LEGALE CHE POTREBBERO DIFFERIRE DA STATO A STATO, O DA PROVINCIA A PROVINCIA.

Nessun Concessionario o altra persona è autorizzata a rendere alcuna affermazione, a rappresentare o a fornire alcuna garanzia in merito al Prodotto diversa da quanto espresso nella presente garanzia limitata e, in caso contrario non sarà applicabile contro BRP. BRP si riserva il diritto di modificare la garanzia in qualsiasi momento, a condizione che tale modifica non alteri le condizioni di garanzia applicabili ai prodotti venduti mentre questa garanzia è in vigore.



#### **4. PERIODO DI COPERTURA DELLA GARANZIA**

La presente garanzia limitata entrerà in vigore dalla data di invio da parte del primo consumatore al dettaglio o dalla data in cui il prodotto è stato utilizzato per la prima volta, a seconda di quale eventualità si verifichi per prima, per un periodo di:

TRENTASEI (36) MESI CONSECUTIVI in caso d'uso privato, ricreativo; o

DODICI (12) MESI CONSECUTIVI in caso d'uso commerciale, eccetto i componenti correlati alle emissioni che trasmettono l'input per il controllo delle emissioni (es. sensori) coperti dalla garanzia per ventiquattro (24) mesi o duecento (200) ore di uso motore, a seconda della scadenza che si verifica prima. Il Prodotto ha un uso commerciale se viene utilizzato in correlazione a qualsiasi lavoro o impiego che genera profitto durante un qualsiasi segmento del periodo di garanzia. Il Prodotto ha uso commerciale anche quando, in qualsiasi momento durante il periodo di garanzia, viene installato su di una imbarcazione provvista di etichette commerciali o possiede licenza per uso commerciale.

In casi in cui la data di consegna non sia stabilita secondo le richieste di BRP, viene considerata la data di vendita per determinare la data di inizio della garanzia.

La riparazione e la sostituzione di pezzi o l'esecuzione di manutenzione sul Prodotto in base a questa garanzia non estende la durata della presente garanzia limitata oltre la sua data di scadenza originale. Tutti i pezzi di ricambio e *gli accessori originali Evinrude®/Johnson* installati da un concessionario autorizzato al momento dell'acquisto, inclusi tra l'altro le eliche, sono coperti dalla garanzia standard limitata di un anno di BRP.

I residenti in California che hanno acquistato o che hanno registrato ai fini della garanzia un prodotto in California devono fare riferimento alla dichiarazione di garanzia per il controllo delle emissioni in California di BRP.

#### **5. CONDIZIONI PER LA COPERTURA DELLA GARANZIA**

Questa copertura della garanzia è disponibile solamente sui motori fuoribordo *Evinrude* acquistati come nuovi e inutilizzati da un concessionario autorizzato a distribuire i prodotti *Evinrude* nel paese in cui è avvenuta la vendita ("Concessionario") e quindi solo dopo che il processo di ispezione pre-fornitura specifico di BRP è stato completato e documentato dall'acquirente e dal concessionario. La copertura della garanzia diventa disponibile solamente dietro adeguata registrazione del Prodotto da parte del Concessionario o del Proprietario.

Solo l'acquirente originale ed eventuali proprietari successivi che risiedono negli Stati Uniti e in Canada e hanno acquistato il prodotto da un Concessionario statunitense o canadese hanno diritto alla registrazione della garanzia e alla copertura della garanzia di cui sopra. Tali limitazioni sono necessari per consentire a BRP di proteggere la sicurezza dei suoi prodotti, dei suoi consumatori e del pubblico in generale.

Come delineato nella guida dell'operatore, la manutenzione periodica necessaria deve essere effettuata per mantenere la copertura della garanzia. BRP potrebbe richiedere prova di una manutenzione adeguata prima di autorizzare la copertura di garanzia.

#### **6. COME PROCEDERE PER OTTENERE LA COPERTURA DELLA GARANZIA**

Il proprietario registrato deve presentare notifica ad un Concessionario autorizzato entro due (2) giorni dalla comparsa di un difetto. Il proprietario deve portare il Prodotto, compresi gli eventuali pezzi difettosi, al Concessionario immediatamente dopo la comparsa del difetto e in ogni caso entro il periodo di garanzia e deve fornire al Concessionario la ragionevole possibilità di riparare il difetto. Le spese di trasporto del Prodotto al e dal Concessionario per la manutenzione in garanzia sono a carico del Proprietario.

Se il Prodotto non è stato registrato in precedenza, al Proprietario potrebbe essere inoltre richiesto di presentare prova d'acquisto al Concessionario per le riparazioni in garanzia. Al Proprietario è richiesto firmare l'ordine di riparazione/di intervento prima dell'inizio delle operazioni effettive per convalidare la riparazione in garanzia.

Tutti i pezzi sostituiti in base alla presente garanzia diventano proprietà di BRP.

#### **7. LE RESPONSABILITÀ DI BRP**

In base a questa garanzia, gli obblighi di BRP sono limitati, a sua unica discrezione, alla riparazione o sostituzione di parti del Prodotto che sono risultate difettose in relazione a materiale o qualità d'esecuzione secondo il ragionevole giudizio di BRP. Tali riparazioni o sostituzioni verranno effettuate senza addebito dei costi per le parti e la manodopera presso qualsiasi Concessionario autorizzato. La responsabilità di BRP si limita all'esecuzione delle riparazioni e delle sostituzioni di pezzi necessari con parti nuove o riprodotte e certificate da BRP. Nessun reclamo per rescissione della garanzia sarà causa dell'annullamento o revoca della vendita del Prodotto al Proprietario.

Nel caso in cui la garanzia sia richiesta al di fuori degli Stati Uniti o del Canada, il proprietario sarà responsabile di qualsiasi costo aggiuntivo dovuto alle pratiche e alle condizioni locali, quali, ma non limitate solamente ad esse, trasporto, assicurazione, tasse, oneri di licenza, dazi d'importazione e qualsiasi altra spesa finanziaria comprese quelle applicate da governi, stati, territori e dai rispettivi enti.

BRP si riserva il diritto di migliorare, modificare o cambiare di quando in quando i Prodotti senza presumere alcun obbligo di modificare i Prodotti precedentemente realizzati.

## ► INFORMAZIONI SUL PRODOTTO

### 8. TRASFERIMENTO

Se la proprietà del Prodotto viene trasferita durante il periodo di copertura della garanzia, la garanzia verrà anch'essa trasferita e sarà valida per il restante periodo di copertura ammesso che il nuovo o il precedente Proprietario contatti BRP o il Concessionario e fornisca nome e indirizzo del nuovo Proprietario.

### 9. ASSISTENZA CLIENTI

- In caso di controversia o disputa in relazione alla presente garanzia limitata di BRP, BRP raccomanda di provare a risolvere la questione a livello di concessionarie valutandola insieme al responsabile della manutenzione presso il Concessionario o con il proprietario.
- Qualora fosse necessaria ulteriore assistenza, contattare BRP US Inc./Divisione Motori fuoribordo, Assistenza post-vendita, P.O Box 597, Sturtevant, WI 53177, 1-847-689-7090.

### **GARANZIA LIMITATA BOMBARDIER RECREATIONAL PRODUCTS PER I MOTORI FUORIBORDO ENVIRUDE 2010 VENDUTI NEGLI STATI UNITI E CANADA**

Per una copia della garanzia limitata, rivolgersi al proprio distributore/concessionario Bombardier Recreational Products ("BRP") autorizzato a distribuire prodotti *Envirude* nel paese in cui è avvenuta la vendita.

Qualora fosse necessaria ulteriore assistenza, contattare BRP US Inc./Divisione Motori fuoribordo, Assistenza post-vendita, P.O Box 597, Sturtevant, WI 53177, o l'affiliato BRP presso il quale è stata registrata la garanzia del Prodotto.

\*Per i motori venduti in Canada la distribuzione e l'assistenza dei prodotti è eseguita da Bombardier Recreational Products Inc.

Garanzia limitata revisione USA/CANADA febbraio 2009

# DICHIARAZIONE DI GARANZIA PER IL CONTROLLO DELLE EMISSIONI IN CALIFORNIA

I fuoribordo *Evinrude E-TEC* è provvisto di una speciale targhetta per la tutela ambientale prevista dal California Air Resources Board (il comitato di controllo dell'aria). L'etichetta ha una, due, tre, o quattro stelle. Su un cartellino, fornito insieme al fuoribordo, è descritto il significato del sistema di classificazione mediante stelle.

L'etichetta a forma di stella indica motori marini più puliti



Il simbolo per i motori marini più puliti:

## Aria e acqua pulite

Per uno stile di vita e un ambiente più sano.

## Maggiori risparmi sui consumi

Consuma il 30%-40% in meno di carburante e olio rispetto ai tradizionali motori a due tempi carburati, con risparmio sui costi e sulle risorse.

## Garanzia di emissioni duratura

Tutela i consumatori garantendo operazioni senza preoccupazioni.

### 1 stella, emissioni basse

L'etichetta con una stella identifica motori per moto d'acqua, fuoribordo, gruppi poppieri e "inboard" che soddisfano gli standard 2001 per le emissioni dei gas di scarico dei motori marini per moto d'acqua e fuoribordo emessi dall'Air Resources Board. I motori che soddisfano questi standard emettono il 75% in meno di emissioni rispetto ai tradizionali motori a due tempi carburati. Questi motori sono equivalenti agli standard 2006 emessi dell'EPA U.S. per i motori marini.

### 2 stelle, emissioni molto basse

L'etichetta con due stelle identifica motori per moto d'acqua, fuoribordo, gruppi poppieri e "inboard" che soddisfano gli standard 2004 per le emissioni dei gas di scarico dei motori marini per moto d'acqua e fuoribordo emessi dall'Air Resources Board. I motori che soddisfano questi standard emettono il 20% in meno di emissioni rispetto ai motori a basse emissioni a una stella.

### 3 stelle, emissioni ultra basse

L'etichetta con tre stelle identifica i motori che soddisfano gli standard 2008 per le emissioni dei gas di scarico dei motori marini per imbarcazioni personali e fuoribordo emessi dall'Air Resources Board o gli standard per le emissioni dei gas di scarico 2008 per i motori marini dei gruppi poppieri e "inboard". I motori che soddisfano questi standard emettono il 65% in meno di emissioni rispetto ai motori a basse emissioni a una stella.

### 4 stelle, emissioni super ultra basse

L'etichetta con quattro stelle identifica motori che soddisfano gli standard 2009 per le emissioni dei gas di scarico dei motori marini per gruppi poppieri e "inboard" emessi dall'Air Resources Board. Anche i motori marini delle moto d'acqua e dei fuoribordo possono essere conformi a questi standard. I motori che soddisfano questi standard emettono il 90% in meno di emissioni rispetto ai motori a basse emissioni a una stella.

Per ulteriori informazioni: Cleaner Watercraft – Get the Facts

1-800-END-SMOG

[www.arb.ca.gov](http://www.arb.ca.gov)

## ► INFORMAZIONI SUL PRODOTTO

### DIRITTI E OBBLIGHI PER LA GARANZIA DEL CONTROLLO DELLE EMISSIONI

Il California Air Resources Board e Bombardier Recreational Products ("BRP") sono lieti di illustrare la garanzia per il sistema del controllo delle emissioni sul fuoribordo *Evinrude E-TEC* 2010. In California, i nuovi motori fuoribordo devono essere progettati, costruiti ed equipaggiati in modo da soddisfare i rigidi standard antinquinamento emessi dagli Stati. BRP deve garantire il sistema di controllo delle emissioni sul fuoribordo venduto per il periodo di tempo indicato di seguito, a condizione che non siano riscontrati utilizzi impropri, negligenze o errata manutenzione del motore del fuoribordo.

Il sistema di controllo delle emissioni può includere parti quali il carburatore o il sistema di alimentazione del carburante, il sistema di iniezione e la marmitta catalitica. Possono essere compresi flessibili, connettori e altri gruppi correlati alle emissioni.

Se viene riscontrata una condizione coperta da garanzia, BRP riparerà il fuoribordo senza alcun costo, compresa la diagnosi, le parti di ricambio e la manodopera, a condizione che tale riparazione sia eseguita da un concessionario autorizzato BRP.

#### Copertura della garanzia limitata del produttore

Questa garanzia limitata delle emissioni copre i fuoribordo *Evinrude* certificati e prodotti da BRP ai fini della vendita in California, vendute originariamente a un residente o successivamente registrate ai fini della garanzia a un residente in California. Le condizioni della garanzia limitata BRP degli Stati Uniti e del Canada per i fuoribordo *Evinrude* sono comunque applicabili a questi modelli con le necessarie modifiche.

Le parti specifiche di controllo delle emissioni per il fuoribordo *Evinrude E-TEC* sono garantite dalla data di consegna al primo consumatore al dettaglio o dalla data in cui il Prodotto è stato utilizzato per la prima volta, in base all'eventualità che si verifica per prima, per un periodo di: 4 anni o 250 ore di utilizzo, a seconda della condizione che si verifica per prima.

Tuttavia, la copertura in garanzia basata sulle ore di consumo è consentita solo per i fuoribordo equipaggiati con l'apposito contaore o dispositivo equivalente. Se una parte correlata alle emissioni del motore dovesse risultare difettosa nel periodo della garanzia, BRP provvederà a ripararla o sostituirla.

Le parti coperte sono:

<b>2. Sistema elettrico</b>	<b>4. Impianto di ammissione aria</b>
A. EMM (Centralina elettronica del motore)	A. Valvole a lamelle
B. Candele e cavi	B. Gruppo corpo farfallato
C. Bobine di accensione	C. Collettore di ingresso
D. Cablaggio preassemblato	
	<b>5. Sistema di iniezione dell'olio</b>
<b>2. Sistema di scarico</b>	A. Iniettore dell'olio
A. Alloggiamento scarico interno	B. Condotti dell'olio, raccordi e morsetti
B. Adattatore (collettore di scarico)	
C. Megafono (scarico interno)	<b>6. Sensori</b>
	A. Sensore temperatura dell'aria
<b>3. Sistema di alimentazione</b>	B. Sensore di posizione di avviamento
A. Pompa del carburante	C. Sensore di posizione valvola
B. Pompa di alimentazione del carburante	D. Sensore di temperatura dell'acqua
C. Iniettori del carburante	E. Termostato
D. Separatore di vapore	
B. Condotti del carburante, raccordi e morsetti	<b>7. Guarnizioni</b>
	A. Tutte le guarnizioni dei componenti di emissione

La garanzia delle emissioni copre i danni ad altri componenti del motore causati dal guasto della parte coperta dalla garanzia.

Nella Guida dell'operatore BRP sono riportate istruzioni per la corretta manutenzione e utilizzo del fuoribordo. BRP garantisce tutte le parti della garanzia per emissioni per l'intero periodo di garanzia del fuoribordo, a condizione che la parte non debba essere sostituita, come previsto ai fini della manutenzione nella Guida dell'operatore.

Le parti coperte dalla garanzia per emissioni di cui è prevista la sostituzione, come stabilito ai fini della manutenzione, sono garantite da BRP per il periodo di tempo antecedente la prima data prevista di sostituzione di detta parte. Le parti coperte dalla garanzia per emissioni di cui è prevista l'ispezione periodica, ma non la periodica sostituzione, sono garantite da BRP per l'intero periodo di garanzia del fuoribordo. Le parti coperte dalla garanzia per emissioni riparate o sostituite in conformità ai termini della presente dichiarazione di garanzia sono garantite da BRP per il periodo di garanzia residuo della parte originale. Tutti i pezzi sostituiti in base alla presente garanzia diventano proprietà di BRP.

Le ricevute di manutenzione e le relative informazioni dovrebbero essere trasmesse a ogni successivo proprietario del fuoribordo.

#### Responsabilità del proprietario per usufruire della garanzia

In qualità di proprietario del fuoribordo, si è responsabili dell'esecuzione dei previsti interventi di manutenzione specificati nella Guida dell'operatore. BRP consiglia di conservare tutte le ricevute relative agli interventi di manutenzione eseguiti sul fuoribordo. Tuttavia, BRP non può rifiutare la garanzia adducendo esclusivamente come motivazione l'assenza di ricevute o la mancata esecuzione di tutti gli interventi di manutenzione previsti.

Tuttavia, in qualità di proprietario del fuoribordo, si ricorda che BRP potrebbe rifiutare la copertura in garanzia in caso di guasto del fuoribordo o di una parte a causa di utilizzo improprio, negligenza, errata manutenzione o modifiche non approvate.

Il proprietario è tenuto a rivolgersi a un concessionario BRP autorizzato nel momento in cui si manifesta il problema. Le riparazioni coperte dalla garanzia saranno eseguite in un intervallo di tempo ragionevole, inferiore ai 30 giorni.

Per qualsiasi dubbio in merito ai diritti e alle responsabilità per usufruire della garanzia o per informazioni sul concessionario BRP autorizzato più vicino, contattare BRP US Inc. / Divisione Motori fuoribordo, Assistenza post-vendita, P.O Box 597, Sturtevant, WI 53177, 1-847-689-7090 o visitare [www.evinrude.com](http://www.evinrude.com).

# INFORMAZIONI SULLA GARANZIA DEL PRODOTTO

## **GARANZIA LIMITATA BRP PER MOTORI FUORIBORDO EVINRUDE 2010 USATI NEGLI STATI MEMBRI DELL'UNIONE EUROPEA, TURCHIA, AUSTRALIA, NUOVA ZELANDA E GIAPPONE**

### **1. AMBITO DELLA GARANZIA LIMITATA**

Bombardier Recreational Products Inc. ("BRP") garantisce i suoi motori fuoribordo Evinrude® venduti da distributori/concessionari Evinrude e usati esclusivamente durante il periodo di garanzia, negli Stati membri dell'Unione Europea, Turchia, Australia, Nuova Zelanda o Giappone ("Prodotto") da difetti di materiale o manodopera per il periodo e nelle condizioni descritte in basso. Ai fini della presente garanzia limitata.

Tutti i ricambi originali e gli accessori Evinrude/Johnson®, inclusi, tra l'altro, eliche, indicatori, serbatoi olio, telecomandi, cablaggio e interruttori a chiave montati da distributori/concessionari autorizzati al momento della vendita, se spediti o meno con il Prodotto, sono coperti da garanzia limitata standard BRP per i ricambi originali e gli accessori Evinrude/Johnson. Rivolgersi al proprio distributore/concessionario autorizzato per una copia completa di tale garanzia limitata.

### **2. PERIODO DI COPERTURA DELLA GARANZIA**

La presente garanzia limitata entrerà in vigore dalla data di acquisto da parte del primo consumatore al dettaglio o dalla data in cui il Prodotto è stato utilizzato per la prima volta, in base all'eventualità che si verifica per prima, per un periodo di:

36 MESI CONSECUTIVI per uso privato, ricreativo o

12 MESI CONSECUTIVI O 750 ORE DI FUNZIONAMENTO come determinato dall'EMM, a seconda di quale delle due eventualità si verifichi per prima, per uso commerciale. Il Prodotto ha un uso commerciale se viene utilizzato in correlazione a qualsiasi lavoro o impiego che genera profitto durante un qualsiasi segmento del periodo di garanzia. Il Prodotto ha uso commerciale anche quando, in qualsiasi momento durante il periodo di garanzia, viene installato su di una imbarcazione provvista di etichette commerciali o possiede licenza per uso commerciale.

La riparazione e la sostituzione di pezzi o l'esecuzione di manutenzione sul Prodotto in base a questa garanzia non estende la durata della presente garanzia limitata oltre la sua data di scadenza originale.

### **3. CONDIZIONI PER LA COPERTURA DELLA GARANZIA**

Questa copertura di garanzia è disponibile solo in caso di rispetto delle seguenti condizioni

a. I motori fuoribordo Evinrude devono essere acquistati dal primo proprietario nuovi e mai utilizzati presso un distributore/concessionario BRP autorizzato a distribuire i prodotti Evinrude nel Paese in cui è avvenuta la vendita ("concessionario/distributore");

b. e quindi solo dopo che il processo di ispezione pre-fornitura specifico di BRP è stato completato e documentato dall'acquirente e dal Distributore/Concessionario.

c. Il Prodotto deve essere stato debitamente registrato da parte di un distributore/concessionario BRP autorizzato;

d. I prodotti Evinrude devono essere acquistati nel Paese o nell'unione di Paesi nella quale l'acquirente risiede.

e. Come delineato nella Guida dell'operatore, effettuare la manutenzione periodica necessaria per mantenere la copertura della garanzia valida dalla presentazione della prova di avvenuta corretta manutenzione.

BRP non rispetterà questa garanzia limitata per qualsiasi utente privato o commerciale se non sono state soddisfatte le precedenti condizioni. Tali limitazioni sono necessari per consentire a BRP di proteggere la sicurezza dei suoi prodotti, dei suoi consumatori e del pubblico in generale.

Come delineato nella guida dell'operatore, la manutenzione periodica necessaria deve essere effettuata per mantenere la copertura della garanzia. BRP potrebbe richiedere prova di una manutenzione adeguata prima di autorizzare la copertura di garanzia.

### **4. COME PROCEDERE PER OTTENERE LA COPERTURA DELLA GARANZIA**

Il proprietario registrato ("Proprietario") deve presentare entro 2 mesi notifica ad un Distributore/Concessionario autorizzato alla comparsa di un difetto. Il proprietario deve portare il Prodotto, compresi gli eventuali pezzi difettosi, al Distributore/Concessionario immediatamente dopo la comparsa del difetto e in ogni caso entro il periodo di garanzia e deve fornire al Distributore/Concessionario la ragionevole possibilità di riparare il difetto. Le spese di trasporto del Prodotto al e dal Distributore/Concessionario per la manutenzione in garanzia sono a carico del Proprietario.

## ► INFORMAZIONI SUL PRODOTTO

Il Proprietario deve presentare inoltre prova di acquisto al Distributore/Concessionario BRP autorizzato per l'esecuzione delle riparazioni coperte dalla garanzia. Al Proprietario è richiesto firmare l'ordine di riparazione/di intervento prima dell'inizio delle operazioni effettive per convalidare la riparazione in garanzia.

Tutti i pezzi sostituiti in base alla presente garanzia diventano proprietà di BRP.

Si ricorda che il periodo di notifica è subordinato alla legislazione locale e nazionale applicabile nel proprio Paese.

### 5. LE RESPONSABILITÀ DI BRP

In base a questa garanzia, gli obblighi di BRP sono limitati, a sua unica discrezione, alla riparazione o sostituzione di parti del Prodotto che sono risultate difettose in relazione a materiale o qualità d'esecuzione secondo il ragionevole giudizio di BRP. Tali riparazioni o sostituzioni verranno effettuate senza addebito dei costi per le parti e la manodopera presso qualsiasi Distributore/Concessionario autorizzato secondo le condizioni sopra specificate.

La responsabilità di BRP è limitata all'esecuzione delle riparazioni e delle sostituzioni di pezzi necessarie. Nessun reclamo per rescissione della garanzia sarà causa dell'annullamento o revoca della vendita del Prodotto al Proprietario.

Nel caso in cui la manutenzione in garanzia sia richiesta al di fuori del paese di vendita originale, il Proprietario sarà responsabile di qualsiasi costo aggiuntivo dovuto alle pratiche e alle condizioni locali, quali, ma non limitate solamente ad esse, trasporto, assicurazione, tasse, oneri di licenza, dazi d'importazione e qualsiasi altra spesa finanziaria comprese quelle applicate da governi, stati, territori e dai rispettivi enti.

BRP si riserva il diritto di migliorare, modificare o cambiare di quando in quando i Prodotti senza presumere alcun obbligo di modificare i Prodotti precedentemente realizzati.

### 6. ESCLUSIONI - Quanto qui di seguito esposto non è coperto, in nessuna circostanza, da garanzia:

- Sostituzione di componenti per normale usura;
- Componenti e servizi soggetti a manutenzione ordinaria, inclusi tra l'altro: requisiti di manutenzione, cambi di olio dell'unità inferiore, lubrificazione, regolazioni di tiranteria e sostituzioni di fusibili, anodi di zinco, termostati, boccole del motorino di avviamento, spazzole trim motore, filtri e candele;
- Danni dovuti ad un'installazione, una manutenzione, uno stoccaggio e/o rimessaggio impropri o difettosi, non osservanza delle procedure e delle raccomandazioni nella Guida dell'operatore.
- Danni derivanti dalla rimozione di parti, riparazioni, manutenzione o modifiche non corrette o utilizzo di parti o accessori non realizzati o approvati da BRP, che a suo ragionevole giudizio sono incompatibili con il Prodotto o pregiudicano il suo funzionamento, la sua prestazione o durata o derivanti da riparazioni effettuate da una persona che non è un Distributore/Concessionario autorizzato.
- Danni causati dall'abuso, uso scorretto, uso anormale, negligenza, uso in gare, funzionamento non corretto o funzionamento del Prodotto in un modo non coerente con il funzionamento raccomandato descritto nella guida dell'operatore.
- Danni risultanti da incidenti, immersione, incameramento d'acqua, incendio, furto, vandalismo o qualsiasi causa di forza maggiore.
- Funzionamento con carburanti, oli o lubrificanti che non sono adatti all'impiego nel Prodotto (vedere la guida dell'operatore).
- Danni risultanti da ruggine o corrosione.
- Danni dovuti al blocco del sistema di raffreddamento per la presenza di materiale esterno.
- Danni risultanti dalla presenza di sabbia o detriti nella pompa dell'acqua; o
- Modifiche superficiali o alla vernice a causa dell'esposizione agli elementi.

Questa garanzia è invalidata per intero e resa priva di valore legale se:

- il Prodotto è stato alterato o modificato in modo da pregiudicarne il funzionamento, la prestazione o la durata oppure è stato alterato o modificato per cambiare l'uso al quale era destinato; oppure
- il Prodotto è o è stato utilizzato per gare o qualsiasi altra attività competitiva, in qualsiasi momento, persino dal proprietario precedente.

### 7. LIMITAZIONI DELLA RESPONSABILITÀ

TUTTE LE GARANZIE, ESPRESSE O IMPLICITE, COMPRESE QUELLE SENZA LIMITE DI GARANZIA DI COMMERCIALIZZAZIONE O ADEGUATEZZA PER UN PARTICOLARE SCOPO SONO LIMITATE NELLA DURATA ALLA VALIDITÀ DELLA GARANZIA ESPRESSAMENTE LIMITATA.

TUTTI I DANNI ACCIDENTALI, CONSEGUENZIALI, DIRETTI, INDIRETTI O ALTRI DANNI DI QUALSIASI NATURA SONO ESCLUSI DALLA COPERTURA IN BASE A QUESTA GARANZIA TRA CUI: spese per la benzina, per il trasporto del Prodotto al e dal Distributore/Concessionario, rimozione del Prodotto dall'imbarcazione e installazione, tempi di viaggio del personale meccanico, spese per la messa in acqua e in secca, oneri per scalo di alaggio e di messa in bacino, di traino o rimorchio, rimessaggio, spese di telefono, cellulare, fax o telegramma, affitto di un Prodotto simile o sostitutivo o di un'imbarcazione durante la manutenzione in garanzia o tempi passivi, taxi, viaggi, alloggio, perdita della o danni alla proprietà personale, inconvenienti, costo della copertura assicurativa, pagamenti dei prestiti, perdita di tempo, perdita di reddito, fatturato o profitti o perdita del divertimento e dell'uso del Prodotto.

ALCUNI PAESI, PROVINCE O GIURISDIZIONI NON CONSENTONO RINUNCE, LIMITAZIONI DI DANNI ACCIDENTALI O CONSEGUENZIALI O ALTRE ESCLUSIONI SOPRA IDENTIFICATE. LA CONSEGUENZA È CHE POTREBBERO NON ESSERE PERTINENTI PER IL VOSTRO CASO. QUESTA GARANZIA ATTRIBUISCE DIRITTI SPECIFICI AI QUALI POTREBBERO AGGIUNGERSENE ALTRI DI TIPO LEGALE CHE POTREBBERO DIFFERIRE DA PAESE A PAESE O DA PROVINCIA A PROVINCIA.

Nessun Distributore, concessionario BRP o altra persona è autorizzato a rendere alcuna affermazione, a dichiarare o a fornire alcuna garanzia in merito al Prodotto diversa da quanto espresso nella presente garanzia limitata e, in caso contrario, non sarà applicabile contro BRP.

BRP si riserva il diritto di modificare la garanzia in qualsiasi momento, a condizione che tale modifica non alteri le condizioni di garanzia applicabili ai prodotti venduti mentre questa garanzia è in vigore.

## **8. TRASFERIMENTO**

Se la proprietà del Prodotto viene trasferita durante il periodo di copertura della garanzia, la garanzia verrà anch'essa trasferita e sarà valida per il restante periodo di copertura ammesso che il nuovo o il precedente Proprietario contatti BRP o il Distributore/Concessionario e fornisca nome e indirizzo del nuovo Proprietario.

## **9. ASSISTENZA CLIENTI**

- In caso di controversia o disputa in relazione alla presente garanzia limitata di BRP, BRP raccomanda di provare a risolvere la questione a livello di distribuzione/concessionarie valutandola insieme al responsabile della manutenzione presso il Distributore/Concessionario o con il proprietario.
- Gli uffici o distributori BRP possono anche essere trovati sul nostro sito Web all'indirizzo [www.brp.com](http://www.brp.com).
- Se fosse richiesta ulteriore assistenza, contattare il Servizio supporto cliente di un affiliato BRP ad uno dei seguenti numeri, a seconda del paese:

Australia e Nuova Zelanda - Telefono 612-9794-6600, Fax 612-9794-6697

Europa, Turchia, Cipro - Telefono (41) 21 318 78, Fax (41) 21 318 78 61

Giappone - Telefono (65) 622-767-55, Fax (65) 622-629-32

Garanzia limitata revisione UE febbraio 2009

# **INFORMAZIONI SULLA GARANZIA DEL PRODOTTO**

**GARANZIA LIMITATA BRP PER MOTORI FUORIBORDO EVINRUDE 2010 USATI IN AFRICA, MEDIO ORIENTE, AMERICA LATINA, ISOLE DEL PACIFICO, ASIA, ALBANIA, EX REPUBBLICA JUGOSLAVA DI MACEDONIA, SERBIA E MONTENEGRO, BOSNIA E ERZEGOVINA E LA COMUNITÀ DEGLI STATI INDIPENDENTI**

## **1. AMBITO DELLA GARANZIA LIMITATA**

Bombardier Recreational Products Inc. ("BRP") garantisce i suoi motori fuoribordo Evinrude® ("Prodotto") da difetti di materiale o manodopera per il periodo e nelle condizioni descritte in basso quando venduti da distributori/concessionari Evinrude e usati durante il periodo di garanzia, nei territori seguenti:

- Africa,
- Medio Oriente (esclusa Turchia),
- America Latina (incluso tra l'altro le Isole Caraibiche, Bahamas e Bermuda),
- Isole del Pacifico (escluse Hawaii),
- Asia (escluso Giappone),
- Albania, ex Repubblica Jugoslava di Macedonia, Serbia e Montenegro,
- Bosnia e Erzegovina o
- Comunità degli Stati Indipendenti (ex Unione Sovietica) (esclusa Lituania, Lettonia e Estonia)

Tutti i ricambi originali e gli accessori Evinrude/Johnson®, inclusi, tra l'altro, eliche, indicatori, serbatoi olio, telecomandi, cablaggio e interruttori a chiave montati da distributori/concessionari autorizzati al momento della vendita, se spediti o meno con il Prodotto, sono coperti da garanzia limitata standard BRP per i ricambi originali e gli accessori Evinrude/Johnson. Rivolgersi al proprio distributore/concessionario autorizzato per una copia completa di tale garanzia limitata.

## **2. ESCLUSIONI – QUANTO DI SEGUITO ESPOSTO NON È COPERTO DA GARANZIA:**

Quanto qui di seguito esposto non è coperto, in nessuna circostanza, da garanzia:

- Sostituzione di componenti per normale usura;
- Componenti e servizi soggetti a manutenzione ordinaria, inclusi tra l'altro: requisiti di manutenzione, cambi di olio dell'unità inferiore, lubrificazione, regolazioni di tiranteria e sostituzioni di fusibili, anodi di zinco, termostati, boccole del motorino di avviamento, spazzole trim motore, filtri e candele;
- Danni dovuti ad un'installazione, una manutenzione, uno stoccaggio e/o rimessaggio impropri o difettosi, non osservanza delle procedure e delle raccomandazioni nella Guida dell'operatore.
- Danni derivanti dalla rimozioni di parti, riparazioni, manutenzione o modifiche non corrette o utilizzo di parti o accessori non realizzati o approvati da BRP, che a suo ragionevole giudizio sono incompatibili con il Prodotto o pregiudicano il suo funzionamento, la sua prestazione o durata o derivanti da riparazioni effettuate da una persona che non è un Distributore/Concessionario autorizzato.
- Danni causati dall'abuso, uso scorretto, uso anormale, negligenza, uso in gare, funzionamento non corretto o funzionamento del Prodotto in un modo non coerente con il funzionamento raccomandato descritto nella guida dell'operatore.
- Danni risultanti da incidenti, immersione, incameramento d'acqua, incendio, furto, vandalismo o qualsiasi causa di forza maggiore.
- Funzionamento con carburanti, oli o lubrificanti che non sono adatti all'impiego nel Prodotto (vedere la guida dell'operatore).
- Danni risultanti da ruggine o corrosione.
- Danni dovuti al blocco del sistema di raffreddamento per la presenza di materiale esterno.
- Danni risultanti dalla presenza di sabbia o detriti nella pompa dell'acqua; o
- Modifiche superficiali o alla vernice a causa dell'esposizione agli elementi.

Questa garanzia è invalidata per intero e resa priva di valore legale se:

- il Prodotto è stato alterato o modificato in modo da pregiudicarne il funzionamento, la prestazione o la durata oppure è stato alterato o modificato per cambiare l'uso al quale era destinato; oppure
- il Prodotto è o è stato utilizzato per gare o qualsiasi altra attività competitiva, in qualsiasi momento, persino dal proprietario precedente.



### 3. LIMITAZIONI DELLA RESPONSABILITÀ

QUESTA GARANZIA VIENE ESPLICITAMENTE CONCESSA E ACCETTATA IN LUOGO DI TUTTE LE ALTRE GARANZIE, ESPLICITE O IMPLICITE, COMPRESE, TRA L'ALTRO, QUELLE DI COMMERCIALITÀ O IDONEITÀ A UNO SCOPO PARTICOLARE. DAL MOMENTO CHE NON È POSSIBILE RINUNCIARE AGLI OBBLIGHI DELLE GARANZIE IMPLICITE, ESSE SARANNO LIMITATE, IN DURATA, ALLA VITA DELLE GARANZIE LIMITATE ESPLICITE.

TUTTI I DANNI ACCIDENTALI, CONSEGUENZIALI, DIRETTI, INDIRETTI O ALTRI DANNI DI QUALSIASI NATURA SONO ESCLUSI DALLA COPERTURA IN BASE A QUESTA GARANZIA TRA CUI: spese per la benzina, per il trasporto del Prodotto al e dal Distributore/Concessionario, rimozione del Prodotto dall'imbarcazione e reinstallazione, tempi di viaggio del personale meccanico, spese per la messa in acqua e in secca, oneri per scalo di alaggio e di messa in bacino, di traino o rimorchio, rimessaggio, spese di telefono, cellulare, fax o telegramma, affitto di un Prodotto simile o sostitutivo o di un'imbarcazione durante la manutenzione in garanzia o tempi passivi, taxi, viaggi, alloggio, perdita della o danni alla proprietà personale, inconvenienti, costo della copertura assicurativa, pagamenti dei prestiti, perdita di tempo, perdita di reddito, fatturato o profitti o perdita del divertimento e dell'uso del Prodotto.

ALCUNI PAESI NON CONSENTONO L'ESONERO DALLA RESPONSABILITÀ, LE LIMITAZIONI E LE ESCLUSIONI SOPRA IDENTIFICATE; PERTANTO QUANTO APPENA DICHIARATO POTREBBE NON ESSERE APPLICABILI A VOI. QUESTA GARANZIA ATTRIBUISCE DIRITTI SPECIFICI AI QUALI POTREBBERO AGGIUNGERSENE ALTRI DI TIPO LEGALE CHE POTREBBERO DIFFERIRE DA STATO A STATO, O DA PROVINCIA A PROVINCIA.

Nessun Distributore/Concessionario BRP o altra persona è autorizzata a rendere alcuna affermazione, a rappresentare o a fornire alcuna garanzia in merito al Prodotto diversa da quanto espresso nella presente garanzia limitata e, in caso contrario non sarà applicabile contro BRP.

BRP si riserva il diritto di modificare la garanzia in qualsiasi momento, a condizione che tale modifica non alteri le condizioni di garanzia applicabili ai prodotti venduti mentre questa garanzia è in vigore.

### 4. PERIODO DI COPERTURA DELLA GARANZIA

La presente garanzia limitata entrerà in vigore dalla data di acquisto da parte del primo consumatore al dettaglio o dalla data in cui il Prodotto è stato utilizzato per la prima volta, in base all'eventualità che si verifica per prima, per un periodo di:

36 MESI CONSECUTIVI O 750 ORE DI FUNZIONAMENTO come determinato dall'EMM, a seconda di quale delle due eventualità si verifichi per prima, per uso privato, ricreativo; o

12 MESI CONSECUTIVI O 750 ORE DI FUNZIONAMENTO come determinato dall'EMM, a seconda di quale delle due eventualità si verifichi per prima, per uso commerciale. Il Prodotto ha un uso commerciale se viene utilizzato in correlazione a qualsiasi lavoro o impiego che genera profitto durante un qualsiasi segmento del periodo di garanzia. Il Prodotto ha uso commerciale anche quando, in qualsiasi momento durante il periodo di garanzia, viene installato su di una imbarcazione provvista di etichette commerciali o possiede licenza per uso commerciale.

La riparazione e la sostituzione di pezzi o l'esecuzione di manutenzione sul Prodotto in base a questa garanzia non estende la durata della presente garanzia limitata oltre la sua data di scadenza originale.

### 5. CONDIZIONI PER LA COPERTURA DELLA GARANZIA

Questa copertura di garanzia è disponibile solo in caso di rispetto delle seguenti condizioni

- a. I motori fuoribordo Evinrude devono essere acquistati dal primo proprietario nuovi e mai utilizzati presso un distributore/concessionario BRP autorizzato a distribuire i prodotti Evinrude nel Paese in cui è avvenuta la vendita ("concessionario/distributore");
- b. Il processo di ispezione pre-fornitura specifico di BRP deve essere stato completato e documentato dall'acquirente e dal Distributore/Concessionario.
- c. Il prodotto deve essere stato debitamente registrato da parte di un distributore/concessionario BRP autorizzato;
- d. I motori fuoribordo Evinrude devono essere acquistati nel Paese o nell'unione di Paesi nella quale l'acquirente risiede.
- e. Come delineato nella Guida dell'operatore, effettuare la manutenzione periodica necessaria per mantenere la copertura della garanzia. BRP si riserva il diritto di rendere far dipendere la copertura della garanzia dalla presentazione della prova di avvenuta corretta manutenzione.

BRP non rispetterà questa garanzia limitata per qualsiasi utente privato o commerciale se non sono state soddisfatte le precedenti condizioni. Tali limitazioni sono necessari per consentire a BRP di proteggere la sicurezza dei suoi prodotti, dei suoi consumatori e del pubblico in generale.

## ► INFORMAZIONI SUL PRODOTTO

### 6. COME PROCEDERE PER OTTENERE LA COPERTURA DELLA GARANZIA

Il proprietario registrato ("Proprietario") deve presentare notifica ad un Distributore/Concessionario BRP autorizzato entro due (2) giorni dalla comparsa di un difetto. Il proprietario deve portare il Prodotto, compresi gli eventuali pezzi difettosi, al Distributore/Concessionario BRP autorizzato immediatamente dopo la comparsa del difetto e in ogni caso entro il periodo di garanzia e deve fornire al Distributore/Concessionario BRP la ragionevole possibilità di riparare il difetto. Le spese di trasporto del Prodotto al e dal Distributore/Concessionario per la manutenzione in garanzia sono a carico del Proprietario.

Il cliente deve inoltre presentare al Distributore/Concessionario autorizzato BRP la prova di acquisto del prodotto per l'esecuzione delle riparazioni e firmare l'ordine di riparazione/di lavoro prima dell'inizio delle operazioni effettive per convalidare la riparazione in garanzia.

Tutti i pezzi sostituiti in base alla presente garanzia diventano proprietà di BRP.

### 7. LE RESPONSABILITÀ DI BRP

In base a questa garanzia, gli obblighi di BRP sono limitati, a sua unica discrezione, alla riparazione o sostituzione di parti del Prodotto che sono risultate difettose in relazione a materiale o qualità d'esecuzione secondo il ragionevole giudizio di BRP. Tali riparazioni o sostituzioni verranno effettuate senza addebito dei costi per le parti e la manodopera presso qualsiasi Distributore/Concessionario autorizzato. La responsabilità di BRP è limitata all'esecuzione delle riparazioni e delle sostituzioni di pezzi necessarie. Nessun reclamo per rescissione della garanzia sarà causa dell'annullamento o revoca della vendita del Prodotto al Proprietario.

Nel caso in cui la manutenzione in garanzia sia richiesta al di fuori del paese di vendita originale, il Proprietario sarà responsabile di qualsiasi costo aggiuntivo dovuto alle pratiche e alle condizioni locali, quali, ma non limitate solamente ad esse, trasporto, assicurazione, tasse, oneri di licenza, dazi d'importazione e qualsiasi altra spesa finanziaria comprese quelle applicate da governi, stati, territori e dai rispettivi enti.

BRP si riserva il diritto di migliorare, modificare o cambiare di quando in quando i Prodotti senza presumere alcun obbligo di modificare i Prodotti precedentemente realizzati.

### 8. TRASFERIMENTO

Se la proprietà del Prodotto viene trasferita durante il periodo di copertura della garanzia, la garanzia verrà anch'essa trasferita e sarà valida per il restante periodo di copertura ammesso che il nuovo o il precedente Proprietario contatti BRP o il Distributore/Concessionario e fornisca nome e indirizzo del nuovo Proprietario.

### 9. ASSISTENZA CLIENTI

- In caso di controversia o disputa in relazione alla presente garanzia limitata di BRP, BRP raccomanda di provare a risolvere la questione a livello di distribuzione/concessionarie valutandola insieme al responsabile della manutenzione presso il Distributore/Concessionario BRP autorizzato o con il proprietario.
- Gli uffici o distributori BRP possono anche essere trovati sul nostro sito Web all'indirizzo [www.brp.com](http://www.brp.com).
- Se fosse richiesta ulteriore assistenza, contattare il Servizio supporto cliente di un affiliato BRP ad uno dei seguenti numeri, a seconda del paese:

Asia - Telefono (65) 622-767-55, Fax (65) 622-629-32

Africa, Medio Oriente, Albania, ex Repubblica Jugoslava di Macedonia, Serbia e Montenegro, Bosnia e Erzegovina e Comunità degli Stati Indipendenti (ex Unione Sovietica)  
-Telefono (41) 21 318 78 00, Fax (41) 21 318 78 61

America Latina (escluso Brasile) - Telefono 954-846-1442, Fax 954-846-1478

Brasile - Telefono 55 (19) 3246-2100, Fax 55 (19) 3246-3800

Isole del Pacifico - Telefono 612-9794-6600, Fax 612-9794-6697

Garanzia limitata revisione Asia/America Latina febbraio 2009

# TEST DI VERIFICA DELLA PREPARAZIONE

Test di verifica della preparazione dell'operatore....

1. Avete letto il presente manuale dall'inizio alla fine?
2. Siete pronti a prendervi la responsabilità del funzionamento in sicurezza della vostra imbarcazione e del vostro fuoribordo?
3. Avete compreso tutte le precauzioni e le istruzioni di sicurezza espresse nel manuale?
4. Avete compreso che questo manuale contiene informazioni indispensabili per evitare lesioni alle persone e danni alle apparecchiature?
5. Siete pronti a seguire le raccomandazioni contenute nel presente manuale e a frequentare un corso sulla sicurezza in navigazione prima di far funzionare imbarcazione e fuoribordo?
6. Sapete a chi rivolgervi in caso abbiate dei quesiti concernenti la vostra imbarcazione e il vostro fuoribordo?
7. Conoscete le leggi che regolano il traffico marittimo?
8. Avete compreso che l'errore umano può essere causato da diversi fattori tra i quali negligenza, affaticamento, sovraccarico, preoccupazioni, mancanza di familiarità dell'operatore con il prodotto, droghe e alcool?



## AVVERTENZA

**Il presente manuale non può trattare tutte le situazioni pericolose che si possono verificare; tuttavia, la vostra comprensione e adesione alle informazioni fondamentali ivi contenute costituiranno un buon criterio di giudizio durante la navigazione. Operate sempre con cautela e con attenzione: un fattore chiave per la sicurezza.**

# DOMANDE FREQUENTI

*Non c'è bisogno di manutenzione nei primi tre anni di utilizzo normale a fini ricreativi? Veramente?*

- Sì! Bombardier Recreational Products sa che preferite passare il vostro tempo a godervi la barca piuttosto che dedicarvi alla manutenzione del fuoribordo *Evinrude E-TEC*. Non ci sono valvole da regolare, cinghie da mantenere, catene da sostituire o olio da cambiare. Consigliamo di eseguire i controlli pre-varo sul vostro fuoribordo ad ogni utilizzo e ad intervalli regolari. L'utilizzo in acque salate richiede delle minime verifiche e lubrificazioni supplementari.

*Che tipo di olio è consigliato per il mio fuoribordo Evinrude E-TEC?*

- È possibile utilizzare qualsiasi olio TC-W3. Il concessionario può programmare il fuoribordo in modo da funzionare con l'olio *Evinrude/Johnson XD100* consumando meno olio. Fare riferimento a **RIEMPIMENTO DEL SERBATOIO DELL'OLIO** a pagina 16, si veda anche **OLIO RICHIESTO** a pagina 16.

*Devo miscelare l'olio al carburante?*

- No. Il fuoribordo *Evinrude E-TEC* non necessita di alcuna miscela di olio e carburante.

*Qual è il numero di ottani consigliato per il mio fuoribordo Evinrude E-TEC?*

- I fuoribordo *Evinrude E-TEC* richiedono un minimo di ottani pari a 87 (U.S.A.). L'utilizzo di carburanti con numero di ottani superiore non è dannoso ma non è necessario. L'impiego di alcohol-extended fuels è accettabile **ESCLUSIVAMENTE** se il contenuto di alcol non supera il 10% del volume di etanolo; o il 5% di metanolo con il 5% di volume di cosolventi. Fare riferimento a **REQUISITI CARBURANTE** a pagina 17.

*Cosa devo fare prima di eseguire il rimessaggio del mio fuoribordo Evinrude E-TEC per la stagione invernale?*

- Almeno lo stoccaggio. Fare riferimento a **RIMESSAGGIO** a pagina 38 per le istruzioni passo-passo per conservare il fuoribordo *Evinrude E-TEC*.

*Dove possono ottenere assistenza per il mio fuoribordo Evinrude E-TEC?*

- Per riparazioni coperte da garanzia è necessario portare il fuoribordo *Evinrude E-TEC* al concessionario autorizzato. I concessionari ed i distributori autorizzati da BRP hanno ricevuto il necessario addestramento per offrire una corretta assistenza al vostro fuoribordo. Contattare BRP per conoscere il concessionario autorizzato *Evinrude E-TEC* più vicino a voi.

*Possono ordinare pezzi di ricambio ed accessori per il fuoribordo Evinrude E-TEC?*

- Sì. Quando sono richiesti pezzi di ricambio, utilizzare sempre *Evinrude/Johnson Genuine Parts* (ricambi originali *Evinrude/Johnson*) o ricambi con caratteristiche equivalenti, compresi il tipo, la robustezza e il materiale. L'uso di pezzi di qualità scadente può provocare lesioni personali o danneggiare il prodotto. Il concessionario può ordinare i pezzi e gli accessori richiesti.

*Per spostare o vendere il mio fuoribordo Evinrude E-TEC devo compilare qualche documento?*

- Sì. Per mantenere i contatti con Voi o con il nuovo proprietario del fuoribordo *Evinrude E-TEC*, BRP richiede la compilazione del modulo seguente **CAMBIO DI INDIRIZZO/PASSAGGIO DI PROPRIETÀ** a pagina 67. In tal modo si garantirà al nuovo acquirente di essere messo a conoscenza di qualsiasi avviso relativo al prodotto e di aggiornare la copertura della garanzia.



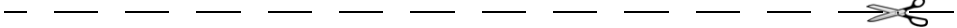


# CONFERMA DI RICEVIMENTO

## Il Concessionario

Nome:	_____
	_____
Indirizzo:	_____
	_____

Alla consegna del nuovo fuoribordo *Evinrude/Johnson*, completare e firmare il seguente modulo. Il concessionario registrerà il ricevimento del modulo per le sue pratiche.



## Ricevuta

Nome:	_____
	_____
Indirizzo:	_____
	_____
Proprietario del modello n.:	_____
Numero di serie:	_____
	(Da completare a cura del cliente o del concessionario di vendita)
<p>Il concessionario citato nel presente documento mi ha istruito sul funzionamento, la manutenzione, la sicurezza e la garanzia, elementi che ho compreso e ai quali concordo di essere vincolato. Sono inoltre soddisfatto della messa a punto e dell'ispezione in prefornitura del mio fuoribordo <i>Evinrude E-TEC</i>. Ho ricevuto inoltre una copia del manuale dell'operatore.</p>	
Firma:	_____
Data:	_____

