

**2011**

**GUIDE DE L'OPÉRATEUR**

**40/50/60**

**RL / TL / PL / SL**

**215995 FR**



# APERÇU SUR LES PARTICULARITÉS

## Facilité d'emploi

- Garantie limitée de trois ans
- Aucun entretien programmé par le concessionnaire pendant trois ans d'utilisation normale à des fins de loisir
- Pas de procédure fonctionnelle de rodage
- Démarrages faciles (pas de starter ou d'amorçage)
- Gestion numérique du moteur
- Circuit de refroidissement à rinçage automatique
- Conception permettant un remisage à long terme
- Procédure d'hivernage simplifiée
- Diagnostics numériques
- Consommation faible d'huile
- Adaptable au bus CAN

## Longévité et fiabilité

- Protection totale contre la corrosion
- Système de lubrification *Evinrude E-TEC*
- Tringlerie à réglage automatique
- Conception robuste pour usage intensif
- Loquets Posi-Lock
- Pompe à eau à très grand débit
- Bougies à l'iridium
- Module électronique à isolement antivibratoire
- Système de charge 25 A sans courroie
- Thermostat en acier inoxydable
- Segments de pistons à face en nickel-chrome
- Bielles/vilebrequin superfinis

## Émissions inférieures et plus grand silence

- Conformité aux normes d'émissions de l'EPA
- Conformité aux normes d'émissions de l'Union européenne
- Conformité aux normes d'émissions californiennes 3-Star
- Circuit de carburant scellé
- Conception à faible friction (pas d'engrenages de bloc-moteur, de courroies, de cames, de segments racleurs ni de pompe mécanique à huile)
- Carters inférieurs isolés longs
- Silence distinctif de fonctionnement
- Silencieux d'air d'admission
- Dérivation d'air de ralenti

Les marques de commerce suivantes sont la propriété de Bombardier Produits Récréatifs ou de ses filiales :

*Evinrude*®

*Evinrude*®/*Johnson*® XD30™

*I-Command*™

*Evinrude*® E-TEC®

Logo BRP

S.A.F.E.™

Pièces d'origine *Evinrude*®/*Johnson*®

Stabilisateur de carburant 2+4™

*SystemCheck*™

*Evinrude*®/*Johnson*® XD100™

Lubrifiant pour boîtier d'engrenages *HPF XR*™

Graisse *Triple-Guard*™

*Evinrude*®/*Johnson*® XD50™

Lubrifiant pour boîtier d'engrenages *HPF Pro*™



Cher passionné de plaisance,

Merci d'avoir acheté notre moteur hors-bord *Evinrude E-TEC*, le leader sur le marché ! Il bénéficie de l'assistance complète de l'équipe Moteurs Hors-Bord de BRP. Nous savons que ce moteur hors-bord *Evinrude E-TEC* offrira à son utilisateur de nombreuses années d'utilisation sans problèmes et que celui-ci en tirera un plaisir égal à celui que nous ont apporté la conception et la fabrication de ce produit novateur.

L'utilisateur peut s'enorgueillir d'avoir acheté un moteur hors-bord *Evinrude E-TEC* offrant les avantages suivants.

### **FACILITÉ D'EMPLOI**

Avec le moteur hors-bord *Evinrude E-TEC*, on ne gaspille plus de temps à l'atelier. En fait, il suffit de faire entretenir le moteur hors-bord *Evinrude E-TEC* chez le concessionnaire toutes les 300 heures ou tous les 3 ans d'utilisation normale à des fins de loisir. Ça fait trois visites en neuf ans ... quatre visites en douze ans ... cinq visites en quinze ans ... voilà de quoi on parle ! En plus, avec ce nouveau moteur hors-bord, aucune vidange, aucun rodage et un simple hivernage que l'on peut faire à la rampe de mise à l'eau ou chez soi. Nous sommes fiers qu'il soit si simple d'être propriétaire de ce moteur hors-bord. Nous espérons qu'en conséquence vous pourrez passer plus de temps à l'eau chaque année.

### **PUISSANCE ET PERFORMANCE**

Les moteurs hors-bord *Evinrude E-TEC* sont conçus pour être supérieurs à tout autre moteur marin—accélération, vitesse de haut de gamme, n'importe quelle cylindrée, n'importe quelle puissance, n'importe quel moteur. Et pour les copains qui ont des moteurs à quatre temps ? Ils ne sont rien en comparaison de notre rapport poids-puissance. Aucun moteur à quatre temps ne peut atteindre la puissance absolue et le couple d'un moteur hors-bord *Evinrude E-TEC*.

### **LONGÉVITÉ/QUALITÉ/FIABILITÉ**

Moins de pièces. Moins de problèmes. Chaque composant d'un moteur hors-bord *Evinrude E-TEC* a subi des essais multiples pour garantir performances et longévité maximales. Les pièces sont plus grandes et plus robustes pour fonctionner mieux et durer plus longtemps.

### **PROPRE ET SILENCIEUX**

Inutile même de penser aux émissions—partout dans le pays, partout dans le monde. Les moteurs hors-bord *Evinrude E-TEC* sont les seuls moteurs hors-bord marins à recevoir le prix d'excellence de pureté de l'air accordé par l'Agence pour la protection de l'environnement des États-Unis (EPA). La gamme entière de moteurs *Evinrude E-TEC* satisfait ou excède toutes les normes d'émissions mondiales. Nous avons même reçu la certification 3 étoiles du plus strict des organismes : le California Air Resources Board. Et grâce aux systèmes évolués d'échappement et d'admission d'air acoustiquement calibrés, les moteurs ne font pas beaucoup de bruit non plus.

BRP est fier de vous proposer ce moteur hors-bord *Evinrude E-TEC* à la pointe de la technologie. Encore merci d'avoir acheté notre produit, dont nous souhaitons qu'il offre de nombreuses années de navigation agréable.

Bonne navigation,



Yves Leduc

Vice-président, directeur général, moteurs hors-bord

# TABLE DES MATIÈRES

PRÉSENTATION DE CE GUIDE .....	6
IMPORTANTES MESSAGES DE SÉCURITÉ .....	7
RÉFÉRENCES, ILLUSTRATIONS ET CARACTÉRISTIQUES DU PRODUIT .....	9
DÉCLARATION DE CONFORMITÉ .....	10
<b>UTILISATION DU MOTEUR HORS-BORD EVINRUDE E-TEC</b>	
INFORMATIONS SUR LA SÉCURITÉ RELATIVE AU MOTEUR HORS-BORD .....	12
SYMBOLES D'ALARME .....	12
ÉTIQUETTE VOLANTE .....	12
AUTOCOLLANTS DE COMMANDE À DISTANCE .....	13
IDENTIFICATION DES COMPOSANTS - MODÈLES RL .....	14
IDENTIFICATION DES COMPOSANTS - MODÈLES TL .....	16
IDENTIFICATION DES COMPOSANTS - MODÈLES PL ET SL .....	18
HUILE ET CARBURANT .....	20
SPÉCIFICATIONS D'HUILE .....	20
INFORMATIONS SUR LE CIRCUIT D'HUILE .....	20
SPÉCIFICATIONS DE CARBURANT .....	22
ADDITIFS DE CARBURANT .....	22
INFORMATIONS SUR LE CIRCUIT DE CARBURANT .....	23
FONCTIONNEMENT .....	24
INFORMATIONS SUR LA SÉCURITÉ .....	24
DÉMARRAGE/ARRÊT DU MOTEUR (À BARRE ET À DÉMARREUR À CORDE) - MODÈLES RL .....	24
DÉMARRAGE/ARRÊT DU MOTEUR (À BARRE ET ÉLECTRIQUE) - MODÈLES TL .....	27
DÉMARRAGE/ARRÊT DU MOTEUR (ÉLECTRIQUE À DISTANCE) - MODÈLES PL ET SL .....	30
DÉMARRAGE DE SECOURS (À BARRE ET ÉLECTRIQUE À DISTANCE) - MODÈLES TL, PL ET SL .....	32
COMMANDES DE SENS DE MARCHÉ ET DE VITESSE (À BARRE) - MODÈLES RL ET TL .....	34
COMMANDES DE SENS DE MARCHÉ ET DE VITESSE (ÉLECTRIQUE À DISTANCE) - MODÈLES PL ET SL .....	36
RELEVAGE ET CORRECTION D'ASSIETTE .....	38
RELEVAGE ET RÉGLAGE DE L'ANGLE D'ASSIETTE (RELEVAGE MANUEL) - MODÈLES RL .....	38
RELEVAGE ET RÉGLAGE DE L'ANGLE D'ASSIETTE (CORRECTION D'ASSIETTE ET RELEVAGES ASSISTÉS) - MODÈLES PL, SL ET DTL .....	41
PROTECTION CONTRE LES DOMMAGES PAR SUITE D'IMPACT .....	43
SURVEILLANCE DU MOTEUR .....	44
INSTRUMENTS .....	44
AUTO-TEST DU SYSTÈME .....	44
ALARMES DU MONITEUR DE MOTEUR .....	44
SURCHAUFFE DU MOTEUR .....	46
CONDITIONS PARTICULIÈRES DE FONCTIONNEMENT .....	47
EAU SALÉE .....	47
EAU ENVAHIE D'ALGUES .....	47
EAU PEU PROFONDE .....	47
REMORQUAGE .....	48
INSTALLATION À MOTEURS HORS-BORD JUMELÉS .....	48
TEMPS FROID ET DE GEL .....	48
HAUTE ALTITUDE .....	48
TRANSPORT DU MOTEUR HORS-BORD .....	49
TRANSPORT SUR REMORQUE .....	49
TRANSPORT/REMISAGE .....	49
LISTE DES VÉRIFICATIONS À EFFECTUER DANS LE CADRE DE L'INSPECTION COURANTE .....	50

## ENTRETIEN

<b>INFORMATIONS SUR LES ÉMISSIONS DU MOTEUR .....</b>	<b>52</b>
<b>CALENDRIER D'ENTRETIEN .....</b>	<b>53</b>
<b>ASTUCES D'ENTRETIEN .....</b>	<b>54</b>
RINÇAGE .....	54
MOTEUR HORS-BORD IMMERGÉ .....	54
FINITION EXTERNE DU MOTEUR HORS-BORD .....	54
ÉLIMINATION DES RAYURES .....	54
FINITION DE LA COQUE .....	54
BOUGIES .....	55
FUSIBLE .....	55
TRANSPORT/REMISAGE .....	55
<b>REMISAGE .....</b>	<b>56</b>
LONG TERME (HIVERNAGE) .....	56
VÉRIFICATION DE PRÉSAISON .....	59
<b>DÉPANNAGE .....</b>	<b>60</b>
 <b>INFORMATIONS SUR LE PRODUIT</b>	
<b>INSTALLATION .....</b>	<b>62</b>
HAUTEUR DU TABLEAU ARRIÈRE .....	62
INSTALLATION DU HORS-BORD .....	63
BATTERIE - MODÈLES À DÉMARRAGE ÉLECTRIQUE .....	64
HÉLICE .....	65
PRESSION D'EAU .....	66
<b>RÉGLAGES .....</b>	<b>67</b>
<b>CARACTÉRISTIQUES .....</b>	<b>68</b>
<b>INFORMATIONS SUR LA GARANTIE DU PRODUIT .....</b>	<b>69</b>
GARANTIE LIMITÉE DE BOMBARDIER PRODUITS RÉCRÉATIFS POUR LES MOTEURS HORS-BORD EVINRUDE 2011 VENDUS AUX ÉTATS-UNIS ET AU CANADA .....	69
<b>DÉCLARATION DE GARANTIE DU CONTRÔLE DES ÉMISSIONS DE L'ÉTAT DE CALIFORNIE .....</b>	<b>72</b>
<b>INFORMATIONS SUR LA GARANTIE DU PRODUIT .....</b>	<b>74</b>
GARANTIE LIMITÉE BRP POUR LES MOTEURS HORS-BORD EVINRUDE 2011 UTILISÉS DANS LES ÉTATS MEMBRES DE L'UNION EUROPÉENNE, EN TURQUIE, EN AUSTRALIE, EN NOUVELLE-ZÉLANDE ET AU JAPON .....	74
<b>INFORMATIONS SUR LA GARANTIE DU PRODUIT .....</b>	<b>77</b>
GARANTIE LIMITÉE DE BRP POUR LES MOTEURS HORS-BORD EVINRUDE 2011 UTILISÉS EN AFRIQUE, AU MOYEN-ORIENT, EN AMÉRIQUE LATINE, DANS LES ÎLES DU PACIFIQUE, EN ASIE, EN ALBANIE, DANS L'ANCIENNE RÉPUBLIQUE YOUGOSLAVE DE MACÉDOINE, EN SERBIE, AU MONTÉNÉGRO, EN BOSNIE- HERZÉGOVINE ET DANS LA COMMUNAUTÉ DES ÉTATS INDÉPENDANTS .....	77
<b>TEST DE PRÉPARATION .....</b>	<b>81</b>
<b>QUESTIONS FRÉQUENTES .....</b>	<b>83</b>
<b>CHANGEMENT D'ADRESSE / DE PROPRIÉTAIRE .....</b>	<b>85</b>
<b>CONFIRMATION DE RÉCEPTION .....</b>	<b>87</b>

# PRÉSENTATION DE CE GUIDE

Ce Guide de l'opérateur constitue une part essentielle du moteur hors-bord *Evinrude E-TEC*. Il contient des informations utiles qui, si l'utilisateur en tient compte, permettront de comprendre parfaitement ce qu'exigent une utilisation, un entretien et des soins appropriés, et par-dessus tout la sécurité ! Nous donnons la priorité à la sécurité et l'utilisateur doit en faire autant. Il est fortement recommandé de lire ce Guide d'un bout à l'autre. Mieux on connaît et comprend le moteur hors-bord *Evinrude E-TEC*, plus son utilisation procure sécurité et plaisir. Le respect de cette recommandation garantira que l'opérateur est parfaitement informé quant à sa sécurité, ainsi qu'à celle de tout passager ou autre plaisancier.

Ce Guide de l'opérateur identifie d'importants messages de sécurité.

Bien que la seule lecture de telles informations ne suffise pas à éliminer le danger, le fait de bien les comprendre et de les mettre en application favorisera l'utilisation correcte du moteur hors-bord.

## Symboles d'alarme figurant dans ce guide

Comment réduire les risques de blessures graves, voire mortelles, et de dégâts matériels ? Ce Guide de l'opérateur répond à ces questions qui sont mises en évidence par un cadre et la présence du symbole de sécurité. Il est impératif de lire, veiller à bien comprendre et respecter ces avertissements.

Conserver ce Guide en permanence dans un sac étanche à côté du moteur hors-bord pendant l'utilisation. Si le produit est vendu, ce Guide doit être remis aux nouveaux propriétaires.

Un plaisancier responsable et compétent appréciera au maximum les joies de la navigation de plaisance et sera un navigateur sûr. Des cours de sécurité de la navigation sont offerts par la gendarmerie maritime, la police des voies navigables et certains bureaux de la Croix-Rouge. Pour plus de renseignements sur ces cours, appeler le 1-800-336-BOAT (appel gratuit).

Pour des renseignements complémentaires sur la sécurité et les règlements de la navigation de plaisance, appeler :


- la ligne directe de sécurité de la navigation de plaisance de la gendarmerie maritime des États-Unis  
1-800-368-5647.

En dehors de l'Amérique du Nord, prière de contacter le concessionnaire ou distributeur pour tous les détails sur la sécurité de la navigation.

Ce Guide de l'opérateur utilise les termes suivants pour identifier des messages importants sur la sécurité.

 **AVERTISSEMENT**

Indique une situation dangereuse qui, si elle n'est pas évitée, risque d'entraîner la mort ou des blessures graves

 **ATTENTION** Indique une situation dangereuse qui, si elle n'est pas évitée, risque d'entraîner des blessures légères ou moyennement graves.

**AVIS** Indique une instruction qui, si elle n'est pas suivie, risque de gravement endommager les composants du moteur ou de causer d'autres dégâts matériels.

**IMPORTANT** : Identifie des informations qui aideront à assembler et à faire fonctionner le produit.

En outre, Bombardier Produits Récréatifs (BRP) a identifié des informations essentielles à l'utilisation du moteur hors-bord *Evinrude E-TEC*.



Les informations essentielles apparaissent tout au long de ce guide dans des cases grises, où elles sont surmontées d'une clé. Ces informations mises en évidence sont une référence primordiale pour l'utilisation du moteur hors-bord.

 **DANGER**

Indique une situation dangereuse qui, si elle n'est pas évitée, entraînera la mort ou des blessures graves.



# IMPORTANTES MESSAGES DE SÉCURITÉ

Ce Guide de l'opérateur contient des informations essentielles pour contribuer à éviter des blessures corporelles et des dégâts matériels. Des messages de sécurité apparaissent tout au long de ce Guide dans la section applicable.







Attention ! L'erreur humaine est causée par de nombreux facteurs : l'imprudence, la fatigue, le surmenage, les préoccupations, le manque de familiarisation de l'opérateur avec le produit, les drogues et l'alcool, pour n'en citer que quelques-uns. Les dégâts subis par le bateau et le moteur hors-bord peuvent être réparés en peu de temps mais les blessures ou la mort ont des effets durables.


## AVERTISSEMENT


**Pour assurer sa propre sécurité et celle des autres, l'utilisateur doit respecter toutes les consignes et recommandations de sécurité. Ne négliger aucune précaution ou instruction de sécurité.**


**Quiconque utilise le bateau doit d'abord lire ce guide et veiller à bien le comprendre avant de se servir du bateau et du moteur hors-bord.**


## MESURES DE SÉCURITÉ — Généralités


-  Pour apprécier pleinement les plaisirs, les joies et les sensations fortes qu'offrent la navigation de plaisance, quelques règles de base doivent être observées et respectées par tout navigateur. Certaines règles peuvent être nouvelles pour l'opérateur et d'autres être des règles de bon sens ou indiscutables... quoi qu'il en soit, les prendre au sérieux !
-  S'assurer qu'au moins un des passagers sait comment manœuvrer le bateau en cas d'urgence.
-  Tous les passagers doivent connaître l'emplacement de l'équipement de secours et savoir comment s'en servir.
-  Connaître les règlements sur la circulation maritime et les respecter.
-  Tout l'équipement de sécurité et les dispositifs de sauvetage personnels doivent être en bon état et adaptés au type de bateau. Toujours respecter les règlements qui s'appliquent au bateau.
-  Ne pas oublier que les vapeurs d'essence sont inflammables et explosives. Toujours s'en tenir à la marche à suivre décrite dans ce Guide de l'opérateur et à celles qui sont prescrites par la station de ravitaillement pour faire le plein de carburant. Toujours vérifier le niveau de carburant avant et pendant la navigation. Appliquer le principe de 1/3 de carburant pour arriver à destination, 1/3 pour en revenir et 1/3 en réserve. Ne pas transporter de réserve de carburant ni de liquides inflammables dans un compartiment de rangement ou le compartiment moteur.

 Chaque fois que l'on fait tourner le moteur, s'assurer que la ventilation est suffisante pour éviter l'accumulation de monoxyde de carbone (CO), gaz inodore, incolore et insipide, qui peut entraîner un évanouissement, des lésions cérébrales ou la mort en cas d'inhalation à des concentrations suffisantes. Une accumulation de CO peut se produire à quai, à l'ancre ou en cours de navigation, dans de nombreux endroits renfermés tels que la cabine du bateau, le poste de pilotage, la plate-forme de natation et les toilettes. Elle peut être aggravée ou causée par les conditions atmosphériques, d'amarrage et de navigation, ainsi que par d'autres bateaux. Éviter les gaz d'échappement du moteur ou des autres bateaux, prévoir une ventilation correcte, arrêter le moteur lorsque l'on n'en a pas besoin, et être conscient du risque de refoulement des gaz et des situations créant une accumulation de CO. Des concentrations élevées de CO peuvent être mortelles en quelques minutes. Des concentrations plus faibles sont tout aussi mortelles dans des délais plus longs.

 Éviter de se tenir debout ou de changer brusquement de place dans les bateaux légers.

 Demander aux passagers de rester assis sur leur siège. La proue, le plat-bord, le tableau arrière et le dossier des sièges ne sont pas prévus pour servir de sièges.

 Insister sur le port par tous les passagers de dispositifs de sauvetage individuels agréés par la gendarmerie maritime lorsque les conditions de navigation sont dangereuses, ainsi que, en permanence, par les enfants et les personnes ne sachant pas nager.

 Naviguer avec précaution et très lentement en eau peu profonde. Un échouage ou des arrêts brusques peuvent entraîner des blessures corporelles ou des dégâts matériels. Faire également attention à la présence de débris et d'objets dans l'eau.

## MESURES DE SÉCURITÉ — Installation et entretien

- ⚠ Insister sur le port par tous les passagers de dispositifs de sauvetage individuels agréés par la gendarmerie maritime lorsque les conditions de navigation sont dangereuses, ainsi que, en permanence, par les enfants et les personnes ne sachant pas nager.
- ⚠ Naviguer avec précaution et très lentement en eau peu profonde. Un échouage ou des arrêts brusques peuvent entraîner des blessures corporelles ou des dégâts matériels. Faire également attention à la présence de débris et d'objets dans l'eau.
- ⚠ Bien connaître les eaux dans lesquelles on navigue. Le boîtier d'engrenages de ce moteur hors-bord est en partie submergé et risque de heurter des obstacles immergés. Le heurt d'obstacles immergés peut entraîner une perte de contrôle et des blessures corporelles.
- ⚠ Respecter les zones d'interdiction de sillages, les droits des autres usagers de l'eau et l'environnement. Le « patron » et propriétaire d'un bateau est responsable des dégâts causés à d'autres bateaux par le sillage du sien. Ne permettre à personne de jeter des ordures par-dessus bord.
- ⚠ Ne pas naviguer si l'on est sous l'effet de drogues ou en état d'ébriété.
- ⚠ Les bateaux à hautes performances ont un rapport poids-puissance élevé. Si l'on manque d'expérience dans le domaine du pilotage d'un bateau à hautes performances, ne pas essayer d'en piloter un à sa vitesse maximum ou à une vitesse proche de celle-ci avant d'avoir acquis une telle expérience.
- ⚠ Se familiariser parfaitement avec les commandes et le fonctionnement du bateau et du moteur hors-bord avant d'effectuer la première navigation ou d'embarquer un ou plusieurs passagers. Si l'on n'a pas eu l'occasion de le faire avec le concessionnaire, s'entraîner au pilotage dans une zone appropriée et s'habituer à la réponse de chaque commande. Se familiariser avec toutes les commandes avant d'accélérer au-delà du ralenti. L'opérateur est la personne en charge et il est responsable de la sécurité de la navigation.
- ⚠ Le moteur hors-bord doit être installé correctement. Sinon, il y a risque de blessures graves, voire mortelles, ou de dégâts matériels. Nous recommandons vivement de faire installer le moteur hors-bord par le concessionnaire pour garantir une installation correcte.
- ⚠ Ne pas fournir une puissance excessive au bateau en utilisant un moteur dont la puissance dépasse celle qui est indiquée sur la plaque de puissance admissible du bateau. Un excès de puissance peut entraîner une perte de contrôle. Si le bateau ne porte pas de plaque de puissance admissible, consulter le concessionnaire ou le constructeur du bateau.
- ⚠ Lorsque des pièces de rechange sont nécessaires, utiliser des *pièces d'origine Evinrude/Johnson* ou des pièces ayant des caractéristiques équivalentes, y compris le type, la résistance et le matériau. L'utilisation de pièces de qualité inférieure peut entraîner des blessures ou un mauvais fonctionnement du produit.
- ⚠ N'effectuer que les opérations d'entretien décrites dans ce Guide de l'opérateur. Toute tentative d'entretien ou de réparation du moteur hors-bord si l'on n'est pas familiarisé avec la marche à suivre correcte pour l'entretien et la sécurité risque d'entraîner des blessures corporelles ou la mort. Il est possible d'obtenir des informations complémentaires auprès du concessionnaire agréé *Evinrude/Johnson*. Dans de nombreux cas, des outils et une formation appropriés sont nécessaires pour effectuer certaines opérations d'entretien ou de réparation.
- ⚠ Toujours maintenir le bateau et le moteur en parfait état. Respecter le Calendrier d'entretien page 53.
- ⚠ Utiliser le bateau et le moteur hors-bord avec prudence et goûter aux joies de la navigation. Ne pas oublier que tout plaisancier doit aider les autres en cas d'urgence.
- ⚠ Éviter les blessures résultant d'un contact avec une hélice en rotation ; déposer l'hélice avant le rinçage ou toute opération d'entretien.

## RÉFÉRENCES, ILLUSTRATIONS ET CARACTÉRISTIQUES DU PRODUIT

BRP se réserve le droit de modifier à tout moment sans préavis les particularités, les caractéristiques et la disponibilité de certains modèles et de changer toute caractéristique ou pièce à tout moment sans obligation d'équiper les modèles plus anciens. Les informations figurant dans le Guide reposent sur les caractéristiques disponibles à la date de publication.

Les photographies et les illustrations utilisées dans ce Guide peuvent ne pas décrire les modèles ou l'équipement tels qu'ils sont réellement ; elles sont utilisées à des fins de référence uniquement.

Certaines particularités techniques des systèmes décrits dans ce Guide peuvent ne pas exister sur tous les modèles ni sur tous les marchés.

### **Identification du propriétaire**

**États-Unis et Canada** — Le concessionnaire remplit les formulaires d'enregistrement du moteur hors-bord au moment de l'achat. La partie destinée à l'acheteur fournit une preuve de propriété et de date d'achat.

**En dehors des États-Unis et du Canada** — S'adresser au concessionnaire ou distributeur pour les détails.

### **Numéros de modèle et de série**

Les numéros de modèle et de série figurent sur une plaque fixée au support arrière ou au support pivotant. Inscrire les informations suivantes concernant le moteur hors-bord :

Numéro de modèle \_\_\_\_\_

Numéro de série \_\_\_\_\_

Date d'achat \_\_\_\_\_

Numéro de clé de contact \_\_\_\_\_

### **Moteurs hors-bord volés**

**Aux États-Unis et au Canada** — Signaler le vol du moteur hors-bord au concessionnaire ou distributeur local.

**En dehors des États-Unis et du Canada** — Signaler le vol au distributeur Bombardier Produits Récréatifs auprès duquel le moteur hors-bord a été enregistré.

### **Documentation technique**

BRP offre une documentation technique consacrée spécialement au moteur hors-bord. Il est possible d'acheter un manuel d'entretien, un catalogue de pièces ou un Guide de l'opérateur supplémentaire chez le concessionnaire. Pour obtenir le nom et l'adresse du concessionnaire *Evinrude* le plus proche aux États-Unis et au Canada, visiter le site [www.evinrude.com](http://www.evinrude.com).

# DÉCLARATION DE CONFORMITÉ

## • Application des directives du Conseil :

Directive 94/25/CE telle que modifiée par 2003/44/CE – Embarcations de loisir

- Norme(s) harmonisée(s) applicable(s) :
  - EN ISO 8178-1
  - EN ISO 14509

## • Directive(s) applicable(s) :

Directive 89/336/CE telle que modifiée par 2004/108/CE – Compatibilité électromagnétique

- Norme(s) harmonisée(s) applicable(s) :
  - EN ISO 55012:2007
  - EN ISO 61000-6-1:2007
    - EN ISO 61000-4-2:2008
    - EN ISO 61000-4-3:2008

## • Type de produit :

Moteur marin hors-bord 2 temps SI

## • Fabricant :

BRP US Inc.  
10101 Science Drive  
Sturtevant, WI 53177 États-Unis

## • Certificat CE type :

Modèle(s) de moteur	Numéro du certificat d'homologation des émissions d'échappement	Numéro du certificat d'homologation du niveau sonore
E15D, E15H, E25D, E25T, E30D, E30T	EXBOMB009	SDBOMB023
E40D, E50D	EXBOMB002	SDBOMB012
E60D	EXBOMB002	SDBOMB013
E65W	EXBOMB006	SDBOMB020
E55M	EXBOMB007	SDBOMB020
E75D, E90D, E90W	EXBOMB003	SDBOMB014
E115D, E115H, E130D	EXBOMB004	SDBOMB022
E150D, E150H, E175D, E200DP, E200DS, E200DC	EXBOMB005	SDBOMB015
E200H, E200DH, E225D, E225H, E250DP, E250DC, DE250P, DE250C	EXBOMB001	SDBOMB016
E250H, E250DH	EXBOMB001	SDBOMB021
E300D, DE300P, DE300C	EXBOMB008	SDBOMB021

Les modèles ne sont représentés ici que partiellement ; les suffixes complémentaires ajoutés pour définir des fonctions ou accessoires supplémentaires n'affectent en aucun cas la certification.

Je soussigné déclare par la présente que le produit spécifié ci-dessus est conforme aux directive(s) et norme(s) qui précèdent.



George Broughton  
Directeur de l'ingénierie des moteurs hors-bord

---

**UTILISATION DU MOTEUR  
HORS-BORD  
*EVINRUDE E-TEC***

# INFORMATIONS SUR LA SÉCURITÉ RELATIVE AU MOTEUR HORS-BORD

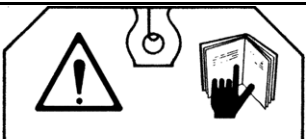
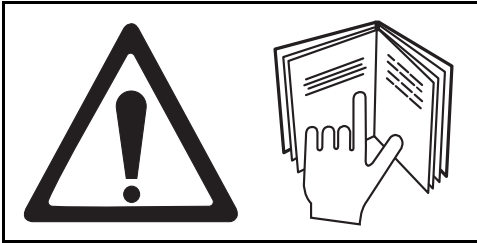
Ce moteur hors-bord s'accompagne d'une étiquette volante et d'autres étiquettes contenant des informations importantes sur la sécurité relative au fonctionnement du moteur hors-bord. Quiconque utilise ce moteur hors-bord doit lire et comprendre ces informations sur la sécurité.

## ÉTIQUETTE VOLANTE

Tous les moteurs hors-bord sont expédiés accompagnés de l'étiquette volante suivante.

## SYMBOLES D'ALARME

Les symboles suivants sont utilisés conjointement pour indiquer « ATTENTION : lire le Guide de l'opérateur du moteur avant de continuer. »



**CAUTION:** Read your Owner's Manual before starting engine.

**ATTENTION:** Lisez votre manuel d'instruction avant de mettre votre moteur en marche.

**WARNUNG:** Lesen Sie Ihre Gebrauchsanleitung bevor Sie den Motor starten.

**WAARSCHUWING:** Lees uw instructiehandboek vóór u de motor start.

**ATTENZIONE:** Leggete il vostro manuale di istruzioni prima di avviare il motore.

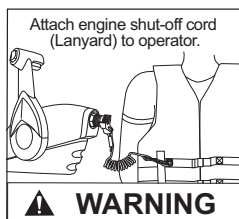
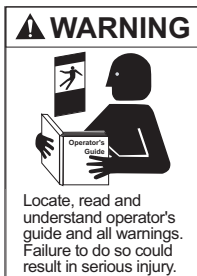
**PRECAUCION:** Lea su manual antes de poner en marcha el motor.

**VARNING:** Läs instruktionsboken innan motoren startas.

**BEMÆRK:** Læs instruktionsbogen før motoren startes.

#330546

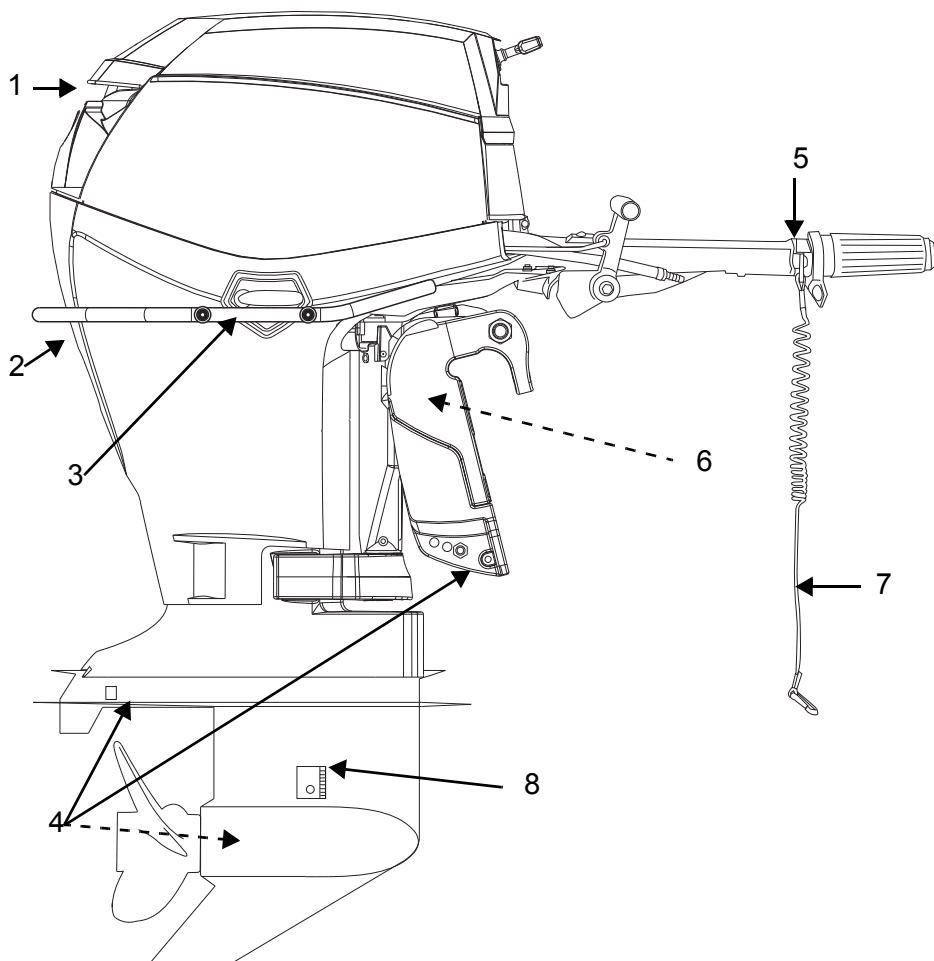
## AUTOCOLLANTS DE COMMANDE À DISTANCE



Position de sens de marche  
Marche arrière/point mort/marche avant



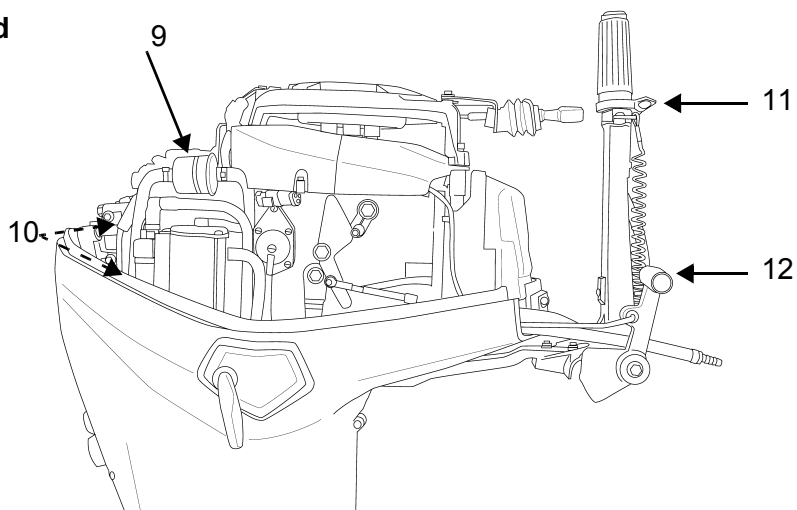
## IDENTIFICATION DES COMPOSANTS - MODÈLES RL



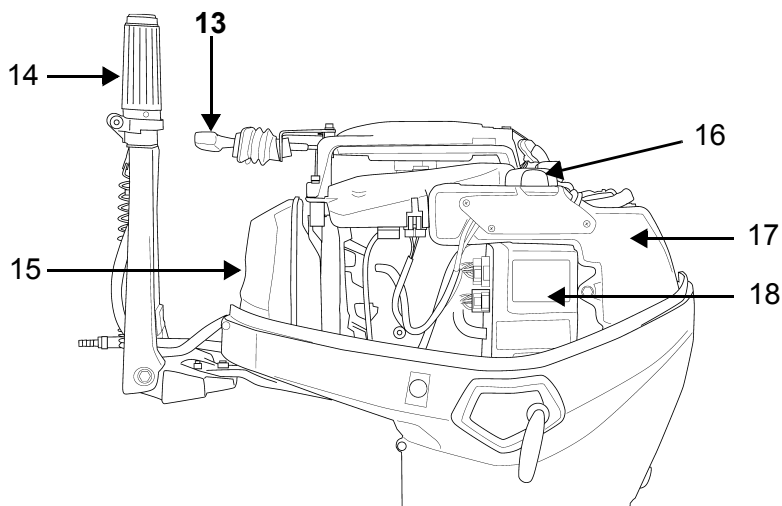
Article	Description	Article	Description
1	Entrée d'air, poignée de relevage	5	Bouton d'arrêt/interrupteur d'arrêt d'urgence
2	Indicateur de pompe à eau, orifice de rinçage	6	Support de relevage
3	Loquet du capot moteur	7	Ensemble attache et cordon
4	Anodes anticorrosion	8	Crépines de prises d'eau



**Tribord**

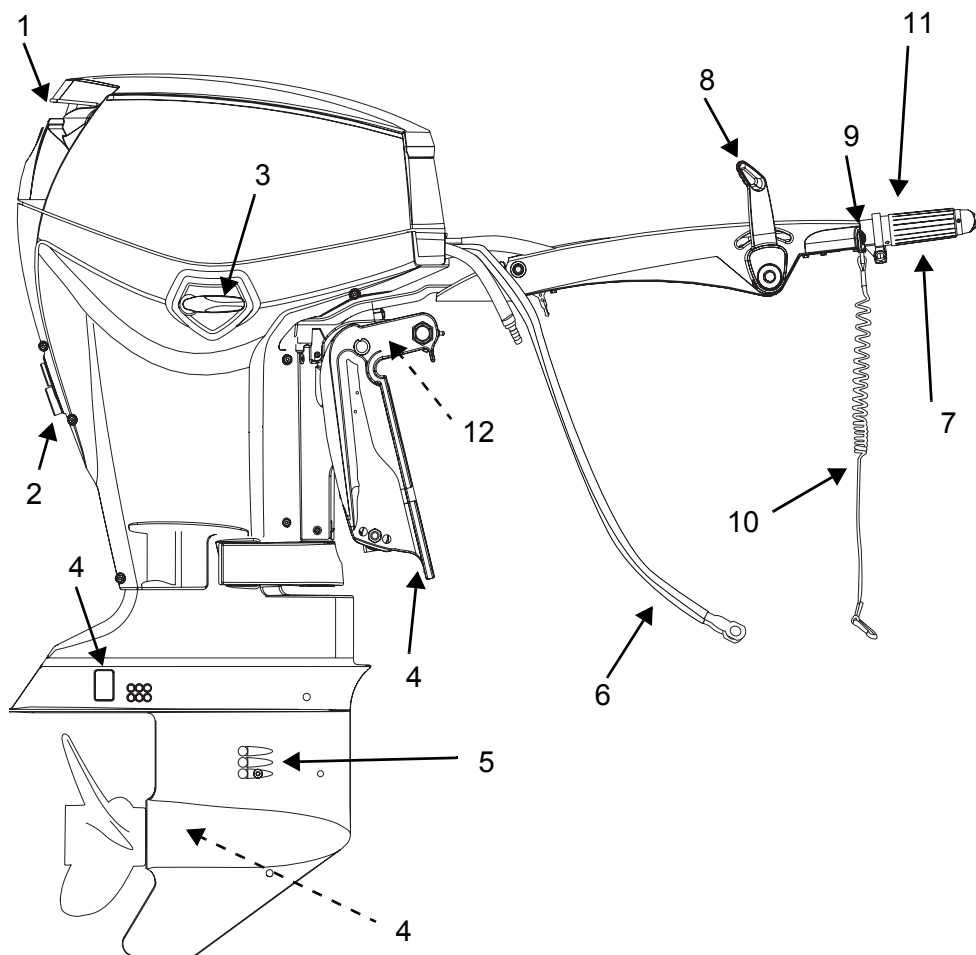


**Bâbord**



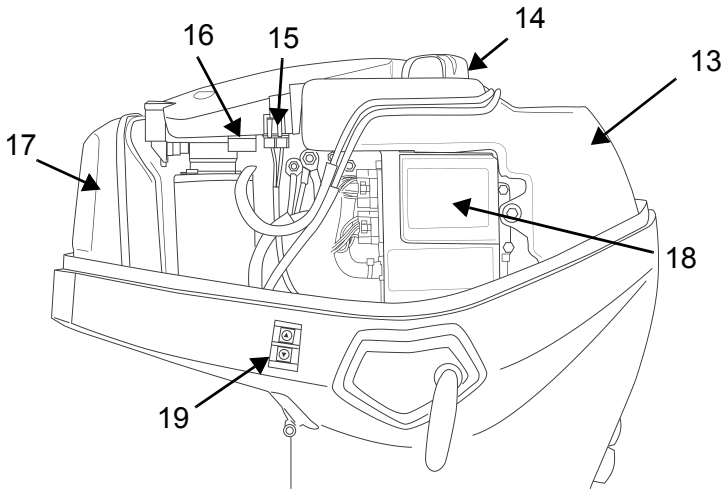
Article	Description	Article	Description
9	Filtre à carburant	14	Barre et poignée d'accélérateur <i>Twist-Grip™</i>
10	Bougies	15	Silencieux d'admission d'air
11	Vis de friction d'accélération	16	Bouchon de remplissage d'huile
12	Levier de sens de marche	17	Réservoir d'huile
13	Poignée de démarreur	18	Module de gestion du moteur ( <i>EMM</i> )

## IDENTIFICATION DES COMPOSANTS - MODÈLES TL

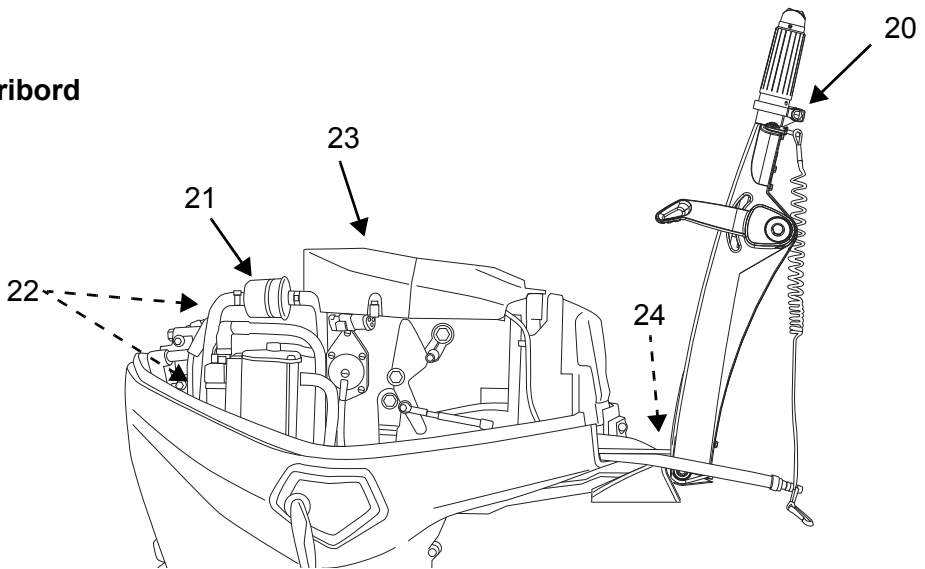


Article	Description	Article	Description
1	Entrée d'air, poignée de relevage	7	Poignée d'accélérateur
2	Indicateur de pompe à eau, orifice de rinçage	8	Levier de sens de marche
3	Loquet du capot moteur	9	Bouton d'arrêt/interrupteur d'arrêt d'urgence
4	Anodes anticorrosion	10	Ensemble attache et cordon
5	Crépines de prises d'eau	11	Poignée d'accélérateur Twist-Grip™ de barre
6	Crépines de prises d'eau	12	Support de relevage

**Bâbord**

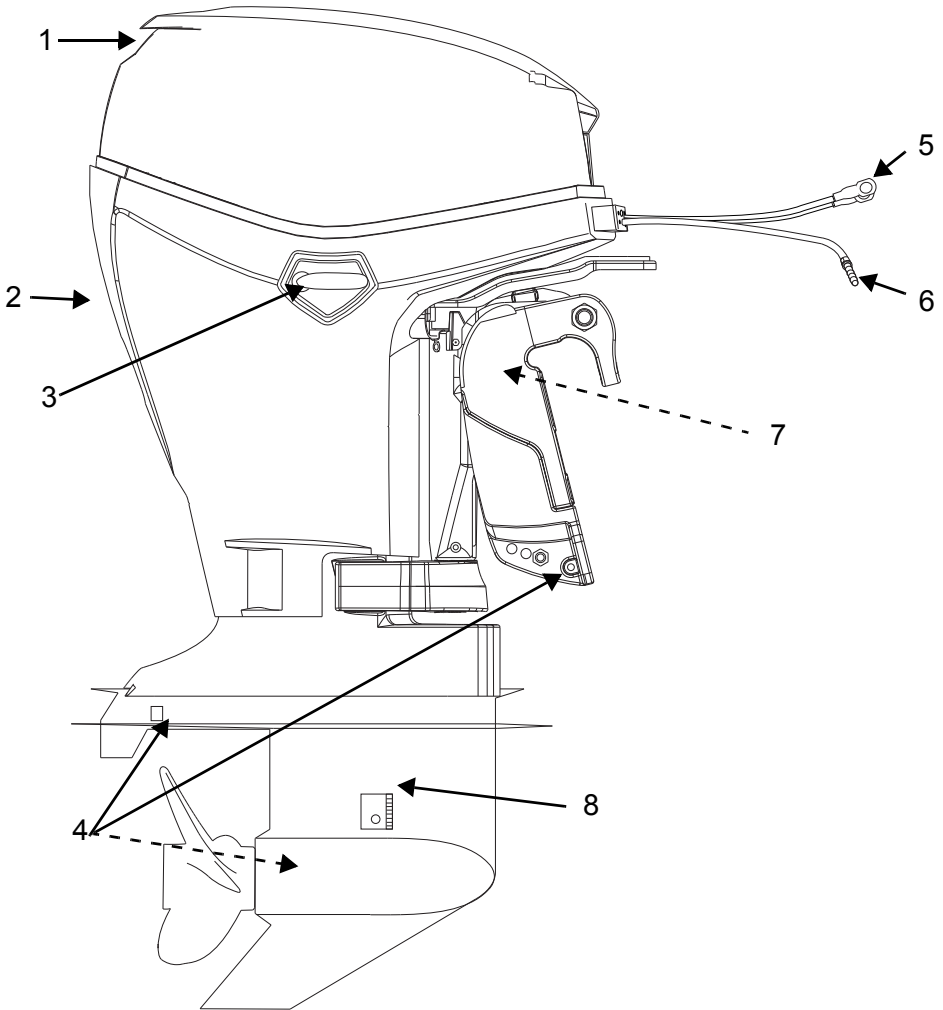


**Tribord**



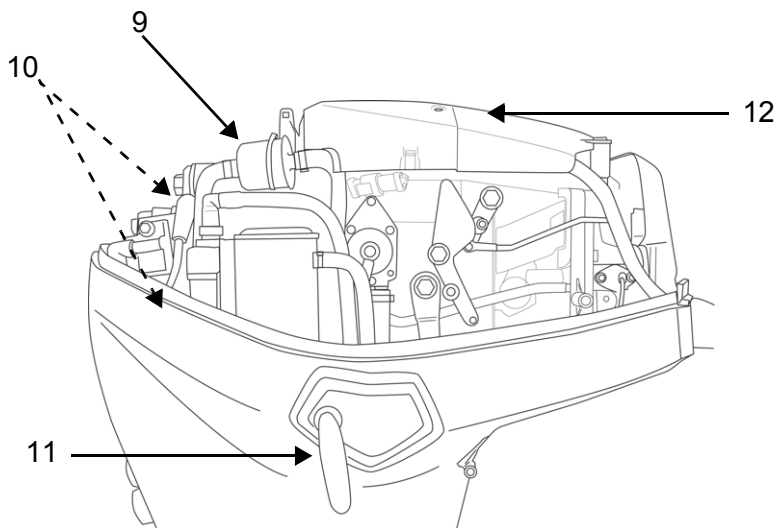
Article	Description	Article	Description
13	Réservoir d'huile	19	Interrupteur de relevage pour transport sur remorque (modèles à correction d'assiette et relevage assistés)
14	Bouchon de remplissage d'huile	20	Vis de friction d'accélération
15	Fusible	21	Filtre à carburant
16	Fusible de rechange	22	Bougies
17	Silencieux d'admission d'air	23	Loquet du capot moteur
18	Module de gestion du moteur (EMM)	24	Interrupteur à clé

## IDENTIFICATION DES COMPOSANTS - MODÈLES PL ET SL

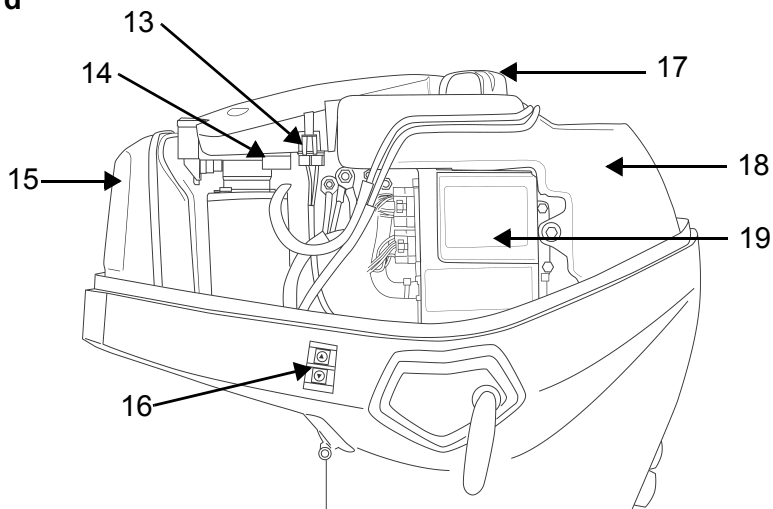


Article	Description	Article	Description
1	Entrée d'air, poignée de relevage	5	Crépines de prises d'eau
2	Indicateur de pompe à eau, orifice de rinçage	6	Câbles de batterie
3	Loquet du capot moteur	7	Support de relevage
4	Anodes anticorrosion	8	Crépines de prises d'eau

**Tribord**



**Bâbord**



Article	Description	Article	Description
9	Filtre à carburant	15	Silencieux d'admission d'air
10	Bougies	16	Interrupteur de relevage pour transport sur remorque (modèles assistés uniquement)
11	Loquet du capot moteur	17	Bouchon de remplissage d'huile
12	Loquet du capot moteur	18	Réservoir d'huile
13	Fusible	19	Module de gestion du moteur (EMM)
14	Fusible de rechange		

# HUILE ET CARBURANT

## SPÉCIFICATIONS D'HUILE



### Huiles de marque Evinrude/Johnson

Les huiles pour moteur hors-bord *Evinrude/Johnson* ont une composition qui permet d'optimiser les performances du moteur tout en limitant les dépôts dans les chambres de combustion et sur les pistons, en offrant une lubrification inégalee et en garantissant la longévité maximum des bougies.

L'utilisation des huiles pour moteurs hors-bord suivantes est recommandée dans les moteurs hors-bord *Evinrude E-TEC* :

- *Evinrude/Johnson XD100* ;
- *Evinrude/Johnson XD50* ; ou
- *Evinrude/Johnson XD30*.

### Huile Evinrude/Johnson XD100

L'huile *Evinrude/Johnson XD100* est préférée pour le moteur hors-bord *Evinrude E-TEC*. Cette huile synthétique offre une lubrification inégalee et des performances supérieures, même dans des conditions extrêmes—surtout par temps froid avec des températures descendant jusqu'à -17 °C.

À la demande du client, le module de gestion (*EMM*) du moteur hors-bord *Evinrude E-TEC* peut être programmé par un concessionnaire agréé pour l'utilisation exclusive d'huile *Evinrude/Johnson XD100*. **Seul un concessionnaire agréé Evinrude** peut programmer ce moteur hors-bord pour tirer avantage de cette option.

La consommation d'huile est réduite si le moteur hors-bord est programmé pour l'utilisation exclusive de l'huile *Evinrude/Johnson XD100* par comparaison avec une huile traditionnelle.

**IMPORTANT : Si le module de gestion de moteur (*EMM*) a été programmé pour l'huile *Evinrude/Johnson XD100*, N'UTILISER AUCUNE AUTRE** huile sauf en cas d'urgence. S'il est provisoirement impossible de se procurer de l'huile *Evinrude/Johnson XD100*, il est admissible d'**utiliser une seule fois** une huile conforme aux normes d'agrément NMMA TC-W3. Si on décide de ne plus utiliser l'huile *Evinrude/Johnson XD100*, il FAUT préalablement retourner chez le concessionnaire pour faire reprogrammer le module de gestion de moteur (*EMM*) afin de rétablir les paramètres d'usine d'origine.

### Autres huiles

S'il n'est pas possible de se procurer des huiles de la marque *Evinrude/Johnson*, il est impératif d'utiliser une huile conforme aux normes d'agrément NMMA TC-W3.

**IMPORTANT** : Le non-respect de ces spécifications relatives à l'huile risque d'annuler la garantie du moteur en cas de panne liée à la lubrification.

## INFORMATIONS SUR LE CIRCUIT D'HUILE



Si le témoin avertisseur « LOW OIL » (niveau d'huile insuffisant) s'allume, le moteur peut alors fonctionner normalement pendant une durée limitée avant de tomber en panne d'huile. Remplir dès que possible le réservoir d'huile avec de l'huile recommandée.

Toujours remplir le réservoir d'huile avant toute utilisation prolongée ou longue croisière.

Les moteurs hors-bord neufs sont programmés pour utiliser de l'huile supplémentaire pendant les deux premières heures de fonctionnement à plus de 2000 tr/min.

Se reporter à Surveillance du moteur page 44.

### AVIS

**L'huile *Evinrude/Johnson XD100* doit être utilisée aux températures inférieures à 0 °C.**

Toujours conserver une réserve supplémentaire d'huile moteur dans le bateau. Se reporter à Spécifications d'huile page 20.

Si le réservoir d'huile est vidé complètement, il faut IMPÉRATIVEMENT le remplir et amorcer le circuit d'huile avant d'utiliser le moteur. Se reporter à Remplissage du réservoir d'huile page 21 et Amorçage du circuit d'huile page 20.

### Amorçage du circuit d'huile



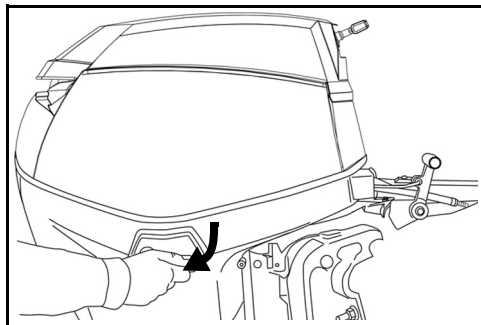
Le circuit d'huile DOIT être amorcé avant de mettre le moteur hors-bord en service si :

- Le moteur hors-bord est neuf (le circuit d'huile DOIT être amorcé) ;
- Une panne d'huile se produit ; ou
- Le moteur hors-bord est couché pour le transport ou le remisage.

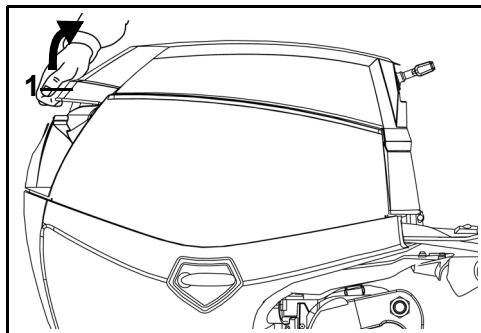
Amorcer le circuit d'huile en effectuant le Long terme (hivernage) page 56.

## Remplissage du réservoir d'huile

Déverrouiller les capots moteur bâbord et tribord en abaissant la poignée de chaque loquet.

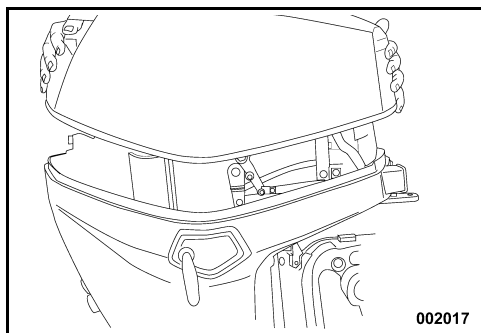


Tirer sur la poignée de relevage pour libérer le joint de capot moteur.



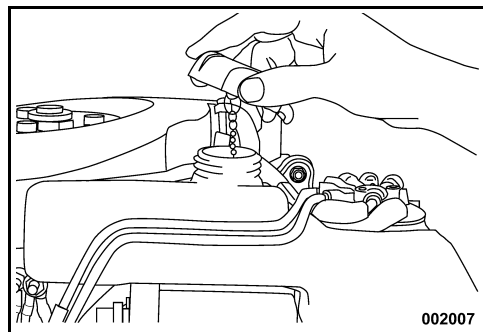
1. Poignée de relevage

Déposer le capot moteur pour accéder au réservoir d'huile.



002017

Retirer le bouchon de remplissage et remplir le réservoir d'un lubrifiant pour moteur hors-bord recommandé comme indiqué dans la section Spécifications d'huile page 20.



002007

Remettre le bouchon de remplissage en place et bien le serrer. Remettre en place le capot moteur.

**IMPORTANT** : Le réservoir d'huile a une contenance de 1,9 l.

## SPÉCIFICATIONS DE CARBURANT

### **AVERTISSEMENT**

L'essence est extrêmement inflammable et explosive dans certaines conditions. Suivre à la lettre les instructions données dans cette section. Une manipulation incorrecte du carburant risque d'entraîner des dégâts matériels et des blessures graves, voire mortelles.

Les fuites de carburant constituent des risques d'incendie et d'explosion. Tous les éléments du circuit de carburant doivent être examinés fréquemment et être remplacés s'ils présentent des signes de détérioration ou de fuite. Examiner le circuit de carburant lors de chaque plein, de chaque dépose du capot moteur et tous les ans.

Respecter les instructions qui suivent pour manipuler le carburant en toute sécurité :

- Toujours arrêter le moteur avant de faire le plein de carburant.
- Ne permettre qu'à un adulte de faire le plein de carburant.
- Ne pas remplir le réservoir de carburant à ras bord ; sinon, le carburant risque de déborder lorsque la chaleur du soleil provoque sa dilatation.
- Retirer les réservoirs de carburant portables du bateau avant de faire le plein de carburant.
- Toujours essuyer tout débordement de carburant.
- Ne pas fumer, permettre la présence de flammes nues ou de sources d'étincelles ni utiliser des appareils électriques tels que les téléphones portables à proximité d'une fuite de carburant ni pendant qu'on fait le plein.
- Toujours travailler dans un endroit bien aéré.

**AVIS** Toujours utiliser de l'essence fraîche. L'essence s'oxyde, ce qui a pour résultat une baisse de l'indice d'octane, la formation de composés volatils et celle de dépôts de gomme et de vernis susceptibles d'endommager le circuit de carburant.

### **Indice d'octane minimum**

Le moteur hors-bord est homologué pour fonctionner à l'essence automobile sans plomb dont l'indice d'octane est au moins égal à :

- 87 (R+M)/2 AKI — À l'intérieur des États-Unis.
- 90 RON — En dehors des États-Unis.

L'emploi d'essence sans plomb contenant de l'éther butylique tertiaire méthylique (MTBE) est acceptable UNIQUEMENT si la teneur en MTBE n'excède pas 15 %.

### **Carburants contenant de l'alcool**

Le moteur hors-bord a été conçu pour fonctionner avec les carburants spécifiés ; cependant, ne pas ignorer ce qui suit :

- Le circuit de carburant du bateau peut avoir des spécifications différentes en matière d'utilisation de carburants contenant de l'alcool. Voir le guide du propriétaire du bateau.
- Un carburant contenant de l'alcool peut occasionner des problèmes de performances du moteur.

**AVIS** L'alcool attire et retient l'humidité, ce qui peut entraîner une corrosion des pièces métalliques du circuit de carburant.

L'emploi de carburant contenant de l'alcool est acceptable **UNIQUEMENT** si la teneur en alcool ne dépasse pas :

- 10 % d'éthanol ou
- 5 % de méthanol et 5 % de cosolvants.

## ADDITIFS DE CARBURANT

Les seuls additifs de carburant approuvés pour l'utilisation dans les moteurs hors-bord *Evinrude E-TEC* sont les suivants :

- *Stabilisateur de carburant 2+4 Evinrude/Johnson*
- Produit de nettoyage de circuit de carburant *Evinrude/Johnson*

L'utilisation d'autres additifs peut rendre le moteur moins performant ou l'endommager.

Le *stabilisateur de carburant 2+4 Evinrude/Johnson* contribuera à empêcher la formation de dépôts de gomme et de vernis dans les éléments du circuit de carburant et y éliminera l'humidité. Il peut être utilisé en permanence et doit être pendant toute période d'utilisation épisodique du moteur hors-bord. Son utilisation réduit l'encrassement des bougies, le givrage du circuit de carburant et la détérioration des éléments dudit circuit.

Le produit de nettoyage de circuit de carburant *Evinrude/Johnson* contribue à maintenir l'état de marche optimal des injecteurs de carburant.



## INFORMATIONS SUR LE CIRCUIT DE CARBURANT

### AVERTISSEMENT

Si le moteur est équipé d'un flexible de carburant à débranchement rapide, on **DOIT débrancher ce flexible du moteur et du réservoir de carburant pour empêcher les fuites de carburant** :

- Lorsque le moteur n'est PAS en service
- Lorsque le moteur est transporté sur une remorque
- Lorsque le moteur est remisé

**REMARQUE** : Il se peut qu'une petite quantité de carburant s'écoule lors du débranchement du raccord de carburant.

Entreposer les réservoirs de carburant portables dans un endroit bien aéré, à l'écart de toute source de chaleur et flamme nue. Fermer l'évent du bouchon de réservoir de carburant, le cas échéant, pour empêcher l'échappement du carburant ou des vapeurs de carburant, qui pourraient s'enflammer accidentellement. Veiller à ce que les flexibles de carburant débranchés ne fuient pas.

**IMPORTANT** : Les flexibles de distribution de carburant du bateau doivent alimenter le moteur à un débit spécifique. Ils doivent avoir un diamètre intérieur d'au moins 7,9 mm.

Les circuits de carburant à réservoirs intégrés, en particulier ceux qui sont dotés de soupapes antisiphon et d'ensembles de filtrage/amorçage, peuvent présenter des limitations de débit qui empêchent la pompe à carburant du moteur de fournir suffisamment de carburant dans toutes les conditions. Cela peut entraîner une baisse de performances. En cas de problème de performances, consulter le concessionnaire.

### **Amorçage du circuit de carburant - Modèles à démarreur à corde**



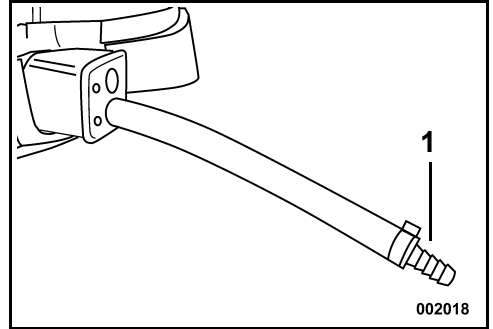
Si le moteur hors-bord tombe en panne sèche, faire le plein de carburant et presser la poire d'amorçage jusqu'à ce qu'elle soit ferme. Amorcer la pompe électrique à carburant en retirant d'abord l'attache d'interrupteur d'arrêt d'urgence et en tirant au moins deux fois sur la corde. Cela provoque le remplissage des injecteurs par la pompe à carburant. Remettre l'attache d'interrupteur d'arrêt d'urgence en place et procéder à la mise en marche normale.

### **Branchements du flexible de carburant**

Si le flexible de carburant est débranché pour une raison quelconque, le boucher pour éviter de répandre du carburant. Boucher le raccord de carburant pour empêcher des impuretés de pénétrer.

Brancher le flexible de carburant au raccord de carburant de 9 mm. Fixer solidement le flexible au moyen d'un collier (18,5 mm) faisant partie du kit du propriétaire.

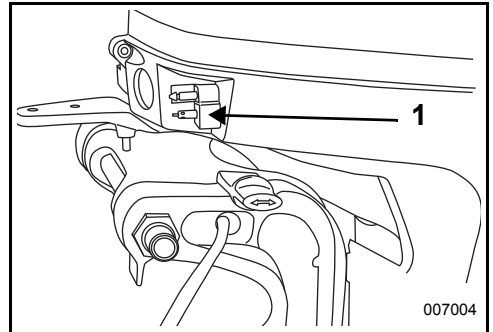
Presser la poire d'amorçage de carburant, côté sortie tourné vers le haut, jusqu'à ce qu'elle soit ferme.



1. Flexible et raccord de carburant – 9 mm

### **Connecteur du flexible de carburant**

Débrancher, le cas échéant, les connecteurs du flexible de carburant du raccord de carburant du moteur si celui-ci n'est pas utilisé.



1. Connecteur du flexible de carburant

## FONCTIONNEMENT

### INFORMATIONS SUR LA SÉCURITÉ

#### ⚠ AVERTISSEMENT

NE PAS faire tourner le moteur à l'intérieur ni sans une ventilation suffisante, ni laisser les gaz d'échappement s'accumuler dans des endroits sans aération. L'échappement des moteurs contient du monoxyde de carbone qui, s'il est inhalé, peut causer des lésions cérébrales graves voire la mort.

#### ⚠ DANGER

Tout contact avec une hélice en rotation entraînera probablement des blessures graves, voire mortelles. S'assurer que rien ni personne ne se trouve aux alentours du moteur et de l'hélice avant de faire démarrer le moteur ou de naviguer.

#### ⚠ AVERTISSEMENT

Ne laisser personne s'approcher d'une hélice, même lorsque le moteur est arrêté. Les pales peuvent être coupantes et l'hélice peut continuer à tourner, même une fois que le moteur est arrêté. Toujours arrêter le moteur lorsqu'on s'approche de personnes se trouvant dans l'eau.

#### ⚠ AVERTISSEMENT

Le capot moteur sert à protéger la partie mécanique. NE PAS faire fonctionner le moteur hors-bord sans son capot sauf pour en assurer l'entretien ou pour effectuer un démarrage de secours et, dans ce cas, faire attention de ne pas approcher les mains, les cheveux ni les vêtements de toute pièce en mouvement. Tout contact avec des pièces en mouvement risque d'entraîner des blessures.

⚠ Bien connaître les eaux dans lesquelles on navigue. Le boîtier d'engrenages de ce moteur hors-bord est en partie submergé et risque de heurter des obstacles immergés. Le heurt d'obstacles immergés peut entraîner une perte de contrôle et des blessures corporelles.

### DÉMARRAGE/ARRÊT DU MOTEUR (À BARRE ET À DÉMARREUR À CORDE) - MODÈLES RL

Se reporter à la Liste des vérifications à effectuer dans le cadre de l'inspection courante page 50 pour les vérifications précédant la mise à l'eau avant d'utiliser ce moteur hors-bord Evinrude E-TEC.

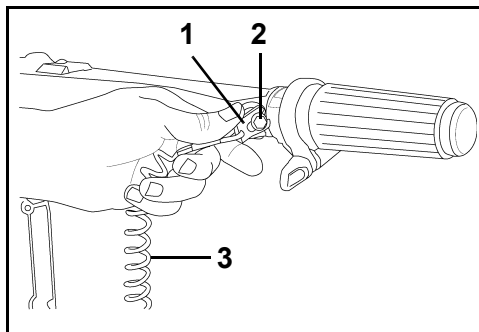
**AVIS** Le moteur DOIT être alimenté en eau avant d'être mis en marche. Sinon, il risque d'être endommagé rapidement.

S'assurer que les crépines de prises d'eau sont immergées.

#### Interrupteur d'arrêt d'urgence

L'interrupteur d'arrêt d'urgence se trouve sur le guidon de direction. L'utilisation de la fonctionnalité d'arrêt d'urgence est fortement recommandée sur tous les bateaux.

Raccorder l'attache à l'interrupteur d'arrêt d'urgence.



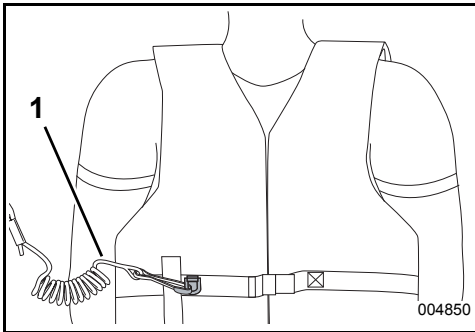
1. Attache
2. Attache d'arrêt d'urgence/interrupteur à clé
3. Cordon

#### ⚠ AVERTISSEMENT

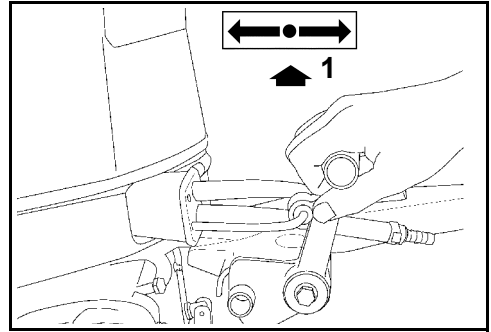
Toujours utiliser le cordon d'arrêt d'urgence pendant la navigation ; cela contribue à empêcher le bateau de partir à la dérive et à réduire le risque de blessures corporelles ou de mort.

Attacher le cordon à une partie **résistante** des vêtements ou du gilet de sauvetage du pilote — pas sur une partie d'où il risquerait d'être arraché au lieu d'actionner l'interrupteur d'arrêt.

Placer le levier de sens de marche sur POINT MORT. Se reporter à Commandes de sens de marche et de vitesse (à barre) - Modèles RL et TL page 34.



1. Cordon



1. POINT MORT

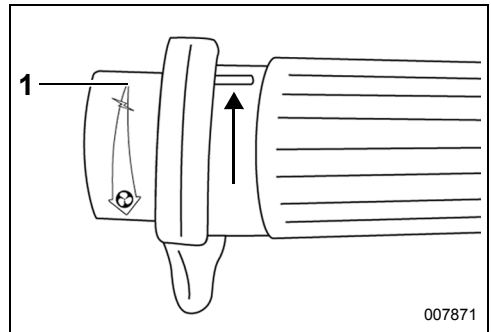
Le décrochage de l'attache et du cordon provoque l'arrêt du moteur et empêche le pilote de perdre le contrôle du bateau s'il se déplace au-delà de la portée du cordon. Si le cordon est trop long, il est possible de le raccourcir en y faisant des nœuds ou des boucles. **NE PAS** couper et rattacher le cordon.

Une attache supplémentaire est fournie sur la barre franche. Si l'opérateur est éjecté du bateau, une autre personne peut insérer l'attache supplémentaire dans l'interrupteur d'arrêt et démarrer le hors-bord.

**⚠ AVERTISSEMENT**  
**Toujours passer au POINT MORT avant de faire démarrer le moteur hors-bord pour éviter que le bateau ne se mette en mouvement brusquement, ce qui peut entraîner des blessures.**

Tourner la poignée d'accélérateur en position de ralenti le plus lent.

**⚠ AVERTISSEMENT**  
 Éviter de heurter ou de tirer l'attache hors de l'interrupteur d'arrêt pendant la navigation normale. L'interruption inattendue du mouvement vers l'avant qui s'ensuivra peut projeter les occupants vers l'avant et leur causer ainsi des blessures.  
 Faire en sorte que le cordon ne soit jamais entravé ni emmêlé.  
 Lors de chaque sortie, vérifier le fonctionnement du système. Le moteur étant en marche, décrocher l'attache de l'interrupteur en tirant sur le cordon. S'adresser au concessionnaire si le moteur ne s'arrête pas.



1. Position de ralenti la plus basse

**AVIS** Vérifier soigneusement le fonctionnement de tous les systèmes de commande et de moteur avant de quitter le quai. **NE PAS** faire passer le moteur en **MARCHE AVANT** ou en **MARCHE ARRIÈRE** alors qu'il est arrêté.

**⚠ NE PAS** mettre les gaz avant de démarrer. Le fait de mettre les gaz désactive le système de réglage électronique du ralenti. Une fois que le moteur démarre, le module de gestion du moteur (EMM) accélère légèrement le ralenti automatiquement. Le ralenti baisse au fur et à mesure que le moteur chauffe.

## ► Utilisation du moteur hors-bord Evinrude E-TEC

### Démarrage

Tout en étant assis, saisir la poignée du démarreur et tirer lentement jusqu'à ce que le démarreur s'engage, puis tirer vigoureusement. Répéter l'opération si nécessaire jusqu'à ce que le moteur hors-bord démarre.

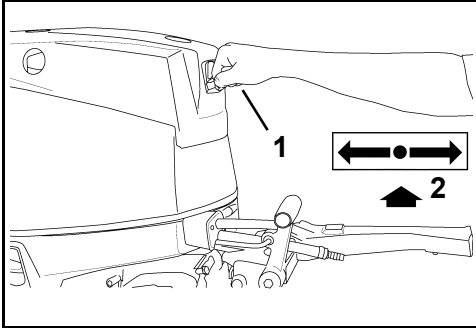
**AVIS** Pour éviter d'endommager le démarreur, laisser son cordon se réenrouler avant de relâcher sa poignée.

### Arrêt du moteur

Tourner la poignée d'accélérateur en position d'INVERSION DU SENS DE MARCHE ou de décélération.

Faire passer le levier de sens de marche au POINT MORT.

Appuyer sur le bouton d'arrêt jusqu'à ce que le moteur hors-bord s'arrête. Suivant le modèle, fermer l'évent du bouchon de remplissage du réservoir de carburant.



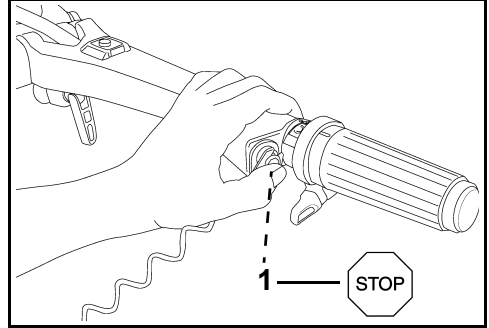
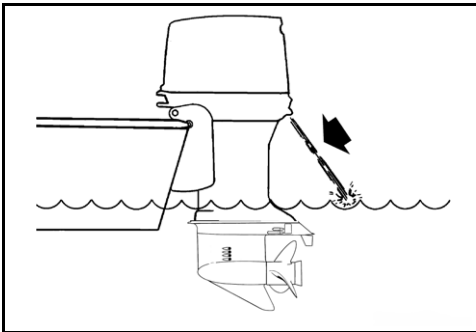
1. Poignée de démarreur
2. POINT MORT

**IMPORTANT** : Le moteur hors-bord ne démarre pas s'il est en prise ou si le cordon n'est pas en place.

Si le moteur hors-bord ne réagit pas normalement à cette méthode de démarrage ou ne démarre pas, voir Dépannage page 60.

### Après le démarrage du moteur

Vérifier l'indicateur de la pompe à eau. Un écoulement d'eau ininterrompu indique que la pompe à eau fonctionne. Si on ne voit pas d'eau s'écouler sans interruption de l'indicateur de la pompe à eau, arrêter le moteur. Se reporter à Surchauffe du moteur page 46.



1. Bouton d'arrêt

## DÉMARRAGE/ARRÊT DU MOTEUR (À BARRE ET ÉLECTRIQUE) - MODÈLES TL

Se reporter à la Liste des vérifications à effectuer dans le cadre de l'inspection courante page 50 pour les vérifications précédant la mise à l'eau avant d'utiliser ce moteur hors-bord *Evinrude E-TEC*.

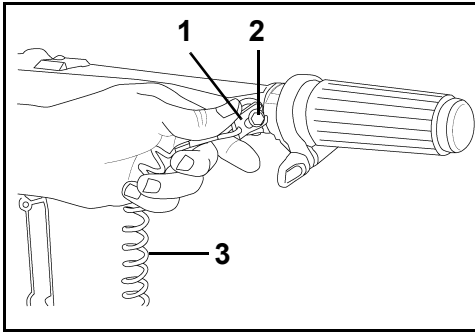
Le moteur DOIT être alimenté en eau avant d'être mis en marche. Sinon, il risque d'être endommagé rapidement.

S'assurer que les crépines de prises d'eau sont immergées.

### Interrupteur d'arrêt d'urgence

L'interrupteur d'arrêt d'urgence se trouve sur le guidon de direction. L'utilisation de la fonctionnalité d'arrêt d'urgence est fortement recommandée sur tous les bateaux.

Raccorder l'attache à l'interrupteur d'arrêt d'urgence.

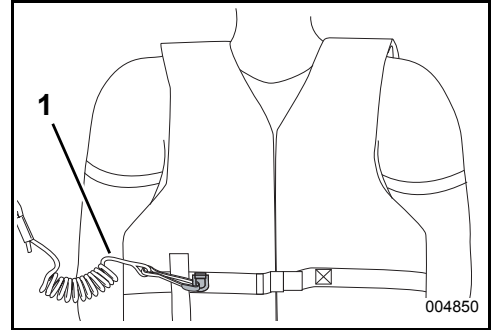


1. Attache
2. Attache d'arrêt d'urgence/interrupteur à clé
3. Cordon

### ⚠ AVERTISSEMENT

Toujours utiliser le cordon d'arrêt d'urgence pendant la navigation ; cela contribue à empêcher le bateau de partir à la dérive et à réduire le risque de blessures corporelles ou de mort.

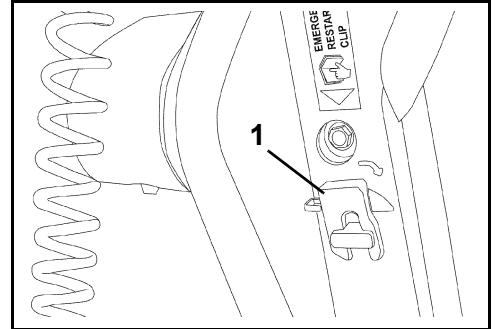
Attacher le cordon à une partie **résistante** des vêtements ou du gilet de sauvetage du pilote — pas sur une partie d'où il risquerait d'être arraché au lieu d'actionner l'interrupteur d'arrêt.



1. Cordon

Le décrochage de l'attache et du cordon provoque l'arrêt du moteur et empêche le pilote de perdre le contrôle du bateau s'il se déplace au-delà de la portée du cordon. Si le cordon est trop long, il est possible de le raccourcir en y faisant des nœuds ou des boucles. **NE PAS** couper et rattacher le cordon.

Une attache supplémentaire est fournie sur la barre franche. Si l'opérateur est éjecté du bateau, une autre personne peut insérer l'attache supplémentaire dans l'interrupteur d'arrêt et démarrer le hors-bord.



1. Attache supplémentaire

## ► Utilisation du moteur hors-bord Evinrude E-TEC

### **AVERTISSEMENT**

Éviter de heurter ou de tirer l'attache hors de l'interrupteur d'arrêt pendant la navigation normale. L'interruption inattendue du mouvement vers l'avant qui s'ensuivra peut projeter les occupants vers l'avant et leur causer ainsi des blessures.

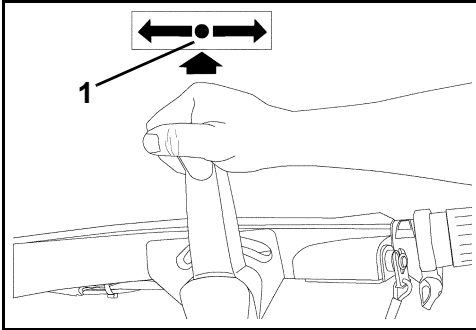
Faire en sorte que le cordon ne soit jamais entravé ni emmêlé.

Lors de chaque sortie, vérifier le fonctionnement du système. Le moteur étant en marche, décrocher l'attache de l'interrupteur en tirant sur le cordon. S'adresser au concessionnaire si le moteur ne s'arrête pas.

### **AVIS**

Vérifier soigneusement le fonctionnement de tous les systèmes de commande et de moteur avant de quitter le quai. **NE PAS** faire passer le moteur en **MARCHE AVANT** ou en **MARCHE ARRIÈRE** alors qu'il est arrêté.

Placer le levier de sens de marche sur **POINT MORT**. Se reporter à Commandes de sens de marche et de vitesse (à barre) - Modèles RL et TL page 34.

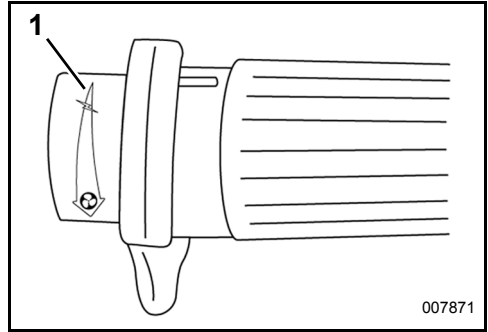


1. POINT MORT

### **AVERTISSEMENT**

Toujours passer au **POINT MORT** avant de faire démarrer le moteur hors-bord pour éviter que le bateau ne se mette en mouvement brusquement, ce qui peut entraîner des blessures.

Tourner la poignée d'accélérateur en position de ralenti le plus lent.



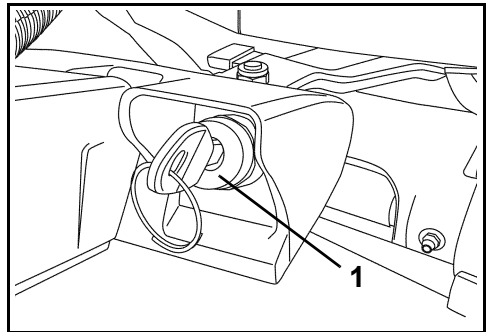
1. Position de ralenti la plus basse



**NE PAS** mettre les gaz avant de démarrer. Le fait de mettre les gaz désactive le système de réglage électronique du ralenti. Une fois que le moteur démarre, le module de gestion du moteur (*EMM*) accélère légèrement le ralenti automatiquement. Le ralenti baisse au fur et à mesure que le moteur chauffe.

### **Interrupteur à clé**

Tout en étant assis, tourner la clé à fond dans le sens des aiguilles d'une montre jusqu'à la position de démarrage. Ne pas lancer le moteur pendant plus de 20 secondes. On peut activer le démarreur au moyen de l'interrupteur à clé ou du bouton de démarreur.



1. Interrupteur à clé

### **AVIS**

Le démarreur peut être endommagé s'il est actionné continuellement pendant plus de 20 secondes.

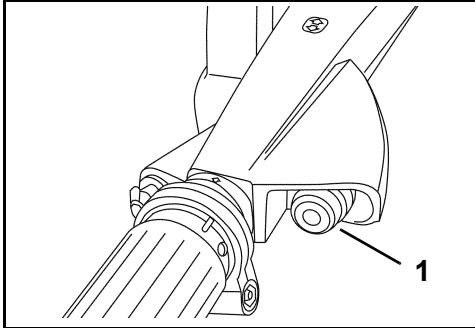
Relâcher la clé lorsque le moteur démarre.

Si le moteur n'a pas démarré, relâcher la clé pendant quelques instants, puis essayer de nouveau.

**IMPORTANT** : Le moteur hors-bord ne démarre pas s'il est en prise, si le cordon n'est pas en place ou si la clé est en position d'ARRÊT.

### Bouton de démarreur

L'opérateur, assis, appuie sur le bouton marche. (L'interrupteur à clé doit être en position d'ALLUMAGE.) Ne pas lancer le moteur pendant plus de 20 secondes. On peut activer le démarreur au moyen de l'interrupteur à clé ou du bouton de démarreur.



1. Bouton marche

**AVIS** Le démarreur peut être endommagé s'il est actionné continuellement pendant plus de 20 secondes.

Relâcher le bouton lorsque le moteur démarre.

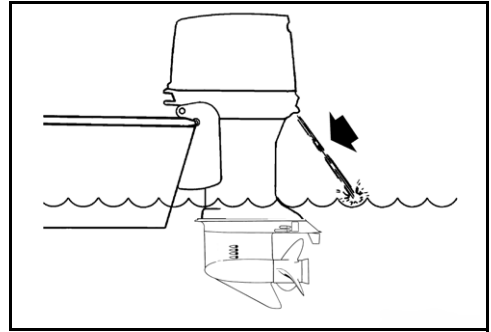
Si le moteur n'a pas démarré, relâcher le bouton pendant quelques instants puis essayer de nouveau.

**IMPORTANT** : Le moteur hors-bord ne démarre pas s'il est en prise, si le cordon n'est pas en place ou si la clé est en position d'ARRÊT.

Si le moteur hors-bord ne réagit pas normalement à cette méthode de démarrage ou ne démarre pas, voir Dépannage page 60.

### Après le démarrage du moteur

Vérifier l'indicateur de la pompe à eau. Un écoulement d'eau ininterrompu indique que la pompe à eau fonctionne. Si on ne voit pas d'eau s'écouler sans interruption de l'indicateur de la pompe à eau, arrêter le moteur. Se reporter à Surchauffe du moteur page 46.

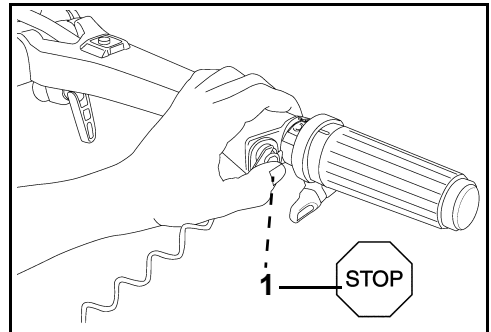


### Arrêt du moteur

Tourner la poignée d'accélérateur en position de RALENTI.

Faire passer le levier de sens de marche au POINT MORT.

Appuyer sur le bouton d'arrêt jusqu'à ce que le moteur hors-bord s'arrête. Suivant le modèle, fermer l'évent du bouchon de remplissage du réservoir de carburant.



1. Bouton d'arrêt

Il est possible d'arrêter le moteur hors-bord en tournant la clé sur ARRÊT ou en appuyant sur le bouton d'ARRÊT jusqu'à ce que le moteur s'arrête.

**IMPORTANT** : Veiller à tourner la clé sur ARRÊT lorsque le moteur hors-bord ne sert pas pour éviter de décharger la batterie.

## ► Utilisation du moteur hors-bord Evinrude E-TEC

### DÉMARRAGE/ARRÊT DU MOTEUR (ÉLECTRIQUE À DISTANCE) - MODÈLES PL ET SL

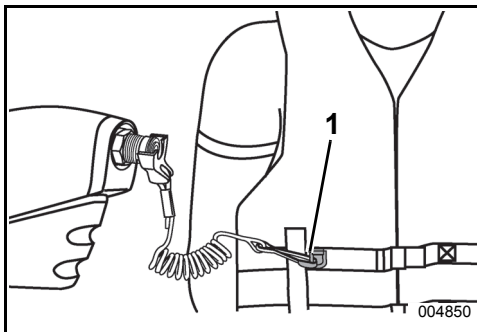
Se reporter à la Liste des vérifications à effectuer dans le cadre de l'inspection courante page 50 pour les vérifications précédant la mise à l'eau avant d'utiliser ce moteur hors-bord Evinrude E-TEC.

**AVIS** Le moteur DOIT être alimenté en eau avant d'être mis en marche. Sinon, il risque d'être endommagé rapidement.

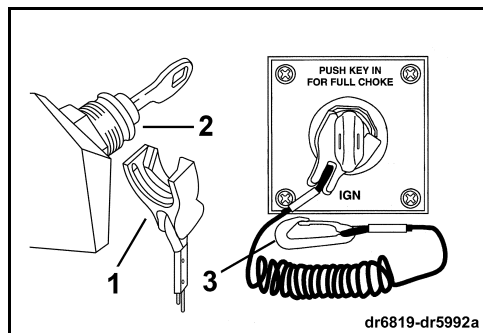
S'assurer que les crépines de prises d'eau sont immergées.

Raccorder l'attache à l'interrupteur à clé/d'arrêt d'urgence. Attacher le cordon à une partie **résistante** des vêtements ou du gilet de sauvetage du pilote — pas sur une partie d'où il risquerait d'être arraché au lieu d'actionner l'interrupteur d'arrêt.

Attacher le cordon à une partie **résistante** des vêtements ou du gilet de sauvetage du pilote — pas sur une partie d'où il risquerait d'être arraché au lieu d'actionner l'interrupteur d'arrêt.



1. Cordon



1. Attache
2. Attache d'arrêt d'urgence/interrupteur à clé
3. Cordon

Le décrochage de l'attache et du cordon provoque l'arrêt du moteur et empêche le pilote de perdre le contrôle du bateau s'il se déplace au-delà de la portée du cordon. Si le cordon est trop long, il est possible de le raccourcir en y faisant des nœuds ou des boucles. NE PAS couper et rattacher le cordon.

### ⚠ AVERTISSEMENT

Éviter de heurter ou de tirer l'attache hors de l'interrupteur d'arrêt pendant la navigation normale. Éviter de heurter la clé en cas de navigation sans attache accrochée à l'interrupteur. L'interruption inattendue du mouvement vers l'avant qui s'ensuivra peut projeter les occupants vers l'avant et leur causer ainsi des blessures.

Faire en sorte que le cordon ne soit jamais entravé ni emmêlé.

Lors de chaque sortie, vérifier le fonctionnement du système. Le moteur étant en marche, décrocher l'attache de l'interrupteur en tirant sur le cordon. S'adresser au concessionnaire si le moteur ne s'arrête pas.

### ⚠ AVERTISSEMENT

Toujours utiliser le cordon d'arrêt d'urgence pendant la navigation ; cela contribue à empêcher le bateau de partir à la dérive et à réduire le risque de blessures corporelles ou de mort.

En cas d'urgence, il est possible de faire démarrer le moteur sans que l'attache soit en place. Faire démarrer le moteur normalement. Raccrocher une attache dès que possible.

**IMPORTANT** : L'interrupteur d'arrêt d'urgence ne peut être efficace que s'il est en bon état de fonctionnement. Lors de chaque sortie, examiner l'attache et le cordon pour voir s'ils sont coupés, cassés ou usés. Les remplacer s'ils sont usés ou endommagés.

**AVIS** Vérifier soigneusement le fonctionnement de tous les systèmes de commande et de moteur avant de quitter le quai. NE PAS faire passer le moteur en MARCHÉ AVANT ou en MARCHÉ ARRIÈRE alors qu'il est arrêté.

Si les directives suivantes ne s'appliquent pas à la commande du bateau, consulter le concessionnaire avant d'aller plus loin.



Faire passer la poignée de commande à distance en position POINT MORT.

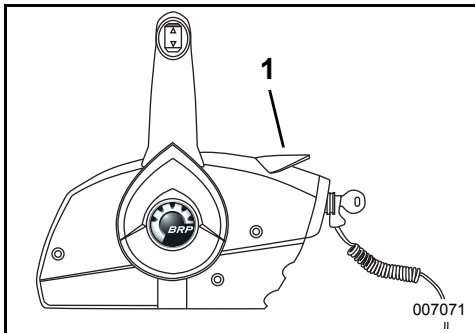
**AVERTISSEMENT**

Si l'on utilise une commande à distance qui n'est pas dotée d'un dispositif de prévention de démarrage en prise, le moteur hors-bord peut démarrer en prise. Se protéger contre un mouvement inattendu du bateau en faisant toujours démarrer le moteur hors-bord lorsqu'il est au POINT MORT.

**AVERTISSEMENT**

Toujours passer au POINT MORT avant de faire démarrer le moteur hors-bord pour éviter que le bateau ne se mette en mouvement brusquement, ce qui peut entraîner des blessures.

Placer la commande sur la position LA PLUS LENTE.



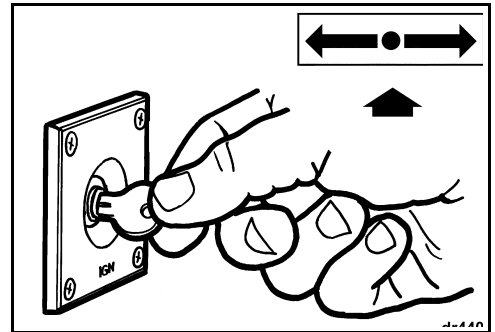
1. Position LA PLUS LENTE

**NE PAS** mettre les gaz avant de démarrer. Le fait de mettre les gaz désactive le système de réglage électronique du ralenti. Une fois que le moteur démarre, le module de gestion du moteur (EMM) accélère légèrement le ralenti automatiquement. Le ralenti baisse au fur et à mesure que le moteur chauffe. Les témoins ou l'affichage du moniteur de moteur s'allument si l'accélérateur est avancé.

## Démarrage

Tourner la clé à fond dans le sens des aiguilles d'une montre jusqu'à la position de DÉMARRAGE.

**AVIS** Le démarreur peut être endommagé s'il est actionné continuellement pendant plus de 20 secondes.



Relâcher la clé lorsque le moteur démarre.

Si le moteur n'a pas démarré, relâcher la clé pendant quelques instants, puis essayer de nouveau.

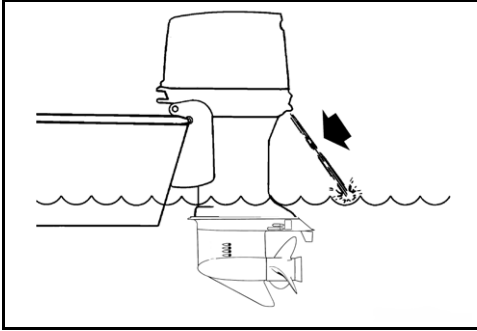
Le système d'alarme effectue un auto-test chaque fois que l'interrupteur à clé passe de la position d'ARRÊT à celle de CONTACT. Se reporter à Surveillance du moteur page 44. Si le système d'alarme n'effectue pas son auto-test lors du démarrage, consulter le concessionnaire.

Si le moteur hors-bord ne réagit pas normalement à cette méthode de démarrage ou ne démarre pas, voir Dépannage page 60.

## ► Utilisation du moteur hors-bord Evinrude E-TEC

### Après le démarrage du moteur

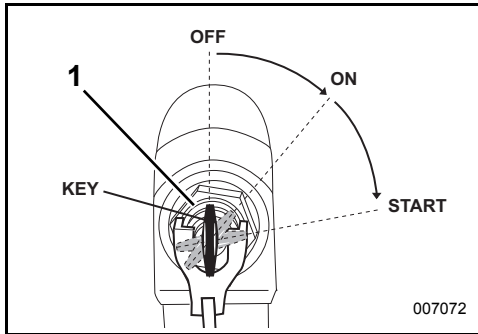
Vérifier l'indicateur de la pompe à eau. Un écoulement d'eau ininterrompu indique que la pompe à eau fonctionne. Si on ne voit pas d'eau s'écouler sans interruption de l'indicateur de la pompe à eau, arrêter le moteur. Se reporter à Surchauffe du moteur page 46.



### Arrêt du moteur

Faire passer la poignée de commande au POINT MORT.

Tourner la clé dans le sens inverse des aiguilles d'une montre jusqu'à la position d'ARRÊT.



1. Clé de contact, position d'ARRÊT

Enlever la clé lorsque le bateau est laissé sans surveillance. Suivant le modèle, fermer l'évent du bouchon de remplissage du réservoir de carburant.

## DÉMARRAGE DE SECOURS (À BARRE ET ÉLECTRIQUE À DISTANCE) - MODÈLES TL, PL ET SL

En cas de défaillance du démarreur, il est possible de faire démarrer le moteur à l'aide d'un cordon de 6 mm de diamètre et d'environ 1,2 m de long.

### ⚠ AVERTISSEMENT

Faire passer le levier de sens de marche au POINT MORT avant d'effectuer le démarrage de secours. Sinon le bateau risque de se déplacer inopinément.

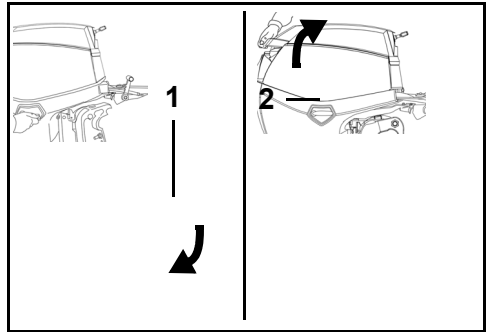
Le capot moteur sert à protéger la partie mécanique. Ne pas approcher les mains, les vêtements ni les cheveux du bloc-moteur pour éviter les blessures pouvant être causées par les organes en mouvement du moteur.

Éviter toute électrocution en ne s'approchant pas des bobines d'allumage et des fils de bougies lorsque le moteur hors-bord démarre ou tourne. Une électrocution peut occasionner des blessures corporelles graves dans certaines conditions.

**NE PAS** tourner le volant-moteur à la main. Utiliser le cordon de démarreur uniquement.

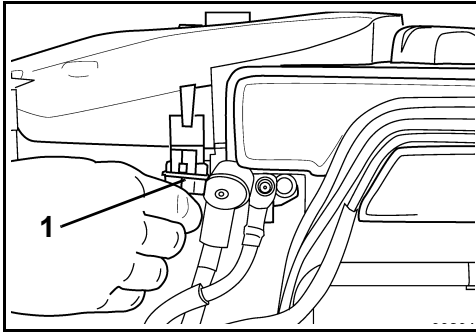
S'assurer que :

- La clé de contact est en position d'ARRÊT.
  - Le moteur est en position normale de fonctionnement.
  - Le levier de sens de marche est au POINT MORT.
- 1) Déverrouiller le capot moteur en poussant les loquets bâbord et tribord vers le bas. Relever la poignée de relevage pour libérer le joint du capot moteur et déposer ce dernier.



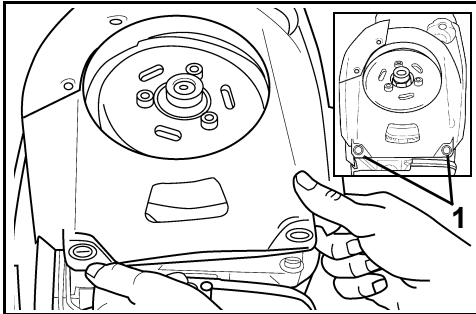
1. Loquet du capot moteur
2. Poignée de relevage

2) Retirer le porte-fusible du couvercle du volant-moteur.



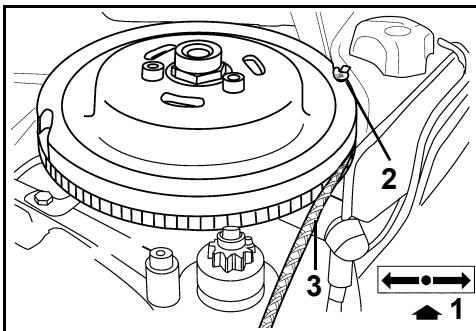
1. Fusible

3) Dégager la protection de volant-moteur de ses raccords en tirant les deux languettes de fixation avant vers le haut.



1. Languettes de fixation

4) En écartant la protection de volant-moteur, accrocher le nœud du cordon de démarrage de secours à l'encoche du volant-moteur. Enrouler le cordon dans le sens des aiguilles d'une montre dans la nervure du volant-moteur, en enroulant le cordon une fois et demie.



1. POINT MORT  
2. Nœud  
3. Corde dans la nervure du volant-moteur

5) METTRE le contact.

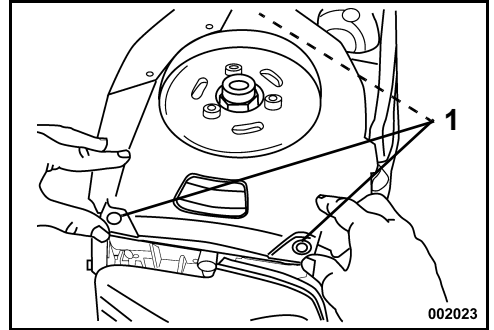
6) Depuis une position sûre dans le bateau, tirer vigoureusement sur le cordon de démarrage de secours pour faire démarrer le moteur.

**! ATTENTION**

**Ne laisser personne s'approcher de la zone immédiate lors de la traction sur le cordon de démarrage de secours, surtout pas derrière.**

Répéter l'opération si nécessaire jusqu'à ce que le moteur démarre.

7) Remettre la protection de volant-moteur en place en enfonçant les trois languettes de fixation dans les raccords.



1. Languettes de fixation

**! DANGER**

**Tout contact avec un volant-moteur en rotation risque d'entraîner des blessures graves. Faire preuve d'extrême prudence lors de la remise en place de la protection de volant-moteur sur les languettes de fixation. Ne pas laisser les mains, les cheveux ni les vêtements toucher des pièces en rotation.**

Le cas échéant, attacher le cordon de l'interrupteur d'arrêt d'urgence à une partie résistante des vêtements. Se rendre immédiatement au débarcadère le plus proche pour réparation.

## ► Utilisation du moteur hors-bord Evinrude E-TEC

### COMMANDES DE SENS DE MARCHE ET DE VITESSE (À BARRE) - MODÈLES RL ET TL

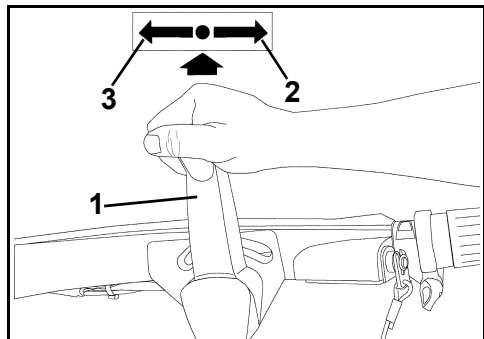
**AVIS** Vérifier soigneusement le fonctionnement de tous les systèmes de commande et de moteur avant de quitter le quai. NE PAS faire passer le moteur en MARCHE AVANT ou en MARCHE ARRIÈRE alors qu'il est arrêté.

#### Commande de sens de marche

**AVIS** Lors du passage de MARCHE AVANT en MARCHE ARRIÈRE ou vice versa, marquer une pause au POINT MORT jusqu'à ce que le moteur tourne au ralenti et que la vitesse du bateau ait diminué.

Le moteur étant en fonctionnement, tourner la poignée d'accélérateur.

Faire passer vivement le levier de sens de marche en MARCHE AVANT ou MARCHE ARRIÈRE.



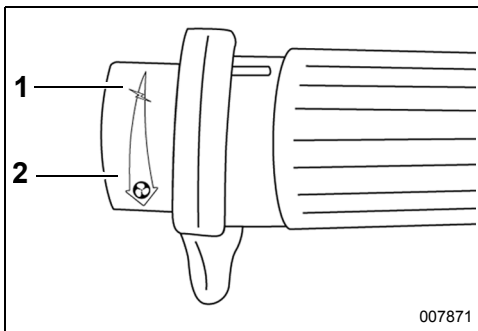
1. Levier de sens de marche
2. MARCHE AVANT
3. MARCHE ARRIÈRE

### ⚠ AVERTISSEMENT

Ne pas faire fonctionner le moteur hors-bord en MARCHE ARRIÈRE lorsque le levier de relevage/marche est en position de RELEVAGE. Le moteur hors-bord risquerait de se relever hors de l'eau, faisant ainsi perdre le contrôle du bateau.

#### Commande de vitesse

Le hors-bord étant en fonctionnement, tourner la poignée d'accélérateur du guidon de direction pour changer la vitesse du moteur.



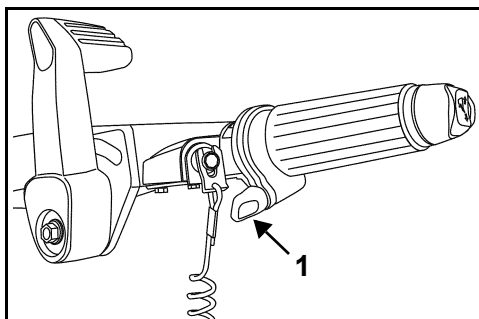
1. Décélération
2. Accélération

#### Friction d'accélération

Ajuster le bouton de friction de l'accélérateur pour réduire l'effort nécessaire au maintien d'un niveau d'accélération.

### ⚠ AVERTISSEMENT

Serrer suffisamment le bouton pour qu'il maintienne l'accélération à un régime moteur constant. Un serrage excessif empêchera les changements d'accélération rapides en cas d'urgence.



1. Vis de friction d'accélérateur

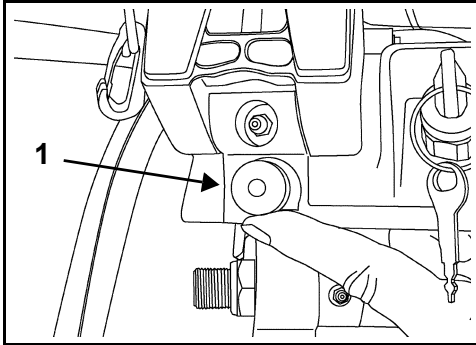
## Angle de barre et interrupteur de correction d'assiette/relevage - Modèles TL

## Économie de carburant

### Angle de la barre franche

L'angle de la barre franche peut être augmenté ou réduit à l'aide de la vis de réglage située sous la barre.

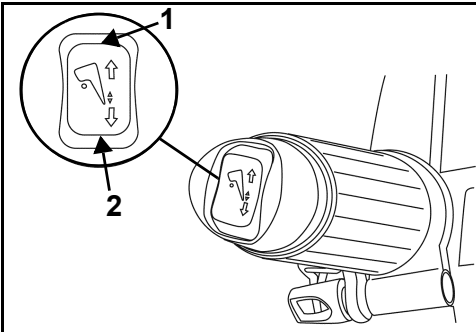
La consommation de carburant peut varier suivant la charge du bateau, la conception de sa coque et le niveau d'accélération. Lorsque le bateau atteint sa vitesse de pointe, ramener l'accélérateur de la position de VITESSE MAXIMUM à un niveau inférieur d'accélération. Cela permet d'économiser du carburant avec une perte minimale de vitesse.



1. Vis de réglage

### Interrupteur de correction d'assiette/relevage

L'interrupteur de correction d'assiette/relevage se trouve au bout de la barre. Appuyer sur l'interrupteur comme indiqué pour le soulèvement ou l'abaissement.



1. Interrupteur de correction d'assiette/relevage vers le HAUT
2. Interrupteur de correction d'assiette/relevage vers le BAS

## ► Utilisation du moteur hors-bord Evinrude E-TEC

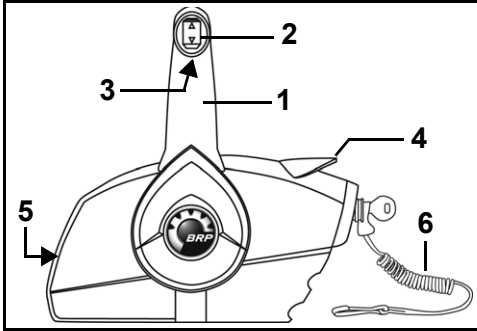
### COMMANDES DE SENS DE MARCHE ET DE VITESSE (ÉLECTRIQUE À DISTANCE) - MODÈLES PL ET SL

#### **AVERTISSEMENT**

Si l'on choisit une commande à distance autre qu'*Evinrude*, elle doit être dotée d'un dispositif de prévention de démarrage en prise. Ce dispositif peut éviter des blessures résultant d'un mouvement inattendu du bateau quand le moteur démarre.

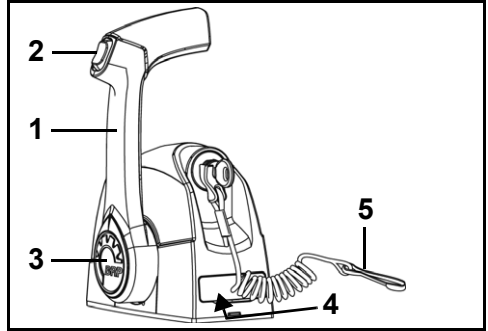
**IMPORTANT** : Lorsque l'on choisit un système de commande à distance pour le bateau, spécifier des composants *Evinrude*. Les commandes *Evinrude* offrent la course de câbles qu'exige le moteur hors-bord pour une commande directe du sens de marche et de l'accélération, ainsi que des particularités améliorant la sécurité et la commodité telles que :

- Prévention de démarrage en prise
- Connexions compatibles avec le système de câblage modulaire (MWS) *Evinrude*



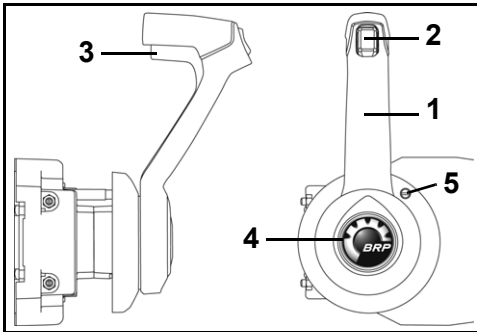
Commande montée sur le côté

1. Poignée – sens de marche et accélération
2. Interrupteur de correction d'assiette/relevage (le cas échéant)
3. Levier de verrouillage au point mort
4. Levier de ralenti rapide (réchauffement)
5. Vis de réglage de friction d'accélération
6. Cordon et attache d'arrêt d'urgence



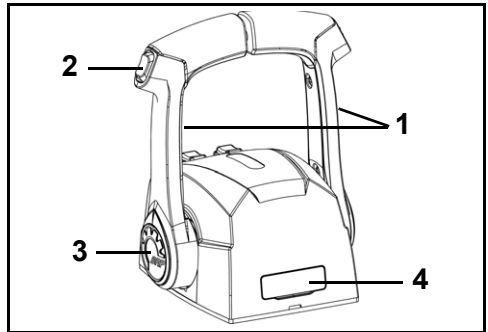
Commande à levier unique montée sur l'habitacle

1. Poignée – sens de marche et accélération
2. Interrupteur de correction d'assiette/relevage (le cas échéant)
3. Bouton de ralenti rapide (réchauffement)
4. Vis de réglage de friction d'accélération (sous le capot)
5. Cordon et attache d'arrêt d'urgence



Commande encastrée montée sur le côté

1. Poignée – sens de marche et accélération
2. Interrupteur de correction d'assiette/relevage (le cas échéant)
3. Levier de verrouillage au point mort
4. Bouton de ralenti rapide (réchauffement)
5. Vis de réglage de friction d'accélération



Commande à deux leviers montée sur l'habitacle

1. Poignée – sens de marche et accélération
2. Interrupteur de correction d'assiette/relevage (le cas échéant)
3. Bouton de ralenti rapide (réchauffement)
4. Vis de réglage de friction d'accélération (sous le capot)

**IMPORTANT :** L'interrupteur d'arrêt d'urgence ne peut être efficace que s'il est en bon état de fonctionnement. Lors de chaque sortie, examiner l'attache et le cordon pour voir s'ils sont coupés, cassés ou usés. Les remplacer s'ils sont usés ou endommagés.

## ⚠ AVERTISSEMENT

Toujours utiliser le cordon d'arrêt d'urgence pendant la navigation ; cela contribue à empêcher le bateau de partir à la dérive et à réduire le risque de blessures corporelles ou de mort.

## ⚠ AVERTISSEMENT

Éviter de heurter ou de tirer l'attache hors de l'interrupteur d'arrêt pendant la navigation normale. Éviter de heurter la clé en cas de navigation sans attache accrochée à l'interrupteur. L'interruption inattendue du mouvement vers l'avant qui s'ensuivra peut projeter les occupants vers l'avant et leur causer ainsi des blessures.

Faire en sorte que le cordon ne soit jamais entravé ni emmêlé.

Lors de chaque sortie, vérifier le fonctionnement du système. Le moteur étant en marche, décrocher l'attache de l'interrupteur en tirant sur le cordon. S'adresser au concessionnaire si le moteur ne s'arrête pas.

**AVIS** Vérifier soigneusement le fonctionnement de tous les systèmes de commande et de moteur avant de quitter le quai. **NE PAS** faire passer le moteur en **MARCHE AVANT** ou en **MARCHE ARRIÈRE** alors qu'il est arrêté.

Si les directives suivantes ne s'appliquent pas à la commande du bateau, consulter le concessionnaire avant d'aller plus loin.

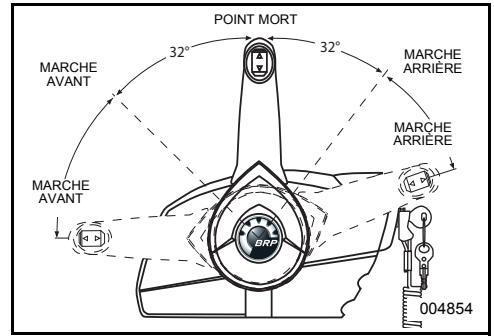
### Commande de sens de marche

**AVIS** Lors du passage de **MARCHE AVANT** en **MARCHE ARRIÈRE** ou vice versa, marquer une pause au **POINT MORT** jusqu'à ce que le moteur tourne au ralenti et que la vitesse du bateau ait diminué.

Le moteur étant en marche et la poignée de commande au **POINT MORT** :

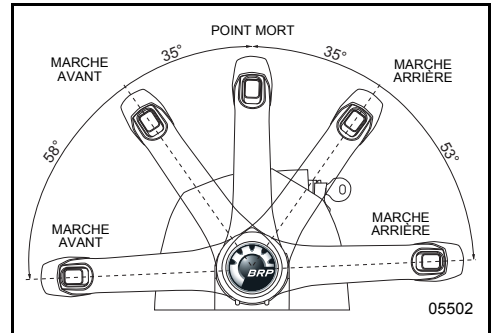
#### Commandes montées sur le côté

Débloquer la poignée de commande en soulevant le levier de verrouillage au point mort sur la manette. Déplacer fermement et rapidement la poignée de commande vers l'avant ou l'arrière jusqu'à ce que le moteur soit en marche avant ou arrière.



#### Commandes montées sur l'habitacle

Déplacer fermement et rapidement la poignée de commande vers l'avant ou l'arrière jusqu'à ce que le moteur soit en marche avant ou arrière.



### Commande de vitesse

Une fois en prise, déplacer la poignée de commande lentement dans le même sens pour accélérer.

### Économie de carburant

La consommation de carburant peut varier suivant la charge du bateau, la conception de sa coque et le niveau d'accélération. Lorsque le bateau atteint sa vitesse de pointe, ramener l'accélérateur de la position de **VITESSE MAXIMUM** à un niveau inférieur d'accélération. Cela permet d'économiser du carburant avec une perte minimale de vitesse.

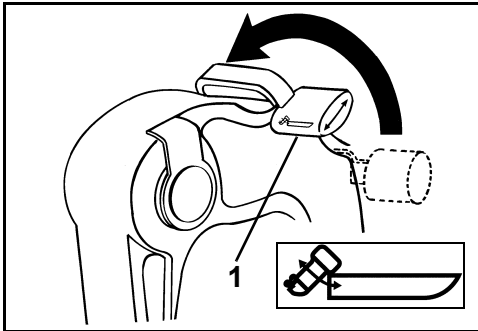
## RELEVAGE ET CORRECTION D'ASSIETTE

### RELEVAGE ET RÉGLAGE DE L'ANGLE D'ASSIETTE (RELEVAGE MANUEL) - MODÈLES RL

**IMPORTANT** : Se servir de la poignée de relevage pour relever le moteur hors-bord. Ne pas utiliser la barre comme levier.

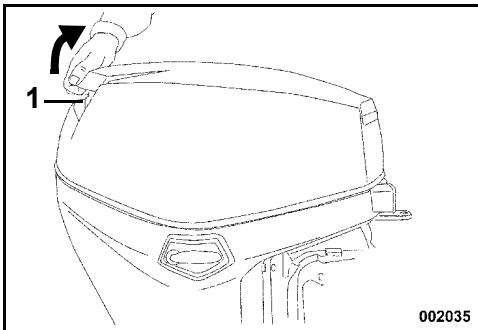
#### RELEVAGE

Faire passer le levier de relevage/marche en position de RELEVAGE.



1. Position RELEVAGE

Saisir la poignée de relevage sur le capot moteur et relever le moteur hors-bord au maximum.



1. Poignée de relevage

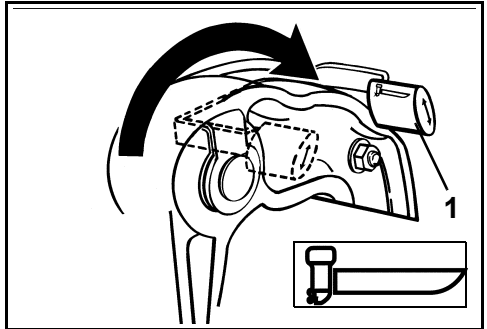
Le support de relevage s'engage alors automatiquement.

### ⚠ AVERTISSEMENT

Laisser le levier de relevage/marche en position de RELEVAGE tant que le moteur hors-bord est relevé. Si le levier de relevage/marche est mis en position de MARCHE, le support de relevage peut se désengager et le moteur hors-bord risque de retomber inopinément.

#### Abaissement

Faire passer le levier de relevage/marche en position MARCHE.



1. Position MARCHE

Saisir la poignée de relevage sur le capot moteur et relever légèrement le moteur hors-bord. Le support de relevage se désengage alors automatiquement.

Abaisser lentement le moteur hors-bord en position normale de fonctionnement.

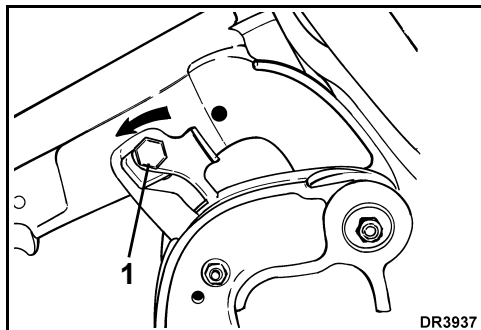
**AVIS** Utiliser le moteur hors-bord en position normale de fonctionnement avec le levier de relevage/marche en position MARCHE.



## Support de relevage

### Engagement

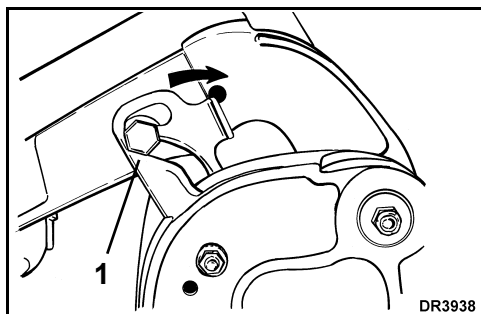
RELEVER le moteur hors-bord au maximum. Pousser le support de relevage en position de verrouillage.



1. Support de relevage – en position VERROUILLÉE

### Désengagement

Faire passer le levier de relevage/marche en position MARCHE. Relever complètement le moteur hors-bord et tirer le support de relevage en position de déverrouillage. Abaisser le moteur hors-bord.



1. Support de relevage – position de déverrouillage

## ► Utilisation du moteur hors-bord Evinrude E-TEC

### Réglage de l'angle d'assiette

#### **AVERTISSEMENT**

La stabilité du bateau et le couple de direction peuvent varier en fonction des conditions changeantes de l'eau. En cas de conditions défavorables quelconques, ralentir et/ou régler l'angle d'inclinaison pour garder le contrôle du bateau. En cas d'instabilité du bateau et/ou d'un couple de direction élevé, demander au concessionnaire de corriger ces problèmes.

Si la proue du bateau s'enfonce dans l'eau à haute vitesse, le bateau peut être dirigé par la proue ou tourner brusquement, ce qui risque d'éjecter ou de blesser grièvement ses occupants.

Le réglage de l'angle d'assiette s'effectue en modifiant l'emplacement de l'axe de relevage.

Faire naviguer le bateau sur l'eau pour déterminer le meilleur angle d'assiette.

**IMPORTANT** : La répartition du poids peut influencer sur les performances du bateau. Répartir le poids uniformément dans le bateau avant de régler l'angle d'assiette.

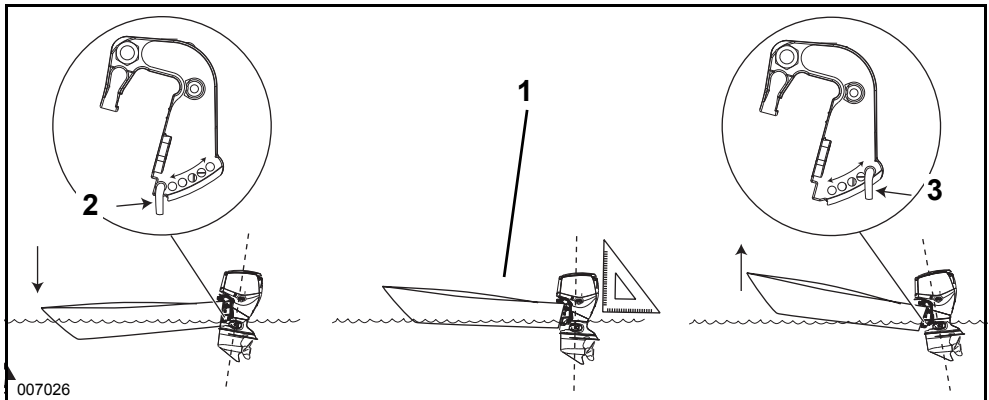
Le bateau doit accélérer rapidement, déjauger facilement et naviguer parallèlement à la surface de l'eau à vitesse élevée.

Si l'axe de relevage est placé trop BAS, l'avant du bateau S'ABAISSÉ et fend l'eau.

Si l'axe de relevage est placé trop HAUT, l'avant du bateau SE RELÈVE et rebondit.

Pour régler l'angle d'assiette :

- Placer le moteur hors-bord en position RELEVAGE maximum. Se reporter à Support de relevage page 39.
- Faire pivoter la poignée de la tige de réglage d'angle vers le haut. Comprimer le ressort pour relâcher la retenue puis faire glisser la tige pour la sortir complètement.
- Enfoncer l'axe de relevage dans la position désirée. Veiller à ce que l'axe de relevage passe à travers les deux supports arrière.
- L'enfoncer contre le dispositif de retenue pour le verrouiller en place. S'assurer que l'axe de relevage est verrouillé sur le support arrière.



1. Parallèle à la surface de l'eau
2. Axe de relevage, ABAISSEMENT
3. Axe de relevage, RELEVAGE

## RELEVAGE ET RÉGLAGE DE L'ANGLE D'ASSIETTE (CORRECTION D'ASSIETTE ET RELEVAGES ASSISTÉS) - MODÈLES PL, SL ET DTL

### ⚠ AVERTISSEMENT

Tout mauvais fonctionnement de l'unité de correction d'assiette et de relevage assistés risque d'entraîner une perte de protection par l'amortisseur en cas de collision avec un obstacle immergé. Un mauvais fonctionnement peut également entraîner une perte de capacité d'inversion de poussée.

Un niveau correct de fluide doit être maintenu pour garantir le fonctionnement de la protection contre les impacts de ce moteur.

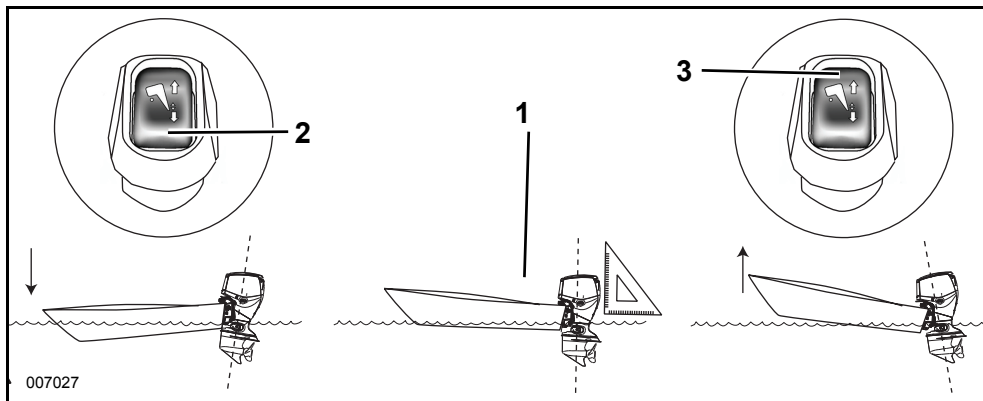
Lorsqu'on navigue par forte houle ou qu'on franchit un sillage, un angle d'assiette causant un relevage excessif de la proue risque de faire pointer la proue brusquement vers le haut et d'éjecter ou de blesser grièvement les occupants.

Certaines combinaisons bateau/moteur hors-bord/hélice peuvent connaître une instabilité du bateau et/ou un couple de direction élevé en cas de navigation à grande vitesse aux limites de la plage de correction d'assiette du moteur hors-bord (proue relevée ou abaissée au maximum) ou à des angles proches de ces limites. La stabilité du bateau et le couple de direction peuvent également varier en fonction des conditions changeantes de l'eau. En cas de conditions défavorables quelconques, ralentir et/ou régler l'angle d'assiette pour garder le contrôle du bateau. En cas d'instabilité du bateau et/ou d'un couple de direction élevé, demander au concessionnaire de corriger ces problèmes.

Certains bateaux labourent ou sont difficiles à déjauger lorsqu'ils naviguent à l'angle d'assiette le plus faible. Si le bateau manque de maniabilité lorsque l'angle d'assiette correspond à l'abaissement maximum de la proue, régler l'angle du tableau arrière ou limiter la plage de correction d'assiette assistée.

### ⚠ AVERTISSEMENT

Si la proue du bateau s'enfonce dans l'eau à haute vitesse, le bateau peut être dirigé par la proue ou tourner brusquement, ce qui risque d'éjecter ou de blesser grièvement ses occupants.



1. Parallèle à la surface de l'eau
2. Interrupteur de correction d'assiette, ABAISSEMENT
3. Interrupteur de correction d'assiette, RELEVAGE

## ► Utilisation du moteur hors-bord Evinrude E-TEC

### Relevage

Le relevage maximum est souvent utilisé pour relever le moteur hors-bord afin d'obtenir la hauteur libre sous le moteur nécessaire lors de l'échouage, de l'amarrage ou du lancement.



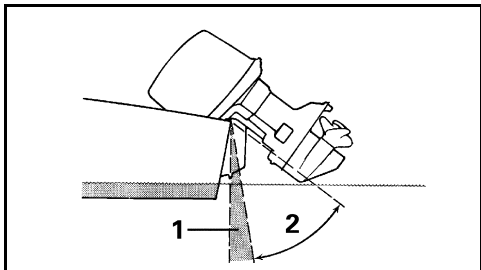
#### Correction d'assiette

Dans la plupart des conditions de navigation, il est recommandé de **corriger l'assiette** du moteur hors-bord à la position d'abaissement maximum lorsqu'on accélère. Une fois que le bateau a déjaugé, relever le moteur hors-bord pour obtenir les performances optimales.

Un excès de correction d'assiette augmente le régime moteur tout en réduisant la vitesse. La meilleure correction d'assiette donne la vitesse la plus élevée avec le régime moteur le plus bas.

#### Navigation en eau peu profonde

Il est possible de **relever** le moteur hors-bord à n'importe quelle position dans les limites de la plage de relevage mais **NE PAS** le faire tourner à un régime supérieur au ralenti. Si l'on fait tourner un moteur hors-bord relevé au ralenti, maintenir ses prises d'eau immergées en permanence.

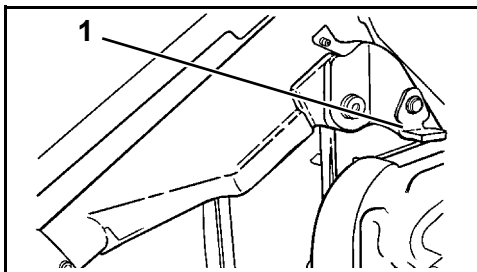


1. Plage de correction d'assiette
2. Plage de relevage

#### Levier de verrouillage de relevage

Engager le levier de verrouillage de relevage si le moteur hors-bord doit rester relevé pendant un certain temps :

- 1) **RELEVER** le moteur hors-bord au moyen de l'interrupteur de relevage pour transport sur remorque.
- 2) Abaisser le levier de verrouillage de relevage.
- 3) Abaisser le moteur hors-bord jusqu'à ce que le levier de verrouillage de relevage repose fermement sur les supports arrière.



1. Levier de support de relevage

Une fois le moteur hors-bord relevé, désengager le levier de verrouillage de relevage :

- 1) **RELEVER** le moteur hors-bord.
- 2) Relever le levier de verrouillage de relevage.
- 3) Abaisser le moteur hors-bord en position de fonctionnement.

#### Soupape de détente manuelle

Si nécessaire, on peut relever ou abaisser le moteur hors-bord manuellement au moyen de la soupape de détente manuelle.

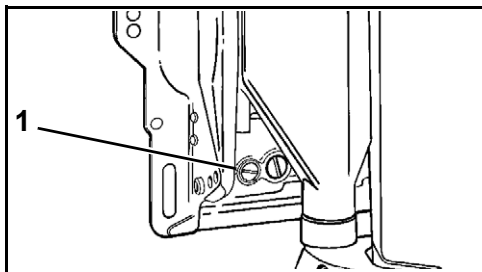


### AVERTISSEMENT

**Ne laisser personne s'approcher d'un moteur hors-bord relevé lors du desserrage de la vis de détente manuelle. Il risque de s'abaisser brusquement et violemment. Veiller à resserrer la vis de détente manuelle après avoir repositionné manuellement le moteur hors-bord. Le serrage de la vis rétablit également la protection contre les impacts du moteur hors-bord et la capacité d'inversion de poussée.**

- 1) Desserrer lentement la vis de détente manuelle (de 3 tours et demi environ) jusqu'à ce qu'elle touche **légèrement** son anneau de retenue.
- 2) Repositionner le moteur hors-bord.

- 3) Serrer la soupape de détente manuelle pour maintenir le moteur hors-bord dans sa nouvelle position.



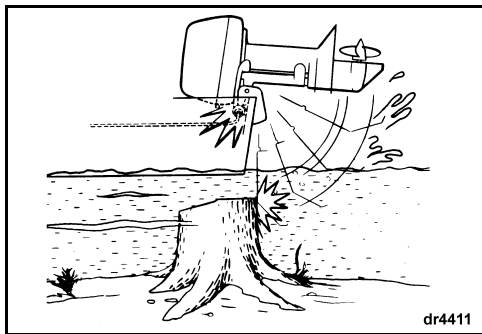
1. Vis de détente manuelle

## PROTECTION CONTRE LES DOMMAGES PAR SUITE D'IMPACT

Le moteur hors-bord est doté d'un système d'amortissement conçu pour améliorer sa résistance en cas de collision avec des objets immergés aux vitesses lentes à modérées. La collision à des vitesses élevées avec des objets durs immergés tels que pilotis ou rochers peut excéder la capacité d'amortissement du système. De tels impacts peuvent endommager gravement le moteur hors-bord et occasionner pour les passagers des blessures causées par la projection du moteur ou de ses pièces dans le bateau. Les occupants peuvent également être éjectés ou se blesser en tombant contre des éléments du bateau à cause de la brusque décélération qui suit les impacts.

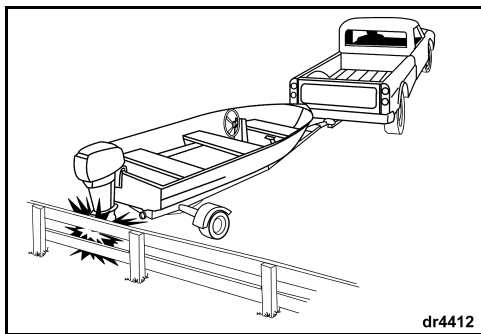
En cas de navigation dans des eaux mal connues, peu profondes ou chargées de débris, se renseigner sur les zones dans lesquelles il est possible de naviguer sans danger et sur les risques de navigation auprès d'une source locale sûre. Ralentir et rester très vigilant !

**IMPORTANT** : Les dommages par suite d'impact ne sont PAS couverts par la garantie du moteur hors-bord.



dr4411

**AVIS** Le système d'amortissement du moteur hors-bord ne fonctionne pas en marche arrière. Si l'on heurte un objet en reculant, que ce soit dans l'eau ou lors du transport sur remorque, le bateau et le moteur peuvent être gravement endommagés.



dr4412

Si on heurte un objet quelconque :

- ARRÊTER immédiatement le moteur hors-bord et l'examiner pour voir si le matériel de montage est desserré.
- EXAMINER les supports pivotant et arrière et les organes de direction pour voir s'ils sont endommagés.
- EXAMINER également le bateau pour voir si sa structure est endommagée.
- RESSERRER tout matériel desserré.

Si la collision s'est produite dans l'eau, rentrer lentement au port. Avant de recommencer à naviguer, faire examiner minutieusement tous les composants par le concessionnaire.

## ⚠ AVERTISSEMENT

L'absence d'une inspection destinée à rechercher d'éventuels dégâts après un accident ou une collision risque d'entraîner la panne soudaine et inattendue d'un organe, une perte de contrôle du bateau et des blessures corporelles. L'absence de réparations risque de réduire la capacité de résistance à de futurs impacts du bateau et du moteur hors-bord.

## SURVEILLANCE DU MOTEUR

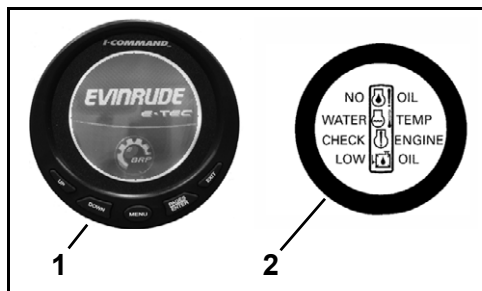
**IMPORTANT** : Le moteur hors-bord peut être équipé d'un système de contrôle du moteur optionnel tel que *I-Command*, *SystemCheck* ou équivalent.

Le système de contrôle du moteur avertit l'opérateur de situations qui risquent d'endommager le moteur hors-bord. Le système de contrôle se compose d'une jauge montée sur le tableau de bord, d'un avertisseur sonore, de capteurs sur le moteur et sur le réservoir d'huile et du câblage associé.

Le système est compatible avec le système de câblage modulaire (MWS) *Evinrude* ou il peut être branché à un système *I-Command* ou d'autres instruments CANbus conformes à la norme NMEA 2000.

### INSTRUMENTS

Les instruments sont disponibles en plusieurs styles, par exemple une jauge numérique *I-Command* à affichage à cristaux liquides ou une jauge de base *SystemCheck*.



1. Jauge numérique *I-Command* type
2. Jauge *SystemCheck* type

### Fonction

Le module de gestion de moteur (*EMM*) active l'avertisseur sonore et les affichages suivants de la jauge :

- **LOW OIL** (niveau d'huile insuffisant) indique que l'huile dans le réservoir a atteint le niveau de réserve (réservoir plein à peu près au quart).
- **NO OIL** (pas d'huile) indique un problème d'alimentation en huile tel qu'un réservoir vide ou un circuit d'huile endommagé.
- **WATER TEMP** (temp. d'eau) ou **HOT** (très chaud) indique une surchauffe du moteur ou du module de gestion de moteur (*EMM*).
- **CHECK ENGINE** (vérifier le moteur) ou **FAULT** (anomalie) sert à indiquer d'autres anomalies identifiées par le module de gestion de moteur (*EMM*).

Pour les jauges *I-Command* et autres, se reporter au guide d'utilisation de la jauge pour les instructions sur les affichages, l'utilisation, les alarmes et la surveillance.

### AUTO-TEST DU SYSTÈME

Lors du démarrage du moteur, marquer une pause avec l'interrupteur à clé en position d'ALLUMAGE. Le système de contrôle effectue un auto-test en émettant un bip d'une demi-seconde. Les jauges *SystemCheck* effectuent un auto-test en allumant les témoins simultanément, puis en les éteignant l'un après l'autre.

**IMPORTANT** : Si l'auto-test ne se produit pas comme indiqué, consulter le concessionnaire.

### ALARMES DU MONITEUR DE MOTEUR

Les alarmes du moniteur de moteur activent l'avertisseur pendant 10 secondes et le témoin approprié pendant au moins 30 secondes, ou jusqu'à reconnaissance de l'alarme. Si la panne est momentanée (par ex., déplacement de l'huile dans le réservoir), le témoin ou l'affichage du moniteur de moteur reste ALLUMÉ pendant les 30 secondes complètes avant de s'éteindre. Si la condition dangereuse persiste, le témoin ou l'affichage reste ALLUMÉ jusqu'à ce que la clé de contact soit tournée en position d'ARRÊT ou que le problème soit corrigé.

L'alarme se reproduit lors du démarrage suivant si le problème n'a pas été corrigé.

Si le module de gestion du moteur (*EMM*) détecte un problème qui risque d'endommager le moteur d'une manière définitive, le module limite également le régime moteur à 1200 tr/min. Cette fonction de protection supplémentaire est appelée *S.A.F.E.* (*Speed Adjusting Failsafe Electronics* [électronique à sécurité intégrée de réglage de vitesse]). Si le moteur tourne à plus de 1200 tr/min à l'activation du mode *S.A.F.E.*, il vibrera de façon visible. Dans certaines conditions de fonctionnement, le module de gestion du moteur ARRÊTE ce dernier.



### AVERTISSEMENT

**En mode *S.A.F.E.*, le régime moteur est limité. Dans certaines conditions, il se peut que la limitation du régime moteur réduise la maniabilité du bateau.**

**Si le mode *S.A.F.E.* est activé et si le problème ne peut être corrigé, demander de l'aide et/ou rentrer à bon port. Une avarie grave du moteur, un arrêt de celui-ci et/ou une réduction de maniabilité peuvent être imminents.**

Les alarmes suivantes peuvent s'afficher sur la jauge du moniteur de moteur.

### « **LOW OIL** » (niveau d'huile insuffisant)

Symptôme	Dans le réservoir d'huile, l'huile a atteint le niveau de réserve (réservoir plein à peu près au quart)
Résultat	Le module de gestion de moteur (EMM) allume le témoin de niveau insuffisant d'huile ou affiche une alarme.
Action	<ul style="list-style-type: none"> <li>Remplir le réservoir d'huile recommandée dès que possible pour éviter que le réservoir ne se vide. Le moteur hors-bord peut alors fonctionner normalement pendant cinq heures environ (dix heures si on utilise de l'huile <i>Evinrude/Johnson XD100</i>) avant de tomber en panne « NO OIL » (pas d'huile). Se reporter à Remplissage du réservoir d'huile page 21.</li> </ul>

### « **NO OIL** » (pas d'huile)

Symptôme	Il y a un problème d'alimentation en huile
Résultat	Le module de gestion de moteur (EMM) active le mode S.A.F.E.*
Action	<ul style="list-style-type: none"> <li>Si le réservoir d'huile est vide, faire le plein avec l'huile recommandée.</li> <li>S'il ne l'est pas, demander de l'aide et/ou rentrer à bon port.</li> </ul>

Ce moteur hors-bord est conçu pour fonctionner en mode de « retour à bon port » pendant cinq heures au maximum au cas où il tombe en panne d'huile. Voir « Alarmes du moniteur de moteur » à la page 44. Remplir le réservoir d'huile. Amorcer le circuit d'huile. Voir « Amorçage du circuit d'huile » à la page 20.

### « **WATER TEMP** » (température de l'eau) ou « **HOT** » (très chaud)

Symptôme	Le moteur surchauffe
Résultat	Le module de gestion de moteur (EMM) active le mode S.A.F.E.*
Action	<ul style="list-style-type: none"> <li>Allumage <b>continu</b> du témoin en mode S.A.F.E.— Le module de gestion de moteur (EMM) a identifié une condition de surchauffe. Voir si de l'eau s'écoule sans interruption de l'indicateur de la pompe à eau. <b>ARRÊTER</b> le moteur. Enlever tout débris des crépines de prises d'eau. Si la surchauffe persiste, le moteur fonctionnera en mode de « retour à bon port ». Rentrer immédiatement au port.</li> <li><b>Clignotement</b> du témoin — Le module de gestion de moteur (EMM) a identifié une condition de surchauffe dangereuse. Le moteur ne fonctionnera pas. Laisser le moteur refroidir pendant 20 minutes et rentrer immédiatement au port. S'adresser au concessionnaire.</li> </ul>

### « **CHECK ENGINE** » ou « **CHK ENG** » (vérifier le moteur)

Symptôme	Condition de fonctionnement anormale
Résultat	Le module de gestion de moteur (EMM) allume le témoin de vérification du moteur ou affiche une alarme
Action	<ul style="list-style-type: none"> <li><b>Clignotement</b> du témoin — Le module de gestion de moteur (EMM) a identifié une condition de fonctionnement anormale liée au circuit de carburant. Le moteur s'ARRÊTE et ne peut pas redémarrer.</li> <li>Allumage <b>continu</b> du témoin en mode S.A.F.E.— Le module de gestion de moteur (EMM) a identifié un problème du moteur hors-bord. Demander de l'aide et/ou rentrer au port. S'adresser au concessionnaire.</li> <li>Allumage <b>continu</b> du témoin en mode autre que S.A.F.E.— Le module de gestion de moteur (EMM) a identifié un problème qui doit être résolu par le concessionnaire dès que possible pour éviter des difficultés de fonctionnement.</li> </ul>



## AVERTISSEMENT

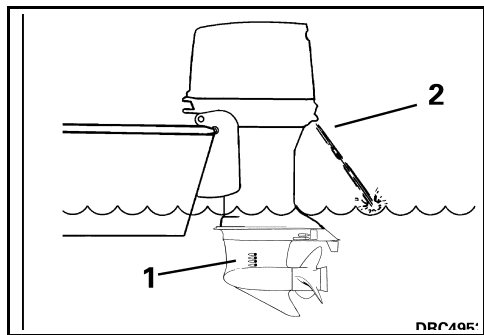
Si le moteur hors-bord s'ARRÊTE et si le témoin « CHECK ENGINE » ou « CHK ENG » (vérifier le moteur) clignote, le moteur ne peut pas redémarrer. Une condition dangereuse existe dans le circuit de carburant. Demander de l'aide pour rentrer au port.

\*Speed Adjusting Failsafe Electronics (électronique à sécurité intégrée de réglage de vitesse)

### SURCHAUFFE DU MOTEUR

**AVIS** Ne pas faire tourner le moteur hors-bord — même pour un bref démarrage — sans l'alimenter en eau. Se reporter à Rincage page 54.

Pendant la navigation, les prises d'eau du moteur hors-bord doivent être complètement immergées et dégagées. Respecter la hauteur de tableau arrière et l'angle d'inclinaison corrects. Lorsque le moteur hors-bord est en marche, l'indicateur de sa pompe à eau doit expulser un jet d'eau continu. Vérifier souvent l'indicateur, en particulier en cas de navigation au milieu des algues, dans des eaux boueuses ou chargées de débris et à des angles d'assiette très importants.



1. Crépines de prises d'eau
2. Indicateur de pompe à eau

Si le moteur surchauffe, le mode S.A.F.E. (Speed Adjusting Failsafe Electronics [électronique à sécurité intégrée de réglage de vitesse]) limite immédiatement le régime moteur à 1200 tr/min. Si le moteur tourne à plus de 1200 tr/min à l'activation du mode S.A.F.E., il vibrera de façon visible. Le système de protection doit être **RÉINITIALISÉ** avant que le moteur puisse tourner à des régimes supérieurs à 1200 tr/min. Dans certaines conditions, le module de gestion du moteur (EMM) arrête ce dernier.



RÉINITIALISATION du système :

- Le moteur doit être arrêté et la température de refroidissement rétablie.

Si le mode S.A.F.E. s'active et si l'écoulement hors de l'indicateur de pompe à eau devient intermittent ou cesse, ramener le régime au ralenti et :

- 1) Passer au POINT MORT.
- 2) ARRÊTER le moteur.
- 3) Relever le moteur hors-bord.
- 4) Nettoyer les crépines des prises d'eau pour éliminer toute obstruction.
- 5) Nettoyer l'indicateur de pompe à eau pour éliminer toute obstruction.
- 6) Abaisser le moteur hors-bord.
- 7) Faire redémarrer le moteur et le faire tourner au ralenti.

Si le nettoyage des crépines et de l'indicateur *ne rétablit pas* un écoulement ininterrompu d'eau hors de ce dernier, le moteur ne fonctionnera qu'en mode de « retour à bon port ». Rentrer immédiatement au port. S'adresser au concessionnaire.

Si le nettoyage des crépines et de l'indicateur *rétablit* un écoulement ininterrompu d'eau hors de ce dernier, il se peut qu'il faille faire tourner le moteur pendant deux minutes au POINT MORT pour lui permettre de refroidir.

**AVIS** Si le refroidissement n'est pas rétabli, le module de gestion du moteur (EMM) identifie une condition de surchauffe progressive et arrête le moteur. Le moteur ne redémarre pas avant d'avoir pu refroidir.

Après toute surchauffe causant un arrêt du moteur, s'adresser au concessionnaire pour :

- Une inspection de la pompe à eau pour voir si son usure est excessive ou si elle est endommagée.
- Une inspection des thermostats.

**AVIS** Bien que le mode S.A.F.E. puisse contribuer à empêcher le moteur d'être endommagé, il ne garantit pas que le moteur puisse fonctionner indéfiniment sans être endommagé.

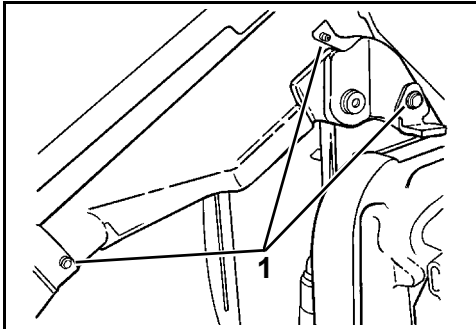


# CONDITIONS PARTICULIÈRES DE FONCTIONNEMENT

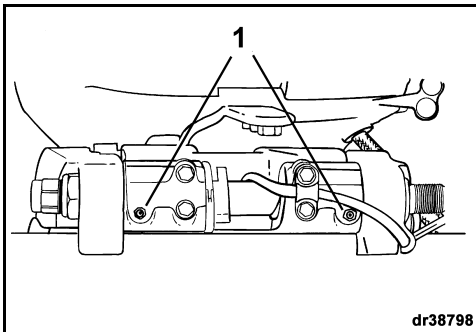
## EAU SALÉE

Lors du retrait du moteur hors-bord de l'eau salée, le laisser en position verticale jusqu'à ce que son circuit de refroidissement se soit vidé. Pendant les longues périodes d'amarrage, relever le boîtier d'engrenages hors de l'eau, sauf par temps de gel. Rincer le moteur hors-bord si on le désire. Se reporter à Finition externe du moteur hors-bord page 54.

### Points de lubrification en eau salée



1. Points de lubrification du support pour transport sur remorque et du support pivotant (tous les ans)

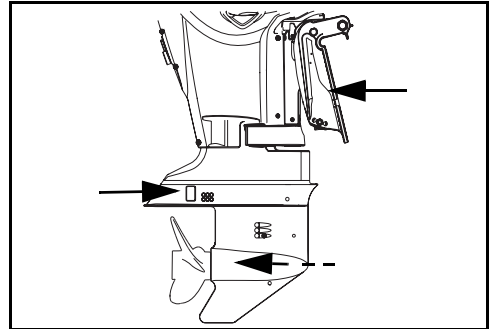


1. Points de lubrification du tube de relevage (tous les ans)

### Anodes anticorrosion

Ce moteur hors-bord est équipé d'une ou de plusieurs anodes qui le protègent de la corrosion galvanique. La désintégration de l'anode est normale et indique qu'elle remplit sa fonction. Vérifier chaque anode régulièrement. Remplacer les anodes dont la taille est inférieure aux 2/3 de leur taille d'origine. Des anodes supplémentaires peuvent être nécessaires en fonction de l'application du

moteur et des conditions environnementales. S'adresser au concessionnaire pour obtenir des anodes de remplacement.



La corrosion galvanique détruit les pièces métalliques immergées et peut se produire aussi bien dans l'eau douce que dans l'eau salée ; cependant les eaux salées, saumâtres et polluées accélèrent la corrosion.

L'utilisation d'une peinture antirouille à base de métal sur le bateau ou le moteur hors-bord et l'utilisation de courant en provenance d'une source à terre mal installée dans la zone d'amarrage du bateau accéléreront également la corrosion.

**IMPORTANT** : NE JAMAIS peindre l'anode, ses fixations ni sa surface de montage. La peinture réduira son efficacité contre la corrosion.

## EAU ENVAHIE D'ALGUES

Les algues obstruent les prises d'eau et peuvent provoquer la surchauffe du moteur hors-bord. La présence d'algues sur l'hélice provoque des vibrations et ralentit le bateau.

Lorsqu'on navigue en eau envahie d'algues, naviguer à basse vitesse et fréquemment en MARCHÉ ARRIÈRE pour dégager l'hélice et les prises d'eau des algues qui s'y trouvent. Vérifier souvent l'indicateur de la pompe à eau.

Si la navigation en MARCHÉ ARRIÈRE ne permet pas de se débarrasser des algues, ARRÊTER le moteur. Enlever les algues de la zone de l'hélice et des prises d'eau avant de naviguer à une vitesse supérieure.

## EAU PEU PROFONDE

Le boîtier d'engrenages peut être endommagé si on le laisse traîner sur le fond des voies navigables. Faire preuve de prudence en cas de navigation en eau peu profonde.

Les dommages par suite d'impact ne sont PAS couverts par la garantie du moteur hors-bord.

## ► Utilisation du moteur hors-bord Evinrude E-TEC

### REMORQUAGE

S'il est nécessaire de se faire remorquer par un autre bateau :

- faire passer le moteur au POINT MORT ;
- relever son boîtier d'engrenages hors de l'eau ;
- transborder tous les passagers dans l'autre bateau ; et
- maintenir la vitesse en dessous de celle de déjaugage.

### INSTALLATION À MOTEURS HORS-BORD JUMELÉS

En marche arrière au-dessus de la basse vitesse, s'assurer que les deux moteurs hors-bord sont en marche, même si l'un est au POINT MORT.

Si l'on doit rentrer au port avec un seul moteur hors-bord en marche, relever le moteur inopérant suffisamment haut pour maintenir son hélice hors de l'eau.

### TEMPS FROID ET DE GEL

**AVIS** L'huile *Evinrude/Johnson XD100* doit être utilisée aux températures inférieures à 0 °C.

Maintenir le boîtier d'engrenages constamment immergé pendant la navigation par temps de gel.

Lors du retrait du moteur hors-bord de l'eau, le laisser en position verticale jusqu'à ce que son circuit de refroidissement se soit vidé. Remiser le moteur hors-bord verticalement.

Si le boîtier d'engrenages du moteur hors-bord est équipé d'un capteur de vitesse intégré, toute l'eau doit être évacuée du flexible pour éviter d'endommager le boîtier d'engrenages. Se reporter à Remisage page 56.

**AVIS** L'eau restant dans le boîtier d'engrenages, le circuit de refroidissement ou tout autre organe peut geler et endommager gravement le moteur.

### HAUTE ALTITUDE

Le module de gestion (*EMM*) du moteur hors-bord compense automatiquement les changements d'altitude. Toutefois, en cas de navigation au-dessus de 900 m, une légère perte de puissance due à la réduction de la densité de l'air se produit.

Si le régime moteur tombe en dessous de la plage de fonctionnement recommandée aux pleins gaz, demander au concessionnaire de sélectionner une hélice à pas inférieur.

Si l'on revient au niveau de la mer, demander au concessionnaire de remettre l'hélice d'origine en place et de vérifier que la plage de régime de fonctionnement est correcte.

# TRANSPORT DU MOTEUR HORS-BORD

## AVERTISSEMENT

Si le moteur est équipé d'un flexible de carburant à débranchement rapide, on DOIT débrancher ce flexible du moteur et du réservoir de carburant pour empêcher les fuites de carburant :

- Lorsque le moteur n'est PAS en service
- Lorsque le moteur est transporté sur une remorque
- Lorsque le moteur est remisé

**REMARQUE :** Il se peut qu'une petite quantité de carburant s'écoule lors du débranchement du raccord de carburant.

Entreposer les réservoirs de carburant portables dans un endroit bien aéré, à l'écart de toute source de chaleur et flamme nue. Fermer l'évent du bouchon de réservoir de carburant, le cas échéant, pour empêcher l'échappement du carburant ou des vapeurs de carburant, qui pourraient s'enflammer accidentellement. Veiller à ce que les flexibles de carburant débranchés ne fuient pas.

## TRANSPORT SUR REMORQUE

Transporter le bateau avec le moteur hors-bord en position verticale. Si la remorque ne permet pas une garde au sol suffisante, relever le moteur hors-bord selon le besoin et le soutenir au moyen d'un support de remorquage supplémentaire.

**AVIS** Le hors-bord doit être attaché lors du remorquage. Le moteur et le tableau arrière du bateau seront endommagés si le moteur hors-bord rebondit pendant le transport.

**AVIS** L'utilisation du support de relevage ou du levier de verrouillage de relevage au cours du transport sur remorque risque d'endommager le hors-bord.

## TRANSPORT/REMISAGE

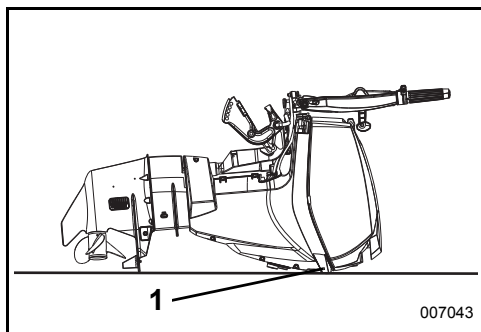


Si le moteur hors-bord est couché pour le transport ou le remisage, le circuit d'huile doit être amorcé avant de remettre le moteur hors-bord en service. Se reporter à Amorçage du circuit d'huile page 20. Procéder au Long terme (hivernage) pour amorcer le circuit d'huile.



Si le moteur hors-bord est couché pour le transport ou le remisage, le renverser vers l'arrière.

Si le moteur est transporté couché sur le côté, protéger les capots du moteur en déposant le moteur sur une vieille couverture ou un tissu moelleux.



1. Transport du moteur hors-bord en appui sur les pare-chocs

# LISTE DES VÉRIFICATIONS À EFFECTUER DANS LE CADRE DE L'INSPECTION COURANTE

## ***Vérifications précédant la mise à l'eau (chaque utilisation)***

- Vérifier le niveau de carburant.
- Vérifier le niveau d'huile.
- Vérifier le fonctionnement de la barre, de l'accélérateur, de la commande de sens de marche, ainsi que du circuit et du cordon d'arrêt d'urgence.
- Vérifier l'état de l'hélice.
- Vérifier que le circuit de refroidissement fonctionne bien (crépines de prises d'eau et indicateur de pompe à eau).
- Vérifier que ce Guide de l'opérateur est à bord et facilement accessible.

## ***Vérifications régulières***

- Vérifier l'état des anodes anticorrosion (tous les ans ou toutes les 100 heures).
- Rechercher la présence de débris sur l'arbre d'hélice (dépose d'hélice obligatoire).
- Nettoyer et cirer les capots moteur supérieur et inférieur (tous les ans ou toutes les 100 heures).
- En cas de navigation en eau salée, vérifier les points de lubrification et la protection contre la corrosion. Utiliser du produit anticorrosion en bombe *Evinrude* ou du lubrifiant universel *Evinrude* « 6 en 1 » (tous les ans ou toutes les 100 heures).

---

# ENTRETIEN

# INFORMATIONS SUR LES ÉMISSIONS DU MOTEUR

L'entretien, le remplacement ou la réparation des dispositifs et systèmes de contrôle des émissions peuvent être effectués par tout établissement ou technicien de réparation de moteurs de bateaux à allumage par étincelle.

## **Responsabilité du fabricant**

Depuis 1999, les fabricants de moteurs hors-bord doivent déterminer les niveaux d'émissions d'échappement pour chaque gamme de puissances et obtenir pour ces moteurs l'agrément de l'Agence pour la protection de l'environnement des États-Unis d'Amérique (EPA). Une étiquette d'information sur le contrôle des émissions indiquant les niveaux d'émissions et les caractéristiques du moteur doit être apposée sur chaque moteur hors-bord lors de la fabrication.

## **Responsabilité du concessionnaire**

Lors des opérations d'entretien effectuées sur tous les moteurs hors-bord *Evinrude* fabriqués à partir de 1999 sur lesquels est apposée une étiquette d'information sur le contrôle des émissions, les réglages doivent rester dans les limites des spécifications publiées par l'usine.

Le remplacement ou la réparation de tout organe lié aux émissions doit être effectué d'une manière qui maintient les niveaux d'émissions dans les limites définies par les normes de certification prescrites.

Les concessionnaires ne doivent apporter au moteur hors-bord aucune modification de nature à changer sa puissance ou à permettre aux niveaux d'émissions de dépasser les spécifications prédéterminées à l'usine.

Les exceptions incluent les changements prescrits par le fabricant, tels que les réglages en fonction de l'altitude, par exemple.

## **Responsabilité du propriétaire**

Le propriétaire/opérateur doit faire entretenir le moteur pour maintenir les niveaux d'émissions dans les limites définies par les normes de certification prescrites.

Le propriétaire/opérateur ne doit apporter ni faire apporter par quiconque au moteur aucune modification de nature à en changer la puissance ou à permettre aux niveaux d'émissions de dépasser les spécifications prédéterminées à l'usine.

Toute modification apportée au circuit de carburant pour pousser la puissance ou les niveaux d'émissions au-delà des réglages effectués à l'usine ou des spécifications annulera la garantie du produit.

## **Réglementation des émissions par l'Agence pour la protection de l'environnement (EPA)**

Tous les moteurs hors-bord *Evinrude* neufs fabriqués à partir de 1999 par BRP sont certifiés par l'EPA conformes aux spécifications de la réglementation du contrôle de la pollution atmosphérique par les nouveaux moteurs de bateaux à allumage par étincelle. Cette certification dépend du respect des normes établies par l'usine lorsque certains réglages sont effectués. C'est la raison pour laquelle la méthode d'entretien du produit établie par l'usine doit être appliquée à la lettre et, lorsque c'est possible, le produit ramené à sa conception d'origine. Les responsabilités énumérées ci-dessus sont d'ordre général et ne constituent en aucun cas une liste complète des règles et règlements relatifs aux spécifications d'émissions d'échappement établies par l'EPA pour les produits marins. Pour plus de détails en la matière, prendre contact avec les organismes suivants :

### **PAR LA POSTE :**

Office of Mobile Sources  
Engine Programs and Compliance Division  
Engine Compliance Programs  
Group (6403J)  
401 M St. NW  
Washington, DC 20460 États-Unis

### **PAR COURRIER ou MESSAGERIE EXPRESS :**

Office of Mobile Sources  
Engine Programs and Compliance Division  
Engine Compliance Programs  
Group (6403J)  
501 3rd St. NW  
Washington, DC 20001 États-Unis

### **SITE INTERNET DE L'EPA :**

[www.epa.gov](http://www.epa.gov)

# CALENDRIER D'ENTRETIEN

Une inspection et un entretien réguliers sont nécessaires pour prolonger la vie du moteur hors-bord. Le tableau ci-dessous offre des directives applicables aux opérations d'inspection et d'entretien devant être effectuées par un concessionnaire agréé.

**IMPORTANT** : Les moteurs hors-bord exploités à des fins locatives ou commerciales ou qui sont soumis à un usage intensif doivent faire l'objet d'opérations d'inspection et d'entretien plus fréquentes. Modifier le calendrier selon les conditions d'utilisation et de milieu.

Description	Produit de soins du moteur	Toutes les 300 heures ou tous les 3 ans <sup>(1)</sup>
Fils électriques et d'allumage, inspection de l'usure		✓
Matériel de montage du moteur sur le tableau arrière, resserrage à 54 N·m		✓
Fixations, contrôle des composants desserrés		✓
Éléments des circuits de carburant et d'huile, inspection et réparation des fuites <sup>(2)</sup>		✓
Filtre à carburant, remplacement		✓
Lubrifiant pour boîtier d'engrenages, remplacement	A	✓
Graisseurs, lubrification <sup>(3)</sup>	C	✓
Mousse du silencieux, contrôle et remplacement si nécessaire		✓
Filtre à huile (modèles V4 et V6 uniquement)		✓
Système de correction d'assiette/relevage assistés et niveau de fluide, inspection	B	✓
Cannelures d'arbre d'hélice, inspection et lubrification <sup>(3)</sup>	C	✓
Bougies, contrôle et remplacement si nécessaire <sup>(2)</sup>		✓
Arbre de pignon de démarreur, inspection et lubrification	D	✓
Système de direction, inspection et lubrification	C	✓
Thermostats, inspection <sup>(2)</sup>		✓

(1) Utilisation moyenne à des fins de loisir. L'usage commercial, l'usage intensif ou dans des eaux salées ou polluées nécessite une inspection et un entretien plus fréquents (des vérifications annuelles sont recommandées).

(2) Composant lié aux émissions – Se reporter à **Responsabilité du propriétaire** page 52, **Informations sur la garantie du produit** page 69 et, le cas échéant, **Déclaration de garantie du contrôle des émissions de l'État de Californie** page 72.

(3) Tous les ans pour les cas d'utilisation en eau salée – Se reporter à **Points de lubrification en eau salée** page 47.

**A.** Lubrifiant pour boîtier d'engrenages *HPF XR*

Lubrifiant pour boîtier d'engrenages *HPF Pro* dans des applications hautement performantes ou commerciales

**B.** Fluide de correction d'assiette et relevage biodégradable *Evinrude/Johnson*

**C.** Graisse *Triple-Guard*

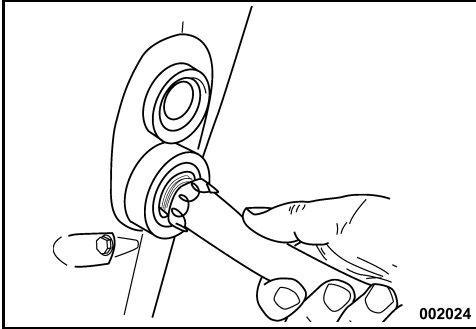
**D.** Lubrifiant pour démarreur Bendix UNIQUEMENT, n° réf. 337016

## ASTUCES D'ENTRETIEN

### RINÇAGE

Si on le désire, le moteur hors-bord peut être rincé en position verticale après chaque utilisation sur une remorque ou à quai.

- 1) Placer le moteur hors-bord dans un endroit ayant un bon écoulement.
- 2) Raccorder le tuyau d'arrosage à l'orifice de rinçage.
- 3) Ouvrir le robinet d'eau. Il n'est **pas** nécessaire que le moteur soit en marche pour être bien rincé.



- 4) Laisser le moteur hors-bord en position verticale suffisamment longtemps pour vider entièrement le bloc-moteur.

**AVIS** S'il n'est pas possible de remettre le moteur hors-bord dans la position verticale recommandée, s'assurer que le circuit de refroidissement est complètement vide. Ne jamais placer le boîtier d'engrenages plus haut que le bloc-moteur. Toute eau restant dans les conduits d'échappement peut couler dans les cylindres et les endommager gravement.

### MOTEUR HORS-BORD IMMERGÉ

Si le moteur hors-bord est tombé dans l'eau, le faire réviser immédiatement après l'avoir repêché. S'il n'est pas possible de le faire réviser immédiatement, le replonger dans de l'eau douce pour éviter une exposition prolongée à l'air.

Une fois que le moteur est sorti de l'eau, tous les circuits électriques, de carburant et de lubrification du bateau et du moteur doivent être examinés pour voir si de l'eau s'y est infiltrée. Cette opération doit être effectuée par le concessionnaire.

### FINITION EXTERNE DU MOTEUR HORS-BORD



Une technologie de couleurs intégrées est utilisée sur les capots supérieur et inférieur du moteur hors-bord, permettant d'obtenir un brillant profond et durable ainsi qu'une protection maximum contre les rayons ultraviolets (rayons du soleil).

La finition très brillante fera apparaître des marques de polissage lorsqu'on l'observe de près dans certaines conditions d'éclairage. Cela est NORMAL.

Laver régulièrement l'ensemble du bateau et le moteur hors-bord à l'eau savonneuse et appliquer une couche de cire automobile dessus. Laisser le capot moteur en place lors du lavage du moteur hors-bord.

**AVIS** Lors du transport du moteur hors-bord sur remorque, **NE PAS** le recouvrir de toile car cela ternira la finition de ses capots.

### ÉLIMINATION DES RAYURES



Il est possible de polir les rayures de la surface des capots moteur supérieur et inférieur à l'aide d'une pâte à polir.

Traiter les zones affectées en procédant comme suit :

- 1) Poncer la zone affectée avec du papier de verre de grain 800.
- 2) Faire un ponçage humide de la zone affectée avec du papier de verre de grain 1200.
- 3) Polir la zone affectée avec une pâte à polir pour matière composite en respectant à la lettre son mode d'emploi.

**AVIS** Le concessionnaire dispose des produits de qualité professionnelle permettant d'éliminer les rayures. Ne pas essayer de peindre par-dessus les marques ou rayures apparaissant sur la matière composite. S'adresser au concessionnaire pour éliminer les rayures profondes ou les stries.

### FINITION DE LA COQUE

L'état de la carène affecte les performances. La présence d'algues marines ou une carène peinte peuvent réduire la vitesse et augmenter la consommation de carburant.

Pour maximiser les performances, maintenir la propreté de la surface de frottement du bateau en la rinçant à l'eau douce et en l'essuyant pour la sécher. Appliquer du produit anticorrosion en bombe *Evinrude* sur toute surface sujette à la corrosion, mais pas sur la ou les anodes anticorrosion.



## BOUGIES

### ATTENTION

Le circuit d'allumage présente des risques sérieux d'électrocution. Faire preuve de prudence pour éviter des blessures dues à une électrocution ou à la réaction à cette dernière. Ne pas manipuler de composants des circuits primaire et secondaire d'allumage alors que le moteur se lance ou est en marche.

L'entretien des bougies doit être effectué par un concessionnaire *Evinrude E-TEC*. Le moteur risque d'être endommagé si les bougies ne sont pas entretenues correctement.

**AVIS** Les bougies de rechange DOIVENT être serrées correctement.

### Coefficients d'utilisation de moteurs marins

La norme n° 36-88 du Conseil international des associations industrielles maritimes (ICOMIA) précise un coefficient d'utilisation du moteur marin en fonction d'études documentées. Un coefficient d'utilisation est un profil du fonctionnement et de l'usage du moteur. Ce coefficient d'utilisation permet de déterminer la vie utile moyenne des bougies et les exigences d'entretien des moteurs hors-bord *Evinrude E-TEC*.

Coefficient d'utilisation de moteur marin d'ICOMIA	
Régime moteur exprimé comme pourcentage du régime nominal (tr/min)	Durée à un régime donné (pourcentage de la durée totale de marche du moteur)
RALENTI	40%
40%	25%
60%	15%
80%	14%
100%	6%

**AVIS** Certains profils de fonctionnement et conditions peuvent entraîner l'usure des bougies plus tôt que prévu. En fonction de l'usage spécifique, il peut être nécessaire de modifier le calendrier d'entretien des bougies.

## FUSIBLE



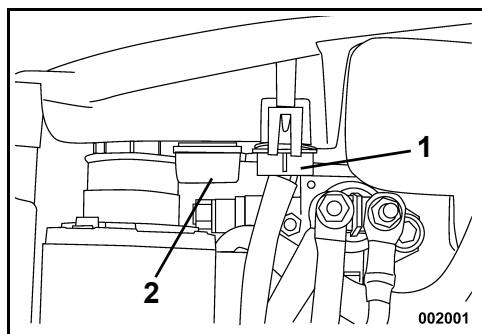
Un fusible grillé empêchera le moteur de démarrer. Le remplacer par un autre de la même intensité nominale. Un fusible de rechange est prévu.

Des défaillances répétées de fusible indiquent un problème potentiellement grave. Ne pas remplacer un fusible par un autre d'une intensité nominale supérieure ; s'adresser au concessionnaire pour la réparation.

### Remplacement du fusible

**AVIS** N'utiliser que des fusibles de même intensité nominale. Ce moteur hors-bord *Evinrude E-TEC* utilise des fusibles de 10 A.

Déposer le capot moteur. Poser le fusible de rechange à la place de celui qui a grillé.



1. Fusible
2. Fusible de rechange

**AVIS** Des problèmes électriques risquent de se produire si le capot n'est pas bien remis en place.

## TRANSPORT/REMISAGE



Si le moteur hors-bord est couché pour le transport ou le remisage, le circuit d'huile doit être amorcé avant de remettre le moteur hors-bord en service. Se reporter à Amorçage du circuit d'huile page 20.

# REMISAGE

## LONG TERME (HIVERNAGE)

### **DANGER**

**NE PAS faire tourner le moteur à l'intérieur ni sans une ventilation suffisante, ni laisser les gaz d'échappement s'accumuler dans des endroits sans aération. L'échappement des moteurs contient du monoxyde de carbone qui, s'il est inhalé, peut causer des lésions cérébrales graves voire la mort.**

Le moteur hors-bord doit être protégé contre les conditions du milieu naturel qui sont susceptibles de lui nuire. La garantie ne couvre pas les pannes de moteur causées par de telles conditions.

**AVIS** Les changements de température et d'humidité pendant la période de remisage peuvent causer la corrosion des composants internes du moteur.

L'hivernage prépare le moteur hors-bord au remisage hors saison à long terme. Lors de l'hivernage, le moteur est « brumisé » et de l'huile supplémentaire est utilisée pour enduire les composants internes du moteur. Se reporter à Long terme (hivernage) page 56.

**Stabiliser l'alimentation en carburant.** Le carburant qui reste dans le réservoir peut s'oxyder, ce qui peut faire baisser l'indice d'octane et causer des dépôts dans le circuit de carburant.

Utiliser le *stabilisateur de carburant 2+4 Evinrude/Johnson* pour empêcher la formation de dépôts de gomme et de vernis dans les éléments du circuit de carburant. Se reporter à Fonctionnement page 24.

### **AVERTISSEMENT**

**Éviter les blessures pouvant être causées par les organes en mouvement du moteur. Avant de faire démarrer le moteur hors-bord :**

- Passer au **POINT MORT**.
- **Ne pas approcher les mains, les vêtements ni les cheveux du bloc-moteur.**
- **Déposer l'hélice.**

**Entreposer les réservoirs de carburant dans un endroit bien aéré, à l'écart de toute source de chaleur et flamme nue. Empêcher la fuite de liquide ou de vapeurs qui risqueraient de s'enflammer accidentellement. Fermer les évents du bouchon de remplissage (le cas échéant) et veiller à ce que les flexibles de carburant débranchés ne s'égouttent pas.**

### **AVERTISSEMENT**

**Le moteur hors-bord doit être au POINT MORT avant d'effectuer l'hivernage. Le démarrage en prise du moteur hors-bord risque de causer des blessures corporelles.**

**Si l'hivernage se fait sur remorque, l'hélice doit être déposée avant d'effectuer la procédure. Si l'hélice n'est pas déposée, il y a risque de blessures graves, voire mortelles.**

**AVIS** La procédure de remisage à long terme (HIVERNAGE) peut être utilisée pour amorcer le circuit d'huile.

L'hivernage prépare le moteur hors-bord au remisage hors saison à long terme. Lors de l'hivernage, le moteur est « brumisé » et de l'huile supplémentaire est utilisée pour enduire les composants internes du moteur.

L'hivernage exige des étapes particulières.

Suivre de près la procédure d'hivernage applicable au moteur hors-bord :

- Commande à distance
- Commande à barre
- Commande à distance avec pédale d'accélérateur

En cas de doute quant à la procédure correcte, se renseigner auprès du concessionnaire.

On peut confirmer que le moteur hors-bord entre dans le mode d'hivernage quand le moteur tourne au ralenti rapide et que :

- Les témoins de la jauge *SystemCheck* clignotent (le cas échéant).
- La jauge *I-Command* affiche le message d'hivernage (le cas échéant).



Si le moteur hors-bord est couché pour le transport ou le remisage, le circuit d'huile doit être amorcé avant de remettre le moteur hors-bord en service. Se reporter à Amorçage du circuit d'huile page 20. Procéder au Long terme (hivernage) pour amorcer le circuit d'huile.

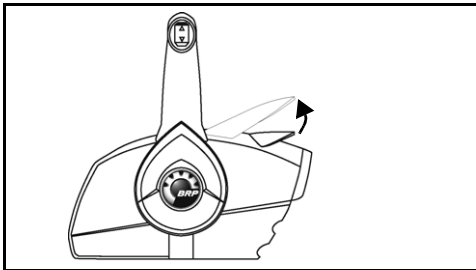
## Préparation

On peut faire l'hivernage du moteur hors-bord dans l'eau. **Pour l'hivernage dans l'eau**, s'assurer que les crépines de prises d'eau sont entièrement immergées.

- 1) Stabiliser l'alimentation en carburant du moteur. Ajouter du *stabilisateur de carburant 2+4* en suivant les indications sur le récipient. Remplir le réservoir de carburant.
- 2) **Pour l'hivernage sur remorque**, déposer l'hélice. Raccorder un tuyau d'arrosage à l'orifice de rinçage et ouvrir le robinet d'eau. Se reporter à Rinçage page 54.
- 3) Le moteur hors-bord **doit** être au POINT MORT et la commande à distance et la tringlerie de commande de sens de marche doivent être au POINT MORT pendant toute la procédure d'hivernage.

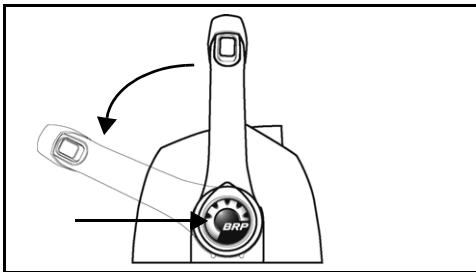
## Moteurs hors-bord à commande à distance

- 1) **Pour les commandes montées sur le côté**, relever le levier de ralenti rapide. Faire démarrer le moteur hors-bord. Le moteur hors-bord tourne au ralenti.

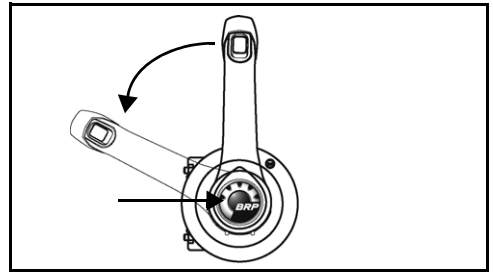


Commande montée sur le côté - type

**Pour les commandes montées sur l'habitacle ou encastées montées sur le côté**, appuyer sur le bouton de ralenti rapide et avancer la poignée d'accélérateur à DEMI-régime. Faire démarrer le moteur hors-bord. Le moteur hors-bord tourne au ralenti.



Commande montée sur l'habitacle - type



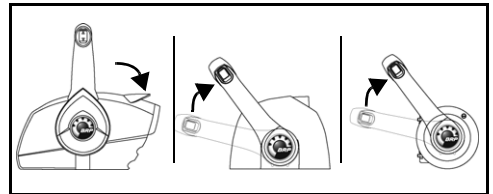
Commande encastree montée sur le côté - type

- 2) Après que le moteur hors-bord tourne pendant 15 secondes environ :

**Pour les commandes montées sur le côté**, abaisser le levier de ralenti rapide.

**Pour les commandes montées sur l'habitacle ou encastées montées sur le côté**, ramener la poignée d'accélérateur au RALENTI.

Le moteur hors-bord continue à tourner au ralenti.

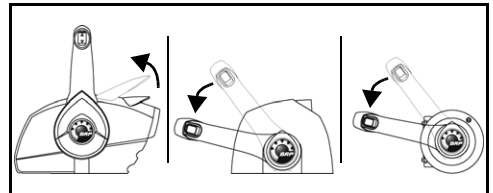


- 3) Après que le moteur hors-bord tourne pendant encore 15 secondes :

**Pour les commandes montées sur le côté**, relever de nouveau le levier de ralenti rapide.

**Pour les commandes montées sur l'habitacle ou encastées montées sur le côté**, avancer la poignée d'accélérateur au DEMI-RÉGIME.

Le moteur hors-bord passe alors au ralenti rapide et se brumise.



- 4) Laisser le moteur hors-bord tourner jusqu'à ce qu'il s'ARRÊTE automatiquement de lui-même (moins d'une minute).

## ► Entretien

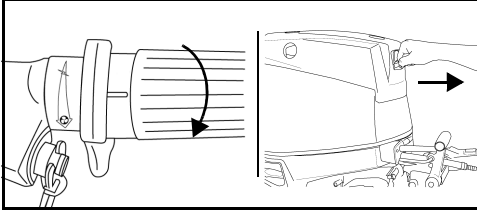
L'hivernage est terminé lorsque le moteur hors-bord s'arrête de lui-même.

- **Si le moteur hors-bord NE S'ARRÊTE PAS**, s'assurer d'avoir utilisé le levier ou bouton de ralenti rapide et de ne pas avoir mis le moteur en prise.
- **Si le régime moteur dépasse 3000 tr/min**, c'est que le moteur hors-bord a peut-être été mis en prise.

Dans tous les cas, **COUPER** immédiatement le contact et recommencer la procédure.

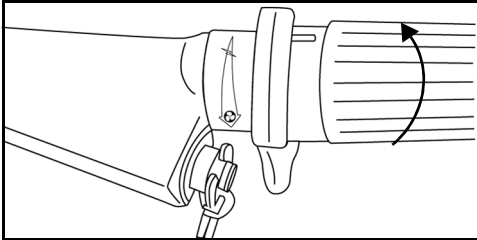
### Moteurs hors-bord à commande à barre

- 1) Avancer la poignée d'accélérateur au **DEMI-RÉGIME**. Faire démarrer le moteur hors-bord. Le moteur hors-bord tourne au ralenti.



Commande à barre - type

- 2) Après que le moteur hors-bord tourne pendant 15 secondes environ, mettre la poignée d'accélérateur au **RALENTI**. Le moteur hors-bord continue à tourner au ralenti.



- 3) Après que le moteur hors-bord tourne pendant encore 15 secondes, avancer la poignée d'accélérateur au **DEMI-RÉGIME**. Le moteur hors-bord passe alors au ralenti rapide et se brumise.
- 4) Laisser le moteur hors-bord tourner jusqu'à ce qu'il s'**ARRÊTE** automatiquement de lui-même (moins d'une minute).

L'hivernage est terminé lorsque le moteur hors-bord s'arrête de lui-même.

- **Si le moteur hors-bord NE S'ARRÊTE PAS**, c'est que la poignée d'accélérateur n'a pas été correctement avancée.
- **Si le régime moteur dépasse 3000 tr/min**, c'est que le moteur hors-bord a peut-être été mis en prise.

Dans tous les cas, appuyer immédiatement sur le bouton **STOP** pour **ARRÊTER** le moteur hors-bord et recommencer la procédure.

### Après l'hivernage – Tous moteurs hors-bord

- 1) Une fois le moteur hors-bord arrêté de lui-même, **COUPER** le contact. (Pour les modèles à barre, retirer l'attache d'arrêt d'urgence/l'interrupteur à clé.) Ne pas refaire démarrer le moteur hors-bord une fois l'hivernage terminé.
- 2) **Pour l'hivernage sur remorque**, couper l'arrivée d'eau et débrancher le tuyau d'arrosage. Graisser les cannelures de l'arbre de l'hélice avec du lubrifiant recommandé puis remettre l'hélice en place.

**AVIS** Une fois l'hivernage terminé, laisser le moteur hors-bord en position verticale suffisamment longtemps pour vider entièrement le bloc-moteur. Si le modèle est équipé d'un capteur de vitesse, le débrancher au niveau du raccord supérieur et expulser toute l'eau du flexible avec une pression d'air de 172 kPa au maximum. Rebrancher le capteur de vitesse une fois que toute l'eau a été évacuée.

- 3) Remplir le réservoir d'huile.



Lors de l'hivernage, de l'huile moteur supplémentaire est utilisée. Il est possible que de l'huile excédentaire apparaisse sur le talon, au-dessous de la zone du boîtier d'engrenages. **Ceci est normal.**

Pour éviter les tâches d'huile, placer un chiffon ou un contenant approprié sous l'hélice et sous le talon, pour toute la durée du remisage.

## VÉRIFICATION DE PRÉSAISON

Préparer le moteur hors-bord pour une saison de navigation sans problème en effectuant une révision générale et quelques opérations d'entretien préventif.

Examiner l'ensemble du matériel desserré ou enlevé. Remplacer les pièces endommagées ou manquantes par des *pièces d'origine Evinrude/Johnson* ou des pièces équivalentes. Contrôler l'étanchéité du boîtier d'engrenages. S'il est évident qu'il fuit, remplacer les joints du boîtier d'engrenages. S'adresser au concessionnaire.

**IMPORTANT** : Le lubrifiant pour boîtier d'engrenages est **épais et incolore**. Ne pas le confondre avec l'huile moteur, qui peut apparaître normalement sur le talon à l'issue du remisage à long terme (hivernage).

**Anodes anticorrosion** — Vérifier leur état. Se reporter à Anodes anticorrosion page 47.

**Batterie** — La charger complètement. Se reporter à Batterie - Modèles à démarrage électrique page 64.



### AVERTISSEMENT

**Ne pas utiliser une batterie d'appoint et des câbles volants pour faire démarrer le moteur hors-bord. Les vapeurs d'essence peuvent provoquer une explosion et un incendie entraînant des dégâts matériels et des blessures graves, voire mortelles.**

Lire ce qui traite de l'auto-test du système d'alarme du moteur. Lors du démarrage de présaison, s'assurer que l'auto-test du système d'alarme est satisfaisant. Si ce n'est pas le cas, s'adresser au concessionnaire.

### AVIS

**Ne pas faire tourner le moteur hors-bord — même pour un bref démarrage — sans l'alimenter en eau.**

Faire démarrer le moteur hors-bord en procédant comme indiqué à la rubrique Fonctionnement page 24. Si le moteur hors-bord a subi un auto-hivernage, il émettra de la fumée pendant une courte période après le premier démarrage de la saison.

Laisser le moteur tourner au ralenti et observer la qualité de marche. Si elle est médiocre, se reporter au Dépannage page 60 ou s'adresser au concessionnaire.

Laisser le moteur tourner au ralenti et vérifier le fonctionnement de la pompe à eau. De l'eau doit s'écouler de façon ininterrompue de l'indicateur de la pompe. Si ce n'est pas le cas, arrêter le moteur hors-bord et rechercher la cause du problème. Se reporter à Surchauffe du moteur page 46.

Arrêter le moteur hors-bord et contrôler l'étanchéité du circuit de carburant.



### AVERTISSEMENT

**L'absence d'un contrôle d'étanchéité du circuit de carburant risque de laisser une fuite passer inaperçue, ce qui peut entraîner un incendie ou une explosion.**

**DÉPANNAGE**

<b>SYMPTÔME</b>	<b>CAUSE POSSIBLE</b>
Le démarreur ne fonctionne pas	<ul style="list-style-type: none"> <li>• La poignée de commande de sens de marche n'est pas au POINT MORT.</li> <li>• Fusible grillé.</li> </ul>
Le moteur ne démarre pas	<ul style="list-style-type: none"> <li>• Inobservation des instructions de démarrage. Se reporter à Fonctionnement page 24.</li> <li>• Réservoir de carburant vide.</li> <li>• Flexible de carburant vrillé.</li> <li>• Pénétration d'eau ou d'impuretés dans le circuit de carburant.</li> <li>• Circuit de carburant non amorcé après une panne sèche. Se reporter à Amorçage du circuit de carburant - Modèles à démarreur à corde page 23.</li> <li>• Filtre à carburant obstrué.</li> <li>• L'accélérateur n'est pas en position de RALENTI. Ramener l'accélérateur au RALENTI.</li> <li>• Bougies incorrectes. Voir Bougies page 55.</li> <li>• Écartement incorrect des électrodes des bougies ; bougies calaminées, brûlées ou mouillées.</li> <li>• Fusible grillé.</li> </ul>
Le moteur ne tourne pas correctement au ralenti	<ul style="list-style-type: none"> <li>• Présence de débris sur l'hélice.</li> <li>• Bougies endommagées ou incorrectes. Se reporter à Bougies page 55.</li> <li>• Pénétration d'eau ou d'impuretés dans le circuit de carburant.</li> </ul>
Le moteur perd de la puissance	<ul style="list-style-type: none"> <li>• Bougies endommagées ou incorrectes. Se reporter à Bougies page 55.</li> <li>• Filtre à carburant obstrué.</li> <li>• Pénétration d'eau ou d'impuretés dans le circuit de carburant.</li> <li>• Prises d'eau obstruées et fonctionnement incorrect du circuit de refroidissement. Se reporter à Surchauffe du moteur page 46.</li> <li>• Mauvais fonctionnement du circuit de lubrification.</li> <li>• Mode de protection S.A.F.E. activé. Se reporter à Surchauffe du moteur page 46.</li> </ul>
Le moteur tourne mais le bateau avance peu ou pas du tout	<ul style="list-style-type: none"> <li>• Desserrage et patinage du moyeu de l'hélice.</li> <li>• Pales d'hélice tordues ou manquantes.</li> <li>• Arbre d'hélice tordu.</li> <li>• Présence de débris sur l'hélice.</li> </ul>
Le système d'alarme s'active	<ul style="list-style-type: none"> <li>• Se reporter à Surchauffe du moteur page 46.</li> </ul>

---

# **INFORMATIONS SUR LE PRODUIT**

## INSTALLATION

### ⚠ AVERTISSEMENT

Le moteur hors-bord ne doit pas dépasser la puissance maximale indiquée sur la plaque de puissance admissible du bateau. Un excès de puissance peut entraîner une perte de contrôle. En l'absence de plaque de puissance admissible, contacter le concessionnaire ou le constructeur du bateau.

Les bateaux conçus pour des hors-bord à guidage à distance sont susceptibles de dépasser la puissance maximale s'ils sont équipés d'un hors-bord piloté par barre franche de la puissance nominale maximale. S'adresser au concessionnaire ou au constructeur du bateau en cas d'incertitude quant à l'aptitude du bateau à recevoir le moteur.

Des hauteurs de bateau et de tableau arrière qui ne correspondent pas peuvent entraîner une instabilité du bateau et une perte de contrôle. Se reporter à Hauteur du tableau arrière.

Éviter tout mouvement latéral et la perte éventuelle du hors-bord en utilisant les éléments de fixation fournis ou du matériel de taille, résistance et qualité suffisantes. Se reporter à Installation du hors-bord page 63.

Une surface de fixation endommagée ou trop fine pour supporter le moteur hors-bord pendant la navigation risque de tomber en cours de fonctionnement et d'entraîner une perte de contrôle. Veiller à ce que le tableau arrière ou le support de fixation du bateau soit solide d'un point de structurel et d'une épaisseur comprise entre 41 et 70 mm.

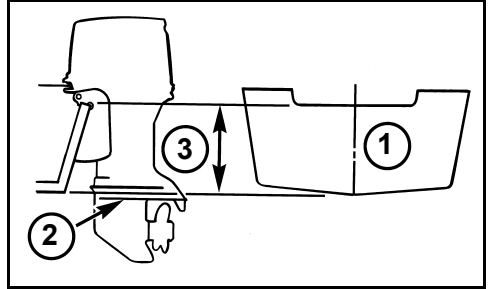
**AVIS** Utiliser un treuil approprié pour soulever le moteur. Se reporter à Caractéristiques page 68 concernant le poids du moteur.

### HAUTEUR DU TABLEAU ARRIÈRE

Veiller à ce que la hauteur du tableau arrière corresponde à la longueur du hors-bord à installer.

- Une hauteur de tableau arrière comprise entre 48,3 et 53,3 cm utilise un hors-bord à arbre de 50,8 cm.
- La longueur de l'arbre du moteur hors-bord installé doit être aussi proche que possible de la hauteur du tableau arrière du bateau.

Pour déterminer la hauteur du tableau arrière, le mesurer au centre, à partir du bord supérieur.



1. Ligne centrale
2. Plaque antivibration
3. Hauteur du tableau arrière

Les performances du bateau dépendent de la hauteur de montage du moteur hors-bord.

En général, la plaque antivibration du boîtier d'engrenages doit s'aligner avec la carène. Les coques en V traditionnelles sont souvent performantes lorsque la plaque antivibration se trouve à environ 25 mm au-dessus de la carène.

Tester les performances du moteur hors-bord et du bateau à différentes hauteurs jusqu'à ce que les meilleures soient obtenues.

**IMPORTANT** : Veiller à ce que la pression d'eau du hors-bord ne soit pas altérée par la hauteur de montage.



## INSTALLATION DU HORS-BORD

### ⚠ AVERTISSEMENT

Le moteur hors-bord doit être installé correctement. Sinon, il y a risque de blessures graves, voire mortelles, ou de dégâts matériels. Nous recommandons vivement de faire installer le moteur hors-bord par le concessionnaire pour garantir une installation correcte.

**IMPORTANT** : Suivre toutes les directives à la lettre. La garantie du moteur hors-bord ne couvre pas les dommages ou défaillances du produit résultant d'une mauvaise installation du hors-bord.

Se reporter à Amorçage du circuit d'huile page 20. Procéder au Long terme (hivernage) page 56 pour amorcer le circuit d'huile.

### ⚠ AVERTISSEMENT

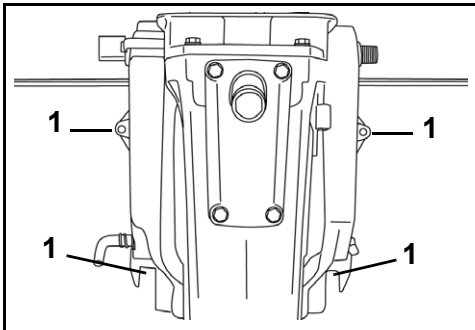
Même s'il est équipé de vis de fixation, le moteur hors-bord doit être boulonné au bateau pour l'empêcher de se dégager du tableau arrière en cours de navigation.

### Montage des modèles RL

Centrer le hors-bord sur le tableau arrière (ou le support de fixation) et serrer les vis de serrage à la main.

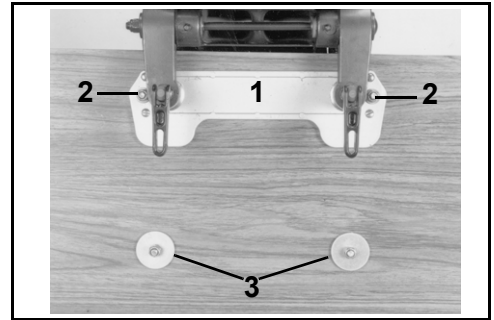
Utiliser les supports de poupe du hors-bord comme modèle pour l'emplacement et la taille des trous à percer dans le tableau arrière.

Utiliser les orifices de fixation de chaque support de poupe comme guide pour percer quatre trous de 8,7 mm dans le tableau arrière.



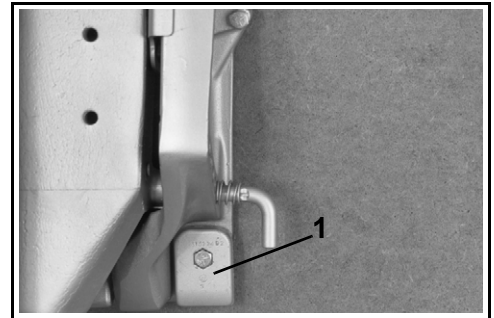
1. Trous percés dans le tableau arrière

Utiliser le kit de montage de tableau arrière fourni pour monter solidement le moteur hors-bord. Le kit comprend une plaque et du matériel de fixation permettant de fixer le moteur hors-bord au tableau arrière.



1. Plaque de tableau arrière
2. Petites rondelles
3. Grandes rondelles

Le kit comprend aussi des brides de serrage qui doivent être utilisées pour fixer les boulons de fixation dans les fentes à la base des supports de poupe du hors-bord.



1. Bride de serrage

Insérer les boulons de fixation dans les supports de poupe et le tableau arrière. Insérer les plaques d'appui rondes et les écrous de blocage sur les boulons et serrer fermement.

### ⚠ AVERTISSEMENT

Lors du remplacement de boulons, vis et autres fixations, utiliser des pièces Evinrude/Johnson ou des pièces d'une résistance et d'une matière équivalentes.

## ► Informations sur le produit

### BATTERIE - MODÈLES À DÉMARRAGE ÉLECTRIQUE

#### Spécifications

- 12 volts à haut rendement, qualifiée de « marine » ;
- ventilée/rechargeable ou sans entretien et
- d'une capacité nominale conforme aux spécifications minima indiquées dans Caractéristiques page 68.

Les batteries à décharge poussée peuvent être utilisées **SI** elles satisfont aux spécifications minima d'intensité de démarrage à froid ou les excèdent.

Se renseigner auprès du concessionnaire sur les spécifications du moteur hors-bord avant d'installer des câbles de batterie plus longs ou un interrupteur de batterie.

#### Installation

### ⚠ AVERTISSEMENT

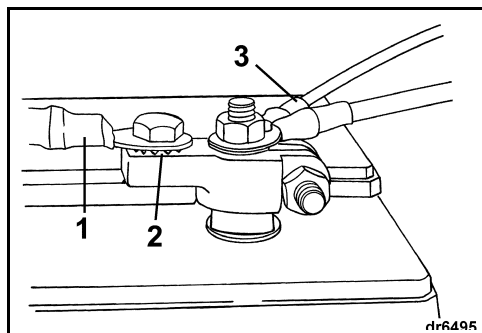
Lire et veiller à bien comprendre les informations concernant la sécurité qui accompagnent la batterie **AVANT** de procéder à l'installation.

#### AVIS

S'assurer que tous les composants sont propres et exempts de corrosion. Raccorder en premier le câble ROUGE (+) à la borne positive (+) de la batterie. Raccorder en dernier le câble NOIR (-) à la borne négative (-) de la batterie.

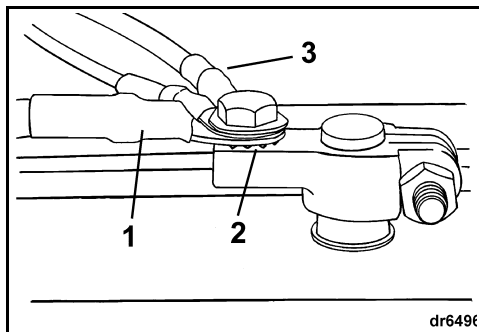
Raccorder en premier le câble ROUGE (+) à la borne positive (+) de la batterie. Raccorder en dernier le câble NOIR (-) à la borne négative (-) de la batterie.

Si les bornes de batterie sont de type marin, placer chaque câble principal sur le collier adaptateur avec une rondelle dentelée en dessous. Raccorder tous les fils des accessoires sur la partie filetée de la borne.



1. Câble principal
2. Rondelle dentelée
3. Fils d'accessoires

Si les bornes de batterie sont de type automobile, placer d'abord une rondelle dentelée, puis le câble principal et enfin les fils des accessoires sur le collier adaptateur.

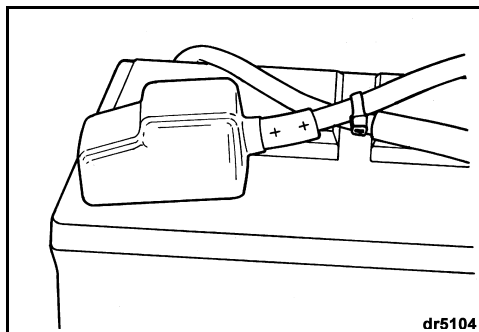


1. Câble principal
2. Rondelle dentelée
3. Fils d'accessoires

Bien serrer toutes les connexions et appliquer une couche de graisse *Triple-Guard*.

### ⚠ AVERTISSEMENT

Maintenir les connexions de batterie propres, bien serrées et isolées pour empêcher des courts-circuits ou des jaillissements d'étincelles pouvant provoquer une explosion. Si le système de montage de la batterie ne couvre pas les connexions, poser des capuchons. Vérifier souvent que les connexions restent propres et bien serrées.



**AVIS** NE PAS utiliser d'écrous à oreilles pour réaliser les connexions de batterie, même s'ils sont fournis avec cette dernière. Les écrous à oreilles peuvent se desserrer et provoquer de faux signaux d'avertissement ou endommager les circuits électriques.

## Entretien

Avant d'effectuer l'entretien de la batterie ou du moteur hors-bord, débrancher les deux câbles de batterie de cette dernière en commençant par le câble négatif (-). Empêcher les objets métalliques de toucher l'une ou l'autre des bornes de la batterie.

**AVIS** N'effectuer l'entretien des composants électriques que lorsque le moteur hors-bord est ARRÊTÉ. Faire attention pour identifier les câbles et bornes positifs et négatifs de batterie.

### AVERTISSEMENT

L'électrolyte de batterie contient de l'acide — le manipuler avec précaution. Si de l'électrolyte touche une partie quelconque du corps, la rincer immédiatement à l'eau et consulter un médecin.

Ne pas utiliser une batterie d'appoint et des câbles volants pour faire démarrer le moteur hors-bord. Les vapeurs d'essence peuvent provoquer une explosion et un incendie entraînant des dégâts matériels et des blessures graves, voire mortelles.

## HÉLICE

### Sélection de l'hélice

### AVERTISSEMENT

Faire attention aux personnes présentes dans l'eau. Faire toujours passer le moteur hors-bord au POINT MORT et l'arrêter immédiatement lorsque le bateau se trouve dans une zone où des personnes risquent de se trouver dans l'eau. Tout contact avec une hélice en rotation ou un bateau et un moteur hors-bord en marche peut entraîner des blessures graves, voire mortelles.

Le bateau et le moteur hors-bord DOIVENT être essayés dans l'eau pour permettre de sélectionner l'hélice la mieux adaptée à l'usage qu'on veut en faire. Demander l'assistance du concessionnaire.

**IMPORTANT** : Dans des conditions normales de charge, l'hélice convenant au bateau permettra au moteur de tourner approximativement au milieu de la plage de régime de fonctionnement aux pleins gaz. Se reporter à Caractéristiques page 68.

### AVERTISSEMENT

Lors de l'entretien de l'hélice, toujours faire passer le moteur hors-bord au POINT MORT, COUPER le contact, puis tourner et débrancher les fils de toutes les bougies de façon à empêcher un démarrage intempestif du moteur hors-bord.

## ► Informations sur le produit

### Installation

**AVIS** Appliquer de la graisse *Triple-Guard* sur tout l'arbre d'hélice avant d'installer cette dernière. Au moins une fois par an, déposer l'hélice et l'examiner pour voir si des débris s'y sont accumulés. Nettoyer l'arbre et le regraisser avant de remonter une hélice.

Glisser une rondelle de butée sur l'arbre, épaulement tourné vers l'arrière.

Glisser l'hélice sur l'arbre en alignant les cannelures et en la calant contre la bague de butée.

Glisser une entretoise sur l'arbre d'hélice en l'engageant sur les cannelures.

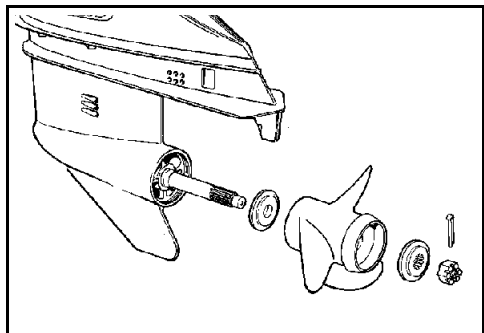
Coincer une cale en bois entre la pale de l'hélice et la plaque antiventilation.

Poser l'écrou d'hélice et le serrer à un couple de 13,6 à 16,3 N·m.

Poser un contre-écrou sur l'écrou d'hélice en alignant ses encoches et le trou de goupille fendue.

Enfoncer une goupille fendue neuve et recourber ses extrémités pour l'assujettir.

Enlever la cale en bois. S'assurer que le moteur est au POINT MORT et faire tourner l'hélice. Elle doit tourner librement.



### Réparation

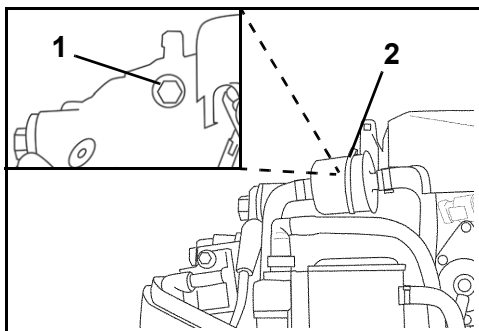
Si l'hélice heurte un objet dur, le choc est en partie absorbé par la bague en caoutchouc qui se trouve dans le moyeu, ce qui contribue à éviter que le moteur hors-bord ne soit endommagé. Un choc violent peut endommager le moyeu et les pales de l'hélice. Des pales endommagées peuvent causer des vibrations inhabituelles et excessives. Un moyeu endommagé peut causer un sursrégime du moteur, accompagné d'un déplacement lent du bateau.

**AVIS** Éviter ou limiter la navigation avec une hélice endommagée. Emporter une hélice de rechange.

Maintenir l'hélice en bon état. Se servir d'une lime pour égaliser des bords de pales légèrement endommagés. S'adresser au concessionnaire pour la réparation d'une hélice gravement endommagée.

### PRESSION D'EAU

Un manomètre d'eau en option est recommandé pour surveiller les pressions dans le circuit de refroidissement. La perception de changements de pression d'eau peut contribuer à éviter la surchauffe du moteur. Le manomètre d'eau doit être raccordé au point qui permettra d'obtenir les indications de pression les plus précises. Suivre les instructions d'installation qui accompagnent le manomètre d'eau.



1. Orifice de pression d'eau (derrière le filtre à carburant)
2. Filtre à carburant

# RÉGLAGES

## Régime au ralenti en prise (tr/min)

Le régime au ralenti en prise peut être réglé si on le désire pour améliorer la commande de ralenti, la direction et le silence dans certaines applications.

**IMPORTANT** : Seul le concessionnaire peut régler le régime au ralenti en prise.

## Compensateur de dérive

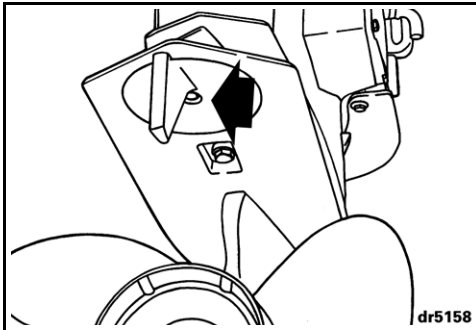
### ⚠ AVERTISSEMENT

Un réglage incorrect du compensateur de dérive peut causer des difficultés de direction.

Une hélice produit un couple de direction lorsque l'arbre d'hélice ne tourne pas parallèlement à la surface de l'eau. Le compensateur de dérive est réglable pour compenser ce couple de direction.

**IMPORTANT** : Un seul réglage de compensateur de dérive ne soulage l'effort de direction que pour une seule combinaison de vitesse, d'angle de moteur hors-bord et de charge. Aucun réglage ne peut à lui seul soulager l'effort de direction dans toutes les conditions de vitesse, d'angle de moteur hors-bord et de charge. Si le bateau tire vers la gauche ou vers la droite lorsque la charge est uniformément répartie, régler le compensateur de dérive comme suit :

**Le moteur hors-bord étant ARRÊTÉ**, desserrer la vis du compensateur de dérive. Si le bateau tire vers la droite, déplacer l'arrière du compensateur de dérive légèrement vers la droite. Si le bateau tire vers la gauche, déplacer l'arrière du compensateur de dérive légèrement vers la gauche.

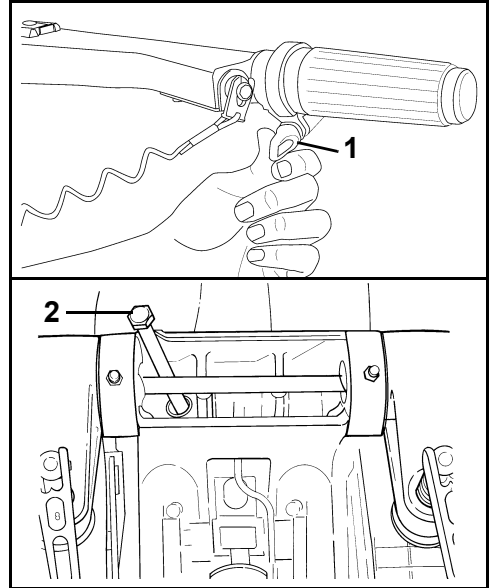


dr5158

Resserrer la vis du compensateur de dérive à un couple de 47 à 54 N·m. Effectuer un essai du bateau et, si nécessaire, répéter l'opération jusqu'à ce que l'effort de direction soit aussi uniforme que possible.

**Installations hautes de moteur hors-bord** — Le compensateur de dérive risque d'être au-dessus de l'eau lorsque l'angle d'assiette du moteur hors-bord est ouvert. Il se peut que l'effort de direction augmente. Il sera réduit si l'on ferme l'angle d'assiette du moteur hors-bord et si l'on immerge ainsi le compensateur de dérive.

## Friction



1. Vis de friction d'accélérateur
2. Vis de friction de direction

**Friction d'accélération** — Régler jusqu'à ce qu'une légère résistance se fasse sentir lors de l'accélération ou de la décélération uniquement. **NE PAS** trop serrer.

**Friction de direction** — La friction de direction du moteur hors-bord a été réglée à l'usine. Une légère résistance doit se faire sentir lorsque le moteur hors-bord est piloté à l'aide du guidon de direction. Si un ajustement est nécessaire, tourner la vis de réglage :

- dans le sens horaire pour augmenter la friction ou
- dans le sens antihoraire pour la réduire.

### ⚠ AVERTISSEMENT

**NE PAS chercher à trop serrer pour obtenir un pilotage « sans les mains ». La maîtrise de la direction pourrait s'en trouver réduite.**

## CARACTÉRISTIQUES

Modèles 40, 50, 60	
Cylindrée	864 cm <sup>3</sup>
Type de moteur	Bicylindre en ligne, 2 temps, <i>E-TEC</i>
Plage de fonctionnement aux pleins gaz	<b>40 ch</b> – 5000 à 6000 tr/min <b>50 ch</b> – 5500 à 6000 tr/min <b>60 ch</b> – 5500 à 6000 tr/min
Puissance <sup>(1)</sup>	<b>40 ch</b> – 40 ch (29,8 kW) à 5500 tr/min <b>50 ch</b> – 50 ch (37,3 kW) à 5750 tr/min <b>60 ch</b> – 60 ch (44,7 kW) à 5750 tr/min
Régime au ralenti au point mort (tr/min) <sup>(2)</sup>	750 ± 50
Avance à l'allumage <sup>(2)</sup>	Non réglable
Système de contrôle des émissions : selon la norme SAE J1930 <sup>(2)</sup>	ECM, <i>E-TEC</i> (module de commande du moteur, <i>E-TEC</i> )
Spécifications de carburant <sup>(2)</sup>	Indice 87 AKI affiché à la pompe (90 RON) – Se reporter à Spécifications de carburant page 22
Huile– Lubrifiant – Contenance	Huile TC-W3 agréée par la NMMA ou huile <i>Evinrude/Johnson XD100</i> – Se reporter à Spécifications d'huile page 20 1,9 l
Signaux d'alarme	Commandés par le module de gestion ( <i>EMM</i> ) du moteur hors-bord
Batterie, minimum <sup>(3)</sup>	640 A d'intensité de démarrage à froid (800 A d'intensité de démarrage marin), 12 volts ou 800 A d'intensité de démarrage à froid (1000 A d'intensité de démarrage marin), 12 volts en dessous de 0 °C
Bougie <sup>(2)</sup>	Voir l'étiquette ECI
Fusibles	Se reporter à Fusible page 55
Filtre à carburant	Sur conduite, remplaçable
Charge de batterie	25 A, à régulation complète
Boîtier d'engrenages – Lubrifiant <sup>(4)</sup> – Contenance	<i>Evinrude Ultra-HPF</i> <b>Modèles L</b> – 650 ml
Correction d'assiette/relevage assistés – Contenance en fluide	345 ml
Hélice	Se reporter à Sélection de l'hélice page 65
Poids	<b>Modèles L</b> – 109 kg
Niveau sonore à l'oreille du pilote (LpA) ICOMIA 39.94	76,8 dB(A)
Hauteur du tableau arrière	<b>Modèles L</b> – 495 à 508 mm

(1) Établie selon les normes 28.83 d'ICOMIA, 3046 de l'ISO et de la NMMA.

(2) Informations sur le contrôle des émissions.

(3) Utiliser une batterie de 800 A d'intensité de démarrage à froid (1000 A d'intensité de démarrage marin) pour l'utilisation à des températures inférieures à 0 °C.

(4) Utiliser du lubrifiant pour boîtier d'engrenages *Evinrude/Johnson HPF Pro* pour les moteurs hors-bord hautement performants et dans les applications commerciales. Le lubrifiant pour boîtier d'engrenages *Evinrude/Johnson HPF Pro* offre une longévité et une fiabilité exceptionnelles et favorise une longue durée de vie des boîtiers d'engrenages dans les applications marines.

# INFORMATIONS SUR LA GARANTIE DU PRODUIT

## GARANTIE LIMITÉE DE BOMBARDIER PRODUITS RÉCRÉATIFS POUR LES MOTEURS HORS-BORD *EVINRUDE* 2011 VENDUS AUX ÉTATS-UNIS ET AU CANADA

### 1. PORTÉE DE LA GARANTIE LIMITÉE

Bombardier Produits Récréatifs\* (« BRP ») garantit ses moteurs hors-bord *Evinrude*® 2011 vendus par les concessionnaires *Evinrude* autorisés dans les cinquante États des États-Unis et au Canada (« Produit ») contre tout vice de conception ou de fabrication pour la période et sous les conditions décrites ci-après.

### 2. EXCLUSIONS — Ne sont couverts par la garantie en aucune circonstance :

- Remplacement de pièces suite à l'usure normale ;
- Entretien de routine y compris mais non limité à : exigences d'entretien, vidange d'huile et entretien moteur, lubrification, réglage des raccords et soupapes et remplacement des fusibles, anodes en zinc, thermostats, courroies de distribution, coussinets du moteur de démarreur, brosses du moteur d'assiette, filtres, hélices, douilles d'hélices et bougies d'allumage ;
- Dommages entraînés par une mauvaise installation ou le manque d'entretien, le remisage à long terme (période hivernale) et/ou le stockage, le non-respect des procédures et des recommandations présentes dans le Guide du conducteur ;
- Dommages résultant de l'enlèvement de pièces, de réparations, entretiens ou services incorrects, ou de la modification ou de l'utilisation de pièces ou accessoires n'ayant pas été fabriqués ou approuvés par BRP, qui selon l'avis raisonnable de BRP soit sont incompatibles avec le Produit, soit peuvent modifier de manière non souhaitée son fonctionnement, ses performances ou sa durée de vie, ou encore les dommages résultant de réparations effectuées par une personne qui n'est pas un concessionnaire agréé ;
- Dommages entraînés par un usage abusif, inapproprié ou anormal, par la négligence, par la pratique de courses, ou par une utilisation non conforme aux opérations recommandées dans le Guide de l'opérateur ;
- Dommages résultant de dommages externes, d'un accident, d'une submersion, d'une ingestion d'eau, d'un incendie, d'un vol, d'un acte de vandalisme ou de tout autre cas de force majeure ;
- Utilisation d'une huile ou d'un carburant incorrect sans lubrification appropriée ou utilisation de carburants, huiles ou lubrifiants non adaptés à une utilisation avec le Produit (se reporter au Guide du conducteur) ;
- Dommages dus à la rouille ou à la corrosion ;
- Dommages résultant d'un blocage du système de refroidissement par une matière étrangère ;
- Dommages résultant de la présence de sable ou de débris dans la pompe à eau ;
- Modifications apparentes (peinture, carrosserie) dues à l'exposition aux éléments naturels.

L'intégralité de cette garantie sera annulée dans les cas suivants :

- Une modification du Produit entraîne une altération de son fonctionnement, de ses performances ou de sa durée de vie, ou une modification de l'usage pour lequel il a été conçu, de sa puissance ou du niveau de ses émissions ; ou
- Le Produit est ou a été utilisé pour la pratique de courses, à n'importe quel moment, même par un ancien propriétaire.

### 3. LIMITATION DE RESPONSABILITÉ

**LA DURÉE DE TOUTES LES GARANTIES, EXPRESSES OU IMPLICITES, Y COMPRIS ET SANS RESTREINDRE TOUTE GARANTIE DE VALEUR MARCHANDE OU TOUTE GARANTIE DE CONVENANCE À DES FINS OU USAGES PARTICULIERS SE LIMITE À CELLE DE LA GARANTIE LIMITÉE EXPRESSE.**

**LES DOMMAGES IMPRÉVUS, CONSÉCUTIFS, INDIRECTS OU DIRECTS OU AUTRES DOMMAGES DE TOUTE SORTIE NE SONT PAS COUVERTS PAR LA PRÉSENTE GARANTIE Y COMPRIS, MAIS NON LIMITÉ À :** les frais de carburant, les frais de transport du Produit vers et depuis l'emplacement du Concessionnaire, le retrait du Produit d'un bateau et sa réinstallation, la durée du voyage des mécaniciens, les taxes d'entrée/sortie des zones maritimes, les frais pour l'utilisation de rampes de mise à l'eau, la location d'un emplacement, le remorquage, le stockage, les frais de téléphone, de téléphone portable, de fax ou de télégramme, la location d'un Produit ou bateau similaire ou de remplacement pendant l'exécution du travail sous garantie ou autre période, le recours à un taxi, le transport, l'hébergement, la perte ou les dommages d'un bien personnel, les inconvénients, le coût des couvertures d'assurance, le remboursement de prêts, les pertes de temps, les pertes de revenus ou de profits ou les pertes de jouissance ou d'utilisation du Produit.

**CERTAINS ÉTATS, PROVINCES OU JURIDICTIONS NE PERMETTENT PAS LES RESTRICTIONS CONCERNANT LES DOMMAGES IMPRÉVUS OU CONSÉCUTIFS, OU CERTAINES AUTRES EXCLUSIONS SUSMENTIONNÉES. ELLES PEUVENT DONC NE PAS VOUS CONCERNER. LES DROITS SPÉCIFIQUES QUE CONFÈRE LA PRÉSENTE GARANTIE S'APPLIQUENT À SON TITULAIRE, QUI PEUT AUSSI AVOIR D'AUTRES DROITS QUI VARIENT SELON LES ÉTATS OU PROVINCES.**

Aucun distributeur ou Concessionnaire, ni aucune autre personne, n'est autorisé à faire des déclarations ou des représentations ou encore à offrir des conditions garanties à propos du Produit, qui sont autres que celles stipulées dans la présente garantie limitée. S'il y a lieu, ces actes ne pourront être opposables à BRP. BRP se réserve le droit de modifier en tout temps la présente garantie, cela n'ayant toutefois aucun effet sur les conditions de garantie applicables et en vigueur lors de la vente des Produits.

## ► Informations sur le produit

### 4. DURÉE DE LA GARANTIE

Cette garantie limitée entre en vigueur à compter de la date de livraison au premier propriétaire ou de celle à laquelle le produit est mis en service pour la première fois, suivant celle qui intervient la première, pour une période de :

TRENTE-SIX (36) MOIS CONSÉCUTIFS pour une utilisation privée, à des fins de loisir ; ou

DOUZE (12) MOIS CONSÉCUTIFS pour un usage commercial, à l'exception des organes liés aux émissions d'échappement qui sont garantis pendant soixante (60) mois consécutifs ou cent soixante-quinze (175) heures de marche du moteur, suivant le premier terme échu ; et des organes liés aux émissions d'évaporation qui sont garantis pendant vingt-quatre (24) mois consécutifs. Le Produit est utilisé commercialement lorsqu'il est utilisé pour tout travail ou emploi qui génère un revenu, au cours de la période de garantie. Le Produit est également utilisé commercialement lorsque, à tout moment au cours de la période de garantie, il est installé sur un bateau qui porte des étiquettes commerciales ou bénéficie d'une licence commerciale. *Prière de contacter le concessionnaire agréé de moteurs hors-bord Evinrude pour le service après-vente des pièces à émissions.*

Dans les cas où la date de livraison n'est pas établie à la satisfaction de BRP, la date de vente sera utilisée pour déterminer la date à laquelle la garantie entre en vigueur.

La réparation ou le remplacement de pièces ou encore la prestation de services sur le Produit en vertu de la présente garantie limitée ne prolongent pas sa durée au-delà de sa date d'échéance originale. Toutes les *pièces d'origine Evinrude/Johnson®* et tous les accessoires installés par un Concessionnaire agréé au moment de la vente, y compris, entre autres, les hélices, bénéficient de la garantie limitée standard d'un (1) an offerte par BRP sur les pièces et accessoires.

Les résidents de la Californie qui ont acheté un Produit en Californie ou y ont enregistré sa garantie doivent se référer à la garantie de BRP relative au contrôle des émissions en Californie.

### 5. CONDITIONS D'EXÉCUTION DE GARANTIE

La présente garantie ne s'applique qu'aux moteurs hors-bord *Evinrude* achetés à l'état neuf et non utilisés chez un concessionnaire autorisé à distribuer des produits *Evinrude* dans le pays où la vente a été conclue (« Concessionnaire »), et seulement après que le processus d'inspection de pré-livraison prescrit par BRP a été effectué et documenté par l'acheteur et le Concessionnaire. La garantie n'entre en vigueur qu'après l'enregistrement du Produit en bonne et due forme par le Concessionnaire ou le propriétaire.

Seuls l'acheteur initial et les propriétaires qui lui succèdent résidant aux États-Unis ou au Canada et ayant acheté le Produit chez un Concessionnaire américain ou canadien ont droit à l'enregistrement de la garantie et à la protection qu'elle offre aux termes de la présente déclaration. De telles restrictions sont nécessaires afin que BRP puisse préserver le caractère sécuritaire de ses produits ainsi que la sécurité de ses clients et du public.

Pour que la garantie soit maintenue, l'entretien de routine décrit dans le Guide du conducteur doit être effectué dans les délais prescrits. BRP peut exiger une preuve que l'entretien a été effectué convenablement avant d'autoriser l'utilisation de la garantie.

### 6. CONDITIONS D'OBTENTION DE LA COUVERTURE DE GARANTIE

Le propriétaire inscrit doit informer dans les deux (2) jours un Concessionnaire agréé en cas d'apparition d'un vice. Le propriétaire doit apporter le Produit, y compris toutes les pièces défectueuses, au Concessionnaire rapidement après l'apparition du vice, et dans tous les cas, dans la période de garantie, et doit fournir au Concessionnaire un délai raisonnable pour le réparer. Le transport du Produit à destination du Concessionnaire et en retour, dans le cadre de la garantie, est aux frais du propriétaire.

Si le Produit n'a pas été enregistré auparavant, le propriétaire doit également présenter une preuve d'achat au Concessionnaire pour bénéficier de réparations couvertes par la garantie. Le propriétaire doit signer le bon de réparation avant le début des réparations afin de valider une demande de travail sous garantie.

Toute pièce remplacée en vertu de la présente garantie devient la propriété de BRP.

### 7. CE QUE BRP FERA

Les obligations de BRP en vertu de la présente garantie se limitent, à son choix, à réparer ou remplacer les pièces du Produit qui présentent un vice de conception ou de fabrication, en fonction de l'avis raisonnable de BRP. La réparation ou le remplacement de pièces sera effectué sans frais pour les pièces et la main-d'œuvre, chez tout Concessionnaire agréé. La responsabilité de BRP est limitée aux réparations ou remplacements de pièces nécessaires par des pièces neuves ou des pièces remises à neuf agréées par BRP. Aucune réclamation concernant une rupture de garantie ne peut entraîner l'annulation ou la rescision de la vente du Produit au propriétaire.

Dans le cas où les services couverts par la garantie sont requis en dehors des cinquante États des États-Unis ou du Canada, le propriétaire prendra en charge les frais supplémentaires dus aux pratiques et conditions locales, tels que, mais non limités à, les frais de transport, les assurances, les taxes, les redevances fixes, les taxes à l'importation et autres frais financiers supplémentaires, y compris ceux imposés par les gouvernements, États, territoires et leurs agences respectives.

BRP se réserve le droit d'améliorer ou de modifier ses Produits en tout temps sans encourir aucune obligation de modifier les Produits fabriqués auparavant.



## **8. TRANSFERT**

Si la propriété du produit est transférée alors que la garantie est encore en vigueur, cette garantie sera elle aussi transférée et sera valable pour le restant de la période de protection à condition que l'ancien ou le nouveau propriétaire avise promptement BRP ou le concessionnaire et lui indique le nom et l'adresse du nouveau propriétaire.

## **9. ASSISTANCE À LA CLIENTÈLE**

- Face à un conflit ou à un problème de service lié à la présente garantie limitée BRP, BRP recommande d'essayer de résoudre la situation directement chez le Concessionnaire agréé en présence du chef d'atelier ou du gérant.
- Si une aide supplémentaire est requise, prière de contacter le service après-vente de BRP US Inc. / Outboard Engines Division, After Sales Support, P.O Box 597, Sturtevant, WI 53177, 1-847-689-7090.

## **GARANTIE LIMITÉE DE BOMBARDIER PRODUITS RÉCRÉATIFS POUR LES MOTEURS HORS-BORD EVINRUDE 2011 VENDUS EN DEHORS DES ÉTATS-UNIS ET DU CANADA**

Pour obtenir un exemplaire de la garantie limitée, s'adresser au distributeur/concessionnaire Bombardier Produits Récréatifs (« BRP ») autorisé à distribuer les produits *Evinrude* dans le pays où la vente a lieu.

Si une aide supplémentaire est requise, prière de contacter le service après-vente de BRP US Inc. / Outboard Engines Division, After Sales Support, P.O Box 597, Sturtevant, WI 53177, ou la société affiliée à BRP là où le Produit a été enregistré pour fins de garantie.

\* Les moteurs vendus au Canada sont distribués et entretenus par Bombardier Produits Récréatifs.

Révision de garantie limitée É.-U./CA Février 2010

## ► Informations sur le produit

# DÉCLARATION DE GARANTIE DU CONTRÔLE DES ÉMISSIONS DE L'ÉTAT DE CALIFORNIE

Le moteur hors-bord *Evinrude E-TEC* bénéficie d'un label environnemental spécial requis par le California Air Resources Board. Ce label peut comporter une, deux, trois ou quatre étoiles. Une étiquette volante, fournie avec le moteur hors-bord, décrit la signification du système d'attribution d'étoiles.

*Le label aux étoiles est synonyme de moteurs marins plus propres*



### Le symbole des moteurs marins plus propres :

#### **Air et eau plus propres**

Pour un style de vie et un environnement plus propres.

#### **Économie de carburant plus importante**

Consomme 30 à 40 % de carburant et d'huile en moins que les moteurs deux temps conventionnels à carburateur, permettant d'économiser de l'argent et des ressources.

#### **Prolongement de la garantie liée aux émissions**

Protège le consommateur et lui assure une utilisation sans problème.

### **Une étoile – Émissions faibles**

Le label Une étoile identifie les moteurs de motomarines, hors-bord, de poupe et inboard qui respectent les normes d'émission d'échappement 2001 de l'Air Resources Board. Les émissions des moteurs respectant ces normes sont inférieures de 75 % à celles des moteurs deux temps à carburateur conventionnels. Ces moteurs sont équivalents aux normes 2006 de l'EPA pour les moteurs marins.

### **Deux étoiles – Émissions très faibles**

Le label Deux étoiles identifie les moteurs de motomarines, hors-bord, de poupe et inboard qui respectent les normes d'émission d'échappement 2004 de l'Air Resources Board. Les émissions des moteurs respectant ces normes sont inférieures de 20 % à celles des moteurs à faibles émissions Une étoile.

### **Trois étoiles – Émissions ultrafaibles**

Le label Trois étoiles identifie les moteurs de motomarines et hors-bord qui respectent les normes d'émission d'échappement 2008 de l'Air Resources Board ou les moteurs de poupe ou inboard qui respectent les normes d'émission d'échappement 2003 de l'Air Resources Board. Les émissions des moteurs respectant ces normes sont inférieures de 65 % à celles des moteurs à faibles émissions Une étoile.

### **Quatre étoiles – Émissions super ultrafaibles**

Le label Quatre étoiles identifie les moteurs de poupe et inboard qui respectent les normes d'émission d'échappement 2009 de l'Air Resources Board. Les moteurs marins de motomarines et hors-bord peuvent aussi respecter ces normes. Les émissions des moteurs respectant ces normes sont inférieures de 90 % à celles des moteurs à faibles émissions Une étoile.

Pour plus d'informations : Cleaner Watercraft – Get the Facts  
1-800-END-SMOG  
[www.arb.ca.gov](http://www.arb.ca.gov)

**DROITS ET OBLIGATIONS LIÉS À LA GARANTIE DU SYSTÈME DE CONTRÔLE DES ÉMISSIONS**

Le *California Air Resources Board* et Bombardier Produits Récréatifs (« BRP ») sont heureux de vous expliquer la garantie relative au système de contrôle des émissions pour le moteur hors-bord *Evinrude E-TEC* 2011. En Californie, les nouveaux moteurs hors-bord doivent être conçus, fabriqués et équipés pour répondre aux normes sévères anti-effet de serre de l'État. BRP doit garantir le système de contrôle des émissions du moteur pendant la durée indiquée ci-après, en supposant que le moteur n'ait pas fait l'objet d'abus, de négligence ou d'un mauvais entretien.

Le système de contrôle des émissions comprend des pièces comme le carburateur ou le système d'injection de carburant, le système d'allumage et le convertisseur catalytique. Des durites, courroies, connecteurs et autres assemblages impliqués dans les émissions peuvent aussi en faire partie.

Si la condition de garantie est remplie, BRP réparera gratuitement le moteur, y compris diagnostic, pièces et main-d'œuvre, à condition que ces travaux soient effectués par un concessionnaire BRP agréé.

**Couverture de la garantie limitée du fabricant**

Cette garantie limitée des émissions couvre les moteurs hors-bord *Evinrude* certifiés et produits par BRP pour la vente en Californie, et initialement vendus en Californie à un résident californien ou à un résident californien ultérieur enregistré au titre de la garantie. Les conditions de garantie limitée de BRP U.S. et Canada pour les moteurs hors-bord *Evinrude* restent applicables à ces modèles avec les modifications nécessaires.

Certaines pièces de contrôle des émissions du moteur hors-bord *Evinrude E-TEC* sont garanties à compter de la première des deux dates suivantes : (i) la date d'achat par le premier acheteur ou ; (ii) la date à laquelle le Produit est mis en service pour la première fois, et pour une période de : quatre (4) ans ou 250 heures d'utilisation.

Cependant, la couverture de garantie reposant sur la période horaire n'est autorisée que pour les moteurs hors-bord équipés des compteurs horaires appropriés ou leur équivalent. Si une pièce quelconque du moteur liée aux émissions est défectueuse pendant la période de garantie, elle sera réparée ou remplacée par BRP.

Les pièces couvertes sont :

<b>1. Système électrique</b>	<b>4. Système d'induction d'air</b>
A. Module de gestion du moteur (EMM)	A. Soupapes flexibles
B. Bougies et fils	B. Ensemble du corps de l'accélérateur
C. Bobines d'allumage	C. Collecteur d'admission
D. Faisceau de câbles	
<b>2. Système d'échappement</b>	<b>5. Circuit d'huile</b>
A. Carter d'échappement intérieur	A. Injecteur d'huile
B. Adaptateur (collecteur d'échappement)	B. Conduites d'huile, raccords et fixations
C. Mégaphone (échappement intérieur)	
	<b>6. Capteurs</b>
<b>3. Circuit de carburant</b>	A. Capteur de température d'air
A. Pompe de reprise du carburant	B. Capteur de position de démarrage
A. Pompe d'alimentation en carburant	C. Capteur de position de l'accélérateur
C. Injecteurs de carburant	D. Capteur de température de l'eau
D. Séparateur de vapeur	E. Thermostat
E. Conduites de carburant, raccords et fixations	
	<b>7. Joints d'étanchéité</b>
	A. Tous les joints d'étanchéité des composants liés aux émissions

La garantie relative aux émissions couvre les dommages subis par d'autres composants du moteur provoqués par la défaillance d'une pièce prise en charge par la garantie.

Le Guide du conducteur de BRP fourni contient les instructions écrites pour l'entretien et l'usage appropriés du moteur hors-bord. Toutes les pièces bénéficiant de la garantie relative aux émissions de BRP le sont pour la totalité de la période de garantie du moteur hors-bord, à moins que ne soit prévu le remplacement de la pièce dans le cadre de l'entretien obligatoire mentionné dans le Guide du conducteur.

Toute pièce bénéficiant de la garantie relative aux émissions dont le remplacement est prévu dans le cadre de l'entretien obligatoire est garantie par BRP pendant la période précédant le premier remplacement prévu de ladite pièce. Toute pièce bénéficiant de la garantie relative aux émissions dont l'inspection régulière est prévue (mais dont le remplacement régulier n'est pas prévu) est garantie par BRP pour la totalité de la période de garantie du moteur hors-bord. Toute pièce bénéficiant de la garantie relative aux émissions réparée ou remplacée dans le strict respect de celle-ci est garantie par BRP pour la période de garantie restante de la pièce originale. Toute pièce remplacée en vertu de cette garantie limitée devient la propriété de BRP.

Les factures et fiches d'entretien doivent être remises à chaque propriétaire ultérieur du moteur hors-bord.

**Responsabilités du propriétaire au titre de la garantie**

Le propriétaire d'un moteur hors-bord, en tant que tel, est responsable de l'entretien obligatoire stipulé dans le Guide du conducteur. BRP recommande de conserver toutes les factures de maintenance du moteur hors-bord mais ne peut renier la garantie uniquement à cause de l'absence de factures ou parce que tous les entretiens n'ont pas été effectués en temps prévu.

Le propriétaire d'un moteur hors-bord, en tant que tel, doit néanmoins savoir que BRP peut refuser d'appliquer la garantie si la défectuosité du moteur ou d'une partie de celui-ci est due à un abus, une négligence, un entretien non correct ou des modifications non approuvées.

Il a la responsabilité de confier son moteur à un concessionnaire BRP agréé dès que le problème apparaît. Les réparations effectuées sous garantie doivent l'être en un temps raisonnable qui ne doit pas excéder trente (30) jours.

Pour toute question concernant les droits et les responsabilités du propriétaire au titre de la garantie ou pour connaître le nom et les coordonnées du concessionnaire BRP agréé le plus proche, prière de contacter BRP US Inc. / Outboard Engines Division, After Sales Support, P.O. Box 597, Sturtevant, WI 53177, 1-847-689-7090 ou de consulter le site [www.evinrude.com](http://www.evinrude.com).

# INFORMATIONS SUR LA GARANTIE DU PRODUIT

## GARANTIE LIMITÉE BRP POUR LES MOTEURS HORS-BORD EVINRUDE 2011 UTILISÉS DANS LES ÉTATS MEMBRES DE L'UNION EUROPÉENNE, EN TURQUIE, EN AUSTRALIE, EN NOUVELLE-ZÉLANDE ET AU JAPON

### 1. PORTÉE DE LA GARANTIE LIMITÉE

BRP US Inc. (« BRP »)\* garantit ses moteurs de hors-bord Evinrude® qui sont vendus par des distributeurs/concessionnaires Evinrude agréés et exclusivement utilisés, pendant la période de garantie, dans l'Espace Économique Européen (ce qui comprend les États membres de l'Union Européenne plus la Norvège, l'Islande et le Liechtenstein), en Turquie, en Australie, en Nouvelle-Zélande ou au Japon (« Produit ») contre tout vice de conception ou de fabrication pour la période décrite et dans les conditions précisées ci-dessous. Dans le cadre de cette garantie limitée.

Les pièces d'origine et accessoires Evinrude/Johnson® qui englobent, sans s'y limiter, les hélices, jauges, réservoirs d'huile, commandes à distance, câblages et commutateurs à clé, installés par un distributeur/concessionnaire agréé au moment de la vente, livrés ou non avec le Produit, portent la garantie limitée standard de BRP pour les pièces d'origine et accessoires Evinrude/Johnson. Contacter le distributeur/concessionnaire pour obtenir une copie détaillée de cette garantie limitée.

### 2. DURÉE DE LA GARANTIE

La présente garantie limitée entrera en vigueur à compter de la première des deux dates suivantes : (i) la date d'achat par le premier acheteur ou ; (ii) la date à laquelle le Produit est mis en service pour la première fois, et pour une période de :

36 MOIS CONSÉCUTIFS pour une utilisation privée ou de plaisance ; ou

12 MOIS CONSÉCUTIFS OU 750 HEURES D'UTILISATION comme défini dans le module de gestion électronique (EMM) du Produit, en fonction du premier délai atteint, pour une utilisation commerciale. Le Produit est utilisé commercialement lorsqu'il est utilisé pour tout travail ou emploi qui génère un revenu, au cours de la période de garantie. Le Produit est également utilisé commercialement lorsque, à tout moment au cours de la période de garantie, il est installé sur un bateau qui porte des étiquettes commerciales ou bénéficie d'une licence commerciale.

La réparation ou le remplacement de pièces ou encore la prestation de services sur le Produit en vertu de la présente garantie limitée ne prolongent pas sa durée au-delà de sa date d'échéance originale.

### 3. CONDITIONS D'EXÉCUTION DE GARANTIE

La présente garantie reste d'application uniquement si les conditions suivantes sont respectées :

a. La garantie concerne uniquement les moteurs hors-bord Evinrude neufs et non utilisés achetés chez un distributeur/concessionnaire agréé pour la distribution des produits Evinrude où a lieu la vente (« Distributeur/Concessionnaire »).

b. Le processus d'inspection de pré-livraison prescrit par BRP a été effectué et documenté par l'acheteur et le Distributeur/Concessionnaire.

c. L'enregistrement du Produit en bonne et due forme auprès d'un Distributeur/Concessionnaire BRP agréé doit avoir été effectué.

d. Les produits Evinrude doivent être achetés dans le pays ou l'union de pays où le propriétaire réside.

e. Pour que la garantie soit maintenue, l'entretien de routine décrit dans le Guide du conducteur doit être effectué dans les délais prescrits. Une preuve que l'entretien a été effectué peut être exigée.

Si les conditions précédentes ne sont pas respectées, BRP n'a pas l'obligation d'honorer la garantie limitée liée aux véhicules en question et ce, pour une utilisation privée ou commerciale. De telles restrictions sont nécessaires afin que BRP puisse préserver le caractère sécuritaire de ses produits ainsi que la sécurité de ses clients et du public.

Pour que la garantie soit maintenue, l'entretien de routine décrit dans le Guide de l'opérateur doit être effectué dans les délais prescrits. BRP peut exiger une preuve que l'entretien a été effectué convenablement avant d'autoriser l'utilisation de la garantie.

### 4. CONDITIONS D'OBTENTION DE LA COUVERTURE DE GARANTIE

Le propriétaire inscrit (« Propriétaire ») doit informer dans les deux (2) mois un Distributeur/Concessionnaire agréé en cas d'apparition d'un vice. Le Propriétaire doit apporter le Produit, y compris toutes les pièces défectueuses, au Distributeur/Concessionnaire rapidement après l'apparition du vice, et dans tous les cas, dans la période de garantie, et doit fournir au Distributeur/Concessionnaire un délai raisonnable pour le réparer. Le transport du Produit à destination du Distributeur/Concessionnaire et en retour, dans le cadre de la garantie, est aux frais du Propriétaire.

Le Propriétaire doit pouvoir présenter une preuve d'achat au Distributeur/Concessionnaire agréé afin d'effectuer les réparations sous garantie. Le propriétaire doit signer le bon de réparation avant le début des réparations afin de valider une demande de travail sous garantie.

Toute pièce remplacée en vertu de la présente garantie devient la propriété de BRP.

La période de préavis varie en fonction de la législation nationale ou locale en vigueur dans votre pays.

## 5. CE QUE BRP FERA

Les obligations de BRP en vertu de la présente garantie se limitent, à son choix, à réparer ou remplacer les pièces du Produit qui présentent un vice de conception ou de fabrication, en fonction de l'avis raisonnable de BRP. La réparation ou le remplacement de pièces sera effectué sans frais pour les pièces et la main-d'œuvre, chez tout Distributeur/Concessionnaire agréé dans le respect des conditions ci-dessus.

La responsabilité de BRP est limitée aux réparations ou remplacements de pièces nécessaires. Aucune réclamation concernant une rupture de garantie ne peut entraîner l'annulation ou la rescision de la vente du Produit au Propriétaire.

Dans le cas où les services couverts par la garantie sont requis en dehors du pays où la vente a été conclue, le Propriétaire prendra en charge les frais supplémentaires dus aux pratiques et conditions locales, tels que, mais non limités à, les frais de transport, les assurances, les taxes, les redevances fixes, les taxes à l'importation et autres frais financiers supplémentaires, y compris ceux imposés par les gouvernements, États, territoires et leurs agences respectives.

BRP se réserve le droit d'améliorer ou de modifier ses Produits en tout temps sans encourir aucune obligation de modifier les Produits fabriqués auparavant.

## 6. EXCLUSIONS :les situations suivantes ne sont, en aucune circonstance, couvertes par la garantie :

- Remplacement de pièces suite à l'usure normale ;
- Entretien de routine y compris mais non limité à : exigences d'entretien, vidange d'huile, lubrification, réglage des raccords et remplacement des fusibles, anodes en zinc, thermostats, coussinets du moteur de démarreur, brosses du moteur d'assiette, filtres et bougies d'allumage ;
- Dommages entraînés par une mauvaise installation ou le manque d'entretien, le remisage à long terme (période hivernale) et/ou le stockage, le non-respect des procédures et des recommandations présentes dans le Guide de l'opérateur ;
- Dommages résultant de l'enlèvement de pièces, de réparations, entretiens ou services incorrects, ou de la modification ou de l'utilisation de pièces ou accessoires n'ayant pas été fabriqués ou approuvés par BRP, qui selon l'avis raisonnable de BRP soit sont incompatibles avec le Produit, soit peuvent modifier de manière non souhaitée son fonctionnement, ses performances ou sa durée de vie, ou encore les dommages résultant de réparations effectuées par une personne qui n'est pas un Distributeur/Concessionnaire agréé ;
- Dommages entraînés par un usage abusif, inapproprié ou anormal, par la négligence, par la pratique de courses, ou par une utilisation non conforme aux opérations recommandées dans le guide du conducteur ;
- Dommages résultant d'un accident, d'une submersion, d'une ingestion d'eau, d'un incendie, d'un vol, d'un acte de vandalisme ou de tout autre cas de force majeure ;
- Utilisation de carburants, huiles ou lubrifiants non adaptés à une utilisation avec le Produit (se reporter au guide du conducteur) ;
- Dommages dus à la rouille ou à la corrosion ;
- Dommages résultant d'un blocage du système de refroidissement par une matière étrangère ;
- Dommages résultant de la présence de sable ou de débris dans la pompe à eau ; ou
- Modifications apparentes (peinture, carrosserie) dues à l'exposition aux éléments naturels.

L'intégralité de cette garantie sera annulée dans les cas suivants :

- Une modification du Produit entraîne une altération de son fonctionnement, de ses performances ou de sa durée de vie, ou le Produit a été modifié dans le but de changer son utilisation première ; ou
- Le Produit est ou a été utilisé pour la pratique de courses ou toute autre activité de compétition, à n'importe quel moment, même par un ancien propriétaire.

## 7. LIMITATION DE RESPONSABILITÉ

LA DURÉE DE TOUTES LES GARANTIES, EXPRESSES OU IMPLICITES, Y COMPRIS ET SANS RESTREINDRE TOUTE GARANTIE DE VALEUR MARCHANDE OU TOUTE GARANTIE DE CONVENANCE À DES FINS OU USAGES PARTICULIERS SE LIMITE À CELLE DE LA GARANTIE LIMITÉE EXPRESSE.

LES DOMMAGES IMPRÉVUS, CONSÉCUTIFS, INDIRECTS OU DIRECTS OU AUTRES DOMMAGES DE TOUTE SORTE NE SONT PAS COUVERTS PAR LA PRÉSENTE GARANTIE Y COMPRIS, MAIS NON LIMITÉ À : les frais de carburant, les frais de transport du Produit vers et depuis l'emplacement du Distributeur/Concessionnaire, le retrait du Produit d'un bateau et sa réinstallation, la durée du voyage des mécaniciens, les taxes d'entrée/sortie des zones maritimes, les frais pour l'utilisation de rampes de mise à l'eau, la location d'un emplacement, le remorquage, le stockage, les frais de téléphone, de téléphone portable, de fax ou de télégramme, la location d'un Produit ou bateau similaire ou de remplacement pendant l'exécution du travail sous garantie ou autre période, le recours à un taxi, le transport, l'hébergement, la perte ou les dommages d'un bien personnel, les inconvénients, le coût des couvertures d'assurance, le remboursement de prêts, les pertes de temps, les pertes de revenus ou de profits ou les pertes de jouissance ou d'utilisation du Produit.

CERTAINS PAYS, PROVINCES OU JURIDICTIONS NE PERMETTENT PAS LES RESTRICTIONS CONCERNANT LES DOMMAGES IMPRÉVUS OU CONSÉCUTIFS, OU CERTAINES AUTRES EXCLUSIONS SUSMENTIONNÉES. ELLES PEUVENT DONC NE PAS VOUS CONCERNER. LES DROITS SPÉCIFIQUES QUE CONFÈRE LA PRÉSENTE GARANTIE S'APPLIQUENT À SON TITULAIRE, QUI PEUT AUSSI AVOIR D'AUTRES DROITS QUI VARIENT SELON LES PAYS OU PROVINCES.

Ni un distributeur, ni un concessionnaire BRP, ni aucune autre personne n'est autorisée à faire des déclarations ou des représentations ou encore à offrir des conditions garanties à propos du Produit, qui sont autres que celles stipulées à la présente garantie limitée. S'il y a lieu, ces actes ne pourront être opposables à BRP.

BRP se réserve le droit de modifier en tout temps la présente garantie, cela n'ayant toutefois aucun effet sur les conditions de garantie applicables et en vigueur lors de la vente des Produits.

## ► Informations sur le produit

### **8. TRANSFERT**

Si la propriété du Produit est transférée au cours de la période de garantie, cette garantie sera également transférée et sera valide pour le reste de la période de garantie à condition que l'ancien ou le nouveau Propriétaire contacte rapidement BRP ou un Distributeur/Concessionnaire et communique le nom et l'adresse du nouveau Propriétaire.

### **9. ASSISTANCE À LA CLIENTÈLE**

- Face à un conflit ou à un problème de service lié à la présente garantie limitée BRP, BRP recommande d'essayer de résoudre la situation directement chez le Distributeur/Concessionnaire agréé en présence du chef d'atelier ou du gérant.
- Les coordonnées du bureau ou du distributeur BRP le plus proche se trouvent sur le site [www.brp.com](http://www.brp.com).
- Si la situation persiste, contacter le service clientèle d'une filiale BRP à l'un des numéros suivants, en fonction de l'emplacement géographique :

Australie et Nouvelle Zélande - Téléphone : 612-9794-6600 / Fax : 612-9794-6697

Europe, Turquie, Chypre - Téléphone : (41) 21 318 78 00 / Fax : (41) 21 318 78 61

Japon - Téléphone : (65) 622-767-55 / Fax : (65) 622-629-32

Révision de garantie limitée UE Février 2010

# INFORMATIONS SUR LA GARANTIE DU PRODUIT

## GARANTIE LIMITÉE DE BRP POUR LES MOTEURS HORS-BORD EVINRUDE 2011 UTILISÉS EN AFRIQUE, AU MOYEN-ORIENT, EN AMÉRIQUE LATINE, DANS LES ÎLES DU PACIFIQUE, EN ASIE, EN ALBANIE, DANS L'ANCIENNE RÉPUBLIQUE YOUGOSLAVE DE MACÉDOINE, EN SERBIE, AU MONTÉNÉGRO, EN BOSNIE-HERZÉGOVINE ET DANS LA COMMUNAUTÉ DES ÉTATS INDÉPENDANTS

### 1. PORTÉE DE LA GARANTIE LIMITÉE

BRP US Inc. (« BRP »)\* garantit ses moteurs hors-bord Evinrude® (« Produit ») contre tout vice de conception ou de fabrication pour la période et dans les conditions décrites ci-dessous, lorsqu'ils sont vendus par des distributeurs/concessionnaires Evinrude agréés et utilisés, à tout moment au cours de la période de garantie, dans les territoires suivants :

- Afrique,
- Moyen-Orient (excepté la Turquie),
- Amérique Latine (y compris, entre autres, les Îles des Caraïbes, les Bahamas et les Bermudes),
- Îles du Pacifique (sauf Hawaï),
- Asie (excepté le Japon),
- Albanie, République Fédérale de Yougoslavie, Macédoine, Serbie et Monténégro,
- Bosnie-Herzégovine ou
- Communauté des États Indépendants (ancienne Union Soviétique) (excepté la Lituanie, la Lettonie et l'Estonie)

Les pièces d'origine et accessoires Evinrude/Johnson® qui englobent, sans s'y limiter, les hélices, jauges, réservoirs d'huile, commandes à distance, câblages et commutateurs à clé, installés par un distributeur/concessionnaire agréé au moment de la vente, livrés ou non avec le Produit, portent la garantie limitée standard de BRP pour les pièces d'origine et accessoires Evinrude/Johnson. Contacter le distributeur/concessionnaire pour obtenir une copie détaillée de cette garantie limitée.

### 2. EXCLUSIONS - HORS GARANTIE:

Les éléments suivants ne sont, en aucune circonstance, couverts par la garantie :

- Remplacement de pièces suite à l'usure normale ;
- Entretien de routine y compris mais non limité à : exigences d'entretien, vidange d'huile, lubrification, réglage des raccords et remplacement des fusibles, anodes en zinc, thermostats, coussinets du moteur de démarreur, brosses du moteur d'assiette, filtres et bougies d'allumage ;
- Dommages entraînés par une mauvaise installation ou le manque d'entretien, le remisage à long terme (période hivernale) et/ou le stockage, le non-respect des procédures et des recommandations présentes dans le Guide de l'opérateur ;
- Dommages résultant de l'enlèvement de pièces, de réparations, entretiens ou services incorrects, ou de la modification ou de l'utilisation de pièces ou accessoires n'ayant pas été fabriqués ou approuvés par BRP, qui selon l'avis raisonnable de BRP soit sont incompatibles avec le Produit, soit peuvent modifier de manière non souhaitée son fonctionnement, ses performances ou sa durée de vie, ou encore les dommages résultant de réparations effectuées par une personne qui n'est pas un Distributeur/Concessionnaire agréé ;
- Dommages entraînés par un usage abusif, inapproprié ou anormal, par la négligence, par la pratique de courses, ou par une utilisation non conforme aux opérations recommandées dans le guide du conducteur ;
- Dommages résultant d'un accident, d'une submersion, d'une ingestion d'eau, d'un incendie, d'un vol, d'un acte de vandalisme ou de tout autre cas de force majeure ;
- Utilisation de carburants, huiles ou lubrifiants non adaptés à une utilisation avec le Produit (se reporter au guide du conducteur) ;
- Dommages dus à la rouille ou à la corrosion ;
- Dommages résultant d'un blocage du système de refroidissement par une matière étrangère ;
- Dommages résultant de la présence de sable ou de débris dans la pompe à eau ; ou
- Modifications apparentes (peinture, carrosserie) dues à l'exposition aux éléments naturels.

L'intégralité de cette garantie sera annulée dans les cas suivants :

- Une modification du Produit entraîne une altération de son fonctionnement, de ses performances ou de sa durée de vie, ou le Produit a été modifié dans le but de changer son utilisation première ; ou
- Le Produit est ou a été utilisé pour la pratique de courses ou toute autre activité de compétition, à n'importe quel moment, même par un ancien propriétaire.

### **3. LIMITATION DE RESPONSABILITÉ**

LA PRÉSENTE GARANTIE EST EXPRESSÉMENT ACCORDÉE ET ACCEPTÉE EN LIEU ET PLACE DE TOUTE AUTRE GARANTIE EXPRESSE OU IMPLICITE, Y COMPRIS — SANS RESTRICTION AUCUNE — TOUTE GARANTIE DE QUALITÉ MARCHANDE OU TOUTE GARANTIE DE CONVENANCE À UN USAGE PARTICULIER. LES GARANTIES IMPLICITES NE SOUFFRANT AUCUN DÉNI DE RESPONSABILITÉ, LEUR DURÉE EST LIMITÉE À CELLE DE LA GARANTIE EXPRESSE.

LES DOMMAGES IMPRÉVUS, CONSÉCUTIFS, INDIRECTS OU DIRECTS OU AUTRES DOMMAGES DE TOUTE SORTES NE SONT PAS COUVERTS PAR LA PRÉSENTE GARANTIE Y COMPRIS, MAIS NON LIMITÉ À : les frais de carburant, les frais de transport du Produit vers et depuis l'emplacement du Distributeur/Concessionnaire, le retrait du Produit d'un bateau et sa réinstallation, la durée du voyage des mécaniciens, les taxes d'entrée/sortie des zones maritimes, les frais pour l'utilisation de rampes de mise à l'eau, la location d'un emplacement, le remorquage, le stockage, les frais de téléphone, de téléphone portable, de fax ou de télégramme, la location d'un Produit ou bateau similaire ou de remplacement pendant l'exécution du travail sous garantie ou autre période, le recours à un taxi, le transport, l'hébergement, la perte ou les dommages d'un bien personnel, les inconvénients, le coût des couvertures d'assurance, le remboursement de prêts, les pertes de temps, les pertes de revenus ou de profits ou les pertes de jouissance ou d'utilisation du Produit.

CERTAINES PROVINCES NE PERMETTENT PAS LES RENONCIATIONS, RESTRICTIONS ET EXCLUSIONS SUSMENTIONNÉES : PAR CONSÉQUENT, CES DERNIÈRES PEUVENT NE PAS VOUS CONCERNER. LES DROITS SPÉCIFIQUES QUE CONFÈRE LA PRÉSENTE GARANTIE S'APPLIQUENT À SON TITULAIRE, QUI PEUT AUSSI AVOIR D'AUTRES DROITS QUI VARIENT SELON LES ÉTATS OU PROVINCES.

Aucun Distributeur ou Concessionnaire, ni aucune autre personne, n'est autorisé à faire des déclarations ou des représentations ou encore à offrir des conditions garanties à propos du Produit, qui sont autres que celles stipulées dans la présente garantie limitée. S'il y a lieu, ces actes ne pourront être opposables à BRP.

BRP se réserve le droit de modifier en tout temps la présente garantie, cela n'ayant toutefois aucun effet sur les conditions de garantie applicables et en vigueur lors de la vente des Produits.

### **4. DURÉE DE LA GARANTIE**

La présente garantie limitée entrera en vigueur à compter de la première des deux dates suivantes : (i) la date d'achat par le premier acheteur ou ; (ii) la date à laquelle le Produit est mis en service pour la première fois, et pour une période de :

36 MOIS CONSÉCUTIFS OU 750 HEURES D'UTILISATION comme défini dans le module de gestion électronique (EMM) du Produit, en fonction du premier délai atteint, pour une utilisation privée ou de plaisance ; ou

12 MOIS CONSÉCUTIFS OU 750 HEURES D'UTILISATION comme défini dans le module de gestion électronique (EMM) du Produit, en fonction du premier délai atteint, pour une utilisation commerciale. Le Produit est utilisé commercialement lorsqu'il est utilisé pour tout travail ou emploi qui génère un revenu, au cours de la période de garantie. Le Produit est également utilisé commercialement lorsque, à tout moment au cours de la période de garantie, il est installé sur un bateau qui porte des étiquettes commerciales ou bénéficie d'une licence commerciale.

La réparation ou le remplacement de pièces ou encore la prestation de services sur le Produit en vertu de la présente garantie limitée ne prolongent pas sa durée au-delà de sa date d'échéance originale.

### **5. CONDITIONS D'EXÉCUTION DE GARANTIE**

La présente garantie reste d'application uniquement si les conditions suivantes sont respectées :

a. La garantie concerne uniquement les moteurs hors-bord Evinrude neufs et non utilisés achetés chez un distributeur/concessionnaire agréé pour la distribution des produits Evinrude où a lieu la vente (« Distributeur/Concessionnaire »).

b. Le processus d'inspection de pré-livraison prescrit par BRP doit avoir été effectué et documenté par l'acheteur et le Distributeur/Concessionnaire.

c. L'enregistrement du véhicule en bonne et due forme auprès d'un Distributeur/Concessionnaire BRP agréé doit avoir été effectué.

d. Les moteurs hors-bord Evinrude doivent être achetés dans le pays ou l'union de pays où le propriétaire réside.

e. Pour que la garantie soit maintenue, l'entretien de routine décrit dans le Guide de l'opérateur doit être effectué dans les délais prescrits. BRP se réserve le droit de rendre la couverture de garantie conditionnelle à la preuve que l'entretien a été effectué convenablement.

Si les conditions précédentes ne sont pas respectées, BRP n'a pas l'obligation d'honorer la garantie limitée reliée aux véhicules en question et ce, pour une utilisation privée ou commerciale. De telles restrictions sont nécessaires afin que BRP puisse préserver le caractère sécuritaire de ses produits ainsi que la sécurité de ses clients et du public.

### **6. CONDITIONS D'OBTENTION DE LA COUVERTURE DE GARANTIE**

Le propriétaire inscrit (« Propriétaire ») doit informer dans les deux (2) jours un Distributeur/Concessionnaire agréé en cas d'apparition d'un vice. Le Propriétaire doit apporter le Produit, y compris toutes les pièces défectueuses, au Distributeur/Concessionnaire BRP agréé rapidement après l'apparition du vice, et dans tous les cas, dans la période de garantie, et doit fournir au Distributeur/Concessionnaire un délai raisonnable pour le réparer. Le transport du Produit à destination du Distributeur/Concessionnaire et en retour, dans le cadre de la garantie, est aux frais du Propriétaire.

Le Propriétaire doit présenter au Distributeur/Concessionnaire BRP agréé une preuve d'achat du produit et doit signer le bon de réparation avant le début des réparations afin de valider une demande de travail sous garantie.

Toute pièce remplacée en vertu de la présente garantie devient la propriété de BRP.



## **7. CE QUE BRP FERA**

Les obligations de BRP en vertu de la présente garantie se limitent, à son choix, à réparer ou remplacer les pièces du Produit qui présentent un vice de conception ou de fabrication, en fonction de l'avis raisonnable de BRP. La réparation ou le remplacement de pièces sera effectué sans frais pour les pièces et la main-d'œuvre, chez tout Distributeur/Concessionnaire agréé. La responsabilité de BRP est limitée aux réparations ou remplacements de pièces nécessaires. Aucune réclamation concernant une rupture de garantie ne peut entraîner l'annulation ou la rescision de la vente du Produit au Propriétaire.

Dans le cas où les services couverts par la garantie sont requis en dehors du pays où la vente a été conclue, le Propriétaire prendra en charge les frais supplémentaires dus aux pratiques et conditions locales, tels que, mais non limités à, les frais de transport, les assurances, les taxes, les redevances fixes, les taxes à l'importation et autres frais financiers supplémentaires, y compris ceux imposés par les gouvernements, États, territoires et leurs agences respectives.

BRP se réserve le droit d'améliorer ou de modifier ses Produits en tout temps sans encourir aucune obligation de modifier les Produits fabriqués auparavant.

## **8. TRANSFERT**

Si la propriété du Produit est transférée au cours de la période de garantie, cette garantie sera également transférée et sera valide pour le reste de la période de garantie à condition que l'ancien ou le nouveau Propriétaire contacte rapidement BRP ou un Distributeur/Concessionnaire et communique le nom et l'adresse du nouveau Propriétaire.

## **9. ASSISTANCE À LA CLIENTÈLE**

- Face à un conflit ou à un problème de service lié à la présente garantie limitée BRP, BRP recommande d'essayer de résoudre la situation directement chez le Distributeur/Concessionnaire agréé en présence du chef d'atelier ou du gérant.
- Les coordonnées du bureau ou du distributeur BRP le plus proche se trouvent sur le site [www.brp.com](http://www.brp.com).
- Si la situation persiste, contacter le service clientèle d'une filiale BRP à l'un des numéros suivants, en fonction de l'emplacement géographique :

Asie - Téléphone : (65) 622-767-55 / Fax : (65) 622-629-32

Afrique, Moyen-Orient, Albanie, Macédoine, Serbie et Monténégro, Bosnie-Herzégovine, Communauté des États Indépendants (ancienne Union Soviétique)

- Téléphone : (41) 21 318 78 00 / Fax : (41) 21 318 78 61

Amérique Latine (excepté le Brésil) - Téléphone : 954-846-1442 / Fax : 954-846-1478

Brésil - Téléphone : 55 (19) 3246-2100 / Fax : 55 (19) 3246-3800

Îles du Pacifique - Téléphone : 612-9794-6600 / Fax : 612-9794-6697

Révision de garantie limitée Asie/Am. latine Février 2010



# Test de préparation

Test de préparation destiné à l'opérateur....

1. L'opérateur a-t-il lu ce Guide d'un bout à l'autre ?
2. L'opérateur est-il prêt à assumer la responsabilité d'une utilisation en toute sécurité du bateau et du moteur hors-bord ?
3. L'opérateur comprend-il toutes les précautions et instructions de sécurité contenues dans ce Guide ?
4. L'opérateur comprend-il que ce Guide contient des informations essentielles pour contribuer à éviter des blessures corporelles et des dégâts matériels ?
5. L'opérateur est-il prêt à respecter les recommandations figurant dans ce Guide et à suivre un cours sur la sécurité de la navigation avant de se servir de son bateau et de son moteur hors-bord ?
6. L'opérateur sait-il à qui poser toute question concernant son bateau et son moteur hors-bord ?
7. L'opérateur connaît-il les règlements locaux sur la circulation maritime ?
8. L'opérateur comprend-il que l'erreur humaine peut avoir pour causes l'imprudence, la fatigue, le surmenage, les préoccupations, le manque de familiarisation avec le produit, les drogues et l'alcool, pour n'en citer que quelques-unes ?



## AVERTISSEMENT

**Il est impossible pour ce Guide de traiter de toutes les situations dangereuses auxquelles on peut se trouver confronté ; néanmoins, la compréhension et le respect des informations essentielles données dans ce Guide aideront à faire preuve de discernement pendant la navigation. Toujours rester vigilant et prudent, car c'est sur cela que repose la sécurité.**



# QUESTIONS FRÉQUENTES

*Aucun entretien programmé par le concessionnaire pendant trois ans d'utilisation normale à des fins de loisir ? Est-ce bien vrai ?*

- Oui ! BRP sait que l'utilisateur veut passer son temps à naviguer, pas à entretenir le moteur hors-bord *Evinrude E-TEC*. Il n'y a aucune soupape à régler, courroie à entretenir, chaîne à remplacer ni huile à changer. Nous recommandons d'effectuer des vérifications précédant la mise à l'eau du moteur hors-bord lors de chaque utilisation et à intervalles réguliers. La navigation en eau salée exige des contrôles et une lubrification supplémentaires minimaux.

*Quel est l'indice d'octane recommandé pour mon moteur hors-bord Evinrude E-TEC ?*

- Les moteurs hors-bord *Evinrude E-TEC* exigent un indice d'octane minimum de 87 (États-Unis). L'utilisation de carburants à indice d'octane plus élevé n'est pas nuisible mais n'est pas non plus nécessaire.

*Quel type d'huile exige mon moteur hors-bord Evinrude E-TEC ?*

- Toute huile TC-W3 peut être utilisée. Ce moteur hors-bord peut être programmé par le concessionnaire pour fonctionner à l'huile *Evinrude/Johnson XD100* afin d'abaisser la consommation et réduire le coût d'exploitation. Se reporter à Remplissage du réservoir d'huile page 21 ; voir également Spécifications d'huile page 20.

*Dois-je mélanger de l'huile à mon carburant ?*

- Non. Les moteurs hors-bord *Evinrude E-TEC* n'exigent aucun mélange d'huile au carburant.

*Où dois-je faire entretenir mon moteur hors-bord Evinrude E-TEC ?*

- Pour les réparations couvertes par la garantie, ce moteur hors-bord *Evinrude E-TEC* doit être amené chez un concessionnaire agréé. Les concessionnaires et distributeurs agréés par BRP ont reçu la formation nécessaire pour entretenir correctement ce moteur hors-bord. S'adresser à BRP pour connaître le concessionnaire agréé *Evinrude E-TEC* le plus proche.

*Puis-je commander des pièces de rechange et des accessoires pour mon moteur hors-bord Evinrude E-TEC ?*

- Oui. Lorsque des pièces de rechange sont nécessaires, utiliser des pièces d'origine *Evinrude/Johnson* ou des pièces ayant des caractéristiques équivalentes, y compris le type, la résistance et le matériau. L'utilisation de pièces de qualité inférieure peut entraîner des blessures ou un mauvais fonctionnement du produit. Le concessionnaire peut commander les pièces et accessoires désirés.

*Dois-je remplir des formulaires lorsque je déménage ou que je vends mon moteur hors-bord Evinrude E-TEC ?*

- Oui. Pour pouvoir garder le contact avec son client ou le nouveau propriétaire du moteur hors-bord *Evinrude E-TEC*, BRP demande de remplir le formulaire indiquant le Changement d'adresse / de propriétaire page 85. Cela garantit que le client ou le nouveau propriétaire est tenu au courant de tout avis concernant les produits et que la couverture de la garantie reste à jour.

*Que dois-je faire avant de remettre mon moteur hors-bord Evinrude E-TEC pour l'hiver ?*

- L'hivernage est minimal. Voir Remisage page 56 pour des instructions pas à pas de remisage hors saison du moteur hors-bord *Evinrude E-TEC*.



# CHANGEMENT D'ADRESSE / DE PROPRIÉTAIRE

En cas de changement d'adresse ou de propriétaire, veiller à remplir et à envoyer par la poste le formulaire sur cette page.

Cette notification est nécessaire en termes de sécurité du propriétaire, même après expiration de la garantie d'origine, car BRP sera alors en mesure de le contacter s'il s'avère nécessaire d'apporter des modifications au moteur hors-bord. En dehors des États-Unis et du Canada, envoyer cette carte à la division de Bombardier Produits Récréatifs auprès de laquelle le moteur hors-bord a été enregistré. Bien vouloir consulter le concessionnaire ou distributeur.



Changement d'adresse

Changement de propriétaire

Numéro de modèle

Numéro de série

## Ancienne adresse/ancien propriétaire

Nom

Prénom

Adresse

Ville

Code postal  Pays

Téléphone

Signature \_\_\_\_\_ Date \_\_\_\_\_

## Nouvelle adresse/nouveau propriétaire

Nom

Prénom

Adresse

Ville

Code postal  Pays

Téléphone

Signature \_\_\_\_\_ Date \_\_\_\_\_

## Informations concessionnaires

Nom du concessionnaire

N° du concessionnaire

Téléphone

Nom de la personne à contacter

Aux États-Unis ou au Canada, faire parvenir le formulaire dûment rempli par courrier à :

BRP US Inc. / Outboard Engines Division  
After Sales Support  
P.O Box 597  
Sturtevant, WI 53177 U.S.A.





# CONFIRMATION DE RÉCEPTION

## Concessionnaire

Nom :	_____
	_____
Adresse :	_____
	_____

Lors de la livraison du moteur hors-bord neuf *Evinrude/Johnson*, compléter et signer le formulaire ci-dessous. Le concessionnaire le conservera dans ses archives.



## Reçu

Nom :	_____
	_____
Adresse :	_____
	_____
Propriétaire du modèle n° :	_____
N° de série :	_____
	(À remplir par le client ou le concessionnaire vendeur)
<p>Le concessionnaire nommé sur ce document m'a communiqué toutes les informations nécessaires en matière de fonctionnement, d'entretien, de sécurité et de garantie ; je les ai bien comprises et accepte mes obligations dans tous ces domaines. Je suis également satisfait de la préparation et de l'inspection précédant la livraison de mon moteur hors-bord <i>Evinrude/Johnson</i>. J'ai d'autre part reçu un exemplaire du Guide de l'opérateur.</p>	
Signature :	_____
Date :	_____

