

**2011**

**MANUAL DO PROPRIETÁRIO**

**75/90**

**PL / PX / SL / WEL / WEX / WDEL / WDEX**

**216042 PT-BR**



# VISUALIZAÇÃO RÁPIDA DOS RECURSOS

## Fácil de manter e operar

- Garantia limitada de três anos
- Não há manutenção programada do revendedor durante três anos de uso recreativo normal
- Não há período de operação de amaciamento
- Fácil de dar partida (sem afogador ou escorva)
- Controle digital do motor
- Sistema de resfriamento com autolimpeza
- Projetado para armazenamento prolongado
- Procedimento simplificado de preparação para o inverno
- Diagnóstico digital
- Baixo consumo de óleo
- Capacidade CANbus (Barramento Controller Area Network)

## Durável e confiável

- Proteção total contra corrosão
- Sistema de lubrificação *Evinrude E-TEC*
- Articulação autocalibrada
- Design robusto, projetado para serviços pesados
- Travas Posi-Lock
- Bomba de água com capacidade adicional
- Velas de ignição Iridium
- Componentes eletrônicos à prova de vibração
- Sistema de carga sem correias de 25 ampères
- Termostatos de aço inoxidável
- Anéis de pistão com acabamento em níquel ou cromo
- Bielas/virabrequim de conexão com microacabamento

## Mais limpo e mais silencioso

- Em conformidade com as normas de Emissão EPA
- Em conformidade com as normas de Emissão da União Européia
- Em conformidade com as normas referentes a Emissões Califórnia 3-Star
- Sistema de combustível vedado
- Design de baixo atrito (Cabeça de força sem engrenagens, correias, cames, anéis raspadores ou bomba de óleo mecânica)
- Reservatórios inferiores isolados de tamanho integral
- Som de marcação silencioso
- Entrada de ar/silenciador
- Passagem de ar em marcha lenta

As seguintes marcas comerciais são de propriedade da Bombardier Recreational Products Inc. ou de seus afiliados:

*Evinrude*®

*Evinrude*®/*Johnson*® *XD30*™

*I-Command*™

*Evinrude*® *E-TEC*®

Logo *BRP*

*S.A.F.E.*™

Peças genuínas *Evinrude*®/*Johnson*®

Condicionador de combustível 2+4™

*SystemCheck*™

*Evinrude*®/*Johnson*® *XD100*™

Lubrificante *HPF XR*™ para caixa de engrenagens

*Graxa Triple-Guard*™

*Evinrude*®/*Johnson*® *XD50*™

Lubrificante *HPF Pro*™ para caixa de engrenagens



Prezado entusiasta da náutica,

Parabéns pela compra do nosso motor de popa *Evinrude E-TEC* líder de mercado! Sua compra vem acompanhada com o compromisso e apoio total da equipe de motores de popa da BRP. Sabemos que o motor de popa *Evinrude E-TEC* lhe proporcionará muitos anos de uso confiável e esperamos que você divirta-se com esse motor de popa tanto quanto nós nos divertimos com o projeto e construção deste produto inovador.

Você pode se orgulhar da compra do motor de popa *Evinrude E-TEC*, produto que possui os seguintes benefícios.

### **FÁCIL DE POSSUIR E OPERAR**

Com o motor de popa *Evinrude E-TEC* não é necessário perder mais tempo nas lojas. Na verdade, você só deve trazer o seu motor de popa *Evinrude E-TEC* na manutenção programada do revendedor a cada 300 horas ou a cada 3 anos de uso recreativo normal. Ou seja, três manutenções em nove anos... quatro em doze anos... cinco em quinze anos... você entende o que é isto! E além de tudo isto, com o novo motor de popa, você não fará trocas de óleo, não terá períodos de amaciamento e terá um processo de preparação para o inverno que pode ser efetuado na rampa da embarcação ou na entrada da garagem. Nós nos orgulhamos da acessibilidade do nosso motor de popa criado exclusivamente para você. Felizmente isto significa que a cada ano você terá mais tempo de se divertir e usá-lo na água.

### **POTÊNCIA E DESEMPENHO**

Os motores de popa *Evinrude E-TEC* foram projetados para superar em desempenho, qualquer coisa na água: aceleração, velocidade máxima final, qualquer dimensão, qualquer cavalo-vapor, através da linha. E para os amigos que possuem um motor de quatro tempos? Bem, eles não podem atingir nossa medida de desempenho atual do motor. E você pode dizer a eles que nenhum motor de quatro tempos se aproxima da potência e torque genuínos de um motor de popa *Evinrude E-TEC*.

### **DURABILIDADE/QUALIDADE/CONFIABILIDADE**

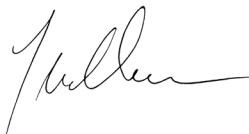
Poucas peças. Menos problemas. Cada componente do motor de popa *Evinrude E-TEC* é testado e retestado para obtenção de máximo desempenho e longa vida útil. As peças são maiores e mais resistentes para trabalhar com afinco e maior durabilidade.

### **LIMPO E SILENCIOSO**

Você também não precisa se preocupar com a emissão de poluentes — em qualquer lugar do país; em qualquer lugar do mundo. Os barcos de popa *Evinrude E-TEC* são os únicos motores de popa náuticos que receberam o (Prêmio de Excelência em Ar Limpo) (Clean Air Excellence Award) da Agência de Proteção Ambiental dos Estados Unidos (United States Environmental Protection Agency) (EPA). A linha completa *Evinrude E-TEC* atende ou supera todos os padrões de emissão em todo o mundo. Nós ainda dispomos de Certificado 3 estrelas fornecido por um dos órgãos mais rigorosos: A Comissão de Recursos Atmosféricos da Califórnia (California Air Resources Board). E graças aos sistemas de entrada de ar e escapamento sofisticados e acusticamente sintonizados, você também não estará preenchendo a atmosfera com poluição sonora.

A BRP orgulha-se pelo fato de você ter adquirido este motor de popa *Evinrude E-TEC* líder em tecnologia. Agradecemos a preferência e desejamos a você muitos anos de diversão com *Evinrude*

Divirta-se com seu barco,



Yves Leduc

Vice-presidente e Gerente geral  
Motores de popa

# ÍNDICE

## ÍNDICE

<b>SOBRE ESTE MANUAL</b> .....	<b>6</b>
<b>IMPORTANTES MENSAGENS DE SEGURANÇA</b> .....	<b>7</b>
REFERÊNCIAS, ILUSTRAÇÕES E ESPECIFICAÇÕES DO PRODUTO .....	9
DECLARAÇÃO DE CONFORMIDADE .....	10

## COMO UTILIZAR SEU MOTOR DE POPA Evinrude E-TEC

<b>INFORMAÇÕES DE SEGURANÇA DO MOTOR DE POPA</b> .....	<b>12</b>
SÍMBOLOS DE ADVERTÊNCIA .....	12
ETIQUETA HANG TAG .....	12
ADESIVOS DO CONTROLE REMOTO .....	13
<b>IDENTIFICAÇÃO DOS COMPONENTES</b> .....	<b>14</b>
<b>ÓLEO E COMBUSTÍVEL</b> .....	<b>16</b>
REQUISITOS DE ÓLEO .....	16
SISTEMA DE ÓLEO .....	16
REQUISITOS DO COMBUSTÍVEL .....	18
ADITIVOS DE COMBUSTÍVEL .....	18
INFORMAÇÕES DO SISTEMA DE COMBUSTÍVEL .....	19
<b>OPERAÇÃO</b> .....	<b>20</b>
INFORMAÇÕES SOBRE SEGURANÇA .....	20
PARTIDA DE EMERGÊNCIA .....	23
COMANDOS À DISTÂNCIA .....	24
CÂMBIO E CONTROLE DE VELOCIDADE .....	26
ECONOMIA DE COMBUSTÍVEL .....	26
COMPENSADOR E INCLINADOR HIDRÁULICO .....	27
AJUSTE DE INCLINAÇÃO E COMPENSAÇÃO - INCLINADOR MANUAL .....	29
REBOQUE .....	32
DANOS DE IMPACTO .....	33
<b>CONDIÇÕES ESPECIAIS DE OPERAÇÃO</b> .....	<b>34</b>
ÁGUA SALGADA .....	34
ÁGUA COM MUITA VEGETAÇÃO .....	35
ÁGUA RASA .....	35
SOB REBOQUE .....	35
OPERAÇÃO COM DOIS MOTORES DE POPA .....	35
TEMPERATURA DE CONGELAMENTO .....	35
ALTITUDE ELEVADA .....	35
<b>MONITORAMENTO DO MOTOR</b> .....	<b>36</b>
INDICADORES .....	36
AUTOTESTE DO SISTEMA .....	36
AVISOS DO MONITOR DO MOTOR .....	36
SUPERAQUECIMENTO DO MOTOR .....	38
<b>LISTA DE VERIFICAÇÃO PARA INSPEÇÃO DE ROTINA</b> .....	<b>39</b>

## MANUTENÇÃO

<b>INFORMAÇÕES SOBRE EMISSÕES DO MOTOR</b> .....	<b>42</b>
<b>PROGRAMAÇÃO DE MANUTENÇÃO</b> .....	<b>43</b>
<b>DICAS DE MANUTENÇÃO</b> .....	<b>44</b>
ENXÁGÜE .....	44
MOTOR DE POPA SUBMERSO .....	44
ACABAMENTO EXTERNO DO MOTOR DE POPA .....	44

ELIMINAÇÃO DE ARRANHÕES .....	44
ACABAMENTO DO CASCO .....	44
VELAS DE IGNIÇÃO .....	45
FUSÍVEL .....	45
TRANSPORTE/ARMAZENAMENTO .....	45
<b>ARMAZENAGEM .....</b>	<b>46</b>
PERÍODO DE ARMAZENAMENTO PROLONGADO	
(PREPARAÇÃO PARA O INVERNO) .....	46
VERIFICAÇÃO DE PRÉ-TEMPORADA .....	49
<b>RESOLUÇÃO DE PROBLEMAS .....</b>	<b>50</b>
 <b>INFORMAÇÕES SOBRE O PRODUTO</b>	
<b>INSTALAÇÃO .....</b>	<b>52</b>
ALTURA DO PAINEL DE POPA .....	52
INSTALAÇÃO DO MOTOR DE POPA .....	53
HÉLICE .....	53
BATERIA .....	54
PRESSÃO DA ÁGUA .....	55
<b>AJUSTES .....</b>	<b>56</b>
<b>ESPECIFICAÇÕES .....</b>	<b>58</b>
<b>INFORMAÇÕES SOBRE GARANTIA DO PRODUTO .....</b>	<b>59</b>
GARANTIA LIMITADA DA BOMBARDIER RECREATIONAL PRODUCTS PARA MOTORES DE POPA EVINRUDE	
2011 VENDIDOS NOS ESTADOS UNIDOS E CANADÁ .....	59
<b>CONTROLE DE EMISSÕES NA CALIFÓRNIA TERMO DE GARANTIA .....</b>	<b>62</b>
<b>INFORMAÇÕES SOBRE A GARANTIA DO PRODUTO .....</b>	<b>64</b>
GARANTIA LIMITADA DA BRP PARA MOTORES DE POPA EVINRUDE 2011 USADOS NOS ESTADOS	
MEMBROS DA UNIÃO EUROPEIA, TURQUIA, AUSTRÁLIA, NOVA ZELÂNDIA E JAPÃO .....	64
<b>INFORMAÇÕES SOBRE A GARANTIA DO PRODUTO .....</b>	<b>67</b>
GARANTIA LIMITADA DA BRP PARA MOTORES DE POPA EVINRUDE 2011 USADOS NA ÁFRICA, ORIENTE	
MÉDIO, AMÉRICA LATINA, ILHAS DO PACÍFICO, ÁSIA, ALBÂNIA, ANTIGA REPÚBLICA IUGOSLAVA DA	
MACEDÔNIA, SÉRVIA E MONTENEGRO, BÓSNIA E HERZEGOVINA E NA COMUNIDADE DE ESTADOS INDE-	
PENDENTES .....	67
<b>TESTE DE PRONTIDÃO .....</b>	<b>70</b>
<b>PERGUNTAS MAIS FREQUENTES (FAQ) .....</b>	<b>71</b>
<b>MUDANÇA DE ENDEREÇO/MUDANÇA DE PROPRIEDADE .....</b>	<b>73</b>
<b>CONFIRMAÇÃO DO RECEBIMENTO .....</b>	<b>75</b>

# SOBRE ESTE MANUAL

Este Manual do Proprietário é parte essencial do motor de popa *Evinrude E-TEC*. Ele contém importantes informações que, se seguidas, proporcionarão o conhecimento necessário sobre a operação, manutenção, cuidados adequados e — acima de tudo — segurança! A segurança é nossa primeira prioridade e deve ser a sua também. Recomendamos enfaticamente que este Manual seja lido da primeira à última página. Quanto mais você aprende e toma conhecimento do seu motor de popa *Evinrude E-TEC*, maior será a segurança e o prazer que você desfrutará em usá-lo. Seguir esta recomendação assegurará a compreensão das informações fundamentais para a sua segurança, a segurança dos passageiros e de outros usuários presentes na água.

Este Manual do Proprietário identifica mensagens de segurança importantes.

Embora a mera leitura dessas informações não elimine o perigo, a compreensão e aplicação das informações favorecem o uso correto do motor de popa.

## Símbolos de advertência usados neste Manual

Como você pode reduzir o risco de morte, lesões corporais e possíveis danos materiais? Este Manual do Proprietário responde essas perguntas que estão contidas em caixas de texto destacadas com o Símbolo de Alerta de Segurança. É muito importante ler, compreender e seguir essas observações.

Este Manual deve ser mantido sempre junto ao motor, em um saco impermeável, durante a operação do barco. Em caso de mudança de proprietário, este Manual deve ser entregue aos novos proprietários.

Um piloto responsável e bem informado aproveitará os prazeres do barco e pilotará com segurança. Cursos sobre segurança de barcos são oferecidas pela Guarda Costeira Auxiliar dos Estados Unidos, pelo Esquadrão de Força dos Estados Unidos e algumas sedes locais da Cruz Vermelha. Para obter informações sobre os cursos, ligue gratuitamente para 1-800-336-BOAT (EUA).

Para obter informações adicionais sobre segurança e normas relacionadas às embarcações, ligue para:

- Canal direto de comunicação para segurança de barcos da Guarda Costeira dos Estados Unidos (U.S. Coast Guard) 1-800-368-5647.

Fora da América do Norte, contate seu Revendedor ou distribuidor para obter mais detalhes sobre a segurança referente aos barcos.


Este Manual do Proprietário usa os seguintes termos para identificar mensagens de segurança importantes.


## PERIGO

Indica uma situação de perigo que, se não for evitada, resultará em morte ou lesões corporais graves

## ADVERTÊNCIA

Indica uma situação de perigo que, se não for evitada, pode resultar em morte ou lesões corporais graves

 **ATENÇÃO** Indica uma situação de perigo que, se não for evitada, pode resultar em ferimentos leves ou moderados.

 **AVISO** Indica uma instrução que poderá causar danos graves aos componentes do motor ou outra propriedade caso não seja seguida.

**IMPORTANTE:** Identifica informações que ajudarão na montagem e funcionamento do produto.

Além disso, a Bombardier Recreational Products (BRP) identificou informações importantes essenciais para o funcionamento do seu motor de popa *Evinrude E-TEC*.



Essas informações importantes aparecem em todo o Manual em caixas de texto de cor cinza com um símbolo acima do texto. Estas informações em destaque são referências importantes ao usar o seu motor de popa.



# IMPORTANTES MENSAGENS DE SEGURANÇA

Este Manual do Proprietário contém informações importantes que ajudam a evitar lesões corporais e danos ao equipamento. Mensagens de segurança aparecem por todo este Guia nas seções pertinentes.

Cuidado! A falha humana é causada por vários fatores: descuido, cansaço, sobrecarga, preocupação, falta de familiaridade do operador com o produto, drogas e álcool, citando apenas alguns dentre muitos. Os danos ao barco e ao motor de popa podem ser reparados em pouco tempo, mas as lesões corporais ou a morte são fatos definitivos.












## ADVERTÊNCIA

**Para sua segurança e a segurança de outras pessoas, siga todas as advertências e recomendações de segurança. Não ignore quaisquer precauções e instruções relacionadas à segurança.**

**Qualquer pessoa que pilote o barco deve primeiramente ler e compreender este Manual antes de pilotar o barco e operar o motor de popa.**

### MEDIDAS DE SEGURANÇA — Geral

-  Para aproveitar totalmente os prazeres, a descontração e a emoção de pilotar a embarcação, há algumas regras básicas que devem ser observadas e seguidas por todos os pilotos. Algumas dessas regras podem ser novas para você; outras podem ser de bom senso ou óbvias... de qualquer forma, considere-as seriamente!
-  Certifique-se de que pelo menos um de seus passageiros saiba como controlar o barco em caso de emergência.
-  Todos os passageiros devem saber onde estão localizados os equipamentos de emergência e como usá-los.
-  Conheça e respeite as leis de tráfego marítimo.
-  Todos os equipamentos de segurança e dispositivos pessoais de flutuação devem estar em boas condições e devem ser adequados ao tipo do barco. Respeite sempre as normas aplicáveis ao seu barco.
-  Lembre-se de que os gases da gasolina são inflamáveis e explosivos. Siga sempre o procedimento de abastecimento de combustível contido no Manual do Proprietário e os que lhe foram dados pelo posto de abastecimento. Verifique sempre o nível de combustível antes e durante a viagem. Adote o princípio de 1/3 de combustível para chegar ao local de destino, 1/3 para voltar e 1/3 de reserva. Não transporte combustível extra ou líquidos inflamáveis em qualquer compartimento de armazenamento ou do motor.
-  Sempre que estiver com o motor ligado, certifique-se de que haja ventilação adequada para evitar o acúmulo de monóxido de carbono (CO), um gás inodoro, incolor e insípido que pode levar à inconsciência, lesão cerebral ou morte se inalado em grandes concentrações. O acúmulo de monóxido de carbono (CO) pode ocorrer enquanto o barco estiver na doca, ancorado ou em uso e em diversas áreas isoladas como a cabine, posto de pilotagem, plataforma de natação e proas. As condições do tempo, de atracação e de operação e também outros barcos podem piorar ou causar este acúmulo. Evite a inalação de fumaça do escapamento do motor ou de outros barcos, forneça ventilação adequada, desligue o motor quando não estiver em uso e conheça o risco da contratragem e as condições que criam acúmulos de CO. Em grandes concentrações, o monóxido de carbono (CO) pode ser fatal em poucos minutos. Concentrações menores podem ser igualmente letais se houver exposição por longos períodos de tempo.
-  Em barcos leves, evite ficar em pé ou mudar repentinamente o peso de posição.
-  Os passageiros devem permanecer em seus assentos. A proa, a amurada os bordos, o painel da popa e os encostos dos assentos não devem ser usados como assentos.

## **MEDIDAS DE SEGURANÇA — Instalação e Manutenção**

**!** Insista para que todos os passageiros usem os dispositivos pessoais de flutuação aprovados pela Guarda Costeira dos Estados Unidos quando as condições de utilização do barco forem perigosas e que todas as crianças e as pessoas que não souberem nadar usem o dispositivo o tempo todo.

**!** Proceda com cuidado e a uma velocidade baixa em água rasa. Aterragem ou paradas abruptas podem resultar em lesões corporais ou danos materiais. Fique alerta também quanto à existência de detritos e objetos na água.

**!** Familiarize-se com a água onde estiver pilotando. A caixa de engrenagens deste motor de popa se estende abaixo da superfície da água e pode entrar em contato com obstruções submersas. Esse contato com obstruções submersas pode resultar em perda do controle e lesões corporais.

**!** Respeite as zonas de proibição de esteira, os direitos de outros usuários da água e o meio ambiente. Como "capitão" e proprietário do barco, você é responsável por quaisquer danos a outros barcos causados pela esteira do seu barco. Não permita que qualquer pessoa jogue lixo ao mar.

**!** Não pilote o barco se estiver sob a influência de drogas ou álcool.

**!** Os barcos de alta velocidade têm uma relação alta entre peso e potência. Se você não tiver experiência em pilotar um barco de alta velocidade, não tente pilotá-lo em velocidade máxima ou próxima desta até que tenha adquirido a experiência necessária.

**!** Familiarize-se completamente com o controle e funcionamento de seu barco e do motor de popa antes de embarcar em sua primeira viagem ou de levar passageiros. Se não tiver tido a oportunidade de praticar com o seu Revendedor, comece praticando em uma área adequada e sinta a resposta de cada controle. Familiarize-se com todos os controles antes de aplicar a aceleração acima da velocidade de marcha lenta. Como operador, você estará no controle e será o responsável pela operação segura.

**!** O motor de popa deve ser instalado corretamente. A instalação incorreta do motor de popa pode causar lesões corporais graves, morte ou danos materiais. É altamente recomendável que o motor de popa seja instalado pelo seu Revendedor para assegurar a instalação correta.

**!** Não aplique força excessiva ao barco usando um motor que ultrapasse a potência indicada na placa de capacidade da embarcação. O excesso de potência pode resultar em perda de controle. Se o barco não tiver placa de capacidade, entre em contato com seu Revendedor ou com o fabricante da embarcação.

**!** Quando as peças de reposição forem necessárias, use *peças genuínas Evinrude/Johnson* ou peças com características equivalentes, incluindo tipo, resistência e material. O uso de peças de padrão inferior pode causar lesões corporais ou mau funcionamento do produto.

**!** Faça somente os procedimentos de manutenção detalhados no Manual do Proprietário. A tentativa de realizar a manutenção ou qualquer reparo do motor de popa sem estar familiarizado com o procedimento correto de manutenção e segurança pode causar lesões corporais ou morte. Mais informações podem ser obtidas junto ao seu Revendedor autorizado *Evinrude/Johnson*. Em muitos casos, ferramentas e treinamento adequados são necessários para determinados procedimentos de manutenção ou reparo.

**!** Mantenha o barco e o motor sempre em ótimas condições. Siga o **Programação de manutenção** na página 43.

**!** Pilote o barco e opere o motor de popa com prudência e divirta-se. Não se esqueça de que todas as pessoas devem prestar assistência aos outros pilotos de embarcações em caso de emergência.

**!** Evite lesões corporais causadas pelo contato com a hélice em rotação; remova a hélice antes da lavagem ou antes de realizar qualquer procedimento de manutenção.

## REFERÊNCIAS, ILUSTRAÇÕES E ESPECIFICAÇÕES DO PRODUTO

A BRP se reserva o direito de fazer alterações a qualquer momento, sem aviso prévio, nos recursos, especificações e disponibilidade do modelo e a fazer alterações em qualquer especificação ou peça a qualquer momento sem incorrer na obrigação de atualizar modelos antigos. As informações contidas neste Manual se baseiam nas especificações mais recentes disponíveis na ocasião da publicação.

As fotografias e ilustrações contidas neste Manual podem não representar modelos ou equipamentos reais; são vistas representativas inseridas somente para referência.

Determinados recursos dos sistemas apresentados neste Manual podem não ser encontrados em todos os modelos, em todas as áreas de comercialização.

### **Identificação do proprietário**

**Estados Unidos e Canadá** — No momento da compra, o Revendedor preencherá os formulários de registro do motor de popa. Sua via representa a prova de propriedade e indica a data de compra.

**Fora dos Estados Unidos e Canadá** — Consulte seu Revendedor ou distribuidor para mais detalhes.

### **Números de modelo e de série**

Os números do modelo e de série estão indicados em uma placa fixa no suporte de popa ou no suporte giratório. Registre os dados do motor de popa:

Número do modelo \_\_\_\_\_

Número de série \_\_\_\_\_

Data da compra \_\_\_\_\_

Número da chave de ignição \_\_\_\_\_

### **Motores roubados**

**Estados Unidos e Canadá** — Comunique o roubo de motores de popa ao revendedor ou distribuidor local.

**Fora dos Estados Unidos e Canadá** — Comunique o roubo ao distribuidor da Bombardier Recreational Products onde o motor de popa foi registrado.

### **Documentação técnica**

A BRP oferece documentação técnica específica para o seu motor de popa. O piloto pode adquirir um manual de manutenção, um catálogo de peças ou um Manual do Proprietário adicional junto ao Revendedor. Para verificar o nome e local do Revendedor *Evinrude* mais próximo nos Estados Unidos e no Canadá, acesse o site **[www.evinrude.com](http://www.evinrude.com)**.

# DECLARAÇÃO DE CONFORMIDADE

## • Aplicação de diretivas do conselho:

Diretiva 94/25/CE conforme emendas de 2003/44/CE – Recreativo-Embarcação

- Norma(s) harmonizada(s) relevante(s):
  - EN ISO 8178-1
  - EN ISO 14509

## • Diretiva(s) relevante(s):

Diretiva 89/336/CE conforme emendas de 2004/108/CE – Compatibilidade eletromagnética

- Norma(s) harmonizada(s) relevante(s):
  - EN ISO 55012:2007
  - EN ISO 61000-6-1:2007
  - EN ISO 61000-4-2:2008
  - EN ISO 61000-4-3:2008

## • Tipo do produto:

Motor de popa náutico SI ciclo de 2 tempos

## • Fabricante.

BRP US Inc.  
10101 Science Drive  
Sturtevant, WI 53177

## • Certificado tipo CE:

Modelo(s) do motor	Emissões de escapamento Número do certificado	Emissões sonoras Número do certificado
E15D, E15H, E25D, E25T, E30D, E30T	EXBOMB009	SDBOMB023
E40D, E50D	EXBOMB002	SDBOMB012
E60D	EXBOMB002	SDBOMB013
E65W	EXBOMB006	SDBOMB020
E55M	EXBOMB007	SDBOMB020
E75D, E90D, E90W	EXBOMB003	SDBOMB014
E115D, E115H, E130D	EXBOMB004	SDBOMB022
E150D, E150H, E175D, E200DP, E200DS, E200DC	EXBOMB005	SDBOMB015
E200H, E200DH, E225D, E225H, E250DP, E250DC, DE250P, DE250C	EXBOMB001	SDBOMB016
E250H, E250DH	EXBOMB001	SDBOMB021
E300D, DE300P, DE300C	EXBOMB008	SDBOMB021

Os modelos de motores aqui representados são parciais; mais sufixos foram adicionados para definir mais recursos ou acessórios que não afetam certificação.

Eu, abaixo assinado, declaro que o produto especificado acima está em conformidade com a(s) Diretiva(s) e Norma(s) supra mencionadas.



George Broughton  
Diretor de Engenharia de Motores de Popa

---

# **COMO UTILIZAR SEU MOTOR DE POPA *EVINRUDE E-TEC***

# INFORMAÇÕES DE SEGURANÇA DO MOTOR DE POPA

Este motor de popa vem com uma etiqueta de pendurar e etiquetas com informações de segurança importantes sobre o funcionamento do motor de popa. Qualquer pessoa que pilote este motor de popa deve ler e entender estas informações de segurança.

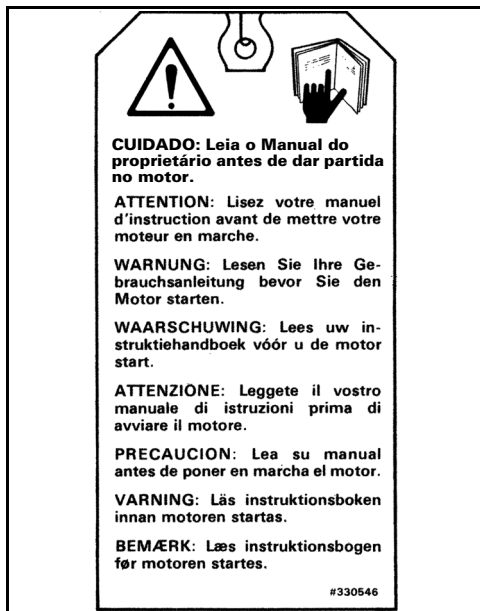
## SÍMBOLOS DE ADVERTÊNCIA

Os seguintes símbolos são usados em conjunto para indicar "CUIDADO: Leia o Manual do Proprietário do motor antes de ir adiante."

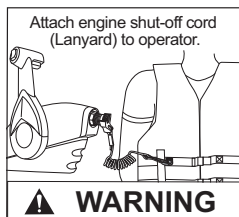
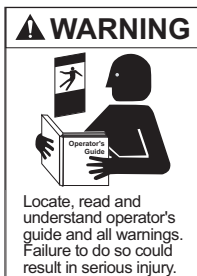


## ETIQUETA HANG TAG

Todos os motores de popa são transportados com a seguinte etiqueta de pendurar fixada.



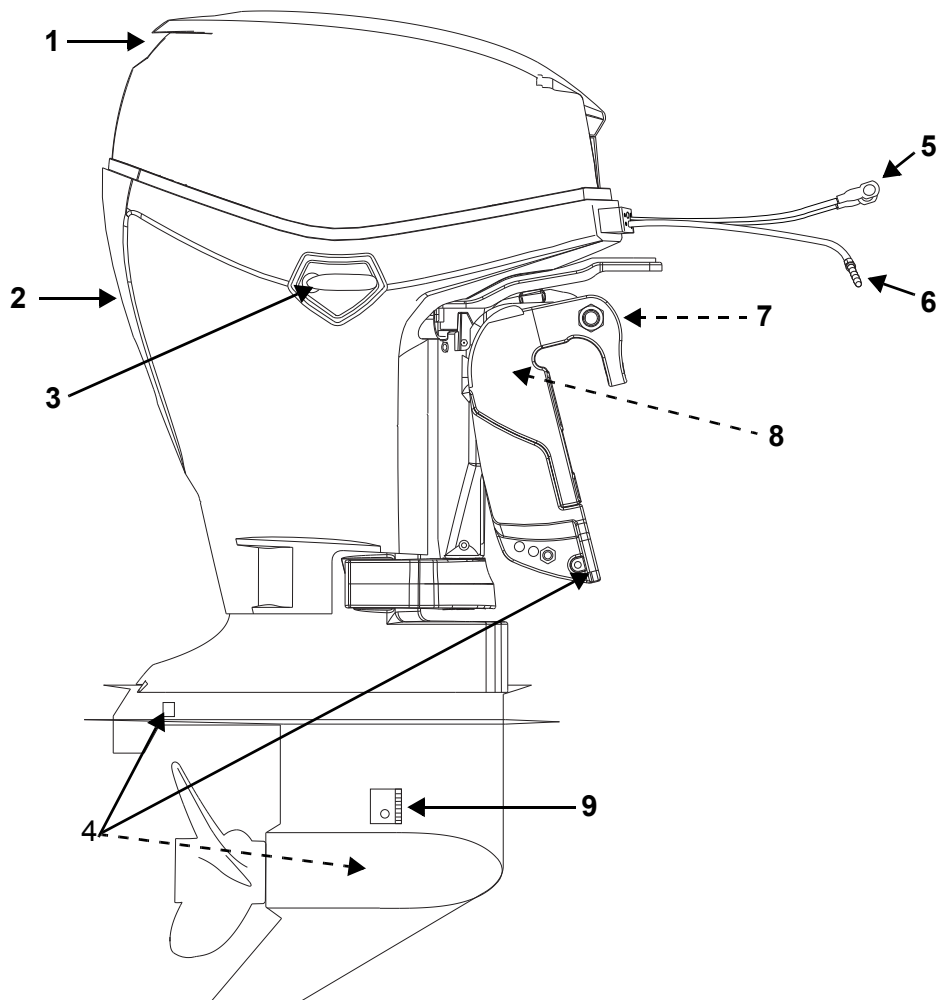
## ADESIVOS DO CONTROLE REMOTO



Posição de marcha  
Marcha a ré / Ponto morto / Avançar



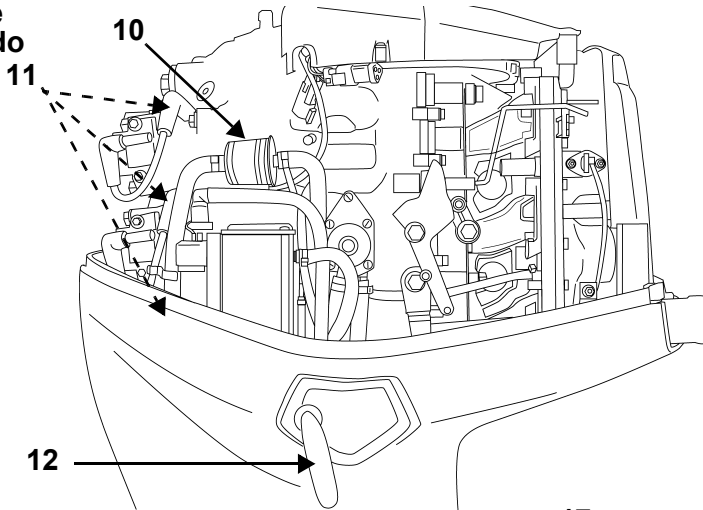
## IDENTIFICAÇÃO DOS COMPONENTES



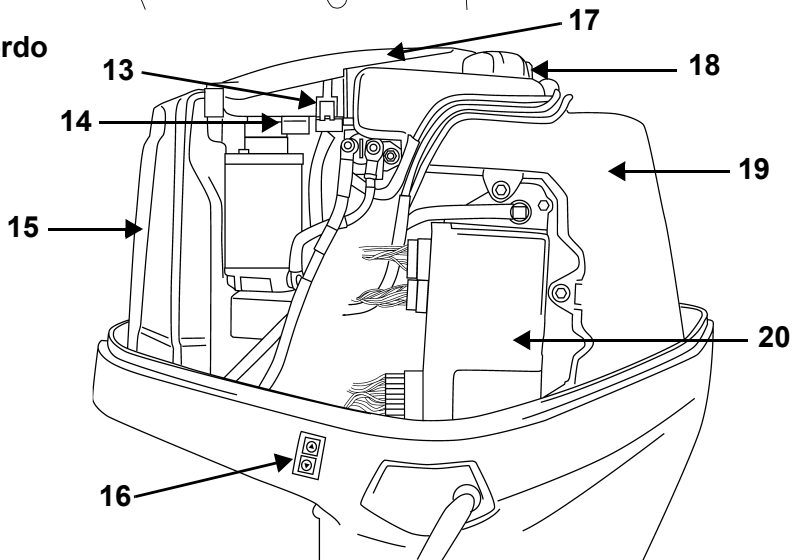
Item	Descrição	Item	Descrição
1	Entrada de ar, Cabo de inclinação	6	Conector de combustível
2	Indicador da bomba de água, bombordo de lavagem	7	Came limitador de inclinação
3	Trava da tampa do motor	8	Suporte de inclinação
4	Ânodos anticorrosivos	9	Filtros de entrada de água
5	Cabos da bateria		



Lado de estibordo



Bombordo



Item	Descrição	Item	Descrição
10	Filtro de combustível	16	Interruptor de inclinação para reboque
11	Velas de ignição	17	Proteção do volante
12	Trava da tampa do motor	18	Tampa de abastecimento de óleo
13	Fusível	19	Tanque de óleo
14	Fusível sobressalente	20	EMM (Módulo de Controle do Motor)
15	Silenciador de ar		

# ÓLEO E COMBUSTÍVEL

## REQUISITOS DE ÓLEO



### Óleos da marca Evinrude/Johnson

Os óleos de motor de popa *Evinrude/Johnson* são formulados para fornecer o melhor rendimento do motor, ao mesmo tempo em que controlam depósitos de carvão da câmara de combustão e dos pistões, proporcionando melhor lubrificação e assegurando o máximo de vida útil à vela de ignição.

Veja a seguir os óleos de motor de popa recomendados para uso no motor de popa *Evinrude E-TEC*:

- *Evinrude/Johnson XD100*;
- *Evinrude/Johnson XD50*; ou
- *Evinrude/Johnson XD30*.

### Óleo Evinrude/Johnson XD100

O óleo *Evinrude/Johnson XD100* é o preferido para o motor de popa *Evinrude E-TEC*. Este óleo de fórmula sintética proporciona ótima lubrificação e alto desempenho, mesmo em condições extremas, especialmente em baixas temperaturas abaixo de - 17°C

Se solicitado, um revendedor autorizado pode programar o motor de popa *Evinrude E-TEC EMM* para uso exclusivo do *Evinrude/Johnson XD100*. **Somente um revendedor autorizado *Evinrude* pode programar o motor de popa para ter este benefício opcional.**

O consumo de óleo é reduzido se a embarcação for programada para uso exclusivo do *Evinrude/Johnson XD100* quando comparado ao uso do óleo convencional.

**IMPORTANTE:** Se o *EMM* tiver sido programado para o *Evinrude/Johnson XD100*, **NÃO** use outro tipo de óleo a não ser em caso de emergência. Se o *Evinrude/Johnson XD100* estiver indisponível temporariamente, você **pode usar uma única vez** um óleo que atenda os padrões de certificação NMMA TC-W3 permitidos. Se você parar de usar o *Evinrude/Johnson XD100*, é necessário voltar ao Revendedor para reprogramar o *EMM* de acordo com os ajustes originais de fábrica.

### Outros óleos

Se os óleos da marca *Evinrude/Johnson* não forem encontrados, você deve utilizar um óleo que atenda os padrões de certificação NMMA TC-W3.

**IMPORTANTE:** A não observação das especificações do óleo pode anular a garantia do motor caso ocorram problemas de lubrificação.

## SISTEMA DE ÓLEO



Se a luz de alarme de "LOW OIL" (nível de óleo baixo) acender, você tem aproximadamente cinco horas de uso normal, antes de ficar sem óleo. Reabasteça o tanque de óleo na primeira oportunidade.

Sempre encha o tanque de óleo antes de longas viagens ou uso prolongado.

Os novos motores de popa são programados para o uso de óleo adicional durante as primeiras duas horas de operação acima de 2.000 rpm.

Consulte o tópico **Monitoramento do motor** na página 36.

### AVISO

**Ao operar em temperaturas abaixo de 0°C, deve-se usar o óleo *Evinrude/Johnson XD100*.**

Mantenha sempre uma quantidade extra de óleo de motor na embarcação. Consulte o tópico **Requisitos de óleo** na página 16.

Se faltar óleo no tanque, **SERÁ NECESSÁRIO** reabastecer o tanque de óleo e escorvar o sistema antes de ligar o motor. Consulte **Abastecimento do tanque de óleo** na página 17 e **Sangrando o sistema de óleo** na página 16.

### Sangrando o sistema de óleo



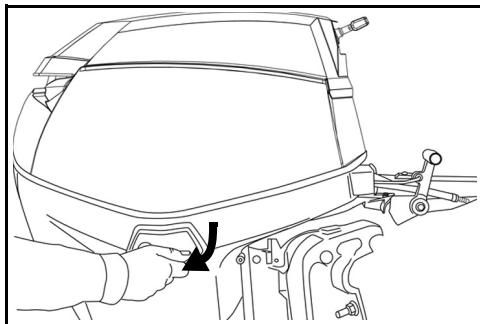
É **NECESSÁRIO** sangrar o sistema de óleo antes de usar o motor de popa se:

- O motor de popa for novo (É **NECESSÁRIO** sangrar o sistema de óleo);
- O tanque estiver completamente sem óleo; ou
- O motor de popa tiver sido reservado para transporte ou armazenamento.

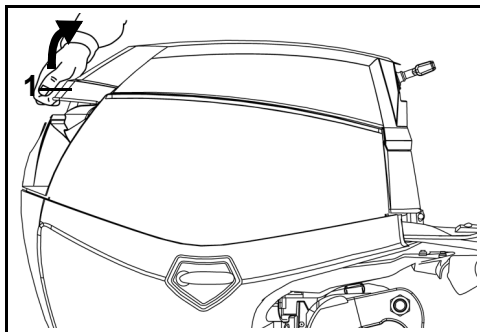
Escorve o sistema de lubrificação fazendo o seguinte **Período de armazenamento prolongado (Preparação para o inverno)** na página 46.

## Abastecimento do tanque de óleo

Solte as travas da tampa do motor no lado de bombordo e estibordo girando as alavancas para baixo.

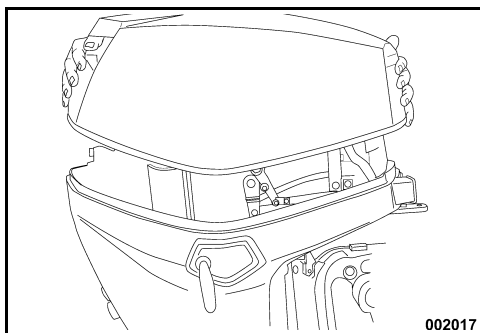


Puxe o cabo de inclinação para cima para soltar a vedação da tampa do motor.



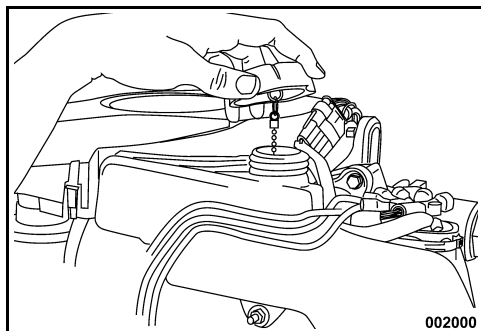
1. Cabo de inclinação

Retire a tampa do motor para acessar o tanque de óleo.



002017

Remova a tampa do bocal de abastecimento e abasteça o tanque com o lubrificante recomendado para o motor de popa, conforme especificado na seção **Requisitos de óleo** na página 16.



002000

Recoloque a tampa do bocal de abastecimento e aperte-a bem. Reinstale a tampa do motor.

**IMPORTANTE:** A capacidade do tanque de óleo é de 2,8 litros.

### REQUISITOS DO COMBUSTÍVEL

#### ADVERTÊNCIA

A gasolina é extremamente inflamável e altamente explosiva sob determinadas condições. Siga explicitamente as instruções descritas nesta seção. O manuseio incorreto de combustível pode resultar em danos materiais, lesões corporais graves ou morte.

O vazamento de combustível representa perigo de incêndio e explosão. Inspeção frequentemente e troque todas as peças do sistema de combustível se houver sinais de deterioração ou vazamento. Inspeção o sistema de combustível sempre que reabastecer, sempre que remover a tampa do motor e também anualmente.

Siga as instruções abaixo para garantir a segurança ao manusear o combustível:

- Sempre desligue o motor antes de abastecer.
- O reabastecimento do tanque de combustível deve ser efetuado somente por adultos.
- Não abasteça o tanque de combustível completamente até o limite, pois o combustível pode transbordar e dilatar devido ao aquecimento pelo sol.
- Retire tanques de combustível portáteis do barco antes de abastecer.
- Limpe sempre qualquer derramamento de combustível.
- Não fume, ou permita que haja chamas ou faíscas, ou use dispositivos elétricos, como por exemplo, telefones celulares, próximo a um vazamento de combustível ou durante o abastecimento de combustível.
- Trabalhe sempre em áreas bem ventiladas.

O uso de combustíveis com adição de álcool é aceitável **SOMENTE** se o teor de álcool não ultrapassar:

- 10% de álcool etílico (etanol) por volume ou
- 5% de álcool metílico (metanol) com 5% de co-solventes por volume.

### ADITIVOS DE COMBUSTÍVEL

Os únicos aditivos de combustível aprovados para uso no motor de popa *Evinrude E-TEC* são:

- *Evinrude/Johnson Condicionador de combustível 2+ 4*
- *Evinrude/Johnson* Agente de limpeza do sistema de combustível

**O uso de outros aditivos de combustível pode resultar em baixo rendimento ou danos ao motor.**

O *Condicionador de Combustível Evinrude/Johnson 2+4* ajuda a evitar a formação de depósitos de goma e verniz nos componentes do sistema de combustível e elimina a umidade do sistema de combustível. Ele pode ser usado continuamente e deve ser usado sempre que o motor de popa não for operado com regularidade. O uso do condicionador reduz fuligem da vela de ignição, congelamento do sistema de combustível e deterioração dos componentes do sistema de combustível.

O Agente de limpeza do sistema de combustível *Evinrude/Johnson* ajudará a manter os injetores de combustível em excelentes condições de operação.

**AVISO** Use sempre gasolina nova. A gasolina se oxida; o resultado é perda de octana, compostos voláteis e a produção de depósitos de goma e verniz que podem deteriorar o sistema de combustível.

### Índice de octana mínimo

O motor de popa foi certificado para operar com gasolina automotiva sem chumbo, com teor de octana igual ou superior a:

- 87 (R+M)/2 AKI — Nos EUA.
- 90 RON — Fora dos EUA.

O uso de gasolina sem chumbo contendo éter metílico butílico terciário (MTBE) é aceitável **SOMENTE** se o teor de MTBE não ultrapassar 15% do volume.

### Combustíveis com adição de álcool

O motor de popa foi projetado para trabalhar com os combustíveis especificados; no entanto, esteja atento para o seguinte:

- O sistema de combustível da embarcação pode ter requisitos diferentes em relação ao uso de álcool combustível. Consulte o Manual do proprietário do barco.
- O álcool atrai e retém umidade e isto pode causar a corrosão de peças metálicas no sistema de combustível.
- O combustível misturado com álcool pode causar problemas de desempenho do motor.

## INFORMAÇÕES DO SISTEMA DE COMBUSTÍVEL



### ADVERTÊNCIA

Se o motor estiver equipado com uma mangueira de combustível de desconexão rápida, você **DEVE** desconectá-la do motor e do tanque de combustível para evitar vazamentos:

- Quando o motor **NÃO** estiver sendo utilizado
- Quando o motor estiver sendo rebocado
- Quando o motor estiver guardado

**NOTA:** Quando a mangueira for desconectada, pode haver uma pequena perda de combustível.

Armazene os tanques de combustível portáteis em áreas bem ventiladas, longe de fontes de calor e chamas expostas. Aperte o parafuso do respiro da tampa do tanque de combustível, se houver, para evitar a perda de combustível ou a saída de vapores que possam provocar um incêndio acidental. Não permita o vazamento de combustível através de mangueiras desconectadas.

**IMPORTANTE:** As mangueiras de distribuição de combustível da embarcação devem conduzir o combustível a uma vazão específica. O diâmetro interno das mangueiras de combustível deve ser de 7,9 mm.

Os sistemas de combustível com tanques incorporados, principalmente os que incluem válvulas anti-sifão e componentes de filtro e sangria podem apresentar restrições que não permitem que a bomba de combustível do motor distribua combustível suficiente em todas as condições. Isto pode resultar em perda de desempenho. Se ocorrer problema de rendimento, entre em contato com o Revendedor.

### Escorva do sistema de combustível - Modelos com partida manual (cabo)



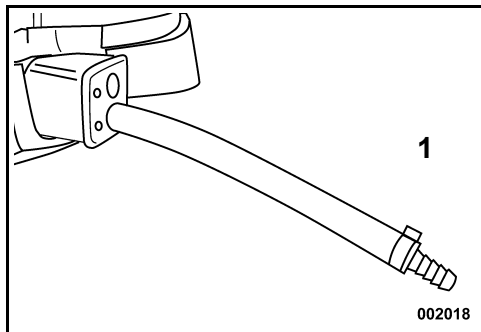
Se o motor de popa estiver funcionando sem combustível, reabasteça o tanque e comprima o bulbo de sangria até que esteja firme. Efetue a sangria da bomba elétrica de combustível, removendo primeiramente o grampo do interruptor de parada de emergência e depois empurre o cabo, no mínimo, duas vezes. Como resultado, a bomba de combustível encherá os injetores. Substitua o grampo do interruptor de parada de emergência e siga o procedimento normal de partida.

### Conexões de mangueira de combustível

Se a mangueira de combustível estiver desconectada por qualquer motivo, vede-a para evitar derramamento. Tampe o conector de combustível para evitar contaminação.

Conecte a mangueira de combustível no conector de combustível de 9 mm. Prenda firmemente a mangueira com a braçadeira (18,5 mm) que faz parte do kit do proprietário.

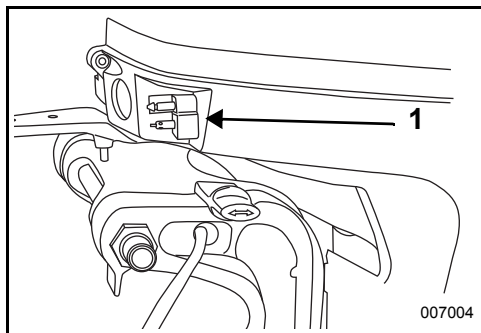
Comprima o bulbo de sangria do combustível e a extremidade de saída até que esteja firme.



1. Mangueira de combustível e conexão – 9 mm (3/8 pol.)

### Conector de combustível

Se houver conexões de mangueira de combustível, desconecte-as do motor quando este não estiver em uso.



1. Conexão de combustível

# OPERAÇÃO

## INFORMAÇÕES SOBRE SEGURANÇA

### ⚠ ADVERTÊNCIA

NÃO ligue o motor em recintos fechados ou sem a ventilação adequada e não permita que a fumaça de escapamento acumule em áreas isoladas. O escapamento do motor contém monóxido de carbono que, se inalado, pode causar lesão cerebral grave ou a morte.

### ⚠ PERIGO

O contato com a hélice em rotação pode resultar em lesão grave ou morte. Certifique-se de que não haja pessoas nem objetos na área do motor e da hélice antes de ligar o motor ou operar o barco.

### ⚠ ADVERTÊNCIA

Não permita a presença de nenhuma pessoa próximo da hélice, mesmo com o motor desligado. As pás podem ser afiadas e a hélice pode continuar a girar mesmo após o motor ter sido desligado. Sempre desligue o motor quando estiver próximo de pessoas que estejam na água.

### ⚠ ADVERTÊNCIA

A tampa do motor é uma proteção da máquina. NÃO opere o motor de popa sem a tampa, a menos que esteja fazendo a manutenção, ou dando partida de emergência, e mantenha mãos, cabelo e roupas longe de todas as peças em movimento. O contato com as peças em movimento pode causar lesões corporais.

⚠ Familiarize-se com a água onde estiver pilotando. A caixa de engrenagens deste motor de popa se estende abaixo da superfície da água e pode entrar em contato com obstruções submersas. Esse contato com obstruções submersas pode resultar em perda do controle e lesões corporais.

## PARTIDA DO MOTOR

Consulte as verificações anteriores ao lançamento da embarcação ao mar antes de usar o seu motor de popa *Evinrude E-TEC*.

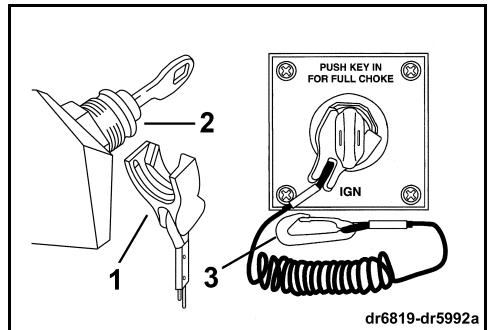
**AVISO** DEVE-SE abastecer o motor com água antes de tentar ligá-lo. Danos graves ao motor podem ocorrer rapidamente.

Verifique se os filtros de entrada de água estão abaixo da superfície da água.

### *Interruptor da chave/de parada de emergência*

A combinação do interruptor da chave e de parada de emergência é um recurso dos comandos à distância pré-montados *Evinrude* e de todos os kits de cabos de comando *Evinrude*.

Conecte o grampo no interruptor da chave/de parada de emergência. Prenda o cordão em um local **seguro** na roupa ou no colete salva-vidas do operador — fixe-o em um local onde possa ativar o interruptor de parada sem saltar-se.



1. Grampo
2. Interruptor da chave / de parada de emergência
3. Cordão

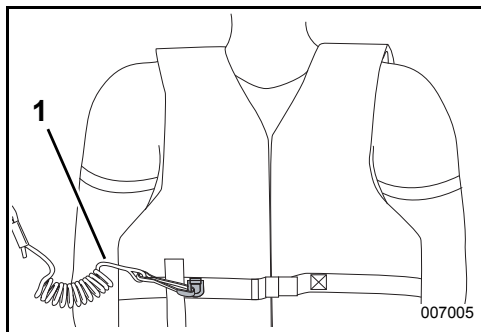
### ⚠ ADVERTÊNCIA

Use sempre o cordão de segurança quando utilizar a lancha para evitar que fique à deriva, reduzindo o risco de ferimentos ou a morte.

Em uma situação de emergência, o motor pode ser ligado sem o grampo. Siga o procedimento normal de partida. Reinstale o grampo assim que possível.

**IMPORTANTE:** O interruptor de parada de emergência só será eficaz se estiver em boas condições de funcionamento. Antes de cada saída, verifique se o grampo e o cordão não estão cortados, partidos ou desgastados. Substitua peças desgastadas ou danificadas.

Prenda o cordão em um local **seguro** na roupa ou no colete salva-vidas do operador — fixe-o em um local onde possa ativar o interruptor de parada sem soltar-se.



1. Cordão

A desconexão do grampo e do cordão de segurança pára o motor e evita que a embarcação fique à deriva se o piloto estiver além do limite do cordão de segurança. Se o cordão de segurança for muito longo, é possível encurtá-lo com nós ou laços. **NÃO** corte nem emende o cordão

## ⚠ ADVERTÊNCIA

Evite bater no grampo ou retirá-lo do interruptor de parada durante a utilização normal do barco. A redução inesperada do movimento de proa resultante pode ejetar os ocupantes para frente, causando-lhes lesões corporais.

Mantenha o cordão desobstruído e desembaraçado.

Em cada saída, teste a operação do sistema. Com o motor em funcionamento, remova o grampo do interruptor puxando o cordão. Se o motor não parar de funcionar, entre em contato com seu Revendedor.

**AVISO** Verifique cuidadosamente a função de todos os sistemas de comando e do motor antes de sair do cais. **NÃO** engate a **MARCHA AVANTE** ou **MARCHA A RÉ** enquanto o motor estiver desligado.

Se as instruções descritas a seguir não forem adequadas para o controle do seu barco, entre em contato com o Revendedor antes de prosseguir.

Mova a alavanca de comando à distância para PONTO MORTO.

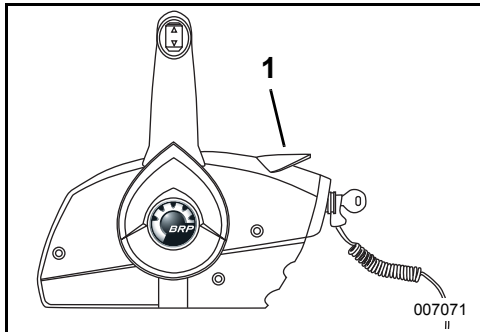
## ⚠ ADVERTÊNCIA

Se estiver usando um comando à distância sem o recurso de prevenção de arranque, o motor de popa pode ser ligado quando estiver engrenado. Proteja-se contra movimentos inesperados do barco mantendo sempre o motor de popa em **PONTO MORTO**.

## ⚠ ADVERTÊNCIA

Coloque sempre o motor em **PONTO MORTO** antes de dar partida no motor de popa para evitar o movimento repentino do barco, que pode causar lesões.

Ajuste o controle para a posição de velocidade mais baixa (SLOWEST).



1. posição de velocidade mais baixa (SLOWEST)



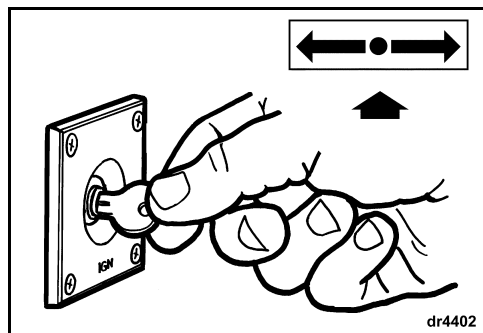
**NÃO** avance o acelerador antes da partida. O avanço do acelerador cancela o sistema eletrônico de controle de marcha lenta. Após a partida do motor, o módulo de controle do motor (EMM) aumenta ligeiramente a velocidade em marcha lenta de forma automática. A velocidade em marcha lenta diminui à medida que o motor aquece. As luzes ou os displays do medidor no monitor do motor acenderão se o acelerador estiver avançado.

## ► Como utilizar seu motor de popa E-TEC

### Partida

Gire completamente o interruptor da chave no sentido horário até a posição START (Partida).

**AVISO** O motor de arranque pode ficar danificado se for operado continuamente por mais de 20 segundos.



Após a partida, solte a chave.

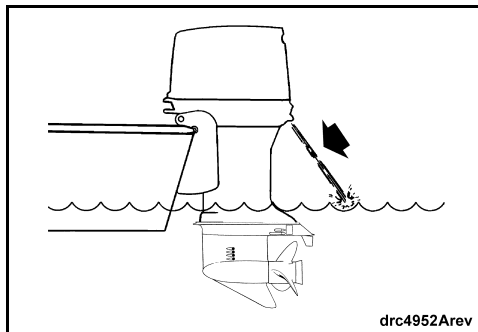
Se o motor não ligar, solte a chave por alguns minutos e repita a operação.

Sempre que o interruptor da chave for mudado da posição OFF (DESLIGAR) para ON (LIGAR), o sistema de advertência realiza o autoteste. Consulte o tópico **Lista de verificação para inspeção de rotina** na página 39. Se o autoteste do sistema de advertência falhar durante a partida, entre em contato com o Revendedor.

Se o motor de popa não reagir normalmente a esse procedimento de partida ou se apresentar falhas, consulte **Resolução de problemas** na página 50.

### Após a partida do motor

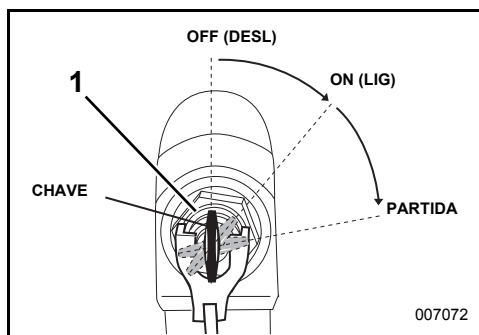
Verifique o indicador da bomba de água. O fluxo contínuo de água indica que a bomba de água está funcionando. Se um fluxo contínuo de água do indicador da bomba de água não estiver visível, desligue o motor. Consulte o tópico **Superaquecimento do motor** na página 38.



### Parada do motor

Movimente a alavanca de controle para PONTO MORTO.

Gire o interruptor da chave no sentido anti-horário até a posição OFF (DESLIGAR).



1. Interruptor da chave, posição OFF (desligado)

Retire a chave quando não estiver no barco. Aperte o parafuso do respiro da tampa do tanque de combustível, se houver.



## PARTIDA DE EMERGÊNCIA

Se o motor de arranque falhar, é possível dar partida no motor com um cabo de 6 mm de aproximadamente 1,2 m de comprimento.



### ADVERTÊNCIA

Movimente a alavanca do câmbio para PUNTO MORTO antes de realizar os procedimentos de partida de emergência. Do contrário, pode ocorrer movimento do barco.

A tampa do motor é uma proteção da máquina. Para evitar lesões causadas por componentes em movimento do motor, mantenha as mãos, roupas e cabelo distantes da cabeça de força.

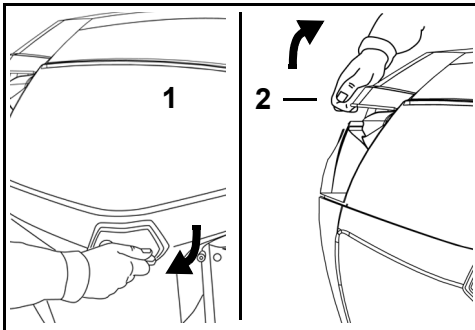
Evite o choque elétrico mantendo-se afastado das bobinas de ignição e dos fios da vela de ignição ao dar partida no motor ou quando este estiver em funcionamento. Sob determinadas circunstâncias, os choques elétricos podem causar lesões pessoais graves.

**NÃO gire o volante com a mão. Use somente o cabo do motor de arranque.**

Certifique-se de que:

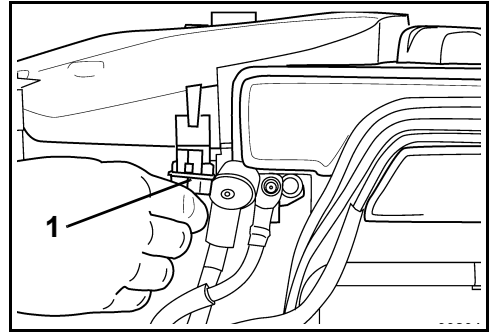
- O interruptor à chave esteja DESLIGADO.
- O motor esteja na posição de funcionamento normal.
- A alavanca do câmbio esteja em PUNTO MORTO

- 1) Solte as travas da tampa do motor no lado de bombordo e estibordo girando as alavancas para baixo. Puxe a alavanca do inclinador hidráulico para cima para soltar a vedação da tampa do motor e para retirar a tampa.



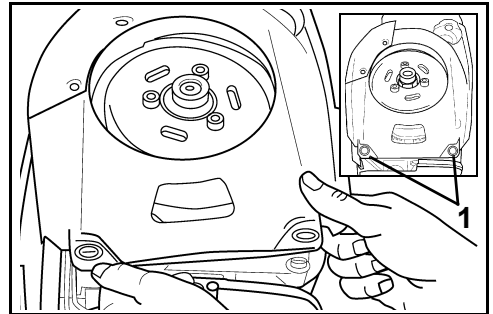
1. Trava da tampa do motor
2. Cabo de inclinação

- 2) Remova o porta-fusíveis da tampa do volante.



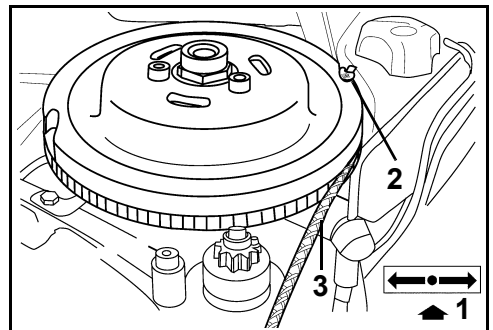
1. Fusível

- 3) Levante a proteção do volante dos conectores puxando na dianteira das duas abas de fixação.



1. Abas de fixação

- 4) Com a proteção do volante separada, enganche o nó do cabo de partida de emergência no encaixe no volante. Enrole o cabo no sentido horário na borda do volante, dando uma volta e meia com a corda.



1. PUNTO MORTO
2. Nó
3. Passe a corda na borda do volante

## ► Como utilizar seu motor de popa E-TEC

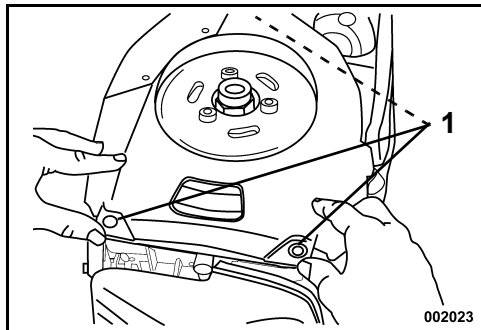
- 5) LIGUE o interruptor à chave.
- 6) De uma posição segura no barco, puxe com força o cabo de partida de emergência para dar partida no motor.

### ⚠ ATENÇÃO

Mantenha todas as pessoas afastadas da sua área ao puxar o cabo de partida de emergência, especialmente na área atrás de você.

Repita este procedimento, se necessário, até que o motor comece a funcionar.

- 7) Instale a proteção do volante empurrando as três abas de fixação de volta aos seus encaixes.



1. Abas de fixação

### ⚠ PERIGO

O contato com o volante em rotação pode causar graves lesões pessoais. Tome bastante cuidado ao instalar a proteção do volante nas abas de fixação. Mantenha mãos, cabelo e roupas longe do contato direto de peças giratórias.

Se equipado, coloque o cabo do interruptor de parada de emergência em um local seguro na sua roupa. Prossiga imediatamente ao cais mais próximo para manutenção.

## COMANDOS À DISTÂNCIA

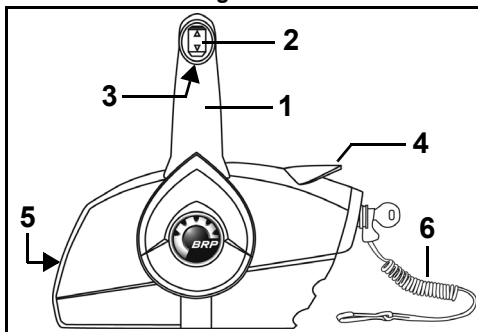
### ⚠ ADVERTÊNCIA

Se optar por um comando à distância que não seja do *Evinrude*, ele deve dispor do recurso de impedimento de arranque com motor engrenado. Esse recurso pode evitar lesões corporais resultantes do movimento inesperado do barco ao dar partida no motor.

**IMPORTANTE:** Ao selecionar o sistema de comando à distância para seu barco, especifique os componentes *Evinrude*. Os comandos *Evinrude* fornecem o curso do cabo do motor de popa necessário para controlar perfeitamente o câmbio e o acelerador e incorporam recursos de segurança e conveniência como:

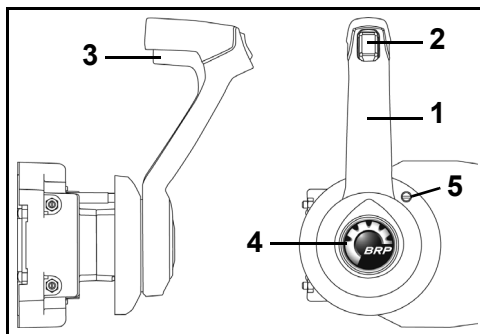
- Impedimento do arranque quando o motor estiver engrenado
- Compatibilidade do conector com o Sistema de Fiação Modular (Modular Wiring System) (MWS) *Evinrude*

### Comando de montagem lateral



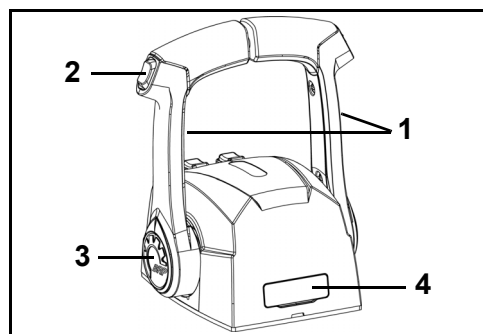
1. Alavanca – câmbio e acelerador
2. Interruptor do compensador/inclinador (quando disponível)
3. Aba de travamento em ponto morto
4. Alavanca de marcha lenta rápida (aquecimento)
5. Parafuso de ajuste de atrito do acelerador
6. Grampo e cordão de parada de emergência

### Comando de montagem lateral oculto



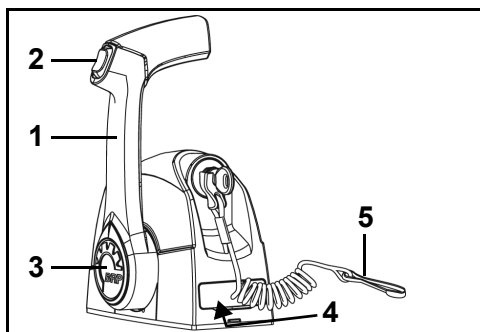
1. Alavanca – câmbio e acelerador
2. Interruptor do compensador/inclinador (quando disponível)
3. Aba de travamento em ponto morto
4. Botão de marcha lenta rápida (aquecimento)
5. Parafuso de ajuste de atrito do acelerador

### Comando de montagem de tope duplo da alavanca



1. Alavanca – câmbio e acelerador
2. Interruptor do compensador/inclinador (quando disponível)
3. Botão de marcha lenta rápida (aquecimento)
4. Parafuso de ajuste de atrito do acelerador (abaixo da tampa)

### Comando de montagem de tope único da alavanca



1. Alavanca – câmbio e acelerador
2. Interruptor do compensador/inclinador (quando disponível)
3. Botão de marcha lenta rápida (aquecimento)
4. Parafuso de ajuste de atrito do acelerador (abaixo da tampa)
5. Grampo e cordão de parada de emergência

## ► Como utilizar seu motor de popa E-TEC

### CÂMBIO E CONTROLE DE VELOCIDADE

**IMPORTANTE:** Verifique cuidadosamente a função de todos os sistemas de comando e do motor antes de sair do cais. NÃO engate a MARCHA AVANTE ou MARCHA A RÉ enquanto o motor estiver desligado.

#### **⚠ ADVERTÊNCIA**

Use sempre o cordão de segurança quando utilizar a lancha para evitar que fique à deriva, reduzindo o risco de ferimentos ou a morte.

#### **⚠ ADVERTÊNCIA**

Evite bater no grampo ou retirá-lo do interruptor de parada durante a utilização normal do barco. Evite movimentar a chave se estiver operando sem o grampo no interruptor. A redução inesperada do movimento de proa resultante pode ejetar os ocupantes para frente, causando-lhes lesões corporais.

Mantenha o cordão desobstruído e desembaraçado.

Em cada saída, teste a operação do sistema. Com o motor em funcionamento, remova o grampo do interruptor puxando o cordão. Se o motor não parar de funcionar, entre em contato com seu Revendedor.

**AVISO** Verifique cuidadosamente a função de todos os sistemas de comando e do motor antes de sair do cais. NÃO engate a MARCHA AVANTE ou MARCHA A RÉ enquanto o motor estiver desligado.

Se as instruções descritas a seguir não forem adequadas para o controle do seu barco, entre em contato com o Revendedor antes de prosseguir.

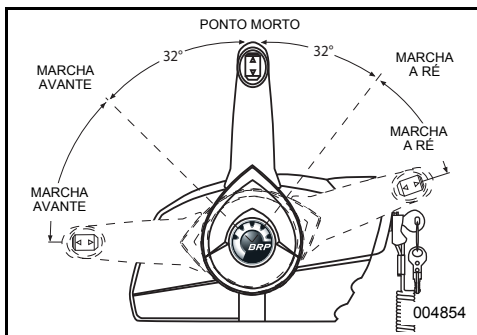
#### **Câmbio**

**AVISO** Ao mudar de MARCHA A FRENTE para MARCHA A RÉ ou de MARCHA A RÉ para MARCHA A FRENTE, faça uma pausa em PONTO MORTO até que o motor alcance a velocidade de marcha lenta e a velocidade do barco tenha diminuído.

Com o motor em funcionamento e a alavanca de controle em PONTO MORTO:

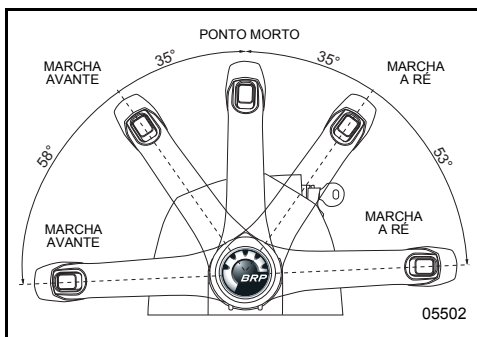
#### **Comandos de montagem lateral:**

Destrave a alavanca de controle levantando a aba de travamento em ponto morto na empunhadura. Com movimento rápido e firme, mova a alavanca de controle para frente ou para trás até engatar o detentor da engrenagem para marcha avanante ou marcha a ré.



#### **Comandos de montagem de topo:**

Com movimento rápido e firme, mova a alavanca de controle para frente ou para trás até engatar o detentor da engrenagem para marcha avanante ou marcha a ré.



#### **Controle de velocidade**

Após engatar a marcha, movimente a alavanca de controle lentamente no mesmo sentido para aumentar a velocidade.

### **ECONOMIA DE COMBUSTÍVEL**

A economia de combustível pode variar, dependendo da carga do barco, do formato do casco e do ajuste do acelerador. Quando o barco atinge a velocidade máxima, coloque a posição de aceleração em VELOCIDADE MÁXIMA de volta à uma posição de aceleração inferior. Dessa forma, economiza-se combustível com o mínimo de perda de velocidade.

## COMPENSADOR E INCLINADOR HIDRÁULICO

## ⚠ ADVERTÊNCIA

Qualquer defeito no compensador e inclinator hidráulico pode resultar em perda da proteção do amortecedor de choques se o motor bater em algum objeto submerso. O defeito também pode resultar na perda da capacidade de empuxo em marcha a ré.

É necessário manter o nível de fluido correto para garantir o funcionamento da proteção contra impacto neste componente.

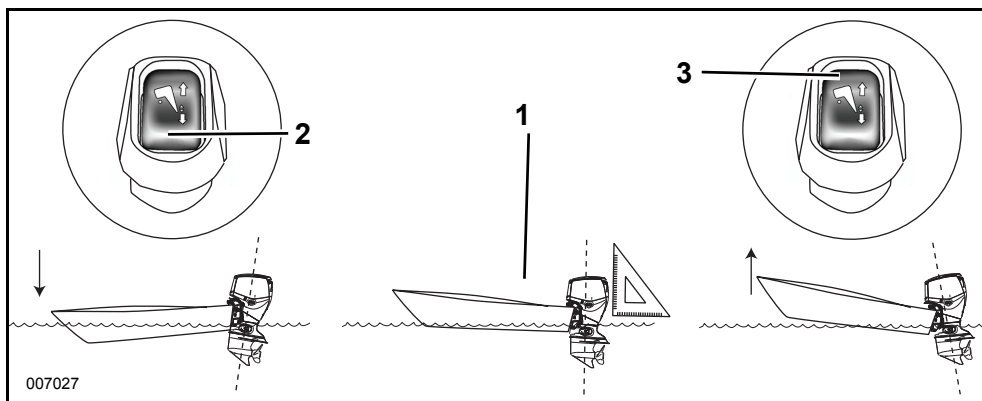
Ao operar o motor em águas agitadas ou ao atravessar uma esteira, a compensação excessiva de proa alta pode fazer com que a proa do barco se levante subitamente, causando provavelmente a ejeção ou graves lesões aos ocupantes.

Algumas combinações de barco, motor de popa e hélice podem se deparar com a instabilidade do barco e/ou o alto torque da direção quando operados em alta velocidade ou próximo aos limites do regime de compensação do motor de popa (posição máxima de proa alta ou de proa baixa). A estabilidade do barco e a torção da direção também podem variar devido às mudanças nas condições da água. Se ocorrer qualquer condição adversa, diminua a aceleração e/ou ajuste o ângulo de compensação para manter o comando. Se você enfrentar situações de instabilidade do barco e/ou alto torque da direção, entre em contato com o revendedor para corrigir essas condições.

Alguns barcos balançam ou são difíceis de planar quando são operados na posição mínima de compensação. Se o barco apresentar instabilidade quando estiver totalmente compensado em proa baixa, ajuste o ângulo do gio ou limite o percurso do compensador hidráulico.

## ⚠ ADVERTÊNCIA

Se a proa do barco balançar em altas velocidades, o barco pode ser desviado de seu curso, rodopiar subitamente ejetando possivelmente os ocupantes ou causando-lhes graves lesões.



1. Paralelo à superfície da água
2. Interruptor do compensador, BAIXO
3. Interruptor do compensador, ALTO

## ► Como utilizar seu motor de popa E-TEC



### Compensador

Na maioria das condições de funcionamento, recomenda-se **compensar** o motor de popa para a posição inferior total ao acelerar. Ao planar, compense o motor de popa para obter melhor desempenho.

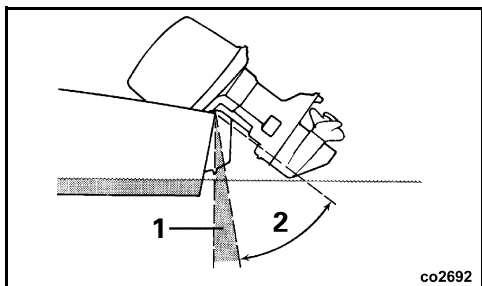
A compensação excessiva aumenta a RPM enquanto reduz a velocidade. O melhor ajuste de compensação ocorre quando a maior velocidade é atingida com a RPM mais baixa do motor.

### Navegação em águas rasas

É possível **inclin**ar o motor de popa para qualquer posição dentro da faixa de inclinação, mas **NÃO** coloque o motor acima da velocidade de marcha lenta. Se um motor de popa inclinado estiver funcionando em marcha lenta, mantenha sempre as entradas de água submersas.

### Inclinação

O inclinador total é muitas vezes usado para inclinar o motor de popa e obter espaço livre ao aproximar-se da praia, atracar ou para lançar o barco na água.



1. Regime de compensação
2. Regime de inclinação

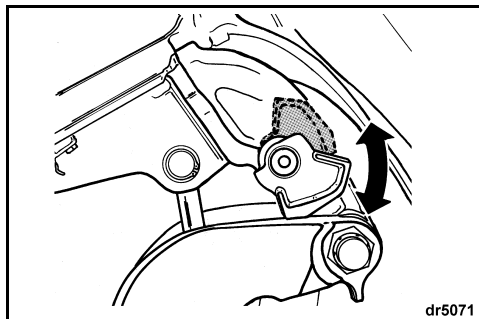
Se a tampa do motor de popa inclinado entrar em contato com o poço do motor do barco, limite a inclinação máxima seguindo os procedimentos descritos em **Came limitador da inclinação** na página 56.

### Alavanca de travamento da inclinação

**IMPORTANTE: NÃO** use a alavanca de travamento de inclinação durante o reboque. Consulte o tópico **Reboque** na página 32.

Engate a alavanca de travamento da inclinação se você pretende deixar o motor de popa inclinado por algum tempo:

- 1) Incline o motor de popa **PARA CIMA** usando o interruptor de inclinação para reboque.
- 2) Movimente a alavanca de travamento de inclinação para baixo.
- 3) Abaix



Ao terminar de inclinar o motor de popa, desengate a alavanca de travamento de inclinação:

- 1) Incline o motor de popa para **CIMA**.
- 2) Movimente a alavanca de travamento de inclinação para cima.
- 3) Abaix

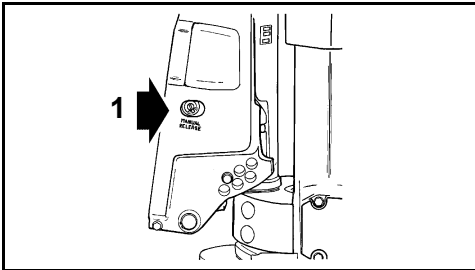
## Válvula de liberação manual

Se necessário, o motor de popa pode ser inclinado manualmente para cima ou para baixo, usando a válvula de liberação manual.

### ⚠ ADVERTÊNCIA

Mantenha todas as pessoas afastadas de um motor de popa inclinado quando retirar o parafuso de liberação manual. O motor de popa pode cair de maneira súbita e violenta. Aperte o parafuso de liberação manual após colocar o motor de popa manualmente na posição devida. O aperto do parafuso também reativa a proteção de impacto do motor de popa e a capacidade de empuxo em marcha a r.

- 1) Gire lentamente a válvula de alívio manual no sentido anti-horário (aproximadamente 3 1/2 voltas) até que fique **ligeiramente** em contato com o anel de retenção.
- 2) Reposicione o motor de popa.
- 3) Aperte a válvula de liberação manual para prender o motor de popa em sua nova posição.



1. Válvula de liberação manual

## AJUSTE DE INCLINAÇÃO E COMPENSAÇÃO - INCLINADOR MANUAL

### ⚠ ADVERTÊNCIA

Ao operar o motor em águas agitadas ou ao atravessar uma esteira, a compensação excessiva de proa alta pode fazer com que a proa do barco se levante subitamente, causando provavelmente a ejeção ou graves lesões aos ocupantes.

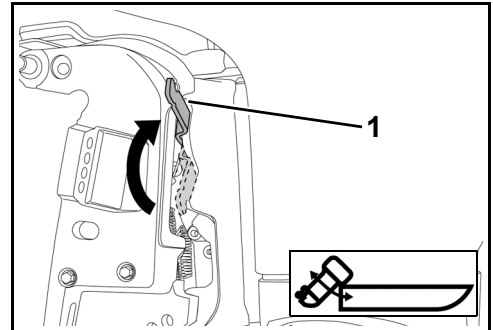
Algumas combinações de barco, motor de popa e hélice podem se deparar com a instabilidade do barco e/ou o alto torque da direção quando operados em alta velocidade ou próximo aos limites do ajuste do ângulo do motor de popa (posição máxima de proa alta ou de proa baixa). A estabilidade do barco e a torção da direção também podem variar devido às mudanças nas condições da água. Se ocorrer qualquer condição adversa, diminua a aceleração e/ou ajuste o ângulo de compensação do ajuste do ângulo do motor de popa para manter o comando. Se enfrentar situações de instabilidade do barco e/ou alto torque da direção, entre em contato com o revendedor para corrigir essas condições.

Se a proa do barco balançar em altas velocidades, o barco pode ser desviado de seu curso, rodopiar subitamente ejetando possivelmente os ocupantes ou causando-lhes graves lesões.

### Inclinação

**IMPORTANTE:** Use o cabo de inclinação para inclinar o motor de popa.

**Inclinar PARA CIMA:** Coloque a alavanca de inclinação/operação em INCLINAR.

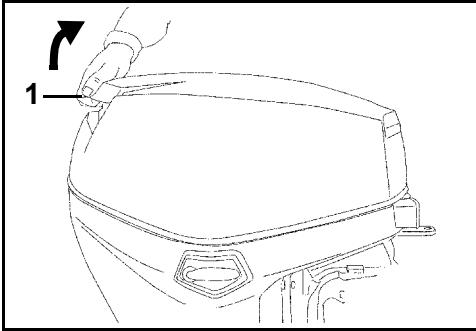


1. Posição INCLINAR

## ► Como utilizar seu motor de popa E-TEC

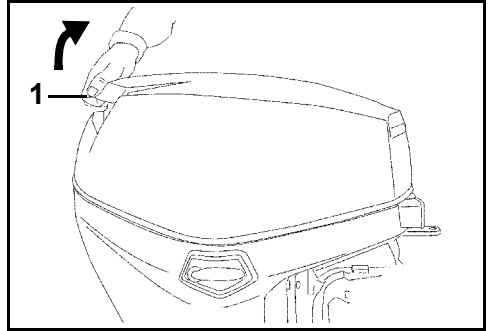
Segure o cabo de inclinação na tampa do motor e incline o motor de popa na posição de inclinação total desejada.

desengatará automaticamente. Abaixe lentamente o motor de popa para a posição de operação normal.



1. Cabo de inclinação

O suporte de inclinação engatará automaticamente.



1. Cabo de inclinação

### Alavanca de travamento da inclinação

**IMPORTANTE: NÃO** use a alavanca de travamento de inclinação durante o reboque. Consulte o tópico **Reboque** na página 32.

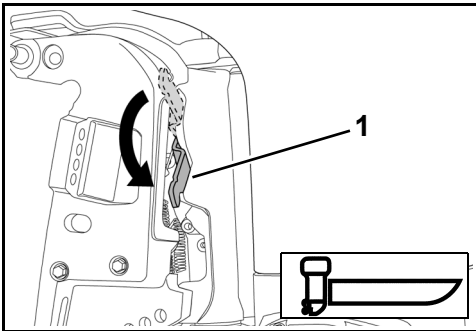
Engate a alavanca de travamento da inclinação se você pretende deixar o motor de popa inclinado por algum tempo:

- 1) Incline o motor de popa PARA CIMA usando o interruptor de inclinação para reboque.
- 2) Movimente a alavanca de travamento de inclinação para baixo.
- 3) Abaixe o motor de popa até que a alavanca de travamento da inclinação fique apoiada firmemente nos suportes de popa.

**⚠ ADVERTÊNCIA**

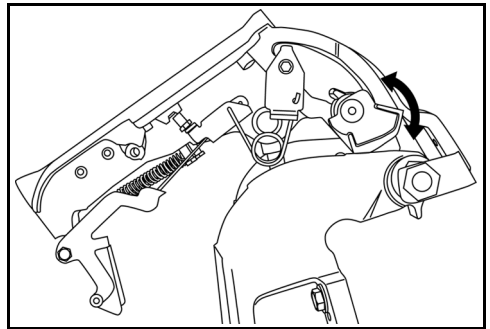
Enquanto o motor de popa estiver inclinado, deixe a alavanca de travamento na posição **INCLINAR**. Quando a alavanca de inclinação/operação estiver na posição **OPERAR**, o suporte da inclinação pode se soltar inesperadamente, provocando a queda do motor de popa e criando um risco de graves lesões pessoais ou perda de controle.

**Inclinar PARA BAIXO:** Coloque a alavanca de inclinação/operação em **OPERAR**.



1. Posição **OPERAR**

Segure o cabo de inclinação da tampa do motor de popa e levante ligeiramente o motor. O suporte da inclinação



Após terminar de inclinar o motor de popa, desengate a alavanca de travamento de inclinação:

- 1) Incline o motor de popa para CIMA.
- 2) Movimente a alavanca de travamento de inclinação para cima.
- 3) Abaixe o motor de popa para a posição de operação.



## Ajuste do ângulo do motor de popa

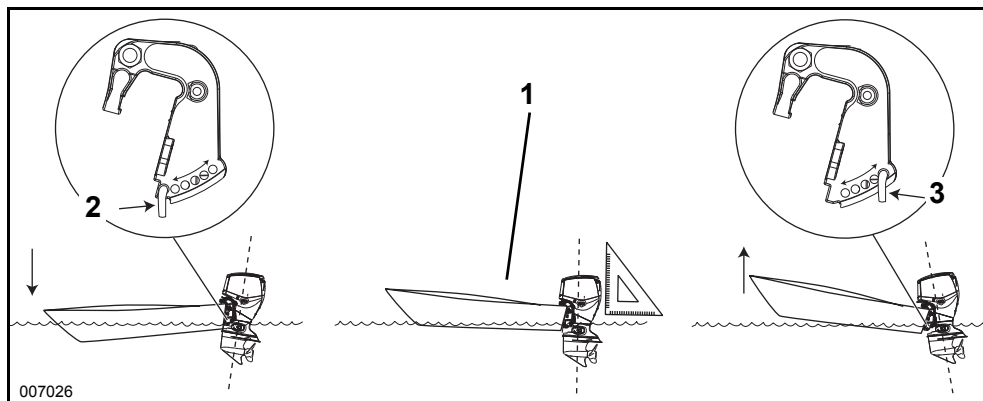
### ⚠ ADVERTÊNCIA

A estabilidade do barco e a torção da direção também podem variar devido às mudanças nas condições da água. Se ocorrer qualquer condição adversa, diminua a aceleração e/ou ajuste o ngulo de inclinação para manter o comando. Se você enfrentar situações de instabilidade do barco e/ou alto torque da direção, entre em contato com o revendedor para corrigir essas condições.

Se a proa do barco balançar em altas velocidades, o barco pode ser desviado de seu curso, rodopiar subitamente ejetando possivelmente os ocupantes ou causando-lhes graves lesões.

O motor de popa deve estar na posição perpendicular à água quando o barco estiver sendo operado à velocidade total. Este ajuste só pode ser determinado ao testar o barco na água. Defina o ajuste do ângulo para sua carga normal.

- Coloque o motor de popa na posição INCLINADA (TILT) total. Consulte o tópico **Ajuste de inclinação e compensação - Inclinator manual** na página 29.
- Gire a alavanca da vareta de ajuste de ângulo para cima. Empurre contra a mola de forma que o retentor se libere e, em seguida, deslize o conjunto da vareta toda para fora.
- Insira a vareta na posição desejada. Verifique se a vareta passa por ambos os suportes de popa.
- Empurre contra a mola e gire a alavanca da vareta para baixo. Verifique se o retentor se encontra na posição travada.



007026

1. Paralelo à superfície da água
2. Pino de inclinação, BAIXO
3. Pino de inclinação, ALTO

## ► Como utilizar seu motor de popa E-TEC

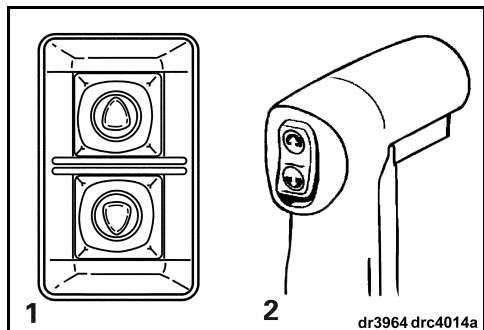
### REBOQUE

#### Modelos de compensador e inclinador hidráulico

#### ADVERTÊNCIA

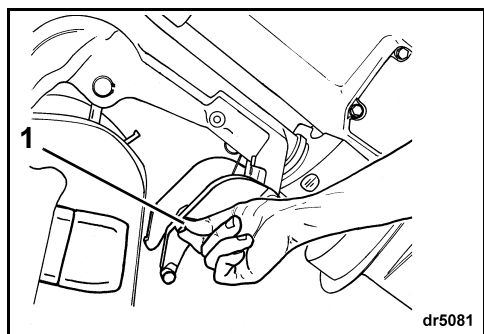
Mantenha todas as pessoas afastadas da área de popa ao levantar ou abaixar o motor de popa. O contato com peças em movimento do motor de popa pode causar lesões corporais ou a morte.

Para engatar o suporte do reboque, incline completamente o motor de popa usando o interruptor de inclinação localizado dentro do barco ou o interruptor de inclinação para reboque (no lado de bombordo do motor).

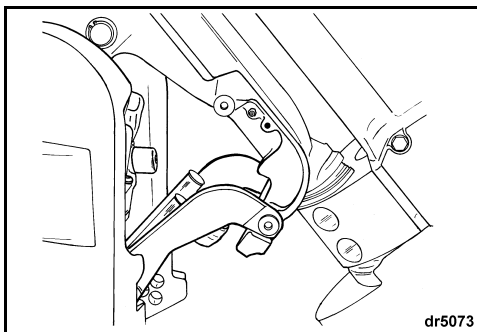


1. Interruptor de inclinação para reboque
2. Interruptor de inclinação localizado dentro do barco

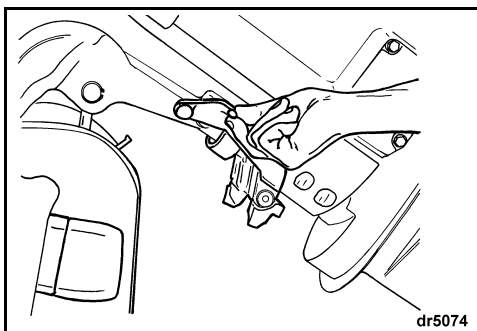
Puxe o suporte para reboque para baixo. Um detentor manterá o suporte na posição. Abaixar o motor até que o suporte para reboque se trave nos suportes da popa.



1. Suporte para reboque



**Para desengatar o suporte** — Incline totalmente o motor de popa. Coloque o suporte para reboque de volta na posição de reboque. Abaixar o motor de popa até a posição vertical.



O motor de popa foi projetado para ser rebocado na posição vertical ou inclinada, usando um suporte para reboque. Use a melhor posição para o seu barco.

#### Modelos de inclinador hidráulico manual

Reboque seu barco com o motor de popa na posição vertical. Se o carro-reboque não proporcionar um espaço adequado entre o motor e a estrada, o motor de popa pode ser rebocado usando um suporte para reboque.

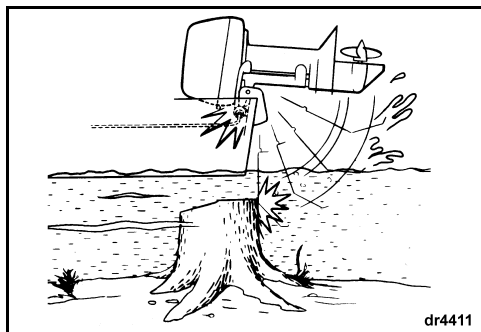
**IMPORTANTE:** Sempre que usar um suporte para reboque, o motor de popa deve estar fixo. Os solavancos durante o transporte danificarão o motor de popa e o cadaste do barco.

## DANOS DE IMPACTO

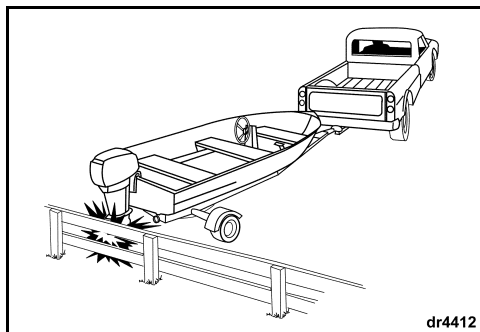
O motor de popa dispõe de um sistema de amortecedor de choques projetado para ajudar a evitar avarias provocadas pelo impacto com objetos submersos em velocidades de baixa a moderada. Impactos em alta velocidade com objetos submersos rígidos, como estacas ou pedras grandes, podem ultrapassar a capacidade do sistema de amortecedor de choques. Esses impactos podem causar sérios danos ao motor de popa e lesões corporais aos ocupantes do barco, caso o motor de popa ou suas peças sejam lançadas para dentro do barco. Os ocupantes também podem ser ejetados ou ficar feridos ao se chocarem contra partes do barco em consequência da rápida desaceleração após os impactos.

Ao operar o barco em águas desconhecidas, rasas ou com detritos, procure informações sobre as áreas de navegação segura e os respectivos riscos, consultando fontes locais confiáveis. Diminua a velocidade e fique atento!

**IMPORTANTE:** Os danos causados por impacto NÃO são cobertos pela garantia do motor de popa.



**AVISO** O sistema de amortecedor de choques do motor de popa não funciona em marcha a ré. Caso ocorra um choque contra um objeto, seja na água ou durante o reboque, o barco e o motor de popa poderão ficar seriamente danificados.



Se o barco bater em um objeto:

- PARE imediatamente e examine o motor de popa para ver se houve afrouxamento de algum parafuso.
- INSPECIONE para verificar a ocorrência de danos no suporte giratório e suportes de popa e nos componentes do leme.
- EXAMINE o barco para verificar a ocorrência de danos estruturais.
- APERTE os parafusos soltos.

Se a colisão tiver ocorrido na água, prossiga lentamente para o ancoradouro. Antes de navegar novamente, solicite que o Revendedor inspecione todos os componentes.

### ⚠ ADVERTÊNCIA

A não inspeção para verificar a ocorrência de danos, após um acidente ou após o contato com um objeto, pode resultar em falha súbita e inesperada do componente, perda do controle do barco e lesões corporais. Danos não reparados podem reduzir a capacidade do barco e do motor de popa para resistir a impactos futuros.

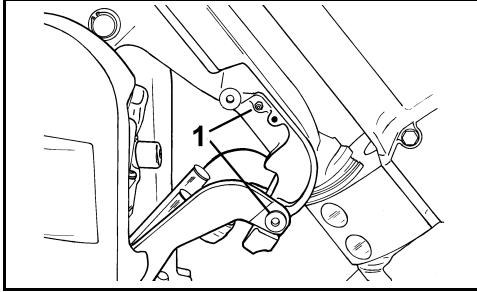
## CONDIÇÕES ESPECIAIS DE OPERAÇÃO

### ÁGUA SALGADA

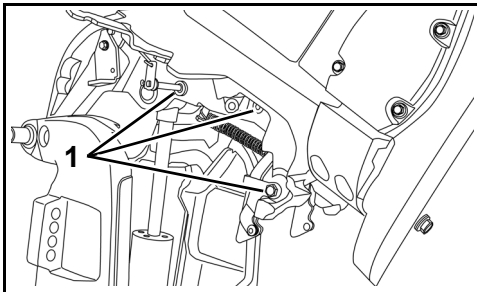
Foi fornecida proteção anódica adicional para o uso do motor de popa em água salgada ou salobra.

Após a remoção da água salgada, deixe o motor de popa na posição vertical até que o sistema de resfriamento tenha drenado. Durante longos períodos de atracação, incline a caixa de engrenagens para fora da água, exceto em temperaturas congelantes. Se desejar, limpe o motor de popa.

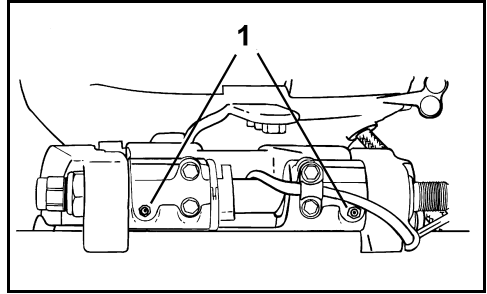
#### **Pontos de lubrificação para uso em água salgada**



1. Os modelos de inclinação e compensação hidráulica, suporte para reboque e pontos de lubrificação de suporte giratório (anualmente)



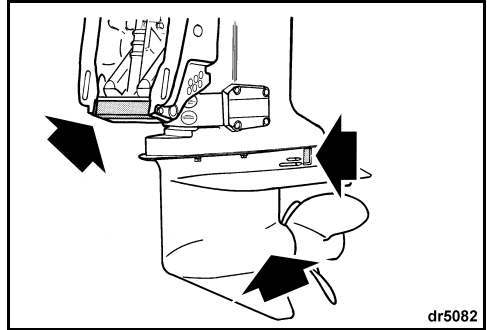
1. Modelos de inclinação manual, pontos de lubrificação de suporte giratório (anualmente)



1. Pontos de lubrificação do tubo de inclinação (anualmente)

### Âodos anticorrosivos

O motor de popa vem equipado com um ou mais ânodos que o protegem contra corrosão galvânica. A desintegração do ânodo é normal e indica que está funcionando. Verifique periodicamente todos os ânodos. Substitua os ânodos que estiverem menores que 2/3 de seu tamanho original. Entre em contato com o Revendedor para adquirir ânodos sobressalentes.



dr5082

A corrosão galvânica destrói as peças metálicas submersas e pode ocorrer em água doce ou salgada; no entanto, as águas salgadas, salobras ou poluídas acelerarão a corrosão.

A tinta anticrustante à base de metal, no barco e no motor de popa, e a exposição do motor a uma fonte de energia fornecida de maneira incorreta na área onde o barco estiver atracado também acelerarão a corrosão.

**IMPORTANTE:** NUNCA pinte o ânodo, suas peças de montagem ou a superfície onde está instalado. A pintura diminuirá a proteção contra corrosão.

## ÁGUA COM MUITA VEGETAÇÃO

As ervas bloqueiam as entradas de água e podem causar o superaquecimento do motor de popa. As ervas na hélice criam vibração e reduzem a velocidade do barco.

Ao navegar em água com muita vegetação, opere sempre em baixa velocidade e em MARCHA A RÉ para remover as ervas da hélice e das entradas de água. Verifique com frequência o indicador da bomba de água.

Se a operação em MARCHA A RÉ não remover as ervas, DESLIGUE o motor. Retire as ervas da área da hélice e das entradas de água antes de operar em alta velocidade.

## ÁGUA RASA

Podem ocorrer danos sérios se a caixa de engrenagens for arrastada no fundo da água. Tenha cuidado ao operar o motor na água rasa.

Os danos causados por impacto NÃO são cobertos pela garantia do motor de popa.

## SOB REBOQUE

Se necessitar de reboque de outro barco:

- Coloque o motor em PONTO MORTO;
- Incline a caixa de engrenagens para fora da água;
- Transfira todas as pessoas para o outro barco; e
- Mantenha a velocidade inferior à velocidade de planeio.

## OPERAÇÃO COM DOIS MOTORES DE POPA

Ao dar a marcha a ré acima da baixa velocidade, verifique se ambos os motores estão funcionando, mesmo que um esteja em PONTO MORTO.

Caso seja necessário retornar ao ancoradouro com um motor não funcionando, incline o motor inoperante a uma altura suficiente para manter a hélice fora da água.

## TEMPERATURA DE CONGELAMENTO

**AVISO** Ao operar em temperaturas abaixo de 0°C, deve-se usar o óleo *Evinrude/Johnson XD100*.

Durante a operação em temperaturas abaixo de zero, mantenha sempre a caixa de engrenagens submersa.

Após a remoção da água salgada, deixe o motor de popa na posição vertical até que o sistema de resfriamento tenha drenado. Guarde o motor de popa na posição vertical.

Se a caixa de engrenagens do motor de popa vier equipada com um tubo coletor integral para o velocímetro, toda a água deve ser retirada da mangueira para evitar danos à caixa de engrenagens. Consulte o tópico **Armazenagem** na página 46.

**AVISO** A água que permanece na caixa de engrenagens, no sistema de arrefecimento ou em outros componentes pode congelar e causar sérios danos ao motor.

## ALTITUDE ELEVADA

O *EMM* do motor de popa compensará automaticamente as mudanças de altitude. No entanto, caso navegue acima de 900 m, você poderá sentir uma ligeira perda de potência devido à redução da densidade do ar.

Se a potência do motor cair abaixo do regime de operação de RPM recomendado para a aceleração máxima, peça para o Revendedor selecionar uma hélice de passo menor.

Se retornar ao nível do mar, peça para o seu Revendedor instalar a hélice original e verificar o regime de operação de RPM correto.

## MONITORAMENTO DO MOTOR

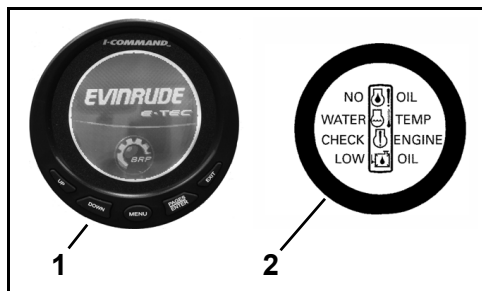
**IMPORTANTE:** O motor de popa pode vir equipado com o sistema de monitoramento do motor opcional como *I-Command*, *SystemCheck* ou equivalente.

O sistema de monitoramento do motor emitirá um aviso referente às condições que podem danificar o motor de popa. O sistema de monitoramento é composto de um medidor de tablado, alarme sonoro, sensores no motor e tanque de óleo e fiação relacionada.

O sistema é compatível com o Sistema de Fiação Modular (Modular Wiring System) (MWS) *Evinrude* ou pode ser conectado ao sistema *I-Command* ou outros instrumentos de tecnologia CANbus compatíveis com o protocolo NMEA 2000.

### INDICADORES

Os medidores estão disponíveis em vários estilos como o medidor digital *I-Command* com displays de LCD ou o medidor básico *SystemCheck*.



1. Medidor digital típico *I-Command*
2. Medidor típico *SystemCheck*

### Função

O *EMM* ativa o alarme sonoro e o medidor exibe a mensagem a seguir:

- **LOW OIL** (Baixo nível de óleo) significa que o óleo existente no tanque está no nível de reserva (aproximadamente 1/4 do tanque).
- **NO OIL** (Sem óleo) indica que há algum problema na distribuição de óleo como por exemplo, tanque de óleo vazio ou sistema de óleo danificado.
- **WATER TEMP** (Temperatura da água) ou **HOT** (Quente) indica uma condição de superaquecimento do motor ou do *EMM*.
- **CHECK ENGINE** or **FAULT** (Verificar motor ou defeito) é usado para indicar outras condições de defeitos identificados do *EMM*.

Para o medidor *I-Command* e outros medidores, consulte o manual do usuário do medidor para obter instruções sobre os displays de medidores, operação, avisos e monitoramento.

### AUTOTESTE DO SISTEMA

Durante a partida do motor, faça uma pausa com a chave de ignição na posição ON (Ligado). O sistema de monitoramento executa o autoteste, emitindo um bipe de meio segundo. Os medidores *SystemCheck* executam o autoteste, acendendo e apagando as luzes indicadoras simultaneamente, na sequência.

**IMPORTANTE:** Se o autoteste não for realizado conforme descrito, consulte o seu Revendedor.

### AVISOS DO MONITOR DO MOTOR

Os avisos do sistema do monitor do motor ativam os alarmes por 10 segundos e a luz do medidor correto por 30 segundos no mínimo ou até que o alarme seja confirmado. Se o defeito for temporário (por exemplo, remoção do óleo no tanque), a luz ou o display do medidor no monitor do motor pode permanecer na posição ON (Ligado) durante 30 segundos antes de apagar. Se a condição de operação insegura continuar, a luz ou o display permanece na posição ON (Ligado) até que a chave esteja na posição OFF (Desligado) ou o defeito seja corrigido.

O aviso ocorrerá novamente na próxima partida do motor se o problema não for sanado.

Se o *EMM* perceber que o problema pode causar danos permanentes ao motor, ele também limitará a velocidade do motor para 1.200 rpm. Este recurso de proteção adicional é apresentado como *S.A.F.E.* (Speed Adjusting Failsafe Electronics) (Componentes eletrônicos à prova de falhas de ajuste de velocidade). Se o motor estiver operando acima de 1.200 rpm quando o modo *S.A.F.E.* for ativado, ele trepidará perceptivelmente. Em determinadas condições de funcionamento, o *EMM* DESLIGARÁ o motor.

### ⚠ ADVERTÊNCIA

**No modo *S.A.F.E.*, a velocidade do motor é limitada. Em determinadas condições, a velocidade limitada do motor pode reduzir a mobilidade do barco.**

**Se o modo *S.A.F.E.* estiver ativado e você não conseguir solucionar o problema, busque ajuda e/ou retorne ao ancoradouro seguro. Podem ocorrer danos graves ao motor, desligamento do motor e/ou redução da mobilidade.**

Os seguintes avisos podem ser exibidos no medidor do monitor do motor.

**"LOW OIL" ("BAIXO NÍVEL DE ÓLEO")**

Sintoma	O óleo existente no tanque de óleo está no nível de reserva (aproximadamente 1/4 do tanque).
Resultado	O <i>EMM</i> ativará a luz de baixo nível de óleo ou o aviso do display
Ação	<ul style="list-style-type: none"> <li>• Complete o tanque com o óleo recomendado o mais rápido possível para evitar o esvaziamento do tanque. O motor de popa tem aproximadamente cinco horas (dez horas se estiver usando o óleo <i>Evinrude/Johnson XD100</i>) de uso normal antes da ocorrência da condição de "NO OIL" (sem óleo). Consulte o tópico <b>Abastecimento do tanque de óleo</b> na página 17.</li> </ul>

**"NO OIL" (SEM ÓLEO)**

Sintoma	Há algum problema na distribuição de óleo.
Resultado	O <i>EMM</i> ativará o modo <i>S.A.F.E.*</i>
Ação	<ul style="list-style-type: none"> <li>• Se o tanque de óleo estiver vazio, adicione o óleo recomendado.</li> <li>• Se o tanque de óleo não estiver vazio, busque ajuda e/ou retorne ao ancoradouro seguro.</li> </ul>

O motor de popa foi projetado para funcionar no modo "get home" (de volta para casa) por até cinco horas na eventualidade de você ficar sem óleo. Consulte "Avisos do monitor do motor" na página 36 Reabasteça o tanque de óleo. Sistema de sangria do óleo Consulte "Sangrando o sistema de óleo" na página 16 .

**"WATER TEMP" (Temperatura da água) ou "HOT" (Quente)**

Sintoma	O motor está superaquecido
Resultado	O <i>EMM</i> ativará o modo <i>S.A.F.E.*</i>
Ação	<ul style="list-style-type: none"> <li>• Uma luz <b>contínua</b> no modo <i>S.A.F.E.</i> — O <i>EMM</i> identificou uma condição de superaquecimento. Verifique se o indicador da bomba de água está descarregando um fluxo contínuo. <b>DESLIGUE</b> o motor. Limpe quaisquer detritos dos filtros de entrada. Se a condição de superaquecimento persistir, o motor irá operar no modo "get home" (de volta para casa). Retorne imediatamente ao ancoradouro.</li> <li>• Uma luz <b>intermitente</b> — O <i>EMM</i> identificou uma condição de superaquecimento prejudicial. O motor não funcionará. Deixe o motor esfriar por 20 minutos e retorne imediatamente ao ancoradouro. Entre em contato com o Revendedor.</li> </ul>

**"CHECK ENGINE" ou "CHK ENG" (VERIFICAR MOTOR)**

Sintoma	Uma condição anormal de operação
Resultado	O <i>EMM</i> ativará a luz de verificação do motor ou o aviso do display
Ação	<ul style="list-style-type: none"> <li>• Uma luz <b>intermitente</b> — O <i>EMM</i> identificou uma condição de funcionamento anormal relacionada ao sistema de combustível. O motor <b>DESLIGARÁ</b> e não poderá ser ligado novamente.</li> <li>• Uma luz <b>contínua</b> no modo <i>S.A.F.E.</i> — O <i>EMM</i> identificou um problema com o motor de popa. Busque ajuda e/ou retorne ao ancoradouro. Entre em contato com o Revendedor.</li> <li>• Uma luz <b>contínua</b> sem o modo <i>S.A.F.E.</i> — O <i>EMM</i> identificou um problema que deve ser solucionado pelo Revendedor o mais rápido possível para evitar problemas de funcionamento.</li> </ul>



**ADVERTÊNCIA**

Se o motor de popa **DESLIGAR** e a luz "CHECK ENGINE" ou "CHK ENG" (VERIFICAR MOTOR) ficar intermitente, ele não poderá ser ligado novamente. É possível que exista uma condição de perigo com o combustível. Busque ajuda para retornar ao porto.

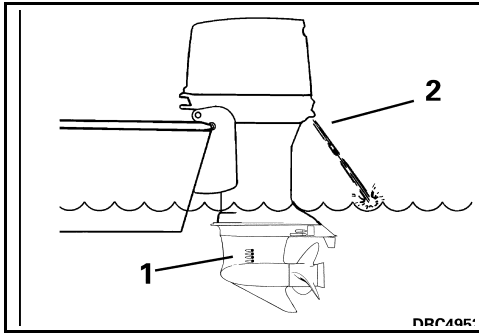
\*Speed Adjusting Failsafe Electronics (Componentes eletrônicos à prova de falhas de ajuste de velocidade)

## ► Como utilizar seu motor de popa E-TEC

### SUPERAQUECIMENTO DO MOTOR

**AVISO** Não coloque o motor de popa em funcionamento —nem mesmo para uma partida rápida— sem abastecê-lo com água. Consulte o tópico Enxágüe na página 44.

Durante a operação do barco, as entradas de água do motor de popa devem ficar completamente submersas e desobstruídas. Observe a altura correta do painel de popa e o ângulo de inclinação. Enquanto o motor de popa estiver funcionando, o indicador da bomba de água do motor de popa deve descarregar um fluxo contínuo de água. Verifique o indicador com frequência, principalmente quando estiver navegando em superfícies com muita vegetação, lamacentas e em água com detritos, e em ângulos de compensação extremos.



1. Filtros de entrada de água
2. Indicador da bomba de água

Se o motor aquecer excessivamente, o modo S.A.F.E. O modo S.A.F.E. (Speed Adjusting Failsafe Electronics) limitará imediatamente a velocidade do motor a 1.200 rpm. Se o motor estiver operando acima de 1.200 rpm quando o modo S.A.F.E. for ativado, ele trepidará perceptivelmente. O sistema de proteção deve ser **REAJUSTADO** antes que o motor seja operado em velocidades acima de 1.200 rpm. Em determinadas condições, o **EMM DESLIGARÁ** o motor.



Para **REATIVAR** o sistema:

- O motor deve ser desligado e a temperatura de resfriamento deve ser restaurada.

**SE** o modo S.A.F.E. for ativado e o fluxo do indicador da bomba de água se tornar intermitente ou parar, diminua a velocidade para a marcha lenta e:

- 1) Mude o câmbio para PONTO MORTO.
- 2) DESLIGUE o motor.
- 3) Incline o motor de popa para cima.
- 4) Limpe quaisquer detritos dos filtros de entrada.
- 5) Limpe quaisquer detritos do indicador da bomba de água.
- 6) Abaixee o motor de popa.
- 7) Dê partida novamente no motor e opere em marcha lenta.

**SE** a limpeza dos filtros e do indicador *não* restaurar a descarga contínua do indicador da bomba de água, o motor operará apenas no modo "de volta para casa". Retorne imediatamente ao ancoradouro. Entre em contato com o Revendedor.

**SE** a limpeza das peneiras e do indicador *restaurar* a descarga contínua do indicador da bomba de água, será necessário deixar o motor funcionar por dois minutos em PONTO MORTO para permitir que ele esfrie.

**AVISO** Se o resfriamento do motor não for restaurado, o **EMM** identificará uma condição de superaquecimento progressiva e desligará o motor. O motor não voltará a funcionar até que tenha esfriado.

Após um desligamento causado por superaquecimento, entre em contato com o Revendedor para:

- Inspeção da bomba de água para ver se há desgaste ou danos excessivos.
- Inspeção dos termostatos.

**AVISO** Embora o modo S.A.F.E. possa ajudar a evitar danos no motor, ele não garante o funcionamento indefinido do motor sem que haja danos.



# LISTA DE VERIFICAÇÃO PARA INSPEÇÃO DE ROTINA

## **Verificações anteriores ao lançamento da embarcação ao mar (Cada uso)**

- Verifique o nível do combustível.
- Verifique o nível de óleo.
- Verifique a função da direção, acelerador, câmbio e o circuito e cordão de parada de emergência.
- Verifique a condição da hélice.
- Confirme o funcionamento do alarme sonoro e o autoteste do sistema do monitor do motor.
- Confirme se o sistema de resfriamento está funcionando (filtros de entrada de água e indicador da bomba de água).
- Confirme se este Manual do Proprietário está na embarcação em lugar de fácil acesso.

## **Verificações periódicas**

- Verifique a condição dos ânodos anticorrosivos (anualmente ou a cada 100 horas).
- Verifique se há detritos no eixo da hélice (exige a remoção da hélice).
- Limpe e encere as tampas superior e inferior do motor (anualmente ou a cada 100 horas).
- Na água salgada, verifique os pontos de lubrificação e a proteção contra corrosão. Use o atomizador anticorrosivo *Evinrude* ou o lubrificante multiuso *Evinrude* "6 em 1" (anualmente ou a cada 100 horas).

► Como utilizarar seu motor de popa E-TEC



---

# MANUTENÇÃO

# INFORMAÇÕES SOBRE EMISSÕES DO MOTOR

A manutenção, substituição ou conserto de dispositivos e sistemas de controle das emissões podem ser realizados por qualquer estabelecimento ou pessoa que realize o reparo de motores marítimos de ignição por faísca (SI).

## **Responsabilidade do fabricante**

A partir dos motores de popa modelo 1999, os fabricantes de motores náuticos devem determinar os níveis de emissão de escapamento para cada família de cavalo motor do motor e devem certificar esses motores de popa junto à EPA (Agência de Proteção Ambiental dos Estados Unidos). Uma etiqueta com informações sobre o controle das emissões, indicando os níveis de emissão e as especificações do motor, deve ser colocada em todos os motores de popa no momento da fabricação.

## **Responsabilidade do revendedor**

Os ajustes devem ser mantidos dentro das especificações de fábrica publicadas quando da realização da manutenção em todos os motores de popa *Evinrude* modelo 1999 e mais recentes que tenham etiqueta com informações sobre o controle das emissões.

A troca ou reparo de qualquer componente de controle de emissão deve ser executada de modo que sejam mantidos os níveis de emissão dentro dos padrões de certificação definidos.

Os revendedores não podem modificar o motor de popa de forma a alterar o cavalo vapor ou de modo a permitir que os níveis de emissão ultrapassem as especificações de fábrica predeterminadas.

As exceções incluem as mudanças prescritas pelo fabricante como por exemplo, os ajustes devido à altitude.

## **Responsabilidade do proprietário**

O proprietário/piloto deve providenciar uma manutenção no motor a fim de manter os níveis de emissão dentro dos padrões de certificação estabelecidos.

O proprietário/operador não deve modificar, nem permitir que qualquer pessoa modifique o motor de forma a alterar o cavalo vapor ou de modo a permitir que os níveis de emissão ultrapassem as especificações de fábrica predeterminadas.

A alteração do sistema de combustível para mudar o cavalo vapor ou a modificação dos níveis de emissão além dos ajustes ou das especificações de fábrica anulará a garantia do produto.

## **Regulamentos sobre emissões da EPA**

Todos os novos motores de popa *Evinrude* modelo 1999 e os motores mais recentes fabricados pela Bombardier são certificados pela EPA em conformidade com os requisitos das normas para o controle de poluição do ar dos novos motores de ignição por faísca de embarcações marítimas. Esta certificação depende de determinados ajustes realizados de acordo com os padrões de fábrica. Por isso, deve-se seguir rigorosamente os procedimentos de fábrica para manutenção do produto e, sempre que possível, voltar ao propósito original do projeto. As responsabilidades apresentadas acima são de caráter geral e não se trata, de forma alguma, de uma lista completa das normas e regulamentos da EPA sobre emissões de gases de escapamento de produtos náuticos. Para informações mais detalhadas sobre este assunto, entre em contato com os seguintes endereços:

## **ATRAVÉS DO SERVIÇO POSTAL DOS ESTADOS UNIDOS:**

Office of Mobile Sources  
Engine Programs and Compliance Division  
Engine Compliance Programs  
Group (6403J)  
401 M St. NW  
Washington, DC 20460

## **POR CORREIO EXPRESSO OU SERVIÇO DE ENCOMENDAS:**

Office of Mobile Sources  
Engine Programs and Compliance Division  
Engine Compliance Programs  
Group (6403J)  
501 3rd St. NW  
Washington, DC 20001

## **SITE DA EPA NA INTERNET:**

[www.epa.gov](http://www.epa.gov)

# PROGRAMAÇÃO DE MANUTENÇÃO

A manutenção e inspeção de rotina são requisitos para prolongar a vida útil do motor de popa. A tabela a seguir apresenta diretrizes para que a inspeção e manutenção sejam realizadas por um Revendedor autorizado.

**IMPORTANTE:** Os motores de popa usados para locação, fins comerciais ou outras formas de utilização durante muitas horas exigem que as inspeções e manutenção sejam efetuadas com mais frequência. Ajuste o programa de acordo com as condições operacionais e ambientais.

Descrição	Cuidados com o motor Produto	A cada 300 horas ou Três anos <sup>(1)</sup>
Inspeccione os fios elétricos e da ignição quanto ao desgaste ou rachaduras		✓
Reaperte os acessórios de montagem do motor no painel de popa (54 N-m)		✓
Fixadores: verifique se há componentes soltos		✓
Componentes do sistema de combustível e óleo: inspeccione e repare vazamentos <sup>(2)</sup>		✓
Substitua o filtro de combustível		✓
Troque o lubrificante da caixa de engrenagens	A	✓
Lubrifique as graxas <sup>(3)</sup>	C	✓
Espuma do silenciador, inspeccione e substitua se necessário		✓
Inspeccione o sistema do compensador e inclinador hidráulico e o nível de fluido	B	✓
Inspeccione e lubrifique as estrias do eixo da hélice <sup>(3)</sup>	C	✓
Inspeccione e substitua as velas de ignição, se necessário <sup>(2)</sup>		✓
Inspeccione e lubrifique o eixo do pino do motor de arranque	D	✓
Inspeccione e lubrifique o sistema do leme	C	✓
Inspeccione o termostato <sup>(2)</sup>		✓
Inspeccione e o cabo do acelerador e estenda-o novamente		✓
Inspeccione ou substitua a bomba de água, se necessário		✓

- (1) Média de uso recreativo. O uso para fins comerciais, serviços pesados ou o uso em água salgada ou poluída exige que a inspeção e manutenção sejam efetuadas com mais frequência (verificações anuais são recomendadas).
- (2) Componente relacionado a emissões – Consulte **Responsabilidade do proprietário** na página 42, **Informações sobre garantia do produto** na página 59 e, se aplicável, **Controle de emissões na Califórnia Termo de Garantia** na página 62
- (3) Anualmente quando em uso em água salgada – Consulte **Pontos de lubrificação para uso em água salgada** na página 34

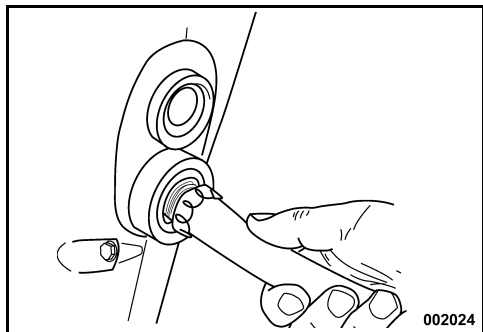
- A. Lubrificante *HPF XR* para caixa de engrenagens  
Lubrificante para caixa de engrenagens *HPF Pro* de alto desempenho ou uso comercial
- B. Fluido biodegradável TNT *Evinrude/Johnson*
- C. Graxa *Triple-Guard*
- D. Lubrificante SOMENTE para o Bendix do motor de arranque, P/N 337016

## DICAS DE MANUTENÇÃO

### ENXÁGÜE

Se desejar, o motor de popa pode ser lavado após cada uso em um reboque ou no cais enquanto estiver na posição vertical.

- 1) Coloque o motor de popa em uma área com boa drenagem.
- 2) Conecte a mangueira de jardim ao bombordo de lavagem.
- 3) Abra a água. **Não** é necessário ligar o motor para obter uma boa lavagem.



- 4) Deixe o motor de popa na posição vertical pelo tempo necessário para drenar completamente a bomba submersa.

**AVISO** Se não for possível armazenar o motor de popa na posição vertical recomendada, verifique se o sistema de resfriamento está completamente drenado. Nunca deixe a caixa de engrenagens em uma posição superior à bomba submersa. Qualquer quantidade de água remanescente nas passagens de escapamento pode entrar nos cilindros e causar sérios danos.

### MOTOR DE POPA SUBMERSO

Se o motor de popa ficar submerso, **submeta-o à manutenção imediatamente após a recuperação**. Se não for possível realizar uma manutenção imediata, deixe o submerso em água doce para evitar a exposição prolongada ao ar atmosférico.

Após a submersão, verifique se há sinais de intrusão de água no sistema elétrico, de combustível e de lubrificação do barco e do motor. Esta inspeção deve ser feita pelo seu Revendedor.

### ACABAMENTO EXTERNO DO MOTOR DE POPA



As tampas superior e inferior do motor de popa usam tecnologia de peças moldadas de cor, que proporciona um brilho profundo e durável com máxima proteção ultravioleta (luz solar).

O acabamento de alto brilho mostra as marcas de polimento quando vistas de perto em determinadas condições de luz. Esse brilho é NORMAL.

Lave o barco todo e o motor de popa periodicamente com água e sabão, e aplique uma camada de cera automotiva. Deixe a tampa do motor instalada ao lavar o motor de popa.

**AVISO** Ao rebocar o motor de popa, **NÃO cubra o motor com lona** — isso desbota o acabamento das tampas do motor de popa.

### ELIMINAÇÃO DE ARRANHÕES



Arranhões superficiais nas tampas superior e inferior do motor podem ser eliminados com um composto para polimentos.

Siga as etapas abaixo para tratar as áreas afetadas:

- 1) Lixe a área afetada com lixa 800.
- 2) Lixe a área afetada com lixa d'água 1.200.
- 3) Usando um composto de polimento, pula a área, seguindo de perto as instruções fornecidas no produto.

**AVISO** Seu Revendedor possui materiais profissionais para eliminar adequadamente os arranhões. Não tente pintar por cima de marcas ou arranhões nos materiais compostos. Consulte o seu Revendedor para eliminar arranhões ou sulcos profundos.

### ACABAMENTO DO CASCO

O estado do casco do barco afeta o desempenho. Uma camada de vegetação marinha ou tinta de fundo pode reduzir a velocidade e a eficiência do combustível.

Para obter desempenho máximo, mantenha a superfície de contato do barco limpa, enxaguando-a com água doce e secando-a. Aplique o pulverizador anticorrosivo *Evinrude* em qualquer superfície que esteja sujeita à corrosão, mas evite os ânodos anticorrosivos corrosão.

## VELAS DE IGNIÇÃO

### ⚠ ATENÇÃO

O sistema de ignição apresenta um sério risco de choque. Tenha cuidado para evitar lesões corporais provocadas por choque ou resultantes de sua reação a um choque. Não manuseie componentes de ignição primários ou secundários quando o motor estiver sendo ligado ou já estiver em funcionamento.

As velas de ignição devem ser consertadas por um Revendedor *Evinrude E-TEC*. A manutenção indevida da vela de ignição pode causar danos no motor.

**AVISO** A substituição das velas de ignição DEVEM ser ajustadas corretamente.

### Ciclos de funções do motor náutico

O Conselho Internacional de Associações Marítimas da Indústria (The International Council of Marine Industry Associations) (ICOMIA) Norma nº 36-88 especifica um ciclo de funções do motor náutico com base em estudos documentados. Um ciclo de funções é um perfil de funcionamento e uso do motor. Este ciclo de funções é usado para determinar a longevidade média da vela de ignição e os requisitos de manutenção para os motores de popa *Evinrude E-TEC*.

Ciclo de funções do motor náutico especificado pela entidade ICOMIA	
Velocidade do motor como porcentagem da velocidade calculada (RPM)	Tempo em RPM especificada (Porcentagem do tempo total de funcionamento do motor)
MARCHA LENTA	40%
40%	25%
60%	15%
80%	14%
100%	6%

**AVISO** Alguns perfis e condições de funcionamento podem ocasionar um desgaste da vela de ignição maior do que o esperado. Dependendo do uso específico, o programa de manutenção da vela de ignição pode precisar de ajuste.

## FUSÍVEL



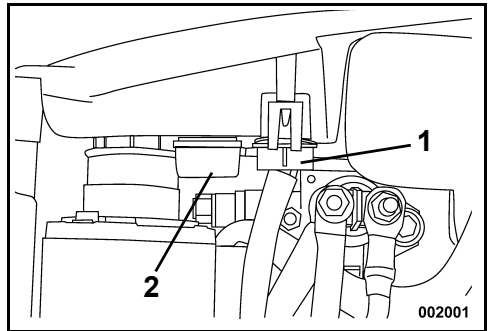
Um fusível queimado não permitirá a partida do motor. Substitua-o por um fusível de mesma amperagem. É fornecido um fusível sobressalente.

Queimas repetidas de fusíveis indicam um problema potencial sério. Não o substitua por fusível de capacidade mais elevada; solicite assistência do Revendedor.

### Substituição de fusíveis

**AVISO** Use somente fusíveis de mesma amperagem. O motor de popa *Evinrude E-TEC* usa fusíveis de 10 ampères.

Remova a tampa do motor. Coloque o fusível sobressalente no lugar do fusível queimado.



1. Fusível
2. Fusível sobressalente

**AVISO** A instalação da tampa de forma não segura pode causar problemas elétricos.

## TRANSPORTE/ARMAZENAMENTO



Se o motor de popa tiver sido reservado para transporte ou armazenamento, é necessário sangrar o sistema de óleo antes de reutilizar o motor de popa. Consulte o tópico **Sangrando o sistema de óleo** na página 16.

# ARMAZENAGEM

## PERÍODO DE ARMAZENAMENTO PROLONGADO (PREPARAÇÃO PARA O INVERNO)

### ⚠️ ADVERTÊNCIA

O motor de popa deve estar em **PONTO MORTO** antes de realizar a preparação para o inverno. Dar a partida no motor de popa engrenado pode causar danos corporais.

Se a preparação para o inverno ocorrer em um reboque, a hélice deve ser removida antes de executar o procedimento. A não remoção da hélice pode causar danos corporais ou morte.

**AVISO** Para escorvar o sistema de lubrificação, pode-se usar o procedimento de armazenamento a longo prazo (**PREPARAÇÃO PARA O INVERNO**).

O processo de preparação para o inverno prepara o motor de popa para um longo período de armazenamento. Durante o processo de preparação para o inverno, o motor permanece coberto de névoa e o óleo adicional é usado para revestir os componentes internos do motor. Consulte o tópico **Período de armazenamento prolongado (Preparação para o inverno)** na página 46.

A preparação para o inverno requer um processo de etapas específico.

Siga rigorosamente o procedimento de preparação para o inverno aplicável para o motor de popa:

- Comando à distância
- Controle da cana do leme
- Comando à distância com acelerador de pedal

Se você não tiver certeza sobre o procedimento correto para o seu caso, entre em contato com o Revendedor para solicitar suporte técnico.

Você pode confirmar se o motor de popa entrou no modo de preparação para o inverno quando o motor estiver em marcha lenta rápida e:

- As luzes do medidor do *SystemCheck* ficarem intermitentes (se disponíveis).
- O medidor do *I-Command* exibir a mensagem de preparação para o inverno (se disponível).

### ⚠️ PERIGO

**NÃO** ligue o motor em recintos fechados ou sem a ventilação adequada e não permita que a fumaça de escapamento acumule em áreas isoladas. O escapamento do motor contém monóxido de carbono que, se inalado, pode causar lesão cerebral grave ou a morte.

Você deve proteger o motor de popa contra condições ambientais naturais que possam danificá-lo. A garantia não cobre defeitos de motor causados por essas condições.

**AVISO** As mudanças de temperatura e umidade durante o período de armazenamento podem causar corrosão de componentes internos do motor.

O processo de preparação para o inverno prepara o motor de popa para um longo período de armazenamento. Durante o processo de preparação para o inverno, o motor permanece coberto de névoa e o óleo adicional é usado para revestir os componentes internos do motor. Consulte o tópico **Período de armazenamento prolongado (Preparação para o inverno)** na página 46.

**Estabilize o abastecimento de combustível.** O combustível restante no tanque pode oxidar, resultando em perda de octana e depósitos no sistema de combustível.

Use o *Condicionador de combustível Evinrude/Johnson 2+4* para evitar a formação de depósitos de goma e verniz nos componentes do sistema de combustível. Consulte o tópico **Operação** na página 20.

### ⚠️ ADVERTÊNCIA

Evite lesões corporais provocadas por componentes do motor em movimento. Antes de ligar o motor de popa:

- Coloque em **PONTO MORTO**.
- Mantenha as mãos, roupas e o cabelo afastados da bomba submersa.
- Retire a hélice.

Armazene os tanques de combustível em uma área bem ventilada, longe do calor e de chama aberta. Evite a saída de líquidos ou gases que podem incendiar-se acidentalmente. Feche os parafusos de ventilação da tampa do bocal de abastecimento (se disponível) e certifique-se de que as mangueiras de combustível desconectadas não estejam gotejando.



Se o motor de popa tiver sido reservado para transporte ou armazenamento, é necessário sangrar o sistema de óleo antes de reutilizar o motor de popa. Consulte o tópico **Sangrando o sistema de óleo** na página 16. Depois faça a **Período de armazenamento prolongado (Preparação para o inverno)** para escorvar o sistema de lubrificação.



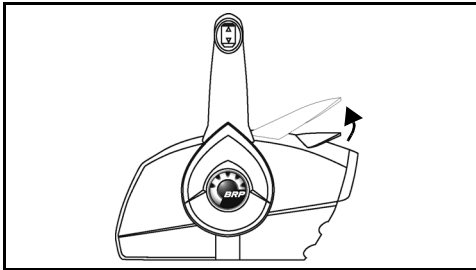
## Preparação – Todos os motores de popa

O motor de popa pode ser preparado para o inverno na água. **Se a preparação para o inverno ocorrer na água**, certifique-se de que os filtros de entrada de água estejam completamente submersos.

- 1) Estabilize o suprimento de combustível do motor. Adicione o 2+4 *condicionador de combustível* seguindo as instruções no reservatório. Encha o tanque de combustível.
- 2) **Se a preparação para o inverno ocorrer em um reboque**, retire a hélice. Conecte uma mangueira de jardim no bombordo de lavagem e abra a água. Consulte o tópico **Enxágüe** na página 44.
- 3) O motor de popa **deve** estar em PONTO MORTO, o comando de distância e a articulação do câmbio devem estar sempre na posição de PONTO MORTO durante o procedimento de preparação para o inverno.

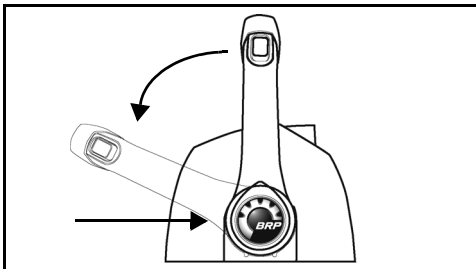
### Motores de popa com comando à distância

- 1) **Levante a alavanca de marcha lenta rápida**, nos comandos de montagem lateral. Dê partida no motor de popa. O motor de popa funciona em velocidade de marcha lenta baixa.

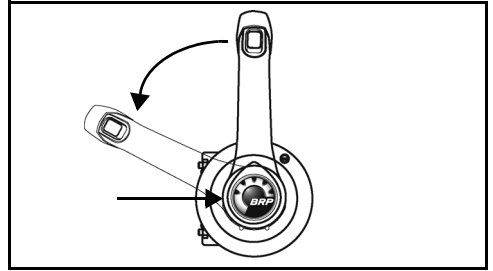


Comando de montagem lateral - Típico

**Nos comandos de montagem lateral de tope ou oculto**, pressione o botão de marcha lenta rápida e avance a alavanca do acelerador para a posição de MEIA aceleração. Dê partida no motor de popa. O motor de popa funciona em velocidade de marcha lenta baixa.



Comando tope – Típico



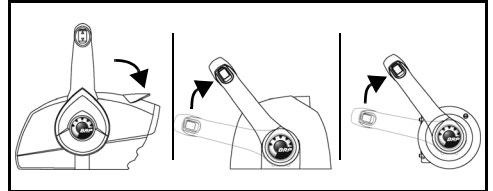
Comando de montagem lateral oculto - Típico

- 2) Após o motor de popa funcionar durante 15 segundos:

**Abaixe a alavanca de marcha lenta rápida**, nos comandos de montagem lateral.

**Retorne a alavanca do acelerador para a posição MARCHA LENTA**, nos comandos de montagem lateral de tope ou oculto.

O motor de popa continua a funcionar em velocidade de marcha lenta.

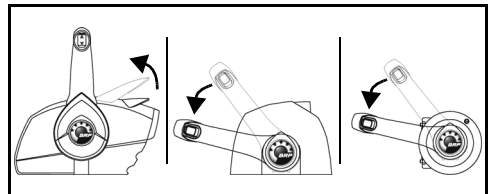


- 3) Após o motor de popa funcionar por mais 15 segundos:

**Erga a alavanca de marcha lenta rápida novamente**, nos comandos de montagem lateral.

**Avance a alavanca do acelerador para a posição de MEIA ACELERAÇÃO**, nos comandos de montagem lateral de tope ou oculto.

O motor de popa acelerará para a velocidade de marcha lenta rápida e afogará.



- 4) Deixe o motor de popa funcionar até DESLIGAR automaticamente (menos de um minuto).

## ► Manutenção

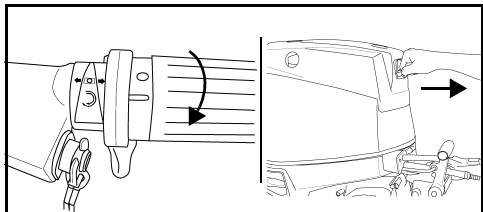
A preparação para o inverno é concluída quando o motor de popa é desligado.

- **Se o motor de popa NÃO desligar**, é possível que você não tenha usado a alavanca ou o botão de marcha lenta rápida e o motor de popa mudou de marcha.
- **Se o motor ultrapassar 3.000 rpm**, o motor de popa pode ter mudado de marcha.

De qualquer forma, **DESLIGUE** imediatamente o interruptor da chave e reinicie o procedimento.

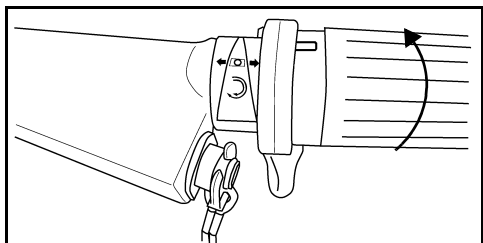
### **Motores de popa com controle de cana do leme**

- 1) Avance o cabo do acelerador para a posição de **MEIA ACELERAÇÃO**. Dê partida no motor de popa. O motor de popa funciona em velocidade de marcha lenta baixa.



Controle da cana do leme – Típico

- 2) Após o motor de popa funcionar durante 15 segundos, mude o cabo do acelerador para a posição de **MARCHA LENTA**. O motor de popa continua a funcionar em velocidade de marcha lenta.



- 3) Após o motor de popa funcionar por mais 15 segundos, avance o cabo do acelerador para a posição de **MEIA ACELERAÇÃO**. O motor de popa acelerará para a velocidade de marcha lenta rápida e afogará.
- 4) Deixe o motor de popa funcionar até **DESLIGAR** automaticamente (menos de um minuto).

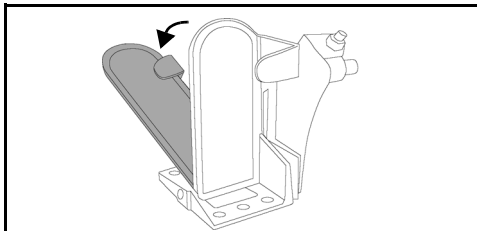
A preparação para o inverno é concluída quando o motor de popa é desligado.

- **Se o motor de popa NÃO desligar**, é possível que você não tenha avançado corretamente o cabo do acelerador.
- **Se o motor ultrapassar 3.000 rpm**, o motor de popa pode ter mudado de marcha.

De qualquer forma, pressione o botão **PARAR** imediatamente para **DESLIGAR** o motor de popa e reiniciar o procedimento.

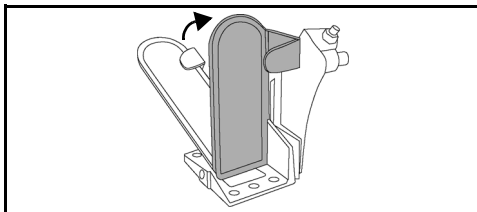
### **Motores de popa com comando à distância e acelerador de pedal**

- 1) Pressione o acelerador de pedal na posição de **MEIA ACELERAÇÃO**. Dê partida no motor de popa. O motor de popa funciona em velocidade de marcha lenta baixa.

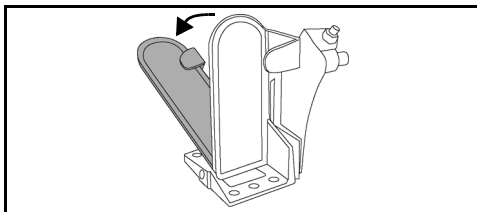


Acelerador de pedal – Típico

- 2) Após o motor de popa funcionar durante 15 segundos, remova o pé do acelerador e deixe que o acelerador retorne à posição de **MARCHA LENTA**. O motor de popa continua a funcionar em velocidade de marcha lenta.



- 3) Após o motor de popa funcionar por mais 15 segundos, pressione o pedal do acelerador para a posição de **MEIA ACELERAÇÃO**. O motor de popa acelerará para a velocidade de marcha lenta rápida e afogará.



- 4) Deixe o motor de popa funcionar até DESLIGAR automaticamente (menos de um minuto).

A preparação para o inverno é concluída quando o motor de popa é desligado.

- Se o motor de popa **NÃO desligar**, é possível que o motor não tenha funcionado tempo suficiente na posição de aceleração.
- Se o motor ultrapassar **3.000 rpm**, o motor de popa pode ter mudado de marcha.

De qualquer forma, DESLIGUE imediatamente o interruptor da chave e reinicie o procedimento.

### **Após a preparação para o inverno – Todos os motores de popa**

- 1) Após o motor de popa desligar, DESLIGUE o interruptor da chave. Nos modelos de cana de leme, remova o grampo de parada de emergência / interruptor da chave). Não dê partida no motor de popa após completar a preparação para o inverno.
- 2) Se a preparação para o inverno ocorrer em um reboque, desligue a água e solte a mangueira de jardim. Lubrifique as estrias do eixo da hélice com o lubrificante recomendado e reinstale a hélice.

**IMPORTANTE:** Ao concluir a preparação para o inverno, deixe o motor de popa na posição vertical pelo tempo necessário para drenar completamente a bomba submersa. Se equipado, desconecte o tubo coletor do velocímetro na conexão superior e sopra toda a água da mangueira usando uma pressão de 172 kPa ou inferior. Reconecte o coletor do velocímetro após ter removido toda a água.

- 3) Encha o tanque de óleo.



Utiliza-se óleo de motor adicional durante o procedimento de preparação para o inverno. Um pouco de excesso de óleo pode aparecer no talão da quilha, abaixo da área da caixa de engrenagens. Isso é normal.

Evite possíveis manchas de óleo colocando uma toalha ou um recipiente adequado embaixo da hélice e do talão da quilha durante o armazenamento.

## **VERIFICAÇÃO DE PRÉ-TEMPORADA**

Prepare o motor de popa para uma temporada confiável, realizando uma verificação geral e adotando alguns procedimentos de manutenção preventiva.

Examine todas as ferramentas soltas ou removidas. Substitua peças danificadas ou que estiverem faltando por *peças genuínas Evinrude/Johnson* ou equivalentes. Verifique se há vazamento na caixa de engrenagens. Se houver vazamento evidente, as vedações da caixa de engrenagens devem ser substituídas. Entre em contato com o Revendedor.

**IMPORTANTE:** O lubrificante da caixa de engrenagem está **grosso e limpo**. Não confunda esse lubrificante com o óleo do motor, que normalmente aparecerá no talão da quilha após o procedimento de armazenamento prolongado (preparação para o inverno).

**Ânodos anticorrosivos** — Verifique o seu estado. Consulte o tópico **Ânodos anticorrosivos** na página 34.

**Bateria** — Carregue-a completamente. Consulte o tópico **Bateria** na página 54.



## **ADVERTÊNCIA**

**Não use uma bateria de reforço e cabos de ligação direta para dar partida no motor de popa. Os gases de gasolina podem causar explosão e incêndio, resultando em danos à propriedade, lesões corporais graves ou morte.**

Reveja a rotina de autoteste do sistema de alarmes do motor de popa. Durante a partida de pré-temporada, verifique se o autoteste do sistema de advertência é realizado corretamente. Se isto não ocorrer, entre em contato com o Revendedor.

**IMPORTANTE:** Não coloque o motor de popa em funcionamento —nem mesmo para uma partida rápida— sem abastecê-lo com água. Consulte o tópico **Enxágüe** na página 44.

Seguindo **Partida do motor** na página 20, ligue o motor de popa. Se o motor de popa tiver sido autopreparado para o inverno, ele emitirá uma fumaça a primeira vez que for ligado.

Deixe o motor em marcha lenta e observe a qualidade do funcionamento. Se estiver ruim, consulte **Resolução de problemas** na página 50 ou entre em contato com o Revendedor.

Deixe o motor em marcha lenta e verifique o funcionamento da bomba de água. A água deve sair do indicador da bomba de água de maneira constante. Caso contrário, desligue o motor de popa e investigue. Consulte o tópico **Superaquecimento do motor** na página 38.

Desligue o motor de popa e verifique se há vazamentos no sistema de combustível.



## **ADVERTÊNCIA**

**Se as verificações quanto à existência de vazamento de combustível não forem efetuadas, o vazamento poderá não ser detectado, resultando em incêndio ou explosão.**

# RESOLUÇÃO DE PROBLEMAS

SINTOMA	POSSÍVEL CAUSA
O motor de arranque não funciona	<ul style="list-style-type: none"> <li>• A alavanca de mudança de marcha não está em PONTO MORTO.</li> <li>• Fusível queimado.</li> <li>• A bateria está descarregada.</li> </ul>
O motor não liga	<ul style="list-style-type: none"> <li>• As instruções de partida não foram seguidas. Consulte <b>Partida do motor</b> na página 20.</li> <li>• O tanque de combustível está vazio.</li> <li>• A mangueira de combustível está dobrada.</li> <li>• O sistema de combustível está contaminado com água ou impurezas.</li> <li>• O filtro de combustível está obstruído.</li> <li>• O acelerador não está em MARCHA LENTA. Coloque o acelerador de volta em MARCHA LENTA.</li> <li>• As velas de ignição são incorretas. Consulte <b>Velas de ignição</b> na página 45.</li> <li>• As velas de ignição têm abertura inadequada, estão carbonizadas, queimadas ou úmidas.</li> <li>• Fusível queimado.</li> <li>• Luz "Water Temp" (Temperatura da água) ou "hot" (quente) intermitente, consulte <b>Avisos do monitor do motor</b> na página 36 e <b>Superaquecimento do motor</b> na página 38.</li> <li>• Luz "check engine" ou "chk eng" (verificar motor) intermitente, consulte <b>Avisos do monitor do motor</b> na página 36.</li> </ul>
O motor não funciona corretamente em marcha lenta	<ul style="list-style-type: none"> <li>• Detritos na hélice.</li> <li>• As velas de ignição estão danificadas ou são incorretas. Consulte <b>Especificações</b> na página 58.</li> <li>• O sistema de combustível está contaminado com água ou impurezas.</li> </ul>
O motor perde potência	<ul style="list-style-type: none"> <li>• As velas de ignição estão danificadas ou são incorretas. Consulte <b>Velas de ignição</b> na página 45.</li> <li>• O filtro de combustível está obstruído.</li> <li>• O sistema de combustível está contaminado com água ou impurezas.</li> <li>• As entradas de água estão obstruídas e o sistema de resfriamento não está funcionando corretamente. Consulte o tópico <b>Superaquecimento do motor</b> na página 38.</li> <li>• Defeito do sistema de lubrificação.</li> <li>• O modo de proteção S.A.F.E. está ativado. Consulte o tópico <b>Avisos do monitor do motor</b> na página 36.</li> </ul>
O motor está funcionando, porém não avança ou avança pouco	<ul style="list-style-type: none"> <li>• O cubo da hélice está frouxo, patinando.</li> <li>• As pás da hélice estão torcidas ou em falta.</li> <li>• O eixo da hélice está empenado.</li> <li>• Detritos na hélice.</li> </ul>
O sistema de advertência é ativado	<ul style="list-style-type: none"> <li>• Consulte o tópico <b>Avisos do monitor do motor</b> na página 36.</li> </ul>

---

# **INFORMAÇÕES SOBRE O PRODUTO**

## INSTALAÇÃO

### ⚠ ADVERTÊNCIA

O motor de popa não deve exceder a potência máxima indicada na placa de capacidade do barco. A potência em excesso pode causar perda de controle. Entre em contato com o revendedor ou o fabricante caso a embarcação não possua uma placa de capacidade.

Barcos projetados com motores de popa controlados à distância podem ser superados por motor de popa controlado por cana de leme com cavalo-vapor de potência máxima. Pergunte ao revendedor ou fabricante do barco se não tiver certeza da capacidade da sua embarcação.

Alturas do painel de popa do barco e do motor de popa não proporcionais podem causar a instabilidade e a perda de controle do barco. Consulte o tópico Altura do painel de popa.

Evite o movimento lateral e possível perda do motor de popa usando os acessórios de montagem fornecidos ou acessórios de tamanho, força e qualidade suficientes. Consulte o tópico Instalação do motor de popa na página 53.

Uma superfície de montagem danificada ou muito fina para suportar o motor de popa enquanto em funcionamento pode apresentar problemas durante a operação, causando perda de controle. Certifique-se de que o painel de popa do barco ou a braçadeira de montagem seja estruturalmente estável e de espessura entre 41 mm e 70 mm.

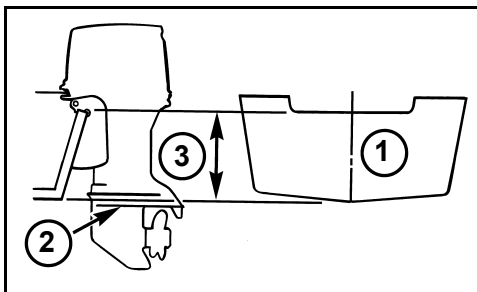
**AVISO** Use um guincho adequado para levantar o motor. Consulte Especificações na página 58 para obter informações sobre o peso do motor.

### ALTURA DO PAINEL DE POPA

Certifique-se de que a altura do painel de popa corresponda ao comprimento do motor de popa a ser instalado.

- Um altura de painel de popa de 48,3 a 53,3 cm usa um motor de popa com eixo de 50,8 cm.
- O comprimento do eixo do motor de popa sendo instalado deve ter uma medida aproximada à altura do painel de popa do barco.

Determine a altura do painel de popa medindo da borda superior do painel de popa ao longo da linha de centro.



1. Linha de centro
2. Prato de antiventilação
3. Altura do painel de popa

O ótimo desempenho do barco depende da altura de montagem do motor de popa.

Geralmente, o prato antiventilação da caixa de engrenagens deve ser alinhado com o fundo do casco do barco. Cascos em V convencionais geralmente apresentam um bom desempenho com o prato antiventilação a aproximadamente 25 mm acima do fundo do casco.

Teste o desempenho do motor de popa e do barco a diferentes alturas até que seja obtido o melhor desempenho.

**IMPORTANTE:** Certifique-se de que a pressão da água do motor de popa não seja prejudicada pela altura de montagem do motor de popa.

**INSTALAÇÃO DO MOTOR DE POPA****⚠ ADVERTÊNCIA**

O motor de popa deve ser instalado corretamente. A instalação incorreta do motor de popa pode causar lesões corporais graves, morte ou danos materiais. É altamente recomendável que o motor de popa seja instalado pelo seu Revendedor para assegurar a instalação correta.

**IMPORTANTE:** Siga cuidadosamente as instruções. A garantia do motor de popa não cobre danos ou falhas no produto resultantes da instalação incorreta do motor de popa.

Consulte o tópico **Sangrando o sistema de óleo** na página 16. Depois faça a **Período de armazenamento prolongado (Preparação para o inverno)** na página 46 para escorvar o sistema de lubrificação.

**HÉLICE****Seleção da hélice****⚠ ADVERTÊNCIA**

Esteja atento à presença de pessoas na água. Sempre coloque o motor de popa em **PONTO MORTO** e desligue o motor imediatamente quando o barco estiver em uma área onde possa ter pessoas na água. Podem ocorrer lesões graves ou morte devido ao contato da hélice, do barco ou motor de popa em movimento.

Para selecionar a hélice correta para o funcionamento da embarcação, o barco e o motor de popa **DEVEM** ser testados na água. Entre em contato com o Revendedor para suporte técnico.

**IMPORTANTE:** A hélice correta para o seu barco, em condições normais de carga, permitirá que o motor funcione próximo ao ponto intermediário do regime de operação de RPM com aceleração máxima. Consulte o tópico **Especificações** na página 58.

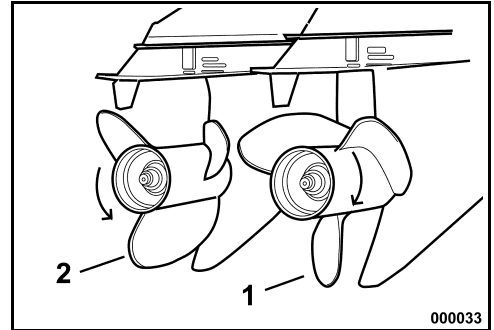
**⚠ ADVERTÊNCIA**

Ao fazer a manutenção da hélice, coloque sempre o câmbio do motor de popa em **PONTO MORTO**, gire o interruptor da chave até a posição **DESLIGADA** e torça e retire os fios da vela de ignição para que o motor não seja ligado acidentalmente.

**Rotação padrão versus contra-rotação**

As hélices de rotação para a direita são consideradas hélices de rotação padrão. Durante a propulsão de um barco para frente, a hélice gira para a direita (sentido horário), conforme vista da parte traseira.

As hélices de rotação para a esquerda são considerados hélices de contra-rotação. Durante a propulsão de um barco para frente, a hélice gira para a esquerda (sentido anti-horário), conforme vista da parte traseira.



1. Mão direita (sentido horário)
2. Mão esquerda (sentido anti-horário)

000033

**⚠ ADVERTÊNCIA**

Em barcos de dois motores de popa, verifique se as hélices corretas estão instaladas em cada motor de popa antes de operar ativamente o seu barco. Engrene a **MARCHA À FRENTE** ou a **MARCHA A RÉ** em cada motor individualmente somente em velocidade de marcha lenta. Se o barco se movimentar no sentido contrário ao indicado pela alavanca de comando à distância, isso significa que a hélice errada foi instalada no motor de popa que estava sendo verificado.

## ► Informações sobre o produto

### Instalação do hélice

**AVISO** Aplique a graxa *Triple-Guard* em todo o eixo da hélice antes de instalá-la. Pelo menos uma vez por ano, remova a hélice e verifique se há detritos. Limpe o eixo e reaplique graxa antes de instalar a hélice.

Deslize a arruela de empuxo no eixo com o ressalto voltado para o motor de popa.

Deslize a hélice no eixo, encaixando as estrias e assentando-a na bucha de empuxo.

Deslize o espaçador no eixo e encaixe as estrias do eixo da hélice.

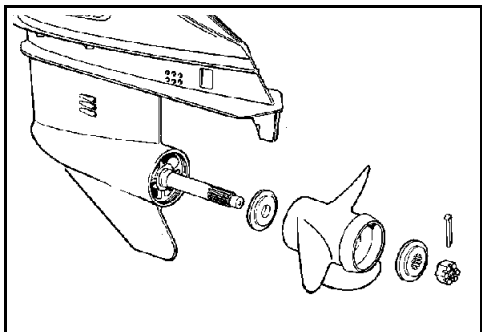
Coloque um bloco de madeira entre as pás da hélice e a chapa antivibração.

Instale e aperte a porca da hélice com um torque de 13,6-16,3 N·m.

Instale o retentor na porca da hélice, alinhe as ranhuras do retentor e o furo do contrapino.

Instale um novo contrapino e dobre as pontas para prendê-lo.

Remova o bloco de madeira. Verifique se o motor está em PONTO MORTO; dê um giro na hélice. Ele deve girar livremente.



### Reparo

Se a hélice se chocar com algum objeto sólido, o impacto será absorvido pela bucha de borracha no cubo para ajudar a evitar danos ao motor de popa. Um impacto forte pode danificar o cubo e as pás da hélice. Os danos às pás podem causar uma vibração anormal e excessiva. Os danos ao cubo podem causar uma RPM excessiva do motor, com uma ligeira movimentação para frente.

**AVISO** Evite ou limite a operação efetuada com uma hélice danificada. Tenha uma hélice sobressalente.

Mantenha a hélice em bom estado. Use uma lima para diminuir um pouco os danos causados às bordas das pás. Entre em contato com o Revendedor para reparar danos sérios.

## BATERIA

### Requisitos

- de 12 volts, para serviços pesados, designada para uso "marinho";
- Ventilada/reabastecível ou livre de manutenção; e
- Classificada em conformidade com os requisitos mínimos contidos em **Especificações** na página 58.

As baterias de ciclo profundo são adequadas **SE** atenderem ou ultrapassarem os requisitos mínimos de CCA.

Pergunte ao seu Revendedor sobre os requisitos do seu motor de popa antes de instalar cabos de bateria mais longos ou uma chave de bateria.

### Instalação

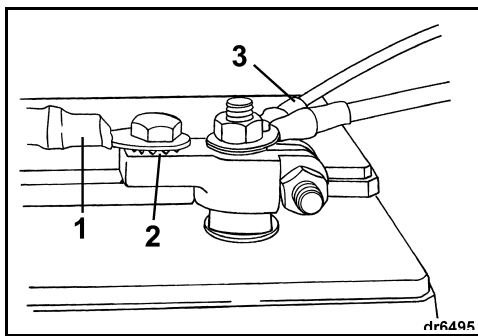
## ⚠ ADVERTÊNCIA

Leia e se familiarize com as informações sobre segurança que acompanham a bateria **ANTES** de iniciar a instalação.

**AVISO** Certifique-se de que todos os componentes estejam limpos e sem corrosão. Ligue primeiro o cabo VERMELHO (+) ao pólo positivo (+) da bateria. Ligue POR ÚLTIMO o cabo PRETO (-) ao pólo negativo (-) da bateria.

Ligue primeiro o cabo VERMELHO (+) ao pólo positivo (+) da bateria. Ligue POR ÚLTIMO o cabo PRETO (-) ao pólo negativo (-) da bateria.

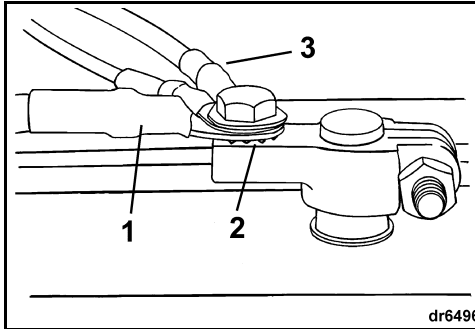
Caso tenha pólos de bateria estilo marítimo, instale cada cabo principal no adaptador do grampo com uma arruela-estrela por baixo. Instale todos os fios dos acessórios na parte rosqueada do terminal.



1. Cabo principal
2. Arruela-estrela
3. Fios acessórios



Se tiver pólos de bateria automotiva, coloque primeiro uma arruela-estrela no adaptador do grampo e em seguida, o cabo principal e depois os fios dos acessórios.

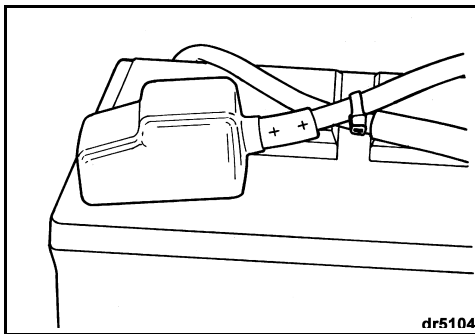


1. Cabo principal
2. Arruela-estrela
3. Fios acessórios

Aperte bem todas as conexões e cubra a instalação com graxa *Triple-Guard*.

**⚠ ADVERTÊNCIA**

Mantenha as conexões da bateria limpas, apertadas e isoladas para evitar que entrem em curto ou formem arcos, provocando uma explosão. Se o sistema de montagem da bateria não cobrir as conexões, instale tampas. Verifique frequentemente se as conexões estão limpas e apertadas.



**AVISO** NÃO use porcas borboletas nas conexões da bateria, mesmo que venham com a bateria. Esse tipo de porca pode afrouxar e causar sinais incorretos de advertência ou danos ao sistema elétrico.

## Manutenção

Antes de fazer a manutenção da bateria ou do motor de popa, remova os cabos da bateria, primeiro o cabo negativo(-) da bateria. Mantenha objetos de metal afastados dos pólos da bateria.

**AVISO** Faça a manutenção dos componentes elétricos somente quando o motor de popa NÃO estiver em funcionamento. Tome cuidado ao identificar os cabos e pólos positivo e negativo da bateria.

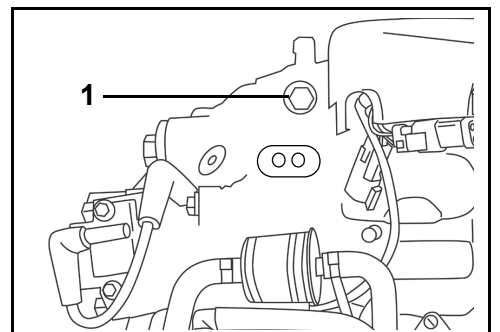
**⚠ ADVERTÊNCIA**

O eletrólito da bateria é ácido — manuseie-o com cuidado. Se o eletrólito entrar em contato com qualquer parte do corpo, lave-a imediatamente com água e procure assistência médica.

Não use uma bateria de reforço e cabos de ligação direta para dar partida no motor de popa. Os gases de gasolina podem causar explosão e incêndio, resultando em danos à propriedade, lesões corporais graves ou morte.

## PRESSÃO DA ÁGUA

Recomenda-se um medidor de pressão da água opcional para monitorar as pressões do sistema de resfriamento. As observações das alterações da pressão da água podem ajudar a evitar o superaquecimento do motor. O medidor de pressão da água deve ser conectado no ponto correto para garantir leituras mais precisas da pressão. Siga as instruções de instalação descritas no medidor de pressão da água.



1. Bombordo de pressão da água (lado de estibordo)

## AJUSTES

### RPM em marcha lenta engrenado

O RPM em marcha lenta engrenado pode ser ajustado, quando desejado, para fornecer maior controle em marcha lenta, direção e funcionamento silencioso em certas aplicações.

**IMPORTANTE:** Somente o revendedor pode ajustar o RPM em marcha lenta engrenado.

### Aba de compensação

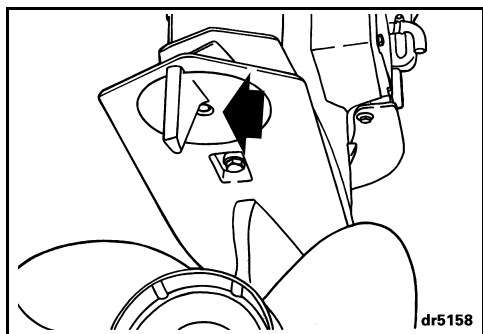
#### ⚠ ADVERTÊNCIA

O ajuste incorreto da aba de compensação pode dificultar a direção.

Um hélice gera um torque de direção quando o eixo do hélice não estiver funcionando paralelamente à superfície da água. A aba de compensação pode ser ajustada para compensar essa torção direcional.

**IMPORTANTE:** Um único ajuste da aba de compensação alivia o esforço da direção apenas em uma determinada combinação de velocidade, ângulo do motor de popa e condições da carga. Nenhum ajuste único pode aliviar o esforço da direção em todas as velocidades, ângulo do motor de popa e condições de carga. Se o barco puxar para a esquerda ou direita quando a carga estiver distribuída uniformemente, ajuste a aba de compensação da seguinte maneira:

**Com o motor de popa DESLIGADO**, solte o parafuso da aba de compensação. Se o barco puxar para a direita, movimente a parte traseira da aba de compensação um pouco para a direita. Se o barco puxar para a esquerda, movimente a parte traseira da aba de compensação um pouco para a esquerda.



Aperte o parafuso da aba de compensação com um torque de 47 a 54 N·m.

Faça um teste com o barco e, se necessário, repita o procedimento até que o esforço de direção seja o mais uniforme possível.

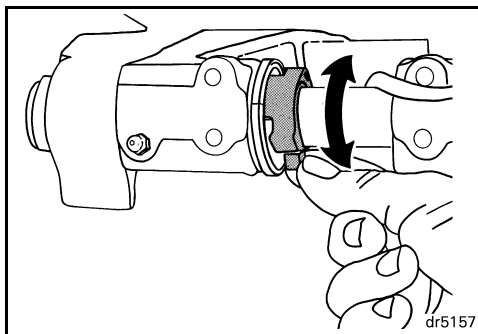
**Instalações do motor de popa superior** — A aba de compensação pode estar acima da água quando o motor de popa estiver compensado para fora. O esforço de direção pode aumentar. O esforço de direção será diminuído ao compensar o motor de popa para dentro e deixar a aba de compensação submersa.

**Dois motores de popa com rotação padrão** — Mova ambas as abas de compensação uniformemente e no mesmo sentido.

**Instalações de dois motores de popa, um de rotação padrão e um de contra-rotação** — juste as abas de compensação para a posição central.

### Came limitador da inclinação

Se o motor de popa entrar em contato com o poço do motor do barco durante a inclinação, ajuste o came limitador de inclinação para limitar a posição máxima de inclinação para cima.



Coloque o motor de popa em sua posição normal de operação.

Gire o came limitador da inclinação — puxe a aba para frente e para cima para REDUZIR a quantidade de inclinação PARA CIMA.

Verifique o ajuste — incline completamente o motor de popa e ajuste mais, se necessário. Sempre que um ajuste for efetuado, coloque o motor de popa na posição vertical e repita a verificação após cada ajuste.



## ADVERTÊNCIA

O ajuste do came limitador de inclinação NÃO impedirá que o motor de popa incline completamente e entre em contato com o poço do motor se a caixa de engrenagens chocar com algum objeto em alta velocidade. Esse contato pode danificar o motor de popa e o barco e ferir os ocupantes do barco.

# ESPECIFICAÇÕES

<b>Modelos 75, 90</b>	
Cilindrada	1296 cc
Tipo de motor	Dois tempos, em linha de 3 cilindros, <i>E-TEC</i>
Regime de operação com aceleração máxima	<b>75 HP</b> – 4.500 a 5.500 rpm <b>90 HP</b> – 4.500 a 5.500 rpm
Potência <sup>(1)</sup>	<b>75 HP</b> – 56 kw (75 HP) @ 5.000 rpm <b>90 HP</b> – 67,1 kw (90 HP) @ 5.000 rpm
RPM de marcha lenta, engrenado <sup>(2)</sup>	700 ± 50
RPM de marcha lenta em ponto morto <sup>(2)</sup>	600 ± 50
Sincronização da ignição <sup>(2)</sup>	Não ajustável
Sistema de controle das emissões: em conformidade com SAE J1930 <sup>(2)</sup>	ECM, <i>E-TEC</i> (Módulo de Controle do Motor, <i>E-TEC</i> )
Requisitos do combustível <sup>(2)</sup>	Índice antidetonante anunciado na Bomba do Posto de Gasolina 87 AKI (90 RON) – Consulte <b>Índice de octana mínimo</b> na página 18
Óleo– Lubrificante – Capacidade	Óleo aprovado pela TC-W3 NMMA ou óleo <i>Evinrude/Johnson XD100</i> – Consulte <b>Requisitos de óleo</b> na página 16 2,8 L
Sinais de advertência	Controlado pelo <i>EMM</i> do motor de popa
Bateria, mínimo <sup>(3)</sup>	800 MCA 12 volt ou 1.000 MCA 12 volt abaixo de 0°C
Vela de ignição <sup>(2)</sup>	Consulte a Etiqueta ECI
Fusíveis	Consulte o tópico <b>Fusível</b> na página 45.
Filtro de combustível	Substituível em linha
Carga da bateria	25 Ampères, totalmente regulado
Caixa de engrenagens – Lubrificante <sup>(4)</sup> – Capacidade	<i>Evinrude Ultra-HPF</i> <b>Modelos L</b> – 935 ml <b>Modelos X</b> – 970 ml
Compensador/inclinador hidráulico – Capacidade de fluido	622 ml
Hélice	Consulte o tópico <b>Seleção da hélice</b> na página 53.
Peso	<b>Modelos L</b> – 145 kg <b>Modelos X</b> – 152 kg
Som no ouvido do operador (LpA) ICOMIA 39.94	76,8 dB(A)
Altura do painel de popa	<b>Modelos L</b> – 495 a 508 mm <b>Modelos X</b> – 622 a 635 mm

(1) Classificado de acordo com as normas ICOMIA 28.83, ISO 3046 e NMMA.

(2) Informações sobre controle das emissões.

(3) Use uma bateria de 1.000 MCA ao operar em temperaturas abaixo de 0°C.

(4) Use o lubrificante para caixa de engrenagens *Evinrude/Johnson HPF Pro* destinado a motores de popa de alto desempenho e uso comercial. O lubrificante para caixa de engrenagens *Evinrude/Johnson HPF Pro* fornece excelente durabilidade e confiabilidade e proporciona vida útil longa ao produto no uso marítimo.

# INFORMAÇÕES SOBRE GARANTIA DO PRODUTO

## GARANTIA LIMITADA DA BOMBARDIER RECREATIONAL PRODUCTS PARA MOTORES DE POPA *EVINRUDE* 2011 VENDIDOS NOS ESTADOS UNIDOS E CANADÁ

### 1. ÂMBITO DA GARANTIA LIMITADA

A Bombardier Recreational Products\* ("BRP") garante que os motores de popa *Evinrude*® 2011 (comercializados pelos revendedores autorizados *Evinrude* nos cinquenta estados dos Estados Unidos e Canadá ("Produto")) estão isentos de defeitos de material ou mão-de-obra no período e nas condições a seguir.

### 2. EXCLUSÕES — Os itens a seguir não terão cobertura de garantia em hipótese alguma:

- Troca de peças devido ao desgaste e uso normal;
- Peças e serviços de manutenção de rotina, incluindo, entre outros: requisitos de manutenção, trocas de óleo da unidade inferior e do motor, lubrificação, ajustes de articulações e de válvulas e substituição de fusíveis, ânodo de zinco, termostatos, correias sincronizadas, buchas do motor de arranque, escovas de motor de compensação, filtros, hélices, buchas de hélices e velas de ignição;
- Danos causados devido à instalação inadequada ou falta de instalação, manutenção, preparação para o inverno e/ou armazenamento, não atendimento dos procedimentos e recomendações contidos no Manual do Proprietário;
- Danos resultantes da remoção de peças, de reparos, serviços, manutenção inadequados ou modificação ou uso de peças ou acessórios que não foram fabricados ou aprovados pela BRP, os quais em seu julgamento razoável são incompatíveis com o Produto ou prejudicam a sua operação, desempenho ou durabilidade, ou resultem de reparos feitos por uma pessoa que não seja um Revendedor autorizado;
- Danos causados por abuso, má utilização, uso anormal, negligência, corrida, operação inadequada ou operação do Produto de uma maneira inconsistente com a operação recomendada descrita no Manual do Proprietário;
- Danos resultantes de danos externos, acidente, submersão, ingestão de água, incêndio, furto, vandalismo ou qualquer caso de força maior;
- Operação com combustíveis, óleos ou lubrificantes inapropriados ou incompatíveis para uso no produto (veja o Manual do Proprietário);
- Danos resultantes de ferrugem ou de corrosão;
- Danos causados pelo entupimento do sistema de resfriamento por material desconhecido;
- Danos resultantes da entrada de areia ou detritos na bomba de água;
- Alterações cosméticas ou na pintura resultantes da exposição aos agentes da natureza.

Esta garantia será **anulada em sua totalidade e será considerada nula e sem nenhum efeito** quando:

- O Produto tiver sido alterado ou modificado de tal maneira que prejudique a sua operação, rendimento ou durabilidade ou de tal modo que altere a sua finalidade, potência ou níveis de emissões; ou
- O Produto está sendo ou foi utilizado para fins de corrida em qualquer momento, até mesmo por um proprietário anterior.

### 3. LIMITAÇÕES DE RESPONSABILIDADE

**TODAS AS GARANTIAS, EXPRESSAS OU IMPLÍCITAS, INCLUSIVE SEM LIMITAÇÕES A QUALQUER GARANTIA DE COMERCIALIZAÇÃO OU DE CONVENIÊNCIA PARA UMA FINALIDADE ESPECÍFICA, SÃO LIMITADAS PELO PRAZO ESTABELECIDO NA GARANTIA EXPRESSA LIMITADA.**

**TODOS OS DANOS INCIDENTAIS, CONSEQÜENTES, DIRETOS, INDIRETOS OU OUTROS, DE QUALQUER ESPÉCIE, FICAM EXCLUÍDOS DA COBERTURA NOS TERMOS DESTA GARANTIA, INCLUINDO, MAS NÃO LIMITADO A:** despesa de gasolina, despesa de transporte do Produto para, e desde o Revendedor, desmontagem do Produto de um barco e a sua montagem, tempo de viagem do mecânico, encargos dentro e fora da água, tarifas de doca ou de rampa, de reboque terrestre ou aquático, armazenamento, encargos com telefone, telefone celular, fax ou telegrama, aluguel ou substituição do Produto ou de barco semelhante para uso durante a execução dos serviços de garantia ou durante o tempo parado, despesas com táxi, viagem, hospedagem, perda ou danos à propriedade pessoal, inconveniências, custo da cobertura de seguro, pagamentos de empréstimos, perda de tempo, perda de rendimentos, receitas ou lucros, ou falta de recreação ou uso do Produto.

**ALGUNS ESTADOS, PROVÍNCIAS OU JURISDIÇÕES NÃO PERMITEM A ISENÇÃO DE RESPONSABILIDADE, AS LIMITAÇÕES DE DANOS INCIDENTAIS OU CONSEQÜENTES, OU OUTRAS EXCLUSÕES IDENTIFICADAS ACIMA, ASSIM, ELAS PODEM NÃO SE APLICAR AO SEU CASO. ESTA GARANTIA LHE OUTORGA DIREITOS ESPECÍFICOS E VOCÊ PODE TER TAMBÉM OUTROS DIREITOS LEGAIS QUE VARIAM DE ESTADO PARA ESTADO, OU DE PROVÍNCIA PARA PROVÍNCIA.**

O distribuidor, Revendedor ou qualquer outra pessoa não estão autorizados a fornecer qualquer declaração, representação ou garantia referente ao produto, além das contidas nesta garantia limitada, e se fornecida, não deverá ser usada contra a BRP. A BRP reserva-se o direito de modificar esta garantia a qualquer momento, ficando claro que tal modificação não alterará as condições de garantia aplicáveis aos Produtos vendidos enquanto esta garantia estiver em vigor.

## ► Informações sobre o produto

### 4. PERÍODO DE COBERTURA DA GARANTIA

Esta garantia limitada entrará em vigor a partir da data de entrega ao primeiro consumidor de varejo ou a partir da data em que o Produto foi utilizado pela primeira vez, o que ocorrer primeiro, por um período de:

TRINTA E SEIS (36) MESES CONSECUTIVOS para uso particular, recreativo; ou

DOZE (12) MESES CONSECUTIVOS quando em uso comercial, exceto que os componentes de escapamento têm garantia de sessenta (60) meses consecutivos ou cento e setenta e cinco (175) horas de uso do motor, valendo o que ocorrer primeiro; e os componentes de evaporação têm garantia de vinte e quatro (24) meses consecutivos. O Produto é usado comercialmente quando for empregado em conexão com algum trabalho ou emprego que gere receitas, durante qualquer época do período de garantia. O Produto também é usado comercialmente quando for instalado em um barco com placa comercial ou com licença para uso comercial, a qualquer momento durante o período de garantia. *Para manutenção relativa a emissões, consulte o Revendedor Autorizado de Motores de Popa Evinrude.*

Nos casos em que a data de entrega não está estabelecida de acordo com a BRP, a data de venda será usada para determinar a data de início da garantia.

O reparo, a substituição de peças ou a execução de manutenção no Produto, nos termos desta garantia, não prorroga o tempo desta garantia limitada além da data de validade original. Todas as peças genuínas *Evinrude/Johnson®* e acessórios instalados por um revendedor autorizado quando da venda, incluindo mas não limitado a hélices, possuem a garantia limitada padrão da BRP para peças e acessórios pelo período de um ano.

Os residentes na Califórnia que adquiriram ou possuem o registro de garantia de um produto na Califórnia devem consultar a Declaração de Garantia de Controle de Emissões da Califórnia da BRP.

### 5. CONDIÇÕES DE COBERTURA DA GARANTIA

Esta cobertura de garantia está disponível somente para os motores de popa *Evinrude* adquiridos como novos e sem uso de um revendedor autorizado a distribuir os produtos *Evinrude* no país em que a venda ocorreu ("Revendedor"), e somente depois que o processo de inspeção pré-entrega descrito tiver sido concluído e documentado pelo comprador e Revendedor. A cobertura de garantia torna-se disponível somente mediante registro devido do produto pelo Revendedor ou proprietário.

Somente o comprador original e proprietários subsequentes que residem nos Estados Unidos e Canadá e que tenham adquirido o produto de um Revendedor nos E.U.A. ou no Canadá têm direito ao registro de garantia e à cobertura de garantia de acordo com este documento. Estas limitações são necessárias para permitir que a BRP proteja a segurança de seus produtos, consumidores e do público em geral.

Conforme descrito no Manual do proprietário, a manutenção exigida de rotina deve ser feita no prazo adequado para manter a cobertura de garantia. A BRP pode exigir prova de manutenção adequada, antes de autorizar a cobertura de garantia.

### 6. CONDIÇÕES DE OBTENÇÃO DA COBERTURA DE GARANTIA

O proprietário registrado deve notificar um Revendedor autorizado dentro de dois (2) dias do aparecimento de um defeito. O proprietário deve levar o Produto e qualquer peça defeituosa associada ao Revendedor logo após o aparecimento do defeito, e de qualquer forma, dentro do período de validade da garantia e deve proporcionar ao Revendedor uma oportunidade razoável para reparar o defeito. O Proprietário deve arcar com as despesas de transporte do Produto para e desde o Revendedor para efeitos de serviço coberto pela garantia.

Se o produto não tiver sido registrado anteriormente, é possível que o proprietário seja solicitado a apresentar prova de compra ao Revendedor para reparos em garantia. O proprietário deve assinar o pedido de reparo/serviço, antes de iniciá-los, a fim de tornar válido o reparo em garantia.

Todas as peças substituídas nos termos desta garantia se tornam propriedade da BRP.

### 7. O QUE FARÁ A BRP

A obrigação da BRP nos termos desta garantia está limitada, conforme critério exclusivo, a reparar ou a substituir as peças do Produto que apresentarem defeitos em material ou mão-de-obra, de acordo com o julgamento razoável da BRP. Tal reparo ou substituição de peças será efetuado sem encargos pelas peças e mão-de-obra em qualquer Revendedor autorizado. A responsabilidade da BRP é limitada à execução de reparos solicitados ou substituições de peças por peças novas ou remanufaturadas com certificado BRP. Nenhuma reivindicação de violação de cláusula contratual da garantia deve ser causa para o cancelamento ou rescisão da venda do Produto ao proprietário.

Caso o serviço de garantia seja solicitado fora dos cinquenta estados dos Estados Unidos ou Canadá, o proprietário assumirá a responsabilidade por quaisquer encargos adicionais resultantes dos costumes e das condições locais, tais como, porém não limitados a frete, seguro, impostos, taxas de licença, taxas de importação, e quaisquer e todos os outros encargos financeiros, incluindo aqueles arrecadados pelos governos, estados, territórios e seus respectivos departamentos.

A BRP reserva para si o direito de melhorar, modificar ou alterar os Produtos ocasionalmente, sem assumir nenhuma obrigação de modificar Produtos fabricados anteriormente.

## **8. TRANSFERÊNCIA**

Se a propriedade do Produto for transferida durante o período de vigência da garantia, esta garantia também será transferida e será válida pelo período restante de cobertura, desde que o proprietário anterior, ou o novo, contate prontamente a BRP ou o Revendedor e lhe forneça o nome e o endereço do novo proprietário.

## **9. ASSISTÊNCIA AO CONSUMIDOR**

- No caso de uma controvérsia ou disputa em conexão com esta garantia limitada da BRP, a BRP recomenda que você tente primeiro resolver o assunto junto ao revendedor, discutindo o assunto com o gerente de serviço do Revendedor ou com o proprietário;
- Se houver necessidade de assistência adicional, por favor, contate a BRP US Inc./Outboard Engines Division, After Sales Support, P.O Box 597, Sturtevant, WI 53177, 1-847-689-7090.

## **GARANTIA LIMITADA DA BOMBARDIER RECREATIONAL PRODUCTS PARA MOTORES DE POPA EVINRUDE 2011 COMERCIALIZADOS FORA DOS ESTADOS UNIDOS E CANADÁ**

Para obter uma cópia da Garantia Limitada, consulte o seu distribuidor/revendedor da Bombardier Recreational Products ("BRP") autorizado a distribuir os produtos *Evinrude* no país de venda do produto.

Se houver necessidade de assistência adicional, por favor, contate a BRP US Inc. / Outboard Engines Division, After Sales Support, P.O Box 597, Sturtevant, WI 53177 ou a empresa afiliada da BRP onde o Produto foi registrado para garantia.

\* Os motores vendidos no Canadá são distribuídos e consertados pela Bombardier Recreational Products Inc.  
Revisão de garantia limitada EUA/CA Fevereiro 2010

## ► Informações sobre o produto

# CONTROLE DE EMISSÕES NA CALIFÓRNIA TERMO DE GARANTIA

O motor de popa *Evinrude E-TEC* possui uma etiqueta ambiental especial exigida pelo órgão California Air Resources Board (Comissão de Recursos Atmosféricos da Califórnia). A etiqueta possui uma, duas, três ou quatro estrelas. Uma etiqueta de pendurar, fornecida com o motor de popa, descreve o significado do sistema de classificação das estrelas.

*A etiqueta com estrela significa motores marítimos mais limpos*



### O símbolo para motores marítimos mais limpos:

#### **Ar e água mais limpos**

Para um ambiente e estilo de vida mais saudável.

#### **Mais economia de combustível**

Consumo de até 30 a 40% menos combustível e óleo se comparado aos motores convencionais de dois tempos, resultando em economia e redução de recursos.

#### **Garantia prolongada de emissões**

Protege o consumidor com um funcionamento sem problemas.

#### ***Uma estrela – Baixa emissão***

A etiqueta de uma estrela identifica os motores de embarcação particular, de popa, de propulsão marítima externo e interno que atendam os padrões de emissões de escapamento do motor de embarcação particular e do motor marítimo de popa 2001 constantes no Air Resources Board. Os motores que atendem a estas normas têm emissões 75% mais baixas do que os motores convencionais de dois tempos. Estes motores são equivalentes aos padrões do EPA dos EUA 2006 para motores marítimos.

#### ***Dois estrelas – Emissão muito baixa***

A etiqueta de duas estrelas identifica os motores de embarcação particular, de popa, de propulsão marítima externo e interno que atendam os padrões de emissões de escapamento do motor de embarcação particular e do motor marítimo de popa 2004 constantes no Air Resources Board. Os motores que atendem estes padrões possuem 20% menos emissões do que os motores de baixa emissão One Star.

#### ***Três estrelas – Emissão ultrabaixa***

A etiqueta de três estrelas identifica os motores que atendem os padrões de emissões de escapamento do motor particular e do motor marítimo de popa 2008 ou os padrões de emissões de escapamento do motor de propulsão marítima externo e interno 2003 constantes no Air Resources Board. Os motores que atendem estes padrões possuem 65% menos emissões do que os motores de baixa emissão One Star.

#### ***Quatro estrelas – Emissão super ultrabaixa***

A etiqueta de quatro estrelas identifica os motores que atendem os padrões de emissões de escapamento do motor de propulsão marítima externo e interno 2009 constantes no Air Resources Board. Os motores de embarcações particulares e motores náuticos de popa também podem atender a estas normas. Os motores que atendem estes padrões possuem 90% menos emissões do que os motores de baixa emissão One Star.

Para mais informações: Cleaner Watercraft – Get the Facts  
1-800-END-SMOG  
[www.arb.ca.gov](http://www.arb.ca.gov)

### **DIREITOS E OBRIGAÇÕES DA GARANTIA DE CONTROLE DE EMISSÕES**

O órgão California Air Resources Board (Comissão de Recursos Atmosféricos da Califórnia) tem a grata satisfação de explicar sobre a garantia do sistema de controle de emissões referente ao motor de popa *Evinrude E-TEC* 2011. Na Califórnia, os novos motores de popa devem ser projetados, construídos e equipados tendo em vista atender os padrões antipoluentes rigorosos do Estado. A BRP deve garantir o sistema de controle de emissões no motor de popa no período de tempo relacionado abaixo contanto que não haja abuso, negligência ou manutenção indevida do motor de popa.

O sistema de controle de emissão pode incluir peças como o carburador ou o sistema de injeção de combustível, o sistema de ignição e o conversor catalítico. Mangueiras, correias, conectores e outras montagens relacionadas às emissões também podem ser incluídos.



Onde existir uma condição de garantia, a BRP fará o reparo do motor de popa sem nenhum custo para você, incluindo o diagnóstico, as peças e a mão-de-obra contata que o trabalho seja efetuado em um revendedor autorizado da BRP.

**Cobertura da garantia limitada do fabricante**

Esta garantia limitada de emissão cobre os motores de popa *Evinrude* certificados e fabricados pela BRP para venda na Califórnia, vendidos originalmente na Califórnia para um residente da Califórnia ou com registro de garantia subsequente para um residente da Califórnia. As condições de garantia limitada da BRP nos E.U.A. e no Canadá para os motores de popa *Evinrude* ainda são aplicáveis a estes modelos com as modificações necessárias.

Peças exclusivas para controle de emissões do motor de popa *Evinrude E-TEC* são garantidas a partir da data de compra pelo primeiro consumidor de varejo ou a partir da data em que o produto foi utilizado pela primeira vez, o que ocorrer primeiro em um período de: 4 anos ou 250 horas de uso, o que ocorrer primeiro.

Porém, a cobertura de garantia com base no período de horas é permitida somente para os motores de popa equipados com os horímetros apropriados ou peça equivalente. Se alguma peça do motor, envolvida em emissão, apresentar defeito durante o período da garantia, essa peça será reparada ou substituída pela BRP.

As peças com cobertura são:

<b>1. Sistema elétrico</b>	<b>4. Sistema de indução de ar</b>
A. EMM (Módulo de Controle do Motor)	A. Válvulas de lingueta
B. Velas de ignição e fiação	B. Montagem do corpo do acelerador
C. Bobinas de ignição	C. Tubulação de entrada
D. Cabo (chicote) de fios	
	<b>5. Sistema de óleo</b>
<b>2. Sistema de escapamento</b>	A. Injetor de óleo
A. Caixa de escapamento interno	B. Linhas de óleo, acessórios e braçadeiras
B. Adaptador (Tubulação de escapamento)	
C. Megafone (Escapamento interno)	<b>6. Sensores</b>
	A. Sensor de temperatura do ar
<b>3. Sistema de combustível</b>	B. Sensor de posição da partida do motor
A. Bomba de elevação de combustível	C. Sensor de posição do acelerador
B. Bomba de abastecimento de combustível	D. Sensor de temperatura da água
C. Injetores de combustível	E. Termostato
D. Separador de vapor	
E. Linhas de combustível, acessórios e braçadeiras	<b>7. Gaxetas</b>
	A. Todas as gaxetas de componentes de emissões

A garantia de emissões cobre danos em outros componentes do motor que apresentem falhas provocadas pela peça em garantia.

O Manual do Proprietário da BRP fornecido contém instruções para manutenção e utilização corretas do motor de popa. Todas as peças de emissões em garantia são garantidas pela BRP durante todo o período de garantia do motor de popa, exceto se a peça tiver substituição programada na manutenção obrigatória no Manual do Proprietário.

As peças de emissão em garantia com substituição programada na manutenção obrigatória são garantidas pela BRP no período de tempo anterior à primeira data de substituição programada para esta peça. As peças de emissão em garantia com inspeção regular programada mas não com substituição regular tem a garantia da BRP durante todo o período de garantia do motor de popa. Qualquer peça de emissão em garantia com reparo ou substituição conforme os termos desta declaração de garantia é garantida pela BRP pelo tempo restante do período de garantia da peça original. Todas as peças trocadas, incluídas nesta garantia limitada, tornam-se propriedade da BRP.

Os recibos e registros de manutenção devem ser transferidos para cada proprietário subsequente do motor de popa.

**Responsabilidades de garantia do proprietário**

Como proprietário do motor de popa, você é responsável pelo desempenho da manutenção obrigatória descrita no Manual do Proprietário. A BRP recomenda que você mantenha todos os recibos de manutenção em garantia do motor de popa mas a BRP não pode negar garantia somente por falta de recibos ou se houver falha em garantir o desempenho de toda a manutenção programada.

Como proprietário do motor de popa, você deve portanto estar ciente de que a BRP pode negar a cobertura de garantia se o motor de popa ou uma peça apresentar falha devido ao abuso, à negligência, manutenção indevida ou às modificações não aprovadas.

Você é responsável pela apresentação do motor de popa a um revendedor autorizado BRP assim que o problema for constatado. Os reparos em garantia serão concluídos em um período de tempo razoável, não superior a 30 dias.

Para quaisquer perguntas referentes aos direitos e responsabilidades de garantia ou para obter o nome e local do revendedor BRP autorizado mais próximo, entre em contato com a BRP US Inc./Outdoor Engines Division, After Sales Support, P.O. Box 597, Sturtevant, WI 53177, 1-847-689-7090 ou visite [www.evinrude.com](http://www.evinrude.com).

# INFORMAÇÕES SOBRE A GARANTIA DO PRODUTO

## **GARANTIA LIMITADA DA BRP PARA MOTORES DE POPA EVINRUDE 2011 USADOS NOS ESTADOS MEMBROS DA UNIÃO EUROPÉIA, TURQUIA, AUSTRÁLIA, NOVA ZELÂNDIA E JAPÃO**

### **1. ÂMBITO DA GARANTIA LIMITADA**

A Bombardier Recreational Products Inc. ("BRP") garante que os motores de popa Evinrude® comercializados pelos distribuidores/revendedores autorizados Evinrude e usados exclusivamente durante o período de garantia nos estados membros da União Européia, Turquia, Austrália, Nova Zelândia ou Japão ("Produto") estão isentos de defeitos de material ou mão-de-obra no período e nas condições a seguir. Para o propósito desta garantia limitada.

Todas as peças genuínas Evinrude/Johnson® e acessórios, incluindo, mas não limitado às hélices, medidores, tanques de óleo, comandos à distância, fiação e interruptores de chave instalados por um distribuidor/revendedor autorizado no período da venda, expedidos ou não com o produto, possuem a garantia limitada padrão da BRP para peças genuínas Evinrude/Johnson e acessórios. Consulte o seu distribuidor/revendedor autorizado para obter uma cópia da garantia limitada.

### **2. PERÍODO DE COBERTURA DA GARANTIA**

Esta garantia limitada entrará em vigor a partir da data de compra pelo primeiro consumidor de varejo ou a partir da data em que o Produto foi utilizado pela primeira vez, o que ocorrer primeiro, por um período de:

36 MESES CONSECUTIVOS para uso particular, recreativo; ou

12 MESES CONSECUTIVOS OU 750 HORAS DE OPERAÇÃO conforme determinado pelo Módulo de Controle do Motor (EMM) do produto, o que ocorrer primeiro, para uso comercial. O Produto é usado comercialmente quando for empregado em conexão com algum trabalho ou emprego que gere receitas, durante qualquer época do período de garantia. O Produto também é usado comercialmente quando for instalado em um barco com placa comercial ou com licença para uso comercial, a qualquer momento durante o período de garantia.

O reparo, a substituição de peças ou a execução de manutenção no Produto, nos termos desta garantia, não prorroga o tempo desta garantia limitada além da data de validade original.

### **3. CONDIÇÕES DE COBERTURA DA GARANTIA**

Esta garantia só será dada se forem atendidas todas as seguintes condições:

a. Os motores de popa Evinrude devem ser comprados como novos e sem uso pelo primeiro proprietário de um distribuidor/revendedor BRP autorizado a distribuir os produtos Evinrude no país em que a venda ocorreu (doravante "Distribuidor/Revendedor"),

b. e somente depois que o processo de inspeção pré-entrega especificado pela BRP tiver sido concluído e documentado pelo comprador e Distribuidor / Revendedor.

c. O produto deve ter sido registrado corretamente por um Distribuidor/Revendedor autorizado da BRP.

d. Os produtos Evinrude devem ser adquiridos no país ou união de países em que o comprador reside.

e. A manutenção de rotina descrita no manual do proprietário deve ser realizada periodicamente para vincular a validade da cobertura da garantia à comprovação de uma manutenção correta.

A BRP não cumprirá esta garantia limitada para qualquer proprietário com uso particular ou proprietário com uso comercial, se as condições anteriores não forem atendidas. Estas limitações são necessárias para permitir que a BRP proteja a segurança de seus produtos, consumidores e do público em geral.

Conforme foi descrito no Manual do proprietário, a manutenção exigida de rotina deve ser feita no prazo adequado para manter a cobertura de garantia. A BRP pode exigir prova de manutenção adequada, antes de autorizar a cobertura de garantia.

### **4. CONDIÇÕES DE OBTER A COBERTURA DE GARANTIA**

O proprietário registrado ("Proprietário") deve notificar um Distribuidor/Revendedor autorizado dentro de dois (2) meses a partir do aparecimento de um defeito. O proprietário deve levar o Produto, incluindo qualquer peça defeituosa associada, ao Distribuidor/Revendedor imediatamente após o aparecimento do defeito dentro do período de validade da garantia e deve proporcionar ao Distribuidor/Revendedor uma oportunidade razoável para reparar o defeito. O Proprietário deve arcar com as despesas de transporte do Produto para e desde o Distribuidor ou Revendedor para efeitos de serviço coberto pela garantia.

O proprietário também deve apresentar comprovante de compra para o Distribuidor/Revendedor autorizado da BRP para reparos durante a garantia. O proprietário deve assinar o pedido de reparo/serviço, antes de iniciá-los, a fim de tornar válido o reparo em garantia.

Todas as peças substituídas nos termos desta garantia se tornam propriedade da BRP.

Observe que o período de notificação está sujeito à legislação nacional e local em vigor no seu país.

## **5. O QUE FARÁ A BRP**

A obrigação da BRP nos termos desta garantia está limitada, conforme critério exclusivo, a reparar ou a substituir as peças do Produto que apresentarem defeitos em material ou mão-de-obra, de acordo com o julgamento razoável da BRP. Tal reparo ou substituição de peças será feito sem encargos pelas peças e mão-de-obra em qualquer Distribuidor/Revendedor autorizado de acordo com as condições acima descritas.

A responsabilidade da BRP está limitada aos reparos ou substituições de peças solicitadas. Nenhuma reivindicação de violação de cláusula contratual da garantia deve ser causa para o cancelamento ou rescisão da venda do Produto ao Proprietário.

Caso o serviço de garantia seja solicitado fora do país da venda original, o Proprietário assumirá a responsabilidade por quaisquer encargos adicionais resultantes dos costumes e das condições locais, tais como, porém não limitados a frete, seguro, impostos, taxas de licença, taxas de importação, e quaisquer e todos os outros encargos financeiros, incluindo aqueles arrecadados pelos governos, estados, territórios e seus respectivos departamentos.

A BRP reserva para si o direito de melhorar, modificar ou alterar os Produtos ocasionalmente, sem assumir nenhuma obrigação de modificar Produtos fabricados anteriormente.

## **6. EXCLUSÕES – Os itens a seguir não terão cobertura de garantia em hipótese alguma:**

- Troca de peças devido ao desgaste e uso normal;
- Peças e serviços de manutenção de rotina, incluindo, entre outros: requisitos de manutenção, trocas de óleo da unidade inferior, lubrificação, ajustes de articulações e substituição de fusíveis, ânodo de zinco, termostatos, buchas do motor de arranque, escovas de motor de compensação, filtros e velas de ignição;
- Danos causados devido à instalação inadequada ou falta de manutenção, preparação para o inverno e/ou armazenamento, não atendimento dos procedimentos e recomendações contidos no Manual do Proprietário;
- Danos resultantes da remoção de peças, de reparos, serviços, manutenção inadequados ou modificação ou uso de peças ou acessórios que não foram fabricados ou aprovados pela BRP, os quais em seu julgamento razoável são incompatíveis com o Produto ou prejudicam a sua operação, desempenho ou durabilidade, ou resultem de reparos feitos por uma pessoa que não seja um Distribuidor/Revendedor autorizado;
- Danos causados por abuso, má utilização, uso anormal, negligência, corrida, operação inadequada ou operação do Produto de uma maneira inconsistente com a operação recomendada descrita no Manual do Proprietário;
- Danos resultantes de acidente, submersão, ingestão de água, incêndio, furto, vandalismo ou qualquer caso de força maior;
- Operação com combustíveis, óleos ou lubrificantes não adequados para uso no produto (veja o Manual do Proprietário);
- Danos resultantes de ferrugem ou de corrosão;
- Danos causados pelo entupimento do sistema de resfriamento por material desconhecido;
- Danos resultantes da entrada de areia ou detritos na bomba de água; ou
- Alterações cosméticas ou na pintura resultantes da exposição aos agentes da natureza.

Esta garantia será anulada em sua totalidade e será considerada nula e sem nenhum efeito quando:

- O Produto tiver sido alterado ou modificado de tal maneira que prejudique a sua operação, rendimento ou durabilidade, ou que tenha sido alterado ou modificado para mudar a sua finalidade; ou
- O Produto está sendo ou foi utilizado para fins de corrida ou de qualquer outra atividade competitiva, em qualquer momento, até mesmo por um proprietário anterior.

## **7. LIMITAÇÕES DE RESPONSABILIDADE**

TODAS AS GARANTIAS, EXPRESSAS OU IMPLÍCITAS, INCLUSIVE SEM LIMITAÇÕES A QUALQUER GARANTIA DE COMERCIALIZAÇÃO OU DE CONVENIÊNCIA PARA UMA FINALIDADE ESPECÍFICA, SÃO LIMITADAS PELO PRAZO ESTABELECIDO NA GARANTIA EXPRESSA LIMITADA.

TODOS OS DANOS INCIDENTAIS, CONSEQUENTES, DIRETOS, INDIRETOS OU OUTROS, DE QUALQUER ESPÉCIE, FICAM EXCLUÍDOS DA COBERTURA NOS TERMOS DESTA GARANTIA, INCLUINDO, MAS NÃO LIMITADO A: despesa de gasolina, despesa de transporte do Produto para, e desde o Distribuidor/Revendedor, desmontagem do Produto de um barco e a sua montagem, tempo de viagem do mecânico, encargos dentro e fora da água, tarifas de doca ou de rampa, de reboque terrestre ou aquático, armazenamento, encargos com telefone, telefone celular, fax ou telegrama, aluguel ou substituição do Produto ou de barco semelhante para uso durante a execução dos serviços de garantia ou durante o tempo parado, despesas com táxi, viagem, hospedagem, perda ou danos à propriedade pessoal, inconveniências, custo da cobertura de seguro, pagamentos de empréstimos, perda de tempo, perda de rendimentos, receitas ou lucros, ou falta de recreação ou uso do Produto.

ALGUNS PAÍSES, PROVÍNCIAS OU JURISDIÇÕES NÃO PERMITEM A ISENÇÃO DE RESPONSABILIDADE, AS LIMITAÇÕES DE DANOS INCIDENTAIS OU CONSEQUENTES, OU OUTRAS EXCLUSÕES IDENTIFICADAS ACIMA. ASSIM, ELAS PODEM NÃO SE APLICAR AO SEU CASO. ESTA GARANTIA LHE OUTORGA DIREITOS ESPECÍFICOS E VOCÊ PODE TER TAMBÉM OUTROS DIREITOS LEGAIS QUE VARIAM DE PAÍS PARA PAÍS, OU DE PROVÍNCIA PARA PROVÍNCIA.

Tanto o distribuidor bem como qualquer revendedor/distribuidor BRP e qualquer outra pessoa não foram autorizados a fornecer qualquer declaração, representação ou garantia referente ao produto, além das contidas nesta garantia limitada, e se fornecida, não deverá ser usada contra a BRP.

A BRP reserva-se o direito de modificar esta garantia a qualquer momento, ficando claro que tal modificação não alterará as condições de garantia aplicáveis aos Produtos vendidos enquanto esta garantia estiver em vigor.

## ► Informações sobre o produto

### 8. TRANSFERÊNCIA

Se a propriedade do Produto for transferida durante o período de vigência da garantia, esta também será transferida e será válida pelo período restante de cobertura, desde que o Proprietário anterior, ou o novo, contate prontamente a BRP ou o Distribuidor/Revendedor e lhe forneça o nome e o endereço do novo Proprietário.

### 9. ASSISTÊNCIA AO CONSUMIDOR

- No caso de uma controvérsia ou disputa em conexão com esta garantia limitada da BRP, a BRP recomenda que você tente primeiro resolver o assunto junto à distribuidora /concessionária, discutindo o assunto com o gerente de serviço do Distribuidor/Revendedor ou com o proprietário;
- Você também pode localizar um escritório ou distribuidor da BRP através do nosso site [www.brp.com](http://www.brp.com).
- Se um suporte adicional for necessário, entre em contato com o Serviço de Atendimento ao Cliente de uma afiliada BRP em um dos telefones a seguir, dependendo de sua localidade:

Austrália e Nova Zelândia - Telefone 612-9794-6600, Fax 612-9794-6697

Europa, Turquia, Chipre - Telefone (41) 21 318 78 00, Fax (41) 21 318 78 61

Japão - Telefone (65) 622-767-55, Fax (65) 622-629-32

Revisão de garantia limitada da UE Fevereiro 2010

# INFORMAÇÕES SOBRE A GARANTIA DO PRODUTO

## **GARANTIA LIMITADA DA BRP PARA MOTORES DE POPA EVINRUDE 2011 USADOS NA ÁFRICA, ORIENTE MÉDIO, AMÉRICA LATINA, ILHAS DO PACÍFICO, ÁSIA, ALBÂNIA, ANTIGA REPÚBLICA IUGOSLAVA DA MACEDÔNIA, SÉRVIA E MONTENEGRO, BÓSNIA E HERZEGOVINA E NA COMUNIDADE DE ESTADOS INDEPENDENTES**

### **1. ÂMBITO DA GARANTIA LIMITADA**

A Bombardier Recreational Products Inc. ("BRP") garante que os motores de popa Evinrude® ("Produto") estão isentos de defeitos de material ou mão-de-obra para o período e sob as condições descritas a seguir, quando vendidos pelos distribuidores/revendedores Evinrude autorizados e quando utilizados a qualquer momento durante o período de garantia, nos seguintes territórios:

- África,
- Oriente Médio (excluindo a Turquia),
- América Latina (incluindo, mas não limitado às Ilhas do Caribe, Bahamas e Bermudas),
- Ilhas do Pacífico (excluindo o Havaí),
- Ásia (excluindo o Japão),
- Albânia, Antiga República Iugoslava da Macedônia, Sérvia e Montenegro,
- Bósnia e Herzegovina, ou
- Comunidade de Estados Independentes (antiga União Soviética) (excluindo Lituânia, Latvia e Estônia)

Todas as peças genuínas Evinrude/Johnson® e acessórios, incluindo, mas não limitado às hélices, medidores, tanques de óleo, comandos à distância, fiação e interruptores de chave instalados por um distribuidor/revendedor autorizado no período da venda, expedidos ou não com o produto, possuem a garantia limitada padrão da BRP para peças genuínas Evinrude/Johnson e acessórios. Consulte o seu distribuidor/revendedor autorizado para obter uma cópia da garantia limitada.

### **2. EXCEÇÕES - SEM COBERTURA DA GARANTIA:**

Os elementos abaixo não estão, em nenhuma circunstância, cobertos pela garantia:

- Troca de peças devido ao desgaste e uso normal;
- Peças e serviços de manutenção de rotina, incluindo, entre outros: requisitos de manutenção, trocas de óleo da unidade inferior, lubrificação, ajustes de articulações e substituição de fusíveis, ânodo de zinco, termostatos, buchas do motor de arranque, escovas de motor de compensação, filtros e velas de ignição;
- Danos causados devido à instalação inadequada ou falta de manutenção, preparação para o inverno e/ou armazenamento, não atendimento dos procedimentos e recomendações contidos no Manual do Proprietário;
- Danos resultantes da remoção de peças, de reparos, serviços, manutenção inadequados ou modificação ou uso de peças ou acessórios que não foram fabricados ou aprovados pela BRP, os quais em seu julgamento razoável são incompatíveis com o Produto ou prejudicam a sua operação, desempenho ou durabilidade, ou resultem de reparos feitos por uma pessoa que não seja um Distribuidor/Revendedor autorizado;
- Danos causados por abuso, má utilização, uso anormal, negligência, corrida, operação inadequada ou operação do Produto de uma maneira inconsistente com a operação recomendada descrita no Manual do Proprietário;
- Danos resultantes de acidente, submersão, ingestão de água, incêndio, furto, vandalismo ou qualquer caso de força maior;
- Operação com combustíveis, óleos ou lubrificantes não adequados para uso no produto (veja o Manual do Proprietário);
- Danos resultantes de ferrugem ou de corrosão;
- Danos causados pelo entupimento do sistema de resfriamento por material desconhecido;
- Danos resultantes da entrada de areia ou detritos na bomba de água; ou
- Alterações cosméticas ou na pintura resultantes da exposição aos agentes da natureza.

Esta garantia será anulada em sua totalidade e será considerada nula e sem nenhum efeito quando:

- O Produto tiver sido alterado ou modificado de tal maneira que prejudique a sua operação, rendimento ou durabilidade, ou que tenha sido alterado ou modificado para mudar a sua finalidade; ou
- O Produto está sendo ou foi utilizado para fins de corrida ou de qualquer outra atividade competitiva, em qualquer momento, até mesmo por um proprietário anterior.

### **3. LIMITAÇÕES DE RESPONSABILIDADE**

A PRESENTE GARANTIA É EXPRESSAMENTE FORNECIDA E ACEITA NO LUGAR DE QUAISQUER E DE TODAS AS OUTRAS GARANTIAS, EXPRESSAS OU IMPLÍCITAS, INCLUSIVE SEM LIMITAÇÃO, QUALQUER GARANTIA DE COMERCIALIZAÇÃO OU CONVENIÊNCIA PARA UMA FINALIDADE ESPECÍFICA. NA MEDIDA EM QUE NÃO PODEM SER NEGADAS, AS GARANTIAS IMPLÍCITAS LIMITAM-SE AO PRAZO DE VALIDADE DA GARANTIA LIMITADA EXPRESSA.

## ► Informações sobre o produto

TODOS OS DANOS INCIDENTAIS, CONSEQÜENTES, DIRETOS, INDIRETOS OU OUTROS, DE QUALQUER ESPÉCIE, FICAM EXCLUÍDOS DA COBERTURA NOS TERMOS DESTA GARANTIA, INCLUINDO, MAS NÃO LIMITADO A: despesa de gasolina, despesa de transporte do Produto para, e desde o Distribuidor/Revendedor, desmontagem do Produto de um barco e a sua montagem, tempo de viagem do mecânico, encargos dentro e fora da água, tarifas de doca ou de rampa, de reboque terrestre ou aquático, armazenamento, encargos com telefone, telefone celular, fax ou telegrama, aluguel ou substituição do Produto ou de barco semelhante para uso durante a execução dos serviços de garantia ou durante o tempo parado, despesas com táxi, viagem, hospedagem, perda ou danos à propriedade pessoal, inconveniências, custo da cobertura de seguro, pagamentos de empréstimos, perda de tempo, perda de rendimentos, receitas ou lucros, ou falta de recreação ou uso do Produto.

ALGUNS ESTADOS/REGIÕES NÃO PERMITEM AS RENÚNCIAS, LIMITAÇÕES E EXCLUSÕES IDENTIFICADAS ACIMA, PELO QUE EXISTE A POSSIBILIDADE DE NÃO SEREM APLICÁVEIS NO SEU CASO. ESTA GARANTIA LHE OUTORGA DIREITOS ESPECÍFICOS E VOCÊ PODE TER TAMBÉM OUTROS DIREITOS LEGAIS QUE VARIAM DE ESTADO PARA ESTADO, OU DE PROVÍNCIA PARA PROVÍNCIA.

Tanto o distribuidor/Revendedor como qualquer revendedor BRP e qualquer outra pessoa não foram autorizados a fornecer qualquer declaração, representação ou garantia referente ao produto, além das contidas nesta garantia limitada, e se fornecida, não deverá ser usada contra a BRP.

A BRP reserva-se o direito de modificar esta garantia a qualquer momento, ficando claro que tal modificação não alterará as condições de garantia aplicáveis aos Produtos vendidos enquanto esta garantia estiver em vigor.

### 4. PERÍODO DE COBERTURA DA GARANTIA

Esta garantia limitada entrará em vigor a partir da data de compra pelo primeiro consumidor de varejo ou a partir da data em que o Produto foi utilizado pela primeira vez, o que ocorrer primeiro, por um período de:

36 MESES CONSECUTIVOS OU 750 HORAS DE OPERAÇÃO conforme determinado pelo Módulo de Controle do Motor (EMM) do produto, o que ocorrer primeiro, para uso privado, recreativo; ou

12 MESES CONSECUTIVOS OU 750 HORAS DE OPERAÇÃO conforme determinado pelo Módulo de Controle do Motor (EMM) do produto, o que ocorrer primeiro, para uso comercial. O Produto é usado comercialmente quando for empregado em conexão com algum trabalho ou emprego que gere receitas, durante qualquer época do período de garantia. O Produto também é usado comercialmente quando for instalado em um barco com placa comercial ou com licença para uso comercial, a qualquer momento durante o período de garantia.

O reparo, a substituição de peças ou a execução de manutenção no Produto, nos termos desta garantia, não prorroga o tempo desta garantia limitada além da data de validade original.

### 5. CONDIÇÕES DE COBERTURA DA GARANTIA

Esta garantia só será dada se forem atendidas todas as seguintes condições:

a. Os motores de popa Evinrude devem ser comprados como novos e sem uso pelo primeiro proprietário de um distribuidor/revendedor BRP autorizado a distribuir os produtos Evinrude no país em que a venda ocorreu ("Distribuidor/Revendedor"),

b. O processo de inspeção pré-entrega especificado pela BRP deve ser concluído e documentado pelo comprador e Distribuidor / Revendedor.

c. O produto deve ter sido registrado corretamente por um distribuidor/revendedor autorizado da BRP.

d. Os motores de popa Evinrude devem ser adquiridos no país ou união de países em que o comprador reside.

e. A manutenção de rotina do produto descrita no Manual do Proprietário deve ser realizada periodicamente a fim de manter válida a cobertura da garantia. A BRP reserva-se o direito de condicionar a cobertura da garantia à demonstração prévia de uma manutenção adequada.

A BRP não honrará a presente garantia limitada para qualquer proprietário de uso particular ou uso comercial se as condições acima não forem atendidas. Estas limitações são necessárias para permitir que a BRP proteja a segurança de seus produtos, consumidores e do público em geral.

### 6. CONDIÇÕES DE OBTER A COBERTURA DE GARANTIA

O proprietário registrado ("Proprietário") deve notificar um Distribuidor/Revendedor autorizado BRP de serviços de manutenção dentro de dois (2) dias do aparecimento de um defeito. O proprietário deve levar o Produto, incluindo qualquer peça defeituosa associada, ao Distribuidor/Revendedor autorizado imediatamente após o aparecimento do defeito, dentro do período de validade da garantia e deve proporcionar ao Distribuidor/Revendedor uma oportunidade razoável para reparar o defeito. O Proprietário deve arcar com as despesas de transporte do Produto para e desde o Distribuidor ou Revendedor para efeitos de serviço coberto pela garantia.

O cliente deve ainda apresentar ao Distribuidor/Revendedor autorizado BRP o comprovante de compra para reparos no período de garantia e deve assinar a ordem de reparo/serviço antes do início do reparo para validá-lo reparo durante a garantia.

Todas as peças substituídas nos termos desta garantia se tornam propriedade da BRP.

## 7. O QUE FARÁ A BRP

A obrigação da BRP nos termos desta garantia está limitada, conforme critério exclusivo, a reparar ou a substituir as peças do Produto que apresentarem defeitos em material ou mão-de-obra, de acordo com o julgamento razoável da BRP. Tal reparo ou substituição de peças será efetuado sem encargos pelas peças e mão-de-obra em qualquer Distribuidor/Revendedor autorizado. A responsabilidade da BRP está limitada aos reparos ou substituições de peças solicitadas. Nenhuma reivindicação de violação de cláusula contratual da garantia deve ser causa para o cancelamento ou rescisão da venda do Produto ao Proprietário.

Caso o serviço de garantia seja solicitado fora do país da venda original, o Proprietário assumirá a responsabilidade por quaisquer encargos adicionais resultantes dos costumes e das condições locais, tais como, porém não limitados a frete, seguro, impostos, taxas de licença, taxas de importação, e quaisquer e todos os outros encargos financeiros, incluindo aqueles arrecadados pelos governos, estados, territórios e seus respectivos departamentos.

A BRP reserva para si o direito de melhorar, modificar ou alterar os Produtos ocasionalmente, sem assumir nenhuma obrigação de modificar Produtos fabricados anteriormente.

## 8. TRANSFERÊNCIA

Se a propriedade do Produto for transferida durante o período de vigência da garantia, esta também será transferida e será válida pelo período restante de cobertura, desde que o Proprietário anterior, ou o novo, contate prontamente a BRP ou o Distribuidor/Revendedor e lhe forneça o nome e o endereço do novo Proprietário.

## 9. ASSISTÊNCIA AO CONSUMIDOR

- No caso de uma controvérsia ou disputa em conexão com esta garantia limitada da BRP, a BRP recomenda que você tente primeiro resolver o assunto junto à distribuidora/concessionária autorizada pela BRP, discutindo o assunto com o gerente de serviço do Distribuidor/Revendedor ou com o proprietário;
- Você também pode localizar um escritório ou distribuidor da BRP através do nosso site [www.brp.com](http://www.brp.com).
- Se um suporte adicional for necessário, entre em contato com o Serviço de Atendimento ao Cliente de uma afiliada BRP em um dos telefones a seguir, dependendo de sua localidade:

Ásia - Telefone (65) 622-767-55, Fax (65) 622-629-32

África, Oriente Médio, Albânia, Antiga República Iugoslava da Macedônia, Sérvia e Montenegro, Bósnia e Herzegovina e Comunidade de Estados Independentes (antiga União Soviética)

-Fone (41) 21 318 78 00, Fax (41) 21 318 78 61

América Latina (excluindo Brasil) - Telefone 954-846-1442, Fax 954-846-1478

Brasil - Telefone 55 (19) 3246-2100, Fax 55 (19) 3246-3800

Ilhas do Pacífico - Telefone 612-9794-6600, Fax 612-9794-6697

Revisão de garantia limitada Ásia/América Latina Fevereiro 2010

## Teste de prontidão

Teste de prontidão do operador...

1. Você leu este manual de ponta a ponta?
2. Está pronto para assumir a responsabilidade pela operação segura de seu barco e motor de popa?
3. Você compreende todas as precauções e instruções de segurança contidas neste Guia?
4. Você compreende que este Guia contém informações importantes para ajudar a evitar lesões corporais e danos materiais?
5. Você está preparado para seguir as recomendações apresentadas neste Manual e fazer um curso de segurança de navegação antes de operar o seu barco e motor de popa?
6. Você sabe a quem consultar se tiver dúvidas sobre o barco e o motor de popa?
7. Você conhece as leis de tráfego marítimo local?
8. Você está ciente de que um erro humano pode ser causado por descuido, cansaço, sobrecarga, preocupação, falta de familiaridade do operador com o produto, drogas e álcool, para citar somente alguns exemplos?



### **ADVERTÊNCIA**

**Este Guia não cobre todas as situações perigosas que você pode encontrar; no entanto, sua compreensão e adesão em relação às informações importantes contidas neste Guia permitirão que você faça um bom julgamento enquanto estiver navegando. Esteja sempre alerta e aja com cautela: esta é uma boa prática de segurança.**



# PERGUNTAS MAIS FREQUENTES (FAQ)

*Não há programação de manutenção por parte do Revendedor por três anos de uso recreativo normal? É verdade?*

- Sim! A BRP sabe que você quer passar seu tempo se divertindo na água e não consertando o seu motor de popa *Evinrude E-TEC*. Assim, não há válvulas para ajustar, correias para consertar, correntes para substituir ou óleo para trocar. Entretanto, recomendamos inspeções de pré-lançamento na água antes de cada uso do motor de popa e em intervalos regulares. O uso em água salgada exige inspeções e lubrificações mínimas adicionais.

*Que índice de octana é recomendado para o meu motor de popa Evinrude E-TEC?*

- Os motores de popa *Evinrude E-TEC* requerem um índice de octana mínimo de 87 (E.U.A.). O uso de combustíveis com índices maiores de octana não são prejudiciais, mas são desnecessários.

*Que tipo de óleo o motor de popa Evinrude E-TEC requer?*

- É possível usar qualquer óleo TC-W3. O motor de popa pode ser programado pelo seu Revendedor para operar com o óleo *Evinrude/Johnson XD100* para menor consumo de óleo e menor custo de operação. Consulte **Abastecimento do tanque de óleo** na página 17; veja também **Requisitos de óleo** na página 16.

*Preciso misturar óleo no combustível?*

- Não. Os motores de popa *Evinrude E-TEC* não requerem a mistura de óleo no combustível.

*Onde devo levar meu motor de popa Evinrude E-TEC para manutenção?*

- Para consertos cobertos pela garantia, você deve levar o motor de popa *Evinrude E-TEC* a um revendedor autorizado. Os revendedores e distribuidores aprovados pela BRP passaram pelo treinamento necessário para consertar adequadamente o motor de popa. Contate a BRP para localizar um revendedor autorizado da *Evinrude E-TEC* mais próximo.

*Posso pedir peças sobressalentes e acessórios para o motor de popa Evinrude E-TEC?*

- Sim. Quando peças de reposição forem necessárias, use *peças genuínas Evinrude/Johnson* ou peças com características equivalentes, incluindo tipo, resistência e material. O uso de peças de padrão inferior pode causar lesões corporais ou mau funcionamento do produto. O seu revendedor pode fazer o pedido de peças e acessórios que você deseja.

*Preciso preencher alguma documentação em caso de mudança ou venda do meu motor de popa Evinrude E-TEC ?*

- Sim. A fim de mantermos contato com você ou o novo proprietário do motor de popa *Evinrude E-TEC*, a BRP solicita que você preencha o formulário indicando **Mudança de endereço/Mudança de propriedade** na página 73. Isso garantirá que você ou o novo proprietário fique informado sobre novos produtos e manterá também a cobertura de garantia atualizada

*O que preciso fazer antes de armazenar meu motor de popa Evinrude E-TEC para o inverno?*

- A preparação para o inverno é mínima. Consulte **Armazenagem** na página 46 para obter instruções detalhadas sobre como armazenar o motor de popa *Evinrude E-TEC* fora da temporada.







# CONFIRMAÇÃO DO RECEBIMENTO

## O seu revendedor

Nome:	_____
	_____
Endereço:	_____
	_____

Mediante entrega do seu novo motor de popa *Evinrude/Johnson*, preencha e assine o formulário abaixo. O seu Revendedor guardará o recibo do formulário para o devido registro.



## Recibo

Nome:	_____
	_____
Endereço:	_____
	_____
Proprietário do modelo Nº:	_____
Nº de série:	_____
	(A ser preenchido pelo cliente ou Representante de vendas)
<p>O Revendedor mencionado neste documento me instruiu sobre o funcionamento, manutenção, recursos de segurança e política de garantia, instruções estas compreendidas e acordadas. Também estou satisfeito com a organização da pré-entrega e com a inspeção do meu motor de popa <i>Evinrude/Johnson</i>. Recebi também uma cópia do Manual do Proprietário.</p>	
Assinatura:	_____
Data:	_____





