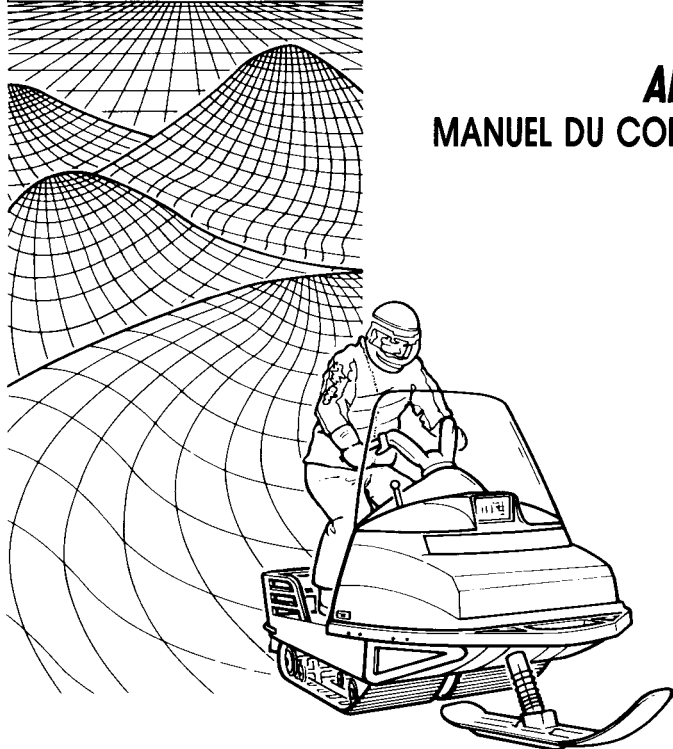




**ski-doo**


## **ALPINE<sup>®</sup> II** **MANUEL DU CONDUCTEUR**



SUPPLÉMENT AU MODÈLE : 3350

Cette feuille de correction ainsi que le *Manuel du conducteur Alpine II 1990* (N/P 414 6786 00) doivent être utilisés de concert.

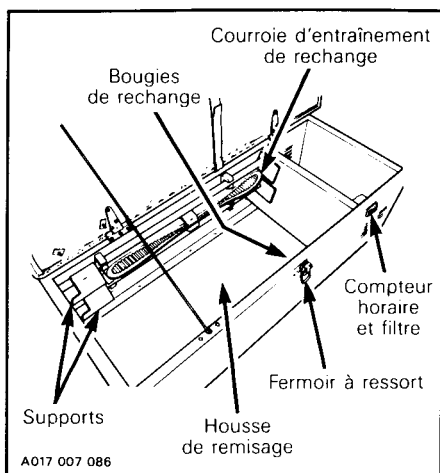
# 1990

 **AVERTISSEMENT** : Le moteur et les composants identifiés dans le manuel du conducteur ne devraient pas être utilisés avec des produits autres que ceux mentionnés en page couverture du manuel du conducteur.

# COMMANDES

## Coffre de rangement

Déverrouiller le fermoir à ressort et basculer le siège de la droite. Du côté gauche du coffre de rangement, il y a deux supports et une courroie d'entraînement de rechange fixés au moyen de cornières de fixation. Prière de remarquer leur emplacement afin de les ranger de la même façon après chaque utilisation. Puis du côté droit du coffre de rangement, il y a deux bougies de rechange vissées dans un support. La housse de remisage est également rangée dans ce coffre.

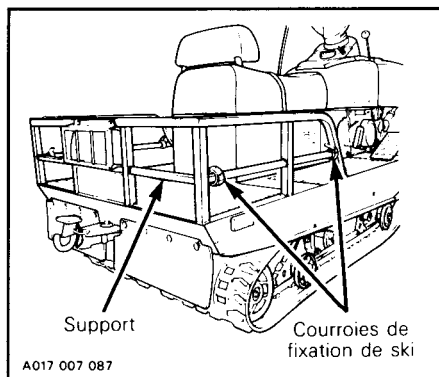


## Compteur horaire

Le compteur horaire et son filtre sont situés dans le compartiment de la batterie, et ce, à l'avant du coffre de rangement. Le compteur horaire indique le nombre total d'heures d'utilisation du véhicule.

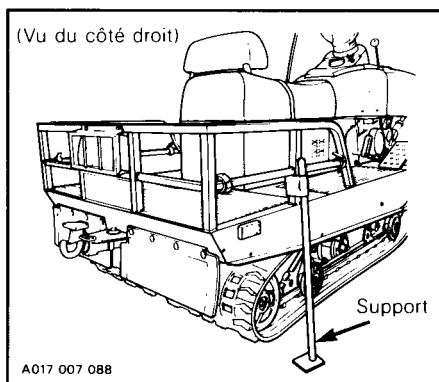
## Courroies de fixation de ski

De chaque côté du support, il y a deux courroies de fixation rivetées.



## Utilisation du support

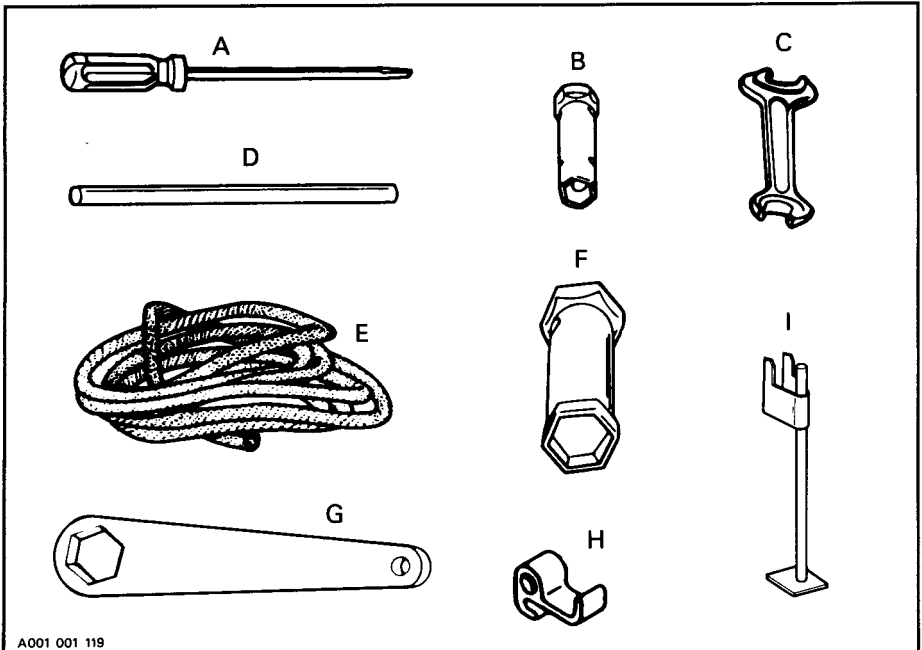
Installer les supports, tel qu'illustré ci-dessous, de façon à maintenir la partie arrière du véhicule à une certaine hauteur.



# OUTILS

L'équipement standard de chaque motoneige neuve comprend une trousse d'outils : tournevis, clés, câble de démarrage d'urgence, etc.

## Outils standard

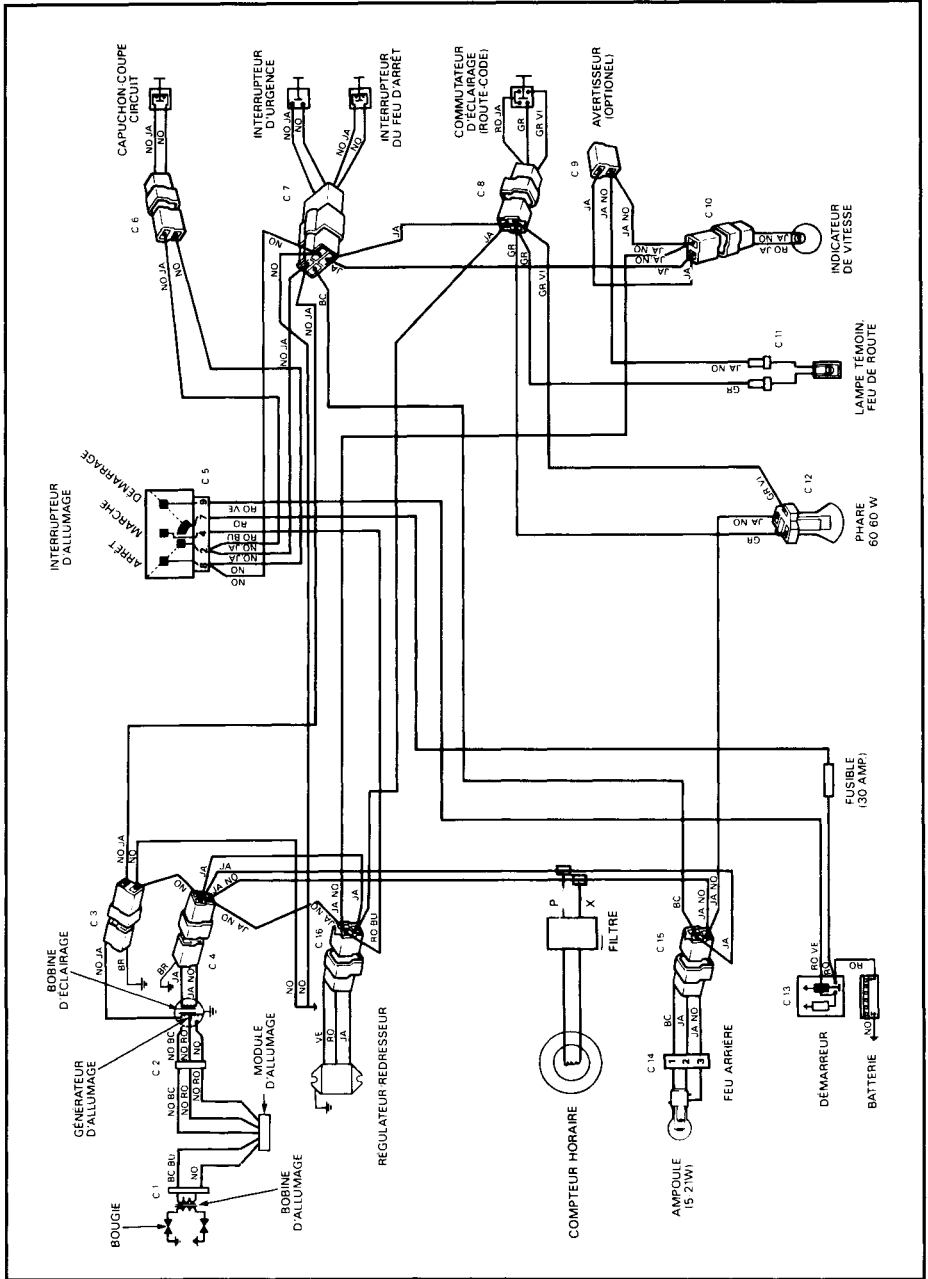


A001 001 119

- |                                 |                                      |
|---------------------------------|--------------------------------------|
| A. Tournevis                    | F. Douille 21/26 mm                  |
| B. Douille 10/13 mm             | G. Clé hexagonale (blocs de réglage) |
| C. Clé ouverte 10/13 mm         | H. Pince de démarrage d'urgence      |
| D. Poignée de douille           | I. Support (2)                       |
| E. Câble de démarrage d'urgence |                                      |

# SCHÉMA DE CÂBLAGE

## Alpine II militaire



---

## EMPLACEMENT DES RACCORDS

C-1, C-2, C-3, C-4 : Du côté droit du moteur

C-5, C-6, C-7, C-8, C-9, C-10, C-11 :

Sous le tableau de bord

C-12 : Près du phare

C-13 : Près du démarreur électrique

C-14 : Sur le boîtier du feu arrière

C-15 : Sous le carburateur

C-16 : Près du régulateur/redresseur

CODES DE COULEURS	
NO – NOIR	VE – VERT
BC – BLANC	GR – GRIS
RO – ROUGE	VI – VIOLET
BU – BLEU	OR – ORANGE
JA – JAUNE	BR – BRUN



