

Bedienungsanleitung

4, 6 PS

MODELLVERSION: „IN“ und „AA“

B4R4, B4RL4, B6R4, B6RL4, B6RX4,
E4R4, E4RL4, E6R4, E6RL4, E6RX4

216196

Ihr *Evinrude*-4-Takt-Außenborder

EIGENTÜMERREGISTRIERUNG UND -IDENTIFIZIERUNG


Achten Sie beim Kauf dieses Produkts darauf, dass die GEWÄHRLEISTUNGSKARTE korrekt sowie vollständig ausgefüllt wird und an die auf der Karte aufgeführten Adresse geschickt wird. Auf dieser GEWÄHRLEISTUNGSKARTE wird Folgendes festgehalten: dass Sie der rechtmäßige Eigentümer des Produkts sind sowie Ihre Gewährleistungsregistrierung. SOWEIT RECHTLICH ZULÄSSIG, WIRD IHR AUSSENBORDER NICHT VON DER ZUTREFFENDEN BEGRENZTEN GEWÄHRLEISTUNG ABGEDECKT, WENN DIESES VERFAHREN NICHT BEFOLGT WIRD.

EINGANGSKONTROLLE

Stellen Sie sicher, dass das Produkt vor Annahme der Lieferung durch einen Evinrude-Vertragshändler geprüft wird.

Begrenzte Gewährleistung

Bitte sehen Sie in den aufgeführten Bedingungen der begrenzten Gewährleistung von BRP nach. Sie sind in diesem Handbuch enthalten, werden somit mit diesem Produkt mitgeliefert und werden von Zeit zu Zeit verändert.

 **LESEN SIE DIESES HANDBUCH VOR VERWENDUNG DES AUSSENBORDERS. DAS MISSACHTEN DER ANWEISUNGEN UND SICHERHEITSMASSNAHMEN IN DIESEM HANDBUCH KANN ZU SCHWERER VERLETZUNG ODER ZUM TOD FÜHREN. BEWAHREN SIE DIESES HANDBUCH AN EINEM SICHEREN ORT AUF, UM BEI BEDARF DARIN NACHSEHEN ZU KÖNNEN.**

Produkthinweise, Abbildungen und technische Daten

BRP behält sich das Recht vor, jederzeit und ohne Ankündigung Änderungen an Merkmalen, technischen Daten und der Verfügbarkeit von Modellen vorzunehmen sowie jede Spezifikation und jedes Teil jederzeit zu ändern, ohne eine Verpflichtung einzugehen, ältere Modelle aktualisieren zu müssen. Die Informationen in dieser Bedienungsanleitung basieren auf den neuesten technischen Daten, die zum Zeitpunkt der Veröffentlichung erhältlich waren.

Die in dieser Bedienungsanleitung verwendeten Fotografien und Abbildungen stellen nicht immer tatsächliche Modelle und Ausrüstungsgegenstände dar, sondern dienen vornehmlich zu Anschauungszwecken.

Einige der in dieser Bedienungsanleitung beschriebenen Merkmale und Funktionen von Systemen sind u. U. auf einigen Märkten nicht an allen Modellen vorhanden.

Eigentümersnachweis

USA und Kanada — Zum Zeitpunkt des Kaufs füllt der Händler die Außenborderregistrierungsformulare aus. Der Eigentümerschnitt dient als Eigentümersnachweis und enthält darüber hinaus das Kaufdatum.

Außerhalb von USA und Kanada — Wenden Sie sich an Ihren Händler, um Einzelheiten zu erfahren.

Modell- und Seriennummern

Die Modell- und Seriennummern befinden sich auf einem Schild an der Spiegelhalterung oder am Kippbügel. Folgende Daten sind zu notieren:

Modellnummer _____

Seriennummer _____

Kaufdatum _____

Zündschlüsselnummer _____

Gestohlene Außenborder

USA und Kanada — Melden Sie gestohlene Außenborder bei Ihrem Händler.

Außerhalb von USA und Kanada — Melden Sie den Diebstahl bitte bei dem Bombardier Recreational Products-Händler, bei dem der Außenborder registriert war.

Fachliteratur

BRP bietet Fachliteratur speziell für Ihren Außenborder an. Ein Werkstatthandbuch, einen Teilekatalog oder eine zusätzliche Bedienungsanleitung können Sie direkt bei Ihrem Händler erwerben. Den Namen und Standort des nächsten Evinrude-Händlers in den USA und Kanada erfahren Sie auf der Website www.evinrude.com.

INHALT

ALLGEMEINE SICHERHEITSHINWEISE	8
1 TECHNISCHE DATEN	10
2 TEILEBEZEICHNUNGEN	11
3 ANBRINGUNGSORTE DER WARNAUFKLEBER	12
4 INSTALLATION	13
1. Den Außenbordmotor am Boot anbringen	13
2. Einbau von Fernbedienungsrichtungen	14
5 VORBEREITUNGEN VOR DEM BETRIEB	15
1. Empfohlene Benzintypen	15
2. Permeationsanforderungen – Kraftstoffschlauch	16
3. EPA-Druckanforderungen – Kraftstofftank	17
4. Von der EPA genehmigte Anlasseinspritzventil-/schlauch-Baugruppe	17
5. Empfohlenes Motoröl	18
6. Einfahren	19
7. Motoröl-Warnleuchte	20
8. ESG (eine Vorrichtung, die Überdrehung verhindert)	20
6 BETRIEB DES MOTORS	21
Vor dem Starten	21
1. Kraftstoff tanken	21
2. Kraftstoffversorgung	24
3. Start	26
4. Aufwärmen des Motors	28
5. Vorwärts und rückwärts	29
6. Motor ausschalten	30
7. Trimmwinkel	31
8. Hochklappen, absenken und Betrieb in flachem Gewässer	32
9. Betrieb in flachem Gewässer	34
7 ABBAUEN UND TRAGEN DES AUSSENBORDMOTORS	35
1. Abbauen des Außenbordmotors	35
2. Tragen des Außenbordmotors	35
3. Lagern des Außenbordmotors	35
8 ANHÄNGERTRANSPORT	36
9 EINSTELLUNG	37
1. Steuerwiderstand	37
2. Gasgriff	37
10 INSPEKTION UND WARTUNG	38
1. Tägliche Inspektion	39
2. Periodische Inspektion	44
3. Lagerung außerhalb der Saison	48
4. Inspektion vor der Saison	49
5. Motor unter Wasser getaucht	50
6. Vorsichtsmaßnahmen bei kaltem Wetter	50
7. Prüfen nach Kollision mit Unterwassergegenstand	50

11	FEHLERSUCHE	51
12	WERKZEUGSATZ UND ERSATZTEILE	53
13	OPTIONALES ZUBEHÖR	54
14	PROPELLERTABELLE	55
■	Informationen zur Produktgewährleistung	56
■	Gewährleistungserklärung zur Emissionsminderung für Kalifornien	59
■	Informationen zur Produktgewährleistung	61
■	Informationen zur Produktgewährleistung	64
■	Bereitschaftstest	67
■	Häufig gestellte Fragen	68
■	Änderung der Adresse/Eigentümerwechsel	70
■	Empfangsbestätigung	72

INDEX

ALLGEMEINE SICHERHEITSHINWEISE

1. TECHNISCHE DATEN 1

2. TEILEBEZEICHNUNGEN 2

3. ANBRINGUNGSORTE DER
WARNAUFKLEBER 3

4. INSTALLATION 4

5. VORBEREITUNGEN VOR DEM
BETRIEB 5

6. BETRIEB DES MOTORS 6

7. ABBAUEN UND TRAGEN DES
AUSSENBORDMOTORS 7

8. ANHÄNGERTRANSPORT 8

9. EINSTELLUNG 9

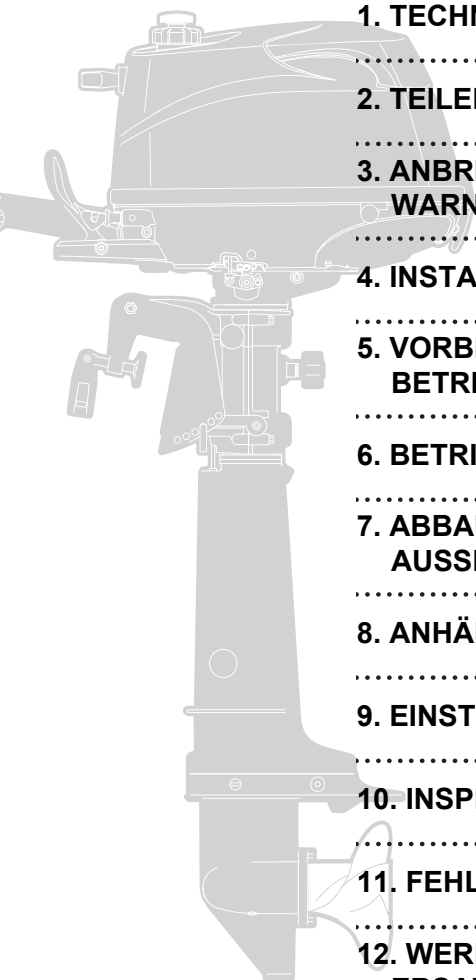
10. INSPEKTION UND WARTUNG 10

11. FEHLERSUCHE 11

12. WERKZEUGSATZ UND
ERSATZTEILE 12

13. OPTIONALES ZUBEHÖR 13

14. PROPELLERTABELLE 14



ALLGEMEINE SICHERHEITSHINWEISE

ZUR BEACHTUNG: GEFAHR / WARNUNG / VORSICHT / Hinweis

Sorgen Sie dafür, dass Sie vor dem Einbau, dem Betrieb oder sonstiger Handhabung Ihres Außenbordmotors diese Bedienungsanleitung sorgfältig lesen, sie verstehen und alle Anweisungen befolgen. Besonders wichtig sind Informationen, denen die Wörter „GEFAHR“, „WARNUNG“, „VORSICHT“ und „Hinweis“ vorangestellt sind. Achten Sie besonders auf solche Informationen, damit stets ein sicherer Betrieb des Außenbordmotors gewährleistet ist.

GEFAHR

Eine Nichtbeachtung führt zu schwerer Verletzung oder zum Tod sowie möglicherweise zu Sachbeschädigung.

WARNUNG

Eine Nichtbeachtung kann zu schwerer Verletzung oder zum Tod oder zu Sachbeschädigung führen.

VORSICHT

Eine Nichtbeachtung kann zu Verletzung oder zu Sachbeschädigung führen.

Hinweis

Diese Anweisung beinhaltet besondere Informationen zur Vereinfachung der Bedienung oder der Wartung des Außenbordmotors oder zur Verdeutlichung wichtiger Punkte.

NOTSTOPPSCHALTER

Der Notstoppschalter schaltet den Außenbordmotor aus, wenn die Stoppschalter-Leine abgezogen wird. Die Stoppschalter-Leine lässt sich am Bediener des Außenbordmotors befestigen, um Verletzungen durch den Propeller zu minimieren bzw. zu vermeiden, wenn der Bediener über Bord geht.

Wir empfehlen dringend die Verwendung der Notstoppschalter-Leine.

WARNUNG

Eine versehentliche Aktivierung des Notstoppschalters (wenn es beispielsweise bei starkem Seegang zu einem Abziehen der Leine kommt) kann dazu führen, dass Mitfahrer ihr Gleichgewicht verlieren und sogar über Bord gehen, oder dass bei starkem Seegang, starker Strömung oder starken Winden nicht auf die Motorleistung zurückgegriffen werden kann. Kontrollverlust beim Festmachen ist eine weitere mögliche Gefahr.

Um die Gefahr einer unbeabsichtigten Aktivierung des Notstoppschalters zu minimieren, ist die 500-mm- (20-in-)Stoppschalter-Leine gespult und lässt sich auf eine Länge von insgesamt 1300 mm (51 in) ausdehnen.

SICHERE BEDIENUNG DES BOOTS

Als Bediener/Fahrer des Boots sind Sie verantwortlich für die Sicherheit der Personen in Ihrem und in den sich in unmittelbarer Umgebung befindlichen Booten. Sie sollten sich sorgfältig mit der korrekten Bedienung des Boots, des Außenbordmotors und des Zubehörs vertraut machen. Lesen Sie dieses Handbuch bitte sorgfältig, um über die korrekte Bedienung und Wartung des Außenbordmotors zu erfahren. Eine Person im Wasser kann einem sich in die Richtung dieser Person bewegenden Motorboot selbst bei langsamer Fahrt nur sehr schlecht ausweichen. Wenn sich also Ihr Boot in unmittelbarer Nähe von Personen im Wasser befindet, sollte der Außenbordmotor in den Leerlauf oder ausgeschaltet werden.

WARNUNG

ES DROHT VERLETZUNG, WENN EINE PERSON IM WASSER MIT EINEM FAHRENDEN BOOT, GETRIEBEGEHÄUSE, PROPELLER ODER EINEM SONSTIGEN FESTEN UND AM BOOT ODER GETRIEBEGEHÄUSE MONTIERTEN GEGENSTAND IN KONTAKT KOMMT.

WARTUNG, AUSTAUSCHTEILE UND SCHMIERMITTEL

Es wird empfohlen, Service- oder Wartungsarbeiten an diesem Außenbordmotor nur von einer Vertragswerkstatt durchführen zu lassen. Achten Sie darauf, nur Originalteile, Originalschmiermittel oder empfohlene Schmiermittel zu verwenden.

WARTUNG

Als Eigentümer dieses Außenbordmotors sollten Sie mit den korrekten Wartungsmaßnahmen vertraut sein. Der Bediener ist verantwortlich für die Durchführung aller Sicherheitskontrollen und für die Einhaltung aller Schmierungs- und Wartungsanweisungen, damit ein sicherer Betrieb gewährleistet ist. Bitte halten Sie alle Anweisungen hinsichtlich Schmierung und Wartung ein. Sie sollten den Motor bei einem Vertragshändler oder einer Vertragswerkstatt einer periodischen Inspektion gemäß den vorgegebenen Intervallen unterziehen. Durch periodische Wartung und korrekte Pflege dieses Außenbordmotors wird Betriebsproblemen vorgebeugt und es werden die gesamten Betriebskosten begrenzt.

ANBAU

Der Anbau des Außenbordmotors muss durch Fachpersonal sowie unter Zuhilfenahme einer geeigneten Hebevorrichtung erfolgen.

TECHNISCHE DATEN

4, 6

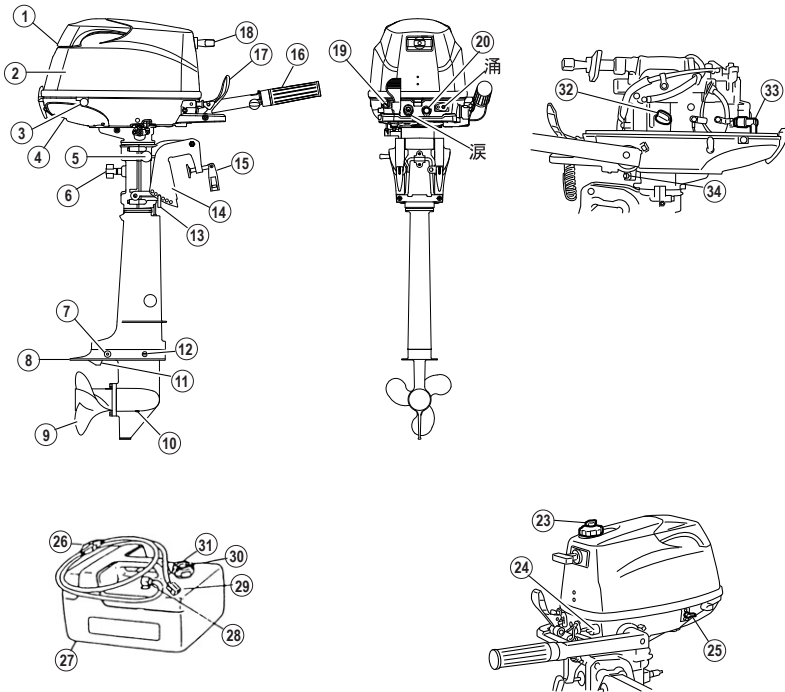
1

MODELL		4R(D) (Doppeltank)	6R(S) (Separater Tank)
Position			
Gesamtlänge	mm (in)	783 (30,8)	
Gesamtbreite	mm (in)	343 (13,5)	
Gesamthöhe S•L•XL	mm (in)	Außer bei Modellen für USA und Kanada 1053 (41,5) • 1180 (46,5) • 1307 (51,5)	1039 (40,9) • 1166 (45,9) • 1293 (50,9)
		Bei Modellen für USA und Kanada 1067 (42,0) • 1194 (47,0) • 1321 (52,0)	
Heckspiegelhöhe S•L•XL	mm (in)	435 (17,1) • 562 (22,1) • 689 (27,1)	
Gewicht	S kg (lb)	26,1 (57,5)	25,6 (56,4)
	L kg (lb)	26,6 (58,6)	26,1 (57,5)
	XL kg (lb)	—	26,6 (58,6)
Leistung	kW (PS)	4: 2,9 (4)	6: 4,4 (6)
Max. Betriebsbereich	U/min	4: 4500 - 5500	6: 5000 - 6000
Leerlaufdrehzahl im Vorwärtsgang	U/min	1100	
Leerlaufdrehzahl in Stellung Neutral	U/min	1300	
Motortyp		Viertakter	
Anzahl Zylinder		1	
Bohrung × Hub	mm (in)	59 × 45 (2,32 × 1,77)	
Hubvolumen	ml (cu in)	123 (7,5)	
Abgassystem		Abgasaustritt durch Propellernabe	
Kühlsystem		Wasserkühlung	
Motorschmierng		Trochoidpumpe	
Startsystem		Manuelles Startsystem	
Zündsystem		Zündvorrichtung	
Zündkerze		NGK DCPR6E	
Trimmstellung		6	
Motoröl		API SF, SG, SH oder SJ FCW 10W-30/40, ca. 450 (15,2)	
Getriebeöl		Genuine Gear Oil oder API GL5, SAE #80-90, ca. 195 ml	
Kraftstoff		Unverbleites Normalbenzin: An der Zapfsäule angegebene 87 Oktan (ROZ 91)	
Kraftstofftank-Fassungsvermögen	l (US gal)	* 1,15 (0,30) fest eingebaut	12 (3,17) separat
Untersetungsverhältnis		2,15 (13: 28)	
Emissionsminderungssystem		Motormodifikation (EM)	
Schalldruck am Ohr des Bedieners (ICOMIA 39/94) dB(A)		81,6	
Hand-Vibrationspegel (ICOMIA 38/94) m/s ²		7,2	

* Verwenden Sie ihn beim dualen Tanksystem zusammen mit dem separaten 12-l-Tank.

TEILEBEZEICHNUNGEN

R



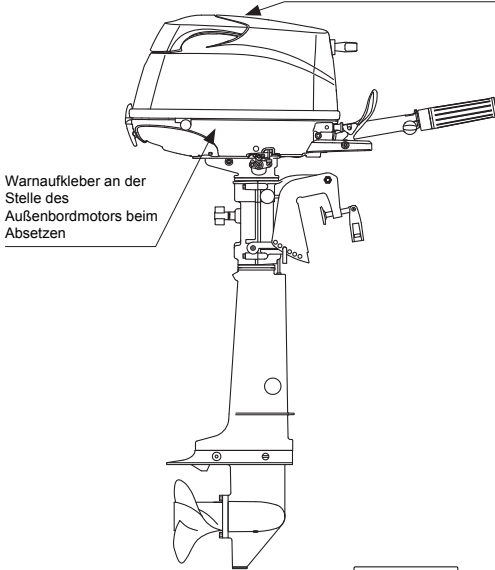
2

- | | | |
|--|---------------------------|--|
| (1) Kippsgriff | (14) Klemmhalterung | (27) Kraftstofftank |
| (2) Obere Verkleidung | (15) Klemmschraube | (28) Kraftstoffaufnahme-
Bogenstück |
| (3) Untere Verkleidung | (16) Gasgriff | (29) Kraftstoffanschluss |
| (4) Kühlwasser-Kontrollöffnung | (17) Schalthebel | (30) Entlüftungsschraube |
| (5) Kipphebel | (18) Startergriff | (31) Kraftstofftankdeckel |
| (6) Steuerungseinstellschraube | (19) Starterklappenknopf | (32) Motoröl-Einfüllstutzenkappe |
| (7) Anode | (20) Stoppschalter | (33) Zündkerze |
| (8) Anti-Ventilationsplatte | (21) Kraftstoffanschluss | (34) Motoröl-Ablassschraube |
| (9) Propeller | (22) Warnleuchte | |
| (10) Ölstopfen (unterer)
(Befüllen) | (23) Entlüftungsschraube | |
| (11) Wassereinlass | (24) Kraftstoffanschluss | |
| (12) Ölstopfen (oberer) (Pegel) | (25) Kraftstoffhahn | |
| (13) Druckstange | (26) Anlasseinspritzpumpe | |

ANBRINGUNGSRORTE DER WARNAUFKLEBER

ANBRINGUNGSRORTE DER WARNAUFKLEBER

Warnaufkleber mit Bezug auf Bedienungsanleitung, obere Verkleidung, Motorstoppschalter, Motorölpegel und bleifreies Benzin



Warnaufkleber an der Stelle des Außenbordmotors beim Absetzen

WARNING 警告

- Read owner's manual very carefully before operating this motor. Give special attention to safety cautions.
- Lire très soigneusement le Manuel d'entretien avant de démarrer ce moteur. Faites très attention aux mesures de sécurité.
- Bedienungsanleitung vor der Inbetriebnahme sorgfältig lesen. Beachten Sie besonders die Sicherheitsvorschriften!
- ご利用前に必ず取扱説明書をお読み下さい。

Never remove or replace the motor cover while the engine is running. **Never** (jamais) déposer or remettre le capot du moteur quand le moteur tourne. **Ne jamais** (ni) déposer ni remettre le capot du moteur quand le moteur tourne.

While the engine is running, never touch the motor cover. **While** (pendant) le moteur tourne, ne touchez jamais le couvercle du moteur.

エンジン運転中はモーターカバーを外さないで下さい。

Be sure to connect the emergency stop line to your wrist. **Assurez-vous** que le cordon de sécurité soit bien attaché à votre poignet. **Versichern** Sie sich, dass die Notstopleine an Ihrem Handgelenk befestigt ist.

連転者落水時暴走の危険あり
運転中はエンジンストップスイッチコードを身体の一部に必ずつけて下さい。

Check oil level before starting. **Defait** (avant) de démarrer, vérifiez le niveau d'huile. **Vérifier** le niveau d'huile avant de démarrer.

運転中はエンジンオイルを定期的に確認して下さい。

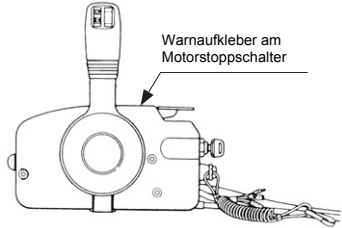
Unleaded fuel only. **Nur** unleaded Benzin verwenden. **Essence sans plomb uniquement.**

3

WARNING 警告

Be sure to connect the emergency stop line to your wrist. **Assurez-vous** que le cordon de sécurité soit bien attaché à votre poignet. **Versichern** Sie sich, dass die Notstopleine an Ihrem Handgelenk befestigt ist.

連転者落水時暴走の危険あり
運転中はエンジンストップスイッチコードを身体の一部に必ずつけて下さい。



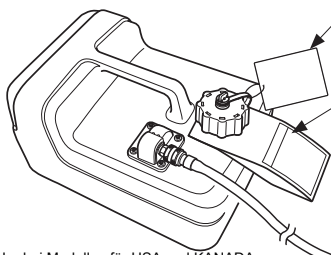
Warnaufkleber am Motorstoppschalter

↑ up 保管・運搬時はこちら側を上において下さい。
This side up for transport or storage.

CAUTION

When opening or closing the fuel tank cover, be sure to pay attention to the warning label.

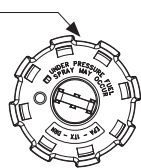
Nur bei Modellen für USA und KANADA
Warnung hinsichtlich Kombination von Kraftstofftank und Anlassenspritzpumpe.



Nur bei Modellen für USA und KANADA
Beim Öffnen oder Schließen des Kraftstofftankdeckels unbedingt den Warnhinweis hinsichtlich Betankung beachten

Nur bei Modellen für USA und KANADA
Warnung hinsichtlich Kraftstofftankdeckel (siehe S17, S21 - S25)

Nur bei Modellen für USA und KANADA
Warnung hinsichtlich Kraftstoffanschluss (siehe S17, S21 - S25).



STOP

NEVER REMOVE OR REPLACE THE FUEL TANK COVER WHILE THE ENGINE IS RUNNING. **NEVER** (jamais) déposer or remettre le capot du moteur quand le moteur tourne. **Ne jamais** (ni) déposer ni remettre le capot du moteur quand le moteur tourne.

While the engine is running, never touch the motor cover. **While** (pendant) le moteur tourne, ne touchez jamais le couvercle du moteur.

エンジン運転中はモーターカバーを外さないで下さい。

Bedeutung von individuellen Symbolmarkierungen siehe unten.

Warnung/Vorsicht	Handbuch sorgfältig lesen.	Ölfüllstand prüfen.	Nur bleifreies Benzin verwenden.	Wie angezeigt ablegen.	Entflammbar – von Feuer fernhalten.

INSTALLATION

1. DEN AUßENBORDMOTOR AM BOOT ANBRINGEN

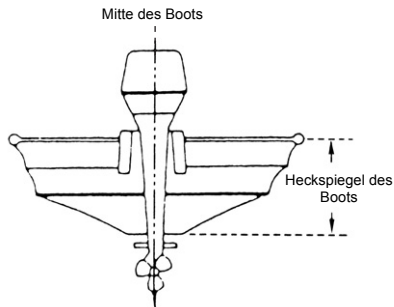
⚠️ WARNUNG

Die meisten Boote sind in Bezug auf ihre maximal zulässige PS-Zahl bewertet und geprüft, wie auf dem Zertifizierungsschild des Boots angegeben. Versehen Sie Ihr Boot nicht mit einem Außenbordmotor, der diese Grenze überschreitet. Wenden Sie sich bei Zweifeln an Ihren Händler.

Betätigen Sie den Außenbordmotor nicht, bevor er fest und gemäß den Anweisungen unten am Boot angebracht wurde.

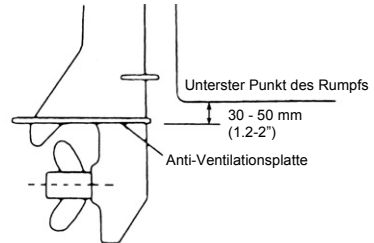
Position ... Über der Kiellinie

Der Motor muss mittig ausgerichtet sein.



Ausrichten am Heckspiegel

Achten Sie darauf, dass sich die Anti-Ventilationsplatte des Außenbordmotors unter der Wasseroberfläche befindet, wenn der Motor unter Volllast betrieben wird. Wenn die obige Bedingung aufgrund der Form Ihres Boots nicht erfüllt werden kann, wenden Sie sich bitte an Ihren Vertragshändler.



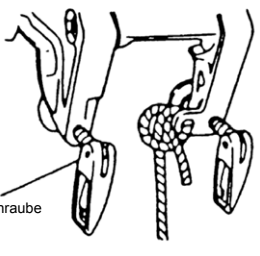
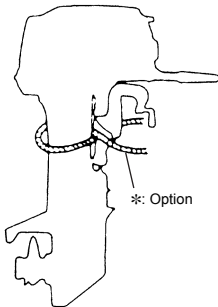
⚠️ VORSICHT

- Prüfen Sie vor Beginn der Probefahrt, ob das Boot bei maximaler Beladung einwandfrei und nicht zu tief im Wasser liegt. Prüfen Sie den Verlauf der Wasseroberfläche am Antriebsstrang-Gehäuse. Wenn sich die Wasseroberfläche nahe der unteren Verkleidung befindet, kann Wasser bei hohen Wellen in die Zylinder des Motors eindringen.
- Eine falsche Außenbordmotor-Befestigungshöhe oder das Vorhandensein von Unterwassergegenständen, z. B. besondere Rumpfkonstruktion, Besonderheiten am untersten Teil des Rumpfes oder Unterwasserzubehör, kann ein Eindringen von Wassergisch in den Motor durch eine Öffnung in der unteren Abdeckung während der Fahrt verursachen. Wird der Motor über längere Zeit solch einer Bedingung ausgesetzt, kann es zu schwerer Motorbeschädigung kommen.

- (1) Ziehen Sie zum Befestigen des Außenbordmotors an das Boot die Griffe der Klemmschrauben an. Sichern Sie den Außenbordmotor mit einem Seil, um ein Überbordfallen des Motors zu vermeiden.

○ Hinweis

Das Seil gehört nicht zum Standardzubehörfumfang.



Klemmschraube

○ Hinweis

Es wird empfohlen, die oberen Befestigungsbolzen mit dem Bolzenkopf an der Innenseite des Heckspiegels anzubringen. Bolzen mit der Gewindeseite an der Innenseite des Heckspiegels können Verletzungen verursachen.

▲ WARNUNG

- Das Anbringen des Außenbordmotors ohne die Beachtung dieses Handbuchs kann zu gefährlichen Situationen führen, z. B. schlechte Manövrierbarkeit, Kontrollverlust oder Feuerunfall.
- Lockere Klemmschrauben und/oder Befestigungsbolzen können zum Lösen oder Verrutschen des Außenbordmotors sowie schließlich zu Kontrollverlust oder schwerer Verletzung führen. Stellen Sie sicher, dass alle Befestigungselemente mit dem vorgegebenen Drehmoment (30 Nm (3,0 kgf) 13 ft·lb) angezogen sind. Prüfen Sie den festen Sitz der Befestigungselemente von Zeit zu Zeit.
- Achten Sie darauf, die im Außenbordmotor-Paket enthaltenen Außenbordmotor-Befestigungselemente oder solche zu benutzen, die in Bezug auf Größe, Material, Qualität und Stärke identisch sind. Ziehen Sie die Befestigungselemente mit dem vorgegebenen Drehmoment (30 Nm (3,0 kgf) 13 ft·lb) an. Führen Sie eine Probefahrt durch, um zu prüfen, ob die Befestigungselemente fest sitzen.
- Der Anbau des Außenbordmotors muss durch Fachpersonal sowie unter Zuhilfenahme einer geeigneten Hebevorrichtung erfolgen.

2. EINBAU VON FERNBEDIENUNGSVORRICHTUNGEN

Wir empfehlen Ihnen, sich für den Einbau und die Einstellung einer Fernbedienungs-vorrichtung an Ihren Vertragshändler zu wenden.

▲ WARNUNG

Wenn Sie keinen Original-Fernbedienungskasten von Evinrude verwenden, wählen Sie KEINEN ohne Neutral-Sicherheitsschalter, der das Starten bei eingelegtem Gang verhindert, aus. Bei der Nutzung eines Fernbedienungskastens ohne Neutral-Sicherheitsschalter kann der Motor mit eingelegtem Gang gestartet werden, was dazu führen kann, dass Personen an Bord stürzen oder über Bord fallen.

VORBEREITUNGEN VOR DEM BETRIEB

GEFAHR

Wenden Sie sich an einen Vertragshändler, wenn Sie Fragen zur Handhabung von Benzin haben.

Benzin und seine Dämpfe sind sehr entzündlich und explosionsgefährlich.

Beim Tragen eines mit Benzin befüllten Kraftstofftanks:

- Schließen Sie die Entlüftungsschraube des Kraftstofftankdeckels, da anderenfalls Benzindampf durch die Entlüftungsschraube austritt und eine Brandgefahr darstellt.
- Rauchen Sie nicht.

Beim oder vor dem Betanken:

- Schalten Sie den Motor aus und starten Sie ihn nicht während des Betankens.
- Rauchen Sie nicht.
- Achten Sie darauf, den Kraftstofftank nicht zu überfüllen.
Wischen Sie verschüttetes Benzin sofort auf.

Beim oder vor dem Reinigen des Kraftstofftanks:

- Montieren Sie den Kraftstofftank vom Boot ab.
- Legen Sie den Kraftstofftank entfernt von jeglichen Zündquellen, z. B. Funken oder offene Flammen, ab.
- Führen Sie die Arbeiten im Freien oder in einem gut belüfteten Bereich durch.
- Wischen Sie verschüttetes Benzin sofort und sorgfältig auf.

Nach dem Reinigen des Kraftstofftanks:

- Wischen Sie verschüttetes Benzin sofort und sorgfältig auf.
- Wenn der Kraftstofftank für das Reinigen zerlegt wurde, setzen Sie ihn vorsichtig wieder zusammen. Eine falsche Montage kann zu einem Kraftstoffleck führen und ein Feuer oder eine Explosion verursachen.
- Entsorgen Sie altes oder verunreinigtes Benzin gemäß den im Land geltenden Vorschriften.

1. EMPFOHLENE BENZINTYPEN

VORSICHT

Der Gebrauch von falschem Benzin kann Ihren Motor beschädigen. Motorschaden durch den Gebrauch von falschem Benzin wird als Missbrauch des Motor erachtet. Der dadurch entstandene Schaden ist nicht von der begrenzten Gewährleistung abgedeckt.

KRAFTSTOFFKLASSIFIZIERUNG

Evinrude-Motoren arbeiten einwandfrei, wenn ein unverbleites Markenbenzin verwendet wird, welches die folgenden Vorgaben erfüllt:

USA und Kanada - eine an der Zapfsäule angegebene Oktanzahl von mindestens 87 (R +M)/2. Superbenzin (92 [R+M]/2 Oktan) ist ebenso akzeptabel. Verwenden Sie kein verbleites Benzin.

Außerhalb der USA und Kanadas -

Verwenden Sie bleifreies Benzin mit einer ausgewiesenen Oktanzahl von 90 (ROZ) oder mehr. Der Gebrauch von Superbenzin mit einer Oktanzahl von 98 (ROZ) ist auch zulässig. Der Gebrauch von verbleitem Markenbenzin ist nur dann erlaubt, wenn bleifreies Benzin nicht verfügbar ist.

ALKOHOL ENTHALTENDES BENZIN

Die Kraftstoffsystekomponenten Ihres Evinrude-Motor halten einem Alkoholanteil im Benzin von 10 % stand. Wenn das Benzin in Ihrer Region Methanol (Methylalkohol) oder Ethanol (Ethylalkohol) enthält, sollten Sie berücksichtigen, dass bestimmte Beeinträchtigungen auftreten können. Diese Beeinträchtigungen sind stärker beim Vorhandensein von Methanol. Das Erhöhen des Anteils von Alkohol im Kraftstoff kann diese Beeinträchtigungen

ebenso verstärken. Einige dieser Beeinträchtigungen werden verursacht, da der Alkohol im Benzin Feuchtigkeit aus der Luft aufnehmen kann und es zu einer Trennung von Wasser und Alkohol vom Benzin im Kraftstofftank kommt. Dadurch kann Folgendes in erhöhtem Maße auftreten:

- Korrosion von Metallteilen
- Alterung von Gummi- oder Kunststoffteilen
- Kraftstoffpermeation durch Kraftstoff-Gummileitungen
- Start- und Laufschwierigkeiten

⚠️ WARNUNG

Ein Kraftstoffleck kann ein Feuer oder eine Explosion verursachen, das bzw. die zu schwerer Verletzung oder zum Tod führen kann. Jedes Teil des Kraftstoffsystems sollte periodisch und besonders nach langer Lagerung auf Kraftstofflecks, Härteveränderungen beim Gummi sowie auf Ausdehnung und/oder Korrosion beim Metall geprüft werden. Wenn Anzeichen eines Kraftstofflecks oder einer Alterung von Teilen des Kraftstoffsystems vorgefunden werden, tauschen Sie das relevante Teil unmittelbar und vor Fortführung des Betriebs aus.

Wenn die Verwendung von alkoholhaltigem Benzin unvermeidbar ist oder das Vorhandensein von Alkohol im Benzin vermutet wird, ist es wichtig, einen Filter einzubauen, der eine wassertrennende Fähigkeit besitzt, und öfter das Kraftstoffsystem auf Lecks und mechanische Teile auf Korrosion und Verschleiß zu prüfen.

Wenn eine der beschriebenen Auffälligkeiten vorgefunden wird, stellen Sie den Gebrauch dieses Benzins ein und wenden Sie sich umgehend an Ihren Händler.

Schäden, die auf den Gebrauch von alkoholhaltigem Benzin zurückzuführen sind, sind nicht von der begrenzten Gewährleistung abgedeckt.

Kraftstofftank-Fassungsvermögen:

12 l (3.17 U.S. gal)

Kraftstofftank: Bei Verwendung eines festen Kraftstofftanks anstatt eines Original-Kraftstofftanks wird empfohlen, einen solchen auszuwählen, der eine Innenreinigung zulässt.

⚠️ WARNUNG

Befüllen Sie den Kraftstofftank nicht über sein Fassungsvermögen hinaus. Der Anstieg der Benzintemperatur kann Benzin dazu veranlassen, sich auszudehnen. Bei Überfüllung kann Benzin dann über die Entlüftungsschraube im geöffneten Zustand austreten. Leckendes Benzin stellt eine erhebliche Brandgefahr dar.

⚠️ VORSICHT

Wenn ein Evinrude-Motor mit alkoholhaltigem Benzin betrieben wird, sollte das Benzin nicht über längere Zeit im Kraftstofftank gelagert werden. Lange Lagerungszeiten, die im Bootsbereich üblich sind, können besondere Probleme verursachen. In Pkws werden alkoholhaltige Kraftstoffe normalerweise verbraucht, bevor sie so viel Feuchtigkeit aufnehmen, dass sie Probleme verursachen. Boote hingegen werden oft so lange nicht benutzt, dass eine Entmischung auftreten kann. Außerdem kann interne Korrosion während der Lagerung auftreten, wenn Alkohol schützende Ölfilme von internen Komponenten aufgelöst hat.

2. PERMEATIONS-ANFORDERUNGEN – KRAFTSTOFFSCHLAUCH

AUSGERÜSTET FÜR DIE USA UND KANADA

In den USA verlangt die US-Umweltbehörde EPA an Außenbordmotoren Kraftstoffleitungen, Anlasseinspritzpumpen, tragbare Kraftstofftanks und Kraftstofftankdeckel mit „niedriger Permeabilität“.

3. EPA- DRUCKANFORDERUNGEN – KRAFTSTOFFTANK

AUSGERÜSTET FÜR DIE USA UND KANADA

Die US-Umweltbehörde EPA verlangt bei tragbaren Kraftstoffsystemen (nach 1. Januar 2011) und fest eingebauten Kraftstoffsystemen (nach 1. August 2011), die mit Außenbordmotoren verwendet werden, dass sie bei einem Druck von bis zu 34,4 kPa (5,0 psi) vollständig dicht halten. Diese Tanks können Folgendes enthalten:

- einen Lufteinlass, der sich öffnet, um Luft eintreten zu lassen, während Kraftstoff aus dem Tank gesogen wird.
- einen Luftauslass, der sich öffnet (entlüftet), wenn der Druck 34,4 kPa (5,0 psi) übersteigt. Wenn Luft aus dem Tank abgelassen wird, kann ein zischendes Geräusch vernommen werden. Das ist normal.
- Beim Einsetzen des Kraftstofftankdeckels drehen Sie ihn nach rechts, bis Sie zwei Klickgeräusche vernehmen. Dies weist darauf hin, dass der Kraftstofftankdeckel fest sitzt. Eine eingebaute Vorrichtung verhindert übermäßiges Anziehen.
- Der Kraftstofftank verfügt über eine manuelle Entlüftungsschraube, die für den Transport geschlossen werden sollte und für den Betrieb sowie für die Deckelentfernung vollständig geöffnet werden sollte.

Da geschlossene Kraftstofftanks nicht offen entlüftet werden, dehnen sie sich aus und ziehen sie sich zusammen, wenn sich der Kraftstoff bei warmer Außentemperatur ausdehnt und bei kalter Außentemperatur zusammenzieht. Das ist normal.

*Bitte sehen Sie auf S21 - S25 nach, wenn Sie diesen Kraftstofftank verwenden.

4. VON DER EPA GENEHMIGTE ANLASSEINSPRITZVENTIL-/ SCHLAUCH-BAUGRUPPE

AUSGERÜSTET FÜR DIE USA UND KANADA

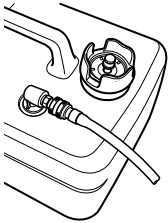
Evinrude verwendet von der EPA genehmigte Anlasseinspritzpumpe-/schlauch-Baugruppen.

Bitte verwenden Sie eine von der EPA genehmigte Anlasseinspritzpumpe-/schlauch-Baugruppe mit einer entsprechenden Kennzeichnung am Kraftstoffanschluss.



▲ VORSICHT

Verwenden Sie unbedingt einen von der EPA genehmigten Tank und eine von der EPA genehmigte Anlasseinspritzpumpe-/schlauch-Baugruppe als Satz. Überprüfen Sie die Form des von der EPA genehmigten Tanks und des herkömmlichen Tanks.



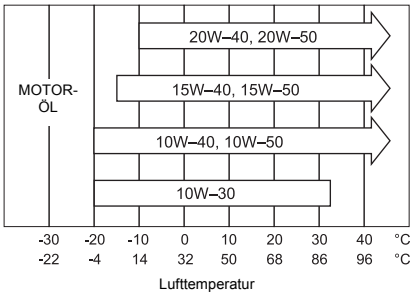
Modell, das nicht für die USA bestimmt ist (herkömmlicher Tank)



Modell, das für die USA und Kanada bestimmt ist (von der EPA genehmigter Tank)

5. EMPFOHLENES MOTORÖL

Es wird Evinrude/Johnson Ultra-4-Takt-Außenborderöl für den Gebrauch in Evinrude-4-Takt-Außenbordern empfohlen. Wenn kein Evinrude/Johnson Ultra-4-Takt-Außenborderöl verfügbar ist, verwenden Sie ein hochwertiges Öl der Spezifikation SAE 10E-30 oder 10W-40 mit der NMMA-Zertifizierung FC-W oder mit der API-Klassifizierung SF, SG, SH, SJ, SI, SM. Wählen Sie ein Öl der an die Umgebungstemperatur während des Betriebs angepassten Viskosität.



⚠ VORSICHT

Das Motoröl wird für den Versand von der Fabrik abgelassen. Achten Sie darauf, den Motor bis zum erforderlichen Pegel zu befüllen, bevor Sie den Motor starten. (Anweisungen über das richtige Befüllen des Motors mit Öl befinden sich im Abschnitt 9 dieses Handbuchs.)

○ Hinweis

Die Verwendung von Motorölen, die diese Anforderungen nicht erfüllen, führt zu verringerter Motorlebensdauer und anderen Motorproblemen.

6. EINFAHREN

Die beweglichen Bestandteile Ihres neuen Außenbordmotors und der unteren Einheit erfordern ein Einfahren gemäß den in der folgenden Zeittabelle aufgeführten Bedingungen.

 VORSICHT


Der Betrieb des Außenbordmotors ohne ein Einfahren kann die Betriebslebensdauer des Produkts verringern.

Wenn während des Einfahrens eine Auffälligkeit entdeckt wird:

- Stellen Sie den Betrieb umgehend ein.
- Lassen Sie den Händler das Produkt überprüfen und gegebenenfalls die notwendige(n) Maßnahme(n) durchführen.

	1 - 10 min	10 min - 2 h	2 - 3 h	3 - 10 h	Nach 10 h
Gasstellung	Leerlauf	Weniger als Halbgas	Weniger als Dreiviertelgas	Dreiviertelgas	Vollgas verfügbar
Drehzahl		Ca. 3000 U/min max	Vollgaslauf 1 min alle 10 min erlaubt	Ca. 4000 U/min Vollgaslauf 2 min alle 10 min erlaubt	

5

 Hinweis

Das richtige Einfahren des Außenbordmotors sorgt dafür, dass der Motor über eine längere Betriebslebensdauer seine volle Leistung abrufen kann.

 GEFAHR

Betreiben Sie den Außenbordmotor nicht in einem geschlossenen Raum oder in einem Raum ohne Zwangsbelüftung.

Aus diesem Außenbordmotor ausgestoßenes Abgas enthält Kohlenmonoxid, welches bei fortlaufender Einatmung tödlich wirkt. Beim Einatmen des Gases treten zunächst Symptome wie Übelkeit, Benommenheit und Kopfschmerzen auf.

Während des Betriebs des Außenbordmotors:

- Halten Sie den Umgebungsbereich gut belüftet.
- Halten Sie sich nach Möglichkeit stets auf der dem Wind zugewandten Seite des Abgasaustritts auf.

7. MOTORÖL-WARNLEUCHE

Es ist ein Öl Druck erforderlich, um die Motorinnenteile zu schmieren. Wenn die Warnleuchte (rot) ausgeschaltet ist, bedeutet dies, dass Öl Druck vorhanden ist. Anmerkung: Wenn der Motor zum ersten Mal gestartet wird, leuchtet die rote Leuchte mehrere Sekunden, um ihre Betriebsfähigkeit zu bestätigen, und erlischt dann.

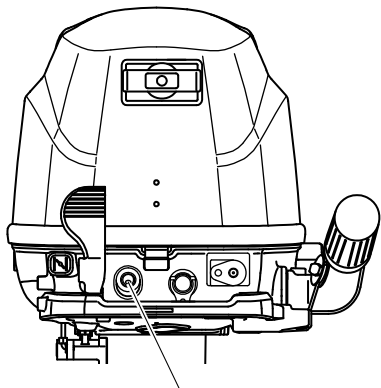
VORSICHT

Lassen Sie den Motor nicht laufen, wenn die Warnleuchte leuchtet oder blinkt.

Wenn die Warnleuchte leuchtet oder blinkt, als zusätzliches Alarmsignal bei niedrigem Öl Druck.

*Schalten Sie sofort den Motor aus und prüfen Sie den Motorölstand.

Wenn der Ölstand niedriger als vorgeschrieben ist: Füllen Sie Motoröl nach. Wenn der Ölstand der Vorgabe entspricht: Wenden Sie sich an Ihren Händler.



Warnleuchte

8. ESG (EINE VORRICHTUNG, DIE ÜBERDREHUNG VERHINDERT)

Das ESG ist eine Vorrichtung, die eine Überdrehung des Motors verhindert (mehr als ca. 6250 U/min).

Wenn Sie spüren, dass das ESG eingreift, kehren Sie mit verringerter Drehzahl zum Ufer zurück.

Mögliche Ursachen für einen ESG-Eingriff sind: verschlissener, gebrochener, verbogener Propeller, rutschender Propellergummi, Fahren von scharfen Kurven bei hoher Geschwindigkeit.

Hinweis

Wenn die Motordrehzahl nach dem Neustart des Motors oft abfällt, wenden Sie sich bitte an Ihren Händler.

BETRIEB DES MOTORS

VOR DEM STARTEN

VORSICHT

Das Motoröl wird für den Versand von der Fabrik abgelassen. Achten Sie darauf, den Motor bis zum erforderlichen Pegel zu befüllen, bevor Sie den Motor starten. (Anweisungen über das richtige Befüllen des Motors mit Öl befinden sich im Abschnitt 9 dieses Handbuchs.)

VORSICHT

Vor dem erstmaligen Starten des Motors nach der Remontage des Motors oder nach der Einlagerung außerhalb der Saison klemmen Sie die Stoppschalter-Verriegelung ab und ziehen Sie den Startergriff circa 10-mal vollständig heraus, um die Ölpumpe zum Ansaugen zu bringen.

1. KRAFTSTOFF TANKEN

GEFAHR

Wenden Sie sich an einen Vertragshändler, wenn Sie Fragen zur Handhabung von Benzin haben.

Benzin und seine Dämpfe sind sehr entzündlich und explosionsgefährlich.

Beim Tragen eines mit Benzin befüllten Kraftstofftanks:

- Schließen Sie Kraftstofftankdeckel und Entlüftungsschraube, da anderenfalls Benzindampf durch die Entlüftungsschraube austritt und eine Brandgefahr darstellt.
- Rauchen Sie nicht.

Beim oder vor dem Betanken:

- Schalten Sie den Motor aus und starten Sie ihn nicht während des Betankens.
- Rauchen Sie nicht.
- Achten Sie darauf, den Kraftstofftank nicht zu überfüllen. Wischen Sie verschüttetes Benzin sofort auf.

Beim oder vor dem Reinigen des Kraftstofftanks:

- Montieren Sie den Kraftstofftank vom Boot ab.
- Legen Sie den Kraftstofftank entfernt von jeglichen Zündquellen, z. B. Funken oder offene Flammen, ab.
- Führen Sie die Arbeiten im Freien oder in einem gut belüfteten Bereich durch.
- Wischen Sie verschüttetes Benzin sofort und sorgfältig auf.

Nach dem Reinigen des Kraftstofftanks:

- Wischen Sie verschüttetes Benzin sofort und sorgfältig auf.
- Wenn der Kraftstofftank für das Reinigen zerlegt wurde, setzen Sie ihn vorsichtig wieder zusammen. Eine falsche Montage kann zu einem Kraftstoffleck führen und ein Feuer oder eine Explosion verursachen.
- Entsorgen Sie altes oder verunreinigtes Benzin gemäß den im Land geltenden Vorschriften.

⚠️ WARNUNG

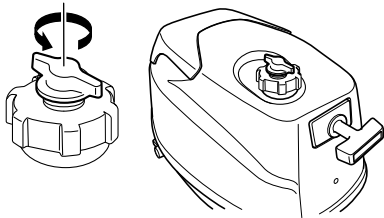
Gehen Sie beim Öffnen des Kraftstofftankdeckels unbedingt wie unten beschrieben vor. Wenn sich der Druck im Kraftstofftank durch Hitze vom Motor oder dem Sonnenlicht erhöht, kann Kraftstoff durch den Kraftstofftankdeckel herausschießen, wenn die Kappe anders als beschrieben gelst wird.

Außer bei Modellen für USA und Kanada

(1) Bei Verwendung eines fest eingebauten Tanks

Drehen Sie die Entlüftungsschraube vor dem Öffnen des Kraftstofftankdeckels um zwei Umdrehungen gegen den Uhrzeigersinn, um Luftdruck im Kraftstofftank abzulassen.

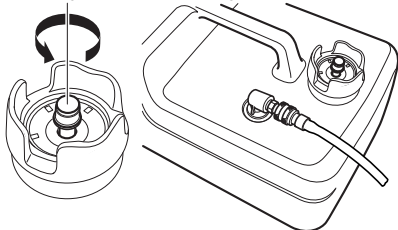
Zwei Umdrehungen an der Entlüftungsschraube



Bei Verwendung eines separaten Tanks

Öffnen Sie die Entlüftungsschraube am Tankdeckel vollständig und lassen Sie den Innendruck ab.

Vollständiges Öffnen der Entlüftungsschraube



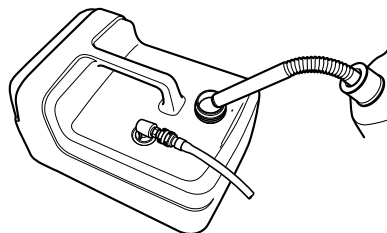
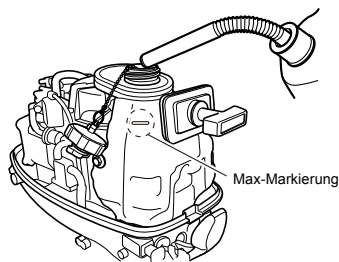
(2) Öffnen Sie den Kraftstofftankdeckel langsam.

(3) Bei Verwendung eines fest eingebauten Tanks

Entfernen Sie die obere Verkleidung und füllen Sie Kraftstoff auf, ohne die Max-Markierung zu überschreiten.

Bei Verwendung eines separaten Tanks

Füllen Sie Kraftstoff auf, ohne dass er überläuft.

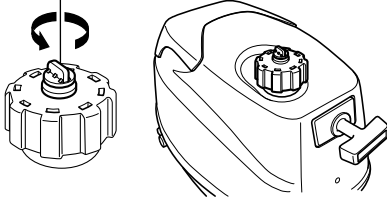


(4) Schließen Sie den Tankdeckel nach dem Befüllen des Tanks.

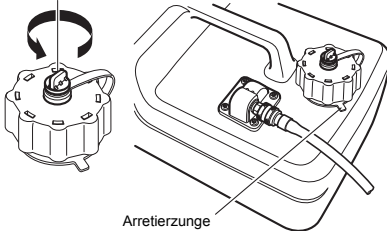
Bei Modellen für USA und Kanada

- (1) Öffnen Sie die Entlüftungsschraube am Tankdeckel vollständig und lassen Sie den Innendruck ab.

Vollständiges Öffnen der Entlüftungsschraube



Vollständiges Öffnen der Entlüftungsschraube



- (2) Bei Verwendung eines fest eingebauten Tanks

Öffnen Sie den Kraftstofftankdeckel langsam.

Bei Verwendung eines separaten Tanks

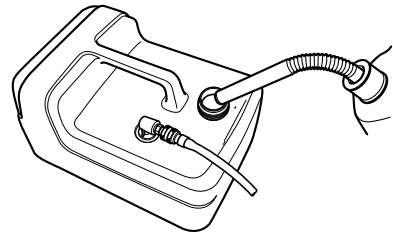
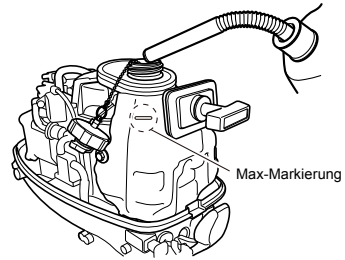
Lösen Sie den Tankdeckel, bis er die Arretierzunge berührt und lassen Sie den Innendruck vollständig ab. Danach drücken Sie die Arretierzunge nach unten und öffnen Sie den Tankdeckel.

- (3) Bei Verwendung eines fest eingebauten Tanks

Entfernen Sie die obere Verkleidung und füllen Sie Kraftstoff auf, ohne die Max-Markierung zu überschreiten.

Bei Verwendung eines separaten Tanks

Füllen Sie Kraftstoff auf, ohne dass er überläuft.



- (4) Nach dem Befüllen des Tanks schließen Sie den Tankdeckel, bis zwei Klickgeräusche vernehmbar sind.

2. KRAFTSTOFFVERSORGUNG

Außer bei Modellen für USA und Kanada

(1) Bei Verwendung eines fest eingebauten Tanks

Lösen Sie die Entlüftungsschraube am Tankdeckel um zwei Umdrehungen.

Bei Verwendung eines separaten Tanks

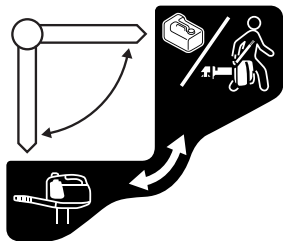
Öffnen Sie vollständig die Entlüftungsschraube am Kraftstofftankdeckel.

⚠ VORSICHT

Wenn der separate Tank bei einem Modell mit Doppeltank verwendet wird, achten Sie darauf, die Entlüftung des fest eingebauten Tanks als auch die Entlüftung des separaten Tanks zu öffnen. Wenn die Entlüftung des fest eingebauten und mit Kraftstoff befüllten Tanks geschlossen ist, kann die Ausdehnung der Luft im Tank durch Hitze vom Motor zu einer gefährlichen Druckzunahme im Tank führen.

(2) Öffnen Sie den Tankdeckel langsam und lassen Sie den Innendruck vollständig ab.

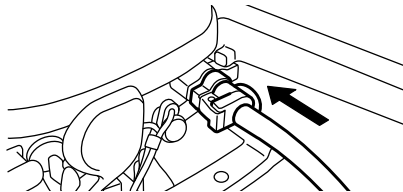
(3) Stellen Sie den Kraftstoffhahn-Hebel nach Bedarf ein.



⚠ VORSICHT

Klemmen Sie bei Verwendung des fest eingebauten Tanks den Kraftstoffanschluss ab.

(4) Wenn Sie einen separaten Tank verwenden, schließen Sie den Kraftstoffanschluss an den Motor an und drücken Sie auf die Anlasseinspritzpumpe, bis sie steif wird, um den Vergaser mit Kraftstoff zu versorgen. Richten Sie die Pfeilmarkierung beim Einspritzen von Anlaskraftstoff nach oben.



Motorseite



Kraftstofftankseite

Bei Modellen für USA und Kanada

(1) Öffnen Sie vollständig die Entlüftungsschraube am Kraftstofftankdeckel.

⚠ VORSICHT

Wenn der separate Tank bei einem Modell mit Doppeltank verwendet wird, achten Sie darauf, die Entlüftung des fest eingebauten Tanks als auch die Entlüftung des separaten Tanks zu öffnen. Wenn die Entlüftung des fest eingebauten und mit Kraftstoff befüllten Tanks geschlossen ist, kann die Ausdehnung der Luft im Tank durch Hitze vom Motor zu einer gefährlichen Druckzunahme im Tank führen.

(2) Bei Verwendung eines fest eingebauten Tanks

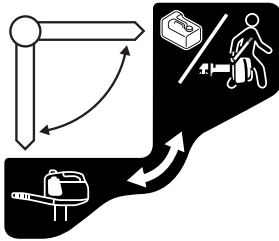
Öffnen Sie den Tankdeckel langsam und lassen Sie den Innendruck voll-

ständig ab. Schließen Sie danach den Kraftstofftankdeckel.

Bei Verwendung eines separaten Tanks

Lösen Sie den Tankdeckel, bis er die Arretierung berührt und lassen Sie den Innendruck vollständig ab. Schließen Sie danach den Kraftstofftankdeckel.

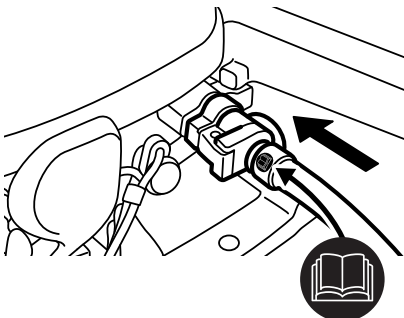
- (3) Stellen Sie den Kraftstoffhahn-Hebel nach Bedarf ein.



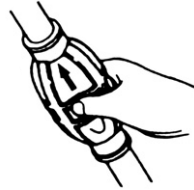
⚠ VORSICHT

Klemmen Sie bei Verwendung des fest eingebauten Tanks den Kraftstoffanschluss ab.

- (4) Wenn Sie einen separaten Tank verwenden, schließen Sie den Kraftstoffanschluss an den Motor an und drücken Sie auf die Anlasseinspritzpumpe, bis sie steif wird, um den Vergaser mit Kraftstoff zu versorgen. Richten Sie die Pfeilmarkierung beim Einspritzen von Anlasskraftstoff nach oben.



Motorseite



Kraftstofftankseite

⚠ VORSICHT

Verwenden Sie beim Gebrauch eines von der EPA anerkannten Kraftstofftank nur eine Anlasseinspritzpumpe-/Schlauch-Baugruppe, die im Kraftstoffschlauch über ein Kraftstoffbedarfsventil oder im Kraftstoffanschluss über einen Dichtungsmechanismus wie unten dargestellt verfügt.

(Das Kraftstoffbedarfsventil und der Kraftstoffanschluss mit Dichtungsmechanismus verhindern, dass unter Druck stehender Kraftstoff in den Motor gelangt und eine Überfüllung des Kraftstoffsystems oder ein Verschütten des Kraftstoffs auftritt.)

Kraftstoffbedarfsventil
I in Kraftstoffschlauch

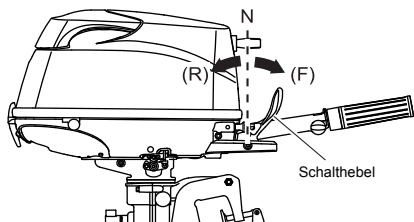
Dichtungsmechanismus im
Kraftstoffanschluss

Identifizierung

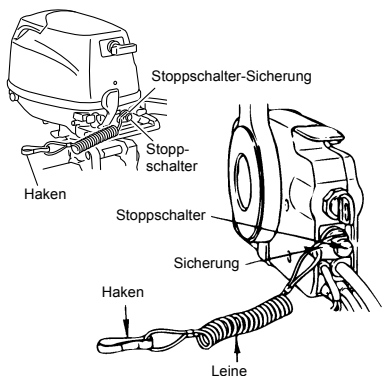
Verwenden Sie KEINE Anlasseinspritzpumpe-/Schlauch-Baugruppe, die nicht über ein Kraftstoffbedarfsventil oder einen Dichtungsmechanismus wie unten dargestellt verfügt. Anderenfalls kann es zu einer Überfüllung des Kraftstoffsystems oder einem Verschütten von Kraftstoff kommen.

3. START

- (1) Bewegen Sie den Schalthebel in die Neutralstellung.



- (2) Befestigen Sie die Stoppschalter-Leine an einer sicheren Stelle an Ihrem Arm oder Ihrer Kleidung. Bringen Sie dann das Sicherungsblech am Motorstoppschalter an.

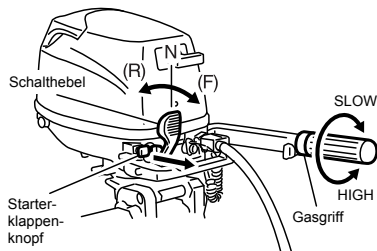


⚠️ WARNUNG

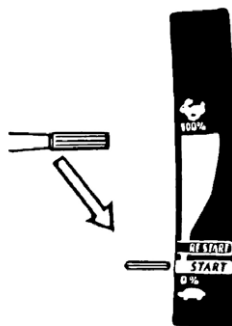
Eine versehentliche Aktivierung des Notstoppschalters (wenn es beispielsweise bei starkem Seegang zu einem Abziehen der Leine kommt) kann dazu führen, dass Mitfahrer ihr Gleichgewicht verlieren und sogar über Bord gehen, oder dass bei starkem Seegang, starker Strömung oder starken Winden nicht auf die Motorleistung zurückgegriffen werden kann. Kontrollverlust beim Festmachen ist eine weitere mögliche Gefahr.

Um die Gefahr einer unbeabsichtigten Aktivierung des Notstoppschalters zu minimieren, ist die 500-mm-(20-in-)Stopp-schalter-Leine gespult und lässt sich auf eine Länge von insgesamt 1300 mm (51 in) ausdehnen.

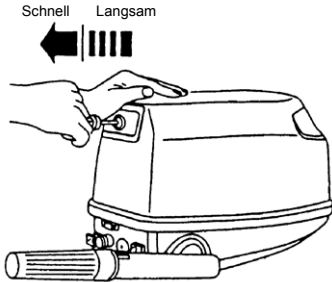
- (3) Bewegen Sie den Gasgriff in die Stellung Slow.



- (4) Ziehen Sie den Starterklappenknopf heraus. (Das Herausziehen des Starterklappenknopfs ist bei warmem Motor nicht erforderlich. Bewegen Sie den Gasgriff bei warmem Motor bis zur Dreiecksmarkierung.)



- (5) Ziehen Sie vorsichtig am Startergriff, bis Sie einen leichten Widerstand (ein Eingreifen) spüren und ziehen Sie dann in einem Zug kräftig am Griff.



- (6) Wenn der Motor startet, schieben Sie den Starterklappenknopf zurück. (wenn der Starterklappenknopf verwendet wird)

○ Hinweis

Beim Aufwärmen des Motor bei kaltem Wetter bringen Sie den Starterklappenknopf gegebenenfalls in die halb geöffnete Stellung.

○ Hinweis

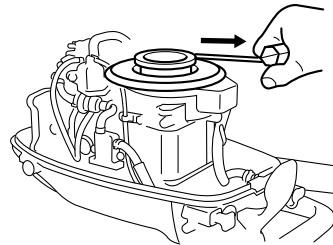
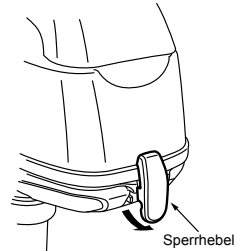
Das Starten des Motors bei eingelegtem Gang verursacht ein sofortiges Bewegen des Boots und kann dazu führen, dass Personen im Boot stürzen oder über Bord gehen.

Wenn der Anreißstarter nicht funktioniert

- (1) Entfernen Sie die obere Verkleidung und den Anreißstarter. Wickeln Sie eine Leine um die Anlasserscheibe und

ziehen Sie dann schnell an ihr, um den Motor zu starten.

- (2) Verwenden Sie einen 10-mm-Steckschlüssel als Seilgriff.



▲ VORSICHT

Achten Sie darauf, dass Ihre Kleidung und andere Gegenstände sich nicht in den sich drehenden Motorteilen verfangen.

Zur Verhinderung von Unfällen und Verletzungen bringen Sie den Anreißstarter nicht wieder an, nachdem der Motor mit dem Not-Starterseil gestartet wurde und nun läuft. Bringen Sie unbedingt die obere Verkleidung wieder an.

Wenden Sie sich an eine Vertragswerkstatt, nachdem Sie das Ufer erreicht haben.

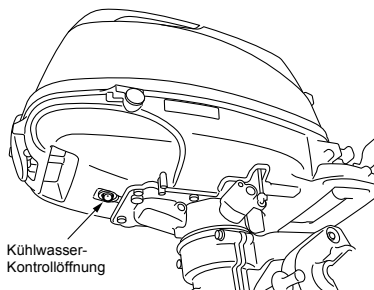
4. AUFWÄRMEN DES MOTORS

Wärmen Sie den Motor circa drei Minuten mit geringer Drehzahl auf. Dies ermöglicht, dass das Schmieröl zu allen Motorteilen geleitet wird. Das Betreiben des Motors ohne das Warmlaufen verringert die Lebensdauer des Motors.

Prüfen Sie unbedingt, ob Kühlwasser aus der Kühlwasser-Kontrollöffnung während des Warmlaufens austritt.

▲ VORSICHT

Wenn der Motor betrieben wird und kein Wasser aus der Kontrollöffnung austritt, kann eine Überhitzung des Motors drohen.



▲ VORSICHT

Schalten Sie unbedingt den Motor sofort aus, wenn aus der Kühlwasser-Kontrollöffnung kein Wasser austritt und prüfen Sie, ob der Wassereinlass blockiert ist. Der Betrieb des Motor könnte zu einer Überhitzung und zu einer Beschädigung des Motors führen. Wenden Sie sich an einen Vertragshändler, wenn die Ursache nicht gefunden werden kann.

Motordrehzahlen

Leerlaufdrehzahl nach dem Aufwärmen.

Anmerkung: Beim Starten eines kalten Motors wird die Leerlaufdrehzahl mehrere Minuten um 300 U/min höher gehalten.

Kupplung eingerückt (Gang eingelegt)	Kupplung ausgerückt (Gang ausgekuppelt)
1100 U/min	1300 U/min

PROPELLERAUSWAHL

Es muss ein Propeller ausgewählt werden, der dem Motor ermöglicht, die empfohlene Drehzahl beim Fahren unter Volllast zu erreichen.

Der Volllast-Betriebsbereich umfasst:

- 4 PS 4500 bis 5000 U/min
- 6 PS 5000 bis 6000 U/min

Originalpropeller sind in der PROPELLERTABELLE in dieser Anleitung aufgeführt.

5. VORWÄRTS UND RÜCKWÄRTS

⚠️ WARNUNG

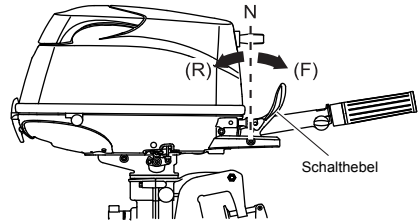
Stellen Sie vor dem Schalten in den Vorwärts- oder Rückwärtsgang sicher, dass das Boot einwandfrei festgemacht ist und der Außenbordmotor vollständig nach rechts und nach links gedreht werden kann. Stellen Sie sicher, dass sich keine Schwimmer vor oder hinter Ihrem Boot aufhalten.

⚠️ WARNUNG

- Befestigen Sie das andere Ende der Notstoppschalter-Leine an der Kleidung oder am Arm des Bedieners und belassen Sie es während der Fahrt angebracht.
- Befestigen Sie die Leine nicht an einem Kleidungsstück, das leicht zerrissen werden kann, wenn ihm gezogen wird.
- Führen Sie die Leine so, dass sie sich nicht an einem Gegenstand verfängt, wenn an ihr gezogen wird.
- Achten Sie darauf, während der Fahrt nicht versehentlich an der Leine zu ziehen. Ein unbeabsichtigter Motorstopp kann einen Verlust der Kontrolle über den Außenbordmotor verursachen. Ein schneller Verlust der Motorleistung kann dazu führen, dass Personen im Boot stürzen oder über Bord gehen.

○ Hinweis

Erhöhen Sie die Motordrehzahl beim Rückwärtsfahren nicht unnötig.



⚠️ WARNUNG

Wenn bei hoher Motordrehzahl geschaltet wird, kann es zu schwerer Beschädigung und Verletzung kommen.

Beim Schalten muss der Motor im langsamen Leerlauf laufen.

■ Vorwärts

Drehen Sie den Gasgriff, um die Motordrehzahl zu verringern. Wenn der Motor die Trolling-(oder Leerlauf-)Drehzahl erreicht, ziehen Sie den Schalthebel schnell in die Vorwärtsgangstellung.

■ Rückwärts

Verringern Sie die Motordrehzahl. Wenn der Motor die Trolling-(oder Leerlauf-)Drehzahl erreicht, schieben Sie den Schalthebel schnell in die Rückwärtsgangstellung.

⚠️ WARNUNG

Stellen Sie vor dem Schalten sicher, dass sich keine Schwimmer oder Hindernisse vor oder hinter Ihrem Boot aufhalten.

⚠ VORSICHT

Achten Sie darauf, den Motor vor dem Erreichen der Marschgeschwindigkeit ausreichend warmlaufen zu lassen. Das Betreiben eines kalten Motors kann zu Schäden am Motor führen.

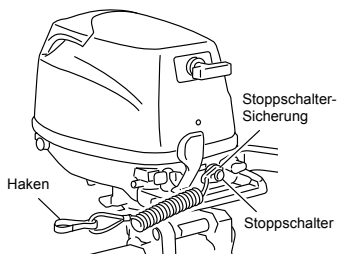
○ Hinweis

Die Leerlaufdrehzahl kann während des Warmlaufens des Motors erhöht sein. Wenn während des Warmlaufens in den Vorwärts- oder Rückwärtsgang geschaltet wird, kann sich das Schalten zurück in die Neutralstellung als schwierig gestalten. Schalten Sie in solch einem Fall den Motor aus, schalten Sie in die Neutralstellung und starten Sie den Motor zum Warmlaufen erneut.

○ Hinweis

Häufiges Schalten in den Vorwärts- oder Rückwärtsgang kann den Verschleiß oder die Alterung von Teilen beschleunigen. Ersetzen Sie in solch einem Fall das Getriebeöl früher als es unter normalen Betriebsbedingungen nötig wäre.

6. MOTOR AUSSCHALTEN



- (1) Bewegen Sie den Gasgriff in die Stellung Slow.
- (2) Bewegen Sie den Schalthebel in die Neutralstellung.
Lassen Sie den Motor 2 - 3 Minuten im Leerlauf laufen, wenn er vorher mit maximaler Drehzahl gefahren wurde.
- (3) Drücken Sie den Stoppschalter, um den Motor auszuschalten oder lösen Sie die Stoppschalter-Sicherung.

⚠ WARNUNG

- Schalten Sie während der Gleitfahrt nicht in den Rückwärtsgang. Anderenfalls kommt es zu einem Kontrollverlust und es können schwere Verletzungen, ein Vollaufen des Boots und/oder eine Beschädigung des Rumpfs verursacht werden.
- Schalten Sie während der Fahrt nicht in den Rückwärtsgang. Anderenfalls kann es zu einem Kontrollverlust kommen und es können Personen an Bord stürzen oder über Bord gehen. Es können schwere Verletzungen und eine Beschädigung des Steuersystems und/oder des Schaltmechanismus verursacht werden.

○ Hinweise

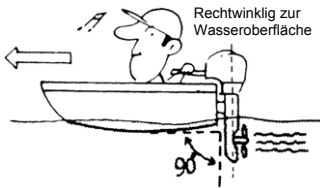
- Schließen Sie die Entlüftungsschraube am Tankdeckel nach dem Ausschalten des Motors.
- Klemmen Sie den Kraftstoffanschluss des Motors oder des Kraftstofftanks ab.

7. TRIMMWINKEL

Der Trimmwinkel des Außenbordmotors lässt sich zur Anpassung an den Heckspiegelwinkel und an die Beladungsbedingungen des Boots verstellen. Wählen Sie einen geeigneten Trimmwinkel, der ermöglicht, dass die Anti-Ventilationsplatte während des Betriebs parallel zur Wasseroberfläche liegt.

■ Richtiger Trimmwinkel

Die Stellung der Druckstange (oder des Vorwahlknopfs) ist korrekt, wenn der Rumpf während des Betriebs horizontal liegt.



■ Falscher Trimmwinkel

Bringen Sie die Druckstange (oder den Vorwahlknopf) tiefer an, wenn der Bug des Boots nach oben zeigt.



Anmerkung) Druckstange gilt für R und TE, Vorwahlknopf gilt für EL.

⚠️ WARNUNG

- Halten Sie während des Einstellens des Trimmwinkels weder Hand noch Finger zwischen Außenbordmotor und Klemmhalterung, um Verletzungen zu vermeiden, falls der Außenbordmotor hinunterfällt.
- Ein falsche Trimmstellung kann zum Verlust der Kontrolle über das Boot führen. Fahren Sie das Boot beim Testen einer Trimmstellung zunächst langsam, um zu sehen, ob das Boot sicher gesteuert werden kann.

⚠️ WARNUNG

Übermäßiges Trimmen nach oben oder unten kann zu unsicherem Fahrverhalten des Boots führen und einen Unfall während der Fahrt verursachen.

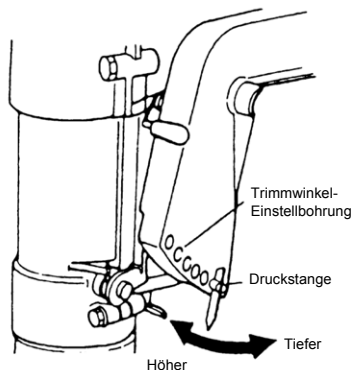
- Fahren Sie nicht mit hoher Geschwindigkeit, wenn eine falsche Trimmstellung vermutet wird. Halten Sie das Boot an und stellen Sie den Trimmwinkel neu ein, bevor Sie die Fahrt fortsetzen.

■ Falscher Trimmwinkel

Bringen Sie die Druckstange (oder den Vorwahlknopf) höher an, wenn der Bug des Boots nach unten zeigt.



- (1) Schalten Sie den Motor aus.
- (2) Schalten Sie den Außenborder in den Leerlauf.
- (3) Klappen Sie den Motor hoch.
- (4) Verändern Sie die Druckstangenstellung.
- (5) Senken Sie den Motor vorsichtig ab.



⚠️ WARNUNG

- Halten Sie während des Einstellens des Trimmwinkels weder Hand noch Finger zwischen Außenbordmotor und Klemmhalterung, um Verletzungen zu vermeiden, falls der Außenbordmotor hinunterfällt.
- Ein falsche Trimmstellung kann zum Verlust der Kontrolle über das Boot führen. Fahren Sie das Boot beim Testen einer Trimmstellung zunächst langsam, um zu sehen, ob das Boot sicher gesteuert werden kann.

⚠️ WARNUNG

Übermäßiges Trimmen nach oben oder unten kann zu unsicherem Fahrverhalten des Boots führen und einen Unfall während der Fahrt verursachen.

- Fahren Sie nicht mit hoher Geschwindigkeit, wenn eine falsche Trimmstellung vermutet wird. Halten Sie das Boot an und stellen Sie den Trimmwinkel neu ein, bevor Sie die Fahrt fortsetzen.

○ Hinweis

Schalten Sie den Motor vor dem Einstellen des Trimmwinkels aus.

8. HOCHKLAPPEN, ABSENKEN UND BETRIEB IN FLACHEM GEWÄSSER

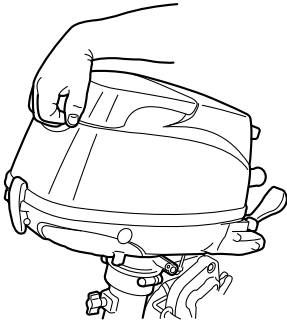
⚠️ WARNUNG

Achten Sie beim Hochklappen und beim Absenken darauf, nicht Ihre Hand zwischen dem Schwenkträger und der Heckklemme zu halten.

Senken Sie den Außenbordmotor unbedingt langsam ab.

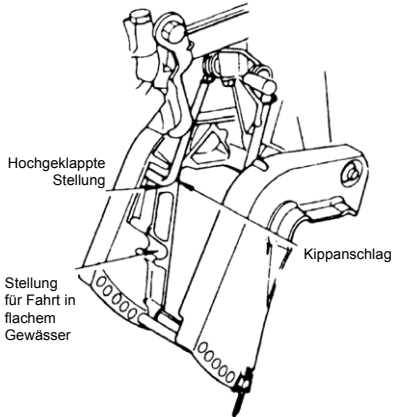
○ Hinweis

Schalten Sie den Motor aus, bevor Sie ihn hochklappen.



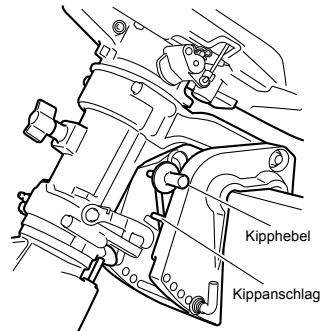
■ Hochklappen

Der Schalthebel befindet sich in der Vorwärtsgangstellung. Klappen Sie den Motor vollständig hoch in Ihre Richtung und halten Sie dabei den Kippschlag an der Rückseite der oberen Verkleidung. Senken Sie dann den Motor etwas ab, um ihn in der hochgeklappten Stellung zu arretieren.



■ Absenken

Klappen Sie den Motor etwas nach oben und ziehen Sie den Kipphebel zu sich, um die Kipparretierung zu lösen. Senken Sie dann den Motor langsam ab.



▲ WARNUNG

- Halten Sie während des Einstellens des Trimmwinkels weder Hand noch Finger zwischen Außenbordmotor und Klemmhalterung, um Verletzungen zu vermeiden, falls der Außenbordmotor hinunterfällt.
- Wenn ein Außenbordmotor mit Kraftstoffanschluss länger als einige Minuten in der hochgeklappten Stellung verbleiben soll, klemmen Sie den Kraftstoffschlauch ab oder schließen Sie den Kraftstoffhahn, da anderenfalls Kraftstoff entweichen und ein Feuer ausgelöst werden kann.

▲ VORSICHT

Klappen Sie den Außenbordmotor nicht während des Betriebs hoch, da anderenfalls der Motor durch Mangel an ausreichend Kühlwasser überhitzen und beschädigt werden kann.

9. BETRIEB IN FLACHEM GEWÄSSER

⚠️ WARNUNG

Achten Sie bei dem Betrieb in flachem Gewässer darauf, nicht Ihre Hand zwischen dem Schwenkträger und der Heckklemme zu halten.

Senken Sie den Außenbordmotor unbedingt langsam ab.

○ Hinweis

Verringern Sie die Geschwindigkeit bis zum Erreichen der Trolling-Geschwindigkeit und schalten Sie in den Leerlauf, bevor Sie den Außenbordmotor in die Stellung für den Betrieb in flachem Gewässer bringen.

⚠️ WARNUNG

- Fahren Sie in flachem Gewässer so langsam wie möglich.
- Die Kipp Sperre ist in der Stellung für die Fahrt in flachem Gewässer deaktiviert.
- Achten Sie während der Fahrt in flachem Gewässer darauf, nicht mit dem Außenbordmotor gegen den Untergrund zu schlagen. Anderenfalls kann der Propeller aus dem Wasser herausgedrückt werden, wodurch Kontrollverlust droht.

⚠️ VORSICHT

Fahren Sie mit dem Außenbordmotor in der Stellung für die Fahrt in flachem Gewässer nicht rückwärts. Betreiben Sie den Außenbordmotor mit niedriger Drehzahl und halten Sie den Kühlwassereinfluss untergetaucht.

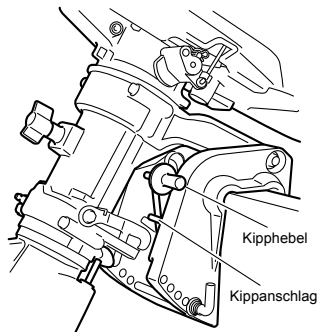
■ Stellung für Fahrt in flachem Gewässer

Der Schalthebel befindet sich in der Vorwärtsgangstellung. Klappen Sie den Motor langsam hoch auf circa 40° und senken Sie den Motor dann ab. Er nimmt

dann automatisch den Winkel für die Fahrt in flachem Gewässer ein.

■ Absenken von der Stellung für Fahrt in flachem Gewässer

Klappen Sie den Motor hoch auf circa 15° und ziehen Sie den Kipphebel zu sich, senken Sie den Motor dann langsam ab in die normale Betriebsstellung.



⚠️ WARNUNG

Kippen Sie den Außenbordmotor nicht hoch und senken Sie ihn nicht ab, wenn sich Schwimmer oder Mitfahrer in der Nähe befinden. Dadurch vermeiden Sie, dass sie zwischen Außenbordmotor und Klemmhalterung eingeklemmt werden, falls der Außenbordmotor hinunterfällt.

⚠️ WARNUNG

Wenn ein Außenbordmotor mit Kraftstoffanschluss länger als einige Minuten in der hochgeklappten Stellung verbleiben soll, klemmen Sie den Kraftstoffschlauch ab oder schließen Sie den Kraftstoffhahn, da anderenfalls Kraftstoff entweichen und ein Feuer ausgelöst werden kann.

⚠️ VORSICHT

Klappen Sie den Außenbordmotor nicht während des Betriebs hoch, da anderenfalls kein Kühlwasser zugeführt werden kann, was zu Motorfestfressen aufgrund von Überhitzung führen kann.

ABBAUEN UND TRAGEN DES AUSSENBORDMOTORS

1. ABBAUEN DES AUSSENBORDMOTORS

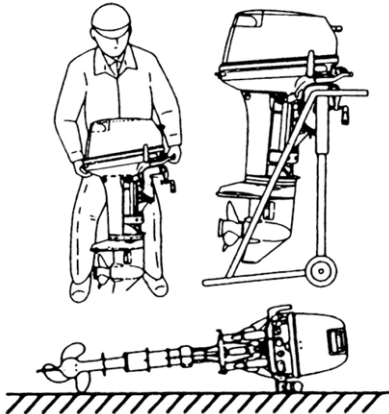
- (1) Schalten Sie den Motor aus.
- (2) Klemmen Sie den Kraftstoffanschluss, die Fernbedienungskabel und die Batteriekabel vom Außenbordmotor ab.
- (3) Bauen Sie den Außenbordmotor vom Boot ab und lassen Sie das Wasser vollständig aus dem Getriebe ab.

⚠ VORSICHT

Der Motor kann unmittelbar nach dem Betrieb heiß sein und bei Kontakt Verbrennungen verursachen. Warten Sie, bis sich der Motor abgekühlt hat, bevor Sie ihn tragen.

2. TRAGEN DES AUSSENBORDMOTORS

Halten Sie den Außenbordmotor während des Tragens in einer senkrechten Stellung.



⚠ WARNUNG

- Schließen Sie die Entlüftungsschraube des Kraftstofftanks und den Kraftstoffhahn, bevor Sie den Außenbordmotor und den Kraftstofftank tragen oder Einlagern. Anderenfalls kann Kraftstoff entweichen und ein Feuer ausgelöst werden.
- Setzen Sie den Außenbordmotor während des Transports keinen Stößen aus. Es droht sonst Beschädigung.

3. LAGERN DES AUSSENBORDMOTORS

Der Außenbordmotor sollte senkrecht gelagert werden.

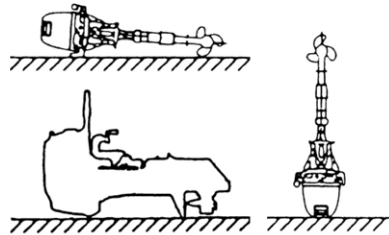
○ Hinweis

Wenn der Außenbordmotor hingelegt werden muss, sorgen Sie dafür, dass der Pinnengriff nach unten zeigt wie in der obigen Darstellung.

Erhöhen Sie das Aggregat für den Transport um 2 in bis 4 in (5,08 bis 10,16 cm), um ein Verschütten von Öl zu vermeiden.

⚠ VORSICHT

Tragen oder Lagern Sie den Außenbordmotor nicht in einer der unten beschriebenen Stellungen. Anderenfalls droht Motor- oder Sachschaden durch leckendes Öl.



ANHÄNGERTRANSPORT

⚠️ WARNUNG

Halten Sie sich nicht unter dem hochgeklappten Außenbordmotor auf, auch wenn er mittels Haltevorrichtung abgestützt wird. Ein durch einen Unfall verursachtes Herabfallen des Außenbordmotors kann schwere Verletzungen verursachen.

⚠️ WARNUNG

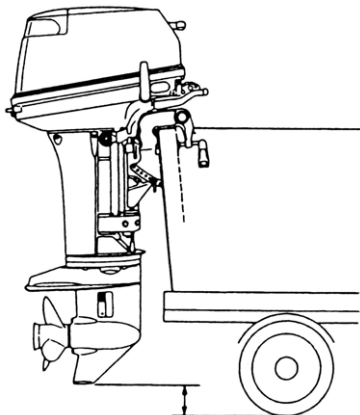
Schließen Sie die Entlüftungsschraube des Kraftstofftanks und den Kraftstoffhahn, bevor Sie den Außenbordmotor und den Kraftstofftank tragen oder einlagern. Anderenfalls kann Kraftstoff entweichen und ein Feuer ausgelöst werden.

⚠️ WARNUNG

Lösen Sie beim Entpacken des Außenbordmotors oder beim Abbauen des Außenbordmotors vom Boot keinesfalls den Sperrhebel. Wenn der Sperrhebel gelöst wird, kann die Klemmhalterung leicht nach oben in die Kipprichtung springen, da sie nicht arretiert ist.

⚠️ VORSICHT

Der Außenbordmotor sollte beim Transportieren auf einem Anhänger senkrecht stehen (normale Betriebsstellung, ganz nach unten abgesenkt). Das Transportieren auf dem Anhänger in gekippter Stellung kann den Außenbordmotor, das Boot usw. beschädigen. Wenn der Außenborder auf dem Anhänger nicht ganz nach unten abgesenkt transportiert werden kann (die Kielhacke am Getriebegehäuse befindet sich in senkrechter Stellung zu dicht an der Straße), befestigen Sie den Außenbordmotor mit einer Vorrichtung (z. B. Heckspiegel-Schutzbalken) in der gekippten Stellung.



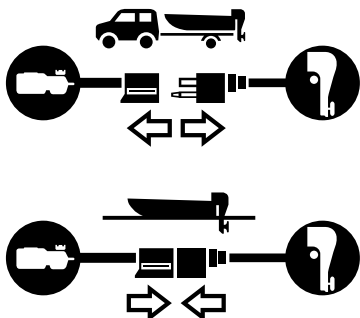
A: Es sollte ausreichend Bodenfreiheit vorhanden sein.

⚠️ VORSICHT

Die Kippstützvorrichtung (Heckspiegel-Schutz) an Ihrem Außenbordmotor wurde nicht für das Ziehen konzipiert. Sie wurde konzipiert für die Abstützung des Außenbordmotors, wenn das Boot anlegt, strandet usw.

⚠️ WARNUNG

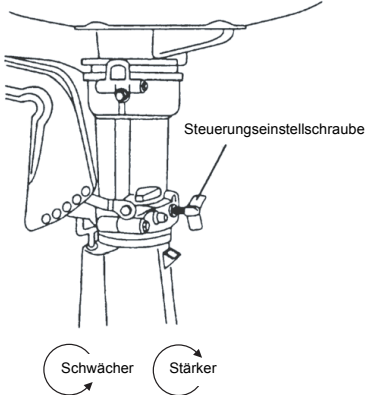
Klemmen Sie bitte den Kraftstoffanschluss ab, wenn der Motor nicht betrieben wird. Entweichender Kraftstoff stellt eine Explosionsgefahr dar. Explosionen können zu schweren Verletzungen und zum Tod führen.



EINSTELLUNG

1. STEUERWIDERSTAND

Der Steuerwiderstand lässt sich durch Drehen des Steuerungseinstellbolzens gemäß Ihrem Wunsch einstellen.

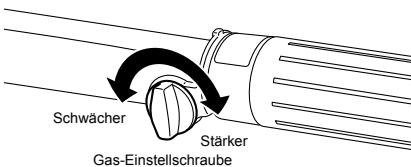


Hinweis

Der Steuerungseinstellbolzen wird zur Einstellung des Steuerwiderstands und nicht zur Befestigung der Steuerung verwendet. Übermäßiges Anziehen des Einstellbolzens kann den Schwenkträger beschädigen.

2. GASGRIFF

Die Drehkraft am Gasgriff lässt sich mithilfe einer Gas-Einstellschraube einstellen.



WARNUNG

Ziehen Sie den Gasgriff oder den Fernbedienungsspanner nicht übermäßig an, da anderenfalls Schwierigkeiten bei der Bewegung auftreten könnten, die zu einem Kontrollverlust und einem Unfall mit schweren Verletzungen führen könnten.

INSPEKTION UND WARTUNG

Pflege Ihres Außenbordmotors

Um Ihren Motor im besten Betriebszustand zu halten, ist es besonders wichtig, tägliche und periodische Wartung gemäß den folgenden Wartungsintervallen durchzuführen.

VORSICHT

- Ihre Sicherheit und die der Mitfahrer hängt auch davon ab, wie gut Sie Ihren Außenbordmotor warten. Halten Sie genau die Inspektions- und Wartungsmaßnahmen ein, die in diesem Abschnitt beschrieben werden.
- Die Wartungsintervalle in der Checkliste gelten für einen Außenbordmotor, der normal betrieben wird. Wenn Sie Ihren Außenbordmotor unter erschwerten Bedingungen betreiben, z. B. häufiger Vollgasbetrieb, häufiger Betrieb in Brackwasser, gewerbliche Nutzung, sollte die Wartungen in kürzeren Intervallen ausgeführt werden. Wenden Sie sich bei Zweifeln an Ihren Händler, um sich beraten zu lassen.
- Es wird dringend empfohlen, nur Original-Austauschteile für Ihren Außenbordmotor zu verwenden. Beschädigung Ihres Außenbordmotors durch die Verwendung von Nichtoriginal-Teilen sind nicht von der Gewährleistung abgedeckt.

EPA-Emissionsvorschriften

Die Emissionsvorschriften der US-Umweltbehörde EPA schränken die Luftverschmutzung durch neue Außenbordmotoren ein. Wir bestätigen, dass alle von uns hergestellten neuen Außenbordmotoren die Anforderungen der EPA-Vorschriften einhalten. Diese Bestätigung ist an unsere Werksstandards gebunden. Werksvorgaben müssen deshalb beim Warten von emissionsbezogenen Bedienelementen oder bei der Vornahme von Veränderungen beachtet werden. *Die Wartung, der Austausch oder die Reparatur von Einrichtungen und Systemen zur Emissionsminderung darf von jeder qualifizierten Reparaturwerkstatt für See-Vergasermotoren ausgeführt werden.*

1. TÄGLICHE INSPEKTION

Führen Sie die folgenden Kontrollen vor und nach der Nutzung durch.

WARNUNG

Nutzen Sie den Außenborder nicht, wenn eine Auffälligkeit während der Kontrolle vor dem Betrieb auftritt. Anderenfalls können Motorschaden und schwere Verletzungen auftreten.

Position	Zu prüfende Punkte	Abhilfe
Kraftstoffsystem	<ul style="list-style-type: none"> ● Prüfen Sie die Kraftstoffmenge im Tank. ● Prüfen Sie auf Ablagerungen oder Wasser in den Kraftstofffiltern. ● Prüfen Sie die Gummischläuche auf Kraftstofflecks. 	Nachfüllen Reinigen oder austauschen Austauschen
Kraftstofftank und -deckel	<ul style="list-style-type: none"> ● Prüfen Sie auf Risse, Lecks, Beschädigung im Kraftstofftank und am Deckel. ● Prüfen Sie die Dichtung und die Halteleine auf Risse und sonstige Beschädigung. ● Prüfen Sie bei vollständig geschlossenem Zustand auf Lecks. ● Prüfen Sie die Sperrvorrichtungsfunktion. 	Austauschen Austauschen Austauschen
Motoröl	<ul style="list-style-type: none"> ● Prüfen Sie den Ölfüllstand. 	Befüllen Sie bis zum Erreichen der oberen Füllstandsmarkierung am Messstab.
Elektrische Ausrüstung	<ul style="list-style-type: none"> ● Vergewissern Sie sich, dass der Hauptschalter normal funktioniert. ● Vergewissern Sie sich, dass der Füllstand der Batteriefüllsäure und die relative Dichte normal sind. ● Prüfen Sie auf lockere Verbindungen am Batterieanschluss. ● Vergewissern Sie sich, dass der Stoppschalter normal funktioniert und stellen Sie sicher, dass das Sicherungsblech vorhanden ist. ● Prüfen Sie die Kabel auf lockeren Anschluss und auf Beschädigung. ● Prüfen Sie die Zündkerzen auf Schmutz, Verschleiß und auf Kohleablagerung. 	Austauschen Nachfüllen oder aufladen Nachziehen Beheben oder austauschen Korrigieren oder austauschen Reinigen oder austauschen
Gassystem	<ul style="list-style-type: none"> ● Vergewissern Sie sich, dass das Vergasergestänge normal funktioniert, wenn der Gasgriff gedreht wird. 	Richtig
Anreißstarter	<ul style="list-style-type: none"> ● Prüfen Sie das Seil auf Verschleiß und auf Scheuerstellen. ● Prüfen Sie den Rastmechanismus. 	Austauschen Korrigieren oder austauschen
Kupplungs- und Propellersystem	<ul style="list-style-type: none"> ● Vergewissern Sie sich, dass die Kupplung richtig eingreift, wenn der Schalthebel betätigt wird. ● Prüfen Sie den Propeller visuell auf Verbiegung oder beschädigte Blätter. ● Vergewissern Sie sich, dass die Propeller Mutter angezogen ist und dass der Splint vorhanden ist. 	Einstellen Austauschen
Einbau des Motors	<ul style="list-style-type: none"> ● Prüfen Sie alle Bolzen, die den Motor am Boot befestigen. ● Prüfen Sie den Druckstangeneinbau. 	Anziehen
Kühlwasser	<ul style="list-style-type: none"> ● Vergewissern Sie sich, dass Kühlwasser aus der Kühlwasser-Kontrollöffnung austritt, nachdem der Motor gestartet wurde. 	Reparatur
Werkzeuge und Ersatzteile	<ul style="list-style-type: none"> ● Vergewissern Sie sich, dass Werkzeuge und Ersatzteile für den Austausch von Zündkerzen, Propeller usw. zur Verfügung stehen. ● Vergewissern Sie sich, dass Ihnen ein Ersatzseil zur Verfügung steht. 	
Steuervorrichtungen	<ul style="list-style-type: none"> ● Prüfen Sie die Funktion des Steuergriffs. 	Reparatur
Sonstige Teile	<ul style="list-style-type: none"> ● Prüfen Sie, ob die Anode fest installiert ist. ● Prüfen Sie die Anode auf Korrosion und auf Verformung. 	Bei Bedarf reparieren Austauschen

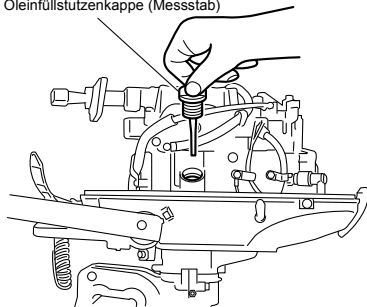
Motoröl warten

Wenn der Motorölfüllstand niedrig ist, verringert sich die Lebensdauer des Motors erheblich.

■ Öfüllstand prüfen

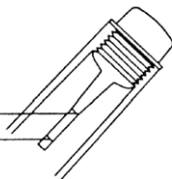
- (1) Schalten Sie den Motor aus und bringen Sie ihn in eine senkrechte Stellung.
- (2) Entfernen Sie die obere Verkleidung.
- (3) Entfernen Sie die Öleinfüllstutzenkappe.
- (4) Wischen Sie das Öl am Ölmesstab mit einem sauberen Lappen ab.
- (5) Schrauben Sie den Messstab in die Öleinfüllstutzenöffnung (vollständig hineinschrauben).
- (6) Nehmen Sie den Messstab heraus und prüfen Sie den Öfüllstand.
- (7) Führen Sie den Messstab wieder in die Öleinfüllstutzenöffnung ein.

Öleinfüllstutzenkappe (Messstab)



Füllstand oben 450 ml

Füllstand unten 350 ml



○ Hinweis

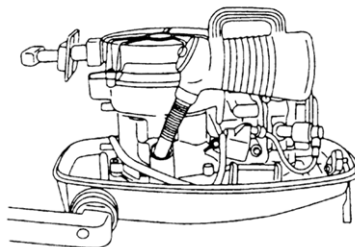
Der Öfüllstand sollte bei kaltem Motor geprüft werden.

○ Hinweis

Wenden Sie sich an einen Vertragshändler, wenn das Motoröl milchig ist oder verschmutzt zu sein scheint.

■ Motoröl nachfüllen

Wenn der Öfüllstand niedrig ist oder sich an der untersten Markierung befindet, füllen Sie empfohlenes Öl bis zur oberen Messstabmarkierung nach.



▲ VORSICHT

- Füllen Sie kein Motoröl einer anderen Marke und Spezifikation als das vorgegebene ein. Wurde Motoröl einer anderen Marke oder Spezifikation eingefüllt, lassen Sie jegliches Öl ab und fragen Sie Ihren Händler bzgl. der weiteren Behandlung des Systems.
- Wenn etwas Anderes als Motoröl in die Ölkammer eingefüllt wird, z. B. Benzin, entleeren Sie die Kammer und fragen Sie Ihren Händler bzgl. der weiteren Behandlung des Systems.
- Achten Sie beim Nachfüllen von Motoröl darauf, dass keine Fremdkörper wie Staub oder Wasser in die Ölkammer gelangen.
- Wischen Sie verschüttetes Motoröl sofort und sorgfältig auf.
- Füllen Sie nach dem Erreichen der oberen Füllstandsmarkierung nicht weiter Motoröl nach. Bei Überfüllung entfernen Sie Öl bis zur oberen Füllstandsmarkierung. Wenn das Motoröl über der oberen Füllstandsmarkierung steht, kann ein Leck auftreten und den Motor beschädigen.

Außenbordmotor waschen

Wenn der Außenbordmotor in Salzwasser, Brackwasser oder stark säurehaltigem Wasser eingesetzt wird, waschen Sie Salz, Chemikalien oder Schlamm mit Süßwasser von der Außenseite und vom Kühlwasserkanal nach jeder Fahrt oder vor dem Einlagern des Außenbordmotors über einen langen Zeitraum ab. Entfernen Sie vor dem Spülen den Propeller und die Anlaufscheibenhalterung.

VORSICHT

Halten Sie den Kühlwasserkanal frei von Verstopfungen. Ein unzureichender Kühlwasserfluss kann den Motor überhitzen, wodurch der Motor beschädigt werden kann.

Hinweis

Es wird empfohlen, die chemischen Eigenschaften des Wassers zu untersuchen, in dem Ihr Außenbordmotor regelmäßig eingesetzt wird.

WARNUNG

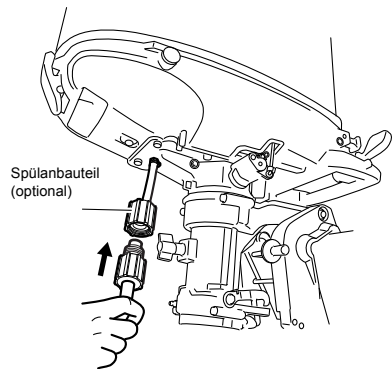
Starten Sie den Motor nicht, ohne vorher den Propeller entfernt zu haben, da ein Propeller, der sich aus Versehen dreht, Verletzungen verursachen kann.

WARNUNG

Starten oder betreiben Sie den Motor niemals im Innern oder in einem Raum, der nicht gut belüftet ist. Abgas enthält Kohlenmonoxid, ein farbloses und geruchloses Gas, welches bei Einatmung tödlich wirken kann.

■ Verwenden Sie das Spülanbauteil.

- (1) Entfernen Sie den Propeller (siehe Propelleraustausch). Entfernen Sie den Wasserpfropfen vom Motor und schrauben Sie das Spülanbauteil ein.
- (2) Schließen Sie einen Wasserschlauch an das Spülanbauteil an. Drehen Sie das Wasser auf und regulieren Sie den Fluss. (Achten Sie darauf, den Wassereinlass in dem Getriebe mit Klebeband abzudichten.)
- (3) Starten Sie den Motor und lassen Sie ihn in der Neutralstellung mit Leerlaufdrehzahl laufen.
- (4) Prüfen Sie auf einen anhaltenden Wasserstrom aus der Wasserpumpen-Anzeigebohrung. Setzen Sie das Spülen Außenbordmotors 3 bis 5 Minuten fort und überwachen Sie dabei stets sorgfältig die Wasserversorgung.
- (5) Schalten Sie den Motor aus, drehen Sie das Wasser ab und entfernen Sie das Spülanbauteil und das Klebeband. Bringen Sie den Propeller wieder an.



VORSICHT

Betreiben Sie den Motor während des Spülens im Leerlauf.

Propeller austauschen

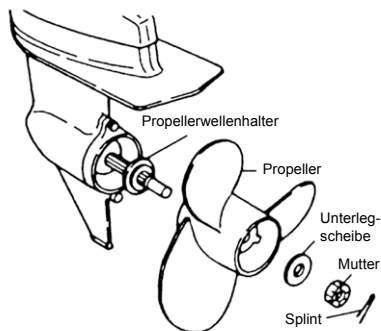
Ein verschlissener oder verbogener Propeller senkt die Motorleistung und kann Motorprobleme verursachen.

Entfernen Sie vor dem Abmontieren des Propellers die Zündkerzenkappen von den Zündkerzen zum Schutz vor Verletzungen.

⚠️ WARNUNG

Beginnen Sie den Propellerab- bzw. -anbau nicht unter folgenden Umständen: wenn die Zündkerzenkappen an den Zündkerzen montiert sind, wenn der Vorwärts- oder Rückwärtsgang eingelegt ist, wenn der Hauptschalter sich in einer anderen Stellung als „AUS“ befindet, wenn das Motorstopp-Kabel am Schalter befestigt ist, wenn der Starterschlüssel befestigt ist. Missachtung kann zu versehentlichem Anspringen des Motors führen, wodurch es zu schweren Verletzungen kommen kann. Klemmen Sie nach Möglichkeit das Batteriekabel ab.

- (1) Entfernen Sie den Splint, die Propellermutter und die Unterlegscheibe.
- (2) Entfernen Sie den Propeller und die Anlaufscheibe.
- (3) Geben Sie Original-Schmierfett auf die Propellerwelle, bevor ein neuer Propeller angebracht wird.
- (4) Bringen Sie die Anlaufscheibe, den Propeller, die Unterlegscheibe und die Propellermutter an die Welle an.
- (5) Setzen Sie einen neuen Splint in die Mutterbohrung ein und biegen Sie ihn.



⚠️ WARNUNG

Halten Sie den Propeller nicht mit der Hand, wenn Sie die Propellermutter lösen oder anziehen. Setzen Sie einen Holzblock zwischen die Propellerflügel und die Anti-Ventilationsplatte ein, um den Propeller zu halten.

⚠️ VORSICHT

- Bringen Sie den Propeller nicht ohne Anlaufscheibe an, da anderenfalls die Propellernabe beschädigt werden kann.
- Verwenden Sie den Splint nicht erneut.
- Spreizen Sie den Splint nach dem Einsetzen, damit er nicht herausfällt, was ein Lösen des Propellers während des Betriebs ermöglichen könnte.

Zündkerzen austauschen

⚠️ WARNUNG

- Verwenden Sie Zündkerzen mit beschädigter Isolierung nicht erneut. Anderenfalls können Funken durch Risse gelangen und einen elektrischen Schlag, eine Explosion und/oder Feuer verursachen.
- Berühren Sie die Zündkerzen nicht unmittelbar nach dem Ausschalten des Motors, da sie heiß sind und bei Kontakt schwere Verbrennungen verursachen können. Warten Sie, bis sich der Motor abgekühlt hat.

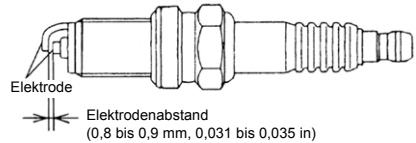
Sind Zündkerzen verschmutzt, mit Kohleablagerungen überzogen oder verschlissen, sollten sie ersetzt werden. Entfernen Sie im Fall einer Wiederverwendung von Zündkerzen jeglichen Schmutz von den Elektroden und stellen Sie den Elektrodenabstand gemäß Vorgabe ein.

○ Hinweis

Reinigen Sie beim Inspizieren der Kerze stets die Dichtungsfläche und verwenden Sie eine neue Dichtung. Wischen Sie jeglichen Schmutz vom Gewinde und schrauben Sie die Zündkerze mit dem richtigen Drehmoment ein.

- (1) Schalten Sie den Motor aus.
- (2) Entfernen Sie die obere Verkleidung.
- (3) Entfernen Sie die Zündkerzenkappen.
- (4) Entfernen Sie die Zündkerzen durch Drehen gegen den Uhrzeigersinn mit einem 5/8-in-(1,59-cm-)Steckschlüssel und einem Griff.

Verwenden Sie die Zündkerze NGK DCPR-6E.



- (5) Bringen Sie die Zündkerze an und ziehen Sie sie mit dem vorgegebenen Drehmoment an.

○ Hinweis

○ Zündkerzendrehmoment:

18,0 Nm (13,3 ft-lb) (1,84 kgf-m)

Wenn beim Anbringen einer Zündkerze kein Drehmomentschlüssel verfügbar ist, kann folgendes Schätzdrehmoment angewendet werden: eine viertel Umdrehung bis eine halbe Umdrehung nach fingerfest. Wenden Sie das richtige Drehmoment bei der nächsten Möglichkeit mit einem Drehmomentschlüssel auf die Zündkerze an.

Propeller austauschen

Eine Opferanode schützt den Außenborder vor galvanischer Korrosion. Die Anode befindet sich am Getriebegehäuse und am Zylinder. Wenn die Anode zu mehr als 2/3 erodiert ist, ersetzen Sie sie.

○ Hinweise

- Schmieren oder lackieren Sie die Anode keinesfalls.
- Ziehen Sie den Anoden-Befestigungsbolzen nach jeder Inspektion nach. Er ist wahrscheinlich elektrolytischer Korrosion ausgesetzt.

2. PERIODISCHE INSPEKTION

Es ist wichtig, Ihren Außenbordmotor regelmäßig zu inspizieren und zu warten. Achten Sie bei jedem unten aufgeführten Intervall darauf, die angezeigte Maßnahme durchzuführen. Die Wartungsintervalle sollten abhängig von der Anzahl der Stunden oder der Anzahl der Monate, je nachdem, was zuerst eintritt, bestimmt werden.

Bezeichnung		Inspektionsintervalle				Inspektionsmaßnahme	Anmerkungen
		Erste 20 Stunden oder ein Monat	Alle 50 Stunden oder drei Monate	Alle 100 Stunden oder sechs Monate	Alle 200 Stunden oder ein Jahr		
Kraftstoffsystem	Vergaser *1			○	○	Ablösen, reinigen und einstellen.	
	Kraftstofffilter	○	○	○	○	Prüfen und reinigen oder erforderlichenfalls austauschen.	Gesamter Filtereinsatz
	Rohre/Schläuche *2	○	○	○	○	Prüfen und reinigen oder erforderlichenfalls austauschen.	
	Kraftstofftank *2	○		○	○	Reinigen	
	Kraftstofftankdeckel *2	○	○	○	○	Prüfen und reinigen oder erforderlichenfalls austauschen.	
	Kraftstoffpumpe *1	○	○	○	○	Prüfen und reinigen oder erforderlichenfalls austauschen.	Alle 300 Stunden demontieren und prüfen.
Zündung	Zündkerze	○		○	○	Elektrodenabstände prüfen. Kohleablagerungen entfernen oder erforderlichenfalls austauschen.	0,8 - 0,9 mm (0,031 - 0,035 in)
	Zünderstellung	○		○	○	Einstellung prüfen.	
Startsystem	Starterseil	○	○	○	○	Auf Verschleiß und auf Scheuerstellen prüfen.	
Motor	Motoröl	Austauschen ○		Austauschen ○	Austauschen ○	Erforderlichenfalls austauschen.	
	Ventilspiel *1	○		○	○	Prüfen und einstellen.	
	Thermostat *1			○	○	Erforderlichenfalls austauschen.	
Untere Einheit	Propeller	○	○	○	○	Auf verbogene Flügel, auf Beschädigung und Verschleiß prüfen.	
	Getriebeöl	Austauschen ○		Austauschen ○	Austauschen ○	Öl wechseln oder nachfüllen und auf Wasserlecks prüfen.	195 ml (6,6 fl.oz)
	Wasserpumpe *1		○	○	○	Auf Verschleiß und auf Beschädigung prüfen.	Impeller alle 12 Monate austauschen.
Warnsystem *1			○	○	○	Funktion prüfen.	
Bolzen und Muttern		○	○	○	○	Nachziehen	
Gleit- und Drehstücke. Nippel schmieren		○	○	○	○	Schmiere auftragen und einpumpen.	
Äußere Ausrüstung		○	○	○	○	Auf Korrosion prüfen.	
Anode			○	○	○	Auf Korrosion und auf Verformung prüfen.	Erforderlichenfalls austauschen.

*1 Überlassen Sie diese Maßnahme Ihrem Händler.

*2 In den USA ist ein von der EPA anerkanntes Teil zu verwenden. (Siehe S16 - S17).

Hinweis

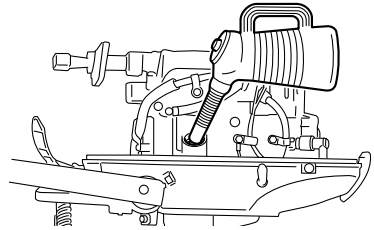
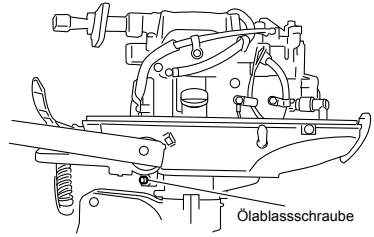
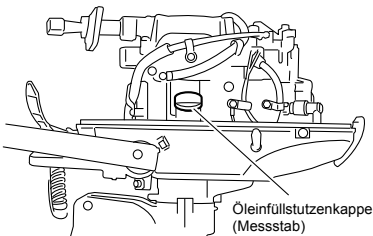
Ihr Außenbordmotor sollte nach 300 Stunden einer sorgfältigen und vollständigen Inspektion unterzogen werden. Dies ist der beste Zeitpunkt für die Durchführung von wichtigen Wartungsmaßnahmen.

Motoröl austauschen

Schmutz oder Wasser im Motoröl verkürzt die Lebensdauer des Motors drastisch.

Um das Motoröl zu wechseln:

- (1) Schalten Sie den Motor aus und bringen Sie ihn in eine senkrechte Stellung.
- (2) Entfernen Sie die obere Verkleidung und die Öleinfüllstutzenkappe. Warten Sie, bis alles abgekühlt ist.
- (3) Stellen Sie eine Ablaufwanne unter die Ölablassschraube.
- (4) Entfernen Sie die Ölablassschraube und lassen Sie das Öl vollständig aus dem Motor ab.
- (5) Ziehen Sie die Ölablassschraube an.
- (6) Befüllen Sie den Motor über den Einfüllstutzen mit dem empfohlenen Öl (siehe Tabelle unten) bis zur oberen Messstabmarkierung.
- (7) Befestigen Sie die Öleinfüllstutzenkappe.



Verwenden Sie nur 4-Takt-Motoröl hoher Qualität, um angemessene Leistung und eine lange Motorlebensdauer zu ermöglichen.

Verwenden Sie Öle mit der API-Klassifizierung SF, SG, SH oder SJ. Wählen Sie die richtige Viskosität basierend auf der Umgebungslufttemperatur unter Zuhilfenahme der Tabelle unten.

MOTOR- ÖL	20W-40, 20W-50								
	15W-40, 15W-50								
	10W-40, 10W-50								
	10W-30								
	-30	-20	-10	0	10	20	30	40	°C
	-22	-4	14	32	50	68	86	96	°C
	Lufttemperatur								

Sie können auch das unten aufgeführte 4-Takt-Außenborderöl mit der NMMA-Zertifizierung FC-W verwenden.

10W-30: wird für Verwendung bei allen Temperaturen empfohlen.

25W-40: darf bei Temperaturen über 4° C (40° F) verwendet werden.

⚠ VORSICHT

Die Verwendung von Motorölen, die diese Anforderungen nicht erfüllen, führt zu verringerter Motorlebensdauer und anderen Motorproblemen.

⚠ VORSICHT

Wenn Sie Motoröl direkt nach dem Ausschalten auffüllen, droht Verletzung durch hohe Motortemperatur. Motoröl sollte erst gewechselt werden, wenn sich der Motor abgekühlt hat.

⚠ VORSICHT

- Füllen Sie nicht zu viel Motoröl ein oder es droht ein Motorölleck und/oder es können Schäden am Motor verursacht werden. Wenn der Motorölfüllstand über der oberen Markierung des Ölanzeigers liegt, lassen Sie Öl ab, bis sich der Füllstand etwas unter die obere Markierung abgesenkt hat.
- Achten Sie beim Prüfen oder Wechseln von Öl darauf, dass der Motor senkrecht und gerade steht.
- Schalten Sie den Motor sofort aus, wenn die Öldruck-Warnleuchte leuchtet oder ein Ölleck vorgefunden wird. Anderenfalls droht eine schwere Beschädigung des Motors. Wenden Sie sich an einen Händler.

○ Hinweise

- Wenn Wasser im Motoröl vorgefunden wird und es milchig weiß schimmert, wenden Sie sich an einen Händler.
- Wenn Kraftstoff im Motoröl vorhanden ist und ein starker Kraftstoffgeruch vorliegt, wenden Sie sich an einen Händler.

Kraftstofffilter und Kraftstofftank reinigen

Im Kraftstofftank und Motor befinden sich Kraftstofffilter.

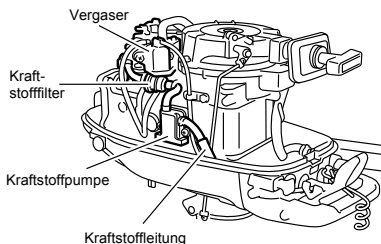
⚠ WARNUNG

Benzin und seine Dämpfe sind sehr entzündlich und explosionsgefährlich.

- Beginnen Sie mit dieser Maßnahme nicht, während der Motor betrieben wird oder wenn er nach dem Betrieb noch heiß ist.
- Legen Sie den Kraftstofffilter entfernt von jeglichen Zündquellen, z. B. Funken oder offene Flammen, ab.
- Wischen Sie verschüttetes Benzin sofort und sorgfältig auf.
- Bauen Sie den Kraftstofffilter mit allen dazugehörigen Teilen an ihren Verwendungsstellen ein, da anderenfalls ein Kraftstoffleck auftreten kann, welches Feuer- und Explosionsgefahr darstellt.
- Prüfen Sie das Kraftstoffsystem regelmäßig auf Lecks.
- Wenden Sie sich in Bezug auf Wartungen des Kraftstoffsystems an einen Vertragshändler. Wartungen durch unqualifizierte Personen können zur Beschädigung des Motors führen.

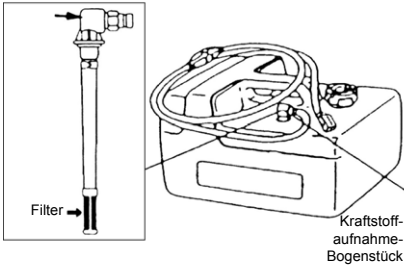
■ Kraftstofffilter (für Motor)

- (1) Tauschen Sie den Filter in der Motorabdeckung aus, wenn sich in ihm Wasser oder Schmutz befindet.



■ Kraftstofffilter (für Kraftstofftank)

Lösen Sie das links dargestellte Kraftstoffaufnahme-Bogenstück, entfernen Sie es und reinigen Sie den Kraftstofffilter.



■ Kraftstofftank

Wasser oder Schmutz im Kraftstofftank verursachen Beeinträchtigungen der Motorleistung.

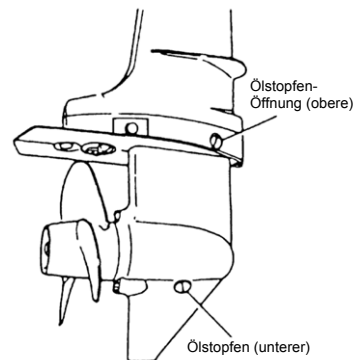
Prüfen und reinigen Sie den Tank zu den vorgegebenen Zeitpunkten oder nach langer Wartung (über drei Monate) des Außenbordmotors.

Getriebeöl austauschen

⚠️ WARNUNG

- Stellen Sie sicher, dass der Außenbordmotor am Heckspiegel oder an einem Wartungsgestell befestigt ist, da sonst ein Hinunterfallen des Außenbordmotors droht, was zu schweren Verletzungen führen kann.
- Stellen Sie sicher, dass der Außenbordmotor im hochgeklappten Zustand arretiert ist, da ein versehentliches Hinunterklappen des Motors schwere Verletzungen verursachen kann.
- Halten Sie sich nicht unter dem hochgeklappten und arretierten Außenbordmotor auf. Ein durch einen Unfall verursachtes Herabfallen des Außenbordmotors kann schwere Verletzungen verursachen.

- (1) Entfernen Sie die Ölstopfen (oberer und unterer) und lassen Sie das Getriebeöl vollständig in eine Wanne ablaufen.

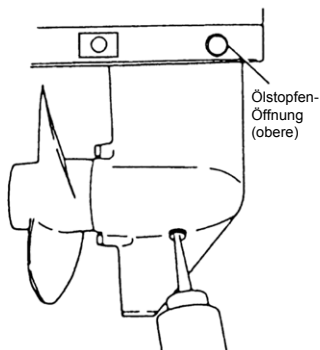


- (2) Führen Sie die Ölröhrentülle in die untere Ölstopfen-Öffnung und füllen Sie Getriebeöl ein, indem Sie die Ölröhre

zusammendrücken, bis Öl aus der oberen Ölstopfen-Öffnung ausfließt.

▲ VORSICHT

Verwenden Sie die Ölstopfen-Dichtung nicht erneut. Verwenden Sie stets eine neue Dichtung und befestigen Sie den Ölstopfen korrekt, um ein Eindringen von Wasser in die untere Einheit zu vermeiden.



- (3) Bringen Sie den oberen Ölstopfen an, entfernen Sie dann die Ölröhrentülle und bringen Sie den unteren Ölstopfen an.

○ Hinweis

Wenn Wasser im Öl vorhanden ist und für eine milchige Erscheinung sorgt, wenden Sie sich an Ihren Händler.

○ Hinweis

Verwenden Sie Original-Getriebeöl oder das empfohlene Öl (API GL5: SAE Nr. 80 bis Nr. 90).

Erforderliche Menge: ca. 195 ml.

3. LAGERUNG AUßERHALB DER SAISON

Wenn Sie Ihren Außenbordmotor einlagern wollen, ist es ratsam, ihn vorher von Ihrem Händler warten und vorbereiten zu lassen.

▲ VORSICHT

Vor dem Warten des Motors für die Einlagerung:

- Entfernen Sie die Batteriekabel.
- Entfernen Sie die Zündkerzenkappen von den Zündkerzen.
- Lassen Sie den Motor nicht außerhalb von Wasser laufen.

■ Motor

- (1) Waschen Sie das Äußere des Motors und spülen Sie das Kühlwassersystem gründlich mit Süßwasser durch. Lassen Sie das Wasser vollständig ab. Wischen Sie an der Oberfläche verbliebenes Wasser mit einem öligen Lappen ab.
- (2) Wischen Sie Wasser und Salz mit einem trockenen Tuch vollständig von den elektrischen Komponenten ab.
- (3) Lassen Sie jeglichen Kraftstoff aus den Kraftstoffschläuchen, der Kraftstoffpumpe und dem Vergaser ab und reinigen Sie diese Teile. Bedenken Sie: Wenn Kraftstoff im Vergaser über einen langen Zeitraum verbleibt, entstehen Klebstoff und Lack und sorgen dafür, dass das Schwimmventil festklemt und den Kraftstofffluss beschränkt.
- (4) Entfernen Sie die Zündkerzen und sprühen Sie Einlagerungsöl (erhältlich bei Vertragshändlern) durch die Zündkerzenbohrungen in die Verbrennungskammer, während Sie den Motor mit dem Anreißstarter langsam durchdrehen.
- (5) Wechseln Sie das Motoröl.

- (6) Wechseln Sie das Getriebeöl im Getriebe.
- (7) Tragen Sie Schmierfett auf die Propellerwelle auf.
- (8) Tragen Sie Schmierfett auf alle Gleitstücke, Gelenke, Muttern und Bolzen auf.
- (9) Stellen Sie den Außenbordmotor senkrecht an einem trockenen Platz auf.

WARNUNG

Achten Sie darauf, mit einem Lappen in der Verkleidung verbliebenen Kraftstoff zu entfernen und den Lappen danach gemäß den im Land geltenden Brandpräventions- und Umweltschutzvorschriften zu entsorgen.

4. INSPEKTION VOR DER SAISON

- (1) Vergewissern Sie sich, dass die Schaltung und das Gas richtig funktionieren.
(Achten Sie darauf, die Propellerwelle beim Prüfen der Schaltfunktion zu drehen, da anderenfalls das Schaltgestänge beschädigt werden kann.

○ Hinweise

Vor dem ersten Betrieb des Motors nach der Winterlagerung müssen die folgenden Schritte durchgeführt werden.

- (1) Befüllen Sie den Kraftstofftank vollständig mit 12 l.
- (2) Wärmen Sie den Motor 3 Minuten in der Neutralstellung auf.
- (3) Lassen Sie den Motor 5 Minuten mit der niedrigsten Drehzahl laufen.
- (4) Lassen Sie den Motor 10 Minuten mit Halbgas laufen.

In den Schritten (2) und (3) oben wird das Öl für die Einlagerung im Motor hinausgespült, um optimale Leistungsfähigkeit zu ermöglichen.

- (2) Prüfen Sie den Füllstand der Batteriefüllsäure und messen Sie die Spannung der Batterie und die relative Dichte.

Relative Dichte bei 20° C	Klemmenspannung (V)	Ladezustand
1,120	10,5	Vollständig entladen
1,160	11,1	1/4 geladen
1,210	11,7	1/2 geladen
1,250	12,0	3/4 geladen
1,280	13,2	Vollständig geladen

- (3) Vergewissern Sie sich, dass die Batterie gesichert ist und dass die Batteriekabel richtig angebracht sind.

5. MOTOR UNTER WASSER GETAUCHT

Bringen Sie Ihren Außenbordmotor nach dem Herausziehen aus dem Wasser umgehend zu Ihrem Händler. Im Folgenden sind Notfallmaßnahmen zur Anwendung bei einem überfluteten Motor aufgeführt, wenn Sie den Motor nicht umgehend zu Ihrem Händler bringen können.

- (1) Waschen Sie den Außenbordmotor mit Süßwasser, um Salz oder Schmutz zu entfernen.
- (2) Entfernen Sie die Motoröl-Ablassschraube und lassen Sie das Wasser und das Öl vollständig aus dem Motor ab.
- (3) Entfernen Sie die Zündkerzen und lassen Sie vollständig das Wasser aus dem Motor ab, indem Sie mehrmals am Anreißstarter ziehen.
Tauschen Sie den Ölfilter sowie das Öl aus und halten Sie dabei den richtigen Füllstand ein.
Öl und Filter müssen nach einem kurzen Betrieb des Motors möglicherweise erneut gewechselt werden, um alle Feuchtigkeit aus dem Kurbelgehäuse zu bekommen.
- (4) Spritzen Sie eine ausreichende Menge Motoröl durch die Zündkerzenbohrungen.
Ziehen Sie mehrmals am Anreißstarter, um das Öl durch den Außenbordmotor zu zirkulieren.

VORSICHT

Versuchen Sie nicht, einen überfluteten Außenbordmotor unmittelbar nach der Bergung zu starten, da anderenfalls eine schwere Beschädigung des Motors droht.

6. VORSICHTSMAßNAHMEN BEI KALTEM WETTER

Wenn Sie Ihr Boot bei kaltem Wetter mit Temperaturen unter 0° C (32° F) festmachen, besteht die Gefahr, dass Wasser in der Kühlwasserpumpe gefriert und dadurch Pumpe, Impeller usw. beschädigt. Um dies zu vermeiden, sorgen Sie dafür, dass die untere Hälfte des Außenbordmotors unter Wasser bleibt.

7. PRÜFEN NACH KOLLISION MIT UNTERWASSERGEGENSTAND

Das Schlagen gegen den Meeresgrund oder einen Unterwassergegenstand kann den Außenbordmotor schwer beschädigen. Bringen Sie den Außenbordmotor umgehend zum Händler und bitten Sie um die folgenden Überprüfungen.

- (1) Auf Lockerheit oder Beschädigung der Einbaubolzen des Aggregats, der Bolzen des Getriebegehäuses und des Ausweitungsgehäuses, der Bolzen der oberen und unteren Gummihalterung des Propellers oder der Propellerwelle und/oder der Bolzen des Befestigungsteils.

Bitten Sie einen Vertragshändler, lockere Bolzen und Muttern anzuziehen und beschädigte Teile auszutauschen.

- (2) Auf Beschädigung der Gummihalterung, des Kippanschlags, der Druckstange, der Zahnräder und Kupplung und/oder des Propellers.

Bitten Sie einen Vertragshändler, beschädigte/defekte Teile auszutauschen.

FEHLERSUCHE

Wenn Sie vor einem Problem stehen, sehen Sie in der Checkliste unten nach, um die Ursache zu bestimmen und die entsprechende Maßnahme zu ergreifen.

Ein Vertragshändler wird stets darum bemüht sein, Ihnen mit Rat und Tat zu helfen.

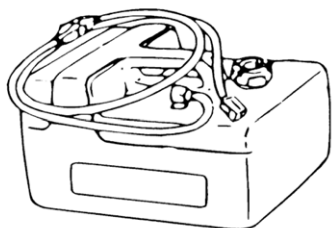
	Motor lässt sich nicht starten	Motor lässt sich starten, schaltet sich aber bald wieder ab	Schlechter Leerlauf	Schlechte Beschleunigung	Motordrehzahl auffällig hoch	Motordrehzahl auffällig niedrig	Bootschwindigkeit niedrig	Überhitzung des Motors	Warmeuchte EIN	Mögliche Ursache
KRAFTSTOFFSYSTEM	●	●								Kraftstofftank entleeren
	●	●	●	●		●	●	●		Falscher Anschluss des Kraftstoffsystems
	●	●	●	●		●	●	●		Luft dringt in Kraftstoffleitung ein
	●	●	●	●		●	●	●		Verformter oder beschädigter Kraftstoffschlauch
	●	●	●	●		●	●	●		Geschlossene Entlüftung am Kraftstofftank
	●	●	●	●		●	●	●		Verstopfter Kraftstofffilter, verstopfte Kraftstoffpumpe, verstopfter Vergaser
			●	●		●	●	●		Verwendung ungeeigneten Motoröls
	●	●	●	●			●	●		Verwendung ungeeigneten Kraftstoffs
	●	●	●	●						Übermäßige Kraftstoffversorgung
	●	●	●	●		●	●	●		Schlechte Vergasereinstellung
ELEKTRISCHES SYSTEM	●	●	●	●		●	●	●		Andere Zündkerze als vorgegeben
	●	●	●	●		●	●			Schmutz, Ruß usw. an Zündkerze
	●	●	●	●		●	●			Kein oder schwacher Funke
	●									Kurzschluss des Motorstoppschalters
	●		●	●			●	●		Falsche Zündeneinstellung
	●									Sicherungsblech nicht montiert
	●									Trennung von Leitung oder lockerer Masseanschluss

	Motor lässt sich nicht starten	Motor lässt sich starten, schaltet sich aber bald wieder ab	Schlechter Leerlauf	Schlechte Beschleunigung	Motordrehzahl auffällig hoch	Motordrehzahl auffällig niedrig	Bootschwindigkeit niedrig	Überhitzung des Motors	Warnleuchte EIN	Mögliche Ursache
KOMPRESSIONS- UND ÖLSYSTEM	●									Geringe Kompression
		●						●		Kohleablagerungen in der Verbrennungskammer
				●			●			Falsches Ventilspiel
								●		Niedriger Öldruck/-stand
MOTORÖL-SYSTEM						●		●	●	Niedriger Ölstand
								●	●	Verwendung ungeeigneten Öls
						●		●	●	Ölalterung
						●		●	●	Verstopftes Ölsieb
SONSTIGES	●		●	●		●	●			Falsche Einstellung des Gasgestänges
							●	●		Unzureichender Kühlwasserfluss, verstopfte oder defekte Pumpe
			●					●	●	Fehlerhaftes Thermostat
				●	●		●	●		Kavitation oder Ventilation
				●	●	●	●	●		Falsch ausgewählter Propeller
			●	●	●	●	●	●		Beschädigter oder verbogener Propeller
				●	●		●	●		Ungenauere Druckstangenstellung
				●	●	●	●	●		Unausgeglichene Beladung des Boots
			●	●	●	●	●		Heckspiegel zu hoch oder zu niedrig	

WERKZEUGSATZ UND ERSATZTEILE

Artikel		Menge	Anmerkung
Werkzeuge	Werkzeugtasche	1	
	Zange	1	
	Steckschlüssel	1	10 × 13 mm
	Steckschlüssel	1	16 mm
	Steckschlüsselgriff	1	
	Schraubendreher	1	Kreuzpunkt und gerader Punkt
	Schraubendrehergriff	1	
Ersatzteile	Starterseil	1	1000 mm
	Zündkerze	1	NGK DCPR6E
	Splint	1	
Zum Lieferumfang des Motors gehörende Teile	Kraftstofftank Anlassenspritzpumpe	1 1 Satz	12 l

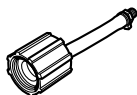
OPTIONALES ZUBEHÖR



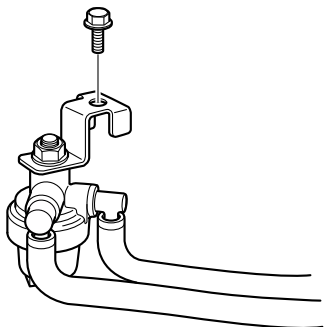
Kraftstofftank und Anlasseinspritzpumpe
(12 l)



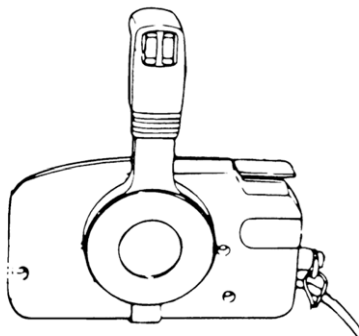
Propeller



Spülanbauteil



Kraftstofffiltersatz



Fernbedienungskasten

Es stehen verschiedene Passstücke zur Verfügung. Bitte wenden Sie sich an Ihren Händler.

PROPELLERTABELLE

Verwenden Sie einen Originalpropeller.

Wählen Sie einen Propeller, der ermöglicht, dass der Motor im Vollast-Betriebsbereich die empfohlene Leistung erreicht.

Der Vollast-Betriebsbereich umfasst:

- 4 PS: 4500 bis 5000 U/min
- 6 PS: 5000 bis 6000 U/min

	Propeller- markierung	Propellergröße (Durchmesser × Steigung)		Standardpropeller am Modell	
		in	mm	4	6
Leichte Boote	9	7,9 × 9,0	200 × 229		
	8	7,8 × 8,0	198 × 203		S•L
	7	7,8 × 7,0	198 × 178	S•L•XL	* XL
Schwere Boote	6	7,9 × 6,0	200 × 152		

S : Kurze Welle

L : Lange Welle

XL : Extra lange Welle

* : Sail Pro

Informationen zur Produktgewährleistung

BEGRENZTE GEWÄHRLEISTUNG VON BOMBARDIER RECREATIONAL PRODUCTS FÜR 2012 IN DEN USA UND KANADA VERKAUFTE EVINRUDE-AUßENBORDMOTOREN

1. UMFANG DER EINGESCHRÄNKTEN GEWÄHRLEISTUNG

Bombardier Recreational Products* („BRP“) gewährleistet, dass seine von Evinrude-Vertragshändlern in den 50 Bundesstaaten der USA und in Kanada verkauften Evinrude®-Außenbordmotoren des Modelljahres 2012 („Produkt“) frei von Material- und Verarbeitungsfehlern sind, und zwar für den nachstehend beschriebenen Zeitraum und unter den nachfolgend beschriebenen Bedingungen.

2. AUSSCHLÜSSE — Unter keinen Umständen wird für Folgendes eine Gewährleistung übernommen:

- Austausch von defekten Teilen infolge von normaler Abnutzung und Verschleiß;
- Regelmäßig gewartete Teile und regelmäßige Serviceleistungen; hierzu gehört insbesondere Folgendes: Wartungsanforderungen, Ölwechsel für Motor und Untereinheit, Schmierung, Ventil- und Gestängeeinstellungen sowie Austausch von Sicherungen, Zinkanoden, Thermostaten, Zahnriemen, Startermotor-Laufbuchsen, Trimmotorbürsten, Filter, Schrauben, Schraubenbuchsen und Zündkerzen.
- Schäden, die durch unsachgemäße oder nicht durchgeführte Installation, Wartung, Wintertauglichmachung und/oder Lagerung sowie durch Nichtbefolgung der Verfahren und Empfehlungen in der Bedienungsanleitung verursacht wurden.
- Schäden, die entstanden sind durch die Entfernung von Teilen, durch unsachgemäße Reparaturen, Serviceleistung, Wartung oder Modifikation, oder die Verwendung von nicht von BRP hergestellten oder zugelassenen Teilen bzw. Zubehör, die bzw. das nach angemessenem Urteilsvermögen entweder mit dem Produkt nicht kompatibel ist, oder dessen Betrieb, Leistung oder Beständigkeit negativ beeinflusst hat, oder durch Reparaturen entstanden sind, die von einer Person ausgeführt wurde, die kein Vertragshändler ist.
- Schäden, die verursacht wurden durch Missbrauch, Zweckentfremdung, anormalen Gebrauch, Vernachlässigung, Rennsporteinsatz, unsachgemäßen Betrieb oder Betrieb des Produkts in einer Art und Weise, die nicht mit dem in der Bedienungsanleitung empfohlenen Betrieb übereinstimmt;
- Schäden, die entstanden sind durch externe Beschädigung, Unfall, Untertauchen, Wasseraufnahme, Feuer, Diebstahl, Vandalismus oder höhere Gewalt.
- Betrieb ohne geeignete Kraftstoffe, Öle oder Schmiermittel bzw. mit Kraftstoffen, Ölen oder Schmiermitteln, die nicht für die Verwendung mit dem Produkt geeignet sind (siehe Bedienungsanleitung);
- Schäden, die entstanden sind durch Rost oder Korrosion;
- Schäden, die verursacht wurden durch die Blockierung des Kühlsystems durch Fremdkörper.
- Schäden, die auf Sand oder Schmutz in der Wasserpumpe zurückzuführen sind;
- Änderungen hinsichtlich des Aussehens und des Anstrichs infolge von Umwelteinflüssen.
- Diese Gewährleistung wird dann für vollkommen nichtig erklärt und erlischt, wenn:
 - Das Produkt in einer solchen Weise geändert oder modifiziert worden ist, dass sein Betrieb, seine Leistung oder Beständigkeit negativ beeinflusst wurden, bzw. seine beabsichtigte Verwendung, Leistung oder Emissionswerte geändert wurden; oder
 - Das Produkt für den Rennsporteinsatz verwendet wurde oder noch verwendet wird, und zwar zu einem beliebigen Zeitpunkt, sogar wenn dies bei einem früheren Besitzer der Fall war.

3. HAFTUNGSBESCHRÄNKUNG

ALLE AUSDRÜCKLICHEN ODER STILLSCHWEIGENDEN GEWÄHRLEISTUNGEN, EINSCHLIESSLICH OHNE EINSCHRÄNKUNG GEWÄHRLEISTUNGEN DER MARKTFÄHIGKEIT ODER EIGNUNG FÜR EINEN BESONDEREN ZWECK SIND IN BEZUG AUF DIE DAUER AUF DIE GÜLTIGKEITSDAUER DER AUSDRÜCKLICHEN BESCHRÄNKTEN GEWÄHRLEISTUNG BEGRENZT.

ALLE NEBEN- ODER FOLGESCHÄDEN SOWIE DIREKTE, INDIREKTE ODER SONSTIGE SCHÄDEN IN IRGENDINEIRER FORM SIND VON DER GEWÄHRLEISTUNG AUSGESCHLOSSEN, DARUNTER FÄLLT U.A. OHNE BESCHRÄNKUNG FOLGENDES: Ausgaben für Kraftstoff, Transport des Produkts zum Händler und zurück, Abbau des Produkts am Boot und erneute Installation, Reisezeit des Mechanikers, Gebühren für das Zuwasserlassen oder Herausnehmen aus dem Wasser, Liegeplatz- oder Dockgebühren, Anhängertransport oder Abschleppen, Lagerung, Telefon-, Mobiltelefon-, Fax- oder Telegrammgebühren, Miete oder dergleichen oder Austausch des Produkts oder Boots während der Gewährleistung oder der Ausfallzeit, Taxi, Reise, Unterkunft und Verpflegung, Verlust von oder Schäden an persönlichem Eigentum, Unannehmlichkeiten, Kosten zur Deckung der Versicherung, Lohnzahlungen, Zeitverlust, Einkommensverluste, Einnahmehausfälle oder Gewinneinbußen, oder Verlust der Genussmöglichkeit sowie der Produktbenutzung.

EINIGE STAATEN, PROVINZEN ODER GERICHTSBARKEITEN GESTATTEN NICHT DIE OBEN GENANNTEN AUSSCHLUSSERKLÄRUNGEN, BESCHRÄNKUNGEN DER NEBEN- ODER FOLGESCHÄDEN ODER ANDEREN HAFTUNGSAUSSCHLÜSSE. INFOLGEDESSEN SIND DIESE FÜR SIE MÖGLICHERWEISE NICHT ANWENDBAR. DIESE GEWÄHRLEISTUNG GIBT IHNEN BESTIMMTE

RECHTE, UND SIE KÖNNEN NOCH WEITERE GESETZLICHE RECHTE HABEN, DIE VON LAND ZU LAND ODER STAAT ZU STAAT UNTERSCHIEDLICH SEIN KÖNNEN.

Kein Händler sowie keine sonstige Person ist berechtigt, eine Beteuerung, Geltendmachung oder Gewährleistung in Bezug auf das Produkt zu erklären, die nicht in dieser begrenzten Gewährleistung enthalten ist, und falls dies erfolgt ist, wird sie gegenüber BRP nicht durchsetzbar sein. BRP behält sich das Recht vor, diese Gewährleistung jederzeit zu modifizieren, wobei vorausgesetzt wird, dass eine solche Modifizierung nicht die anwendbaren Gewährleistungsbedingungen für die Produkte ändert, die während der Wirksamkeit dieser Gewährleistung verkauft wurden.

4. GEWÄHRLEISTUNGSZEITRAUM

Diese eingeschränkte Gewährleistung wird ab dem Datum der Lieferung an den ersten Einzelhandelskunden oder ab dem Datum wirksam, an dem das Produkt zum ersten Mal benutzt wird, je nachdem was zuerst eintritt, und zwar für einen Zeitraum von:

SECHSUNDDREISSIG (36) AUFEINANDER FOLGENDEN MONATEN bei privater Nutzung zur Freizeitgestaltung; oder

ZWÖLF (12) AUFEINANDER FOLGENDE MONATE bei gewerblicher Nutzung; allerdings sind Komponenten mit Auswirkung auf die Abgasemission sechzig (60) aufeinander folgende Monate oder einhundertfünfundsiebzig (175) Motorbetriebsstunden lang abgedeckt, je nachdem, was zuerst eintritt; Komponenten mit Auswirkung auf die Kraftstoffverdrüstung sind vierundzwanzig (24) aufeinander folgende Monate abgedeckt. Das Produkt wird gewerblich genutzt, wenn es während eines Teils der Gewährleistungszeit im Zusammenhang mit einer Arbeit oder Beschäftigung eingesetzt wird, die Einkommen abwirft. Ferner wird das Produkt gewerblich genutzt, wenn es zu irgendeinem Zeitpunkt während der Gewährleistungszeit an einem Boot installiert wird, das gewerbliche Kennzeichen aufweist oder für die gewerbliche Nutzung zugelassen ist. Wenden Sie sich bei Servicebedarf mit Auswirkung auf die Emissionen an Ihren Evinrude-Außenbordmotor-Vertragshändler.

In Fällen, in denen Lieferdatum nicht zur Zufriedenheit von BRP belegt ist, wird zur Ermittlung des Beginns der Gewährleistungsfrist stattdessen das Verkaufsdatum verwendet.

Die Reparatur oder der Austausch von Teilen oder die Serviceleistung am Produkt, das dieser Gewährleistung unterliegt, verlängert den Zeitraum dieser begrenzten Gewährleistung nicht über deren ursprünglichen Ablaufzeitpunkt hinaus. Alle Evinrude/Johnson® Genuine Parts und -Zubehörteile, die zum Kaufzeitpunkt von einem Vertragshändler eingebaut wurden, einschließlich, aber nicht beschränkt auf Schrauben, fallen unter die normale einjährige begrenzte Gewährleistung von BRP für Teile und Zubehör.

Einwohner Kaliforniens, die ein Produkt in Kalifornien gekauft oder zu Gewährleistungszwecken registriert haben, werden auf die Gewährleistungserklärung von BRP zur Emissionsbeschränkung für Kalifornien verwiesen.

5. BEDINGUNGEN FÜR DIE ÜBERNAHME DER GEWÄHRLEISTUNG

Diese Gewährleistung gilt nur für Evinrude-Außenbordmotoren, die neu und ungebraucht bei einem Händler erworben wurden, der in dem Land, in dem der Kauf erfolgte, für den Vertrieb von Evinrude-Produkten berechtigt ist, und auch nur dann, wenn das von BRP vorgeschriebene Inspektionsverfahren vor der Lieferung vom Käufer und Händler erfolgreich durchgeführt und dokumentiert wurde. Die Gewährleistung wird nur dann wirksam, wenn das Produkt durch den Händler oder Eigentümer ordnungsgemäß registriert wurde.

Nur der ursprüngliche Käufer und nachfolgende Eigentümer, die in den Vereinigten Staaten und Kanada ansässig sind und das Produkt von einem US-Händler oder einem kanadischen Händler gekauft haben, kommen für eine Registrierung zu Gewährleistungszwecken und für die nachstehend beschriebene Gewährleistung in Betracht. Solche Einschränkungen sind erforderlich, damit BRP die Sicherheit seiner Produkte, Kunden und der Öffentlichkeit schützen kann.

Gemäß der Darstellung in der Bedienungsanleitung ist zur dauerhaften Übernahme der Gewährleistung eine Durchführung der Wartungsarbeiten in regelmäßigen Abständen erforderlich. BRP kann vor der Gestattung der Gewährleistungsübernahme einen Nachweis über die richtige Wartung verlangen.

6. VORAUSSETZUNGEN ZUM ERHALT DER GEWÄHRLEISTUNGSÜBERNAHME

Der registrierte Eigentümer muss einen BRP-Vertragshändler innerhalb von zwei (2) Tagen nach Auftreten eines Defektes über diesen informieren. Der Eigentümer muss das Produkt, einschließlich aller defekten Teile, sofort nach dem Auftreten des Defektes zum Händler bringen, auf jeden Fall jedoch innerhalb der Gewährleistungszeit. Er muss ferner dem Händler eine angemessene Gelegenheit geben, den Defekt zu reparieren. Die Unkosten für den Transport des Produktes zum Händler und zurück im Rahmen der Gewährleistung trägt der Eigentümer.

Wenn das Produkt nicht zuvor registriert wurde, muss der Eigentümer dem Händler für Reparaturen im Rahmen der Gewährleistung möglicherweise zudem einen Kaufbeleg vorlegen. Der Eigentümer muss den Reparatur- bzw. Arbeitsauftrag vor dem Beginn der Reparatur unterschreiben, damit die unter die Gewährleistung fallende Reparatur bescheinigt wird.

Alle infolge dieser Gewährleistung ausgetauschten Teile gehen in das Eigentum von BRP über.

7. VERPFLICHTUNGEN VON BRP IN BEZUG AUF GEWÄHRLEISTUNGEN

Die Verpflichtungen von BRP sind im Rahmen dieser Gewährleistung, nach dem alleinigen Ermessen der Firma, auf die Reparatur oder den Austausch der Produkt-Teile beschränkt, bei denen nach angemessenem Urteil von BRP Material- oder Verarbeitungsfehler festgestellt wurden. Eine solche Reparatur bzw. ein derartiger Austausch von Teilen erfolgt bei einem Vertragshändler, wobei keine Kosten für Teile und Arbeitszeit in Rechnung gestellt werden. Die Haftung von BRP ist beschränkt auf die Durchführung der erforderlichen Reparaturen bzw. den Austausch der Teile gegen neue oder von BRP zertifizierte aufgearbeitete Teile. Kein Anspruch auf Verletzung der Gewährleistung kann Ursache für eine Rücktrittserklärung oder die Annullierung des Produktverkaufs an den Eigentümer sein.

Für den Fall, dass die Gewährleistung außerhalb der fünfzig Bundesstaaten der Vereinigten Staaten oder Kanadas erforderlich ist, verpflichtet sich der Eigentümer zur Übernahme aller zusätzlichen Kosten, die infolge von lokalen Gepflogenheiten und Bedingungen anfallen, wie beispielsweise (jedoch nicht beschränkt auf) Fracht, Versicherung, Steuern, Lizenzgebühren, Einfuhrzölle und alle sonstigen finanziellen Ausgaben, einschließlich derer, die von Regierungen, Staaten, Hoheitsgebieten und deren entsprechenden Vertretungen erhoben werden.

BRP behält sich das Recht vor, Produkte von Zeit zu Zeit zu verbessern, zu modifizieren oder zu ändern, ohne dass eine Verpflichtung eingegangen wird, zuvor hergestellte Produkte zu modifizieren.

8. ÜBERTRAGUNG

Wenn der Produkteignerstatus während des Gewährleistungszeitraums übertragen wird, wird auch die Gewährleistung übertragen und für die restliche Gewährleistungszeit gültig bleiben, vorausgesetzt, dass der frühere oder neue Besitzer sofort mit BRP oder dem Händler Kontakt aufnimmt und den Namen und die Anschrift des neuen Besitzers angibt.

9. KUNDENUNTERSTÜTZUNG

- Im Falle einer Auseinandersetzung oder eines Streitfalls im Zusammenhang mit dieser begrenzten BRP-Gewährleistung empfiehlt BRP, dass Sie zuerst versuchen, die Angelegenheit auf der Ebene des Händlers zu lösen, indem Sie sie mit dem Kundendienstleiter oder Inhaber des Handelsunternehmens besprechen.
- Falls Sie weitere Unterstützung benötigen, nehmen Sie bitte Kontakt auf mit: BRP US Inc. / Outboard Engines Division, After Sales Support, P.O Box 597, Sturtevant, WI 53177, 1-847-689-7099.

BEGRENZTE GEWÄHRLEISTUNG VON BOMBARDIER RECREATIONAL PRODUCTS FÜR 2012 AUSSERHALB DER USA UND KANADAS VERKAUFTE EVINRUDE-AUSSENBORDMOTOREN

Den Text der begrenzten Gewährleistung erhalten Sie bei Ihrem Bombardier Recreational Products („BRP“) Vertragshändler, der in dem Land, in dem der Verkauf erfolgt, zum Verkauf von Evinrude-Produkten berechtigt ist.

Falls Sie weitere Unterstützung benötigen, nehmen Sie bitte Kontakt auf mit: BRP US Inc. / Outboard Engines Division, After Sales Support, P.O Box 597, Sturtevant, WI 53177, oder dem Tochterunternehmen von BRP, bei dem das Produkt zu Gewährleistungszwecken registriert wurde.

* Der Vertrieb von und der Kundendienst für in Kanada verkaufte Motoren erfolgt durch Bombardier Recreational Products Inc. Begrenzte Gewährleistung, Revision USA/Kanada März 2011

Gewährleistungserklärung zur Emissionsminderung für Kalifornien

Ihr Evinrude-4-Takt-Außenborder trägt ein durch die kalifornische Behörde California Air Resources Board vorgeschriebenes, spezielles Umweltzeichen. Das Label hat einen, zwei, drei oder vier Sterne. Ein Anhängeschild, mit dem Ihr Außenborder bei Auslieferung versehen ist, erläutert die Bedeutung der Klassifizierung durch Sterne.

Das Star Label bedeutet sauberere Bootsmotoren



Das Symbol für sauberere Bootsmotoren:

- Sauberere Luft und saubereres Wasser
- Erhöhte Kraftstoffeffizienz
- Längere Gewährleistung in Bezug auf Emissionen

Ein Stern – Geringe Emissionen

Mit dem One-Star-Label werden Motoren für Jetboote, Außenbord-, Heckantriebs- und Innenbordmotoren ausgezeichnet, die den Abgasemissionsstandards 2001 für Jetboote und Außenbordmotoren der Behörde Air Resource Board entsprechen. Diesen Standards entsprechende Motoren erzeugen 75 % weniger Abgase als herkömmliche 2-Takt-Vergasermotoren. Diese Motoren entsprechen den Standards U.S. EPA 2006 für Bootsmotoren.

Zwei Sterne – Sehr geringe Emissionen

Mit dem Two-Star-Label werden Motoren für Jetboote, Außenbord-, Heckantriebs- und Innenbordmotoren ausgezeichnet, die den Abgasemissionsstandards 2004 für Jetboote und Außenbordmotoren der Behörde Air Resource Board entsprechen. Diesen Standards entsprechende Motoren erzeugen 20% weniger Abgase als Motoren, die das One-Star-Label - Geringe Emissionen tragen.

Drei Sterne – Extrem geringe Emissionen

Mit dem Three-Star-Label werden Motoren ausgezeichnet, die den Abgasemissionsstandards 2008 für Jetboote und Außenbordmotoren oder den Abgasemissionsstandards 2003 für Heckantriebs- und Innenbordmotoren der Behörde Air Resources Board entsprechen. Diesen Standards entsprechende Motoren erzeugen 65 % weniger Abgase als Motoren, die das One-Star-Label über geringe Emissionen tragen.

Vier Sterne – Extremst geringe Emissionen

Mit dem Four-Star-Label werden Motoren ausgezeichnet, die den Abgasemissionsstandards 2009 für Heckantriebs- und Innenbordmotoren der Behörde Air Resources Board entsprechen. Auch Jetboote und Außenbordmotoren können diesen Standards entsprechen. Diesen Standards entsprechende Motoren erzeugen 90% weniger Abgase als Motoren, die das One-Star-Label - Geringe Emissionen tragen.

Weitere Informationen: Cleaner Watercraft – Get the Facts
1-800-END-SMOG
www.arb.ca.gov

IHRE RECHTE UND PFLICHTEN IM RAHMEN DER ABGAS-KONTROLLGARANTIE

Die Behörde California Air Resources Board und Bombardier Recreational Products („BRP“) erklären Ihnen gerne die Gewährleistung für das Emissionsminderungssystem Ihres Evinrude-4-Takt-Außenborders des Modelljahres 2012. In Kalifornien müssen neue Außenbordmotoren gemäß den strengen neuen Anti-Smog-Standards des Staates konstruiert, gebaut und ausgerüstet werden. BRP muss für die Abgasemissionsregelung Ihres Außenborders die Gewährleistung für die unten vermerkten Zeiträume übernehmen, sofern kein Missbrauch, keine Vernachlässigung und keine unzureichende Instandhaltung Ihres Außenbordmotors vorliegt.

Ihre Abgasemissionsregelung kann Teile wie den Vergaser, das Kraftstoff-Einspritz-System, das Zündsystem oder den Katalysator umfassen. Ferner können Schläuche, Riemen, Anschlüsse oder weitere Teile mit Auswirkung auf die Abgasemission dazu gehören.

Gibt es eine Bedingung mit Garantieanspruch, repariert BRP Ihren Außenbordmotor kostenlos einschließlich Diagnose, Teile und Laboruntersuchungen, sofern diese Arbeiten durch einen BRP Vertragshändler durchgeführt werden.

Begrenzte Gewährleistung des Herstellers

Diese begrenzte Emissionsgewährleistung gilt für Evinrude-Außenbordmotoren, die von BRP für den Verkauf in Kalifornien zertifiziert und hergestellt wurden, die ursprünglich in Kalifornien an einen Einwohner Kaliforniens verkauft wurden oder entsprechend für die Gewährleistung gegenüber einem Einwohner Kaliforniens registriert wurden. Auch die Bedingungen der begrenzten BRP-Gewährleistung für die USA und Kanada für Evinrude-Außenbordmotoren gelten, mit den nötigen Abänderungen, für diese Modelle.

Für ausgewählte Teile der Abgasemissionsregelung Ihres Evinrude-4-Takt-Außenborders wird für den ersten Einzelhandelskunden ab dem Kaufdatum oder ab dem Datum der erstmaligen Verwendung des Produkts, je nachdem, was zuerst eintritt, eine Gewährleistung übernommen, und zwar für einen Zeitraum von: 4 Jahren oder für 250 Betriebsstunden, je nachdem, was zuerst eintritt.

Allerdings gilt die nach Stunden zählende Gewährleistungsfrist nur dann, wenn der Außenbordmotor mit einem geeigneten Stundenzähler oder Ähnlichem ausgerüstet ist. Ist irgend ein Teil mit Auswirkung auf die Abgasemission im Rahmen der Gewährleistung defekt, wird es durch BRP repariert oder ersetzt. Die Gewährleistung gilt für die folgenden Teile:

1. Elektrische Anlage	5. Luftansaugsystem	6. Kraftstoffsystem
Zündschaltmodul	Steuerkette/-riemen und Spanner	Kraftstoffpumpe
Zündkerzen, Manschetten und/oder Leitungen	Nockenwelle	Vergaser und Innenteile
Zündspulen	Gasgestänge	Beschleunigerpumpe
Kabelstrang	Ansaugkrümmer	Starterklappensystem
2. Abgassystem	3. Sensoren	Kurbelgehäuse-Belüftungssystem
Motorhalter	Zylindertemperatursensor	Kraftstoffleitungen, Beschläge und Klemmen
Ölwanne	4. Dichtungen	7. Sonstiges
Auspuffgehäuse	Alle Dichtungen von Komponenten mit Auswirkung auf die Emission	Thermostat
Abgasventile		

Die Emissionsgewährleistung deckt Schäden an anderen Motorkomponenten ab, die durch den Defekt eines unter die Gewährleistung fallenden Teils entstehen.

Die mitgelieferte Bedienungsanleitung von BRP enthält schriftliche Anweisungen für die ordnungsgemäße Instandhaltung und den sachgerechten Einsatz Ihres Außenbordmotors. Für alle unter die Emissionsgewährleistung fallenden Teile übernimmt BRP die Gewährleistung für die gesamte Gewährleistungsfrist des Außenbordmotors, sofern das Teil nicht gemäß den Instandhaltungsvorschriften in der Bedienungsanleitung auszutauschen ist.

Für Teile mit Emissionsgarantie, die gemäß Wartungsplan für einen Austausch vorgesehen sind, übernimmt BRP die Gewährleistung für den Zeitraum bis zum ersten planmäßigen Datum für den Austausch dieses Teils. Für Teile mit Emissionsgarantie, für die eine regelmäßige Kontrolle, aber kein regelmäßiger Ersatz vorgesehen ist, übernimmt BRP die Gewährleistung für die gesamte Garanzzeit des Außenbordmotors. Für jedes unter den Bedingungen dieser Garantieerklärung reparierte oder ersetzte Teil mit Emissionsgarantie übernimmt BRP die Gewährleistung für die verbleibende Garanzzeit des Originalteils. Alle infolge dieser eingeschränkten Garantie ausgetauschten Teile gehen in das Eigentum von BRP über.

Wartungsbestätigungen und -berichte sollten an den jeweils nächsten Eigentümer des Außenbordmotors weitergegeben werden.

Gewährleistungsverpflichtungen des Eigentümers

Als Eigentümer des Außenbordmotors sind Sie für die Erbringung der in der Bedienungsanleitung aufgeführten Wartungsarbeiten verantwortlich. BRP empfiehlt, dass Sie alle Bestätigungen über Wartungsarbeiten an Ihrem Außenbordmotor aufbewahren sollten. BRP kann allerdings die Garantie nicht einfach deshalb ablehnen, weil Bestätigungen fehlen oder Sie nicht die Erbringung aller vorgesehenen Wartungsarbeiten sicherstellen.

Als Besitzer des Außenbordmotors müssen Sie sich bewusst sein, dass BRP die Übernahme der Gewährleistung ablehnen kann, wenn Ihr Außenbordmotor oder ein Teil davon durch Missbrauch, Vernachlässigung, unsachgemäße Wartung oder unzulässige Änderungen versagt.

Sie sind dafür verantwortlich, dass Ihr Außenbordmotor zu einem BRP Vertragshändler kommt, sobald ein Problem auftritt. Die Garantiereparaturen werden in einem vernünftigen Zeitraum durchgeführt, der 30 Tage nicht überschreitet.

Bei eventuellen Fragen in Bezug auf Ihre Rechte und Pflichten im Zusammenhang mit der Gewährleistung oder wegen des Namens und der Anschrift Ihres nächstgelegenen BRP-Vertragshändlers wenden Sie sich bitte an BRP US Inc. / Outboard Engines Division, After Sales Support, P.O. Box 597, Sturtevant, WI 53177, 1-847-689-7090 oder besuchen Sie die Website www.evinrude.com.

Informationen zur Produktgewährleistung

BEGRENZTE GEWÄHRLEISTUNG VON BRP FÜR EVINRUDE-AUßENBORDMOTOREN DES MODELLJAHRES 2012, DIE IN MITGLIEDSTAATEN DER EUROPÄISCHEN UNION, DER TÜRKEI, AUSTRALIEN, NEUSEELAND UND JAPAN EINGESETZT WERDEN

1. UMFANG DER EINGESCHRÄNKTEN GEWÄHRLEISTUNG

Bombardier Recreational Products Inc. („BRP“) gewährleistet, dass ihre von den Evinrude®-Vertragshändlern verkauften und während des Gewährleistungszeitraums ausschließlich in den Mitgliedsstaaten der Europäischen Union, der Türkei, Australien, Neuseeland oder Japan eingesetzten Evinrude®-Außenbordmotoren („Produkt“) frei von Material- und Verarbeitungsfehlern sind, und zwar für den nachstehend beschriebenen Zeitraum und unter den nachfolgend beschriebenen Bedingungen. Für die Zwecke dieser eingeschränkten Gewährleistung.

Alle Evinrude/Johnson® Genuine Parts und -Zubehörteile, insbesondere Schrauben, Anzeigergeräte, Öltanks, Fernsteuerungen, Verkabelungen und Schlüsselschalter, die zum Kaufzeitpunkt von einem Vertragshändler eingebaut wurden, fallen – unabhängig davon, ob sie mit dem Produkt geliefert wurden oder nicht – unter die normale begrenzte Gewährleistung von BRP für Evinrude/Johnson Genuine Parts und -Zubehörteile. Den Volltext dieser begrenzten Gewährleistung erhalten Sie bei Ihrem Vertragshändler.

2. GEWÄHRLEISTUNGSZEITRAUM

Diese begrenzte Gewährleistung gilt ab dem Datum des Kaufs durch den ersten Einzelhandelskunden oder ab dem Datum der ersten Verwendung des Produkts für einen Zeitraum von:

36 AUFEINANDER FOLGENDEN MONATEN bei privater Nutzung zur Freizeitgestaltung; oder

12 AUFEINANDER FOLGENDEN MONATEN ODER 750 BETRIEBSSTUNDEN gemäß Anzeige des Motormanagementmoduls (EMM) des Produkts, je nachdem, was zuerst eintritt, bei gewerblicher Nutzung. Das Produkt wird gewerblich genutzt, wenn es während eines Teils der Gewährleistungszeit im Zusammenhang mit einer Arbeit oder Beschäftigung eingesetzt wird, die Einkommen abwirft. Ferner wird das Produkt gewerblich genutzt, wenn es zu irgendeinem Zeitpunkt während der Gewährleistungszeit an einem Boot installiert wird, das gewerbliche Kennzeichen aufweist oder für die gewerbliche Nutzung zugelassen ist.

Die Reparatur oder der Austausch von Teilen oder die Serviceleistung am Produkt, das dieser Gewährleistung unterliegt, verlängert den Zeitraum dieser eingeschränkten Gewährleistung nicht über deren ursprünglichen Ablaufzeitpunkt hinaus.

3. BEDINGUNGEN FÜR DIE ÜBERNAHME DER GEWÄHRLEISTUNG

Die Gewährleistung gilt nur dann, wenn jede der folgenden Bedingungen erfüllt ist:

- a. Evinrude-Außenbordmotoren müssen von Ihrem Eigentümer neu und ungebraucht von einem BRP-Händler erworben worden sein, der im Land, in dem der Kauf erfolgte, für den Vertrieb von Evinrude-Produkten berechtigt ist (im Folgenden „Händler“),
- b. und auch dann nur, nachdem die von BRP vorgegebene Ausgangskontrolle vom Käufer und Händler durchgeführt und dokumentiert wurde.
- c. Das Produkt muss durch einen BRP-Vertragshändler ordnungsgemäß registriert worden sein.
- d. Die Evinrude-Produkte müssen in dem Land oder der Union von Ländern, in dem der Käufer seinen Wohnsitz hat, gekauft worden sein.
- e. Die regelmäßige Wartung, die in der Bedienungsanleitung aufgeführt wird, muss zeitgerecht durchgeführt werden, damit die Gewährleistung beim Nachweis der ordnungsgemäßen Wartung greift.

Sind die oben erwähnten Bedingungen nicht erfüllt, wird BRP die beschränkte Gewährleistung ablehnen – für private wie auch kommerzielle Nutzer. Solche Einschränkungen sind erforderlich, damit BRP die Sicherheit seiner Produkte, Kunden und der Öffentlichkeit schützen kann.

Gemäß der Darstellung in der Bedienungsanleitung ist zur dauerhaften Übernahme der Gewährleistung eine Durchführung der Wartungsarbeiten in regelmäßigen Abständen erforderlich. BRP kann vor der Gestattung der Gewährleistungsübernahme einen Nachweis über die richtige Wartung verlangen.

4. VORAUSSETZUNGEN ZUM ERHALT DER GEWÄHRLEISTUNGSÜBERNAHME

Der registrierte Eigentümer („Eigentümer“) muss einen Vertragshändler innerhalb von 2 Monaten über das Auftreten eines Defekts informieren. Der Besitzer muss das Produkt, einschließlich aller defekten Teile, sofort nach dem Auftreten des Defekts zum Distributor/Händler bringen, auf jeden Fall jedoch innerhalb der Gewährleistungszeit. Er muss ferner dem Distributor/Händler eine angemessene Gelegenheit geben, den Defekt zu reparieren. Die Unkosten für den Transport des Produktes zum Distributor/Händler und zurück im Rahmen der Gewährleistung trägt der Eigentümer.

Der Eigentümer muss zudem dem BRP-Vertragshändler für Reparaturen im Rahmen der Gewährleistung einen Kaufbeleg vorlegen. Der Eigentümer muss den Reparatur- bzw. Arbeitsauftrag vor dem Beginn der Reparatur unterschreiben, damit die unter die Gewährleistung fallende Reparatur bescheinigt wird.

Alle infolge dieser Gewährleistung ausgetauschten Teile gehen in das Eigentum von BRP über.

Die Meldefrist richtet sich nach anwendbarer nationaler und lokaler Gesetzgebung in Ihrem Land.

5. VERPFLICHTUNGEN VON BRP IN BEZUG AUF GEWÄHRLEISTUNGEN

Die Verpflichtungen von BRP sind im Rahmen dieser Gewährleistung, nach dem alleinigen Ermessen der Firma, auf die Reparatur oder den Austausch der Produkt-Teile beschränkt, bei denen nach angemessenem Urteil von BRP Material- oder Verarbeitungsfehler festgestellt wurden. Eine solche Reparatur bzw. ein derartiger Austausch von Teilen erfolgt unter den oben beschriebenen Bedingungen bei einem Vertragshändler, wobei keine Kosten für Teile und Arbeitszeit in Rechnung gestellt werden.

Die Haftung von BRP ist beschränkt auf die Durchführung der erforderlichen Reparaturen bzw. den Austausch der Teile. Kein Anspruch auf Verletzung der Gewährleistung kann Ursache für eine Rücktrittserklärung oder die Annullierung des Produktverkaufs an den Besitzer sein.

Für den Fall, dass die Gewährleistung außerhalb des Landes, in dem der Verkauf ursprünglich erfolgt ist, erforderlich ist, verpflichtet sich der Eigentümer zur Übernahme aller zusätzlichen Kosten, die infolge von lokalen Gepflogenheiten und Bedingungen anfallen, wie insbesondere Fracht, Versicherung, Steuern, Lizenzgebühren, Einfuhrzölle und alle sonstigen finanziellen Ausgaben, einschließlich derer, die von Regierungen, Staaten, Hoheitsgebieten und deren entsprechenden Vertretungen erhoben werden.

BRP behält sich das Recht vor, Produkte von Zeit zu Zeit zu verbessern, zu modifizieren oder zu ändern, ohne dass eine Verpflichtung eingegangen wird, zuvor hergestellte Produkte zu modifizieren.

6. AUSSCHLÜSSE — Unter keinen Umständen wird für Folgendes eine Gewährleistung übernommen:

- Austausch von defekten Teilen infolge von normaler Abnutzung und Verschleiß;
- Regelmäßig gewartete Teile und regelmäßige Serviceleistungen; hierzu gehört insbesondere Folgendes: Wartungsanforderungen, Ölwechsel für Untereinheit, Schmierung, Gestängeeinstellungen sowie Austausch von Sicherungen, Zinkanoden, Thermostaten, Startermotor-Laufbuchsen, Trimmotorbürsten, Filter und Zündkerzen.
- Schäden, die durch unsachgemäße Installation oder nicht durchgeführte Wartung, Wintertauglichmachung und/oder Lagerung sowie durch Nichtbefolgung der Verfahren und Empfehlungen in der Bedienungsanleitung verursacht wurden.
- Schäden, die entstanden sind durch die Entfernung von Teilen, durch unsachgemäße Reparaturen, Serviceleistung, Wartung oder Modifikation, oder die Verwendung von nicht von BRP hergestellten oder zugelassenen Teilen bzw. Zubehör, die bzw. das nach angemessenem Urteilsvermögen entweder mit dem Produkt nicht kompatibel ist, oder dessen Betrieb, Leistung oder Beständigkeit negativ beeinflusst hat, oder durch Reparaturen entstanden sind, die von einer Person ausgeführt wurde, die kein Vertragshändler ist.
- Schäden, die verursacht wurden durch Missbrauch, Zweckentfremdung, anormalen Gebrauch, Vernachlässigung, Rennsporteinsatz, unsachgemäßen Betrieb oder Betrieb des Produkts in einer Art und Weise, die nicht mit dem in der Bedienungsanleitung empfohlenen Betrieb übereinstimmt;
- Schäden, die entstanden sind durch Unfall, Untertauchen, Wasseraufnahme, Feuer, Diebstahl, Vandalismus oder höhere Gewalt.
- Betrieb mit Kraftstoffen, Ölen oder Schmiermitteln, die nicht für die Verwendung mit dem Produkt geeignet sind (siehe Bedienungsanleitung);
- Schäden, die entstanden sind durch Rost oder Korrosion;
- Schäden, die verursacht wurden durch die Blockierung des Kühlsystems durch Fremdkörper.
- Schäden, die auf Sand oder Schmutz in der Wasserpumpe zurückzuführen sind.
- Änderungen hinsichtlich des Aussehens und des Anstrichs infolge von Umwelteinflüssen.

Diese Gewährleistung wird dann für vollkommen nichtig erklärt und erlischt, wenn:

- Das Produkt in einer solchen Weise geändert oder modifiziert worden ist, dass sein Betrieb, seine Leistung oder Beständigkeit negativ beeinflusst wurden, bzw. geändert oder modifiziert wurde, um seine beabsichtigte Verwendung zu ändern; oder
- Das Produkt für den Rennsporteinsatz oder eine sonstige Wettbewerbsaktivität verwendet wurde oder noch verwendet wird, und zwar zu einem beliebigen Zeitpunkt, sogar wenn dies bei einem früheren Besitzer der Fall war.

7. HAFTUNGSBESCHRÄNKUNG

ALLE AUSDRÜCKLICHEN ODER STILLSCHWEIGENDEN GEWÄHRLEISTUNGEN, EINSCHLIESSLICH OHNE EINSCHRÄNKUNG GEWÄHRLEISTUNGEN DER MARKTFÄHIGKEIT ODER EIGNUNG FÜR EINEN BESONDEREN ZWECK SIND IN BEZUG AUF DIE DAUER AUF DIE GÜLTIGKEITSDAUER DER AUSDRÜCKLICHEN BESCHRÄNKTEN GEWÄHRLEISTUNG BEGRENZT.

ALLE NEBEN- ODER FOLGESCHÄDEN SOWIE DIREKTE, INDIREKTE ODER SONSTIGE SCHÄDEN IN IRGEND EINER FORM SIND VON DER GEWÄHRLEISTUNG AUSGESCHLOSSEN, DARUNTER FÄLLT U.A. OHNE BESCHRÄNKUNG FOLGENDES:

Ausgaben für Kraftstoff, Transport des Produkts zum Händler und zurück, Abbau des Produkts am Boot und erneute Installation, Reisezeit des Mechanikers, Gebühren für das Zuwasserlassen oder Herausnehmen aus dem Wasser, Liegeplatz- oder Dockgebühren, Anhängertransport oder Abschleppen, Lagerung, Telefon-, Mobiltelefon-, Fax- oder Telegrammgebühren, Miete oder dergleichen oder Austausch des Produkts oder Boots während der Gewährleistung oder der Ausfallzeit, Taxi, Reise, Unterkunft und Verpflegung, Verlust von oder Schäden an persönlichem Eigentum, Unannehmlichkeiten, Kosten zur Deckung der Versicherung, Lohnzahlungen, Zeitverlust, Einkommensverluste, Einnahmehausfälle oder Gewinnseinbußen, oder Verlust der Genussmöglichkeit sowie der Produktbenutzung.

EINIGE LÄNDER, PROVINZEN ODER GERICHTSBARKEITEN GESTATTEN NICHT DIE OBEN GENANNTE AUSSCHLUSSERKLÄRUNGEN, BESCHRÄNKUNG DER NEBEN- ODER FOLGESCHÄDEN ODER ANDEREN HAFTUNGSAUSSCHLÜSSE. INFOLGEDESSEN SIND DIESE FÜR SIE MÖGLICHERWEISE NICHT ANWENDBAR. DIESE GEWÄHRLEISTUNG GIBT IHNEN BESTIMMTE RECHTE, UND SIE KÖNNEN NOCH WEITERE GESETZLICHE RECHTE HABEN, DIE VON LAND ZU LAND ODER STAAT ZU STAAT UNTERSCHIEDLICH SEIN KÖNNEN.

Kein Vertriebsunternehmen, kein BRP-Vertragshändler sowie keine sonstige Person ist berechtigt, eine Beteuerung, Geltendmachung oder Gewährleistung in Bezug auf das Produkt zu erklären, die nicht in dieser eingeschränkten Gewährleistung enthalten ist. Falls dies doch erfolgt ist, wird sie gegenüber BRP nicht durchsetzbar sein.

BRP behält sich das Recht vor, diese Gewährleistung jederzeit zu modifizieren, wobei vorausgesetzt wird, dass eine solche Modifizierung nicht die anwendbaren Gewährleistungsbedingungen für die Produkte ändert, die während der Wirksamkeit dieser Gewährleistung verkauft wurden.

8. ÜBERTRAGUNG

Wenn der Produkteignerstatus während des Gewährleistungszeitraums übertragen wird, wird auch die Gewährleistung übertragen und für die restliche Gewährleistungszeit gültig bleiben, vorausgesetzt, dass der frühere oder neue Besitzer sofort mit BRP oder dem Distributor/Händler Kontakt aufnimmt und den Namen und die Anschrift des neuen Besitzers angibt.

9. KUNDENUNTERSTÜTZUNG

Im Falle einer Auseinandersetzung oder eines Streitfalls im Zusammenhang mit dieser begrenzten BRP-Gewährleistung empfiehlt BRP, dass Sie zuerst versuchen, die Angelegenheit auf der Ebene des Händlers zu lösen, indem Sie sie mit dem Kundendienstleiter oder Inhaber des Handelsunternehmens besprechen.

BRP-Niederlassungen oder -Händler finden Sie auch über unsere Website www.brp.com.

Falls Sie weitere Unterstützung benötigen, nehmen Sie bitte mit dem Kundendienst einer Tochtergesellschaft von BRP unter einer der folgenden Nummern Kontakt auf, je nach Ihrem Standort:

Australien und Neuseeland - Telefon 612-9794-6600, Fax 612-9794-6697

Europa, Türkei, Zypern - Telefon (41) 21 318 78 00, Fax (41) 21 318 78 61

Japan - Telefon (65) 622-767-55, Fax (65) 622-629-32

Eingeschränkte Gewährleistung, Revision EU März 2011

Informationen zur Produktgewährleistung

BEGRENZTE GEWÄHRLEISTUNG VON BRP FÜR EVINRUDE-AUSSENBORDMOTOREN DES MODELLJAHRES 2012, DIE IN AFRIKA, DEM MITTLEREN OSTEN, LATEINAMERIKA, AUF DEN PAZIFISCHEN INSELN, IN ASIEN, ALBANIEN, DER EHEMALIGEN JUGOSLAWISCHEN REPUBLIK MAZEDONIEN, SERBIEN UND MONTENEGRO, BOSNIEN-HERZEGOWINA UND DER GEMEINSCHAFT UNABHÄNGIGER STAATEN EINGESETZT WERDEN

1. UMFANG DER EINGESCHRÄNKTEN GEWÄHRLEISTUNG

Die Bombardier Recreational Products Inc. („BRP“) gewährleistet, dass ihre Evinrude®-Außenbordmotoren („Produkt“) frei von Material- und Verarbeitungsfehlern sind, und zwar für den nachstehend beschriebenen Zeitraum und unter den nachfolgend beschriebenen Bedingungen, wenn sie von Evinrude-Vertragshändlern verkauft und während des Gewährleistungszeitraums ausschließlich in den folgenden Territorien eingesetzt werden:

- Afrika,
- Mittlerer Osten (ohne Türkei),
- Lateinamerika (einschließlich, aber nicht beschränkt auf die Karibischen Inseln, Bahamas und Bermuda),
- Pazifische Inseln (ohne Hawaii),
- Asien (ohne Japan),
- Albanien, frühere jugoslawische Republik Mazedonien, Serbien und Montenegro,
- Bosnien-Herzegowina bzw.
- Gemeinschaft Unabhängiger Staaten (ehemalige Sowjetunion) (ohne Litauen, Lettland und Estland)

Alle Evinrude/Johnson® Genuine Parts und -Zubehörteile, insbesondere Schrauben, Anzeigergeräte, Öltanks, Fernsteuerungen, Verkabelungen und Schlüsselschalter, die zum Kaufzeitpunkt von einem Vertragshändler eingebaut wurden, fallen – unabhängig davon, ob sie mit dem Produkt geliefert wurden oder nicht – unter die normale begrenzte Gewährleistung von BRP für Evinrude/Johnson Genuine Parts und -Zubehörteile. Den Volltext dieser begrenzten Gewährleistung erhalten Sie bei Ihrem Vertragshändler.

2. HAFTUNGSAUSSCHLÜSSE, DIE NICHT UNTER DIE GEWÄHRLEISTUNG FALLEN:

Unter keinen Umständen wird für Folgendes eine Gewährleistung übernommen:

- Austausch von defekten Teilen infolge von normaler Abnutzung und Verschleiß;
- Regelmäßig gewartete Teile und regelmäßige Serviceleistungen; hierzu gehört insbesondere Folgendes: Wartungsanforderungen, Ölwechsel für Untereinheit, Schmierung, Gestängeeinstellungen sowie Austausch von Sicherungen, Zinkanoden, Thermostaten, Startermotor-Laufbuchsen, Trimmotorbürsten, Filter und Zündkerzen.
- Schäden, die durch unsachgemäße Installation oder nicht durchgeführte Wartung, Wintertauglichmachung und/oder Lagerung sowie durch Nichtbefolgung der Verfahren und Empfehlungen in der Bedienungsanleitung verursacht wurden.
- Schäden, die entstanden sind durch die Entfernung von Teilen, durch unsachgemäße Reparaturen, Serviceleistung, Wartung oder Modifikation, oder die Verwendung von nicht von BRP hergestellten oder zugelassenen Teilen bzw. Zubehör, die bzw. das nach angemessenem Urteilsvermögen entweder mit dem Produkt nicht kompatibel ist, oder dessen Betrieb, Leistung oder Beständigkeit negativ beeinflusst hat, oder durch Reparaturen entstanden sind, die von einer Person ausgeführt wurde, die kein Vertragshändler ist.
- Schäden, die verursacht wurden durch Missbrauch, Zweckentfremdung, anormalen Gebrauch, Vernachlässigung, Rennsporteinsatz, unsachgemäßen Betrieb oder Betrieb des Produkts in einer Art und Weise, die nicht mit dem in der Bedienungsanleitung empfohlenen Betrieb übereinstimmt;
- Schäden, die entstanden sind durch Unfall, Untertauchen, Wasseraufnahme, Feuer, Diebstahl, Vandalismus oder höhere Gewalt.
- Betrieb mit Kraftstoffen, Ölen oder Schmiermitteln, die nicht für die Verwendung mit dem Produkt geeignet sind (siehe Bedienungsanleitung);
- Schäden, die entstanden sind durch Rost oder Korrosion;
- Schäden, die verursacht wurden durch die Blockierung des Kühlsystems durch Fremdkörper.
- Schäden, die auf Sand oder Schmutz in der Wasserpumpe zurückzuführen sind.
- Änderungen hinsichtlich des Aussehens und des Anstrichs infolge von Umwelteinflüssen.

Diese Gewährleistung wird dann für vollkommen nichtig erklärt und erlischt, wenn:

- Das Produkt in einer solchen Weise geändert oder modifiziert worden ist, dass sein Betrieb, seine Leistung oder Beständigkeit negativ beeinflusst wurden, bzw. geändert oder modifiziert wurde, um seine beabsichtigte Verwendung zu ändern; oder
- Das Produkt für den Rennsporteinsatz oder eine sonstige Wettbewerbsaktivität verwendet wurde oder noch verwendet wird, und zwar zu einem beliebigen Zeitpunkt, sogar wenn dies bei einem früheren Besitzer der Fall war.

3. HAFTUNGSBESCHRÄNKUNG

DIESE GEWÄHRLEISTUNG WIRD AUSDRÜCKLICH GEWÄHRT UND ERSETZT ALLE AUSDRÜCKLICHEN ODER STILLSCHWEIGENDEN GEWÄHRLEISTUNGEN, INBESONDERE GEWÄHRLEISTUNGEN DER MARKTFÄHIGKEIT ODER EIGNUNG FÜR EINEN BESONDEREN ZWECK. IN DEM UMFANG, IN DEM SIE NICHT WIDERRUFEN WERDEN KÖNNEN, SIND DIE STILLSCHWEIGENDEN GEWÄHRLEISTUNGEN IN IHRER DAUER AUF DIE DAUER DER AUSDRÜCKLICHEN BEGRENZTEN GEWÄHRLEISTUNG BESCHRÄNKT.

ALLE NEBEN-, FOLGE-, DIREKTE, INDIREKTE ODER SONSTIGE SCHÄDEN JEGLICHER ART, INBESONDERE DIE FOLGENDEN, SIND VON DER HAFTUNG AUSGESCHLOSSEN: Ausgaben für Kraftstoff, Transport des Produkts zum Händler und zurück, Abbau des Produkts am Boot und erneute Installation, Reisezeit des Mechanikers, Gebühren für das Zuwasserlassen oder Herausnehmen aus dem Wasser, Liegeplatz- oder Dockgebühren, Anhängertransport oder Abschleppen, Lagerung, Telefon-, Mobiltelefon-, Fax- oder Telegrammgebühren, Miete oder dergleichen oder Austausch des Produkts oder Boots während der Gewährleistung oder der Ausfallzeit, Taxi, Reise, Unterkunft und Verpflegung, Verlust von oder Schäden an persönlichem Eigentum, Unannehmlichkeiten, Kosten zur Deckung der Versicherung, Lohnzahlungen, Zeitverlust, Einkommensverluste, Einnahmehausfälle oder Gewinneinbußen, oder Verlust der Genussmöglichkeit sowie der Produktbenutzung.

EINIGE LÄNDER/STAATEN GESTATTEN NICHT DIE OBEN GENANNTEN AUSSCHLUSSERKLÄRUNGEN, BESCHRÄNKUNGEN UND ANDEREN HAFTUNGSAUSSCHLÜSSE. INFOLGEDESSEN SIND DIESE FÜR SIE MÖGLICHERWEISE NICHT ANWENDBAR. DIESE GEWÄHRLEISTUNG GIBT IHNEN BESTIMMTE RECHTE, UND SIE KÖNNEN NOCH WEITERE GESETZLICHE RECHTE HABEN, DIE VON LAND ZU LAND ODER STAAT ZU STAAT UNTERSCHIEDLICH SEIN KÖNNEN.

Kein Händler, kein BRP-Händler sowie keine sonstige Person ist berechtigt, eine Beteuerung, Geltendmachung oder Gewährleistung in Bezug auf das Produkt zu erklären, die nicht in dieser begrenzten Gewährleistung enthalten ist. Falls dies doch erfolgt ist, wird sie gegenüber BRP nicht durchsetzbar sein.

BRP behält sich das Recht vor, diese Gewährleistung jederzeit zu modifizieren, wobei vorausgesetzt wird, dass eine solche Modifizierung nicht die anwendbaren Gewährleistungsbedingungen für die Produkte ändert, die während der Wirksamkeit dieser Gewährleistung verkauft wurden.

4. GEWÄHRLEISTUNGSZEITRAUM

Diese eingeschränkte Gewährleistung wird ab dem Datum des Kaufes durch den ersten Einzelhandelskunden oder ab dem Datum wirksam, an dem das Produkt zum ersten Mal benutzt wird, je nachdem was zuerst eintritt, und zwar für einen Zeitraum von:

36 AUFEINANDER FOLGENDEN MONATEN ODER 750 BETRIEBSSTUNDEN gemäß Anzeige des Motormanagementmoduls (EMM) des Produkts, je nachdem, was zuerst eintritt, bei privater Nutzung zur Freizeitgestaltung; oder

12 AUFEINANDER FOLGENDEN MONATEN ODER 750 BETRIEBSSTUNDEN gemäß Anzeige des Motormanagementmoduls (EMM) des Produkts, je nachdem, was zuerst eintritt, bei gewerblicher Nutzung. Das Produkt wird gewerblich genutzt, wenn es während eines Teils der Gewährleistungszeit im Zusammenhang mit einer Arbeit oder Beschäftigung eingesetzt wird, die Einkommen abwirft. Ferner wird das Produkt gewerblich genutzt, wenn es zu irgendeinem Zeitpunkt während der Gewährleistungszeit an einem Boot installiert wird, das gewerbliche Kennzeichen aufweist oder für die gewerbliche Nutzung zugelassen ist.

Die Reparatur oder der Austausch von Teilen oder die Serviceleistung am Produkt, das dieser Gewährleistung unterliegt, verlängert den Zeitraum dieser eingeschränkten Gewährleistung nicht über deren ursprünglichen Ablaufzeitpunkt hinaus.

5. BEDINGUNGEN FÜR DIE ÜBERNAHME DER GEWÄHRLEISTUNG

Die Gewährleistung gilt nur dann, wenn jede der folgenden Bedingungen erfüllt ist:

- Die Evinrude-Außenbordmotoren müssen von Ihrem Eigentümer neu und ungebraucht von einem BRP-Händler erworben worden sein, der im Land, in dem der Kauf erfolgte, für den Vertrieb von Evinrude-Produkten berechtigt ist („Händler“).
- Die von BRP vorgegebene Inspektion vor der Lieferung muss vom Käufer und Vertragshändler durchgeführt und dokumentiert werden.
- Das Produkt muss durch einen autorisierten BRP Vertragshändler ordnungsgemäß registriert worden sein.
- Die Evinrude-Außenbordmotoren müssen in dem Land oder der Union von Ländern, in dem der Käufer seinen Wohnsitz hat, gekauft worden sein.
- Zur dauerhaften Übernahme der Gewährleistung müssen die routinemäßigen Wartungsarbeiten für das Produkt wie in der Bedienungsanleitung beschrieben in den richtigen Zeitabständen ausgeführt werden. BRP behält sich das Recht vor, die Gewährleistung nur dann zu übernehmen, wenn eine ordnungsgemäße Durchführung der Wartungsarbeiten nachgewiesen wurde.

Sind die oben erwähnten Bedingungen nicht erfüllt, wird BRP die beschränkte Gewährleistung ablehnen – für private wie auch kommerzielle Nutzer. Solche Einschränkungen sind erforderlich, damit BRP die Sicherheit seiner Produkte, Kunden und der Öffentlichkeit schützen kann.

6. VORAUSSETZUNGEN ZUM ERHALT DER GEWÄHRLEISTUNGSÜBERNAHME

Der registrierte Eigentümer („Eigentümer“) muss einen BRP-Vertragshändler, der Reparaturen vornimmt, innerhalb von zwei (2) Tagen nach Auftreten eines Defekts über diesen informieren. Der Eigentümer muss das Produkt, einschließlich aller defekten Teile, sofort nach dem Auftreten des Defekts zum BRP-Vertragshändler bringen, auf jeden Fall jedoch innerhalb der Gewährleistungszeit. Er muss ferner dem BRP-Händler eine angemessene Gelegenheit geben, den Defekt zu reparieren. Die Unkosten für den Transport des Produktes zum Vertreter/Händler und zurück im Rahmen der Gewährleistung trägt der Eigentümer.

Der Kunde muss bei Reparaturen im Rahmen der Gewährleistung dem BRP-Vertragshändler einen Kaufbeleg vorlegen und vor der Reparatur das Reparaturformular unterschreiben, damit diese unter die Gewährleistung fällt.

Alle infolge dieser Gewährleistung ausgetauschten Teile gehen in das Eigentum von BRP über.

7. VERPFLICHTUNGEN VON BRP IN BEZUG AUF GEWÄHRLEISTUNGEN

Die Verpflichtungen von BRP sind im Rahmen dieser Gewährleistung, nach dem alleinigen Ermessen der Firma, auf die Reparatur oder den Austausch der Produkt-Teile beschränkt, bei denen nach angemessenem Urteil von BRP Material- oder Verarbeitungsfehler festgestellt wurden. Eine solche Reparatur bzw. ein derartiger Austausch von Teilen erfolgt bei einem Vertragsdistributor/-händler, wobei keine Kosten für Teile und Arbeitszeit in Rechnung gestellt werden. Die Haftung von BRP ist beschränkt auf die Durchführung der erforderlichen Reparaturen bzw. den Austausch der Teile. Kein Anspruch auf Verletzung der Gewährleistung kann Ursache für eine Rücktrittserklärung oder die Annullierung des Produktverkaufs an den Besitzer sein.

Für den Fall, dass die Gewährleistung außerhalb des Landes, in dem der Verkauf ursprünglich erfolgt ist, erforderlich ist, verpflichtet sich der Eigentümer zur Übernahme aller zusätzlichen Kosten, die infolge von lokalen Gepflogenheiten und Bedingungen anfallen, wie insbesondere Fracht, Versicherung, Steuern, Lizenzgebühren, Einfuhrzölle und alle sonstigen finanziellen Ausgaben, einschließlich derer, die von Regierungen, Staaten, Hoheitsgebieten und deren entsprechenden Vertretungen erhoben werden.

BRP behält sich das Recht vor, Produkte von Zeit zu Zeit zu verbessern, zu modifizieren oder zu ändern, ohne dass eine Verpflichtung eingegangen wird, zuvor hergestellte Produkte zu modifizieren.

8. ÜBERTRAGUNG

Wenn der Produkteignerstatus während des Gewährleistungszeitraums übertragen wird, wird auch die Gewährleistung übertragen und für die restliche Gewährleistungszeit gültig bleiben, vorausgesetzt, dass der frühere oder neue Besitzer sofort mit BRP oder dem Distributor/Händler Kontakt aufnimmt und den Namen und die Anschrift des neuen Besitzers angibt.

9. KUNDENUNTERSTÜTZUNG

Im Falle einer Auseinandersetzung oder eines Streitfalls im Zusammenhang mit dieser begrenzten BRP-Gewährleistung empfiehlt BRP, dass Sie zuerst versuchen, die Angelegenheit auf der Ebene des BRP-Vertragshändlers zu lösen, indem Sie sie mit dem Kundendienstleiter oder Inhaber des Handelsunternehmens besprechen.

BRP-Niederlassungen oder -Händler finden Sie auch über unsere Website www.brp.com.

Falls Sie weitere Unterstützung benötigen, nehmen Sie bitte mit dem Kundendienst einer Tochtergesellschaft von BRP unter einer der folgenden Nummern Kontakt auf, je nach Ihrem Standort:

Asien - Telefon (65) 622-767-55, Fax (65) 622-629-32

Afrika, Mittlerer Osten, Albanien, ehemalige jugoslawische Republiken Mazedonien, Serbien und Montenegro, Bosnien-Herzegowina und Gemeinschaft Unabhängiger Staaten (ehemalige Sowjetunion) - Telefon (41) 21 318 78 00, Fax (41) 21 318 78 61

Lateinamerika (ohne Brasilien) - Telefon 954-846-1442, Fax 954-846-1478

Brasilien - Telefon 55 (19) 3246-2100, Fax 55 (19) 3246-3800

Pazifische Inseln - Telefon 612-9794-6600, Fax 612-9794-6697

Eingeschränkte Gewährleistung, Revision Asien/Lateinamerika März 2011

Bereitschaftstest

Der Bereitschaftstest für den Fahrer ...

1. Haben Sie diese Bedienungsanleitung von der ersten bis zur letzten Seite gelesen?
2. Sind Sie bereit, die Verantwortung für einen sicheren Betrieb Ihres Boots und Außenborders zu übernehmen?
3. Verstehen Sie alle Sicherheitsvorkehrungen und diesbezüglichen Anweisungen, die in dieser Bedienungsanleitung enthalten sind?
4. Verstehen Sie, dass diese Bedienungsanleitung wichtige Hinweise enthält, die Ihnen helfen, Personen- und Sachschäden zu vermeiden?
5. Sind Sie bereit, die Empfehlungen in dieser Bedienungsanleitung zu befolgen und einen Kurs für das sichere Bootfahren zu belegen, bevor Sie Ihr Boot und Ihren Außenborder für eine Fahrt einsetzen?
6. Wissen Sie, wen Sie fragen müssen, wenn Sie Fragen zu Ihrem Boot und Außenborder haben?
7. Kennen Sie die Verkehrsregeln für Wasserstraßen, die bei Ihnen in der Region gelten?
8. Verstehen Sie, dass menschliches Versagen verursacht wird durch Unachtsamkeit, Müdigkeit, Überlastung, Zerstreuung, Nichtvertrautheit des Fahrers mit dem Produkt, Drogen und Alkohol, um nur einige Ursachen zu nennen?

WARNUNG

Es ist unmöglich, in dieser Bedienungsanleitung jede Gefahrensituation zu behandeln, mit der Sie konfrontiert werden können. Trotzdem schafft das entsprechende Verständnis und die Beachtung der in dieser Bedienungsanleitung enthaltenen, wichtigen Hinweise eine gute Grundlage für Ihr Urteilsvermögen beim Bootfahren. Seien Sie stets wachsam und vorsichtig. Damit sorgen Sie bereits für eine gewisse Sicherheit.

Häufig gestellte Fragen

Welche Oktanzahl wird für meinen Evinrude-4-Takt-Außenborder empfohlen?

Evinrude-4-Takt-Außenborder benötigen eine Mindestoktanzahl von 87 (USA). Die Verwendung von Kraftstoffen mit höherer Oktanzahl ist nicht schädlich, aber auch nicht erforderlich.

Welche Ölart benötigt mein Evinrude-4-Takt-Außenborder?

Es wird *Evinrude/Johnson Ultra 4-Stroke*-Außenborderöl für den Gebrauch in Evinrude-4-Takt-Außenborders empfohlen.

Wenn kein *Evinrude/Johnson Ultra 4-Stroke*-Außenborderöl verfügbar ist, verwenden Sie ein hochwertiges Öl der Spezifikation SAE 10W-30 oder 10W-40 mit der NMMA-Zertifizierung FC-W oder mit der API-Klassifizierung SF, SG, SH, SJ, SI, SM.

Wählen Sie je nach Umgebungstemperatur während des Betriebs ein 10W-30- oder 10W-40-Öl. Siehe Ölvorgaben auf Seite 19.

Wo soll ich Wartungsarbeiten an meinem Evinrude-4-Takt-Außenborder durchführen lassen?

Für Reparaturen, die der Gewährleistung unterliegen, müssen Sie Ihren Evinrude-4-Takt-Außenborder zu einem Vertragshändler bringen. BRP-Vertragshändler haben die notwendige Schulung erhalten, um Ihren Außenborder sachgemäß warten zu können. Wenden Sie sich an BRP, um zu erfahren, wo sich in Ihrer Nähe ein Evinrude-Vertragshändler befindet.

Kann ich Austauschteile und Zubehör für meinen Evinrude-4-Takt-Außenborder bestellen?

Ja. Wenn Ersatzteile erforderlich sind, verwenden Sie ausschließlich *Evinrude/Johnson Genuine Parts* oder Teile mit gleichwertigen Eigenschaften einschließlich Typ, Stärke und Material. Die Verwendung minderwertiger Teile kann zu Defekten am Produkt und zu Verletzungen führen. Ihr Händler kann die von Ihnen gewünschten Ersatz- und Zubehörteile bestellen.

Muss ich irgendwelche Unterlagen ausfüllen, wenn ich umziehe oder meinen Evinrude-4-Takt-Außenborder verkaufe?

Ja. Damit wir mit Ihnen bzw. dem neuen Evinrude-4-Takter-Eigentümer Kontakt halten können, bittet BRP Sie, das Formular über die Änderung der Adresse/den Eigentümerwechsel auszufüllen. Damit wird sichergestellt, dass der neue Eigentümer Produktinformationen erhält und die Gewährleistung aktuell bleibt.

Was muss ich tun, bevor ich meinen Evinrude-4-Takt-Außenborder über den Winter lagere?


Die Wintervorbereitung ist minimal. Richten Sie sich nach den Einzelschrittanweisungen zur Lagerung Ihres Evinrude-4-Takt-Außenborders außerhalb der Saison.



Änderung der Adresse/Eigentümerwechsel

Wenn sich Ihre Adresse geändert hat oder es einen Eigentümerwechsel gab, ist sicherzustellen, dass das auf dieser Seite vorgesehene Formular ausgefüllt und zugestellt wird.

Diese Benachrichtigung ist zu Ihrer eigenen Sicherheit notwendig, sogar nach dem Ablauf der ursprünglichen Gewährleistung, da BRP in der Lage sein will, mit Ihnen Kontakt aufnehmen zu können, falls es zur Verbesserung Ihres Außenborders erforderlich sein sollte. Außerhalb der USA und Kanada ist diese Karte an die Bombardier Recreational Products-Abteilung zu senden, bei der der Außenborder registriert wurde. Bitte wenden Sie sich an Ihren Händler oder Fachverkäufer.

Änderung der Adresse <input type="checkbox"/>	 Eigentümerwechsel <input type="checkbox"/>
Modellnummer	<input type="text"/>
Seriennummer	<input type="text"/>
Alte Adresse/früherer Eigentümer	
Nachname	<input type="text"/>
Vorname	<input type="text"/> M.U. <input type="checkbox"/>
Adresse	<input type="text"/>
Ort	Bundesland <input type="text"/>
Postleitzahl	Land <input type="text"/>
Telefonnummer	<input type="text"/>
Unterschrift	Datum
Neue Adresse/neuer Eigentümer	
Art der Nutzung	<input type="checkbox"/> Freizeitnutzung <input type="checkbox"/> Gewerbliche Nutzung <input type="checkbox"/> Behördliche Nutzung
Nachname	<input type="text"/>
Vorname	<input type="text"/> M.U. <input type="checkbox"/>
Adresse	<input type="text"/>
Ort	Bundesland <input type="text"/>
Postleitzahl	Land <input type="text"/>
Telefonnummer	<input type="text"/>
Unterschrift	Datum
	Händlerinformation
Händlername	<input type="text"/>
Händlernummer	<input type="text"/>
Telefonnummer	<input type="text"/>
Name des Ansprechpartners	<input type="text"/>

In den USA oder Kanada ausgefülltes Formular senden an: BRP US Inc. / Outboard Engines Division
 After Sales Support
 P.O Box 597
 Sturtevant, WI 53177



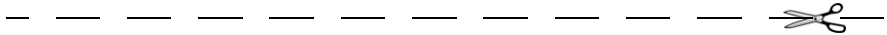
Empfangsbestätigung

Ihr Händler

Name:	_____
Adresse:	_____

Bei der Lieferung Ihres neuen Evinrude/Johnson-Außenborders ist das nachstehende Formular auszufüllen und zu unterschreiben.

Ihr Händler wird für seine Unterlagen den Empfangsbeleg des Formulars behalten.



Empfangsbeleg

Name:	_____
Adresse:	_____

Eigentümer der Modell-Nr.:	_____
Serien-Nr.:	_____
	(Ist vom Kunden oder dem Vertriebshändler auszufüllen)
<p>Der auf diesem Dokument erwähnte Händler hat mich über die Bedienung, Wartung, Sicherheitsmerkmale und Gewährleistungsgrundsätze belehrt, wobei ich alles verstanden habe. Ich erkläre, dass ich an meine Pflichten vertraglich gebunden bin. Ich bin ferner zufrieden mit der vor der Lieferung durchgeführten Einrichtung und Prüfung meines Evinrude/Johnson-Außenborders. Ich habe auch ein Exemplar der Bedienungsanleitung erhalten.</p>	
Unterschrift:	_____
Datum:	_____

