

2012

MANUALE DELL'OPERATORE

15 H.O. / 25 / 30

E15D, E15H, E25D, E25T, E30D, E30T

216088 IT

UNO SGUARDO ALLE CARATTERISTICHE

Facile da possedere e utilizzare

- Tre anni di garanzia limitata
- Nessuna manutenzione programmata da parte del concessionario per tre anni di normale utilizzo a fini ricreativi
- Nessuna procedura di rodaggio operativo
- Avviamento facile (nessuna necessità di chiusura della valvola dell'aria o di priming)
- Gestione digitale del motore
- Sistema di raffreddamento con auto-risciacquo
- Progettato per lunghi rimessaggi
- Procedura semplificata per rimessaggio invernale
- Diagnostica digitale
- Basso consumo di olio

Durevole e affidabile

- Protezione anticorrosione completa
- Sistema di lubrificazione *Evinrude E-TEC*
- Tiranteria autocalibrata
- Design solido, per utilizzo intenso
- Chiavistelli Posi-Lock
- Pompa dell'acqua di capacità superiore
- Candele all'iridio
- Elettronica isolata dalle vibrazioni
- Sistema di ricarica da 15 A, senza cinghia
- Termostato in acciaio inox
- Fasce dei pistoni rivestite in nichel/cromo
- Microfinitura bielle/albero motore

Più pulito e silenzioso

- Conformità emissioni EPA
- Conformità emissioni Unione Europea
- Conformità emissioni 3 Star, California
- Sistema di alimentazione ermetico
- Design a basso attrito (senza ingranaggi testata, cinghie, camme, anelli raschiaolio, o pompa dell'olio meccanica)
- Coppe inferiori isolate sull'intera lunghezza
- Basso livello di rumore
- Presa d'aria/silenziatore
- Bypass aria per minimo

I seguenti marchi di fabbrica sono proprietà di Bombardier Recreational Products Inc. o delle sue affiliate:

Evinrude®

Evinrude® *E-TEC*®

Ricambi originali *Evinrude*®/*Johnson*®

Evinrude®/*Johnson*® *XD100*™

Evinrude®/*Johnson*® *XD50*™

Evinrude®/*Johnson*® *XD30*™

Logo *BRP*

2+4™ *Fuel Conditioner*

Lubrificante *HPF XR*™ per scatola ingranaggi

Lubrificante *HPF Pro*™ per scatola ingranaggi

I-Command™

S.A.F.E.™

SystemCheck™

Grasso *Triple-Guard*™



Gent. nuovo proprietario *Evinrude E-TEC*,

Congratulazioni per l'acquisto di un motore fuoribordo *Evinrude E-TEC*. Il Suo acquisto beneficia dell'impegno completo e del supporto del team BRP Outboard. Il suo nuovo motore le fornirà anni di affidabile divertimento.

I molti benefici del motore *Evinrude E-TEC* aggiungeranno ore di divertimento per tutta la famiglia e per il tempo trascorso sull'acqua.

Potenza e prestazioni...

Un motore *Evinrude E-TEC* ha un peso inferiore fino a circa 136 kg rispetto ai fuoribordo della concorrenza. Ciò significa una planata più rapida con minore emersione della prua, per consentire una migliore visione dell'acqua davanti a sé. Le prestazioni e la risposta devono essere immediate; ecco perché risposta immediata dell'acceleratore e hole shot sono così importanti. La caratteristica chiave di *Evinrude E-TEC* è che ogni rotazione corrisponde ad una fase utile. Ciò significa il doppio di fasi utili rispetto ad un quattro tempi. Inoltre il sistema di gestione computerizzata del motore fornisce la perfetta miscela di carburante direttamente alla camera di combustione per una risposta più immediata. Il naturale vantaggio del 2 tempi, unito al nostro avanzato sistema di iniezione del carburante e di combustione, è una coppia maggiore del 23% rispetto ad un motore analogo a 4 tempi. In breve, *Evinrude E-TEC* offre maggiore coppia, risposta istantanea dell'acceleratore, minor peso e maggiore potenza.

Inoltre, i motori *Evinrude E-TEC* non richiedono manutenzione programmata da parte del concessionario per tre anni o 300 ore. Nessun controllo o regolazione, nessuna sostituzione del lubrificante della scatola ingranaggi, nessuna manutenzione primaverile per tre interi anni e, successivamente, ogni tre anni. Questo significa più tempo sull'acqua per tutta la famiglia.

Storia e tradizione...

I motori fuoribordo *Evinrude* sono prodotti a Sturevant, Wisconsin, in uno stabilimento all'avanguardia a meno di 50 km dal luogo dove Ole Evinrude ha inventato il primo motore fuoribordo, oltre 100 anni fa. Cento anni di vita sull'acqua... e non finisce qui. Inoltre, *Evinrude* è parte della famiglia di prodotti BRP: una tradizione che dura da oltre 200 anni. Sono marchi potenti che comprendono nomi leggendari quali motoslitte *Ski-Doo*®, moto d'acqua e imbarcazioni *Sea-Doo*®, nonché veicoli fuori strada e stradali *Can-Am*®. Nessun'altra azienda è in grado di sfruttare tutti i propri marchi in modo così efficace per offrire ai consumatori i prodotti più innovativi e progettati da esperti. Solo BRP è in grado di offrire tutto questo.

Grazie nuovamente per la sua fiducia nei motori *Evinrude E-TEC*. Potrà contattarci online e condividere le sue foto del divertimento sull'acqua con *Evinrude E-TEC*. Visiti la nostra pagina Facebook all'indirizzo www.facebook.com/BRPEvinrude o visiti il blog dell'E-TEAM *Evinrude* all'indirizzo www.evinrudeeteam.com.

Cordiali saluti



Steve Laham
Vicepresidente
Sales, Marketing & After-sales Service

SOMMARIO

INFORMAZIONI SUL PRESENTE MANUALE	6
MESSAGGI DI SICUREZZA IMPORTANTI	7
CARATTERISTICHE TECNICHE, ILLUSTRAZIONI, RIFERIMENTI	
PRODOTTO	9
DICHIARAZIONE DI CONFORMITÀ	10

UTILIZZO DEL FUORIBORDO *EVINRUDE E-TEC*

INFORMAZIONI SULLA SICUREZZA DEL FUORIBORDO	12
SIMBOLI DI AVVISO DI SICUREZZA	12
CARTELLINO	12
DECALCOMANIE TELECOMANDO	12
DECALCOMANIE MANIGLIE BARRA	13
IDENTIFICAZIONE DEI COMPONENTI: MODELLI CON INCLINAZIONE MANUALE	14
IDENTIFICAZIONE DEI COMPONENTI: MODELLI CON INCLINAZIONE SERVOASSISTITA	16
IDENTIFICAZIONE DEI COMPONENTI: MODELLI A BARRA	18
OLIO E CARBURANTE	19
REQUISITI OLIO	19
INFORMAZIONI SUL SISTEMA DI LUBRIFICAZIONE	19
PRIMING DEL SISTEMA DI ALIMENTAZIONE	20
REQUISITI CARBURANTE	21
PROCEDURA PER IL RIFORNIMENTO DI CARBURANTE	22
INFORMAZIONI SUL SISTEMA DI ALIMENTAZIONE	23
FUNZIONAMENTO	24
INFORMAZIONI SULLA SICUREZZA	24
AVVIO/ARRESTO DEL MOTORE: MODELLI A BARRA	24
CAMBIO MARCIA E CONTROLLO DELLA VELOCITÀ: MODELLI A BARRA	28
INTERRUTTORE MINIMO	29
INTERRUTTORE TRIM/TILT	29
REGOLAZIONI MANIGLIE BARRA	29
AVVIO/ARRESTO DEL MOTORE: MODELLI CON TELECOMANDO	30
TELECOMANDI: CONTROLLI EVINRUDE/JOHNSON (BRP)	34
RISPARMIO DI CARBURANTE	35
INCLINAZIONE E ASSETTO	36
MODELLI CON INCLINAZIONE MANUALE	36
MODELLI CON ASSETTO E INCLINAZIONE SERVOASSISTI	39
PROTEZIONE DANNI DA URTI	42
MONITORAGGIO MOTORE	43
S.A.F.E. SISTEMA DEL MOTORE	43

SURRISCALDAMENTO DEL MOTORE	43
SISTEMA DI MONITORAGGIO DEL MOTORE	45
CONDIZIONI DI FUNZIONAMENTO PARTICOLARI	46
TEMPERATURE FREDE E SOTTOZERO	46
ALTITUDINI ELEVATE	46
ACQUA SALATA	46
BASSI FONDALI	47
SOTTO TRAINO	47
ACQUE ALGOSE	47
TRASPORTO DEL FUORIBORDO	48
TRAINO	48
TRASPORTO/RIMESSAGGIO	48
ISPEZIONE PRECEDENTE L'UTILIZZO	49

MANUTENZIONE

INFORMAZIONI SULLE EMISSIONI DEL MOTORE	52
PROGRAMMA DI MANUTENZIONE	53
ASSISTENZA	54
ANODI ANTICORROSIONE	54
RISCIACQUO	54
FUSIBILI	55
FINITURA ESTERNA DEL FUORIBORDO	56
CANDELE	56
FUORIBORDO SOMMERSO	56
RIMESSAGGIO	57
RIMESSAGGIO A BREVE TERMINE (QUANDO NON IN USO)	57
RIMESSAGGIO A LUNGO TERMINE (RIMESSAGGIO INVERNALE)	58
CONTROLLO PRIMA DELL'UTILIZZO STAGIONALE	61
INDIVIDUAZIONE E RISOLUZIONE DEI PROBLEMI	62

INFORMAZIONI SUL PRODOTTO

INSTALLAZIONE	64
ALTEZZA DELLO SPECCHIO DI POPPA	64
INSTALLAZIONE DEL FUORIBORDO	65
FILTRI CARBURANTE MONTATI SULL'IMBARCAZIONE	66
BATTERIA: MODELLI AD AVVIAMENTO ELETTRICO	66
ELICA	68
REGOLAZIONI	69
CARATTERISTICHE TECNICHE	70
INFORMAZIONI SULLA GARANZIA DEL PRODOTTO	71
TEST DI VERIFICA DELLA PREPARAZIONE	82
DOMANDE FREQUENTI	83
CAMBIO DI INDIRIZZO/PASSAGGIO DI PROPRIETÀ	85
CONFERMA DI RICEVIMENTO	87

INFORMAZIONI SUL PRESENTE MANUALE

Questo manuale dell'operatore è un elemento fondamentale del vostro fuoribordo *Evinrude E-TEC*. Contiene informazioni pertinenti che se seguite correttamente forniranno gli strumenti adeguati per il funzionamento, la cura, la manutenzione e — soprattutto — la sicurezza. La sicurezza è la nostra prima priorità e deve essere anche la vostra. Si raccomanda pertanto di leggere il manuale nella sua interezza. Quanto maggiore sarà la conoscenza e la comprensione del funzionamento del vostro fuoribordo *Evinrude E-TEC* tanto maggiore sarà la sicurezza e la piacevolezza dell'utilizzo. In questo modo sarà possibile raccogliere in modo completo quelle informazioni essenziali per la sicurezza dell'utente, dei passeggeri e degli altri naviganti.

La presente Guida dell'operatore evidenzia importanti messaggi di sicurezza.

Sebbene la semplice lettura di tali informazioni non elimini il pericolo, la comprensione e l'applicazione delle informazioni promuoverà l'uso corretto del motore fuoribordo.

Simbolo di avviso di sicurezza

Questo è il simbolo di avviso di sicurezza. Viene utilizzato per avvisare l'utente di potenziali pericoli di lesioni personali. Per evitare lesioni personali o conseguenze letali, osservare tutti i messaggi di sicurezza che seguono questo simbolo.

Questa Guida deve essere conservata in un involucri impermeabile sempre accanto al fuoribordo durante il funzionamento. Se viene trasferita la proprietà del prodotto la Guida deve essere consegnata al nuovo proprietario.

Un navigante istruito e responsabile apprezzerà pienamente i piaceri della navigazione e sarà un navigante sicuro. Lezioni sulla sicurezza in navigazione sono tenute da U.S. Coast Guard Auxiliary, da U.S. Power Squadron e da alcune sezioni della Croce rossa. Per informazioni sulle lezioni contattare il numero verde 1-800-336-BOAT.

Per ulteriori informazioni sulla sicurezza e le norme di navigazione contattare:

- U.S. Coast Guard Boating Safety Hotline
1-800-368-5647.

Al di fuori del Nord America contattare il concessionario o il distributore per ottenere maggiori informazioni sulla sicurezza in navigazione.


Questa Guida dell'operatore utilizza le seguenti convenzioni per identificare messaggi di sicurezza importanti.


PERICOLO

Indica una situazione pericolosa che, se non evitata, causerà lesioni gravi o letali.

AVVERTENZA

Indica una situazione pericolosa che, se non evitata, potrebbe causare lesioni gravi o letali.

 **ATTENZIONE** Indica una situazione pericolosa che, se non evitata, potrebbe causare lesioni di lieve entità o moderate.

 **AVVISO** Indica un'istruzione che, se non osservata, potrebbe danneggiare seriamente i componenti del motore o altre proprietà.

IMPORTANTE: Identifica informazioni utili per il montaggio e il funzionamento del prodotto.

MESSAGGI DI SICUREZZA IMPORTANTI

Questa Guida dell'operatore contiene informazioni indispensabili per evitare lesioni personali e danni alle apparecchiature. I messaggi di sicurezza appaiono nella Guida all'interno delle sezioni pertinenti.

Attenzione: l'errore umano è causato da molti fattori. Alcuni di essi sono negligenza, affaticamento, sovraccarico, preoccupazioni, mancanza di familiarità dell'operatore con il prodotto, stupefacenti e alcool. I danni all'imbarcazione e al fuoribordo possono essere riparati in un breve lasso di tempo a differenza di lesioni personali o letali.

AVVERTENZA

Per la sicurezza propria e di terzi attenersi a tutte le avvertenze e raccomandazioni di sicurezza. Non ignorare alcuna precauzione e istruzione di sicurezza.

Chiunque intenda servirsi dell'imbarcazione deve leggere e capire la Guida prima dell'utilizzo di imbarcazione e fuoribordo

MISURE DI SICUREZZA: aspetti generali

- Per apprezzare a pieno il piacere, la gioia e l'eccitazione della navigazione vi sono alcune regole di base che il navigante deve osservare e seguire. Alcune di tali regole potrebbero risultare nuove mentre altre potrebbero sembrare di buon senso o ovvie; la sostanza non cambia: devono essere prese seriamente.
- Accertarsi che almeno uno dei passeggeri sappia gestire l'imbarcazione in caso di emergenza.
- Tutti i passeggeri devono conoscere l'ubicazione dell'attrezzatura di emergenza e conoscerne l'utilizzo.
- Informarsi sulle leggi che regolano il traffico marittimo ed osservarle.
- L'attrezzatura di sicurezza e gli altri dispositivi individuali di galleggiamento devono essere in buono stato e adatti all'imbarcazione. Rispettare in ogni caso le norme valide per la propria imbarcazione.
- Ricordare che i vapori di benzina sono infiammabili ed esplosivi. Osservare sempre la procedura di rifornimento di carburante illustrata in questa Guida dell'operatore e quelle indicate dalla stazione di rifornimento. Verificare sempre il livello di carburante prima di utilizzare l'imbarcazione e durante un'escursione. Applicare il principio di 1/3 di carburante per raggiungere la destinazione, 1/3 per il ritorno e 1/3 di riserva. Non trasportare carburante di scorta o liquidi infiammabili in scomparti di stoccaggio o del motore.
- Quando il motore è in funzione, accertarsi della corretta ventilazione per evitare l'accumulo di monossido di carbonio (CO), che è inodore, incolore e insapore e può portare a perdita di conoscenza, danni cerebrali o morte se inalato in concentrazioni sufficienti. L'accumulo di CO può verificarsi quando l'imbarcazione è attraccata, ancorata o in movimento, nonché in molte aree limitate, quali cabina, cruscotto, piattaforma bagno e toilette. Può essere peggiorato o provocato dalle condizioni atmosferiche, dall'ormeggio e dalle condizioni di funzionamento e da altre barche. Evitare i fumi di scarico provenienti dal proprio motore o da quello di altre imbarcazioni, garantire una ventilazione corretta, spegnere il motore appena possibile e prestare attenzione al rischio dei ritorni di aria e alle condizioni che possono creare un accumulo di CO. Ad alte concentrazioni, il CO può essere fatale in pochi minuti. Concentrazioni inferiori sono comunque letali se prolungate nel tempo.
- Su piccole imbarcazioni, evitare di stare in piedi o di spostare improvvisamente pesi.
- Far sedere i passeggeri solo sui sedili appositi: prua dell'imbarcazione, frisata, specchio di poppa e schienali dei sedili non sono concepiti per questo uso.
- Quando le condizioni di navigazione sono pericolose, insistere che tutti i passeggeri indossino dispositivi individuali di galleggiamento approvati dalla U.S. Coast Guard; bambini e coloro i quali non siano in grado di nuotare dovranno indossarli sempre.
- Procedere con cautela e a velocità ridotta in acque poco profonde. L'arenamento o arresti improvvisi potrebbero causare lesioni alle persone o danni alla proprietà. Prestare inoltre attenzione a detriti e oggetti nell'acqua.

- Familiarizzare con le acque in cui si naviga. La scatola ingranaggi di questo fuoribordo si estende sotto la superficie dell'acqua e potrebbe potenzialmente entrare in contatto con ostacoli subacquei. Quest'ultima eventualità potrebbe causare perdita del controllo dell'imbarcazione e lesioni personali.
- Rispettare le aree dove è proibito produrre moto ondoso o risucchi, i diritti degli utenti dell'acqua e l'ambiente. In qualità di "skipper" e proprietari di un'imbarcazione si è responsabili dei danni arrecati ad altre imbarcazioni come conseguenza di moto ondoso o risucchi prodotti dalla propria. Non consentire lo scarico di rifiuti fuori bordo.
- Non pilotare l'imbarcazione quando si è in stato di ebbrezza o sotto l'effetto di stupefacenti.
- Le imbarcazioni ad alte prestazioni hanno un rapporto potenza-peso elevato. Se non si possiede esperienza con imbarcazioni ad alte prestazioni, non spingere l'imbarcazione alla velocità massima o in prossimità di essa, finché non si è conseguita una certa esperienza.
- Prendere totale confidenza con i comandi e il funzionamento della propria imbarcazione e del fuoribordo prima di salpare per la prima escursione o invitare a bordo passeggeri. Se è mancata la possibilità di farlo tramite il concessionario, fare pratica di pilotaggio dell'imbarcazione in un'area adatta e verificare la risposta di ciascun comando. Acquisire familiarità con tutti i comandi prima di accelerare oltre la velocità minima. L'operatore ha il controllo ed è responsabile di un funzionamento sicuro.

MISURE DI SICUREZZA: installazione e manutenzione

- Il fuoribordo deve essere installato correttamente. Un'installazione non appropriata del fuoribordo potrebbe causare lesioni gravi, letali o danni alla proprietà. Raccomandiamo fermamente di far installare il fuoribordo al concessionario a garanzia di un'installazione corretta.
- Non montare mai sull'imbarcazione motori di potenza superiore a quella indicata sulla targhetta delle caratteristiche. Così facendo si rischia di perdere il controllo dell'imbarcazione. Se l'imbarcazione non è provvista di targhetta delle caratteristiche rivolgersi al concessionario o al costruttore dell'imbarcazione.
- Quando sono necessarie parti di ricambio, utilizzare sempre ricambi originali *Evinrude/Johnson* o ricambi con caratteristiche equivalenti, compresi tipo, robustezza e materiale. L'utilizzo di parti di qualità scadente può provocare lesioni personali o cattivo funzionamento del prodotto.
- Effettuare esclusivamente le operazioni di manutenzione illustrate in questa Guida dell'operatore. Se si tenta di eseguire manutenzione o riparazioni sul fuoribordo senza conoscere in dettaglio le corrette procedure di assistenza e sicurezza si potranno causare lesioni personali o letali. Per ulteriori informazioni rivolgersi ad un concessionario *Evinrude/Johnson* autorizzato. In molti casi sono necessari strumenti ed esperienza adeguati per effettuare determinate operazioni di manutenzione o riparazioni.
- Mantenere sempre l'imbarcazione e il motore nelle migliori condizioni possibili. Attenersi a **PROGRAMMA DI MANUTENZIONE** a pagina 53.
- Utilizzare l'imbarcazione e il motore con prudenza e in modo da divertirsi. Non dimenticare che tutte le persone devono assistere gli altri naviganti in caso di emergenza.
- Evitare le lesioni derivanti dal contatto con l'elica rotante: rimuovere l'elica prima del risciacquo o prima di effettuare qualsiasi manutenzione.

CARATTERISTICHE TECNICHE, ILLUSTRAZIONI, RIFERIMENTI PRODOTTO

BRP si riserva il diritto di apportare in qualsiasi momento e senza preavviso alcune modifiche alle caratteristiche, specifiche e disponibilità dei modelli e di modificare qualsiasi specifica o parte di essa in qualsiasi momento senza incorrere nell'obbligo di aggiornare i modelli precedenti. Le informazioni contenute in questa Guida si basano sulle specifiche più recenti disponibili al momento della pubblicazione.

Le fotografie e illustrazioni in questa Guida non rappresentano necessariamente modelli o dotazioni attualmente esistenti, ma sono solo di esempio.

Può accadere che alcuni modelli, in determinati mercati, non siano provvisti di alcune caratteristiche o sistemi descritti in questa Guida.

Identificazione del proprietario

Stati Uniti e Canada: all'atto dell'acquisto, il concessionario compilerà i moduli di registrazione del fuoribordo. La parte riservata al cliente rappresenta prova di possesso e della data d'acquisto.

Al di fuori di Stati Uniti e Canada: rivolgersi al concessionario o distributore per ulteriori dettagli.

Numeri di modello e di serie

I numeri di modello e di serie si trovano su una targhetta fissata alla staffa di poppa o al supporto girevole. Annotare i dati del fuoribordo:

Numero del modello _____

Numero di serie _____

Data d'acquisto _____

Numero della chiave di accensione _____

Furto del fuoribordo

Stati Uniti e Canada: denunciare il furto del fuoribordo al concessionario o al distributore locale.

Al di fuori di Stati Uniti e Canada: denunciare il furto al distributore Bombardier Recreational Products presso il quale è stato registrato il fuoribordo.

Documentazione tecnica

BRP mette a disposizione documentazione tecnica specifica per il fuoribordo. Presso il concessionario è possibile acquistare il manuale di assistenza, il catalogo dei ricambi o una Guida dell'operatore supplementare. Per il nome e l'indirizzo del concessionario *Evinrude* più vicino, negli Stati Uniti e in Canada visitare il sito www.evinrude.com.

DICHIARAZIONE DI CONFORMITÀ

- **Applicazione delle Direttive del Consiglio:**

Direttiva 94/25/CE modificata dalla 2003/44/CE – Imbarcazioni da diporto

- Norme armonizzate rilevanti:
 - EN ISO 8178-1
 - EN ISO 14509

- **Direttive rilevanti:**

Direttiva 89/336/CE modificata dalla 2004/108/CE – Compatibilità elettromagnetica

- Norme armonizzate rilevanti:
 - EN ISO 55012:2007
 - EN ISO 61000-6-1:2007
 - EN ISO 61000-4-2:2008
 - EN ISO 61000-4-3:2008

- **Tipo di prodotto:**

Motore marino fuoribordo a 2 tempi SI

- **Produttore:**

BRP US Inc.
10101 Science Drive
Sturtevant, WI 53177

- **Certificato tipo CE:**

Modelli motori	Numero certificato emissioni di scarico	Numero certificato emissioni acustiche
E15D, E15H, E25D, E25T, E30D, E30T	EXBOMB009	SDBOMB023
E40D, E50D	EXBOMB002	SDBOMB012
E60D	EXBOMB002	SDBOMB013
E65W	EXBOMB006	SDBOMB020
E55M	EXBOMB007	SDBOMB020
E75D, E90D, E90W	EXBOMB003	SDBOMB014
E115D, E115H, E130D	EXBOMB004	SDBOMB022
E150D, E150H, E175D, E200DP, E200DS, E200DC	EXBOMB005	SDBOMB015
E200H, E200DH, E225D, E225H, E250DP, E250DC, DE250P, DE250C	EXBOMB001	SDBOMB016
E250H, E250DH	EXBOMB001	SDBOMB021
E300D, DE300P, DE300C	EXBOMB008	SDBOMB021

I modelli di motore qui rappresentati sono parziali: vengono aggiunti ulteriori suffissi per definire caratteristiche supplementari o accessori che non modificano la certificazione.

Il sottoscritto dichiara che il prodotto specificato sopra è conforme alle suddette direttive e norme.



George Broughton
Direttore Engineering
motori fuoribordo

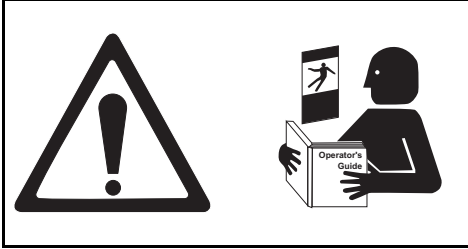
Utilizzo del fuoribordo *Evinrude E-TEC*

INFORMAZIONI SULLA SICUREZZA DEL FUORIBORDO

Questo fuoribordo si presenta con un cartellino ed etichette che contengono importanti informazioni relative alla sicurezza sul funzionamento del fuoribordo. Chiunque utilizzi questo fuoribordo deve leggere e comprendere queste informazioni.

SIMBOLI DI AVVISO DI SICUREZZA

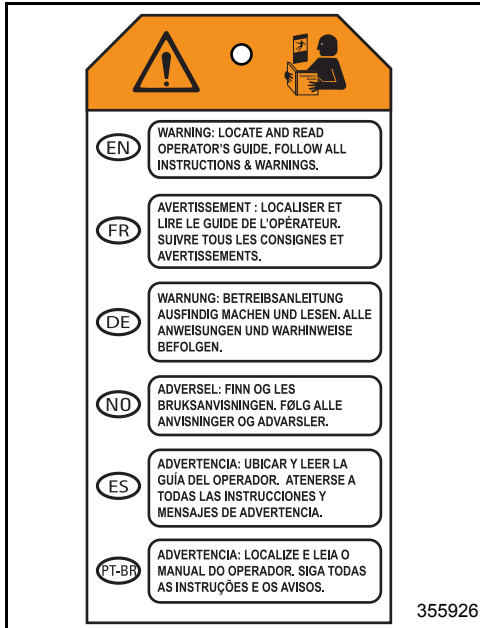
I seguenti simboli vengono utilizzati insieme per indicare "Leggere la Guida dell'operatore del motore prima di procedere".



355633

CARTELLINO

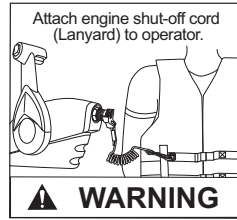
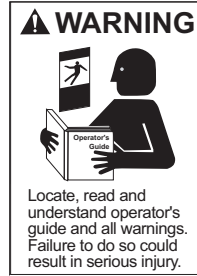
Tutti i fuoribordo vengono forniti con il cartellino seguente.



355926

DECALCOMANIE TELECOMANDO

Tutti i fuoribordo vengono forniti con i cartellini seguenti.



Posizioni del cambio
Retromarcia / Folle / Avanti



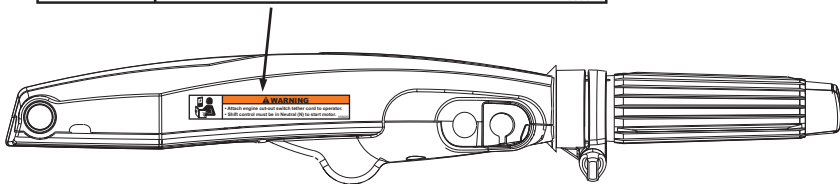
008488

DECALCOMANIE MANIGLIE BARRA

⚠ WARNING

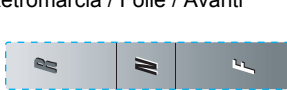
- Attach engine cut-out switch tether cord to operator.
- Shift control must be in Neutral (N) to start motor.

355620

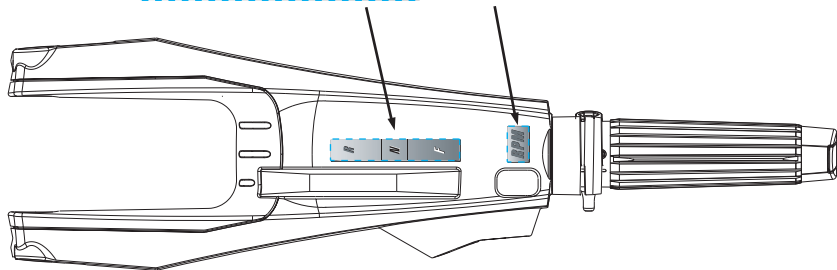


Posizioni del cambio
Retromarcia / Folle / Avanti

353417



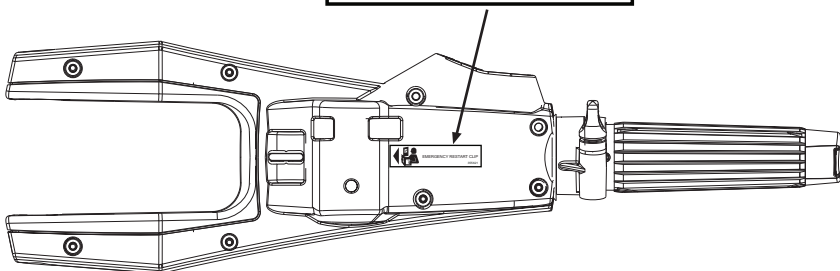
Controllo del minimo



EMERGENCY RESTART CLIP

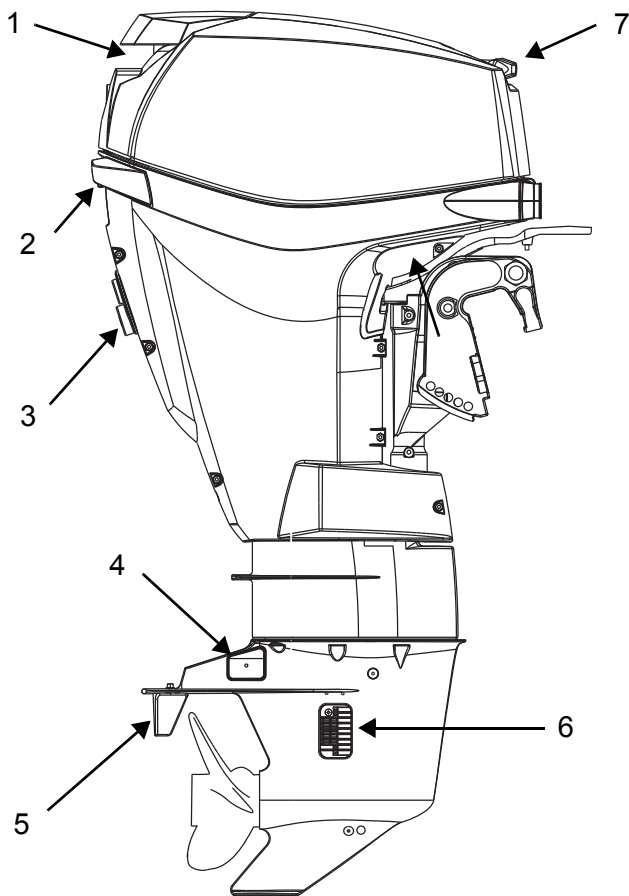
355621

355621



008487

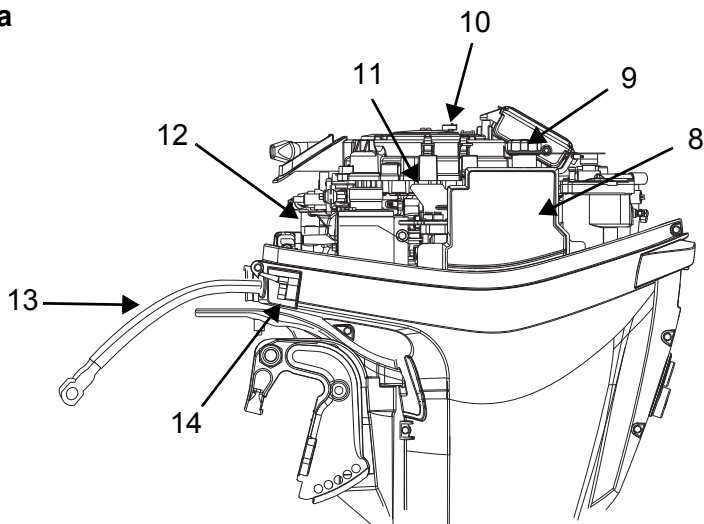
IDENTIFICAZIONE DEI COMPONENTI: MODELLI CON INCLINAZIONE MANUALE



008493

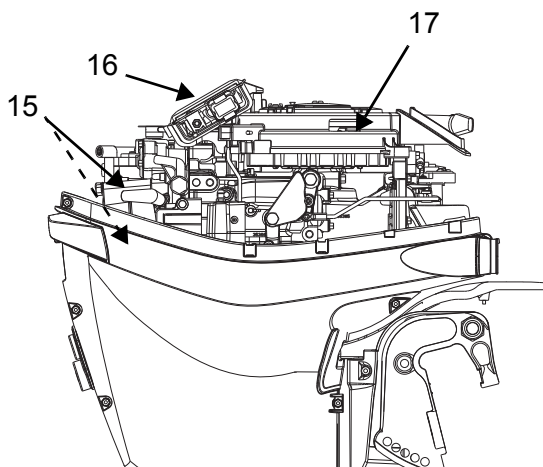
Elemento	Descrizione	Elemento	Descrizione
1	Ingresso aria, impugnatura di inclinazione	5	Aletta di correzione assetto
2	Chiavistello della carenatura del motore	6	Griglie di presa d'acqua
3	Indicatore della pompa dell'acqua, apertura per il risciacquo	7	Impugnatura per avviamento a strappo
4	Anodi anticorrosione		

Sinistra



008494

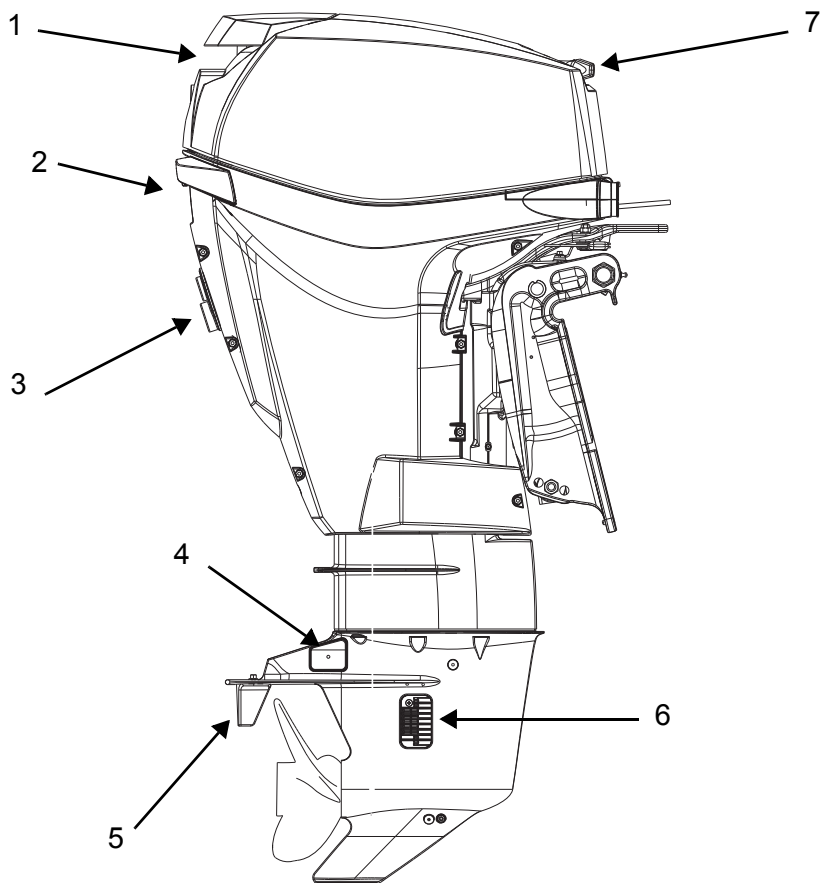
Dritta



008495

Elemento	Descrizione	Elemento	Descrizione
8	Serbatoio dell'olio	13	Cavo batteria (solo per i modelli con avviamento elettrico)
9	Tappo di rabbocco dell'olio	14	Connettore di alimentazione
10	Fusibile	15	Candele
11	Fusibile di riserva	16	EMM (Centralina elettronica del motore)
12	Silenziatore dell'aria	17	Avvolgitore avviamento/Protezione volano

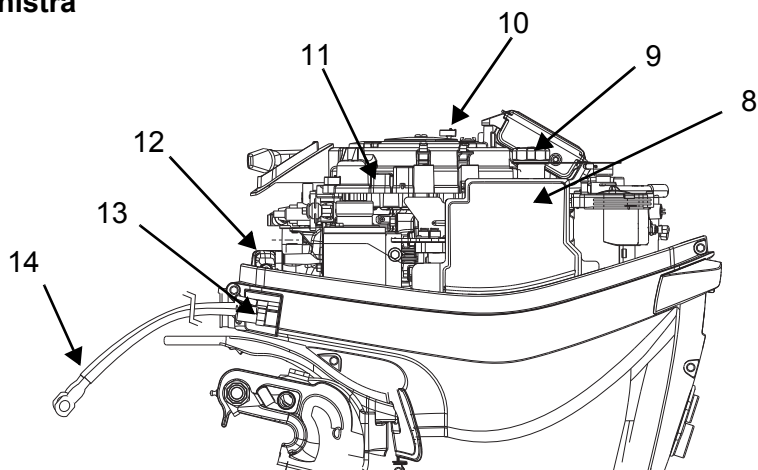
IDENTIFICAZIONE DEI COMPONENTI: MODELLI CON INCLINAZIONE SERVOASSISTITA



006997

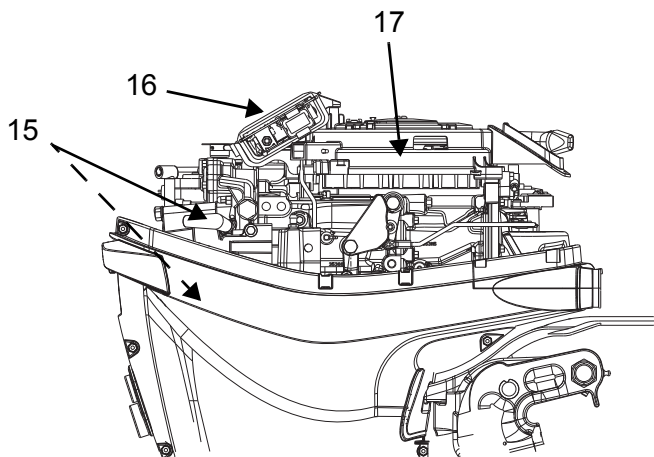
Elemento	Descrizione	Elemento	Descrizione
1	Ingresso aria, impugnatura di inclinazione	5	Aletta di correzione assetto
2	Chiavistello della carenatura del motore	6	Griglie di presa d'acqua
3	Indicatore della pompa dell'acqua, apertura per il risciacquo	7	Impugnatura per avviamento a strappo
4	Anodi anticorrosione		

Sinistra



006998

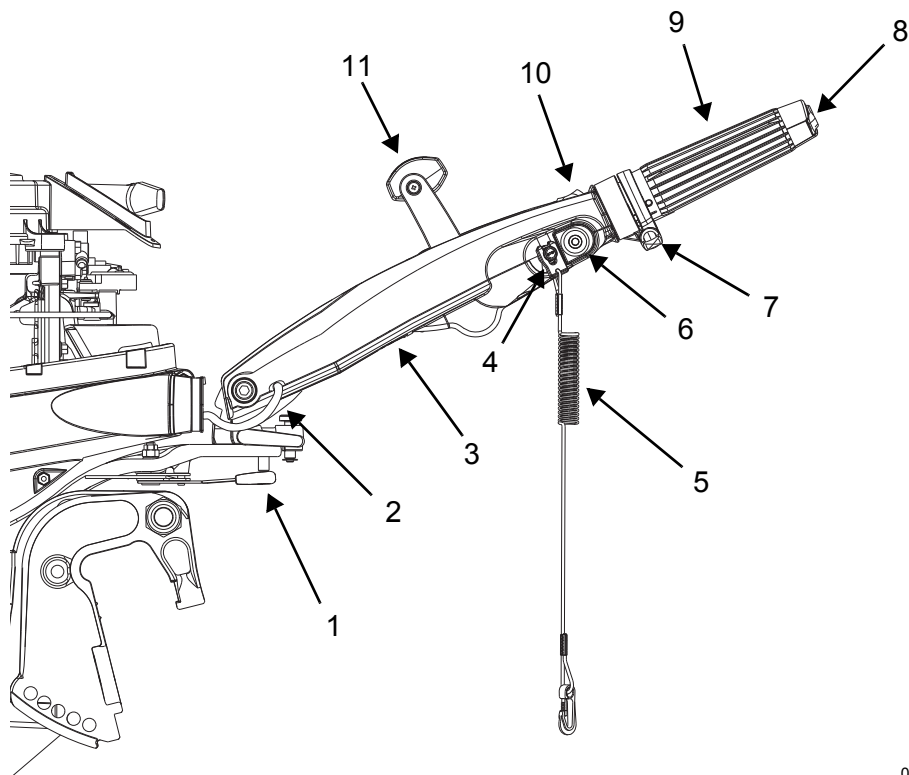
Dritta



006999

Elemento	Descrizione	Elemento	Descrizione
8	Serbatoio dell'olio	13	Connettore di alimentazione
9	Tappo di rabbocco dell'olio	14	Cavi batteria
10	Fusibile	15	Candele
11	Fusibile di riserva	16	EMM (Centralina elettronica del motore)
12	Silenziatore dell'aria	17	Avvolgitore avviamento/Protezione volano

IDENTIFICAZIONE DEI COMPONENTI: MODELLI A BARRA



008492

Elemento	Descrizione	Elemento	Descrizione
1	Regolazione di attrito della timoneria	7	Regolazione attrito acceleratore
2	Sbloccaggio inclinazione barra	8	Impugnatura del timone con acceleratore <i>Twist Grip™</i>
3	Fermaglio avviamento di emergenza	9	Controllo di inclinazione (solo modelli con inclinazione servoassistita)
4	Pulsante di arresto/Interruttore di arresto del motore	10	Regolazione di minimo <i>Touch Troll™</i>
5	Gruppo fermaglio e cordoncino di sicurezza	11	Leva del cambio
6	Pulsante di avviamento (solo modelli con avviamento elettrico)		

OLIO E CARBURANTE

REQUISITI OLIO

Oli a marchio *Evinrude/Johnson*

Gli oli per fuoribordo *Evinrude/Johnson* sono stati formulati per ottenere le massime prestazioni del motore, controllare i depositi su pistoni e camere di combustione, garantire una migliore lubrificazione e la massima durata delle candele.

Si consiglia di utilizzare i seguenti oli specifici nei fuoribordo *Evinrude E-TEC*:

- *Evinrude/Johnson XD100*;
- *Evinrude/Johnson XD50*; o
- *Evinrude/Johnson XD30*.

Olio *Evinrude/Johnson XD100*

Per il fuoribordo *Evinrude E-TEC* è preferibile utilizzare l'olio *Evinrude/Johnson XD100*. Questo olio con formula sintetica offre lubrificazione e prestazioni superiori senza compromessi anche in condizioni estreme, soprattutto alle basse temperature, fino a -17°C.

Su richiesta, il concessionario autorizzato può programmare l'*EMM* del fuoribordo *Evinrude E-TEC* per l'uso esclusivo di *Evinrude/Johnson XD100*. **Solo i concessionari autorizzati *Evinrude* possono programmare il fuoribordo in modo da beneficiare di questo vantaggio opzionale.** Se il fuoribordo è programmato per l'utilizzo esclusivo dell'olio *Evinrude/Johnson XD100* i consumi sono ridotti rispetto all'uso di un olio convenzionale. L'impostazione per olio *XD100* non è disponibile per tutti i modelli.

IMPORTANTE: Se l'*EMM* è stato programmato per l'utilizzo di *Evinrude/Johnson XD100*, NON UTILIZZARE alcun altro tipo di olio a meno che non si tratti di un'emergenza. Se l'olio *Evinrude/Johnson XD100* risulta temporaneamente non disponibile, è consentito l'utilizzo per una sola volta di un olio conforme agli standard della certificazione *NMMA TC-W3*. In caso di sospensione dell'utilizzo dell'olio *Evinrude/Johnson XD100*, è NECESSARIO ritornare dal concessionario per ottenere la riprogrammazione dell'*EMM* sulle impostazioni originali di fabbrica.

Altri oli

Se gli oli *Evinrude/Johnson* non fossero disponibili, utilizzare un olio conforme alla certificazione *NMMA TC-W3*.

Nel caso in cui si verifichi un difetto dovuto alla lubrificazione, il mancato rispetto delle specifiche dell'olio invaliderà la garanzia del motore.

INFORMAZIONI SUL SISTEMA DI LUBRIFICAZIONE

IMPORTANTE: Quando il fuoribordo è nuovo, è necessario eseguire il priming del sistema di lubrificazione. Fare riferimento a **PRIMING DEL SISTEMA DI ALIMENTAZIONE** a pagina 20.

Se la spia "LOW OIL" è accesa, si ha a disposizione una quantità di tempo limitata di normale funzionamento prima che il motore esaurisca l'olio. Non appena possibile, riempire il serbatoio dell'olio con il tipo di olio approvato.

Fare riferimento a **Monitoraggio motore** a pagina 43.

Controllare frequentemente il livello di olio nel serbatoio. Prima di un utilizzo prolungato o di lunghe gite rabboccare il serbatoio dell'olio.

I nuovi fuoribordo sono programmati per utilizzare ulteriore olio durante le prime due ore di funzionamento sopra i 2000 giri/min.

AVVISO Per il funzionamento a temperature inferiori a 0°C, utilizzare olio *Evinrude/Johnson XD100*.

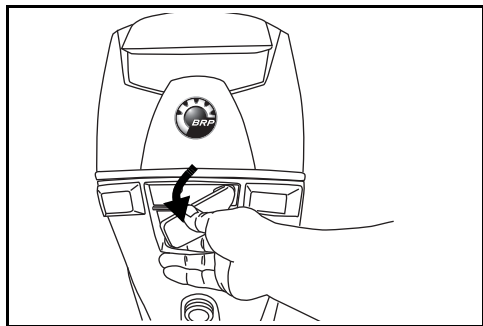
Conservare sempre una riserva di olio per fuoribordo nell'imbarcazione. Fare riferimento a **REQUISITI OLIO** a pagina 19.

Se l'olio nel serbatoio è esaurito, è NECESSARIO riempire il serbatoio ed eseguire il priming del sistema di lubrificazione prima di utilizzare il motore. Fare riferimento a **Riempimento del serbatoio dell'olio** a pagina 20 e **PRIMING DEL SISTEMA DI ALIMENTAZIONE** a pagina 20.

► Utilizzo del fuoribordo Evinrude E-TEC

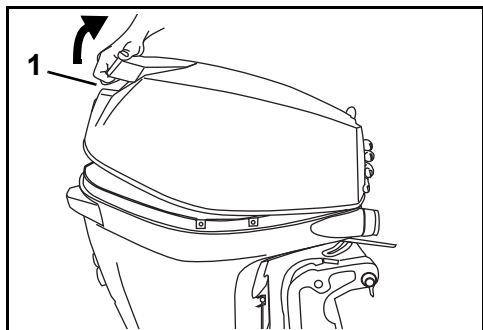
Riempimento del serbatoio dell'olio

Aprire il dispositivo di chiusura della copertura posteriore del motore tirando l'impugnatura e ruotandola verso il basso.



007000

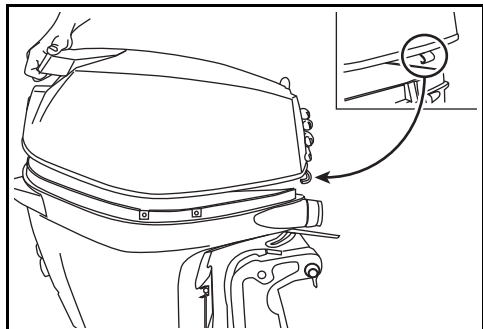
Tirare verso l'alto l'impugnatura di inclinazione per sbloccare la tenuta della carenatura del motore.



007001

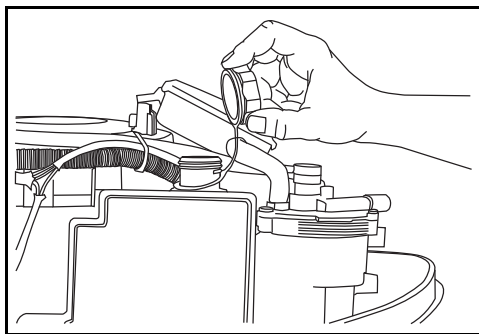
1. Impugnatura di inclinazione

Rilasciare il gancio nella parte anteriore e rimuovere la carenatura del motore per accedere al serbatoio dell'olio.



007002

Rimuovere il tappo e riempire il serbatoio con il lubrificante per fuoribordo raccomandato, come indicato in **REQUISITI OLIO** a pagina 19.



007003

Reinserire il tappo del serbatoio e serrare saldamente. Ripristinare la carenatura del motore.

IMPORTANTE: Il serbatoio dell'olio ha una capacità pari a 1,4 litri.

PRIMING DEL SISTEMA DI ALIMENTAZIONE

AVVISO È NECESSARIO eseguire il priming del sistema di lubrificazione per evitare danni al motore dovuti a mancanza di olio.

Eseguire il priming del sistema di lubrificazione per rimuovere l'aria dal sistema prima di utilizzare il fuoribordo se:

- Il fuoribordo è nuovo: il concessionario deve eseguire il priming del sistema di lubrificazione utilizzando il software *Evinrude Diagnostic*;
- Il serbatoio dell'olio è vuoto o il fuoribordo ha esaurito l'olio;
- Il fuoribordo viene posto orizzontalmente per il trasporto o per il rimessaggio.

Eseguire il priming del sistema di lubrificazione seguendo le istruzioni indicate per il rimessaggio invernale. Fare riferimento a **RIMESSAGGIO A LUNGO TERMINE (RIMESSAGGIO INVERNALE)** a pagina 58.

REQUISITI CARBURANTE

⚠ AVVERTENZA

La benzina è estremamente infiammabile e altamente esplosiva in particolari condizioni. Seguire attentamente le istruzioni contenute in questa sezione. Una gestione inadeguata del carburante potrebbe causare danni alla proprietà e lesioni gravi o letali.

Le perdite di carburante possono provocare incendi o esplosioni. Tutte le parti del sistema di alimentazione devono essere controllate spesso e sostituite in caso di deterioramento o perdite. Controllare il sistema di alimentazione ad ogni rifornimento, quando si rimuove la carenatura del motore e con cadenza annuale.

AVVISO Utilizzare sempre benzina fresca. La benzina ossida con conseguente perdita di ottani, composti volatili e creazione di depositi di gomme e lacche che possono deteriorare il sistema di alimentazione.

Carburante consigliato

Usare benzina senza piombo con il seguente numero di ottani.

Numero di ottani minimo	
Nell'America Settentrionale	87 (R+M)/2 AKI
Fuori dall'America Settentrionale	90 RON

AVVISO Non provare mai altri tipi di carburante. Non utilizzare carburante contenente oltre 10% di etanolo. L'uso di carburante non consigliato può determinare un calo delle prestazioni e provocare danni a componenti importanti del sistema di alimentazione e al motore.

L'uso di benzina senza piombo contenente etere etilico-butilico-terziario (MTBE) è consentito **ESCLUSIVAMENTE** se il contenuto di MTBE non supera il 15% in volume.

Carburanti contenenti alcool

Il fuoribordo è stato progettato per funzionare con i carburanti specificati; tuttavia, tenere presente quanto segue:

- Il sistema di alimentazione dell'imbarcazione può presentare differenti requisiti per quanto riguarda l'utilizzo di carburanti contenenti alcool. Fare riferimento alla guida del proprietario dell'imbarcazione.
- I carburanti contenenti alcool potrebbero compromettere le prestazioni del motore.

AVVISO L'alcool attira e trattiene umidità e ciò può causare la corrosione delle parti metalliche del sistema di alimentazione.

L'uso di carburanti contenenti alcool è consentito **ESCLUSIVAMENTE** se il contenuto di alcool non supera:

- 10% di etanolo in volume; o
- 5% di metanolo con 5% di cosolventi in volume.

ADDITIVI DEL CARBURANTE

Gli unici additivi del carburante approvati per l'utilizzo nel fuoribordo *Evinrude E-TEC* sono i seguenti:

- *Evinrude/Johnson 2+4 Fuel Conditioner*
- *Evinrude/Johnson Fuel System Cleaner*

L'impiego di altri additivi può determinare prestazioni insoddisfacenti o danni al motore.

Evinrude/Johnson 2+4 Fuel Conditioner aiuta a prevenire i depositi gommosi e di lacche nei componenti del sistema di alimentazione e rimuove l'umidità. Può essere utilizzato continuativamente e il suo utilizzo è consigliato quando il fuoribordo non è utilizzato regolarmente. Il suo uso riduce l'imbrattamento delle candele, la formazione di ghiaccio nel sistema di alimentazione e il deterioramento dei suoi componenti.

Evinrude/Johnson Fuel System Cleaner mantiene puliti gli iniettori del carburante nelle normali condizioni di esercizio.

PROCEDURA PER IL RIFORMIMENTO DI CARBURANTE

⚠ **AVVERTENZA**

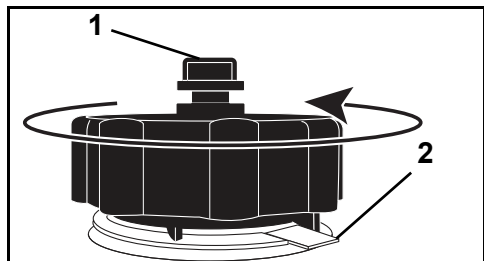
Il carburante è infiammabile ed esplosivo in particolari condizioni. Attenersi alle presenti istruzioni per garantire la sicurezza in fase maneggio del carburante:

- Operare sempre in un'area ben ventilata.
- Spegnerne sempre il motore prima di effettuare rifornimento.
- Solo persone adulte possono rifornire il serbatoio del carburante.
- Non fumare o permettere fiamme libere o scintille oppure utilizzare dispositivi elettrici quali telefoni cellulari in prossimità di una perdita di carburante o durante il rifornimento.
- Durante il rifornimento, mantenere l'imbarcazione in posizione livellata.
- Rimuovere i serbatoi di carburante portatili dall'imbarcazione prima di effettuare il rifornimento.
- Il serbatoio del carburante potrebbe essere sotto pressione, ruotare lentamente il tappo durante l'apertura.
- Non riempire eccessivamente o al limite il serbatoio e lasciare l'imbarcazione al sole. Con l'aumentare della temperatura, il carburante si espande e potrebbe fuoriuscire.
- Asciugare sempre spandimenti di carburante.

Tappo serbatoio portatile carburante

Consentire la fuoriuscita dei vapori di carburante prima di rimuovere il tappo del serbatoio del carburante.

- 1) Aprire la vite di sfiatione sul tappo del serbatoio carburante.
- 2) Ruotare il tappo in senso antiorario finché il tappo non entra in contatto con la linguetta di scarico della pressione.
- 3) Premere la linguetta e ruotare il tappo di un quarto di giro in senso antiorario finché il tappo non entra nuovamente in contatto con la linguetta di scarico della pressione.
- 4) Consentire la fuoriuscita dei vapori di carburante.
- 5) Premere la linguetta per rimuovere il tappo.



1. Vite di sfiatione

008556

2. Linguetta di scarico della pressione

Seguire sempre le istruzioni fornite con il serbatoio del carburante e relativo tappo.

Su un rimorchio

- 1) Verificare che l'imbarcazione sia livellata.
- 2) Ruotare lentamente il tappo del serbatoio del carburante in senso antiorario per rimuoverlo.
- 3) Inserire l'erogatore della pompa di carburante nell'apertura di riempimento del serbatoio del carburante.
- 4) Riempire il serbatoio del carburante.

⚠ **AVVERTENZA**

Per evitare reflussi di carburante, riempire il serbatoio lentamente in modo da consentire la fuoriuscita dell'aria dal serbatoio.

- 5) Interrompere immediatamente il rifornimento quando si attiva il dispositivo di interruzione automatica della pompa di carburante.
- 6) Attendere alcuni istanti prima di rimuovere l'erogatore della pompa di carburante dall'apertura di riempimento. Non estrarre parzialmente l'erogatore della pompa di carburante dall'apertura di riempimento per consentire un ulteriore rabbocco del serbatoio di carburante.
- 7) Ripristinare il tappo del serbatoio del carburante e ruotarlo in senso orario per serrarlo.

In acqua

- 1) Spegnerne il motore.
- 2) Ormeggiare saldamente l'imbarcazione al pontile di rifornimento.
- 3) Non consentire a nessuno di rimanere dentro o sull'imbarcazione.
- 4) Tenere un estintore a portata di mano.
- 5) Ruotare lentamente il tappo del serbatoio del carburante in senso antiorario per rimuoverlo.
- 6) Inserire l'erogatore della pompa di carburante nell'apertura di riempimento del serbatoio del carburante.
- 7) Riempire il serbatoio del carburante.

⚠ **AVVERTENZA**

Per evitare reflussi di carburante, riempire il serbatoio lentamente, in modo da consentire la fuoriuscita dell'aria dal serbatoio.

- 8) Interrompere immediatamente il rifornimento quando si attiva il dispositivo di interruzione automatica della pompa di carburante.
- 9) Attendere alcuni istanti prima di rimuovere l'erogatore della pompa di carburante dall'apertura di riempimento. Non estrarre parzialmente l'erogatore della pompa di carburante dall'apertura di riempimento per consentire un ulteriore rabbocco del serbatoio di carburante.

Ripristinare il tappo del serbatoio del carburante e ruotarlo in senso orario per serrarlo.

INFORMAZIONI SUL SISTEMA DI ALIMENTAZIONE

⚠ AVVERTENZA

Se il motore è dotato di flessibile di alimentazione del carburante con attacco rapido, **SCOLLEGARLO** dal motore e dal serbatoio del carburante per evitare perdite:

- Quando il motore **NON** viene utilizzato
- Durante il trasporto del motore
- Durante il rimessaggio del motore

Una piccola quantità di carburante può essere rilasciata quando il connettore per il carburante viene disconnesso.

Asciugare sempre spandimenti di carburante.

Conservare i serbatoi di carburante portatili in luoghi ben aerati, lontano da fonti di calore e fiamme libere. Chiudere la vite di sfiato del tappo del serbatoio, se presente, per prevenire fuoriuscite di carburante o vapori che potrebbero incendiarsi accidentalmente. Evitare spandimenti di carburante dai flessibili disconnessi.

Negli Stati Uniti, U.S. EPA richiede che, con i motori fuoribordo, vengano utilizzati flessibili per il carburante, pompe di priming per il carburante, serbatoi portatili per il carburante e tappi a "bassa permeabilità".

IMPORTANTE: I flessibili di alimentazione devono fornire uno specifico flusso di carburante. Il diametro interno minimo dei flessibili di alimentazione deve essere 7,9 mm.

I sistemi di alimentazione con serbatoio incorporato, in particolare quelli dotati di valvole antisifonaggio e di sistemi di filtraggio e di priming, possono presentare costrizioni che impediscono alla pompa di erogare una quantità sufficiente di carburante. Ciò può provocare un calo delle prestazioni. In questo caso, rivolgersi al concessionario.

Filtri del carburante

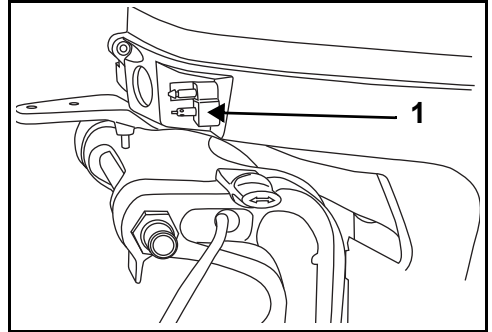
Il gruppo filtro del carburante con separazione dell'acqua installato sull'imbarcazione consente di aiutare a prevenire che acqua e altri contaminanti si infiltrino nel sistema di alimentazione del motore.

L'installazione di tale filtro del carburante con separazione dell'acqua è consigliata su qualsiasi imbarcazione.

I filtri del carburante con separazione dell'acqua montati sulle imbarcazioni devono soddisfare le specifiche per il flusso di carburante e per il filtro. Fare riferimento a **FILTRI CARBURANTE MONTATI SULL'IMBARCAZIONE** a pagina 66.

Connettore di alimentazione

Se possibile, disconnettere il flessibile del carburante dal connettore di alimentazione del motore quando questo non è in uso.



1. Connettore di alimentazione

007004

Priming del sistema di alimentazione

Se il fuoribordo ha esaurito il carburante, riempire il serbatoio e premere a fondo sulla pompetta di priming.

Modelli con avviamento a strappo

Eseguire il priming della pompa elettrica del carburante rimuovendo innanzi tutto il fermaglio dell'interruttore di arresto del motore, quindi tirando la fune almeno per due volte. In questo modo la pompa riempirà gli iniettori. Ripristinare il fermaglio dell'interruttore di arresto del motore e seguire la normale procedura di avviamento.

FUNZIONAMENTO

INFORMAZIONI SULLA SICUREZZA

▲ PERICOLO

Il contatto con l'elica rotante, l'imbarcazione o il fuoribordo in movimento potrebbe arrecare lesioni gravi o letali.

Le lame possono essere taglienti e l'elica può continuare a ruotare anche dopo lo spegnimento del motore.

Accertarsi che non vi siano persone e oggetti nell'area del motore e dell'elica prima di avviare il motore o di utilizzare l'imbarcazione.

Prestare attenzione alle persone in acqua.

Portare sempre il fuoribordo in FOLLE e spegnere immediatamente il motore non appena l'imbarcazione entra in un'area in cui potrebbero esserci bagnanti.

▲ PERICOLO

NON avviare il motore in luoghi chiusi o in assenza di un'adeguata ventilazione, né permettere ai fumi di scarico di accumularsi in aree poco ventilate. Gli scarichi del motore contengono monossido di carbonio che, se inalato, può provocare gravi danni cerebrali o morte.

▲ AVVERTENZA

La carenatura del motore è un dispositivo di protezione. NON utilizzare un fuoribordo sprovvisto di copertura, a meno che non si tratti di manutenzione o di avviamento di emergenza. Tenere quindi a distanza mani, capelli e indumenti da tutte le parti in movimento poiché potrebbero provocare gravi lesioni.

▲ AVVERTENZA

Familiarizzare con le acque in cui si naviga. La scatola ingranaggi di questo fuoribordo si estende sotto la superficie dell'acqua e potrebbe potenzialmente entrare in contatto con ostacoli subacquei. Quest'ultima eventualità potrebbe causare perdita del controllo dell'imbarcazione e lesioni personali.

AVVIO/ARRESTO DEL MOTORE:

MODELLI A BARRA

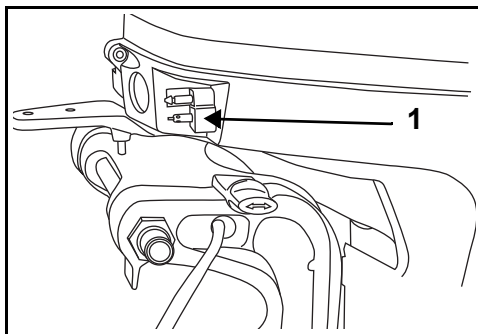
Fare riferimento a **ISPEZIONE PRECEDENTE L'UTILIZZO** a pagina 49. Eseguire un'ispezione completa prima di utilizzare il fuoribordo *Evinrude E-TEC*.

AVVISO Prima di avviare il motore è **NECESSARIO** collegare l'alimentazione dell'acqua. Possono verificarsi rapidamente danni al motore.

Accertarsi che le griglie di presa d'acqua siano sommerse.

Collegamento del flessibile di alimentazione

Collegare il flessibile di alimentazione al connettore di alimentazione.



1. Connettore di alimentazione

007004

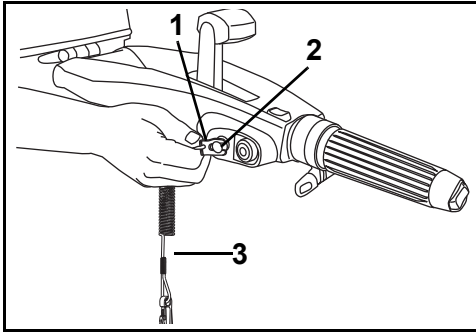
Se disponibile, aprire la vite di sfiato sul tappo del serbatoio del carburante.

Premere a fondo sulla pompetta di priming, con l'estremità di uscita rivolta verso l'alto, finché non oppone resistenza.

Interruttore di arresto del motore

L'interruttore di arresto del motore si trova sull'impugnatura del timone. L'utilizzo dell'interruttore di arresto del motore è consigliato per tutte le imbarcazioni.

Collegare il fermaglio all'interruttore di arresto del motore.

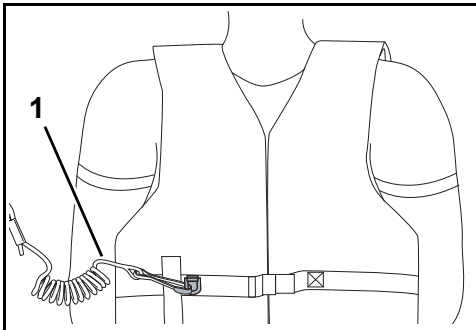


1. *Fermaglio* 007013
2. *Fermaglio / interruttore di arresto del motore*
3. *Cordoncino*

▲ **AVVERTENZA**

Utilizzare sempre il cordoncino quando si utilizza l'imbarcazione per evitare che questa vada alla deriva e per ridurre il rischio di lesioni personali o letali.

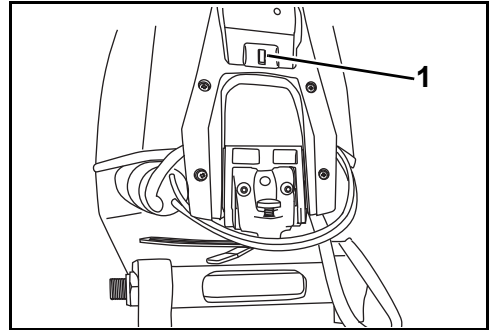
Fissare il cordoncino ad un punto **resistente** degli indumenti o del giubbotto salvagente dell'operatore. Non utilizzare un punto che potrebbe strapparsi anziché azionare l'interruttore di arresto del motore.



1. *Cordoncino* 008489

Quando fermaglio e cordoncino vengono disconnessi, il motore si ferma impedendo che l'imbarcazione vada alla deriva nel caso il pilota si allontani dal raggio del cordoncino. Se il cordoncino è troppo lungo, accorciarlo annodandolo o avvolgendolo su sé stesso. **NON** tagliare e riannodare il cordoncino.

Sull'impugnatura della barra è presente un fermaglio supplementare. Se l'operatore venisse sbalzato dall'imbarcazione, un'altra persona può inserire il fermaglio supplementare nell'interruttore di arresto del motore e avviare il fuoribordo.



1. *Fermaglio supplementare* 007014

▲ **AVVERTENZA**

Evitare di staccare o estrarre il fermaglio dall'interruttore di arresto del motore durante la navigazione in normali condizioni. Il brusco rallentamento dell'imbarcazione che ne conseguirebbe potrebbe proiettare all'esterno i passeggeri causando loro lesioni.

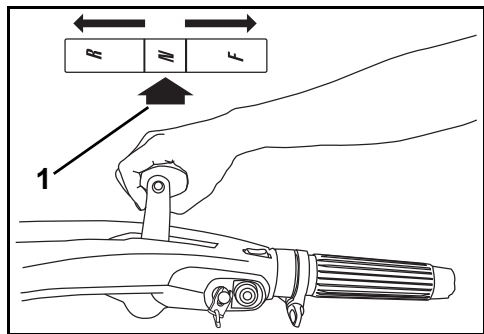
Verificare che il cordoncino sia libero da impedimenti e non si ingarbugli.

Verificare ad ogni uscita il funzionamento del sistema. Con il motore acceso, estrarre il fermaglio dall'interruttore tirando il cordoncino. Se il motore non si spegne, rivolgersi al concessionario.

AVVISO Controllare con cura il funzionamento di tutti i comandi e dei sistemi del motore prima di lasciare il molo. **NON** ingranare la marcia AVANTI o INDIETRO a motore spento.

► Utilizzo del fuoribordo Evinrude E-TEC

Portare la leva del cambio su FOLLE. Fare riferimento a **CAMBIO MARCIA E CONTROLLO DELLA VELOCITÀ: MODELLI A BARRA** a pagina 28.



1. FOLLE

007006

Se il fuoribordo viene avviato con l'acceleratore avanzato, il fuoribordo sarà in modalità di sicurezza e non risponderà all'acceleratore finché l'impugnatura dell'acceleratore non viene riportata alla posizione di minimo.

Una volta avviato il motore, la centralina elettronica (EMM) aumenterà automaticamente e leggermente la velocità al minimo. Il minimo diminuirà non appena si scalda il motore.

Avviamento: modelli con avviamento a strappo

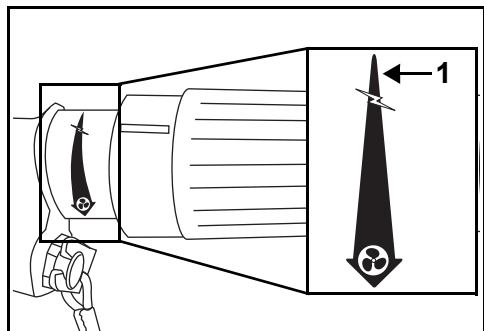
Da seduti, afferrare l'impugnatura di avviamento e tirare lentamente fino a quando l'avviamento non si ingrana, quindi tirare con fermezza. Ripetere, se necessario, finché il fuoribordo non si avvia.

AVVISO Per prevenire eventuali danni al gruppo di avviamento, consentire al cavo di riavvolgersi prima di rilasciare l'impugnatura.

⚠ AVVERTENZA

Mettere sempre in FOLLE prima di avviare il fuoribordo per impedire un improvviso movimento dell'imbarcazione, che potrebbe provocare lesioni.

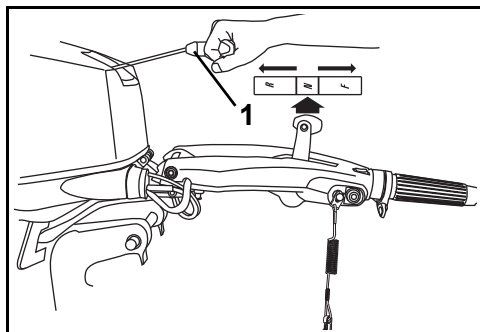
Ruotare l'impugnatura dell'acceleratore al MINIMO.



1. Posizione di MINIMO

007067

NON azionare l'acceleratore prima dell'avviamento. L'azionamento dell'acceleratore ha priorità sul sistema elettronico di controllo del minimo.



1. Impugnatura di avviamento
2. FOLLE

007009

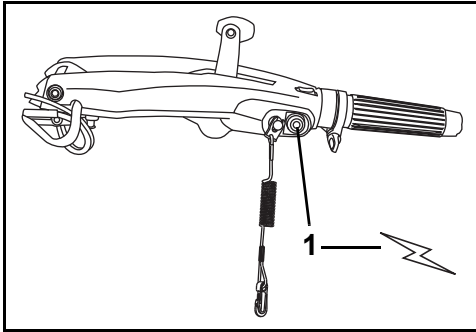
IMPORTANTE: Il motore non si avvia se il fuoribordo è in posizione di marcia o se il cordoncino non è in posizione.

Se il fuoribordo non supera normalmente la procedura di avviamento o non si avvia affatto, fare riferimento a **INDIVIDUAZIONE E RISOLUZIONE DEI PROBLEMI** a pagina 62.

Avviamento: modelli a barra con avviamento elettrico

Da seduti, premere il pulsante di avvio (se dotato di interruttore a chiave, questo deve essere posizionato su ON).

Non effettuare l'avviamento del motore per più di 20 secondi.



1. Pulsante di avvio 007010

Dopo l'avviamento, rilasciare il pulsante. Se il motore non dovesse avviarsi, rilasciare temporaneamente il pulsante, quindi riprovare.

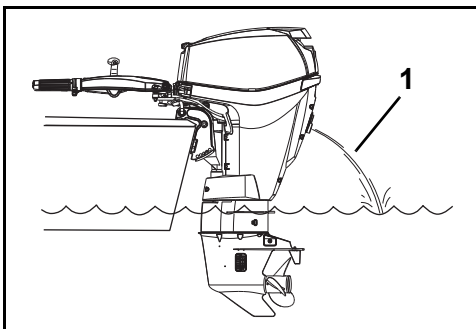
AVVISO Il motorino di avviamento può essere danneggiato se lo si aziona per più di 20 secondi consecutivi.

IMPORTANTE: Il motore non si avvia se il fuoribordo è in posizione di marcia o se il cordoncino non è in posizione.

Se il fuoribordo non supera normalmente la procedura di avviamento o non si avvia affatto, fare riferimento a **INDIVIDUAZIONE E RISOLUZIONE DEI PROBLEMI** a pagina 62.

Dopo l'avviamento del motore

Controllare l'indicatore della pompa dell'acqua. Un flusso di acqua continuo indica che la pompa dell'acqua sta funzionando. Nel caso in cui l'indicatore della pompa dell'acqua non evidenzia un flusso d'acqua regolare, spegnere il motore. Fare riferimento a **SURRISCALDAMENTO DEL MOTORE** a pagina 43.



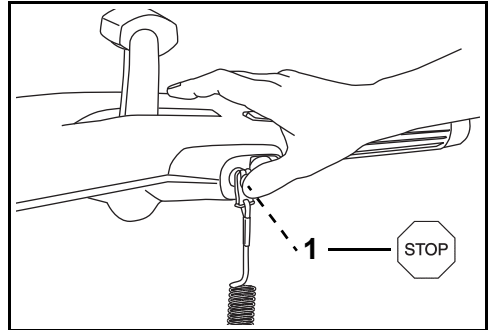
1. Indicatore della pompa dell'acqua 007011

Arresto del motore

Ruotare l'impugnatura dell'acceleratore al **MINIMO**.

Portare la leva del cambio su **FOLLE**.

Premere l'interruttore di arresto del motore fino a quando il fuoribordo non si ferma. Se presente, chiudere la vite di sfiato sul tappo del serbatoio del carburante.



1. Pulsante di ARRESTO 007012

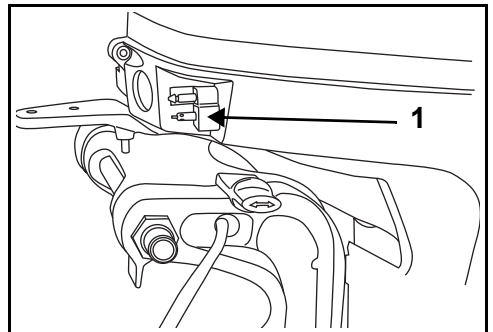
Disconnessione del flessibile di alimentazione

Disconnettere il flessibile di alimentazione dal connettore di alimentazione.

⚠ AVVERTENZA

Una piccola quantità di carburante può essere rilasciata quando il connettore per il carburante viene disconnesso.

Asciugare sempre spandimenti di carburante.



1. Connettore di alimentazione 007004

Se presente, chiudere la vite di sfiato sul tappo del serbatoio del carburante.

► Utilizzo del fuoribordo Evinrude E-TEC

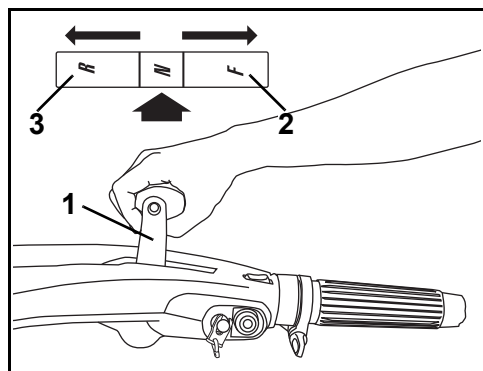
CAMBIO MARCIA E CONTROLLO DELLA VELOCITÀ: MODELLI A BARRA

AVVISO Controllare con cura il funzionamento di tutti i comandi e dei sistemi del motore prima di lasciare il molo. **NON** ingranare la marcia AVANTI o INDIETRO a motore SPENTO.

Cambio

Con il motore in funzione, ruotare l'impugnatura dell'acceleratore su MINIMO.

Spostare la leva del cambio con movimento deciso e rapido su AVANTI o INDIETRO.



1. Leva del cambio
2. AVANTI
3. INDIETRO

007006

⚠ AVVERTENZA

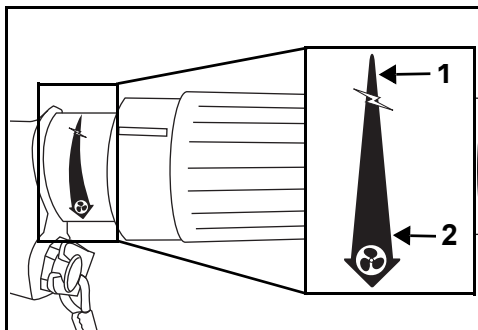
Non far funzionare il fuoribordo in posizione INDIETRO con la leva di inclinazione/marcia su INCLINAZIONE. Il fuoribordo potrebbe uscire dall'acqua, con conseguente perdita di controllo.

AVVISO Quando si passa da marcia AVANTI a marcia INDIETRO o viceversa, rimanere in FOLLE finché il motore non gira al minimo e l'imbarcazione non rallenta.

Controllo della velocità

Con il fuoribordo in marcia, ruotare l'impugnatura dell'acceleratore:

- In senso orario per ridurre la velocità; o
- In senso antiorario per aumentare la velocità

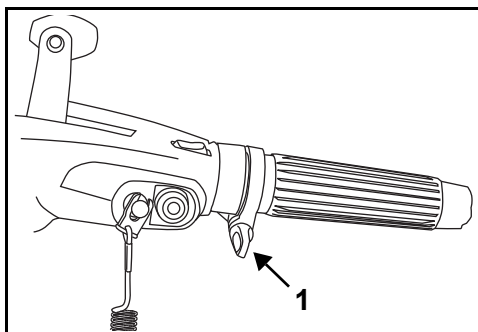


1. Riduzione della velocità
2. Aumento della velocità

007067

Attrito dell'acceleratore

Regolare la manopola di attrito dell'acceleratore per ridurre lo sforzo necessario a mantenere un'impostazione di accelerazione.



1. Vite di attrito dell'acceleratore

007017

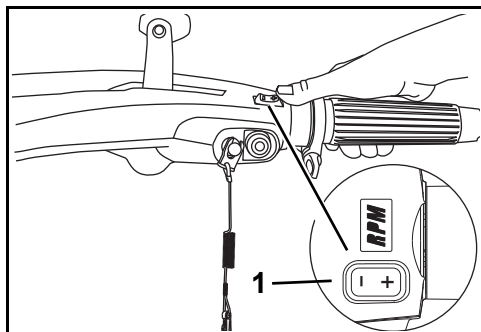
⚠ AVVERTENZA

Stringere la vite solo di quanto necessario per mantenere l'acceleratore a una velocità costante del motore. Stringendo eccessivamente un rapido cambio di accelerazione in caso di emergenza non sarà possibile.

INTERRUTTORE MINIMO

Questo comando consente di regolare la velocità minima da 600 giri/min. a 900 giri/min. (circa).

Premere e rilasciare il lato - del controllo per ridurre la velocità. Premere e rilasciare il lato + controllo per aumentare la velocità. La velocità del motore cambia con incrementi di 50 giri/min.



1. Controllo Touch Troll

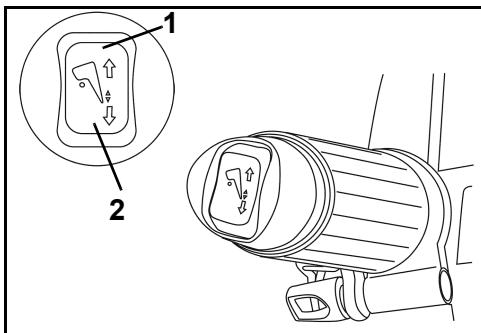
007068

Questo controllo può essere usato per regolare con precisione la velocità da 600 a 2300 giri/min. Far avanzare l'impugnatura dell'acceleratore al numero di giri/min. desiderato. Utilizzare il controllo e per aumentare o ridurre la velocità del motore.

Il cambio di marcia o di posizione dell'impugnatura dell'acceleratore disattiverà il controllo della velocità. L'arresto del motore ripristina le impostazioni di fabbrica per la velocità al minimo.

INTERRUTTORE TRIM/TILT

Se presente, il controllo assetto/inclinazione è posto all'estremità dell'impugnatura della barra. Premere il controllo come indicato per spostare verso l'ALTO o verso il BASSO.



1. Controllo assetto/inclinazione verso l'ALTO

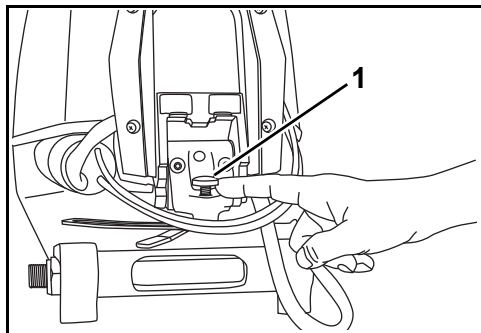
005107

2. Controllo assetto/inclinazione verso il BASSO

REGOLAZIONI MANIGLIE BARRA

Angolo dell'impugnatura della barra

L'angolo dell'impugnatura della barra può essere aumentato o ridotto ruotando la vite di regolazione sotto l'impugnatura.

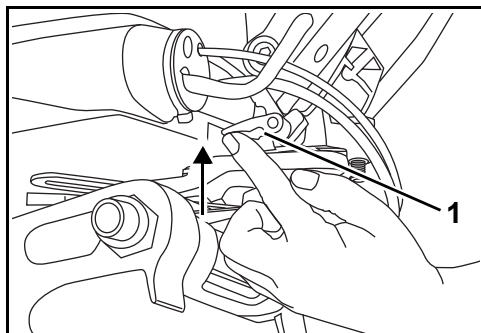


1. Vite di regolazione

007020

Nottolino di arresto dell'impugnatura della barra

I modelli a barra presentano un nottolino di arresto che blocca la barra a 30° o 90° circa. Premere sulla leva di rilascio per abbassare la barra.



1. Leva di rilascio

007019

► Utilizzo del fuoribordo Evinrude E-TEC

AVVIO/ARRESTO DEL MOTORE: MODELLI CON TELECOMANDO

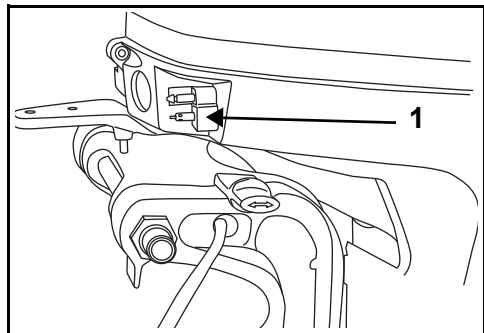
Fare riferimento a **ISPEZIONE PRECEDENTE L'UTILIZZO** a pagina 49. Eseguire un'ispezione completa prima di utilizzare il fuoribordo *Evinrude E-TEC*.

AVVISO Prima di avviare il motore è **NECESSARIO** collegare l'alimentazione dell'acqua. Possono verificarsi rapidamente danni al motore.

Accertarsi che le griglie di presa d'acqua siano sommerse.

Collegamento del flessibile di alimentazione

Collegare il flessibile di alimentazione al connettore di alimentazione.



1. Connettore di alimentazione

007004

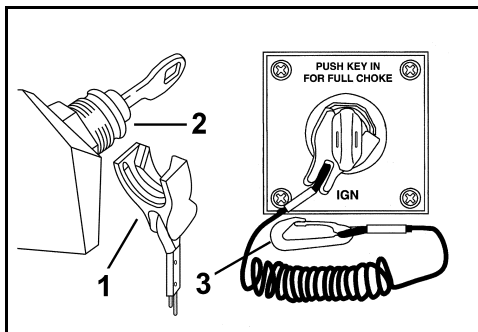
Se disponibile, aprire la vite di sfiato sul tappo del serbatoio del carburante.

Premere a fondo sulla pompetta di priming, con l'estremità di uscita rivolta verso l'alto, finché non oppone resistenza.

Interruttore di arresto del motore/ interruttore a chiave

La combinazione interruttore di arresto del motore e interruttore a chiave è una caratteristica dei telecomandi precablati *Evinrude* e di tutti i kit di cablaggio *Evinrude*. L'utilizzo dell'interruttore di arresto del motore è consigliato per tutte le imbarcazioni.

Collegare il fermaglio all'interruttore di arresto del motore/interruttore a chiave.



1. Fermaglio DR6819
2. Interruttore di arresto del motore/
interruttore a chiave DR5992A
3. Cordoncino

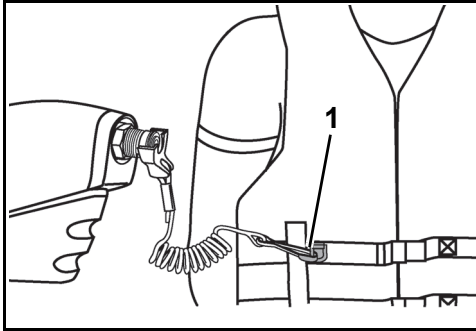
▲ AVVERTENZA

Utilizzare sempre il cordoncino di sicurezza quando si utilizza l'imbarcazione per evitare che questa vada alla deriva e per ridurre il rischio di lesioni personali o letali.

In caso di emergenza il motore può essere avviato senza fermaglio. Rispettare la normale procedura di avviamento. Ripristinare il fermaglio non appena possibile. **L'operatore deve sempre utilizzare il fermaglio e il cordoncino quando il motore è acceso.** Fare riferimento a **Interruttore di arresto del motore/interruttore a chiave** a pagina 30.

IMPORTANTE: L'interruttore di arresto del motore funziona efficacemente solo se è in buono stato. Controllare ad ogni uscita il fermaglio e il cordoncino, assicurandosi che non presentino tagli, rotture o usura. Sostituire le parti usurate o danneggiate.

Fissare il cordoncino ad un punto **resistente** degli indumenti o del giubbotto salvagente dell'operatore. Non utilizzare un punto che potrebbe strapparsi anziché azionare l'interruttore di arresto.



1. Cordoncino

004850

Quando il fermaglio e cordoncino vengono disconnessi, il motore si ferma impedendo che l'imbarcazione vada alla deriva nel caso il pilota si allontani dal raggio del cordoncino. Se il cordoncino è troppo lungo, accorciarlo annodandolo o avvolgendolo su sé stesso. **NON** tagliare e riannodare il cordoncino.

⚠ **AVVERTENZA**

Evitare di staccare o estrarre il fermaglio dall'interruttore di arresto durante la navigazione in normali condizioni. Prestare attenzione a non urtare la chiave se si procede senza fermaglio sull'interruttore. Il brusco rallentamento dell'imbarcazione che ne conseguirebbe potrebbe proiettare all'esterno i passeggeri causando loro lesioni.

Verificare che il cordoncino sia libero da impedimenti e non si ingarbugli.

Verificare ad ogni uscita il funzionamento del sistema. Con il motore acceso, estrarre il fermaglio dall'interruttore tirando il cordoncino. Se il motore non si spegne, rivolgersi al concessionario.

AVVISO Controllare con cura il funzionamento di tutti i comandi e dei sistemi del motore prima di lasciare il molo. **NON** ingranare la marcia **AVANTI** o **INDIETRO** a motore spento.

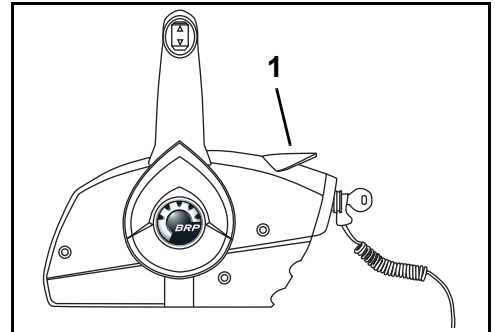
Nel caso in cui le seguenti direttive non siano adatte al controllo della propria imbarcazione rivolgersi al concessionario prima di procedere.

Portare l'impugnatura del telecomando su **FOLLE**.

⚠ **AVVERTENZA**

Se si utilizza un telecomando non dotato di prevenzione dell'avviamento in marcia, può accadere che il fuoribordo si avvii mentre è in marcia. Mettere sempre in FOLLE prima di avviare il fuoribordo per impedire un improvviso movimento dell'imbarcazione, che potrebbe provocare lesioni.

Impostare il controllo sulla posizione di **MINIMO**.



1. Posizione di **MINIMO**

007071

NON azionare l'acceleratore prima dell'avviamento. L'azionamento dell'acceleratore ha priorità sul sistema elettronico di controllo del minimo.

Se il fuoribordo viene avviato con l'acceleratore avanzato, il fuoribordo sarà in modalità di sicurezza e non risponderà all'acceleratore finché questo non viene riportato alla posizione di **MINIMO**.

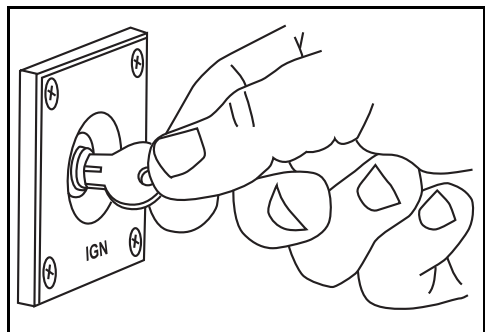
Una volta avviato il motore, la centralina elettronica (**EMM**) aumenterà automaticamente e leggermente la velocità al minimo. Il minimo diminuirà non appena si scalda il motore.

► Utilizzo del fuoribordo Evinrude E-TEC

Avvio del motore

Ruotare l'interruttore a chiave completamente in senso orario, in posizione di AVVIAMENTO.

AVVISO Il motorino di avviamento può essere danneggiato se lo si aziona per più di 20 secondi consecutivi.



007015

Dopo l'avviamento, rilasciare l'interruttore a chiave.

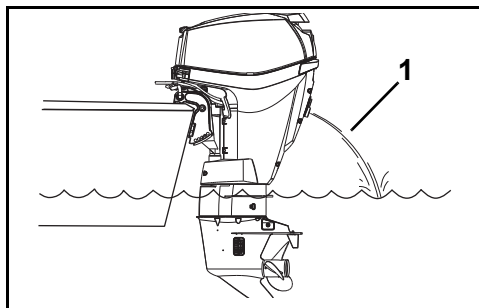
Se il motore non dovesse avviarsi, rilasciare temporaneamente la chiave, quindi riprovare.

Ogni volta si ruota l'interruttore a chiave da OFF a ON, il sistema di avvertimento eseguirà l'autodiagnosi. Fare riferimento a **Monitoraggio motore** a pagina 43. Nel caso in cui il sistema di avvertimento non superi l'autodiagnosi, rivolgersi al concessionario.

Se il fuoribordo non supera normalmente la procedura di avviamento o non si avvia affatto, fare riferimento a **INDIVIDUAZIONE E RISOLUZIONE DEI PROBLEMI** a pagina 62.

Dopo l'avviamento del motore

Controllare l'indicatore della pompa dell'acqua. Un flusso di acqua continuo indica che la pompa dell'acqua sta funzionando. Nel caso in cui l'indicatore della pompa dell'acqua non evidenzia un flusso d'acqua regolare, spegnere il motore. Fare riferimento a **SURRISCALDAMENTO DEL MOTORE** a pagina 43.



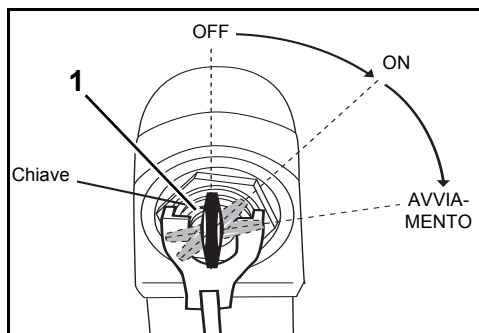
1. Indicatore della pompa dell'acqua

007016

Arresto del motore

Portare l'impugnatura del telecomando su FOLLE.

Ruotare l'interruttore a chiave in senso antiorario in posizione OFF.



1. Interruttore a chiave, posizione OFF

007072

Rimuovere la chiave quando si lascia incustodita l'imbarcazione.

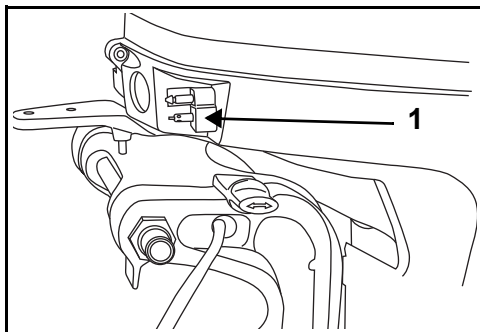
Disconnessione del flessibile di alimentazione

Disconnettere il flessibile di alimentazione dal connettore di alimentazione.

⚠ AVVERTENZA

Una piccola quantità di carburante può essere rilasciata quando il connettore per il carburante viene disconnesso.

Asciugare sempre spandimenti di carburante.



1. Connettore di alimentazione

007004

Se presente, chiudere la vite di sfiato sul tappo del serbatoio del carburante.

► Utilizzo del fuoribordo Evinrude E-TEC

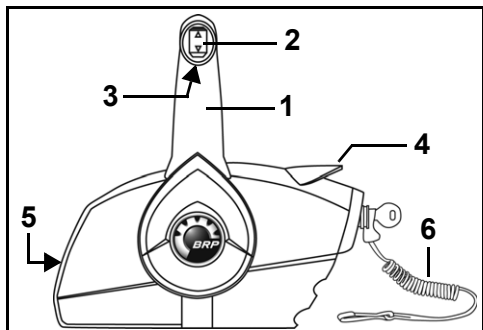
TELECOMANDI: CONTROLLI *EVINRUDE/JOHNSON (BRP)*

▲ AVVERTENZA

In caso di utilizzo di un telecomando non *Evinrude*, questo deve essere dotato di prevenzione dell'avviamento in marcia. La suddetta funzione può prevenire incidenti dovuti a movimenti imprevisti dell'imbarcazione all'accensione del motore.

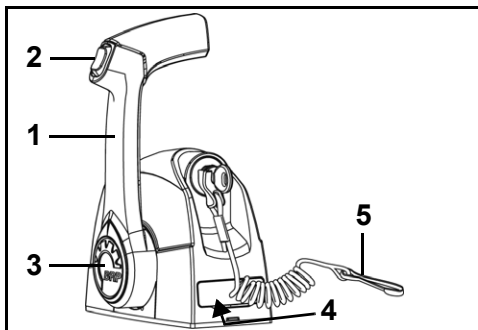
IMPORTANTE: In sede di selezione del telecomando per l'imbarcazione, richiedere componenti *Evinrude*. I telecomandi *Evinrude* controllano i comandi di cambio e acceleratore dei motori fuoribordo e sono dotati di varie funzioni di sicurezza e pratiche, quali:

- Prevenzione avviamento con marcia innestata
- Compatibilità plug-in con il sistema di cablaggio modulare *Evinrude* (MWS)



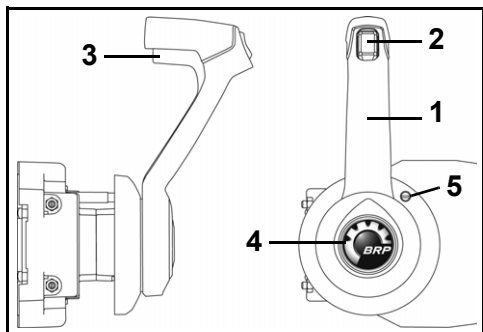
Comando a montaggio laterale 006448

1. Impugnatura: cambio e acceleratore
2. Controllo assetto/inclinazione (se previsto)
3. Leva blocco folle
4. Leva del minimo veloce (riscaldamento)
5. Vite di regolazione dell'attrito acceleratore
6. Fermaglio dell'interruttore di arresto del motore e cordoncino



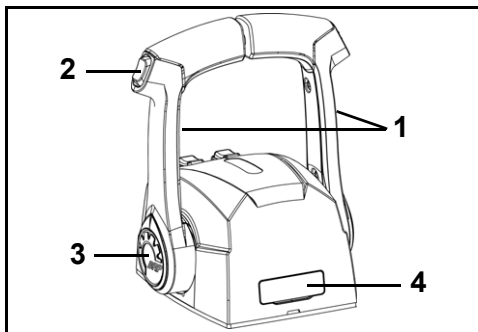
Comando a montaggio a chiesuola a leva singola 006446

1. Impugnatura: cambio e acceleratore
2. Controllo assetto/inclinazione (se previsto)
3. Pulsante del minimo veloce (riscaldamento)
4. Vite di regolazione dell'attrito acceleratore (nascosta)
5. Fermaglio dell'interruttore di arresto del motore e cordoncino



Comando a montaggio laterale nascosto 006447

1. Impugnatura: cambio e acceleratore
2. Controllo assetto/inclinazione (se previsto)
3. Leva blocco folle
4. Pulsante del minimo veloce (riscaldamento)
5. Vite di regolazione dell'attrito acceleratore



Comando a montaggio a chiesuola a leva doppia 006445

1. Impugnatura: cambio e acceleratore
2. Controllo assetto/inclinazione (se previsto)
3. Pulsante del minimo veloce (riscaldamento)
4. Vite di regolazione dell'attrito acceleratore (nascosta)

Cambio

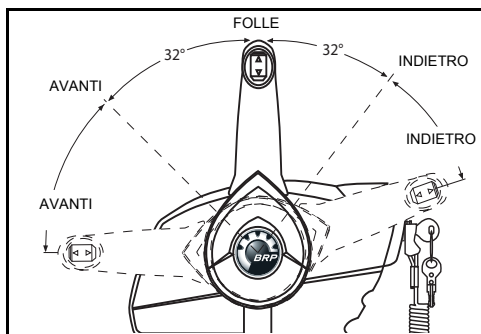
AVVISO Quando si passa da marcia AVANTI a marcia INDIETRO o viceversa, rimanere in FOLLE finché il motore non gira al minimo e l'imbarcazione non rallenta.

Nel caso in cui le seguenti istruzioni non siano adatte al controllo della propria imbarcazione rivolgersi al concessionario prima di procedere.

A motore acceso e leva di comando in FOLLE.

Comandi a montaggio laterale

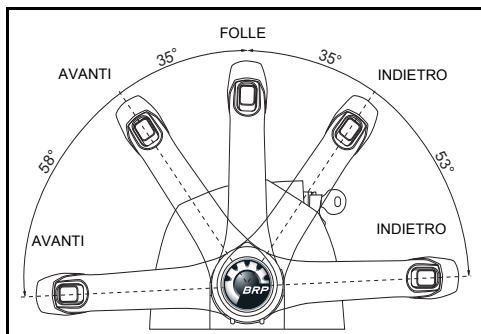
Sbloccare la leva di comando sollevando la leva di bloccaggio in folle sull'impugnatura. Spostare la leva di comando con un movimento deciso e rapido verso prua o verso poppa, finché non ingrana la marcia avanti o indietro.



004854

Comandi a montaggio a chiesuola

Spostare la leva di comando con movimento deciso e rapido verso prua o verso poppa, finché non ingrana la marcia avanti o indietro.



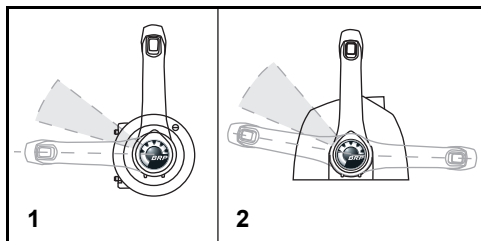
005502

Controllo della velocità

Dopo aver ingranato la marcia, continuare a muovere lentamente la leva di comando nella stessa direzione per aumentare la velocità.

RISPARMIO DI CARBURANTE

Il consumo di carburante può variare in base al carico dell'imbarcazione, al tipo di scafo e all'impostazione di accelerazione. Quando l'imbarcazione raggiunge la massima velocità, rallentare, passando dalla MASSIMA VELOCITÀ a una velocità inferiore. In tal modo si risparmierà carburante con una minima perdita di velocità.



Gamma tipica dell'acceleratore per riduzione dei consumi

008490

1. Comando a montaggio laterale
2. Comando a montaggio a chiesuola

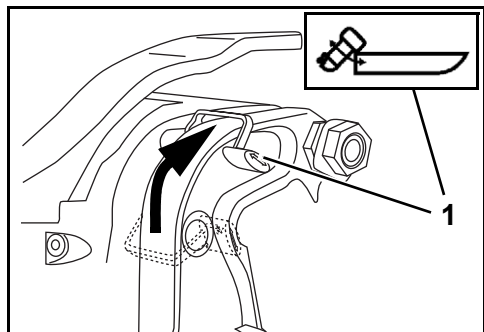
INCLINAZIONE E ASSETTO

MODELLI CON INCLINAZIONE MANUALE

IMPORTANTE: Utilizzare l'impugnatura di inclinazione per inclinare il fuoribordo. Non utilizzare l'impugnatura della barra come leva.

Inclinazione verso l'ALTO

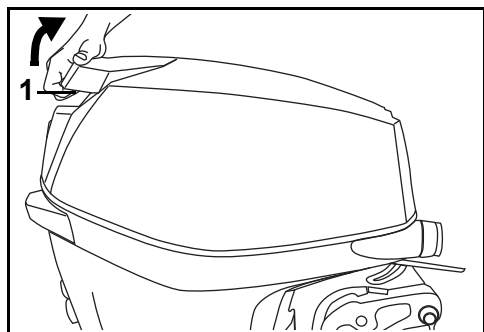
Spostare la leva di inclinazione/marcia sulla posizione di INCLINAZIONE.



1. Posizione INCLINAZIONE

007022

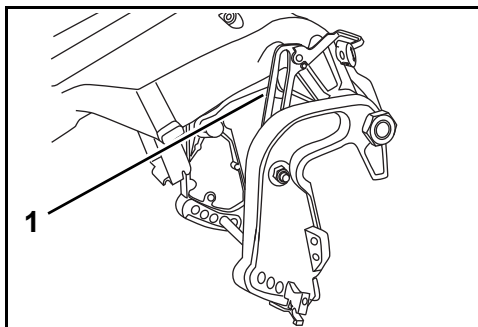
Afferrare l'impugnatura di inclinazione sulla carenatura del motore e inclinare il fuoribordo nella posizione di ribaltamento completo.



1. Impugnatura di inclinazione

007023

La staffa del supporto di inclinazione si inserirà automaticamente.



1. Staffa del supporto di inclinazione

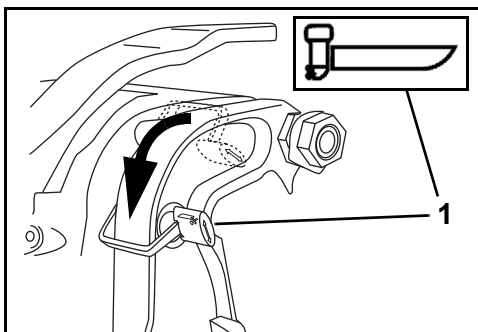
007025

⚠ AVVERTENZA

Lasciare la leva di inclinazione/marcia in posizione INCLINAZIONE, con il fuoribordo ribaltato. Se la staffa del supporto di inclinazione/marcia viene spostata in posizione di MARCIA, la leva di inclinazione può sbloccarsi provocando la caduta inaspettata del motore.

Inclinazione verso il BASSO

Spostare la leva di inclinazione/marcia sulla posizione di MARCIA.



1. Posizione MARCIA

007024

Afferrare l'impugnatura di inclinazione sulla carenatura del motore e sollevare leggermente il fuoribordo. Il supporto di inclinazione si disimpegnerà automaticamente. Abbassare lentamente il fuoribordo nella normale posizione di funzionamento (MARCIA).

AVVISO Far funzionare il fuoribordo in posizione di funzionamento normale con la leva di inclinazione/avvio in posizione di MARCIA.

Regolazione angolo assetto

⚠ AVVERTENZA

La stabilità dell'imbarcazione e la coppia di sterzata possono variare in funzione delle condizioni delle acque. Se si verifica una di queste condizioni avverse, per mantenere il controllo è necessario ridurre il gas e/o regolare l'angolo di inclinazione. Se l'imbarcazione è instabile e/o se la coppia di sterzata è elevata, consultare il concessionario per porre rimedio a queste situazioni.

Se la prua dell'imbarcazione si immerge nell'acqua con il motore a velocità elevate, l'imbarcazione può mostrare la tendenza a deviare di prua oppure a ruotare rapidamente, rischiando di far cadere i passeggeri o comunque di arrecare loro gravi lesioni.

La regolazione dell'angolo di assetto si ottiene cambiando la posizione della spina di inclinazione.

Mettere in funzione l'imbarcazione nell'acqua per determinare l'angolo di assetto ottimale.

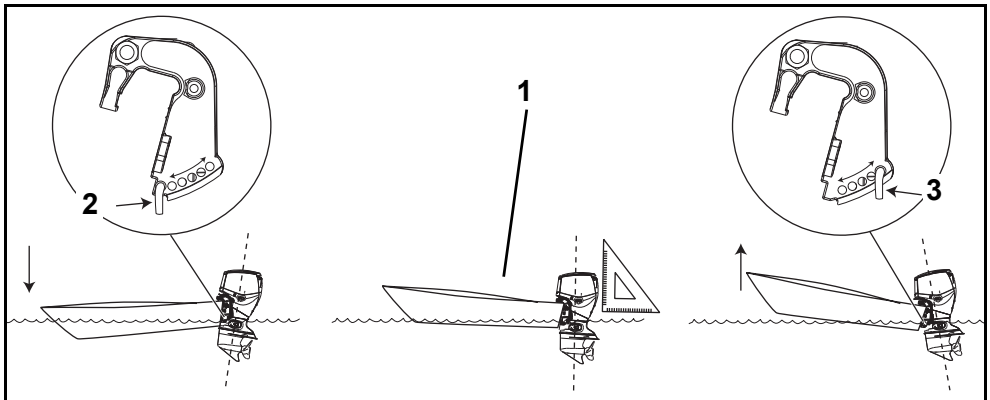
IMPORTANTE: La distribuzione del peso può interferire con le prestazioni dell'imbarcazione. Distribuire il peso uniformemente nell'imbarcazione prima di regolare l'angolo di assetto.

L'imbarcazione dovrebbe accelerare rapidamente, planare facilmente e muoversi parallelamente alla superficie dell'acqua ad alte velocità.

Se la spina di inclinazione è posizionata troppo in BASSO, la parte anteriore dell'imbarcazione sarà in BASSO e spingerà sull'acqua.

Se la spina di inclinazione è posizionata troppo in ALTO, la parte anteriore dell'imbarcazione sarà in ALTO e sobbalzerà.

Per regolare l'angolo di assetto, fare riferimento a **Spina di inclinazione** a pagina 38.



1. Parallelo alla superficie dell'acqua
2. Spina di inclinazione: posizione BASSA
3. Spina di inclinazione: posizione ALTA

007026

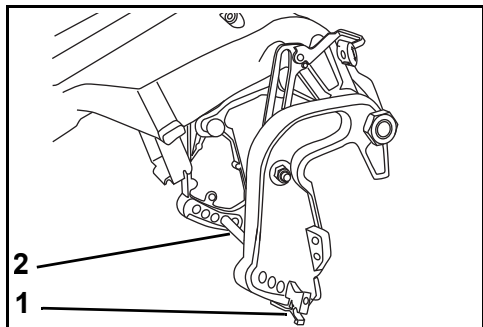
► Utilizzo del fuoribordo Evinrude E-TEC

Spina di inclinazione

Per regolare l'angolo di assetto:

Mettere il fuoribordo in posizione di INCLINAZIONE totale. Fare riferimento a **Inclinazione verso l'ALTO** a pagina 36.

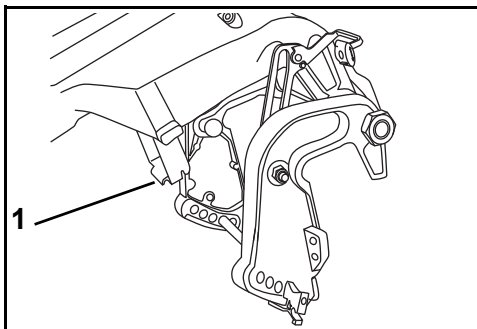
- Afferrare il fermo della spina di inclinazione e premere per rilasciarlo. Estrarre completamente la spina di inclinazione.
- Inserire la spina di inclinazione nella posizione desiderata. Accertarsi che l'asta di regolazione dell'inclinazione passi attraverso entrambe le staffe di poppa.
- Spingere il supporto per bloccarlo in posizione. Accertarsi che la spina di inclinazione sia bloccata sulla staffa di poppa.



1. Arresto spina di inclinazione
2. Spina di inclinazione

007025

Riposizionare la spina di inclinazione, se necessario. Fare riferimento a **Spina di inclinazione** a pagina 38.



1. Elemento di guida per acque poco profonde

007025

⚠ AVVERTENZA

Quando si trova in acque poco profonde, il motore non ha alcuna protezione dagli effetti degli urti subacquei.

Far funzionare il motore a marcia **AVANTI** ed **ESCLUSIVAMENTE** a bassa velocità. Il motore può ribaltarsi in alto con forza e cadere improvvisamente se viene colpito da un oggetto subacqueo o se si innesta la marcia **INDIETRO** e si accelera. Si potrebbe perdere il controllo.

Guida in acque poco profonde

Inclinare il fuoribordo in qualsiasi posizione nell'intervallo di inclinazione per il funzionamento in acque poco profonde.

AVVISO Quando si utilizza un fuoribordo inclinato, non utilizzarlo a velocità superiori al minimo. Mantenere sempre sommerse le prese d'acqua per impedire il surriscaldamento del motore.

Inserimento guida per acque poco profonde

Rallentare il motore e inserire il **FOLLE** prima di inserire o disinserire la guida per acque poco profonde. Spostare la leva di inclinazione/marcia sulla posizione di **INCLINAZIONE**.

Afferrare l'impugnatura di inclinazione sulla carenatura del motore e inclinare il fuoribordo fino a quando la guida per acque poco profonde non impegna la spina di inclinazione.

Disinserimento guida in acque poco profonde

Spostare la leva di inclinazione/marcia sulla posizione di **MARCIA**.

Afferrare l'impugnatura di inclinazione sulla carenatura del motore e sollevare leggermente il fuoribordo.

L'elemento di guida per acque poco profonde si disinserirà automaticamente.

Abbassare lentamente il fuoribordo nella normale posizione di funzionamento.

MODELLI CON ASSETTO E INCLINAZIONE SERVOASSISTI

⚠ AVVERTENZA

Un cattivo funzionamento dell'unità servoassistita di assetto e inclinazione può determinare una perdita della protezione dell'ammortizzatore se si urta un oggetto sommerso. Un errato funzionamento può anche provocare una perdita di spinta a marcia indietro.

Mantenere il livello di fluido corretto per garantire il funzionamento del dispositivo di protezione dagli urti dell'unità.

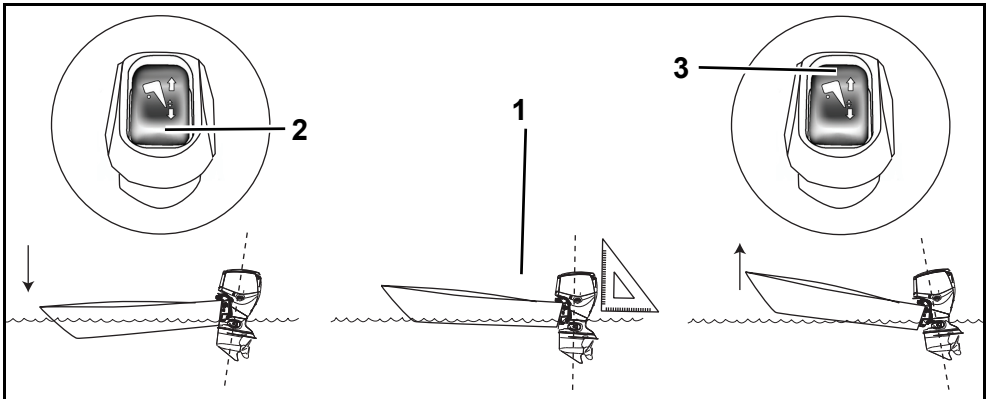
Quando si naviga in acque mosse o si attraversa un'onda, se l'assetto appoppato è eccessivo, la prua dell'imbarcazione può sollevarsi, rischiando di far cadere in acqua i passeggeri o comunque di arrecare loro gravi lesioni.

Alcune combinazioni imbarcazione/fuoribordo/elica possono causare instabilità dell'imbarcazione e/o una coppia di sterzata elevata a velocità elevate ai limiti o in prossimità ai limiti di escursione di assetto del fuoribordo (massima posizione di assetto appoppato o appruato). La stabilità dell'imbarcazione e la coppia di sterzata possono variare in funzione delle condizioni delle acque. Se si verifica una di queste condizioni avverse, per mantenere il controllo è necessario ridurre l'accelerazione e/o regolare l'angolo di assetto. Se l'imbarcazione è instabile e/o se la coppia di sterzata è elevata, consultare il concessionario per porre rimedio a queste situazioni.

Con alcuni tipi di imbarcazione, se si aziona il motore nella posizione di assetto più bassa, si rischia l'appruamento o un planaggio difficile. Se l'imbarcazione è difficile da governare con l'assetto completamente appruato, regolare l'angolo dello specchio di poppa o limitare l'escursione della regolazione elettrica dell'assetto.

⚠ AVVERTENZA

Se la prua dell'imbarcazione si immerge nell'acqua con il motore a velocità elevate, l'imbarcazione può mostrare la tendenza a deviare di prua oppure a ruotare rapidamente, rischiando di far cadere i passeggeri o comunque di arrecare loro gravi lesioni.



1. Parallelo alla superficie dell'acqua
2. Controllo assetto, verso il BASSO
3. Controllo assetto, verso l'ALTO

007027

► Utilizzo del fuoribordo Evinrude E-TEC

Regolazione angolo assetto

Utilizzare il controllo assetto/inclinazione per regolare la posizione del fuoribordo nella posizione compresa nell'intervallo di inclinazione o di assetto.

Mettere in funzione l'imbarcazione nell'acqua per determinare l'angolo di assetto ottimale.

IMPORTANTE: La distribuzione del peso può interferire con le prestazioni dell'imbarcazione. Distribuire il peso uniformemente nell'imbarcazione.

L'imbarcazione dovrebbe accelerare rapidamente, planare facilmente e muoversi parallelamente alla superficie dell'acqua ad alte velocità.

Se la posizione dell'assetto è troppo BASSA, la parte anteriore dell'imbarcazione sarà in BASSO e spingerà sull'acqua.

Se la posizione dell'assetto è troppo ALTA, la parte anteriore dell'imbarcazione sarà in ALTO e sobbalzerà.

Inclinazione

L'intervallo di inclinazione consente all'operatore di inclinare il fuoribordo in sede di alaggio, ormeggio, lancio o traino.

Assetto

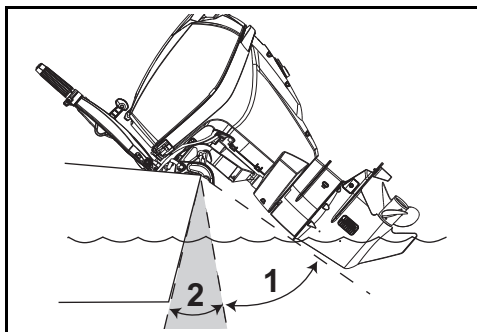
Nella maggior parte delle condizioni operative si consiglia di regolare l'**assetto** del fuoribordo abbassandolo completamente in fase di accelerazione. In fase di planata, regolare l'assetto del fuoribordo alzandolo completamente per prestazioni ottimali.

Un'eccessiva regolazione dell'assetto aumenta il numero di giri del motore riducendo la velocità. L'impostazione ottimale di assetto alla velocità massima si ottiene con il numero di giri più basso.

Guida in acque poco profonde

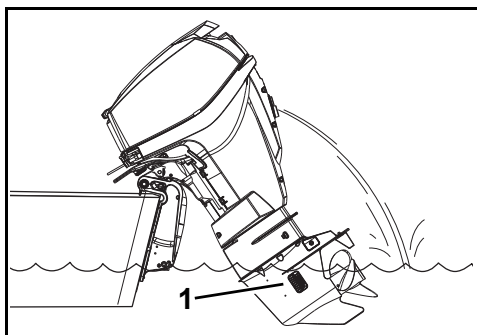
Regolare la posizione del fuoribordo nell'intervallo di inclinazione per il funzionamento nelle acque poco profonde.

AVVISO Quando si utilizza un fuoribordo inclinato, non utilizzarlo a velocità superiori al minimo. Mantenere sempre sommerse le prese d'acqua per impedire il surriscaldamento del motore.



1. Escursione di inclinazione
2. Escursione di assetto

007028



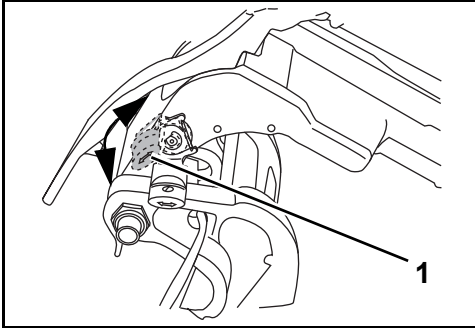
1. Prese d'acqua

007069

Leva supporto inclinazione

Per lasciare il fuoribordo in posizione inclinata per un certo intervallo di tempo, innestare la leva supporto inclinazione:

- 1) Inclinare il fuoribordo verso l'ALTO utilizzando il controllo di inclinazione per il traino.
- 2) Tirare la leva supporto inclinazione verso il basso.
- 3) Abbassare il fuoribordo fino a quando la leva supporto inclinazione non appoggia saldamente sulle staffe di poppa.



1. Leva supporto inclinazione

007029

Una volta inclinato il fuoribordo, disinnestare la leva supporto inclinazione:

- 1) Inclinare il fuoribordo verso l'ALTO.
- 2) Tirare la leva supporto inclinazione verso l'alto.
- 3) Abbassare il fuoribordo nella posizione di funzionamento.

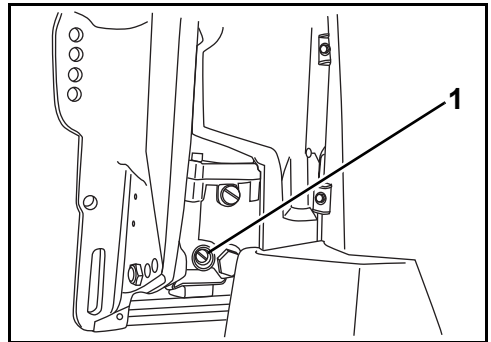
Dispositivo di sbloccaggio manuale

Se necessario, ribaltare il fuoribordo verso l'alto o il basso manualmente, utilizzando il dispositivo di sbloccaggio manuale.

⚠ AVVERTENZA

Tenersi lontano dal fuoribordo inclinato quando si agisce sulla vite di sbloccaggio manuale. Il fuoribordo potrebbe cadere improvvisamente e con forza. Verificare di aver serrato la vite di sbloccaggio manuale dopo aver riposizionato manualmente il fuoribordo. Stringendo la vite si ripristina anche la protezione dagli urti del fuoribordo e la capacità di spinta in retromarcia.

- 1) Girare lentamente (circa 3 giri e ½) la vite di sbloccaggio manuale in senso antiorario, finché non viene a **leggero** contatto con il relativo anello di fermo.
- 2) Riposizionare il fuoribordo.
- 3) Stringere la vite di sbloccaggio manuale per mantenere il fuoribordo nella sua nuova posizione.
- 4) Generalmente, l'asta reggispinta si trova nella posizione più bassa (posizione 1).



1. Vite di sbloccaggio mnuale

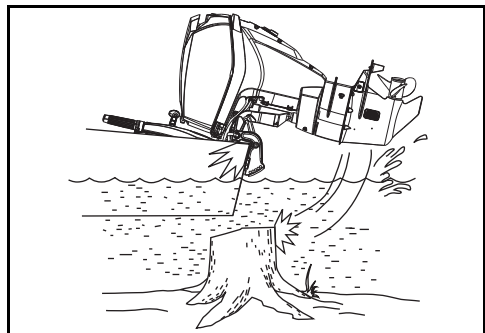
007030

PROTEZIONE DANNI DA URTI

Il fuoribordo è dotato di un sistema di ammortizzamento degli urti progettato per sopportare l'impatto con oggetti subacquei a basse e moderate velocità. L'urto ad alta velocità con oggetti subacquei quali scogli o massi può superare la capacità del sistema di ammortizzamento. Tali impatti possono provocare seri danni al fuoribordo e lesioni ai passeggeri dovuti alla penetrazione del fuoribordo, o di componenti di esso, nell'imbarcazione. I passeggeri potrebbero essere scagliati fuori bordo oppure urtare parti dell'imbarcazione a causa della rapida decelerazione dovuta all'urto.

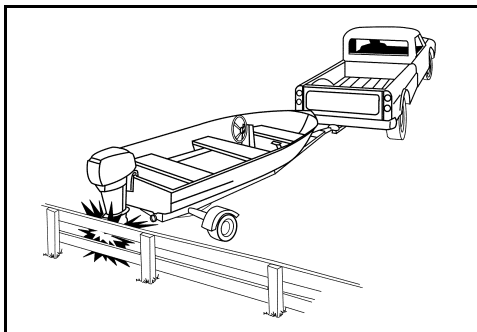
Prima di navigare in fondali sconosciuti o in acque poco profonde o con molti detriti, informarsi in merito ai rischi presso le autorità locali preposte. Moderare la velocità e prestare la massima attenzione.

IMPORTANTE: I danni causati da urti NON sono coperti dalla garanzia sul fuoribordo.



007021

AVVISO Il sistema di ammortizzamento del fuoribordo non funziona in retromarcia. In caso di urto in acqua o durante il traino, il fuoribordo e l'imbarcazione possono danneggiarsi seriamente.



DR4412

In caso di urto con un oggetto qualsiasi:

- **ARRESTARE** immediatamente ed esaminare il fuoribordo per verificare l'allentamento dei dispositivi di fissaggio.
- **ISPEZIONARE** per verificare l'assenza di danni al supporto girevole, alle staffe di poppa ed ai componenti della timoneria.
- **VERIFICARE** che non vi siano danni alla struttura dell'imbarcazione.
- **SERRARE** i dispositivi di fissaggio eventualmente allentati.

Se si è verificato un urto in acqua, procedere lentamente fino al porto. Prima di salpare nuovamente, far effettuare presso il concessionario un'accurata ispezione di tutti i componenti.

▲ AVVERTENZA

Se non si effettuano queste verifiche dopo ogni incidente o urto di un oggetto si rischiano guasti improvvisi e inaspettati, perdita di controllo dell'imbarcazione e lesioni personali. Danni non riparati potrebbero inoltre diminuire la resistenza dell'imbarcazione e del fuoribordo in caso di eventuali urti successivi.

MONITORAGGIO MOTORE

S.A.F.E. SISTEMA DEL MOTORE

Questo fuoribordo è dotato di Speed Adjusting Failsafe Electronics (S.A.F.E.).

S.A.F.E. è un sistema di avvertimento del motore, controllato dalla centralina elettronica del motore (EMM). L'EMM controlla i sensori del motore. In caso di condizioni che possono provocare danni permanenti al motore, la centralina EMM limita il regime a 1200 giri/min.

Se il motore è in modalità S.A.F.E., il fuoribordo vibrerà notevolmente quando si accelera oltre i 1200 giri/min.

Per una maggiore protezione, in condizioni di funzionamento difficili, la centralina EMM spegnerà il motore.

⚠ AVVERTENZA

In modalità S.A.F.E. la velocità del motore viene limitata. In alcune condizioni, la velocità limitata del motore riduce la manovrabilità dell'imbarcazione.

Se viene attivata la modalità S.A.F.E. e non si è in grado di correggere il problema, richiedere assistenza e/o ritornare in un porto sicuro. Esiste la seria possibilità di un imminente danno al motore, spegnimento del motore e/o manovrabilità ridotta.

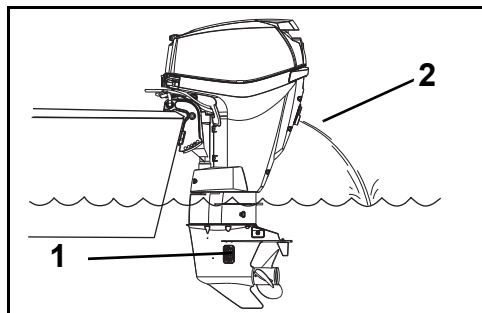
La centralina EMM attiverà la modalità S.A.F.E. nei seguenti casi:

- Avvertimento "NO OIL" (olio esaurito), che indica che il serbatoio dell'olio è quasi vuoto. Fare riferimento a **Riempimento del serbatoio dell'olio e PRIMING DEL SISTEMA DI ALIMENTAZIONE** a pagina 20.
- Avviso OVERHEAT (surriscaldamento), che indica condizioni di surriscaldamento del motore o della EMM. Fare riferimento a **SURRISCALDAMENTO DEL MOTORE** a pagina 43.
- Allarme FAULT (guasto), che indica la presenza di un problema. La centralina EMM ha identificato un problema al fuoribordo. Richiedere assistenza e/o rientrare immediatamente in porto. Rivolgersi al concessionario.

SURRISCALDAMENTO DEL MOTORE

AVVISO Non far funzionare il fuoribordo, anche se per un breve periodo, senza l'alimentazione dell'acqua. Fare riferimento a **RISCIACQUO** a pagina 54.

Durante la navigazione, le prese d'acqua del fuoribordo devono essere completamente sommerse e libere da ostruzioni. Rispettare l'altezza dello specchio di poppa e l'angolo di inclinazione corretti del motore. Quando il fuoribordo è in funzione, l'indicatore della pompa dell'acqua deve scaricare un flusso d'acqua costante. Controllare frequentemente l'indicatore, in particolare quando si naviga in acque con alghe, acque fangose o con detriti e ad angoli estremi di assetto.



1. Griglie di presa d'acqua
2. Indicatore della pompa dell'acqua

007031

Se il motore si surriscalda, il S.A.F.E. (Speed Adjusting Failsafe Electronics) limiterà immediatamente il regime del motore a 1200 giri/min. Se il motore viene utilizzato ad un regime superiore a 1200 giri/min. ed è stata attivata la modalità S.A.F.E., l'imbarcazione vibrerà notevolmente. Il sistema di protezione deve essere **AZZERATO** prima di far funzionare il motore a un regime superiore a 1200 giri/min. In particolari condizioni la centralina EMM spegnerà il motore.

Per AZZERARE il sistema:

- Il motore deve essere spento e la temperatura di raffreddamento ripristinata.

SE si attiva la modalità S.A.F.E. e il flusso d'acqua dell'indicatore della pompa dell'acqua diventa intermittente o si arresta, ridurre al minimo il regime del motore e:

- 1) Mettere in FOLLE.
- 2) SPEGNERE il motore.

► Utilizzo del fuoribordo Evinrude E-TEC

- 3) Inclinare il fuoribordo verso l'alto.
- 4) Pulire le griglie di aspirazione dalle ostruzioni.
- 5) Pulire l'indicatore della pompa dell'acqua da ostruzioni.
- 6) Abbassare il fuoribordo.
- 7) Riavviare il motore e farlo girare al minimo.

SE la pulizia delle griglie e dell'indicatore *non* ristabilisce un flusso d'acqua costante, il motore funzionerà esclusivamente in modalità "get home". Ritornare immediatamente in porto. Rivolgersi al concessionario.

SE la pulizia delle griglie e dell'indicatore *ristabilisce* un flusso d'acqua costante, far funzionare il motore in FOLLE per due minuti per consentire al motore di raffreddarsi.

AVVISO Se il raffreddamento non è stato ripristinato, la centralina **EMM** identifica una condizione di surriscaldamento progressivo e spegne il motore. Il motore non si riavvia finché non si è raffreddato.

Dopo ogni surriscaldamento che abbia causato l'arresto del motore, contattare il concessionario per:

- Ispezionare la pompa dell'acqua per verificare la presenza di usura eccessiva o danni.
- Ispezionare i termostati.

AVVISO Sebbene la modalità **S.A.F.E.** consenta di prevenire danni al motore, non garantisce di poter attivare il motore all'infinito senza che riporti danni.

LED diagnostici

La centralina elettronica del motore (**EMM**) ha quattro indicatori LED posti sull'angolo superiore del circuito.

I LED rappresentano una guida rapida allo stato di diversi sistemi del fuoribordo.

I LED possono essere usati per identificare specifiche funzioni di allarme dell'attivazione della modalità **S.A.F.E.** senza dover interrompere la giornata sull'acqua.

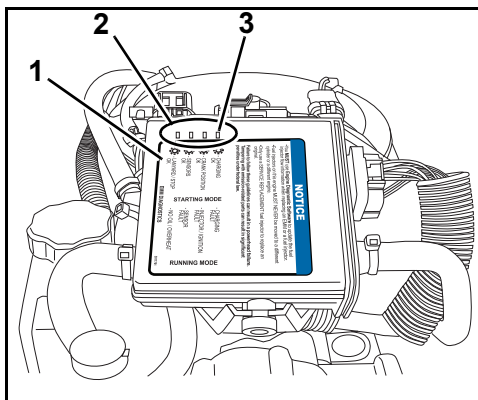
IMPORTANTE: Il LED 1 è il più vicino al centro dell'**EMM**.

Per vedere i LED è necessario rimuovere la carenatura del motore. Fare riferimento a **Riempimento del serbatoio dell'olio** a pagina 20.

⚠ AVVERTENZA

La carenatura del motore e la protezione del volano sono dispositivi di protezione. Usare cautela quando il motore è in funzione.

NON indossare gioielli o abiti larghi. Mantenere a debita distanza dalle parti in rotazione mani, capelli e indumenti.



1. EMM
2. LED
3. LED 1

007056

I LED identificano le funzioni del sistema in due modalità: avviamento e marcia.

Quando si avvia il fuoribordo, i quattro LED si illuminano e si spengono in sequenza.

Quando il fuoribordo è in marcia, tutti i LED sono spenti.

Modalità marcia

Se uno dei LED è illuminato mentre il fuoribordo è in marcia, potrebbe indicare un problema del sistema. Fare riferimento all'etichetta diagnostica della centralina **EMM**.

LED 1, 2, o 3 illuminati: ritornare in porto appena possibile per evitare difficoltà operative. Rivolgersi al concessionario.

LED 4 illuminato indica:

- Temperatura **EMM** OLTRE il limite; fare riferimento a **SURRISCALDAMENTO DEL MOTORE** a pagina 43
- Temperatura motore OLTRE il limite; fare riferimento a **SURRISCALDAMENTO DEL MOTORE** a pagina 43
- Condizione di olio insufficiente/esaurito. Fare riferimento a **Riempimento del serbatoio dell'olio** e **PRIMING DEL SISTEMA DI ALIMENTAZIONE** a pagina 20.

⚠ AVVERTENZA

Non far funzionare il motore con una condizione di olio insufficiente per un periodo di tempo prolungato. Se lo si fa funzionare per oltre 4 ore, il motore si spegnerà e non si riavvierà. Rivolgersi al concessionario se il motore si spegne.

☀ - CHARGING OK	STARTING MODE	- CHARGING FAULT	RUNNING MODE
☀ - CRANK POSITION OK		- INJECTOR / IGNITION FAULT	
☀ - SENSORS OK		- SENSOR FAULT	
☀ - LANYARD / STOP OK		- NO OIL / OVERHEAT	
EMM DIAGNOSTICS		3011761	

Etichetta diagnostica della centralina EMM 008539

Modalità avvio

Se uno dei LED non si illumina durante l'avvio, potrebbe indicare un problema al motore. Fare riferimento all'etichetta diagnostica della centralina EMM.

LED 1, 2, o 3 SPENTI: richiedere assistenza per rientrare in porto. Rivolgersi al concessionario.

Il LED 3 lampeggiante indica una situazione pericolosa a livello di carburante. Richiedere assistenza per rientrare in porto. Rivolgersi al concessionario.

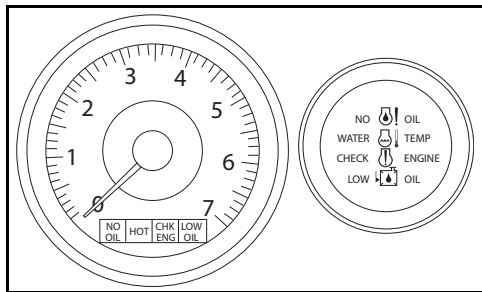
Il LED 4 spento indica che il circuito di arresto è attivo, accertarsi che il cordoncino dell'interruttore di arresto del motore sia collegato.

Il LED 4 lampeggiante indica il motore spento:

- Temperatura EMM OLTRE il limite; fare riferimento a **SURRISCALDAMENTO DEL MOTORE** a pagina 43
- Temperatura motore OLTRE il limite; fare riferimento a **SURRISCALDAMENTO DEL MOTORE** a pagina 43
- Eccessiva condizione di olio esaurito. Richiedere assistenza per rientrare in porto.

SISTEMA DI MONITORAGGIO DEL MOTORE

I fuoribordo *Evinrude* dotati di telecomando utilizzano il sistema di controllo motore *SystemCheck*.



Indicatore *SystemCheck* tipico

008491

Autodiagnosi

All'avvio del motore, mettere in pausa con l'interruttore a chiave in posizione ON. Il sistema di monitoraggio esegue l'autodiagnosi del segnale di avvertimento emettendo un segnale sonoro di mezzo secondo. L'indicatore *SystemCheck* esegue l'autodiagnosi attivando simultaneamente le spie indicatrici, quindi disattivandole in sequenza.

IMPORTANTE: Nel caso in cui l'autodiagnosi non venga eseguita come indicato, rivolgersi al concessionario.

Avvertimento LOW OIL (Olio insufficiente)

L'avvertimento LOW OIL attiva il segnale di avvertimento per 10 secondi e la spia corrispondente si illumina per almeno 30 secondi.

L'avvertimento *SystemCheck* si ripeterà all'avvio successivo se il problema non viene corretto.

Se la spia di avvertimento "LOW OIL" si illumina, riempire il serbatoio dell'olio immediatamente. Si ha a disposizione una quantità di tempo limitata di normale funzionamento prima del completo esaurimento dell'olio. Non appena possibile, riempire il serbatoio dell'olio con il tipo di olio consigliato. Fare riferimento a **INFORMAZIONI SUL SISTEMA DI LUBRIFICAZIONE** a pagina 19.

"LOW OIL"

Sintomo	Spia livello olio insufficiente accesa L'olio nel serbatoio è a livello di riserva o inferiore.
Risultato	La centralina EMM attiverà la modalità S.A.F.E. al più presto.
Azione	Riempire il serbatoio dell'olio con l'olio consigliato. Se il serbatoio è pieno, ritornare immediatamente in porto e richiedere assistenza.

CONDIZIONI DI FUNZIONAMENTO PARTICOLARI

TEMPERATURE FREDDHE E SOTTOZERO

AVVISO Per il funzionamento a temperature inferiori a 0°C, utilizzare olio *Evinrude/Johnson XD100*.

Durante la navigazione in ambienti a temperatura sotto zero, tenere sempre la scatola ingranaggi completamente immersa nell'acqua.

Quando si estrae il fuoribordo dall'acqua lasciarlo in posizione verticale finché il sistema di raffreddamento non si è completamente svuotato. Immagazzinare il fuoribordo ponendolo in verticale.

Se la scatola ingranaggi del fuoribordo è provvista sensore integrale per il tachimetro, l'acqua deve essere eliminata dal flessibile per evitare danni alla scatola ingranaggi. Fare riferimento a **TRASPORTO/RIMESSAGGIO** a pagina 48.

AVVISO L'acqua rimasta nella scatola ingranaggi, nel sistema di raffreddamento o in altri componenti può congelare, provocando seri danni al motore.

FUNZIONAMENTO CON DOPPIO FUORIBORDO

Durante una retromarcia a velocità superiore al minimo, accertarsi che entrambi i fuoribordo siano in funzione, anche nel caso uno sia in FOLLE.

Nel caso in cui sia necessario ritornare in porto con un fuoribordo spento, inclinare tale fuoribordo in modo da mantenere l'elica fuori dall'acqua.

ALTITUDINI ELEVATE

La centralina elettronica *EMM* del fuoribordo compenserà automaticamente le variazioni dovute all'altitudine. Tuttavia, ad altitudini superiori a 900 m, l'imbarcazione può registrare piccoli cali di potenza dovuti alla ridotta densità dell'aria.

Se il motore scende sotto al regime raccomandato nella fascia di navigazione a piena velocità, rivolgersi al concessionario e utilizzare un'elica con passo minore.

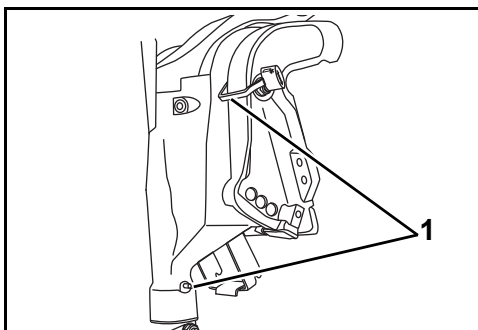
Ritornando a livello del mare, rivolgersi al concessionario per reinstallare l'elica originale e controllare il regime alla fascia di navigazione a piena velocità.

ACQUA SALATA

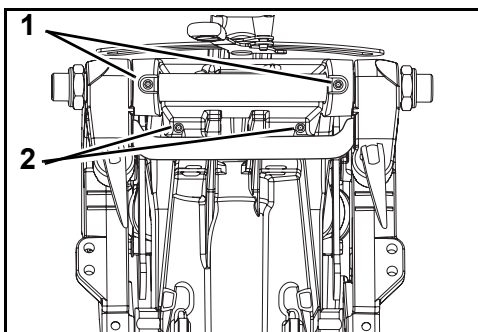
Per consentire l'utilizzo del fuoribordo in acque salate o salmastre è stata inserita una protezione anodica.

Quando si toglie il motore dall'acqua lasciarlo in posizione verticale finché non viene scaricata tutta l'acqua presente nel sistema di raffreddamento. Durante lunghi periodi di ormeggio, ribaltare la scatola ingranaggi fuori dall'acqua, tranne quando la temperatura esterna sia inferiore allo zero. Risciacquare, se necessario, il fuoribordo. Fare riferimento a **RISCIACQUO** a pagina 54.

Punti di lubrificazione in presenza di acqua salate



1. Punti di lubrificazione leva di inclinazione 007032 e staffa del supporto girevole (annuale)



1. Punti di lubrificazione dell'impugnatura di inclinazione (annuale) 007033
2. Asse leva inclinazione (annuale)

SOTTO TRAINO

In caso di traino da parte di un'altra imbarcazione:

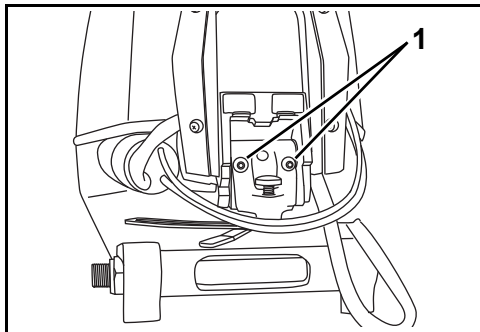
- Mettere il cambio in FOLLE;
- Ribaltare la scatola ingranaggi fuori dall'acqua;
- Trasferire gli eventuali passeggeri su un'altra imbarcazione e
- Procedere a una velocità inferiore a quella di plaggaggio.

ACQUE ALGOSE

Le alghe intasano le prese d'acqua e potrebbero causare il surriscaldamento del fuoribordo. Alghe sull'elica possono provocare vibrazioni e ridurre la velocità dell'imbarcazione.

In caso di acque con molte alghe, procedere a bassa velocità e inserire la marcia INDIETRO frequentemente per eliminare le alghe dall'elica e dalle prese d'acqua. Controllare frequentemente l'indicatore della pompa dell'acqua.

Se navigando a marcia INDIETRO non si eliminano le alghe, SPEGNERE il motore. Rimuovere le alghe dall'elica e dalle prese d'acqua prima di navigare a velocità elevata.



1. Punti di lubrificazione dell'impugnatura di inclinazione (annuale) 007020

BASSI FONDALI

Se si consente alla scatola ingranaggi di dragare il fondale, questa potrà essere danneggiata. Procedere con cautela sui fondali bassi.

IMPORTANTE: I danni causati da urti NON sono coperti dalla garanzia sul fuoribordo.

TRASPORTO DEL FUORIBORDO

⚠ AVVERTENZA

Se il motore è dotato di flessibile di alimentazione del carburante con attacco rapido, **SCOLLEGARLO** dal motore e dal serbatoio del carburante per evitare perdite:

- Quando il motore **NON** viene utilizzato
- Durante il trasporto del motore
- Durante il rimessaggio del motore

Una piccola quantità di carburante può essere rilasciata quando il connettore per il carburante viene disconnesso.

Asciugare sempre spandimenti di carburante. Conservare i serbatoi di carburante portatili in luoghi ben aerati, lontano da fonti di calore e fiamme libere. Chiudere la vite di sfiato del tappo del serbatoio, se presente, per prevenire fuoriuscite di carburante o vapori che potrebbero incendiarsi accidentalmente. Evitare spandimenti di carburante dai flessibili disconnessi.

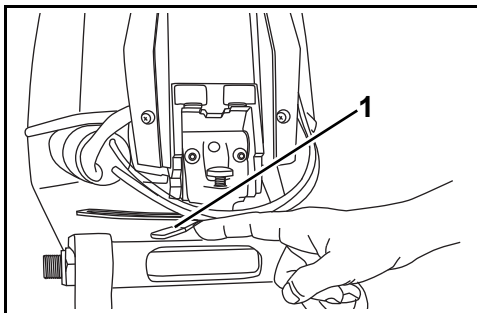
TRAIINO

Trainare l'imbarcazione con il fuoribordo in posizione verticale. Se il traino non fornisce una sufficiente distanza dalla strada, inclinare il fuoribordo quanto necessario e sostenerlo con una staffa da traino accessoria.

AVVISO Bloccare il fuoribordo durante il traino. Sobbalzi durante il trasporto possono danneggiare il fuoribordo e lo specchio di poppa dell'imbarcazione.

AVVISO L'utilizzo della staffa del supporto di inclinazione o della leva di blocco di inclinazione durante il traino potrebbe danneggiare il fuoribordo.

AVVISO L'utilizzo della leva di attrito della timoneria per posizionare il fuoribordo per il trasporto potrebbe causare danni allo stesso.



1. Leva di attrito della timoneria

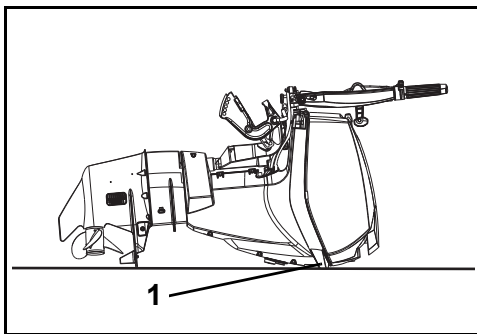
007042

TRASPORTO/RIMESSAGGIO

Se il fuoribordo viene posto orizzontalmente per il trasporto o per il rimessaggio, distenderlo sul dorso.

IMPORTANTE: Eseguire il priming del sistema di lubrificazione prima di utilizzare nuovamente il fuoribordo. Fare riferimento a **PRIMING DEL SISTEMA DI ALIMENTAZIONE** a pagina 20.

Se il motore viene trasportato disteso su un lato, proteggere le coperture del motore adagiandolo su una vecchia coperta o su un panno morbido di altro tipo.



1. Trasporto del fuoribordo appoggiato su parabordi

007043

ISPEZIONE PRECEDENTE L'UTILIZZO

AVVERTENZA

Eseguire sempre un'ispezione preventiva prima di utilizzare l'imbarcazione. Controllare il corretto funzionamento dei comandi principali, delle funzioni di sicurezza e dei componenti meccanici. Risolvere i problemi PRIMA di lasciare il molo. Verificare che tutto l'equipaggiamento di sicurezza indicato per legge sia a bordo.

ELEMENTO	FUNZIONAMENTO	✓
Scafo	Ispezionare.	
Elica	Controllare lo stato dell'elica. Sostituire o riparare un'elica danneggiata.	
Sistema di raffreddamento	Ispezionare le griglie di presa d'acqua.	
Equipaggiamento di sicurezza	Verificare l'equipaggiamento di sicurezza sia a bordo.	
Livello dell'olio	Controllare. Rabboccare quando necessario.	
Sentina	Svuotare. Verificare che i tappi di scarico siano inseriti correttamente.	
Batteria	Verificare che le connessioni della batteria siano pulite, serrate e isolate. Verificare che la batteria e relativo contenitore siano fissati correttamente.	
Livello carburante	Controllare. Rabboccare quando necessario.	
Luci di navigazione	Verificare il funzionamento.	
Timoneria	Verificare il funzionamento.	
Sistemi dell'imbarcazione (sirena, pompe, radio)	Verificare il funzionamento.	
Cordoncino di arresto del motore	Verificare le condizioni. Collegare il cordoncino all'interruttore a chiave (telecomando) o all'interruttore di arresto del motore (controllo a barra).	
Guida dell'operatore	Accertare la presenza a bordo della Guida dell'operatore e relativa accessibilità.	
Interruttore di avvio del motore (controllo a barra)	Verificare il funzionamento.	
Interruttore di arresto del motore (controllo a barra)	Verificare il funzionamento.	
Interruttore a chiave (telecomando)	Verificare il funzionamento.	
Interruttore/cordoncino di arresto del motore	Verificare il funzionamento. Ricollegare il cordoncino all'interruttore a chiave (telecomando) o all'interruttore di arresto del motore (controllo a barra).	
Cambio e acceleratore	Verificare il funzionamento.	
Sistema di raffreddamento	Accertare il funzionamento (indicatore della pompa dell'acqua)	



Manutenzione

INFORMAZIONI SULLE EMISSIONI DEL MOTORE

Le operazioni di manutenzione, sostituzione o riparazione dei dispositivi e sistemi di controllo delle emissioni possono essere effettuate da qualsiasi struttura o tecnico di riparazione specializzati in motori marini con accensione a scintilla.

Responsabilità del produttore

Per i modelli a partire dal 1999, i produttori di fuoribordo devono determinare i livelli di emissione dei fumi per ciascuna classe di potenza e certificare la conformità di tali fuoribordo alle norme dell'EPA (Environmental Protection Agency), l'agenzia di protezione ambientale degli Stati Uniti. In fase di produzione, su ciascun fuoribordo deve essere applicata un'etichetta con le informazioni sul controllo delle emissioni che riporta i livelli di emissione e le specifiche del motore.

Responsabilità del concessionario

Quando si effettua la manutenzione di modelli a partire dal 1999 e di fuoribordo *Evinrude* più recenti che recano un'etichetta con le informazioni sul controllo delle emissioni, le regolazioni devono essere mantenute entro le specifiche del costruttore.

La sostituzione o la riparazione di qualsiasi componente correlato alle emissioni deve essere eseguita in modo da mantenere i livelli di emissione entro gli standard di certificazione prescritti.

I concessionari non devono modificare il fuoribordo in alcun modo che ne alteri la potenza o che permetta ai livelli di emissione di superare le specifiche del costruttore.

Esistono tuttavia eccezioni che comprendono le modifiche prescritte dal costruttore, quali ad esempio le regolazioni relative all'altitudine.

Responsabilità del proprietario

Il proprietario operatore deve fare effettuare la manutenzione del motore allo scopo di mantenere i livelli di emissione entro gli standard di certificazione prescritti.

Il proprietario operatore non è autorizzato a e non deve consentire la modifica del motore in qualsiasi modo che ne alteri la potenza o che permetta ai livelli di emissione di superare le specifiche predefinite del costruttore.

Alterazioni al sistema di alimentazione del carburante per modificare la potenza o i livelli di emissione oltre le impostazioni o le specifiche del costruttore invalideranno la garanzia del prodotto.

Normative dell'agenzia EPA sulle emissioni

Tutti i fuoribordo *Evinrude* a partire dal 1999 e più recenti prodotti da BRP sono certificati in base alle norme EPA e soddisfano dunque i requisiti delle normative per il controllo dell'inquinamento atmosferico causato da nuovi motori marini con accensione a scintilla. Tale certificazione è legata all'impostazione standard di fabbrica di determinate regolazioni. Per questo motivo, la procedura di fabbrica per la manutenzione del prodotto deve essere rigorosamente seguita e, se fattibile, ricreare l'intento originale del progetto. Le responsabilità sopra elencate hanno carattere generale e non costituiscono assolutamente un elenco completo delle regole e normative che riguardano i requisiti EPA sulle emissioni di scarico per i prodotti nautici. Per ulteriori informazioni dettagliate a riguardo, è possibile consultare:

TRAMITE IL SERVIZIO POSTALE NEGLI STATI UNITI:

Office of Mobile Sources
Engine Programs and Compliance Division
Engine Compliance Programs
Group (6403J)
401 M St. NW
Washington, DC 20460

TRAMITE POSTA ESPRESSA O CORRIERE:

Office of Mobile Sources
Engine Programs and Compliance Division
Engine Compliance Programs
Group (6403J)
501 3rd St. NW
Washington, DC 20001

SITO WEB EPA:

www.epa.gov

PROGRAMMA DI MANUTENZIONE

Gli interventi periodici di ispezione e manutenzione sono necessari per prolungare la durata del fuoribordo. La seguente tabella fornisce le linee guida per gli interventi di manutenzione e ispezione che devono essere effettuati da un concessionario autorizzato.

IMPORTANTE: I fuoribordo a noleggio, per applicazioni commerciali o utilizzo intenso richiedono interventi di ispezione e manutenzione più frequenti. Regolare la programmazione in base alle condizioni operative e ambientali.

Descrizione	Prodotto per la cura del motore	Ogni 300 ore o 3 anni ⁽¹⁾
Anodi anticorrosione ⁽²⁾		✓
Cavi e collegamenti elettrici e di accensione: verificare l'assenza di usura e danneggiamenti		✓
Dispositivi di fissaggio motore-specchio di poppa: serrare (54 N·m).		✓
Dispositivi di fissaggio: ispezionare qualsiasi componente allentato		✓
Componenti del sistema di alimentazione e di lubrificazione: ispezionare e riparare le perdite ⁽³⁾		✓
Filtro del carburante: sostituire ⁽⁴⁾		✓
Lubrificante della scatola ingranaggi: sostituire	A	✓
Ingrassatori: lubrificare ⁽²⁾	C	✓
Isolamento silenziatore: ispezionare e, se necessario, sostituire (solo modelli 40–90 HP)		✓
Filtro olio: sostituire (solo modelli V4 e V6)		✓
Sistema servoassistito di assetto/inclinazione e livello dei fluidi: ispezionare	B	✓
Scanalature asse dell'elica: ispezionare e lubrificare ⁽²⁾	C	✓
Candele: ispezionare e, se necessario, sostituire ⁽³⁾		✓
Albero pignone del motorino di avviamento, ispezionare e lubrificare (solo modelli con avviamento elettrico)	D	✓
Sistema di timoneria: ispezionare e lubrificare	C	✓
La valvola del termostato e della pressione, ispezionare ⁽³⁾		✓
Cavo dell'acceleratore e del cambio: ispezionare		✓
Pompa dell'acqua: ispezionare o, se necessario, sostituire		✓

(1) Utilizzo medio da diporto. L'utilizzo commerciale, intenso o in acque salate o inquinate richiede interventi di ispezione e manutenzione più frequenti (si consigliano controlli ogni anno).

(2) Annualmente nel caso di utilizzo in acque salate. Fare riferimento a **ASSISTENZA** a pagina 54.

(3) Componente correlato alle emissioni. Consultare **Responsabilità del proprietario** a pagina 52, **INFORMAZIONI SULLA GARANZIA DEL PRODOTTO** a pagina 71 e, se applicabile, **DICHIARAZIONE DI GARANZIA PER IL CONTROLLO DELLE EMISSIONI IN CALIFORNIA** a pagina 74.

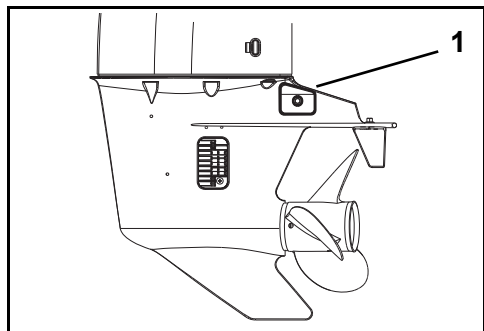
(4) Sostituire annualmente il filtro del carburante montato sull'imbarcazione. Fare riferimento a **FILTRI CARBURANTE MONTATI SULL'IMBARCAZIONE** a pagina 66.

- A. Lubrificante per scatola ingranaggi *HPF XR*
- Lubrificante per scatola ingranaggi *HPF Pro* in applicazioni commerciali o ad alte prestazioni
- B. Fluido biodegradabile TNT *Evinrude/Johnson*
- C. Grasso *Triple-Guard*
- D. SOLO lubrificante per motorini di avviamento Bendix, P/N 337016

ASSISTENZA

ANODI ANTICORROSIONE

Il fuoribordo è dotato di uno o più anodi di protezione dalla corrosione galvanica. La disintegrazione degli anodi è normale e indica un funzionamento corretto. Controllare ciascun anodo ad intervalli regolari. Sostituirli se si sono ridotti a meno di 2/3 delle dimensioni originali. Rivolgersi al concessionario per i ricambi.



1. Anodo anticorrosione

007035

La corrosione galvanica distrugge le parti metalliche immerse e si verifica sia in acqua dolce, sia in quella salata. Tuttavia, in acque salate, salmastre e inquinate il processo di corrosione sarà più rapido.

L'applicazione sull'imbarcazione o sul fuoribordo di vernici antivegetative a base metallica nonché l'utilizzo di fonti di alimentazione non installate correttamente nella zona di ormeggio, contribuiranno ad accelerare il processo di corrosione.

AVVISO Non verniciare MAI l'anodo, i suoi fermagli e la superficie di montaggio. La vernice riduce la protezione anticorrosione.

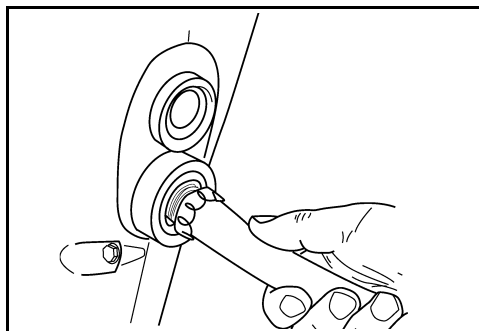
RISCIACQUO

Risciacquare il fuoribordo con acqua dolce dopo l'uso in acque salmastre, salate o inquinate per ridurre l'accumulo di incrostazioni e melma nei condotti del sistema di raffreddamento. È possibile risciacquare il fuoribordo sul rimorchio o sul molo. Posizionare il fuoribordo in posizione verticale in un'area ben ventilata.

AVVISO Nel caso in cui non sia possibile rimessare il fuoribordo nella posizione verticale raccomandata, assicurarsi che il sistema di raffreddamento sia stato completamente spurgato. Non posizionare mai la scatola ingranaggi più in alto del blocco motore. L'eventuale acqua rimasta nei condotti di scarico può penetrare nei cilindri provocando seri danni.

Utilizzo dell'apertura di risciacquo della copertura inferiore del motore

- 1) Collocare il fuoribordo in un'area con buon drenaggio.
- 2) Collegare un flessibile da giardino alla porta di risciacquo.
- 3) Aprire l'acqua. Per un buon risciacquo **non** è necessario avviare il motore.

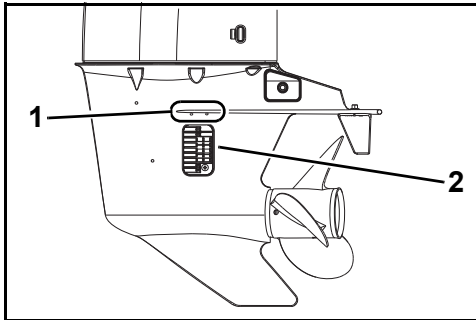


002024

- 4) Lasciare il fuoribordo in posizione verticale per il tempo necessario allo spurgo completo della testata.

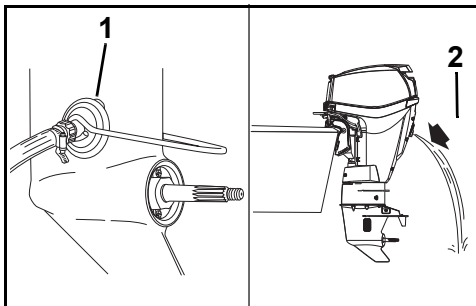
Utilizzo del dispositivo di risciacquo della scatola ingranaggi

- 1) Collocare il fuoribordo in un'area con buon drenaggio.
- 2) Coprire temporaneamente i due piccoli fori ausiliari di presa d'acqua posizionati su entrambi i lati della scatola ingranaggi con nastro adesivo robusto in modo da garantire un afflusso sufficiente di acqua alla testata dalle prese d'acqua. L'acqua può venire scaricata dalle prese ausiliarie, con conseguente surriscaldamento della testata. Ricordare di aprire i fori dopo il risciacquo del motore.



1. Fori di presa d'acqua ausiliari 007035
2. Prese d'acqua

- 3) Rimuovere l'elica e posizionare la leva del cambio in FOLLE.
- 4) Connettere un flessibile da giardino al dispositivo di risciacquo e applicarlo alla scatola ingranaggi.
- 5) Aprire l'acqua. Mantenere la pressione dell'acqua tra 140 e 300 kPa.
- 6) Avviare il motore e farlo FUNZIONARE IN FOLLE. Risciacquare il motore per almeno cinque minuti. Dall'apertura di scarico deve uscire un flusso costante d'acqua.



1. Dispositivo di risciacquo 008032
2. Flusso d'acqua

- 7) SPEGNERE il motore. Lasciare il fuoribordo in posizione verticale per il tempo necessario allo spurgo completo del blocco motore.

FUSIBILI

Sui fuoribordo dotati di di avviamento elettrico accessorio, il fusibile bruciato non consentirà l'avviamento del motore. Sostituirlo con un fusibile della stessa capacità. Viene fornito un fusibile di riserva.

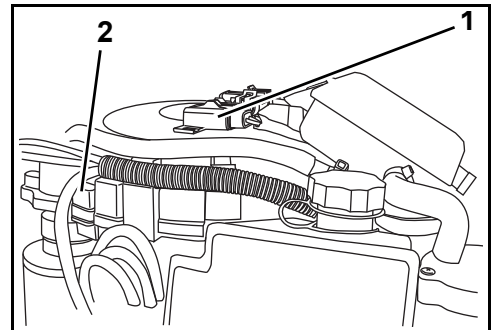
L'interruzione ripetuta di un fusibile può potenzialmente indicare un problema grave. Non sostituirlo con un fusibile di capacità superiore; rivolgersi al concessionario per l'assistenza.

In caso di emergenza, il motore può essere avviato a strappo senza per questo danneggiarlo.

Sostituzione fusibili

AVVISO Utilizzare esclusivamente fusibili della stessa capacità. Il fuoribordo Evinrude E-TEC utilizza fusibili da 10 A.

Rimuovere la carenatura del motore. Installare il fusibile di riserva al posto del fusibile guasto.



1. Fusibile 007034
2. Fusibile di riserva

AVVISO L'errata installazione del coperchio del pannello potrebbe provocare problemi elettrici.

VERNICIATURA A FINIRE DELLO SCAFO

Le condizioni del fondo dell'imbarcazione ne condizionano le prestazioni. La vegetazione marina oppure la verniciatura della parte inferiore potrebbero ridurre la velocità e l'efficienza del carburante.

Per ottenere le massime prestazioni, tenere pulita la superficie di navigazione dell'imbarcazione risciacquandola con acqua corrente ed asciugandola. Applicare uno strato di spray anticorrosione di Evinrude su ogni superficie soggetta a corrosione ma non sul/sugli anodo/i anticorrosione.

► Manutenzione

FINITURA ESTERNA DEL FUORIBORDO

Le coperture superiori ed inferiori del motore utilizzano una tecnologia a stampa del colore, che offre una finitura lucida durevole con la massima protezione dagli ultravioletti (luce solare).

La finitura lucida potrebbe mostrare segni di lucidatura quando osservata a distanza ravvicinata in determinate condizioni di illuminazione: ciò è NORMALE.

Periodicamente lavare completamente fuoribordo e imbarcazione con acqua e sapone e applicare uno strato di cera per automobili. Durante il lavaggio del fuoribordo, non rimuovere la carenatura.

AVVISO Quando si traina il fuoribordo NON coprire il motore con un telo: ciò potrebbe opacizzare la finitura delle coperture del motore.

RIPARAZIONE DEI GRAFFI

I graffi sulla superficie delle coperture superiori ed inferiori del motore possono essere eliminate utilizzando un composto lucidante.

Trattare le aree interessate procedendo come segue:

- 1) Carteggiare l'area interessata con carta vetrata con grana 800.
- 2) Carteggiare ad umido l'area interessata con carta vetrata con grana 1200.
- 3) Utilizzando un composto lucidante per materiali compositi, lucidare l'area attenendosi scrupolosamente alle direttive del prodotto.

AVVISO Il concessionario dispone del materiale professionale adatto alla riparazione dei graffi. Non tentare di verniciare sopra a segni o graffi nel materiale composito. Rivolgersi al concessionario per riparare graffi profondi.

CANDELE

▲ AVVERTENZA

Il sistema di accensione presenta un elevato rischio di scosse elettriche. Prestare la massima cautela per evitare scosse elettriche o lesioni dovute alle stesse. Non toccare mai i componenti di accensione primari o secondari durante l'avviamento o a motore acceso

L'assistenza per le candele deve essere eseguita da un concessionario *Evinrude E-TEC*. Una manutenzione inadeguata delle candele può causare danni al motore.

AVVISO Le candele di ricambio DEVONO essere del tipo corretto.

Cicli di lavoro motore marino

Lo standard 36-88 dell'ICOMIA (International Council of Marine Industry Associations) specifica un ciclo di lavoro dei motori marini basato su studi documentati. Un ciclo di lavoro è un profilo relativo al funzionamento e all'utilizzo del motore. Il ciclo di lavoro è utilizzato per determinare la durata e i requisiti di manutenzione medi delle candele sui fuoribordo *Evinrude E-TEC*.

Ciclo di lavoro ICOMIA per motori marini	
Velocità motore come percentuale della velocità nominale (giri/min.)	Tempo ai giri/min specificati (percentuale del tempo totale di funzionamento del motore)
MINIMO	40%
40%	25%
60%	15%
80%	14%
100%	6%

AVVISO Alcuni profili e condizioni di funzionamento possono causare un'usura prematura delle candele rispetto a quanto previsto. In base all'utilizzo specifico, potrebbe essere necessario riprogrammare gli interventi di manutenzione sulle candele.

FUORIBORDO SOMMERSO

Se il fuoribordo cade in acqua, farlo revisionare immediatamente dopo il recupero. Se non fosse possibile farlo revisionare immediatamente, reimmergerlo in acqua dolce per evitare esposizione all'aria.

Dopo l'immersione, tutti i sistemi idraulici, di alimentazione ed elettrici dell'imbarcazione e del motore devono essere ispezionati per rilevare eventuali infiltrazioni d'acqua. Per tale operazione rivolgersi al concessionario.

RIMESSAGGIO

AVVERTENZA

NON avviare il motore in luoghi chiusi o in assenza di un'adeguata ventilazione, né permettere ai fumi di scarico di accumularsi in aree poco ventilate. Gli scarichi del motore contengono monossido di carbonio che, se inalato, può provocare gravi danni cerebrali o morte.

Proteggere il fuoribordo dall'azione delle condizioni ambientali naturali che possono danneggiarlo. La garanzia non copre danni al motore causati da tali condizioni.

AVVISO Le variazioni di temperatura e umidità durante i periodi di rimesaggio possono causare corrosione dei componenti interni del motore.

Il rimesaggio invernale prepara il fuoribordo per il rimesaggio a lungo termine durante la stagione invernale. Durante il rimesaggio invernale, il motore è "nebulizzato" con olio e viene utilizzato ulteriore olio per proteggere i componenti interni del motore. Fare riferimento a **RIMESSAGGIO A LUNGO TERMINE (RIMESSAGGIO INVERNALE)** a pagina 58.

Stabilizzare l'alimentazione di carburante. I residui di carburante nel serbatoio possono ossidarsi causando perdita di ottani e formazione di depositi nel sistema di alimentazione.

Utilizzare *Evinrude/Johnson 2+4 Fuel Conditioner* per impedire la formazione di depositi di gomma o lacche nei componenti del sistema di alimentazione. Fare riferimento a **FUNZIONAMENTO** a pagina 24.

AVVERTENZA

Prevenire le lesioni derivanti dallo spostamento di componenti del motore. Prima dell'avviamento del fuoribordo:

- Mettere in FOLLE.
- Tenere mani, indumenti e capelli a distanza dalla testata.
- Rimuovere l'elica.

AVVERTENZA

Se il motore è dotato di flessibile di alimentazione del carburante con attacco rapido, **SCOLLEGARLO** dal motore e dal serbatoio del carburante per evitare perdite:

- Quando il motore **NON** viene utilizzato
- Durante il trasporto del motore
- Durante il rimesaggio del motore

NOTA: Una piccola quantità di carburante può essere rilasciata quando il connettore per il carburante viene disconnesso.

Conservare i serbatoi portatili di carburante in luoghi ben aerati, lontano da fonti di calore e fiamme libere.

Evitare la fuoriuscita di liquidi o vapori che potrebbero incendiarsi accidentalmente.

Chiudere la vite di sfiato del tappo del serbatoio carburante.

Evitare spandimenti di carburante dai flessibili disconnessi.

Se il fuoribordo viene rimosso per trasporto o rimesaggio, sarà necessario eseguire il priming del sistema di lubrificazione prima di utilizzare nuovamente il fuoribordo. Fare riferimento a **PRIMING DEL SISTEMA DI ALIMENTAZIONE** a pagina 20.

RIMESSAGGIO A BREVE TERMINE (QUANDO NON IN USO)

Se è necessario inclinare il fuoribordo per estrarlo dall'acqua, abbassarlo e lasciare che il sistema di raffreddamento si spurghi completamente appena si esce dall'area di alaggio. Fra gli utilizzi, rimessa-re il fuoribordo in posizione verticale.

RIMESSAGGIO A LUNGO TERMINE (RIMESSAGGIO INVERNALE)

⚠ **AVVERTENZA**

Il fuoribordo deve trovarsi in **FOLLE** prima di eseguire il rimessaggio invernale. L'avvio del fuoribordo con la marcia inserita potrebbe causare danni personali.

In caso di rimessaggio invernale su rimorchio, rimuovere l'elica prima di eseguire la procedura. La mancata rimozione dell'elica potrebbe causare lesioni personali o letali.

Il rimessaggio invernale prepara il fuoribordo per il rimessaggio a lungo termine durante la stagione invernale. Durante il rimessaggio invernale, il motore è "nebulizzato" con olio e viene utilizzato ulteriore olio per proteggere i componenti interni del motore.

Nota: È possibile utilizzare la procedura di rimessaggio a lungo termine per eseguire il priming del sistema di lubrificazione.

Il rimessaggio invernale richiede una sequenza precisa di azioni.

Seguire attentamente la procedura di rimessaggio invernale per il proprio fuoribordo.

- Telecomando
- Controllo a barra
- Telecomando con acceleratore a pedale

In caso di dubbi sulla procedura, contattare il proprio rivenditore.

La conferma che il fuoribordo è in modalità di rimessaggio invernale si ottiene quando il motore funziona al minimo veloce e:

- L'indicatore *SystemCheck* (se presente) lampeggia.
- L'indicatore *I-Command* (se presente) visualizza il messaggio di rimessaggio invernale.

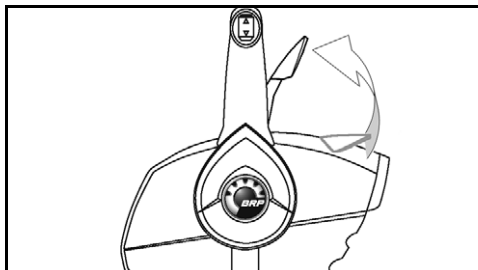
Preparazione

Il rimessaggio invernale può essere in acqua. **In caso di rimessaggio invernale in acqua**, accertarsi che le griglie di presa d'acqua risultino completamente immerse.

- 1) Stabilizzare l'alimentazione del motore. Aggiungere *2+4 Fuel Conditioner* seguendo le istruzioni riportate sulla confezione. Riempire il serbatoio del carburante.
- 2) **In caso di rimessaggio invernale su rimorchio**, rimuovere l'elica. Collegare un flessibile da giardino alla presa d'acqua e aprire l'acqua. Fare riferimento a **RISCIACQUO** a pagina 54.
- 3) Il fuoribordo **deve** essere in posizione di **FOLLE** e il telecomando e la tiranteria del cambio devono essere sempre in posizione di **FOLLE** durante la procedura di rimessaggio invernale.

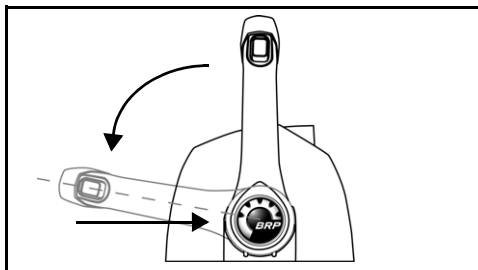
Fuoribordo con telecomando

- 1) **Per i comandi a montaggio laterale**, sollevare la leva del minimo veloce. Avviare il fuoribordo. Il fuoribordo funzionerà al minimo lento.

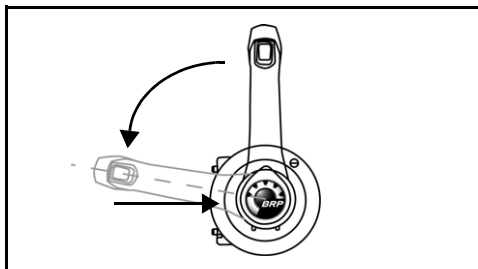


Comando a montaggio laterale: tipico 006455A

Per i comandi a chiesuola o laterali nascosti, premere il pulsante per il minimo veloce e portare l'impugnatura dell'acceleratore a META. Avviare il fuoribordo. Il fuoribordo funzionerà al minimo lento.



Comando a chiesuola: tipico 006456



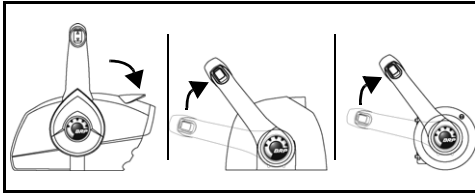
Comando a montaggio laterale nascosto: tipico 006457

- 2) Dopo aver fatto funzionare il fuoribordo per 15 secondi:

Per i comandi a montaggio laterale, sollevare la leva del minimo veloce.

Per i comandi a chiesuola o laterali nascosti, riportare l'impugnatura dell'acceleratore in posizione di **FOLLE**.

Il fuoribordo continuerà a funzionare al minimo lento.



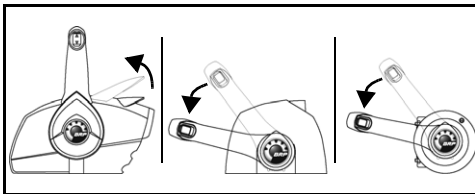
006458

- 3) Dopo aver fatto funzionare il fuoribordo per ulteriori 15 secondi:

Per i comandi a montaggio laterale, sollevare nuovamente la leva del minimo veloce.

Per i comandi a chiesuola o laterali nascosti, portare l'impugnatura dell'acceleratore a METÀ.

Il fuoribordo accelererà al minimo veloce ed eseguirà la nebulizzazione.



006459

- 4) Lasciare in funzione il fuoribordo fino all'ARRESTO automatico (meno di un minuto).

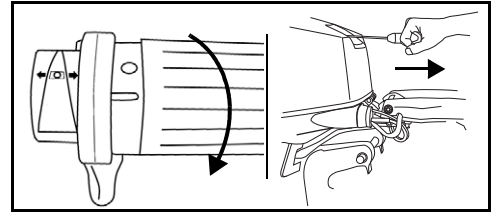
La procedura di rimessaggio invernale è completata solo quando il fuoribordo si spegne automaticamente.

- **Se il fuoribordo NON SI SPEGNE**, è probabile non si sia utilizzato il pulsante o la leva del minimo veloce e che sia stata ingranata la marcia.
- **Se il motore supera i 3000 giri/min.**, potrebbe essere stata inserita la marcia.

In entrambi i casi, ruotare immediatamente l'interruttore a chiave su OFF e iniziare nuovamente la procedura.

Fuoribordo con controllo a barra

- 1) Spostare la manopola dell'acceleratore oltre la METÀ. Avviare il fuoribordo. Il fuoribordo funzionerà al minimo lento.

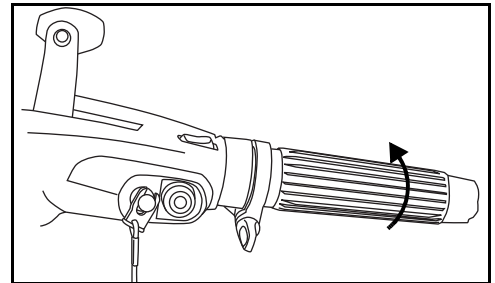


Barra di controllo: tipica

007036

007037

- 2) Dopo 15 secondi circa, portare l'impugnatura dell'acceleratore in posizione di MINIMO. Il fuoribordo continuerà a funzionare al minimo lento.



007038

- 3) Dopo altri 15 secondi circa, portare l'impugnatura dell'acceleratore a METÀ. Il fuoribordo accelererà al minimo veloce ed eseguirà la nebulizzazione.

- 4) Lasciare in funzione il fuoribordo fino all'ARRESTO automatico (circa un minuto).

La procedura di rimessaggio invernale è completata solo quando il fuoribordo si spegne automaticamente.

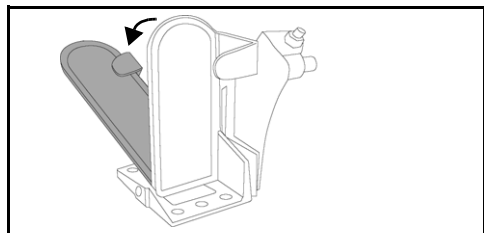
- **Se il fuoribordo NON si spegne da solo**, l'impugnatura dell'acceleratore potrebbe non essere stata spostata in modo corretto.
- **Se il motore supera i 3000 giri/min.**, potrebbe essere stata inserita la marcia.

In entrambi i casi, premere immediatamente l'interruttore di arresto del motore per spegnere il fuoribordo e iniziare nuovamente la procedura.

► Manutenzione

Fuoribordo con telecomando con acceleratore a pedale

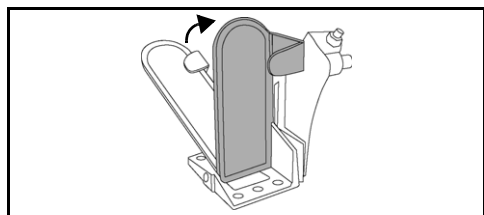
- 1) Premere il pedale dell'acceleratore oltre la META. Avviare il fuoribordo. Il fuoribordo funzionerà al minimo lento.



Acceleratore a pedale: tipico

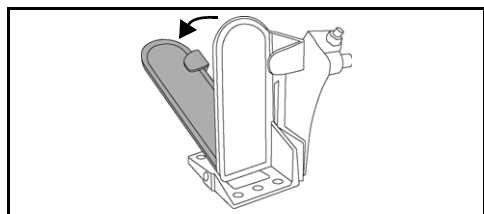
006454

- 2) Dopo circa 15 secondi, rimuovere il piede dal pedale e far tornare l'acceleratore in posizione di MINIMO. Il fuoribordo continuerà a funzionare al minimo lento.



006466

- 3) Dopo altri 15 secondi circa, premere il pedale dell'acceleratore oltre la META. Il fuoribordo accelererà al minimo veloce ed eseguirà la nebulizzazione.



006454

- 4) Lasciare in funzione il fuoribordo fino all'ARRESTO automatico (meno di un minuto).

La procedura di rimessaggio invernale è completata solo quando il fuoribordo si spegne automaticamente.

- Se il fuoribordo **NON si spegne da solo**, il tempo di funzionamento in una posizione dell'acceleratore potrebbe essere stata insufficiente.
- Se il motore supera i **3000 giri/min.**, potrebbe essere stata inserita la marcia.

In entrambi i casi, ruotare immediatamente l'interruttore a chiave su OFF e iniziare nuovamente la procedura.

Dopo il rimessaggio invernale: tutti i fuoribordo

- 1) Dopo l'arresto automatico del fuoribordo, ruotare l'interruttore a chiave su OFF (per i modelli a barra rimuovere il fermaglio dell'interruttore di arresto del motore/interruttore a chiave). Non avviare nuovamente il fuoribordo dopo aver completato il rimessaggio invernale.
- 2) In caso di rimessaggio invernale su rimorchio, chiudere l'acqua e scollegare il flessibile da giardino. Ingrassare le scanalature dell'asse dell'elica con il lubrificante consigliato e ripristinare l'elica.

AVVISO Al termine della procedura di rimessaggio invernale, lasciare il fuoribordo in posizione verticale per il tempo necessario allo spurgo completo del blocco motore. Scollegare, se installato, il sensore del tachimetro alla connessione superiore ed espellere tutta l'acqua dal flessibile utilizzando aria compressa alla pressione di 172 kPa o inferiore. Ricollegare il sensore del tachimetro dopo aver spurgato tutta l'acqua.

- 3) Rabboccare il serbatoio dell'olio.

Durante la procedura di rimessaggio invernale, viene utilizzato ulteriore olio motore. Pertanto, sul calcagnolo sotto la scatola ingranaggi potrebbe essere presente olio. **Ciò è normale.**

Evitare possibili macchie di olio collocando un panno oppure un apposito contenitore sotto all'elica e al calcagnolo per tutta la durata del rimessaggio.

CONTROLLO PRIMA DELL'UTILIZZO STAGIONALE

Prelevare il motore dal rimessaggio e prepararlo per una stagione di esercizio affidabile eseguendo un controllo generale e alcune misure di manutenzione preventiva.

Esaminare tutti i dispositivi di fissaggio allentati o rimossi. Sostituire le parti danneggiate o mancanti con ricambi originali *Evinrude/Johnson Genuine Parts* o equivalenti. Verificare che non vi siano perdite dalla scatola ingranaggi. In caso di perdite, sostituire le guarnizioni di tenuta della scatola ingranaggi. Rivolgersi al concessionario.

IMPORTANTE: Il lubrificante della scatola ingranaggi è **denso e limpido**. Non confonderlo con l'olio motore che generalmente appare sul calcagnolo a seguito della procedura di rimessaggio a lungo termine (invernale).

Anodi anticorrosione — Controllare lo stato. Fare riferimento a **ANODI ANTICORROSIONE** a pagina 54.

Batteria — Caricare completamente. Fare riferimento a **BATTERIA: MODELLI AD AVVIAMENTO ELETTRICO** a pagina 66.

AVVERTENZA

Non utilizzare batterie di soccorso e cavi di accoppiamento per avviare il fuoribordo. I vapori di benzina possono provocare esplosioni e incendi, causando danni alla proprietà e lesioni personali o letali.

Rivedere la procedura di autodiagnosi del sistema di avvertimento del fuoribordo. Accertarsi che in sede di avviamento dopo rimessaggio il sistema di allarme esegua l'autodiagnosi correttamente. In caso contrario, rivolgersi al concessionario.

AVVISO Non far funzionare il fuoribordo, anche se per un breve periodo, senza l'alimentazione dell'acqua.

Dopo **AVVIO/ARRESTO DEL MOTORE: MODELLI A BARRA** a pagina 24 o **AVVIO/ARRESTO DEL MOTORE: MODELLI CON TELECOMANDO** a pagina 30, avviare il fuoribordo. Se il fuoribordo ha eseguito il rimessaggio invernale automatico, emerterà una nuvoletta di fumo al primo avvio.

Facendo funzionare il motore al minimo, controllare quanto segue:

Osservare la qualità di funzionamento. Nel caso non fosse soddisfacente, fare riferimento a **INDIVIDUAZIONE E RISOLUZIONE DEI PROBLEMI** a pagina 62 o rivolgersi al concessionario.

Verificare il funzionamento della pompa dell'acqua. L'acqua deve fluire attraverso l'indicatore della pompa dell'acqua con un flusso continuo. In caso contrario, spegnere il fuoribordo e controllare. Fare riferimento a **SURRISCALDAMENTO DEL MOTORE** a pagina 43.

Spegnere il fuoribordo e controllare che non vi siano perdite nel sistema di alimentazione.

AVVERTENZA

In caso di mancata verifica della presenza di perdite di carburante, un'eventuale perdita potrebbe passare inosservata, costituendo un potenziale pericolo d'incendio o di esplosione.

INDIVIDUAZIONE E RISOLUZIONE DEI PROBLEMI

SINTOMO	POSSIBILE CAUSA
Motorino di avviamento non funzionante	<ul style="list-style-type: none"> • Leva del cambio non in FOLLE. • Fusibile bruciato. • La batteria è esaurita.
Il motore non si avvia	<ul style="list-style-type: none"> • Mancato rispetto delle procedure di avviamento. Fare riferimento a AVVIO/ARRESTO DEL MOTORE: MODELLI CON TELECOMANDO a pagina 30. • Priming del sistema di alimentazione non eseguito dopo l'esaurimento del carburante. Fare riferimento a FUNZIONAMENTO a pagina 24. • Serbatoio del carburante vuoto. • Flessibile di alimentazione aggrovigliato. • Acqua o sporcizia nel sistema di alimentazione. • Filtro del carburante intasato. • Candele non corrette. Fare riferimento a ASSISTENZA a pagina 54. • Distanza errata degli elettrodi delle candele, candele incrostate, bruciate o bagnate. • Modalità di protezione S.A.F.E. attivata. Fare riferimento a Monitoraggio motore a pagina 43.
Il motore non tiene il minimo	<ul style="list-style-type: none"> • Detriti sull'elica. • Candele danneggiate o non corrette. Fare riferimento a ASSISTENZA a pagina 54. • Acqua o sporcizia nel sistema di alimentazione.
Il motore perde potenza	<ul style="list-style-type: none"> • Modalità di protezione S.A.F.E. attivata. Fare riferimento a Monitoraggio motore a pagina 43. • Prese d'acqua intasate e anomalie al sistema di raffreddamento. Fare riferimento a SURRISCALDAMENTO DEL MOTORE a pagina 43. • Candele danneggiate o non corrette. Fare riferimento a ASSISTENZA a pagina 54. • Filtro del carburante intasato. • Acqua o sporcizia nel sistema di alimentazione. • Malfunzionamento del sistema di lubrificazione.
Il motore funziona ma fornisce poca o nessuna trazione	<ul style="list-style-type: none"> • L'acceleratore deve essere resettato, fare riferimento a FUNZIONAMENTO a pagina 24. • Mozzo dell'elica allentato, slittante. • Pale dell'elica piegate o mancanti. • Asse dell'elica piegato. • Detriti sull'elica.
Sistema di avvertimento attivato	<ul style="list-style-type: none"> • Fare riferimento a SURRISCALDAMENTO DEL MOTORE a pagina 43.

Informazioni sul prodotto

INSTALLAZIONE

▲ AVVERTENZA

Il fuoribordo non deve superare la potenza massima indicata sulla targhetta con i dati dell'imbarcazione. In caso contrario si rischia di perdere il controllo dell'imbarcazione. Se l'imbarcazione non è provvista di targhetta con i dati rivolgersi al concessionario o al costruttore dell'imbarcazione.

Un fuoribordo con timone a barra della potenza massima consentita potrebbe risultare troppo potente per imbarcazioni progettate per fuoribordo con telecomando. Contattare il proprio concessionario o il fabbricante in caso di dubbi sull'idoneità dell'imbarcazione.

Fuoribordo non idonei e altezze errate degli specchi di poppa possono provocare instabilità e perdita di controllo. Fare riferimento a Altezza dello specchio di poppa.

Impedire il movimento laterale e la possibile perdita del fuoribordo utilizzando i dispositivi di fissaggio in dotazione o simili con dimensioni, robustezza e qualità sufficienti. Fare riferimento a Installazione del fuoribordo a pagina 65.

Una superficie di montaggio danneggiata o troppo sottile per supportare il fuoribordo in moto può creare problemi durante il funzionamento, provocando la perdita del controllo. Accertarsi che lo specchio di poppa o la staffa di montaggio sia strutturalmente integro e di spessore compreso tra 41 mm e 70 mm.

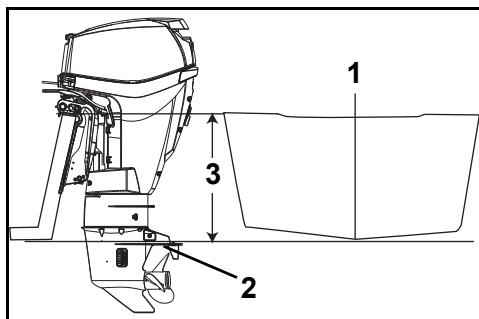
AVVISO Utilizzare un apposito paranco per sollevare il motore. Fare riferimento a CARATTERISTICHE TECNICHE a pagina 70 per informazioni sul peso del motore.

Altezza dello specchio di poppa

Accertarsi che l'altezza dello specchio di poppa corrisponda alla lunghezza del fuoribordo da installare.

- Un'altezza dello specchio di poppa compresa tra 48,3 cm e 53,3 cm utilizza un fuoribordo con asse da 50,8 cm.
- La lunghezza dell'asse del fuoribordo installato deve essere quasi corrispondente a quella dello specchio di poppa dell'imbarcazione.
- Fare riferimento a **CARATTERISTICHE TECNICHE** a pagina 70 per informazioni sull'altezza dello specchio di poppa.

Determinare l'altezza dello specchio di poppa misurando il bordo superiore dello specchio di poppa lungo la mezzeria.



1. Linea centrale
2. Piastra antiventilazione
3. Altezza dello specchio di poppa

007039

Le prestazioni dell'imbarcazione dipendono dall'altezza di montaggio del fuoribordo.

In genere, la piastra antiventilazione della scatola ingranaggi deve essere allineata al fondo dello scafo. I normali scafi a V hanno spesso dato ottimi risultati con una piastra antiventilazione di circa 25 mm al di sopra della parte inferiore dello scafo.

La piastra antiventilazione NON deve estendersi oltre 5 cm SOTTO la parte inferiore dello scafo.

Verificare le prestazioni del fuoribordo e dell'imbarcazione ad altezze differenti fino a ottenere le migliori prestazioni.

IMPORTANTE: Accertarsi che la pressione dell'acqua nel fuoribordo non sia influenzata negativamente dall'altezza di montaggio dello stesso.

Installazione del fuoribordo**⚠ AVVERTENZA**

Il fuoribordo deve essere installato correttamente. Un'installazione non appropriata del fuoribordo potrebbe causare lesioni gravi, letali o danni alla proprietà. Raccomandiamo fermamente di far installare il fuoribordo al concessionario a garanzia di un'installazione corretta.

IMPORTANTE: Seguire con attenzione tutte le istruzioni. La garanzia non copre i danni o i guasti al prodotto derivati dall'errata installazione del fuoribordo.

Fare riferimento a **PRIMING DEL SISTEMA DI ALIMENTAZIONE** a pagina 20.

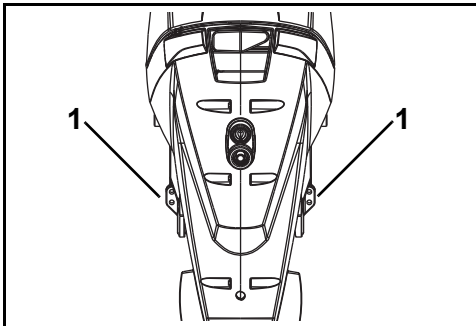
Montaggio modelli DH, DR, DRL, HP e HT**⚠ AVVERTENZA**

Sebbene dotato di morsetti a vite, il fuoribordo deve essere imbullonato all'imbarcazione per evitare che "operi fuori dallo specchio di poppa" durante il funzionamento.

Centrare il fuoribordo sullo specchio di poppa (o sulla staffa di montaggio) e serrare a mano le viti dei morsetti.

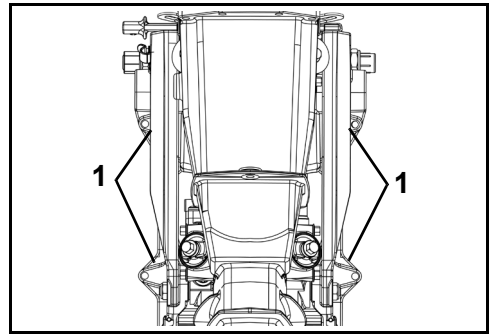
Utilizzare le staffe di poppa del fuoribordo come guida per il posizionamento e per le dimensioni dei fori da praticare nello specchio di poppa.

Utilizzare ogni foro di montaggio della staffa di poppa come guida per praticare fori da 7,9 mm sullo specchio di poppa. Praticare due (2) fori di montaggio per i modelli 25/30 HP e quattro (4) fori di montaggio per i modelli 15 HO.



Modelli 25/30 DR e DRL 007040

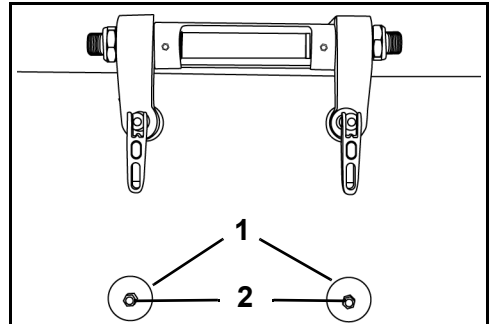
1. Fori praticati sullo specchio di poppa



Modelli 15 DH, HP e HT 007999

1. Fori praticati sullo specchio di poppa

Inserire i bulloni di montaggio attraverso le staffe e lo specchio di poppa. Installare rondelle grandi e dadi di fissaggio sui bulloni e serrare.



1. Rondelle grandi
2. Bulloni

18961

⚠ AVVERTENZA

Nel sostituire bulloni, viti o altri fermagli utilizzare parti di ricambio Evinrude/Johnson o parti di robustezza e materiali equivalenti.

► Informazioni sul prodotto

FILTRI CARBURANTE MONTATI SULL'IMBARCAZIONE

I filtri del carburante montati sull'imbarcazione ed i gruppi di filtraggio del carburante con separazione dell'acqua devono soddisfare i seguenti requisiti:

- **Flusso di carburante:** caduta massima di pressione di 10 mm Hg con un flusso di 76 l/hr.
- **Area di filtraggio** 1290 cm².

Il filtro deve essere montato su una superficie rigida sopra al livello di pieno del serbatoio ed in posizione accessibile per la manutenzione.

Il gruppo di filtraggio del carburante, P/N 174176, è conforme a tutti i requisiti indicati per i filtri del carburante con separazione dell'acqua.

Sostituire annualmente il filtro del carburante a bordo dell'imbarcazione.

BATTERIA: MODELLI AD AVVIAMENTO ELETTRICO

Requisiti

- 12 V, impiego gravoso, progettata per utilizzo nautico;
- Ventilata/rabboccabile o senza manutenzione; e
- Conforme ai requisiti minimi indicati in **CARATTERISTICHE TECNICHE** a pagina 70.

Le batterie a carica profonda (deep cycle) sono utilizzabili **SE** soddisfano o superano i requisiti CCA minimi.

Prima di installare cavi della batteria più lunghi oppure un interruttore della batteria, informarsi dal concessionario in merito ai requisiti del motore.

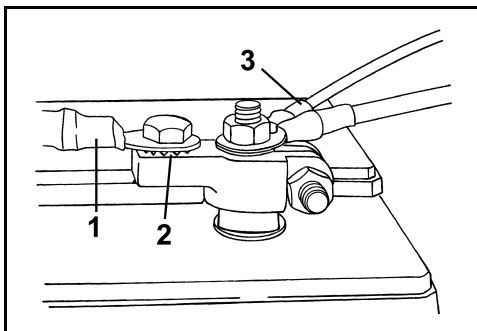
Installazione

⚠ AVVERTENZA

PRIMA di iniziare l'installazione, leggere attentamente le istruzioni di sicurezza allegate alla batteria.

AVVISO Accertarsi che tutti i componenti siano puliti e non presentino segni di corrosione. Collegare il cavo **ROSSO (+)** al morsetto positivo (+) della batteria. Collegare il cavo **NERO (-)** al morsetto negativo (-) della batteria.

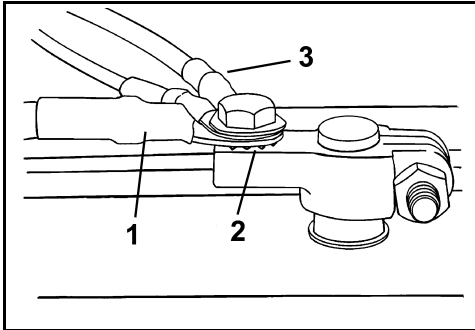
Se i morsetti della batteria sono di tipo nautico, fissare ciascun cavo di alimentazione principale all'adattatore del morsetto, con una rondella dentelata sotto di esso. Installare tutti i cavi degli accessori sulla parte filettata del morsetto.



1. Cavo di alimentazione principale
2. Rondella a stella
3. Cavi accessori

DR6495

Se i morsetti della batteria sono di tipo automobilistico, posizionare prima una rondella dentellata sull'adattatore del morsetto, quindi il cavo principale e i cavi degli accessori.



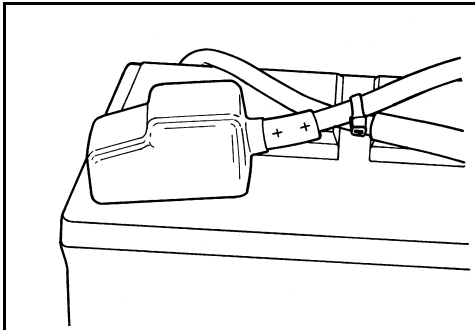
1. Cavo di alimentazione principale
2. Rondella a stella
3. Cavi accessori

DR6496

Serrare saldamente tutte le connessioni e proteggerle con grasso *Triple-Guard*.

▲ **AVVERTENZA**

Mantenere le connessioni della batteria pulite, serrate e isolate per evitare cortocircuiti o archi elettrici con conseguenti rischi di esplosione. Se il sistema di montaggio della batteria non copre i collegamenti, installare coperchi protettivi. Controllare frequentemente che i collegamenti siano puliti e serrati.



DR5104

AVVISO NON utilizzare mai dadi ad alette sulle connessioni della batteria, anche se in dotazione. I dadi ad alette possono allentarsi provocando falsi segnali di avvertimento o danni all'impianto elettrico.

Assistenza

Prima eseguire manutenzione alla batteria o al fuoribordo, scollegare entrambi i cavi della batteria, iniziando dal cavo negativo (-). Evitare il contatto di oggetti metallici con i morsetti della batteria.

AVVISO Eseguire la manutenzione dei componenti elettrici esclusivamente a motore **SPENTO**. Prestare la massima attenzione nel distinguere i cavi e i morsetti della batteria positivi da quelli negativi.

▲ **AVVERTENZA**

L'elettrolito della batteria è acido: maneggiare con attenzione. Nel caso in cui l'elettrolito entri in contatto con qualsiasi parte del corpo, risciacquare immediatamente con acqua e rivolgersi a un medico.

Non utilizzare batterie di soccorso e cavi di accoppiamento per avviare il fuoribordo. I vapori di benzina possono provocare esplosioni e incendi, causando danni alla proprietà e lesioni personali o letali.

► Informazioni sul prodotto

ELICA

Scelta dell'elica

Per scegliere l'elica adatta al tipo di navigazione che verrà praticato, l'imbarcazione e il fuoribordo DEVONO essere provati in acqua. Rivolgersi al concessionario per l'assistenza.

IMPORTANTE: L'elica adatta alla propria imbarcazione, in condizioni di carico normale, permetterà al motore di avere un regime che corrisponderà ai valori intermedi della fascia dei regimi di navigazione a pieno gas. Fare riferimento a **CARATTERISTICHE TECNICHE** a pagina 70.

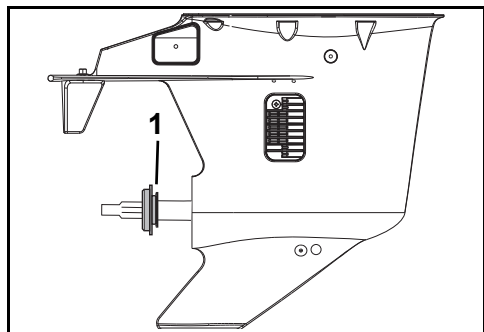
⚠ AVVERTENZA

Durante la manutenzione dell'elica, posizionare sempre il fuoribordo in posizione di **FOLLE**, ruotare l'interruttore a chiave su **OFF** e ruotare e rimuovere i cavi delle candele in modo che il motore non possa avviarsi accidentalmente.

Installazione

AVVISO Prima di installare l'elica, lubrificare con grasso *Triple-Guard* l'intero asse dell'elica. Almeno una volta all'anno rimuovere l'elica e pulirla dai detriti. Prima di reinstallare l'elica pulire l'asse dell'elica ed ingrassarlo.

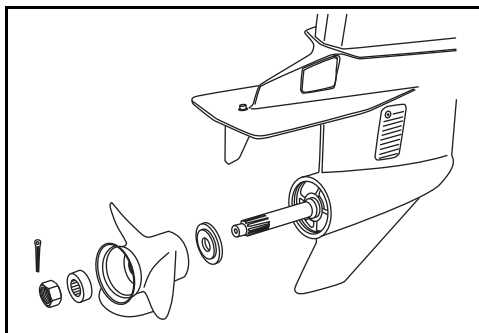
Inserire l'anello reggispira sull'asse dell'elica con la scanalatura della trappola per lenze rivolta in avanti.



007054

Inserire l'elica sull'asse, infilandola nelle scanalature e appoggiandola sulla boccola reggispira.

Inserire il distanziatore sull'albero e innestare le scanalature dell'asse dell'elica.



Inserire un blocco di legno fra la pala dell'elica e la piastra antiventilazione.

Avvitare il dado dell'elica e serrare con una coppia compresa fra 13,6 e 16,3 N·m.

IMPORTANTE: Se i fori delle coppiglie nel dado dell'elica e nell'asse dell'elica non sono allineati, serrare il dado fino ad allinearli. Non allentare.

Installare una nuova coppiglia e piegarne le estremità per fissarla.

Rimuovere il blocco di legno. Accertarsi che il motore sia in **FOLLE** e fare eseguire un giro all'elica. Questa deve girare liberamente.

Riparazioni

Se l'elica urta un oggetto solido, l'impatto viene assorbito dalla boccola che si trova sul mozzo, in modo da evitare danni al fuoribordo. Un impatto violento può però danneggiare il mozzo e le pale dell'elica. Danni alle pale dell'elica possono provocare vibrazioni insolite ed eccessive. Danni al mozzo possono provocare un regime eccessivamente alto del motore con scarsa trazione.

AVVISO Evitare o limitare l'utilizzo se l'elica è danneggiata. Conservare sempre un'elica di riserva.

Mantenere l'elica in buone condizioni. In caso di danni di lieve entità, limare leggermente i bordi delle pale. In caso di danni gravi, rivolgersi al concessionario per la riparazione.

REGOLAZIONI

Aletta di correzione assetto

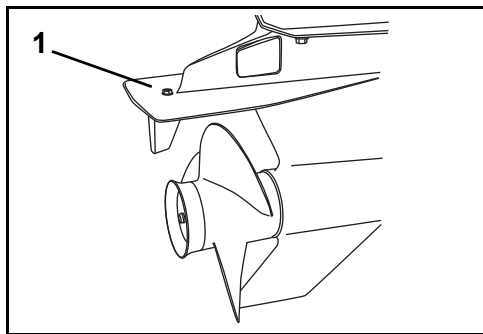
⚠ AVVERTENZA

Una regolazione non corretta dell'aletta di correzione assetto può rendere difficoltosa la virata.

Quando l'asse dell'elica non è parallelo alla superficie dell'acqua, l'elica produce una coppia di virata. È possibile regolare l'aletta di correzione assetto per compensare questa coppia di virata.

IMPORTANTE: La singola regolazione dell'aletta di correzione assetto potrà alleviare la resistenza alla virata esclusivamente per una sola combinazione di velocità, angolo del fuoribordo e condizioni di carico. Non esiste una regolazione in grado, da sola, di alleviare la resistenza alla virata a qualsiasi velocità, angolo del fuoribordo e condizione di carico. Se l'imbarcazione tende a portarsi verso sinistra o verso dritta quando il carico è distribuito uniformemente, regolare l'aletta di correzione assetto come segue:

A fuoribordo SPENTO, allentare la vite dell'aletta di correzione assetto. Se l'imbarcazione tendeva a destra, spostare leggermente verso destra la parte posteriore dell'aletta di correzione assetto. Se l'imbarcazione tendeva a sinistra, spostare leggermente verso sinistra la parte posteriore dell'aletta di correzione assetto.



1. Vite aletta di correzione assetto 007044

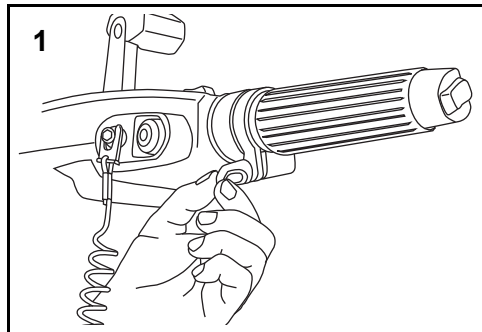
Serrare la vite dell'aletta di correzione assetto con una coppia compresa fra 7 e 9 N·m.

Collaudare l'imbarcazione e, se necessario, ripetere la procedura finché non si avverte che la resistenza alla virata è la più uniforme possibile.

Installazioni con fuoribordo alto — Quando il fuoribordo è in posizione di massimo assetto, l'aletta di correzione assetto potrebbe trovarsi sopra la superficie dell'acqua. La resistenza alla virata potrebbe aumentare. Questa potrà essere limitata riducendo l'assetto del fuoribordo in modo da immergere l'aletta di correzione assetto.

Attrito

Attrito dell'acceleratore — Regolare fino ad avvertire una leggera resistenza esclusivamente in accelerazione e in decelerazione. **NON** serrare eccessivamente.

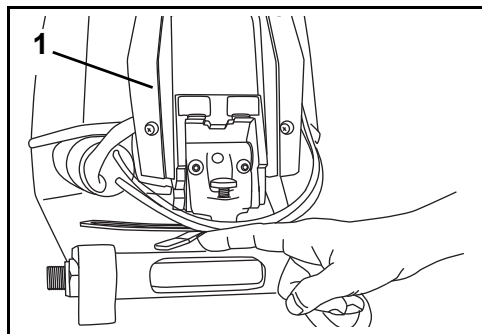


1. Vite di attrito dell'acceleratore 007041

Attrito della timoneria — L'attrito della sterzata del fuoribordo è stato impostato in fabbrica. Si dovrebbe avvertire una leggera resistenza nel ruotare il fuoribordo con l'impugnatura del timone.

Se fosse necessaria una regolazione, girare la vite apposta:

- In senso orario per aumentare l'attrito; o
- In senso antiorario per ridurre l'attrito.



1. Leva di attrito della timoneria 007042

⚠ AVVERTENZA

NON serrare eccessivamente per una guida "senza mani". Si potrebbe verificare una riduzione del controllo di sterzata.

CARATTERISTICHE TECNICHE

Modelli 15 HO, 25, 30	
Cilindrata	576 cc
Tipo di motore	In linea, 2 cilindri, due tempi, <i>E-TEC</i>
Gamma di funzionamento a tutta velocità	15 HP (HO): da 5500 a 6100 giri/min. 25, 30 HP: da 5500 a 6000 giri/min.
Potenza ⁽¹⁾	15 HP (HO): 11,2 kW a 5800 giri/min. 25 HP: 18,4 kW a 5750 giri/min. 30 HP: 22,1 kW a 5750 giri/min.
Regime minimo in folle ⁽²⁾	750 ± 50
Fasatura di accensione ⁽²⁾	Non regolabile
Sistema di controllo delle emissioni: secondo SAE J1930 ⁽²⁾	ECM, <i>E-TEC</i> (Modulo di controllo motore, <i>E-TEC</i>)
Requisiti carburante ⁽²⁾	Numero AKI di ottano alla pompa 87 (90 RON) – Fare riferimento a REQUISITI CARBURANTE a pagina 21
Olio – Lubrificante – Capacità	Olio certificato TC-W3 NMMA oppure olio <i>Evinrude/Johnson XD100</i> – Fare riferimento a REQUISITI OLIO a pagina 19 1,4 l
Segnali di avvertimento	Controllati dalla <i>EMM</i> del fuoribordo
Batteria, requisiti minimi ⁽³⁾	12 V 800 MCA (640 CCA) o 12 V 1000 MCA (800 CCA) sotto 0 °C
Candela ⁽²⁾	Fare riferimento all'etichetta informativa sul controllo delle emissioni
Fusibili	P/N 967545 – Fare riferimento a FUSIBILI a pagina 55
Filtro del carburante	In linea, sostituibile
Caricamento batteria	15 A, completamente regolato
Scatola ingranaggi – Lubrificante ⁽⁴⁾ – Capacità	<i>Evinrude HPF XR</i> 325 ml
Capacità del fluido per sistema servoassistito di assetto/inclinazione	345 ml
Elica	Fare riferimento a Scelta dell'elica a pagina 68
Peso	Modelli DR / DRL: 68 / 70 Kg, Modelli DEL / DTE / DTEL: 73 / 74 / 75 Kg, Modelli DPL / DHPL / HPSL: 82 Kg, Modelli DTL / DHTL / HTSL / HPSX: 85 Kg, Modelli HTSX: 88 Kg
Rumore all'orecchio del pilota (LpA) ICOMIA 39.94	76,8 dB(A)
Altezza dello specchio di poppa	Modelli DR / DTE: da 368 a 381 mm Modelli DRL / DTEL / DPL / DTL / DHTL / DHPL / HTSL / HPSL: da 495 a 508 mm Modelli HTSX / HPSX: da 622 a 635 mm

(1) Valutata in conformità alle norme ICOMIA 28.83, ISO 3046 e NMMA.

(2) Informazioni sul controllo delle emissioni.

(3) A temperature inferiori a 0 °C utilizzare una batteria da 1000 MCA (800 CCA).

(4) Usare lubrificante per scatola degli ingranaggi *HPF Pro Evinrude/Johnson* in applicazioni commerciali o ad alte prestazioni. Il lubrificante per scatola ingranaggi *HPF Pro Evinrude/Johnson* offre durata ed affidabilità eccezionali e promuove una lunga durata della scatola ingranaggi in impieghi marini.

INFORMAZIONI SULLA GARANZIA DEL PRODOTTO

GARANZIA LIMITATA BOMBARDIER RECREATIONAL PRODUCTS PER I MOTORI FUORIBORDO 2012 *ENVIRUDE* VENDUTI NEGLI STATI UNITI E CANADA

1. AMBITO DELLA GARANZIA LIMITATA

Bombardier Recreational Products* ("BRP") garantisce i propri motori fuoribordo *Evinrude*® 2012 venduti da concessionari autorizzati *Evinrude* negli Stati Uniti e in Canada (il "Prodotto") in caso di difetti dei materiali o della qualità di esecuzione, per il periodo e le condizioni qui di seguito descritte.

2. ESCLUSIONI: quanto qui di seguito esposto non è coperto, in nessuna circostanza, da garanzia:

- Sostituzione di componenti per normale usura;
- Parti e servizi di manutenzione e assistenza ordinarie compresi, ma non limitati a: requisiti di manutenzione, cambi di olio del motore e dell'unità inferiore, lubrificazione, regolazioni di valvole e tiranteria e sostituzioni di fusibili, anodi di zinco, termostati, cinghie di distribuzione, boccole del motorino di avviamento, spazzole trim motore, filtri, eliche, boccole dell'elica e candele;
- Danni dovuti ad un'installazione, una manutenzione, uno stoccaggio e/o rimessaggio impropri o difettosi, non osservanza delle procedure e delle raccomandazioni in questa Guida dell'operatore;
- Danni derivanti dalla rimozione di parti, riparazioni, manutenzione o modifiche non corrette o utilizzo di parti o accessori non realizzati o approvati da BRP, che a suo ragionevole giudizio sono incompatibili con il Prodotto o pregiudicano il suo funzionamento, la sua prestazione o durata o derivanti da riparazioni effettuate da una persona che non è un concessionario autorizzato;
- Danni causati dall'abuso, uso scorretto, uso anormale, negligenza, uso in gare, funzionamento non corretto o funzionamento del Prodotto in un modo non coerente con il funzionamento raccomandato descritto nella Guida dell'operatore;
- Danni risultanti da danni esterni, incidenti, immersione, incameramento d'acqua, incendio, furto, vandalismo o qualsiasi causa di forza maggiore;
- Funzionamento con carburante, olio o lubrificazione non corretti o con carburanti, oli o lubrificanti non adatti all'impiego con il Prodotto (vedere la Guida dell'operatore);
- Danni risultanti da ruggine o corrosione;
- Danni dovuti al blocco del sistema di raffreddamento per la presenza di materiale esterno;
- Danni risultanti dalla presenza di sabbia o detriti nella pompa dell'acqua;
- Modifiche superficiali o alla vernice a causa dell'esposizione agli elementi.

Questa garanzia è **invalidata per intero e resa priva di valore legale** se:

- il Prodotto è stato alterato o modificato in modo da pregiudicarne il funzionamento, la prestazione o la durata oppure è stato modificato per cambiare l'uso al quale era destinato, la potenza o i livelli di emissione; oppure
- il Prodotto è utilizzato o è stato utilizzato per gare in qualsiasi momento, anche dal proprietario precedente.

3. LIMITAZIONI DELLA RESPONSABILITÀ

TUTTE LE GARANZIE, ESPRESSE O IMPLICITE, COMPRESSE QUELLE SENZA LIMITE DI GARANZIA DI COMMERCIALIZZAZIONE O ADEGUATEZZA PER UN PARTICOLARE SCOPO SONO LIMITATE NELLA DURATA ALLA VALIDITÀ DELLA GARANZIA ESPRESSAMENTE LIMITATA.

TUTTI I DANNI ACCIDENTALI, CONSEGUENZIALI, DIRETTI, INDIRETTI O ALTRI DANNI DI QUALSIASI NATURA SONO ESCLUSI DALLA COPERTURA IN BASE A QUESTA GARANZIA TRA CUI: spese per la benzina, per il trasporto del Prodotto al e dal Concessionario, rimozione del Prodotto dall'imbarcazione e reinstallazione, tempi di viaggio del personale meccanico, spese per la messa in acqua e in secca, oneri per scalo di alaggio e di messa in bacino, di traino o rimorchio, rimessaggio, spese di telefono, cellulare, fax o telegramma, affitto di un Prodotto simile o sostitutivo o di un'imbarcazione durante la manutenzione in garanzia o tempi passivi, taxi, viaggi, alloggio, perdita della o danni alla proprietà personale, inconvenienti, costo della copertura assicurativa, pagamenti dei prestiti, perdita di tempo, perdita di reddito, fatturato o profitti o perdita del divertimento e dell'uso del Prodotto.

ALCUNI PAESI, PROVINCE O GIURISDIZIONI NON CONSENTONO RINUNCE, LIMITAZIONI DI DANNI ACCIDENTALI O CONSEGUENZIALI O ALTRE ESCLUSIONI SOPRA IDENTIFICATE. LA CONSEGUENZA È CHE POTREBBERO NON ESSERE PERTINENTI PER IL VOSTRO CASO. QUESTA GARANZIA ATTRIBUISCE DIRITTI SPECIFICI AI QUALI POTREBBERO AGGIUNGERSENE ALTRI DI TIPO LEGALE CHE POTREBBERO DIFFERIRE DA STATO A STATO O DA PROVINCIA A PROVINCIA.

Nessun distributore, concessionario o altra persona è autorizzata a rendere alcuna affermazione, a rappresentare o a fornire alcuna garanzia in merito al Prodotto diversa da quanto espresso nella presente garanzia limitata e, in caso contrario, non sarà applicabile contro BRP. BRP si riserva il diritto di modificare la garanzia in qualsiasi momento, a condizione che tale modifica non alteri le condizioni di garanzia applicabili ai prodotti venduti mentre questa garanzia è in vigore.

► Informazioni sul prodotto

4. PERIODO DI COPERTURA DELLA GARANZIA

La presente garanzia limitata entrerà in vigore dalla data di invio da parte del primo consumatore al dettaglio o dalla data in cui il prodotto è stato utilizzato per la prima volta, a seconda di quale eventualità si verifichi per prima, per un periodo di:

TRENTASEI (36) MESI CONSECUTIVI in caso d'uso privato, ricreativo; o

DODICI (12) MESI CONSECUTIVI per uso commerciale, tranne i componenti correlati alle emissioni di scarico che sono garantiti per sessanta (60) mesi consecutivi o centosettantacinque (175) ore di utilizzo del motore, in funzione di quale condizione si verifichi per prima e componenti correlati alle emissioni evaporative che sono garantiti per ventiquattro (24) mesi consecutivi. Il Prodotto ha un uso commerciale se viene utilizzato in correlazione a qualsiasi lavoro o impiego che genera profitto durante un qualsiasi segmento del periodo di garanzia. Il Prodotto è anche utilizzato commercialmente quando, in qualsiasi momento durante il periodo di garanzia, viene installato su una imbarcazione provvista di etichette commerciali o possiede licenza per uso commerciale. *Per servizi correlati alle emissioni, consultare il concessionario autorizzato di motori fuoribordo Evinrude.*

In casi in cui la data di consegna non sia stabilita secondo le richieste di BRP, viene considerata la data di vendita per determinare la data di inizio della garanzia.

La riparazione e la sostituzione di pezzi o l'esecuzione di manutenzione sul Prodotto in base a questa garanzia non estende la durata della presente garanzia limitata oltre la sua data di scadenza originale. Tutti gli accessori e i ricambi originali Evinrude/Johnson® installati da un concessionario autorizzato al momento dell'acquisto, incluse tra l'altro le eliche, sono coperti dalla garanzia standard limitata di un anno di BRP.

I residenti in California che hanno acquistato o che hanno registrato ai fini della garanzia un prodotto in California devono fare riferimento alla dichiarazione di garanzia per il controllo delle emissioni in California di BRP.

5. CONDIZIONI PER LA COPERTURA DELLA GARANZIA

Questa copertura della garanzia è disponibile solamente sui motori fuoribordo Evinrude acquistati come nuovi e inutilizzati da un concessionario autorizzato a distribuire i prodotti Evinrude nel paese in cui è avvenuta la vendita ("Concessionario") e quindi solo dopo che il processo di ispezione pre-fornitura specifico di BRP è stato completato e documentato dall'acquirente e dal concessionario. La copertura della garanzia diventa disponibile solamente dietro adeguata registrazione del Prodotto da parte del Concessionario o del Proprietario.

Solo l'acquirente originale ed eventuali proprietari successivi che risiedono negli Stati Uniti e in Canada e hanno acquistato il prodotto da un Concessionario statunitense o canadese hanno diritto alla registrazione della garanzia e alla copertura della garanzia di cui sopra. Tali limitazioni sono necessarie per consentire a BRP di proteggere la sicurezza dei suoi prodotti, dei suoi consumatori e del pubblico in generale.

Come delineato nella Guida dell'operatore, la manutenzione periodica necessaria deve essere effettuata per mantenere la copertura della garanzia. BRP potrebbe richiedere prova di una manutenzione adeguata prima di autorizzare la copertura di garanzia.

6. COME PROCEDERE PER OTTENERE LA COPERTURA DELLA GARANZIA

Il proprietario registrato deve presentare notifica ad un Concessionario autorizzato entro due (2) giorni dalla comparsa di un difetto. Il proprietario deve portare il Prodotto, compresi gli eventuali pezzi difettosi, al Concessionario immediatamente dopo la comparsa del difetto e in ogni caso entro il periodo di garanzia e deve fornire al Concessionario la ragionevole possibilità di riparare il difetto. Le spese di trasporto del Prodotto al e dal Concessionario per la manutenzione in garanzia sono a carico del Proprietario.

Se il Prodotto non è stato registrato in precedenza, al Proprietario potrebbe essere inoltre richiesto di presentare prova d'acquisto al Concessionario per le riparazioni in garanzia. Al Proprietario è richiesto firmare l'ordine di riparazione/di intervento prima dell'inizio delle operazioni effettive per convalidare la riparazione in garanzia.

Tutti i pezzi sostituiti in base alla presente garanzia diventano proprietà di BRP.

7. LE RESPONSABILITÀ DI BRP

In base a questa garanzia, gli obblighi di BRP sono limitati, a sua unica discrezione, alla riparazione o sostituzione di parti del Prodotto che sono risultate difettose in relazione a materiale o qualità d'esecuzione secondo il ragionevole giudizio di BRP. Tali riparazioni o sostituzioni verranno effettuate senza addebito dei costi per le parti e la manodopera presso qualsiasi Concessionario autorizzato. La responsabilità di BRP si limita all'esecuzione delle riparazioni e delle sostituzioni di pezzi necessari con parti nuove o riprodotte e certificate da BRP. Nessun reclamo per rescissione della garanzia sarà causa dell'annullamento o revoca della vendita del Prodotto al proprietario.

Nel caso in cui la garanzia sia richiesta al di fuori degli Stati Uniti o del Canada, il proprietario sarà responsabile di qualsiasi costo aggiuntivo dovuto alle pratiche e alle condizioni locali, quali, ma non limitate solamente ad essi, trasporto, assicurazione, tasse, oneri di licenza, dazi d'importazione e qualsiasi altra spesa finanziaria comprese quelle applicate da governi, stati, territori e dai rispettivi enti.

BRP si riserva il diritto di migliorare, modificare o cambiare di quando in quando i Prodotti senza presumere alcun obbligo di modificare i Prodotti precedentemente realizzati.

8. TRASFERIMENTO

Se la proprietà del Prodotto viene trasferita durante il periodo di copertura della garanzia, la garanzia verrà anch'essa trasferita e sarà valida per il restante periodo di copertura ammesso che il nuovo o il precedente Proprietario contatti BRP o il Concessionario e fornisca nome e indirizzo del nuovo Proprietario.

9. ASSISTENZA CLIENTI

- In caso di controversia o disputa in relazione alla presente garanzia limitata di BRP, BRP raccomanda di provare a risolvere la questione a livello di concessionarie valutandola insieme al responsabile della manutenzione presso il Concessionario o con il proprietario.
- Qualora fosse necessaria ulteriore assistenza, contattare BRP US Inc. / Outboard Engines Division, After Sales Support, P.O. Box 597, Sturtevant, WI 53177, 1-847-689-7090.

GARANZIA LIMITATA BOMBARDIER RECREATIONAL PRODUCTS PER I MOTORI FUORIBORDO ENVIRUDE 2012 VENDUTI FUORI DAGLI STATI UNITI E CANADA

Per una copia della garanzia limitata, rivolgersi al proprio distributore/concessionario Bombardier Recreational Products ("BRP") autorizzato a distribuire prodotti *Evinrude* nel paese in cui è avvenuta la vendita.

Qualora fosse necessaria ulteriore assistenza, contattare BRP US Inc. / Outboard Engines Division, After Sales Support, P.O. Box 597, Sturtevant, WI 53177 o l'affiliato BRP presso il quale è stata registrata la garanzia del Prodotto.

*Per i motori venduti in Canada la distribuzione e l'assistenza dei prodotti è eseguita da Bombardier Recreational Products Inc.

Garanzia limitata revisione USA/CANADA marzo 2011

DICHIARAZIONE DI GARANZIA PER IL CONTROLLO DELLE EMISSIONI IN CALIFORNIA

Il fuoribordo *Evinrude E-TEC* è provvisto di una speciale targhetta per la tutela ambientale prevista dal California Air Resources Board (Comitato di controllo dell'aria). L'etichetta possiede una, due, tre o quattro stelle. Su un cartellino, fornito insieme al fuoribordo, è descritto il significato del sistema di classificazione mediante stelle.

Le stelle sull'etichetta indicano motori marini più puliti



Il simbolo per i motori marini più puliti:

Aria e acqua pulite

Per uno stile di vita e un ambiente più sano.

Maggiori risparmi sui consumi

Consuma il 30%-40% in meno di carburante e olio rispetto ai tradizionali motori a due tempi carburati, con risparmio sui costi e sulle risorse.

Garanzia di emissioni duratura

Tutela i consumatori garantendo operazioni senza preoccupazioni.

1 stella, emissioni basse

L'etichetta con una stella identifica motori per moto d'acqua, fuoribordo, gruppi poppieri ed entro bordo che soddisfano gli standard 2001 per le emissioni dei gas di scarico dei motori marini per moto d'acqua e fuoribordo emessi dall'Air Resources Board. I motori che soddisfano questi standard emettono il 75% in meno di emissioni rispetto ai tradizionali motori a due tempi carburati. Questi motori sono equivalenti agli standard 2006 emessi dell'EPA U.S.A. per i motori marini.

2 stelle, emissioni molto basse

L'etichetta con due stelle identifica motori per moto d'acqua, fuoribordo, gruppi poppieri ed entro bordo che soddisfano gli standard 2004 per le emissioni dei gas di scarico dei motori marini per moto d'acqua e fuoribordo emessi dall'Air Resources Board. I motori che soddisfano questi standard emettono il 20% in meno di emissioni rispetto ai motori a basse emissioni a una stella.

3 stelle, emissioni ultra basse

L'etichetta con tre stelle identifica i motori che soddisfano gli standard 2008 per le emissioni dei gas di scarico dei motori marini per imbarcazioni personali e fuoribordo emessi dall'Air Resources Board o gli standard per le emissioni dei gas di scarico 2008 per i motori marini dei gruppi poppieri ed entro bordo. I motori che soddisfano questi standard emettono il 65% in meno di emissioni rispetto ai motori a basse emissioni a una stella.

4 stelle, emissioni super ultra basse

L'etichetta con quattro stelle identifica motori che soddisfano gli standard 2009 per le emissioni dei gas di scarico dei motori marini per gruppi poppieri ed entro bordo emessi dall'Air Resources Board. Anche i motori marini delle moto d'acqua e dei fuoribordo possono essere conformi a questi standard. I motori che soddisfano questi standard emettono il 90% in meno di emissioni rispetto ai motori a basse emissioni a una stella.

Per ulteriori informazioni: Cleaner Watercraft – Get the Facts

1 -800 END-SMOG

www.arb.ca.gov

DIRITTI E OBBLIGHI PER LA GARANZIA DEL CONTROLLO DELLE EMISSIONI

Il California Air Resources Board e Bombardier Recreational Products ("BRP") sono lieti di illustrare la garanzia per il sistema del controllo delle emissioni sul fuoribordo *Evinrude E-TEC* 2012. In California, i nuovi motori fuoribordo devono essere progettati, costruiti ed equipaggiati in modo da soddisfare i rigidi standard antinquinamento emessi dallo Stato. BRP deve garantire il sistema di controllo delle emissioni sul fuoribordo venduto per il periodo di tempo indicato di seguito, a condizione che non siano riscontrati utilizzi impropri, negligenze o errata manutenzione del motore del fuoribordo. Il sistema di controllo delle emissioni può includere parti quali il carburatore o il sistema di alimentazione del carburante, il sistema di iniezione e la marmitta catalitica. Possono essere compresi flessibili, connettori e altri gruppi correlati alle emissioni.

Se viene riscontrata una condizione coperta da garanzia, BRP riparerà il fuoribordo senza alcun costo, compresa la diagnosi, le parti di ricambio e la manodopera, a condizione che tale riparazione sia eseguita da un concessionario autorizzato BRP.

Copertura della garanzia limitata del produttore

Questa garanzia limitata delle emissioni copre i fuoribordo *Evinrude* certificati e prodotti da BRP ai fini della vendita in California, vendute originariamente a un residente o successivamente registrate ai fini della garanzia a un residente in California. Le condizioni della garanzia limitata BRP degli Stati Uniti e del Canada per i fuoribordo *Evinrude* sono comunemente applicabili a questi modelli con le necessarie modifiche.

Le parti specifiche di controllo delle emissioni per il fuoribordo *Evinrude E-TEC* sono garantite dalla data di consegna al primo consumatore al dettaglio o dalla data in cui il Prodotto è stato utilizzato per la prima volta, in base all'eventualità che si verifica per prima, per un periodo di: 4 anni o 250 ore di utilizzo, a seconda della condizione che si verifica per prima.

Tuttavia, la copertura in garanzia basata sulle ore di utilizzo è consentita solo per i fuoribordo equipaggiati con l'apposito contaore o dispositivo equivalente. Se una parte correlata alle emissioni del motore dovesse risultare difettosa nel periodo della garanzia, BRP provvederà a ripararla o sostituirla.

Le parti coperte sono:

1. Sistema elettrico	4. Impianto di immissione aria
A. EMM (Centralina elettronica del motore)	A. Valvole a lamelle
B. Candele e cavi	B. Gruppo corpo farfallato
C. Bobine di accensione	C. Collettore di ingresso
D. Cablaggio preassemblato	
	5. Sistema di lubrificazione
2. Sistema di scarico	A. Iniettore dell'olio
A. Alloggiamento scarico interno	B. Condotti dell'olio, raccordi e fascette
B. Adattatore (collettore di scarico)	
C. Megafono (scarico interno)	6. Sensori
	A. Sensore temperatura dell'aria
3. Sistema di alimentazione	B. Sensore di posizione di avviamento
A. Pompa del carburante	C. Sensore di posizione valvola
B. Pompa di alimentazione del carburante	D. Sensore di temperatura dell'acqua
C. Iniettori del carburante	E. Termostato
D. Separatore di vapore	
B. Condotti del carburante, raccordi e morsetti	7. Guarnizioni
	A. Tutte le guarnizioni dei componenti di emissione

La garanzia delle emissioni copre i danni ad altri componenti del motore causati dal guasto della parte coperta dalla garanzia.

Nella Guida dell'operatore BRP sono riportate istruzioni per la corretta manutenzione e utilizzo del fuoribordo. BRP garantisce tutte le parti della garanzia per emissioni per l'intero periodo di garanzia del fuoribordo, a condizione che la parte non debba essere sostituita, come previsto ai fini della manutenzione nella Guida dell'operatore.

Le parti coperte dalla garanzia per emissioni di cui è prevista la sostituzione, come stabilito ai fini della manutenzione, sono garantite da BRP per il periodo di tempo antecedente la prima data prevista di sostituzione di detta parte. Le parti coperte dalla garanzia per emissioni di cui è prevista l'ispezione periodica, ma non la periodica sostituzione, sono garantite da BRP per l'intero periodo di garanzia del fuoribordo. Le parti coperte dalla garanzia per emissioni riparate o sostituite in conformità ai termini della presente dichiarazione di garanzia sono garantite da BRP per il periodo di garanzia residuo della parte originale. Tutti i pezzi sostituiti in base alla presente garanzia diventano proprietà di BRP.

Le ricevute di manutenzione e le relative informazioni dovrebbero essere trasmesse a ogni successivo proprietario del fuoribordo.

Responsabilità del proprietario per usufruire della garanzia

In qualità di proprietario del fuoribordo, si è responsabili dell'esecuzione dei previsti interventi di manutenzione specificati nella Guida dell'operatore. BRP consiglia di conservare tutte le ricevute relative agli interventi di manutenzione eseguiti sul fuoribordo. Tuttavia, BRP non può rifiutare la garanzia adducendo esclusivamente come motivazione l'assenza di ricevute o la mancata esecuzione di tutti gli interventi di manutenzione previsti.

Tuttavia, in qualità di proprietario del fuoribordo, si ricorda che BRP potrebbe rifiutare la copertura in garanzia in caso di guasto del fuoribordo o di una parte a causa di utilizzo improprio, negligenza, errata manutenzione o modifiche non approvate.

Il proprietario è tenuto a rivolgersi a un concessionario BRP autorizzato nel momento in cui si manifesta il problema. Le riparazioni coperte dalla garanzia saranno eseguite in un intervallo di tempo ragionevole, inferiore ai 30 giorni.

Per qualsiasi dubbio in merito ai diritti e alle responsabilità per usufruire della garanzia o per informazioni sul concessionario BRP autorizzato più vicino, contattare BRP US Inc. / Outboard Engines Division, After Sales Support, P.O. Box 597, Sturtevant, WI 53177, 1-847-689-7090 o visitare www.evinrude.com.

INFORMAZIONI SULLA GARANZIA DEL PRODOTTO

GARANZIA LIMITATA BRP PER MOTORI FUORIBORDO EVINRUDE 2012 USATI NEGLI STATI MEMBRI DELL'UNIONE EUROPEA, TURCHIA, AUSTRALIA, NUOVA ZELANDA E GIAPPONE

1. AMBITO DELLA GARANZIA LIMITATA

Bombardier Recreational Products Inc. ("BRP") garantisce i suoi motori fuoribordo Evinrude® venduti da distributori/concessionari Evinrude e usati esclusivamente durante il periodo di garanzia, negli Stati membri dell'Unione Europea, Turchia, Australia, Nuova Zelanda o Giappone ("Prodotto") da difetti di materiale o manodopera per il periodo e nelle condizioni descritte in basso. Ai fini della presente garanzia limitata.

Tutti i ricambi originali e gli accessori Evinrude/Johnson®, inclusi, tra l'altro, eliche, indicatori, serbatoi olio, telecomandi, cablaggio e interruttori a chiave montati da distributori/concessionari autorizzati al momento della vendita, se spediti o meno con il Prodotto, sono coperti da garanzia limitata standard BRP per i ricambi originali e gli accessori Evinrude/Johnson. Rivolgersi al proprio distributore/concessionario autorizzato per una copia completa di tale garanzia limitata.

2. PERIODO DI COPERTURA DELLA GARANZIA

La presente garanzia limitata entrerà in vigore dalla data di acquisto da parte del primo consumatore al dettaglio o dalla data in cui il Prodotto è stato utilizzato per la prima volta, in base all'eventualità che si verifica per prima, per un periodo di: **36 MESI CONSECUTIVI** per uso privato, ricreativo o

12 MESI CONSECUTIVI O 750 ORE DI FUNZIONAMENTO come determinato dall'EMM, a seconda di quale delle due eventualità si verifichi per prima, per uso commerciale. Il Prodotto ha un uso commerciale se viene utilizzato in correlazione a qualsiasi lavoro o impiego che genera profitto durante un qualsiasi segmento del periodo di garanzia. Il Prodotto è anche utilizzato commercialmente quando, in qualsiasi momento durante il periodo di garanzia, viene installato su di una imbarcazione provvista di etichette commerciali o possiede licenza per uso commerciale.

La riparazione e la sostituzione di pezzi o l'esecuzione di manutenzione sul Prodotto in base a questa garanzia non estende la durata della presente garanzia limitata oltre la sua data di scadenza originale.

3. CONDIZIONI PER LA COPERTURA DELLA GARANZIA

Questa copertura di garanzia è disponibile solo in caso di rispetto delle seguenti condizioni

a. I motori fuoribordo Evinrude devono essere acquistati dal primo proprietario, nuovi e mai utilizzati, presso un distributore/concessionario BRP autorizzato a distribuire i prodotti Evinrude nel Paese in cui è avvenuta la vendita ("Distributore/Concessionario");

b. E quindi solo dopo che il processo di ispezione pre-fornitura specifico di BRP è stato completato e documentato dall'acquirente e dal Distributore/Concessionario;

c. Il Prodotto deve essere stato debitamente registrato da parte di un distributore/concessionario BRP autorizzato;

d. I prodotti Evinrude devono essere acquistati nel Paese o nell'unione di Paesi nella quale l'acquirente risiede;

e. Come delineato nella Guida dell'operatore, effettuare la manutenzione periodica necessaria per mantenere la copertura della garanzia valida dalla presentazione della prova di avvenuta corretta manutenzione.

BRP non rispetterà questa garanzia limitata per qualsiasi utente privato o commerciale se non sono state soddisfatte le precedenti condizioni. Tali limitazioni sono necessarie per consentire a BRP di proteggere la sicurezza dei suoi prodotti, dei suoi consumatori e del pubblico in generale.

Come delineato nella guida dell'operatore, la manutenzione periodica necessaria deve essere effettuata per mantenere la copertura della garanzia. BRP potrebbe richiedere prova di una manutenzione adeguata prima di autorizzare la copertura di garanzia.

4. COME PROCEDERE PER OTTENERE LA COPERTURA DELLA GARANZIA

Il proprietario registrato ("Proprietario") deve presentare entro 2 mesi notifica ad un Distributore/Concessionario autorizzato alla comparsa di un difetto. Il proprietario deve portare il Prodotto, compresi gli eventuali pezzi difettosi, al Distributore/Concessionario immediatamente dopo la comparsa del difetto e in ogni caso entro il periodo di garanzia e deve fornire al Distributore/Concessionario la ragionevole possibilità di riparare il difetto. Le spese di trasporto del Prodotto al e dal Distributore/Concessionario per la manutenzione in garanzia sono a carico del Proprietario.

Il Proprietario deve presentare inoltre prova di acquisto al Distributore/Concessionario BRP autorizzato per l'esecuzione delle riparazioni coperte dalla garanzia. Al Proprietario è richiesto firmare l'ordine di riparazione/di intervento prima dell'inizio delle operazioni effettive per convalidare la riparazione in garanzia.

Tutti i pezzi sostituiti in base alla presente garanzia diventano proprietà di BRP.

Si ricorda che il periodo di notifica è subordinato alla legislazione locale e nazionale applicabile nel proprio Paese.

5. LE RESPONSABILITÀ DI BRP

In base a questa garanzia, gli obblighi di BRP sono limitati, a sua unica discrezione, alla riparazione o sostituzione di parti del Prodotto che sono risultate difettose in relazione a materiale o qualità d'esecuzione secondo il ragionevole giudizio di BRP. Tali riparazioni o sostituzioni verranno effettuate senza addebito dei costi per le parti e la manodopera presso qualsiasi Distributore/Concessionario autorizzato secondo le condizioni sopra specificate.

La responsabilità di BRP è limitata all'esecuzione delle riparazioni e delle sostituzioni di pezzi necessarie. Nessun reclamo per rescissione della garanzia sarà causa dell'annullamento o revoca della vendita del Prodotto al Proprietario.

Nel caso in cui la manutenzione in garanzia sia richiesta al di fuori del paese di vendita originale, il Proprietario sarà responsabile di qualsiasi costo aggiuntivo dovuto alle pratiche e alle condizioni locali, quali, ma non limitate solamente ad esse, trasporto, assicurazione, tasse, oneri di licenza, dazi d'importazione e qualsiasi altra spesa finanziaria comprese quelle applicate da governi, stati, territori e dai rispettivi enti.

BRP si riserva il diritto di migliorare, modificare o cambiare di quando in quando i Prodotti senza presumere alcun obbligo di modificare i Prodotti precedentemente realizzati.

6. ESCLUSIONI. Quanto qui di seguito esposto non è coperto, in nessuna circostanza, da garanzia:

- Sostituzione di componenti per normale usura;
- Parti e servizi di manutenzione e assistenza ordinarie compresi, ma non limitati a: requisiti di manutenzione, cambi di olio del motore e dell'unità inferiore, lubrificazione, regolazioni di valvole e tiranteria e sostituzioni di fusibili, anodi di zinco, termostati, cinghie di distribuzione, boccole del motorino di avviamento, spazzole trim motore, filtri, eliche, boccole dell'elica e candele;
- Danni dovuti ad un'installazione, una manutenzione, uno stoccaggio e/o rimessaggio impropri o difettosi, non osservanza delle procedure e delle raccomandazioni nella Guida dell'operatore;
- Danni derivanti dalla rimozione di parti, riparazioni, manutenzione o modifiche non corrette o utilizzo di parti o accessori non realizzati o approvati da BRP, che a suo ragionevole giudizio sono incompatibili con il Prodotto o pregiudicano il suo funzionamento, la sua prestazione o durata o derivanti da riparazioni effettuate da una persona che non è un Distributore/Concessionario autorizzato;
- Danni causati dall'abuso, uso scorretto, uso anormale, negligenza, uso in gare, funzionamento non corretto o funzionamento del Prodotto in un modo non coerente con il funzionamento raccomandato descritto nella guida dell'operatore;
- Danni risultanti da incidenti, immersione, incameramento d'acqua, incendio, furto, vandalismo o qualsiasi causa di forza maggiore;
- Funzionamento con carburanti, oli o lubrificanti che non sono adatti all'impiego nel Prodotto (vedere la guida dell'operatore);
- Danni risultanti da ruggine o corrosione;
- Danni dovuti al blocco del sistema di raffreddamento per la presenza di materiale esterno;
- Danni risultanti dalla presenza di sabbia o detriti nella pompa dell'acqua; o
- Modifiche superficiali o alla vernice a causa dell'esposizione agli elementi.

Questa garanzia è invalidata per intero e resa priva di valore legale se:

- il Prodotto è stato alterato o modificato in modo da pregiudicarne il funzionamento, la prestazione o la durata oppure è stato alterato o modificato per cambiare l'uso al quale era destinato; oppure
- il Prodotto è utilizzato o è stato utilizzato per gare o qualsiasi altra attività competitiva, in qualsiasi momento, persino dal proprietario precedente.

7. LIMITAZIONI DELLA RESPONSABILITÀ

TUTTE LE GARANZIE, ESPRESSE O IMPLICITE, COMPRESSE QUELLE SENZA LIMITE DI GARANZIA DI COMMERCIALIZZAZIONE O ADEGUATEZZA PER UN PARTICOLARE SCOPO SONO LIMITATE NELLA DURATA ALLA VALIDITÀ DELLA GARANZIA ESPRESSAMENTE LIMITATA.

TUTTI I DANNI ACCIDENTALI, CONSEGUENZIALI, DIRETTI, INDIRETTI O ALTRI DANNI DI QUALSIASI NATURA SONO ESCLUSI DALLA COPERTURA IN BASE A QUESTA GARANZIA TRA CUI: spese per la benzina, per il trasporto del Prodotto al e dal Distributore/Concessionario, rimozione del Prodotto dall'imbarcazione e reinstallazione, tempi di viaggio del personale meccanico, spese per la messa in acqua e in secca, oneri per scalo di alaggio e di messa in bacino, di traino o rimorchio, rimessaggio, spese di telefono, cellulare, fax o telegramma, affitto di un Prodotto simile o sostitutivo o di un'imbarcazione durante la manutenzione in garanzia o tempi passivi, taxi, viaggi, alloggio, perdita della o danni alla proprietà personale, inconvenienti, costo della copertura assicurativa, pagamenti dei prestiti, perdita di tempo, perdita di reddito, fatturato o profitti o perdita del divertimento e dell'uso del Prodotto.

ALCUNI PAESI, PROVINCE O GIURISDIZIONI NON CONSENTONO RINUNCE, LIMITAZIONI DI DANNI ACCIDENTALI O CONSEGUENZIALI O ALTRE ESCLUSIONI SOPRA IDENTIFICATE. LA CONSEGUENZA È CHE POTREBBERO NON ESSERE PERTINENTI PER IL VOSTRO CASO. QUESTA GARANZIA ATTRIBUISCE DIRITTI SPECIFICI AI QUALI POTREBBERO AGGIUNGERSENE ALTRI DI TIPO LEGALE CHE POTREBBERO DIFFERIRE DA PAESE A PAESE O DA PROVINCIA A PROVINCIA.

Nessun Distributore, concessionario BRP o altra persona è autorizzato a rendere alcuna affermazione, a dichiarare o a fornire alcuna garanzia in merito al Prodotto diversa da quanto espresso nella presente garanzia limitata e, in caso contrario, non sarà applicabile contro BRP.

BRP si riserva il diritto di modificare la garanzia in qualsiasi momento, a condizione che tale modifica non alteri le condizioni di garanzia applicabili ai prodotti venduti mentre questa garanzia è in vigore.

► Informazioni sul prodotto

8. TRASFERIMENTO

Se la proprietà del Prodotto viene trasferita durante il periodo di copertura della garanzia, la garanzia verrà anch'essa trasferita e sarà valida per il restante periodo di copertura ammesso che il nuovo o il precedente Proprietario contatti BRP o il Distributore/Concessionario e fornisca nome e indirizzo del nuovo Proprietario.

9. ASSISTENZA CLIENTI

- In caso di controversia o disputa in relazione alla presente garanzia limitata di BRP, BRP raccomanda di provare a risolvere la questione a livello di distribuzione/concessionarie valutandola insieme al responsabile della manutenzione presso il Distributore/Concessionario o con il proprietario.
- Gli uffici o distributori BRP possono anche essere trovati sul nostro sito Web all'indirizzo www.brp.com.
- Se fosse richiesta ulteriore assistenza, contattare il Servizio supporto cliente di un affiliato BRP ad uno dei seguenti numeri, a seconda del paese:

Australia e Nuova Zelanda - Telefono 612-9794-6600, Fax 612-9794-6697

Europa, Turchia, Cipro - Telefono (41) 21 318 78, Fax (41) 21 318 78 61

Giappone - Telefono (65) 622-767-55, Fax (65) 622-629-32

Garanzia limitata revisione UE marzo 2011

INFORMAZIONI SULLA GARANZIA DEL PRODOTTO

GARANZIA LIMITATA BRP PER MOTORI FUORIBORDO EVINRUDE 2012 USATI IN AFRICA, MEDIO ORIENTE, AMERICA LATINA, ISOLE DEL PACIFICO, ASIA, ALBANIA, EX REPUBBLICA JUGOSLAVA DI MACEDONIA, SERBIA E MONTENEGRO, BOSNIA E ERZEGOVINA E LA COMUNITÀ DEGLI STATI INDIPENDENTI

1. AMBITO DELLA GARANZIA LIMITATA

Bombardier Recreational Products Inc. ("BRP") garantisce i suoi motori fuoribordo Evinrude® ("Prodotto") da difetti di materiale o manodopera per il periodo e nelle condizioni descritte in basso quando venduti da distributori/concessionari Evinrude e usati durante il periodo di garanzia, nei territori seguenti:

- Africa,
- Medio Oriente (esclusa Turchia),
- America Latina (incluse tra l'altro le Isole Caraibiche, Bahamas e Bermuda),
- Isole del Pacifico (escluse Hawaii),
- Asia (escluso Giappone),
- Albania, ex Repubblica Jugoslava di Macedonia, Serbia e Montenegro,
- Bosnia e Erzegovina o
- Comunità degli Stati Indipendenti (ex Unione Sovietica) (esclusa Lituania, Lettonia e Estonia)

Tutti i ricambi originali e gli accessori Evinrude/Johnson®, inclusi, tra l'altro, eliche, indicatori, serbatoi olio, telecomandi, cablaggio e interruttori a chiave montati da distributori/concessionari autorizzati al momento della vendita, se spediti o meno con il Prodotto, sono coperti da garanzia limitata standard BRP per i ricambi originali e gli accessori Evinrude/Johnson. Rivolgersi al proprio distributore/concessionario autorizzato per una copia completa di tale garanzia limitata.

2. ESCLUSIONI – QUANTO DI SEGUITO ESPOSTO NON È COPERTO DA GARANZIA:

Quanto qui di seguito esposto non è coperto, in nessuna circostanza, da garanzia:

- Sostituzione di componenti per normale usura;
- Parti e servizi di manutenzione e assistenza ordinarie compresi, ma non limitati a: requisiti di manutenzione, cambi di olio del motore e dell'unità inferiore, lubrificazione, regolazioni di valvole e tiranteria e sostituzioni di fusibili, anodi di zinco, termostati, cinghie di distribuzione, boccole del motorino di avviamento, spazzole trim motore, filtri, eliche, boccole dell'elica e candele;
- Danni dovuti ad un'installazione, una manutenzione, uno stoccaggio e/o rimessaggio impropri o difettosi, non osservanza delle procedure e delle raccomandazioni nella Guida dell'operatore;
- Danni derivanti dalla rimozione di parti, riparazioni, manutenzione o modifiche non corrette o utilizzo di parti o accessori non realizzati o approvati da BRP, che a suo ragionevole giudizio sono incompatibili con il Prodotto o pregiudicano il suo funzionamento, la sua prestazione o durata o derivanti da riparazioni effettuate da una persona che non è un Distributore/Concessionario autorizzato;
- Danni causati dall'abuso, uso scorretto, uso anormale, negligenza, uso in gare, funzionamento non corretto o funzionamento del Prodotto in un modo non coerente con il funzionamento raccomandato descritto nella guida dell'operatore;
- Danni risultanti da incidenti, immersione, incameramento d'acqua, incendio, furto, vandalismo o qualsiasi causa di forza maggiore;
- Funzionamento con carburanti, oli o lubrificanti che non sono adatti all'impiego nel Prodotto (vedere la guida dell'operatore);
- Danni risultanti da ruggine o corrosione;
- Danni dovuti al blocco del sistema di raffreddamento per la presenza di materiale esterno;
- Danni risultanti dalla presenza di sabbia o detriti nella pompa dell'acqua; o
- Modifiche superficiali o alla vernice a causa dell'esposizione agli elementi.

Questa garanzia è invalidata per intero e resa priva di valore legale se:

- il Prodotto è stato alterato o modificato in modo da pregiudicarne il funzionamento, la prestazione o la durata oppure è stato alterato o modificato per cambiare l'uso al quale era destinato; oppure
- il Prodotto è utilizzato o è stato utilizzato per gare o qualsiasi altra attività competitiva, in qualsiasi momento, persino dal proprietario precedente.

► Informazioni sul prodotto

3. LIMITAZIONI DELLA RESPONSABILITÀ

QUESTA GARANZIA VIENE ESPLICITAMENTE CONCESSA E ACCETTATA IN LUOGO DI TUTTE LE ALTRE GARANZIE, ESPLICITE O IMPLICITE, COMPRESSE, TRA L'ALTRO, QUELLE DI COMMERCIALITÀ O IDONEITÀ A UNO SCOPO PARTICOLARE. DAL MOMENTO CHE NON È POSSIBILE RINUNCIARE AGLI OBBLIGHI DELLE GARANZIE IMPLICITE, ESSE SARANNO LIMITATE, IN DURATA, ALLA VITA DELLE GARANZIE LIMITATE ESPLICITE. TUTTI I DANNI ACCIDENTALI, CONSEGUENZIALI, DIRETTI, INDIRETTI O ALTRI DANNI DI QUALSIASI NATURA SONO ESCLUSI DALLA COPERTURA IN BASE A QUESTA GARANZIA TRA CUI: spese per la benzina, per il trasporto del Prodotto al e dal Distributore/Concessionario, rimozione del Prodotto dall'imbarcazione e reinstallazione, tempi di viaggio del personale meccanico, spese per la messa in acqua e in secca, oneri per scalo di alaggio e di messa in bacino, di traino o rimorchio, rimesaggio, spese di telefono, cellulare, fax o telegramma, affitto di un Prodotto simile o sostitutivo o di un'imbarcazione durante la manutenzione in garanzia o tempi passivi, taxi, viaggi, alloggio, perdita della o danni alla proprietà personale, inconvenienti, costo della copertura assicurativa, pagamenti dei prestiti, perdita di tempo, perdita di reddito, fatturato o profitti o perdita del divertimento e dell'uso del Prodotto.

ALCUNI PAESI NON CONSENTONO L'ESONERO DELLA RESPONSABILITÀ, LE LIMITAZIONI E LE ESCLUSIONI SOPRA IDENTIFICATE; PERTANTO QUANTO APPENA DICHIARATO POTREBBE NON ESSERE APPLICABILI A VOI. QUESTA GARANZIA ATTRIBUISCE DIRITTI SPECIFICI AI QUALI POTREBBERO AGGIUNGERSENE ALTRI DI TIPO LEGALE CHE POTREBBERO DIFFERIRE DA STATO A STATO O DA PROVINCIA A PROVINCIA.

Nessun Distributore/Concessionario BRP o altra persona è autorizzata a rendere alcuna affermazione, a rappresentare o a fornire alcuna garanzia in merito al Prodotto diversa da quanto espresso nella presente garanzia limitata e, in caso contrario non sarà applicabile contro BRP.

BRP si riserva il diritto di modificare la garanzia in qualsiasi momento, a condizione che tale modifica non alteri le condizioni di garanzia applicabili ai prodotti venduti mentre questa garanzia è in vigore.

4. PERIODO DI COPERTURA DELLA GARANZIA

La presente garanzia limitata entrerà in vigore dalla data di acquisto da parte del primo consumatore al dettaglio o dalla data in cui il Prodotto è stato utilizzato per la prima volta, in base all'eventualità che si verifica per prima, per un periodo di:

36 MESI CONSECUTIVI O 750 ORE DI FUNZIONAMENTO come determinato dall'EMM, a seconda di quale delle due eventualità si verifichi per prima, per uso privato, ricreativo; o

12 MESI CONSECUTIVI O 750 ORE DI FUNZIONAMENTO come determinato dall'EMM, a seconda di quale delle due eventualità si verifichi per prima, per uso commerciale. Il Prodotto ha un uso commerciale se viene utilizzato in correlazione a qualsiasi lavoro o impiego che genera profitto durante un qualsiasi segmento del periodo di garanzia. Il Prodotto è anche utilizzato commercialmente quando, in qualsiasi momento durante il periodo di garanzia, viene installato su di una imbarcazione provvista di etichette commerciali o possiede licenza per uso commerciale.

La riparazione e la sostituzione di pezzi o l'esecuzione di manutenzione sul Prodotto in base a questa garanzia non estende la durata della presente garanzia limitata oltre la sua data di scadenza originale.

5. CONDIZIONI PER LA COPERTURA DELLA GARANZIA

Questa copertura di garanzia è disponibile solo in caso di rispetto delle seguenti condizioni

a. I motori fuoribordo Evinrude devono essere acquistati dal primo proprietario, nuovi e mai utilizzati, presso un distributore/concessionario BRP autorizzato a distribuire i prodotti Evinrude nel Paese in cui è avvenuta la vendita ("Distributore/Concessionario");

b. Il processo di ispezione pre-fornitura specifico di BRP deve essere stato completato e documentato dall'acquirente e dal Distributore/Concessionario;

c. Il prodotto deve essere stato debitamente registrato da parte di un distributore/concessionario BRP autorizzato;

d. I motori fuoribordo Evinrude devono essere acquistati nel Paese o nell'unione di Paesi di residenza dell'acquirente;

e. Come delineato nella Guida dell'operatore, effettuare la manutenzione periodica necessaria per mantenere la copertura della garanzia. BRP si riserva il diritto di rendere far dipendere la copertura della garanzia dalla presentazione della prova di avvenuta corretta manutenzione.

BRP non rispetterà questa garanzia limitata per qualsiasi utente privato o commerciale se non sono state soddisfatte le precedenti condizioni. Tali limitazioni sono necessarie per consentire a BRP di proteggere la sicurezza dei suoi prodotti, dei suoi consumatori e del pubblico in generale.

6. COME PROCEDERE PER OTTENERE LA COPERTURA DELLA GARANZIA

Il proprietario registrato ("Proprietario") deve presentare notifica ad un Distributore/Concessionario BRP autorizzato entro due (2) giorni dalla comparsa di un difetto. Il proprietario deve portare il Prodotto, compresi eventuali parti difettose, al Distributore/Concessionario BRP autorizzato immediatamente dopo la comparsa del difetto e in ogni caso entro il periodo di garanzia e deve fornire al Distributore/Concessionario BRP la ragionevole possibilità di riparare il difetto. Le spese di trasporto del Prodotto al e dal Distributore/Concessionario per la manutenzione in garanzia sono a carico del Proprietario.

Il cliente deve inoltre presentare al Distributore/Concessionario autorizzato BRP la prova di acquisto del prodotto per l'esecuzione delle riparazioni e firmare l'ordine di riparazione/di lavoro prima dell'inizio delle operazioni effettive per convalidare la riparazione in garanzia.

Tutti i pezzi sostituiti in base alla presente garanzia diventano proprietà di BRP.

7. LE RESPONSABILITÀ DI BRP

In base a questa garanzia, gli obblighi di BRP sono limitati, a sua unica discrezione, alla riparazione o sostituzione di parti del Prodotto che sono risultate difettose in relazione a materiale o qualità d'esecuzione secondo il ragionevole giudizio di BRP. Tali riparazioni o sostituzioni verranno effettuate senza addebito dei costi per le parti e la manodopera presso qualsiasi Distributore/Concessionario autorizzato. La responsabilità di BRP è limitata all'esecuzione delle riparazioni e delle sostituzioni di pezzi necessarie. Nessun reclamo per rescissione della garanzia sarà causa dell'annullamento o revoca della vendita del Prodotto al Proprietario.

Nel caso in cui la manutenzione in garanzia sia richiesta al di fuori del paese di vendita originale, il Proprietario sarà responsabile di qualsiasi costo aggiuntivo dovuto alle pratiche e alle condizioni locali, quali, ma non limitate solamente ad esse, trasporto, assicurazione, tasse, oneri di licenza, dazi d'importazione e qualsiasi altra spesa finanziaria comprese quelle applicate da governi, stati, territori e dai rispettivi enti.

BRP si riserva il diritto di migliorare, modificare o cambiare di quando in quando i Prodotti senza presumere alcun obbligo di modificare i Prodotti precedentemente realizzati.

8. TRASFERIMENTO

Se la proprietà del Prodotto viene trasferita durante il periodo di copertura della garanzia, la garanzia verrà anch'essa trasferita e sarà valida per il restante periodo di copertura ammesso che il nuovo o il precedente Proprietario contatti BRP o il Distributore/Concessionario e fornisca nome e indirizzo del nuovo Proprietario.

9. ASSISTENZA CLIENTI

- In caso di controversia o disputa in relazione alla presente garanzia limitata di BRP, BRP raccomanda di provare a risolvere la questione a livello di distribuzione/concessionarie valutandola insieme al responsabile della manutenzione presso il Distributore/Concessionario BRP autorizzato o con il proprietario.
- Gli uffici o distributori BRP possono anche essere trovati sul nostro sito Web all'indirizzo www.brp.com.
- Se fosse richiesta ulteriore assistenza, contattare il Servizio supporto cliente di un affiliato BRP ad uno dei seguenti numeri, a seconda del paese:

Asia - Telefono (65) 622-767-55, Fax (65) 622-629-32

Africa, Medio Oriente, Albania, ex Repubblica Jugoslava di Macedonia, Serbia e Montenegro, Bosnia e Erzegovina e Comunità degli Stati Indipendenti (ex Unione Sovietica) - Telefono (41) 21 318 78 00, Fax (41) 21 318 78 61

America Latina (escluso Brasile) - Telefono 954-846-1442, Fax 954-846-1478

Brasile - Telefono 55 (19) 3246-2100, Fax 55 (19) 3246-3800

Isole del Pacifico - Telefono 612-9794-6600, Fax 612-9794-6697

Garanzia limitata, revisione Asia/America Latina marzo 2011

Test di verifica della preparazione

Test di verifica della preparazione dell'operatore....

1. Avete letto il presente manuale dall'inizio alla fine?
2. Siete pronti a prendervi la responsabilità del funzionamento in sicurezza della vostra imbarcazione e del vostro fuoribordo?
3. Avete compreso tutte le precauzioni e le istruzioni di sicurezza esposte in questa Guida?
4. Avete compreso che questa Guida contiene informazioni indispensabili per evitare lesioni alle persone e danni alle apparecchiature?
5. Siete pronti a seguire le raccomandazioni contenute nella presente Guida e a frequentare un corso sulla sicurezza in navigazione prima di far utilizzare imbarcazione e fuoribordo?
6. Sapete a chi rivolgervi in caso abbiate dei quesiti concernenti la vostra imbarcazione e il vostro fuoribordo?
7. Conoscete le leggi che regolano il traffico marittimo?
8. Comprendete che l'errore umano può essere causato da diversi fattori tra i quali negligenza, affaticamento, sovraccarico, preoccupazioni, mancanza di familiarità dell'operatore con il prodotto, stupefacenti e alcool?

AVVERTENZA

Questa Guida non può trattare tutte le situazioni pericolose che si possono verificare; tuttavia, la propria comprensione e adesione alle informazioni fondamentali ivi contenute costituiranno un buon criterio di giudizio durante la navigazione. Operare sempre con cautela e con attenzione, due fattori chiave per la sicurezza.

DOMANDE FREQUENTI

Non c'è bisogno di manutenzione nei primi tre anni di utilizzo normale per diporto? Veramente?

- Sì. BRP sa che preferite passare il vostro tempo a godervi l'imbarcazione piuttosto che dedicarvi alla manutenzione del fuoribordo *Evinrude E-TEC*. Non ci sono valvole da regolare, cinghie da sostituire, catene da sostituire o olio da cambiare. Consigliamo di eseguire i controlli pre-varo sul vostro fuoribordo ad ogni utilizzo e ad intervalli regolari. L'utilizzo in acque salate richiede delle minime verifiche e lubrificazioni supplementari.

Qual è il numero di ottani consigliato per il mio fuoribordo Evinrude E-TEC?

- I fuoribordo *Evinrude E-TEC* richiedono un minimo di ottani pari a 87 (U.S.A.). L'utilizzo di carburanti con numero di ottani superiore non è dannoso ma non è necessario.

Che tipo di olio è consigliato per il mio fuoribordo Evinrude E-TEC?

- È possibile utilizzare qualsiasi olio TC-W3RL. Il concessionario può programmare il fuoribordo in modo da funzionare con l'olio *Evinrude/Johnson XD100* consumando meno olio e riducendo i costi di esercizio. Fare riferimento a **Riempimento del serbatoio dell'olio** a pagina 20, vedere anche **REQUISITI OLIO** a pagina 19.

Devo miscelare l'olio al carburante?

- No. Il fuoribordo *Evinrude E-TEC* non necessita di alcuna miscela di olio e carburante.

Dove possono ottenere assistenza per il mio fuoribordo Evinrude E-TEC?

- Per riparazioni coperte da garanzia è necessario portare il fuoribordo *Evinrude E-TEC* al concessionario autorizzato. I concessionari e i distributori autorizzati da BRP hanno ricevuto il necessario addestramento per offrire una corretta assistenza al fuoribordo. Contattare BRP per conoscere il concessionario autorizzato *Evinrude E-TEC* più vicino.

Possono ordinare parti di ricambio ed accessori per il fuoribordo Evinrude E-TEC?

- Sì. Quando sono richieste parti di ricambio, utilizzare sempre ricambi originali *Evinrude/Johnson* o ricambi con caratteristiche equivalenti, compresi il tipo, la robustezza e il materiale. L'utilizzo di parti di qualità scadente può provocare lesioni personali o cattivo funzionamento del prodotto. Il concessionario può ordinare le parti e gli accessori richiesti.

Per spostare o vendere il mio fuoribordo Evinrude E-TEC devo compilare qualche documento?

- Sì. Per mantenere i contatti con Voi o con il nuovo proprietario di *Evinrude E-TEC*, BRP richiede la compilazione del modulo seguente **CAMBIO DI INDIRIZZO/PASSAGGIO DI PROPRIETÀ** a pagina 85. In tal modo si garantirà al nuovo acquirente di essere messo a conoscenza di qualsiasi avviso relativo al prodotto e di aggiornare la copertura della garanzia.

Cosa devo fare prima di eseguire il rimessaggio del mio fuoribordo Evinrude E-TEC per la stagione invernale?

- Il rimessaggio invernale è semplice. Fare riferimento a **RIMESSAGGIO** a pagina 57 per le istruzioni passo-passo per il rimessaggio del fuoribordo *Evinrude E-TEC*.



CAMBIO DI INDIRIZZO/PASSAGGIO DI PROPRIETÀ

In caso di cambio di indirizzo o di passaggio di proprietà, compilare e inviare per posta il modulo presente in questa pagina.

La presente notifica risulta necessaria per la vostra sicurezza anche dopo il termine della garanzia originale, poiché BRP si metterà in contatto in caso sia necessario sottoporre a riparazione il fuoribordo. Al di fuori degli Stati Uniti e del Canada questa scheda dovrà essere inviata alla divisione Bombardier Recreational Products presso la quale è stato registrato il fuoribordo. Rivolgersi al proprio concessionario o al distributore.



Cambio di indirizzo

Passaggio di proprietà

Numero del modello

Numero di serie

Indirizzo precedente/proprietario precedente

Cognome

Nome I.s.n.

Indirizzo

Città Stato

CAP Nazione

Numero di telefono

Firma Data

Nuovo indirizzo/proprietario attuale

Tipo di utilizzo Diporto Commerciale Governo

Cognome

Nome I.s.n.

Indirizzo

Città Stato

CAP Nazione

Numero di telefono

Firma Data

Informazioni sul concessionario

Nome del concessionario

Numero del concessionario

Numero di telefono

Referente

Negli Stati Uniti o Canada, spedire il modulo compilato a: BRP US Inc. / Outboard Engines Division
After Sales Support
P.O. Box 597
Sturtevant, WI 53177



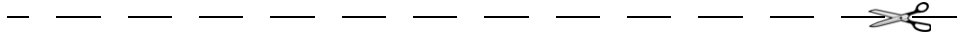
CONFERMA DI RICEVIMENTO

Concessionario

Nome:	_____

Indirizzo:	_____

Alla consegna del nuovo fuoribordo *Evinrude/Johnson*, completare e firmare il seguente modulo. Il concessionario registrerà il ricevimento del modulo per le sue pratiche.



Ricevuta

Nome:	_____

Indirizzo:	_____

Proprietario del modello n.:	_____
Numero di serie:	_____
	(da completare a cura del cliente o del concessionario di vendita)
<p>Il concessionario citato nel presente documento mi ha istruito sul funzionamento, la manutenzione, la sicurezza e la garanzia, elementi che ho compreso e ai quali concordo di essere vincolato. Sono inoltre soddisfatto della messa a punto e dell'ispezione in prefornitura del mio fuoribordo <i>Evinrude/Johnson</i>. Ho ricevuto inoltre una copia del manuale dell'operatore.</p>	
Firma:	_____
Data:	_____

