

Käsikirja

4, 6 HEVOSVOIMAA

MALLIVERSIO: "IN" ja "AA"

B4R4, B4RL4, B6R4, B6RL4, B6RX4,
E4R4, E4RL4, E6R4, E6RL4, E6RX4

216200

Sinun *Evinrude* 4-tahtiperämoottorisi

OMISTAJAN REKISTERÖINTI JA TUNNISTAMINEN

Varmista tätä tuotetta ostaessasi, että TAKUUKORTTI on oikein ja kokonaan täytetty sekä postitettu kortissa olevaan osoitteeseen. Tämä TAKUUKORTTI osoittaa sinun olevan tuotteen laillinen omistaja ja se toimii takuurekisterinäsi.


JOS TÄTÄ TOIMENPIDETTÄ EI NOUDATETA, SOVELLETTAVA RAJOITETTU TAKUU EI KATA PERÄMOOTTORIASI SOVELLETTAVAN LAIN PUITTEISSA.

LUOVUTUSHUOLTOTARKASTUS

Varmista ennen tuotteen vastaanottamista, että se on tarkastettu valtuutetun Evinrude-jälleenmyyjän toimesta.

Rajoitettu takuu

Ole hyvä ja lue BRP:n rajoitettu takuu, joka toimitetaan tämän tuotteen mukana. Takuu sisältää ehtoja, joita ajoittain muutetaan, ja ne sisältyvät viitteinä tähän käsikirjaan.

 **LUE TÄMÄ KÄSIKIRJA ENNEN PERÄMOOTTORIN KÄYTTÄMISTÄ. TÄSSÄ KÄSIKIRJASSA OLEVIAN OHJEIDEN JA TURVATOIMIEN NOUDATTAMATTA JÄTTÄMINEN SAATTAÄ JOHTAA VAKAAN LOUKKAANTUMISEEN TAI KUOLEMAAN. SÄILYTÄ TÄMÄ KÄSIKIRJA VARMASSA SÄILYTYS-PAIKASSA, JOTTA VOI LUKEA SITÄ MYÖS MYÖHEMMIN.**

Tuotereferenssit, kuvat ja tekniset tiedot

BRP pitää itselleen oikeuden tuotteen ominaisuuksiin, teknisiin tietoihin ja mallien saatavuuteen milloin tahansa tehtäviin muutoksiin ilman ennakoilmoitusta, ja muuttaa milloin tahansa mitä tahansa teknisiä tietoja tai niiden osia ilman vanhempien mallien päivitysvelvollisuutta. Käsikirjassa olevat tiedot perustuvat viimeisimpiin julkaisuajankohtana käytettävissä oleviin teknisiin tietoihin.

Käsikirjassa olevat kuvat ja piirrookset eivät välttämättä kuvaa tämänhetkisiä malleja tai laitteita; ne on tarkoitettu pelkästään kuvaamaan tilannetta ja viiteaineistoksi.

Tietyt tässä käsikirjassa kuvatut järjestelmien ominaisuudet eivät välttämättä esiinny kaikissa malleissa kaikilla markkinoilla.

Omistajan tunnistus

Yhdysvallat ja Kanada – Jälleenmyyjäsi täyttää ostohetkellä perämootorin rekisteröintikaavakkeet. Omistajalle kuuluva osa todistaa omistuksen ja ostopäivän.

Yhdysvaltain ja Kanadan ulkopuolella – Ota yhteys jälleenmyyjään tai maahantuojaan.

Malli ja sarjanumerot

Malli ja sarjanumerot näkyvät peräkiinnikkeeseen tai kääntötukeen kiinnitetystä kilvestä. Merkitse muistiin perämoottorisi:

Mallinumero _____

Sarjanumero _____

Ostopäivämäärä _____

Käynnistysavaimen numero _____

Varastetut perämoottorit

Yhdysvallat ja Kanada – Ilmoita varkaudesta jälleenmyyjälle tai maahantuoijalle.

Yhdysvaltain ja Kanadan ulkopuolella – Ilmoita varkaudesta Bombardier Recreational Products -jälleenmyyjälle, johon perämoottori oli rekisteröity.

Tekninen kirjallisuus

BRP:llä on nimenomaan sinun perämoottoriasi koskevaa teknistä kirjallisuutta. Huolto-ohjeet, osaluettelon tai ylimääräisen käsikirjan voi ostaa jälleenmyyjältä. Katso lähin Evinrude-jälleenmyyjä Yhdysvalloissa ja Kanadassa osoitteesta www.evinrude.com.

SISÄLTÖ

YLEISIÄ TURVALLISUUSTIETOJA	8
1 TEKNISET TIEDOT	10
2 OSIEN NIMET	11
3 VAROITUSKILPIEN SIJAINTI	12
4 ASENNUS	13
1. Moottorin kiinnittäminen veneeseen	13
2. Kaukosäätölaitteiden asennus	14
5 VALMISTELUT ENNEN KÄYTTÖÄ	15
1. Suositeltavat polttoainetyypit	15
2. Edellytys koskien heikon läpäisykyvyn polttoaineletkuja	16
3. EPA:n edellytykset koskien paineistettuja polttoainesäiliöitä	17
4. EPA:n hyväksymä pumpun venttiilin/letkun kokoonpano	17
5. Suositeltava moottoriöljy	18
6. Sisäänajo	19
7. Moottoriöljyn varoitusvalo	20
8. ESG (Moottorin ylikierrokset estävä laite)	20
6 MOOTTORIN TOIMINTA	21
Ennen käynnistämistä	21
1. Polttoaineen lisääminen	21
2. Polttoaineen syöttäminen	24
3. Käynnistäminen	26
4. Moottorin lämmittäminen	28
5. Eteenpäin ajo ja peruutus	29
6. Pysäyttäminen	30
7. Kallistuskulma	31
8. Kallistus ylös, kallistus alas ja ajo matalassa vedessä	32
9. Ajo matalassa vedessä	33
7 PERÄMOOTTORIN IRROTTAMINEN JA KANTAMINEN	35
1. Perämoottorin irrottaminen	35
2. Perämoottorin kantaminen	35
3. Perämoottorin säilyttäminen	35
8 TRAILERILLA KULJETTAMINEN	36
9 SÄÄTÄMINEN	37
1. Ohjauksen kitka	37
2. Kaasukahva	37
10 TARKASTUS JA HUOLTO	38
1. Päivittäinen tarkastus	39
2. Säännöllinen tarkastaminen	44
3. Talvisäilytys	48
4. Ennen veneilykautta suoritettava tarkastus	49
5. Veteen uponnut moottori	50
6. Kylmän sään varotoimenpiteet	50
7. Tarkastaminen vedenalaisen esineen aiheuttaman iskun jälkeen	50

11	VIANETSINTÄ	51
12	TYÖKALUSARJA JA VARAOSAT	53
13	LISÄVARUSTEET	54
14	POTKURITAUUKKO	55
■	Tuotteen takuutiedot	56
■	Kalifornian Emission Control Warranty Statement -lauseke	59
■	Tuotteen takuutiedot	61
■	Tuotteen takuutiedot	64
■	Valmiustesti	67
■	Usein esitettyjä kysymyksiä	68
■	Osoitteenmuutos/omistajan muutos	70
■	Vastaanottotodistus	72

SISÄLLYSLUETTELO

YLEISIÄ TURVALLISUUSTIETOJA

1. TEKNISET TIEDOT **1**

2. OSIEN NIMET **2**

3. VAROITUSKILPIEN SIJAINTI **3**

4. ASENNUS **4**

5. VALMISTELUT ENNEN KÄYTTÖÄ **5**

6. MOOTTORIN TOIMINTA **6**

7. PERÄMOOTTORIN IRROTTAMINEN
JA KANTAMINEN **7**

8. TRAILERILLA KULJETTAMINEN **8**

9. SÄÄTÄMINEN **9**

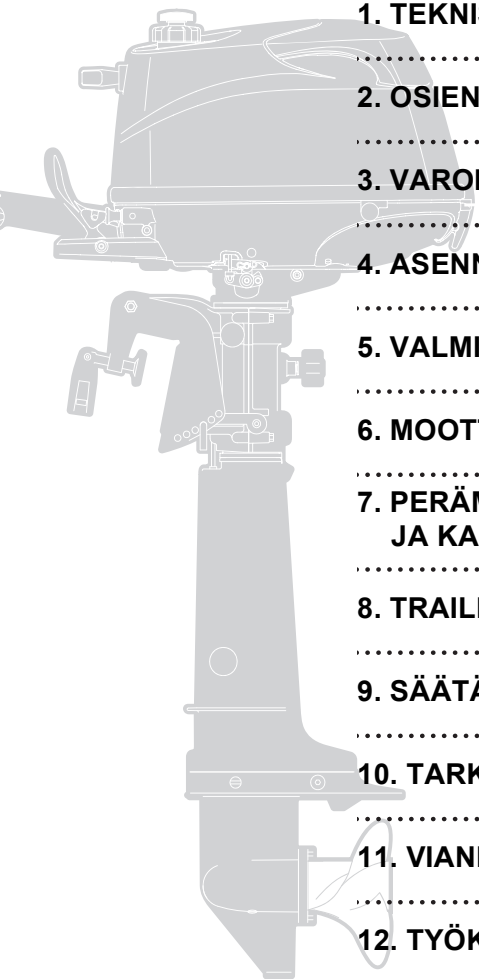
10. TARKASTUS JA HUOLTO **10**

11. VIANETSINTÄ **11**

12. TYÖKALUSARJA JA VARAOSAT **12**

13. LISÄVARUSTEET **13**

14. POTKURITAULUKKO **14**



YLEISIÄ TURVALLISUUSTIETOJA

ILMOITUS: VAARA/VAROITUS/TÄRKEÄÄ/Huom.

Varmista, että luet tämän Käyttäjän käsikirjan kokonaan ja ymmärrät lukemasi sekä noudata huolellisesti kaikkia ohjeita ennen kuin asennat, käytät tai muulla tavoin käsittelet perämoottoriasi. Erityisen tärkeitä ohjeita ovat sellaiset, joiden edessä on sana "VAARA", "VAROITUS", "TÄRKEÄÄ" tai "Huom.". Kiinnitä aina erityistä huomiota näihin tietoihin varmistaaksesi perämoottorisi turvallisen käytön joka tilanteessa.

VAARA

Ohjeen laiminlyöminen aiheuttaa vakavan loukkaantumisen tai kuoleman ja omaisuusvahinkoja.

VAROITUS

Ohjeen laiminlyöminen saattaa aiheuttaa vakavan loukkaantumisen tai kuoleman ja omaisuusvahinkoja.

TÄRKEÄÄ

Ohjeen laiminlyöminen saattaa aiheuttaa loukkaantumisen tai omaisuusvahinkoja.

Huom.

Tämä ohje tarjoaa erityistietoja koskien perämoottorin käyttöä tai huoltamista tai se selkeyttää tärkeitä huomioitavia asioita.

HÄTÄPYSÄYTYSKYTKIN

Hätäpysäytyskytkin sammuttaa moottorin, kun pysäytyskytkimen turvakatkaisin vedetään irti. Tämä pysäytyskytkimen turvakatkaisin voidaan kiinnittää perämoottorin käyttäjään, jolloin minimoidaan tai estetään potkurin aiheuttamat loukkaantumiset käyttäjän pudotessa veneestä. Suosittelemme voimakkaasti käyttämään hätäpysäytyskytkimen turvakatkaisinta.

VAROITUS

Hätäpysäytyskytkimen tahaton käyttäminen (kuten turvakatkaisimen irtoaminen kovassa aallokossa) saattaa aiheuttaa sen, että matkustajat menettävät tasapainonsa ja voivat jopa pudota veneestä tai se saattaa aiheuttaa tehohäviön kovassa merenkäynnissä, voimakkaissa virroissa tai kovassa tuulessa. Lisäksi se saattaa aiheuttaa hallinnan menettämisen ankkuroitaessa, Hätäpysäytyskytkimen tahaton käyttö on minimoitu siten, että 500 mm:n (20 inch.) pituinen kierrenaru ylittää täydessä pituudessaan 1 300 mm:n (51 inch.) mittaiseksi.

VENEEN TURVALLINEN KÄYTTÖ

Veneen käyttäjänä/kuljettajana olet vastuussa veneessäsi olevista henkilöistä ja henkilöistä, jotka ovat veneessä lähellä omaa venettäsi, sekä paikallisten veneilyä koskevien lakien noudattamisesta. Sinun on tiedettävä perinpohjaisesti, kuinka venettä, perämootoria ja lisävarusteita käytetään asianmukaisesti. Jotta opit käyttämään ja huoltamaan perämootoria oikein, lue tämä käsikirja huolellisesti kokonaan. Vedessä seisovan tai kelluvan henkilön on erittäin vaikeaa pyrkiä väistämään häntä kohti ajavaa venettä, silloinkin vaikka veneen nopeus olisi alhainen. Tästä syystä perämootori tulisi vaihtaa vapaalle tai sammuttaa aina silloin, kun veneen välittömässä läheisyydessä on ihmisiä veden varassa.

VAROITUS

VAKAVA LOUKKAANTUMINEN ON TODENNÄKÖISTÄ, JOS VEDEN VARASSA OLEVA HENKILÖ KOSKETTAA VENETTÄ, VAIHDELAATIKKOA, POTKURIA TAI MITÄ TAHANSA VENEeseen TAI VAIHDELAATIKKoon KIINNITETTYÄ KIINTEÄÄ LAITETTA.

HUOLTO, VARAOSIEN VAIHTO JA VOITELUAINEET

Suosittelimme, että ainoastaan valtuutettu huoltoliike suorittaa tämän perämootorin huolto- ja ylläpitotoimenpiteet. Varmista, että käytät alkuperäisiä varaosia ja voiteluaineita tai suositeltuja voiteluaineita.

HUOLTO

Tämän perämootorin omistajana sinun tulisi tutustua oikeisiin huoltotoimenpiteisiin. Perämootorin käyttäjän vastuulla on suorittaa kaikki turvallisuustarkastukset ja varmistaa, että kaikkia voitelua ja huoltoa koskevia ohjeita noudatetaan, jotta moottorin käyttö on turvallista. Ole hyvä ja noudata kaikkia voiteluun ja huoltamiseen liittyviä ohjeita. Vie perämootori valtuutetulle jälleenmyyjälle tai huoltoliikkeeseen ilmoittamiamme määräaikaista tarkastuksia varten. Tämän perämootorin oikea, säännöllinen huolto ja asianmukainen hoito vähentää ongelmien mahdollisuutta ja rajoittaa kokonaiskäyttökustannuksia.

ASENTAMINEN

Perämootori on asennettava koulutetun henkilön (henkilöiden) toimesta riittävän tehokasta hissiä tai nostolaitetta käyttäen.

TEKNISET TIEDOT

4, 6

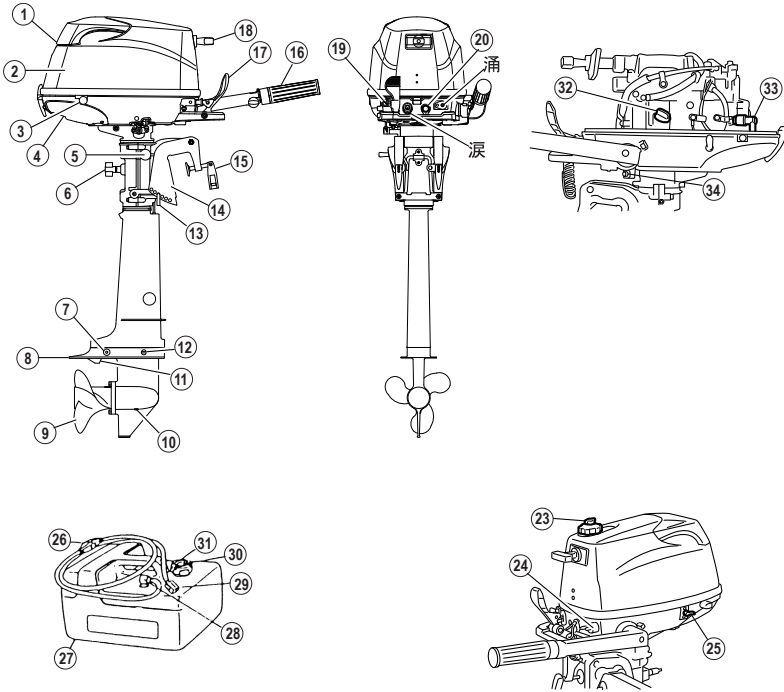
1

Kohta	MALLI	4R(D) (Kaksoispolttoainesäiliö)		6R(S) (Erillinen polttoainesäiliö)	
Kokonaispituus	mm (in)	783 (30,8)			
Kokonaisleveys	mm (in)	343 (13,5)			
Kokonaiskorkeus S•L•XL	mm (in)	Muut paitsi USA:n ja Kanadan malli 1 053 (41,5) • 1 180 (46,5) • 1 307 (51,5)		1 039 (40,9) • 1 166 (45,9) • 1 293 (50,9)	
		USA:n ja Kanadan malli 1 067 (42,0) • 1 194 (47,0) • 1 321 (52,0)			
Peräpeilin korkeus S•L•XL	mm (in)	435 (17,1) • 562 (22,1) • 689 (27,1)			
Paino	S Kg (lb)	26,1 (57,5)		25,6 (56,4)	
	L Kg (lb)	26,6 (58,6)		26,1 (57,5)	
	XL Kg (lb)	—		26,6 (58,6)	
Lähtöteho	kW (hv)	4: 2,9 (4)		6: 4,4 (6)	
Maks. käyttöalue	kierr./min.	4: 4 500 – 5 500		6: 5 000 – 6 000	
Tyhjäkäyntikierrokset vaihde eteenpäin	kierr./min.	1 100			
Tyhjäkäyntikierrokset vaihde vapaalla	kierr./min.	1 300			
Moottorityyppi		4-tahti			
Sylintereiden lukumäärä		1			
Sylinterin halkaisija x iskun pituus	mm (in)	59 × 45 (2,32 × 1,77)			
Männän tilavuus	ml (Cu in)	123 (7,5)			
Pakojärjestelmä		Pakokaasu johdetaan keskiön läpi			
Jäähdytysjärjestelmä		Vesijäähdytys			
Moottorin voitelu		Pakkovoitelu (Trochoid-pumppu)			
Käynnistysjärjestelmä		Käsikäynnistin			
Sytytysjärjestelmä		Poltin			
Sytytystulppa		NGK DCPR6E			
Säätöevän asento		6			
Moottoriöljy		API SF, SG, SH tai SJ FCW 10W-30/40, noin 450 (15,2)			
Vaihteistoöljy		Alkuperäinen vaihteistoöljy tai API GL5, SAE #80-90, noin 195 ml			
Polttoaine		Lyijytön polttoaine: Pumpussa 87 oktaania (RON 91)			
Polttoainesäiliön tilavuus	l (US gal)	* 1,15 (0,30) kiinteä	12 (3,17) erillinen		
Vaihteiston välityssuhde		2,15 (13: 28)			
Päästöjenestojärjestelmä		Engine modification (EM)			
Äänenpainetaso käyttäjälle (ICOMIA 39/94) dB(A)		81,6			
Käden värinätaaso (ICOMIA 38/94) m/sec ²		7,2			

* Jos kyseessä on kaksoispolttoainesäiliö, käytä yhdessä 12 l:n erillisen säiliön kanssa.

OSIEN NIMET

R



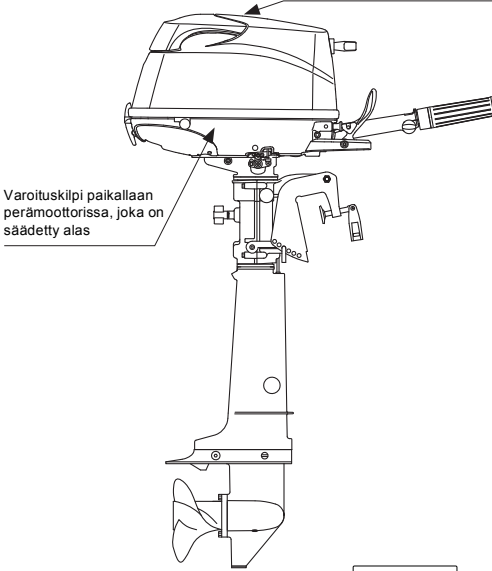
2

- | | | |
|-----------------------------------|-----------------------|---------------------------------------|
| (1) Kippauskädensija | (14) Pidätinkiinnike | (27) Polttoainesäiliö |
| (2) Yläsuojus | (15) Pidätinruuvi | (28) Polttoainesyötön kulmaliitin |
| (3) Alasuojus | (16) Kaasukahva | (29) Polttoaineliitin |
| (4) Jäähdytysveden tarkastusaukko | (17) Vaihdevipu | (30) Ilmausuuvi |
| (5) Kallistusvipu | (18) Käynnistinkahva | (31) Polttoainesäiliön korkki |
| (6) Ohjauksen säätöruuvi | (19) Ryypytysnuppi | (32) Moottoriöljyn täyttöaukon korkki |
| (7) Anodi | (20) Pysäytyskytkin | (33) Sytytystulppa |
| (8) Antiventilaatiolevy | (21) Polttoaineliitin | (34) Moottoriöljyn tyhjennysruuvi |
| (9) Potkuri | (22) Varoitusvalo | |
| (10) Öljytulppa (alempi) (täyttö) | (23) Ilmausuuvi | |
| (11) Veden syöttöaukko | (24) Polttoaineliitin | |
| (12) Öljytulppa (ylempi) (määrä) | (25) Polttoainehana | |
| (13) Painetankki | (26) Letkupumppu | |

VAROITUSKILPIEN SIJAINTI

VAROITUSKILPIEN SIJAINTI

Varoituskilvet koskien Käyttäjän käsikirjaa, yläsuojusta, moottorin pysäytyskytkintä, moottoriöljyn määrää ja lyijytöntä polttoainetta.



Varoituskilpi paikallaan perämoottorissa, joka on säädetty alas

WARNING 警告

- Read owner's manual very carefully before operating this motor. (Ole speed attention to safety cautions.)
- Lire très soigneusement le livret d'entretien avant de démarrer ce moteur. (Faire très attention aux mesures de sécurité.)
- Betriebsanleitung vor der Betriebsnahme sorgfältig lesen. Beachten Sie besonders die Sicherheitsvorschriften!
- ご使用前に必ず取扱説明書をお読み下さい。

Always remove or replace the motor cover while the engine is running.

- Ne jamais déposer ou remettre le capot du moteur quand le moteur tourne.
- Während des Betriebs niemals die Motorhaube entfernen!
- エンジン回転時にカバーを外さないで下さい。

Be sure to connect the emergency stop line to your wrist.

- Assurez-vous que le cordon de sécurité soit bien attaché à votre poignet.
- Versichern Sie sich, dass die Notstopleine an Ihrem Handgelenk befestigt ist.
- 運転中はエンジンストップスイッチコードを身体の一部に必ずつけて下さい。

Check oil level before starting.

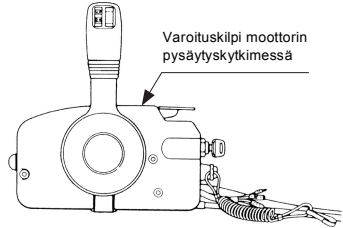
- Oilstand vor dem Motorstart überprüfen.
- Vérifier le niveau d'huile avant de démarrer.
- 始動前に必ずエンジンオイルを確認。

Unleaded fuel only.

- Nur unleadedes Benzin verwenden.
- Essence sans plomb uniquement.
- 無鉛ガソリンを使用して下さい。

WARNING 警告

- Be sure to connect the emergency stop line to your wrist.
- Assurez-vous que le cordon de sécurité soit bien attaché à votre poignet.
- Versichern Sie sich, dass die Notstopleine an Ihrem Handgelenk befestigt ist.
- 運転中はエンジンストップスイッチコードを身体の一部に必ずつけて下さい。



Varoituskilpi moottorin pysäytyskytkimessä

up 保管・運搬時はこちら側を上において下さい
This side up for transport or storage.

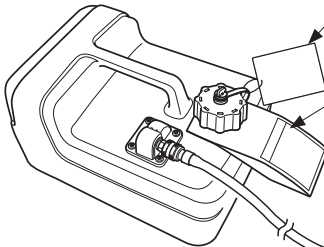
CAUTION

Always use the correct oil grade and quantity. (Always use the correct oil grade and quantity.)

Always use the correct oil grade and quantity. (Always use the correct oil grade and quantity.)

Always use the correct oil grade and quantity. (Always use the correct oil grade and quantity.)

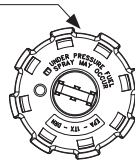
Vain USA:n ja KANADAN mallit
Varoitus koskien polttoainesäiliötä ja letkupumppu kokoonpanoa.



Vain USA:n ja KANADAN mallit
Kun avaat tai suljet polttoainesäiliön korkkia, varmista että tarkkaillet tankkauksen yhteydessä varoitusshuomautusta

Vain USA:n ja KANADAN mallit
Varoitus koskien polttoainesäiliön korkkia (katso s. 17, 21 - 25).

Vain USA:n ja KANADAN mallit
Varoitus koskien polttoaineliittintä (katso s. 17, 21 - 25).



STOP

WARNING - STOP! NEVER USE LEADED FUEL

1. Always use unleaded fuel with a minimum octane rating of 87 (89 for high altitude).
2. Never use leaded fuel.
3. Never use fuel with a lead content of more than 0.15 grams per liter (0.42 grams per gallon).
4. Never use fuel with a lead content of more than 0.15 grams per liter (0.42 grams per gallon).

Yksittäiset symbolit merkitsevät seuraavassa kuvattuja asioita.

Varoitus/Tärkeää	Lue käsikirja kokonaan.	Tarkasta öljyn pinnan taso.	Käytä ainoastaan lyijytöntä polttoainetta.	Aseta kuvan mukaisesti.	Syttyvä - Pidä etäällä tulesta.

ASENNUS

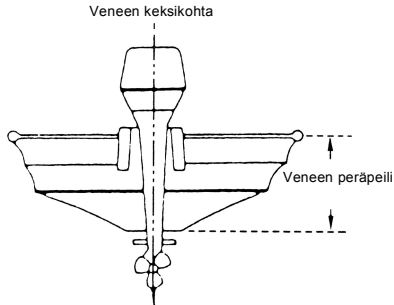
1. MOOTTORIN KIINNITTÄMINEN VENEeseen

VAROITUS

Moottoriveneet on luokiteltu ja hyväksytty niiden suurimman sallitun hevosvoimamäärän perusteella. Veneen luokitus on merkitty sen hyväksymiskilpeen. Älä varusta venettäsi perämoottorilla, joka ylittää tuon rajoituksen. Jos tarvitset lisätietoja, kysy jälleenmyyjältäsi. Älä käytä perämoottoria ennen kuin se on turvallisesti kiinnitetty veneeseen alla esitettyjen ohjeiden mukaisesti.

Asento ... Kõililinan yläpuolella

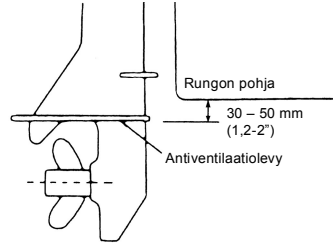
Keskitä moottori veneen keskelle.



Peräpeilin sovittaminen

Varmista, että perämoottorin antiventilaatiolevy on vedenpinnan alapuolella ajettaessa täysin avoimella kaasulla.

Ellei edellä mainittu ehto voi täyttyä veneesi pohjan muodon vuoksi, ota yhteys valtuutettuun jälleenmyyjääsi.



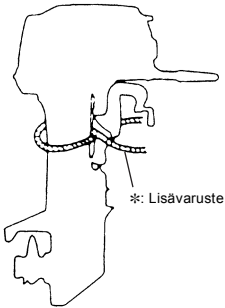
TÄRKEÄÄ

- Ennen kuin suoritat koekäytön tarkasta, että vene kelluu vedessä oikeassa asennossa, kun se on kuormattuna suurimpaan sallittuun kuormaan. Tarkasta vedenpinnan sijainti vetoakselin kotelossa. Jos vedenpinta on lähellä pohjasuojusta, vettä saattaa päästä korkeassa aallokossa moottorin sylintereihin.
- Väärä perämoottorin asennuskorkeus tai vedenalainen esine (esineet), kuten rungon pohjan muotoilu, pohjan pinnan olosuhteet tai vedenalaiset lisävarusteet saattavat aiheuttaa ajon aikana vesisuihkun, joka voi ylettyä moottoriin sen alasuojuksen aukon kautta. Moottorin altistaminen pidemmäksi aikaa sellaisille olosuhteille voi johtaa vakaviin moottorivaurioihin.

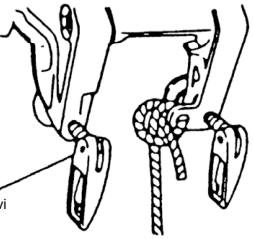
- (1) Kiristä pidätinruuveja kääntämällä niiden kahvoista kiinnittääkseen perämootorin veneeseen. Varmista perämootorin kiinnitys köydellä estääksesi sen hukkumisen, jos se putoaa veneestä.

○ Huom.

Köysi ei kuulu vakiovarustukseen.



*: Lisävaruste



Pidätinruuvi

○ Huom.

On suositeltavaa asentaa ylemmät kiinnityspultit siten, että niiden kanta on peräpeilin sisäpinnalla. Pulttien kierrepää peräpeilin sisäpinnalla saattaa aiheuttaa henkilövahinkoja.

▲ VAROITUS

- Jos moottorin asentamisessa ei noudateta tämän käsikirjan ohjeita, voi aiheutua vaarallisia tilanteita kuten heikko ohjattavuus, hallinnan menettäminen tai tulipalo.
- Heikosti kiinni olevat pidätinruuvit ja/tai kiinnityspultit voivat irrota ja moottori voi siirtyä paikoiltaan, mikä saattaa aiheuttaa hallinnan menettämisen tai vakavan loukkaantumisen. Varmista, että kiinnikkeet on kiristetty määriteltyyn kiristysmomenttiin (30 Nm (3,0 kgf) 13ft-lb). Tarkista kiinnikkeiden kireys ajoittain.
- Varmista, että käytät perämootorin pakkauksessa mukana tulevia kiinnikkeitä tai kooltaan, materiaaliltaan, laadultaan ja lujuudeltaan vastaavia kiinnikkeitä. Kiristä kiinnikkeet määriteltyyn kiristysmomenttiin (30 Nm (3,0 kgf) 13ft-lb). Suorita koeajo tarkistaaksesi, että kiinnikkeet on kiristetty turvallisesti.
- Perämoottori on asennettava koulutetun henkilön (henkilöiden) toimesta riittävän tehokasta hissiä tai nostolaitetta käyttäen.

2. KAUKOSÄÄTÖLAITTEIDEN ASENNUS

On suositeltavaa, että kysyt valtuutetulta jälleenmyyjältääsi lisätietoja koskien kaukosäätölaitteen asentamista ja säätämistä.

▲ VAROITUS

Kun käytät jotain muuta kuin Evinruden alkuperäistä kaukosäätökotelo, ÄLÄ valitse sellaista, jossa ei ole vapaan vaihteen turvakatkaisinta. Vapaan turvakatkaisin estää moottorin käynnistämisen vaihte päällä. Jos käytetään kaukosäätökotelo, jossa ei ole vapaan turvakatkaisinta, moottori on mahdollista käynnistää jollakin muulla vaihteella kuin vapaalla, jolloin matkustajat saattavat kaatua tai pudota yli laidan.

VALMISTELUT ENNEN KÄYTTÖÄ

⚠ VAARA

Kysy tarvittaessa valtuutetulta jälleenmyyjältä lisätietoja polttoaineen käsittelemistä varten.

Polttoaine ja sen höyryt syttyvät erittäin herkästi ja voivat räjähtää.

Kun kuljetat polttoainetta sisältävää säiliötä:

- Sulje polttoainesäiliön korkin ilmausruuvi, jotta polttoainehöyryä ei pääse vapautumaan ilmausruuvin kautta ja aiheuttamaan tulipalon vaaraa.
- Älä tupakoi.

Lisätessäsi polttoainetta ja sitä ennen:

- Sammuta moottori, älä käynnistä moottoria tankkaamisen aikana.
- Älä tupakoi.
- Varo täyttämästä säiliötä niin täyteen, että polttoainetta vuoda ulos. Pyyhi roiskunut tai vuotanut polttoaine välittömästi pois.

Puhdistaessasi polttoainesäiliötä tai sitä ennen:

- Irrota polttoainesäiliö veneestä.
- Aseta polttoainesäiliö riittävän etäälle kaikista syttymislähteistä, kuten kipinöistä tai avotulesta.
- Työskentele ulkona tai hyvin ilmastoidussa tilassa.
- Pyyhi roiskunut polttoaine välittömästi pois.

Polttoainesäiliön puhdistamisen jälkeen:

- Pyyhi roiskunut polttoaine välittömästi pois.
- Jos polttoainesäiliö on purettu puhdistamista varten, asenna se huolellisesti uudelleen. Väärin asennettu polttoainesäiliö saattaa aiheuttaa polttoainevuodon, joka voi johtaa tulipaloon tai räjähtää.
- Hävitä vanha tai likaantunut polttoaine paikallisten säännösten mukaisesti.

1. SUOSITELTAVAT POLTTOAINETYYPIT

⚠ TÄRKEÄÄ

Vääränlaisen polttoaineen käyttö voi vaurioittaa moottoria. Vääränlaisen polttoaineen käytöstä johtuvat moottorivauriot luokitellaan moottorin väärinkäytöksi eikä rajoitettu takuu kata tällaisia vaurioita.

POLTTOAINELUOKITUS

Evinrude moottorit toimivat hyvin käytettäessä markkinoilla olevia polttoainetyyppejä, jotka täyttävät seuraavat vaatimukset:

USA ja Canada – pumpun oktaaniluku vähintään 87 (R +M)/2. Korkealuokkainen polttoaine (92 [R+M]/2 oktaania) on myös hyväksyttävissä. Älä käytä polttoainetta, jossa on lyijyä.

USA:n ja Kanadan ulkopuolella – Käytä lyijytöntä polttoainetta, jonka oktaaniluku on vähintään 90 RON. Voit käyttää myös korkealuokkaista polttoainetta, jonka oktaaniluku on 98 RON. Lyijyllistä markkinoilla olevaa polttoainetta voidaan käyttää ainoastaan, jos lyijytöntä polttoainetta ei ole saatavilla.

ALKOHOLIA SISÄLTÄVÄT POLTTOAINEET

Evinrude-perämoottorisi polttoainejärjestelmän komponentit kestävät sellaisen polttoaineen käytön, jossa on enintään 10 % alkoholia seassa. Jos polttoaine alueellasi sisältää metanolia (metyylialkoholia) tai etanolia (etyylialkoholia), sinun on tiedettävä haittavaikutuksista, joita tässä tapauksessa voi ilmetä. Haittavaikutukset ovat vakavampia metanolin osalta. Myös suurempi alkoholisuus polttoaineessa voi lisätä haittavaikutuksia. Osa näistä haittavaikutuksista aiheutuu siitä, että

polttoaineessa oleva alkoholi voi imeä ilman kosteutta, mikä aiheuttaa veden ja alkoholin erottumisen polttoaineesta polttoainesäiliössä.

Tämä saattaa aiheuttaa merkittävämpää:

- Metalliosien ruustumista
- Kumi- tai muoviosien kulumista
- Polttoaineen vuotamista kumisten polttoaineputkien lävitse
- Käynnistys- ja toimintahäiriöitä

VAROITUS

Polttoainevuoto saattaa aiheuttaa tulipalon tai räjähdysriskin johtaen mahdollisesti vakavaan loukkaantumiseen tai kuolemaan. Jokainen polttoainejärjestelmän osa on tarkastettava säännöllisin väliajoin ja erityisesti pitkän säilytysajan jälkeen polttoainevuotojen varalta. Lisäksi on tarkastettava, että kumiosien kovuudessa ei ole muutoksia ja että metalliosissa ei ole havaittavissa laajenemista ja/tai ruostetta. Jos havaitset polttoainevuodon tai jokin polttoainejärjestelmän osa on vaurioitunut, vaihda kyseinen osa välittömästi ennen kuin jatkat käyttämistä.

Jos alkoholia sisältävän polttoaineen käyttö on välttämätöntä, tai epäilet että polttoaine sisältää alkoholia, on suositeltavaa asentaa vettä erottava suodatin ja tarkastaa useammin polttoainejärjestelmä vuotojen varalta sekä mekaaniset osat ruosteen ja epänormaalin kulumisen varalta. Jos havaitset jotakin normaalista poikkeavaa, lopeta sellaisen polttoaineen käyttö ja ota yhteys välittömästi jälleenmyyjäämme.

Vauriot, jotka johtuvat alkoholia sisältävän polttoaineenkäytöstä, eivät kuulu rajoitetun takuun piiriin.

Polttoainesäiliön tilavuus:

12 l (3.17 U.S. gal)

Polttoainesäiliö: Käytettäessä kiinteää polttoainesäiliötä alkuperäisen polttoainesäiliön sijaan on suositeltavaa valita sellainen säiliö, joka on mahdollista puhdistaa sisäpuolelta.

VAROITUS

Älä täytä polttoainesäiliötä yli sen tilavuuden. Polttoaineen lämmitessä se saattaa laajentua ja jos polttoainetta on täytetty liikaa, sitä saattaa vuotaa ilmausruuvista ruuvien ollessa avoinna. Vuotava polttoaine on vaarallinen tulipalon aiheuttaja.

TÄRKEÄÄ

Jos Evinrude-perämootorissa käytetään alkoholia sisältävää polttoainetta, on vältettävä polttoaineen säilyttämistä polttoainesäiliössä pitkiä aikoja. Veneillä tyypilliset pitkät säilytysajat saattavat aiheuttaa omalaatuisia ongelmia. Autoissa alkoholia sisältävät polttoaineet yleensä kulutetaan ennen kuin polttoaine ehtii imeä kosteutta tarpeeksi aiheuttaakseen ongelmia, mutta veneet ovat usein käyttämättöminä sen verran pitkään, että aineiden erottuminen ehtii tapahtua. Lisäksi säiliön sisäpuolella saattaa tapahtua ruustumista, jos alkoholi on huuhtonut sisäpuolen komponenttien suojakalvot pois.

2. EDELLYTYS KOSKIEN HEIKON LÄPÄISYKYVYN POLTTOAINELETKUJA

VARUSTEENA YHDYSVALTOJEN JA KANADAN MALLEISSA

Yhdysvaltain ympäristönsuojeluvirasto EPA edellyttää, että perämootoreiden kanssa käytetään "heikosti läpäisevää" polttoaineletkua, polttoaineen letkupumppuja, kannettavia polttoainesäiliöitä ja polttoainekorkkeja.

3. EPA:N EDELLYTYKSET KOSKIEN PAINEISTETTUJA POLTTOAINESÄILIÖITÄ

VARUSTEENA YHDYSVALTOJEN JA KANADAN MALLEISSA

Yhdysvaltain ympäristönsuojeluvirasto EPA edellyttää, että perämootoreiden kannettavien (1.1.2011 jälkeen valmistettujen) polttoainesäiliöiden ja sisäänrakennettujen (1.8.2011 jälkeen valmistettujen) polttoainesäiliöiden on oltava täysin tiiviitä (paineistettuja) enintään 34,4 kPa:n (5,0 psi) saakka. Näissä säiliöissä saattaa olla seuraavia ominaisuuksia:

- Avautuva ilmansyöttö, jonka ansiosta ilmaa imeytyy säiliöön, siitä tyhjenee polttoainetta.
- Avautuva ilmanpoisto, joka poistaa ilmaa säiliöstä, jos paine ylittää 34,4 kPa (5,0 psi). Ilman poistuessa säiliöstä saattaa kuulua sihisevä ääni. Tämä on normaalia.
- Kun asennat polttoainesäiliön korkkia, kierrä sitä oikealle kunnes kuulut kaksi naksahdusta. Naksahdukset merkitsevät sitä, että korkki on täysin kiinni. Korkin sisäänrakennettu laite estää korkin liian kiristämisen.
- Polttoainesäiliössä on manuaalinen ilmausruuvi, joka on pidettävä kiinni kuljetuksen aikana ja täysin avoimna käytön ja korkin poiston aikana.

Koska tiivistetyt polttoainesäiliöt eivät ole avoimesti ilmattavissa, ne laajentuvat ja supistuvat polttoaineen laajentuessa ja supistuessa ulkoilman lämpimien ja kylmien jaksojen mukaisesti. Tämä on normaalia.

*Katso s. 21 - 25, jos käytössäsi on tällainen polttoainesäiliö.

4. EPA:N HYVÄKSYMÄ PUMPUN VENTTIILIN/ LETKUN KOKOONPANO

VARUSTEENA YHDYSVALTOJEN JA KANADAN MALLEISSA

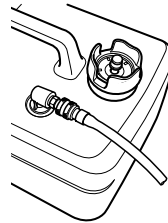
Evinrude käyttää letkumpumpun/letkun kokoonpanoa, joka on Yhdysvaltain ympäristönsuojeluviraston EPA:n hyväksymä.

Ole hyvä ja käytä EPA:n hyväksymää letkumpumpun/letkun kokoonpanoa, jossa on tunnistemerkintä polttoaineliittimessä.

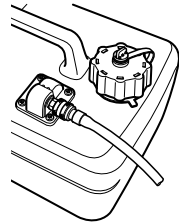


▲ TÄRKEÄÄ

Varmista, että käytät sekä EPA-hyväksytyä polttoainesäiliötä että EPA-hyväksytyä letkumpumpun/letkun kokoonpanoa sarjana. Varmista, että EPA-hyväksytyt säiliö ja tavallinen säiliö ovat saman muotoisia.



Muut paitsi USA:n mallit
(tavallinen säiliö)

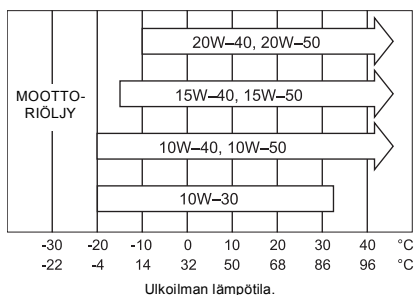


USA:n ja Kanadan mallit
(EPA-hyväksytyt säiliöt)

5. SUOSITELTAVA MOOTTORIÖLJY

Suosittellemme käytettäväksi Evinrude/Johnson Ultra 4-tahtiperämoottoriöljyä Evinruden 4-tahtiperämoottoreissa. Ellei Evinrude/Johnson Ultra 4-tahtiperämoottoriöljyä ole saatavilla, käytä korkealaatuista SAE 10E-30 tai 10W-40, joka on NMMA FC-W -hyväksytty tai joka vastaa API-luokitusta SF, SG, SH, SJ, SI tai SM.

Valitse viskositeetiltaan ulkoilman lämpötilaan sopiva öljy.



▲ TÄRKEÄÄ

Moottoriöljy on tyhjennetty tehtaalta toimituksen vuoksi. Varmista, että lisäät moottoriin oikean määrän moottoriöljyä ennen moottorin käynnistämistä. (Noudata tässä käsikirjassa kappaleessa 9 olevia moottoriöljyn lisäämistä koskevia ohjeita)

○ Huom.

Muiden kuin edellä mainitut vaatimukset täyttävien öljyjen käyttö vähentää moottorin käyttöikää ja aiheuttaa moottorin toimintaongelmia.

6. SISÄÄNAJO

Uudelle perämootorillesi ja sen alayksikölle on suoritettava sisäänaajo liikkuvia komponentteja varten. Sisäänaajo on suoritettava seuraavan aikataulun mukaisesti.

TÄRKEÄÄ

Jos perämootoria käytetään ilman sisäänaajoa, tuotteen käyttöikä pienenee.

Jos havaitset sisäänaajoiheessa jotakin normaalista poikkeavaa:

- Lopeta käyttö välittömästi.
- Pyydä jälleenmyyjää tarkastaa tuote ja suorittamaan mahdollisesti tarvittavat toimenpiteet.

	1 – 10 min	10 min – 2 h	2 – 3 h	3 – 10 h	10 h jälkeen
Kaasun asento	Tyhjäkäynti	Kaasua vähemmän kuin 1/2	Kaasua vähemmän kuin 3/4	3/4 kaasua	Täysi kaasua käytettävissä
Nopeus		Maks. noin 3 000 kierr./min.	Täysi kaasua 1 min. ajan joka 10. min.	Noin 4 000 kierr./min. Täysi kaasua 2 min. ajan joka 10. min.	

Huom.

Oikeanlaisen sisäänaajoiheen ansiosta moottori kykenee toimimaan täydellä suorituskyvyllään pidemmän käyttöajan ajan.

VAARA

Älä käytä perämootoria suljetussa tilassa tai tilassa, jossa ei ole koneellista ilmanvaihtoa.

Tämän perämootorin pakokaasupäästöt sisältävät hiilimonoksidia, joka aiheuttaa kuoleman, jos sitä hengitetään jatkuvasti.

Pakokaasun hengittämisen ensimmäiset oireet ovat sairauden tuntu, uneliaisuus ja päänsärky.

Kun käytät perämootoria:

- Pidä tila hyvin ilmastoituna.
- Pyri aina pysyttelemään tuulen yläpuolella pakokaasuihin nähden.

7. MOOTTORIÖLJYN VAROITUSVALO

Öljynpainetta tarvitaan moottorin sisäisten osien voitelemiseen.

Kun varoitusvalo (punainen) on sammuneena, järjestelmässä on öljynpainetta. Huomautus: Kun moottori ensimmäisen kerran käynnistetään, punainen valo syttyy usean sekunnin ajaksi, mikä varmistaa merkkivalon toiminnan, sen jälkeen valo sammuu.

▲ TÄRKEÄÄ

Älä koskaan käytä moottoria, jos merkkivalo palaa tai vilkkuu.

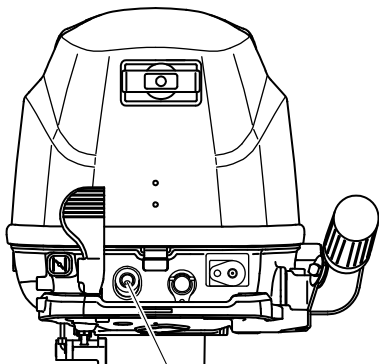
5

Kun merkkivalo palaa tai vilkkuu alhaisen öljynpaineen vuoksi

*Pysäytä moottori välittömästi ja tarkasta öljyn pinnan taso.

Jos öljynpinta on alempana kuin sen kuuluu olla: Lisää moottoriöljyä.

Jos öljynpinta on oikealla tasolla: Ota yhteys jälleenmyyjääsi.



Varoitusvalo

8. ESG (MOOTTORIN YLIKIERROKSET ESTÄVÄ LAITE)

ESG on laite, joka estää moottorin käymisen ylikierroksilla (yli noin 6 250 kierr./min.).

Jos havaitset, että ESG on toiminnassa, palaa rantaan alhaisella nopeudella (kierr./min.).

Mahdollisia syitä ESG:n toimintaan ovat: Kulunut, rikkiäinen tai taittunut potkuri. Potkurin kumi luistaa, jyrkät käännökset suurilla nopeuksilla.

○ Huom.

Jos moottorin nopeus laskee säännöllisesti moottorin uudelleen käynnistämisen jälkeen, ota yhteys jälleenmyyjääsi.

MOOTTORIN TOIMINTA

ENNEN KÄYNNISTÄMISTÄ

⚠ TÄRKEÄÄ

Moottoriöljy on tyhjennetty tehtaalta toimituksen vuoksi. Varmista, että lisäät moottoriin oikean määrän moottoriöljyä ennen moottorin käynnistämistä. (Noudata tässä käsikirjassa kappaleessa 9 olevia moottoriöljyn lisäämistä koskevia ohjeita)

⚠ TÄRKEÄÄ

Irrota pysäytyskytkimen lukko ja veda käynnistinkahvasta noin 10 kertaa öljypumpun ryppyttämiseksi, ennen kuin käynnistät moottorin ensimmäisen kerran asentamisen tai talvikauden säilytyksen jälkeen.

1. POLTTOAINEEN LISÄÄMINEN

⚠ VAARA

Kysy tarvittaessa valtuutetulta jälleenmyyjältä lisätietoja polttoaineen käsittelemistä varten.

Polttoaine ja sen höyryt syttyvät erittäin herkästi ja voivat räjähtää.

Kun kuljetat polttoainetta sisältävää säiliötä:

- Sulje polttoainesäiliön korkki ja sen ilmausruuvi, jotta polttoainehöyryä ei pääse vapautumaan ilmausruuvin kautta ja aiheuttamaan tulipalon vaaraa.
- Älä tupakoi.

Lisätessäsi polttoainetta ja sitä ennen:

- Sammuta moottori, älä käynnistä moottoria tankkaamisen aikana.
- Älä tupakoi.
- Varo täyttämästä säiliötä niin täyteen, että polttoainetta vuoda ulos. Pyyhi roiskunut tai vuotanut polttoaine välittömästi pois.

Puhdistaessasi polttoainesäiliötä tai sitä ennen:

- Irrota polttoainesäiliö veneestä.
- Aseta polttoainesäiliö riittävän etäälle kaikista syttymislähteistä, kuten kipinöistä tai avotulesta.
- Työskentele ulkona tai hyvin ilmastoidussa tilassa.
- Pyyhi roiskunut polttoaine välittömästi pois.

Polttoainesäiliön puhdistamisen jälkeen:

- Pyyhi roiskunut polttoaine välittömästi pois.
- Jos polttoainesäiliö on purettu puhdistamista varten, asenna se huolellisesti uudelleen. Väärin asennettu polttoainesäiliö saattaa aiheuttaa polttoainevuodon, joka voi johtaa tulipaloon tai räjähtää.
- Hävitä vanha tai likaantunut polttoaine paikallisten säännösten mukaisesti.

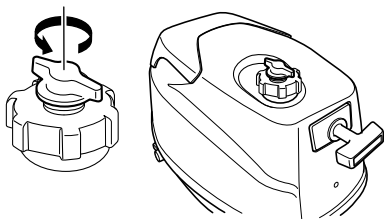
VAROITUS

Kun avaat polttoainesäiliön korkin, varmista että noudatat alla kuvattua menetelmää. Polttoainetta saattaa roiskahtaa voimakkaasti polttoainesäiliön korkin lävitse, jos korkki avataan jollakin toisella tavalla polttoainesäiliön ollessa moottorin tai auringonvalon kuumentama.

Muut paitsi USA:n ja Kanadan malli

- (1) Kun käytät kiinteää polttoainesäiliötä**
Ennen kuin avaat polttoainesäiliön korkin, kierrä ilmausruuvi kaksi kertaa vastapäivään vapauttaaksesi paineen polttoainesäiliöstä.

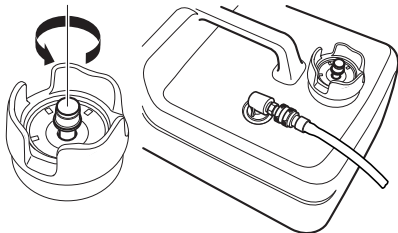
Kierrä kaksi kierrosta ilmausruuvi



Kun käytät erillistä polttoainesäiliötä

Avaa kokonaan ilmausruuvi polttoainesäiliön korkissa ja vapauta sisäinen paine.

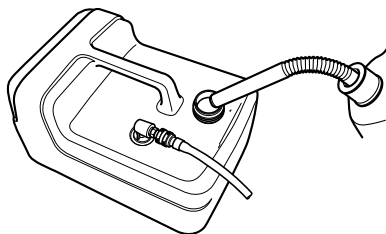
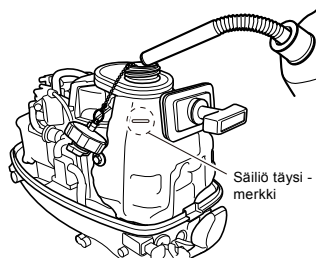
Avaa kokonaan ilmausruuvi



- (2) Avaa polttoainesäiliön korkki hitaasti.**

- (3) Kun käytät kiinteää polttoainesäiliötä**
Irrota yläsuojus ja lisää polttoainetta Säiliö täysi -merkkiin saakka.

Kun käytät erillistä polttoainesäiliötä
Lisää polttoainetta ja varo, että et täytä liian täyteen.

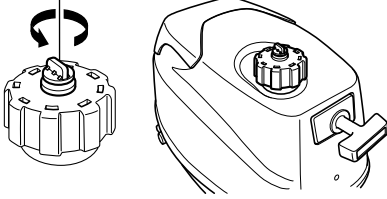


- (4) Sulje säiliön korkki täytettyäsi säiliön.**

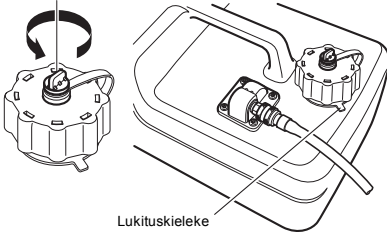
USA:n ja Kanadan malli

- (1) Avaa kokonaan ilmausruuvi polttoainesäiliön korkissa ja vapauta sisäinen paine.

Avaa kokonaan ilmausruuvi



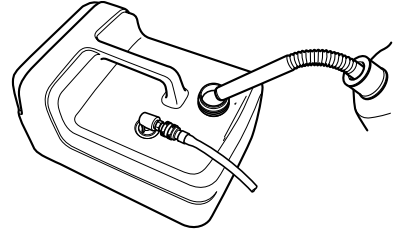
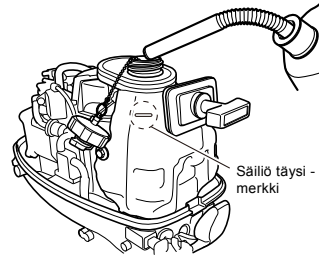
Avaa kokonaan ilmausruuvi



- (2) **Kun käytät kiinteää polttoainesäiliötä**
Avaa polttoainesäiliön korkki hitaasti.
Kun käytät erillistä polttoainesäiliötä
Löysää säiliön korkkia kunnes se vastaa lukituskielekkeeseen ja vapauta sisäinen paine kokonaan. Paina sen jälkeen lukituskieleke alas ja avaa säiliön korkki.

- (3) **Kun käytät kiinteää polttoainesäiliötä**
Irrota yläsuojus ja lisää polttoainetta Säiliö täysi -merkkiin saakka.

Kun käytät erillistä polttoainesäiliötä
Lisää polttoainetta ja varo, että et täytä liian täyteen.



- (4) Sulje korkki täyttämisen jälkeen siten, että kierrät sitä kunnes kuulet kaksi naksahdusta.

2. POLTTOAINEEN SYÖTTÄMINEN

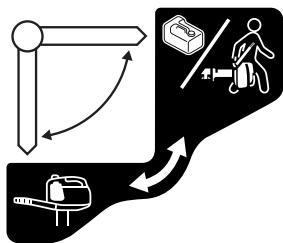
Muut paitsi USA:n ja Kanadan malli

- (1) Kun käytät kiinteää polttoainesäiliötä Löysää ilmausruvia polttoainesäiliön korkissa kahden kierroksen verran. **Kun käytät erillistä polttoainesäiliötä** Avaa kokonaan ilmausruvi polttoainesäiliön korkissa.

▲ TÄRKEÄÄ

Kun käytät erillistä säiliötä kaksoispolttoainesäiliöllisessä mallissa, varmista että avaat sekä kiinteän säiliön että erillisen säiliön ilmausruvin. Jos polttoainetta sisältävän kiinteän säiliön ilmausruvi on kiinni, säiliössä oleva ilma laajenee moottorin kuumudesta ja saattaa aiheuttaa vaarallisen sisäisen paineen säiliöön.

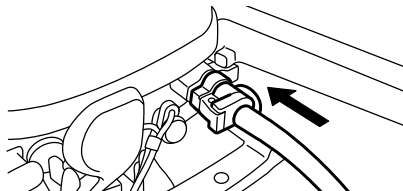
- (2) Avaa polttoainesäiliön korkki hitaasti ja vapauta sisäinen paine kokonaan.
(3) Säädä polttoainehana haluamasi säiliön kohdalle.



▲ TÄRKEÄÄ

Kun käytät kiinteää säiliötä, irrota polttoaineliitin.

- (4) Jos käytät erillistä säiliötä, kytkä polttoaineliitin moottoriin ja purista letkukupppua kunnes se jäykistyy polttoaineen kaasuttimeen syöttämistä varten. Suuntaa nuolimerkki ylöspäin syöttäessäsi.



Moottorin puoli



Polttoainesäiliön puoli

USA:n ja Kanadan malli

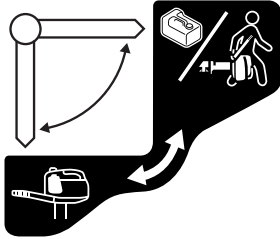
- (1) Avaa kokonaan ilmausruvi polttoainesäiliön korkissa.

▲ TÄRKEÄÄ

Kun käytät erillistä säiliötä kaksoispolttoainesäiliöllisessä mallissa, varmista että avaat sekä kiinteän säiliön että erillisen säiliön ilmausruvin. Jos polttoainetta sisältävän kiinteän säiliön ilmausruvi on kiinni, säiliössä oleva ilma laajenee moottorin kuumudesta ja saattaa aiheuttaa vaarallisen sisäisen paineen säiliöön.

- (2) **Kun käytät kiinteää polttoainesäiliötä** Avaa polttoainesäiliön korkki hitaasti ja vapauta sisäinen paine kokonaan. Sulje sen jälkeen polttoainesäiliön korkki. **Kun käytät erillistä polttoainesäiliötä** Löysää säiliön korkkia kunnes se vastaa lukituskielekkeeseen ja vapauta sisäinen paine kokonaan. Sulje sen jälkeen polttoainesäiliön korkki.

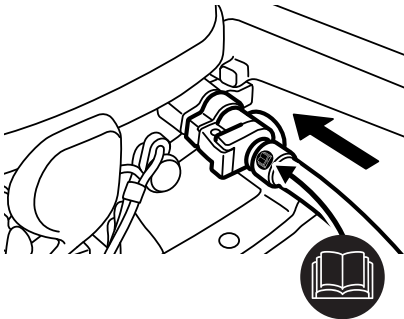
- (3) Säädä polttoainehana haluamasi säiliön kohdalle.



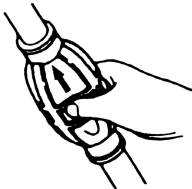
▲ TÄRKEÄÄ

Kun käytät kiinteää säiliötä, irrota polttoaineliitin.

- (4) Jos käytät erillistä säiliötä, kytke polttoaineliitin moottoriin ja purista letkupumppua kunnes se jäykistyy polttoaineen kaasuttamiseen syöttämistä varten. Suuntaa nuolimerkki ylöspäin syöttäessäsi.



Moottorin puoli



Polttoainesäiliön puoli

▲ TÄRKEÄÄ

Kun käytetään EPA-hyväksyttyä säiliötä, käytä ainoastaan sellaista letkupumpun/letkun kokoonpanoa, jossa letkuun on asennettu FDV-hana (Fuel Demand Valve) tai polttoaineliittimessä on alla olevan kuvan mukainen tiivistejärjestelmä.

(FDV-hana ja polttoaineliitin, jossa on tiivistejärjestelmä, estävät paineistetun polttoaineen pääsyn moottoriin ja sen aiheuttaman polttoainejärjestelmän tulvimisen tai polttoaineen roiskumisen.)

FDV-hana
polttoainetkussa



Tiivistemekanismi
polttoaineliittimessä

Tunnistus

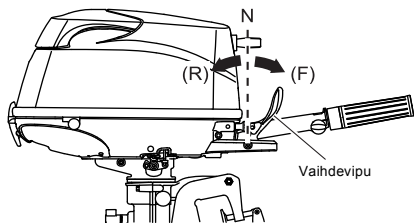


ÄLÄ käytä sellaista letkupumpun/letkun kokoonpanoa, jossa ei ole FDV-hanaa tai alla kuvatun mukaista tiivistemekanismissa: muussa tapauksessa polttoainejärjestelmä saattaa tulla tai polttoainetta saattaa roiskua.

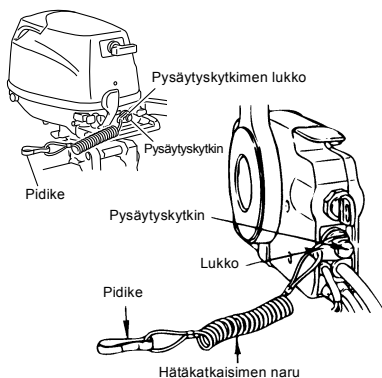


3. KÄYNNISTÄMINEN

- (1) Aseta vaihdevipu Vapaa(lla)-asentoon.



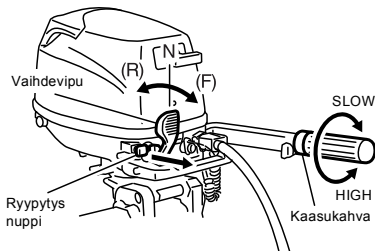
- (2) Kiinnitä pysäytyskytkimen turvakatkaisin varmaan paikkaan käsivarteesi tai vaatetukseen. Aseta sitten lukituslevy moottorin pysäytyskytkimeen.



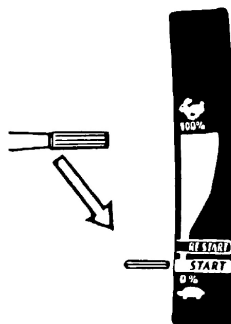
VAROITUS

Hätäpysäytyskytkimen tahaton käyttäminen (kuten turvakatkaisimen irtoaminen kovassa aallokossa) saattaa aiheuttaa sen, että matkustajat menettävät tasapainonsa ja voivat jopa pudota veneestä tai se saattaa aiheuttaa tehohäviön kovassa merenkäynnissä, voimakkaissa virroissa tai kovassa tuulessa. Lisäksi se saattaa aiheuttaa hallinnan menettämisen ankkuroitaessa, Hätäpysäytyskytkimen tahaton käyttö on minimoitu siten, että 500 mm:n pituinen kierrenaru ylittää täydessä pituudessaan 1 300 mm:n mittaiseksi.

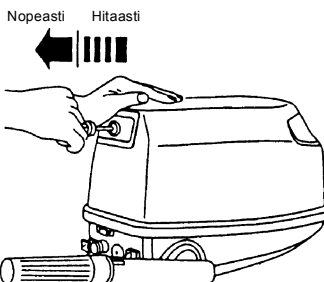
- (3) Aseta kaasukahva hitaaseen asentoon.



- (4) Vedä ryppytyksnuppi (rikastin) ulos. (Ryppyyn käyttö ei ole tarpeen, kun moottori on lämmin. Jos moottori on lämmin, kierrä kaasukahva kohtaan kolmiomerkkiin saakka.



- (5) Vedä varoen käynnistinkahvasta kunnes tunnet kevyen vastuksen (kytkeytyminen) ja vetaise sitten kahvasta nopeasti ja voimakkaasti.



- (6) Kun moottori on käynnistynyt, työnnä ryppytyksnuppi takaisin. (jos käytit ryppytyksnuppia.)

○ Huom.

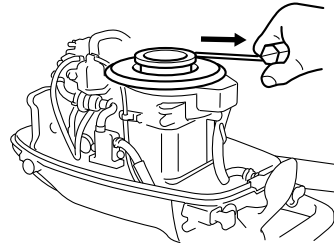
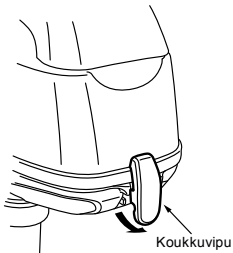
Kun lämmität moottoria kylmässä säässä, aseta ryppytyksnuppi tarvittaessa puoliavoimeen asentoon.

○ Huom.

Jos moottori käynnistetään vaihde päällä, vene liikkuu välittömästi jolloin matkustaja(t) saattaa kaatua tai pudota veneestä.

Jos takaiskukäynnistimessä on toimintavika:

- (1) Irrota yläsuojus ja takaiskukäynnistin. Kierrä naru käynnistinkupin ympäri ja vedä sitten nopeasti käynnistääksesi.
- (2) Käytä 10 mm:n hylsyavainta narun kahvana.



▲ TÄRKEÄÄ

Varo, että vaatteesi tai muut esineet eivät tartu pyöriiviin moottorin osiin.

Älä kiinnitä takaiskukäynnistintä uudelleen moottorin käynnistyttyä hätäkäynnistinnarulla estääksesi onnettomuuden tai loukkaantumisen. Varmista, että laitat yläsuojuksen takaisin paikalleen.

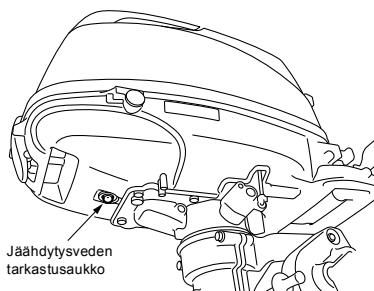
Ota välittömästi yhteys valtuutettuun huoltoliikkeeseen rannalle palattuasi.

4. MOOTTORIN LÄMMITTÄMINEN

Lämmitä moottoria alhaisella nopeudella noin kolmen minuutin ajan. Lämmittämisen ansiosta voiteluöljy kiertää kaikkiin moottorin osiin. Jos moottoria käytetään lämmittämättä, sen käyttöikä lyhenee. Varmista, että jäähdytysvettä tulee lämmityksen aikana ulos jäähdytysveden tarkastusaukosta.

▲ TÄRKEÄÄ

Jos moottoria käytetään ilman, että vettä poistuu tarkastusaukon kautta, moottori saattaa ylikuumentua.



▲ TÄRKEÄÄ

Varmista, että pysäytät moottorin välittömästi, jos jäähdytysveden tarkastusaukosta ei tule vettä. Tarkista siinä tapauksessa myös, onko jäähdytysveden sisääntuloaukko tukossa. Moottorin käyttäminen saattaa johtaa ylikuumenemiseen aiheuttaen mahdollisesti moottorivaurioita. Ellei löydä syytä ongelmaan, ota yhteys valtuutettuun jälleenmyyjään.

Moottorin nopeudet

Tyhjäkäyntinopeus lämmityksen jälkeen.
Huomautus: Käynnistettäessä kylmää moottoria tyhjäkäyntinopeus nousee noin 300 kierr./min. usean minuutin ajaksi.

Kytkeytyneenä (vaihte päällä)	Ei kytkeytyneenä (vaihte ei päällä)
1 100 kierr./min.	1 300 kierr./min.

POTKURIN VALINTA

Potkuri on valittava siten, että se sallii moottorin saavuttaa suositellun kierrosnopeuden ajettaessa täysin avoimella kaasulla.

Täysin avoimen kaasun toiminta-alue on:

- 4 hv 4 500 – 5 000 kierr./min.
- 6 hv 5 000 – 6 000 kierr./min.

Alkuperäiset potkurit on lueteltu tämän oppaan POTKURITAUUKKOSSA.

5. ETEENPÄIN AJO JA PERUUTUS

VAROITUS

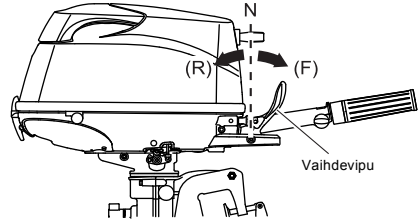
Varmista ennen vaihteen vaihtamista eteenpäin tai peruutukselle, että veneen on asianmukaisesti kiinnitettyä ja perämoottori voidaan ohjata kokonaan oikealle ja vasemmalle. Varmista, että kukaan ei ole uimassa veneen edessä tai takana.

VAROITUS

- Kiinnitä hätäpysäytyskytkimen narun toinen pää kuljettajan vaatteisiin tai käsivarteen ja pidä se kiinnitettyä ajon aikana.
- Älä kiinnitä hätäpysäytyskytkimen narua sellaisiin vaatteisiin, jotka saattavat helposti repeytyä vedettäessä.
- Sijoitele hätäpysäytyskytkimen naru siten, että se ei voi vedettäessä juuttua mihinkään esineeseen.
- Varo vetämästä narusta vahingossa ajon aikana. Moottorin tahaton pysäyttäminen saattaa aiheuttaa perämoottorin hallinnan menettämisen. Nopea moottorin tehon häviäminen saattaa aiheuttaa sen, että matkustaja(t) voi kaatua tai pudota veneestä.

○ Huom.

Älä kiihdytä tarpeettomasti peruutuksen aikana.



VAROITUS

Jos vaihdetta vaihdetaan ajettaessa suurella nopeudella, saattaa aiheutua vakavia vaurioita ja loukkaantumisen.

Moottorin on käytävä hitaalla tyhjäkäynnillä ennen vaihtamisen suorittamista.

■ Eteenpäin

Kierrä kaasukahvaa hidastaaksesi moottorin nopeutta. Kun moottori saavuttaa uistinopeuden (tai tyhjäkäyntinopeuden), vedä vaihdevipu nopeasti Eteenpäin-asentoon.

■ Peruutus

Hidasta moottorin nopeutta. Kun moottori saavuttaa uistinopeuden (tai tyhjäkäyntinopeuden), työnnä vaihdevipu nopeasti Peruutus-asentoon.

VAROITUS

Varmista ennen vaihtamista, että kukaan ei ole uimassa veneen edessä tai takana.

▲ TÄRKEÄÄ

Muista käyttää moottori lämpimäksi ennen ajoa. Ajaminen kylmällä moottorilla saattaa vahingoittaa moottoria.

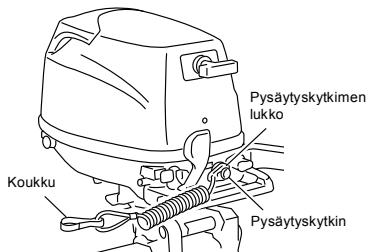
○ Huom.

Tyhjäkäyntinopeus saattaa olla suurempi moottorin lämmityksen aikana. Jos lämmityksen aikana vaihdetaan vaihde eteenpäin tai peruutukselle, vaihteen siirtäminen takaisin vapaalle saattaa olla vaikeaa. Sammuta sellaisessa tapauksessa moottori, vaihda vapaalle ja käynnistä sitten moottori uudelleen lämmittämistä varten.

○ Huom.

Jatkuva vaihtaminen eteenpäin tai peruutukselle saattaa nopeuttaa osien kulumista. Vaihda sellaisessa tapauksessa vaihteistoöljy ohjeissa määriteltyä useammin.

6. PYSÄYTÄMINEN



- (1) Kierrä kaasukahva hitaaseen asentoon.
- (2) Aseta vaihdevipu Vapaa(lla)-asentoon. Käytä moottoria 2 – 3 minuuttia tyhjäkäyntinopeudella, jos sillä on ajettu täydellä nopeudella.
- (3) Paina pysäytyskytkintä sammuttaaksesi moottorin tai vapauta pysäytyskytkimen lukko.

▲ VAROITUS

- Älä vaihda peruutusvaihteelle plaanauksen (liu'un) aikana, sillä menetät veneen hallinnan, josta voi aiheutua vakava loukkaantuminen, vene saattaa upota ja/tai runko vaurioitua.
- Älä vaihda peruutusvaihteelle ajon aikana, sillä saatat menettää veneen hallinnan, matkustaja(t) saattaa kaatua tai pudota veneestä. Tämä saattaa johtaa vakavaan loukkaantumiseen sekä ohjaus- ja/tai vaihdemekanismi saattaa vaurioitua.

○ Huom.

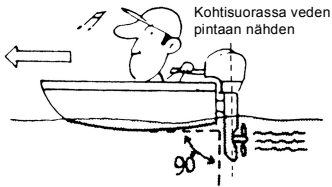
- Kun olet sammuttanut moottorin, sulje polttoainesäiliön korkissa oleva ilmausruuvi.
- Irrota polttoaineliitin moottorista tai polttoainesäiliöstä.

7. KALLISTUSKULMA

Perämoottorin kallistuskulma voidaan säätää peräpeiliin ja rungon kulman sekä kuorman mukaan. Valitse sopiva kallistuskulma, jonka ansiosta antiventilaatiolevy kykenee liikkumaan ajon aikana rinnakkain vedenpinnan kanssa.

■ Oikea kallistuskulma

Painetangon (tai esisäätönupin) asento on oikea, jos runko on vaakatasossa ajon aikana.



■ Väärä kallistuskulma

Säädä painetanko tai (tai esisäätönuppi) alemmas, jos veneen keula nousee vaakatason yläpuolelle.



Huomautus) Painetanko koskee tyyppiä R ja TE, esisäätönuppi tyyppiä EL.

⚠ VAROITUS

- Älä laita kättä tai sormea perämoottorin rungon ja pidätinkiinnikkeen väliin säätäessäsi kallistuskulmaa, jotta vältät loukkaantumisen, jos perämoottori putoaa.
- Väärä säätöevän asento saattaa aiheuttaa perämoottorin hallinnan menettämisen. Kun testaat säätöevän asentoa, aja aluksi venettä hiljaa nähdäksesi, että voit hallita sitä turvallisesti.

⚠ VAROITUS

Jos säätöevä on liian korkealla tai matalalla, vene saattaa käyttäytyä ajettaessa epävakaasti, mikä aiheuttaa ajon aikana mahdollisesti onnettomuuteen johtavia ohjausvaikeuksia.

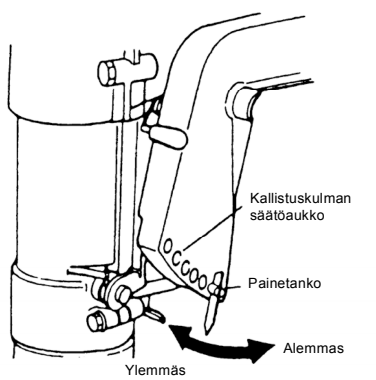
- Älä aja suurella nopeudella, jos epäilet että säätöevän asento ei ole oikea. Pysäytä vene ja säädä kallistuskulma uudelleen ennen ajamisen jatkamista.

■ Väärä kallistuskulma

Säädä painetanko tai (tai esisäätönuppi) korkeammalle, jos veneen keula on vaakatason alapuolelle.



- (1) Sammuta moottori.
- (2) Vaihda perämoottorin vaihde vapaalle.
- (3) Nosta perämoottori yläasentoon.
- (4) Vaihda painetangon asentoa.
- (5) Laske perämoottori varoen alas.



⚠ VAROITUS

- Älä laita kättä tai sormeja perämoottorin rungon ja pidätinkiinnikkeen väliin säätäessäsi kallistuskulmaa, jotta vältät loukkaantumisen, jos perämoottori putoaa.
- Väärä säätöevän asento saattaa aiheuttaa perämoottorin hallinnan menettämisen. Kun testaat säätöevän asentoa, aja aluksi venettä hiljaa nähdäksesi, että voit hallita sitä turvallisesti.

⚠ VAROITUS

Jos säätöevä on liian korkealla tai matalalla, vene saattaa käyttäytyä ajettaessa epävakaa, mikä aiheuttaa ajon aikana mahdollisesti onnettomuuteen johtavia ohjausvaikeuksia.

- Älä aja suurella nopeudella, jos epäilet että säätöevän asento ei ole oikea. Pysäytä vene ja säädä kallistuskulma uudelleen ennen ajamisen jatkamista.

○ Huom.

Pysäytä moottori ennen kallistuskulman säätämistä.

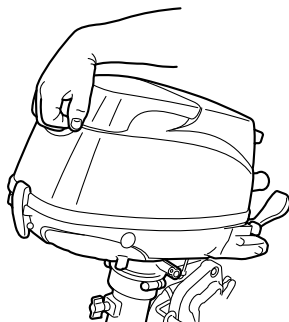
8. KALLISTUS YLÖS, KALLISTUS ALAS JA AJO MATALASSA VEDESSÄ

⚠ VAROITUS

Kun kallistat ylös tai alas, varo laittamasta kättäsi kääntötuen ja peräkiinnikkeen väliin. Varmista, että kallistat perämoottorin alas hitaasti.

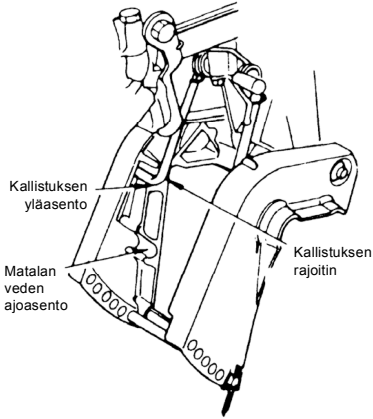
○ Huom.

Pysäytä moottori ennen ylös kallistamista.



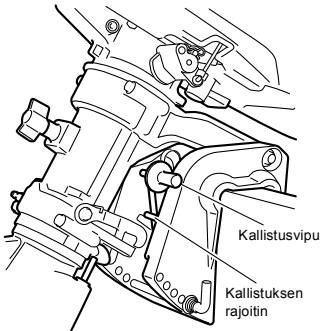
■ Kallistus ylös

Kun vaihdevipu on Eteenpäin, kallista moottori kokonaan ylös itseäsi kohti pitämällä kallistuskahvasta, joka on yläsuojuksen takaosassa. Laske sitten hiukan moottoria lukitaksesi sen yläasentoon.



■ Kallistus alas

Kallista moottoria hiukan ylsö ja vedä kallistusvipua itseäsi kohti vapauttaaksesi kallistuslukon. Laske sitten moottori hitaasti.



⚠ VAROITUS

- Älä laita kättä tai sormea perämoottorin rungon ja pidätinkiinnikkeen väliin säätäessäsi kallistuskulmaa, jotta vältät loukkaantumisen, jos perämoottori putoaa.
- Kun kallistat polttoaineliitoksella varustettua perämoottoria enemmän kuin muutaman minuutin ajan, varmista että irrotat polttoaineletkun tai suljet polttoainehanan. Muussa tapauksessa polttoainetta saattaa vuotaa aiheuttaen mahdollisesti tulipalon.

⚠ TÄRKEÄÄ

Älä kallista perämoottoria ylös ajon aikana, moottori saattaa vaurioitua ylikuumentessaan riittävän jäähdytysveden puutteen vuoksi.

9. AJO MATALASSA VEDESSÄ

⚠ VAROITUS

Kun ajat matalassa vedessä, varo laittamasta kättäsi kääntötuen ja peräkiinnikkeen väliin. Varmista, että kallistat perämoottorin alas hitaasti.

○ Huom.

Hidasta uistelunopeuteen ja vaihda vapaalle ennen kuin säädät perämoottorin matalassa vedessä ajoa varten.

▲ VAROITUS

- Aja hitaimmalla mahdollisella nopeudella, kun ajat säädöllä joka on tarkoitettu matalaan veteen.
- Kallistuksen lukitus ei ole käytössä matalan veden asennossa.
- Kun ajat matalassa vedessä, varo että et iske perämootoria vesistön pohjaan sillä potkuri saattaa työnnyä pois vedestä aiheuttaen hallinnan menetyksen.

▲ TÄRKEÄÄ

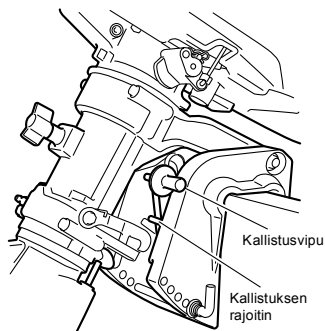
Kun perämoottori on matalan veden asennossa, älä käytä perämoottoria peruutusvaihteella. Aja perämoottorilla hitaalla nopeudella ja pidä jäähdytysveden otto vedenpinnan alapuolella.

■ Matalan veden ajoasento

Kun vaihevipu on Eteenpäin-asennossa, kallista moottoria hitaasti ylös, noin 40° asteeseen saakka, laske sitten moottoria jolloin se automaattisesti asettuu matalan veden ajokulmaan.

■ Kallistus alas matalan veden ajoasennosta

Kallista moottoria ylös noin 15°, vedä sitten kallistusvipua itseäsi kohti ja laske sen jälkeen moottori hitaasti normaaliin ajoasentoon.



▲ VAROITUS

Älä kallista perämoottoria ylös tai alas, jos perämoottorin läheisyydessä on uimari (uimareita) tai matkustaja, jotta kukaan ei jää puristuksiin perämoottorin rungon ja pidätinkiinnikkeen väliin, jos perämoottori putoaa alas.

▲ VAROITUS

Kun kallistat polttoaineliitoksella varustettua perämoottoria enemmän kuin muutaman minuutin ajan, varmista että irrotat polttoaineletkun tai suljet polttoainehanan. Muussa tapauksessa polttoainetta saattaa vuotaa aiheuttaen mahdollisesti tulipalon.

▲ TÄRKEÄÄ

Älä kallista perämoottoria ylös moottorin ollessa käynnissä, sillä jäähdytysjärjestelmä ei saa välttämättä silloin vettä ja moottori saattaa leikata kiinni ylikuumentamisen vuoksi.

○ Huom.

Vain USA:n markkinoilla **Korkeat ajo-olosuhteet:**

Kun moottorilla ajetaan korkeissa ajo-olosuhteissa, voi moottoriin olla tarpeen asentaa korkeiden ajo-olosuhteiden säätösarja. Ellei näin tehdä, moottorin pakokaasupäästöt saattavat lisääntyä korkeissa ajo-olosuhteissa ja sen polttoainetehokkuus ja suorituskyky heikkenevät. Katso lisätietoja kohdasta "Tuotteen takuutiedot".

PERÄMOOTTORIN IRROTTAMINEN JA KANTAMINEN

1. PERÄMOOTTORIN IRROTTAMINEN

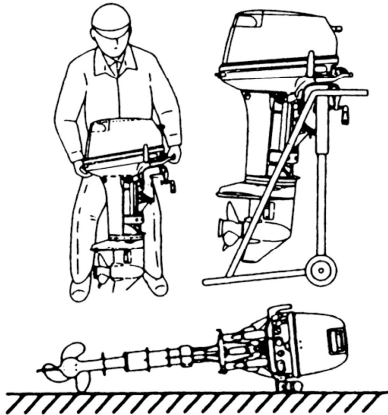
- (1) Sammuta moottori.
- (2) Irrota polttoaineliitin, kaukosäätimen vaijerit ja akun johdot perämoottorista.
- (3) Irrota perämoottori kokonaan veneestä ja tyhjennä kokonaan vesi pois vaihteistosta.

▲ TÄRKEÄÄ

Moottori saattaa olla kuuma heti käytön jälkeen ja aiheuttaa palovammoja siihen koskettaessa. Anna moottorin jäähtyä ennen kuin yrität kuljettaa sitä kantamalla.

2. PERÄMOOTTORIN KANTAMINEN

Pidä perämoottori pystysuorassa asennossa kantaessasi sitä.



▲ VAROITUS

- Sulje polttoainesäiliön ilmausruuvi ja polttoainehana ennen kuin kannat perämoottoria ja polttoainesäiliötä ja myös säilytyksen ajaksi. Muussa tapauksessa polttoainetta saattaa vuotaa aiheuttaen tulipalon.
- Älä päästä perämoottoria iskeytymään mihinkään kuljetuksen aikana. Se saattaa rikkoutua.

3. PERÄMOOTTORIN SÄILYTTÄMINEN

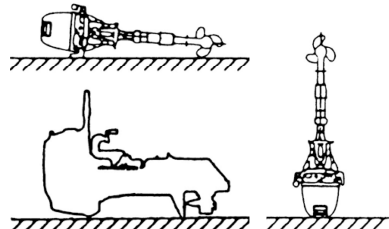
Perämoottori on säilytettävä pystysuorassa asennossa.

○ Huom.

Jos perämoottori on laitettava vaakasuoraan asentoon, varmista että ohjaukshahva on alaspäin kuten yllä olevassa kuvassa. Nosta virtayksikköä 2" – 4", jos kuljetat perämoottoria, jotta öljy ei pääse roiskumaan.

▲ TÄRKEÄÄ

Älä kannata tai säilytä perämoottoria missään alla kuvatuista asennoista. Muussa tapauksessa vuotava öljy saattaa aiheuttaa moottori- tai omaisuusvaurioita.



TRAILERILLA KULJETTAMINEN

VAROITUS

Älä mene ylös kallistetun perämootorin alapuolelle, vaikka se olisi tuettu tukitangollakin. Moottorin tahaton putoaminen saattaa aiheuttaa vakavan loukkaantumisen.

VAROITUS

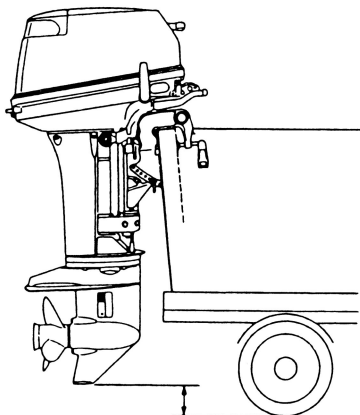
Sulje polttoainesäiliön ilmausruuvi ja polttoainehana ennen kuin kannat perämootoria ja polttoainesäiliötä ja myös säilytyksen ajaksi. Muussa tapauksessa polttoainetta saattaa vuotaa aiheuttaen tulipalon.

VAROITUS

Kun otat perämootorin pakkauksestaan tai irrotat sen veneestä, älä koskaan vapauta lukitusvipua. Jos lukitusvipu vapautetaan, pidätinkiinnike saattaa erittäin helposti ponnahtaa ylös kallistuksen suuntaan, koska se ei ole kiinni.

TÄRKEÄÄ

Kun perämootoria kuljetetaan peräkärryllä, se pitää olla pystysuorassa asennossa (normaali ajoasento) ja kokonaan alhaalla. Perämootorin kuljettaminen kallistetussa asennossa saattaa vahingoittaa perämootoria, venettä jne. Jos perämootoria ei voida kuljettaa peräkärryllä siten, että moottori on kokonaan alhaalla (vaihteiston takaosa on liian lähellä tietä pystysuorassa asennossa), kiinnitä perämoottori huolellisesti jollakin laitteella (kuten peräpeilin suojatangolla) kallistettuun asentoon.



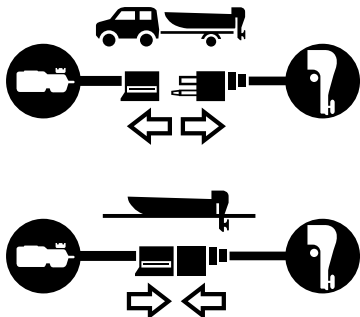
A: Jätä maavaraa riittävästi.

TÄRKEÄÄ

Perämootorisi mukana tuleva kallistuksen tukilaite (peräpeilin suoja) ei ole tarkoitettu hinaamista varten. Se on tarkoitettu tukemaan perämootoria veneen ollessa laiturissa, rannalla jne.

VAROITUS

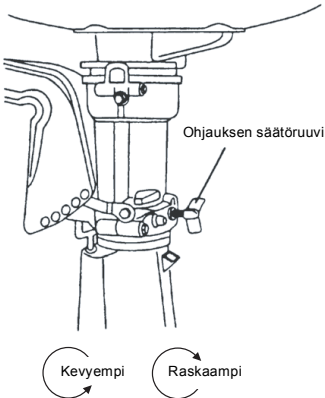
Irrotta polttoaineliitin muulloin paitsi moottorilla ajettaessa. Polttainevuoto aiheuttaa tulipalon tai räjähdyksen vaaran, mikä voi aiheuttaa vakavan loukkaantumisen tai kuoleman.



SÄÄTÄMINEN

1. OHJAUksen KITKA

Ohjauksen kitka voidaan säätää mieltymystesi mukaiseksi kiertämällä ohjauksen säätöruuvia.

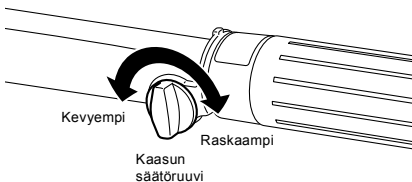


○ Huom.

Ohjauksen säätöpultilla säädetään ohjauksen kitkakuormitus, mutta sillä ei kiinnitetä ohjausta. Säätöpultin liiallinen kiristäminen saattaa vaurioittaa kääntörunkoa.

2. KAASUKAHVA

Kaasukahvan kiertovoimaa voidaan säätää kaasun säätöruuvilla.



⚠ VAROITUS

Älä kiristä kaasukahvan säätöä tai kaukosäätimen kiristintä liian tiukalle, sillä sen liikkuvuus voi vaikeutua ja tuloksena voi olla onnettomuuteen ja vakavaan loukkaantumiseen johtava hallinnan menettäminen.

TARKASTUS JA HUOLTO

Perämoottorisi hoito

On erittäin tärkeää, että suoritat seuraavien huoltotaulukoiden mukaiset päivittäiset ja säännölliset huoltotoimenpiteet, jotta perämoottorisi pysyy parhaassa mahdollisessa toimintakunnossa.

TÄRKEÄÄ

- Oma ja matkustajiesi turvallisuus riippuu siitä, kuinka hyvin huollat perämoottorisi. Noudata huolellisesti kaikkia tässä kappaleessa kuvattuja tarkastus- ja huoltotoimenpiteitä.
- Tarkastusluettelossa ilmoitetut huoltovälit koskevat normaalissa käytössä olevia perämoottoreita. Jos käytät perämoottoriasi rankoissa olosuhteissa, kuten säännöllinen ajo täydellä kaasulla, säännöllinen ajo murtovedessä, tai kaupallisessa käytössä, huoltotoimenpiteet on suoritettava useammin. Jos olet epätietoinen ja tarvitset lisätietoja, kysy jälleenmyyjältäsi.
- Me suosittelemme erityisesti, että käytät ainoastaan meidän alkuperäisiä varaosiamme vaihtaessasi osia perämoottoriisi. Muiden kuin alkuperäisten varaosien käytöstä perämoottorille aiheutuneet vauriot eivät kuulu takuun piiriin.

EPA-päästömääräykset

EPA (United States Environmental Protection Agency, Yhdysvaltain ympäristönsuojeluvirasto) on määritellyt uusille perämoottoreille ilman saastuttamista säättävät päästömääräykset. EPA hyväksyy kaikki valmistamamme uudet perämoottorit ja vahvistaa niiden olevan sen edellyttämien sääntöjen mukaisia. Hyväksyntä riippuu tehtaan ilmoittamista vakioarvoista. Sen vuoksi tehtaan ilmoittamia ohjearvoja on noidatettava huollettaessa päästöihin liittyviä hallintalaitteita tai tehtäessä säätöjä. *Pakokaasupäästöihin vaikuttavien laitteiden ja -järjestelmien huollon, vaihtamisen tai korjaamisen saa suorittaa mikä tahansa siihen valtuutettu SI-hyväksytty (Spark Ignition, kipinäsytytysmoottori) korjaamo tai henkilö.*

1. PÄIVITTÄINEN TARKASTUS

Suorita seuraavat tarkastukset ennen käyttöä ja sen jälkeen.

VAROITUS

Älä käytä perämootoria, jos havaitset käyttöö edeltävän tarkastuksen yhteydessä jotakin normaalista poikkeavaa tai sellaista, joka voi aiheuttaa moottorille vakavan vaurion tai vakavan loukkaantumisten.

Kohta	Tarkastettavat pisteet	Korjaustoimenpide
Polttoainejärjestelmä	<ul style="list-style-type: none"> ● Tarkasta polttoainesäiliössä olevan polttoaineen määrä. ● Tarkasta, onko polttoainesuodattimissa likaa tai vettä. ● Tarkasta, että kumiletkut eivät vuoda polttoainetta. 	Lisää Puhdista tai vaihda Vaihda
Polttoainesäiliön korkki	<ul style="list-style-type: none"> ● Tarkasta, ettei korkissa ole halkeamia, vuotoja tai vaurioita. ● Tarkasta, ettei tiivisteessä ja turvanarussa ole halkeamia tai vaurioita. ● Tarkasta, ettei korkki vuoda täysin suljettuna. ● Tarkasta, että lukitus pitää. 	Vaihda Vaihda Vaihda Vaihda
Moottoriöljy	<ul style="list-style-type: none"> ● Tarkasta moottoriöljyn määrä. 	Täytä mittatikun ylempään merkkiin saakka.
Sähköjärjestelmä	<ul style="list-style-type: none"> ● Tarkasta, että päävirta-avain toimii normaalisti. ● Tarkasta, että akun elektrolyytitaso ja ominaispaino ovat normaalit. ● Tarkasta, että akun napojen kytkennät eivät ole löysällä. ● Tarkasta, että pysäytyskytkin toimii normaalisti ja varmista, että lukituslevy on paikallaan. ● Tarkasta, että johtojen kytkennät eivät ole löysällä ja ettei niissä ole vaurioita. ● Tarkasta, että tulppisa ei ole likaa ja hiilikertymiä ja että ne eivät ole kuluneet. 	Vaihda Lisää tai lataa Kirstä Korjaa epäkohta tai vaihda Korjaa tai vaihda Puhdista tai vaihda
Kaasujärjestelmä	<ul style="list-style-type: none"> ● Tarkasta, että kaasuttimen liitos toimii normaalisti kaasukahvaa kierrettäessä. 	Korjaa
Takaiskukäynnistin	<ul style="list-style-type: none"> ● Tarkasta narun kuluneisuus ja ettei siinä ole hankaumia. ● Tarkasta salvan kytkettyminen. 	Vaihda Korjaa tai vaihda
Kytkin ja potkurijärjestelmä	<ul style="list-style-type: none"> ● Tarkasta, että kytkin kytketty oikein vaihdevipua käytettäessä. ● Tarkasta silmämääräisesti, että potkurin lavat eivät ole taittuneet tai vaurioituneet. ● Tarkasta, että potkurin mutteri on kiristetty ja että saksisokka on paikallaan. 	Sääda Vaihda
Moottorin asennus	<ul style="list-style-type: none"> ● Tarkasta kaikki moottorin veneeseen kiinnittävät pultit. ● Tarkasta painetangon asennus. 	Kiristä
Jäähdytysvesi	<ul style="list-style-type: none"> ● Tarkasta jäähdytysveden tarkastusaukosta, että jäähdytysvettä tulee kun moottori on käynnistetty. 	Korjaus
Työkalut ja varaosat	<ul style="list-style-type: none"> ● Tarkasta, että mukana on työkalut ja varaosat syytystulppien, potkurin jne. vaihtoa varten. ● Tarkasta, että mukana on varanaru. 	
Ohjauslaitteet	<ul style="list-style-type: none"> ● Tarkasta ohjaukskahvan toiminta. 	Korjaus
Muut osat	<ul style="list-style-type: none"> ● Tarkasta, että anodi on asennettu huolellisesti. ● Tarkasta, että anodissa ei ole korroosiota eikä se ole vääntynyt. 	Korjaa tarvittaessa Vaihda

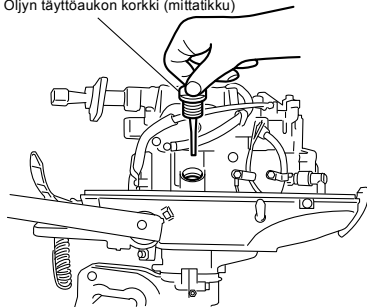
Moottoriöljyn määrän ylläpitäminen

Jos moottoriöljyn määrä on vähäinen, moottorin käyttöikä lyhenee merkittävästi.

■ Öljymäärän tarkastaminen

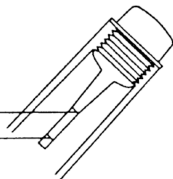
- (1) Pysäytä moottori ja aseta se pystysuoraan asentoon.
- (2) Irrota yläsuojus.
- (3) Irrota öljyn täyttöaukon korkki.
- (4) Pyyhi öljy mittatikusta pois puhtaalla kankaalla.
- (5) Kierrä öljyn mittatikku sisään öljyn täyttöaukosta (ruuvaa kokonaan sisään).
- (6) Vedä mittatikku pois ja tarkasta pinnan öljyn taso.
- (7) Laita mittatikku takaisin paikalleen öljyn täyttöaukkoon.

Öljyn täyttöaukon korkki (mittatikku)



Ylätaso 450 ml

Alataso 350 ml



○ Huom.

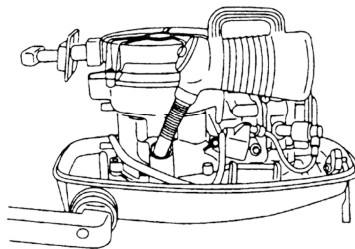
Öljymäärä on tarkistettava moottorin ollessa kylmä.

○ Huom.

Ota yhteys valtuutettuun jälleenmyyjään, jos moottoriöljy on maitomaisen värinen tai näyttää likaiselta.

■ Moottoriöljyn lisääminen

Jos öljymäärä on alhainen tai alamerkinissä, lisää suositeltua öljyä mittatikun ylämerkkiin.



▲ TÄRKEÄÄ

- Älä lisää toista merkkiä ja laatua olevaa öljyä kuin moottorissa oleva öljy. Jos joudut lisäämään eri merkkiä ja laatua olevaa öljyä, tyhjennä kaikki entinen öljy pois ja pyydä jälleenmyyjäsi tekemään jatkotoimenpiteet.
- Jos jotakin muuta kuin moottoriöljyä, kuten esimerkiksi bensiiniä, pääsee kammioon, tyhjennä kammio ja pyydä jälleenmyyjäsi tekemään jatkotoimenpiteet.
- Kun lisäät moottoriöljyä, ole huolellinen että mitään muuta materiaalia tai ainetta, kuten pölyä tai vettä, ei pääse öljykammioon.
- Pyyhi roiskunut moottoriöljy välittömästi huolellisesti pois.
- Älä lisää moottoriöljyä yli ylämerkin. Jos lisäät liikaa, poista öljyä ylämerkkiin saakka. Jos moottoriöljyä on yli ylämerkin, se saattaa vuotaa vaurioittaen moottoria.

Perämootorin peseminen

Jos perämootoria käytetään suolavedessä, murtovedessä tai erittäin happamassa vedessä, pese makealla vedellä suola, kemikaalit tai muta pois moottorin ulkopinnalta ja jäähdytysvesikanavasta jokaisen ajokerran jälkeen tai ennen kuin laitat perämootorin säilytykseen pidemmäksi aikaa. Ennen kuin huuhtelet, irrota potkuri ja eteenpäin vievän paineen pidin.

▲ TÄRKEÄÄ

Pidä jäähdytysveden kanava vapaana tukoksista, muutoin jäähdytysveden puute voi johtaa moottorin ylikuumenemiseen aiheuttaen moottorivaurioita.

○ Huom.

On suositeltavaa tarkastaa sen vesistön kemialliset ominaisuudet, jossa ajat perämootorillasi säännöllisesti.

▲ VAROITUS

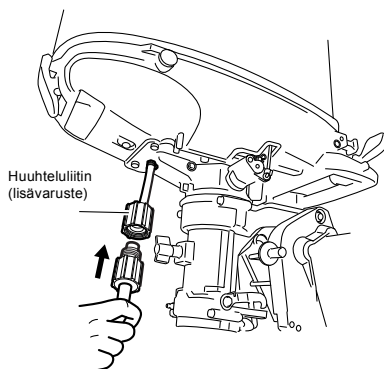
Älä käynnistä moottoria irrottamatta potkuria, vahingossa pyörimään alkanut potkuri voi aiheuttaa loukkaantumisen.

▲ VAROITUS

Älä koskaa käynnistä tai käytä moottoria sisällä tai missään sellaisessa tilassa, joka on huonosti ilmastoitu. Pakokaasu sisältää hiilimonoksidia, joka on väritöntä ja hajutonta ja voi aiheuttaa kuoleman, jos sitä hengittää pidemmän aikaa.

■ Käytä huuhteluliitintä

- (1) Irrota potkuri (katso Potkurin vaihto). Irrota moottorin vesitulppa moottorista ja ruuvaa huuhteluliitin paikalleen.
- (2) Kiinnitä vesiletku huuhteluliittimeen. Avaa vesihana ja säädä veden virtaus. (Varmista, että tiivistät teipillä veden syöttöaukon, joka sijaitsee vaihteistossa.)
- (3) Käynnistä moottori ja anna sen käydä tyhjäkäyntiä vaihteen ollessa vapaalla.
- (4) Tarkasta, että veden virtaus vesipumpun ilmaisinaukosta on jatkuvaa. Jatka perämootorin huuhtelemista kolmesta viiteen minuuttia tarkkaillen koko ajan huolellisesti vedensyöttöä.
- (5) Sammuta moottori, sulje vesihana sekä irrota huuhteluliitin ja teippi. Asenna potkuri takaisin paikalleen.



▲ TÄRKEÄÄ

Pidä moottori tyhjäkäynnillä huuhtelun ajan.

Potkurin vaihtaminen

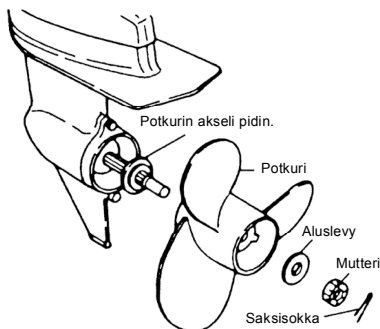
Kulunut tai taittunut potkuri heikentää moottorin suorituskykyä ja aiheuttaa moottorivaurioita.

Ennen kuin irrotat potkurin, irrota sytytystulppien hatut sytytystulpista loukkaantumisen välttämiseksi.

VAROITUS

Älä aloita irrottamaan moottoria tai asentamaan sitä, jos sytytystulppien hatut ovat paikoillaan, vaihde on asennossa Eteenpäin tai Peruutus, päävirta-avain on jossakin muussa asennossa kuin "OFF" (pois), moottorin hätäpysäytyskatkaisimen naru katkaisimessa ja virta-avain paikallaan, sillä moottori saattaa vahingossa käynnistyä ja aiheuttaa vakavan loukkaantumisen. Irrota akun johto, jos mahdollista.

- (1) Irrota saksisokka, potkurin mutteri ja aluslevy.
- (2) Irrota potkuri ja paineen pidin.
- (3) Levitä koko potkuriakselille alkuperäistä rasvaa ennen uuden potkurin asentamista.
- (4) Asenna paineen pidin, potkuri, aluslevy ja potkurin mutteri potkuriakselille.
- (5) Asenna uusi sokka mutterin aukkoon ja taivuta se.



VAROITUS

Älä pidä potkurista kiinni kädelläsi (käsilläsi) löysätessäsi tai kiristäessäsi potkurin mutteria. Laita puupalanen potkurin lavan ja antiventilaatiolevyn väliin pitämään potkuria paikallaan.

TÄRKEÄÄ

- Älä asenna potkuria ilman paineen pidintä, sillä potkurin keskiö (tyvi) saattaa vaurioitua.
- Älä käytä samaa saksisokkaa uudelleen.
- Kun olet asentanut saksisokan, levitä sokan neulat estääksesi sen putoamisen, mistä saattaa aiheutua potkurin irtoaminen kesken ajon.

Sytytystulppien vaihtaminen

VAROITUS

- Älä käytä uudelleen sytytystulppaa, jonka erityis on vaurioitunut. muutoin kipinä saattaa vuotaa halkeaman läpi ja aiheuttaa sähköiskun, räjähdyskun ja/tai tulipalon.
- Älä koske sytytystulppiin heti sammutettuasi moottorin, sillä ne ovat kuumia ja voivat aiheuttaa vakavia palovammoja. Anna moottorin jäähtyä ensin.

Jos sytytystulppa (-tulpat) on likainen, siinä on hiilikarstaa tai se on kulunut, se on vaihdettava.

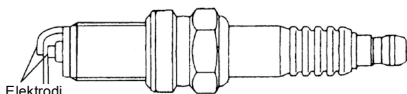
Kun käytät samoja sytytystulppia uudelleen, poista lika niiden elektrodeista ja säädä kärkiväli annettuun ohjearvoon.

Huom.

Kun tarkastat tulppaa, puhdista aina sen tiivistepinta ja käytä uutta tiivistettä. Pyyhi kaikki lika pois kierteistä ja kiristä sytytystulppa paikalleen oikeaan momenttiin.

- (1) Sammuta moottori.
- (2) Irrota yläsuojus.
- (3) Irrota sytytystulpan hatut.
- (4) Irrota sytytystulppa kääntämällä sitä vastapäivään 5/8" hylsyavaimella ja kahvalla.

Käytä sytytystulppaa NGK DCPR-6E.



Kärkiväli (0,8 – 0,9 mm,
0,031 – 0,035 in)

- (5) Asenna sytytystulppa ja kiristä määriteltyyn kiristysmomenttiin.

Huom.

Sytytystulpan kiristysmomentti:

18,0 Nm (13,3ft-lb) (1,84kgf-m)

Jos käytettävissäsi ei ole momenttiavainta sytytystulpan asennuksessa, saavutat lähimain oikean momentin, kun kiristät ensin sormin ja sitten vielä 1/4 – 1/2 kierrosta lisää. Säädä sytytystulpan kireys oikeaan momenttiin momenttiavaimella niin pian kuin mahdollista.

Anodin vaihtaminen

Galvaaninen anodi (suoja-anodi) suojaa perämootoria galvaaniselta korroosiolta. Anodi sijaitsee vaihteistossa ja sylinterissä. Kun anodi on kulunut yli 2/3, vaihda se.

Huom.

- Älä koskaan rasvaa tai maalaa anodia.
- Kiristä anodin kiinnityspultti jokaisella tarkastuskerralla. Se todennäköisesti altistuu sähkökemialliselle korroosiolle.

2. SÄÄNNÖLLINEN TARKASTAMINEN

On tärkeää tarkastaa ja huoltaa perämootorisi säännöllisesti. Varmista, että suoritat kaikki määräaikaistaulukossa ilmoitetut huoltotoimenpiteet. huoltovälit on määriteltävä joko käyttötuntien tai kuukausien lukumäärän perusteella, kumpi tahansa osuu kohdalle ensiksi.

Kuvaus	Tarkastusvälit				Tarkastustoimenpiteet	Huomautukset	
	Ensimmäiset 20 h tai 1 kk	Joka 50. h tai 3. kk	Joka 100. h tai 6. kk	Joka 200. h tai vuosittain			
Polttoainejärjestelmä	Kaasutin *1			○	○	Poista, puhdista ja säädä.	
	Polttoainesuodatin	○	○	○	○	Tarkista ja puhdista tai vaihda tarvittaessa.	Koko patruuna
	Putket/letkut *2	○	○	○	○	Tarkista ja puhdista tai vaihda tarvittaessa.	
	Polttoainesäiliö *2	○		○	○	Puhdista	
	Polttoainesäiliön korkki *2	○	○	○	○	Tarkista ja puhdista tai vaihda tarvittaessa.	
	Polttoainepumppu *1	○	○	○	○	Tarkista ja puhdista tai vaihda tarvittaessa.	Pura ja tarkista joka 300 tunnin välein.
Sytytys	Sytytystulppa	○		○	○	Tarkista kärkivälit. Puhdista hiilikarsta tai vaihda tarvittaessa.	0,8 – 0,9 mm (0,031 – 0,035 in)
	Sytytyksen ajoitus	○		○	○	Tarkista ajoitus.	
Käynnistysjärjestelmä	Käynnistinnaru	○	○	○	○	Tarkista kuluneisuus ja onko hankaamia.	
Moottori	Moottoriöljy	Vaihda ○		Vaihda ○	Vaihda ○	Vaihda tarvittaessa.	
	Venttiilin vällys *1	○		○	○	Tarkista & säädä.	
	Termostaatti *1			○	○	Vaihda tarvittaessa.	
Alayksikkö	Potkuri	○	○	○	○	Tarkista, etteivät lavat ole taipuneet, vaurioituneet, kuluneet.	
	Vaihteistoöljy	Vaihda ○		Vaihda ○	Vaihda ○	Vaihda öljy tai lisää ja tarkista vesivuotojen varailta.	195 ml (6,6 fl.oz)
	Vesipumppu *1		○	○	○	Tarkista kuluneisuus ja onko vaurioita.	Vaihda siipipyörä joka 12. kk.
Varoitusjärjestelmä *1		○	○	○	Tarkista toiminta.		
Pultit ja mutterit	○	○	○	○	Kiristä		
Liukuvat ja pyörivät osat. Rasvaa nipat	○	○	○	○	Laita rasvaa ja pumpppaa sisään.		
Ulkoinen varustus	○	○	○	○	Tarkista korroosion varailta.		
Anodi		○	○	○	Tarkasta korroosion ja vääntymisen varailta.	Vaihda tarvittaessa.	

*1 Pyydä jälleenmyyjäsi suorittamaan tämä.

*2 USA:ssa on käytettävä EPA-hyväksyttyä osaa. (katso s. 16 – 17)

○ Huom.

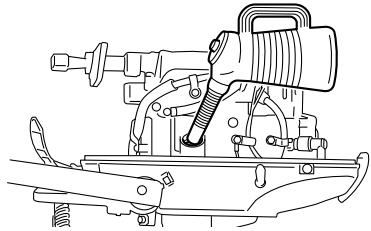
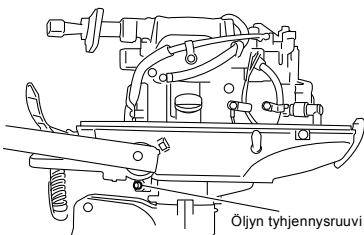
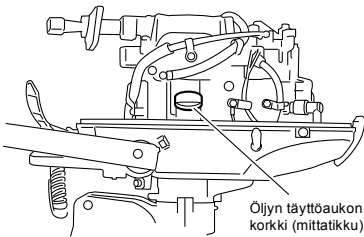
Perämoottori on tarkastettava huolellisesti ja kokonaan heti 300 tunnin täytyttyä. Se on paras ajankohta tärkeimpien huoltotoimenpiteiden suorittamiseksi.

Moottoriöljyn vaihtaminen

Moottoriöljy, johon on sekoittunut pölyä tai vettä, lyhentää moottorin käyttöikää merkittävästi.

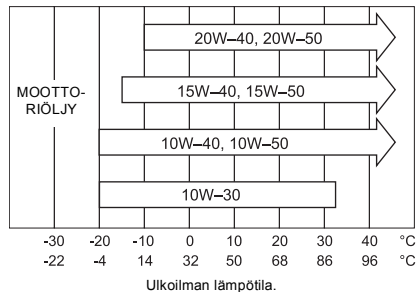
Vaihda moottoriöljy seuraavasti:

- (1) Pysäytä moottori ja aseta se pystysuoraan asentoon.
- (2) Irrota yläsuojus ja öljyn täyttöaukon korkki. Anna sen jäähtyä.
- (3) Laita öljyn tyhjennysastia öljyn tyhjennysruuvin alapuolelle.
- (4) Irrota öljyn tyhjennysruuvi ja tyhjennä kaikki öljy moottorista.
- (5) Kiristä öljyn tyhjennysruuvi.
- (6) Lisää moottoriin täyttöaukon kautta suositeltavaa öljyä (katso taulukko alla mittatikun ylämerkkiin saakka).
- (7) Kiristä öljyn täyttöaukon korkki kiinni.



Käytä ainoastaan korkealuokkaista 4-tahtimoottoriöljyä varmistaaksesi suorituskyvyn ja jatkaaksesi moottorin käyttöikää.

Käytä öljyjä, joiden API-luokitus on SF, SG, SH tai SJ. Valitse oikea viskositeetti ilman lämpötilan mukaan. Katso alla oleva taulukko.



Voit käyttää myös alla ilmoitettua NMMA FC-W -hyväksyttyä 4-tahtiperämoottoria. 10W-30: suositellaan käytettäväksi kaikissa lämpötiloissa. 25W-40: voidaan käyttää yli 4°C (40°F) lämpötiloissa.

▲ TÄRKEÄÄ

Muiden kuin edellä mainitut vaatimukset täyttävien öljyjen käyttö vähentää moottorin käyttöikää ja aiheuttaa moottorin toimintaongelmia.

▲ TÄRKEÄÄ

Voit loukkaantua moottorin korkean lämpötilanvuoksi, jos lisäät öljyä heti pysähtymisen jälkeen. Moottorin öljynvaihto on suoritettava vasta, kun moottori on jäähtynyt.

▲ TÄRKEÄÄ

- Älä lisää moottoriöljyä liikaa, moottoriöljy saattaa vuotaa ja/tai moottori voi vaurioitua. Jos moottoriöljyä on yli mittatikun ylämerkin osoittaman määrän, tyhjennä öljyä kunnes määrä on ylämerkin tasolla.
- Varmista, että perämoottori on kohtisuoraan ja vaakasuoraan tasalla, kun tarkastat tai vaihdat öljyä.
- Sammuta moottori välittömästi, jos öljynpaineen varoitusvalo syttyy tai havaitset öljyvuodon. Muussa tapauksessa moottori saattaa vaurioitua vakavasti. Kysy lisätietoja jälleenmyyjältä.

○ Huom.

- Jos moottoriöljyssä on vettä ja öljy on maitomaisen valkeaa, ota yhteys jälleenmyyjääsi.
- Jos moottoriöljyssä on polttoainetta ja polttoaineen tuoksu on voimakas, ota yhteys jälleenmyyjään.

Polttoainesuodattimien ja polttoainesäiliön puhdistaminen

Polttoainesuodattimet sijaitsevat polttoainesäiliön sisällä ja moottorissa.

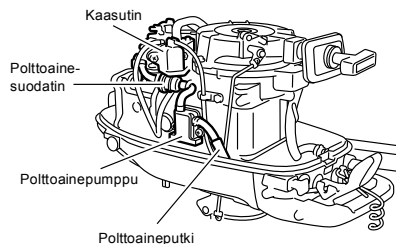
▲ VAROITUS

Polttoaine ja sen höyryt syttyvät erittäin herkästi ja voivat räjähtää.

- Älä aloita tätä toimenpidettä moottorin ollessa kuuma ajon jäljiltä vaikka olisitkin sammuttanut sen jo.
- Aseta polttoainesuodatin riittävän etäälle kaikista syttymislähteistä, kuten kipinöistä tai avotulesta.
- Pyyhi roiskunut polttoaine välittömästi pois.
- Asenna polttoainesuodatin ja kaikki siihen liittyvät osat paikalleen, muutoin saattaa aiheutua polttoainevuoto, joka voi johtaa tulipaloon tai räjähdykseen.
- Tarkasta polttoainejärjestelmä säännöllisesti vuotojen varalta.
- Ota yhteys valtuutettuun jälleenmyyjään polttoainejärjestelmän huoltojen vuoksi. Epäpätevän henkilön suorittamat huollot voivat johtaa moottorivaurioihin.

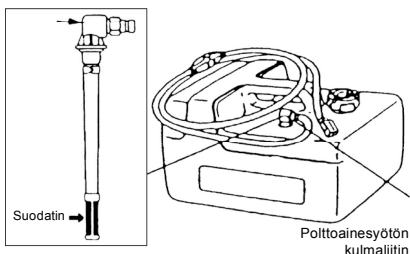
■ Polttoainesuodatin (moottorille)

- (1) Vaihda moottorisuojan sisällä oleva polttoainesuodatin, jos sisäpuolella on vettä tai likaa.



■ Polttoainesuodatin (polttoainesäiliölle)

Löysää vasemmalla näkyvä polttoainesyötön kulmaliitin, irrota se ja puhdista polttoainesuodatin.



■ Polttoainesäiliö

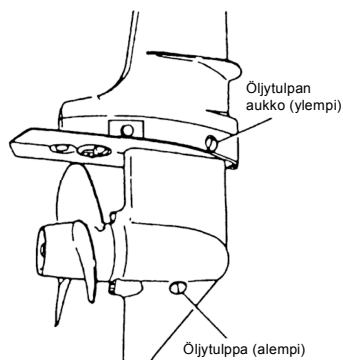
Vesi tai lika polttoainesäiliössä aiheuttavat ongelmia moottorin suorituskyvyille. Tarkista ja puhdista polttoainesäiliö määrätellyn aikavälein tai kun moottoria on säilytetty käyttämättömänä pidemmän aikaa (yli kolme kuukautta).

Vaihteistoöljyn vaihtaminen

▲ VAROITUS

- Varmista, että perämoottori on kiinnitetty peräpeiliin tai huoltojalustalle. Muussa tapauksessa perämoottorin putoaminen vahingossa saattaa aiheuttaa vakavan loukkaantumisen.
- Varmista, että perämoottori on lukittuna, jos se on kallistettu ylöspäin, muussa tapauksessa moottorin tahaton putoaminen saattaa aiheuttaa vakavan loukkaantumisen.
- Älä mene ylös kallistetun ja lukitun perämoottorin alapuolelle. Moottorin tahaton putoaminen saattaa aiheuttaa vakavan loukkaantumisen.

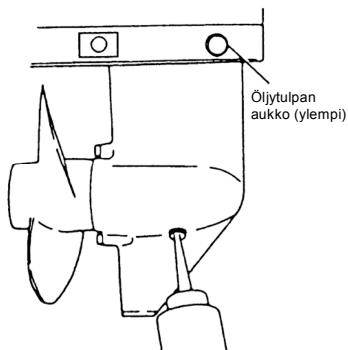
- (1) Irrota öljyputkat (ylempi ja alempi) ja tyhjennä vaihteiston öljy kokonaan jäteöljyastian.



- (2) Työnnä öljyputken suulake alempaan öljytulpan aukkoon ja lisää vaihteistoöljyä puristamalla öljyputkesta kunnes öljyä tulee ulos ylemmästä öljytulpan aukosta.

▲ TÄRKEÄÄ

Älä käytä samaa öljytulpan tiivistettä uudelleen. Käytä aina uutta tiivistettä ja kiristä öljytulppa huolellisesti estääksesi veden pääsyn alayksikköön.



- (3) Asenna ylempi öljytulppa paikalleen, irrota sitten öljyputken suulake ja asenna alempi öljytulppa paikalleen.

○ Huom.

Jos öljyssä on vettä, joka tekee siitä maitomaisen näköistä, ota yhteys jälleenmyyjään.

○ Huom.

Käytä alkuperäistä vaihteistoöljyä tai suositeltavaa vaihteistoöljyä (API GL-5: SAE nro 80 – nro 90).
Tarvittava määrä: noin 195 ml.

3. TALVISÄILYTYS

Ennen perämootorin talvisäilytykseen laittamista on hyvä tilaisuus huollattaa se jälleenmyyjällä ja antaa hänen laittaa moottori talvisäilytyskuntoon.

▲ TÄRKEÄÄ

Ennen moottorin huoltamista talvisäilytyskuntoon:

- Irrota akun johdot.
- Irrota sytytystulpan johdot sytytystulpista.
- Älä käytä moottoria kuivalla maalla.

■ Moottori

- (1) Pese moottorin ulkopinta ja huuhtelee jäähdytysvesijärjestelmä huolellisesti makealla vedellä (raikasvedellä). Tyhjennä vesi kokonaan. Pyyhi kaikki mahdollinen vesi pois pinnoilta öljyisellä kankaalla.
- (2) Käytä kuivaa kangasta kaiken veden pois pyyhkimiseen ja suolan puhdistamiseen sähkökomponenteista.
- (3) Tyhjennä kaikki polttoaine polttoaineletkuista, polttoainepumpusta ja kaasuttimesta sekä puhdistaa kyseiset osat. Muista, että jos bensiiniä pidetään pitkään kaasuttimessa, sen pinta muuttuu helposti takertuvaksi ja pinnalle kehittyy lakkaa, jolloin uimuriventtiili juuttuu rajoittaen polttoaineen virtaamista.
- (4) Irrota sytytystulpat ja sumuta varastointiöljyä (saatavana valtuutetulta jälleenmyyjältä) palotilaan sytytystulppien aukkojen kautta pyörittäen samalla hitaasti moottoria takaiskäynnistimen avulla.
- (5) Vaihda moottoriöljy.

- (6) Vaihda vaihteiston vaihteistoöljy.
- (7) Laita rasvaa potkurin akselille.
- (8) Laita rasvaa kaikille liukuville osille, niveliin, muttereihin ja pultteihin.
- (9) Aseta perämoottori kuivaan paikkaan pystysuoraan asentoon.

VAROITUS

Varmista, että kuivaat kuivalla kankaalla polttoainejäämät suojuksesta. Hävitä kangas paikallisten palontorjunta- ja ympäristönsuojelusäännösten mukaisesti.

4. ENNEN VENEILYKAUTTA SUORITETTAVA TARKASTUS

- (1) Tarkista, että vaihde ja kaasua toimivat oikein.
(Varmista, että käännät potkuriakselia tarkistaessasi vaihteen toimintaa, muutoin vaihdevivusto saattaa olla vaurioitunut.)

Huom.

Seuraavat vaiheet on suoritettava käytettäessä moottoria ensimmäistä kertaa talvisäilytyksen jälkeen.

- (1) Täytä polttoainesäiliö kokonaan 12 litralla polttoainetta.
- (2) Lämmitä moottoria kolmen minuutin ajan "NEUTRAL" (vapaa(lla)) asennossa.
- (3) Käytä moottoria viisi minuuttia hitaimmalla nopeudella.
- (4) Käytä moottoria kymmenen minuuttia puolinopeudella.

Edellä mainittujen vaiheiden (2) ja (3) aikana moottorin sisäpuolella oleva varastointiöljy huuhtoutuu pois varmistaen optimaalisen suorituskyvyn.

- (2) Tarkista akun elektrolyyttimäärä, mittaa jännite ja ominaispaino.

Ominaispaino lämpötilassa 20°C	Navan jännite (V)	Lataustila
1 120	10,5	Täysin ladattu
1 160	11,1	1/4 ladattu
1 210	11,7	1/2 ladattu
1 250	12,0	3/4 ladattu
1 280	13,2	Täysin ladattu

- (3) Tarkista, että akku on kiinnitetty ja että sen johdot on asianmukaisesti asennettu.

5. VETEEN UPONNUT MOOTTORI

Kun olet ottanut perämoottorisi vedestä, vie se välittömästi jälleenmyyjällesi.

Seuraavat hätätoimenpiteet on suoritettava veteen uponneelle moottorille. Ellet voi suorittaa niitä itse, vie moottori heti jälleenmyyjällesi.

- (1) Pese perämoottori makealla vedellä poistaaksesi suolan ja lian.
- (2) Irrota moottoriöljyn tyhjennysruuvi ja tyhjennä öljy ja vesi kokonaan moottorista.
- (3) Irrota sytytystulpat ja tyhjennä vesi kokonaan moottorista vetämällä takaiskukäynnistimen narusta useita kertoja.
Vaihda öljynsuodatin ja lisää öljyä oikea määrä.
Öljy ja suodatin voidaan joutua vaihtamaan uudelleen, kun moottoria on käytetty hetken, jotta kampikammiosta saadaan kaikki kosteus pois.
- (4) Ruiskuta riittävä määrä moottoriöljyä sytytystulppien aukoista sisään. Vedä takaiskukäynnistimen narusta useita kertoja, jotta öljy kiertää perämoottorin läpi.

TÄRKEÄÄ

Älä yritä käynnistää veteen uponnutta moottoria heti hätätoimenpiteiden jälkeen, moottori saattaa olla vakavasti vaurioitunut.

6. KYLMÄN SÄÄN VAROITIMENPITEET

Jos ankkuroit veneesi kylmässä säässä, lämpötilassa alle 0°C (32°F), on vaarana, että vesi jäätyy jäähdytysvesipumpussa, mikä saattaa vaurioittaa pumppua, siipipyörää jne. Vältäaksesi tämän ongelman kallista moottori alaspäin ja upota perämoottorin alempi puolikas vedenpinnan alle.

7. TARKASTAMINEN VEDENALAISEN ESINEEN AIHEUTTAMAN ISKUN JÄLKEEN

Osuminen vesistön pohjaan tai vedenalaiseen esineeseen saattaa vakavasti vaurioittaa perämoottoria. Vie perämoottori välittömästi jälleenmyyjällesi ja pyydä häntä suorittamaan seuraavat tarkistukset.

- (1) Virtayksikön pulttien löysyys tai vauriot, vaihteiston ja jatkokotelon pultit, potkurin tai potkuriakselin ylemmät ja alemmat kumialustan pultit ja/tai asennuskiinnikkeen pultit.

Pyydä jälleenmyyjää kiristämään kaikki löysät pultit ja mutterit sekä vaihtamaan vaurioituneet osat.

- (2) Kumialustan, kallistuksen rajoittimen, painetangon, vaihteiden ja kytkimen ja/ tai potkurin vauriot.

Pyydä jälleenmyyjää vaihtamaan vaurioituneet ja vialliset osat.

VIANETSINTÄ

Jos kohtaat ongelman, lue alla oleva tarkistusluettelo määrittääksesi ongelman ja suorittaaksesi oikeat toimenpiteet.

Valtuutettu jälleenmyyjä auttaa aina ja antaa mielellään lisätietoja.

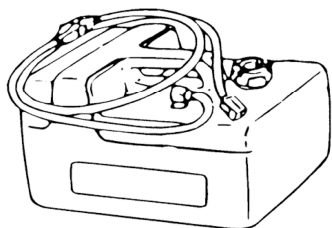
	Moottori ei käynnisty	Moottori käynnistyy, mutta sammuu pian	Huono tyhjäkäynti	Heikko kiihtyvyys	Moottorin nopeus epätavallisen suuri	Moottorin nopeus epätavallisen alhainen	Veneen nopeus alhainen	Moottori ylikuumenee	Varoitusvalo PALAA	Mahdollinen syy
POLITTOAINEJÄRJESTELMÄ	●	●								Tyhjennä polttoainesäiliö
	●	●	●	●		●	●	●		Väärä polttoainejärjestelmän kytkentä
	●	●	●	●		●	●	●		Ilmaa pääsee polttoaineletkuun
	●	●	●	●		●	●	●		Vääntynyt tai vaurioitunut polttoaineletku
	●	●	●	●		●	●	●		Ilmausruuvi polttoainesäiliössä kiinni
	●	●	●	●		●	●	●		Tukkeutunut polttoainesuodatin, polttoainepumppu tai kaasutin
			●	●		●	●	●		Käytössä vääränlainen moottoriöljy
	●	●	●	●			●	●		Käytössä vääränlainen polttoaine
	●	●	●	●						Liiallinen polttoaineen saanti
	●	●	●	●		●	●	●		Huono kaasuttimen säätö
SÄHKÖJÄRJESTELMÄ	●	●	●	●		●	●	●		Väärä sytytystulpan tyyppi
	●	●	●	●		●	●			Likaa, karstaa tms. sytytystulpassa
	●	●	●	●		●	●			Ei kipinää tai heikko kipinä
	●									Oikosulku moottorin pysäytyskytkimessä
	●		●	●			●	●		Väärä sytytyksen ajoitus
	●									Lukituslevy ei paikallaan
	●									Johto irti tai maadoitus löystynyt

	Moottori ei käynnisty	Moottori käynnistyy, mutta sammuu pian	Huono tyhjäkäynti	Heikko kiihtyvyys	Moottorin nopeus epätavallisen suuri	Moottorin nopeus epätavallisen alhainen	Veneen nopeus alhainen	Moottori ylikuumenee	Varoitusvalo PALAA	
PURISTUSPAINE & ÖLJYJÄRJESTELMÄ		●	●	●		●	●			Alhainen puristuspaino
			●					●		Hiilijäämiä palotilassa
				●			●			Väärä venttiilin välys
								●		Alhainen öljypaineen/öljymäärä
MOOTTORIN ÖLJYJÄRJESTELMÄ						●		●	●	Vähän öljyä
								●	●	Käytössä vääränlainen öljy
						●		●	●	Öljy pilaantunut
						●		●	●	Tukkeutunut öljynsuodatin
						●		●	●	Vika öljypumpussa
MUUT	●		●	●		●	●			Väärä kaasuvivuston säätö
							●	●		Jäähdytysväettä ei virtaa riittävästi, tukkeutunut tai viallinen pumppu
			●				●	●		Vika termostaatissa
				●	●		●	●		Kavitaatio tai ventilaatio
				●	●	●	●	●		Vääränlainen potkuri
			●	●	●	●	●	●		Vaurioitunut tai vääntynyt potkuri
				●	●		●	●		Väärä painelangon asento
				●	●	●	●	●		Vene epätasaisesti kuormattu
			●	●	●	●	●		Peräpeli liian korkea tai liian matala	
									Mahdollinen syy	

TYÖKALUSARJA JA VARAOSAT

Osat		Määrä	Huomaus
Huoltotyökalut	Työkalupussi	1	
	Pihdit	1	
	Hylsyavain	1	10 × 13 mm
	Hylsyavain	1	16 mm
	Hylsyavaimen kahva	1	
	Ruuvimeisselit	1	Ristipää ja talttapää
	Ruuvimeisselin kahva	1	
Varaosat	Käynnistinnaru	1	1 000 mm
	Sytytystulppa	1	NGK DCPR6E
	Saksisokka	1	
Mootorin mukaan pakatut osat	Polttoainesäiliö	1	12 l
	Letkupumppu	1 sarja	

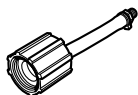
LISÄVARUSTEET



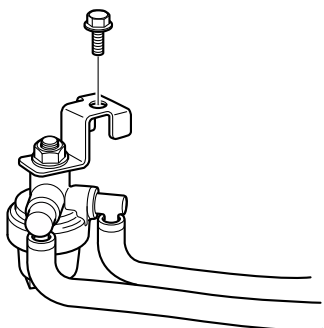
Polttoainesäiliö ja letkupumpun kokoonpano
(12 l)



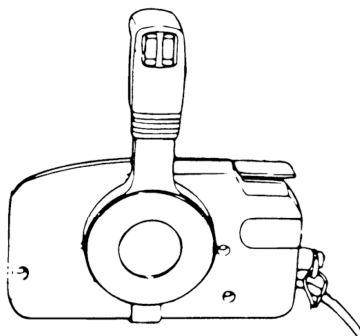
Potkuri



Huuhteluliitin



Polttoainesuodatinsarja



Kaukosäätimen kotelo
Saatavilla erilaisia kiinnitysosia. Kysy
jälleenmyyjältäsi.

POTKURITAUUKKO

Käytä alkuperäistä potkuria.

Valitse potkuri, jonka ansiosta moottori voi saavuttaa suositellun kierrosluvun kaasun avoimella toiminta-alueella ajettaessa täysin avoimella kaasulla.

Täysin avoimen kaasun toiminta-alue on:

- 4 hv: 4 500 – 5 000 kierr./min.
- 6 hv: 5 000 – 6 000 kierr./min.

	Potkurin merkki	Potkurin koko (halkaisija x nousu)		Mallin vakiopotkuri	
		tuumaa	mm	4	6
Kevyet veneet	9	7,9 × 9,0	200 × 229		
	8	7,8 × 8,0	198 × 203		S•L
	7	7,8 × 7,0	198 × 178	S•L•XL	* XL
Raskaat veneet	6	7,9 × 6,0	200 × 152		

S : Lyhyt akseli

L : Pitkä akseli

XL : Erityispitkä akseli

* : Sail Pro

Tuotteen takuutiedot

BOMBARDIER RECREATIONAL PRODUCTS -YHTIÖN RAJOITETTU TAKUU YHDYSVALLOISSA JA KANADASSA MYYDYILLE VUODEN 2102 EVINRUDE-PERÄMOOTTOREILLE

1. RAJOITETUN TAKUUN LAAJUUS

Bombardier Recreational Products Inc. ("BRP") myöntää materiaalivikoja ja työn laatua koskevan alempana kuvatun pituisen ja kuvattujen ehtojen mukaisen takuun valtuutettujen Evinrude-jälleenmyyjien 50 Yhdysvaltain liittovaltiossa ja Kanadassa myymille v. 2012 Evinrude®-perämoottoreilleen ("Tuote").

2. RAJOITUKSET – Seuraavat eivät missään olosuhteissa kuulu takuun piiriin:

- Normaalisti kulumisesta johtuva osien korvaaminen;
- Rutiinomainen varaosat ja huolto, mukaan luettuina mutta rajoittumatta seuraaviin: huoltotarpeet, moottorin ja alemman yksikön öljynvaihdot, voitelu, venttiilien ja vivustojen säädöt ja syytystulppien vaihto, sinkkianodit, termostaatit, jakopään hihnät, käynnistysmoottorin holkit, moottoriharjojen trimmaus, suodattimet, potkurit, potkurien holkit ja syytystulpat;
- Väärästä tai puutteellisesta asennuksesta tai ylläpidosta, talvisäilytyksestä ja/tai varastoinnista, Käyttäjän käsikirjassa olevien menetelmien ja suositusten noudattamatta jättämisestä johtuneet vahingot;
- Vahingot, jotka johtuvat osien poistamisesta, vääristä korjauksista, huollosta, ylläpidosta, tai muutoksesta, tai sellaisten osien tai varaosien käyttämisestä, joita BRP ei ole valmistanut tai hyväksynyt, ja jotka kohtuullisesti arvioiden eivät sovi Tuotteeseen tai vaikuttavat haitallisesti sen toimintaan, käyttäytymiseen, tai kestävyYTEEN, tai jotka johtuvat muiden kuin valtuutetun jälleenmyyjään vaiuttaman henkilön tekemistä korjauksista.
- Väärinkäytöstä, epätavallisesta käytöstä, laiminlyönnistä, kilpailusta, sopimattomasta käytöstä tai sellaisesta Tuotteen käytöstä johtuvat vahingot, joka ei noudata käsikirjassa suositeltua käyttöä;
- Ulkopuolisen aiheuttamista vaurioista, onnettomuudesta, uppoamisesta, veden sisäänmenosta, tulesta, varkaudesta, vandalismista tai ylivoimaisesta esteestä johtuvat vahingot.
- Käyttö ilman asianmukaista polttoainetta, öljyä tai voiteluainetta tai sellaisten polttoaineiden, öljyjen tai voiteluaineiden käyttö, jotka eivät sovi käytettäväksi Tuotteessa (ks. käsikirja);
- Ruosteesta tai korroosioista johtuvat vahingot;
- Vahingot, jotka johtuvat ulkopuolisen materiaalin aiheuttamasta tukoksesta jäähdytysjärjestelmässä;
- Vesipumpussa olevasta hiekasta tai roskista johtuvat vahingot;
- Ilmastotekijöistä aiheutuneet kosmeettiset tai värinmuutokset.
- Takuu mitätöidään kokonaisuudessaan ja julistetaan pätemättömäksi mikäli:
- Tuotetta on muutettu siten, että se vaikuttaa vahingollisesti toimintaan, suorituskykyyn tai kestävyYTEEN, tai muutettu sen käyttötarkoituksen muuttamiseksi tai sen hevosvoimia tai päästötasoja on muutettu; tai
- Tuotetta käytetään tai on käytetty tai käytetään missä tahansa vaiheessa kilpailamiseen, vaikka kyseessä olisi edellinen omistaja.

3. VASTUUVOLLISUUDEN RAJOITUKSET

KAIKKI TAKUUSITOUKSET, ILMAISTUT TAI KONKLUDENTTITSET, MUKAAN LUETTUINA ILMAN RAJOITUSTA KAIKKI KURANTTIUTTA TAI TIETTYYN TARKOITUKSEEN SOPIVUUTTA KOSKEVAT TAKUUT, RAJOITUVAT KESTOLTAAN KYSEESSÄ OLEVAN RAJOITETUN TAKUUN VOIMASSAOLON.

MITKÄÄN SATUNNAISET, SEURANNAISET, SUORAT, EPÄSUORAT TAI MUUT MINKÄ TAHANSA TYPPISET VAHINGOT EIVÄT SISÄLLY TÄMÄN TAKUUN PIIRIIN, MUKAANLUETTUINA SEURAAVAT, MUTTA RAJOITTUMATTA NIIHIN: polttoainekulut, Tuotteen kuljetus jälleenmyyjälle tai sieltä pois, Tuotteen irrottaminen veneestä ja sen uudelleen asennus, mekaanikon matka-aika, veteenlasku- ja vedestänostokulut, luiska- tai laiturikulut, trailerilla kuljetus tai hinaaminen, puhelin-, kannettavan puhelimen, faksi- tai sähkökulut, vastaavan tai korvaustuotteen tai -veneen vuokra takuukorjauksen tai seisonta-ajaksi, taksi, matkustus, majoituskulut, henkilökohtaisen omaisuuden hukkaaminen tai vahingot, haitta, vakuutus kustannukset, lainojen maksut, ajan menetykset, ansiotulon, tuoton tai voiton menetys, tai Tuotteen nauttimisen tai käytön menetykset.

JOTKUT VALTIOT, LÄÄNIT TAI HALLINTOALUEET EIVÄT HYVÄKSY VASTUUVAPAUTUSLAUSEKKEITA, RAJOITUKSIA TAI SATUNNAISIA TAI SEURANNAISVAHINKOJA, TAI MUITA EDELLÄ YKSILÖITYJÄ RAJOITUKSIA. SEN SEURAUKSENA NE MAHDOLLISETI EIVÄT KOSKE SINUA. TÄMÄN TAKUUN PERUSTEELLA SINULLA ON TIETTYJÄ OIKEUKSIA, LISÄKSI SINULLA SAATTA OLLA MUITA MAASTA TOISEEN TAI LÄÄNISTÄ TOISEEN VAIHTELEVIA LAILLISIA OIKEUKSIA.

Maahantuojalla, Jälleenmyyjällä tai kenelläkään muulla henkilöllä ei ole valtuuksia minkään muun tuotetta koskevan vahvistuksen, edustuksen, tai takuun antamiseen kuin ne, mitä tähän rajoitettuun takuuseen sisältyy, ja mikäli näin tapahtuu, niitä ei voida käyttää BRP:tä vastaan. BRP pidättää itsellään oikeuden muuttaa tätä takuuta milloin tahansa, ja on itsestään selvää, että kyseiset muutokset eivät muuta niitä takuuehtoja, jotka koskevat tämän takuun voimassaollessa myyjä Tuotteita.

4. TAKUUAIKA

Tämä rajoitettu takuu on voimassa luovutuspäivästä ensimmäiselle kuluttajalle tai Tuotteen ensimmäisestä käyttöpäivästä lukien, kumpi ensin on tapahtunut:

KOLMEKYMMENTÄKUUSI (36) PERÄKKÄISTÄ KUUKAUTTA yksityisessä, vapaa-ajan käytössä; tai

KAKSITOISTA (12) PERÄKKÄISTÄ KUUKAUTTA kaupallisessa käytössä lukuun ottamatta pakokaasupäästöihin liittyviä komponentteja, joilla on kuudenkymmenen (60) peräkkäisen kuukauden tai sadanseitsemänkymmenenviiden (175) käyttötunnin takuu riippuen siitä, kumpi saavutetaan ensin; ja kaksikymmentäneljä (24) peräkkäistä kuukautta haihtuviin päästöihin liittyvien osien osalta. Tuotetta käytetään kaupalliseen tarkoitukseen mikäli sitä käytetään tuloa tuottavan työn tai työsuhteen yhteydessä missä tahansa takuuajan vaiheessa. Tuotetta käytetään myös kaupalliseen tarkoitukseen mikäli se asennetaan missä tahansa takuuajan vaiheessa veneeseen, jossa on kaupalliset tunnuksat tai joka on rekisteröity kaupalliseen käyttöön. Käännä valtuutetun Evinrude-perämoottorien jälleenmyyjän puoleen huollattaaksesi päästöihin liittyvät osat.

Sellaisissa tapauksissa, joissa luovutuspäivää ei ole ilmoitettu BRP:n etujen mukaisesti, takuun alkamispäiväksi määritellään myyntipäivä.

Osien korjaus tai korvaaminen tai huollon suorittaminen Tuotteeseen tämän takuun puitteissa ei pidennä tämän rajoitetun takuun takuaikaa sen alkuperäistä loppumisajankohtaa pitemmälle. Kaikkiin valtuutetun jälleenmyyjän myyntihetkellä asentamien Evinrude/Johnsonin® alkuperäisosiin ja varusteisiin, mukaan luettuina potkurit niihin kuitenkaan rajoittumatta, sovelletaan normaalia BRP:n varaosia ja lisävarusteita koskevaa yhden vuoden mittaista rajoitettua takuuta.

Kaliforniassa asuvien Tuotteen omistajien tai niiden, jotka ovat takuurekisteröineet Tuotteen Kaliforniassa on katsottava myös kohta Kalifornian päästörajoituksiin liittyvä takuutiedotus.

5. TAKUUEHDOT

Tämä takuu kattaa ainoastaan sellaiset Evinrude-perämoottorit, jotka on ostettu uutena ja käyttämättömänä jälleenmyyjältä, joka on valtuutettu välittämään Evinrude-tuotteita maassa, jossa kauppatapahtuma suoritetaan ("Jälleenmyyjä"), ja tämä vain siinä tapauksessa, että BRP:n määrittelemä luovutushuolto on suoritettu asianmukaisesti ja siitä on laadittu ostajalle ja Jälleenmyyjälle asiakirja. Takuu on voimassa ainoastaan siinä tapauksessa, että Tuote on rekisteröity Jälleenmyyjän tai omistajan toimesta asianmukaisesti.

Vain alkuperäinen ostaja tai sellaiset seuraavat omistajat, jotka asuvat Yhdysvalloissa ja Kanadassa sekä ovat ostaneet Tuotteen yhdysvaltalaiselta tai kanadalaiselta Jälleenmyyjältä ovat oikeutettuja takuurekisteröintiin ja siitä seurauksena olevaan takuuseen. Rajoitukset ovat tarpeen, jotta BRP voisi taata tuotteittensa, kuluttajien ja yleisön turvallisuuden.

Takuun ylläpitämiseksi on määräaikaishuollot suoritettava käsikirjassa mainitulla tavalla. Ennen takuun myöntämistä BRP voi vaatia osoitusta huollon asianmukaisesta suorittamisesta.

6. TOIMENPITEET TAKUUN MYÖNTÄMISTÄ VARTEN

Rekisteröidyn omistajan on ilmoitettava valtuutetulle Jälleenmyyjälle viasta kahden (2) päivän kuluessa sen ilmaantumisesta. Omistajan on tuotava Tuote viallisine osineen Jälleenmyyjälle heti vian ilmaantumisen jälkeen, ja joka tapauksessa takuuajan puitteissa, ja annettava Jälleenmyyjälle kohtuullinen mahdollisuus vian korjaamiseen. Omistajan vastuulla ovat Tuotteen kuljetuskustannukset takuuhuoltoon varten Jälleenmyyjälle ja sieltä pois.

Jos Tuotetta ei ole aikaisemmin rekisteröity, omistajan on tarvittaessa esitettävä ostotodistus Jälleenmyyjälle takuukorjauksia varten. Takuukorjauksen vahvistamiseksi pitää Omistajan allekirjoittaa korjaus-/työtilaus ennen korjauksen aloittamista.

Kaikki tämän takuun puitteissa korvatut osat ovat jatkossa BRP:n omaisuutta.

7. MITÄ BRP TEKEE

BRP:n velvollisuus on tämän takuun puitteissa rajoitettu siihen, että se oman harkintansa mukaan korjaa tai korvaa ne Tuotteen osat, joissa on BRP:n kohtuullisen arvion mukaan viallinen materiaali tai työn laatu. Näiden osien korjaus tai korvaus suoritetaan millä tahansa valtuutetulla Jälleenmyyjällä ilman osien tai työn laskutusta. BRP:n vastuu rajoittuu tarvittaessa osien korjaamiseen tai vaihtamiseen uusiin osiin tai osiin, jota ovat BRP-hyväksytyt uudelleen valmistettuja osia. Mikään takuurikkomusvaade ei voi olla syynä Tuotteen omistajalle tapahtuneen myynnin mitätöimiselle tai peruuntumiselle.

Mikäli takuuhuoltoon vaaditaan 50 Yhdysvaltain liittovaltion tai Kanadan ulkopuolella, ovat paikallisista käytännöistä ja olosuhteista mahdollisesti johtuvat lisäkustannukset Omistajan vastuulla, mukaan lukien mutta ei rajoituen hallitusten, valtioiden, maa-alueiden ja niitä vastaavien elinten veloittamaan rahtiin, vakuutukseen, veroihin, lisenssimaksuihin, tuontitulleihin ja mihin tahansa ja kaikkiin muihin rahoituskuluihin.

BRP pitää itsellään oikeuden Tuotteiden ajoittaiseen parantamiseen, muuttamiseen tai vaihtamiseen ilman aikaisempien Tuotteiden muuttamisvelvollisuutta.

8. LUOVUTUS

Mikäli Tuotteen omistusoikeus siirretään takuuajaksi, siirtyy myös tämä takuu, joka on voimassa takuuajan loppuun edellyttäen, että uusi omistaja ottaa ensi tilassa yhteyttä BRP:hen tai Jälleenmyyjään ja ilmoittaa uuden omistajan nimen ja osoitteen.

9. KULUTTAJA-APU

- Mikäli tämän BRP:n rajoitetun takuun suhteen syntyy kiistaa tai riitaa, BRP suosittelee, että asia yritetään ensiksi ratkaista jälleenmyyjätasolla keskustelemalla Jälleenmyyjän huoltopäällikön tai omistajan kanssa.
- Jos tarvitset lisätietoja, ota yhteys osoitteeseen BRP US Inc. / Outboard Engines Division, After Sales Support, P.O Box 597, Sturtevant, WI 53177, 1-847-689-7090.

BOMBARDIER RECREATIONAL PRODUCTS -YHTIÖN RAJOITETTU TAKUU YHDYSVALTAIN JA KANADAN ULKOPUOLELLA MYYDYILLE VUODEN 2102 EVINRUDE- PERÄMOOTTOREILLE

Pyydä kopio rajoitetusta takuusta omalta Bombardier Recreational Productsin ("BRP") maahantuojaltasi/jälleenmyyjältäsi, joka on valtuutettu myymään Evinrude-tuotteita maassa, jossa kauppatapahtuma suoritetaan.

Jos tarvitset lisätietoja, ota yhteys osoitteeseen BRP US Inc. / Outboard Engines Division, After Sales Support, P.O Box 597, Sturtevant, WI 53177, 1-847-689-7090, tai siihen BRP:n tytäryhtiöön, jossa Tuote on takuurekisteröity.

* Kanadassa mydyt moottorit jakelee ja huoltaa Bombardier Recreational Products Inc.

Kalifornian Emission Control Warranty Statement -lauseke

Evinrude -4-tahtiperämoottorissasi on erityinen ympäristökilpi Kalifornian ilmastolautakunnan (California Air Resources Board, CARB) vaatimusten mukaisesti. Kilvessä on yksi, kaksi, kolme tai neljä tähteä. Perämoottorissasi olevassa riippulukukkeessa kerrotaan tähtiluokituksen tarkoitus.

Tähtikilpi merkitsee puhtaampipäästöisiä perämoottoreita



Puhtaampipäästöisten perämoottoreiden merkitys:

- Puhtaampi ilma ja vesi
- Pienempi polttoaineen kulutus
- Pidempi päästötakuu

Yksi tähti – Alhaiset päästöt

Kilpi, jossa on yksi tähti, kertoo että kyseessä on henkilökohtainen vesikulkuneuvo, ulkolaitaperämoottori, sisäperämoottori tai keskimoottori, joka täyttää Air Resources Boardin henkilökohtaisille vesikulkuneuvoille ja ulkolaitaperämoottoreille vuonna 2001 asettamat pakokaasupäästövaatimukset. Näiden normien mukaisten moottoreiden päästöt ovat 75 % alhaisemmat kuin perinteisten, kaasuttimilla varustettujen kaksitahtimoottoreiden päästöt. Nämä moottorit täyttävät samalla myös Yhdysvaltain EPA 2006 -säädökset venemoottoreille.

Kaksi tähteä – Hyvin alhaiset päästöt

Kilpi, jossa on kaksi tähteä, kertoo että kyseessä on henkilökohtainen vesikulkuneuvo, ulkolaitaperämoottori, sisäperämoottori tai keskimoottori, joka täyttää Air Resources Boardin henkilökohtaisille vesikulkuneuvoille ja ulkolaitaperämoottoreille vuonna 2004 asettamat pakokaasupäästövaatimukset. Näiden normien mukaisten moottoreiden päästöt ovat 20 % alhaisemmat kuin moottoreiden, joiden luokitus on Yksi tähti – Alhaiset päästöt.

Kolme tähteä – Erittäin alhaiset päästöt

Kilpi, jossa on kolme tähteä, kertoo että kyseessä on henkilökohtainen vesikulkuneuvo tai ulkolaitaperämoottori, joka täyttää Air Resources Boardin henkilökohtaisille vesikulkuneuvoille ja ulkolaitaperämoottoreille vuodelle 2008 asettamat pakokaasupäästövaatimukset tai sen vuonna 2003 sisäperämoottoreille tai keskimoottoreille asettamat pakokaasupäästövaatimukset. Näiden normien mukaisten moottoreiden päästöt ovat 65% alhaisemmat kuin moottoreiden, joiden luokitus on Yksi tähti – Alhaiset päästöt.

Neljä tähteä – Huippualhaiset päästöt

Kilpi, jossa on neljä tähteä, kertoo että kyseessä on moottori, joka täyttää Air Resources Boardin vuodelle 2009 asettamat sisäperämoottoreita ja keskimoottoreita koskevat pakokaasupäästövaatimukset. Henkilökohtaiset vesikulkuneuvot ja ulkolaitaperämoottorit saattavat myös täyttää näiden normien vaatimukset. Näiden normien mukaisten moottoreiden päästöt ovat 90% alhaisemmat kuin moottoreiden, joiden luokitus on Yksi tähti – Alhaiset päästöt.

Lisätietoja:

Cleaner Watercraft – Get the Facts
1-800-END-SMOG
www.arb.ca.gov

VELVOLLISUUTESI JA OIKEUTESI KOSKIEN PÄÄSTÖRAJOITUSTAKUUTA

California Air Resources Board (Kalifornian ilmastolautakunta) ja Bombardier Recreational Products ("BRP") esittelevät seuraavassa mielellään takuukäytännön, joka koskee sinun 2012 Evinrude -4-tahtiperämoottoriasi. Kalifornian osavaltiossa uusien perämoottoreiden on oltava suunniteltu, valmistettu ja varustettu osavaltion tiukkojen saastepäästörajoitusten mukaisesti. BRP:n on annettava takuu sinun perämoottorisi päästörajoitusjärjestelmälle alla mainitun pituisina takuuajoina edellyttäen, että perämoottoria ei ole käytetty väärin, eikä sen huoltoa ole laiminlyöty ja että huolto on tehty asianmukaisesti.

Päästörajoitusjärjestelmään saattaa kuulua sellaisia osia kuin kaasutin tai polttoaineen ruiskutusjärjestelmä, sytytysjärjestelmä tai katalyysaattori. Lisäksi se saattaa sisältää letkuja, hihnoja, liittimiä ja muita päästöihin liittyviä osakomponentteja.

Takuun piiriin kuuluvissa tapauksissa BRP korjaa perämootorisi ilmaiseksi, mukaan lukien vian diagnoosin, osat ja työn edellyttäen, että työ suoritetaan valtuutetun BRP-jälleenmyyjän toimesta.

Valmistajan rajoitetun takuun kattavuus

Tämä päästörajoituksia koskeva takuu kattaa BRP:n hyväksymät ja valmistamat Evinrude-perämootorit, jotka on valmistettu myytäväksi Kalifornian osavaltiossa, ja on uutena myyty Kalifornian osavaltiossa asuvalle henkilölle tai sen on myynnin jälkeen takuurekisteröity Kalifornian osavaltiossa asuvalle henkilölle. BRP:n Yhdysvaltoja ja Kanadaa koskevat rajoitetun takuun ehdot Evinrude-perämootoreille ovat siitä huolimatta sovellettavissa tarpeellisin muutoksin näihin malleihin.

Tiettyjen Evinrude -4-tahtiperämootorisi päästörajoituksiin liittyvien osien takuu on voimassa ensimmäisen kuluttajan ostopäivästä tai tuotteen ensimmäisestä käyttöpäivästä lukien, kumpi hyvänsä ensin kohdalle osuu, seuraavasti: 4 vuotta tai 250 käyttötuntia, kumpi hyvänsä ensin kohdalle osuu.

Käyttötunteja koskeva takuu kattaa kuitenkin ainoastaan sellaisen perämootorin, joka on varustettu asianmukaisella käyttötuntimittarilla tai vastaavalla. Jos mikä tahansa päästöihin liittyvä osa moottorissasi on viallinen ja kuuluu takuun piiriin, se korjataan tai vaihdetaan BRP:n toimesta. Takuun piiriin kuuluvat osat:

1. Sähköjärjestelmä	5. Ilmanottojärjestelmä	6. Polttoainejärjestelmä
Sytytyksen ohjausmoduuli	Nokkaketju/hihna ja kiristin	Polttoainepumppu
Sytytystulpat, suojukset ja/tai johdot	Nokka-akseli	Kaasutin ja sisäiset osat
Sytytyspuolat	Kaasun liitos	Kiihdytyspumppu
Johdosarja	Imusarja	Rikastinjärjestelmä
2. Pakojärjestelmä	3. Anturit	Kampikammion tuuletusjärjestelmä
Mootorin pidin	Sylinterin lämpötilan anturi	Polttoainelinjat, liittimet ja kiristimet
Oljypohja	4. Tiivisteet	7. Muu
Pakokotelo	Kaikkien päästörajoitusjärjestelmään kuuluvien osien tiivisteet.	Termostaatti
Pakoveniilit		

Päästörajoituksia koskeva takuu kattaa takuuseen kuuluvan osan muille moottorikomponenteille aiheuttamat viat.

BRP:n tarjoamassa Käyttäjän käsikirjassa on kirjalliset ohjeet koskien perämootorisi asianmukaista huoltoa ja käyttöä. BRP myöntää täyden takuun kaikille päästörajoitusta koskevan takuun piiriin kuuluville perämootorin osille, ellei osa ole Käyttäjän käsikirjassa määritelty vaihdettavaksi huollon yhteydessä.

BRP myöntää päästörajoitustakuun piiriin kuuluvalla osalla, joka on määritelty vaihdettavaksi huollon yhteydessä, takuun kyseisen osan ensimmäiseen määriteltyyn vaihtopäivään saakka. BRP myöntää takuun sellaisille päästörajoitustakuun piiriin kuuluville osille, jotka edellyttävät säännöllistä tarkastamista mutta ei säännöllistä vaihtoa, täyden takuun perämootorin takuujaksi. Jos jokin päästörajoitustakuun piiriin kuuluvista osista korjataan tai vaihdetaan näiden takuehtojen mukaisesti, BRP myöntää takuun korjatulle tai vaihdetulle osalle alkuperäisosan jäljellä olevan takuuaajan mukaan. Kaikki tämän rajoitetun takuun puitteissa korvatut osat ovat jatkossa BRP:n omaisuutta.

Huoltokulut ja -tiedot on luovutettava perämootorin mukana mukana uudelle omistajalle omistajan vaihtuessa.

Omistajan takuuta koskevat velvollisuudet

Perämootorisi omistajana olet vastuussa siitä, että Käyttäjän käsikirjassasi luetellut huoltotoimenpiteet suoritetaan asianmukaisesti ajallaan. BRP suosittelee, että säilytät kaikki perämootoriasi koskevat huoltotoimenpiteiden kulut. BRP ei kuitenkaan voi hylätä takuuta pelkästään kuittien puuttumisen vuoksi tai yksinomaan siitä syystä, että et mahdollisesti ole kysynyt varmistamaan kaikkien määräaikaishuoltojen asianmukaista suorittamista.

Perämootorin omistajana sinun on kuitenkin oltava tietoinen, että BRP saattaa hylätä takuuhakemuksen, jos perämootorin tai sen osa on vioittunut väärinkäytön, laiminlyönnin, sopimattoman huollon tai hyväksymättömien muutosten vuoksi.

Sinun velvollisuutesi on toimittaa perämootorin valtuutelle BRP-jälleenmyyjälle mahdollisimman pian ongelman ilmenemisen jälkeen. Takuukorjaukset suoritetaan kohtuullisen ajan kuluessa, aika ei ylitä 30 päivää.

Jos sinulla on kysymyksiä takuuseen liittyvistä oikeuksista ja velvollisuuksista, tai haluat tietää lähimmän BRP-jälleenmyyjäsi nimen ja sijainnin, ota yhteyttä: BRP US Inc. / Outboard Engines Division, After Sales Support, P.O. Box 597, Sturtevant, WI 53177, puh.: 1-847-689-7090 tai käy osoitteessa www.evinrude.com.

Tuotteen takuutiedot

BRP:N RAJOITETTU TAKUU KOSKIEN EUROOPAN UNIONIN JÄSENMAISSA, TURKISSA, AUSTRALIASSA, UUDESSA-SEELANNISSA JA JAPANISSA KÄYTETTÄVIÄ 2012 EVINRUDE-PERÄMOOTTOREITA

1. RAJOITETUN TAKUUN LAAJUUS

Bombardier Recreational Products Inc. ("BRP") myöntää materiaalivikoja ja työn laatua koskevan alempana kuvatun pituisen ja kuvattujen ehtojen mukaisen takuun valtuutettujen Evinrude-maahantuoja/jälleenmyyjien myymille, takuuajana yksinomaan Euroopan unionin jäsenmaissa, Turkissa, Australiassa, Uudessa-Seelannissa tai Japanissa käytetyille Evinrude-perämoottoreilleen ("Tuote"). Tämän rajoitetun takuun tarkoitusta varten.

Kaikkiin valtuutetun maahantuojan / jälleenmyyjän myyntihetkellä asentamiin Evinrude/Johnson@in alkuperäisiin ja varusteisiin, mukaan luettuina potkurit, mittarit, öljysäiliöt, kaukosäätimet, johdotus ja avaimet, rajoittumatta kuitenkaan niihin, riippumatta siitä onko ne toimitettu Tuotteen mukana vai ei, sovelletaan normaalia BRP:n rajoitettua takuuta. Pyydä valtuutetulta maahantuojalta / jälleenmyyjältä kyseisen rajoitetun takuun täydellinen kopio.

2. TAKUUAIKA

Tämä rajoitettu takuu on voimassa ensimmäisen kuluttajan ostopäivästä tai seuraavasta päiväyksestä; Tuotteen ensimmäisestä käyttöpäivästä lukien, kumpi hyvänsä ensin kohdalle osuu, seuraavasti:

36 PERÄKKÄISTÄ KUUKAUTTA yksityisessä, vapaa-ajan käytössä; tai

12 PERÄKKÄISTÄ KUUKAUTTA TAI 750 KÄYTTÖTUNTIA kaupallisessa käytössä Tuotteen moottorin ohjauksyksikön (EMM) määrittämisen mukaan, mikä ensin kohdalle osuu. Tuotetta käytetään kaupalliseen tarkoitukseen mikäli sitä käytetään tuloa tuottavan työn tai työsuhteen yhteydessä missä tahansa takuuajan vaiheessa. Tuotetta käytetään myös kaupalliseen tarkoitukseen mikäli se asennetaan missä tahansa takuuajan vaiheessa veneeseen, jossa on kaupalliset tunnukset tai joka on rekisteröity kaupalliseen käyttöön.

Osien korjaus tai korvaaminen tai huollon suorittaminen Tuotteeseen tämän takuun puitteissa ei pidennä tämän rajoitetun takuun takuuaikaa sen alkuperäistä loppumisajankohtaa pitemmälle.

3. TAKUUEHDOT

Tämä takuu on kattava vain, jos jokainen seuraavista ehtoista täyttyy:

- a. sellaiselta BRP-maahantuojalta/jälleenmyyjältä uutena ja käyttämättömänä ostetut Evinrude-perämoottorit, jotka on valtuutettu myymään Evinrude-tuotteita myynnin tapahtumamaassa (jatkossa "Maahantuoja / jälleenmyyjä"),
- b. ja sittenkin vasta kun ostaja ja Maahantuoja/jälleenmyyjä ovat suorittaneet BRP:n määrittämän toimituksen ennakkotarkastuksen ja laatineet siitä asiakirjan.
- c. valtuutetun BRP:n Maahantuojan/jälleenmyyjän on rekisteröitävä tuote asianmukaisella tavalla;
- d. Evinrude-tuotteet on ostettava siitä maasta tai maiden liittoutumasta, jossa ostaja asuu;
- e. määräaikaishuollot suoritettava käsikirjassa mainitulla tavalla ja oikein suoritettua huollostoa on tarvittaessa esitettävä todistus, jotta takuu pysyy voimassa.

BRP ei myönnä tätä rajoitettua takuuta kenelläkään yksityiselle omistajalle tai kaupalliseen tarkoitukseen ajoneuvoa käyttävälle omistajalle, elleivät edellä mainitut ehdot täyty. Rajoitukset ovat tarpeen, jotta BRP voisi taata tuotteittensa, kuluttajien ja yleisön turvallisuuden.

Takuun ylläpitämiseksi on määräaikaishuollot suoritettava käsikirjassa mainitulla tavalla. Ennen takuun myöntämistä BRP voi vaatia osoitusta huollon asianmukaisesta suorittamisesta.

4. TOIMENPITEET TAKUUN MYÖNTÄMISTÄ VARTEN

Rekisteröidyn omistajan ("Omistaja") on ilmoitettava valtuutetulle Maahantuojalle / jälleenmyyjälle vian ilmaantumisesta kahden kuukauden kuluessa. Omistajan on tuotava Tuote viallisine osineen Maahantuojalle / jälleenmyyjälle heti vian ilmaantumisen jälkeen, ja joka tapauksessa takuuaajan puitteissa, ja annettava Maahantuojalle/jälleenmyyjälle kohtuullinen mahdollisuus vian korjaamiseen. Omistajan vastuulla ovat Tuotteen kuljetuskustannukset takuuhuoltoon varten Maahantuojalle/jälleenmyyjälle ja sieltä pois.

Omistajan on myös esitettävä valtuutetulle BRP:n Maahantuojalle/jälleenmyyjälle tuotteen ostotodistus takuukorjauksia varten. Takuukorjauksen vahvistamiseksi pitää Omistajan allekirjoittaa korjaus-/työtilaus ennen korjauksen aloittamista.

Kaikki tämän takuun puitteissa korvatut osat ovat jatkossa BRP:n omaisuutta.

Ota huomioon, että vian ilmoitusaika saattaa vaihdella riippuen sovellettavissa ja voimassa olevista kansallisista tai paikallisista laeista.

5. MITÄ BRP TEKEE

BRP:n velvollisuus on tämän takuun puitteissa rajoitettu siihen, että se oman harkintansa mukaan korjaa tai korvaa ne Tuotteen osat, joissa on BRP:n kohtuullisen arvion mukaan viallinen materiaali tai työn laatu. Näiden osien korjaus tai korvaus suoritetaan millä tahansa valtuutetulla Maahantuojalla / jälleenmyyjällä ilman osien tai työn laskutusta edellä kuvattujen ehtojen mukaisesti.

BRP:n vastuu rajoittuu tarvittavien korjausten tekemiseen tai osien korvaamiseen. Mikään takuurikkomusvaade ei voi olla syytä Tuotteen Omistajalle tapahtuneen myynnin mitätöimiselle tai peruuntumiselle.

Mikäli takuuhuoltoon vaaditaan alkuperäisen myyntimaan ulkopuolella, ovat paikallisista käytännöistä ja olosuhteista mahdollisesti johtuvat lisäkustannukset Omistajan vastuulla, mukaan lukien mutta ei rajoittuen hallitusten, valtioiden, maa-alueiden ja niitä vastaavien elinten veloittamaan rahtiin, vakuutukseen, veroihin, lisenssimaksuihin, tuontitulleihin ja mihin tahansa ja kaikkiin muihin rahoituskuluihin.

BRP pidättää itsellään oikeuden Tuotteiden ajoittaiseen parantamiseen, muuttamiseen tai vaihtamiseen ilman aikaisempien Tuotteiden muuttamisvelvollisuutta.

6. RAJOITUKSET – Seuraavat eivät missään olosuhteissa kuulu takuun piiriin:

- Normaalisti kulumisesta johtuva osien korvaaminen;
- Rutiinonmaiset varaosat ja huolto, mukaan luettuina mutta rajoittumatta seuraaviin: huoltotarpeet, alemman yksikön öljynvaihto, voitelu, vivustojen säädöt ja sytytystulppien vaihto, sinkkianodit, termostaatiit, käynnistysmoottorin holkit, moottoriharjojen trimmaus, suodattimet ja sytytystulpat;
- Väärästä asennuksesta tai puutteellisesta ylläpidosta, talvisäilytyksestä ja/tai varastoinnista, Käyttäjän käsikirjassa olevien menetelmien ja suositusten noudattamatta jättämisestä johtuneet vahingot;
- Vahingot, jotka johtuvat osien poistamisesta, vääristä korjauksista, huollosta, ylläpidosta, tai muutoksesta, tai sellaisten osien tai varaosien käyttämisestä, joita BRP ei ole valmistanut tai hyväksynyt, ja jotka kohtuullisesti arvioiden eivät sovi Tuotteeseen tai vaikuttavat haitallisesti sen toimintaan, käyttäytymiseen, tai kestävyYTEEN, tai jotka johtuvat muiden kuin valtuutetun Maahantuojan / jälleenmyyjään valtuuttaman henkilön tekemistä korjauksista.
- Väärinkäytöstä, epätavallisesta käytöstä, laiminlyönnistä, kilpailusta, sopimattomasta käytöstä tai sellaisesta Tuotteen käytöstä johtuvat vahingot, joka ei noudata käsikirjassa suositeltua käyttöä;
- Onnettomuudesta, uppoamisesta, veden sisäänmenosta, tulesta, varkaudesta, vandalismista tai ylivoimaisesta esteestä johtuvat vahingot.
- Sellaisten polttoaineitten, öljyen tai voiteluaineiden käyttö, jotka eivät sovi käytettäviksi Tuotteessa (ks. Käyttäjän käsikirja);
- Ruosteesta tai korroosiosta johtuvat vahingot;
- Vahingot, jotka johtuvat ulkopuolisen materiaalin aiheuttamasta tukoksesta jäähdytysjärjestelmässä;
- Vesipumpussa olevasta hiekasta tai roskista johtuvat vahingot; tai
- Ilmastotekijöistä aiheutuneet kosmeettiset tai värinmuutokset.

Takuu mitätöidään kokonaisuudessaan ja julistetaan pätemättömäksi mikäli:

- Tuotetta on muutettu siten, että se vaikuttaa vahingollisesti toimintaan, käyttäytymiseen tai kestävyYTEEN, tai muutettu sen käyttötarkoituksen muuttamiseksi; tai
- Tuotetta käytetään tai on käytetty missä tahansa vaiheessa kilpailamiseen tai mihinkään muuhun kilpailutoimintaan, vaikka kyseessä olisi edellinen omistaja.

7. VASTUUVELVOLLISUUDEN RAJOITUKSET

KAIKKI TAKUUSITOUIMUKSET, ILMAISTUT TAI KONKLUDENTTISET, MUKAAN LUETTUINA ILMAN RAJOITUSTA KAIKKI KURANTTIUTTA TAI TIETTYYN TARKOITUKSEEN SOPIVUUTTA KOSKEVAT TAKUUT, RAJOITUVAT KESTOLTAAN KYSEESSÄ OLEVAN RAJOITETUN TAKUUN VOIMASSAOLOON.

MITKÄÄN SATUNNAISET, SEURANNAISET, SUORAT, EPÄSUORAT TAI MUUT MINKÄ TAHANSA TYYPPISET VAHINGOT EIVÄT SISÄLLY TÄMÄN TAKUUN PIIRIIN, MUKAANLUETTUINA SEURAAVAT, MUTTA RAJOITUMATTA NIIHIN:

polttoainekulut, Tuotteen kuljetus jälleenmyyjälle tai sieltä pois, Tuotteen irrottaminen veneestä ja sen uudelleen asennus, mekaanikon matka-aika, veteenlasku- ja vedestänostokulut, luiska- tai laiturikulut, trailerilla kuljetus tai hinaaminen, puhelin-, kannettavan puhelimen, faksi- tai sähkökulut, vastaavan tai korvaustuotteen tai -veneen vuokra takuukorjauksen tai seisontajaksi, taksi, matkustus, majoituskulut, henkilökohtaisen omaisuuden hukkaaminen tai vahingot, haitta, vakuutus kustannukset, lainojen maksut, ajan menetykset, ansiotulon, tuoton tai voiton menetys, tai Tuotteen nauttimisen tai käytön menetys.

JOTKUT MAAT, LÄÄNIT TAI HALLINTOALUEET EIVÄT HYVÄKSY VASTUUVAPAUTUSLAUSEKKEITA, RAJOITUKSIA TAI SATUNNAISIA TAI SEURANNAISVAHINGOJA, TAI MUITA EDELLÄ YKSILÖITYJÄ RAJOITUKSIA. SEN SEURAUKSENA NE MAHDOLLISESTI EIVÄT KOSKE SINUA. TÄMÄN TAKUUN PERUSTEELLA SINULLA ON TIETTYJÄ OIKEUKSIA, LISÄKSI SINULLA SAATTAO OLLA MUITA MAASTA TOISEEN TAI LÄÄNISTÄ TOISEEN VAIHTELEVIA LAILLISIA OIKEUKSIA.

Maahantuojalla tai yhdelläkään BRP:n Maahantuojalla/jälleenmyyjällä tai muulla henkilöllä ei ole valtuuksia minkään muun tuotetta koskevan vahvistuksen, edustuksen, tai takuun antamiseen kuin ne, mitä tähän rajoitettuun takuuseen sisältyy, ja mikäli näin tapahtuu, niitä ei voida käyttää BRP:tä vastaan.

BRP pidättää itsellään oikeuden muuttaa tätä takuuta milloin tahansa, ja on itsestään selvää, että kyseiset muutokset eivät muuta niitä takuuehtoja, jotka koskevat tämän takuun voimassaollessa myytyjä Tuotteita.

8. LUOVUTUS

Mikäli Tuotteen omistusoikeus siirretään takuuajana, siirtyy myös tämä takuu, joka on voimassa takuuajan loppuun edellyttäen, että uusi Omistaja ottaa ensi tilassa yhteyttä BRP:hen tai Maahantuojaan / jälleenmyyjään ja ilmoittaa uuden Omistajan nimen ja osoitteen.

9. KULUTTAJA-APU

Mikäli tämän BRP:n rajoitetun takuun suhteen syntyy kiistaa tai riitaa, BRP suosittelee, että asia yritetään ensiksi ratkaista maahantuojaja- / jälleenmyyjätasolla keskustelemalla Maahantuojan/Jälleenmyyjän huoltopäällikön tai omistajan kanssa.

Löydät myös BRP:n toimistot ja maahantuojat web-sivuiltamme osoitteessa www.brp.com.

Lisäapua tarvittaessa pyydetään ottamaan yhteys BRP:n tytäryhtiön asiakkaiden ja jälleenmyyjien tukipalveluun Customer Support Services yhteen seuraavista puhelinnumeroista, omasta sijaintipaikasta riippuen:

Australia ja Uusi-Seelanti - Puhelin 612-9794-6600, faksi 612-9794-6697

Eurooppa, Turkki, Kypros - Puhelin (41) 21 318 78 00, faksi (41) 21 318 78 61

Japani - Puhelin (65) 622-767-55, faksi (65) 622-629-32

Korjattu rajoitettu takuu, EU, maaliskuu 2011

Tuotteen takuutiedot

BRP:N RAJOITETTU TAKUU KOSKIEN AFRIKASSA, LÄHI-IDÄSSÄ, LATINALAISessa AMERIKASSA, TYYNENMEREN SAARILLA, AASIASSA, ALBANIASSA, ENTISEN JUGOSLAVIAN TASAVALLASSA MAKEDONIASSA, SERBIA JA MONTENEGROSSA, BOSNIA JA HERTSEGOVINASSA JA IVY-MAISSA KÄYTETTÄVIÄ 2012 EVINRUDE -PERÄMOOTTOREITA.

1. RAJOITETUN TAKUUN LAAJUUS

Bombardier Recreational Products Inc. ("BRP") myöntää materiaalivikoja ja työn laatua koskevan alempana kuvatun pituisen ja kuvattujen ehtojen mukaisen takuun valtuutettujen Evinrude-maahantuoja/jälleenmyyjien myymille, milloin tahansa takuukauden aikana seuraavissa maissa käytetyille Evinrude®-perämoottoreilleen ("Tuote"):

- Afrikka,
- Lähi-itä (lukuun ottamatta Turkki),
- Latinalainen Amerika (mukaanluettuina Karibianmeren saaret, Bahamasaaaret ja Bermuda, mutta rajoittumatta kuitenkaan niihin),
- Tyynenmeren saaret (lukuun ottamatta Havaiji),
- Aasia (lukuun ottamatta Japani),
- Albania, entisen Jugoslavian tasavalta Makedonia, Serbia ja Montenegro,
- Bosnia ja Hertsegovina, tai
- IVY-maat (entinen Neuvostoliitto) (lukuun ottamatta Liettua, Latvia ja Eesti)

Kaikkiin valtuutetun maahantuojan/jälleenmyyjän myyntihetkellä asentamiin Evinrude/Johnson®in alkuperäisosiin ja varusteisiin, mukaan luettuina potkurit, mittarit, öljysäiliöt, kaukosäätimet, johdotus ja avaimet, rajoittumatta kuitenkaan niihin, riippumatta siitä onko ne toimitettu Tuotteen mukana vai ei, sovelletaan normaalia BRP:n rajoitettua takuuta. Pyydä valtuutetulta maahantuoja/jälleenmyyjältä kyseisen rajoitetun takuun täydellinen kopio.

2. POIKKEUKSET – JOITA TAKUU EI KATA:

Seuraavat eivät missään olosuhteissa kuulu takuun piiriin:

- Normaalista kulumisesta johtuva osien korvaaminen;
- Rutiinomainaiset varaosat ja huolto, mukaan luettuina mutta rajoittumatta seuraaviin: huoltotarpeet, alemman yksikön öljynvaihto, voitelu, vivustojen säädöt ja sytytystulppien vaihto, sinkkianodit, termostaatit, käynnistysmoottorin holkit, moottoriharjojen trimmaus, suodattimet ja sytytystulpat;
- Väärästä asennuksesta tai puutteellisesta ylläpidosta, talvisäilytyksestä ja/tai varastoinnista, Käyttäjän käsikirjassa olevien menetelmien ja suositusten noudattamatta jättämisestä johtuneet vahingot;
- Vahingot, jotka johtuvat osien poistamisesta, vääristä korjauksista, huollosta, ylläpidosta, tai muutoksesta, tai sellaisten osien tai varaosien käyttämisestä, joita BRP ei ole valmistanut tai hyväksynyt, ja jotka kohtuullisesti arvioiden eivät sovi Tuotteeseen tai vaikuttavat haitallisesti sen toimintaan, käyttäytymiseen, tai kestävyYTEEN, tai jotka johtuvat muiden kuin valtuutetun Maahantuojan / jälleenmyyjään valtuuttaman henkilön tekemistä korjauksista.
- Väärinkäytöstä, epätavallisesta käytöstä, laiminlyönnistä, kilpailusta, sopimattomasta käytöstä tai sellaisesta Tuotteen käytöstä johtuvat vahingot, joka ei noudata käsikirjassa suositeltua käyttöä;
- Onnettomuudesta, uppoamisesta, veden sisäänmenosta, tulesta, varkaudesta, vandalismita tai ylivoimaisesta esteestä johtuvat vahingot.
- Sellaisten polttoaineitten, öljyjen tai voiteluaineiden käyttö, jotka eivät sovi käytettäväksi Tuotteessa (ks. Käyttäjän käsikirja);
- Ruosteesta tai korroosiosta johtuvat vahingot;
- Vahingot, jotka johtuvat ulkopuolisen materiaalin aiheuttamasta tukoksesta jäähdytysjärjestelmässä;
- Vesipumpussa olevasta hiekasta tai roskista johtuvat vahingot; tai
- Ilmastotekijöistä aiheutuneet kosmeettiset tai värinmuutokset.

Takuu mitätöidään kokonaisuudessaan ja julistetaan pätemättömäksi mikäli:

- Tuotetta on muutettu siten, että se vaikuttaa vahingollisesti toimintaan, käyttäytymiseen tai kestävyYTEEN, tai muutettu sen käyttötarkoituksen muuttamiseksi; tai
- Tuotetta käytetään tai on käytetty missä tahansa vaiheessa kilpailamiseen tai mihinkään muuhun kilpailutoimintaan, vaikka kyseessä olisi edellinen omistaja.

3. VASTUUVELVOLLISUUDEN RAJOITUKSET

TÄMÄ TAKUU ON NIMENOMAAN ANNETTU JA HYVÄKSYTTY MINKÄ TAHANSA MUUN JA KAIKKIEN MUIDEN TAKUUSITOUKUSTEN SIJAAN, OLKOOKO NE ILMAISTUT TAI KONKLUDENTTITSET, MUKAAN LUETTUINA ILMAN RAJOITUSTA KAIKKI KURANTTIUTTA TAI TIETTYYN TARKOITUKSEEN SOPIVUUTTA KOSKEVAT TAKUUT. SIKÄLI KUIN NIISTÄ EI VOIDA SANOUTUA IRTI, KONKLUDENTTITSET TAKUUSITOUKUKSET RAJOITTUVAT KESTOLTAAN KYSEESSÄ OLEVAN RAJOITETUN TAKUUN VOIMASSAOLOON.

MITKÄÄN SATUNNAISET, SEURANNAISET, SUORAT, EPÄSUORAT TAI MUUT MINKÄ TAHANSA TYYPPISET VAHINGOT EIVÄT SISÄLLY TÄMÄN TAKUUN PIIRIIN, MUKAANLUETTUINA SEURAAVAT, MUTTA RAJOITTUMATTA NIIHIN: polttoainekulut, Tuotteen kuljetus Maahantuojalle/jälleenmyyjälle tai sieltä pois, Tuotteen irrottaminen veneestä ja sen uudelleen asennus, mekaanikon matka-aika, veteenlasku- ja vedestänostokulut, luiska- tai laiturikulut, trailerilla kuljetus tai hinaaminen, puhelin-, kannettavan puhelimen, faksi- tai sähkökulut, vastaavan tai korvaustuotteen tai -veneen vuokra takuukorjauksen tai seisonta-ajaksi, taksi, matkustus, majoituskulut, henkilökohtaisen omaisuuden hukkaaminen tai vahingot, haitta, vakuutuskustannukset, lainojen maksut, ajan menetykset, ansiotulon, tuoton tai voiton menetys, tai Tuotteen nauttimisen tai käytön menetys.

JOTKUT MAAT/LÄÄNIT EIVÄT HYVÄKSY VASTUUVAPAUTUSLAUSEKKEITA, RAJOITUKSIA TAI EDELLÄ YKSILÖITYJÄ RAJOITUKSIA, JA SEN JOHDOSTA NE EIVÄT MAHDOLLISESTI KOSKE SINUA. TÄMÄN TAKUUN PERUSTEELLA SINULLA ON TIETTYJÄ OIKEUKSIA, LISÄKSI SINULLA SAATTAA OLLA MUITA MAASTA TOISEEN TAI LÄÄNISTÄ TOISEEN VAIHTELEVIÄ LAILLISIA OIKEUKSIA.

Maahantuojalla/jälleenmyyjällä tai yhdelläkään BRP-jälleenmyyjällä tai muulla henkilöllä ei ole valtuuksia minkään muun tuotetta koskevan vahvistuksen, edustuksen, tai takuun antamiseen kuin ne, mitä tähän rajoitettuun takuuseen sisältyy, ja mikäli näin tapahtuu, niitä ei voida käyttää BRP:tä vastaan.

BRP pidättää itsellään oikeuden muuttaa tätä takuuta milloin tahansa, ja on itsestään selvää, että kyseiset muutokset eivät muuta niitä takuuehtoja, jotka koskevat tämän takuun voimassaollessa myytyjä Tuotteita.

4. TAKUUAIKA

Tämä rajoitettu takuu on voimassa ensimmäisen kuluttajan ostopäivästä tai Tuotteen ensimmäisestä käyttöpäivästä lukien, kumpi ensin on tapahtunut:

36 PERÄKKÄISTÄ KUUKAUTTA TAI 750 KÄYTTÖTUNTIA yksityisessä tai kaupallisessa käytössä Tuotteen moottorin ohjausyksikön (EMM) määrittämisen mukaan, mikä ensin kohdalle osuu.

12 PERÄKKÄISTÄ KUUKAUTTA TAI 750 KÄYTTÖTUNTIA kaupallisessa käytössä Tuotteen moottorin ohjausyksikön (EMM) määrittämisen mukaan, mikä ensin kohdalle osuu. Tuotetta käytetään kaupalliseen tarkoitukseen mikäli sitä käytetään tuloa tuottavan työn tai työsuhteen yhteydessä missä tahansa takuuajan vaiheessa. Tuotetta käytetään myös kaupalliseen tarkoitukseen mikäli se asennetaan missä tahansa takuuajan vaiheessa veneeseen, jossa on kaupalliset tunnuksat tai joka on rekisteröity kaupalliseen käyttöön.

Osien korjaus tai korvaaminen tai huollon suorittaminen Tuotteeseen tämän takuun puitteissa ei pidennä tämän rajoitetun takuun takuuaikaa sen alkuperäistä loppumisajankohtaa pitemmälle.

5. TAKUUEHDOT

Tämä takuu on kattava vain, jos jokainen seuraavista ehtoista täyttyy:

- sellaiselta BRP-maahantuojalta/jälleenmyyjältä uutena ja käyttämättömänä ostetut Evinrude-perämoottorit, jotka on vaiutettu myymään Evinrude-tuotteita myynnin tapahtumamaassa ("Maahantuojaa / jälleenmyyjää"),
- ostaja ja Maahantuojajälleenmyyjä ovat suorittaneet BRP:n määrittämän toimituksen ennakkotarkastuksen ja laatineet siitä asiakirjan.
- BRP-maahantuojan/jälleenmyyjän on rekisteröitävä tuote asianmukaisella tavalla;
- Evinrude-perämoottorit on ostettava siitä maasta tai maiden liittoutumasta, jossa ostaja asuu;
- takuun ylläpitämiseksi on tuotteen määräaikaishuollot suoritettava Käyttäjän käsikirjassa mainitulla tavalla ja oikeaan aikaan. BRP varaa itselleen oikeuden ehdollistaa takuun riippumaan todistuksesta huollon kunnolla suorittamisesta.

BRP ei myönnä tätä rajoitettua takuuta kenelläkään yksityiselle omistajalle tai kaupalliseen tarkoitukseen ajoneuvoa käyttävälle omistajalle, elleivät edellä mainitut ehdot täyty. Rajoitukset ovat tarpeen, jotta BRP voisi taata tuotteittensa, kuluttajien ja yleisön turvallisuuden.

6. TOIMENPITEET TAKUUN MYÖNTÄMISTÄ VARTEN

Rekisteröidyn omistajan ("Omistaja") on ilmoitettava huoltavalle BRP:n valtuutetulle Maahantuojalle/jälleenmyyjälle viasta kahden (2) päivän kuluessa sen ilmaantumisesta. Omistajan on tuotava Tuote viallisine osineen valtuutetulle BRP:n Maahantuojalle/jälleenmyyjälle heti vian ilmaantumisen jälkeen, ja joka tapauksessa takuuajan puiteissa, ja annettava BRP:n Maahantuojalle/jälleenmyyjälle kohtuullinen mahdollisuus vian korjaamiseen. Omistajan vastuulla ovat Tuotteen kuljetuskustannukset takuuhoitoa varten Maahantuojalle/jälleenmyyjälle ja sieltä pois.

Asiakkaan on myös esitettävä valtuutetulle BRP:n Maahantuojalle/jälleenmyyjälle tuotteen ostotodistus takuukorjauksia varten ja allekirjoitettava korjaus-/työmääräin ennen korjauksen alkamista takuunalaisen korjauksen vahvistamiseksi.

Kaikki tämän takuun puiteissa korvatut osat ovat jatkossa BRP:n omaisuutta.

7. MITÄ BRP TEKEE

BRP:n velvollisuus on tämän takuun puiteissa rajoitettu siihen, että se oman harkintansa mukaan korjaa tai korvaa ne Tuotteen osat, joissa on BRP:n kohtuullisen arvion mukaan viallinen materiaali tai työn laatu. Näiden osien korjaus tai korvaus suoritetaan millä tahansa valtuutetulla Maahantuojalla/jälleenmyyjällä ilman osien tai työn laskutusta. BRP:n vastuu rajoittuu tarvittavien korjausten tekemiseen tai osien korvaamiseen. Mikään takuurikkomusvaade ei voi olla syytä Tuotteen Omistajalle tapahtuneen myynnin mitätöimiselle tai peruuntumiselle.

Mikäli takuuhoitoa vaaditaan alkuperäisen myyntimaan ulkopuolella, ovat paikallista käytännöstä ja olosuhteista mahdollisesti johtuvat lisäkustannukset Omistajan vastuulla, mukaan lukien mutta ei rajoittuen hallitusten, valtioiden, maalueiden ja niitä vastaavien elinten veloittamaan rahtiin, vakuutukseen, veroihin, lisenssimaksuihin, tuontitulleihin ja mihin tahansa ja kaikkiin muihin rahoituskuluihin.

BRP pidättää itsellään oikeuden Tuotteiden ajoittaiseen parantamiseen, muuttamiseen tai vaihtamiseen ilman aikaisempien Tuotteiden muuttamisvelvollisuutta.

8. LUOVUTUS

Mikäli Tuotteen omistusoikeus siirretään takuuajana, siirtyy myös tämä takuu, joka on voimassa takuuajan loppuun edellyttäen, että uusi Omistaja ottaa ensi tilassa yhteyttä BRP:hen tai Maahantuajaan/jälleenmyyjään ja ilmoittaa uuden Omistajan nimen ja osoitteen.

9. KULUTTAJA-APU

Mikäli tämän BRP:n rajoitetun takuun suhteen syntyy kiistaa tai riitaa, BRP suosittelee, että asia yritetään ensiksi ratkaista BRP:n valtuuttamalla maahantuojaja-jälleenmyyjätasolla keskustelemalla Maahantuojan / Jälleenmyyjän huoltopäällikön tai omistajan kanssa.

Löydät myös BRP:n toimistot ja maahantuojat web-sivuillamme osoitteessa www.brp.com.

Lisäapua tarvittaessa pyydetään ottamaan yhteys BRP:n tytäryhtiön asiakkaiden ja jälleenmyyjien tukipalveluun Customer Support Services yhteen seuraavista puhelinnumeroista, omasta sijaintipaikasta riippuen:

Aasia - Puhelin (65) 622-767-55, faksi (65) 622-629-32

Afrikka, Lähi-itä, Albania, entisen Jugoslavian tasavalta Makedonia, Serbia ja Montenegro, Bulgaria, Bosnia ja Hertsegovina, ja IVY-maat (entinen Neuvostoliitto) - Puhelin (41) 21 318 78 00, faksi (41) 21 318 78 61

Latinalainen Amerikka (lukuun ottamatta Brasilia) - Puhelin 954-846-1442, faksi 954-846-1478

Brasilia - Puhelin 55 (19) 3246-2100, faksi 55 (19) 3246-3800

Tyyneenmeren saaret - Puhelin 612-9794-6600, faksi 612-9794-6697

Korjattu rajoitettu takuu, Aasia/Latinalainen Amerikka, maaliskuu 2011

Valmiustesti

Käyttäjän valmiustesti...

1. Luitko tämän käsikirjan kannesta kanteen?
2. Oletko valmis ottamaan vastuun veneen ja perämoottorin turvallisesta käytöstä?
3. Oletko ymmärtänyt kaikki tässä käsikirjassa olevat varotoimenpiteet ja turvaohjeet?
4. Ymmärrätkö, että tässä käsikirjassa on henkilö- ja laitevahinkojen välttämisen kannalta tärkeitä tietoa?
5. Oletko valmis noudattamaan tässä käsikirjassa olevia suosituksia ja osallistumaan veneilyn turvallisuuskurssille ennen veneen tai perämoottorin käyttöä?
6. Tiedätkö keneen ottaa yhteyttä jos sinulla on venettäsi ja perämoottoria koskevia kysymyksiä?
7. Tunnetko paikalliset vesillä liikkumista koskevat liikennesäännöt?
8. Ymmärrätkö, että inhimilliseen erehdykseen voivat vaikuttaa huolimattomuus, väsymys, ylirasitus, huoli, se ettei käyttäjä tunne tuotetta, huumeet ja alkoholi, vain muutamia mainitaksemme?

VAROITUS

Tässä käsikirjassa on mahdotonta käsitellä kaikkia mahdollisesti kohtaamiasi vaaratilanteita, tässä käsikirjassa olevan olennaisen tiedon ymmärtäminen ja siinä pitäytyminen kehittää kuitenkin hyvää arvostelukykä veneilyä varten. Ole aina valpas ja varovainen; hyvä turvallisuuden perusta.

Usein esitettyjä kysymyksiä

Millaista polttoainetta oktaaniluvultaan Evinrude 4-tahtiperämoottorilleni suositellaan?

Evinrude 4-tahtiperämoottorit edellyttävät vähintään 87 (U.S.) oktaanin polttoainetta. Korkeampikaan oktaaniluku ei ole haitaksi, mutta se ei ole tarpeen.

Minkälaista öljyä Evinrude 4-tahtiperämoottorissani on käytettävä?

Suosittelemme käytettäväksi Evinrude/Johnson Ultra 4-Stroke 4-tahtiperämoottoriöljyä Evinruden 4-tahtiperämoottoireissa.

Ellei Evinrude/Johnson Ultra 4-tahtiperämoottoriöljyä ole saatavilla, käytä korkealaatuista SAE 10W - 30 tai 10W - 40, joka on NMMA FC-W -hyväksytty tai joka vastaa API-luokitusta SF, SG, SH, SJ, SI tai SM.

Valitse 10W - 30 tai 10W - 40 öljy riippuen ulkoilman lämpötilasta. Katso Öljyä koskevat vaatimukset sivulla 19.

Missä minun pitää huollattaa Evinrude 4-tahtiperämoottorini?

Evinrude 4-tahtiperämoottorin takuukorjaukset on suoritettava valtuutetun jälleenmyyjän toimesta. BRP:n hyväksymät jälleenmyyjät ja maahantuojat ovat saaneet tarpeellisen koulutuksen perämoottorisi oikeaa huoltoa varten. Kysy BRP:ltä kuka on lähinnä sinua oleva valtuutettu Evinrude-jälleenmyyjä.

Voinko tilata Evinrude 4-tahtiperämoottoriini varaosia ja tarvikkeita?

Kyllä! Käytä varaosina alkuperäisiä Evinrude/Johnson varaosia tai osia, jotka teknisiltä ominaisuuksiltaan, tyypiltään, vahvuudeltaan ja materiaaliltaan vastaavat niitä. Vakiolaatua huonompien osien käyttö voi johtaa loukkaantumiseen tai siihen, ettei tuote toimi. Jälleenmyyjäsi voi tilata haluamasi osat ja tarvikkeet.

Pitääkö minun täyttää jotain papereita muuttaessani tai myydessäni Evinrude 4-tahtiperämoottorini?

Kyllä! Voidakseen pitää sinuun tai uuteen Evinrude 4-tahtiperämoottorin omistajaan yhteyttä, BRP pyytää täyttämään kaavakkeen. Tällä tavalla sinulle tai uudelle omistajalle voidaan toimittaa mahdolliset tuotetta koskevat ilmoitukset ja takuu voidaan pitää ajan tasalla.

Mitä minun on tehtävä ennen Evinrude E-TEC -perämoottorini varastointia talveksi?

Talvikuntoonpano on minimaalista. Katso kappale Talvisäilytys, niin tiedät kohta kohdalta miten Evinrude -4-tahtiperämoottorisi varastoidaan talvikaudeksi.



Osoitteenmuutos/omistajan muutos

Jos osoitteesi tai omistaja on vaihtunut, muista täyttää ja postittaa tällä sivulla oleva kortti.

Ilmoitus on myös tehtävä oman turvallisuutesi takia alkuperäisen takuuajan umpeuduttua, koska BRP voi silloin ottaa yhteyttä jos perämoottoriin tulee tehdä korjauksia. Yhdysvaltojen ja Kanadan ulkopuolella tämä kortti tulee lähettää Bombardier Recreational Productsin sille osastolle, jossa perämoottori on rekisteröity. Ota yhteys jälleenmyyjäsi tai maahantuajaan.



Osoitteenmuutos

Omistajan vaihtuminen

Mallinnumero

Sarjanumero

Vanha osoite / Edellinen omistaja

Sukunimi

Etinimi

Etukirj.

Osoite

Paikkakunta

Postinumero

Maa

Puhelinnumero

Allekirjoitus

Pvm

Uusi osoite / Uusi omistaja

Käyttötyyppi

Vapaa-ajan käyttö

Kaupallinen käyttö

Hallinnollinen käyttö

Sukunimi

Etinimi

Etukirj.

Osoite

Paikkakunta

Postinumero

Maa

Puhelinnumero

Allekirjoitus

Pvm

Jälleenmyyjätiedot

Jälleenmyyjän nimi

Jälleenmyyjännumero

Puhelinnumero

Yhteyshenkilön nimi

USA:ssa ja Kanadassa, postitusvalmis lomake osoitteeseen: BRP US Inc. / Outboard Engines Division
After Sales Support
P.O Box 597
Sturtevant, WI 53177



Vastaanottotodistus

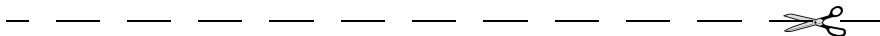
Jälleenmyyjä

Nimi:	_____

Osoite:	_____

Täytä ja allekirjoita alla oleva kaavake uuden Evinrude/Johnson -perämoottorin toimituksen yhteydessä.

Jälleenmyyjä arkistoi kaavakkeen.



Kuitti

Nimi:	_____

Osoite:	_____

Omistusoikeus malliin nro:	_____
Sarjanro:	_____

	(Asiakas tai jälleenmyyjä täyttää)
<p>Tässä asiakirjassa mainittu jälleenmyyjä on antanut minulle käyttöä, huoltoa, turvalaitteita ja takuuta koskevia ohjeita, jotka kaikki ymmärrän ja joita lupaan noudattaa. Olen myös tyytyväinen ennen Evinrude/Johnson -perämoottorini toimitusta koskevaan järjestelyyn ja tarkastukseen. Olen myös vastaanottanut yhden käsikirjan.</p>	
Allekirjoitus	_____
Pvm:	_____
