

# **Instruktionsbok**

**9,8 HÄSTKRAFTER**

**MODELLVERSION: "IN" och "AA"**

B10R4, B10RL4, B10TEL4, B10EL4, B10TPL4, B10PL4, B10TPX4, B10PX4,  
E10R4, E10RL4, E10TEL4, E10EL4, E10TPL4, E10PL4, E10TPX4, E10PX4

**216211**



# Din Evinrude 4-takts utombordsmotor

## ÄGARREGISTRERING OCH IDENTIFIERING

Vid köpet av denna produkt, se till att GARANTIKORTET är korrekt och fullständigt ifyllt och att det skickas till den mottagare som anges på det. GARANTIKORTET identifierar dig som laglig ägare av produkten och fungerar som bevis på garantiregistrering.

OM DENNA PROCEDUR INTE FÖLJS, UPPHÖR DEN TILLÄMPLIGA BEGRÄNSADE GARANTIN FÖR UTOMBORDAREN ATT GÄLLA, I DEN MÅN SOM GÄLLANDE LAG TILLÅTER.

## FÖRLEVERANSINSPEKTION

Kontrollera att produkten har inspekterats av en auktoriserad Evinrude-återförsäljare innan du tar emot leveransen.

## Begränsad garanti

Se BRP:s begränsade garanti som levereras tillsammans med denna produkt. Villkoren i den garantin, med uppdateringar som görs då och då, ingår som referenser i denna bok.

 **LÄS DENNA BOK INNAN DU ANVÄNDER UTOMBORDAREN. OM INSTRUKTIONERNA OCH SÄKERHETSFÖRESKRIFTERNA I DENNA BOK INTE FÖLJS KAN DET LEDA TILL SVÅRA PERSONSKADOR ELLER DÖDSFALL. FÖRVARA DENNA BOK PÅ EN SÄKER PLATS FÖR FRAMTIDA BEHOV.**

## Produktreferenser, illustrationer och specifikationer

BRP förbehåller sig rätt att när som helst och utan föregående meddelande göra ändringar i egenskaper, specifikationer och modelltillgänglighet samt att när som helst ändra specifikationer och detaljer utan skyldighet att uppdatera äldre modeller. Informationen i denna Instruktionsbok är baserad på senaste tillgängliga specifikationer vid tidpunkten för tryckning.

Fotografier och illustrationer i denna Instruktionsbok beskriver ej nödvändigtvis existerande modeller eller utrustning – de är endast avsedda som representativa bilder för referens.

Vissa i denna Instruktionsbok beskrivna systemegenskaper finns ev. inte med på alla modeller inom alla marknadsområden.

### Ägaridentifikation

**USA och Kanada** – När du köper motorn, fyller Återförsäljaren i registreringsformulären för utombordaren. Din del av dessa utgör bevis på att du äger motorn och anger även inköpsdatum.

**Utanför USA och Kanada** – Kontakta Återförsäljaren eller distributören för detaljinformation.

### ■ Modell- och serienummer

Modell- och serienumren finns på en plåt på akterfästet eller pivotfästet. Anteckna utombordarens:

Modellnummer \_\_\_\_\_

Serienummer \_\_\_\_\_

Inköpsdatum \_\_\_\_\_

Tändningsnyckelnummer \_\_\_\_\_

### Stulna utombordare

**USA och Kanada** – Rapportera stölden av utombordaren till den lokala återförsäljaren eller distributören.

**Utanför USA och Kanada** – Rapportera stölden till den Bombardier Recreational Products-distributör där utombordaren är registrerad.

### Teknisk litteratur

BRP tillhandahåller teknisk litteratur som är specifik för din utombordare. Servicehandbok, reservdelskatalog och en extra Instruktionsbok finns att köpa hos återförsäljaren. För namn- och adressuppgift om närmaste Evinrude-återförsäljare i USA och Kanada, besök [www.evinrude.com](http://www.evinrude.com).

# INNEHÅLL

<b>ALLMÄN SÄKERHETSINFORMATION</b> .....	<b>8</b>
<b>1 SPECIFIKATIONER</b> .....	<b>10</b>
<b>2 KOMPONENTER</b> .....	<b>12</b>
<b>3 VARNINGSEDEKALERNAS PLACERING</b> .....	<b>14</b>
<b>4 INSTALLATION</b> .....	<b>15</b>
1. Montering av utombordsmotorn på båten .....	<b>15</b>
2. Installation av fjärreglageenheter .....	<b>18</b>
3. Installation av batteriet .....	<b>20</b>
<b>5 FÖRBEREDELSE FÖRE ANVÄNDNING</b> .....	<b>22</b>
1. Rekommenderade bensintyper .....	<b>22</b>
2. Krav på bränsleslangar med låg genomsläpplighet .....	<b>23</b>
3. EPA-krav på trycksatt bärbar bränsletank .....	<b>24</b>
4. EPA-godkännande för pumpblås-/slangenheter .....	<b>24</b>
5. Rekommenderad motorolja .....	<b>25</b>
6. Inkörning .....	<b>26</b>
7. Motorns oljevarningslampa .....	<b>27</b>
8. ESG .....	<b>27</b>
<b>6 ANVÄNDNING AV MOTORN</b> .....	<b>28</b>
Före start .....	<b>28</b>
1. Påfyllning av bränsle .....	<b>28</b>
2. Bränslematning .....	<b>30</b>
3. Starta .....	<b>31</b>
4. Uppvärmning av motorn .....	<b>35</b>
5. Fram och back .....	<b>36</b>
6. Stanna .....	<b>38</b>
7. Trimvinkel .....	<b>39</b>
8. Tippa upp, tippa ned och grundvattensmyg .....	<b>45</b>
9. Körning på grunt vatten .....	<b>47</b>
<b>7 TA BORT OCH BÄRA UTOMBORDSMOTORN</b> .....	<b>49</b>
1. Ta bort utombordsmotorn .....	<b>49</b>
2. Bära utombordsmotorn .....	<b>49</b>
3. Förvara utombordsmotorn .....	<b>49</b>
<b>8 TRAILERTRANSPORT</b> .....	<b>50</b>
<b>9 JUSTERING</b> .....	<b>51</b>
1. Styrfriktion .....	<b>51</b>
2. Gasreglage .....	<b>51</b>
3. Fjärreglagespakens belastning .....	<b>52</b>
4. Justering av trimroder .....	<b>52</b>
<b>10 INSPEKTION OCH UNDERHÅLL</b> .....	<b>53</b>
1. Daglig inspektion .....	<b>54</b>
2. Regelbunden inspektion .....	<b>60</b>
3. Vinterförvaring .....	<b>65</b>
4. Försäsongskontroll .....	<b>66</b>

5. Motor som legat under vatten . . . . .	66
6. Säkerhetsföreskrifter vid kallt väder . . . . .	67
7. Kontroll efter påkörning av föremål under vattnet . . . . .	67
<b>11 PROBLEMLÖSNING . . . . .</b>	<b>68</b>
<b>12 VERKTYGSSATS OCH RESERVDELAR . . . . .</b>	<b>71</b>
<b>13 TILLBEHÖR SOM ÅR TILLVAL . . . . .</b>	<b>72</b>
<b>14 PROPELLERTABELL . . . . .</b>	<b>73</b>
■ Information om produktgarantin . . . . .	74
■ Garantiutfästelse, utsläppskrav i Kalifornien . . . . .	77
■ Information om produktgarantin . . . . .	79
■ Information om produktgarantin . . . . .	82
■ Färdighetstest . . . . .	85
■ Vanliga frågor . . . . .	86
■ Adressändring/Ny ägare . . . . .	88
■ Mottagningsbevis . . . . .	90

# INDEX

## ALLMÄN SÄKERHETSINFORMATION

1. SPECIFIKATIONER **1**

2. KOMPONENTER **2**

3. VARNINGSDEKALERNAS  
PLACERING **3**

4. INSTALLATION **4**

5. FÖRBEREDELSE FÖRE  
ANVÄNDNING **5**

6. ANVÄNDNING AV MOTORN **6**

7. TA BORT OCH BÄRA  
UTOMBORDSMOTORN **7**

8. TRAILERTRANSPORT **8**

9. JUSTERING **9**

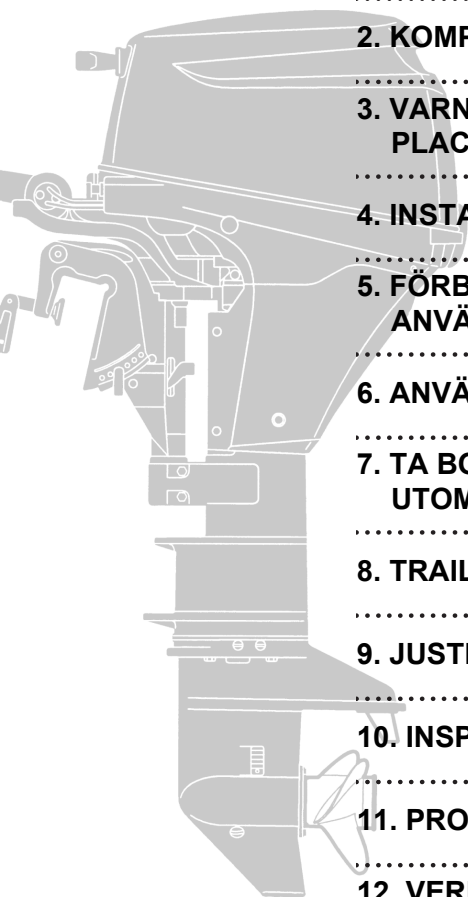
10. INSPEKTION OCH UNDERHÅLL **10**

11. PROBLEMLÖSNING **11**

12. VERKTYGSSATS OCH  
RESERVDELAR **12**

13. TILLBEHÖR SOM ÄR TILLVAL **13**

14. PROPELLERTABELL **14**



# ALLMÄN SÄKERHETSINFORMATION

## ANMÄRKNING: FARA / VARNING / FÖRSIKTIGHET / Observera

Innan du installerar, använder eller på något sätt hanterar din utombordsmotor, läs och se till att du förstår denna Instruktionsbok och följ alla instruktioner noga. Särskilt viktig är den information som föregås av orden "FARA", "VARNING", "FÖRSIKTIGHET" och "Observera". Läs alltid sådan information med särskild uppmärksamhet för säker användning av utombordsmotorn.

### FARA

Om denna information inte följs leder det till förlust av liv eller svåra personskador och eventuella materiella skador.

### VARNING

Om denna information inte följs kan det leda till förlust av liv eller svåra personskador eller materiella skador.

### FÖRSIKTIGHET

Om denna information inte följs kan det leda till personskador eller materiella skador.

### Observera

Denna instruktion tillhandahåller speciell information som underlättar användning eller underhåll av utombordsmotorn eller förtydligar viktiga punkter.

## NÖDSTOPPSKONTAKT

Nödstoppskontakten stoppar utombordsmotorn när stopplinan dras bort. Stopplinan kan fästas på förarens kläder för att minska eller förhindra skador från propellern ifall föraren faller överbord.

Användning av nödstoppslinan rekommenderas på det bestämdaste.

### VARNING

Ofrivillig aktivering av nödstoppskontakten (t.ex. om linan dras ut i kraftig sjö) kan leda till att passagerare förlorar balansen och t.o.m. faller överbord eller leda till förlust av drivning i kraftig sjö, starka strömmar eller hårda vindar. Förlust av kontrollen vid förtöjning är en annan möjlig risk.

För att minska risken för ofrivillig aktivering av nödstoppskontakten är den 500 mm (20 tum) långa stopplinan hoprullad och kan dras ut till sin fulla längd på 1 300 mm (51 tum).



## SÄKER BÅTANVÄNDNING

Som användare/förare av båten ansvarar du för säkerheten för alla ombordvarande och alla ombordvarande på båtar runt omkring, och för att alla lokala lagar och bestämmelser följs. Du måste veta i detalj hur man använder båten, utombordsmotorn och alla tillhörande komponenter. Lär dig om korrekt användning och underhåll av utombordsmotorn genom att noga läsa igenom denna bok. Det är väldigt svårt för en person som står eller flyter i vattnet att hinna undan även om han eller hon ser en motorbåt komma emot sig, även om båten håller låg hastighet. När din båt befinner sig nära människor i vattnet måste du därför växla till neutral och stänga av utombordsmotorn.

## VARNING

SVÅRA PERSONSKADOR BLIR TROLIGTVIS FÖLJDEN OM EN PERSON I VATTNET KOMMER I KONTAKT MED EN BÅT I RÖRELSE, VÄXELHUSET, PROPELLERN ELLER NÅGON ANNAN ENHET SOM ÄR FAST MONTERAD VID BÅTEN ELLER VÄXELHUSET.

## SERVICE, BYTE AV RESERVDELAR OCH SMÖRJMEDEL

Vi rekommenderar att endast en auktoriserad serviceverkstad utför service eller underhåll på denna utombordsmotor. Se till att originalreservdelar, originalsmörjmedel eller rekommenderade smörjmedel används.

## UNDERHÅLL

Som ägare till denna utombordsmotor ska du känna till de rätta underhållsprocedureerna. Det är förarens ansvar att utföra alla säkerhetskontroller och se till att alla smörjnings- och underhållsinstruktioner följs för säker användning. Följ samtliga instruktioner som gäller smörjning och underhåll. Ta motorn till en auktoriserad återförsäljare eller serviceverkstad för regelbunden kontroll enligt angivna intervall.

Korrekt regelbundet underhåll och skötsel av denna utombordsmotor minskar risken för problem och begränsar de totala användningskostnaderna.

## MONTERING

Montering av utombordsmotorn måste utföras av utbildad servicepersonal som använder en lift eller lyftanordning med tillräcklig kapacitet.

# SPECIFIKATIONER

10

1

DEL		MODELL		
		R	TE	E
Totallängd	mm (tum)	975 (38,4)		590 (23,2)
Totalbredd	mm (tum)	354 (13,9)		320 (12,6)
Totalhöjd S L XL	mm (tum)	1 035 (40,7) · 1 162 (45,7) · 1 289 (50,7)		
Akterspegelshöjd S L XL	mm (tum)	435 (17,1) · 562 (22,1) · 689 (27,1)		
Vikt	S kg (lb)	37,0 (81,5)	40,0 (88,0)	40,0 (88,0)
	L kg (lb)	38,0 (84,0)	41,0 (90,5)	41,0 (90,5)
	XL kg (lb)	39,5 (87,0)	42,5 (93,5)	42,5 (93,5)
Effekt	kW (HP)	7,2 (9,8)		
Maximalt varvtal	rpm	5 000-6 000		
Tomgångshastighet i framåtväxel	rpm	900		
Tomgångshastighet i neutral	rpm	950		
Motortyp		4-takts		
Cylindrar		2		
Cylinderdiameter × slaglängd	mm (tum)	55 × 44 (2,17 × 1,73)		
Slagvolym	mL (Cu in)	209 (12,8)		
Avgassystem		Genom navet		
Kylsystem		Vattenkylning		
Motorsmörjning		Trochoid-pump		
Startsystem		Manuellt	Elstartmotor ※	
Tändningssystem		Svånghjulsgenerator CD-tändning		
Tändstift		NGK DCPR6E		
Trimläge		6	3	
Motorolja		NMMA FC-W-certifierad 10W-30 eller API SF, SG, SH, SJ, SL eller SM, 10W-30/40, ca 800 mL		
Växelhusolja		Originalväxelhusolja eller API GL5, SAE #80-90, ca 320 mL		
Bränsle		Blyfri bensin: Lägst 87 oktan (91 RON)		
Bränsletankskapacitet	L (US gal)	12 (3,17)		
Utväxling		2,08 (13: 27)		
System för utsläppskontroll		Motormodifiering (EM)		
Ljudtryck vid förare (ICOMIA 39/94) dB(A)		77,2		
Vibrationsnivå vid hand (ICOMIA 38/94) m/sek <sup>2</sup>		2,2	-	

※: med manuellt ※ Specifikationerna kan komma att ändras utan föregående meddelande.

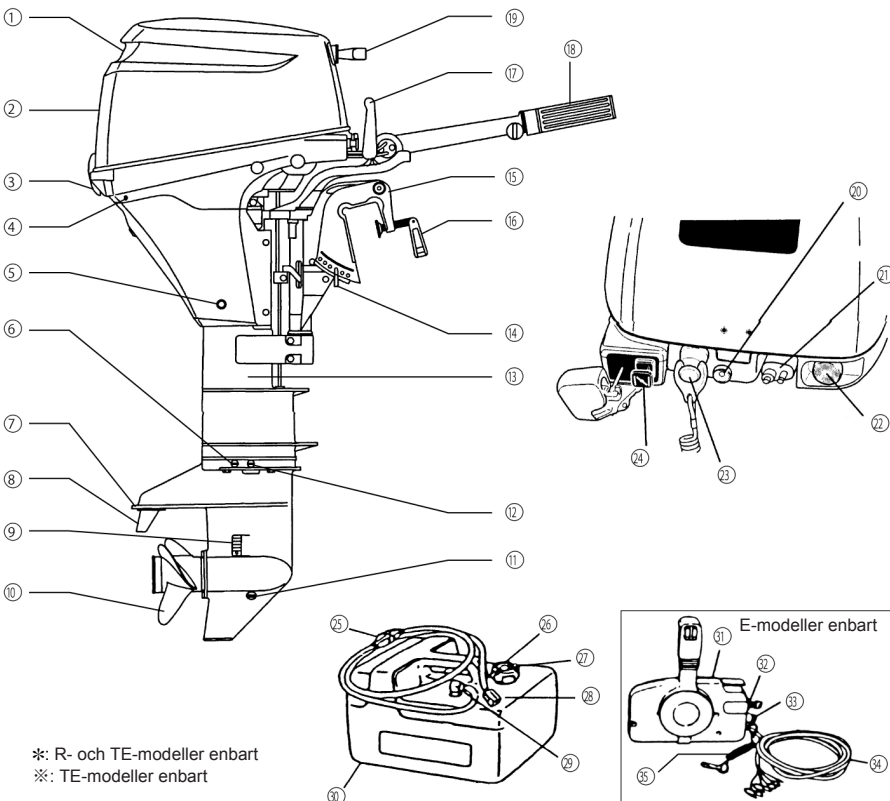
## 10

Del		MODELL	
		TP	P
Totallängd	mm (tum)	975 (38,4)	590 (23,2)
Totalbredd	mm (tum)	354 (13,9)	320 (12,6)
Totalhöjd S L XL	mm (tum)	1 035 (40,7) · 1 162 (45,7) · 1 289 (50,7)	
Akterspegelshöjd S L XL	mm (tum)	435 (17,1) · 562 (22,1) · 689 (27,1)	
Vikt	S kg (lb)	46,5 (102,5)	46,0 (101,4)
	L kg (lb)	47,5 (104,7)	47,0 (103,6)
	XL kg (lb)	49,0 (108)	48,5 (106,9)
Effekt	kW (HP)	5,9 (8)	7,2 (9,8)
Maximalt varvtal	rpm	5 000-6 000	
Tomgångshastighet i framåtväxel	rpm	900	
Tomgångshastighet i neutral	rpm	950	
Motortyp		4-takts	
Cylindrar		2	
Cylinderdiameter × slaglängd	mm (tum)	55 × 44 (2,17 × 1,73)	
Slagvolym	mL (Cu in)	209 (12,8)	
Avgassystem		Genom navet	
Kylsystem		Vattenkyllning	
Motorsmörjning		Trochoid-pump	
Startsystem		Elstartmotor ※	
Tändningssystem		Svänghjulsgenerator CD-tändning	
Tändstift		NGK DCPR6E	
Trimläge		6	3
Motorolja		NMMA FC-W-certifierad 10W-30 eller API SF, SG, SH, SJ, SL eller SM, 10W-30/40, ca 800 mL	
Växelhusolja		Originalväxelhusolja eller API GL5, SAE #80-90, ca 320 mL	
Bränsle		Blyfri bensin: Lägst 87 oktan (91 RON)	
Bränsletankkapacitet	L (US gal)	12 (3,17)	
Utväxling		2,08 (13: 27)	
System för utsläppskontroll		Motormodifiering (EM)	
Ljudtryck vid förare (ICOMIA 39/94) dB(A)		7,7	
Vibrationsnivå vid hand (ICOMIA 38/94) m/sek <sup>2</sup>		2,2	-

※ med manuellt ※ Specifikationerna kan komma att ändras utan föregående meddelande.

# KOMPONENTER

## R, TE, E



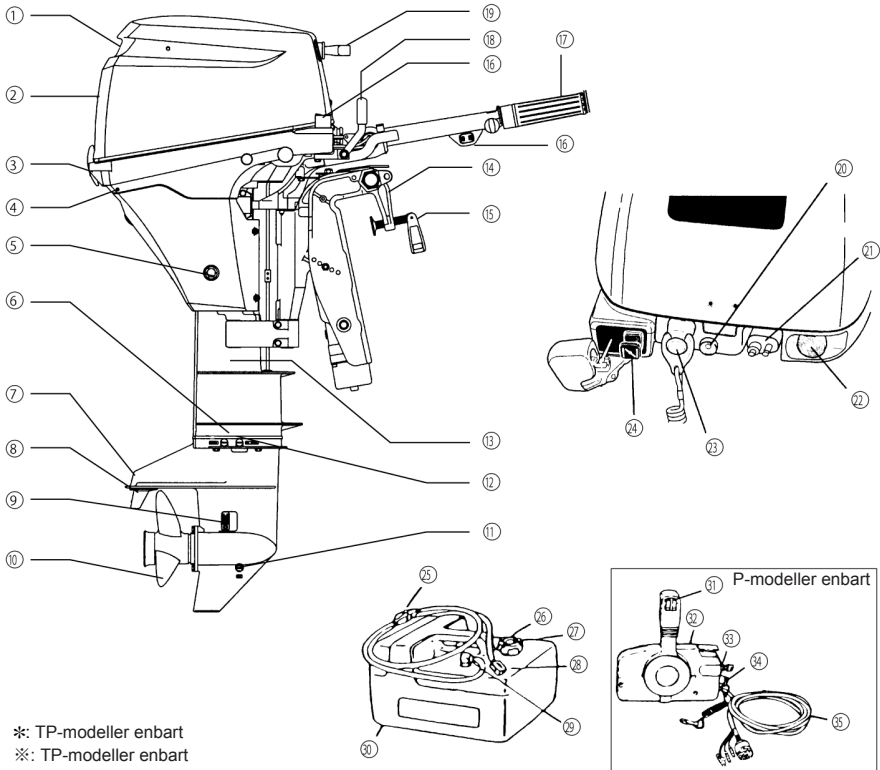
\*: R- och TE-modeller enbart

\*\* : TE-modeller enbart

- |                                     |                        |                                       |
|-------------------------------------|------------------------|---------------------------------------|
| (1) Tilthandtag                     | (13) Drivaxelhus       | (25) Pumpblåsa                        |
| (2) Övre kåpa                       | (14) Tryckarm          | (26) Tanklock                         |
| (3) Spärr till kåpan                | (15) Klämfäste         | (27) Luftningsskruv                   |
| (4) Kylvattenkontrollport           | (16) Klämskruv         | (28) Bränsleanslutning                |
| (5) Oljedräneringsskruv             | (17) * Växelspak       | (29) Vinkelkoppling för bränsleupptag |
| (6) Vattenplugg                     | (18) * Gasreglage      | (30) Bränsletank                      |
| (7) Antikavitationsplatta           | (19) Starthandtag      | (31) Fjärreglagebox                   |
| (8) Anod/trimroder                  | (20) Varningslampa     | (32) Huvudbrytare                     |
| (9) Vattenintag                     | (21) Bränsleanslutning | (33) Stoppreglage                     |
| (10) Propeller                      | (22) ** Startreglage   | (34) Kablage                          |
| (11) Oljeplugg (nedre) (påfyllning) | (23) Stoppreglage      | (35) Motorsnödstoppslina              |
| (12) Oljeplugg (övre) (nivå)        | (24) * Chokereglage    |                                       |

## TP, P

2



\*: TP-modeller enbart

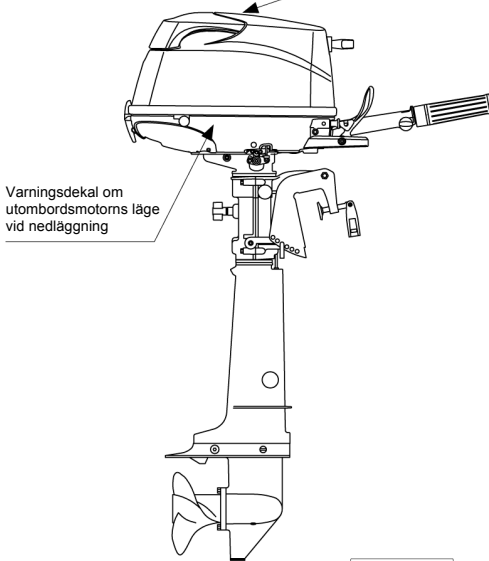
\*: TP-modeller enbart

- |                                     |                         |                                       |
|-------------------------------------|-------------------------|---------------------------------------|
| (1) Tillhandtag                     | (13) Drivaxelhus        | (25) Pumpblåsa                        |
| (2) Övre kåpa                       | (14) Klämfäste          | (26) Tanklock                         |
| (3) Spärr till kåpan                | (15) Klämskruv          | (27) Luftningskruv                    |
| (4) Kylvattenkontrollport           | (16) * Powertiltkontakt | (28) Bränsleanslutning                |
| (5) Oljedräneringsskruv             | (17) * Gasreglage       | (29) Vinkelkoppling för bränsleupptag |
| (6) Vattenplugg                     | (18) * Växelspak        | (30) Bränsletank                      |
| (7) Antikavitationsplatta           | (19) Starthandtag       | (31) Fjärreglagebox                   |
| (8) Anod/trimroder                  | (20) Oljevarningslampa  | (32) Huvudbrytare                     |
| (9) Vattenintag                     | (21) Bränsleanslutning  | (33) Stoppreglage                     |
| (10) Propeller                      | (22) * Startreglage     | (34) Kablage                          |
| (11) Oljeplugg (nedre) (påfyllning) | (23) Stoppreglage       | (35) Motors nödstoppslina             |
| (12) Oljeplugg (övre) (nivå)        | (24) * Chokereglage     |                                       |

# VARNINGSDEKALERNAS PLACERING

## VARNINGSDEKALERNAS PLACERING

Varningsdekal gällande ägarhandbok, övre kåpa, motorns stoppreglage, motoroljenivå och blyfri bensin



Varningsdekal om utombordsmotorns läge vid nedläggning

**WARNING 警告**

Read owner's manual very carefully before operating this motor. Give special attention to safety cautions.

Lire très soigneusement le livel d'entretien avant de démarrer ce moteur. Faites très attention aux mesures de sécurité.

Bedienungsanleitung vor der Inbetriebnahme sorgfältig lesen. Beachten Sie besonders die Sicherheitsvorschriften!

ご使用前に必ず取扱説明書をお読み下さい。

- Never remove or replace the motor cover while the engine is running.
- Ne jamais déposer ou remettre le capot de moteur quand le moteur tourne.
- Während des Betriebs niemals die Motorhaube entfernen!
- エンジン回転中はモーターカバーをかき落とさないで下さい。
- Be sure to connect the emergency stop line to your wrist.
- Assurez-vous que le cordon de sécurité soit bien attaché à votre poignet.
- Versichern Sie sich, dass die Notstopleine an Ihrem Handgelenk befestigt ist.
- 運転中は緊急停止用の安全線を必ず腕に付けて下さい。

Check oil level before starting. Unleaded fuel only.

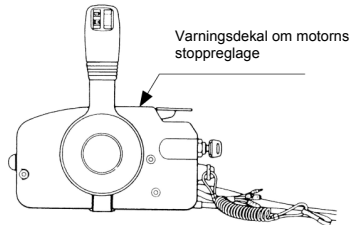
Ölstand vor dem Motorstart. Nur unverbleites Benzin verwenden.

Vor dem Start den Ölstand prüfen. Benzin ohne Bleibzwang verwenden.

運転前は必ずエンジンオイルを確認し、無鉛ガソリンを使用して下さい。

**WARNING 警告**

- Be sure to connect the emergency stop line to your wrist.
- Assurez-vous que le cordon de sécurité soit bien attaché à votre poignet.
- Versichern Sie sich, dass die Notstopleine an Ihrem Handgelenk befestigt ist.
- 運転中は緊急停止用の安全線を必ず腕に付けて下さい。



Varningsdekal om motorns stoppreglage

**up** 保管・運搬時はこちら側を上において下さい  
This side up for transport or storage.

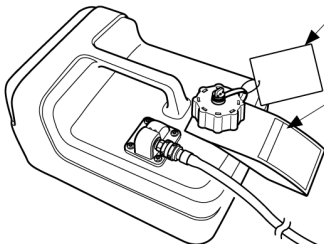
**CAUTION**

NEVER REMOVE OR REPLACE THE MOTOR COVER WHILE THE ENGINE IS RUNNING.

NEVER REMOVE OR REPLACE THE MOTOR COVER WHILE THE ENGINE IS RUNNING.

NEVER REMOVE OR REPLACE THE MOTOR COVER WHILE THE ENGINE IS RUNNING.

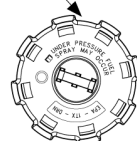
Endast för USA- och Kanada-modeller  
Varning avseende kombination av bränsletank och pumpblåsenhet.



Endast för USA- och Kanada-modeller  
Följ varningen avseende tankning vid öppning och stängning av tanklocket.

Endast för USA- och Kanada-modeller  
Varning gällande tanklocket (se s 24, s 28-31)

Endast för USA- och Kanada-modeller  
Varning gällande bränsleanslutning (se s 24, s 28-31)



**STOP**

NEVER REMOVE OR REPLACE THE MOTOR COVER WHILE THE ENGINE IS RUNNING.

NEVER REMOVE OR REPLACE THE MOTOR COVER WHILE THE ENGINE IS RUNNING.

NEVER REMOVE OR REPLACE THE MOTOR COVER WHILE THE ENGINE IS RUNNING.

Individaella symboler har de betydelser som anges nedan.

Varning/ Försiktighet	Läs denna bok noga	Kontrollera oljenivån	Använd endast blyfri bensin	Lägg ner enligt anvisning	Brandfara - öppen eld förbjuden

# INSTALLATION

## 1. MONTERING AV UTOMBORDSMOTORN PÅ BÅTEN

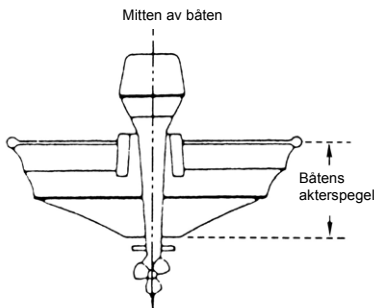
### VARNING

De flesta båtar är klassade och certifierade i förhållande till maximalt tillåten effekt (hästkrafter), vilket anges på båtens certifieringsskylt. Utrusta inte båten med en utombordsmotor som överskrider den tillåtna gränsen. Om du är osäker, kontakta återförsäljaren.

Använd inte utombordsmotorn förrän den är säkert fäst och monterad på båten enligt anvisningarna nedan.

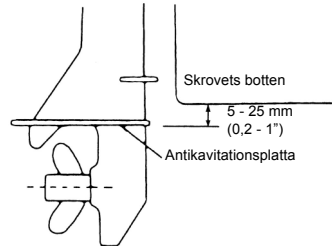
### Position ... Ovanför köllinjen

Positionera motorn i mitten av båten.



### Matcha akterspegeln

Kontrollera att utombordsmotorns antikavitationsplatta befinner sig under vattenytan vid körning med fullt gaspådrag. Om ovanstående villkor inte går att uppfylla på grund av formen på båtens botten, kontakta en auktoriserad återförsäljare.



### FÖRSIKTIGHET

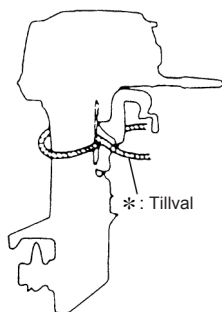
- Kontrollera före test av motorn att båten, med maximal tillåten last, flyter i rätt läge på vattnet. Kontrollera vattenytans position i förhållande till drivaxelhuset. Om vattenytan är nära den nedre kåpan kan vatten tränga in i motorcyldrarna vid hög sjö.
- Fel monteringshöjd på utombordsmotorn eller föremål under vattnet, som t.ex. skrovets botten design, sjöbottens beskaffenhet eller tillbehör under vattnet, kan göra att vattenstänk eventuellt kan nå motorn via en öppning av den nedre kåpan i marschfart. Om motorn utsätts för detta under längre perioder kan följden bli svåra motorskador.

**R-, TE- och E-modeller**

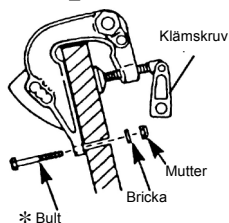
- (1) För att montera utombordsmotorn i båten, dra fast klämskruvarna genom att vrida deras handtag. Dra även åt bultarna. Säkra utombordsmotorn med en lina för att förhindra att den går förlorad om den skulle falla överbord.

○ Observera

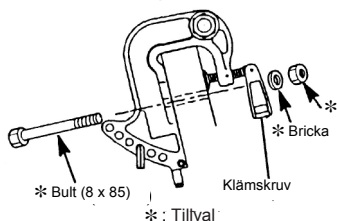
Linan ingår inte i standardtillbehören.



E



R & TE



○ Observera

Vi rekommenderar montering av övre monteringsbultar med bulthuvuden på akterspegeln insida. Bultar med gängad ände på akterspegeln insida kan resultera i personsador.

○ Anmärkningar

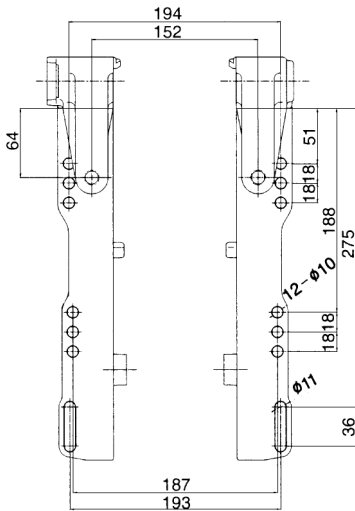
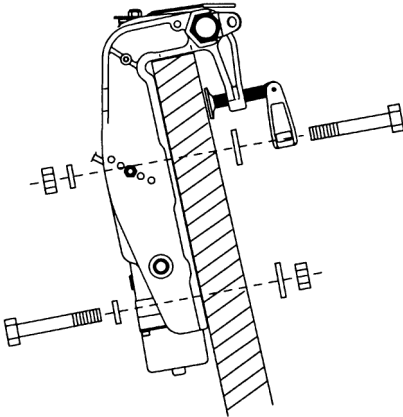
- (1) Applicera tätningsmedel, t.ex. silikon tätningsmedel mellan bultarna och hålen i akterspegeln innan bultarna dras fast.
- (2) Se till att dra fast monteringsbultarnas muttrar med angivet moment.  
(30 Nm (3,0 kgf) 13 ft-lb)

## VARNING

- Om utombordsmotorn monteras utan att anvisningarna i denna bok följs, kan det leda till risksituationer som t.ex. försämrad styrbarhet, förlorad kontroll över båten eller brand.
- Lösa klämskruvar och/eller monteringsbultar kan orsaka att utombordsmotorn lossnar eller förskjuts, vilket kan leda till förlust av kontroll över båten och/eller svåra personsador. Se till att fästanelordningarna är fastdragna med angivet moment (30 Nm (3,0 kgf) 13 ft-lb). Kontrollera med jämna mellanrum att fästanelordningarna sitter ordentligt.
- Se till att använda utombordarens monteringsfästen som ingår i det levererade utombordsmotorpaketet eller likvärdiga delar ifråga om storlek, material, kvalitet och styrka. Dra fast fästanelordningarna med angivet moment (30 Nm (3,0 kgf) 13 ft-lb). Gör en provkörning för att kontrollera att fästanelordningarna är ordentligt fastdragna.
- Montering av utombordsmotorn måste utföras av utbildad servicepersonal som använder en lift eller lyftanelordning med tillräcklig kapacitet.



## TP och P (powertiltmodeller)



### ○ Observera

Vi rekommenderar montering av övre monteringsbultar med bulthuvuden på akterspegelns insida. Bultar med gängad ände på akterspegelns insida kan resultera i personsador.

### ○ Anmärkningar

- (1) Applicera tätningssmedel, t.ex. silikontätningssmedel mellan bultarna och hålen i akterspegeln innan bultarna dras fast.
- (2) Se till att dra fast monteringsbultarnas muttrar med angivet moment.  
(30 Nm (3,0 kgf) 13 ft-lb)

## VARNING

- Om utombordsmotorn monteras utan att anvisningarna i denna bok följs, kan det leda till risksituationer som t.ex. försämrad styrbarhet, förlorad kontroll över båten eller brand.
- Lösa klämskruvar och/eller monteringsbultar kan orsaka att utombordsmotorn lossnar eller förskjuts, vilket kan leda till förlust av kontroll över båten och/eller svåra personsador. Se till att fästordningarna är fastdragna med angivet moment (30 Nm (3,0 kgf) 13 ft-lb). Kontrollera med jämna mellanrum att fästordningarna sitter ordentligt.
- Se till att använda utombordarens monteringsfästen som ingår i det levererade utombordsmotorpaketet eller likvärdiga delar ifråga om storlek, material, kvalitet och styrka. Dra fast fästordningarna med angivet moment (30 Nm (3,0 kgf) 13 ft-lb). Gör en provkörning för att kontrollera att fästordningarna är ordentligt fastdragna.
- Montering av utombordsmotorn måste utföras av utbildad servicepersonal som använder en lift eller lyftanordning med tillräcklig kapacitet.

## 2. INSTALLATION AV FJÄRREGLAGEENHETER

### VARNING

Om något annat fjärreglage används än Evinrude originalfjärreglagebox, VÄLJ INTE ett fjärreglage som saknar neutralstartreglage, som förhindrar start med växel ilagd. Om en fjärreglagebox används som saknar neutralstartskydd, kan motorn råka startas i en annan växel än neutral, vilket kan leda till en risk för att ombordvarande faller eller kastas överbord.

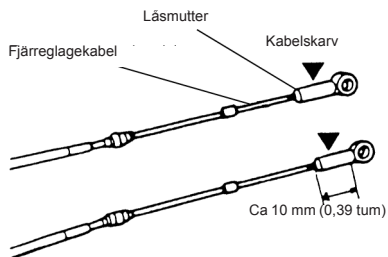
4

Vi rekommenderar att du rådgör med en auktoriserad återförsäljare för installation och justering av fjärreglageenheten.

- Montering av fjärreglagekablarna (boxsidan): Följ anvisningarna i den handbok som medföljer fjärreglaget.
- Montering av fjärreglaget på båten: Följ anvisningarna i den handbok som medföljer fjärreglaget.
- Montering av fjärreglagekabel (motorsidan) och kablage (ledningsmatta):

#### (1) Montering av kopplingsdelar på kablarna

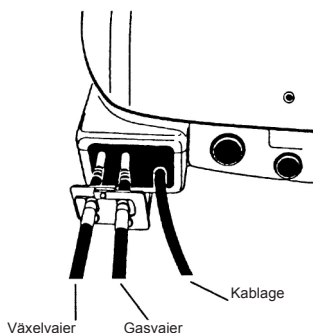
Skruva in fjärreglagekabelns ände på kabelskarven upp till ca 10 mm (0,39 tum) och lås dem sedan med en låsmutter. Applicera smörjmedel i kabelskarvöppningen.



#### (2) Koppla fjärreglagekabeln till motorn.

##### ○ Observera

Ställ kontrollspaken i läget Neutral och spaken för fri acceleration i helt stängt läge.



### FÖRSIKTIGHET

Var försiktig vid dragning av fjärreglagekablarna så att en eventuell kabelöglan högst får diametern 406 mm (16 tum) eller mindre.

##### ○ Observera

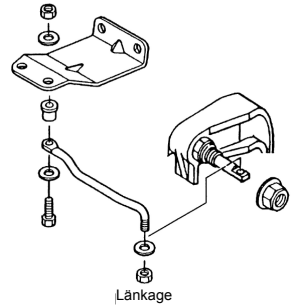
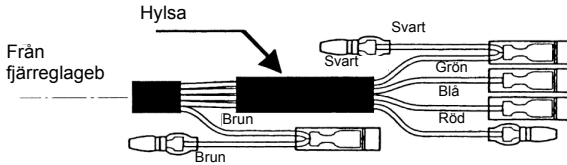
Kontrollera att motorn reagerar korrekt när växelspaken placeras i Framåt- och Back-läge. Kontrollera även att gasspjället är stängt vid tomgång och vid ilagd Neutral-, Framåt- och Back-växel. Kontrollera att gasspjället är helt öppet i Framåt-växel vid fullt gaspådrag.

**(3) Anslutning av kablage (ledningsmatta)**  
 Dra kablagen från fjärreglageboxen genom öppningen i den nedre motorkåpan och täck kabeländarna med hylsan (finns i verktygsväskan) och anslut sedan de elektriska terminalerna enligt ritningen nedan.

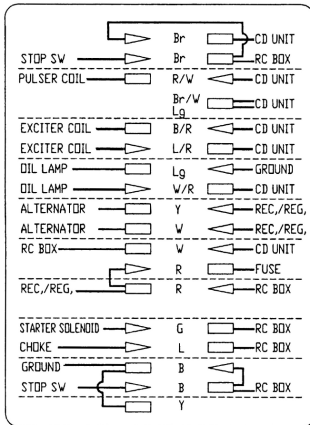
## VARNING

Koppla inte loss kablagen medan motorn används, annars förlorar du kontrollen över motorn.

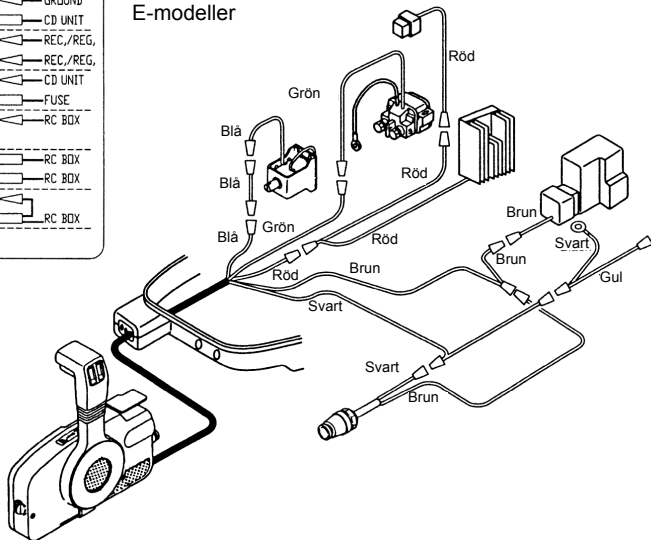
E-modeller



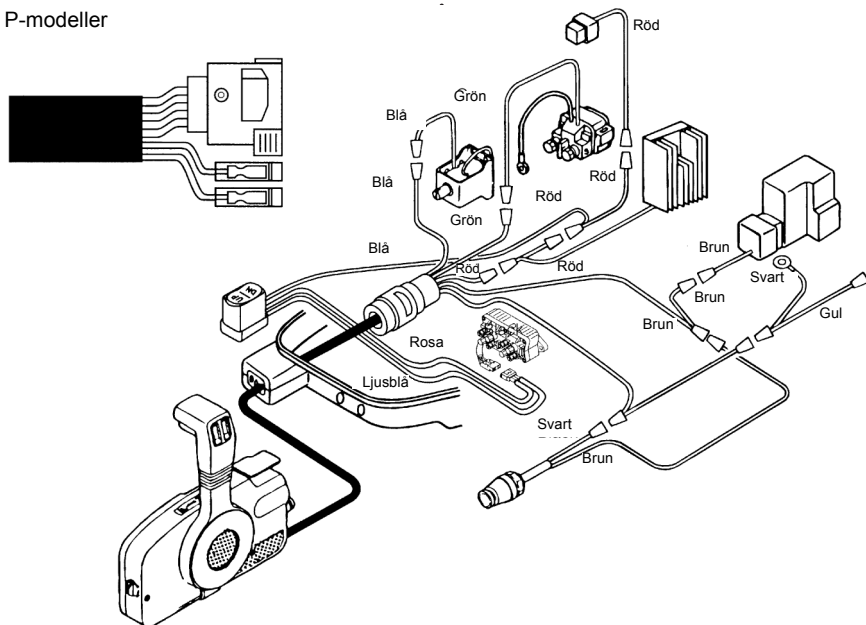
4



E-modeller



P-modeller



### 3. INSTALLATION AV BATTERIET

- (1) Placera batterilådan på en lämplig plats skyddad från vattenstänk. Säkra både boxen och batteriet så att de inte skakas loss.

#### ○ Observera

Minsta rekommenderade batteri: 12 V, 70 AH eller 12 V, 40 AH

Specifikationer och funktioner varierar mellan olika batteritillverkare. Detaljerad information kan fås från tillverkaren.

## VARNING

Batterier genererar explosionsfarlig vätgas.

Tänk på följande:

- Ladda batteriet i ett välventilerat utrymme.
- Placera batteriet på säkert avstånd från alla tänkbara antändningskällor, gnistor eller öppen låga som brännare eller svetsutrustning.
- Rök aldrig vid hantering av batteriet.
- Rök inte i närheten av batteriet medan det laddas.

## VARNING

Elektrolyt innehåller svavelsyra och är därmed hälsofarligt, det är frätande vid kontakt med huden och är giftigt att förtära.

**BATTERI OCH ELEKTROLYT MÅSTE FÖRVARAS UTOM RÄCKHÅLL FÖR BARN**

Tänk på följande vid hantering av batteriet:

- Läs alla varningar på batterihöljet.
- Förhindra elektrolyt från att komma i kontakt med någon del av kroppen. Elektrolyt kan orsaka allvarliga frätskador eller blindhet om det kommer i kontakt med ögonen. Använd skyddsglasögon och skyddshandskar.

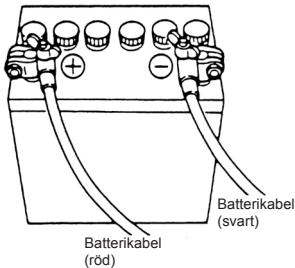
Om batterielektrolyt kommer i kontakt med

- huden, skölj noga med med vatten.
- ögonen, skölj noga med vatten och sök omedelbart läkarvård.

Om batterielektrolyt förtärs:

- Sök omedelbart läkarvård.

- (2) Anslut pluskabeln (+) till batteriets pluspol (+) och anslut därefter minuskabeln (-). Vid bortkoppling av batteriet ska minuskabeln (-) alltid kopplas bort först. Efter anslutning av pluspolen (+), sätt fast ett batteripolskydd för att skydda mot kortslutning.



## FÖRSIKTIGHET

- Kontrollera att batterikablarna inte fastnar mellan utombordsmotorn och båten vid girar och liknande.
- Startmotorn fungerar eventuellt inte om kablarna är felaktigt anslutna.
- Se till att plus (+)- och minus (-)-kablarna är korrekt anslutna. Annars kommer laddningssystemet att skadas.
- Koppla inte loss batterikablarna från batteriet medan motorn används, annars kan elkomponenterna skadas.
- Använd alltid ett fulladdat batteri.

## FÖRSIKTIGHET

Använd inte ett batteri som inte rekommenderas. Användning av ett icke rekommenderat batteri kan leda till sämre prestanda och/eller skada på elsystemet.

# FÖRBEREDELSE FÖRE ANVÄNDNING

## FARA

Vid behov, tala med en auktoriserad återförsäljare om detaljerade anvisningar för hantering av bensin.

Bensin och bensinångor är ytterst brandfarliga och kan vara explosiva.

Tänk på följande vid hantering av en bränsletank innehållande bensin:

- Stäng luftningskruven på bränsletankslocket, annars släpps bensinångor ut genom skruven vilket utgör en brandfara.
- Rök inte.

Före eller under tankning:

- Stäng av motorn och starta den inte igen under tankningen.
- Rök inte.
- Var försiktig så bränsletanken inte överfylls. Torka omedelbart upp eventuellt spilld bensin.

Före eller under rengöring av bensintanken:

- Ta av bränsletanken från båten.
- Placera bränsletanken på säkert avstånd från alla tänkbara antändningskällor, som gnistor eller öppen låga.
- Utför arbetet utomhus eller på en välventilerad plats.
- Torka omedelbart upp utspilld bensin.

Efter rengöring av bensintanken:

- Torka omedelbart upp eventuell utspilld bensin.
- Om bränsletanken har demonterats för rengöring, återmontera den korrekt. Felaktig återmontering kan ge upphov till bränsleläckage, vilket kan leda till brand eller explosion.
- Bortskaffa gammal eller förorenad bensin i enlighet med gällande lokala lagar och bestämmelser.

## 1. REKOMMENDERADE BENSINTYPER

### FÖRSIKTIGHET

Användning av fel bensin kan ge skador på motorn. Skador på motorn som beror på användning av fel bensin betraktas som felaktig användning av motorn och sådana skador täcks inte av den begränsade garantin.

### BRÄNSLESPECIFIKATIONER

Evinrude-motorer fungerar tillfredsställande med blyfri bensin från ett större varumärke som uppfyller följande specifikationer:

**USA och Kanada** — Bensin med lägsta pumpoktantal (PON) 87 (R +M)/2. Premiumbensin (92 [R+M]/2 okt) är också acceptabelt. Använd inte blyhaltig bensin.

**Utanför USA och Kanada** — Använd blyfri bensin med deklarerat oktantal på 90 RON eller mer. Användning av 98 RON premiumbensin är också tillåtet. Användning av blyhaltig bensin från ett känt varumärke kan tillåtas, men endast ifall blyfri bensin inte finns att tillgå.

### ALKOHOLHALTIG BENSIN

Bränslesystemkomponenterna på Evinrude-motorn kan klara upp till 10 % alkoholhalt i bensinen. Men om bensinen i ditt område innehåller antingen metanol (metylalkohol) eller etanol (etylalkohol) bör du vara medveten om vissa negativa effekter som detta kan medföra. Dessa effekter är större om bensinen innehåller metanol. Ökad alkoholhalt i bränslet kan också förvärra dessa negativa effekter. Vissa av de negativa effekterna uppstår på grund av att alkoholen i bensinen tar upp fukt från luften, vilket resulterar i att vatten/alkohol avskiljs från bensinen i bränsletanken.

Detta kan ge upphov till en ökning av:

- Korrosion av metallkomponenter
- Försämring av gummi- eller plastkomponenter
- Genomsläpp av bränsle genom gummibränsleslangar
- Svårigheter vid start och körning

## VARNING

Bränsleläckage kan orsaka brand eller explosion vilket kan leda till svåra personskador eller förlust av liv. Varje bränslesystemkomponent ska inspekteras regelbundet och i synnerhet efter längre tids förvaring, för bränsleläckage, förändring i gummits hårdhet, expansion och/eller korrosion av metalldelar. Om du finner något tecken på bränsleläckage eller försämring av en bränslekomponent, byt ut komponenten omedelbart innan du fortsätter att använda motorn.

Om alkoholhaltig bensin måste användas eller om det finns misstanke om att bensinen innehåller alkohol rekommenderas användning av ett filter för vattenavskiljning. Kontrollera även bränslesystemet oftare än vanligt för läckage och mekaniska delar för korrosion och onormalt slitage. Ifall sådana problem upptäcks, sluta att använda bensinen och kontakta återförsäljaren omedelbart. Skador på motorn som beror på användning av alkoholhaltig bensin täcks inte av den begränsade garantin. Bränsletankskapacitet: 12 liter (3,17 U.S. gal) Bränsletank: Vid användning av en ansluten bränsletank istället för en originalbränsletank, rekommenderas en tank med en struktur som underlättar intern rengöring.

## VARNING

Överfyll inte bränsletanken. En ökning av bensintemperaturen kan få bensinen att expandera och om tanken är överfylld kan bensin läcka ut genom luftningskraven när den är öppen. Läckande bensin är en farlig brandrisk.

## FÖRSIKTIGHET

Om en Evinrude-motor körs på bensin innehållande alkohol, undvik att förvara bensin i bränsletanken under långa perioder. Längre förvaringsperioder, vilket är vanligt för båtar, skapar unika problem. I bilar förbrukas alkoholblandade bränslen vanligen innan de kan absorbera så mycket fukt att problem uppstår, medan båtar ofta lämnas oanvända tillräckligt länge för att fassetparation ska uppstå. Dessutom kan intern korrosion inträffa under förvaring ifall alkoholen tvättat bort skyddande oljefilm från interna komponenter.

## 2. KRAV PÅ BRÄNSLESLANG- AR MED LÅG GENOMSLÄPP- LIGHET

### UTRUSTNING FÖR USA- OCH KANADA-MODELLER

I USA är det ett krav från miljöskyddsmyndigheten EPA att bränsleslangar, pumpblåsor, bärbara bränsletankar och tanklock som används med utombordsmotorer ska ha "låg genomsläpplighet".

### 3. EPA-KRAV PÅ TRYCKSATTA BÄRBAR BRÄNSLETANK

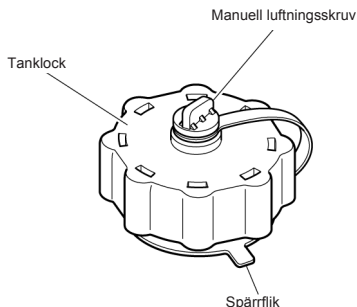
#### UTRUSTNING FÖR USA- OCH KANADA-MODELLER

Det är ett krav från miljöskyddsmyndigheten EPA att bärbara bränslesystem tillverkade efter 1 januari 2011 för användning med utombordsmotorer måste vara fullständigt tätta (trycksatta) upp till 34,4 kPa (5,0 psi). Dessa tankar kan innehålla följande:

- Ett luftintag som öppnas för att släppa in luft då bränslet dras ut ur tanken.
- Ett luftutsläpp som öppnas (ventilerar) till omgivningsluften om trycket överstiger 34,4 kPa (5,0 psi). Ett väsande ljud kan höras då tanken släpper ut luft i omgivningsluften. Detta är normalt.
- Vid återmontering av tanklocket, vrid locket åt höger tills det hörs två klick. Detta signalerar att tanklocket sitter tätt. En inbyggd funktion förhindrar för hård åtdragning av locket.
- Bränsletanken har en manuell luftningskruv som ska vara stängd under transport och helt öppen vid användning och borttagning av locket.

Eftersom tätade bränsletankar inte luftas öppet kommer de att expandera och dras samman när bränslet expanderar och dras samman då utomhustemperaturen höjs och sänks. Detta är normalt.

### TA BORT TANKLOCKET



**VIKTIGT:** Innehållet kan vara trycksatt. Vrid tanklocket 1/4 varv för att släppa på trycket före öppningen.

- (1) Öppna den manuella luftningskruven ovanpå tanklocket helt.
- (2) Vrid tanklocket tills det kommer i kontakt med spärrfliken.
- (3) Tryck ned spärrfliken och vrid för att avlägsna tanklocket.

### 4. EPA-GODKÄNNANDE FÖR PUMPBLÅS-/SLANGENHET

#### UTRUSTNING FÖR USA- OCH KANADA-MODELLER

Evinrude använder pumpblås-/slangenheter som godkänts av den amerikanska miljöskyddsmyndigheten EPA.

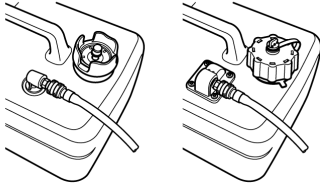
Använd en EPA-godkänd pumpblås-/slangenhet med identifikationsmärket på bränslekopplingen.





## FÖRSIKTIGHET

Se till att använda en EPA-godkänd tank och EPA-godkänd pumpblås-/slangenhet som en sats. Kontrollera skillnaden mellan en EPA-godkänd tank och en vanlig tank.

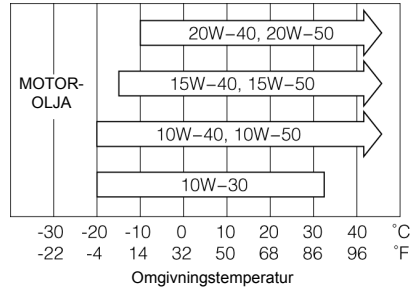


Utom för USA-modeller  
(vanlig tank)

För USA- och Kanada-modeller  
(EPA-godkänd tank)

## 5. REKOMMENDERAD MOTOROLJA

Evinrude/Johnson Ultra 4-takts utombordsmotorolja rekommenderas för användning i Evinrude 4-takts utombordare. Om Evinrude/Johnson Ultra 4-takts utombordsmotorolja inte finns tillgänglig, använd SAE 10E-30- eller 10W-40-olja av hög kvalitet och med NMMA-certifiering FC-W eller API-klass SF, SG, SH, SJ, SI, SM. Välj olja med rätt viskositet efter omgivningstemperaturen.



## FÖRSIKTIGHET

Motoroljan tappas ur inför leveransen från fabriken. Se till att fylla på motorolja till rätt nivå innan motorn startas. (Följ anvisningarna i avsnitt 9 i denna bok för korrekt påfyllning av olja i motorn.)

### ○ Observera

Användning av motorolja som inte uppfyller dessa krav leder till förkortad motorlivslängd och andra motorproblem.

## 6. INKÖRNING

Den nya utombordsmotorn inklusive den nedre enheten kräver inkörning av de rörliga komponenterna enligt villkoren som beskrivs i följande tidtabell.

	1 - 10 min	10 min - 2 tim	2 - 3 tim	3 - 10 tim	Efter 10 tim
Gasläge	Tomgång	Mindre än 1/2 gas	Mindre än 3/4 gas	3/4 gas	Fullgas tillgängligt
Varvtal		Högst ca 3 000 rpm	Fullgas tillåten i 1 min var 10:e min	Ca 4 000 rpm Fullgas tillåten i 2 min var 10:e min	

## FÖRSIKTIGHET

Att använda utombordsmotorn utan inkörning kan förkorta produktens livslängd.

Om något onormalt inträffar under inkörningen:

- Upphör direkt att använda utombordaren.
- Låt återförsäljaren kontrollera produkten och vidta lämpliga åtgärder vid behov.

5

### ○ Observera

Korrekt inkörning gör att utombordsmotorn kan leverera dess fullständiga prestanda för förbättrad livslängd.

## FARA

Kör inte utombordsmotorn i ett slutet utrymme eller ett utrymme utan mekanisk ventilation.

Avgaser från denna utombordsmotor innehåller kolmonoxid som är dödligt vid kontinuerlig inandning. De första symptomen vid inandning av gasen är illamående, däsighet och huvudvärk.

Under användning av utombordsmotorn:

- Se till att området runt omkring alltid är väl ventilerat.
- Försök att alltid vara på vindsidan om avgaserna.

## 7. MOTORN OLJEVARNINGSLAMPA

Oljetryck krävs för att smörja motorns interna delar.

När varningslampan (röd) är släckt, betyder det att oljetryck är närvarande. Anmärkning: När motorn startas första gången, tänds den röda lampan och lyser i flera sekunder för att verifiera att den fungerar och släcks sedan.

### FÖRSIKTIGHET

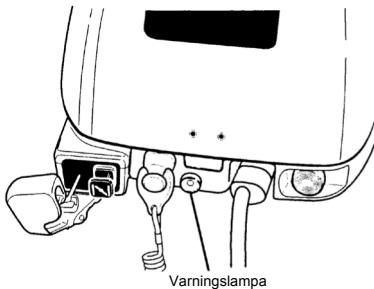
Kör aldrig motorn om varningslampan lyser eller blinkar (omväxlande tänds och släcks).

När varningslampan lyser eller blinkar på och av kommer motorn, som extra varning om det låga oljetrycket, att gå sämre och varvtalet begränsas till 3 000 rpm.

\*Stäng av motorn omedelbart och kontrollera motoroljenivån.

Om oljenivån är lägre än lämpligt: Fyll på motorolja.

Om oljenivån är inom lämpliga gränser: Rådgör med återförsäljaren.



## 8. ESG

ESG är en funktion med syfte att förhindra att motorn övervarvar (mer än ca 6 300 rpm).

Om du känner att ESG är aktiverat, återgå till hamn med låg hastighet (varvtal).

Möjliga orsaker till att ESG aktiveras är följande: Sliten, trasig eller skev propeller. Slirande propellerbussning, snäva girar i hög hastighet.

### ○ Observera

Om det ofta händer att motorns varvtal sjunker efter omstart av motorn, kontakta återförsäljaren.

# ANVÄNDNING AV MOTORN

## FÖRE START

### FÖRSIKTIGHET

Motoroljan tappas ur inför leveransen från fabriken. Se till att fylla på motorolja till rätt nivå innan motorn startas. (Följ anvisningarna i avsnitt 10 i denna bok för korrekt påfyllning av olja i motorn.)

### FÖRSIKTIGHET

Innan motorn startas första gången efter återmontering eller efter vinterförvaring, koppla loss stoppregelaset och dra ut starthandtaget hela vägen ca 10 gånger för att flöda oljepumpen.

## 1. PÅFYLNING AV BRÄNSLE

### FARA

Vid behov, tala med en auktoriserad återförsäljare om detaljerade anvisningar för hantering av bensin.

Bensin och bensinångor är ytterst brandfarliga och kan vara explosiva.

Tänk på följande vid hantering av en bränsletank innehållande bensin:

- Stäng tanklocket och luftningsskraven på tanklocket, annars släpps bensinångor ut genom luftningsskraven vilket utgör en brandfara.
- Rök inte.

Före eller under tankning:

- Stäng av motorn och starta den inte igen under tankningen.
- Rök inte.
- Var försiktig så bränsletanken inte överfylls. Torka omedelbart upp eventuellt spilld bensin.

Före eller under rengöring av bensintanken:

- Ta av bränsletanken från båten.
- Placera bränsletanken på säkert avstånd från alla tänkbara antändningskällor, som gnistor eller öppen låga.
- Utför arbetet utomhus eller på en välventilerad plats.
- Torka omedelbart upp utspilld bensin.

Efter rengöring av bensintanken:

- Torka omedelbart upp eventuell utspilld bensin.
- Om bränsletanken har demonterats för rengöring, återmontera den korrekt. Felaktig återmontering kan ge upphov till bränsleläckage, vilket kan leda till brand eller explosion.
- Bortskaffa gammal eller förorenad bensin i enlighet med gällande lokala lagar och bestämmelser.

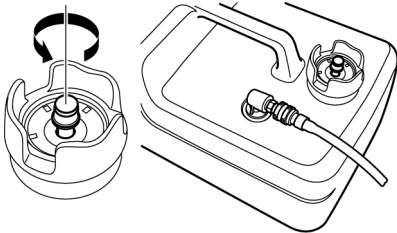
## VARNING

Var noga med att följa proceduren nedan vid öppning av tanklocket. Om tanklocket lossas med någon annan metod än den som beskrivs nedan, kan bränsle flyga ut genom locket ifall bränsletankens inre tryck är förhöjt på grund av värme från värmekällor som motorn eller solljus.

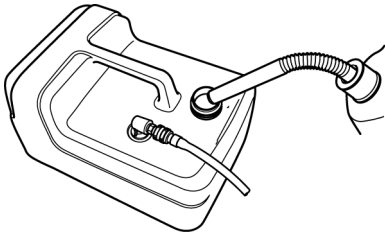
### Utom för USA- och Kanada-modeller

- (1) Öppna luftningsskruven på tanklocket helt för att släppa på det interna trycket.

Öppna  
luftningsskruven helt



- (2) Öppna tanklocket långsamt.
- (3) Fyll på bränsle försiktigt så att det inte flödar över.

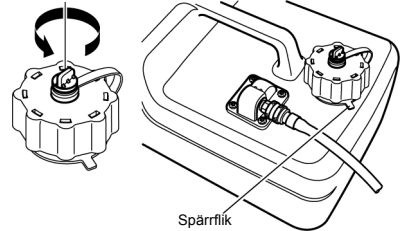


- (4) Efter påfyllning av tanken, stäng tanklocket.

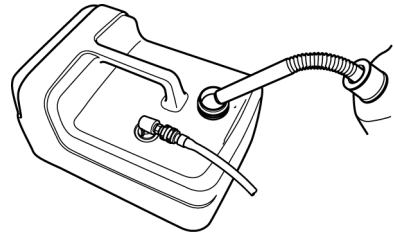
### För USA- och Kanada-modeller

- (1) Öppna luftningsskruven på tanklocket helt för att släppa på det interna trycket.

Öppna  
luftningsskruven helt



- (2) Lossa tanklocket tills det kommer i kontakt med spärrfliken och släpp ut det interna trycket helt. När det är klart, tryck ned spärrfliken och öppna tanklocket.
- (3) Fyll på bränsle försiktigt så att det inte flödar över.

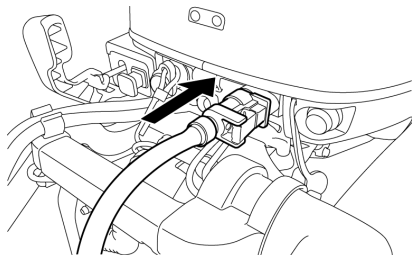


- (4) Efter påfyllning av tanken, stäng tanklocket tills det hörs ett dubbelt klickljud.

## 2. BRÄNSLEMATNING

### Utom för USA- och Kanada-modeller

- (1) Öppna luftningsskruven på tanklocket helt.
- (2) Öppna tanklocket långsamt och släpp ut det interna trycket helt. När det är klart, stäng tanklocket.
- (3) Anslut bränslekopplingen till motorn och tryck på pumpblåsan tills den blir styv för att mata bränsle till förgasaren. Se till att pilmärket är uppåtriktat vid pumpning.



Motorsida

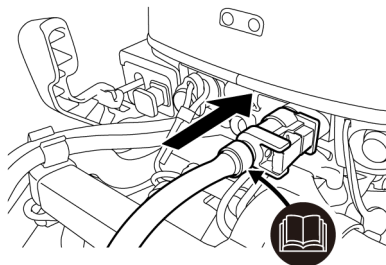


Bränsletanksida

### För USA- och Kanada-modeller

- (1) Öppna luftningsskruven på tanklocket helt.
- (2) Lossa tanklocket tills det kommer i kontakt med spärrfiken och släpp ut det interna trycket helt. När det är klart, stäng tanklocket tills det hörs ett dubbelt klickljud.
- (3) Anslut bränslekopplingen till motorn och tryck på pumpblåsan tills den blir styv för

att mata bränsle till förgasaren. Se till att pilmärket är uppåtriktat vid pumpning.



Motorsida



Bränsletanksida

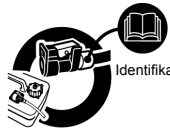
## FÖRSIKTIGHET

Vid användning av en EPA-godkänd bränsletank, använd endast en pumpblås-/slangenhet som har en installerad bränslebackventil i bränsleslangen eller en tätningmekanism i bränslekopplingen, som i bilden nedan. (Bränslebackventilen och bränslekopplingen med tätningmekanism förhindrar att trycksatt bränsle tränger in i motorn och får bränslesystemet att flöda över eller orsakar bränsleläckage.)

Bränslebackventil i bränsleslang



Tätningmekanism i bränslekoppling

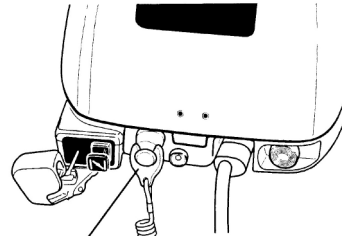


Identifikation

Använd INTE en pumpblås-/slangenhet som saknar bränslebackventil eller tätningmekanism som nedan, annars kan bränslesystemet flöda över eller bränsleläckage inträffa.



## 3. STARTA



Stoppreglagelås

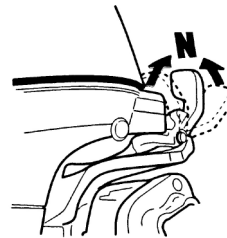


### R-, TE- och TP-modeller

(1) Placera växelspaken i läget Neutral.

Se till att Neutral växel är ilagd när motorn startas.

Denna modell har ett skydd mot start med ilagd växel.



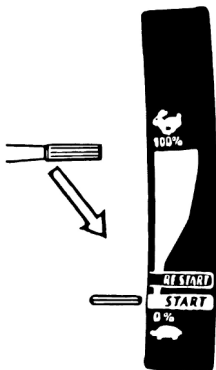
## FÖRSIKTIGHET

Om motorn startar trots att en växel är ilagd, använd den inte. Kontakta en auktoriserad återförsäljare.

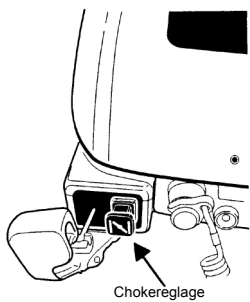
### ○ Observera

Skyddet mot start med ilagd växel gör att motorn inte kan startas i någon annan växel än neutral. Om motorn startas med en växel ilagd kommer båten att röra sig omedelbart, vilket kan leda till att ombordvarande faller eller kastas överbord.

- (2) Ställ gasreglaget i "START"-läget.



- (3) Dra ut chokereglaget helt.



#### ○ Observera

Choke behövs inte när motorn är varm. Vrid gasreglaget till "RESTART"-läget.

#### ○ Observera

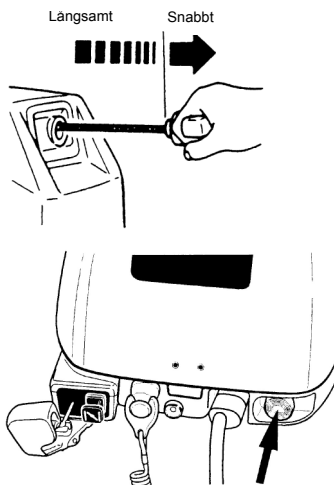
Om motorn inte startar efter 4 eller 5 startförsök, tryck tillbaka reglaget och börja om från början.

### R-modeller

- (4) Dra starthandtaget långsamt tills du känner att det kopplar in och fortsätt att dra tills mindre motstånd känns. Dra

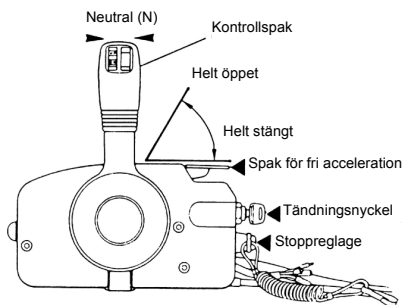
sedan snabbt. Upprepa detta om det behövs tills motorn startar.

- (5) När motorn startar, skjut tillbaka chokereglaget.



### TE- och TP-modeller

- (4) Tryck in startreglageknappen.  
 (5) Släpp knappen när motorn har startat.  
 (6) När motorn startar, skjut tillbaka chokereglaget.





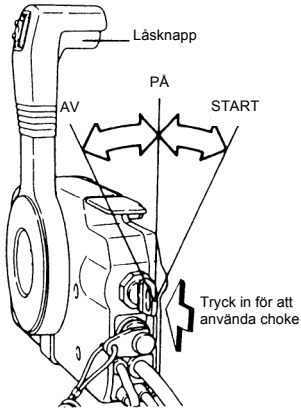
**E- och P-modeller**

- (4) Sätt in tändningsnyckeln.
- (5) Ställ kontrollspaken i läget Neutral.
- (6) Høj spaken för fri acceleration en aning (gäller både varm och kall motor).
- (7) Vrid tändningsnyckeln till "START"-läget. Skjut sedan in nyckeln och håll den intryckt för choke.

**○ Observera**

Choke behöver inte användas när motorn är varm.

- (8) Sluta trycka in nyckeln när motorn har startat. Nyckeln återgår automatiskt till det ursprungliga läget.
- (9) Ställ spaken för fri acceleration på stängt läge igen.

**○ Observera**

Spaken för fri acceleration kan inte höjas om kontrollspaken är i Framåt- eller Back-läge.

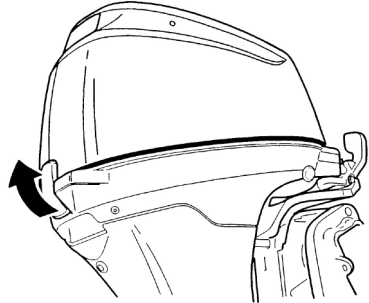
**FÖRSIKTIGHET**

Fortsätt inte med ett startförsök längre än 5 sekunder, annars kan batteriet laddas ur, vilket kan göra det omöjligt att starta motorn och/eller skada startmotorn.

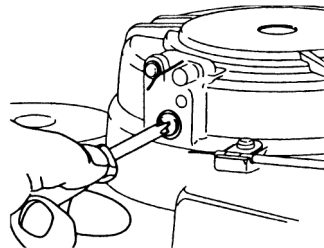
Om motorn inte startar efter ett 5 sekunders startförsök, vrid tändningsnyckeln tillbaka till "PÅ", vänta i 10 sekunder eller längre och gör sedan ett nytt försök.

**Om repstartenheten inte fungerar**

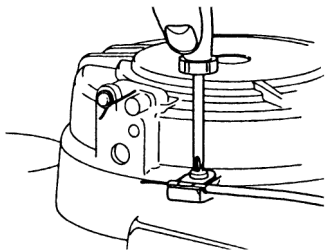
- (1) Ta av den övre kåpan och repstartenheten.



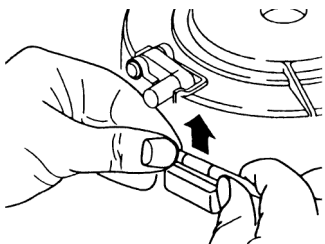
- (2) Avlägsna startmotorns låskam.



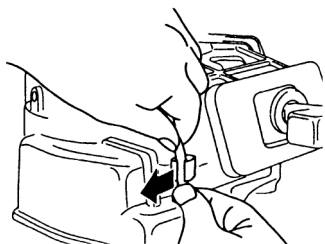
- (3) Lossa skruven till startmotorns låsvajer.



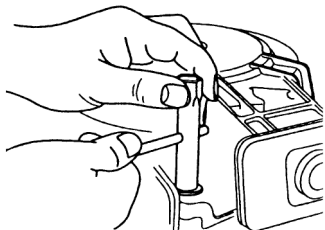
- (4) Ta av den övre delen av startmotorns låsvajer.



- (5) Ta av den nedre delen av startmotorns låsvajer.



- (6) Ta bort bultarna (3 st.) och avlägsna repstartenheten.

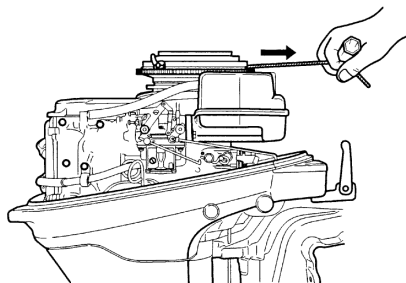


- (7) Kontrollera att växelspaken står i läget Neutral.

- (8) Vira en lina runt linjhjulet och dra snabbt för att starta.

- (9) Använd en 10 mm hylsnyckel som handtag till linan.

- (10) Återmontera den övre kåpan när motorn har startat.



## VARNING

Var försiktig så att inga kläder eller andra föremål fastnar i roterade motordelar.

Förhindra olyckor och skador genom att inte återmontera repstartenheten när motorn har startats med nödstartlinan. Se till att återmontera den övre kåpan.

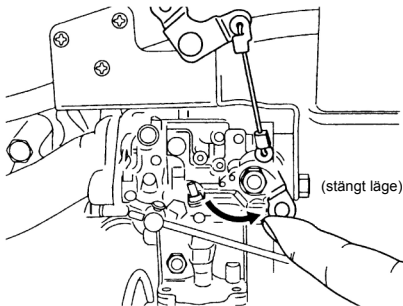
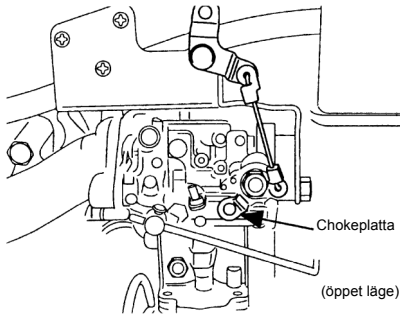
Kontakta en auktoriserad återförsäljare direkt när du når land.

## VARNING

- Se till att det inte finns några omkringstående inom 2 meter från den person som startar motorn.
- Använd inte utombordsmotorn med den övre kåpan borttagen från motorenheten, annars finns risk att komma i kontakt med det roterande svänghjulet, vilket kan leda till svåra personskador.

### Om chokesolenoiden inte fungerar (endast E- och P-modeller)

- (1) Ta bort den övre kåpan.
- (2) Stäng chokeplattan med fingret.
- (3) Hög spaken för fri acceleration en aning.
- (4) Vrid tändningsnyckeln till startläget.
- (5) Sluta trycka in nyckeln när motorn har startat.
- (6) Ställ chokeplattan på öppet läge igen.



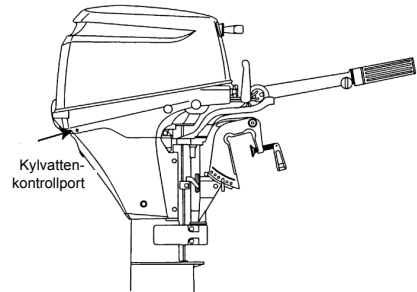
## 4. UPPVÄRMNING AV MOTORN

Värm upp motorn vid låga varvtal i cirka tre minuter. Detta hjälper smörjoljan att nå motorns alla komponenter. Att använda motorn utan uppvärmning förkortar dess livslängd.

Kontrollera att kylvatten kommer ut ur kylvattenkontrollporten under uppvärmningen.

### FÖRSIKTIGHET

Om motorn används utan att vatten kommer ut från kontrollporten, kan motorn överhettas.



### FÖRSIKTIGHET

Stäng av motorn omedelbart om inget vatten kommer ut ur kylvattenkontrollporten och kontrollera om kylvattenintaget är igensatt. Om motorn används kan det orsaka överhettning och eventuellt leda till motorskador. Rådgör med en auktoriserad återförsäljare om orsaken inte hittas.

**Motorvarvtal**

Tomgångshastighet efter uppvärmning.  
Anmärkning: Vid kallstart av motorn ökas tomgångsvarvtalet cirka 300 rpm under flera minuter.

Växel ilagd	Växel urkopplad
900 rpm	950 rpm

**VAL AV PROPELLER**

Det är viktigt att välja en propeller som låter motorn uppnå rekommenderat varvtal vid körning med fullgas.

Vid fullgas är varvtalet:

- 9.8 HP 5 000 till 6 000 rpm

Originalpropellrar finns uppräknade i PROPELLERTABELLEN i denna bok.

**5. FRAM OCH BACK****VARNING**

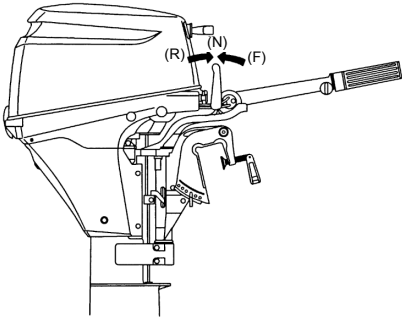
Innan du växlar till fram eller back, kontrollera att båten är säkert förtöjd och att utombordsmotorn går att styra hela vägen åt höger och vänster. Se till att inga simmare befinner sig framför eller bakom båten.

**VARNING**

- Fäst nödstoppsslinans andra ände i förarens kläder eller arm och se till att den sitter kvar under färd.
- Fäst inte linan i någon del av kläderna som kan slitas av när linan dras bort.
- Ordna linan så att den inte fastnar i något föremål när den dras bort.
- Var försiktig så att linan inte dras bort av misstag vid färd. Oavsiktligt stopp av motorn kan leda till förlust av kontrollen över utombordsmotorn. Snabb förlust av motordrivningen kan leda till att ombordvarande faller eller kastas överbord.

**○ Observera**

Höj inte varvtalet i onödan vid backning.

**R-, TE- och TP-modeller****VARNING**

Svåra materiella skador och personskador kan inträffa om växling utförs vid höga varvtal. Motorn måste befinna sig i det lägsta tomgångsläget innan växlingen.

**■ Framåt**

Vrid gasreglaget för att minska varvtalet. Så snart motorvarvtalet når trolinghastighet (eller tomgång), för växelspaken snabbt till framåt-läget.

**■ Back**

Minska varvtalet och när motorvarvtalet når trolinghastighet (eller tomgång), för växelspaken snabbt till Back-läget.

**VARNING**

Innan du växlar, se till att inga simmare eller hinder befinner sig framför eller bakom båten.

**FÖRSIKTIGHET**

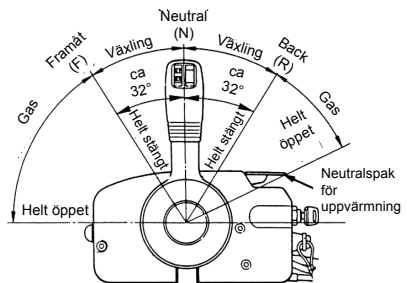
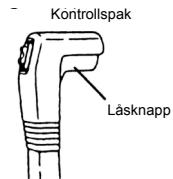
Se till att värma upp motorn ordentligt innan du använder motorn i marschfart. Att köra motorn kall kan ge motorskador.

**○ Observera**

Tomgångshastigheten kan vara högre under uppvärmning av motorn. Om framåt- eller backväxeln väljs under uppvärmningen kan det vara svårt att växla tillbaka till neutral. Stäng i så fall av motorn, växla till neutral och starta om motorn för uppvärmning.

**○ Observera**

Att ofta växla till framåt- eller backväxel kan påskynda slitage eller försämring av komponenter. Byt i så fall ut växelhusoljan tidigare än vad som anges i schemat.

**E- och P-modeller**

**■ Framåt**

Skjut snabbt kontrollspaken till läget Framåt (F) vid 32°, där växeln är inkopplad, samtidigt som du trycker in låsknappen som finns på undersidan av kontrollspaken. Om du för den längre ställs gasen i öppet läge.

**■ Back**

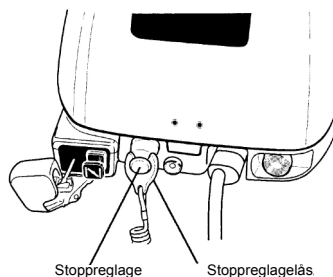
Dra snabbt kontrollspaken till läget Back (R) vid 32°, där växeln är inkopplad, samtidigt som du trycker in låsknappen som finns på undersidan av kontrollspaken. Om du för den längre ställs gasen i öppet läge.

**○ Observera**

Kontrollspaken kan bara användas om spaken för fri acceleration är i helt stängt läge.

**○ Observera**

Minska motorns varvtal när kontrollspaken är i Neutral och öka det inte i onödan.

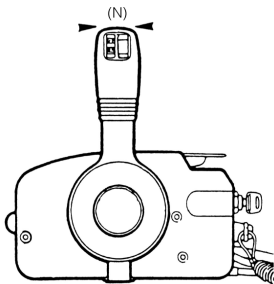
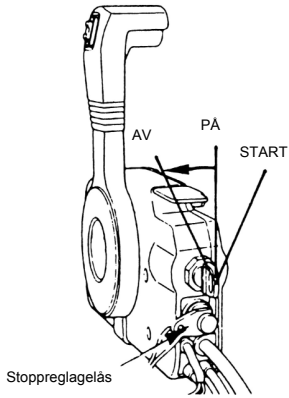
**6. STANNA****R-, TE- och TP-modeller**

- (1) Vrid gasreglaget till låghastighetsläget.
- (2) Placera växelspaken i neutralläge. Kör motorn i 2 - 3 minuter på tomgångshastighet om den har körts på full hastighet.
- (3) Tryck på stoppreglaget för att stanna motorn eller frigör stoppreglagelåset.

**▲ VARNING**

- Växla inte till Back medan båten planar, annars förlorar du kontrollen över båten vilket kan leda till svåra personskador, båten kan vattenfyllas och skrovet kan skadas.
- Växla inte till Back under marschfart, annars kan du förlora kontrollen över båten och ombordvarande kan falla eller kastas överbord. Det kan leda till svåra personskador och styrsystemet och/eller växlingsmekanismen kan skadas.

## E- och P-modeller



- (1) Ställ växelspaken i läget Neutral och kör motorn i 2-3 minuter på tomgångshastighet om den har körts på full hastighet.
- (2) Vrid tändningsnyckeln till AV-läget.

## ○ Anmärkningar

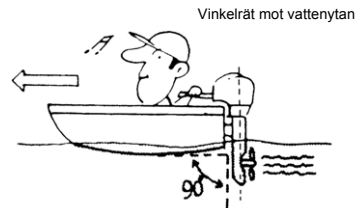
- När du har stängt av motorn, stäng luftningsskruven på tanklocket.
- Koppa loss bränslekopplingen från motorn eller bränsletanken.
- Koppla loss batterikabeln på motorer av modell TE, E, TP eller P, ifall motorn inte ska användas igen på mer än 3 dagar.

## 7. TRIMVINKEL

Utombordsmotorns trimvinkel kan justeras efter skrovet akterspegelvinkel och lastförhållandena. Välj en lämplig trimvinkel som gör att antikavitationsplattan är parallell med vattenytan vid färd.

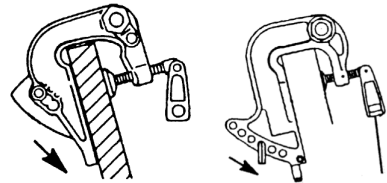
## ■ Lämplig trimvinkel

Tryckarmens (eller inställningsreglagets) position är korrekt om skrovet är vågrätt under färd.



## ■ Olämplig trimvinkel

Ställ in tryckarmen (eller inställningsreglaget) lägre om båtens styrer över det vågräta läget.



Anmärkning: Tryckarm används för R och TE, inställningsreglaget för E.

## ⚠ VARNING

- Placera inte händer eller fingrar mellan utombordsmotorn och fästet vid justering av trimvinkeln för att undvika personskador ifall utombordsmotorn skulle falla ned.
- En olämplig trimvinkel kan leda till förlust av kontrollen över båten. Vid testning av ett trimläge, kör båten långsamt i början för att se om den går att kontrollera på ett säkert sätt.

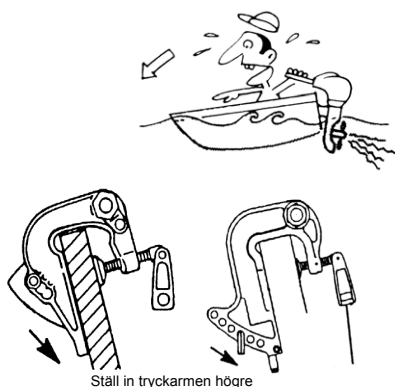
## ⚠ VARNING

Alltför stor trimjustering uppåt eller nedåt kan leda till att båten blir instabil, vilket kan leda till styrsvårigheter och orsaka en olyckshändelse vid färd.

- Kör inte i hög hastighet om du misstänker att trimvinkeln är olämplig. Stanna båten och justera trimvinkeln innan du fortsätter.
- På utombordsmotorer som har ett PTT-reglage på den nedre kåpan, tänk på att inte använda det vid körning i marschfart, annars kan det leda till förlust av kontroll över båten.

### ■ Olämplig trimvinkel

Ställ in tryckarmen (eller inställningsreglaget) högre om båtens för går under det vågräta läget.



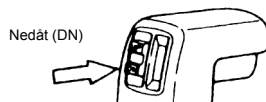
### TP- och P-modeller

#### ■ Olämplig trimvinkel (fören stiger för högt)

Om trimvinkeln är för stor kommer fören att stiga upp över vattnet och hastigheten minskar.

Fören kan också börja svaja och botten kan slå i vattnet vid marschfart.

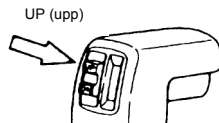
Minska i så fall trimvinkeln genom att ställa reglaget på fjärreglagespaken på "DN".



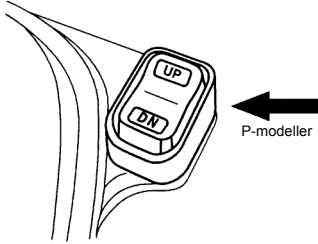
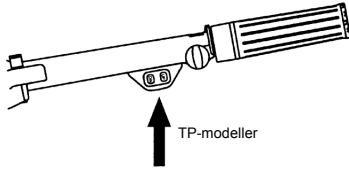
#### ■ Olämplig trimvinkel (fören doppas under vattenytan)

Om trimvinkeln är för liten kommer fören att doppas under vattenytan, hastigheten minskar och vatten kan komma in i båten.

Öka i så fall trimvinkeln genom att ställa reglaget på fjärreglagespaken på "UP" (upp).





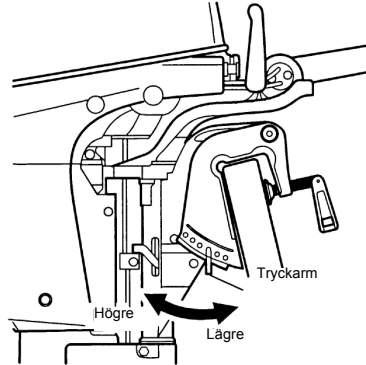


### ■ Lämplig trimvinkel

Trimvinkeln är lämplig när båten är parallell med vattenytan vid färd.

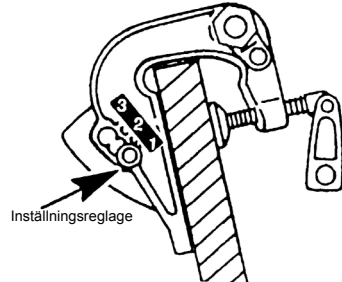
### R- och TE-modeller

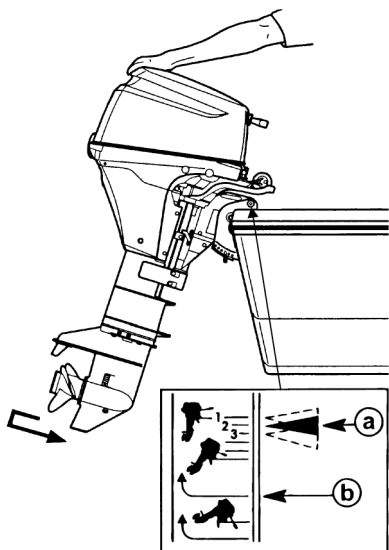
- (1) Stäng av motorn.
- (2) Växla till neutral.
- (3) Res motorn till upptippat läge.
- (4) Ändra tryckarmens position.
- (5) Sänk ned utbordaren försiktigt.



### E-modeller

- (1) Stäng av motorn.
- (2) Växla till framåt-läge.
- (3) Tippa upp motorn till tillfrigeringsläge (b).
- (4) Ändra inställningsreglagets position.
- (5) Sänk ned utbordaren försiktigt.





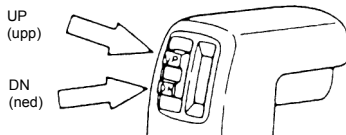
(a): Inställningar för akterspegelsvinkel  
(b): Tillfrigöringsläge

## ⚠ VARNING

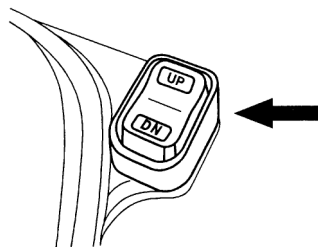
- Placera inte händer eller fingrar mellan utombordsmotorn och fästet vid justering av trimvinkeln för att undvika personskador ifall utombordsmotorn skulle falla ned.
- En olämplig trimvinkel kan leda till förlust av kontrollen över båten. Vid testning av ett trimläge, kör båten långsamt i början för att se om den går att kontrollera på ett säkert sätt.

## P-modeller

- (6) Använd powertiltkontakten och tippa upp utombordsmotorn. (Huvudbrytaren måste vara inställd på "PÅ".)

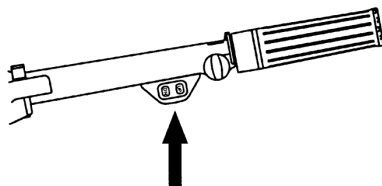


- (7) Utombordsmotorn kan också tippas upp med reglaget som finns under den nedre kåpan. (I så fall behöver huvudbrytaren inte vara inställd på "PÅ".)

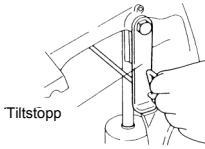


## TP-modeller

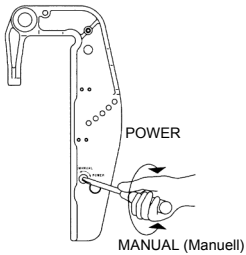
- (1) Använd powertiltkontakten och tippa upp utombordsmotorn.



- (2) Spärra den med tiltstoppet när utombordsmotorn har tippats upp.



- (3) Manuell tilt: Om batteriet är urladdat och powertiltkontakten inte går att använda, kan du vrida den manuella ventilen moturs. Detta möjliggör manuell upp-/nedtippning av utombordsmotorn.



## **⚠ VARNING**

Alltför stor trimjustering uppåt eller nedåt kan leda till att båten blir instabil, vilket kan leda till styrsvårigheter och orsaka en olyckshändelse vid färd.

- Kör inte i hög hastighet om du misstänker att trimvinkeln är olämplig. Stanna båten och justera trimvinkeln innan du fortsätter.
- På utombordsmotorer som har ett PTT-reglage på den nedre kåpan, tänk på att inte använda det vid körning i marschfart, annars kan det leda till förlust av kontroll över båten.

## **○ Observera**

Stäng av motorn innan du justerar trimvinkeln.

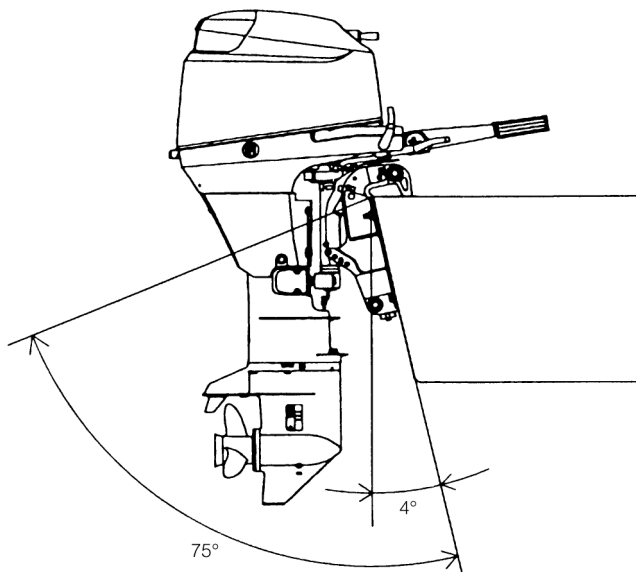
**TP/P-modeller**

Powertiltkontakten tippas upp och ned utombordsmotorn på elektrisk väg. Den kan användas som powertrim- och tiltkontakt när utombordsmotorn används med lättare last. I dessa fall kan den användas till att ställa in utombordsmotorns trimvinkel i förhållande till akterspegelns form, planingshastigheter och last. Det är ytterst viktigt att trimvinkeln är korrekt justerad.

Felaktig justering kan få båten att svaja och leda till sämre motorprestanda och osäkra styrförhållanden.

 <b>FÖRSIKTIGHET</b>
---

<p>Powertiltkontakten kan ställas in på valfri trimvinkel, men undvik att köra med utombordsmotorn lutad i tippområdet. Om utombordsmotorn används på det sättet kan luft tränga in i vattenkylsystemet, vilket kan leda till överhettning av motorn.</p>
---



## 8. TIPPA UPP, TIPPA NED OCH GRUNDTVATTENSMYG

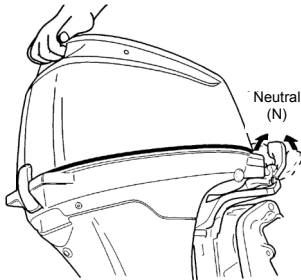
### ⚠ VARNING

Vid upp- eller nedtippling av motorn, placera inte handen mellan pivärfästet och akterfästet. Tippa ned utombordsmotorn långsamt.

### ○ Observera

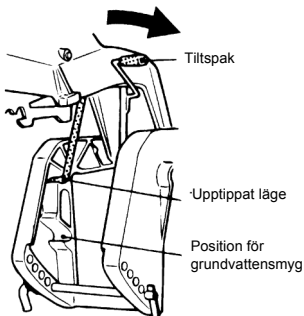
Stäng av motorn innan du tippar upp den.

### R- och TE-modeller



### ■ Tippa upp

Se till att växelspaken är i Neutral- eller Framåt-läge och tippa upp motorn hela vägen emot dig genom att hålla i tilthandtaget, som finns på baksidan av den övre kåpan. Sänk sedan ned motorn en aning så att den spärras i upptippat läge.



### ■ Tippa ned

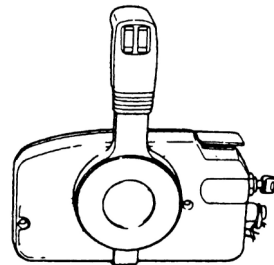
Tippa upp motorn en liten aning och dra tiltspaken emot dig för att frigöra tiltlåset. Sänk sedan ned motorn försiktigt.



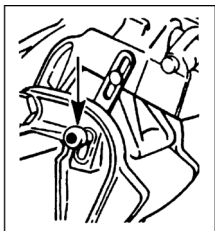
### E-modeller

#### ■ Tippa upp

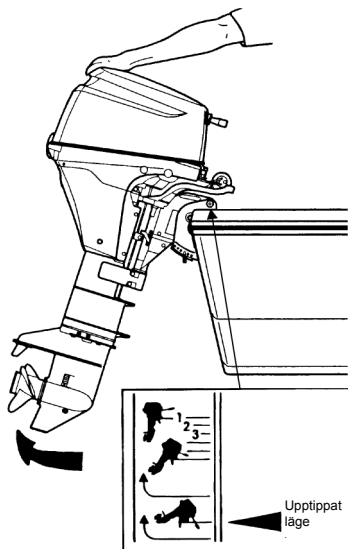
- (1) Stäng av motorn.
- (2) Växla till neutral.



- (3) Ta tag i tilthandtaget och tippa upp motorn till fullt upptippat läge och släpp sedan.
- (4) Dra ut tiltlåsetsreglaget och flytta det till låst läge.



Tiltläsreglage i låst läge

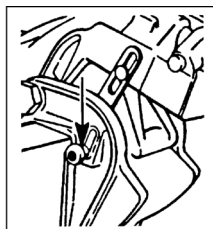


### ⚠ VARNING

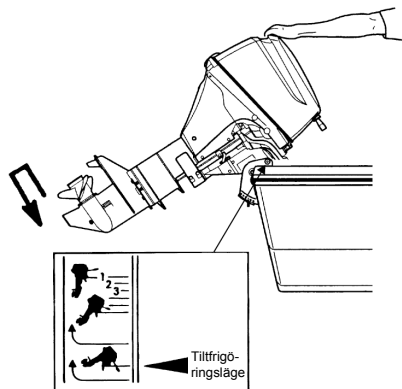
- Placera inte händer eller fingrar mellan utombordsmotorn och fästet vid justering av trimvinkeln för att undvika personskador ifall utombordsmotorn skulle falla ned.
- Om utombordsmotorn med bränslekopplingen ska vara upptippad i några minuter, kopplas loss bränsleslangen eller stäng bränslekranen, annars kan följden bli bränsleläckage och eventuellt brand.

### ■ Tippa ned

- (1) Flytta tiltläsreglaget till upplåst läge.
- (2) Tippa upp utombordaren till tillfrigöringsläget.
- (3) Sänk ned utombordaren försiktigt.



Tiltläsreglage i upplåst läge



### ⚠ FÖRSIKTIGHET

Tippa inte upp utombordsmotorn medan den är igång, annars kan den skadas på grund av överhettning eftersom den inte får något kylvatten.

## 9. KÖRNING PÅ GRUNT VATTEN

### VARNING

Vid körning på grunt vatten, placera inte handen mellan pivärfästet och akterfästet. Tippa ned utombordsmotorn långsamt.

### Observera

Sakta ned till trolinghastighet och växla till neutral innan du ställer om utombordsmotorn till läget för grundvattensmyg.

### VARNING

- Vid grundvattensmyg, använd lägsta möjliga hastighet.
- Tiltlåset inaktiveras i läget för grundvattensmyg.
- Vid körning på grunt vatten, se till att utombordsmotorn inte stöter emot sjöbotten, annars kan den skjutas upp ur vattnet och föraren riskerar att förlora kontrollen över båten.

### FÖRSIKTIGHET

Använd inte Back-växeln vid körning med utombordsmotorn i läget för grundvattensmyg. Använd utombordsmotorn i låg hastighet och se till att kylvattenintaget ligger under vattenytan.

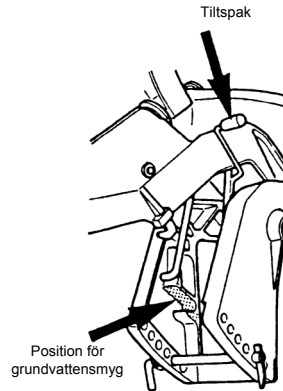
## R- och TE-modeller

### ■ Position för grundvattensmyg

Se till att växelspaken är i Neutral- eller Framåt-läge, tippa upp motorn långsamt till ca 40° vinkel och sänk sedan tiltspaken för inställning på positionen för grundvattensmyg.

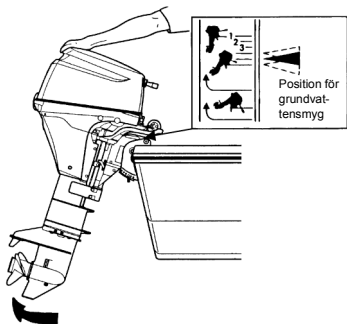
### ■ Nedtippning från positionen för grundvattensmyg

Tippa upp motorn till helt upptippat läge och sänk sedan ned motorn långsamt till den normala körpositionen.



**E-modeller****■ Inställning av grundvattensmyg**

- (1) Stäng av motorn.
- (2) Växla till framåt-läge.
- (3) Tippa upp utombordaren till en position för grundvattensmyg.

**⚠ VARNING**

Tippa inte upp eller ned utombordsmotorn ifall simmare eller passagerare finns i närheten, för att förhindra att de hamnar mellan utombordsmotorn och fästet ifall utombordsmotorn skulle falla ned.

**⚠ VARNING**

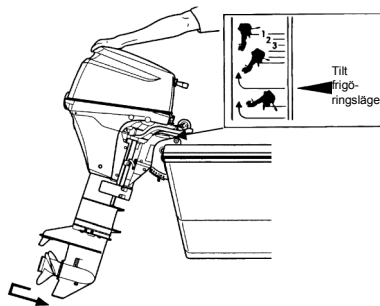
Om utombordsmotorn med bränslekopplingen ska vara upptippad i några minuter, kopplas loss bränsleslangen eller stäng bränslekranen, annars kan följden bli bränsleläckage och eventuellt brand.

**○ Observera****Endast för USA****Körning på hög höjd:**

Om motorn ska köras på hög höjd kan en sats för körning på hög höjd behöva installeras. Annars kan körning av motorn på hög höjd öka utsläppen och försämra bränsleeffektivitet och prestanda. Se "Information om produktgarantin" för närmare detaljer.

**■ Frigöring av grundvattensmyg**

- (1) Stäng av motorn.
- (2) Tippa upp utombordaren till tillfrigöringsläget.
- (3) Sänk ned utombordaren försiktigt.

**⚠ FÖRSIKTIGHET**

Tippa inte upp utombordsmotorn medan motorn är igång, annars får motorn inget kylvatten vilket leder till att den kärvar på grund av överhettning.



# TA BORT OCH BÄRA UTOMBORDSMOTORN

## 1. TA BORT UTOMBORDSMOTORN

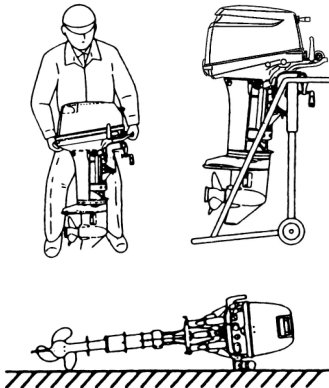
- (1) Stäng av motorn.
- (2) Koppla loss bränslekopplingen, fjärreglagekablarna och batterikablarna från utombordsmotorn.
- (3) Ta bort utombordsmotorn från båten och dränera allt vatten från växelhuset.

### ⚠ FÖRSIKTIGHET

Motorn kan vara het direkt efter användning och kan ge brännskador om den vidrörs. Låt motorn svalna innan du försöker bära den.

## 2. BÄRA UTOMBORDSMOTORN

Håll utombordsmotorn i lodrätt läge när du bär den.



### ⚠ VARNING

- Stäng luftningskruven på bränsletanken och bränslekranen innan du bär eller förvarar utombordsmotorn och bränsletanken, annars kan bränsle läcka ut och fatta eld.
- Se till att utombordsmotorn inte utsätts för stötar under transport. Det kan ge upphov till skador.

## 3. FÖRVARA UTOMBORDSMOTORN

Förvara utombordaren i lodrätt läge.

### ○ Observera

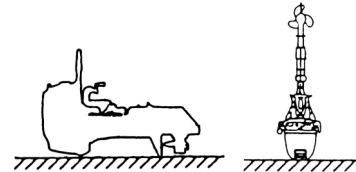
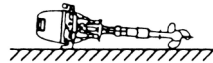
Om utombordsmotorn måste läggas ned, se till att rorkultshandtaget är vänt nedåt som i bilden ovan.

Höj upp motorenheten 5 till 10 cm vid eventuell transport för att undvika oljespill.

### ⚠ FÖRSIKTIGHET

Transportera och förvara inte utombordsmotorn i något av lägena som beskrivs nedan.

Annars kan följden bli motorskador eller materiella skador på grund av läckande olja.



## TRAILERTRANSPORT

### ⚠ VARNING

Gå inte under utombordsmotorn om den är upptipad även om den stöds av stödstången, annars finns det risk för svåra personskador om motorn skulle råka falla.

### ⚠ VARNING

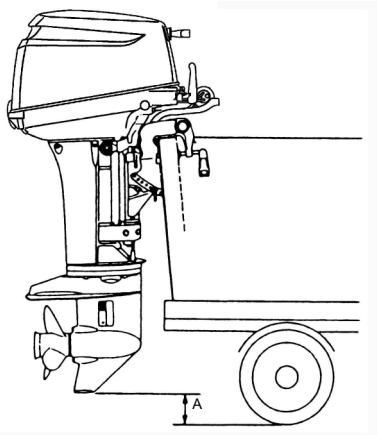
Stäng luftningskruven på bränsletanken och bränslekranen innan du bär eller förvarar utombordsmotorn och bränsletanken, annars kan bränsle läcka ut och fatta eld.

### ⚠ VARNING

När du packar upp utombordsmotorn vid leverans eller tar bort den från båten, frigör aldrig låsspaken. Om låsspaken frigörs kan klämfästet lätt fjädra upp i lutningsriktningen eftersom det inte är fastgjort.

### ⚠ FÖRSIKTIGHET

Vid trailertransport av utombordsmotorn ska den vara i lodrätt läge (normal körposition), fullt nedtippad. Trailertransport i lutad position kan ge skador på utombordsmotorn, båten, osv. Om trailertransport inte går att utföra med utombordsmotorn fullt nedtippad (t.ex. om skäddan på växelhuset hamnar för nära vägbanan), går det även att göra fast utombordsmotorn med en fästsanordning (t.ex. ett stag för akterspegelskydd) i lutad position.



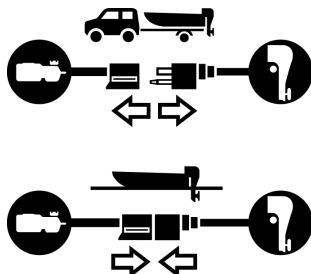
A: Se till att markfrigången är tillräcklig.

### ⚠ FÖRSIKTIGHET

Tillstödsanordningen (akterspegelskydd) som finns på utombordsmotorn är inte avsedd för bogsering. Den är avsedd att stödja utombordsmotorn när båten ligger vid kaj, är upptagen, osv.

### ⚠ VARNING

Koppla alltid loss bränslekopplingen när motorn inte används. Bränsleläckage utgör en brand- och explosionsrisk, som kan leda till svåra personskador eller död.

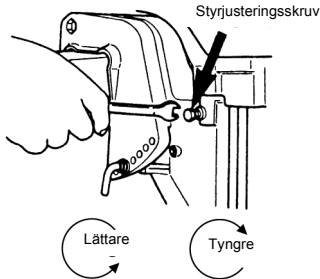


# JUSTERING

## 1. STYRFRIKTION

### R- och TE-modeller

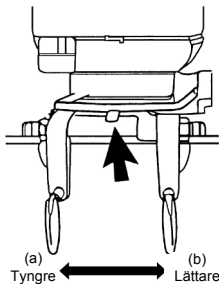
Styrfriktionen kan justeras efter önskemål genom vridning av styrjusteringskruven.



#### ○ Observera

Styrjusteringskruven används för att justera styrningens friktionsbelastning, inte för att korrigera styrningen. Alltför hård åtdragning av justeringskruven kan skada pivåfästet.

### TP-, E- och P-modeller

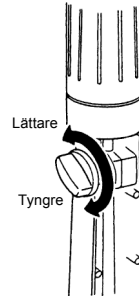


Justera det här reglaget för att få önskad styrfriktion (motstånd) i rorkultshandtaget. För reglaget mot (a) för att öka styrfriktionen eller mot (b) för att minska den.

## 2. GASREGLAGE

### R-, TE- och TP-modeller

Gasreglagetets vridkraft kan justeras med hjälp av gasjusteringskruven.



#### ⚠ VARNING

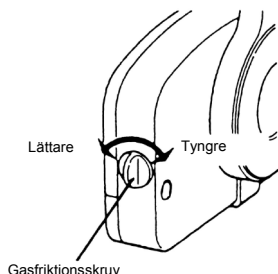
Dra inte åt gasreglage- eller fjärreglagespännarna för mycket, annars kan det leda till problem med båtens rörelse, vilket innebär en risk för att förlora kontrollen över båten och därmed risk för olyckor och svåra personskador.

### 3. FJÄRREGLAGESPAKENS BELASTNING

#### E- och P-modeller

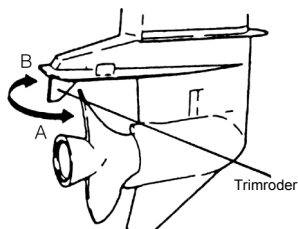
(Gasfriktionsskruv)

Fjärreglagespakens belastning kan justeras genom vridning av gasfriktionsskruven på framsidan av fjärregelaget. Vrid medurs för att öka belastningen eller moturs för att minska den.



### 4. JUSTERING AV TRIMRODER

Om det är svårt att få båten att gå rakt fram i marschfart, kan det hjälpa att justera trimrodret som sitter under antikavitationsplattan.



- Om båten drar åt höger, rikta trimrodret mot A.
- Om båten drar åt vänster, rikta trimrodret mot B.

#### ○ Anmärkningar

- Trimrodret fungerar även som anod för att förhindra elektrolytisk korrosion. Denna del får därför inte målas eller smörjas.
- Efter justeringen, dra fast trimrodrets fästbult.
- Kontrollera regelbundet att bulten och trimrodret inte sitter löst.

#### ○ Anmärkningar

På grund av korrosion kommer trimrodret att slitans ned med tiden.

Trimrodret bör bytas ut när 2/3 av dess ursprungliga storlek har slitits ned.

### ▲ VARNING

- Olämplig justering av trimrodret kan leda till styrsvårigheter. Efter montering eller justering av trimrodret, kontrollera att styrbelastningen är jämn.
- Dra åt trimrodrets bult med angivet moment.

### ▲ VARNING

- Kontrollera att utombordsmotorn är säkert fäst vid akterspegeln eller serviceställningen, annars finns det risk för svåra personskador om motorn skulle råka falla ned.
- Se till att spärra utombordsmotorn ifall den är upptippad, annars finns det risk för svåra personskador om motorn skulle råka falla ned.
- Gå inte under utombordsmotorn om den är upptippad även om den är låst, annars finns det risk för svåra personskador om motorn skulle råka falla ned.

# INSPEKTION OCH UNDERHÅLL

## Skötsel av utombordsmotorn

För att bevara utombordsmotorn i optimal användningsskick är det mycket viktigt att utföra dagligt och regelbundet underhåll, enligt de underhållsscheman som visas nedan.



## FÖRSIKTIGHET

- Din egen och passagerarnas personliga säkerhet är beroende av hur väl utombordsmotorn underhålls. Följ noga alla inspektions- och underhållsprocedurer som beskrivs i denna sektion.
- Underhållsintervallen som anges i checklistan gäller vid normal användning av utombordsmotorn. Om utombordsmotorn används under svårare förhållanden, som t.ex. frekvent användning av fullt gaspådrag, frekvent användning i bräckt vatten eller kommersiell användning, bör underhåll utföras med kortare mellanrum. Om du är osäker, rådgör med återförsäljaren.
- Vi rekommenderar starkt att enbart originalreservdelar används för utombordsmotorn. Skador på utombordsmotorn som beror på användning av andra reservdelar än originalreservdelar täcks inte av garantin.

## EPA utsläppsbestämmelser

Miljöskyddsmyndigheten EPA (United States Environmental Protection Agency) utfärdar utsläppsbestämmelser som reglerar luftföroreningar från nya utombordsmotorer. Alla nya utombordsmotorer som tillverkade av oss är EPA-certifierade enligt de nya kraven. Certifieringen baseras på fabriksstandarder. Därför är det nödvändigt att följa fabrikksspecifikationerna vid service på utsläppsrelaterade reglage eller då justeringar görs. Underhåll, byte eller reparation av anordningar och system för utsläppskontroll kan utföras av valfri verkstad eller tekniker som reparerar marinmotorer med tändstiftständning (SI-motorer).

## 1. DAGLIG INSPEKTION

Utför följande kontroller före och efter användning.

### VARNING

Använd inte utombordsmotorn ifall något onormalt upptäcks under kontrollen före användning, annars kan följden bli allvarliga motorskador eller personskador.

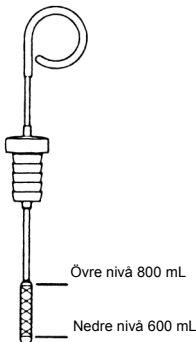
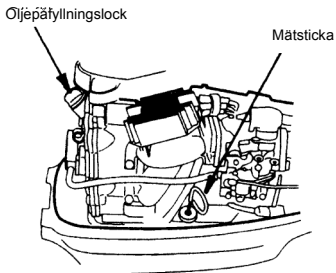
Del	Kontrollpunkter	Åtgärd
Bränslesystem	<ul style="list-style-type: none"> <li>● Kontrollera bränslenivån i tanken.</li> <li>● Kontrollera avseende skräp i bränslefiltern.</li> <li>● Kontrollera gummislangarna avseende läckage.</li> </ul>	Fyll på Rengör eller byt Byt
Tanklock	<ul style="list-style-type: none"> <li>● Kontrollera avseende sprickor, läckage eller skador på tanklocket.</li> <li>● Kontrollera avseende sprickor eller skador på packning och spärrdel.</li> <li>● Kontrollera avseende läckage vid helt stängt läge.</li> <li>● Kontrollera spärranordningens funktion.</li> </ul>	Byt Byt Byt Byt
Motorolja	<ul style="list-style-type: none"> <li>● Kontrollera oljenivån.</li> </ul>	Fyll upp till det övre nivåmärket på mätstickan
Elektrisk utrustning	<ul style="list-style-type: none"> <li>● Kontrollera att stoppreglaget fungerar normalt.</li> <li>● Kontrollera att batteriets elektrolytnivå och specifika vikt är normala.</li> <li>● Kontrollera batteripolerna för lösa anslutningar.</li> <li>● Kontrollera att stoppreglaget fungerar normalt och se till att låsplattan är på plats.</li> <li>● Kontrollera linor avseende lösa anslutningar och skador.</li> <li>● Kontrollera tändstiften avseende smuts, slitage och sotavlagringar.</li> </ul>	Byt Fyll på eller ladda Dra åt på nytt Åtgärda eller byt Korrigera eller byt Rengör eller byt
Gassystem	<ul style="list-style-type: none"> <li>● Kontrollera att förgasarlänkaget fungerar normalt när gasreglaget vrids.</li> </ul>	Korrigera
Repstartenheten	<ul style="list-style-type: none"> <li>● Kontrollera linan avseende slitage och skavning.</li> <li>● Kontrollera spärrhjulets inkoppling.</li> </ul>	Byt Korrigera eller byt
Koppling och propellersystem	<ul style="list-style-type: none"> <li>● Kontrollera att kopplingen fungerar korrekt vid användning av växelspaken.</li> <li>● Granska propellern avseende skeva eller skadade blad.</li> <li>● Kontrollera att propellermuttern är åtdragen och att saxpinnen är på plats.</li> </ul>	Justera Byt
Motorns montering	<ul style="list-style-type: none"> <li>● Kontrollera alla bultar som fäster motorn i båten.</li> <li>● Kontrollera tryckarmens montering.</li> </ul>	Dra fast
Kylvatten	<ul style="list-style-type: none"> <li>● Kontrollera att kylvatten kommer ut ur kylvattenkontrollporten när motorn har startats.</li> </ul>	Reparera
Verktyg och reservdelar	<ul style="list-style-type: none"> <li>● Kontrollera att det finns verktyg och reservdelar för byte av tändstift, propellern, osv.</li> <li>● Kontrollera att du har extra lina.</li> </ul>	
Styrenheter	<ul style="list-style-type: none"> <li>● Kontrollera styrhandtagets funktion.</li> </ul>	Reparera
Övriga delar	<ul style="list-style-type: none"> <li>● Kontrollera att anoden är säkert monterad.</li> <li>● Kontrollera anoden avseende korrosion och deformation.</li> </ul>	Reparera vid behov Byt

## Underhåll av motorolja

Om motoroljenivån är låg leder det till avsevärt kortare livslängd för motorn.

### ■ Kontrollera oljenivån

- (1) Stäng av motorn och ställ den i lodrät position.
- (2) Ta bort den övre kåpan.
- (3) Ta ut mätstickan.
- (4) Torka av oljan från mätstickan med en ren trasa.
- (5) Sätt tillbaka mätstickan.
- (6) Ta ut mätstickan och kontrollera oljenivån.
- (7) Sätt tillbaka mätstickan igen.



### ○ Anmärkningar

Oljenivån ska kontrolleras medan motorn är kall.

### ○ Anmärkningar

Räddgör med en auktoriserad återförsäljare ifall motoroljan har en mjölkaktig färg eller verkar förorenad.

### ■ Påfyllning av motorolja

Om oljenivån är låg eller vid det lägsta märket, fyll på rekommenderad olja tills nivån når det övre märket på mätstickan.

## ⚠ FÖRSIKTIGHET

- Fyll inte på motorolja av ett annat märke eller viskositet/kvalitet än den befintliga. Om motorolja av ett annat märke eller viskositet/kvalitet har fyllts på, dränera all olja och be återförsäljaren att utföra service.
- Om något annat än motorolja, t.ex. bensen, har hamnat i oljehuset, dränera oljehuset och be återförsäljaren att utföra service.
- Var försiktig vid påfyllning av motorolja så att inga främmande material som damm eller vatten kommer in i oljehuset.
- Torka omedelbart upp utspild motorolja.
- Fyll inte på motorolja över det övre nivåmärket. Om för mycket olja har fyllts på, avlägsna olja till det övre nivåmärket. Om motorolja fylls på över den övre gränsen finns det risk för läckage vilket kan leda till motorskador.

### Tvätta utombordsmotorn

Om utombordsmotorn används i saltvatten, bräckt vatten eller vatten med hög surhetshalt, använd färskvatten för att avlägsna salt, kemikalier eller lera från ytan och kylvattenpassagen efter varje användning eller innan utombordsmotorn läggs upp för längre förvaring. Före spolning, ta bort propellern och tryckarmshållaren.

#### **⚠ FÖRSIKTIGHET**

Se till att kylvattenpassagen är fri från igensättningar, annars kan bristen på kylvatten få motorn att överhettas vilket kan leda till motorproblem.

#### **○ Observera**

Vi rekommenderar kontroll av de kemiska egenskaperna hos vattnet som regelbundet används för utombordsmotorn.

#### **⚠ VARNING**

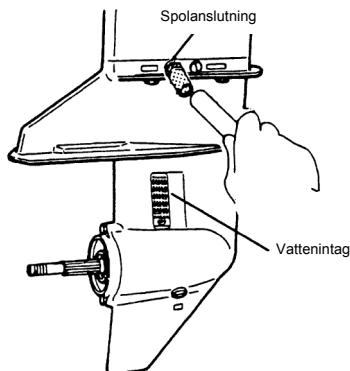
Starta inte motorn förrän propellern har tagits bort, annars kan propellern röra sig av misstag och orsaka personskador.

#### **⚠ VARNING**

Starta aldrig och använd aldrig motorn inomhus eller i ett utrymme som inte är väl ventilerat. Avgaserna innehåller kolmonoxid, en färglös och luktlös gas som är dödlig om den andas under längre tid.

### ■ Använd spolanslutningen

- (1) Ta av propellern (se Byte av propeller). Ta bort vattenpluggen från motorn och skruva dit spolanslutningen.
- (2) Anslut en vattenslang till spolanslutningen. Koppla på vattnet och justera flödet. (Se till att täta vattenintaget, som finns i växelhuset, med tejp.)
- (3) Starta motorn och kör den på tomgång med växeln i neutral.
- (4) Kontrollera att en jämn vattenstråle flödar ut ur vattenpumphålet. Fortsätt att spola utombordsmotorn i 3 till 5 minuter och kontrollera vattentillförseln noga hela tiden.
- (5) Stäng av motorn, stäng av vattnet och ta bort spolanslutningen och tejp. Återmontera propellern.



#### **⚠ FÖRSIKTIGHET**

Kör motorn på tomgång under spolning.



## Byte av propeller och brytpinne

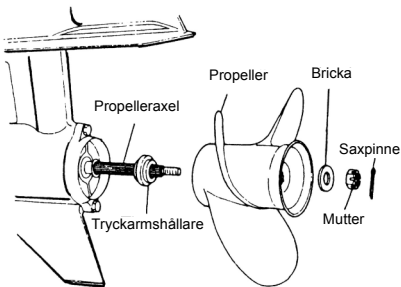
En utsliten eller skev propeller försämrar motorns prestanda och orsakar motorproblem.

Innan du tar bort propellern, ta bort tändstiftshattarna från tändstiften för att förhindra personskador.

### ⚠ VARNING

Börja inte ta bort eller återmontera propellern med tändstiftshattarna monterade, framåt- eller backväxeln ilagd, huvudbrytaren i något annat läge än "OFF" (av), motorns stopplina ansluten till stoppreglaget eller startnyckeln inkopplad, annars kan motorn starta av misstag vilket kan leda till svåra personskador. Koppla loss batterikabeln om möjligt.

- (1) Ta bort saxpinnen, propellermuttern och brickan.
- (2) Ta bort propellern och tryckarmshållaren.
- (3) Smörj propelleraxeln med originalsmörjfett innan en ny propeller monteras.
- (4) Montera tryckarmshållaren, propellern, propellermuttern och brickan på axeln.
- (5) Installera en ny saxpinne i mutterhålet och böj till den.



### ⚠ VARNING

Håll inte i propellern med händerna när propellermuttern lossas eller dras åt. Håll fast propellern genom att placera ett träblock mellan propellerbladet och antikavitationsplattan.

### ⚠ FÖRSIKTIGHET

- Installera inte propellern utan tryckarmshållaren, annars kan propellernavet skadas.
- Återanvänd inte saxpinnen.
- Efter installation av saxpinnen måste dess båda delar vikas ut för att förhindra att den faller ut, vilket skulle kunna leda till att propellern lossnar under gång.

## Byte av tändstift

### VARNING

- Återanvänd inte tändstift som har skadad isolering, annars kan gnistor tränga ut genom en spricka, vilket kan leda till elektriska stötar, explosion eller brand.
- Rör inte vid tändstiften direkt efter att ha stängt av motorn, eftersom de då är heta och kan ge brännskador. Låt motorn svalna först.

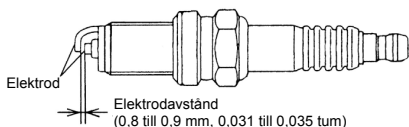
Om tändstiften är smutsiga, har sotavlagringar eller är slitna bör de bytas ut. Vid återanvändning av tändstift, avlägsna smuts från elektroderna och justera elektrodavståndet enligt specifikationen.

### ○ Observera

Vid inspektion av tändstift, rengör alltid packningsytan och använd en ny packning. Torka av eventuell smuts från gängorna och montera tändstiftet med korrekt moment.

- (1) Stäng av motorn.
- (2) Ta bort den övre kåpan.
- (3) Avlägsna tändstiftshattarna.
- (4) Ta bort tändstiften genom att vrida dem moturs med hjälp av en 5/8" (16 mm) hylsnyckel och skaft.
- (5) Montera tändstiftet och dra åt med angivet moment.

Använd ett NGK DCPR-6E-tändstift.



### ○ Anmärkningar

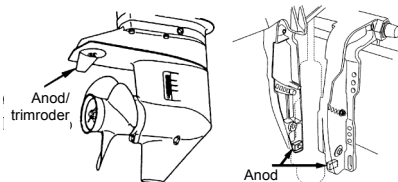
- Tändstiftsmoment:  
18,0 Nm (13,3 ft-lb) (1,8 kgf-m)
- Om du inte har någon momentnyckel vid monteringen av ett tändstift, kan en nära uppskattning vara att dra åt med fingrarna och därefter ytterligare 1/4 till 1/2 varv. Justera sedan tändstiftet till korrekt moment så snart som möjligt med hjälp av en momentnyckel.

## Byte av anoden

En offeranod skyddar utombordsmotorn från galvanisk korrosion. Anoden är placerad på växelhuset och cylindern. När anoden slitits ned till mer än 2/3 ska den bytas ut.

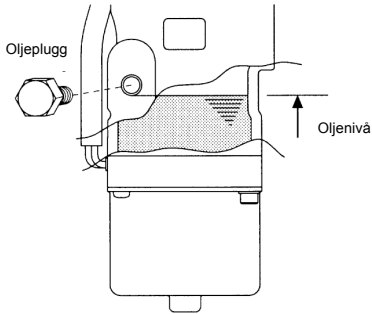
### ○ Anmärkningar

- Smörj aldrig och måla aldrig anoden.
- Dra alltid åt anodens fästbult vid varje inspektion. Eftersom det är troligt att den utsätts för elektrolytisk korrosion.



## Kontroll och byte av olja i powertiltenheten

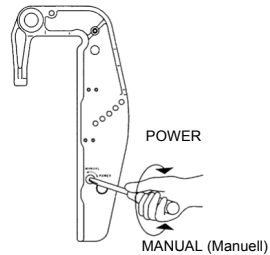
- (1) Kontrollera oljenivån i oljetanken enligt bilden till höger medan tanken är i lodrät position. Tippa upp utombordaren för att kontrollera oljenivån i tanken. Ta bort oljepluggen genom att vrida den moturs och kontrollera sedan om oljenivån når plugghålets nedre linje.



### **FÖRSIKTIGHET**

Skruva inte av oljepluggen helt medan utombordsmotorn är nedtippad. Trycksatt olja i oljetanken kan spruta ut.

- (2) Rekommenderad olja  
Använd en transmissionsolja för automatisk växellåda eller likvärdig olja. Rekommenderade oljetyper anges nedan.  
ATF Dexron III
- (3) Lufta powertiltenheten.  
Instängd luft i powertiltenheten leder till försämrad rörelsemekanik vid upp- och nedtippning. Med utombordsmotorn monterad på båten, ställ den manuella frigöringsventilen på den manuella sidan och tippa upp och ned motorn manuellt 5-6 gånger, samtidigt som du kontrollerar oljenivån. När det är klart, stäng ventilen genom att vrida den medurs mot Power-sidan.



## 2. REGELBUNDEN INSPEKTION

Det är viktigt att inspektera och underhålla utombordsmotorn regelbundet. Se till att angiven service utförs vid varje intervall i tabellen nedan. Underhållsintervall bör fastställas enligt antal användningstimmar eller månader - det som inträffar först.

Beskrivning		Inspektionsintervall				Inspektionsprocedur	Anmärkningar
		Efter första 20 timmarna eller 1 månad	Var 50:e timme eller var 3:e månad	Var 100:e timme eller var 6:e månad	Var 200:e timme eller varje år		
Bränsle-system	Förgasare *1			○	○	Ta isär och rengör och justera	
	Bränslefilter	○	○	○	○	Kontrollera och rengör eller Byt vid behov.	
	Ledningar/ Slangar *2	○	○	○	○	Kontrollera och Byt vid behov.	
	Bränsletank *2	○	○	○	○	Kontrollera och Byt vid behov.	
	Tanklock *2	○	○	○	○	Kontrollera och Byt vid behov.	
	Bränslepump *1	○	○	○	○	Kontrollera och Byt vid behov.	Demontera och kontrollera var 300:e timme.
Tändning	Tändstift	○		○	○	Kontrollera avstånd. Avlägsna avlagringar eller Byt.	0,8 - 0,9 mm (0,031 - 0,035 tum)
	Tändningsinställning *1	○		○	○	Kontrollera tändningsinställning.	
Start-system	Startlina	○	○	○	○	Kontrollera avseende slitage eller skavning.	
	Startmotor *1					Kontrollera avseende saltavlagringar och batterikablarnas skick.	
	Batteri					Kontrollera installation, vätskemängd och vikt.	
Motor	Motorolja	Byt ○		Byt ○	Byt ○	Byt vid behov.	(Se s 42)
	Ventilspel *1	○		○	○	Kontrollera och justera.	
	Kamrem *1			○	○	Kontrollera och Byt vid behov.	
	Termostat *1					Kontrollera och Byt vid behov.	
Nedre enhet	Propeller	○	○	○	○	Kontrollera avseende skeva blad, skador, slitage.	
	Växelhusolja	Byt ○		Byt ○	Byt ○	Byt eller fyll på olja och kontrollera avseende vattenläckage.	320 mL
	Vattenpump *1		○	○	○	Kontrollera avseende slitage eller skador.	Byt impeller var 12:e månad.
Bultar och muttrar		○		○	○	Dra åt på nytt	
Glidytor och roterande delar Smörjnipplar		○	○	○	○	Applicera och pumpa in smörjmedel.	
Yttre utrustning		○	○	○	○	Kontrollera avseende korrosion.	
Anod			○	○	○	Kontrollera avseende korrosion och deformation.	Byt vid behov.

\*1 Låt detta utföras av återförsäljaren.

\*2 I USA måste en EPA-godkänd del användas. (Se s 23-25)

## ○ Observera

Utombordsmotorn bör inspekteras noga och fullständigt efter 300 användningstimmar. Detta är även det bästa tillfället att utföra större underhållsprocedurer.

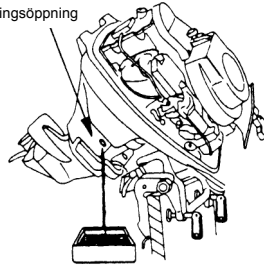
## Byte av motorolja

Motorolja blandat med damm eller vatten kommer avsevärt att förkorta motorns livslängd.

Byt motorolja så här:

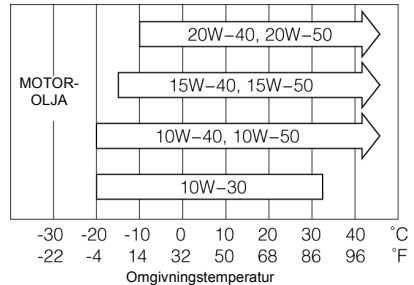
- (1) Stäng av motorn och ställ den i lutad position.
- (2) Ta av den övre kåpan och oljepåfyllningslocket. Låt den svalna.
- (3) Vrid styrningen på utombordsmotorn så att dräneringsöppningen är vänd nedåt.
- (4) Placera ett uppsamlingskärl under oljedräneringsskruven.
- (5) Ta bort oljedräneringsskruven och dränera all olja från motorn.
- (6) Dra åt oljedräneringsskruven.
- (7) Ställ upp motorn i lodrätt läge igen.
- (8) Upprepa steg (5) och (6).
- (9) Fyll på rekommenderad motorolja (se tabellen nedan) genom påfyllningsöppningen till det övre märket på mätstickan.
- (10) Dra åt oljepåfyllningslocket.

Dräneringsöppning



Använd endast 4-taktsmotorolja av hög kvalitet för bästa prestanda och längre livslängd på motorn.

Använd oljor med API-klass SF, SG, SH, SJ, SL eller SM. Välj en olja i tabellen nedan som har rätt viskositet enligt omgivningstemperaturen.



Du kan även använda NMMA FC-W-certifierad 4-takts utombordsmotorolja nedan.

10W-30: rekommenderas för användning i alla temperaturer.

25W-40: kan användas i temperaturer över 4°C (40°F).

## ⚠ FÖRSIKTIGHET

Användning av motorolja som inte uppfyller dessa krav leder till förkortad motorlivslängd och andra motorproblem.

## ⚠ FÖRSIKTIGHET

Det finns risk för brännskador på grund av höga motortemperaturer ifall du fyller på motorolja precis när motorn har stängts av. Byte av motorolja ska göras när motorn har svalnat.

## ⚠ FÖRSIKTIGHET

- Fyll inte på för mycket motorolja, annars kan motoroljan börja läcka och det kan leda till motorskador. Om motoroljenivån befinner sig över det övre nivåmärket på oljemätaren, dränera olja tills den är nedanför det övre nivåmärket.
- Se till att utombordsmotorn står upprätt och på ett jämnt underlag vid kontroll eller byte av olja.
- Stäng av motorn omedelbart om varningslampan för oljetryck är tänd eller om oljeläckage upptäcks, annars kan svåra motorskador bli följden. Rådgör med återförsäljaren.

## ○ Anmärkningar

- Rådgör med återförsäljaren om det förekommer vatten i motoroljan, vilket gör att den ser mjölkvit ut.
- Rådgör med återförsäljaren om motoroljan är förorenad med bränsle, så att den avger en stark bränsleluk.

## Rengöring av bränslefilter och bränsletank

Bränslefilter finns inuti bränsletanken och motorn.

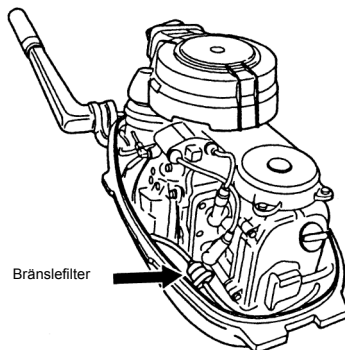
## ⚠ VARNING

Bensin och bensinångor är ytterst brandfarliga och kan vara explosiva.

- Påbörja inte denna procedur medan motor används eller om den är het efter att den har stängts av.
- Placera bränslefiltret på säkert avstånd från alla tänkbara antändningskällor, som gnistor eller öppen låga.
- Torka omedelbart upp utspilld bensin.
- Installera bränslefiltret med alla tillhörande delar på plats, annars kan bränsleläckage bli följden, vilket kan leda till en brand eller explosion.
- Kontrollera bränslesystemet regelbundet avseende eventuella läckage.
- Kontakta en auktoriserad återförsäljare för service av bränslesystemet. Service som utförs av en icke behörig person kan leda till motorskador.

## ■ Bränslefilter (för motorn)

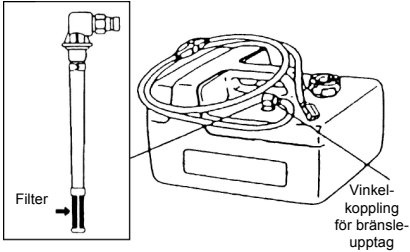
Byt ut filtret som sitter innanför motorkåpan om det finns vatten eller smuts inuti det.



Bränslefilter

### ■ Bränslefilter (för bränsletank)

Lossa vinkelkopplingen för bränsleupptag som syns till vänster, ta loss den och rengör bränslefiltret.



### ■ Bränsletank

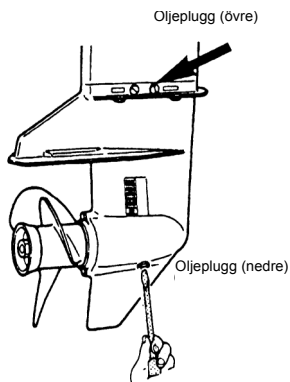
Vatten eller smuts i bränsletanken leder till problem med motorns prestanda. Kontrollera och rengör tanken vid de regelbundna inspektionerna eller när utombordsmotorn har förvarats under en längre tid (mer än tre månader).

## Byte av växelhjulolja

### ⚠ VARNING

- Kontrollera att utombordsmotorn är säkert fäst vid akterspegeln eller serviceställningen, annars finns det risk för svåra personskador om motorn skulle råka falla ned.
- Se till att spärra utombordsmotorn ifall den är upptippad, annars finns det risk för svåra personskador om motorn skulle råka falla ned.
- Gå inte under utombordsmotorn om den är upptipad även om den är låst, annars finns det risk för svåra personskador om motorn skulle råka falla ned.

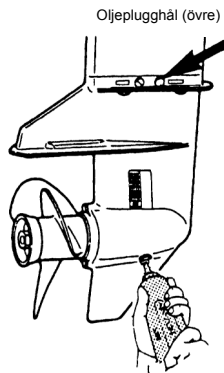
- (1) Ta bort oljepluggarna (den övre och nedre) och dränera all växelhjulolja.



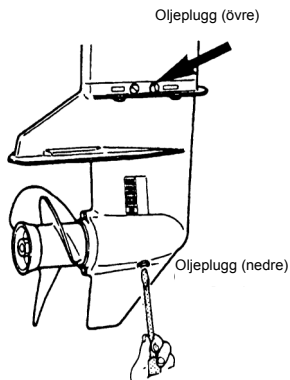
### ⚠ FÖRSIKTIGHET

Återanvänd inte oljepluggens packning. Använd alltid en ny packning och dra fast oljepluggen ordentligt för att förhindra att vatten tränger in i den nedre enheten.

- (2) Sätt in oljetubens munstycke i det nedre oljeplugghålet och fyll på med växelhjulolja genom att klämma på oljetuben tills olja kommer ut ur det övre plugghålet.



- (3) Sätt tillbaka den övre oljepluggen och ta sedan bort oljetubens munstycke och sätt tillbaka den nedre oljepluggen.



#### ○ Anmärkningar

Om det finns vatten i oljan, som ger den ett mjölkfärgat utseende. Kontakta återförsäljaren.

#### ○ Anmärkningar

Använd originalväxelhjulolja eller den rekommenderade (API GL-5: SAE #80 till #90). Volym som behövs: ca 320 mL.



### 3. VINTERFÖRVARING

Före vinterförvaringen av utombordsmotorn, ta tillfället i akt och låt återförsäljaren utföra reparationer och förberedande service.

#### FÖRSIKTIGHET

Innan service utförs på motorn inför vinterförvaring:

- Ta bort batterikablarna.
- Ta bort tändstiftshattarna från tändstiften.
- Kör inte motorn när den inte befinner sig i vattnet.

#### ■ Motor

- (1) Tvätta utsidan av motorn och spola kylvattensystemet nogga med färskvatten. Töm ut allt vatten. Torka bort allt vatten på motorns utsida med en oljad trasa.
- (2) Använd en torr trasa och torka nogga bort allt vatten och salt från de elektriska komponenterna.
- (3) Dränera allt bränsle från bränsleslangarna, bränslepumpen och förgasaren och rengör dessa delar. Tänk på att om bensin förvaras i förgasaren under lång tid kan det bildas harts och slam som kan få flottörventilen att fastna och hindra bränsleflödet.
- (4) Avlägsna tändstiften och spreja in konserveringsolja (finns hos auktoriserade återförsäljare) i förbränningsrummet genom tändstiftshålen samtidigt som du långsamt drar runt motorn med repstartenheten.
- (5) Byt motoroljan.

- (6) Byt växelhusoljan i växelhuset.
- (7) Applicera smörjmedel på propelleraxeln.
- (8) Applicera smörjmedel på alla glidytor, kopplingar, muttrar och skruvar.
- (9) Ställ upp utombordsmotorn i lodrätt läge på en torr plats.

#### VARNING

Använd en trasa för att avlägsna kvarvarande bränsle i kåpan och gör dig av med den enligt lokala brandskydds- och miljöskyddsbestämmelser.

#### ■ Batteri

- (1) Koppla loss batterikablarna.
- (2) Torka bort eventuella kemiska avlagringar, smuts och fett.
- (3) Applicera smörjfett på batteripolerna.
- (4) Ladda batteriet helt innan vinterförvaringen.
- (5) Ladda batteriet en gång i månaden för att förhindra att det laddas ur och förhindra elektrolyten från att försämrans.
- (6) Förvara batteriet på en torr plats.

#### ■ Elstartmotor

Täck de interna kuggdrevren och axeln till elstartmotorn med smörjfett. Applicera inget fett på startdrevets kuggar eller svänghjulet, annars kan följden bli ökat slitage eller skador.

## 4. FÖRSÄSONGSKONTROLL

- (1) Kontrollera att växel och gas fungerar korrekt.

(Vrid propelleraxeln när du kontrollerar växlingsfunktionen annars kan växellänkaget skadas.)

### ○ Anmärkningar

Följande steg måste utföras första gången motorn används igen efter vinterförvaringen.

- (1) Fyll bränsletanken helt med 12 liter bränsle.
  - (2) Värm upp motorn i 3 minuter i läget "NEUTRAL".
  - (3) Kör motorn i 5 minuter i det lägsta hastighetsläget.
  - (4) Kör motorn i 10 minuter på halvfart.
- I steg (2) och (3) ovan kommer oljan som använts för vinterkonservering inuti motorn att spolas ut, för att uppnå bästa möjliga prestanda.

- (2) Kontrollera elektrolytnivån och mät spänning och specifik vikt hos batteriet.

Specifik vikt vid 20°C	Kontaktspänning (V)	Laddningsgrad
1 120	10,5	Fullt urladdat
1 160	11,1	1/4 laddat
1 210	11,7	1/2 laddat
1 250	12,0	3/4 laddat
1 280	13,2	Fullt laddat

- (3) Kontrollera att batteriet sitter säkert och att batterikablarna är korrekt installerade.

## 5. MOTOR SOM LEGAT UNDER VATTEN

Ta utombordsmotorn till återförsäljaren direkt när den har tagits upp ur vattnet. Följande är nödgärder som ska vidtas för en utombordsmotor som legat helt under vatten ifall det inte finns möjlighet att ta den till återförsäljare/verkstad direkt.

- (1) Tvätta utombordsmotorn med färskvatten för att avlägsna salt och smuts.
- (2) Ta bort dräneringsskruven för motorolja och töm ut allt vatten och all olja från motorn.
- (3) Avlägsna alla tändstift och dränera allt kvarvarande vatten från motorn genom att dra flera gånger i starthandtaget. Byt ut oljefiltret och fyll på olja till korrekt nivå.  
Olja och filter kan behöva bytas igen efter en kort tids körning för att få ut all kvarvarande fukt från vevhuset.
- (4) Spruta in en tillräcklig mängd motorolja genom tändstiftshålen.  
Dra i starthandtaget flera gånger för att låta oljan cirkulera igenom utombordsmotorn.
- (5) Ta utombordsmotorn till en återförsäljare.

### FÖRSIKTIGHET

Försök inte starta en utombordsmotor som legat under vatten direkt när den tagits upp ur vattnet, annars kan svåra motorskador bli följden.

## 6. SÄKERHETSFÖRESKRIFTER VID KALLT VÄDER

Om du förtöjer båten i kallt väder när temperaturen är under 0°C (32°F), finns det risk för att vattnet fryser i kylvattenpumpen, vilket kan ge skador på pump, impeller, osv. Undgå detta problem genom att tippa ned och sänka ned den nedre enheten under vattenytan.

## 7. KONTROLL EFTER PÅKÖRNING AV FÖREMÅL UNDER VATTNET

Att kollidera med sjöbotten eller föremål under vatten kan ge allvarliga skador på utombordsmotorn. Ta utombordsmotorn omedelbart till återförsäljaren och be dem kontrollera nedanstående.

- (1) Kontrollera om fästbultar till motorenheten, växelhus- och förlängningsbultar, propellerbultar, bultar till propelleraxelns övre och nedre monteringsbussning eller bultar till monteringsfästet är lösa eller skadade.

Be en auktoriserad återförsäljare att dra åt eventuella lösa bultar och muttrar och att byta ut skadade delar.

- (2) Skada på monteringsbussning, tiltstopp, tryckarm, växlar och koppling och/eller propeller.

Be en auktoriserad återförsäljare att byta ut skadade eller defekta delar.

# PROBLEMLÖSNING

Om du stöter på ett problem, kontrollera checklistan nedan för att hitta orsaken och vidta lämpliga åtgärder.

Du kan alltid få assistans och information från en auktoriserad återförsäljare.

	Motorn startar inte	Motorn startar men stannar snabbt igen	Dålig tomgång	Dålig acceleration	Onormalt högt varvtal	Onormalt lågt varvtal	Låg båthastighet	Överhettning av motorn	Varningslampa LYSER	Powerfilt fungerar inte	Möjlig orsak
BRÄNSLESYSTEM	●	●									Tom bränsletank
	●	●	●	●		●	●	●			Fel anslutning av bränslesystemet
	●	●	●	●		●	●	●			Luft i bränsleledning
	●	●	●	●		●	●	●			Deformerad eller skadad bränsleslang
	●	●	●	●		●	●	●			Stängd luftventil på bränsletanken
	●	●	●	●		●	●	●			Igensatt bränslefilter, bränslepump eller förgasare
			●	●		●	●	●			Användning av fel motorolja
	●	●	●	●			●	●			Användning av fel bensin
	●	●	●	●							För mycket bränsletillförsel
	●	●	●	●		●	●	●			Fel förgasarinställning



	Motorn startar inte	Motorn startar men stannar snabbt igen	Dålig tomgång	Dålig acceleration	Onormalt högt varvtal	Onormalt lågt varvtal	Låg båthastighet	Överhettning av motorn	Varningslampa LYSER	Powerlitt fungerar inte	Möjlig orsak
KOMPRESSIONS- OCH OLJESYSTEM	●					●					Låg kompression
			●					●			Sotavlagringar i förbränningsrummet
				●			●				Fel ventilspele
								●			Lågt oljetryck/låg oljenivå
MOTOROLJESYSTEM						●		●	●		Låg oljenivå
								●	●		Användning av fel olja
						●		●	●		Försämring av oljan
						●		●	●		Igensatt oljesil
						●		●	●		Trasig oljepump
ANNAT	●		●	●		●	●				Fel justering av gaslänkaget
							●	●			Otillräckligt kylvattenflöde, igensatt eller defekt pump
			●				●	●			Fel på termostat
				●	●		●	●			Kavitation eller ventilation
				●	●	●	●	●			Fel val av propeller
			●	●	●	●	●	●			Skadad eller skev propeller
				●	●		●	●			Fel tryckarmsläge
				●	●	●	●	●			Obalanserad last i båten
			●	●	●	●	●			Akterspegel för hög eller låg	

## VERKTYGSSATS OCH RESERVDELAR

Följande är en lista över de verktyg och reservdelar som levereras med motorn.

Delar		Antal	Anmärkning
Serviceverktyg	Verktygsväska	1	
	Tång	1	
	Hylsnyckel	1	10 × 13 mm
	Hylsnyckel	1	16 mm
	Hylsnyckelskaft	1	
	Skruvmejslar	1	Rak och stjärnmejsel
	Skruvmejselskaft	1	
Reservdelar	Startlina	1	1 600 mm
	Tändstift	1	NGK: DCPR6E
	Saxpinne	1	
Delar förpackade med motorn	Bränsletank	1	
	Pumpblåsa	1 sats	12 L
	Fjärreglagebox	1 sats	E/TP enbart
	Hylsa för kablage	1	E enbart: 12 - 90 mm (verktygsväska)
	Fästbultar, muttrar och brickor	1 sats	E enbart
	Bygelmontering	4	8 mm: P/TP enbart
	Bult	4	8 mm: P/TP enbart
Mutter	4 (stora)	8 mm: P/TP enbart	
Bricka	4 (små)	8 mm: P/TP enbart	

## TILLBEHÖR SOM ÄR TILLVAL



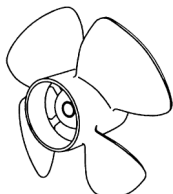
Varvräknare



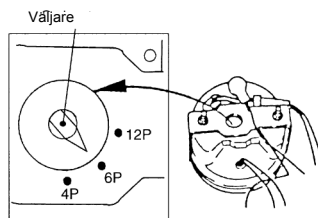
Varvräknare med oljelampa (för P)



Propeller



Propeller med extra tryckkraft



Spolanslutning





## PROPELLERTABELL

Använd en originalpropeller.

Välj en propeller som vid körning med full gas låter motorn uppnå det rekommenderade varvtalet för körning med fullt gaspådrag.

Vid fullgas är varvtalet:

- 9.8 HP: 5 000-6 000 rpm

	Propellermärke	Propellerstorlek (Diameter × stigning)		
		Antal blad	tum	mm
Lätta båtar	9,5	3	8,9 x 10	226 x 255
	8,5	3	8,9 x 8,3	226 x 211
	7,5	3	8,5 x 7,5	216 x 190
	7,0	3	8,9 x 7,0	226 x 178
Tyngre båtar	6,5	3	8,5 x 6,5	216 x 165

	Propellermärke	Propellerstorlek (Diameter × stigning)		
		Antal blad	tum	mm
Lätta båtar	7,0	4	8,7 x 7,0	226 x 178
Tyngre båtar	5,0	4	8,7 x 5,0	221 x 127

# Information om produktgaranti

## BOMBARDIER RECREATIONAL PRODUCTS BEGRÄNSADE GARANTI FÖR 2012 EVINRUDE UTOMBORDSMOTORER SÅLDA I USA OCH KANADA

### 1. DEN BEGRÄNSADE GARANTINS OMFATTNING

Bombardier Recreational Products\* ("BRP") garanterar att 2012 Evinrude® utombordsmotorer ("Produkten") sålda av auktoriserade Evinrude-återförsäljare i USA:s 50 delstater och Kanada är fria från defekter i material eller utförande under perioden och under villkoren som beskrivs nedan.

### 2. UNDANTAG — Följande omfattas inte under några omständigheter av garantin:

- Ersättning av delar på grund av normalt slitage;
- Rutinunderhåll och rutinreparation av delar inklusive men inte begränsat till: nödvändigt underhåll, byte av olja i motor och nedre enhet, smörjning, justering av ventiler och länksystem, byte av säkringar, zinkanoder, termostater, kamremmar, startmotorbussningar, kolborst i trimmotorer, filter, propellrar, propellerbussningar och tändstift;
- Skador orsakade av bristfällig eller ofullständig installation, eller bristfälligt underhåll, vinterkonservering och/eller förvaring, samt underlåtenhet att följa anvisningar och rekommendationerna i Instruktionsboken;
- Skador som uppstår vid demontering av delar, felaktig reparation, service, underhåll eller modifikation, eller användning av delar eller tillbehör som inte är tillverkade eller godkända av BRP, och som rimligtvis bedöms vara antingen inkompatibla med produkten eller har en skadlig inverkan på produkten med avseende på användning, prestanda, eller hållbarhet, eller skador som är ett resultat av att reparationer utförts av annan part än en auktoriserad återförsäljare;
- Skador som orsakas av vanvård, missbruk, onormal användning, vårdslöshet, tävlingsbruk, felaktig användning eller produktens användning på ett sätt som är oförenligt med den rekommenderade användning som beskrivs i Instruktionsboken;
- Skador som orsakas av extern skada, nedsänkning, intrång av vatten, brand, stöld, vandalism eller force majeure;
- Drift med en otillräcklig mängd bränsle, oljor och smörjmedel eller med bränsle, oljor och smörjmedel som inte är lämpliga för användning med produkten (se Instruktionsboken);
- Skador som orsakas av rost eller korrosion;
- Skador som orsakas av att kylsystemet har blockerats av främmande material;
- Skador som orsakas av sand eller skräp i vattenpumpen;
- Förändringar i utseende eller färg som följd av utsatthet för klimatförhållanden.
- Denna garanti upphör att gälla i sin helhet och ogiltigförklaras när:
  - Produkten har ändrats eller modifierats på ett sätt som påverkar skadligt dess drift, prestanda eller hållbarhet, eller i syfte att ändra effekt, utsläppsnivåer eller avsett användningsområde, eller
  - Produkten används eller har använts för tävlingsbruk, även av en tidigare ägare.

### 3. ANSVARSBEGRÄNSNING

**ALLA UTTRYCKLIGA ELLER UNDERFÖRSTÅDDA GARANTIER, INKLUSIVE OCH UTAN BEGRÄNSNING TILL VARJE GARANTI OM HANDELSDUGLIGHET ELLER LÄMPLIGHET FÖR NÅGOT SPECIELLT SYFTE BEGRÄNSAS TILL TIDEN FÖR DEN UTTRYCKLIGA FABRIKSGARANTIN.**

**ALLA OFÖRUTSEDDA, DIREKTA, INDIREKTA SKADOR, FÖLJDSKADOR ELLER NÅGRA ANDRA SKADOR EXKLUDERAS FRÅN TÄCKNING AV DENNA GARANTI, INKLUSIVE MEN INTE BEGRÄNSAT TILL:** kostnader för bensin, kostnader för transport av produkten till och från återförsäljaren, produktens demontering från en båt och återmontering, mekanikerns restid, kostnader för upptagning och sjösättning, slip- eller varvskostnader, trailertransport eller bogsering, förvaring, telefon-, mobiltelefon-, fax- eller telegramkostnader, hyra av motsvarande eller byte av produkt eller båt under garantiservice- eller stilleståndstid, taxi, resor, bostad, förlust eller skada på personlig egendom, olägenhet, försäkringskostnader, betalningar av lån, förlust av tid, förlust av inkomst, intäkter eller vinst, förlust av besittningsrätt eller utnyttjande av produkten.

**VISSA STATER, PROVINSER ELLER JURISDIKTIONER TILLÅTER INTE ANSVARSBEGRÄNSNINGAR, BEGRÄNSNINGAR BETRÄFFANDE TILLFÄLLIGA ELLER FÖLJDSKADOR, ELLER ANDRA OVAN ANGIVNA UTESLUTNINGAR. DETTA BETYDER ATT DET ÄR MÖJLIGT ATT DE INTE GÄLLER DIG. DENNA GARANTI GER DIG SPECIFIKA RÄTTIGHETER, OCH DU ÅTNJUTER EV. ÄVEN ANDRA LAGLIGA RÄTTIGHETER SOM KAN VARIERA FRÅN LAND TILL LAND, ELLER PROVINS TILL PROVINNS.**

Ingen distributör eller BRP-distributör/återförsäljare eller någon annan person är auktoriserad att lämna någon som helst utfästelse, representation eller garanti beträffande produkten utöver det som ingår i denna begränsade garanti och en sådan kan ej, ifall den lämnas, göras gällande gentemot BRP. BRP förbehåller sig rätt att när som helst ändra denna garanti, varvid underförstås att en sådan ändring inte påverkar de garantivillkor som gäller för produkter som har sålts under giltighetstiden för denna garanti.

#### 4. GARANTIPERIOD

Denna begränsade garanti börjar gälla från det datum produkten levereras till konsumenten eller det datum då produkten tas i bruk första gången, vilket som inträffar först, och gäller under en period av:

TRETTIOSEX (36) PÅ VARANDRA FÖLJANDE MÅNADER för privat fritidsbruk eller

TOLV (12) PÅ VARANDRA FÖLJANDE MÅNADER för kommersiellt bruk, med undantag för avgasutsläppsrelaterade komponenter som täcks av garantin i sextio (60) på varandra följande månader eller etthundrasjuttiofem (175) motoranvändningstimmar, det som infaller först; och avdunstningsutsläppsrelaterade komponenter som täcks av garantin i tjugo fyra (24) på varandra följande månader. Produkten används kommersiellt när den används i samband med vilken som helst inkomstbringande verksamhet eller anställning under någon som helst del av garantiperioden. Produkten används även kommersiellt när den vid något som helst tillfälle under garantiperioden, är installerad på en båt som är identifierad eller godkänd för kommersiellt bruk. Kontakta en auktoriserad återförsäljare av Evinrude utombordsmotorer för service av utsläppsrelaterade komponenter.

I händelse av att leveransdatum ej kan fastställas i enlighet med BRP:s krav, kommer försäljningsdatumet att gälla som garantins startdatum.

Reparation eller byte av delar eller service av produkten under denna garanti förlänger inte den begränsade garantins giltighetstid utöver den ursprungliga giltighetstiden. Alla Evinrude/Johnson®-originaldelar och tillbehör monterade av en auktoriserad återförsäljare vid tidpunkten för försäljning inklusive men ej begränsat till propellrar, omfattas under ett år av BRP:s begränsade garanti för delar och tillbehör.

Köpare som är bosatta i eller garantiregistrerat en produkt i Kalifornien, hänvisas till BRP:s Garantitutfästelse för utsläppskrav i Kalifornien.

#### 5. GARANTIVILLKOR

Denna garanti omfattar endast Evinrude utombordsmotorer som köpts som nya och oanvända från en återförsäljare som är auktoriserad att distribuera Evinrude-produkter i det land där försäljningen skett ("Återförsäljare"), och då endast efter att BRP:s specifika inspektion före leverans har genomförts och dokumenterats av köparen och återförsäljaren. Garantin börjar endast gälla efter det att produktregistrering skett enligt gällande förfarande av återförsäljaren eller ägaren.

Endast den ursprungliga köparen och efterföljande ägare som är bosatta i USA och Kanada och som köpt produkten från en återförsäljare i USA eller Kanada kan garantiregistrera och uppbära garantiförmånerna som anges nedan. Dessa begränsningar är nödvändiga för att ge BRP möjlighet att skydda sina produkters, sina konsumenters och allmänhetens säkerhet.

Enligt vad som anges i Instruktionsboken, förutsätter garantins giltighet ett korrekt och förebyggande underhåll med lämpliga tidsintervall. BRP kan ev. kräva bevis på korrekt underhåll innan garantiersättning beviljas.

#### 6. KUNDENS RÄTTIGHETER OCH SKYLDIGHETER

Den registrerade ägaren måste informera en auktoriserad återförsäljare inom två (2) dagar från det att defekten upptäckts. Ägaren måste tillhandahålla produkten, inklusive ev. ingående defekta delar till återförsäljaren omedelbart när felet har uppstått, och i samtliga fall inom garantitiden, samt ge återförsäljaren rimliga möjligheter att avhjälpa defekten. Produktens transport för garantiservice till och från återförsäljaren ska ske på ägarens bekostnad.

Om produkten inte registrerats av ägaren kan återförsäljaren kräva att ägaren uppvisar ett köpbevis för att denna ska utföra garantireparationer. Ägaren är skyldig att underteckna en reparations/arbetsorder innan garantireparationen inleds för att göra den giltig.

Alla utbytta delar under denna garanti övergår i BRP:s ägo.

## 7. BRP:S RÄTTIGHETER OCH SKYLDIGHETER

BRP:s ansvar under denna garanti begränsas enligt dess uteslutande godtycke till reparation eller ersättning av de delar av produkten som, enligt BRP:s rimliga bedömning, befunnits vara felaktiga till material eller tillverkning. Dylig reparation eller ersättning av delar kommer att utföras utan kostnad för material och arbete hos en valfri auktoriserad återförsäljare. BRP:s ansvar begränsas till utförandet av erforderliga reparationer eller utbyte av delar mot nya eller BRP-certifierade utbytesdelar. Inget påstående om garantiavtalsbrott skall utgöra grund för återgång eller annullering av produktens försäljning till ägaren.

I händelse att det finns behov av garantiservice utanför USA:s 50 delstater eller Kanada, ansvarar ägaren för alla extra kostnader som erfordras enligt lokala konventioner och förhållanden, så som, men ej begränsat till, frakt, försäkring, skatter, licensavgifter, importavgifter och alla andra finansiella kostnader, inklusive sådana som påförs av regeringar, stater, regioner och deras respektive myndigheter.

BRP förbehåller sig rätten att förbättra, modifiera eller ändra produkter från tid till annan, utan skyldighet att ändra tidigare tillverkade produkter.

## 8. ÖVERLÅTELSE AV GARANTI

Om äganderätten till produkten överförs under garantitiden, skall denna garanti även överföras och gälla för den återstående garantitiden, förutsatt att den tidigare eller nya ägaren omedelbart kontaktar BRP eller återförsäljaren för att meddela den nya ägarens namn och adress.

## 9. KONSUMENTVÅGLEDNING

- Vid ev. kontrovers eller tvist i samband med denna begränsade BRP-garanti, rekommenderar BRP att du först försöker lösa frågan på återförsäljarnivå genom att diskutera ärendet med återförsäljarens servicechef eller ägare;
- Om det finns behov av ytterligare assistans, vänligen kontakta BRP US Inc. / Outboard Engines Division, After Sales Support, P.O Box 597, Sturtevant, WI 53177, 1-847-689-7090.

## BOMBARDIER RECREATIONAL PRODUCTS BEGRÄNSADE GARANTI FÖR 2012 EVINRUDE UTOMBORDSMOTORER SÅLDA UTANFÖR USA OCH KANADA

För att erhålla ett exemplar av villkoren för den begränsade garantin, kontakta en distributör/återförsäljare för Bombardier Recreational Products ("BRP") som är auktoriserad att distribuera Evinrude-produkter i det land där försäljningen äger rum.

Om det finns behov av ytterligare assistans, vänligen kontakta BRP US Inc. / Outboard Engines Division, After Sales Support, P.O Box 597, Sturtevant, WI 53177, eller den BRP-filial där produkten garantiregistrerades.

\* Motorer som sålts i Kanada distribueras och servas av Bombardier Recreational Products Inc.

Begränsad garanti, US/CA reviderad mars 2011

## Garantiutfästelse, utsläppskrav i Kalifornien

Din Evinrude 4-takts utombordare är försedd med en speciell miljödekal i enlighet med krav som utfärdats av California Air Resources Board. Dekalen är försedd med en, två, tre eller fyra stjärnor. En hänetikett som förklarar stjärnmärkningen är bifogad utombordaren.

### *Stjärndekalen betyder renare marinmotorer*



#### Symbolen för renare marinmotorer:

- Renare luft och vatten
- Bättre bränsleekonomi
- Förlängd utsläppsgaranti

#### En stjärna – Låga utsläpp

Dekalen med en stjärna tillkännager Personlig vattenfarkost, Utombords-, aktermonterad- och inombordsmotor som uppfyller avgaskraven för "Air Resource Board's Personal Watercraft and Outboard marine engine 2001". Motorer som uppfyller dessa krav har en utsläppsnivå som är 75% lägre än en konventionell tvåtakts förgasarmotor. Dessa motorer motsvarar kraven enligt U.S. EPA:s 2006-standarder för marinmotorer.

#### Två stjärnor – Mycket låga utsläpp

Dekalen med två stjärnor tillkännager Personlig vattenfarkost, Utombords-, aktermonterad- och inombordsmotor som uppfyller avgaskraven för "Air Resource Board's Personal Watercraft and Outboard marine engine 2004". Motorer som uppfyller dessa krav har en utsläppsnivå som är 20% lägre än motorer märkta med En stjärna – Låga utsläpp.

#### Tre stjärnor – Ultralåga utsläpp

Dekalen med tre stjärnor tillkännager motorer som uppfyller avgaskraven för "Air Resources Board's Personal Watercraft and Outboard marine engine 2008" eller avgaskraven för "Sterndrive and Inboard marine engine 2003". Motorer som uppfyller dessa krav har en utsläppsnivå som är 65% lägre än motorer märkta med En stjärna – Låga utsläpp.

#### Fyra stjärnor – Superultralåga utsläpp

Dekalen med fyra stjärnor tillkännager att avgaskraven för "Air Resources Board's Sterndrive and Inboard marine engine 2009" uppfylls. Personliga vattenfarkoster och marina utombordsmotorer kan även uppfylla dessa krav. Motorer som uppfyller dessa krav har en utsläppsnivå som är 90% lägre än motorer märkta med En stjärna – Låga utsläpp.

För mer information: Cleaner Watercraft – Get the Facts  
1-800-END-SMOG  
[www.arb.ca.gov](http://www.arb.ca.gov)

#### DIN AVGASGARANTI, RÄTTIGHETER OCH SKYLDIGHETER

California Air Resources Board och Bombardier Recreational Products ("BRP") har nöjet att förklara garantin för utsläppskontrollsystemet på din 2012 Evinrude 4-takts utombordare. I Kalifornien måste nya utombordsmotorer vara konstruerade, byggda och utrustade för att uppfylla Kaliforniens stränga avgaskrav. BRP måste garantera att utsläppskontrollsystemet på din utombordsmotor, under den tidsperiod som anges nedan, inte har utsatts för missbruk, vårdslöshet eller felaktigt underhåll.

Ditt utsläppskontrollsystem kan inkludera delar så som förgasar- eller bränsleinsprutningssystem, tändsystem och katalysator. Detta kan även inkludera slangar, drivremmar, kontaktstycken och andra utsläppsrelaterade enheter.

När det uppstått ett förhållande som omfattas av garantin, kommer BRP att reparera din utombordsmotor kostnadsfritt, detta inkluderar diagnos, delar och arbete, förutsatt att arbetet utförs av en auktoriserad BRP-återförsäljare.

### Omfattningen av tillverkarens begränsade garanti

Denna begränsade utsläppsgaranti omfattar Evinrude-utombordare som certifierats och tillverkats av BRP i syfte att säljas i Kalifornien, som ursprungligen sålts i Kalifornien till en kund bosatt i Kalifornien eller som garantiregistrerats till en efterföljande kund bosatt i Kalifornien. Villkoren för BRP:s begränsade garanti för USA och Kanada avseende Evinrude-utombordare är fortfarande giltiga för dessa modeller med de nödvändiga modifieringarna.

Vissa delar relaterade till utsläppskontrollsystemet på din Evinrude 4-takts utombordare omfattas av garantin från första försäljningsdatum eller det datum då produkten tas i bruk, det som infaller först, och gäller under en period av: 4 år eller 250 motordrifttimmar, vilket infaller först.

Garantilängden som baserad på drifttimmar kan endast åberopas för utombordsmotorer som är utrustade med tillämplig drifttidsmätare eller motsvarande. I händelse av att en utsläppsrelaterad komponent på din motor uppvisar en defekt som omfattas av garantin, kommer delen att repareras eller bytas ut av BRP. Delar som omfattas är:

1. Elsystem	5. Luftinblåsningssystem	6. Bränslesystem
Tändningens kontrollmodul	Kämkedja/rem och sträckare	Bränslepump
Tändstift, hattar och/eller kablar	Kamaxel	Förgasare och interna komponenter
Tändspolar	Gaslänkage	Acceleratorpump
Ledningsmatta	Insugsgrenrör	Chokesystem
<b>2. Avgassystem</b>	<b>3. Sensorer</b>	Vevhusventilationssystem
Motorfäste	Cylindertempersensur	Bränsleledningar, -kopplingar och klämmor
Oljesump	<b>4. Packningar</b>	<b>7. Annat</b>
Avgashus	Packningar för alla utsläppsrelaterade komponenter	Termostat
Avgasventiler		

Utsläppsgarantin omfattar följskadorna på andra motorkomponenter som orsakats av att ett fel uppstått på en del som omfattas av garantin.

BRP:s Instruktionsbok som tillhandahålls innehåller skriftliga anvisningar om underhåll och handhavande av utombordaren. Alla utsläppsgarantidelar garanteras av BRP under utombordarens hela garantiperiod, om inte delen är föremål för schemalagt byte i enlighet med underhållsanvisningarna i Instruktionsboken.

Utsläppsgarantidelar som är föremål för schemalagt byte i enlighet med underhållsanvisningarna, omfattas av BRP:s garanti fram till delens första schemalagda byte. Utsläppsgarantidelar som är föremål för regelbunden inspektion men ej schemalagt byte, omfattas av BRP:s garanti under utombordarens hela garantiperiod. Utsläppsgarantidelar som repareras eller byts ut under villkoren för denna garanti erhåller BRP:s garanti för den ursprungliga delens resterande garantiperiod. Alla delar som byts ut under denna begränsade garanti övergår i BRP:s ägo.

Kvitton, fakturor och formulär för utfört underhåll bör överlämnas till respektive efterföljande ägare av utombordsmotorn.

### Ägarens garantiskyldigheter

Som ägare av utombordaren ansvarar du för att erforderligt underhåll utförs i enlighet med anvisningarna i Instruktionsboken. BRP rekommenderar att du behåller alla kvitton på utfört underhåll av din utombordsmotor, BRP kan dock inte upphäva garantin endast med anledning av att kvitton saknas eller för att du inte kan uppvisa handlingar som styrker att allt schemalagt underhåll utförts.

Som utombordsmotorns ägare ska du dock vara medveten om att BRP kan upphäva garantin om din utombordsmotor eller en del av denna havererar som ett resultat av vanvård, vårdslöshet, bristfälligt underhåll eller ej godkända modifieringar.

Du ansvarar för att utombordsmotorn uppvisas för en auktoriserad BRP återförsäljare så snart ett problem uppstår. Garantireparationen kommer att slutföras inom en rimlig tid som ej överstiger 30 dagar.

Om du har ytterligare frågor om dina garantirättigheter och -skyldigheter eller om du behöver anvisningar till närmsta auktoriserade BRP-återförsäljare, kontakta BRP US Inc./ Outboard Engines Division, After Sales Support, P.O. Box 597, Sturtevant, WI 53177, 1-847-689-7090 eller besök [www.evinrude.com](http://www.evinrude.com).

# Information om produktgarantin

## **BRP:S BEGRÄNSADE GARANTI FÖR 2012 EVINRUDE UTOMBORDSMOTORER SOM ANVÄNDS INOM EUROPEISKA UNIONENS MEDLEMSLÄNDER, TURKIET, AUSTRALIEN, NYA ZEELAND OCH JAPAN**

### **1. DEN BEGRÄNSADE GARANTINS OMFATTNING**

Bombardier Recreational Products Inc. ("BRP") garanterar sina Evinrude® utombordsmotorer som säljs via auktoriserade Evinrude-distributörer/återförsäljare och som under garantiperioden uteslutande används inom Europeiska unionens medlemsländer, Turkiet, Australien, Nya Zeeland och Japan ("produkten") mot defekter i material eller utförande under den period och enligt de villkor som anges nedan. Omfattningen av denna begränsade garanti.

Alla Evinrude/Johnson®-originaldelar och -tillbehör, inklusive bl.a. propellar, mätare, oljetankar, fjärreglage, kablage och tändningslås, som har installerats av en auktoriserad distributör/återförsäljare vid säljtillfället, oavsett om de levererats med produkten eller inte, omfattas av BRP:s begränsade garanti för Evinrude/Johnson-originaldelar och -originaltillbehör. Kontakta en auktoriserad distributör/återförsäljare för en fullständig kopia av den begränsade garantin.

### **2. GARANTIPERIOD**

Denna begränsade garanti träder i kraft från och med datum för produktens första detaljförsäljning eller det datum då produkten har tagits i bruk för första gången, beroende på vilket av dessa inträffar först, och gäller under en period av:

36 PÅ VARANDRA FÖLJANDE MÅNADER för privat fritidsbruk eller

12 PÅ VARANDRA FÖLJANDE MÅNADER ELLER 750 ANVÄNDNINGSTIMMAR enligt produktens EMM-modul (motorstyrenhet), beroende på vilket av dessa som inträffar först, för kommersiellt bruk. Produkten används kommersiellt när den används i samband med vilken som helst inkomstbringande verksamhet eller anställning under någon som helst del av garantiperioden. Produkten används även kommersiellt när den vid något som helst tillfälle under garantiperioden, är installerad på en båt som är identifierad eller godkänd för kommersiellt bruk.

Reparation eller byte av delar eller service av produkten under denna garanti förlänger inte den begränsade garantins giltighetstid utöver den ursprungliga giltighetstiden.

### **3. GARANTIVILLKOR**

Garantin gäller endast under förutsättning att följande villkor är uppfyllda:

- a. Evinrude utombordsmotorer måste av den första ägaren ha köpts som ny och oanvänd från en BRP-distributör/återförsäljare som är auktoriserad att distribuera Evinrude-produkter i det land där försäljningen har ägt rum (härefter benämnd "distributör/återförsäljare").
- b. och då endast efter det att inspektion före leverans genomförts och dokumenterats av köparen och distributören/återförsäljaren så som specificerats av BRP.
- c. Produkten måste ha genomgått produktregistrering av en auktoriserad BRP-distributör/återförsäljare.
- d. Evinrude-produkterna måste ha köpts i det land eller i den union av länder där köparen bor.
- e. En förutsättning för garantins giltighet är att underhållet har utförts med angivna tidsintervall enligt Instruktionsbokens anvisningar samt att detta kan styrkas.

Om ovanstående villkor inte har uppfyllts, beviljar BRP ingen garantiersättning för någon ägare, varken vid privat fritidsägande eller vid kommersiellt ägande. Dessa begränsningar är nödvändiga för att ge BRP möjlighet att skydda sina produkters, sina konsumenters och allmänhetens säkerhet.

Enligt vad som anges i Instruktionsboken, förutsätter garantins giltighet ett korrekt och förebyggande underhåll med lämpliga tidsintervall. BRP kan ev. kräva bevis på korrekt underhåll innan garantiersättning beviljas.

#### 4. KUNDENS RÄTTIGHETER OCH SKYLDIGHETER

Den registrerade ägaren ("ägaren") måste inom 2 månader efter det att en defekt upptäckts, informera en auktoriserad Distributör/Återförsäljare om detta. Ägaren måste tillhandahålla produkten, inklusive ev. ingående defekta delar till distributören/återförsäljaren omedelbart när felet har uppstått, och i samtliga fall inom garantitiden, samt ge distributören/återförsäljaren rimliga möjligheter att avhjälpa defekten. Produktens transport för garantiservice till och från distributören/återförsäljaren ska ske på ägarens bekostnad.

För att garantireparationer ska utföras måste ägaren även uppvisa ett köpbevis för den auktoriserade BRP-distributören/återförsäljaren. Ägaren är skyldig att underteckna en reparations/arbetsorder innan garantireparationen inleds för att göra den giltig.

Alla utbytta delar under denna garanti övergår i BRP:s ägo.

Observera att tidsgränsen för meddelande av produktfel gäller under förutsättning att den överensstämmer med gällande nationell eller lokal lagstiftning i det land där du bor.

#### 5. BRP:S RÄTTIGHETER OCH SKYLDIGHETER

BRP:s ansvar under denna garanti begränsas enligt dess uteslutande godtycke till reparation eller ersättning av de delar av produkten som, enligt BRP:s rimliga bedömning, befunnits vara felaktiga till material eller tillverkning. Dylig reparation eller ersättning av delar kommer att utföras utan kostnad för material och arbete hos en valfri auktoriserad Distributör/Återförsäljare, enligt villkoren angivna ovan.

BRP:s ansvar begränsas till utförandet av erforderliga reparationer eller ersättning av delar. Inget påstående om garantibrott skall utgöra grund för återgång eller annullering av produktens försäljning till ägaren.

Vid behov av garantiservice utanför det ursprungliga försäljningslandet ansvarar ägaren för alla extra kostnader som erfordras enligt lokala konventioner och förhållanden, så som, men ej begränsat till, frakt, försäkring, skatter, licensavgifter, importavgifter och alla andra finansiella kostnader, inklusive sådana som påförs av regeringar, stater, regioner och deras respektive myndigheter.

BRP förbehåller sig rätten att förbättra, modifiera eller ändra produkter från tid till annan, utan skyldighet att ändra tidigare tillverkade produkter.

#### 6. UNDANTAG — Följande omfattas inte under några omständigheter av garantin:

- Ersättning av delar på grund av normalt slitage;
- Rutinunderhåll och rutinreparation av delar inklusive men inte begränsat till: nödvändigt underhåll, oljebyte för nedre enhet, smörjning, justering av länksystem, ersättning av säkringar, zinkanoder, termostater och startmotorbussningar, kolborst i trimmotorer, filter och tändstift;
- Skador orsakade av bristfällig installation, eller bristfälligt underhåll, vinterkonservering och/eller förvaring, samt underlåtenhet att följa anvisningar och rekommendationerna i Instruktionsboken;
- Skador som uppstår vid demontering av delar, felaktig reparation, service, underhåll eller modifikation, eller användning av delar eller tillbehör som inte är tillverkade eller godkända av BRP, och som rimligtvis bedöms vara antingen inkompatibla med produkten eller har en skadlig inverkan på produkten med avseende på användning, prestanda, eller hållbarhet, eller skador som är ett resultat av att reparationer utförts av annan part än en auktoriserad Distributör/Återförsäljare;
- Skador som orsakas av vanvård, missbruk, onormal användning, vårdslöshet, tävlingsbruk, felaktig användning eller produktens användning på ett sätt som är oförenligt med den rekommenderade användning som beskrivs i Instruktionsboken;
- Skador som orsakas av olycka, nedsänkning, intrång av vatten, brand, stöld, vandalism eller force majeure;
- Användning av bränslen, oljor, eller smörjmedel som inte är lämpliga för användning med produkten (se Instruktionsboken);
- Skador som orsakas av rost eller korrosion;
- Skador som orsakas av att kylsystemet har blockerats av främmande material;
- Skador som orsakas av sand eller skräp i vattenpumpen; eller
- Förändringar i utseende eller färg som följd av utsatthet för klimatförhållanden.

Denna garanti upphör att gälla i sin helhet och ogiltigförklaras när:

- Produkten har ändrats eller modifierats på ett sätt som påverkar skadligt dess drift, prestanda eller hållbarhet, eller har ändrats eller modifierats för annat bruk än vad den är avsedd för; eller
- Produkten används eller har använts för racing eller någon annan tävlingsaktivitet, vid vilken som helst tidpunkt, även av en tidigare ägare.



## 7. ANSVARSBEGRÄNSNING

**ALLA UTTRYCKLIGA ELLER UNDERFÖRSTÅDDA GARANTIER, INKLUSIVE OCH UTAN BEGRÄNSNING TILL VARJE GARANTI OM HANDELSDUGLIGHET ELLER LÄMPLIGHET FÖR NÅGOT SPECIELLT SYFTE BEGRÄNSAS TILL TIDEN FÖR DEN UTTRYCKLIGA FABRIKSGARANTIN.**

**ALLA OFÖRUTSEDDA, DIREKTA, INDIREKTA SKADOR, FÖLJDSKADOR ELLER NÅGRA ANDRA SKADOR EXKLUDERAS FRÅN TÄCKNING AV DENNA GARANTI, INKLUSIVE MEN INTE BEGRÄNSAT TILL:**

kostnader för bensin, kostnader för transport av produkten till och från distributören/återförsäljaren, produktens demontering från en båt och återmontering, mekanikerns restid, kostnader för upptagning och sjösättning, slip- eller varvskostnader, trailertransport eller bogsering, förvaring, telefon-, mobiltelefon-, fax- eller telegramkostnader, hyra av motsvarande eller byte av produkt eller båt under garantiservice- eller stilleståndstid, taxi, resor, bostad, förlust eller skada på personlig egendom, olägenhet, försäkringskostnader, betalningar av lån, förlust av tid, förlust av inkomst, intäkter eller vinst, förlust av besittningsrätt eller utnyttjande av produkten.

VISSA LÄNDER, PROVINSER ELLER JURISDIKTIONER TILLÅTER INTE ANSVARSBEGRÄNSNINGAR, BEGRÄNSNINGAR BETRÄFFANDE TILFÄLLIGA ELLER FÖLJDSKADOR, ELLER ANDRA OVAN ANGIVNA UTESLUTNINGAR. DETTA BETYDER ATT DET ÄR MÖJLIGT ATT DE INTE GÄLLER DIG. DENNA GARANTI GER DIG SPECIFIKA RÄTTIGHETER, OCH DU ÅTNJUTER EV. ÄVEN ANDRA LAGLIGA RÄTTIGHETER SOM KAN VARIERA FRÅN LAND TILL LAND, ELLER PROVINS TILL PROVINS.

Ingen distributör eller BRP-distributör/återförsäljare eller någon annan person är auktoriserad att lämna någon som helst utfästelse, representation eller garanti beträffande produkten utöver det som ingår i denna begränsade garanti. BRP har således ingen skyldighet att uppfylla dessa om de ges.

BRP förbehåller sig rätt att när som helst ändra denna garanti, varvid underförstås att en sådan ändring inte påverkar de garantivillkor som gäller för produkter som har sålts under giltighetstiden för denna garanti.

## 8. ÖVERLÅTELSE AV GARANTI

Om äganderätten till produkten överförs under garantitiden, skall denna garanti även överföras och gälla för den återstående garantitiden, förutsatt att den tidigare eller nya ägaren omedelbart kontaktar BRP eller distributören/återförsäljaren för att meddela den nya ägarens namn och adress.

## 9. KONSUMENTVÅGLEDNING

Vid ev. kontrovers eller tvist i samband med denna BRP-garanti, rekommenderar BRP att du först försöker lösa frågan på distributörs-/återförsäljarnivå genom att diskutera den med servicechefen eller ägaren hos distributören/återförsäljaren;

Du kan även söka upp din lokala BRP-representant eller distributör genom vår webbplats på [www.brp.com](http://www.brp.com).

Vid behov av ytterligare assistans, var god kontakta Customer Support Services (kundtjänst) vid en BRP-filial på något av följande nummer, beroende på var du befinner dig:

Australien och Nya Zeeland - Telefon 612-9794-6600, Fax 612-9794-6697

Europa, Turkiet, Cypern - Telefon (41) 21 318 78 00, Fax (41) 21 318 78 61

Japan - Telefon (65) 622-767-55, Fax (65) 622-629-32

Begränsad garanti EU, reviderad mars 2011

# Information om produktgarantin

**BRP:S BEGRÄNSADE GARANTI FÖR 2012 EVINRUDE UTOMBORDSMOTORER SOM ANVÄNDS I AFRIKA, MELLANÖSTERN, LATINAMERIKA, STILLAHAVSOMRÅDET, ASIEN, ALBANIEN, TIDIGARE JUGOSLAVISKA REPUBLIKEN MAKEDONIEN, SERBIEN-MONTENEGRO, BOSNIEN-HERCEGOVINA OCH OBEROENDE STATERS SAMVÄLDE (OSS)**

## 1. DEN BEGRÄNSADE GARANTINS OMFATTNING

Bombardier Recreational Products Inc. ("BRP") garanterar sina Evinrude® utombordsmotorer ("produkten") för material- eller tillverkningsfel under den period och enligt de villkor som anges nedan, under förutsättning att de har sålts via auktoriserade Evinrude-distributörer/återförsäljare och att de under hela garantiperioden används i följande territorier:

- Afrika
- Mellanöstern (exklusive Turkiet),
- Latinamerika (inklusive, men ej begränsat till, Karibiska öarna, Bahamas och Bermuda),
- Stillahavsområdet (exklusive Hawaii)
- Asien (exklusive Japan)
- Albanien, tidigare Jugoslaviska Republiken Makedonien, Serbien och Montenegro,
- Bosnien-Hercegovina eller
- Oberoende Staters Samväld (tidigare Sovjetunionen) (utom Estland, Lettland och Litauen)

Alla Evinrude/Johnson®-originaldelar och -tillbehör, inklusive bl.a. propellrar, mätare, oljetankar, fjärrreglage, kablage och tändningslås, som har installerats av en auktoriserad distributör/återförsäljare vid säljtillfället, oavsett om de levererats med produkten eller inte, omfattas av BRP:s begränsade garanti för Evinrude/Johnson-originaldelar och -originaltillbehör. Kontakta en auktoriserad distributör/återförsäljare för en fullständig kopia av den begränsade garantin.

## 2. UNDANTAG - NEDANSTÅENDE OMFATTAS EJ AV GARANTIN:

Följande omfattas inte under några omständigheter av garantin:

- Ersättning av delar på grund av normalt slitage;
- Rutinunderhåll och rutinreparation av delar inklusive men inte begränsat till: nödvändigt underhåll, oljebyte för nedre enhet, smörjning, justering av länksystem, ersättning av säkringar, zinkanoder, termostater och startmotorbussningar, kolborst i trimmotorer, filter och tändstift;
- Skador orsakade av bristfällig installation, eller bristfälligt underhåll, vinterkonservering och/eller förvaring, samt underlåtenhet att följa anvisningar och rekommendationerna i Instruktionsboken;
- Skador som uppstår vid demontering av delar, felaktig reparation, service, underhåll eller modifikation, eller användning av delar eller tillbehör som inte är tillverkade eller godkända av BRP, och som rimligtvis bedöms vara antingen inkompatibla med produkten eller har en skadlig inverkan på produkten med avseende på användning, prestanda, eller hållbarhet, eller skador som är ett resultat av att reparationer utförts av annan part än en auktoriserad Distributör/Återförsäljare;
- Skador som orsakas av vanvård, missbruk, onormal användning, vårdslöshet, tävlingsbruk, felaktig användning eller produktens användning på ett sätt som är oförenligt med den rekommenderade användning som beskrivs i Instruktionsboken;
- Skador som orsakas av olycka, nedsänkning, intrång av vatten, brand, stöld, vandalism eller force majeure;
- Användning av bränslen, oljor, eller smörjmedel som inte är lämpliga för användning med produkten (se Instruktionsboken);
- Skador som orsakas av rost eller korrosion;
- Skador som orsakas av att kylsystemet har blockerats av främmande material;
- Skador som orsakas av sand eller skräp i vattenpumpen; eller
- Förändringar i utseende eller färg som följd av utsatthet för klimatförhållanden.

Denna garanti upphör att gälla i sin helhet och ogiltigförklaras när:

- Produkten har ändrats eller modifierats på ett sätt som påverkar skadligt dess drift, prestanda eller hållbarhet, eller har ändrats eller modifierats för annat bruk än vad den är avsedd för; eller
- Produkten används eller har använts för racing eller någon annan tävlingsaktivitet, vid vilken som helst tidpunkt, även av en tidigare ägare.

### 3. ANSVARSBEGRÄNSNING

DENNA UTTRYCKLIGA GARANTI LÄMNAS OCH ERSÄTTER ALLA ANDRA UTTRYCKLIGA ELLER UNDERFÖRSTÅDDA GARANTIER, INKLUSIVE MEN INTE BEGRÄNSAT TILL SÅDANA SOM AVSER SÄLJBARHET OCH LÄMPLIGHET FÖR ETT SPECIELLT ÄNDAMÅL. I DEN MÅN UNDERFÖRSTÅDDA GARANTIER INTE KAN UPPHÅVAS, BEGRÄNSAS DE TILL TIDEN FÖR DEN UTTRYCKLIGA BEGRÄNSADE GARANTIN.

ALLA TILLFÄLLIGA, FÖLJD-, DIREKTA, INDIREKTA ELLER ANDRA SKADOR AV NÅGOT SOM HELST SLAG UTESLUTS FRÅN ERSÄTTNING UNDER DENNA GARANTI, INKLUSIVE MEN UTAN BEGRÄNSNING TILL: kostnader för bensin, kostnader för transport av produkten till och från distributören/återförsäljaren, produktens demontering från en båt och återmontering, mekanikerns restid, kostnader för upptagning och sjösättning, slip- eller varvskostnader, trailertransport eller bogsering, förvaring, telefon-, mobiltelefon-, fax- eller telegramkostnader, hyra av motsvarande eller byte av produkt eller båt under garantiservice- eller stilleståndstid, taxi, resor, bostad, förlust eller skada på personlig egendom, olägenhet, försäkringskostnader, betalningar av lån, förlust av tid, förlust av inkomst, intäkter eller vinst, förlust av besittningsrätt eller utnyttjande av produkten.

VISSA LÄNDER, PROVINSER ELLER JURISDIKTIONER MEDGES INTE ANSVARSBEGRÄNSNINGAR, BEGRÄNSNINGAR ELLER UNDANTAG ENLIGT OVAN. DESSA ÅR DÄRFÖR EVENTUELLT ICKE TILLÄMPLIGA I DITT FALL. DENNA GARANTI GER DIG SPECIFIKA RÄTTIGHETER, OCH DU ÅTNJUTER EV. ÄVEN ANDRA LAGLIGA RÄTTIGHETER SOM KAN VARIERA FRÅN LAND TILL LAND, ELLER PROVINS TILL PROVINS.

Ingen distributör/återförsäljare eller BRP-distributör eller någon annan person är auktoriserad att lämna någon som helst utfästelse, representation eller garanti beträffande produkten utöver det som ingår i denna begränsade garanti, BRP har således ingen skyldighet att uppfylla dessa om de ges.

BRP förbehåller sig rätt att när som helst ändra denna garanti, varvid underförstås att en sådan ändring inte påverkar de garantivillkor som gäller för produkter som har sålts under giltighetstiden för denna garanti.

### 4. GARANTIPERIOD

Denna begränsade garanti träder i kraft från och med datum för produktens första detaljförsäljning eller det datum då produkten har tagits i bruk för första gången, beroende på vilket av dessa inträffar först, och gäller under en period av:

36 PÅ VARANDRA FÖLJANDE MÅNADER ELLER 750 ANVÄNDNINGSTIMMAR enligt produktens EMM-modul (motorns övervakningsenhet), beroende på vilket av dessa som inträffar först, för privat fritidsbruk eller

12 PÅ VARANDRA FÖLJANDE MÅNADER ELLER 750 ANVÄNDNINGSTIMMAR enligt produktens EMM-modul (motorstyrenhet), beroende på vilket av dessa som inträffar först, för kommersiellt bruk. Produkten används kommersiellt när den används i samband med vilken som helst inkomstbringande verksamhet eller anställning under någon som helst del av garantiperioden. Produkten används även kommersiellt när den vid något som helst tillfälle under garantiperioden, är installerad på en båt som är identifierad eller godkänd för kommersiellt bruk.

Reparation eller byte av delar eller service av produkten under denna garanti förlänger inte den begränsade garantins giltighetstid utöver den ursprungliga giltighetstiden.

### 5. GARANTIVILLKOR

Garantin gäller endast under förutsättning att följande villkor är uppfyllda:

- Evinrude utombordsmotorn måste av den första ägaren ha köpts som ny och oanvänd från en BRP-distributör/återförsäljare som är auktoriserad att distribuera Evinrude-produkter i det land där försäljningen har ägt rum ("distributör/återförsäljare").
- Inspektion före leverans måste ha genomförts och dokumenterats av köparen och distributören/återförsäljaren så som specificerats av BRP.
- Produkten måste ha registrerats av en auktoriserad BRP-distributör/återförsäljare.
- Evinrude utombordsmotorn måste ha köpts i det land eller i den union av länder där köparen bor.
- Garantins giltighet förutsätter att regelbundet underhåll, enligt anvisningarna i denna instruktionsbok, utförs med angivna tidsintervall. BRP förbehåller sig rätt att kräva bevis på korrekt underhåll innan garantiansättning beviljas.

BRP avsäger sig allt garantiansvar för alla ägare oavsett om produkten används för fritidsbruk eller kommersiellt bruk, om inte villkoren ovan uppfylls. Dessa begränsningar är nödvändiga för att ge BRP möjlighet att skydda sina produkters, sina konsumenters och allmänhetens säkerhet.

## 6. KUNDENS RÄTTIGHETER OCH SKYLDIGHETER

Den registrerade ägaren ("ägaren") måste informera en servicegivande auktoriserad BRP-distributör/återförsäljare inom två (2) dagar från felets upptäckande. Ägaren måste tillställa produkten, inklusive ev. ingående defekta delar, till den auktoriserade BRP-distributören/återförsäljaren skyndsamt efter det att felet har uppstått, och i samtliga fall inom garantitiden, samt ge BRP-distributören/återförsäljaren rimlig tid att reparera skadan. Produktens transport för garantiservice till och från distributören/återförsäljaren ska ske på ägarens bekostnad.

För garantireparationer måste ägaren även kunna uppvisa ett inköpsbevis för den auktoriserade BRP-distributören/återförsäljaren, ägaren är skyldig att underteckna en reparations-/arbetsorder innan reparationen inleds för att göra garantireparationen giltig.

Alla utbytta delar under denna garanti övergår i BRP:s ägo.

## 7. BRP:S RÄTTIGHETER OCH SKYLDIGHETER

BRP:s ansvar under denna garanti begränsas enligt dess uteslutande godtycke till reparation eller ersättning av de delar av produkten som, enligt BRP:s rimliga bedömning, befunnits vara felaktiga till material eller tillverkning. Dylig reparation eller ersättning av delar kommer att utföras utan kostnad för material och arbete hos en valfri auktoriserad Distributör/Återförsäljare. BRP:s ansvar begränsas till utförandet av erforderliga reparationer eller ersättning av delar. Inget påstående om garantibrott skall utgöra grund för återgång eller annullering av produktens försäljning till ägaren.

Vid behov av garantiservice utanför det ursprungliga försäljningslandet ansvarar ägaren för alla extra kostnader som erfordras enligt lokala konventioner och förhållanden, så som, men ej begränsat till, frakt, försäkring, skatter, licensavgifter, importavgifter och alla andra finansiella kostnader, inklusive sådana som påförs av regeringar, stater, regioner och deras respektive myndigheter.

BRP förbehåller sig rätten att förbättra, modifiera eller ändra produkter från tid till annan, utan skyldighet att ändra tidigare tillverkade produkter.

## 8. ÖVERLÅTELSE AV GARANTI

Om äganderätten till produkten överförs under garantitiden, skall denna garanti även överföras och gälla för den återstående garantitiden, förutsatt att den tidigare eller nya ägaren omedelbart kontaktar BRP eller distributören/återförsäljaren för att meddela den nya ägarens namn och adress.

## 9. KONSUMENTVÄGLEDNING

Vid ev. kontrovers eller tvist i samband med denna BRP-garanti, rekommenderar BRP att du först försöker lösa frågan på auktoriserad distributörs-/återförsäljarnivå genom att diskutera rendet med servicechefen eller ägaren hos distributören/återförsäljaren;

Du kan även söka upp din lokala BRP-representant eller distributör genom vår webbplats på [www.brp.com](http://www.brp.com).

Vid behov av ytterligare assistans, var god kontakta Customer Support Services (kundtjänst) vid en BRP-filial på något av följande nummer, beroende på var du befinner dig:

Asien - Telefon (65) 622-767-55, Fax (65) 622-629-32

Afrika, Mellanöstern, Albanien, tidigare Jugoslaviska Republiken Makedonien, Serbien och Montenegro, Bosnien-Hercegovina och Oberoende Staters Samväldet (tidigare Sovjetunionen) - Telefon (41) 21 318 78 00, Fax (41) 21 318 78 61

Latinamerika (exklusive Brasilien) - Telefon 954-846-1442, Fax 954-846-1478

Brasilien - Telefon 55 (19) 3246-2100, Fax 55 (19) 3246-3800

Stillahavsområdet - Telefon 612-9794-6600, Fax 612-9794-6697

Begränsad garanti, Asien/Latinamerika reviderad mars 2011

## Färdighetstest

Förarens färdighetstest....

1. Har du läst denna Instruktionsbok från pärm till pärm?
2. Är du beredd på att ta ansvar för säker användning av din båt och utombordare?
3. Förstår du alla säkerhetsföreskrifter och instruktioner i denna Instruktionsbok?
4. Är du medveten om att denna Instruktionsbok innehåller väsentlig information som hjälper till att hindra personsador och skada på utrustning?
5. Är du beredd på att följa rekommendationerna i denna Instruktionsbok och utbilda dig i sjösäkerhet innan du använder båten och utombordaren?
6. Vet du vem du kan kontakta med frågor om din båt och utombordare?
7. Är du förtrogen med lokala sjötrafiklagar?
8. Är du medveten om att mänskliga fel kan orsakas av vårdslöshet, trötthet, överansträngning, distraktion, ovana med produkten, droger och alkohol, bara för att nämna några?

### VARNING

**Det är inte möjligt att i denna Instruktionsbok gå in på alla risksituationer du kan råka ut för. Men din vilja att förstå och handla i överensstämmelse med den väsentliga information som ingår i denna Instruktionsbok skapar en bas för det goda omdöme som krävs när du använder båten. Var alltid uppmärksam och försiktig: det är en god grund för säkerhet.**

## Vanliga frågor

*Vilket bränsleoktantal rekommenderas för Evinrude 4-takts utombordare?*

Evinrude 4-takts utombordare kräver minst 87-oktanigt bränsle (USA). Användning av bränsle med högre oktantal är inte skadligt, men heller inte nödvändigt.

*Vilken typ av olja krävs för Evinrude 4-takts utombordare?*

Evinrude/Johnson Ultra 4-Stroke utombordsmotorolja rekommenderas för användning i Evinrude 4-takts utombordare.

Om Evinrude/Johnson Ultra 4-Stroke utombordsmotorolja inte finns tillgänglig, använd SAE 10W-30- eller 10W-40-olja av hög kvalitet och med NMMA-certifiering FC-W eller API-klass SF, SG, SH, SJ, SI, SM.

Välj 10W-30-olja eller 10W-40-olja enligt omgivningstemperaturen vid användning. Se Oljespecifikationer på sidan 19.

*Vart bör jag vända mig för service av min Evinrude 4-takts utombordare?*

För reparationer som täcks av garantin måste du ta din Evinrude 4-takts utombordare till en auktoriserad återförsäljare. BRP-auktoriserade återförsäljare och distributörer har de kunskaper som krävs för att reparera utombordaren på rätt sätt. Kontakta BRP för att få veta var närmaste auktoriserade Evinrude-återförsäljare finns.

*Kan jag beställa reservdelar och tillbehör till min Evinrude 4-takts utombordare?*

Ja. Vid behov av reservdelar, använd Evinrude/Johnson Genuine Parts originaldelar eller delar med likvärdiga egenskaper, inklusive typ, styrka och material. Användning av delar av undermålig kvalitet kan resultera i personsador och produktfel. Återförsäljaren kan beställa de delar och tillbehör du behöver.

*Behöver jag ange när jag flyttar eller säljer min Evinrude 4-takts utombordare?*

Ja. För att kunna behålla kontakten med dig eller den nya ägaren av Evinrude 4-taktsutombordaren, ser BRP gärna att du fyller i formuläret Adressändring/Ny ägare. På så sätt kan vi hålla dig eller den nya ägaren underrättad med eventuell ny produktinformation och se till att garantiskyddet upprätthålls.

*Vad behöver jag göra innan jag lägger upp min Evinrude 4-takts utombordare för vintern?*

Vinterkonserveringen är mycket enkel. I Vinterförvaring anges steg för steg vad som behöver göras inför vinterförvaringen av din Evinrude 4-takts utombordare.



## Adressändring/Ny ägare

Om din adress har ändrats eller om motorn har bytt ägare, var noga med att fylla i och posta formuläret som tillhandahålls på denna sida.

Denna information behövs dessutom för din egen säkerhet även efter att den ursprungliga garantin har gått ut, eftersom BRP kan kontakta dig om det blir nödvändigt att införa någon ändring på utombordaren. Utanför USA och Kanada skall detta kort sändas till den Bombardier Recreational Products-division där utombordaren är registrerad. Var god kontakta Återförsäljaren eller Distributören.



Adressändring

Ägarbyte

Modellnummer

Serienummer

Tidigare adress / Tidigare ägare

Efternamn

Förnamn

M.I.

Adress

Ort

Delstat

Postnummer

Land

Telefonnummer

Underskrift

Datum

Ny adress / Ny ägare

Typ av användning

Fritid

Kommersiell

Myndighet

Efternamn

Förnamn

M.I.

Adress

Ort

Delstat

Postnummer

Land

Telefonnummer

Underskrift

Datum

Återförsäljaruppgifter

Återförsäljarens namn

Återförsäljarnummer

Telefonnummer

Kontaktens namn

För USA och Kanada, posta det ifyllda formuläret till:

BRP US Inc. / Outboard Engines Division  
After Sales Support  
P.O. Box 597





## Mottagningsbevis

Återförsäljare

Namn:	_____
Adress:	_____
	_____
	_____

Efter leverans av din nya Evinrude/Johnson-utombordare, var god fyll i och underteckna nedanstående formulär.

Återförsäljaren tar emot formuläret för sitt register.



Mottagningsbevis

Namn:	_____
Adress:	_____
	_____
Ägare av modellnr.:	_____
Serienummer:	_____
	(Fylls i av kunden eller av den återförsäljare som säljer produkten)
Underskrift:	_____
Datum:	_____

Av återförsäljaren som namnges i detta dokument har jag erhållit instruktioner om användning, underhåll, säkerhet och garanti, som jag till fullo förstått och åtar mig att följa. Jag är även tillfreds med leveransförberedelserna och inspektionen av min Evinrude/Johnson-utombordare. Jag har mottagit ett exemplar av Instruktionsboken.