

# **Guida dell'operatore**

**VERSIONE MODELLO**

**DA 9,8 CAVALLI: "IN" e "AA"**

B10R4, B10RL4, B10TEL4, B10EL4, B10TPL4, B10PL4, B10TPX4, B10PX4,  
E10R4, E10RL4, E10TEL4, E10EL4, E10TPL4, E10PL4, E10TPX4, E10PX4

**216209**



# Il vostro motore fuoribordo a 4 tempi Evinrude

## **REGISTRAZIONE ED IDENTIFICAZIONE DEL PROPRIETARIO**

All'acquisto del prodotto, assicurarsi che la SCHEDA DI GARANZIA sia compilata in maniera corretta e completa e spedita al destinatario indicato. La SCHEDA DI GARANZIA vi identifica quale proprietario legale del prodotto e costituisce inoltre, di per sé, la registrazione della garanzia stessa.

IN CASO DI MANCATA ESECUZIONE DI QUESTA PROCEDURA, ED ENTRO I LIMITI CONSENTITI DALLA LEGGE APPLICABILE, IL VOSTRO FUORIBORDO NON SARÀ COPERTO DALLA GARANZIA LIMITATA APPLICABILE.

## **VERIFICA PRE-CONSEGNA**

Prima di prendere in consegna il prodotto, assicurarsi che sia stato verificato da un concessionario Evinrude autorizzato.

## **Garanzia limitata**

Consultare la garanzia limitata BRP fornita insieme al prodotto. I relativi termini e condizioni, che vengono di tanto in tanto emendati, sono inclusi nel presente manuale a titolo di riferimento.



**LEGGERE IL PRESENTE MANUALE PRIMA DI UTILIZZARE IL FUORIBORDO. IL MANCATO RISPETTO DELLE ISTRUZIONI E DELLE PRECAUZIONI DI SICUREZZA CONTENUTE NEL PRESENTE MANUALE PUÒ COMPORTARE IL RISCHIO DI MORTE O DI GRAVI LESIONI. CONSERVARE IL MANUALE IN UN LUOGO SICURO PER POTERLO CONSULTARE IN SEGUITO.**

## Riferimenti prodotto, illustrazioni e specifiche

BRP si riserva il diritto di apportare in qualsiasi momento e senza preavviso modifiche alle caratteristiche, specifiche e disponibilità dei modelli e di modificare qualsiasi specifica o parte di essa in qualsiasi momento senza incorrere nell'obbligo di aggiornare i modelli precedenti. Le informazioni contenute in questa Guida si basano sulle specifiche più recenti disponibili al momento della pubblicazione.

Le fotografie e illustrazioni contenute nella presente Guida non rappresentano necessariamente i modelli o dotazioni effettivi, ma sono fornite a titolo di esempio.

Può accadere che alcuni modelli, in determinati mercati, non siano provvisti di determinati sistemi o caratteristiche descritti in questa Guida.

### **Identificazione del proprietario**

**Stati Uniti e Canada:** all'atto dell'acquisto, il concessionario compilerà i moduli di registrazione del fuoribordo. La parte riservata al cliente rappresenta prova di possesso e della data d'acquisto.

**Al di fuori di Stati Uniti e Canada:** rivolgersi al concessionario o distributore per ulteriori dettagli.

### **■ Numeri di modello e di serie**

I numeri di modello e di serie si trovano su una targhetta fissata alla staffa di poppa o al supporto girevole. Annotare i dati del fuoribordo:

Numero del modello \_\_\_\_\_

Numero di serie \_\_\_\_\_

Data d'acquisto \_\_\_\_\_

Numero della chiave di accensione \_\_\_\_\_

### **Furto del fuoribordo**

**Stati Uniti e Canada:** denunciare il furto del fuoribordo al concessionario o al distributore locale.

**Al di fuori di Stati Uniti e Canada:** denunciare il furto al distributore Bombardier Recreational Products presso il quale è stato registrato il fuoribordo.

### **Documentazione tecnica**

BRP mette a disposizione documentazione tecnica specifica per il fuoribordo. Presso il concessionario è possibile acquistare il manuale di assistenza, il catalogo dei ricambi o una Guida dell'operatore supplementare. Per il nome e l'indirizzo del concessionario Evinrude più vicino, negli Stati Uniti e in Canada, visitare il sito [www.evinrude.com](http://www.evinrude.com).

# SOMMARIO

<b>INFORMAZIONI GENERALI IN MATERIA DI SICUREZZA</b>	<b>8</b>
<b>1 CARATTERISTICHE TECNICHE</b>	<b>10</b>
<b>2 NOMI DEI PEZZI</b>	<b>12</b>
<b>3 POSIZIONI DELLE ETICHETTE DI AVVERTENZA</b>	<b>14</b>
<b>4 INSTALLAZIONE</b>	<b>15</b>
1. Montaggio del motore fuoribordo sull'imbarcazione	15
2. Installazione dei telecomandi	18
3. Installazione della batteria	20
<b>5 PREPARATIVI PER IL FUNZIONAMENTO</b>	<b>22</b>
1. Tipi di benzina raccomandati	22
2. Prescrizione di flessibili carburante a bassa permeabilità	23
3. Prescrizioni EPA relative a serbatoi carburante sotto pressione portatili	24
4. Gruppo valvola di adescamento/flessibile approvato dall'EPA	24
5. Olio motore raccomandato	25
6. Rodaggio	26
7. Spia dell'olio motore	27
8. ESG	27
<b>6 FUNZIONAMENTO DEL MOTORE</b>	<b>28</b>
Prima dell'avviamento	28
1. Rifornimento del carburante	28
2. Alimentazione del carburante	30
3. Avviamento	31
4. Riscaldamento del motore	35
5. Marcia avanti e retromarcia	36
6. Arresto	38
7. Angolo assetto	39
8. Navigazione con inclinazione verso l'alto, verso il basso e in bassi fondali	45
9. Navigazione in bassi fondali	47
<b>7 RIMOZIONE E TRASPORTO DEL MOTORE FUORIBORDO</b>	<b>49</b>
1. Rimozione del motore fuoribordo	49
2. Trasporto del motore fuoribordo	49
3. Conservazione del motore fuoribordo	49
<b>8 TRAINO</b>	<b>50</b>
<b>9 REGOLAZIONE</b>	<b>51</b>
1. Attrito della timoneria	51
2. Impugnatura dell'acceleratore	51
3. Carico della leva del telecomando	52
4. Regolazione dell'aletta di correzione assetto	52
<b>10 ISPEZIONE E MANUTENZIONE</b>	<b>53</b>
1. Ispezione quotidiana	54
2. Ispezione periodica	60
3. Rimessaggio di stagione	65
4. Controlli prima dell'utilizzo stagionale	66

5. Motore sommerso	66
6. Precauzioni in acqua fredda	67
7. Controlli dopo l'urto di oggetti subacquei	67
<b>11</b> INDIVIDUAZIONE E RISOLUZIONE DEI PROBLEMI	<b>68</b>
<b>12</b> KIT ATTREZZI E RICAMBI	<b>71</b>
<b>13</b> ACCESSORI OPZIONALI	<b>72</b>
<b>14</b> TABELLA ELICHE	<b>73</b>
■ Informazioni sulla garanzia del prodotto	74
■ Dichiarazione di garanzia per il controllo delle emissioni in California	77
■ Informazioni sulla garanzia del prodotto	79
■ Informazioni sulla garanzia del prodotto	82
■ Test di verifica della preparazione	85
■ Domande frequenti	86
■ Cambio di indirizzo / passaggio di proprietà	88
■ Conferma di ricezione	90

# INDEX

## INFORMAZIONI GENERALI IN MATERIA DI SICUREZZA

1. CARATTERISTICHE TECNICHE **1**

2. NOMI DEI PEZZI **2**

3. POSIZIONI DELLE ETICHETTE DI AVVERTENZA **3**

4. INSTALLAZIONE **4**

5. PREPARATIVI PER IL FUNZIONAMENTO **5**

6. FUNZIONAMENTO DEL MOTORE **6**

7. RIMOZIONE E TRASPORTO DEL MOTORE FUORIBORDO **7**

8. TRAINO **8**

9. REGOLAZIONE **9**

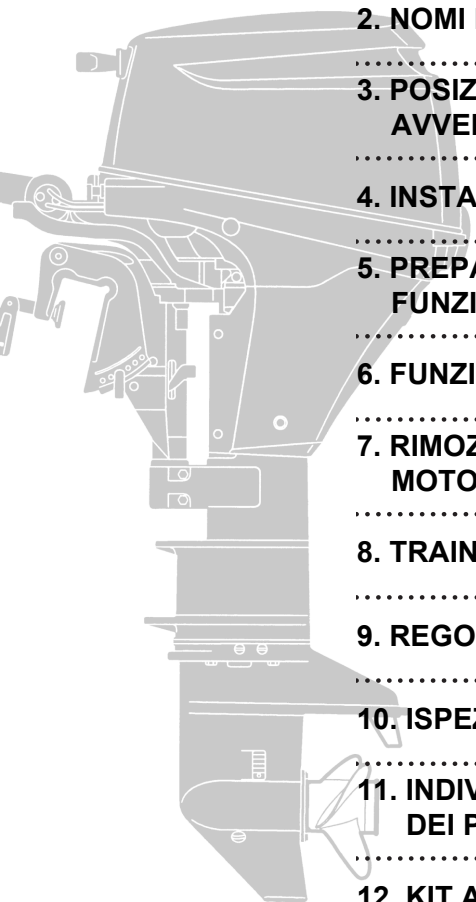
10. ISPEZIONE E MANUTENZIONE **10**

11. INDIVIDUAZIONE E RISOLUZIONE DEI PROBLEMI **11**

12. KIT ATTREZZI E RICAMBI **12**

13. ACCESSORI OPZIONALI **13**

14. TABELLA ELICHE **14**



# INFORMAZIONI GENERALI IN MATERIA DI SICUREZZA

## AVVISO: PERICOLO / AVVERTENZA / ATTENZIONE / Nota

Prima di installare, utilizzare o comunque maneggiare il motore fuoribordo, è necessario aver letto interamente e capito il contenuto della presente Guida dell'operatore, nonché seguire attentamente tutte le istruzioni. Rivestono particolare importanza le informazioni precedute dalle diciture "PERICOLO", "AVVERTENZA", "ATTENZIONE" e "Nota". Rivolgere sempre una particolare attenzione a queste informazioni, al fine di assicurare in qualsiasi situazione un funzionamento sicuro del motore fuoribordo.

### **PERICOLO**

Il mancato rispetto delle istruzioni determinerà lesioni gravi o mortali, nonché il rischio di danni materiali.

### **AVVERTENZA**

Il mancato rispetto delle istruzioni può determinare lesioni gravi o mortali, nonché danni materiali.

### **ATTENZIONE**

Il mancato rispetto delle istruzioni può determinare lesioni fisiche o danni materiali.

### **Nota**

Queste istruzioni contengono particolari informazioni intese a facilitare l'uso o la manutenzione del motore fuoribordo o di chiarire punti importanti.

## INTERRUTTORE DI ARRESTO DI EMERGENZA

L'interruttore di arresto di emergenza arresta il motore fuoribordo quando viene tirato il cordoncino. Il cordoncino dell'interruttore di arresto può essere fissato all'operatore del motore fuoribordo, in modo da ridurre al minimo o impedire lesioni personali provocate dall'elica in caso di caduta in acqua dell'operatore.

Raccomandiamo vivamente l'uso del cordoncino dell'interruttore di arresto di emergenza.

### **AVVERTENZA**

L'attivazione accidentale dell'interruttore di arresto di emergenza (per esempio se il cordoncino viene tirato inavvertitamente in condizioni di mare molto mosso) può far perdere l'equilibrio ai passeggeri, con rischio di caduta in acqua degli stessi, oppure determinare un calo di potenza in condizioni di mare mosso, di forti correnti o forti venti. Anche la perdita di controllo in fase di ormeggio costituisce un rischio possibile.

Per ridurre il rischio di attivazione accidentale dell'interruttore di arresto di emergenza, il cordoncino dell'interruttore, lungo 500 mm (20 pollici), è avvolto ed è possibile estenderlo alla piena lunghezza di 1300 mm (51 pollici).



## **FUNZIONAMENTO IN SICUREZZA DELL'IMBARCAZIONE**

In qualità di operatore/pilota dell'imbarcazione, si è responsabili della sicurezza dei propri passeggeri, di quella delle persone che si trovano su altre imbarcazioni nelle vicinanze, nonché del rispetto delle norme di navigazione vigenti. Occorre disporre di una conoscenza approfondita del corretto funzionamento dell'imbarcazione, del motore fuoribordo e degli accessori. Per conoscere il funzionamento corretto e la manutenzione necessaria al motore fuoribordo, leggere interamente ed attentamente il presente manuale. Per una persona che si trova in acqua, è molto difficile agire quando vede un'imbarcazione a motore che procede nella sua direzione, anche a bassa velocità. Pertanto, nelle immediate vicinanze di persone in acqua, mettere il motore in folle e spegnerlo.

### **AVVERTENZA**

IL CONTATTO TRA UNA PERSONA IN ACQUA CON UN'IMBARCAZIONE IN MOVIMENTO, LA SCATOLA INGRANAGGI, L'ELICA O QUALSIASI DISPOSITIVO RIGIDO SALDAMENTE FISSATO ALL'IMBARCAZIONE O ALLA SCATOLA INGRANAGGI, COMPORTA IL RISCHIO DI GRAVI LESIONI.

## **MANUTENZIONE, RICAMBI E LUBRIFICANTI**

Per la manutenzione di questo motore fuoribordo, raccomandiamo di rivolgersi esclusivamente ad un'officina autorizzata. Utilizzare sempre pezzi originali e lubrificanti originali o raccomandati.

### **MANUTENZIONE**

Il proprietario del motore fuoribordo è tenuto a conoscere le corrette procedure di manutenzione. È responsabilità dell'operatore procedere a tutti i controlli di sicurezza ed assicurarsi che tutte le istruzioni relative a lubrificazione e manutenzione vengano pienamente rispettate ai fini di un funzionamento sicuro. Rispettare scrupolosamente tutte le istruzioni relative alla lubrificazione e la manutenzione. È necessario portare periodicamente il motore presso un concessionario o un'officina autorizzati per l'esecuzione di un'ispezione secondo gli intervalli prescritti.

Una corretta manutenzione periodica e la cura adeguata di questo motore fuoribordo ridurranno le probabilità d'insorgenza di problemi e limiteranno le spese di funzionamento generali.

### **MONTAGGIO**

Il montaggio del motore fuoribordo deve essere effettuato da personale di manutenzione specializzato, che utilizzi dispositivi di sollevamento o paranchi di capacità sufficiente.

# CARATTERISTICHE TECNICHE

10

1

MODELLO		R	TE	E
Lunghezza totale	mm (pollici)	975 (38,4)		590 (23,2)
Larghezza totale	mm (pollici)	354 (13,9)		320 (12,6)
Altezza totale S L XL	mm (pollici)	1035 (40,7) · 1162 (45,7) · 1289 (50,7)		
Altezza dello specchio di poppa S L XL	mm (pollici)	435 (17,1) · 562 (22,1) · 689 (27,1)		
Peso	S Kg (libbre)	37,0 (81,5)	40,0 (88,0)	40,0 (88,0)
	L Kg (libbre)	38,0 (84,0)	41,0 (90,5)	41,0 (90,5)
	XL Kg (libbre)	39,5 (87,0)	42,5 (93,5)	42,5 (93,5)
Uscita	kW (HP)	7,2 (9,8)		
Fascia di navigazione max	rpm	5000 - 6000		
Regime minimo in marcia avanti	rpm	900		
Regime minimo in folle	rpm	950		
Tipo di motore		4 tempi		
Numero di cilindri		2		
Alesaggio × corsa	mm (pollici)	55 × 44 (2,17 × 1,73)		
Cilindrata	mL (Cu in)	209 (12,8)		
Sistema di scarico		Scarico su mozzo		
Sistema di raffreddamento		Raffreddamento ad acqua		
Lubrificazione motore		Pompa trocoidale		
Sistema di avviamento		Manuale	Motorino di avviamento elettrico*]	
Sistema di accensione		Volano magneti accensione C.D.		
Candela		NGK DCPR6E		
Posizione assetto		6	3	
Olio motore		Certificato NMMA FC-W 10W-30 o API SF, SG, SH, SJ, SL o SM, 10W-30/40, circa 800mL		
Olio per ingranaggi		Olio ingranaggi originale o API GL5, SAE #80-90, circa 320mL		
Carburante		Normale benzina senza piombo Numero di ottano alla pompa 87 (numero di ottano ricerca 91)		
Capacità del serbatoio carburante	L (galloni USA)	12 (3,17)		
Rapporto di demoltiplicazione della trasmissione		2,08 (13: 27)		
Sistema di controllo delle emissioni di scarico		Modifica motore (EM)		
Pressione sonora operatore (ICOMIA 39/94) dB(A)		77,2		
Livello vibrazioni mani (ICOMIA 38/94) m/sec2		2,2	-	

\*: con ※ manuale Le specifiche sono soggette a modifiche senza preavviso.

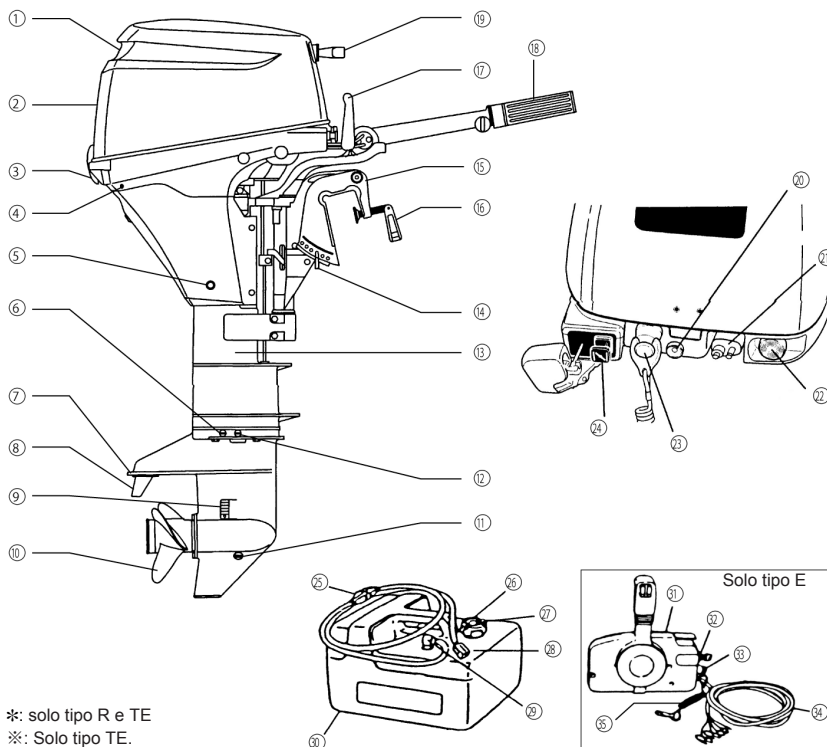
## 10

MODELLO		TP	P
Lunghezza totale	mm (pollici)	975 (38,4)	590 (23,2)
Larghezza totale	mm (pollici)	354 (13,9)	320 (12,6)
Altezza totale S L XL	mm (pollici)	1035 (40,7) · 1162 (45,7) · 1289 (50,7)	
Altezza dello specchio di poppa S L XL	mm (pollici)	435 (17,1) · 562 (22,1) · 689 (27,1)	
Peso	S Kg (libbre)	46,5 (102,5)	46,0 (101,4)
	L Kg (libbre)	47,5 (104,7)	47,0 (103,6)
	XL Kg (libbre)	49,0 (108)	48,5 (106,9)
Uscita	kW (HP)	5,9 (8)	7,2 (9,8)
Fascia di navigazione max	rpm	5000 - 6000	
Regime minimo in marcia avanti	rpm	900	
Regime minimo in folle	rpm	950	
Tipo di motore		4 tempi	
Numero di cilindri		2	
Alesaggio × corsa	mm (pollici)	55 × 44 (2,17 × 1,73)	
Cilindrata	mL (Cu in)	209 (12,8)	
Sistema di scarico		Scarico su mozzo	
Sistema di raffreddamento		Raffreddamento ad acqua	
Lubrificazione motore		Pompa trocoidale	
Sistema di avviamento		Motorino di avviamento elettrico ※	
Sistema di accensione		Volano magneti accensione C.D.	
Candela		NGK DCPR6E	
Posizione assetto		6	3
Olio motore		Certificato NMMA FC-W 10W-30 o API SF, SG, SH, SJ, SL o SM, 10W-30/40, circa 800 mL	
Olio per ingranaggi		Olio ingranaggi originale o API GL5, SAE #80-90, circa 320 mL	
Carburante		Normale benzina senza piombo Numero di ottano alla pompa 87 (numero di ottano ricerca 91)	
Capacità del serbatoio carburante	L (galloni USA)	12 (3,17)	
Rapporto di demoltiplicazione della trasmissione		2,08 (13: 27)	
Sistema di controllo delle emissioni di scarico		Modifica motore (EM)	
Pressione sonora operatore (ICOMIA 39/94) dB(A)		7,7	
Livello vibrazioni mani (ICOMIA 38/94) m/sec <sup>2</sup>		2,2	-

\* con manuale ※ Le specifiche sono soggette a modifiche senza preavviso.

## NOMI DEI PEZZI

### R, TE, E



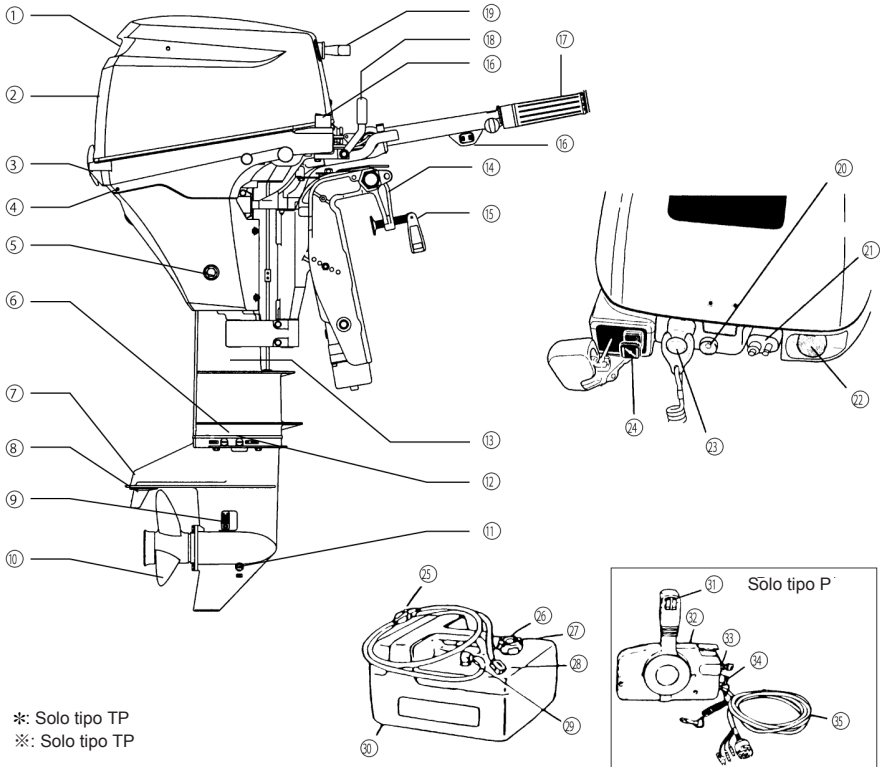
\*: solo tipo R e TE

※: Solo tipo TE.

- |  |                                       |  |
|--|---------------------------------------|--|
| (1) Impugnatura di inclinazione                  | (13) Alloggiamento albero motore      | (25) Pompetta di priming                       |
| (2) Cappottatura superiore                       | (14) Asta reggispinta                 | (26) Tappo serbatoio carburante                |
| (3) Chiavistello cappottatura                    | (15) Staffa di fissaggio              | (27) Vite di sfiato aria                       |
| (4) Apertura di verifica acqua di raffreddamento | (16) Vite di serraggio                | (28) Connettore di alimentazione               |
| (5) Bullone di scarico olio                      | (17) * Leva del cambio                | (29) Gomito di aspirazione carburante          |
| (6) Tappo dell'acqua                             | (18) * Impugnatura dell'acceleratore  | (30) Serbatoio carburante                      |
| (7) Piastra antiventilazione                     | (19) Impugnatura di avviamento        | (31) Scatola telecomando                       |
| (8) Anodo/Aletta corretrice dell'assetto         | (20) Spia                             | (32) Interruttore principale                   |
| (9) Presa d'acqua                                | (21) Connettore di alimentazione      | (33) Interruttore di arresto                   |
| (10) Elica                                       | (22) ※ Interruttore di avviamento     | (34) Attacco cordoncino                        |
| (11) Tappo olio (inferiore) (rabbocco)           | (23) Interruttore di arresto          | (35) Cordoncino interruttore di arresto motore |
| (12) Tappo olio (superiore) (livello)            | (24) J Manopola del comando dell'aria |  |

## TP, P

2



\*: Solo tipo TP

※: Solo tipo TP

- |  |   |  |
|--|---|--|
| (1) Impugnatura di inclinazione                  | (13) Alloggiamento albero motore                | (25) Pompetta di priming                       |
| (2) Cappottatura superiore                       | (14) Staffa di fissaggio                        | (26) Tappo serbatoio carburante                |
| (3) Chiavistello cappottatura                    | (15) Staffa di fissaggio                        | (27) Vite di serraggio                         |
| (4) Apertura di verifica acqua di raffreddamento | (16) ※ Interruttore inclinazione servoassistita | (28) Connettore di alimentazione               |
| (5) Bullone di scarico olio                      | (17) ※ Impugnatura dell'acceleratore            | (29) Gomito di aspirazione carburante          |
| (6) Tappo dell'acqua                             | (18) ※ Leva del cambio                          | (30) Serbatoio carburante                      |
| (7) Piastra antivibrante                         | (19) Impugnatura di avviamento                  | (31) Scatola telecomando                       |
| (8) Anodo/Aletta corretrice dell'assetto         | (20) Spia dell'olio                             | (32) Interruttore principale                   |
| (9) Presa d'acqua                                | (21) Connettore di alimentazione                | (33) Interruttore di arresto                   |
| (10) Elica                                       | (22) ※ Interruttore di avviamento               | (34) Attacco cordoncino                        |
| (11) Tappo olio (inferiore) (rabbocco)           | (23) Interruttore di arresto                    | (35) Cordoncino interruttore di arresto motore |
| (12) Tappo olio (superiore) (livello)            | (24) ※ Manopola del comando dell'aria           |  |

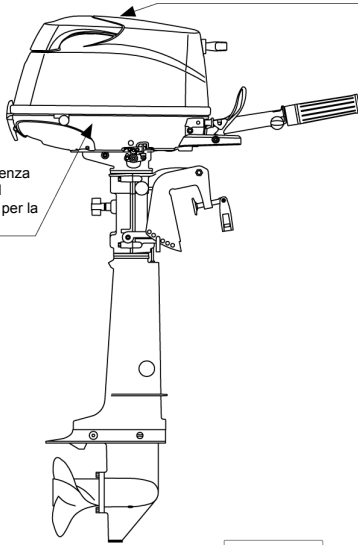
# POSIZIONI DELLE ETICHETTE DI AVVERTENZA

## POSIZIONI DELLE ETICHETTE DI AVVERTENZA

3

Etichetta di avvertenza relativa al manuale del proprietario, alla cappottatura superiore, all'interruttore di arresto motore, al livello olio motore ed alla benzina senza piombo.

Etichetta di avvertenza sulla posizione del motore fuoribordo per la discesa



**WARNING 警告**

Read owner's manual very carefully before operating this motor. Give special attention to safety cautions.

Lire très soigneusement le livret d'entretien avant de démarrer ce moteur. Faites très attention aux messages de sécurité.

Bedienungshandlung vor der Inbetriebnahme sorgfältig lesen. Beachten Sie besonders die Sicherheitsvorschriften!

ご利用前に必ず取扱説明書をお読み下さい。

Never remove or replace the motor cover while the engine is running.

Nie (amais) déposer ou remettre le capot du moteur quand le moteur tourne.

Während des Betriebs niemals das Motorhaube entfernen!

エンジン運転中モーターカバーを外さないで下さい。

Be sure to connect the emergency stop line to your wrist.

Assurez-vous que le cordon de sécurité soit bien attaché à votre poignet.

Versichern Sie sich, dass die Notstopleine an Ihrem Handgelenk befestigt ist.

運転中落水時暴走の危険あり

運転中はエンジンストップスイッチコードを身体の一部必ずつけて下さい。

Check oil level before starting.

Oil level must be checked before starting.

Überprüfen Sie das Ölstand vor dem Motorstart.

油位を確認してからエンジンを始動して下さい。

Check fuel tank before starting.

Use unleaded fuel only.

Vérifier le niveau d'huile avant de démarrer.

Essence sans plomb uniquement.

無鉛ガソリンを使用して下さい。

**WARNING 警告**

Be sure to connect the emergency stop line to your wrist.

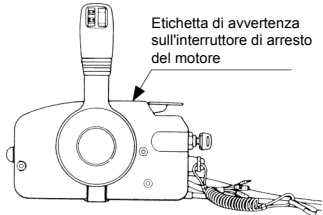
Assurez-vous que le cordon de sécurité soit bien attaché à votre poignet.

Versichern Sie sich, dass die Notstopleine an Ihrem Handgelenk befestigt ist.

運転中落水時暴走の危険あり

運転中はエンジンストップスイッチコードを身体の一部必ずつけて下さい。

Etichetta di avvertenza sull'interruttore di arresto del motore



Solo per i modelli statunitensi e canadesi  
Avvertenza relativa alla combinazione serbatoio carburante-gruppo pompa di adescamento.

**up** 保管・運搬時はこちら側を上において下さい  
This side up for transport or storage.

**CAUTION**

Always use the correct fuel.

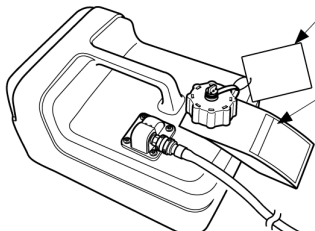
Always use the correct oil.

Always use the correct spark plug.

Always use the correct air filter.

Always use the correct propeller.

Solo per i modelli statunitensi e canadesi  
All'apertura e chiusura del tappo del serbatoio carburante, osservare la nota di avvertenza sul rifornimento carburante.



Solo per i modelli statunitensi e canadesi  
Avvertenza relativa al tappo del serbatoio carburante (Vedi P24, P28 - P31)

**STOP**

STOP - READ AND OBEY THESE INSTRUCTIONS CAREFULLY. FAILURE TO DO SO MAY CAUSE SERIOUS INJURY OR DEATH.

STOP - LESSEZ VOUS ATTENDEZ À LIRE ATTENTIVEMENT CES INSTRUCTIONS. LE NON RESPECT DE CES INSTRUCTIONS PEUT CAUSER DE GRAVES BLESSURES OU LA MORT.

STOP - LESEN SIE SORFÜHREND DIESE ANWEISUNGEN GEBIHRSAM. NICHTS BEACHTEN KÖNNEN FÜHRT ZU SCHWEREN VERLETZUNGEN ODER TODE.

STOP - 必ずよく読んで守ってください。守らないでください。重大な怪我や死亡の原因となります。

1. Read and obey these instructions carefully. Failure to do so may cause serious injury or death.

2. Do not use the fuel tank cap as a container for anything other than fuel.

3. Do not use the fuel tank cap as a container for anything other than fuel.

4. Do not use the fuel tank cap as a container for anything other than fuel.

5. Do not use the fuel tank cap as a container for anything other than fuel.

6. Do not use the fuel tank cap as a container for anything other than fuel.

7. Do not use the fuel tank cap as a container for anything other than fuel.

8. Do not use the fuel tank cap as a container for anything other than fuel.

9. Do not use the fuel tank cap as a container for anything other than fuel.

10. Do not use the fuel tank cap as a container for anything other than fuel.

Solo per i modelli statunitensi e canadesi  
Avvertenza relativa al connettore di alimentazione (Vedi P24, P28-P31)



I singoli simboli hanno il significato sotto descritto.

<p>Avvertenza/Attenzione</p>	<p>Leggere attentamente il manuale</p>	<p>Controllare il livello dell'olio</p>	<p>Utilizzare esclusivamente benzina senza piombo</p>	<p>Posizionare come indicato</p>	<p>Inflammabile - Evitare qualsiasi contatto con il fuoco</p>
------------------------------	--	---	---	----------------------------------	---

# INSTALLAZIONE

## 1. MONTAGGIO DEL MOTORE FUORIBORDO SULL'IMBARCAZIONE

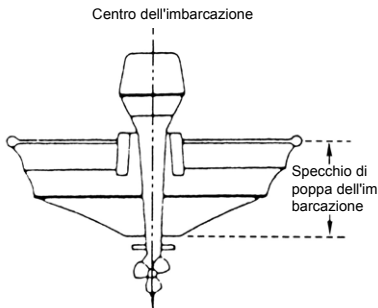
### AVVERTENZA

La maggior parte delle imbarcazioni sono classificate e certificate in base alla potenza massima consentita, come indicato sulla piastra di certificazione dell'imbarcazione stessa. Non montare sull'imbarcazione motori fuoribordo più potenti. In caso di dubbio, rivolgersi al concessionario.

Non far funzionare il motore fuoribordo prima di averlo montato saldamente sull'imbarcazione seguendo le istruzioni sotto indicate.

### Posizione ... Al di sopra della linea di chiglia

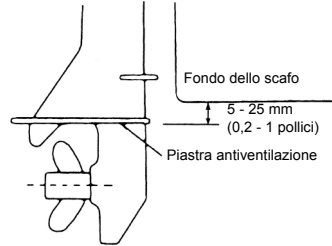
Posizionare il motore al centro dell'imbarcazione.



### Corrispondenza dello specchio di poppa

Quando si naviga a pieno gas, la piastra antiventilazione del motore fuoribordo deve trovarsi al di sotto della superficie dell'acqua.

Se la forma del fondo dell'imbarcazione è tale da non consentire la soddisfazione di questo requisito, rivolgersi al concessionario autorizzato.



### ATTENZIONE

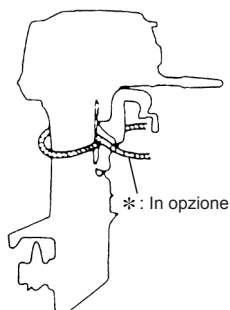
- Prima di iniziare il test in marcia, assicurarsi che l'imbarcazione al massimo carico consentito galleggi in modo adeguato. Verificare la posizione della superficie dell'acqua sull'alloggiamento dell'albero di trasmissione. Se la superficie dell'acqua è vicina alla cappottatura inferiore, in caso di forti onde può penetrare acqua all'interno dei cilindri del motore.
- Un'altezza di montaggio del motore non corretta, o l'esistenza di oggetti subacquei, per esempio in funzione del tipo di fondo dello scafo, delle condizioni della superficie del fondo o della presenza di accessori subacquei, possono far sì che durante la navigazione spruzzi d'acqua penetrino nel motore attraverso un'apertura della cappottatura inferiore. Un'esposizione del motore a condizioni del genere, per periodi prolungati, può danneggiarlo gravemente.

**Tipo R, TE, E**

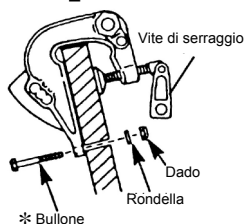
- (1) Per fissare il fuoribordo all'imbarcazione, serrare le viti girando le relative sbarrette. Serrare inoltre i bulloni. Assicurare il motore con una corda per impedire che cada in acqua.

○ Nota

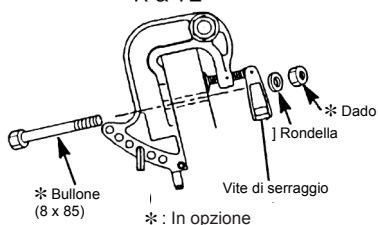
La corda non fa parte della dotazione standard.



E



R & TE



○ Nota

Si raccomanda di installare i bulloni di montaggio superiori con la testa rivolta verso la superficie interna dello specchio di poppa. Bulloni montati con l'estremità filettata sulla superficie interna dello specchio di poppa possono provocare lesioni fisiche.

○ Note

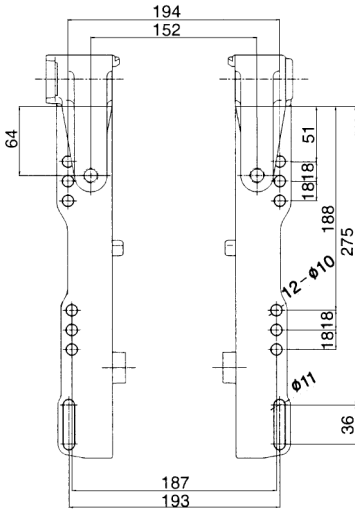
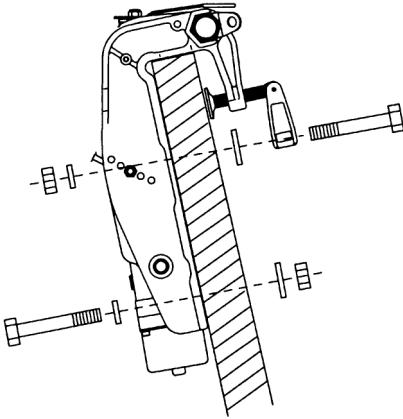
- (1) Prima di serrare i bulloni, applicare un prodotto sigillante a base di silicone tra i bulloni ed i fori dello specchio di poppa.
- (2) Fare attenzione a serrare i dadi dei bulloni alla coppia specificata. (30 Nm (3,0 kgf) 13 ft-lb)

## AVVERTENZA

- Montare il motore fuoribordo senza seguire le istruzioni del presente manuale può compromettere la sicurezza, per il rischio di scarsa manovrabilità, la perdita di controllo o il verificarsi di incendi.
- Viti di serraggio e/o bulloni di montaggio allentati possono far sì che il motore si sposti, con conseguente rischio di perdita di controllo o di gravi lesioni fisiche. Assicurarsi che i dispositivi di fissaggio siano serrati alla coppia specificata (30 Nm (3,0 kgf) 13 ft-lb). Di tanto in tanto, verificare il serraggio dei dispositivi di fissaggio.
- Per il montaggio, è imperativo utilizzare i dispositivi di fissaggio forniti in dotazione con il motore fuoribordo, o loro equivalenti in termini di dimensioni, materiale, qualità e resistenza. Serrare i dispositivi di fissaggio alla coppia specificata (30 Nm (3,0 kgf) 13 ft-lb). Procedere ad una navigazione di prova per verificare se i dispositivi di fissaggio sono serrati saldamente.
- Il montaggio del motore fuoribordo deve essere effettuato da personale di manutenzione specializzato, che utilizzi dispositivi di sollevamento o paranchi di capacità sufficiente.



**Tipo TP, P (modello con inclinazione servoassistita)**



○ Nota

Si raccomanda di installare i bulloni di montaggio superiori con la testa rivolta verso la superficie interna dello specchio di poppa. Bulloni montati con l'estremità filettata sulla superficie interna dello specchio di poppa possono provocare lesioni fisiche.

○ Note

- (1) Prima di serrare i bulloni, applicare un prodotto sigillante a base di silicone tra i bulloni ed i fori dello specchio di poppa.
- (2) Fare attenzione a serrare i dadi dei bulloni alla coppia specificata.  
(30 Nm(3,0 kgf)13 ft-lb)

4

**AVVERTENZA**

- Montare il motore fuoribordo senza seguire le istruzioni del presente manuale può compromettere la sicurezza, per il rischio di scarsa manovrabilità, la perdita di controllo o il verificarsi di incendi.
- Viti di serraggio e/o bulloni di montaggio allentati possono far sì che il motore si sposti, con conseguente rischio di perdita di controllo o di gravi lesioni fisiche. Assicurarsi che i dispositivi di fissaggio siano serrati alla coppia specificata (30 Nm (3,0kgf) 13ft-lb). Di tanto in tanto, verificare il serraggio dei dispositivi di fissaggio.
- Per il montaggio, è imperativo utilizzare i dispositivi di fissaggio forniti in dotazione con il motore fuoribordo, o loro equivalenti in termini di dimensioni, materiale, qualità e resistenza. Serrare i dispositivi di fissaggio alla coppia specificata (30 Nm (3,0 kgf) 13 ft-lb). Procedere ad una navigazione di prova per verificare se i dispositivi di fissaggio sono serrati saldamente.
- Il montaggio del motore fuoribordo deve essere effettuato da personale di manutenzione specializzato, che utilizzi dispositivi di sollevamento o paranchi di capacità sufficiente.

## 2. INSTALLAZIONE DEI TELECOMANDI

### AVVERTENZA

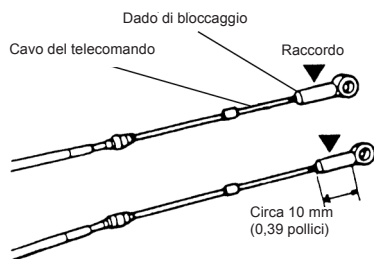
Qualora si utilizzi una scatola di telecomando non originale Evinrude, NON selezionarne una che non disponga dell'interruttore di sicurezza in posizione di folle che impedisce l'avvio con la marcia ingranata. L'uso di una scatola di telecomando che non disponga dell'interruttore di sicurezza in posizione di folle può consentire l'avvio del motore con una marcia ingranata, con conseguente rischio che i passeggeri cadano, sull'imbarcazione stessa o in acqua.

4

Per l'installazione e la regolazione del telecomando, si raccomanda di chiedere consiglio al concessionario autorizzato.

- Installazione dei cavi del telecomando (lato scatola): Seguire il manuale di istruzioni fornito con il telecomando.
- Installazione del telecomando sull'imbarcazione: Seguire il manuale di istruzioni fornito con il telecomando.
- Installazione del cavo del telecomando (lato motore) e del gruppo cavi (cablaggio):

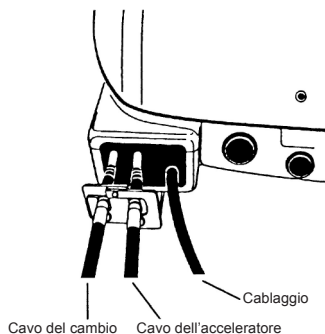
**(1)** Montaggio dei collegamenti sui cavi  
Avvitare l'estremità del cavo del telecomando all'interno del raccordo fino a circa 10 mm (0,39 pollici), quindi bloccare il collegamento con un dado di bloccaggio. Lubrificare con grasso il foro del raccordo del cavo.



**(2)** Montaggio del cavo del telecomando al motore.

#### ○ Nota

Portare la leva di comando in posizione di folle e la leva di accelerazione in folle nella posizione di completa chiusura.



### ATTENZIONE

Fare attenzione a non avvolgere i cavi del telecomando formando un anello dal diametro pari o inferiore a 406 mm (16 pollici).

#### ○ Nota

Assicurarsi che il motore cambi marcia quando la leva del cambio viene posta in marcia avanti ed in retromarcia; verificare inoltre che la valvola a farfalla sia chiusa al minimo, in posizione di folle, in marcia avanti ed in retromarcia. Assicurarsi che la valvola a farfalla sia completamente aperta in marcia avanti nella posizione di massima apertura.

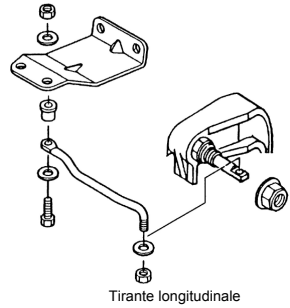
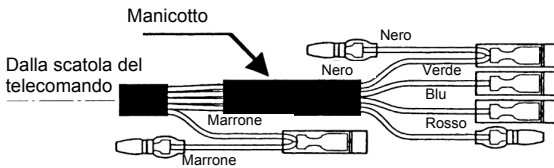
**(3) Collegamento del gruppo cavi (cablaggio)**

Far passare il gruppo cavi della scatola del telecomando attraverso l'apertura nella carenatura inferiore del motore e coprire le estremità dei cavi con il manicotto (fornito nella borsa attrezzi), quindi collegare i terminali elettrici seguendo lo schema in basso.

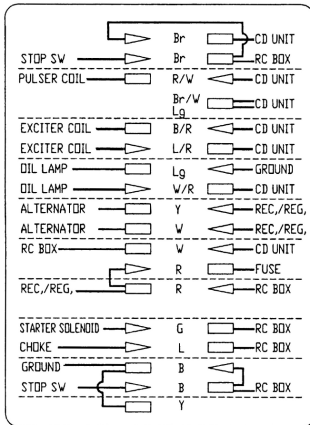
## AVVERTENZA

Non staccare il gruppo cavi quando il motore è in funzione, altrimenti si perderà il controllo del motore.

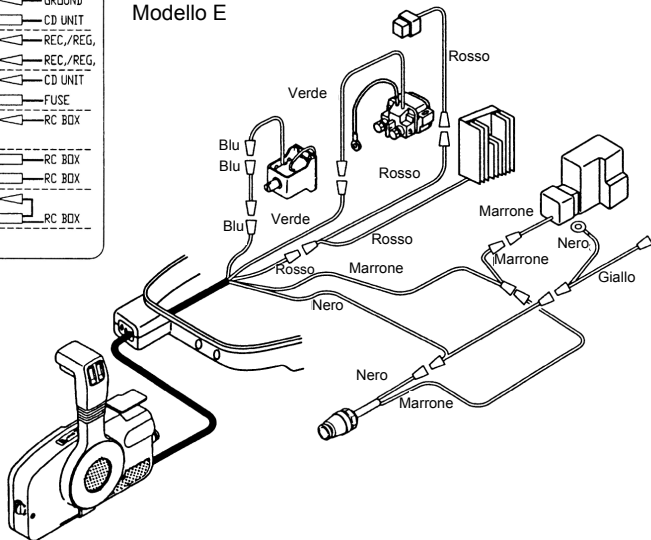
Modello E



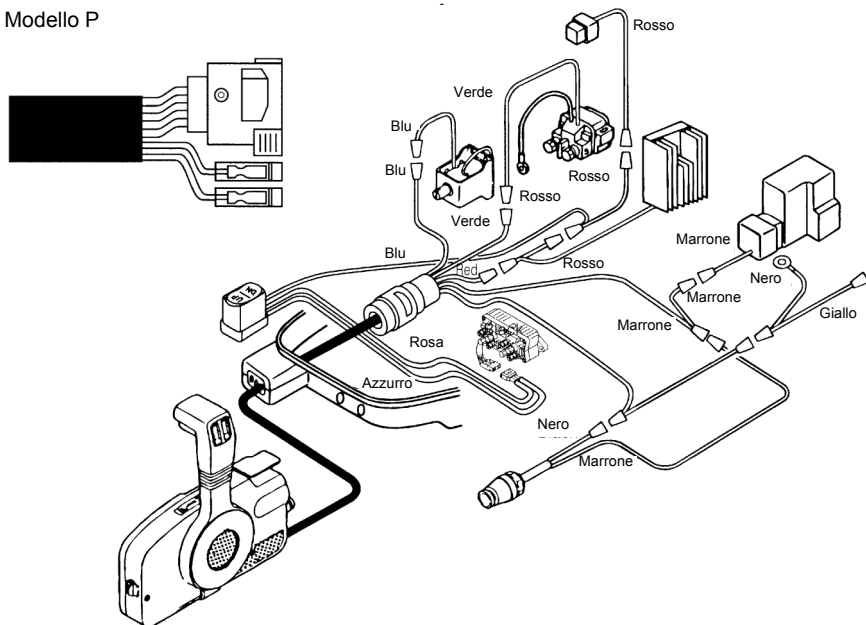
4



Modello E



Modello P



### 3. INSTALLAZIONE DELLA BATTERIA

- (1) Posizionare la scatola batteria in una posizione adeguata, lontano dagli spruzzi d'acqua. Fissare saldamente sia la scatola che la batteria, in modo che non si spostino e non si allentino.

#### ○ Nota

Batteria minima raccomandata: 12 V, 70 AH o 12 V, 40 AH

Le specifiche e le caratteristiche delle batterie variano in funzione delle marche. Per ulteriori informazioni, rivolgersi al produttore.

## AVVERTENZA

La batteria genera idrogeno, un gas esplosivo. Osservare imperativamente le precauzioni seguenti:

- Caricare la batteria in un luogo ben ventilato.
- Tenere la batteria lontana da qualsiasi sorgente d'accensione, scintille e fiamme libere, come bruciatori o attrezzatura per saldatura.
- Non fumare mentre si maneggia la batteria.
- Non fumare in prossimità della batteria mentre è in fase di carica.

## AVVERTENZA

L'elettrolito della batteria contiene acido solforico ed è pertanto pericoloso in caso di contatto con la pelle, o velenoso in caso di ingestione.

**TENERE LA BATTERIA E L'ELETTROLITO LONTANO DALLA PORTATA DEI BAMBINI**

Nel maneggiare la batteria, osservare imperativamente le precauzioni seguenti:

- Leggere tutte le avvertenze riportate sulla scatola della batteria.
- Impedire che l'elettrolito venga in contatto con qualsiasi parte del corpo. Il contatto con la pelle può provocare gravi ustioni; il contatto con gli occhi può provocare la cecità. Utilizzare occhiali di protezione e guanti di gomma.

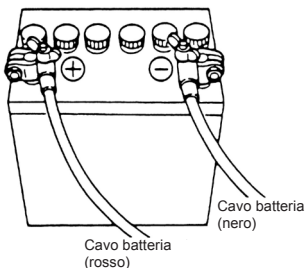
Qualora l'elettrolito venisse in contatto con:

- la pelle, lavare abbondantemente con acqua;
- gli occhi, lavare abbondantemente con acqua e chiamare immediatamente il medico.

In caso di ingestione dell'elettrolito della batteria:

- chiamare immediatamente il medico.

- (2) Collegare il cavo positivo (+) al terminale positivo (+) della batteria, quindi collegare il cavo negativo (-). Per staccare la batteria, togliere sempre prima il cavo negativo (-). Dopo aver collegato il terminale positivo (+), installare saldamente il relativo cappuccio per evitare cortocircuiti.



## ATTENZIONE

- Assicurarsi che i cavi della batteria non rischino di incastrarsi tra il motore fuoribordo e l'imbarcazione durante le virate, ecc.
- Se i cavi non sono collegati correttamente, il motorino di avviamento potrebbe non funzionare.
- Fare attenzione a collegare correttamente i cavi (+) e (-). Si rischia altrimenti di danneggiare il sistema di carica.
- Non staccare i cavi della batteria dalla batteria mentre il motore è in funzione; si rischia altrimenti di danneggiare l'impianto elettrico.
- Utilizzare sempre una batteria interamente carica.

## ATTENZIONE

Non utilizzare una batteria diversa da quella raccomandata. L'uso di una batteria non raccomandata può diminuire le prestazioni del sistema elettrico e/o danneggiarlo.

# PREPARATIVI PER IL FUNZIONAMENTO

## PERICOLO

In caso di necessità di informazioni sull'uso della benzina, rivolgersi ad un concessionario autorizzato.

La benzina ed i relativi vapori sono altamente infiammabili e potenzialmente esplosivi.

Quando si trasporta un serbatoio carburante contenente benzina:

- Chiudere la vite di sfiatione del tappo del serbatoio carburante, altrimenti i vapori di benzina emessi attraverso la vite di sfiatione possono determinare un pericolo d'incendio.
- Non fumare.

Durante il rifornimento o prima:

- Spegnerne il motore e non avviarlo durante il rifornimento carburante.
- Non fumare.
- Fare attenzione a non riempire eccessivamente il serbatoio carburante. Asciugare immediatamente eventuale carburante sparso.

Durante o prima della pulizia del serbatoio di benzina:

- Smontare il serbatoio carburante dall'imbarcazione.
- Allontanare il serbatoio carburante da qualsiasi sorgente d'accensione, come scintille o fiamme libere.
- Eseguire il lavoro all'esterno o in un'area ben ventilata.
- Asciugare immediatamente eventuale benzina versata.

Dopo aver pulito il serbatoio della benzina:

- Asciugare immediatamente eventuale benzina versata.
- Se si smonta il serbatoio carburante per pulirlo, rimontarlo con attenzione. Un montaggio imperfetto può provocare perdite di carburante, con conseguente rischio d'incendio o esplosione.
- Eliminare la benzina invecchiata o contaminata nel rispetto delle norme vigenti.

## 1. TIPI DI BENZINA RACCOMANDATI

### ATTENZIONE

L'uso di una benzina inadatta può danneggiare il motore. Danni al motore derivanti dall'uso di una benzina inadatta sono ritenuti la conseguenza di un uso scorretto, e non saranno pertanto coperti dalla garanzia limitata.

### POTENZA SPECIFICA DEL CARBURANTE

I motori Evinrude funzionano in modo soddisfacente se alimentati con benzina senza piombo di marca nota dotata delle seguenti caratteristiche:

**Stati Uniti e Canada** — con numero di ottano alla pompa pari a minimo 87 (R +M)/2. Può inoltre essere utilizzata benzina super (ottano 92 [R+M]/2). Non utilizzare benzina con piombo.

**Al di fuori di Stati Uniti e Canada** — Utilizzare benzina senza piombo con numero di ottano pari a 90 RON o superiore. È inoltre consentito l'uso di benzina super 98 RON. L'uso di benzina di marca con piombo può essere consentito solo qualora non sia disponibile benzina senza piombo.

### BENZINE CONTENENTI ALCOL

I componenti del sistema di alimentazione del motore Evinrude accettano un contenuto massimo di alcol nella benzina pari al 10 %. Tuttavia, se la benzina disponibile localmente contiene metanolo (alcol metilico) o etanolo (alcol etilico), è necessario tenere presente che possono verificarsi un certo numero di effetti indesiderati. Tali effetti indesiderati sono più gravi con il metanolo. Anche l'aumento della percentuale di alcol nel carburante può peggiorare gli effetti indesiderati. Alcuni

degli effetti indesiderati vengono provocati dal fatto che l'alcol presente nella benzina può assorbire l'umidità dell'aria, con conseguente separazione acqua/alcol nella benzina presente nel serbatoio.

Tali effetti possono aumentare:

- la corrosione delle parti metalliche
- il deterioramento dei pezzi in gomma o plastica
- la diffusione del carburante attraverso i tubi carburante in gomma
- difficoltà di avviamento e funzionamento

## AVVERTENZA

Le perdite di carburante possono provocare incendi o esplosioni, che possono a loro volta provocare ferite gravi o mortali. Ogni pezzo del sistema di alimentazione va controllato periodicamente, in particolare dopo un lungo rimessaggio, alla ricerca di perdite di carburante, modifiche nella rigidità della gomma, espansione o corrosione dei metalli. In caso di tracce di perdite di carburante o di deterioramento di pezzi del sistema di alimentazione, sostituire immediatamente il pezzo deteriorato prima di proseguire l'uso.

Se l'uso di benzina contenente alcol è inevitabile, o se si sospetta la presenza di alcol nella benzina, si raccomanda di aggiungere un filtro in grado di separare l'acqua e di procedere più spesso al controllo di eventuali perdite del sistema di alimentazione, tracce di corrosione dei pezzi meccanici ed usura anomala. Qualora venissero rilevate anomalie, non utilizzare più questo tipo di benzina e rivolgersi immediatamente al concessionario.

La garanzia limitata non copre i danni derivati dall'uso di benzine contenenti alcol. Capacità del serbatoio carburante: 12 litri (3,17 galloni USA)

Serbatoio carburante: Se al posto del serbatoio carburante originale si utilizza un serbatoio carburante fisso, si raccomanda di sceglierne uno la cui struttura faciliti la pulizia interna.

## AVVERTENZA

Non riempire il serbatoio del carburante oltre la sua capacità. L'aumento della temperatura della benzina può determinare un'espansione della benzina stessa e, in caso di riempimento eccessivo, provocarne il traboccamento attraverso la vite di sfioro aria all'apertura. Le perdite di benzina costituiscono un pericoloso rischio d'incendio.

## ATTENZIONE

Quando il motore Evinrude viene alimentato con benzina contenente alcol, occorre evitare di lasciare per lunghi periodi benzina nel serbatoio. I lunghi periodi di rimessaggio, comuni per le imbarcazioni, creano problemi specifici. Nelle automobili, i carburanti contenenti alcol vengono generalmente consumati prima che assorbano umidità sufficiente da provocare problemi, mentre le imbarcazioni restano spesso inutilizzate per un periodo sufficientemente lungo da favorire la separazione tra fasi. Inoltre, durante il rimessaggio, se l'alcol ha eliminato le pellicole di olio protettive dai componenti interni, può verificarsi una corrosione interna.

5

## 2. PRESCRIZIONE DI FLESSIBILI CARBURANTE A BASSA PERMEABILITÀ

### IN DOTAZIONE NEL MODELLO STATI UNITI E CANADA

Negli Stati Uniti, l'Agenzia per la protezione ambientale (EPA) prescrive che con i motori fuoribordo vengano utilizzati flessibili per il carburante, pompette di priming per il carburante, serbatoi portatili per il carburante e tappi a "bassa permeabilità".

### 3. PRESCRIZIONI EPA RELATIVE A SERBATOI CARBURANTE SOTTO PRESSIONE PORTATILI

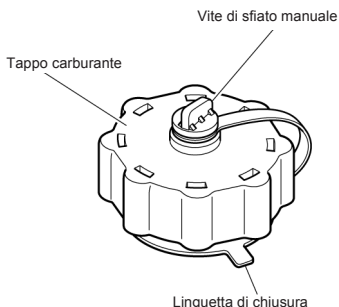
#### IN DOTAZIONE NEL MODELLO STATI UNITI E CANADA

L'Agenzia per la protezione ambientale (EPA) prescrive che i sistemi di alimentazione incorporati prodotti dopo il 1° gennaio 2011 e destinati ai motori fuoribordo restino perfettamente sigillati (sotto pressione) fino a 34,4 kPa (5,0 psi). Tali serbatoi possono contenere gli elementi seguenti:

- Un ingresso aria che si apre per consentire la penetrazione di aria a mano a mano che il carburante viene prelevato dal serbatoio.
- Un'uscita d'aria che si apre (sfiato) all'atmosfera qualora la pressione superi 34,4 kPa (5,0 psi). Al momento dello sfiato, si può udire un rumore sibilante. Ciò è normale.
- Nell'installare il tappo del serbatoio carburante, ruotarlo verso destra finché non si sentono due scatti. I due scatti indicano che il tappo del serbatoio è perfettamente in sede. Un dispositivo incorporato impedisce il serraggio eccessivo.
- Il serbatoio carburante dispone di una vite di sfiato manuale che deve rimanere chiusa durante il trasporto ed essere completamente aperta durante il funzionamento e la rimozione del tappo.

Poiché i serbatoi carburante sigillati non sono apertamente ventilati, si espandono e contraggono con l'espansione e la contrazione del carburante durante i cicli di riscaldamento e raffreddamento dell'aria esterna. Ciò è normale.

### RIMOZIONE DEL TAPPO DEL CARBURANTE



**IMPORTANTE:** Il contenuto può essere sotto pressione. Prima di aprire il tappo carburante, ruotarlo di 1/4 di giro per liberare la pressione.

- (1) Aprire completamente la vite di sfiato manuale che si trova nella parte superiore del tappo carburante.
- (2) Ruotare il tappo carburante finché non tocca la linguetta di chiusura.
- (3) Premere la linguetta di chiusura e ruotare il tappo per rimuoverlo.

### 4. GRUPPO VALVOLA DI ADESCAMENTO/FLESSIBILE APPROVATO DALL'EPA

#### IN DOTAZIONE NEL MODELLO STATI UNITI E CANADA

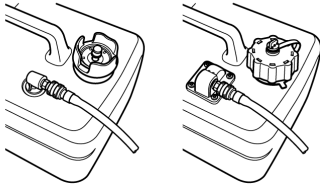
Evinrude utilizza un gruppo pompetta di adescamento/flessibile approvato dall'EPA (Environmental Protection Agency, Agenzia per la protezione ambientale). Utilizzare il gruppo pompetta di adescamento/flessibile approvato dall'EPA e recante il simbolo d'identificazione sul connettore di alimentazione.





## ATTENZIONE

Associare imperativamente l'uso di un serbatoio approvato dall'EPA e di un gruppo pompetta di adescamento/flessibile anch'esso approvato dall'EPA. Controllare la forma del serbatoio approvato dall'EPA e quella dei normali serbatoi.

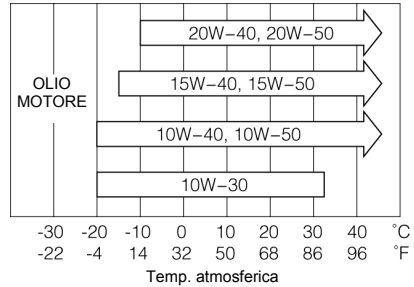


Salvo per il modello USA  
(normale serbatoio)

Per il modello USA e Canada  
(serbatoio approvato dall'EPA)

## 5. OLIO MOTORE RACCOMANDATO

Per i motori fuoribordo Evinrude a 4 tempi, si raccomanda l'uso dell'olio motore per fuoribordo Evinrude/Johnson Ultra 4 stroke. Qualora l'olio per fuoribordo Evinrude/Johnson Ultra 4 stroke non fosse disponibile, utilizzare olio SAE 10E-30 di alta qualità, olio 10W-40 con certificazione NMMA FC-W, oppure API SF, SG, SH, SJ, SI, SM. Selezionare olio di viscosità appropriata in funzione della temperatura ambiente di funzionamento.



5

## ATTENZIONE

Per il trasporto, l'olio motore viene spurgato in fabbrica. Prima di avviare il motore, non dimenticare di riempire il motore al giusto livello. (Per rabboccare l'olio motore, seguire le istruzioni alla sezione 9 del presente manuale)

### ○ Nota

L'uso di oli motore non conformi ai requisiti indicati accorcia la durata utile del motore e provoca altri problemi al motore.

## 6. RODAGGIO

Il nuovo motore fuoribordo e l'unità inferiore richiedono un rodaggio dei componenti in movimento secondo le condizioni descritte nella tabella seguente.

### ATTENZIONE

Utilizzare il motore senza procedere al rodaggio può ridurre la durata utile del prodotto.

Se si dovessero riscontrare anomalie durante il rodaggio:

- Spegnere immediatamente il motore.
- Fare esaminare il prodotto presso il concessionario ed adottare la o le eventuali misure necessarie.

	1 - 10 min	10 min - 2 ore	2 - 3 ore	3 - 10 ore	Dopo 10 ore
Posizione acceleratore	Minimo	Meno di 1/2 di gas	Meno di 3/4 di gas	3/4 gas	Pieno gas disponibile
Velocità		Circa 3000 giri/ min max	Corsa a pieno gas consentita per 1 min ogni 10 min	Circa 4000 giri/ min. Corsa a pieno gas consentita per 2 min ogni 10 min	

#### ○ Nota

Un buon rodaggio consente al fuoribordo di erogare tutta la sua potenza per una lunga durata di servizio.

### PERICOLO

Non azionare il motore fuoribordo in spazi chiusi o sprovvisti di ventilazione forzata.

Il gas di scarico emessi da questo motore fuoribordo contengono monossido di carbonio, mortale se inalato in maniera continua.

L'inalazione del gas provoca inizialmente sintomi come nausea, sonnolenza e mal di testa.

Durante il funzionamento del motore fuoribordo:

- Tenere le zone periferiche ben ventilate.
- Cercare sempre di posizionarsi dal lato sopravvento rispetto alle emissioni.

## 7. SPIA DELL'OLIO MOTORE

La pressione dell'olio è necessaria alla lubrificazione delle parti interne del motore. Quando la spia (rossa) è spenta, si è in presenza di pressione dell'olio.

Osservazione: Alla prima accensione del motore, la spia rossa si accende per diversi secondi per indicare che è in funzione, quindi si spegne.

### ATTENZIONE

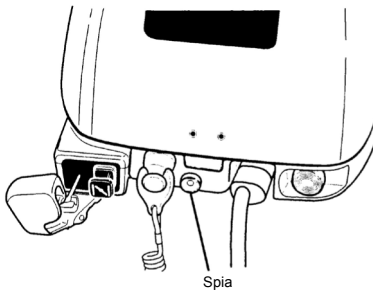
Non far mai girare il motore se la spia è accesa o intermittente.

Quando la spia si accende o si illumina ad intermittenza per indicare un problema di scarsa pressione dell'olio, il motore avrà un funzionamento irregolare e non supererà 3000 giri/min;

\*Spegnerne immediatamente il motore e verificare il livello dell'olio motore.

Se il livello olio è inferiore a quanto raccomandato: Rabboccare l'olio motore.

Se il livello olio corrisponde a quanto raccomandato: Rivolgersi al concessionario.



## 8. ESG

L'ESG è un dispositivo che impedisce l'eccessiva velocità del motore (superiore a circa 6300 giri/min).

Se si percepisce l'attivazione dell'ESG, ritornare al porto a basso regime (giri/min).

Le possibili cause dell'attivazione dell'ESG sono le seguenti: Elica usurata, rotta, piegata. Parte in gomma dell'elica slittante, brusche curve ad alta velocità.

### ○ Nota

Se la velocità del motore scende di frequente dopo aver riavviato il motore, rivolgersi al concessionario.

# FUNZIONAMENTO DEL MOTORE

## PRIMA DELL'AVVIAMENTO

### ATTENZIONE

Per il trasporto, l'olio motore viene spurgato in fabbrica. Prima di avviare il motore, non dimenticare di riempire il motore al giusto livello. (Per rabboccare l'olio motore, seguire le istruzioni alla sezione 10 del presente manuale)

### ATTENZIONE

Prima di avviare il motore per la prima volta dopo averlo riassembleato o dopo il rimessaggio di stagione, staccare il blocco dell'interruttore di arresto ed estrarre completamente l'impugnatura di avviamento una decina di volte per adescare la pompa dell'olio.

## 1. RIFORNIMENTO DEL CARBURANTE

### PERICOLO

In caso di necessità di informazioni sull'uso della benzina, rivolgersi ad un concessionario autorizzato.

La benzina ed i relativi vapori sono altamente infiammabili e potenzialmente esplosivi.

Quando si trasporta un serbatoio carburante contenente benzina:

- Chiudere il tappo del serbatoio carburante e la relativa vite di sfiato, altrimenti i vapori di benzina emessi attraverso la vite di sfiato aria possono determinare un pericolo d'incendio.
- Non fumare.

Durante il rifornimento o prima:

- Spegner il motore e non avviarlo durante il rifornimento carburante.
- Non fumare.
- Fare attenzione a non riempire eccessivamente il serbatoio carburante. Asciugare immediatamente eventuale carburante sparso.

Durante o prima della pulizia del serbatoio di benzina:

- Smontare il serbatoio carburante dall'imbarcazione.
- Allontanare il serbatoio carburante da qualsiasi sorgente d'accensione, come scintille o fiamme libere.
- Eseguire il lavoro all'esterno o in un'area ben ventilata.
- Asciugare immediatamente eventuale benzina versata.

Dopo aver pulito il serbatoio della benzina:

- Asciugare immediatamente eventuale benzina versata.
- Se si smonta il serbatoio carburante per pulirlo, rimontarlo con attenzione. Un montaggio imperfetto può provocare perdite di carburante, con conseguente rischio d'incendio o esplosione.
- Eliminare la benzina invecchiata o contaminata nel rispetto delle norme vigenti.

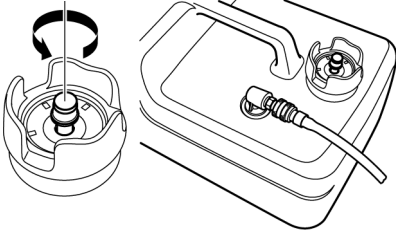
## AVVERTENZA

Per l'apertura del tappo del serbatoio carburante, seguire la procedura descritta di seguito. Quando la pressione interna del serbatoio carburante aumenta a causa del calore emesso da fonti come il motore e la luce solare, se si allenta il tappo del serbatoio carburante secondo una procedura diversa, vi è il rischio che il carburante schizzi fuori attraverso il tappo.

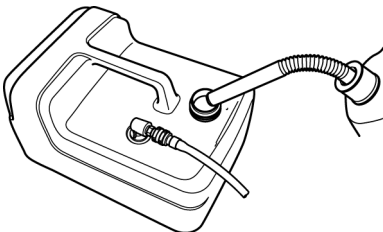
### Salvo per il modello statunitense e canadese

- (1) Aprire completamente la vite di sfogo aria del tappo del serbatoio e liberare la pressione interna.

Aprire completamente la vite di sfogo aria



- (2) Aprire lentamente il tappo del serbatoio carburante.
- (3) Riempire il serbatoio di carburante senza farlo traboccare.

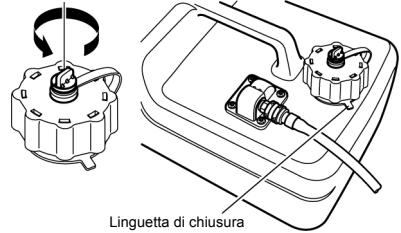


- (4) Dopo aver riempito il serbatoio, chiudere il tappo.

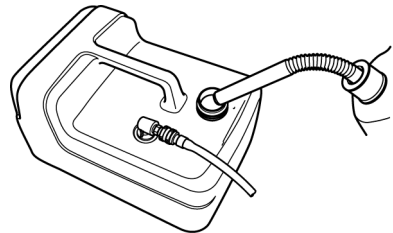
### Per il modello statunitense e canadese

- (1) Aprire completamente la vite di sfogo aria del tappo del serbatoio e liberare la pressione interna.

Aprire completamente la vite di sfogo aria



- (2) Allentare il tappo del serbatoio finché non raggiunge la linguetta di chiusura e liberare completamente la pressione interna. A questo punto, abbassare la linguetta di chiusura ed aprire il tappo del serbatoio.
- (3) Riempire il serbatoio di carburante senza farlo traboccare.

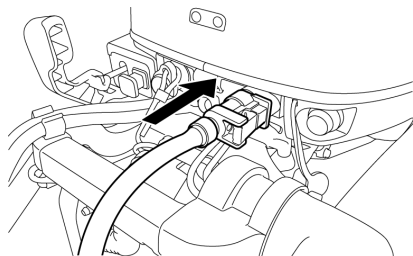


- (4) Dopo aver riempito il serbatoio, chiudere il tappo finché non si avvertono due scatti.

## 2. ALIMENTAZIONE DEL CARBURANTE

### Salvo per il modello statunitense e canadese

- (1) Aprire completamente la vite di sfiatione aria sul tappo del serbatoio.
- (2) Aprire lentamente il tappo del serbatoio carburante e liberare completamente la pressione interna. Chiudere quindi il tappo del serbatoio carburante.
- (3) Collegare il connettore di alimentazione al motore e premere la pompetta di adescamento finché non diventa rigida per il passaggio del carburante verso il carburatore. Durante l'adescamento, orientare la freccia verso l'alto.



Lato motore



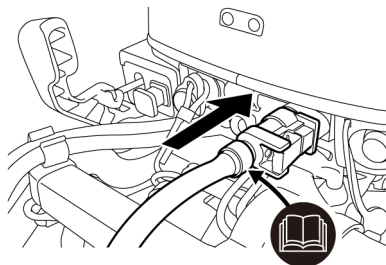
Lato serbatoio carburante

### Per il modello statunitense e canadese

- (1) Aprire completamente la vite di sfiatione aria sul tappo del serbatoio.
- (2) Allentare il tappo del serbatoio finché non raggiunge la linguetta di chiusura e

liberare completamente la pressione interna. A questo punto, chiudere il tappo finché non si avvertono due scatti.

- (3) Collegare il connettore di alimentazione al motore e premere la pompetta di adescamento finché non diventa rigida per il passaggio del carburante verso il carburatore. Durante l'adescamento, orientare la freccia verso l'alto.



Lato motore



Lato serbatoio carburante

## ATTENZIONE

Quando si utilizza un serbatoio carburante approvato dall'EPA, utilizzare esclusivamente un gruppo pompetta di adescamento/flessibile che disponga di un dosatore automatico del carburante installato nel flessibile o di un meccanismo di sigillazione all'interno del connettore di alimentazione, come illustrato qui di seguito. (Il dosatore automatico del carburante, FDV - Fuel Demand Valve - ed il connettore di alimentazione con meccanismo di sigillazione impediscono al carburante pressurizzato di penetrare nel motore e di provocare un traboccamento del sistema di alimentazione o un possibile spargimento di carburante.)

FDV nel flessibile di alimentazione



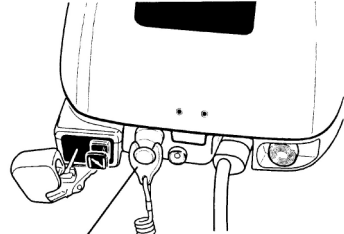
Meccanismo di sigillazione nel connettore di alimentazione



NON utilizzare un gruppo pompetta di adescamento/flessibile privo di dosatore automatico del carburante o di un meccanismo di sigillazione come quello illustrato in basso; può altrimenti verificarsi un traboccamento del sistema di alimentazione o uno spargimento di carburante.



## 3. AVVIAMENTO



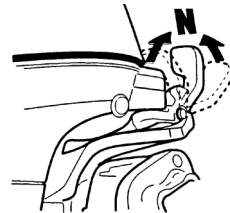
Blocco dell'interruttore di arresto



### Tipo R, TE e TP

(1) Portare la leva del cambio in posizione di folle.

Assicurarsi che all'avvio del motore la leva del cambio si trovi in posizione di folle. Questo modello è dotato di un sistema di protezione che impedisce l'avvio con marcia ingranata.



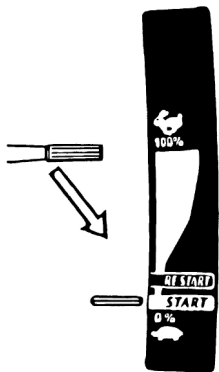
## ATTENZIONE

Se il motore si avvia con la marcia ingranata, non utilizzarlo. Rivolgersi ad un concessionario autorizzato.

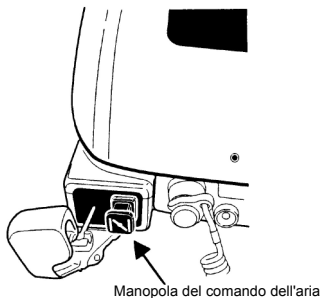
### ○ Nota

Il sistema di protezione consente l'avvio del motore unicamente con il cambio in folle. L'avviamento del motore con la marcia ingranata provoca l'immediato movimento dell'imbarcazione, con conseguente rischio di caduta dei passeggeri, sull'imbarcazione o in acqua.

- (2) Posizionare l'impugnatura dell'acceleratore in posizione "START" (avviamento).



- (3) Estrarre completamente la manopola del comando dell'aria.



**Nota**

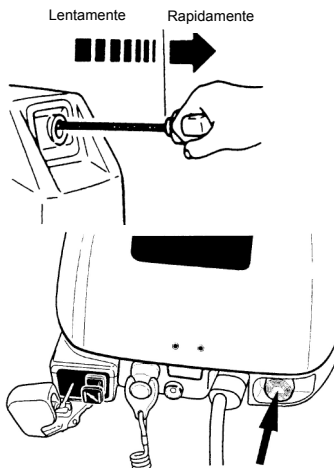
Quando il motore è caldo, non è necessario utilizzare il comando aria. Posizionare l'impugnatura dell'acceleratore in posizione "RESTART" (riavviamento).

**Nota**

Se il motore non si avvia dopo 4 o 5 tentative, riportare la manopola in posizione iniziale premendola, quindi riavviare.

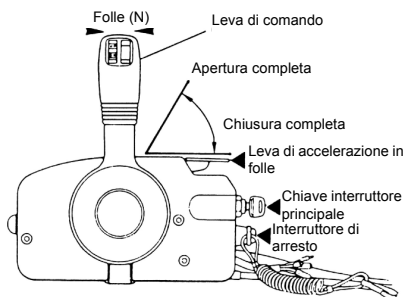
**Tipo R**

- (4) Tirare lentamente l'impugnatura di avviamento finché non si avverte l'innesto, continuare quindi a tirare fino ad avvertire meno resistenza. A questo punto, tirarla rapidamente. Se necessario ripetere l'operazione fino all'avvio.
- (5) Quando il motore si avvia, reinserire la manopola del comando dell'aria.



**Tipo TE e TP**

- (4) Premere il pulsante dell'interruttore di avviamento.
- (5) Rilasciare il pulsante una volta avviatosi il motore.
- (6) Quando il motore si avvia, reinserire la manopola del comando dell'aria.





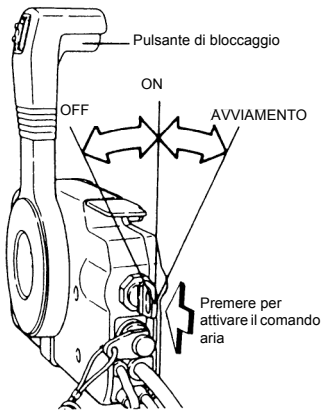
**Tipo E e P**

- (4) Inserire la chiave dell'interruttore principale.
- (5) Portare la leva di comando in posizione di folle.
- (6) Sollevare leggermente la leva di accelerazione in folle (con il motore sia freddo che caldo).
- (7) Portare la chiave dell'interruttore principale sulla posizione "AVVIO". Per attivare il comando dell'aria, mantenere premuta la chiave.

**Nota**

Quando il motore è caldo, non è necessario utilizzare il comando aria.

- (8) Rilasciare la chiave una volta avviatosi il motore. La chiave torna automaticamente nella posizione originale.
- (9) Riportare la leva di accelerazione in folle nella posizione di chiusura.



**Nota**

Quando la leva di comando si trova in posizione di marcia avanti o di retromarcia, non è possibile sollevare la leva di accelerazione in folle.

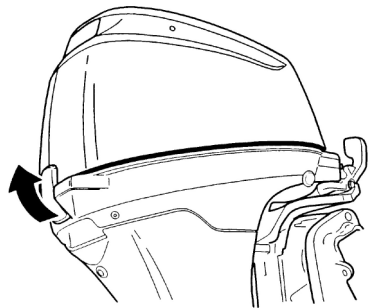
**ATTENZIONE**

Non far girare il motorino di avviamento per più di 5 secondi, altrimenti si può consumare la batteria, con il rischio di rendere impossibile l'avviamento del motore e/o di danneggiare il sistema di avviamento.

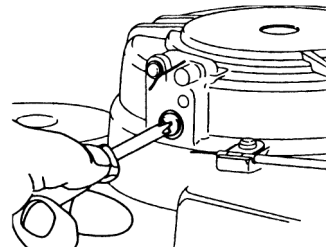
Se non si riesce ad avviare il motore entro 5 secondi, riportare l'interruttore principale su "ON" e riavviare il motore dopo aver aspettato almeno 10 secondi.

**Se l'avviamento a strappo non funziona**

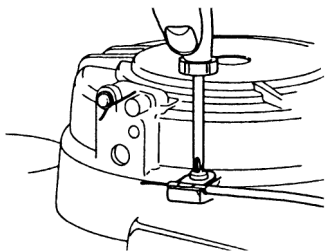
- (1) Rimuovere la cappottatura superiore ed il dispositivo di avviamento a strappo.



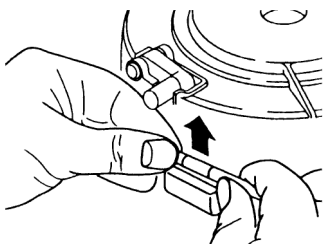
- (2) Rimuovere la camma di bloccaggio del dispositivo di avviamento.



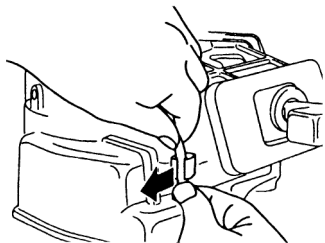
- (3) Allentare la vite del filo di bloccaggio del dispositivo di avviamento.



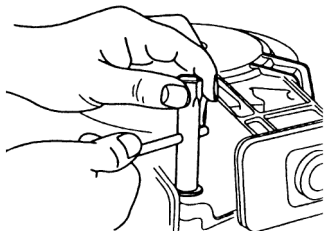
- (4) Rimuovere la parte superiore del filo di bloccaggio del dispositivo di avviamento.



- (5) Rimuovere la parte inferiore del filo di bloccaggio del dispositivo di avviamento.



- (6) Rimuovere i bulloni (3 pezzi), quindi rimuovere l'insieme del dispositivo di avviamento a strapp.

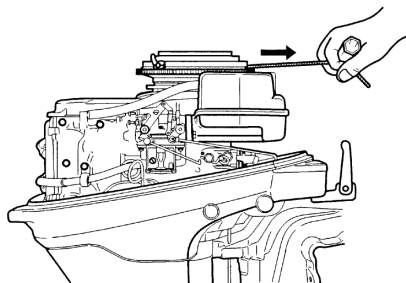


- (7) Assicurarsi che la leva del cambio sia in posizione di folle.

- (8) Avvolgere una fune intorno alla puleggia di avviamento, quindi tirarla rapidamente per avviare il motore.

- (9) Come impugnatura della fune, utilizzare una chiave a tubo da 10 mm.

- (10) Una volta avviato il motore, reinstallare la cappottatura superiore.



## AVVERTENZA

Fare attenzione ad evitare che indumenti o altri oggetti restino impigliati nelle parti del motore in movimento.

Per evitare incidenti e possibili lesioni fisiche, non fissare nuovamente il dispositivo di avviamento a strappo dopo aver avviato il motore con la fune di avviamento di emergenza. Non dimenticare di rimettere in sede la cappottatura superiore.

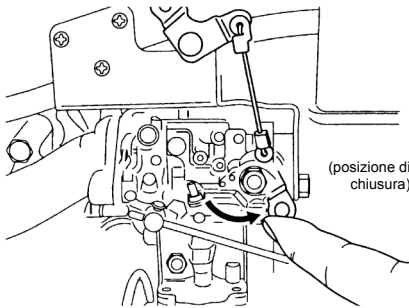
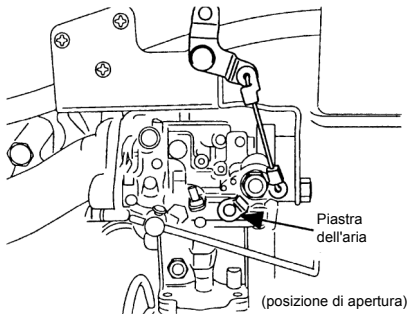
Non appena si arriva in porto, rivolgersi immediatamente ad un concessionario autorizzato.

## AVVERTENZA

- Assicurarsi che nessuno si trovi a meno di 2 metri dietro l'operatore che procede all'avvio.
- Non far funzionare il motore fuoribordo senza aver reinstallato la cappottatura, né toccare il volano in movimento; si rischiano altrimenti gravi lesioni fisiche.

### Se il solenoide del comando aria non funziona (solo tipo E e P)

- (1) Rimuovere la cappottatura superiore.
- (2) Chiudere la piastra dell'aria con il dito.
- (3) Sollevare leggermente la leva di accelerazione in folle.
- (4) Portare la chiave dell'interruttore principale sulla posizione di avvio.
- (5) Rilasciare la chiave una volta avviatosi il motore.
- (6) Riportare la piastra dell'aria nella posizione di chiusura.

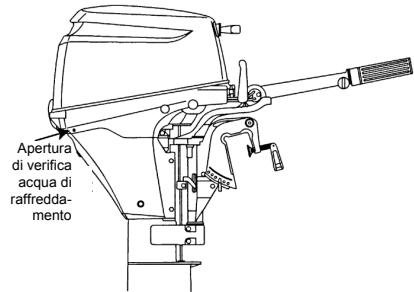


## 4. RISCALDAMENTO DEL MOTORE

Riscaldare il motore a basso regime per circa tre minuti. In tal modo, l'olio lubrificante circola in tutte le parti del motore. Azionare il motore senza riscaldamento ne abbrevia la durata utile. Assicurarsi che durante il riscaldamento l'acqua di raffreddamento fuoriesca dalla relativa apertura di verifica.

### ATTENZIONE

Se il motore funziona senza che fuoriesca acqua dall'apertura di verifica dell'acqua di raffreddamento, vi è il rischio di surriscaldamento del motore.



### ATTENZIONE

Se dall'apertura di verifica acqua di raffreddamento non fuoriesce acqua, spegnere immediatamente il motore e verificare che la presa dell'acqua di raffreddamento non sia ostruita. Utilizzare il motore in queste condizioni può generare un surriscaldamento che può danneggiare il motore. Se non si riesce a determinare la causa, rivolgersi ad un concessionario autorizzato.

### Regimi del motore

Regime minimo dopo il riscaldamento.

Osservazione: In caso di avviamento del motore a freddo, il regime minimo viene aumentato di circa 300 giri/min per diversi minuti.

Marcia ingranata	Marcia non ingranata
900 giri/min	950 giri/min

### SCELTA DELL'ELICA

L'elica scelta deve consentire al motore di raggiungere il regime raccomandato durante la navigazione a pieno gas.

La fascia di navigazione a pieno gas è la seguente:

- 9,8 HP da 5000 a 6000 giri/min

Le eliche originali sono elencate nella TABELLA ELICHE della presente guida.

## 5. MARCIA AVANTI E RETROMARCIA

### AVVERTENZA

Prima di passare in marcia avanti o in retromarcia, assicurarsi che l'imbarcazione sia ben ormeggiata e che il motore fuoribordo possa essere sterzato completamente a destra e a sinistra. Accertarsi che non vi siano persone in acqua a prua o a poppa.

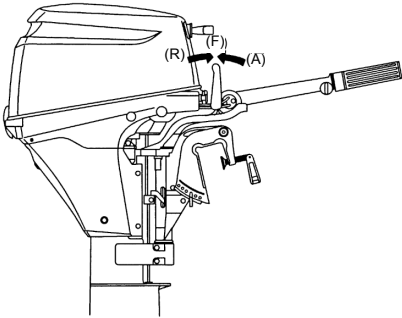
### AVVERTENZA

- Fissare l'altra estremità del cordoncino dell'interruttore di arresto di emergenza agli indumenti o al braccio dell'operatore e tenerlo attaccato durante la navigazione.
- il cordoncino non deve essere fissato ad un indumento che possa facilmente strapparsi con la trazione.
- Disporre il cordoncino in modo che non rischi di impigliarsi in qualche oggetto nel momento in cui viene tirato.
- Durante la navigazione, fare attenzione a non tirare inavvertitamente il cordoncino. L'arresto improvviso del motore fuoribordo può farne perdere il controllo. L'improvvisa perdita di potenza del motore può provocare la caduta dei passeggeri, sull'imbarcazione stessa o in acqua.

### ○ Nota

Non aumentare inutilmente il regime del motore in retromarcia.

**Tipo R, TE e TP**



**AVVERTENZA**

Il cambio di marcia ad alto regime può determinare gravi danni materiali e a persone. Prima di procedere al cambio di marcia, il motore deve trovarsi al minimo.

**■ Marcia avanti**

Ruotare l'impugnatura dell'acceleratore per ridurre il regime del motore. Quando il motore raggiunge la velocità di traina (o il regime minimo), tirare rapidamente la leva del cambio nella posizione di marcia avanti.

**■ Retromarcia**

Ridurre la velocità del motore e quando viene raggiunta la velocità di traina (o il regime minimo), spingere rapidamente la leva del cambio nella posizione Retromarcia.

**AVVERTENZA**

Prima di cambiare marcia, accertarsi che non vi siano persone in acqua a prua o a poppa.

**ATTENZIONE**

Il motore va ben riscaldato prima di iniziare la navigazione. Far funzionare il motore a freddo può danneggiarlo.

**○ Nota**

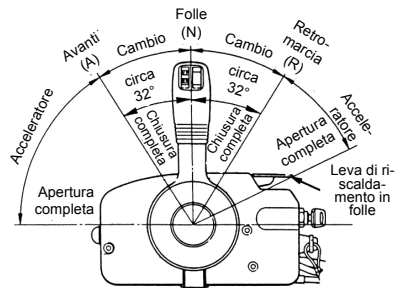
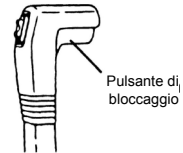
Durante il riscaldamento del motore, il regime minimo può essere più alto. Se si passa in marcia avanti o in retromarcia durante il riscaldamento, può risultare difficile tornare in posizione di folle. In questo caso, arrestare il motore, passare in folle, quindi riavviare il motore per il riscaldamento.

**○ Nota**

Il passaggio frequente in marcia avanti o in retromarcia può accelerare l'usura o il deterioramento dei pezzi. In questo caso, sostituire l'olio ingranaggi prima della scadenza specificata.

**Tipo E e P**

Leva di comando



**■ Marcia avanti**

Spingere rapidamente la leva di comando nella posizione di marcia avanti (A) a 32°, posizione che coincide con l'innesto, sollevando al tempo stesso il pulsante di bloccaggio che si trova nella parte inferiore dell'impugnatura della leva di comando. L'ulteriore spostamento aprirà la farfalla.

**■ Retromarcia**

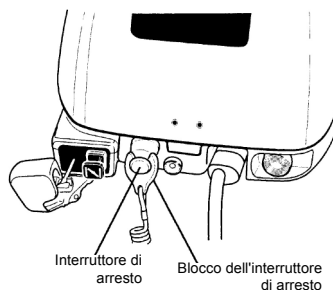
Tirare rapidamente la leva di comando nella posizione di retromarcia (R) a 32°, posizione che coincide con l'innesto, sollevando al tempo stesso il pulsante di bloccaggio che si trova nella parte inferiore dell'impugnatura della leva di comando. L'ulteriore spostamento aprirà la farfalla.

**○ Nota**

La leva di comando non è operativa finché la leva di accelerazione in folle non si trova nella posizione di completa chiusura.

**○ Nota**

La velocità del motore va ridotta quando la leva di comando si trova in posizione di folle, e non deve peraltro essere inutilmente aumentata.

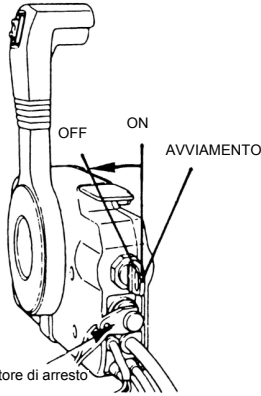
**6. ARRESTO****Tipo R, TE e TP**

- (1) Ruotare l'impugnatura dell'acceleratore sulla posizione di minimo.
- (2) Portare la leva del cambio in posizione di folle. Se il motore ha funzionato a pieno regime, farlo girare per 2-3 minuti al minimo.
- (3) Premere l'interruttore di arresto per spegnere il motore, oppure liberare il blocco dell'interruttore di arresto.

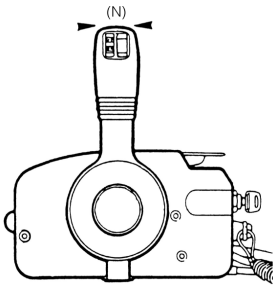
**AVVERTENZA**

- Non passare in retromarcia durante il planaggio; vi sarà altrimenti una perdita di controllo con rischio di gravi lesioni fisiche, affondamento dell'imbarcazione e/o danni allo scafo.
- Non passare in retromarcia durante la navigazione; si rischia altrimenti la perdita di controllo dell'imbarcazione o la caduta dei passeggeri, sull'imbarcazione stessa o in acqua. Possono inoltre prodursi gravi lesioni personali e danni alla timoneria e/o al meccanismo del cambio.

Tipo E e P



Blocco dell'interruttore di arresto



- (1) Portare la leva del cambio in posizione di folle, e se il motore ha funzionato a pieno regime, farlo girare per 2-3 minuti al minimo.
- (2) Portare la chiave dell'interruttore principale sulla posizione OFF.

○ Note

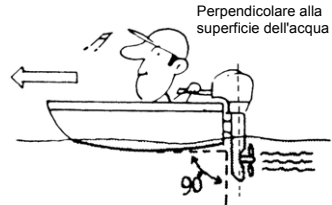
- Dopo aver spento il motore, chiudere la vite di sfiato aria sul tappo del serbatoio.
- Staccare il connettore di alimentazione dal motore o dal serbatoio del carburante.
- Con i motori di tipo TE, E, TP o P, staccare il cavo della batteria se si prevede di non utilizzare il motore per più di 3 giorni.

7. ANGOLO ASSETTO

L'angolo di assetto del motore fuoribordo può essere regolato in funzione dell'angolo dello specchio di poppa dello scafo e delle condizioni di carico. Scegliere l'angolo di assetto adeguato che consenta alla piastra antivillazione di trovarsi parallela alla superficie dell'acqua durante la navigazione.

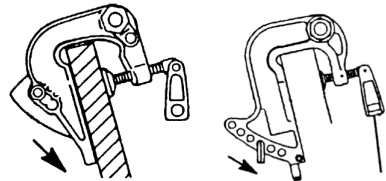
■ Angolo di assetto adeguato

La posizione dell'asta reggispinta (o della manopola di predisposizione) è corretta se lo scafo è orizzontale durante il funzionamento.



■ Angolo di assetto inadeguato

Se la prua dell'imbarcazione è più elevata rispetto alla posizione orizzontale, abbassare l'asta reggispinta (o la manopola di predisposizione).



Osservazione: L'asta reggispinta si trova sui modelli R e TE, mentre la manopola di predisposizione si trova sul modello E.

## AVVERTENZA

- Per evitare lesioni in caso di caduta del motore fuoribordo durante la regolazione dell'angolo di assetto, non inserire la mano o le dita tra il corpo del motore fuoribordo e la staffa di fissaggio.
- Una posizione di assetto inadeguata può provocare la perdita di controllo dell'imbarcazione. Nel provare una posizione di assetto, procedere inizialmente a bassa velocità per assicurarsi che l'imbarcazione possa essere controllata in tutta sicurezza.

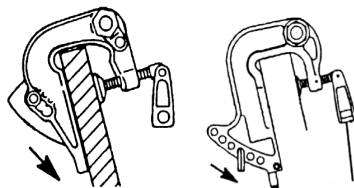
## AVVERTENZA

Un assetto troppo alto o troppo basso può rendere instabile il funzionamento dell'imbarcazione, rendendo la sterzata più difficile ed aumentando di conseguenza il rischio d'incidenti durante la navigazione.

- Non navigare ad alta velocità se si ha il dubbio che la posizione di assetto non sia corretta. Arrestare l'imbarcazione e regolare di nuovo l'angolo di assetto prima di proseguire la navigazione.
- Nel modello di motore fuoribordo con interruttore PTT sulla cappottatura inferiore, non attivare l'interruttore durante la navigazione; si rischia altrimenti di perdere il controllo dell'imbarcazione.

### ■ Angolo di assetto inadeguato

Se la prua dell'imbarcazione è meno elevata rispetto alla posizione orizzontale, sollevare l'asta reggispinga (o la manopola di predisposizione).



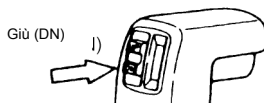
Sollevare l'asta reggispinga.

### Tipo TP e P

#### ■ Angolo di assetto inadeguato (la prua è eccessivamente sollevata)

Se l'angolo di assetto è eccessivo, la prua si solleva fuori dall'acqua e la velocità diminuisce.

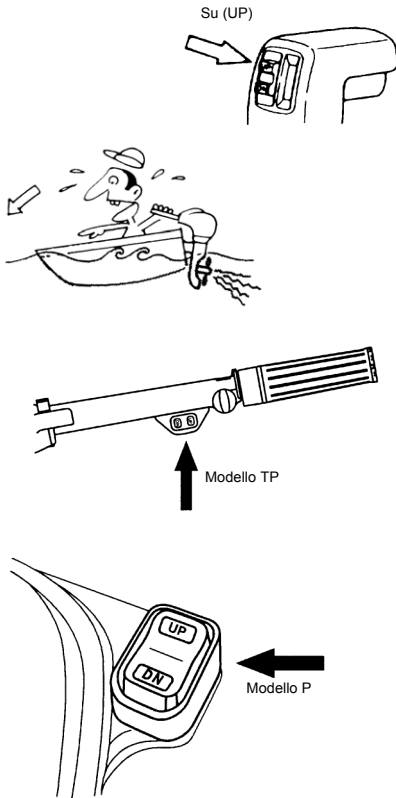
La prua può inoltre oscillare o il fondo può sbattere sull'acqua durante la navigazione. In tal caso, ridurre l'angolo di assetto portando l'interruttore sulla leva del telecomando nella posizione "DN".



#### ■ Angolo di assetto inadeguato (la prua è abbassata verso l'acqua)

Se l'angolo di assetto è insufficiente, la prua si abbassa nell'acqua, la velocità diminuisce e all'interno dell'imbarcazione può penetrare acqua. In questo caso occorre aumentare l'angolo di assetto portando l'interruttore sulla leva del telecomando nella posizione "UP".



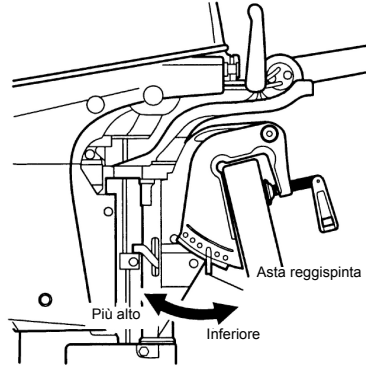


■ **Angolo di assetto adeguato**

L'angolo di assetto è ottimale allorché mentre si naviga l'imbarcazione è parallela alla superficie dell'acqua.

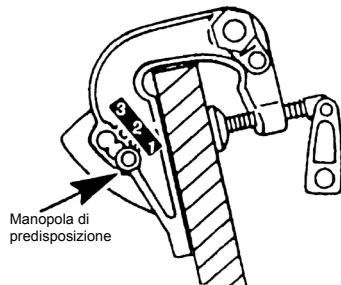
**Tipo R, TE**

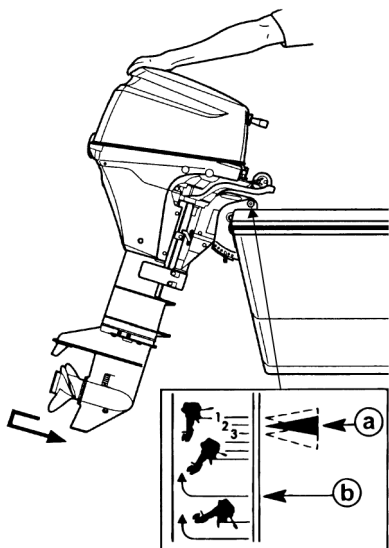
- (1) Spegner il motore.
- (2) Passare in folle.
- (3) Sollevare il fuoribordo.
- (4) Modificare la posizione dell'asta reggispira.
- (5) Abbassare delicatamente il fuoribordo.



**Tipo E**

- (1) Spegner il motore.
- (2) Passare in marcia avanti.
- (3) Sollevare il motore nella posizione di sblocco inclinazione (b).
- (4) Modificare la posizione della manopola di predisposizione.
- (5) Abbassare delicatamente il fuoribordo.





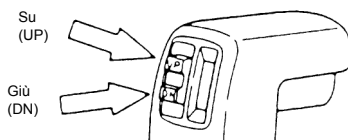
(a): Impostazioni dell'angolo dello specchio di poppa  
(b): Posizione di sblocco inclinazione

## AVVERTENZA

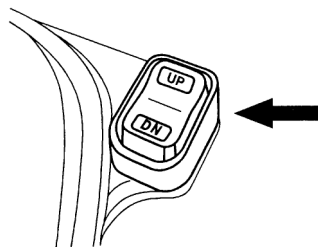
- Per evitare lesioni in caso di caduta del motore fuoribordo durante la regolazione dell'angolo di assetto, non inserire la mano o le dita tra il corpo del motore fuoribordo e la staffa di fissaggio.
- Una posizione di assetto inadeguata può provocare la perdita di controllo dell'imbarcazione. Nel provare una posizione di assetto, procedere inizialmente a bassa velocità per assicurarsi che l'imbarcazione possa essere controllata in tutta sicurezza.

### Tipo P

- (6) Agire sull'interruttore di inclinazione servoassistita ed inclinare il motore fuoribordo verso l'alto. (L'interruttore principale deve trovarsi sulla posizione "ON").

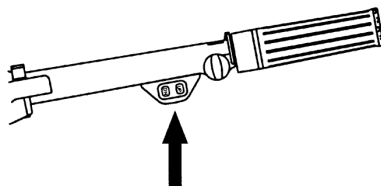


- (7) Per sollevare il motore fuoribordo è inoltre possibile utilizzare l'interruttore che si trova sotto la cappottatura inferiore. (In questo caso, l'interruttore principale non deve essere portato nella posizione "ON").



### Tipo TP

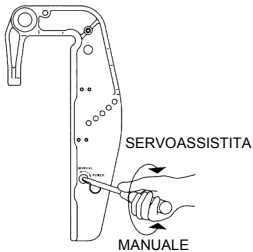
- (1) Agire sull'interruttore di inclinazione servoassistita ed inclinare il motore fuoribordo verso l'alto.



- (2) Dopo aver sollevato il motore fuoribordo, bloccare la posizione di inclinazione utilizzando il dispositivo di arresto inclinazione.



- (3) **Inclinazione manuale** Se la batteria è esaurita e l'interruttore di inclinazione servoassistita non funziona, ruotare la valvola manuale in senso antiorario. Questa operazione consente d'inclinare manualmente il motore fuoribordo.



## AVVERTENZA

Un assetto troppo alto o troppo basso può rendere instabile il funzionamento dell'imbarcazione, rendendo la sterzata più difficile ed aumentando di conseguenza il rischio d'incidenti durante la navigazione.

- Non navigare ad alta velocità se si ha il dubbio che la posizione di assetto non sia corretta. Arrestare l'imbarcazione e regolare di nuovo l'angolo di assetto prima di proseguire la navigazione.
- Nel modello di motore fuoribordo con interruttore PTT sulla cappottatura inferiore, non attivare l'interruttore durante la navigazione; si rischia altrimenti di perdere il controllo dell'imbarcazione.

### ○ Nota

Spegnere il motore prima di regolare l'angolo di assetto.

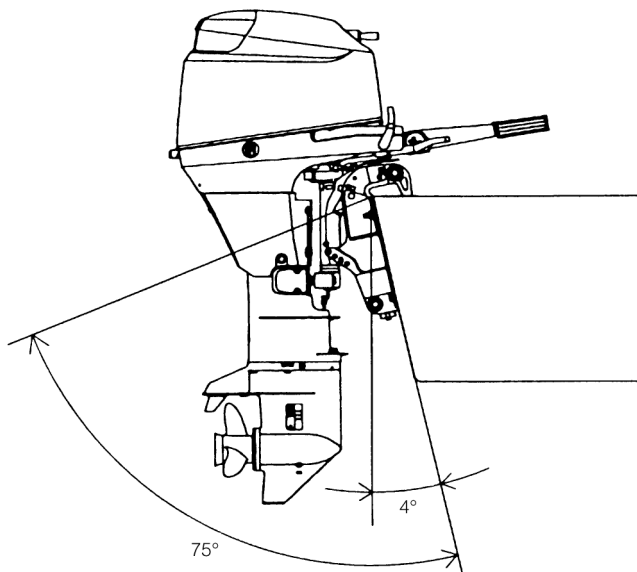
**Tipo TP/P**

Il dispositivo di inclinazione servoassistita consente d'inclinare il motore verso l'alto/il basso mediante comando elettrico. Quando il fuoribordo è utilizzato in condizioni di carico ridotto, è possibile utilizzarlo come dispositivo di assetto e inclinazione servoassistiti. In questo caso, può essere regolato per impostare l'angolo di assetto desiderato del motore fuoribordo in funzione della forma dello specchio di poppa, delle velocità di planaggio e del carico. L'angolo di assetto deve imperativamente essere regolato

correttamente. Una regolazione inadeguata provocherà l'oscillamento dell'imbarcazione e comprometterà le prestazioni del motore e la sicurezza della sterzata.

**ATTENZIONE**

L'inclinazione servoassistita può essere impostata in qualsiasi angolo di assetto; evitare tuttavia di navigare con il motore fuoribordo inclinato nell'intervallo di inclinazione. Se l'imbarcazione viene utilizzata in questa maniera, il motore fuoribordo può aspirare aria all'interno del sistema di raffreddamento, con conseguente surriscaldamento del motore.



## 8. NAVIGAZIONE CON INCLINAZIONE VERSO L'ALTO, VERSO IL BASSO E IN BASSI FONDALI

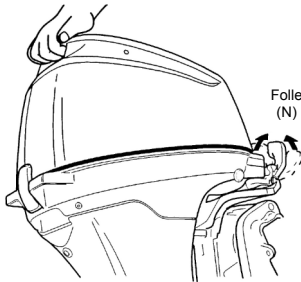
### AVVERTENZA

Durante il sollevamento o l'abbassamento, fare attenzione a non mettere la mano tra la staffa girevole e la staffa di poppa. Nell'inclinare il motore fuoribordo verso il basso, procedere con lentezza.

#### ○ Nota

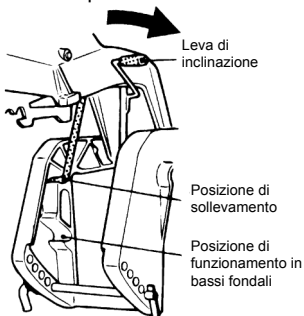
Prima di sollevare il motore, spegnerlo.

#### Tipo R, TE



#### ■ Sollevamento

Con la leva del cambio in folle o in marcia avanti, sollevare completamente il motore verso di sé afferrando l'impugnatura di inclinazione che si trova nella parte posteriore della cappottatura superiore. Abbassare quindi leggermente il motore per fissarlo nella posizione di sollevamento.



#### ■ Abbassamento

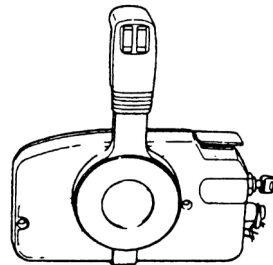
Sollevare leggermente il motore e tirare verso di sé la leva di inclinazione per liberare il blocco di inclinazione. Abbassare quindi lentamente il motore.



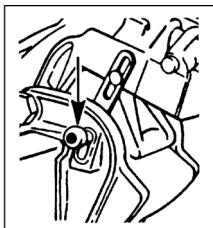
#### Tipo E

#### ■ Sollevamento

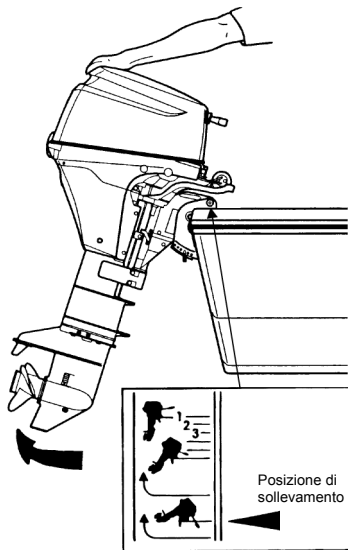
- (1) Spegnerlo il motore.
- (2) Passare in folle.



- (3) Afferrare l'impugnatura di inclinazione e sollevare il motore nella posizione di sollevamento massimo, quindi rilasciare.
- (4) Estrarre la manopola di blocco inclinazione e portarla nella posizione di blocco.



Manopola di blocco inclinazione in posizione di blocco

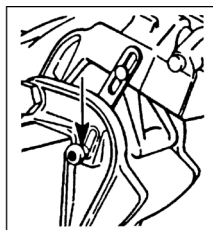


## AVVERTENZA

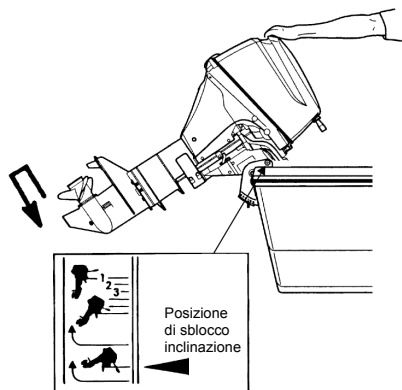
- Per evitare lesioni in caso di caduta del motore fuoribordo durante la regolazione dell'angolo di assetto, non inserire la mano o le dita tra il corpo del motore fuoribordo e la staffa di fissaggio.
- Quando si inclina il fuoribordo verso l'alto con il raccordo carburante, staccare il flessibile di alimentazione o chiudere il rubinetto del carburante per evitare perdite di carburante che potrebbero dar luogo a incendi.

## ■ Abbassamento

- (1) Portare la manopola di blocco inclinazione nella posizione di blocco.
- (2) Sollevare il fuoribordo nella posizione di sblocco inclinazione.
- (3) Abbassare delicatamente il fuoribordo



Manopola di blocco inclinazione in posizione di sblocco



## ATTENZIONE

Non sollevare il motore fuoribordo mentre è in funzione; si rischia altrimenti di danneggiarlo in seguito al surriscaldamento indotto dall'insufficienza di acqua di raffreddamento.

## 9. NAVIGAZIONE IN BASSI FONDALI

### AVVERTENZA

Durante la navigazione in bassi fondali, fare attenzione a non mettere la mano tra la staffa girevole e la staffa di poppa. Nell'inclinare il motore fuoribordo verso il basso, procedere con lentezza.

#### ○ Nota

Rallentare fino a velocità di traina, quindi passare in folle prima di posizionare il motore fuoribordo per la navigazione in bassi fondali.

### AVVERTENZA

- Durante la navigazione in acque poco profonde, procedere a velocità minima.
- Nella posizione di navigazione in acque poco profonde, il blocco di inclinazione è disattivato.
- Durante la navigazione in acque poco profonde, fare attenzione a non far sbattere il motore contro il fondale; si rischia altrimenti di spingere l'elica fuori dall'acqua, con conseguente perdita di controllo.

### ATTENZIONE

Quando il motore si trova nella posizione di navigazione in bassi fondali, non azionarlo in retromarcia. Azionare il motore a bassa velocità e tenere immersa la presa dell'acqua di raffreddamento.

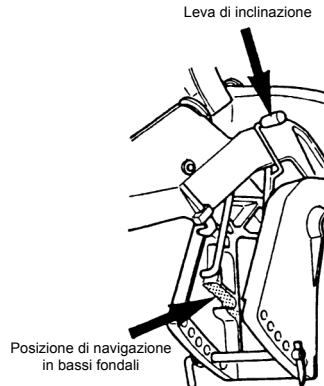
## Tipo R, TE

### ■ Posizione di navigazione in bassi fondali

Con la leva del cambio in folle o in marcia avanti, sollevare lentamente il motore di circa 40°, quindi abbassare la leva di inclinazione per collocarla nella posizione di navigazione in bassi fondali.

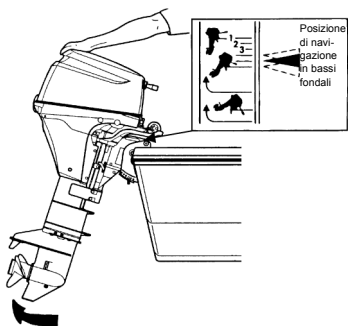
### ■ Abbassamento del motore dalla posizione di navigazione in bassi fondali

Sollevare completamente il motore, quindi riportarlo lentamente nella normale posizione di funzionamento.



**Tipo E****■ Impostazione della navigazione in bassi fondali**

- (1) Spegner il motore.
- (2) Passare in marcia avanti.
- (3) Sollevare il motore in una delle posizioni di navigazione in bassi fondali.

**AVVERTENZA**

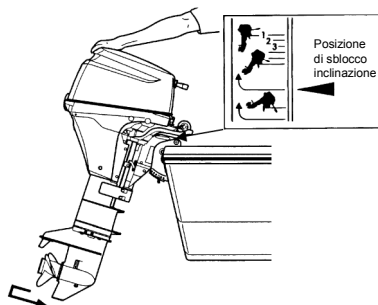
Non inclinare il fuoribordo verso l'alto o verso il basso nelle vicinanze di nuotatori o passeggeri, onde evitare che rimangano incastrati tra il corpo del motore e la staffa di fissaggio in caso di caduta del corpo del motore.

**AVVERTENZA**

Quando si inclina il fuoribordo verso l'alto con il raccordo carburante, staccare il flessibile di alimentazione o chiudere il rubinetto del carburante per evitare perdite di carburante che potrebbero dar luogo a incendi.

**■ Per uscire dall'impostazione della navigazione in bassi fondali**

- (1) Spegner il motore.
- (2) Sollevare il fuoribordo nella posizione di sblocco inclinazione.
- (3) Abbassare delicatamente il fuoribordo.

**ATTENZIONE**

Non sollevare il motore fuoribordo mentre è in funzione, altrimenti la mancata alimentazione dell'acqua di raffreddamento provocherà il grippaggio del motore in seguito a surriscaldamento.

**○ Nota****Solo per il mercato statunitense****Altitudini elevate:**

Quando il motore viene utilizzato ad un'altitudine elevata, può essere necessario installare un kit per altitudini elevate. L'utilizzo del motore ad un'altitudine elevata può altrimenti aumentarne le emissioni di scarico e ridurre l'efficienza del carburante e le prestazioni. Per ulteriori informazioni, vedere le "Informazioni sulla garanzia del prodotto".



# RIMOZIONE E TRASPORTO DEL MOTORE FUORIBORDO

## 1. RIMOZIONE DEL MOTORE FUORIBORDO

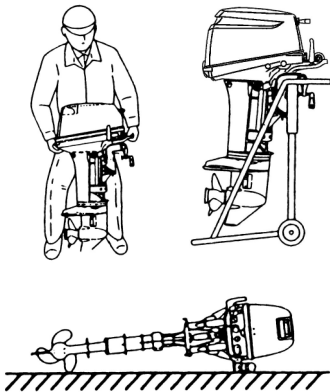
- (1) Spegnerne il motore.
- (2) Staccare dal motore fuoribordo il connettore di alimentazione, i cavi del telecomando ed i cavi della batteria.
- (3) Rimuovere il motore dall'imbarcazione e spurgare completamente l'acqua dalla scatola ingranaggi.

## ATTENZIONE

Subito dopo l'uso, il motore può essere molto caldo e provocare ustioni in caso di contatto con la pelle. Lasciar raffreddare il motore prima di trasportarlo.

## 2. TRASPORTO DEL MOTORE FUORIBORDO

Durante il trasporto, reggere il motore fuoribordo in posizione verticale.



## AVVERTENZA

- Prima di trasportare o riporre il motore fuoribordo ed il serbatoio carburante, chiudere la vite di sfiato aria del serbatoio ed il rubinetto del carburante; altrimenti, eventuali perdite di carburante possono dar luogo a incendi.
- Non sottoporre il motore ad urti durante il trasporto. Vi è il rischio che il motore si danneggi.

## 3. CONSERVAZIONE DEL MOTORE FUORIBORDO

Il motore fuoribordo va riposto in posizione verticale.

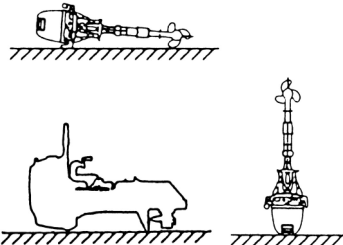
### ○ Nota

Se è necessario disporre il motore in posizione orizzontale, l'impugnatura della barra deve essere rivolta verso il basso, come indicato nel disegno sopra.

Durante il trasporto, sollevare il blocco motore di 5 - 10 cm per evitare perdite d'olio.

## ATTENZIONE

Non trasportare né conservare il motore fuoribordo in una delle posizioni sotto descritte. Perdite d'olio provocherebbero altrimenti danni al motore ed altri danni materiali.



## TRAINO

### AVVERTENZA

Non collocarsi sotto il motore fuoribordo sollevato, nemmeno se sostenuto dal supporto; la caduta accidentale del motore può provocare gravi lesioni fisiche.

### AVVERTENZA

Prima di trasportare o riporre il motore fuoribordo ed il serbatoio carburante, chiudere la vite di sfiato aria del serbatoio ed il rubinetto del carburante; altrimenti, eventuali perdite di carburante possono dar luogo a incendi.

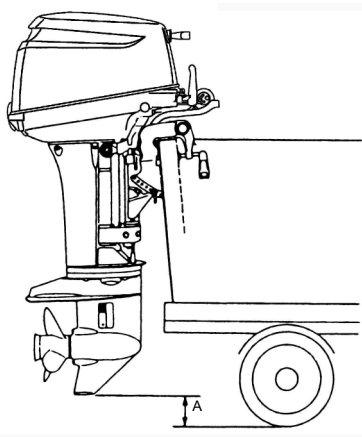
### AVVERTENZA

Quando si estrae il motore fuoribordo dall'imballaggio o lo si rimuove dall'imbarcazione, non rilasciare mai la leva di blocco. Se si rilascia la leva di blocco, è molto probabile che la staffa di fissaggio scatti improvvisamente verso la direzione d'inclinazione, in quanto non è fissata.

### ATTENZIONE

Durante il traino, il motore fuoribordo deve essere collocato in posizione verticale (normale funzionamento), interamente abbassato. Il traino nella posizione di sollevamento può danneggiare il motore fuoribordo, l'imbarcazione, ecc.

Se il traino non è possibile con il motore interamente abbassato (in posizione verticale, il calcagnolo della scatola ingranaggi è troppo vicino alla strada), fissare saldamente il motore fuoribordo nella posizione ribaltata utilizzando un dispositivo di fissaggio (come un transom saver).



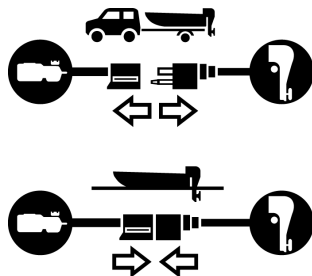
A: L'altezza da terra deve essere sufficiente.

### ATTENZIONE

Il dispositivo di supporto di inclinazione (transom saver) fornito con il motore fuoribordo non è destinato al traino. Viene utilizzato per sostenere il motore fuoribordo quando l'imbarcazione è attraccata, arenata, ecc.

### AVVERTENZA

Quando il motore non è in uso, staccare sempre il connettore di alimentazione. La perdita di carburante costituisce un rischio di incendio o esplosione, che possono a loro volta provocare lesioni gravi o mortali.

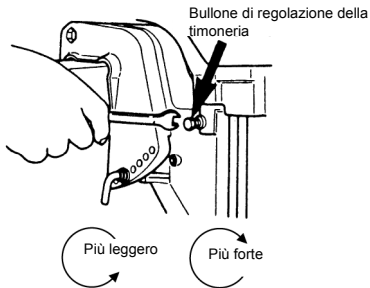


# REGOLAZIONE

## 1. ATTRITO DELLA TIMONERIA

### Tipo R, TE

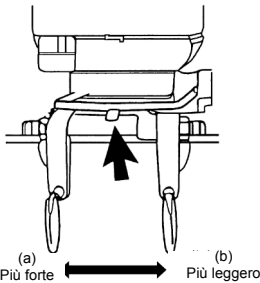
È possibile regolare l'attrito della timoneria in funzione delle proprie preferenze mediante l'apposito bullone di regolazione.



#### Nota

Il bullone di regolazione della timoneria serve a regolare il carico di attrito dello sterzo, ma non a fissare la timoneria. Un serraggio eccessivo del bullone di regolazione può provocare danni alla staffa del supporto girevole.

### Tipo TP, E e P

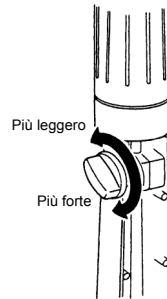


Regolare questa leva in modo da ottenere l'attrito timoneria (resistenza) desiderato. Spostare la leva verso (a) per aumentare l'attrito; spostarla verso (b) per ridurlo.

## 2. IMPUGNATURA DELL'ACCELERATORE

### Tipo R, TE e TP

È possibile regolare la forza di rotazione dell'impugnatura dell'acceleratore mediante la vite di regolazione dell'acceleratore.



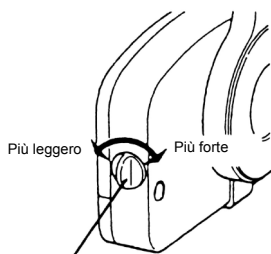
## AVVERTENZA

Non serrare eccessivamente l'impugnatura dell'acceleratore o il tensionatore del telecomando, in quanto il serraggio eccessivo potrebbe rendere difficile il movimento, con conseguente rischio di perdita di controllo, incidenti e gravi lesioni fisiche.

### 3. CARICO DELLA LEVA DEL TELECOMANDO

#### Tipo E e P

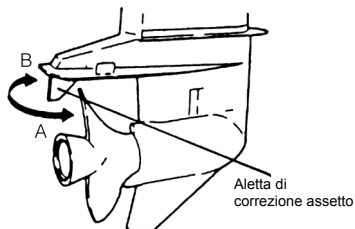
(Vite di regolazione dell'attrito acceleratore)  
Per regolare il carico della leva del telecomando, girare la vite di regolazione dell'attrito acceleratore sulla parte anteriore del telecomando. Girare la vite in senso orario per aumentare il carico; girarla in senso antiorario per ridurlo.



Vite di regolazione dell'attrito acceleratore

### 4. REGOLAZIONE DELL'ALETTA DI CORREZIONE ASSETTO

Se non si riesce a navigare in linea retta, regolare l'aletta corretttrice dell'assetto situata sotto la piastra antiventilazione.



- Se l'imbarcazione vira verso destra, orientare l'aletta corretttrice dell'assetto verso A.
- Se l'imbarcazione vira verso sinistra, orientare l'aletta corretttrice dell'assetto verso B.

#### ○ Note

- L'aletta corretttrice dell'assetto svolge inoltre la funzione di anodo contro la corrosione elettrolitica. Pertanto, non verniciare né lubrificare questo pezzo.
- Dopo aver eseguito la regolazione, serrare saldamente il bullone di fissaggio dell'aletta corretttrice dell'assetto.
- Verificare regolarmente che il bullone e l'aletta corretttrice dell'assetto siano ben serrati.

#### ○ Note

A causa della corrosione, l'aletta corretttrice dell'assetto finisce con l'usurarsi. Quando l'erosione ha ridotto di 2/3 l'aletta corretttrice dell'assetto, occorre sostituirla.

## AVVERTENZA

- Una regolazione inadeguata dell'aletta corretttrice dell'assetto può rendere difficoltosa la virata. Dopo aver installato o nuovamente regolato l'aletta corretttrice dell'assetto, verificare se il carico di sterzata è equamente distribuito.
- Serrare il bullone dell'aletta corretttrice dell'assetto alla coppia specificata.

## AVVERTENZA

- Verificare che il motore fuoribordo sia fissato allo specchio di poppa o comunque a un cavalletto di servizio; la caduta accidentale del motore può infatti provocare gravi lesioni fisiche.
- Non dimenticare di bloccare il motore fuoribordo sollevato; l'eventuale caduta accidentale del motore può infatti provocare gravi lesioni fisiche.
- Non collocarsi sotto il motore fuoribordo sollevato e bloccato; la caduta accidentale del motore può provocare gravi lesioni fisiche.

# ISPEZIONE E MANUTENZIONE

## Cura del motore fuoribordo

Per mantenere il motore fuoribordo nella migliore condizione di funzionamento possibile, è molto importante procedere alle operazioni di manutenzione quotidiana e periodica previste dai seguenti programmi di manutenzione.

### ATTENZIONE

- La sicurezza dell'operatore e dei passeggeri è funzione della corretta manutenzione del motore fuoribordo. Seguire scrupolosamente tutte le procedure di ispezione e manutenzione descritte nella presente sezione.
- Gli intervalli di manutenzione indicati nell'elenco di controllo si applicano ad un motore fuoribordo utilizzato in condizioni normali. Se il fuoribordo viene utilizzato in condizioni difficili, ad esempio spesso a pieno gas, in acque salmastre o a fini commerciali, la manutenzione va eseguita più di frequente. In caso di dubbio, chiedere consiglio al concessionario.
- Raccomandiamo fortemente di utilizzare solo ricambi originali. I danni al motore fuoribordo provocati dall'uso di ricambi non originali non sono coperti dalla garanzia.

## Normative dell'agenzia EPA sulle emissioni

L'agenzia statunitense EPA (Environmental Protection Agency, Agenzia per la protezione ambientale) prescrive normative che disciplinano l'inquinamento atmosferico provocato dai nuovi motori fuoribordo. Tutti i nuovi motori fuoribordo da noi fabbricati dispongono della certificazione EPA, che ne assicura la conformità alle esigenze delle normative. Tale certificazione dipende dagli standard di fabbrica. È pertanto necessario rispettare le specifiche di fabbrica quando si interviene su comandi o si effettuano regolazioni in relazione con le emissioni. Le operazioni di manutenzione, sostituzione o riparazione dei dispositivi e sistemi di controllo delle emissioni possono essere effettuate da qualsiasi struttura o tecnico di riparazione specializzati in motori marini SI (ad accensione a scintilla).

## 1. ISPEZIONE QUOTIDIANA

Prima e dopo l'uso, procedere ai controlli seguenti.

### AVVERTENZA

Non utilizzare il motore fuoribordo qualora si riscontrino anomalie di qualsiasi tipo durante la verifica prima dell'uso; si rischiano altrimenti gravi danni al motore o gravi lesioni fisiche.

Elemento	Punti da verificare	Rimedio
Sistema di alimentazione	<ul style="list-style-type: none"> <li>● Verificare il livello di carburante nel serbatoio.</li> <li>● Assicurarsi che i filtri del carburante non contengano detriti.</li> <li>● Controllare che i flessibili di gomma non presentino perdite di carburante.</li> </ul>	Rabboccare Pulire o sostituire Sostituire
Tappo serbatoio carburante	<ul style="list-style-type: none"> <li>● Verificare che il tappo del serbatoio carburante sia esente da spaccature, perdite, danni.</li> <li>● Verificare che la guarnizione ed il cordoncino siano esenti da spaccature, perdite, danni.</li> <li>● Verificare che non vi siano perdite in posizione di perfetta chiusura.</li> <li>● Verificare il buon funzionamento del nottolino.</li> </ul>	Sostituire Sostituire Sostituire Sostituire
Olio motore	<ul style="list-style-type: none"> <li>● Controllare il livello dell'olio.</li> </ul>	Riempire fino al riferimento di livello massimo dell'astina.
Attrezzatura elettrica	<ul style="list-style-type: none"> <li>● Assicurarsi che l'interruttore di arresto funzioni correttamente.</li> <li>● Controllare che il livello dell'elettrolito della batteria e la gravità specifica siano normali.</li> <li>● Assicurarsi che i collegamenti ai terminali della batteria siano saldi.</li> <li>● Verificare che l'interruttore di arresto funzioni normalmente ed assicurarsi che la piastra di bloccaggio sia presente.</li> <li>● Assicurarsi che i cavi siano saldamente collegati ed integri.</li> <li>● Assicurarsi che le candele non siano sporche o usurate e che non presentino depositi carboniosi.</li> </ul>	Sostituire Rabboccare o ricaricare  Serrare nuovamente Porre rimedio o sostituire  Correggere o sostituire Pulire o sostituire
Sistema acceleratore	<ul style="list-style-type: none"> <li>● Assicurarsi che la tiranteria del carburatore funzioni correttamente quando si ruota l'impugnatura dell'acceleratore.</li> </ul>	Corretto
Dispositivo di avviamento a strappo	<ul style="list-style-type: none"> <li>● Assicurarsi che la fune non presenti tracce di usura o sfregamento.</li> <li>● Verificare l'innesto del nottolino.</li> </ul>	Sostituire Correggere o sostituire
Frizione e sistema elica	<ul style="list-style-type: none"> <li>● Assicurarsi che la frizione si innesti correttamente quando si agisce sulla leva del cambio.</li> <li>● Verificare visivamente l'elica per assicurarsi che le pale non siano piegate o danneggiate.</li> <li>● Assicurarsi che il dado dell'elica sia serrato e che la coppia spaccata sia in sede.</li> </ul>	Regolare Sostituire
Installazione del motore	<ul style="list-style-type: none"> <li>● Controllare tutti i bulloni che fissano il motore all'imbarcazione.</li> <li>● Verificare l'installazione dell'asta reggispinga.</li> </ul>	Serrare
Acqua di raffreddamento	<ul style="list-style-type: none"> <li>● Controllare che l'acqua di raffreddamento venga scaricata dall'apertura di verifica acqua di raffreddamento una volta avviato il motore.</li> </ul>	Riparazioni
Attrezzi e ricambi	<ul style="list-style-type: none"> <li>● Assicurarsi di disporre degli attrezzi e dei ricambi necessari per la sostituzione delle candele, dell'elica, ecc.</li> <li>● Assicurarsi di disporre della fune di ricambio.</li> </ul>	
Dispositivi di sterzo	<ul style="list-style-type: none"> <li>● Verificare il funzionamento dell'impugnatura del timone.</li> </ul>	Riparazioni
Altri pezzi	<ul style="list-style-type: none"> <li>● Controllare che l'anodo sia saldamente installato.</li> <li>● Assicurarsi che l'anodo non presenti tracce di corrosione o deformazione.</li> </ul>	Riparare se necessario Sostituire

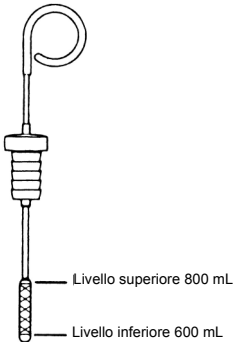
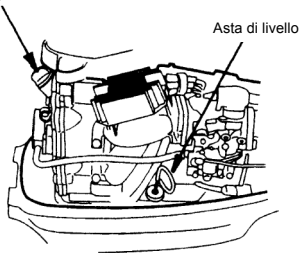
## Manutenzione dell'olio motore

Un basso livello di olio abbrevia notevolmente la durata utile del motore.

### ■ Controllo del livello dell'olio

- (1) Spegnerne il motore e posizionarlo in verticale.
- (2) Rimuovere la cappottatura superiore.
- (3) Rimuovere l'asta di livello
- (4) Con una pezza asciutta, asciugare l'olio rimasto sull'asta di livello.
- (5) Inserire l'asta di livello.
- (6) Estrarre l'asta e verificare il livello dell'olio.
- (7) Ricollocare l'asta di livello in sede.

Tappo di rabbocco dell'olio



### ○ Note

Il livello olio va verificato quando il motore è freddo.

### ○ Note

Se l'olio motore presenta un aspetto lattiginoso o impurità, rivolgersi ad un concessionario autorizzato.

### ■ Rabbocco dell'olio motore

Se il livello olio è basso o corrispondente al riferimento di livello minimo, rabboccare olio del tipo raccomandato fino al riferimento di livello massimo dell'asta.

## ATTENZIONE

- Non rabboccare olio di marca e tipo diversi rispetto all'olio presente. In caso di aggiunta di olio di marca o tipo diversi, spurgare tutto l'olio e chiedere l'intervento del concessionario.
- Qualora nella camera d'olio non si versasse olio motore, ma per esempio benzina, spurgare la camera e chiedere l'intervento del concessionario.
- Nel rabboccare l'olio motore, fare attenzione a non lasciar penetrare nella camera d'olio corpi estranei come polvere e acqua.
- Asciugare immediatamente eventuale olio motore versato.
- Non rabboccare olio motore oltre il limite superiore. In caso di riempimento eccessivo, eliminare l'olio che supera il limite superiore. Se l'olio supera il limite superiore, può traboccare e danneggiare il motore.

## Lavaggio del motore fuoribordo

Se il motore fuoribordo viene utilizzato in acqua salata, salmastra o con un alto livello di acidità, utilizzare acqua dolce per eliminare il sale, i prodotti chimici o il fango depositatisi sulla parte esterna del motore e per rinfrescare il condotto dell'acqua di raffreddamento dopo ogni uscita o prima di conservare il motore per un lungo periodo. Prima di risciacquare il motore, togliere l'elica ed il fermo di spinta in avanti.

### ATTENZIONE

Tenere libero da ostruzioni il passaggio dell'acqua di raffreddamento, altrimenti l'assenza del flusso di acqua di raffreddamento potrebbe provocare il surriscaldamento del motore e conseguenti problemi allo stesso.

#### ○ Nota

Si raccomanda di verificare le proprietà chimiche dell'acqua su cui il motore fuoribordo viene regolarmente utilizzato.

### AVVERTENZA

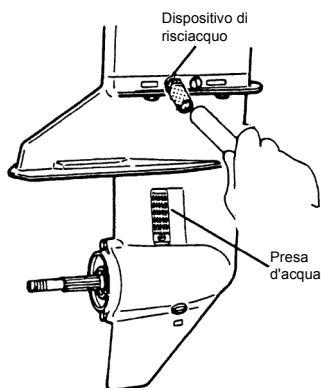
Non avviare il motore senza rimuovere l'elica; la rotazione indesiderata dell'elica può altrimenti provocare lesioni fisiche.

### AVVERTENZA

Non avviare mai, né far girare il motore in interni o in spazi non ben ventilati. Il gas di scarico contiene monossido di carbonio, un gas incolore ed inodore potenzialmente mortale se inalato anche per poco tempo.

## ■ Utilizzare il dispositivo di risciacquo

- (1) Rimuovere l'elica (vedere la parte relativa alla Sostituzione dell'elica). Togliere il tappo dell'acqua dal motore ed avvitare il dispositivo di risciacquo.
- (2) Collegare un flessibile d'acqua al dispositivo di risciacquo. Aprire l'acqua e regolare il flusso. (Non dimenticare di sigillare con nastro la presa d'acqua, che si trova nella scatola ingranaggi.)
- (3) Avviare il motore e farlo girare al minimo in posizione di folle.
- (4) Attraverso l'apertura della spia della pompa dell'acqua, assicurarsi che l'acqua fluisca in maniera costante. Continuare a risciacquare il motore per 3 - 5 minuti, sorvegliando sempre attentamente il flusso d'acqua.
- (5) Spegnerne il motore, chiudere l'alimentazione acqua e rimuovere il dispositivo di risciacquo ed il nastro. Reinstallare l'elica.



### ATTENZIONE

Durante il risciacquo, mantenere il motore al minimo.



## Sostituzione dell'elica e del perno di sicurezza

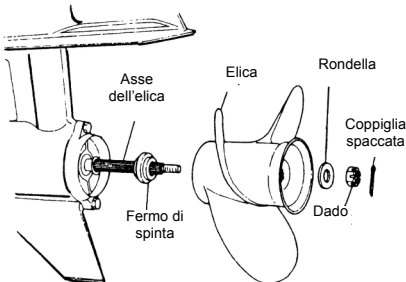
Un'elica usurata o piegata riduce le prestazioni del motore e provoca problemi allo stesso.

Prima di rimuovere l'elica, togliere i cappucci dalle candele per evitare il rischio di lesioni fisiche.

### AVVERTENZA

Non iniziare la procedura di rimozione ed installazione dell'elica con i cappucci delle candele installati, il cambio in marcia avanti o in retromarcia, l'interruttore principale su una posizione diversa da "OFF", il cordoncino di arresto motore fissato all'interruttore e la chiave di avviamento inserita; il motore potrebbe altrimenti avviarsi accidentalmente provocando gravi lesioni fisiche. Se possibile, staccare il cavo batteria.

- (1) Rimuovere la coppiglia spaccata, il dado dell'elica e la rondella.
- (2) Rimuovere l'elica e il fermo di spinta.
- (3) Prima di installare la nuova elica, lubrificare l'asse dell'elica con grasso originale.
- (4) Installare sull'asse il fermo di spinta, l'elica, la rondella ed il dado dell'elica.
- (5) Installare una nuova coppiglia spaccata nel foro del dado e piegarla.



### AVVERTENZA

Durante l'allentamento o il serraggio del dado dell'elica, non reggere l'elica con le mani. Per reggere l'elica, inserire un blocchetto di legno tra la pala dell'elica e la piastra antiventilazione.

### ATTENZIONE

- Non installare l'elica senza il fermo di spinta; si rischia altrimenti di danneggiare il mozzo elica.
- Non riutilizzare la stessa coppiglia spaccata.
- Dopo aver installato la coppiglia spaccata, allargare le due parti per impedire la caduta della coppiglia, che potrebbe determinare il distacco dell'elica durante il funzionamento.

## Sostituzione della candela

### AVVERTENZA

- Non riutilizzare candele la cui parte isolante sia danneggiata; la scintilla può altrimenti passare attraverso la spaccatura e provocare scosse elettriche, esplosioni o incendi.
- Non toccare le candele subito dopo l'arresto del motore, in quanto sono molto calde e possono provocare gravi ustioni in caso di contatto con la pelle. Aspettare che il motore si raffreddi.

Se le candele sono imbrattate, presentano accumuli carboniosi o sono usurate, sostituirle.

Quando le candele vengono riutilizzate, eliminare lo sporco dagli elettrodi e regolare la distanza tra gli elettrodi secondo le specifiche.

#### ○ Nota

Durante l'ispezione della candela, pulire sempre la superficie della guarnizione ed utilizzare una nuova guarnizione. Eliminare ogni traccia di sporco dalla filettatura ed avvitare la candela alla coppia prescritta.

- (1) Spegner il motore.
- (2) Rimuovere la cappottatura superiore.
- (3) Rimuovere i cappucci delle candele.
- (4) Rimuovere le candele ruotando in senso antiorario con una chiave a tubo da 5/8" ed un'impugnatura.
- (5) Montare la candela e serrarla alla coppia specificata.

Utilizzare una candela NGK DCPR-6E.



#### ○ Note

- Coppia della candela:  
18,0 Nm (13,3 ft-lb) (1,8 kgf-m)

Se non si dispone di una chiave dinamometrica per il montaggio della candela, una buona stima della coppia corretta è da 1/4 a 1/2 di giro oltre il serraggio a mano. Verificare la coppia di serraggio della candela con una chiave dinamometrica non appena possibile.

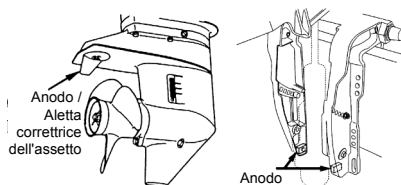
## Sostituzione dell'anodo

Un anodo sacrificale protegge il motore fuoribordo dalla corrosione galvanica.

L'anodo si trova sulla scatola ingranaggi ed il cilindro. Quando l'anodo è eroso per più di 2/3, sostituirlo.

#### ○ Note

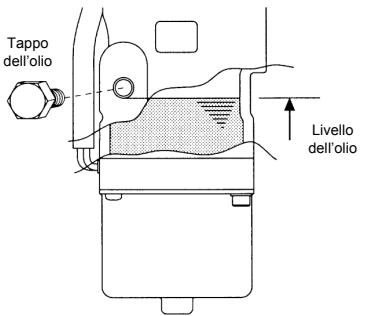
- Non lubrificare, né verniciare in alcun caso l'anodo.
- Ad ogni ispezione, serrare nuovamente il bullone di fissaggio dell'anodo. È infatti soggetto a corrosione elettrolitica.



## Verifica e rabbocco dell'olio nel sistema di inclinazione servoassistito

(1) Verificare il livello dell'olio nel serbatoio come illustrato a destra, dopo aver collocato il serbatoio in posizione verticale. Sollevare il motore fuoribordo per verificare il livello dell'olio nel serbatoio.

Rimuovere il tappo dell'olio ruotandolo in senso antiorario, quindi verificare se il livello dell'olio arriva alla base inferiore dell'apertura del tappo.



### ATTENZIONE

Non svitare completamente il tappo dell'olio quando il motore fuoribordo è abbassato. L'olio sotto pressione all'interno del serbatoio olio può altrimenti schizzare fuori.

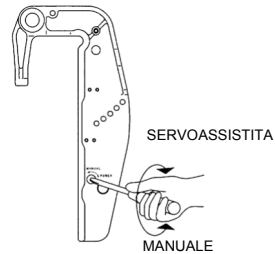
(2) Olio raccomandato

Utilizzare un olio per cambi automatici o un olio analogo.

Gli oli raccomandati sono i seguenti:  
ATF Dexron III

(3) Spurgo dell'aria dall'unità d'inclinazione servoassistita.

L'aria rimasta all'interno dell'unità d'inclinazione servoassistita rende meno efficace il movimento d'inclinazione. Con il motore fuoribordo montato sull'imbarcazione, regolare la valvola di sbloccaggio manuale sulla posizione Manuale, quindi sollevare ed abbassare manualmente il motore 5 o 6 volte verificando al tempo stesso il livello dell'olio. Una volta terminato, chiudere la valvola ruotandola in senso orario verso il lato Servoassistita.



## 2. ISPEZIONE PERIODICA

È importante procedere regolarmente all'ispezione ed alla manutenzione del motore fuoribordo. Procedere imperativamente alle operazioni di manutenzione periodica indicate nella tabella in basso. Gli intervalli di manutenzione devono essere determinati in funzione del numero di ore o del numero di mesi, alla scadenza che si presenta per prima.

Descrizione		Intervalli di ispezione				Procedura di ispezione	Osservazioni
		Prime 20 ore o 1 mese	Ogni 50 ore o 3 mesi	Ogni 100 ore o 6 mesi	Ogni 200 ore o 1 anno		
Sistema di alimentazione	Carburatore *1			○	○	Pulizia e regolazione della fascetta	
	Filtro del carburante	○	○	○	○	Verifica e pulizia, sostituzione se necessario.	
	Tubazioni/flessibili *2	○	○	○	○	Verificare e sostituire se necessario.	
	Serbatoio carburante *2	○	○	○	○	Verificare e sostituire se necessario.	
	Tappo del serbatoio carburante *2	○	○	○	○	Verificare e sostituire se necessario.	
	Pompa di alimentazione *1	○	○	○	○	Verificare e sostituire se necessario.	Smontaggio e controllo ogni 300 ore.
Accensione	Candela	○		○	○	Verificare la distanza tra gli elettrodi. Eliminare i depositi carboniosi o sostituire.	0,8 - 0,9 mm (0,031 - 0,035 pollici)
	Fasatura di accensione *1	○		○	○	Verificare la fasatura	
Sistema di avviamento	Fune di avviamento	○	○	○	○	Ricerare tracce di usura o sfregamento.	
	Motorino di avviamento *1					Verificare l'eventuale presenza di incrostazione e controllare le condizioni del cavo batteria.	
	Batteria					Verificare l'installazione, la quantità di fluido, la gravità.	
MOTORE	Olio motore	Sostituire ○		Sostituire ○	Sostituire ○	Sostituire se necessario.	(Riferimento P42)
	Gioco della valvola *1	○		○	○	Verificare e regolare.	
	Cinghia di fasatura *1			○	○	Verificare e sostituire se necessario.	
	Termostato *1					Verificare e sostituire se necessario.	
Unità inferiore	Elica	○	○	○	○	Verificare che le pale non siano piegate, danneggiate, usurate.	
	Olio per ingranaggi	Sostituire ○		Sostituire ○	Sostituire ○	Sostituire l'olio o rabboccarlo e verificare l'eventuale presenza di perdite d'acqua.	320 mL
	Pompa dell'acqua *1		○	○	○	Ricerare tracce di usura o danno.	Sostituire la girante ogni 12 mesi.
Bulloni e dadi		○		○	○	Serrare nuovamente	
Pezzi scorrevoli e rotanti. Lubrificare i raccordi		○	○	○	○	Applicare e pompare grasso	
Attrezzatura esterna		○	○	○	○	Ricerare eventuali tracce di corrosione.	
Anodo			○	○	○	Ricerare eventuali tracce di corrosione e deformazione.	Sostituire se necessario.

\*1 Rivolgersi al concessionario.

\*2 Negli Stati Uniti è necessario utilizzare pezzi approvati dall'EPA. (Vedi P23 - P25).

### ○ Nota

Il motore fuoribordo richiede un'ispezione approfondita e completa dopo 300 ore. È il momento migliore per svolgere le grandi procedure di manutenzione.

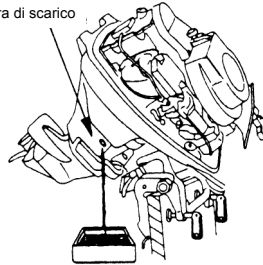
## Sostituzione dell'olio motore

La presenza di polvere o di acqua nell'olio motore accorcia notevolmente la durata utile del motore.

Per sostituire l'olio motore:

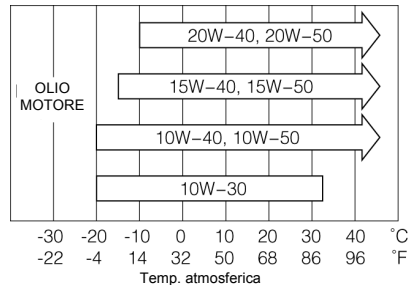
- (1) Spegner il motore ed inclinarlo.
- (2) Rimuovere la cappottatura superiore ed il tappo di rabbocco dell'olio. Lasciar raffreddare il motore.
- (3) Ruotare la timoneria sul motore fuoribordo in modo che l'apertura di scarico si trovi rivolta verso il basso.
- (4) Porre un recipiente per lo scarico dell'olio al di sotto della vite di scarico olio.
- (5) Togliere la vite di scarico olio e spurgare completamente l'olio dal motore.
- (6) Serrare la vite di scarico olio.
- (7) Rimettere il motore in posizione verticale.
- (8) Ripetere le operazioni dei punti (5) e (6).
- (9) Attraverso il bocchettone di riempimento, riempire il motore con l'olio raccomandato (vedi tabella in basso) fino al riferimento di livello massimo dell'asta.
- (10) Serrare il tappo di rabbocco dell'olio.

Apertura di scarico



Per assicurare il livello delle prestazioni ed una lunga durata del motore, utilizzare esclusivamente olio per motori a 4 tempi di alta qualità.

Utilizzare oli API SF, SG, SH, SJ, SL o SM. Servendosi della tabella in basso, selezionare la viscosità adeguata in funzione della pressione atmosferica.



È inoltre possibile utilizzare il seguente olio per fuoribordo a 4 tempi certificato NMMA FC-W.

10W-30: raccomandato per l'uso a tutte le temperature.

25W-40: può essere utilizzato a temperature superiori a 4°C (40°F).

## ATTENZIONE

L'uso di oli motore non conformi ai requisiti indicati accorcia la durata utile del motore e provoca altri problemi al motore.

## ATTENZIONE

Se si procede al rabbocco dell'olio subito dopo l'arresto del motore, si rischiano ustioni dovute alle alte temperature del motore. Il cambio dell'olio va effettuato quando il motore è freddo.

## ATTENZIONE

- Non riempire eccessivamente di olio motore; il motore può altrimenti perdere olio ed eventualmente danneggiarsi. Se il livello dell'olio supera il riferimento del limite superiore dell'indicatore, spurgare olio fino a raggiungere il limite superiore.
- Per il controllo ed il cambio dell'olio, il motore deve essere in posizione verticale e in piano.
- Se la spia di bassa pressione dell'olio è accesa o se si riscontrano perdite d'olio, spegnere immediatamente il motore; si rischia altrimenti di danneggiarlo gravemente. Rivolgersi al concessionario.

### ○ Note

- Se si riscontra la benché minima presenza di acqua nell'olio motore, che assumerà in quel caso un aspetto lattiginoso, rivolgersi al concessionario.
- Se si riscontra la presenza di carburante nell'olio motore, o si avverte un odore intenso di carburante, rivolgersi al concessionario.

## Pulizia dei filtri del carburante e del serbatoio carburante

L'interno del serbatoio carburante ed il motore sono dotati di filtri del carburante.

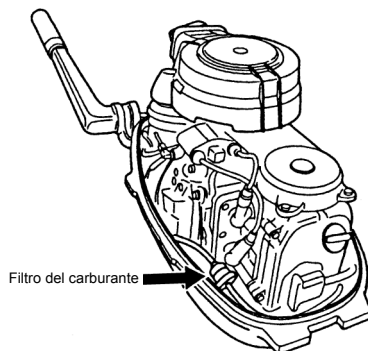
## AVVERTENZA

La benzina ed i relativi vapori sono altamente infiammabili e potenzialmente esplosivi.

- Non iniziare questa procedura mentre il motore è in funzione o ancora caldo.
- Allontanare il filtro del carburante da qualsiasi sorgente d'accensione, come scintille o fiamme libere.
- Asciugare immediatamente eventuale benzina versata.
- Installare il filtro del carburante posizionando correttamente tutti i pezzi; si rischiano altrimenti perdite di carburante con conseguente rischio d'incendio o esplosione.
- Verificare regolarmente il sistema di alimentazione per assicurarsi che non vi siano perdite.
- Per la manutenzione del sistema di alimentazione, rivolgersi ad un concessionario autorizzato. Interventi di manutenzione eseguiti da personale non qualificato possono danneggiare il motore.

### ■ Filtro del carburante (per il motore)

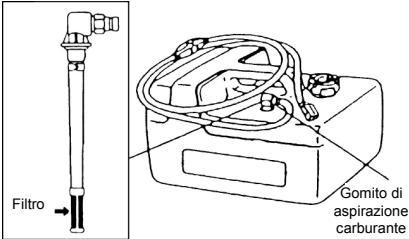
In presenza di acqua o sporcizia all'interno, sostituire il filtro che si trova all'interno della copertura del motore.



Filtro del carburante

### ■ Filtro del carburante (per il serbatoio del carburante)

Allentare il gomito di aspirazione carburante illustrato a sinistra, rimuoverlo e pulire il filtro del carburante.



### ■ Serbatoio carburante

La presenza di acqua o sporcizia all'interno del serbatoio del carburante può compromettere le prestazioni del motore. Controllare e pulire il serbatoio nell'ambito dell'ispezione periodica o dopo un lungo periodo di rimessaggio del motore fuoribordo (più di tre mesi).

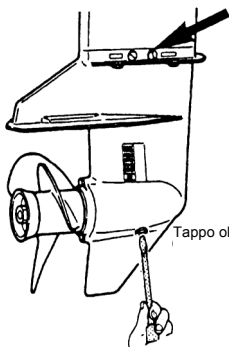
## Sostituzione dell'olio per ingranaggi

### AVVERTENZA

- Verificare che il motore fuoribordo sia fissato allo specchio di poppa o comunque a un cavalletto di servizio; la caduta accidentale del motore può infatti provocare gravi lesioni fisiche.
- Non dimenticare di bloccare il motore fuoribordo sollevato; l'eventuale caduta accidentale può infatti provocare gravi lesioni fisiche.
- Non collocarsi sotto il motore fuoribordo sollevato e bloccato; la caduta accidentale del motore può provocare gravi lesioni fisiche.

- (1) Togliere i tappi dell'olio (superiore ed inferiore) e spurgare completamente l'olio per ingranaggi.

Tappo olio (superiore)



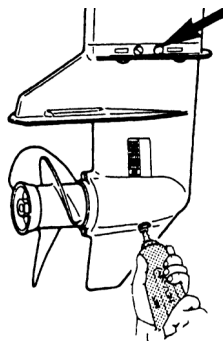
Tappo olio (inferiore)

### ATTENZIONE

Non riutilizzare la guarnizione del tappo dell'olio. Utilizzare sempre una nuova guarnizione e serrare correttamente il tappo dell'olio per evitare la penetrazione di acqua nell'unità inferiore.

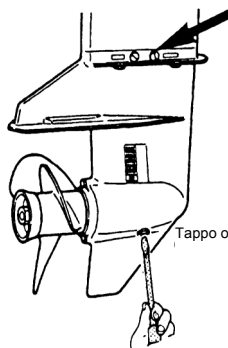
- (2) Inserire l'ugello del tubo dell'olio nell'apertura del tappo olio inferiore, quindi versare l'olio stringendo il tubetto dell'olio finché l'olio non fuoriesce dall'apertura del tappo superiore.

Apertura del tappo olio (superiore)



- (3) Installare il tappo olio superiore, quindi rimuovere l'ugello del tubetto di olio ed installare il tappo olio inferiore.

Tappo olio (superiore)



Tappo olio (inferiore)

#### Note

La presenza di acqua nell'olio conferisce all'olio un aspetto lattiginoso. Rivolgersi al concessionario.

#### Note

Utilizzare olio per ingranaggi originale o il tipo raccomandato (API GL-5: da SAE #80 a #90). Volume necessario: circa 320 ml.



### 3. RIMESSAGGIO DI STAGIONE

Prima di procedere al rimessaggio del motore fuoribordo, è buona norma affidarlo al concessionario per la manutenzione e la preparazione al rimessaggio.

#### ATTENZIONE

Prima della manutenzione del motore per il rimessaggio:

- Staccare i cavi delle batterie.
- Rimuovere i cappucci delle candele.
- Non far girare il motore fuori dall'acqua.

#### ■ MOTORE

- (1) Lavare la parte esterna del motore e risciacquare abbondantemente il circuito dell'acqua di raffreddamento con acqua dolce. Spurgare completamente l'acqua. Eliminare ogni traccia di acqua con un panno imbevuto di olio.
- (2) Per eliminare completamente ogni traccia di acqua e di sale dai componenti elettrici, utilizzare un panno asciutto.
- (3) Spurgare tutto il carburante dai flessibili del carburante, dalla pompa di alimentazione e dal carburatore, quindi procedere alla pulizia di queste parti. Tenere presente che se nel carburatore rimane benzina per lungo tempo, si sviluppano depositi di gomma o lacche, che rendono appiccicosa la valvola a galleggiante ostacolando il flusso del carburante.
- (4) Rimuovere le candele e spruzzare olio di rimessaggio (disponibile presso il concessionario autorizzato) nella camera di combustione attraverso i fori delle candele capovolgendo lentamente il motore utilizzando il dispositivo di avviamento a strappo.
- (5) Sostituire l'olio motore.
- (6) Sostituire l'olio per ingranaggi nella scatola ingranaggi.
- (7) Lubrificare l'asse dell'elica.
- (8) Lubrificare con grasso tutte le parti scorrevoli, i giunti, i dadi e i bulloni.
- (9) Collocare il motore fuoribordo in posizione verticale in un luogo asciutto.

#### AVVERTENZA

Con un panno, eliminare i residui di carburante dalla cappottatura ed eliminare il panno seguendo le norme locali in materia di prevenzione degli incendi e di tutela dell'ambiente.

#### ■ Batteria

- (1) Staccare i cavi delle batterie.
- (2) Eliminare qualsiasi accumulo di prodotti chimici, sporcizia o grasso.
- (3) Lubrificare i morsetti della batteria.
- (4) Caricare completamente la batteria prima del rimessaggio invernale.
- (5) Per impedire che la batteria si scarichi e che l'elettrolito si deteriori, ricaricare la batteria una volta al mese.
- (6) Conservare la batteria in un luogo asciutto.

#### ■ Motorino di avviamento elettrico

Spalmare uno strato di grasso sugli ingranaggi interni del pignone e sull'asse del motorino di avviamento elettrico. Non applicare grasso sui denti del pignone del motorino di avviamento, né sul volano; si rischia altrimenti di usarli o di danneggiarli.

#### 4. CONTROLLI PRIMA DELL'UTILIZZO STAGIONALE

- (1) Assicurarsi che il cambio e l'acceleratore funzionino correttamente. (Nel controllare il cambio, non dimenticare di ruotare l'asse dell'elica, altrimenti si rischiano danni alla tiranteria del cambio.)

##### ○ Note

Al primo utilizzo dopo il rimessaggio invernale, è necessario procedere alle operazioni seguenti.

- (1) Riempire interamente il serbatoio carburante con 12 litri.
- (2) Scaldare il motore per 3 minuti in posizione di "FOLLE".
- (3) Far girare il motore al minimo per 5 minuti.
- (4) Far girare il motore a regime intermedio per 10 minuti.

Nei passaggi (2) e (3) sopra, l'olio motore utilizzato per il rimessaggio deve essere spurgato per assicurare prestazioni ottimali.

- (2) Verificare il livello dell'elettrolito e misurare la tensione e la gravità specifica della batteria.

Gravità specifica a 20°C	Tensione dei terminali (V)	Condizione di carica
1,120	10,5	Completament e scarica
1,160	11,1	Carica per 1/4
1,210	11,7	Carica per 1/2
1,250	12,0	Carica per 3/4
1,280	13,2	Interamente carica

- (3) Verificare che la batteria sia ben fissata e che i cavi batteria siano installati correttamente.

#### 5. MOTORE SOMMERSO

Dopo aver estratto il motore dall'acqua, portarlo immediatamente dal concessionario.

Se non è possibile portare immediatamente il motore dal concessionario, adottare le seguenti misure di emergenza.

- (1) Lavare il motore fuoribordo con acqua dolce per eliminare sale o sporcizia.
- (2) Togliere la vite di scarico olio e spurgare completamente l'acqua e l'olio dal motore.
- (3) Togliere le candele e spurgare completamente l'acqua dal motore tirando più volte il dispositivo di avviamento a strappo. Sostituire il filtro dell'olio e rabboccare olio fino al livello corretto. Dopo aver navigato per un breve periodo, può essere necessario sostituire nuovamente l'olio ed il filtro per eliminare completamente l'umidità dal basamento.
- (4) Far penetrare una quantità sufficiente di olio motore attraverso i fori delle candele. Tirare più volte il dispositivo di avviamento a strappo per far circolare l'olio all'interno del motore fuoribordo.
- (5) Portare il motore fuoribordo dal concessionario.

### ATTENZIONE

Non tentare di avviare un motore sommerso subito dopo averlo recuperato; si rischia di danneggiare gravemente il motore.

## 6. PRECAUZIONI IN ACQUA FREDDA

Se si ormeggia il motore in acqua fredda, a temperature inferiori a 0°C (32°F), vi è il rischio che l'acqua geli all'interno della pompa dell'acqua di raffreddamento, con conseguente rischio di danni alla pompa, alla girante, ecc. Per evitare il problema, abbassare il motore ed immergerne in acqua l'unità inferiore.

## 7. CONTROLLI DOPO L'URTO DI OGGETTI SUBACQUEI

L'urto contro il fondo marino o un oggetto subacqueo può danneggiare gravemente il motore fuoribordo. Portare immediatamente il motore dal concessionario e chiedere che vengano eseguiti i controlli seguenti.

- (1) Allentamento o danni dei bulloni di montaggio del blocco motore, dei bulloni della scatola ingranaggi, dei bulloni in gomma di montaggio superiori ed inferiori dell'elica o del relativo asse, e/o dei bulloni della staffa di montaggio.

Chiedere ad un concessionario autorizzato di serrare tutti i bulloni e dadi allentati e di sostituire i pezzi danneggiati.

- (2) Danni agli elementi di montaggio in gomma, all'arresto inclinazione, all'asta reggispinta, agli ingranaggi e alla frizione, e/o all'elica.

Chiedere ad un concessionario autorizzato di sostituire i pezzi danneggiati o difettosi.

# INDIVIDUAZIONE E RISOLUZIONE DEI PROBLEMI

Se si riscontra un problema, consultare l'elenco di controllo in basso per determinare la causa ed intervenire adeguatamente.

I concessionari autorizzati sono sempre lieti di fornire assistenza e informazioni.

	Il motore non si avvia.	Il motore si avvia ma si arresta poco dopo	Scarsa potenza al minimo	Scarsa accelerazione	Regime del motore anormalmente alto	Regime del motore anormalmente basso	Bassa velocità dell'imbarcazione	Surriscaldamento del motore	Spia ACCESA	Inclinazione servoassistita non operativa.	Possibile causa
SISTEMA DI ALIMENTAZIONE	●	●									Svuotare il serbatoio carburante
	●	●	●	●		●	●	●			Collegamento non corretto del sistema di alimentazione
	●	●	●	●		●	●	●			Penetrazione di aria nella condotta del carburante
	●	●	●	●		●	●	●			Flessibile del carburante deformato o danneggiato
	●	●	●	●		●	●	●			Aerazione serbatoio carburante chiusa
	●	●	●	●		●	●	●			Ostruzione filtro carburante, pompa di alimentazione o carburatore
			●	●		●	●	●			Uso di olio motore inadatto
	●	●	●	●			●	●			Uso di benzina inadatta
	●	●	●	●							Rifornimento carburante eccessivo
	●	●	●	●		●	●	●			Regolazione inadeguata del carburatore

SISTEMA ELETTRICO	Il motore non si avvia.	Il motore si avvia ma si arresta poco dopo	Scarsa potenza al minimo	Scarsa accelerazione	Regime del motore anormalmente alto	Regime del motore anormalmente basso	Bassa velocità dell'imbarcazione	Surriscaldamento del motore	Spia ACCESA	Inclinazione servoassistita non operativa.	Possibile causa
	●	●	●	●	●		●	●	●		
●	●	●	●	●		●	●				Sporczia, fuliggine, ecc. sulla candela
						●			●		Interruttore pressione olio difettoso
●	●	●	●			●	●				Scintilla assente o debole
●											Cortocircuito dell'interruttore di arresto del motore
●		●	●				●	●			Fasatura di accensione non corretta
●									●		Piastra di bloccaggio non montata
●									●		Filo scollegato o collegamento a massa allentato
●											Fusibile da 20 Amp bruciato nel circuito di avviamento
●											Non in posizione di folle
●									●		Batteria quasi esaurita, oppure allentamento o corrosione dei collegamenti della batteria
●									●		Guasto dell'interruttore di accensione a chiave
●									●		Cablaggio o collegamento elettrico difettoso
●											Guasto del motorino di avviamento o del relativo solenoide

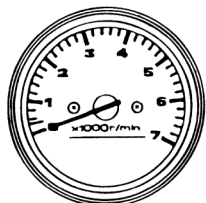
	Il motore non si avvia.	Il motore si avvia ma si arresta poco dopo	Scarsa potenza al minimo	Scarsa accelerazione	Regime del motore anormalmente alto	Regime del motore anormalmente basso	Bassa velocità dell'imbarcazione	Surriscaldamento del motore	Spia ACCESA	Inclinazione servoassistita non operativa.	Possibile causa
COMPRESIONE E SISTEMA DI LUBRIFICAZIONE		●	●	●		●	●				Bassa compressione
			●					●			Depositi carboniosi nella camera di combustione
				●			●				Gioco valvola non corretto
								●			Pressione/livello olio bassi
SISTEMA OLIO MOTORE						●		●	●		Basso livello dell'olio
								●	●		Uso di olio inadatto
						●		●	●		Olio deteriorato
						●		●	●		Filtro olio ostruito
						●		●	●		Pompa dell'olio difettosa
ALTRO	●		●	●		●	●				Regolazione non corretta della tiranteria dell'acceleratore
							●	●			Flusso acqua di raffreddamento insufficiente, pompa ostruita o difettosa
			●				●	●			Termostato guasto
				●	●		●	●			Cavitazione o ventilazione
				●	●	●	●	●			Selezione elica non corretta
			●	●	●	●	●	●			Elica danneggiata o piegata
				●	●		●	●			Posizione inadeguata dell'asta reggispinta
				●	●	●	●	●			Carico imbarcazione sbilanciato
			●	●	●	●	●			Specchio di poppa troppo alto o troppo basso	

## KIT ATTREZZI E RICAMBI

Qui di seguito si troverà un elenco degli attrezzi e dei ricambi forniti insieme al motore.

Articoli		Quantità	Osservazione
Attrezzi per la manutenzione	Borsa attrezzi	1	
	Pinze	1	
	Chiave a tubo	1	10 ×13 mm
	Chiave a tubo	1	16 mm
	Impugnatura chiave a tubo	1	
	Cacciavite	1	Punta a croce e punta dritta
	Impugnatura cacciavite	1	
Ricambi	Fune di avviamento	1	1600 mm
	Candela	1	NGK : DCPR6E
	Coppiglia spaccata	1	
Pezzi imballati insieme al motore	Serbatoio carburante	1	
	Pompetta di priming	1 set	12 L
	Scatola telecomando	1 set	Solo E/TP
	Manicotto cablaggio	1	Solo E 12-90 mm (borsa attrezzi)
	Bulloni, dadi e rondelle staffa	1 set	Solo E
	Fissaggio staffa	4	8 mm: Solo P/TP
	Bullone	4	8 mm: Solo P/TP
Dado	4 (grandi)	8 mm: Solo P/TP	
Rondella	4 (piccole)	8 mm: Solo P/TP	

## ACCESSORI OPZIONALI



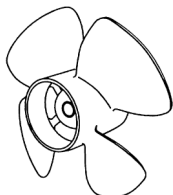
Contagiri



Contagiri con spia olio (per il modello P)

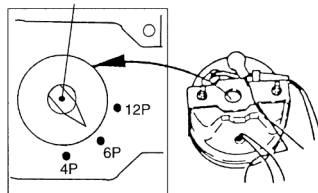


Elica



Elica dalla spinta elevata

Selettore



Dispositivo di risciacquo



## TABELLA ELICHE

Utilizzare un'elica originale.

Scegliere un'elica che consenta al motore di raggiungere la gamma operativa a pieno regime durante la navigazione a pieno gas.

La fascia di navigazione a pieno gas è la seguente:

- 9,8 HP: 5000 - 6000 giri/min

	Contrassegno elica	Dimensioni elica (diametro × passo)		
		N° di pale	Pollici	mm
Imbarcazioni leggere	9,5	3	8,9 x 10	226 x 255
	8,5	3	8,9 x 8,3	226 x 211
	7,5	3	8,5 x 7,5	216 x 190
	7,0	3	8,9 x 7,0	226 x 178
Imbarcazioni pesanti	6,5	3	8,5 x 6,5	216 x 165

	Contrassegno elica	Dimensioni elica (diametro × passo)		
		N° di pale	Pollici	mm
Imbarcazioni leggere	7,0	4	8,7 x 7,0	226 x 178
Imbarcazioni pesanti	5,0	4	8,7 x 5,0	221 x 127

# Informazioni sulla garanzia del prodotto

## GARANZIA LIMITATA BOMBARDIER RECREATIONAL PRODUCTS PER IL 2012 MOTORI FUORIBORDO EVINRUDE VENDUTI NEGLI STATI UNITI E IN CANADA

### 1. AMBITO DELLA GARANZIA LIMITATA

Bombardier Recreational Products\* ("BRP") garantisce i propri motori fuoribordo Evinrude® 2012 venduti da concessionari autorizzati Evinrude negli Stati Uniti e in Canada (il "Prodotto") in caso di difetti dei materiali o della qualità di esecuzione, per il periodo e le condizioni qui di seguito descritte.

**2. ESCLUSIONI:** quanto di seguito esposto non è in nessuna circostanza coperto dalla garanzia:

- Sostituzione di componenti per normale usura;
- Parti e servizi di manutenzione e assistenza ordinarie compresi, ma non limitati a: requisiti di manutenzione, cambi di olio del motore e dell'unità inferiore, lubrificazione, regolazioni di valvole e trinceria e sostituzioni di fusibili, anodi di zinco, termostati, cinghie di distribuzione, boccole del motorino di avviamento, spazzole trim motore, filtri, eliche, boccole dell'elica e candele;
- Danni dovuti ad un'installazione, una manutenzione, uno stoccaggio e/o rimessaggio impropri o difettosi, non osservanza delle procedure e delle raccomandazioni in questa Guida dell'operatore;
- Danni derivanti dalla rimozione di parti, riparazioni, manutenzione o modifiche non corrette o utilizzo di parti o accessori non realizzati o approvati da BRP, che a suo ragionevole giudizio sono incompatibili con il Prodotto o pregiudicano il suo funzionamento, la sua prestazione o durata o derivanti da riparazioni effettuate da una persona che non è un concessionario autorizzato.
- Danni causati dall'abuso, uso scorretto, uso anormale, negligenza, uso in gare, funzionamento non corretto o funzionamento del Prodotto in un modo non coerente con il funzionamento raccomandato descritto nella Guida dell'operatore.
- Danni risultanti da danni esterni, incidenti, immersione, incameramento d'acqua, incendio, furto, vandalismo o qualsiasi causa di forza maggiore;
- Funzionamento con carburante, olio o lubrificazione non corretti o con carburanti, oli o lubrificanti non adatti all'impiego con il Prodotto (vedere la Guida dell'operatore).
- Danni risultanti da ruggine o corrosione.
- Danni dovuti al blocco del sistema di raffreddamento per la presenza di materiale esterno.
- Danni risultanti dalla presenza di sabbia o detriti nella pompa dell'acqua;
- Modifiche superficiali o alla vernice a causa dell'esposizione agli elementi.
- Questa garanzia è invalidata per intero e resa priva di valore legale se:
  - il Prodotto è stato alterato o modificato in modo da pregiudicarne il funzionamento, la prestazione o la durata oppure è stato modificato per cambiare l'uso al quale era destinato, la potenza o i livelli di emissione; oppure
  - il Prodotto è utilizzato o è stato utilizzato per gare in qualsiasi momento, anche dal proprietario precedente.

### 3. LIMITAZIONI DELLA RESPONSABILITÀ

**TUTTE LE GARANZIE, ESPRESSE O IMPLICITE, COMPRESSE QUELLE SENZA LIMITE DI GARANZIA DI COMMERCIALIZZAZIONE O ADEGUATEZZA PER UN PARTICOLARE SCOPO SONO LIMITATE NELLA DURATA ALLA VALIDITÀ DELLA GARANZIA ESPRESSAMENTE LIMITATA.**

**TUTTI I DANNI ACCIDENTALI, CONSEGUENZIALI, DIRETTI, INDIRECTI O ALTRI DANNI DI QUALSIASI NATURA SONO ESCLUSI DALLA COPERTURA IN BASE A QUESTA GARANZIA TRA CUI:** spese per la benzina, per il trasporto del Prodotto al e dal Concessionario, rimozione del Prodotto dall'imbarcazione e reinstallazione, tempi di viaggio del personale meccanico, spese per la messa in acqua e in secca, oneri per scalo di alloggio e di messa in bacino, di traino o rimorchio, rimessaggio, spese di telefono, cellulare, fax o telegramma, affitto di un Prodotto analogo o sostitutivo o di un'imbarcazione durante la manutenzione in garanzia o tempi passivi, taxi, viaggi, alloggio, perdita della o danni alla proprietà personale, inconvenienti, costo della copertura assicurativa, pagamenti dei prestiti, perdita di tempo, perdita di reddito, fatturato o profitti, o perdita della fruizione e dell'uso del Prodotto.

**ALCUNI PAESI, PROVINCE O GIURISDIZIONI NON CONSENTONO RINUNCE, LIMITAZIONI DI DANNI ACCIDENTALI O CONSEGUENZIALI O ALTRE ESCLUSIONI SOPRA IDENTIFICATE. LA CONSEGUENZA È CHE POTREBBERO NON ESSERE PERTINENTI PER IL VOSTRO CASO. QUESTA GARANZIA ATTRIBUISCE DIRITTI SPECIFICI AI QUALI POTREBBERO AGGIUNGERSENE ALTRI DI TIPO LEGALE CHE POTREBBERO DIFFERIRE DA STATO A STATO O DA PROVINCIA A PROVINCIA.**

Nessun distributore, concessionario o altra persona è autorizzata a rendere alcuna affermazione, a rappresentare o a fornire alcuna garanzia in merito al Prodotto diversa da quanto espresso nella presente garanzia limitata e, in caso contrario, non sarà applicabile contro BRP. BRP si riserva il diritto di modificare la garanzia in qualsiasi momento, a condizione che tale modifica non alteri le condizioni di garanzia applicabili ai prodotti venduti mentre questa garanzia è in vigore.

#### 4. PERIODO DI COPERTURA DELLA GARANZIA

La presente garanzia limitata entrerà in vigore dalla data di invio da parte del primo consumatore al dettaglio o dalla data in cui il prodotto è stato utilizzato per la prima volta, a seconda di quale eventualità si verifichi per prima, per un periodo di:

TRENTASEI (36) MESI CONSECUTIVI in caso d'uso privato, ricreativo; o

DODICI (12) MESI CONSECUTIVI per uso commerciale, tranne i componenti correlati alle emissioni di scarico che sono garantiti per sessanta (60) mesi consecutivi o centosettantacinque (175) ore di utilizzo del motore, in funzione di quale condizione si verifichi per prima e componenti correlati alle emissioni evaporative che sono garantiti per ventiquattro (24) mesi consecutivi. Il Prodotto ha un uso commerciale se viene utilizzato in correlazione a qualsiasi lavoro o impiego che genera profitto durante un qualsiasi segmento del periodo di garanzia. Il Prodotto ha uso commerciale anche quando, in qualsiasi momento durante il periodo di garanzia, viene installato su un'imbarcazione provvista di etichette commerciali o possiede licenza per uso commerciale. Per servizi correlati alle emissioni, consultare il concessionario autorizzato di motori fuoribordo Evinrude.

In casi in cui la data di consegna non sia stabilita secondo le richieste di BRP, viene considerata la data di vendita per determinare la data di inizio della garanzia.

La riparazione e la sostituzione di pezzi o l'esecuzione di manutenzione sul Prodotto in base a questa garanzia non estende la durata della presente garanzia limitata oltre la sua data di scadenza originale. Tutti i ricambi e gli accessori originali Evinrude®/Johnson installati da un concessionario autorizzato al momento dell'acquisto, incluse tra l'altro le eliche, sono coperti dalla garanzia standard limitata di un anno di BRP.

I residenti in California che hanno acquistato o che hanno registrato ai fini della garanzia un prodotto in California devono fare riferimento alla dichiarazione di garanzia per il controllo delle emissioni in California di BRP.

#### 5. CONDIZIONI PER LA COPERTURA DELLA GARANZIA

Questa copertura della garanzia è disponibile solamente sui motori fuoribordo Evinrude acquistati come nuovi e inutilizzati da un concessionario autorizzato a distribuire i prodotti Evinrude nel paese in cui è avvenuta la vendita ("Concessionario") e quindi solo dopo che il processo di ispezione pre-fornitura specifico di BRP è stato completato e documentato dall'acquirente e dal concessionario. La copertura della garanzia diventa disponibile solamente dietro adeguata registrazione del Prodotto da parte del Concessionario o del Proprietario.

Solo l'acquirente originale ed eventuali proprietari successivi che risiedono negli Stati Uniti e in Canada e hanno acquistato il prodotto da un Concessionario statunitense o canadese hanno diritto alla registrazione della garanzia e alla copertura della garanzia di cui sopra. Tali limitazioni sono necessarie per consentire a BRP di proteggere la sicurezza dei suoi prodotti, dei suoi consumatori e del pubblico in generale.

Come delineato nella Guida dell'operatore, la manutenzione periodica necessaria deve essere effettuata per mantenere la copertura della garanzia. BRP potrebbe richiedere prova di una manutenzione adeguata prima di autorizzare la copertura di garanzia.

#### 6. COME PROCEDERE PER OTTENERE LA COPERTURA DELLA GARANZIA

Il proprietario registrato deve presentare notifica ad un Concessionario autorizzato entro due (2) giorni dalla comparsa di un difetto. Il proprietario deve portare il Prodotto, compresi gli eventuali pezzi difettosi, al Concessionario immediatamente dopo la comparsa del difetto e in ogni caso entro il periodo di garanzia e deve fornire al Concessionario la ragionevole possibilità di riparare il difetto. Le spese di trasporto del Prodotto al e dal Concessionario per la manutenzione in garanzia sono a carico del Proprietario.

Se il Prodotto non è stato registrato in precedenza, al Proprietario potrebbe essere inoltre richiesto di presentare prova d'acquisto al Concessionario per le riparazioni in garanzia. Al Proprietario è richiesto firmare l'ordine di riparazione/di intervento prima dell'inizio delle operazioni effettive per convalidare la riparazione in garanzia.

Tutti i pezzi sostituiti in base alla presente garanzia diventano proprietà di BRP.

## 7. LE RESPONSABILITÀ DI BRP

In base a questa garanzia, gli obblighi di BRP sono limitati, a sua unica discrezione, alla riparazione o sostituzione di parti del Prodotto che sono risultate difettose in relazione a materiale o qualità d'esecuzione secondo il ragionevole giudizio di BRP. Tali riparazioni o sostituzioni verranno effettuate senza addebito dei costi per le parti e la manodopera presso qualsiasi Concessionario autorizzato. La responsabilità di BRP si limita all'esecuzione delle riparazioni e delle sostituzioni di pezzi necessari con parti nuove o riprodotte e certificate da BRP. Nessun reclamo per rescissione della garanzia sarà causa dell'annullamento o revoca della vendita del Prodotto al proprietario.

Nel caso in cui la garanzia sia richiesta al di fuori degli Stati Uniti o del Canada, il proprietario sarà responsabile di qualsiasi costo aggiuntivo dovuto alle pratiche e alle condizioni locali, quali, ma non limitate solamente ad essi, trasporto, assicurazione, tasse, oneri di licenza, dazi d'importazione e qualsiasi altra spesa finanziaria comprese quelle applicate da governi, stati, territori e dai rispettivi enti.

BRP si riserva il diritto di migliorare, modificare o cambiare di quando in quando i Prodotti senza presumere alcun obbligo di modificare i Prodotti precedentemente realizzati.

## 8. TRASFERIMENTO

Se la proprietà del Prodotto viene trasferita durante il periodo di copertura della garanzia, la garanzia verrà anch'essa trasferita e sarà valida per il restante periodo di copertura ammesso che il nuovo o il precedente Proprietario contatti BRP o il Concessionario e fornisca nome e indirizzo del nuovo Proprietario.

## 9. ASSISTENZA CLIENTI

- In caso di controversia o disputa in relazione alla presente garanzia limitata di BRP, BRP raccomanda di provare a risolvere la questione a livello di concessionarie valutandola insieme al responsabile della manutenzione presso il Concessionario o con il proprietario.
- Qualora fosse necessaria ulteriore assistenza, contattare BRP US Inc. / Outboard Engines Division, After Sales Support, P.O. Box 597, Sturtevant, WI 53177, 1-847-689-7090.

## **GARANZIA LIMITATA BOMBARDIER RECREATIONAL PRODUCTS PER I MOTORI FUORIBORDO ENVIRUDE 2012 VENDUTI FUORI DAGLI STATI UNITI E CANADA**

Per una copia della garanzia limitata, rivolgersi al proprio distributore/concessionario Bombardier Recreational Products ("BRP") autorizzato a distribuire prodotti Evinrude nel paese in cui avvenuta la vendita.

Qualora fosse necessaria ulteriore assistenza, rivolgersi a BRP US Inc. / Outboard Engines Division, After Sales Support, P.O. Box 597, Sturtevant, WI 53177, o all'affiliata BRP presso la quale è stata registrata la garanzia del Prodotto.

\*Per i motori venduti in Canada la distribuzione e l'assistenza dei prodotti è eseguita da Bombardier Recreational Products Inc.

Garanzia limitata revisione USA/CANADA marzo 2011

## Dichiarazione di garanzia per il controllo delle emissioni in California

Il fuoribordo Evinrude a 4 tempi è provvisto di una speciale etichetta ambientale prevista dal California Air Resources Board (il comitato di controllo dell'aria). L'etichetta possiede una, due, tre o quattro stelle. Su un cartellino, fornito insieme al fuoribordo, è descritto il significato del sistema di classificazione mediante stelle.

**Le stelle sull'etichetta indicano motori marini più puliti**



**Il simbolo per i motori marini più puliti:**

- Aria e acqua pulite
- Maggiori risparmi sui consumi
- Garanzia di emissioni duratura

### 1 stella, emissioni basse

L'etichetta con una stella identifica motori per moto d'acqua, fuoribordo, gruppi poppieri ed entroborde che soddisfano gli standard 2001 per le emissioni dei gas di scarico dei motori marini per moto d'acqua e fuoribordo emessi dall'Air Resources Board. I motori che soddisfano questi standard emettono il 75% in meno di emissioni rispetto ai tradizionali motori a due tempi carburati. Questi motori sono equivalenti agli standard stabiliti nel 2006 dell'EPA U.S.A. per i motori marini.

### 2 stelle, emissioni molto basse

L'etichetta con due stelle identifica motori per moto d'acqua, fuoribordo, gruppi poppieri ed entroborde che soddisfano gli standard 2004 per le emissioni dei gas di scarico dei motori marini per moto d'acqua e fuoribordo emessi dall'Air Resources Board. I motori che soddisfano questi standard emettono il 20% in meno di emissioni rispetto ai motori a basse emissioni a una stella.

### 3 stelle, emissioni ultra basse

L'etichetta con tre stelle identifica i motori che soddisfano gli standard 2008 per le emissioni dei gas di scarico dei motori marini per imbarcazioni personali e fuoribordo emessi dall'Air Resources Board o gli standard per le emissioni dei gas di scarico 2008 per i motori marini dei gruppi poppieri ed entroborde. I motori che soddisfano questi standard emettono il 65% in meno di emissioni rispetto ai motori a basse emissioni a una stella.

### 4 stelle, emissioni super ultra basse

L'etichetta con quattro stelle identifica motori che soddisfano gli standard 2009 per le emissioni dei gas di scarico dei motori marini per gruppi poppieri ed entroborde emessi dall'Air Resources Board. Anche i motori marini delle moto d'acqua e dei fuoribordo possono essere conformi a questi standard. I motori che soddisfano questi standard emettono il 90% in meno di emissioni rispetto ai motori a basse emissioni a una stella.

Per ulteriori informazioni:

Cleaner Watercraft – Get the Facts  
1-800-END-SMOG  
[www.arb.ca.gov](http://www.arb.ca.gov)

## DIRITTI E OBBLIGHI PER LA GARANZIA DEL CONTROLLO DELLE EMISSIONI

Il California Air Resources Board e Bombardier Recreational Products ("BRP") sono lieti di illustrare la garanzia per il sistema del controllo delle emissioni sul fuoribordo Evinrude a 4 tempi 2012. In California, i nuovi motori fuoribordo devono essere progettati, costruiti ed equipaggiati in modo da soddisfare i rigidi standard antinquinamento emessi dallo Stato. BRP deve garantire il sistema di controllo delle emissioni sul fuoribordo venduto per il periodo di tempo indicato di seguito, a condizione che non siano riscontrati utilizzi impropri, negligenze o errata manutenzione del motore del fuoribordo.

Il sistema di controllo delle emissioni può includere parti quali il carburatore o il sistema di alimentazione del carburante, il sistema di iniezione e la marmitta catalitica. Possono essere compresi flessibili, connettori e altri gruppi correlati alle emissioni.

Se viene riscontrata una condizione coperta da garanzia, BRP riparerà il fuoribordo senza alcun costo, compresa la diagnosi, le parti di ricambio e la manodopera, a condizione che tale riparazione sia eseguita da un concessionario autorizzato BRP.

### Copertura della garanzia limitata del produttore

Questa garanzia limitata delle emissioni copre i fuoribordo Evinrude certificati e prodotti da BRP ai fini della vendita in California, vendite originariamente a un residente o successivamente registrate ai fini della garanzia a un residente in California. Le condizioni della garanzia limitata BRP degli Stati Uniti e del Canada per i fuoribordo Evinrude sono comunque applicabili a questi modelli con le necessarie modifiche.

Le parti specifiche di controllo delle emissioni per il fuoribordo Evinrude a 4 tempi sono garantite dalla data di consegna al primo consumatore al dettaglio o dalla data in cui il Prodotto è stato utilizzato per la prima volta, in base all'eventualità che si verifica per prima, per un periodo di: 4 anni o 250 ore di utilizzo, a seconda della condizione che si verifica per prima.

Tuttavia, la copertura in garanzia basata sulle ore di consumo è consentita solo per i fuoribordo equipaggiati con l'apposito contatore o dispositivo equivalente. Se una parte correlata alle emissioni del motore dovesse risultare difettosa nel periodo della garanzia, BRP provvederà a ripararla o sostituirla. Le parti coperte sono:

<b>1. Sistema elettrico</b>	<b>5. Impianto di immissione aria</b>	<b>6. Sistema di alimentazione</b>
Modulo di controllo accensione	Catena/cinghia di fasatura e tensionatore	Pompa di alimentazione
Candele, cappucci e/o fili	Albero a camme	Carburatore e parti interne
Bobine di accensione	Tiranteria dell'acceleratore	Pompa dell'acceleratore
Cablaggio preassemblato	Collettore di ingresso	Sistema di starter
<b>2. Sistema di scarico</b>	<b>3. Sensori</b>	Sistema di ventilazione del basamento
Supporto del motore	Sensore temperatura cilindri	Raccordi e morsetti dei condotti del carburante
Coppa dell'olio	<b>4. Guarnizioni</b>	<b>7. Altro</b>
Alloggiamento scarico	Tutte le guarnizioni dei componenti di emissione	Termostato
Valvole di scarico		

La garanzia delle emissioni copre i danni ad altri componenti del motore causati dal guasto della parte coperta dalla garanzia.

Nella Guida dell'operatore BRP sono riportate istruzioni per la corretta manutenzione e utilizzo del fuoribordo. BRP garantisce tutte le parti della garanzia per emissioni per l'intero periodo di garanzia del fuoribordo, a condizione che la parte non debba essere sostituita, come previsto ai fini della manutenzione nella Guida dell'operatore.

Le parti coperte dalla garanzia per emissioni di cui è prevista la sostituzione, come stabilito ai fini della manutenzione, sono garantite da BRP per il periodo di tempo antecedente la prima data prevista di sostituzione di detta parte. Le parti coperte dalla garanzia per emissioni di cui è prevista l'ispezione periodica, ma non la periodica sostituzione, sono garantite da BRP per l'intero periodo di garanzia del fuoribordo. Le parti coperte dalla garanzia per emissioni riparate o sostituite in conformità ai termini della presente dichiarazione di garanzia sono garantite da BRP per il periodo di garanzia residuo della parte originale. Tutti i pezzi sostituiti in base alla presente garanzia diventano proprietà di BRP.

Le ricevute di manutenzione e le relative informazioni dovrebbero essere trasmesse a ogni successivo proprietario del fuoribordo.

### Responsabilità del proprietario per usufruire della garanzia

In qualità di proprietario del fuoribordo, si è responsabili dell'esecuzione dei necessari interventi di manutenzione specificati nella Guida dell'operatore. BRP consiglia di conservare tutte le ricevute relative agli interventi di manutenzione eseguiti sul fuoribordo. Tuttavia, BRP non può rifiutare la garanzia adducendo esclusivamente come motivazione l'assenza di ricevute o la mancata esecuzione di tutti gli interventi di manutenzione previsti.

Tuttavia, in qualità di proprietario del fuoribordo, si ricorda che BRP potrebbe rifiutare la copertura in garanzia in caso di guasto del fuoribordo o di una parte a causa di utilizzo improprio, negligenza, errata manutenzione o modifiche non approvate. Il proprietario è tenuto a rivolgersi a un concessionario BRP autorizzato nel momento in cui si manifesta il problema. Le riparazioni coperte dalla garanzia saranno eseguite in un intervallo di tempo ragionevole, inferiore ai 30 giorni.

Per qualsiasi dubbio in merito ai diritti e alle responsabilità per usufruire della garanzia o per informazioni sul concessionario BRP autorizzato più vicino, contattare BRP US Inc. / Outboard Engines Division, After Sales Support, P.O. Box 597, Sturtevant, WI 53177, 1-847-689-7090 o visitare [www.evinrude.com](http://www.evinrude.com).

# Informazioni sulla garanzia del prodotto

## **GARANZIA LIMITATA BRP PER MOTORI FUORIBORDO EVINRUDE 2012 USATI NEGLI STATI MEMBRI DELL'UNIONE EUROPEA, TURCHIA, AUSTRALIA, NUOVA ZELANDA E GIAPPONE**

### **1. AMBITO DELLA GARANZIA LIMITATA**

Bombardier Recreational Products Inc. ("BRP") garantisce i suoi motori fuoribordo Evinrude® venduti da distributori/concessionari Evinrude e usati esclusivamente durante il periodo di garanzia, negli Stati membri dell'Unione Europea, Turchia, Australia, Nuova Zelanda o Giappone ("Prodotto") da difetti di materiale o manodopera per il periodo e nelle condizioni descritte in basso. Ai fini della presente garanzia limitata.

Tutti i ricambi originali e gli accessori Evinrude/Johnson®, inclusi, tra l'altro, eliche, indicatori, serbatoi olio, telecomandi, cablaggio e interruttori a chiave montati da distributori/concessionari autorizzati al momento della vendita, se spediti o meno con il Prodotto, sono coperti da garanzia limitata standard BRP per i ricambi originali e gli accessori Evinrude/Johnson. Rivolgersi al proprio distributore/concessionario autorizzato per una copia completa di tale garanzia limitata.

### **2. PERIODO DI COPERTURA DELLA GARANZIA**

La presente garanzia limitata entrerà in vigore dalla data di acquisto da parte del primo consumatore al dettaglio o dalla data in cui il Prodotto è stato utilizzato per la prima volta, in base all'eventualità che si verifica per prima, per un periodo di:

36 MESI CONSECUTIVI per uso privato, ricreativo o

12 MESI CONSECUTIVI O 750 ORE DI FUNZIONAMENTO come determinato dall'EMM, secondo l'eventualità che si verifica per prima, per uso commerciale. Il Prodotto ha un uso commerciale se viene utilizzato in correlazione a qualsiasi lavoro o impiego che genera profitto durante un qualsiasi segmento del periodo di garanzia. Il Prodotto ha uso commerciale anche quando, in qualsiasi momento durante il periodo di garanzia, viene installato su un'imbarcazione provvista di etichette commerciali o possiede licenza per uso commerciale.

La riparazione e la sostituzione di pezzi o l'esecuzione di manutenzione sul Prodotto in base a questa garanzia non estende la durata della presente garanzia limitata oltre la sua data di scadenza originale.

### **3. CONDIZIONI PER LA COPERTURA DELLA GARANZIA**

Questa copertura di garanzia è disponibile solo in caso di rispetto di ciascuna delle seguenti condizioni:

- a. I motori fuoribordo Evinrude devono essere acquistati dal primo proprietario, nuovi e mai utilizzati, presso un distributore/concessionario BRP autorizzato a distribuire i prodotti Evinrude nel paese in cui è avvenuta la vendita ("Concessionario / Distributore");
- b. e quindi solo dopo che il processo di ispezione pre-fornitura specifico di BRP è stato completato e documentato dall'acquirente e dal Distributore/Concessionario.
- c. Il Prodotto deve essere stato debitamente registrato da un distributore/concessionario BRP autorizzato;
- d. I prodotti Evinrude devono essere acquistati nel paese o nell'unione di paesi in cui l'acquirente risiede.
- e. Come delineato nella Guida dell'operatore, effettuare la manutenzione periodica necessaria per mantenere la copertura della garanzia valida dalla presentazione della prova di avvenuta corretta manutenzione.

BRP non rispetterà questa garanzia limitata per qualsiasi utente privato o commerciale se non sono state soddisfatte le precedenti condizioni. Tali limitazioni sono necessarie per consentire a BRP di proteggere la sicurezza dei suoi prodotti, dei suoi consumatori e del pubblico in generale.

Come delineato nella guida dell'operatore, la manutenzione periodica necessaria deve essere effettuata per mantenere la copertura della garanzia. BRP potrebbe richiedere prova di una manutenzione adeguata prima di autorizzare la copertura di garanzia.

#### 4. COME PROCEDERE PER OTTENERE LA COPERTURA DELLA GARANZIA

Il proprietario registrato ("Proprietario") deve presentare entro 2 mesi notifica ad un Distributore/Concessionario autorizzato alla comparsa di un difetto. Il Proprietario deve portare il Prodotto, compresi gli eventuali pezzi difettosi, al Distributore/Concessionario immediatamente dopo la comparsa del difetto e in ogni caso entro il periodo di garanzia e deve fornire al Distributore/Concessionario la ragionevole possibilità di riparare il difetto. Le spese di trasporto del Prodotto al e dal Distributore/Concessionario per la manutenzione in garanzia sono a carico del Proprietario.

Il Proprietario deve inoltre presentare una prova di acquisto al Distributore/Concessionario BRP autorizzato per l'esecuzione delle riparazioni coperte dalla garanzia. Al Proprietario è richiesto firmare l'ordine di riparazione/di intervento prima dell'inizio delle operazioni effettive per convalidare la riparazione in garanzia.

Tutti i pezzi sostituiti in base alla presente garanzia diventano proprietà di BRP.

Si ricorda che il periodo di notifica è subordinato alla legislazione locale e nazionale applicabile nel proprio Paese.

#### 5. LE RESPONSABILITÀ DI BRP

In base a questa garanzia, gli obblighi di BRP sono limitati, a sua unica discrezione, alla riparazione o sostituzione di parti del Prodotto che sono risultate difettose in relazione a materiale o qualità d'esecuzione secondo il ragionevole giudizio di BRP. Tali riparazioni o sostituzioni verranno effettuate senza addebito dei costi per le parti e la manodopera presso qualsiasi Distributore/Concessionario autorizzato secondo le condizioni sopra specificate.

La responsabilità di BRP è limitata all'esecuzione delle riparazioni e delle sostituzioni di pezzi necessarie. Nessun reclamo per rescissione della garanzia sarà causa dell'annullamento o revoca della vendita del Prodotto al Proprietario.

Nel caso in cui la manutenzione in garanzia sia richiesta al di fuori del paese di vendita originale, il Proprietario sarà responsabile di qualsiasi costo aggiuntivo dovuto alle pratiche e alle condizioni locali, quali, ma non limitate solamente ad esse, trasporto, assicurazione, tasse, oneri di licenza, dazi d'importazione e qualsiasi altra spesa finanziaria comprese quelle applicate da governi, stati, territori e dai rispettivi enti.

BRP si riserva il diritto di migliorare, modificare o cambiare di quando in quando i Prodotti senza presumere alcun obbligo di modificare i Prodotti precedentemente realizzati.

#### 6. ESCLUSIONI: quanto di seguito esposto non è in nessuna circostanza coperto dalla garanzia:

- Sostituzione di componenti per normale usura;
- Parti e servizi di manutenzione e assistenza ordinarie compresi, ma non limitati a: requisiti di manutenzione, cambi di olio del motore e dell'unità inferiore, lubrificazione, regolazioni di valvole e tiranteria e sostituzioni di fusibili, anodi di zinco, termostati, cinghie di distribuzione, boccole del motorino di avviamento, spazzole trim motore, filtri, eliche, boccole dell'elica e candele;
- Danni dovuti ad un'installazione, una manutenzione, uno stoccaggio e/o rimessaggio impropri o difettosi, non osservanza delle procedure e delle raccomandazioni nella Guida dell'operatore.
- Danni derivanti dalla rimozione di parti, riparazioni, manutenzione o modifiche non corrette o utilizzo di parti o accessori non realizzati o approvati da BRP, che a suo ragionevole giudizio sono incompatibili con il Prodotto o pregiudicano il suo funzionamento, la sua prestazione o durata o derivanti da riparazioni effettuate da una persona che non è un Distributore/Concessionario autorizzato.
- Danni causati dall'abuso, uso scorretto, uso anormale, negligenza, uso in gare, funzionamento non corretto o funzionamento del Prodotto in un modo non coerente con il funzionamento raccomandato descritto nella guida dell'operatore.
- Danni risultanti da incidenti, immersione, incameramento d'acqua, incendio, furto, vandalismo o qualsiasi causa di forza maggiore.
- Funzionamento con carburanti, oli o lubrificanti che non sono adatti all'impiego nel Prodotto (vedere la guida dell'operatore).
- Danni risultanti da ruggine o corrosione.
- Danni dovuti al blocco del sistema di raffreddamento per la presenza di materiale esterno.
- Danni risultanti dalla presenza di sabbia o detriti nella pompa dell'acqua; o
- Modifiche superficiali o alla vernice a causa dell'esposizione agli elementi.

Questa garanzia è invalidata per intero e resa priva di valore legale se:

- il Prodotto è stato alterato o modificato in modo da pregiudicarne il funzionamento, la prestazione o la durata oppure è stato alterato o modificato per cambiare l'uso al quale era destinato; oppure
- il Prodotto è utilizzato o è stato utilizzato per gare o qualsiasi altra attività competitiva, in qualsiasi momento, persino dal proprietario precedente.



## **7. LIMITAZIONI DELLA RESPONSABILITÀ**

**TUTTE LE GARANZIE, ESPRESSE O IMPLICITE, COMPRESSE QUELLE SENZA LIMITE DI GARANZIA DI COMMERCIALIZZAZIONE O ADEGUATEZZA PER UN PARTICOLARE SCOPO SONO LIMITATE NELLA DURATA ALLA VALIDITÀ DELLA GARANZIA ESPRESSAMENTE LIMITATA.**

**TUTTI I DANNI ACCIDENTALI, CONSEGUENZIALI, DIRETTI, INDIRECTI O ALTRI DANNI DI QUALSIASI NATURA SONO ESCLUSI DALLA COPERTURA IN BASE A QUESTA GARANZIA TRA CUI:**

spese per la benzina, per il trasporto del Prodotto al e dal Distributore / Concessionario, rimozione del Prodotto dall'imbarcazione e reinstallazione, tempi di viaggio del personale meccanico, spese per la messa in acqua e in secca, oneri per scalo di alaggio e di messa in bacino, di traino o rimorchio, rimessaggio, spese di telefono, cellulare, fax o telegramma, noleggio di un Prodotto analogo o sostitutivo o di un'imbarcazione durante la manutenzione in garanzia o tempi passivi, taxi, viaggi, alloggio, perdita della o danni alla proprietà personale, inconvenienti, costo della copertura assicurativa, pagamenti dei prestiti, perdita di tempo, perdita di reddito, fatturato o profitti o perdita della fruizione e dell'uso del Prodotto.

ALCUNI PAESI, PROVINCE O GIURISDIZIONI NON CONSENTONO RINUNCE, LIMITAZIONI DI DANNI ACCIDENTALI O CONSEGUENZIALI O ALTRE ESCLUSIONI SOPRA IDENTIFICATE. LA CONSEGUENZA È CHE POTREBBERO NON ESSERE PERTINENTI PER IL VOSTRO CASO. QUESTA GARANZIA ATTRIBUISCE DIRITTI SPECIFICI AI QUALI POTREBBERO AGGIUNGERSENE ALTRI DI TIPO LEGALE CHE POTREBBERO DIFFERIRE DA PAESE A PAESE O DA PROVINCIA A PROVINCIA.

Nessun Distributore, concessionario BRP o altra persona è autorizzato a rendere alcuna affermazione, a dichiarare o a fornire alcuna garanzia in merito al Prodotto diversa da quanto espresso nella presente garanzia limitata e, in caso contrario, non sarà applicabile contro BRP.

BRP si riserva il diritto di modificare la garanzia in qualsiasi momento, a condizione che tale modifica non alteri le condizioni di garanzia applicabili ai prodotti venduti mentre questa garanzia è in vigore.

## **8. TRASFERIMENTO**

Se la proprietà del Prodotto viene trasferita durante il periodo di copertura della garanzia, la garanzia verrà anch'essa trasferita e sarà valida per il restante periodo di copertura ammesso che il nuovo o il precedente Proprietario contatti BRP o il Distributore/ Concessionario e fornisca nome e indirizzo del nuovo Proprietario.

## **9. ASSISTENZA CLIENTI**

In caso di controversia o disputa in relazione alla presente garanzia limitata di BRP, BRP raccomanda di provare a risolvere la questione a livello di distribuzione/concessionarie valutandola insieme al responsabile della manutenzione presso il Distributore/ Concessionario o con il proprietario.

È inoltre possibile trovare gli uffici o distributori BRP sul nostro sito Web all'indirizzo [www.brp.com](http://www.brp.com).

Se fosse richiesta ulteriore assistenza, contattare il Servizio supporto cliente di un affiliato BRP ad uno dei seguenti numeri, a seconda del paese:

Australia e Nuova Zelanda - Telefono 612-9794-6600, Fax 612-9794-6697

Europa, Turchia, Cipro - Telefono (41) 21 318 78, Fax (41) 21 318 78 61

Giappone - Telefono (65) 622-767-55, Fax (65) 622-629-32

Garanzia limitata revisione UE marzo 2011

## Informazioni sulla garanzia del prodotto

### **GARANZIA LIMITATA BRP PER MOTORI FUORIBORDO EVINRUDE 2012 USATI IN AFRICA, MEDIO ORIENTE, AMERICA LATINA, ISOLE DEL PACIFICO, ASIA, ALBANIA, EX REPUBBLICA JUGOSLAVA DI MACEDONIA, SERBIA E MONTENEGRO, BOSNIA E ERZEGOVINA E LA COMUNITÀ DEGLI STATI INDIPENDENTI**

#### **1. AMBITO DELLA GARANZIA LIMITATA**

Bombardier Recreational Products Inc. ("BRP") garantisce i suoi motori fuoribordo Evinrude® ("Prodotto") da difetti di materiale o manodopera per il periodo e nelle condizioni descritte in basso quando venduti da distributori/concessionari Evinrude e usati durante il periodo di garanzia, nei territori seguenti:

- Africa,
- Medio Oriente (esclusa Turchia),
- America Latina (incluso tra l'altro le Isole Caraibiche, Bahamas e Bermuda),
- Isole del Pacifico (escluse Hawaii),
- Asia (escluso Giappone),
- Albania, ex Repubblica Jugoslava di Macedonia, Serbia e Montenegro,
- Bosnia e Erzegovina o
- Comunità degli Stati Indipendenti (ex Unione Sovietica) (esclusa Lituania, Lettonia e Estonia)

Tutti i ricambi originali e gli accessori Evinrude/Johnson®, inclusi, tra l'altro, eliche, indicatori, serbatoi olio, telecomandi, cablaggio e interruttori a chiave montati da distributori/concessionari autorizzati al momento della vendita, se spediti o meno con il Prodotto, sono coperti da garanzia limitata standard BRP per i ricambi originali e gli accessori Evinrude/Johnson. Rivolgersi al proprio distributore/concessionario autorizzato per una copia completa di tale garanzia limitata.

#### **2. ESCLUSIONI – QUANTO DI SEGUITO ESPOSTO NON È COPERTO DA GARANZIA:**

Quanto qui di seguito esposto non è coperto, in nessuna circostanza, da garanzia:

- Sostituzione di componenti per normale usura;
- Parti e servizi di manutenzione e assistenza ordinarie compresi, ma non limitati a: requisiti di manutenzione, cambi di olio del motore e dell'unità inferiore, lubrificazione, regolazioni di valvole e tiranteria e sostituzioni di fusibili, anodi di zinco, termostati, cinghie di distribuzione, boccole del motorino di avviamento, spazzole trim motore, filtri, eliche, boccole dell'elica e candele;
- Danni dovuti ad un'installazione, una manutenzione, uno stoccaggio e/o rimessaggio impropri o difettosi, non osservanza delle procedure e delle raccomandazioni nella Guida dell'operatore.
- Danni derivanti dalla rimozioni di parti, riparazioni, manutenzione o modifiche non corrette o utilizzo di parti o accessori non realizzati o approvati da BRP, che a suo ragionevole giudizio sono incompatibili con il Prodotto o pregiudicano il suo funzionamento, la sua prestazione o durata o derivanti da riparazioni effettuate da una persona che non è un Distributore/Concessionario autorizzato.
- Danni causati dall'abuso, uso scorretto, uso anormale, negligenza, uso in gare, funzionamento non corretto o funzionamento del Prodotto in un modo non coerente con il funzionamento raccomandato descritto nella guida dell'operatore.
- Danni risultanti da incidenti, immersione, incameramento d'acqua, incendio, furto, vandalismo o qualsiasi causa di forza maggiore.
- Funzionamento con carburanti, oli o lubrificanti che non sono adatti all'impiego nel Prodotto (vedere la guida dell'operatore).
- Danni risultanti da ruggine o corrosione.
- Danni dovuti al blocco del sistema di raffreddamento per la presenza di materiale esterno.
- Danni risultanti dalla presenza di sabbia o detriti nella pompa dell'acqua; o
- Modifiche superficiali o alla vernice a causa dell'esposizione agli elementi.

Questa garanzia è invalidata per intero e resa priva di valore legale se:

- il Prodotto è stato alterato o modificato in modo da pregiudicarne il funzionamento, la prestazione o la durata oppure è stato alterato o modificato per cambiare l'uso al quale era destinato; oppure
- il Prodotto è utilizzato o è stato utilizzato per gare o qualsiasi altra attività competitiva, in qualsiasi momento, persino dal proprietario precedente.

### 3. LIMITAZIONI DELLA RESPONSABILITÀ

QUESTA GARANZIA VIENE ESPLICITAMENTE CONCESSA E ACCETTATA IN LUOGO DI TUTTE LE ALTRE GARANZIE, ESPLICITE O IMPLICITE, COMPRESSE, TRA L'ALTRO, QUELLE DI COMMERCIALITÀ O IDONEITÀ A UNO SCOPO PARTICOLARE. DAL MOMENTO CHE NON È POSSIBILE RINUNCIARE AGLI OBBLIGHI DELLE GARANZIE IMPLICITE, ESSE SARANNO LIMITATE, IN DURATA, ALLA VITA DELLE GARANZIE LIMITATE ESPLICITE.

TUTTI I DANNI ACCIDENTALI, CONSEGUENZIALI, DIRETTI, INDIRECTI O ALTRI DANNI DI QUALSIASI NATURA SONO ESCLUSI DALLA COPERTURA IN BASE A QUESTA GARANZIA TRA CUI: spese per la benzina, per il trasporto del Prodotto al e dal Distributore/Concessionario, rimozione del Prodotto dall'imbarcazione e reinstallazione, tempi di viaggio del personale meccanico, spese per la messa in acqua e in secca, oneri per scalo di alloggio e di messa in bacino, di traino o rimorchio, rimessaggio, spese di telefono, cellulare, fax o telegramma, affitto di un Prodotto simile o sostitutivo o di un'imbarcazione durante la manutenzione in garanzia o tempi passivi, taxi, viaggi, alloggio, perdita della o danni alla proprietà personale, inconvenienti, costo della copertura assicurativa, pagamenti dei prestiti, perdita di tempo, perdita di reddito, fatturato o profitti o perdita del divertimento e dell'uso del Prodotto.

ALCUNI PAESI NON CONSENTONO L'ESONERO DELLA RESPONSABILITÀ, LE LIMITAZIONI E LE ESCLUSIONI SOPRA IDENTIFICATE; PERTANTO QUANTO APPENA DICHIARATO POTREBBE NON ESSERE APPLICABILI A VOI. QUESTA GARANZIA ATTRIBUISCE DIRITTI SPECIFICI AI QUALI POTREBBERO AGGIUNGERSENE ALTRI DI TIPO LEGALE CHE POTREBBERO DIFFERIRE DA STATO A STATO O DA PROVINCIA A PROVINCIA.

Nessun Distributore/Concessionario BRP o altra persona è autorizzata a rendere alcuna affermazione, a rappresentare o a fornire alcuna garanzia in merito al Prodotto diversa da quanto espresso nella presente garanzia limitata e, in caso contrario non sarà applicabile contro BRP.

BRP si riserva il diritto di modificare la garanzia in qualsiasi momento, a condizione che tale modifica non alteri le condizioni di garanzia applicabili ai prodotti venduti mentre questa garanzia è in vigore.

### 4. PERIODO DI COPERTURA DELLA GARANZIA

La presente garanzia limitata entrerà in vigore dalla data di acquisto da parte del primo consumatore al dettaglio o dalla data in cui il Prodotto è stato utilizzato per la prima volta, in base all'eventualità che si verifica per prima, per un periodo di:

36 MESI CONSECUTIVI O 750 ORE DI FUNZIONAMENTO come determinato dall'EMM, a seconda di quale delle due eventualità si verifichi per prima, per uso privato, ricreativo; o

12 MESI CONSECUTIVI O 750 ORE DI FUNZIONAMENTO come determinato dall'EMM, secondo l'eventualità che si verifica per prima, per uso commerciale. Il Prodotto ha un uso commerciale se viene utilizzato in correlazione a qualsiasi lavoro o impiego che genera profitto durante un qualsiasi segmento del periodo di garanzia. Il Prodotto ha uso commerciale anche quando, in qualsiasi momento durante il periodo di garanzia, viene installato su un'imbarcazione provvista di etichette commerciali o possiede licenza per uso commerciale.

La riparazione e la sostituzione di pezzi o l'esecuzione di manutenzione sul Prodotto in base a questa garanzia non estende la durata della presente garanzia limitata oltre la sua data di scadenza originale.

### 5. CONDIZIONI PER LA COPERTURA DELLA GARANZIA

Questa copertura di garanzia è disponibile solo in caso di rispetto delle seguenti condizioni

- I motori fuoribordo Evinrude devono essere acquistati dal primo proprietario nuovi e mai utilizzati presso un distributore/concessionario BRP autorizzato a distribuire i prodotti Evinrude nel Paese in cui è avvenuta la vendita ("Concessionario/Distributore");
- Il processo di ispezione pre-fornitura specifico di BRP deve essere stato completato e documentato dall'acquirente e dal Distributore/Concessionario.
- Il prodotto deve essere stato debitamente registrato da parte di un distributore/concessionario BRP autorizzato;
- I motori fuoribordo Evinrude devono essere acquistati nel paese o nell'unione di paesi in cui l'acquirente risiede.
- Come delineato nella Guida dell'operatore, effettuare la manutenzione periodica necessaria per mantenere la copertura della garanzia. BRP si riserva il diritto di rendere far dipendere la copertura della garanzia dalla presentazione della prova di avvenuta corretta manutenzione.

BRP non rispetterà questa garanzia limitata per qualsiasi utente privato o commerciale se non sono state soddisfatte le precedenti condizioni. Tali limitazioni sono necessarie per consentire a BRP di proteggere la sicurezza dei suoi prodotti, dei suoi consumatori e del pubblico in generale.

## 6. COME PROCEDERE PER OTTENERE LA COPERTURA DELLA GARANZIA

Il proprietario registrato ("Proprietario") deve presentare notifica ad un Distributore/Concessionario BRP autorizzato entro due (2) giorni dalla comparsa di un difetto. Il proprietario deve portare il Prodotto, compresi gli eventuali pezzi difettosi, al Distributore/Concessionario BRP autorizzato immediatamente dopo la comparsa del difetto e in ogni caso entro il periodo di garanzia e deve fornire al Distributore/Concessionario BRP la ragionevole possibilità di riparare il difetto. Le spese di trasporto del Prodotto al e dal Distributore/Concessionario per la manutenzione in garanzia sono a carico del Proprietario.

Il cliente deve inoltre presentare al Distributore/Concessionario autorizzato BRP la prova di acquisto del prodotto per l'esecuzione delle riparazioni e firmare l'ordine di riparazione/di lavoro prima dell'inizio delle operazioni effettive per convalidare la riparazione in garanzia.

Tutti i pezzi sostituiti in base alla presente garanzia diventano proprietà di BRP.

## 7. LE RESPONSABILITÀ DI BRP

In base a questa garanzia, gli obblighi di BRP sono limitati, a sua unica discrezione, alla riparazione o sostituzione di parti del Prodotto che sono risultate difettose in relazione a materiale o qualità d'esecuzione secondo il ragionevole giudizio di BRP. Tali riparazioni o sostituzioni verranno effettuate senza addebito dei costi per le parti e la manodopera presso qualsiasi Distributore/Concessionario autorizzato. La responsabilità di BRP è limitata all'esecuzione delle riparazioni e delle sostituzioni di pezzi necessarie. Nessun reclamo per rescissione della garanzia sarà causa dell'annullamento o revoca della vendita del Prodotto al Proprietario.

Nel caso in cui la manutenzione in garanzia sia richiesta al di fuori del paese di vendita originale, il Proprietario sarà responsabile di qualsiasi costo aggiuntivo dovuto alle pratiche e alle condizioni locali, quali, ma non limitate solamente ad esse, trasporto, assicurazione, tasse, oneri di licenza, dazi d'importazione e qualsiasi altra spesa finanziaria comprese quelle applicate da governi, stati, territori e dai rispettivi enti.

BRP si riserva il diritto di migliorare, modificare o cambiare di quando in quando i Prodotti senza presumere alcun obbligo di modificare i Prodotti precedentemente realizzati.

## 8. TRASFERIMENTO

Se la proprietà del Prodotto viene trasferita durante il periodo di copertura della garanzia, la garanzia verrà anch'essa trasferita e sarà valida per il restante periodo di copertura ammesso che il nuovo o il precedente Proprietario contatti BRP o il Distributore/Concessionario e fornisca nome e indirizzo del nuovo Proprietario.

## 9. ASSISTENZA CLIENTI

In caso di controversia o disputa in relazione alla presente garanzia limitata di BRP, BRP raccomanda di provare a risolvere la questione a livello di distribuzione/concessionarie valutandola insieme al responsabile della manutenzione presso il Distributore/Concessionario BRP autorizzato o con il proprietario.

È inoltre possibile trovare gli uffici o distributori BRP sul nostro sito Web all'indirizzo [www.brp.com](http://www.brp.com).

Se fosse richiesta ulteriore assistenza, contattare il Servizio supporto cliente di un affiliato BRP ad uno dei seguenti numeri, a seconda del paese:

Asia - Telefono (65) 622-767-55, Fax (65) 622-629-32

Africa, Medio Oriente, Albania, ex Repubblica Jugoslava di Macedonia, Serbia e Montenegro, Bosnia e Erzegovina e Comunità degli Stati Indipendenti (ex Unione Sovietica) - Telefono (41) 21 318 78 00, Fax (41) 21 318 78 61

America Latina (escluso Brasile) - Telefono 954-846-1442, Fax 954-846-1478

Brasile - Telefono 55 (19) 3246-2100, Fax 55 (19) 3246-3800

Isole del Pacifico - Telefono 612-9794-6600, Fax 612-9794-6697

Garanzia limitata, revisione Asia/America Latina marzo 2011

## Test di verifica della preparazione

Test di verifica della preparazione dell'operatore...

1. Avete letto il presente manuale dall'inizio alla fine?
2. Siete pronti a prendervi la responsabilità del funzionamento in sicurezza della vostra imbarcazione e del vostro fuoribordo?
3. Avete compreso tutte le precauzioni e le istruzioni di sicurezza esposte in questa Guida?
4. Siete consapevoli del fatto che questa Guida contiene informazioni indispensabili per evitare lesioni alle persone e danni alle apparecchiature?
5. Siete pronti a seguire le raccomandazioni contenute nella presente Guida e a frequentare un corso sulla sicurezza in navigazione prima di far utilizzare imbarcazione e fuoribordo?
6. Sapete a chi rivolgervi in caso abbiate dei quesiti concernenti la vostra imbarcazione e il vostro fuoribordo?
7. Conoscete le leggi che regolano il traffico marittimo?
8. Siete consapevoli del fatto che l'errore umano può essere dovuto a diversi fattori tra i quali negligenza, affaticamento, sovraccarico, preoccupazioni, mancanza di familiarità dell'operatore con il prodotto, stupefacenti e alcool?

### **AVVERTENZA**

**Questa Guida non può trattare tutte le situazioni pericolose che si possono verificare; tuttavia, la comprensione delle informazioni fondamentali ivi contenute, ed il loro rispetto, costituiranno un buon criterio di giudizio durante la navigazione. Operare sempre con cautela e con attenzione, due fattori chiave per la sicurezza.**

## Domande frequenti

*Qual è il numero di ottano consigliato per il mio fuoribordo Evinrude a 4 tempi?*

I fuoribordo *Evinrude* a 4 tempi richiedono un minimo di ottano pari a 87 (U.S.A.). L'utilizzo di carburanti con numero di ottani superiore non è dannoso ma non è necessario.

*Che tipo di olio è consigliato per il mio fuoribordo Evinrude a 4 tempi?*

Per i motori *Evinrude* a 4 tempi, si raccomanda l'uso dell'olio motore per fuoribordo *Evinrude/Johnson Ultra 4-Stroke*.

Qualora l'olio per fuoribordo a 4 tempi *Evinrude/Johnson Ultra* non fosse disponibile, utilizzare olio SAE 10W-30 di alta qualità, o olio 10W-40 con certificazione NMMA FC-W, oppure API SF, SG, SH, SJ, SI, SM.

Selezionare olio 10W-30 o 10W-40 in funzione della temperatura ambiente di funzionamento. Consultare la parte relativa ai Requisiti olio, a pagina 19.

*Dove posso ottenere assistenza per il mio fuoribordo Evinrude a 4 tempi?*

Per riparazioni coperte da garanzia è necessario portare il fuoribordo *Evinrude* a 4 tempi presso il concessionario autorizzato. I concessionari ed i distributori autorizzati da BRP hanno ricevuto il necessario addestramento per offrire una corretta assistenza al fuoribordo. Contattare BRP per conoscere il più vicino concessionario *Evinrude* autorizzato.

*Posso ordinare ricambi ed accessori per il mio fuoribordo Evinrude a 4 tempi?*

Sì. Quando sono richiesti ricambi, utilizzare sempre *Evinrude/Johnson Genuine Parts* (ricambi originali *Evinrude/Johnson*) o ricambi con caratteristiche equivalenti, compresi tipo, robustezza e materiale. L'utilizzo di pezzi di qualità scadente può provocare lesioni personali o compromettere il funzionamento del prodotto. Il concessionario può ordinare le parti e gli accessori richiesti.

*Per spostare o vendere il mio fuoribordo Evinrude a 4 tempi devo compilare qualche documento?*

Sì. Per mantenere i contatti con Voi o con il nuovo proprietario del motore *Evinrude* a 4 tempi, BRP richiede la compilazione del modulo relativo al Cambio di indirizzo / Passaggio di proprietà. In tal modo si garantirà al nuovo acquirente di essere messo a conoscenza di qualsiasi avviso relativo al prodotto e di aggiornare la copertura della garanzia.

*Cosa devo fare prima di eseguire il rimessaggio del mio fuoribordo Evinrude a 4 tempi per la stagione invernale?*

Il rimessaggio invernale è semplice. Per le istruzioni dettagliate in merito al rimessaggio del fuoribordo *Evinrude* a 4 tempi, consultare la parte intitolata Rimessaggio di stagione.



## Cambio di indirizzo / passaggio di proprietà

In caso di cambio di indirizzo o di passaggio di proprietà, compilare e inviare per posta il modulo presente in questa pagina.

La presente notifica è necessaria per la vostra sicurezza anche dopo il termine della garanzia originale, in quanto BRP potrà in tal modo mettersi in contatto con voi qualora sia necessario procedere ad una modifica del fuoribordo. Al di fuori degli Stati Uniti e del Canada questa scheda dovrà essere inviata alla divisione Bombardier Recreational Products presso la quale è stato registrato il fuoribordo. Rivolgersi al proprio concessionario o al distributore.



Cambio di indirizzo	<input type="checkbox"/>	Passaggio di proprietà	<input type="checkbox"/>
Numero del modello	<input type="text"/>		
Numero di serie	<input type="text"/>		
<b>Vecchio indirizzo / Proprietario precedente</b>			
Cognome	<input type="text"/>		
Nome	<input type="text"/>	Is.n.	<input type="text"/>
Indirizzo	<input type="text"/>		
Città	<input type="text"/>	Stato	<input type="text"/>
Codice postale	<input type="text"/>	Nazione	<input type="text"/>
Numero di telefono	<input type="text"/>		
Firma	<input type="text"/>		Data
<b>Nuovo indirizzo / Nuovo proprietario</b>			
Tipo di utilizzo	<input type="checkbox"/> Diporto	<input type="checkbox"/> Commerciale	<input type="checkbox"/> Governo
Cognome	<input type="text"/>		
Nome	<input type="text"/>	Is.n.	<input type="text"/>
Indirizzo	<input type="text"/>		
Città	<input type="text"/>	Stato	<input type="text"/>
Codice postale	<input type="text"/>	Nazione	<input type="text"/>
Numero di telefono	<input type="text"/>		
Firma	<input type="text"/>		Data
<b>Informazioni sul concessionario</b>			
Nome del concessionario	<input type="text"/>		
Numero del concessionario	<input type="text"/>		
Numero di telefono	<input type="text"/>		
Referente	<input type="text"/>		

Negli Stati Uniti o Canada, spedire il modulo compilato a:

BRP US Inc. / Outboard Engines Division  
After Sales Support  
P.O Box 597  
Sturtevant, WI 53177



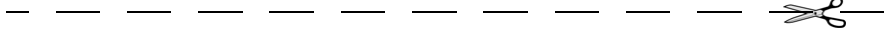


## Conferma di ricezione

Concessionario

Nome:	_____
	_____
Indirizzo:	_____
	_____
	_____

Alla consegna del nuovo fuoribordo Evinrude/Johnson, compilare e firmare il seguente modulo. Il concessionario registrerà il ricevimento del modulo per le sue pratiche.



Ricevuta

Nome:	_____
	_____
Indirizzo:	_____
	_____
Proprietario del modello n.:	_____
Numero di serie:	_____
	(da completare a cura del cliente o del concessionario di vendita)
<p>Il concessionario citato nel presente documento mi ha istruito sul funzionamento, la manutenzione, la sicurezza e la garanzia, elementi che ho compreso e ai quali concordo di essere vincolato. Sono inoltre soddisfatto della messa a punto e dell'ispezione in prefontitura del mio fuoribordo Evinrude/Johnson. Ho ricevuto inoltre una copia della Guida dell'operatore.</p>	
Firma:	_____
Data:	_____
	_____