



**EVINRUDE®**



## Guía del operador

**15 CABALLOS**

**VERSIÓN DE MODELO: "IN" y "AA"**

B15R4, B15RL4, B15TE4, B15TEL4, B15PL4,  
E15R4, E15RL4, E15TE4, E15TEL4, E15PL4

**216213**





# Su motor fueraborda *Evinrude* de 4 tiempos

## IDENTIFICACIÓN Y REGISTRO DE PROPIETARIO

Al adquirir este producto, asegúrese de rellenar la TARJETA DE GARANTÍA de forma correcta y completa, y envíela por correo a la dirección que se indica. Esta TARJETA DE GARANTÍA le identifica como propietario legal del producto y sirve como registro de garantía.


EN LA MEDIDA PERMITIDA POR LA LEY APLICABLE, SU MOTOR FUERABORDA NO RECIBIRÁ LA PROTECCIÓN DE LA GARANTÍA LIMITADA APLICABLE SI SE OMITE ESTE PROCEDIMIENTO.

## COMPROBACIÓN PREVIA A LA ENTREGA

Antes de aceptar la entrega, asegúrese de que el producto ha sido comprobado por un distribuidor autorizado de Evinrude.

## Garantía limitada

Consulte la garantía limitada de BRP que ha recibido con este producto. Los términos y las condiciones de la garantía, con las modificaciones oportunas, se incluyen como referencia en el manual.

 **LEA ESTE MANUAL ANTES DE UTILIZAR SU MOTOR FUERABORDA. LA OMISIÓN DE LAS INSTRUCCIONES Y LAS PRECAUCIONES DE SEGURIDAD INCLUIDAS EN ESTE MANUAL PUEDE DAR LUGAR A LESIONES GRAVES Y FATALES. GUARDE ESTE MANUAL EN UN LUGAR SEGURO PARA CONSULTA FUTURA.**

## Referencias del producto, ilustraciones y especificaciones

BRP se reserva el derecho a realizar cambios en cualquier momento, sin previo aviso, por lo que respecta a las características, especificaciones y disponibilidad de modelos, así como a modificar cualquier especificación o pieza en cualquier momento, sin que ello suponga incurrir en ninguna obligación para actualizar modelos anteriores. La información suministrada en la Guía está basada en las últimas especificaciones disponibles en el momento de su publicación.

Las fotografías e ilustraciones de esta Guía pueden no representar modelos o equipos reales, ya que su única finalidad consiste en ofrecer vistas representativas de referencia.

Algunas características de los sistemas descritos en esta Guía pueden no hallarse en todos los modelos o en todas las zonas de comercialización.

### **Identificación del propietario**

**Estados Unidos y Canadá:** En el momento de la compra, el concesionario cumplimentará los formularios de registro del motor fueraborda. Su copia sirve como comprobante de propiedad y de la fecha de compra.

**Fuera de Estados Unidos y Canadá:** Acuda a su concesionario o distribuidor para conocer más detalles.

### **Números de modelo y de serie**

Los números de modelo y de serie aparecen en una placa instalada en el soporte de popa o en el soporte giratorio. Anote los siguientes datos de su motor fueraborda:

Número de modelo \_\_\_\_\_

Número de serie \_\_\_\_\_

Fecha de compra \_\_\_\_\_

Número de la llave de encendido \_\_\_\_\_

### **En caso de robo**

**Estados Unidos y Canadá:** Informe del robo del fueraborda a su concesionario o distribuidor autorizado.

**Fuera de Estados Unidos y Canadá:** Informe del robo al distribuidor de Bombardier Recreational Products en el que se registró el motor fueraborda.

### **Información técnica publicada**

BRP ofrece manuales técnicos específicos sobre este motor fueraborda. Se puede comprar un manual de mantenimiento, un catálogo de repuestos o una Guía del operador adicional a través del concesionario. Para obtener el nombre y la ubicación del concesionario Evinrude más cercano en Estados Unidos y Canadá, visite el sitio [www.evinrude.com](http://www.evinrude.com).

# CONTENIDO

<b>INFORMACIÓN GENERAL DE SEGURIDAD</b> .....	<b>8</b>
<b>1 ESPECIFICACIONES</b> .....	<b>10</b>
<b>2 NOMBRES DE LAS PIEZAS</b> .....	<b>12</b>
<b>3 UBICACIÓN DE LAS ETIQUETAS DE ADVERTENCIA</b> .....	<b>14</b>
<b>4 INSTALACIÓN</b> .....	<b>15</b>
1. Montaje del motor fueraborda en la embarcación .....	15
2. Instalación de dispositivos de control remoto .....	17
3. Instalación de la batería .....	18
<b>5 PREPARACIONES PREVIAS AL FUNCIONAMIENTO</b> .....	<b>20</b>
1. Tipos de gasolina recomendados .....	20
2. Requisito de conducto de combustible de baja permeabilidad .....	21
3. Requisitos de la EPA en cuanto a presurización de depósitos de combustible .....	22
4. Sistema de conducto/válvula cebadora con aprobación de la EPA .....	22
5. Aceite de motor recomendado .....	23
6. Rodaje .....	24
7. Luz de advertencia de aceite del motor .....	25
8. ESG .....	25
<b>6 USO DEL MOTOR</b> .....	<b>26</b>
Antes del arranque .....	26
1. Llenado del depósito de combustible .....	26
2. Alimentación de combustible .....	28
3. Arranque .....	29
4. Calentamiento del motor .....	34
5. Avance y marcha atrás .....	35
6. Parada del motor .....	37
7. Ángulo de elevación .....	38
8. Inclínación hacia arriba, inclinación hacia abajo y navegación en aguas poco profundas .....	40
<b>7 DESMONTAJE Y TRANSPORTE DEL MOTOR FUERABORDA</b> .....	<b>44</b>
1. Desmontaje del motor fueraborda .....	44
2. Transporte del motor fueraborda .....	44
3. Almacenamiento del motor fueraborda .....	44
<b>8 TRANSPORTE EN REMOLQUE</b> .....	<b>45</b>
<b>9 AJUSTE</b> .....	<b>46</b>
1. Fricción de la dirección .....	46
2. Empuñadura del acelerador .....	46
3. Carga de la palanca de control remoto .....	46
4. Ajuste del compensador .....	47
<b>10 INSPECCIÓN Y MANTENIMIENTO</b> .....	<b>48</b>
1. Inspección diaria .....	49
2. Inspección periódica .....	56
3. Almacenamiento durante el invierno .....	61
4. Comprobaciones pretemporada .....	62
5. Motor sumergido en agua .....	62

6. Precauciones en climas fríos	63
7. Comprobación tras colisiones con objetos en el agua	63
<b>11 SOLUCIÓN DE PROBLEMAS</b>	<b>64</b>
<b>12 KIT DE HERRAMIENTAS Y PIEZAS DE REPUESTO</b>	<b>67</b>
<b>13 ACCESORIOS OPCIONALES</b>	<b>68</b>
<b>14 TABLA DE HÉLICES</b>	<b>69</b>
■ Información de garantía del producto	70
■ Declaración de garantía sobre el control de emisiones de California	73
■ Información de garantía del producto	75
■ Información de garantía del producto	78
■ Prueba de preparación	81
■ Preguntas más frecuentes	82
■ Cambio de dirección / Cambio de propietario	84
■ Acuse de recibo	86

# ÍNDICE

## INFORMACIÓN GENERAL DE SEGURIDAD

1. ESPECIFICACIONES **1**

2. NOMBRES DE LAS PIEZAS **2**

3. UBICACIÓN DE LAS ETIQUETAS DE ADVERTENCIA **3**

4. INSTALACIÓN **4**

5. PREPARACIONES PREVIAS AL FUNCIONAMIENTO **5**

6. USO DEL MOTOR **6**

7. DESMONTAJE Y TRANSPORTE DEL MOTOR FUERABORDA **7**

8. TRANSPORTE EN REMOLQUE **8**

9. AJUSTE **9**

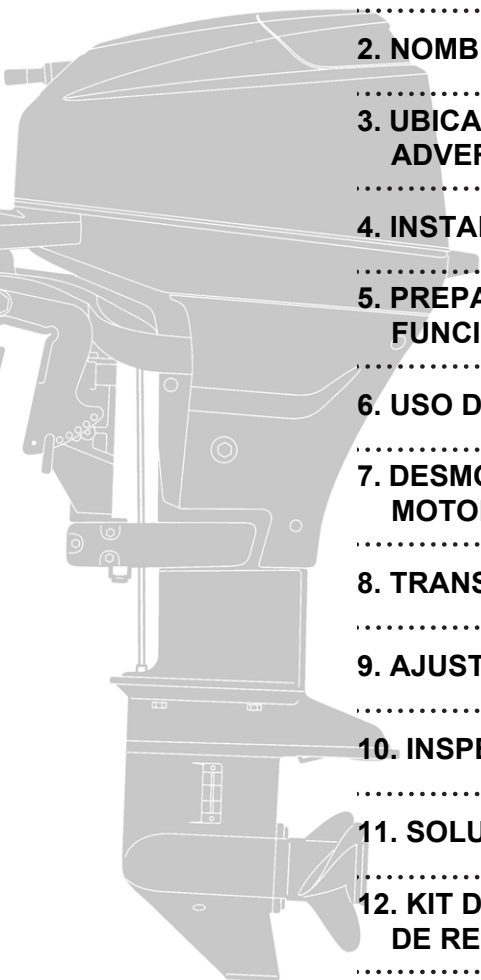
10. INSPECCIÓN Y MANTENIMIENTO **10**

11. SOLUCIÓN DE PROBLEMAS **11**

12. KIT DE HERRAMIENTAS Y PIEZAS DE REPUESTO **12**

13. ACCESORIOS OPCIONALES **13**

14. TABLA DE HÉLICES **14**



# INFORMACIÓN GENERAL DE SEGURIDAD

## AVISO: PELIGRO/ADVERTENCIA/PRECAUCIÓN/Nota

Antes de instalar, utilizar o manejar de cualquier modo su motor fueraborda, asegúrese de que ha leído y entendido por completo la información incluida en esta Guía del operador. Siga atentamente todas las instrucciones que contiene. La información precedida por las palabras "PELIGRO", "ADVERTENCIA", "PRECAUCIÓN" y "Nota" es particularmente importante. Preste siempre especial atención a esta información para garantizar el funcionamiento seguro del motor fueraborda en todo momento.

### PELIGRO

La omisión de esta información causará lesiones personales graves o fatales y, posiblemente, daños de propiedad.

### ADVERTENCIA

La omisión de esta información podría causar lesiones personales graves o fatales, así como daños de propiedad.

### PRECAUCIÓN

La omisión de esta información podría causar lesiones personales o daños de propiedad.

### Nota

Esta indicación ofrece información especial para facilitar el uso o el mantenimiento del motor fueraborda, o para clarificar puntos importantes.

## INTERRUPTOR DE PARADA DE EMERGENCIA

El interruptor de parada de emergencia detendrá el motor fueraborda al retirar el cable de seguridad del interruptor de parada. Este interruptor de parada se puede conectar al usuario del motor fueraborda para evitar lesiones causadas por la hélice en caso de que el operador caiga al agua.

Recomendamos encarecidamente el uso del cable de seguridad del interruptor de parada de emergencia.

### ADVERTENCIA

Como consecuencia de la activación accidental del interruptor de parada de emergencia (por ejemplo, en caso de desconexión del cable de seguridad en condiciones de mar gruesa), los pasajeros podrían perder el equilibrio e incluso caer al agua. Asimismo, la activación accidental podría ocasionar pérdidas de potencia en mar gruesa o corrientes y vientos fuertes. La pérdida de control durante las maniobras de atraque constituye otro peligro.

Para evitar la activación accidental del interruptor de parada de emergencia, el cable de seguridad del interruptor de 50 cm se presenta enrollado, y se puede ampliar hasta una longitud de 130 cm.



## **FUNCIONAMIENTO SEGURO DE LA EMBARCACIÓN**

Como operador/piloto de la embarcación, es responsable de la seguridad de todas las personas a bordo, de la seguridad de otros usuarios del agua en las cercanías y de seguir la normativa local de navegación. Debe contar con las aptitudes y los conocimientos necesarios para utilizar correctamente la embarcación, el motor fueraborda y los accesorios. Con el fin de conocer los procedimientos de uso y mantenimiento correctos del motor fueraborda, lea atentamente este manual. Una persona que se encuentre en el agua no podrá reaccionar con facilidad ante una embarcación que se aproxima, aunque sea a baja velocidad. Por lo tanto, cuando su embarcación se encuentre cerca de otros usuarios del agua, coloque el motor fueraborda en punto muerto y apáguelo.

### **ADVERTENCIA**

ES MUY PROBABLE QUE SE PRODUZCAN LESIONES GRAVES SI LA PERSONA EN EL AGUA ENTRA EN CONTACTO CON LA EMBARCACIÓN EN MOVIMIENTO, LA CARCASA DE LA TRANSMISIÓN, LA HÉLICE O CUALQUIER OTRO COMPONENTE SÓLIDO INSTALADO DE FORMA RÍGIDA EN LA EMBARCACIÓN O LA CARCASA DE LA TRANSMISIÓN.

## **SERVICIO Y REPARACIONES, PIEZAS DE REPUESTO Y LUBRICANTES**

Recomendamos que acuda exclusivamente a talleres autorizados para el servicio y mantenimiento de este motor fueraborda. Asegúrese de utilizar sólo piezas originales y lubricantes originales o recomendados.

## **MANTENIMIENTO**

Como propietario de este motor fueraborda, debe estar familiarizado con los procedimientos de mantenimiento correctos. Es responsabilidad del operador llevar a cabo todas las comprobaciones de seguridad y asegurarse de observar todas las instrucciones de lubricación y mantenimiento para garantizar el funcionamiento seguro del motor. Siga rigurosamente todas las instrucciones referentes a la lubricación y el mantenimiento. Lleve el motor a un taller o un concesionario autorizado para realizar la inspección periódica con la frecuencia debida. El mantenimiento periódico correcto y el cuidado apropiado de este motor fueraborda reducirá la incidencia de problemas, así como los gastos generales de funcionamiento.

## **MONTAJE**

El montaje del motor fueraborda deberá encargarse a personal de servicio cualificado. Será necesario utilizar un sistema de elevación o una grúa de la capacidad adecuada.

# ESPECIFICACIONES

15

1

Elemento	MODELO			
		R	TE	TP
Longitud total	mm	980		
Anchura total	mm	365		
Altura total S-L-XL	mm	1.065 · 1.215 · 1.342		
Altura del espejo de popa S-L-XL	mm	413 · 562 · 689		
Peso	S kg	51,5	55,0	62,0
	L kg	53,0	56,5	63,5
	XL kg	54,5	58,0	65,0
Potencia	kW (CV)	11,0 (15)		
Régimen de revoluciones máx.	r.p.m.	5.000-6.000		
Velocidad de ralentí en posición de avance	r.p.m.	900		
Velocidad de ralentí en punto muerto	r.p.m.	950		
Tipo de motor		4 tiempos		
Número de cilindros		2		
Diámetro × Carrera	mm	61 × 60		
Cilindrada	ml	351		
Sistema de escape		Por buje		
Sistema de refrigeración		Refrigeración líquida		
Lubricación del motor		Bomba trocoidal		
Sistema de arranque		Manual	Motor de arranque eléctrico *	
Sistema de encendido		Por descarga de condensador / volante magnético		
Bujía		NGK DCPR6E		
Posición de elevación		6		
Aceite de motor	ml	API SF, SG, SH, SJ, SL o SM FCW 10W-30, aprox. 1.000		
Aceite de engranajes	ml	Aceite de engranajes original o API GL5, SAE 80-90, aprox. 370		
Fuel (Combustible)		Gasolina normal sin plomo: De 87 octanos indicados en la bomba (91 RON)		
Capacidad del depósito de combustible	l	12		
Índice de desmultiplicación		2,15 (13: 28)		
Sistema de control de emisiones		Modificación de motor (EM)		
Presión de ruido para el operador (ICOMIA 39/94) dB (A)		83,9		
Nivel de vibraciones para las manos (ICOMIA 38/94) m/s <sup>2</sup>		2,5		

\*: con manual    \*: Especificaciones sujetas a cambios sin previo aviso.

15

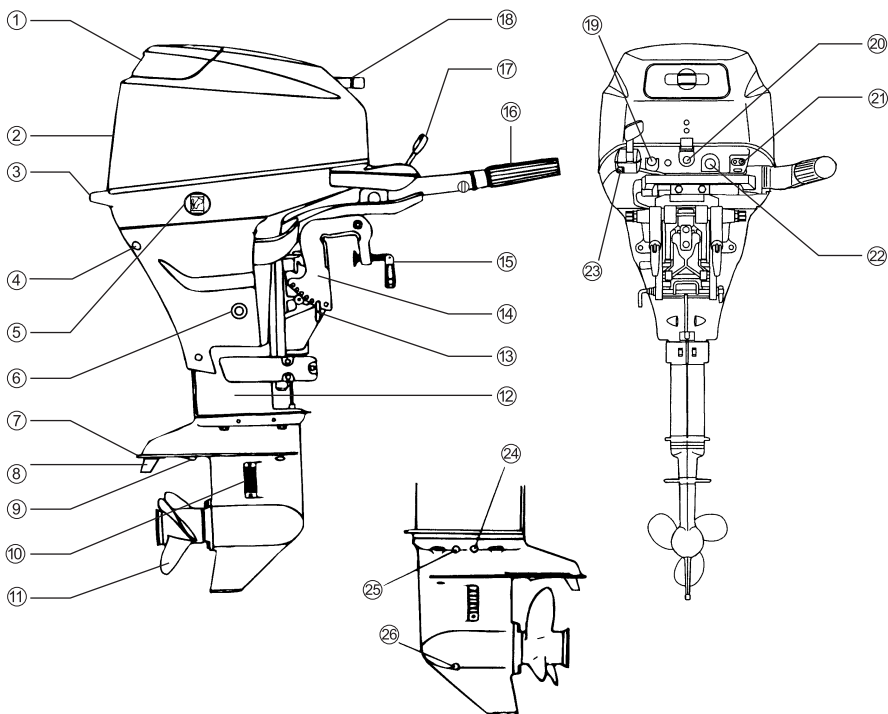
1

ELEMENTO		MODELO	E	P
Longitud total	mm		640	
Anchura total	mm		345	
Altura total S-L-XL	mm		1.065 · 1.215 · 1.342	
Altura del espejo de popa S-L-XL	mm		413 · 562 · 689	
Peso	S kg		54,0	61,0
	L kg		55,5	62,5
	XL kg		57,0	—
Potencia	kW (CV)		11,0 (15)	
Régimen de revoluciones máx.	r.p.m.		5.000-6.000	
Velocidad de ralentí en posición de avance	r.p.m.		900	
Velocidad de ralentí en punto muerto	r.p.m.		950	
Tipo de motor			4 tiempos	
Número de cilindros			2	
Diámetro × Carrera	mm		61 × 60	
Cilindrada	ml		351	
Sistema de escape			Por buje	
Sistema de refrigeración			Refrigeración líquida	
Lubricación del motor			Bomba trocoidal	
Sistema de arranque			Motor de arranque eléctrico *	
Sistema de encendido			Por descarga de condensador / volante magnético	
Bujía			NGK DCP6E	
Posición de elevación			6	5
Aceite de motor	ml		API SF, SG, SH, SJ, SL o SM FCW 10W-30/40, aprox. 1.000	
Aceite de engranajes	ml		Aceite de engranajes original o API GL5, SAE 80-90, aprox. 370	
Fuel (Combustible)			Gasolina normal sin plomo: De 87 octanos indicados en la bomba (91 RON)	
Capacidad del depósito de combustible	l		12	
Índice de desmultiplicación			2,15 (13: 28)	
Sistema de control de emisiones			Modificación de motor (EM)	
Presión de ruido para el operador (ICOMIA 39/94) dB (A)			83,9	
Nivel de vibraciones para las manos (ICOMIA 38/94) m/s <sup>2</sup>			—	

\*: con manual    \*: Especificaciones sujetas a cambios sin previo aviso.

# NOMBRES DE LAS PIEZAS

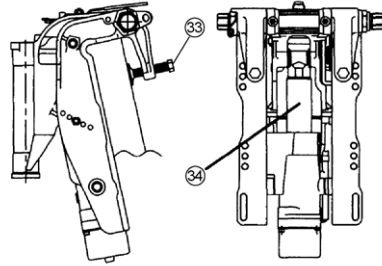
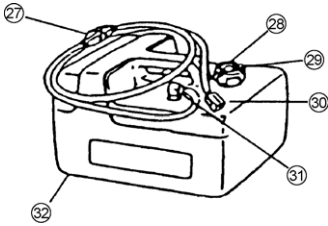
R, TE, E, TP, P



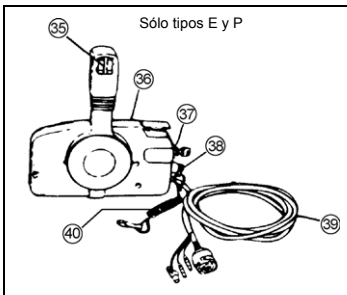
\* : Sólo tipos R, TE y E

☆ : Sólo tipos TE y TP

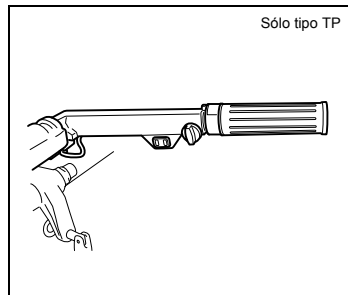
- |   |  |  |
|---|--|--|
| (1) Palanca de inclinación                                    | (9) Entrada de agua secundaria             | (18) Tirador de arranque                   |
| (2) Tapa superior   | (10) Entrada de agua                       | (19) Interruptor de parada                 |
| (3) Tapa inferior   | (11) Hélice                                | (20) Luz de advertencia                    |
| (4) Puerto de comprobación del agua de refrigeración          | (12) Alojamiento del eje de la transmisión | (21) Conector para combustible             |
| (5) Interruptor de inclinación automática (sólo tipos P y TP) | (13) Varilla de empuje                     | (22) ☆ Interruptor de arranque             |
| (6) Perno de drenaje de aceite                                | (14) Soporte de sujeción                   | (23) * Estrangulador                       |
| (7) Placa antivibración                                       | (15) Tornillo de sujeción                  | (24) Tapón del agua                        |
| (8) Ánodo / Compensador                                       | (16) * Empuñadura del acelerador           | (25) Tapón del aceite (superior) (nivel)   |
|   | (17) * Palanca de cambios                  | (26) Tapón del aceite (inferior) (llenado) |



Tipo con inclinación automática



Sólo tipos E y P



Sólo tipo TP

- |   |   |  |
|---|---|--|
| (27) Bulbo cebador                        | (33) Tornillo de sujeción<br>(sólo tipo TP) | (35) Interruptor de inclinación<br>automática<br>(sólo tipo P) |
| (28) Tapón del depósito de<br>combustible | (34) Inclinación automática                 | (36) Caja de control remoto                                    |
| (29) Tornillo del respiradero             |   | (37) Interruptor principal                                     |
| (30) Conector para combustible            |   | (38) Interruptor de parada                                     |
| (31) Codo captador de<br>combustible      |   | (39) Sistema de cable  |
| (32) Depósito de combustible              |   | (40) Cable del interruptor de<br>parada del motor              |



# INSTALACIÓN

## 1. MONTAJE DEL MOTOR FUERABORDA EN LA EMBARCACIÓN

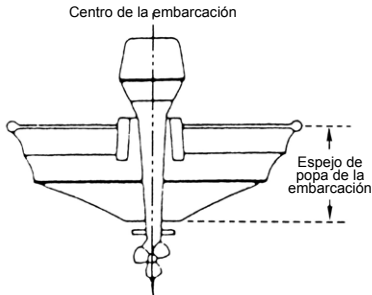
### ⚠ ADVERTENCIA

La mayoría de las embarcaciones están clasificadas y certificadas según su potencia máxima permitida, como muestra la placa de certificación de la embarcación. No utilice nunca un motor fueraborda en su embarcación que supere este límite. En caso de duda, consulte a su distribuidor.

No ponga nunca en funcionamiento el motor fueraborda hasta que haya quedado instalado debidamente en la embarcación según las instrucciones siguientes.

### Posición... Por encima de la línea de quilla

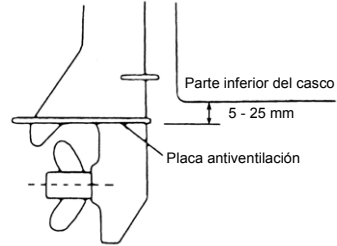
Coloque el motor en el centro de la embarcación.



### Instalación al nivel del espejo de popa

Asegúrese de que la placa antivibración del motor fueraborda se encuentra por debajo de la superficie del agua durante la navegación a velocidad máxima.

Si la forma de la parte inferior de la embarcación impide observar la condición anterior, consulte a su distribuidor autorizado.

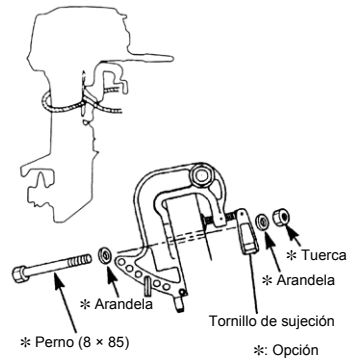


### Tipos R, TE y E

- (1) Para instalar el motor fueraborda en la embarcación, apriete los tornillos de sujeción girando sus asideros. Apriete también los pernos. Asegure el motor fueraborda con una cuerda para evitar la pérdida accidental.

### ○ Nota

La cuerda no se incluye con los accesorios estándar.



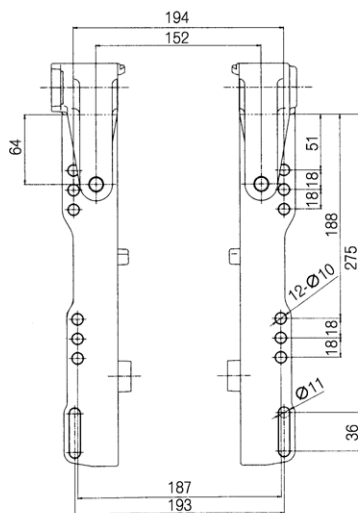
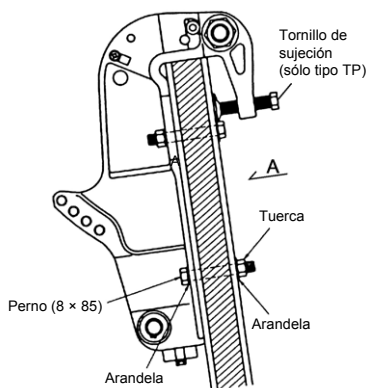
## ⚠ PRECAUCIÓN

- Antes de iniciar la prueba de funcionamiento, compruebe que la embarcación flota correctamente con la capacidad de carga máxima. Compruebe la posición de la superficie del agua en el alojamiento del eje de transmisión. Si la superficie del agua se encuentra cerca de la tapa inferior, podría entrar agua en los cilindros del motor en condiciones de mar gruesa.
- Una altura de instalación del motor fueraborda incorrecta u objetos en el agua, el diseño de la parte inferior del casco, ciertas condiciones del fondo o accesorios en el agua podrían ocasionar la entrada de agua en el motor por alguna abertura de la tapa inferior durante la navegación. El funcionamiento del motor en estas condiciones durante períodos prolongados podría causar daños graves en la unidad.

4

### Tipos TP, P

- (2) Tipo con asistencia de gas e inclinación automática



### ○ Nota

Se recomienda instalar los pernos de montaje superiores con la cabeza en la superficie interior del espejo de popa. Los pernos con la parte roscada en la superficie interior del espejo de popa pueden causar lesiones personales.

### ○ Notas

- (1) Aplique un agente sellador (por ejemplo, silicona) entre los pernos y los orificios de la placa del espejo de popa antes de apretar los pernos.
- (2) Asegúrese de apretar las tuercas de los pernos de montaje al par especificado. (30 Nm (3,0 kgf))



## **⚠ ADVERTENCIA**

- El montaje del motor fueraborda sin observar las indicaciones incluidas en este manual puede dar lugar a situaciones peligrosas, como maniobrabilidad reducida, pérdida de control e incendio.
- Tornillos de sujeción o pernos de montaje flojos podrían permitir el desplazamiento o la desconexión del motor del espejo de popa. Esto podría causar la pérdida de control de la embarcación y lesiones personales graves. Asegúrese de que los dispositivos de sujeción están apretados al par especificado (30 Nm (3,0 kgf)). Compruebe el par de apriete de los dispositivos de sujeción de forma periódica.
- Asegúrese de utilizar los dispositivos de sujeción que se proporcionan con el motor fueraborda u otros equivalentes en cuanto a tamaño, material, calidad y resistencia. Apriete los dispositivos de sujeción al par especificado (30 Nm (3,0 kgf)). Compruebe que están apretados correctamente durante una prueba de navegación.
- El montaje del motor fueraborda deberá encargarse a personal de servicio cualificado. Será necesario utilizar un sistema de elevación o una grúa de la capacidad adecuada.

## **2. INSTALACIÓN DE DISPOSITIVOS DE CONTROL REMOTO**

### **⚠ ADVERTENCIA**

Si se dispone a utilizar una caja de control distinta a la original de Evinrude, NO seleccione una sin interruptor de seguridad de punto muerto, que sirve para evitar el arranque con marcha engranada.

El uso de una caja de control remoto sin interruptor de seguridad de punto muerto puede permitir el arranque del motor con una marcha engranada. En este caso, los pasajeros podrían sufrir caídas o incluso caer al agua.

Recomendamos que consulte a su distribuidor autorizado sobre la instalación y el ajuste de dispositivos de control remoto.

### **■ Instalación de los cables de control remoto (lado de la caja):**

Siga el manual de instrucciones proporcionado con el control remoto.

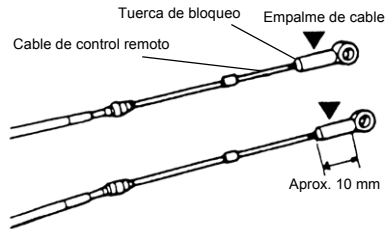
### **■ Instalación del control remoto en la embarcación:**

Siga el manual de instrucciones proporcionado con el control remoto.

### **■ Instalación del cable de control remoto (lado del motor) y el sistema de cables (arnés de cableado):**

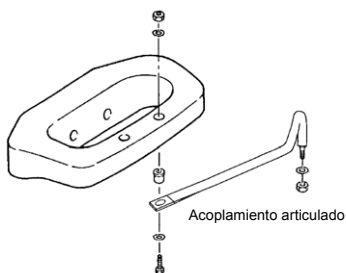
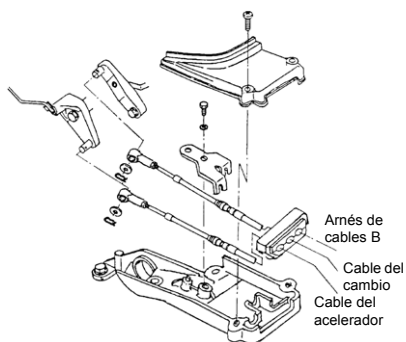
(1) Instalación de los cables de control remoto (lado de la caja):

Enrosque la punta del cable de control remoto en el empalme hasta aprox. 10 mm y, seguidamente, fjelo con una tuerca de bloqueo. Aplique grasa en el orificio del empalme de cables.



### **○ Nota**

Coloque la palanca de control en la posición de punto muerto y la palanca de aceleración libre en la posición de cierre total.



## ⚠ PRECAUCIÓN

Evite colocar los cables de control remoto en un bucle de diámetro inferior a 406 mm.

### ○ Nota

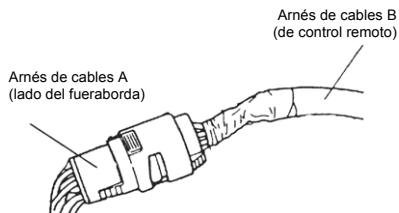
Compruebe si el cambio del motor se encuentra en una posición con marcha engranada al colocar la palanca de control del control remoto en su primera posición de avance o marcha atrás (32° aproximadamente) y si la válvula de mariposa está totalmente abierta al accionar la palanca aún más.

Compruebe si la válvula de mariposa está totalmente cerrada al colocar la palanca de control en la posición de punto muerto.

### (2) Conexión del sistema de cables (arnés de cableado)

Conecte el arnés de cables B al arnés de cables A.

Los conectores deben estar cerca del dispositivo de arranque del lado de estribor en la cubierta.



## ⚠ ADVERTENCIA

No desconecte el sistema de cables con el motor en funcionamiento; perderá el control del fueraborda.

### 3. INSTALACIÓN DE LA BATERÍA

- (1) Coloque la caja de la batería en una posición conveniente y alejada de posibles salpicaduras de agua. Asegure bien la caja y la batería de forma que no se suelten por las vibraciones.

## ⚠️ ADVERTENCIA

El electrolito de la batería contiene ácido sulfúrico y, por lo tanto, es peligroso (puede causar quemaduras al contacto) y venenoso (la ingestión puede causar la muerte).

Mantenga la batería y el electrolito fuera del alcance de los niños.

Durante el manejo de la batería, asegúrese de lo siguiente:

- Lea todas las advertencias en la caja de la batería.
- Evite el contacto del electrolito con cualquier parte del cuerpo. El contacto puede causar quemaduras graves y ceguera, en el caso de contacto con los ojos. Use gafas de seguridad y guantes de goma.

En el caso de contacto del electrolito con:

- la piel, lave bien el área afectada con agua.
- los ojos, lávese bien los ojos con agua y solicite asistencia médica inmediatamente.

En caso de ingestión de electrolito:

- solicite asistencia médica inmediatamente.

### ○ Nota

Requisitos mínimos de batería recomendados: 12 V, 70 Ah (800 A de arranque para uso marino o 650 A de arranque en frío)

Las especificaciones y las características de las baterías varían según el fabricante. Consulte al fabricante para obtener los detalles.

## ⚠️ ADVERTENCIA

La batería genera gas hidrógeno explosivo. Asegúrese de lo siguiente:

- Cargue la batería en un lugar bien ventilado.
- Coloque la batería lejos de cualquier fuente de incendio, chispas y llamas, como quemadores o equipos de soldadura.
- No fume mientras maneja la batería.
- No fume cerca de la batería con la carga en curso.

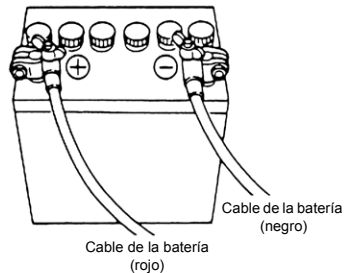
## ⚠️ PRECAUCIÓN

- Asegúrese de que los cables de la batería no quedan pillados entre el fueraborda y la embarcación al girar, por ejemplo.
- El motor de arranque podría no funcionar si los cables no están bien conectados.
- Conecte correctamente los cables (+) y (-). De lo contrario, se producirán daños en el sistema de carga.
- No desconecte los cables de la batería con el motor en funcionamiento; podrían darse daños en las piezas eléctricas.
- Use siempre una batería totalmente cargada.

## ⚠️ PRECAUCIÓN

Evite el uso de baterías no recomendadas. El uso de baterías no recomendadas puede afectar negativamente al rendimiento del sistema eléctrico, que, además, podría sufrir daños considerables.

- (2) Conecte el cable positivo (+) al terminal positivo (+) de la batería y, después, conecte el cable negativo (-). Al desconectar la batería, retire siempre primero el cable negativo (-). Tras la conexión, instale un tapón en el terminal positivo (+) para evitar cortocircuitos.



# PREPARACIONES PREVIAS AL FUNCIONAMIENTO

## PELIGRO

Si es necesario, solicite a un distribuidor autorizado información sobre el manejo de gasolina.

La gasolina y sus vapores son muy inflamables y pueden dar lugar a explosiones.

Durante el transporte de un depósito de combustible que contenga gasolina:

- Cierre el tornillo del respiradero del tapón del depósito de combustible; los vapores de gasolina que escapen por el respiradero pueden crear riesgos de incendio.
- No fume.

Cuando se disponga a llenar el depósito:

- Detenga el motor y no lo ponga en marcha durante el repostaje.
- No fume.
- Tenga cuidado de no llenar demasiado el depósito.  
Limpie cualquier derrame de gasolina inmediatamente.

Cuando se disponga a limpiar el depósito de gasolina:

- Desmonte el depósito de combustible de la embarcación.
- Mantenga el depósito alejado de cualquier fuente de ignición, como chispas o llamas.
- Realice la tarea al aire libre o en una zona bien ventilada.
- Limpie cualquier derrame de gasolina inmediatamente.

Tras limpiar el depósito de gasolina:

- Limpie cualquier derrame de gasolina inmediatamente.
- Si desmontó el depósito de combustible para la limpieza, vuelva a montarlo cuidadosamente. El montaje incorrecto puede dar lugar a fugas de combustible, con el consiguiente riesgo de incendio o explosiones.
- Deseche gasolina antigua o contaminada según la normativa local.

## 1. TIPOS DE GASOLINA RECOMENDADOS

### PRECAUCIÓN

El uso de tipos de gasolina incorrectos puede causar daños en el motor. Los daños en el motor causados por el uso de tipos de gasolina incorrectos se consideran derivados de un uso indebido del motor y, por lo tanto, no estarán cubiertos por la garantía limitada.

### CLASIFICACIÓN DEL COMBUSTIBLE

Los motores Evinrude funcionarán satisfactoriamente con el uso de gasolinas de marcas principales que cumplan las especificaciones siguientes:

**EE.UU. y Canadá:** Gasolina con una clasificación indicada en la bomba de 87 octanos (R+M)/2 mínimo. También es aceptable el uso de gasolina premium de 92 octanos (R+M)/2. No se debe utilizar gasolina con plomo.

**Fuera de EE.UU. y Canadá:** Gasolina sin plomo con una clasificación de octanaje de 90 RON o superior. También se permite el uso de gasolina premium de 98 RON. Utilice gasolina con plomo de marca exclusivamente en casos en que no haya gasolina sin plomo disponible.

### GASOLINAS CON ALCOHOL

Los componentes del sistema de combustible de su motor Evinrude aceptan un 10% de alcohol en la gasolina. Pero si la gasolina de su zona contiene metanol (alcohol metílico) o etanol (alcohol etílico), tenga presente que podrían darse efectos adversos. Estos efectos son más severos con el uso de metanol. Un porcentaje de alcohol superior al 10% en el combustible puede empeorar igualmente estos efectos

adversos. Algunos de estos efectos negativos se producen porque el alcohol en la gasolina puede absorber humedad del aire, y resultar en la separación del agua/ alcohol de la gasolina en el depósito de combustible.

Esto puede dar lugar a:

- Corrosión de las piezas metálicas
- Deterioro de las piezas de goma o plástico
- Permeabilidad de los conductos de goma, que permitirían la penetración del combustible
- Dificultades durante el arranque y el funcionamiento

**⚠ ADVERTENCIA**

Las fugas de combustible pueden dar lugar a incendios o explosiones, con el consiguiente riesgo de lesiones graves o fatales. Todas las piezas del sistema de combustible se deben comprobar con regularidad, especialmente tras períodos de almacenamiento prolongados, en busca de fugas de combustible, cambios de rigidez en los conductos de goma, indicios de dilatación o corrosión de los componentes metálicos. Si encuentra fugas de combustible o componentes defectuosos, sustituya las piezas necesarias inmediatamente antes de utilizar el motor.

Si el uso de gasolina con alcohol es inevitable o sospecha que la gasolina contiene alcohol, es recomendable añadir un filtro que se encargue de la separación del agua. Inspeccione con mayor frecuencia el sistema de combustible para comprobar que no hay fugas ni piezas mecánicas con indicios de corrosión o desgaste anormal.

En caso de encontrar anomalías de este tipo, deje de utilizar el tipo de gasolina en cuestión y consulte inmediatamente a su distribuidor.

Los daños causados por el uso de gasolinas con alcohol no están cubiertos por la garantía limitada.

Capacidad del depósito de combustible:  
12 litros

Depósito de combustible: Si se dispone a utilizar un depósito de combustible fijo en lugar del depósito original, recomendamos que seleccione uno con una estructura tal que facilite la limpieza interior.

**⚠ ADVERTENCIA**

No llene el depósito de combustible por encima de su capacidad máxima. Con el aumento de la temperatura, la gasolina podría dilatarse. Si el depósito está demasiado lleno, podrían darse fugas de gasolina al abrir el tornillo del respiradero. Las fugas de gasolina conllevan graves riesgos de incendio.

**⚠ PRECAUCIÓN**

Si utiliza un motor Evinrude con gasolina con alcohol, evite almacenar la unidad con esta gasolina en el depósito durante períodos prolongados. Los períodos de almacenamiento prolongados a los que suelen someterse las embarcaciones pueden causar problemas especiales. En el caso de los automóviles, los combustibles mezclados con alcohol tienden a consumirse antes de que se produzca una absorción de humedad capaz de causar problemas, pero los períodos de almacenamiento prolongados de las embarcaciones favorecen la separación de fases. Adicionalmente, se pueden dar problemas de corrosión interna durante el almacenamiento si el alcohol elimina las películas de aceite protectoras de los componentes internos.

## 2. REQUISITO DE CONDUCTO DE COMBUSTIBLE DE BAJA PERMEABILIDAD

### EN MODELOS DE ESTADOS UNIDOS Y CANADÁ

En Estados Unidos, la EPA requiere bombas de cebado del combustible, depósitos de combustible portátiles, tapones de combustible y conductos de combustible de baja permeabilidad para el uso con motores fueraborda.

### 3. REQUISITOS DE LA EPA EN CUANTO A PRESURIZACIÓN DE DEPÓSITOS DE COMBUSTIBLE

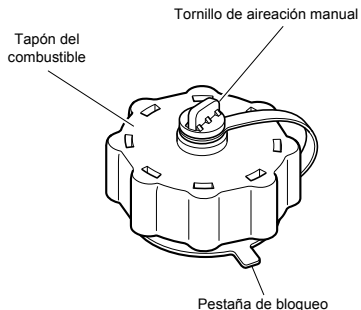
#### EN MODELOS DE ESTADOS UNIDOS Y CANADÁ

La EPA requiere que los sistemas de combustible portátiles (fabricados a partir del 1 de enero de 2011) e integrales (fabricados a partir del 1 de agosto de 2011) para el uso con motores fueraborda se mantengan completamente sellados (presurizados) con una presión de 34,4 kPa. Estos depósitos pueden contener lo siguiente:

- Una entrada de aire que se abre para permitir el acceso del aire durante la extracción del combustible del depósito.
- Una salida de aire que se abre hacia el exterior cuando la presión es superior a 34,4 kPa. Es posible que oiga un sonido similar a un silbido durante la salida del aire hacia el exterior. Esto es normal.
- Al instalar el tapón del depósito de combustible, gire el tapón hacia la derecha hasta que oiga dos clics. Esto significa que el tapón está bien colocado. Un dispositivo integrado evita que se pueda apretar demasiado el tapón.
- El depósito de combustible incluye un tornillo para la aireación manual que debe estar cerrado durante el transporte y completamente abierto para el funcionamiento y la retirada del tapón.

Como los depósitos de combustible sellados no se pueden abrir para la ventilación, se dilatan y contraen con la dilatación y la contracción del combustible según el calentamiento y el enfriamiento del aire exterior. Esto es normal.

### RETIRADA DEL TAPÓN DEL COMBUSTIBLE



**IMPORTANTE:** El contenido puede estar presurizado. Aplique 1/4 de giro al tapón del combustible para liberar la presión antes de abrirlo.

- (1) Abra por completo el tornillo de aireación manual de la parte superior del tapón del combustible.
- (2) Gire el tapón hasta que entre en contacto con la pestaña de bloqueo.
- (3) Pulse la pestaña de bloqueo y gírela para retirar el tapón.

### 4. SISTEMA DE CONDUCTO/ VÁLVULA CEBADORA CON APROBACIÓN DE LA EPA

#### EN MODELOS DE ESTADOS UNIDOS Y CANADÁ

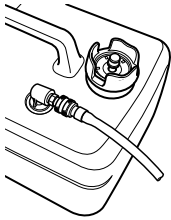
Evinrude utiliza un sistema de conducto/ válvula cebadora con aprobación de la EPA (Agencia de Protección Ambiental de Estados Unidos).

Utilice el sistema de conducto/válvula cebadora aprobado por la EPA con la marca de identificación en el conector de combustible.

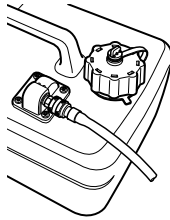


## **▲ PRECAUCIÓN**

Asegúrese de utilizar el depósito y el sistema de conducto/válvula cebadora, ambos con aprobación de la EPA, como conjunto. Compruebe la forma de los depósitos aprobados por la EPA y los depósitos normales.



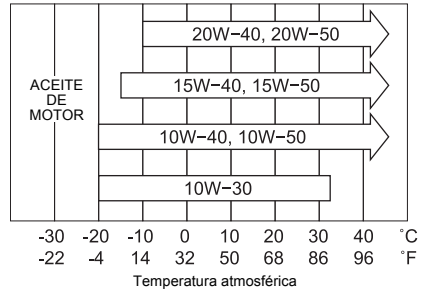
Excepto para modelo de Estados Unidos (depósito normal)



Para modelo de Estados Unidos y Canadá (depósito aprobado por la EPA)

## **5. ACEITE DE MOTOR RECOMENDADO**

Se recomienda el uso del aceite Evinrude/Johnson Ultra de 4 tiempos para motores fueraborda Evinrude de 4 tiempos. Si no hay disponible aceite Evinrude/Johnson Ultra para motores fueraborda de 4 tiempos, utilice aceite 10W-40 o SAE 10E-30 de alta calidad con certificación NMMA FC-W o con clasificación API SF, SG, SH, SJ, SI, SM. Seleccione la viscosidad de aceite apropiada según la temperatura ambiente de funcionamiento.



## **▲ PRECAUCIÓN**

El transporte de la unidad desde fábrica implica el drenaje del aceite del motor. Asegúrese de reponer el aceite antes de arrancar el motor. (Para llevar a cabo este procedimiento correctamente, siga las instrucciones incluidas en el apartado 9 de este manual.)

### **○ Nota**

El uso de aceites para motor que no cumplen estos requisitos reducirá la vida útil del motor y causará problemas de funcionamiento.

## 6. RODAJE

Su nuevo motor fueraborda y la unidad inferior requieren un ciclo de rodaje para los componentes móviles según las condiciones descritas en la tabla siguiente.

### PRECAUCIÓN

El uso del motor fueraborda sin observar el ciclo de rodaje puede acortar la vida útil de servicio del producto.

Si experimenta alguna anomalía durante el rodaje:

Interrumpa el uso de inmediato.

Acuda a su concesionario para inspeccionar el producto y realizar las acciones necesarias.

	1-10 min.	10 min-2 h	2-3 h	3-10 h	Tras 10 h
Posición del acelerador	Ralentí	Menos de la mitad de aceleración	Menos de 3/4 de aceleración	3/4 de aceleración	Aceleración máxima disponible
Velocidad		Aprox. 3.000 r.p.m. máx.	Funcionamiento con aceleración máxima permitido durante 1 min. cada 10 min.	Aprox. 4.000 r.p.m. Funcionamiento con aceleración máxima permitido durante 2 min. cada 10 min.	

### Nota

La observación del ciclo de rodaje adecuado permitirá al motor fueraborda ofrecer rendimiento pleno durante más tiempo.

### PELIGRO

No utilice el motor fueraborda en zonas cerradas o sin ventilación.

El gas de escape que emite este motor fueraborda contiene monóxido de carbono capaz de causar la muerte en caso de inhalación continuada. En primer lugar, la inhalación del gas causa náuseas, somnolencia y dolor de cabeza.

Durante el uso del motor fueraborda:

- Mantenga la zona circundante bien ventilada.
- Procure siempre permanecer a barlovento del escape.



## 7. LUZ DE ADVERTENCIA DE ACEITE DEL MOTOR

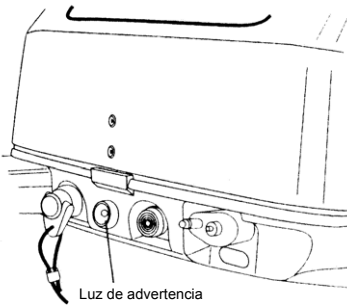
La lubricación de las piezas internas del motor requiere cierta presión de aceite. Si la luz de advertencia (roja) está apagada, significa que la presión de aceite es adecuada. Observación: Al arrancar por primera vez el motor, la luz roja se encenderá durante unos segundos para confirmar su funcionamiento correcto y, seguidamente, se apagará.

### PRECAUCIÓN

No utilice el motor si la luz de advertencia permanece encendida o parpadea.

Esto significa que la presión de aceite es demasiado baja.

- \* Detenga el motor inmediatamente y compruebe el nivel de aceite del motor. Si el nivel de aceite es inferior al nivel adecuado: añada aceite de motor. Si el nivel de aceite es adecuado: consulte a su distribuidor.



## 8. ESG

ESG es un dispositivo que evita sobrepasar el régimen de revoluciones máximo recomendado para el motor (más de 6.400 r.p.m., aproximadamente).

En caso de activación del ESG, regrese a tierra a velocidad reducida (r.p.m.).

Las posibles causas de activación del ESG incluyen: Desgaste, daños o deformaciones en la hélice. Deslizamiento de la goma de la hélice. Giros cerrados a alta velocidad.

### Nota

Si tras el arranque el motor pierde velocidad con frecuencia, consulte a su distribuidor.

# USO DEL MOTOR

## ANTES DEL ARRANQUE

### PRECAUCIÓN

El transporte de la unidad desde fábrica implica el drenaje del aceite del motor. Asegúrese de reponer el aceite antes de arrancar el motor. (Para llevar a cabo este procedimiento correctamente, siga las instrucciones incluidas en el apartado 9 de este manual.)

### PRECAUCIÓN

Antes de arrancar el motor por primera vez tras la reinstalación del motor o períodos de almacenamiento, desconecte el bloqueo del interruptor de parada y accione por completo el tirador de arranque unas 10 veces para cebar la bomba de aceite.

6

## 1. LLENADO DEL DEPÓSITO DE COMBUSTIBLE

### PELIGRO

Si es necesario, solicite a un distribuidor autorizado información sobre el manejo de gasolina.

La gasolina y sus vapores son muy inflamables y pueden dar lugar a explosiones.

Durante el transporte de un depósito de combustible que contenga gasolina:

- Cierre el tornillo del respiradero del tapón del depósito de combustible; de lo contrario, los vapores de gasolina que escapen por el tornillo del respiradero pueden crear riesgos de incendio.
- No fume.

Cuando se disponga a llenar el depósito:

- Detenga el motor y no lo ponga en marcha durante el repostaje.
- No fume.
- Tenga cuidado de no llenar demasiado el depósito. Limpie cualquier derrame de gasolina inmediatamente.

Cuando se disponga a limpiar el depósito de gasolina:

- Desmonte el depósito de combustible de la embarcación.
- Mantenga el depósito alejado de cualquier fuente de ignición, como chispas o llamas.
- Realice la tarea al aire libre o en una zona bien ventilada.
- Limpie cualquier derrame de gasolina inmediatamente.

Tras limpiar el depósito de gasolina:

- Limpie cualquier derrame de gasolina inmediatamente.
- Si desmontó el depósito de combustible para la limpieza, vuelva a montarlo cuidadosamente. El montaje incorrecto puede dar lugar a fugas de combustible, con el consiguiente riesgo de incendio o explosiones.
- Deseche gasolina antigua o contaminada según la normativa local.

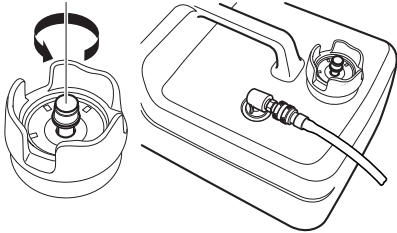
## ⚠ ADVERTENCIA

Al abrir el tapón del depósito de combustible, siga el procedimiento descrito a continuación. El combustible podría escapar a gran presión si se afloja el tapón de algún otro modo cuando la presión interna del depósito ha incrementado a causa del calor derivado del motor o de la exposición al sol.

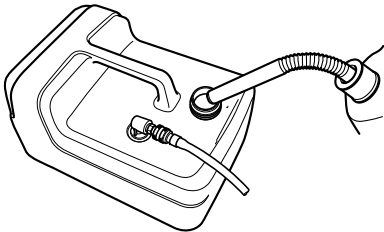
### Excepto modelo de EE.UU. y Canadá

- (1) Abra por completo el tornillo del respiradero del tapón del combustible y elimine la presión interna.

Abra por completo el tornillo del respiradero.



- (2) Abra el tapón del depósito de combustible lentamente.
- (3) Llène el depósito con cuidado para evitar derrames de combustible.

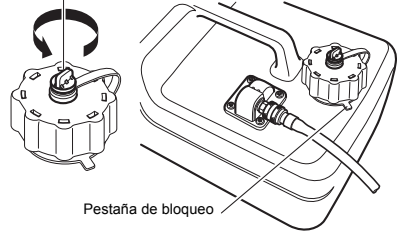


- (4) Tras llenar el depósito, cierre el tapón.

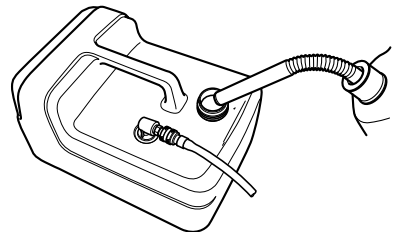
### Modelos de EE.UU. y Canadá

- (1) Abra por completo el tornillo del respiradero del tapón del combustible y elimine la presión interna.

Abra por completo el tornillo del respiradero.



- (2) Afloje el tapón del depósito hasta que entre en contacto con la pestaña de bloqueo y se libere por completo la presión interna. Después, pulse la pestaña de bloqueo y abra el tapón del depósito.
- (3) Llène el depósito con cuidado para evitar derrames de combustible.

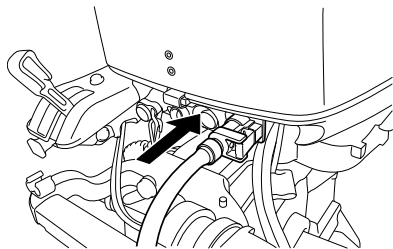


- (4) Tras llenar el depósito, cierre el tapón hasta que se oigan dos clics.

## 2. ALIMENTACIÓN DE COMBUSTIBLE

**Excepto modelo de EE.UU. y Canadá**

- (1) Abra por completo el tornillo del respiradero del tapón del depósito.
- (2) Abra el tapón del depósito de combustible lentamente y permita que se libere por completo la presión interna. Después, cierre el tapón del depósito de combustible.
- (3) Conecte el conector del combustible al motor y oprima el bulbo cebador hasta que adquiera rigidez al suministrar combustible al carburador. Durante el cebado, oriente la flecha hacia arriba.



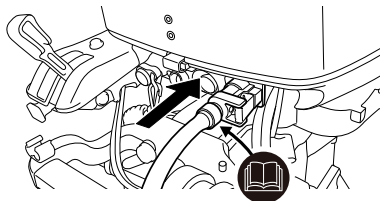
Lado del motor



Lado del depósito de combustible

## Modelos de EE.UU. y Canadá

- (1) Abra por completo el tornillo del respiradero del tapón del depósito.
- (2) Afloje el tapón del depósito hasta que entre en contacto con la pestaña de bloqueo y se libere por completo la presión interna. Seguidamente, cierre el tapón hasta que se oigan dos clics.
- (3) Conecte el conector del combustible al motor y oprima el bulbo cebador hasta que adquiera rigidez al suministrar combustible al carburador. Durante el cebado, oriente la flecha hacia arriba.



Lado del motor



Lado del depósito de combustible

## ⚠ PRECAUCIÓN

Si usa un depósito de combustible aprobado por la EPA, utilice exclusivamente un sistema de conducto/bulbo cebador que tenga una válvula de demanda de combustible instalada en el conducto o un mecanismo de sellado en el conector, como se muestra a continuación. (Válvula de demanda de combustible y conector de combustible con mecanismo de sellado que impide la entrada de combustible presurizado en el motor para evitar derrames de combustible.)

Válvula de demanda de combustible en conducto de combustible



Mecanismo de sellado en conector de combustible  
Identificación

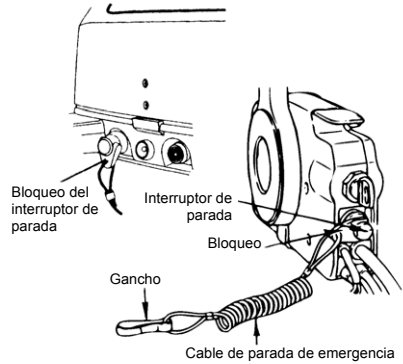


NO utilice un sistema de conducto/bulbo cebador sin válvula de demanda de combustible o mecanismo de sellado, como se muestra a continuación, ya que podrían darse derrames de combustible.



## 3. ARRANQUE

- (1) Tras comprobar que el bloqueo del interruptor de parada está instalado, conecte el gancho al cuerpo del operador.

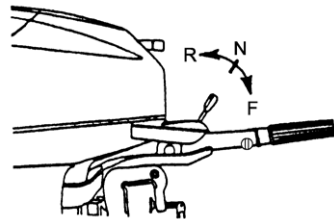


### Tipos R, TE y TP

- (2) Coloque la palanca de cambios en la posición de punto muerto.

Asegúrese de que la palanca de cambios está en posición de punto muerto antes de arrancar el motor.

Este modelo incluye protección contra el arranque con marcha engranada.



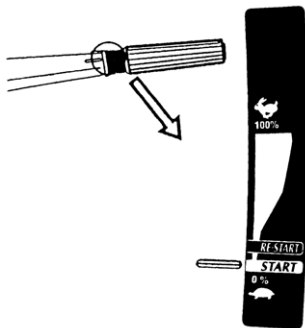
## PRECAUCIÓN

Si el motor arranca con una marcha engranada, no lo utilice. Diríjase a un concesionario o distribuidor autorizado.

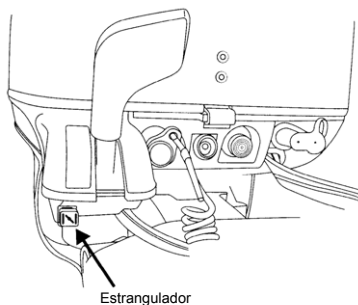
### ○ Nota

La protección contra el arranque con marcha engranada impide el arranque del motor si la palanca de cambios no se encuentra en posición de punto muerto. Si arranca el motor con una marcha engranada, la embarcación se moverá inmediatamente. Los pasajeros podrían sufrir caídas o incluso caer al agua.

- (3) Gire la empuñadura del acelerador hasta la posición de ARRANQUE.



- (4) Tire del estrangulador por completo.



### ○ Nota

Quando el motor está caliente, no se necesita el estrangulador. Gire la empuñadura del acelerador hasta la posición de REARRANQUE.

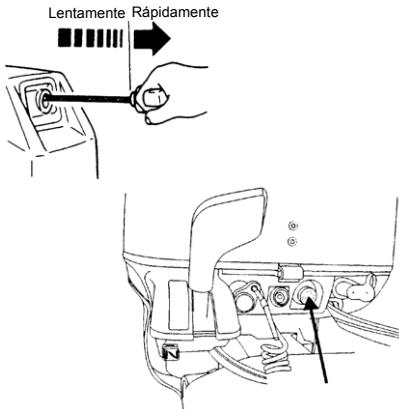
### ○ Nota

Si el motor no arranca al realizar el proceso de arranque 4 o 5 veces, empuje el estrangulador y empiece de nuevo.

## Tipo R

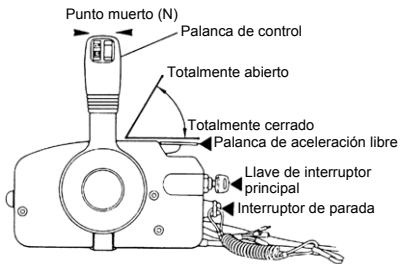
El motor incluye un mecanismo de liberación de compresión.

- (5) Accione el tirador de arranque lentamente hasta detectar su accionamiento y tire de él hasta que disminuya la resistencia. Entonces, tire rápidamente. Si es necesario, repita el procedimiento hasta que se ponga en marcha el motor.
- (6) Al arrancar el motor, empuje el estrangulador.



### Tipos TE y TP

- (5) Pulse el botón del interruptor de arranque.
- (6) Suelte el botón en cuanto arranque el motor.
- (7) Al arrancar el motor, empuje el estrangulador.



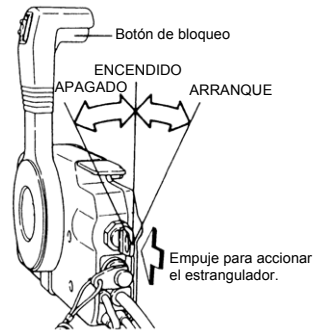
### Tipos E y P

- (2) Inserte la llave del interruptor principal.
- (3) Coloque la palanca de control en la posición de punto muerto.
- (4) Eleve mínimamente la palanca de aceleración libre (con el motor en frío o en caliente).
- (5) Gire la llave del interruptor principal a la posición de ARRANQUE. Después, empuje la llave continuamente para accionar el estrangulador.

#### ○ Nota

Cuando el motor está caliente, no se necesita el estrangulador.

- (6) Deje de empujar la llave en cuanto arranque el motor.  
La llave recuperará su posición original automáticamente.
- (7) Vuelva a colocar la palanca de aceleración libre en la posición de cierre.



#### ○ Nota

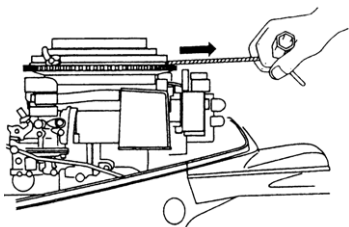
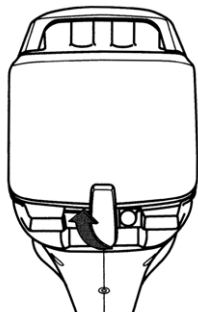
La palanca de aceleración libre no se puede elevar cuando la palanca de control del cambio se encuentra en posición de avance o marcha atrás.

## ▲ PRECAUCIÓN

No accione el motor de arranque durante más de 5 segundos, ya que podría agotarse la batería. Esto impediría el arranque del motor y podría causar daños en el motor de arranque. Si el motor no arranca al accionar el motor de arranque durante 5 segundos, devuelva el interruptor principal a la posición de ENCENDIDO e intente arrancar el motor de nuevo una vez transcurridos 10 segundos como mínimo.

### Si el dispositivo de arranque no funciona

- Retire la tapa superior y el dispositivo de arranque. Enrolle una cuerda alrededor de la polea de arranque y tire de ella rápidamente para arrancar.
- Use una llave de cubo de 10 mm para agarrar la cuerda.
- Cuando el motor haya arrancado, vuelva a instalar la tapa superior.



### ⚠ ADVERTENCIA

Asegúrese de mantener la ropa y otros objetos alejados de las piezas del motor en movimiento.

Para evitar accidentes y lesiones, no vuelva a conectar el dispositivo de arranque tras arrancar el motor con la cuerda de arranque de emergencia. Asegúrese de volver a instalar la tapa superior.

Al volver a tierra, póngase en contacto inmediatamente con un distribuidor autorizado.

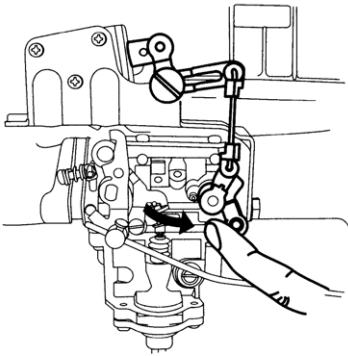
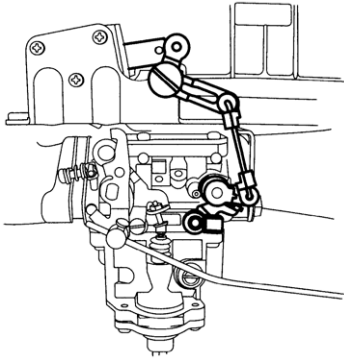
### ⚠ ADVERTENCIA

- Asegúrese de que cualquier persona en las cercanías se encuentra a más de 2 metros por detrás del operador.
- No utilice el motor fueraborda sin la tapa superior instalada en la unidad, ya que el contacto con el volante magnético en movimiento puede causar lesiones personales graves.

### Si el solenoide del estrangulador no funciona (sólo tipos E y P)

- (1) Retire la tapa superior.
- (2) Cierre la placa del estrangulador con el dedo.
- (3) Eleve mínimamente la palanca de aceleración libre.
- (4) Gire la llave del interruptor principal a la posición de arranque.
- (5) Deje de empujar la llave en cuanto arranque el motor.
- (6) Devuelva la placa del estrangulador a su posición abierta.





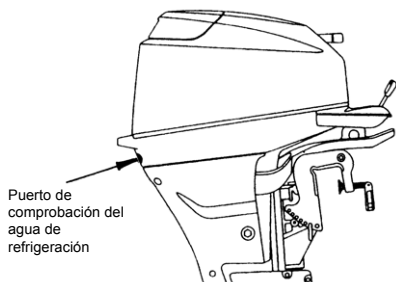
#### 4. CALENTAMIENTO DEL MOTOR

Caliente el motor a velocidades bajas durante aproximadamente tres minutos. Esto permitirá que el aceite para lubricación circule por todas las secciones del motor. El uso del motor sin calentamiento previo reduce su vida útil.

Durante el calentamiento, compruebe que sale agua de refrigeración por el puerto de comprobación del agua.

**⚠ PRECAUCIÓN**

Si se permite el funcionamiento del motor sin que salga agua por el puerto de comprobación, la unidad podría sobrecalentarse.



**⚠ PRECAUCIÓN**

Si no sale agua por el puerto de comprobación, detenga el motor de inmediato y compruebe si la toma de agua de refrigeración está bloqueada. El uso del motor en estas condiciones puede dar lugar a sobrecalentamiento y a daños en la unidad. Si no encuentra la causa del problema, consulte a un distribuidor autorizado.

#### Velocidades del motor

Velocidad de ralentí tras el calentamiento. Observación: En el caso de arranque con el motor en frío, la velocidad de ralentí aumenta aproximadamente 300 r.p.m. durante varios minutos.

Embrague accionado (marcha engranada)	Embrague desactivado (sin marcha engranada)
900 r.p.m.	950 r.p.m.

#### SELECCIÓN DE LA HÉLICE

La hélice debe permitir al motor alcanzar el régimen de revoluciones recomendado durante la navegación a velocidad máxima. El rango de revoluciones a velocidad máxima es:

- 15 CV, entre 5.000 y 6.000 r.p.m.

La TABLA DE HÉLICES incluida en esta guía enumera las hélices originales.

## 5. AVANCE Y MARCHA ATRÁS

### ⚠ ADVERTENCIA

Antes de accionar la marcha de avance o la marcha atrás, asegúrese de que la embarcación está atracada correctamente y de que el motor fueraborda se puede dirigir por completo hacia la derecha o la izquierda. Compruebe que no hay bañistas cerca de la proa o la popa de la embarcación.

### ⚠ ADVERTENCIA

- Conecte el otro extremo del cable de seguridad del interruptor de parada de emergencia a su ropa o a un brazo, y manténgalo conectado durante la navegación.
- No conecte el cable a prendas que pudieran desprenderse fácilmente al tirar.
- Coloque el cable de forma que no quede pillado con ningún otro objeto al tirar.
- Tenga cuidado de no tirar accidentalmente del cable durante la navegación. La parada accidental del motor puede provocar la pérdida de control de la unidad. Como consecuencia de la pérdida de velocidad repentina, los pasajeros podrían sufrir caídas o incluso caer al agua.

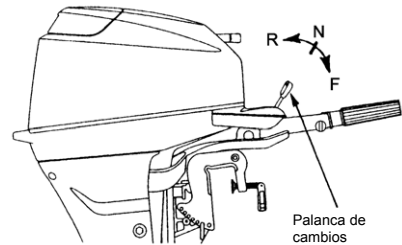
### ⚠ ADVERTENCIA

Asegúrese de conectar el gancho del cable de parada de emergencia a la ropa o a la cintura. El motor se detendrá en cuanto el bloqueo del interruptor se desconecte del motor.

### ○ Nota

Ni incremente la velocidad del motor innecesariamente durante el uso de la marcha atrás.

## Tipos R/TE y TP



### ⚠ ADVERTENCIA

Los cambios de marcha a alta velocidad pueden provocar daños y lesiones personales graves.

El motor debe estar funcionando a un régimen de ralentí bajo antes de cambiar de marcha.

#### ■ Avance

Accione la empuñadura del acelerador para reducir la velocidad del motor. Cuando el motor alcance la velocidad más baja (o de ralentí), mueva rápidamente la palanca de cambios hasta la posición de avance.

#### ■ Marcha atrás

Reduzca la velocidad y, cuando el motor alcance la velocidad más baja (o de ralentí), empuje rápidamente la palanca de cambios hasta la posición de marcha atrás.

### ⚠ ADVERTENCIA

Antes de cambiar de marcha, compruebe que no hay bañistas ni obstáculos cerca de la proa o la popa de la embarcación.

## **⚠ PRECAUCIÓN**

Asegúrese de calentar el motor antes de iniciar la navegación normal. El funcionamiento del motor en frío puede provocar daños en la unidad.

### ○ Nota

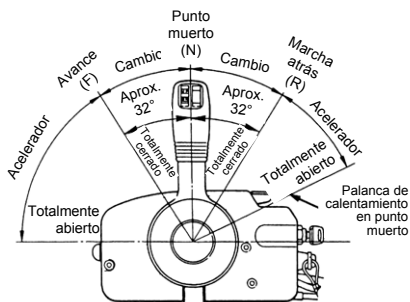
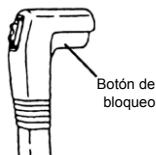
La velocidad de ralentí puede ser superior durante el calentamiento del motor. Si cambia a las marchas de avance o de marcha atrás durante el calentamiento, podría resultar difícil volver a cambiar a punto muerto. En este caso, detenga el motor, coloque la palanca de cambios en posición de punto muerto y vuelva a arrancar el motor para completar el calentamiento.

### ○ Nota

El cambio frecuente a las marchas de avance o de marcha atrás puede acelerar el desgaste o la degradación de las piezas. En estos casos, cambie el aceite de engranajes antes del período indicado.

## Tipos E y P

Palanca de control



### ■ Avance

Empuje rápidamente la palanca de control a la posición de avance (F), aproximadamente 32°, donde se engrana la marcha, y levante al mismo tiempo el botón de bloqueo ubicado en la parte inferior de la empuñadura de la palanca de control. El acelerador se abrirá al continuar con el cambio.

### ■ Marcha atrás

Coloque rápidamente la palanca de control en posición de marcha atrás (R), aproximadamente 32°, donde se engrana la marcha, y levante al mismo tiempo el botón de bloqueo ubicado en la parte inferior de la empuñadura de la palanca de control. El acelerador se abrirá al continuar con el cambio.

### ○ Nota

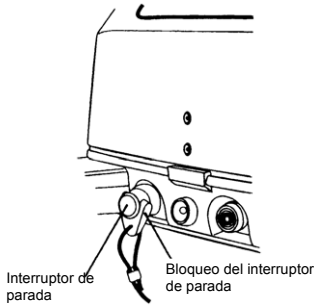
La palanca de control no funcionará a menos que la palanca de aceleración libre se encuentre en la posición de cierre total.

### ○ Nota

Reduzca la velocidad del motor cuando la palanca de control se encuentre en punto muerto y no incremente la velocidad innecesariamente.

## 6. PARADA DEL MOTOR

### Tipos R, TE y TP

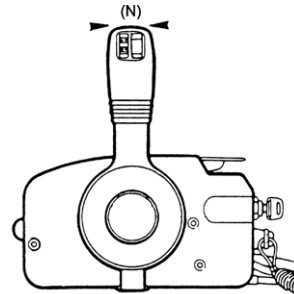
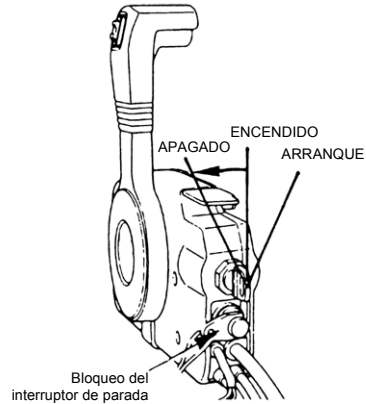


- (1) Accione la empuñadura del acelerador hasta alcanzar la posición de velocidad baja.
- (2) Coloque la palanca de cambios en la posición de punto muerto. Si el motor ha estado funcionando a velocidad máxima, deje que funcione al ralentí durante 2-3 minutos.
- (3) Utilice el interruptor de parada para detener el motor o suelte el bloqueo del interruptor de parada.

### **ADVERTENCIA**

- No cambie a posición de marcha atrás mientras se encuentre en posición de planeo; podría perder el control y sufrir lesiones personales. Además, la embarcación podría inundarse o el casco podría sufrir daños.
- No cambie a posición de marcha atrás durante la navegación a velocidad de crucero; podría perder el control y los pasajeros podrían sufrir caídas o incluso caer al agua. Esto puede dar lugar a lesiones personales graves. Además, podrían darse daños en el sistema de dirección o en el mecanismo de cambios.

### Tipos E y P



- (1) Coloque la palanca de cambios en la posición de punto muerto y, si el motor ha estado funcionando a velocidad máxima, deje que funcione al ralentí durante 2-3 minutos.
- (2) Gire la llave del interruptor principal a la posición de APAGADO.

### ○ Notas

- Tras detener el motor, cierre el tornillo del respiradero del tapón del depósito.
- Desconecte el conector del combustible del motor o del depósito de combustible.
- Desconecte el cable de la batería del motor tipo TE o E si no va a utilizar la unidad durante más de 3 días.

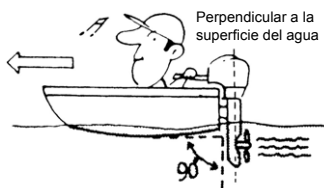
## 7. ÁNGULO DE ELEVACIÓN

El ángulo de elevación del motor fueraborda se puede ajustar según el ángulo del espejo de popa del casco y las condiciones de carga. Elija un ángulo de elevación apropiado de forma que la placa antivibración se encuentre en posición paralela a la superficie del agua durante la navegación.

### Tipos R, TE y E

#### ■ Ángulo de elevación apropiado

La posición de la varilla de empuje es correcta si el casco se encuentra en posición horizontal durante la navegación.



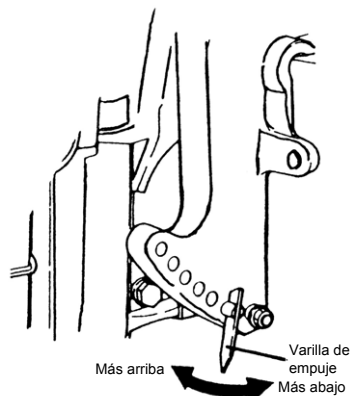
#### ■ Ángulo de elevación incorrecto

Baje la varilla de empuje si la proa de la embarcación se eleva por encima de la posición horizontal.



#### ■ Ángulo de elevación incorrecto

Eleve la varilla de empuje si la proa de la embarcación se encuentra por debajo de la posición horizontal.



## ⚠ ADVERTENCIA

- No coloque la mano o los dedos entre el cuerpo del motor fueraborda y el soporte de sujeción durante el ajuste del ángulo de elevación, ya que podría sufrir lesiones en caso de desprenderse el cuerpo del motor.
- Una posición de elevación incorrecta puede provocar la pérdida de control de la embarcación. Mientras prueba las diferentes posiciones de elevación, opere la embarcación a baja velocidad inicialmente para comprobar la capacidad de control.

**⚠ ADVERTENCIA**

Un ángulo de elevación demasiado alto o demasiado bajo puede causar inestabilidad durante el manejo de la embarcación. A su vez, esto puede interferir con la capacidad de dirección, con el consiguiente riesgo de accidentes durante la navegación.

- Evite navegar a velocidades altas si cree que el ángulo de elevación no es correcto. Detenga la embarcación y vuelva a ajustar el ángulo antes de continuar.
- Para motores fueraborda equipados con un interruptor PTT en la tapa inferior, evite el uso del interruptor durante la navegación o podría perder el control de la embarcación.

**Tipos TP, P**

**■ Ángulo de elevación incorrecto (proa demasiado elevada)**

Si el ángulo de elevación es excesivo, la proa se elevará con respecto a la superficie del agua y disminuirá la velocidad. Es más, la proa podría oscilar de un lado a otro o el fondo de la embarcación podría golpear el agua durante la navegación. En esta situación, reduzca el ángulo de elevación; para hacerlo, pulse el interruptor de la palanca de control remoto hasta la posición "DN".



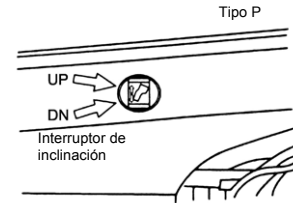
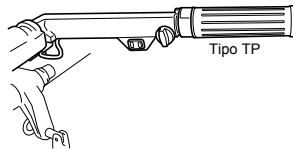
**■ Ángulo de elevación incorrecto (proa hundida en el agua)**

Si el ángulo de elevación es insuficiente, la proa se hundirá en el agua, la velocidad disminuirá y podría entrar agua en la embarcación. En esta situación, amplíe el ángulo de elevación; para hacerlo, pulse el interruptor de la palanca de control remoto hasta la posición "UP".



**■ Ángulo de elevación apropiado**

El ángulo de elevación será óptimo cuando la embarcación se desplace en paralelo a la superficie del agua.



**⚠ ADVERTENCIA**

- No coloque la mano o los dedos entre el cuerpo del motor fueraborda y el soporte de sujeción durante el ajuste del ángulo de elevación, ya que podría sufrir lesiones en caso de desprenderse el cuerpo del motor.
- Una posición de elevación incorrecta puede provocar la pérdida de control de la embarcación. Mientras prueba las diferentes posiciones de elevación, opere la embarcación a baja velocidad inicialmente para comprobar la capacidad de control.

## ⚠️ ADVERTENCIA

Un ángulo de elevación demasiado alto o demasiado bajo puede causar inestabilidad durante el manejo de la embarcación. A su vez, esto puede interferir con la capacidad de dirección, con el consiguiente riesgo de accidentes durante la navegación.

- Evite navegar a velocidades altas si cree que el ángulo de elevación no es correcto. Detenga la embarcación y vuelva a ajustar el ángulo antes de continuar.
- Para motores fueraborda equipados con un interruptor PTT en la tapa inferior, evite el uso del interruptor durante la navegación o podría perder el control de la embarcación.

## 8. INCLINACIÓN HACIA ARRIBA, INCLINACIÓN HACIA ABAJO Y NAVEGACIÓN EN AGUAS POCO PROFUNDAS

### Tipos R, TE y E

## ⚠️ ADVERTENCIA

Durante los ajustes de inclinación hacia arriba y hacia abajo, tenga cuidado de no colocar la mano entre el soporte giratorio y la escuadra de popa.

Asegúrese de inclinar el motor fueraborda lentamente.

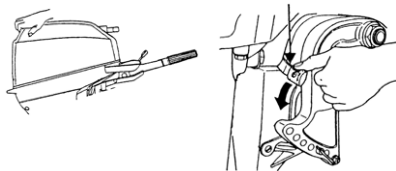
### ■ Inclinación hacia arriba

Presione la palanca de bloqueo de marcha atrás hasta que se detenga. (Esta es la posición de inclinación hacia arriba.) Ahora, incline el motor fueraborda completamente hacia arriba hasta que quede bloqueado en su sitio.

### ○ Nota

Detenga el motor antes de inclinarlo hacia arriba.

Palanca de bloqueo de marcha atrás



## ⚠️ ADVERTENCIA

- No coloque la mano o los dedos entre el cuerpo del motor fueraborda y el soporte de sujeción durante el ajuste del ángulo de elevación, ya que podría sufrir lesiones en caso de desprenderse el cuerpo del motor.
- Si se dispone a inclinar el motor durante más de unos minutos con la conexión de combustible accionada, asegúrese de desconectar el conducto del combustible o cerrar la llave del combustible para evitar derrames, que constituyen un riesgo importante de incendio.

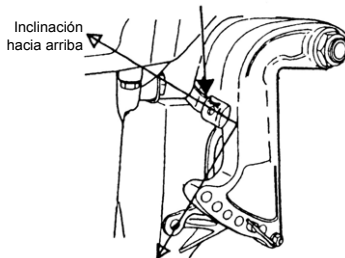
## ⚠️ PRECAUCIÓN

No incline el fueraborda hacia arriba con el motor en funcionamiento; podrían darse daños en el motor por sobrecalentamiento al interrumpirse la entrada de agua de refrigeración.

### ■ Inclinación hacia abajo

Tire de la palanca de bloqueo de marcha atrás hacia arriba hasta que se detenga. (Esta es la posición de inclinación hacia abajo.) Ahora, eleve ligeramente el motor y, después, permita que la fuerza de gravedad lo baje.

Palanca de bloqueo de marcha atrás



Inclinación hacia abajo



**■ Navegación en aguas poco profundas**

**⚠ ADVERTENCIA**

Durante la navegación en aguas poco profundas, tenga cuidado de no colocar la mano entre el soporte giratorio y la escuadra de popa.

Asegúrese de inclinar el motor fueraborda lentamente.

**○ Nota**

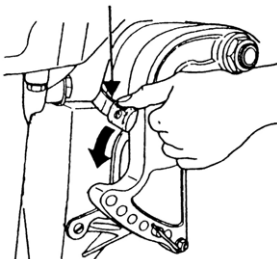
Desacelere hasta la velocidad más baja posible y coloque la palanca de cambios en posición de punto muerto antes de colocar el motor fueraborda en posición para aguas poco profundas.

**⚠ ADVERTENCIA**

- Durante la navegación con el motor en posición para aguas poco profundas, haga uso de la velocidad más baja posible.
- El bloqueo de la inclinación permanece desactivado con el motor en posición para aguas poco profundas.
- En aguas poco profundas, evite golpear el motor contra el fondo; la hélice podría salirse del agua y perdería el control de la embarcación.

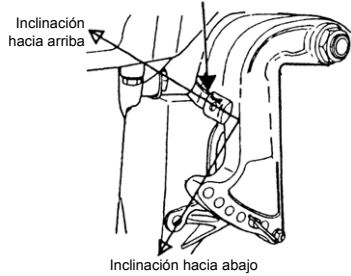
- (1) Posición para aguas poco profundas: Coloque la palanca de bloqueo de marcha atrás en la posición de inclinación hacia arriba e incline el motor hacia arriba para colocarlo en la posición para aguas poco profundas.

Palanca de bloqueo



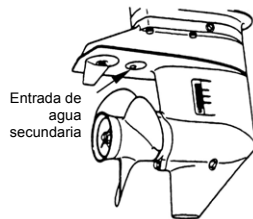
- (2) Recupere la posición normal de funcionamiento: Coloque la palanca de bloqueo de la marcha atrás en la posición de inclinación hacia abajo, eleve ligeramente el motor y, después, bájelo.

Palanca de bloqueo de marcha atrás



**⚠ PRECAUCIÓN**

Con el motor en posición para aguas poco profundas, evite utilizar la marcha atrás. Use el motor a velocidad baja y mantenga la entrada del agua de refrigeración sumergida.

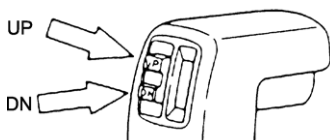


**⚠ PRECAUCIÓN**

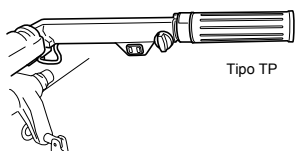
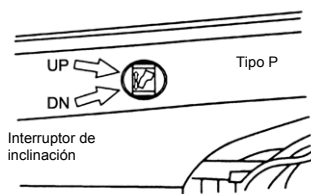
No incline excesivamente el motor durante la navegación en aguas profundas; podría introducirse aire por la entrada de agua secundaria, lo que provocaría el sobrecalentamiento del motor.

### Tipos TP, P

(1) Use el interruptor de inclinación/elevación automática para inclinar el motor hacia arriba.



También es posible inclinar el motor con el interruptor ubicado bajo la tapa inferior.



Es posible inclinar el motor hacia arriba o hacia abajo independientemente de la posición del interruptor

### ⚠ ADVERTENCIA

No incline el fueraborda hacia arriba o hacia abajo cuando haya personas en las proximidades, ya que podrían quedar atrapados entre el cuerpo del motor y el soporte de sujeción en caso de desprenderse el cuerpo del motor.

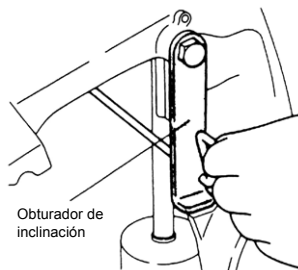
### ⚠ ADVERTENCIA

Si se dispone a inclinar el motor durante más de unos minutos con la conexión de combustible accionada, asegúrese de desconectar el conducto del combustible o cerrar la llave del combustible para evitar derrames, que constituyen un riesgo importante de incendio.

### ⚠ PRECAUCIÓN

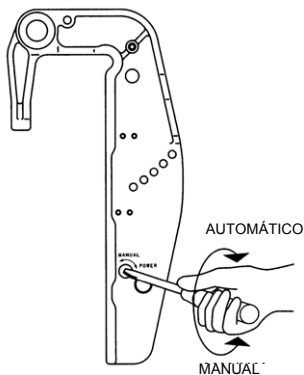
No incline el fueraborda hacia arriba durante su funcionamiento, ya que podría interrumpirse la entrada de agua de refrigeración y la unidad se bloquearía por sobrecalentamiento.

(2) Tras inclinar el motor hacia arriba, bloquee la inclinación con el obturador.



### ● Inclinación manual

Si la batería está agotada y, por lo tanto, el interruptor de inclinación/elevación no funciona, gire varias veces la válvula manual en la dirección "Manual". Esto permitirá la inclinación manual del motor.

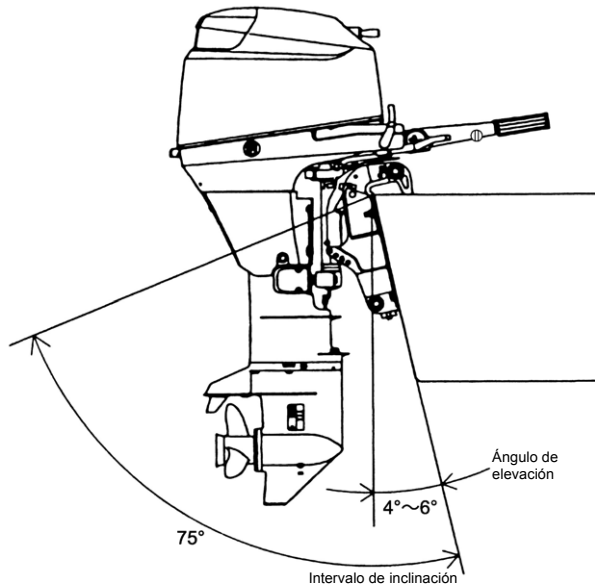


## Tipos TP, P

La inclinación automática inclina el motor de forma eléctrica. Se puede utilizar para inclinar o elevar el motor automáticamente cuando el fueraborda se utiliza en situaciones de carga ligera. En este caso, se puede modificar para seleccionar el ángulo de elevación del motor deseado según la forma del espejo de popa, la carga y la velocidad de planeo. El ajuste correcto del ángulo de elevación es esencial. El ajuste incorrecto hará que la embarcación oscile de un lado a otro, afectará negativamente al rendimiento del motor y puede provocar situaciones de dirección peligrosas.

## ⚠ PRECAUCIÓN

La función de inclinación/elevación automática se puede ajustar a cualquier ángulo de elevación; no obstante, evite navegar con el motor inclinado en la zona de inclinación. El funcionamiento de la embarcación de este modo puede provocar la entrada de aire en el sistema de refrigeración de agua y causar el sobrecalentamiento del motor.



6

## ○ Nota

### Sólo para Estados Unidos

#### Gran altitud:

Para el uso del motor a altitudes superiores a lo normal, es posible que necesite instalar un kit de gran altitud. El funcionamiento del motor a gran altitud puede incrementar sus emisiones y reducir el rendimiento y la eficacia del combustible. Consulte "Información de garantía del producto" para obtener detalles adicionales.

# DESMONTAJE Y TRANSPORTE DEL MOTOR FUERABORDA

## 1. DESMONTAJE DEL MOTOR FUERABORDA

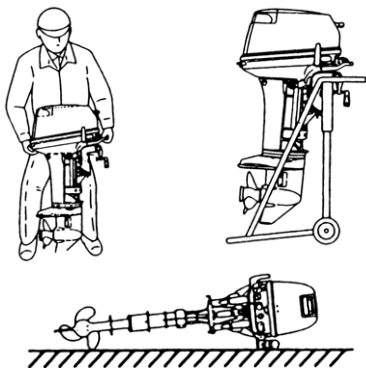
- (1) Detenga el motor.
- (2) Desconecte el conector del combustible, los cables de control remoto y los cables de la batería del fueraborda.
- (3) Retire el motor fueraborda de la embarcación y drene completamente el agua de la caja de engranajes.

### ⚠ PRECAUCIÓN

Es posible que el motor esté muy caliente tras el funcionamiento y podría causar quemaduras al contacto. Permita que el motor se enfríe antes de proceder al transporte.

## 2. TRANSPORTE DEL MOTOR FUERABORDA

Mantenga el motor en posición vertical durante el transporte.



### ⚠ ADVERTENCIA

- Cierre el tornillo de aireación del depósito de combustible y la llave de combustible antes de transportar o almacenar el motor y el depósito; de lo contrario, podrían darse fugas de combustible, con el consiguiente riesgo de incendio.
- Evite los golpes en el motor durante el transporte. Podría romperse algún componente.

## 3. ALMACENAMIENTO DEL MOTOR FUERABORDA

El motor fueraborda se debe almacenar en posición vertical.

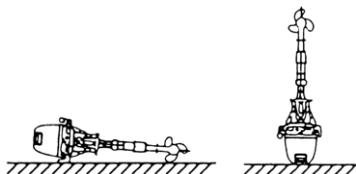
### ○ Nota

Si es necesario colocar el motor en posición horizontal, asegúrese de que la palanca de timón queda orientada hacia abajo, como se indica en la ilustración anterior.

Durante el viaje, eleve la unidad entre 5 y 10 cm de la superficie para evitar derrames de aceite.

### ⚠ PRECAUCIÓN

No transporte ni almacene el motor fueraborda en las posiciones indicadas a continuación. De lo contrario, podrían darse daños de propiedad o en el motor derivados de posibles fugas de aceite.



# TRANSPORTE EN REMOLQUE

## ⚠️ ADVERTENCIA

Aunque disponga de una barra de apoyo, evite el transporte con el motor inclinado hacia arriba; la caída accidental de la unidad podría causar lesiones personales graves.

## ⚠️ ADVERTENCIA

Cierre el tornillo de aireación del depósito de combustible y la llave de combustible antes de transportar o almacenar el motor y el depósito; de lo contrario, podrían darse fugas de combustible, con el consiguiente riesgo de incendio.

## ⚠️ ADVERTENCIA

No suelte nunca la palanca de bloqueo al sacar el motor del paquete o retirarlo de la embarcación. Si suelta la palanca de bloqueo, el soporte de sujeción, que no está fijo, podría colocarse automáticamente en la dirección de inclinación.

## ⚠️ ADVERTENCIA

No intente nunca desmontar el amortiguador del sistema de inclinación con asistencia de gas. Esto sería peligroso, ya que el amortiguador contiene gas a alta presión.

\*Tenga cuidado de no soltar la palanca de bloqueo accidentalmente.

\*Para mayor seguridad, fije el soporte al motor con una cuerda.

\*Preste atención a la dirección de inclinación; la escuadra de popa podría soltarse, con el consiguiente riesgo de lesiones personales.

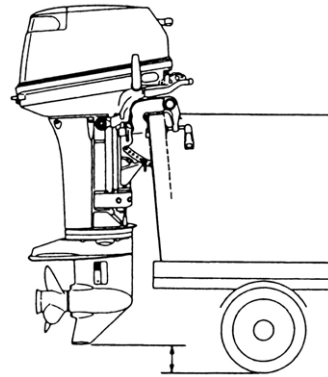
## ⚠️ PRECAUCIÓN

El dispositivo de soporte de inclinación suministrado con el motor fueraborda no debe utilizarse para operaciones de remolcado. Sirve para sujetar el motor mientras la embarcación se encuentra en el muelle, en la playa, etc.

## ⚠️ PRECAUCIÓN

Durante el transporte en remolque, el motor debería mantenerse en posición vertical (de funcionamiento normal), completamente inclinado hacia abajo. El transporte de la unidad en remolque en posición inclinada puede causar daños en el motor, la embarcación, etc.

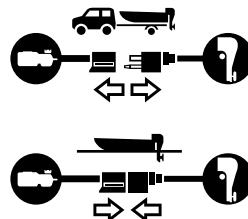
Si no es posible transportar el motor inclinado hacia abajo por completo en el remolque (el talón de quilla de la caja de engranajes queda demasiado cerca de la carretera en posición vertical), asegure el motor con la ayuda de un dispositivo (por ejemplo, una barra de protección del espejo de popa) en posición inclinada.



A: Debe observarse cierta distancia al suelo.

## ⚠️ ADVERTENCIA

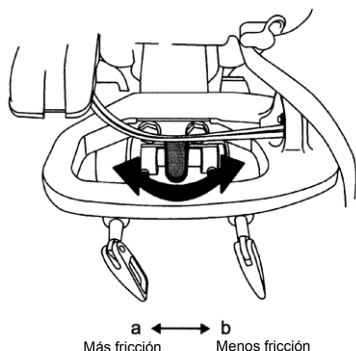
Mantenga el conector de combustible desconectado excepto durante el funcionamiento del motor. Las fugas de combustible constituyen un peligro importante de incendio y explosión, con el consiguiente riesgo de lesiones personales graves o fatales.



# AJUSTE

## 1. FRICCIÓN DE LA DIRECCIÓN

Ajuste esta palanca para conseguir la fricción deseada de la dirección (carga) en la palanca de timón. Mueva la palanca hacia (a) para incrementar la fricción y hacia (b) para reducirla.



### **⚠ ADVERTENCIA**

Evite incrementar la fricción del acelerador excesivamente. El movimiento dificultoso de la empuñadura del acelerador o el movimiento de la palanca de control remoto podrían causar la pérdida de control del acelerador y, potencialmente, provocar accidentes.

## 2. EMPUÑADURA DEL ACELERADOR

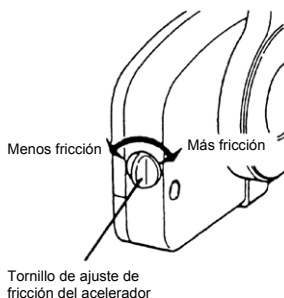
El ajuste de fricción de la empuñadura del acelerador se realiza mediante el tornillo de ajuste del acelerador.



## 3. CARGA DE LA PALANCA DE CONTROL REMOTO

(Tornillo de ajuste de fricción del acelerador)

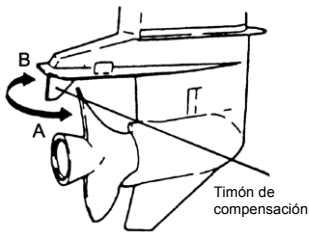
Para ajustar la carga de la palanca de control remoto, gire el tornillo de ajuste de la fricción del acelerador ubicado en la parte delantera del control remoto. Gire en el sentido de las agujas del reloj para incrementar la carga y en el sentido contrario para reducirla.



## 4. AJUSTE DEL COMPENSADOR

Si resulta imposible navegar en línea recta, ajuste el compensador ubicado bajo la placa antivibración.

- Si la embarcación se desplaza hacia la derecha, dirija el compensador hacia A.
- Si la embarcación se desplaza hacia la izquierda, dirija el compensador hacia B.



### ○ Notas

- Además, el compensador actúa como ánodo para impedir que se produzca corrosión electrolítica. Por lo tanto, no pinte ni engrase esta pieza.
- Tras el ajuste, apriete bien el perno de fijación del compensador.
- Compruebe el par de apriete del perno y del compensador con frecuencia.

## ⚠ ADVERTENCIA

- El ajuste incorrecto del compensador puede ocasionar dificultades en la dirección. Tras la instalación o el reajuste del compensador, asegúrese de que la carga de la dirección está bien equilibrada.
- Apriete el perno del compensador al par especificado.

## ⚠ ADVERTENCIA

- Asegúrese de que el motor está bien sujeto al espejo de popa o al soporte de servicio. Si se cae accidentalmente, podría causar lesiones personales graves.
- Asegúrese de bloquear el motor si se encuentra inclinado hacia arriba; la caída accidental de la unidad puede causar lesiones personales graves.
- Evite el transporte con el motor inclinado hacia arriba y bloqueado; la caída accidental de la unidad puede causar lesiones personales graves.

# INSPECCIÓN Y MANTENIMIENTO

## Cuidado del motor fueraborda

Para mantener el motor fueraborda en las mejores condiciones de funcionamiento, es muy importante realizar las tareas de mantenimiento diarias y periódicas, como se sugiere en los programas de mantenimiento a continuación.

### PRECAUCIÓN

- Su seguridad personal y la de los pasajeros depende del mantenimiento correcto de su motor fueraborda. Aplique con atención todos los procedimientos de inspección y mantenimiento descritos en este apartado.
- Los intervalos de mantenimiento indicados en la lista de comprobación se aplican a motores fueraborda en condiciones de uso normales. Si utiliza el motor en condiciones extremas, por ejemplo, a velocidad máxima o en aguas salobres con cierta frecuencia, o si usa el motor con fines comerciales, las tareas de mantenimiento deberán llevarse a cabo con mayor regularidad. En caso de duda, solicite consejo a su distribuidor.
- Recomendamos encarecidamente que utilice de forma exclusiva piezas de repuesto originales para su motor fueraborda. Los daños causados en el motor por el uso de piezas no aprobadas están excluidos de la cobertura de garantía.

## Normativa EPA sobre emisiones

La EPA (Agencia de Protección Ambiental de Estados Unidos) se encarga de la normativa aplicable a la contaminación del aire derivada de motores fueraborda nuevos. Todos los motores fueraborda fabricados por BRP cumplen los requisitos de la normativa y, por lo tanto, cuentan con certificación de la EPA. Esta certificación depende de los estándares de fábrica. Por ello, es necesario observar las especificaciones de fábrica al realizar ajustes y otras operaciones de servicio en los controles relacionados con las emisiones. Las operaciones de mantenimiento, reemplazo o reparación de los dispositivos y sistemas de control de emisiones pueden ser efectuadas por cualquier taller o técnico cualificado para el servicio de motores marinos de encendido por chispa.



## 1. INSPECCIÓN DIARIA

Realice las comprobaciones siguientes antes y después del uso.

### ADVERTENCIA

No utilice el motor fueraborda si encuentra alguna anomalía durante las comprobaciones previas al uso; podrían darse problemas durante la navegación, con el consiguiente riesgo de accidente.

Elemento	Puntos de comprobación	Solución
Sistema de combustible	<ul style="list-style-type: none"> <li>● Comprobar la cantidad de combustible en el depósito</li> <li>● Comprobar si hay suciedad o agua en los filtros de combustible</li> <li>● Comprobar la existencia de fugas en los conductos de goma</li> </ul>	Añadir combustible Limpiar o sustituir Sustituir
Tapón del depósito de combustible	<ul style="list-style-type: none"> <li>● Comprobar la existencia de grietas, fugas o daños en el tapón del depósito de combustible</li> <li>● Comprobar la existencia de grietas o daños en la junta y el cable</li> <li>● Comprobar la existencia de fugas con el depósito lleno y cerrado</li> <li>● Comprobar el estado y el funcionamiento del trinquete</li> </ul>	Sustituir  Sustituir Sustituir Sustituir
Aceite de motor	<ul style="list-style-type: none"> <li>● Comprobar el nivel de aceite</li> </ul>	Añadir aceite
Componentes eléctricos	<ul style="list-style-type: none"> <li>● Comprobar que el interruptor principal funciona normalmente</li> <li>● Comprobar que el nivel de electrolito de la batería y la gravedad específica son normales</li> <li>● Comprobar si hay conexiones flojas en los terminales de la batería</li> <li>● Comprobar que el interruptor de parada funciona normalmente y asegurarse de que la placa de bloqueo se encuentra en su sitio</li> <li>● Comprobar la existencia de conexiones flojas o daños en los cables</li> <li>● Comprobar la presencia de suciedad, el desgaste y la acumulación de hollín en las bujías</li> </ul>	Sustituir Reponer o recargar  Volver a apretar Solucionar o sustituir  Corregir o sustituir  Limpiar o sustituir
Sistema de aceleración	<ul style="list-style-type: none"> <li>● Comprobar que el acoplamiento del carburador funciona correctamente al accionar la empuñadura del acelerador</li> </ul>	Corregir
Dispositivo de arranque	<ul style="list-style-type: none"> <li>● Comprobar si hay indicios de desgaste o daños en la cuerda</li> <li>● Comprobar el acoplamiento del trinquete</li> </ul>	Sustituir Corregir o sustituir
Sistema de hélice y embrague	<ul style="list-style-type: none"> <li>● Comprobar que el embrague se acciona correctamente al utilizar la palanca de cambios</li> <li>● Comprobar visualmente la hélice para descartar daños y deformaciones en las palas</li> <li>● Comprobar que la tuerca de la hélice está bien apretada</li> </ul>	Ajustar  Sustituir
Instalación del motor	<ul style="list-style-type: none"> <li>● Comprobar todos los pernos que sujetan el motor a la embarcación</li> <li>● Comprobar la instalación de la varilla de empuje</li> </ul>	Apretar
Inclinación automática	<ul style="list-style-type: none"> <li>● Comprobar el funcionamiento de la inclinación hacia arriba y hacia abajo del motor</li> </ul>	
Agua de refrigeración	<ul style="list-style-type: none"> <li>● Comprobar la salida de agua de refrigeración por el puerto de comprobación del agua tras el arranque del motor</li> </ul>	Reparar
Herramientas y piezas de repuesto	<ul style="list-style-type: none"> <li>● Comprobar que dispone de herramientas y piezas de repuesto para sustituir bujías, la hélice, etc.</li> <li>● Comprobar que tiene la cuerda de repuesto</li> </ul>	
Sistemas de dirección	<ul style="list-style-type: none"> <li>● Comprobar el funcionamiento de la palanca de la dirección</li> </ul>	Reparar
Otras piezas	<ul style="list-style-type: none"> <li>● Comprobar que el ánodo está bien instalado</li> <li>● Comprobar si hay indicios de corrosión o deformaciones en el ánodo</li> </ul>	Reparar, si es necesario Sustituir

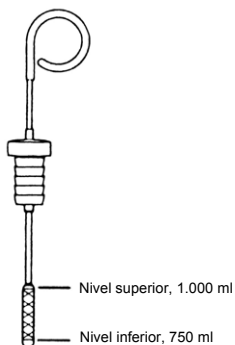
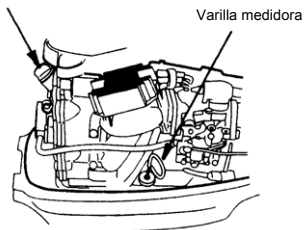
## Mantenimiento del aceite de motor

Si el nivel del aceite de motor es bajo, la vida útil del motor se puede acortar considerablemente.

### ■ Comprobación del nivel de aceite

- (1) Detenga el motor y colóquelo en posición vertical.
- (2) Retire la tapa superior.
- (3) Retire la varilla medidora.
- (4) Limpie la varilla medidora del nivel de aceite con un paño limpio.
- (5) Inserte la varilla.
- (6) Saque la varilla medidora y compruebe el nivel del aceite.
- (7) Vuelva a colocar la varilla medidora.

Tapón de llenado de aceite



### ○ Nota

La comprobación del nivel de aceite se debe realizar con el motor en frío.

### ○ Nota

Consulte a un distribuidor autorizado si el aceite del motor parece turbio o contaminado.

### ■ Llenado de aceite del motor

Si el nivel de aceite es bajo o se encuentra al nivel de la marca inferior, añada aceite del tipo recomendado hasta alcanzar la marca superior de la varilla medidora.

## ⚠ PRECAUCIÓN

- No utilice aceite de motor de marcas o tipos no recomendados. En el caso de que se haya utilizado aceite de motor no recomendado, drene todo el aceite y acuda al distribuidor para aplicar el tratamiento adecuado.
- En el caso de que se haya vertido alguna otra sustancia en el depósito del aceite (por ejemplo, gasolina), vacíe el depósito y acuda al distribuidor para aplicar el tratamiento adecuado.
- Durante el llenado de aceite del motor, evite la entrada de sustancias extrañas, como polvo y agua, en el depósito del aceite.
- Limpie cualquier derrame de aceite de motor inmediatamente.
- No llene el depósito de aceite del motor por encima del límite superior. Si llena el depósito excesivamente, extraiga aceite hasta el nivel del límite superior. Si el nivel de aceite excediera el límite superior, podrían darse fugas, con el consiguiente riesgo de daños en el motor.

## Lavado del motor fueraborda

Si el motor se utiliza en agua salada, aguas salobres o agua con un alto grado de acidez, use agua dulce para eliminar la sal, las sustancias químicas o el barro del exterior y el conducto del agua de refrigeración tras la navegación y antes de almacenar el motor por periodos prolongados. Previamente al lavado, retire la hélice y el soporte del empuje de avance.

### PRECAUCIÓN

Mantenga el conducto del agua de refrigeración libre de obstrucciones. La interrupción del flujo de agua de refrigeración podría causar el sobrecalentamiento del motor y provocar daños en la unidad.

### Nota

Recomendamos que compruebe la composición química del agua en que utiliza el motor fueraborda normalmente.

### ADVERTENCIA

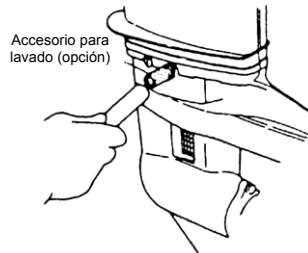
No arranque el motor sin retirar la hélice; el funcionamiento accidental de la hélice puede causar lesiones personales.

### ADVERTENCIA

No arranque ni utilice el motor en interiores o espacios sin ventilación. El gas de escape contiene monóxido de carbono, un gas incoloro e inodoro cuya inhalación puede provocar la muerte.

## ■ Uso del dispositivo para lavado

- (1) Retire la hélice (consulte el apartado "Sustitución de la hélice"). Retire el tapón del agua del motor y enrosque el accesorio para lavado.
- (2) Conecte una manguera de agua al accesorio para lavado. Abra el paso del agua y ajuste el flujo. (Utilice cinta adhesiva para sellar la entrada del agua y la entrada del agua secundaria, ubicada en la caja de engranajes.)
- (3) Inserte una manguera conectada a un grifo en el accesorio para lavado y abra el paso del agua.
- (4) Coloque la palanca de cambios en la posición de punto muerto y arranque el motor.
- (5) Asegúrese de que sale agua por el orificio del indicador de la bomba y deje el motor en funcionamiento de 3 a 5 minutos más.
- (6) Detenga el motor y el suministro del agua.  
Retire el accesorio para lavado y la cinta adhesiva, y vuelva a instalar el tapón del agua y la hélice.



### PRECAUCIÓN

Mantenga el motor en funcionamiento a velocidad de ralentí durante el lavado.

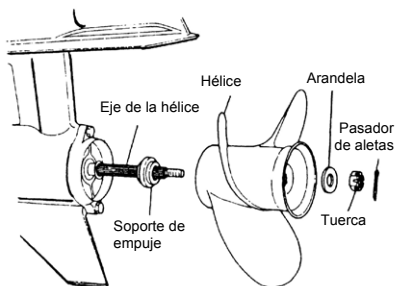
### Sustitución de la hélice

Una hélice desgastada o deformada reducirá el rendimiento del motor y causará problemas de funcionamiento de la unidad. Antes de retirar la hélice, retire los capuchones de las bujías para evitar lesiones personales.

#### ⚠ ADVERTENCIA

No realice el procedimiento de desmontaje o instalación de la hélice con los capuchones de las bujías conectados, la palanca de cambios en posición de avance o de marcha atrás, el interruptor principal en cualquier posición excepto apagado, el cable de parada del motor conectado al interruptor y la llave de arranque conectada, ya que el motor podría arrancar accidentalmente y causar lesiones personales graves. Si es posible, desconecte el cable de la batería.

- (1) Retire el pasador de aletas, la tuerca de la hélice y la arandela.
- (2) Quite la hélice y el soporte de empuje.
- (3) Aplique grasa original en el eje de la hélice antes de instalar una hélice nueva.
- (4) Instale el soporte de empuje, la hélice, la arandela y la tuerca de la hélice en el eje.
- (5) Instale un pasador de aletas nuevo en el orificio de la tuerca y dóblelo.



#### ⚠ ADVERTENCIA

No sujete la hélice con las manos mientras afloja o aprieta la tuerca de la hélice. Coloque un bloque de madera entre la pala de la hélice y la placa antivibración para sujetar la hélice.

#### ⚠ PRECAUCIÓN

- No instale la hélice sin el soporte de empuje; podría dañarse el soporte de la hélice.
- No vuelva a utilizar el mismo pasador de aletas.
- Tras la instalación del pasador de aletas, abra el extremo del pasador para evitar que se salga; de lo contrario, la hélice podría desprenderse durante el funcionamiento.

## Sustitución de bujías

### **⚠ ADVERTENCIA**

- No reutilice bujías que presenten daños en el recubrimiento aislante, ya que podrían escapar chispas por las grietas, con el consiguiente riesgo de descargas eléctricas, explosiones o incendios.
- No toque nunca las bujías inmediatamente después de detener el motor; pueden estar muy calientes y causar quemaduras graves al contacto. Permita primero que se enfríe el motor.

Las bujías sucias, desgastadas o que presenten acumulación de hollín deben sustituirse.

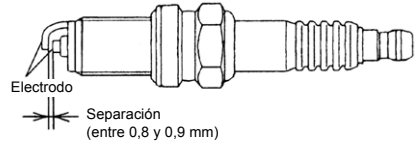
Si desea reutilizar las bujías, asegúrese de eliminar la suciedad de los electrodos y ajustar la separación según las especificaciones.

### ○ Nota

Durante la inspección de las bujías, limpie siempre la superficie de la junta y utilice una junta nueva. Elimine la suciedad de las roscas, y enrosque y apriete las bujías al par correcto.

- (1) Detenga el motor.
- (2) Retire la tapa superior.
- (3) Retire los capuchones de las bujías.
- (4) Retire las bujías; para ello, gírelas en sentido contrario a las agujas del reloj con una llave de cubo de 16 mm.
- (5) Conecte la llave a la bujía y apriétela al par especificado.

Use bujías tipo NGK DCPR-6E.



### ○ Nota

- *Par de apriete para las bujías:*  
18,0 Nm (1,8 kgf)

Si se dispone a instalar las bujías y no dispone de una llave de apriete, apriete las bujías con la mano y aplique entre un cuarto y la mitad de un giro adicional para conseguir un par correcto aproximado. Apriete las bujías al par correcto tan pronto como disponga de una llave de apriete.

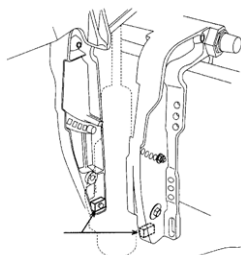
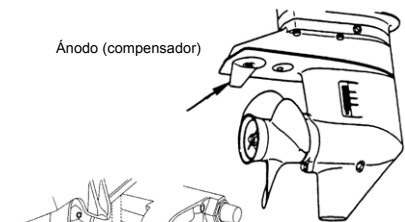
## Sustitución del ánodo

El ánodo protege el motor fueraborda contra la corrosión galvánica (corrosión metálica causada por electricidad débil). Los ánodos están instalados bajo la placa antivibración de la caja de cambios, el soporte de sujeción izquierdo (babor) y el soporte de montaje izquierdo (babor). Sustituya los ánodos que se hayan deteriorado de tal manera que su tamaño se haya reducido a 2/3 del original.

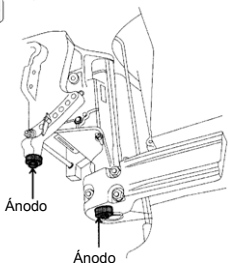
### ○ Notas

- No pinte ni engrase el ánodo.
- Durante cada inspección, vuelva a apretar el perno de sujeción del ánodo. Es probable que esté afectado por corrosión electrofítica.

Ánodo (compensador)



Ánodo



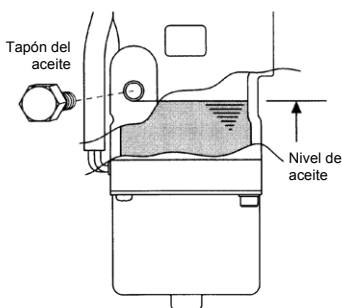
Ánodo

Ánodo

## Comprobación y llenado de aceite en la unidad de inclinación/elevación automática

(1) Con el depósito en posición vertical, compruebe el nivel de aceite del depósito de reserva como se muestra a la derecha. Incline el motor hacia arriba para comprobar el nivel de aceite en el depósito.

Retire el tapón del aceite (gírelo en dirección contraria a las agujas del reloj), y compruebe si el nivel del aceite alcanza la línea inferior del orificio del tapón.



## ⚠ ADVERTENCIA

- Asegúrese de que el motor está bien sujeto al espejo de popa o al soporte de servicio. Si se cae accidentalmente, podría causar lesiones personales graves.
- Asegúrese de bloquear el motor si se encuentra inclinado hacia arriba; la caída accidental de la unidad puede causar lesiones personales graves.
- Evite el transporte con el motor inclinado hacia arriba y bloqueado; la caída accidental de la unidad puede causar lesiones personales graves.

## PRECAUCIÓN

No quite el tapón del aceite con el motor inclinado hacia abajo. Podría escapar aceite presurizada del depósito.

### Aceite recomendado

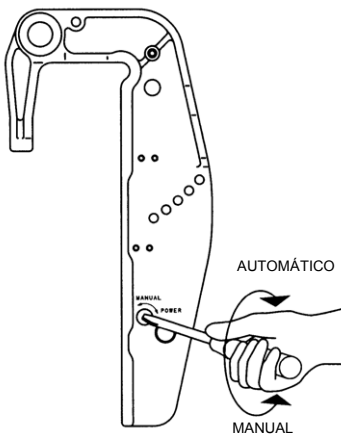
Use un líquido para transmisión automática o equivalente.

A continuación se muestran los aceites recomendados.

ATF Dexron III

### Purga de aire de la unidad de inclinación/ elevación automática

El aire atrapado en la unidad de inclinación/ elevación automática dificultará la inclinación del motor e incrementará el ruido. Con el motor montado en la embarcación, coloque la válvula de liberación manual en la posición manual e incline el motor manualmente hacia arriba y hacia abajo 5 o 6 veces mientras comprueba el nivel del aceite. Hecho esto, cierre la válvula; gírela en el sentido de las agujas del reloj hacia la posición automática.



## 2. INSPECCIÓN PERIÓDICA

Es importante someter el motor fueraborda a inspecciones y programas de mantenimiento con frecuencia. Observe los intervalos de servicio indicados en la tabla siguiente. Los intervalos de mantenimiento se deben determinar en consonancia con el número de horas o el número de meses de uso, lo que se dé primero.

Descripción		Intervalos de inspección				Procedimiento de inspección	Observaciones
		Primeras 20 horas o un mes	Cada 50 horas o tres meses	Cada 100 horas o seis meses	Cada 200 horas o un año		
Sistema de combustible	Carburador *1			○	○	Limpiar y ajustar	
	Filtro de combustible	○	○	○	○	Comprobar y limpiar o sustituir, si es necesario	Cartucho completo
	Tubos/Conductos*2	○	○	○	○	Comprobar y limpiar o sustituir, si es necesario	
	Depósito de combustible *2	○		○	○	Limpiar	
	Tapón del depósito de combustible *2	○	○	○	○	Comprobar y limpiar o sustituir, si es necesario	
	Bomba de combustible *1	○	○	○	○	Comprobar y limpiar o sustituir, si es necesario	Desmontar y comprobar cada 300 horas
Encendido	Bujía	○		○	○	Comprobar separación Eliminar hollín o sustituir, si es necesario	0,8 - 0,9 mm
	Sincronización del encendido *1	○		○	○	Comprobar sincronización	
Sistema de arranque	Cuerda de arranque *1	○	○	○	○	Comprobar desgaste o daños por fricción	
	Motor de arranque *1			○	○	Comprobar la presencia de restos de sal y el estado del cable de la batería	
	Batería	○	○	○	○	Comprobar la instalación, la cantidad de líquido y la gravedad	
Motor	Aceite del motor	Sustituir ○		Sustituir ○	Sustituir ○	Reemplácelos, si es necesario.	
	Filtro de aceite *1					Sustituir cada 200 horas o 2 años	Cartucho completo
	Holgura de válvulas *1	○		○	○	Comprobar y ajustar	
	Correa de sincronización *1			○	○	Comprobar y sustituir, si es necesario	
	Termostato *1			○	○	Comprobar y sustituir, si es necesario	
Unidad inferior	Hélice	○	○	○	○	Comprobar deformaciones, daños y desgaste en las palas	
	Aceite de engranajes	Sustituir ○		Sustituir ○	Sustituir ○	Cambiar o añadir aceite y comprobar fugas de agua	370 ml
	Bomba de agua *1		○	○	○	Comprobar desgaste o daños	Reemplazar turbina cada 12 meses
Elevador/Inclinador automático *1	○		○	○	Comprobar y añadir aceite, operación manual		
Sistema de alertas *1		○	○	○	Comprobar funcionamiento		
Pernos y tuercas	○	○	○	○	Volver a apretar		
Piezas que giran o se deslizan Engrasar boquillas	○	○	○	○	Aplicar y bombear grasa		
Componentes exteriores	○	○	○	○	Comprobar corrosión		
Ánodo		○	○	○	Comprobar existencia de corrosión y deformaciones	Reemplácelos si es necesario.	

\*1 Acuda a su concesionario para realizar esta tarea.

\*2 En Estados Unidos, deberá utilizar piezas aprobadas por la EPA (pág. 21 - 23).





## PRECAUCIÓN

No intente añadir aceite nada más detener el motor; la alta temperatura de la unidad puede ocasionar lesiones personales. El cambio de aceite debe realizarse con el motor en frío.

## PRECAUCIÓN

- No llene excesivamente el depósito del aceite del motor, ya que podrían darse fugas de aceite y daños en el motor. Si el nivel del aceite del motor excede la marca de límite superior del indicador de aceite, drene el aceite hasta que el nivel quede por debajo del límite superior.
- Asegúrese de que el motor fueraborda se encuentre en posición vertical y nivelada durante la comprobación y el cambio de aceite.
- Para evitar daños en la unidad, detenga el motor inmediatamente si se enciende la luz de advertencia de presión de aceite baja o en caso de fugas de aceite. Consulte a su distribuidor.

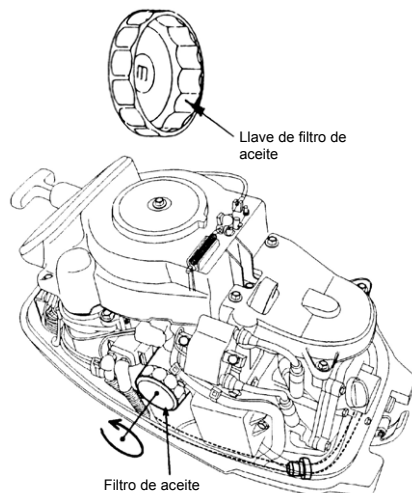
### Notas

- Si el aceite del motor contiene agua y presenta una apariencia turbia y blanquecina, consulte a su distribuidor.
- Si el aceite del motor contiene combustible y emite un fuerte olor a combustible, consulte a su distribuidor.

## Sustitución del filtro de aceite

- (1) Drene el aceite del motor.
- (2) Coloque un paño o una toalla bajo el filtro de aceite para absorber el aceite que pudiera derramarse.
- (3) Desenrosque el filtro usado; gírelo hacia la izquierda.
- (4) Limpie la base de montaje. Aplique una capa fina de aceite limpia en la junta del filtro.

No utilice grasa. Enrosque el filtro nuevo hasta que la junta entre en contacto con la base. A continuación, apriete el filtro entre 3/4 de giro y un giro completo.



## Limpeza de los filtros y el depósito de combustible

Hay filtros de combustible en el interior del depósito de combustible y en el motor.

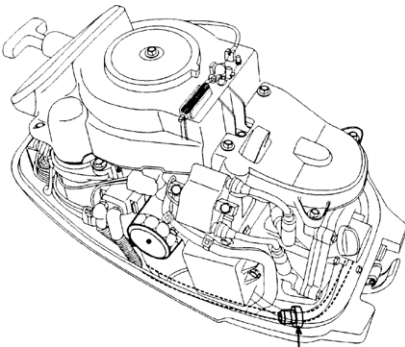
### **⚠ ADVERTENCIA**

La gasolina y sus vapores son muy inflamables y pueden dar lugar a explosiones.

- No inicie este procedimiento con el motor en funcionamiento o en caliente.
- Mantenga el filtro de combustible alejado de cualquier fuente de ignición, como chispas o llamas.
- Limpie cualquier derrame de gasolina inmediatamente.
- Instale el filtro de combustible con todas las piezas relevantes en su sitio; de lo contrario, podrían darse fugas de combustible, con el consiguiente riesgo de incendio o explosión.
- Inspeccione frecuentemente el sistema de combustible en busca de fugas.
- Acuda a un distribuidor autorizado para las operaciones de servicio del sistema de combustible. Las personas no capacitadas para realizar estas tareas pueden ocasionar daños en el motor.

### ■ Filtro del motor

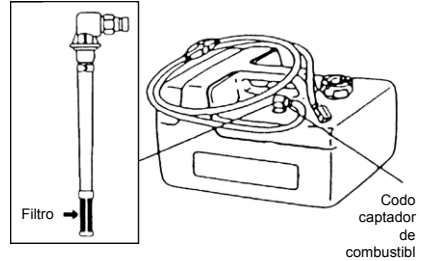
- (1) Sustituya el filtro del combustible ubicado en el interior de la tapa del motor si contiene agua o está sucio.



Filtro de combustible

### ■ Filtro del depósito de combustible

Afloje el codo captador de combustible que se ilustra a la izquierda. Retire y limpie el filtro de combustible.



### ■ Depósito de combustible

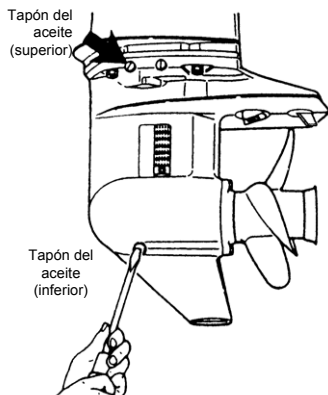
Si el depósito de combustible contiene agua o está sucio, experimentará problemas de rendimiento. Compruebe y limpie el depósito con la periodicidad indicada o tras el almacenamiento prolongado (más de tres meses).

## Cambio de aceite de engranajes

### ⚠ ADVERTENCIA

- Asegúrese de que el motor está bien sujeto al espejo de popa o al soporte de servicio. Si se cae accidentalmente, podría causar lesiones personales graves.
- Asegúrese de bloquear el motor si se encuentra inclinado hacia arriba; la caída accidental de la unidad puede causar lesiones personales graves.
- Evite el transporte con el motor inclinado hacia arriba y bloqueado; la caída accidental de la unidad puede causar lesiones personales graves.

- (1) Retire los tapones del aceite (superior e inferior), y drene por completo el aceite de engranajes en una bandeja.

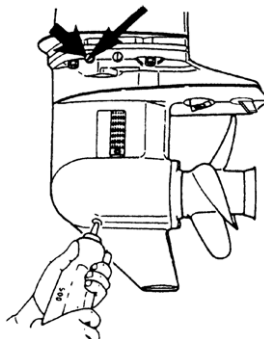


- (2) Inserte la tobera del tubo de aceite en el orificio del tapón inferior y comprima el tubo para añadir aceite de engranajes hasta que salga aceite por el orificio del tapón superior.

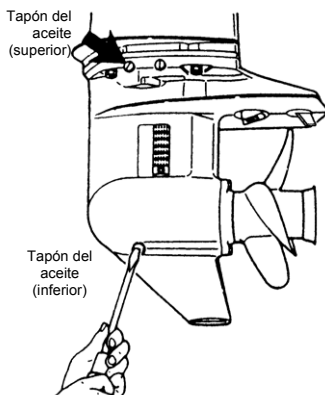
### ⚠ PRECAUCIÓN

No reutilice la junta del tapón del aceite. Use siempre una junta nueva y apriete el tapón del aceite correctamente para evitar la entrada de agua en la unidad inferior.

Tapón del aceite (superior)



- (3) Instale el tapón del aceite superior, retire la tobera del tubo e instale el tapón del aceite inferior.



#### ○ Nota

Si el aceite contiene agua y presenta una apariencia turbia, consulte a su distribuidor.

#### ○ Nota

Use aceite de engranajes original o el tipo recomendado (API GL-5: SAE, de 80 a 90). Volumen requerido: aprox. 370 ml.

### 3. ALMACENAMIENTO DURANTE EL INVIERNO

El almacenamiento del motor ofrece una buena oportunidad para acudir al concesionario y realizar las operaciones de servicio y las preparaciones necesarias.

#### PRECAUCIÓN

Antes de realizar las operaciones de servicio previas al almacenamiento:

- Retire los cables de la batería.
- Retire los capuchones de las bujías.
- No ponga en marcha el motor fuera del agua.

#### ■ Motor

- (1) Lave bien el exterior del motor y el sistema del agua de refrigeración con agua dulce. Drene el agua por completo. Utilice un paño untado con aceite para eliminar los restos de agua de la superficie.
- (2) Use un paño seco para eliminar por completo el agua y la sal de los componentes eléctricos.
- (3) Drene todo el combustible de los conductos del combustible, la bomba de combustible y el separador de vapor, y limpie estas piezas. Tenga en cuenta que la gasolina en el separador de vapor durante períodos prolongados favorece la producción de depósitos gomosos y de barniz que pueden causar la adherencia de la válvula y el flotador, lo que restringiría el flujo de combustible.
- (4) Retire las bujías y rocíe aceite de almacenamiento (disponible en concesionarios autorizados) en la cámara de combustión a través de los orificios de las bujías; al mismo tiempo, accione el motor lentamente con el dispositivo de arranque.
- (5) Cambie el aceite del motor.

- (6) Cambie el aceite de engranajes en la caja de engranajes.
- (7) Engrase el eje de la hélice.
- (8) Aplique grasa en las piezas móviles, las juntas, las tuercas y los pernos.
- (9) Coloque el motor en posición vertical en un lugar seco.

#### ADVERTENCIA

Utilice un paño para eliminar los restos de combustible en la tapa y deseche el paño según la normativa local de protección ambiental y contra incendios.

#### ■ Batería

- (1) Desconecte los cables de la batería.
- (2) Elimine cualquier acumulación de sustancias químicas, suciedad o grasa.
- (3) Engrase los terminales de la batería.
- (4) Cargue la batería por completo antes de almacenarla durante el invierno.
- (5) Recargue la batería una vez al mes para evitar que se descargue y el electrolito pierda su eficacia.
- (6) Almacene la batería en un lugar seco.

#### ■ Motor de arranque eléctrico

Recubra con grasa los engranajes de piñón internos y el eje del motor de arranque eléctrico.

No aplique grasa en los dientes del piñón de arranque ni el volante magnético, ya que podrían darse daños o un grado mayor de desgaste.

#### 4. COMPROBACIONES PRETEMPORADA

- (1) Compruebe que las funciones de cambio y aceleración funcionan correctamente.  
(Asegúrese de girar el eje de la hélice al comprobar la función de cambio; de lo contrario, podrían darse daños en la articulación del cambio.)

##### ○ Notas

Realice los pasos siguientes antes de usar por primera vez el motor tras el almacenamiento.

- (1) Llene el depósito de combustible por completo (12 litros).
- (2) Caliente el motor durante 3 minutos en la posición de PUNTO MUERTO.
- (3) Durante los primeros 5 minutos de funcionamiento, utilice el motor a la velocidad más baja.
- (4) Durante los 10 minutos siguientes, utilice el motor a velocidad media.

En los pasos (2) y (3) anteriores, el aceite utilizado para el almacenamiento en el interior del motor debe eliminarse para garantizar el rendimiento óptimo.

- (2) Compruebe el nivel de electrolito, y mida el voltaje y la gravedad específica de la batería.

Gravedad específica a 20 °C	Voltaje de terminales (V)	Estado de carga
1,120	10,5	Descargada por completo
1,160	11,1	1/4 de carga
1,210	11,7	1/2 de carga
1,250	12,0	3/4 de carga
1,280	13,2	Cargada por completo

- (3) Compruebe que la batería está bien colocada en su sitio y que los cables están instalados correctamente.

#### 5. MOTOR SUMERGIDO EN AGUA

Tras sacar el motor fueraborda del agua, llévelo inmediatamente a su concesionario. A continuación se incluyen las medidas de emergencia que deberá tomar en caso de que no pueda llevar el motor al concesionario con la prontitud deseada.

- (1) Lave el motor fueraborda con agua dulce para eliminar la sal y la suciedad.
- (2) Retire el tornillo de drenaje de aceite del motor y drene completamente el agua y el aceite del motor.
- (3) Retire las bujías y drene completamente el agua del motor accionando varias veces el dispositivo de arranque. Sustituya el filtro de aceite y añada aceite hasta el nivel correcto.  
Es posible que deba cambiar de nuevo el aceite y el filtro tras un breve período de funcionamiento para eliminar la humedad que persista en el cárter.
- (4) Inyecte una cantidad suficiente de aceite del motor por los orificios de las bujías. Accione el dispositivo de arranque varias veces para que el aceite circule por todo el motor.

### PRECAUCIÓN

Si el motor ha estado sumergido, no intente arrancarlo tras sacarlo del agua; hacerlo podría ocasionar daños graves en la unidad.

## 6. PRECAUCIONES EN CLIMAS FRÍOS

Si se dispone a atracar la embarcación a temperaturas por debajo de 0°C, tenga en cuenta que el agua de la bomba del agua de refrigeración se puede congelar, con el consiguiente riesgo de daños en la bomba, la turbina, etc. Para evitar este problema, sumerja la mitad inferior del motor en el agua.

## 7. COMPROBACIÓN TRAS COLISIONES CON OBJETOS EN EL AGUA

Las colisiones con objetos sumergidos o con el fondo del mar pueden causar daños graves en el motor fueraborda. En estos casos, lleve de inmediato el motor a su concesionario para realizar las comprobaciones siguientes.

- (1) Holgura o daños en los pernos de instalación de la unidad, los pernos de extensión y de la caja de engranajes, los pernos de goma de montaje superiores e inferiores de la hélice o del eje de la hélice y los pernos del soporte de montaje.

Pida a un distribuidor autorizado que apriete los pernos y las tuercas que sea necesario, y que sustituya las piezas dañadas.

- (2) Daños en monturas de goma, obturador de inclinación, varilla de empuje, engranajes, embrague y hélice.

Pida a un distribuidor autorizado que sustituya las piezas dañadas o defectuosas.

# SOLUCIÓN DE PROBLEMAS

Si detecta algún problema, consulte la lista de comprobación siguiente para determinar la causa y tomar las medidas necesarias.

Los concesionarios y distribuidores autorizados pueden ofrecerle la asistencia y la información que necesite.

	El motor no arranca.	El motor arranca para se detiene de inmediato.	Ralentí inaceptable	Aceleración inaceptable	Velocidad del motor demasiado alta	Velocidad del motor demasiado baja	Sobrecalentamiento del motor	Inclinación automática no operativa	Causa posible
SISTEMA DE COMBUSTIBLE	●	●							Depósito de combustible vacío
	●	●	●	●		●	●		Conexión incorrecta del sistema de combustible
	●	●	●	●		●	●		Flujo de aire en el tubo del combustible
	●	●	●	●		●	●		Conducto de combustible deformado o dañado
	●	●	●	●		●	●		Respiradero de depósito de combustible cerrado
	●	●	●	●		●	●		Filtro de combustible, bomba de combustible o carburador taponados
			●	●		●	●		Uso de aceite de motor no recomendado
	●	●	●	●			●		Uso de gasolina no recomendada
	●			●					Suministro de combustible excesivo
	●	●	●	●		●	●		Ajuste incorrecto del carburador



	Causa posible							
	El motor no arranca.	El motor arranca para se detiene de inmediato.	Ralentí inaceptable	Acceleración inaceptable	Velocidad del motor demasiado alta	Velocidad del motor demasiado baja	Sobrecalentamiento del motor	Inclinación automática no operativa
SISTEMA ELÉCTRICO	●	●	●	●		●	●	Tipo de bujía diferente al indicado
	●	●	●	●		●		Suciedad, hollín, etc. en bujía
	●	●	●	●		●		No hay chispa o chispa demasiado débil
	●							Cortocircuito en el interruptor de parada del motor
	●		●	●		●		Sincronización del encendido incorrecta
	●							Placa de bloqueo no instalada
	●						●	Desconexión de cable o conexión a masa floja
	●						●	Fusible de 20 A fundido en el circuito de arranque
	●							Punto muerto no accionado
	●						●	Batería débil o conexiones de la batería flojas o corroídas
	●						●	Fallo del interruptor de la llave de encendido
	●							Defectos en cableado o en conexión eléctrica
	●							Fallo en motor de arranque o en solenoide de arranque
								● Interruptor de inclinación/elevación automática defectuoso; solenoide defectuoso

	El motor no arranca.	El motor arranca para se detiene de inmediato.	Ralentí inaceptable	Aceleración inaceptable	Velocidad del motor demasiado alta	Velocidad del motor demasiado baja	Sobrecalentamiento del motor	Inclinación automática no operativa	Causa posible
SISTEMA DE COMPRESIÓN Y ACEITE	●	●	●	●		●	●	Nivel bajo de compresión	
			●					Depósitos de carbón en la cámara de combustión	
				●			●	Holgura incorrecta de válvulas	
								Nivel bajo de aceite/presión de aceite baja	
OTROS	●		●	●		●		Ajuste incorrecto de varilla de conexión	
							●	Flujo de agua de refrigeración insuficiente, bomba taponada o defectuosa	
			●				●	Termostato defectuoso	
				●	●		●	Cavitación o ventilación	
				●	●	●	●	Selección incorrecta de hélice	
			●	●	●	●	●	Hélice dañada o deformada	
				●	●		●	Posición incorrecta de la varilla de empuje	
				●	●	●	●	Carga desequilibrada en la embarcación	
				●	●	●	●	Espejo de popa demasiado alto o demasiado bajo	
							● Exceso de aire en la bomba		

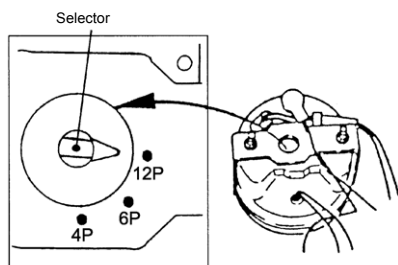
# KIT DE HERRAMIENTAS Y PIEZAS DE REPUESTO

Elementos		Cantidad	Observación
Herramientas de servicio	Bolsa de herramientas	1	
	Alicates	1	
	Llave de cubo	1	10 × 13 mm
	Llave de cubo	1	16 mm
	Mango de llave de cubo	1	
	Destornilladores	1	Punta recta y cruzada
	Mango de destornillador	1	
Piezas de repuesto	Cuerda de arranque	1	1.600 mm
	Bujía	2	NGK DCPR6E
	Pasador de aletas	1	
Piezas proporcionadas con el motor	Depósito de combustible	1	12 l
	Bulbo cebador	1 juego	
	Caja de control remoto	1 juego	Sólo E/P
	Accesorio de control remoto	1 juego	Sólo E/P
	Acoplamiento articulado	1	Sólo E/P
	Fijación de soporte		
	Perno	4	8 mm
Tuerca	4	8 mm	Sólo P/TP
Arandela	8	8 mm	Sólo P/TP

## ACCESORIOS OPCIONALES



Tacómetro



Hélice



Accesorio para lavado



## TABLA DE HÉLICES

Use una hélice original.

Seleccione una hélice apropiada que permita al motor alcanzar el régimen de revoluciones recomendado durante la navegación a velocidad máxima.

El rango de revoluciones a velocidad máxima es:

- 15 CV: Entre 5000 y 6000 r.p.m.

	Marca de hélice	Tamaño de hélice (palas × diámetro × paso)	
		Pulgadas	mm
Embarcaciones ligeras	11,5	3 × 9,25 × 11,5	3 × 235 × 292
	10	3 × 9,25 × 10	3 × 235 × 254
	9	3 × 9,25 × 9	3 × 235 × 229
	8	3 × 9,25 × 8	3 × 235 × 203
	7	3 × 9,2 × 6,9	3 × 234 × 155
	6	3 × 9,2 × 6,1	3 × 234 × 155
Embarcaciones pesadas	76	4 × 10 × 4	4 × 254 × 178

# Información de garantía del producto

## GARANTÍA LIMITADA DE BOMBARDIER RECREATIONAL PRODUCTS PARA 2012 MOTORES FUERABORDA EVINRUDE VENDIDOS EN ESTADOS UNIDOS Y CANADÁ

### 1. ALCANCE DE LA GARANTÍA LIMITADA

Bombardier Recreational Products\* ("BRP") garantiza sus motores fueraborda Evinrude® de 2012 vendidos por concesionarios autorizados Evinrude en Estados Unidos y Canadá ("Producto") ante defectos de material o mano de obra durante el período y bajo las condiciones que se describen a continuación.

### 2. EXCLUSIONES: Los casos siguientes no quedan cubiertos por la garantía bajo ninguna circunstancia:

- Cambio de piezas debido a un uso y desgaste normales;
- Piezas y servicios de mantenimiento periódico, incluyendo, sin ser exhaustiva la enumeración: requisitos de mantenimiento, cambio de aceite del motor y de la unidad inferior, lubricación, ajustes de articulaciones y válvulas y sustitución de fusibles, ánodos de cinc, termostatos, correas de distribución, cojinetes del motor de arranque, escobillas del motor de elevación, filtros, hélices, cojinetes de hélice y bujías;
- Daños causados por omitir o por realizar de modo incorrecto las operaciones de instalación, mantenimiento, preparación para el invierno o almacenamiento, o por no seguir los procedimientos y las recomendaciones que figuran en la Guía del operador;
- Daños ocurridos al desmontar piezas, seguir procedimientos incorrectos de reparación, servicio, mantenimiento o modificación, o usar piezas o accesorios no fabricados o aprobados por BRP y que BRP considere razonablemente incompatibles con el Producto o que perjudiquen su funcionamiento, rendimiento o duración; o daños que resulten de las reparaciones realizadas por alguna persona no afiliada a un concesionario autorizado;
- Daños causados por abuso, mal uso, uso anómalo, negligencia, competiciones, manejo inapropiado o manejo del Producto que no se ajuste a las recomendaciones de la Guía del operador;
- Daños causados por daños externos, accidentes, inmersión, entrada de agua, incendio, robo, vandalismo o fuerza mayor;
- El uso de combustibles, aceites o lubricantes no adecuados para el Producto (consulte la Guía del operador);
- Daños resultantes de la oxidación o la corrosión;
- Daños causados por objetos extraños que obstruyan el sistema de refrigeración;
- Daños derivados de la entrada de arena o residuos en la bomba de agua;
- Alteraciones cosméticas o en la pintura debidas a la exposición a los elementos.
- Esta garantía no será válida en su integridad y será nula y sin efecto si:
  - El Producto ha sido alterado o modificado en detrimento de su funcionamiento, rendimiento o durabilidad, o ha sido modificado para cambiar su finalidad, potencia o niveles de emisiones; o
  - El Producto está participando o ha participado en carreras en algún momento, incluso si el responsable fue un propietario anterior.

### 3. LIMITACIONES DE RESPONSABILIDAD

**TODAS LAS GARANTÍAS, EXPRESAS O IMPLÍCITAS, INCLUYENDO SIN LIMITACIÓN ALGUNA TODAS LAS GARANTÍAS DE UTILIDAD COMERCIAL O IDONEIDAD PARA UN PROPOSITO PARTICULAR TIENEN UNA DURACIÓN QUE SE LIMITA A LA DURACIÓN DE LA GARANTÍA LIMITADA EXPRESA.**

**QUEDAN EXCLUIDOS DE LA COBERTURA DE LA PRESENTE GARANTÍA TODOS LOS DAÑOS FORTUITOS, EMERGENTES, DIRECTOS, INDIRECTOS O DE OTRO TIPO, COMO (SIN SER EXHAUSTIVA ESTA ENUMERACIÓN):** gastos de gasolina, gastos de transporte del Producto hasta y desde las instalaciones del Concesionario, desmontaje y reinstalación del Producto en una embarcación, tiempo de viaje del mecánico, cargos de recuperación del agua o nueva botadura, tarifas de muelle o rampa, remolcado, almacenamiento, gastos de teléfono (fijo y móvil), fax o telegrama, alquiler de un Producto similar durante el servicio bajo garantía o el tiempo inoperante, taxi, viaje, alojamiento, pérdidas o daños a la propiedad personal, incomodidades, gastos en seguros, pagos de cuotas de préstamos, pérdida de tiempo, pérdida de ingresos o beneficios, pérdida de usufructo o uso del Producto.

**ALGUNOS ESTADOS, PROVINCIAS O JURISDICCIONES NO PERMITEN EXONERACIÓN DE RESPONSABILIDAD, LIMITACIONES DE DAÑOS INCIDENTALES O INDIRECTOS NI OTRAS DE LAS EXCLUSIONES ARRIBA INDICADAS. POR CONSIGUIENTE, ÉSTAS PUEDEN NO REGIR EN SU CASO. ESTA GARANTÍA LE OTORGA DERECHOS ESPECÍFICOS, SIN PERJUICIO DE OTROS DERECHOS LEGALES, QUE PUEDEN VARIAR SEGÚN EL PAÍS, ESTADO O PROVINCIA EN QUE SE ENCUENTRE.**

Ningún distribuidor, Concesionario u otra persona física o jurídica cuenta con autorización para efectuar afirmación, representación o garantía alguna en cuanto al Producto, salvo las ya mencionadas en esta garantía limitada; en caso de efectuarse, no podrán hacerse cumplir en contra de BRP. BRP se reserva el derecho de modificar esta garantía en cualquier momento, entendiéndose que tales modificaciones no alterarán las condiciones de garantía aplicables a los Productos vendidos durante la vigencia de esta garantía.

#### 4. PERÍODO DE COBERTURA DE LA GARANTÍA

Esta garantía limitada cobra vigencia a partir de la fecha de entrega al primer consumidor al por menor, o de la fecha en la cual el Producto sea puesto en servicio, en caso de ser anterior, por un período de:

TREINTA Y SEIS (36) MESES CONSECUTIVOS para uso privado, recreativo; o

DOCE (12) MESES CONSECUTIVOS para uso comercial. Excepción: Los componentes relacionados con emisiones de escape presentan una garantía de sesenta (60) meses consecutivos o ciento setenta y cinco (175) horas de uso del motor, lo que se dé antes, y los componentes relacionados con emisiones por evaporación presentan una garantía de veinticuatro (24) meses consecutivos. El Producto se usa comercialmente cuando se utiliza en relación con cualquier tarea o empleo que genere ingresos durante cualquier época del período de garantía. El Producto también se utiliza comercialmente cuando, en cualquier momento del período de garantía, es instalado en una embarcación con placas comerciales o con licencia para uso comercial. Acuda a su distribuidor autorizado de motores Evinrude para tareas de mantenimiento relacionadas con emisiones.

En casos en que la fecha de entrega no quede establecida según preferencias de BRP, se utilizará la fecha de venta para determinar la fecha de inicio de la garantía.

La reparación o el reemplazo de las piezas o la ejecución de tareas de mantenimiento del Producto según los términos de esta garantía no prolongan la vigencia de esta garantía limitada más allá de su fecha original de vencimiento. Todos los accesorios y los Repuestos Originales Evinrude/Johnson® instalados por un concesionario autorizado en el momento de la venta, incluidas, sin limitaciones, las hélices, están cubiertos por la garantía limitada de BRP estándar de un año para repuestos y accesorios.

Los residentes en California que hayan adquirido sus productos o registrado la garantía de estos en California deben consultar la Declaración de garantía sobre el control de emisiones de California de BRP.

#### 5. CONDICIONES PARA BENEFICIARSE DE LA GARANTÍA

Esta cobertura de garantía se aplica exclusivamente a los motores fueraborda Evinrude adquiridos en estado nuevo y sin usar a través de un concesionario autorizado para la distribución de productos Evinrude en el país de la venta ("Concesionario"), y únicamente con posterioridad a la realización y la documentación del proceso de inspección previo a la entrega especificado por BRP por parte del comprador y el Concesionario. La cobertura de la garantía se aplicará cuando el Concesionario o el propietario hayan completado el registro del Producto.

Únicamente el comprador original y los propietarios subsiguientes residentes en Estados Unidos y Canadá que hayan adquirido su Producto en un Concesionario en Estados Unidos o en Canadá podrán registrar la garantía y beneficiarse de la cobertura. Tales limitaciones son necesarias a fin de que BRP pueda proteger la seguridad de sus productos, así como la de sus clientes y la del público en general.

Tal como se describe en la Guía del operador, es necesario realizar las operaciones periódicas de mantenimiento oportunamente para mantener la cobertura de la garantía. BRP puede exigir pruebas de un mantenimiento adecuado antes de autorizar la cobertura de la garantía.

#### 6. QUÉ DEBE HACERSE PARA BENEFICIARSE DE LA COBERTURA DE LA GARANTÍA

El propietario inscrito deberá avisar al Concesionario autorizado de la aparición de cualquier defecto en un plazo no superior a dos (2) días. El propietario deberá llevar el Producto, incluyendo toda pieza defectuosa que contenga, al Concesionario a la mayor brevedad posible después de la aparición del defecto (y, en todo caso, antes del vencimiento del período de garantía) y deberá proporcionarle al Concesionario una oportunidad razonable para repararlo. Los gastos de transporte del Producto hacia y desde el Concesionario a efectos del servicio bajo garantía corren a cargo del propietario.

Si no se ha registrado el Producto con anterioridad, es posible que el propietario deba proporcionar al Concesionario la prueba de compra para realizar reparaciones cubiertas por la garantía. Se requiere que el Propietario firme la orden de reparación/trabajo antes de comenzar la reparación con el fin de validar la reparación bajo garantía.

Todas las piezas sustituidas bajo esta garantía pasan a ser propiedad de BRP.

## 7. QUÉ HARÁ BRP

La obligación de BRP bajo esta garantía, a discreción propia, se limita a la reparación o el reemplazo de piezas del Producto que tengan defectos en sus materiales o fabricación, a juicio razonable de BRP. Tales reparaciones o reemplazo de piezas se llevarán a cabo, sin cargo alguno en lo referente a las piezas o mano de obra, en las instalaciones de cualquier Concesionario autorizado. La responsabilidad de BRP se limita a efectuar las reparaciones o a reemplazar las piezas que sea necesario con repuestos nuevos o reacondicionados certificados por BRP. Ninguna reclamación por incumplimiento de la garantía podrá ser causa de cancelación o anulación de la venta del Producto al propietario.

En el caso de que se requiera servicio bajo garantía fuera de Estados Unidos o Canadá, el propietario asumirá los gastos adicionales correspondientes a las prácticas y condiciones locales, tales como (sin exclusión de otros) los gastos por transporte, seguros, impuestos, tasas de licencias, tasas de importación y otros cargos financieros, incluidos los exigidos por gobiernos, estados, territorios y sus organismos respectivos.

BRP se reserva el derecho de mejorar, modificar o cambiar sus Productos periódicamente sin contraer obligación alguna de modificar los Productos fabricados con anterioridad.

## 8. TRASPASO

Si se transfiere la propiedad de este Producto durante el período de vigencia de la garantía, esta garantía también se transferirá y será válida durante el período de cobertura restante, siempre y cuando el propietario anterior o el nuevo se comuniquen con BRP o con el Concesionario, y faciliten el nombre y la dirección del nuevo propietario.

## 9. ASISTENCIA AL CONSUMIDOR

- En caso de controversias o disputas relacionadas con esta garantía limitada de BRP, BRP recomienda que primero se intenten resolver en el ámbito del concesionario mediante la comunicación con el gerente de servicio o el propietario del Concesionario.
- Si fuera necesaria asistencia adicional, póngase en contacto con BRP US Inc. / Outboard Engines Division, After Sales Support, P.O Box 597, Sturtevant, WI 53177, 1-847-689-7090.

## **GARANTÍA LIMITADA DE BOMBARDIER RECREATIONAL PRODUCTS PARA MOTORES FUERABORDA EVINRUDE DE 2012 VENDIDOS FUERA DE ESTADOS UNIDOS Y CANADÁ**

Si desea obtener una copia de la garantía limitada, consulte al distribuidor/concesionario de Bombardier Recreational Products ("BRP") autorizado para la distribución de productos Evinrude en el país de la venta.

Si fuera necesaria asistencia adicional, póngase en contacto con BRP US Inc. / Outboard Engines Division, After Sales Support, P.O Box 597, Sturtevant, WI 53177, o la filial de BRP en la que se registró la garantía del Producto.

\* Bombardier Recreational Products Inc. se encarga de la distribución y el mantenimiento de los motores vendidos en Canadá.

Revisión de la garantía limitada para Estados Unidos y Canadá, marzo de 2011



# Declaración de garantía sobre el control de emisiones de California

Su fueraborda Evinrude de 4 tiempos presenta una etiqueta medioambiental especial requerida por el Consejo de recursos del aire de California (CARB, California Air Resources Board). La etiqueta muestra una, dos, tres o cuatro estrellas. Se incluye también una etiqueta colgante que describe el significado del sistema de clasificación por estrellas.

**Las estrellas indican motores marinos más limpios.**



## El símbolo de motores marinos más limpios:

- Agua y aire más limpios
- Economía de combustible superior
- Garantía de emisiones ampliada

### Una estrella: nivel de emisiones bajo

La etiqueta de una estrella se aplica a motores fueraborda, intraborda, en popa y de embarcación personal que cumplen los estándares de emisiones de escape de 2001 para motores marinos fueraborda y de embarcación personal del CARB. Los motores que cumplen estos estándares ofrecen una reducción de emisiones del 75% con respecto a los motores tradicionales de dos tiempos de carburación. Estos motores son equivalentes a los estándares de 2006 de la Agencia de Protección Ambiental (EPA) en Estados Unidos referentes a los motores marinos.

### Dos estrellas: nivel de emisiones muy bajo

La etiqueta de dos estrellas se aplica a motores fueraborda, intraborda, en popa y de embarcación personal que cumplen los estándares de emisiones de escape de 2004 para motores marinos fueraborda y de embarcación personal del CARB. Los motores que cumplen estos estándares ofrecen una reducción de emisiones del 20% con respecto a los motores con etiqueta de una estrella (nivel de emisiones bajo).

### Tres estrellas: nivel de emisiones ultrabajo

La etiqueta de tres estrellas se aplica a motores que cumplen los estándares de emisiones de escape de 2008 para motores marinos fueraborda y de embarcación personal o los estándares de emisiones de escape de 2003 para motores marinos de popa o intraborda del CARB. Los motores que cumplen estos estándares ofrecen una reducción de emisiones del 65% con respecto a los motores con etiqueta de una estrella (nivel de emisiones bajo).

### Cuatro estrellas: nivel de emisiones superultrabajo

La etiqueta de cuatro estrellas se aplica a motores que cumplen los estándares de emisiones de escape de 2009 para motores marinos intraborda y en popa del CARB. Estos estándares también pueden aplicarse a motores marinos fueraborda y de embarcación personal. Los motores que cumplen estos estándares ofrecen una reducción de emisiones del 90% con respecto a los motores con etiqueta de una estrella (nivel de emisiones bajo).

Si desea obtener más información, consulte: Cleaner Watercraft – Get the Facts  
1-800-END-SMOG  
[www.arb.ca.gov](http://www.arb.ca.gov)

## OBLIGACIONES Y DERECHOS BAJO LA GARANTÍA DE CONTROL DE EMISIONES

El Consejo de recursos del aire de California y Bombardier Recreational Products ("BRP") le explican con agrado la garantía del sistema de control de emisiones de su fueraborda Evinrude de 4 tiempos de 2012. En California, los motores fueraborda nuevos deben estar diseñados, fabricados y equipados en consonancia con los estrictos estándares anti-smog del estado. BRP debe garantizar el sistema de control de emisiones de su fueraborda durante los periodos de tiempo que se indican a continuación siempre y cuando no se den casos de uso indebido, negligencia o mantenimiento incorrecto del motor.

El sistema de control de emisiones puede incluir piezas como el carburador, el sistema de inyección de combustible, el sistema de encendido y el convertidor catalítico. También puede incluir mangueras, correas, conectores y otras piezas relacionadas con el sistema de emisiones.

Los defectos cubiertos por la garantía quedan bajo la responsabilidad de BRP, que reparará el fueraborda de forma gratuita. Este servicio incluye el diagnóstico, las piezas y la mano de obra, siempre y cuando estas tareas vengan realizadas por un concesionario autorizado de BRP.

### Cobertura de la garantía limitada del fabricante

Esta garantía limitada sobre emisiones cubre los motores fueraborda Evinrude certificados y producidos por BRP para la venta en California, vendidos originalmente en California a residentes en California o, con posterioridad, con garantía registrada a nombre de residentes en California. Las condiciones de la garantía limitada de BRP en Estados Unidos y Canadá para motores fueraborda Evinrude se aplican igualmente a estos modelos con las modificaciones necesarias.

Algunas piezas del control de emisiones del fueraborda Evinrude de 4 tiempos quedan cubiertas por la garantía a partir de la fecha de compra por el primer consumidor al por menor o de la fecha en la cual el producto se utilice por vez primera, si es anterior, por un período de: 4 años o 250 horas de uso, lo que se dé antes.

Sin embargo, la cobertura de la garantía por horas de uso únicamente puede aplicarse a motores fueraborda equipados con un contador horario adecuado o equivalente. BRP se encargará de reparar o reemplazar cualquier pieza defectuosa del motor relativa a las emisiones y cubierta por la garantía. Las piezas cubiertas por la garantía son las siguientes:

<b>1. Sistema eléctrico</b>	<b>5. Sistema de inducción de aire</b>	<b>6. Sistema de combustible</b>
Módulo de control del encendido	Cadena de sincronización/Correa y tensor	Bomba de combustible
Bujías, capuchones o cables	Cigüeñal	Carburador y piezas internas
Bobinas de encendido	Articulación del acelerador	Bomba del acelerador
Ames de cableado	Colector de admisión	Sistema de obturación
<b>2. Sistema de escape</b>	<b>3. Sensores</b>	Sistema de ventilación del cárter
Soporte del motor	Sensor de temperatura de cilindros	Adaptadores de conductos de combustible y piezas de sujeción
Depósito de aceite	<b>4. Juntas</b>	<b>7. Otros</b>
Carcasa del sistema de escape	Todas las juntas de los componentes de emisiones	Termostato
Válvulas de escape		

La garantía de emisiones cubre los daños a otros componentes del motor causados por fallos en las piezas con garantía.

La Guía del operador de BRP suministrada incluye instrucciones escritas sobre el uso y el mantenimiento correctos del fueraborda. Las piezas cubiertas por la garantía de emisiones quedan bajo la garantía de BRP durante el período de vigencia de la garantía del fueraborda, a menos que la pieza deba reemplazarse según los requisitos de mantenimiento indicados en la Guía del operador.

Las piezas cubiertas por la garantía de emisiones que se deben reemplazar según los requisitos de mantenimiento quedan bajo la garantía de BRP durante el período de tiempo anterior a la fecha de reemplazo programado para dicha pieza. Las piezas cubiertas por la garantía de emisiones que se deben inspeccionar, no reemplazar, con cierta periodicidad quedan bajo la garantía de BRP mientras permanezca vigente la garantía del fueraborda. Cualquier pieza cubierta por la garantía de emisiones que se repare o reemplace bajo los términos de esta declaración de garantía queda garantizada por BRP durante el período de la garantía de la pieza original. Todas las piezas sustituidas bajo esta garantía limitada pasan a ser propiedad de BRP.

Los registros y los recibos de mantenimiento se deben transferir a cada nuevo propietario del fueraborda.

### Responsabilidades del propietario con respecto a la garantía

Como propietario del fueraborda, es responsable de cumplir los requisitos de mantenimiento indicados en la Guía del operador. BRP recomienda que conserve todos los recibos referentes al mantenimiento del fueraborda, pero BRP no tiene derecho a invalidar la garantía por la ausencia de recibos o la omisión por su parte de las tareas de mantenimiento programadas.

Sin embargo, como propietario del fueraborda, deberá tener presente que BRP podría omitir las condiciones de la garantía si los defectos en el fueraborda o en alguna pieza se deben a uso indebido, negligencia, mantenimiento incorrecto o modificaciones no autorizadas.

Como propietario, es responsable de presentar el fueraborda a un concesionario autorizado de BRP tan pronto como experimente el problema. Las reparaciones cubiertas por la garantía se llevarán a cabo en un plazo razonable de tiempo que no superará los 30 días.

Si tiene alguna pregunta sobre sus responsabilidades o sus derechos en relación con la garantía, o si desea encontrar el concesionario autorizado de BRP más cercano, póngase en contacto con BRP US Inc. / Outboard Engines Division, After Sales Support, P.O Box 597, Sturtevant WI 53177, USA, 1-847-689-7090 o visite [www.evinrude.com](http://www.evinrude.com).

# Información de garantía del producto

## **GARANTÍA LIMITADA DE BRP PARA MOTORES FUERABORDA EVINRUDE DE 2012 UTILIZADOS EN ESTADOS MIEMBROS DE LA UNIÓN EUROPEA, TURQUÍA, AUSTRALIA, NUEVA ZELANDA Y JAPÓN**

### **1. ALCANCE DE LA GARANTÍA LIMITADA**

Bombardier Recreational Products Inc. ("BRP") garantiza que sus motores fueraborda Evinrude® vendidos por concesionarios/distribuidores autorizados Evinrude y utilizados exclusivamente durante el período de garantía en los estados miembros de la Unión Europea, Turquía, Australia, Nueva Zelanda o Japón ("Producto") están libres de defectos en material y mano de obra durante el período y bajo las condiciones que se describen a continuación. A efectos de esta garantía limitada.

Todos los Repuestos Originales y accesorios Evinrude/Johnson®, incluidos, entre otros, las hélices, los indicadores, los depósitos de aceite, controles remotos, el cableado y las llaves de contacto que hayan sido instalados por un distribuidor o concesionario autorizado en el momento de la venta, despachados o no junto con el Producto, están cubiertos por la garantía limitada de BRP estándar para Repuestos Originales y accesorios Evinrude/Johnson. Diríjase a su concesionario o distribuidor autorizado para obtener una copia de dicha garantía limitada.

### **2. PERÍODO DE COBERTURA DE LA GARANTÍA**

Esta garantía limitada cobra vigencia a partir de la fecha de compra por el primer consumidor al por menor, o de la fecha en la cual el Producto sea puesto en servicio, si es anterior, por un período de:

36 MESES CONSECUTIVOS para uso privado, recreativo; o

12 MESES CONSECUTIVOS O 750 HORAS DE FUNCIONAMIENTO, si es antes, según determine el módulo de gestión del motor (EMM) del Producto, para un uso comercial. El Producto se usa comercialmente cuando se utiliza en relación con cualquier tarea o empleo que genere ingresos durante cualquier época del período de garantía. El Producto también se utiliza comercialmente cuando, en cualquier momento del período de garantía, es instalado en una embarcación con placas comerciales o con licencia para uso comercial.

La reparación o el reemplazo de las piezas o la ejecución de tareas de mantenimiento del Producto según los términos de esta garantía no prolongan la vigencia de esta garantía limitada más allá de su fecha original de vencimiento.

### **3. CONDICIONES PARA BENEFICIARSE DE LA GARANTÍA**

Esta cobertura de garantía está supeditada al cumplimiento de los siguientes requisitos:

- a. Los motores fueraborda Evinrude deben ser comprados nuevos y sin usar por su primer propietario a través de un concesionario o un distribuidor de BRP autorizado a distribuir productos en el país de la venta (en adelante, "Concesionario / Distribuidor").
- b. Sólo después de que el comprador y el Concesionario / Distribuidor hayan llevado a cabo y documentado el proceso de inspección previo a la entrega especificado por BRP.
- c. El producto debe haber sido debidamente registrado por un Concesionario / Distribuidor autorizado de BRP.
- d. Los productos Evinrude deben ser adquiridos en el país o en la unión de países en que resida el comprador.
- e. Las operaciones periódicas de mantenimiento indicadas en la Guía del operador deben ser realizadas puntualmente, de modo que la acreditación de un correcto mantenimiento permita asegurar la cobertura de garantía.

BRP no aceptará ningún compromiso relacionado con esta garantía limitada ante ningún propietario para uso privado o comercial si no se han cumplido las condiciones anteriores. Tales limitaciones son necesarias a fin de que BRP pueda proteger la seguridad de sus productos, así como la de sus clientes y la del público en general.

Tal como se describe en la Guía del operador, es necesario realizar las operaciones periódicas de mantenimiento oportunamente para mantener la cobertura de la garantía. BRP puede exigir pruebas de un mantenimiento adecuado antes de autorizar la cobertura de la garantía.

#### 4. QUÉ DEBE HACERSE PARA BENEFICIARSE DE LA COBERTURA DE LA GARANTÍA

El propietario inscrito ("Propietario") deberá avisar en un plazo no superior a 2 meses al concesionario o distribuidor autorizado ante la aparición de cualquier defecto. El propietario deberá llevar el Producto, incluyendo toda pieza defectuosa que contenga, al concesionario o distribuidor a la mayor brevedad posible después de la aparición del defecto (y, en todo caso, antes del vencimiento del período de garantía) y deberá proporcionarle al concesionario o distribuidor una oportunidad razonable para repararlo. Los gastos de transporte del Producto hacia y desde el concesionario o establecimiento distribuidor a efectos del servicio bajo garantía corren a cargo del Propietario.

El Propietario también debe presentar una prueba de compra al concesionario o distribuidor autorizado de BRP para las reparaciones cubiertas por la garantía. Se requiere que el Propietario firme la orden de reparación/trabajo antes de comenzar la reparación con el fin de validar la reparación bajo garantía.

Todas las piezas sustituidas bajo esta garantía pasan a ser propiedad de BRP.

Tenga en cuenta que el período de notificación está sujeto a la legislación nacional o local vigente en su país o región.

#### 5. QUÉ HARÁ BRP

La obligación de BRP bajo esta garantía, a discreción propia, se limita a la reparación o el reemplazo de piezas del Producto que tengan defectos en sus materiales o fabricación, a juicio razonable de BRP. Tales reparaciones o reemplazo de piezas se llevarán a cabo, sin costo alguno en lo referente a las piezas o mano de obra, en las instalaciones de cualquier concesionario de distribuidor autorizado según las condiciones descritas anteriormente.

La responsabilidad de BRP se limita a efectuar las reparaciones o a reemplazar las piezas que sea necesario. Ninguna reclamación por incumplimiento de la garantía podrá ser causa de cancelación o anulación de la venta del Producto al Propietario.

En caso que se requiera servicio bajo garantía fuera del país original de compra, el Propietario asumirá los gastos adicionales correspondientes a las prácticas y condiciones locales, tales como (sin exclusión de otras) las tasas y otras obligaciones impositivas para con los gobiernos, los estados, los territorios y sus organismos respectivos.

BRP se reserva el derecho de mejorar, modificar o cambiar sus Productos periódicamente sin contraer obligación alguna de modificar los Productos fabricados con anterioridad.

#### 6. EXCLUSIONES: Los casos siguientes no quedan cubiertos por la garantía bajo ninguna circunstancia:

- Cambio de piezas debido a un uso y desgaste normales;
- Piezas y servicios de mantenimiento periódico, incluyendo, sin ser exhaustiva la enumeración: requisitos de mantenimiento, cambio de aceite de la unidad inferior, lubricación, ajustes de articulaciones y sustitución de fusibles, ándodes de cinc, termostatos, cojinetes del motor de arranque, escobillas del motor de elevación, filtros y bujías;
- Daños causados por omitir o por realizar de modo incorrecto las operaciones de instalación, mantenimiento, preparación para el invierno o almacenamiento, o por no seguir los procedimientos y recomendaciones que figuran en la Guía del operador;
- Daños ocurridos al desmontar piezas, seguir procedimientos incorrectos de reparación, servicio, mantenimiento o modificación, o usar piezas o accesorios no fabricados o aprobados por BRP que a juicio de ésta sean incompatibles con el Producto o perjudiquen su funcionamiento, rendimiento o duración; o daños que resulten de las reparaciones realizadas por alguna persona no afiliada a un concesionario o distribuidor autorizado;
- Daños causados por abuso, mal uso, uso anómalo, negligencia, competiciones, manejo inapropiado o manejo del Producto que no se ajuste a las recomendaciones de la Guía del operador;
- Daños causados por accidentes, inmersión, entrada de agua, incendio, robo, vandalismo o fuerza mayor;
- El uso de combustibles, aceites o lubricantes no adecuados para el Producto (consulte la Guía del operador);
- Daños resultantes de la oxidación o la corrosión;
- Daños causados por objetos extraños que obstruyan el sistema de refrigeración;
- Daños derivados de la entrada de arena o residuos en la bomba de agua; o
- Alteraciones cosméticas o en la pintura debidas a la exposición a los elementos.

Esta garantía no será válida en su integridad y será nula y sin efecto si:

- El Producto ha sido alterado o modificado en detrimento de su funcionamiento, rendimiento o durabilidad, o ha sido alterado o modificado para cambiar su finalidad; o
- El Producto está participando o ha participado en carreras u otras actividades competitivas en algún momento, incluso si el responsable fue un propietario anterior.

## 7. LIMITACIONES DE RESPONSABILIDAD

TODAS LAS GARANTÍAS, EXPRESAS O IMPLÍCITAS, INCLUYENDO SIN LIMITACIÓN ALGUNA TODAS LAS GARANTÍAS DE UTILIDAD COMERCIAL O IDONEIDAD PARA UN PROPÓSITO PARTICULAR TIENEN UNA DURACIÓN QUE SE LIMITA A LA DURACIÓN DE LA GARANTÍA LIMITADA EXPRESA.

QUEDAN EXCLUIDOS DE LA COBERTURA DE LA PRESENTE GARANTÍA TODOS LOS DAÑOS FORTUITOS, EMERGENTES, DIRECTOS, INDIRECTOS O DE OTRO TIPO, COMO (SIN SER EXHAUSTIVA ESTA ENUMERACIÓN):

gastos de gasolina, gastos de transporte del Producto hasta y desde las instalaciones del Concesionario / Distribuidor, desmontaje y reinstalación del Producto en una embarcación, tiempo de viaje del mecánico, cargos de recuperación del agua o nueva botadura, tarifas de muelle o rampa, remolcado, almacenamiento, gastos de teléfono (fijo y móvil), fax o telegrama, alquiler de un Producto similar durante el servicio bajo garantía o el tiempo inoperante, taxi, viaje, alojamiento, pérdida o daños a la propiedad personal, incomodidades, gastos en seguros, pagos de cuotas de préstamos, pérdida de tiempo, pérdida de ingresos o beneficios, pérdida de usufructo o uso del Producto.

ALGUNOS PAÍSES, PROVINCIAS O JURISDICCIONES NO PERMITEN EXONERACIÓN DE RESPONSABILIDAD, LIMITACIONES DE DAÑOS INCIDENTALS O INDIRECTOS NI OTRAS DE LAS EXCLUSIONES ARRIBA INDICADAS. POR CONSIGUIENTE, ÉSTAS PUEDEN NO REGIR EN SU CASO. ESTA GARANTÍA LE OTORGA DERECHOS ESPECÍFICOS, SIN PERJUICIO DE OTROS DERECHOS LEGALES, QUE PUEDEN VARIAR SEGÚN EL PAÍS O REGIÓN EN QUE SE ENCUENTRE.

Ni el distribuidor, ni ningún concesionario o distribuidor de BRP, ni ninguna otra persona han sido autorizados para realizar afirmaciones, representaciones ni garantías con respecto al Producto que no sean las contenidas en esta garantía limitada; y, en caso de hacerse, no podrán ser exigibles a BRP.

BRP se reserva el derecho de modificar esta garantía en cualquier momento, entendiéndose que tales modificaciones no alterarán las condiciones de garantía aplicables a los Productos vendidos durante la vigencia de esta garantía.

## 8. TRASPASO

Si se transfiere la propiedad de este Producto mientras el mismo se encuentra bajo el período de garantía, esta garantía también se transferirá y será válida durante el período de cobertura restante, siempre y cuando el Propietario anterior o el nuevo se comunique con BRP o con el concesionario o distribuidor y facilite el nombre y la dirección del nuevo Propietario.

## 9. ASISTENCIA AL CONSUMIDOR

En caso de una controversia o disputa relacionada con esta garantía limitada de BRP, BRP recomienda que primero se intente resolver en el ámbito del concesionario o establecimiento distribuidor, discutiendo el problema con el gerente de servicio o con el propietario del concesionario o establecimiento distribuidor.

También puede localizar oficinas y distribuidores de BRP a través del sitio web [www.brp.com](http://www.brp.com).

Si fuera necesaria asistencia adicional, póngase en contacto con los servicios de atención al cliente de alguna de las filiales de BRP en los siguientes números de teléfono:

Australia y nueva Zelanda: Teléfono 612-9794-6600, Fax 612-9794-6697

Europa, Turquía, Chipre: Teléfono (41) 21 318 78 00, Fax (41) 21 318 78 61

Japón: Teléfono (65) 622-767-55, Fax (65) 622-629-32

# Información de garantía del producto

## **GARANTÍA LIMITADA DE BRP PARA MOTORES FUERABORDA EVINRUDE DE 2012 UTILIZADOS EN ÁFRICA, ORIENTE MEDIO, LATINOAMÉRICA, ISLAS DEL PACÍFICO, ASIA, ALBANIA, ANTIGUA REPÚBLICA YUGOSLAVA DE MACEDONIA, SERBIA Y MONTENEGRO, BOSNIA Y HERZEGOVINA Y LA COMUNIDAD DE ESTADOS INDEPENDIENTES**

### **1. ALCANCE DE LA GARANTÍA LIMITADA**

Bombardier Recreational Products Inc. ("BRP") garantiza que sus motores fueraborda Evinrude® ("Producto") están libres de defectos en material y mano de obra durante el período y bajo las condiciones que se describen a continuación, siempre que hayan sido vendidos por concesionarios o distribuidores autorizados Evinrude y utilizados en algún momento dentro del período de garantía en los siguientes territorios:

- África,
- Oriente Medio (excepto Turquía)
- Latinoamérica (incluyendo, entre otras, las islas del Caribe, Bahamas y Bermudas),
- Islas del Pacífico (excepto Hawai)
- Asia (excepto Japón)
- Albania, Antigua República Yugoslava de Macedonia, Serbia y Montenegro
- Bosnia y Herzegovina o
- Comunidad de Estados Independientes (antigua Unión Soviética, excepto Lituania, Letonia y Estonia).

Todos los Repuestos Originales y accesorios Evinrude/Johnson®, incluidos, entre otros, las hélices, los indicadores, los depósitos de aceite, controles remotos, el cableado y las llaves de contacto que hayan sido instalados por un distribuidor o concesionario autorizado en el momento de la venta, despachados o no junto con el Producto, están cubiertos por la garantía limitada de BRP estándar para Repuestos Originales y accesorios Evinrude/Johnson. Diríjase a su concesionario o distribuidor autorizado para obtener una copia de dicha garantía limitada.

### **2. EXCLUSIONES - NO GARANTIZADAS:**

Todo lo que sigue no está amparado por la garantía en ninguna circunstancia:

- Cambio de piezas debido a un uso y desgaste normales;
- Piezas y servicios de mantenimiento periódico, incluyendo, sin ser exhaustiva la enumeración: requisitos de mantenimiento, cambio de aceite de la unidad inferior, lubricación, ajustes de articulaciones y sustitución de fusibles, ánodos de cinc, termostatos, cojinetes del motor de arranque, escobillas del motor de elevación, filtros y bujías;
- Daños causados por omitir o por realizar de modo incorrecto las operaciones de instalación, mantenimiento, preparación para el invierno o almacenamiento, o por no seguir los procedimientos y recomendaciones que figuran en la Guía del operador;
- Daños ocurridos al desmontar piezas, seguir procedimientos incorrectos de reparación, servicio, mantenimiento o modificación, o usar piezas o accesorios no fabricados o aprobados por BRP que a juicio de ésta sean incompatibles con el Producto o perjudiquen su funcionamiento, rendimiento o duración; o daños que resulten de las reparaciones realizadas por alguna persona no afiliada a un concesionario o distribuidor autorizado;
- Daños causados por abuso, mal uso, uso anómalo, negligencia, competiciones, manejo inapropiado o manejo del Producto que no se ajuste a las recomendaciones de la Guía del operador;
- Daños causados por accidentes, inmersión, entrada de agua, incendio, robo, vandalismo o fuerza mayor;
- El uso de combustibles, aceites o lubricantes no adecuados para el Producto (consulte la Guía del operador);
- Daños resultantes de la oxidación o la corrosión;
- Daños causados por objetos extraños que obstruyan el sistema de refrigeración;
- Daños derivados de la entrada de arena o residuos en la bomba de agua; o
- Alteraciones cosméticas o en la pintura debidas a la exposición a los elementos.

Esta garantía no será válida en su integridad y será nula y sin efecto si:

- El Producto ha sido alterado o modificado en detrimento de su funcionamiento, rendimiento o durabilidad, o ha sido alterado o modificado para cambiar su finalidad; o
- El Producto está participando o ha participado en carreras u otras actividades competitivas en algún momento, incluso si el responsable fue un propietario anterior.

### 3. LIMITACIONES DE RESPONSABILIDAD

ESTA GARANTÍA SE OTORGA Y ACEPTA EXPLÍCITAMENTE EN SUSTITUCIÓN DE CUALQUIER OTRA GARANTÍA, EXPRESA O IMPLÍCITA, INCLUIDAS, ENTRE OTRAS, CUALQUIER GARANTÍA DE UTILIDAD COMERCIAL O IDONEIDAD PARA UN PROPÓSITO PARTICULAR. EN LA MEDIDA EN QUE NO SE PUEDA RENUNCIAR A LAS GARANTÍAS IMPLÍCITAS, ÉSTAS QUEDAN LIMITADAS EN CUANTO A DURACIÓN A LA DE LA GARANTÍA LIMITADA EXPRESA.

QUEDAN EXCLUIDOS DE LA COBERTURA DE LA PRESENTE GARANTÍA TODOS LOS DAÑOS FORTUITOS, EMERGENTES, DIRECTOS, INDIRECTOS O DE OTRO TIPO, COMO (SIN SER EXHAUSTIVA ESTA ENUMERACIÓN): gastos de gasolina, gastos de transporte del Producto hasta y desde las instalaciones del Concesionario / Distribuidor, desmontaje y reinstalación del Producto en una embarcación, tiempo de viaje del mecánico, cargos de recuperación del agua o nueva botadura, tarifas de muelle o rampa, remolcado, almacenamiento, gastos de teléfono (fijo y móvil), fax o telegrama, alquiler de un Producto similar durante el servicio bajo garantía o el tiempo inoperante, taxi, viaje, alojamiento, pérdida o daños a la propiedad personal, incomodidades, gastos en seguros, pagos de cuotas de préstamos, pérdida de tiempo, pérdida de ingresos o beneficios, pérdida de usufructo o uso del Producto.

EN ALGUNOS ESTADOS Y PROVINCIAS NO ESTÁN PERMITIDAS LAS RENUNCIAS, LIMITACIONES NI EXCLUSIONES ESPECIFICADAS ANTERIORMENTE, POR LO QUE EXISTE LA POSIBILIDAD DE QUE NO SEAN APLICABLES EN SU CASO. ESTA GARANTÍA LE OTORGA DERECHOS ESPECÍFICOS, SIN PERJUICIO DE OTROS DERECHOS LEGALES, QUE PUEDEN VARIAR SEGÚN EL PAÍS, ESTADO O PROVINCIA EN QUE SE ENCUENTRE.

Ni el concesionario o distribuidor, ni ningún concesionario de BRP, ni ninguna otra persona están autorizados a realizar afirmaciones, representaciones ni garantías con respecto al Producto que no sean las contenidas en esta garantía limitada; y, en caso de hacerse, no podrán ser exigibles a BRP.

BRP se reserva el derecho de modificar esta garantía en cualquier momento, entendiéndose que tales modificaciones no alterarán las condiciones de garantía aplicables a los Productos vendidos durante la vigencia de esta garantía.

### 4. PERÍODO DE COBERTURA DE LA GARANTÍA

Esta garantía limitada cobra vigencia a partir de la fecha de compra por el primer consumidor al por menor, o de la fecha en la cual el Producto sea puesto en servicio, si es anterior, por un periodo de:

36 MESES CONSECUTIVOS O 750 HORAS DE FUNCIONAMIENTO, si es antes, según determine el módulo de gestión del motor (EMM) del Producto, para un uso privado recreativo, o

12 MESES CONSECUTIVOS O 750 HORAS DE FUNCIONAMIENTO, si es antes, según determine el módulo de gestión del motor (EMM) del Producto, para un uso comercial. El Producto se usa comercialmente cuando se utiliza en relación con cualquier tarea o empleo que genere ingresos durante cualquier época del periodo de garantía. El Producto también se utiliza comercialmente cuando, en cualquier momento del periodo de garantía, es instalado en una embarcación con placas comerciales o con licencia para uso comercial.

La reparación o el reemplazo de las piezas o la ejecución de tareas de mantenimiento del Producto según los términos de esta garantía no prolongan la vigencia de esta garantía limitada más allá de su fecha original de vencimiento.

### 5. CONDICIONES PARA BENEFICIARSE DE LA GARANTÍA

Esta cobertura de garantía está supeditada al cumplimiento de los siguientes requisitos:

- a. Los motores fueraborda Evinrude deben ser comprados nuevos y sin usar por su primer propietario a través de un concesionario o un distribuidor de BRP autorizado a distribuir productos Evinrude en el país de la venta ("Concesionario / Distribuidor").
- b. El comprador y el Concesionario / Distribuidor deben llevar a cabo y documentar el proceso de inspección previo a la entrega especificado por BRP.
- c. El producto debe haber sido debidamente registrado por un concesionario o distribuidor autorizado de BRP.
- d. Los motores fueraborda Evinrude deben ser adquiridos en el país o unión de países en que reside el comprador.
- e. Las tareas de mantenimiento del Producto rutinarias deben ser realizadas dentro de los plazos indicados en la Guía del operador para mantener la cobertura de la garantía. BRP se reserva el derecho de condicionar la cobertura de la garantía a la demostración previa de un mantenimiento adecuado.

BRP no aceptará ningún compromiso relacionado con esta garantía limitada ante ningún propietario para uso privado o comercial si no se han cumplido las condiciones anteriores. Tales limitaciones son necesarias a fin de que BRP pueda proteger la seguridad de sus productos, así como la de sus clientes y la del público en general.

## 6. QUÉ DEBE HACERSE PARA BENEFICIARSE DE LA COBERTURA DE LA GARANTÍA

El propietario inscrito ("Propietario") deberá avisar al concesionario o distribuidor autorizado de BRP de la aparición de cualquier defecto en un plazo no superior a dos (2) días. El propietario deberá llevar el Producto, incluyendo toda pieza defectuosa que contenga, al concesionario o distribuidor autorizado de BRP a la mayor brevedad posible después de la aparición del defecto (y, en todo caso, antes del vencimiento del período de garantía) y deberá proporcionar al concesionario o distribuidor de BRP una oportunidad razonable para repararlo. Los gastos de transporte del Producto hacia y desde el concesionario o establecimiento distribuidor a efectos del servicio bajo garantía corren a cargo del Propietario.

El Propietario también debe presentar una prueba de compra al concesionario o distribuidor autorizado de BRP para las reparaciones cubiertas por la garantía, así como firmar la orden de reparación o trabajo antes del comienzo de ésta para validar la garantía.

Todas las piezas sustituidas bajo esta garantía pasan a ser propiedad de BRP.

## 7. QUÉ HARÁ BRP

La obligación de BRP bajo esta garantía, a discreción propia, se limita a la reparación o el reemplazo de piezas del Producto que tengan defectos en sus materiales o fabricación, a juicio razonable de BRP. Tales reparaciones o reemplazo de piezas se llevarán a cabo, sin costo alguno en lo referente a las piezas o mano de obra, en las instalaciones de cualquier concesionario o distribuidor autorizado. La responsabilidad de BRP se limita a efectuar las reparaciones o a reemplazar las piezas que sea necesario. Ninguna reclamación por incumplimiento de la garantía podrá ser causa de cancelación o anulación de la venta del Producto al Propietario.

En caso que se requiera servicio bajo garantía fuera del país original de compra, el Propietario asumirá los gastos adicionales correspondientes a las prácticas y condiciones locales, tales como (sin exclusión de otras) las tasas y otras obligaciones impositivas para con los gobiernos, los estados, los territorios y sus organismos respectivos.

BRP se reserva el derecho de mejorar, modificar o cambiar sus Productos periódicamente sin contraer obligación alguna de modificar los Productos fabricados con anterioridad.

## 8. TRASPASO

Si se transfiere la propiedad de este Producto mientras el mismo se encuentra bajo el período de garantía, esta garantía también se transferirá y será válida durante el período de cobertura restante, siempre y cuando el Propietario anterior o el nuevo se comuniquen con BRP o con el concesionario o distribuidor y facilite el nombre y la dirección del nuevo Propietario.

## 9. ASISTENCIA AL CONSUMIDOR

En caso de controversia o disputa relacionada con esta garantía limitada de BRP, BRP recomienda que primero se intente resolver en el ámbito del concesionario o distribuidor autorizado de BRP, discutiendo el problema con el responsable de servicio o con el propietario del concesionario o establecimiento distribuidor.

También puede localizar oficinas y distribuidores de BRP a través del sitio web [www.brp.com](http://www.brp.com).

Si fuera necesaria asistencia adicional, póngase en contacto con los servicios de atención al cliente de alguna de las filiales de BRP en los siguientes números de teléfono:

Asia: Teléfono (65) 622-767-55, Fax (65) 622-629-32

África, Oriente Medio, Albania, Antigua República Yugoslava de Macedonia, Serbia y Montenegro, Bosnia y Herzegovina y Comunidad de Estados Independientes (antigua Unión Soviética): Teléfono (41) 21 318 78 00, Fax (41) 21 318 78 61

Latinoamérica (excepto Brasil): Teléfono 954-846-1442, Fax 954-846-1478

Brasil: Teléfono 55 (19) 3246-2100, Fax 55 (19) 3246-3800

Islas del Pacífico: Teléfono 612-9794-6600, Fax 612-9794-6697

Revisión de la garantía limitada para Asia y Latinoamérica, marzo de 2011



## Prueba de preparación

Prueba de preparación del operador

1. ¿Ha leído esta guía desde la portada hasta la contraportada?
2. ¿Está en condiciones de hacerse responsable del funcionamiento seguro de su embarcación y motor fueraborda?
3. ¿Comprende todas las precauciones e instrucciones de seguridad contenidas en esta Guía?
4. ¿Ha comprendido que esta Guía contiene información esencial para ayudarle a evitar daños al equipo y lesiones?
5. ¿Está en condiciones de seguir las recomendaciones de esta guía y de seguir un curso de seguridad en la navegación antes de manejar su embarcación y motor fueraborda?
6. ¿Sabe a quién acudir si tiene preguntas relacionadas con su embarcación y motor fueraborda?
7. ¿Está al corriente de las leyes locales de tránsito marino?
8. ¿Ha comprendido que los errores humanos pueden deberse al descuido, fatiga, sobrecarga, preocupaciones, falta de familiaridad del operador con el producto, drogas y alcohol, entre otros factores?

### **ADVERTENCIA**

**Es imposible describir en esta Guía todas las situaciones de peligro que pueden surgir; sin embargo, su comprensión y atención a la información esencial contenida en esta Guía le ayudará a desarrollar un buen criterio durante la navegación. Manténgase siempre alerta y sea prudente: un buen fundamento para la seguridad.**

## Preguntas más frecuentes

*¿Cuál es el octanaje de combustible recomendado para mi motor fueraborda Evinrude de 4 tiempos?*

Los motores fueraborda *Evinrude* de 4 tiempos requieren un mínimo de 87 octanos (EE.UU.) El uso de combustibles de octanaje superior no es perjudicial, pero tampoco necesario.

*¿Qué tipo de aceite necesita el motor fueraborda Evinrude de 4 tiempos?*

Se recomienda el uso del aceite *Evinrude/Johnson Ultra de 4 tiempos* para motores fueraborda *Evinrude* de 4 tiempos.

Si no hay disponible aceite *Evinrude/Johnson Ultra para motores fueraborda de 4 tiempos*, utilice aceite SAE 10W-30 o 10W-40 de alta calidad con certificación NMMA FC-W o con clasificación API SF, SG, SH, SJ, SI, SM.

Seleccione aceite 10W-30 o 10W-40 según la temperatura ambiente de funcionamiento. Consulte el apartado sobre requisitos de aceite en la página 19.

*¿Dónde debo llevar el motor fueraborda Evinrude de 4 tiempos para el servicio y las reparaciones?*

Para las reparaciones bajo garantía, lleve el fueraborda *Evinrude* de 4 tiempos a un concesionario autorizado. Los concesionarios y distribuidores autorizados de BRP han recibido la capacitación necesaria para un mantenimiento adecuado del fueraborda. Póngase en contacto con BRP para localizar el concesionario autorizado de *Evinrude* más cercano.

*¿Puedo encargar piezas de repuesto y accesorios para mi motor fueraborda Evinrude de 4 tiempos?*

Sí. Cuando necesite piezas de repuesto, utilice *Repuestos Originales Evinrude/Johnson* o piezas con características equivalentes en tipo, resistencia y material. El uso de piezas de calidad inferior puede dar lugar a lesiones o a un mal funcionamiento del producto. El concesionario puede pedir las piezas y accesorios que desee.

*¿Debo realizar algún trámite si cambio de dirección o vendo mi motor fueraborda Evinrude de 4 tiempos?*

Sí. Para poder mantenerse en contacto con usted o con el nuevo propietario del motor *Evinrude* de 4 tiempos, BRP solicita que cumplimente el formulario de cambio de dirección o propietario. Así se asegurará que usted o el nuevo propietario esté al corriente de novedades sobre el producto y mantendrá la cobertura de la garantía actualizada.

*¿Qué debo hacer antes de almacenar mi motor fueraborda Evinrude de 4 tiempos para el invierno?*

La preparación para el invierno es mínima. Consulte el apartado "Almacenamiento durante el invierno" para conocer las instrucciones paso a paso relacionadas con el almacenamiento del motor *Evinrude* de 4 tiempos fuera de temporada.



# Cambio de dirección / Cambio de propietario

Si ha cambiado de dirección o si ha cambiado el propietario del producto, cumplimente el formulario de esta página y envíelo por correo.

Esta notificación es necesaria por su propia seguridad incluso después del vencimiento de la garantía original, ya que de ese modo BRP podrá comunicarse con usted si es preciso realizar alguna actualización de su motor fueraborda. Fuera de EE. UU. y Canadá, envíe esta tarjeta a la división de Bombardier Recreational Products en la que inscribió el motor fueraborda. Póngase en contacto con el Concesionario o Distribuidor.



<b>Cambio de dirección</b> <input type="checkbox"/>	<b>Cambio de titularidad</b> <input type="checkbox"/>
<b>Número de modelo</b>	<input type="text"/>
<b>Número de serie</b>	<input type="text"/>
<b>Dirección anterior / Propietario anterior</b>	
<b>Apellidos</b>	<input type="text"/>
<b>Nombre</b>	<input type="text"/>
<b>Dirección</b>	<input type="text"/>
<b>Población</b>	<input type="text"/> <b>Provincia</b> <input type="text"/>
<b>Código postal</b>	<b>País</b> <input type="text"/>
<b>Teléfono</b>	<input type="text"/>
<b>Firma</b>	<b>Fecha</b>
<b>Nueva dirección / Nuevo propietario</b>	
<b>Tipo de uso</b>	<input type="checkbox"/> <b>O Recreativo</b> <input type="checkbox"/> <b>Comercial</b> <input type="checkbox"/> <b>Gubernamental</b>
<b>Apellidos</b>	<input type="text"/>
<b>Nombre</b>	<input type="text"/>
<b>Dirección</b>	<input type="text"/>
<b>Población</b>	<input type="text"/> <b>Provincia</b> <input type="text"/>
<b>Código postal</b>	<b>País</b> <input type="text"/>
<b>Teléfono</b>	<input type="text"/>
<b>Firma</b>	<b>Fecha</b>
<b>Información sobre el concesionario</b>	
<b>Nombre del concesionario</b>	<input type="text"/>
<b>Nombre del concesionario</b>	<input type="text"/>
<b>Teléfono</b>	<input type="text"/>
<b>Nombre de contacto</b>	<input type="text"/>

En los EE. UU. o Canadá, envíe por correo el formulario cumplimentado a:  
 BRP US Inc. / Outboard Engines Division  
 After Sales Support  
 P.O Box 597  
 Sturtevant WI 53177, USA



## Acuse de recibo

Concesionario

Nombre:	_____
Dirección:	_____
	_____
	_____

Al recibir la entrega de su motor fueraborda Evinrude/Johnson nuevo, cumplimente y firme el formulario siguiente.

El Concesionario guardará el recibo del formulario en sus archivos.



Recibo

Nombre:	_____
Dirección:	_____
	_____
Propietario del modelo n.º:	_____
N.º de serie:	_____
(Debe ser cumplimentado por el cliente o por el Concesionario que realiza la venta)	
El Concesionario mencionado en este documento me ha informado del funcionamiento, el mantenimiento, las características de seguridad y la política de garantía, todo lo cual he comprendido y acepto. También estoy satisfecho con la preparación y la inspección previas a la entrega de mi motor fueraborda Evinrude/Johnson. Asimismo, he recibido una copia de la Guía del operador.	
Firma:	_____
Fecha:	_____

**EVINRUDE®**

