

⚠ ADVARSEL

Les nøye gjennom denne håndboken. Den inneholder viktig informasjon om sikkerhet. Minimum anbefalte alder for bruker: 16 år.
Oppbevar denne brukerhåndboken i båten.

Brukerhåndbok

150, 175, 200 HESTEKREFTER



Revisjon A_NO

EVINRUDE[®]
E-TEC[®]



ADVARSEL I HENHOLD TIL LOVFORSLAG 65 CALIFORNIA

⚠ ADVARSEL. Dette produktet kan utsette deg for kjemikalier inkludert bensineksos, som er kjent i staten California for å forårsake kreft, og karbonmonoksider, som er kjent i staten California for å forårsake fødselsdefekter eller andre forplantningsskader.

For mer informasjon, gå til www.p65warnings.ca.gov

Brukerhåndbok

150 / 175 / 200 HESTEKREFTER



Revisjon A

Funksjonsoversikt

Enkel å eie og kjøre

- 5-års* motorgaranti
- 5-års uavkortet rustgaranti
- 5-års eller 500 timer kjøring uten noe planlagt vedlikehold som må utføres av forhandler (vanlig fritidsbruk)
- Ingen driftsmessig innkjøringsprosess
- Enkel start (ingen choke eller priming)
- Digitalstyrt motor
- Selvspykende kjølesystem
- Utformet for langtidslagring
- Forenklet vinterklargjøringsprosedyre
- Digital diagnose
- Lavt oljeforbruk

Holdbar og pålitelig

- Full korrosjonsbeskyttelse
- *Evinrude E-TEC G2*-smøresystem
- Robust utformet for hard bruk
- Vannpumpe med ekstra stor kapasitet
- Iridium-tennplugg
- Vibrasjonsisoleret elektronikk
- 50 A ladesystem uten reimoverføring
- Termostat i rustfritt stål
- Nikkel/krombelagte stempelringer
- Superfinish på stempelstenger/krumtapp

Renere og stillere

- Utslipp i samsvar med EPA-krav
- Utslipp i samsvar med EU-krav
- I samsvar med krav til CARB 3-stjerner for lavt utslipp
- Lukket drivstoffsystemet
- Utformet for lav friksjon (ingen reimer, trinser, gir, kammer, oljeskraperinger eller mekaniske oljepumper i motorhodet)
- Isolerte motordeksler i full lengde
- Lavt lydnivå
- Luftinntak/lyddemper
- Luftkanal for tomgangskjøring

*3-år + 2-års BPR utvidede servicebetingelser (B.E.S.T. – BRP Extended Service Terms)
Se Garantierklæring og B.E.S.T.-kontrakt

Følgende varemerker tilhører Bombardier Recreational Products Inc. eller dets datterselskaper:

Evinrude®

Evinrude® E-TEC® G2

Evinrude® Genuine Parts

Evinrude® XD100™

Evinrude® XD50™

RPM Tune™

BRP-logo

2+4™ Fuel Conditioner

HPF Pro™ Gearcase Lubricant

PowerSync™

Evinrude ICON Touch™

S.A.F.E.™

SystemCheck™

Triple-Guard™ Grease

Evinrude ICON II Remote Control

Trykket i USA.

©2018 Bombardier Recreational Products Inc. og BRP US Inc. Alle rettigheter reservert.

®™ og BRP-logoen er varemerker som tilhører Bombardier Recreational Products Inc. eller dets tilknyttede selskaper.

Innholdsfortegnelse

Om denne håndboken	4
Viktige sikkerhetstiltak	5
Produktreferanser, -illustrasjoner og -spesifikasjoner	7
Samsvarserklæring	8
 Bruke din <i>Evinrude E-TEC G2</i>-påhengsmotor	
Viktige dekaler på produktet	10
Merking	10
Komponent-identifikasjon 66° 2,7 L V6 TRAC+ midtre seksjon ...	12
Komponent-identifikasjon 66° 2,7 L V6 midtre seksjon med alt tilbehør	14
2-takters motorolje og drivstoff	16
Krav for 2-takters motorolje	16
Informasjon om oljesystemet	16
Priming av oljesystemet	17
Drivstoffkrav	17
Informasjon om drivstoffsystemet	18
Fylling av drivstoff	19
Drivstofftilsetningsstoffer	19
Bruk	20
Sikkerhetsanbefalinger	20
Stoppe/starte motoren	20
Fjernkontroller – Evinrude ICON II-kontrollsystem	23
Multiple påhengsmotor-installasjoner	23
Fjernkontroller – Evinrude mekaniske kontroller	24
Drivstofføkonomi	25
Trimme, tilte og styre	26
Elektrisk trim og tilt	26
Tilte	27
Beskyttelse mot støtskade	29
Dynamisk servostyring (DPS)	30
iDock manøvreringssystem	30
Kontrollere motoren	31
Skjermer og målere	31
Speed Adjusting Failsafe Electronics (S.A.F.E.)	31
Spesielle driftsforhold	33
Kjølig vær og kuldegrader	33
Kjøring med flere påhengsmotorer	33
Stor høyde over havet	33
Saltvann	33
Grunt vann	33
Sleping	33
Vann med mye tang	33
Transportere påhengsmotoren	34
Transport på tilhenger	34
Transport/lagring	36

Kontroll før kjøring	37
Vannlevende inntrengende arter (AIS)	38
Rengjør, tapp ut og tørk - Alt, hver gang!	38
Sjekkliste for AIS-inspeksjon	39

Vedlikehold

Monteringsinformasjon vedrørende utslipp fra motor	42
Produsentens ansvar	42
Forhandlerens ansvar	42
Eierens ansvar	42
Vedlikeholds- og kontrollplan	44
Produkter for motorpleie	44
Service	45
Anoder	45
Spyle påhengsmotoren	45
Sikringer	47
Nivå for smøremiddel for girkasse	47
Skrogets finish	47
Påhengsmotorens utvendige finish	48
Reparasjon av riper	48
Tennplugger	48
Påhengsmotor som har vært under vann	48
Lagring	49
Korttidslagring	49
Langtidslagring (vinterklargjøring)	49
Feilsøking	51
S.A.F.E. Tilbakestill	52
Nødstartprosedyre	53

Produktinformasjon

Montering	56
Akterspeilhøyde	56
Montere påhengsmotoren	56
Båtmonterte drivstoffiltre	57
Batteri	58
Batteritilkopling for tilbehør	59
Vanstrykk	59
Propell	60
Justeringer	61
Spesifikasjoner	62
150, 175, 200 HP (2,7 liter, 66° V6) modeller	62
Informasjon om produktgaranti	65
BRP US Inc. Begrenset garanti for Evinrude® påhengsmotorer	65
BRP US Inc. begrenset korrosjonsgaranti for Evinrude® E-TEC® G2™-motorer	70
Utslppsrelatert garanti US EPA	72
Garantierklæring for utslippskontroll i California	74
Test før du starter	77
Vanlige spørsmål	79
Adresseendring / Ny eier	81
Bekreftelse på mottak	83

Om denne håndboken

Denne brukerhåndboken er en viktig del av din *Evinrude E-TEC G2*-påhengsmotor. Den inneholder relevant informasjon som, hvis du følger den, vil gi deg en god forståelse av det du trenger å vite når det gjelder drift, vedlikehold og – fremfor alt – sikkerhet. Sikkerhet har førsteprioritet hos oss, og det bør den også ha hos deg. Vi anbefaler på det sterkeste at du leser all informasjonen i håndboken. Jo mer du vet om og forstår av din *Evinrude E-TEC G2*-påhengsmotor, desto større sikkerhet og mer glede vil du oppleve når du bruker den. Hvis du leser hele håndboken, kan du være trygg på at du har fått informasjon om alt du trenger å vite med tanke på sikkerhet.

Denne håndboken identifiserer viktige sikkerhetstiltak.

Selv om faren ikke forsvinner kun ved å lese denne informasjonen, vil forståelse og oppfølging av informasjonen bidra til at du bruker påhengsmotoren på en riktig måte.

Sikkerhetsvarselsymbol

Dette er sikkerhetsvarselsymbolet. Det brukes til å varsle deg om potensielle farer for personskade. Følg alle sikkerhetsmeldinger som kommer etter dette symbolet for å unngå mulig personskade eller dødsfall.

Denne håndboken bør oppbevares i en vann-tett pose sammen med påhengsmotoren når den er i bruk. Hvis produktet skifter eier, må denne håndboken overlates til den nye eieren.

Hvis du som båtfører er ansvarlig, vil du være trygg og nyte båtlivet fullt ut. Båtsikkerhetskurs holdes av U.S. Coast Guard Auxiliary, U.S. Power Squadron og enkelte Røde Korsforeninger. Hvis du ønsker informasjon om sikkerhetskurs, kan du ringe gratis på tlf.nr.: 1-800-336-BOAT (i USA).

Hvis du ønsker mer informasjon om båtsikkerhet og -forskrifter, kan du ringe:

- U.S. Coast Guard Boating Safety Hotline
1-800-368-5647.

Hvis du befinner deg utenfor Nord-Amerika, kan du kontakte din forhandler for mer detaljert informasjon om båtsikkerhet.

Håndboken bruker følgende signalord som identifiserer viktige sikkerhetsadvarsler.

FARE

Indikerer en farlig situasjon som kan resultere i alvorlig personskade eller død hvis den ikke unngås.

ADVARSEL

Indikerer en farlig situasjon som kan resultere i alvorlig personskade eller død hvis den ikke unngås.

OBS

Indikerer en farlig situasjon som vil resultere i mindre eller moderat personskade hvis den ikke unngås.

OBS!

Indikerer en instruksjon som, hvis den ikke følges, kan gi alvorlige skader på motorkomponenter eller annen eiendom.

MILJØMERKNAD

En merknad som gir deg tips og atferd relatert til beskyttelse av miljøet.

VIKTIG: Identifiserer informasjon som vil hjelpe til ved montering og bruk av produktet.

Viktige sikkerhetstiltak

Denne brukerhåndboken inneholder viktig informasjon som bidrar til å forhindre personskader og skade på utstyr. I aktuelle deler av håndboken vises det sikkerhetstiltak du bør kjenne til.

Vær forsiktig! Menneskelig svikt forårsakes av mange faktorer: uaksomhet, trøtthet, for tung last, dårlig konsentrasjon, for dårlig kjennskap til produktet, medikamenter og alkohol, for å nevne noen få. Skade på båten eller påhengsmotoren din kan repareres raskt, men personskader eller dødsfall kan gi varige mén.

ADVARSEL

Med tanke på både din egen og andres sikkerhet bør du følge alle sikkerhetsadvarsler og -anbefalinger. Se ikke bort fra noen av forholdsreglene eller instruksene når det gjelder sikkerhet.

Alle som skal bruke båten og påhengsmotoren din, bør først lese og forstå denne hånd- boken.

SIKKERHETSTILTAK – Generelt

- Det finnes noen grunnleggende regler som enhver båtfører bør legge merke til og følge for å nyte gledene og spenningen ved båtlivet fullt ut. Noen av reglene er kanskje nye for deg mens andre er innlysende og forstås ut ifra sunn fornuft... uansett, ta dem alvorlig!
- Sørg for at minst én av passasjerene kan håndtere båten i en nødssituasjon.
- Alle passasjerene skal vite hvor nødutstyret er og hvordan det skal brukes.
- Sørg for at du kan sjøvetreglene og følg dem.
- Alt redningsutstyret og personlig flyteutstyr må være i god stand og passe til båttypen din. Følg alltid forskriftene som gjelder for båten din.
- Husk på at bensindamper er brannfarlige og kan eksplodere. Følg alltid drivstoffprosedyrene som står i denne brukerhåndboken samt de du får på bensinstasjoner. Kontroller alltid drivstoffnivået både før og mens du bruker båten. Bruk grunnregelen om at du skal ha 1/3 drivstoff til bestemmelsesstedet, 1/3 til tilbaketuren og 1/3 i reservebeholdning. Du må ikke oppbevare drivstoff eller brannfarlige væsker i noen lager- eller motorrom.
- Sørg alltid for tilstrekkelig ventilasjon når motoren kjører, slik at opphopning av karbonmonoksid (CO) unngås. CO er en gass uten lukt, farge og smak, og den kan føre til bevisstløshet, hjerneskade eller død hvis den inhaleres i for høy konsentrasjon. Opphoping av CO kan skje mens båten er fortøyd, forankret eller kjører, og gassen kan samle seg i avgrensede områder som lugar, førerhus, svømmeplattform og baug. CO kan oppstå eller konsentrasjonen øke på grunn av værforholdene, fortøynings- og driftsforholdene og andre båter i nærheten. Unngå eksos fra motoren eller fra andre båter, sørg for god ventilasjon, stans motoren når det ikke er behov for den, og vær oppmerksom på faren for tilbaketrekk og andre forhold som kan føre til opphoping av CO. I høye konsentrasjoner kan CO være livsfarlig i løpet av få minutter. Lavere konsentrasjoner er dødelige bare ved påvirkning over lengre perioder.
- Man må ikke reise seg eller flytte vekten brått i småbåter.
- Sørg for at passasjerene sitter på setene. Det er ikke meningen at man skal sitte på båtens baug, reling, akterspeil eller seterygger.

Sikkerhetstiltak – Montering og vedlikehold

- Pass på at alle passasjerer har på seg flytevester, som er godkjente av den amerikanske kystvakten i dårlig vær og sjøgang. Barn og svømmeudyktige passasjerer må ha på seg redingsvest hele tiden.
 - Kjør forsiktig og veldig sakte på grunt vann. Hvis du grunnstøter eller stanser brått, kan det resultere i personskade eller materielle skader. Vær også på vakt for gjenstander som flyter i vannet.
 - Gjør deg godt kjent i havområdene hvor du ferdes. Påhengsmotorens girkasse strekker seg under vannoverflaten og kan komme borti hindringer under vann. Hvis påhengsmotoren kommer borti en hindring under vann, kan det resultere i at du mister kontrollen og at noen skader seg.
 - Respekter forbudte farvann, andre båtførere og miljøet. Som "skipper" og eier av båten, er du ansvarlig for skader som skjer på andre båter på grunn av kjølvannet av båten din. Sørg for at ingen kaster søppel over bord.
 - Du må aldri kjøre båten under innflytelse av medikamenter eller alkohol.
 - Båter med høy ytelse har store krefter i forhold til vekten. Hvis du ikke har erfaring i å kjøre båter med høy ytelse, må du ikke forsøke å kjøre en slik båt verken ved eller nær dens fartsgrense før du har erfaring.
 - Gjør deg godt kjent med hvordan båten og påhengsmotoren fungerer før du tar din første tur eller tar med en eller flere passasjerer. Hvis du ikke har hatt muligheten til å øve sammen med din forhandler, bør du øvelseskjøre på et passende område og finne ut hvordan de forskjellige styrekontrollene virker. Kjør kun på tomgang helt til du har gjort deg kjent med alle styrekontrollene. Som fører er du ansvarlig for sikkerheten under drift.
- Påhengsmotoren må monteres på riktig måte. Hvis du ikke installerer påhengsmotoren på riktig måte, kan det resultere i alvorlig skade på eiendom eller personer, eller i verste fall død. BRP anbefaler at din forhandler monterer påhengsmotoren for deg, for å sikre at det gjøres på riktig måte.
 - Du må aldri bruke en motor med flere hestekrefter enn det som er angitt på båtens merkeplate. Hvis du har for kraftig motor, kan det resultere i at du mister kontrollen over båten. Hvis det ikke finnes en merkeplate i båten, må du kontakte din forhandler eller båtprodusenten.
 - Hvis du trenger reservedeler, må du bruke *Evinrude Genuine Parts* (originaldeler) eller deler som har tilsvarende egenskaper, inkludert type, styrke og materiale. Hvis du ikke bruker originaldeler, kan det resultere i at produktet skades eller ikke virker som det skal.
 - Du må kun utføre serviceprosedyrer som står forklart i detaljer i denne brukerhåndboken. Hvis du forsøker å utføre vedlikehold eller reparere påhengsmotoren uten kunnskaper om riktige service- og sikkerhetsprosedyrer, kan det resultere i personskade eller død. Hvis du ønsker mer informasjon, kan du få dette fra din autoriserte *Evinrude*-forhandler. I mange tilfeller er det nødvendig med riktig verktøy og opplæring for å kunne utføre visse serviceprosedyrer eller reparasjoner.
 - Hold båten og motoren din i topp stand til enhver tid. Overhold **Vedlikeholds- og kontrollplan** på side 44.
 - Bruk båten og påhengsmotoren med forsiktighet, og ha det gøy. Husk at alle har plikt til å hjelpe andre båtførere og -passasjerer i nødstilfeller.
 - Fjern propellen før du skyller eller utfører vedlikeholdsarbeid på den for å unngå at du skader deg ved at du kommer i kontakt med propellen når den roterer.

Produktreferanser, -illustrasjoner og -spesifikasjoner

BRP forbeholder seg retten til å foreta endringer når det gjelder egenskaper, spesifikasjoner og tilgjengelighet av motorer til enhver tid og uten advarsel, og også retten til å endre alle spesifikasjoner eller deler til enhver tid, uten å pådra seg forpliktelse til å oppdatere tidligere modeller. Informasjonen i denne håndboken er basert på de nyeste spesifikasjonene som var tilgjengelige da den ble trykket.

Bilder og illustrasjoner i denne håndboken er representative til referansebruk. De gjengir ikke nødvendigvis aktuelle modeller eller utstyr.

Enkelte tekniske detaljer og systemer som er omtalt i denne håndboken, finnes ikke nødvendigvis på alle modeller i alle markedsområder.

Eierens identifikasjon

USA og Canada – Forhandleren vil fylle ut registrerings skjemaet når du kjøper påhengsmotoren. Din del av dette skjemaet fungerer som bevis på eiendomsrett og kjøpsdato.

Utenfor USA og Canada – Kontakt din forhandler eller distributør for nærmere detaljer.

Modell- og serienummer

Modell- og serienummer står på et skilt som er montert på hekk- eller svingbraketten. Skriv ned motorens:

Modellnummer _____

Serienummer _____

Kjøpsdato _____

Tenningsnøkkelnummer _____

Hvis påhengsmotoren blir stjålet

I USA og Canada – Rapporter stjålne påhengsmotorer til din lokale forhandler eller distributør.

Utenfor USA og Canada – Meld tyveriet til Bombardier Recreational Products-leverandøren som påhengsmotoren ble registrert hos.

Teknisk litteratur

BRP har teknisk litteratur spesielt for din påhengsmotor. Du kan kjøpe en servicehåndbok eller en ekstra førerhåndbok hos din forhandler. Navn og adresse til din nærmeste *Evinrude*-forhandler i USA og Canada får du ved å besøke **www.evinrude.com**.

Samsvarserklæring

EFs samsvarserklæring er ikke med i denne versjonen av brukerhåndboken. Se den trykte utgaven som fulgte med motoren.

**Bruke din *Evinrude*
E-TEC G2-
påhengsmotor**

Viktige dekaler på produktet

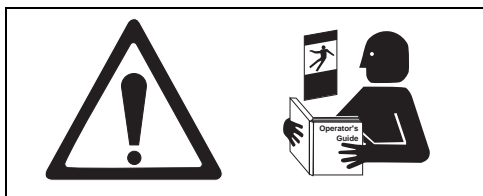
Denne påhengsmotoren leveres med løse dekaler og etiketter som inneholder viktig informasjon om sikkerhet ved bruk av motoren. Alle som skal bruke påhengsmotoren, må lese og forstå sikkerhetsinformasjonen før kjøringen starter.

Merking

Dekalene nedenfor er festet på alle påhengsmotorer:

Advarselssymboler

Symbolene nedenfor brukes til å angi "OBS! Les brukerhåndboken for motoren før du fortsetter."



1. Les dekalen i brukerhåndboken

355633

OBS!

Tenningsinnstillingen er innstilt på fabrikken. **IKKE** juster den!

Se riktig servicehåndbok for tenningsinnstillingskrav og kontrollprosedyre for tenningsinnstilling.

Tenningsinnstillingsviseren er **IKKE** stilt inn på fabrikken og **MÅ** stilles inn **FØR** eventuelle tenningsinnstillingsjusteringer foretas.

Kontroller at pluggen sitter godt på plass etter at du har gjort justeringer, slik at den ikke løsner når motoren går.

P/N 358045

2. Varseldekal om tenningsinnstilling

0358045

ADVARSEL

HOLD HENDER BORTE!

Roterende deler kan klemme og kutte.

Ikke betjen med beskyttelsen tatt av.

0358046-00

3. Varseldekal

0358046

OBS!

Denne påhengsmotoren har blitt programmer for bruk med Evinrude® XD50™-olje, XD100™- eller syntetisk TC-W3 NMMA-sertifisert olje.

EVINRUDE XD100™-OLJE FORETREKES FOR DIN EVINRUDE® E-TEC® G2™ PÅHENGSMOTOR.

Se i brukerhåndboken for krav til olje.

Delnr. 0358210-00

4. Dekal for merknad om oljeforbruk

0358210

EMISSION CONTROL INFORMATION - BRP US INC. THIS ENGINE CONFORMS TO [] U.S. EPA & CALIFORNIA EMISSIONS/EVAP REGULATIONS FOR MARINE SI ENGINES. RENSEIGNEMENTS SUR LE DISPOSITIF ANTIPOLLUTION CE MOTEUR EST CONFORME AUX NORMES [] DE L'EPA DES É. - U. & CALIFORNIENNES POUR LES MOTEURS MARINS À ALLUMAGE COMMANDÉ

	ENGINE FAMILY / FAMILLE DE MOTEUR
	FEL / LEF
	ENGINE DISPLACEMENT / CYLINDRÉE
	EMISSION CONTROL SYSTEM / SYSTÈME DE CONTRÔLE DES ÉMISSIONS

SEE OPERATOR'S GUIDE FOR MAINTENANCE SCHEDULE AND FUEL, OIL AND SPARK PLUG SPECIFICATIONS. VOIR LE CALENDRIER D'ENTRETIEN ET LES SPÉCIFICATIONS D'ESSENCE, D'HUILE ET DE BOUGIE D'ALLUMAGE DANS LE GUIDE DE L'OPÉRATEUR.

5. Utslippskontrolldekal

5008922

Produksjonsdato

En to-tegns kode brukes for å indikere måneden og året for produksjonen, denne følger U.S. EPA-modellens år- og navnkonvensjon.

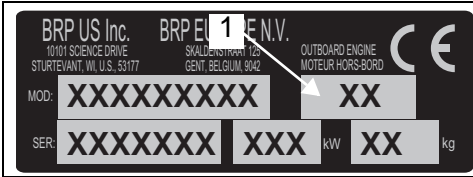
- Det første tegnet er året.
- Det andre tegnet er måneden (Januar = A, Februar = B, Mars = C osv.).

For mer informasjon om familienavnkonvensjoner for biler og motorer, gå til:

<https://www.epa.gov/vehicle-and-engine-certification/information-about-family-naming-conventions-vehicles-and-engines>

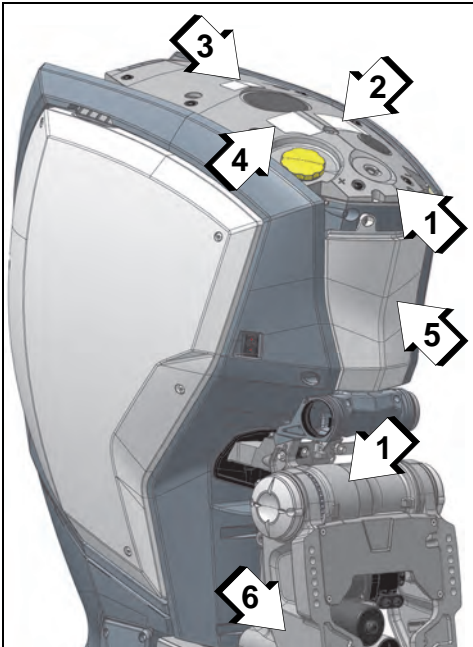
Hengemerke

Alle påhengsmotorer er utstyrt med følgende løse dekaler:



6. Serie-/modellnummerdekal

1. Produksjonsdatokode



Plassering av dekaler

009904

1. Les dekalen i brukerhåndboken
2. Varseldekal om tenningsinnstilling (ta av toppdeksel)
3. Varseldekal (ta av toppdeksel)
4. Dekal om oljeforbruk (ta av toppdeksel)
5. Etikett om utslippskontroll (ta av toppdeksel)
6. Serie-/modellnummerdekal

EN

WARNING: LOCATE AND READ OPERATOR'S GUIDE. FOLLOW ALL INSTRUCTIONS & WARNINGS.

FR

AVERTISSEMENT : LOCALISER ET LIRE LE GUIDE DE L'OPÉRATEUR. SUIVRE TOUTS LES CONSIGNES ET AVERTISSEMENTS.

DE

WARNUNG: BETRIEBSANLEITUNG AUSFINDIG MACHEN UND LESEN. ALLE ANWEISUNGEN UND WARHINWEISE BEFOLGEN.

NO

ADVERSEL: FINN OG LES BRUKSANVISNINGEN. FØLG ALLE ANVISNINGER OG ADVARSLER.

ES

ADVERTENCIA: UBICAR Y LEER LA GUIA DEL OPERADOR. ATENERSE A TODAS LAS INSTRUCCIONES Y MENSAJES DE ADVERTENCIA.

PT-BR

ADVERTENCIA: LOCALIZE E LEIA O MANUAL DO OPERADOR. SIGA TODAS AS INSTRUÇÕES E OS AVISOS.

355926

Fjernkontrolldekaler

Dekalene nedenfor er festet på alle mekaniske fjernkontroller.

▲ ADVARSEL

Finn frem, les og forstå operatørhåndboken og alle advarsler. Unnlattelse av å gjøre dette kan resultere i alvorlige skader.

Fest motoravstengningsnoren (dødmannsstroppen) til operatøren.

▲ ADVARSEL

Girposisjon
revers/nøytral/forover

R

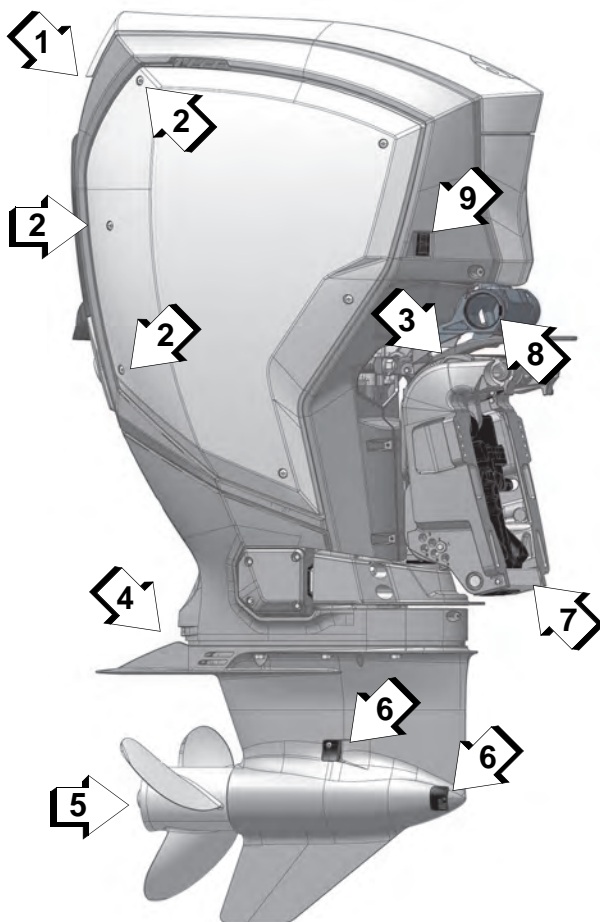
N

F

008488

Komponent-identifikasjon 66° 2,7 L V6 TRAC+ midtre seksjon

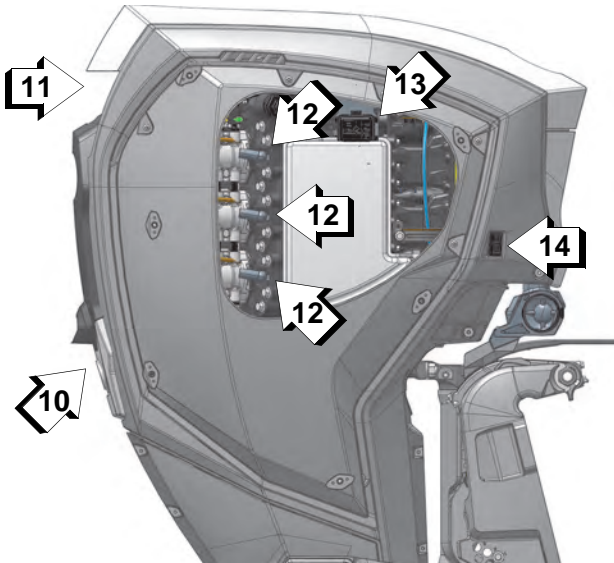
HUOM: Noen av motorens sikkerhetsdekaleringer vises ikke på illustrasjonene. Se **Viktige dekaleringer på produktet** på side 10 for informasjon om motorens sikkerhetsdekaleringer.



009881

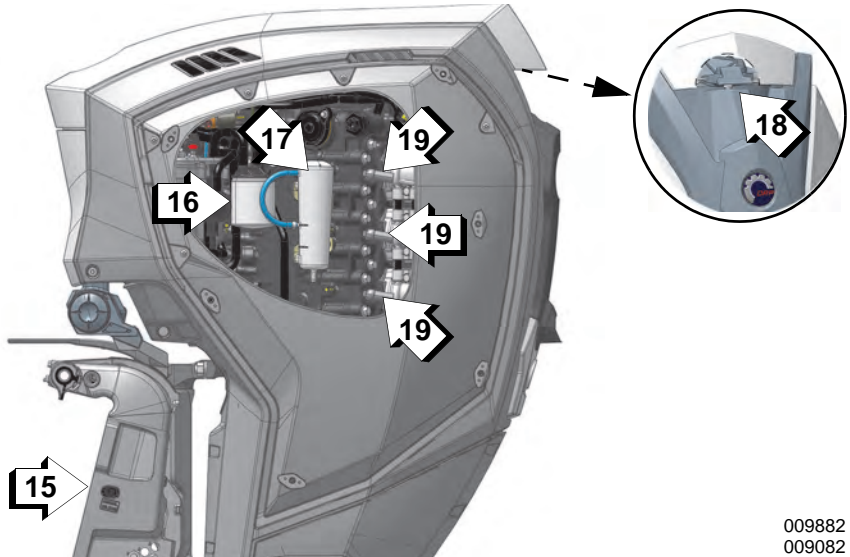
Element	Beskrivelse	Element	Beskrivelse
1	Luftinntak	6	Vanninntaksskjermer
2	Overtrekkfester (6)	7	Anode
3	Tiltstøttespak	8	Inngang for midre riggekabel
4	Anode	9	Tiltbryter for tilhenger
5	Anode (propellaksel)		

Styrbord



009883

Babord

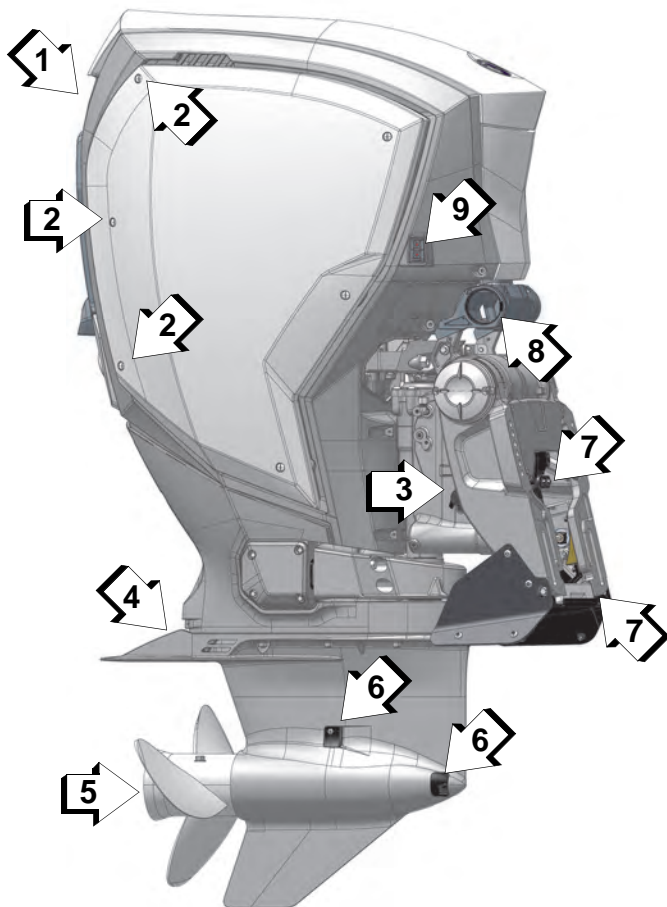


009882
009082

Element	Beskrivelse	Element	Beskrivelse
10	Vannpumpeindikator, spyletilkopling	15	Ventil for manuell utløsning
11	Luftinntak	16	Drivstoffilter
12	Tennplugger	17	Beholder for girkasseolje (kontroller nivå)
13	Sikringsboks	18	Feste for toppovertrekk
14	Tiltbryter for tilhenger	19	Tennplugger

Komponent-identifikasjon 66° 2,7 L V6 midtre seksjon med alt tilbehør

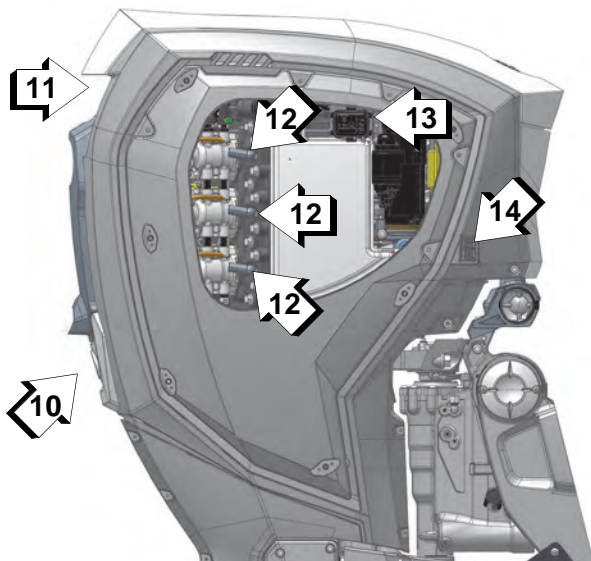
HUOM: Noen av motorens sikkerhetsdekaleringer vises ikke på illustrasjonene. Se **Viktige dekaleringer på produktet** på side 10 for informasjon om motorens sikkerhetsdekaleringer.



009884

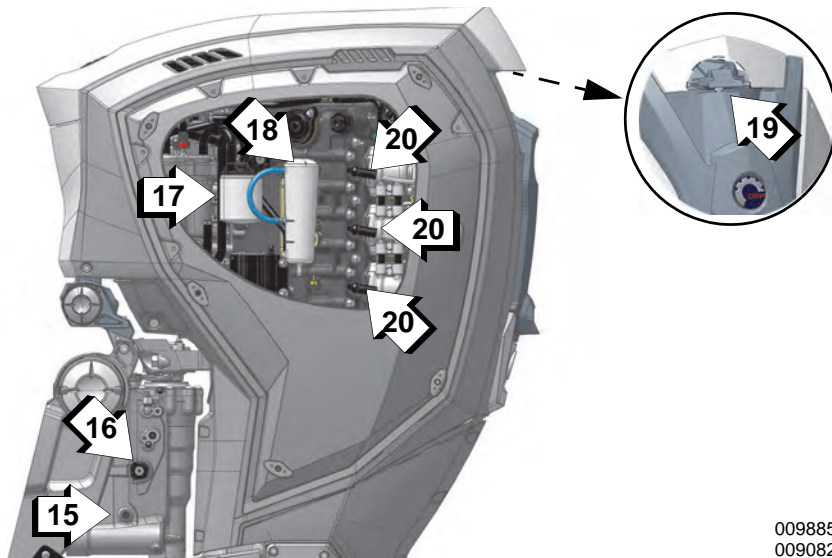
Element	Beskrivelse	Element	Beskrivelse
1	Luftinntak	6	Vanninntaksskjermer
2	Overtrekkfester (6)	7	Anoder
3	Tiltstøttespak	8	Inngang for midre riggekabel
4	Anode	9	Tiltbryter for tilhenger
5	Anode (propellaksel)		

Styrbord



009886

Babord



009885
009082

Element	Beskrivelse	Element	Beskrivelse
10	Vannpumpeindikator, spyletilkoping	15	Ventil for manuell utløsning
11	Luftinntak	16	Trim- og tilt-fyll
12	Tennplugger	17	Drivstoffilter
13	Sikringsboks	18	Beholder for girkasseolje (kontroller nivå)
14	Tiltbryter for tilhenger	19	Feste for toppovertrekk
		20	Tennplugger

2-takters motorolje og drivstoff

Krav for 2-takters motorolje

OBS!

Når motoren kjøres under 0°C, må det brukes *Evinrude XD100-olje*.

Evinrude merkeoljer

Evinrude XD-oljer for 2-takters påhengsmotorer er formulert for å gi best mulig motorytelse samtidig som stempel- og forbrenningskammerbelegg holdes under kontroll. Smøringen er suveren og tennpluggene får maksimal levetid.

Følgende oljer for 2-takters påhengsmotorer anbefales for bruk i din *Evinrude E-TEC G2*-påhengsmotor:

- *Evinrude XD100*-direkteinnsprøytingsolje
- *Evinrude XD50* 2-takters olje
- eller en syntetisk TC-W3 NMMA-godkjent olje

Evinrude XD100-olje anbefales for din *Evinrude E-TEC G2*-påhengsmotor. Denne syntetiske oljeformelen tilbyr utmerket smøring og overlegen ytelse, også under ekstreme forhold, spesielt ved lave temperaturer ned til -17°C.

OBS!

Tøm IKKE 4-takters bilolje i 2-takters motoroljetank(er).

Ikke tilsett olje i drivstoffet.

Hvis du ikke følger oljespesifikasjonene, kan det resultere i at garantien blir ugyldig hvis det skulle oppstå en feil i forbindelse med smøringen.

Informasjon om oljesystemet

Hvis varselet om lite olje (LOW OIL) vises, vil du ha begrenset tid med normal kjøring før du går tom for olje. Etterfyll oljetanken med godkjent olje så snart som mulig.

Se **Kontrollere motoren** på side 31.

For å kontrollere oljenivået:

- Trim påhengsmotoren til vertikal posisjon.
- Bruk et digitalt display eller en digital måler til å kontrollere oljetanknivået.

Fyll alltid oljetanken helt opp før lange turer eller kjøring over lang tid. Det kan være lurt å ha reserveolje i båten.

Nye påhengsmotorer er programmert til å bruke ekstra olje de to første timene med drift over 2 000 RPM.

Hvis oljetanken går tom, ETTERFYLL tanken og fyll opp oljesystemet før du bruker motoren igjen. Se **Fylle oljetanken på motoren** på side 17 og **Priming av oljesystemet** på side 17.

Hvis en ekstra ekstern oljetank monteres og oljeslangen kobles fra av en eller annen grunn, tetter du den for å forhindre søl. Plasser et deksel på slangefittingen for å forhindre kontaminering.

Oljetankkapasitet

Kapasiteten til oljetanken på motoren er 10,6 liter.

HUOM: Kapasiteten til oljetanken på motoren reduseres til 7,5 liter når du bruker en ekstern oljetank (ekstrautstyr).

Ekstern oljetank (ekstrautstyr)

Følgende sett for ekstern oljetank (ekstrautstyr) er tilgjengelige:

- 6,8 liter
- 11,3 liter
- Et oljetank-pickup-sett er også tilgjengelig for oljetanken med 37,8 liters kapasitet.

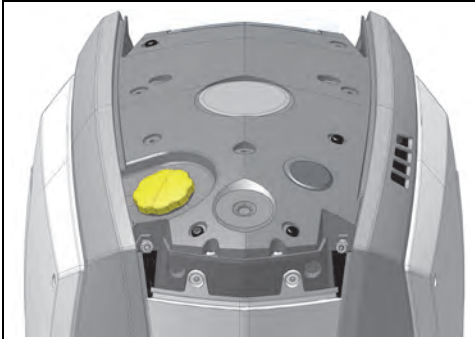
Monter den eksterne oljetanken (ekstrautstyr) i henhold til instruksjonene som fulgte med enheten.

Fulle oljetanken på motoren

Ta av motordekslets topphette. Fjern så oljelokket. Fyll oljetanken med smøremiddel for påhengsmotorer. Oljekapasiteten er 10,6 liter

HUOM: Kapasiteten til oljetanken på motoren reduseres til 7,5 liter når du bruker en ekstern oljetank (ekstrautstyr). IKKE fyll på for mye!

Sett på plass tanklokket og stram godt. Hvis oljetanken går tom, MÅ du etterfylle tanken og prime oljesystemet før du bruker motoren igjen.



Oljelokk

009887

Priming av oljesystemet

Oljesystemet til *Evinrude E-TEC G2*-påhengsmotorer primes på fabrikken.

Priming av oljesystemet er kun påkrevd hvis:

- oljesystemet demonteres for service eller utskifting av deler
- oljetanken har gått tom for olje

HUOM: Hvis oljetanken har gått tom for olje, vil *EMM* aktivere SHUT DOWN-modus og angi feilkode 33. Se "NO OIL" på side 32.

Etter etterfylling av en tom oljetank eller service på oljesystemet, MÅ luft fjernes fra oljesystemet før påhengsmotoren betjenes.

Prim oljesystemet ved å utføre **Langtidslagring (vinterklargjøring)** på side 49 TO ganger.

Hvis tilgjengelig, kan programvaren *Evinrude Diagnostic v 6,2* eller høyere brukes til å prime oljesystemet ÉN gang.

Drivstoffkrav

⚠ ADVARSEL

Bensin er ekstremt brannfarlig og svært eksplosivt under visse forhold. Følg instruksene i dette avsnittet nøyaktig. Hvis du håndterer drivstoff på feil måte, kan dette resultere i alvorlig skade på eiendom eller personer, eller i verste fall død.

Drivstoff som lekker er brannfarlig og kan eksplodere. Alle delene i drivstoffs-systemet må kontrolleres ofte og byttes ut hvis det er tegn på slitasjer eller lekkasjer. Kontroller drivstoffs-systemet hver gang du fyller på drivstoff, hver gang du tar av motordekslet og årlig.

OBS!

Bruk bestandig ny bensin. Bensin oksiderer, resultatet er redusert oktan, flyktige forbindelser og produksjon av oljerester og avsetninger som kan skade drivstoffs-systemet.

Drivstoffblandingen varierer fra land til land og mellom regioner. Påhengsmotoren din er laget for å bruke de anbefalte drivstoffene, men vær imidlertid klar over følgende:

- Båtens drivstoffs-system kan ha andre krav når det gjelder bruk av drivstoff som inneholder alkohol. Se i brukerhåndboken for båten.
- Alkoholholdig drivstoff tiltrekker seg og holder på fuktighet som kan føre til drivstoff-faseseparasjon som kan føre til ytelsesproblemer eller skader på motoren.
- Bruk av drivstoff med høyere alkoholinnhold enn prosentverdien angitt av forskrifter fra myndighetene, kan føre til følgende problemer i komponenter i påhengsmotorer og drivstoffs-systemet.
- Dampplås eller utilstrekkelig drivstofftilførsel.
- Problemer med start og bruk.
- Slitasje på gummi- og plastdeler.
- Korrosjon av metaldeler.
- Skade på deler i motoren.
- Få forhandleren til å kontrollere om det finnes drivstofflekkasjer eller andre uregelmessigheter i drivstoffs-systemet hvis du får mistanke om at innholdet av alkohol i bensinen overskrider grensene i de gjeldende forskriftene fra myndighetene.

Bruke din Evinrude E-TEC G2-påhengsmotor

Anbefalt drivstoff: Bruk blyfri bensin med oktantall 87 AKI (R+M)/2 eller oktantall 90 RON.

Biobutanol (Bu16) drivstoff

Biobutanol er en enverdig alkohol med 4 karbonatomer som er produsert av fornybare, plantebaserte energikilder i en fermenteringsprosess som ligner på øl- og vinproduksjon. Biobutanol leverer mer fornybart energiinnhold enn etanol, men er fortsatt kompatibel med nåværende biler, båter og infrastruktur. Biobutanol skilles ikke i forbindelse med vann, slik som etanol og er mindre korroderende for drivstoffsystem-komponenter som drivstofftanker, drivstoffkoblinger og drivstoffslanger.

Biobutanol-blandet drivstoff (enten isobutanol eller n-butanol) kan brukes i alle *Evinrude*-påhengsmotorer. Bruk av biobutanol-blandet drivstoff vil IKKE ugyldiggjøre garantien i *Evinrude*-påhengsmotorer.

Biobutanol-blandet drivstoff (Bu16 - opp til 16,1 % etter volum) er godkjent for bruk av *National Marine Manufacturers Association (NMMA)*.

Bruk i Nord-Amerika

OBS!

IKKE bruk drivstoff fra drivstoffpumper merket E85. Eksperimenter aldri med andre drivstoffer.

Bruk av blyfri bensin som inneholder mer alkohol enn prosentverdien angitt av forskrifter fra myndighetene, anbefales ikke. Bruk av drivstoff som er merket E15 er forbudt av USAs miljømyndigheter.

Bruk av et båtmontert, vannutskillende drivstoffilter anbefales sterkt.

Bruk utenfor Nord-Amerika

Bruk av blyfri bensin som inneholder mer alkohol enn prosentverdien angitt av forskrifter fra lokale myndigheter, anbefales ikke.

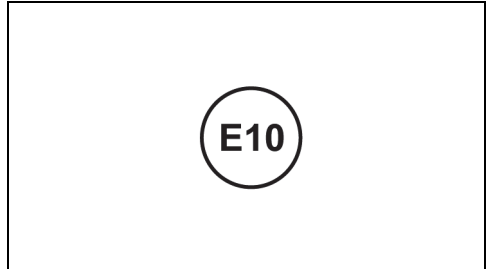
Bruk av et båtmontert, vannutskillende drivstoffilter anbefales sterkt.

Bruk i den europeiske unionen

Bruk av alternativ drivstoff-infrastruktur direktiv 2014/94/EU.

Direktivet gir harmonisert merking i hele Europa for å hjelpe forbrukere effektivt å identifisere kompatibiliteten for drivstoff som leveres i påfyllingsstasjoner med en motor.

Alle *Evinrude*-påhengsmotorer er compatible med opp til 10 % etanol-drivstoffblandinger (E10). Dekalen som vises nedenfor skal være tilstede i nærheten av påfyllingslokket for alle fritidskjøretøy.



Dekal

0361860

Informasjon om drivstoffsystemet

I USA krever Det amerikanske miljødepartementet at drivstoffslanger, primerballonger for drivstoff, transportbare drivstofftanker og drivstofftankklokk skal ha lav permeabilitet for å kunne bruke på påhengsmotorer.

VIKTIG: Drivstofftilførselsslengene i båten må levere drivstoff med en bestemt flythastighet. Drivstoffslangene må ha en diameter på minst 9 mm (3/8").

Drivstoffsystemer med innebygde tanker, spesielt de som er utstyrt med antihevertventiler og filter/primerenheter, kan ha restriksjoner som hindrer motorens drivstoffpumpe i å levere riktig mengde drivstoff under alle forhold. Dette kan føre til tap av ytelse. Hvis det oppstår problemer med ytelsen, se **Service-merknad** på side 53.

Drivstoffslangetilkoblinger

- 1) Hvis drivstoffslangen av en eller annen grunn er frakoplet, må du tette slangen og tilkoplingen igjen for å unngå drivstoffsøl eller forurensing.
- 2) Kople drivstoffslangen til 3/8-drivstoffkoblingen (9 mm). Fest slangen godt med den 18,5 mm klemmen fra eierens verktøysett.

Fylling av drivstoff

⚠ ADVARSEL

Drivstoff er brennbart og eksplosivt under visse forhold. Følg disse sikkerhetsinstruksjonene når du håndterer drivstoff:

- Fyll alltid drivstoff i et godt ventilert område.
- Stopp alltid motoren før du fyller på drivstoff.
- La kun voksne fylle på drivstofftanken.
- Du må aldri røyke, ha åpne flammer eller gnister eller bruke elektrisk utstyr slik som mobiltelefon i nærheten av en drivstofflekkasje eller mens du fyller drivstoff.
- Båten må være i plan når du fyller drivstoff.
- Fjern bærbare drivstofftanker fra båten før du fyller på drivstoff.
- Drivstofftanken kan være under trykk, så vri lokket sakte av.
- Drivstofftanken kan være under trykk, så vri lokket sakte av. Når temperaturer øker, utvides volumet av drivstoffet og det kan renne over.
- For å hindre tilbakeflyt av drivstoff må du fylle tanken sakte slik at luften kan komme ut av tanken.
- Tørk alltid bort eventuelt drivstoffsøl.

MILJØMERKNAD

Kasser håndklær forurenset av drivstoff på en miljømessig forsvarlig måte, eller i henhold til lokale forskrifter.

IKKE tilsett 2-tacters motorolje i drivstoffet.

På tilhenger

- 1) Pass på at båten står vannrett.
- 2) Drei drivstofftankklokken mot klokken for å ta det av.
- 3) Sett inn bensinpumpedysen i påfyllingshullet for drivstofftanken og fyll på drivstofftanken.
- 4) Stans påfyllingen umiddelbart når automatisk avstenging av bensinpumpehåndtaket aktiveres.
- 5) Vent litt før du tar ut bensinpumpedysen fra påfyllingshullet. Ikke trekk bensinpumpedysen ut av påfyllingshullet for å fylle på mer drivstoff.

- 6) Sett på drivstofftankklokken, og vri det med klokken for å trekke det til.

På vannet

- 1) Slå av motoren.
- 2) Fortøy båten forsvarlig til drivstoffbryggen.
- 3) Ikke la noen være igjen på båten.
- 4) Ha et brannslukningsapparat i nærheten.
- 5) Drei drivstofftankklokken mot klokken for å ta det av.
- 6) Sett inn bensinpumpedysen i påfyllingshullet for drivstofftanken og fyll på drivstofftanken.
- 7) Stans påfyllingen umiddelbart når automatisk avstenging av bensinpumpehåndtaket aktiveres.
- 8) Vent litt før du tar ut bensinpumpedysen fra påfyllingshullet. Ikke trekk bensinpumpedysen ut av påfyllingshullet for å fylle på mer drivstoff.

Sett på drivstofftankklokken, og vri det med klokken for å trekke det til.

Drivstofftilsetningsstoffer

OBS!

Hvis du bruker andre tilsetningsstoffer, kan det resultere i dårlig ytelse

De eneste drivstofftilsetningsstoffene godkjent for bruk i din *Evinrude E-TEC G2*-påhengsmotor er:

- *Evinrude 2+4 Fuel Conditioner*
- *Evinrude Fuel System Cleaner*

Evinrude 2+4 Fuel Conditioner vil bidra til å forebygge at det dannes gummi- og lakkbelegg på drivstoffsystemdelene og fjerne fuktighet fra drivstoffsystemet. Det kan brukes kontinuerlig, og det bør brukes i alle perioder når påhengsmotoren ikke er i regelmessig i bruk. Bruken av dette holder tennpluggene rene, forhindrer isdannelse i drivstoffsystemet og reduserer slitasje på komponentene i drivstoffsystemet.

Evinrude Fuel System Cleaner vil bidra til å holde drivstoffinjektorene i førsteklasses stand.

Priming av drivstoffsystemet

Hvis påhengsmotoren har gått tom for drivstoff, etterfyll drivstofftanken. Vri nøkkelbryteren til stillingen ON for å aktivere drivstoffpumpen.

Bruk

Sikkerhetsanbefalinger

⚠ FARE

Kontakt med en roterende propell eller en båt med påhengsmotor i bevegelse kan føre til alvorlig skade eller død.

Propellbladene kan være skarpe, og propellen kan fortsette å rotere også etter at motoren er stanset.

Kontroller at det ikke finnes folk eller gjenstander i nærheten av motoren og propellen før du starter motoren eller når du kjører båten.

Vær oppmerksom på personer som befinner seg i vannet.

Sett alltid påhengsmotoren i FRI, og stans umiddelbart motoren når båten kommer til et område der det kan oppholde seg personer i vannet.

⚠ FARE

IKKE kjør motoren innendørs eller uten tilstrekkelig ventilasjon, og UNNGÅ at eksos samles opp i avgrensede områder. Eksos fra motoren inneholder karbonmonoksid som, hvis den inhaleres, kan føre til bevisstløshet, hjerneskada eller død.

⚠ ADVARSEL

Motordekslet beskytter maskineriet. IKKE betjen din påhengsmotor med dekslet av dersom du ikke utfører vedlikehold. Pass på at du holder hender, hår og klær unna alle bevegelige deler. Kontakt med bevegelige deler kan forårsake skade.

⚠ ADVARSEL

Gjør deg godt kjent i havområdene hvor du ferdes. Påhengsmotorens girkasse strekker seg under vannoverflaten og kan komme borti hindringer under vann. Hvis påhengsmotoren kommer borti en hindring under vann, kan det resultere i at du mister kontrollen og at noen skader seg.

Stoppe/starte motoren

Se **Kontroll før kjøring** på side 37. Foreta inspeksjon før du bruker din *Evinrude E-TEC G2*-påhengsmotor.

OBS!

Du **MÅ** tilføre motoren vann før du prøver å starte den. Motorskada kan oppstå på kort tid.

Kontroller at vanninntaksskjermene befinner seg under vannoverflaten.

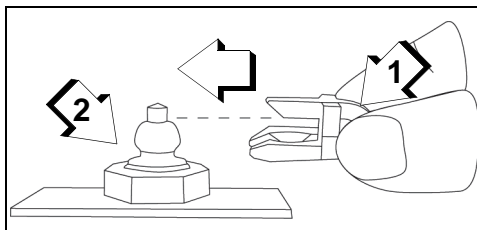
Motorstopp- og nøkkelbrytere

En motorstopp- og nøkkelbryter er inkludert i *Evinrude*-fjernkontroller og alle *Evinrude*-ledningssett for fjernkontroller. Vi anbefaler på det sterkeste at motorstoppbryteren monteres på alle båter.

Sett klemmen på motorstoppbryteren.

Hvis båten er utstyrt med en annen stasjon, sett klemmen på stoppbryteren på den andre stasjonen.

VIKTIG: Klemmen til den andre stasjonen MÅ monteres. Påhengsmotoren kan ikke startes hvis klemmen til den andre stasjonen ikke er på plass.



1. Klemme
2. Motorstoppbryter

009897

⚠ ADVARSEL

Bruk alltid nødstoppsnoren for å hindre at båten løper løpsk og for å redusere risikoen for personskade eller død

Ha alltid en ekstra nødstoppsnor tilgjengelig, delenr. 432230, skulle en nødssituasjon oppstå. Motoren kan IKKE startes uten at klemmen er montert på motorstoppbryteren.

Føreren må alltid bruke nødstoppsnoren når motoren kjører. Se Motorstopp- og nøkkelbrytere på side 20.

⚠ ADVARSEL

Unngå å slå eller trekke klemmen av motorstoppbryteren under normal drift. Unngå å røre nøkkelen hvis du ikke har klemmen på bryteren. Dette kan resultere i uventet tap av hastighet som kan føre til at passasjerer kan kastes fremover og skades.

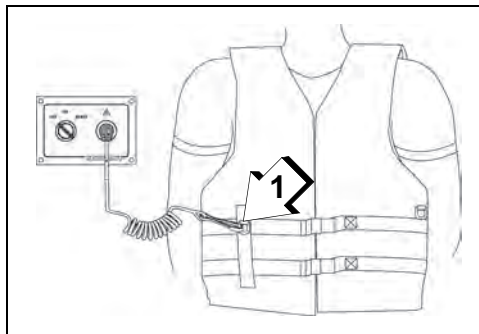
Sørg for at nødstoppsnoren holdes fri for floker og hindringer.

Før hver båttur må du teste systemet for å se at det fungerer. La motoren gå mens du tar klemmen av bryteren ved å trekke i nødstoppsnoren. Hvis motoren ikke slutter å gå, se servicemerknaden på side 45.

VIKTIG: Motorstoppbryteren er kun effektiv hvis den er i god stand. Før hver båttur må du undersøke nødstoppsnoren for skader eller slitasje. Bytt ut slitte eller skadde deler.

Fest nødstoppsnoren til et **sikkert** sted på førerens klesplagg eller redningsvest – pass

på at den ikke slites løs i stedet for å utløse motorstoppbryteren.



1. Nødstoppsnor

009898

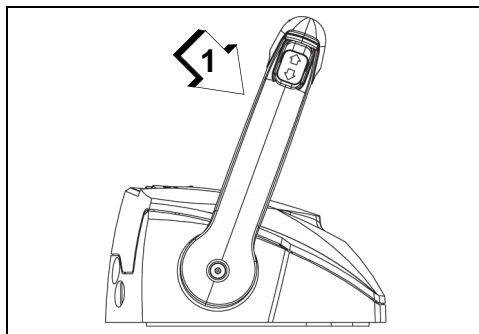
Når du fjerner klemmen fra nødstoppsnoren, vil motoren stoppe og forhindre at båten løper løpsk hvis føreren befinner seg utenfor nødstoppsnorens rekkevidde. Hvis nødstoppsnoren er for lang, kan du gjøre den kortere ved å lage en knute eller en løkke i den. Du må IKKE klippe av nødstoppsnoren og knytte den på nytt.

OBS!

Kontroller funksjonene på alle kontroll- og motorsystemer før du forlater båten.

Sett kontrollspaken til FRI.

Sett kontrollspaken til LAVESTE hastighet.



1. LAVESTE hastighet

009047

Du må **IKKE** skyve gassen fremover før du starter motoren. Da vil den elektroniske tomgangskontrollen overstyres.

Bruke din Evinrude E-TEC G2-påhengsmotor

Hvis påhengsmotoren startes med gassen pådratt, vil den være i sikkerhetsmodus.

Den vil ikke reagere på gassen før gassen settes tilbake til laveste.

EMM-modulen øker automatisk tomgangsturtallet litt når motoren starter. Tomgangsturtallet vil minske ettersom motoren blir varm.

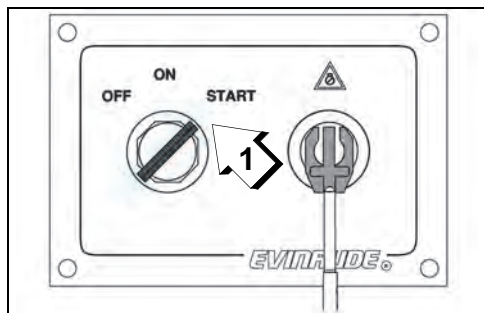
Starte motoren

VIKTIG: Hvis utstyrt med *Evinrude ICON II* Remote Control System, kan du se **Fjernkontroller – Evinrude ICON II-kontrollsystem** på side 23.

Vri nøkkelbryteren på ON-posisjonen, og deretter:

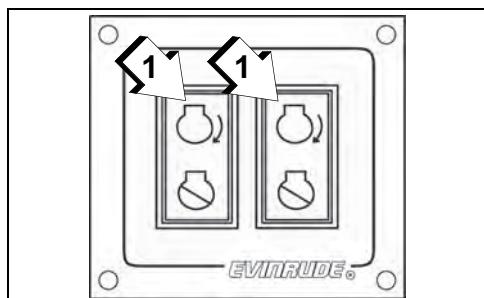
Bruk med enkel motor — Vri nøkkelen en runde med klokken til START-stillingen.

Bruk med flere motorer — Trykk og hold START-knappen(e).



1. Nøkkelbryter START-posisjon

009899



Typisk (dobbel motor vist)

1. Startknapper

009901

Hvis du ikke fikk start på motoren, må du slippe nøkkelen eller knappen et lite øyeblikk og prøve på nytt.

Varselsystemet vil foreta en egentest hver gang nøkkelbryteren slås fra "AV" til "PÅ". Se **Kontrollere motoren** på side 31.

Hvis påhengsmotoren ikke reagerer normalt på denne startprosedyren eller ikke starter, se **Feilsøking** på side 51.

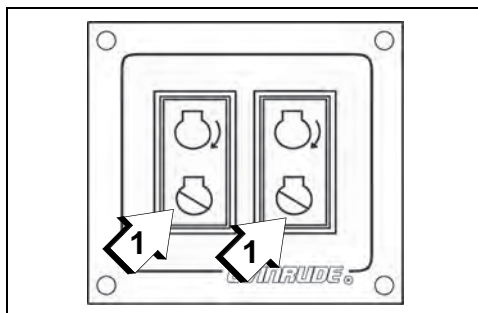
Når motoren har startet

Motorovervåkingssystemet varsler deg hvis noe er unormalt.

Stopp motoren

Sett kontrollspaken i FRI.

Bruk med flere motorer — Trykk kort på STOP-knappene.

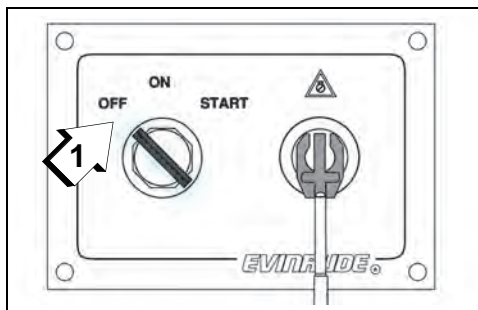


Typisk (dobbel motor vist)

1. Stoppknapper

009901

Alle bruksområder — Eller vri nøkkelbryteren en runde mot klokken til AV-stillingen.



1. Nøkkelbryter, OFF (av)

009900

Slipp nøkkelen eller knappene straks motoren starter.

Ta ut nøkkelen når båten står uten tilsyn.

Fjernkontroller – Evinrude ICON II-kontrollsystem

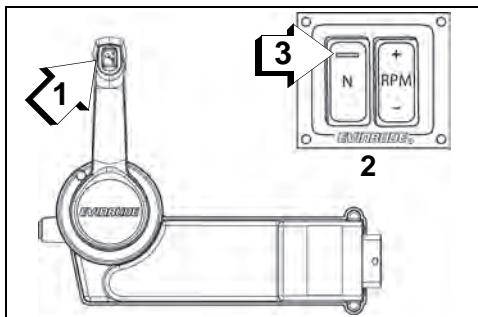
ICON II-brukerhåndbok

VIKTIG: Hvis du ønsker mer informasjon om bruk av *ICON II*-fjernkontrollssystemer, kan du se "*ICON II*-brukerhåndbok".

Valg av fjernkontroll

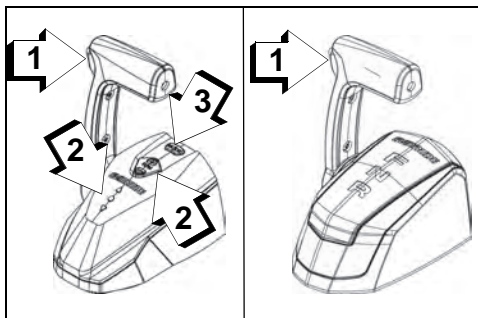
Evinrude ICON II er et intelligent elektronisk system for omkopling og gasskontroll til bruk sammen med *Evinrude E-TEC G2*-påhengsmotorer. *ICON II* kontrollsystemer finnes for installasjoner med opptil fire motorer. *ICON II* kontrollsystem støtter doble stasjoner og bruk av "flyvende bro".

Funksjoner for *ICON II Remote Control*



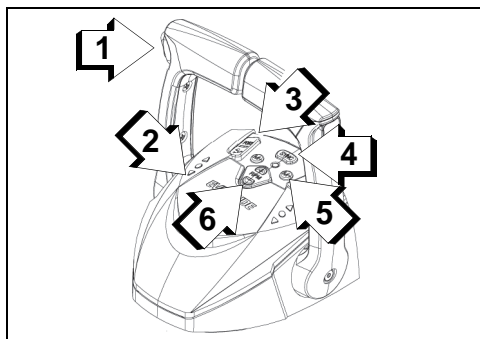
Skjult sidemontert *ICON II*-kontroll 009903

1. Trim/tilt-bryter
Kun kontrollere som har alle funksjoner inkludert:
2. Valgfritt tilbehør bryterpanel
3. Lysdiodeindikator FRI



ICON II-kontroller med ett håndtak 009053

1. Trim/tilt-bryter
Kun kontrollere som har alle funksjoner inkludert:
2. Nøytralknapp
3. Indikatorer for girposisjon
4. RPM Tune-knapp



ICON II-kontroll med to håndtak

009054

1. Hovedbryter for trim/tilt
2. Indikatorer for girposisjon
3. Individuelle trimmebrytere for motor
4. SYNC-knapp
5. Modusknapp
6. RPM Tune-knapp

Skifte

La motoren gå med kontrollspaken i FRI.

Flytt kontrollspaken fremover eller bakover til sperren for gir fremover eller bakover koples inn.

Hastighetskontroll

Når du har skiftet gir, skal du fortsette å flytte spaken i samme retning for å øke hastigheten.

Trykk på knappen **RPM + eller -** for å finjustere motorhastigheten opp eller ned i intervaller på 1 %.

Motorsynkronisering (kun to håndtak)

Trykk på **SYNC**-knappen for å synkronisere RPM-en til flere motorer automatisk. **SYNC**-knappen overfører også kontroll over alle motorer til babord håndtak på fjernkontrollen.

Multiple påhengsmotor-installasjoner

iDock Brukerhåndbok

For båter som er utstyrt med *Evinrude iDock* manøvreringssystem for to påhengsmotorer, se "*iDock Brukerhåndbok*" for komplett informasjon om bruk av *iDock*-systemet.

Fjernkontroller – Evinrude mekaniske kontroller

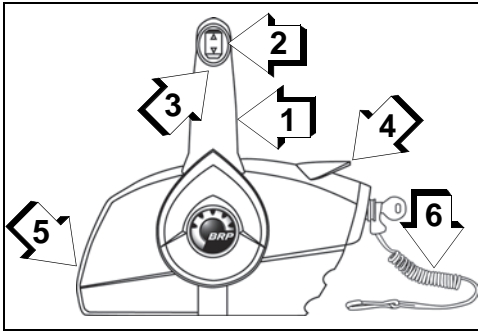
⚠ ADVARSEL

Hvis du velger å ikke bruke en Evinrude-fjernkontroll, må den aktuelle fjernkontrollen ha en funksjon som hindrer at du kan starte påhengsmotoren når den står i gir. Denne egenskapen kan forhindre skader som skyldes at båten beveger seg uventet når den starter.

Bruk av en mekanisk fjernkontroll krever en ekstra mekanisk til digital omformer for omkopling og gasskontroll.

VIKTIG: Når du velger fjernkontroll til båten din, må du spesifisere Evinrude-deler. Evinrude-kontroller har egenskaper som gjør dem sikre og behagelige å bruke, som:

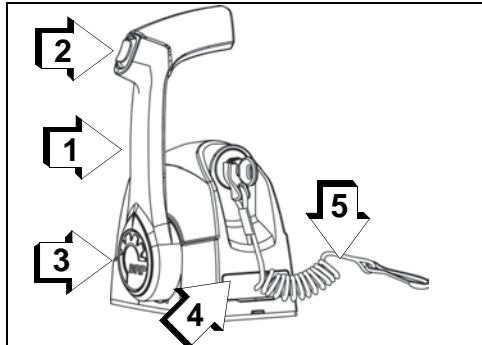
- De kan ikke starte motoren når den står i gir.
- Innpluggingskompatibilitet med Evinrude Modular Wiring System (MWS).



Sidemonterte fjernkontroller

006448

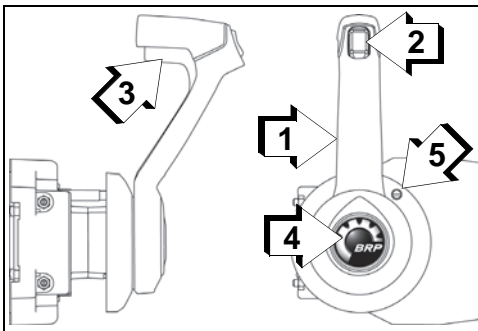
1. Gir- og gasshendel
2. Trim-/tiltbryter (der det følger med)
3. Frilåsspak
4. Hurtigtomgangsspak (oppvarming)
5. Justeringsskrue for gassfriksjon
6. Klemme og nødstoppsnor for motorstoppbryter



Skjult sidemontert fjernkontroll

006446

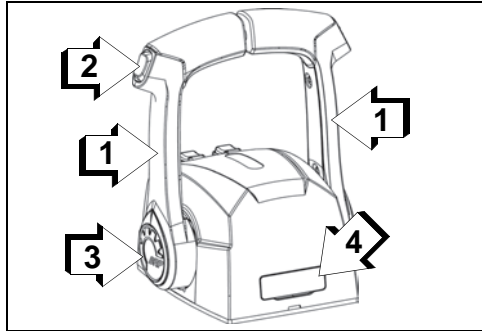
1. Gir- og gasshendel
2. Trim-/tiltbryter (der det følger med)
3. Hurtigtomgangsknapp (oppvarming)
4. Justeringsskrue for gassfriksjon (under deksel)
5. Klemme og nødstoppsnor for motorstoppbryter



Skjult sidemontert fjernkontroll

006447

1. Gir- og gasshendel
2. Trim-/tiltbryter (der det følger med)
3. Frilåsspak
4. Hurtigtomgangsknapp (oppvarming)
5. Justeringsskrue for gassfriksjon



Kontroll med dobbel spak montert på instrumentpanelet

006445

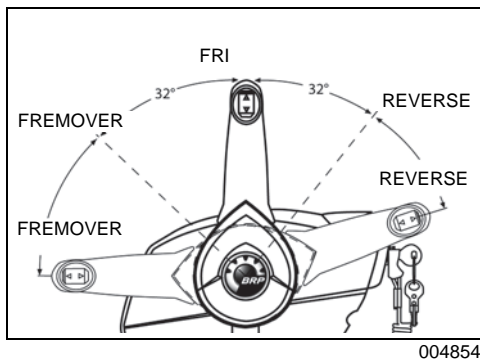
1. Gir- og gasshendel
2. Trim-/tiltbryter (der det følger med)
3. Hurtigtomgangsknapp (oppvarming)
4. Justeringsskrue for gassfriksjon (under deksel)

Skifte

La motoren gå med kontrollspaken i FRI.

Sidemonterte fjernkontroller

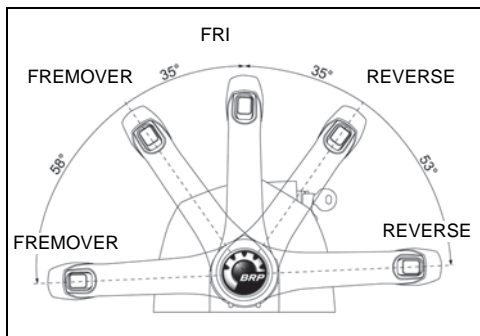
Frigjør kontrollspaken ved å løfte frilåsspaken på håndgripet. Flytt kontrollspaken fremover eller bakover med en bestemt, rask bevegelse til sperren for gir fremover eller bakover koples inn.



004854

Fjernkontroll montert på instrumentpanelet

Flytt kontrollspaken fremover eller bakover med en bestemt, rask bevegelse til sperren for gir fremover eller bakover koples inn.



005502

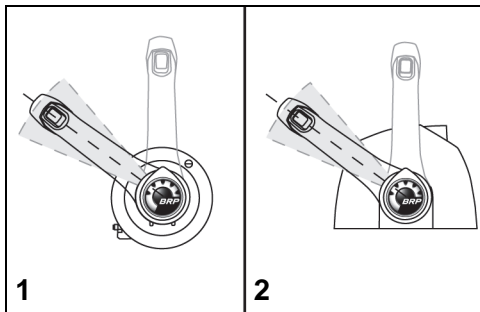
Hastighetskontroll

Når du har skiftet gir, skal du fortsette å flytte spaken i samme retning for å øke hastigheten.

Drivstofføkonomi

Drivstofføkonomien kan variere alt etter båtens last, skrogets konstruksjon og gassens innstilling. Når båten når topphastighet, setter du ned gasspådraget fra FULL GASS til en lavere gassinstilling. Du kan spare drivstoff med minimalt hastighetstap.

Hvis utstyrt bruker du "drivstofføkonomi"-funksjonen i digitale displayer eller målere for å optimalisere drivstofforbruket. Se brukerhåndboken for det digitale displayet.



Typisk gassområde for drivstofføkonomi

008490

1. Sidemonterte fjernkontroller/Sidemonterte fjernkontroller
2. Fjernkontroll montert på instrumentpanelet

Trimme, tilte og styre

Elektrisk trim og tilt

Trimme- og tiltefunksjonene til Evinrude E-TEC G2-påhengsmotorer styres av motorens EMM.

VIKTIG: Aktivisering av en trimmeknapp mens nøkkelbryteren er i stillingen OFF, gjør at systemet slås på en kort periode. Dette gjør at den elektriske drivstoffpumpen går og fjernkontrollen og eventuelle displayer eller målere slås på. Det vil være en kort forsinkelse før trimmesystemet er aktivt. Dette er normalt. Systemet slår seg av etter noen sekunder med inaktivitet.

⚠ ADVARSEL

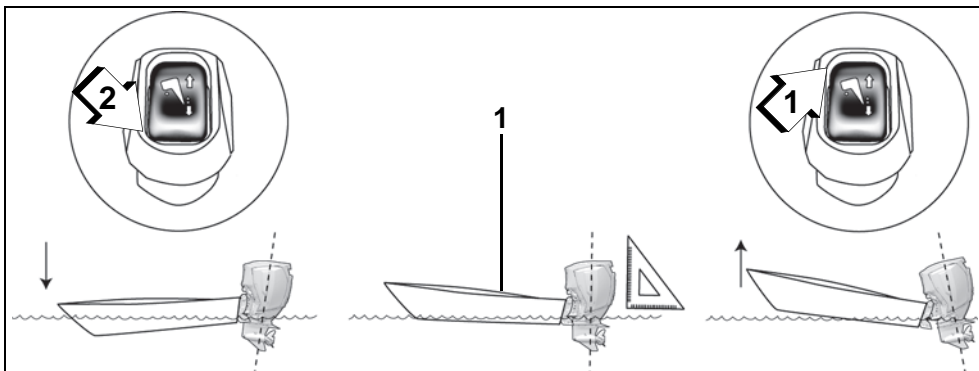
Når du kjører båten i kraftige bølger eller over et kjølvann, kan for mye trimming i baug-opp-stillingen få baugen til å plutselig løfte seg rett opp, og passasjerer kan falle over bord eller på annen måte påføres alvorlige skader.

Enkelte båt-/motor-/propell-kombinasjoner kan bidra til at båten blir ustabil og/eller får høyt styremoment når den kjøres ved høy hastighet eller opp mot påhengsmotorens yttergrense for trimming. Båtens stabilitet og styremoment kan variere etter forholdene på vannet. Hvis noe av dette skulle skje, må du senke farten og/eller justere trimmevinkelen for å beholde kontroll over båten. Hvis du får problemer med at båten er ustabil og/eller høyt styremoment, må du kontakte din forhandler for å rette på disse forholdene.

Enkelte båter pløyer seg ned i vannet eller er vanskelige å få i plan når påhengsmotoren står i den laveste trimstillingen. Hvis båten ikke oppfører seg på en tilfredsstillende måte når den er trimmet med baugen lengst mulig ned, justerer du trimmingen.

⚠ ADVARSEL

Hvis båtens baug pløyer seg ned i vannet i høy hastighet, kan båten baugstyre eller svinge raskt rundt, og passasjerer kan falle over bord eller på annen måte påføres alvorlige skader.



1. Parallelt med vannoverflaten
2. Trimbryter, NED
3. Trimbryter, OPP

009055

Båten skal akselerere raskt, plane lett og kjøre parallelt med vannflaten ved høye hastigheter.

- Hvis trimstillingen er for LAV, vil baugen av båten peke for mye NED og brøyte i vannet.

- Hvis tiltspinnen er plassert for HØYT, vil baugen av båten peke for mye OPP og sprette i vannet.

iTrim

Påhengsmotoren er utstyrt med *iTrim*, en hjelpefunksjon for trimming. Som standardinnstilling er denne funksjonen deaktivert fra fabrikk.

Bruk det digitale displayet *Evinrude ICON-Touch* eller *ICON CS* for å aktivere *iTrim*. Hvis båten ikke er utstyrt med et *ICON* digitalt display, må forhandleren bruke programvaren *Evinrude Diagnostic* for å aktivere denne funksjonen.

Slik aktiverer du *iTrim*:

- nøkkelbryteren på være i stillingen ON
- bruk trim/tilt-bryteren for å trimme motoren til stillingen helt NED.

Mens den er i drift, trimmer påhengsmotoren automatisk opp eller ned til en akseptabel trimmevinkel basert på forhåndsprogrammerte parametere.

Bruk trim/tilt-bryteren på kontrollspaken for å fininnstille til en optimal trimvinkel.

VIKTIG: Bruk av trim/tilt-bryteren til manuell justering av påhengsmotorens trimvinkel deaktiverer *iTrim* midlertidig.

Slik aktiverer du *iTrim* på nytt:

- bruk trim/tilt-bryteren for å trimme motoren til stillingen helt ned.
- sett motoren på tomgang.

Trimme

Under de fleste driftsforhold anbefales det å **trimme** påhengsmotoren til stillingen helt ned under akselerasjon. Når båten planer, trimmer du påhengsmotoren opp for å få best mulig ytelse.

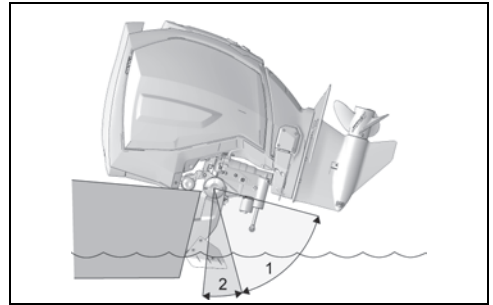
Kjør båten på vannet for å finne den beste trimvinkelen.

Overdreven trimming øker motorens RPM uten å redusere hastigheten. Den beste trimmeinnstillingen er når høyeste hastighet oppnås med laveste RPM.

VIKTIG: Vektfordelingen kan også påvirke båtens ytelse. Fordel vekten jevnt i båten.

Justere trimvinkelen

Bruk trim/tilt-bryteren til å justere påhengsmotorens stilling i tiltområdet eller trimområdet.



1. Tiltområde
2. Tiltomfang

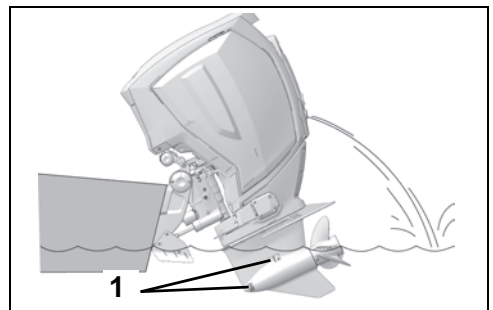
009056

Grunt vann

OBS!

Når påhengsmotoren er tiltet, må du ikke kjøre over en rask tomgangshastighet. Pass på at vanninntaket alltid er under vann slik at overoppheting av motoren hindres.

Juster påhengsmotoren til en stilling innen tiltområdet for kjøring i grunt vann.



1. Vanninntak

009057

Tilte

Tiltområdet gir føreren mulighet til å tilte påhengsmotoren for å få tilstrekkelig klaring når båten skal settes på land, fortøyes eller sjøsettes.

Tiltgrense

Se **Justeringer** på side 61 hvis påhengsmotoren kommer i kontakt med båtens motorrom under tilting.

Bruke din Evinrude E-TEC G2-påhengsmotor

Tiltstøttespak (TRAC+)

Kople til tiltstøttespaken hvis du har til hensikt å la påhengsmotoren stå tiltet over lengre tid.

VIKTIG: IKKE bruk tiltstøttespaken under transport på tilhenger. Se **Transport på tilhenger** på side 34.

- 1) Tilt påhengsmotoren OPP ved hjelp av tiltbryteren for tilhengertransport.

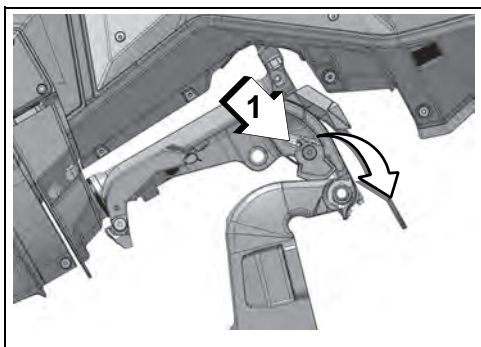


1. Tiltbryter for tilhenger

009041A

- 2) Vipp tiltstøttespaken ned.

Senk påhengsmotoren ned helt til tiltstøttespaken hviler godt mot hekkbraketten.



1. Tiltstøttespak

009893

Når du er ferdig med å tilte påhengsmotoren, kople du fra tiltstøttespaken:

- 1) Tilt påhengsmotoren OPP.
- 2) Vipp tiltstøttespaken opp.
- 3) Senk påhengsmotoren til driftsposisjon.

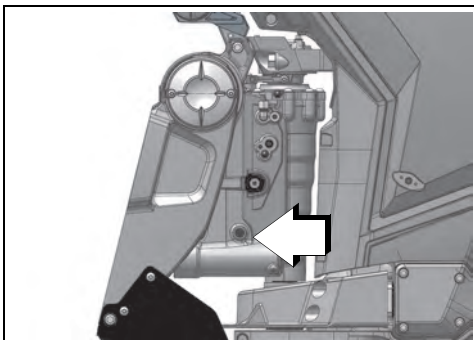
Ventil for manuell utløsning

Ved behov kan påhengsmotoren tiltes opp eller ned manuelt ved hjelp av ventilen for manuell utløsning.

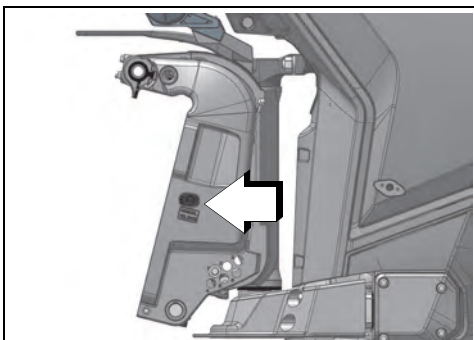
⚠ ADVARSEL

Pass på at ingen er i nærheten når du løser den manuelle utløserkruen mens påhengsmotoren er tiltet. Påhengsmotoren kan plutselig falle hardt ned. Husk å stramme den manuelle utløserkruen etter at du har plassert påhengsmotoren i den nye stillingen. Påhengsmotorens støtteskyttelse og skyvekraft i revers koples til igjen når du strammer den manuelle utløserkruen.

- 1) Vri den manuelle utløserkruen sakte mot klokken (ca. 3 1/2 omdreininger) helt til den kommer i lett berøring med den tilhørende holderingen.
- 2) Juster påhengsmotorens stilling.
- 3) Stram ventilen for manuell utløsning slik at påhengsmotoren forblir i den nye stillingen.



Manuell utløserkrue (modeller med alt utstyr) 009059



Manuell utløserkrue (TRAC+) 009892

Beskyttelse mot støtskade

⚠ ADVARSEL

Funksjonsfeil i den elektriske trim- og tiltenheten kan resultere i tap av støtbeskyttelse hvis motoren slår mot en gjenstand under vann. Funksjonsfeil kan også resultere i tap av skyvekraft i revers.

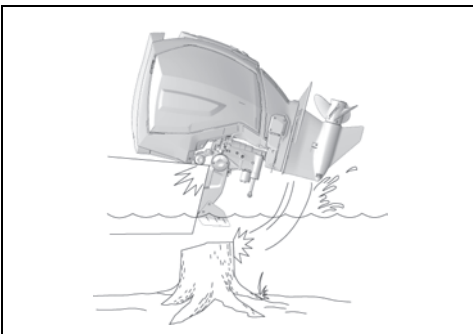
Væsken må holdes på riktig nivå for å sikre at støtbeskyttelsen på denne enheten fungerer som den skal.

Påhengsmotoren har et støtabsorpsjonssystem som er konstruert for å beskytte den mot skader når den støter borti gjenstander under vann ved lav eller middels hastighet.

Slike støt kan føre til alvorlig skade på påhengsmotoren eller båten. Båten vil også sakne farten brått, og passasjerer kan falle overende eller over bord.

Hvis du bruker båten i ukjente farvann eller der vannet er grunt eller fullt av drivgods, må du spørre en pålitelig kilde på stedet om hvor det er trygt å bruke båten og om eventuelle navigasjonsfarer. Senk hastigheten og vær på vakt!

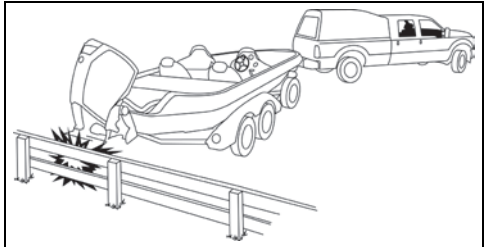
VIKTIG: Støtskader dekkes IKKE av påhengsmotorens garanti.



009060

OBS!

Påhengsmotorens støtdempingssystem fungerer ikke når båten står i revers. Hvis du rygger på et objekt, enten i vannet eller under tauing, kan båten og påhengsmotoren få alvorlige skader.



009061

Hvis du treffer en gjenstand:

- STOPP umiddelbart, og undersøk om deler som er festet til påhengsmotoren, har løsnet.
- KONTROLLER om det er skade på sving- og hekkbrakettene og på styrekomponentene.
- UNDERSØK om båten har fått strukturskade.
- FEST eventuelle løse deler.

Hvis kollisjonen oppsto under vann, må du kjøre sakte inn til havn. Før båten tas i bruk igjen, må du be din forhandler om å foreta en grundig kontroll av alle delene.

Hvis motoren ikke lar seg trimme til stillingen helt NED, kan den ha støtt på en gjenstand under vannet. Se **Servicemerknad** på side 53.

⚠ ADVARSEL

Hvis det ikke foretas en skadekontroll etter et uhell eller etter å ha truffet en gjenstand, kan det senere føre til at deler plutselig svikter, med tap av kontroll og personskafe som følge. Skader som ikke repareres kan nedsette båten og påhengsmotorens evne til å tåle eventuelle støt på et senere tidspunkt.

Dynamisk servostyring (DPS)

Påhengsmotoren kan være utstyrt med dynamisk servostyring (DPS). DPS gir tre nivåer for servostyringshjelp.

Nivåer for servostyringshjelp

Alle nivåer for servostyringshjelp gir samme hjelpegrad ved motorturtall under 4500 OPM.

Når motorturtallet går over 4500 OPM, minskes hjelpenivåene etter hvert.

Det fabrikkinnstilte hjelpenivået er "Minimum". Bruk den digitale skjermen *Evinrude ICON-Touch* eller *ICON CS* for å endre nivået for servostyringshjelp til "Medium" eller "Maximum".

⚠ ADVARSEL

Valg av nivå for servostyringshjelp kommer an på brukerens preferanse.

Vær oppmerksom på at endring av nivået for servostyringshjelp kan påvirke båtens oppførsel.

Etter at du har endret nivået for servostyringshjelp, betjen båten forsiktig for å bli kjent med eventuelle endringer i båtens oppførselsmønster.

Hvis båten ikke er utstyrt med en *ICON* digital skjerm, må forhandleren bruke programvaren *Evinrude Diagnostic* for å endre nivået for servostyringshjelp.

***iDock* manøvreringssystem**

For båter som er utstyrt med *Evinrude iDock* manøvreringssystem for to påhengsmotorer, se "*iDock Brukerhåndbok*" for komplett informasjon om bruk av *iDock*-systemet.

Kontrollere motoren

VIKTIG: Påhengsmotoren må være utstyrt med et motorovervåkingsystem som *Evinrude ICON Touch*, *ICON*, eller andre CAN-bus-instrumenter som oppfyller *NMEA 2000*.

En analog *SystemCheck*-måler eller tilsvarende kan brukes. Analoge målere KREVER installeringen av en digital-til-analog-omformere.

Motorovervåkingsystemet gir informasjon om motordriften og varsler deg om unormale forhold som kan skade påhengsmotoren. Overvåkingsystemet består av en skjerm eller måler på dashbordet, sensorer på motoren og oljetanken og relatert ledningsnett. Et varslingshorn er et VALGFRITT tilbehør og SKAL bestilles separat.

Skjermer og målere

Målere og skjermer leveres i flere stiler, som en *Evinrude ICON Touch*, *ICON 3.5C* med digital LCD-skjerm eller en enkel *SystemCheck*-måler.



Skjermer og målere (typebilde)

009062

1. *Evinrude ICON Touch 7.0*

010671

2. *ICON 3.5C*

Se skjermen eller målerens brukerhåndbok for instruksjoner for betjening, advarsler og overvåking.

Egentest av systemet

Ved oppstart av motoren stanser du med nøkkel- bryteren i PÅ-posisjon. Digitale skjermer og målere egentester som følger:

Evinrude ICON Touch — Den digitale berøringsskjermen viser en oppstartsskjerm, etterfulgt av *Evinrude*-logoen og deretter den standard hjemmesiden.

ICON — *ICON*-måleren gir en pipelyd. LCD-skjermene for turteller og speedometer viser SELF TEST MODE IN OPERATION. Når egentesten er fullført vil måleinstrumentene avgi et pip for siste gang og deretter vise SELF TEST COMPLETE!

SystemCheck — Indikatorlysene for *SystemCheck*-måleren tennes samtidig, og slås deretter av i rekkefølge. Hvis utstyrt med VALGFRITT varselhorn, høres en lyd fra *SystemCheck*-overvåkingen.

Varslinger for motorkontroll

Varslinger for motorkontroll aktiverer den aktuelle varsellampen i minst 30 sekunder eller til alarmen bekreftes. Hvis den unormale driftstilstanden fortsetter, forblir varsellampen PÅ til nøkkelen vris til OFF-posisjon eller til feilen korrigeres.

Varslet vises på nytt ved neste oppstart hvis problemet ikke korrigeres.

Speed Adjusting Failsafe Electronics (S.A.F.E.)

Hvis det finnes tilstander som kan medføre permanent motorskade, begrenser *EMM* motorens turtall til 1200 RPM. Denne ekstra beskyttelsesfunksjonen kalles *S.A.F.E.* (Speed Adjusting Failsafe Electronics).

Hvis motoren går raskere enn 1200 RPM når *S.A.F.E.*- modusen er aktivert, vil det riste merkbart.

Under visse forhold vil *EMM* stoppe motoren.

ADVARSEL

I **S.A.F.E.-modus** er motorhastigheten begrenset. Under visse forhold kan motorens begrensede hastighet redusere båtenes manøvrerbarhet. Hvis **S.A.F.E.-modusen** aktiveres og du ikke klarer å løse problemet, må du søke hjelp og/ eller vende tilbake til havn. Store skader på motoren og/eller dårlige styreforhold kan være forestående.

Under visse forhold vil **EMM stoppe motoren**.

Følgende varsler kan vises på motorens overvåkingsmåler:

LOW OIL

Advarselen **LOW OIL** (lite olje) betyr at oljen i oljetanken er på reservenivå (omtrent 1/4 full). **EMM** igangsetter følgende sikkerhetstiltak:

- aktiverer skjermadvarselen eller **LOW OIL**-indikatoren

Etterfyll oljetanken med godkjent påhengsmotorolje snart for å unngå at tanken tømmes. Se **Fyll oljetanken på motoren** på side 17.

Det er ca. én time med kjøring på helt åpen gass når reserveoljenivået nås.

NO OIL

Advarselen **NO OIL** indikerer at det er et problem med oljeforsyningen. **EMM** igangsetter følgende sikkerhetstiltak:

- aktiverer skjermadvarselen eller **NO OIL**-indikatoren
- aktiverer **S.A.F.E.-modus**

Hvis oljetanken er tom, må du fylle på med den anbefalte oljen.

Hvis oljetanken ikke er tom, må du be om hjelp og/eller vende tilbake til trygg havn.

Påhengsmotoren er designet til å kjøre i **S.A.F.E.-modus** ved redusert hastighet i opptil 5 timer dersom du går tom for olje. Etterfyll oljetanken.

Etter fem timer vil **EMM** aktivere **SHUT DOWN**-modus og angi feilkode 33; Kritisk **NO OIL**.

VIKTIG: Hvis påhengsmotoren går inn i **SHUT DOWN**-modus, må du etterfylle oljetanken. Prim deretter oljesystemet. Se **Priming av oljesystemet** på side 17.

TEMP eller HOT

Advarselen **TEMP** indikerer at motoren er i ferd med å overopphetes. Avhengig av hvor alvorlig overopphetingen er, kan det hende at **EMM** setter i verk ett eller flere av følgende feilsikringstiltak:

- aktiverer **TEMP**-advarselen eller **HOT**-indikatoren
- aktiverer **S.A.F.E.-modus**
- aktiverer motorstans

Hvis **TEMP**-advarselen aktiveres, se **Feilsøking** på side 51.

KONTROLLER MOTOR

Advarselen **CHECK ENGINE** indikerer en unormal motortilstand. Avhengig av hvor alvorlig tilstanden er, kan det hende at **EMM** setter i verk et av følgende feilsikringstiltak:

- aktiverer skjermadvarselen eller **CHECK ENGINE**-indikatoren
- aktiverer **S.A.F.E.-modus**
- aktiverer motorstans

Hvis **CHECK ENGINE**-advarselen aktiveres, se **Feilsøking** på side 51.

ADVARSEL

Hvis påhengsmotoren **STANSER** og indikatoren "**CHECK ENGINE**" blinker, kan ikke påhengsmotoren startes på nytt. Det kan ha oppstått en farlig situasjon i forbindelse med drivstoffet.

Få hjelp til å komme deg til havn. Få service utført av en autorisert Evinrude-forhandler, et verksted eller en person du selv velger for vedlikehold, reparasjoner eller utskiftninger.

Spesielle driftsforhold

Kjølig vær og kuldegrader

OBS!

Når motoren kjøres under 0°C, må det brukes *EvinrudeXD100*-olje.

Når du kjører i kuldegrader, må girkassen holdes under vann til enhver tid.

Hvis du tar påhengsmotoren opp av vannet, må den stå i vertikal stilling til kjølesystemet er helt tømt. Lagre påhengsmotoren vertikalt.

OBS!

Vann som er igjen i girkassen, kjølesystemet eller andre komponenter kan fryse og føre til alvorlige skader.

Kjøring med flere påhengsmotorer

Når du rygger i større hastighet enn sakte, må du passe på at alle påhengsmotorene kjører, selv om en av dem er i NØYTRAL.

Hvis du er nødt til å returnere til havn mens én av påhengsmotorene kjører, må du tilte den som ikke brukes, slik at propellen er over vannet.

Stor høyde over havet

Påhengsmotorens *EMM* vil automatisk kompensere for forandringer i høyde over havet. Men hvis du kjører båt over 900 m, vil du oppleve litt effekttap på grunn av redusert lufttetthet.

Hvis motorturtallet faller under det som er anbefalt for full gass, må du be din forhandler om å få en propell med mindre stigning.

Hvis du går tilbake til havnivå, må du be din forhandler om å montere den originale propellen og kontrollere at turtallområdet er riktig.

Saltvann

Anodebeskyttelse for påhengsmotoren er nødvendig ved kjøring i salt- eller brakkvann.

Når påhengsmotoren tas opp av saltvannet, må du la den stå vertikalt til kjølesystemet tømmes helt. Hvis båten skal ligge fortøyd over lengre perioder, må du tilte girkassen slik at den ikke ligger i vannet, unntatt når det er kuldegrader. Spyl om ønskelig gjennom påhengsmotoren. Se **Spyle påhengsmotoren** på side 45.

Grunt vann

Hvis girkassen dras langs sjøbunnen, kan det oppstå skade på den. Vær forsiktig når du bruker båten på grunt vann.

VIKTIG: Støtskader dekkes IKKE av påhengsmotorens garanti.

Slepning

Hvis det blir nødvendig å taes av en annen båt, må du:

- Sett motoren i FRI,
- Tilt girkassen opp fra vannet,
- Sørg for at alle passasjerene går over i en annen båt, og
- Hold en hastighet under planehastighet.

Vann med mye tang

Tang tetter igjen vanninntakene, og det kan føre til at påhengsmotoren overopphetes. Tang som setter seg fast i propellen forårsaker vibrasjon og svekker båtens hastighet

Når du befinner deg i vann med mye tang, må du kjøre sakte og ofte sette motoren i REVERS for å få bort tang som har satt seg fast i propellen. Kontroller vanntrykket ofte.

Hvis det ikke hjelper når du kjører i REVERS, må du STOPPE motoren. Ta vekk tang fra propellområdet og vanninntakene før du øker hastigheten igjen.

Transportere påhengsmotoren

Transport på tilhenger

⚠ ADVARSEL

Hold alle unna akterområdet når du hever eller senker påhengsmotoren. Kontakt med en påhengsmotor i bevegelse kan føre til alvorlig skade eller død.

OBS!

Under transport med tilhenger **MÅ DU IKKE** dekke motoren med presenning eller lignende – det vil føre til at motordekslene blir matte.

Tilhengerspak (med alt inkludert)

Påhengsmotoren er utformet for å transporteres på tilhenger i en tiltet posisjon ved hjelp av tilhengerspaken, eller i vertikal posisjon.

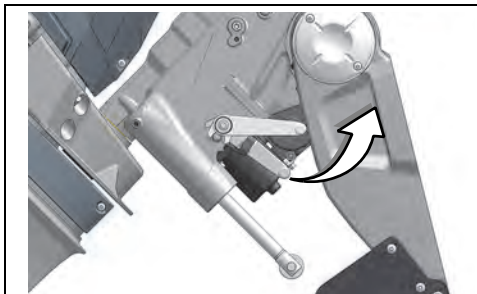
Slik kopler du inn spaken — Tilt påhengsmotoren helt ved hjelp av tilhengertiltbryteren på styrbord motordeksel, eller trim/tilt-bryteren på fjernkontrollen.



1. Tiltbryter for tilhenger

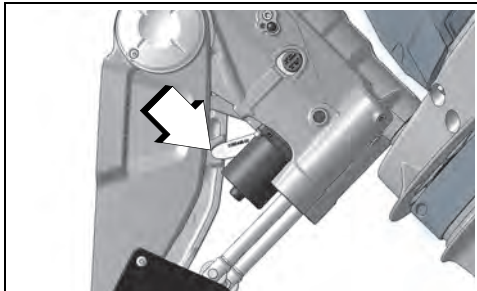
009041A

Skyv tilhengerspaken opp. En stoppehake vil holde spaken på plass.



009066

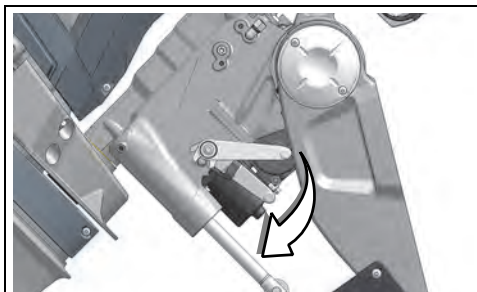
Senk påhengsmotoren til tilhengerspaken låser seg på plass i de aktre klammene på styrebordet.



009083

Bruk tilhengerspaken hvis du har tenkt å la påhengsmotoren være tiltet en stund.

Slik kopler du ut spaken — Tilt påhengsmotoren helt. Returner tilhengerspaken til sammenstuet posisjon. Senk påhengsmotoren til sin vertikale posisjon.

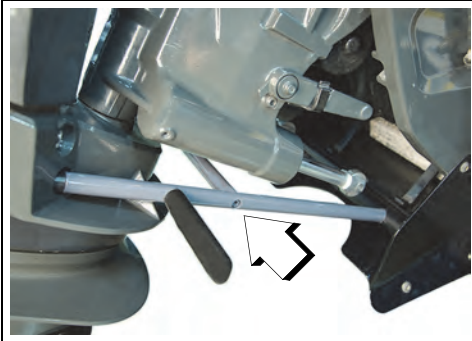


009068

Styreklemme (valgfritt)

Styreklemme, delnr. 768606, (valgfritt tilbehør) kan brukes på påhengsmotorer som har en midtre seksjon med alt inkludert.

I tillegg til at armen gir støtte når påhengsmotoren transporteres, forhindrer den også at den dreier seg under transport.



Styreklemme, P/N 768606

010193

Tilhengerklamme (TRAC+)

Påhengsmotoren er utformet for å transporteres på tilhenger i en vertikal posisjon eller tiltet ved hjelp av tilhengerklammen. Bruk posisjonen som passer best for din båt.

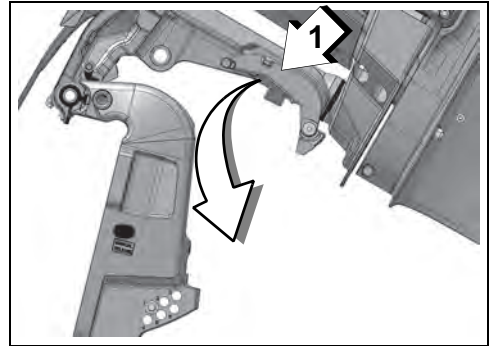
For å feste klammen — Tilt påhengsmotoren helt ved hjelp av tiltebryteren inne i båten eller tiltebryteren for transport (på babord eller styrbord side av motoren, avhengig av konfigurasjonen).



1. Tiltbryter for tilhenger

009041A

Dra ned tilhengerklammen. En stoppehake vil holde klammen på plass.

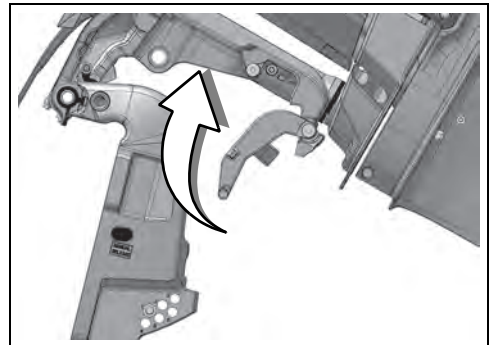


1. Tilhengerklamme

009894

Senk påhengsmotoren til tilhengerklammen låser seg på plass i de aktre klammene.

For å løsne klammen — Tilt påhengsmotoren helt. Returner tilhengerklammen til sammenstuet posisjon. Senk påhengsmotoren til sin vertikale posisjon.



009894

Transport/lagring

Hvis påhengsmotoren tas av båten for transport eller lagring, MÅ du:

- forsegle olje- og drivstoffledningene på båten og på påhengsmotoren for å forhindre lekkasjer og at kontaminanter kommer inn i olje- eller drivstoffsyste­met
- montere transportbraketter for å hindre at påhengsmotoren vrir
- sette lokk på styrekoplinger på påhengsmotoren og hydraulikk­slanger for å forhindre lekkasjer og at kontaminanter kommer inn i det hydrauliske systemet

ADVARSEL

En liten mengde drivstoff kan bli sluppet ut når drivstoffledningen koples fra.

Bensin er ekstremt brannfarlig og svært eksplosivt under visse forhold. Pass på at frakoblede drivstoffslanger ikke lekker drivstoff.

Vær forsiktig når du jobber med drivstoffsyste­met. Bruk vernebriller og arbeid i et godt ventilert område. Slokk alle røykende materialer og sørg for at det ikke finnes åpen ild eller anten­nelsekilder i nærheten.

Tørk alltid bort eventuelt drivstoffsøl.

MILJØMERKNAD

Kasser håndklær forurenset av olje eller drivstoff på en miljømessig forsvarlig måte, eller i henhold til lokale forskrifter.

Motoren fraktes fra fabrikk­en uten fargede motordekselpaneler. Et fraktdeksel brukes til å beskytte motoren under frakt.

OBS!

Ikke monter transportdekslet etter at motordekselpanelene er montert. Dekalene eller dekslene kan bli skrapet opp.

Kontroll før kjøring

⚠ ADVARSEL

Utfør alltid en kontroll før kjøring før du bruker båten. Kontroller at betjeningsorganer, sikkerhets- funksjoner og mekaniske deler fungerer riktig. Rett opp eventuelle problemer FØR du forlater havnen. Sørg for at alt lovpålagt sikkerhetsutstyr er ombord.

⚠ ADVARSEL

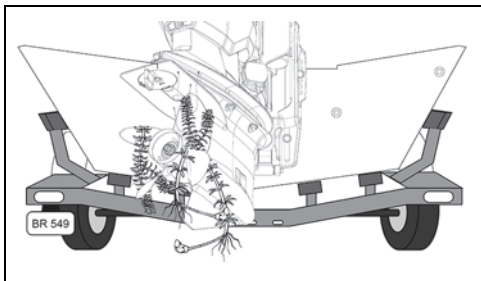
Motoren(e) må være AV, og nødstoppsnoren må alltid være tatt av motorstoppbryteren før du kontrollerer noe av det nedenfor Start motoren(e) først når alle punktene er sjekket og godkjent.

PUNKT	TILTAK	✓
Skrog	Undersøk.	
Propell	Inspiser propellens tilstand. Reparer eller skift skadet propell.	
Kjølesystem	Inspiser vanninntaksskjermer.	
Sikkerhetsutstyr	Kontroller at sikkerhetsutstyr er ombord.	
Oljenivå	Undersøk. Fyll på hvis nødvendig.	
Kimming	Drener. Pass på at dreneringsplugg(er) settes skikkelig på plass.	
Batteri	Kontroller at batterikoplingene er rene, godt festet og isolerte. Kontroller at batteriet/batterikassen er sikret.	
Drivstoffnivå	Undersøk. Fyll på hvis nødvendig.	
Navigasjonslys	Kontroller funksjon.	
Styresystem	Kontroller funksjon.	
Båtsystemer (horn, pumper, radio)	Kontroller funksjon.	
Motorstoppbryter/nødstoppsnor	Kontroller tilstanden til nødstoppen. Fest til nøkkelbryter eller motorstoppbryteren (avhengig av bruksområde). Test funksjon. Fest nødstoppsnoren på nytt til bryteren.	
Brukerhåndbok	Kontroller at denne brukerhåndboken er ombord og lett tilgjengelig.	
Nøkkel/motorstartbrytere	Test funksjon.	
Skjermer og målere	Selvtest, kontrolloperasjon	
Gir og gass	Kontroller funksjon.	
Trimsystem	Kontroller funksjon.	
Kjølesystem	Kontroller funksjon (vannpumpeindikator).	

Vannlevende inntrengende arter (AIS)

Vannlevende inntrengende arter (AIS) er ikke-hjemmehørende plante- eller dyrearter som truer mangfoldet eller rikeligheten av nasjonale arter. De truer også den naturlige økologien til kroppen eller vannet de angriper. AIS har nesten alltid en negativ påvirkning på vannveier, de hjemmehørende artene og fritids- og kommersielle aktiviteter i vannveien.

Vanlige eksempler av AIS er eurasisk myriophyllum, hydrilla, havnøyer, sebramuslinger, asiatiske karper og kutlinger. Mange andre eksempler av AIS finnes i alle verdens vannveier.



AIS på påhengsmotor

010615

En typisk faktor i AIS-angrep er at de ikke-hjemmehørende artene er introdusert ved menneskelig aktivitet. Noen AIS-arter er introdusert i kommersielle operasjoner, men AIS kan introduseres gjennom fritidsbåt-aktiviteter. Transport av fritidsbåter og vannsportutstyr mellom vannveier kan være en viktig faktor i spredningen av AIS.

Små biter av planter eller dyr som henger i en propell, tilhenger eller vannbrett kan overføre nok biologisk materiale til å etablere en AIS i en ny vannvei. De tidlige reproduktive trinnene for mange AIS-er er mikroskopiske, små mengder av vann i en beholder, fiskebrønn, kjøler eller oppfanget i et rom kan inneholde nok organismer til å etablere et angrep.

Som ansvarlige båteiere MÅ vi gjøre vårt for å hindre spredningen av disse vannlevende haikerne. Kontroller båten hver gang du forlater vannet! I mange tilfeller er det påbudt i forskrifter, sørg for å kontrollere de lokale forskriftene for vannveiene der du bruker båten.

Rengjør, tapp ut og tørk - Alt, hver gang!

Før du forlater en vannvei må prosedyren nedenfor følges for å hindre spredning av AIS.

Rengjør

Inspiser og fjern eventuell synlig søle, vannlevende planter, fisk eller dyr fra båten, tilhengeren og eventuelt vannsportutstyr før transport av utstyret ditt.

Drener

Fjern alt vann fra båten, inkludert ballast, beholdere, fiskebrønner, motor og girkasse. Kast uønsket levende agn i søppeldunk.

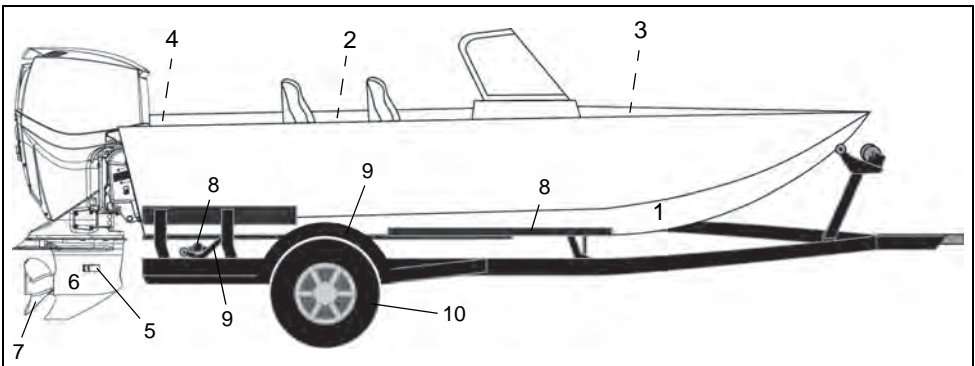
Tørk

La båten tørke helt før du besøker andre vannsystemer.

Sjekkliste for AIS-inspeksjon

Bruk følgende sjekkliste som veiledning ved inspeksjon for AIS.

Inspeksjonselementer			✓
Båt	1	Inspiser skrog.	
	2	Inspiser gulv.	
	3	Inspiser fiskebrønn.	
	4	Inspiser akterbrønn.	
		Inspiser vanninntak og utløpskoblinger.	
		Inspiser ankere og ankerliner.	
		Inspiser entringsstige.	
		Inspiser transdusere eller annet tilbehør på skroget.	
Tilbehør		Inspiser fiskeutstyr og fiskesnorer.	
		Inspiser agnbøtter.	
		Inspiser fiskegarn.	
		Inspiser vannsportutstyr (ski, vannbrett osv.).	
		Inspiser tauverk.	
Påhengsmotor(er)	5	Inspiser vanninntaksskjermer.	
	6	Inspiser girhus.	
	7	Inspiser propell.	
Tilhenger	8	Inspiser rømningsveier og/eller ruller.	
	9	Inspiser fendere og ramme.	
	10	Inspiser dekk og hjul (inkludert reservedekk)	
		Inspiser nummerskilt og braketter.	
		Inspiser lamper og ledninger.	



EVINRUDE®
E-TEC®



Vedlikehold

Monteringsinformasjon vedrørende utslipp fra motor

Et verksted eller en person som velges av eieren kan utføre vedlikehold, utskiftinger eller reparasjoner på kontrollenheter og systemer. Disse instruksjonene krever ikke komponenter eller service fra BRP eller autoriserte *Evinrude*-forhandlere. Selv om en autorisert *Evinrude*-forhandler har den dyptgående tekniske kunnskapen samt verktøyet for å utføre service på *Evinrude*-påhengsmotorer, krever ikke den utslippsrelaterte garantien at det brukes en autorisert *Evinrude*-forhandler eller en annen enhet som BRP har et forretningsforhold til.

For utslippsrelaterte garantikrav begrenser BRP feilsøking og reparasjon av utslippsrelaterte deler til autoriserte *Evinrude*-forhandlere. For mer informasjon, se inkluderte US EPA UTSLIPPSRELATERT GARANTI. Riktig vedlikehold er eierens ansvar. Et garantikrav kan avvises hvis eieren eller operatøren blant annet har forårsaket problemet på grunn av feil vedlikehold eller bruk.

Du må følge instruksjonene for krav til drivstoff i avsnittet **DRIVSTOFFKRAV** i denne håndboken. Selv om bensin som inneholder over ti volumprosent etanol er tilgjengelig, har US EPA utstedt et forbud mot bruk av bensin som inneholder mer enn 10 volumprosent etanol for denne motoren. Bruk av bensin med mer enn 10 volumprosent etanol i denne motoren kan skade utslippskontrollsystemet.

Produsentens ansvar

For påhengsmotorer av 1999-modeller eller nyere må produsenter av marine motorer etablere eksosutslippet for alle motorer i henhold til hestekrefter og få disse EPA-godkjent (Environmental Protection Agency) i USA. Under produksjonen må hver påhengsmotor utstyres med et utslippskontrollmerke hvor det står utslippsnivå og motorspesifikasjoner.

Forhandlerens ansvar

Når det utføres vedlikeholdsarbeid på alle Evinrude-påhengsmotorer av 1999-modell eller nyere, som har utslippskontrollmerke, må justeringer gjøres i samsvar med offentlige fabrikkspesifikasjoner.

Utskifting eller reparasjon av utslippsrelaterte deler må utføres slik at utslippsnivåene forblir innenfor rammene for de godkjente standardene.

Forhandlere må ikke endre påhengsmotoren på en måte som kan forandre antall hestekrefter, eller tillate utslippsnivåene å overstige de forhåndsbestemte fabrikkspesifikasjonene.

Unntak inkluderer endringer som må utføres av produsenten, slik som justeringer i forhold til høyde over havet.

Eierens ansvar

Eieren/føreren må sørge for at motoren vedlikeholdes slik at utslippsnivået forblir innenfor rammene for godkjente standarder.

Eieren/føreren må ikke selv, eller tillate noen andre, å endre motoren på noen måte som kan forandre hestekreftene eller tillate utslippsnivåene å overstige de forhåndsbestemte fabrikkspesifikasjonene.

Forandringer på drivstoffsystemet for å endre effekten eller endringer av utslippsnivåene utover fabrikkinnstillingene eller -spesifikasjonene vil føre til at garantien ikke gjelder.

Utslippsforskrifter fra EPA

Alle *Evinrude*-påhengsmotorer av 1999-modell og nyere som er produsert av BRP, er godkjente av EPA. De innfrir kravene i EPAs forskrifter om kontroll av luftforurensing fra nye påhengsmotorer med gnisttenning som er drevet av vannkraft. Denne godkjenningen er betinget av visse justeringer som bestemmes av fabrikkstandarder. Av denne grunn må fabrikkens serviceprosedyrer følges nøyaktig og, når det lar seg gjøre, beholde den originale designen. Ansvar et nevnt ovenfor er generelt og på ingen måte en komplett liste over reglene og forskriftene vedrørende EPAs krav når det gjelder eksosutslipp fra sjøprodukter. Hvis du ønsker mer detaljert informasjon om dette emnet, kan du kontakte følgende steder:

U. S. Environmental Protection Agency
Office of Transportation and Air Quality
Certification Division
Gasoline Engine Compliance Center
2000 Traverwood Drive
Ann Arbor, MI 48105

EPAs hjemmeside:

www.epa.gov/otaq

Vedlikeholds- og kontrollplan

Regelmessig kontroll og vedlikehold er nødvendig for å sikre påhengsmotorens levetid. Følgende diagram gir retningslinjer for kontroll og vedlikehold. 500-timers-/5-årsservicen bør foretas av en autorisert forhandler, reparasjonsverksted eller person du velger selv.

VIKTIG: Juster vedlikeholdsplanen i henhold til drifts- og miljøforhold. Påhengsmotorer som brukes til utleie, kommersielt eller annen hyppig bruk, krever oftere kontroller og vedlikehold.

Beskrivelse	Vedlikehold hos forhandler hver 500. time eller hvert 5. år ⁽¹⁾			
	Kundekontroller hver 100. time eller årlig ⁽¹⁾			
	Produkt for motorpleie			
	Handling			
Anoder (rustbeskyttelse)	Kontroller tilstand ^{(1), (2)}		✓	✓
Baktrykkssonde	Bytt			✓
Deksler	Vask og voks, reparer skrammer		✓	
Væsknivåer (styring og trim)	Kontroller nivå			✓
Drivstoffiltere	Bytt			✓
Smøremiddel for girkasse	Kontroller nivå, Se "Nivå for smøremiddel for girkasse" på side 47.		✓	
Smøremiddel for girkasse	Bytt	A		✓
Smørenipler	Smør	B		✓
Oljefilter (kun ekstern oljetank (ekstraustyr))	Bytt			✓
Propellakselspor	Kontroller og smør	B		✓
Servicekoder	Gå inn i EMM, kontroller med tanke på feilkoder og løs dem			✓
Tennplugger	Bytt ⁽³⁾			✓
Termostat	Kontroller ⁽³⁾			✓
Vannpumpe	Bytt			✓

(1) Det som kommer først. Visse tilstander kan kreve oftere kontroll og vedlikehold.

(2) Årlig ved bruk i saltvann – se **Service** på side 45.

(3) Utslippsrelaterte del. Se **Eierens ansvar** på side 42, **Informasjon om produktgaranti** på side 65 og, ved behov, **Garantierklæring for utslippskontroll i California** på side 74.

Produkter for motorpleie

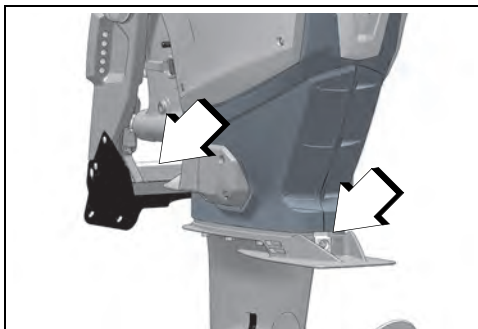
Det henvises til motorpleieproduktene som er oppgitt i tabellen nedenfor, i denne håndboken, og de anbefales for bruk med *Evinrude E-TEC G2*-påhengsmotorer.

	Produkt	Bruk
A.	<i>HPF Pro</i> smøremiddel for girkasse	Girkasse
B.	<i>Triple-Guard Grease</i>	Smørenipler, propellaksel
–	<i>Elektrisk trim/tilt-væske</i> , delenr. 767969	Elektrisk trimme- og tiltesystem
–	<i>SeaStar</i> styrevæske, P/N 770891	Hydraulisk styresystem
–	<i>Evinrude 2+4 Fuel Conditioner</i>	Beskytte drivstoffsystem og kondisjonere drivstoff
–	Antikorrosjonspray	Beskytte metalldele mot korrosjon

Service

Anoder

Påhengsmotoren har én eller flere offeranoder som beskytter den mot galvanisk korrosjon. Det er normalt at anoden tæres bort, det viser bare at den fungerer. Undersøk anodene regelmessig. Skift ut anoder som er blitt mindre enn 2/3 av den originale størrelsen. Få reservedeler hos din forhandler.



Antikorrosjonsanoder

009069



Antikorrosjonsanode

009070

Galvanisk korrosjon ødelegger metalldele under vann, og kan forekomme både i ferskvann og saltvann. Korrosjonen vil imidlertid være verst i saltvann, brakkvann og forurenset vann.

Hvis du bruker metallbasert antigromaling på båt og påhengsmotor eller bruker feil tilkople

strøm på land der hvor båten ligger fortøyd, vil det også fremskynde korrosjonen.

OBS!

Du må ALDRI male anoden, de tilhørende festeordningene eller monteringsflaten. Dette vil føre til at beskyttelsen mot korrosjon svekkes.

Spyle påhengsmotoren

OBS!

VIKTIG: Trim påhengsmotoren til stillingen helt ned for å skylle motoren.

Hvis du spyle motoren med påhengsmotoren tiltet, kan vann komme inn i sylindrene, noe som kan føre til skade på motoren.

Når spylingen er fullført, oppbevar påhengsmotoren i den anbefalte vertikale posisjonen.

Hvis påhengsmotoren må oppbevares i en tiltet posisjon, **SØRG** for at kjølesystemet er helt tømt **FØR** du tilter den.

Girkassen må aldri ligge høyere enn motorhodet. Hvis vann er blitt liggende igjen i eksoskanalene, kan dette renne inn i sylindren og forårsake skade.

Spyl påhengsmotoren med ferskvann etter bruk i brakkvann eller forurenset vann slik at det skal dannes minst mulig kalk- og slamavsetninger i kjølesystemkanalene. Påhengsmotoren kan spyles på tilhengeren eller på bryggen. Trim påhengsmotoren til helt vertikal posisjon i et godt ventilert område.

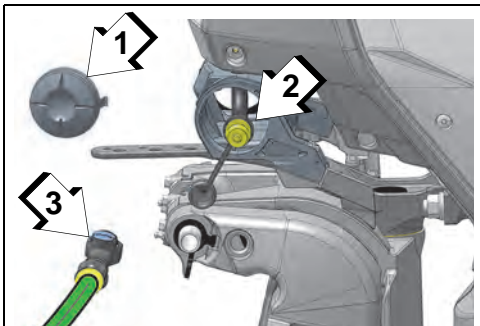
Det er **ikke** nødvendig å la motoren gå under gjennomspyling. HVIS du bestemmer deg for å la motoren gå, følger du disse ekstra trinnene:

- Fjern propellen.
- LA MOTOREN KUN GÅ PÅ TOMGANG.
- Monter propellen på nytt. Se **Propell** på side 60.

Vedlikehold

Skyllesett (tibehør)

- 1) Plasser påhengsmotoren på et sted med god drenering.
- 2) Vri det midtre rigg-dekselet 90° mot klokken og klem litt forsiktig for å fjerne dekslet. Gå til koplingen for spyleslangen og fjern beskyttelsesdekslet fra tilkoplingen.
- 3) Koble hageslangen til spyleadapteren, og koble den videre på koplingen for spyleslangen.

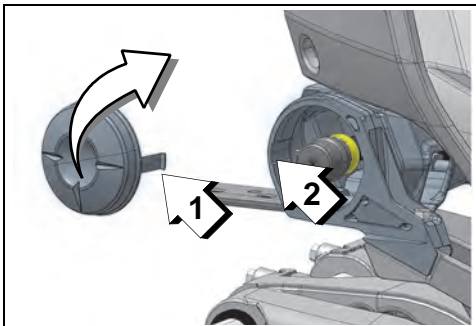


1. Midtre rigg-deksel
2. Kopling for spyleslange
3. Spyleeadapter

009896

- 4) Sørg for at påhengsmotoren er tiltet helt ned. Slå på vannet. Hold vanntrykket på mellom 140 til 300 kPa.
- 5) La påhengsmotoren stå vertikalt lenge nok til å tømme motorhodet fullstendig etter gjennomspyling.
- 6) Mens påhengsmotoren dreneres:
 - Koble spyleadapteren fra koplingen og sett beskyttelseshetten tilbake på spyleslangekoplingen.
 - Skift ut midtre riggdeksel: Tilpass tappene på dekselet, med sporet på midten av riggen.

Vri dekselet 90° med klokken for å låse på plass.

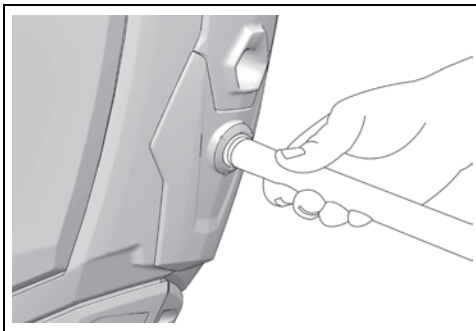


1. Tapp
2. Åpning

009905

Nedre spylekopling på motordeksel

- 1) Plasser påhengsmotoren på et sted med god drenering.
- 2) Koble en hageslange til spylekoplingen.



009071

- 3) Sørg for at påhengsmotoren er tiltet helt ned. Slå på vannet. Hold vanntrykket på mellom 140 til 300 kPa.
- 4) La påhengsmotoren stå vertikalt lenge nok til å tømme motorhodet fullstendig etter gjennomspyling.
- 5) Koble hageslangen fra spyleporten.

Sikringer

En sikring som har gått, kan forhindre at motoren starter.

Hvis den samme sikringen går hele tiden, kan det tyde på et alvorlig problem. Ikke bytt den med en sikring med høyere kapasitet.

Skifte ut sikringer

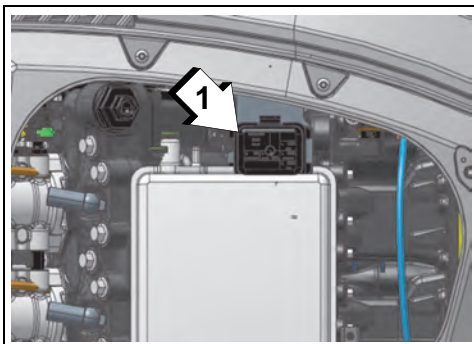
OBS!

Bruk kun sikringer med samme kapasitet.

Påhengsmotoren bruker følgende minisikringer. Få reservesikringer hos din forhandler.

Sikringer	
Sikringsklassifisering	Delenummer for reservesikring
3	3011805
5	514764
10	514766
30	3011729

Fjern babord motordeksel. Fjern dekslet fra sikringsboksen. Bytt sikringen som har gått.



1. Sikringsboks

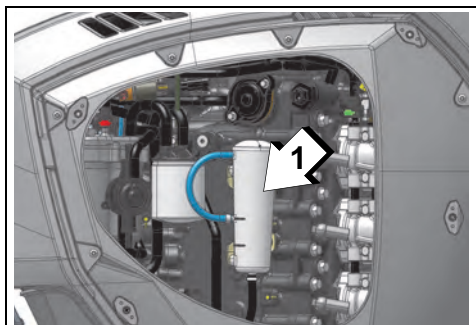
009888

OBS!

Hvis du ikke monterer dekslet på riktig måte, kan det føre til elektriske problemer.

Nivå for smøremiddel for girkasse

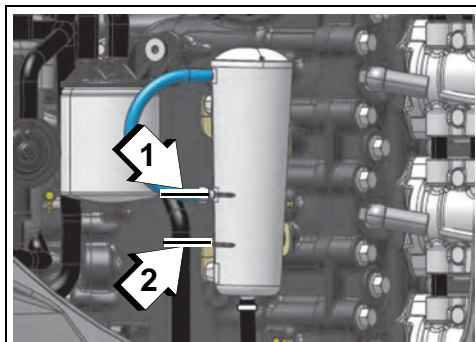
Fjern styrbord motordeksel. Kontroller smøremiddelnivået i oljebeholderen.



1. Smøremiddelbeholder

009889

Smøremiddelnivået bør være mellom merkene som vist.



Smøremiddelnivå

009890

1. Maks
2. Minimum

Skrogets finish

Tilstanden til båtens bunn har innvirkning på ytelsen. Sjøvekster eller bunnmaling vil det redusere hastigheten og drivstoffutnyttelsen.

Hold bunnen ren ved å vask den med rent vann og tørke av den for å holde ytelsen på topp. Bruk *Evinrude* antikorrosjonsspray på alle overflater som er utsatt for korrosjon, men unngå antikorrosjonsa- noden(e).

Vedlikehold

Påhengsmotorens utvendige finish

Vask hele båten og påhengsmotoren med såpe og vann av og til, og poler med bilvoks. La motordekslene være på mens du vasker motoren.

OBS!

Bruk om nødvendig Evinrude Marine Cleaner til å rengjøre deksler eller paneler av plast. IKKE bruk løsemidler som aceton.

Reparasjon av riper

Riper på overflaten på motordekslene kan repareres eller lakkas.

VIKTIG: Forhandleren din har de profesjonelle materialene eller lakk med samsvarende farger du trenger for å reparere striper. Kontakt forhandleren din for reparasjon av eventuelle dype striper eller hakk.

Tennplugger

⚠ OBS

Tenningssystemet kan gi alvorlige elektriske støt. Vær forsiktig slik at du unngår å bli skadet enten av et elektrisk støt eller av reaksjonen fra et elektrisk støt. Du må aldri røre delene i hovedsystemet eller i det sekundære systemet mens motoren holder på å starte eller er i gang.

Hvis du ikke vedlikeholder tennpluggene på riktig måte, kan det resultere i motorskade.

Driftssyklus for båtmotorer

ICOMIAs (International Council of Marine Industry Associations) standard nr. 36-88 spesifiserer en driftssyklus for båtmotorer basert på dokumenterte undersøkelser. En driftssyklus er en profil for kjøring og bruk av motorer. Denne driftssyklusen brukes til å bestemme gjennomsnittlig levetid og vedlikeholdskrav for tennpluggen.

ICOMIA driftssyklus for båtmotorer

Motorhastighet som prosent av nominell hastighet (OPM)	Tid på spesifisert RPM (Prosent av total kjøretid for motoren)
TOMGANG	40 %
40 %	25 %
60 %	15 %
80 %	14 %
100 %	6 %

OBS!

Noen kjøreprofiler og forhold kan føre til at tennpluggene slites raskere enn forventet. Vedlikeholdsplanen for tennpluggene må kanskje justeres i forhold til din spesifikke bruk.

Påhengsmotor som har vært under vann

Hvis påhengsmotoren har vært under vann, må den **øyeblikkelig overhales**.

Etter at en motor har falt i vannet, må det elektriske systemet, drivstoffsystemet og oljesystemet kontrolleres for vannskader. Se **Servicemerknad** på side 53.

Lagring

⚠ ADVARSEL

IKKE kjør motoren innendørs eller uten tilstrekkelig ventilasjon, og UNNGÅ at eksos samles opp i avgrensede områder. Eksos fra motoren inneholder karbonmonoksid som, hvis den inhaleres, kan føre til bevisstløshet, hjerneskode eller død.

Beskytt påhengsmotoren mot naturlige miljøforhold som kan skade den. Garantien din dekker ikke motorfeil som har oppstått som et resultat av disse forholdene.

OBS!

Endringer i temperatur eller fuktighet i løpet av lagringsperioden kan føre til korrosjon på innvendige motorkomponenter.

Stabiliser drivstofftilførselen. Gjenværende drivstoff i drivstofftanken kan oksidere, noe som kan resultere i oktantap og avsetninger i drivstoffsystemet.

Bruk *Evinrude 2+4 Fuel Conditioner* til å forebygge at det dannes gummi- og lakkbelegg i drivstoffsystemets komponenter.

⚠ ADVARSEL

Unngå skade fra bevegelige motordeler. Før du starter påhengsmotoren:

- Sett den i FRI.
- Hold hender, klær og hår unna motorhodet.

Hvis motoren står på en tilhenger, må du ta av propellen.

Hvis påhengsmotoren tas av båten for transport eller lagring, MÅ du:

- forsegle olje- og drivstoffledningene på båten og på påhengsmotoren for å forhindre lekkasjer og at kontaminanter kommer inn i olje- eller drivstoffsystemet
- montere transportbraketter for å hindre at påhengsmotoren vrir
- sette lokk på styrekoplinger på påhengsmotoren og hydraulikkslanger for å forhindre lekkasjer og at kontaminanter kommer inn i det hydrauliske systemet.

Korttidslagring

Hvis du må tilte påhengsmotoren for å ta den opp av vannet, må du senke den slik at kjølesystemet kan tømmes helt så snart du har forlatt bryggen. Påhengsmotoren må stå vertikalt når den ikke brukes.

Langtidslagring (vinterklargjøring)

⚠ ADVARSEL

Hvis vinterklargjøring utføres på en tilhenger, må propellen tas av før prosedyren utføres. Hvis propellen ikke tas av, kan det føre til personskade eller dødsfall.

Vinterklargjøring forbereder påhengsmotoren på langtidslagring utenom sesongen. Ved vinterklargjøring "tåkelegges" motoren og ekstra olje brukes til å dekke innvendige motor-komponenter.

Vinterklargjøring krever en spesiell prosedyre med flere trinn.

Huom: Den digitale berørings skjermen *Evinrude ICON* har vinterklargjøring med ett trykk. Se *ICON Touch brukerhåndbok*.

Følg nøye de aktuelle vinterklargjøringsprosedyre- ne for påhengsmotoren:

- Fjernkontroll
- Fjernkontroll med fotgass

Du kan få bekreftet at påhengsmotoren er i vinterlagringsmodus når motoren kjører med rask tomgang og:

- *ICON*-måleren viser en melding om vinterklargjøring (utstyrsavhengig).
- *SystemCheck*-målerlampene blinker (utstyrsavhengig).

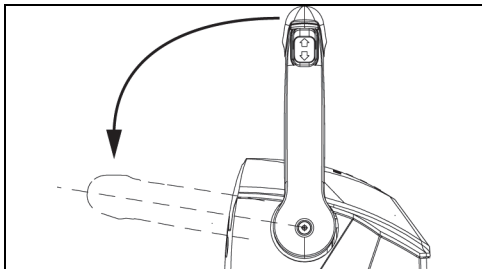
Klaring

Påhengsmotoren kan vinterklargjøres mens den befinner seg i vannet. **Hvis vinterklargjøringen skjer i vann**, må du kontrollere at vanninntaks- skjermene er helt under vann.

- 1) Stabiliser motorens drivstofftilførsel. Fyll på 2+4 Fuel Conditioner mens du følger instruksjonene på beholderen. Fyll på drivstofftanken.

Vedlikehold

- 2) Hvis vinterklargjøring skjer på en tilhenger, må du ta av propellen. Kople en hageslange til spyletilkoplingen, og slå på vannet. Se **Spyle påhengsmotoren** på side 45.
- 3) Vri nøkkelbryteren til OFF-posisjon.
- 4) Flytt spaken(e) til helt åpen gass FRE-MOVER.



Kontroll montert på instrumentpanel (vist) 009076

- 5) Vri nøkkelbryteren til ON og vent i minst tre sekunder.
- 6) Forsøk å starte påhengsmotoren tre ganger i løpet av tre sekunder (starteren aktiverer ikke eller dreier ikke påhengsmotoren).
- 7) Flytt spaken til NØYTRAL og start påhengsmotoren(e).
- 8) La motorene gå på tomgang i minst tre sekunder.
- 9) Med påhengsmotoren(e) i gang, forsøk å starte påhengsmotoren tre ganger i løpet av tre sekunder (starteren aktiverer ikke eller dreier ikke påhengsmotoren).
- 10) Fjernkontrollen sender vinterklargjøring-smeldingen til hver påhengsmotor. Bare påhengsmotoren(e) som går, vinterklargjøres.
- 11) Påhengsmotoren(e) slås av automatisk når prosessen er fullført.

Under vinterklargjøringsprosessen ignorerer fjernkontrollen all betjening av gass, gir og brytere. Kontrollen godtar likevel kommandoer om nøkkel AV eller nødstop.

Trim påhengsmotoren til helt vertikal posisjon når den skal oppbevares. Hvis påhengsmotoren må oppbevares i en tiltet posisjon, SØRG for at kjølesystemet er helt tømt FØR du tilter den.

Kontroll før sesongen starter

Ta påhengsmotoren frem og gjør den klar for en sesong med problemfri drift ved å foreta en generell undersøkelse og utføre litt forebyg-

gende vedlikeholdsarbeid.

Kontroller med tanke på løsnede og fjernede deler. Skift ut skadde eller manglende deler med *Evinrude Genuine Parts* eller lignende. Kontroller om girkassen har lekkasje. Hvis det er tegn til lekkasje, må girkassetetningen skiftes ut. Se **Servicemerknad** på side 53.

VIKTIG: Smøremiddelet for girkassen er **tykt og klart**. Ikke forveksle dette med motorolje, som nok malt vises på kjølelens akterkant etter å ha utført prosessen for langtidslagring.

Antikorrosjonsanoder — Undersøk tilstanden. Se **Anoder** på side 45.

Batteri — Lad opp. Se **Batteri** på side 58.

⚠ ADVARSEL

Du må aldri starte påhengsmotoren ved hjelp av startkabler og ekstrabatteri. Det kan produsere bensindamper som kan forårsake eksplosjon og flammer, noe som kan resultere i alvorlig skade på eien- dom eller personer, eller i verste fall død.

Gå gjennom motorvarselssystemets egen- testrutine. Når du starter motoren for første gang, må du sørge for at varselssystemets egentestrutine fungerer ordentlig.

OBS!

Kjør aldri påhengsmotoren, ikke en gang for en liten oppstart, uten at å tilføre vann.

Følg **Starte motoren** på side 22 og start påhengsmotoren. Hvis påhengsmotoren er vinterklargjort, vil den avgi en liten røyksky første gang den startes for sesongen.

La motoren gå på tomgang mens du:

Kontrollerer driftskvaliteten. Hvis den er dårlig, se **Feilsøking** på side 51.

Kontroller at vannpumpen fungerer. Strålen som kommer ut av vannpumpeindikatoren må være jevn. Hvis den ikke er det, må du stanse motoren og undersøke det nærmere.

Stopp motoren, og kontroller om drivstoffsys- temet har lekkasje.

⚠ ADVARSEL

Hvis du ikke undersøker om det er drivstofflekkasjer, kan en lekkasje forbli uoppdaget med eksplosjon og brann som følge.

Feilsøking

PROBLEM	MULIG ÅRSAK
Startmotoren fungerer ikke	<ul style="list-style-type: none"> • Girspaken står ikke i FRI. • Utbrent sikring. • Batteribryteren er stilt på AV. • Flatt batteri. • Blinkende "NØYTRAL" LED-indikator på fjernkontroll, se Nødstartprosedyre på side 46.
Motoren vil ikke starte	<ul style="list-style-type: none"> • Instruksjonene for start er ikke blitt fulgt. Se Stoppe/starte motoren på side 20. • Drivstoffsystemet har ikke blitt primet etter at det har vært tomt for drivstoff. Se Bruk på side 20. • Drivstofftanken er tom. • Drivstoffslangen er knekt. • Det er vann eller skitt i drivstoffsystemet. • Drivstofffilteret er tett. • Feil type tennplugg. Se Service på side 45. • Tennpluggene er montert med feil mellomrom, eller de er brente, sotete eller våte. • Blinkende "Check Engine"- eller "Chk Eng"-indikator, se Kontrollere motoren på side 31.
Kjørekvalitet / Motoren går dårlig på tomgang	<ul style="list-style-type: none"> • Tang eller annet på propellen. • Skadde eller feil type tennplugg. Se Service på side 45. • Det er vann eller skitt i drivstoffsystemet.
Kjørekvalitet / Motoren taper krefter	<ul style="list-style-type: none"> • S.A.F.E.-beskyttelsen er slått på. Gå gjennom varselsysteminformasjon andre steder i denne tabellen. Se også Kontrollere motoren på side 31. • Vanninntakene er blokkert og kjølesystemet fungerer ikke på riktig måte. Se Spesielle driftsforhold på side 33. • Skadde eller feil type tennplugg. Se Service på side 45. • Drivstofffilteret er tett. • Det er vann eller skitt i drivstoffsystemet. • Oljesystemet fungerer ikke som det skal.
Motoren går, men med lite eller ingen fremdrift	<ul style="list-style-type: none"> • Gassen må tilbakestilles. Se Bruk på side 20. • Propellnavet er løst, slurer. • Propellbladene er bøyd eller mangler. • Propell tilsmusset.
Varselsystem aktiverer TEMP-advarselen	<p>S.A.F.E.-beskyttelsesmodus aktivert med en kontinuerlig indikator — <i>EMM</i> har identifisert overoppheting.</p> <ul style="list-style-type: none"> • Kontroller at de kommer en jevn vannstråle ut av vannpumpeindikatoren. STOPP motoren. • Fjern eventuelle blokkeringer fra vanninntaksskjermene. Hvis tilstanden med overoppheting fremdeles er til stede, vil motoren gå i "dra hjem"-modus. Returner umiddelbart til havn. • Se S.A.F.E. Tilbakestill på side 52. <p>S.A.F.E.-beskyttelsesmodus aktivert med en blinkende indikator — <i>EMM</i> har identifisert skadelig overoppheting. Motoren vil ikke fungere.</p> <ul style="list-style-type: none"> • La motoren avkjøles i 20 minutter, og dra tilbake til havnen. • Se S.A.F.E. Tilbakestill på side 52. • Se Servicemerknad på side 53.

PROBLEM	MULIG ÅRSAK
Varselsystem aktiverer CHECK ENGINE-advarselen	<p>S.A.F.E.-beskyttelsesmodus aktivert med en kontinuerlig indikator — <i>EMM</i> har identifisert et problem med påhengsmotoren.</p> <ul style="list-style-type: none"> • Be om hjelp og/eller returner umiddelbart til havn. • Se Servicemerknad på side 53. <p>En kontinuerlig indikator uten S.A.F.E.-modus — <i>EMM</i> har funnet et problem som bør korrigeres så snart som mulig for å unngå driftsvansker. Se Servicemerknad på side 53.</p> <p>Shut-down-modus aktivert med en blinkende indikator — <i>EMM</i> har identifisert en unormal driftstilstand relatert til drivstoffsystemet.</p> <ul style="list-style-type: none"> • Motoren vil STANSES og kan ikke startes på nytt. • Be om hjelp og/eller returner umiddelbart til havn. • Se Servicemerknad på side 53. <p>S.A.F.E.-beskyttelsesmodus aktivert med en kontinuerlig indikator, påhengsmotor senker hastigheten til tomgang og setter giret i FRI. LED-indikatorer for fjernkontroll blinker raskt. Det digitale displayet identifiserer kodene 114 og 115, tap av nettverkskommunikasjon — <i>EMM</i> har oppdaget et problem med de digitale nettverkene.</p> <ul style="list-style-type: none"> • Tilbakestill nettverk. Slå nøkkelbryteren AV. Start deretter motoren(e) på nytt. • Be om hjelp og/eller returner umiddelbart til havn. • Se Servicemerknad på side 53.
Styringen er ikke jevn eller føles "hakkete"	<ul style="list-style-type: none"> • Luft i styringssystem • Lite hydraulisk styrevæske • Knute på hydraulisk slange eller slangen er begrenset. • Se Servicemerknad på side 53.
Vanskelig å styre	<ul style="list-style-type: none"> • Luft i styringssystemet. • Knute på hydraulisk slange eller slangen er begrenset. • Se Servicemerknad på side 53.

S.A.F.E. Tilbakestill

Hvis motoren er overopphetet, kan det være mulig å tilbake stille S.A.F.E.-systemet og gjenopprette normal drift:

- Motoren må være slått av, og kjøletemperaturen må være gjenopprettet.

HVIS S.A.F.E.-modusen aktiveres og vanntrykket blir uregelmessig eller stopper, må du bremse ned til tomgangshastighet og:

- 1) Sett den i FRI.
- 2) STOPP motoren.
- 3) Tilt påhengsmotoren opp.
- 4) Fjern eventuell blokkering i vanninntaksskjermene.
- 5) Fjern eventuell blokkering i vannpumpeindikatoren.
- 6) Senk påhengsmotoren.
- 7) Start motoren igjen og kun la den gå på tomgang.

HVIS rengjøring av skjermene og indikatorene *ikke* gjenoppretter vannpumpeindikatorens vannstrøm, vil motoren kjøre bare i S.A.F.E.-modus. Returner umiddelbart til havn. Se **Servicemerknad** på side 53.

HVIS rengjøring av skjermene og indikatorene *gjenoppretter* vannpumpeindikatorens vannstrøm, må du kanskje kjøre i FRI i to minutter slik at motoren nedkjøles og varselindikatoren slås AV.

VIKTIG: Hvis avkjøling av motoren ikke gjenopp rettes, vil *EMM* oppdage en påbegynt overoppheting og stoppe motoren. "TEMP"-advarselen blinker. Motoren vil ikke starte igjen før den er nedkjølt.

(Fortsetter på neste side)

Etter at eventuell overoppheting forårsaker motoravstenging, bør følgende elementer kontrolleres:

- Vannpumpe for stor slitasje eller skade.
- Termostater.
- Se **Servicemerknad** på side 53.

OBS!

Selv om **S.A.F.E.-modusen** kan hjelpe til å hindre motorskade, er det ingen garanti for at du kan kjøre motoren på ubestemt tid uten at det skader motoren.

Servicemerknad

Få service utført av en autorisert *Evinrude*-forhandler, et verksted eller en person du selv velger for vedlikehold, reparasjoner eller utskiftninger. Se inkluderte US EPA UT-SLIPPSRELATERT GARANTI for informasjon om garantikrav.

Nødstartprosedyre

VIKTIG: *Evinrude E-TEC G2*-bruker et dedikert fjernkontrollnettverk for alle fjernkontrollrelaterte funksjoner.

Hvis nettverkskommunikasjon mellom fjernkontrollen og motorens *EMM* er deaktivert, tilbys back-up-fjernkontrollfunksjon ved hjelp av *NMEA 2000*-nettverket.

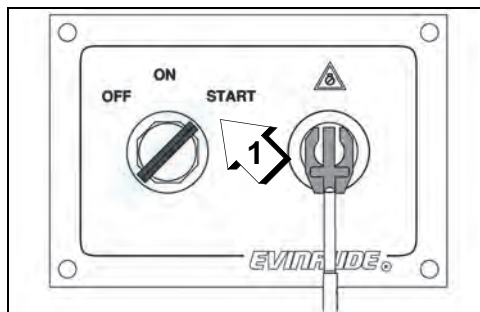
Start motoren ved hjelp av følgende prosedyre:

- 1) Vri nøkkelbryteren til ON-posisjon.

Huom: NØYTRAL-LED-indikatoren på fjernkontrollen blinker raskt, og digitale visninger kan vise en servicekode eller advarsel for nettverkskommunikasjon.

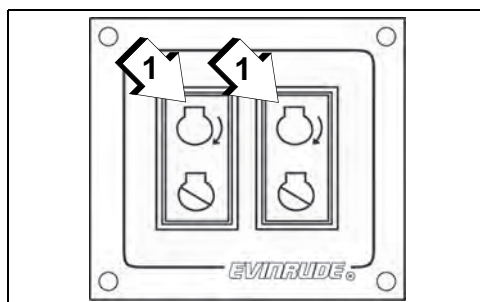
- 2) Bruk trimbryteren på styrbord side av motoren for å aktivere trimsystemet et lite øyeblikk.
- 3) Vri nøkkelbryteren til START-posisjon eller trykk på START-knappen i løpet av 10 sekunder etter at trimsystemet er aktivert.

Gjenta denne prosedyren for hver motor hvis det brukes flere motorer.



1. Nøkkelbryter START-posisjon

009899



1. Startknapper

009158

EVINRUDE®
E-TEC®



Produktinformasjon

Montering

⚠ ADVARSEL

Påhengsmotoren må ikke overskride maksimumsgrensen for antall hestekrefter, som er angitt på båtens merkeplate. Dette kan føre til manglende kontroll. Kontakt din forhandler eller båtprodusenten hvis båten mangler merkeplate.

Hvis det er stor forskjell på båtens og påhengsmotorens akterspeil høyde, kan båten bli ustabil og vanskelig å kontrollere. Se Akterspeilhøyde.

Hindre sidelengs bevegelser og fare for å miste påhengsmotoren ved å bruke monteringsdelene som fulgte med, eller deler i riktig størrelse, styrke og kvalitet. Se Montere påhengsmotoren på side 56.

En monteringsflate som er skadet eller for tynn til å støtte påhengsmotoren i fart, kan svikte under drift og få deg til å miste kontrollen. Sørg for at båtens akterspeil eller festebrakett er solid har en tykkelse på mellom 45 mm og 70 mm.

OBS!

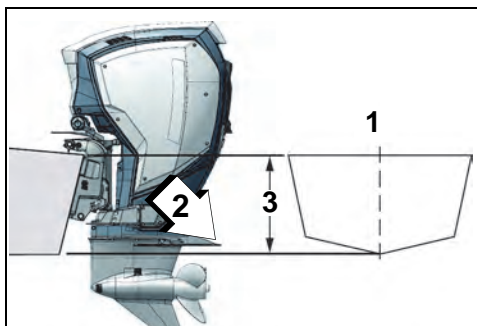
Bruk en egnet heiseinnretning til å løfte motoren. Se Spesifikasjoner på side 62 for vekt av motor.

Akterspeilhøyde

Sørg for at akterspeilhøyden samsvarer med lengden av påhengsmotoren som skal monteres.

- En akterspeilhøyde på 19" til 21" (48,3 til 53,3 cm) bruker utenbordsmotor med skaft på 20" (50,8 cm).
- Stammelengden på påhengsmotoren som skal monteres, må være tilnærmet lik akterspeilhøyden på båten.
- Se **Spesifikasjoner** på side 62 for akterspeilhøyde.

Fastslå akterspeilhøyden ved å måle fra øverste kant av akterspeilet langs midtlinjen.



1. Midtlinje
2. Antikavitasjonsplate
3. Akterspeilhøyde

0009077

Båtens ytelse avhenger av påhengsmotorens monteringshøyde.

Vanligvis bør anti-ventilasjonsplaten på gir-kassen være i flukt ca. 25 mm over bunnen på kjølen.

Test ytelsen til påhengsmotoren og båten ved forskjellige høyder til den beste ytelsen oppnås.

VIKTIG: Forsikre deg om at påhengsmotorens vanntrykk ikke påvirker monteringshøyden til påhengsmotoren negativt.

Montere påhengsmotoren

⚠ ADVARSEL

Påhengsmotoren må monteres på riktig måte. Hvis du ikke installerer påhengsmotoren på riktig måte, kan det resultere i alvorlig skade på eiendom eller personer, eller i verste fall død.

BRP anbefaler at forhandleren monterer påhengsmotoren for å sikre riktig montering, oppsett og tilfredsstillende ytelse.

Hvis du monterer påhengsmotoren selv, følg instruksjonene i Installation and Pre-delivery Guide, som du får hos din forhandler.

⚠ OBS

Utilstrekkelig støtte av en motor under løfting kan føre til personskade eller skade på motoren, båten eller annen eiendom.

Bekreft at heiseinnretningen har riktig løftekapasitet for motorens vekt.

Et motorløftefeste, delenr. 357667, er PÅKREVD for å løfte motoren på en sikker måte. IKKE bruk en annen løfteinnretning.

For å unngå personskade eller skade på motor, båt eller eiendom, monter alltid feste helt i svinghjulet.

For å montere festet ordentlig, trær du festet forsiktig inn i svinghjulet minst 6 fullstendige omdreininger. IKKE krysstræ festet, eller trekk det til for hardt.

Se Installation & Predelivery Guide.

Båtmonterte drivstoffiltere

Båtmonterte sett med drivstoffilter og vannutskillende drivstoffilter må tilfredsstille følgende krav:

- **Drivstoffgjennomstrømning** – 0,4" Hg maksimalt trykk faller ved 76 l/t (20 g/t).
- **Filterareal** – 1290 cm² av filterarealet.

Filteret må monteres på en stiv overflate over drivstoffnivået for drivstofftanken og være tilgjengelig for service.

Drivstoffiltersett delenr. 174176 tilfredsstiller alle krav til et vannutskillende drivstoffilter.

Skift båtmontert drivstoffilter hvert år.

VIKTIG: Følg alle retningslinjer nøye. Påhengsmotorens garanti dekker ikke produktskade eller svikt som skyldes at påhengsmotoren er feil montert.

Batteri

⚠ ADVARSEL

Elektrolytten i batteriet er en syre – vær forsiktig. Hvis du skulle få elektrolytt på noen deler av kroppen må du øyeblikkelig skylle med rent vann og søke legehjelp.

Du må aldri starte påhengsmotoren ved hjelp av startkabler og ekstrabatteri. Det kan produsere bensindamp som kan forårsake eksplosjon og flammer, noe som kan resultere i alvorlig skade på eiendom eller personer, eller i verste fall død.

⚠ ADVARSEL

Pass på at batterikoplingene er rene, stramme og isolerte for å unngå kortslutning eller gnister som kan forårsake eksplosjon. Hvis batteriets monteringsystem ikke dekker koplingene, må du sette på beskyttelseshetter. Kontroller ofte at ledningene er rene og at de sitter stramt.

Krav

- 12V, kraftig, beregnet for "marin" bruk,
- Ventilert/påfyllbart eller vedlikeholdsfritt, og
- Har en kapasitet som tilfredsstiller minstekravene under Spesifikasjoner på **Spesifikasjoner** på side 62.

Batterier av typen med dyp syklus kan brukes **HVIS** de tilfredsstiller eller overskrider minstekravene som stilles av CCA.

Spør din forhandler om hva som passer best for din motor, før du monterer lengre batterikabler eller en batteribryter.

Montering

⚠ ADVARSEL

Les og forstå sikkerhetsinformasjonen som følger med batteriet **FØR** montering.

OBS!

Sørg for at alle delene er rene og frie for korrosjon. Kople den **RØDE (+)** kablen til den positive (+) polen først. Kople den **SVARTE (-)** kablen til den negative (-) polen til slutt.

OBS!

Du må **IKKE** bruke vingemutre på batterikoplingene selv om slike mutre fulgte med batteriet. Vingemutre kan løsne og forårsake tilfeldige varselsignaler eller skade det elektriske systemet.

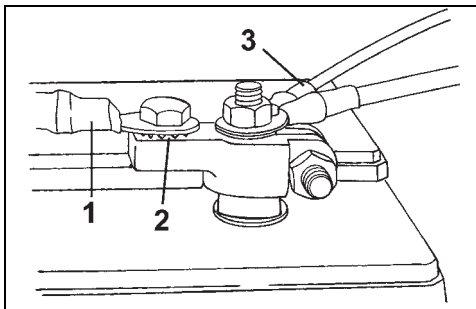
Marine batteripoler — Fest hver hovedkabel på polen med en stjerneskive under den.



1. Hovedkabel
2. Stjerneskive
3. Terminalisolator

009166

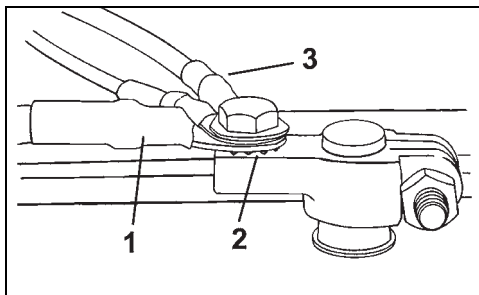
Adaptersett for batteriterminal, delenr. 385407 — Fest hovedkabelen på adapteren med en stjerneskive under den. Monter ledninger fra tilbehør på den gjengede delen av polen.



1. Hovedkabel
2. Stjerneskive
3. Ekstraledninger

DR6495

Batteripoler av biltype — Bruk adaptersett for batteriterminal, delenr. 385407. Sett en stjerneskive på adapteren først, deretter hovedkabelen. Fest ledninger fra tilbehøret på hovedkabelen.

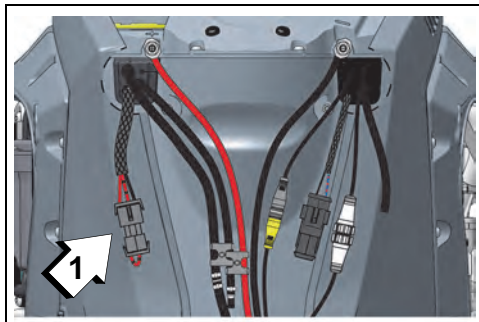


1. Hovedkabel
2. Stjerneskrive
3. Ekstraledning

DR6496

Stram alle koplinger godt og dekk dem med Triple-Guard-smørefett.

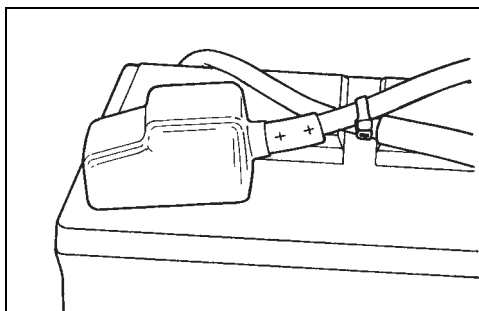
Kontakt forhandleren din for å bestille og installere dette settet (P/N 5009079).



Typisk

1. Batterikontakt for tilbehør

009118



DR5104

VIKTIG: Den ekstra batteritilkoblingen må kun brukes til å lade ett 12-voltsbatteri eller to 12-voltsbatterier med parallelle ledninger. Den ekstra tilkoblingen må ikke brukes til å lade batterier i et 24-voltssystem.

Service

OBS!

Du kan bare arbeide på de elektriske delene når påhengsmotoren IKKE er i gang. Vær observant når du skal se forskjell på de positive og de negative batteripolene.

Før du overhaler batteriet eller påhengsmotoren, må du ta av begge batterikablene fra batteriet, den negative (-) kablen først. Pass på at ingen metalldele kommer i kontakt med noen av batteripolene.

Batteritilkopling for tilbehør

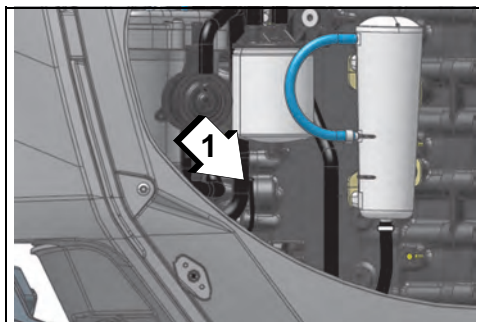
Et ekstra batteriladersett er tilgjengelig slik at ladesystemet kan lade startmotoren og ekstrasbatteriene samtidig.

Vanntrykk

Det anbefales å bruke en ekstra vanntryksmåler for å overvåke trykk i kjølesystemet. Hvis man legger merke til endringer i vanntrykket kan overoppheting av motoren forhindres. Vanntryksmåleren må være tilkopples på det korrekte stedet for å sikre nøyaktige trykkavlesninger.

Følg installasjonsanvisningene som fulgte med vanntryksmåleren.

Huom: Bruk av *Evinrude Diagnostics*-programvare er PÅKREVD for å aktivere denne funksjonen. Kontakt en autorisert *Evinrude*-forhandler for denne servicen.



1. Vanntrykkslange (port)

009891

Propell

Propellvalg

Både båt og påhengsmotor MÅ prøves på vannet for at du skal velge riktig propell til din båtbruk. Få hjelp hos din forhandler.

VIKTIG: Hvis du bruker en propell som er riktig for båten din, med normal last, vil den sørge for at motoren kjører ca. på det mellomste turtalet ved full gass. Se **Spesifikasjoner** på side 62.

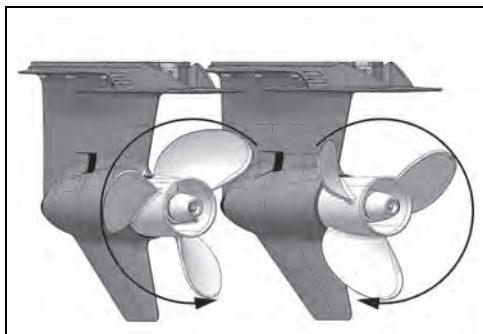
⚠ ADVARSEL

Når du utfører service på propellen, må du alltid sette påhengsmotoren i NØYTRAL, slå nøkkelbryteren AV, og ta ut nøkkelen slik at påhengsmotoren ikke kan startes ved et uhell.

Standard vs. motrotasjon

Høyrevendte propeller regnes for å være propeller med standard rotasjon. Når en båt drives framover roterer propellen mot høyre (med klokken) som sett bakfra.

Venstrevendte propeller regnes for å være propeller med motrotasjon. Når en båt drives framover roterer propellen mot venstre (mot klokken) som sett bakfra.



009079

⚠ ADVARSEL

Ved bruk av flere påhengsmotorer må du kontrollere at korrekte propeller er montert på hver påhengsmotor før du kjører båten hardt. Skift hver motor individuelt til **FREEMOVER** eller **REVERS**, kun når de går på tomgang. Hvis båten beveger seg i motsatt retning i forhold til hva som angis av kontrollspaken, har man installert feil propell på påhengsmotoren som kontrolleres.

Montering

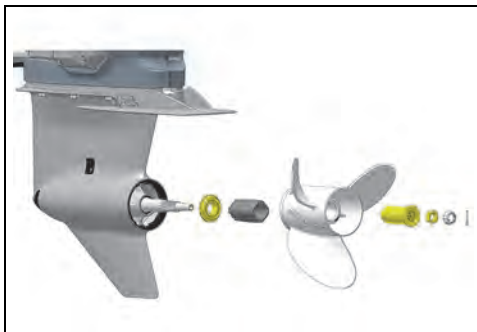
OBS!

Smør *Triple-Guard*-smørefett på hele propellakselen før du monterer propellen.

Skv trykkskiven på akselen mens låsesporet vender forover.

Skv propellen på akselen slik at sporene innkoples og propellen hviler mot trykkforingen.

Monter avstandsstykket slik at propellaksel-sporene innkoples.



Propelldeler – Typebilde

009080

Stikk en trekloss mellom propellbladet og antikavitasjonsplaten.

Sett på propellmutteren, og trekk til med et moment på 70 til 80 ft. lb. 95 til 109 N·m. Monter en sikringsmutter på propellmutteren, tilpass sikringsmutterhullene og kilens pinnehull.

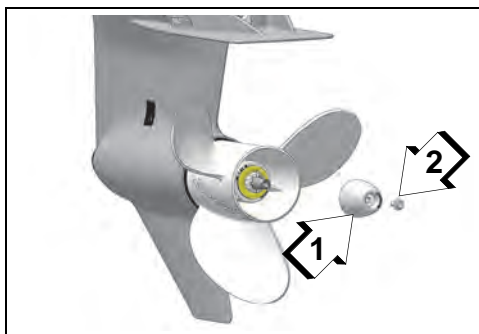
VIKTIG: Hvis splinhullene i propellmutteren og propellakselen ikke er justert i forhold til

hverandre, trekker du til mutteren til de kommer på linje. Ikke løsne.

Monter den nye splinten og bøy endene tilbake for å feste den.

Ta bort treklossen. Sørg for at motoren står i FRI, og snurr propellen rundt. Den må rotere fritt.

Monter anoden og skruen på propellakselen. Trekk til skruen til 20 til 23 Nm.



1. Anode
2. Skruer

009081

Reparasjon

Hvis propellen skulle treffe en gjenstand av fast stoff, vil støtet dempes av foringen i navet som beskytter påhengsmotoren mot skade. Et kraftig støt kan skade navet og propellbladene. Skadde propellblader kan forårsake unormal og kraftig vibrasjon. Et skadd nav kan føre til at motoren går med for høyt turtall uten at båten beveger seg noe særlig.

OBS!

Unngå å bruke motoren hvis propellen er skadet. Det kan være lurt å ha med en reservepropell.

Sørg for at propellen er i god stand. Småskader på bladkanten kan files bort. Ta kontakt med din forhandler hvis du må reparere en alvorlig skade.

Justeringer

Tiltgrense

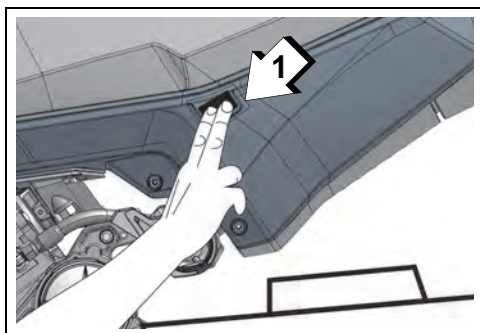
Still inn tiltgrensen hvis påhengsmotoren kommer i kontakt med båtenes motorrom under tilting.

Manuell metode

VIKTIG: Du MÅ bruke trimbryteren på styrbord motordeksel for å stille inn tiltgrensen med denne metoden.

Tilt motoren opp til ønsket maksimal tiltposisjon.

Trykk deretter på både opp- og ned-trimknappene samtidig og hold dem inne i minst tre sekunder.



1. Trimmbryter

009142

For å endre eller slette denne innstillingen, tilt motoren til stilling helt nede.

Trykk deretter på både opp- og ned-trimknappene samtidig og hold dem inne i minst tre sekunder.

Diagnoseprogramvaremetoden

Forhandleren må bruke programvaren *Evinrude Diagnostic* for å begrense maksimal optilting.

Sjekk justeringen din – tilt påhengsmotoren helt og juster den mer, ved behov. Kontroller etter hver justering.

Spesifikasjoner

150, 175, 200 HP (2,7 liter, 66° V6) modeller

Flytting	2743 cc (167 kubikktommer)
Motorstype	66° V, 6-sylinders, totakts, <i>E-TEC</i>
Turtallsområde ved full gass	150 HK – 5 400 til 6 000 OPM 150 H.O. – 5 400 til 6 000 o/min 175 HK – 5 000 til 6 000 OPM 200 HK – 5 000 til 6 000 OPM
Krefter ⁽¹⁾	150 HP – 150 HK (110,32 kW) ved 5 750 RPM 150 H.O. – 150 HK (110,32 kw) VED 5 750 OPM 175 hk – 175 hk (128,71 kW) ved 5 750 o/min 200 hk – 200 hk (147,1 kW) ved 5 750 o/min
Tomgangsturtall i fri ⁽²⁾	400 ± 50
Tomgangsturtall i gir ⁽²⁾	500 ± 50
Tenningsinnstilling ⁽²⁾	Kontrolleres av påhengsmotorens <i>EMM</i>
System for utslippskontroll: per SAE J1930 ⁽²⁾	ECM, <i>E-TEC</i> (Engine Control Module, <i>E-TEC</i>)
Drivstoffkrav ⁽²⁾	Se Drivstoffkrav på side 17.
2-Motorolje – smøreolje – kapasitet	<i>Evinrude XD</i> [†] -oljer eller en syntetisk TC-W3 NMMA-godkjent olje – Se Krav for 2-takters motorolje på side 16 10,6 liter [†] <i>Evinrude XD</i> -oljer går lenger enn spesifikasjonene for <i>NMMA TC-W3</i> -godkjenning
Varselsignaler	Kontrolleres av påhengsmotorens <i>EMM</i>
Batteri, minimum ⁽³⁾	675 CCA (845 MCA) 12 V eller 800 CCA (1 000 MCA) 12 V under 0°C (32°F)
Tennplugger ⁽²⁾ – Type – Gnistgap	Se katalogen for elektroniske deler 0,71 mm
Sikringer	Se Sikringer på side 47.
Drivstoffiltre – Inline – Vannskillende	P/N 357797 P/N 502906
Batterilading	Batterilading 50-ampere, dobbelisolert
Hydraulisk styringsvæske	Bruk KUN: – SeaStar hydraulisk væske, delnr. 770891, eller – Hydraulisk væske som oppfyller MIL-spesifikasjonen: MIL-H-5606
TRAC+ elektrisk trim/tilt: – væske – kapasitet	<i>Elektrisk trim/tilt-væske</i> , delenr. 767969 621 ml (21 fl. oz.)

Elektrisk trim/tilt med alt ekstra inkludert – væske – kapasitet	<i>Elektrisk trim/tilt-væske</i> , delenr. 767969 710 ml (24 fl. oz.)
Girkasse – smøremiddel ⁽⁴⁾ – kapasitet	<i>Evinrude HPF Pro</i> smøremiddel for girkasse Girkasse (standard rotasjon, 12:26/0,46/2.16:1 forhold) Kun girkasse – 1 103 ml Girkasse, ventilasjonsslange og oljeflaske 1 273 ml Girkasse (motrotasjon, 12:26/0,46/2.16:1 forhold) Kun girkasse – 1 154 ml Girkasse, ventilasjonsslange og oljeflaske 1 324 ml
Propell	Se Propellvalg på side 60.
Vekt –TRAC+-modeller	L-modeller – 496 lbs. (225 kg) X-modeller – 507 lbs. (230 kg)
Vekt –Modeller med alt tilbehør og ekstra inkludert	L-modeller – 530 lbs. (240 kg) X-modeller – 541 lbs. (245 kg)
Lydnivå ved førerens øre (LpA) ICOMIA 39.94	dBA vil fastsettes senere
Støynivå ved forbipassering ISO 14509	73,4 dBA
Akterspeilhøyde	L-modeller – 495 til 508 mm (19 1/2 til 20") X-modeller – 622 til 635 mm (24 1/2 til 25")
<i>NMEA 2000</i> -støtte	Load Equivalency Number (LEN): 1 Motta meldinger (PNG-er): 127488, 129026 Send meldinger (PNG-er): 127488, 127489, 127493, 127505, 127508, 130310 Støtter også obligatoriske meldinger (PGN-er) som er inkludert i <i>NMEA 2000</i> bibliotek-versjon 3.101f

- (1) Klassifisert i henhold til ICOMIA 28.83-, ISO 3046- og NMMA-standarder.
- (2) Informasjon om utslippskontroll.
- (3) Under ekstraordinær elektrisk belastning eller miljøforhold, må du bruke et batteri med minimum 107-ampere (finnes vanligvis i størrelsen 29)
- (4) Bruk *Evinrude HPF Pro* smøring for girkassen for påhengsmotorer med høy ytelse eller kommersiell anvendelse. *Evinrude HPF Pro* smøring for girkassen gir enestående holdbarhet og pålitelighet og forlenger girkassens levetid.

EVINRUDE®
E-TEC®



Informasjon om produktgaranti

BRP US Inc. Begrenset garanti for *Evinrude*® påhengsmotorer

1. Det den begrensede garantien dekker

BRP US Inc.* ("BRP") garanterer at deres *Evinrude*® påhengsmotorer ("produktet") solgt av BRP-godkjente *Evinrude*®-forhandlere ("OE-distributør/forhandler") ikke skal ha defekter i materiale eller utførelse for perioden og under forholdene som er beskrevet nedenfor.

Alle ekte *Evinrude*®-deler og ekstrautstyr, inkludert, men ikke begrenset til, propeller, målere, oljetanker, fjernkontrollere, ledninger og nøkkelbrytere, som ble installert av en godkjent OE-distributør/forhandler på leveringstidspunktet er berettiget til BRP den begrensede standardgarantien for *Evinrude*® genuine parts og ekstrautstyr. Kontakt din godkjente OE-distributør/forhandler for fullstendig kopi av slik begrenset garanti.

Denne begrensede garantien vil bli ugyldig hvis:

(1) Produktet ble brukt til racing eller andre konkurranseaktiviteter, selv av en tidligere eiere, (2) Produktet har blitt endret eller modifisert på en slik måte at det påvirker driften, yteevnen eller varigheten på en negativ måte eller (3) Produktet har blitt endret eller modifisert slik at antall hestekrefter, utslippsnivået eller tilsiktet bruk er endret.

2. Unntak – Følgende punkter går ikke under noen omstendigheter på garantien:

- Utskiftning av deler på grunn av normal slitasje.
- Strålepumper som er føyd til påhengsmotorer og deler i disse;
- Rutinemessig vedlikehold av deler og tjenester, inkludert men ikke begrenset til: vedlikeholds krav, oljeskift på motoren, smøring, justeringer av ventil og overføring samt utskiftning av sikringer, sinkanoder, termostater, synkronremmer, filtre, propeller;
- Skade forårsaket av feil eller mangel på installering, vedlikehold, vinterklargjøring og/eller lagring eller at brukerhåndbokens prosedyrer og anbefalinger ikke er fulgt opp;
- Skade som er et resultat av fjerning av deler, feilreparasjoner, service, vedlikehold, modifisering eller bruk av deler eller ekstrautstyr som ikke er produsert eller godkjent av BRP, som etter rimelig skjønn enten er inkompatible med Produktet eller som påvirker Produktets drift, yteevne eller varighet på en negativ måte, eller som er et resultat av at reparasjoner er utført av en OE-distributør/Forhandler som ikke er godkjent;
- Skade som er forårsaket av vanstell, misbruk, unormal bruk, forsømmelse, rusing, feil bruk eller at Produktet har blitt brukt i uoverensstemmelse med anbefalt drift i brukerhåndboken;
- Skade som er et resultat av ytre skade, ulykke, neddykking, vanninnføring, brann, tyveri, vandalisme eller naturkatastrofe;
- Bruk uten riktig drivstoff, olje eller smøring, eller med drivstoff, oljer eller smøremidler som ikke er beregnet på bruk sammen med produktet (se brukerhåndboken);
- Skade som har oppstått på grunn av rust;
- Skade som har oppstått på grunn av korrosjon (for G2™-motorer - se *Evinrude*® E-TEC® G2™ begrenset korrosjonsgaranti);
- Skade som er forårsaket av at kjølesystemet er tettet av et fremmedlegeme;
- Skade som skyldes sand eller fremmedlegemer i vannpumpen;
- Kosmetiske endringer eller lakkendringer på grunn av utsettelse for vind og vær;
- Tilfeldige skader eller følgeskader eller skader, inkludert, men uten begrensning til, bensinutgifter, utgifter til å transportere Produktet til og fra den autoriserte Distributøren/Forhandleren, fjerning av et produkt fra en båt eller gjenmontering, mekanikerens reisetid, gebyrer for til og fra vann, gebyrer for slipp eller dokk, transport eller sleping, lagrings-, telefon-, mobiltelefon-, faksutgifter, leie av samme eller lignende Produkt eller båt mens det er inne til service eller nedetid, drosje, reise, losji, tap av eller skade på personlig eiendom, bryderi, forsikringskostnader, tilbakebetaling av lån, tidstap, tapt inntekt, omsetning eller overskudd eller tapt glede eller bruk av Produktet.

3. Ansvarsbegrensninger

SÅ FREMT LOVEN TILLATER DET GJELDER OG GODTAS DENNE UTTRYKKELEGE GARANTIE I STEDET FOR ALLE ØVRIGE UTTRYKKELEGE ELLER UNDERFORSTÅTTE GARANTIER, INKLUSIVE, OG UTEN BEGRENSNING, ENHVER GARANTI OM SALGBARHET ELLER EGNETHET FOR NOE SPESIELT FORMÅL. I DEN UTSTREKNING DE IKKE KAN FRASKRIVES, ER UNDERFORSTÅTTE GARANTIER BEGRENSET TIL VARIGHETEN AV DEN UTTRYKTE BEGRENSEDE GARANTIE.

TILFELDIGE SKADER OG FÆLGESKADER ER EKSKLUDERT OG DEKKES IKKE AV DENNE BEGRENSEDE GARANTIE.

NOEN LAND, STATER, PROVINSER ELLER JURISDIKSJONER TILLATER IKKE PROTESTER, BEGRENSNINGER ELLER ANDRE UNNTAK SOM NEVNT OVENFOR. AV DEN GRUNN KAN DET HENDE AT DE IKKE GJELDER FOR DEG. DENNE GARANTIE GIR DEG SPESIELLE RETTIGHETER, OG DU KAN OGSÅ HA ANDRE RETTIGHETER SOM VARIERER FRA STAT TIL STAT OG PROVINNS TIL PROVINNS. (FOR PRODUKTER KJØPT I AUSTRALIA, SE PARAGRAF 4 UNDER).

Verken OE-distributøren/forhandler eller andre personer har fullmakt til å gi noen form for bekreftelse, representasjon eller garanti når det gjelder Produktet utenom det som står i denne begrensede garantien. Hvis det skjer, kan det ikke håndheves mot BRP. BRP forbeholder seg retten til å endre denne garantien på et hvilket som helst tidspunkt, under den forståelse at slike endringer ikke vil forandre garantivilkårene som gjelder for Produkter som ble solgt med denne garantien. Hvis produkter ble kjøpt under en statskontrakt, vil vilkårene i denne kontrakten erstatte vilkårene heri.

4. Garantien dekningsperiode

Denne begrensede garantien gjelder (1) fra leveringsdato til første detaljforbruker eller (2) fra den dato Produktet ble tatt i bruk for første gang, alt etter hvilken dato som kommer først, for den gjeldende perioden angitt nedenfor:

1. Privat eller fritidsbruk; TRETTISEKS (36) ETTERFØLGENDE MÅNEDER; eller
2. Kommersiell bruk:

Produkter solgt i Canada eller USA: som avtalt på det tidspunktet produktet ble kjøpt hos OE-Distributøren/-Forhandleren og slik registrert hos OE-Distributøren/-Forhandleren i BOSSWeb, enten:

- (i) tolv (12) ETTERFØLGENDE MÅNEDER UBEGRENSET ANTALL TIMER; eller
- (ii) trettiseks (36) ETTERFØLGENDE MÅNEDER eller 750 TIMER DRIFTSTID som registrert av Produktets EMM-modul (Engine Management Module), alt etter hva som kommer først.

Produkter solgt utenfor Canada eller USA: TOLV (12) ETTERFØLGENDE MÅNEDER eller 750 TIMER DRIFTSTID som registrert av Produktets EMM-modul (Engine Management Module), alt etter hva som kommer først.

*Unntak gjelder for kun kommersiell bruk:

- (i) Eksosutslippsrelaterte komponenter: SEKSTI (60) ETTERFØLGENDE MÅNEDER eller ETT HUNDRE OG SYTTIFEM (175) TIMER med motorbruk, alt etter hva som kommer først; og
- (ii) Gassutslippsrelaterte komponenter: TJUEFIRE (24) ETTERFØLGENDE MÅNEDER.

Produktet brukes kommersielt når det brukes i forbindelse med arbeid eller beskjeftigelse som skaper inntekt i løpet av en hvilken som helst garantiperiode. Produktet brukes også kommersielt når det, på et hvilket som helst tidspunkt i løpet av garantiperioden, er montert på en båt som har handelsmerkeplater eller er registrert for handelsbruk. Kontakt en autorisert distributør/forhandler av *Evinrude* påhengsmotorer for service på utslippsrelaterte deler. I tilfeller der leveringsdatoen ikke kan fastslås til BRPs tilfredsstillelse vil salgsdatoen bli brukt til å bestemme startdato for garantien.

3. Mer informasjon om utslippsrelaterte komponenter finner du i inkluderte US EPA UTSLIPPSRELATERT GARANTI.
4. For *Evinrude*-påhengsmotorer produsert av BRP for salg i staten California, som opprinnelig er solgt til en innbygger i eller senere registrert til en innbygger i staten California, ber vi om å referer til gjeldende inkluderte California Emissions Control Warranty Statement som du finner i dette dokumentet

Ta kontakt med din forhandler eller se din kontrakt for BRP utvidede servicebetingelser (*B.E.S.T.* BRP Extended Service Terms) for vilkår.

Hvis du må reparere eller bytte ut deler eller ha Produktet til service under denne garantien, vil det ikke forlenge varigheten på denne begrensede garantien utover den originale utløpsdatoen.

For personer bosatt i California som har kjøpt eller registrert et Produkt i California, gjelder BRPs garantierklæring for utslippskontroll i California.

Vær oppmerksom på at varigheten og eventuelle andre modaliteter i garantidekningen er underlagt gjeldende nasjonale eller lokale lover i landet ditt.

KUN FOR PRODUKTER SOM SELGES I AUSTRALIA

Ingenting i disse garantivilkårene og -betingelsene må tas for å utelukke, begrense eller endre bruken av enhver betingelse, produktgaranti, garanti, rettighet eller remedie som gis eller er underforstått i Konkurrans- og forbrukerloven av 2010 (Cth), inkludert den australske forbrukerloven eller enhver annen lov der det å gjøre dette ville bestride denne loven eller føre til at noen del av disse vilkårene og betingelsene ville bli ugyldige. Fordelene du gis under denne begrensede garantien kommer i tillegg til andre rettigheter og rettsmidler du har ifølge australsk lov.

Våre varer leveres med garantier som ikke kan utelukkes under den australske forbrukerloven. Du har krav på en erstatning eller refusjon for en stor feil og til kompensasjon for eventuelle andre rimelig overskuelig tap eller skader. Du har også rett til å få varene reparert eller skiftet ut hvis varene ikke holder akseptabel kvalitet og feilen ikke kan sies å være en stor feil.

5. Betingelser for å ha garantidekning

Denne begrensede garantidekningen er tilgjengelig bare når alle betingelsene nedenfor er oppfylt:

Produktet må være kjøpt som nytt og ubrukt av den første eieren fra en OE-distributør/Forhandleren som er autorisert til å distribuere *Evinrude*-produkter i landet der salget ble utført;

- BRPs angitte kontroll før levering må være utført, dokumentert og undertegnet av kjøperen og distributør/forhandler;
- Produktet må være riktig registrert av en autorisert OE-distributør/-forhandler;
- Produktet må være i kjøpt i landet der kjøperen bor; og
- Rutinevedlikehold som der beskrevet i brukerhåndboken, må utføres til rett tid for at garantidekningen skal opprettholdes. BRP forbeholder seg retten til å gjøre garantidekningen avhengig av dokumentasjon av riktig vedlikehold som det står beskrevet i vedlikeholdsplanen, siktemessig service, kontroll før kjøring og lagringsforhold.

BRP vil ikke innfri denne begrensede garantien for privat bruk eller kommersiell bruk hvis vilkårene foran ikke er tilfredsstillt. Slike begrensninger er nødvendige for at BRP skal kunne beholde både sikkerheten til sine produkter og for sine kunder og publikum generelt.

6. Hva du må gjøre for å få garantidekning

Kunden må avslutte bruk av Produktet dersom noe unormalt oppdages.

Den registrerte eieren må informere en godkjent OE-distributør/-forhandler innen to (2) dager etter at det har oppstått en defekt. BRP er ikke ansvarlig for skader forårsaket av bruk av et Produkt etter en defekt er identifisert. Eieren må ta med seg Produktet, inkludert defekte deler, til en OE-Distributør/-Forhandler umiddelbart etter at defekten oppstår. Eieren må komme innen garantiperioden, og må gi OE-Distributør/-Forhandleren mulighet til å reparere skaden. Eieren må betale for transport av Produktet til og fra OE-forhandler/distributør når det skal inn til service.

Eieren må også presentere for den autoriserte OE-Distributør/-Forhandleren bevis på at Produktet er kjøpt, og signere reparasjons-/arbeidsordren før reparasjonen starter for å godkjenne garantireparasjonen.

Alle deler som skiftes ut under denne begrensede garantien blir BRPs eiendom.

Vær oppmerksom på at varslingsfristen er underlagt gjeldende nasjonale eller lokale lover i kundens land.

7. Hva BRP gjør for deg

I den grad det er tillatt under loven er BRPs forpliktelser under denne begrensede garantien, etter eget skjønn, å reparere eller bytte ut deler av Produktet som viser seg å være defekte i materiale eller utførelse ut ifra BRPs skjønn. Slike reparasjoner eller utbyttinger av deler gjøres gratis hos alle autoriserte OE-Distributører/-Forhandlere. BRPs ansvar er begrenset til å utføre nødvendige reparasjoner eller utskifting av deler med nye eller BRP-godkjente omproduserte deler. Eieren kan ikke kreve at Produktet skal tilbakekalles eller at kjøpet skal annulleres hvis han/hun mener at garantien ikke blir overholdt.

Hvis det er behov for service som dekkes av garantien, utenfor det landet hvor Produktet ble kjøpt, må eieren betale for tilleggsutgifter ifølge lokal forhold og forskrifter. Disse utgiftene kan blant annet være frakt, forsikring, skatter, lisensavgifter, importtoll og alle andre økonomiske utgifter, inkludert de som regjeringer, stater, territorier og deres respektive organer pålegger.

BRP forbeholder seg retten til å forbedre, omforme og endre Produkter fra tid til annen uten å påta seg ansvar for å oppdatere Produkter som ble produsert tidligere.

8. Overføring

Dersom et Produkt skifter eier under garantiens dekningsperiode, skal denne garantien overføres til den nye eieren og være gyldig for den resterende dekningsperioden i forhold til betingelser og vilkår, forutsatt at BRP eller en autorisert Distributør/Forhandler mottar bevis på at den forrige eieren samtykker i overføring av eierskap, i tillegg til koordinatene til den nye eieren.

9. Brukerhjelp

Hvis det skulle oppstå strid eller uoverensstemmelse i forbindelse med BRPs begrensede garanti, anbefaler BRP at du forsøker å løse problemet på forhandlerstadiet ved å diskutere saken med serviceansvarlige hos OE-Distributøren/-Forhandleren eller eieren først;

Dersom det er behov for ytterligere hjelp, kan du kontakte BRP U.S. Inc., Attn: Consumer Support, P.O. Box 597, Sturtevant, WI 53177, 1-844-345-4277

Land innen det europeiske økonomiske samarbeidsområdet, Midtøsten og Afrika, kan kontakte vårt kontor i Europa: BRP EUROPE N.V. Customer Assistance Center Skaldenstraat 125 9042 Gent Belgia Tlf.: + 32 9 218 26 00.

For skandinaviske land, vennligst ta kontakt med vårt kontor i Finland: BRP FINLAND OY, Service department, Ahjotie 30, Fin-96320, Rovaniemi, Finland Tlf.: +358 16 3208 111.

For alle andre land, kan du ta kontakt med din lokale Can-Am ATV-distributør/-forhandler (besøk vår nettside på www.brp.com for kontaktinformasjon) eller kontakte vårt kontor i Nord-Amerika: BOMBARDIER RECREATIONAL PRODUCTS INC. Customer Assistance Center 75, J.-A. Bombardier Street Sherbrooke QC J1L 1W3 Canada Tlf.: + 1 819 566-3366.

I Canada ytes service på og foretas distribusjon av produktene av Bombardier Recreational Products Inc. I EØS-området og annetsteds foregår produkt distribusjon og -service hos BRP European Distribution S.A. og andre datterselskaper under Bombardier Recreational Products Inc.

© Registrert varemerke som tilhører Bombardier Recreational Products Inc. eller datterselskaper.

© 2016 BRP US Inc. Forbeholdt alle rettigheter.

Ekstra vilkår kun for Frankrike

Følgende vilkår gjelder bare for produkter solgt i Frankrike:

Selgeren skal levere varer som overholder kontrakten, og skal være ansvarlig for defekter som eksisterer ved levering. Selger skal også være ansvarlig for feil som følge av emballasje, monteringsanvisninger eller installasjonen når den er dennes ansvar i henhold til kontrakten eller hvis utført under dennes ansvar. For å være i samsvar med kontrakten må godet:

1. Være tilpasset normal bruk for lignende varer og, hvis aktuelt:

- Samsvare med beskrivelsen gitt av selgeren og ha kvalitetene som ble presentert kjøperen via prøve eller modell;
- Ha kvalitetene en kjøper med rette kan forvente med tanke på de offentlige erklæringene til selgeren, produsenten eller dens representant, inkludert i reklame eller merking; eller

2. Ha de egenskapene som er gjensidig avtalt mellom partene, eller være egnet for den spesifikke bruken forespeilet av kjøperen og påpekt av selgeren, og som er godtatt.

Tiltak ved eventuell mangel på overensstemmelse preskriberes etter to år etter levering av varen. Selgeren er ansvarlig for garantien for den solgte varens skjulte defekter dersom disse skjulte defektene gjør varen uegnet for tiltenkt bruk, eller dersom de reduserer dens bruk på en slik måte at kjøperen ikke ville ha anskaffet varen eller ville gitt en lavere pris hvis dette hadde vært kjent. Handlingen for slike skjulte defekter skal tas av kjøperen innen 2 år etter at defekten er oppdaget.

BRP US Inc. begrenset korrosjonsgaranti for *Evinrude® E-TEC® G2™*-motorer

Hva som dekkes: BRP US Inc. (BRP) garanterer at hver nye *Evinrude® E-TEC® G2™*-motor som selges av autoriserte *Evinrude*-forhandlere ("Produktet"), ikke vil bli satt ut av drift som et direkte resultat av korrosjon i tidsperioden beskrevet nedenfor.

Dekningens varighet: Denne begrensede korrosjonsgarantien gjelder fra leveringsdato til første detaljforbruker eller fra den dato Produktet ble tatt i bruk for første gang, alt etter hvilken dato som kommer først, for en periode på fem (5) år. Hvis du må reparere eller bytte ut deler eller få service på denne begrensede korrosjonsgarantien, vil det ikke forlenge varigheten på denne begrensede korrosjonsgarantien utover den originale utløpsdatoen. Garantidekning som ikke er utløpt, kan overføres til en påfølgende (ikke-kommersiell bruk) kjøper ved korrekt registrering av Produktet.

Informasjon om garanti

Betingelser påkrevd for garantidekning:

Denne begrensede korrosjonsgarantien er tilgjengelig **bare** når **alle** betingelsene nedenfor er oppfylt:

- Produktet må være kjøpt som nytt og ubrukt av den første eieren fra en autorisert *Evinrude®*-forhandler ("Forhandler") som er autorisert til å distribuere produkter i landet der salget ble utført; BRPs angitte kontroll før levering må være utført, dokumentert og undertegnet av Forhandler og kjøperen ("Eier");
- Produktet må ha vært igjennom korrekt registrering av en Forhandler; Produktet må være i kjøpt i landet der Eieren bor;
- Korrosjonsforebyggende enheter som er angitt i bruks- og vedlikeholdshåndboken må være i bruk på båten; og
- Rutinemessig vedlikehold som er beskrevet i brukerveiledningen og servicehåndboken må utføres regelmessig (inkludert, uten begrensning, bytte av offeranoder, bruk av spesifiserte smøremidler og å friske opp hakk og skrammer i lakken) for å opprettholde garantidekningen. BRP forbeholder seg retten til å gjøre garantidekningen avhengig av dokumentasjon av riktig vedlikehold av en Forhandler.

Unntak: Følgende punkter dekkes ikke under noen omstendigheter av garantien:

- Korrosjonsskader forårsaket av elektriske streifstrømmer (strømtilkoplinger på land, nærliggende båter, metall under vann).
 - Skader forårsaket av ukorrekt bruk av kopperbasert antigro-lakk.
 - Korrosjon i det elektriske systemet;
 - Korrosjon som følge av skader,
 - Korrosjon som forårsaker rent kosmetiske skader,
 - Misbruk eller upassende service;
 - Korrosjon på tilbehør, instrumenter, styresystemer;
 - Skader som skyldes sjøvekster;
 - Reservedeler (deler kjøpt av Eieren);
- Produkter som brukes i kommersielle øyemed. Kommersiell bruk defineres som ethvert arbeids- eller ansettelsesrelatert bruk av Produktet, eller enhver bruk av Produktet som gir inntekt, for enhver del av garantiperioden, selv om Produktet bare brukes til slike øyemed av og til.

Hvis det er nødvendig med antigro-beskyttelse, anbefales Bis (tributyltin) adipate (TBTA)-basert antigro-lakk på *Evinrude®*-båtmotorer. I områder hvor TBTA-basert lakk er forbudt ved lov, kan kopperbasert lakk brukes på kjølen og akterspeilet. Ikke påfør lakk på Produktet. I tillegg må det sørges for at det ikke oppstår en elektrisk forbindelse mellom Produktet og lakken.

Hva du må gjøre for å få garantidekning: Kunden må avslutte bruk av Produktet dersom noe unormalt oppdages.

Den registrerte eieren må informere en godkjent OE-distributør/-forhandler innen to (2) dager etter at det har oppstått en defekt. BRP er ikke ansvarlig for skader forårsaket av bruk av et Produkt etter en defekt er identifisert. Eieren må ta med seg Produktet, inkludert defekte deler, til en OE-Distributør/-Forhandler umiddelbart etter at defekten oppstår. Eieren må komme innen garantiperioden, og må gi OE-Distributøren/-Forhandleren mulighet til å reparere skaden. Eieren må betale for transport av Produktet til og fra OE-forhandler/distributør når det skal inn til service.

Eieren må også presentere for den autoriserte OE-Distributøren/-Forhandleren bevis på at Produktet er kjøpt, og signere reparasjons-/arbeidsordren før reparasjonen starter for å godkjenne garantireparasjonen.

Alle deler som skiftes ut under denne begrensede garantien blir BRPs eiendom.

Vær oppmerksom på at varslingsfristen er underlagt gjeldende nasjonale eller lokale lover i kundens land.

Hva BRP gjør for deg: I den grad det er tillatt under loven er BRPs forpliktelser under denne begrensede garantien, etter eget skjønn, å reparere eller bytte ut deler av Produktet som viser seg å være defekte i materiale eller utførelse ut ifra BRPs skjønn. Slike reparasjoner eller utbyttinger av deler gjøres gratis hos alle autoriserte OE-Distributører/-Forhandlere. BRPs ansvar er begrenset til å utføre nødvendige reparasjoner eller utskifting av deler med nye eller BRP-godkjente omproduserte deler. Eieren kan ikke kreve at Produktet skal tilbakekalles eller at kjøpet skal annulleres hvis han/hun mener at garantien ikke blir overholdt.

Hvis det er behov for service som dekkes av garantien, utenfor det landet hvor Produktet ble kjøpt, må eieren betale for tilleggsutgifter ifølge lokal forhold og forskrifter. Disse utgiftene kan blant annet være frakt, forsikring, skatter, lisensavgifter, importtoll og alle andre økonomiske utgifter, inkludert de som regjeringer, stater, territorier og deres respektive organer pålegger.

BRP forbeholder seg retten til å forbedre, omforme og endre Produkter fra tid til annen uten å påta seg ansvar for å opp- datere Produkter som ble produsert tidligere.

Overføring: Dersom et Produkt skifter eier under garantiens dekningsperiode, skal denne garantien overføres til den nye eieren og være gyldig for den resterende dekningsperioden i forhold til betingelser og vilkår, forutsatt at BRP eller en autorisert Distributør/Forhandler mottar bevis på at den forrige eieren samtykker i overføring av eierskap, i tillegg til koordinatene til den nye eieren.

Brukerhjelp

Hvis det skulle oppstå strid eller uoverensstemmelse i forbindelse med BRPs begrensede garanti, anbefaler BRP at du forsøker å løse problemet på forhandlerstadiet ved å diskutere saken med serviceansvarlig hos OE-Distributøren/-Forhandleren eller eieren først;

Hvis det er behov for ytterligere hjelp, se ***Brukerhjelp*** på side 68 for regional kontaktinformasjon.

* Motorer solgt i Canada distribueres av og ytes service på av Bombardier Recreational Products Inc.

® Registrert varemerke som tilhører Bombardier Recreational Products Inc. eller datterselskaper.

© 2014 BRP US Inc. Forbeholdt alle rettigheter.

Utslippsrelatert garanti US EPA

BRP US Inc. ("BRP")* garanterer til sluttbrukeren og alle kjøpere etter dette at denne nye motoren, inkludert alle deler av eksosutslippssystemet og kontrollsystemet for gassutslipp, oppfyller to betingelser:

1. Den er konstruert, bygget og utstyrt på en slik måte at den på det tidspunktet salget til sluttkjøperen fant sted, oppfyller kravene i 40 CFR 1045 og 40 CFR 1060.
2. Den har ikke materialfeil og konstruksjonsfeil som kan gjøre at den ikke oppfyller kravene i 40 CFR 1045 og 40 CFR 1060.

Der det foreligger en tilstand som dekkes av garantien, vil BRP etter eget valg reparere eller skifte delen eller komponenten med materialfeil eller konstruksjonsfeil som vil øke motorens utslipp av regulerte forurenende stoffer innenfor den garantiperioden som er gitt uten kostnader for eieren, inkludert utgifter relatert til feilsøking og reparasjon eller utskifting av utslippsrelaterte deler. Alle defekte deler som byttes ut under garantien, tilfaller BRP.

For alle utslippsrelaterte garantikrav begrenser BRP feilsøking og reparasjon av utslippsrelaterte deler til autoriserte *Evinrude*-forhandlere med mindre det handler om nødreparasjoner iht. punkt 2 i listen nedenfor.

Som sertifisert produsent vil BRP ikke avvise utslippsrelaterte garantikrav som er basert på følgende:

1. Vedlikehold eller andre tjenester som er utført av BRP eller av BRP-autoriserte ressurser.
2. Reparasjonsarbeider på motor/utstyr som en operatør har utført for å korrigere en utrygg nødsituasjon som kan tillegges BRP, så lenge operatøren prøver å gjenopprette motoren/utstyret til riktig konfigurasjon så snart som mulig.
3. Handlinger eller mangel på handling av operatøren, som ikke er relatert til garantikravet.
4. Vedlikehold som er utført oftere enn spesifisert av BRP.
5. Alt som er BRPs feil eller ansvar.
6. Bruk av drivstoff som er tilgjengelig der hvor utstyret brukes med mindre BRPs skrevne vedlikeholdsinstruksjoner sier at dette drivstoffet vil skade utstyrets utslippskontrollsystem og det er fullt mulig for operatøren å finne egnet drivstoff. Se avsnittet om vedlikeholdsinformasjon og avsnittet om krav til drivstoff.

Utslippsrelatert garantiperiode

Den utslippsrelaterte garantien er gyldig for følgende periode (det som inntreffer først):

	TIMER	MÅNEDER
Eksosutslippsrelaterte komponenter	175	60
Gassutslippsrelaterte komponenter	N/A	24

Komponenter som dekkes

Den utslippsrelaterte garantien dekker alle komponenter som, hvis de er defekte, vil øke motorens utslipp av regulerte, forurensende stoffer inkludert komponentene som er oppført nedenfor:

1. For eksosutslipp inkluderer utslippsrelaterte komponenter alle motordeler som er relatert til følgende systemer:
 - Luftinnblåsningssystem
 - Drivstoffsystem
 - Tønningsystem
 - Systemer for resirkulering av eksosgass
2. Følgende deler regnes også som utslippsrelaterte deler for eksosutslipp:
 - Etterbehandlingsutstyr
 - Ventilasjonsventiler i veivhuset
 - Følere
 - Elektroniske kontrollenheter
3. Følgende deler regnes også som utslippsrelaterte deler for gassutslipp:
 - Drivstofftank
 - Tanklokk
 - Drivstoffledning
 - Fester for drivstoffledning
 - Klemmer*
 - Trykkavlastningsventiler*
 - Kontrollventiler*
 - Kontrollsolenoider*
 - Elektroniske kontroller*
 - Vakuumkontrollmembraner*
 - Kontrollledninger*
 - Kontrolloverføringer*
 - Spyleventiler
 - Dampslanger
 - Væske-/gasseparator
 - Kullbeholder
 - Beholder for monteringsbraketter
 - Kontakt for forgasserens tømmeport

Utslippsrelaterte komponenter inkluderer også alle deler som har som eneste formål å redusere utslipp eller som hvis de svikter vil forårsake økt utslipp uten at motorens/utstyrets ytelse reduseres betydelig.

*Som relatert til gassutslipp-kontrollsystemet

Begrenset bruk

Som sertifisert produsent kan BRP avvise utslippsrelaterte garantikrav for feil som er forårsaket av feil vedlikehold eller bruk fra eierens eller operatørens side, av ulykker som produsenten ikke er ansvarlig for eller lignende. Et utslippsrelatert garantikrav må ikke godkjennes for feil som er direkte forårsaket av at operatøren har misbrukt motoren/utstyret eller at operatørens har brukt motoren/utstyret på en måte som kjøretøyet ikke er konstruert for.

Garantierklæring for utslippskontroll i California

Din *Evinrude E-TEC G2* påhengsmotor er utstyrt med et spesielt miljømerke som kreves av California Air Resources Board. Merket har én, to, tre eller fire stjerner. En løs dekal som følger påhengsmotoren, beskriver betydningen av stjerne- klassifiseringssystemet.

Stjernemerket betyr renere båtmotorer



F18L3CQ

Symbolet på renere båtmotorer:

Renere luft og vann

For en sunnere livsstil og bedre miljø.

Bedre drivstofføkonomi

Forbrenner 30–40 prosent mindre bensin og olje enn totaktsmotorer med vanlig forgasser, og sparer dermed penger og ressurser.

Lenger utslippsgaranti

Beskytter forbrukeren slik at fartøyet kan brukes uten bekymringer.

Én stjerne – Lavt utslipp

Merket med én stjerne identifiserer vannscootere, påhengsmotorer, hekkaggregater og innenbordsmotorer som innfrir Air Resources Board-standardene fra 2001 for eksosutslipp fra vannscootere og påhengsmotorer. Motorer som innfrir disse standardene har 75 % lavere utslipp enn konvensjonelle totaktsmotorer med forgasser. Disse motorene innfrir det som tilsvarer standardene til U.S.EPA for båtmotorer fra 2006.

To stjerner – Meget lavt utslipp

Merket med to stjerner identifiserer vannscootere, påhengsmotorer, hekkaggregater og innenbordsmotorer som innfrir Air Resources Board-standardene fra 2004 for eksosutslipp fra vannscootere og påhengsmotorer. Motorer som innfrir disse standardene har 20 % lavere utslipp enn motorer med én stjerne.

Tre stjerner – Ultralavt utslipp

Merket med tre stjerner identifiserer motorer som innfrir Air Resources Board-standardene fra 2008 for eksosutslipp fra påhengsmotorer eller fra 2003 for eksosutslipp fra hekkaggregater og innenbordsmotorer. Motorer som innfrir disse standardene har 65 % lavere utslipp enn motorer med én stjerne.

Fire stjerner – Superultralavt utslipp

Merket med fire stjerner identifiserer motorer som innfrir Air Resources Board-standardene fra 2009 for eksosutslipp fra hekkaggregater og innenbordsmotorer. Vannscootere og påhengsmotorer kan også innfri disse standardene. Motorer som innfrir disse standardene har 90 % lavere utslipp enn motorer med én stjerne – motorer med lavt utslipp.

Mer informasjon: Cleaner Watercraft – Get the Facts

1-800-END-SMOG

www.arb.ca.gov

Dine rettigheter og plikter i henhold til utslippskontrollgarantien

California Air Resources Board og Bombardier Recreational Products ("BRP") forklarer gjerne garantien på utslippskontrollsystemet på din *Evinrude E-TEC G2* påhengsmotor. I California må vannscootermotorer være designet, bygget og utstyrt for å innfri statens strenge anti-smogstandarder. BRP må garantere utslippskontrollsystemet for påhengsmotoren din i periodene oppført nedenfor, forutsatt at det ikke har vært misbruk, forsømmelse eller feil vedlikehold av påhengsmotoren.

Utslippskontrollsystemet kan omfatte deler som forgasserne eller drivstoffinnsprøytingssystemet, tenningssystemet og katalysatoren. Det kan også omfatte slanger, remmer, kontakter og andre utslippsrelaterte enheter.

Der det finnes en tilstand som dekkes av garantien vil BRP reparere påhengsmotoren uten kostnad for deg. Dette omfatter diagnose, deler og arbeid, forutsatt at dette arbeidet utføres av en autorisert BRP-forhandler.

Begrenset garantidekning fra produsent

Denne utslippsgarantien dekker *Evinrude*-påhengsmotorer som er sertifisert og produsert av BRP for salg i California, som opprinnelig selges i California til en person bosatt i California, eller som deretter får garantien registrert på en person som er bosatt i California. Begrensede garanti for USA og Canada for *Evinrude*-påhengsmotorer gjelder også disse modellene, med de nødvendige endringene.

Utvalgte utslippskontrolldelene på din *Evinrude E-TEC G2* påhengsmotor dekkes av garantien fra kjøpsdato for første detaljforbruker eller fra den dato produktet ble tatt i bruk for første gang, alt etter hvilken dato som kommer først, for en periode på: 4 år, eller for 250 driftstimer, alt etter hva som kommer først.

Garantidekning basert på antall timer er imidlertid kun tillatt for påhengsmotorer som er utstyrt med time-teller eller tilsvarende. Hvis noen utslippsrelatert del i motoren svikter i garantiperioden, vil delen bli reparert eller skiftet ut av BRP.

Følgende deler dekkes:

1. Elektrisk system	4. Luftinntakssystem
EMM (Engine Management Module)	Bladventiler
Tennplugger og kabler	Gasspjeldhusenhet
C. Tenningscoiler	C. Innsugingsmanifold
D. Ledningsnett	
	5. Oljesystem
2. Eksosanlegg	Oljeinjektor
Innvendig eksosdeksel	Oljeledninger, -koblinger og -klemmer
B. Adapter (eksosmanifold)	
C. Megafon (innvendig eksos)	6. Følere
	Lufttemperaturføler
3. Drivstoffsystem	Veiopposisjonsføler
Drivstoffløftepumpe	C. Gasspjeldstillingsføler
Drivstofftilførselspumpe	Vanntemperaturføler
Drivstoffinjektorer	Termostat
D. Dampseparator	
Drivstoffledninger, -koblinger og -klemmer	7. Pakninger
	Alle utslippskomponentpakninger

Utslippsgarantien dekker skade på andre motorkomponenter som forårsakes av svikt i den garanterte delen.

Brukerhåndboken fra BRP inneholder skriftlige instruksjoner for forsvarlig vedlikehold og bruke av påhengsmotoren. Alle deler som dekkes av utslippsgarantien garanteres av BRP i hele garantiperioden for påhengsmotoren, med mindre brukerhåndboken angir at delen skal skiftes ut som del av det planlagte vedlikeholdet.

Deler som dekkes av utslippsgarantien som skal skiftes ut som en del av planlagt vedlikehold garanteres av BRP i perioden før den første planlagte utskiftningen av denne delen. Deler som dekkes av utslippsgarantien som skal undersøkes regelmessig, men ikke skiftes ut, garanteres av BRP i hele garantiperioden for påhengsmotoren. Enhver del som dekkes av utslippsgarantien som repareres eller skiftes ut i henhold til betingelsene i denne garantierklæringen, garanteres av BRP i resten av garantiperioden for originaldelen. Alle deler som skiftes ut under denne begrensede garantien blir BRPs eiendom.

Kvittinger og registrering for/av vedlikehold skal overføres til hver påfølgende eier av påhengsmotoren.

Eierens garantiansvar

Som påhengsmotorens eier er du ansvarlig for at det utføres nødvendig vedlikehold som oppført i brukerhåndboken. BRP anbefaler at du tar vare på alle kvittinger som er knyttet til vedlikehold av påhengsmotoren, men BRP kan ikke nekte garantidekning kun på grunn av mangel på kvittinger eller fordi du ikke har sørget for å få utført alt planlagt vedlikehold.

Som eier av påhengsmotoren må du imidlertid være oppmerksom på at BRP kan nekte deg garantidekning dersom påhengsmotoren eller en del har sviktet på grunn av misbruk, vanstell, feil vedlikehold eller ikke godkjente modifikasjoner.

Du er ansvarlig for å levere påhengsmotoren til en autorisert BRP-forhandler så snart et problem oppstår. Garantireparasjoner vil bli fullført innen rimelig tid, som ikke skal overskride 30 dager.

For eventuelle spørsmål angående dine garantirettigheter og -ansvar eller for navn og beliggenhet for nærmeste autoriserte BRP-forhandler, kontakt:

BRP US Inc. / Marine Propulsion Systems,
After Sales Support,
P.O Box 597,
Sturtevant, WI 53177,
1-844-345-4277

eller gå til www.evinrude.com.

Test før du starter

Test for føreren...

1. Har du lest hele denne håndboken?
2. Er du klar til å ta ansvaret for sikker og ansvarlig bruk av båten og påhengsmotoren?
3. Forstår du alle sikkerhetsmessige forholdsregler og instruksjoner som er beskrevet i denne håndboken?
4. Er du innforstått med at denne brukerhåndboken inneholder viktig informasjon som bidrar til å forhindre personskader og skade på utstyr?
5. Er du klar til å følge anbefalingene i denne håndboken og ta et sikkerhetskurs for båtførere før du bruker båten og påhengsmotoren?
6. Vet du hvem du skal henvende deg til hvis du har spørsmål angående båten eller påhengsmotoren?
7. Kan du de lokale sjøvetreglene?
8. Forstår du at menneskelig feil kan skyldes uaktsomhet, trøtthet, for tung last, dårlig konsentrasjon, for dårlig kjennskap til produktet, medikamenter og alkohol, for å nevne noen få?

ADVARSEL

Det er ikke mulig å dekke alle farlige situasjoner du kan komme oppi i denne brukerhåndboken. Din forståelse og overholdelse av de viktige opplysningene som står i denne brukerhåndboken vil imidlertid bidra til å skape sunn fornuft til sjøs. Vær alltid oppmerksom og forsiktig det er et godt grunnlag for sikkerhet.

EVINRUDE®
E-TEC®



Vanlige spørsmål

Ikke noe planlagt vedlikehold som må utføres av forhandler på fem år eller 500 timer med vanlig fritidsbruk? Stemmer virkelig det?

- Ja! BRP vet godt at du helst vil bruke tiden på vannet og ikke til å utføre service på din *Evinrude E-TEC G2* påhengsmotor. Det er ingen ventiler som skal justeres, reimer som trenger service, kjeder som skal byttes ut eller olje som må skiftes. Vi anbefaler en kontroll av påhengsmotoren før sjøsetting hver gang du bruker den og med regelmessige intervall. Kjøring i saltvann krever et minimum av ekstrakontroller og smøring.

Hvilket oktantall anbefales for Evinrude E-TEC G2 påhengsmotorer?

- *Evinrude E-TEC G2* påhengsmotorer krever et oktantall på minst 87 {AKI (R+M)/2} i USA og Canada, eller 90 {RON} utenfor USA og Canada. Det skader ikke å bruke drivstoff med høyere oktantall, men det er ikke nødvendig.

Hva slags olje skal brukes på Evinrude E-TEC G2 påhengsmotorer?

- *Evinrude XD100* direkteinnsprøytingsolje og *Evinrude XD50 2-takters olje* anbefales for *Evinrude E-TEC G2* påhengsmotorer. Når motoren kjøres under 0 °C, må det brukes *Evinrude XD100*-olje.

Trenger jeg ikke blande drivstoffet med olje?

- Nei. *Evinrude E-TEC G2* påhengsmotorer krever ikke blanding av drivstoff og olje.

Kan jeg bestille reservedeler og tilbehør til Evinrude E-TEC G2 påhengsmotorer?

- Ja. Hvis du trenger reservedeler, må du bruke *Evinrude* Genuine Parts (originaldeler) eller deler som har tilsvarende egenskaper, inkludert type, styrke og materiale. Hvis du ikke bruker originaldeler, kan det resultere i at produktet skades eller ikke virker som det skal. Forhandleren din kan bestille delene og tilbehøret du trenger.

Trenger jeg å utføre noe papirarbeid når jeg flytter eller selger min Evinrude E-TEC G2 påhengsmotor?

- Ja. For å kunne opprettholde kontakten med deg eller den nye *Evinrude E-TEC G2*-eieren ber BRP deg fylle ut skjemaet som du finner under **Adresseendring / Ny eier** på side 81. Det vil sikre at du eller den nye eieren blir gjort oppmerksom på eventuelle produktkunngjøringer, og at garantien holdes oppdatert.

Hva må jeg gjøre før jeg lagrer en Evinrude E-TEC G2 påhengsmotor for vinteren?

- Vinterklargjøring krever lite arbeid. Se **Lagring** på side 49 for å få trinnvise instruksjoner om hvordan du klargjør *Evinrude E-TEC G2*-påhengsmotorer for lagring utenfor sesongen.

EVINRUDE®
E-TEC®



Adresseendring / Ny eier

Hvis du har fått ny adresse eller hvis kjøretøyet har skiftet eier, må du sørge for å fylle ut og sende inn skjemaet på denne siden.

Disse opplysningene er viktige med tanke på din egen sikkerhet, selv etter at den originale garantien har utløpt, slik at BRP kan ta kontakt med deg hvis det skulle bli nødvendig å rette på påhengsmotoren din. Hvis du befinner deg utenfor USA og Canada, sender du dette kortet til den Bombardier Recreational Products-avdelingen der påhengsmotoren ble registrert. Kontakt din forhandler eller distributør.



Adresseendring

Ny eier

Modellnummer

--	--	--	--	--	--	--	--	--	--	--	--	--	--	--	--	--	--

Serienummer

--	--	--	--	--	--	--	--	--	--	--	--	--	--	--	--	--

Gammel adresse / tidligere eier

Etternavn

--	--	--	--	--	--	--	--	--	--	--	--	--	--	--	--	--	--

Fornavn

--	--	--	--	--	--	--	--	--	--	--	--	--	--	--	--	--	--	--	--

Init.

Adresse

--	--	--	--	--	--	--	--	--	--	--	--	--	--	--	--	--	--	--	--

Sted

--	--	--	--	--	--	--	--	--	--	--	--	--	--	--	--	--	--	--	--

Stat

--	--

Postnummer

--	--	--	--	--	--	--	--

Land

--	--	--	--	--	--	--	--	--	--

Telefonnummer

--	--	--	--	--	--	--	--	--	--	--	--	--	--	--	--	--	--	--	--

Underskrift

Dato

Ny adresse / ny eier

Type bruk

Fritidsbruk

Kommersiell bruk

Offentlig bruk

Etternavn

--	--	--	--	--	--	--	--	--	--	--	--	--	--	--	--	--	--	--	--

Fornavn

--	--	--	--	--	--	--	--	--	--	--	--	--	--	--	--	--	--	--	--

Init.

Adresse

--	--	--	--	--	--	--	--	--	--	--	--	--	--	--	--	--	--	--	--

Sted

--	--	--	--	--	--	--	--	--	--	--	--	--	--	--	--	--	--	--	--

Stat

--	--

Postnummer

--	--	--	--	--	--	--	--

Land

--	--	--	--	--	--	--	--	--	--

Telefonnummer

--	--	--	--	--	--	--	--	--	--	--	--	--	--	--	--	--	--	--	--

Underskrift

Dato

Informasjon om forhandler

Forhandlernavn

--	--	--	--	--	--	--	--	--	--	--	--	--	--	--	--	--	--	--	--

Forhandlernummer

--	--	--	--	--	--	--	--	--	--	--	--	--	--	--	--	--	--	--	--

Telefonnummer

--	--	--	--	--	--	--	--	--	--	--	--	--	--	--	--	--	--	--	--

Kontaktnavn

--	--	--	--	--	--	--	--	--	--	--	--	--	--	--	--	--	--	--	--

I USA eller Canada sendes utfylt skjema til: BRP US Inc. / Marine Propulsion Systems

After Sales Support

P.O Box 597

Sturtevant, WI 53177

EVINRUDE®
E-TEC®



Bekreftelse på mottak

Din forhandler

Navn:	_____
Adresse:	_____ _____ _____

Når du mottar din nye *Evinrude* påhengsmotor, må du fylle ut og skrive under på skjemaet nedenfor. Din forhandler vil beholde en kvittering av skjemaet for arkivering.



Kvittering

Navn:	_____
Adresse:	_____ _____ _____
Eier av modellnummer:	_____
Serienummer:	_____ _____
(Skal fylles ut av kunden eller forhandleren som selger den)	
Forhandleren som navngis i dette dokumentet, har gitt meg opplæring om drift, vedlikehold, sikkerhetsprosedyrer og garantiretningslinjer. Jeg har forstått det ovennevnte og er bundet av det. Jeg er også tilfreds med monteringen og kontrollen som ble utført på min <i>Evinrude</i> påhengsmotor før levering. Jeg har mottatt en kopi av brukerhåndboken.	
Underskrift:	_____
Dato:	_____ _____

EVINRUDE®
E-TEC®



www.brp.com



SKI-DOO®
LYNX®

SEA-DOO®
EVINRUDE®

CAN-AM®
ROTAX®