

⚠ VAROITUS

Tämä tuote sisältää tai siitä pääsee ympäristöön sellaisia kemikaaleja, jotka Kalifornian osavaltion viranomaisten mukaan aiheuttavat syöpää ja synnynnäisiä vammoja tai lisääntymishäiriöitä.

Käyttäjän käsikirja

150, 175, 200 HV



Päivitys – Alkuperäinen

Ominaisuudet lyhyesti

Helppo omistaa ja käyttää

- 5 vuoden* moottoritakuu
- 5 vuoden korroosiotakuu
- Jälleenmyyjän suorittama määräaikaishuolto vasta 5 vuoden tai 500 käyttötunnin jälkeen (normaalissa vapaa-ajan käytössä)
- Ei toiminnollista sisäänajomenetelmää
- Helppo käynnistys (ei rikastimen käyttöä tai polttoaineen esisyyttöä)
- Digitaalinen moottorin hallinta
- Itsehuuhtoutuva jäähdytysjärjestelmä
- Suunniteltu pitkäaikaista varastointia varten
- Yksinkertaistettu talvikuntoonpanomenetelmä
- Digitaalinen diagnostiikka
- Alhainen öljynkulutus

Kestävä ja luotettava

- Täysi korroosiosuojaus
- *Evinrude E-TEC G2* -voitelujärjestelmä
- Vahva, suurta rasitusta kestävä rakenne
- Suuritehoinen vesipumppu
- Iridium-sytytystulpat
- Iskuvaimennettu elektroniikka
- Hihnaton 50 A:n latausjärjestelmä
- Termostaatti ruostumatonta terästä
- Nikkeli-kromi-pinnoitetut männänrenkaat
- Mikroviimeistellyt kiertokanget/kampiakseli

Puhtaampi ja hiljaisempi

- Täyttää EPA-päästönormit
- Täyttää EU:n asettamat päästönormit
- Täyttää Kalifornian 3-Star-päästönormit
- Sinetöity polttoainejärjestelmä
- Vähäkitkainen malli (ei moottorin hammaspyöriä, ei hihnoja, nokkapyöriä, öljyrenkaita tai mekaanista öljypumppua)
- Äänieristetyt täyspitkät moottorikopat
- Hiljainen E-TEC-ominaisääni
- Imuilman äänenvaimennin
- Tyhjäkäyntipiirin ilmanoton ohituskanava

*3 vuotta + 2 vuotta BRP:n pidennetyn takuun (B.E.S.T.) ehdoilla
Katso lisätietoja takuuerittelystä ja B.E.S.T.-sopimuksesta

Bombardier Recreational Products Inc. tai sen tytäryhtiöt omistavat seuraavat tavaramerkit:

<i>Evinrude®</i>	<i>RPM Tune™</i>	<i>I-Command™</i>
<i>Evinrude® E-TEC® G2</i>	<i>BRP-logo</i>	<i>S.A.F.E.™</i>
<i>Evinrude®-alkuperäisosat</i>	<i>2+4™ polttoaineen käsittelyaine</i>	<i>SystemCheck™</i>
<i>Evinrude® XD100™</i>	<i>HPF Pro™ -voiteluaine vaihteistolle</i>	<i>Triple-Guard™-rasva</i>
<i>Evinrude® XD50™</i>	<i>PowerSync™</i>	<i>Evinrude ICON II -kauko-ohjain</i>
<i>Evinrude ICON Touch™</i>		

Sisällysluettelo

Tietoja tästä käsikirjasta	4
Tärkeitä turvaohjeita	5
Tuotereferenssit, kuvat ja tekniset tiedot	7
Vaatimustenmukaisuusvakuutus	8
Näin käytät <i>Evinrude E-TEC G2</i> -perämoottoriasi	
Tuotteessa olevat tärkeät kilvet	10
Osien tunnistus	12
66° 2.7 L V6 TRAC+-keskiosio	12
66° 2.7 L V6 Täysin varusteltu keskiosio	14
2-tahtimoottorin öljy ja polttoaine	16
2-tahtimoottorin öljyvaatimukset	16
Tietoa öljyjärjestelmästä	16
Polttoainevaatimukset	17
Tietoja polttoainejärjestelmän toiminnasta	18
Käyttö	20
Turvallisuustietoja	20
Moottorin käynnistys/pysäytys	20
Kaukosäätimet — Evinrude ICON II -ohjausjärjestelmä	23
Kaukosäätimet – mekaaniset Evinrude-ohjaimet	24
Polttoaineen kulutus	25
Säätö, kallistus ja ohjaus	26
Sähkötoiminen trimmi ja kippi	26
Kallistus	27
Iskuilta suojaaminen	29
Dynaaminen ohjaustehostin (DPS)	30
Moottorin valvonta	31
Näytöt ja mittarit	31
Vikaturvajärjestelmä S.A.F.E. (Speed Adjusting Failsafe Electronics) ..	31
Erityiset käyttöolosuhteet	33
Kylmä sää ja pakkanen	33
Useamman perämoottorin käyttö	33
Korkeat olosuhteet	33
Merivesi	33
Matalikot	33
Hinaaminen	33
Ruohopitoinen vesi	33
Moottorin kuljettaminen	34
Trailerilla kuljettaminen	34
Kuljetus/varastointi	35
Käyttöä edeltävä tarkastus	37

Huolto

Tietoja moottorin päästölaitteiden asentamisesta	40
Tarkastus- ja huoltoaikataulu	42
Moottorin hoitotuotteet	42
Huolto	43
Anodit	43
Huuhtelu	43
Sulakkeet	45
Vaihteiston voiteluainetaso	45
Rungon pinta	45
Perämoottorin ulkopinta	46
Naarmujen korjaaminen	46
Sytytystulpat	46
Uponnut perämoottori	46
Varastointi	47
Lyhytkestoinen varastointi	47
Pitkäkestoinen varastointi (talvenaikainen)	47
Vianetsintä	49
S.A.F.E. Nollaa	50
Varakäynnistystoimenpiteet	51

Tuotetietoja

Asennus	54
Peräpeilin korkeus	54
Perämoottorin asennus	55
Veneseen asennettavat polttoainesuodattimet	55
Akku	56
Lisääkun liitäntä	57
Vedenpaine	57
Potkuri	58
Säädöt	59
Tekniset tiedot	60
Mallit 150, 175, 200 HP (2,7 litraa, 66° V6)	60
Tuotteen takuutiedot	63
Valmiustesti	75
Usein esitettyjä kysymyksiä	77
Osoitteenmuutos / omistajan vaihtuminen	79
Vastaanottotodistus	81

Tietoja tästä käsikirjasta

Tämä käsikirja on oleellinen osa *Evinrude E-TEC G2* -perämootoria. Siinä on tietoja, joiden perusteella ymmärrät perinpohjaisesti käyttöön, huoltoon, hoitoon ja – ennen kaikkea – turvallisuuteen liittyvät seikat. Turvallisuus on meillä etusijalla, toivottavasti myös sinulla. Suosittelemme käsikirjan lukemista kannesta kanteen. Mitä enemmän tiedät *Evinrude E-TEC G2* -perämootoristasi ja ymmärrät sitä, sitä enemmän nautit sen käytöstä ja sitä turvallisemmin voit käyttää sitä. Suosituksemme noudattaminen takaa, että saat täydelliset omaa, matkustajien ja kanssaveneilijöiden turvallisuutta koskevat tiedot.

Käsikirjassa on tärkeitä turvaohjeita.

Vaikkei tiedon pelkkä lukeminen poistakaan vaaraa, edesauttaa sen ymmärtäminen ja noudattaminen vesikulkuneuvon oikeata käyttöä.

Turvallisuuteen liittyvä Huomio-merkki

Tämä on turvallisuuteen liittyvä Huomio-merkki. Sitä käytetään kiinnittämään huomiosi mahdollisiin henkilövahinkoihin. Noudata kaikkia tätä merkkiä seuraavia turvallisuusviestejä välttääksesi mahdollisen loukkaantumisen tai kuoleman.

Käsikirja on syytä pitää vedenpitävässä pussissa aina saatavilla perämootorin käytön aikana. Mikäli omistaja vaihtuu, pitäisi käsikirja luovuttaa seuraaville omistajille.

Vastuuntuntoinen, kouliintunut veneilijä on turvallinen veneilijä, joka pystyy nauttimaan veneilystä täysin siemauksin. Yhdysvalloissa U.S. Coast Guard Auxiliary, U.S. Power Squadron ja jotkut Punaisen Ristin osastot järjestävät veneilyn turvakursseja. Lisätietoa kursseista saa soittamalla Yhdysvalloissa ilmaiseksi numeroon 1-800-336- BOAT.

Lisätietoa veneilyn liittyvästä turvallisuudesta ja määräyksistä Yhdysvalloissa saa soittamalla:

- U.S. Coast Guard Boating Safety Hotline
1-800-368-5647.

Pohjois-Amerikan ulkopuolella kysy veneilyyn liittyvistä yksityiskohdista maahantuojalta tai jälleenmyyjältä.

Tässä käyttöoppaassa käytetään seuraavia merkkisanoja tärkeiden turvallisuusviestien tunnistamiseen.

VAARA

Osoittaa vaaratilannetta, joka johtaa vakavaan loukkaantumiseen tai kuolemaan, ellei sitä vältetä.

VAROITUS

Osoittaa vaaratilannetta, joka voi johtaa vakavaan loukkaantumiseen tai kuolemaan, ellei sitä vältetä.

HUOMIO:

Osoittaa vaaratilannetta, joka voi johtaa lievempään loukkaantumiseen, ellei sitä vältetä.

ILMOITUS

Merkitsee ohjetta, jonka noudattamatta jättäminen voi johtaa moottorin osien tai muun omaisuuden vakavaan vaurioitumiseen.

YMPÄRISTÖTIEDOTUS

Vinkkejä siitä, miten käyttäytydät parhaiten suojataksesi ympäristöä.

TÄRKEÄÄ: Merkitsee ohjetta, josta on apua tuotteen kokoonpano- tai käyttövaiheessa.

Tärkeitä turvaohjeita

Tämä käsikirja sisältää ensiarvoisen tärkeää tietoa, joka auttaa estämään vahingot sekä ihmisille että laitteistolle. Turvaohjeet löytyvät käsikirjan asiaankuuluvista osista.

Varo! Inhimillisiin virheisiin on monia syitä: huolimattomuus, väsymys, ylläsurus, huoli, käyttäjä ei tunne tuotetta, huumeet ja alkoholi, vain muutamia mainitaksemme. Veneelle tai perämoottorille sattuneet vahingot voidaan kyllä nopeasti korjata, mutta henkilövahingoilla tai kuolemalla on pitkäaikaiset vaikutukset.

VAROITUS

Noudata kaikkia turvaohjeita ja suosituksia oman ja muiden turvallisuuden takia. Älä sivuuta mitään turvallisuuteen liittyviä varotoimenpiteitä tai ohjeita.

Jokaisen oman veneesi käyttäjän pitäisi ensin lukea tämä käsikirja ja ymmärtää sen sisältö ennen veneen tai perämoottorin käyttöä.

TURVATOIMENPITEET - Yleistä

- Voidakseen täysin nauttia veneilyn tuomasta ilosta, nautinnosta ja jännityksestä jokaisen veneilijän on syytä ottaa huomioon ja noudattaa tiettyjä perusohjeita. Jotkut ohjeista voivat olla uusia, toiset taas terveen järjen mukaisia tai itsestään selviä... olkoon niin tai näin, ne on syytä ottaa vakavasti!
- Varmista, että vähintään yksi matkustajista tietää, kuinka käsitellä venettä hätätilanteessa.
- Kaikkien matkustajien pitäisi tietää turvavälineiden sijainti ja miten niitä käytetään.
- Tunne vesiliikennesäännöt ja noudata niitä.
- Kaikkien turva- ja pelastusvälineiden pitää olla hyvässä kunnossa ja niiden pitää olla venetyypin mukaiset. Noudata aina omaa venettä koskevia määräyksiä.
- Muista, polttoainekaasut syttyvät ja räjähtävät helposti. Noudata aina tässä käsikirjassa ja bensa-aseamalla neuvottuja tankkausmenetelmiä. Tarkasta aina polttoainemäärä ennen käyttöä ja ajon aikana. Noudata periaatetta 1/3 polttoainetta perille, 1/3 takaisin ja 1/3 varalla. Älä säilytä varapolttoainetta tai helposti syttyviä nesteitä missään säilytys- tai moottoritilassa.
- Aina kun käytät moottoria, varmista että riittävä ilmastointi estää hään (CO) kertymisen. Häkä on hajutonta, väritöntä ja mautonta ja voi johtaa tajuttomuuteen, aivovaurioon tai kuolemaan hengitettynä riittävinä pitoisuuksina. Häkää voi kertyä laiturissa, ankkurissa tai vesillä sekä monissa suljetuissa tiloissa kuten veneen hytissä, ohjaamossa ja keulassa. Sitä voi pahentaa tai sen voi aiheuttaa sää, ankkurointi- ja käyttöolot sekä muut veneet. Vältä oman moottorin ja muiden veneiden pakokaasuja, järjestä riittävä ilmastointi, vältä tyhjäkäyntiä ja ole tietoinen ilmavirtausten riskeistä ja oloista, jotka aiheuttavat hään kertymistä. Suurina pitoisuuksina häkä voi aiheuttaa kuoleman muutamassa minuutissa. Pienemmät pitoisuudet ovat hengenvaarallisia pitemmän ajan kuluessa.
- Vältä seisomista tai äkillistä painonsiirtoa kevyissä veneissä.
- Matkustajien on istuttava istuimilla. Veneen keula, reelinki, peräpeili ja selkänojat eivät ole istumista varten.
- Huolehdi siitä, että kaikki matkustajat käyttävät aina hyväksytyjä kelluntavälineitä, erityisesti lapset ja uimataidottomat käyttävät niitä aina.
- Etene varoen ja hyvin hitaasti matalassa vedessä. Maakosketus tai äkilliset pysähdykset voivat johtaa henkilö- tai omaisuusvahinkoon. Varo myös vedessä olevia roskia ja esineitä.

- Tutustu niihin vesiin, joilla liikut. Tämän perämöötorin vaihteisto ulottuu vesirajan alapuolelle ja saattaa osua vedenalaisiin esteisiin. Osuma vedenalaisiin esteisiin voi johtaa hallinnan menettämiseen ja henkilövahinkoon.
- Ota huomioon alueet, joilla ei saa synnyttää vanavesiä, toisten vesilläliikkujien oikeudet sekä ympäristö. Veneen "kipparina" ja omistajana olet vastuussa veneesi vanaveden aiheuttamista vahingoista toisille veneille. Älä anna kenenkään heittää jätteitä veteen.
- Älä käytä venettä huumeiden tai alkoholin vaikutuksen alaisena.
- Muskeliveneillä on suuri teho-painosuhte. Ellei sinulla ole kokemusta suurtehoveneistä, älä yritä käyttää sellaista huippuvauhdissa tai lähellä sitä, ennen kuin olet saanut kokemusta.
- Tutustu huolellisesti veneen ja perämöötorin hallintaan ja käyttöön ennen kuin lähdet ensimmäiselle retkelle tai otat matkustajia. Harjoittele ajamista ja tutustu kunkin hallintalaitteen toimintaan jollain sopivalla alueella, ellei siihen ollut mahdollisuutta jälleenmyyjän kanssa. Tutustu kaikkiin hallintalaitteisiin ennen siirtymistä tyhjäkäynniltä nopeampaan käyntiin. Kuljettajana olet vastuussa turvallisesta toiminnasta.

Turvatoimenpiteet — Asennus ja huolto

- Perämöötori on asennettava oikein. Väärin asennettu perämöötori voi aiheuttaa vakavan loukkaantumisen, kuoleman tai omaisuusvahingon. BRP suosittelee, että jälleenmyyjä asentaa perämöötorin paikalleen, jotta se tapahtuisi oikein.
- Veneessä ei pidä käyttää tehokkaampaa perämöötoria kuin mitä veneen konekilpeen on merkitty. Liian suuri moottori voi johtaa hallinnan menettämiseen. Ellei veneessä ole konekilpeä, ota yhteys jälleenmyyjään tai veneen valmistajaan.
- Käytä varaosina alkuperäisiä *Evinrude Genuine Parts* -varaosia tai osia, jotka teknisiltä ominaisuuksiltaan, tyypiltään, vahvuudeltaan ja materiaaliltaan vastaavat niitä. Vakiolaatua huonompien osien käyttö voi johtaa loukkaantumiseen tai siihen, ettei tuote toimi.
- Suorita pelkästään tässä käsikirjassa kuvatut huoltotoimenpiteet. Ellet tunne oikeita huolto- ja turvamenetelmiä, voivat perämöötorin huolto- ja korjaustoimenpiteet johtaa henkilövahinkoon tai kuolemaan. Lisätietoja saat valtuutetulta *Evinrude*-jälleenmyyjältä. Monet huolto- tai korjaustoimenpiteet vaativat oikeita työkaluja ja koulutusta.
- Pidä vene ja moottori aina huippukunnossa. Katso **Tarkastus- ja huoltoaikataulu** sivulla 42.
- Käytä venettä ja perämöötoria huolella ja nauti veneilystä. Muista, että jokaisen on autettava muita hädässä olevia veneilijöitä.
- Vältä pyörivän potkurin aiheuttamat vahingot, poista potkuri ennen huuhtelua tai ennen mitään huoltotoimenpidettä.

Tuotereferenssit, kuvat ja tekniset tiedot

BRP pidättää itselleen oikeuden muuttaa tuotteen ominaisuuksia, teknisiä tietoja ja mallien saatavuutta ilman ennakoilmoitusta ja muuttaa milloin tahansa mitä tahansa teknisiä tietoja tai niiden osia ilman vanhempien mallien päivitysvelvollisuutta. Käsikirjassa olevat tiedot perustuvat viimeisimpiin julkaisuajankohtana käytettävissä oleviin teknisiin tietoihin.

Käsikirjassa olevat kuvat ja piirroksot eivät välttämättä kuvaa tämänhetkisiä malleja tai laitteita; ne on tarkoitettu pelkästään kuvaamaan tilannetta ja viiteaineistoksi.

Tietyt tässä käsikirjassa kuvat ja järjestelmien ominaisuudet eivät välttämättä esiinny kaikissa malleissa kaikilla markkinoilla.

Omistajan tunnistus

Yhdysvallat ja Kanada — Ostettaessa jälleenmyyjäsi täyttää perämootorin rekisteröimislomakkeet. Omistajalle kuuluva osa todistaa omistuksen ja ostopäivän.

Yhdysvaltain ja Kanadan ulkopuolella — Kysy jälleenmyyjältäsi tai jakelijalta.

Malli- ja sarjanumerot

Malli- ja sarjanumerot näkyvät peräkiinnikkeeseen tai kääntötukeen kiinnitetystä kilvestä. Merkitse muistiin perämoottorisi:

Mallinnumero _____

Sarjanumero _____

Ostopäivämäärä _____

Käynnistysavaimen numero _____

Varastetut perämoottorit

Yhdysvallat ja Kanada — Ilmoita varastettu perämoottori paikalliselle jälleenmyyjälle tai jakelijalle.

Yhdysvaltain ja Kanadan ulkopuolella— Ilmoita varkaudesta sille Bombardier Recreational Products -tuotteiden jakelijalle, joka perämoottorin oli rekisteröinyt.

Tekninen kirjallisuus

BRP:llä on nimenomaan sinun perämoottoriasi koskevaa teknistä kirjallisuutta. Huolto-ohjeet tai ylimääräisen käsikirjan voi ostaa jälleenmyyjältä. Yhdysvalloissa ja Kanadassa löydät lähimmän *Evinrude*-jälleenmyyjän osoitteesta **www.evinrude.com**.

Vaatimustenmukaisuusvakuutus

Käyttäjän käsikirjan tässä versiossa ei ole EY-vaatimustenmukaisuusvakuutusta. Katso lisätietoja moottorin mukana toimitetusta painetusta versiosta.

**Näin käytät
Evinrude E-TEC G2
-perämoottoriasi**

Tuotteessa olevat tärkeät kilvet

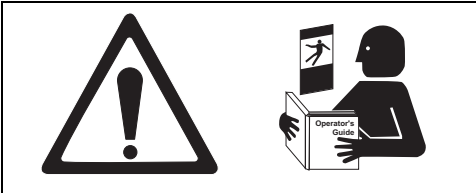
Tämä perämoottori on varustettu riippulipukkeilla ja tarroilla, jotka sisältävät tärkeitä turvallisuustietoja ja -ohjeita koskien perämoottorin käyttöä. Jokaisen tätä perämoottoria käyttävän henkilön tulisi lukea turvallisuustiedot ja ymmärtää ne.

Kilvet

Kaikissa perämoottoreissa on seuraavat kilvet kiinnitettyinä:

Varoitusmerkit

Seuraavia merkkejä käytetään yhdessä osoittamaan "HUOMIO: Lue perämoottorin käsikirja ennen kuin jatkat"



1. Lue Käyttäjän käsikirja -kilpi

355633

ILMOITUS

Sytytyksen ajoitus on säädetty tehtaalla. **ÄLÄ** säädä sitä!

Katso sytytyksen ajoituksen vaatimukset ja ajoituksen tarkastustoimenpide asianomaisista huolto-ohjeista.

Ajoituksen osoitinta EI aseteta tehtaalla. Siksi se **TÄYTYY** asettaa ENNEN mitään ajoituksen säätötoimenpiteitä.

Kun olet tehnyt säätötoimenpiteitä, varmista tulpan luja kiinnitys, jotta se ei voi päästä löystymään moottorin käytön aikana.

P/N 358045

2. Sytytyksen ajoitusta koskeva kilpi

0358045

VAROITUS

PIDÄ KÄDET ETÄÄLLÄ!

Pyörivät osat voivat ruhjoa ja viiltää vammoja.

Älä käytä suojus irrotettuna.

0358046-00

3. Varoituskilpi

0358046

ILMOITUS

Tämä perämoottori on ohjelmoitu käyttämään Evinrude®-öljyjä XD100™ ja XD50™ tai synteettistä TC-W3 NMMA -sertifioitua öljyä.

SUOSITTELEMME EVINRUDE XD100™ -ÖLJYÄ EVINRUDE® E-TEC® G2™ -PERÄMOOTTORIISI.

Katso öljyvaatimukset Käyttäjän käsikirjasta.

P/N 0358210-00

4. Öljynkäyttöä koskeva kilpi

0358210

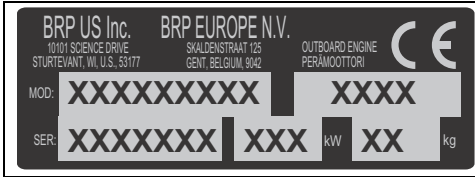
EMISSION CONTROL INFORMATION - BRP US INC.
THIS ENGINE CONFORMS TO [] U.S. EPA & CALIFORNIA EMISSIONS/EVAP REGULATIONS FOR MARINE SI ENGINES
PÄÄSTÖJEN HALLINTATIEDOT - BRP US INC.
TÄMÄ AJONEUVO ON USA:N [] EPA-MÄÄRÄYSTEN JA KALIFORNIAN VESIAJONEUVOJEN PÄÄSTÖ-/EVAP-MÄÄRÄYSTEN MUKAINEN

	ENGINE FAMILY /
	FEL /
	ENGINE DISPLACEMENT /
	EMISSION CONTROL SYSTEM PÄÄSTÖJEN HALLINTAJÄRJESTELMÄ

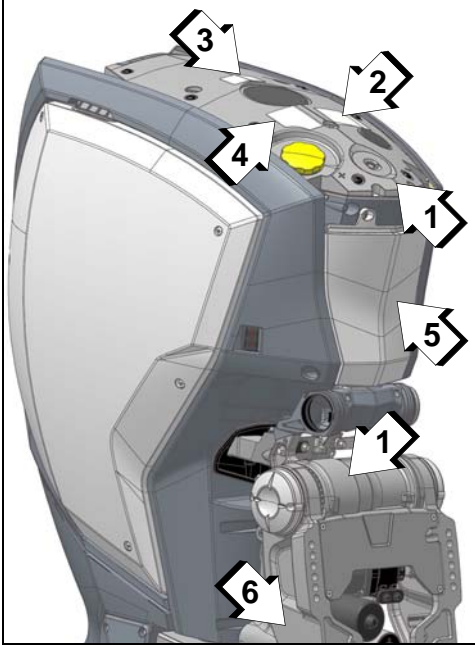
SEE OPERATOR'S GUIDE FOR MAINTENANCE SCHEDULE AND FUEL, OIL AND SPARK PLUG SPECIFICATIONS. KATSO KÄYTTÄJÄN KÄSIKIRJASTA HUOLTOAIKATAULU JA POLTTOAINETTA, ÖLJYÄ JA SYTYTYSTULPPIA KOSKEVAT TEKNISET TIEDOT.

5. Päästöjen hallintaa koskeva kilpi

5008922



6. Sarja-/mallinumerokilpi



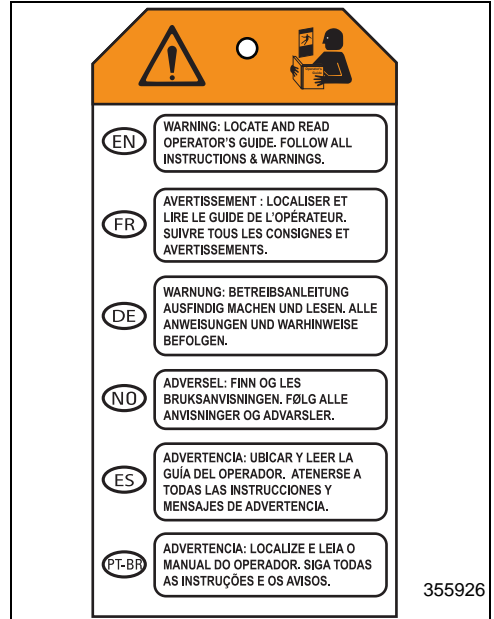
Kilpien sijaintipaikat

009904

1. Lue Käyttäjän käsikirja -kilpi
2. Sytytyksen ajoitusta koskeva kilpi (irrota yläkansi)
3. Varoituskilpi (irrota yläkansi)
4. Öljynkäyttökilpi (irrota yläkansi)
5. Päästöjen hallintaa koskeva kilpi (irrota yläkansi)
6. Sarja-/mallinumerokilpi

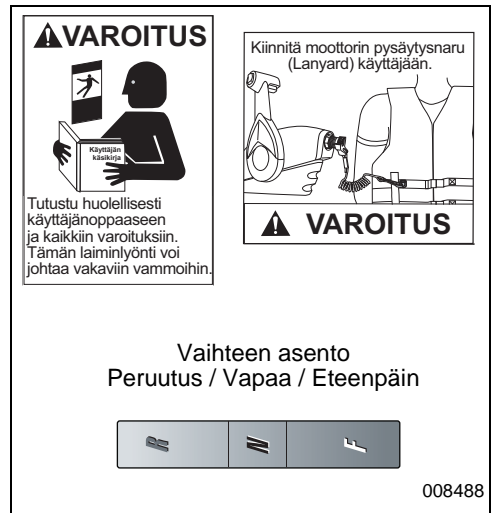
Riippuva lipuke

Kaikki perämoottorit toimitetaan varustettuna seuraavalla riippuvalla lipukkeella.



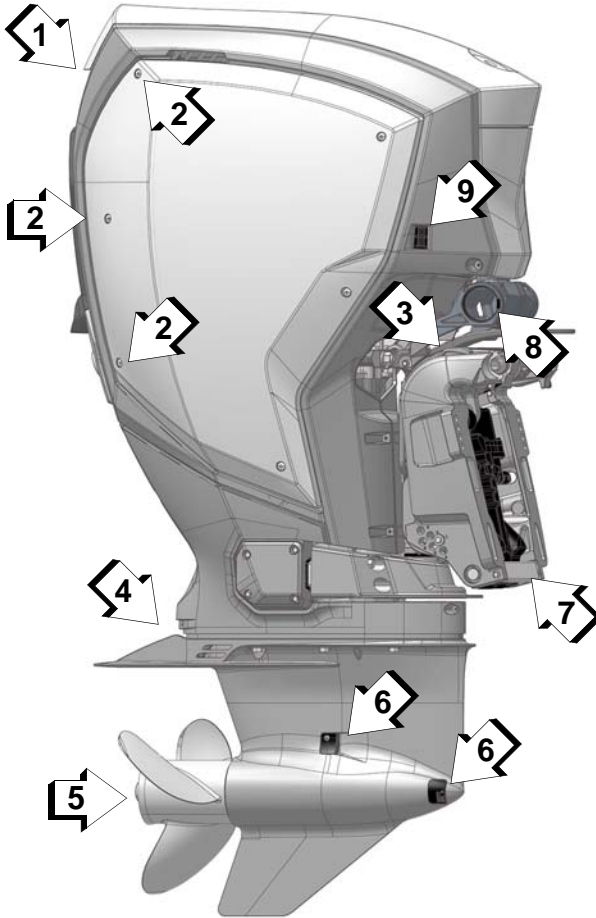
Kaukosäädinten kilvet

Kaikissa mekaanisissa kaukosäätimissä on seuraavat kilvet kiinnitettynä.



Osien tunnistus 66° 2.7 L V6 TRAC+-keskiosio

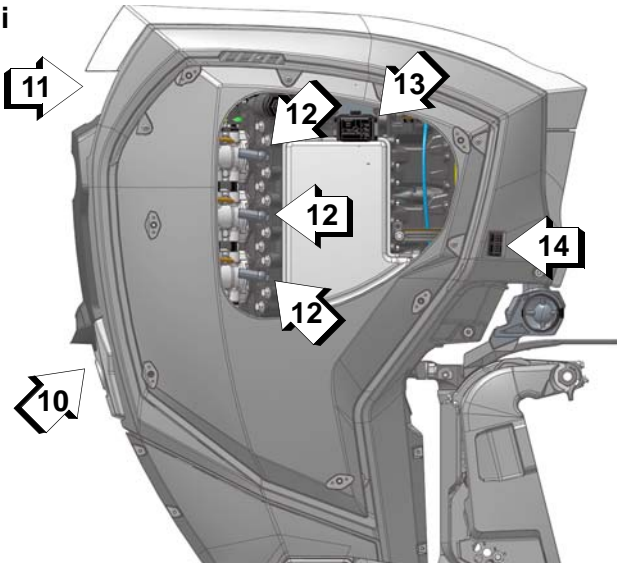
HUOM: Jotkin moottorin varoituskilvistä eivät näy kuvissa. Katso tiedot moottorin varoituskilvistä kohdasta **Tuotteessa olevat tärkeät kilvet** sivulla 10.



009881

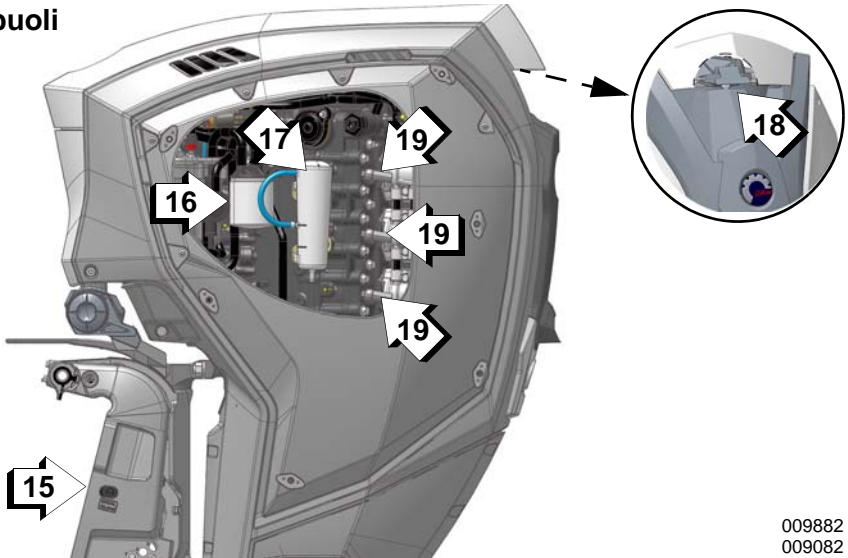
Viite	Kuvaus	Viite	Kuvaus
1	Ilman tulo	6	Veden sisääntulosihdit
2	Kannen kiinnittimet (6)	7	Anodi
3	Kippaustuen vipu	8	Takilointiaukko
4	Anodi	9	Perän kallistuskytkin
5	Anodi (potkuriakseli)		

Oikea puoli



009883

Vasen puoli

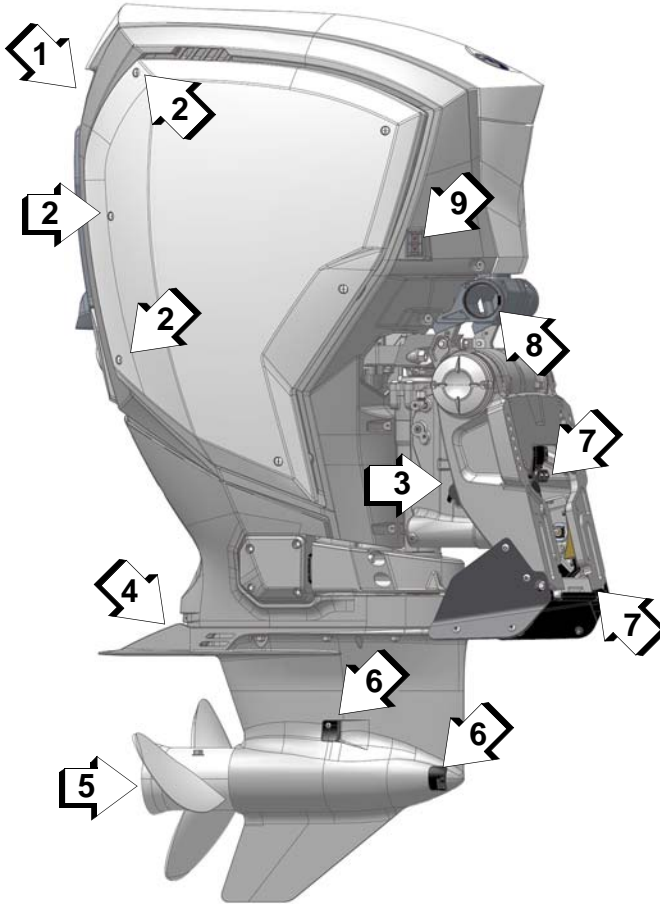


009882
009082

Viite	Kuvaus	Viite	Kuvaus
10	Vesipumpun tarkistussuutin, huuhteluaukko	15	Käsivapautusventtiili
11	Ilman tulo	16	Polttoainesuodatin
12	Sytytystulpat	17	Vaihteiston öljysäiliö (tarkista taso)
13	Sulakekotelo	18	Yläkannen salpa
14	Perän kallistuskytkin	19	Sytytystulpat

Osien tunnistus 66° 2.7 L V6 Täysin varusteltu keskiosio

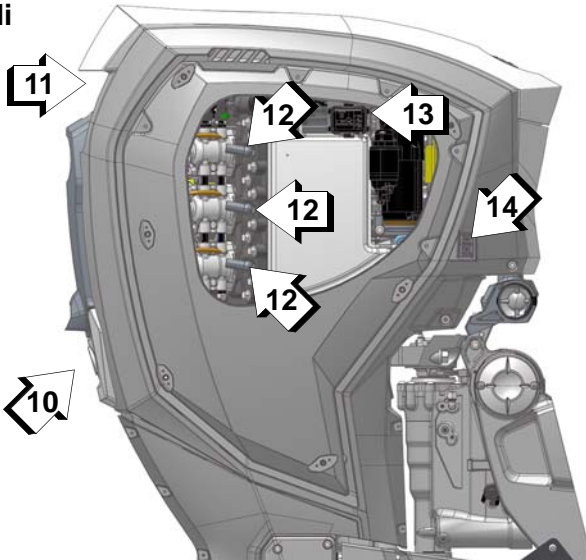
HUOM: Jotkin moottorin varoituskilvistä eivät näy kuvissa. Katso tiedot moottorin varoituskilvistä kohdasta **Tuotteessa olevat tärkeät kilvet** sivulla 10.



009884

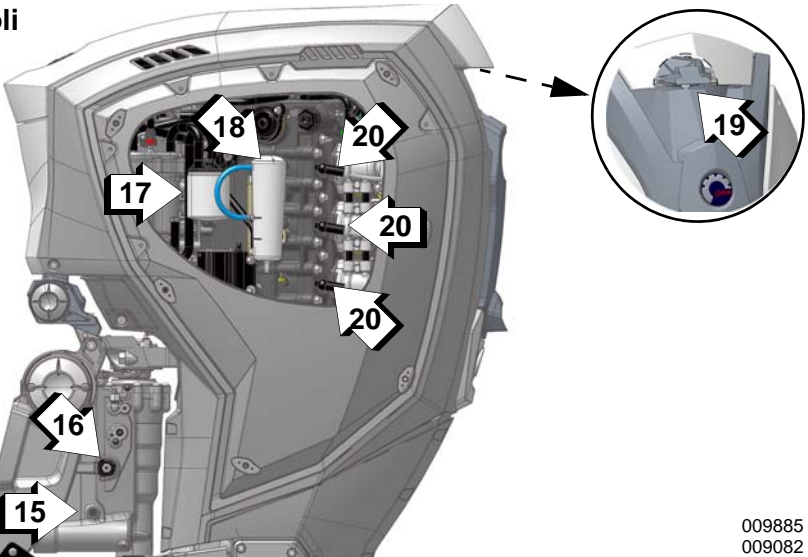
Viite	Kuvaus	Viite	Kuvaus
1	Ilman tulo	6	Veden sisääntulosihdit
2	Kannen kiinnittimet (6)	7	Anodit
3	Kippaustuen vipu	8	Takiloitiauxkko
4	Anodi	9	Perän kallistuskytkin
5	Anodi (potkuriakseli)		

Oikea puoli



009886

Vasen puoli



009885
009082

Viite	Kuvaus	Viite	Kuvaus
10	Vesipumpun tarkistussuutin, huuhteluaukko	15	Käsivapautusventtiili
11	Ilman tulo	16	Trimmin ja kipin täyttö
12	Sytytystulpat	17	Polttoainesuodatin
13	Sulakekotelo	18	Vaihteiston öljysäiliö (tarkista taso)
14	Perän kallistuskytkin	19	Yläkannen salpa
		20	Sytytystulpat

2-tahtimoottorin öljy ja polttoaine

2-tahtimoottorin öljyvaatimukset

ILMOITUS

Kun perämoottoria käytetään alle 0 °C:n lämpötiloissa, on käytettävä *Evinrude XD100* -öljyä.

Evinrude-merkkiöljyt

Evinrude XD -kaksitahtiperämoottoriöljyt takaavat moottorin parhaan suorituskyvyn rajoittaen mäntään ja palotilaan muodostuvia saostumia, ja takaavat paremman voitelukyvyyn ja pisimmän mahdollisen sytytystulppien käyttöiän.

Evinrude E-TEC G2 -perämoottorissasi suositellaan käytettäväksi seuraavia 2-tahtiperämoottoriöljyjä:

- *Evinrude XD100* -suorasuihkutusöljy
- *Evinrude XD50* -kaksitahtiöljy
- tai synteettinen TC-W3 NMMA -sertifioitu öljy

Käytä mieluiten *Evinrude XD100* -öljyä *Evinrude E-TEC G2* -perämoottorissasi. Tämä synteettinen öljy tarjoaa ainutlaatuiset voiteluominaisuudet ja ylivoimaista suorituskykyä, jopa rankoissa ääriolosuhteissa ja erityisesti kylmässä säässä aina -17 °C:n lämpötilaan saakka.

ILMOITUS

ÄLÄ täytä henkilöautoille tarkoitettuja 4-tahtiöljyjä 2-tahtimoottorin öljysäiliöön.

Älä lisää öljyä polttoaineeseen.

Öljy-suositusten noudattamatta jättäminen voi mitätöidä moottorin takuun voiteluun liittyvien vahinkojen sattuessa.

Tietoa öljyjärjestelmästä

Jos LOW OIL -varoitusvalo syttyy, voidaan perämoottoria käyttää normaalisti vain rajoitetun ajan verran. Lisää öljysäiliöön hyväksyttyä öljyä niin pian kuin mahdollista.

Katso **Moottorin valvonta** sivulla 31.

Öljymäärän tarkastus:

- Aseta perämoottori pystyasentoon.
- Tarkasta öljysäiliön taso digitaalisen näytön tai mittarin avulla.

Täytä aina öljysäiliö ennen pitkään tapahtuvaa käyttöä tai pitkiä ajomatkoja. Kannattaa kuljettaa veneessä aina mukana hieman perämoottoriöljyä.

Uudet perämoottorit on ohjelmoitu käyttämään enemmän öljyä kahden ensimmäisen käyttötunnin aikana kierrosluvun ylittäessä 2000 kierr./min.

Jos käytät öljysäiliön tyhjäksi, TÄYTÄ se uudelleen ja ilmaa öljyjärjestelmä ennen moottorin käyttöä. Katso kappale **Moottorin vakioöljysäiliön täyttö** sivulla 17 ja **Öljyjärjestelmän ilmaaminen** sivulla 17.

Jos veneeseen asennetaan erillinen lisäöljysäiliö tai jos öljyletku irrotetaan jostain syystä, estä vuoto tukkimalla letku. Asenna suoja letkun liittimeen estääksesi likaantuminen.

Öljysäiliön tilavuus

Moottorin vakioöljysäiliön tilavuus on 10,6 litraa.

HUOM: Kun käytössä on valinnainen etäöljysäiliö, moottorin vakioöljysäiliön tilavuus on vain 7,5 litraa.

Lisäöljysäiliö

Saatavilla ovat seuraavat valinnaiset lisäöljysäiliöt:

- 6,8 litraa
- 11,3 litraa
- Saatavana on myös 37,8-litrainen öljyn säiliöyksikkö.

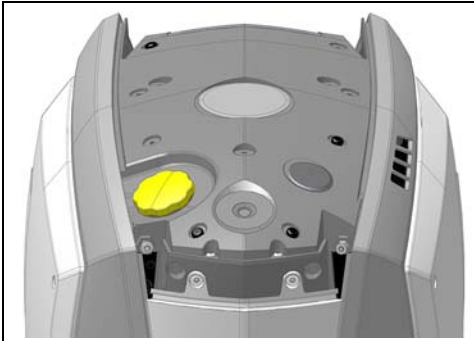
Asenna valinnainen lisäöljysäiliö noudattamalla laitteen kanssa toimitettuja ohjeita.

Moottorin vakioöljysäiliön täyttö

Irrota moottorikopan yläkansi. Irrota sitten öljyn täyttökorkki. Täytä öljysäiliöön perämoottorin voiteluainetta. Öljytilavuus on 10,6 litraa.

HUOM: Kun käytössä on valinnainen etäöljysäiliö, moottorin vakioöljysäiliön tilavuus on vain 7,5 litraa. ÄLÄ täytä liikaa!

Aseta täyttöaukon kansi takaisin paikalleen ja kiristä se kunnolla. Jos käytät öljysäiliön tyhjäksi, sinun TÄYTYY ilmata öljyjärjestelmä ennen moottorin käyttöä.



Öljytäyttöaukon korkki

009887

Öljyjärjestelmän ilmaaminen

Evinrude E-TEC G2 -perämoottorien öljyjärjestelmä on ilmatu tehtaalta.

Öljyjärjestelmän ilmaus on tarpeen vain seuraavissa tapauksissa:

- Öljyjärjestelmä on purettu huoltoa tai osien vaihtoa varten.
- Öljysäiliöstä on loppunut öljy.

HUOM: Jos öljysäiliöstä on loppunut öljy, *EMM* aktivoi SHUT DOWN (sammutus) -tilan ja vikakoodin 33. Katso kohta "NO OIL" sivulla 32.

Kun olet täyttänyt tyhjentyneen öljysäiliön tai huoltanut öljyjärjestelmän, ilma ON POISTETTAVA järjestelmästä ennen perämoottorin käyttöä.

Ilmaa öljyjärjestelmä suorittamalla **Pitkäkestoinen varastointi (talvenaikainen)** sivulla 47 KAKSI kertaa.

Jos saatavilla, *Evinrude Diagnostic* -ohjelmiston versiota 6.2 tai sitä uudempaa

versiota voidaan käyttää öljyjärjestelmän ilmaamiseen YHDEN kerran.

Polttoainevaatimukset

⚠ VAROITUS

Bensiini on tietyissä olosuhteissa erittäin herkästi syttyvää ja räjähtävää. Noudata erityisen tarkkaan tässä osassa annettuja ohjeita. Polttoaineen vääräntyyppinen käsittely voi johtaa omaisuusvahinkoon, vakavaan vahingoittumiseen tai kuolemaan.

Vuotava polttoaine muodostaa tulipalo- ja räjähdysvaaran. Kaikki polttoainejärjestelmän osat pitää tarkastaa usein ja vaihtaa kun havaitaan vaurioitumisen tai vuodon merkkejä. Tarkasta polttoainejärjestelmä jokaisen tankkauksen yhteydessä, joka kerta kun irrotat moottorikopan sekä vuosittain.

ILMOITUS

Käytä aina tuoretta bensiiniä. Bensiini hapettuu; siitä johtuu oktaaniluvun ja haihtuvien yhdisteiden väheneminen, ja piikan sekä hartsin muodostuminen, mitkä voivat vahingoittaa polttoainejärjestelmää.

Polttoaineseokset vaihtelevat maasta ja alueista riippuen. Perämoottorissa on suunniteltu käytettäväksi suositeltavia polttoaineita. Ota huomioon kuitenkin seuraava:

- Veneen polttoainejärjestelmän vaatimukset alkoholin suhteen saattavat olla erilaiset. Katso veneen omistajan käsikirjaa.
- Polttoaineet, joiden seoksessa on alkoholia, keräävät kosteutta, joka saattaa johtaa polttoaineen faasin erottumiseen ja aiheuttaa ongelmia moottorin suorituskyvyssä tai moottorivaurioita.
- Jos käytetään polttoainetta, joka sisältää enemmän alkoholia kuin valtion määrittelemä suositusprosentti, saattaa perämoottorissa ja polttoainejärjestelmän komponenteissa ilmetä seuraavia ongelmia:
 - Höyrylukko tai polttoaineen puute
 - Käynnistys- ja käyntiongelmät

Näin käytät Evinrude E-TEC G2 -perämoottoriasi

- Kumi- ja muoviosien pilaantuminen
- Metalliosien korroosio
- Moottorin sisäisten osien vaurioituminen
- Anna jälleenmyyjän tarkastaa moottori polttoainevuotojen varalta tai polttoainejärjestelmässä mahdollisesti ilmenevien muiden epänormaalien olosuhteiden varalta, jos epäilet, että polttoaineen alkoholipitoisuus on säännöissä määriteltyä suurempi.

Suosittelava polttoaine: Käytä lyijytöntä polttoainetta AKI (R+M)/2 oktaaniluku 87 tai oktaaniluku RON 90.

Käyttö Pohjois-Amerikassa

ILMOITUS

ÄLÄ käytä polttoainetta polttoainepumpuista, joissa on merkintä E85. Älä koskaan kokeile muilla polttoaineilla.

Emme suosittele käyttämään polttoainetta, jonka alkoholipitoisuuden prosenttiosuus on suurempi kuin hallituksen asettamat määräykset. Yhdysvaltain EPA-säännöt kieltävät polttoaineen E15 käytön.

Veneeseen asennetun veden erottavan polttoainesuodattimen käyttö on erittäin suositeltavaa.

Käyttö Pohjois-Amerikan ulkopuolella

Emme suosittele käyttämään polttoainetta, jonka alkoholipitoisuuden prosenttiosuus on suurempi kuin hallituksen asettamat määräykset.

Veneeseen asennetun veden erottavan polttoainesuodattimen käyttö on erittäin suositeltavaa.

Tietoja polttoainejärjestelmän toiminnasta

Yhdysvalloissa EPA-virasto edellyttää, että perämoottoreiden kanssa käytetään "heikosti läpäisevää" polttoaineletkua, polttoaineen letkupumppuja, kannettavia polttoainesäiliöitä ja polttoainekorkeja.

TÄRKEÄÄ: Veneessä olevien polttoaineen jakeluletkujen on pystyttävä syöttämään polttoainetta tietyllä nopeudella. Polttoaineletkujen sisähalkaisijan on oltava vähintään 9 mm.

Sellaisissa polttoainejärjestelmissä, joissa on sisäänrakennetut säiliöt, erityisesti mikäli niissä on takaiskuventtiili ja suodatin/esitäyttöyksiköt, voi olla supistuksia, joiden johdosta moottorin polttoainepumppu ei pysty syöttämään tarpeeksi polttoainetta kaikissa olosuhteissa. Tämä voi johtaa suorituskyvyn alenemiseen. Mikäli suorituskyvyssä ilmenee ongelmia, katso **Huoltoilmoitus** sivulla 51.

Polttoaineletkujen liittäminen

- 1) Kun polttoaineletku jostain syystä irrotetaan, tuki letku ja liitin vuotojen ja likaantumisen estämiseksi.
- 2) Kytke polttoaineletku 9 mm:n polttoaineliittimeen. Kiinnitä letku kunnolla varustesarjan kiristimellä (18,5 mm).

Tankkaaminen

VAROITUS

Tietyissä olosuhteissa polttoaine on tulenarkaa ja räjähtävää. Varmista turvallisuus noudattamalla näitä ohjeita kun käsittelet polttoainetta:

- Toimi aina hyvin tuulettamalla alueella.
- Sammuta aina moottori ennen polttoaineen lisäämistä.
- Anna vain aikuisen täyttää polttoainesäiliö.
- Älä tupakoi, salli avonaisia tulia, tai kipinöitä tai sähkölaitteiden käyttöä, kuten matkapuhelimet, polttoainevuotojen tai -täydennyksen yhteydessä.
- Pidä vene vaakatasossa tankkauksen aikana.
- Siirrä kannettavat polttoainesäiliöt pois veneestä ennen täyttämistä.
- Polttoainesäiliössä saattaa olla painetta, kierrä kanta hitaasti avattaessa.
- Älä täytä liikaa tai täytä polttoainesäiliötä ja jätä venettä aurinkoon. Lämpötilan noustessa polttoaine laajenee ja voi tulla yli.
- Täytä polttoainesäiliö hitaasti, jotta ilma poistuu säiliöstä eikä polttoaine pääse virtaamaan takaisin.
- Pyyhi aina ylivuotanut polttoaine pois.

YMPÄRISTÖTIEDOTUS

Hävitä polttoaineesta likaantuneet räjät ympäristöä säästävästi tai paikallisten määräysten mukaisesti.

ÄLÄ lisää 2-tahtimoottoriöljyä polttoaineeseen.

Peräkärkyssä

- 1) Varmista, että vene on tasalla.
- 2) Irrota polttoainesäiliön kiertämällä sitä hitaasti vastapäivään.
- 3) Työnnä polttoaineen syöttöputki polttoainesäiliön täyttöaukkoon ja täytä säiliö.
- 4) Lopeta tankkaaminen välittömästi, kun polttoainepumpun automaattinen sulkumeکانismi aktivoituu.
- 5) Odota hetki ennen kuin poistat polttoainepumpun syöttöputken täyttöaukosta. Älä paina polttoaineen syöttöpumppua enää lisätäksesi vielä polttoainetta säiliöön.
- 6) Asenna polttoainesäiliön korkki ja kiristä se täysin paikalleen kiertämällä myötäpäivään.

Vedessä

- 1) Sammuta moottori.
- 2) Kiinnitä vene kunnolla tankkauslaituriin.
- 3) Älä anna kenenkään jäädä veneeseen.
- 4) Pidä alkusammutin käden ulottuvilla.
- 5) Irrota polttoainesäiliön kiertämällä sitä hitaasti vastapäivään.
- 6) Työnnä polttoaineen syöttöputki polttoainesäiliön täyttöaukkoon ja täytä säiliö.
- 7) Lopeta tankkaaminen välittömästi, kun polttoainepumpun automaattinen sulkumeکانismi aktivoituu.
- 8) Odota hetki ennen kuin poistat polttoainepumpun syöttöputken täyttöaukosta. Älä paina polttoaineen syöttöpumppua enää lisätäksesi vielä polttoainetta säiliöön.

Asenna polttoainesäiliön korkki takaisin ja kierrä myötäpäivään lukitaksesi se täysin paikoilleen.

Polttoaineen lisäaineet**ILMOITUS**

Muiden polttoaineen lisäaineiden käyttö voi aiheuttaa suorituskyvyn alenemista tai moottorivaurion.

Ainoat *Evinrude E-TEC G2* -perämoottorin käytössä sallitut polttoaineen lisäaineet ovat:

- *Evinrude 2+4 Fuel Conditioner*, polttoaineen suoja-aine
- *Evinrude Fuel System Cleaner*, polttoainejärjestelmän puhdistaja

Polttoaineen suoja-aine *Evinrude 2+4 Fuel Conditioner* estää pihkan ja hartsin muodostumista polttoainejärjestelmän osiin ja poistaa kosteutta polttoainejärjestelmästä. Sitä voidaan käyttää jatkuvasti ja sitä pitäisi käyttää aina kun moottoria ei käytetä säännöllisesti. Sen käyttö vähentää sytytystulppien likaantumista, polttoainejärjestelmän jäätymistä ja polttoainejärjestelmän osien vaurioitumista.

Polttoainejärjestelmän puhdistaja *Evinrude Fuel System Cleaner* auttaa pitämään polttoainesuuttimet parhaassa mahdollisessa toimintakunnossa.

Polttoainejärjestelmän esitäyttö

Jos perämoottorista loppuu polttoaine, täytä polttoainesäiliö. Aktivoi polttoainepumppu kiertämällä avain ON-asentoon.

Käyttö

Turvallisuustietoja

⚠ VAARA

Kosketus pyörivään potkuriin tai liikkuvaan veneeseen tai perämoottoriin saattaa johtaa vakavaan loukkaantumiseen tai kuolemaan.

Lavat voivat olla terävät ja potkuri voi jatkaa pyörimistä myös moottorin sammuttamisen jälkeen.

Varmista, että moottorin ja potkurin läheisyydessä ei ole ihmisiä tai esineitä ennen kuin käynnistät moottorin tai ajat venettä.

Varo vedessä olevia ihmisiä.

Vaihda perämoottori aina VAPAALLE ja sulje välittömästi moottori kun veneilet alueella, jossa saattaa olla ihmisiä vedessä.

⚠ VAARA

ÄLÄ käytä moottoria sisällä tai ilman riittävää ilmastointia äläkä annan pakokaasujen kertyä suljettuihin tiloihin. Moottorin pakokaasu sisältää hääkää, joka hengitettynä voi aiheuttaa vakavan aivovaurion tai kuoleman.

⚠ VAROITUS

Moottorikoppa on koneiston suoja. ÄLÄ käytä perämoottoria ilman koppaa, paitsi jos suoritat huoltotoimenpiteitä. Pidä kädet, hiukset ja vaatteet loitolla kaikista liikkuvista osista. Liikkuviin osiin kosketaminen voi aiheuttaa loukkaantumisen.

⚠ VAROITUS

Tutustu niihin vesiin, joilla liikut. Tämän perämoottorin vaihteisto ulottuu vesirajan alapuolelle ja saattaa osua vedenalaisiin esteisiin. Osuma vedenalaisiin esteisiin voi johtaa hallinnan menettämiseen ja henkilövahinkoon.

Moottorin käynnistys/pysäytys

Katso Käyttöä edeltävä tarkastus sivulla 37. Suorita tarkastus ennen kuin käytät Evinrude E-TEC G2 -perämoottoria.

ILMOITUS

Moottoriin TÄYTYY syöttää vettä ennen kuin sitä yritetään käynnistää. Moottori voi vahingoittua nopeasti.

Varmista, että veden sisäänulosihdit ovat vedenpinnan alapuolella.

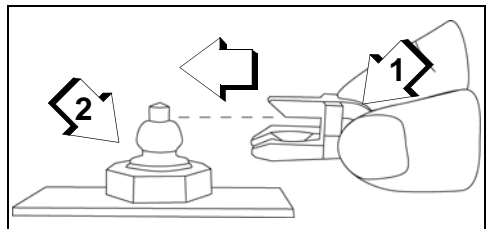
Moottorin hätäpysäytyskytkin ja virta-avain

Evinruden kaukosäädöissä ja kaikissa Evinrude-säätöjohdotuksissa on moottorin hätäpysäytyskytkin ja virta-avain. Moottorin hätäpysäytyskytkimen käyttöä suositellaan kaikissa veneissä.

Yhdistä pidike moottorin hätäpysäytyskytkimeen.

Jos vene on varustettu toisella asemalla, yhdistä pidike toisen aseman hätäpysäytyskytkimeen.

TÄRKEÄÄ: Toisen aseman pidike ON OLTAVA asennettuna. Perämoottoria ei voida käynnistää, jos toisen aseman pidike ei ole paikallaan.



1. Pidike
2. Moottorin pysäytyskytkin

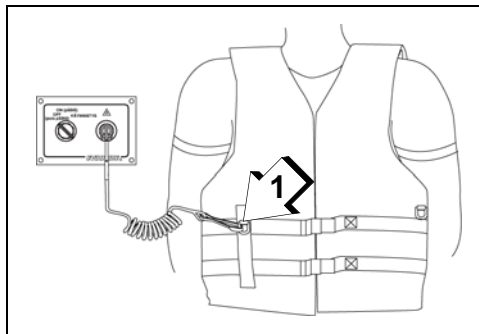
009897

⚠ VAROITUS

Vältä veneen karkaaminen ja henkilövahinko tai kuolema käyttämällä aina turvakatkaisinta, kun käytät venettä.

Säilytä varaturvakatkaisin, P/N 432230, hätätilanteita varten. Moottoria EI VOIDA käynnistää ilman pysäytyskytkimeen kytkettyä pidikettä.

Aajan pitää aina käyttää pidikettä ja turvakatkaisinta moottorin käydessä. Katso Moottorin hätäpysäytyskytkin ja virta-avain sivulla 20.



1. Turvakatkaisin

009898

⚠ VAROITUS

Irrota pidike kytkimestä vetämällä turvakatkaisimesta moottorin käydessä. Ellei moottori pysähdy, ota yhteys jälleenmyyjään. ÄLÄ lisää kaasua ennen käynnistämistä.

Kaasun siirtäminen ohittaa elektronisen tyhjäkäynnin hallintalaitteen.

Jos kaasua lisätään perämoottoria käynnistettäessä, perämoottori on turvatilassa. Perämoottori reagoi kaasutukseen vasta sen jälkeen, kun kaasu on palannut HITAIMPAAN tyhjäkäyntiasentoon. Jos moottori ei pysähdy, katso ”Huoltoilmoitus” sivulla 51.

TÄRKEÄÄ: Moottorin hätäpysäytyskytkin on tehokas vain kun se on hyvässä toimintakunnossa. Tarkasta jokaisen ajelun yhteydessä, ettei pidikkeessä tai turvakatkaisimessa ole viiltoja, murtumisia tai kulumista. Vaihda kuluneet tai vahingoittuneet osat.

Napsauta turvakatkaisin **turvalliseen** paikkaan käyttäjän vaatteissa tai pelastusliivissä – ei paikkaan, jossa se saattaa revetä pois sen sijaan, että se aktivoisi moottorin hätäpysäytyskytkimen.

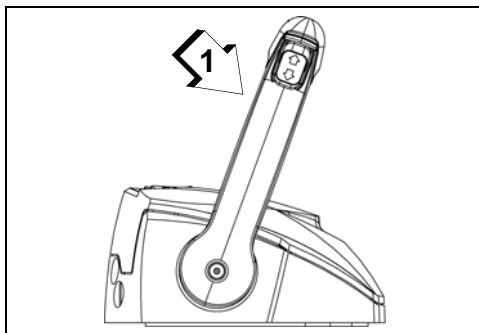
Pidikkeen ja turvakatkaisimen irrottaminen pysäyttää moottorin ja estää veneen ajelehtimisen, mikäli kuljettaja siirtyy pidemmälle kuin mihin naruliitin ulottuu. Sitä seuraava odottamaton liikkeen pysähtyminen voi keikauttaa matkustajia eteenpäin, mikä voi johtaa vahingoittumisiin. Katso, ettei turvakatkaisin ole tarttunut mihinkään tai ole sekaisin.

ILMOITUS

Tarkasta huolellisesti kaikkien hallintalaitteiden ja moottorin järjestelmien toiminta ennen laiturista lähtöä.

Siirrä kauko-ohjaimen säätökahva VAPAALLE.

Määritä ohjaus HITAIMPAAN nopeusasetukseen.



1. HITAIN tyhjäkäyntiasento

009047

ÄLÄ lisää kaasua ennen käynnistämistä. Kun kaasukahva on päällä, tämä korvaa sähköisen tyhjäkäyntijärjestelmän.

Näin käytät Evinrude E-TEC G2 -perämoottoriasi

Jos perämoottori käynnistetään kaasukahva päällä, perämoottori on suojatilassa.

Perämoottori reagoi kaasutukseen vasta sen jälkeen, kun kaasukahva on palannut TYHJÄKÄYNTIASENTOON.

Kun moottori käynnistyy, moottorin ohjausyksikkö (EMM) lisää automaattisesti tyhjäkäynnin nopeutta. Tyhjäkäyntinopeus hidastuu moottorin lämmetessä.

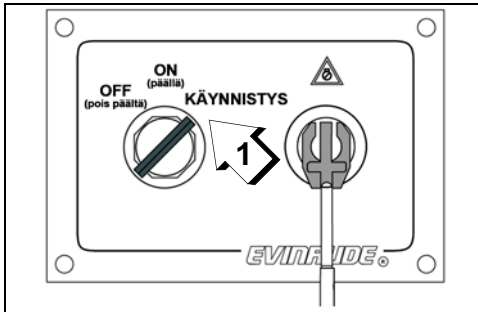
Moottorin käynnistys

TÄRKEÄÄ: Jos varustukseen kuuluu Evinrude ICON II -kauko-ohjausjärjestelmä, katso kohta **Kaukosäätimet — Evinrude ICON II -ohjausjärjestelmä** sivulla 23.

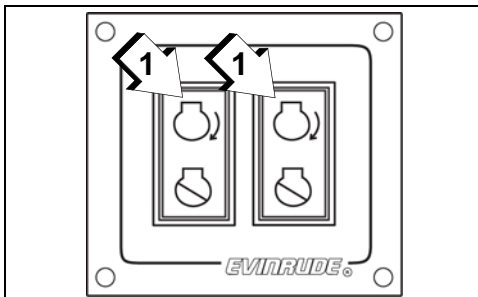
Käännä virta-avain PÄÄLLE ja suorita sitten seuraavat toimet:

Yhden moottorin kokoonpanot — kierrä avain myötäpäivään KÄYNNISTÄ-asentoon.

Useamman moottorin kokoonpanot — Paina käynnistuspainikkeita ja pidä ne painettuna.



1. Avainkytkin KÄYNNISTÄ-asennossa 009899



Tyypillinen (esitettyinä kaksoismoottori) 009901
1. Käynnistuspainikkeet

Kun moottori käynnistyy, vapauta avain tai painikkeet.

Ellei moottori käynnisty, vapauta avain tai painike hetkeksi ja yritä sitten uudelleen.

Varoitusjärjestelmä suorittaa joka kerran itsetestin, kun avain käännetään OFF-asennosta ON-asentoon. Katso **Moottorin valvonta** sivulla 31.

Ellei perämoottori reagoi normaalilla tavalla tähän käynnistysmenettelyyn tai ellei se käynnisty, katso **Vianetsintä** sivulla 49.

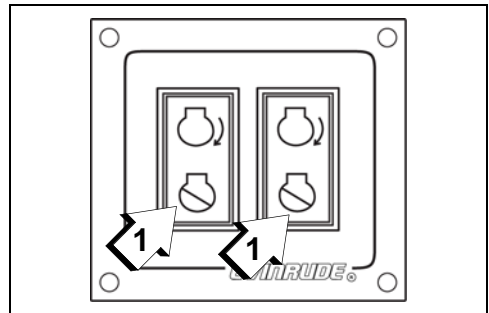
Moottorin käynnistymisen jälkeen

Moottorin valvontajärjestelmä varoittaa poikkeavuuksista.

Moottorin pysäyttäminen

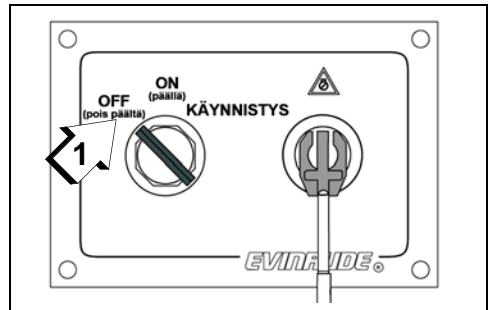
Siirrä säätökahva VAPAAALLE.

Useamman moottorin kokoonpanot — Paina pysäytyspainikkeita lyhyesti.



Tyypillinen (esitettyinä kaksoismoottori) 009901
1. Pysäytyspainikkeet

Kaikki kokoonpanot — Tai käännä avain vastapäivään OFF-asentoon.



1. Avain, OFF-asento 009900

Poista avain kun vene jää tyhjäksi.

Kaukosäätimet — Evinrude ICON II -ohjausjärjestelmä

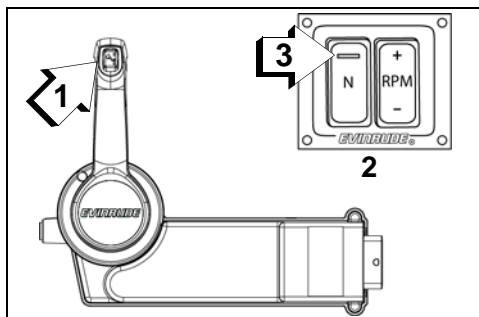
ICON II Käyttäjän opas

TÄRKEÄÄ: Katso täydelliset tiedot ICON II -kauko-ohjausjärjestelmän käytöstä ICON II Käyttäjän oppaasta.

Kaukosäätimen valinta

Evinrude ICON II on älykäs, sähköinen vaihteen ja kaasun ohjausjärjestelmä, jota käytetään Evinrude E-TEC G2 -perämoottoreissa. ICON II -ohjausjärjestelmät ovat saatavilla enintään neljän moottorin kokoonpanoille. ICON II -ohjausjärjestelmä tukee kaksoisasemasovelluksia ja flybridge-sovelluksia.

ICON II -kauko-ohjauksen ominaisuudet



Sivuuin upotettava ICON II -kaukosäädin 009903

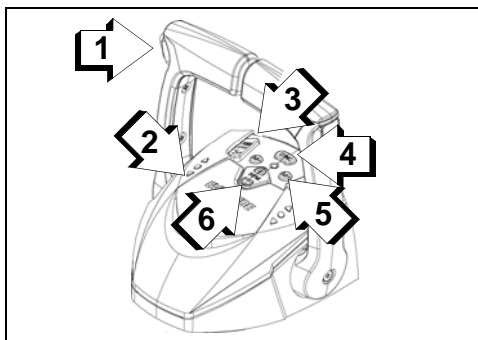
1. Trimmi-/kippikytkin

Vain täysin varustellut hallintalaitteet:

2. Valinnainen kytkintaululisälaite
3. VAPAAN VAIHTEEN merkkivalo

Vain täysin varustellut hallintalaitteet:

2. Vapaa-painike
3. Vaihteen asennon ilmaisimet
4. RPM-säätökytkin



Kaksivipuinen päälle asennettava ICON II -kaukosäädin 009054

1. Pääsäätö-/kippikytkin
2. Vaihteen asennon ilmaisimet
3. Yksittäiset moottorin säätökytkimet
4. SYNC-painike
5. Toimintatilapainike
6. RPM-säätökytkin

Vaihtaminen

VAPAALLE kunnes moottori on tyhjäkäynnillä ja vene on hidastunut.

Siirrä säätökahvaa eteen- tai taaksepäin, kunnes se lukkiutuu vaihteen lukituspidätimeen.

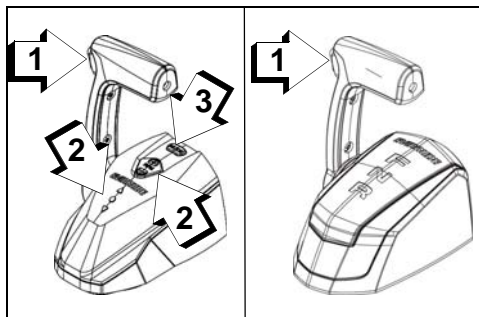
Nopeuden säätö

Elleivät seuraavat ohjeet sovi oman veneesi hallintaan, ota yhteys jälleenmyyjään ennen kuin jatkat.

Säädä moottorin nopeutta ylös tai alaspäin 1 %:n välein RPM + tai - painikkeella.

Moottorin synkronointi (vain kaksivipuinen kaukosäädin)

Synkronoi useiden moottoreiden kierrosluvun nopeutta automaattisesti painamalla SYNC-painiketta. SYNC-painike siirtää myös kaikkien moottorien säädön ohjauksen porttivipuun.



Yksivipuiset ICON II -hallintalaitteet 009053

1. Trimmi-/kippikytkin 009902

Näin käytät Evinrude E-TEC G2 -perämoottoriasi

Kaukosäätimet – mekaaniset *Evinrude*-ohjaimet

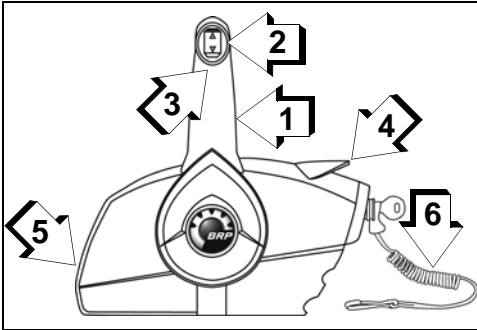
⚠ VAROITUS

Mikäli valitset muun kuin *Evinrude*-kaukosäätimen, on siinä oltava vaihde-päällä -käynnistyksenesto. Tämä ominaisuus voi estää vahingoittumiset veneen lähtiessä odottamatta liikkeelle moottorin käynnistyessä.

Mekaanista kauko-ohjausta varten tarvitaan lisävaruste, joka muuntaa vaihteen ja kaasun mekaaniset ohjaustoiminnot digitaalisiksi.

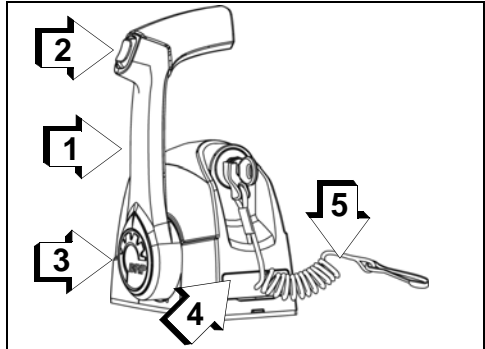
TÄRKEÄÄ: Valitse *Evinrude*-komponentteja, kun valitset kaukosäätöjärjestelmän veneeseen. *Evinrude*-ohjaimissa on mm. seuraavat turvallisuutta ja mukavuutta parantavat ominaisuudet:

- Vaihde-päällä -käynnistyksenesto.
- Pistokeliitännäisyys *Evinruden* modulaariseen johtosarjaan (Modular Wiring System, MWS)



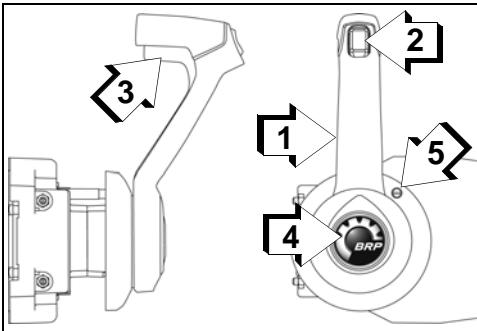
Sivuun asennettava kaukosäädin 006448

1. Kahva – vaihde ja kaasu
2. Trimmi-/kippikytkin (jos kuuluu varustukseen)
3. Vapaan lukitusvipu
4. Nopean tyhjäkäynnin vipu (lämmittely)
5. Kaasun kitkan säätöruuvi
6. Moottorin hätäpysäytyskytkimen pidike ja turvakatkaisin



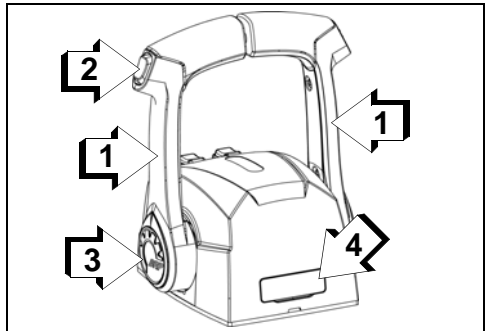
Yksivipuinen päälle asennettava kaukosäädin 006446

1. Kahva – vaihde ja kaasu
2. Trimmi-/kippikytkin (jos kuuluu varustukseen)
3. Nopean tyhjäkäynnin painike (lämmittely)
4. Kaasun kitkan säätöruuvi (kannen alla)
5. Moottorin hätäpysäytyskytkimen pidike ja turvakatkaisin



Sivuun upotettava kaukosäädin 006447

1. Kahva – vaihde ja kaasu
2. Trimmi-/kippikytkin (jos kuuluu varustukseen)
3. Vapaan lukitusvipu
4. Nopean tyhjäkäynnin painike (lämmittely)
5. Kaasun kitkan säätöruuvi



Kaksivipuinen päälle asennettava kaukosäädin 006445

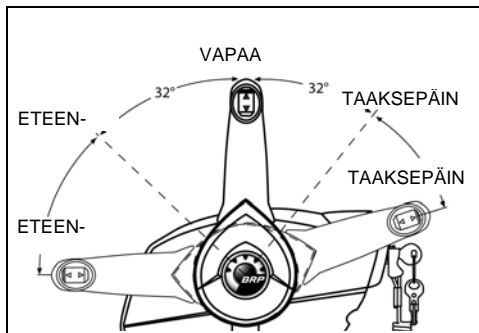
1. Kahva – vaihde ja kaasu
2. Trimmi-/kippikytkin (jos kuuluu varustukseen)
3. Nopean tyhjäkäynnin painike (lämmittely)
4. Kaasun kitkan säätöruuvi (kannen alla)

Vaihtaminen

VAPAALLE kunnes moottori on tyhjäkäynnillä ja vene on hidastunut.

POLTTOAINETALOUS

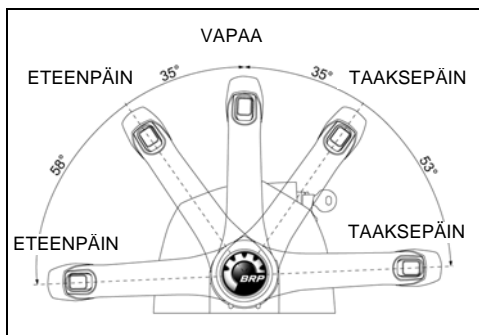
Polttoaineen kulutus voi vaihdella veneen kuormasta, rungon mallista ja kaasun asennosta riippuen. Kun vene on saavuttanut huippunopeuden, palauta kaasun TÄYDESTÄ NOPEUDESTA alempaan asentoon. Polttoainetta säästyy nopeuden hidastuessa vain minimaalisesti.



004854

Päälle asennettavat kaukosäätimet

Kun vene on saavuttanut huippunopeuden, palauta kaasun TÄYDESTÄ NOPEUDESTA alempaan asentoon. Polttoainetta säästyy nopeuden hidastuessa vain minimaalisesti.



005502

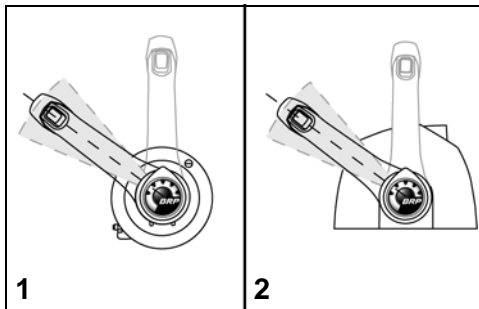
Nopeuden säätö

Elleivät seuraavat ohjeet sovi oman veneesi hallintaan, ota yhteys jälleenmyyjään ennen kuin jatkat.

Polttoaineen kulutus

Polttoainetaloudellisuus voi vaihdella veneen kuormasta, rungon pinnasta ja kaasun asetuksista riippuen. Kun vene saavuttaa huippunopeuden, vaihda kaasun TÄYDESTÄ NOPEUDESTA alhaisemmalle kaasusetukselle. Säästät polttoainetta ja menetät vain vähän nopeutta.

Digitaalisten näyttöjen tai mittarien polttoainetalouden toiminto (jos kuuluu varustukseen) antaa mahdollisuuden polttoaineenkulutuksen optimointiin. Katso lisätietoja digitaalisen näytön käyttäjän oppaasta.



Tyypillinen kaasun taloudellisen polttoaineen 008490

1. Sivuun asennettava kaukosäädin
2. Päälle asennettava kaukosäädin

Säätö, kallistus ja ohjaus

Sähkötoiminen trimmi ja kippi

Evinrude E-TEC G2 -perämoottorien säätö- ja kallistustoimintoja ohjaa moottorin ohjausyksikkö EMM.

TÄRKEÄÄ: Jos jotakin trimpipainiketta painetaan avaimen ollessa OFF-asennossa, järjestelmä kytkeytyy hetkeksi päälle. Tällöin sähköinen polttoainepumppu käynnistyy ja kauko-ohjausjärjestelmä sekä mahdolliset näytöt tai mittarit aktivoituvat. Trimmijärjestelmä toimii pienellä viiveellä. Tämä on normaalia. Järjestelmä kytkeytyy pois päältä, kun sitä ei käytetä muutamaan sekuntiin.

⚠ VAROITUS

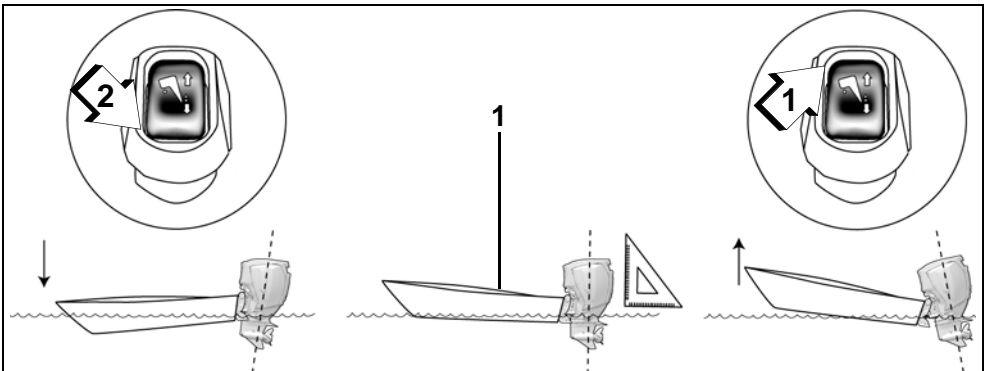
Korkeassa aallokossa tai mentäessä vanaveden yli voi liian suuri keula ylössäätö johtaa siihen, että veneen keula nousee yhtäkkiä kohti taivasta, jolloin veneessä olijat voivat sinkoutua veteen, tai he voivat vahingoittua vakavasti.

Jotkut vene-perämoottori-potkuri-yhdistelmät voivat johtaa veneen epävakaaisuuteen ja/tai suureen ohjauksen vääntöön kun ajetaan kovaa perämoottorin säädön ollessa lähes säätövaran ääri rajoilla (keula täysin ylös tai täysin alas). Veneen vakavuus ja ohjausvääntö voivat myös vaihdella vaihtelevissa aallokko-olosuhteissa. Huonoissa olosuhteissa vähennä kaasua ja/tai muuta kallistuskulmaa veneen pitämiseksi hallinnassa. Mikäli vene osoittaa epävakaavuutta ja/tai suurta ohjausvääntöä, ota yhteys jälleenmyyjään tilanteen korjaamiseksi.

Jotkut veneet auraavat tai niitä ei tahdo saada liukuun, kun niitä käytetään alimmassa trimmiasennossa. Jos vene käyttäytyy hankalasti keula ollessa säädettynä täysin alas, säädä trimmiä.

⚠ VAROITUS

Jos veneen keula auraa kun veneellä ajetaan kovaa, voi veneellä tapahtua keulaohjausta tai se voi pyörähtää, jolloin veneessä olijat voivat sinkoutua veteen, tai he voivat vahingoittua vakavasti.



1. Samassa suunnassa veden pinnan kanssa
2. Säätökytkin, ALAS
3. Säätökytkin, YLÖS

009055

Veneen tulisi kiihtyä nopeasti, liukua helposti ja kulkea samansuuntaisesti veden pinnan kanssa suurissa nopeuksissa.

- Jos säätökytkin on liian ALHAISESSA asennossa, veneen keula on ALHAALLA ja se työntää vettä.
- Jos säätökytkin on liian KORKEALLA, veneen keula on YLHÄÄLLÄ ja se pomppii.

i-Trim

Perämoottorissasi on *i-Trim*, säädön aputoiminto. Tämä toiminto on oletusasetuksena passivoitu tehtaalla.

Voit aktivoida *i-Trim*-toiminnon *Evinrude*-digitaal näyttön *ICON-Touch* tai *ICON CS* kautta. Jos veneen varustukseen ei kuulu *ICON*-digitaal näyttöä, jälleenmyyjän on aktivoitava tämä toiminto *Evinrude Diagnostic*-ohjelmiston avulla.

i-Trim-toiminnon aktivointi:

- virta-avaimen on oltava ON-asennossa
- säädä moottori alimpaan asentoon trimmi-/kipputytimen avulla.

Käytön aikana perämoottori säättyy automaattisesti ylös- tai alaspäin sopivaan trimmikulmaan esiohjeloitujen parametrien perusteella.

Voit hienosäätää trimmikulman optimaaliseksi säätökahvan trimmi-/kipputytimellä.

TÄRKEÄÄ: Kun perämoottorin trimmikulmaa säädetään manuaalisesti trimmi-/kipputytimellä, *i-Trim* passivoituu tilapäisesti.

i-Trim-toiminnon uudelleenaktivointi:

- säädä moottori alimpaan asentoon trimmi-/kipputytimen avulla
- ohjaa moottori tyhjäkäyntinopeuteen.

Trimmaus

Useimmissa käyttöolosuhteissa on suositeltavaa, että perämoottori trimmataan kiihdytettäessä täysin alas -asentoon. Trimmaa perämoottori ylöspäin veneen plaanatessa parhaan suorituskyvyn aikaansaamiseksi.

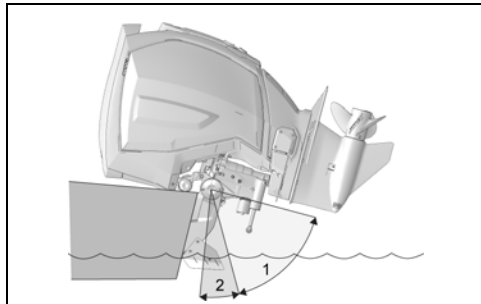
Aja veneellä vedessä määrittääksesi parhaimman kallistuskulman.

Ylitrimmaus nostaa moottorin kierroslukua, mutta veneen nopeus laskee. Perämoottori on parhaassa säätöasennossaan, kun saavutetaan suurin ajonopeus moottorin alhaisimmalla kierrosluvulla.

TÄRKEÄÄ: Painon jakautuminen saattaa vaikuttaa veneen suorituskykyyn ja käyttäytymiseen. Jaa paino tasaisesti veneessä.

Kallistuskulman säätö

Säädä trimmi-/kipputytimen avulla perämoottorin asentoa kallistusalueen tai säätöalueen puitteissa.



1. Kallistusalue
2. Säätöalue

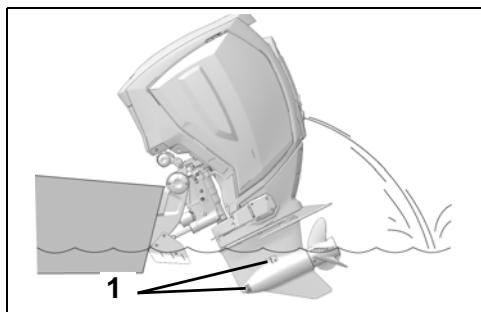
009056

Matalikot

ILMOITUS

Kun ajat kallistetulla perämoottorilla, älä ylitä nopeaa tyhjäkäyntinopeutta. Pidä veden sisääntuloaukot aina veden pinnan alapuolella, jotta moottori ei ylikuumene.

Säädä perämoottorin asentoa kallistusalueen puitteissa ajaaksesi matalassa vedessä.



1. Veden sisääntuloaukot

009057

Kallistus

Kallistusalueen ansiosta kuljettaja voi kallistaa perämoottoria kun hän rantautuu veneellä, ajaa laituriin, laskee veneensä vesille tai kuljettaessaan venettä trailerilla.

Näin käytät Evinrude E-TEC G2 -perämoottoriasi

Kippausraja

Katso **Säädöt** sivulla 59, jos perämoottori koskettaa veneen moottorisyvennystä kippauksen aikana.

Kippaustuen vipu (TRAC+)

Jos aiot jättää perämoottorin kipattuun asentoon joksikin aikaa, käytä tukikahvaa.

TÄRKEÄÄ: ÄLÄ käytä tukikahvaa kun suoritat trailausta. Katso **Trailerilla kuljettaminen** sivulla 34.

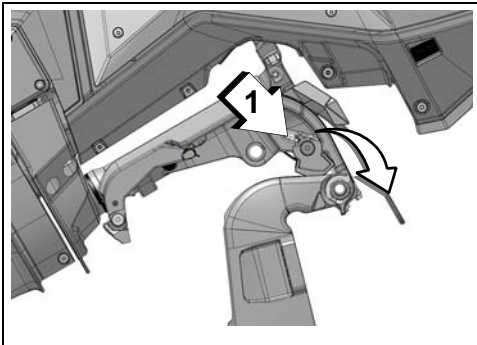
- 1) Kippaa perämoottori ylös peräkippauskytkimen avulla.



1. Perän kallistuskytkin 009041A

- 2) Käännä kippauskahva alas.

Laske perämoottoria, kunnes kippauksen tukikahva lepää vakaasti peräpuolen kannattimissa.



1. Kippaustuen vipu 009893

Kun perämoottori on kallistettu kohdalleen, irrota kallistuksen kannatusvipu.

- 1) Kippaa perämoottori YLÖS.
- 2) Käännä kippaustuen vipu ylös.
- 3) Laske perämoottori käyttöasentoon.

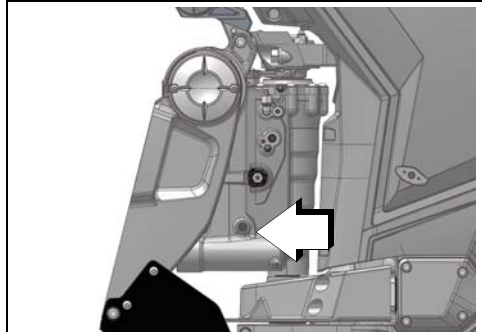
Käsivapautusventtiili

Tarvittaessa perämoottoria voidaan kallistaa ylös ja alas manuaalisella käsivapautusventtiilillä.

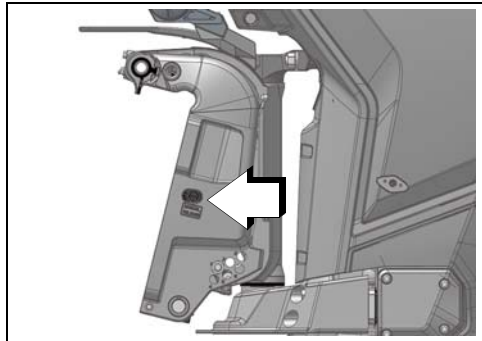
VAROITUS

Älä päästä ketään lähelle kallistettua perämoottoria kun käsivapautusruuvia vedetään irti. Perämoottori voi pudota äkkiä voimalla alas. Muista kiristää käsivapautusruuvi perämoottorin asennon muuttamisen jälkeen. Ruuvin kiristäminen aktivoi myös uudelleen perämoottorin iskusuojauksen ja peruutuksen vetovoiman.

- 1) Käännä käsivapautusruuvia hitaasti vastapäivään (n. 3 ½ kierrosta), kunnes se koskettaa **kevyesti** pidätysrengasta.
- 2) Aseta perämoottori uuteen asentoon.
- 3) Kiristä käsivapautusventtiili, jolloin perämoottori pysyy uudessa asennossaan.



Käsivapautusruuvi (täysin varusteltu) 009059



Käsivapautusruuvi (TRAC+) 009892

Iskuilta suojaaminen

⚠ VAROITUS

Sähkötoimisen trimmi- ja kippiyksikön toimintahäiriö voi johtaa siihen, ettei iskunvaimennin suojaakaan kun moottori osuu vedenalaiseen esteeseen. Toimintahäiriö voi myös johtaa vetovoiman pienemiseen peruuttamisessa.

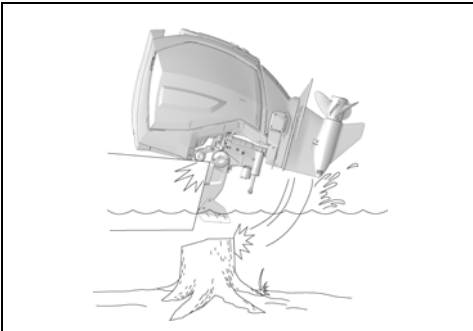
Tässä yksikössä olevan iskusuojan toiminnan varmistamiseksi on nestetaso pidettävä oikeana.

Perämoottorissasi on iskunvaimenninjärjestelmä, joka auttaa kestämaan vedenalaisten esineiden aiheuttamia iskuja alhaisilla ja kohtalaisilla nopeuksilla.

Tällaiset iskut voivat vaurioittaa perämoottoria tai venettä vakavasti. Matkustajat saattavat myös pudota veneestä tai loukkaantua kaatumalla veneen osia vasten nopeaa hidastamista seuraavien iskujen seurauksena.

Kun perämoottoria käytetään tuntemattomissa, matalissa tai roskaissa vesissä, etsi tietoja turvallisista veneilyalueista ja suunnistusvaaroista luotettavasta paikallisesta lähteestä. Laske nopeutta ja tarkkaile ympäristöäsi!

TÄRKEÄÄ: Iskuvauriot eivät kuulu perämoottorivakuutuksen piiriin.

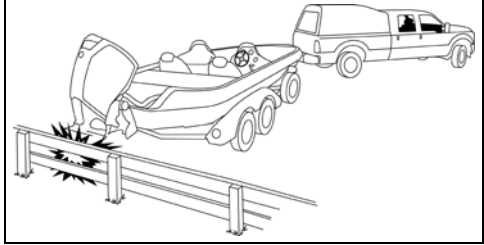


009060

ILMOITUS

Perämoottorin

iskunvaimenninjärjestelmä ei toimi, kun venettä ajetaan taaksepäin. Jos peruutat esineeseen joko vedessä tai kuljetuksen yhteydessä, vene ja perämoottori saattavat vaurioitua vakavasti.



009061

Jos osut johonkin esteeseen:

- PYSÄYTÄ välittömästi ja tarkasta, ovatko perämoottorin kiinnityslaitteet löystyneet.
- TARKASTA ovatko kääntötuki ja peräkiinnike tai ohjauksen komponentit vaurioituneet.
- TARKASTA onko veneeseen tullut rakenteellista vauriota.
- KIRISTÄ löystyneet osat.

Jos kolari sattui vesillä, aja hitaasti laituriin. Anna jälleenmyyjän tehdä kaikkien osien läpikotainen tarkastus ennen kuin lähdet uudelleen veneilemään.

Jos trimmi ei laske moottoria täysin alas - asentoon, moottori on saattanut osua vedenalaiseen esteeseen. Katso kohta **Huoltoilmoitus** sivulla 51.

⚠ VAROITUS

Onnettomuuden tai esineeseen osumisen jälkeisen tarkastuksen jättämättä tekemisen seurauksena voi olla äkinäinen, odottamaton komponenttivika, veneen ohjattavuuden menetys tai henkilövahinko. Korjaamaton vaurio voi vähentää veneen ja perämoottorin kestävyyttä mahdollisia tulevia iskuja ajatellen.

Dynaaminen ohjaustehostin (DPS)

Perämoottorisi voi olla varustettu dynaamisella ohjaustehostimella (DPS). DPS tarjoaa kolme ohjaustehostuksen tasoa.

Ohjaustehostuksen tasot

Kaikilla ohjaustehostuksen tasoilla on sama tehostusvaikutus moottorin kierrosluvun ollessa alle 4500 kierr./min.

Kun moottorin kierrosluku ylittää 4500 kierr./min, tehostusvaikutus laskee vähitellen.

Tehtaan oletusasetuksena on pienin tehostusvaikutus. Voit muuttaa ohjaustehostuksen asetuksen keski- tai maksimitasolle *Evinrude*-digitaalinäytön *ICON-Touch* tai *ICON CS* kautta.

⚠ VAROITUS

Ohjaustehostuksen tason valinta riippuu henkilökohtaisista mieltymyksistä.

Ota huomioon, että ohjaustehostuksen tason muuttaminen voi vaikuttaa veneen käsiteltävyyteen.

Kun olet muuttanut ohjaustehostuksen tasoa, käytä venettä varovasti, jotta totut veneen käsittelyominaisuuksien muutoksiin.

Jos veneen varustukseen ei kuulu *ICON*-digitaalinäyttöä, jälleenmyyjän on muutettava ohjaustehostuksen tasoa *Evinrude Diagnostic* -ohjelmiston avulla.

Moottorin valvonta

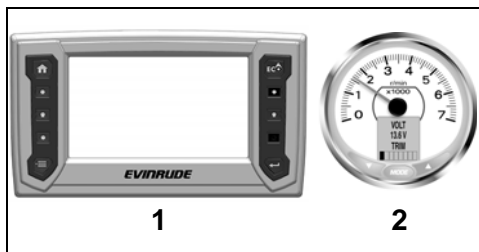
TÄRKEÄÄ: Perämoottorissasi on oltava moottorin valvontajärjestelmä, kuten *Evinrude ICON Touch*, *ICON*, *I-Command* tai muu *NMEA 2000* -yhteensopiva CAN-väylään liittyvä mittari.

Analogista *SystemCheck*-mittaria tai vastaavaa voidaan käyttää. Analogiset mittarit **EDELLYTTÄVÄT** digitaal-analogiamuuntimen asentamista.

Moottorin valvontajärjestelmä antaa tietoa moottorin toiminnasta ja varoittaa epänormaaleista olosuhteista, jotka voivat vaurioittaa perämoottoria. Valvontajärjestelmä koostuu kojelautaan asennetusta näytöstä tai mittarista, varoitusäänimerkistä, moottorin ja öljysäiliön antureista ja näihin liittyvistä johdotuksista.

Näytöt ja mittarit

Mittareita ja näyttöjä on saatavilla usean tyylinä, kuten *Evinrude ICON Touch*, *ICON Pro* digitaalisella nestekidenäytöllä tai *SystemCheck*-perusmittari.



Näytöt ja mittarit (tyypillinen) 009062

1. *Evinrude ICON Touch 7.0* 009063
2. *ICON Pro* -sarjan mittari

Katso käyttöä, varoituksia ja tarkkailua koskevia tietoja näytön tai mittarin oppaasta.

Järjestelmän itsetestaus

Pidä moottorin käynnistyksen yhteydessä avain hetken ajan ON-asennossa. Digitaalinäyttöjen ja mittarien itsetesti tapahtuu seuraavasti:

Evinrude ICON Touch — Digitaaliseen kosketusnäyttöön tulee käynnistysnäyttö, sen jälkeen *Evinrude*-logo ja sitten oletuskotisivu.

ICON — *ICON*-mittari lähettää äänimerkin. Kierroslukumittarin ja nopeusmittarin nestekidenäytöllä näkyy SELF TEST MODE IN OPERATION (ITSETESTAUSTILA TOIMINNASSA). Kun itsetesti on valmis, mittareista kuuluu piippaus viimeisen kerran ja näytöllä näkyy ITSETESTI valmis!

I-Command — *I-Command*-järjestelmä näyttää *Evinrude*-tervetulonäytön ja tämän jälkeen kierroslukumittarin näytön.

SystemCheck — *SystemCheck*-mittari lähettää äänimerkin. *SystemCheck*-mittarin merkivalot syttyvät päälle samanaikaisesti ja sammuvat sitten järjestyksessä.

Moottorin näytön varoitukset

Moottorin valvontajärjestelmän varoitukset aktivoivat äänimerkin ja asianmukaisen varoitusvalon vähintään 30 sekunniksi tai kunnes hälytys kuitataan. Jos epänormaali käyttöolosuhteet jatkuvat, varoitusvalo pysyy päällä, kunnes avain kierretään pois päältä (OFF) tai vika on korjattu.

Varoitus toistuu seuraavan käynnistyksen yhteydessä, ellei vikaa korjata.

Vikaturvajärjestelmä S.A.F.E. (Speed Adjusting Failsafe Electronics)

Jos *EMM* tunnistaa, että ongelma voi aiheuttaa pysyvän moottorivaurion, se rajoittaa moottorin nopeuden 1200 kierrosluukuun minuutissa. Tätä lisäsuojausominaisuutta kutsutaan nimellä S.A.F.E. (Speed Adjusting Failsafe Electronics).

Jos moottorin nopeus oli yli 1200 kierr./min kun S.A.F.E.-tila aktivoitui, tärisee se huomattavasti.

Tietyissä olosuhteissa *EMM* pysäyttää moottorin.

⚠ VAROITUS

S.A.F.E.-tilassa moottorin nopeus on rajoitettu. Tietyissä olosuhteissa rajoitettu moottorin nopeus saattaa vaikeuttaa veneen ohjattavuutta. Mikäli S.A.F.E. -tila on toiminnassa etkä pysty korjaamaan ongelmaa, hanki apua ja/tai palaa turvalliseen satamaan. Seurauksena voi olla vakava moottorivaurio ja/tai ohjattavuuden huononeminen.

Tietyissä olosuhteissa EMM pysäyttää moottorin.

Seuraavat varoitukset saattavat näkyä moottorin valvontamittarissa:

LOW OIL

LOW OIL -varoitusta tarkoittaa, että öljyä on öljysäiliössä vain varatasolla (n. 1/4 säiliöstä). EMM käynnistää seuraavat turvatoimenpiteet:

- aktivoi näytön varoituksen tai LOW OIL -merkkivalon

Täytä öljysäiliö suositellulla perämoottoriöljyllä pian välttääksesi säiliön tyhjentymisen. Katso kohta **Moottorin vakioöljysäiliön täyttö** sivulla 17.

Ajoaikaa täydellä kaasulla on jäljellä noin yksi tunti, kun öljytaso säiliössä saavuttaa varatason.

NO OIL

NO OIL -varoitusta tarkoittaa öljynsyötön ongelmaa. EMM käynnistää seuraavat turvatoimenpiteet:

- aktivoi näytön varoituksen tai NO OIL -merkkivalon
- aktivoi S.A.F.E.-toimintatilan

Jos öljysäiliö on tyhjä, lisää suositeltua öljyä.

Jos öljysäiliö ei ole tyhjä, pyydä apua tai palaa turvalliseen satamaan.

Perämoottorisi on suunniteltu toimimaan S.A.F.E.-tilassa alennetulla nopeudella jopa viisi tuntia, jos öljy loppuu. Öljysäiliön täyttö

Viiden tunnin kuluttua EMM aktivoi SHUT DOWN (sammutus) -tilan ja vikakoodin 33: kriittinen NO OIL -tila.

TÄRKEÄÄ: Jos perämoottori menee SHUT DOWN -tilaan, täytä öljysäiliö. Ilmaa öljyjärjestelmä. Katso kohta **Öljyjärjestelmän ilmaaminen** sivulla 17.

TEMP tai HOT

TEMP-varoitusta tarkoittaa moottorin ylikuumentumista. Ylikuumentumisen vakavuudesta riippuen EMM saattaa käynnistää yhden tai useampia seuraavista turvatoimenpiteistä:

- aktivoi TEMP-varoituksen tai HOT-merkkivalon
- aktivoi S.A.F.E.-toimintatilan
- aktivoi moottorin sammutuksen

Jos TEMP-varoitusta aktivoituu, katso **Vianetsintä** sivulla 49.

CHECK ENGINE (tarkasta moottori)

CHECK ENGINE -varoitusta tarkoittaa moottorin epänormaalia toimintatilaa. Ongelman vakavuudesta riippuen EMM saattaa käynnistää seuraavia turvatoimenpiteitä:

- aktivoi näytön varoituksen tai CHECK ENGINE -merkkivalon
- aktivoi S.A.F.E.-toimintatilan
- aktivoi moottorin sammutuksen

Jos CHECK ENGINE -varoitusta aktivoituu, katso **Vianetsintä** sivulla 49.

⚠ VAROITUS

Jos perämoottori sammuu ja CHECK ENGINE -merkkivalo vilkkuu, perämoottoria ei voida käynnistää uudelleen. Perämoottorissa saattaa olla vaarallinen polttoaineen tila.

Pyydä apua satamaan palaamista varten. Vie moottori huoltoon valtuutetulle Evinrude-jälleenmyyjälle, korjaamoon tai valitsemallesi asiantuntijalle kunnossapitoa, korjausta tai vaihtoa varten.

Erityiset käyttöolosuhteet

Kylmä sää ja pakkanen

ILMOITUS

Kun perämoottoria käytetään alle 0 °C:n lämpötiloissa, on käytettävä Evinrude XD100 -öljyä.

Pakkasessa käytön aikana pidä vaihteisto aina vedessä.

Kun perämoottori poistetaan vedestä, jätä se pystyasentoon kunnes jäähdytysjärjestelmä on tyhjentynyt. Säilytä perämoottori pystysuorassa asennossa.

ILMOITUS

Vaihdelaatikossa, jäähdytysjärjestelmässä tai muissa osissa oleva vesi voi jäätyä ja aiheuttaa vakavan moottorivaurion.

Useamman perämoottorin käyttö

Jos peruutusvaihdetta käytetään suuremmilla nopeuksilla, varmista, että kaikki perämoottorit ovat käynnissä, vaikka jokin niistä olisikin vapaalla.

Jos satamaan täytyy palata niin, että toinen perämoottoreista ei ole käynnissä, kallista toimimaton perämoottori tarpeeksi korkealle niin, että sen potkurit ovat pois vedestä.

Korkeat olosuhteet

Perämoottorin *EMM* kompensoi automaattisesti korkeusmuutokset. Jos kuitenkin käytät venettä yli 900 m:n korkeudessa, on pieni tehohäviö havaittavissa ilman tiheyden pienenemisestä johtuen.

Mikäli moottorin kierrosluku laskee täydellä kaasulla suositellun käyntinopeusalueen alapuolelle, pyydä jälleenmyyjää valitsemaan potkuri, jossa on pienempi nousu.

Jos palaat takaisin merenpinnan tasolle, pyydä jälleenmyyjää asentamaan alkuperäinen potkuri ja tarkastamaan oikea kierroslukualue.

Merivesi

Perämoottorissa on anodisuojaus suola- ja murtovedessä käyttöä varten.

Kun perämoottori poistetaan suolavedestä, jätä se pystyasentoon kunnes jäähdytysjärjestelmä on tyhjentynyt. Kallista vaihteisto vedestä pitkäaikaisten laiturissa olojen ajaksi, paitsi pakkasilla. Huuhtele halutessasi perämoottori. Katso **Huuhtelu** sivulla 43.

Matalikot

Vaihteöljyn vaurio voi ilmetä, jos vaihdelaatikko hilaa vesiväylän pohjalla. Noudata varovaisuutta matalissa vesissä.

TÄRKEÄÄ: Iskuvauriot eivät kuulu perämoottorivakuutuksen piiriin.

Hinaaminen

Mikäli tarvitset toisen veneen hinausta:

- Kytke moottori VAPAALE;
- Kallista sen vaihteisto ylös vedestä
- Siirrä kaikki henkilöt toiseen veneeseen ja
- Nopeuden on oltava hitaampi kuin plaanausopeus.

Ruohopitoinen vesi

Ruoho tukkii veden sisääntuloaukot ja saattaa aiheuttaa perämoottorin ylikuumenemisen. Ruohot potkurissa aiheuttava tärinää ja vähentävät veneen nopeutta.

Kun käytät moottoria ruohopitoisessa vedessä, käytä matalilla nopeuksilla ja PERUUTA usein puhdistaksesi ruohot potkurista ja veden sisääntuloaukoista. Tarkista vedenpaine usein.

Jos PERUUTA-toiminto ei puhdistu ruohoja pois, SAMMUTA moottori. Irrota ruohot potkurialueella ja veden sisääntuloaukoista ennen kuin moottoria käytetään suurella nopeudella.

Moottorin kuljettaminen

Trailerilla kuljettaminen

VAROITUS

Pidä kaikki pois laivan perästä, kun perämoottoria nostetaan tai lasketaan. Jos perämoottoriin liikkuviin osiin kosketaan, tästä voi seurata tapaturma tai kuolema.

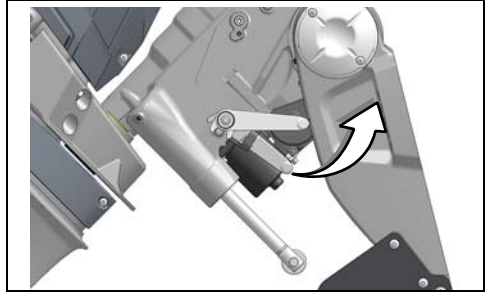
ILMOITUS

Kun perämoottoria kuljetetaan trailerilla, **ÄLÄ PEITÄ** moottoria telttakankaalla – se himmentää perämoottorin moottorikoppien pintaa.

Kippaustuen vipu (täysin varusteltu)

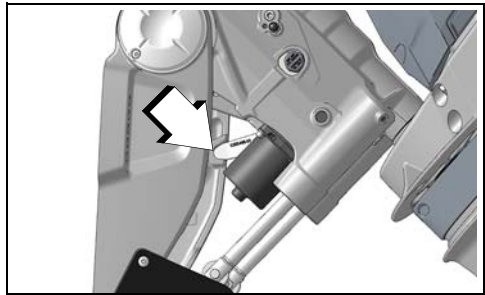
Perämoottori on tarkoitettu kuljetettavaksi joko kallistettuna kippaustuen vivun avulla tai pystysuorassa asennossa.

Vivun aktivointi — Kallista perämoottori täysin käyttämällä moottorikopan oikealla puolella sijaitsevaa perän kallistuskytkintä tai kauko-ohjainten trimmi-/kippikytkintä.



009066

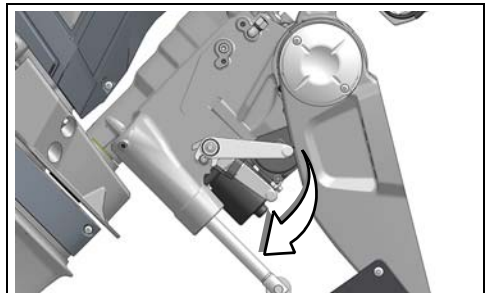
Laske perämoottoria, kunnes kippaustuen vipu lukkiutuu paikalleen oikean puoleiseen peräkiinnikkeeseen.



009083

Käytä kippaustuen vipua, jos aiot jättää perämoottorin kipattuun asentoon joksikin aikaa.

Vivun vapautus — Kippaa perämoottori täysin ylös. Palauta kippaustuen vipu perusasentoonsa. Laske perämoottori pystyasentoon.



009068



1. Perän kallistuskytkin

009041A

Työnnä kippaustuen vipua ylöspäin. Pidätin pitää vipua paikallaan.

Valinnainen ohjaustuki

Ohjaustukea, osanumero 768606, (valinnainen lisävaruste) voidaan käyttää perämoottoreissa, joiden keskiosio on täysin varusteltu.

Tuki tukee perämoottoria ja estää sitä kääntymästä kuljetuksen aikana.



Ohjaustuki, osanumero 768606

010193

Kippaustuen kiinnike (TRAC+)

Perämoottori on tarkoitettu kuljetettavaksi pystysuorassa asennossa tai kallistettuna kuljetustelineen avulla. Käytä veneellesi parhaiten soveltuvaa asentoa.

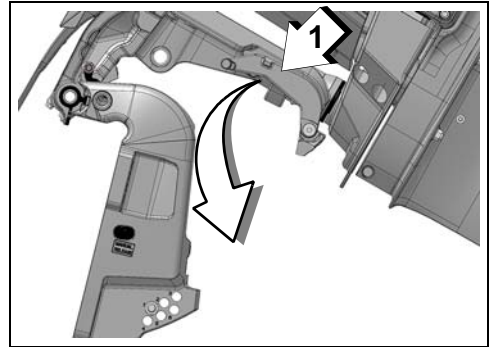
Tukien käyttö: — Kippaa perämoottori täysin veneen sisäpuolella olevan kippauskytkimen tai kuljetuskippauskytkimen avulla (portissa tai moottorin vakiopuolella kokoonpanosta riippuen).



1. Perän kallistuskytkin

009041A

Vedä perän tuki alas. Pidätin pitää telinettä paikallaan.

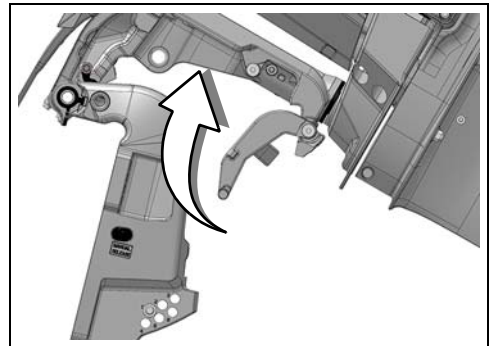


1. Kippaustuen kiinnike

009894

Laske perämoottoria, kunnes kippaustuen kiinnike lukkiutuu paikalleen peräkiinnikkeisiin.

Tukien vapauttaminen — Kippaa perämoottori täysin ylös. Palauta kuljetusteline hinausasentoon. Laske perämoottori pystyasentoon.



009894

Kuljetus/varastointi

Jos perämoottori on poistettu veneen kuljetuksen tai varastoinnin ajaksi, sinun TÄYTYY

- sinetöidä öljy- ja polttoaineletkut veneen ja perämoottorin vuotojen estämiseksi ja estää epäpuhtauksien pääsy öljy- tai polttoainejärjestelmään
- asentaa kuljetuskiinnikkeet, jotta perämoottori ei käänny
- asettaa suojukset perämoottorin ja hydrauliletkujen ohjausliittimiin, jotta vuotoja ei tapahdu ja epäpuhtauksia ei pääse öljy- tai polttoainejärjestelmään.

VAROITUS

Polttoainetta voi valua hieman ulos, kun polttoaineletkun liitin irrotetaan.

Bensiini on tietyissä olosuhteissa erittäin herkästi syttyvää ja räjähtävää. Älä anna irrotetuista polttoaineletkuista valua polttoainetta.

Noudata varovaisuutta, kun teet töitä polttoainejärjestelmän kanssa. Käytä suojalaseja ja toimi hyvin tuuletuilla alueilla. Sammuta kaikki savuavat materiaalit ja varmista, että paikalla ei ole avotulta tai muita sytytyslähdeitä.

Pyyhi aina ylivuotanut polttoaine pois.

YMPÄRISTÖTIEDOTUS

Hävitä öljystä tai polttoaineesta likaantuneet rätit ympäristöä säästävästi tai paikallisten määräysten mukaisesti.

Moottori toimitetaan tehtaalta moottorikopan paneelit asentamatta. Kuljetussuojus suojaa moottoria toimituksen aikana.

ILMOITUS

Älä asenna kuljetussuojusta sen jälkeen, kun moottorikopan paneelit on asennettu, jotta tarrat tai paneelit eivät naarmuuntuisi.

Käyttöä edeltävä tarkastus

VAROITUS

Suorita aina käyttöä edeltävät tarkastukset ennen veneen käyttämistä. Tarkista oleellisten hallintalaitteiden toiminnot, turvallisuusominaisuudet ja mekaaniset rakenteet. Korjaa mahdolliset ongelmat ENNEN laiturista lähtöä. Varmista, että mukanasasi on kaikki paikallisten asetusten mukaiset turvavälineet.

VAROITUS

Moottorin (moottoreiden) on oltava POIS PÄÄLTÄ ja turvakatkaisimen naru on oltava aina irrotettuna moottorin hätäpysäytyskytkimestä ennen seuraavia tarkastuksia. Käynnistä moottori(t) ainoastaan sen jälkeen, kun olet tarkastanut kaikki kohteet ja ne toimivat asianmukaisesti.

KOHDE	KÄYTTÖ	✓
Runko	Tarkasta.	
Potkuri	Tarkasta potkurin kunto. Korjaa tai vaihda vaurioitunut potkuri.	
Jäähdytysjärjestelmä	Tarkasta veden sisääntulosihdit.	
Turvavarusteet	Varmista, että kaikki turvavarusteet ovat veneessä.	
Öljymäärä	Tarkasta. Täytä tarvittaessa.	
Pilssi	Tyhjennä. Varmista, että tyhjennystulppa (tulpat) on huolellisesti asennettuna.	
Akku	Tarkasta, että akkuliitokset ovat puhtaita, tiukalla ja Akku eristettyinä. Varmista, että akku ja akun kotelo ovat hyvin kiinni.	
Polttoainetaso	Tarkasta. Täytä tarvittaessa.	
Suunnistusvalot	Tarkasta toiminta.	
Ohjausjärjestelmä	Tarkasta toiminta.	
Veneen järjestelmät (äänimerkki, pumput, radio)	Tarkasta toiminta.	
Moottorin hätäpysäytyskytkin/turvakatkaisin	Tarkasta turvakatkaisimen kunto. Kiinnitä se virta-avaimen tai moottorin hätäpysäytyskytkimeen (kokoontuloon riippuen). Testaa toiminta. Kiinnitä turvakatkaisin takaisin avaimen/kytkimeen.	
Käyttäjän käsikirja	Varmista, että käyttäjän käsikirja on veneessä ja helposti saatavissa.	
Avain / moottorin käynnistyskytkimet	Testaa toiminta.	
Näytöt ja mittarit	Itsetesti ja varoitusäänimerkki, tarkasta toiminta	
Vaihte ja kaasut	Tarkasta toiminta.	
Trimmijärjestelmä	Tarkasta toiminta.	
Jäähdytysjärjestelmä	Varmista toiminta (vesipumpun tarkistussuutin).	

EVINRUDE®
E-TEC®



Huolto

Tietoja moottorin päästölaitteiden asentamisesta

Korjaamo tai omistajan valitsema henkilö voi ylläpitää, vaihtaa tai korjata päästöjenrajoituslaitteita ja -järjestelmiä. Nämä ohjeet eivät edellytä BRP:n tai valtuutettujen *Evinrude*-jälleenmyyjien komponentteja tai huoltoa. Vaikka valtuutetulla *Evinrude*-jälleenmyyjällä on laaja tekninen osaaminen ja työkalut *Evinrude*-perämoottorien huoltoon, päästöjä koskeva takuu ei edellytä valtuutetun *Evinrude*-jälleenmyyjän tai muun sellaisen yhtiön palvelujen käyttöä, joka toimii yhteistyössä BRP:n kanssa.

Päästöjä koskevien takuuvaateiden kohdalla BRP rajoittaa vianmäärityksen ja päästöihin liittyvien osien korjauksen valtuutetuille *Evinrude*-jälleenmyyjille. Lisätietoja löytyy tämän asiakirjan kohdasta USA:n EPA:n päästöjä koskeva takuu. Asianmukainen huolto on omistajan vastuulla. Takuuvaade voidaan hylätä, jos omistaja tai käyttäjä on mm. aiheuttanut ongelman sopimattomalla kunnossapidolla tai käytöllä.

Sinun on noudatettava tämän käsikirjan polttoainetta koskevan osion ohjeita **POLTTOAINEVAATIMUKSET**. Vaikka yli 10 tilavuusprosenttia etanolia sisältävää polttoainetta on helposti saatavana, USA:n EPA on kieltänyt sellaisen polttoaineen käytön tässä moottorissa. Yli 10 tilavuusprosenttia etanolia sisältävän polttoaineen käyttö tällä moottorilla saattaa vaurioittaa päästöjenrajoitusjärjestelmää.

Valmistajan vastuu

Vuoden 1999 mallivuoden perämoottoreista lähtien on merimoottoreita valmistavien HKVK-tehtaiden määritettävä kunkin moottoriteluokan pakokaasupäästöjen taso ja vahvistettava moottorit hyväksytyiksi Yhdysvalloissa Amerikan ympäristönsuojeluvirastossa (EPA). Jokaiseen moottoriin on kiinnitettävä valmistuksen yhteydessä saasteenestoa koskeva kilpi, johon on merkitty päästötasot ja perämoottorin tekniset tiedot.

Jälleenmyyjän vastuu

Kun huoltotoimenpiteitä suoritetaan jollekin vuoden 1999 tai uudemmille *Evinrude* - vesikulkuneuvoille, joissa on päästöä koskeva kilpi, on säädöt pidettävä julkistettujen tehdasasetusten puitteissa.

Kaikkien päästöihin liittyvien komponenttien vaihto tai korjaus on suoritettava siten, että päästötasot pysyvät suositeltujen tyyppihyväksyntästandardien puitteissa.

Jälleenmyyjät eivät saa tehdä moottoriin minkäänlaisia muutoksia, jotka voisivat muuttaa tehoa tai aiheuttaa sen, että päästötasot ylittäisivät ennalta määritellyt tehdasasetukset.

Poikkeuksina ovat tehtaan suosittemat muutokset, kuten esim. ilmanpainesäädöt.

Omistajan vastuu

Omistajan/käyttäjän tulee huollattaa moottori, jotta sen päästötasot pysyvät suositeltujen tyyppihyväksyntästandardien puitteissa.

Omistaja/käyttäjä ei saa, eikä pidä sallia kenenkään tehdä moottoriin minkäänlaisia muutoksia, jotka voisivat muuttaa sen tehoa tai aiheuttaa sen, että päästötasot ylittäisivät ennalta määritellyt tehdasasetukset.

Polttoainejärjestelmän säätäminen hevosvoimien tai päästötasojen muuttamiseksi tehdasasetusten ulkopuolelle mitätöi tuotetakuun.

EPA-päästö määräykset

Kaikkien BRP:n valmistamien uusien, vuoden 1999 ja uudempien *Evinrude*-perämoottorien vahvistetaan noudattavan EPA:n määräysten mukaisia päästörajoitusta koskevia, uusille vesikulkuneuvoille tarkoitettujen perämoottorien vaatimuksia. Tyyppihyväksyntään on mahdollista tehdä tiettyjä tehdasstandardien mukaisia mukautuksia. Tästä syystä on tehtaan huoltomenetelmää tarkkaan noudatettava, ja mahdollisuuksien puitteissa palautettava mallin alkuperäiseen tarkoitukseen. Edellä luetellut vastuut ovat yleisiä, eivätkä ne missään tapauksessa ole täydellinen EPA-määräyksiin liittyvien merilaitteiden päästöä varten tarkoitettujen ohjeiden ja määräysten luettelo. Lisätietoja tästä aiheesta saa seuraavista paikoista:

U. S. Environmental Protection Agency
Office of Transportation and Air Quality
Certification Division
Gasoline Engine Compliance Center
2000 Traverwood Drive
Ann Arbor, MI 48105

EPA:n verkkosivusto:

www.epa.gov/otaq

Tarkastus- ja huoltoaikataulu

Määräaikaiset tarkastukset ja huolto ovat välttämättömiä perämoottorin mahdollisimman pitkän käyttöiän varmistamiseksi. Seuraava taulukko antaa ohjeita tarkastuksista ja huoltotoimenpiteistä. 500 tunnin / 5 vuoden huolto on suoritettava valtuutetun jälleenmyyjän, korjaamon tai valitsemasi asiantuntijan toimesta.

TÄRKEÄÄ: Sovella huoltoaikataulua käyttö- ja ympäristöolosuhteiden mukaisesti. Perämoottori, jota käytetään vuokraustoiminnassa, kaupallisesti tai sen käyttötuntimäärät ovat muuten hyvin suuria, edellyttää tiheämmin toistuvia tarkastus- ja huoltotoimenpiteitä.

Kuvaus	Jälleenmyyjän suorittama huolto 500 tunnin tai 5 vuoden välein ⁽¹⁾			
	Asiakkaan suorittamat tarkastukset 100 tunnin välein tai vuosittain ⁽¹⁾			
	Moottorin hoitotuote			
	Toimenpide			
Anodit (korroosiosuojaus)	Tarkasta kunto ^{(1), (2)}		✓	✓
Vastapaineanturi	Vaihda			✓
Kotelointi	Pese ja vahaa, korjaa naarmut		✓	
Nestetaset (ohjaus ja trimmi)	Tarkasta taso			✓
Polttoainesuodattimet	Vaihda			✓
Vaihteiston voiteluaine	Tarkasta taso, Katso "Vaihteiston voiteluainetaso" sivulla 45.		✓	
Vaihteiston voiteluaine	Vaihda	A		✓
Rasvanipat	Voitele	B		✓
Öljynsuodatin (vain valinnainen lisäöljysäiliö)	Vaihda			✓
Potkuriakselin uritus	Tarkasta ja voitele	B		✓
Huoltokoodit	Tarkista koodit EMM:stä ja korjaa tarvittaessa			✓
Sytytystulpat	Vaihda ⁽³⁾			✓
Termostaatti	Tarkasta ⁽³⁾			✓
Vesipumppu	Vaihda			✓

(1) Sen mukaan, kumpi täyttyy ensin. Joissakin olosuhteissa voi olla tarpeen tehdä tarkastuksia ja huoltoja tätä useammin.

(2) Vuosittain merivesikäytössä – katso **Huolto** sivulla 43.

(3) Päästöihin liittyvä osa. Katso **Omistajan vastuu** sivulla 40, **Tuotteen takuutiedot** sivulla 63 ja tarvittaessa **California Emission Control Warranty Statement** sivulla 72.

Moottorin hoitotuotteet

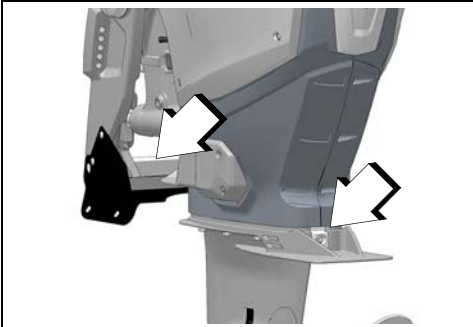
Tässä käsikirjassa viitataan seuraavassa taulukossa lueteltuihin moottorin hoitotuotteisiin, ja niiden käyttöä suositellaan *Evinrude E-TEC G2* -perämoottoreissa.

	Tuote	Käyttö
A.	HPF Pro -voiteluaine vaihteistolle	Vaihteisto
B.	Triple-Guard™-voitelurasva	Rasvanipat, potkuriakseli
–	Sähkötrimmi/-kippineste, osanro 767969	Sähkötoiminen trimmi- ja kippijärjestelmä
–	SeaStar-ohjausneste, osanro 770891	Hydraulinen ohjausjärjestelmä
–	Evinrude 2+4 Fuel Conditioner, polttoaineen suoja-aine	Polttoainejärjestelmän suojaus ja polttoaineen ominaisuuksien säätö
–	Korroosionestosuihke	Metalliosien suojaus korroosiolta

Huolto

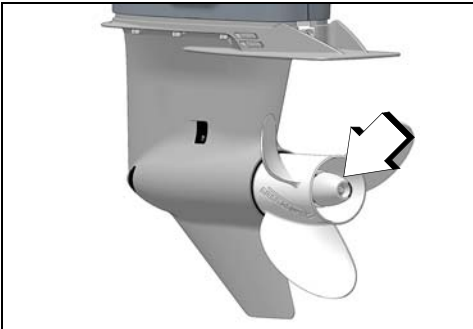
Anodit

Perämoottorissasi on yksi tai useampia suoja-anodeja, jotka estävät sen galvaanisen korroosion. Anodin mureneminen on normaalia ja osoittaa, että se toimii. Tarkasta jokainen anodi ajoittain. Vaihda anodit pienempiin (enintään 2/3 alkuperäisestä koosta). Pyydä jälleenmyyjältä varaosia.



Korroosionestoanodit

009069



Korroosionestoanodit

009070

Galvaaninen korroosio hajottaa vedenalaiset metalliosat oli kyseessä makea vesi tai suolavesi. Suolainen vesi, murtovesi tai liikainen vesi kiihdyttävät kuitenkin korroosiota.

Metallipohjaiset myrkkymaalit veneessä tai perämoottorissa ja väärin asennetun

maasähkön käyttö ankkuroidun veneen alueella nopeuttaa myös korroosiota.

ILMOITUS

ÄLÄ KOSKAAN maalaa anodia, sen liittimiä tai sen kiinnityspintaa. Maalaus vähentää korroosiosuojasta.

Huuhtelu

ILMOITUS

TÄRKEÄÄ: Aseta perämoottori täysin ala-asentoon moottorin huuhtelua varten.

Jos moottori huuhdellaan perämoottorin ollessa kallistettuna, vettä voi päästä sylintereihin, mikä aiheuttaa moottorivaurioita.

Kun huuhtelu on suoritettu, säilytä perämoottoria suositellussa ala-asennossa.

Jos perämoottori on säilytettävä kallistettuna, **VARMISTA**, että jäähdytysjärjestelmä on kokonaan tyhjentynyt ENNEN kallistamista.

Älä koskaan aseta vaihteistoa korkeammalle kuin moottori. Kaikki ulospuhalluskanavissa jäljellä oleva vesi voi törmätä sylintereihin ja aiheuttaa vakavia vahinkoja.

Huuhtele perämoottori makealla vedellä käytettyäsi sitä murtovedessä tai likaantuneessa vedessä minimoidaksesi likajäämien ja lietejäämien kerääntymisen jäähdytysjärjestelmän kanaviin. Perämoottori voidaan huuhdella trailerissa tai satamassa. Aseta perämoottori kokonaan ala-asentoon hyvin ilmastoituun tilaan.

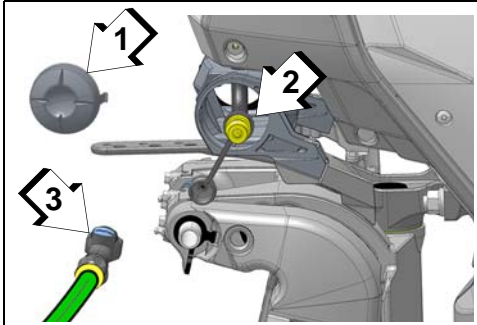
Moottorin ei tarvitse olla käynnissä huuhtelun suorittamista varten. Jos päätät pitää moottorin käynnissä, noudata seuraavia lisävaiheita:

- Irrota potkuri.
- KÄYTÄ MOOTTORIA VAIN TYHJÄKÄYNTINOPEUDELLA.
- Asenna potkuri takaisin paikalleen. Katso kohta **Potkuri** sivulla 58.

Huolto

Lisävarusteena saatava huuhtelusarja

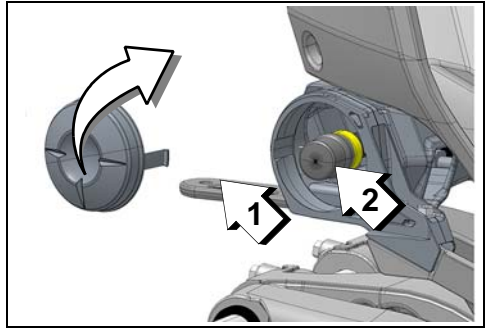
- 1) Aseta perämoottori paikkaan, jossa on hyvä vedenpoisto.
- 2) Käännä takilointiaukon suojusta 90° vastapäivään ja poista suojus varovasti puristamalla. Kurota huuhteluletkun liittimeen ja poista liittimen suojus.
- 3) Liitä puutarhaletku huuhtelua varten tarkoitettuun liittimeen ja liitä se huuhteluletkun liittimeen.



1. Takilointiaukon suojus
2. Huuhteluletkun liittin
3. Huuhtelusovitin

009896

- 4) Varmista, että perämoottori on täysin alasennessa. Kytke vesi päälle. Pidä vedenpaine arvoissa 20-40 psi (140-300 kPa).
- 5) Jätä perämoottori huuhtelun jälkeen pystyasentoon tarpeeksi pitkäksi aikaa, jotta kaikki vesi valuu moottorista ulos.
- 6) Kun perämoottori kuivaa:
 - Kytke huuhtelusovitin irti liittimestä ja asenna suojus huuhteluletkun liittimeen
 - Aseta takilointiaukon suojus takaisin paikalleen: kohdista suojuksen kielekkeet takilointiaukon uraan. Käännä suojusta 90° myötäpäivään lukitaksesi sen paikalleen.

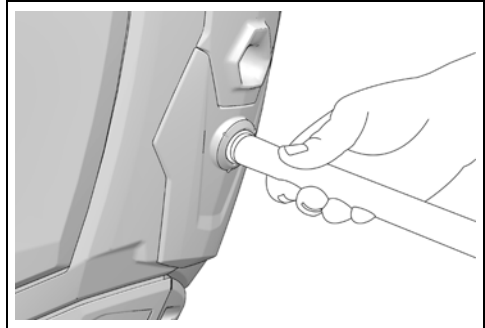


1. Kieleke
2. Ura

009905

Moottorin alakopan huuhteluaukko

- 1) Aseta perämoottori paikkaan, jossa on hyvä vedenpoisto.
- 2) Liitä puutarhaletku huuhteluaukkoon.



009071

- 3) Varmista, että perämoottori on täysin alasennessa. Kytke vesi päälle. Pidä vedenpaine arvoissa 20-40 psi (140-300 kPa).
- 4) Jätä perämoottori huuhtelun jälkeen pystyasentoon tarpeeksi pitkäksi aikaa, jotta kaikki vesi valuu moottorista ulos.
- 5) Kytke puutarhaletku irti huuhteluaukosta.

Sulakkeet

Palanut sulake saattaa estää moottorin käynnistymisen.

Jos sulake palaa usein, tämä on merkki mahdollisesti vakavasta ongelmasta. Älä vaihda sitä suurempaan sulakkeeseen.

Sulakkeen vaihto

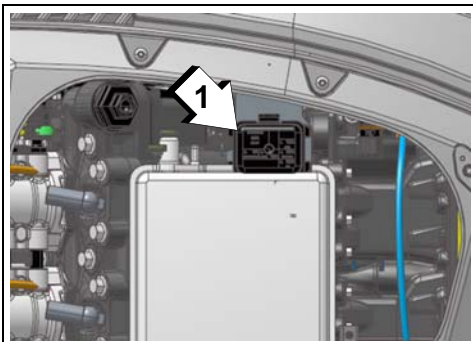
ILMOITUS

Käytä vain saman luokituksen sulakkeita.

Perämoottorissa käytetään seuraavia minisulakkeita. Kysy vaihtosulakkeita jälleenmyyjältä.

Sulakkeet	
Sulakekoko	Vaihtosulakkeen osanro
3	3011805
5	514764
10	514766
30	3011729

Irrota vasemman puolen moottorikoppa. Irrota sulakekotelon kansi. Vaihda palanut sulake.



1. Sulakekotelon

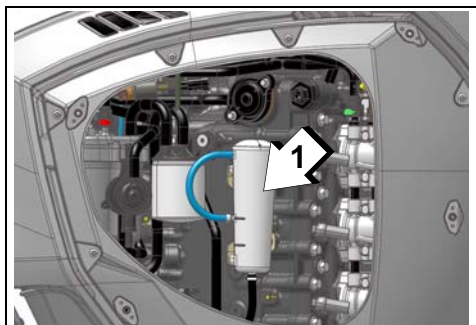
009888

ILMOITUS

Jos kantta ei asenneta kunnolla, tämä saattaa johtaa sähköongelmiin.

Vaihteiston voiteluainetaso

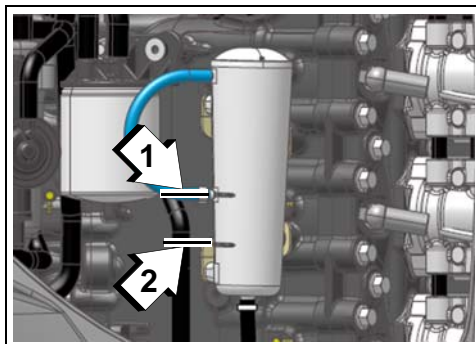
Irrota oikean puolen moottorikoppa. Tarkasta voiteluainetaso öljysäiliössä.



1. Voiteluainesäiliö

009889

Voiteluainetason on oltava merkkien välillä kuvan mukaisesti.



Voiteluainetaso

009890

1. Maksimi
2. Minimi

Rungon pinta

Veneen pohjan kunto vaikuttaa sen tehoon. Meren kasvusto tai pohjan maalaaminen voi laskea nopeutta ja polttoainetehokkuutta.

Jotta vene olisi mahdollisimman tehokas, pidä kulkupinta puhtaanä huuhtelemalla se makealla vedellä ja pyyhkimällä se kuivaksi. Levitä *Evinrude* -korroosionestoainetta kaikille korroosiolle alttiille pinnoille, mutta välttä korroosionestoanodia.

Huolto

Perämoottorin ulkopinta

Pese koko vene ja perämoottori ajoittain saippuavedellä ja vahaa autovahalla. Jätä moottorikoppa paikalleen, kun perämoottoria pestään.

ILMOITUS

Käytä tarvittaessa *Evinrude Marine Cleaner* -ainetta muovikansien tai paneelien puhdistukseen. ÄLÄ käytä liuottimia, kuten asetonia.

Naarmujen korjaaminen

Moottorikopan pintanaarmuja voidaan korjata tai maalata päälle.

TÄRKEÄÄ: Jälleenmyyjältä on saatavana ammattikäyttöön tarkoitettuja materiaaleja ja oikean värisiä maaleja naarmujen asianmukaista korjaamista varten. Pyydä jälleenmyyjää korjaamaan syvät naarmut tai halkeamat.

Sytytystulpat

⚠ HUOMIO:

Sytytysjärjestelmästä voi saada sähköiskun. Ole varovainen ja vältä sähköiskun tai sähköiskusta johtuvan reaktion aiheuttama vahingoittuminen. Älä käsittele ensiö- tai toisiosytytyspiirin osia moottorin käynnistyspyörityksen tai käynnin aikana.

Virheellinen sytytystulppien huolto saattaa johtaa moottorivaurioihin.

Merialusten käyttöjaksot

Kansainvälisen meriteollisuusneuvoston (ICOMIA, International Council of Marine Industries Association) standardit 36-88 määrittävät merialuksen käyttöjaksot dokumentoitujen tutkimusten perusteella. Käyttöjakso on moottorin käynnin ja käytön profiili. Käyttöjaksot avulla määritetään sytytystulppien keskimääräinen käyttöikä ja huoltotarpeet.

ICOMIA:n merialusten käyttöjaksot

Moottorin nopeus nimellisnopeuden (RPM) prosentiosuutena	Aika määritetyllä RPM:llä (moottorin kokonaiskäyntiajan prosentiosuus)
TYHJÄKÄYNTI	40 %
40 %	25 %
60 %	15 %
80 %	14 %
100 %	6%

ILMOITUS

Jotkut käyttöprofiilit ja olosuhteet voivat johtaa sytytystulpan odotettua nopeampaan kulumiseen. Sytytystulpan huoltoaikataulu saattaa edellyttää aikataulun arvioimista uudelleen riippuen sinulle tyypillisestä moottorin käytöstä.

Uponnut perämoottori

Jos perämoottori on ollut veden alla, huollata se heti nostamisen jälkeen.

Uppoamisen jälkeen on kaikki veneen ja moottorin sähkö-, Polttoaine- ja voitelujärjestelmät tarkastettava, ettei niihin ole mennyt vettä. Katso kohta **Huoltoilmoitus** sivulla 51.

Varastointi

⚠ VAROITUS

ÄLÄ käytä moottoria sisällä tai ilman riittävää ilmastointia äläkä annan pakokaasujen kertyä suljettuihin tiloihin. Moottorin pakokaasu sisältää hääkää, joka hengitettynä voi aiheuttaa vakavan aivovaurion tai kuoleman.

Suojaudu luonnon ympäristöolosuhteita vastaan, jotteivät ne vahingoita perämoottoria. Takuu ei kata näistä johtuvia moottorivikoja.

ILMOITUS

Säilytysjakson aikana tapahtuvat lämpötilan ja kosteuden muutokset saattavat aiheuttaa sisäisten moottorin komponenttien korroosiota.

Stabiloi moottorin polttoaineensyöttö. Polttoainesäiliöön jäänyt polttoaine voi hapettua, mikä voi johtaa oktaaniluvun häviöön ja polttoainejäämien muodostumiseen polttoainejärjestelmässä.

Käytä polttoaineen suoja-ainetta *Evinrude 2+4* ehkäisemään pihkaa ja hartsin muodostumista polttoainejärjestelmän osiin.

⚠ VAROITUS

Vältä liikkuvien moottorinosien aiheuttamat vahingot. Ennen perämoottorin käynnistämistä:

- **Vaihda VAPAALLE.**
- **Pidä kädet, vaatteet ja tukka etäällä moottorista.**

Jos vene on trailerilla, irrota potkuri.

Jos perämoottori on poistettu veneen kuljetuksen tai varastoinnin ajaksi, sinun TÄYTYY

- sinetöidä öljy- ja polttoaineletkut veneen ja perämoottorin vuotojen estämiseksi ja estää epäpuhtauksien pääsy öljy- tai polttoainejärjestelmään
- asentaa kuljetuskiinnikkeet, jotta perämoottori ei käänny
- Aseta suojukset perämoottorin ja hydrauliletkujen ohjausliittimiin, jotta vuotoja ei tapahdu ja epäpuhtauksia ei pääse öljy- tai polttoainejärjestelmään.

Lyhytkestoinen varastointi

Mikäli perämoottori on kallistettava sen poistamiseksi vedestä, laske se alas ja anna jäähdytysjärjestelmän tyhjentyä kokonaan heti vesillelaskualueelta poistuttaessa. Säilytä perämoottori käyttöjen välillä pystyasennossa.

Pitkäkestoinen varastointi (talvenaikainen)

⚠ VAROITUS

Jos talvikuntoonpano suoritetaan trailerin päällä, potkuri on irrotettava ennen toimenpiteiden aloittamista. Potkurin paikalleen jättäminen voi aiheuttaa henkilövahingon tai kuoleman.

Talvikuntoonpanon avulla valmistelet perämoottorisi pitkäaikaista varastointia varten. Talvikuntoonpanon yhteydessä moottoriin "sumutetaan" ylimääräinen annos öljyä, joka suojaa moottorin sisäosia.

Talvikuntoonpano edellyttää erityisvaiheita.

Huom: *Evinrude ICON* -digitaalikosketusnäyttö mahdollistaa yhden kosketuksen talvikuntoonpanon. Katso **ICON Touch Käyttäjän opas**.

Noudata tarkasti sinun perämoottoriasi koskevia talvikuntoonpanoon liittyviä toimenpiteitä:

- Kaukosäädin
- Kaukosäädin kaasupolkimella

Voit vahvistaa, että perämoottorisi siirtyy talvikuntoonpanotilaan, kun moottori käy nopealla tyhjäkäynnillä ja:

- *ICON*- tai *I-Command*-mittarien näyttö näyttää talvikuntoonpanoa koskevaa viestiä (jos kuuluu varustukseen).
- *SystemCheck*-mittarin valo vilkkuu (jos kuuluu varustukseen).

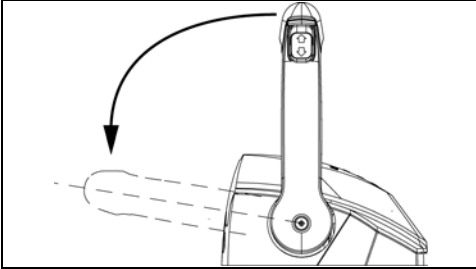
Valmistelu

Voit suorittaa perämoottorisi talvikuntoonpanon vedessä. **Jos venettä säilytetään talvi vedessä** varmista, että vedenottoasihdit ovat kokonaan veden alla.

- 1) Stabiloi moottorin polttoaineensyöttö. Liisää polttoaineen suoja-ainetta, *Evinrude 2+4*, noudattaen säiliössä olevia ohjeita. Täytä polttoainesäiliö.

Huolto

- 2) Jos venettä säilytetään talven yli traile-
rissa, irrota potkuri. Liitä puutarhaletku
huuheluaukkoon ja avaa vesihana. Katso
Huuhdeltu sivulla 43.
- 3) Käännä virta-avain OFF-asentoon.
- 4) Siirrä kahvat ETEENPÄIN täyden kaasun
asentoon.



Päälle asennettava kaukosäädin (kuvassa) 009076

- 5) Kierrä virta-avain ON-asentoon ja odota
vähintään kolme sekuntia.
- 6) Yritä käynnistää perämoottori kolmesti kol-
men sekunnin aikana (käynnistin ei kytkey-
dy tai pyöritä perämoottoria).
- 7) Siirrä kahva VAPAALLE ja käynnistä perä-
moottori(t).
- 8) Käytä perämootoreita tyhjäkäynnillä vä-
hintään kolme sekuntia.
- 9) Kun perämoottori on käynnissä, yritä käyn-
nistää perämoottori kolmesti kolmen se-
kunnin aikana (käynnistin ei kytkeydy tai
pyöritä perämoottoria).
- 10) Kauko-ohjausjärjestelmä lähettää viestin
talvikuntoonpanosta kullekin perämootto-
rille. Vain käynnissä oleville perämootto-
reille suoritetaan talvikuntoonpano.
- 11) Perämoottorit sammuvat automaattisesti,
kun prosessi on valmis.

Prosessin aikana kauko-ohjausjärjestelmä ei reagoi kaasun, vaihteiden tai kytkinten käyt-
töön. Ohjausjärjestelmä kuitenkin REAGOI
avaimen kiertämiseen OFF-asentoon tai hä-
tätapsäytyskomentoon.

Aseta perämoottori säilytystä varten koko-
naan ala-asentoon. Jos perämoottori on säily-
tettävä kallistettuna, **VARMISTA**, että
jäähdytysjärjestelmä on kokonaan tyhjentyneet
ENNEN kallistamista.

Tarkastaminen ennen veneilykautta

Ota perämoottori säilytyksestä ja valmista se
luotettavaan kesäkäyttöön suorittamalla yleis-

tarkastus ja muutama ennakoiva ylläpitotoi-
menpide.

Tarkasta, onko osia löystynyt tai irrotettu.
Vaihda vaurioituneet tai puuttuvat osat alku-
peräisillä *Evinrude Genuine Parts* -varaosilla,
tai vastaavilla. Tarkasta, ettei vaihteisto vuoda.
Jos vuotoa on havaittavissa, on vaihteis-
ton tiivisteet vaihdettava. Katso kohta
Huoltoilmoitus sivulla 51.

TÄRKEÄÄ: Vaihteiston voiteluaine on **paksua
ja kirkasta**. Älä luule tätä vahingossa moottori-
öljyksi, jota saattaa normaalisti ilmestyä taka-
osaan pitkäaikaisen varastoinnin yhteydessä.

Korroosionestoanodit Tarkasta kunto. Katso
kohta **Anodit** sivulla 43.

Akku Lataa. Katso kohta **Akku** sivulla 56.

VAROITUS

**Älä käynnistä perämoottoria apuakulla ja
apukaapeilla. Polttoainekaasut voivat
aiheuttaa räjähdyksen ja tulipalon joh-
taen omaisuusvahinkoon, loukkaantumiseen
tai kuolemaan.**

Käy läpi perämoottorin varoitusjärjestelmän
itsetestirutiini. Varmista käynnistyksen aika-
na, että varoitusjärjestelmä suorittaa itsetes-
tin oikein.

ILMOITUS

**Älä pyöritä perämoottoria edes
hetkellisen käynnistyksen vertaa ilman
että se saisi vettä.**

Käynnistä perämoottori **Moottorin käynni-
stys** sivulla 22 jälkeen. Mikäli perämoottorille
suoritettiin talvikuntoonpano, tulee siitä savu-
pölyhdys kauden ensimmäisen käynnistyksen
yhteydessä.

Anna moottorin käydä tyhjäkäynnillä samalla kun:
Tarkkaillet käynnin laatua. Jos se on heikko,
katso **Vianetsintä** sivulla 49.

Tarkkaillet vesipumpun toimintaa. Jäähdytysve-
den suuttimesta on tultava jatkuva vesivirta. El-
lei näin käy, pysäytä perämoottori ja tarkasta.

Pysäytä perämoottori ja tarkasta vuotaako
polttoainejärjestelmä.

VAROITUS

**Jos polttoainevuoto jää huomaamatta,
voi se johtaa tulipaloon tai räjähdykseen.**

Vianetsintä

OIRE	MAHDOLLINEN SYY
Käynnistysmoottori ei toimi	<ul style="list-style-type: none"> • Vaihdekahva ei ole VAPAALLA. • Sulake palanut. • Akkukytkin on OFF-asennossa. • Akku tyhjä. • Vilkkuva VAPAAVAIHTTEEN merkkivalo kaukosäätimessä, katso Varakäynnistystoimenpiteet sivulla 51
Moottori ei käynnisty	<ul style="list-style-type: none"> • Käynnistysohjeita ei ole noudatettu. Katso Moottorin käynnistys/pysäytys sivulla 20. • Polttoainejärjestelmää ei esitäytetty polttoaineen loppumisen jälkeen. Katso Käyttö sivulla 20. • Polttoainesäiliö tyhjä. • Polttoaineletku mutkalla. • Polttoainejärjestelmässä vettä tai likaa. • Polttoainesuodatin tukossa • Vääränlaiset sytytystulpat. Katso Huolto sivulla 43. • Sytytystulppien kärkiväli väärä, likainen, palanut tai märkä. • Merkkivalo "Check Engine" tai "Chk Eng" vilkkuu, katso Moottorin valvonta sivulla 31.
Ajon laatu / Moottorin tyhjäkäynti ei ole asianmukaista.	<ul style="list-style-type: none"> • Potkurissa on roskia. • Sytytystulpat vahingoittuneet tai vääränlaiset. Katso Huolto sivulla 43. • Polttoainejärjestelmässä vettä tai likaa.
Ajon laatu / Moottori kadottaa virtaa	<ul style="list-style-type: none"> • S.A.F.E.-suojatila aktiivinen. Lue varoitusjärjestelmää koskevat tiedot muualta tästä kaaviosta. Katso myös Moottorin valvonta sivulla 31. • Vedenotto tukossa ja jäähdytysjärjestelmä ei toimi oikein. Katso Erityiset käyttöolosuhteet sivulla 33. • Sytytystulpat vahingoittuneet tai vääränlaiset. Katso Huolto sivulla 43. • Polttoainesuodatin tukossa • Polttoainejärjestelmässä vettä tai likaa. • Voitelujärjestelmässä toimintahäiriö.
Moottori käy mutta eteneminen on hidasta tai sitä ei tapahdu ollenkaan.	<ul style="list-style-type: none"> • Kaasu on nollattava, katso Käyttö sivulla 20. • Potkurin napa irrallaan, luistaa. • Potkurin lavat vääntyneet tai puuttuvat. • Potkuri likaantunut roskista.
Varoitusjärjestelmä aktivoi TEMP-varoituksen	<p>S.A.F.E.-suojaustila aktivoitunut ja merkkivalo palaa jatkuvasti — EMM on havainnut ylikuumentumisen.</p> <ul style="list-style-type: none"> • Tarkasta, näkyykö vesipumpun suuttimessa tasainen vedenvirtaus. PYSÄYTÄ moottori. • Tyhjennä veden sisääntulosihdit roskista. Jos ylikuumentumistila on vielä olemassa, moottori toimii "palaa kotiin" -tilassa. Palaa välittömästi satamaan. • Katso kohta S.A.F.E. Nollaa sivulla 50. <p>S.A.F.E.-suojaustila aktivoitunut ja merkkivalo vilkkuu — EMM on havainnut vaarallisen ylikuumentumisen. Moottori ei toimi.</p> <ul style="list-style-type: none"> • Anna moottorin jäähtyä 20 minuutin ajan ja palaa takaisin satamaan. • Katso kohta S.A.F.E. Nollaa sivulla 50. • Katso kohta Huoltoilmoitus sivulla 51.

Huolto

OIRE	MAHDOLLINEN SYY
Varoitusjärjestelmä aktivoi CHECK ENGINE -varoituksen	<p>S.A.F.E.-suojaustila aktivoitunut ja merkkivalo palaa jatkuvasti — EMM on havainnut perämoottorissa ongelman.</p> <ul style="list-style-type: none">• Pyydä apua ja/tai palaa satamaan välittömästi.• Katso kohta Huoltoilmoitus sivulla 51. <p>Merkkivalo palaa jatkuvasti ilman S.A.F.E.-tilaa — EMM on havainnut ongelman, johon pitäisi puuttua mahdollisimman pian, jotta välttyttäisiin toimintahäiriöiltä. Katso kohta Huoltoilmoitus sivulla 51.</p> <p>Sammutus-tila aktivoitunut ja merkkivalo vilkkuu — EMM on tunnistanut polttoainejärjestelmään liittyvät epänormaalit käyttöolosuhteet.</p> <ul style="list-style-type: none">• Moottori sammuu eikä sitä voida käynnistää uudelleen.• Pyydä apua ja/tai palaa satamaan välittömästi.• Katso kohta Huoltoilmoitus sivulla 51. <p>Kun S.A.F.E.-suojaustila on aktivoitunut ja merkkivalo palaa jatkuvasti, perämoottori menee tyhjäkäyntinopeuteen ja siirtyy VAPAALLE. Kaukosäätimen merkkivalot vilkkuvat nopeasti. Digitaalinäyttö näyttää koodit 114 ja 115, verkkoyhteyden katoaminen — EMM on havainnut digitaalisissa verkoissa ongelman.</p> <ul style="list-style-type: none">• Nollaa verkko. Käännä virta-avain OFF-asentoon. Käynnistä moottorit uudelleen.• Pyydä apua ja/tai palaa satamaan välittömästi.• Katso kohta Huoltoilmoitus sivulla 51.
Ohjaus tuntuu epätasaiselta	<ul style="list-style-type: none">• Ilmaa ohjausjärjestelmässä.• Hydraulisen ohjausnesteen taso matala.• Hydrauliletku täyttynyt tai tukkeutunut.• Katso kohta Huoltoilmoitus sivulla 51.
Tarvittava ohjausvoima tuntuu raskaalta	<ul style="list-style-type: none">• Ilmaa ohjausjärjestelmässä.• Hydrauliletku täyttynyt tai tukkeutunut.• Katso kohta Huoltoilmoitus sivulla 51.

S.A.F.E. Nollaa

Jos moottori ylikuumentuu, voi olla mahdollista nollata S.A.F.E.-järjestelmä ja palata normaaliin toimintaan:

- Moottori on pysäytettävä ja sen on saavutettava jälleen normaali lämpötila.

JOS S.A.F.E.-tila aktivoituu ja vedenpaine katkeilee tai loppuu kokonaan, alenna tyhjäkäyntinopeuteen ja:

- 1) Vaihda VAPAALLE.
- 2) PYSÄYTÄ moottori.
- 3) Kippaa perämoottori YLÖS.
- 4) Puhdista veden sisääntulosihtit mahdollisista tukoksista.
- 5) Poista vesipumpun tarkistussuuttimesta mahdolliset tukokset.
- 6) Laske perämoottori alas.
- 7) Käynnistä moottori uudelleen ja käytä sitä tyhjäkäynnillä.

JOS sihtien ja suuttimen puhdistaminen ei palauta jäähdytysveden tasaista virtausta, moottori toimii vain S.A.F.E.-tilassa. Palaa välittömästi satamaan. Katso kohta **Huoltoilmoitus** sivulla 51.

MIKÄLI sihtien ja suuttimen puhdistaminen palauttaa jäähdytysveden *jatkuvan* virtauksen, on ehkä syytä käyttää moottoria pari minuuttia VAPAALLA, jotta moottori jäähtyy ja varoitusvalo sammuu.

TÄRKEÄÄ: Ellei moottorin jäähdytystä saada toimimaan, havaitsee EMM vähitellen tapahtuvan ylikuumentumisen ja pysäyttää moottorin. TEMP-varoitus vilkkuu. Moottori ei käynnisty uudelleen ennen kuin se on jäähtynyt.

(Jatkuu seuraavalla sivulla)

Aina kun ylikuumeneminen on aiheuttanut moottorin sammutuksen, on tehtävä seuraavat tarkastukset:

- Vesipumpun liiallinen kuluminen tai vaurioituminen.
- Termostaatiit.
- Katso kohta **Huoltoilmoitus** sivulla 51.

ILMOITUS

Vaikka S.A.F.E. -tila voi estää moottorin vaurioitumisen, ei se takaa sitä, että moottoria voi käyttää loputtomiin ilman moottorivauriota.

Huoltoilmoitus

Vie moottori huoltoon valtuutetulle *Evinrude*-jälleenmyyjälle, korjaamoon tai valitsemaallesi asiantuntijalle kunnossapitoa, korjausta tai vaihtoa varten. Katso tietoja takuuvaateista tässä asiakirjassa olevasta kohdasta USA:n EPA:n päästöjä koskeva takuu.

Varakäynnistystoimenpiteet

TÄRKEÄÄ: *Evinrude E-TEC G2* -mallit käyttävät erillistä kauko-ohjausverkkoa kaikkiin kauko-ohjaustoimintoihin. Jos verkkoyhteys kauko-ohjaimen ja moottorin *EMM*:n kanssa poistuu käytöstä, kauko-ohjaukseen on varattu *NMEA 2000* -verkkoon perustuva varatoiminto.

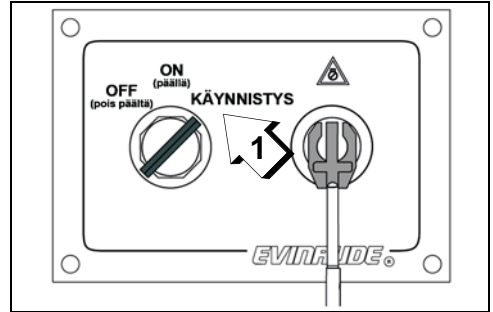
Käynnistä moottori seuraavalla toimenpiteellä:

- 1) Käännä virta-avain ON-asentoon.

Huom: Kaukosäätimen **VAPAAVAIHTEN MERKKIVALO** vilkkuu nopeasti ja digitaalinäyttöihin saattaa tulla verkkoyhteyksiä koskeva huoltokoodi tai varoitus.

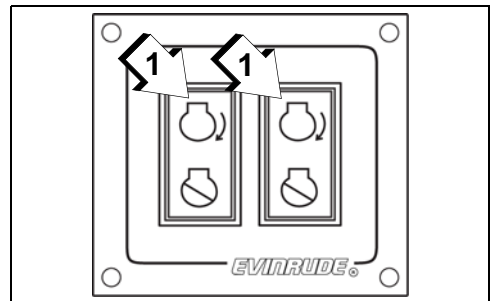
- 2) Aktivoi trimmijärjestelmä hetkeksi käyttämällä moottorin oikean puolen trimmikytintä.
- 3) Käännä virta-avain **START**-asentoon tai paina **KÄYNNISTÄ**-painiketta 10 sekunnin sisällä trimmijärjestelmän aktivoinnista.

Useamman moottorin kokoonpano: toista tämä toimenpide jokaisessa moottorissa.



1. Avainkytkin KÄYNNISTÄ-asennossa

009899



1. Käynnistuspainikkeet

009158

EVINRUDE®
E-TEC®



Tuotetietoja

Asennus

VAROITUS

Perämoottori ei saa ylittää veneen konekilpeen merkittyä maksimitheoa. Liian tehokkaan moottorin käyttö voi aiheuttaa hallinnan menetyksen. Ellei veneessä ole konekilpeä, ota yhteys jälleenmyyjään tai veneen valmistajaan.

Toisiinsa sopimattomat veneen ja perämoottorin peräpeilin korkeus voivat aiheuttaa veneen epävakavuutta ja hallinnan menetyksen. Katso Peräpeilin korkeus.

Vältä sivuttaisliike ja mahdollinen perämoottorin menetys käyttämällä mukana tulevia asennusosia tai riittävänkokoisia, -vahvuisia ja -laadukkaita osia. Katso Perämoottorin asennus sivulla 55.

Vahingoittunut, tai ajon aikaista perämoottorin kannattamista varten liian ohut asennuspinta voi pettää käytössä johtaen hallinnan mene- Varmista, että veneen peräpeili tai kiinnitysteline ovat rakenteellisesti eheitä ja paksuudeltaan 45–70 mm.

ILMOITUS

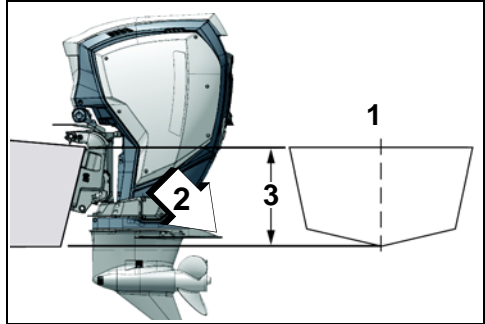
Nosta moottoria asianmukaisella nostolaitteella. Katso tiedot moottorin painosta kohdasta Tekniset tiedot sivulla 60.

Peräpeilin korkeus

Varmista, että peräpeilin korkeus vastaa asennettavan perämoottorin pituutta.

- 48,3–53,3 cm:n peräpeilin korkeus käyttää 50,8 cm akselin perämoottoria.
- Asennettavan perämoottorin akselin pituus olisi oltava lähellä veneen peräpeilin korkeutta.
- Katso tiedot moottorin painosta kohdasta **Tekniset tiedot** sivulla 60.

Määritä peräpeilin korkeus mittaamalla peräpeilin yläreunasta keskilinjaa pitkin.



1. Keskiviiva
2. Kavitaation estolevy
3. Peräpeilin korkeus

0009077

Veneen suorituskyky riippuu perämoottorin asennuskorkeudesta.

Yleensä vaihteiston kavitaation estolevyn tulisi olla n. 25 mm rungkon pohjan yläpuolella.

Kokeile perämoottoria ja veneen suorituskykyä eri korkeuksia käyttäen kunnes saavutat parhaan mahdollisen suorituskyvyn.

TÄRKEÄÄ: Varmista, että perämoottorin asennuskorkeus ei vaikuta haitallisesti perämoottorin vedenpaineeseen.

Perämoottorin asennus

⚠ VAROITUS

Perämoottori on asennettava oikein. Väärin asennettu perämoottori voi aiheuttaa vakavan loukkaantumisen, kuoleman tai omaisuusvahingon.

BRP suosittelee, että jälleenmyyjä asentaa perämoottorin paikalleen, jotta asennus ja säädöt tapahtuisivat oikein ja suorituskyky olisi kunnossa.

Jos asennat perämoottorin itse, noudata jälleenmyyjältä saatavan asennus- ja luovutushuolto-oppaan ohjeita.

⚠ HUOMIO:

Jos moottori on virheellisesti tuettuna noston aikana, seurauksena voi olla loukkaantuminen tai moottorin, veneen tai muun omaisuuden vaurioituminen.

Varmista, että nostolaitteen nostokyky on oikea moottorin painolle.

Moottorin nostokiinnitin, osanro 357667, on VÄLTTÄMÄTÖN moottorin turvallista nostoa varten. ÄLÄ käytä muuta nostovarustusta.

Asenna kiinnitin aina perusteellisesti vauhtipyörään, jotta vältät loukkaantumiset tai moottorin, veneen tai muun omaisuuden vauriot.

Kiinnittimen kunnollinen asennus edellyttää vähintään kuutta täyttä kierrosta vauhtipyörään. ÄLÄ asenna kiinnitintä pois kierteiltään, äläkä kiristä sitä liikaa.

Katso asennus- ja luovutushuolto-opas.

TÄRKEÄÄ: Seuraa tarkasti kaikkia ohjeita. Takuu ei kata väärästä perämoottorin asennuksesta johtuvia tuotevahinkoja tai vikoja.

Veneeseen asennettavat polttoainesuodattimet

Veneeseen asennettujen polttoainesuodattimien ja on täytettävä polttoaineen virtausta ja suodattimen ohjearvoja koskevat edellytykset:

- **Polttoainevirtaus** – 0,4 in. Hg-maksimipainehäviö virtaamalla 76 l/hr.
- **Suodatusala** – 150 in.² (1290 cm²) suodatin- alueesta.

Suodatin on asennettava jäykälle pinnalle polttoainesäiliön täyden määrän yläpuolelle ja siten, että sen voi huoltaa.

Polttoainesuodatinkokoonpano osanro 174176 täyttää kaikki veden erottavalle polttoainesuodattimelle asetetut vaatimukset.

Jos käytössä, vaihda veneeseen asennettu polttoainesuodatin vuosittain.

Akku

VAROITUS

Akun elektrolyytti on happoa — käsittele varoen. Jos elektrolyyttiä pääsee mihinkään iholle, huuho välittömästi vedellä ja hakeudu lääkärinhoitoon.

Älä käynnistä perämootoria apuakulla ja apukaapeilla. Polttoainekaasut voivat aiheuttaa räjähdyksen ja tulipalon johtuen omaisuusvahinkoon, loukkaantumiseen tai kuolemaan.

VAROITUS

Pidä akkuliitokset puhtaina, tiukalla ja eristettyinä oikosulkujen ja kipinöinnin ja niistä johtuvan räjähdyksen välttämiseksi. Ellei akun asennusjärjestelmä peitä liitoksia, asenna kannet. Tarkasta usein, että liitokset pysyvät puhtaina ja tiukalla.

Vaativukset

- 12 V, suurteho, tarkoitettu "venekäyttöön";
- Tuuletusaukollinen/täytettävä tai huoltovapaa; ja
- Luokiteltu kohdassa **Tekniset tiedot** sivulla 60 ilmoitettujen minimivaatimusten perusteella.

Syväpurkausakut sopivat, **JOS** ne vastaavat CCA:n minimivaatimuksia tai ylittävät ne.

Kysy jälleenmyyjältä perämootorisi vaatimuksista ennen pidempien akkukaapelien tai akkukytkimien asentamista.

Asennus

VAROITUS

Lue ja ymmärrä akun mukana toimitetut turvallisuusohjeet ENNEN asennusta.

ILMOITUS

Varmista, että kaikki osat ovat puhtaat eivätkä ne ole syöpyneet. Liitä ensiksi **PUNAINEN (+)** kaapeli positiiviseen (+) napaan. Liitä **MUSTA (-)** kaapeli negatiiviseen (-) napaan viimeiseksi.

pääkaapeli. Asenna lisälaitteiden johdot pääkaapeliin.

ILMOITUS

ÄLÄ käytä siipimuttereita akkuliitoksissa vaikka ne kuuluisivat toimitukseen. Siipimutterit voivat avautua ja aiheuttaa vääräi varoitussignaaleja tai vaurioita sähköjärjestelmään.

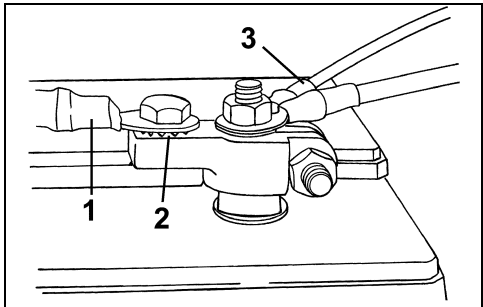
Veneakkunavat — asenna napaan kunkin pääkaapelin alle lukkoaluslevy.



1. Pääkaapeli
2. Lukkoaluslevy
3. Pääte-eristin

009166

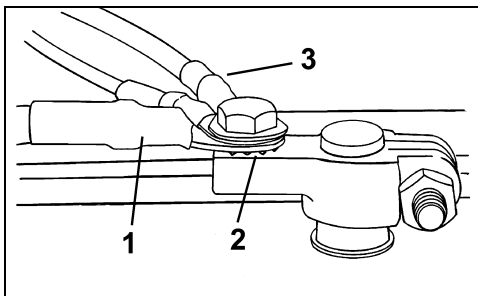
Akkunapojen sovitinsarja, osanro 385407 — asenna sovittimeen pääkaapelin alle lukkoaluslevy. Kiinnitä lisälaitteista tulevat johdot navan kierteitettyyn osaan.



1. Pääkaapeli
2. Lukkoaluslevy
3. Lisälaittejohdot

DR6495

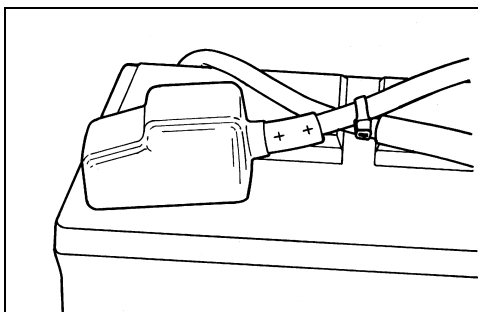
Autoakkunavat — Käytä akkunapojen sovitinsarjaa, osanro 385407. Aseta sovittimeen ensin lukkoaluslevy, sitten



1. Pääkaapeli
2. Lukkoaluslevy
3. Lisälaittejohdot

DR6496

Kiristä kaikki liitokset kunnolla ja peitä kokonaisuus *Triple-Guard* -rasvalla.



DR5104

Huolto

ILMOITUS

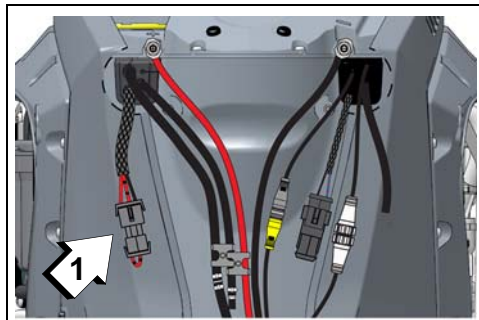
Huolla sähkökomponentteja vain kun perämoottori EI ole käynnissä. Ole huolellinen tunnisttaessasi positiivista ja negatiivista akkukaapelia ja -napaa.

Ennen akun tai perämoottorin huoltoa, irrota kummatkin akkukaapelit akusta, ensiksi akun negatiivinen (-) kaapeli. Älä anna metalliesineiden koskettaa kumpaakaan akun napaa.

Lisäakun liitettä

Saatavilla on valinnainen akkulataussarja, jonka avulla järjestelmän käynnistyspyöritys ja akku voidaan ladata samanaikaisesti.

Jos halut tilata ja asentaa tämän sarjan, ota yhteyttä jälleenmyyjäsi (osanro 5009079).



Tyyppilinen

1. Lisäakun liitin

009118

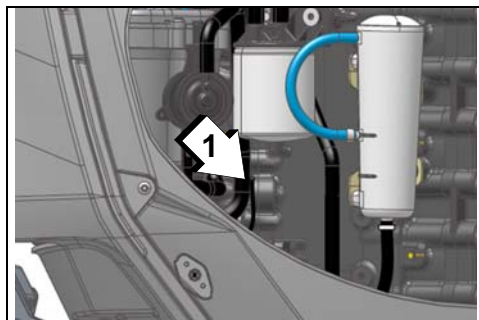
TÄRKEÄÄ: Lisäakun liitettä saadaan käyttää vain 12-voltin akun tai kahden rinnakkain johdotetun 12-voltin akun lataamiseen. Lisälaitteen liitettä ei saa käyttää kummankaan akun lataamiseen 24-voltin laitteessa.

Vedenpaine

Jäähdytysjärjestelmän paineiden tarkkailuun suositellaan lisälaitteena saatavaa vedenpainemittaria. Kun vedenpaineen muutokset havaitaan, tämä voi auttaa ehkäisemään moottorin ylikuumentumista. Vedenpainemittari täytyy yhdistää oikeassa kohdassa, jotta painelukemat ovat mahdollisimman tarkkoja.

Noudata vedenpainemittarissa olevia asennusohjeita.

Huom: Tämän ominaisuuden aktivointi EDELLYTTÄÄ *Evinrude Diagnostics* -ohjelmiston käyttöä. Tämän palvelun saa valtuutetulta *Evinrude*-perämoottorien jälleenmyyjältä.



1. Vedenpaineletku (portti)

009891

Potkuri

Potkurin valinta

Oikean potkurin valintaa varten omiin veneilytarkoituksiin on venettä ja perämoottoria KOKEILTAVA vedessä. Pyydä jälleenmyyjältä apua.

TÄRKEÄÄ: Kun veneeseen on valittu oikea potkuri, käy moottori normaalikuormituksella täydellä kaasulla lähellä kierroslukualueen keskierroslukuja. Katso **Tekniset tiedot** sivulla 60.

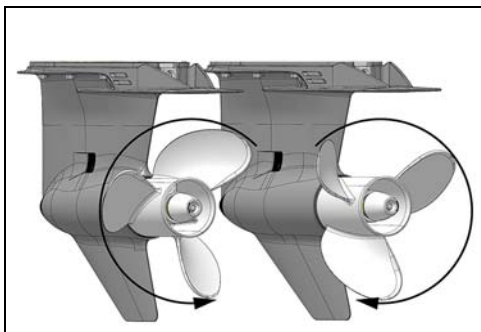
VAROITUS

Kun huollat potkuria, vaihda perämoottori aina **VAPAALLE**, käännä virta-avain **OFF**-asentoon ja irrota avain, jottei perämoottoria voi vahingossa käynnistää.

Vakiokierros ja vastakierros

Oikeanpuoleisia potkureita pidetään vakiokierros- ja vastakierros- potkureina. Kun vene liikkuu eteenpäin, potkuri pyörii myötäpäivään (oikealle) takaa katsottuna.

Vasemmanpuoleisia potkureita pidetään vastakierros- ja vakiokierros- potkureina. Kun vene liikkuu eteenpäin, potkuri pyörii vastapäivään (vasemmalle) takaa katsottuna.



009079

VAROITUS

Varmista useamman moottorin kokoonpanoissa, että oikeat potkurit asennetaan kuhunkin perämoottoriin, ennen kuin käytät venettä aggressiivisesti. Vaihda jokainen moottori yksitellen ETEEN- tai TAAKSEPÄIN vain tyhjäkäynnillä. Jos vene liikkuu kauko-ohjaimen avulla ilmaistua suuntaan vasten, tarkastettavana olevaan perämoottoriin on asennettu väärä potkuri.

Asennus

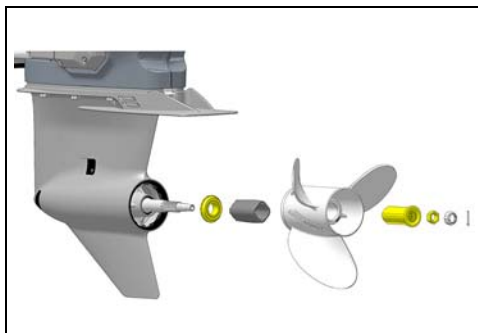
ILMOITUS

Levitä koko potkuriakselille Triple-Guard-rasvaa ennen potkurin asentamista.

Työnnä painerengas akselille siten, että koukkupidikkeen ura osoittaa taaksepäin.

Työnnä potkuri akselille siten, että ohjauskiilat osuvat kohdalleen, ja paina se paineholkkia vasten.

Työnnä potkuri akselille siten, että ohjauskiilat osuvat kohdalleen.



Potkurin kiinnitysosat – tyypillinen

009080

Aseta puupalikka potkurin lavan ja kavitaatiolevyn väliin.

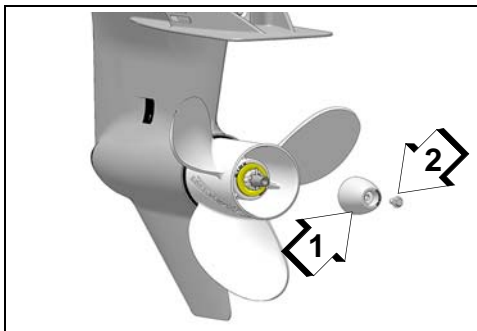
Aseta potkurimutteri paikalleen ja kiristä kireyteen 70–80 ft. lbs. (95–109 N·m). Asenna vastamutteri potkurin mutteriin, linjaa sen aukot saksisokan aukon kanssa.

TÄRKEÄÄ: Jos saksisokan reiät potkurimutterissa ja potkuriakselissa eivät ole linjassa, kiristä mutteria kunnes reiät ovat linjassa. Älä löysää.

Asenna uusi saksisokka ja varmista kääntämällä päät.

Poista puupalikka. Varmista, että moottori on VAPAALLA; pyöritä potkuria. Sen on pyörittävä vapaasti.

Asenna anodi ja kierrä kiinni potkuriakseliin. Kiristä ruuvi kireyteen 177–204 in. lbs. (20–23 N·m).



1. Anodi
2. Ruuvi

009081

Korjaus

Jos potkuri osuu kiinteään esteeseen, vaimentaa navassa oleva holkki osittain iskua vähentäen perämoottorin vahingoittumista. Voimakas isku voi vaurioittaa navan ja potkurin lavat. Lapojen vahingoittuminen voi aiheuttaa epätavallista ja kovaa tärinää. Navan vahingoittuminen voi aiheuttaa sen, että moottori ryntää eikä liikuta venettä juuri eteenpäin.

ILMOITUS

Vältä tai rajoita käyttöä jos potkuri on vaurioitunut. Kannattaa kuljettaa varapotkuria mukana.

Pidä potkuri hyvässä kunnossa. Tasoita pienet lavan reunaan tulleet kolhut viilalla. Anna jälleenmyyjän suorittaa vakavien vaurioiden korjaus.

Säädöt

Kippausraja

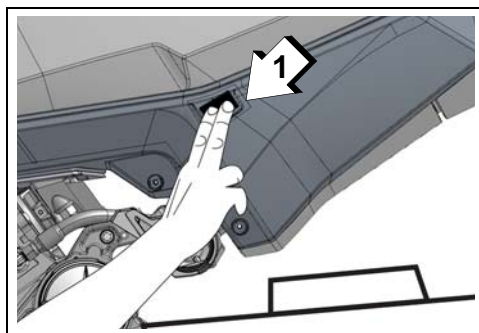
Aseta kippausraja, jos perämoottori koskettaa veneen moottorisyvennystä kippauksen aikana.

Manuaalinen menetelmä

TÄRKEÄÄ: Jos haluat asettaa kippausrajan tällä menetelmällä, sinun ON KÄYTETTÄVÄ moottorikopan oikealla puolella sijaitsevaa trimmikytintä.

Kallista moottori haluttuun maksimiasentoon.

Paina sitten samanaikaisesti trimmin ylös- ja alaspainikkeita ja pidä painettuina vähintään kolme sekuntia.



1. Trimmikytin

009142

Jos haluat muuttaa tai poistaa tämän asetuksen, kallista moottori alimpaan asentoonsa.

Paina sitten samanaikaisesti trimmin ylös- ja alaspainikkeita ja pidä painettuina vähintään kolme sekuntia.

Diagnostiikkaohjelmiston menetelmä

Jälleenmyyjän on käytettävä kippauksen maksimiasennon rajoittamiseen *Evinrude Diagnostic* -ohjelmistoa.

Tarkasta säätö — kippaa perämoottori täysin ja säädä tarvittaessa edelleen. Tarkasta jokaisen säädön jälkeen.

Tekniset tiedot

Mallit 150, 175, 200 HP (2,7 litraa, 66° V6)

Sylinteritilavuus	167 cu. in. (2743 cc)
Moottorityyppi	66° V, 6-sylinteri, kaksikierröksinen, <i>E-TEC</i>
Kaasun täysi toiminta-alue	150 HP – 5000–6000 kierr./min 150 H.O. – 5000–6000 kierr./min 175 HP – 5000–6000 kierr./min 200 HP – 5000–6000 kierr./min
Teho ⁽¹⁾	150 HP – 150 HP (110,3 kw) arvossa 5500 kierr./min 150 H.O. – 150 HV (110,3 kw) arvossa 5500 kierr./min 175 HV – 175 HV (128,7 kw) arvossa 5500 kierr./min 200 HV – 200 HV (147 kw) arvossa 5500 kierr./min
Tyhjäkäyntikierrokset vapaalla ⁽²⁾	400 ± 50
Tyhjäkäyntikierrokset vaihteella ⁽²⁾	500 ± 50
Sytytyksen ajoitus ⁽²⁾	Perämoottorin <i>EMM</i> : in ohjaama
Saasteenestojärjestelmä SAE J1930 ⁽²⁾	ECM:n mukaisesti, <i>E-TEC</i> (Moottorin ohjausmoduuli, <i>E-TEC</i>)
Polttoainevaatimukset ⁽²⁾	Katso kohta Polttoainevaatimukset sivulla 17
2-tahtiöljy – Voiteluaine – Tilavuus	<i>Evinrude XD</i> [†] -öljyt tai synteettinen TC-W3 NMMA -sertifioitu öljy – katso 2-tahtimoottorin öljyvaatimukset sivulla 16 2,8 galloniaa (10,6 litraa) [†] <i>Evinrude XD</i> -öljyt ylittävät <i>NMMA TC-W3</i> -sertifioinnin vaatimustason
Varoitusmerkit	Perämoottorin <i>EMM</i> :in ohjaama
Akku, minimi ⁽³⁾	675 CCA (845 MCA) 12 voltia tai 1 000 MCA 12 voltia alle 0°C
Sytytystulpat ⁽²⁾ – Tyyppi – Kärkiväli	Katso sähköosaluettelo 0.028 in. (0,71 mm)
Sulakkeet	Katso kohta Sulakkeet sivulla 45
Polttoainesuodattimet – Linjassa – Veden erottava	Osanro 357797 Osanro 502906
Akun lataus	50-Amp, täysin säännelty ja kaksoiseristetty
Hydraulinen ohjausneste	Käytä VAIN seuraavia: – SeaStar-hydraulineneste, osanro 770891 tai – MIL SPEC: Mil-H-5606 -vaatimuksen mukainen hydraulineneste

TRAC+-sähkötrimmi/-kippi: – Neste – Tilavuus	<i>Sähkötrimmi/-kippineste</i> , osanro 767969 21 fl. oz. (621 ml)
Täysin varusteltu sähkötrimmi/-kippi – Neste – Tilavuus	<i>Sähkötrimmi/-kippineste</i> , osanro 767969 24 fl. oz. (710 ml)
Vaihteisto – Voiteluaine ⁽⁴⁾ – Tilavuus	<i>Evinrude HPF Pro</i> -voiteluaine vaihteistolle Vaihteisto (vakiokierros, suhde 12:26/0,46/2.16:1) Vain vaihteisto – 1103 ml Vaihteisto, ilmaletku ja öljypullo – 1273 ml Vaihteisto (vastakierros, suhde 12:26/0,46/2.16:1) Vain vaihteisto – 1154 ml Vaihteisto, ilmaletku ja öljypullo – 1324 ml
Potkuri	Katso kohta Potkurin valinta sivulla 58
Paino –TRAC+-mallit	L-mallit – 496 lbs. (225 kg) X-mallit – 507 lbs. (230 kg)
Paino - Täysin varustellut mallit	L-mallit – 530 lbs. (240 kg) X-mallit – 541 lbs. (245 kg)
Ääni kuljettajan korvassa (LpA) ICOMIA 39.94	TBD dBA
Ohiajomelu ISO 14509	73,4 dBA
Peräpeilin korkeus	L-mallit – 19 1/2 – 20 in. (495–508 mm) X-mallit – 24 1/2 – 25 in. (622–635 mm)
NMEA 2000 -tuki	Kuorman vastaavuusnumero (LEN): 1 PGN-vastaanotto: 127488, 129026 PGN-lähetys: 127488, 127489, 127493, 127505, 127508, 130310 Tukee myös pakollisia PGN:iä, jotka sisältyvät <i>NMEA 2000 Library</i> -versioon 3.101

- (1) Nimellinen standardien ICOMIA 28.83, ISO 3046 ja NMMA mukaan.
- (2) Päästötieto.
- (3) Jos sähkökuormitus tai ympäristöolosuhteet ovat epätavallisia, käytä 107 amp-h minimiakkua (tavallisesti saatavilla ryhmän 29 koossa).
- (4) Käytä *Evinrude HPF Pro* -vaihteistorasva tehokkaille perämoottoreille ja kaupallisille sovelluksille. *Evinrude HPF Pro* -vaihteistorasva on erittäin kestävä ja luotettava ja edistää pitkää vaihdelaatikon käyttöikää merikäytössä.

EVINRUDE®
E-TEC®



Tuotteen takuutiedot

BRP US Inc.:n rajoitettu takuu *Evinrude*®-perämootoreille

1. Rajoitetun takuun laajuus

BRP US Inc.* ("BRP")* takaa BRP:n valtuuttamien *Evinrude*®-moottorien maahantuojaan tai jälleenmyyjien ("maahantuoja/jälleenmyyjä") myymien *Evinrude*®-perämoottorien ("Tuotteet") materiaali- ja valmistusviat alla kuvatun ajanjakson ajan ja alla kuvattujen ehtojen alaisena.

Kaikkiin valtuutetun maahantuojan / jälleenmyyjän myyntihetkellä asentamiin *Evinrude*®-alkuperäisosiin ja -varusteisiin, mukaan luettuina potkurit, mittarit, öljysäiliöt, kaukosäätimet, johdotus ja avaimet, rajoittumatta kuitenkaan niihin, riippumatta siitä onko ne toimitettu tuotteen mukana vai ei, sovelletaan normaalia BRP:n rajoitettua *Evinrude*® -aitojen alkuperäisosiin ja varusteiden takuuta. Pyydä valtuutetulta maahantuojalta / jälleenmyyjältä kyseisen rajoitetun takuun täydellinen kopio.

Tämä rajoitettu takuu on mitätön eikä päde, jos:

(1) Tuotetta käytetään missä tahansa vaiheessa kilpailemiseen tai mihinkään muuhun kilpailutoimintaan, silloinkin jos se on tapahtunut edellisen omistajan toimesta; tai (2) Tuotetta on muutettu tai säädetty sillä tavoin, että muutokset vaikuttavat sen toimintaan, suorituskykyyn tai kestävyYTEEN, tai (3) Muutokset ja säädöt ovat vastoin sen tarkoituksenmukaista käyttöä, hevosvoimia tai päästötasoja.

2. Rajoitukset — Seuraavat eivät missään olosuhteissa kuulu takuun piiriin:

- Normaalista kulumisesta johtuva osien korvaaminen
- Perämoottorien suihkupumput, jotka lisätään perämoottoreihin ja niiden osiin;
- Rutiininomaiset varaosat ja huolto, mukaan luettuina mutta rajoittumatta seuraaviin: huoltotarpeet, moottorin ja alemman yksikön öljynvaihdot, voitelu, venttiilien ja vivustojen säädöt ja sytytystulppien vaihto, sinkkianodit, termostaatit, jakopään hihnat, suodattimet, potkurit;
- Väärästä tai puutteellisesta asennuksesta tai ylläpidosta, talvisäilytyksestä ja/tai varastoinnista, käsikirjassa olevien menetelmien ja suosituksen noudattamatta jättämisestä johtuneet vahingot;
- Vahingot, jotka johtuvat osien poistamisesta, vääristä korjauksista, huollosta, ylläpidosta, tai muutoksesta, tai sellaisten osien tai varaosien käyttämisestä, joita BRP ei ole valmistanut tai hyväksynyt, ja jotka kohtuullisesti arvioiden eivät sovellu tuotteeseen tai vaikuttavat haitallisesti sen toimintaan, käyttäytymiseen, tai kestävyYTEEN, tai jotka johtuvat muiden kuin valtuutetun maahantuojan / jälleenmyyjän valtuuttaman henkilön tekemistä korjauksista (alla kuvatulla tavalla);
- Väärinkäytöstä, epätavallisesta käytöstä, laiminlyönnistä, kilpailusta, sopimattomasta käytöstä tai sellaisesta tuotteen käytöstä johtuvat vahingot, joka ei noudata käsikirjassa suositeltua käyttöä;
- Ulkopuolisen aiheuttamista vaurioista, onnettomuudesta, uppoamisesta, veden sisäänmenosta, tulesta, varkaudesta, vandalismita tai ylivoimaisesta esteestä johtuvat vahingot.
- Käyttö ilman asianmukaista polttoainetta, öljyä tai voiteluainetta tai sellaisten polttoaineitten, öljyjen tai voiteluaineiden käyttö, jotka eivät sovi käytettäviksi tuotteessa (ks. käyttäjän käsikirja);
- Ruosteesta johtuvat vahingot;
- Korroosiosta johtuvat vahingot (*G2*TM-moottorit – katso rajoitettu *Evinrude*® *E-TEO*® *G2*TM -korroosiotakuu);
- Vahingot, jotka johtuvat ulkopuolisen materiaalin aiheuttamasta tukoksesta jäähdytysjärjestelmässä
- Vesipumpussa olevasta hiekasta tai roskista johtuvat vahingot
- Ilmastotekijöistä aiheutuneet kosmeettiset tai värinmuutokset;
- Satunnaiset tai väliaikaiset vahingot tai mitkä tahansa vahingot mukaan lukien ja rajoituksetta polttoainekulut, tuotteen kuljetus maahantuojalle/jälleenmyyjälle tai sieltä pois, tuotteen irrottaminen veneestä ja sen uudelleen asennus, mekaanikon matka-aika, veteenlasku- ja vedestänostokulut, luiska- tai laiturikulut, trailerilla kuljetus tai hinaaminen, puhelin-, kannettavan puhelimen, faksikulut, vastaavan tai korvaustuotteen tai -veneen vuokra takuukorjauksen tai seisonta-ajaksi, taksi, matkustus, majoituskulut, henkilökohtaisen omaisuuden hukkaaminen tai vahingot, haitta, vakuutus kustannukset, lainojen maksut, ajan menetykset, ansiotulon, tuoton tai voiton menetys, tai tuotteen nauttimisen tai käytön menetys.

3. Vastuuvollisuuden rajoitukset

TÄMÄ TAKUU ON LAIN SALLIMISSA PUITTEISSA NIMENOMAAN ANNETTU JA HYVÄKSYTTY MINKÄ TAHANSA MUUN JA KAIKKIEN MUIDEN TAKUUSITOUKUSTEN SIJAAN, OLKOON NE ILMAISTU TAI KONKLUDENTTISET, MUKAAN LUETTUINA ILMAN RAJOITUSTA KAIKKI KURANTTIUTTA TAI TIETTYYN TARKOITUKSEEN SOPIVUUTTA KOSKEVAT TAKUUT. SIKÄLI KUIN NIISTÄ EI VOIDA SANOUTUA IRTI, KONKLUDENTTISET TAKUUSITOUKUKSET RAJOITTUVAT KESTOLTAAN KYSEESSÄ OLEVAN RAJOITETUN TAKUUN VOIMASSAOLOON.

TÄMÄ RAJOITETTU TAKUU EI KATA SATUNNAISIA EIKÄ SEURANNAISVAHINKOJA.

JOTKUT MAAT, OSAVALTIOT, LÄÄNIT TAI HALLINTOALUEET EIVÄT HYVÄKSY VASTUUVAPAUTUSLAUSEKKEITA, RAJOITUKSIA TAI MUITA EDELLÄ YKSILÖITYJÄ RAJOITUKSIA. SEN SEURAUKSENA NE MAHDOLLISESTI EIVÄT KOSKE SINUA. TÄMÄN RAJOITETUN TAKUUN PERUSTEELLA SINULLA ON TIETTYJÄ OIKEUKSIA, LISÄKSI SINULLA SAATTAA OLLA MUITA (OSA)VALTIOSTA TOISEEN TAI LÄÄNISTÄ TOISEEN VAIHTELEVIA LAILLISIA OIKEUKSIA. (KATSO AUSTRALIASSA OSTETUILE TUOTTEILLE ALLA PYKÄLÄ 4).

Jälleenmyyjällä tai muulla henkilöllä ei ole valtuuksia minkään muun tuotetta koskevan vahvistuksen, edustuksen tai takuun antamiseen kuin ne, mitä tähän rajoitettuun takuuseen sisältyy, ja mikäli näin tapahtuu, niitä ei voida käyttää BRP:tä vastaan. BRP pidättää itsellään oikeuden muuttaa tätä rajoitettua takuuta milloin tahansa, ja on itsestään selvää, että kyseiset muutokset eivät muuta niitä takuuehtoja, jotka koskevat tämän rajoitetun takuun voimassaollessa myyjä tuotteita. Jos tuote ostetaan valtion sopimuksen alaisena, tällaisen sopimuksen ehdot korvaavat täällä ilmoitetut ehdot.

4. Takuu aika

Tämä rajoitettu takuu on voimassa (1) ensimmäiselle kuluttajalle toimituksen ajankohdasta tai (2) tuotteen ensimmäisestä käyttöpäivästä lukien, kumpi hyvänsä ensin kohdalle osuu ja seuraavan ajanjakson:

1. Yksityinen tai vapaa-ajan käyttö: KOLMEKYMMENTÄKUUSI (36) PERÄKKÄISTÄ KUUKAUTTA: tai
2. Kaupallinen käyttö:

Kanadassa tai Yhdysvalloissa myytävät tuotteet: kuten ostohetkellä sovitun maahantuojan/jälleenmyyjän luona ja kuten maahantuoja/jälleenmyyjä on BOSSWebiin kirjannut joko:

(i) kaksitoista (12) PERÄKKÄISTÄ KUUKAUTTA RAJOITTAMATTOMIN TUNNEIN: tai

(ii) kolmekymmentäkuusi (36) PERÄKKÄISTÄ KUUKAUTTA tai 750 KÄYTTÖTUNTIA tuotteen moottorin ohjausyksikön (EMM) määrityksen mukaan, mikä ensin kohdalle osuu.

Kanadan ja Yhdysvaltojen ulkopuolella myytävät tuotteet: kaksitoista (12) PERÄKKÄISTÄ KUUKAUTTA tai 750 KÄYTTÖTUNTIA tuotteen moottorin ohjausyksikön (EMM) määrityksen mukaan, mikä ensin kohdalle osuu.

*Poikkeuksia sovelletaan vain kaupalliseen käyttöön:

(i) Pakokaasupäästöihin liittyvät komponentit: KUUSIKYMMENTÄ (60) PERÄKKÄISTÄ KUUKAUTTA TAI SATASEITSEMÄNKYMMENTÄVIISI (175) KÄYTTÖTUNTIA, mikä ensin kohdalle osuu; ja

(ii) Haihtuviin päästöihin liittyvät osat: KAKSIKYMMENTÄNELJÄ (24) PERÄKKÄISTÄ KUUKAUTTA.

Tuotetta käytetään kaupalliseen tarkoitukseen mikäli sitä käytetään tuloa tuottavan työn tai työsuhteen yhteydessä missä tahansa rajoitetun takuun ajan vaiheessa. Tuotetta käytetään myös kaupalliseen tarkoitukseen mikäli se asennetaan missä tahansa rajoitetun takuun ajan vaiheessa veneeseen, jossa on kaupalliset tunnuksot tai joka on rekisteröity kaupalliseen käyttöön. Käännä valtuutetun *Evinrude*-perämoottorien jakelijan/jälleenmyyjän puoleen huollattaaksesi päästöihin liittyvät osat. Sellaisissa tapauksissa, joissa luovutuspäivää ei ole ilmoitettu BRP:n etujen mukaisesti, takuun alkamispäiväksi määritellään myyntipäivä.

3. Katso päästöihin liittyvien komponenttien kohdalla myös tämän asiakirjan kohta USA:N EPA:N PÄÄSTÖJÄ KOSKEVA TAKUU.
4. BRP:n valmistamat, Kalifornian osavaltiossa myytäväksi tarkoitetut *Evinrude*-perämoottorit, jotka on alunperin myyty tai joiden takuu on jälkepäin rekisteröity Kalifornian osavaltion asukkaalle: katso soveltuva California Emissions Control Warranty Statement.

Katso sopimusehdot pidennetyn takuun (*B.E.S.T.*) sopimuksestasi, tai kysy lisätietoa jälleenmyyjältä.

Osien korjaus tai korvaaminen tai huollon suorittaminen tuotteeseen tämän rajoitetun takuun puitteissa ei pidennä tämän rajoitetun takuun takuuaikaa sen alkuperäistä loppumisajankohtaa pitemmälle.

Kaliforniassa asuvien tuotteen omistajien tai niiden, jotka ovat takuurekisteröineet Tuotteen Kaliforniassa on katsottava myös kohta Kalifornian päästörajoituksiin liittyvä takuutiedotus.

Ota huomioon, että voimassa oleva takuuaika ja muut takuun kattavuutta koskevat modaliteetit saattavat vaihdella riippuen sovellettavissa ja voimassa olevista kansallisista tai paikallisista laeista.

VAIN AUSTRALIASSA MYYDYT TUOTTEET:

Minkään näissä takuun ehoissa ei saa pitää jättävän pois, rajoittavan tai muokkaavan mitään Competition and Consumer Act 2010 (Cth) -lain ehtoja, takuita, oikeutta tai sen alaisena myönnettyä oikeutta tai korvausta, mukaan lukien Australian kuluttajalaki tai muu laki, jos tämä olisi ristiriidassa kyseisen lain kanssa tai voisi aiheuttaa jonkin näiden ehtojen mitätöimisen. Tämän rajoitetun takuun alaisena sinulle annetut edut annetaan muiden Australian lain alaisena sinulle myönnettyjen lakien ja korvausten lisäksi.

Tuotteissamme on takuu, jota ei voida sulkea pois Australian kuluttajansuojalain piiristä. Merkittävän vian osalta olet oikeutettu vaihtoon tai hyvitykseen ja kaikkien muiden kohtuudella ennakoitavien menetysten tai vaurioiden korvaukseen. Sinulla on myös oikeus korjauttaa tai vaihdattaa tuotteet, elleivät ne ole hyväksyttävää laatua ja vika ei yllä merkittävän vian tasolle.

5. Takuun voimassaoloehdot

Tämä rajoitettu takuu on kattava vain, jos jokainen seuraavista ehoista täyttyy:

Tuotteen ensimmäisen omistajan on ostettava ajoneuvo uutena ja käyttämättömänä maahantuojalta/jälleenmyyjältä, joka on valtuutettu myymään *Evinrude*-tuotteita ostomaassa;

- BRP:n määrittelemä luovutusuholto on suoritettu, dokumentoitu ja allekirjoitettu ostajan ja jakelijan/jälleenmyyjän toimesta;

- Valtuutettu maahantuoja/jälleenmyyjä on takuurekisteröinyt tuotteen asianmukaisesti;

- Tuote on ostettava siitä maasta, jossa ostaja asuu; ja

- Takuun ylläpitämiseksi on määräaikaishuollot suoritettava käyttäjän käsikirjassa mainitulla tavalla. BRP pidättää oikeuden tehdä takuusuojan riippuvaiseksi asianmukaisista huollon todisteista huolto-ohjelmassa, asianmukaisessa palvelussa, ajoa edeltävässä tarkastuksessa ja säilytysolosuhteissa määritetyn mukaisesti.

BRP ei myönnä tätä rajoitettua takuuta kenellekään yksityiselle omistajalle tai kaupalliseen tarkoitukseen ajoneuvoa käyttävälle omistajalle, elleivät edellä mainitut ehdot täyty. Rajoitukset ovat tarpeen, jotta BRP voisi taata tuotteittensa, kuluttajien ja yleisön turvallisuuden.

6. Toimenpiteet takuun myöntämistä varten

Asiakkaan on lopetettava tuotteen käyttö välittömästi, jos jotain epänormaalia ilmenee.

Rekisteröidyn omistajan on ilmoitettava valtuutetulle maahantuojalte/jälleenmyyjälle viasta kahden (2) päivän kuluessa sen ilmaantumisesta. BRP ei vastaa tuotteen käytöstä aiheutuvista vaurioista vian ilmenemisen jälkeen. Omistajan on tuotava tuote viallisine osineen maahantuojalte/jälleenmyyjälle heti vian ilmaantumisen jälkeen, ja joka tapauksessa takuuaajan puitteissa, ja annettava maahantuojalte/jälleenmyyjälle kohtuullinen mahdollisuus vian korjaamiseen. Omistajan vastuulla ovat tuotteen kuljetuskustannukset takuuhuolto varten maahantuojalte / jälleenmyyjälle ja siltä pois.

Takuukorjauksen vahvistamiseksi omistajan on ehkä esitettävä maahantuojalte/jälleenmyyjälle todistus ostosta ja allekirjoitettava korjaus-/työtilaus ennen korjauksen aloittamista.

Kaikki tämän takuun puitteissa korvatut osat ovat jatkossa BRP:n omaisuutta.

Ota huomioon, että ilmoitus aika saattaa vaihdella riippuen maasi sovellettavista ja voimassa olevista kansallisista tai paikallisista laeista.

7. Mitä BRP tekee

BRP:n velvollisuus on lain sallimissa rajoissa ja tämän rajoitetun takuun puitteissa rajoitettu siihen, että se oman harkintansa mukaan korjaa tai korvaa ne tuotteen osat, joissa on BRP:n kohtuullisen arvion mukaan viallinen materiaali tai työn laatu. Näiden osien korjaus tai korvaus suoritetaan millä tahansa valtuutetulla maahantuojalla/jälleenmyyjällä ilman osien tai työn laskutusta. BRP:n vastuu rajoittuu tarvittaessa osien korjaamiseen tai vaihtamiseen uusiin osiin tai osiin, jota ovat BRP-hyväksytyt uudelleen valmistettuja osia. Mikään takuurikkomusvaade ei voi olla syynä tuotteen omistajalle tapahtuneen myynnin mitätöimiselle tai peruuntumiselle.

Jos ajoneuvoa joudutaan takuuhuoltamaan muussa kuin alkuperäisessä ostomaassaan, omistaja vastaa kaikista lisäkustannuksista, jotka aiheutuvat paikallisista käytännöistä ja ehdoista; mukaan lukien mutta ei rajoittuen seuraaviin esimerkkeihin; kuljetuskustannukset, vakuutuskustannukset, verot, lupamaksut, tuontimaksut sekä mitkä tahansa ja kaikki muut mahdolliset taloudelliset kustannukset, joita eri valtiot, liittovaltiot tai alueet ja heidän vastaavat edustajansa perivät.

BRP pidättää itsellään oikeuden tuotteiden ajoittaiseen parantamiseen, muuttamiseen tai vaihtamiseen ilman aikaisempien tuotteiden muuttamisvelvollisuutta.

8. Luovutus

Mikäli Tuotteen omistusoikeus siirretään rajoitettuna takuuajana, siirtyy myös tämä takuu ehtooneen ja edellytyksineen. Takuu on voimassa takuuajan loppuun edellyttäen, että BRP:lle tai valtuutetulle maahantuojalle/jälleenmyyjälle voidaan todistaa, että aikaisempi omistaja on hyväksynyt omistusoikeuden luovutuksen, sekä uuden omistajan yhteystiedot on ilmoitettu jommallekummalle kummalle edellä mainituista tahoista.

9. Kuluttajaneuvonta

Mikäli tämän BRP:n rajoitetun takuun suhteen syntyy kiistaa tai riitaa, BRP suosittelee, että asia yritetään ensiksi ratkaista jälleenmyyjätasolla keskustelemalla maahantuojan/jälleenmyyjän huoltopäällikön tai omistajan kanssa;

Jos tarvitset lisäohjeita, ota yhteyttä osoitteeseen U.S. Inc., Attn: Consumer Support, P.O. Box 597, Sturtevant, WI 53177, 1-844-345-4277

Euroopan talousalue, Lähi-itä ja Afrikka, ota yhteyttä Euroopan toimistoomme: BRP EUROPE N.V. Customer Assistance Center Skaldenstraat 125 9042 Gent Belgia Puh.: + 32 9 218 26 00.

Pohjoismaat – ota yhteyttä Suomen toimistoomme: BRP FINLAND OY, Service department, Ahjotie 30, Fin-96320, Rovaniemi, Suomi Puh.: +358 16 3208 111.

Kaikki muut maat: ota yhteys paikalliseen Can-Am ATV -maahantuojaan/jälleenmyyjään (katso yhteystiedot verkkosivustoltamme osoitteesta www.brp.com) tai Pohjois-Amerikan toimistoomme: BOMBARDIER RECREATIONAL PRODUCTS INC. Customer Assistance Center 75, J.-A. Bombardier Street Sherbrooke QC J1L 1W3 Kanada Puh.: + 1 819 566-3366.

Kanadassa tuotteet jakelee ja huoltaa Bombardier Recreational Products Inc. Euroopan talousalueella ja muualla tuotteet jakelee ja huoltaa BRP European Distribution SA ja muut Bombardier Recreational Products Inc -yhtiön tytäryhtiöt.

© Bombardier Recreational Products Inc. -yhtiön tai sen tytäryhtiöiden tavaramerkki.

© 2016 BRP US Inc. Kaikki oikeudet pidätetään.

Ainoastaan Ranskaa koskevat lisäehdot

Seuraavat ehdot koskevat ainoastaan Ranskassa myytyjä tuotteita:

Myyjän on toimitettava tuotteet sopimuksen mukaisesti ja myyjä on vastuussa toimituksen yhteydessä aiheutuneista mahdollisista vioista. Myyjä on myös vastuussa vaurioista, jotka aiheutuvat pakkaamisesta, kokoonpano-ohjeista tai asentamisesta silloin, kun se on sopimuksen mukaisesti myyjän vastuulla tai hän on suorittanut sen vastuunalaisesti. Jotta tuote vastaa sopimusta, tuotteen on:

1. Oltava kunnossa normaalin käyttöön kuten vastaavanlaiset tuotteet, ja mikäli sovellettavissa:

- Sen on vastattava myyjän antamaa kuvausta, ja sen laadun ja ominaisuuksien on oltava samanlaiset kuin ostajalle on esitetty esimerkein tai esittelymallin avulla;

- Sen laadullisten ominaisuuksien on oltava sellaiset, joita ostajalla on oikeus odottaa koskien myyjän, valmistajan tai tämän edustajan julkista tietoa tuotteesta, mukaan lukien mainonta ja tuoteselosteet; tai

2. Tai siinä on oltava sellaiset ominaisuudet, jotka molemmat osapuolet ovat hyväksyneet tai sen on sovelluttava ostajan aikomaan erityiskäyttöön, jonka ostaja on ilmoittanut myyjälle ja tämä on hyväksynyt aikomuksen.

Tuotteen vastaamattomuus määritellään kahden vuoden kuluttua siitä, kun tuote on toimitettu. Myyjän on sisällytettävä myymänsä tuotteen piilevät virheet takuun piiriin, jos virheet tekevät tuotteesta tarkoituksenmukaiseen käyttöön kelpaamattoman, tai jos ne vaikuttavat tuotteen käyttöön vähentävästi siten, että ostaja ei olisi ostanut tuotetta tai olisi maksanut siitä vähemmän, jos olisi tiennyt tämän. Ostajan on ilmoitettava esinevirheistä kahden vuoden kuluessa vian havaitsemisesta.

BRP US Inc.:n rajoitettu korroosiotakuu *Evinrude® E-TEC® G2™* -moottoreille

Takuun sisältö: BRP US Inc. (BRP) takaa, että mikään uusi *Evinrude® E-TEC® G2™* -moottori, jonka on myynyt valtuutettu *Evinrude* -jälleenmyyjä ("Tuote"), ei tule käyttökelvottomaksi suoraan korroosion takia alla määritellyn ajan kuluessa.

Takuun kesto: Tämä rajoitettu korroosiotakuu on voimassa luovutuspäivästä ensimmäiselle kuluttajalle tai tuotteen ensimmäisestä käyttöpäivästä lukien sen mukaan, kumpi ensin on tapahtunut, viiden (5) vuoden ajan. Osien korjaus tai korvaaminen, tai huollon suorittaminen tämän rajoitetun korroosiotakuun puitteissa ei pidennä tämän rajoitetun korroosiotakuun takuuaikaa sen alkuperäistä loppumisajankohtaa pitemmälle. Jäljellä oleva takuuaika voidaan luovutuksen yhteydessä siirtää seuraavalle ostajalle (ei-kaupalliseen käyttöön), kun tuote rekisteröidään asianmukaisesti.

Takuutiedot

Takuun voimassaoloehdot:

Tämä rajoitettu korroosiotakuu on voimassa ainoastaan, **jos jokainen** seuraavista ehdoista täyttyy:

- Tuotteen ensimmäisen omistajan on ostettava tuote uutena ja käyttämättömänä valtuutetulta *Evinrude®*-jälleenmyyjältä ("jälleenmyyjä"), joka on valtuutettu myymään tuotteita ostomaassa;
- BRP:n määrittelemä luovutushuolto on suoritettu tuotteelle ja dokumentoitu, ja dokumenteissa on jälleenmyyjän ja ostajan ("omistaja") allekirjoitus;
- Jälleenmyyjän on rekisteröitävä tuote asianmukaisella tavalla;
- Tuote on ostettava siitä maasta, jossa omistaja asuu;
- Veneessä on oltava käytössä korroosionestovarustus käyttö- ja huolto-ohjeiden määrittelyn mukaisesti; ja
- Takuun ylläpitämiseksi on määräaikaishuollot suoritettava käyttäjän käsikirjassa ja huolto-ohjeissa mainitulla tavalla (mukaan luettuina, ilman rajoitusta, suoja-anodien vaihto, ilmoitettujen voiteluaineiden käyttö sekä kolhujen ja naarmujen korjausmaalaukset). BRP varaa oikeuden pitää takuun ehtona todistusta huollon asianmukaisesta suorittamisesta jälleenmyyjän toimesta.

Rajoitukset: Takuu ei korvaa seuraavia tapauksia missään olosuhteissa:

- Hajavirtakorroosioista (maasähköliitännät, lähettyvillä olevat veneet, upoksissa oleva metalli) aiheutuvat vauriot.
- Kuparipohjaisten myrkkymaalien virheellisestä käytöstä aiheutuvat vauriot.
- Sähköjärjestelmän korroosio;
- Vaurioista aiheutuva korroosio,
- Korroosio, josta aiheutuu vain kosmeettista haittaa,
- Väärinkäytökset tai virheellinen huolto;
- Lisävarusteiden, mittarien tai ohjausjärjestelmien korroosio;
- Merikasvuston aiheuttamat vauriot;
- Vaihto-osat (jotka omistaja on hankkinut);
- Kaupallisissa sovelluksissa käytetyt tuotteet. Kaupalliseksi käytöksi määritellään tuotteen kaikenlainen käyttö työntekoon ja kaikki sellainen käyttö, joka tuottaa ansiotuloja, milloin tahansa takuuaikana, vaikka tuotetta käytettäisiin tällaiseen tarkoitukseen vain satunnaisesti.

Jos kasvittumisenestokäsittely on tarpeen, *Evinrude®*-moottorilla varustettuihin veneisiin suositellaan bis(tributyylitina)-jadipaattipohjaisia (TBTA) myrkkymaaleja. Maissa, joissa TBTA-pohjaiset maalit on lailla kielletty, voidaan käyttää kuparipohjaisia maaleja rungon ja peräpeilin alueella. Älä maalaa tuotetta. Lisäksi on varottava sähköistä yhteenkytkentää tuotteen ja maalin välillä.

Toimenpiteet takuun myöntämistä varten: Asiakkaan on lopetettava tuotteen käyttö välittömästi, jos jotain epänormaalia ilmenee.

Rekisteröidyn omistajan on ilmoitettava valtuutetulle maahantuojalle/jälleenmyyjälle viasta kahden (2) päivän kuluessa sen ilmaantumisesta. BRP ei vastaa tuotteen käytöstä aiheutuvista vaurioista vian ilmenemisen jälkeen. Omistajan on tuotava tuote viallisine osineen maahantuojalle/jälleenmyyjälle heti vian ilmaantumisen jälkeen, ja joka tapauksessa takuuajan puiteissa, ja annettava maahantuojalle/jälleenmyyjälle kohtuullinen mahdollisuus vian korjaamiseen. Omistajan vastuulla ovat tuotteen kuljetuskustannukset takuuhuoltoon varten maahantuojalle / jälleenmyyjälle ja sieltä pois.

Takuukorjauksen vahvistamiseksi omistajan on ehkä esitettävä maahantuojalle/jälleenmyyjälle todistus ostosta ja allekirjoitettava korjaus-/työtilaus ennen korjauksen aloittamista.

Kaikki tämän takuun puiteissa korvatut osat ovat jatkossa BRP:n omaisuutta.

Ota huomioon, että ilmoitusaika saattaa vaihdella riippuen maasi sovellettavista ja voimassa olevista kansallisista tai paikallisista laeista.

Mitä BRP tekee: BRP:n velvollisuus on lain sallimissa rajoissa ja tämän rajoitetun takuun puiteissa rajoitettu siihen, että se oman harkintansa mukaan korjaa tai korvaa ne tuotteen osat, joissa on BRP:n kohtuullisen arvion mukaan viallinen materiaali tai työn laatu. Näiden osien korjaus tai korvaus suoritetaan millä tahansa valtuutetulla maahantuojalla/jälleenmyyjällä ilman osien tai työn laskutusta. BRP:n vastuu rajoittuu tarvittaessa osien korjaamiseen tai vaihtamiseen uusiin osiin tai osiin, jota ovat BRP-hyväksytyt uudelleen valmistettuja osia. Mikään takuurikkomusvaade ei voi olla syynä tuotteen omistajalle tapahtuneen myynnin mitätöimiselle tai peruuntumiselle.

Jos ajoneuvoa joudutaan takuuhuoltamaan muussa kuin alkuperäisessä ostomaassaan, omistaja vastaa kaikista lisäkustannuksista, jotka aiheutuvat paikallisista käytännöistä ja ehdoista; mukaan lukien mutta ei rajoittuen seuraaviin esimerkkeihin; kuljetuskustannukset, vakuutuskustannukset, verot, lupamaksut, tuontimaksut sekä mitkä tahansa ja kaikki muut mahdolliset taloudelliset kustannukset, joita eri valtiot, liittovaltiot tai alueet ja heidän vastaavat edustajansa perivät.

BRP pidättää itsellään oikeuden tuotteiden ajoittaiseen parantamiseen, muuttamiseen tai vaihtamiseen ilman aikaisempien tuotteiden muuttamisvelvollisuutta.

Luovutus: Mikäli Tuotteen omistusoikeus siirretään rajoitettuna takuuajana, siirtyy myös tämä takuu ehtoineen ja edellytyksineen. Takuu on voimassa takuuajan loppuun edellyttäen, että BRP:lle tai valtuutetulle maahantuojalle/jälleenmyyjälle voidaan todistaa, että aikaisempi omistaja on hyväksynyt omistusoikeuden luovutuksen, sekä uuden omistajan yhteystiedot on ilmoitettu jommallekummalle kummalle edellä mainituista tahoista.

Kuluttajaneuvonta

Mikäli tämän BRP:n rajoitetun takuun suhteen syntyy kiistaa tai riitaa, BRP suosittelee, että asia yritetään ensiksi ratkaista jälleenmyyjätasolla keskustelemalla maahantuojan/jälleenmyyjän huoltopäällikön tai omistajan kanssa;

Jos tarvitset lisäohjeita, katso alueesi yhteystiedot kohdasta ***Kuluttajaneuvonta***, sivulla 66.

* Kanadassa myydyt moottorit jakelee ja huoltaa Bombardier Recreational Products Inc.

© Bombardier Recreational Products Inc. -yhtiön tai sen tytäryhtiöiden tavaramerkki.

© 2014 BRP US Inc. Kaikki oikeudet pidätetään.

USA:n EPA:n päästöjä koskeva takuu

BRP US Inc. ("BRP")* takaa lopulliselle ostajalle ja kullekin seuraavalle ostajalle, että tämä uusi moottori, mukaan lukien kaikki sen pakokaasupäästöjen rajoitusjärjestelmän ja sen höyrystyvien päästöjen rajoitusjärjestelmän osat, täyttää kaksi vaatimusta:

1. Se on suunniteltu, valmistettu ja varustettu siten, että se on myyntiajankohtana lopulliselle ostajalle seuraavien vaatimusten mukainen: 40 CFR 1045 ja 40 CFR 1060.
2. Siinä ei ole materiaalien tai työn laadun vikoja, joiden vuoksi se ei täyttäisi 40 CFR 1045- ja 40 CFR 1060 -vaatimuksia.

Takuun piiriin kuuluvissa tapauksissa BRP korjaa tai vaihtaa oman päätöksensä mukaisesti minkä tahansa osan tai komponentin, jossa on materiaalivika tai työn laadun vika, joka lisää moottorin jonkin säännellyn saastuttavan aineen päästöjä annettuna takuuajana veloittamatta omistajaa, mukaan lukien vianmäärittämiseen ja päästöihin liittyvien osien korjaukseen tai vaihtoon liittyvät kustannukset. Kaikki tämän takuun puitteissa korvatut vialliset osat ovat jatkossa BRP:n omaisuutta.

Kaikkien päästöjä koskevien takuuvaateiden kohdalla BRP rajoittaa vianmäärittämisen ja päästöihin liittyvien osien korjauksen valtuutetuille *Evinrude*-jälleenmyyjille lukuun ottamatta hätätilanteissa tehtäviä korjauksia seuraavan luettelon kohdan 2 vaatimusten mukaisesti.

Hyväksynnän hankkivana valmistajana BRP ei hylkää päästöihin liittyviä takuuvaateita seuraavien perustein:

1. Kunnossapito tai muu huolto, jonka BRP tai BRP:n valtuutetut yhteistyökumppanit ovat suorittaneet.
2. Moottorin/laitteen korjaustyö, jonka kuljettaja on suorittanut BRP:lle syyksiluettavien vaarallisten olosuhteiden korjaamiseksi, mikäli kuljettaja pyrkii korjaamaan moottorin/laitteen sen oikeaan konfiguraatioon mahdollisimman pian.
3. Mikään takuuvaateeseen liittymätön kuljettajan toimenpide tai toimenpiteen laiminlyönti.
4. Kunnossapito, joka on suoritettu useammin, kuin BRP edellyttää.
5. Mikään, mikä on BRP:n syy tai vastuu.
6. Minkään laitteen käyttöalueella yleisesti saatavana olevan polttoaineen käyttö, paitsi jo BRP:n kirjalliset kunnossapito-ohjeet ilmaisevat, että tämän polttoaineen käyttö vaurioittaa laitteen päästöjenrajoitusjärjestelmää, ja oikeanlainen polttoaine on kuljettajalle helposti saatavana. Katso huoltotietojen osio sekä polttoainevaatimusten osio.

Päästöihin liittyvä takuuajaka

Päästöihin liittyvä takuu on voimassa seuraavan ajan (mikä tahansa täyttyy ensin):

	TUNTIA	KUUKAUTTA
Pakokaasupäästöihin liittyvät komponentit	175	60
Höyrystyviin päästöihin liittyvät komponentit	-	24

Sisältyvät komponentit

Päästöihin liittyvä takuu kattaa kaikki komponentit, joiden vika lisäisi moottorin jonkin säännellyn saastuttavan aineen päästöjä, mukaan lukien alla luetellut komponentit:

1. Pakokaasupäästöjen kohdalla päästöihin liittyvät komponentit sisältävät kaikki moottorin osat, jotka liittyvät seuraaviin järjestelmiin:
 - Ilmanottojärjestelmä
 - Polttoainejärjestelmä
 - Sytytysjärjestelmä
 - Pakokaasujen takaisinkierrätysjärjestelmät
2. Myös seuraavat osat lasketaan kuuluviksi pakokaasupäästöihin liittyviin komponentteihin:
 - Jälkikäsitteilylaitteet
 - Kampikammion tuuletusventtiilit
 - Anturit
 - Elektroniset ohjausyksiköt
3. Seuraavat osat lasketaan kuuluviksi höyrystyviin päästöihin liittyviin komponentteihin:
 - Polttoainesäiliö
 - Polttoainesäiliön korkki
 - Polttoaineputki
 - Polttoaineputken liittimet
 - Kiristimet*
 - Paineenalennusventtiilit*
 - Säästöventtiilit*
 - Säätösolenoidit*
 - Elektroniset säätimet*
 - Alipainesäädön kalvot*
 - Ohjauskaapelit*
 - Säästövivut*
 - Poistovennttiilit
 - Höyryletkut
 - Nesteen-/höyrynerotin
 - Hiilisäiliö
 - Säiliön asennuskiinnikkeet
 - Kaasuttimen poistokanavan liitin
4. Päästöihin liittyviin komponentteihin sisältyy myös mikä hyvänsä muu osa, jonka ainoa tarkoitus on vähentää päästöjä tai jonka vika lisää päästöjä heikentämättä huomattavasti moottorin/laitteen suorituskykyä.

*Sikäli kuin ne liittyvät höyrystyvien päästöjen ohjausjärjestelmään

Rajoitettu sovellettavuus

Hyväksynnän hankkivana valmistajana BRP voi hylätä päästöihin liittyvät takuuvaateet sellaisten vikojen kohdalla, jotka ovat aiheutuneet omistajan tai käyttäjän laitteen sopimattomasta kunnossapidosta tai käytöstä, onnettomuuksista, joista valmistaja ei ole vastuussa, tai ylivoimaisesta esteestä. Esimerkiksi päästöihin liittyvää takuuvaadetta ei tarvitse korvata sellaisten vikojen kohdalla, jotka johtuvat suoranaisesti käyttäjän moottorin tai laitteen väärinkäytöstä tai käyttäjän moottorin tai laitteen käytöstä tavalla, jota varten sitä ei ole suunniteltu, ja jotka eivät millään muotoa ole valmistajan syyksi luettavia.

California Emission Control Warranty Statement

Evinrude E-TEC G2 -perämootorissasi on erityinen ympäristökilpi Kalifornian ympäristöviranomaisten (California Air Resources Board, CARB) vaatimusten mukaisesti. Kilvessä on yksi, kaksi, kolme tai neljä tähteä. Perämootorissasi olevassa riippulipukkeessa kerrotaan tähtiluokituksen tarkoitus.

Tähtiluokitus merkitsee puhtaampipäästöisiä perämootoreita



Puhtaampien merimootoreiden symboli.

Puhtaampi ilma ja vesi

Terveempää elämäntapaa ja ympäristöä varten.

Parempi polttoainetalous

Polttaa 30-40 % vähemmän polttoainetta ja öljyä kuin perinteiset, kaasuttimella varustetut kaksitahtimootorit säästäten rahaa ja luonnonvaroja.

Pitempi päästötakuu

Suojaa kuluttajia taaten samalla huolettoman toiminnan.

Yksi tähti - Alhaiset päästöt

Kilpi, jossa on yksi tähti, kertoo että kyseessä on henkilökohtainen vesikulkuneuvo, ulkolaitaperämoottori, sisäperämoottori tai keskimoottori, joka täyttää Air Resources Boardin henkilökohtaisille vesikulkuneuvoille ja ulkolaitaperämootoreille vuonna 2001 asettamat pakokaasupäästövaatimukset. Näiden normien mukaisten moottoreiden päästöt ovat 75 % alhaisemmat kuin perinteisten, kaasuttimilla varustettujen kaksitahtimootoreiden päästöt. Nämä moottorit täyttävät samalla myös Yhdysvaltain EPA 2006 -säädökset venemootoreille.

Kaksi tähteä – Hyvin alhaiset päästöt

Kilpi, jossa on kaksi tähteä, kertoo että kyseessä on henkilökohtainen vesikulkuneuvo, ulkolaitaperämoottori, sisäperämoottori tai keskimoottori, joka täyttää Air Resources Boardin henkilökohtaisille vesikulkuneuvoille ja ulkolaitaperämootoreille vuonna 2004 asettamat pakokaasupäästövaatimukset. Näiden normien mukaisten moottoreiden päästöt ovat 20 % alhaisemmat kuin moottoreiden, joiden luokitus on Yksi tähti – Alhaiset päästöt.

Kolme tähteä – Erittäin alhaiset päästöt

Kilpi, jossa on kolme tähteä, kertoo että kyseessä on henkilökohtainen vesikulkuneuvo tai ulkolaitaperämoottori, joka täyttää Air Resources Boardin henkilökohtaisille vesikulkuneuvoille ja ulkolaitaperämootoreille vuodelle 2008 asettamat pakokaasupäästövaatimukset tai sen vuonna 2003 sisäperämootoreille tai keskimootoreille asettamat pakokaasupäästövaatimukset. Näiden normien mukaisten moottoreiden päästöt ovat 65 % alhaisemmat kuin moottoreiden, joiden luokitus on Yksi tähti – Alhaiset päästöt.

Neljä tähteä – Huippualhaiset päästöt

Kilpi, jossa on neljä tähteä, kertoo että kyseessä on moottori, joka täyttää Air Resources Boardin vuodelle 2009 asettamat sisäperämootoreita ja keskimootoreita koskevat pakokaasupäästövaatimukset. Henkilökohtaiset vesikulkuneuvot ja ulkolaitaperämootorit saattavat myös täyttää näiden normien vaatimukset. Näiden normien mukaisten moottoreiden päästöt ovat 90 % alhaisemmat kuin moottoreiden, joiden luokitus on Yksi tähti – Alhaiset päästöt.

Lisätietoja: Cleaner Watercraft – Get the Facts

1-800-END-SMOG

www.arb.ca.gov

Oikeutesi ja velvollisuutesi koskien päästörajoitustakuuta

California Air Resources Board -ympäristöviranomaiset ja Bombardier Recreational Products ("BRP") esittelevät seuraavassa mielellään takuukäytännön, joka koskee *Evinrude E-TEC G2* -perämoottoriasi. Kalifornian osavaltiossa uusien perämoottoareiden on oltava suunniteltu, valmistettu ja varustettu osavaltion tiukkojen saastepäästörajoitusten mukaisesti. BRP:n on annettava takuu sinun perämoottorisi päästörajoitusjärjestelmälle alla mainitun pituisina takuaikoina edellyttäen, että perämoottoria ei ole käytetty väärin, eikä sen huoltoa ole laiminlyöty ja että huolto on tehty asianmukaisesti.

Päästörajoitusjärjestelmään saattaa kuulua sellaisia osia kuin kaasutin tai polttoaineen ruiskutusjärjestelmä, sytytysjärjestelmä tai katalysoittori. Lisäksi se saattaa sisältää letkuja, hihnoja, liittimiä ja muita päästöihin liittyviä osakokoonpanoja.

Takuun piiriin kuuluvissa tapauksissa BRP korjaa perämoottorisi ilmaiseksi, mukaan lukien vian diagnoosin, osat ja työn edellyttäen, että työ suoritetaan valtuutetun BRP-jälleenmyyjän toimesta.

Valmistajan rajoitetun takuun kattavuus

Tämä päästörajoituksia koskeva takuu kattaa BRP:n hyväksymät ja valmistamat *Evinrude*-perämoottorit, jotka on valmistettu myytäväksi Kalifornian osavaltiossa, ja on uutena myyty Kalifornian osavaltiossa asuvalle henkilölle tai sen on myynnin jälkeen takuurekisteröity Kalifornian osavaltiossa asuvalle henkilölle. BRP:n Yhdysvaltoja ja Kanadaa koskevat rajoitetun takuun ehdot *Evinrude*-perämoottoareille ovat siitä huolimatta sovellettavissa tarpeellisin muutoksin näihin malleihin.

Tiettyjen *Evinrude E-TEC G2* -perämoottorisi päästörajoituksiin liittyvien osien takuu on voimassa ensimmäisen kuluttajan ostopäivästä tai tuotteen ensimmäisestä käyttöpäivästä lukien, kumpi hyvänsä ensin kohdalle osuu, seuraavasti: 4 vuotta tai 250 käyttötuntia, kumpi hyvänsä ensin kohdalle osuu.

Käyttötunteja koskeva takuu kattaa kuitenkin ainoastaan sellaisen perämoottorin, joka on varustettu asianmukaisella käyttötuntimittarilla tai vastaavalla. Jos mikä tahansa päästöihin liittyvä osa moottorissasi on viallinen ja kuuluu takuun piiriin, se korjataan tai vaihdetaan BRP:n toimesta.

Takuun piiriin kuuluvat osat:

1. Sähköjärjestelmä	4. Ilmanottojärjestelmä
A. EMM (moottorin hallintamoduuli)	A. Läppäventtiili
B. Sytytystulpat ja johdot	B. Kaasuläppärungon kokoonpano
C. Sytytyspuolat	C. Pakosarja
D. Johtosarja	
	5. Öljyjärjestelmä
2. Pakojärjestelmä	A. Polttoaineruisku
A. Sisäinen poistokotelo	B. Öljyjohdot, liitännät ja puristimet
B. Sovitin (pakosarja)	
C. Megafoni (Sisempi pakopuoli)	6. Anturit
	A. Ilman lämpötilan anturi
3. Polttoainejärjestelmä	B. Kampiakselin asennon tunnistin
A. Polttoainepumppu	C. TPS-anturi (kaasun asentoanturi)
B. Polttoainepumppu	D. Vedenlämpötilan tunnistin
C. Polttoaineruiskut	E. Termostaatti
D. Höyrynerotin	
E. Polttoainelinjat, liittimet ja kiristimet	7. Tiivisteet
	A. Kaikkien päästörajoitusjärjestelmään kuuluvien osien tiivisteet.

Päästörajoituksia koskeva takuu kattaa takuuseen kuuluvan osan muille moottorikomponenteille aiheuttamat viat.

BRP:n tarjoamassa käsikirjassa on kirjalliset ohjeet koskien perämoottorisi asianmukaista huoltoa ja käyttöä. BRP myöntää täyden takuun kaikille päästörajoitusta koskevan takuun piiriin kuuluville perämoottorin osille, ellei osa ole käsikirjassa määritelty vaihdettavaksi huollon yhteydessä.

BRP myöntää takuun sellaiselle päästörajoitustakuun piiriin kuuluvalle osalle, jonka on määritelty vaihdettavaksi huollon yhteydessä, kyseisen osan ensimmäiseen määriteltyyn vaihtopäivään saakka. BRP myöntää takuun sellaisille päästörajoitustakuun piiriin kuuluville osille, jotka edellyttävät säännöllistä tarkastamista mutta ei säännöllistä vaihtoa, täyden takuun perämootorin takuuajaksi. Jos jokin päästörajoitustakuun piiriin kuuluvista osista korjataan tai vaihdetaan näiden takuuehtojen mukaisesti, BRP myöntää takuun korjatulle tai vaihdetulle osalle alkuperäisosan jäljellä olevan takuuajan mukaan. Kaikki tämän takuun puitteissa korvatut osat ovat jatkossa BRP:n omaisuutta.

Huoltokuitit ja -tiedot on luovutettava perämootorin mukana mukana uudelle omistajalle omistajan vaihtuessa.

Omistajan takuuvollisuudet

Perämootorisi omistajana olet vastuussa siitä, että käsikirjassasi luetellut huoltotoimenpiteet suoritetaan asianmukaisesti ajallaan. BRP suosittelee, että säilytät kaikki perämootoriasi koskevat huoltotoimenpiteiden kuitit. BRP ei kuitenkaan voi hylätä takuuta pelkästään kuittien puuttumisen vuoksi tai yksinomaan siitä syystä, että et mahdollisesti ole kyennyt varmistamaan kaikkien määräaikaishuoltojen asianmukaista suorittamista.

Perämootorin omistajana sinun on kuitenkin oltava tietoinen, että BRP saattaa hylätä takuuhakemuksen, jos perämootori tai sen osa on vioittunut väärinkäytön, laiminlyönnin, sopimattoman huollon tai hyväksymättömien muutosten vuoksi.

Sinun velvollisuutesi on toimittaa perämootori valtuutelle BRP-jälleenmyyjälle mahdollisimman pian ongelman ilmenemisen jälkeen. Takuukorjaukset suoritetaan kohtuullisen ajan kuluessa, aika ei ylitä 30 päivää.

Jos sinulla on kysymyksiä takuuseen liittyvistä oikeuksista ja velvollisuuksista tai haluat tietää lähimmän BRP-jälleenmyyjäsi nimen ja sijainnin, ota yhteyttä:

BRP US Inc. / Marine Propulsion Systems,
After Sales Support,
P.O Box 597,
Sturtevant, WI 53177,
1-262-884-5993

tai käy osoitteessa **www.evinrude.com**.

Valmiustesti

Käyttäjän valmiustesti...

1. Luitko tämän käsikirjan kannesta kanteen?
2. Oletko valmis ottamaan vastuun veneen ja perämööttörin turvallisesta käytöstä?
3. Oletko ymmärtänyt kaikki tässä käsikirjassa olevat varoitoimenpiteet ja turvaohjeet?
4. Ymmärrätkö, että tässä käsikirjassa on henkilö- ja laitevahinkojen välttämisen kannalta tärkeää tietoa?
5. Oletko valmis noudattamaan tässä käsikirjassa olevia suosituksia ja osallistumaan veneilyn turvallisuuskurssille ennen veneen tai perämööttörin käyttöä?
6. Tiedätkö keneen ottaa yhteyttä jos sinulla on venettäsi ja perämööttöria koskevia kysymyksiä?
7. Tunnetko paikalliset vesillä liikkumista koskevat liikennesäännöt?
8. Ymmärrätkö, että inhimilliseen erehdykseen voivat vaikuttaa huolimattomuus, väsymys, ylirasitus, huoli, se ettei käyttäjä tunne tuotetta, huumeet ja alkoholi, vain muutamia mainitaksemme?

VAROITUS

Tässä käsikirjassa on mahdotonta käsitellä kaikkia mahdollisesti kohtaamiasi vaaratilanteita, tässä käsikirjassa olevan olennaisen tiedon ymmärtäminen ja siinä pitäytyminen kehittää kuitenkin hyvää arvostelukykystä veneilyä varten. Ole aina valppaana ja varovainen: se on hyvä perusta turvallisuudelle.

EVINRUDE®
E-TEC®



Usein esitettyjä kysymyksiä

Ei määräaikaista jälleenmyyjän suorittamaa huoltoa viiteen vuoteen tai 500 tunnin kuluessa normaalissa vapaa-ajan käytössä? Ihanko totta?

- Kyllä BRP tietää, että vietät aikaasi mieluummin ulkona vesillä kuin Evinrude E-TEC G2 -perämoottorisi huollon parissa. Säädettäviä venttiilejä, huollettavia hihnoja, vaihdettavia ketjuja tai vaihdettavia öljyjä ei ole. Me suosittelemme suorittamaan vesillelaskua edeltävät tarkastukset jokaisen käytön yhteydessä ja säännöllisin välein. Merivedessä käyttö vaatii minimaalisia lisätarkastuksia ja -voitelua.

Millaista polttoainetta oktaaniluvultaan Evinrude E-TEC G2 -perämoottorilleni suositellaan?

- Evinrude E-TEC G2 -perämoottorit vaativat vähintään oktaaniluvun 87 {AKI (R+M)/2} polttoainetta USA:ssa ja Kanadassa, ja muualla oktaaniluvun on oltava vähintään 90 {RON}. Korkeampikaan oktaaniluku ei ole haitaksi, mutta se ei ole tarpeen.

Minkälaista öljyä Evinrude E-TEC G2 -perämoottorissani on käytettävä?

- Evinrude E-TEC G2 -perämoottorillesi suositellaan Evinrude XD100 -suorasuihkutusöljyä ja Evinrude XD50 -kaksitahtiöljyä. Kun perämoottoria käytetään alle 0 °C:n lämpötiloissa, on käytettävä Evinrude XD100 -öljyä.

Pitääkö polttoaineeseen lisätä öljyä?

- Ei. Evinrude E-TEC G2 -perämoottoareita varten ei polttoaineeseen tarvitse lisätä öljyä.

Voinko tilata Evinrude E-TEC G2 -perämoottoriini varaosia ja tarvikkeita?

- Kyllä. Käytä varaosina alkuperäisiä Evinrude-varaosia tai osia, jotka teknisiltä ominaisuuksiltaan, tyyppiltään, vahvuudeltaan ja materiaaliltaan vastaavat niitä. Vakiolaatua huonompien osien käyttö voi johtaa loukkaantumiseen tai siihen, ettei tuote toimi. Jälleenmyyjäsi voi tilata haluamasi osat ja tarvikkeet.

Pitääkö minun täyttää jotain papereita muuttaessani tai myydessäni Evinrude E-TEC G2 -perämoottorini?

- Kyllä. Voidakseen pitää yhteyttä sinuun ja uuteen Evinrude E-TEC G2 -omistajaan BRP pyytää sinua täyttämään lomakkeen: **Osoitteenmuutos / omistajan vaihtuminen** sivulla 79. Näin varmistutaan siitä, että sinä ja uusi omistaja saatte tiedon kaikista tuoteilmoituksista, ja että takuusoja pysyy ajan tasalla.

Mitä minun on tehtävä ennen Evinrude E-TEC G2 -perämoottorini varastointia talveksi?

- Talvikuntoonpano on minimaalista. Katso kohdasta **Varastointi** sivulla 47 yksityiskohtaiset ohjeet siitä, miten Evinrude E-TEC G2 -perämoottorisi varastoidaan talvikaudeksi.

EVINRUDE®
E-TEC®



Osoitteenmuutos / omistajan vaihtuminen

Jos osoitteesi tai omistaja on vaihtunut, muista täyttää ja postittaa tällä sivulla oleva kortti.

Ilmoitus on myös tehtävä oman turvallisuutesi takia alkuperäisen takuuajan umpeuduttua, koska BRP voi silloin ottaa yhteyttä jos perämoottoriisi tulee tehdä korjauksia. Yhdysvaltojen ja Kanadan ulkopuolella tämä kortti tulee lähettää Bombardier Recreational Productsin sille osastolle, jossa perämoottori on rekisteröity. Ota yhteys jälleenmyyjäsi tai maahantuojaan.



Osoitteen muutos

Omistajan muutos

Mallinnumero

Sarjanumero

Vanha osoite / edellinen omistaja

Sukunimi

Etinimi

 M.I.

Osoite

Paikkakunta

Tila

Postinro

Maa

Puhelinnumero

Allekirjoitus

Päiväys

Uusi osoite / uusi omistaja

Käytön tyyppi

Vapaa-aika

Kaupallinen

Valtion tehtäviin liittyvä

Sukunimi

Etinimi

 M.I.

Osoite

Paikkakunta

Tila

Postinro

Maa

Puhelinnumero

Allekirjoitus

Päiväys

Jälleenmyyjän tiedot

Jälleenmyyjän nimi

Jälleenmyyjännumero

Puhelinnumero

Yhteyshenkilön nimi

Lähetä Yhdysvalloissa tai Kanadassa täytetty lomake osoitteeseen: BRP US Inc. / Marine Propulsion Systems / Outboard Engines Division After Sales Support P.O Box 597 Sturtevant, WI 53177

EVINRUDE®
E-TEC®

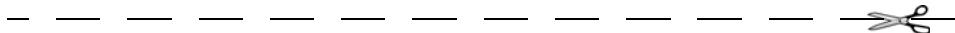


Vastaanottotodistus

Jälleenmyyjä

Nimi:	_____
Osoite:	_____

Täytä ja allekirjoita alla oleva kaavake uuden *Evinrude*-perämootorin toimituksen yhteydessä. Jälleenmyyjä arkistoi kaavakkeen.



Kuitti

Nimi:	_____
Osoite:	_____

Omistusoikeus malliin nro:	_____
Sarjanro:	_____
(Asiakas tai jälleenmyyjä täyttää)	
Tässä asiakirjassa mainittu jälleenmyyjä on antanut minulle käyttöä, huoltoa, turvalaitteita ja takuuta koskevia ohjeita, jotka kaikki ymmärrän ja joita lupaan noudattaa. Olen myös tyytyväinen ennen <i>Evinrude</i> -perämootorini toimitusta koskevaan järjestelyyn ja tarkastukseen. Olen myös vastaanottanut yhden käsikirjan.	
Allekirjoitus	_____
Päiväys:	_____

EVINRUDE®
E-TEC®

