

**⚠ AVERTISSEMENT**

**Ce produit contient ou émet des substances chimiques reconnues par l'État de Californie comme provoquant des cancers et des malformations congénitales ou affectant le système reproductif.**

## **Guide de l'opérateur**

**150 / 175 / 200 HORSEPOWER**



Révision – A



# Aperçu sur les particularités

## Facilité d'emploi

- Garantie moteur de 5 ans\*
- Garantie anticorrosion non décroissante de 5 ans
- Pas d'entretien programmé chez le concessionnaire pendant 5 ans ou 500 heures (utilisation normale à des fins de loisir)
- Pas de procédure fonctionnelle de rodage
- Démarrages faciles (pas de starter ou d'amorçage)
- Gestion numérique du moteur
- Circuit de refroidissement à rinçage automatique
- Conception permettant un remisage à long terme
- Procédure d'hivernage simplifiée
- Diagnostics numériques
- Consommation faible d'huile

## Longévité et fiabilité

- Protection totale contre la corrosion
- Système de lubrification *Evinrude E-TEC G2*
- Conception robuste pour usage intensif
- Pompe à eau à très grand débit
- Bougies à l'iridium
- Module électronique à isolement antivibratoire
- Système de charge 50 A sans courroie
- Thermostat en acier inoxydable
- Segments de pistons à face en nickel-chrome
- Bielles/vilebrequin superfinis

## Émissions inférieures et plus grand silence

- Conformité aux normes d'émissions de l'EPA
- Conformité aux normes d'émissions de l'Union européenne
- Conformité aux normes d'émissions californiennes 3-Star
- Circuit de carburant scellé
- Conception à faible friction (pas d'engrenages de bloc-moteur, de courroies, de cames, de segments racleurs ni de pompe mécanique à huile)
- Capots du moteur isolés longs
- Silence distinctif de fonctionnement
- Silencieux d'air d'admission
- Dérivation d'air de ralenti

*\*Modalités de service prolongées B.E.S.T. (BRP Extended Service Terms) de 3 ans + 2 ans  
Se référer aux déclarations sur les garanties et au contrat B.E.S.T.*

Les marques de commerce suivantes sont la propriété de Bombardier Produits Récréatifs ou de ses filiales:

*Evinrude®*

*RPM Tune™*

*I-Command™*

*Evinrude® E-TEC® G2*

*Logo BRP*

*S.A.F.E.™*

*Pièces d'origine Evinrude®*

*Stabilisateur de carburant 2+4™*

*SystemCheck™*

*Evinrude® XD100™*

*Lubrifiant pour boîtier d'engrenages HPF Pro™*

*Graisse Triple-Guard™*

*Evinrude® XD50™*

*PowerSync™*

*Commande à distance Evinrude ICON II*

*Evinrude ICON Touch™*

# Table des matières

<b>Présentation de ce guide</b> .....	<b>4</b>
<b>Importants messages de sécurité</b> .....	<b>5</b>
Références, illustrations et caractéristiques du produit .....	7
Déclaration de conformité .....	8
 <b>Utiliser le moteur hors-bord Evinrude E-TEC G2</b>	
<b>Importantes étiquettes sur produits</b> .....	<b>10</b>
<b>Identification du composant</b> .....	<b>12</b>
66° 2.7 L V6 Section médiane TRAC+ .....	12
66° 2.7 L V6 Section médiane complète .....	14
<b>Huile et carburant des moteurs à 2 temps</b> .....	<b>16</b>
Spécifications d'huile des moteurs à 2 temps .....	16
Informations sur le circuit d'huile .....	16
Spécifications de carburant .....	18
Informations sur le circuit de carburant .....	19
<b>Fonctionnement</b> .....	<b>21</b>
Informations de sécurité .....	21
Démarrage / Arrêt du moteur .....	21
Commandes à distance — Système de contrôle Evinrude ICON II .....	25
Commandes à distance - Commandes mécaniques Evinrude .....	27
Économie de carburant .....	28
<b>Correction d'assiette, relevage et direction</b> .....	<b>29</b>
Correction d'assiette et relevage assistée .....	29
Protection contre les dommages par suite d'impact .....	32
Direction assistée dynamique (DPS) .....	33
<b>Surveillance du moteur</b> .....	<b>34</b>
Affichages et jauges .....	34
Module électronique à sécurité intégrée de réglage de vitesse, S.A.F.E. (Speed Adjusting Failsafe Electronics) .....	34
<b>Conditions particulières de fonctionnement</b> .....	<b>36</b>
Temps froid et gel .....	36
Installation à plusieurs moteurs hors-bord .....	36
Haute altitude .....	36
Eau salée .....	36
Eau peu profonde .....	36
Remorquage .....	36
Eau envahie d'algues .....	36
<b>Transport du moteur hors-bord</b> .....	<b>37</b>
Transport sur remorque .....	37
Transport/Remisage .....	39
<b>Inspection préalable à la navigation</b> .....	<b>40</b>

# Entretien

<b>Informations sur l'installation des émissions du moteur</b>	<b>44</b>
<b>Calendrier d'entretien et d'inspection</b>	<b>46</b>
Produits de soins du moteur	46
<b>Entretien</b>	<b>47</b>
Anodes	47
Rinçage	47
Fusibles	49
Niveau de lubrifiant pour boîtier d'engrenages	49
Finition de la coque	49
Finition externe du moteur hors-bord	50
Traitement des rayures	50
Bougies	50
Hors-bord immergé	50
<b>Remisage</b>	<b>51</b>
Remisage à court terme	51
Remisage à long terme (hivernage)	51
<b>Dépannage</b>	<b>54</b>
S.A.F.E. Réinitialisation	55
Procédure de démarrage de secours	56

## Informations sur le produit

<b>Pose</b>	<b>58</b>
Hauteur du tableau arrière	58
Installation du hors-bord	59
Filtres à carburant montés sur le bateau	59
Batterie	60
Connexion de batterie accessoire	61
Pression d'eau	62
Hélice	62
Réglages	64
<b>Caractéristiques</b>	<b>65</b>
Modèles 150, 175, 200 HP (2,7 litres, 66° V6)	65
<b>Informations sur la garantie du produit</b>	<b>67</b>
<b>Test de préparation</b>	<b>79</b>
<b>Questions fréquentes</b>	<b>81</b>
<b>Changement d'adresse / Changement de propriétaire</b>	<b>83</b>
<b>Confirmation de réception</b>	<b>85</b>

# Présentation de ce guide

Ce Guide de l'opérateur constitue une part essentielle du moteur hors-bord *Evinrude E-TEC G2*. Il contient des informations utiles qui, si l'utilisateur en tient compte, permettront de comprendre parfaitement ce qu'exigent une utilisation, un entretien et des soins appropriés, et par-dessus tout la sécurité. Nous donnons la priorité à la sécurité et l'utilisateur doit en faire autant. Il est fortement recommandé de lire ce Guide d'un bout à l'autre. Mieux on connaît et comprend le moteur hors-bord *Evinrude E-TEC G2*, plus son utilisation procure sécurité et plaisir. Le respect de cette recommandation garantira que l'opérateur est parfaitement informé quant à sa sécurité, ainsi qu'à celle de tout passager ou autre plaisancier.

Ce Guide de l'opérateur identifie d'importants messages de sécurité.

Bien que la seule lecture de telles informations ne suffise pas à éliminer le danger, le fait de bien les comprendre et de les mettre en application favori sera l'utilisation correcte du moteur hors-bord.

## Symbole d'alerte de sécurité

**Ceci est le symbole d'une alerte de sécurité. Il sert à alerter l'opérateur d'un risque potentiel de blessures corporelles. Respecter tous les messages de sécurité qui suivent ce symbole afin d'éviter d'éventuelles blessures ou la mort.**

Conserver ce Guide en permanence dans un sac étanche à côté du moteur hors-bord pendant l'utilisation. Si le produit est vendu, ce Guide doit être remis aux nouveaux propriétaires.

Un plaisancier responsable et compétent appréciera au maximum les joies de la navigation de plaisance et sera un navigateur sûr. Des cours de sécurité de la navigation sont offerts par la gendarmerie maritime, la police des voies navigables et certains bureaux de la Croix-Rouge. Pour plus de renseignements sur ces cours, appeler le 1-800-336-BOAT (appel gratuit).

Pour des renseignements complémentaires sur la sécurité et les règlements de la navigation de plaisance, appeler:

- Ligne directe de sécurité de la navigation de plaisance de la gendarmerie  
1-800-368-5647.

En dehors de l'Amérique du Nord, prière de contacter votre concessionnaire distributeur pour tous les détails sur la sécurité de la navigation.

Ce Guide de l'opérateur utilise les termes suivants pour identifier d'importants messages de sécurité.

## DANGER

**Indique une situation dangereuse qui, si elle n'est pas évitée, entraînera la mort ou des blessures graves.**

## AVERTISSEMENT

**Indique une situation dangereuse qui, si elle n'est pas évitée, entraînera la mort ou des blessures graves.**

## ATTENTION

**Indique une situation dangereuse qui, si elle n'est pas évitée, entraînera des blessures mineures ou moyennement graves.**

## AVIS

**Indique une instruction qui, si elle n'est pas suivie, pourrait sévèrement endommager les composants du moteur ou d'autres éléments.**

## REMARQUE CONCERNANT L'ENVIRONNEMENT

Cette notice fournit des informations et des conseils de comportement à adopter pour la protection de l'environnement.

**IMPORTANT** : Identifie des informations qui aideront à assembler et à faire fonctionner le produit.

# Importants messages de sécurité

Ce Guide de l'opérateur contient des informations essentielles pour contribuer à éviter des blessures corporelles et des dégâts matériels. Des messages de sécurité apparaissent tout au long de ce Guide dans la section applicable.

Attention! L'erreur humaine est causée par de nombreux facteurs: l'imprudence, la fatigue, le surmenage, les préoccupations, le manque de familiarisation de l'opérateur avec le produit, les drogues et l'alcool, pour n'en citer que quelques-uns. Les dégâts subis par le bateau et le moteur hors-bord peuvent être réparés en peu de temps mais les blessures ou la mort ont des effets durables.

## AVERTISSEMENT

**Pour votre sécurité et celle des autres, veuillez suivre tous les avertissements et recommandations de sécurité. Ne négliger aucune précaution ou instruction de sécurité. Quiconque utilise le bateau doit d'abord lire ce guide et veiller à bien le comprendre avant de se servir du bateau et du moteur hors-bord.**

## MESURES DE SÉCURITÉ – Généralités

- Pour apprécier pleinement les plaisirs, les joies et les sensations fortes qu'offre la navigation de plaisance, quelques règles de base doivent être observées et respectées par tout navigateur. Certaines règles peuvent être nouvelles pour l'opérateur et d'autres être des règles de bon sens ou indiscutables... quoi qu'il en soit, les prendre au sérieux!
- S'assurer qu'au moins un des passagers sait comment manœuvrer le bateau en cas d'urgence.
- Tous les passagers doivent connaître l'emplacement de l'équipement de secours et savoir comment s'en servir.
- Connaître les règlements sur la circulation maritime et les respecter.
- Tout l'équipement de sécurité et les dispositifs de sauvetage personnels doivent être en bon état et adaptés au type de bateau. Toujours respecter les règlements qui s'appliquent au bateau.
- Ne pas oublier que les vapeurs d'essence sont inflammables et explosives. Toujours s'en tenir à la marche à suivre décrite dans ce Guide de l'opérateur et à celles qui sont prescrites par la station de ravitaillement pour faire le plein de carburant. Toujours vérifier le niveau de carburant avant et pendant la navigation. Appliquer le principe de 1/3 de carburant pour arriver à destination, 1/3 pour en revenir et 1/3 en réserve. Ne pas transporter de réserve de carburant ni de liquides inflammables dans un compartiment de rangement ou le compartiment moteur.
- Chaque fois que l'on fait tourner le moteur, s'assurer que la ventilation est suffisante pour éviter l'accumulation de monoxyde de carbone (CO), gaz inodore, incolore et insipide, qui peut entraîner un évanouissement, des lésions cérébrales ou la mort en cas d'inhalation à des concentrations suffisantes. Une accumulation de CO peut se produire à quai, à l'ancre ou en cours de navigation, dans de nombreux endroits renfermés tels que la cabine du bateau, le poste de pilotage, la plate-forme de natation et les toilettes. Elle peut être aggravée ou causée par les conditions atmosphériques, d'amarrage et de navigation, ainsi que par d'autres bateaux. Éviter les gaz d'échappement du moteur ou des autres bateaux, prévoir une ventilation correcte, arrêter le moteur lorsque l'on n'en a pas besoin, et être conscient du risque de refoulement des gaz et des situations créant une accumulation de CO. Des concentrations élevées de CO peuvent être mortelles en quelques minutes. Des concentrations élevées de CO peuvent être fatales en l'espace de quelques minutes. Des concentrations plus faibles sont tout aussi mortelles dans des délais plus longs.
- Éviter de se tenir debout ou de changer brusquement de place dans les bateaux légers.
- Demander aux passagers de rester assis sur leur siège. La proue, le plat-bord, le tableau arrière et le dossier des sièges ne sont pas prévus pour servir de sièges.

## Mesures de sécurité — Installation et entretien

- Insister sur le port par tous les passagers de dispositifs de sauvetage individuels agréés par la gendarmerie maritime lorsque les conditions de navigation sont dangereuses, ainsi que, en permanence, par les enfants et les personnes ne sachant pas nager.
  - Naviguer avec précaution et très lentement en eau peu profonde. Un échouage ou des arrêts brusques peuvent entraîner des blessures corporelles ou des dégâts matériels. Faire également attention à la présence de détritiques et d'objets dans l'eau.
  - Bien connaître les eaux dans lesquelles on navigue. Le boîtier d'engrenages de ce moteur hors-bord est en partie submergé et risque de heurter des obstacles immergés. Le heurt d'obstacles immergés peut entraîner une perte de contrôle et des blessures corporelles.
  - Respecter les zones d'interdiction de sillages, les droits des autres usagers de l'eau et l'environnement. Le « skipper » et propriétaire d'un bateau est responsable des dégâts causés à d'autres bateaux par le sillage du sien. Ne permettre à personne de jeter des ordures par-dessus bord.
  - Ne pas naviguer si l'on est sous l'effet de drogues ou en état d'ébriété.
  - Les bateaux à hautes performances ont un rapport poids-puissance élevé. Si l'on manque d'expérience dans le domaine du pilotage d'un bateau à hautes performances, ne pas essayer d'en piloter un à sa vitesse maximum ou à une vitesse proche de celle-ci avant d'avoir acquis une telle expérience.
  - Se familiariser parfaitement avec les commandes et le fonctionnement du bateau et du moteur hors-bord avant d'effectuer la première navigation ou d'embarquer un ou plusieurs passagers. Si l'on n'a pas eu l'occasion de le faire avec le concessionnaire, s'entraîner au pilotage dans une zone appropriée et s'habituer à la réponse de chaque commande. Se familiariser avec toutes les commandes avant d'accélérer au-delà du ralenti. L'opérateur est la personne en charge et il est responsable de la sécurité de la navigation.
- Le moteur hors-bord doit être installé correctement. Sinon, il y a risque de blessures graves, voire mortelles, ou de dégâts matériels. BRP recommande de faire installer le moteur hors-bord par le concessionnaire pour garantir une installation correcte.
  - Ne pas fournir une puissance excessive au bateau en utilisant un moteur dont la puissance dépasse celle qui est indiquée sur la plaque de puissance admissible du bateau. Un excès de puissance peut entraîner une perte de contrôle. Si le bateau ne porte pas de plaque de puissance admissible, consulter le concessionnaire ou le constructeur du bateau.
  - Lorsque des pièces de rechange sont nécessaires, utiliser des *pièces d'origine Evinrude* ou des pièces ayant des caractéristiques équivalentes, y compris le type, la résistance et le matériau. L'utilisation de pièces de qualité inférieure peut entraîner des blessures ou un mauvais fonctionnement du produit.
  - N'effectuer que les opérations d'entretien décrites dans ce Guide de l'opérateur. Toute tentative d'entretien ou de réparation du moteur hors-bord si l'on n'est pas familiarisé avec la marche à suivre correcte pour l'entretien et la sécurité risque d'entraîner des blessures corporelles ou la mort. Vous pourrez obtenir davantage d'informations auprès de votre concessionnaire *Evinrude* autorisé. Dans de nombreux cas, des outils et une formation appropriés sont nécessaires pour effectuer certaines opérations d'entretien ou de réparation.
  - Toujours maintenir le bateau et le moteur en parfait état. Respecter le **Calendrier d'entretien et d'inspection** à la page 46.
  - Utiliser le bateau et le moteur hors-bord avec prudence et goûter aux joies de la navigation. Ne pas oublier que tout plaisancier doit aider les autres en cas d'urgence.
  - Éviter les blessures résultant d'un contact avec une hélice en rotation ; déposer l'hélice avant le rinçage ou toute opération d'entretien.



## Références, illustrations et caractéristiques du produit

BRP se réserve le droit de modifier à tout moment sans préavis les particularités, les caractéristiques et la disponibilité de certains modèles et de changer toute caractéristique ou pièce à tout moment sans obligation d'en équiper les modèles plus anciens. Les informations figurant dans le Guide reposent sur les caractéristiques disponibles à la date de publication.

Les photographies et les illustrations utilisées dans ce Guide peuvent ne pas décrire les modèles ou l'équipement tels qu'ils sont réellement ; elles sont utilisées à des fins de référence uniquement.

Certaines particularités techniques des systèmes décrits dans ce Guide peuvent ne pas exister sur tous les modèles ni sur tous les marchés.

### **Identification du propriétaire**

**États-Unis et Canada** – Le concessionnaire remplit les formulaires d'enregistrement du moteur hors-bord au moment de l'achat. La partie destinée à l'acheteur fournit une preuve de propriété et de date d'achat.

**En dehors des États-Unis et du Canada** – S'adresser au concessionnaire ou distributeur pour les détails.

### **Numéros de modèle et de série**

Les numéros de modèle et de série figurent sur une plaque fixée au support arrière ou au support pivotant. Inscrire les informations suivantes concernant le moteur hors-bord :

Numéro de modèle \_\_\_\_\_

Numéro de série \_\_\_\_\_

Date d'achat \_\_\_\_\_

Numéro de clé de contact \_\_\_\_\_

### **Moteurs hors-bord volés**

**Aux États-Unis et au Canada** – Signaler le vol du moteur hors-bord au concessionnaire ou distributeur local.

**En dehors des États-Unis et du Canada** – Signaler le vol au distributeur Bombardier Produits Récréatifs auprès duquel le moteur hors-bord a été enregistré.

### **Documentation technique**

BRP offre une documentation technique consacrée spécialement au moteur hors-bord. Il est possible d'acheter un manuel d'entretien ou un Guide de l'opérateur supplémentaire chez le concessionnaire. Pour obtenir le nom et l'adresse du concessionnaire *Evinrude* le plus proche aux États-Unis et au Canada, visiter le site [www.evinrude.com](http://www.evinrude.com).

## **Déclaration de conformité**

La déclaration de conformité CE ne figure pas dans cette version du Guide de l'opérateur. Veuillez vous référer à la version imprimée fournie avec votre moteur.

---

**Utiliser le moteur  
hors-bord  
*Evinrude E-TEC G2***

## Importantes étiquettes sur produits

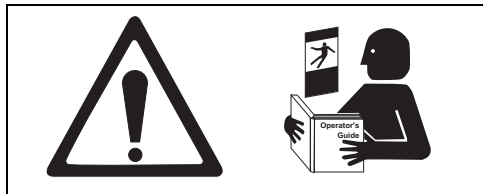
Ce moteur hors-bord s'accompagne d'une étiquette volante et d'autres étiquettes contenant des informations importantes sur la sécurité relative au fonctionnement du moteur hors-bord. Quiconque utilise ce moteur hors-bord doit lire et comprendre ces informations sur la sécurité.

### Étiquettes

Les étiquettes suivantes sont apposées sur tous les moteurs hors-bord :

#### Symboles de mise en garde

Les symboles suivants sont utilisés conjointement pour indiquer « ATTENTION : Lire le Guide de l'opérateur du moteur avant de continuer ».



1. Étiquette Lire le Guide de l'opérateur 355633

**AVIS**

Le point d'allumage est réglé à l'usine. **NE PAS** régler !

Se reporter au manuel d'entretien qui convient pour les spécifications de point d'allumage et la procédure de vérification du point d'allumage.

L'indicateur du point d'allumage N'est **PAS** réglé à l'usine et **DOIT** être ajusté **AVANT** tout réglage du point d'allumage.

Suite à un réglage, vérifier que le bouchon est bien en place afin d'éviter tout desserrage pendant le fonctionnement du moteur.

P/N 358045

2. Étiquette Avis de point d'allumage 0358045

**⚠ AVERTISSEMENT**

**NE PAS APPROCHER LES MAINS !**

Les pièces en rotation peuvent écraser et couper.

Ne pas faire fonctionner lorsque le panneau de protection est déposé.

0358046-00

3. Étiquette Avertissement 0358046

**AVIS**

**Ce moteur hors-bord est conçu pour utiliser l'huile Evinrude® XD100™, XD50™ ou l'huile synthétique TC-W3 homologuée NMMA.**

**L'HUILE EVINRUDE XD100™ EST PRÉFÉRABLE POUR LE MOTEUR HORS-BORD EVINRUDE® E-TEC® G2™.**

**Se reporter au Guide de l'opérateur pour les spécifications d'huile.**

P/N 0358210-00

4. Étiquette Avis de consommation d'huile 0358210

EMISSION CONTROL INFORMATION - BRP US INC. THIS ENGINE CONFORMS TO [ ] U.S. EPA & CALIFORNIA EMISSIONS/EVAP REGULATIONS FOR MARINE SI ENGINES RENSEIGNEMENTS SUR LE DISPOSITIF ANTIPOLLUTION CE MOTEUR EST CONFORME AUX NORMES [ ] DE L'EPA DES É. - U. & CALIFORNIENNES POUR LES MOTEURS MARINS À ALLUMAGE COMMANDÉ

[ ] ENGINE FAMILY / FAMILLE DE MOTEUR

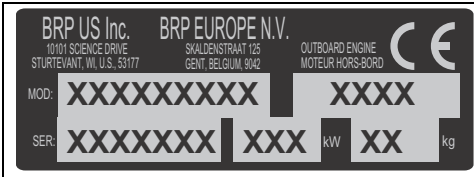
[ ] FEL / LEF

[ ] ENGINE DISPLACEMENT / CYLINDRÉE

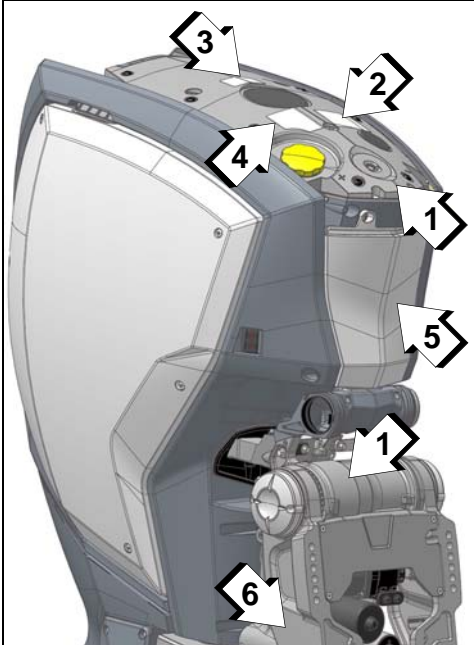
[ ] EMISSION CONTROL SYSTEM / SYSTÈME DE CONTRÔLE DES ÉMISSIONS

SEE OPERATOR'S GUIDE FOR MAINTENANCE SCHEDULE AND FUEL, OIL AND SPARK PLUG SPECIFICATIONS. VOIR LE CALENDRIER D'ENTRETIEN ET LES SPÉCIFICATIONS D'ESSENCE, D'HUILE ET DE BOUGIE D'ALLUMAGE DANS LE GUIDE DE L'OPÉRATEUR.

5. Étiquette Contrôle des émissions 5008922



**6. Étiquette Numéros de modèle et de série**



**Emplacement des étiquettes**

009904

1. Étiquette Lire le Guide de l'opérateur
2. Étiquette Avis de point d'allumage (déposer le capot supérieur)
3. Étiquette Avertissement (déposer le capot supérieur)
4. Étiquette Consommation d'huile (déposer le capot supérieur)
5. Étiquette Contrôle des émissions (déposer le capot supérieur)
6. Étiquette Numéros de modèle et de série

**Étiquette volante**

Tous les moteurs hors-bord sont expédiés accompagnés de l'étiquette volante suivante.

**(EN)** WARNING: LOCATE AND READ OPERATOR'S GUIDE. FOLLOW ALL INSTRUCTIONS & WARNINGS.

**(FR)** AVERTISSEMENT : LOCALISER ET LIRE LE GUIDE DE L'OPÉRATEUR. SUIVRE TOUS LES CONSIGNES ET AVERTISSEMENTS.

**(DE)** WARNUNG: BETREIBSANLEITUNG AUSFINDIG MACHEN UND LESEN. ALLE ANWEISUNGEN UND WARHINWEISE BEFOLGEN.

**(NO)** ADVERSEL: FINN OG LES BRUKSANVISNINGEN. FØLG ALLE ANVISNINGER OG ADVARSLER.

**(ES)** ADVERTENCIA: UBICAR Y LEER LA GUÍA DEL OPERADOR. ATENERSE A TODAS LAS INSTRUCCIONES Y MENSAJES DE ADVERTENCIA.

**(PT-BR)** ADVERTENCIA: LOCALIZE E LEIA O MANUAL DO OPERADOR. SIGA TODAS AS INSTRUÇÕES E OS AVISOS.

355926

**Étiquettes de commande à distance**

Les étiquettes suivantes sont fixées à toutes les commandes à distance mécaniques.

**⚠ AVERTISSEMENT**

Localiser, lire et veiller à bien comprendre le guide de l'opérateur et tous les avertissements. Le non-respect de cette recommandation risque d'entraîner des blessures graves.

Attacher le cordon d'arrêt du moteur (cordon) à l'opérateur.

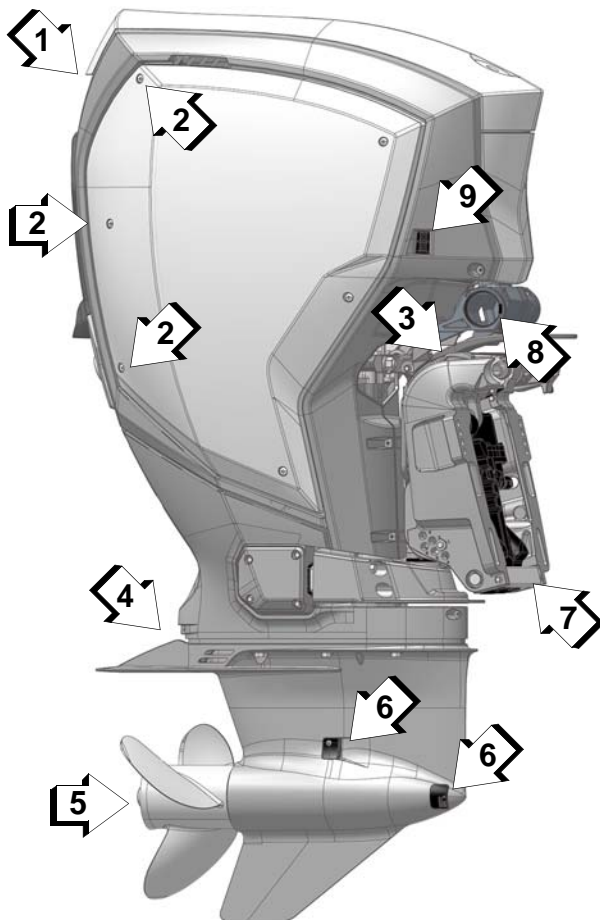
**⚠ AVERTISSEMENT**

Changer de position  
Marche arrière / Neutre /

008488

## Identification du composant 66° 2.7 L V6 Section médiane TRAC+

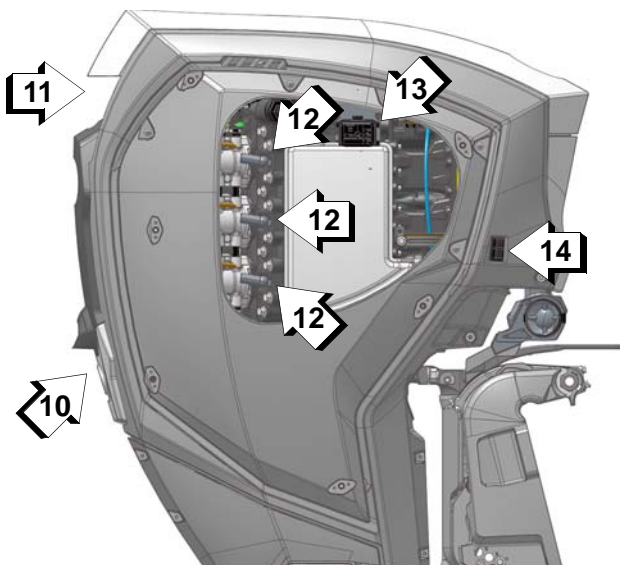
**REMARQUE :** Certaines étiquettes de sécurité du moteur ne figurent pas sur les illustrations. Pour plus d'informations sur les étiquettes de sécurité du moteur, se reporter à **Importantes étiquettes sur produits** à la page 10.



009881

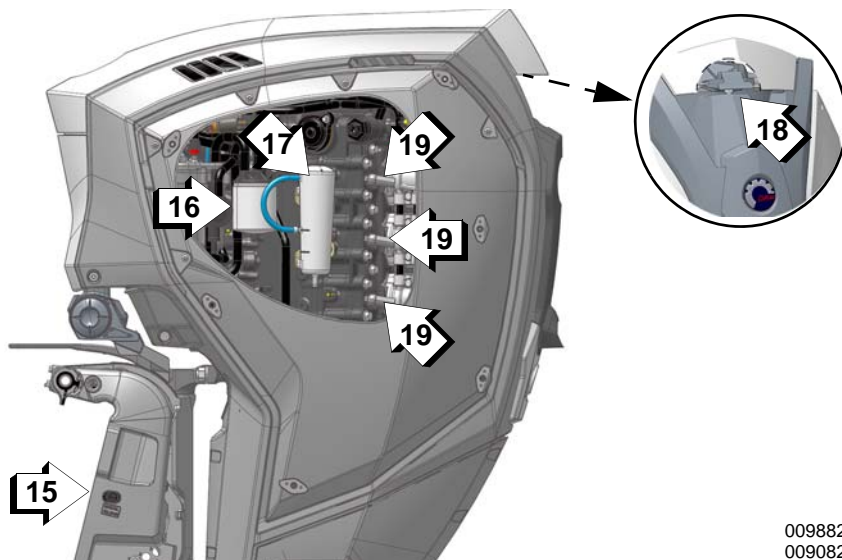
Élément	Description	Élément	Description
1	Entrée d'air	6	Crépines de prises d'eau
2	Fixations de capot (6)	7	Anode
3	Levier de support de relevage	8	Entrée de câble central de grément
4	Anode	9	Interrupteur de correction d'assiette de remorque
5	Anode (arbre d'hélice)		

### Tribord



009883

### Bâbord

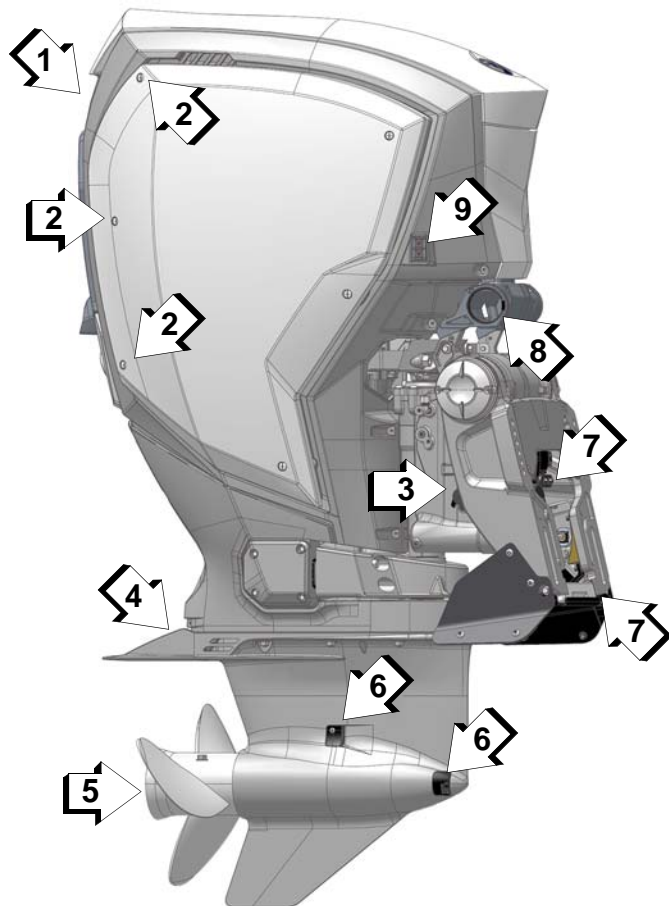


009882  
009082

Élément	Description	Élément	Description
10	Indicateur de pompe à eau, orifice de rinçage	15	Soupape de détente manuelle
11	Entrée d'air	16	Filtre à carburant
12	Bougies	17	Réservoir d'huile du boîtier d'engrenages (contrôle du niveau)
13	Boîte à fusibles	18	Loquet du capot supérieur
14	Interrupteur de correction d'assiette de remorque	19	Bougies

## Identification du composant 66° 2.7 L V6 Section médiane complète

**REMARQUE** : Certaines étiquettes de sécurité du moteur ne figurent pas sur les illustrations. Pour plus d'informations sur les étiquettes de sécurité du moteur, se reporter à **Importantes étiquettes sur produits** à la page 10.

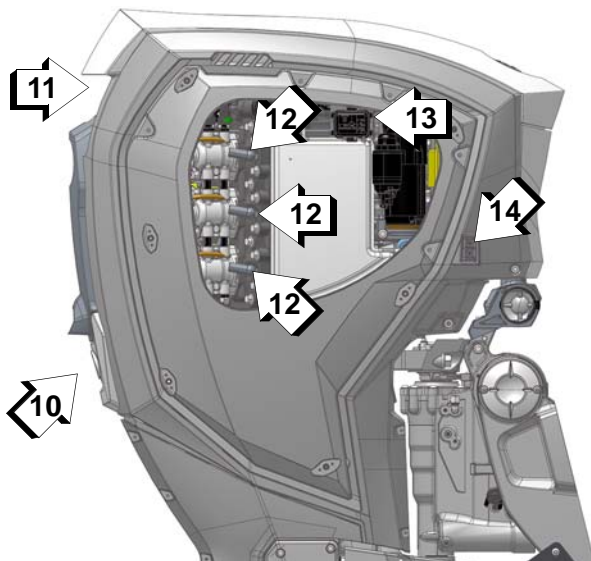


009884

Élément	Description	Élément	Description
1	Entrée d'air	6	Crépines de prises d'eau
2	Fixations de capot (6)	7	Anodes
3	Levier de support de relevage	8	Entrée de câble central de gréement
4	Anode	9	Interrupteur de correction d'assiette de remorque
5	Anode (arbre d'hélice)		

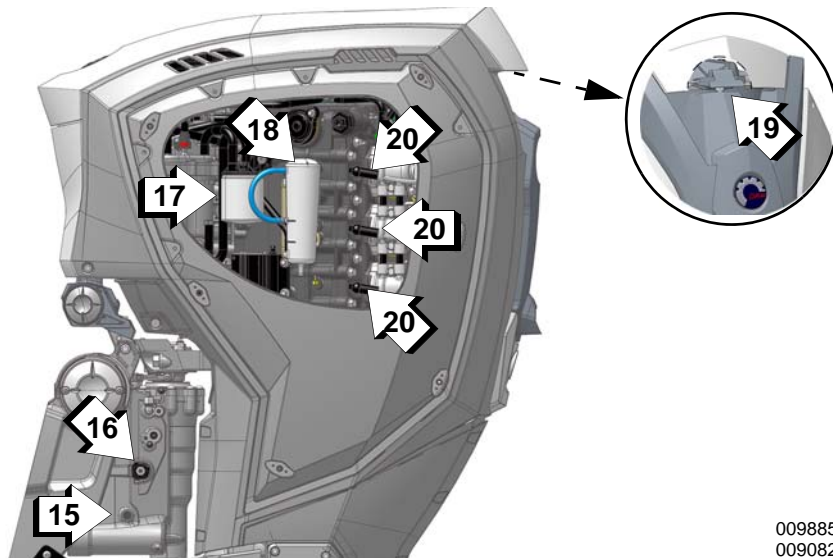


### Tribord



009886

### Bâbord



009885  
009082

Élément	Description	Élément	Description
10	Indicateur de pompe à eau, orifice de rinçage	15	Soupape de détente manuelle
11	Entrée d'air	16	Remplissage de correction d'assiette et relevage
12	Bougies	17	Filtre à carburant
13	Boîte à fusibles	18	Réservoir d'huile du boîtier d'engrenages (contrôle du niveau)
14	Interrupteur de correction d'assiette de remorque	19	Loquet du capot supérieur
		20	Bougies

## Huile et carburant des moteurs à 2 temps

### Spécifications d'huile des moteurs à 2 temps

#### AVIS

L'huile *Evinrude XD100* doit être utilisée aux températures extérieures inférieures à 0 °C.

#### Huiles de marque Evinrude

Les huiles pour moteur hors-bord à 2 temps *Evinrude XD* ont une composition qui permet d'optimiser les performances du moteur tout en limitant les dépôts dans les chambres de combustion et sur les pistons, en offrant une lubrification inégalee et en garantissant la longévité maximum des bougies.

L'utilisation des huiles pour moteurs hors-bord à 2 temps suivantes est recommandée dans les moteurs hors-bord *Evinrude E-TEC G2* :

- Huile pour injection directe *Evinrude XD100* ;
- Huile pour moteur à 2 temps *Evinrude XD50*.
- ou une huile synthétique certifiée *NMMA TC-W3*

L'huile *Evinrude XD100* est préférable pour le moteur hors-bord *Evinrude E-TEC G2*. Cette huile synthétique offre une lubrification inégalee et des performances supérieures, même dans des conditions extrêmes – surtout par temps froid avec des températures descendant jusqu'à -17 °C.

#### AVIS

**NE PAS ajouter d'huiles automobiles de type pour moteur à 4 temps dans le(s) réservoir(s) d'huile pour moteur à 2 temps.**

**Ne pas ajouter d'huile dans le carburant.**

Le non-respect de ces spécifications relatives à l'huile risque d'annuler la garantie du moteur en cas de panne liée à la lubrification.

### Informations sur le circuit d'huile

Si l'avertissement LOW OIL (niveau d'huile insuffisant) apparaît, le moteur peut alors fonctionner normalement pendant une durée limitée avant de tomber en panne d'huile. Remplir dès que possible le réservoir d'huile avec de l'huile approuvée.

Se référer à **Surveillance du moteur** à la page 34.

Pour vérifier le niveau d'huile :

- Réaliser la correction verticale du hors bord.
- Utiliser un affichage numérique ou une jauge pour vérifier le niveau d'huile dans le réservoir.

Toujours remplir le réservoir d'huile avant toute utilisation prolongée ou longue croisière. Il pourra s'avérer utile de toujours conserver une réserve supplémentaire d'huile pour moteur hors-bord dans le bateau.

Les moteurs hors-bord neufs sont programmés pour utiliser de l'huile supplémentaire pendant les deux premières heures de fonctionnement à plus de 2000 tr/min.

Si le réservoir d'huile est vidé complètement, **REMPILIR** le réservoir d'huile et amorcer le circuit d'huile avant d'utiliser le moteur. Se reporter à **Remplissage du réservoir d'huile du moteur hors-bord** à la page 17 et **Amorçage du circuit d'huile** à la page 17.

Si un réservoir d'huile séparé accessoire est installé sur le bateau et que le flexible d'huile est débranché pour un motif quelconque, le sceller pour éviter tout débordement. Placer un bouchon sur le raccord du flexible pour éviter toute contamination.

#### Contenance du réservoir d'huile

Le réservoir d'huile du moteur hors-bord a une contenance de 10,6 litres.

**REMARQUE** : Lors de l'utilisation d'un réservoir d'huile séparé en option, la capacité du réservoir d'huile du moteur est réduite à 7,5 litres.

### Réservoir d'huile séparé en option

Les kits de réservoir d'huile séparés accessoires en option suivants sont disponibles :

- 6,8 litres
- 11,3 litres
- Un kit de reniflard de réservoir d'huile est également disponible pour le réservoir d'huile d'une contenance de 37,8 litres.

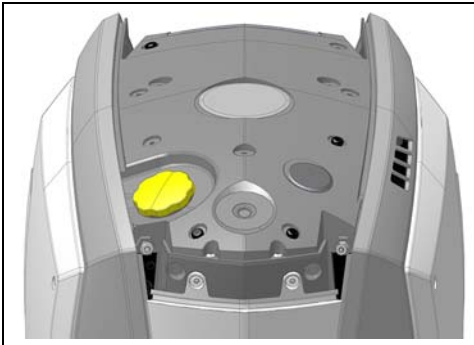
Installer le réservoir d'huile séparé en option suivant les instructions fournies avec l'unité.

### Remplissage du réservoir d'huile du moteur hors-bord

Déposer le bouchon supérieur du capot moteur. Ensuite, déposer le bouchon de remplissage d'huile. Remplir le réservoir d'huile de lubrifiant pour moteur hors-bord. La contenance en huile est de 10,6 litres.

**REMARQUE** : Lors de l'utilisation d'un réservoir d'huile séparé en option, la capacité du réservoir d'huile du moteur est réduite à 7,5 litres. Ne PAS trop remplir !

Remettre le bouchon de remplissage en place et bien le serrer. Si le réservoir d'huile est vidé complètement, il faut **IMPÉRATIVEMENT** le remplir et amorcer le circuit d'huile avant d'utiliser le moteur.



Bouchon de remplissage d'huile

009887

### Amorçage du circuit d'huile

Le circuit d'huile des moteurs hors-bord *Evinrude E-TEC G2* est amorcé à l'usine.

L'amorçage du circuit d'huile est uniquement nécessaire si :

- Le circuit d'huile est démonté pour une intervention ou le remplacement de pièces ; ou
- Le réservoir d'huile est vide.

**REMARQUE** : Si le réservoir d'huile est vide, l'*EMM* activera le mode **ARRET** et réglera le Code d'erreur 33. Voir « *NO OIL* » (réservoir d'huile vide) à la page 35.

Suite au remplissage d'un réservoir d'huile vide ou à une intervention sur le circuit d'huile, l'air présent dans le circuit d'huile **DOIT** être éliminé avant de mettre le moteur hors-bord en service.

Amorcer le système de lubrification en exécutant le **Remisage à long terme (hivernage)** à la page 51 **DEUX** fois.

Si disponible, *Evinrude Diagnostic* software v6.1 ou version plus récente peut être utilisé pour amorcer le système à **UNE** reprise.

## Spécifications de carburant

### AVERTISSEMENT

L'essence est extrêmement inflammable et explosive dans certaines conditions. Suivre à la lettre les instructions données dans cette section. Une manipulation incorrecte du carburant risque d'entraîner des dégâts matériels et des blessures graves, voire mortelles.

Les fuites de carburant constituent des risques d'incendie et d'explosion. Tous les éléments du circuit de carburant doivent être examinés fréquemment et être remplacés s'ils présentent des signes de détérioration ou de fuite. Examiner le circuit de carburant lors de chaque plein, de chaque dépose du capot moteur et tous les ans.

### AVIS

Toujours utiliser de l'essence fraîche. L'essence s'oxyde, ce qui a pour résultat une baisse de l'indice d'octane, la formation de composés volatils et celle de dépôts de gomme et de vernis susceptibles d'endommager le circuit de carburant.

Le mélange de carburants varie selon les pays et les régions. Le moteur hors-bord a été conçu pour fonctionner avec les carburants recommandés ; cependant, ne pas ignorer ce qui suit :

- Le circuit de carburant du bateau peut avoir des spécifications différentes en matière d'utilisation de carburants contenant de l'alcool. Voir le guide du propriétaire du bateau.
- Les carburants contenant de l'alcool attirent et retiennent l'humidité, ce qui peut entraîner la séparation des phases du carburant et occasionner des problèmes de performances du moteur ou endommager ce dernier.
- L'utilisation de carburant contenant de l'alcool au-delà du pourcentage spécifié par la réglementation gouvernementale peut entraîner les problèmes suivants dans les moteurs hors-bord et les composants du circuit de carburant :

- bouchon de vapeur ou panne d'alimentation en carburant ;
- les difficultés de démarrage et de fonctionnement ;
- la détérioration des pièces en caoutchouc ou plastique ;
- la corrosion des pièces métalliques ;
- dommages causés aux parties internes du moteur.
- Faire vérifier par son concessionnaire l'absence de fuites de carburant ou d'autres anomalies du circuit de carburant en cas de soupçon d'une présence d'alcool dans l'essence supérieure aux limites imposées par la réglementation gouvernementale en vigueur.

**Carburant recommandé :** Utiliser de l'essence sans plomb avec un indice d'octane AKI (R+M)/2 de 87, ou un indice d'octane RON de 90.

### *Utilisation en Amérique du Nord*

### AVIS

**Ne PAS utiliser de carburant de pompes étiquetées E85. Ne jamais essayer d'autres carburants.**

L'utilisation d'essence sans plomb contenant de l'alcool au-dessus du pourcentage spécifié par la réglementation locale n'est pas recommandée. L'utilisation de carburant étiqueté E15 est interdite par la réglementation de l'EPA aux États-Unis.

L'utilisation d'un filtre à carburant séparateur d'eau monté sur le bateau est vivement recommandée.

### *Utilisation hors d'Amérique du Nord*

L'utilisation d'essence sans plomb contenant de l'alcool au-dessus du pourcentage spécifié par la réglementation locale n'est pas recommandée.

L'utilisation d'un filtre à carburant séparateur d'eau monté sur le bateau est vivement recommandée.

## Informations sur le circuit de carburant

Aux États-Unis, l'EPA exige que soient utilisés avec les moteurs hors-bord des flexibles de carburant, poires d'amorçage, réservoirs de carburant portables et bouchons de réservoir à « faible perméabilité ».

**IMPORTANT :** Les flexibles de distribution de carburant du bateau doivent alimenter le moteur à un débit spécifique. Ils doivent avoir un diamètre intérieur d'au moins 9 mm.

Les circuits de carburant à réservoirs intégrés, en particulier ceux qui sont dotés de soupapes antisiphon et d'ensembles de filtrage/amorçage, peuvent présenter des limitations de débit qui empêchent la pompe à carburant du moteur de fournir suffisamment de carburant dans toutes les conditions. Cela peut entraîner une baisse de performances. En cas de problème de performances, se reporter à la **Remarque relative à l'entretien** à la page 56.

### Raccordements du flexible de carburant

- 1) Si le flexible de carburant est débranché pour un motif quelconque, sceller le flexible et le raccord pour éviter tout débordement ou toute contamination.
- 2) Brancher le flexible de carburant dans le raccord de carburant de 9 mm. Bien enclencher le flexible à l'aide du fixateur de 18,5 mm fourni dans le kit du propriétaire.

## Marche à suivre pour faire le plein de carburant

### AVERTISSEMENT

**L'essence est inflammable et explosive dans certaines conditions. Respecter les instructions qui suivent pour manipuler le carburant en toute sécurité:**

- **Toujours travailler dans un endroit bien aéré.**
- **Toujours arrêter le moteur avant de faire le plein de carburant.**
- **Ne permettre qu'à un adulte de faire le plein de carburant.**
- **Ne pas fumer, permettre la présence de flammes nues ou de sources d'étincelles ni utiliser des appareils électriques tels que les téléphones portables à proximité d'une fuite de carburant ni pendant qu'on fait le plein.**
- **Maintenir le bateau de niveau.**
- **Retirer les réservoirs de carburant portables du bateau avant de faire le plein de carburant.**
- **Il est possible que le réservoir de carburant soit sous pression, tourner lentement le bouchon lors de l'ouverture.**
- **Ne pas trop remplir ou remplir le réservoir à ras bord ni laisser le bateau en plein soleil. À mesure que la température augmente, le carburant se dilate et risque de déborder.**
- **Pour prévenir le reflux de carburant, remplir le réservoir lentement de sorte que l'air puisse s'échapper.**
- **Toujours essayer tout débordement de carburant.**

### REMARQUE CONCERNANT L'ENVIRONNEMENT

Mettre au rebut les chiffons souillés de carburant de manière écologiquement responsable ou conformément aux réglementations locales en vigueur.

## Utiliser le moteur hors-bord Evinrude E-TEC G2

NE PAS ajouter d'huile pour moteur à 2 temps dans le carburant.

### Sur une remorque

- 1) Veiller à ce que le bateau soit de niveau.
- 2) Tourner doucement le bouchon du réservoir de carburant dans le sens inverse des aiguilles d'une montre pour le retirer.
- 3) Insérer le pistolet de la pompe à essence dans le col de remplissage du réservoir de carburant et remplir le réservoir.
- 4) Arrêter immédiatement le remplissage lorsque la fonction d'arrêt automatique du pistolet se déclenche.
- 5) Attendre quelques instants avant de retirer le pistolet du col de remplissage. Ne pas sortir le pistolet du col de remplissage pour remplir le réservoir à ras bord.
- 6) Mettre le bouchon en place et le serrer à fond dans le sens des aiguilles d'une montre.

### Dans l'eau

- 1) Couper le moteur.
- 2) Attacher soigneusement le bateau au quai où le plein de carburant sera fait.
- 3) Ne laisser personne dans ou sur le bateau.
- 4) Avoir un extincteur à portée de main.
- 5) Tourner doucement le bouchon du réservoir de carburant dans le sens inverse des aiguilles d'une montre pour le retirer.
- 6) Insérer le pistolet de la pompe à essence dans le col de remplissage du réservoir de carburant et remplir le réservoir.
- 7) Arrêter immédiatement le remplissage lorsque la fonction d'arrêt automatique du pistolet se déclenche.
- 8) Attendre quelques instants avant de retirer le pistolet du col de remplissage. Ne pas sortir le pistolet du col de remplissage pour remplir le réservoir à ras bord.

Mettre le bouchon en place et le serrer à fond dans le sens des aiguilles d'une montre.

## Additifs de carburant

### AVIS

**L'utilisation d'autres additifs peut rendre le moteur moins performant ou l'endommager.**

Les seuls additifs de carburant approuvés pour l'utilisation dans les moteurs hors-bord *Evinrude E-TEC G2* sont les suivants :

- *Stabilisateur de carburant 2+4 Evinrude*
- Produit de nettoyage de circuit de carburant *Evinrude*

Le *stabilisateur de carburant 2+4 Evinrude* contribuera à empêcher la formation de dépôts de gomme et de vernis dans les éléments du circuit de carburant et y éliminera l'humidité. Il peut être utilisé en permanence et doit l'être pendant toute période d'utilisation épisodique du moteur hors-bord. Son utilisation aidera à réduire l'encrassement des bougies, le givrage du circuit de carburant et la détérioration des éléments du circuit de carburant.

Le produit de nettoyage de circuit de carburant *Evinrude* contribue à maintenir l'état de marche optimal des injecteurs de carburant.

### Amorçage du circuit de carburant

Si le moteur hors-bord est tombé en panne de carburant, remplir le réservoir de carburant. Tourner la clé en position de CONTACT pour activer la pompe à carburant.

# Fonctionnement

## Informations de sécurité

### ⚠ DANGER

Tout contact avec une hélice en rotation ou un bateau et un moteur hors-bord en marche peut entraîner des blessures graves, voire mortelles.

Les pales d'hélice peuvent être tranchantes et l'hélice peut continuer à tourner même après l'arrêt du moteur.

S'assurer que rien ni personne ne se trouve aux alentours du moteur et de l'hélice avant de faire démarrer le moteur ou de naviguer.

Faire attention aux personnes présentes dans l'eau.

Faire toujours passer le moteur hors-bord au point mort (N) et l'arrêter immédiatement lorsque le bateau se trouve dans une zone où des personnes risquent de se trouver dans l'eau.

### ⚠ DANGER

NE PAS faire tourner le moteur à l'intérieur ni sans une ventilation suffisante, ni laisser les gaz d'échappement s'accumuler dans des endroits sans aération. L'échappement des moteurs contient du monoxyde de carbone qui, s'il est inhalé, peut causer des lésions cérébrales graves voire la mort.

### ⚠ AVERTISSEMENT

Le capot moteur sert à protéger la partie mécanique. NE PAS faire tourner le moteur hors-bord sans son capot, sauf dans le cadre d'une opération d'entretien. Faire attention de ne pas approcher les mains, les cheveux ni les vêtements de toute pièce en mouvement. Tout contact avec des pièces en mouvement risque d'entraîner des blessures.

### ⚠ AVERTISSEMENT

Bien connaître les eaux dans lesquelles on navigue. Le boîtier d'engrenages de ce moteur hors-bord est en partie submergé et risque de heurter des obstacles immergés. Le heurt d'obstacles immergés peut entraîner une perte de contrôle et des blessures corporelles.

## Démarrage / Arrêt du moteur

Se reporter à Inspection préalable à la navigation à la page 40. Procéder à l'inspection avant d'utiliser le moteur hors-bord *Evinrude E-TEC G2*.

### AVIS

Le moteur DOIT être alimenté en eau avant d'être mis en marche. Sinon, il risque d'être endommagé rapidement.

S'assurer que les crépines de prises d'eau sont immergées.

### Interrupteur à clé / d'arrêt du moteur

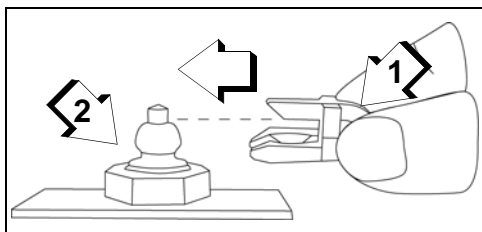
Un interrupteur à clé/d'arrêt du moteur combiné constitue une particularité technique des commandes à distance *Evinrude* et de tous les kits de câblage de commande *Evinrude*. L'utilisation du dispositif d'arrêt du moteur est vivement recommandée sur tous les bateaux.

Raccorder l'attache à l'interrupteur d'arrêt du moteur.

Si le bateau est équipé d'une deuxième station, connecter l'attache à l'interrupteur d'arrêt de la deuxième station.

**IMPORTANT** : L'attache de la deuxième station DOIT être installé. Le hors bord ne peut pas démarrer si l'attache de la deuxième station n'est pas en place.

## Utiliser le moteur hors-bord Evinrude E-TEC G2



1. Attache
2. Interrupteur d'arrêt du moteur

009897

### ⚠ AVERTISSEMENT

**Toujours utiliser le cordon d'attache pendant la navigation ; cela contribue à empêcher le bateau de partir à la dérive et à réduire le risque de blessures corporelles ou de mort.**

Garder un cordon d'attache de rechange, P/N 432230, pour une utilisation dans une situation d'urgence. Il n'est PAS POSSIBLE de démarrer le moteur sans que l'attache ne soit installée sur l'interrupteur d'arrêt.

**L'utilisateur doit toujours utiliser l'attache et le cordon lorsque le moteur est en marche.** Se référer à **Interrupteur à clé / d'arrêt du moteur** à la page 21.

### ⚠ AVERTISSEMENT

Éviter de heurter ou de tirer l'attache hors de l'interrupteur d'arrêt du moteur pendant la navigation normale. Éviter de heurter la clé en cas de navigation sans attache accrochée à l'interrupteur. L'interruption inattendue du mouvement vers l'avant qui s'ensuivra peut projeter les occupants vers l'avant et leur causer ainsi des blessures.

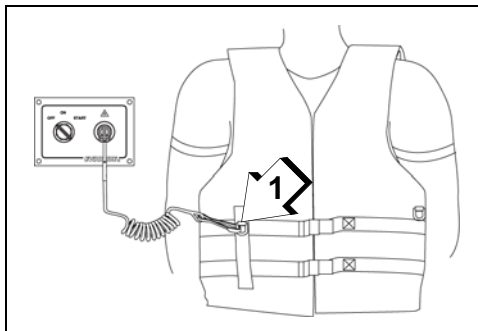
**Faire en sorte que le cordon ne soit jamais entravé ni emmêlé.**

**Lors de chaque sortie, vérifier le fonctionnement du système. Le moteur étant en marche, décrocher l'attache de l'interrupteur en tirant sur le cordon. Si le moteur ne s'arrête pas, se reporter à la Remarque relative à l'entretien à la page 45.**

**IMPORTANT :** L'interrupteur d'arrêt du moteur ne peut être efficace que s'il est en bon état de fonctionnement. Lors de chaque sortie, examiner l'attache et le cordon pour

voir s'ils sont coupés, cassés ou usés. Les remplacer s'ils sont usés ou endommagés.

Attacher le cordon à une partie **résistante** des vêtements ou du gilet de sauvetage du pilote – pas sur une partie d'où il risquerait d'être arraché au lieu d'actionner l'interrupteur d'arrêt du moteur.



1. Cordon d'attache

009898

Le décrochage de l'attache et du cordon provoque l'arrêt du moteur et empêche le pilote de perdre le contrôle du bateau s'il se déplace au-delà de la portée du cordon. Si le cordon est trop long, il est possible de le raccourcir en y faisant des nœuds ou des boucles. NE PAS couper et rattacher le cordon.

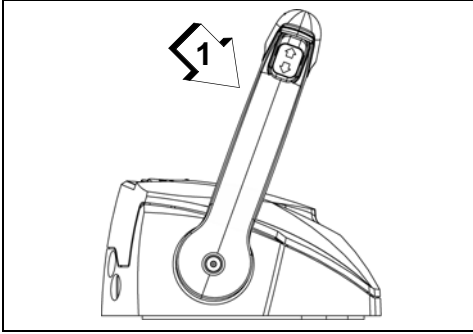
### AVIS

**Vérifier soigneusement le fonctionnement de tous les systèmes de commande et de moteur avant de quitter le quai.**

Faire passer la poignée de commande au POINT MORT.



Placez la commande sur la position de régime le PLUS LENT.



1. Position de régime le PLUS LENT 009047

**NE PAS** avancer l'accélérateur avant le démarrage. Activer l'accélérateur prévaut sur le système de contrôle de ralenti électronique.

Si le moteur hors-bord est démarré alors que les gaz sont mis, il passe en mode de sécurité.

Il ne répondra pas à l'accélération tant que la poignée d'accélérateur ne reviendra pas en position de régime le PLUS LENT.

Une fois que le moteur démarre, le module de gestion du moteur (EMM) accélère légèrement le ralenti automatiquement. Le ralenti diminue pendant que le moteur chauffe.

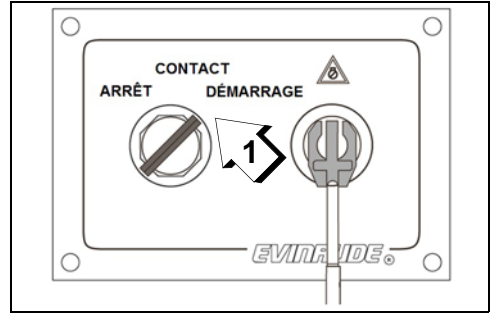
### Démarrage du moteur

**IMPORTANT** : Si le moteur est équipé du système de commande à distance *Evinrude ICON II*, se reporter à **Commandes à distance — Système de contrôle Evinrude ICON II** à la page 25.

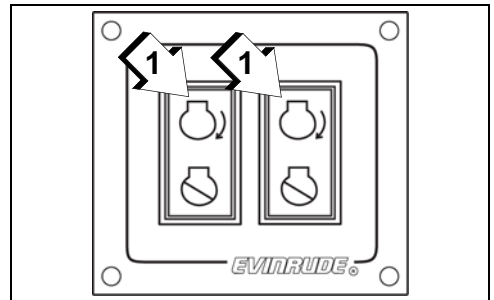
Tourner la clé en position de MARCHE, puis :

**Applications à un moteur** — tourner la clé à fond dans le sens des aiguilles d'une montre jusqu'à la position de DÉMARRAGE.

**Applications à plusieurs moteurs** — Enfoncer et maintenir dans cette position le(s) bouton(s) de DÉMARRAGE.



1. Interrupteur à clé, position de DÉMARRAGE 009899



Typique (double moteur affiché) 009901  
1. Boutons de démarrage

Relâcher la clé ou les boutons lorsque le moteur démarre.

Si le moteur n'a pas démarré, relâcher la clé ou le bouton pendant quelques instants, puis essayer de nouveau.

Le système d'alarme effectue un auto-test chaque fois que l'interrupteur à clé passe de la position d'ARRÊT à celle de CONTACT. Se référer à **Surveillance du moteur** à la page 34.

Si le moteur hors-bord ne réagit pas normalement à cette méthode de démarrage ou ne démarre pas, voir **Dépannage** à la page 54.

### Après le démarrage du moteur

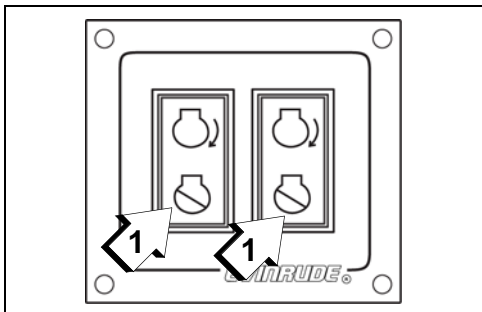
Si des anomalies sont décelées, le système de surveillance du moteur émet un avertissement.

## Utiliser le moteur hors-bord Evinrude E-TEC G2

### Arrêt du moteur

Faire passer la poignée de commande au point

**Applications à plusieurs moteurs** — Appuyer brièvement sur les boutons d'ARRÊT.

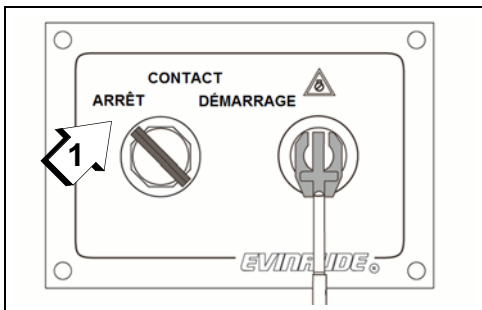


Typique (double moteur affiché)

009901

1. Boutons d'arrêt

**Toutes les applications** — Tourner la clé dans le sens inverse des aiguilles d'une montre jusqu'à la position d'ARRÊT.



1. Interrupteur à clé, position d'ARRÊT

009900

Enlever la clé lorsque le bateau est laissé sans surveillance.

## Commandes à distance — Système de contrôle *Evinrude ICON II*

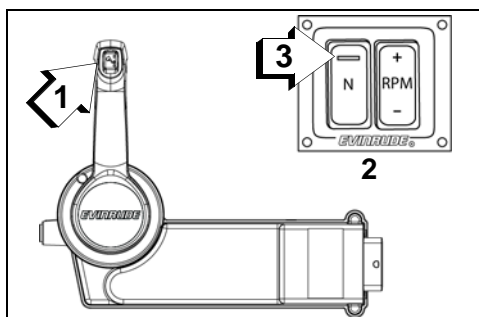
### Guide de l'utilisateur *ICON II*

**IMPORTANT** : Pour des informations complètes sur les systèmes de commande à distance *ICON II*, se reporter au « Guide de l'utilisateur *ICON II* ».

### Choix de commande à distance

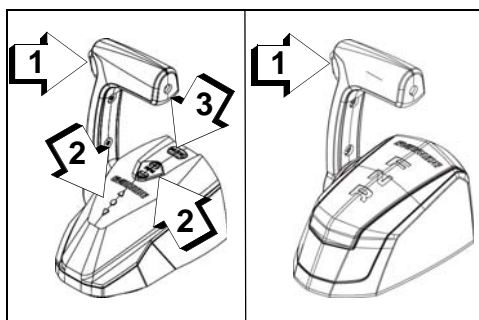
*Evinrude ICON II* est un système de commande intelligent de changement de vitesses et d'accélération électroniques à utiliser sur les moteurs hors-bord *Evinrude E-TEC G2*. Les systèmes de commande *ICON II* sont disponibles pour les installations d'un à quatre moteurs. Le système de commande *ICON II* prend en charge les applications de double poste et « flying bridge ».

### Caractéristiques des systèmes de commande à distance *ICON II*



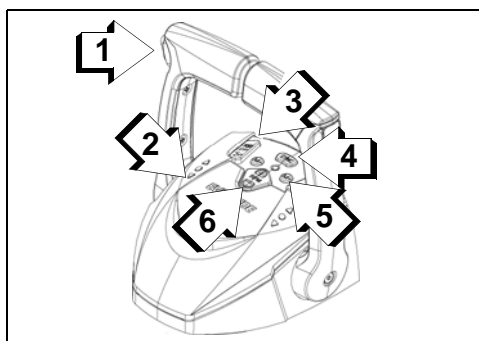
Commande encastrée montée sur le côté *ICON II* 009903

1. Interrupteur de correction d'assiette/relevage
- Commandes complètes seulement :
2. Tableau de commutation accessoire en option
  3. Témoin LED NEUTRE



Commandes à levier unique montées sur l'habitacle *ICON II* 009053  
009902

1. Interrupteur de correction d'assiette/relevage
- Commandes complètes seulement :
2. Bouton point mort
  3. Indicateurs de position de marche
  4. Bouton RPM Tune



Commande à double levier montée sur l'habitacle *ICON II* 009054

1. Interrupteur central de correction d'assiette/relevage
2. Indicateurs de position de marche
3. Interrupteurs de réglage de moteur individuel
4. Bouton SYNC
5. Bouton de mode
6. Bouton RPM Tune

## Utiliser le moteur hors-bord Evinrude E-TEC G2

### **Commande de sens de marche**

Le moteur étant en marche et la poignée de commande au POINT MORT :

Déplacer la poignée de commande vers l'avant ou l'arrière jusqu'à ce que le cran du pignon de marche avant ou de marche arrière soit en prise.

### **Commande de vitesse**

Une fois en prise, déplacer la poignée de commande lentement dans le même sens pour accélérer.

Appuyer sur le bouton **RPM + ou -** pour le réglage précis de l'accélération ou du ralentissement du régime par paliers de 1%.

### **Synchronisation du moteur (commande à double levier montée sur l'habitacle)**

Appuyer sur le bouton **SYNC** pour synchroniser automatiquement le RPM de plusieurs moteurs. Le bouton **SYNC** transfère également la commande de tous les moteurs au levier bâbord.

## Commandes à distance - Commandes mécaniques *Evinrude*

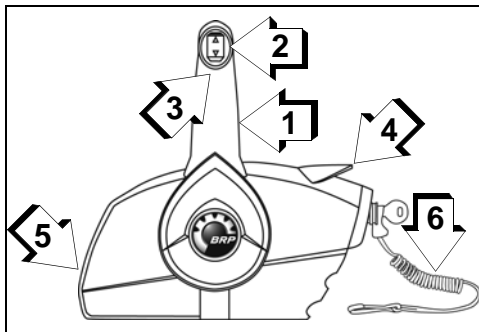
### ⚠ AVERTISSEMENT

Si l'on choisit une commande à distance autre qu'*Evinrude*, elle doit être dotée d'un dispositif de prévention de démarrage en prise. Ce dispositif peut éviter des blessures résultant d'un mouvement inattendu du bateau quand le moteur démarre.

L'utilisation d'une commande à distance mécanique nécessite la présence d'un convertisseur de commande de changement de vitesses et d'accélération mécanique à numérique accessoire.

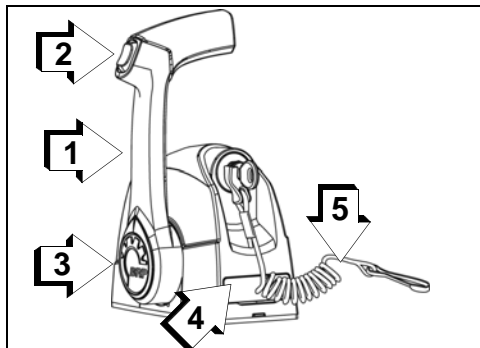
**IMPORTANT** : Lorsque l'on choisit un système de commande à distance pour le bateau, spécifier des composants *Evinrude*. Les commandes *Evinrude* intègrent des dispositifs de sécurité et de commodité tels que :

- Prévention de démarrage en prise
- Connexions compatibles avec le système de câblage modulaire (MWS) *Evinrude*



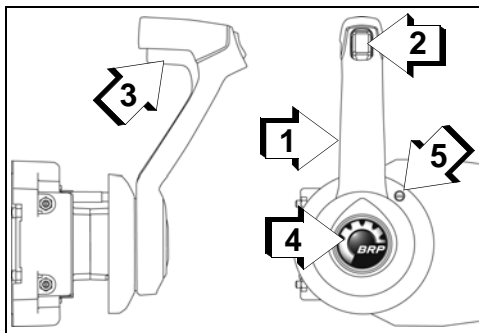
Commande montée sur le côté 006448

1. Poignée – sens de marche et accélération
2. Interrupteur de correction d'assiette/relevage (le cas équipé)
3. Commande à levier unique montée sur l'habitacle
4. Poignée – sens de marche et accélération
5. Levier de verrouillage au point mort
6. Levier de ralenti rapide (réchauffement)



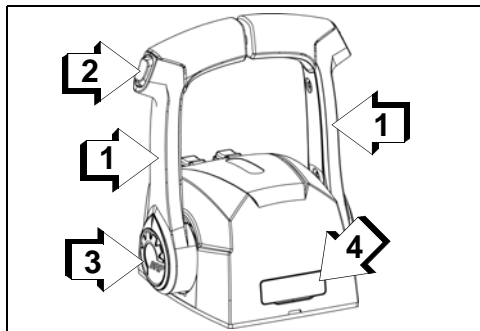
Commande à levier unique montée sur l'habitacle 006446

1. Poignée – sens de marche et accélération
2. Interrupteur de correction d'assiette/relevage (le cas équipé)
3. Bouton de ralenti rapide (réchauffement)
4. Vis de réglage de friction d'accélération (sous le capot)
5. Levier de ralenti rapide (réchauffement)



Commandes encastrées montées sur le côté 006447

1. Poignée – sens de marche et accélération
2. Interrupteur de correction d'assiette/relevage (le cas équipé)
3. Commande à levier unique montée sur l'habitacle
4. Bouton de ralenti rapide (réchauffement)
5. Levier de verrouillage au point mort



Commande à double levier montée sur l'habitacle 006445

1. Poignée – sens de marche et accélération
2. Interrupteur de correction d'assiette/relevage (le cas équipé)
3. Bouton de ralenti rapide (réchauffement)
4. Vis de réglage de friction d'accélération (sous le capot)

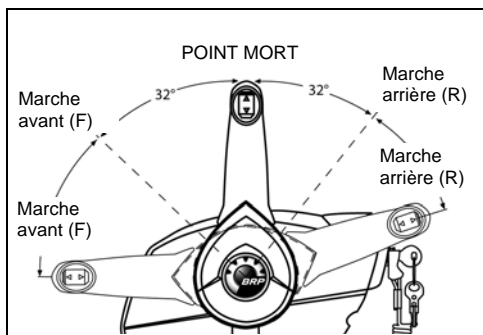
# Utiliser le moteur hors-bord Evinrude E-TEC G2

## Commande de sens de marche

Le moteur étant en marche et la poignée de commande au POINT MORT :

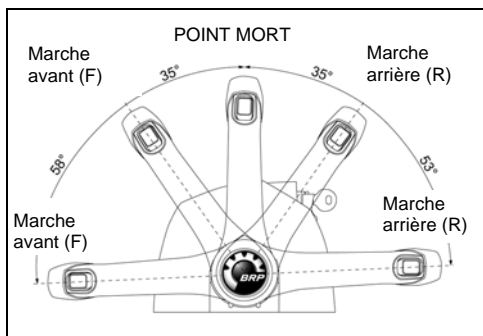
### Commandes montées sur le côté

Débloquer la poignée de commande en soulevant le levier de verrouillage au point mort sur la manette. Déplacer la poignée de commande d'un mouvement ferme et rapide vers l'avant ou l'arrière jusqu'à ce que le moteur soit en marche avant ou arrière.



### Commandes montées sur l'habitacle

Déplacer la poignée de commande d'un mouvement ferme et rapide vers l'avant ou l'arrière jusqu'à ce que le moteur soit en marche avant ou arrière.



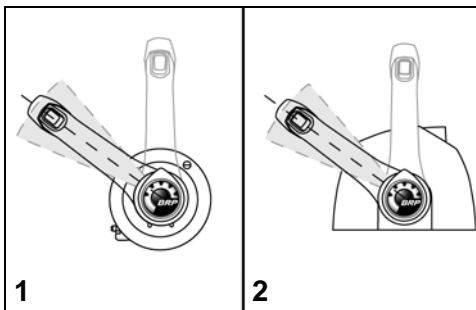
## Commande de vitesse

Une fois en prise, déplacer la poignée de commande lentement dans le même sens pour accélérer.

## Économie de carburant

La consommation de carburant peut varier suivant la charge du bateau, la conception de sa coque et le niveau d'accélération. Lorsque le bateau atteint sa vitesse de pointe, ramener l'accélérateur de la position de VITESSE MAXIMUM à un niveau inférieur d'accélération. Cela permet d'économiser du carburant avec une perte minimale de vitesse.

Si le moteur en est équipé, utiliser la fonction « Économie de carburant » des affichages ou jauges numériques pour optimiser la consommation de carburant. Se reporter au guide de l'utilisateur de l'affichage numérique.



Plage d'accélération type d'économie de carburant

1. Commande montée sur le côté
2. Commande montée sur l'habitacle

## Correction d'assiette, relevage et direction

### Correction d'assiette et relevage assistée

Les fonctions de correction d'assiette et de relevage des moteurs hors-bord *Evinrude E-TEC G2* sont commandées par le module de gestion de moteur (*EMM*) du moteur.

**IMPORTANT** : L'activation d'un quelconque bouton de correction d'assiette lorsque l'interrupteur à clé est en position d'ARRÊT met brièvement le système en fonction. La pompe à carburant électrique se met alors en marche et la commande à distance, ainsi que les affichages et jauges concernés, sont activés. Il y aura donc un léger délai d'attente avant que le système de correction d'assiette soit opérationnel. Ceci est normal. Le système se met hors fonction au bout de quelques secondes d'inactivité.

### ⚠ AVERTISSEMENT

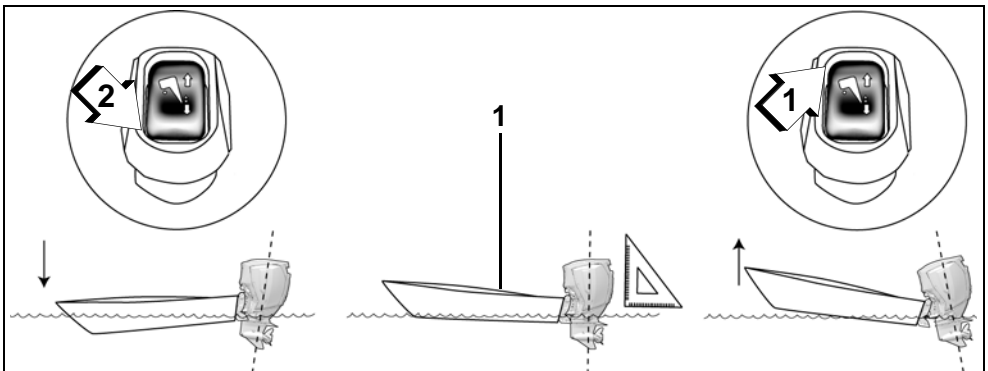
Lorsqu'on navigue par forte houle ou qu'on franchit un sillage, un angle d'assiette causant un relevage excessif de la proue risque de faire pointer la proue brusquement vers le haut et d'éjecter ou de blesser grièvement les occupants.

Certaines combinaisons bateau/moteur hors-bord/hélice peuvent connaître une instabilité du bateau et/ou un couple de direction élevé en cas de navigation à grande vitesse aux limites de la plage de correction d'assiette du moteur hors-bord (proue relevée ou abaissée au maximum) ou à des angles proches de ces limites. La stabilité du bateau et le couple de direction peuvent également varier en fonction des conditions changeantes de l'eau. En cas de conditions défavorables quelconques, ralentir et/ou régler l'angle de relevage pour garder le contrôle du bateau. En cas d'instabilité du bateau et/ou d'un couple de direction élevé, demander au concessionnaire de corriger ces problèmes.

Certains bateaux labourent ou sont difficiles à déjauger lorsqu'ils naviguent à l'angle d'assiette le plus faible. Si le bateau manque de maniabilité lorsque l'angle d'assiette correspond à l'abaissement maximum de la proue, ajuster la correction d'assiette.

### ⚠ AVERTISSEMENT

Si la proue du bateau s'enfonce dans l'eau à haute vitesse, le bateau peut être dirigé par la proue ou tourner brusquement, ce qui risque d'éjecter ou de blesser grièvement ses occupants.



009055

1. Parallèle à la surface de l'eau
2. Interrupteur de correction d'assiette, ABAISSEMENT
3. Interrupteur de correction d'assiette, RELEVAGE

## Utiliser le moteur hors-bord Evinrude E-TEC G2

Le bateau doit accélérer rapidement, déjauger facilement et naviguer parallèlement à la surface de l'eau à vitesse élevée.

- Si l'assiette est trop **BASSE**, l'avant du bateau **S'ABAISSSE** et fend l'eau.
- Si l'assiette est trop **HAUTE**, l'avant du bateau **SE RELÈVE** et rebondit.

### *i-Trim*

Le moteur hors-bord est équipé de *i-Trim*, une fonction d'assistance à la correction d'assiette. Par défaut, cette fonction est désactivée à l'usine.

Utiliser l'affichage numérique *Evinrude ICON-Touch* ou *ICON CS* pour activer la fonction *i-Trim*. Si le bateau n'est pas équipé d'un affichage numérique *ICON*, demander à son concessionnaire d'utiliser le logiciel de diagnostic *Evinrude Diagnostic* pour activer cette fonction.

Pour activer *i-Trim* :

- placer l'interrupteur à clé à la position de **CONTACT**
- utiliser l'interrupteur de correction d'assiette/relevage pour régler l'assiette du moteur à la position d'**ABAISSEMENT** maximum.

Au cours de la navigation, le moteur hors-bord corrige automatiquement l'assiette à la hausse ou à la baisse pour obtenir un angle d'assiette acceptable en fonction des paramètres préprogrammés.

Utiliser l'interrupteur de correction d'assiette/relevage situé sur le levier de commande pour le réglage précis de l'angle d'assiette optimal.

**IMPORTANT** : L'utilisation de l'interrupteur de correction d'assiette/relevage pour régler l'angle d'assiette du moteur hors-bord désactive provisoirement *i-Trim*.

Pour réactiver *i-Trim* :

- utiliser l'interrupteur de correction d'assiette/relevage pour régler l'assiette du moteur à la position d'**abaissement** maximum.
- amener le moteur au régime de ralenti.

### **Correction d'assiette**

Dans la plupart des conditions de navigation, il est recommandé de corriger l'assiette du

moteur hors-bord à la position d'abaissement maximum lorsqu'on accélère. Une fois que le bateau a déjaugé, relever le moteur hors-bord pour obtenir les performances optimales.

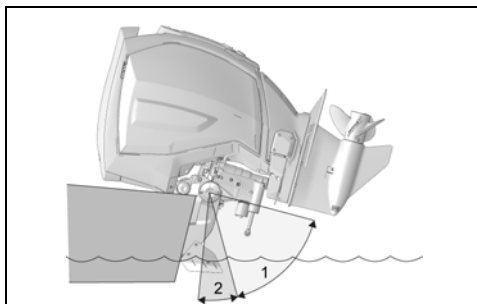
Faire naviguer le bateau sur l'eau pour déterminer le meilleur angle d'assiette.

Un excès de correction d'assiette augmente le régime moteur tout en réduisant la vitesse. La meilleure correction d'assiette donne la vitesse la plus élevée avec le régime moteur le plus bas.

**IMPORTANT** : La répartition du poids peut influencer sur les performances du bateau. Répartir uniformément le poids dans le bateau.

### **Réglage de l'angle d'assiette**

Utiliser l'interrupteur de correction d'assiette/relevage pour régler la position du moteur dans la plage de correction d'assiette ou de relevage.



1. Plage de correction d'assiette
2. Plage de relevage

009056

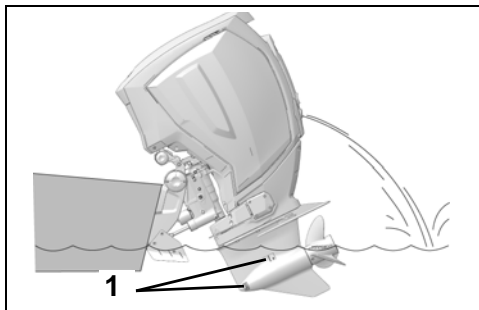
### **Eau peu profonde**

#### **AVIS**

**Lorsque le moteur fonctionne relevé, ne pas dépasser la vitesse de ralenti rapide. Maintenir les prises d'eau immergées à tout moment pour prévenir toute surchauffe du moteur.**



Ajuster la position du moteur hors-bord dans la plage de relevage pour la navigation en eau peu profonde.



1. Prises d'eau

009057

## Plage de relevage

La plage de relevage permet de relever le moteur hors-bord afin d'obtenir la hauteur libre sous moteur nécessaire lors de l'échouage, de l'amarrage, du lancement ou du remorquage.

## Limite de relevage

Se reporter à Réglages à la page 64, si le moteur hors-bord touche le puits du moteur du bateau pendant le relevage.

## Levier de support de relevage (TRAC+)

Si vous avez l'intention de laisser le moteur hors-bord relevé pendant un certain temps, engager le levier de support de relevage.

**IMPORTANT** : Ne PAS utiliser le levier de support de relevage lors du transport sur remorque. Se référer à Transport sur remorque à la page 37.

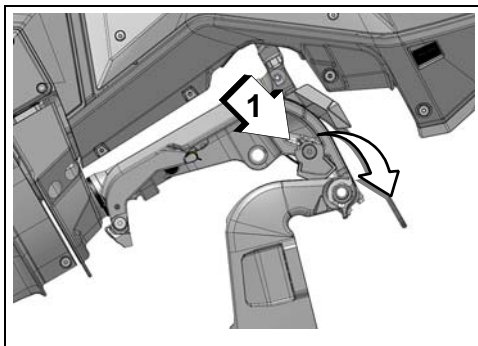
1) RELEVER le moteur hors-bord au moyen de l'interrupteur de relevage pour transport sur remorque.



1. Interrupteur de correction d'assiette de remorque 009041A

2) Abaisser le levier de support de relevage.

Abaisser le moteur hors-bord jusqu'à ce que le levier de support de relevage repose fermement sur les supports arrière.



1. Levier de support de relevage

009893

Engager le levier de support de relevage si le moteur hors-bord doit rester relevé pendant un certain temps :

- 1) RELEVER le moteur hors-bord.
- 2) Lever le levier de support de relevage.
- 3) Abaisser le moteur hors-bord jusqu'à ce qu'il soit en position de fonctionnement.

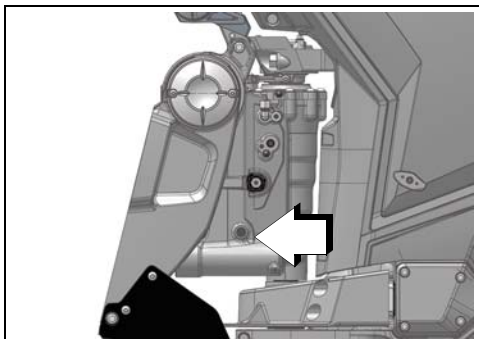
## Soupape de détente manuelle

Si nécessaire, on peut relever ou abaisser le moteur hors-bord manuellement au moyen de la soupape de détente manuelle.

### ⚠ AVERTISSEMENT

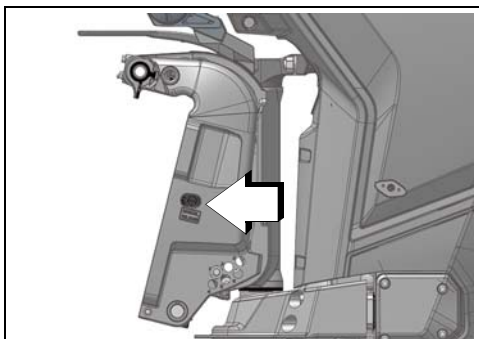
Ne laisser personne s'approcher d'un moteur hors-bord relevé lors du desserrage de la vis de détente manuelle. Il risque de s'abaisser brusquement et violemment. Veiller à resserrer la vis de détente manuelle après avoir repositionné manuellement le moteur hors-bord. Le serrage de la vis rétablit également la protection contre les impacts du moteur hors-bord et la capacité d'inversion de poussée.

- 1) Tourner lentement la vis de détente manuelle dans le sens inverse des aiguilles d'une montre (de 3 tours et demi environ) jusqu'à ce qu'elle touche **légèrement** son anneau de retenue.
- 2) Repositionner le moteur hors-bord.
- 3) Serrer la soupape de détente manuelle pour maintenir le moteur hors-bord dans sa nouvelle position.



Vis de détente manuelle (complète)

009059



Vis de détente manuelle (TRAC=)

009892

## Protection contre les dommages par suite d'impact

### ⚠ AVERTISSEMENT

Tout mauvais fonctionnement de l'unité de correction d'assiette et de relevage assistés risque d'entraîner une perte de protection par l'amortisseur en cas de collision avec un obstacle immergé. Un mauvais fonctionnement peut également entraîner une perte de capacité d'inversion de poussée.

Un niveau correct de fluide doit être maintenu pour garantir le fonctionnement de la protection contre les impacts de ce moteur.

Le moteur hors-bord est doté d'un système d'amortissement conçu pour améliorer sa résistance en cas de collision avec des objets immergés aux vitesses lentes à modérées.

De tels impacts peuvent endommager gravement le moteur hors-bord ou le bateau. Les occupants peuvent également être éjectés ou se blesser en tombant contre des éléments du bateau à cause de la brusque décélération qui suit les impacts.

En cas de navigation dans des eaux mal connues, peu profondes ou chargées de débris, se renseigner sur les zones dans lesquelles il est possible de naviguer sans danger et sur les risques de navigation auprès d'une source locale sûre. Ralentir et rester très vigilant !

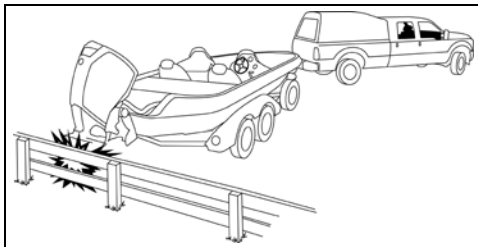
**IMPORTANT** : Les dommages par suite d'impact ne sont PAS couverts par la garantie du moteur hors-bord.



009060

## AVIS

Le système d'amortissement en cas de collision du moteur hors-bord ne fonctionne pas en marche arrière. Si l'on heurte un objet en reculant, que ce soit dans l'eau ou lors du transport sur remorque, le bateau et le moteur peuvent être gravement endommagés.



009061

Si on heurte un objet quelconque :

- ARRÊTER immédiatement le moteur hors-bord et l'examiner pour voir si le matériel de montage est desserré.
- EXAMINER les supports pivotant et arrière et les organes de direction pour voir s'ils sont endommagés.
- EXAMINER également le bateau pour voir si sa structure est endommagée.
- RESSERRER tout matériel desserré.

Si la collision s'est produite dans l'eau, rentrer lentement au port. Avant de recommencer à naviguer, faire examiner minutieusement tous les composants par le concessionnaire.

Si votre moteur ne se règle pas à la position d'abaissement maximum de l'assiette, il se peut qu'il ait heurté un objet immergé. Voir la **Remarque relative à l'entretien** à la page 56.

## ⚠ AVERTISSEMENT

L'absence d'une inspection destinée à rechercher d'éventuels dégâts après un accident ou une collision risque d'entraîner la panne soudaine et inattendue d'un organe, une perte de contrôle du bateau et des blessures corporelles. L'absence de réparations risque de réduire la capacité de résistance à de futurs impacts du bateau et du moteur hors-bord.

## Direction assistée dynamique (DPS)

Le moteur hors-bord peut être équipé d'une direction assistée dynamique (DPS). La DPS offre trois niveaux de servodirection.

### Niveaux de servodirection

Tous les niveaux de servodirection fournissent le même taux d'assistance aux régimes moteur inférieurs à 4500 tr/min.

À mesure que le régime moteur augmente à plus de 4500 tr/min, les niveaux de servodirection baissent progressivement.

Le niveau de servodirection par défaut réglé en usine est « Minimum ». Utiliser l'affichage numérique *Evinrude ICON-Touch* ou *ICON CS* pour faire passer le niveau de servodirection au réglage « Moyen » ou « Maximum ».

## ⚠ AVERTISSEMENT

**Le choix du niveau de servodirection dépendra des préférences de l'opérateur.**

**À noter que la modification du niveau de servodirection peut affecter la maniabilité du bateau.**

**Après toute modification du niveau de servodirection, naviguer le bateau avec prudence pour s'habituer aux éventuelles variations des caractéristiques de maniabilité du bateau.**

Si le bateau n'est pas équipé d'un affichage numérique *ICON*, demander à son concessionnaire d'utiliser le logiciel de diagnostic *Evinrude Diagnostic* pour modifier le niveau de servodirection.

# Surveillance du moteur

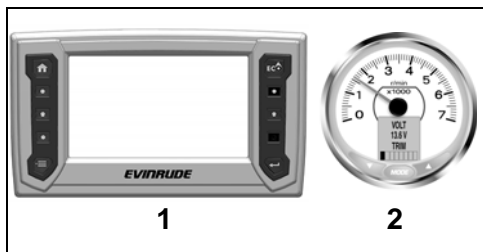
**IMPORTANT** : Le moteur hors-bord doit être doté d'un système de surveillance du moteur tel que *Evinrude ICON Touch*, *ICON*, *I-Command* ou tout autre instrument CANbus conforme à la norme *NMEA 2000*.

Une jauge *SystemCheck*, ou équivalent peut être utilisée. Les jauges analogues exigent l'installation d'un convertisseur numérique à analogue.

Le système de surveillance du moteur fournit des informations sur le fonctionnement du moteur et avertit l'opérateur en cas de conditions anormales susceptibles d'endommager le moteur hors-bord. Ledit système se compose d'un affichage ou d'une jauge intégré(e) dans le tableau de bord, d'un avertisseur sonore, de capteurs sur le moteur et d'un réservoir d'huile, ainsi que du câblage correspondant.

## Affichages et jauges

Les jauges et affichages sont disponibles sous diverses formes, telles que *Evinrude ICON Touch*, *ICON Pro* avec affichage LCD numérique, ou une simple jauge *SystemCheck*.



Affichages et jauges (type)

009062

009063

1. *Evinrude ICON Touch*
2. *Jauge série ICON Pro*

Se reporter au guide de l'utilisateur de l'affichage ou de la jauge pour les instructions de fonctionnement, les avertissements et les instructions de contrôle.

## Auto-test du système

Lors du démarrage du moteur, marquer une pause avec l'interrupteur à clé en position d'ALLUMAGE. Les affichages et les jauges numériques procèdent à un auto-test comme suit :

**Evinrude ICON Touch** — L'écran tactile numérique affiche un écran de « démarrage » suivi du logo *Evinrude*, puis passe à la page d'accueil par défaut.

**ICON** — La jauge *ICON* émet un bip. Les écrans LCD du tachymètre et du capteur de vitesse affichent SELF TEST MODE IN OPERATION (en mode auto-test). Lorsque l'auto-test est terminé, les jauges émettent un bip, puis affichent SELF TEST COMPLETE! (auto-test terminé).

**I-Command** — Le système *I-Command* affiche l'écran d'accueil *Evinrude*, puis l'affichage du tachymètre.

**SystemCheck** — Le système de surveillance *SystemCheck* émet un bip. Les voyants de la jauge *SystemCheck* s'allument tous en même temps, puis s'éteignent l'un après l'autre.

## Avertissements de surveillance du moteur

Le système de surveillance du moteur active l'avertisseur sonore et allume le voyant de la jauge correspondante pendant un minimum de 30 secondes ou jusqu'à ce que l'on prenne connaissance de l'avertissement. Si l'état de fonctionnement anormal persiste, le voyant restera activé jusqu'à ce que l'interrupteur à clé soit mis en position d'ARRÊT ou que la défaillance soit corrigée.

L'alarme *SystemCheck* se reproduit lors du démarrage suivant si le problème n'a pas été corrigé.

## Module électronique à sécurité intégrée de réglage de vitesse, S.A.F.E. (Speed Adjusting Failsafe Electronics)

Si l'*EMM* détecte qu'un problème pourrait causer un endommagement permanent du moteur, il limite la vitesse du moteur à 1200tr/min. Ce dispositif de protection supplémentaire est désigné S.A.F.E. – Speed Adjusting Failsafe Electronics (module électronique à sécurité intégrée de réglage de vitesse)

Si le moteur tourne à plus de 1200tr/min à l'activation du mode *S.A.F.E.*, il vibrera de façon visible.

Dans certaines conditions, le module de gestion du moteur (*EMM*) arrête ce dernier.

### **⚠ AVERTISSEMENT**

**En mode *S.A.F.E.*, la vitesse du moteur est limitée. Dans certaines circonstances, la vitesse limitée du moteur peut réduire la manœuvrabilité du bateau. Si le mode *S.A.F.E.* est activé et que vous n'êtes pas en mesure de résoudre le problème, chercher de l'aide ou rentrer à bon port. Un grave endommagement du moteur et/ou une manœuvrabilité réduite peuvent être imminents.**

**Dans certaines conditions, le module de gestion du moteur (*EMM*) arrête ce dernier.**

Les avertissements suivants peuvent apparaître sur la jauge de surveillance du moteur :

#### « **LOW OIL** » (niveau d'huile insuffisant)

L'avertissement **LOW OIL** (niveau d'huile insuffisant) indique que l'huile du réservoir est au niveau de réserve (rempli d'un quart). Le module *EMM* prend les mesures de sécurité intégrée suivantes :

- activation d'une mention d'avertissement ou éclairage du voyant **LOW OIL**

Remplir le réservoir d'huile avec l'huile de moteur hors-bord recommandée dès que possible pour éviter que le réservoir se vide. Voir Remplissage du réservoir d'huile du moteur hors-bord à la page 17.

Il reste environ une heure de fonctionnement à pleine accélération lorsque le niveau d'huile de réserve est atteint.

#### « **NO OIL** » (réservoir d'huile vide)

L'avertissement **NO OIL** (réservoir d'huile vide) indique un problème de distribution d'huile. Le module *EMM* prend les mesures de sécurité intégrée suivantes :

- activation d'une mention d'avertissement ou éclairage du voyant **NO OIL**
- activation du mode *S.A.F.E.*

Si le réservoir d'huile est vide, le remplir dès que possible avec de l'huile recommandée.

Si le réservoir d'huile n'est pas vide, chercher de l'aide ou rentrer à bon port.

Le moteur hors-bord est conçu pour fonctionner en mode *S.A.F.E.* à vitesse réduite pendant 5 heures maximum en cas de panne d'huile. Remplir le réservoir d'huile.

Après 5 heures, l'*EMM* activera le mode **SHUT DOWN** et réglera le Code d'erreur 33 ; **Critical NO OIL** (critique réservoir d'huile vide).

**IMPORTANT** : Si le hors bord passe en mode **SHUT DOWN**, remplir à nouveau le réservoir d'huile. Amorcer ensuite le système de lubrification. Voir **Amorçage du circuit d'huile** à la page 17.

#### **TEMP (température) ou HOT (chaud)**

L'avertissement **TEMP** indique une surchauffe du moteur. En fonction de la gravité de la surchauffe, le module *EMM* peut prendre une ou plusieurs des mesures de sécurité intégrée suivantes :

- activation de l'avertissement **TEMP** ou du voyant **HOT**
- activation du mode *S.A.F.E.*
- activation de l'arrêt automatique du moteur

Si l'avertissement **TEMP** est activé, se reporter à **Dépannage** à la page 54.

#### **CHECK ENGINE (vérifier moteur)**

L'avertissement **CHECK ENGINE** indique une condition anormale du moteur. En fonction de la gravité de cette condition, le module *EMM* peut prendre une quelconque des mesures de sécurité intégrée suivantes :

- activation d'une mention d'avertissement ou éclairage du voyant **CHECK ENGINE**
- activation du mode *S.A.F.E.*
- activation de l'arrêt automatique du moteur

Si l'avertissement **CHECK ENGINE** est activé, se reporter à **Dépannage** à la page 54.

### **⚠ AVERTISSEMENT**

**Si le moteur hors-bord est COUPÉ et que le voyant « CHECK ENGINE » clignote, le moteur hors-bord ne peut pas être redémarré. Une condition dangereuse dans le circuit de carburant peut se produire.**

**Demander de l'aide pour rentrer au port. Demander l'assistance d'un concessionnaire *Evinrude* agréé, d'un atelier de réparation ou d'une personne de son choix pour l'entretien, la réparation ou le remplacement.**

# Conditions particulières de fonctionnement

## Temps froid et gel

### AVIS

**L'huile Evinrude XD100 doit être utilisée aux températures inférieures à 0 °C.**

Pendant le fonctionnement par temps de gel, toujours laisser le carter immergé.

Lors du retrait du moteur hors-bord de l'eau salée, le laisser en position verticale jusqu'à ce que son circuit de refroidissement se soit vidé. Ranger le moteur hors-bord en position verticale.

### AVIS

**L'eau restant dans le boîtier d'engrenages, le circuit de refroidissement ou tout autre organe peut geler et endommager gravement le moteur.**

## Installation à plusieurs moteurs hors-bord

En marche arrière au-dessus de la basse vitesse, s'assurer que tous les moteurs hors-bord sont en marche, même si l'un est au POINT MORT.

Si l'on doit rentrer au port avec un seul moteur hors-bord en marche, relever le moteur inopérant suffisamment haut pour maintenir son hélice hors de l'eau.

## Haute altitude

Le module de gestion (*EMM*) du moteur hors-bord compense automatiquement les changements d'altitude. Toutefois, en cas de navigation au-dessus de 900 m, une légère perte de puissance due à la réduction de la densité de l'air peut se produire.

Si le moteur tombe en-dessous de la plage de fonctionnement aux pleins gaz recommandée, demander au concessionnaire de choisir une hélice à pas appropriée.

Si vous revenez au niveau de la mer, demander au concessionnaire d'installer l'hélice originale et de vérifier la plage de régime de fonctionnement correcte.

## Eau salée

Une protection par anode du moteur hors-bord est prévue pour une navigation en eau salée ou saumâtre.

Lors du retrait du moteur hors-bord de l'eau salée, le laisser en position verticale jusqu'à ce que son circuit de refroidissement se soit vidé. Pendant les longues périodes d'amarrage, relever le boîtier d'engrenages hors de l'eau, sauf par temps de gel. Rincer le moteur hors-bord si on le désire. Se référer à Rinçage à la page 47.

## Eau peu profonde

Le boîtier d'engrenages peut être endommagé si on le laisse traîner sur le fond des voies navigables. Faire preuve de prudence en cas de navigation en eau peu profonde.

**IMPORTANT** : Les dommages par suite d'impact ne sont PAS couverts par la garantie du moteur hors-bord.

## Remorquage

S'il est nécessaire de se faire remorquer par un autre bateau :

- Passer le moteur au POINT MORT ;
- Relever son boîtier d'engrenages hors de l'eau ;
- Transborder tous les passagers dans un autre bateau ;
- Maintenir la vitesse en dessous de celle de déjaugage.

## Eau envahie d'algues

Les algues obstruent les prises d'eau et peuvent provoquer la surchauffe du moteur hors-bord. La présence d'algues sur l'hélice provoque des vibrations et ralentit le bateau.

Lorsqu'on navigue en eau envahie d'algues, naviguer à basse vitesse et fréquemment en MARCHE ARRIÈRE pour dégager l'hélice et les prises d'eau des algues qui s'y trouvent. Vérifier souvent la pression d'eau.

Si la navigation en MARCHE ARRIÈRE ne permet pas de se débarrasser des algues, ARRÊTER le moteur. Enlever les algues de la zone de l'hélice et des prises d'eau avant de naviguer à une vitesse supérieure.

## Transport du moteur hors-bord

### Transport sur remorque

#### ⚠ AVERTISSEMENT

Tenir tout le monde à distance de la zone de poupe lors du relevage ou de l'abaissement du moteur hors-bord. Tout contact avec des pièces en mouvement risque d'entraîner des blessures corporelles ou la mort.

#### AVIS

Lors du remorquage du moteur hors-bord, **NE PAS** couvrir le moteur avec une toile, au risque de ternir le fini des capots du moteur hors-bord.

#### Levier de remorquage (complet)

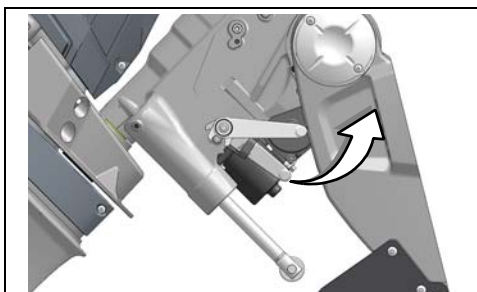
Le moteur hors-bord est conçu pour être remorqué en position relevée à l'aide du levier de remorquage, ou en position verticale.

**Pour enclencher le levier** — Relever complètement le moteur hors-bord au moyen de l'interrupteur de relevage pour transport sur remorque sur le capot moteur tribord, ou de l'interrupteur de correction d'assiette/relevage sur la commande à distance.



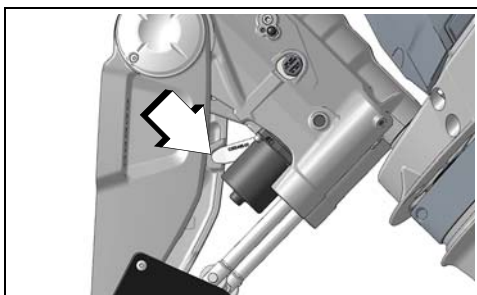
1. Interrupteur de correction d'assiette de remorque 009041A

Soulever le levier de remorquage. Un encliquetage maintiendra le levier en position.



009066

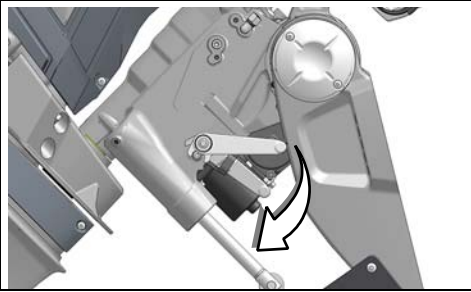
Baisser le moteur hors-bord jusqu'à ce que le levier de remorquage s'enclenche dans le support arrière.



009083

Si le moteur hors-bord doit rester relevé pendant une période prolongée, utiliser le levier de remorquage.

**Pour désengager le levier** — Relever complètement le moteur hors-bord. Replacer le levier de remorquage en position rabattue. Abaisser le moteur hors-bord en position verticale.

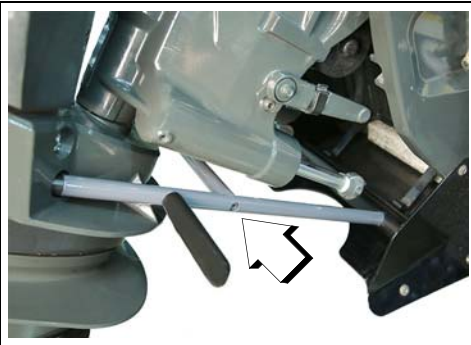


009068

### Barre de direction en option

La barre de direction, P/N 768606, (accessoire en option) peut être utilisée sur les moteurs hors-bord avec la section médiane complète.

En plus de soutenir le moteur hors-bord pour le transport, la barre empêche le moteur hors-bord de tourner pendant le transport.



Barre de direction, p/N 768606

010193

### Support de remorquage (TRAC+)

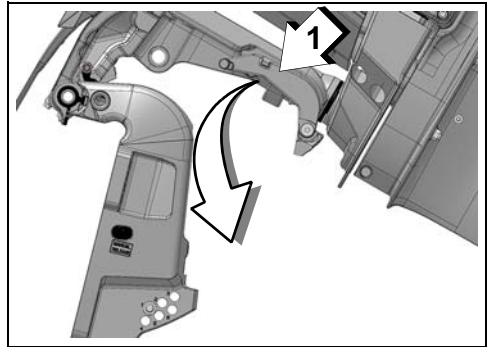
Le moteur hors-bord doit être remorqué en position verticale ou relevée, à l'aide du support de remorquage. Utiliser la position la plus adaptée à votre bateau.

**Pour enclencher le support** — Relever complètement le moteur hors-bord au moyen de l'interrupteur de relevage sur le bateau ou l'interrupteur de relevage de la remorque (du côté bâbord ou tribord du moteur, selon la configuration).



1. Interrupteur de correction d'assiette de remorque 009041A

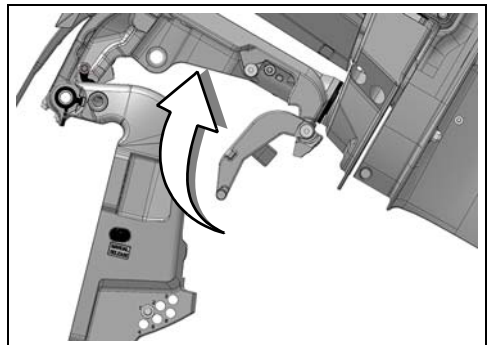
Abaisser le support de remorquage. Un encliquetage maintiendra le support en position.



1. Support de remorquage 009894

Baisser le moteur hors-bord jusqu'à ce que le levier de remorquage s'enclenche dans les supports arrière.

**Pour désengager le support** — Relever complètement le moteur hors-bord. Replacer le support de remorquage en position rabattue. Abaisser le moteur hors-bord en position verticale.



009894



## Transport/Remisage

Si le hors bord est retiré du bateau pour le transport ou l'entrepôt, vous DEVEZ :

- Sceller les conduites d'huile sur le bateau et le hors bord pour éviter les fuites et protéger le système d'huile des contaminants.
- Installer des supports d'expédition pour éviter la rotation du hors bord.
- Raccords de direction sur le hors bord et les flexibles hydrauliques pour éviter les fuites et protéger le système hydraulique des contaminants.

### **AVERTISSEMENT**

**Il se peut qu'une petite quantité de carburant s'écoule lors du débranchement du raccord de carburant.**

**L'essence est extrêmement inflammable et explosive dans certaines conditions. Veiller à ce que les flexibles de carburant débranchés ne fuient pas.**

**Faire preuve de prudence lors de la manipulation du circuit de carburant. Porter des lunettes de sécurité et travailler dans un endroit bien ventilé. Éteindre toute substance fumigène et s'assurer qu'aucune flamme nue ou source d'inflammation n'existe.**

**Toujours essayer tout débordement de carburant.**

### **REMARQUE CONCERNANT L'ENVIRONNEMENT**

Mettre au rebut les chiffons souillés d'huile ou de carburant de manière écologiquement responsable ou conformément aux réglementations locales en vigueur.

Le moteur est expédié de l'usine sans panneaux de capot moteur colorés. Une housse d'expédition est utilisée pour protéger le moteur en cours d'expédition.

### **AVIS**

**Ne pas reposer la housse d'expédition une fois les panneaux de capot moteur en place, ceci risquant de rayer les autocollants ou les capots.**

# Inspection préalable à la navigation

## AVERTISSEMENT

Procéder systématiquement à une inspection du bateau avant la navigation. Vérifier le bon fonctionnement des commandes essentielles, des dispositifs de sécurité et des composants mécaniques. Corriger les problèmes éventuels AVANT de quitter le quai. Veiller à ce que soient présents à bord tous les équipements de sécurité obligatoires selon la réglementation en vigueur.

## AVERTISSEMENT

Le ou les moteurs doivent être coupés et le cordon d'attache doit systématiquement être retiré de l'interrupteur d'arrêt du moteur avant de vérifier les éléments suivants. Ne faire démarrer le ou les moteurs que lorsque tous les points ont été vérifiés et fonctionnent correctement.

ÉLÉMENT	FONCTIONNEMENT	✓
Coque	Inspecter	
Hélice	Inspecter l'état de l'hélice. Réparer ou remplacer une hélice endommagée.	
Circuit de refroidissement	Inspecter les crépines de prises d'eau.	
Équipement de sécurité	S'assurer que l'équipement de sécurité est à bord.	
Niveau d'huile	Vérifier. Remplir si nécessaire.	
Cale	Vidanger. S'assurer que le ou les bouchons de vidange sont bien mis en place.	
Batterie	Vérifier que les connexions de la batterie sont propres, bien serrées et isolées. S'assurer que la batterie/le compartiment de batterie sont bien fixés.	
Niveau de carburant	Vérifier. Remplir si nécessaire.	
Feux de navigation	Vérifier le fonctionnement.	
Système de direction	Vérifier le fonctionnement.	
Systèmes du bateau (avertisseur, pompes, radio)	Vérifier le fonctionnement.	
Interrupteur d'arrêt du moteur / cordon d'attache	Inspecter l'état du cordon d'attache. Attacher le cordon d'attache à l'interrupteur à clé ou à l'interrupteur d'arrêt du moteur (selon l'application). Tester le fonctionnement. Rattacher le cordon d'attache à l'interrupteur.	
Guide de l'opérateur	Confirmer que ce Guide de l'opérateur est à bord et facilement accessible.	
Interrupteurs à clé / de démarrage du moteur	Tester le fonctionnement.	

Affichages et jauges	Auto-test et avertisseur sonore, vérifier le fonctionnement	
Changement de vitesse et accélérateur	Vérifier le fonctionnement.	
Système de correction d'assiette	Vérifier le fonctionnement.	
Circuit de refroidissement	Confirmer le fonctionnement (indicateur de la pompe à eau).	

***EVINRUDE***®  
***E-TEC***®



---

# Entretien

# Informations sur l'installation des émissions du moteur

Un atelier de réparation ou une personne désignée par le propriétaire peut procéder aux opérations d'entretien, de remplacement ou de réparation des dispositifs et systèmes de contrôle des émissions. Ces instructions ne requièrent aucun composant ni aucune intervention de BRP ou de concessionnaires *Evinrude* agréés. Bien que les concessionnaires *Evinrude* agréés aient une connaissance technique approfondie et des outils d'entretien adaptés aux moteurs hors-bord *Evinrude*, la garantie liée au contrôle des émissions n'a pas pour condition le recours à un concessionnaire *Evinrude* agréé ou à un quelconque établissement lié commercialement à BRP.

Pour toute réclamation au regard de la garantie liée au contrôle des émissions, BRP limite le diagnostic et la réparation des pièces liées au contrôle des émissions aux concessionnaires *Evinrude* agréés. Pour plus d'informations, se reporter à GARANTIE LIÉE AU CONTRÔLE DES ÉMISSIONS US EPA du présent document. Il incombe au propriétaire de procéder aux entretiens appropriés. Une réclamation au regard de la garantie pourra être rejetée si, entre autres, le propriétaire ou l'opérateur a causé l'apparition de problèmes du fait d'un entretien ou d'une utilisation inapproprié(e).

Respecter les instructions relatives aux spécifications de carburant au chapitre **SPÉCIFICATIONS DE CARBURANT** de ce manuel. Même si de l'essence contenant plus de dix pour cent par volume d'éthanol est disponible, l'US EPA interdit l'utilisation d'essence contenant plus de 10% vol d'éthanol pour ce moteur. L'utilisation d'une essence contenant plus de 10 % vol d'éthanol avec ce moteur risque d'endommager le système de contrôle des émissions.

## ***Responsabilité du fabricant***

Depuis 1999, les fabricants de moteurs hors-bord doivent déterminer les niveaux d'émissions d'échappement pour chaque gamme de puissances et obtenir pour ces moteurs l'agrément de l'Agence pour la protection de l'environnement des États-Unis d'Amérique (EPA). Une étiquette d'information sur le contrôle des émissions indiquant les niveaux d'émissions et les caractéristiques du moteur doit être apposée sur chaque moteur hors-bord lors de la fabrication.

## ***Responsabilité du concessionnaire***

Lors des opérations d'entretien effectuées sur tous les moteurs hors-bord *Evinrude* fabriqués à partir de 1999 sur lesquels est apposée une étiquette d'information sur le contrôle des émissions, les réglages doivent rester dans les limites des spécifications publiées par l'usine.

Le remplacement ou la réparation de tout organe lié aux émissions doit être effectué d'une manière qui maintient les niveaux d'émissions dans les limites définies par les normes d'agrément prescrites.

Les concessionnaires ne doivent apporter au moteur hors-bord aucune modification de nature à changer sa puissance ou à permettre aux niveaux d'émissions de dépasser les spécifications prédéterminées à l'usine.

Les exceptions incluent les changements prescrits par le fabricant, tels que les réglages en fonction de l'altitude, par exemple.

## **Responsabilité du propriétaire**

Le propriétaire/opérateur doit faire entretenir le moteur pour maintenir les niveaux d'émissions dans les limites définies par les normes d'agrément prescrites.

Le propriétaire/opérateur ne doit apporter ni faire apporter par quiconque au moteur aucune modification de nature à en changer la puissance ou à permettre aux niveaux d'émissions de dépasser les spécifications prédéterminées à l'usine.

Toute modification apportée au circuit de carburant pour pousser la puissance ou les niveaux d'émissions au-delà des réglages effectués à l'usine ou des spécifications annulera la garantie du produit.

## **Réglementation des émissions par l'Agence pour la protection de l'environnement (EPA)**

Tous les moteurs hors-bord *Evinrude* neufs fabriqués à partir de 1999 par BRP sont certifiés par l'EPA conformes aux spécifications de la réglementation du contrôle de la pollution atmosphérique par les nouveaux moteurs de bateaux à allumage par étincelle. Cette certification dépend du respect des normes établies par l'usine lorsque certains réglages sont effectués. C'est la raison pour laquelle la méthode d'entretien du produit établie par l'usine doit être appliquée à la lettre et, lorsque c'est possible, le produit ramené à sa conception d'origine. Les responsabilités énumérées ci-dessus sont d'ordre général et ne constituent en aucun cas une liste complète des règles et règlements relatifs aux spécifications d'émissions d'échappement établies par l'EPA pour les produits marins. Pour plus de détails en la matière, prendre contact avec les organismes suivants :

U. S. Environmental Protection Agency  
Office of Transportation and Air Quality  
Certification Division  
Gasoline Engine Compliance Center  
2000 Traverwood Drive  
Ann Arbor, MI 48105

### **Site Internet de L'EPA :**

[www.epa.gov/otaq](http://www.epa.gov/otaq)

## Calendrier d'entretien et d'inspection

Une inspection et un entretien réguliers sont nécessaires pour prolonger la vie du moteur hors-bord. Le tableau suivant fournit des directives pour l'inspection et l'entretien. L'entretien des 500 heures/5 ans doit être effectué par un concessionnaire agréé, un atelier de réparation ou une personne de son choix.

**IMPORTANT** : Ajuster le calendrier d'entretien selon les conditions d'utilisation et le milieu ambiant. Les moteurs hors-bord exploités à des fins locatives ou commerciales ou qui sont soumis à un usage intensif doivent faire l'objet d'opérations d'inspection et d'entretien plus fréquentes.

Description	Entretien par le concessionnaire toutes les 500 heures ou tous les 5 ans <sup>(1)</sup>		
	Inspections par le client toutes les 100 heures ou tous les ans <sup>(1)</sup>		
	Produit de soins du moteur		
	Action		
Anodes (protection anticorrosion)	Vérifier l'état <sup>(1), (2)</sup>		✓ ✓
Sonde de contre-pression	Remplacer		✓
Capots	Nettoyer et cirer, réparer les rayures	✓	
Niveaux de liquide (direction et correction d'assiette)	Vérifier le niveau.		✓
Filtres à carburant	Remplacer		✓
Lubrifiant pour boîtier d'engrenages	Vérifier le niveau, Voir "Niveau de lubrifiant pour boîtier d'engrenages" à la page 49.	✓	
Lubrifiant pour boîtier d'engrenages	Remplacer	A	✓
Graisseurs	Lubrifier	B	✓
Filtre à huile (réservoir d'huile séparé en option uniquement)	Remplacer		✓
Cannelures d'arbre d'hélice	Inspecter et lubrifier	B	✓
Codes de service	Accéder au module EMM, rechercher et, au besoin, résoudre les codes		✓
Bougies	Remplacer <sup>(3)</sup>		✓
Thermostat	Inspecter <sup>(3)</sup>		✓
Pompe à eau	Remplacer		✓

(1) Selon première échéance. Certaines conditions peuvent nécessiter une inspection ou un entretien plus fréquent(e).

(2) Tous les ans pour les cas d'utilisation en eau salée – Se reporter à Entretien à la page 47.

(3) Composant lié aux émissions. Se reporter à **Responsabilité du propriétaire** à la page 45, à **Informations sur la garantie du produit** à la page 67 et à **Déclaration de garantie du contrôle des émissions de l'État de Californie** à la page 76, le cas échéant.

### Produits de soins du moteur

Les produits de soins du moteur répertoriés dans le tableau ci-dessous sont référencés dans le présent guide et leur utilisation est recommandée pour les moteurs hors-bord *Evinrude E-TEC G2*.

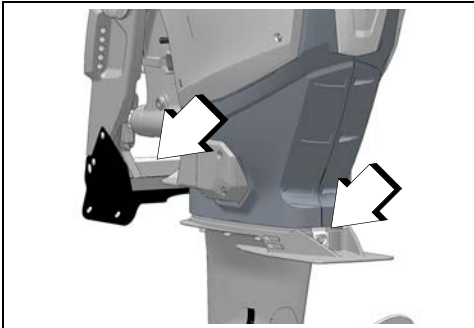
Produit	Usage
<b>A</b> Lubrifiant pour boîtier d'engrenages <i>HPF Pro</i>	Boîtier d'engrenages
<b>B</b> Graisse <i>Triple-Guard</i>	Graisseurs, arbre d'hélice
– <i>Fluide de correction d'assiette / relevage assisté</i> , P/N 767969	Système à correction d'assiette et relevage assisté
– <i>Fluide de direction SeaStarr</i> , P/N770891	Système de direction hydraulique
– <i>Stabilisateur de carburant 2+4 Evinrude</i>	Protège le circuit de carburant et stabilise le carburant
– <i>Produit anticorrosion en bombe</i>	Protège les composants métalliques de la corrosion



# Entretien

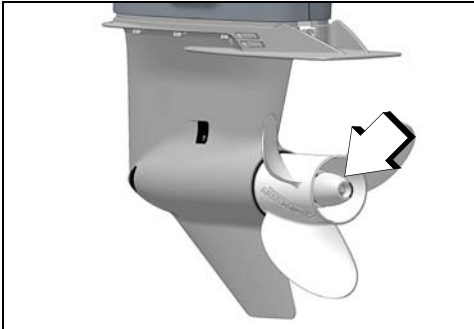
## Anodes

Ce moteur hors-bord est équipé d'une ou de plusieurs anodes sacrificielles qui le protègent de la corrosion galvanique. La désintégration de l'anode est normale et indique qu'elle remplit sa fonction. Vérifier chaque anode régulièrement. Remplacer les anodes dont la taille est inférieure aux 2/3 de leur taille d'origine. Demander l'assistance du concessionnaire pour les remplacements.



Anodes anticorrosion

009069



Anode anticorrosion

009070

La corrosion galvanique détruit les pièces métalliques immergées et peut se produire aussi bien dans l'eau douce que dans l'eau salée ; cependant les eaux salées, saumâtres et polluées accélèrent la corrosion.

L'utilisation d'une peinture antisalissure à base de métal sur le bateau ou le moteur hors-bord et l'utilisation de courant en provenance d'une source à terre mal installée

dans la zone d'amarrage du bateau accéléreront également la corrosion.

## AVIS

**NE JAMAIS peindre l'anode, ses fixations ni sa surface de montage. La peinture réduira son efficacité contre la corrosion.**

## Rinçage

### AVIS

**IMPORTANT:** Régler le hors bord à la position verticale (bas) pour rincer le moteur.

Le rinçage du moteur avec le hors bord relevé peut laisser entrer de l'eau au niveau des cylindres, risquant d'endommager le moteur.

Une fois le rinçage complet, entreposer le hors bord dans la position du bas.

Si le hors bord doit être entreposé en position relevé, **S'ASSURER** que le système de refroidissement est complètement vidé avant de le **RELEVER**.

**Ne jamais** placer le boîtier d'engrenages plus haut que le bloc-moteur. Toute eau restant dans les conduits d'échappement peut couler dans les cylindres et les endommager gravement.

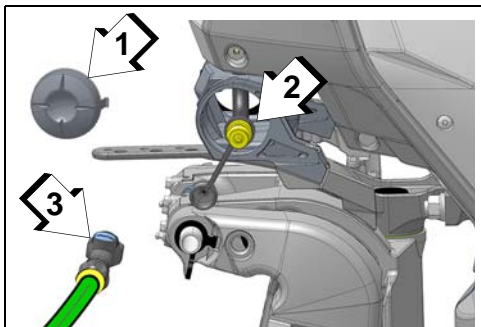
Rincer le moteur hors-bord avec de l'eau douce après utilisation en eau saumâtre ou polluée pour minimiser l'accumulation des dépôts calcaires et de silt dans les passages du circuit de refroidissement. Le moteur hors-bord peut être rincé sur la remorque ou sur le quai. Corriger le moteur hors-bord en position verticale (vers le bas) dans un endroit bien ventilé.

Il n'est **pas** nécessaire que le moteur soit en marche au cours du rinçage. Si l'on décide de faire tourner le moteur, respecter les étapes supplémentaires indiquées ci-dessous :

- Déposer l'hélice.
- **FAIRE TOURNER LE MOTEUR AU RÉGIME DE RALENTI** uniquement.
- Reposer l'hélice. Voir **Hélice** à la page 62.

### Kit de rinçage accessoire

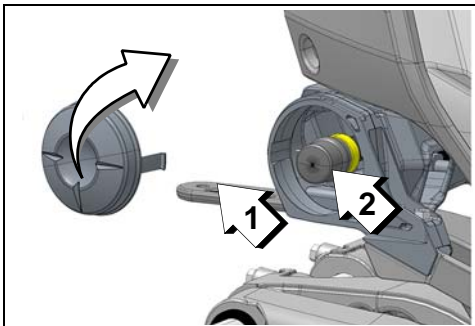
- 1) Placer le moteur hors-bord dans un endroit ayant un bon écoulement.
- 2) Tourner le couvercle du centre de grément à 90° dans le sens contraire des aiguilles d'une montre et presser doucement pour enlever le couvercle. Accéder au raccord du flexible de rinçage et retirer le couvercle de protection du connecteur.
- 3) Raccorder un tuyau d'arrosage à l'adaptateur de rinçage et le connecter au raccord du flexible de rinçage.



1. Couvercle du centre de grément 009896
2. Raccord du flexible de rinçage
3. Adaptateur de rinçage

- 4) S'assurer que le moteur hors-bord est complètement incliné. Ouvrir le robinet d'eau. Maintenir la pression de l'eau entre 140 et 300kPa.
- 5) Après le rinçage, laisser le moteur hors-bord en position verticale suffisamment longtemps pour vider entièrement le bloc-moteur.
- 6) Alors que le moteur hors-bord se vidange :
  - Débrancher l'adaptateur de rinçage du connecteur et installer le capuchon de protection sur le connecteur du flexible de rinçage
  - Replacer le couvercle du centre de grément :  
Aligner les languettes sur le couvercle, avec la fente sur le centre de grément.

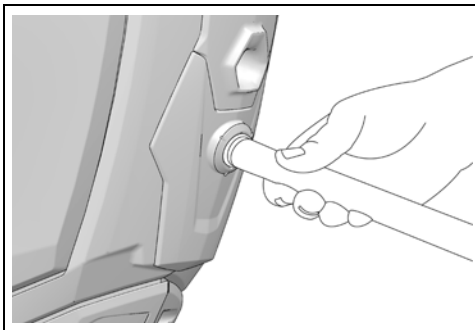
Tourner le couvercle à 90° vers la droite pour verrouiller la position.



1. Tab 009905
2. Slot

### Orifice de rinçage du capot moteur inférieur

- 1) Placer le moteur hors-bord dans un endroit ayant un bon écoulement.
- 2) Raccorder un tuyau d'arrosage à l'orifice de rinçage.



009071

- 3) S'assurer que le moteur hors-bord est complètement incliné. Ouvrir le robinet d'eau. Maintenir la pression de l'eau entre 140 et 300kPa.
- 4) Après le rinçage, laisser le moteur hors-bord en position verticale suffisamment longtemps pour vider entièrement le bloc-moteur.
- 5) Débrancher le tuyau d'arrosage à partir de l'orifice de rinçage.

## Fusibles

Un fusible grillé pourra empêcher le moteur de démarrer.

Des défaillances répétées de fusible indiquent un problème potentiellement grave. Ne pas le remplacer par un fusible d'une intensité nominale supérieure.

**N'utiliser que des fusibles de même**

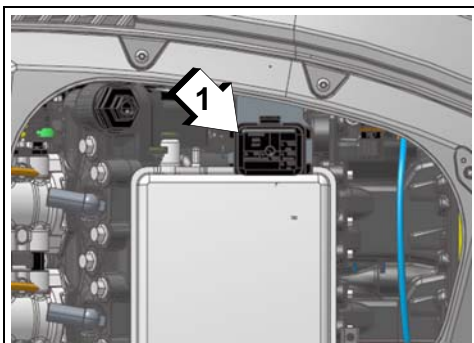
### AVIS

**N'utiliser que des fusibles de même intensité nominale.**

Le moteur hors-bord fait appel aux minifusibles suivants. Demander l'assistance du concessionnaire pour le remplacement des fusibles.

Fusibles	
Intensité nominale	P/N du fusible de rechange
3	3011805
5	514764
10	514766
30	3011729

Déposer le capot moteur bâbord. Retirer le couvercle de la boîte à fusibles. Remplacer le fusibles grillé.



1. Boîte à fusibles

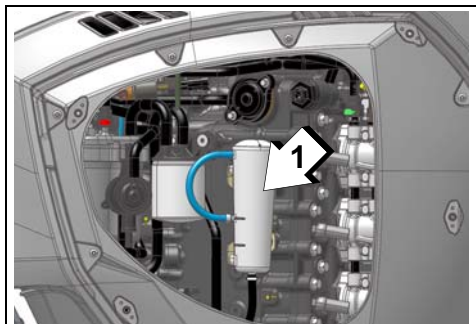
009888

### AVIS

**Des problèmes électriques risquent de se produire si le capot n'est pas bien remis en place.**

## Niveau de lubrifiant pour boîtier d'engrenages

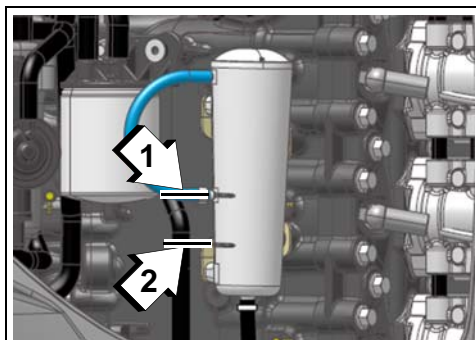
Déposer le capot moteur tribord. Inspecter le niveau de lubrifiant dans le réservoir d'huile.



1. Réservoir d'huile

009889

Le niveau de lubrifiant doit se situer entre les repères, comme indiqué.



Niveau de lubrifiant

009890

1. Maximum
2. Minimum

## Finition de la coque

L'état de la carène affecte les performances. La présence d'algues marines ou une carène peinte peuvent réduire la vitesse et augmenter la consommation de carburant.

Pour maximiser les performances, maintenir la propreté de la surface de frottement du bateau en la rinçant à l'eau douce et en l'essuyant pour la sécher. Appliquer du produit anticorrosion en bombe *Evinrude* sur toute surface sujette à la corrosion, mais pas sur la ou les anodes anticorrosion.

### Finition externe du moteur hors-bord

Laver régulièrement l'ensemble du bateau et le moteur hors-bord à l'eau savonneuse et appliquer une couche de cire automobile dessus. Laisser les capots moteur en place lors du lavage du moteur hors-bord.

#### AVIS

**Au besoin, utiliser du produit de nettoyage pour moteur marin *Evinrude* pour nettoyer les couvercles ou panneaux en plastique. NE PAS utiliser de solvants tels que l'acétone.**

### Traitement des rayures

Il est possible de réparer ou de peindre les rayures sur la surface des capots moteur.

**IMPORTANT :** Votre concessionnaire possède les matériaux professionnels ou les couleurs correspondantes pour traiter correctement les rayures. S'adresser au concessionnaire pour éliminer les rayures profondes ou les stries.

### Bougies

#### ⚠ ATTENTION

**Le circuit d'allumage présente des risques sérieux d'électrocution. Faire preuve de prudence pour éviter des blessures dues à une électrocution ou à la réaction à cette dernière. Ne pas manipuler de composants des circuits primaire et secondaire d'allumage alors que le moteur se lance ou est en marche.**

L'entretien incorrect des bougies peut provoquer l'endommagement du moteur.

### Coefficients d'utilisation de moteurs marins

La norme n° 36-88 du Conseil international des associations industrielles maritimes (ICOMIA) précise un coefficient d'utilisation du moteur marin en fonction d'études documentées. Un coefficient d'utilisation est un profil du fonctionnement et de l'usage du moteur. Ce coefficient d'utilisation permet de

déterminer la vie utile moyenne des bougies et les exigences d'entretien.

#### Coefficient d'utilisation du moteur marin ICOMIA

Vitesse du moteur en pourcentage du régime nominal (tr/min)	Durée à un régime donné (pourcentage de la durée totale de marche du moteur)
RALENTI	40 %
40 %	25 %
60 %	15 %
80 %	14 %
100 %	6 %

#### AVIS

**Certains profils de fonctionnement et conditions peuvent entraîner l'usure des bougies plus tôt que prévu. En fonction de l'usage spécifique, il peut être nécessaire de modifier le calendrier d'entretien des bougies.**

### Hors-bord immergé

Si votre moteur hors-bord s'est trouvé sous l'eau, **soumettez-le à un entretien dès sa récupération.**

Une fois que le moteur est sorti de l'eau, tous les circuits électriques, de carburant et de lubrification du bateau et du moteur doivent être examinés pour voir si de l'eau s'y est infiltrée. Voir la **Remarque relative à l'entretien** à la page 56.

# Remisage

## ⚠ AVERTISSEMENT

**NE PAS faire tourner le moteur à l'intérieur ni sans une ventilation suffisante, ni laisser les gaz d'échappement s'accumuler dans des endroits sans aération. L'échappement des moteurs contient du monoxyde de carbone qui, s'il est inhalé, peut causer des lésions cérébrales graves voire la mort.**

Il est nécessaire de protéger le moteur hors-bord contre les conditions environnementales naturelles susceptibles de l'endommager. La garantie ne couvre pas les pannes de moteur causées par de telles conditions.

## AVIS

**Les changements de température et d'humidité pendant la période de remisage peuvent causer la corrosion des composants internes du moteur.**

**Stabiliser l'alimentation en carburant.** Le carburant qui reste dans le réservoir peut s'oxyder, ce qui peut faire baisser l'indice d'octane et causer des dépôts dans le circuit de carburant.

Utiliser le stabilisateur de carburant *Evinrude 2+4* pour empêcher la formation de dépôts de gomme et de vernis dans les éléments du circuit de carburant.

## ⚠ AVERTISSEMENT

**Éviter les blessures pouvant être causées par les organes en mouvement du moteur. Avant de faire démarrer le moteur hors-bord :**

- Passer au **POINT MORT**.
- **Ne pas approcher les mains, les vêtements ni les cheveux du bloc-moteur.**

**Sur une remorque, déposer l'hélice.**

Si le hors bord est retiré du bateau pour le transport ou l'entrepôt, vous DEVEZ :

- Sceller les conduites d'huile sur le bateau et le hors bord pour éviter les fuites et protéger le système d'huile des contaminants.
- Installer des supports d'expédition pour éviter la rotation du hors bord.
- Raccords de direction sur le hors bord et les flexibles hydrauliques pour éviter les fuites et protéger le système hydraulique des contaminants.

## Remisage à court terme

S'il est nécessaire de relever le moteur hors-bord pour le sortir de l'eau, l'abaisser et laisser le circuit de refroidissement se vider complètement dès que l'on s'est éloigné de la zone de lancement. Entre les utilisations, remiser le moteur hors-bord en position verticale.

## Remisage à long terme (hivernage)

### ⚠ AVERTISSEMENT

**Si l'hivernage se fait sur remorque, l'hélice doit être déposée avant d'effectuer la procédure. Si l'hélice n'est pas déposée, il y a risque de blessures graves, voire mortelles.**

L'hivernage prépare le moteur hors-bord au remisage hors saison à long terme. Lors de l'hivernage, le moteur est « brumisé » et de l'huile supplémentaire est utilisée pour enduire les composants internes du moteur.

L'hivernage exige des étapes particulières.

**Remarque :** L'affichage tactile numérique *Evinrude ICON* offre une fonction d'hivernage sur pression d'une touche. Se reporter au Guide de l'utilisateur **ICON Touch**.

Suivre de près la procédure d'hivernage applicable au moteur hors-bord :

- Commande à distance
- Commande à distance avec pédale d'accélérateur

## Entretien

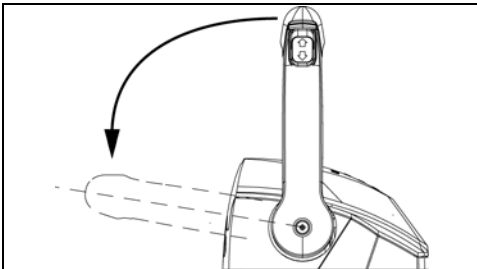
On peut confirmer que le moteur hors-bord entre dans le mode d'hivernage quand le moteur tourne au ralenti rapide et que:

- Les jauges *ICON* ou *I-Command* affichent un message d'hivernage (le cas échéant).
- Les témoins de la jauge *SystemCheck* clignotent (le cas échéant).

### Préparation

On peut faire l'hivernage du moteur hors-bord dans l'eau. **Pour l'hivernage dans l'eau**, s'assurer que les crépines de prises d'eau sont entièrement immergées.

- 1) Stabiliser l'alimentation en carburant du moteur. Ajouter du stabilisateur de carburant 2+4 en suivant les indications sur le récipient. Remplir le réservoir de carburant.
- 2) **Si l'hivernage se fait sur remorque**, l'hélice doit être déposée. Raccorder un tuyau d'arrosage à l'orifice de rinçage et ouvrir le robinet d'eau. Se référer à **Rinçage** à la page 47.
- 3) Tourner la clé en position d'ARRÊT.
- 4) Amener le(s) levier(s) à la position d'accélération maximum de MARCHE AVANT.



Commande montée sur l'habitacle 009076 (illustrée)

- 5) Tourner la clé en position de CONTACT et patienter au moins trois secondes.
- 6) Tenter de démarrer le moteur hors-bord trois dans un délai de trois secondes (le démarreur ne s'enclenche pas et ne lance pas le moteur hors-bord).
- 7) Amener le levier au POINT MORT et démarrer le(s) moteur(s) hors-bord.
- 8) Laisser tourner le moteur hors-bord au régime de ralenti pendant au moins trois secondes.
- 9) Avec le(s) moteur(s) hors-bord en marche, tenter de démarrer le moteur hors-bord

trois dans un délai de trois secondes (le démarreur ne s'enclenche pas et ne lance pas le moteur hors-bord).

- 10) La commande à distance envoie le message d'hivernage à chaque moteur hors-bord. Seul(s) le(s) moteur(s) hors-bord en marche sera (seront) mis en mode d'hivernage.
- 11) Le(s) moteur(s) hors-bord se coupe(nt) automatiquement lorsque la procédure est terminée.

Au cours de la procédure d'hivernage, la commande à distance ignore toutes les fonctions d'accélérateur, de pignon de vitesse et d'interrupteur. La commande TIENT COMPTE des ordres de position ARRÊT de l'interrupteur à clé ou d'arrêt d'urgence.

Réaliser la correction verticale (vers le bas) du hors bord. Si le hors bord doit être entreposé en position relevé, S'ASSURER que le système de refroidissement est complètement vidé avant de le RELEVER.

### Vérification de présaison

Sortir le moteur et le préparer pour une saison de navigation sans problème en effectuant une révision générale et quelques opérations d'entretien préventif.

Rechercher la présence de pièces de fixation desserrées ou déposées. Remplacer les pièces endommagées ou manquantes par des *pièces d'origine Evinrude* ou des pièces équivalentes. Contrôler l'étanchéité du boîtier d'engrenages. S'il est évident qu'il fuit, remplacer les joints du boîtier d'engrenages. Voir la Remarque relative à l'entretien à la page 56.

**IMPORTANT** : Le lubrifiant pour boîtier d'engrenages est **épais et incolore**. Ne pas le confondre avec l'huile moteur, qui peut apparaître normalement sur le talon à l'issue du remisage à long terme.

**Anodes anticorrosion** — Vérifier état. Voir Anodes à la page 47.

**Batterie** — Charge. Voir Batterie à la page 60.

**⚠ AVERTISSEMENT**

**Ne pas utiliser une batterie d'appoint et des câbles volants pour faire démarrer le moteur hors-bord. Les vapeurs d'essence peuvent provoquer une explosion et un incendie entraînant des dégâts matériels et des blessures graves, voire mortelles.**

Lire ce qui traite de l'auto-test du système d'alarme du moteur. Lors du premier démarrage, s'assurer que l'auto-test du système d'alarme est satisfaisant.

**AVIS**

**Ne pas faire tourner le moteur hors-bord – même pour un bref démarrage – sans l'alimenter en eau.**

Suivant **Démarrage du moteur** à la page 23, démarrer le moteur hors-bord. Si le moteur hors-bord a fait l'objet d'un hivernage, il émettra une bouffée de fumée au premier démarrage de la saison.

Laisser le moteur tourner au ralenti pendant que l'opérateur procède comme suit.

Observer la qualité du fonctionnement. S'il n'est pas satisfaisant, se reporter à **Dépannage** à la page 54.

Confirmer que la pompe à eau fonctionne. De l'eau doit s'écouler de façon ininterrompue de l'indicateur de la pompe. Si ce n'est pas le cas, arrêter le moteur hors-bord et rechercher la cause du problème.

Arrêter le moteur hors-bord et contrôler l'étanchéité du circuit de carburant.

**⚠ AVERTISSEMENT**

**L'absence d'un contrôle d'étanchéité du circuit de carburant risque de laisser une fuite passer inaperçue, ce qui peut entraîner un incendie ou une explosion.**

## Dépannage

SYMPTÔME	CAUSE POSSIBLE
Le démarreur ne fonctionne pas.	<ul style="list-style-type: none"> <li>• La poignée de commande de sens de marche n'est pas au POINT MORT.</li> <li>• Fusible grillé.</li> <li>• L'interrupteur de batterie est en position d'ARRÊT.</li> <li>• Batterie à plat.</li> <li>• Clignotement du voyant LED « NEUTRE » (point mort) sur la commande à distance, se reporter à Procédure de démarrage de secours à la page 46</li> </ul>
Le moteur ne démarre pas	<ul style="list-style-type: none"> <li>• Inobservation des instructions de démarrage. Se référer à <b>Démarrage / Arrêt du moteur</b> à la page 21.</li> <li>• Circuit de carburant non amorcé après une panne sèche. Se référer à <b>Fonctionnement</b> à la page 21.</li> <li>• Réservoir de carburant vide.</li> <li>• Flexible de carburant vrillé.</li> <li>• Pénétration d'eau ou d'impuretés dans le circuit de carburant.</li> <li>• Filtre à carburant obstrué.</li> <li>• Bougies incorrectes. Se référer à <b>Entretien</b> à la page 47.</li> <li>• Écartement incorrect des électrodes des bougies ; bougies calaminées, brûlées ou mouillées.</li> <li>• Clignotement du voyant « Check Engine » ou « Chk Eng » (vérifier moteur), se reporter à <b>Surveillance du moteur</b> à la page 34.</li> </ul>
Qualité du fonctionnement / Le moteur ne tourne pas correctement au ralenti	<ul style="list-style-type: none"> <li>• Présence de débris sur l'hélice.</li> <li>• Bougies endommagées ou incorrectes. Se référer à <b>Entretien</b> à la page 47.</li> <li>• Pénétration d'eau ou d'impuretés dans le circuit de carburant.</li> </ul>
Qualité du fonctionnement / Le moteur perd de la puissance	<ul style="list-style-type: none"> <li>• Mode de protection <b>S.A.F.E.</b> activé. Examiner les informations sur le système ailleurs dans ce tableau. – Se reporter à <b>Surveillance du moteur</b> à la page 34.</li> <li>• Prises d'eau obstruées et fonctionnement incorrect du circuit de refroidissement. Se référer à <b>Conditions particulières de fonctionnement</b> à la page 36.</li> <li>• Bougies endommagées ou incorrectes. Se référer à <b>Entretien</b> à la page 47.</li> <li>• Filtre à carburant obstrué.</li> <li>• Pénétration d'eau ou d'impuretés dans le circuit de carburant.</li> <li>• Mauvais fonctionnement du circuit de lubrification.</li> </ul>
Le moteur tourne mais le bateau avance peu ou pas du tout	<ul style="list-style-type: none"> <li>• L'accélérateur doit être réinitialisé, se reporter à <b>Fonctionnement</b> à la page 21.</li> <li>• Desserrage et patinage du moyeu de l'hélice.</li> <li>• Pales d'hélice tordues ou manquantes.</li> <li>• Hélice encrassée par des débris.</li> </ul>
Le système d'alarme active l'avertissement TEMP (température)	<p>Mode de protection <b>S.A.F.E.</b> activé avec un voyant <b>continu</b> — L'<b>EMM</b> a identifié un état de surchauffe.</p> <ul style="list-style-type: none"> <li>• Vérifier l'indicateur de la pompe à eau qui doit expulser un jet d'eau continu. ARRÊTER le moteur.</li> <li>• Retirer tout élément obstruant les crépines de prises d'eau. Si la surchauffe persiste, le moteur passera en mode « get home ». Retourner au port immédiatement.</li> <li>• Voir <b>S.A.F.E. Réinitialisation</b> à la page 55.</li> </ul> <p>Mode de protection <b>S.A.F.E.</b> activé avec un voyant <b>clignotant</b> — L'<b>EMM</b> a identifié un état de surchauffe. Le moteur de fonctionnera pas.</p> <ul style="list-style-type: none"> <li>• Laisser le moteur refroidir pendant 20 minutes, puis retourner au port.</li> <li>• Voir <b>S.A.F.E. Réinitialisation</b> à la page 55.</li> <li>• Voir la <b>Remarque relative à l'entretien</b> à la page 56.</li> </ul>



SYMPTÔME	CAUSE POSSIBLE
Le système d'alarme active l'avertissement CHECK ENGINE (vérifier moteur)	<p>Mode de protection S.A.F.E. activé avec un voyant <b>continu</b> — L'<i>EMM</i> a identifié un problème sur le moteur hors-bord.</p> <ul style="list-style-type: none"> <li>• Demander de l'aide et/ou rentrer immédiatement au port.</li> <li>• Voir la <b>Remarque relative à l'entretien</b> à la page 56.</li> </ul> <p>Un voyant <b>continu</b> sans mode S.A.F.E. — L'<i>EMM</i> a identifié un problème qui doit être traité le plus tôt possible pour éviter des difficultés opérationnelles. Voir la <b>Remarque relative à l'entretien</b> à la page 56.</p> <p>Mode Arrêt activé avec un voyant <b>clignotant</b> — L'<i>EMM</i> a détecté une anomalie de fonctionnement liée au circuit de carburant.</p> <ul style="list-style-type: none"> <li>• Le moteur est COUPÉ et ne peut pas être redémarré.</li> <li>• Demander de l'aide et/ou rentrer immédiatement au port.</li> <li>• Voir la <b>Remarque relative à l'entretien</b> à la page 56.</li> </ul> <p>Mode de protection S.A.F.E. activé avec un indicateur <b>continu</b>, le moteur hors-bord réduit sa vitesse au ralenti et passe au mode NEUTRAL (neutre). Indicateurs LED à distance <b>clignotant</b> rapidement. L'affichage numérique identifie les codes 114 et 115, perte de communication réseau — L'<i>EMM</i> a identifié un problème avec les réseaux numériques.</p> <ul style="list-style-type: none"> <li>• Réinitialiser les réseaux. Tourner l'interrupteur à clé en position POINT MORT. Redémarrer ensuite le(s) moteur(s).</li> <li>• Demander de l'aide et/ou rentrer immédiatement au port.</li> <li>• Voir la <b>Remarque relative à l'entretien</b> à la page 56.</li> </ul>
La direction n'est pas souple ou semble « saccadée »	<ul style="list-style-type: none"> <li>• Air dans le système de direction</li> <li>• Niveau de fluide de direction hydraulique bas</li> <li>• Flexible hydraulique plié ou obstrué.</li> <li>• Voir la <b>Remarque relative à l'entretien</b> à la page 56.</li> </ul>
Effort important à la direction	<ul style="list-style-type: none"> <li>• Air dans le système de direction.</li> <li>• Flexible hydraulique plié ou obstrué.</li> <li>• Voir la <b>Remarque relative à l'entretien</b> à la page 56.</li> </ul>

## S.A.F.E. Réinitialisation

En cas de surchauffe du moteur, il doit être possible de réinitialiser le système S.A.F.E. et de rétablir le fonctionnement normal :

- Le moteur doit être arrêté et la température de refroidissement rétablie.

**SI** le mode S.A.F.E. s'active et que la pression de l'eau devient intermittente ou est supprimée, ramener le régime au ralenti et :

- 1) Passer au POINT MORT.
- 2) ARRÊTER le moteur.
- 3) RELEVER le moteur hors-bord.
- 4) Nettoyer les crépines des prises d'eau pour éliminer toute obstruction.
- 5) Nettoyer l'indicateur de pompe à eau pour éliminer toute obstruction.
- 6) Abaisser le moteur hors-bord.
- 7) Faire redémarrer le moteur et le faire tourner au ralenti.

**SI** le nettoyage des crépines et de l'indicateur *ne rétablit pas* l'écoulement ininterrompu de l'indicateur de pompe à eau, le moteur fonctionnera uniquement en mode S.A.F.E. Retourner au port immédiatement. Voir la **Remarque relative à l'entretien** à la page 56.

**SI** le nettoyage des crépines et de l'indicateur *rétablit* un écoulement ininterrompu d'eau hors de ce dernier, il se peut qu'il faille faire tourner le moteur pendant deux minutes au POINT MORT pour lui permettre de refroidir, le voyant s'éteignant.

**IMPORTANT** : Si le refroidissement n'est pas rétabli, l'*EMM* identifie une condition de surchauffe progressive et coupe le moteur. L'avertissement « TEMP » (température) clignote. Le moteur ne redémarre pas avant d'avoir pu refroidir.

(Suite à la page suivante)

## Entretien

Après toute surchauffe causant un arrêt du moteur, contrôler les éléments suivants :

- Pompe à eau pour voir si son usure est excessive ou si elle est endommagée.
- Thermostats
- Voir la **Remarque relative à l'entretien** à la page 56.

### AVIS

**Bien que le mode S.A.F.E. puisse contribuer à empêcher le moteur d'être endommagé, il ne garantit pas que le moteur puisse fonctionner indéfiniment sans être endommagé.**

### Remarque relative à l'entretien

Demander l'assistance d'un concessionnaire *Evinrude* agréé, d'un atelier de réparation ou d'une personne de son choix pour l'entretien, la réparation ou le remplacement. Se reporter à **GARANTIE LIÉE AU CONTRÔLE DES ÉMISSIONS US EPA** du présent document pour des informations sur les réclamations au regard de la garantie.

## Procédure de démarrage de secours

**IMPORTANT** : Les modèles *Evinrude E-TEC G2* utilisent un réseau de commande à distance dédié pour toutes les fonctions de commande à distance.

En cas d'interruption de la communication réseau entre la commande à distance et le module *EMM* du moteur, une fonction de commande à distance de secours est disponible par le biais du réseau *NMEA 2000*.

Démarrer le moteur selon la procédure suivante :

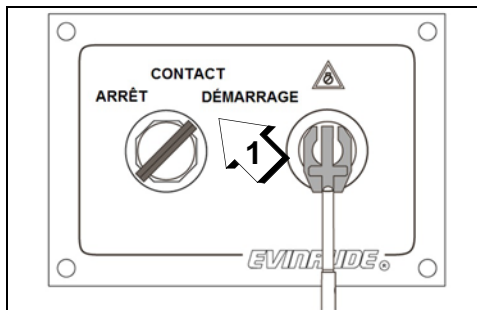
- 1) Tourner l'interrupteur à clé en position de **CONTACT**.

**Remarque** : Le voyant LED de **POINT MORT** sur la commande à distance clignote rapidement et les affichages numériques peuvent afficher un code de service lié à la communication de réseau ou un avertissement.

- 2) Utiliser l'interrupteur de correction d'assiette sur le côté tribord du moteur pour activer le système de correction d'assiette pendant quelques instants.

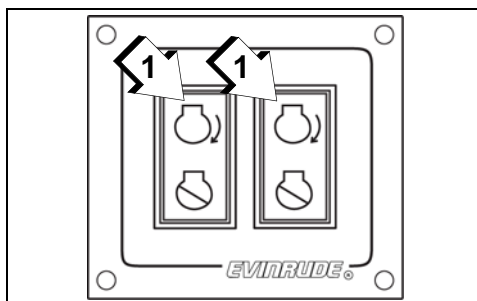
- 3) Tourner l'interrupteur à clé en position de **DÉMARRAGE** ou appuyer sur le bouton de **DÉMARRAGE** dans les 10 secondes suivant l'activation du système de correction d'assiette.

Sur les applications à plusieurs moteurs, répéter cette procédure pour chaque moteur.



1. Interrupteur à clé, position de **DÉMARRAGE**

009899



1. Boutons de démarrage

009158

---

# **Informations sur le produit**

## Pose

### ⚠ AVERTISSEMENT

Ce moteur hors-bord ne doit pas dépasser la puissance maximum indiquée sur la plaque de puissance admissible du bateau. Un tel excès de puissance peut entraîner une perte de contrôle. S'adresser au concessionnaire ou au constructeur du bateau si ce dernier ne comporte pas de plaque de puissance admissible.

Le bateau risque d'être instable et difficile à contrôler si la hauteur du bateau et celle du tableau arrière ne correspondent pas. Se référer à Hauteur du tableau arrière.

Empêcher un déplacement latéral et une possible perte du moteur hors-bord en utilisant le matériel de montage fourni ou un matériel d'une taille, d'une résistance et d'une qualité suffisantes. Se référer à Installation du hors-bord à la page 59.

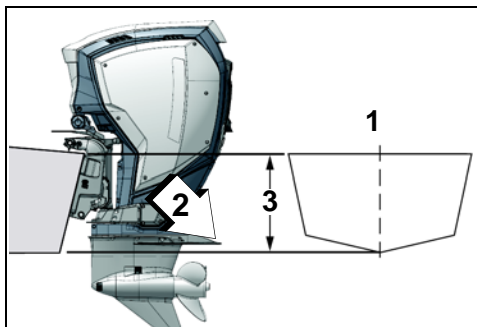
Une surface de montage endommagée ou trop mince pour supporter le moteur hors-bord en cours de navigation risque de se rompre pendant la marche et de provoquer une perte de contrôle. S'assurer que le tableau arrière ou le support de montage du bateau est structurellement solide et mesure entre 45 mm et 70 mm d'épaisseur.

### AVIS

Utiliser un palan approprié pour soulever le moteur. Se reporter à Caractéristiques à la page 65 pour le poids du moteur.

- Se reporter à **Caractéristiques** à la page 65 pour la hauteur du tableau arrière.

Déterminer la hauteur du tableau arrière en la mesurant à partir du bord supérieur de ce dernier, le long de l'axe médian.



1. Axe médian
2. Plaque antivibratoire
3. Hauteur du tableau arrière

0009077

Les performances du bateau dépendent de la hauteur de montage du moteur hors-bord.

En général, la plaque antivibratoire du boîtier d'engrenages doit s'aligner 25 mm environ au-dessus de la carène.

Tester les performances du hors-bord et du bateau à différentes hauteurs jusqu'à parvenir au meilleur résultat possible.

**IMPORTANT** : S'assurer que la pression d'eau du moteur hors-bord n'est pas affectée défavorablement par la hauteur de montage du moteur.

## Hauteur du tableau arrière

S'assurer que la hauteur du tableau arrière correspond à la longueur de l'arbre du moteur à installer.

- Une hauteur de tableau arrière comprise entre 48,3 et 53,3cm utilise un hors-bord à arbre de 50,8cm.
- La longueur de l'arbre du moteur à installer doit être proche de la hauteur du tableau arrière du bateau.

## Installation du hors-bord

### ⚠ AVERTISSEMENT

Le moteur hors-bord doit être installé correctement. Sinon, il y a risque de blessures graves, voire mortelles, ou de dégâts matériels.

BRP recommande de faire installer le moteur hors-bord par le concessionnaire pour garantir une installation et une préparation correctes, ainsi que des performances satisfaisantes.

Si l'on installe le moteur hors-bord soi-même, suivre les instructions du Guide d'installation et de prélivraison, disponible auprès du concessionnaire.

### ⚠ ATTENTION

Le maintien incorrect d'un moteur au cours de son levage entraîne un risque de blessures corporelles ou de dommages au moteur, au bateau ou à d'autres biens matériels.

Vérifier que la capacité de levage du palan est adaptée au poids du moteur.

Un support de levage moteur, P/N357667, est REQUIS pour le levage du moteur en toute sécurité. NE PAS remplacer par un quelconque autre dispositif de levage.

Pour éviter les blessures corporelles ou les dommages au moteur, au bateau ou à des biens matériels, toujours installer le support de levage complètement sur le volant-moteur.

Pour bien installer le support de levage, visser avec soin le support dans le volant-moteur d'au moins 6 tours complets. NE PAS fausser le filetage ou serrer excessivement le support de levage.

Se reporter au Guide d'installation et de prélivraison.

**IMPORTANT** : Suivre toutes les directives à la lettre. La garantie du moteur hors-bord ne s'applique pas si celui-ci est endommagé ou tombe en panne par suite d'une installation incorrecte.

## Filtres à carburant montés sur le bateau

Les filtres à carburant montés sur le bateau et les filtres séparateurs d'eau doivent être conformes aux exigences suivantes:

- **Débit de carburant** – Perte de charge maximum de 0,4pouces de mercure à un débit de 76l/h (20gph).
- **Zone du filtre** – 150 in.<sup>2</sup> (1290 cm<sup>2</sup>) de la zone du filtre.

Le filtre doit être monté sur une surface rigide au-dessus du niveau maximum du réservoir de carburant et accessible pour son entretien.

l'installation du filtre à carburant, P/N 174176, répond à toutes les exigences pour un filtre à carburant séparateur d'eau.

Remplacer tous les ans le filtre à carburant monté sur le bateau.

## Batterie

### ⚠ AVERTISSEMENT

L'électrolyte de batterie contient de l'acide – le manipuler avec précaution. Si l'électrolyte touche une partie quelconque du corps, la rincer immédiatement à l'eau et consulter un médecin.

Ne pas utiliser une batterie d'appoint et des câbles volants pour faire démarrer le moteur hors-bord. Les vapeurs d'essence peuvent provoquer une explosion et un incendie entraînant des dégâts matériels et des blessures graves, voire mortelles.

### ⚠ AVERTISSEMENT

Maintenir les connexions de batterie propres, bien serrées et isolées pour empêcher des courts-circuits ou des jaillissements d'étincelles pouvant provoquer une explosion. Si le système de montage de la batterie ne couvre pas les connexions, poser des capuchons. Vérifier souvent que les connexions restent propres et bien serrées.

## Spécifications

- 12volts, conception robuste pour usage « marin » ;
- Ventilé/rechargeable ou sans aucun entretien ;
- Évalué selon les conditions minimum établies dans **Caractéristiques** à la page 65.

Les batteries à décharges profondes peuvent être utilisées **SI** elles satisfont aux spécifications minima d'intensité de démarrage à froid ou les excèdent.

Se renseigner auprès du concessionnaire sur les spécifications du moteur hors-bord avant d'installer des câbles de batterie plus longs ou un interrupteur de batterie.

## Pose

### ⚠ AVERTISSEMENT

Lire et veiller à bien comprendre les informations concernant la sécurité qui accompagnent la batterie **AVANT** l'installation.

### AVIS

S'assurer que tous les composants sont propres et exempts de corrosion. Raccorder en premier le câble ROUGE (+) à la borne positive (+). Raccorder en dernier le câble NOIR (-) à la borne négative (-).

### AVIS

**NE PAS** utiliser d'écrous à oreilles pour réaliser les connexions de batterie, même s'ils sont fournis avec cette dernière. Les écrous à oreilles peuvent se desserrer et provoquer de faux signaux d'avertissement ou endommager les circuits électriques.

Bornes de batterie pour moteur marin — brancher chaque câble principal sur la borne en plaçant une rondelle dentelée en dessous.



1. Câble principal
2. Rondelle dentelée
3. Isolation de borne

009166

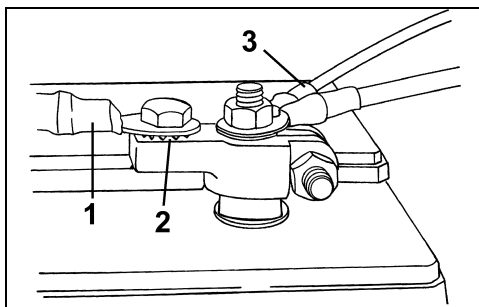
**Kit d'adaptateur de borne de batterie, P/N385407** — brancher le câble principal sur l'adaptateur en plaçant une rondelle dentelée en dessous. Installer les fils d'accessoires sur la partie filetée de la borne.

## Entretien

### AVIS

**N'effectuer l'entretien des composants électriques que lorsque le moteur hors-bord est ARRÊTÉ. Faire attention pour identifier les câbles et bornes positifs et négatifs de batterie.**

Avant d'effectuer l'entretien de la batterie ou du moteur hors-bord, débrancher les deux câbles de batterie de cette dernière en commençant par le câble négatif (-). Empêcher les objets métalliques de toucher l'une ou l'autre des bornes de la batterie.

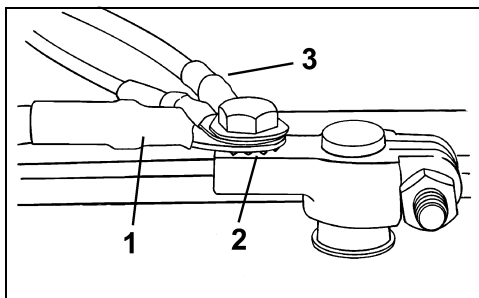


1. Câble principal
2. Rondelle dentelée
3. Fils d'accessoires

DR6495

### Bornes de batterie de type automobile —

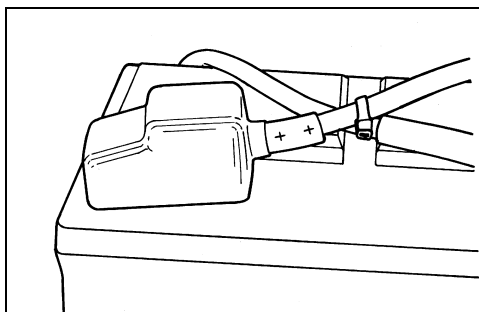
Utiliser un kit d'adaptateur de borne de batterie, P/N385407. Placer une rondelle dentelée d'abord sur l'adaptateur, puis sur le câble principal. Installer les fils d'accessoires sur le câble principal.



1. Câble principal
2. Rondelle dentelée
3. Fils d'accessoires

DR6496

Bien serrer toutes les connexions et appliquer une couche de graisse *Triple-Guard*.

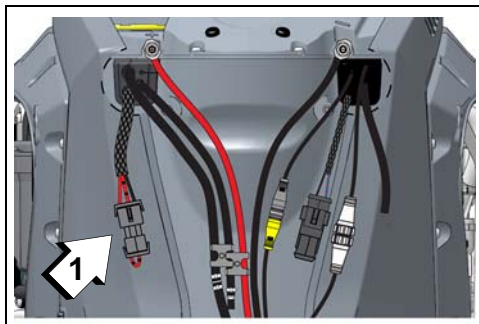


DR5104

## Connexion de batterie accessoire

Un kit de chargement de batterie accessoire en option est disponible pour permettre au système de chargement de charger les batteries de démarrage et accessoires en même temps.

Voir votre concessionnaire pour commander et installer ce kit (P/N 5009079).



Typique  
1. Connecteur de batterie accessoire

009118

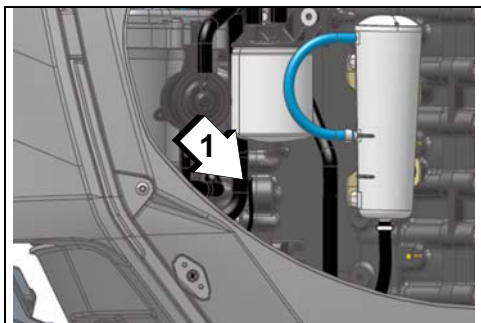
**IMPORTANT :** La connexion de batterie accessoire doit seulement être utilisée pour charger une seule batterie de 12volts ou deux batteries de 12volts câblées en parallèle. La connexion accessoire ne doit pas être utilisée pour charger les deux batteries dans un système 24volts.

### Pression d'eau

Une jauge de pression d'eau en option est recommandée pour contrôler les pressions du système de refroidissement. Remarquer les changements de pression d'eau peut aider à éviter la surchauffe du moteur. La jauge de pression d'eau doit être connectée au point correct pour assurer les lectures de pression les plus précises.

Suivre les instructions d'installation fournies avec la jauge de pression d'eau.

Remarque : L'Utilisation du logiciel *Evinrude Diagnostics* est OBLIGATOIRE pour activer cette fonction. Consulter votre concessionnaire autorisé *Evinrude* pour ce service.



1. Tuyau de pression hydraulique (orifice) 009891

### Hélice

#### Sélection de l'hélice

Le bateau et le moteur hors-bord DOIVENT être essayés dans l'eau pour permettre de sélectionner l'hélice la mieux adaptée à l'usage qu'on veut en faire. Demander l'assistance du concessionnaire.

**IMPORTANT :** Dans des conditions normales de charge, l'hélice convenant au bateau permettra au moteur de tourner approximativement au milieu de la plage de régime de fonctionnement aux pleins gaz. Se référer à Caractéristiques à la page 65.

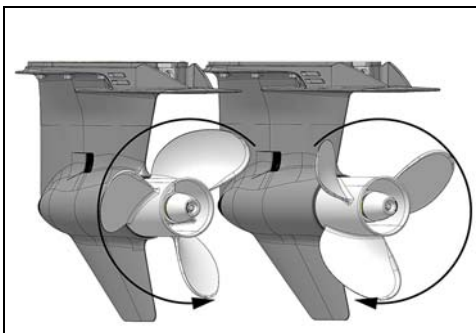
### ⚠ AVERTISSEMENT

**Lors de l'entretien de l'hélice, toujours faire passer le moteur hors-bord au POINT MORT, tourner l'interrupteur à clé en position d'ARRÊT et retirer la clé, de façon à empêcher un démarrage intempestif du moteur hors-bord.**

#### Rotation standard / contre-rotation standard

Les hélices à pas à droite sont considérées comme des hélices à rotation standard. Lorsque l'hélice est activée pour faire avancer le bateau, l'hélice tourne vers la droite (dans le sens des aiguilles d'une montre), vue de l'arrière.

Les hélices à pas à gauche sont considérées comme des hélices à contre-rotation. Lorsque l'hélice est activée pour faire avancer le bateau, l'hélice tourne vers la gauche (dans le sens inverse des aiguilles d'une montre), vue de l'arrière.



009079

### ⚠ AVERTISSEMENT

**Dans les installations à plusieurs moteurs, s'assurer que les hélices correctes sont installées sur chaque moteur hors-bord avant de faire fonctionner votre bateau. Placer chaque moteur individuellement en marche AVANT ou ARRIÈRE, au régime ralenti uniquement. Si le bateau se déplace en sens opposé à la direction indiquée par la poignée de commande à distance, l'hélice erronée a été installée sur le moteur hors-bord étant vérifié.**



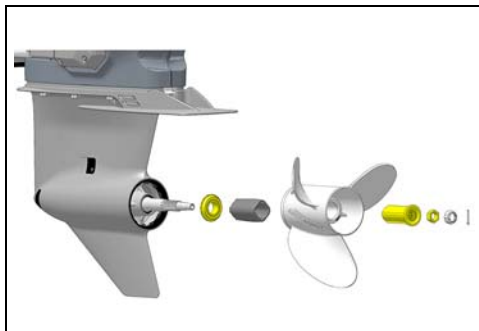
**Pose****AVIS**

**Appliquer de la graisse *Triple-Guard* sur l'arbre d'hélice complet avant d'installer l'hélice.**

Glisser la rondelle de butée dans l'arbre avec l'épaule bâbord.

Glisser l'hélice dans l'arbre, engageant les cannelures et l'installant sur la bague de butée.

Glisser une entretoise sur l'arbre d'hélice en l'engageant sur les cannelures.



Composants de l'hélice – Type

009080

Coincer une cale en bois entre la pale de l'hélice et la plaque antivibration.

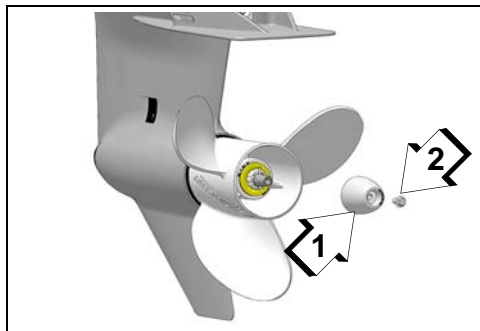
Poser l'écrou d'hélice et le serrer à un couple de 95 à 109 N m). (95 à 109 N · m). Installer la retenue sur l'écrou de l'hélice, aligner les rainures de retenue avec l'orifice de la goupille de l'arbre.

**IMPORTANT** : Si les trous de la goupille fendue dans l'écrou et l'arbre de l'hélice ne sont pas alignés, serrer l'écrou jusqu'à ce qu'ils soient alignés. Ne pas desserrer.

Enfoncer une goupille fendue neuve et recourber ses extrémités pour l'assujettir.

Enlever la cale en bois. S'assurer que le moteur est au POINT MORT et faire tourner l'hélice. Elle doit tourner librement.

Installer l'anode et la vis sur l'arbre d'hélice. Serrer la vis entre 20 et 23 N m. (20 à 23 N · m).



1. Anode
2. Vis

009081

**Réparer**

Si l'hélice heurte un objet dur, le choc est en partie absorbé par la bague en caoutchouc qui se trouve dans le moyeu, ce qui contribue à éviter que le moteur hors-bord ne soit endommagé. Un choc violent peut endommager le moyeu et les pales de l'hélice. Des pales endommagées peuvent causer des vibrations inhabituelles et excessives. Un moyeu endommagé peut causer un surrégime du moteur, accompagné d'un déplacement lent du bateau.

**AVIS**

**Éviter ou limiter l'utilisation avec une hélice endommagée. Il est recommandé de transporter une hélice de rechange.**

Maintenir l'hélice en bon état. Se servir d'une lime pour égaliser des bords de pales légèrement endommagés. S'adresser au concessionnaire pour la réparation d'une hélice gravement endommagée.

### Réglages

#### **Limite de relevage**

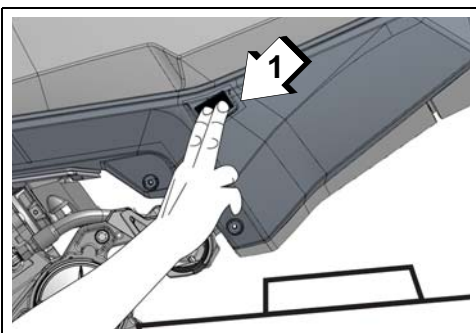
Régler la limite de relevage si le moteur hors-bord touche le puits du moteur du bateau pendant le relevage.

#### **Méthode manuelle**

**IMPORTANT** : Il FAUT utiliser l'interrupteur de correction d'assiette sur le capot moteur tribord pour régler la limite de relevage selon cette méthode.

Basculer le moteur à la position de relevage maximum voulue.

Ensuite, appuyer simultanément sur les boutons de correction d'assiette de montée et d'abaissement, et les maintenir enfoncés pendant au moins trois secondes.



1. Interrupteur de correction d'assiette 009142

Pour modifier ou supprimer ce réglage, basculer le moteur à la position d'abaissement maximum.

Ensuite, appuyer simultanément sur les boutons de correction d'assiette de montée et d'abaissement, et les maintenir enfoncés pendant au moins trois secondes.

#### **Méthode avec logiciel de diagnostic**

Le concessionnaire doit utiliser le logiciel de diagnostic *Evinrude Diagnostic* pour limiter le relevage maximum.

Vérifier votre réglage — relever complètement le moteur hors-bord et ajuster davantage, si nécessaire. Vérifier après chaque réglage.

# Caractéristiques

## Modèles 150, 175, 200 HP (2,7 litres, 66° V6)

Cylindrée	(2743 cc) (2743 cc)
Type de moteur	66° V, 6 cylindres, 2temps, <i>E-TEC</i>
Plage de fonctionnement aux pleins gaz	<b>150cv</b> – 5000 à 6000tr/min <b>150 H.O.</b> – 5000 à 6000 tr/min <b>175cv</b> – 5000 à 6000tr/min <b>200cv</b> – 5000 à 6000tr/min
Puissance <sup>(1)</sup>	<b>150 cv</b> – 150 cv (110,3 kw) @ 5500 tr/min <b>150 H.O.</b> – 150 HP (110.3 kw) @ 5500 tr/min <b>175 HP</b> – 175 HP (128,7 kw) @ – 5500 tr/min <b>200 HP</b> – 200 HP (147 kw) @ – 5500 RPM
RPM ralenti au point mort <sup>(2)</sup>	400 ± 50
Régime ralenti en prise <sup>(2)</sup>	500 ± 50
Point d'allumage <sup>(2)</sup>	Contrôlé par l' <i>EMM</i> du moteur hors-bord
Système de contrôle des émissions: selon SAE J1930 <sup>(2)</sup>	ECM, <i>E-TEC</i> (Système de contrôle des émissions, <i>E-TEC</i> )
Spécifications de carburant <sup>(2)</sup>	Se reporter à Spécifications de carburant à la page 18
Huile 2 temps – Lubrifiant  – Contenance	Huiles <i>Evinrude XD</i> <sup>†</sup> ou une huile synthétique conforme à la norme TC-W3 NMMA – Se reporter à <b>Spécifications d'huile des moteurs à 2 temps</b> à la page 16 10,6 litres <sup>†</sup> Les huiles <i>Evinrude XD</i> dépassent les spécifications de la norme NMMA TC-W3
Signaux d'avertissement	Contrôlé par l' <i>EMM</i> du moteur hors-bord
Batterie, minimum <sup>(3)</sup>	675 CCA (845 MCA) 12 volts ou 800 CCA (1000 MCA) 12 volts en dessous de 0° C
Bougies <sup>(2)</sup> – Type – Écartement	Se reporter au catalogue des pièces électroniques 0,71 mm
Fusibles	Se reporter à Fusibles à la page 49
Filtres à carburant –En ligne – Séparateur d'eau	P/N 357797 P/N 502906
Charge de batterie	50 A, à régulation complète, doublement isolée
Fluide de direction hydraulique	Utiliser SEULEMENT : – Le fluide hydraulique SeaStar, P/N770891, ou – Le fluide hydraulique conforme à la norme MIL SPEC : Mil-H-5606

## Informations sur le produit

Fluide de correction d'assiette / relevage assisté TRAC+ – Fluide – Contenance	<i>Fluide de correction d'assiette / relevage assisté,</i> P/N 767969 621 ml (621 ml)
Fluide de correction d'assiette / relevage assisté complet – Fluide – Contenance	<i>Fluide de correction d'assiette / relevage assisté,</i> P/N 767969 710 ml
Boîtier d'engrenages – Lubrifiant <sup>(4)</sup> – Contenance	<i>Lubrifiant pour boîtier d'engrenages Evinrude HPF Pro</i> <b>Boîtier d'engrenages (rotation standard, rapport 12:26/0,46/2,16:1)</b> Boîtier d'engrenages uniquement – 1103 ml Boîtier d'engrenages, reniflard et bidon d'huile 1273 ml <b>Boîtier d'engrenages (contre-rotation, rapport 12:26/0,46/2,16:1)</b> Boîtier d'engrenages uniquement – 1154 ml Boîtier d'engrenages, reniflard et bidon d'huile 1324 ml
Hélice	Se reporter à Sélection de l'hélice à la page 62
Poids –Modèles TRAC+	<b>Modèles L</b> – 225 kg (225 kg) <b>Modèles X</b> – 230 kg. (230 kg)
Poids –Modèles complets	<b>Modèles L</b> – 240 kg (240 kg) <b>Modèles X</b> – 245 kg (245 kg)
Niveau sonore à l'oreille du pilote (LpA) ICOMIA 39.94	TBD dBA
Niveau sonore transitoire ISO 14509	73,4 dBA
Hauteur du tableau arrière	<b>Modèles L</b> – 495 à 508 mm <b>Modèles X</b> – 622 à 635 mm
<i>NMEA 2000</i> Support	Nombre d'équivalence de charge (LEN) : 1 Réception de PGN 127488, 129026 Transmission de PGN 127488, 127489, 127493, 127505, 127508, 130310 Il prend aussi en charge les PGN obligatoires dans <i>NMEA 2000 Library</i> Version 3.101

(1) Établie selon les normes 28.83 d'ICOMIA, 3046 de l'ISO et de la NMMA.

(2) Informations sur le contrôle des émissions.

(3) Dans des conditions de chargement électrique ou environnemental extraordinaire, utiliser une batterie minimum de 107 ampères-heures (généralement disponible en taille de groupe29).

(4) Utiliser du lubrifiant pour boîtier d'engrenages *Evinrude HPF Pro* pour les moteurs hors-bord hautement performants et dans les applications commerciales. Le lubrifiant pour boîtier d'engrenages *Evinrude HPF Pro* offre une longévité et une fiabilité exceptionnelles et favorise une longue durée de vie des boîtiers d'engrenages dans les applications marines.

# Informations sur la garantie du produit

## Garantie limitée BRP US Inc. pour les moteurs hors-bord *Evinrude*®

### 1. Portée de la garantie limitée

BRP US Inc. (« BRP ») garantit ses moteurs hors-bord *Evinrude*® (« Produit(s) ») vendus par les concessionnaires ou distributeurs autorisés par BRP à distribuer les moteurs hors-bord *Evinrude*® (« Distributeur/Concessionnaire OE ») contre tout vice de conception ou de fabrication pour la période et sous les conditions décrites ci-après.

Toutes les pièces d'origine et tous les accessoires *Evinrude*® y compris, entre autres, les hélices, instruments, réservoirs d'huile, commandes à distance, fils et interrupteurs à clé installés par un Distributeur/Concessionnaire OE agréé au moment de la livraison du Produit bénéficie de la garantie limitée BRP standard applicable aux pièces d'origine et accessoires *Evinrude*®. Contacter le distributeur/concessionnaire OE pour obtenir une copie détaillée de cette garantie limitée.

Cette garantie limitée deviendra nulle et non avenue si :

(1) le Produit a été utilisé pour des courses ou toute autre activité compétitive, à tout moment, même par un propriétaire précédent, ou (2) le Produit a été altéré ou modifié de telle façon à nuire à son fonctionnement, sa performance ou sa durabilité, ou (3) le Produit a été altéré ou modifié pour changer son utilisation prévue, sa puissance ou ses niveaux d'émission.

### 2. Exclusions – Ne sont couverts par la garantie en aucune circonstance :

- Le remplacement des pièces suite à l'usure normale ;
- Les pompes à jet du moteur hors-bord ajoutées aux moteurs hors-bord et aux pièces contenues dans ce document ;
- Les pièces et services d'entretien de routine incluant, mais sans s'y limiter : l'entretien, les vidanges d'huile du moteur et de l'unité inférieure, la lubrification, les réglages des soupapes et tringleries et le remplacement des fusibles, les anodes en zinc, les thermostats, les courroies de distribution, les filtres, les hélices ;
- Les dégâts causés par une installation, un entretien, un hivernage et/ou un remisage incorrects ou inexistant, ainsi que par le non-respect des directives et recommandations du Guide de l'opérateur ;
- les dégâts résultant de la dépose de pièces, de réparations, révisions, opérations d'entretien ou modifications incorrectes, ou de l'utilisation de pièces ou d'accessoires qui ne sont pas fabriqués ni agréés par BRP et qui, selon son jugement raisonnable, sont incompatibles avec le Produit ou susceptibles de nuire à son fonctionnement, à ses performances ou à sa durabilité, ou résultant de réparations effectuées par une personne autre qu'un distributeur/concessionnaire OE agréé (comme indiqué ci-après) ;
- Les dégâts causés par un mauvais usage, un usage abusif ou anormal, la négligence, l'utilisation en course, une utilisation incorrecte ou incompatible avec celle qui est recommandée dans le Guide de l'opérateur ;
- Les dégâts résultant d'un facteur extérieur, d'un accident, d'une immersion, d'une infiltration d'eau, d'un incendie, d'un vol, du vandalisme ou de toute catastrophe naturelle ;
- L'utilisation d'une huile ou d'un carburant incorrect sans lubrification appropriée ou l'utilisation de carburants, d'huiles ou de lubrifiants qui ne sont pas adaptés au Produit (voir le Guide de l'opérateur) ;
- les dégâts provoqués par la rouille ou la corrosion ;
- les dommages résultant de la corrosion (pour les moteurs G2™ - voir *Evinrude*® E-TEC® G2™ Garantie limitée contre la corrosion) ;
- Les dégâts causés par l'obstruction du circuit de refroidissement par un corps étranger ;
- Les dégâts provoqués par du sable ou des débris dans la pompe à eau ;
- les altérations subies par l'esthétique ou la peinture du produit par suite de son exposition aux intempéries.
- Les frais de carburant, les frais de transport du Produit vers et depuis l'établissement du distributeur/concessionnaire, le retrait du Produit d'un bateau et sa réinstallation, la durée du voyage des mécaniciens, les taxes d'entrée/sortie des zones maritimes, les frais pour l'utilisation de rampes de mise à l'eau, la location d'un emplacement, le remorquage, le stockage, les frais de téléphone fixe ou portable, de télécopie ou de télégramme, la location d'un Produit ou bateau similaire ou de remplacement pendant l'exécution du travail sous garantie ou autre période, le recours à un taxi, le transport, l'hébergement, la perte ou les dommages d'un bien personnel, les inconvénients, le coût des couvertures d'assurance, le remboursement de prêts, les pertes de temps, les pertes de revenus ou de profits ou les pertes de jouissance ou d'utilisation du Produit.

### **3. Limites de responsabilité**

**DANS LA MESURE AUTORISÉE PAR LA LOI, LA PRÉSENTE GARANTIE EST EXPRESSÉMENT ACCORDÉE ET ACCEPTÉE EN LIEU ET PLACE DE TOUTE AUTRE GARANTIE EXPRESSE OU IMPLICITE, Y COMPRIS – SANS RESTRICTION AUCUNE – TOUTE GARANTIE DE QUALITÉ MARCHANDE OU TOUTE GARANTIE DE CONVENANCE À UN USAGE PARTICULIER. DANS LA ME-SURE OÙ ELLES NE PEUVENT ÊTRE REJETÉES, LES GARANTIES TACITES SONT LIMITÉES EN TERMES DE DURÉE À LA PÉRIODE DE VALIDITÉ DE LA GARANTIE LIMITÉE EXPLICITE.**

**LES DOMMAGES DIRECTS OU INDIRECTS NE SONT PAS COUVERTS PAR LA GARANTIE.**

**LES EXONÉRATIONS, LIMITES OU EXCLUSIONS MENTIONNÉES PLUS HAUT NE SONT PAS RECONNUES DANS CERTAINS PAYS, PROVINCES OU CIRCONSCRIPTIONS ADMINISTRATIVES. ELLES PEUVENT PAR CONSÉQUENT NE PAS S'APPLIQUER. LES DROITS SPÉCIFIQUES QUE CONFÈRE LA PRÉSENTE GARANTIE S'APPLIQUENT À SON TITULAIRE, QUI PEUT AUSSI AVOIR D'AUTRES DROITS QUI VARIENT SELON LES PAYS OU PROVINCES. (POUR LES PRODUITS ACHETÉS EN AUSTRALIE VOIR ARTICLE 4 CI-DESSOUS).**

Aucun distributeur/concessionnaire OE ni toute autre personne n'est habilité à faire une déclaration, représentation ou garantie concernant le Produit qui va au-delà des termes de cette garantie limitée et ne sera pas opposable à BRP. BRP se réserve le droit de modifier en tout temps la présente garantie, cela n'ayant toutefois aucun effet sur les conditions de garantie applicables et en vigueur lors de la vente des Produits. Si un Produit a été acheté en vertu d'un contrat gouvernemental, les termes de ce contrat prévalent sur celles énoncées aux présentes.

### **4. Durée de la garantie**

Cette garantie limitée entre en vigueur (1) à compter de la date de livraison au premier propriétaire ou (2) de celle à laquelle le Produit est mis en service pour la première fois, suivant celle qui intervient la première, pour une période de :

1. Usage privé ou à des fins de loisir : TRENTE-SIX (36) MOIS CONSÉCUTIFS ; ou
2. Usage commercial :

Les Produits vendus au Canada ou aux États-Unis : comme convenu au moment de l'achat au distributeur/concessionnaire OE et comme enregistré par le distributeur/concessionnaire OE dans BOSSWeb, soit :

(i) douze (12) MOIS CONSÉCUTIFS HEURES ILLIMITÉES ; ou  
(ii) trente-six (36) MOIS CONSÉCUTIFS OU 750 HEURES DE FONCTIONNEMENT tel que déterminé par le module de gestion de moteur (EMM) du produit, selon le premier terme échu.

Produits vendus à l'extérieur du Canada ou des États-Unis : DOUZE (12) MOIS CONSÉCUTIFS OU 750 HEURES DE FONCTIONNEMENT tel que déterminé par le module de gestion de moteur (EMM) du produit, selon le premier terme échu.

\*Exceptions applicables à un usage commercial seulement :

(i) Composant lié aux émissions d'échappement : SOIXANTE (60) MOIS CONSÉCUTIFS ou CENT SOIXANTE CINQ (175) HEURES d'utilisation du moteur, selon le premier terme échu ; et

(ii) Composant lié aux émissions d'évaporation des gaz : VINGT-QUATRE (24) MOIS CONSÉCUTIFS.

Le Produit est à usage commercial lorsqu'il est utilisé dans le cadre d'une activité générant un revenu pendant une partie quelconque de la période de garantie. Le Produit est également considéré comme étant à usage commercial lorsque, en tout point de la période de garantie, il est installé sur un bateau doté d'un marquage commercial ou immatriculé pour un usage commercial. Prière de contacter un distributeur/concessionnaire agréé de moteurs hors-bord *Evinrude* pour le service après-vente des pièces à émissions. Dans les cas où la date de livraison n'est pas établie à la satisfaction de BRP, la date de vente sera utilisée pour déterminer la date à laquelle la garantie entre en vigueur.

3. Pour les organes liés aux émissions d'échappement, se reporter également à GARANTIE LIÉE AU CONTRÔLE DES ÉMISSIONS US EPA du présent document.
4. Pour les moteurs hors-bord *Evinrude* produits par BRP pour la vente dans l'État de Californie, et initialement vendus en Californie à un résident californien ou à un résident californien ultérieur enregistré au titre de la garantie, se reporter également à la Déclaration de garantie du contrôle des émissions de l'État de Californie dans le présent document.

S'adresser au concessionnaire ou consulter les modalités du contrat de service prolongées (B.E.S.T.) de BRP pour les termes et conditions.

La réparation ou le remplacement de pièces, ou l'entretien du produit dans le cadre de cette garantie ne prolonge pas la durée de cette garantie limitée au-delà de sa date d'expiration initiale.

Les résidents de la Californie qui ont acheté un produit en Californie ou y ont enregistré sa garantie doivent se référer à la garantie de BRP relative au contrôle des émissions en Californie.

Notez que la durée et les autres modalités de la couverture de garantie sont assujetties à la législation nationale ou locale applicable dans le pays du client.

## **POUR LES PRODUITS VENDUS SEULEMENT EN AUSTRALIE**

Rien dans ces termes et conditions de garantie ne doit être pris pour exclure, restreindre ou modifier l'application de toute condition, engagement, garantie, droit ou recours conféré ou implicite en vertu de la Loi de 2010 sur la concurrence et la consommation (Cth), y compris le droit de la consommation australienne ou tout autre loi, où le faire serait contraire à cette loi, ou entraînerait l'annulation de toute partie de ces termes et conditions. Les avantages qui vous sont donnés sous cette garantie limitée sont en plus des autres droits et recours dont vous disposez en vertu du droit australien.

Nos marchandises bénéficient de garanties qui ne peuvent être exclues conformément à la législation australienne relative à la protection des consommateurs. Vous pouvez prétendre à un remplacement ou un remboursement pour une panne importante et à un dédommagement pour toute autre perte ou détérioration raisonnablement prévisible. Vous pouvez également prétendre à la réparation ou au remplacement des marchandises si celles-ci se révèlent ne pas être de qualité acceptable et si la panne ne correspondant pas à une panne importante.

### **5. Conditions d'application de la garantie**

Cette garantie ne s'applique que si chacune des conditions suivantes est remplie :

Le Produit doit être acheté neuf et non-utilisé par son premier propriétaire d'un distributeur/concessionnaire OE autorisé à distribuer les produits *Evinrude* dans le pays où la vente a eu lieu ;

- Le procédé d'inspection avant livraison spécifié par BRP doit être effectué et documenté par l'acheteur et le distributeur/concessionnaire ;

- Le Produit doit avoir été enregistré en règle par un distributeur/concessionnaire OE agréé ;

- Le Produit doit être acheté dans le pays où réside l'acheteur ; et

- Comme indiqué dans le guide de l'opérateur, l'entretien requis doit être effectué de façon régulière afin d'assurer le maintien de la protection offerte par la garantie. BRP se réserve le droit de rendre la couverture de garantie subordonnée à la preuve d'un bon entretien, comme indiqué dans le calendrier de maintenance, l'entretien approprié, l'inspection pré-trajet et les conditions de stockage.

BRP n'honorera pas cette garantie limitée au profit de tout propriétaire privé ou commercial si les conditions qui précèdent n'ont pas été remplies. De telles limitations sont nécessaires pour permettre à BRP d'assurer la sécurité de ses produits, de ses clients et du public en général.

### **6. Comment se prévaloir de la protection de la garantie**

Le client doit cesser d'utiliser le Produit dès l'apparition d'une anomalie.

Le propriétaire inscrit doit informer dans les deux (2) jours un distributeur/concessionnaire OE agréé en cas d'apparition d'un vice. BRP n'est pas responsable des dommages causés par l'utilisation d'un produit après l'apparition d'un défaut. Le propriétaire doit amener promptement le Produit, y compris toute pièce défectueuse, chez le distributeur/concessionnaire OE après l'apparition du défaut dans les limites de validité de la garantie, et doit accorder au distributeur/concessionnaire OE un délai raisonnable pour effectuer la réparation. Les frais de transport du Produit chez le Distributeur/Concessionnaire OE et en retour pour réparations dans le cadre de la garantie sont à la charge du propriétaire.

Le propriétaire doit également présenter une preuve d'achat au distributeur/concessionnaire OE agréé et doit signer le bon de travail relatif à la réparation avant le début de celle-ci afin de valider la garantie.

Toute pièce remplacée en vertu de cette garantie limitée devient la propriété de BRP.

Notez que la période de notification est soumise à la législation nationale ou locale applicable du pays du client.

## **7. Obligations de BRP**

Dans la mesure autorisée par la loi, les obligations de BRP au titre de cette garantie se limitent, à sa seule discrétion, à la réparation ou au remplacement des pièces du produit qui, selon son jugement, présentent des défauts de matière ou de fabrication. Un tel remplacement ou réparation de pièces sera effectué gratuitement pièces et main-d'œuvre chez tout distributeur/concessionnaire OE agréé. La responsabilité de BRP est limitée aux réparations ou remplacements de pièces nécessaires par des pièces neuves ou des pièces remises à neuf agréées par BRP. Aucune réclamation pour violation de la garantie ne constituera un motif d'annulation ou de résiliation de la vente du Produit au propriétaire.

S'il s'avère nécessaire d'effectuer une réparation dans le cadre de la garantie hors du pays où la vente initiale a eu lieu, le propriétaire devra prendre à sa charge tous les frais supplémentaires occasionnés par ladite réparation, tels que, entre autres, le transport, l'assurance, les taxes, les redevances, les droits d'importation et tous les autres frais, y compris ceux qui sont perçus par les gouvernements, les États, les collectivités territoriales et leurs agences respectives.

BRP se réserve le droit d'améliorer, de modifier ou de remplacer ses produits de temps à autre, sans aucune obligation de modifier tout produit déjà fabriqué.

## **8. Transfert**

Si la propriété d'un produit est transféré au cours de la période de garantie, cette garantie limitée, en fonction de ses termes, sera également transférée et sera valide pour la période de couverture restante si BRP ou un distributeur/concessionnaire reçoit une preuve que l'ancien propriétaire a accepté le transfert de propriété, en plus des coordonnées du nouveau propriétaire.

## **9. Assistance à la clientèle**

Face à un conflit ou à un problème de service lié à la présente garantie limitée BRP, BRP recommande d'essayer de résoudre la situation directement chez le distributeur/concessionnaire OE agréé en présence du chef d'atelier ou du gérant ;

Si une aide supplémentaire est requise, prière de contacter BRP U.S. Inc., Attn : Service client, P.O. Box 597, Sturtevant, WI 53177, 1-844-345-4277

Pour les pays dans l'Espace économique européen, au Moyen-Orient et en Afrique, veuillez communiquer avec notre bureau européen : BRP EUROPE N.V. Service d'assistance à la clientèle Skaldenstraat 125 9042 Gent Belgique Tél. : + 32 9 218 26 00.

Pour les pays scandinaves, veuillez communiquer avec notre bureau de Finlande : BRP FINLAND OY, Service à la clientèle, Ahjotie 30, Fin-96320, Rovaniemi, Finlande Tél. : +358 16 3208 111.

Pour tous les autres pays, veuillez contacter votre VTT distributeur/concessionnaire Can-Am ATV local (consultez notre site [www.brp.com](http://www.brp.com) pour obtenir les coordonnées), ou communiquez avec notre bureau nord-américain au : BOMBARDIER RECREATIONAL PRODUCTS INC. Service d'assistance à la clientèle 75, J.-A. Bombardier Street Sherbrooke, Québec J1L 1W3 Canada Tél. : + 1 819 566-3366.

Au Canada, les Produits sont distribués et entretenus par Bombardier Recreational Products Inc. Dans l'Espace économique européen et ailleurs, les produits sont distribués et entretenus par BRP European Distribution SA et d'autres sociétés affiliées de Bombardier Recreational Products Inc.

® , une marque de commerce de Bombardier Recreational Products Inc. ou de ses filiales.

© 2016 BRP US Inc. Tous droits réservés.



### ***Termes et conditions supplémentaires pour la France uniquement***

Les conditions suivantes sont applicables aux produits vendus en France uniquement :

Le vendeur doit livrer des marchandises qui se conforment au contrat et sera responsable des défauts existants lors de la livraison. Le vendeur est également responsable pour les défauts résultant de l'emballage, les instructions de montage ou l'installation lorsque il est de sa responsabilité par le contrat ou si accompli sous sa responsabilité. Pour être conforme au contrat, le bien doit :

1. Être apte à l'usage normal des biens similaires à celui-ci et, le cas échéant :

- Correspondre à la description donnée par le vendeur et posséder les qualités de l'échantillon ou du modèle présenté à l'acheteur ;

- Avoir les qualités qu'un acheteur peut légitimement attendre compte tenu des déclarations publiques du vendeur, du fabricant de son représentant, notamment dans la publicité ou l'étiquetage ; ou

2. Avoir les caractéristiques d'un commun accord entre les parties ou être propre à l'usage spécifique prévu par l'acheteur et portées à la connaissance du vendeur et acceptées.

L'action pour défaut de conformité se prescrit deux ans après la livraison de la marchandise. Le vendeur est responsable de la garantie pour des défauts cachés de la marchandise vendue si ces défauts cachés rendent le bien impropre à l'usage prévu, ou s'ils en diminuent l'usage de telle manière que l'acheteur n'aurait pas acquis la marchandise ou en aurait donné un moindre prix, s'il en avait eu connaissance. L'action pour ces défauts cachés doit être prise par l'acheteur dans les 2 ans de la découverte du défaut.

# Garantie limitée anticorrosion BRP US Inc. pour les moteurs *Evinrude® E-TEC® G2™*

**Couverture de la garantie :** BRP US Inc. (BRP) garantit que chaque nouveau moteur *Evinrude® E-TEC® G2™* vendu par des concessionnaires *Evinrude* agréés (« Produit ») ne sera rendu inopérant des suites directes d'une formation de corrosion pour la période indiquée ci-dessous.

**Durée de la garantie :** Cette garantie limitée anticorrosion entre en vigueur à compter de la date de livraison au premier propriétaire ou de celle à laquelle le Produit est mis en service pour la première fois, selon la première échéance, pour une période de cinq (5) ans. La réparation ou le remplacement de pièces, ou les interventions d'entretien dans le cadre de cette garantie limitée anticorrosion ne prolonge pas la durée de cette garantie limitée anticorrosion au-delà de sa date d'expiration initiale. La période non expirée de couverture au regard de la garantie peut être transférée au propriétaire suivant (usage non commercial) lorsque le Produit est dument enregistré.

## Informations sur la garantie

### Conditions requises pour la couverture au regard de la garantie :

Cette garantie limitée anticorrosion s'applique **uniquement** si **chacune** des conditions suivantes est remplie :

- Le Produit doit être acheté par son propriétaire initial neuf et non-utilisé auprès d'un concessionnaire (« Concessionnaire ») *Evinrude®* agréé à distribuer les produits dans le pays où la vente a eu lieu ;
- Le procédé d'inspection avant livraison spécifié par BRP doit être effectué et documenté, et signé par le Concessionnaire et l'acheteur (« Propriétaire »).
- Le Produit doit avoir été enregistré en règle par un Concessionnaire ;
- Le Produit doit être acheté dans le pays où réside le Propriétaire ;
- Les dispositifs de prévention de la corrosion spécifiés dans le Manuel d'utilisation et d'entretien doivent être utilisés sur le bateau ; et
- Comme indiqué dans le Guide de l'opérateur, l'entretien requis doit être effectué de façon régulière (y compris, mais de façon non limitative, le remplacement des anodes sacrificielles, l'utilisation des lubrifiants spécifiés et la retouche de peinture des rayures et des égratignures) afin d'assurer le maintien de la protection offerte par la garantie. BRP se réserve le droit d'exiger la preuve que ledit entretien a bien été effectué avant d'autoriser une réparation dans le cadre de la garantie par un Concessionnaire.

**Exclusions :** Ne sont couverts par la garantie en aucune circonstance :

- Les dégâts de corrosion causés par des courant de fuite (connexions électriques dans la zone d'amarrage, bateaux à proximité, métaux submergés).
- Les dégâts causés par l'application inappropriée de peintures antisalissure à base de cuivre.
- La corrosion du système électrique ;
- La corrosion découlant de dommages ;
- La corrosion causée par des dommages strictement cosmétiques ;
- Les abus ou les interventions inappropriées ;
- La corrosion des accessoires, des instruments, des systèmes de direction ;
- Les dégâts dus aux salissures marines ;
- Le remplacement de pièces (pièces achetées par le Propriétaire) ;
- Les produits utilisés dans une application commerciale. L'usage commercial se définit comme toute activité ou emploi dans le cadre de l'utilisation du Produit, ou toute utilisation du Produit générant un revenu, pendant une partie quelconque de la période de garantie, même si le Produit n'est utilisé que ponctuellement à de telles fins.

Si une protection antisalissure est requise, les peintures antisalissure Bis (tributyltin) à base d'adipate (TBTA) sont recommandées sur les applications de moteurs marins *Evinrude®*. Dans les zones géographiques où l'usage des peintures à base de TBTA est interdit par la législation, des peintures à base de cuivre peuvent être utilisées sur la carène et le tableau arrière. Ne pas appliquer de peinture sur le Produit. En outre, veiller à éviter toute interconnexion électrique entre le Produit et la peinture.

**Comment se prévaloir de la protection de la garantie :** Le client doit cesser d'utiliser le Produit dès l'apparition d'une anomalie.

Le propriétaire inscrit doit informer dans les deux (2) jours un distributeur/concessionnaire OE agréé en cas d'apparition d'un vice. BRP n'est pas responsable des dommages causés par l'utilisation d'un produit après l'apparition d'un défaut. Le propriétaire doit amener promptement le Produit, y compris toute pièce défectueuse, chez le distributeur/concessionnaire OE après l'apparition du défaut dans les limites de validité de la garantie, et doit accorder au distributeur/concessionnaire OE un délai raisonnable pour effectuer la réparation. Les frais de transport du Produit chez le Distributeur/Concessionnaire OE et en retour pour réparations dans le cadre de la garantie sont à la charge du propriétaire.

Le propriétaire doit également présenter une preuve d'achat au distributeur/concessionnaire OE agréé et doit signer le bon de travail relatif à la réparation avant le début de celle-ci afin de valider la garantie.

Toute pièce remplacée en vertu de cette garantie limitée devient la propriété de BRP.

Noter que la période de notification est soumise à la législation nationale ou locale applicable du pays du client.

**Que va faire BRP :** Dans la mesure autorisée par la loi, les obligations de BRP au titre de cette garantie se limitent, à sa seule discrétion, à la réparation ou au remplacement des pièces du produit qui, selon son jugement, présentent des défauts de matière ou de fabrication. Un tel remplacement ou réparation de pièces sera effectué gratuitement pièces et main-d'œuvre chez tout distributeur/concessionnaire OE agréé. La responsabilité de BRP est limitée aux réparations ou remplacements de pièces nécessaires par des pièces neuves ou des pièces remises à neuf agréées par BRP. Aucune réclamation pour violation de la garantie ne constituera un motif d'annulation ou de résiliation de la vente du Produit au propriétaire.

S'il s'avère nécessaire d'effectuer une réparation dans le cadre de la garantie hors du pays où la vente initiale a eu lieu, le propriétaire devra prendre à sa charge tous les frais supplémentaires occasionnés par ladite réparation, tels que, entre autres, le transport, l'assurance, les taxes, les redevances, les droits d'importation et tous les autres frais, y compris ceux qui sont perçus par les gouvernements, les États, les collectivités territoriales et leurs agences respectives.

BRP se réserve le droit d'améliorer, de modifier ou de remplacer ses produits de temps à autre, sans aucune obligation de modifier tout produit déjà fabriqué.

**Transfert :** Si la propriété d'un produit est transféré au cours de la période de garantie, cette garantie limitée, en fonction de ses termes, sera également transférée et sera valide pour la période de couverture restante si BRP ou un distributeur/concessionnaire reçoit une preuve que l'ancien propriétaire a accepté le transfert de propriété, en plus des coordonnées du nouveau propriétaire.

## **Assistance à la clientèle**

Face à un conflit ou à un problème de service lié à la présente garantie limitée BRP, BRP recommande d'essayer de résoudre la situation directement chez le distributeur/concessionnaire OE agréé en présence du chef d'atelier ou du gérant ;

Si une aide supplémentaire est requise, se reporter à **Assistance à la clientèle** à la page 70 pour les coordonnées de contact correspondant à votre zone géographique.

\* Les moteurs vendus au Canada sont distribués et entretenus par Bombardier Produits Récréatifs.

®, une marque de commerce de Bombardier Recreational Products Inc. ou de ses filiales.

© 2014 BRP US Inc. Tous droits réservés.

## Garantie liée au contrôle des émissions US EPA

BRP US Inc. (« BRP »)\* garantit à l'acheteur final et à tout acheteur ultérieur que ce nouveau moteur, y compris toutes parties de son système de contrôle des émissions d'échappement et de son système de contrôle des émissions d'évaporation des gaz, répond à deux conditions :

1. Il est conçu, fabriqué et équipé pour être, au moment de la vente à l'acheteur final, conforme aux exigences des normes 40 CFR 1045 et 40 CFR 1060.
2. Il est exempt de vices de conception ou de fabrication susceptibles de compromettre sa conformité aux exigences des normes 40 CFR 1045 et 40 CFR 1060.

Dans l'éventualité d'un problème couvert par la garantie, BRP réparera ou remplacera (à sa discrétion) gratuitement toute pièce ou organe présentant un vice de conception ou de fabrication susceptible d'augmenter les émissions du moteur ou tous polluants réglementés, dans les limites de validité de la garantie, ce qui inclut les dépenses liées au diagnostic et à la réparation, et au remplacement de pièces liées au contrôle des émissions. Toutes les pièces défectueuses remplacées au titre de cette garantie deviennent la propriété de BRP.

Pour toute réclamation au regard de la garantie liée au contrôle des émissions, BRP limite le diagnostic et la réparation des pièces liées au contrôle des émissions aux concessionnaires *Evinrude* agréés, sauf pour les réparations d'urgence comme requis au point 2 de la liste ci-après.

En tant que fabricant ayant autorité de certification, BRP ne rejettera pas les réclamations au regard de la garantie liée au contrôle des émissions conformément à ce qui suit :

1. Entretien ou autre intervention effectué(e) par BRP ou un établissement agréé BRP.
2. Travaux de réparation sur le moteur/l'équipement effectués par un opérateur pour remédier à une situation d'urgence compromettant la sécurité et attribuable à BRP, si tant est que l'opérateur tente de rétablir la configuration correcte du moteur/de l'équipement dès que possible.
3. Toute mesure ou absence de mesure prise par l'opérateur sans rapport avec la réclamation au regard de la garantie.
4. Entretien effectué plus fréquemment que ne le recommande BRP.
5. Tout problème qui serait la faute ou la responsabilité de BRP.
6. L'utilisation d'un carburant disponible communément à l'endroit où le moteur est utilisé, sauf s'il est indiqué dans les instructions écrites d'entretien de BRP que ce carburant pourrait endommager le système de contrôle des émissions du moteur et si l'opérateur peut facilement se procurer le carburant correct. Se reporter au chapitre sur les informations liées à l'entretien et au chapitre sur les spécifications de carburant.

### **Période de la garantie liée au contrôle des émissions**

La garantie liée au contrôle des émissions est valable dans la période ci-après, selon première échéance :

	HEURES	MOIS
Composant lié aux émissions d'échappement	175	60
Composant lié aux émissions d'évaporation des gaz	s/o	24

## Composants couverts

La garantie liée au contrôle des émissions couvre tous les composants dont la défaillance entraînerait une augmentation des émissions de gaz polluants réglementés du moteur, y compris ceux inclus dans la liste ci-dessous :

1. Pour les émissions d'échappement, les composants liés aux émissions incluent toutes pièces du moteur liées aux systèmes suivants :
  - Système d'admission d'air
  - Système d'alimentation en carburant
  - Système d'allumage
  - Systèmes de recirculation des gaz d'échappement
2. Les pièces suivantes sont également considérées comme étant des composants liés aux émissions d'échappement :
  - Dispositifs de post-traitement
  - Soupapes de recyclage des gaz de carter
  - Capteurs
  - Modules de commande électroniques
3. Les pièces suivantes sont considérées comme étant des composants liés aux émissions d'évaporation des gaz :
  - Réservoir de carburant
  - Bouchon de remplissage de carburant
  - Canalisations de carburant
  - Raccords de canalisation de carburant
  - Colliers\*
  - Limiteurs de pression\*
  - Tiroirs de commande\*
  - Electrovanes de commande\*
  - Commandes électroniques\*
  - Membranes de régulation de dépression\*
  - Câbles de commande\*
  - Tringlerie de commande\*
  - Soupapes de purge
  - Flexibles de vapeurs
  - Séparateur de liquide/vapeur
  - Cartouche à charbon actif
  - Supports de fixation de cartouche
  - Raccord d'orifice de purge du carburateur
4. Les composants liés aux émissions incluent également d'autres pièces dont la seule fonction est de limiter les émissions ou dont la défaillance entraîne une augmentation des émissions, sans pour autant porter atteinte aux performances du moteur/de l'équipement.

\*En rapport avec le système de contrôle des émissions d'évaporation

## Applicabilité limitée

En tant que fabricant ayant autorité de certification, BRP peut rejeter toute réclamation au regard de la garantie liée au contrôle des émissions en rapport avec des défaillances ayant été causées par un usage ou un entretien incorrect par le propriétaire ou l'opérateur, par des accidents dont le fabricant ne serait pas responsable ou en cas de force majeure. Par exemple, une réclamation au regard de la garantie liée au contrôle des émissions ne sera pas nécessairement honorée pour toutes défaillances découlant directement de l'usage abusif du moteur/de l'équipement par l'opérateur ou de l'usage inapproprié du moteur/de l'équipement par l'opérateur, et qui ne sauraient en aucun cas être attribuables au fabricant.

# Déclaration de garantie du contrôle des émissions de l'État de Californie

Le moteur hors-bord *Evinrude E-TEC G2* bénéficie d'un label environnemental spécial requis par le California Air Resources Board. Ce label peut comporter une, deux, trois ou quatre étoiles. Une étiquette volante, fournie avec le moteur hors-bord, décrit la signification du système d'attribution d'étoiles.

**Le label aux étoiles est synonyme de moteurs marins plus propres**



Le symbole des moteurs marins plus propres :

## **Air et eau plus propres**

Pour un style de vie et un environnement plus propres.

## **Économie de carburant plus importante**

Consomme 30 à 40 % de carburant et d'huile en moins que les moteurs deux temps conventionnels à carburateur, permettant d'économiser de l'argent et des ressources.

## **Prolongement de la garantie liée aux émissions**

Protège le consommateur et lui assure une utilisation sans problème.

## **Une étoile – Émissions faibles**

Le label Une étoile identifie les moteurs de motomarines, hors-bord, de poupe et inboard qui respectent les normes d'émission d'échappement 2001 de l'Air Resources Board. Les émissions des moteurs respectant ces normes sont inférieures de 75 % à celles des moteurs deux temps à carburateur conventionnels. Ces moteurs sont équivalents aux normes 2006 de l'EPA pour les moteurs marins.

## **Deux étoiles – Émissions très faibles**

Le label Deux étoiles identifie les moteurs de motomarines, hors-bord, de poupe et inboard qui respectent les normes d'émission d'échappement 2004 de l'Air Resources Board. Les émissions des moteurs respectant ces normes sont inférieures de 20 % à celles des moteurs à faibles émissions Une étoile.

## **Trois étoiles – Émissions ultrafaibles**

Le label Trois étoiles identifie les moteurs de motomarines et hors-bord qui respectent les normes d'émission d'échappement 2008 de l'Air Resources Board ou les moteurs de poupe ou inboard qui respectent les normes d'émission d'échappement 2003 de l'Air Resources Board. Les émissions des moteurs respectant ces normes sont inférieures de 65% à celles des moteurs à faibles émissions Une étoile.

## **Quatre étoiles – Émissions super ultrafaibles**

Le label Quatre étoiles identifie les moteurs de poupe ou inboard qui respectent les normes d'émission d'échappement 2009 de l'Air Resources Board. Le label Quatre étoiles identifie les moteurs de poupe et inboard qui respectent les normes d'émission d'échappement 2009 de l'Air Resources Board. Les moteurs marins de motomarines et hors-bord peuvent aussi respecter ces normes.

Pour davantage d'informations : Cleaner Watercraft – Get the Facts

1-800-END-SMOG

[www.arb.ca.gov](http://www.arb.ca.gov)

## **Droits et obligations liés à la garantie du système de contrôle des émissions**

Le California Air Resources Board et Bombardier Produits Récréatifs (« BRP ») sont heureux de vous expliquer la garantie relative au système de contrôle des émissions pour le moteur hors-bord *Evinrude E-TEC G2*. En Californie, les nouveaux moteurs hors-bord doivent être conçus, fabriqués et équipés pour répondre aux normes sévères anti-effet de serre de l'État. BRP doit garantir le système de contrôle des émissions du moteur pendant la durée indiquée ci-après, en supposant que le moteur n'ait pas fait l'objet d'abus, de négligence ou d'un mauvais entretien.

Le système de contrôle des émissions comprend des pièces comme le carburateur ou le système d'injection de carburant, le système d'allumage et le convertisseur catalytique. Des durites, courroies, connecteurs et autres assemblages impliqués dans les émissions peuvent aussi en faire partie.

Si la condition de garantie est remplie, BRP réparera gratuitement le moteur, y compris diagnostic, pièces et main-d'œuvre, à condition que ces travaux soient effectués par un concessionnaire BRP agréé.

### **Couverture de la garantie limitée du fabricant**

Cette garantie limitée des émissions couvre les moteurs hors-bord *Evinrude* certifiés et produits par BRP pour la vente en Californie, et initialement vendus en Californie à un résident californien ou à un résident californien ultérieur enregistré au titre de la garantie. Les conditions de garantie limitée de BRP U.S. et Canada pour les moteurs hors-bord *Evinrude* restent applicables à ces modèles avec les modifications nécessaires.

Certaines pièces de contrôle des émissions du moteur hors-bord *Evinrude E-TEC G2* sont garanties à compter de la première des deux dates suivantes : (i) la date d'achat par le premier acheteur ou ; (ii) la date à laquelle le produit est mis en service pour la première fois, et pour une période de : quatre (4) ans ou 250 heures d'utilisation.

Cependant, la couverture de garantie reposant sur la période horaire n'est autorisée que pour les moteurs hors-bord équipés des compteurs horaires appropriés ou leur équivalent. Si une pièce quelconque du moteur liée aux émissions est défectueuse pendant la période de garantie, elle sera réparée ou remplacée par BRP.

Les pièces couvertes sont :

<b>1. Système électrique</b>	<b>4. Système d'admission d'air</b>
A. EMM (module de gestion de moteur)	A. Soupapes flexibles
B. Bougies et fils	B. Ensemble du corps de l'accélérateur
C. Bobines d'allumage	C. Collecteur d'admission
D. Faisceau de câbles	
	<b>5. Circuit d'huile</b>
<b>2. Système d'échappement</b>	A. Injecteur d'huile
A. Carter d'échappement intérieur	B. Conduites d'huile, raccords et fixations
B. Adaptateur (collecteur d'échappement)	
C. Mégaphone (échappement intérieur)	<b>6. Capteurs</b>
	A. Capteur de température d'air
<b>3. Système d'alimentation en carburant</b>	B. Capteur de position de démarrage
A. Pompe de reprise du carburant	C. Capteur de position de l'accélérateur
B. Pompe d'alimentation en carburant	D. Capteur de température de l'eau
C. Injecteurs de carburant	E. Thermostat
D. Séparateur de vapeur	
E. Conduites d'huile, raccords et fixations	<b>7. Joints</b>
	A. Tous les joints d'étanchéité des composants liés aux émissions

La garantie relative aux émissions couvre les dommages subis par d'autres composants du moteur provoqués par la défaillance d'une pièce prise en charge par la garantie.

Le Guide de l'opérateur de BRP fourni contient les instructions écrites pour l'entretien et l'usage appropriés du moteur hors-bord. Toutes les pièces bénéficiant de la garantie relative aux émissions de BRP le sont pour la totalité de la période de garantie du moteur hors-bord, à moins que ne soit prévu le remplacement de la pièce dans le cadre de l'entretien obligatoire mentionné dans le Guide de l'opérateur.

Toute pièce bénéficiant de la garantie relative aux émissions dont le remplacement est prévu dans le cadre de l'entretien obligatoire est garantie par BRP pendant la période précédant le premier remplacement prévu de ladite pièce. Toute pièce bénéficiant de la garantie relative aux émissions dont l'inspection régulière est prévue (mais dont le remplacement régulier n'est pas prévu) est garantie par BRP pour la totalité de la période de garantie du moteur hors-bord. Toute pièce bénéficiant de la garantie relative aux émissions réparée ou remplacée dans le strict respect de celle-ci est garantie par BRP pour la période de garantie restante de la pièce originale. Toute pièce remplacée en vertu de cette garantie limitée devient la propriété de BRP.

Les factures et fiches d'entretien doivent être remises à chaque propriétaire ultérieur du moteur hors-bord.

### **Responsabilités du propriétaire au titre de la garantie**

Le propriétaire d'un moteur hors-bord, en tant que tel, est responsable de l'entretien obligatoire stipulé dans le Guide de l'opérateur. BRP recommande de conserver toutes les factures de maintenance du moteur hors-bord mais ne peut renier la garantie uniquement à cause de l'absence de factures ou parce que tous les entretiens n'ont pas été effectués en temps prévu.

Le propriétaire d'un moteur hors-bord, en tant que tel, doit néanmoins savoir que BRP peut refuser d'appliquer la garantie si la défectuosité du moteur ou d'une partie de celui-ci est due à un abus, une négligence, un entretien non correct ou des modifications non approuvées.

Il a la responsabilité de confier son moteur à un concessionnaire BRP agréé dès que le problème apparaît. Les réparations effectuées sous garantie doivent l'être en un temps raisonnable qui ne doit pas excéder trente (30) jours.

Pour toute question concernant les droits et les responsabilités du propriétaire au titre de la garantie ou pour connaître le nom et les coordonnées du concessionnaire BRP agréé le plus proche, prière de contacter :

BRP US Inc. / Marine Propulsion Systems,  
Service après-vente,  
P.O Box 597,  
Sturtevant, WI 53177,  
1-844-345-4277

ou de consulter le site [www.evinrude.com](http://www.evinrude.com).



# Test de préparation

Test de préparation destiné à l'opérateur....

1. L'opérateur a-t-il lu ce Guide d'un bout à l'autre ?
2. L'opérateur est-il prêt à assumer la responsabilité d'une utilisation en toute sécurité du bateau et du moteur hors-bord ?
3. L'opérateur comprend-il toutes les précautions et instructions de sécurité contenues dans ce Guide ?
4. L'opérateur comprend-il que ce Guide contient des informations essentielles pour contribuer à éviter des blessures corporelles et des dégâts matériels ?
5. L'opérateur est-il prêt à respecter les recommandations figurant dans ce Guide et à suivre un cours sur la sécurité de la navigation avant de se servir de son bateau et de son moteur hors-bord ?
6. L'opérateur sait-il à qui poser toute question concernant son bateau et son moteur hors-bord ?
7. L'opérateur connaît-il les règlements locaux sur la circulation maritime ?
8. L'opérateur comprend-il que l'erreur humaine peut avoir pour causes l'imprudence, la fatigue, le surmenage, les préoccupations, le manque de familiarisation avec le produit, les drogues et l'alcool, pour n'en citer que quelquesunes ?

## AVERTISSEMENT

**Il est impossible pour ce Guide de traiter de toutes les situations dangereuses auxquelles on peut se trouver confronté ; néanmoins, la compréhension et le respect des informations essentielles données dans ce Guide aideront à faire preuve de discernement pendant la navigation. Toujours rester vigilant et prudent, car c'est sur cela que repose la sécurité.**

***EVINRUDE***®  
***E-TEC***®



## Questions fréquentes

*Aucun entretien programmé par le concessionnaire pendant cinq ans ou 500 heures d'utilisation normale à des fins de loisir?*

*Est-ce bien vrai ?*

- Oui ! BRP sait que l'utilisateur veut passer son temps à naviguer, pas à entretenir son moteur hors-bord *Evinrude E-TEC G2*. Il n'y a aucune soupape à régler, courroie à entretenir, chaîne à remplacer ni huile à changer. Nous recommandons d'effectuer des vérifications précédant la mise à l'eau du moteur hors-bord lors de chaque utilisation et à intervalles réguliers. La navigation en eau salée exige des contrôles et une lubrification supplémentaires minimaux.

*Quel est l'indice d'octane recommandé pour mon moteur hors-bord Evinrude E-TEC G2 ?*

- Les moteurs hors-bord *Evinrude E-TEC G2* exigent un indice d'octane minimum de 87 {AKI (R+M)/2} aux États-Unis et au Canada, ou de 90 {RON} en dehors de ces pays. L'utilisation de carburants à indice d'octane plus élevé n'est pas nuisible mais n'est pas non plus nécessaire.

*Quel type d'huile exige mon moteur hors-bord Evinrude E-TEC G2 ?*

- Les huiles pour injection d'huile directe *Evinrude XD100* et pour moteur à 2 temps *Evinrude XD50* sont recommandées pour votre moteur hors-bord *Evinrude E-TEC G2*. L'huile *Evinrude XD100* doit être utilisée aux températures extérieures inférieures à 0 °C.

*Dois-je mélanger de l'huile à mon carburant ?*

- Non. Les moteurs hors-bord *Evinrude E-TEC G2* n'exigent aucun mélange d'huile au carburant.

*Puis-je commander des pièces de rechange et des accessoires pour mon moteur hors-bord Evinrude E-TEC G2 ?*

- Oui. Lorsque des pièces de rechange sont nécessaires, utiliser des pièces d'origine *Evinrude* ou des pièces ayant des caractéristiques équivalentes, y compris le type, la résistance et le matériau. L'utilisation de pièces de qualité inférieure peut entraîner des blessures ou un mauvais fonctionnement du produit. Le concessionnaire peut commander les pièces et accessoires désirés.

*Dois-je remplir des formulaires lorsque je déménage ou que je vends mon moteur hors-bord Evinrude E-TEC G2 ?*

- Oui. Pour pouvoir garder le contact avec son client ou le nouveau propriétaire du moteur hors-bord *Evinrude E-TEC G2*, BRP demande de remplir le formulaire indiquant **Changement d'adresse / Changement de propriétaire** à la page 83. Cela garantit que le client ou le nouveau propriétaire est tenu au courant de tout avis concernant les produits et que la couverture de la garantie reste à jour.

*Que dois-je faire avant de remiser mon moteur hors-bord Evinrude E-TEC G2 pour l'hiver ?*

- L'hivernage est minimal. Voir **Remisage** à la page 51 pour des instructions pas à pas de remisage hors saison du moteur hors-bord *Evinrude E-TEC G2*.

***EVINRUDE***®  
***E-TEC***®





***EVINRUDE***®  
***E-TEC***®



# Confirmation de réception

## Concessionnaire

Nom :	_____
Adresse :	_____
	_____
	_____

Lors de la livraison du moteur hors-bord neuf *Evinrude*, compléter et signer le formulaire ci-dessous. Le concessionnaire le conservera dans ses archives.



## Reçu

Nom :	_____
Adresse :	_____
	_____
Propriétaire du modèle n° :	_____
N° de série :	_____
(À remplir par le client ou le concessionnaire vendeur)	
Le concessionnaire nommé sur ce document m'a communiqué toutes les informations nécessaires en matière de fonctionnement, d'entretien, de sécurité et de garantie ; je les ai bien comprises et accepte mes obligations dans tous ces domaines. Je suis également satisfait de la préparation et de l'inspection précédant la livraison de mon moteur hors-bord <i>Evinrude</i> . J'ai d'autre part reçu un exemplaire du Guide de l'opérateur.	
Signature :	_____
Date :	_____
	_____

***EVINRUDE***®  
***E-TEC***®

