

***EVINRUDE***<sup>®</sup>  
***E-TEC***<sup>®</sup>



# Manuale per l'operatore G2

Informazioni sulla sicurezza, sull'uso e sulla  
manutenzione

**115 H.O., 140 CV, 150 CV(3  
cilindri in linea 1.865L)**

**⚠ AVVERTENZA**

Leggere attentamente il presente manuale. Contiene informazioni importanti per la sicurezza. Età minima consigliata del conducente: 16 anni. Tenere questo Manuale del conducente sempre all'interno dell'imbarcazione.



**217102\_IT**  
**Versione**

# AVVERTENZA SULLA PROPOSIZIONE 65 DELLA CALIFORNIA

## AVVERTENZA

**Il prodotto contiene o emette sostanze chimiche note allo stato della California per causare cancro o difetti congeniti o altri danni a livello riproduttivo.**

Copyright ©

™©Marchi di BRP o delle sue affiliate.

Il presente documento contiene i marchi registrati delle seguenti aziende:

2+4 Fuel Conditioner® è un marchio registrato di BRP.

E-TEC® è un marchio registrato di BRP.

Evinrude® è un marchio registrato di BRP.

Evinrude XPS Marine XD100®

i-Command® è un marchio registrato di BRP.

ICON® è un marchio registrato di BRP.

ICON II® è un marchio registrato di BRP.

iTrim® è un marchio registrato di BRP.

S.A.F.E.® è un marchio registrato di BRP.

SystemCheck® è un marchio registrato di BRP.

XD100® è un marchio registrato di BRP.

XD50® è un marchio registrato di BRP.

# CARATTERISTICHE IN BREVE

## **Facile da possedere e utilizzare**

- Garanzia motore di 5 anni\*
- Garanzia anticorrosione di 5 anni
- 5 anni o 500 ore Nessuna manutenzione del concessionario programmata (utilizzo normale da diborto)
- Nessuna procedura di rodaggio operativo
- Avviamento facile (nessuna necessità di chiusura della valvola dell'aria o di priming)
- Gestione digitale del motore
- Sistema di raffreddamento con auto-risciacquo
- Design per rimessaggio a lungo termine
- Procedura semplificata per rimessaggio invernale
- Diagnostica digitale
- Basso consumo di olio

## **Durevole e affidabile**

- Protezione anticorrosione completa
- *Sistema di lubrificazione Evinrude E-TEC®*
- Design solido, per utilizzo intenso
- Pompa dell'acqua di capacità superiore
- Candele all'iridio
- Elettronica isolata dalle vibrazioni
- Sistema di ricarica da 30 A, senza cinghia
- Termostato in acciaio inox
- Fasce dei pistoni rivestite in nichel/cromo
- Microfinitura bielle/albero motore

## **Più pulito e silenzioso**

- Conformità emissioni EPA
- Conformità emissioni Unione Europea
- Conformità emissioni 3 Star, California
- Sistema di alimentazione ermetico
- Design a basso attrito (senza cinghie, camme o anelli raschiaolio)
- Carenature del motore isolate sull'intera lunghezza
- Basso livello di rumore
- Presa d'aria/silenziatore
- Bypass aria per minimo

---

# SOMMARIO

## SOMMARIO

CARATTERISTICHE IN BREVE .....	3
INFORMAZIONI SU QUESTA GUIDA.....	7

### INFORMAZIONI SULLA SICUREZZA

<b>MESSAGGI DI SICUREZZA IMPORTANTI .....</b>	<b>11</b>
Misure di sicurezza: aspetti generali.....	11
Misure di sicurezza: installazione e manutenzione .....	12
<b>RIFERIMENTI AI PRODOTTI, ILLUSTRAZIONI E SPECIFICHE.....</b>	<b>14</b>
Identificazione del proprietario .....	14
Numeri di modello e di serie .....	14
Furto del fuoribordo .....	14
Documentazione tecnica .....	14
<b>DICHIARAZIONE DI CONFORMITÀ.....</b>	<b>15</b>

### UTILIZZO DEL FUORIBORDO EVINRUDE

<b>ETICHETTE IMPORTANTI PRESENTI SUL PRODOTTO .....</b>	<b>18</b>
Etichette .....	18
Etichette importanti presenti sul prodotto .....	18
Cartellino .....	18
Data di produzione .....	19
Etichette telecomando .....	19
Identificazione componente-Tribordo .....	20
Identificazione componente-Babordo .....	21
Identificazione componente-Tribordo .....	22
Identificazione componente-Babordo .....	22
Identificazione componente-Anteriore .....	23
Identificazione dei componenti: barra .....	24
<b>REQUISITI OLIO MOTORE A 2 TEMPI.....</b>	<b>26</b>
Oli di marca Evinrude.....	26
Informazioni sul sistema di lubrificazione .....	26
Priming del sistema di lubrificazione.....	27
Requisiti carburante.....	28
<b>FUNZIONAMENTO .....</b>	<b>32</b>
Informazioni sulla sicurezza.....	32
Avvio e arresto del motore.....	32
Comandi remoti – Sistema di controllo <i>Evinrude ICON II</i> .....	40
Monitoraggio motore.....	52
Condizioni di funzionamento particolari .....	55
Trasporto del fuoribordo.....	56
Controllo pre-guida .....	58
Specie invasive acquatiche (AIS).....	60

**INFORMAZIONI SULLE EMISSIONI**

<b>INFORMAZIONI SULLE EMISSIONI DEL MOTORE .....</b>	<b>64</b>
Responsabilità del produttore .....	64
Responsabilità del concessionario .....	64
Responsabilità del proprietario .....	65
Normative sulle emissioni dell'agenzia EPA .....	65
<b>PROGRAMMA DI ISPEZIONE .....</b>	<b>66</b>
Tabella delle ispezioni .....	67
Prodotti per la cura del motore .....	68

**MANUTENZIONE**

<b>MANUTENZIONE .....</b>	<b>72</b>
Anodi .....	72
Fusibili .....	72
Livello del lubrificante della scatola ingranaggi .....	73
Controllo del livello del liquido, modelli a barra con sterzo assistito .....	73
Finitura esterna fuoribordo .....	74
Fuoribordo sommerso .....	74
Rimessaggio .....	74
S.A.F.E. Ripristino .....	78
Procedura di avviamento di emergenza .....	79

Questa pagina è intenzionalmente  
vuota

## INFORMAZIONI SU QUESTA GUIDA

Questa Guida dell'operatore è un elemento fondamentale del fuoribordo *Evinrude® E-TEC®*. Contiene informazioni pertinenti che, se seguite, forniranno gli strumenti adeguati per utilizzo, manutenzione, cura e, soprattutto, sicurezza corretti. La sicurezza è la nostra priorità fondamentale e deve essere anche quella del cliente. Consigliamo pertanto di leggere questa Guida nella sua interezza. Maggiore sarà la conoscenza e la comprensione del funzionamento del fuoribordo *Evinrude E-TEC*, migliore sarà la sicurezza e la piacevolezza di utilizzo. Seguendo queste raccomandazioni, la completezza delle informazioni essenziali per la sicurezza del cliente, dei passeggeri e degli altri naviganti, sarà assicurata.

La presente Guida dell'operatore evidenzia importanti messaggi di sicurezza.

Sebbene la semplice lettura di tali informazioni non elimini il pericolo, la comprensione e l'applicazione di queste istruzioni favorirà l'uso corretto del vostro motore fuoribordo.

 Simbolo di avviso di sicurezza

**Questo è il simbolo di avviso di sicurezza. Viene utilizzato per avvisare l'utente di potenziali pericoli di lesioni personali. Per evitare lesioni personali o conseguenze letali, osservare tutti i messaggi di sicurezza che seguono questo simbolo.**

Questa Guida deve essere conservata in un involucro impermeabile sempre accanto al fuoribordo durante il funzionamento. Se viene trasferita la proprietà del prodotto la Guida deve essere consegnata al nuovo proprietario.

Un navigante istruito e responsabile apprezzerà pienamente i piaceri della navigazione e sarà un navigante sicuro. Lezioni sulla sicurezza in navigazione sono tenute da U. S. Coast Guard

Auxiliary, da U.S. Power Squadron e da alcune sezioni della Croce rossa. Per informazioni sulle lezioni contattare il numero verde 1-800-336-BOAT.

Per ulteriori informazioni sulla sicurezza e le norme di navigazione contattare:

- Assistenza telefonica per imbarcazioni della U.S. Coast Guard 1-800-368-5647.

Fuori dal Nord America contattare il proprio Concessionario o distributore per i dettagli relativi alla sicurezza in barca.

Sebbene la semplice lettura di tali informazioni non elimini il pericolo, la comprensione e l'applicazione delle informazioni promuoverà l'uso corretto del motore fuoribordo.

### PERICOLO

Indicates a hazardous situation which, if not avoided, will result in death or serious injury.

### AVVERTENZA

Indicates a hazardous situation which, if not avoided, could result in death or serious injury.

### ATTENZIONE

Indica una situazione pericolosa che, se non evitata, potrebbe causare lesioni di lieve o media entità

### AVVISO

Indicates an instruction which, if not followed, could severely damage engine components or other property.

### NOTA PER L'AMBIENTE

Nota informativa contenente consigli e comportamenti da tenere relativamente alla protezione ambientale.

**IMPORTANTE:** Identifica le informazioni che saranno di aiuto con l'assemblaggio o la messa in funzione del prodotto.



# INFORMAZIONI SULLA SICUREZZA

Questa pagina è intenzionalmente  
vuota

## MESSAGGI DI SICUREZZA IMPORTANTI

Questa Guida dell'operatore contiene informazioni indispensabili per evitare lesioni personali e danni alle apparecchiature. I messaggi di sicurezza appaiono nella Guida all'interno delle sezioni pertinenti.

Attenzione: L'errore umano è causato da molti fattori. Alcuni di essi sono negligenza, affaticamento, sovraccarico, preoccupazioni, mancanza di familiarità dell'operatore con il prodotto, stupefacenti e alcool. I danni all'imbarcazione e al fuoribordo possono essere riparati in un breve lasso di tempo a differenza di lesioni personali o letali.

### AVVERTENZA

**Per la vostra sicurezza e per quella degli altri, seguire tutti i consigli e gli avvertimenti sulla sicurezza. Non ignorare alcuna precauzione e istruzione di sicurezza.**

**Chiunque intenda servirsi dell'imbarcazione deve leggere e capire la Guida prima dell'utilizzo di imbarcazione e fuoribordo**

### Misure di sicurezza: aspetti generali

- Per apprezzare a pieno il piacere, la gioia e l'eccitazione della navigazione vi sono alcune regole di base che il navigante deve osservare e seguire. Alcune di tali regole potrebbero risultare nuove mentre altre potrebbero sembrare di buon senso o ovvie; la sostanza non cambia: devono essere prese seriamente.
- Accertarsi che almeno uno dei passeggeri sappia gestire l'imbarcazione in caso di emergenza.
- Tutti i passeggeri devono conoscere l'ubicazione dell'attrezzatura di emergenza e conoscerne l'utilizzo.
- Informarsi sulle leggi che regolano il traffico marittimo ed osservarle.
- L'attrezzatura di sicurezza e gli altri dispositivi individuali di galleggiamento devono essere in buono stato e adatti all'imbarcazione. Rispettare in ogni caso le norme valide per la propria imbarcazione.
- Ricordare che i vapori di benzina sono infiammabili ed esplosivi. Osservare sempre la procedura di rifornimento di carburante illustrata in questa Guida dell'operatore e quelle indicate dalla stazione di rifornimento. Verificare sempre il livello di carburante prima di utilizzare l'imbarcazione e durante l'utilizzo. Applicare il principio del 1/3 di rifornimento per raggiungere la destinazione, 1/3 per il ritorno e 1/3 di riserva. Non trasportare carburante di scorta o liquidi infiammabili in scomparti di stoccaggio o del motore.
- Quando il motore è in funzione, accertarsi della corretta ventilazione per evitare l'accumulo di monossido di carbonio (CO), che è inodore, incolore e insapore e può portare a perdita di conoscenza, danni cerebrali o morte se inalato in concentrazioni sufficienti. L'accumulo di CO può verificarsi quando l'imbarcazione è attraccata, ancorata o in movimento, nonché in molte aree limitate, quali cabina, cruscotto, piattaforma bagno e toilette. Può essere peggiorato o provocato dalle condizioni atmosferiche, dall'ormeggio e dalle condizioni di funzionamento e da altre barche. Evitare i fumi di scarico provenienti dal proprio motore o da quello di altre imbarcazioni, garantire una ventilazione corretta, spegnere il motore appena possibile e prestare attenzione al rischio dei ritorni di aria e alle condizioni che possono creare un accumulo di CO. Ad alte concentrazioni, il CO può essere fatale in pochi minuti. Concentrazioni inferiori sono altrettanto letali per periodi di tempo prolungati.

- Su piccole imbarcazioni, evitare di stare in piedi o di spostare improvvisamente pesi.
- Far sedere i passeggeri solo sui sedili appositi: La prua dell'imbarcazione, la falchetta, lo specchio di poppa e gli schienali non sono progettati per essere utilizzati come sedili.
- Quando le condizioni di navigazione sono pericolose, insistere che tutti i passeggeri indossino dispositivi individuali di galleggiamento approvati dalla U.S. Coast Guard; bambini e coloro i quali non siano in grado di nuotare dovranno indossarli sempre.
- Procedere con cautela e a velocità ridotta in acque poco profonde. L'arenamento o arresti improvvisi potrebbero causare lesioni alle persone o danni alla proprietà. Prestare inoltre attenzione a detriti e oggetti nell'acqua.
- Familiarizzare con le acque in cui si naviga. La scatola ingranaggi di questo fuoribordo si estende sotto la superficie dell'acqua e potrebbe potenzialmente entrare in contatto con ostacoli subacquei. Quest'ultima eventualità potrebbe causare perdita del controllo dell'imbarcazione e lesioni personali.
- Rispettare le aree dove è proibito produrre moto ondoso o risucchi, i diritti degli utenti dell'acqua e l'ambiente. In qualità di "skipper" e proprietari di un'imbarcazione si è responsabili dei danni arrecati ad altre imbarcazioni come conseguenza di moto ondoso o risucchi prodotti dalla propria. Non consentire ad alcuno lo scarico di rifiuti fuoribordo.
- Non pilotare l'imbarcazione quando si è in stato di ebbrezza o sotto l'effetto di stupefacenti.
- Le imbarcazioni ad alte prestazioni hanno un rapporto potenza-peso elevato. Se non si possiede esperienza con imbarcazioni ad alte prestazioni, non spingere l'imbarcazione alla velocità massima o in prossimità di

essa, finché non si è conseguita una certa esperienza.

- Prendere totale confidenza con i comandi e con il funzionamento di questa imbarcazione prima di partire per la prima escursione o di invitare a bordo passeggeri. Se è mancata la possibilità di farlo tramite il Concessionario, fare pratica di pilotaggio dell'imbarcazione in un'area adatta e verificare la risposta di ciascun comando. Acquisire familiarità con tutti i comandi prima di accelerare oltre la velocità minima. L'operatore ha il controllo ed è responsabile di un funzionamento sicuro.

### Misure di sicurezza: installazione e manutenzione

- Il fuoribordo deve essere installato correttamente. Un'installazione non appropriata del fuoribordo potrebbe causare lesioni gravi, morte o danni alla proprietà. BRP raccomanda di far installare il fuoribordo al concessionario a garanzia di un'installazione corretta.
- Non montare mai sull'imbarcazione motori di potenza superiore a quella indicata sulla targhetta delle caratteristiche. Così facendo si rischia di perdere il controllo dell'imbarcazione. Se l'imbarcazione non è provvista di targhetta delle caratteristiche rivolgersi al concessionario o al costruttore dell'imbarcazione.
- Quando sono necessarie parti di ricambio, utilizzare sempre *ricambi originali Evinrude* o ricambi con caratteristiche equivalenti, compresi tipo, robustezza e materiale. L'utilizzo di parti di qualità scadente può provocare lesioni personali o cattivo funzionamento del prodotto.
- Effettuare esclusivamente le operazioni di manutenzione illustrate in questa Guida dell'operatore. Se si tenta di eseguire manutenzione o riparazioni sul fuoribordo senza conoscere in dettaglio le corrette

procedure di assistenza e sicurezza si potranno causare lesioni personali o letali. Per ulteriori informazioni rivolgersi ad un concessionario *Evinrude* autorizzato. In molti casi sono necessari strumenti ed esperienza adeguati per effettuare determinate operazioni di manutenzione o riparazioni.

- Mantenere sempre l'imbarcazione e il motore nelle migliori condizioni possibili. Fare riferimento a .
- Utilizzare l'imbarcazione e il motore con prudenza e in modo da divertirsi. Non dimenticare che tutte le persone devono assistere gli altri naviganti in caso di emergenza.
- Evitare le lesioni derivanti dal contatto con l'elica rotante: rimuovere l'elica prima del risciacquo o prima di effettuare qualsiasi manutenzione.

---

## RIFERIMENTI AI PRODOTTI, ILLUSTRAZIONI E SPECIFICHE

BRP si riserva il diritto di apportare in qualsiasi momento e senza preavviso modifiche alle caratteristiche, specifiche e disponibilità dei modelli e di modificare qualsiasi specifica o parte di essa in qualsiasi momento senza incorrere nell'obbligo di aggiornare i modelli precedenti. Le informazioni contenute in questa Guida si basano sulle specifiche più recenti disponibili al momento della pubblicazione.

Le fotografie e illustrazioni in questa Guida non rappresentano necessariamente modelli o dotazioni attualmente esistenti, ma sono solo di esempio.

Può accadere che alcuni modelli, in determinati mercati, non siano provvisti di alcune caratteristiche o sistemi descritti in questa Guida.

### Identificazione del proprietario

**Stati Uniti e Canada:** all'atto dell'acquisto, il concessionario compilerà i moduli di registrazione del fuoribordo. La parte riservata al cliente rappresenta prova di possesso e della data d'acquisto.

**Al di fuori di Stati Uniti e Canada:** rivolgersi al concessionario o distributore per ulteriori dettagli.

### Numeri di modello e di serie

I numeri di modello e di serie si trovano su una targhetta fissata alla staffa di poppa o al supporto girevole. Annotare i dati del fuoribordo:

Numero del modello:

Numero di serie:

Data di acquisto:

Numero della chiave di accensione:

### *Furto del fuoribordo*

**Stati Uniti e Canada:** denunciare il furto del fuoribordo al concessionario o al distributore locale.

**Al di fuori di Stati Uniti e Canada:** denunciare il furto al distributore Bombardier Recreational Products presso il quale è stato registrato il fuoribordo.

### *Documentazione tecnica*

BRP mette a disposizione documentazione tecnica specifica per il fuoribordo. Presso il concessionario è possibile acquistare il manuale di assistenza, il catalogo dei ricambi o una Guida dell'operatore supplementare. Per il nome e l'indirizzo del concessionario *Evinrude* più vicino, negli Stati Uniti e in Canada visitare il sito **www.evinrude.com**.

---

## **DICHIARAZIONE DI CONFORMITÀ**

La Dichiarazione di conformità CE non è contenuta in questa versione della Guida dell'operatore. Fare riferimento alla versione stampata consegnata con il motore.

Questa pagina è intenzionalmente  
vuota



# UTILIZZO DEL FUORIBORDO *EVINRUDE*

# UTILIZZO DEL FUORIBORDO *EVINRUDE*

## ETICHETTE IMPORTANTI PRESENTI SUL PRODOTTO

Questo fuoribordo è fornito di cartellini ed etichette che contengono importanti informazioni di sicurezza sul funzionamento dello stesso. Chiunque utilizzi questo fuoribordo deve leggere e comprendere queste informazioni.

### Etichette

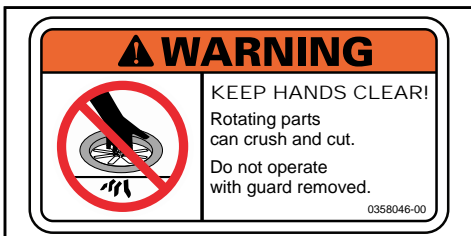
Tutti i fuoribordo presentano le seguenti etichette:

### Etichette importanti presenti sul prodotto

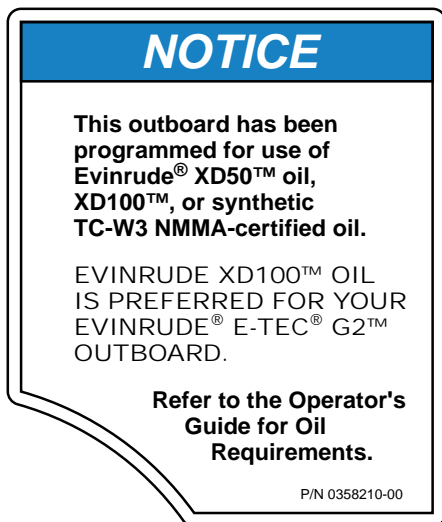
I seguenti simboli sono usati in combinazione per indicare "ATTENZIONE": leggere la Guida dell'operatore prima di procedere.



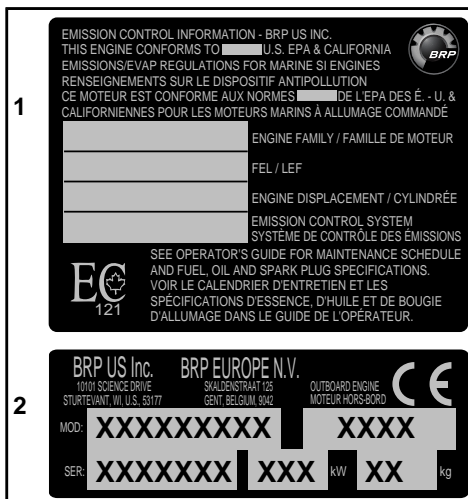
1. ETICHETTA DI LETTURA DELLA GUIDA DELL'OPERATORE



2. ETICHETTA DI AVVERTENZA



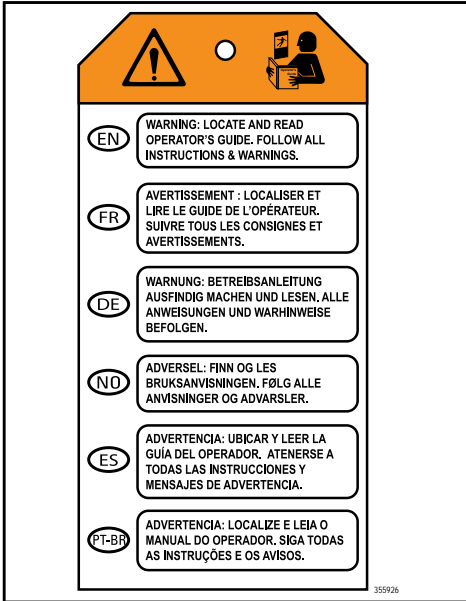
3. ETICHETTA DI AVVISO DEL CONSUMO DI OLIO



1. Etichetta sul controllo delle emissioni  
2. Etichetta del numero di serie/modello

## Cartellino

Tutti i fuoribordo vengono forniti con il cartellino seguente. Questo cartellino sarà incluso con gli articoli forniti prima della consegna.



## Data di produzione

Viene utilizzato un codice a due caratteri per indicare il mese e l'anno di produzione, seguendo la convenzione di nomenclatura dell'anno del modello dell'EPA

[Agenzia per la protezione dell'ambiente] americana.

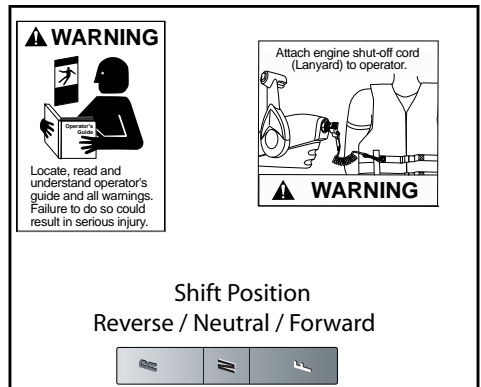
- Il primo carattere è l'anno.
- Il secondo carattere è il mese (Gennaio = A, Febbraio = B, Marzo = C, ecc.).

Per maggiori informazioni sulle convenzioni di denominazione dei modelli, consultare il sito:

<https://www.epa.gov/vehicle-and-engine-certification/information-about-family-naming-conventions-vehicles-and-engines>

## Etichette telecomando

Tutti i telecomandi meccanici presentano le seguenti etichette.



## Identificazione componente-Tribordo

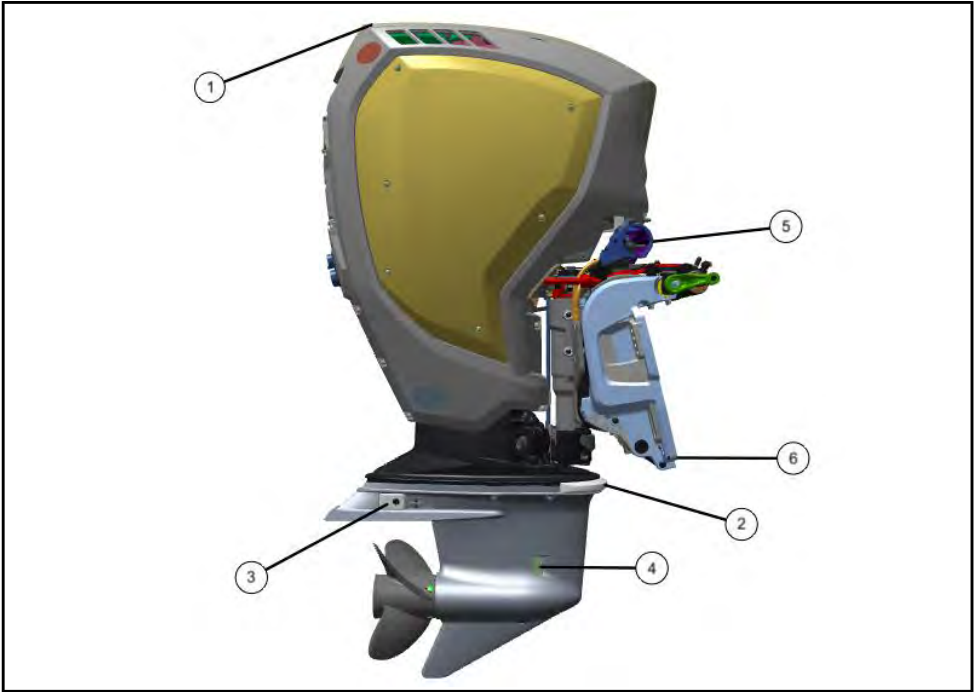
**NOTA:** Alcune etichette di sicurezza del motore non sono riportate nelle illustrazioni. Per le informazioni sulle etichette di sicurezza, fare riferimento a **ETICHETTE IMPORTANTI PRESENTI SUL PRODOTTO**.



Elemento	Descrizione	Elemento	Descrizione
1	Ingresso aria	4	Griglia di presa dell'acqua
2	Anodo, scatola ingranaggi, anteriore	5	Ingresso cavo centro di manovra
3	Anodo, scatola ingranaggi, posteriore	6	Anodo, sezione centrale

## Identificazione componente-Babordo

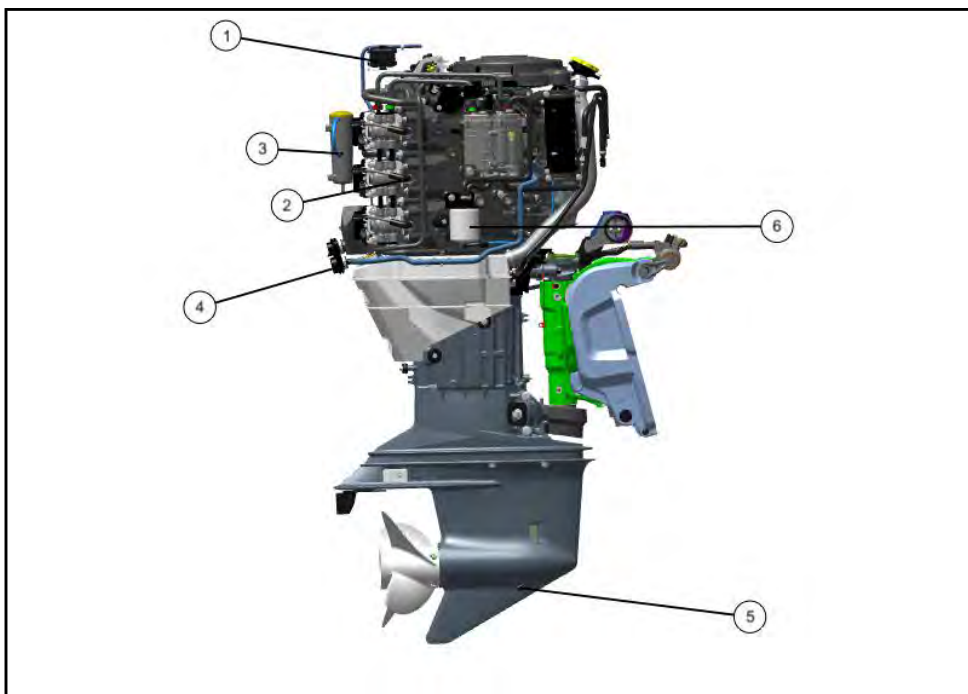
**NOTA:** Alcune etichette di sicurezza del motore non sono riportate nelle illustrazioni. Per le informazioni sulle etichette di sicurezza, fare riferimento a **ETICHETTE IMPORTANTI PRESENTI SUL PRODOTTO**.



Elemento	Descrizione	Elemento	Descrizione
1	Interruttore assetto/inclinazione	4	Anodo, scatola ingranaggi, posteriore
2	Tappo dell'olio	5	Griglia di presa dell'acqua
3	Anodo, scatola ingranaggi, anteriore	6	Anodo, sezione centrale

## Identificazione componente-Tribordo

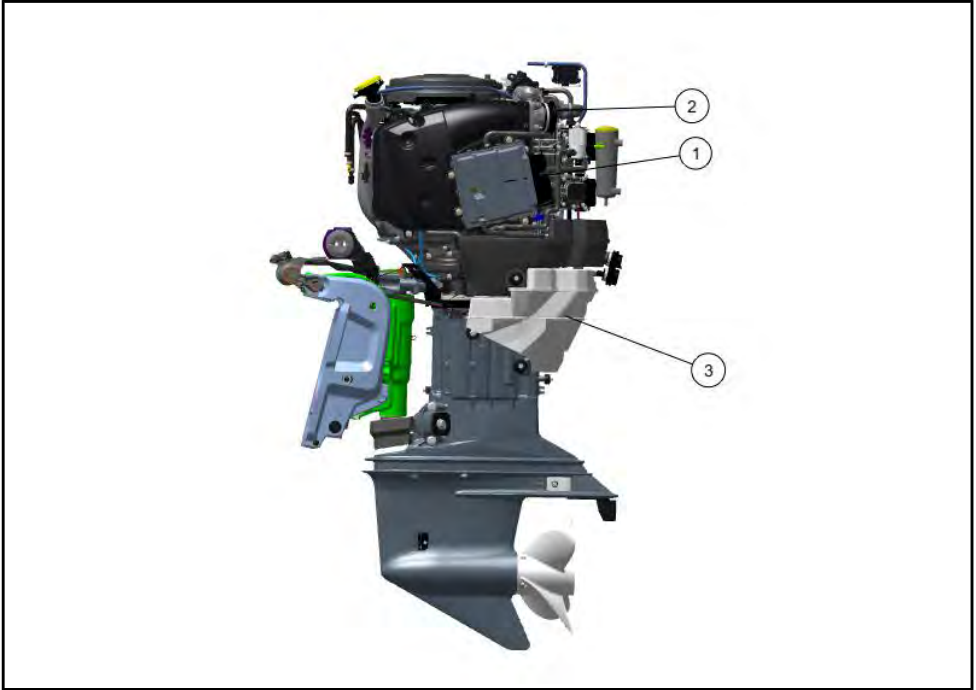
**NOTA:** Alcune etichette di sicurezza del motore non sono riportate nelle illustrazioni. Per le informazioni sulle etichette di sicurezza, fare riferimento a **ETICHETTE IMPORTANTI PRESENTI SUL PRODOTTO**.



Elemento	Descrizione	Elemento	Descrizione
1	Scatola fusibili	4	Indicatore fuori bordo della pompa dell'acqua
2	Candela	5	Tappo di scarico olio della scatola ingranaggi
3	Serbatoio olio della scatola ingranaggi (controllare il livello)	6	Filtro carburante avvitabile

## Identificazione componente-Babordo

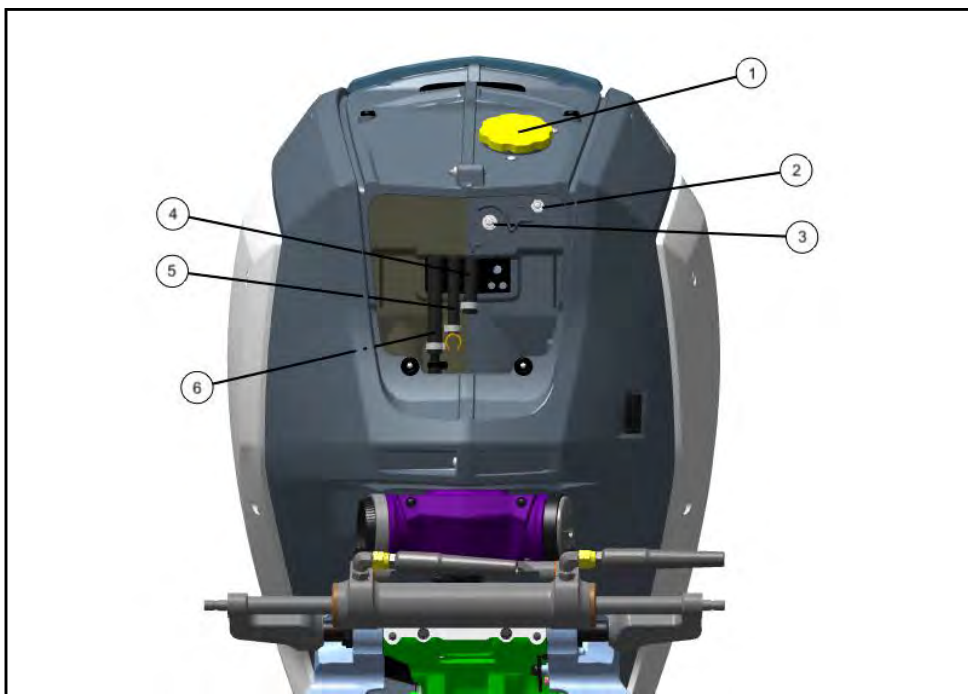
**NOTA:** Alcune etichette di sicurezza del motore non sono riportate nelle illustrazioni. Per le informazioni sulle etichette di sicurezza, fare riferimento a **ETICHETTE IMPORTANTI PRESENTI SUL PRODOTTO**.



Elemento	Descrizione	Elemento	Descrizione
1	EMM (Modulo di gestione del motore)	3	Serbatoio dell'olio
2	Ingresso aria		

## Identificazione componente-Anteriore

**NOTA:** Alcune etichette di sicurezza del motore non sono riportate nelle illustrazioni. Per le informazioni sulle etichette di sicurezza, fare riferimento a **ETICHETTE IMPORTANTI PRESENTI SUL PRODOTTO**.



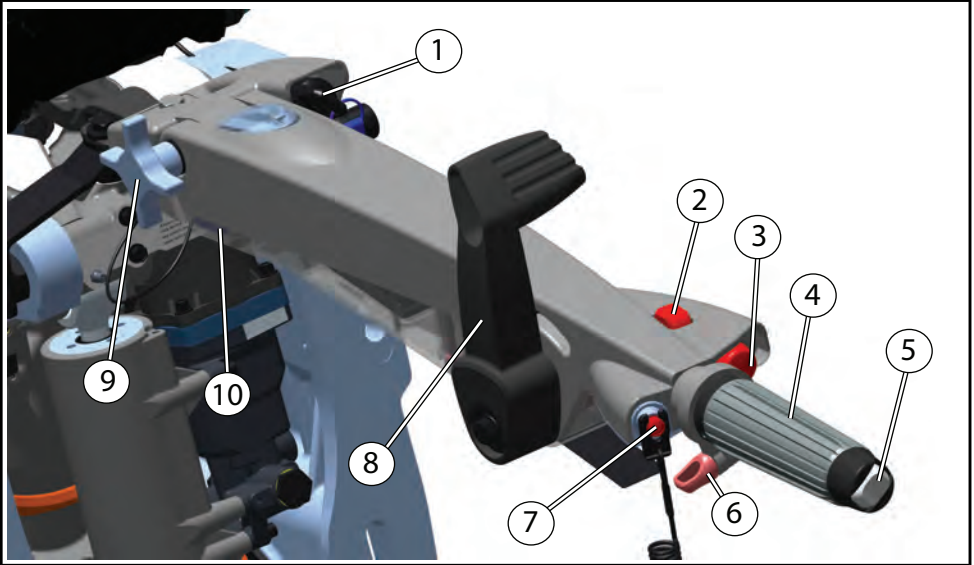
Elemento	Descrizione	Elemento	Descrizione
1	Tappo di rabbocco olio	4	Attacco risciacquo acqua fresca (se previsto)
2	Polo negativo (-) della batteria	5	Sistema di iniezione dell'olio
3	Polo positivo (+) della batteria	6	Fornitura di carburante



## Identificazione dei componenti: barra

### NOTA:

Alcune etichette di sicurezza del motore non sono riportate nelle illustrazioni.



E le m e n t o	Descrizione	E le m e n t o	Descrizione
1	Interruttore a chiave	6	Blocco della frizione dell'acceleratore
2	Interruttore Touch Troll	7	Pulsante di arresto
3	Interruttore di avviamento del motore	8	Comando del cambio
4	Acceleratore	9	Blocco dell'impugnatura della barra
5	Trim e tilt	10	Regolazione dell'altezza della barra

# UTILIZZO DEL FUORIBORDO *EVINRUDE*

## REQUISITI OLIO MOTORE A 2 TEMPI

### AVVISO

Sotto gli 0° C, usare esclusivamente olio Evinrude XPS MarineXD100™.

### Oli di marca Evinrude

Gli oli per fuoribordo a due tempi Evinrude XPS Marine XD sono stati formulati per ottenere le massime prestazioni del motore, limitare i depositi su pistoni e camere di combustione, garantire una migliore lubrificazione e la massima durata delle candele.

Si consiglia di utilizzare i seguenti oli specifici per motori a due tempi nei fuoribordo Evinrude E-TEC:

- Olio per iniezione diretta Evinrude XPS MarineXD100™
- Olio motore a 2 tempi Evinrude XPS MarineXD50™
- Olio sintetico TC-W3 certificato NMMA

Si raccomanda l'utilizzo dell'olio Evinrude XPS Marine XD100 per il fuoribordo Evinrude E-TEC. Questo olio a formula sintetica garantisce una lubrificazione senza compromessi e prestazioni superiori anche in condizioni estreme, specialmente alle basse temperature fino a -17° C.

### AVVISO

**NON aggiungere olio per motori di automobili a 4 tempi ai serbatoi dell'olio di motori a 2 tempi. Non aggiungere olio al carburante.**

Nel caso in cui si verifichi un difetto dovuto alla lubrificazione, il mancato rispetto delle specifiche dell'olio invaliderà la garanzia del motore.

### Informazioni sul sistema di lubrificazione

Se la spia "LIVELLO OLIO BASSO" è accesa, il tempo di normale funzionamento prima che l'olio si esaurisca completamente è limitato. Non appena possibile, riempire il serbatoio dell'olio con il tipo di olio approvato.

Fare riferimento alla sezione **MONITORAGGIO DEL MOTORE**.

Per controllare il livello dell'olio motore:

- Portare il fuoribordo in posizione verticale.
- Utilizzare un indicatore o display digitale per verificare il livello dell'olio nel serbatoio.

Prima di un utilizzo prolungato o di lunghe gite rabboccare sempre il serbatoio dell'olio. Si consiglia di tenere sempre a bordo una dotazione supplementare di olio per fuoribordo.

I nuovi fuoribordo sono programmati per utilizzare ulteriore olio durante le prime due ore di funzionamento sopra i 2000 giri/min.

Se l'olio nel serbatoio è esaurito, RIEMPIRE il serbatoio ed eseguire il priming del sistema di lubrificazione prima di utilizzare il motore. Fare riferimento alla sezione **RIEMPIMENTO DEL SERBATOIO DELL'OLIO DEL MOTORE** e **PRIMING DEL SISTEMA DI LUBRIFICAZIONE**.

Nel caso in cui sia installato un serbatoio dell'olio separato opzionale e il flessibile di alimentazione sia scollegato per qualsiasi motivo, sigillarlo per evitare perdite. Applicare un tappo sul flessibile per prevenire contaminazioni.

### Capacità serbatoio dell'olio

La capacità del serbatoio dell'olio integrato nel motore è di 7,2 litri.

### Serbatoio dell'olio separato opzionale

Sono disponibili i seguenti serbatoi dell'olio separati opzionali:

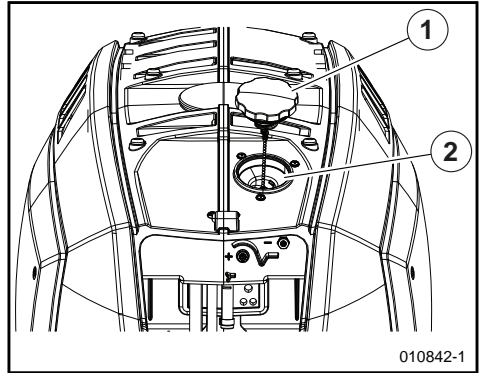
- 1,8 galloni (6,8 litri)
- 3,0 galloni (11,3 litri)
- È inoltre disponibile un kit di raccolta olio per il serbatoio da 37,8 litri.

Installare il serbatoio dell'olio separato opzionale attenendosi alle seguenti istruzioni fornite con l'unità.

### Riempimento del serbatoio dell'olio del motore

1. Rimuovere il tappo superiore del coperchio motore.
2. Rimuovere il tappo di rifornimento dell'olio.
3. Riempire il serbatoio dell'olio con lubrificante per fuoribordo. La capacità del serbatoio è di 7,2 litri.
4. Reinserrire il tappo del serbatoio e serrare saldamente.

Se l'olio nel serbatoio è esaurito, è necessario eseguire il priming del sistema di lubrificazione prima di utilizzare il motore.



#### TAPPO DI RABBOCCO OLIO

1. Tappo di rabbocco olio
2. Tubo di rabbocco olio

### Suggerimento

Se la spia di livello dell'olio motore basso si accende, è possibile aggiungere 3,7 litri di olio al serbatoio.

### Priming del sistema di lubrificazione

Il priming del sistema di lubrificazione dei fuoribordo *Evinrude E-TEC* viene eseguito in stabilimento.

È necessario eseguire il priming del sistema di lubrificazione solo se:

- Il sistema di lubrificazione viene smontato per eseguire interventi di manutenzione o sostituire componenti
- Il serbatoio ha esaurito l'olio

**NOTA:** Se il serbatoio ha esaurito l'olio, l'EMM attiva la modalità di arresto e imposta il codice guasto 33. Vedere **OLIO ESAURITO**.

Dopo aver riempito un serbatoio dell'olio vuoto o aver eseguito interventi di manutenzione sul sistema di lubrificazione, È **NECESSARIO** rimuovere l'aria dal sistema prima di azionare il fuoribordo.

Eseguire il priming del sistema di lubrificazione eseguendo *RIMESSAGGIO LUNGO (RIMESSAGGIO INVERNALE)* DUE volte.

Se possibile, utilizzare il software *Evinrude Diagnostic 6.1* o superiore per eseguire il priming del sistema di lubrificazione UNA volta.

## Requisiti carburante

### AVVERTENZA

**La benzina è estremamente infiammabile e altamente esplosiva in particolari condizioni. Seguire scrupolosamente le istruzioni di questa sezione. Un uso improprio di combustibile può causare danni a beni personali e lesioni gravi o mortali.**

**Le perdite di carburante possono provocare incendi o esplosioni. Tutti i componenti del sistema di alimentazione devono essere ispezionati frequentemente e sostituiti in caso di deterioramento o rilevamento perdite. Controllare il sistema di alimentazione ad ogni rifornimento, ad ogni rimozione del coperchio del motore e annualmente.**

### AVVISO

**Utilizzare sempre benzina fresca. La benzina si ossida, determinando la perdita di numero di ottano, composti volatili, e la produzione di depositi di gomma e vernici che possono danneggiare il sistema di alimentazione.**

La miscela del carburante varia a seconda del paese e delle regioni. Il vostro fuoribordo è stato progettato per funzionare con i carburanti consigliati; tuttavia, è necessario tenere a mente quanto segue:

- Il sistema di alimentazione dell'imbarcazione può avere esigenze diverse per quanto riguarda l'utilizzo di alcol

ad uso carburante. Fare riferimento alla guida del proprietario dell'imbarcazione.

- La miscela alcol-benzina attira e trattiene l'umidità; questo potrebbe determinare la separazione di fase del carburante e causare problemi di prestazioni o danni al motore.
- L'utilizzo di miscele contenenti alcol al di sopra della percentuale specificata dai regolamenti governativi può causare i seguenti problemi ai motori fuoribordo e ai componenti del sistema di alimentazione
  - Vapor lock o mancanza di alimentazione
  - Difficoltà di accensione e funzionamento
  - Deterioramento dei componenti in gomma o plastica
  - Corrosione delle parti metalliche
  - Danni alle parti interne del motore
- Recarsi da un concessionario per eseguire un'ispezione e determinare se sono presenti perdite di carburante o altre anomalie nel sistema di alimentazione, qualora si ritenga che la presenza di alcol nella benzina ecceda le normative in vigore.

### Carburante consigliato

usare benzina senza piombo con un rating AKI (R+M)/2 di 87 ottani, o un numero di ottani pari a 90 RON.

### Miscela di biobutanolo (Bu16)

Il biobutanolo è un alcol contenente quattro atomi di carbone ottenuto da fonti energetiche rinnovabili di origine vegetale tramite un processo di fermentazione simile a quello usato per la produzione di birra o vino. Il biobutanolo offre un maggiore contenuto energetico rinnovabile rispetto all'etanolo ed è compatibile con i veicoli, le imbarcazioni e le infrastrutture attuali. A differenza dell'etanolo, il biobutanolo non è soggetto alla separazione di fase in presenza di acqua ed è meno corrosivo per i componenti del sistema di alimentazione come i serbatoi, i raccordi e i flessibili del carburante.

La miscela di biobutanolo (isobutanolo o alcol n-butilico) può essere utilizzata su tutti i fuoribordo *Evinrude*. L'uso della miscela di biobutanolo NON annulla la garanzia dei fuoribordo *Evinrude*.

Il carburante miscelato con biobutanolo (Bu16 - fino al 16,1% in volume) è stato approvato per l'uso da parte della *National Marine Manufacturers Association (NMMA)*.

### Utilizzo in Nord America

#### AVVISO

**Do NOT use fuel from fuel pumps labeled E85. Never experiment with other fuels.**



L'utilizzo di benzina super senza piombo contenente alcol al di sopra della percentuale specificata dai regolamenti governativi non è consigliato. L'utilizzo di carburante E15 è vietato dalla normativa U.S. EPA Regulations.

L'installazione di tale filtro del carburante con separazione dell'acqua è fortemente consigliato.

### Utilizzo nell'Unione Europea

(2014/94/UE— sullo sviluppo di un'infrastruttura con carburanti alternativi)

Una norma europea definisce l'etichettatura armonizzata in tutta Europa e pertanto assiste efficacemente i consumatori nell'individuare la compatibilità del carburante fornito come punto di rifornimento con un motore.

Nell'Unione Europea, questo motore *Evinrude E-TEC* è compatibile con il seguente carburante a benzina:

## Utilizzo fuori dall'America del nord

L'utilizzo di benzina super senza piombo contenente alcol al di sopra della percentuale specificata dai regolamenti governativi locali non è consigliato.

L'installazione di tale filtro del carburante con separazione dell'acqua è fortemente consigliato.

### Informazioni sul sistema di alimentazione

**IMPORTANTE:** Negli Stati Uniti, la normativa EPA impone, per i motori fuoribordo, l'utilizzo di flessibili di alimentazione a "bassa permeabilità", pompe carburante, serbatoi di carburante portatili e tappi per serbatoi carburante.

I flessibili di alimentazione devono fornire uno specifico flusso di carburante. Diametro interno minimo del flessibile di alimentazione: 9 mm.

I sistemi di alimentazione con serbatoio interno, in particolare quelli con valvole antisifone e gruppi filtro/primer, potrebbero presentare alcune restrizioni che non consentono alla pompa del carburante di fornire carburante sufficiente in tutte le condizioni. Ciò può provocare un calo delle prestazioni. In caso di problemi a livello di prestazioni, vedere **NOTA DI SERVIZIO**.

### Connessioni del flessibile di alimentazione

Nel caso in cui il flessibile di alimentazione del carburante sia scollegato per qualsiasi motivo, sigillare flessibile e raccordo per evitare perdite o contaminazioni.

Collegare il flessibile di alimentazione al connettore di alimentazione da 9 mm.

Fissare saldamente il flessibile con la fascetta da 18,5 mm contenuta nel kit del proprietario.

## Procedura di alimentazione carburante

### AVVERTENZA

**Il carburante è infiammabile ed esplosivo in particolari condizioni. Attenersi alle presenti istruzioni per garantire la sicurezza in fase maneggio del carburante:**

- Operare sempre in un'area ben ventilata.
- Spegnerne sempre il motore prima di effettuare rifornimento.
- Solo persone adulte possono rifornire il serbatoio del carburante.
- Non fumare o permettere fiamme libere o scintille oppure utilizzare dispositivi elettrici quali telefoni cellulari in prossimità di una perdita di carburante o durante il rifornimento.
- Durante il rifornimento, tenere l'imbarcazione in posizione orizzontale.
- Rimuovere i serbatoi di carburante portatili dall'imbarcazione prima di effettuare il rifornimento.
- Il serbatoio del carburante potrebbe essere sotto pressione, ruotare lentamente il tappo durante l'apertura.
- Non riempire eccessivamente o al limite il serbatoio e lasciare l'imbarcazione al sole. Con l'aumentare della temperatura, il carburante si espande e potrebbe fuoriuscire.
- Per evitare reflussi di carburante, riempire il serbatoio lentamente in modo da consentire la fuoriuscita dell'aria dal serbatoio.
- Asciugare sempre spandimenti di carburante.

### NOTA PER L'AMBIENTE

Smaltire stracci contaminati da carburante in modo responsabile e senza danneggiare l'ambiente o in accordo alle normative ambientali locali.

NON aggiungere olio per motori a 2 tempi al carburante.

### Su un rimorchio

1. Verificare che l'imbarcazione sia livellata.
2. Girare lentamente il tappo del serbatoio carburante in senso antiorario per rimuoverlo.
3. Inserire l'erogatore della pompa di carburante nell'apertura di riempimento del serbatoio del carburante e riempirlo.
4. Interrompere immediatamente il rifornimento quando si attiva il dispositivo di interruzione automatica della pompa di carburante.
5. Attendere alcuni istanti prima di rimuovere l'erogatore della pompa di carburante dall'apertura di riempimento. Non estrarre parzialmente l'erogatore della pompa di carburante dall'apertura di riempimento per consentire un ulteriore rabbocco del serbatoio di carburante.
6. Ripristinare il tappo del serbatoio del carburante e ruotarlo in senso orario per serrarlo.

### In acqua

1. Spegnerne il motore.
2. Legare saldamente l'imbarcazione al pontile di rifornimento.
3. Non consentire a nessuno di rimanere dentro o sull'imbarcazione.
4. Tenere un estintore a portata di mano.
5. Girare lentamente il tappo del serbatoio carburante in senso antiorario per serrarlo completamente.
6. Inserire l'erogatore della pompa di carburante nell'apertura di riempimento del serbatoio del carburante e riempirlo.
7. Interrompere immediatamente il rifornimento quando si attiva il dispositivo di interruzione automatica della pompa di carburante.
8. Attendere alcuni istanti prima di rimuovere l'erogatore della pompa di carburante dall'apertura di

riempimento. Non estrarre parzialmente l'erogatore della pompa di carburante dall'apertura di riempimento per consentire un ulteriore rabbocco del serbatoio di carburante.

9. Ripristinare il tappo del serbatoio del carburante e ruotarlo in senso orario per serrarlo.

### Additivi carburante

#### AVVISO

**L'impiego di altri additivi può determinare prestazioni scadenti o danni al motore.**

Gli unici additivi per carburante approvati per l'utilizzo con il fuoribordo *Evinrude E-TEC* sono:

- *Evinrude 2+4 Fuel Conditioner*®
- *Evinrude Fuel System Cleaner*

*Evinrude 2+4 Fuel Conditioner* aiuta a prevenire i depositi gommosi e di lacche nei componenti del sistema di alimentazione e rimuove l'umidità. Può essere utilizzato continuamente e il suo utilizzo è consigliato quando il fuoribordo non è utilizzato regolarmente. L'uso di questo additivo riduce l'imbrattamento delle candele, il congelamento del sistema di alimentazione e il deterioramento dei componenti del sistema di alimentazione.

*Evinrude Fuel System Cleaner* mantiene puliti gli iniettori del carburante nelle normali condizioni di esercizio.

### Priming del sistema di alimentazione

Se il fuoribordo ha esaurito il carburante, riempire il serbatoio. Ruotare l'interruttore a chiave in posizione ON per attivare la pompa del carburante.

# UTILIZZO DEL FUORIBORDO *EVINRUDE*

## FUNZIONAMENTO

### Informazioni sulla sicurezza

#### PERICOLO

Il contatto con l'elica rotante, l'imbarcazione o il fuoribordo in movimento potrebbe arrecare lesioni gravi o letali.

Le pale dell'elica possono essere taglienti e l'elica può continuare a ruotare anche dopo lo spegnimento del motore.

Accertarsi che non vi siano persone o oggetti prima di avviare e usare l'imbarcazione.

Prestare attenzione alle persone in acqua.

Portare sempre il fuoribordo in FOLLE e spegnere immediatamente il motore non appena l'imbarcazione entra in un'area in cui potrebbe esserci bagnanti.

#### PERICOLO

NON avviare il motore in luoghi chiusi o in assenza di un'adeguata ventilazione, né permettere ai fumi di scarico di accumularsi in aree poco ventilate. Gli scarichi del motore contengono monossido di carbonio che, se inalato, può provocare gravi danni cerebrali o morte.

#### AVVERTENZA

La carenatura del motore è un dispositivo di protezione. NON mettere in moto il fuoribordo senza la protezione della carenatura se non durante le operazioni di manutenzione. Fare attenzione a tenere mani, capelli e abbigliamento lontano dalle parti in movimento per evitare ferite gravi.

#### AVVERTENZA

Familiarizzare con le acque in cui si naviga. La scatola ingranaggi di questo fuoribordo si estende sotto la superficie dell'acqua e potrebbe potenzialmente entrare in contatto con ostacoli subacquei. Quest'ultima eventualità potrebbe causare perdita del controllo dell'imbarcazione e lesioni personali.

### Avvio e arresto del motore

Fare riferimento a *ISPEZIONE PRELIMINARE*. Eseguire l'ispezione prima di usare il vostro fuoribordo *Evinrude E-TEC*.

#### AVVISO

Prima di avviare il motore è **NECESSARIO** collegare l'alimentazione dell'acqua. Possono verificarsi rapidamente danni al motore.



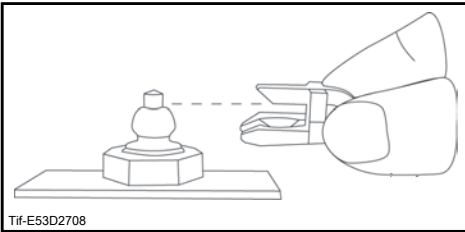
### **Interruttore di arresto del motore/ interruttore di accensione**

La combinazione interruttore di arresto del motore e interruttore a chiave è una caratteristica dei telecomandi precablati *Evinrude* e di tutti i kit di cablaggio *Evinrude*. L'utilizzo dell'interruttore di arresto del motore è consigliato per tutte le imbarcazioni.

Collegare il fermaglio all'interruttore di arresto del motore.

Se l'imbarcazione è dotata di una seconda stazione, collegare il fermaglio all'interruttore di arresto della seconda stazione.

**IMPORTANTE:** Il fermaglio della seconda stazione second DEVE essere installato. Non è possibile avviare il fuoribordo se il fermaglio della seconda stazione non è montato.



Tif-E53D2708

### **⚠ AVVERTENZA**

**Utilizzare sempre il cordoncino durante la conduzione dell'imbarcazione per prevenire la perdita dell'imbarcazione e ridurre i rischi di lesioni personali o letali.**

In caso di emergenza il motore può essere avviato senza che il fermaglio sia installato sull'interruttore di accensione.

Rispettare la normale procedura di avviamento.

Premere l'interruttore di arresto del motore e tenerlo premuto finché non si raggiunge una condizione di sicurezza.

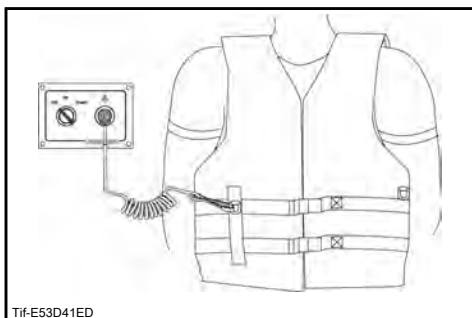
Riposizionare il fermaglio appena possibile. L'operatore deve sempre utilizzare il fermaglio e il cordoncino quando il motore è acceso.

### **⚠ AVVERTENZA**

**Evitare di colpire o rimuovere accidentalmente l'interruttore di arresto motore durante la navigazione. Prestare attenzione a non urtare la chiave se si procede senza fermaglio sull'interruttore. Il brusco rallentamento dell'imbarcazione che ne conseguirebbe potrebbe proiettare all'esterno i passeggeri causando loro lesioni. Verificare che il cordoncino sia libero da impedimenti e non si ingarbugli. Verificare a ogni uscita il funzionamento del sistema. Con il motore acceso, estrarre il fermaglio dall'interruttore tirando il cordoncino. Se il motore non si arresta, consultare la Nota di servizio.**

**IMPORTANTE:** L'interruttore di arresto del motore funziona efficacemente solo se è in buono stato. Controllare ad ogni uscita il fermaglio e il cordoncino, assicurandosi che non presentino tagli, rotture o usura. Sostituire le parti usurate o danneggiate.

Fissare il cordoncino ad un punto resistente degli indumenti o del giubbotto salvagente dell'operatore. Non utilizzare un punto che potrebbe strapparsi anziché azionare l'interruttore di arresto del motore.



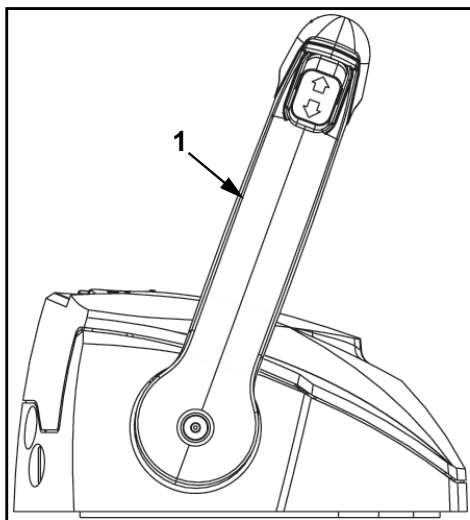
Tif-E53D41ED

Quando fermaglio e cordoncino vengono disconnessi, il motore si ferma impedendo che l'imbarcazione vada alla deriva nel caso il pilota si allontani dal raggio del cordoncino. Se il cordoncino è troppo lungo, accorciarlo annodandolo o avvolgendolo su sé stesso. **NON** tagliare e riannodare il cordoncino.

## AVVISO

**Controllare con cura il funzionamento di tutti i comandi e dei sistemi del motore prima di lasciare il molo.**

Portare la manopola di controllo remota su FOLLE.



**NON** azionare l'acceleratore prima dell'avviamento. L'azionamento dell'acceleratore ha priorità sul sistema elettronico di controllo del minimo.

Se il fuoribordo viene avviato con l'acceleratore avanzato, il fuoribordo sarà in modalità di sicurezza

e non risponderà all'acceleratore finché questo non viene riportato alla posizione di MINIMO.

Una volta avviato il motore, la centralina elettronica (EMM) aumenterà automaticamente e leggermente la velocità al minimo. Il minimo diminuirà non appena si scalda il motore.

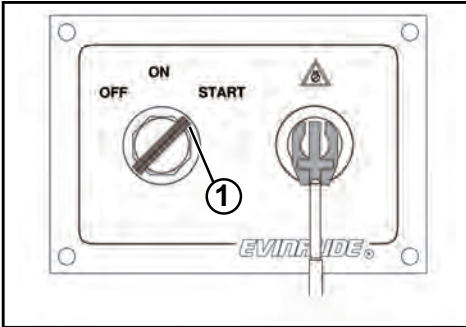
## Avvio del motore Importante

Se equipaggiato con il sistema di controllo remoto *Evinrude ICON II*, consultare .

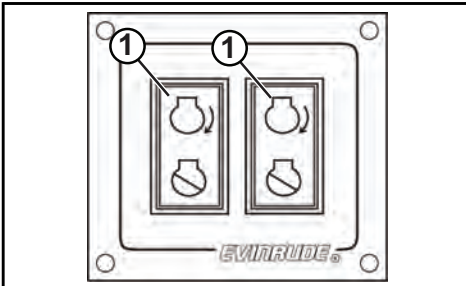
Ruotare l'interruttore a chiave in posizione ON, quindi:

- **Per imbarcazioni a motore singolo:** ruotare la chiave completamente in senso orario, in posizione di AVVIAMENTO.

- Per imbarcazioni con più motori: premere e tenere premuti i pulsanti di AVVIAMENTO.



1. Posizione di AVVIO dell'interruttore di accensione



CONFIGURAZIONE TIPICA (IN FIGURA: DOPPIO MOTORE)

1. Pulsanti di avviamento

Dopo l'avviamento, rilasciare l'interruttore a chiave o i pulsanti.

Se il motore non dovesse avviarsi, rilasciare temporaneamente la chiave o il pulsante, quindi riprovare.

Ogni volta si ruota l'interruttore a chiave da OFF a ON, il sistema di avvertimento eseguirà l'autodiagnosi. Fare riferimento a **MONITORAGGIO MOTORE**.

Se il fuoribordo non supera normalmente la procedura di avviamento o non si avvia affatto, fare riferimento a .

### Dopo l'avviamento del motore

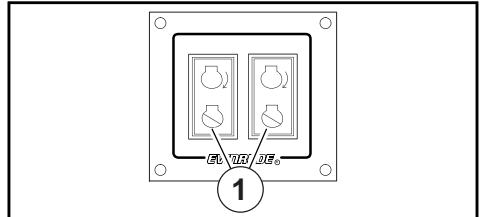
Il sistema di monitoraggio del motore segnalerà eventuali anomalie.

### Arresto del motore

Spostare la leva di comando in posizione di FOLLE.

### Per imbarcazioni con più motori:

- Premere brevemente i pulsanti di arresto (STOP).

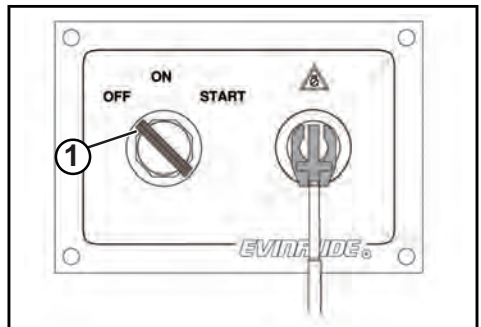


CONFIGURAZIONE TIPICA (IN FIGURA: DOPPIO MOTORE)

1. Pulsanti di arresto

### Per tutte le imbarcazioni:

- ruotare l'interruttore a chiave in senso antiorario fino alla posizione OFF.



1. Posizione di SPEGNIMENTO dell'interruttore di accensione

Rimuovere la chiave quando si lascia incustodita l'imbarcazione.

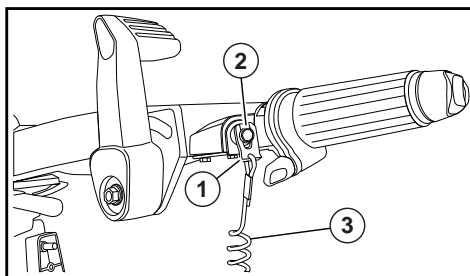
### **Interruttore di spegnimento del motore, modelli a barra**

L'utilizzo dell'interruttore di spegnimento del motore è vivamente consigliato su tutte le imbarcazioni.

#### **⚠ AVVERTENZA**

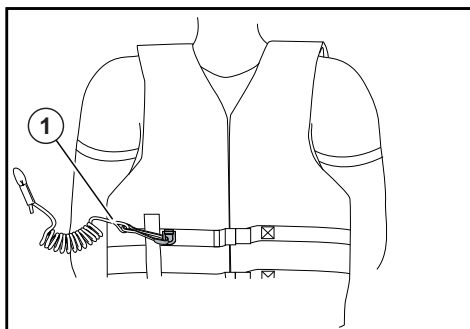
Utilizzare sempre in cordoncino durante la conduzione dell'imbarcazione per prevenire la perdita dell'imbarcazione e ridurre i rischi di lesioni personali o letali. Evitare di colpire o rimuovere accidentalmente il fermaglio dall'interruttore di spegnimento del motore durante la normale navigazione. Prestare attenzione a non urtare la chiave se si procede senza fermaglio sull'interruttore. Il brusco rallentamento dell'imbarcazione che ne conseguirebbe potrebbe proiettare all'esterno i passeggeri causando loro lesioni. Verificare che il cordoncino sia libero da impedimenti e non si ingarbugli. Verificare a ogni uscita il funzionamento del sistema. Con il motore acceso, estrarre il fermaglio dall'interruttore tirando il cordoncino. Se il motore non si spegne, rivolgersi al concessionario.

L'interruttore di spegnimento del motore si trova sull'impugnatura del timone. Collegare il FERMAGLIO del cordino di arresto di emergenza all'interruttore di spegnimento del motore.



1. Fermaglio
2. Interruttore di spegnimento del motore
3. Cordoncino

Fissare il cordoncino a un punto resistente degli indumenti o del giubbotto salvagente dell'operatore. Non utilizzare un punto che potrebbe strapparsi anziché azionare l'interruttore di spegnimento del motore.



1. Cordoncino

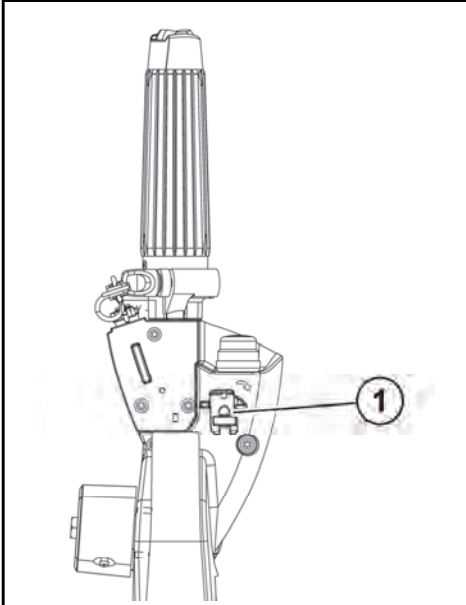
Quando fermaglio e cordoncino vengono disconnessi, il motore si ferma impedendo che l'imbarcazione vada alla deriva nel caso il pilota si allontani dal raggio del cordoncino.

Se il cordoncino è troppo lungo, accorciarlo annodandolo o avvolgendolo su sé

stesso. NON tagliare e riannodare il cordoncino.

#### NOTA:

Nella parte inferiore dell'impugnatura della barra è presente un fermaglio supplementare. Se l'operatore venisse sbalzato dall'imbarcazione, un'altra persona può inserire il fermaglio supplementare nell'interruttore di spegnimento del motore e riavviare il fuoribordo.



1. Fermaglio supplementare, codice articolo 333499

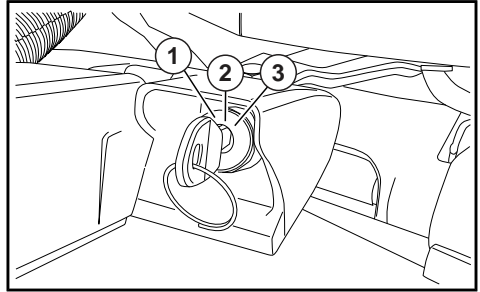
#### **Interruttore a chiave del motore, modelli a barra** **Importante**

Assicurarsi di ruotare l'interruttore a chiave in posizione OFF quando il fuoribordo non è in uso per evitare di scaricare la batteria.

Ruotare l'interruttore a chiave in senso orario fino a raggiungere la posizione

ON per fornire energia al *Comando della barra*.

Ruotare l'interruttore a chiave in senso orario fino a raggiungere la posizione di AVVIO per attivare l'avviamento elettrico.



1. Posizione Off
2. Posizione On
3. Posizione di avvio

#### NOTA:

Il pulsante di AVVIAMENTO all'estremità dell'impugnatura dell'E-Tiller serve anche per attivare l'avviamento elettrico.

#### Avviamento del motore, modelli a barra

### AVVISO

**Prima di avviare il motore è NECESSARIO collegare l'alimentazione dell'acqua. Il motore può venire danneggiato rapidamente se non viene fornita acqua alle griglie delle prese d'acqua del fuoribordo.**

#### NOTA:

Assicurarsi che le griglie delle prese d'acqua siano sotto la superficie dell'acqua o che venga utilizzato un dispositivo di scarico.

1. Portare la leva del cambio nella posizione di FOLLE e ruotare l'interruttore a chiave in posizione ON. Il LED sull'impugnatura della *Barra* dovrebbe illuminarsi di VERDE.



1. Folle
2. Interruttore a chiave su ON
3. Luce LED verde fissa

## Importante

Il motore non si avvierà se la leva del cambio non è in FOLLE, l'impugnatura dell'acceleratore non è al MINIMO o se il fermaglio per il cordino di arresto di emergenza non è installato sul dispositivo di spegnimento del motore.

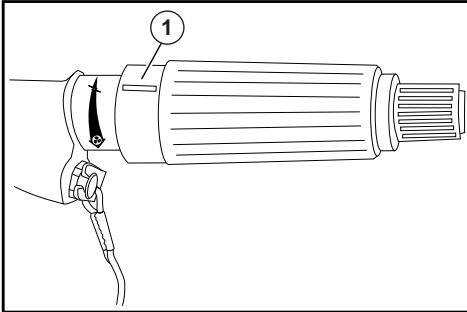
Se il sistema non si accende:

- Assicurarsi che il cordino di sicurezza sia collegato.
- Assicurarsi che la leva del cambio sia in folle.
- Assicurarsi che l'impugnatura dell'acceleratore sia al minimo.
- Controllare il fusibile 10A nel cavo di alimentazione.

### NOTA:

Se l'imbarcazione è dotata di ICON Pro Gauge o ICON Touch Instruments, l'indicatore della posizione di FOLLE si illuminerà nell'indicatore.

2. Ruotare l'impugnatura dell'acceleratore portandola al MINIMO.

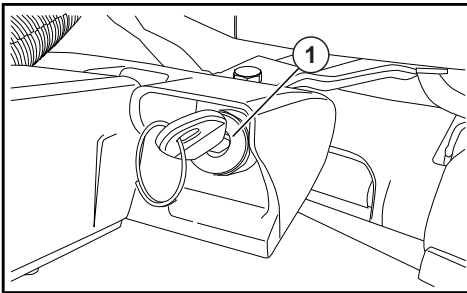


1. Posizione di regime MINIMO

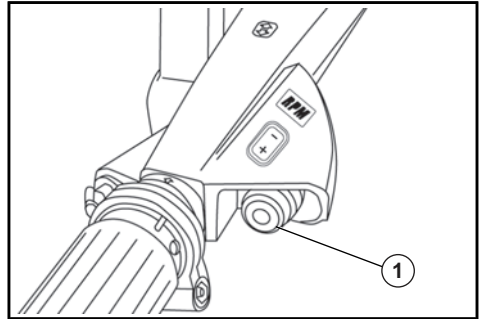
3. Da seduti, premere il pulsante di avviamento o ruotare l'interruttore a chiave in senso orario portandolo in posizione di AVVIO. Non eseguire l'avviamento per più di 20 secondi. Rilasciare l'interruttore a chiave una volta avviato il fuoribordo.

**NOTA:**

L'accensione può essere attivata usando l'interruttore a chiave o il pulsante di avviamento.



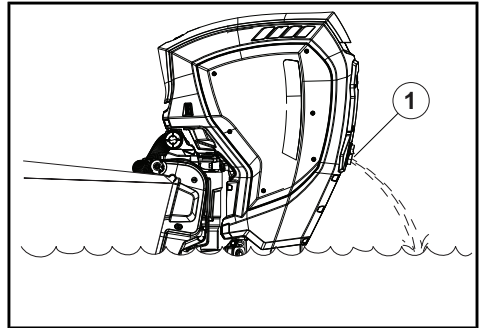
1. Posizione di AVVIO



1. Pulsante di AVVIAMENTO

**NOTA:** Se il motore non si avvia momentaneamente, rilasciare l'interruttore a chiave o il pulsante di avviamento. Ritornare al punto 1 di questa procedura e provare a riavviare il motore.

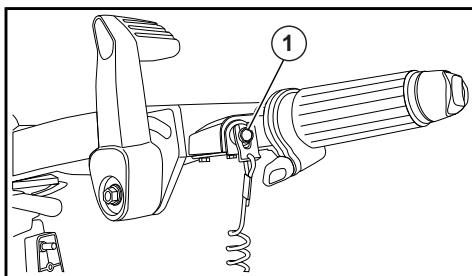
4. Dopo l'avvio del fuoribordo, controllare l'indicatore fuori bordo per verificare che il flusso d'acqua sia costante. Ciò indica che la pompa dell'acqua sta facendo circolare l'acqua.



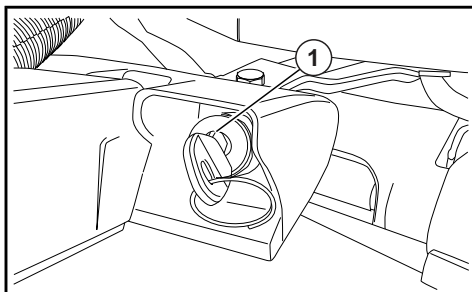
1. Indicatore fuori bordo, pompa dell'acqua

**Arresto del fuoribordo, modelli a barra**

1. Per ARRESTARE il fuoribordo, premere il pulsante di ARRESTO o girare l'interruttore a chiave in senso antiorario fino a raggiungere la posizione OFF.



1. Pulsante di arresto



1. Posizione Off

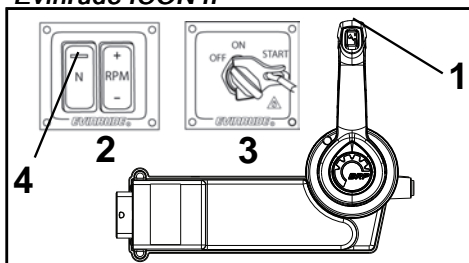
## Comandi remoti – Sistema di controllo Evinrude ICON II

**IMPORTANTE:** Per informazioni complete sull'utilizzo dei sistemi di controllo remoto Evinrude ICON II™, consultare il "Manuale utente Evinrude ICON II".

### Selezione telecomando remoto

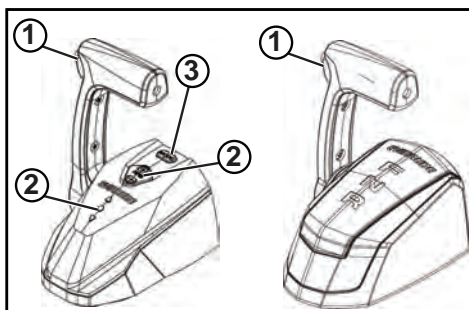
*Evinrude ICON II* è un sistema di controllo intelligente del cambio e dell'acceleratore da usare su fuoribordo *Evinrude E-TEC*. I sistemi di controllo *ICON II* sono disponibili per configurazioni fino a quattro motori. Il sistema di controllo *Evinrude ICON II* supporta applicazioni dual station e flying bridge.

## Funzionalità di controllo remoto Evinrude ICON II



### COMANDO EVINRUDE ICON II A MONTAGGIO LATERALE NASCOSTO

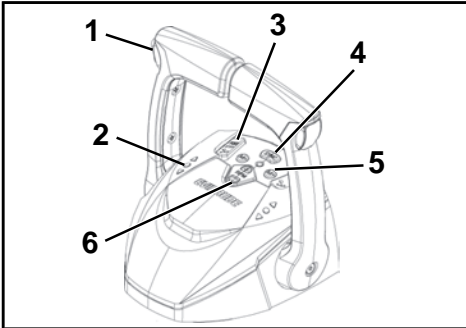
1. Interruttore assetto/inclinazione
2. Quadro comandi giri/min (opzionale)
3. Interruttore OFF/ON/AVVIO
4. LED indicatore FOLLE (opzionale)



### COMANDO A CHIESUOLA SINGOLA DEL SISTEMA EVINRUDE ICON II

1. Interruttore assetto/inclinazione
2. Pulsante folle (solo per comandi completi di ogni funzionalità)
3. Indicatore di posizione del cambio (solo per comandi completi di ogni funzionalità)
4. Pulsante di regolazione giri/min. (solo per comandi completi di ogni funzionalità)





### COMANDO A CHIESUOLA DOPPIA DEL SISTEMA EVINRUDE ICON II

1. Interruttore generale assetto/inclinazione
2. Indicatori posizione marcia
3. Controlli assetto motore singolo
4. Pulsante SYNC
5. Pulsante MODALITÀ
6. Pulsante RPM Tune

### Cambio

Con il motore acceso e la leva di comando in posizione di FOLLE, spostare la leva in avanti o indietro fino a quando innesta il dente di arresto della marcia avanti o indietro.

### Controllo della velocità

Dopo aver ingranato la marcia, continuare a muovere lentamente la leva di comando nella stessa direzione per aumentare la velocità.

Premere il pulsante RPM + o - per aumentare o diminuire con precisione la velocità del motore con variazioni dell'1%.

### Sincronizzazione motore (solo chiesuola doppia)

Premere il pulsante SYNC per sincronizzare automaticamente i giri di tutti i motori. Il pulsante SYNC trasferisce anche il

controllo di tutti i motori alla leva di babordo sul comando.

## AVVISO

**SYNC non corrisponderà ai giri/min. del motore nelle seguenti condizioni:**

- Acceleratore in FOLLE attivo
- Velocità del motore di babordo inferiore a 700 giri/min.
- Impostazione dell'acceleratore di babordo superiore al 95%
- È presente un guasto critico

### Comandi meccanici Evinrude

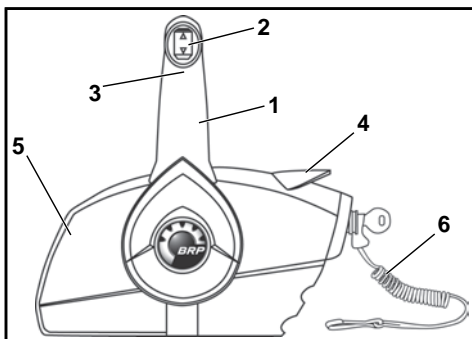
## ⚠ AVVERTENZA

**In caso di utilizzo di un telecomando non Evinrude, questo deve essere dotato di prevenzione dell'avviamento in marcia. La suddetta funzione può prevenire incidenti dovuti a movimenti imprevisti dell'imbarcazione all'accensione del motore.**

L'uso di un telecomando meccanico richiede un convertitore opzionale di direzione e accelerazione da meccanico a digitale.

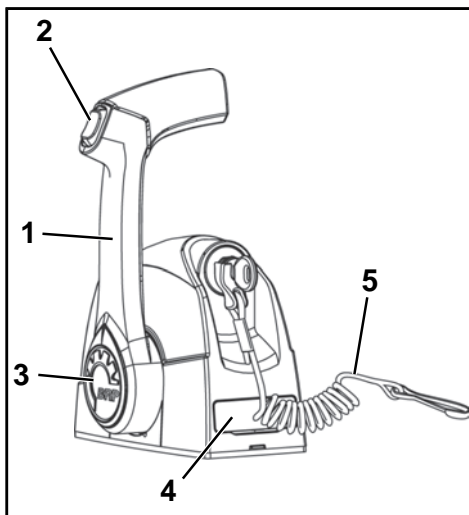
**IMPORTANTE:** In sede di selezione del telecomando per l'imbarcazione, richiedere componenti Evinrude. I telecomandi Evinrude sono dotati di varie funzioni di sicurezza e pratiche, quali:

- Prevenzione avviamento con marcia innestata
- Compatibilità plug-in con il sistema di cablaggio modulare Evinrude (MWS)



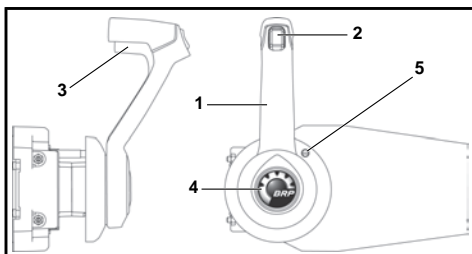
**COMANDO A MONTAGGIO LATERALE**

1. Impugnatura: cambio e acceleratore
2. Controllo assetto/inclinazione (se previsto)
3. Leva blocco folle
4. Leva del minimo veloce (riscaldamento)
5. Vite di regolazione dell'attrito acceleratore
6. Fermaglio dell'interruttore di arresto del motore e cordoncino



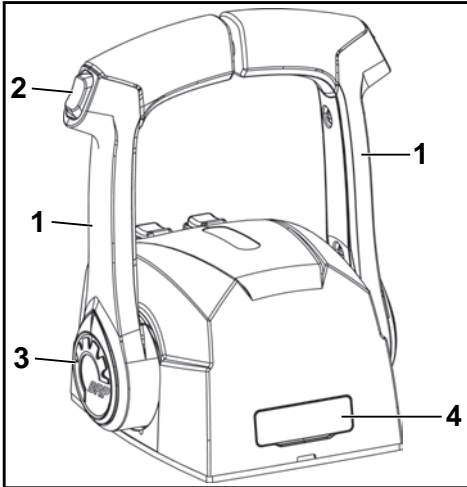
**COMANDO A MONTAGGIO A CHIESUOLA A LEVA SINGOLA**

1. Impugnatura: cambio e acceleratore
2. Controllo assetto/inclinazione (se previsto)
3. Pulsante del minimo veloce (riscaldamento)
4. Vite di regolazione dell'attrito acceleratore (nascosta)
5. Fermaglio dell'interruttore di arresto del motore e cordoncino



**COMANDO A MONTAGGIO LATERALE NASCOSTO:**

1. Impugnatura: cambio e acceleratore
2. Controllo assetto/inclinazione (se previsto)
3. Leva blocco folle
4. Pulsante del minimo veloce (riscaldamento)
5. Vite di regolazione dell'attrito acceleratore



### COMANDO A MONTAGGIO A CHIESUOLA A LEVA DOPPIA

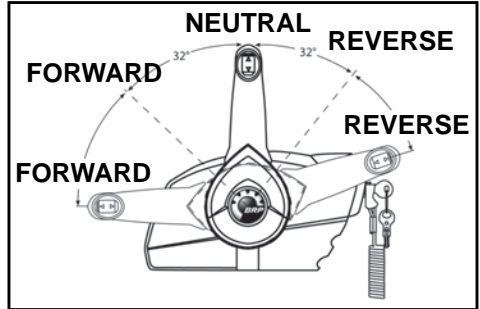
1. Impugnatura: cambio e acceleratore
2. Controllo assetto/inclinazione (se previsto)
3. Pulsante del minimo veloce (riscaldamento)
4. Vite di regolazione dell'attrito acceleratore (nascosta)

### Cambio

Con il motore acceso e la leva di comando in posizione di FOLLE:

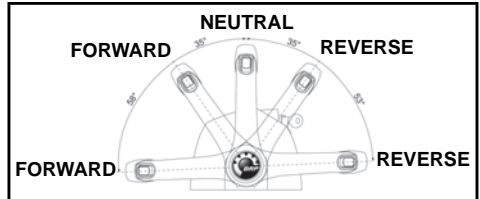
### Comandi a montaggio laterale

Sbloccare la leva di comando sollevando la leva di blocco folle sull'impugnatura. Spostare la leva di comando con un movimento deciso e rapido verso prua o verso poppa, finché non ingrana la marcia avanti o indietro.



### Comandi a montaggio a chiesuola

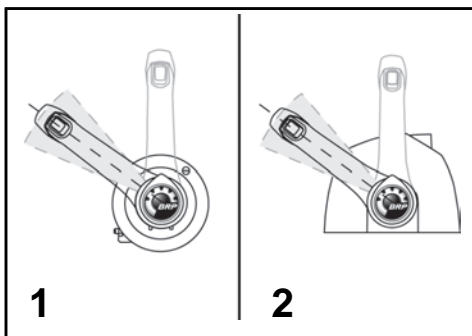
Spostare la leva di comando con un movimento deciso e rapido verso prua o verso poppa, finché non ingrana la marcia avanti o indietro.



### Risparmi sui consumi

Il consumo di carburante può variare in base al carico dell'imbarcazione, al tipo di scafo e all'impostazione di accelerazione. Quando l'imbarcazione raggiunge la massima velocità, rallentare, passando dalla MASSIMA VELOCITÀ a una velocità inferiore. In tal modo è possibile risparmiare carburante con una minima perdita di velocità.

Se disponibile, usare la funzione di risparmio carburante degli indicatori o display digitali per ottimizzare il consumo di carburante. Fare riferimento alla Guida dell'operatore per ulteriori informazioni.



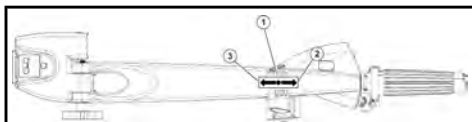
**GAMMA TIPICA DELL'ACCELERATORE PER RIDUZIONE DEI CONSUMI**

1. Comando a montaggio laterale
2. Comando a montaggio a chiesuola

**Comandi della barra Evinrude**

**Indicatori della leva del cambio della barra**

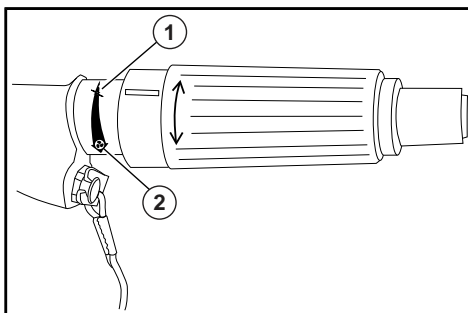
Spostare la leva del cambio portandola dalla posizione di FOLLE alla marcia AVANTI o alla RETROMARCIA.



1. Folle
2. Marcia avanti
3. Retromarcia

**Indicatore dell'acceleratore della barra**

Ruotare l'impugnatura dell'acceleratore per aumentare o diminuire la velocità.



1. Diminuire la velocità
2. Aumentare la velocità

**Cambio marcia e controllo della velocità della barra**  
**Importante**

Durante il normale funzionamento, la centralina elettronica (EMM) del fuoribordo limita il regime del motore a 1200 giri/min quando si trova in FOLLE.

**Leva del cambio della barra**

**AVVISO**

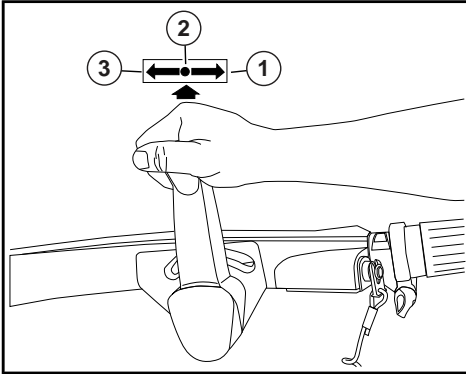
Quando si passa da marcia AVANTI a marcia INDIETRO o viceversa, rimanere in FOLLE finché il motore non gira al minimo e l'imbarcazione non rallenta.

- NON cambiare quando il fuoribordo è spento (OFF).
- Cambiare solo quando il motore è in funzione a regimi inferiori a 1200 giri/min.

**⚠ AVVERTENZA**

Il movimento della leva del cambio è impostato in fabbrica. NON smontare o cercare di modificare il bullone della leva del cambio. La modifica del gruppo leva del cambio potrebbe causare un controllo non corretto della leva del cambio e provocare lesioni gravi o danni materiali.

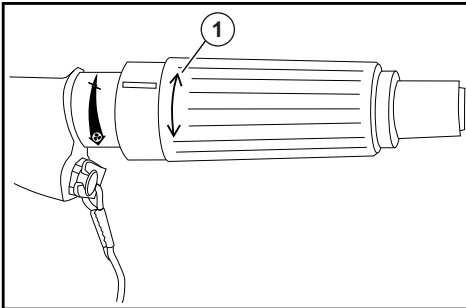
Con il motore in funzione, ruotare l'impugnatura dell'acceleratore su MINIMO. Spostare la leva del cambio con movimento deciso e rapido su AVANTI o INDIETRO.



1. Avanti
2. Folle
3. Retromarcia

### Impugnatura dell'acceleratore della barra

Ruotare l'impugnatura dell'acceleratore per aumentare i giri/min nella marcia selezionata.



1. Rotazione dell'impugnatura dell'acceleratore

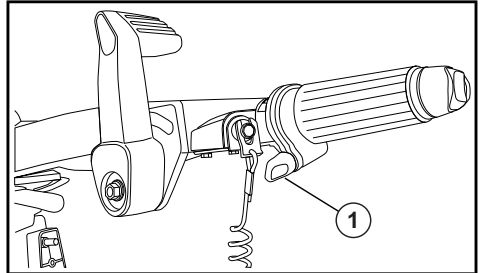
### NOTA:

Il motore non si avvierà e la spia LED di avvertimento diventa VERDE LAMPEGGIANTE se l'impugnatura dell'acceleratore viene portata più in alto della posizione di FOLLE.

Una volta avviato il motore, la centralina elettronica (EMM) aumenterà automaticamente e leggermente la velocità del minimo. Il minimo diminuirà non appena si scalda il motore.

### Frizione dell'impugnatura dell'acceleratore della barra

Regolare la frizione dell'impugnatura dell'acceleratore girando la manopola della frizione dell'acceleratore. Ruotare la vite in senso orario per ridurre lo sforzo richiesto per mantenere l'impostazione dell'acceleratore.

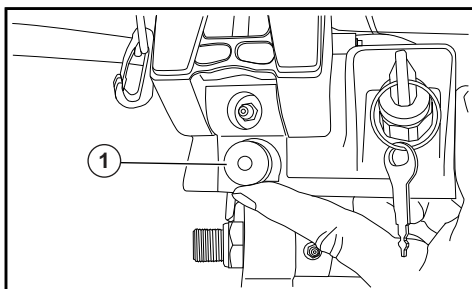


1. Vite della frizione dell'acceleratore

Durante il normale funzionamento, la centralina elettronica (EMM) del fuoribordo limita la velocità del motore a 1200 giri/min quando si trova in FOLLE.

### Angolo dell'impugnatura della barra

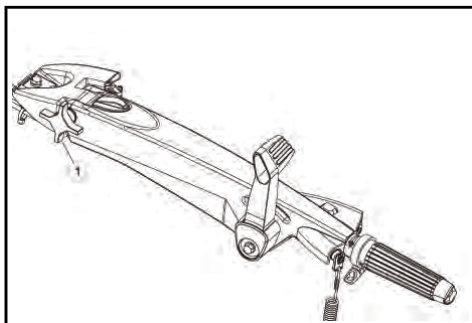
Regolare l'angolazione dell'impugnatura della barra, nella posizione più bassa, ruotando la vite di regolazione situata sotto l'impugnatura della barra. Girare la vite in senso antiorario per sollevare la posizione dell'impugnatura della barra.



1. Vite di regolazione

### Altezza dell'impugnatura della barra

Regolare l'altezza dell'impugnatura della barra e la frizione dell'altezza dell'impugnatura ruotando la manopola di regolazione situata a fianco dell'impugnatura della barra. Ruotare la manopola di regolazione in senso antiorario per allentare e in senso orario per restringere il gioco dell'impugnatura. Regolare l'altezza dell'impugnatura per la posizione seduta o in piedi.



1. Manopola dell'impugnatura della barra

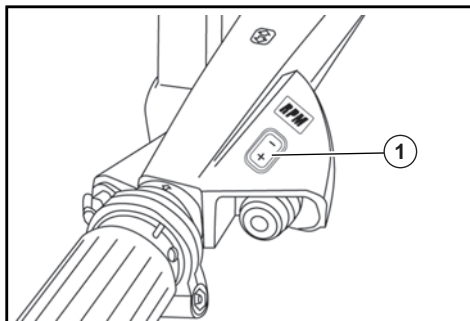
### Interruttore Touch Troll

#### NOTA:

L'interruttore *Touch Troll* funziona quando l'interruttore a chiave è in posizione ON e il fuoribordo è in FUNZIONE.

Questo interruttore consente di regolare il regime MINIMO tra 500 e 800 giri/min (intervallo approssimativo) in marcia AVANTI o in RETROMARCIA. Premere

e rilasciare la parte dell'interruttore contrassegnata con (-) per ridurre il regime del motore. Premere e rilasciare la parte dell'interruttore contrassegnata con (+) per aumentare il regime del motore. Il regime del motore varia con incrementi di 50 giri/min.



1. Interruttore Touch Troll

L'interruttore *Touch Troll* può anche essere usato per regolare con precisione i GIRI DEL MOTORE tra 600 e 6000 giri/min. Posizionare l'impugnatura dell'acceleratore fino a raggiungere il numero di giri/min desiderato. Utilizzare l'interruttore per aumentare o ridurre il regime del motore.

Il cambio di marcia, il cambiamento di posizione dell'impugnatura dell'acceleratore o lo spegnimento del motore disattiveranno la funzione di controllo della velocità.

### Sistema servoassistito di assetto e inclinazione

Le funzioni di assetto e inclinazione dei fuoribordo *Evinrude E-TEC* sono controllate dalla centralina EMM del motore.

**IMPORTANTE:** Se si seleziona un qualsiasi pulsante di regolazione dell'assetto con l'interruttore a chiave in posizione OFF, il sistema si accende brevemente. Questa operazione attiverà la pompa elettrica del carburante, così come il telecomando ed eventuali display o indicatori. Il sistema di controllo dell'assetto si

attiverà con qualche secondo di ritardo. Ciò è normale. Dopo qualche secondo di inattività, il sistema si disattiverà automaticamente.

### **⚠ AVVERTENZA**

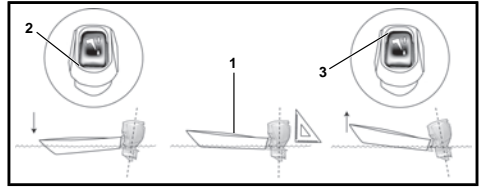
Quando si naviga in acque mosse o si attraversa un'onda, se l'assetto appoppato è eccessivo, la prua dell'imbarcazione può sollevarsi, rischiando di far cadere in acqua i passeggeri o comunque di arrecare loro gravi lesioni.

Alcune combinazioni imbarcazione/fuoribordo/elica possono causare instabilità dell'imbarcazione e/o una coppia di sterzata elevata a velocità elevate ai limiti o in prossimità ai limiti di escursione di assetto del fuoribordo (massima posizione di assetto appoppato o appruato). La stabilità dell'imbarcazione e la coppia di sterzata possono variare in funzione delle condizioni delle acque. Se si verifica una di queste condizioni avverse, per mantenere il controllo è necessario ridurre il gas e/o regolare l'assetto. Se l'imbarcazione è instabile e/o se la coppia di sterzata è elevata, consultare il concessionario per porre rimedio a queste situazioni.

Con alcuni tipi di imbarcazione, se si aziona il motore nella posizione di assetto più bassa, si rischia l'appruamento o un planaggio difficile. Se l'imbarcazione è difficile da governare con l'assetto completamente appruato, regolare l'assetto.

### **⚠ AVVERTENZA**

Se la prua dell'imbarcazione si immerge nell'acqua con il motore a velocità elevate, l'imbarcazione può mostrare la tendenza a deviare di prua oppure a ruotare rapidamente, rischiando di far cadere i passeggeri o comunque di arrecare loro gravi lesioni.



1. Parallelo alla superficie dell'acqua Spina di inclinazione:
2. Controllo assetto verso l'ALTO
3. Controllo assetto verso il BASSO

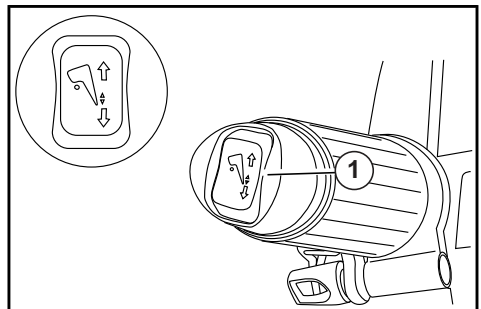
L'imbarcazione dovrebbe accelerare rapidamente, planare facilmente e muoversi parallelamente alla superficie dell'acqua ad alte velocità.

Se la posizione dell'assetto è troppo BASSA, la parte anteriore dell'imbarcazione sarà in BASSO e spingerà sull'acqua.

Se la posizione dell'assetto è troppo ALTA, la parte anteriore dell'imbarcazione sarà in ALTO e sobbalzerà.

### **Interruttore del sistema servoassistito di Trim e Tilt della barra**

Premere l'interruttore del trim sulla leva per regolare in su o in giù l'assetto/l'inclinazione (trim/tilt) del fuoribordo. L'interruttore funzionerà quando il sistema è ON oppure OFF. Un leggero ritardo nel movimento del trim è normale quando l'interruttore a chiave del comando della Barra è in posizione OFF.



1. Interruttore del sistema servoassistito di assetto e inclinazione (Trim e Tilt)

## iTrim

Il fuoribordo è provvisto della funzionalità di controllo assistito dell'assetto iTrim™. Per impostazione predefinita, questa funzione è disattivata.

Utilizzare *Evinrude ICON-Touch*, il display digitale *ICON CS* o qualsiasi altro dispositivo *Evinrude* approvato per attivare iTrim™. Se l'imbarcazione non è provvista di un display digitale *ICON™*, è necessario che il concessionario attivi questa funzione utilizzando il software *Evinrude Diagnostic*.

Per attivare iTrim™, portare l'interruttore a chiave in posizione ON. Usare l'interruttore di assetto/inclinazione per regolare l'assetto del motore completamente verso il basso.

Durante il funzionamento, il fuoribordo regolerà automaticamente l'assetto verso l'alto o verso il basso su un'angolazione accettabile, in base ai parametri preimpostati.

## Importante

L'uso dell'interruttore di assetto/inclinazione per regolare manualmente l'assetto del fuoribordo disattiverà temporaneamente la funzione iTrim™.

Per riattivare iTrim™, usare l'interruttore di assetto/inclinazione per regolare l'assetto del motore completamente abbassata, quindi portare il motore a regime minimo.

## Assetto

Nella maggior parte delle condizioni operative si consiglia di regolare l'assetto del fuoribordo abbassandolo completamente in fase di accelerazione. In fase di planata, regolare l'assetto del fuoribordo alzandolo completamente per prestazioni ottimali.

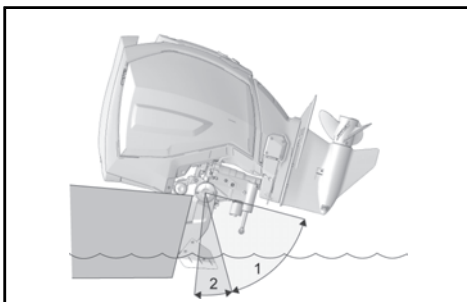
Mettere in funzione l'imbarcazione nell'acqua per determinare l'angolo di assetto ottimale.

Un'eccessiva regolazione dell'assetto aumenta il numero di giri del motore riducendo la velocità. L'impostazione ottimale di assetto alla velocità massima si ottiene con il numero di giri più basso.

**IMPORTANTE:** La distribuzione del peso può interferire con le prestazioni dell'imbarcazione. Distribuire il peso uniformemente nell'imbarcazione.

## Regolazione angolo assetto

Utilizzare il controllo assetto/inclinazione per regolare la posizione del fuoribordo nella posizione compresa nell'intervallo di inclinazione o di assetto.



1. Escursione di inclinazione
2. Escursione di assetto

## Bassi fondali

### AVVISO

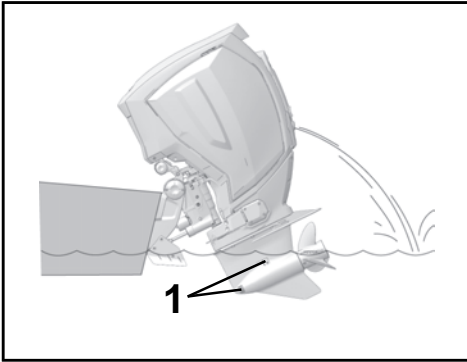
**Quando si utilizza un fuoribordo inclinato, non utilizzarlo a velocità superiori al minimo. Mantenere sempre sommerse le prese d'acqua per impedire il surriscaldamento del motore.**

## Suggerimento

Accelerare oltre il minimo con il motore inclinato comporterà l'abbassamento automatico del motore in acqua per proteggere il motore.

Regolare la posizione del fuoribordo nell'intervallo di inclinazione per il funzionamento nelle acque poco profonde.





1. Prese d'acqua

### Inclinazione

L'intervallo di inclinazione consente all'operatore di inclinare il fuoribordo in sede di alaggio, ormeggio, lancio o traino.

### Limitazione dell'inclinazione

Se il fuoribordo tocca la sede del motore sulla barca quando lo si inclina, vedere **REGOLAZIONI**.

### Leva supporto inclinazione

Per lasciare il fuoribordo in posizione inclinata per un certo intervallo di tempo, innestare la leva supporto inclinazione.

1. Inclinare il fuoribordo verso l'ALTO utilizzando il controllo di assetto/inclinazione.
2. Tirare la leva supporto inclinazione verso il basso. Abbassare il fuoribordo fino a quando la leva di supporto non appoggia saldamente sulle staffe di poppa.

### Dispositivo di sbloccaggio manuale

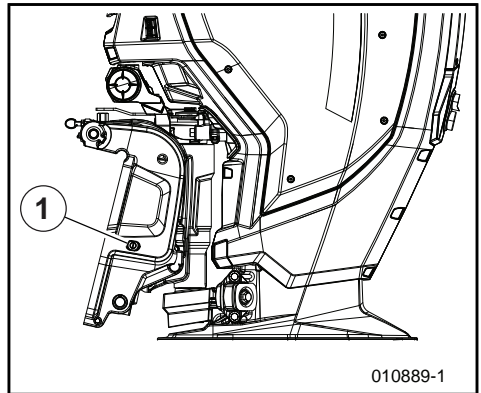
Se necessario, ribaltare il fuoribordo verso l'alto o il basso manualmente,

utilizzando il dispositivo di sbloccaggio manuale.

### ⚠ AVVERTENZA

**Tenersi lontano dal fuoribordo inclinato quando si agisce sulla vite di sbloccaggio manuale. Il fuoribordo potrebbe cadere improvvisamente e con forza. Verificare di aver serrato la vite di sbloccaggio manuale dopo aver riposizionato manualmente il fuoribordo. Stringendo la vite si ripristina anche la protezione dagli urti del fuoribordo e la capacità di spinta in retromarcia.**

1. Girare lentamente (circa 3 giri e ½) la vite di sbloccaggio manuale in senso antiorario, finché non viene a leggero contatto con il relativo anello di fermo.
2. Riposizionare il fuoribordo.
3. Stringere la vite di sbloccaggio manuale per mantenere il fuoribordo nella sua nuova posizione.

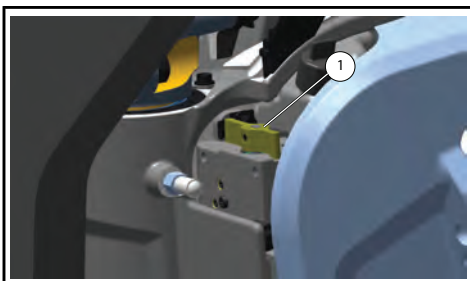


1. Vite di sbloccaggio manuale

### Valvola di scarico manuale dello sterzo: modelli a barra con sterzo assistito

La valvola di scarico manuale dello sterzo (MRV) consente di sterzare il motore senza fornirgli energia, per la manutenzione o lo sterzo ausiliario.

Quando la valvola MRV è in posizione chiusa, il sistema della barra del timone funzionerà normalmente.



1. Valvola di scarico manuale dello sterzo, posizione chiusa: modelli a barra con sterzo assistito

Quando la valvola MRV è in posizione aperta, il sistema di sterzo assistito sarà inattivo, ma lo sterzo manuale di base sarà sempre possibile.



1. Valvola di scarico manuale dello sterzo, posizione aperta: modelli a barra con sterzo assistito

## Importante

Non lasciare la valvola MRV aperta con la chiave inserita. Ciò genererà un codice di errore, lo sterzo subirà un deterioramento e il motore potrebbe entrare in modalità sicura.

## Protezione danni da impatto

### ⚠ AVVERTENZA

Un cattivo funzionamento dell'unità servoassistita di assetto e inclinazione può determinare una perdita della protezione dell'ammortizzatore se si urta un oggetto sommerso. Un errato funzionamento può anche provocare una perdita di spinta a marcia indietro.

Mantenere il livello di fluido corretto per garantire il funzionamento del dispositivo di protezione dagli urti dell'unità.

Il fuoribordo è dotato di un sistema di ammortizzamento degli urti progettato per sopportare l'impatto con oggetti su bacche a basse e moderate velocità.

Tali impatti possono provocare seri danni al fuoribordo o all'imbarcazione. I passeggeri potrebbero essere scagliati fuori bordo oppure urtare parti dell'imbarcazione a causa della rapida decelerazione dovuta all'urto.

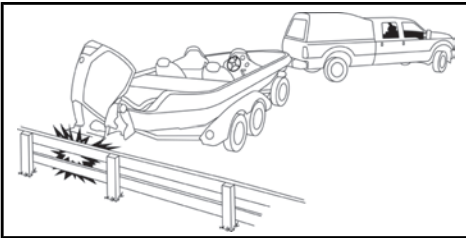
Prima di navigare in fondali sconosciuti o in acque poco profonde o con molti detriti, informarsi in merito ai rischi presso le autorità locali preposte. Modificare la velocità e prestare la massima attenzione.

**IMPORTANTE:** I danni causati da urti NON sono coperti dalla garanzia sul fuoribordo.



## AVVISO

**Il sistema di ammortizzamento del fuoribordo non funziona in retromarcia. In caso di urto in acqua o durante il traino, il fuoribordo e l'imbarcazione possono danneggiarsi seriamente.**



In caso di urto con un oggetto qualsiasi:

- FERMARSI immediatamente ed esaminare il fuoribordo per individuare eventuali allentamenti della struttura di sostegno.
- ISPEZIONARE per verificare l'assenza di danni al supporto girevole, alle staffe di poppa ed ai componenti della timoneria.
- VERIFICARE che non vi siano danni alla struttura dell'imbarcazione.
- SERRARE i dispositivi di fissaggio eventualmente allentati.

Se si è verificato un urto in acqua, procedere lentamente fino al porto. Prima di riprendere la navigazione richiedete al vostro concessionario di ispezionare tutti i componenti.

Se non è possibile regolare l'assetto del motore completamente verso il basso, il motore potrebbe avere colpito un oggetto subacqueo. Consultare la **NOTA DI SERVIZIO**.

## ⚠ AVVERTENZA

**Se non si effettuano queste verifiche dopo ogni incidente o urto di un oggetto si rischiano guasti improvvisi e inaspettati, perdita di controllo dell'imbarcazione e lesioni personali. Danni trascurati potrebbero inoltre diminuire la resistenza dell'imbarcazione e del fuoribordo in caso di eventuali urti successivi.**

### Sistema di sterzo assistito (DPS)

Il fuoribordo potrebbe essere provvisto di sistema di sterzo assistito o DPS. Il sistema DPS offre tre diversi livelli di regolazione dello sterzo assistito.

### Livelli di regolazione del servosterzo

Tutti i livelli di regolazione dello sterzo assistito offrono lo stesso grado di assistenza a velocità inferiori ai 4500 giri/min.

Se la velocità del motore supera i 4500 giri/min, il livello di assistenza alla sterzata diminuisce progressivamente.

Il livello di regolazione predefinito è "Minimo". Utilizzare il display digitale *Evinrude ICON-Touch* o *ICON-CS* per

impostare il livello di regolazione del servosterzo su "Medio" o "Massimo".

**⚠ AVVERTENZA**

La scelta del livello di regolazione del servosterzo è dettata dalle preferenze del conducente.

Si tenga presente che la variazione del livello di regolazione del servosterzo può influenzare la manovrabilità dell'imbarcazione.

Dopo aver modificato la regolazione del servosterzo, utilizzare l'imbarcazione con estrema cautela per prendere dimestichezza con le nuove caratteristiche di guida dell'imbarcazione.

Se l'imbarcazione non è provvista di un display digitale *ICON*, è necessario che il concessionario modifichi il livello di regolazione del servosterzo utilizzando il software *Evinrude Diagnostic*.

## Monitoraggio motore

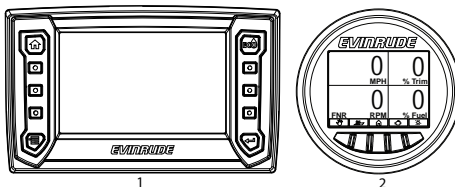
**IMPORTANTE:** attrezzare il fuoribordo con un sistema di monitoraggio del motore come *Evinrude ICON Touch*, *ICON*, *i-Command™* o altra strumentazione CAN-bus conforme a *NMEA 2000*.

In alternativa, usare un indicatore analogico *SystemCheck®* o equivalente. Gli indicatori analogici RICHIEDONO l'installazione di un convertitore digitale-analogico.

Il sistema di monitoraggio del motore fornisce informazioni sul funzionamento del motore e segnala eventuali condizioni anomale che potrebbero danneggiare il fuoribordo. Il sistema di monitoraggio del motore è costituito da un display o indicatore montato sulla plancia, da un segnalatore acustico, da sensori sul motore e sul serbatoio dell'olio e dai relativi cablaggi.

## Display e indicatori

Sono disponibili indicatori e display di diverse tipologie, come *Evinrude ICON Touch*, *Nautilus 3.5 CS Digital Display* con display LCD digitale oppure semplici indicatori come *SystemCheck*.



### DISPLAY E INDICATORI (CONFIGURAZIONE TIPICA)

1. *Evinrude ICON Touch*
2. *Display digitale Nautilus 3.5 CS*

Consultare il manuale utente del display o dell'indicatore per istruzioni sul funzionamento, gli avvisi e il monitoraggio.

## Autodiagnosi del sistema

All'avvio del motore, mettere in pausa con l'interruttore a chiave in posizione ON. Display digitali e indicatori eseguono l'autodiagnosi nel modo seguente:

## **Evinrude ICON Touch**

Sullo schermo sensibile digitale viene visualizzata una schermata di avvio, seguita dal logo *Evinrude*, quindi la home page predefinita.

## **Collegamento SystemCheck**

Il monitor *SystemCheck* emette un segnale acustico. Le spie dell'indicatore *SystemCheck* si accendono simultaneamente, quindi si spengono in sequenza.

## **Segnali monitoraggio motore**

Gli avvertimenti del sistema di monitoraggio del motore attivano l'avvisatore acustico e l'apposita spia di segnalazione per almeno 30 secondi, oppure fino a quando l'allarme non viene disattivato manualmente. Se la condizione di funzionamento anomalo continua, la spia di segnalazione rimarrà accesa fino a quando la chiave non sarà girata in posizione OFF o fino a quando il guasto non viene riparato.

L'avvertimento si ripeterà all'avvio successivo se il problema non viene corretto.

## **Speed Adjusting Failsafe Electronics (elettronica per la regolazione della velocità con autoeliminazione dei guasti) (S.A.F.E.)**

Se l'EMM rileva un problema che potrebbe danneggiare in modo permanente il motore, questo limiterà i giri del motore a 1200. Questa capacità di protezione addizionale è chiamata S.A.F.E.<sup>TM</sup> (Speed Adjusting Failsafe Electronics).

Se il motore viene utilizzato a un regime superiore a 1200 giri/min quando è stata attivata la modalità S.A.F.E., questo vibrerà notevolmente.

In particolari condizioni la centralina EMM spegnerà il motore.

### **⚠ AVVERTENZA**

**In modalità S.A.F.E. la velocità del motore è limitata. In alcune condizioni, la velocità limitata del motore riduce la manovrabilità dell'imbarcazione. Se viene attivata la modalità S.A.F.E. e non si è in grado di correggere il problema, richiedere assistenza e/o ritornare in un porto sicuro. Esiste la possibilità di un imminente danno al motore e/o di manovrabilità ridotta. In particolari condizioni la centralina EMM spegnerà il motore.**

I seguenti avvertimenti possono apparire sull'indicatore di monitoraggio del motore:

## **Livello dell'olio critico e funzionamento in modalità SAFE - Assetto normale**

Quando l'olio motore a bordo risulta esaurito (quantità rimanente del 7,5%/500 cc), la centralina EMM inizierà il conteggio dei cicli rimanenti. Una volta raggiunto il numero massimo, il motore entrerà in modalità SAFE. Successivamente, il motore:

- Visualizzerà un avviso di **Livello dell'olio critico**
- Limiterà i giri/min. Per evitare danni interni
- Interromperà l'attivazione della pompa per evitare l'introduzione di aria nel sistema di lubrificazione

La centralina EMM spegnerà automaticamente il motore dopo 5 ore di funzionamento in modalità SAFE. Ogni riavvio consentirà al motore di funzionare per altri 60 secondi.

Dopo il rabbocco dell'olio al serbatoio, la centralina EMM avvierà automaticamente un processo di ripristino e azionerà

rapidamente la pompa dell'olio per lubrificare nuovamente il motore dopo il funzionamento in modalità SAFE.

- Il processo di ripristino verrà avviato al primo riavvio del motore
- Il numero di impulsi di ripristino dipende dal tempo trascorso dal motore in modalità SAFE
- Il completamento del processo di ripristino richiederà meno di 30 secondi.
- Non è necessario ricaricare manualmente il sistema di lubrificazione dopo un evento di **Livello dell'olio critico**.

### **Livello dell'olio critico e funzionamento in modalità SAFE - Assetto/inclinazione elevati**

Quando l'olio motore a bordo risulta esaurito (quantità rimanente del 7,5%/500 cc), la centralina EMM inizierà il conteggio dei cicli rimanenti. Una volta raggiunto il numero massimo, il motore entrerà in modalità SAFE.

Quando il motore è sollevato con un assetto/inclinazione elevati, l'olio scorre verso la parte posteriore del serbatoio, allontanandosi dal tubo di raccolta dell'olio. Tale condizione si verifica in acque poco profonde o durante il caricamento dell'imbarcazione su un rimorchio.

- La centralina EMM rileva automaticamente tale condizione tramite il sensore di posizione dell'assetto e dagli ingressi del sensore di livello dell'olio e la pompa dell'olio viene arrestata per impedire l'introduzione di aria nel sistema di lubrificazione.
- La centralina EMM consente un numero limitato di cicli di lubrificazione mancati, quindi entra in modalità SAFE.

Il motore continuerà a funzionare in base al carico del motore:

Il motore continuerà a funzionare in base al carico del motore:

- 2 ore al minimo

- 50 secondi in accelerazione massima (WOT)
- La centralina EMM spegnerà automaticamente il motore dopo 3 ore di funzionamento in modalità SAFE.

Una volta che il motore è stato abbassato a sufficienza da coprire il tubo di raccolta dell'olio, la centralina EMM avvierà automaticamente un processo di ripristino per lubrificare nuovamente il motore.

### **TEMP o HOT**

L'avviso TEMP indica che il motore si sta surriscaldando. A seconda della gravità del surriscaldamento, l'EMM potrà avviare una o più delle seguenti procedure di sicurezza:

- attivazione dell'avviso TEMP o della spia HOT
- attivazione della modalità S.A.F.E.
- attivazione dello spegnimento

Se viene attivato l'avviso TEMP, vedere *RISOLUZIONE DEI PROBLEMI*.

### **CONTROLLARE IL MOTORE**

L'avviso CHECK ENGINE indica una condizione anomala del motore. A seconda della gravità di tale condizione, l'EMM potrà avviare una delle seguenti procedure di sicurezza:

- attivazione del messaggio di avviso o della spia CHECK ENGINE (controllo motore)
- attivazione della modalità S.A.F.E.
- attivazione dello spegnimento

Se viene attivato l'avviso CHECK

ENGINE, vedere *RISOLUZIONE DEI PROBLEMI*.

### **⚠ AVVERTENZA**

Se il fuoribordo si spegne e la spia "CHECK ENGINE" lampeggia, il fuoribordo non può essere riavviato. Potrebbe esistere una condizione di pericolo legata al carburante. Richiedere assistenza per rientrare in porto. Rivolgersi a un concessionario *Evinrude* autorizzato, a un'officina di riparazione o a una persona di fiducia per la manutenzione, riparazione o sostituzione.

## Condizioni di funzionamento particolari

### *Temperature basse e inferiori allo zero*

#### **AVVISO**

Sotto gli 0° C, usare esclusivamente olio <sup>TM</sup>*Evinrude XPS Marine XD100@*.

Durante la navigazione in ambienti a temperatura sotto zero, tenere sempre la scatola ingranaggi completamente immersa nell'acqua.

Quando si estrae il fuoribordo dall'acqua lasciarlo in posizione verticale finché il sistema di raffreddamento non si è completamente svuotato. Immagazzinare il fuoribordo ponendolo in verticale.

#### **AVVISO**

L'acqua rimasta nella scatola degli ingranaggi, nel sistema di raffreddamento o in altri componenti può congelare, provocando seri danni al motore.

## **Funzionamento con fuoribordo multipli**

Durante la retromarcia veloce, assicurarsi che tutti i motori fuoribordo siano in funzione, anche se uno è in FOLLE.

Nel caso in cui fosse necessario tornare in porto con un motore non funzionante, inclinare in alto il fuoribordo non operativo quanto basta per tenere l'elica fuori dall'acqua.

### **Alitudini elevate**

La centralina elettronica *EMM* del fuoribordo compenserà automaticamente le variazioni dovute all'altitudine. Tuttavia, navigando ad altitudini superiori ai 900 m, si avvertirà una leggera perdita di potenza dovuta alla ridotta densità dell'aria.

In caso di abbassamento improvviso dei giri al di sotto del range di funzionamento consigliato in fase di accelerazione piena, chiedere al proprio concessionario di selezionare un'elica con passo ridotto.

Ritornando a livello del mare, rivolgersi al concessionario per reinstallare l'elica originale e verificare il corretto regime di funzionamento.

### **Acqua salata**

Per consentire l'utilizzo del fuoribordo in acque salate o salmastre è stata inserita una protezione anodica.

Quando si toglie il motore dall'acqua lasciarlo in posizione verticale finché non viene scaricata tutta l'acqua presente nel sistema di raffreddamento. Durante lunghi periodi di ormeggio, ribaltare la scatola ingranaggi fuori dall'acqua, tranne quando la temperatura esterna sia inferiore allo zero. Risciacquare, se necessario, il fuoribordo. Consultare la sezione *RISCIACQUO*.

### **Bassi fondali**

Rischio di danneggiamento della scatola ingranaggi in caso di trascinarsi sul

fondale. Procedere con cautela sui fondali bassi.

**IMPORTANTE:** I danni causati da urti NON sono coperti dalla garanzia sul fuoribordo.

### **Sotto traino**

In caso di traino da parte di un'altra imbarcazione:

- Mettere il motore in FOLLE
- Ribaltare la scatola ingranaggi fuori dall'acqua
- Trasferire gli eventuali passeggeri su un'altra imbarcazione
- Procedere a una velocità inferiore a quella di planaggio

### **Acque con alghe**

Le alghe intasano le prese d'acqua e potrebbero causare il surriscaldamento del fuoribordo. Alghe sull'elica possono provocare vibrazioni e ridurre la velocità dell'imbarcazione.

In caso di acque con molte alghe, procedere a bassa velocità e inserire la marcia INDIETRO frequentemente per eliminare le alghe dall'elica e dalle prese d'acqua. Verificare spesso la pressione dell'acqua.

Se navigando a marcia INDIETRO non si eliminano le alghe, SPEGNERE il motore. Rimuovere le alghe dall'elica e dalle prese d'acqua prima di navigare a velocità elevata.

## **Trasporto del fuoribordo**

### **Traino**

#### **⚠ AVVERTENZA**

**Accertarsi che tutti siano lontani dalla luce di poppa prima di alzare o abbassare il fuoribordo. Il contatto con le parti in movimento del fuoribordo può causare ferimenti o morte.**

#### **AVVISO**

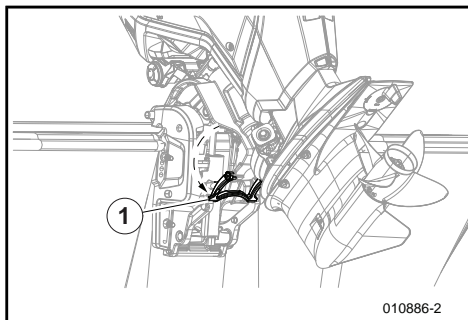
**Quando si rimorchia il fuoribordo, NON coprire il motore con un telone. Questo opacizzerà la finitura delle coperture del motore del fuoribordo.**

### **Leva di traino**

Il fuoribordo è progettato per essere trasportato in posizione inclinata tramite la leva di blocco del traino oppure in posizione verticale.

Per innestare la leva di blocco, inclinare il fuoribordo in posizione completamente verso l'alto.

Abbassare la leva di blocco



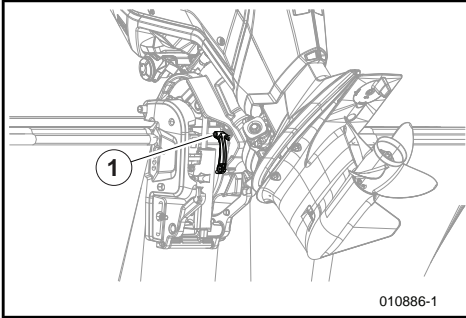
#### **1. Leva di blocco del traino**

Inclinare il fuoribordo verso il basso fino a quando la leva di blocco del traino si innesta sulla staffa di poppa.

Per rilasciare la leva di blocco del traino, inclinare il fuoribordo verso l'alto e



ritrarre la leva di blocco del traino in posizione di conservazione.



1. Leva di blocco del traino

### **Trasporto / Rimessaggio**

Se si rimuove il fuoribordo dall'imbarcazione per il trasporto o per il rimessaggio, è **OBBLIGATORIO**:

- sigillare le tubazioni dell'olio e del carburante del fuoribordo e dell'imbarcazione per evitare perdite e prevenire contaminazioni del sistema di lubrificazione o di alimentazione.
- Installare le staffe di spedizione per evitare che il fuoribordo si capovolga.
- Chiudere i raccordi della timoneria del fuoribordo e i flessibili idraulici per

evitare perdite e prevenire contaminazioni del sistema idraulico.

### **⚠ AVVERTENZA**

Una piccola quantità di carburante può essere rilasciata quando la tubazione del carburante viene disconnessa.

La benzina è estremamente infiammabile e altamente esplosiva in particolari condizioni. Evitare spandimenti di carburante dai flessibili disconnessi.

Fare molta attenzione quando si lavora sul sistema di alimentazione. Indossare occhiali protettivi e operare sempre in un'area ben ventilata. Eliminare tutte le fonti di calore e accertarsi che non vi siano fiamme vive o altre possibili fonti di incendio. Asciugare sempre spandimenti di carburante.

### **NOTA PER L'AMBIENTE**

Smaltire stracci contaminati da olio o carburante in modo responsabile e senza danneggiare l'ambiente o in accordo alle normative ambientali locali.

Il motore viene spedito dallo stabilimento senza pannelli di copertura colorati. Una copertura di spedizione viene utilizzata per proteggere il motore durante il trasporto.

### **AVVISO**

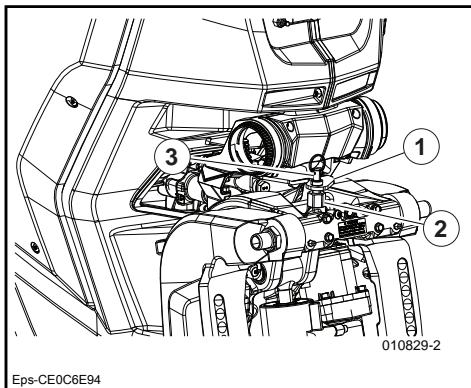
Non utilizzare la copertura di spedizione dopo aver installato i pannelli colorati, per evitare di graffiare le decalcomanie o le coperture.

## Blocco dello sterzo DPS

### ⚠ AVVERTENZA

Rimuovere sempre il perno di blocco dello sterzo prima di ruotare l'interruttore a chiave su ON. Il motore non si accenderà con il perno in posizione.

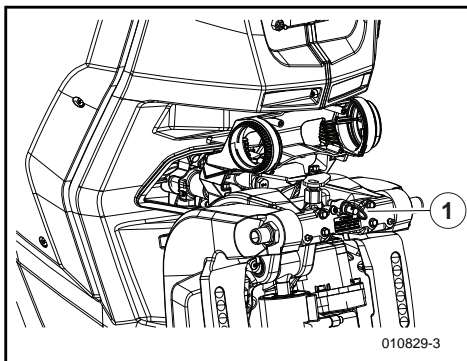
1. Rimuovere il perno di blocco dello sterzo dal supporto orientabile.



Eps-CE006E94

1. Braccetto dello sterzo
2. Borchia della staffa di poppa
3. Perno di blocco

2. Inserire il perno di blocco dello sterzo nel supporto orientabile per conservarlo.



1. Perno di blocco

## Controllo pre-guida

### Lista di controllo delle ispezioni pre-guida

#### AVVERTENZA

Eseguire sempre un'ispezione preventiva prima di utilizzare l'imbarcazione. Controllare il corretto funzionamento dei comandi principali, delle funzioni di sicurezza e dei componenti meccanici. Risolvere i problemi PRIMA di lasciare il molo. Verificare che tutto l'equipaggiamento di sicurezza indicato per legge sia a bordo.

#### AVVERTENZA

Prima di effettuare le seguenti verifiche il motore (o i motori) deve essere SPENTO ed il cordino deve essere rimosso dall'interruttore di arresto motore. Avviare il motore (o i motori) solo dopo aver effettuato tutti i controlli ed aver verificato il corretto funzionamento.

VOCE	FUNZIONAMENTO	X
Scafo	Ispezionare	
Elica	Controllare lo stato dell'elica. Riparare o sostituire se necessario	
Sistema di raffreddamento	Ispezionare le griglie di aspirazione dell'acqua	
Equipaggiamento di sicurezza	Verificare l'equipaggiamento di sicurezza sia a bordo	
Livello olio	Controllare. Rabboccare quando necessario	
Sentina	Scaricare. Verificare che i tappi di scarico siano inseriti correttamente.	
Batteria	Verificare che le connessioni della batteria siano pulite, serrate e isolate. Verificare che la batteria e relativo contenitore siano fissati correttamente.	
Livello carburante	Controllare. Rabboccare quando necessario.	
Luci di navigazione	Accertarsi del funzionamento.	
Sistema di sterzo	Accertarsi del funzionamento.	
Sistemi dell'imbarcazione (sirena, pompe, radio)	Accertarsi del funzionamento.	

VOCE	FUNZIONAMENTO	X
Interruttore/cordoncino di arresto del motore	Verificare le condizioni del cordoncino di sicurezza. Fissarlo all'interruttore a chiave o all'interruttore di spegnimento del motore (a seconda dell'uso). Verificare il funzionamento. Ricollegare il cordoncino di sicurezza all'interruttore.	
Manuale del conducente	Accertare la presenza a bordo della Guida dell'operatore e relativa accessibilità.	
Chiave/interruttori di avviamento motore	Verificare il funzionamento.	
Display e indicatori	Autodiagnosi e avvisatore acustico, controllo funzionamento	
Cambio e acceleratore	Accertarsi del funzionamento.	
Sistema di controllo dell'assetto	Accertarsi del funzionamento.	
Sistema di raffreddamento	Accertare il funzionamento (indicatore della pompa dell'acqua).	

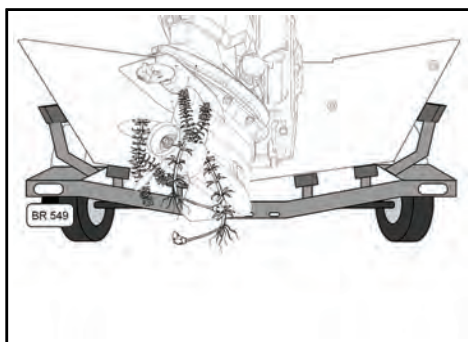
## Specie invasive acquatiche (AIS)

Le Specie Invasive Acquatiche (AIS) sono specie vegetali o animali non native che minacciano la diversità o l'abbondanza delle specie native. Inoltre minacciano l'ecologia naturale del corso d'acqua che infestano. Le AIS hanno quasi sempre un impatto negativo sul corso d'acqua, sulle specie autoctone e sulle attività ricreative o commerciali.

Esempi comuni di AIS includono:

- Millefoglio d'acqua comune
- Idrilla
- Lampreda di mare
- Cozza zebra
- Carpa comune
- Ghiozzo

Sono presenti altri esempi di AIS in tutti i corsi d'acqua del mondo.



## AIS sul fuoribordo

Un fattore tipico nelle infestazioni da AIS è che le specie non native sono state introdotte dalle attività umane. Alcune AIS sono state introdotte a seguito di operazioni commerciali; tuttavia le AIS possono venire introdotte tramite attività marinare ricreative. Il trasporto di imbarcazioni da diporto e attrezzature per

sport acquatici tra i corsi d'acqua può essere un fattore importante nella diffusione delle AIS

In qualità di proprietari di imbarcazioni responsabili, dobbiamo assolutamente fare la nostra parte per prevenire la diffusione di questi organismi acquatici clandestini. Controlla la tua barca ogni volta che la porti in secca! In molti casi è richiesto dalla legge, pertanto controlla attentamente le normative locali per i corsi d'acqua in cui navighi.

### **Pulisci, scarica e asciuga - tutto e sempre!**

Prima di lasciare un corso d'acqua, attieniti alla procedura seguente per cercare di prevenire la diffusione di AIS.

#### ***Lista di controllo per l'ispezione contro le AIS***

Utilizza la seguente lista di controllo come guida per l'ispezione contro le AIS.

### ***Che siano pulite***

Prima di trasportare l'attrezzatura ispeziona e rimuovi fango, piante acquatiche, pesci o animali visibili dalla barca, dal rimorchio e da qualsiasi attrezzatura per sport acquatici.

### ***Scaricare.***

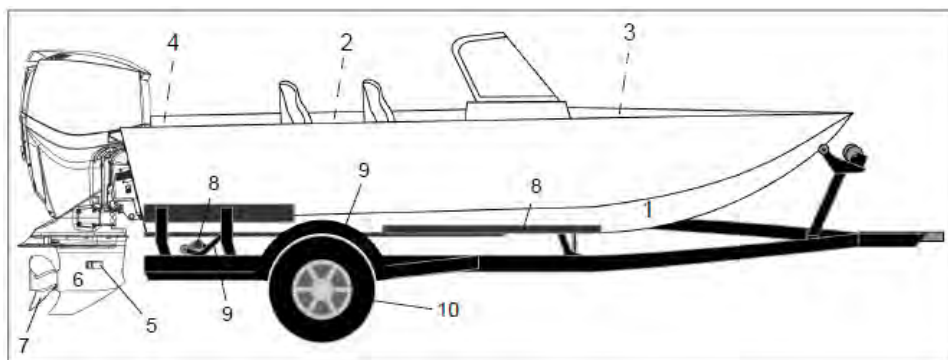
Rimuovi tutta l'acqua dalla barca, incluse zavorra, sentina, vasca del vivo, motore e scatola del cambio. Smaltisci le esche vive che non usi più nella spazzatura.

### ***Asciuga***

Lascia asciugare completamente la barca prima di andare in qualsiasi altro specchio d'acqua.

Inspection Items			✓
Boat	1	Inspect hull.	
	2	Inspect floor.	
	3	Inspect live well.	
	4	Inspect transom well.	
		Inspect water inlet & outlet fittings.	
		Inspect anchors and lines.	
		Inspect boarding ladder.	
		Inspect transducers or other attachments to the hull.	
Accessories		Inspect fishing tackle and fishing lines.	
		Inspect bait buckets.	
		Inspect landing nets.	
		Inspect water sports equipment (skis, wakeboards etc.).	
		Inspect tow ropes.	
Outboard(s)	5	Inspect water intake screens.	
	6	Inspect gearcase.	
	7	Inspect propeller.	
Trailer	8	Inspect bunks and/or rollers.	
	9	Inspect fenders & frame.	
	10	Inspect tires & wheels (including spare tire)	
		Inspect license plate & brackets.	
		Inspect lights and wiring.	

Table.jpg-CF0AD52C



# **INFORMAZIONI SULLE EMISSIONI**

---

## INFORMAZIONI SULLE EMISSIONI

### INFORMAZIONI SULLE EMISSIONI DEL MOTORE

Un'officina di riparazioni o una persona di fiducia scelta dal proprietario possono occuparsi della manutenzione o della riparazione dei dispositivi e dei sistemi di controllo delle emissioni. Queste istruzioni non necessitano di componenti o dell'assistenza da parte di BRP o dell'intervento di concessionari autorizzati *Evinrude*. Benché un concessionario *Evinrude* autorizzato abbia una conoscenza tecnica approfondita e possieda gli strumenti per la manutenzione di motori fuoribordo *Evinrude*, la garanzia relativa alle emissioni non è condizionata all'intervento di un concessionario *Evinrude* autorizzato o di un'altra azienda con cui BRP ha un rapporto commerciale.

Per le richieste di intervento in garanzia relativamente alle emissioni, BRP limita la diagnosi e la riparazione delle parti coinvolte nelle emissioni a concessionari *Evinrude* autorizzati. Per maggiori informazioni consultare la GARANZIA RELATIVA ALLE EMISSIONI DELL'EPA (Agenzia per la protezione dell'ambiente) degli Stati Uniti qui acclusa. È responsabilità del proprietario garantire una corretta manutenzione. Una richiesta di intervento in garanzia può essere rifiutata se, tra le altre cose, è stato il proprietario o il conducente a causare il problema per un uso o una manutenzione impropri.

È necessario seguire le istruzioni relative ai requisiti carburante nella sezione *REQUISITI CARBURANTE* del presente manuale. Nonostante sia facile procurarsi benzina con una percentuale di etanolo superiore al 10%, l'Agenzia per la protezione dell'ambiente (EPA) degli Stati Uniti ha emesso un divieto di utilizzo di benzina con una percentuale di etanolo superiore al 10% applicabile a questo motore. L'uso di benzina con una percentuale di etanolo superiore al 10% con questo motore può danneggiare il sistema di controllo delle emissioni.

### Responsabilità del produttore

A partire dai modelli del 1999, i produttori di motori marini per imbarcazioni personali devono determinare i livelli di emissione dei fumi di scarico suddivisi per cavalli vapore e certificare la conformità di tali motori alle norme dell'EPA, l'agenzia di protezione ambientale degli Stati Uniti. In fase di produzione, su ciascun fuoribordo deve essere applicata un'etichetta con le informazioni sul controllo delle emissioni che riporti i livelli di emissione e le specifiche del motore.

### Responsabilità del concessionario

Quando si effettua la manutenzione di tutti i modelli del 1999 e di fuoribordo *Evinrude* più recenti che recano una targhetta con le informazioni sul controllo delle emissioni, le regolazioni devono rientrare nelle caratteristiche tecniche della fabbrica così come pubblicate.

La sostituzione o la riparazione di qualsiasi componente correlato alle emissioni deve essere eseguita in modo da mantenere i livelli di emissioni entro gli standard di certificazione prescritti.

I concessionari non devono modificare il fuoribordo in alcun modo che alteri la potenza in cavalli o che permetta ai livelli di emissione di superare le specifiche prestabilite in fabbrica.



Esistono tuttavia eccezioni che comprendono le modifiche prescritte dal produttore, come ad esempio le regolazioni per l'altitudine.

## **Responsabilità del proprietario**

Il proprietario/l'operatore deve fare effettuare la manutenzione del motore allo scopo di mantenere i livelli di emissione entro gli standard di certificazione prescritti.

Il possessore/operatore non è autorizzato a e non deve consentire la modifica del motore in qualsiasi modo che alteri la potenza in cavalli o permetta ai livelli di emissione di superare le caratteristiche tecniche di fabbrica prefissate.

Alterazioni al sistema di alimentazione del carburante per modificare la potenza o i livelli di emissione oltre le impostazioni o le specifiche del costruttore invalideranno la garanzia del prodotto.

## **Normative sulle emissioni dell'agenzia EPA**

Tutti i fuoribordo Evinrude a partire dal 1999 e più recenti sono certificati in base alle norme EPA e soddisfano dunque i requisiti delle normative per il controllo dell'inquinamento atmosferico causato da nuovi motori fuoribordo marini con accensione a scintilla. Tale certificazione è soggetta a determinate regolazioni fissate come standard di fabbrica. Per questo motivo, la procedura di fabbrica per la manutenzione del prodotto deve essere rigorosamente seguita e, se fattibile, ricreare l'intento originale del progetto. Le responsabilità sopra elencate hanno carattere generale e non costituiscono assolutamente un elenco completo delle regole e normative che riguardano i requisiti EPA sulle emissioni di scarico per i prodotti marini. Per ulteriori informazioni dettagliate a riguardo, è possibile vedere:

U.S. Environmental Protection Agency  
Office of Transportation and Air Quality  
Certification Division  
Gasoline Engine Compliance Center  
2000 Traverwood Drive  
Ann Arbor, MI 48015

### **Sito Web Internet dell'EPA:**

<http://www.epa.gov/otaq>

---

# INFORMAZIONI SULLE EMISSIONI PROGRAMMA DI ISPEZIONE

## Tabella delle ispezioni

Le ispezioni di routine e manutenzione sono necessarie per prolungare la vita del fuoribordo. L'ispezione relativa al primo anno/alle prime 100 ore deve essere eseguita da un concessionario autorizzato. Le future ispezioni da eseguirsi a cadenza annuale/ogni 100 ore devono essere eseguite da un concessionario autorizzato o dal cliente. Il servizio di manutenzione relativo alle 500 ore/ai 5 anni deve essere eseguito da un concessionario autorizzato.

**IMPORTANTE:** I motori fuoribordo impiegati per noleggio, per scopi commerciali o altri utilizzi a lunga durata, richiedono ispezioni e manutenzioni più frequenti. Regolare la frequenza degli interventi in base alle condizioni di funzionamento e ambientali.

Descrizione	Manutenzione del concessionario ogni 500 ore o 5 anni <sup>(1)</sup>				
	Ispezioni del cliente ogni 100 ore o a cadenza annuale <sup>(1)</sup>				
	Ispezioni del concessionario				
	Prodotti per la cura del motore				
	Azione				
Anodi (protezione dalla corrosione)	Verificare le condizioni <sup>(1), (2)</sup>		X		
Raccordo di contropressione	Sostituire				X
Cercare aggiornamenti del prodotto, bollettini o campagne	Cercare aggiornamenti raccomandati		X	X	X
Cavi elettrici e di accensione	Verificare l'assenza di usura o sfregamento		X	X	X
Bulloneria di montaggio del motore sullo specchio di poppa	Ispezionare, riserrare		X	X	X
Dispositivi di fissaggio	Verificare che non vi siano componenti allentati		X	X	X
Livello del liquido (sterzo idraulico)	Verificare il livello	A	X	X	X
Livello del liquido (Assetto)	Verificare il livello	B	X	X	X
Filtri carburante <sup>(4)</sup>	Sostituire				X

Lubrificante della scatola ingranaggi	Verificare livello e condizione. Vedere "Livello del lubrificante della scatola ingranaggi"	C	X	X	
Lubrificante della scatola ingranaggi	Sostituire	C			X
Raccordi di ingrassaggio <sup>(2)</sup>	Lubrificare	D	X	X	X
Filtro olio (solo per serbatoio olio separato opzionale)	Sostituire				X
Scanalature albero di trasmissione <sup>(2)</sup>	Ispezionare e lubrificare	D	X	X	X
Codici di riparazione	Accedere a EMM, verificare e risolvere eventuali codici		X	X	X
Candele <sup>(3)</sup>	Sostituire <sup>(3)</sup>				X
Valvola del termostato e della pressione <sup>(3)</sup>	Ispezionare <sup>(3)</sup>				X
Pompa dell'acqua	Sostituire				X
Tubi flessibili dell'acqua	Verificare che non ci siano perdite		X	X	X

(1) A seconda della condizione che si verificherà per prima. Alcune condizioni possono richiedere ispezioni e interventi di manutenzione più frequenti.

(2) Ogni anno in applicazioni che prevedono acqua salata.

(3) Componente correlato a emissioni.

(4) Sostituire annualmente il filtro del carburante montato sul natante.

## Prodotti per la cura del motore

I prodotti per la cura del motore elencati nella tabella seguente sono testati, provati e consigliati per l'uso con fuoribordo Evinrude E-TEC.

	Prodotto	Utilizzo
A.	<i>Lubrificante per scatole ingranaggi HPF PRO</i>	Scatola ingranaggi
B.	<i>Grasso Triple-Guard</i>	Lubrificare raccordi, albero di trasmissione
—	<i>Fluido sistema servoassistito di assetto/</i>	Sistema servoassistito di assetto e inclinazione

	<b>Prodotto</b>	<b>Utilizzo</b>
	<i>inclinazione, P/ N 767969</i>	
—	<i>Liquido per sistema di timoneria SeaStar, P/N 770891</i>	Sistema di timoneria idraulica
—	<i>Evinrude 2+4 Fuel Conditioner</i>	Protezione sistema di alimentazione e condizionamento carburante
—	Spray anticorrosione	Protezione dei componenti metallici dalla corrosione

Questa pagina è intenzionalmente  
vuota

# MANUTENZIONE

# MANUTENZIONE MANUTENZIONE

Le seguenti procedure riguardano la manutenzione del fuoribordo *Evinrude*.

## Anodi

Il fuoribordo è dotato di uno o più anodi sacrificali per la protezione dalla corrosione galvanica. La disintegrazione degli anodi è normale e indica un funzionamento corretto. Controllare ciascun anodo periodicamente. Sostituirli se si sono ridotti a meno di 2/3 delle dimensioni originali. Rivolgersi al concessionario per la sostituzione dei componenti.



1. Anodo

La corrosione galvanica distrugge le parti metalliche immerse e si verifica sia in acqua dolce, sia in quella salata. Tuttavia, in acqua salata, salmastra e inquinata il processo di corrosione sarà più rapido.

L'applicazione sul fuoribordo di vernici antivegetative a base metallica nonché l'utilizzo di fonti di alimentazione non installate correttamente nella zona di ormeggio, contribuiranno ad accelerare il processo di corrosione.

## AVVISO

**Non verniciare MAI l'anodo, i suoi fermagli e la superficie di montaggio. La vernice riduce la sua protezione anticorrosione.**

## Fusibili

Un fusibile bruciato potrebbe impedire l'avvio del motore.

La scatola dei fusibili si trova sotto il coperchio del motore e per l'accesso è necessaria la rimozione del coperchio di tribordo. Contattare il proprio concessionario *Evinrude* o consultare il manuale di riparazioni *Evinrude*.

## Sostituzione fusibili

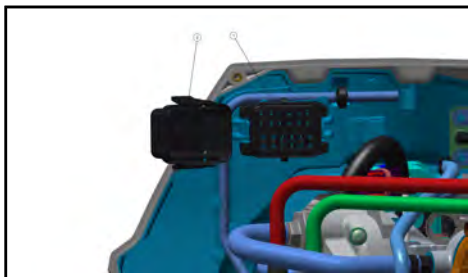
### AVVISO

**Utilizzare esclusivamente fusibili della stessa capacità**

Il fuoribordo impiega i seguenti fusibili. Per la sostituzione dei fusibili, rivolgersi al concessionario.

Fusibili	
Capacità fusibile	P/N fusibile sostitutivo
3	3011805
5	514764
10	514766
30	3011729

Rimuovere la copertura del motore di tribordo. Rimuovere la copertura della scatola fusibili. Sostituire il fusibile guasto.

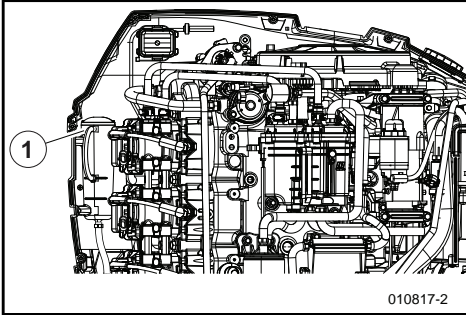


1. Scatola fusibili  
2. Coperchio scatola fusibili



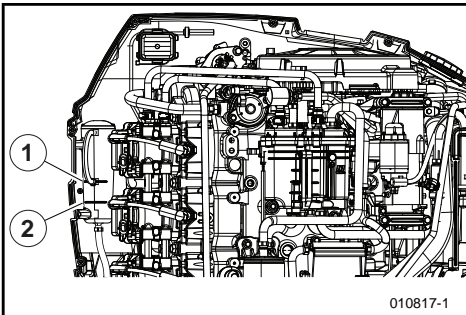
## Livello del lubrificante della scatola ingranaggi

1. Rimuovere il coperchio del motore di tribordo dal motore.
2. Ispezionare il livello di olio nel serbatoio dell'olio.



010817-2

1. Serbatoio del lubrificante della scatola ingranaggi
3. Il livello del lubrificante deve essere compreso tra i segni presenti sul serbatoio come mostrato di seguito.

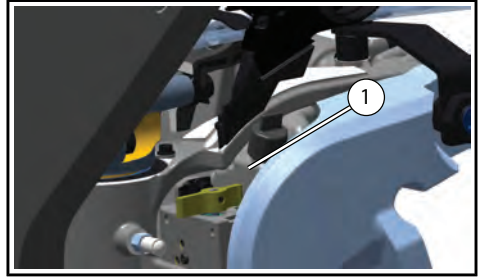


010817-1

1. Livello massimo del lubrificante della scatola ingranaggi
2. Livello minimo del lubrificante della scatola ingranaggi

## Controllo del livello del liquido, modelli a barra con sterzo assistito

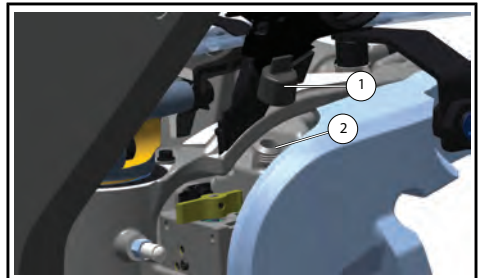
Il serbatoio del liquido dello sterzo della barra del timone si trova sul lato di tribordo del motore, accanto alla valvola di scarico manuale dello sterzo (MRV).



1. Serbatoio del liquido, modelli a barra con sterzo assistito

Per controllare il livello del liquido, svitare il tappo e la guarnizione o-ring dal serbatoio.

**NOTA:** La guarnizione o-ring potrebbe aderire all'interno del tappo quando questo viene tolto.



1. Tappo del serbatoio
2. Serbatoio

Il serbatoio deve essere riempito fino a massimo 25,4 mm (1") al di sotto della parte superiore del serbatoio. Utilizzare il liquido dello sterzo raccomandato nel retro di questo manuale.

**NOTA:** Il livello del liquido nel serbatoio può essere controllato con precisione solo quando il motore è in posizione orizzontale.

Una volta riempito il serbatoio, rimontare il tappo e la guarnizione o-ring nel serbatoio. Stringere il tappo a mano.

## Finitura esterna fuoribordo

Periodicamente lavare completamente fuoribordo e imbarcazione con acqua e sapone e applicare uno strato di cera per automobili. Durante il lavaggio del fuoribordo, non rimuovere la carenatura.

### AVVISO

Se necessario, utilizzare il detergente *Evinrude Marine Cleaner* per pulire le coperture in plastica o i pannelli. **NON** utilizzare solventi quali acetone.

## Fuoribordo sommerso

Se il motore è stato sommerso dall'acqua, **disporre la manutenzione subito dopo il recupero.**

Dopo l'immersione, tutti i sistemi idraulici, di alimentazione ed elettrici dell'imbarcazione e del motore devono essere ispezionati per rilevare eventuali infiltrazioni d'acqua. Consultare la **NOTA DI SERVIZIO.**

## Rimessaggio

### ⚠ AVVERTENZA

**NON avviare il motore in luoghi chiusi o in assenza di un'adeguata ventilazione, né permettere ai fumi di scarico di accumularsi in aree poco ventilate. Gli scarichi del motore contengono monossido di carbonio che, se inalato, può provocare gravi danni cerebrali o morte.**

Proteggere il fuoribordo da condizioni ambientali che potrebbero danneggiarlo. La garanzia non copre danni al motore causati da tali condizioni.

### AVVISO

Le variazioni di temperatura e umidità durante i periodi di rimessaggio possono causare corrosione dei componenti interni del motore.

Stabilizzare l'invio di carburante. I residui di carburante nel serbatoio possono ossidarsi causando perdita di ottani e formazione di depositi nel sistema di alimentazione.

Utilizzare *Evinrude 2+4 Fuel Conditioner* per impedire la formazione di depositi di gomma o lacche nei componenti del sistema di alimentazione.

### ⚠ AVVERTENZA

**Prevenire le lesioni derivanti componenti in movimento del motore. Prima dell'avviamento del fuoribordo:**

- Mettere in FOLLE.
- Tenere mani, indumenti e capelli lontani dal gruppo motore.

**In caso di rimessaggio su rimorchio, rimuovere l'elica.**

Se si rimuove il fuoribordo dall'imbarcazione per il trasporto o per il rimessaggio, è **OBBLIGATORIO:**

- sigillare le tubazioni dell'olio e del carburante del fuoribordo e dell'imbarcazione per evitare perdite e prevenire contaminazioni del sistema di lubrificazione o di alimentazione.
- Installare le staffe di spedizione per evitare che il fuoribordo si capovolga.
- Chiudere i raccordi della timoneria del fuoribordo e i flessibili idraulici per evitare perdite e prevenire contaminazioni del sistema idraulico.

### *Rimessaggio breve*

Qualora sia necessario inclinare il fuoribordo per rimuoverlo dall'acqua, abbassare il motore ed assicurare lo svuotamento del circuito di raffreddamento dopo aver liberato la zona di lancio. Fra gli utilizzi, rimessaggio il fuoribordo in posizione verticale.

## Rimessaggio lungo (rimessaggio invernale)

### ⚠ AVVERTENZA

**In caso di rimessaggio invernale su rimorchio, rimuovere l'elica prima di eseguire la procedura. La mancata rimozione dell'elica potrebbe causare lesioni personali o letali.**

Il rimessaggio invernale prepara il fuoribordo per il rimessaggio a lungo termine durante la stagione invernale. Durante il rimessaggio invernale, il motore è "nebulizzato" con olio per proteggere i componenti interni del motore.

Il rimessaggio invernale richiede una sequenza precisa di azioni.

**NOTA:** il display digitale *Evinrude ICON* consente di eseguire la procedura di rimessaggio invernale con un unico tocco. Vedere il **Manuale utente di ICON Touch**.

Seguire attentamente la procedura di rimessaggio invernale per il proprio fuoribordo.

- Controllo remoto
- Telecomando con acceleratore a pedale

Il fuoribordo è in modalità rimessaggio invernale quando in motore funziona al minimo veloce e:

- L'indicatore *ICON* (se presente) visualizzerà il messaggio di rimessaggio invernale.
- L'indicatore *SystemCheck* (se presente) lampeggia.

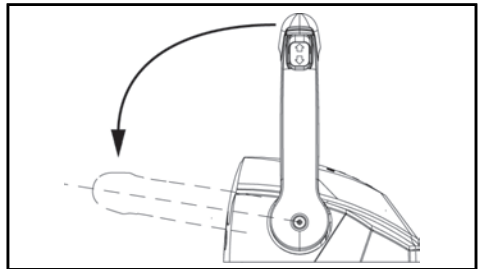
### Preparazione

Il rimessaggio invernale può essere in acqua. In caso di rimessaggio invernale in acqua, accertarsi che le griglie di presa d'acqua siano al di sotto della superficie dell'acqua.

1. Stabilizzare l'alimentazione del motore. Aggiungere 2+4 Fuel Conditioner

segundo le istruzioni riportate sulla confezione. Riempire il serbatoio del carburante.

2. In caso di rimessaggio invernale su rimorchio, rimuovere l'elica. Collegare un flessibile da giardino alla presa d'acqua e aprire l'acqua. Fare riferimento a .
3. Ruotare l'interruttore a chiave in posizione OFF.
4. Portare la/e leva/e in AVANTI nella posizione di massima accelerazione.



**COMANDO A MONTAGGIO A CHIESUOLA (ILLUSTRATO)**

5. Ruotare l'interruttore a chiave nella posizione ON e attendere almeno tre secondi.
6. Tentare di avviare il fuoribordo tre volte nel giro di tre secondi (il motorino di avviamento non si innesterà e non avvierà il fuoribordo).
7. Portare la leva nella posizione di FOLLE e avviare il/i fuoribordo.
8. Mantenere i fuoribordo in folle per almeno tre secondi.
9. Con il/i fuoribordo in funzione, tentare di avviare il fuoribordo tre volte nel giro di tre secondi (il motorino di avviamento non si innesterà e non avvierà il fuoribordo).
10. Il telecomando invierà il messaggio di rimessaggio invernale a ciascun fuoribordo. La procedura di rimessaggio invernale verrà attivata solo per i fuoribordo in funzione.
11. Al termine della procedura, i fuoribordo si spegneranno automaticamente.

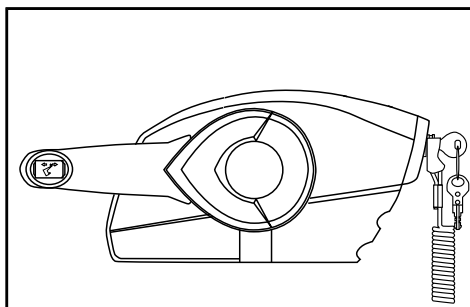
Durante la procedura di rimessaggio invernale, il telecomando ignorerà qualsiasi operazione di accelerazione, cambio di marcia e degli interruttori. Il telecomando CONFERMERÀ solo comandi di arresto di emergenza e chiave su OFF. Portare il fuoribordo in posizione verticale per il rimessaggio. Se è necessario conservare il fuoribordo in posizione inclinata, ASSICURARSI che il sistema di raffreddamento sia completamente spurgo PRIMA di inclinarlo.

## Preparazione

### Comando a montaggio laterale in superficie

Il rimessaggio invernale può essere in acqua. In caso di rimessaggio invernale in acqua, accertarsi che le griglie di presa d'acqua siano al di sotto della superficie dell'acqua.

1. Stabilizzare l'alimentazione del motore. Aggiungere 2+4 Fuel Conditioner seguendo le istruzioni riportate sulla confezione. Riempire il serbatoio del carburante.
2. In caso di rimessaggio invernale su rimorchio, rimuovere l'elica. Collegare un flessibile da giardino alla presa d'acqua e aprire l'acqua. Fare riferimento a .
3. Ruotare l'interruttore a chiave in posizione OFF.
4. Portare la/e leva/e in AVANTI nella posizione di massima accelerazione.

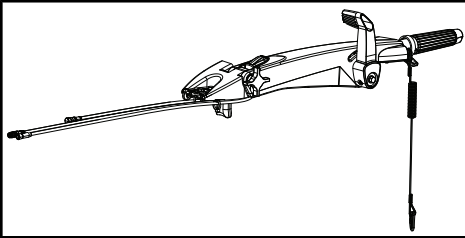


5. Ruotare l'interruttore a chiave nella posizione ON e attendere almeno tre secondi.
6. Premere il pulsante di assetto del motore nell'ordine seguente entro 3 secondi: **verso il basso, verso l'alto, verso il basso.**
7. Portare la leva nella posizione di FOLLE e avviare il/i fuoribordo.
8. Mantenere i fuoribordo in folle per almeno tre secondi.
9. Con il fuoribordo in funzione, ripetere la procedura di assetto **verso il basso, verso l'alto, verso il basso.**
10. Il telecomando invierà il messaggio di rimessaggio invernale a ciascun fuoribordo e il minimo del motore aumenterà. La procedura di rimessaggio invernale verrà attivata solo per i fuoribordo in funzione.
11. Al termine della procedura, i fuoribordo si spegneranno automaticamente.

Durante la procedura di rimessaggio invernale, il telecomando ignorerà qualsiasi operazione di accelerazione, cambio di marcia e degli interruttori. Il telecomando CONFERMERÀ solo comandi di arresto di emergenza e chiave su OFF. Portare il fuoribordo in posizione verticale per il rimessaggio. Se è necessario conservare il fuoribordo in posizione inclinata, ASSICURARSI che il sistema di raffreddamento sia completamente spurgo PRIMA di inclinarlo.

## Rimessaggio invernale nei modelli a barra

L'attivazione del rimessaggio invernale può essere effettuata attenendosi alla seguente procedura.



**BARRA**

1. Con l'interruttore a chiave in posizione OFF, spostare la leva del cambio nella posizione di marcia completamente AVANTI.
2. Ruotare l'interruttore a chiave in posizione ON.
3. Dopo aver atteso almeno 3 secondi dall'aver portato l'interruttore a chiave in posizione ON, abbassare il trim (trim down), quindi sollevarlo (trim up), quindi riabbassarlo entro 3 secondi. Da questo momento in poi, il comando della barra (la testa di controllo, CH) riconoscerà solo il pulsante OFF e/o l'arresto di emergenza, l'AVVIAMENTO quando le leve sono in folle, trim up e trim down. Tutti gli altri comandi come l'acceleratore saranno ignorati.
4. Portare la leva nella posizione di FOLLE e avviare il motore.
5. Con il motore acceso, dopo aver atteso almeno 3 secondi con il motore al minimo, ripetere il processo di abbassare il trim (trim down), quindi sollevarlo (trim up), quindi riabbassarlo entro 3 secondi.
6. La testa di controllo (CH) invierà al motore il messaggio di rimessaggio invernale usando la rete pubblica. Solo i motori che sono in funzione attiveranno il processo di rimessaggio invernale.
7. Il motore inizierà il processo di rimessaggio invernale e il LED di stato del sistema si alternerà tra blu e verde. Al termine, il motore si spegnerà automaticamente.

### Controllo di inizio stagione

Prelevare il motore dal rimessaggio e prepararlo per una stagione di esercizio affidabile eseguendo un controllo generale e alcune misure di manutenzione preventiva.

Controllare i dispositivi di fissaggio allentati o rimossi. Sostituire le parti danneggiate o mancanti con *ricambi originali Evinrude* o equivalenti. Verificare che non vi siano perdite dalla scatola ingranaggi. In caso di perdite, sostituire le guarnizioni di tenuta della scatola ingranaggi.

### Importante

Il lubrificante per la scatola ingranaggi è denso e trasparente. Non confonderlo con l'olio motore che generalmente appare sul calcagnolo dopo aver eseguito la procedura di rimessaggio invernale.

Controllare le condizioni dell'anodo anticorrosione. Fare riferimento alla sezione **Anodi**.

Caricare la batteria. Fare riferimento alla sezione **Batteria**

### **⚠ AVVERTENZA**

**Non utilizzare batterie di soccorso e cavi di accoppiamento per avviare il fuoribordo. I vapori della benzina possono causare esplosioni o incendi con rischio di danni a beni, lesioni personali o letali.**

Esaminare la procedura di autodiagnosi del sistema di allarme del fuoribordo. Accertarsi che in sede di avviamento il

sistema di allarme esegua l'autodiagnosi correttamente.

### AVVISO

**Non far funzionare il fuoribordo, anche se per un breve periodo, senza l'alimentazione dell'acqua.**

Dopo l'**avvio del motore**, avviare il fuoribordo. Se il fuoribordo ha eseguito il messaggio invernale, emetterà una nuvoletta di fumo al primo avvio.

Facendo funzionare il motore al minimo, controllare quanto segue:

Osservare la qualità di funzionamento. Se non soddisfacente, vedere **Risoluzione dei problemi**.

### S.A.F.E. Ripristino

In caso di surriscaldamento del motore, è possibile ripristinare il sistema S.A.F.E. e riprendere il funzionamento normale:

- Il motore deve essere spento e la temperatura di raffreddamento ripristinata.

**SE** si attiva la modalità S.A.F.E. e la pressione dell'acqua diventa intermittente o si arresta, ridurre al minimo il regime del motore e:

1. Di mettere in FOLLE
2. SPENGERE il motore
3. Inclinare il fuoribordo verso l'alto
4. Pulire le griglie di aspirazione dell'acqua dalle ostruzioni
5. Pulire l'indicatore della pompa dell'acqua da ostruzioni
6. Abbassare il fuoribordo
7. Riavviare il motore e farlo girare al minimo

**SE** la pulizia delle griglie e dell'indicatore non ristabilisce un flusso d'acqua costante, il motore funzionerà esclusivamente in modalità S.A.F.E.. Ritornare immediatamente in porto. Consultare la **NOTA DI SERVIZIO**.

Verificare il funzionamento della pompa dell'acqua. L'acqua deve fluire attraverso l'indicatore della pompa dell'acqua con un flusso continuo. In caso contrario, spegnere il fuoribordo e controllare.

Spegnere il fuoribordo e controllare che non vi sia- no perdite nel sistema di alimentazione.

### ⚠ AVVERTENZA

**In caso di mancata verifica della presenza di perdite di carburante, un'eventuale perdita potrebbe passare inosservata, costituendo un potenziale pericolo d'incendio o di esplosione.**

**SE** la pulizia delle griglie e dell'indicatore ristabilisce un flusso d'acqua costante, far funzionare il motore in FOLLE per due minuti per consentire al motore di raffreddarsi e all'indicatore di segnalazione di disattivarsi.

**IMPORTANTE:** Se il raffreddamento non è stato ripristinato, la centralina EMM identifica una condizione di surriscaldamento progressivo e spegne il motore. L'avviso "TEMP" lampeggerà. Il motore non si riavvia finché non si è raffreddato. Dopo ogni surriscaldamento che abbia causato l'arresto del motore, ispezionare i seguenti elementi:

- Ispezionare la pompa dell'acqua per verificare la presenza di usura eccessiva o danni.
- Ispezionare i termostati.
- Consultare la **NOTA DI SERVIZIO**.

### AVVISO

**Sebbene la modalità S.A.F.E. consenta di prevenire danni al motore, non garantisce di poter attivare il motore all'infinito senza che riporti danni.**

## Procedura di avviamento di emergenza

### Importante

I modelli Evinrude E-TEC impiegano una rete di controllo remoto dedicata per tutte le funzioni di controllo a distanza. Se le comunicazioni di rete tra il telecomando e la centralina EMM del motore sono disattivate, la rete NMEA 2000 offre una funzione di controllo remoto di backup.

Avviare il motore con la seguente procedura:

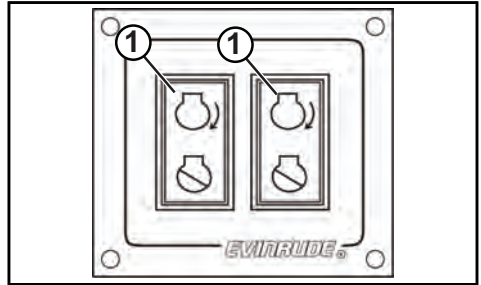
1. Ruotare l'interruttore a chiave in posizione ON.

#### NOTA:

l'indicatore LED FOLLE del telecomando lampeggerà rapidamente e sui display digitali potrebbe venire visualizzato un avviso o un codice di servizio sulle comunicazioni di rete.

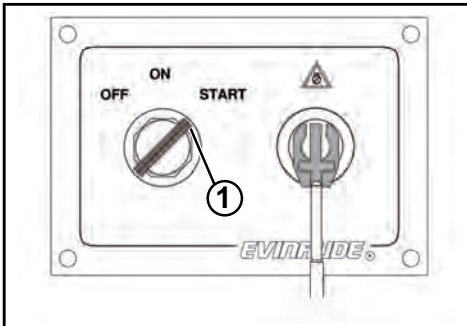
2. Usare l'interruttore dell'assetto sul lato di babordo sul motore per attivare momentaneamente il sistema di controllo dell'assetto.

Se si usano più motori, ripetere la procedura per ciascun motore.



**CONFIGURAZIONE TIPICA (IN FIGURA: DOPPIO MOTORE)**

1. Pulsanti di avviamento



1. Posizione di AVVIO dell'interruttore di accensione

Questa pagina è intenzionalmente  
vuota



## Tabella delle specifiche

Specifiche modelli 115 H.O., 140 HP, 150 HP, in linea, 3 cilindri, 1,865 L		
Cilindrata	113,865 pollici cubici (1865 cc)	
Tipo di motore	In linea, 3 cilindri, due tempi, E-TEC	
Gamma di funzionamento a tutta velocità <sup>(1)</sup>	<b>115 HP H.O.</b> – 5000 - 6000 giri/min. <b>140 HP</b> – 5000 - 6000 giri/min. <b>150 HP</b> – 5000 - 6000 giri/min.	
Potenza <sup>(1)</sup>	<b>115 HP H.O.</b> – (84,60 kw) a 5500 giri/min. <b>140 HP</b> – (100,80 kw) a 5500 giri/min. <b>150 HP</b> – (110,32 kw) a 5500 giri/min.	
Giri/min minimo in folle <sup>(2)</sup>	500± 50	
Giri/min minimo in marcia <sup>(2)</sup>	600± 50	
Fasatura di accensione <sup>(2)</sup>	Controllati dalla <i>EMM del fuoribordo</i>	
Sistema di controllo delle emissioni: in base alla SAE J1930 <sup>(2)</sup>	EMM, <i>E-TEC</i> (modulo controllo motore, <i>E-TEC</i> )	
Requisiti carburante <sup>(2)</sup>	AKI (R+M)/2 — 87 ottani	
Olio	Lubrificante	Oli Evinrude XD† o un olio sintetico TC-W3 certificato NMMA – 7,12 litri †Gli oli Evinrude XD superano le specifiche della certificazione NMMA TC-W3
	Capacità	
Segnali di avvertimento	Controllati dalla <i>EMM del fuoribordo</i>	
Batteria, minimo <sup>(3)</sup>	675 CCA (845 MCA) 12 volt o 750 CCA (940 MCA) 12 volt sotto 0°C	
Candela <sup>(2)</sup>	Tipo	<b>CHAMPION QC8WEPIA</b>
	Distanza	0,71 mm
Fusibili	Mini-fusibile: 3 A- 3011805 5A- 504764 10 A- 514766 30 A- 3011729	
Filtri del carburante	In linea	P/N 360941

<b>Specifiche modelli 115 H.O., 140 HP, 150 HP, in linea, 3 cilindri, 1,865 L</b>		
	Separazione dell'acqua	P/N 5009902
Caricamento della batteria	30 Amp, completamente regolata, uscita singola	
Fluido per timoneria idraulica	Utilizzare SOLO: Fluido idraulico SeaStar, P/N 770891 Fluido idraulico rispondente alla specifica MIL: Mil-H-5606	
Sistema servoassistito di assetto e inclinazione	Liquido	<i>Fluido sistema servoassistito di assetto/inclinazione, P/N 767969</i>
	Capacità	710ml
Scatola ingranaggi	Lubrificante <sup>(4)</sup> e capacità	<i>Lubrificante per scatola ingranaggi Evinrude HPF Pro</i> <b>Scatola ingranaggi (rotazione standard e controrotazione, rapporto 13:27/0,48/2,08:1)</b> Solo scatola ingranaggi – 795 ml Scatola ingranaggi, tubo di sfiato e flacone di olio 969 ml
Elica	RX3 (3 pale) o RX4 (4 pale) a seconda dell'imbarcazione. Per maggiori informazioni, contattare il concessionario Evinrude.	
Peso (modelli non DPS)	Modelli L	171 kg
	Modelli X	175 kg
Peso (modelli DPS)	Modelli L	177 kg
	Modelli X	181 kg
Rumori per l'orecchio del pilota (LpA) ICOMIA 39.94	88.0 dBA	
Altezza dello specchio di poppa	Modelli L	495 - 508 mm
	Modelli X	622 - 635 mm
Supporto NMEA 2000	Numero di equivalenza del carico: 1 PGN ricezione: 127488, 129026 PGN trasmissione: 127488, 127489, 127493, 127505, 127508, 130310	

**Specifiche modelli 115 H.O., 140 HP, 150 HP, in linea, 3 cilindri, 1,865 L**

Supporta anche i PGN obbligatori inclusi nella Libreria  
*NMEA 2000* Versione 3.101

- (1) Valutato secondo gli standard ICOMIA 28.83, ISO 3046 e NMMA
- (2) Informazioni per il controllo delle emissioni.
- (3) In caso di carico elettrico o condizioni ambientali straordinarie, utilizzare una batteria minima di 107 amp/ora (generalmente disponibile nel formato gruppo 29).
- (4) Utilizzare lubrificante *Evinrude HPF Pro* per scatola ingranaggi Evinrude HPF Pro per applicazioni commerciali o ad alte prestazioni. *Il lubrificante per scatola ingranaggi Evinrude HPF Pro* offre durata e affidabilità eccezionali e permette una lunga durata della scatola ingranaggi in impieghi marini.

## Informazioni sulla garanzia del prodotto

### Garanzia limitata BRP US Inc. per motori fuoribordo *Evinrude*

#### 1. Finalità della garanzia a vita

BRP US Inc.\* ("BRP") garantisce i propri motori fuoribordo *Evinrude* venduti da concessionari autorizzati *Evinrude* (i "Prodotti") in merito a difetti materiali o di produzione per la durata e alle condizioni di seguito riportate.

#### 2. ESCLUSIONI. Quanto qui di seguito esposto non è coperto, in nessuna circostanza, da garanzia:

- Sostituzione di componenti per normale usura;
- Parti e servizi di manutenzione e assistenza ordinarie compresi, ma non limitati a: requisiti di manutenzione, cambi di olio del motore e dell'unità inferiore, lubrificazione, regolazioni di valvole e tiranteria e sostituzioni di fusibili, anodi di zinco, termostati, cinghie di distribuzione, boccole del motorino di avviamento, spazzole trim motore, filtri, eliche, boccole dell'elica e candele;
- Danni dovuti a installazione, manutenzione, stoccaggio e/o rimessaggio impropri o difettosi, non osservanza delle procedure e delle raccomandazioni riportate in questa Guida dell'operatore;
- Danni derivanti da rimozioni di parti, riparazioni, manutenzione o modifiche non corrette o dall'utilizzo di parti o accessori non realizzati o approvati da BRP e che, a suo ragionevole giudizio, sono incompatibili con il Prodotto o ne pregiudicano funzionamento, prestazioni o durata o derivanti da riparazioni effettuate da chiunque non sia un Concessionario autorizzato (vedere di seguito);
- Danni causati dall'abuso, uso scorretto, uso anormale, negligenza, uso in gare, funzionamento non corretto o funzionamento del Prodotto in un modo non coerente con il funzionamento raccomandato descritto nella guida dell'operatore;
- Danni risultanti da danni esterni, incidenti, immersione, incameramento d'acqua, incendio, furto, vandalismo o qualsiasi causa di forza maggiore;
- Funzionamento con carburanti, oli o lubrificanti non adatti all'impiego con il Prodotto (vedere la Guida dell'operatore);
- Danni risultanti da ruggine o corrosione (vedere inoltre **Garanzia limitata anticorrosione** a pagina 64);
- Danni dovuti al blocco del sistema di raffreddamento per la presenza di materiale esterno;
- Danni derivanti da sabbia e detriti nella pompa dell'acqua;
- Modifiche superficiali o alla vernice a causa dell'esposizione agli elementi.

Questa garanzia è invalidata per intero e resa priva di valore legale se:

- "Il Prodotto è stato alterato o modificato in modo da pregiudicarne il funzionamento, la prestazione o la durata oppure è stato alterato o modificato per cambiare l'uso al quale era destinato, la potenza o i livelli di emissioni; oppure
- "Il Prodotto è utilizzato o è stato utilizzato per gare in qualsiasi momento, anche dal proprietario precedente.

#### 3. Limitazioni della responsabilità

**TUTTI I DANNI ACCIDENTALI, CONSEGUENZIALI, DIRETTI, INDIRETTI O ALTRI DANNI DI QUALSIASI NATURA SONO ESCLUSI DALLA COPERTURA IN BASE A QUESTA GARANZIA TRA CUI:** spese per la benzina,

per il trasporto del Prodotto al e dal Concessionario, rimozione del Prodotto dall'imbarcazione e reinstallazione, tempi di viaggio del personale meccanico, spese per la messa in acqua e in secca, oneri per scalo di allaggio e di messa in bacino, di traino o rimorchio, rimessaggio, spese di telefono, cellulare, fax o telegramma, affitto di un Prodotto simile o sostitutivo o di un'imbarcazione durante la manutenzione in garanzia o tempi passivi, taxi, viaggi, alloggio, perdita della o danni alla proprietà personale, inconvenienti, costo della copertura assicurativa, pagamenti dei prestiti, perdita di tempo, perdita di reddito, fatturato o profitti o perdita del divertimento e dell'uso del Prodotto.

ALCUNI PAESI, PROVINCE O GIURISDIZIONI NON CONSENTONO RINUNCE, LIMITAZIONI DI DANNI ACCIDENTALI O CONSEGUENZIALI O ALTRE ESCLUSIONI SOPRA IDENTIFICATE. LA CONSEGUENZA È CHE POTREBBERO NON ESSERE PERTINENTI PER IL VOSTRO CASO. QUESTA GARANZIA ATTRIBUISCE DIRITTI SPECIFICI AI QUALI POTREBBERO AGGIUNGERSENE ALTRI DI TIPO LEGALE CHE POTREBBERO DIFFERIRE DA STATO A STATO, O DA PROVINCIA A PROVINCIA.

Né il distributore BRP, né il Concessionario né altre persone sono autorizzate a rendere alcuna affermazione, dichiarazione o garanzia in merito al prodotto diversa da quanto espresso nella presente garanzia limitata e, in caso contrario, tali dichiarazioni non saranno applicabili contro BRP. BRP si riserva il diritto di modificare la garanzia in qualsiasi momento, a condizione che tale modifica non alteri le condizioni di garanzia applicabili ai prodotti venduti mentre questa garanzia è in vigore.

#### **4. Periodo di copertura della garanzia**

La presente garanzia limitata entrerà in vigore dalla data di invio da parte del primo consumatore al dettaglio o dalla data in cui il prodotto è stato utilizzato per la prima volta, a seconda di quale eventualità si verifichi per prima, per un periodo di:

1. TRENTASEI (36) MESI CONSECUTIVI in caso d'uso privato, ricreativo; o
2. DODICI (12) MESI CONSECUTIVI in caso di uso commerciale. Il Prodotto ha un uso commerciale se viene utilizzato in correlazione a qualsiasi lavoro o impiego che genera profitto durante un qualsiasi segmento del periodo di garanzia. Il prodotto si intende impiegato ad uso commerciale quando, durante il periodo di garanzia, è installato a bordo di una imbarcazione commerciale o concessa in licenza come tale. In casi in cui la data di consegna non sia stabilita secondo le richieste di BRP, viene considerata la data di vendita per determinare la data di inizio della garanzia.
3. Per i componenti coinvolti nelle emissioni, consultare la GARANZIA RELATIVA ALLE EMISSIONI DELL'EPA (Agenzia per la protezione dell'ambiente degli Stati Uniti) qui acclusa.
4. Per i motori fuoribordo *Evinrude* prodotti da BRP ai fini della vendita nello Stato della California, venduti originariamente a un residente o successivamente registrati ai fini della garanzia a un residente nello Stato della California, fare riferimento anche alla Dichiarazione di garanzia per il controllo delle emissioni applicabile in California qui acclusa.

Per i termini e le condizioni, rivolgersi al proprio Concessionario o consultare i termini del servizio di assistenza estesa BRP (B.E.S.T.).

La riparazione e la sostituzione di pezzi o l'esecuzione di manutenzione sul Prodotto in base a questa garanzia non estende la durata della presente garanzia limitata oltre la sua data di scadenza originale. Tutti gli accessori e i ricambi originali *Evinrude / Johnson* installati da un concessionario autorizzato al momento dell'acquisto, incluse, ma non solo, le eliche, sono coperti dalla garanzia standard limitata di un anno di BRP.

## **SOLO PER PRODOTTI VENDUTI IN AUSTRALIA**

Niente di quanto contenuto nelle presenti condizioni di garanzia potrà essere interpretato come esclusione, restrizione o modifica dell'applicazione di qualsiasi condizione, garanzia, diritto o rimedio conferiti in modo espresso o implicito dalla Legge sulla Concorrenza e il Consumo (Competition and Consumer Act 2010 - Cth), compresa la legge australiana sulla tutela dei consumatori o da qualunque altra normativa, qualora tale esclusione o restrizione violi la suddetta legge o renda nulle le presenti condizioni. I benefici concessi ai sensi della presente garanzia limitata sono aggiuntivi rispetto ad altri diritti e rimedi eventualmente a disposizione ai sensi della legge australiana.

I nostri prodotti sono coperti da garanzie che non possono essere escluse ai sensi della legge australiana a tutela del consumatore (Australian Consumer Law). L'utente ha diritto alla sostituzione o al rimborso in caso di guasto grave e al risarcimento per qualsiasi altro danno o perdita ragionevolmente prevedibili. L'utente ha inoltre il diritto alla riparazione o sostituzione dei prodotti se questi non sono di qualità accettabile e se il guasto non è di grave entità.

### **5. Condizioni per la copertura della garanzia**

Questa copertura della garanzia è disponibile solamente sui motori fuoribordo *Evinrude* acquistati come nuovi e inutilizzati da un concessionario autorizzato a distribuire i prodotti *Evinrude* nel paese in cui è avvenuta la vendita ("Concessionario") e quindi solo dopo che il processo di ispezione pre-fornitura specifico di BRP è stato completato e documentato dall'acquirente e dal Concessionario. La copertura della garanzia diventa disponibile solamente dietro adeguata registrazione del Prodotto da parte del Concessionario o del Proprietario.

Solo l'acquirente originale ed eventuali proprietari successivi che risiedono negli Stati Uniti e in Canada e hanno acquistato il prodotto da un Concessionario statunitense o canadese hanno diritto alla registrazione della garanzia e alla copertura della garanzia di cui sopra. Tali limitazioni sono necessarie per consentire a BRP di proteggere la sicurezza dei prodotti, dei consumatori e del pubblico in generale.

Come delineato nella guida dell'operatore, la manutenzione periodica necessaria deve essere effettuata per mantenere la copertura della garanzia. BRP potrebbe richiedere prova di una manutenzione adeguata prima di autorizzare la copertura di garanzia.

### **6. Come ottenere la copertura della garanzia**

Il proprietario registrato deve presentare notifica ad un Concessionario autorizzato entro due (2) giorni dalla comparsa di un difetto. BRP non è responsabile di danni causati dall'utilizzo di un prodotto dopo che sono stati riscontrati difetti. Il proprietario deve portare il Prodotto, compresi gli eventuali pezzi difettosi, al Concessionario immediatamente dopo la comparsa del difetto e in ogni caso

entro il periodo di garanzia e deve fornire al Concessionario la ragionevole possibilità di riparare il difetto. Le spese di trasporto del Prodotto al e dal Concessionario per la manutenzione in garanzia sono a carico del Proprietario.

Se il Prodotto non è stato registrato in precedenza, al Proprietario potrebbe essere inoltre richiesto di presentare prova d'acquisto al Concessionario per le riparazioni in garanzia. Al Proprietario è richiesto firmare l'ordine di riparazione/di intervento prima dell'inizio delle operazioni effettive per convalidare la riparazione in garanzia.

Tutti i pezzi sostituiti in base alla presente garanzia diventano proprietà di BRP.

## **7. Le responsabilità di BRP**

In base a questa garanzia, gli obblighi di BRP sono limitati, a sua unica discrezione, alla riparazione o sostituzione di parti del Prodotto che sono risultate difettose in relazione a materiale o qualità d'esecuzione secondo il ragionevole giudizio di BRP. Tali riparazioni o sostituzioni verranno effettuate senza addebito dei costi per le parti e la manodopera presso qualsiasi Concessionario autorizzato. La responsabilità di BRP si limita all'esecuzione delle riparazioni e delle sostituzioni di pezzi necessari con parti nuove o riprodotte e certificate da BRP. Nessun reclamo per rescissione della garanzia sarà causa dell'annullamento o revoca della vendita del Prodotto al proprietario.

Nel caso in cui la garanzia sia richiesta al di fuori degli Stati Uniti o del Canada, il proprietario sarà responsabile di qualsiasi costo aggiuntivo dovuto alle pratiche e alle condizioni locali, quali, ma non limitate solamente ad essi, trasporto, assicurazione, tasse, oneri di licenza, dazi d'importazione e qualsiasi altra spesa finanziaria comprese quelle applicate da governi, stati, territori e dai rispettivi enti.

BRP si riserva il diritto di migliorare, modificare o cambiare di quando in quando i Prodotti senza presumere alcun obbligo di modificare i Prodotti precedentemente realizzati.

## **8. Trasferimento**

Se la proprietà di un Prodotto viene trasferita durante il periodo di copertura della garanzia, la garanzia verrà anch'essa trasferita e sarà valida per il restante periodo di copertura a condizione che si informi BRP di tale trasferimento in uno dei modi seguenti:

1. Il precedente proprietario deve contattare BRP (al numero di telefono indicato qui sotto) o un Concessionario e fornire i dati sul nuovo proprietario, oppure
2. BRP o un concessionario autorizzato BRP deve ricevere prova che il precedente proprietario abbia acconsentito al trasferimento di proprietà, oltre ai dati sul nuovo proprietario.

## **9) Assistenza clienti**

- In caso di controversia o disputa in relazione alla presente garanzia limitata BRP, BRP raccomanda di provare a risolvere la questione a livello di concessionari valutandola insieme al responsabile della manutenzione presso il Concessionario o con il proprietario.
- Se è necessaria ulteriore assistenza, contattare:

**Per Stati Uniti e Canada:**

**BRP US Inc. / Marine Propulsion  
Systems,**  
Assistenza post-vendita  
P.O Box 597,  
Sturtevant, WI 53177  
1-262-884-5993

**Per Paesi in Europa, Medio Oriente, Africa, Russia & CIS**

**BRP Europe N.V.,**  
Centro di assistenza  
clienti  
SKALDENSTRAAT 125  
9042 GENT Belgio  
Tel: +32 9 218 26 00

**Per Paesi scandinavi:**

BRP Finland OY  
Service Department  
Ahjotie 30  
Fin-96320 Rovaniemi  
Finlandia  
Tel: +358 16 3208 111

**Per tutti gli altri Paesi, rivolgersi al distributore/concessionario locale o al nostro ufficio in Canada:**

**Bombardier Recreational  
Products Inc.**  
Customer Assistance Center  
75, J.-A. Bombardier Street  
Sherbrooke, Québec J1L 1W3  
Canada  
Tel.: +1 819 566 3366

Per le coordinate del proprio distributore/concessionario consultare il sito [www.brp.com](http://www.brp.com).

***Ulteriori termini e condizioni per la Francia***

I seguenti termini e condizioni sono applicabili ai prodotti venduti esclusivamente in Francia:

Il venditore è tenuto a consegnare le merci in conformità a quanto stabilito nel contratto e sarà responsabile per difetti rilevati all'atto della consegna. Il venditore è altresì responsabile per difetti risultanti dall'imballaggio, istruzioni di assemblaggio o installazione nel caso in cui tale responsabilità sia prevista in virtù del contratto o se tali operazioni vengono eseguite sotto la propria responsabilità. Per risultare conforme al contratto, la merce deve soddisfare i requisiti seguenti:



1. Essere idonea al normale utilizzo previsto per merci simili e, se applicabile:
2.
  - Corrispondere alla descrizione fornita dal venditore e avere le qualità illustrate all'acquirente tramite campione o modello;
  - Avere le qualità che un acquirente potrebbe legittimamente aspettarsi a fronte delle dichiarazioni pubbliche del venditore, del produttore del relativo rappresentante, compresi mezzi pubblicitari o etichette; o
1. Avere le caratteristiche reciprocamente concordate tra le parti o essere idonee per un uso specifico previsto dall'acquirente e illustrate al venditore il quale ha confermato tale idoneità.

Le merci possono risultare non conformi a tali requisiti a decorrere da due anni dalla data di consegna. Il venditore è responsabile della garanzia per difetti nascosti delle merci se tali difetti rendono le merci non adatte per l'utilizzo previsto o se ne riducono l'utilizzo nella misura in cui l'acquirente non avrebbe acquistato le merci o avrebbe pagato un prezzo inferiore qualora fosse stato a conoscenza di suddetti difetti. L'azione per i difetti occulti deve essere intrapresa dall'acquirente entro 2 anni dall'individuazione del difetto.

\*Per i motori venduti in Canada la distribuzione e l'assistenza dei prodotti è eseguita da Bombardier Recreational Products Inc.

\* Nell'Area Economica Europea e in altre parti, la distribuzione e l'assistenza dei prodotti è eseguita da BRP European Distribution S.A. e altre sussidiarie di BRP.

Revisione della Garanzia limitata, agosto 2014

## **Garanzia limitata anticorrosione BRP US Inc. per motori Evinrude E-TEC**

**Copertura della garanzia:** BRP US Inc. (BRP) garantisce che ogni motore Evinrude E-TEC nuovo venduto da un concessionario Evinrude autorizzato ("Prodotto") non sarà affetto da malfunzionamenti come risultato diretto della corrosione per il periodo di tempo descritto di seguito.

**Durata della copertura:** La presente garanzia limitata anticorrosione entrerà in vigore a partire dalla data di consegna al primo consumatore al dettaglio o dalla data in cui il Prodotto viene utilizzato per la prima volta, a seconda di quale condizione si verifichi per prima, per un periodo di cinque (5) anni. La riparazione o la sostituzione di parti o l'esecuzione di interventi di manutenzione coperti dalla presente garanzia limitata anticorrosione non estendono la durata della presente garanzia limitata anticorrosione oltre la data di scadenza originale. La copertura di una garanzia non scaduta può essere trasferita a un acquirente successivo (per uso non commerciale), a condizione che il Prodotto venga adeguatamente registrato.

### **Informazioni relative alla garanzia**

#### **Condizioni da soddisfare per la copertura della garanzia:**

Questa garanzia limitata anticorrosione è applicabile **solo** nel caso in cui **ognuna** delle seguenti condizioni sia stata rispettata:

- Il Prodotto deve essere acquistato dal primo proprietario come nuovo e inutilizzato presso un rivenditore *Evinrude* ("Concessionario") autorizzato a distribuire i prodotti nel paese in cui è avvenuta la vendita;
- Il processo di ispezione pre-fornitura specifico di BRP deve essere completato, documentato e firmato dal Concessionario e dall'acquirente ("Proprietario");
- Il prodotto deve essere stato debitamente registrato da parte di un Concessionario;
- Il Prodotto deve essere stato acquistato nel paese di residenza del Proprietario;
- I dispositivi anticorrosione descritti nel Manuale di funzionamento e manutenzione devono essere utilizzati sull'imbarcazione; e
- Gli interventi di manutenzione ordinaria descritti nella Guida dell'operatore e nel manuale di manutenzione devono essere eseguiti periodicamente (inclusi, ad esempio, la sostituzione di anodi sacrificali, l'uso dei lubrificanti specificati e ritocchi alla vernice in caso di graffi e incrinature) per poter garantire la copertura della garanzia. BRP si riserva il diritto di far dipendere la copertura della garanzia dalla presentazione della prova di avvenuta corretta manutenzione da parte di un Concessionario.

**Esclusioni:** Quanto qui di seguito esposto non è coperto, in nessuna circostanza, da garanzia.

- Danni di corrosione causati da correnti elettriche parassite (connessioni elettriche a riva, imbarcazioni nelle vicinanze, metallo sommerso);
  - Danni causati dall'applicazione impropria di vernici antivegetative a base di rame;
  - Corrosione del sistema elettrico;
  - Corrosione provocata da danni;
  - Corrosione che provoca danni puramente estetici;
  - Uso improprio o manutenzione non corretta;
  - Corrosione di accessori, strumenti, sistemi di timoneria;
  - Danni causati dalla vegetazione marina;
-

- Parti di ricambio (parti acquistate dal Proprietario);
- Prodotti usati per applicazioni commerciali. Un Prodotto ha un uso commerciale se viene utilizzato in correlazione a qualsiasi lavoro o impiego che genera profitto durante un qualsiasi segmento del periodo di garanzia, anche se il Prodotto viene usato solo occasionalmente per tali scopi.

Se è richiesta una protezione antivegetativa per imbarcazioni che utilizzano motori *Evinrude*®, si consiglia di utilizzare vernici a base di adipato di bis(tributilstagno) o TBTA. Nelle zone in cui le vernici a base di TBTA sono proibite dalla legge, è possibile utilizzare vernici a base di rame sullo scafo e sullo specchio di poppa. Non applicare vernici al Prodotto. Inoltre, fare attenzione a evitare interconnessioni elettriche tra il Prodotto e la vernice.

**Come ottenere la copertura della garanzia:** Il Proprietario registrato deve presentare notifica a un Concessionario autorizzato entro due (2) giorni dalla comparsa di un difetto. BRP non è responsabile di danni causati dall'utilizzo di un prodotto dopo che sono stati riscontrati difetti. Il proprietario deve portare il Prodotto, compresi gli eventuali pezzi difettosi, al Concessionario immediatamente dopo la comparsa del difetto e in ogni caso entro il periodo di garanzia e deve fornire al Concessionario la ragionevole possibilità di riparare il difetto. Le spese di trasporto del Prodotto al e dal Concessionario per la manutenzione in garanzia sono a carico del Proprietario.

Se il Prodotto non è stato registrato in precedenza, al Proprietario potrebbe essere inoltre richiesto di presentare una prova d'acquisto al Concessionario per le riparazioni in garanzia. Al Proprietario è richiesto firmare l'ordine di riparazione prima dell'inizio delle effettive operazioni per convalidare la riparazione in garanzia.

Tutti i pezzi sostituiti in base alla presente garanzia diventano proprietà di BRP.

**Le responsabilità di BRP:** Il solo e unico obbligo di BRP previsto dalla presente garanzia limitata anticorrosione riguarda, a discrezione di BRP, la riparazione di parti corrose, la sostituzione di tali parti con parti nuove originali o rigenerate e certificate da *Evinrude*, oppure il rimborso del prezzo di acquisto del Prodotto. BRP si riserva il diritto di migliorare o modificare di quando in quando i prodotti senza assumersi alcun obbligo di modificare i prodotti precedentemente realizzati.

**TRASFERIMENTO** Se la proprietà di un Prodotto viene trasferita durante il periodo di copertura della garanzia, la garanzia verrà anch'essa trasferita e sarà valida per il restante periodo di copertura a condizione che si informi BRP di tale trasferimento in uno dei modi seguenti:

1. Il precedente proprietario deve contattare BRP (al numero di telefono indicato qui sotto) o un Concessionario e fornire i dati sul nuovo proprietario, oppure
2. BRP o un concessionario autorizzato BRP deve ricevere prova che il precedente proprietario abbia acconsentito al trasferimento di proprietà, oltre ai dati sul nuovo proprietario.

## Assistenza clienti

In caso di controversia o disputa in relazione alla presente garanzia limitata anti-corrosione BRP, BRP raccomanda di provare a risolvere la questione a livello di concessionari valutandola insieme al responsabile della manutenzione presso il Concessionario o con il proprietario.

Se è necessaria ulteriore assistenza, consultare la sezione **Assistenza clienti** a pagina 62 per informazioni di contatto locali.

\*Per i motori venduti in Canada la distribuzione e l'assistenza dei prodotti è eseguita da Bombardier Recreational Products Inc.

® Marchi di fabbrica di Bombardier Recreational Products Inc. o delle sue affiliate.

© 2014 BRP US Inc. Tutti i diritti riservati.

## Garanzia relativa alle emissioni dell'Agenzia per la protezione dell'ambiente (EPA) degli Stati Uniti

BRP US Inc. ("BRP")\* garantisce all'acquirente finale e a ogni successivo acquirente che questo nuovo motore, incluse tutte le parti del suo sistema di controllo delle emissioni di scarico e del suo sistema di controllo delle emissioni di vapori, soddisfa le seguenti condizioni:

1. È progettato, costruito ed equipaggiato per essere conforme, al momento dell'acquisto da parte dell'acquirente finale, ai requisiti di cui al titolo 40 sezioni 1045 e 1060 del Codice dei regolamenti federali degli Stati Uniti.
2. È privo di difetti nei materiali e nella lavorazione che possono impedirgli di soddisfare i requisiti di cui al titolo 40 sezioni 1045 e 1060 del Codice dei regolamenti federali degli Stati Uniti.

Nel caso si verifichi una condizione coperta da garanzia, BRP riparerà o sostituirà, a propria discrezione, ogni parte o componente con un difetto nei materiali o nella lavorazione che potrebbe provocare un aumento delle emissioni del motore di inquinanti regolamentati, entro il periodo di garanzia, senza nessun costo per il proprietario, incluse le spese relative alla diagnosi e alla riparazione o sostituzione delle parti coinvolte nelle emissioni. Tutti i pezzi difettosi sostituiti ai sensi della presente garanzia diventano proprietà di BRP.

Per tutte le richieste di intervento riguardanti la garanzia relativa alle emissioni, BRP limita la diagnosi e la riparazione delle parti coinvolte nelle emissioni ai concessionari *Evinrude* autorizzati, a esclusione delle riparazioni di emergenza come al punto 2 del seguente elenco.

In qualità di produttore, BRP non rifiuterà nessuna richiesta di intervento concernente la garanzia relativa alle emissioni che sia basata su uno dei fatti seguenti:

Qualsiasi intervento di manutenzione effettuato da BRP o da una struttura autorizzata da BRP.

La riparazione del motore/mezzo eseguita da un conducente per risolvere una condizione pericolosa, di emergenza, imputabile a BRP purché il conducente

si impegni a ripristinare la conformazione corretta del motore/mezzo il prima possibile.

Qualsiasi azione o inazione del conducente non relativa alla richiesta di intervento in garanzia.

Interventi di manutenzione più frequenti di quanto indicato da BRP.

Qualsiasi cosa che sia imputabile a BRP.

L'uso di qualsiasi carburante che sia comunemente disponibile nel luogo in cui si utilizza il mezzo, a meno che nelle istruzioni scritte per la manutenzione non sia specificato che suddetto carburante può danneggiare il sistema di controllo delle emissioni del mezzo e il conducente possa trovare facilmente il carburante adeguato. Vedere le sezioni relative alla manutenzione e ai requisiti carburante.

### ***Periodo di validità della garanzia relativa alle emissioni***

Il periodo di validità della garanzia relativa alle emissioni è il seguente periodo, a seconda di ciò che si verifica per primo:

	Ore	Mesi
Componenti coinvolti nelle emissioni di gas di scarico	175	60
Componenti coinvolti nelle emissioni di vapori	N/A	24

### ***Componenti coperti***

La garanzia relativa alle emissioni copre tutti i componenti che, se danneggiati, potrebbero incrementare le emissioni da parte di un motore di un qualsiasi inquinante regolamentato, ivi compresi i seguenti componenti:

1. Per le emissioni di gas di scarico, i componenti coinvolti nelle emissioni includono ogni parte del motore coinvolta nei seguenti sistemi:

- Impianto di ammissione aria
- Sistema di alimentazione
- Sistema di accensione
- Sistemi di ricircolo dei gas di scarico

2. Anche le seguenti parti sono considerate componenti coinvolti nelle emissioni per le emissioni di gas di scarico:

- Dispositivi post-trattamento

- Valvole di ventilazione del carter
- Sensori
- Unità di controllo elettronico

3. Le seguenti parti sono considerate componenti coinvolti nelle emissioni per le emissioni di vapori:

- Serbatoio carburante
- Tappo per serbatoio carburante
- Condotto del carburante
- Raccordi del condotto del carburante
- Morsetti\*
- Valvole di sfiato della pressione\*
- Valvole di controllo\*
- Solenoidi di controllo\*
- Controlli elettronici\*
- Diaframmi di controllo del vuoto\*
- Cavi di controllo\*
- Collegamenti di controllo\*
- Valvole di spurgo
- Tubi flessibili del vapore
- Separatore liquido-vapore
- Filtro a carboni attivi
- Staffe di montaggio del filtro a carboni attivi
- Connettore per tubo di spurgo del carburatore

4. I componenti coinvolti nelle emissioni includono inoltre ogni altra parte il cui unico scopo sia la riduzione delle emissioni e che, se danneggiata, incrementerà le emissioni senza ridurre le prestazioni del motore/mezzo in modo significativo.

\*In quanto connessi al sistema di controllo delle emissioni di vapori

### ***Applicabilità limitata***

In qualità di produttore, BRP può rifiutare richieste di intervento concernenti la garanzia relativa alle emissioni per guasti causati dalla manutenzione o dall'uso impropri da parte del proprietario o del conducente, da incidenti per cui il

produttore non ha alcuna responsabilità, o per cause di forza maggiore. Per esempio, una richiesta di intervento concernente la garanzia relativa alle emissioni non può essere accolta se i guasti sono una conseguenza diretta dell'uso improprio del motore/mezzo da parte del conducente, o dell'utilizzo del motore/mezzo da parte del conducente in un modo diverso da quello previsto e non possono essere attribuiti in alcun modo al produttore.

### **Normativa California Emission Control – Dichiarazione di garanzia**

Il fuoribordo *Evinrude E-TEC* è dotato di una speciale etichetta ambientale secondo le disposizioni della California Air Resources Board. L'etichetta possiede una, due, tre o quattro stelle. Su un cartellino, fornito insieme al fuoribordo, è descritto il significato del sistema di classificazione mediante stelle.



### ***L'etichetta a forma di stella indica motori marini più puliti***

Il simbolo per i motori marini più puliti:

#### **Aria e acqua pulite**

Per uno stile di vita e un ambiente più sano.

#### **Maggiori risparmi sui consumi**

Consuma il 30%-40% in meno di carburante e olio rispetto ai tradizionali motori a due tempi carburati, con risparmio sui costi e sulle risorse.

#### **Garanzia di emissioni duratura**

Tutela i consumatori garantendo operazioni senza preoccupazioni.

#### ***1 stella–, emissioni basse***

L'etichetta con una stella identifica motori per moto d'acqua, fuoribordo, gruppi poppieri ed entro bordo che soddisfano gli standard 2001 per le emissioni dei gas di scarico dei motori marini per moto d'acqua e fuoribordo emessi dall'Air Resources Board. I motori che soddisfano questi standard emettono il 75% in meno di emissioni rispetto ai tradizionali motori a due tempi carburati. Questi motori equivalgono agli standard U.S.A. EPA 2006 per motori marini.

#### ***2 stelle–, emissioni molto basse***

L'etichetta con due stelle identifica motori per moto d'acqua, fuoribordo, gruppi poppieri ed entro bordo che soddisfano gli standard 2004 per le emissioni dei gas di scarico dei motori marini per moto d'acqua e fuoribordo emessi dall'Air Resources Board. I motori che soddisfano questi standard emettono il 20% in meno di emissioni rispetto ai –motori a basse emissioni a una stella.

#### ***3 stelle–, emissioni ultra basse***

L'etichetta con tre stelle identifica i motori che soddisfano gli standard 2008 per le emissioni dei gas di scarico dei motori marini per imbarcazioni personali e fuoribordo emessi dall'Air Resources Board o gli standard per le emissioni dei gas di scarico 2008 per i motori marini dei gruppi poppieri ed entro-bordo. I motori che soddisfano questi standard emettono il 65% in meno di emissioni rispetto ai motori a basse emissioni a una stella.

#### **4 stelle–, emissioni super ultra basse**

L'etichetta con quattro stelle identifica motori che soddisfano gli standard 2009 per le emissioni dei gas di scarico dei motori marini per gruppi poppieri ed entro-bordo emessi dall'Air Resources Board. Anche i motori marini delle imbarcazioni personali e dei fuoribordo possono essere conformi a questi standard. I motori che soddisfano questi standard emettono il 90% in meno di emissioni rispetto ai motori a basse emissioni a una stella.

### **Diritti e obblighi relativi alla garanzia del controllo delle emissioni**

La California Air Resources Board e Bombardier Recreational Products ("BRP") hanno il piacere di illustrare la garanzia del sistema di controllo emissioni del vostro fuoribordo *Evinrude E-TEC*. In California i nuovi motori fuoribordo devono essere progettati, costruiti ed equipaggiati secondo i rigidi standard anti-inquinamento dello Stato. BRP deve garantire il sistema di controllo delle emissioni sul fuoribordo venduto per il periodo di tempo indicato di seguito, a condizione che non siano riscontrati utilizzi impropri, negligenze o errata manutenzione del motore del fuoribordo.

Il sistema di controllo delle emissioni può includere parti quali il carburatore o il sistema di alimentazione del carburante, il sistema di iniezione e la marmitta catalitica. Possono essere compresi flessibili, connettori e altri gruppi correlati alle emissioni.

Se viene riscontrata una condizione coperta da garanzia, BRP riparerà il fuoribordo senza alcun costo, compresa la diagnosi, le parti di ricambio e la manodopera, a condizione che tale riparazione sia eseguita da un concessionario autorizzato BRP.

#### **Copertura della garanzia limitata del produttore**

Questa garanzia limitata delle emissioni copre i fuoribordo *Evinrude* certificati e prodotti da BRP ai fini della vendita in California, vendute originariamente a un residente o successivamente registrate ai fini della garanzia a un residente in California. Le condizioni della garanzia limitata BRP degli Stati Uniti e del Canada per i fuoribordo *Evinrude* sono comunque applicabili a questi modelli con le necessarie modifiche.

Le parti specifiche di controllo delle emissioni per il fuoribordo *Evinrude E-TEC* sono garantite dalla data di consegna al primo consumatore al dettaglio o dalla data in cui il Prodotto è stato utilizzato per la prima volta, in base all'eventualità che si verifica per prima, per un periodo di: 4 anni o 250 ore di utilizzo, a seconda della condizione che si verifica per prima.

Tuttavia, la copertura in garanzia basata sul computo orario è solo consentita per i motori fuoribordo dotati di conta-ore approvati o equivalenti. Se una parte



correlata alle emissioni del motore dovesse risultare difettosa nel periodo della garanzia, BRP provvederà a ripararla o sostituirla.

Le parti coperte sono:

<b>1. Impianto elettrico</b>	<b>4. Sistema di immissione aria</b>
A. EMM (Modulo di gestione del motore)	A. Valvole a lamelle
B. Candele e cablaggi	B. Assemblaggio corpo farfallato
C. Bobine di accensione	C. Collettore di ingresso
D. Cablaggio preassemblato	<b>5. Sistema di lubrificazione</b>
<b>2. Sistema di scarico</b>	A. Iniettore dell'olio
A. Alloggiamento scarico interno	B. Condotti del carburante, raccordi e morsetti
B. Adattatore (collettore di scarico)	<b>6. Sensori</b>
C. Megafono (scarico interno)	A. Sensore temperatura dell'aria
<b>3. Sistema di alimentazione</b>	B. Sensore di posizione di avviamento
A. Pompa del carburante	C. Sensore di posizione valvola
B. Pompa di alimentazione del carburante	A. Sensore temperatura dell'acqua
C. Iniettori carburante	E. Termostato
D. Separatore di vapore	<b>7. Guarnizioni</b>
E. Condotti del carburante, raccordi e morsetti	A. Tutte le guarnizioni dei componenti di emissione

La garanzia delle emissioni copre i danni ad altri componenti del motore causati dal guasto della parte coperta dalla garanzia.

La Guida dell'Operatore BRP fornisce istruzioni scritte per la manutenzione e l'utilizzo del vostro fuoribordo. BRP garantisce tutte le parti della garanzia per emissioni per l'intero periodo di garanzia del fuoribordo, a condizione che la parte non debba essere sostituita, come previsto ai fini della manutenzione nella Guida dell'operatore.

Le parti coperte dalla garanzia per emissioni di cui è prevista la sostituzione, come stabilito ai fini della manutenzione, sono garantite da BRP per il periodo di tempo antecedente la prima data prevista di sostituzione di detta parte. Le parti coperte dalla garanzia per emissioni di cui è prevista l'ispezione periodica, ma non la periodica sostituzione, sono garantite da BRP per l'intero periodo di garanzia del fuoribordo. Le parti coperte dalla garanzia per emissioni riparate o

sostituite in conformità ai termini della presente dichiarazione di garanzia sono garantite da BRP per il periodo di garanzia residuo della parte originale. Tutti i pezzi sostituiti in base alla presente garanzia diventano proprietà di BRP.

Le ricevute di manutenzione e le relative informazioni dovrebbero essere trasmesse a ogni successivo proprietario del fuoribordo.

### **Responsabilità del proprietario per usufruire della garanzia**

In qualità di proprietari del fuoribordo, siete tenuti ad assicurare l'effettiva manutenzione programmata riportata sulla Guida dell'Operatore. BRP consiglia di conservare tutte le ricevute relative agli interventi di manutenzione eseguiti sul fuoribordo, in ogni caso BRP non potrà negare la garanzia in assenza delle ricevute o in assenza di prove a conferma dell'avenuta manutenzione programmata.

Tuttavia, in qualità di proprietario del fuoribordo, si ricorda che BRP potrebbe rifiutare la copertura in garanzia in caso di guasto del fuoribordo o di una parte a causa di utilizzo improprio, negligenza, errata manutenzione o modifiche non approvate.

Il proprietario è tenuto a rivolgersi a un concessionario BRP autorizzato nel momento in cui si manifesta il problema. Le riparazioni coperte dalla garanzia saranno eseguite in un intervallo di tempo ragionevole, inferiore ai 30 giorni.

Per qualsiasi domanda relativa ai diritti e alle responsabilità previsti dalla garanzia o per conoscere il nome e l'indirizzo del concessionario BRP più vicino, contattare:

BRP US Inc. / Marine Propulsion Systems

After Sales Support, P.O Box 597

Sturtevant, WI 53177

1-262-884-5993

o visitare il sito [www.brp.com](http://www.brp.com)

### **Test di verifica della preparazione**

Test di verifica della preparazione dell'operatore....

1. Avete letto il presente manuale dall'inizio alla fine?
2. Siete pronti a prendervi la responsabilità del funzionamento in sicurezza della vostra imbarcazione e del vostro fuoribordo?
3. Avete compreso tutte le precauzioni e le istruzioni di sicurezza riportate nella Guida?
4. Avete compreso che questa Guida contiene informazioni indispensabili per evitare lesioni alle persone e danni alle apparecchiature?
5. Siete pronti a seguire le raccomandazioni contenute nella presente Guida e a frequentare un corso sulla sicurezza in navigazione prima di far utilizzare imbarcazione e fuoribordo?
6. Sapete a chi rivolgervi in caso abbiate dei quesiti concernenti la vostra imbarcazione e il vostro fuoribordo?
7. Conoscete le leggi che regolano il traffico marittimo?

8. Avete compreso che l'errore umano può essere causato da molti fattori tra cui negligenza, affaticamento, sovraccarico, preoccupazioni, mancanza di familiarità dell'operatore con il prodotto, stupefacenti e alcool?

 **AVVERTENZA**

**Questa Guida non può trattare tutte le situazioni pericolose che si possono verificare; tuttavia, la propria comprensione e adesione alle informazioni fondamentali ivi contenute costituiranno un buon criterio di giudizio durante la navigazione. Siate sempre vigili e pronti: questi sono i requisiti base della sicurezza.**

## Domande frequenti

*Non sono necessari interventi di manutenzione nei primi cinque anni o 500 ore di utilizzo normale per diporto? Veramente?*

- Sì. BRP sa che preferite passare il vostro tempo a godervi l'imbarcazione piuttosto che dedicarvi alla manutenzione del fuoribordo *Evinrude E-TEC*. Non ci sono valvole da regolare, cinghie da sostituire, catene da sostituire o olio da cambiare. Consigliamo di eseguire i controlli pre-varo sul vostro fuoribordo a ogni utilizzo e a intervalli regolari. L'utilizzo in acqua salata richiede delle minime verifiche e lubrificazioni supplementari.

*Qual è il numero di ottani consigliato per il mio fuoribordo Evinrude E-TEC?*

- I fuoribordo *Evinrude E-TEC* richiedono un minimo di ottani pari a 87 {AKI (R+M)/2} negli Stati Uniti e in Canada o 90 {RON} in tutti gli altri paesi. L'utilizzo di carburanti con numero di ottani superiore non è dannoso ma non è necessario.

*Che tipo di olio è consigliato per il mio fuoribordo Evinrude E-TEC?*

- Si consiglia di utilizzare olio per iniezione diretta *Evinrude XD100* e olio per motori a due tempi *Evinrude XD50* per il fuoribordo *Evinrude E-TEC*. Sotto gli 0° C, usare esclusivamente olio *Evinrude XD100*.

*Devo miscelare l'olio al carburante?*

- **No.** I fuoribordo *Evinrude E-TEC* non necessitano di alcuna miscela di olio e carburante.

*Posso ordinare parti di ricambio ed accessori per il fuoribordo Evinrude E-TEC?*

- Sì. Quando sono necessarie parti di ricambio, utilizzare sempre ricambi originali *Evinrude* o ricambi con caratteristiche equivalenti, compresi tipo, robustezza e materiale. L'utilizzo di parti di qualità scadente può provocare lesioni personali o cattivo funzionamento del prodotto. Il concessionario può ordinare le parti e gli accessori richiesti.

*Per spostare o vendere il mio fuoribordo Evinrude E-TEC devo compilare qualche documento?*

- Sì. Per poter rimanere in contatto con lei o con il proprietario del nuovo *Evinrude E-TEC*, BRP richiede di riempire un modulo che indica **Cambio di indirizzo/proprietà**. In questo modo sarà possibile rimanere sempre aggiornati sulle informazioni relative ai prodotti tenendo la garanzia aggiornata.

*Cosa devo fare prima di eseguire il rimessaggio del mio fuoribordo Evinrude E-TEC per la stagione invernale?*


- La procedura di rimessaggio invernale è ridotta al minimo. Fare riferimento a **RIMESSAGGIO** per le istruzioni passo-passo per il rimessaggio di fine stagione del fuoribordo *Evinrude E-TEC*.

## Cambio di indirizzo/proprietà

In caso di cambio di indirizzo o di passaggio di proprietà, compilare e inviare per posta il modulo presente in questa pagina.

Tale comunicazione è necessaria a tutela della propria sicurezza anche successivamente alla scadenza della garanzia originale, poiché BRP potrà contattarvi in caso siano richieste modifiche al vostro fuoribordo. Al di fuori degli Stati Uniti e

del Canada questa scheda dovrà essere inviata alla divisione Bombardier Recreational Products presso la quale è stato registrato il fuoribordo. Rivolgersi al proprio concessionario o al distributore.



<b>Change of Address</b>	<input type="checkbox"/>	<b>Change of Ownership</b>	<input type="checkbox"/>
Model number	<input style="width: 100%;" type="text"/>		
Serial Number	<input style="width: 100%;" type="text"/>		
<b>Old Address / Previous Owner</b>			
Last name	<input style="width: 100%;" type="text"/>		
First name	<input style="width: 80%;" type="text"/>	M.I.	<input style="width: 10%;" type="text"/>
Address	<input style="width: 100%;" type="text"/>		
City	<input style="width: 70%;" type="text"/>	State	<input style="width: 10%;" type="text"/>
Zip code	<input style="width: 20%;" type="text"/>	Country	<input style="width: 50%;" type="text"/>
Phone number	<input style="width: 100%;" type="text"/>		
Signature	<input style="width: 80%;" type="text"/>		Date
<b>New Address / New Owner</b>			
Type of Use	<input type="checkbox"/> Recreational	<input type="checkbox"/> Commercial	<input type="checkbox"/> Government
Last name	<input style="width: 100%;" type="text"/>		
First name	<input style="width: 80%;" type="text"/>	M.I.	<input style="width: 10%;" type="text"/>
Address	<input style="width: 100%;" type="text"/>		
City	<input style="width: 70%;" type="text"/>	State	<input style="width: 10%;" type="text"/>
Zip code	<input style="width: 20%;" type="text"/>	Country	<input style="width: 50%;" type="text"/>
Phone number	<input style="width: 100%;" type="text"/>		
Signature	<input style="width: 80%;" type="text"/>		Date
<b>Dealer Information</b>			
Dealer name	<input style="width: 100%;" type="text"/>		
Dealer number	<input style="width: 100%;" type="text"/>		
Phone number	<input style="width: 100%;" type="text"/>		
Contact name	<input style="width: 100%;" type="text"/>		

In the U.S. or Canada, mail completed form to: BRP US Inc. / Marine Propulsion Systems  
 After Sales Support  
 P.O Box 597  
 Sturtevant, WI 53177

## Conferma di ricezione

### Your Dealer

Name:	_____
Address:	_____
	_____
	_____

Upon delivery of your new *Evinrude* outboard, complete and sign the form below. Your Dealer will take receipt of the form for their records.



### Receipt

Name:	_____
Address:	_____
	_____
Owner of Model No:	_____
Serial No:	_____
(To be completed by customer or selling Dealer)	
The Dealer named on this document has instructed me on the operation, maintenance, safety features and warranty policy, all of which I understand and agree to be bound with. I am also satisfied with the predelivery set-up and inspection of my <i>Evinrude</i> outboard. I have also received a copy of the Operator's Guide.	
Signature:	_____
Date:	_____

Questa pagina è intenzionalmen-  
te vuota

**⚠ AVVERTENZA**

Questo prodotto può comportare l'esposizione a sostanze chimiche, inclusi i gas di scarico dei motori a benzina, considerati dallo Stato della California come causa di cancro, e il monossido di carbonio, considerato dallo Stato della California come causa di malformazioni fetali o altri danni agli organi riproduttivi. Per ulteriori informazioni, consultare [www.p65warnings.ca.gov](http://www.p65warnings.ca.gov)

[www.brp.com](http://www.brp.com)



**SKI-DOO®**

**LYNX®**

**MANITOU®**

**SEA-DOO®**

**EVINRUDE®**

**ALUMACRAFT®**

**CAN-AM®**

**ROTAX®**