

EVINRUDE[®]
E-TEC[®]



INSTRUKTIONSBOK



15/25/30 HÄSTKRAFTER

216265SW
Revision A

⚠ VARNING

Denna produkt innehåller eller utsöndrar kemikalier som enligt staten Kalifornien orsakar can- cer och missbildningar eller andra reproduktiva skador.

Instruktionsbok

15 H.O. / 25 / 30 HÄSTKRAFTER

Originalinstruktioner

ÐÈÐHGÚV
Uà•††\ NÁ

EN SNABBÖVERSIKT PÅ EGENSKAPERNA

Enkel att äga och köra

- Tre års begränsad garanti
- Inget schemalagt återförsäljarunderhåll under tre års normal fritidsanvändning
- Inga inkörningsprocedurer som påverkar driften
- Lättstartad (ingen choke eller flödning)
- Digital motorövervakning
- Självspolande kylsystem
- Design för långtidsförvaring
- Förenklad vinterkonservering
- Digital diagnostik
- Låg oljeförbrukning

Hållbar och tillförlitlig

- Fullt korrosionsskydd
- *Evinrude E-TEC* smörjningssystem
- Autokalibrerat länksystem
- Robust, "Heavy-Duty" konstruktion
- Positionslåshakar
- Vattenpump med extra kapacitet
- Iridium-tändstift
- Vibrationsisolerad elektronik
- Remlöst 15 A-laddningssystem
- Termostat i rostfritt stål
- Nickel-/krompläterade kolringar
- Anslutningsstag/vevaxel med mikrofinish

Renare och tystare

- Uppfyller utsläppskraven enligt EPA-normer
- Uppfyller utsläppskraven enligt EU-normer
- Uppfyller utsläppskraven enligt California 3-Star-normer
- Slutet bränslesystem
- Lågfriktdesign (inga motorväxlar, remmar, kammar, oljeskraper, eller mekanisk oljepump)
- Fullängds isolerade oljeträg
- Tystgående
- Luftintag/ljuddämpare
- Luftbypass vid tomgång

Följande varumärken tillhör Bombardier Recreational Products Inc. eller dess filialer:

Evinrude®

Evinrude® *E-TEC*®

Evinrude®/*Johnson*® *Originaldelar*

Evinrude®/*Johnson*® *XD100*™

Evinrude®/*Johnson*® *XD50*™

Evinrude®/*Johnson*® *XD30*™

BRP-logga

2+4™ *Bränsletillsats*

HPF XR™ *Växelhusolja*

HPF Pro™ *Växelhusolja*

I-Command™

S.A.F.E.™

SystemCheck™

Triple-Guard™ *Fett*

EVINRUDE®
E-TEC®





BRP US Inc.
10101 Science Drive
Sturtevant, Wisconsin, USA 53177
T 262.884.5000 F 262.884.5194
www.brp.com

Bästa nyblivna ägare till *Evinrude E-TEC*,

Tack för att du nyligen har köpt en *Evinrude E-TEC*-utombordsmotor och välkommen till BRP - Evinrude-familjen! Med inköpet följer fullt åtagande och stöd från BRP Evinrudes utombordsmotorsteam. Vi är säkra på att din nya motor kommer att ge dig och din familj många roliga timmar till sjöss

Effekt och prestanda...

Prestanda och omedelbar respons är ett uppenbart önskemål. Därför är det så viktigt med ögonblicklig gasrespons och startacceleration. Nyckeln till din nya *Evinrude E-TEC* - utombordsmotor är att varje motorvarv är ett arbetsslag. Det innebär dubbla arbetsslag jämfört med en 4-taktsmotor. Tack vare det datorstyrda motor- styrningssystemet levereras också en perfekt bränsleblandning direkt till förbränningsrummet, för fingertopps- känslig respons. Den naturliga fördelen med 2-taktsmotorer och det avancerade bränsleinsprutnings- och förbränningssystemet innebär att du får upp till 23 % bättre vridmoment än med en jämförbar 4-takts utom- bordsmotor. Kort sagt - bättre vridmoment, omedelbar gasrespons, mindre vikt och mer kraft - *Evinrude E-TEC* håller vad den lovar.

I tillägg till allt detta behöver *Evinrude E-TEC* -utombordsmotorerna inget schemalagt återförsäljarunderhåll förrän efter tre år eller 300 användningstimmar. Inga inspektioner eller justeringar, inget byte av växelhussolja, ingen försäsongsservice – på tre långa år, och därefter inte förrän efter ytterligare tre år. Detta innebär att du får mer tid till sjöss med din nya *Evinrude E-TEC* -utombordsmotor!

Historia och arv...

Evinrude E-TEC -utombordsmotorer tillverkas i Sturtevant i Wisconsin, USA, i en modern tillverkningsanläggning som ligger mindre än 50 kilometer från den plats där Ole Evinrude uppfann den första utombordsmotorn för över 100 år sedan. Evinrude är också en medlem av BRP-produktfamiljen, som sammantaget har en historia på över 200 år. Den inkluderar betydande varumärken med legendariska namn som *Ski-Doo*® snöskotrar, *Sea-Doo*® vattenskotrar och båtar och *Can-Am*® terräng- och vägprodukter. Vi lägger stor vikt vid att utnyttja alla våra BRP-varumärken på ett mycket effektivt sätt så att du får de mest innovativa och sakkunnigt konstruerade produkterna.

Evinrude-klubben (T.E.C.) för ägare som du!

Som *Evinrude*-ägare är du automatiskt medlem i vår klubb för Evinrude-ägare, T.E.C. (Evinrude-klubben). För att kunna börja motta dina belöningar, som reservdelar och rabatter på kläder, T.E.C.-medlemskort och en fönsterdekal, registrerar du dig idag på

Vi vill gärna höra om dina upplevelser av *Evinrude*, så dela gärna med dig av dina berättelser och bilder online och delta i samtalet. Besök oss på Facebook på www.Facebook.com/BRPEvinrude

Vi tackar återigen för inköpet och ser fram emot att få se dig ute till sjöss.

Med vänliga hälsningar,

Steve Laham
Försäljning,
marknadsföring och eftermarknadsservice, Evinrude N. A.

Ski-Doo
Lynx
Sea-Doo
Evinrude
Johnsen
Rotax
Can-Am

INNEHÅLLSFÖRTECKNING

Om denna instruktionsbok	6
Viktiga säkerhetsmeddelanden	7
Produktpreferenser, illustrationer och specifikationer	9
Konformitetsförklaring	10
Användning av <i>Evinrude E-TEC</i>-utombordsmotorn	
Säkerhetsinformation på utombordsmotorn	12
Symbol för säkerhetsvarning	12
Hängetikett	12
Fjärreglagedekaler	12
Dekaler på rorkultshandtaget	13
Komponentidentifiering	14
Manuella tilt-modeller	14
Powertilt-modeller	16
Rorkultmodeller	18
Olja och bränsle	19
Oljespecifikationer	19
Information om oljesystem	19
Flödning av oljesystem	20
Påfyllning av bränsle	21
Bränslespecifikationer	22
Information om bränslesystem	23
Körning	24
Säkerhetsinformation	24
Start/stopp av motor – rorkultsmodeller	24
Växling och hastighetsreglering – rorkultsmodeller	28
Tomgångsreglage	29
Trim-/tilt-reglage	29
Justering av rorkultshandtag	29
Start/stopp av motormodeller med fjärreglage	30
Fjärreglage – Evinrude/Johnson (BRP)-reglage	34
Trim och tilt	36
Manuella tilt-modeller	36
Power Trim och Tilt-modeller	39
Motorövervakning	43
S.A.F.E. Motorsystem	43
Motoröverhettning	43
Motorövervakningsystem	45
Speciella driftförhållanden	46
Kyla och minusgrader	46
Dubbel utombordskörning	46

Saltvatten	46
Grunda vatten	47
Vid bogsering	47
Vatten med sjögräs	47
Transport av utombordsmotorn	48
Trailertransport	48
Transport/förvaring	48
Inspektion före användning	49

Underhåll

Information om motorutsläpp	52
Underhållsschema	53
Service	54
Offeranoder	54
Spolning	54
Säkring	55
Skrovytfinsh	55
Utombordarens ytfinish	56
Tändstift	56
Sänk utombordaren under vatten	56
Förvaring	57
Korttidsförvaring (mellan användningstillfällen)	57
Långtidsförvaring (vinterkonservering)	58
Försäsongskontroll	61
Felsökning	62

Produktinformation

Montering	64
Akterspegelshöjd	64
Installation av utombordsmotorn	65
Batteri - modeller med elstart	66
Propeller	68
Justeringar	69
Specifikationer	70
Produktgarantiinformation	71
Garantiutfästelse, Utsläppskrav i Kalifornien	74
Färdighetstest	82
Vanliga frågor	83
Adressändring Ägarbyte	85
Mottagningsbevis	89

OM DENNA INSTRUKTIONSBOK

Denna Instruktionsbok utgör en viktig del av din *Evinrude E-TEC*-utombordare. Den innehåller den väsentliga information du bör följa för att få de grundliga kunskaper du behöver om korrekt an- vändning, underhåll, tillsyn och framför allt – säker- het. Säkerhet är vår och bör även vara din första prioritet. Vi rekommenderar på det bestämdaste att du läser denna Instruktionsbok från början till slut. Ju mer du vet och förstår om *Evinrude E-TEC*-ut- ombordaren, desto större säkerhet och nöje får du vid användning. Detta säkerställer att du erhåller all den information som är väsentlig för din, dina passagerares och andra båttrafikanters säkerhet.

I denna Instruktionsboks identifieras viktiga säkerhetsmeddelanden.

Även om du inte kan eliminera risker bara genom att läsa denna information, kommer dina kunskaper om och tillämpning av dessa instruktioner att hjälpa dig till en korrekt användning av utombordaren.

Symbol för säkerhetsvarning

Detta är symbolen för säkerhetsvarning. Den används för att varna för en potentiell risk för personskador. Respektera alla säkerhetsmed- delanden som följer efter den här symbolen för att undvika personskador eller död.

Denna Instruktionsbok måste förvaras i ett vattentätt fodral och finnas tillhands ombord vid all användning. Om motorn överläts till en annan ägare, måste denna Instruktionsbok lämnas över till den nya ägaren.

En ansvarstagande och utbildad båtförare är säker på sjön och kan njuta till fullo av den glädje och avkoppling som båtlivet erbjuder. Kurser i sjösäkerhet anordnas av U.S. Coast Guard Auxiliary, U.S. Power Squadron och vissa Röda Korsets avdelningar. För information om kurser, ring kostnadsfritt 1-800- 336-BOAT.

För mer information om båtsäkerhet och bestämmelser, kontakta:

- U.S. Coast Guard Boating Safety Hotline
1-800-368-5647.

Utanför Nordamerika, var god kontakta din återförsäljare eller distributör för information i frågor om båtsäkerhet.


I denna instruktionsbok används följande signalord för att beteckna viktiga säkerhetsmeddelanden.


FARA

Anger en risksituation som, om den inte undviks, resulterar i förlust av liv eller svåra personskador.

VARNING

Anger en risksituation som, om den inte undviks, kan resultera i förlust av liv eller svåra personskador.

 **VAR** Anger en risksituation som, om den inte undviks, kan resultera i mindre eller svårare personskador.

 **OBS** Anger en instruktion som, om den inte följs, kan ge svåra skador på motorkomponenter eller annan egendom.

VIKTIGT: Identifierar information som underlättar montering och användning av produkten.

VIKTIGA SÄKERHETSMEDELANDEN

Denna Instruktionsbok innehåller väsentlig information som hjälper till att förhindra personskador och skador på utrustningen. Säkerhetsmeddelanden visas i denna Instruktionsbok i de avsnitt de tillhör.

Var försiktig! Mänskliga fel kan bero på många faktorer: vårdslöshet, trötthet, stress, distraktion, bristande användningskunskaper, droger och alkohol är bara några. Skada på båten och utombordaren kan repareras relativt snabbt, men personskador och förlust av liv är bestående.

⚠ VARNING

För din egen säkerhet och andras säkerhet, följ alltid säkerhets varningar och rekommendationer. Lämna inga säkerhetsföreskrifter och instruktioner obeaktade.

Var och en som använder din båt och utombordare bör först läsa och göra sig förtrogen med denna Instruktionsbok.

SÄKERHETSÅTGÄRDER — Allmänt

- Det finns ett antal grundregler som varje båtförare måste respektera och följa för att helt kunna uppskatta nöjet, glädjen och spänningen med båtåkning. Vissa regler kan vara nya för dig, andra bara sunt bondförnuft eller självklarheter. Hur som helst - ta dem på allvar!
- Säkerställ att minst en av dina passagerare kan hantera båten i en nödsituation.
- Alla passagerare måste veta var nödutrustningen finns och hur den används.
- Var förtrogen med och följ sjötrafiklagarna.
- All säkerhetsutrustning och alla flytvästar måste vara i gott skick och lämpliga för din typ av båt. Iakttag alltid de bestämmelser som gäller för din typ av båt.
- Kom ihåg, bensinångor är brandfarliga och explosiva. Följ alltid anvisningarna för bränslepåfyllning i denna instruktionsbok och dem du får vid tankningsstationen. Kontrollera alltid bränslenivån före och under körning. Följ principen 1/3 av bränslet till destination, 1/3 tillbaka och 1/3 i reserv. Förvara inte reservbränsle eller brandfarliga vätskor i något utrymme i båten eller motorn.
- När du kör motorn, se till att det finns ordentlig ventilation för att undvika ackumulering av koloxid (CO), som är en gas utan lukt, färg eller smak och som kan orsaka medvetlöshet, hjärnskador eller dödsfall om tillräckligt höga halter av gasen andas in. Ansamling av koloxid kan uppkomma när båten ligger vid kaj, för ankar eller är ute till sjöss och i många begränsade utrymmen i båten, såsom hytt, kajuta, badplattform och huvuden. Den kan förvärras eller orsakas av förvittring, förtöjning och körförhållanden och andra båtar. Undvik avgaser från motorn eller andra båtar, se till att det finns ordentligt med ventilation, stäng av motorn när den inte behövs och var medveten om risken med motdrag och förhållande som leder till ansamling av koloxid. Höga halter av koloxid kan leda till döden på några minuter. Låga halter är lika farliga under lång tid.
- Undvik att stå upp eller förskjuta vikten plötsligt i en mindre och lätt båt.
- Se till att passagerarna sitter i sätena. Fören, relingen, aktern och stolsryggarna är inte avsedda att användas som sittplatser.
- Under riskfyllda förhållanden, se till att alla ombordvarande har på sig flytvästar som är godkända av U.S. Coast Guard. Se till att barn och icke-simkunniga har flytvästar på sig under alla förhållanden.
- Kör försiktigt och mycket långsamt i grunt vatten. Grundkörning och plötsliga stopp kan resultera i personskador eller materiella skador. Se även upp för avfall och föremål i vattnet.

SÄKERHETSÅTGÄRDER — Installation och underhåll

- Gör dig förtrogen med de vatten där du kör. Växelhuset på denna utombordare ligger under vattenytan och kan komma i kontakt med undervattenshinder. Kollision med undervattenshinder kan resultera i förlust av kontroll över båten och personsador.
 - Respektera områden med hastighetsbegränsning och visa hänsyn till badande, miljö och andra båttrafikanter rätt. Som "skeppare" och båtägare är du ansvarig för den skada som orsakas andra båtar av din båts kölvatten. Tillåt inte att någon kastar avfall över- bord.
 - Använd inte båten om du är påverkad av droger eller alkohol.
 - Högeffektsbåtar har ett högt effekt/vikt förhållande. Innan du har fått tillräcklig erfarenhet av att köra högeffektsbåtar, försök aldrig köra en sådan båt i eller nära toppfart.
 - Lär dig att helt behärska och använda båten och utombordaren innan du ger dig av på din första tur eller tar passagerare ombord. Om du inte har haft tillfälle att göra det med återförsäljaren, öva körning på ett lämpligt område och lär dig responsen på alla reglagefunktioner. Bekanta dig med alla reg- lage innan du ger gas över tomgångshastig- het. Som förare är det du som har kontrollen över och ansvaret för båtens och motorns säkra användning.
- Utombordaren måste vara korrekt installerad. Felaktig installation av utombordaren kan resultera i svåra personsador, död eller materiella skador. Vi rekommenderar uttryckligen att du låter återförsäljaren installera utombordaren för att säkerställa korrekt installation.
 - Överdimensionera inte båtens effektresurser genom att använda en motor med fler hästkrafter än vad som anges på båtens effektplåt. Överdimensionering kan resultera i att du förlorar kontroll över båten. Om båten saknar effektplåt, kontakta återförsäljaren eller båtillverkaren.
 - Vid behov av reservdelar, använd *Evinrude/Johnson*-originaldelar eller delar med likvärdiga egenskaper, inklusive typ, styrka och material. Användning av delar av undermålig kvalitet kan resultera i personsador och produktfel.
 - Utför endast sådana servicrutiner som beskrivs i denna instruktionsbok. Försök att utföra underhåll eller reparationer på utombordaren utan kunskaper om korrekt service och säkerhetsrutiner kan leda till personsador eller död. Närmare information kan erhållas från din auktoriserade *Evinrude/Johnson*-återförsäljare. I många fall erfordras korrekta verktyg och utbildning för vissa service- och reparationsarbeten.
 - Håll alltid båten och motorn i toppskick. Se **Underhållsschema** på sida 53.
 - Använd båten och utombordaren med omtanke för att ha bästa nöje på sjön. Glöm inte att alla personer är skyldiga att bistå andra båt- trafikanter i nödsituationer.
 - Undvik skador som kan orsakas av en roterande propeller; demontera propellern före spolning eller innan du gör någon service.

PRODUKTREFERENSER, ILLUSTRATIONER OCH SPECIFIKATIONER .

BRP förbehåller sig rätt att när som helst och utan föregående meddelande göra ändringar i egenskaper, specifikationer och modelltillgänglighet samt att när som helst ändra specifikationer och detaljer utan skyl- dighet att uppdatera äldre modeller. Informationen i denna Instruktionsbok är baserad på senaste tillgängliga specifikationer vid tidpunkten för tryckning.

Fotografier och illustrationer i denna Instruktionsbok beskriver ej nödvändigtvis existerande modeller eller utrustning – de är endast avsedda som representativa bilder för referens.

Vissa i denna Instruktionsbok beskrivna systemegenskaper finns ev. inte med på alla modeller inom alla marknadsområden.

Ägarens ID-dokument

USA och Kanada – När du köper motorn, fyller återförsäljaren i registreringsformulären för utombordaren. Din del av dessa utgör bevis på att du äger motorn och anger även inköpsdatum.

Utänför USA och Kanada – Kontakta Återförsäljaren eller distributören för detaljinformation.

Modell- och serienummer

Modell- och serienumren finns på en plåt på akterfästet eller pivotfästet. Anteckna utombordarens:

Modellnummer _____

Serienummer _____

Inköpsdatum _____

Tändningsnyckelnummer _____

Stulna utombordare

USA och Kanada — Rapportera stölden av utombordsmotorn till den lokala återförsäljaren eller distributören.

Utänför USA och Kanada — Rapportera stölden till den Bombardier Recreational Products-distributör där utombordaren är registrerad.

Teknisk litteratur

BRP tillhandahåller teknisk litteratur som är specifik för din utombordare. Servicehandbok och en extra instruktionsbok finns att köpa hos återförsäljaren. För namn- och adressuppgift om närmaste *Evinrude*- återförsäljare i USA och Kanada, besök **www.evinrude.com**.

KONFORMITETSFÖRKLARING

• Tillämpning av EU-direktiv med tillhörande relevant, harmoniserad standard(er):

Direktiv 94/25/EC med tillägg 2003/44/EC – Fritidsbåtar

- EN ISO 8178-1:1996
- EN ISO 14509

Direktiv 2004/108/EC – Elektromagnetisk kompatibilitet

- EN 55012:2007
- EN 61000-6-1:2007
 - EN 61000-4-2:2008
 - EN 61000-4-3:2006

Direktiv 2006/42/EC – Maskiner

- ISO 12100:2010

• Produkttyp:

Marin utombords SI 2-taktsmotor, försäljes under namnet *Evinrude*

Tillverkare:

BRP US Inc
10101 Science Drive
Sturtevant, WI, USA 53177

Auktoriserad representant:

BRP Europe N.V.
Geert De Brandt, Driftschef
Skaldenstraat 125
Gent, Belgium, B-9042

Undertecknad deklarerar härmed produktens överensstämmelse med ovanstående direktiv och standard(er).



George Broughton
Konstruktionschef – Utombordsmotorer

Användning av *Evinrude E-TEC* -utombordsmotorn

SÄKERHETSINFORMATION PÅ UTOMBORDSMOTORN

Med utombordsmotorn följer hängetiketter och dekaler som innehåller viktig säkerhetsinformation om hur den används. Var och en som använder denna säkerhetsinformation.

SYMBOL FÖR SÄKERHETSVARNING

Följande symboler används tillsammans och betyder "Läs Operatörens Instruktionsbok för motorn, innan du fortsätter."



355633

HÄNGETIKETT

Alla utombordsmotorer levereras med följande

(EN) WARNING: LOCATE AND READ OPERATOR'S GUIDE, FOLLOW ALL INSTRUCTIONS & WARNINGS.

(FR) AVERTISSEMENT : LOCALISER ET LIRE LE GUIDE DE L'OPÉRATEUR. SUIVRE TOUS LES CONSIGNES ET AVERTISSEMENTS.

(DE) WARNUNG: BETREIBSANLEITUNG AUSFINDIG MACHEN UND LESEN. ALLE ANWEISUNGEN UND WARHINWEISE BEFOLGEN.

(NO) ADVERSEL: FINN OG LES BRUKSANVISNINGEN. FØLG ALLE ANVISNINGER OG ADVARSLER.

(ES) ADVERTENCIA: UBICAR Y LEER LA GUÍA DEL OPERADOR. ATENERSE A TODAS LAS INSTRUCCIONES Y MENSAJES DE ADVERTENCIA.

(PT-BR) ADVERTENCIA: LOCALIZE E LEIA O MANUAL DO OPERADOR. SIGA TODAS AS INSTRUÇÕES E OS AVISOS.

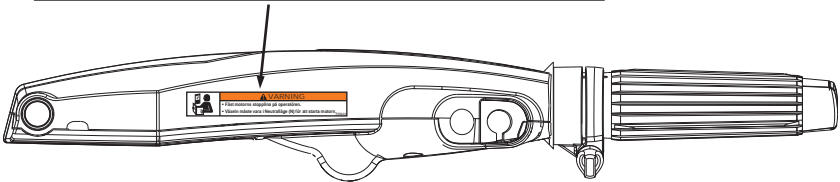
355926

FJÄRREGLAGEDEKALER

Alla fjärreglage levereras med följande dekaler:

008488

DEKALER PÅ RORKULTSHANDTAGET

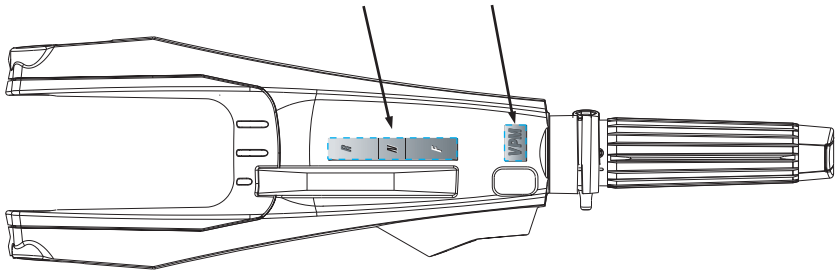


Växelläge
Back/Neutral/Fram

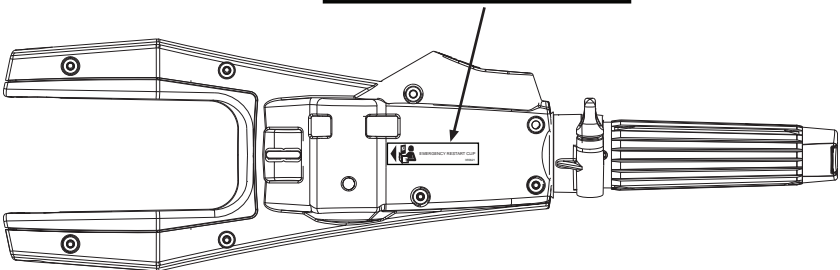
353417



Tomgångsreglage

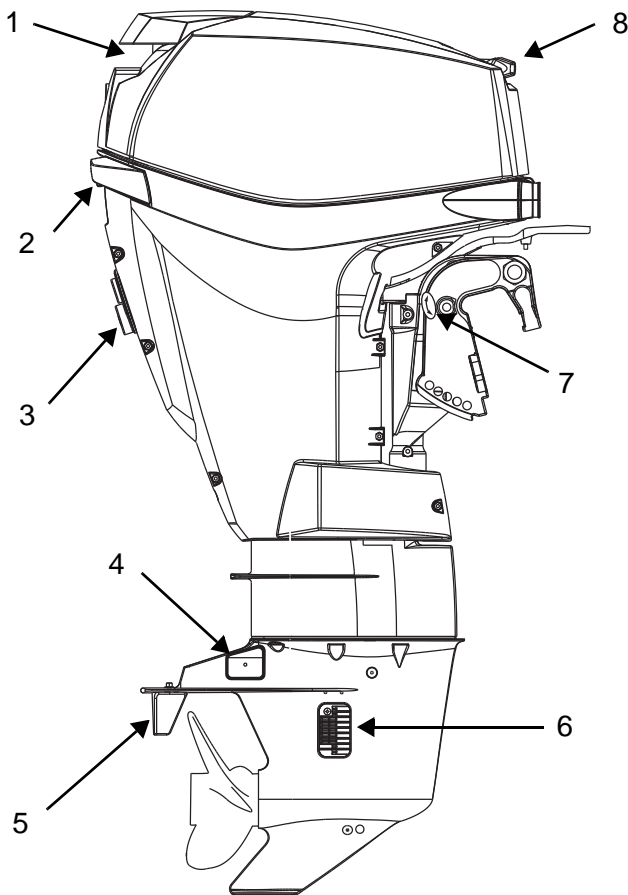


335621



008487

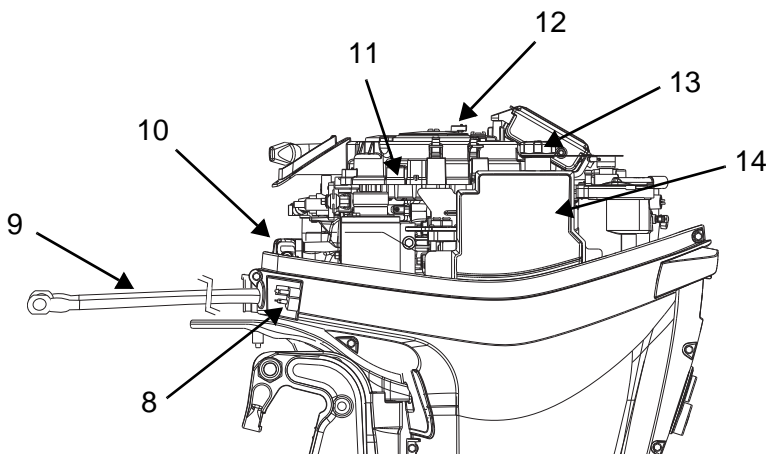
KOMPONENTIDENTIFIKATION – MANUELLA TILT-MODELLER



008493

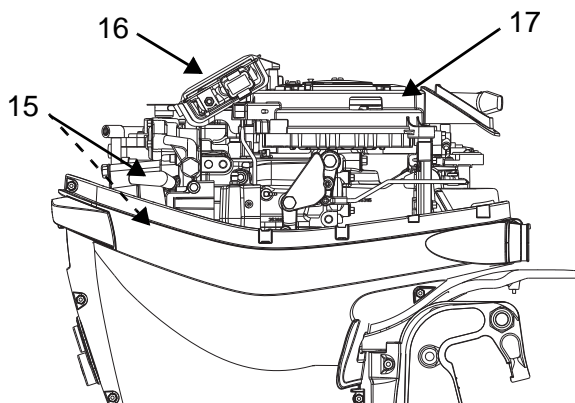
Artikel	Beskrivning	Artikel	Beskrivning
1	Luftintag, tilthandtag	5	Trimroder
2	Låshake till motorkåpan	6	Vattenintagsskärmar
3	Vattenpumpsindikator, spolanslutning	7	Tilt/körspak
4	Offeranoder	8	Snörstarthandtag

Babord



008494

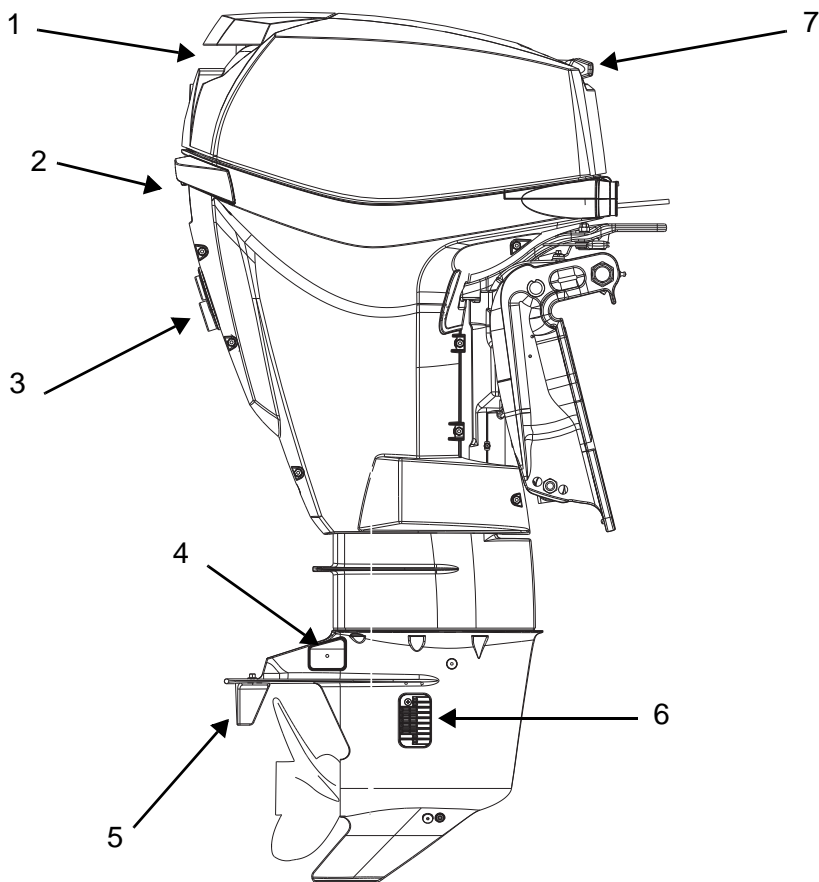
Styrbord



008495

Artikel	Beskrivning	Artikel	Beskrivning
8	Bränsleanslutning	13	Oljepåfyllningslock
9	Batterikabel (<i>endast elektriska startmodeller</i>)	14	Oljetank
10	Ljuddämpare	15	Tändstift
11	Säkring	16	EMM (motorns övervakningsenhet)
12	Reservsäkring	17	Startapparat/Svänghjulsskydd

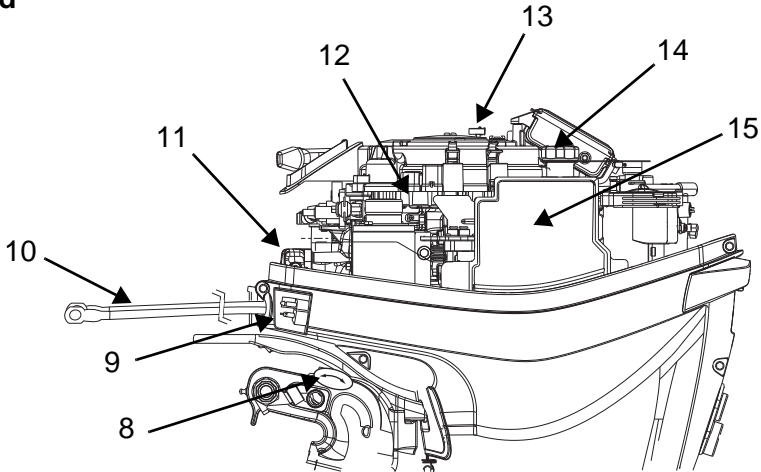
KOMPONENTIDENTIFIKATION – POWER TILT-MODELLER



006997

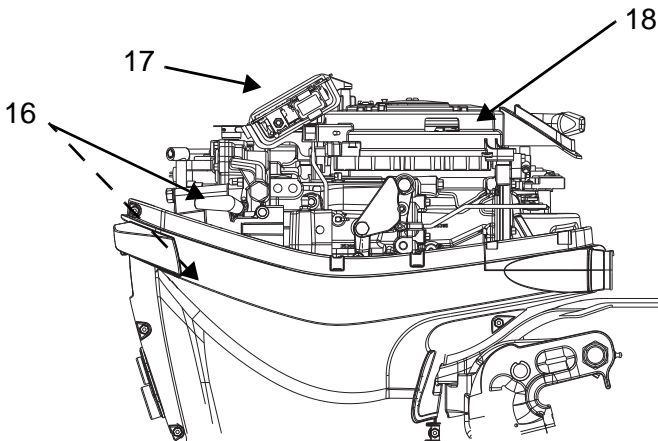
Artikel	Beskrivning	Artikel	Beskrivning
1	Luftintag, tilthandtag	5	Trimroder
2	Låshake till motorkåpan	6	Vattenintagsskärmar
3	Vattenpumpsindikator, spolanslutning	7	Snörstarthandtag
4	Offeranoder		

Babord



006998

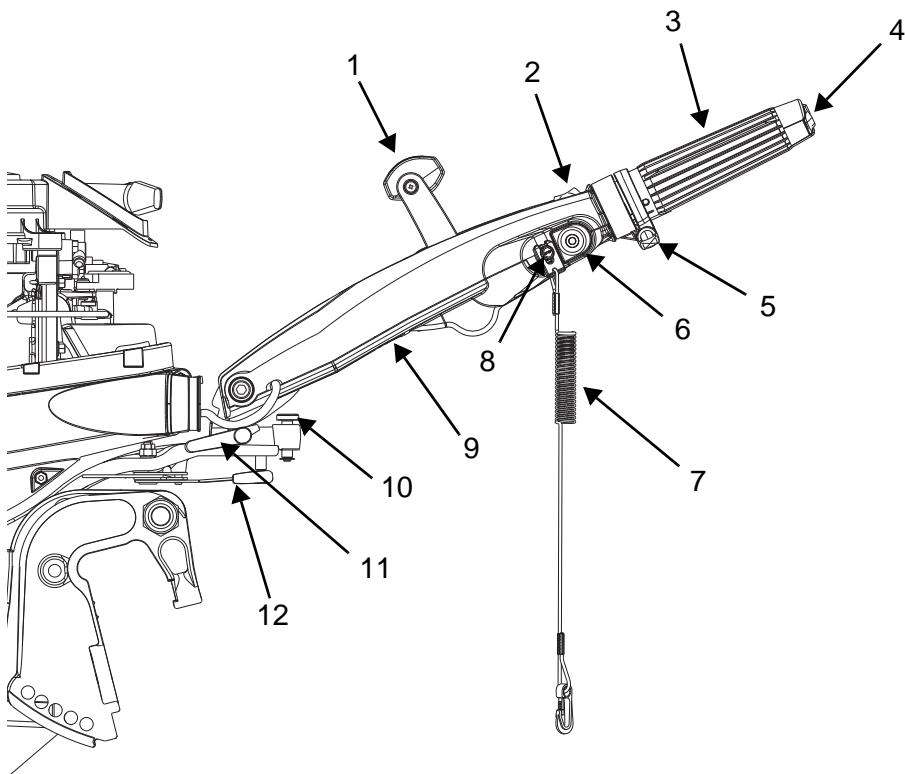
Styrbord



006999

Artikel	Beskrivning	Artikel	Beskrivning
8	Tippstödspak	14	Oljepåfyllningslock
9	Bränsleanslutning	15	Oljetank
10	Batterikablar	16	Tändstift
11	Ljuddämpare	17	EMM (motorns övervakningsenhet)
12	Reservsäkring	18	Startapparat/Svänghjulsskydd
13	Säkring		

KOMPONENTIDENTIFIKATION – RORKULTMODELLER



008492

Artikel	Beskrivning	Artikel	Beskrivning
1	Växelspak	7	Annordning för klämma och stopplina
2	Stopplknapp för Tomgångsreglage	8	Stopplknapp/ Motors stoppreglage
3	Styrhandtag <i>Twist Grip™</i> Gas	9	Nödstartsklämma
4	Tiltkontakt (<i>endast för modeller med powertilt</i>)	10	Skruv för höjdjustering av rorkulten
5	Gasfriktionsjustering	11	Frigöringsspak för rorkultstilt (<i>röd</i>)
6	Startknapp (<i>endast elektriska startmodeller</i>)	12	Styrfriktionsjustering

OLJA OCH BRÄNSLE

OLJESPECIFIKATIONER

Oljor av varumärket *Evinrude/Johnson*

Evinrude/Johnson-utombordsoljor är formulerade för att erbjuda bästa motorprestanda med minsta möjliga slagg i kolvar och förbränningsrum, bästa smörjning och maximal livslängd för tändstiften.

Följande utombordsoljor rekommenderas för användning med din *Evinrude E-TEC*-utombordare:

- *Evinrude/Johnson XD100*;
- *Evinrude/Johnson XD50*; eller
- *Evinrude/Johnson XD30*;

Evinrude/Johnson XD100-olja

Evinrude/Johnson XD100 är att föredra för din *Evinrude E-TEC*-utombordsmotor. Den här helsyntetiska oljeblandningen erbjuder kompromisslös smörjning och överlägsen prestanda, även under extrema förhållanden, i synnerhet under kalla temperaturer ned till -17°C.

Om du önskar, kan en auktoriserad återförsäljare programmera *EMM* i *Evinrude E-TEC*-utombordsmotorn för användning av endast *Evinrude/Johnson XD100*. **Det är endast en auktoriserad *Evinrude*-återförsäljare som kan programmera din utombordare för detta tillval.** Oljeförbrukningen kommer att minska om utombordaren programmeras för användning av endast *Evinrude/Johnson XD100* i jämförelse med användning av konventionella oljor. *XD100*-oljeinställningen är inte tillgänglig för alla modeller.

VIKTIGT: Om din *EMM* har programmerats för *Evinrude/Johnson XD100*, använd INTE någon annan olja såvida det inte är i en nödsituation. Om *Evinrude/Johnson XD100*-oljan tillfälligt inte finns att tillgå är det tillåtet att **endast en gång använda en *NMMA TC-W3*-certifierad olja.** Om du slutar använda *Evinrude/Johnson XD100*, MÅSTE du först återvända till återförsäljaren för att få *EMM*-enheten omprogrammerad till den ursprungliga fabriksinställningen.

Övriga oljor

Om *Evinrude/Johnson* -märkesoljor inte finns att tillgå måste du använda en *NMMA TC-W3*-certifierad olja.

Underlåtenhet att följa oljespecifikationerna kan leda till att motorgarantin upphävs om ett med smörjningssystemet besläktat fel uppstår.

INFORMATION OM OLJESYSTEM

VIKTIGT: Oljesystemet måste flödas på nya utombordsmotorer. Se **Flödning av oljesystem** på sida 20.

Om varningen "LÅG OLJA" (varning för låg oljenivå) visas, återstår en begränsad tids normal körning innan oljan tar slut. Fyll på godkänd olja i oljetanken så snart som möjligt.

Se **Motorövervakning** på sida 43.

Kontrollera nivån i oljetanken ofta. Fyll alltid på olja i tanken före längre tids användning eller längre turer.

Nya utombordsmotorer är programmerade att förbruka mer olja under de första två driftstimmarna då motorvarvtalet överstiger 2 000 r/min.

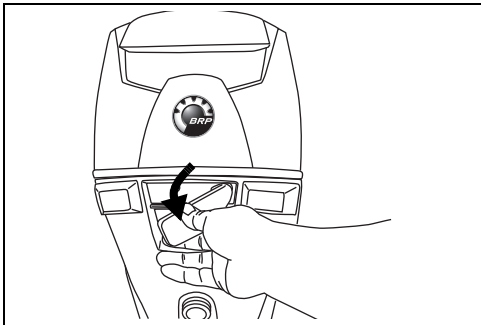
OBS Vid körning i temperaturer under 0°C MÄRK användas. måste *Evinrude/Johnson XD100*-olja måste användas.

Ha alltid ett förråd av extra utombordsolja i båten. Se **Oljespecifikationer** på sida 19.

Om tanken är tom, MÅSTE du fylla på olja i oljetanken och flöda oljesystemet innan du använder motorn. Se **Påfyllning av oljetank** på sida 20 och **Flödning av oljesystem** på sida 20.

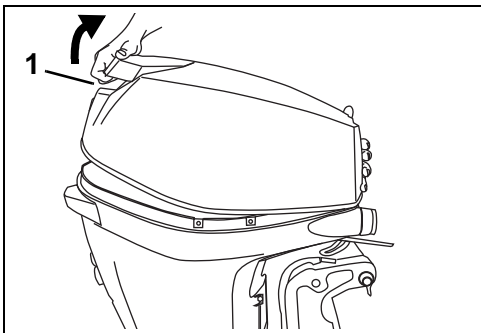
Påfyllning av oljetank

Frigör motorkåpans lås genom att föra handtaget bakåt och nedåt.



007000

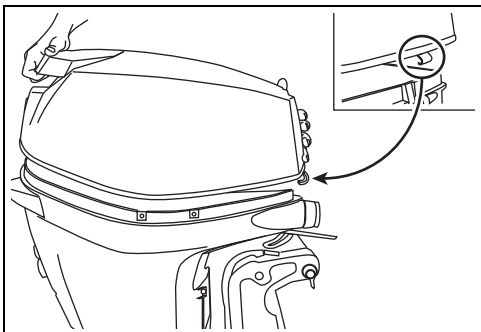
Dra tilthandtaget uppåt för att frigöra tätningen till motorkåpan.



007001

1. Tilthandtag

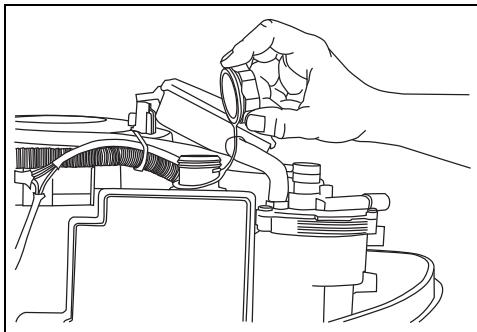
Lossa haken från spärren framtill och lyft av motor- kåpan för att komma åt oljetanken.



007002

Ta bort påfyllningslocket och tyll tanken med det rekommenderade smörjmedlet för

utombordsmotor, så som anges i **Oljespecifikationer** på sida 19.



007003

Sätt tillbaka tanklocket och dra åt det säkert. Sätt tillbaka motorkåpan.

VIKTIGT: Oljetanken rymmer 1,4 liter.

FLÖDNING AV OLJESYSTEM

OBS Oljesystemet **MÅSTE** flödas för att undvika att motorn skadas p.g.a. bristande smörjning.

Flöda oljesystemet för att avlägsna luft från systemet innan utombordsmotor användas om:

- Utombordsmotor är ny - Återförsäljaren måste flöda oljesystemet genom att använda programvaran *Evinrude Diagnostic*;
- Oljetanken har tömts eller utombordsmotor körts tom på olja;
- Utombordsmotor har lagts ned för transport eller förvaring.

Flöda oljesystemet genom att utföra förberedelserna för vinterförvaring. Se **Långtidförvaring (vinterkonservering)**, på sida 58.

PÅFYLLNING AV BRÄNSLE

⚠ VARNING

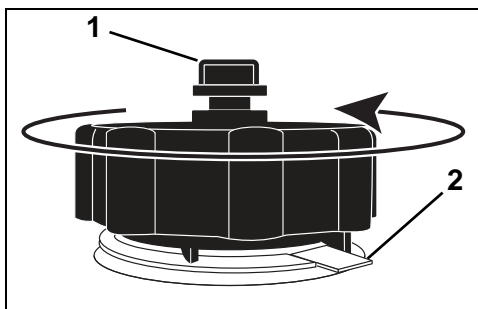
Bensin är ett brandfarligt ämne och under vissa förhållanden explosivt. Följ dessa instruktioner för säkerhet vid hantering av bränsle:

- Arbeta alltid i ett välventilerat utrymme.
- Stäng alltid av motorn innan du fyller på bränsle.
- Tillåt aldrig andra än vuxna att tanka bränsle.
- Rök ej och se till att det inte förekommer öppen låga, gnistor eller användning av elektriska anordningar, t.ex. mobiltelefoner i närheten av läckage eller vid påfyllning av bränsle.
- Se till att båten inte lutar vid påfyllning.
- Ta ut bärbara tankar ur båten innan du fyller på bränsle.
- Bränsletanken kan vara trycksatt. Vrid locket långsamt när du lossar det.
- Fyll inte på för mycket och fyll inte på bränsle och lämna båten i solen. Med högre temperaturer expanderar bränslet och kan flöda över.
- Torka alltid av allt utspillt bränsle.

Lock till bärbar bränsletank

Släpp ut bränsleångorna innan du tar bort bränsletankslocket.

- 1) Öppna ventilskruven på bränsletankslocket.
- 2) Vrid locket moturs tills det kommer i kontakt med övertrycksfliken.
- 3) Tryck ned fliken och vrid locket en kvarts varv moturs tills locket kommer i kontakt med övertrycksfliken igen.
- 4) Släpp ut bränsleångorna.
- 5) Tryck ned fliken för att ta bort locket.



1. Ventilskruv
2. Övertrycksflik

008556

Följ alltid de instruktioner som medföljer bränsletanken och tanklocket.

På ett släp

- 1) Kontrollera att båten inte lutar.
- 2) Vrid bränsletankslocket långsamt moturs och ta bort det.
- 3) Sätt in bensinpumpens munstycke i bränsletanksöppningen.
- 4) Fyll på bränsletanken.

⚠ VARNING

Förhindra att bränslet flödar tillbaka genom att fylla på tanken långsamt, så att luft kan släppas ut ur tanken.

- 5) Avsluta påfyllningen omedelbart när pumphandtagets automatiska avstängningsfunktion aktiveras.
- 6) Vänta ett ögonblick innan du tar ut bensinpumpens munstycke ur tanköppningen. Dra inte tillbaka pumphandtaget från tanköppningen för att fylla bränsletanken ända upp.
- 7) Sätt tillbaka bränsletankslocket och vrid det medurs för att dra fast det helt.

I vattnet

- 1) Stäng av motorn.
- 2) Förtöj båten säkert vid tankbryggan.
- 3) Låt ingen sitta kvar i eller på båten.
- 4) Se till att det finns en brandsläckare nära till hands.
- 5) Vrid bränsletankslocket långsamt moturs och ta bort det.
- 6) Sätt in bensinpumpens munstycke i bränsletanksöppningen.
- 7) Fyll på bränsletanken.

⚠ VARNING

Förhindra att bränslet flödar tillbaka genom att fylla på tanken långsamt, så att luft kan släppas ut ur tanken.

- 8) Avsluta påfyllningen omedelbart när pumphandtagets automatiska avstängningsfunktion aktiveras.
- 9) Vänta ett ögonblick innan du tar ut bensinpumpens munstycke ur tanköppningen. Dra inte tillbaka pumphandtaget från tanköppningen för att fylla bränsletanken ända upp.

Sätt tillbaka bränsletankslocket och vrid det medurs för att dra fast det helt.

BRÄNSLESPECIFIKATIONER

⚠ VARNING

Bensin är ett ytterst brandfarligt och högexplosivt bränsle under vissa förhållanden. Följ noggrant instruktionerna i detta avsnitt. Felaktig hantering av bränsle kan resultera i materiella skador, allvarliga personskador eller död.

Läckande bränsle medför brand- och explosionsrisk. Alla delar i bränslesystemet måste inspekteras ofta och bytas ut om de visar tecken på försämring eller läckage. Kontrollera bränslesystemet varje gång du fyller på bränsle, varje gång du tar av motorhuven samt årligen.

OBS Använd alltid färsk bensin. Bensin oxideras, vilket resulterar i lägre oktantal, flyktiga föreningar samt avlagringar av beck och harts som kan skada bränslesystemet.

Bränsleblandning varierar mellan olika länder och regioner. Utombordaren är konstruerad för användning av de rekommenderade bränsletyperna, men beakta följande:

- Båtens bränslesystem kan ha andra specifikationer för användning av alkoholhaltigt bränsle. Se båtägarens handbok.
- Bränsleblandningar med alkohol drar åt sig och håller fukt, vilket kan leda till fassetparation och kan resultera i problem med motorns prestanda eller skador på motorn.
- Om bränsle med en alkoholhalt som överstiger gränsen som anges i myndighetsbestämmelser används, kan detta resultera i följande problem hos utombordsmotorer och bränslesystemkomponenter:
 - Ånglås eller bränsletömning
 - Svårigheter vid start och drift
 - Förslitning av gummi- eller plastdelar
 - Korrosion på metalldelar
 - Skador på interna motordelar
- Kontrollera regelbundet om det förekommer bränsleläckage eller andra fel i bränslesystemet, om du misstänker att alkoholhalten i bensinen överskrider gällande myndighetsbestämmelser.

Rekommenderat bränsle: Använd blyfri bensin med AKI (R+M)/2-oktantalet 87 eller RON-oktantalet 90.

Användning i Nordamerika

OBS Använd INTE bränsle från pumpar med märkningen E85. Experimentera aldrig med andra bränslen.

Användning av blyfri bensin med alkoholhalt som överskrider den angivna gränsen i myndighetsbestämmelser rekommenderas inte. Användning av bränsle med dekal E15 är förbjuden enligt amerikanska EPA- bestämmelser.

Ett båtmonterat vattenavskiljande bränslefilter rekommenderas bestämt.

Användning utanför Nordamerika

Användning av blyfri bensin med alkoholhalt som överskrider den angivna gränsen i lokala myndighetsbestämmelser rekommenderas inte.

Ett båtmonterat vattenavskiljande bränslefilter rekommenderas bestämt.

BRÄNSLETILLSATSER

De enda bränsletillsatser som godkänts för användning i din *Evinrude E-TEC* - utombordare är:

- *Evinrude/Johnson 2+4 Bränsletillsats*
- *Evinrude/Johnson Fuel System Cleaner*

OBS Användning av andra bränsletillsatser kan resultera i undermålig prestanda eller motorskada.

Evinrude/Johnson 2+4 Bränsletillsats förhindrar att avlagringar av beck och harts bildas i bränslesystemets komponenter och avlägsnar fukt från bränslesystemet. Den kan användas fortlöpande och bör tillsättas under perioder då utombordsmotorn inte används regelbundet. Den bidrar till att minska nedsmutsning av tändstift och försämring av bränslesystemets komponenter.

Evinrude/Johnson Fuel System Cleaner bidrar till att hålla bränsleinjektorerna i optimalt skick.

INFORMATION OM BRÄNSLESYSTEM

⚠ VARNING

Förvara bärbara bränsletankar i ett välventilerat utrymme, på avstånd från värme och öppen eld.

Stäng ventilskraven i tanklocket, om en sådan finns, för att förhindra att bränsle eller bränsleångor som kan antändas tränger ut ur tanken.

Se till att fränkopplade bränsleslangar inte läcker bränsle.

Torka alltid av allt utspillt bränsle.

I USA är det ett krav från miljöskyddsmyndigheten EPA att bränsleslangar, pumpblåsor, bärbara bränsletankar och tanklock som används med ut- ombordsmotorer ska ha "låg genomsläpplighet".

VIKTIGT: Bränsleslangarna i båten måste tillföra bränsle med en specifik strömningshastighet. Bränsleslangarnas minsta innerdiameter måste vara 8 mm.

Bränslesystem med inbyggda tankar, speciellt sådana som har antihävertventiler och filter/ primer- enheter kan ha sådana strypningar att motorns bränslepump inte kan tillföra rätt mängd bränsle i alla situationer. Detta kan leda till effektförlust. Vid förekomst av prestandaproblem, kontakta återförsäljaren.

Bränslefilter

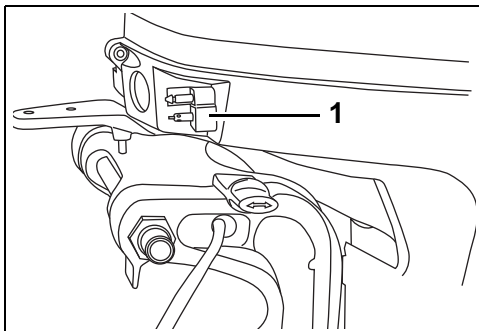
Ett båtmonterat vattenavskiljande bränslefilter hjälper till att undvika att vatten och andra föroreningar tränger in i utombordsmotorns bränslesystem.

Ett båtmonterat vattenavskiljande bränslefilter rekommenderas bestämt på alla båtar.

Båtmonterade vattenavskiljande bränslefilter måste uppfylla bränsleflödes- och filterspecifikationerna. Se **Båtmonterade bränslefilter** på sida 66.

Bränsleslanganslutningar

- 1) Om bränsleslangen kopplas loss av någon an ledning, måste du försluta den för att hindra spill. Sätt en hatt på bränslenippeln för att hindra förorening.
- 2) Anslut bränsleslangen till den 9 mm stora bränslenippeln. Fäst slangen säkert med en klämma (18,5 mm) från ägarsatsen.
- 3) Kläm på pumpblåsan, med utloppet riktat uppåt, tills den är hård.



1. Bränsleanslutning

007004

Flödning av bränslesystemet

Om utombordaren får slut på bränsle, fyll på bränsletanken och kläm på primerblåsan tills den är hård.

Modeller med repstart

Flöda den elektriska bränslepumpen genom att först avlägsna motorns stoppreglageklämma och sedan dra i linan minst två gånger. Detta får bränslepumpen att fylla injektorerna. Sätt tillbaka motorns stoppreglageklämma och följ den normala startproceduren.

KÖRNING

SÄKERHETSINFORMATION

▲ FARA

Att komma i kontakt med en roterande propeller eller en båt och utombordare i rörelse kan leda till allvarliga personskador eller död.

Bladen kan vara vassa och proellern kan fortsätta snurra efter att maskinen stängts av.

Se till att det inte finns några människor eller objekt i närheten av motorn och propellern innan du startar motorn eller kör båten.

Se upp i närheten av badande människor.

Växla alltid utombordaren till NEUTRAL och stäng av motorn omedelbart när båten kommer in på ett område där det kan finnas badande människor.

▲ FARA

KÖR INTE motorn inomhus eller utan tillräcklig ventilation och låt inte avgaser koncentreras i begränsade utrymmen. Motoravgaser innehåller koloxid vilken kan orsaka svåra hjärnskador eller dödsfall ifall den inandas.

▲ VARNING

Motorkåpan skyddar maskineriet. Använd INTE utombordaren med kåpan avtagen utom när du gör underhåll eller vid nödstart. Var då noga med att hålla händer, hår och kläder borta från alla rörliga delar. Kontakt med rörliga delar kan orsaka personskador

▲ VARNING

Gör dig förtrogen med de vatten där du kör. Växelhuset på denna utombordare ligger under vattenytan och kan komma i kontakt med undervattenshinder. Kollision med undervattenshinder kan resultera i förlust av kontroll över båten och personskador.

START/STOPP AV MOTOR – RORKULTSMODELLER

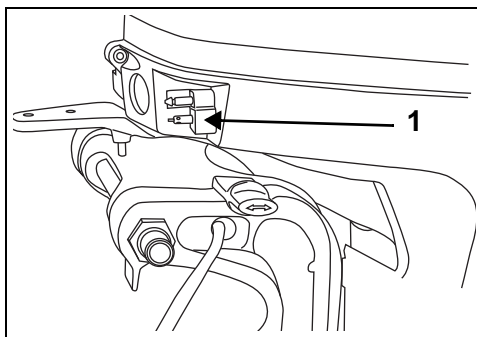
Se **Inspektion före användning** på sida 49. Gör klart inspektionen innan du använder din *Evinrude E-TEC*-utombordare.

OBS Du **MÅSTE** se till att motorn tillförs vatten innan du försöker starta den. Motorn kan snabbt skadas.

Kontrollera att vattenintagen befinner sig under vattenytan.

Anslutning av bränsleslangen

Anslut bränsleslangen till bränsleanslutningen.



1. Bränsleanslutning

007004

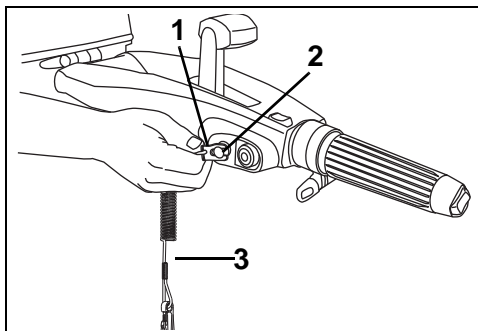
Om det finns en ventilskruv på bränsletankslocket, öppna den.

Kläm på pumpblåsan, med utloppet riktat uppåt, tills den är hård.

Motorns stoppreglage

Motorns stoppreglage finns på styrhandtaget. Användning av motorns stoppreglage rekommenderas på det bestämdaste för alla båtar.

Anslut klämman till motorns stoppreglage.



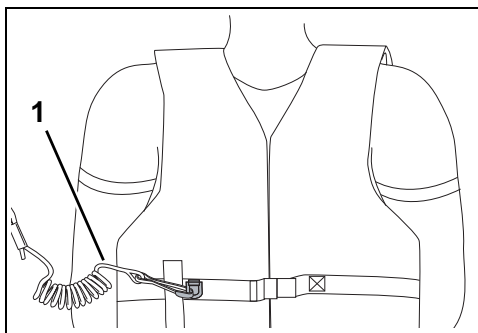
1. Klämman
2. Motorns stoppreglage/klämman
3. Stopplina

007013

⚠ VARNING

Använd alltid stopplinan när du använder båten för att undvika att båten "rymmer" och minska risken för personskador eller död.

Fäst stopplinan på en **säker** plats på förarens kläder eller flytväst – inte där den kan slitas av i stället för att aktivera motorns stoppreglage.

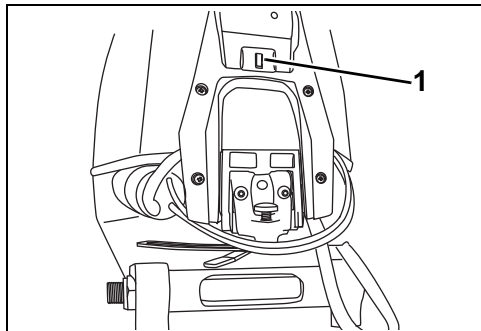


1. Stopplina

008489

Om klämman och stopplinan dras av, stannar motorn och båten kan inte "rymma" om föraren lämnar förarplatsen. Om stopplinan är för lång, kan den förkortas med en knut eller ögla. Skär **INTE** av och knyt ihop stopplinan.

En extra klämman medföljer på rorkultshandtaget. Om föraren kastas överbord kan en annan person fästa den extra klämman i motorns stoppreglage och starta motorn.



1. Extra klämman

007014

⚠ VARNING

Undvik att stöta till eller dra av klämman från motorns stoppreglage under normal körning. Båten kan då plötsligt bromsas upp varpå de ombordvarande kan kastas framåt och skadas.

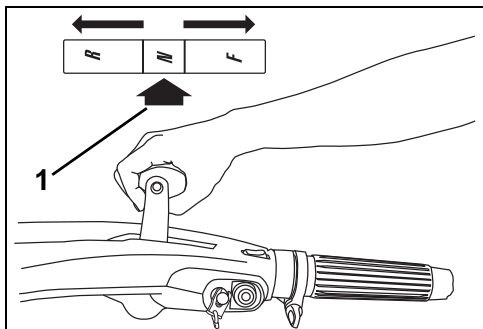
Se till att stopplinan fungerar hinderfritt och inte är tilltrasslad.

Kontrollera systemets funktion varje gång du använder båten. Dra i stopplinan så att klämman lossnar när motorn är i gång. Om motorn inte stannar, kontakta återförsäljaren.

OBS Kontrollera noggrant funktionerna på alla regler- och motorsystem innan du lämnar hamnen. Lägg **INTE** växeln i FRAM- eller BACK-läge när motorn är avstängd.

Användning av Evinrude E-TEC -utombordsmotorn

Flytta växelspaken till NEUTRAL. Se **Växling och hastighetsreglering** – rorkultsmodeller . på sida 28.



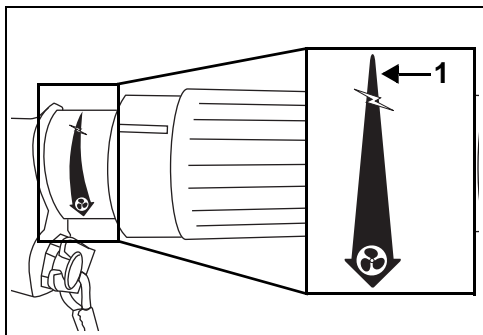
1. NEUTRAL

007006

⚠ VARNING

Växla alltid till NEUTRAL innan du startar utombordaren. Detta hindrar att båten plötsligt rycker iväg, vilket kan orsaka personskador.

Vrid gasreglaget till det LÄGSTA hastighetsläget.



1. LÄGSTA hastighetsläge

007067

För **INTE** fram gasreglaget före start. Om du för fram gasreglaget, kopplas det elektroniska systemet för tomgångskontroll bort.

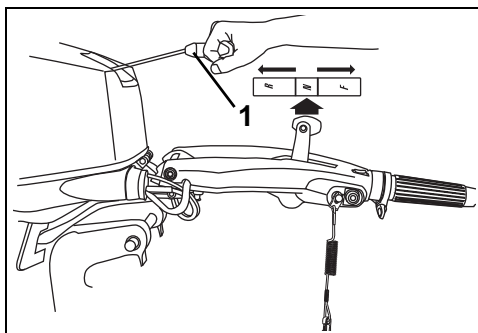
Om utombordaren startas med gasreglaget framfört, aktiveras utombordarens skyddsläge. Utombordaren reagerar sedan inte på gaspådrag förrän gashandtaget förs till det lägsta varvtalsläget.

När motorn har startat, ökar (EMM)-enheten automatiskt tomgångshastigheten en aning. Tomgångshastigheten minskar när motorn värms upp.

Start av rorkultsmodeller med snörstart

Sätt dig, grip tag och dra långsamt i starthandtaget tills startapparaten kopplas in och dra sedan hårt. Vid behov, gör ett nytt försök, tills utombordaren startar.

OBS För att hindra skador på startenheten, låt startlinan spolas tillbaka innan du släpper starthandtaget.



1. Starthandtag

2. NEUTRAL

007009

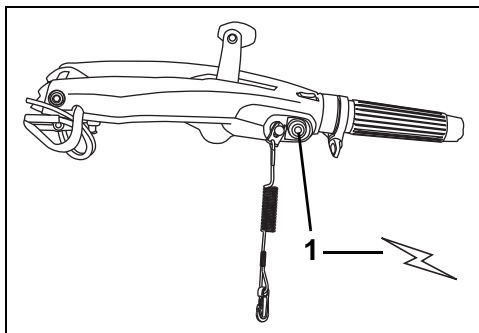
VIKTIGT: Motorn startar inte om utombordsmotorn ligger i en växel eller om stopplinan inte är på plats.

Om din utombordsmotor inte reagerar normalt på den här startproceduren eller om den inte startar, se **Felsökning** på sida 62.

Start av rorkultsmodeller med elstart

Sitt ned och tryck på startknappen. (Om ett tändningslås finns måste det vara i läget ON.)

Startförsöket får inte pågå längre än 20 sekunder.



1. Startknapp

007010

Efter start, släpp knappen.

Om motorn inte startar, släpp knappen och försök sedan igen.

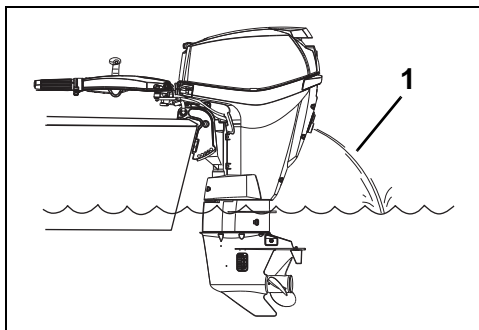
OBS Startmotorn kan skadas om den går längre än 20 sekunder.

VIKTIGT: Motorn startar inte om utombordsmotorn ligger i en växel eller om stopplinan inte är på plats.

Om din utombordsmotor inte reagerar normalt på den här startproceduren eller om den inte startar, se **Felsökning** på sida 62.

När motorn har startat

Kontrollera vattenpumpsindikatorn. En jämn vattenstråle indikerar att vattenpumpen fungerar. Om du inte ser en jämn vattenstråle från vattenpumpsindikatorn, stäng av motorn. Se **Motoröverhettning** på sida 43.



1. Vattenpumpsindikator

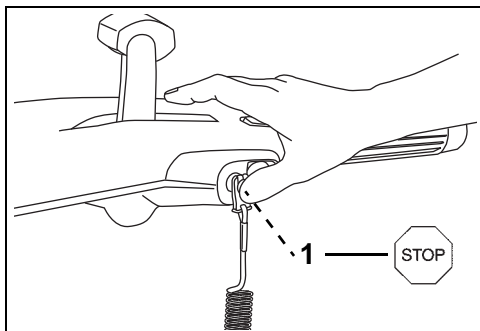
007011

Stopp av motor

Vrid gasreglaget till det LÄGSTA hastighetsläget.

Flytta växelspaken till NEUTRAL.

Tryck på motorns stoppreglage tills utombordaren stannar. Om det finns en ventilskruv på bränsle- tankslocket, stäng den.



1. STOPP-knapp

007012

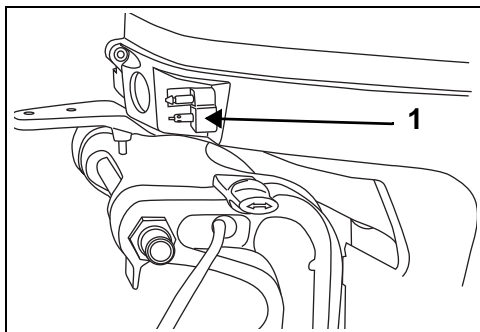
Urkoppling av bränsleslangen

Urkoppling av bränsleslangen från bränsleanslutningen.

⚠ VARNING

En liten mängd bränsle kan släppas ut när bränsleanslutningen kopplas loss.

Torka alltid av allt utspillt bränsle.



1. Bränsleanslutning

007004

Om det finns en ventilskruv på bränsletankslocket, stäng den.

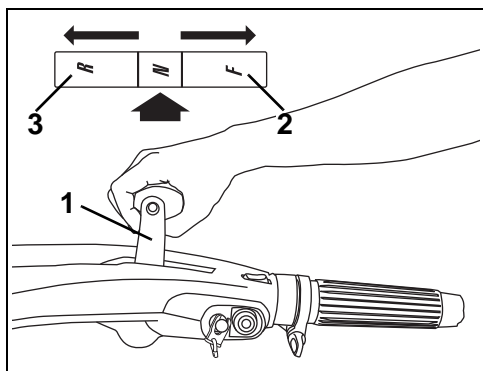
VÄXLING OCH HASTIGHETSREGLERING – RORKULTSMODELLER .

OBS Kontrollera noggrant funktionerna på alla regler- och motorsystem innan du lämnar hamnen. Lägga INTE växeln i FRAM- eller BACK-läge när motorn är AVSTÄNGD.

Växling

Medan motorn går, vrid gasreglaget till det LÄGSTA hastighetsläget.

Flytta växelspaken med en snabb, bestämd rörelse till FRAM- eller BACK-växel.



1. Växelspåk
2. FRAM
3. BACK

007006

⚠ VARNING

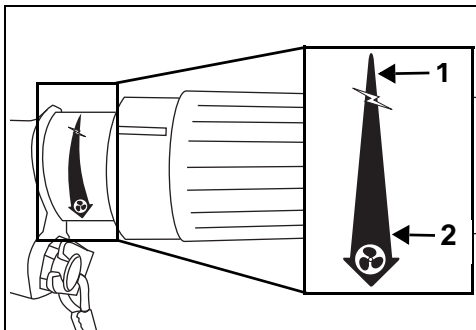
Kör inte utombordaren med växeln i BACK om tilt-/körspaken är i TILT-läge. Utombordaren kan tippas upp ur vattnet med följd att du förlorar kontroll över båten.

OBS Vid växling från FRAM till BACK eller vice versa, bör du alltid göra en kort paus i NEUTRAL tills motorn gått ned till tomgång och båten har saktat in.

Hastighetsreglering

Med utombordaren i gång, vrid gashandtaget:

- Medurs för att minska hastigheten eller
- Moturs för att öka hastigheten

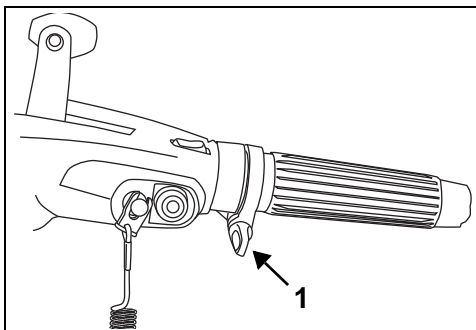


1. Minska hastigheten
2. Öka hastigheten

007067

Friktions-gasreglage

Justera friktionsknoppen på gasreglaget för att minska den kraft som behövs för att hålla en stadigt gasinställning.



1. Gasfriktionssskruv

007017

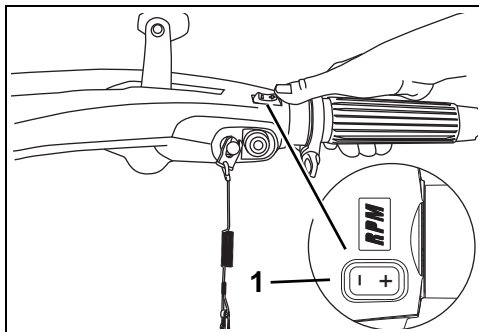
⚠ VARNING

Dra endast åt knoppen så pass mycket så att gasreglaget kan hålla motorvarvtalet stadigt. Dras den åt för hårt förhindras snabba gasreglagemanövrer i händelse av en nödsituation.

TOMGÅNGSREGLAGE

Med det här reglaget kan tomgången justeras mellan (ungefär) 625 r/min och 900 r/min.

Tryck ned och släpp sidan – på reglaget om du vill minska varvtalet. Tryck ned och släpp sidan + på reglaget om du vill öka varvtalet. Motorns varvtal ändras i steg om 50 r/min.



1. Tomgångsreglage

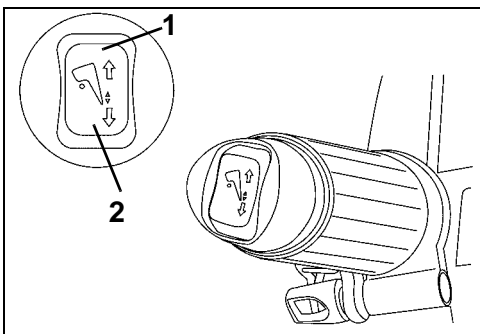
007068

Med det här reglaget kan varvtal finjusteras mellan 600 och 2 300 r/min. För gasreglaget till önskat varvtal. Använd det här reglaget för att öka eller minska motorns varvtal.

När du stannar motorn återställs tomgångsvarvtalet till fabriksinställningen. När du växlar ur eller ändrar gasreglets position, avaktiveras varvtalsreglaget.

TRIM-/TILT-REGLAGE

Om utombordaren är utrustad med en trim-/tilt-reglage är den placerad på rorkulhandtagets ände. Tryck på kontakten så som visas för manövrering UPPÅT och NEDÅT.



1. Trim-/tilt-reglage UPPÅT

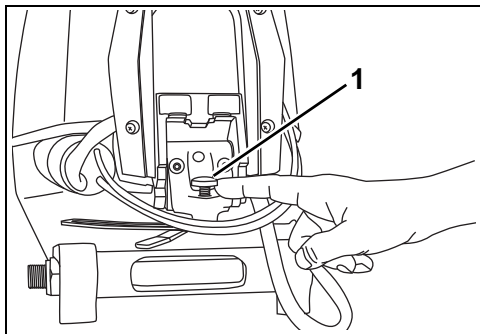
2. Trim-/tilt-reglage NEDÅT

005107

JUSTERING AV ROKULTSHANDTAG

Rorkultvinkel

Rorkultvinkeln kan höjas eller sänkas genom att vrida på justerskruven under handtaget.

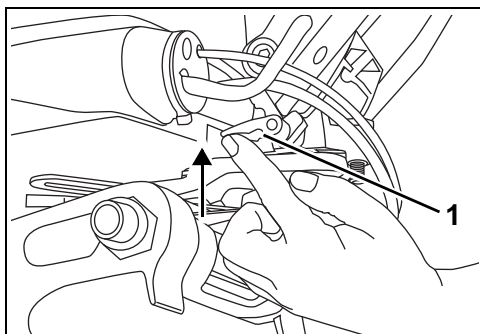


1. Justeringsskruv

007020

Spärranordning för rorkultshandtag

Rorkultsmodeller har en spärranordning som håller rorkulten i ett 30° eller 90° läge. Tryck frigöringsspaken uppåt för att sänka rorkulten.



1. Frigöringsspak

007019

START/STOPP AV MOTORMODELLER MED FJÄRREGLAGE

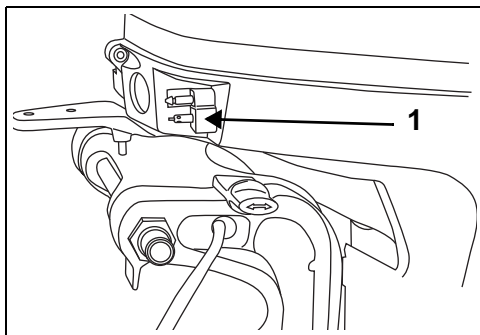
Se **Inspektion före användning** på sida 49. Gör klart inspektionen innan du använder din Evinrude E-TEC-utombordare.

OBS Du **MÅSTE** se till att motorn tillförs vatten innan du försöker starta den. Motorn kan snabbt skadas.

Kontrollera att vattenintagen befinner sig under vattenytan.

Anslutning av bränsleslangen

Anslut bränsleslangen till bränsleanslutningen.



1. Bränsleanslutning

007004

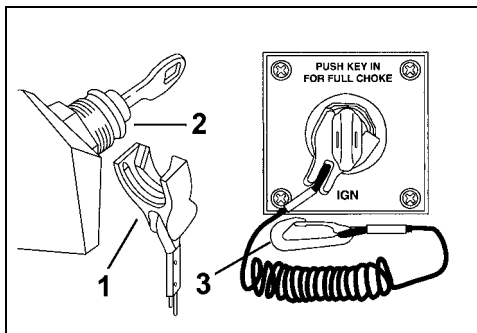
Om det finns en ventilskruv på bränsletankslocket, öppna den.

Kläm på pumpblåsan, med utloppet riktat uppåt, tills den är hård.

Motorns stoppreglage/tändningslås

Ett kombinerat stoppreglage/tändningslås ingår i Evinrude färdigkopplade fjärreglage och alla Evinrude-reglagekabelsatser. Användning av motorns stoppreglagefunktion rekommenderas på det bestämdaste för alla båtar.

Anslut klämman till motorns stoppreglage/tändningslåset.



1. Klämman DR6819
2. Motorns stoppreglage/tändningslås DR5992A
3. Stopplina

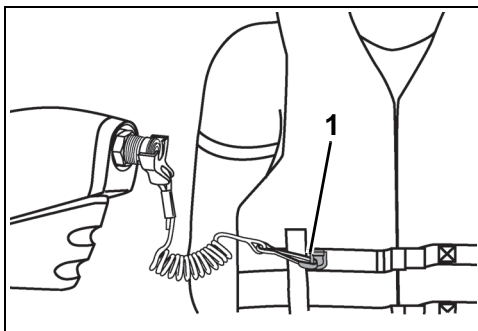
⚠ VARNING

Använd alltid stopplinan när du använder båten för att undvika att båten "rymmer" och minska risken för personskador eller död.

I nödsituationer kan motorn startas utan att klämman sitter på plats. Följ den normala startproceduren. Sätt tillbaka en klämman så snart som möjligt. Föraren bör alltid använda klämman och stopplinan när motorn är igång. Se **Motorns stoppreglage/tändningslås** på sida 30.

VIKTIGT: Motorns stoppreglage fungerar effektivt endast när det är i gott skick. Varje gång du använder båten, undersök klämman och stopplinan för skårar, brott eller slitage. Byt ut skadade eller slitna delar.

Fäst stopplinan på en **säker** plats på förarens kläder eller flytväst – inte där den kan slitas av i stället för att aktivera motorns stoppreglage.



1. Stopplinan

004850

Om klämman och stopplinan dras av, stannar motorn och båten kan inte "rymma" om föraren lämnar förarplatsen. Om stopplinan är för lång, kan den förkortas med en knut eller ögla. Skär **INTE** av och knyt ihop stopplinan.

⚠ VARNING

Undvik att stöta till eller dra av klämman från motorns stoppreglage under normal körning. Undvik att stöta till nyckeln när båten körs utan klämman i kontakten. Båten kan då plötsligt bromsas upp varpå de ombordvarande kan kastas framåt och skadas.

Se till att stopplinan fungerar hinderfritt och inte är tilltrasslad.

Kontrollera systemets funktion varje gång du använder båten. Dra i stopplinan så att klämman lossnar när motorn är i gång. Om motorn inte stannar, kontakta återförsäljaren.

OBS Kontrollera noggrant funktionerna på alla regler- och motorsystem innan du lämnar hamnen. Lagg **INTE** växeln i FRAM- eller BACK-läge när motorn är avstängd.

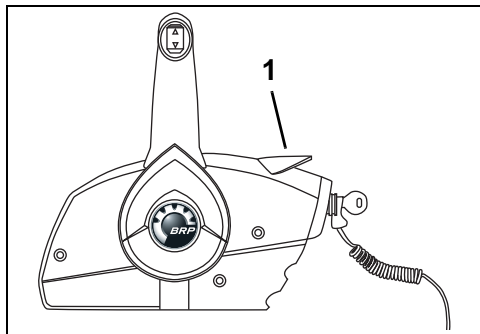
Om nedanstående instruktioner inte gäller din båts reglage, kontakta återförsäljaren innan du går vidare.

Flytta fjärreglagehandtaget till NEUTRAL.

⚠ VARNING

Om du använder ett fjärreglage som inte har något skydd mot start med ilagd växel kan utombordaren startas med ilagd växel. Växla alltid till NEUTRAL innan du startar utombordaren. Detta hindrar att båten plötsligt rycker iväg, vilket kan orsaka personskador.

Ställ reglaget i det LÄGSTA hastighetsläget.



1. LÄGSTA hastighetsläge

007071

För **INTE** fram gasreglaget före start. Om du för fram gasreglaget, kopplas det elektroniska systemet för tomgångskontroll bort.

Om utombordaren startas med gasreglaget framfört, aktiveras utombordarens skyddsläge.

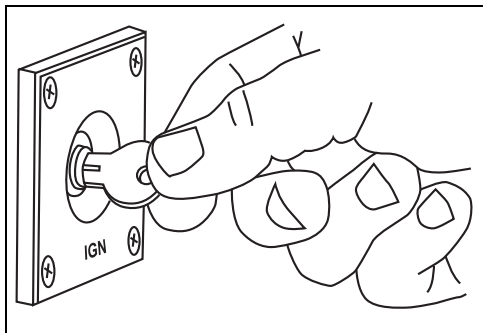
Utombordaren reagerar sedan inte på gaspådrag förrän reglaget förs till det lägsta läget för TOMGÅNG.

När motorn har startat, ökar (EMM)-enheten automatiskt tomgångshastigheten en aning. Tomgångshastigheten minskar när motorn värms upp.

Start av motor

Vrid nyckeln helt till START.

OBS Startmotorn kan skadas om den går längre än 20 sekunder.



007015

Efter start, släpp nyckeln.

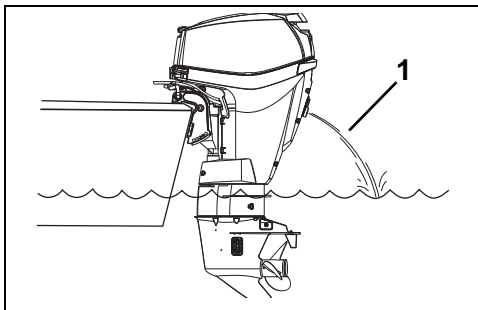
Om motorn inte startar, släpp nyckeln och försök sedan igen.

Varningssystemet gör en självtest varje gång tändningslåset vrids från AV till PÅ. Se **Motorövervakning** på sida 43. Om varningssystemet inte fungerar under självtestet vid uppstarten ska du kontakta din återförsäljare.

Om din utombordsmotor inte reagerar normalt på den här startproceduren eller om den inte startar, se **Felsökning** på sida 62.

När motorn har startat

Kontrollera vattenpumpsindikatorn. En jämn vattenstråle indikerar att vattenpumpen fungerar. Om du inte ser en jämn vattenstråle från vattenpumpsindikatorn, stäng av motorn. Se **Motoröverhettning** på sida 43.



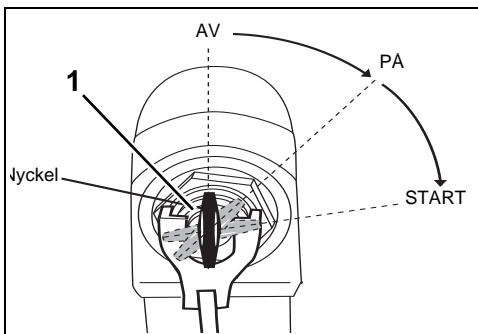
1. Vattenpumpsindikator

007016

Stopp av motor

Flytta reglagehandtaget till NEUTRAL.

Vrid nyckeln moturs till läget AV.



1. Tändningslås, AV-läge

007072

Ta ut nyckeln om båten lämnas obebakad.

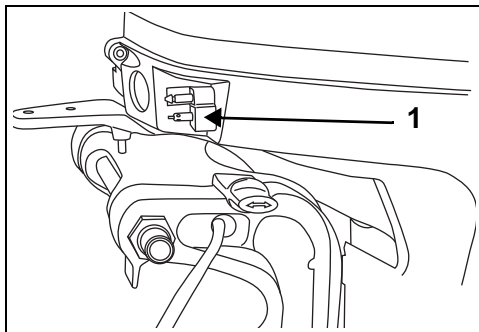
Urkoppling av bränsleslangen

Urkoppling av bränsleslangen från bränsleanslutningen.

⚠ VARNING

En liten mängd bränsle kan släppas ut när bränsleanslutningen kopplas loss.

Torka alltid av allt utspillt bränsle.



1. Bränsleanslutning

007004

Om det finns en ventilskruv på bränsletankslocket, stäng den.

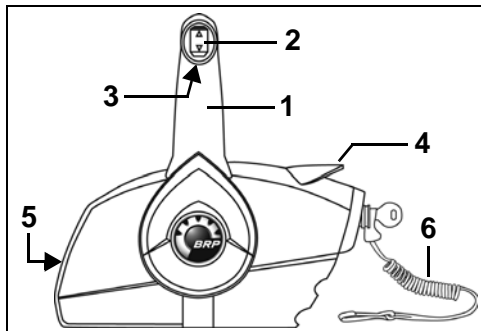
FJÄRREGLAGE – EVINRUDE/JOHNSON (BRP)-REGLAGE

⚠ VARNING

Om du väljer ett fjärreglage av annat fabrikat än *Evinrude*, måste det ha ett skydd mot start med ilagd växel. Denna funktion kan förhindra skador som orsakas av att båten plötsligt förlytt sig när motorn startar.

VIKTIGT: Vid val av fjärreglagesystem till båten, begär *Evinrude* komponenter. *Evinrude* reglagen har de gas- och växelslag som behövs för effektiv manövrering av utombordaren och inkluderar bl.a. följande säkerhets- och komfortfunktioner:

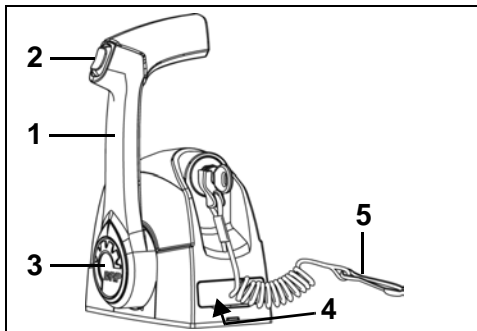
- Skydd mot start med ilagd växel
- Anslutningskompatibilitet med *Evinrude* modulära kabelsystem (MWS)



Sidmonterat reglage

006448

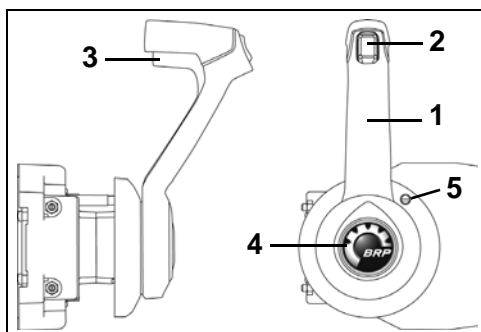
1. Handtag - växel och gas
2. Trim-/Tilt-reglage (där sådan finns)
3. Neutrallåsspak
4. Tomgångsspak (uppvärmning)
5. Gasfriktionsjusteringsskruv
6. Klämma och stopplina till motorns stoppreglage



Toppmonterat enkelreglage

006446

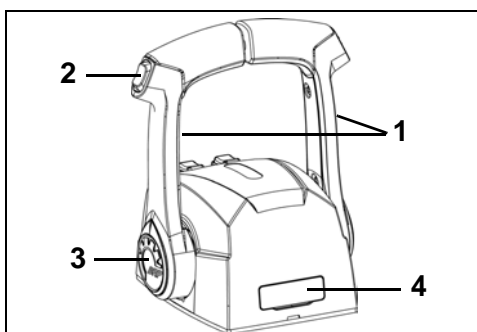
1. Handtag - växel och gas
2. Trim-/Tilt-reglage (där sådan finns)
3. Tomgångsknapp (uppvärmning)
4. Gasfriktionsjusteringsskruv (under kåpa)
5. Klämma och stopplina till motorns stoppreglage



Dolt sidmonterat reglage

006447

1. Handtag - växel och gas
2. Trim-/Tilt-reglage (där sådan finns)
3. Neutrallåsspak
4. Tomgångsknapp (uppvärmning)
5. Gasfriktionsjusteringsskruv



Toppmonterat dubbelreglage

006445

1. Handtag - växel och gas
2. Trim-/Tilt-reglage (där sådan finns)
3. Tomgångsknapp (uppvärmning)
4. Gasfriktionsjusteringsskruv (under kåpa)

Växling

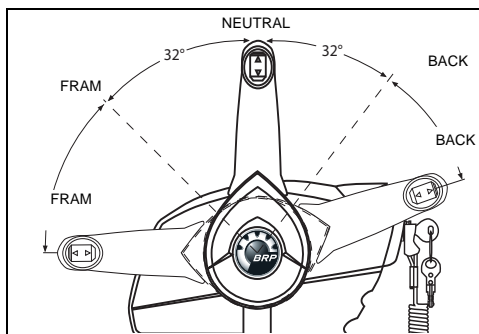
OBS Vid växling från FRAM till BACK eller vice versa, bör du alltid göra en kort paus i NEUTRAL tills motorn gått ned till tomgång och båten har saktat in.

Om nedanstående instruktioner inte gäller din båts reglage, kontakta återförsäljaren innan du går vidare.

Med motorn i gång och reglagehandtaget i NEUTRAL:

Sidmonterade reglage

Frigör reglagehandtaget genom att lyfta neutrallåsspaken på handtaget. För reglagehandtaget snabbt och bestämt framåt eller bakåt för inkoppling av växel för gång framåt eller bakåt.



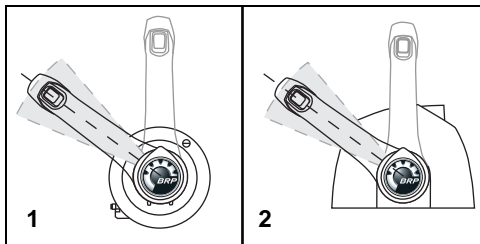
004854

Hastighetsreglering

Efter växling, flytta reglagehandtaget långsamt i samma riktning för att öka farten.

BRÄNSLEEKONOMI

Bränsleförbrukningen kan variera beroende på båtens last och skrovets form och gaspådrag. När båten når sin toppfart, minska gaspådraget från FULL FART till ett något mindre pådrag. Du kommer att spara bränsle med en minimal fartförlust.



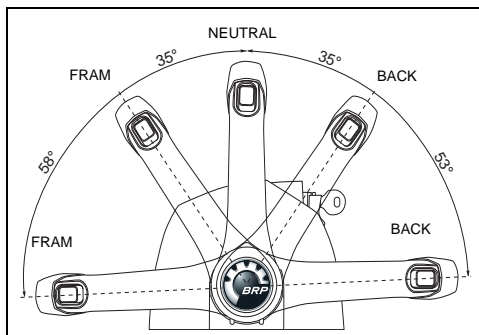
Typisk bränsleekonomiskt gaspådrag

008490

1. Sidmonterat reglage
2. Toppmonterat reglage

Toppmonterade reglage

För reglagehandtaget snabbt och bestämt framåt eller bakåt för inkoppling av växel för gång framåt eller bakåt.



005502

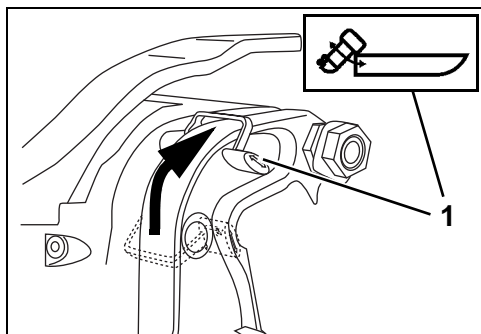
TRIM OCH TILT

MANUELLA TILT-MODELLER

VIKTIGT: Använd rorkultsgreppet för att tippa utombordaren. Använd aldrig rorkultshandtaget som en hävarm.

Tippa UPP

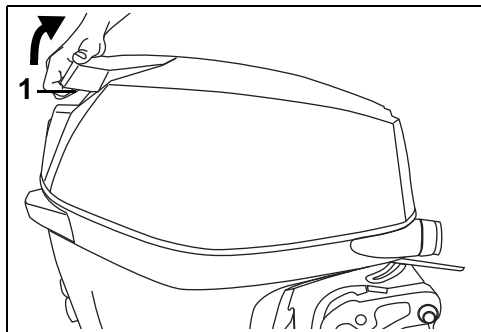
Ställ tilt-/körspaken i TILT-läge.



1. TILT-position

007022

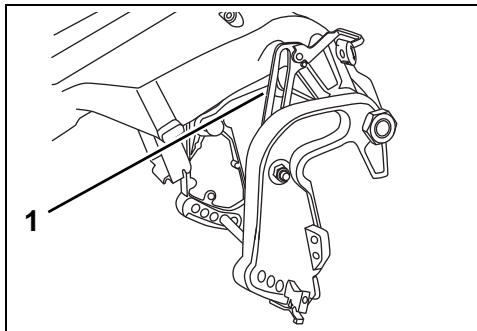
Grip tag i tippgreppet på motorkåpan och fäll upp utombordaren till fullt upptippat läge.



1. Tiltgrepp

007023

Tiltstödsbygelfästet kopplas in automatiskt.



1. Tiltstödsfäste

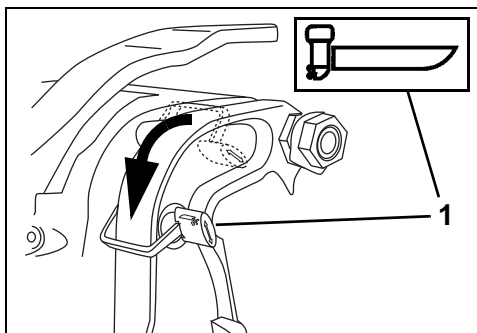
007025

⚠ VARNING

Lämna tilt-/körspaken i TILT-läge medan utombordaren är upptippad. Om tilt-/körspaken flyttas till RUN-läget, kan tiltstödsbygeln släppa och utombordaren plötsligt falla ned.

Tippa NED

Flytta tilt-/körspaken till KÖR-läget.



1. KÖR-läge

007024

Grip tag i tippgreppet på motorkåpan och höj utombordaren en aning. Tiltstödsbygeln kopplas ur automatiskt. Fäll ned utombordaren långsamt till normalt körläge (KÖR).

OBS Kör utombordaren i normalt körläge med tilt-/körspaken i RUN-läge.

Justering av trimvinkel

⚠ VARNING

Båtstabilitet och styrmotstånd kan variera enligt olika sjöförhållanden. Vid eventuella svårare förhållanden, minska gasen och/eller justera tiltvinkeln för att behålla kontroll över båten. Skulle båtin stabilitet och/eller högt styrmotstånd förekomma, kontakta Återförsäljaren för korrigerig.

Om stäven plöjer ned i vattnet när du kör båten i hög fart, kan båten ha en tendens att styra med stäven eller spinna runt med risk för att de ombordvarande kastas ut eller på annat sätt skadas allvarligt.

Trimvinkeln justeras genom att tiltsprinten flyttas.

Kör båten i vattnet för att fastställa den bästa trimvinkeln.

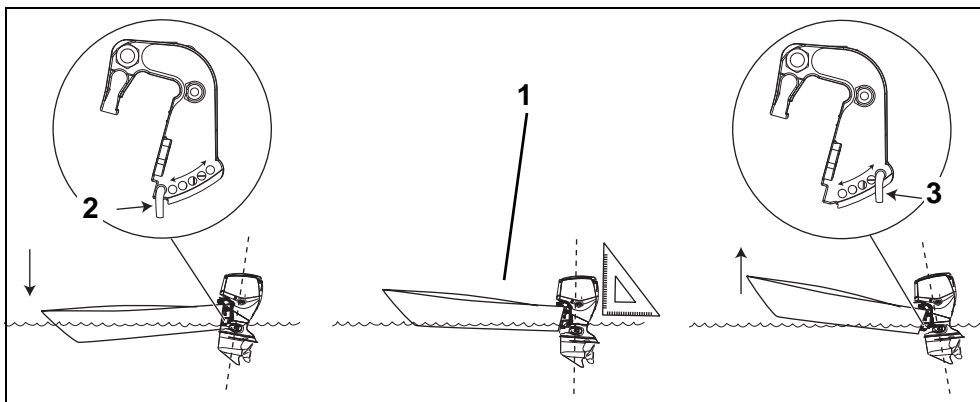
VIKTIGT: Viktfördelning kan påverka båtens prestanda. Fördela vikten jämnt i båten innan du justerar trimvinkeln.

Båten bör accelerera snabbt, plana utan svårighet och vara parallell med vattenytan när du kör i hög fart.

Om tiltsprinten är för LÅGT inställd kommer båtens stäv att plöja NED i vattnet och vattenmotståndet blir högt.

Om tiltsprinten är för HÖGT inställd kommer båtens stäv att peka UPPÅT och studsa.

Justera trimvinkeln så här **Tiltsprint** på sida 38.



1. Parallellt med vattenytan
2. Tiltsprint – LÅGT läge
3. Tiltsprint – HÖGT läge

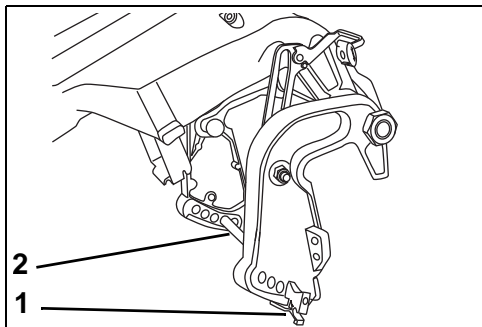
007026

Tiltsprint

Justera trimvinkeln så här:

Ställ utombordaren i fullt TILT-läge (upptippat läge). Se **Tippa UPP** på sida 36.

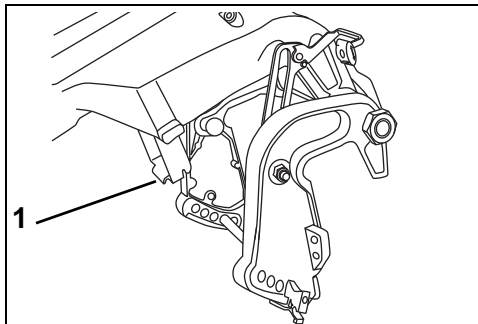
- Fatta tag i tiltsprinthållaren och kläm ihop den så att den släpper. Dra ut tiltsprinten helt.
- Sätt in tiltsprinten igen i önskat läge. Kontrollera att justeringsarmen för trimvinkel går igenom båda upphängningsbyglarna.
- Tryck mot hållaren så att den låses på plats. Kontrollera att tiltsprinten är fastlåst i upphängningsbygeln.



1. Tiltsprinthållare
2. Tiltsprint

007025

Flytta tiltsprinten om det behövs. Se **Tiltsprint** på sida 38.



1. Länk för grundvattensmyg

007025

⚠ VARNING

Vid grundvattensmyg har motorn inget skydd mot effekterna av en eventuell kollision med undervattenshinder.

Kör med växeln i FRAM-läge och ENDAST i låg fart. Motorn kan tippas upp med kraft och snabbt falla ned om den stöter emot ett under- vattenshinder, eller om du växlar till BACK- läge och gasar. Du kan förlora kontrollen över båten.

Grundvattensmyg

Tippa utombordarens position inom tippområdet vid körning i grunt vatten.

OBS Vid körning med en upptippad utombordare, kör inte fortare än tomgångshastighet. Se till att vattentagen hela tiden ligger under vattenytan för att förhindra överhettning av motorn.

Koppla in grundvattensmyg

Sakta ned och växla till NEUTRAL innan du kopplar in eller ur grundvattensmyg. Ställ tilt-/körspaken i TILT-läge.

Grip tag i tippandtaget på motorkåpan och fäll upp utombordaren tills länken för grundvattensmyg kopplar in tiltsprinten.

Koppla ur grundvattensmyg

Flytta tilt/körspaken till KÖR-läget.

Grip tag i tippandtaget på motorkåpan och höj utombordaren en aning.

Länken för grundvattensmyg kopplas ur automatiskt.

Fäll ned utombordaren långsamt till normalt körläge.

POWER TRIM OCH TILT-MODELLER

⚠ VARNING

Fel i powertrim och tiltenheten kan leda till att stötdämpningsskyddet förloras vid påkörning av ett undervattenshinder. Fel kan även leda till förlust av backningsförmågan.

För att säkerställa att kollisionsskyddet fungerar, måste denna enhet alltid ha rätt vätskenivå.

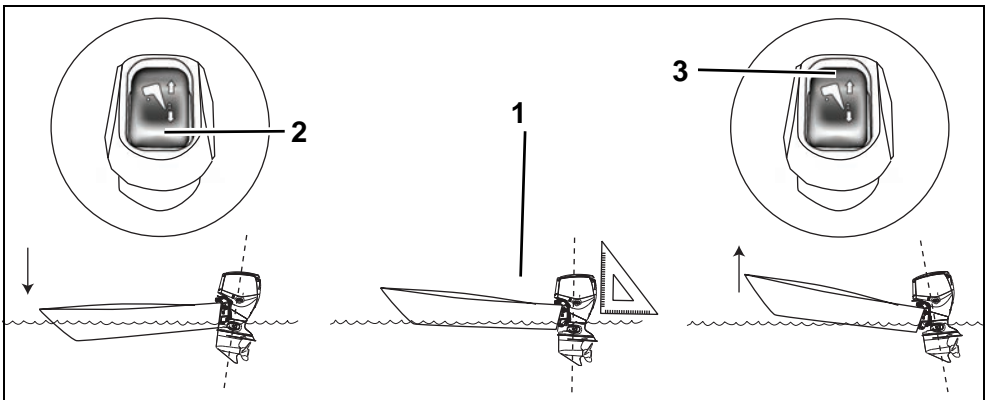
Vid körning i grov sjö eller över kölvatten, kan en överdriven stäv-upp-trimning få stäven att plötsligt höja sig så kraftigt att de ombordvarande kan kastas ur båten eller på annat sätt skadas allvarligt.

Vissa båt-/utombordar-/propellerkombinationer kan ge upphov till ostadighet och/eller stort styrmotstånd vid körning i hög fart eller nära utombordarens trimgränser (fullt stäv upp- eller stäv ned-läge). Båstabilitet och styrmotstånd kan också variera enligt olika vattenförhållanden. Vid eventuella svårare förhållanden, minska gasen och/eller justera trimvinkeln för att behålla kontroll över båten. Skulle båtinstabilitet och/eller högt styrmotstånd förekomma, kontakta Återförsäljaren för korrigerig.

Vissa båtar plöjer eller är svåra att få att plana när de körs i lägsta trimläget. Om båten inte uppför sig rätt när den är trimmad till helt stäv-ned-läge, justera akterspegelsvinkeln eller begränsa powertrimmens rörelse.

⚠ VARNING

Om stäven plöjer ned i vattnet när du kör båten i hög fart, kan båten ha en tendens att styra med stäven eller spinna runt med risk för att de ombordvarande kastas ut eller på annat sätt skadas allvarligt.



1. Parallellt med vattenytan
2. Trimkontakt, NEDÅT
3. Trimkontakt, UPPÅT

007027

Justering av trimvinkel

Använd trim-/tillt/reglaget för att justera utombordarens position inom tipp- eller trimområdet.

Kör båten i vattnet för att fastställa den bästa trimvinkeln.

VIKTIGT: Viktfördelning kan påverka båtens prestanda. Fördela vikten jämnt i båten.

Båten bör accelerera snabbt, plana utan svårighet och vara parallell med vattenytan när du kör i hög fart.

Om trimpositionen är för LÅG kommer båtens stäv att plöja NED i vattnet och vattenmotståndet blir högt.

Om trimpositionen är för HÖG kommer båtens stäv att peka UPPÅT och studsas.

Tilt

Inom tippområdet kan föraren tippa upp utombordaren för frigång vid strandhugg, ankring, sjösättning eller trailertransport.

Trim

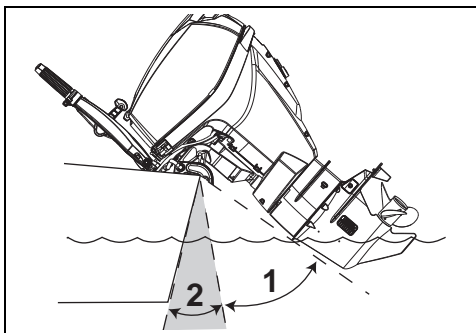
För flertalet körförhållanden rekommenderas att utombordaren **trimmas** ned till lägsta position vid accelerering. När båten planar trimmas utombordsmotorn uppåt för bästa prestanda.

Övertrimning ger ett ökat varvtal med minskad hastighet. Den bästa trimningsinställningen är då den högsta hastigheten uppnås med lägsta varvtal.

Grundvattensmyg

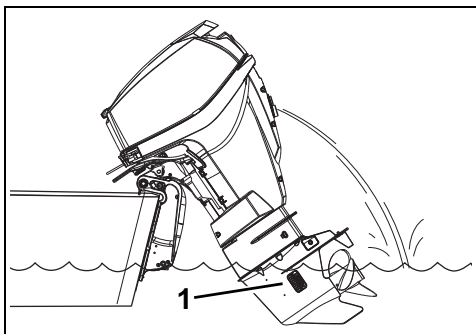
Justera utombordarens position inom tippområdet vid körning i grunt vatten.

OBS Vid körning med en upptippad utombordare, kör inte fortare än tomgångshastighet. Se till att vattentagen hela tiden ligger under vattenytan för att förhindra överhettning av motorn.



1. Tippområde
2. Trimområde

007028



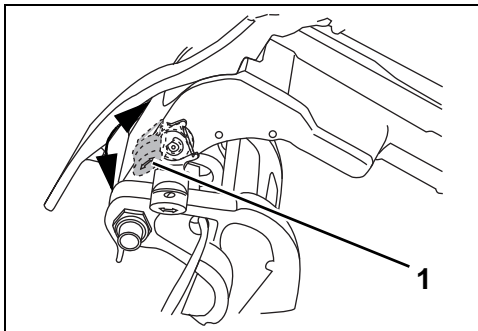
1. Vattenintag

007069

Tippstödspak

Om du avser att lämna utombordaren uppfäld en längre tid, koppla i tippstödspaken:

- 1) Fäll UPP utombordaren med trailertiltkontakten.
- 2) Fäll ned tippstödspaken.
- 3) Sänk ned utombordaren tills tippstödspaken vilar stadigt på upphängningsbyglarna.



1. Tippstödspak

007029

När du är klar med upptipning av utombordaren, koppla ur tippstödspaken:

- 1) Fäll UPP utombordaren.
- 2) Fäll upp tippstödspaken.
- 3) Sänk ned utombordaren i köräge.

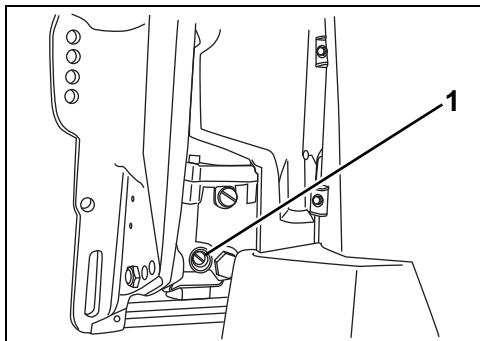
Manuell frigöringsventil

Vid behov kan utombordaren tippas upp eller ned manuellt med den manuella frigöringsventilen.

⚠ VARNING

Håll alla på avstånd från den upptippade utombordaren när du skruvar upp den manuella frigöringsskruven. Utombordaren kan plötsligt falla ned med kraft. Se till att dra åt den manuella frigöringsskruven när du har placerat om utombordaren manuellt. Åtdragning av skruven återaktiverar även utombordarens kollisionsskydd och backningsförmåga.

- 1) Vrid den manuella frigöringsskruven långsamt moturs (cirka tre och ett halvt varv) tills den ligger **lätt** an mot låsringen.
- 2) Ställ åter in utombordsmotorn.
- 3) Dra åt den manuella frigöringsventilen så att utombordaren hålls kvar i det nya läget.
- 4) Tryckarmen är normalt i det nedersta läget, läge 1.



1. Manuell frigöringsskruv

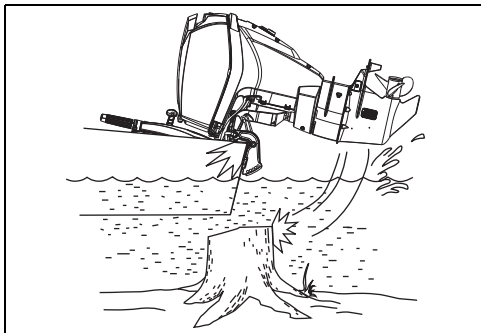
007030

SKYDD MOT KOLLISIONSSKADOR

Utombordaren har ett stötdämpningssystem som motverkar skador vid kollision med undervattenshinder när båten körs med låg till medelhög hastighet. Kollision i hög fart mot styva eller hårda föremål kan vara för mycket för stötdämpningssystemet. Sådana kollisioner kan resultera i svår skada på utombordaren och ombordvarande kan skadas av att utombordaren eller motordelar kastas in i båten. Det finns även risk för att de ombordvarande kastas ut eller faller i båten och skadas när denna plötsligt bromsas upp av stöten.

När du kör i främmande, grunda eller skräpfyllda vatten, sök information om säkra farleder och navigationsrisker från en tillförlitlig lokal källa. Sänk hastigheten och håll noga utkik!

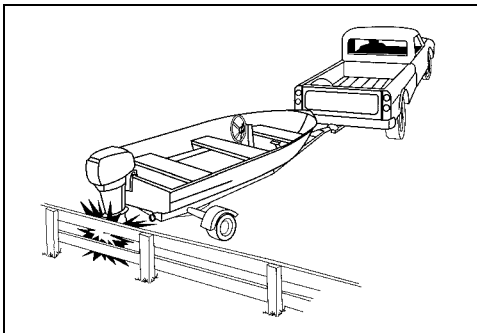
VIKTIGT: Kollisionsskador omfattas INTE av utombordsmotorns garanti.



007021

OBS Utombordarens stötdämpningssystem fungerar inte under backning. Om du backar in i ett föremål, i

vattnet eller under transport, kan din utombordsmotor och båt skadas allvarigt.



DR4412

Om du stöter mot ett föremål:

- **STANNA** omedelbart och undersök om utombordarens monteringsdetaljer har lossnat.
- **KONTROLLERA** om pivotfästen, upphängningsbyglar och styrkomponenter har skadats.
- **UNDERSÖK** om båten har strukturella skador.
- **DRA ÅT** eventuella lösa monteringsdetaljer.

Om kollisionen har inträffat på sjön, kör långsamt till hamn. Innan båten används på nytt, låt återförsäljaren grundligt kontrollera alla komponenter.

⚠ VARNING

Underlåtenhet att göra en skadeinspektion efter en olyckshändelse eller kollision med ett föremål kan resultera i ett plötsligt oväntat komponenthaveri, förlust av kontroll över båten och personskador. Reparerade skador kan minska båtens och utombordarens förmåga att motstå framtida kollisioner.

MOTORÖVERVAKNING

S.A.F.E. MOTORSYSTEM

Den här utombordaren är utrustad med Speed Ad-justing Failsafe Electronics (S.A.F.E.).

S.A.F.E. är ett varningssystem för motorn som styrs av motorns övervakningsenhet (EMM). EMM över- vakar motorns givare. Om förhållanden registreras som kan leda till bestående motorskador, begrän- sar EMM motorvarvtalet till 1.200 r/min.

Om motorns S.A.F.E-läge är aktiverat och den kommer upp i över 1.200 r/min, kommer den att skaka märkbart.

Under svåra körförhållanden kommer EMM att stänga AV motorn, som ett ytterligare skydd.

⚠ VARNING

I S.A.F.E.-läget är motorns hastighet begränsad. Under vissa förhållanden kan motorns begränsade varvtal minska båtens styrbarhet.

Om läget S.A.F.E. är aktiverat och du inte kan rätta till problemet, sök assistans och/eller återvänd till hamn. Allvarlig motorskada, motorstopp och/eller minskad styrbarhet kan vara överhängande.

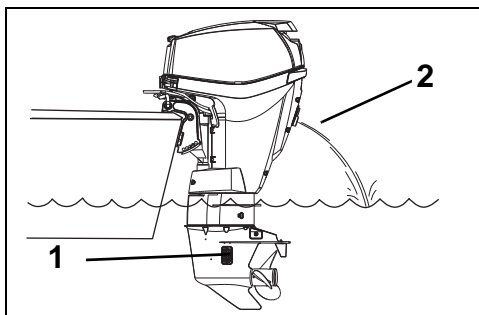
EMM aktiverar läget S.A.F.E vid:

- Varningen INGEN OLJA (slut på olja), vilket anger att oljetanken är nästan tom. Se **Påfyllning av oljetank och Flödning av oljesystem** på sida 20.
- varningen OVERHEAT, vilket anger överhettning av motorn eller av EMM. Se **Motoröverhettning** på sida 43.
- Varningen FAULT, vilket anger att ett problem har uppstått. EMM har identifierat ett problem med utombordaren. Sök assistans och/eller åter- vänd till hamn omedelbart. Kontakta Återförsäljaren.

MOTORÖVERHETTNING

OBS Kör inte motorn – gör inte ens ett kort startförsök – utan vattentillförsel. Se Spolning på sida 54.

Under körning måste utombordarens vattenintag ligga helt under vatten och får ej vara blockerade. Se till att akterspegelshöjden och tiltvinkeln är kor- rekta. När utombordaren är igång måste vattenpumpsindikatorn släppa ut en jämn vattenstråle. Kontrollera indikatorn ofta, i synnerhet när du kör i vatten med sjögräs, slam och avfall eller med en ex- trem trimvinkel.



1. Vattenintagsskärmar
2. Vattenpumpsindikator

007031

Om motorn överhettas kommer S.A.F.E. (Speed Adjusting Failsafe Electronics)-läget kommer också, omedelbart, begränsa hastigheten till 1200 varv/min. Om motorns varvtal är högre än 1 200 varv/min när S.A.F.E-läget aktiveras, kommer den att vibrera märkbart. Skyddssystemet måste **ÅTERSTÄLLAS** innan motorn kan fungera på hastigheter över 1200 varv/ min. Under vissa förhållanden kommer EMM att stänga av motorn.

ÅTERSTÄLLNING av systemet efter överhettning:

- Motorn måste vara avstängd och kyltemperaturen återställd.

OM läget S.A.F.E. aktiveras och vattnet från vattenpumpsindikatorn rinner ojämnt eller stannar, dra ned till tomgång och:

- 1) Växla till NEUTRAL.
- 2) Stäng AV motorn.
- 3) Fäll UPP utombordaren.
- 4) Rensa bort ev. blockeringar i vattenintagen.

- 5) Rengör vattenpumpsindikatorn.
- 6) Fäll ned utombordaren.
- 7) Starta motorn på nytt och kör den på tomgång.

OM rengöringen av intagen och indikatorn *inte* återställer en jämn vattenstråle från vattenpumpsindikatorn, kan motorn endast köras i läge för återgång till hamn. Återvänd omedelbart till hamn. Kontakta Återförsäljaren.

OM rengöring av intagen och indikatorn *återställer* en jämn vattenstråle från vattenpumpsindikatorn, måste du ev. köra motorn två minuter i NEUTRAL tills den har svalnat.

OBS Om kylningen *inte* återställs, kommer **EMM** att identifiera en ökande överhettning och stänga av motorn. Motorn kan ej återstartas innan den har svalnat.

Efter en överhettning som gör att motorn stängs av,

- Kontrollera vattenpumpen för onormalt slitage eller skada.
- Kontrollera termostaten/termostaterna.

OBS Även om läget **S.A.F.E.** hjälper till att motverka motorskador innebär det **MÄRK** inte att du kan fortsätta att köra motorn hur länge som helst utan motorskador.

Diagnostiklampor

Motorns övervakningsenhet (**EMM**) har fyra indike- ring slampor högst upp i ena hörnet.

LED-lamporna ger en snabböversikt över status för flera av utombordarens system.

Lamporna kan användas för att identifiera specifika varningsfunktioner när **S.A.F.E.**-läget aktiveras, utan att behöva gå tillbaka till hamn.

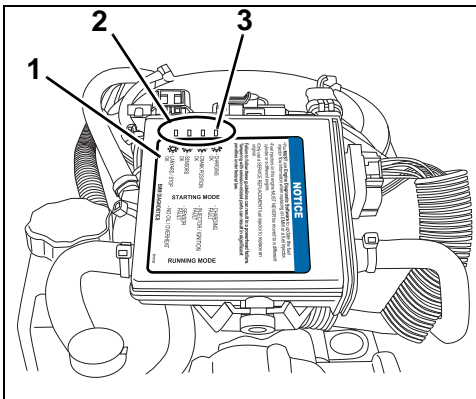
VIKTIGT: Lampa 1 är närmast mitten av **EMM**.

För att lamporna ska synas måste motorkåpan tas av. Se **Påfyllning av oljetank** på sida 20.

⚠ VARNING

Motorkåpan och svänghjulsskyddet skyddar maskineriet. Iakttag stor försiktighet när motorn är igång.

Bär INTE smycken eller lösa plagg. Håll hår, händer och kläder på säkert avstånd från rör- liga delar.



1. **EMM**

2. **Lampa**

3. **Lampa 1**

007056

Lamporna identifierar systemfunktioner i två olika lägen, startläge och körläge.

När utombordaren startas, ska alla fyra lamporna tändas och sedan **SLÄCKAS** i tur och ordning.

När utombordaren körs ska samtliga lampor vara **SLÄCKTA**.

Körläge

Om någon lampa är **TÄND** när utombordaren körs kan det tyda på ett systemproblem. Se **EMM**-diagnostikde- kalen.

Om lampa 1, 2 eller 3 är **TÄND**, återvänd till hamn så snart detta är praktiskt möjligt för att undvika driftstörningar. Kontakta Återförsäljaren.

Om lampa 4 är **TÄND:**

- **EMM**-temperaturen **ÖVER** gränsvärdet, se **Motoröverhettning** på sida 43.
- Motortemperaturen är **ÖVER** gränsvärdet, se **Motoröverhettning** på sida 43.
- För lite/ingen olja. Se **Påfyllning av oljetank** och **Flödning av oljesystem** på sida 20.

⚠ VARNING

Kör inte motorn med för lite olja under någon längre tid. Om motorn körs mer än 4 timmar med för lite olja, stannar den och startar inte igen. Kontakta återförsäljaren om motorn stannar på detta sätt.

- LADDNING, OK	STARTLÄGE	- LADDNINGSFEL	KÖRLÄGE
- VEVAXELLÄGE, OK		- INJEKTOR-/TÄNDNINGSFEL	
- SENSORER, OK		- SENSORFEL	
- TALJEREP/STOP, OK		- INGE OLJA/ÖVERHETTA	
EMM-DIAGNOSTIK		3011761	

EMM Diagnostikdelkal

008539

Startläge

Om någon av lamporna INTE tänds vid starten kan det tyda på motorproblem. Se EMM-diagnostikde- kalen.

Om lampa 1, 2 eller 3 är SLÄCKT, sök assistans för att återvända till hamn. Kontakta Återförsäljaren.

Om lampa 3 blinkar kan en farlig bränslesituation ha uppstått. Sök assistans för att återvända till hamn. Kontakta Återförsäljaren.

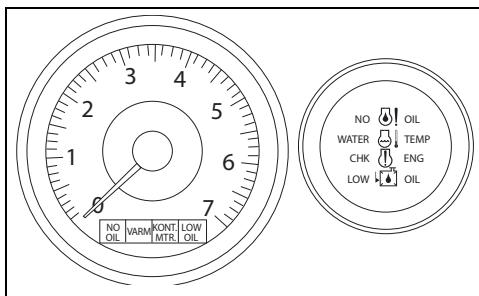
Om lampa 4 är SLÄCKT är stoppkretsen aktiverad. Kontrollera att stopplinan är på plats på motorns stoppreglage.

Om lampa 4 blinkar betyder det att motorn stannar:

- EMM-temperaturen är ÖVER gränsvärdet, se **Motoröverhettning** på sida 43.
- Motortemperaturen är ÖVER gränsvärdet, se **Motoröverhettning** på sida 43.
- Onormalt tillstånd – ingen olja. Sök assistans för att återvända till hamn.

MOTORÖVERVAKNINGSSYSTEM

Evinrude utombordare är utrustade med fjärreglage, med SystemCheck-motorövervakningssystem.



Typbild av SystemCheck-mätare

008491

Självttest

Vid motorstart bör en paus iakttas med nyckeln i läget PÅ. Motorövervakningssystemet självttestar varningssignalanordningen genom att avge en signal under en halv sekund. SystemCheck mäter självttestet genom att vrida indikatorljuset på samtidigt, och sedan av, i intervall.

VIKTIGT: Om självttestet inte sker på det ovan beskrivna sättet, kontakta återförsäljaren.

LOW OIL-varning

LOW OIL-varningen aktiverar och låter varningssignalen ljuda under 10 sekunder och varningslampan för låg oljenivå i mätaren lyser under 30 sekunder.

SystemCheck-varningen återkommer vid nästa motorstart om problemet inte avhjälpes.

Fyll på oljetanken omedelbart vid en varning om "LÅG OLJA". En begränsad tids normal körning återstår innan oljan tar slut. Fyll på rekommenderad olja i oljetanken så snart som möjligt. Se **Information om oljesystem** på sida 19.

"LÅG OLJA"

Symptom	Symptom Lampan för låg oljenivå LYSER. Oljan i oljetanken är på reservnivå eller lägre.
Resultat	EMM aktiverar S.A.F.E.-läget snart.
Åtgärd	Fyll på rekommenderad olja i oljetanken. Om oljetanken är full, återvänd till hamn och sök assistans.

SPECIELLA DRIFTFÖRHÅLLANDEN

KÖRNING MED EXTRA UTOMBORDARE

Placera utombordaren i fullt TILT-läge (upptippat läge) när den inte används.

OBS Växla utombordaren till **FRAM-** eller **BACK-läge** när den inte används och är upptipad. Om propellern roterar när den inte används kan detta skada utombordaren.

KYLA OCH MINUSGRADER

OBS Vid körning i temperaturer under 0°C användas. måste Evinrude/Johnson XD100-olja användas.

Under körning i minusgrader, se till att växelhuset alltid är nedsänkt i vattnet.

När du tar upp utombordaren ur vattnet, lämna den i vertikalläge tills kylsystemet har dränerats. Lagra utombordaren vertikalt.

Om utombordarens växelhushar en inbyggd hastighetsmätarpickup, måste slangen tömmas helt på vatten för att undvika skador på växelhuset. Se **Transport/förvaring** på sida 48.

OBS Vattnet som återstår i växellådan, kylsystemet eller i andra komponenter kan frysa, och orsaka allvarlig motorskada.

DUBBEL UTOMBORDSKÖRNING.

Vid back i högre hastighet än den lägsta, måste du kontrollera att båda utombordarna går, även om en är i NEUTRAL.

Om du är tvungen att ta dig tillbaka till hamn med ena utombordaren avstängd, fäll upp den avstängda utombordaren så högt att propellern är ovanför vattnet.

HÖG ALTITUD

Utombordarens *EMM* kompenserar automatiskt för höjdförändringar. Om du kör på höjder över 900 m uppstår dock en smärre effektförlust p.g.a. den minskade lufttäteten.

Om varvtalet går under det rekommenderade varvtalsområdet vid full gas, be Återförsäljaren välja en propeller med mindre stigning.

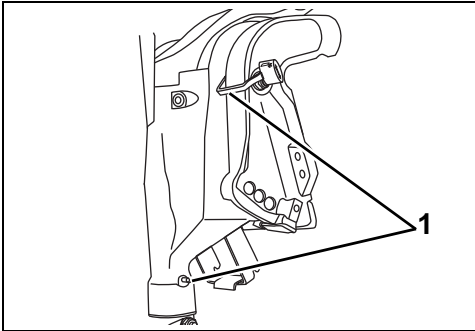
Om du återgår till körning på havsnivå, låt återförsäljaren montera tillbaka originalpropellern och kontrollera korrekt varvtalsområde.

SALTVATTEN

Anodskydd för utombordaren finns för användning i salt eller bräckt vatten.

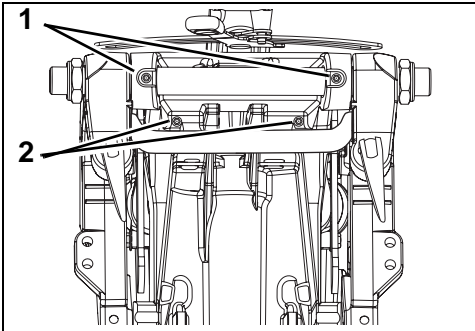
När du tar upp utombordaren ur saltvatten, lämna den i vertikalläge tills kylsystemet är helt dränerat. Vid längre tids förtöjning bör du fälla upp motorn så att växelhuset inte ligger i vattnet, utom vid minusgrader. Spola utombordaren om så önskas. Se **Spolning** på sida 54.

Smörjpunkter för Saltvatten



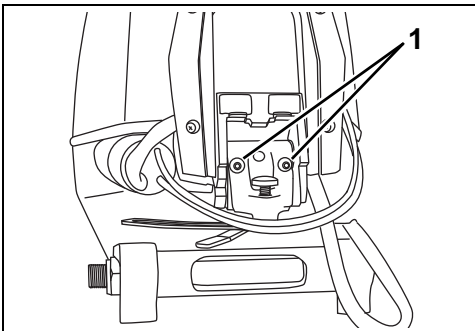
1. Smörjpunkter för tiltspak och pivåfäste (årligen)

007032



1. Tiltrorets smörjpunkter (årligen)
2. Tiltspaksaxel (årligen)

007033



1. Rorkultreglagets smörjpunkter (årligen)

007020

GRUNDA VATTEN

Skador på växelhuset kan uppstå om du låter växelhuset släpa på botten. Iakttag stor försiktighet vid körning i grunda vatten.

VIKTIGT: Kollisionsskador omfattas INTE av utombordsmotorns garanti.

VID BOGSERING

Om du skulle behöva bogseras av en annan båt:

- Växla utombordaren till FRAM eller BACK
- Fäll upp växelhuset ur vattnet.
- Be alla passagerare borda den andra båten och
- Se till att hastigheten är lägre än planingshastigheten.

VATTEN MED SJÖGRÄS

Sjögräs blockerar vattenintagen och kan överhätta utombordaren. Sjögräs på propellern orsakar vibrationer och reducerar hastigheten.

Vid körning i vatten med sjögräs, kör långsamt och BACKA ofta för att avlägsna sjögräs från propellern och vattenintagen. Kontrollera vattenpumpsindikatorn ofta.

Om BACKNING inte avlägsnar sjögräset, STÅNG AV motorn. Ta bort sjögräs från propellerområdet och vattenintagen innan båten körs i högre fart.

TRANSPORT AV UTOMBORDSMOTORN

⚠ VARNING

Om utombordaren är utrustad med en bränsleslang med snabbkoppling, **MÅSTE** du koppla loss bränsleslangen från motorn och bränsletanken för att förhindra bränsleläckage:

- När motorn **INTE** används
- När motorn transporteras
- Vid förvaring av motorn

En liten mängd bränsle kan släppas ut när bränsleslutningen kopplas loss.

Torka alltid av allt utspillt bränsle.

Förvara bärbara bränsletankar i ett välventilerat utrymme, på avstånd från värme och öppen eld. Stäng ventilskruven i tanklocket, om en sådan finns, för att förhindra att bränsle eller bränsleångor som kan antändas tränger ut ur tanken. Se till att frånkopplade bränsleslangar inte läcker bränsle.

TRAILERTRANSPORT

Transportera båten med utombordaren i vertikalläge. Om trailern inte ger tillräckligt med utrymme, tippa utombordaren efter behov av stöd utombordaren med ett extra trailerfäste.

OBS

Växla utombordaren till **FRAM** eller **BACK** vid transport på trailer. Propellern roterar under transporten kan skada utombordaren.

OBS

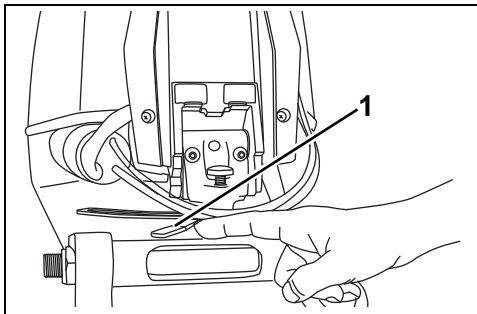
Utombordaren måste vara fast spänd vid transport. Akterspeglern kan skadas då trailern kränger under transport.

OBS

Använd tiltstödsbygeln eller tippplåsspaken under trailertransport kan utombordaren skadas.

OBS

Användandet av styrfriktionsspaken för att placera utombordaren för transport på trailer kan skada utombordaren.



1. Styrfriktionsspak

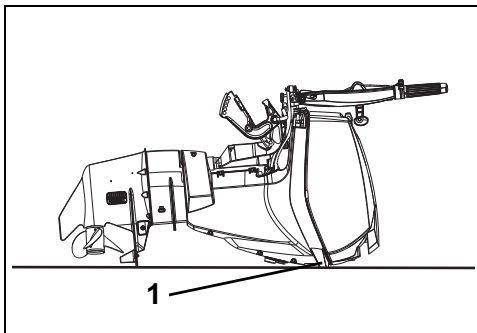
007042

TRANSPORT/FÖRVARING

Om utombordaren är nedlagd för transport eller lagring ska den läggas på ryggen.

VIKTIGT: Oljesystemet måste flödas innan utombordaren används igen. Se **Flödning av oljesystem** på sida 20.

Skydda motorkåporna om motorn transporteras liggande på sidan genom att placera den på en filt eller annan mjuk textil.



1. Transportera utombordaren vilande på avbärare

007043

INSPEKTION FÖRE ANVÄNDNING

⚠ VARNING

Inspektera alltid båten innan den används. Kontrollera att viktiga reglage, säkerhetsanordningar och mekaniska komponenter fungerar som de ska. Åtgärda eventuella problem **INNAN** du lämnar hamnen. Kontrollera att all säkerhetsutrustning som är obligatorisk enligt lag finns ombord.

⚠ VARNING

Motorn/motorerna ska vara AVSTÄNGD(A) och stopplinan måste alltid avlägsnas från motorns stoppreglage innan något av följande verifieras. Starta endast motorn/motorerna efter att alla artiklar har kontrollerats och fungerar korrekt.

ARTIKEL	KÖRNING	✓
Skrov	Inspektera.	
Propeller	Kontrollera propellerns kondition. Reparera eller byt ut en skadad propeller.	
Kylsystem	Kontrollera vattenintagsskärmarna.	
Säkerhetsutrustning	Säkerställ att säkerhetsutrustning finns med.	
Oljenivå	Kontrollera. Fyll på vid behov.	
Slag	Töm. Kontrollera att dräneringsplugg(ar) är säkert installerade.	
Batteri	Kontrollera att batterianslutningarna är rena, sitter fast och är isolerade. Kontrollera att batteri/batteribox sitter säkert.	
Bränslenivå	Kontrollera. Fyll på vid behov.	
Navigationsljus	Kontrollera funktion.	
Styrsystem	Kontrollera funktion.	
Båtens system (signalhorn, pumpar, radio)	Kontrollera funktion.	
Motorstopplina	Inspektera kondition. Fäst stopplinan i tändningslåset (fjärreglage) eller motorns stoppreglage (rorkultsreglage).	
Operatörens Instruktionsbok	Bekräfta att den här instruktionsboken finns med ombord och redo att användas.	
Motorns startreglage (rorkultsreglage)	Testa funktion.	
Motorns stoppreglage (rorkultsreglage)	Testa funktion.	
Tändningslås (fjärreglage)	Testa funktion.	
Stoppreglage/Stopplina	Testa funktion. Fäst stopplinan åter i tändningslåset (fjärreglage) eller motorns stoppreglage (rorkultsreglage).	
Växel och gas	Kontrollera funktion.	
Kylsystem	Kontrollera funktion (vattenpumpsindikatorn).	

EVINRUDE®
E-TEC®



Underhåll

INFORMATION OM MOTORUTSLÄPP

Underhåll, byte, eller reparation av anordningar och system för utsläppskontroll kan utföras av alla verkstäder eller tekniker som reparerar marinmotorer med tändstiftständning (SI-motorer).

Tillverkarens ansvar

Från och med utombordare av modellår 1999, måste tillverkare av marinmotorer specificera nivåerna för avgasutsläpp för varje effektgrupp och erhålla certifiering av dessa utombordare hos USA:s Environmental Protection Agency (EPA). En informationsdekal för utsläppskontroll med data om utsläppsnivåer och motorspecifikationer, måste fästas på varje utombordare vid tillverkningen.

Återförsäljarens ansvar

Vid service av alla *Evinrude* utombordare av modellår 1999 eller senare som är försedda med en informationsdekal för utsläppskontroll, måste justeringarna göras inom de angivna fabriksspecifikationerna.

Byte eller reparation av alla utsläppskomponenter måste utföras på ett sätt som säkrar att utsläppsnivåerna hålls inom de specificerade certifikationsnormerna.

Återförsäljarna får ej ändra utombordaren på något sätt som kan ändra effekten eller tillåta utsläppsnivåer som överskrider de fastställda fabriksspecifikationerna.

Undantag till detta är ändringar som föreskrivs av tillverkaren, t.ex. justeringar för höjd över havsnivån.

Ägarens ansvar

Ägaren/Användaren är skyldig att underhålla motorn för att hålla utsläppsnivåerna inom de specificerade certifikationsnormerna.

Ägaren/Användaren får inte ändra eller tillåta någon annan att ändra motorn på ett sätt som kan ändra dess effekt eller tillåta att utsläppsnivåerna överskrider de fastställda fabriksspecifikationerna.

Garantin upphör att gälla ifall otillåtna ändringar görs i bränslesystemet för att ändra hästkrafterna eller om utsläppsnivåerna modifieras så att de överskrider fabriksinställningarna eller specifikationerna.

EPA utsläppsbestämmelser

Alla år 1999 eller senare av BRP tillverkade *Evinrude*-utombordare är EPA-certifierade enligt bestämmelserna för kontroll av luftförorening från nya marinmotorer med tändstiftständning. Denna certifiering sammanhänger med vissa justeringar av fabriksstandarderna. Det är därför nödvändigt att noggrant följa fabriken förfarande för service av produkten och, när detta är praktiskt genomförbart, återställa produktens ursprungliga design. Övan angivna ansvarsområden är generella och utgör inte på något sätt en fullständig lista över de regler och bestämmelser som hänför sig till EPA:s specifikationer beträffande avgasutsläpp från marinprodukter. För närmare information i denna fråga kan du kontakta:

VIA USA:s POSTVERK (U.S. POSTAL SERVICE):

Office of Mobile Sources
Motorprogram och Englighetsavsnitt
Motorenlighetliga program
Grupp (6403J)
401 M St. NW
NW Washington, DC 20460

VIA EXPRESS eller KURIRPOST:

Office of Mobile Sources
Motorprogram och Englighetsavsnitt
Motorenlighetliga program
Grupp (6403J)
501 3rd St. NW
NW Washington, DC 20001

EPA INTERNET WEBBPLATS:

www.epa.gov

UNDERHÅLLSSCHEMA

Regelbundna kontroller och underhåll är nödvändigt för att säkerställa en lång livslängd för utombordsmotorn. Följande underhållsschema ger riktlinjer för kontroller och underhåll som ska utföras av en auktoriserad återförsäljare.

VIKTIGT: Utombordsmotorer som används för uthyrning, kommersiellt bruk eller annan verksamhet med mycket driftstimmar kräver mer regelbundna kontroller och underhåll. Anpassa schemat enligt de drifts- och miljöförhållanden som råder.

Beskrivning	Motorvårds produkt	Var 300:e körtimme eller vart 3:e år ⁽¹⁾
Offeranoder ⁽²⁾		✓
EI- och tändsystemets kablar, kontrollera för slitage eller skavning		✓
Monteringsdetaljer för motorns montering till akterspegeln, återdra (40 Nm)		✓
Fästen, kontrollera lösa komponenter		✓
Bränsle- och oljesystemets komponenter, inspektera och reparera läckage ⁽³⁾		✓
Bränslefilter ersätt ⁽⁴⁾		✓
Växelhusolja, ersätt	A	✓
Smörjniplor, smörj ⁽²⁾	C	✓
Ljuddämparmaterial, inspektera och byt vid behov (endast 40–90 HP-modeller)		✓
Oljefilter, byt (endast V4- och V6-modeller)		✓
Power Trim-/tiltsystem och vätskenivå, kontrollera	B	✓
Propelleraxelns splines, inspektera och smörj ⁽²⁾	C	✓
Tändstift, inspektera och ersätt vid behov ⁽³⁾		✓
Startmotorns drevaxel, inspektera och smörj (endast modeller med elstart)	D	✓
Styrsystem, inspektera och smörj	C	✓
Termostat och tryckventil, inspektera ⁽³⁾		✓
Gas- och växelväjare, kontrollera		✓
Vattentvättning, inspektera eller byt vid behov		✓

(1) Genomsnittligt fritidsbruk. Kommersiellt bruk, högfrekvent bruk eller användning i saltvatten eller förorenat vatten, kräver mer regelbundna kontroller och underhåll (årliga kontroller rekommenderas).

(2) Årlig användning i saltvatten – Se **Service** på sida 54.

(3) Ursläppsrelaterade komponenter. Se **Ägarens ansvar** på sida 52, **Produktgarantiinformation** på sida 71 och, om tillämpligt, **Produktgarantiinformation** på sida 71.

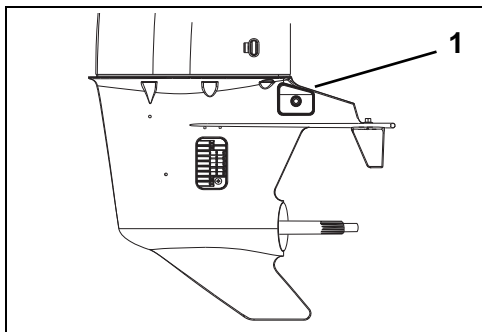
(4) Byt ut det båtmonterade bränslefiltret årligen. Se **Båtmonterade bränslefilter** på sida 66.

- A. *HPF XR* Växelhusolja
- A. *HPF Pro* Växelhusolja för högprestanda eller kommersiella tillämpningar
- B. *Evinrude/Johnson* Biologiskt nedbrytbar TNT-vätska B.
- C. *Triple-Guard* fett
- D. Endast Starter Bendix Lube P/N 337016

SERVICE

OFFERANODER

Utombordaren är försedd med en eller flera anoder som skyddar den mot galvanisk korrosion. Avvittring av anoden är normalt och indikerar att den fyller sin funktion. Inspektera varje anod regelbundet. Byt ut anoder som är mindre än 2/3 av sin ursprungliga storlek. Kontakta återförsäljaren för reservdelar.



1. Offeranod

007035

Galvanisk korrosion förstör metalldelar som ligger under vatten och kan förekomma i färsk- eller saltvatten; emellertid påskyndas korrosionen i salt, bräckt, och nedsmutsat vatten.

Metallbaserade giftfärger på båten eller utombordaren och strömförsörjning från ett felaktigt installerat elnät i land i närheten av den förtöjda båten påskyndar även korrosion.

OBS Lackera ALDRIG anoden, dess fästen eller fästyten. Lackeringen försvagar korrosionsskyddet.

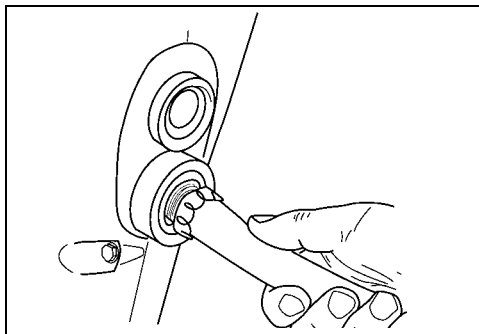
SPOLNING

Spola genom utombordsmotorn efter användning i förorenat, salt eller bräckt vatten för att minimera ansamling av salt- och slamavlagringar i kylsystemets kanaler. Utombordsmotorn kan spolas på trailern eller vid bryggan. Placera utombordsmotorn i vertikalläge (nedåt) i ett välventilerat utrymme.

OBS Om du inte kan förvara utombordaren ren i det rekommenderade vertikalläget, se till att kylsystemet är helt tomt. Placera aldrig utombordaren i ett läge där växelhuset ligger högre än motorenheten. Vatten som finns kvar i avgaskanalerna kan rinna in i cylindrarna och orsaka svåra skador.

Med den nedre motorkåpens spolanslutning

- 1) Placera utombordaren i ett utrymme med god dränering.
- 2) Anslut en trädgårdsslang till spolanslutningen.
- 3) Koppla på vattnet. Motorn behöver **inte** vara igång för ett lyckat spolningsresultat.

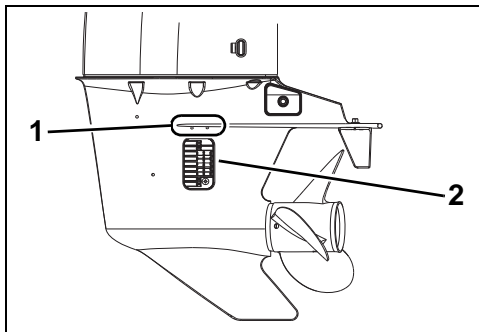


002024

- 4) Lämna utombordaren i vertikalläge tills motorenheten är helt dränerad.

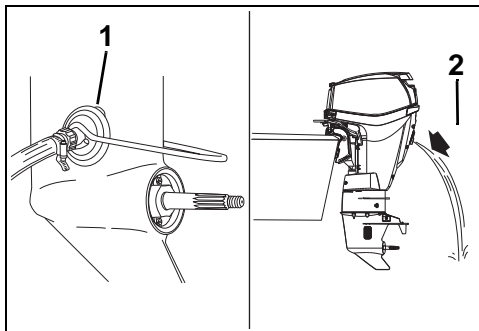
Med växelhustets spolanordning

- 1) Placera utombordaren i ett utrymme med god dränering.
- 2) Täck tillfälligt över de två små extra vattenintagsöppningarna på var sida av växelhuset med kraftig tejp, för att se till att tillräckligt med vatten når fram till motorenheten från vattenintagen. Vatten kan tömmas ut från de extra intagen, vilket kan leda till motoröverhettning. Kom ihåg att avtacka hålen igen efter spolning av motorn.



1. Extra vattenintagsöppningar 007035
2. Vattenintag

- 3) Ta bort propellern och placera växelspaken i NEUTRAL.
- 4) Anslut trädgårdsslangen till spolanordningen och installera spolanordningen på växelhuset.
- 5) Koppla på vattnet. Håll vattentrycket mellan 140 till 300 kPa.
- 6) Starta motorn och KÖR DEN PÅ TOMGÅNG. Spola motorn i minst fem minuter. En jämn vattenstråle ska flöda från utombordarens spolöppning.



1. Spolanordning 008032
2. Vattenstråle

- 7) Stäng AV motorn. Lämna utombordaren i vertikalläge tills motorenheten är helt dränerad.

SÄKRING

Om utombordaren är utrustad med en elektrisk startmotor kommer motorn inte att starta om en säkring har gått. Installera en ny säkring med samma amperetal. En reservsäkring medföljer.

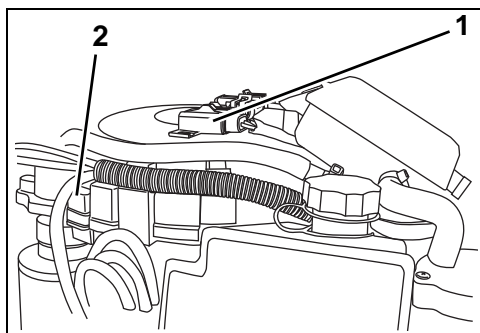
En säkring som smälter upprepade gånger tyder på ett potentiellt allvarligt problem. Ersätt inte en säkring med en annan med högre amperetal; kontakta återförsäljaren för service.

I en nödsituation kan motorn startas med snörstart och sedan köras. Detta skadar inte motorn.

Byte av säkring

OBS Använd endast säkringar med samma amperetal. Evinrude E-TEC-utombordaren använder 10 A-säkring.

Ta av motorkåpan. Byt ut säkringen som gått mot reservsäkringen.



1. Säkring 007034
2. Reservsäkring

OBS Underlåtenhet att återmontera kåpan säkert kan orsaka elektriska problem.

SKROVYTFINSH

Båtens botten påverkar prestandan. Marin växtlighet eller färg och lack kan minska farten och bränslets effektivitet.

För bästa prestanda, håll båtens glidytor rena genom att spola dem med färskvatten och torka dem torra. Spraya Evinrude anticorrosion på ytor som kan utsättas för korrosion, men inte på offeranoden/ anoderna.

UTOMBORDARENS YTFINISH

Utombordarens övre och nedre motorkåpa använder ingjuten färg vilket ger en djup, hållbar ytfinish med maximalt UV-skydd (skydd mot solljus).

På denna glansiga finish syns polermärken vid nära granskning i vissa ljusförhållanden. Detta skimmer är NORMALT.

Tvätta regelbundet hela båten och utombordaren med tvålvatten och vaxa med bilvax. Låt motorkåpan sitta kvar när du tvättar utombordaren.

OBS Vid transport av din utombordare, täck INTE motorn med en presenning – detta försämrar ytfinishen på utombordarens motorkåpa.

REPARATION AV REPOR

Ytliga repor på den övre och nedre motorkåpan kan poleras bort med kemiskt putsmedel.

Behandla repade ytor i följande steg:

- 1) Slipa den repade ytan med 800-korns sandpapper.
- 2) Slipa den repade ytan med 1200-korns sandpapper.
- 3) Använd ett kemiskt polermedel för kompositmaterial och polera ytan. Följ noga anvisningarna som medföljer polermedlet.

OBS Din återförsäljare har de professionella medlen som reparerar repor ordentligt. Försök inte måla över märken eller repor i kompositmaterialet. Kontakta Återförsäljaren angående reparation av djupare repor eller sprickor.

TÄNDSTIFT

▲ FÖRSIKTIG

Tändningssystemet medför en allvarlig fara för elstötar. Var försiktig så att du inte skadas av stötar eller av din reaktion på stötar. Vidrör inte primära eller sekundära tändningskomponenter medan motorn startar eller är igång.

Service av tändstiften måste utföras av en Evinrude E-TEC -återförsäljare. Felaktig service av tändstiften kan leda till motorskador.

OBS Utbyteständstift MÅSTE vara korrekt indexerade.

Driftcykler för marinmotorer

ICOMIA (International Council of Marine Industry Associations) standard nr. 36-88 specificerar en marinmotors driftcykel baserat på dokumenterade studier. En driftcykel är en profil baserad på motorgång och användning. Den här driftcykeln används för att fastställa ett tändstifts genomsnittliga livslängd och underhållskraven för Evinrude E-TEC-utombordsmotorer.

ICOMIA-driftcykel för marinmotorer	
Motorvarvtal som procent av angivet varvtal (r/min)	Tid vid specificerat varv/min (procent av total motordrifttid)
TOMGÅNG	40%
40%	25%
60%	15%
80%	14%
100%	6%

OBS Vissa körprofiler och tillstånd kan leda till att tändstift slits fortare än förväntat. Underhållsschemat för tändstiften kan behöva anpassas enligt dina körvanor och användningssätt.

SÄNK UTOMBORDAREN UNDER VATTEN

Om utombordaren har legat under vatten måste den servas omedelbart efter bärgningen. Om detta inte är möjligt, måste motorn sänkas ned i färskvatten för att undvika att den utsätts för luft.

Efter detta måste båtens och motorns alla el-, bränsle- och smörjningssystem inspekteras för tecken på vatteninträning. Låt återförsäljaren utföra denna service.

FÖRVARING

⚠ VARNING

KÖR INTE motorn inomhus eller utan tillräcklig ventilation och låt inte avgaser koncentreras i begränsade utrymmen. Motoravgaser innehåller koloxid vilken kan orsaka svåra hjärnskador eller dödsfall ifall den inandas.

Du måste skydda mot natur- och miljövillkor som kan skada din utombordare. Garantin täcker inte motorfel som orsakas av dessa förhållanden.

OBS Temperaturen och fuktighetens förändringar under förvaringstiden kan orsaka korrosion på interna motorkomponenter.

Genom att vinterkonservera motorn förbereds den för en längre vinterförvaring. Vid vinterkonserveringen "dimsprutas" motorn och extra olja används för att ge motorns interna komponenter en oljebeläggning. Se **Långtidförvaring (vinterkonservering)** på sida 58.

Stabilisering av bränsle. Bränsle som finns kvar i bränsletanken kan oxideras, vilket resulterar i lägre oktantal och avlagringar i bränslesystemet.

Använd *Evinrude/Johnson 2+4 Bränsletillsats* för att förhindrar att avlagringar av beck och harts bildas i bränslesystemets komponenter. Se **Körning** på sida 24.

⚠ VARNING

Förebygg skador som orsakas av rörliga motordelar. Innan du startar utombordaren:

- Växla den till **NEUTRAL**.
- Håll händer, kläder och hår borta från motorenheten.
- Ta bort propellern.

⚠ VARNING

Om utombordaren är utrustad med en bränsleslang med snabbkoppling, **MÅSTE** du koppla loss bränsleslangen från motorn och bränsletanken för att förhindra bränsleläckage:

- När motorn **INTE** används
- När motorn transporteras
- Vid förvaring av motorn

MÄRK: En liten mängd bränsle kan släppas ut när bränsleanslutningen kopplas loss.

Förvara bränsletankar i ett välventilerat utrymme, på avstånd från värme och öppen eld.

Se till att bränsle eller bränsleångor som kan antändas inte tränger ut ur tanken.

Stäng ventilstkraven på bränsletankslocket (om en sådan finns).

Se till att fränkopplade bränsleslangar inte läcker bränsle.

Om utombordaren läggs ned för transport eller förvaring måste oljesystemet flödas innan utombordaren används igen. Se **Flödning av oljesystem** på sida 20.

KORTTIDSFÖRVARING (MELLAN ANVÄNDNINGSTILLFÄLLEN)

Om du måste fälla upp utombordaren för att ta upp den ur vattnet, bör du fälla ned den igen och dränera kylsystemet så snart motorn går fri från landsättningsområdet. Förvara utombordaren i vertikalläge mellan användningstillfällena.

LÅNGTIDSFÖRVARING (VINTERKONSERVERING).

⚠ VARNING

Utombordsmotorn måste vara i läget NEUTRAL innan vinterkonserveringen påbörjas. Startas utombordsmotorn i växel kan det leda till svåra personskador.

Om vinterkonserveringen sker på en trailer måste propellern demonteras innan arbetet inleds. Underlåtenhet att ta bort propellern kan orsaka svåra personskador eller dödsfall.

Genom att vinterkonservera motorn förbereds den för en längre vinterförvaring. Vid vinterkonserveringen "dimsprutas" motorn och extra olja används för att ge motorns interna komponenter en oljebeläggning.

Märk: Proceduren för långtidsförvaring kan användas för att flöda oljesystemet.

Vinterkonserveringen kräver att ett antal specifika steg utförs i tur och ordning.

Följ de tillämpliga vinterkonserveringsanvisningarna för din utombordsmotor noggrant.

- Fjärreglage
- Rorkultsreglage
- Fjärreglage med fotgas

Kontakta återförsäljaren för assistans om du är osäker på vilken procedur som är den rätta för dig.

Du kan bekräfta att utombordsmotorn har intagit vinterkonserveringsläget då motorn går med högt tomgångsvarvtal.

Förberedelse

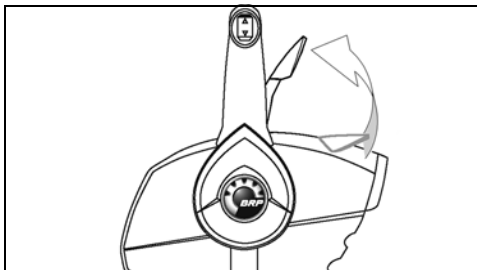
Utombordsmotorn kan vinterkonserveras i vattnet. **Se till att vattenintagen** befinner sig helt under vatten om vinterkonserveringen sker i vattnet.

- 1) Stabilisering av bränsle i motor. Tillsätt **2+4 Bränsletillsats** enligt anvisningarna på behållaren. Fyll på bränsletanken.
- 2) **Om vinterkonserveringen sker på en trailer**, ta bort propellern. Anslut en trädgårdsslang till spolningsanslutningen och koppla på vattnet. Se **Spolning** på sida 54.
- 3) Utombordsmotorn **måste** alltid vara i NEUTRAL och fjärreglaget måste alltid

vara i läget NEUTRAL då vinterkonserveringen utförs.

Utombordsmotorer med fjärreglage

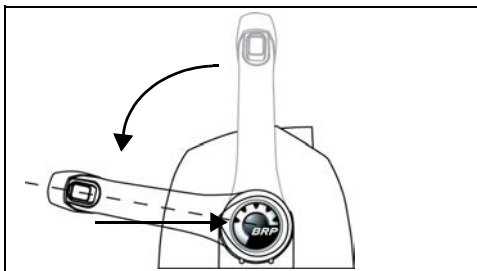
- 1) För **sidmonterade reglage**, lyft tomgångsspaken fullständigt. Starta utombordsmotorn. Utombordsmotorn går på lågt tomgångsvarv.



Sidmonterat reglage - Typbild

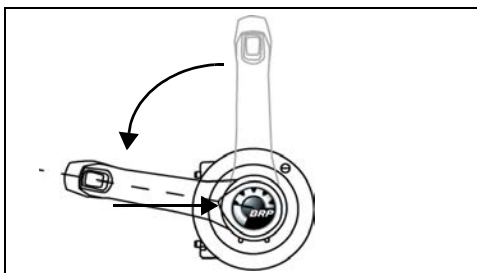
006455A

För **toppmonterade eller dolda sidmonterade reglage**, tryck på tomgångsspaken och för gasreglaget fullständigt framåt. Starta utombordsmotorn. Utombordsmotorn går på lågt tomgångsvarv.



Toppmonterade reglage - Typbild

006456



Dolt sidmonterat reglage - Typbild

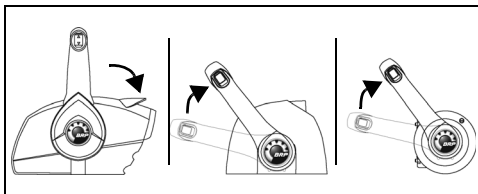
006457

- 2) Då utombordsmotorn varit igång i minst 15 sekunder:

För sidmonterade reglage, sänk tomgångsspaken.

För toppmonterade eller dolda sidmonterade reglage, återställ gasreglaget till tomgångsläget (IDLE).

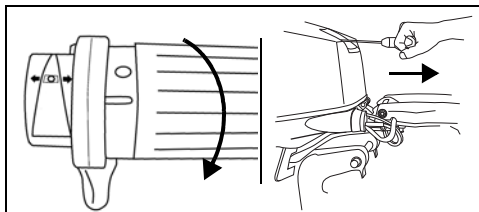
Utombordsmotorn fortsätter att gå på lågt tomgångsvarv.



006458

Utombordsmotorer med rorkultsreglage

1) För gasreglaget fullständigt framåt. Starta utombordsmotorn. Utombordsmotorn går på lågt tomgångsvarv.



Rokultreglage - Typbild

007036

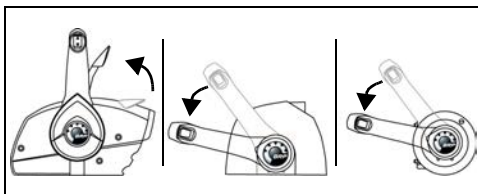
007037

3) Då utombordsmotorn varit igång i ytterligare 15 sekunder:

För sidmonterade reglage, lyft tomgångsspaken fullständigt igen.

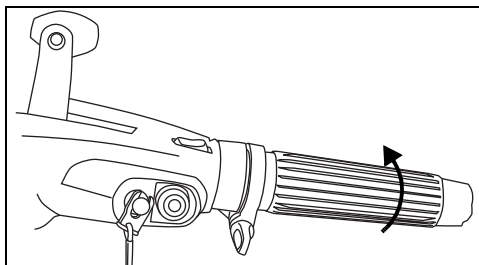
För toppmonterade eller dolda sidmonterade reglage, för gasreglaget fullständigt framåt.

Utombordaren kommer att accelerera upp till snabb tomgång och dimspruta sig själv.



006459

2) Låt utombordsmotorn gå minst 15 sekunder, för därefter gasreglaget till TOMGÅNGSLÄGET. Utombordsmotorn fortsätter att gå på lågt tomgångsvarv.



007038

4) Låt utombordaren gå tills den stänger AV sig själv automatiskt (en till två minuter).

Vinterkonserveringen är slutförd då utombordsmotorn stängt av sig själv.

- **Om utombordsmotorn INTE stänger av sig själv,** kan det vara för att du inte använt tomgångsspaken eller -knappen och utombordsmotorn lades i växel.
- **Om motorvarvtalet översteg 3 000 varv/min,** kan utombordsmotorn ha lagts i växel.

Oavsett orsak, stäng omgående AV motorn och utför proceduren från början igen.

3) När utombordaren har varit igång i ytterligare 15 sekunder, för du gasreglaget fullständigt framåt igen. Utombordaren kommer att accelerera upp till snabb tomgång och dimspruta sig själv.

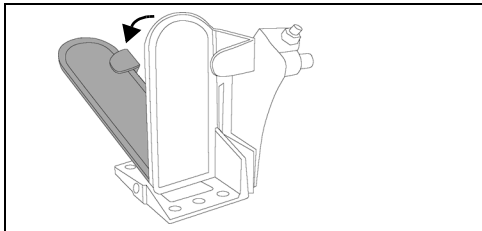
4) Låt utombordaren gå tills den stänger AV sig själv automatiskt (en till två minuter).

Vinterkonserveringen är slutförd då utombordsmotorn stängt av sig själv.

- **Om utombordsmotorn INTE stänger av sig själv,** kan det vara för att du gett felaktiga gaspådrag.
 - **Om motorvarvtalet översteg 3 000 varv/min,** kan utombordsmotorn ha lagts i växel.
- Oavsett orsak ska motorns stoppreglage tryckas in för att stänga AV motorn, därefter får vinterkonserveringen göras om från början.

Fjärreglerade utombordsmotorer med fotgas

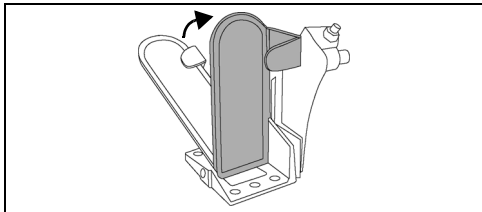
- 1) Tryck ned fotgasen fullständigt. Starta utombordsmotorn. Utombordsmotorn går på lågt tomgångsvarv.



Fotgas - Typbild

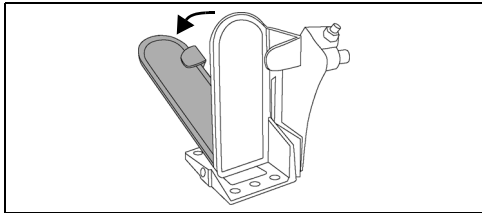
006454

- 2) När utombordsmotorn har varit igång i minst 15 sekunder, tar du bort foten från fotgasen för att återgå till TOMGÅNGSLÅGET. Utombordsmotorn fortsätter att gå på lågt tomgångsvarv.



006466

- 3) När utombordaren har varit igång i ytterligare 15 sekunder, för du fotgasreglaget fullständigt framåt igen. Utombordaren kommer att accelerera upp till snabb tomgång och dimspruta sig själv.



006454

- 4) Låt utombordaren gå tills den stänger AV sig själv automatiskt (en till två minuter).

Vinterkonserveringen är slutförd då utombordsmotorn stängts av sig själv.

- Om utombordsmotorn **INTE stänger av sig själv**, kan det vara för att du inte låtit motorn gå tillräckligt länge vid ett av gaspådragen.
- Om motorvarvtalet översteg **3 000 varv/min**, kan utombordsmotorn ha lagts i växel.

Oavsett orsak, stäng omgående AV motorn och utför proceduren från början igen.

Efter vinterkonservering – Alla utombordsmotorer

- 1) När utombordaren har stängts av automatiskt, vrid tändningsnyckeln till läge AV. (För modeller med rorkultsreglage, ta bort klämman från motorns stoppreglage/tändningslåset.) Starta inte utombordaren igen förrän vinterkonserveringen är klar.
- 2) Om vinterkonserveringen på trailer, stäng av vattnet och ta bort slangen. Fetta in propelleraxelns splines med rekommenderat smörjmedel och återmontera propellern.

OBS När vinterkonserveringen är klar, lämna utombordaren i vertikalläge tills motorenheten är helt dränerad. Koppla ur hastighetsmätarpickupen, om det finns en sådan, vid den övre anslutningen och blås ut allt vatten ur slangen med ett luftryck på 172 kPa eller lägre. Återanslut hastighetsmätarpickupen när allt vatten är avlägsnat.

- 3) Fyll på olja i oljetanken.

Extra mycket olja används under vinterkonserveringen. Ett visst överflöd av olja kan uppträda på skäddan nedanför växelhuset. **Detta är normalt.**

Undvik eventuella oljefläckar genom att placera en trasa eller lämplig behållare under propeller och skädda under förvaringsperioden.

FÖRSÄSONGSKONTROLL

Förbered motorn för driftsäker användning under den nya säsongen. Gå igenom den och utför några arbetssteg för förebyggande underhåll.

Undersök alla lösa eller borttagna monteringsdetaljer. Ersätt skadade eller saknade delar med *Evinrude/Johnson*-originaldelar eller motsvarande. Kontrollera växelhuset för eventuella läckage. Om du ser läckage, måste växelhustätningarna bytas. Kontakta Återförsäljaren.

VIKTIGT: Växelhjuloljan är **tjock och genomskinlig**. Förväxla den inte med motorolja, som normalt kan visa sig på skåddan efter proceduren för långtidsförvaring (vinterkonservering).

Offeranoder — Kontrollera kondition. Se **Offeranoder** på sida 54.

Batteri — Ladda helt. Se **Batteri - modeller med elstart** på sida 66.

⚠ VARNING

Använd ej hjälpbatteri och startkablar för att starta utombordaren. Bensinångor kan orsaka explosion och brand med egendomsskador, personskador eller död som påföljd.

Kontrollera utombordarens självtestrutin för varningssystemet. Vid första start för säsongen skall du kontrollera att varningssystemet självtestar korrekt. Om så inte är fallet, kontakta återförsäljaren.

OBS Kör inte motorn – gör inte ens ett kort startförsök – utan vattentillförsel.

Följande **Start/stopp av motor – rorkultsmodeller** på sida 24 eller **Start/stopp av motormodeller med fjärreglage** på sida 30 starta utombordaren. Om utombordaren har genomgått en automatisk vinterkonserveringsrutin avges en rökpudd vid den första starten för säsongen.

Låt motorn gå på tomgång medan du:

Håller ett öga på tomgångens jämnhet. Om den inte är ok, se **Felsökning** på sida 62 eller kontakta din återförsäljare.

Kontrollerar vattenpumpens funktion. Vattnet måste rinna från vattenpumpsindikatorn i en jämn stråle. Om det inte gör det, stäng av utombordaren och undersök. Se **Motoröverhettning** på sida 43.

Stannar utombordaren och kontrollerar bränslesystemet för läckage.

⚠ VARNING

Om du inte kontrollerar för bränsleläckage och om läckaget inte upptäcks, riskerar du brand eller explosion.

FELSÖKNING

SYMPTOM	MÖJLIG ORSAK
Startmotorn fungerar inte	<ul style="list-style-type: none"> • Växelhantaget är inte i NEUTRAL. • Smält säkring. • Batteriet är urladdat.
Motorn startar inte	<ul style="list-style-type: none"> • Har inte följt startinstruktionerna. Se Start/stopp av motormodeller med fjärreglage på sida 30. • Bränslesystemet har inte flödats efter det att bränslet tagit slut. Se Körning på sida 24. • Bränsletanken tom. • Bränsleslangen snodd. • Vatten eller smuts i bränslesystemet. • Bränslefiltret igensatt. • Fel tändstift. Se Service på sida 54. • Tändstiften är felinställda, sotiga, brända eller våta. • S.A.F.E. -skyddet aktiverat. Se Motorövervakning på sida 43.
Motorn kommer inte gå på tomgång som den ska	<ul style="list-style-type: none"> • Smuts på propellern. • Skadade eller felaktiga tändstift. Se Service på sida 54. • Vatten eller smuts i bränslesystemet.
Motorn förkorar ström	<ul style="list-style-type: none"> • S.A.F.E. -skyddet aktiverat. Se Motorövervakning på sida 43. • Vattenintagen är igensatta och kylsystemet fungerar inte korrekt. Se Motoröverhettning på sida 43. • Skadade eller felaktiga tändstift. Se Service på sida 54. • Bränslefiltret igensatt. • Vatten eller smuts i bränslesystemet. • Felfunktion i oljesystemet.
Motorn går, men driver inte eller mycket svagt	<ul style="list-style-type: none"> • Gasreglaget behöver återställas, se Körning på sida 24. • Propellernavet löst, slirar. • Propellerbladen skeva eller saknas. • Propelleraxeln krökt. • Skräp i propellern.
Varningssystemen aktiveras	<ul style="list-style-type: none"> • Se Motoröverhettning på sida 43.

Produktinformation

MONTERING

VARNING

Utombordarens effektresurser får ej överstiga den maximigräns för hästkrafter som anges på båtens effektplåt. Sådan överbelastning kan leda till att kontrollen förloras. Om båten saknar effektplåt, kontakta återförsäljaren eller båtens tillverkare.

Rorkultsstyrda utombordare som har den specificerade maximala märkeffekten, kan vara överdimensionerade för båtar som är konstruerade för utombordare med fjärrstyrning. Kontakta återförsäljaren eller båtens tillverkare om du är osäker om båtens lämplighet.

Felaktig anpassning av båten och akterspegels höjd kan orsaka instabilitet och förlust av kontroll över båten. Se Akterspegelshöjd.

För att hindra sidorörelse och ev. förlust av utombordaren, använd de medföljande monteringsdetaljerna eller detaljer av tillräcklig storlek, styrka och kvalitet. Se Installation av utombordsmotorn på sida 65.

En monteringsyta som är skadad eller för tunn för att bära upp utombordaren när den används kan ge efter under körning, vilket resulterar i förlust av kontroll över båten. Säkerställ att båtens stolsryggar eller monteringsfästen är strukturellt hälsosamma och mellan 41 mm och 79 mm i tjocklek.

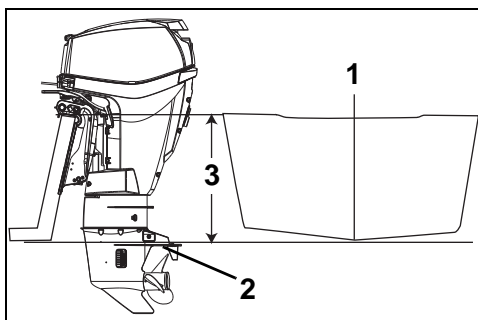
OBS Använd en lämplig lyftanordning för att lyfta motorn. Se Specifikationer på sida 70 för information om motorvikten

AKTERSPEGELSHÖJD

Säkerställ att akterspegelshöjden är samma som längden på utombordaren som ska installeras.

- En akterspegel med en höjd på 48,3 till 53,3 cm behöver ha en utombordare med en rigglängd på 50,8 cm.
- Rigglängden på utombordaren som monteras, ska vara så nära båtens akterspegelhöjd som möjligt.
- Se **Specifikationer** på sida 70 för information om akterspegelshöjden

Fastställ akterspegels höjd genom att mäta från akterspegels ovankant vid båtens mittlinje.



1. Mittlinje
2. Antikavitationsplatta
3. Akterspegelshöjd

007039

Båtens prestanda är beroende av utombordarens monteringshöjd.

Generellt sett ska antikavitationsplattan på växelhuset ligga i linje med skrovets botten. Båtar med konventionella V-bottnade skrov uppvisar bra prestanda med antikavitationsplattan ca 25 mm ovanför skrovets botten.

Antikavitationsplattan får INTE skjuta ut mer än 5 cm NEDANFÖR skrovets botten.

Prova dig fram till bästa utombords- och båtprestanda genom att höja eller sänka utombordaren tills bästa prestanda uppnås.

VIKTIGT: Se dock till att utombordsmotorns vattentryck inte påverkas för mycket av utombordarens monteringshöjd.

INSTALLATION AV UTOMBORDSMOTORN

⚠ VARNING

Utombordaren måste vara korrekt installerad. Felaktig installation av utombordaren kan resultera i svåra personskador, död eller materiella skador. Vi rekommenderar uttryckligen att du låter återförsäljaren installera utombordaren för att säkerställa korrekt installation.

VIKTIGT: Följ noggrant alla instruktioner. Utombordarens garanti omfattar ej produktskador eller funktionsfel som orsakas av en felaktig installation av utombordaren.

Se **Flödning av oljesystem** på sida 20.

Montering av DH-, DR-, DRL-, HP- och HT- modeller

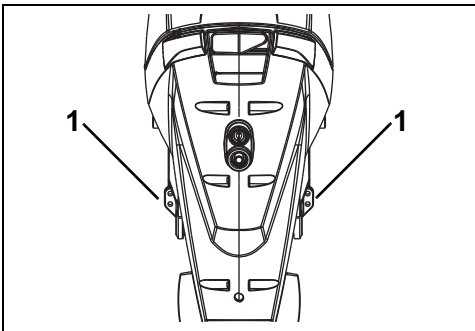
⚠ VARNING

Även om utombordaren är utrustad med klämskruvar, måste den fästas i båten med bultar för att hindra att den "slits av från akterspeglarna" under användning.

Centrera motorn på båtens akterspegel (eller monteringsfäste) och dra åt klämskruvarna för hand.

Använd upphängningsbyglarna som mall för att bestämma placering och dimension för de hål som skall borraras i akterspeglarna.

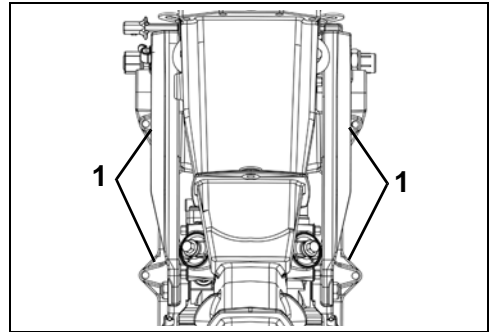
Använd hålen på respektive upphängningsbygel som mall för att borra 7,9 mm hål genom akterspeglarna. Borra två (2) hål på 25/30 HP-modeller och fyra (4) hål på 15 HO-modeller.



25/30 DR- och DRL-modeller

007040

1. Borra hål i akterspeglarna

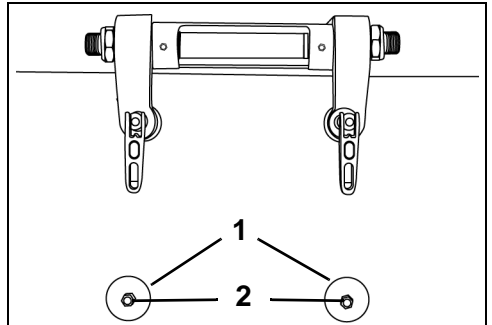


15 DH-, HP- och HT-modeller

007999

1. Borra hål i akterspeglarna

Montera fästbultarna genom upphängningsbyglarna och akterspeglarna. Montera stora brickor och muttrar på bultarna och dra åt ordentligt.



1. Stora brickor

18961

2. Bultar

⚠ VARNING

När du byter bultar, skruvar eller andra fäst detaljer, använd *Evinrude/Johnson*-reservdelar eller delar av motsvarande styrka och material.

BÅTMONTERADE BRÄNSLEFILTER

Båtmonterade bränslefilter och vattenavskiljande bränslefilteranordningar måste uppfylla följande:

- **Bränsleflöde** – 10 mm Hg max tryckfall vid ett flöde på 76 l/h.
- **Filteryta** – ² 1290 cm² filter områden.

Filtret måste monteras på en styv yta ovanför bränsletankens fullnivå där det går att komma åt för service.

Bränslefilteranordning med P/N 174176 uppfyller alla krav på ett vattenavskiljande bränslefilter.

Byt ut det båtmonterade bränslefiltret årligen.

BATTERI - MODELLER MED ELSTART

Krav

- 12-volt, "heavy-duty", avsett för marint bruk;
- Luftat/påfyllbart eller underhållsfritt; och
- Graderat i enlighet med minsta krav i **Specifikationer** på sida 70.

Djupcykelbatterier (Deep-cycle) kan användas **OM** de uppfyller eller överskrider minimikraven för kallstartskapacitet.

Rådgör med återförsäljaren om utombordarens behov innan du installerar längre batterikablar eller en batterifrånskiljare.

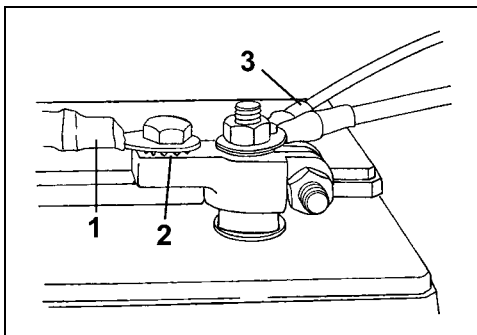
Montering

⚠ VARNING

Läs och lär dig förstå den säkerhetsinformation som medföljer batteriet INNAN du börjar installationen.

OBS Kontrollera att alla delar är rena och rostfria. Anslut först den RÖDA (+) kabeln till den positiva (+) batteriposten först. Anslut till sist den SVARTA (-) kabeln till den negativa (-) batteripolen.

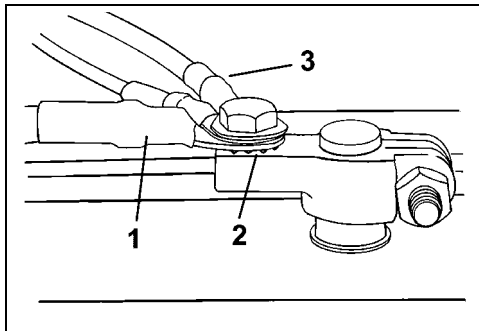
Om batteripolerna är av marintyp, installera varje huvudkabel på klämadaptern med en underliggande stjärnbricka. Installera alla tillbehörskablar på polens gängade del.



1. Batterikabel
2. Stjärnbricka
3. Tillbehörskablar

DR6495

Om du har batteripoler av biltyp, sätt först en stjärnbricka på klämadaptern, sedan huvudkabeln och till slut kablarna från tillbehören.



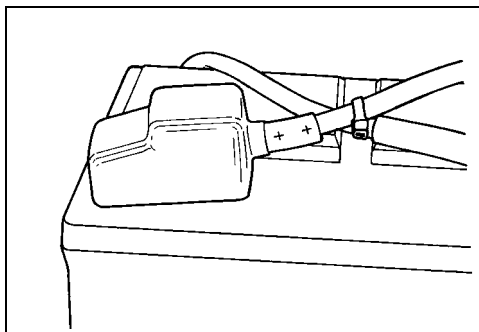
1. Batterikabel
2. Stjärnbricka
3. Tillbehörskablar

DR6496

Dra åt alla anslutningar ordentligt och stryk Triple-Guard-fett på installationen.

⚠ VARNING

Håll batterianslutningarna rena, åtdragna och isolerade för att förhindra kortslutning eller överlag som kan orsaka explosion. Om batteriets monteringsystem inte täcker över anslutningarna, installera skydd. Kontrollera ofta att anslutningarna är rena och ordentligt åtdragna.



DR5104

OBS Använd INTE vingmuttrar även om sådana medföljer batteriet. Vingmuttrar kan lossna och ge upphov till felaktiga varningssignaler eller skador på elsystemet.

Service

Före service på batteri eller utombordare, ta bort båda batterikablarna från batteriet, batteriets negativa (-) kabel först. Se till att inga metallföremål kommer i kontakt med batteripolerna.

OBS Serva endast elkomponenter när motorn INTE är i gång. Var noga med att hålla reda på batteriets plus- och minuskablar samt poler.

⚠ VARNING

Batterielektrolyt är en syra – hantera den försiktigt. Om elektrolyten spills på kroppen, spola omedelbart med vatten och uppsök läkare

Använd ej hjälpbatteri och startkablar för att starta utombordaren. Bensinångor kan orsaka explosion och brand med egendomsskador, personskador eller död som påföljd.

PROPELLER

Val av propeller

För att kunna välja rätt propeller för dina båtbehov måste din båt och utombordare testas i sjön. Kontakta återförsäljaren för hjälp.

VIKTIGT: En propeller, som under normala belastningsförhållanden låter motorn gå nära mittpunkten av varvtalsområdet vid full gas, är den rätta för din båt. Se **Specifikationer** på sida 70.

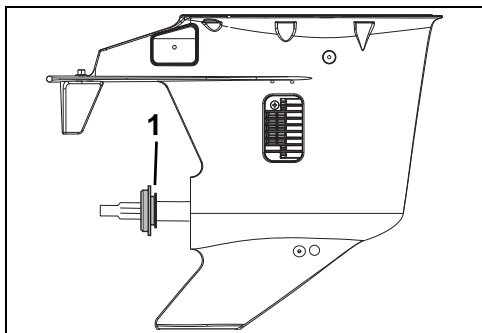
⚠ VARNING

Före service av propellern, lägg alltid växeln i läget **NEUTRAL**, vrid tändningsnyckeln till **AV** samt vrid av och koppla loss alla tändstiftskablar så att utombordaren inte kan startas av misstag.

Montering

OBS Smörj hela propelleraxeln med **Triple-Guard**-fett innan propellern monteras. Ta av propellern minst en gång om året och undersök den för skador. Rengör axeln och smörj den på nytt innan du monterar tillbaka propellern.

Skjut in tryckbussningen på axeln, med spåret i av-skäraren för fiskelina vänt framåt.

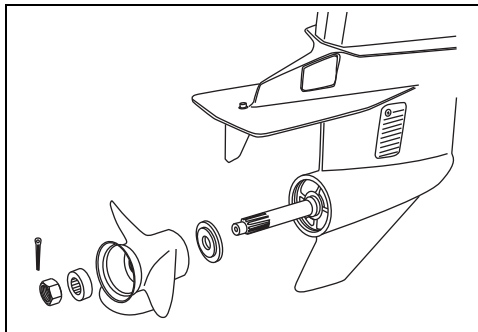


1. Spår

007054

Skjut propellern på axeln så att den kopplas ihop med splines och placera den på tryckbussningen.

Skjut mellanlägget på axeln så att den griper in i splines på propelleraxeln.



007055

Placera ett träblock mellan propellerbladet och kavitationsplattan.

Installera propellermuttern och momentdra den med 13,6 – 16,3 N·m.

VIKTIGT: Om saxsprintshålen i propellermuttern och propelleraxeln inte är mitt emot varandra, dra åt muttern tills de är det. Lossa den inte.

Installera en ny saxsprint och böj ändarna för säker fasthållning.

Ta bort träblocket. Se till att motorn är i **NEUTRAL**; snurra runt propellern. Den måste rotera fritt.

Reparation

Om propellern slår mot ett massivt föremål, upptas stöten av bussningen i navet för att skydda utombordaren. En kraftig stöt kan skada navet och propellerbladen. Skador på bladen kan ge upphov till onormal och kraftig vibration. Skador på navet kan ge upphov till alltför högt motorvarv med endast långsam framåtrörelse.

OBS Undvik eller begränsa användning av en skadad propeller. Ha med en reservpropeller.

Håll propellern i gott skick. Jämna ut småskador på bladkanterna med en fil. Kontakta återförsäljaren för reparation av allvarigare skador.

JUSTERINGAR

Trimroder

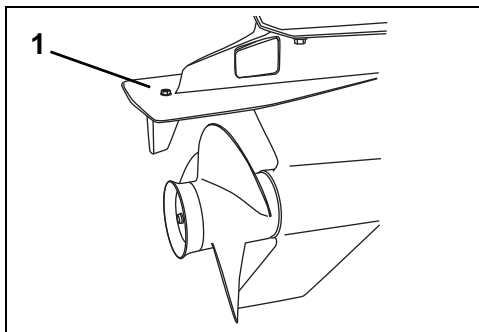
⚠ VARNING

Fel trimroderjustering kan ge upphov till tung styrning.

En propeller orsakar styrmotstånd när propelleraxeln inte är parallell med vattenytan. Trimrodret kan justeras för att kompensera för detta motstånd.

VIKTIGT: En viss trimjustering reducerar styrmotståndet endast för en bestämd kombination av fart-, utombordarvinkel- och lastförhållanden. En enda trimjustering kan inte minska styrmotståndet för alla fart-, utombordarvinkel- och lastförhållanden. Om båten drar åt vänster eller höger när lasten är jämnt fördelad, justera trimrodret på följande sätt:

Stäng AV utombordaren och lossa trimroderskruven. Om båten drar åt höger, flytta trimrodrets bakre del en aning åt höger. Om båten drar åt vänster, flytta trimrodrets bakre del en aning åt vänster.



1. Trimroderskruv

007044

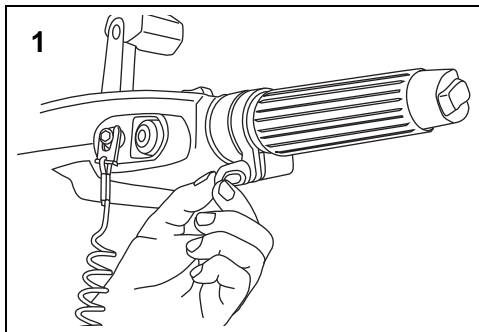
Dra åt trimroderskruven med 7 - 9 N·m.

Testa båten och upprepa arbetsstegen enligt behov tills styrmotståndet är så jämnt som möjligt.

Hög utombordarinstallation — Trimrodret kan vara över vattenytan när utombordaren är uttrimmad. Styrmotståndet kan då öka. Avhjälpa detta genom att trimma in utombordaren och sätta trim-rodret under vattnet.

Friktion

Friktions-gasreglage — Justera tills ett svagt motstånd känns när du enbart ökar eller minskar farten. Dra EJ åt för hårt.



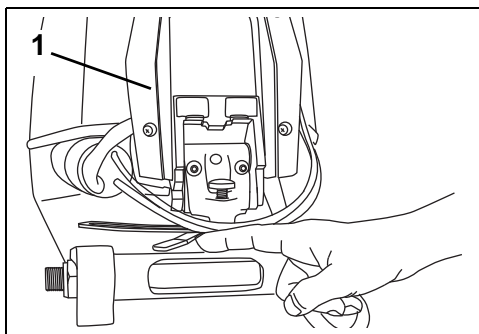
1. Gasfriktionsskruv

007041

Styrfriktion — Styrfriktionen på utombordaren ställdes in på fabriken. Ett lätt motstånd bör kännas när man vrider utombordaren med styrhandtaget.

Vid behov, justera friktionen genom att vrida justeringsskruven:

- Medurs för att öka friktionen; eller
- Moturs för att minska friktionen.



1. Styrfriktionsspak

007042

⚠ VARNING

Dra INTE åt för hårt för att ställa in "hands-off"-styrning. Detta kan resultera i försämrad styrkontroll.

SPECIFIKATIONER

15 HO-, 25-, 30-modeller	
Slagvolym	576 cc
Motortyp	In-line, 2-cylindrig, tvåtakts <i>E-TEC</i>
Varvtalsområde vid full gas	15 HK (HO) – 5000 till 5500 VPM 25, 30 HK – 5500 to 6000 VPM
Ström ⁽¹⁾	15 HK (HO) – 15 HK (11,2 kw) @ 5500 VPM 25 HK – 25 HK (18,4 kw) @ 5500 VPM 30 HK – 30 HK (22,1 kw) @ 5500 VPM
Tomgångs varv per minut i Neutral. ⁽²⁾	750 ± 50
Tändtid ⁽²⁾	Ej justerbar
Kontrollsystem för utsläppssystem: per SAE J1930 ⁽²⁾	ECM, <i>E-TEC</i> (Motorkontrollmodul, <i>E-TEC</i>)
Bränslespecifikationer ⁽²⁾	87 Pump Posted AKI (90 RON) – Se Bränslespecifikationer på sida 22
Olja– Smörjmedel – Kapacitet	TC-W3 NMMA-certifierad olja eller <i>Evinrude/Johnson XD100</i> -olja – Se Oljespecifikationer på sida 19 1,4 l
Varningssignaler	Styrs av utmobordarens <i>EMM</i>
Batteri, Minimum ⁽³⁾	800 MCA 12 volt eller 1000 MCA 12 volt, under °C
Tändstift ⁽²⁾	Se ECI-etikett
Säkringar	P/N 967545 – Se Säkring på sida 55
Bränslefilter	In-line, utbytbar
Batteribyte	15-Amp, Helt reglerat
Växelhús – Smörjmedel ⁽⁴⁾ – Kapacitet	<i>Evinrude HPF XR</i> 325 ml
Power Trim/tilt – Vätskekapacitet	345 ml
Propeller	Se Val av propeller på sida 68
Vikt	DR/DRL-modeller, 68/70 Kg, DEL-/ DTE-/ DTEL-modeller 73/74/75 kg , DPL- / DHPL- / HPSL-modeller 82 Kg, DTL-/ DHTL-/ HTSL-/ HPSX-modeller, 85 Kg, HTSX-modeller 88 Kg,
Ljudnivå vid förarens öra ICOMIA	76,8 dB(A)
Akterspegelshöjd	DR-/DTE-modeller – 368 till 381 mm DRL-/ DTEL-/ DPL-/ DTL-/ DHTL-/ DHPL-/ HTSL-/ HPSL-modeller – 495 till 508 mm HTSX/HPSX-modeller – 622 till 635 mm

(1) Märkning enligt ICOMIA 28.83-, ISO 3046- och NMMA-standard.

(2) Information om utsläppskontroll

(3) Använd ett batteri med 1 000 MCA kallstartskapacitet vid körning i temperaturer under 0°C.

(4) Använd *Evinrude/Johnson HPF Pro* växelhúsolja för högprestanda eller kommersiella tillämpningar. *Evinrude/Johnson HPF Pro* växelhúsolja tillhandahåller exceptionella långtidsprestanda och tillförlitlighet och garanterar en lång livslängd för växelhuset i marin miljö.

PRODUKTGARANTIINFORMATION

BOMBARDIERS FRITIDSPRODUKTERS BEGRÄNSADE GARANTI FÖR EVINRUDE UTOMBORDSMOTORER SÅLDA UTANFÖR USA OCH KANADA

1. DEN BEGRÄNSADE GARANTINS OMFATTNING

Bombardier Recreational Products Inc. ("BRP") garanterar att *Evinrude*® utombordsmotorer ("Produkten") sålda av auktoriserade *Evinrude*-återförsäljare i USA:s 50 delstater och Kanada är fria från defekter i material eller utförande under perioden och under villkoren som beskrivs nedan.

2. UNDANTAG — Följande omfattas inte under några omständigheter av garantin:

- Ersättning av delar på grund av normalt slitage;
- Rutinunderhåll och rutinreparation av delar, inklusive men inte begränsat till: nödvändigt underhåll, byte av olja i motor och nedre enhet, smörjning, justering av ventiler och länksystem, byte av säkringar, zinkanoder, termostater, kamremmar, startmotorbusningar, kolborst i trimmotorer, filter, propellrar, propellerbusningar och tändstift;
- Skador orsakade av brisfällig eller ofullständig installation, eller brisfälligt underhåll, vinterkonservering och/eller förvaring, samt underlåtenhet att följa anvisningar och rekommendationerna i instruktionsboken;
- Skador som är resultat av borttagande av delar eller tillbehör, felaktig reparationer, service, underhåll eller förändringar eller användning som inte är tillverkade eller godkända av BRP, och som rimligtvis bedöms vara, antingen inkompatibla med produkten eller har en skadlig inverkan på produkten med avseende på användning, prestanda, eller hållbarhet, eller skador som är ett resultat av att reparationer utförts av annan part än en auktoriserad återförsäljare;
- Skador som orsakas av vanvård, missbruk, onormal användning, vårdslöshet, tävlingsbruk, felaktig användning eller produktens användning på ett sätt som är oförenligt med den rekommenderade användning som beskrivs i instruktionsboken;
- Skador som orsakas av extern skada, nedsänkning, intrång av vatten, brand, stöld, vandalism eller force majeure;
- Drift med en otillräcklig mängd bränsle, oljor och smörjmedel eller med bränsle, oljor och smörjmedel som inte är lämpliga för användning med produkten (se instruktionsboken);
- Skador som orsakas av rost eller korrosion;
- Skador som orsakas av att kylsystemet har blockerats av främmande material;
- Skador som orsakas av sand eller skräp i vattenpumpen;
- Förändringar i utseende eller färg som följd av utsatthet för klimatförhållanden.

Denna garanti **upphör att gälla i sin helhet och ogiltigförklaras** när:

- Produkten har ändrats eller modifierats på ett sätt som påverkar skadligt dess drift, prestanda eller hållbarhet, eller i syfte att ändra effekt, utsläppsnivåer eller avsett användningsområde, eller
- Produkten används eller har använts för tävlingsbruk, även av en tidigare ägare.

3. ANSVARSBEGRÄNSNING

ALLA UTTRYCKLIGA ELLER UNDERFÖRSTÅDDA GARANTIER, INKLUSIVE OCH UTAN BEGRÄNSNING TILL VAR- JE GARANTI OM HANDELSUGLIGHET ELLER LÄMPLIGHET FÖR NÅGOT SPECIELLT SYFTE BEGRÄNSAS TILL TIDEN FÖR DEN UTTRYCKLIGA FABRIKSGARANTIN.

ALLA TILLFÄLLIGA, FÖLJD-, DIREKTA, INDIREKTA ELLER ANDRA SKADOR AV NÅGOT SOM HELST SLAG UTE- SLUTS FRÅN ERSÄTTNING UNDER DENNA GARANTI, INKLUSIVE MEN UTAN BEGRÄNSNING TILL: kostnader för bensin, kostnader för transport av produkten till och från återförsäljaren, produktens demontering från en båt och återmontering, mekanikerns restid, kostnader för upptagning och sjösättning, slip- eller varvskostnader, trailertransport eller bogsering, förvaring, telefon-, mobiltelefon-, fax- eller telegramkostnader, hyra av motsvarande eller byte av produkt eller båt under garantiservice- eller stilleståndstid, taxi, resor, bostad, förlust eller skada på personlig egendom, olägenhet, försäkringskostnader, betalningar av lån, förlust av tid, förlust av inkomst, intäkter eller vinst, förlust av besittningsrätt eller utnyttjande av produkten.

VISSA STATER, PROVINSER ELLER JURISDIKTIONER TILLÅTER INTE ANSVARSBEGRÄNSNINGAR, BEGRÄNSNINGAR BETRÄFFANDE TILLFÄLLIGA ELLER FÖLJDSKADOR, ELLER ANDRA OVAN ANGIVNA UTESLUTNINGAR. DETTA BETYDER ATT DET ÄR MÖJLIGT ATT DE INTE GÄLLER DIG. DENNA GARANTI GER DIG SPECIFIKA RÄTTIGHETER, OCH DU ÅTNJUTER EV. ÄVEN ANDRA LAGLIGA RÄTTIG- HETER SOM KAN VARIERA FRÅN LAND TILL LAND, ELLER PROVINS TILL PROVINS.

Ingen distributör eller BRP-distributör/återförsäljare eller någon annan person är auktoriserad att lämna någon som helst utfästelse, representation eller garanti beträffande produkten utöver det som ingår i denna begränsade garanti och en sådan kan ej, ifall den lämnas, göras gällande gentemot BRP. BRP förbehåller sig rätt att när som helst ändra denna garanti, varvid underförstås att en sådan ändring inte påverkar de garantivillkor som gäller för produkter som har sålts under giltighetstiden för denna garanti.

4. GARANTIPERIOD

Denna begränsade garanti börjar gälla från det datum produkten levereras till konsumenten eller det datum då produkten tas i bruk första gången, vilket som inträffar först, och gäller under en period av:

TRETTIOSEX (36) PÅ VARANDRA FÖLJANDE MÅNADER för privat fritidsbruk eller

TOLV (12) PÅ VARANDRA FÖLJANDE MÅNADER för kommersiellt bruk, med undantag för avgasutsläppsrelaterade komponenter som täcks av garantin i sextio (60) på varandra följande månader eller etthundrasjuttiotiem (175) motoranvändningstimmar, det som infaller först; och avdunstningsutsläppsrelaterade komponenter som täcks av garantin i tjugofyra (24) på varandra följande månader. Produkten används kommersiellt när den används i samband med vilken som helst inkomstbringande verksamhet eller anställning under någon som helst del av garantiperioden. Produkten används även kommersiellt när den vid något som helst tillfälle under garantiperioden, är installerad på en båt som är identifierad eller godkänd för kommersiellt bruk. *Kontakta en auktoriserad återförsäljare av Evinrude utombordsmotorer för service av utsläppsrelaterade komponenter.*

I händelse av att leveransdatum ej kan fastställas i enlighet med BRP:s krav, kommer försäljningsdatumet att gälla som garantins startdatum.

Reparation eller byte av delar eller service av produkten under denna garanti förlänger inte den begränsade garantins giltighetstid utöver den ursprungliga giltighetstiden. Alla *Evinrude/Johnson® -originaldelar* och tillbehör monterade av en auktoriserad återförsäljare vid tidpunkten för försäljning inklusive men ej begränsat till propellar, omfattas under ett år av BRP:s begränsade garantidelar och tillbehör.

Köpare som är bosatta i eller garantiregistrerat en produkt i Kalifornien, hänvisas till BRP:s Garantiutfästelse för utsläpp- skrav i Kalifornien.

5. GARANTIVILLKOR

Denna garanti omfattar endast *Evinrude* utombordsmotorer som köpts som nya och oanvända från en återförsäljare som är auktoriserad att distribuera *Evinrude*-produkter i det land där försäljningen skett ("Återförsäljare"), och då endast efter att BRP:s specifika Inspektion före leverans har genomförts och dokumenterats av köparen och återförsäljaren. Garantin börjar endast gälla efter det att produktregistrering skett enligt gällande förfarande av återförsäljaren eller ägaren.

Endast den ursprungliga köparen och efterföljande ägare som är bosatta i USA och Kanada och som köpt produkten från en återförsäljare i USA eller Kanada kan garantiregistrera och uppbära garantiförmånerna som anges nedan. Dessa begränsningar är nödvändiga för att ge BRP möjlighet att skydda sina produkters, sina konsumenters och allmänhetens säkerhet.

Enligt vad som anges i instruktionsboken, förutsätter garantins giltighet ett korrekt och förebyggande underhåll med lämpliga tidsintervall. BRP kan ev. kräva bevis på korrekt underhåll innan garantisättning beviljas.

6. KUNDENS RÄTTIGHETER OCH SKYLDIGHETER

Den registrerade ägaren måste informera en auktoriserad återförsäljare inom två (2) dagar från det att defekten upp- täckts. Ägaren måste tillhandahålla produkten, inklusive ev. ingående defekta delar till återförsäljaren omedelbart när felet har uppstått, och i samtliga fall inom garantitiden, samt ge återförsäljaren rimliga möjligheter att avhjälpa defekten. Produktens transport för garantiservice till och från återförsäljaren ska ske på ägarens bekostnad.

Om produkten inte registrerats av ägaren kan återförsäljaren kräva att ägaren uppvisar ett köpbevis för att denna ska utföra garantireparationer. Ägaren är skyldig att underteckna en reparations/arbetsorder innan garantireparationen inleds för att göra den giltig.

Alla utbytta delar under denna garanti övergår i BRP:s ägo.

7. BRP:S RÄTTIGHETER OCH SKYLDIGHETER

BRP:s ansvar under denna garanti begränsas enligt dess uteslutande godtycke till reparation eller ersättning av de delar av produkten som, enligt BRP:s rimliga bedömning, befunnits vara felaktiga till material eller tillverkning. Dylig reparation eller ersättning av delar kommer att utföras utan kostnad för material och arbete hos en valfri auktoriserad återförsäljare. BRP:s ansvar begränsas till utförandet av erforderliga reparationer eller utbyte av delar mot nya eller BRP-certifierade utbytesdelar. Inget påstående om garantibrott skall utgöra grund för återgång eller annullering av produktens försäljning till ägaren.

I händelse att det finns behov av garantiservice utanför USA:s 50 delstater eller Kanada, ansvarar ägaren för alla extra kostnader som erfordras enligt lokala konventioner och förhållanden, så som, men ej begränsat till, frakt, försäkring, skat- ter, licensavgifter, importavgifter och alla andra finansiella kostnader, inklusive sådana som påförs av regeringar, stater, regioner och deras respektive myndigheter.

BRP förbehåller sig rätten att förbättra, modifiera eller ändra produkter från tid till annan, utan skyldighet att ändra tidigare tillverkade produkter.

8. ÖVERLÅTELSE AV GARANTI

Om äganderätten till produkten överförs under garantitiden, skall denna garanti även överföras och gälla för den återstå- ende garantitiden, förutsatt att den tidigare eller nya ägaren omedelbart kontaktar BRP eller återförsäljaren för att med- dela den nya ägarens namn och adress.

9. KONSUMENTVÄGLEDNING

- Vid ev. kontrovers eller tvist i samband med denna begränsade BRP-garanti, rekommenderar BRP att du först försöker lösa frågan på återförsäljarnivå genom att diskutera ärendet med återförsäljarens servicechef eller ägare;
- Om det finns behov av ytterligare assistans, vänligen kontakta BRP US Inc. / Outboard Engines Division, After Sales Support, P.O Box 597, Sturtevant, WI 53177, 1-262-884-5993.

BOMBARDIERS FRITIDSPRODUKTERS BEGRÄNSADE GARANTI FÖR EVINRUDE UTOMBORDSMOTORER SÅLDA UTANFÖR USA OCH KANADA

För att erhålla ett exemplar av villkoren för den begränsade garantin, kontakta en distributör/återförsäljare för Bombardier Recreational Products ("BRP") som är auktoriserad att distribuera *Evinrude*-produkter i det land där försäljningen äger rum.

Om det finns behov av ytterligare assistans, vänligen kontakta BRP US Inc. / Outboard Engines Division, After Sales Support, P.O Box 597, Sturtevant, WI 53177, eller den BRP-filial där produkten garantiregistrerades.

* Motorer som sålts i Kanada distribueras och servas av Bombardier Recreational Products Inc.

Begränsad garanti, US/CA reviderad mars 2011

GARANTIUTFÄSTELSE, UTSLÄPPSKRAV I KALIFORNIEN .

Din *Evinrude E-TEC*-utombordsmotor är försedd med en speciell miljödekal i enlighet med krav som utfärdats av California Air Resources Board. Dekalen är försedd med en, två, tre eller fyra stjärnor. En hängetikett som förklarar stjärnmärket ningen medföljer utombordsmotorn.

Stjärndekalen betyder renare marinmotorer



Symbolen för renare marinmotorer:

Renare luft och vatten

För en hälsosammare livsstil och miljö.

Bättre bränsleekonomi

Förbrukar 30 till 40 procent mindre bensin och olja än en konventionell tvåtakts förgasarmotor, vil- ket sparar kostnader och resurser.

Förlängd utsläppsgaranti

Konsumentskydd för bekymmersfri drift.

En stjärna – Låga utsläpp

Dekalen med en stjärna tillkännager Personlig vattenfarkost, Utombords-, aktermonterad- och inombordsmotor som uppfyller avgaskraven för "Air Resource Board's Personal Watercraft and Outboard marine engine 2001". Motorer som uppfyller dessa krav har en utsläppsnivå som är 75% lägre än en konventionell tvåtakts förgasarmotor. Dessa motorer motsvarar kraven enligt "U.S. EPA's 2006" för marinmotorer.

Två stjärnor – Mycket låga utsläpp

Dekalen med två stjärnor tillkännager Personlig vattenfarkost, Utombords-, aktermonterad- och inombordsmotor som uppfyller avgaskraven för "Air Resource Board's Personal Watercraft and Outboard marine engine 2004". Motorer som uppfyller dessa krav har en utsläppsnivå som är 20% lägre än motorer märkta med En stjärna – Låga utsläpp.

Tre stjärnor – Ultralåga utsläpp

Dekalen med tre stjärnor tillkännager motorer som uppfyller avgaskraven för "Air Resources Board's Personal Watercraft and Outboard marine engine 2008" eller avgaskraven för "Sterndrive and Inboard marine engine 2003". Motorer som uppfyller dessa krav har en utsläppsnivå som är 65% lägre än motorer märkta med En stjärna – Låga utsläpp.

Fyra stjärnor – Superultralåga utsläpp

Dekalen med fyra stjärnor tillkännager att avgaskraven för "Air Resources Board's Sterndrive and Inboard marine engine 2009" uppfylls. Personliga vattenfarkoster och marina utombordsmotorer kan även uppfylla dessa krav. Motorer som uppfyller dessa krav har en utsläppsnivå som är 90% lägre än motorer märkta med En stjärna – Låga utsläpp.

För mer information: Renare vattenfarkost – Hämta fakta
1-800-END-SMOG
www.arb.ca.gov

DIN AVGASGARANTI, RÄTTIGHETER OCH SKYLDIGHETER

California Air Resources Board" och Bombardier Recreational Products ("BRP") har nöjet att förklara garantin för utsläppskontrollsystemet på din *Evinrude E-TEC*-utombordsmotor. I Kalifornien måste nya utombordsmotorer vara konstruerade, byggda och utrustade för att uppfylla Kaliforniens stränga avgaskrav. BRP måste garantera att utsläppskontrollsystemet på din utombordsmotor, under den tidsperiod som anges nedan, inte har utsatts för missbruk, värdslöshet eller felaktigt underhåll.

Ditt utsläppskontrollsystem kan inkludera delar så som förgasar- eller bränsleinsprutningssystem, tändsystem och katalysator. Detta kan även inkludera slangar, drivremmar, kontaktstycken och andra utsläppsrelaterade enheter.

När det uppstått ett förhållande som omfattas av garantin, kommer BRP att reparera din utombordsmotor kostnadsfritt, detta inkluderar diagnos, delar och arbete, förutsatt att arbetet utförs av en auktoriserad BRP-återförsäljare.

Omfattningen av tillverkarens begränsade garanti

Denna begränsade utsläppsgaranti omfattar *Evinrude*-utombordsmotorer som certifierats och tillverkats av BRP i syfte att säljas i Kalifornien, som ursprungligen sålts i Kalifornien till en kund bosatt i Kalifornien eller som garantiregistrerats till en efterföljande kund bosatt i Kalifornien. BRP U.S och Kanada begränsar garantivillkoren till att *Evinrude*-utombordsmotorer är fortfarande giltiga för dessa modeller med de nödvändiga modifieringarna.

Vissa delar relaterade till utsläppskontrollsystemet på din *Evinrude E-TEC*-utombordsmotor omfattas av garantin från första försäljningsdatum eller det datum då produkten tas i bruk, vilket infaller först, och gäller under en period av: 4 år eller 250 motordrifttimmar, vilket infaller först.

Garantilängden som baserad på drifttimmar kan endast åberopas för utombordsmotorer som är utrustade med tillämplig drifttidsmätare eller motsvarande. I händelse av att en utsläppsrelaterad komponent på din motor uppvisar en defekt som omfattas av garantin, kommer delen att repareras eller bytas ut av BRP.

Delar som omfattas är:

1. Elsystem	4. Luftinblåsningssystem
A. EMM (motorns övervakningsenhet)	A. Reed-ventiler
B. Tändstift och kablar	B. Spjällhus
C. Tändspolar	C. Insugsgrenrör
D. Ledningsmatta	
	5. Oljesystem
2. Avgassystem	A. Oljeinsprutare
A. Inre avgashus	B. Oljeledningar, -kopplingar och klämmor
B. Adapter (avgasgrenrör)	
C. Megafon (inre avgas)	
	6. Sensorer
	A. Lufttemperatursensor
3. Bränslesystem	B. Vevaxellägessensor
A. Bränslematarpump	C. Spjälllägessensor
B. Bränslepump	D. Vattentemperatursensor
C. Bränsleinsprutare	E. Termostat
D. Ångseparator	
E. Bränsleledningar, -kopplingar och klämmor	
	7. Packningar
	A. Packningar för alla utsläppsrelaterade komponenter

Utsläppsgarantin omfattar följdskador på andra motorkomponenter som orsakats av att ett fel uppstått på en del som omfattas av garantin.

BRP:s instruktionsbok som tillhandahålls innehåller skriftliga anvisningar om underhåll och handhavande av utombordsmotorn. Alla utsläppsgarantidelar garanteras av BRP under utombordsmotorns hela garantiperiod, om inte delen är föremål för schemalagt byte i enlighet med underhållsanvisningarna i instruktionsboken.

Utsläppsgarantidelar som är föremål för schemalagt byte i enlighet med underhållsanvisningarna, omfattas av BRP:s garanti fram till delens första schemalagda byte. Utsläppsgarantidelar som är föremål för regelbunden inspektion men ej schemalagt byte, omfattas av BRP:s garanti under utombordarens hela garantiperiod. Utsläppsgarantidelar som repareras eller byts ut under villkoren för denna garanti erhåller BRP:s garanti för den ursprungliga delens resterande garanti-period. Alla delar som byts ut under denna begränsade garanti övergår i BRP:s ägo.

Kvitton, fakturor och formulär för utförd underhåll bör överlämnas till respektive efterföljande ägare av utombordsmotorn.

Ägarens garantiskyldigheter

Som ägare av utombordsmotorn ansvarar du för att erfordrat underhåll utförs i enlighet med anvisningarna i instruktionsboken. BRP rekommenderar att du behåller alla kvitton på utförd underhåll av din utombordsmotor, BRP kan dock inte upphäva garantin endast med anledning av att kvitton saknas eller för att du inte kan uppvisa handlingar som styrker att allt schemalagt underhåll utförts.

Som utombordsmotorns ägare ska du dock vara medveten om att BRP kan upphäva garantin om din utombordsmotor eller en del av denna havererar som ett resultat av vanvård, värdslöshet, bristfälligt underhåll eller ej godkända modifieringar. Du ansvarar för att utombordsmotorn uppvisas för en auktoriserad BRP återförsäljare så snart ett problem uppstår. Garantireparationen kommer att slutföras inom en rimlig tid som ej överstiger 30 dagar.

Om du har ytterligare frågor om dina garantirättigheter och -skyldigheter eller om du behöver anvisningar till närmsta auktoriserade BRP återförsäljare, kontakta BRP US Inc. / Outboard Engines Division, After Sales Support, P.O. Box 597, Sturtevant, WI 53177, 1-262-884-5993 eller besök www.evinrude.com.

PRODUKTGARANTIINFORMATION

BRP:S BEGRÄNSADE GARANTI FÖR EVINRUDE UTOMBORDSMOTORER SOM ANVÄNDS INOM EUROPEISKA UNIONENS MEDLEMSLÄNDER, TURKIET, AUSTRALIEN, NYA ZEELAND OCH JAPAN

1. DEN BEGRÄNSADE GARANTINS OMFATTNING

Bombardier Recreational Products Inc. ("BRP") garanterar sina Evinrude® utombordsmotorer som säljs via auktoriserade Evinrude distributörer/återförsäljare och som under garantiperioden uteslutande används inom Europeiska unionens medlemsländer, Turkiet, Australien, Nya Zeeland och Japan (härefter kallad "produkten") mot defekter i material eller utförande under den period och enligt de villkor som anges nedan. Omfattningen av denna begränsade garanti.

Alla Evinrude/Johnson®-originaldelar och -tillbehör, inklusive bl.a. propellrar, mätare, oljetankar, fjärreglage, kablage och tändningsslås, som har installerats av en auktoriserad distributör/återförsäljare vid säljtillfället, oavsett om de levererats med produkten eller inte, omfattas av BRP:s begränsade garanti för Evinrude/Johnson-originaldelar och -originaltillbehör. Kontakta en auktoriserad distributör/återförsäljare för en fullständig kopia av den begränsade garantin.

2. UNDANTAG – Följande omfattas inte under några omständigheter av garantin:

- Ersättning av delar på grund av normalt slitage;
- Rutinunderhåll och rutinreparation av delar, inklusive men inte begränsat till: nödvändigt underhåll, oljebyte för nedre enhet, smörjning, justering av länksystem, ersättning av säkringar, zinkanoder, termostater och startmotorbussningar, kolborst i trimmotorer, filter och tändstift;
- Skador orsakade av bristfällig installation, eller bristfälligt underhåll, vinterkonservering och/eller förvaring, samt underlåtenhet att följa anvisningar och rekommendationerna i instruktionsboken;
- Skador som är resultat av borttagande av delar eller tillbehör, felaktig reparationer, service, underhåll eller förändringar eller användning som inte är tillverkade eller godkända av BRP, och som rimligtvis bedöms vara antingen inkompatibla med produkten eller har en skadlig inverkan på produkten med avseende på användning, prestanda, eller hållbarhet, eller skador som är ett resultat av att reparationer utförts av annan part än en auktoriserad distributör/återförsäljare;
- Skador som orsakas av vanvård, missbruk, onormal användning, vårdslöshet, tävlingsbruk, felaktig användning eller produktens användning på ett sätt som är oförenligt med den rekommenderade användning som beskrivs i instruktionsboken;
- Skador som orsakas av olycka, nedsänkning, intrång av vatten, brand, stöld, vandalism eller force majeure;
- Användning av bränslen, oljor, eller smörjmedel som inte är lämpliga för användning med produkten (se instruktionsboken);
- Skador som orsakas av rost eller korrosion;
- Skador som orsakas av att kylsystemet har blockerats av främmande material;
- Skador som orsakas av sand eller skräp i vattenpumpen; eller
- Förändringar i utseende eller färg som följd av utsatthet för klimatförhållanden.

Denna garanti upphör att gälla i sin helhet och ogiltigförklaras när:

- Produkten har ändrats eller modifierats på ett sätt som påverkar skadligt dess drift, prestanda eller hållbarhet, eller har ändrats eller modifierats för annat bruk än vad den är avsedd för; eller
- Produkten används eller har använts för tävling eller någon annan tävlingsaktivitet, vid vilken som helst tidpunkt, även av en tidigare ägare.

3. ANSVARSBEGRÄNSNING

ALLA UTTRYCKLIGA ELLER UNDERFÖRSTÅDDA GARANTIER, INKLUSIVE OCH UTAN BEGRÄNSNING TILL VAR- JE GARANTI OM HANDELSDUGLIGHET ELLER LÄMPLIGHET FÖR NÅGOT SPECIELLT SYFTE BEGRÄNSAS TILL TIDEN FÖR DEN UTTRYCKLIGA FABRIKSGARANTIN.

ALLA TILLFÄLLIGA, FÖLJD-, DIREKTA, INDIREKTA ELLER ANDRA SKADOR AV NÅGOT SOM HELST SLAG UTE- SLUTS FRÅN ERSÄTTNING UNDER DENNA GARANTI, INKLUSIVE MEN UTAN BEGRÄNSNING TILL: kostnader för bensin, kostnader för transport av produkten till och från distributören/återförsäljaren, produktens demontering från en båt och återmontering, mekanikerns restid, kostnader för upptagning och sjösättning, slip- eller varvskostnader, trailer- transport eller bogsering,

förvaring, telefon-, mobiltelefon-, fax- eller telegramkostnader, hyra av motsvarande eller byte av produkt eller båt under garantiservice- eller stilleståndstid, taxi, resor, bostad, förlust eller skada på personlig egen- dom, olägenhet, försäkringskostnader, betalningar av lån, förlust av tid, förlust av inkomst, intäkter eller vinst, förlust av besittningsrätt eller utnyttjande av produkten.

VISSA LÄNDER, PROVINSER ELLER JURISDIKTIONER TILLÅTER INTE ANSVARSBEGRÄNSNINGAR, BEGRÄNSA- NINGAR BETRÄFFANDE TILLFÄLLIGA ELLER FÖLJDSKADOR, ELLER ANDRA OVAN ANGIVNA UTESLUTNING- AR. DETTA BETYDER ATT DET ÄR MÖJLIGT ATT DE INTE GÄLLER DIG. DENNA GARANTI GER DIG SPECIFIKA RÄTTIGHETER, OCH DU ÅTNJUTER EV. ÄVEN ANDRA LAGLIGA RÄTTIGHETER SOM KAN VARIERA FRÅN LAND TILL LAND, ELLER PROVINS TILL PROVINS.

Ingen distributör eller BRP-distributör/återförsäljare eller någon annan person är auktoriserad att lämna någon som helst utfästelse, representation eller garanti beträffande produkten utöver det som ingår i denna begränsade garanti, BRP har således ingen skyldighet att uppfylla dessa om de ges.

BRP förbehåller sig rätt att när som helst ändra denna garanti, varvid underförstås att en sådan ändring inte påverkar de garantivillkor som gäller för produkter som har sålts under giltighetstiden för denna garanti.

4. GARANTIPERIOD

Denna begränsade garanti träder i kraft från och med datum för produktens första detaljförsäljning eller det datum då produkten har tagits i bruk för första gången, beroende på vilket av dessa inträffar först, och gäller under en period av:

36 PÅ VARANDRA FÖLJANDE MÅNADER för privat fritidsbruk eller

12 PÅ VARANDRA FÖLJANDE MÅNADER ELLER 750 ANVÄNDNINGSTIMMAR enligt produktens EMM-modul (mo- torstyrenhet), beroende på vilket av dessa som inträffar först, för kommersiellt bruk. Produkten används kommersiellt när den används i samband med vilken som helst inkomstbringande verksamhet eller anställning under någon som helst del av garantiperioden. Produkten används även kommersiellt när den vid något som helst tillfälle under garantiperioden, är installerad på en båt som är identifierad eller godkänd för kommersiellt bruk.

För produkter som säljs i Australien: Våra varor är försedda med garantier som inte kan exkluderas enligt den australiensiska konsumentlagen. Du har rätt att få en ersättningsprodukt eller återbetalning om produkten är behäftad med ett allvarligt fel och du har rätt att få kompensation för alla andra förluster eller skador som rimligen kan förutses. Du har även rätt att få varorna reparerade eller ersatta ifall de inte är av acceptabel kvalitet och om felet inte anses vara ett allvarligt fel.

Reparation eller byte av delar eller service av produkten under denna garanti förlänger inte den begränsade garantins giltighetstid utöver den ursprungliga giltighetstiden.

5. GARANTIVILLKOR

Garantin gäller endast under förutsättning att följande villkor är uppfyllda:

- Evinrude utombordsmotorer måste av den första ägaren ha köpts som ny och oanvänd från en BRP-distributör/återförsäljare som är auktoriserad att distribuera Evinrude-produkter i det land där försäljningen har ägt rum (härefter benämnd "distributör/återförsäljare").
- och då endast efter det att inspektion före leverans genomförts och dokumenterats av köparen och distributören/återförsäljaren så som specificerats av BRP.
- Produkten måste ha genomgått produktregistrering av en auktoriserad BRP-distributör/återförsäljare.
- Evinrude-produkterna måste ha köpts i det land eller i den union av länder där köparen bor.
- Evinrude-produkterna måste ha köpts i det land eller i den union av länder där köparen bor.
- En förutsättning för garantins giltighet är att underhållet har utförts med angivna tidsintervall enligt instruktionsbokens anvisningar samt att detta styrkas.

Om ovanstående villkor inte har uppfyllts, beviljar BRP ingen garantiersättning för någon ägare, varken vid privat fritidsägande eller vid kommersiellt ägande. Dessa begränsningar är nödvändiga för att ge BRP möjlighet att skydda sina produkters, sina konsumenters och allmänhetens säkerhet.

Enligt vad som anges i instruktionsboken, förutsätter garantins giltighet ett korrekt och förebyggande underhåll med lämpliga tidsintervall. BRP kan ev. kräva bevis på korrekt underhåll innan garantiersättning beviljas.

6. KUNDENS RÄTTIGHETER OCH SKYLDIGHETER

Den registrerade ägaren ("ägaren") måste inom 2 månader efter det att en defekt upptäckts, informera en auktoriserad Distributör/Återförsäljare om detta. Ägaren måste tillhandahålla produkten, inklusive ev. ingående defekta delar till dist- ributören/återförsäljaren omedelbart när felet har uppstått, och i samtliga fall inom

garantitiden, samt ge distributören/ återförsäljaren rimliga möjligheter att avhjälpa defekten. Produktens transport för garantiservice till och från distributören/återförsäljaren ska ske på ägarens bekostnad.

För att garantireparationer ska utföras måste ägaren även uppvisa ett köpbevis för den auktoriserade BRP-distributören/ återförsäljaren. Ägaren är skyldig att underteckna en reparations/arbetsorder innan garantireparationen inleds för att göra den giltig.

Alla utbytta delar under denna garanti övergår i BRP:s ägo.

Observera att tidsgränsen för meddelande av produktfel gäller under förutsättning att den överensstämmer med gällande nationell eller lokal lagstiftning i det land där du bor.

7. BRP:S RÄTTIGHETER OCH SKYLDIGHETER

BRP:s ansvar under denna garanti begränsas enligt dess utslutande godtycke till reparation eller ersättning av de delar av produkten som, enligt BRP:s rimliga bedömning, befunnits vara felaktiga till material eller tillverkning. Dylig reparation eller ersättning av delar kommer att utföras utan kostnad för material och arbete hos en valfri auktoriserad Distributör/ Återförsäljare, enligt villkoren angivna ovan.

BRP:s ansvar begränsas till utförandet av erforderliga reparationer eller ersättning av delar. Inget påstående om garantibrott skall utgöra grund för återgång eller annullering av produktens försäljning till ägaren.

Vid behov av garantiservice utanför det ursprungliga försäljningslandet ansvarar ägaren för alla extra kostnader som erfordras enligt lokala konventioner och förhållanden, så som, men ej begränsat till, frakt, försäkring, skatter, licensavgifter, importavgifter och alla andra finansiella kostnader, inklusive sådana som påförs av regeringar, stater, regioner och deras respektive myndigheter.

BRP förbehåller sig rätten att förbättra, modifiera eller ändra produkter från tid till annan, utan skyldighet att ändra tidigare tillverkade produkter.

8. ÖVERLÅTELSE AV GARANTI

Om äganderätten till produkten överförs under garantitiden, skall denna garanti även överföras och gälla för den återstående garantitiden, förutsatt att den tidigare eller nya ägaren omedelbart kontaktar BRP eller distributören/återförsäljaren för att meddela den nya ägarens namn och adress.

9. KONSUMENTVÄGLEDNING

- Vid ev. kontrovers eller tvist i samband med denna BRP-garanti, rekommenderar BRP att du först försöker lösa frågan på distributörs-/återförsäljarnivå genom att diskutera den med servicechefen eller ägaren hos distributören/återförsäljaren;
- Du kan även söka upp din lokala BRP-representant eller distributör genom vår webbplats på
- Vid behov av ytterligare assistans, var god kontakta Customer Support Services (kundtjänst) vid en BRP-filial på något av följande nummer, beroende på var du befinner dig:

Australien och Nya Zeeland - Telefon 612-9794-6600, Fax 612-9794-6697

Europa, Turkiet, Cypern - Telefon (41) 21 318 78 00, Fax (41) 21 318 78 61

Japan - Telefon (65) 622-767-55, Fax (65) 622-629-32

Begränsad garanti EU, reviderad januari 2012

PRODUKTGARANTIINFORMATION

BRP:S BEGRÄNSADE GARANTI FÖR EVINRUDE UTOMBORDSMOTORER SOM ANVÄNDS I AFRIKA, MELLANÖSTERN, LATINAMERIKA, STILLHAVS-OMRÅDET, ASIEN, ALBANIEN, TIDIGARE JUGOSLAVISKA REPUBLIKEN MAKEDONIEN, SERBIEN-MONTENEGRO, BOSNIEN-HERCEGOVINA OCH OBEROENDE STATERS SAMVÄLDE (OSS).

1. DEN BEGRÄNSADE GARANTINS OMFATTNING

Bombardier Recreational Products Inc. ("BRP") garanterar sina Evinrude® utombordsmotorer ("produkten") för material- eller tillverkningsfel under den period och enligt de villkor som anges nedan, under förutsättning att de har sålts via auktoriserade Evinrude-distributörer/återförsäljare och att de under hela garantiperioden används i följande territorier:

- Afrika,
- Mellanöstern (exklusive Turkiet),
- Latinamerika (inklusive, men ej begränsat till, Karibiska öarna, Bahamas och Bermuda),
- Stillhavsområdet (exklusive Hawaii),
- Asien (exklusive Japan),
- Albanien, Forna Jugoslaviska Republiken Makedonien, Serbien och Montenegro,
- Bosnien-Hercegovina eller
- Oberoende Staters Samväld (tidigare Sovjetunionen) (utom Estland, Lettland och Litauen)

Alla Evinrude/Johnson-originaldelar och -tillbehör, inklusive bl.a. propellar, mätare, oljetankar, fjärreglage, kablage och tändningslås, som har installerats av en auktoriserad distributör/återförsäljare vid säljtillfället, oavsett om de levererats med produkten eller inte, omfattas av BRP:s begränsade garanti för Evinrude/Johnson-originaldelar och -originaltillbehör. Kontakta en auktoriserad distributör/återförsäljare för en fullständig kopia av den begränsade garantin.

2. UNDANTAG - NEDANSTÅENDE OMFATTAS EJ AV GARANTIN:

Följande omfattas inte under några omständigheter av garantin:

- Ersättning av delar på grund av normalt slitage;
- Rutinunderhåll och rutinreparation av delar, inklusive men inte begränsat till: nödvändigt underhåll, oljebyte för nedre enhet, smörjning, justering av länksystem, ersättning av säkringar, zinkanoder, termostater och startmotorbussningar, kolborst i trimmotorer, filter och tändstift;
- Skador orsakade av bristfällig installation, eller bristfälligt underhåll, vinterkonservering och/eller förvaring, samt underlåtenhet att följa anvisningar och rekommendationerna i instruktionsboken;
- Skador som är resultat av borttagande av delar eller tillbehör, felaktig reparationer, service, underhåll eller förändringar eller användning som inte är tillverkade eller godkända av BRP, och som rimligtvis bedöms vara antingen inkompatibla med produkten eller har en skadlig inverkan på produkten med avseende på användning, prestanda, eller hållbarhet, eller skador som är ett resultat av att reparationer utförts av annan part än en auktoriserad distributör/återförsäljare;
- Skador som orsakas av vanvård, missbruk, onormal användning, vårdslöshet, tävlingsbruk, felaktig användning eller produktens användning på ett sätt som är oförenligt med den rekommenderade användning som beskrivs i instruktionsboken;
- Skador som orsakas av olycka, nedsänkning, intrång av vatten, brand, stöld, vandalism eller force majeure;
- Användning av bränslen, oljor, eller smörjmedel som inte är lämpliga för användning med produkten (se instruktionsboken);
- Skador som orsakas av rost eller korrosion;
- Skador som orsakas av att kylsystemet har blockerats av främmande material;
- Skador som orsakas av sand eller skräp i vattenpumpen; eller
- Förändringar i utseende eller färg som följd av utsatthet för klimatförhållanden.

Denna garanti upphör att gälla i sin helhet och ogiltigförklaras när:

- Produkten har ändrats eller modifierats på ett sätt som påverkar skadligt dess drift, prestanda eller hållbarhet, eller har ändrats eller modifierats för annat bruk än vad den är avsedd för; eller
- Produkten används eller har använts för tävling eller någon annan tävlingsaktivitet, vid vilken som helst tidpunkt, även av en tidigare ägare.

3. ANSVARSBEGRÄNSNING

DENNA UTTRYCKLIGA GARANTI LÄMNAS OCH ERSÄTTER ALLA ANDRA UTTRYCKLIGA ELLER UNDERFÖRSTÄDDA GARANTIER, INKLUSIVE MEN INTE BEGRÄNSAT TILL SÅDANA SOM AVSER SÄLJBARHET OCH LÄMPLIGHET FÖR ETT SPECIELLT ÄNDAMÅL. I DEN MÅN UNDERFÖRSTÄDDA GARANTIER INTE KAN UPPHÄVAS, BEGRÄNSAS DE TILL TIDEN FÖR DEN UTTRYCKLIGA BEGRÄNSADE GARANTIN.

ALLA TILLFÄLLIGA, FÖLJD-, DIREKTA, INDIREKTA ELLER ANDRA SKADOR AV NÅGOT SOM HELST SLAG UTE- SLUTS FRÅN ERSÄTTNING UNDER DENNA GARANTI, INKLUSIVE MEN UTAN BEGRÄNSNING TILL: kostnader för bensin, kostnader för transport av produkten till och från distributören/återförsäljaren, produktens demontering från en båt och återmontering, mekanikerns restid, kostnader för upptagning och sjösättning, slip- eller varvskostnader, trailer- transport eller bogsering, förvaring, telefon-, mobiltelefon-, fax- eller telegramkostnader, hyra av motsvarande eller byte av produkt eller båt under garantiservice- eller stilleståndstid, taxi, resor, bostad, förlust eller skada på personlig egen- dom, olägenhet, försäkringskostnader, betalningar av lån, förlust av tid, förlust av inkomst, intäkter eller vinst, förlust av besittningsrätt eller utnyttjande av produkten.

VISSA LÄNDER, PROVINSER ELLER JURISDIKTIONER MEDGES INTE ANSVARSBEGRÄNSNINGAR, BEGRÄNSNINGAR ELLER UNDANTAG ENLIGT OVAN. DESSA ÅR DÄRFÖR EVENTUELLT ICKE TILLÄMPLIGA I DITT FALL. DENNA GARANTI GER DIG SPECIFIKA RÄTTIGHETER, OCH DU ÅTNJUTER EV. ÄVEN ANDRA LAGLIGA RÄTTIG- HETER SOM KAN VARIERA FRÅN LAND TILL LAND, ELLER PROVINNS TILL PROVINNS.

Ingen distributör/återförsäljare eller BRP-distributör eller någon annan person är auktoriserad att lämna någon som helst utfästelse, representation eller garanti beträffande produkten utöver det som ingår i denna begränsade garanti, BRP har således ingen skyldighet att uppfylla dessa om de ges.

BRP förbehåller sig rätt att när som helst ändra denna garanti, varvid underförstås att en sådan ändring inte påverkar de garantivillkor som gäller för produkter som har sålts under giltighetstiden för denna garanti.

4. GARANTIPERIOD

Denna begränsade garanti träder i kraft från och med datum för produktens första detaljförsäljning eller det datum då produkten har tagits i bruk för första gången, beroende på vilket av dessa inträffar först, och gäller under en period av:

36 PÅ VARANDRA FÖLJANDE MÅNADER ELLER 750 ANVÄNDNINGSTIMMAR enligt produktens EMM-modul (mo- torns övervakningsenhet), beroende på vilket av dessa som inträffar först, för privat fritidsbruk eller

12 PÅ VARANDRA FÖLJANDE MÅNADER ELLER 750 ANVÄNDNINGSTIMMAR enligt produktens EMM-modul (mo- torstyrenhet), beroende på vilket av dessa som inträffar först, för kommersiellt bruk. Produkten används kommersiellt när den används i samband med vilken som helst inkomstbringande verksamhet eller anställning under någon som helst del av garantiperioden. Produkten används även kommersiellt när den vid något som helst tillfälle under garantiperioden, är installerad på en båt som är identifierad eller godkänd för kommersiellt bruk.

Reparation eller byte av delar eller service av produkten under denna garanti förlänger inte den begränsade garantins giltighetstid utöver den ursprungliga giltighetstiden.

5. GARANTIVILLKOR

Garantin gäller endast under förutsättning att följande villkor är uppfyllda:

a. Evinrude utombordsmotorer måste av den första ägaren ha köpts som ny och oanvänd från en BRP-distributör/åter- försäljare som är auktoriserad att distribuera Evinrude-produkter i det land där försäljningen har ägt rum (häfter be- nämnd "distributör/återförsäljare").

b. Inspektion före leverans måste ha genomförts och dokumenterats av köparen och distributören/ återförsäljaren så som specificerats av BRP.

c. Produkten måste ha registrerats av en auktoriserad BRP-distributör/återförsäljare.

d. Evinrude utombordsmotorn måste ha köpts i det land eller i den union av länder där köparen bor.

e. Garantins giltighet förutsätter att regelbundet underhåll, enligt anvisningarna i denna Instruktionsbok, utförs med an- givna tidsintervall. BRP förbehåller sig rätt att kräva bevis på korrekt underhåll innan garantiersättning beviljas.

BRP avsäger sig allt garantiansvar för alla ägare oavsett om produkten används för fritidsbruk eller kommersiellt bruk, om inte villkoren ovan uppfyllts. Dessa begränsningar är nödvändiga för att ge BRP möjlighet att skydda sina produkters, sina konsumenters och allmänhetens säkerhet.

6. KUNDENS RÄTTIGHETER OCH SKYLDIGHETER

Den registrerade ägaren ("Ägaren") måste informera en auktoriserad BRP-Distributör/-återförsäljare inom två (2) dagar från felets upptäckande. Ägaren måste tillhandahålla produkten, inklusive ev. ingående defekta delar till den godkända BPR-distributören/återförsäljaren omedelbart när felet har uppstått, och i samtliga fall inom garantitiden, samt ge distributören/ återförsäljaren rimliga möjligheter att avhjälpa defekten. Produktens transport för garantiservice till och från dist-ributören/återförsäljaren ska ske på ägarens bekostnad.

För garantireparationer måste ägaren även kunna uppvisa ett inköpsbevis för den auktoriserade BRP-distributören/åter-försäljaren, ägaren är skyldig att underteckna en reparations-/arbetsorder innan reparationen inleds för att göra garanti- reparationen giltig.

Alla utbytta delar under denna garanti övergår i BRP:s ägo.

7. BRP:S RÄTTIGHETER OCH SKYLDIGHETER

BRP:s ansvar under denna garanti begränsas enligt dess utslutande godtycke till reparation eller ersättning av de delar av produkten som, enligt BRP:s rimliga bedömning, befunnits vara felaktiga till material eller tillverkning. Dylig reparation eller ersättning av delar kommer att utföras utan kostnad för material och arbete hos en valfri auktoriserad Distributör/ Återförsäljare. BRP:s ansvar begränsas till utförandet av erforderliga reparationer eller ersättning av delar. Inget påstående om garantibrott skall utgöra grund för återgång eller annullering av produktens försäljning till ägaren.

Vid behov av garantiservice utanför det ursprungliga försäljningslandet ansvarar ägaren för alla extra kostnader som erfordras enligt lokala konventioner och förhållanden, så som, men ej begränsat till, frakt, försäkring, skatter, licensavgifter, importavgifter och alla andra finansiella kostnader, inklusive sådana som påförs av regeringar, stater, regioner och deras respektive myndigheter.

BRP förbehåller sig rätten att förbättra, modifiera eller ändra produkter från tid till annan, utan skyldighet att ändra tidigare tillverkade produkter.

8. ÖVERLÅTELSE AV GARANTI

Om äganderätten till produkten överförs under garantitiden, skall denna garanti även överföras och gälla för den återstående garantitiden, förutsatt att den tidigare eller nya ägaren omedelbart kontaktar BRP eller distributören/återförsäljaren för att meddela den nya ägarens namn och adress.

9. KONSUMENTVÄGLEDNING

- Vid ev. kontrovers eller tvist i samband med denna BRP-garanti, rekommenderar BRP att du först försöker lösa frågan på distributörs-/återförsäljarnivå hos en godkänd BPR-distributör/återförsäljare, genom att diskutera den med servicechefen eller ägaren hos distributören/återförsäljaren;
- Du kan även söka upp din lokala BRP-representant eller distributör genom vår webbplats på
- Vid behov av ytterligare assistans, var god kontakta Customer Support Services (kundtjänst) vid en BRP-filial på något av följande nummer, beroende på var du befinner dig:

Asien - Telefon (65) 622-767-55, Fax (65) 622-629-32

Afrika, Mellanöstern, Albanien, tidigare Jugoslaviska Republiken Makedonien, Serbien och Montenegro, Bosnien-Hercegovina och Oberoende Staters Samväldet (forna Sovjetunionen)

-Telefon (41) 21 318 78 00, Fax (41) 21 318 78 61

Latinamerika (exklusive Brasilien) - Telefon 954-846-1442, Fax 954-846-1478

Brasilien - Telefon 55 (19) 3246-2100, Fax 55 (19) 3246-3800

StillaHAVSOMRÅDET - Telefon 612-9794-6600, Fax 612-9794-6697

Begränsad garanti, Asien/Latinamerika reviderad mars 2011

Färdighetstest

Förarens färdighetstest...

1. Har du läst denna instruktionsbok från pärm till pärm?
2. Är du beredd på att ta ansvar för säker användning av din båt och utombordare?
3. Förstår du alla säkerhetsföreskrifter och instruktioner i denna instruktionsbok?
4. Är du medveten om att denna instruktionsbok innehåller väsentlig information som hjälper att hindra personskador och skada på utrustning?
5. Är du beredd på att följa rekommendationerna i denna Instruktionsbok och utbilda dig i sjösäkerhet innan du använder båten och utombordaren?
6. Vet du vem du kan kontakta med frågor om din båt och utombordare?
7. Är du förtrogen med lokala sjötrafiklagar?
8. Är du medveten om att mänskliga fel kan orsakas av vårdslöshet, trötthet, överansträngning, distraktion, ovana med produkten, droger och alkohol, bara för att nämna några?

VARNING

Det är inte möjligt att i denna Instruktionsbok gå in på alla risksituationer du kan råka ut för. Men din vilja att förstå och handla i överensstämmelse med den väsentliga information som ingår i denna instruktionsbok skapar en bas för det goda omdöme som krävs när du använder båten. Var alltid uppmärksam och försiktig: det är en god grund för säkerhet.

VANLIGA FRÅGOR

Inget schemalagt återförsäljarunderhåll vid normal fritidsanvändning under de första tre åren? Stämmer det verkligen?

- Det stämmer! BRP vet att du vill tillbringa din tid på sjön, inte med att underhålla din *Evinrude E-TEC*-utombordare. Det finns inga ventiler att justera, remmar att reparera, kedjor att ersätta eller olja som behöver bytas. Vi rekommenderar dock att du inspekterar utombordaren före sjösättning vid varje användning och med jämna mellanrum. Vid användning i saltvatten bör du utföra inspektioner och smörjning en aning oftare.

Vilket bränsleoktantal rekommenderas för Evinrude E-TEC-utombordaren?

- *Evinrude E-TEC*-utombordaren kräver minst 87-oktanigt bränsle (USA). Användning av bränsle med högre oktantal är inte skadligt, men heller inte nödvändigt.

Vilken typ av olja krävs för Evinrude E-TEC-utombordaren?

- • Valfri TC-W3RL-olja kan användas. Utombordaren kan av återförsäljaren programmeras att använda *Evinrude/Johnson XD100*-olja för lägre oljeförbrukning och lägre driftkostnad. Se **Påfyllning av oljetank** på sida 20; se också **Oljespecifikationer** på sida 19.

Behöver jag blanda olja i bränslet?

- Nej. Det behövs ingen blandning av olja och bränsle för *Evinrude E-TEC*-utombordaren.

Vart bör jag vända mig för service av Evinrude E-TEC-utombordaren?

- För reparationer som täcks av garantin måste du ta *Evinrude E-TEC*-utombordaren till en auktoriserad återförsäljare. BRP-auktoriseraade återförsäljare och distributörer har de kunskaper som krävs för att reparera utombordaren på rätt sätt. Kontakta BRP för att få veta var närmaste auktoriserade *Evinrude E-TEC*-återförsäljare finns.

Kan jag beställa reservdelar och tillbehör till Evinrude E-TEC-utombordaren?

- Ja. Vid behov av reservdelar, använd *Evinrude/Johnson*-originaldelar eller delar med likvärdiga egenskaper, inklusive typ, styrka och material. Användning av delar av undermålig kvalitet kan resultera i personskador och produktfel. Återförsäljaren kan beställa de delar och tillbehör du behöver.

Behöver jag ange när jag flyttar eller säljer min Evinrude E-TEC-utombordare?

- Ja. För att kunna behålla kontakten med dig eller den nya *Envidure E-TEC*-ägaren, ser BRP gärna att du fyller i formuläret **Adressändring Ägarbyte** på sida 85 På så sätt kan vi hålla dig eller den nya ägaren underrättad med eventuell ny produktinformation och se till att garantiskyddet upprätthålls.

Vad behöver jag göra innan jag lägger upp Evinrude E-TEC-utombordaren för vintern?

- Vinterkonserveringen är mycket enkel. Se **Förvaring** på sida 57 för steg för steg vad som behöver göras före vinterförvaring av *Evinrude E-TEC*-utombordaren.

EVINRUDE®
E-TEC®



ADRESSÄNDRING ÄGARBYTE

Om din adress har ändrats eller om motorn har bytt ägare, var noga med att fylla i och posta formuläret som tillhandahålls på denna sida.

Denna information behövs dessutom för din egen säkerhet även efter att den ursprungliga garantin har gått ut, eftersom BRP kan kontakta dig om det blir nödvändigt att införa någon ändring på utombordaren. Utanför USA och Kanada skall detta kort sändas till den Bombardier Recreational Products-division där utombordaren är registrerad. Var god kontakta Återförsäljaren eller Distributören.



Adressändring

Ägarbyte

Modellnummer

--	--	--	--	--	--	--	--	--	--	--	--	--	--	--	--	--	--	--	--

Serienummer

--	--	--	--	--	--	--	--	--	--	--	--	--	--	--	--	--	--	--	--

Tidigare adress / Tidigare ägare

Efternamn

--	--	--	--	--	--	--	--	--	--	--	--	--	--	--	--	--	--	--	--

Förnamn

--	--	--	--	--	--	--	--	--	--	--	--	--	--	--	--	--	--	--	--

M.I.

Adress

--	--	--	--	--	--	--	--	--	--	--	--	--	--	--	--	--	--	--	--

Stad

--	--	--	--	--	--	--	--	--	--	--	--	--	--	--	--	--	--	--	--

Delstat

--	--

Postkod

--	--	--	--	--	--	--	--	--	--	--	--	--	--	--	--	--

Land

--	--	--	--	--	--	--	--	--	--	--	--	--	--	--	--	--	--	--	--

Telefonnummer

--	--	--	--	--	--	--	--	--	--	--	--	--	--	--	--	--	--	--	--

Underskrift

--	--	--	--	--	--	--	--	--	--	--	--	--	--	--	--	--	--	--	--

Datum

--	--	--	--	--	--	--	--	--	--	--	--	--	--	--	--	--	--	--	--

Ny adress / Ny ägare

Typ av användning

<input type="checkbox"/> Fritid	<input type="checkbox"/> Kommersiell	<input type="checkbox"/> Myndighet
---------------------------------	--------------------------------------	------------------------------------

Efternamn

--	--	--	--	--	--	--	--	--	--	--	--	--	--	--	--	--	--	--	--

Förnamn

--	--	--	--	--	--	--	--	--	--	--	--	--	--	--	--	--	--	--	--

M.I.

Adress

--	--	--	--	--	--	--	--	--	--	--	--	--	--	--	--	--	--	--	--

Stad

--	--	--	--	--	--	--	--	--	--	--	--	--	--	--	--	--	--	--	--

Delstat

--	--

Postkod

--	--	--	--	--	--	--	--	--	--	--	--	--	--	--	--	--

Land

--	--	--	--	--	--	--	--	--	--	--	--	--	--	--	--	--	--	--	--

Telefonnummer

--	--	--	--	--	--	--	--	--	--	--	--	--	--	--	--	--	--	--	--

Underskrift

--	--	--	--	--	--	--	--	--	--	--	--	--	--	--	--	--	--	--	--

Datum

--	--	--	--	--	--	--	--	--	--	--	--	--	--	--	--	--	--	--	--

Återförsäljaruppgifter

Återförsäljarens namn

--	--	--	--	--	--	--	--	--	--	--	--	--	--	--	--	--	--	--	--

Återförsäljarens nummer

--	--	--	--	--	--	--	--	--	--	--	--	--	--	--	--	--	--	--	--

Telefonnummer

--	--	--	--	--	--	--	--	--	--	--	--	--	--	--	--	--	--	--	--

Kontaktens namn

--	--	--	--	--	--	--	--	--	--	--	--	--	--	--	--	--	--	--	--

För USA och Kanada, posta det ifyllda formuläret till: BRP US Inc. / Outboard Engines Division
After Sales Support
P.O Box 597
Sturtevant, WI 53177

EVINRUDE®
E-TEC®



MOTTAGNINGSBEVIS

Återförsäljare

Namn:	_____

Adress:	_____

Efter leverans av din nya *Evinrude/Johnson*-utombordare, var god fyll i och underteckna nedanstående formulär. Åter- försäljaren tar emot formuläret för sitt register.



Kvitto

Namn:	_____

Adress:	_____

Ägare av modellnr.:	_____
Serienummer:	_____
	(Fylls i av kunden eller av den återförsäljare som säljer produkten)
<p>Av återförsäljaren som namnges i detta dokument har jag erhållit instruktioner om användning, underhåll, säkerhet och garanti, som jag till fullo förstått och åtar mig att följa. Jag är även tillfreds med leveransförberedelserna och inspektionen av min <i>Evinrude/Johnson</i>-utombordare. Jag har mottagit ett exemplar av instruktionsboken.</p>	
Underskrift :	_____
Datum:	_____

EVINRUDE®

E-TEC®





www.brp.com

SKI-DOO® SEA-DOO® CAN-AM®
LYNX® EVINRUDE® JOHNSON® ROTAX®