

EVINRUDE[®]
E-TEC[®]



BRUKHÅNDBOK



15/25/30 HESTEKREFTER

216265NO
Revisjon A

 **ADVARSEL**

Dette produktet inneholder eller avgir kjemikalier som i myndighetene i California vet kan forårsake kreft, fødselsskader og annen skade på reproduksjonsevnen.

Brukhåndbok

15 H.O. / 25 / 30 HESTEKREFTER

Original instruksjoner

216265NO
Revisjon A

FUNKSJONSOVERSIKT

Enkel å eie og å kjøre

- Tre års begrenset garanti
- Ikke noe planlagt vedlikehold som må utføres av forhandler i løpet av tre år med normal fritidsbruk
- Ingen driftsmessig innkjøringsprosess
- Enkle starter (ingen choke eller priming)
- Digitalstyrt motor
- Selvspykende kjølesystem
- Utformet for langtidslagring
- Forenklet vinterklargjøringsprosedyre
- Digital diagnose
- Lavt oljeforbruk

Holdbar og pålitelig

- Full korrosjonsbeskyttelse
- *Evinrude E-TEC* smøresystem
- Auto-kalibrert overføring
- Robust utformet for hard bruk
- Posi-Lock-sperrer
- Vannpumpe med ekstra stor kapasitet
- Iridium tennplugg
- Vibrasjonsisolert elektronikk
- 15 A ladesystem uten reimoverføring
- Termostat i rustfritt stål
- Nikkel/krombelagte stempelringer
- Superfinish på stempelstenger/krumtapp

Renere og stillere

- Utslipp i samsvar med EPA-krav
- Utslipp i samsvar med EU-krav
- I samsvar med krav til CARB 3-stjerner for lavt utslipp
- Lukket drivstoffsystemet
- Utformet for lav friksjon (ingen reimer, trinser, gir, kammer, oljeskraperinger eller mekaniske oljepumper i motorhodet)
- Full isolering av nedre panner i hele lengden
- Lavt lydnivå
- Luftinntak/lyddemper
- Luftkanal for tomgangskjøring

Følgende varemerker tilhører Bombardier Recreational Products Inc. eller dets datterselskaper:

Evinrude®

Evinrude® *E-TEC*®

Evinrude®/*Johnson*® *Genuine Parts*

Evinrude®/*Johnson*® *XD100*™

Evinrude®/*Johnson*® *XD50*™

Evinrude®/*Johnson*® *XD30*™

BRP Logo

2+4™ *Fuel Conditioner*

HPF XR™ *Gearcase Lubricant*

HPF Pro™ *Gearcase Lubricant*

I-Command™

S.A.F.E.™

SystemCheck™

Triple-Guard™ *Grease*

EVINRUDE®
E-TEC®





BRP US Inc.
10101 Science Drive
Sturtevant, Wisconsin, USA 53177
T 262.884.5000 F 262.884.5194
www.brp.com

Kjære nye *Evinrude E-TEC*-eier,

Takk for at du nylig kjøpte en *Evinrude E-TEC* påhengsmotor, og velkommen til Evinrude-familien hos BRP! Motoren leveres med full engasjement og kundestøtte fra BRP Evinrudes påhengsmotorteam. Vi er overbevist om at den nye motoren vil gi deg og familien mange hyggelige timer på vannet.

Kraft og ytelse...

Vi vet at du krever ytelse og øyeblikkelig respons. Derfor er det så viktig med øyeblikkelig akselerasjon. Det viktige med din nye *Evinrude E-TEC* påhengsmotor er at hver omdreining gir en krafttakt. Det betyr dobbelt så mange krafttakter som en 4-takts motor. I tillegg leverer den datastyrt motorstyringssystemet perfekt drivstoff- blanding direkte inn i forbrenningskammeret og gir presis svar fra gassen. Den naturlige 2-taktsfordelen kombinert med vår supernaturlige drivstoffinnsprøyting betyr at du vil oppnå opptil 23 % høyere dreiemoment enn hos en sammenlignbar 4-takst påhengsmotor. Enkelt sagt – høyere dreiemoment, øyeblikkelig akselerasjon, mindre vekt og mer kraft – *Evinrude E-TEC* vil levere.

I tillegg krever *Evinrude E-TEC* påhengsmotorer ikke forhandlerplanlagt vedlikehold i løpet av tre år eller 300 driftstimer. Ingen inspeksjoner eller justeringer, ikke bytte av girolje, ingen justering av fjærer – i tre hele år, og hvert tredje år etter dette. Det betyr at du kan bruke mer tid på vannet med din nye *Evinrude E-TEC* påhengsmotor!

Historie og arv...

Evinrude E-TEC påhengsmotorer produseres i Sturtevant, Wisconsin, i et toppmoderne produksjonsanlegg som ligger mindre enn 50 kilometer fra stedet der Ole Evinrude fant opp den første påhengsmotoren for mer enn 100 år siden. Og Evinrude er en del av produktene i BRP-familien, som innebærer mer enn 200 år arv. Mektige merker, inkludert legendariske navn som *Ski-Doo*® snøscootere, *Sea-Doo*® vannscootere og båter og *Can-Am*®-produkter for kjøring i terrenget og på vei. Vi er stolt av å kunne levere alle våre BRP-merker på en meget effektiv måte for å gi mest innovative og profesjonelt konstruerte produkter.

The Evinrude Club (T.E.C.) for eier som deg!

Som *Evinrude*-eier er du automatisk medlem av vår Evinrude-eiergruppe, T.E.C. (The Evinrude Club). Regis- trer deg i dag på www.TheEvinrudeClub.com for å begynne å motta dine fordeler, som rabatt på klær og deler, et medlemskort for T.E.C. og en vindusdekal.

Når du har fått mer erfaring med *Evinrude*, vil vi gjerne høre fra deg på nettet, og vi oppfordrer deg til å dele dine fortellinger og bilder mens du deltar i diskusjonen. Besøk oss på Facebook på www.Facebook.com/BRPEvinrude

Igjen takk for at kjøpte hos oss, og vi ser frem til å se deg på vannet.

Med vennlig hilsen,

Steve Laham
Vice President
Sales, Marketing & After-Sales, Evinrude N.A.

Ski-Doo
Lynx
Sea-Doo
Evinrude
Johnson
Rotax
Can-Am

Innholdsfortegnelse

Om denne håndboken	6
Viktige sikkerhetstiltak	7
Produktreferanser, -illustrasjoner og -spesifikasjoner	9
Samsvarserklæring	10
Bruke <i>Evinrude E-TEC</i> påhengsmotor	
Sikkerhetsinformasjon på påhengsmotoren	12
Sikkerhetsvarselsymbol	12
Løse dekaleringer	12
Fjernkontrolldekaleringer	12
Dekaleringer på rorkulthåndtaket	13
Komponentidentifisering	
Modeller med manuell tilt	14
Modeller med elektrisk tilt	16
Rorpinnehåndtak	18
Olje og drivstoff	19
Oljekrav	19
Informasjon om oljesystemet	19
Priming av oljesystemet	20
Fylling av drivstoff	21
Drivstoffkrav	22
Drivstofftilsetningsstoffer	23
Informasjon om drivstoffsystemet	23
Bruk	24
Sikkerhetsanbefalinger	24
Stoppe/starte motoren – rorkultmodeller	24
Skifte gir og hastighet – rorkultmodeller	28
Bryter for kontroll av tomgangshastighet	29
Trim/tilt-bryter	30
Justering av rorkulthåndtak	30
Stoppe/starte motoren – fjernkontrollmodeller	30
Fjernkontroller – Evinrude/Johnson (BRP) kontroller	34
Drivstofføkonomi	35
Tilte og trimme	36
Modeller med manuell tilt	36
Modeller med elektrisk trim og tilt	39
Beskyttelse mot støtskade	42
Kontrollere motoren	43
S.A.F.E.Motorsystem	43
Motoren overopphetes	43
Motorovervåkningssystem	45
Spesielle driftsforhold	46
Kjøring med to påhengsmotorer	46
Kjølig vær og kuldegrader	46
Kjøring med to påhengsmotorer	46
Stor høyde over havet	46

Saltvann	46
Grunt vann	47
Taue båten	47
Vann med mye tang	47
Transportere påhengsmotoren	48
Transport på tilhenger	48
Transport/lagring	48
Kontroll før kjøring	49

Vedlikehold

Informasjon om utslipp fra motor	52
Vedlikeholdsplan	53
Service	54
Antikorrosjonsanoder	54
Spyle påhengsmotoren	54
Sikring	55
Skrogets finish	55
Påhengsmotorens utvendige finish	56
Reparasjon av riper	56
Tennplugger	56
Påhengsmotor som har vært under vann	56
Lagring	57
Korttidslagring (mellom hver bruk)	57
Langtidslagring (vinterklargjøring)	58
Kontroll før sesongen starter	61
Feilsøking	62

Produktinformasjon

Montering	64
Akterspeilhøyde	64
Montere påhengsmotoren	65
Båtmonterte drivstoffiltre	66
Batteri – modeller med elektrisk start	66
Propell	68
Justeringer	69
Spesifikasjoner	70
Produktinformasjon	71
Informasjon om produktgaranti	71
Garantierklæring for utslippskontroll i California	74
Test før du starter	82
Vanlige spørsmål	83
Adresseendring / Ny eier	85
Bekreftelse på mottak	87

OM DENNE HÅNDBOKEN

Denne brukerhåndboken er en viktig del av din *Evinrude E-TEC* påhengsmotor. Den inneholder relevant informasjon som, hvis du følger den, vil gi deg en god forståelse av det du trenger å vite når det gjelder drift, vedlikehold og – fremfor alt – sikkerhet. Sikkerhet har førsteprioritet hos oss, og det bør den også ha hos deg. Vi anbefaler på det sterkeste at du leser all informasjonen i håndboken. Jo mer du vet om og forstår av din *Evinrude E-TEC* påhengsmotor, desto større sikkerhet og mer glede vil du oppleve når du bruker den. Hvis du leser hele håndboken, kan du være trygg på at du har fått informasjon om alt du trenger å vite med tanke på sikkerhet.

Denne håndboken identifiserer viktige sikkerhetstiltak.

Selv om faren ikke forsvinner kun ved å lese denne informasjonen, vil forståelse og oppfølging av informasjonen bidra til at du bruker påhengsmotoren på en riktig måte.

Sikkerhetsvarselsymbol

Dette er sikkerhetsvarselsymbolet. Det brukes til å varsle deg om potensielle farer for personskade. Følg alle sikkerhetsmeldinger som ledsager dette symbolet for å unngå mulig personskade eller dødsfall.

Denne håndboken bør oppbevares i en vannrett pose sammen med påhengsmotoren når den er i bruk. Hvis produktet skifter eier, må denne håndboken overlates til den nye eieren.

Hvis du som båtfører er ansvarlig, vil du være trygg og nyte båtlivet fullt ut. Sikkerhetskurs for båtførere utføres av Kystvakten i USA, samt noen Røde Kors-avdelinger. Hvis du ønsker informasjon om sikkerhetskurs, kan du ringe gratis på tlf.nr.: 1-800-336-BOAT (i USA).

Hvis du ønsker mer informasjon om båtsikkerhet og -forskrifter, kan du ringe:

- samt Kystvakten på telefonnummer 1-800-368-5647.

Hvis du befinner deg utenfor Nord-Amerika, kan du kontakte din forhandler for mer detaljert informasjon om båtsikkerhet.


Håndboken bruker følgende signalord som identifiserer viktige sikkerhetsadvarsler.


FARE

Indikerer en farlig situasjon som kan resultere i alvorlig personskade eller død hvis den ikke unngås.

ADVARSEL

Indikerer en farlig situasjon som kan resultere i alvorlig personskade eller død hvis den ikke unngås.

 OBS! Indikerer en farlig situasjon som vil resultere i mindre eller moderat personskade hvis den ikke unngås.

 MERK Indikerer en farlig situasjon som vil resultere i alvorlig personskade eller død hvis den ikke unngås.

VIKTIG: Identifiserer informasjon som vil hjelpe til ved montering og bruk av produktet.

VIKTIGE SIKKERHETSTILTAK

Denne brukerhåndboken inneholder viktig informasjon som bidrar til å forhindre personskader og skade på utstyr. I aktuelle deler av håndboken vises det sikkerhetstiltak du bør kjenne til.

Vær forsiktig! Det kan være mange årsaker til menneskelige feil: uaktsomhet, trøtthet, for tung last, dårlig konsentrasjon, for dårlig kjennskap til produktet, medikamenter og alkohol, for å nevne noen få. Skade på båten eller påhengsmotoren din kan repareres raskt, men personskader eller dødsfall kan gi varige men.

ADVARSEL

Med tanke på både din egen og andres sikkerhet bør følge alle sikkerhetsadvarsler og -anbefalinger. Se ikke bort fra noen av forhåndsreglene eller instruksene når det gjelder sikkerhet.

Alle som skal bruke båten og påhengsmotoren din, bør først lese og forstå denne håndboken.

SIKKERHETSTILTAK – Generelt

- Det finnes noen grunnleggende regler som enhver båtfører bør legge merke til og følge for å nyte gledene og spenningen ved båtlivet fullt ut. Noen av reglene er kanskje nye for deg mens andre er innlysende og forstås ut ifra sunn fornuft... uansett, ta dem alvorlig!
- Sørg for at minst én av passasjerene kan håndtere båten i en nødsituasjon.
- Alle passasjerene skal vite hvor nødutstyret er og hvordan det skal brukes.
- Sørg for at du kan sjøvetreglene og følg dem.
- Alt redningsutstyret og personlig flyteutstyr må være i god stand og passe til båttypen din. Følg alltid forskriftene som gjelder for båten din.
- Husk på at bensindamper er brannfarlige og kan eksplodere. Følg alltid drivstoffprosedyrene som står i denne brukerhåndboken samt de du får på bensinstasjoner. Kontroller alltid drivstoffnivået både før og mens du bruker båten. Bruk grunnregelen om at du skal ha 1/3 drivstoff til bestemmelsesstedet, 1/3 til tilbake-turen og 1/3 i reservebeholdning. Du må ikke oppbevare drivstoff eller brannfarlige væsker i noen lager- eller motorrom.
- Sørg alltid for tilstrekkelig ventilasjon når motoren kjører, slik at opphopning av karbonmonoksid (CO) unngås. CO er en gass uten lukt, farge og smak, og den kan føre til bevisstløshet, hjerneskade eller død hvis den inhaleres i for høy konsentrasjon. Opphopning av CO kan skje mens båten er fortøyd, forankret eller kjører, og gassen kan samle seg i avgrensede områder som lugar, førerhus, svømmeplattform og baug. CO kan oppstå eller konsentrasjonen øke på grunn av værforholdene, fortøynings- og driftsforholdene og andre båter i nærheten. Unngå eksos fra motoren eller fra andre båter, sørg for god ventilasjon, stans motoren når det ikke er behov for den, og vær oppmerksom på faren for at tilbaketrekk og andre forhold som kan føre til opphopning av CO. I høye konsentrasjoner kan CO være livsfarlig i løpet av få minutter. Lavere konsentrasjoner er dødelige bare ved påvirkning over lengre perioder.
- Man må ikke reise seg eller flytte vekten brått i småbåter.
- Sørg for at passasjerene sitter på setene. Det er ikke meningen at man skal sitte på båtens baug, reling, akterspeil eller seterygger.
- Pass på at alle passasjerene har på seg flytevester, som er godkjente av Av den amerikanske kystvakten, i dårlig vær og sjøgang. Barn og svømmeudyktige passasjerer må ha på seg redningsvest hele tiden.

- Kjør forsiktig og veldig sakte på grunt vann. Hvis du grunnstøter eller stanser brått, kan det resultere i personskade eller materielle skader. Vær også på vakt for gjenstander som flyter i vannet.
- Kjør i farvann hvor du er kjent. Påhengsmotoren gir strekker seg under vannoverflaten og kan komme borti hindringer under vann. Hvis påhengsmotoren kommer borti en hindring under vann, kan det resultere i at du mister kontrollen og at noen skader seg.
- Respekter forbudte farvann, andre båtførere og miljøet. Som "skipper" og eier av båten, er du ansvarlig for skader som skjer på andre båter på grunn av kjølvannet av båten din. Sørg for at ingen kaster søppel over bord.
- Du må aldri kjøre båten under innflytelse av medikamenter eller alkohol.
- Båter med høy ytelse har store krefter i forhold til vekten. Hvis du ikke har erfaring i å kjøre båter med høy ytelse, må du ikke forsøke å kjøre en slik båt verken ved eller nær dens fartsgrense før du har erfaring.
- Gjør deg godt kjent med hvordan båten og påhengsmotoren fungerer før du tar din første tur eller tar med en eller flere passasjerer. Hvis du ikke har hatt muligheten til å øve sammen med din forhandler, bør du øvelseskjøre på et passende område og finne ut hvordan de forskjellige styrekontrollene virker. Kjør kun på tomgang helt til du har gjort deg kjent med alle styrekontrollene. Som fører er du ansvarlig for sikkerheten under drift.

SIKKERHETSTILTAK – Montere og vedlikeholde påhengsmotoren

- Påhengsmotoren må monteres på riktig måte. Hvis du ikke installerer påhengsmotoren på riktig måte, kan det resultere i alvorlig skade på eiendom eller personer, eller i verste fall død. Vi anbefaler på det sterkeste at din forhandler monterer påhengsmotoren for deg, for å sikre at det gjøres på riktig måte.
- Du må aldri bruke en motor med flere hestekrefter enn det som er angitt på båtens merkeplate. Hvis du har for kraftig motor, kan det resultere i at du mister kontrollen over båten. Hvis det ikke finnes en merkeplate i båten, må du kontakte din forhandler eller båtprodusenten.
- Hvis du trenger reservedeler, må du bruke *Evinrude/Johnson Genuine Parts* (originaldeler) eller deler som har tilsvarende egenskaper, inkludert type, styrke og materiale. Hvis du ikke bruker originaldeler, kan det resultere i at produktet skades eller ikke virker som det skal.
- Du må kun utføre serviceprosedyrer som står forklart i detaljer i denne brukerhåndboken. Hvis du forsøker å utføre vedlikehold eller reparere påhengsmotoren uten kunnskaper om riktige service- og sikkerhetsprosedyrer, kan det resultere i personskade eller død. Hvis du ønsker mer informasjon, kan du få dette fra din autoriserte *Evinrude/Johnson*-forhandler. I mange tilfeller er det nødvendig med riktig verktøy og opplæring for å kunne utføre visse serviceprosedyrer eller reparasjoner.
- Hold båten og motoren din i topp stand til enhver tid. Overhold **Vedlikeholdsplan** on page 53.
- Bruk båten og påhengsmotoren med forsiktighet, og ha det gøy. Husk at alle har plikt til å hjelpe andre båtførere og passasjerer i nøds- tilfeller.
- Fjern propellen før du skyller eller utfører vedlikeholdsarbeid på den for å unngå at du skader deg ved at du kommer i kontakt med propellen når den roterer.

PRODUKTFERANSER, -ILLUSTRASJONER OG -SPESIFIKASJONER

BRP forbeholder seg retten til å foreta endringer når det gjelder egenskaper, spesifikasjoner og tilgjengelighet av motorer til enhver tid og uten advarsel, og også retten til å endre alle spesifikasjoner eller deler til enhver tid, uten å pådra seg forpliktelse til å oppdatere tidligere modeller. Informasjonen i denne håndboken er basert på de nyeste spesifikasjonene som var tilgjengelige da den ble trykket.

Bilder og illustrasjoner i denne håndboken er representative til referansebruk. De gjengir ikke nødvendigvis aktuelle modeller eller utstyr.

Enkelte tekniske detaljer og systemer som er omtalt i denne håndboken, finnes ikke nødvendigvis på alle modeller i alle markedsområder.

Eierens identifikasjon

USA og Canada – Forhandleren vil fylle ut registrerings skjemaet når du kjøper påhengsmotoren. Din del av dette skjemaet fungerer som bevis på eiendomsrett og kjøpsdato.

Utenfor USA og Canada – Kontakt din forhandler eller distributør for nærmere detaljer.

Modell- og serienummer

Modell- og serienummer står på et skilt som er montert på hekk- eller svingbraketten. Skriv ned motorens:

Modellnummer _____

Serienummer _____

Kjøpsdato _____

Tenningsnøkkelnummer _____

Hvis påhengsmotoren blir stjålet

I USA og Canada – Rapportér stjålne påhengsmotorer til din lokale forhandler eller distributør.

Utenfor USA og Canada – Meld tyveriet til Bombardier Recreational Products-leverandøren som påhengsmotoren ble registrert hos.

Teknisk litteratur

BRP har teknisk litteratur spesielt for din påhengsmotor. Du kan kjøpe en servicehåndbok eller en ekstra førerhåndbok hos din forhandler. Navn og adresse til din nærmeste *Evinrude*-forhandler i USA og Canada får du ved å besøke **www.evinrude.com**.

SAMSVARSERKLÆRING

- **Anvendelse av rådsdirektiver og deres relevante harmonisert(e) standard(er):**

Fritidsbåtdirektiv 94/25/EF med tillegg av 2003/44/EF

- EN ISO 8178-1:1996
- EN ISO 14509

Direktiv for elektromagnetisk kompatibilitet 2004/108/EF

- EN 55012:2007
- EN 61000-6-1:2007
 - EN 61000-4-2:2008
 - EN 61000-4-3:2006

Maskindirektiv 2006/42/EF

- ISO 12100:2010

- **Produkttype:**

Påhengsmotor med 2-takts SI-motor solgt under *Evinrude*-navnet

Produsent:

BRP US Inc
10101 Science Drive
Sturtevant, WI, USA 53177

Autorisert representant:

BRP Europe N.V.
Geert De Brandt, Operations Manager
Skaldenstraat 125
Gent, Belgia, B-9042

Undertegnede erklærer herved at produktet er i samsvar med ovennevnte direktiver og standarder.



George Broughton
Director of Engineering – Outboards

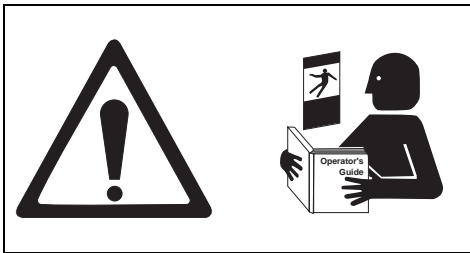
Bruke
Evinrude E-TEC
påhengsmotor

SIKKERHETSINFORMASJON PÅ PÅHENGSMOTOREN

Denne påhengsmotoren leveres med løse dekaler og etiketter som inneholder viktig informasjon om sikkerhet ved bruk av motoren. Alle som skal bruke påhengsmotoren, må lese og forstå informasjonen før kjøringen starter.

SIKKERHETSVARSELSYMBOL

Symbolene nedenfor brukes til å angi "Les bruker- håndboken for motoren før du fortsetter".



355633

LØSE DEKALER

Alle påhengsmotorer er utstyrt med følgende løse dekaler:

(EN) WARNING: LOCATE AND READ OPERATOR'S GUIDE. FOLLOW ALL INSTRUCTIONS & WARNINGS.

(FR) AVERTISSEMENT : LOCALISER ET LIRE LE GUIDE DE L'OPERATEUR. SUIVRE TOUS LES CONSIGNES ET AVERTISSEMENTS.

(DE) WARNUNG: BETREIBSANLEITUNG AUSFINDIG MACHEN UND LESEN. ALLE ANWEISUNGEN UND WARHINWEISE BEFOLGEN.

(NO) ADVERSEL: FINN OG LES BRUKSANVISNINGEN. FØLG ALLE ANVISNINGER OG ADVARSLER.

(ES) ADVERTENCIA: UBICAR Y LEER LA GUÍA DEL OPERADOR. ATENERSE A TODAS LAS INSTRUCCIONES Y MENSAJES DE ADVERTENCIA.

(PT-BR) ADVERTENCIA: LOCALIZE E LEIA O MANUAL DO OPERADOR. SIGA TODAS AS INSTRUÇÕES E OS AVISOS.

355926

FJERNKONTROLLDEKALER

Etikettene nedenfor er festet på alle fjernkontroller.

⚠ ADVARSEL

Finn, les og forstå brukerhåndboken og alle advarsler. Dersom du ikke gjør dette, kan det resultere i alvorlig personskade.

Fest motorstoppsnoren (taljereipet) til operatøren.

⚠ ADVARSEL

Girposisjon
revers/nøytral/forover

R

N

F

008488

DEKALER PÅ RORKULTHÅNDTAKET

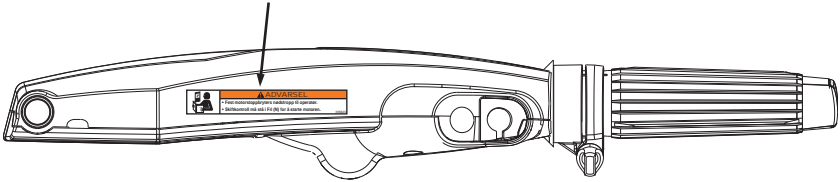


ADVARSEL

- Fest motorstoppbryters nødstrøpp til operatør.
- Skiftkontroll må stå i Fri (N) for å starte motoren.

355620

355620

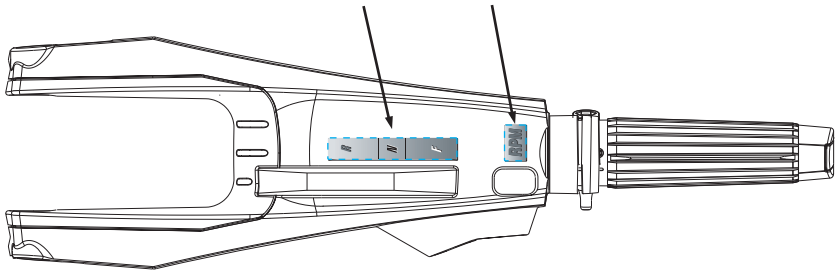



Girposisjon
revers/nøytral/forover

353417



Bryter for kontroll av
tomgangshastighet

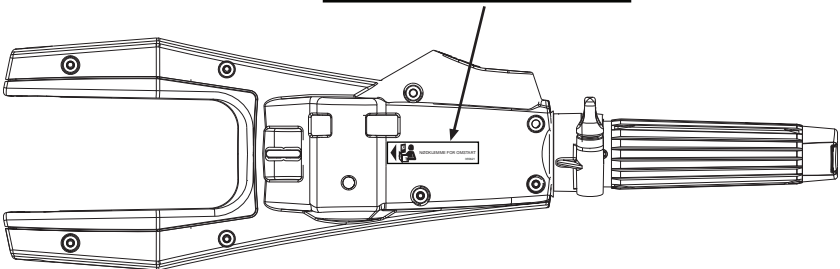




NØDKLEMME FOR OMSTART

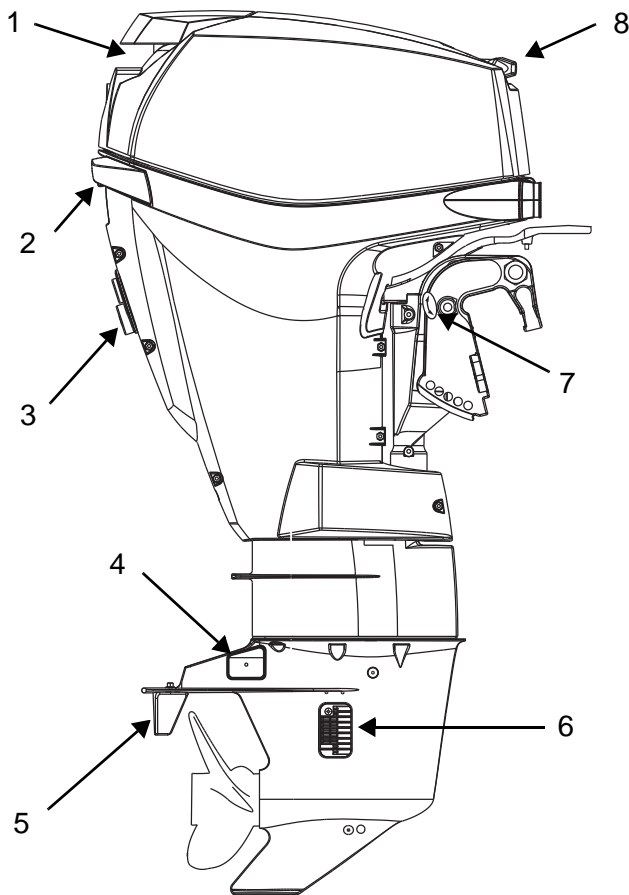
355621

335621



008487

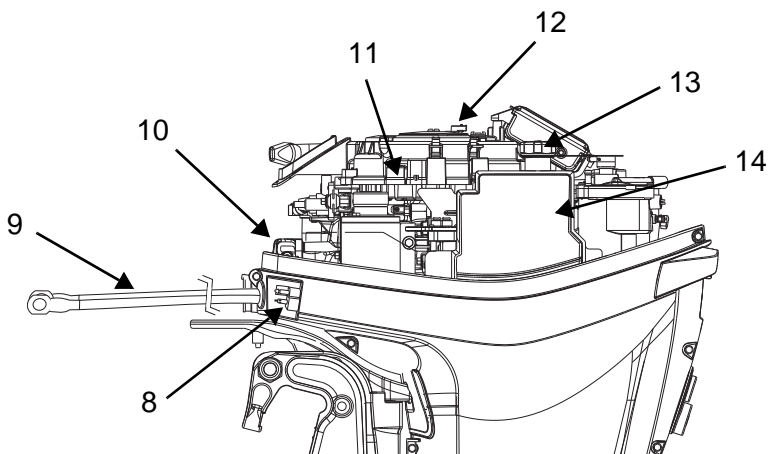
KOMPONENTIDENTIFISERING – MODELLER MED MANUELL TILT



008493

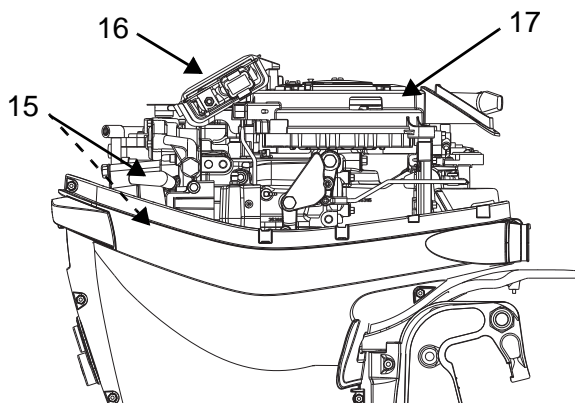
Element	Beskrivelse	Element	Beskrivelse
1	Luftinntak, tilthendel	5	Trimfinne
2	Motordeksellås	6	Vanninntaksskjermer
3	Vannpumpeindikator, spyletilkopling	7	Tilt/kjørespake
4	Antikorrosjonsanoder	8	Starthåndtak med snortrekk

Babord



008494

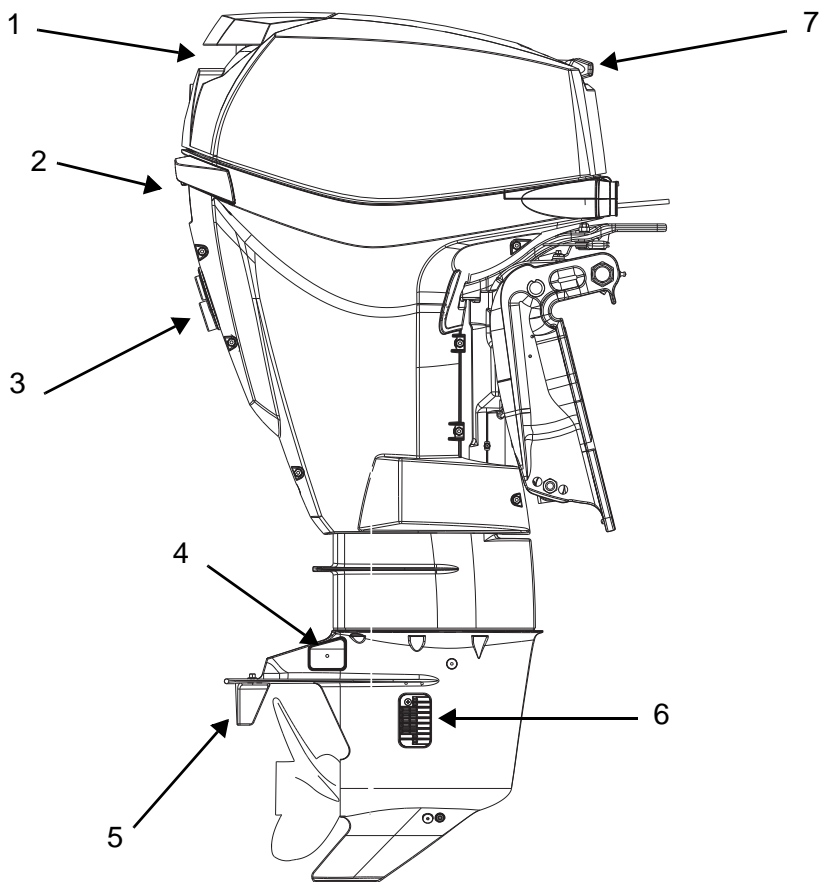
Styrbord



008495

Element	Beskrivelse	Element	Beskrivelse
8	Drivstoffkopling	13	Oljelokk
9	Batterikabel (<i>bare modeller med elektrisk start</i>)	14	Oljetank
10	Lyddemper	15	Tennplugger
11	Sikring	16	EMM (Engine Management Module)
12	Reservesikring	17	Starter med tilbakespoling / svinghjulvern

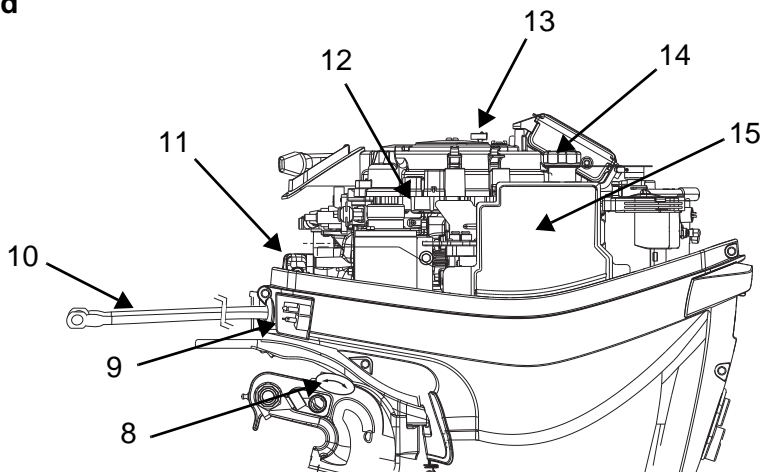
KOMPONENTIDENTIFISERING – MODELLER MED ELEKTRISK TILT



006997

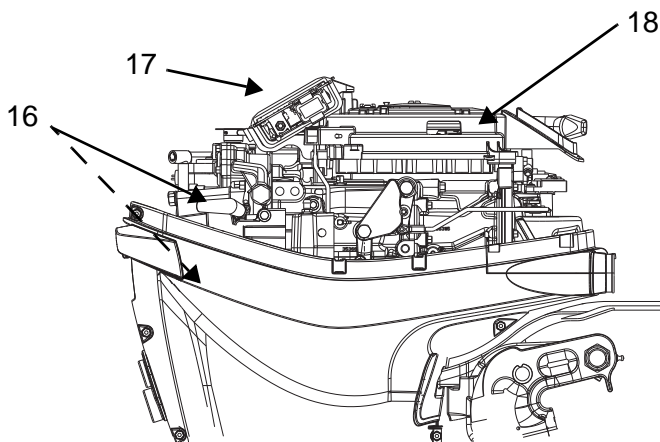
Element	Beskrivelse	Element	Beskrivelse
1	Luftinntak, tilhendel	5	Trimfinne
2	Motordeksellås	6	Vanninntaksskjermer
3	Vannpumpeindikator, spyletilkopling	7	Starthåndtak med snortrekk
4	Antikorrosjonsanoder		

Babord



006998

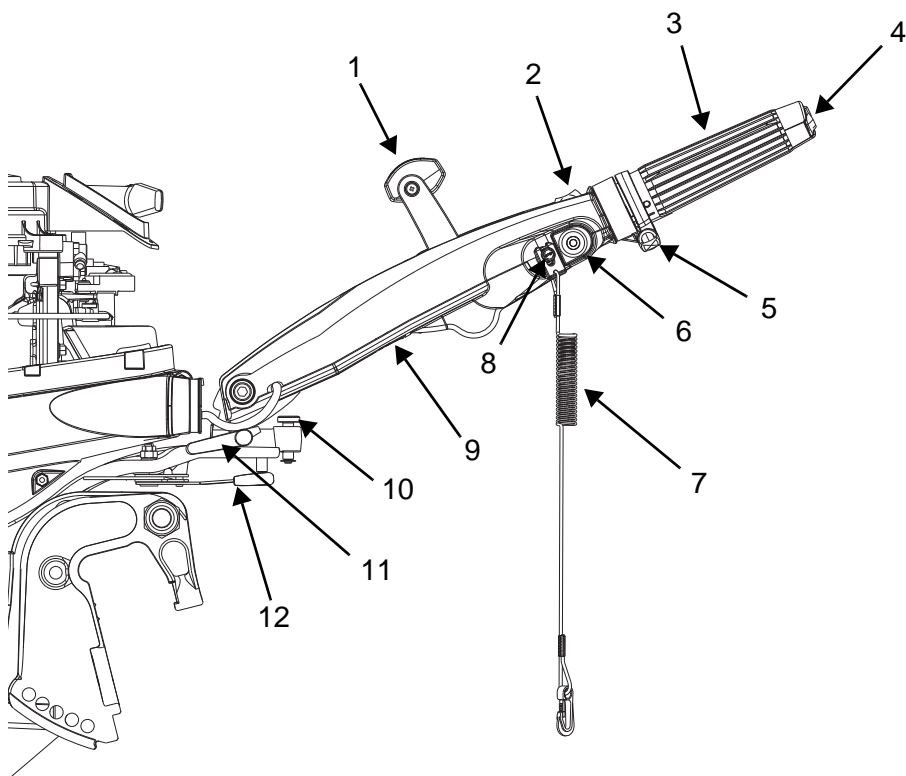
Styrbord



006999

Element	Beskrivelse	Element	Beskrivelse
8	Tiltstøttespak	14	Oljelokk
9	Drivstoffkopling	15	Oljetank
10	Batterikabler	16	Tennplugger
11	Lyddemper	17	EMM (Engine Management Module)
12	Reservesikring	18	Starter med tilbakespoling / svinghjulvern
13	Sikring		

KOMPONENTIDENTIFISERING – RORPINNEHÅNDTAK



008492

Element	Beskrivelse	Element	Beskrivelse
1	Girspak	7	Klemme og nødstoppsnor
2	Bryter for justering av tomgangshastighet	8	Stoppknapp/motorstoppbryter
3	Styrehendel med <i>Twist Grip™</i> gasspådrag	9	Nødklemme for omstart
4	Tiltbryter (<i>bare modeller med elektrisk tilt</i>)	10	Justeringsskrue for rorkultarmens høyde
5	Justering av gassfriksjon	11	Tiltutløserpakk for rorkult (<i>rød</i>)
6	Startknapp (<i>bare modeller med elektrisk start</i>)	12	Justering av styrefriksjon

OLJE OG DRIVSTOFF

OLJEKRAV

Evinrude/Johnson merkeoljer

Evinrude/Johnson påhengsmotoroljer er formulert for å gi best mulig motorytelse samtidig som stempel- og forbrenningskammerbelegg holdes under kontroll. Smøringen er suveren og tennpluggene får maksimal levetid.

Til din *Evinrude E-TEC* påhengsmotor bør du bruke olje av typen:

- *Evinrude/Johnson XD100*;
- *Evinrude/Johnson XD50*; eller
- *Evinrude/Johnson XD30*.

Evinrude/Johnson XD100 olje

***Evinrude/Johnson XD100*-olje anbefales for din *Evinrude E-TEC* påhengsmotor.** Denne syntetiske oljeformelen tilbyr utmerket møring og overlegen ytelse, også under ekstreme forhold – spesielt ved lave temperaturer ned til -17°C.

Hvis du ber om det, kan en autorisert forhandler programmere din *Evinrude E-TEC* påhengsmotors *EMM* spesielt for bruk med *Evinrude/Johnson XD100*. **Bare autoriserte *Evinrude*-forhandlere kan programmere påhengsmotoren med denne tilleggsfordelen.** Oljeforbruket reduseres hvis påhengsmotoren programmeres spesielt for bruk av *Evinrude/Johnson XD100* sammenlignet med andre oljer. Oljeinnstillingen *XD100* er ikke tilgjengelig for alle modeller.

VIKTIG: Hvis din *EMM* er forhåndsprogrammer for *Evinrude/Johnson XD100*, må du **IKKE** bruke andre typer olje med mindre det er en nødsituasjon. Hvis *Evinrude/Johnson XD100* er midlertidlig utilgjengelig, **kan man benytte** en olje som tilfredsstiller sertifiseringsstandarden *NMMA TC-W3*. Hvis du slutter å bruke *Evinrude/Johnson XD100*, MÅ du først returnere til forhandleren for å omprogrammere *EMM* tilbake til den opprinnelige fabrikkinnstillingen.

Andre oljer

Hvis *Evinrude/Johnson*-olje ikke kan skaffes, må du bruke en olje som tilfredsstiller de godkjente *NMMA TC-W3*-standardene.

Hvis du ikke følger oljespesifikasjonene, kan det re- sultere i at garantien blir ugyldig hvis det skulle opp- stå en feil i forbindelse med smøringen.

INFORMASJON OM OLJESYSTEMET

VIKTIG: Oljesystemet må primes på nye påhengsmotorer. Se **Priming av oljesystemet** on page 20.

Hvis varselet om lite olje (LOW OIL) vises, vil du ha begrenset tid normal kjøring før du går tom for olje. Etterfyll oljetanken med godkjent olje så snart som mulig.

Se **Kontrollere motoren** on page 43.

Kontroller oljetanknivået regelmessig. Fyll alltid oljetanken helt opp før lange turer eller kjøring over lang tid.

Nye påhengsmotorer er programmert til å bruke ekstra olje de to første timene med drift over 2000 RPM.

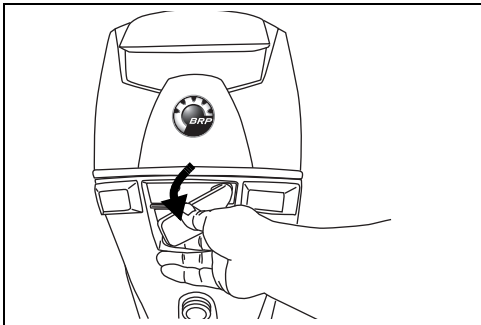
MERK **MERK** Når motoren kjøres under 0°C, må det brukes *Evinrude/Johnson XD100*-olje.

Sørg for at det alltid er reserveolje i båten. Se **Oljekrav** on page 19.

Hvis oljetanken går tom, MÅ du etterfylle tanken og prime oljesystemet før du bruker motoren igjen. Se **Fylle oljetanken** on page 20 og **Priming av oljesystemet** on page 20.

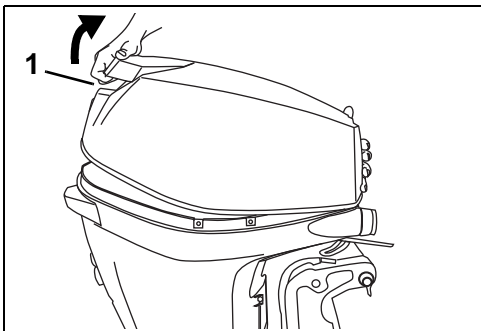
Fylle oljetanken

Løsne det bakre låset på motordekslet ved å trekke håndtaket bakover og dreie nedover.



007000

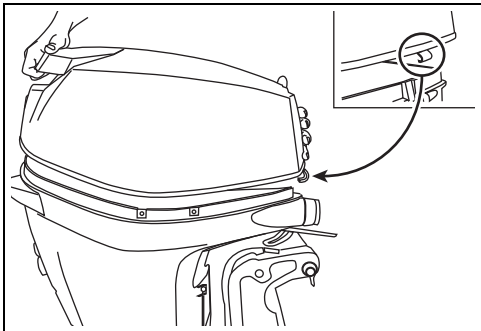
Trekk tilhendelen oppover for å løsne motordeksel- tetningen på dekselet.



007001

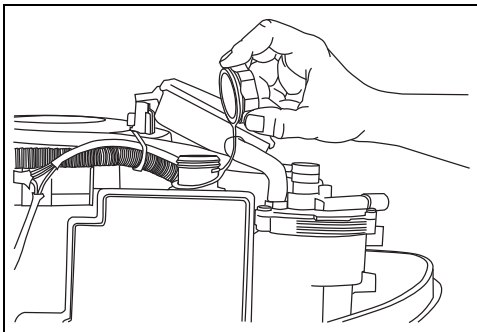
1. Tilthendel

Løsne kroken fra sporene foran, og ta av motordekslet for å få tilgang til oljetanken.



007002

Ta av tanklokket, og fyll tanken med et smøremiddel som er anbefalt for påhengsmotorer, som angitt under **Oljekrav** on page 19.



007003

Sett på plass tanklokket og stram godt. Sett motordekslet tilbake på plass.

VIKTIG: Oljetankens kapasitet er 1,4 liter.

PRIMING AV OLJESYSTEMET

MERK Oljesystemet **MÅ** primes for å unngå at motoren skades på grunn av mangel på smøring.

Prim oljesystemet for å fjerne luft fra systemet før påhengsmotoren brukes hvis

- Påhengsmotoren er ny – forhandler må prime oljesystemet ved å bruke programvaren *Evinrude Diagnostic*;
- Oljetanken er tom eller påhengsmotoren har gått tom for olje
- Påhengsmotoren er lagt ned for transport eller lagring.

Prim oljesystemet ved å utføre vinterklargjøring. Se **Langtidslagring (vinterklargjøring)** on page 58.

FYLING AV DRIVSTOFF

⚠ ADVARSEL

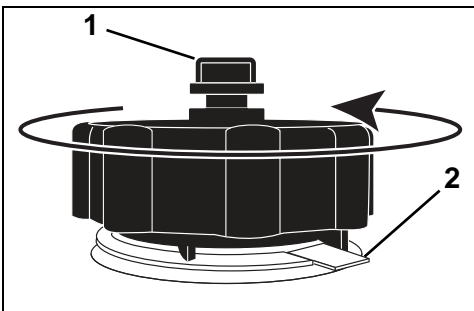
Drivstoff er brannfarlig og eksplosivt under bestemte forhold. Følg disse sikkerhetsinstruksjonene når du håndterer drivstoff:

- Fyll alltid drivstoff i et godt ventilert område.
- Stopp alltid motoren før du fyller på drivstoff.
- La kun voksne fylle på drivstofftanken.
- Du må aldri røyke, ha åpne flammer eller gnister eller bruke elektrisk utstyr slik som mobiltelefon i nærheten av en drivstofflekka- sje eller mens du fyller drivstoff.
- Båten må være i plan når du fyller drivstoff.
- Fjern bærbare drivstofftanker fra båten før du fyller på drivstoff.
- Drivstofftanken kan være under trykk, så vri lokket sakte av.
- Drivstofftanken kan være under trykk, så vri lokket sakte av. Når temperaturer øker, utvides volumet av drivstoffet og det kan renne over.
- Tørk alltid bort eventuelt drivstoffsøl.

Lokk for transportabel drivstofftank

La drivstoffgassen slippe ut før du tar av drivstoff- tanklokket.

- 1) Åpne lufteskruen i drivstofftanklokket.
- 2) Vri lokket mot klokken til lokket kommer i kontakt med trykkavlastningstappen.
- 3) Vri lokket mot klokken til lokket kommer i kontakt med trykkavlastningstappen.
- 4) La drivstoffgassen slippe ut.
- 5) Trykk ned tappen for å ta av lokket.



1. Lufteskruen
2. Trykkavlastningstapp

008556

Følg alltid instruksjonene som er gitt for drivstoff- tanken og -lokket.

På tilhenger

- 1) Pass på at båten står vannrett.
- 2) Drei drivstofftanklokket mot klokken for å ta det av.
- 3) Sett inn bensinpumpedysen i påfyllingshullet for drivstofftanken.
- 4) Fyll på drivstofftanken.

⚠ ADVARSEL

For å hindre tilbakeflyt av drivstoff må du fylle tanken sakte slik at luften kan komme ut av tanken.

- 5) Stans påfyllingen umiddelbart når automatisk avstenging av bensinpumpehåndtaket aktiveres.
- 6) Vent litt før du tar ut bensinpumpedysen fra påfyllingshullet. Ikke trekk bensinpumpedysen ut av påfyllingshullet for å fylle på mer drivstoff.
- 7) Sett på drivstofftanklokket, og vri det med klokken for å trekke det til.

På vannet

- 1) Slå av motoren.
- 2) Fortøy båten forsvarlig til drivstoffbryggen.
- 3) Ikke la noen være igjen på båten.
- 4) Ha et brannslukningsapparat i nærheten.
- 5) Drei drivstofftanklokket mot klokken for å ta det av.
- 6) Sett inn bensinpumpedysen i påfyllingshullet for drivstofftanken.
- 7) Fyll på drivstofftanken.

⚠ ADVARSEL

For å hindre tilbakeflyt av drivstoff må du fylle tanken sakte slik at luften kan komme ut av tanken.

- 8) Stans påfyllingen umiddelbart når automatisk avstenging av bensinpumpehåndtaket aktiveres.
- 9) Vent litt før du tar ut bensinpumpedysen fra påfyllingshullet. Ikke trekk bensinpumpedysen ut av påfyllingshullet for å fylle på mer drivstoff.
- 7) Sett på drivstofftanklokket, og vri det med klokken for å trekke det til.

DRIVSTOFFKRAV

⚠ ADVARSEL

Bensin er ekstremt brannfarlig og svært eksplosivt under visse forhold. Følg instruksene i dette avsnittet nøyaktig. Hvis du håndterer drivstoff på feil måte, kan dette resultere i alvorlig skade på eiendom eller personer, eller i verste fall død.

Drivstoff som lekker er brannfarlig og kan eksplodere. Alle delene i drivstoffsystemet må kontrolleres ofte og byttes ut hvis det er tegn på slitasjer eller lekkasjer. Kontroller drivstoffsystemet med hver gang du fyller på drivstoff, hver gang du tar av motordekslet og årlig.

MERK Bruk alltid fersk bensin. Bensin oksiderer. Det fører til oktantap, flyktige blandinger og produksjon av gummi- eller lakkavleiring, noe som kan skade drivstoffsystemet.

Drivstoffblandingen varierer fra land til land og mellom regioner. Påhengsmotoren din er laget for å bruke de anbefalte drivstoffene, men vær imidlertid klar over følgende:

- Båtens drivstoffsystem kan ha andre krav når det gjelder bruk av drivstoff som inneholder alkohol. Se i brukerhåndboken for båten.
- Alkoholblandede drivstoffer trekker til seg og holder på fukt. Det kan føre til fase-separasjon i drivstoffet og resultere i motorytelsesproblemer eller motorskade.
- Bruk av drivstoff med høyere alkoholinnhold enn prosentverdien angitt av forskrifter fra myndighetene, kan føre til følgende problemer i komponenter i påhengsmotorer og drivstoffsystemet.
 - Dampplås eller utilstrekkelig drivstofftilførsel
 - Problemer med start og bruk
 - Slitasje på gummi- og plastdeler
 - Korrosjon av metaldeler
 - Skade på deler i motoren
- Kontroller regelmessig om det finnes drivstofflekkasjer eller andre uregelmessigheter i drivstoffsystemet hvis du får mistanke om at innholdet av alkohol i bensinen overskrider de gjeldende forskriftene fra myndighetene.

Anbefalt drivstoff: Bruk blyfri bensin med oktantall 87 AKI (R+M)/2 eller oktantall 90 RON.

Bruk i Nord-Amerika

MERK IKKE bruk drivstoff fra drivstoffpumper merket E85. Eksperimenter aldri med annet drivstoff.

Bruk av blyfri bensin som inneholder mer alkohol enn prosentverdien angitt av forskrifter fra myndighetene, anbefales ikke. Bruk av drivstoff merket E15 er ikke tillatt i henhold til U.S. Utslippforskrifter fra EPA.

Bruk av et båtmontert, vannutskillende drivstoffilter anbefales sterkt.

Bruk utenfor Nord-Amerika

Bruk av blyfri bensin som inneholder mer alkohol enn prosentverdien angitt av forskrifter fra lokale myndigheter, anbefales ikke.

Bruk av et båtmontert, vannutskillende drivstoffilter anbefales sterkt.

DRIVSTOFFTILSETNINGSSTOFFER

De eneste drivstofftilsetningsstoffene godkjent for bruk i din *Evinrude E-TEC* påhengsmotor er:

- *Evinrude/Johnson 2+4 Fuel Conditioner*
- *Evinrude/Johnson Fuel System Cleaner*

MERK Hvis du bruker andre tilsetningsstoffer, kan det resultere i dårlig ytelse

Evinrude/Johnson 2+4 Fuel Conditioner vil bidra til å forebygge at det dannes gummi- og lakkbelegg på drivstoffsystemdelene og fjerne fuktighet fra drivstoffsystemet. Det kan brukes kontinuerlig, og det bør brukes i alle perioder når påhengsmotoren ikke er i regelmessig i bruk. Det vil holde tennpluggene renere og redusere slitasje på komponentene i drivstoffsystemet.

Evinrude/Johnson Fuel System Cleaner vil bidra til å holde drivstoffinjektorene i førsteklasses stand.

INFORMASJON OM DRIVSTOFFSYSTEMET

▲ ADVARSEL

Oppbevar drivstofftanker på et sted med god ventilasjon og slik at de ikke er i nærheten av varme eller åpen ild.

Lukk ventilasjonsskruen på tanklokket hvis lokket er utstyrt med dette, for å hindre at væske eller gass kan slippe ut, da disse er svært brannfarlige.

Pass på at frakopledede drivstoffslanger ikke lekker drivstoff.

Tørk alltid bort eventuelt drivstoffslø.

I USA krever U.S. EPA at drivstoffslanger, primer- ballonger for drivstoff, transportbare drivstofftanker og drivstofftanklokk skal ha "lav permeabilitet" for å kunne bruke på påhengsmotorer.

VIKTIG: Drivstofftilførselsslengene i båten må le- vere drivstoff med en bestemt flythastighet. Drivstoffslangene må ha en diameter på minst 8 mm.

Drivstoffsystemer med innebygde tanker, spesielt de som er utstyrt med antihevertventiler og filter-/primerenheter, kan ha restriksjoner som hindrer motorens drivstoffpumpe i å levere riktig mengde

drivstoff under alle forhold. Dette kan føre til tap av ytelse. Hvis det oppstår problemer med ytelsen, må du kontakte din forhandler.

Drivstoffiltere

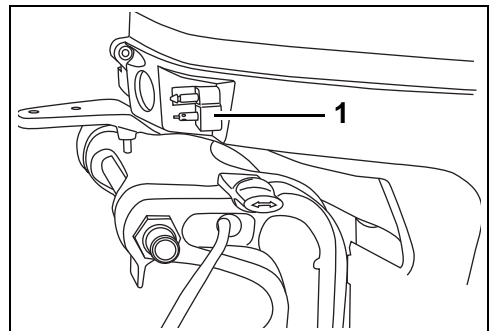
Et båtmontert, vannutskillende drivstoffiltersett vil hjelpe å hindre at vann og annen forurensning kommer inn i drivstoffsystemet.

Bruk av et båtmontert, vannutskillende drivstoffilter anbefales på det sterkeste på alle båter.

Båtmonterte, vannutskillende drivstoffiltersett må tilfredsstillende påkrevd spesifikasjon for drivstofflyt og filter. Se **Båtmonterte drivstoffiltere** on page 66.

Drivstoffslangetilkoblinger

- 1) Hvis drivstoffslangen av en eller annen grunn er frakoplet, må du tette den igjen for å unngå drivstoffslø. Sett et lokk på drivstoffslangen for å unngå forurensning.
- 2) Kople drivstoffslangen til drivstoffkoplingen. på 9 mm. Fest slangen godt med en klemme (18,5 mm) fra eierens verktøysett.
- 3) Hold enden på primerballongens utløp opp, og klem på ballongen til den blir hard.



1. Drivstoffkopling

007004

Priming av drivstoffsystemet

Hvis påhengsmotoren går tom for drivstoff, fyller du opp drivstofftanken og klemmer primerballongen til den blir fast.

Modeller med startsnor

Prim den elektriske drivstoffpumpen ved å først fjerne klemmen på motorstoppbryteren og deretter dra snoren minst to ganger. Det vil føre til at drivstoff- pumpen fyller injektorene. Sett på plass klemmen på motorstoppbryteren, og bruk vanlig oppstartsprosedyre.

BRUK

SIKKERHETSANBEFALINGER

⚠ FARE

Kontakt med en roterende propell eller en båt med påhengsmotor i bevegelse kan føre til alvorlig skade eller død.

Bladene kan være skarpe, og propellen kan fortsette å rotere også etter at motoren er stanset.

Kontroller at det ikke finnes folk eller gjenstander i nærheten av motoren og propellen før du starter motoren eller når du kjører båten.

Vær oppmerksom på personer som befinner seg i vannet.

Sett alltid påhengsmotoren i FRI, og stans umiddelbart motoren når båten kommer til et område der det kan oppholde seg personer i vannet.

⚠ FARE

IKKE kjør motoren innendørs eller uten tilstrekkelig ventilasjon, og UNNGÅ at eksos samles opp i avgrensede områder. Eksos fra motoren inneholder karbonmonoksid som, hvis den inhaleres, kan føre til bevisstløshet, hjerneskade eller død.

⚠ ADVARSEL

Motordekslet beskytter maskineriet. Du må ALDRI kjøre påhengsmotoren uten dekslet, unntatt når du gjør vedlikeholdsarbeid eller nødstart. Vær forsiktig, og hold hender, hår og klær unna alle bevegelige deler. Kontakt med bevegelige deler kan forårsake skade

⚠ ADVARSEL

Kjør i farvann hvor du er kjent. Påhengsmotorens girkasse strekker seg under vannoverflaten og kan komme borti hindringer under vann. Hvis påhengsmotoren kommer borti en hindring under vann, kan det resultere i at du mister kontrollen og at noen skader seg.

STOPPE/STARTE MOTOREN – RORKULTMODELLER

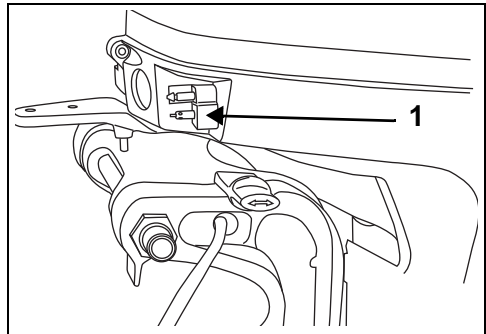
Se **Kontroll før kjøring** on page 49. Foreta inspeksjon før du bruker din *Evinrude E-TEC* påhengsmotor.

MERK Du MÅ tilføre motoren vann før du prøver å starte den. Motorskade kan oppstå på kort tid.

Kontroller at vanninntaksskjermene befinner seg under vannoverflaten.

Kople til drivstoffslangen

Kople drivstoffslangen til drivstoffkoplingen.



1. Drivstoffkopling

007004

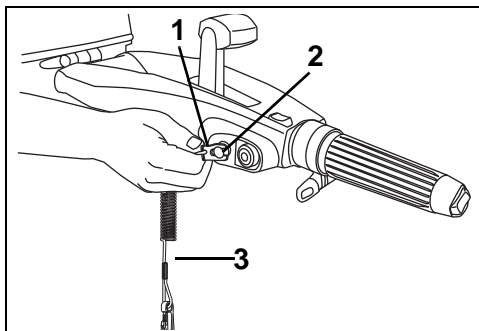
Åpne ventilskruen på drivstofftankklokken, hvis det er utstyrt med dette.

Hold enden på primerballongens utløp opp, og klem på ballongen til den blir hard.

Motorstoppbryter

Motorstoppbryteren sitter på styrehendelen. Vi anbefaler på det sterkeste at motorstoppbryteren monteres på alle båter.

Sett klemmen på motorstoppbryteren.

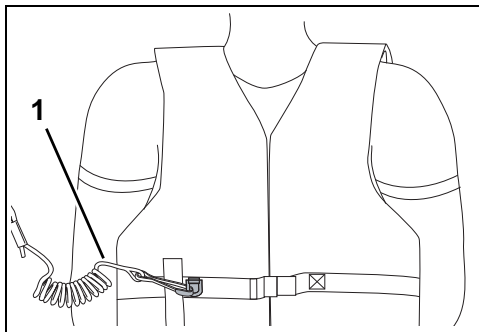


1. Klemme 007013
2. Bryter/klemme for motorstoppbryter
3. Nødstoppsnor

▲ ADVARSEL

Bruk alltid nødstoppsnoren for å hindre at båten løper løpsk og for å reduserer risikoen for personskade eller død.

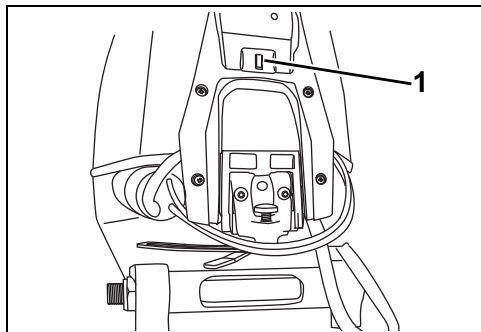
Fest nødstoppsnoren til et **sikkert** sted på førerens klesplagg eller redningsvest – pass på at den ikke slites løs i stedet for å utløse motorstoppbryteren.



1. Nødstoppsnor 008489

Når du fjerner klemmen fra nødstoppsnoren, vil motoren stoppe og forhindre at båten løper løpsk hvis føreren befinner seg utenfor nødstoppsnorens rekkevidde. Hvis nødstoppsnoren er for lang, kan du gjøre den kortere ved å lage en knute eller en løkke i den. Du må **IKKE** klippe av nødstoppsnoren og knytte den på nytt.

En ekstra klemme finnes på rorkulten. Hvis føreren kastes ut av båten, kan en annen person sette den inn i reserveklemmen i motorstoppbryteren og starte påhengsmotoren.



1. Ekstra klemme 007014

▲ ADVARSEL

Unngå å slå eller trekke klemmen av motorstoppbryteren under normal drift. Dette kan resultere i uventet tap av hastighet som kan føre til at passasjerer kan kastes fremover og skades.

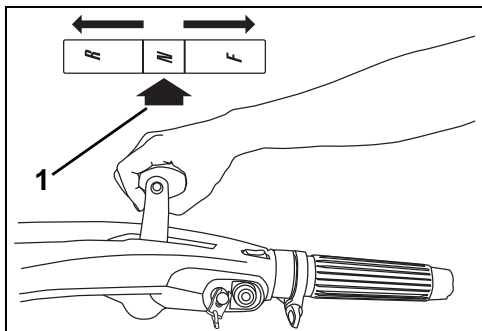
Sørg for at nødstoppsnoren holdes fri for floker og hindringer.

Før hver båttur må du teste systemet for å se at det fungerer. La motoren gå mens du tar klemmen av bryteren ved å trekke i nødstoppsnoren. Hvis motoren ikke stanser, må du kontakte din forhandler.

MERK Kontroller funksjonene på alle kontroll- og motorsystemer før du forlater båten. Du må **IKKE** forsøke å sette motoren i **FREMOVER** eller **REVERS** mens den er avslått.

Bruke Evinrude E-TEC påhengsmotor

Flytt girspaken til FRI-stilling. Se **Skifte gir og hastighet – rorkultmodeller** on page 28.



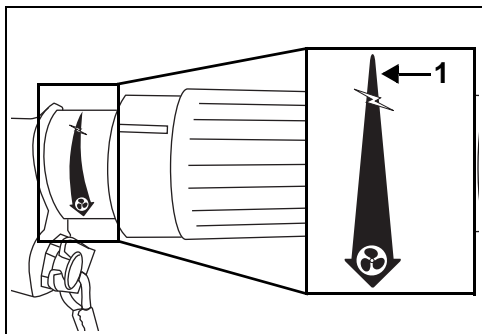
1. FRI

007006

⚠ ADVARSEL

Sett alltid giret i FRI før du starter påhengsmotoren for å hindre at båten plutselig beveger seg og eventuelt forårsake skade.

Vri gasspådraget til LAVESTE hastighet.



1. LAVESTE hastighet

007067

Du må **IKKE** skyve gassen fremover før du starter motoren. Da vil den elektroniske tomgangskontrollen overstyres.

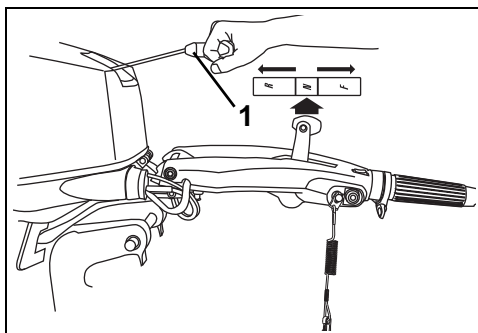
Hvis påhengsmotoren startes med gassen pådratt, vil den være i sikkerhetsmodus. Den vil ikke reagere på gassen før gasspådraget settes tilbake til posisjon for laveste hastighet.

EMM-modulen øker automatisk tomgangsturtallet litt når motoren starter. Tomgangsturtallet vil min- ske ettersom motoren blir varm.

Starte – modeller med rorkult og snorstart

Ta tak i starthendelen mens du sitter, trekk sakte til starteren koples inn og trekk deretter hardt. Gjenta, hvis det er nødvendig, til påhengsmotoren starter.

MERK For å hindre skade på startermekanismen må du la startsnoren tilbakespoles før du slipper starthendelen.



1. Starthendel

007009

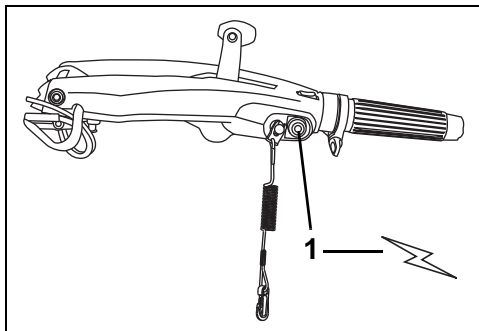
2. FRI

VIKTIG: Motoren starter ikke hvis påhengsmotoren står i gir eller nødstoppsnoren ikke er på plass.

Hvis påhengsmotoren ikke reagerer normalt på denne startprosedyren eller ikke starter, se **Feilsøking** on page 62.

Starte – modeller med rorkult og elektrisk start

Trykk på startknappen mens du sitter. (Hvis påhengsmotoren er utstyrt med nøkkelbryter, må den være i ON-posisjon). Du må ikke holde bryteren i denne stillingen i mer enn 20 sekunder.



1. Startknapp

007010

Slipp knappen straks motoren starter.

Hvis du ikke fikk start på motoren, må du slippe knappen et lite øyeblikk og prøve på nytt.

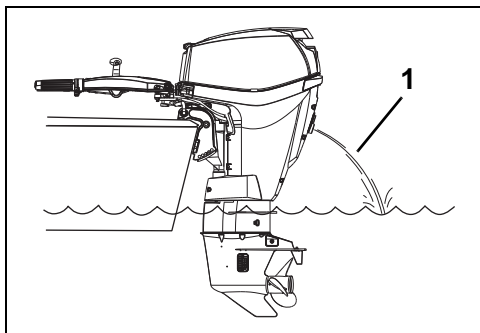
MERK Startmotoren kan skades hvis den brukes kontinuerlig i mer enn 20 sekunder.

VIKTIG: Motoren starter ikke hvis påhengsmotoren står i gir eller nødstoppsnoren ikke er på plass.

Hvis påhengsmotoren ikke reagerer normalt på denne startprosedyren eller ikke starter, se **Feilsøking** on page 62.

Når motoren har startet

Kontroller vannpumpeindikatoren. Hvis det kommer en jevn vannstråle ut av vannpumpeindikatoren, betyr det at denne fungerer. Hvis det ikke kommer en jevn vannstråle ut av vannpumpeindikatoren, må du stoppe motoren. Se **Motoren overoppheves** on page 43.



1. Vannpumpeindikator

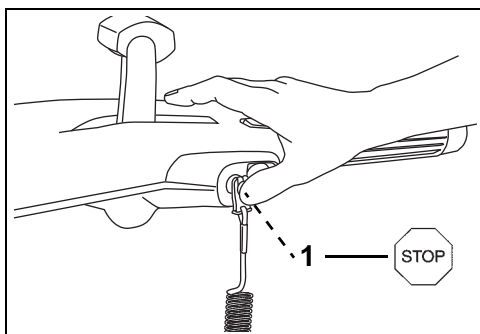
007011

Stoppe motoren

Vri gasspådraget til stillingen for LAVESTE hastighet.

Flytt girspaken til FRI-stilling.

Trykk på motorstoppbryteren til påhengsmotoren stanser. Lukk ventilskruen på påfyllingslokket, dersom motoren er utstyrt med dette.



1. STOPP-knapp

007012

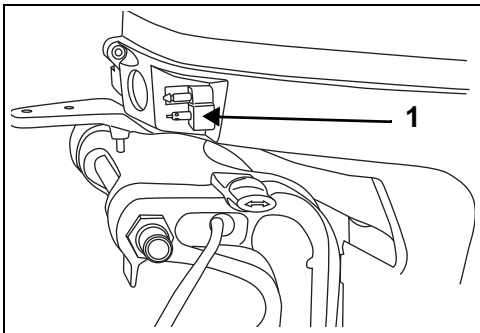
Kople fra drivstoffslangen

Kople drivstoffslangen fra drivstoffkoplingen.

⚠ ADVARSEL

En liten mengde drivstoff kan bli sluppet ut når drivstofftilkoplingen koples fra.

Tørk alltid bort eventuelt drivstoffsøl.



1. Drivstoffkopling

007004

Lukk ventilskruen på drivstofftanklokket, hvis det er utstyrt med dette.

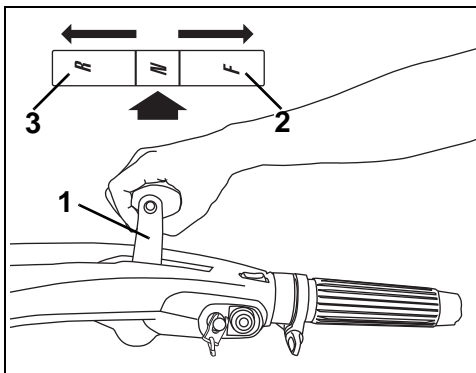
SKIFTE GIR OG HASTIGHET – RORKULTMODELLER

MERK Kontroller funksjonene på alle kontroll- og motorsystemer før du forlater båten. Du må IKKE forsøke å sette påhengsmotoren i FREMVER eller REVERS mens den er avslått.

Skifte

Mens motoren går, vrir du gasspådraget til stillingen for LAVESTE hastighet.

Flytt girspaken med en bestemt, rask bevegelse til FREMVER- eller REVERS-stilling.



1. Girspak
2. FREMVER
3. REVERS

007006

⚠ ADVARSEL

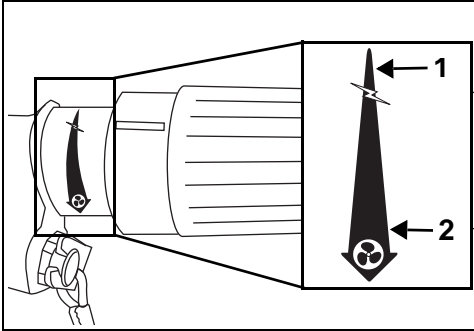
Ikke la påhengsmotoren gå i REVERS når tilt/ kjørs-paken står i TILT-stilling. Påhengsmotoren kan tilte ut av vannet slik at du mister kontrollen.

MERK Når du skifter fra FREMVER til REVERS eller omvendt, må du først ta giret i FRI til motoren går på tomgangshastighet og båten har senket farten.

Hastighetskontroll

Mens påhengsmotoren går, vrir du gasspådraget:

- Med klokken for å redusere hastigheten, eller
- Mot klokken for å øke hastigheten.

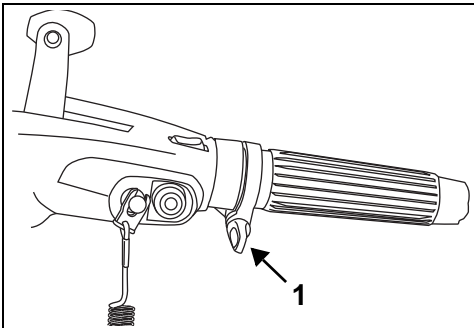


1. Redusere hastigheten
2. Øke hastigheten

007067

Gassfriksjon

Juster gassfriksjonsknappen for å redusere kraften som må brukes til å holde en gassstilling.



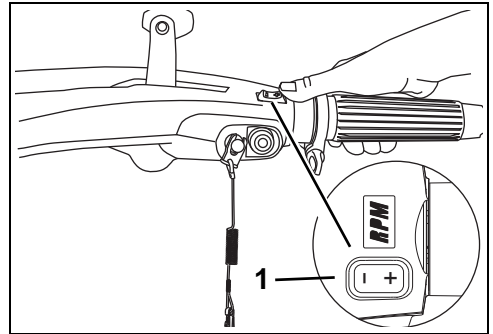
1. Gassfriksjonsskrue

007017

BRYTER FOR KONTROLL AV TOMGANGSHASTIGHET

Med denne bryteren kan tomgangshastigheten justeres mellom 625 RPM og 900 RPM (omtrent).

Trykk på og frigjør —siden av bryteren for å redusere hastigheten. Trykk på og frigjør +siden av bryteren for å øke hastigheten. Motorhastigheten endres i trinn på 50 RPM.



1. Bryter for kontroll av tomgangshastighet

007068

Denne bryteren kan brukes til å finjustere hastigheten mellom 600 og 2300 RPM. Vri gasspådraget til ønsket turtall. Bruk bryteren til å øke eller redusere motorens hastighet.

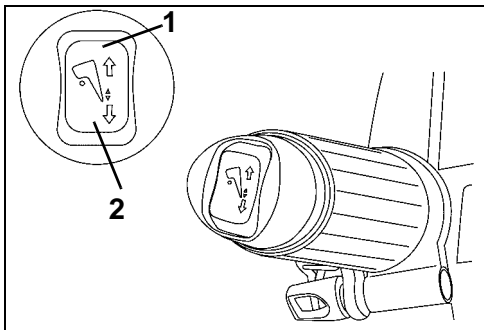
Hastighetskontrollen deaktiveres når du skifter ut av gir eller endrer gasspådragets stilling. Når du stopper motoren, gjenopprettes fabrikkinnstillingen for tomgangshastigheten.

⚠ ADVARSEL

Trekk til knappen bare nok til å holde gassen med konstant motorhastighet. Hvis du trekker til for mye, hindrer du rask endring med gassen i nødtilfeller.

TRIM/TILT-BRYTER

Hvis motoren er utstyrt med trim/tilt-bryter, er denne plassert på enden av rorkulthåndtaket, på bryteren som angitt for OPP og NED.



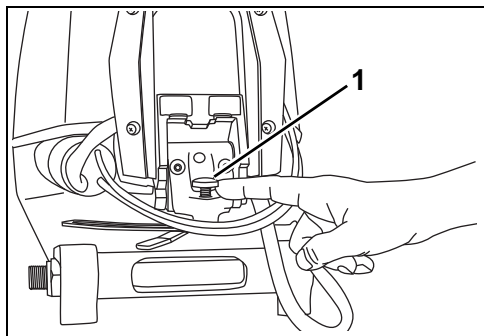
1. Trim/tilt-bryter OPP
2. Trim/tilt-bryter NED

005107

JUSTERING AV RORKULTHÅNDTAK

Vinkel på rorkulthåndtak

Vinkelen på rorkulthåndtaket kan heves eller senkes ved å dreie justeringsskruen under håndtaket.

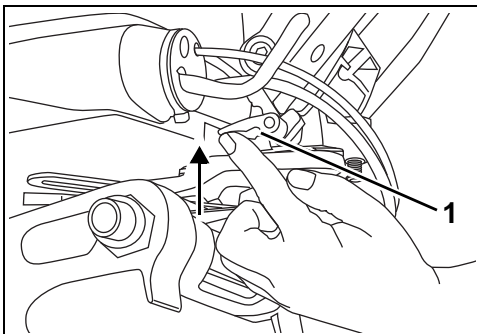


1. Justeringsskruen

007020

Skralle på rorkulthåndtak

Rorkultmodeller har en skralle som holder rorkultarmen i en stilling med en vinkel på omtrent 30° eller 90°. Trykk opp utlørserspaken for å senke rorkultarmen.



1. Utlørsespak

007019

STOPPE/STARTE MOTOREN – FJERNKONTROLLMODELLER

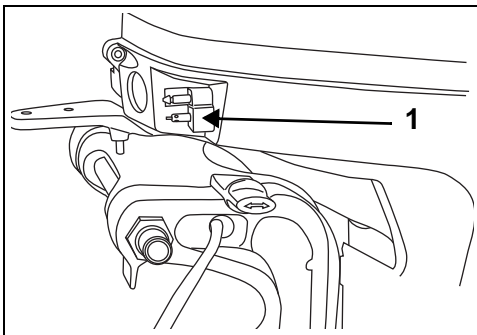
Se **Kontroll før kjøring** on page 49. Foreta inspeksjon før du bruker din Evinrude E-TEC påhengsmotor.

MERK Du MÅ tilføre motoren vann før du prøver å starte den. Motorskade kan oppstå på kort tid.

Kontroller at vanninntaksskjermene befinner seg under vannoverflaten.

Kople til drivstoffslangen

Kople drivstoffslangen til drivstoffkoplingen.



1. Drivstoffkopling

007004

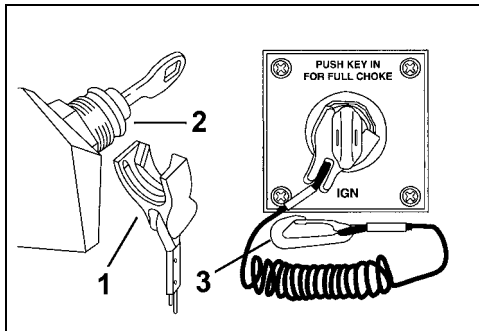
Åpne ventilskruen på drivstofftanklokket, hvis det er utstyrt med dette.

Hold enden på primerballongens utløp opp, og klem på ballongen til den blir hard.

Motorstopp-/nøkkelbryter

En kombinert motorstoppbryter og -nøkkel er inkludert i *Evinrude*-fjernkontroller med forhåndsmonterte ledninger og alle *Evinrude*-ledningssett for fjernkontroller. Vi anbefaler på det sterkeste at motorstoppfunksjonen monteres på alle båter.

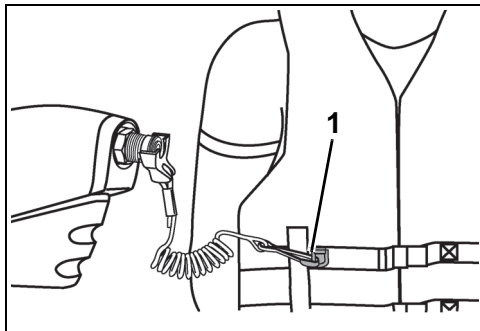
Sett klemmen på motorstopp-/nøkkelbryteren.



1. Klemme
2. Motorstopp-/nøkkelbryter
3. Nødstoppssnor

DR6819
DR5992A

Fest nødstoppssnoren til et **sikkert** sted på førerens klesplagg eller redningsvest – pass på at den ikke slites løs i stedet for å utløse motorstoppbryteren.



1. Nødstoppssnor

004850

Når du fjerner klemmen fra nødstoppssnoren, vil motoren stoppe og forhindre at båten løper løpsk hvis føreren befinner seg utenfor nødstoppssnorens rekkevidde. Hvis nødstoppssnoren er for lang, kan du gjøre den kortere ved å lage en knute eller en løkke i den. Du må **IKKE** klippe av nødstoppssnoren og knytte den på nytt.

⚠ ADVARSEL

Bruk alltid nødstoppssnoren for å hindre at båten løper løpsk og for å reduserer risikoen for personskade eller død.

I nødstilfeller kan motoren startes uten at klemmen er på plass. Følg vanlig startprosedyre. Sett klemmen tilbake på plass så snart som mulig. **Føreren må alltid bruke nødstoppssnoren når motoren kjører.** Se **Motorstopp-/nøkkelbryter** on page 31.

VIKTIG: Motorstoppbryteren er kun effektiv hvis den er i god stand. Før hver båttur må du undersøke nødstoppssnoren for skader eller slitasje. Bytt ut slitte eller skadde deler.

⚠ ADVARSEL

Unngå å slå eller trekke klemmen av motorstoppbryteren under normal drift. Unngå å røre nøkkelen hvis du ikke har klemmen på bryteren. Dette kan resultere i uventet tap av hastighet som kan føre til at passasjerer kan kastes fremover og skades.

Sørg for at nødstoppssnoren holdes fri for floker og hindringer.

Før hver båttur må du teste systemet for å se at det fungerer. La motoren gå mens du tar klemmen av bryteren ved å trekke i nødstoppssnoren. Hvis motoren ikke stanser, må du kontakte din forhandler.

MERK

Kontroller funksjonene på alle kontroll- og motorsystemer før du forlater båten. Du må IKKE forsøke å sette motoren i FREMVER eller REVERS mens den er avslått.

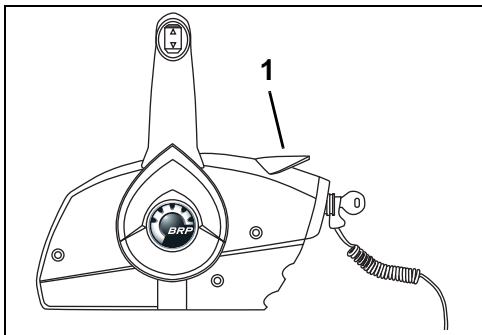
Hvis følgende instruksjoner ikke passer for båten din, må du kontakte din forhandler for du fortsetter.

Sett kontrollspaken til FRI.

⚠ ADVARSEL

Hvis du bruker en fjernkontroll som ikke kan hindre at motoren kan startes står i gir, kan påhengsmotoren startes også når den står i gir. Sett alltid giret i FRI før du starter påhengsmotoren for å hindre at båten plutselig beveger seg og eventuelt forårsake skade.

Sett kontrollspaken til LAVESTE hastighet.



1. LAVESTE hastighet

007071

Du må **IKKE** skyve gassen fremover før du starter motoren. Da vil den elektroniske tomgangskontrollen overstyres.

Hvis påhengsmotoren startes med gassen pådratt, vil den være i sikkerhetsmodus.

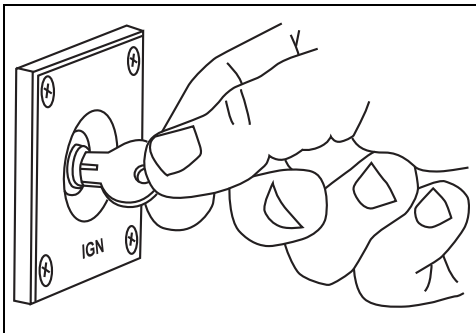
Den vil ikke reagere på gassen før gassen settes tilbake til laveste

EMM-modulen øker automatisk tomgangsturtallet litt når motoren starter. Tomgangsturtallet vil minske ettersom motoren blir varm.

Starte motoren

Vri nøkkelbryteren en runde med klokken til START-stillingen.

MERK Startmotoren kan skades hvis den brukes kontinuerlig i mer enn 20 sekunder.



007015

Slipp nøkkelen straks motoren starter.

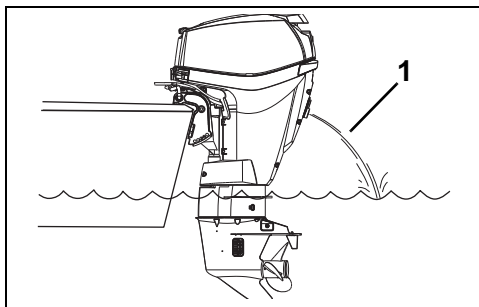
Hvis du ikke fikk start på motoren, må du slippe knappen et lite øyeblikk og prøve på nytt.

Varselsystemet vil foreta en egentest hver gang nøkkelbryteren slås fra "AV" til "PÅ". Se **Kontrollere motoren** on page 43. Hvis varselsystemet ikke utfører en egentest når du starter påhengsmotoren, må du kontakte din forhandler.

Hvis påhengsmotoren ikke reagerer normalt på denne startprosedyren eller ikke starter, se **Feilsøking** on page 62.

Når motoren har startet

Kontroller vannpumpeindikatoren. Hvis det kommer en jevn vannstråle ut av vannpumpeindikatoren, betyr det at denne fungerer. Hvis det ikke kommer en jevn vannstråle ut av vannpumpeindikatoren, må du stoppe motoren. Se **Motoren overopphetes** on page 43.

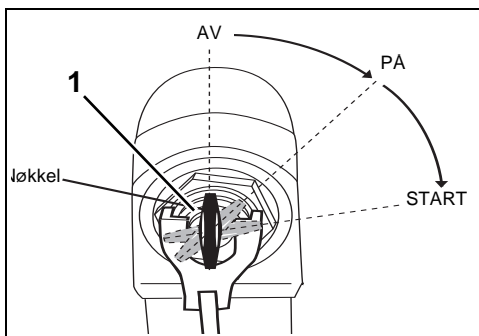


1. Vannpumpeindikator 007016

Stoppe motoren

Sett kontrollspaken i FRI.

Vri nøkkelbryteren en runde mot klokken til AV-stillingen.



1. Nøkkelbryter, OFF (av) 007072

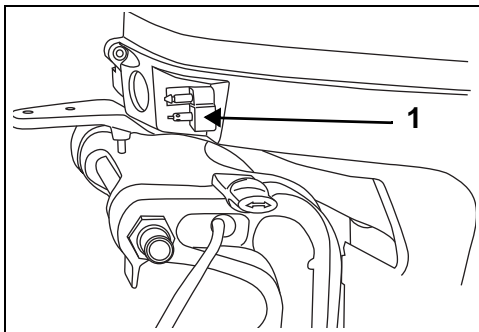
Ta ut nøkkelen når båten står uten tilsyn.

Kople fra drivstoffslangen

Kople drivstoffslangen fra drivstoffkoplingen.

⚠ ADVARSEL

En liten mengde drivstoff kan bli sluppet ut når drivstofftilkoplingen koples fra. Tørk alltid bort eventuelt drivstoffsøl.



1. Drivstoffkopling 007004

Lukk ventilskruen på drivstofftanklokket, hvis det er utstyrt med dette.

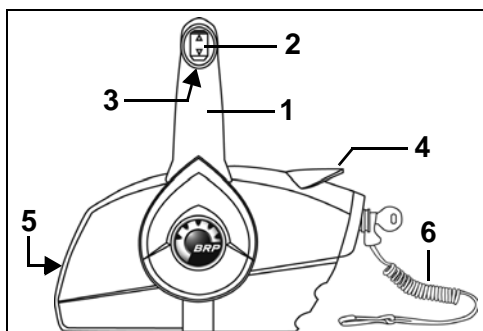
FJERNKONTROLLER – EVINRUDE/JOHNSON (BRP) KONTROLLER

⚠ ADVARSEL

Hvis du velger å ikke bruke en *Evinrude*-fjernkontroll, må den aktuelle fjernkontrollen ha en funksjon som hindrer at du kan starte påhengsmotoren når den står i gir. Denne egenskapen kan forhindre skader som skyldes at båten beveger seg uventet når den starter.

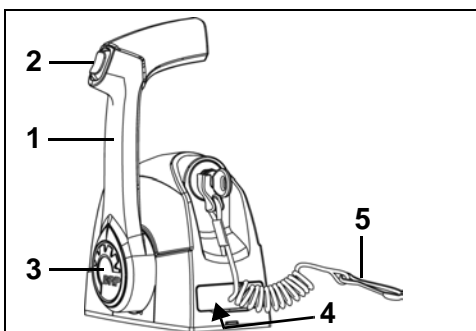
VIKTIG: Når du velger fjernkontroll til båten din, må du spesifisere *Evinrude*-deler. *Evinrude*-fjernkontrollene har det din påhengsmotor behøver for god kontroll over gir og gass. De har flere egenskaper som gjør at de er sikre og behagelige å bruke, som for eksempel:

- De kan ikke starte motoren når den står i gir.
- Innpluggingskompatibilitet med *Evinrude* Modular Wiring System (MWS).



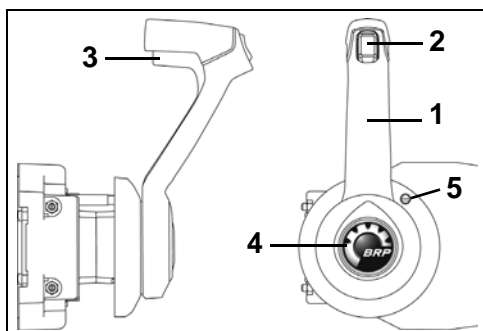
Sidemonterte fjernkontroller 006448

1. Gir- og gasshendel
2. Trim-/tiltbryter (der det følger med)
3. Frilåsspak
4. Hurtigtomgangsspak (oppvarming)
5. Justeringsskrue for gassfriksjon
6. Klemme og nødstoppsnor for motorstoppbryter



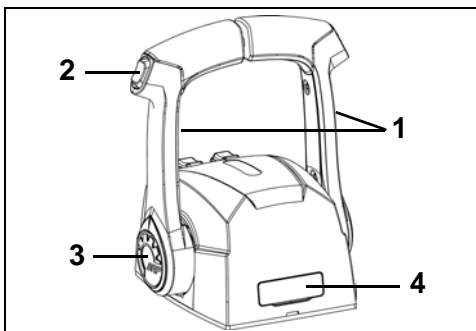
Skjult sidemontert fjernkontroll 006446

1. Gir- og gasshendel
2. Trim-/tiltbryter (der det følger med)
3. Hurtigtomgangsknapp (oppvarming)
4. Justeringsskrue for gassfriksjon (under deksel)
5. Klemme og nødstoppsnor for motorstoppbryter



Skjult sidemontert fjernkontroll 006447

1. Gir- og gasshendel
2. Trim-/tiltbryter (der det følger med)
3. Frilåsspak
4. Hurtigtomgangsknapp (oppvarming)
5. Justeringsskrue for gassfriksjon



Kontroll med dobbel spak montert på instrumentpanelet 006445

1. Gir- og gasshendel
2. Trim-/tiltbryter (der det følger med)
3. Hurtigtomgangsknapp (oppvarming)
4. Justeringsskrue for gassfriksjon (under deksel)

Skifte

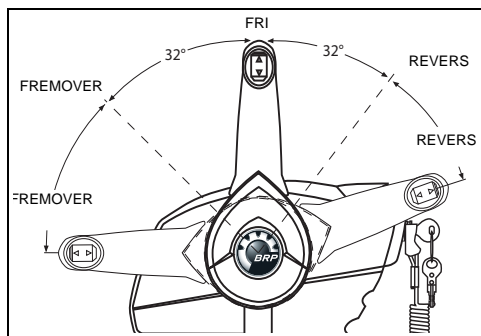
MERK Når du skifter fra FREMOVER til REVERS eller omvendt, må du først ta giret i FRI til motoren går på tomgangshastighet og båten har senket farten.

Hvis følgende instruksjoner ikke passer for båten din, må du kontakte din forhandler for du fortsetter.

La motoren gå med kontrollspaken i FRI.

Sidemonterte fjernkontroller

Frigjør kontrollspaken ved å løfte frilåsspaken på håndgrepet. Flytt kontrollspaken fremover eller bakover med en bestemt, rask bevegelse til sperren for gir fremover eller bakover koples inn.



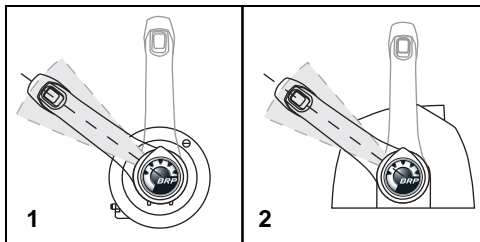
004854

Hastighetskontroll

Når du har skiftet gir, skal du fortsette å flytte spaken i samme retning for å øke hastigheten.

DRIVSTOFFØKONOMI

Drivstofføkonomien kan variere alt etter båts last, skrogets konstruksjon og gassens innstilling. Når båten når topphastighet, setter du ned gasspådraget fra FULL GASS til en lavere gassinnstilling. Du vil spare drivstoff med minimalt hastighetstap.

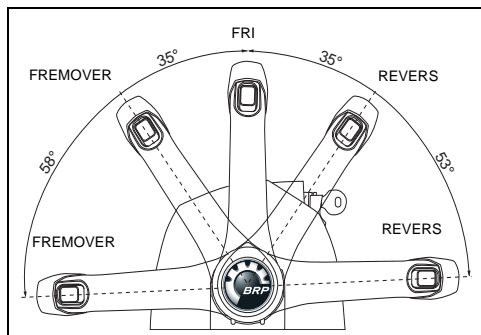


Typisk gassområde for drivstofføkonomi 008490

1. Sidemonterte fjernkontroller/Sidemonterte fjernkontroller
2. Fjernkontroll montert på instrumentpanelet

Fjernkontroll montert på instrumentpanelet

Flytt kontrollspaken fremover eller bakover med en bestemt, rask bevegelse til sperren for gir fremover eller bakover koples inn.



005502

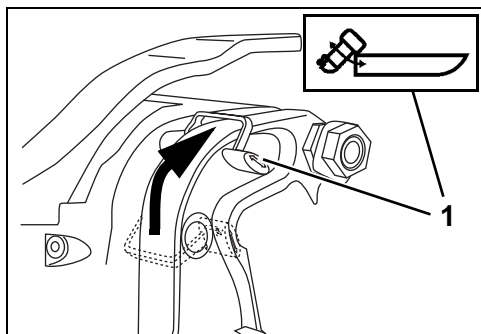
TILTE OG TRIMME

MODELLER MED MANUELL TILT

VIKTIG: Bruk tiltgrepet for å tilte påhengsmotoren. Ikke bruk rorkulten som håndtak.

Tilt **OPP**

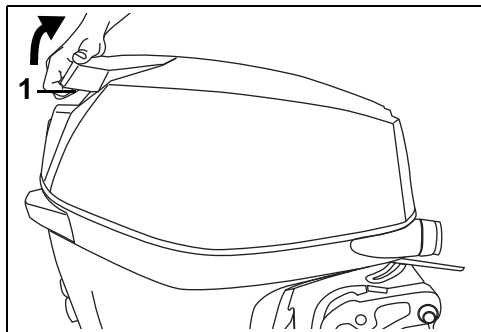
Flytt tilt/kjør-spaken til TILT-stilling.



1. TILT-stilling

007022

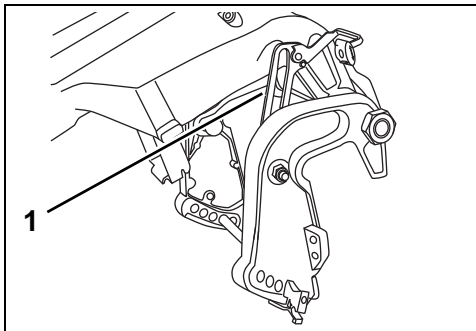
Ta tak i tiltgrepet på motordekslet, og tilt påhengsmotoren til den er helt tiltet.



1. Tiltgrep

007023

Tiltstøttebraketten koples inn automatisk.



1. Tiltstøttebrakett

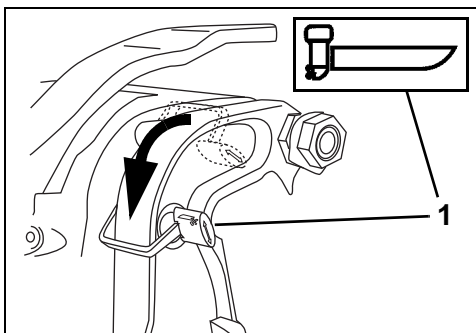
007025

⚠ ADVARSEL

Sett tilt/kjør-spaken i TILT-stillingen mens påhengsmotoren tiltes. Hvis tilt/kjør-spaken flyttes til KJØR-stilling, kan tiltstøttebraketten plutselig frigjøres slik at påhengsmotoren kan falle ned.

Tilt **NED**

Flytt tilt/kjør-spaken til KJØR-stilling.



1. KJØR-stilling

007024

Ta tak i tiltgrepet på motordekslet, og hev påhengsmotoren litt. Tiltstøttebraketten koples inn automatisk. Senk påhengsmotoren sakte til normal driftsposisjon (KJØR).

MERK **OBS!** Bruk påhengsmotoren i normal driftsstilling med tilt/kjør-spaken i KJØR-stilling.

Justere trimvinkelen

⚠ ADVARSEL

Båtens stabilitet og styremoment kan variere etter forholdene på vannet. Hvis noe av dette skulle skje, må du senke farten og/eller justere tiltvinkelen for å beholde kontroll over båten. Hvis du får problemer med at båten er ustabil og/eller høyt styremoment, må du kontakte din for- handler for å rette på disse forholdene.

Hvis båtens baug pløyer seg ned i vannet i høy hastighet, kan båten baugstyre eller svinge raskt rundt, og passasjerer kan falle over bord eller på annen måte påføres alvorlige skader.

Justering av trimvinkelen utføres ved å endre plasseringen av tiltpinnen.

Kjør båten på vannet for å finne den beste trimvinkelen.

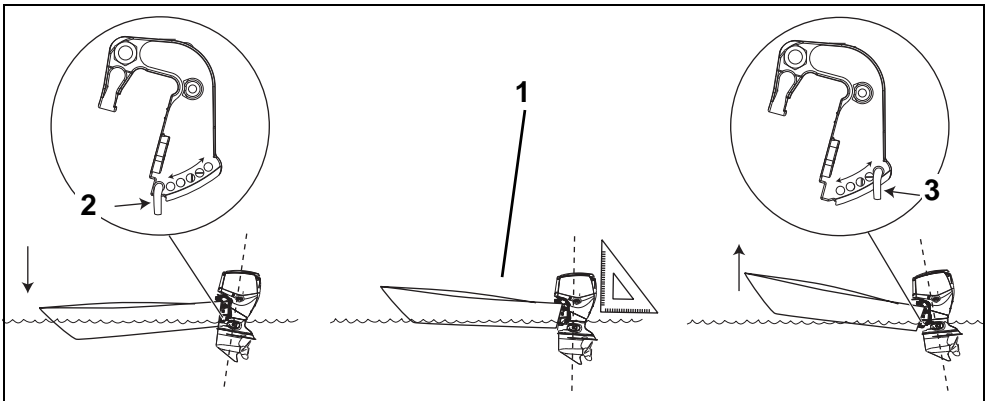
VIKTIG: Vektfordelingen kan også påvirke båtens ytelse. Fordel vekten jevnt i båten før du justerer trim- vinkelen.

Båten skal akselerere raskt, plane lett og kjøre parallelt med vannflaten ved høye hastigheter.

Hvis tiltpinnen er plassert for LAVT, vil baugen av båten peke for mye NED og brøyte i vannet.

Hvis tiltpinnen er plassert for HØYT, vil baugen av båten peke for mye OPP og sprette i vannet.

For informasjon om justering av trimvinkelen, se **Tiltpinne** on page 38.



1. Parallelt med vannoverflaten
2. Tiltpinne – LAV posisjon
3. Tiltpinne – HØY posisjon

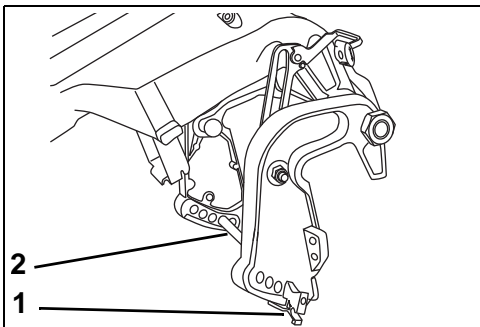
007026

Tiltpinne

Slik justerer du trimvinkelen:

Sett påhengsmotoren i tiltposisjon. Se **Tilt OPP** on page 36.

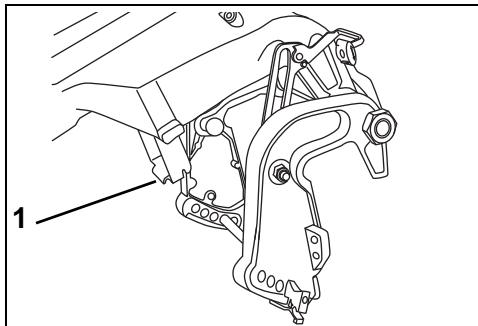
- Ta tak i tiltpinnesikringen, og klem for å frigjøre. Skyv tiltpinnen helt ut.
- Sett tiltpinnen i ønsket stilling. Kontroller at standen for justering av trimvinkelen går gjennom begge hekkbrakettene.
- Trykk inn mot sikringen for å låse på plass igjen. Kontroller at tiltpinnen er låst på plass på hekkbraketten.



1. Tiltpinnefeste
2. Tiltpinne

007025

Om plasser om nødvendig tiltpinnen. Se **Tiltpinne** on page 38.



1. Koplingsmekanisme for kjøring i grunt vann

007025

⚠ ADVARSEL

Når du kjører i grunt vann, er ikke motoren beskyttet mot kollisjoner under vann.

Kjør motoren **FREMOVER** og **KUN** i lav hastighet. Hvis motoren treffer en gjenstand under vann eller du skifter til **REVERS** og øker hastigheten, kan den plutselig tilte kraftig opp og falle ned. Du kan risikere å miste kontrollen.

Innstilling for grunt vann

Tilt påhengsmotoren til en stilling innen tiltområdet for kjøring i grunt vann.

MERK Når påhengsmotoren er tiltet må du ikke kjøre over tomgangshastighet. Pass på at vanninntaket alltid er under vann slik at overoppheting av motoren hindres.

Kople inn innstillingen for grunt vann

Reduser hastigheten og skift til **FRI** før du kople inn eller ut for kjøring i grunt vann. Flytt tilt/kjør-spaken til **TILT**-stilling.

Ta tak i tilhåndtaket på motordekslet, og tilt påhengsmotoren til koplingsmekanismen for kjøring i grunt vann kople inn tiltpinnen.

Kople fra innstillingen for grunt vann

Flytt tilt/kjør-spaken til **KJØR**-stilling.

Ta tak i tiltgrepet på motordekslet, og hev påhengsmotoren litt.

Koplingsmekanismen for kjøring i grunt vann koples automatisk fra.

Senk påhengsmotoren sakte til normal driftsposisjon.

MODELLER MED ELEKTRISK TRIM OG TILT

⚠ ADVARSEL

Funksjonsfeil i den elektriske trim- og tiltenheten kan resultere i tap av støtbeskyttelse hvis motoren slår mot en gjenstand under vann. Funksjonsfeil kan også resultere i tap av skyvekraft i revers.

Væsken må holdes på riktig nivå for å sikre at støtbeskyttelsen på denne enheten fungerer som den skal.

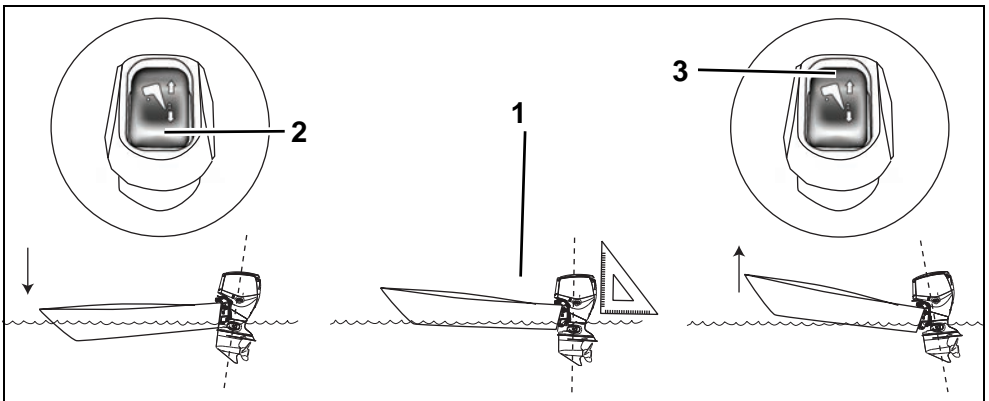
Når du kjører båten i kraftige bølger eller over et kjølvann, kan for mye trimming i baug-opp-stillingen få baugen til å plutselig løfte seg rett opp, og passasjerer kan falle over bord eller på annen måte påføres alvorlige skader.

Enkelte båt-/motor-/propell-kombinasjoner kan bidra til at båten blir ustabil og/eller får høyt styremoment når den kjøres ved høy hastighet eller opp mot påhengsmotorens yttergrense for trimming. Båtenes stabilitet og styremoment kan variere etter forholdene på vannet. Hvis noe av dette skulle skje, må du senke farten og/eller justere trimmevinkelen for å beholde kontroll over båten. Hvis du får problemer med at båten er ustabil og/eller høyt styremoment, må du kontakte din forhandler for å rette på disse forholdene.

Enkelte båter pløyer seg ned i vannet eller er vanskelige å få i plan når påhengsmotoren står i den laveste trimstillingen. Hvis båten ikke oppfører seg på en tilfredsstillende måte når den er trimmet med baugen lengst mulig ned, må du justere akterspeilvinkelen eller begrense bevegelsesområdet for den elektriske trimmingen.

⚠ ADVARSEL

Hvis båtens baug pløyer seg ned i vannet i høy hastighet, kan båten baugstyre eller svinge raskt rundt, og passasjerer kan falle over bord eller på annen måte påføres alvorlige skader.



1. Parallelt med vannoverflaten
2. Trimmbryter, NED
3. Trimmbryter, OPP

007027

Justere trimvinkelen

Bruk trim/tilt-bryteren til å justere påhengsmotorens stilling i tiltområdet eller trimområdet.

Kjør båten på vannet for å finne den beste trimvinkelen.

VIKTIG: Vektfordelingen kan også påvirke båtsens ytelse. Fordel vekten jevnt i båten.

Båten skal akselerere raskt, plane lett og kjøre parallelt med vannflaten ved høye hastigheter.

Hvis trimstillingen er for LAV, vil baugen av båten peke for mye NED og brøyte i vannet.

Hvis tiltspinnen er plassert for HØYT, vil baugen av båten peke for mye OPP og sprette i vannet.

Tilte

Tiltområdet gir føreren mulighet til å tilte påhengsmotoren for å få tilstrekkelig klaring når båten skal settes på land, fortøyes eller sjøsettes.

Trimme

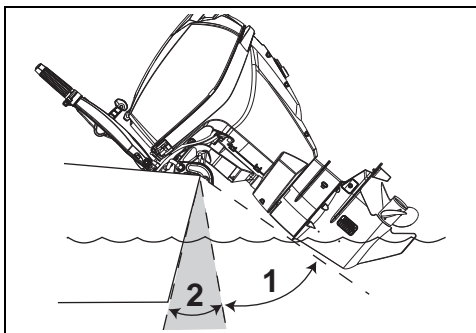
Under de fleste driftsforhold anbefales det å **trimme** påhengsmotoren til stillingen helt ned ved akselerasjon. Når båten planer, trimmer du påhengsmotoren opp for å få best mulig ytelse.

Overdreven trimming øker motorens RPM uten å redusere hastigheten. Den beste trimmeinnstillingen er når høyeste hastighet oppnås med laveste RPM.

Innstilling for grunt vann

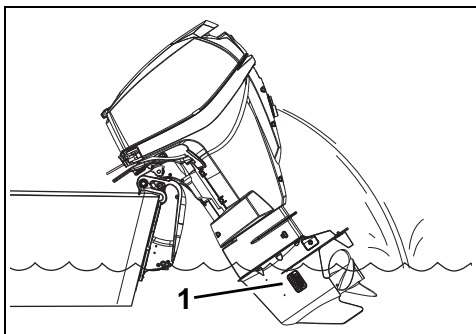
Juster påhengsmotoren til en stilling innen tiltområdet for kjøring i grunt vann.

MERK Når påhengsmotoren er tiltet må du ikke kjøre over tomgangshastighet. Pass på at vanninntaket alltid er under vann slik at overoppheting av motoren hindres.



1. Tiltområde
2. Tiltomfang

007028



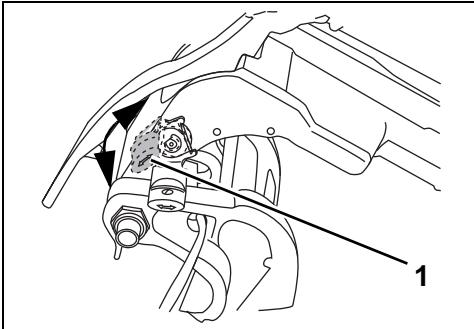
1. Vanninntak

007069

Tiltstøttespak

Kople til tiltstøttespaken hvis du har til hensikt å la påhengsmotoren stå tiltet over lengre tid.

- 1) Tilt påhengsmotoren OPP ved hjelp av tiltbryteren for tilhengertransport.
- 2) Vipp tiltstøttespaken ned.
- 3) Senk påhengsmotoren ned helt til tiltstøttespaken hviler godt mot hekkbraketten.



1. Tiltstøttespak

007029

Når du er ferdig med å tilte påhengsmotoren, kopler du fra tiltstøttespaken:

- 1) Tilt påhengsmotoren OPP.
- 2) Vipp tiltstøttespaken opp.
- 3) Senk påhengsmotoren til driftsposisjon.

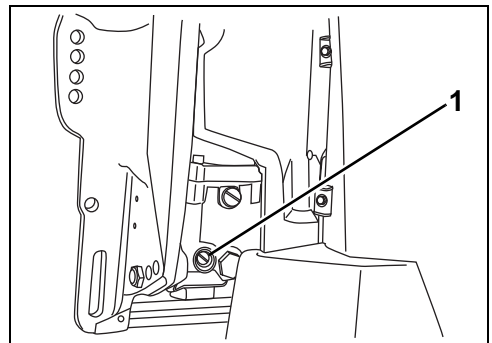
Ventil for manuell utløsning

Ved behov kan påhengsmotoren tiltes opp eller ned manuelt ved hjelp av ventilen for manuell utløsning.

⚠ ADVARSEL

Pass på at ingen er i nærheten når du løsner den manuelle utløserkruen mens påhengsmotoren er tiltet. Påhengsmotoren kan plutselig falle hardt ned. Husk å stramme den manuelle utløserkruen etter at du har plassert påhengsmotoren i den nye stillingen. Påhengsmotorens støtteskyttelse og skyvekraft i revers koples til igjen når du strammer den manuelle utløserkruen.

- 1) Vri den manuelle utløserkruen sakte mot klokken (ca. 3 1/2 omdreining) helt til den kommer i **lett** berøring med den tilhørende holderingen.
- 2) Juster påhengsmotorens stilling.
- 3) Stram ventilen for manuell utløsning slik at påhengsmotoren forblir i den nye stillingen.
- 4) Trykkstangen er normalt i laveste posisjon, posisjon 1.



1. Manuell utløserkrue

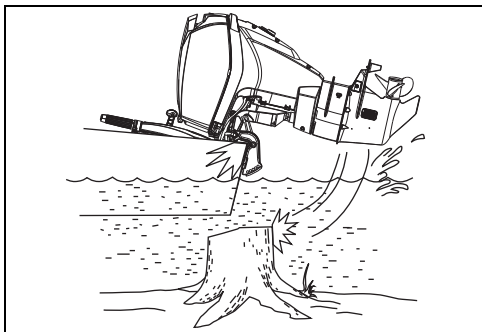
007030

BESKYTTELSE MOT STØTSKADE

Påhengsmotoren har et støtabsorpsjonssystem som er konstruert for å beskytte den mot skader når den støter borti gjenstander under vann ved lav eller middels hastighet. Hvis hastigheten er høy og påhengsmotoren støter borti gjenstander som står fast, slik som store steiner eller lignende, vil absorpsjonsevnen ikke være tilstrekkelig. Denne typen støt kan påføre påhengsmotoren alvorlige skader, og kan føre til at passasjerer blir skadet som et resultat av at påhengsmotoren eller tilhørende deler kommer opp i båten. Båten vil også sakne farten brått, og passasjerer kan falle overende eller over bord.

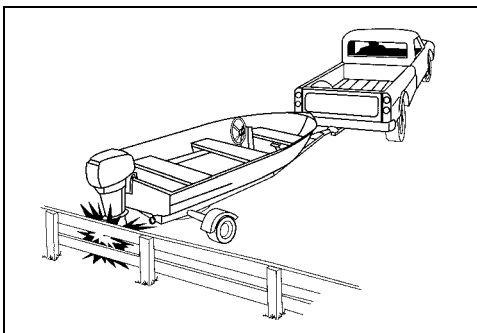
Hvis du bruker båten i ukjente farvann eller der vannet er grunt eller fullt av drivgods, må du spørre en pålitelig kilde på stedet om hvor det er trygt å bruke båten og om eventuelle navigasjonsfarer. Senk hastigheten og vær på vakt!

VIKTIG: Støtskader dekkes IKKE av påhengsmotorens garanti.



007021

MERK Påhengsmotorens støtdempingssystem fungerer ikke når båten står i revers. Hvis du rygger på et objekt, enten i vannet eller under tauing, kan båten og påhengsmotoren få alvorlige skader.



DR4412

Hvis du treffer en gjenstand:

- STOPP umiddelbart, og undersøk om deler som er festet til påhengsmotoren, har løsnet.
- KONTROLLER om det er skade på sving- og hekkbrakettene og på styrekomponentene.
- UNDERSØK om båten har fått strukturelskade.
- FEST eventuelle løse deler.

Hvis kollisjonen oppsto under vann, må du kjøre sakte inn til havn. Før båten tas i bruk igjen, må du be din forhandler om å foreta en grundig kontroll av alle delene.

⚠ ADVARSEL

Hvis det ikke foretas en skadekontroll etter et uhell eller etter å ha truffet en gjenstand, kan det senere føre til at deler plutselig svikter, med tap av kontroll og personskaade som følge. Skader som ikke repares kan nedsette båtens og påhengsmotorens evne til å tåle eventuelle støt på et senere tidspunkt.

KONTROLLERE MOTOREN

S.A.F.E.MOTORSYSTEM

Denne påhengsmotoren er utstyrt med S.A.F.E.

S.A.F.E. er et motorvarselssystem som kontrolleres av EMM (Engine Management Module). EMM overvåker motorfølere. Hvis det finnes tilstander som kan medføre permanent motorskade, begrenser EMM motorens turtall til 1200 RPM.

Hvis motoren er i S.A.F.E.-modus, vil påhengsmotoren riste merkbar hvis den akselereres til over 1200 RPM.

For å gi ytterligere beskyttelse under vanskelige driftsforhold vil EMM STOPPE motoren.

⚠ ADVARSEL

I S.A.F.E.-modus er motorhastigheten Under certain conditions, the engine's limited speed may reduce maneuverability of your boat.

Hvis S.A.F.E.-modusen aktiveres og du ikke klarer å løse problemet, må du søke hjelp og/ eller vende tilbake til havn. Store skader på motoren, motorstopp og/ eller dårlige styreforhold kan være forestående.

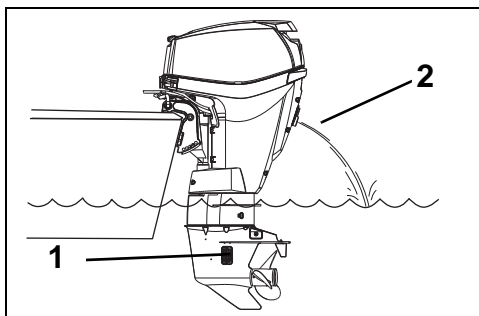
EMM vil aktivere S.A.F.E.-modus i følgende tilfeller:

- Ved varselet NO OIL, som angir at oljetanken er neste tom. Se **Fylle oljetanken og Priming av oljesystemet** on page 20.
- Ved varselet OVERHEAT, som angir en tilstand med overopphetet motor eller EMM. Se **Motoren overopphetes** on page 43.
- Ved varselet FAULT, som angir at det finnes et problem. EMM har oppdaget et problem med påhengsmotoren. Be om hjelp og/ eller returner umiddelbart til havn. Ta kontakt med leverandøren.

MOTOREN OVEROPPHETES

MERK Kjør aldri påhengsmotoren, ikke en gang for en liten oppstart, uten at å tilføre vann. Se **Spyle påhengsmotoren on page 54.**

Under visse forhold kan motorens begrensede hastighet gjøre det vanskelig å manøvrere båten. Kontrollerer korrekt akterspeil høyde og tilteinkel. Når påhengsmotoren er i gang må det komme en jevn vannstrøm fra vannpumpeindikatoren. Check the indicator often, especially when operating in weeds, muddy and debris-laden water, and at extreme trim angles.



1. Vanninntaksskjermer
2. Vannpumpeindikator

007031

Hvis motoren blir overopphetet, vil S.A.F.E.-modus Speed Adjusting Failsafe Electronics) øyeblikkelig begrense motorturtallet til 1200 RPM. Hvis motoren går raskere enn 1200 RPM når S.A.F.E.-modusen er aktivert, vil det riste merkbar. Beskyttelsessystemet må **TILBAKESTILLES** før motoren kan gå raskere enn 1200 RPM. Under visse forhold vil EMM stoppe motoren.

Slik **TILBAKESTILLER** du systemet etter en overoppheting:

- Motoren må være slått av, og kjøletemperaturen må være gjenopprettet.

HVIS S.A.F.E.-modusen aktiveres og vannstrålen fra vannpumpeindikatoren stopper eller blir uregelmessig, må du bremse ned til tomgangshastighet og:

- 1) Sett den i FRI.
- 2) STOPP motoren.

- 3) Tilt påhengsmotoren opp.
- 4) Fjern eventuell blokkering i vanninntaksskjermene.
- 5) Fjern eventuell blokkering i vannpumpeindikatoren.
- 6) Senk påhengsmotoren.
- 7) Start motoren igjen og kun la den gå på tomgang.

HVIS rengjøring av skjermene og indikatorene *ikke* gjenoppretter vannpumpeindikatorens vannstrøm, vil motoren kjøre bare i «kjør hjem»-modus. Returner umiddelbart til havn. Ta kontakt med leverandøren.

HVIS rengjøring av skjermene og indikatorene *gjenoppretter* vannpumpeindikatorens vannstrøm, må du kanskje kjøre i FRI i to minutter slik at motoren nedkjøles.

MERK Hvis avkjøling av motoren ikke gjenopprettes, vil EMM oppdage en påbegynt overoppheting og stoppe motoren. Motoren vil ikke starte igjen før den er nedkjølt.

Når en overoppheting har ført til at motoren stanses, må du kontakte forhandleren din for følgende:

- Kontroll av vannpumpen for stor slitasje eller skade.
- Kontroll av termostatene.

MERK Selv om S.A.F.E.-modusen kan hjelpe til å hindre motorskade, er det ingen garanti for at du kan kjøre motoren på ubestemt tid uten at det skader motoren.

Diagnoselysdioder

EMM (Engine Management Module) har fire lysdiodeindikatorer plassert i det øverste hjørnet av kretskortet.

Lysdiodene gir en rask oversikt over statusen til flere påhengsmotorsystemer.

Lysdiodene kan brukes til å identifisere spesielle varselfunksjoner for aktivering av S.A.F.E.-modus uten å avslutte turen på vannet.

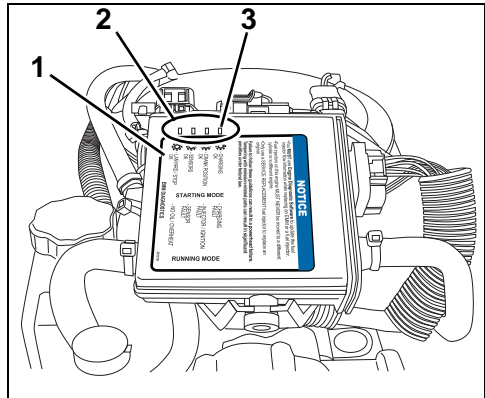
VIKTIG: Lysdiode 1 er nærmest midten av EMM.

Motordekslet må tas av for å kunne se lysdiodene. Se **Fylle oljetanken** on page 20.

⚠ ADVARSEL

Motordekslet og svinghjulvernet beskytter maskineriet. Vær forsiktig når motoren går.

IKKE ha på deg smykker eller løstsittende klær. Hold hår, hender og klær unna roterende deler.



1. EMM
2. Lysdioder
3. Lysdiode 1

007056

Lysdiodene identifiserer systemfunksjoner i to modi, startmodus og kjøremodus.

Når påhengsmotoren startes, skal alle fire lysdiodene lyse og deretter slukkes i rekkefølge.

Når påhengsmotoren går, skal alle lysdiodene være AV.

Kjøremodus

Hvis en eller flere av lysdiodene er PÅ når motoren går, kan det indikere et systemproblem. Se **EMM-diagnosedekal**.

Lysdiode 1, 2 eller 3 PÅ: Gå tilbake til havn så snart som praktisk mulig for å unngå driftsproblemer. Ta kontakt med leverandøren.

Lysdiode 4 PÅ:

- EMM-temperatur OVER område. Se **Motoren overopphetes** on page 43.
- Motortemp. OVER område. Se **Motoren overopphetes** on page 43.

- Lite/ingen olje. Se **Fylle oljetanken og Priming av oljesystemet** on page 20.

⚠ ADVARSEL

Ikke kjør motoren med lite olje over en lengre tidsperiode. Hvis du kjører mer enn 4 timer, stanses motoren, og den kan ikke startes igjen. Kontakt forhandler hvis motoren stanses.

☀ - CHARGING OKAY	STARTING MODE	- CHARGING FAULT	RUNNING MODE
☀ - CRANK POSITION OKAY		- INJECTOR / IGNITION FAULT	
☀ - SENSORS OKAY		- SENSOR FAULT	
☀ - LANYARD / STOP OKAY		- NO OIL / OVERHEAT	
EMM DIAGNOSTICS			

EMM-diagnosedekal

008539

Startmodus

Hvis en eller flere av lysdiødene er IKKE lyser når du starter, kan det indikere et motorproblem. Se *EMM*-diagnosedekal.

Lysdiode 1, 2 eller 3 AV: Få hjelp til å komme deg til havn. Ta kontakt med leverandøren.

Lysdiode 3 blinker: Det kan ha oppstått en farlig situasjon i forbindelse med drivstoffet. Få hjelp til å komme deg til havn. Ta kontakt med leverandøren.

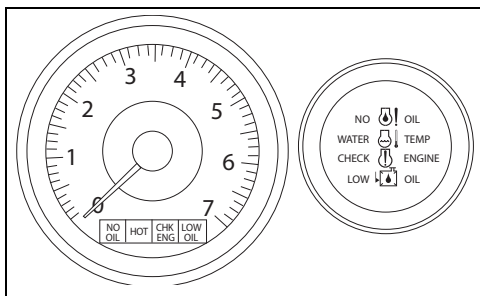
Lysdiode 4 AV: Stoppkretsen er aktivert. Kontroller at nødstoppsnoren til motorstoppbryteren er festet.

Lysdiode 4 blinker indikerer motorstans:

- *EMM*-temperatur OVER område. Se **Motoren overopphtes** on page 43.
- Motortemp. OVER område. Se **Motoren overopphtes** on page 43.
- Lang tid med lite/ingen olje. Få hjelp til å komme deg til havn.

MOTOROVERVÅKNINGSSYSTEM

Evinrude påhengsmotorer utstyrt med eksterne modeller, bruker overvåkningssystemet *SystemCheck*.



Typiske *SystemCheck*-målere

008491

Egentest

Ved oppstart av motoren stanser du med nøkkel- bryteren i PÅ-posisjon. Motorovervåkningssystemet utfører egentest av varselhornet ved å avgi et lydsignal på et halvt sekund. *SystemCheck* utfører egentest ved å slå på varsellampene samtidig for så å slå dem av i rekkefølge.

VIKTIG: Hvis egentestene ikke utføres som nevnt ovenfor, må du kontakte din forhandler.

Varselet LOW OIL (lite olje)

Varselet LOW OIL (lite olje) aktiverer hornet i 10 sekunder og den aktuelle måleren lyser i minst 30 sekunder.

SystemCheck-varslet vises på nytt ved neste opp- start hvis problemet ikke korrigeres.

Hvis varselampen "LOW OIL" (lite olje) lyser, må oljetanken etterfylles umiddelbart. Du vil ha begrenset tid normal kjøring før du går tom for olje. Etterfyll oljetanken med godkjent olje så snart som mulig. Se **Informasjon om oljesystemet** on page 19.

LOW OIL (lite olje)

Problem	Lampen for lavt oljenivå er PÅ. Oljen i oljetanken er på reservenivå eller lavere.
Resultat	<i>EMM</i> vil snart aktivere S.A.F.E.-modus.
Handling	Etterfyll oljetanken med anbefalt olje. Hvis oljetanken er full, må du gå til havn og be om hjelp.

SPESIELLE DRIFTSFORHOLD

KJØRING MED TO PÅHENGSMOTORER

Plasser påhengsmotoren i full TILT-posisjon når den ikke brukes.

MERK Skift påhengsmotoren til **FREEMOVER** eller **REVERS** når den ikke er i bruk og er tiltet opp. Spinn av propellen når den ikke brukes, kan skade påhengsmotoren.

KJØLIG VÆR OG KULDEGRADER

MERK **MERK** Når motoren kjøres under 0°C, må det brukes *Evinrude/Johnson XD100*-olje.

Når du kjører i kuldegrader, må gir-kassen holdes under vann til enhver tid.

Hvis du tar påhengsmotoren opp av vannet, må den stå i vertikal stilling til kjølesystemet er helt tømt. Lagre påhengsmotoren vertikalt.

Hvis påhengsmotoren er utstyrt med en integrert speedometer-pickup, er det viktig at slangen er helt tom for vann, slik at gir-kassen ikke skades. Se **Transport/lagring** on page 48.

MERK Vann som er igjen i gir-kassen, kjølesystemet eller andre komponenter kan fryse og føre til alvorlige skader.

KJØRING MED TO PÅHENGSMOTORER

Når du bakker i større hastighet en sakte, må du passe på at begge påhengsmotorene kjører, selv om en av dem er i FRI.

Hvis du er nødt til å returnere til havn mens én av påhengsmotorene kjører, må du tilte den som ikke brukes, slik at propellen er over vannet.

STOR HØYDE OVER HAVET

Påhengsmotorens *EMM* vil automatisk kompensere for forandringer i høyde over havet. Dersom du bruker båten i høyder over 900 m, kan det imidlertid hende at du opplever et lite krafttap på grunn av luftforholdene.

Hvis motorturtallet faller under det som er anbefalt for full gass, må du be din forhandler om å få en propell med mindre stigning.

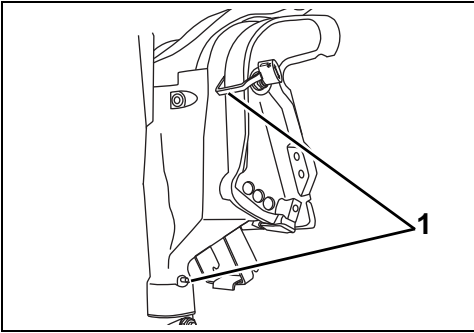
Hvis du går tilbake til havnivå, må du be din forhandler om å montere den originale propellen og kontrollere at turtallområdet er riktig.

SALTVANN

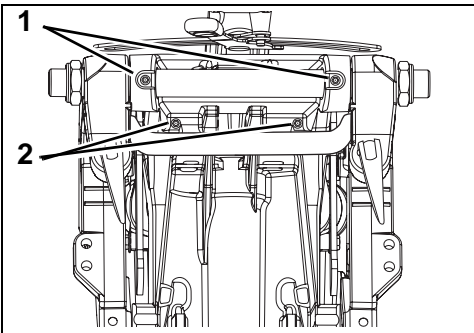
Anodebeskyttelse for påhengsmotoren er nødven- dig ved kjøring i salt- eller brakkvann.

Når påhengsmotoren tas opp av saltvannet, må du la den stå vertikalt til kjølesystemet tømmes helt. Hvis båten skal ligge fortøyd over lengre perioder, må du tilte gir-kassen slik at den ikke ligger i vannet, unntatt når det er kuldegrader. Spyl om ønskelig gjennom påhengsmotoren. Se **Spyle påhengsmotoren** on page 54.

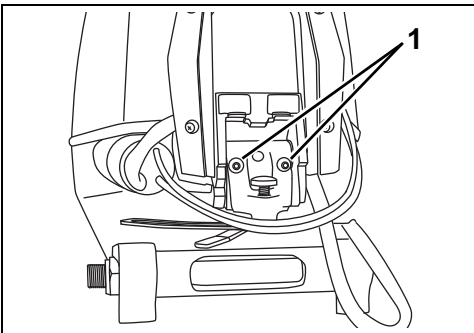
Smørepunkter i saltvann



1. Smørepunkter for tiltspake og svivelbrakett (årlig) 007032



1. Smørepunkter på tiltslange (årlig) 007033
2. Smørepunkter på tiltspak (årlig)



1. Smørepunkter på tilterør (årlig) 007020

GRUNT VANN

Hvis girkassen dras langs sjøbunnen, kan det oppstå skade på den. Vær forsiktig når du bruker båten på grunt vann.

VIKTIG: Støtskader dekkes IKKE av påhengsmotorens garanti.

TAUE BÅTEN

Hvis det blir nødvendig å taues av en annen båt, må du:

- Sett påhengsmotoren til FREMVER eller REVERS
- Tilt girkassen opp fra vannet,
- Sørg for at alle passasjerene går over i en annen båt, og
- Hold en hastighet under planehastighet.

VANN MED MYE TANG

Tang tetter igjen vanninntakene, og det kan føre til at påhengsmotoren overopphetes. Tang som setter seg fast i propellen forårsaker vibrasjon og svekker båtens hastighet

Når du befinner deg i vann med mye tang, må du kjøre sakte og ofte sette motoren i REVERS for å få bort tang som har satt seg fast i propellen. Kontroller vannpumpeindikatoren ofte.

Hvis det ikke hjelper når du kjører i REVERS, må du STOPPE motoren. Ta vekk tang fra propellområdet og vanninntakene før du øker hastigheten igjen.

TRANSPORTERE PÅHENGSMOTOREN

⚠ ADVARSEL

Hvis motoren er utstyrt med en drivstoffslange med hurtigutkopling, MÅ du kople drivstoffslangen fra motoren og drivstofftanken før å hindre drivstofflekkasjer:

- Når motoren IKKE brukes
- Når motoren transporteres
- Når motoren er under lagring

En liten mengde drivstoff kan bli sluppet ut når drivstofftilkoplingen koples fra.

Tørk alltid bort eventuelt drivstoffsøl.

Oppbevar drivstofftanker på et sted med god ventilasjon og slik at de ikke er i nærheten av varme eller åpen ild. Lukk ventilasjonsskruen på tanklokket hvis lokket er utstyrt med dette, for å hindre at væske eller gass kan slippe ut, da disse er svært brannfarlige. Pass på at frakoblede drivstoffslanger ikke lekker drivstoff.

TRANSPORT PÅ TILHENGER

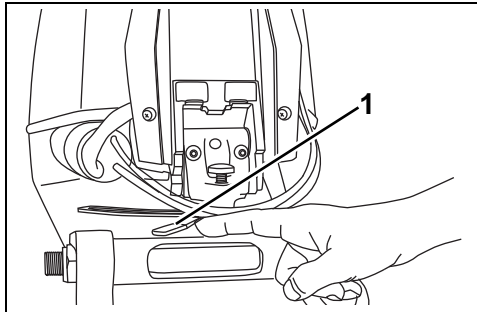
Påhengsmotoren må stå vertikalt når båten transporteres på tilhengeren. Hvis det ikke er tilstrekkelig klaring mellom tilhengeren og bakken, tilter du påhengsmotoren tilstrekkelig og støtter den ved hjelp av en tilhengerbrakett.

MERK Sett påhengsmotoren til **FREEMOVER** eller **REVERS** under transport på tilhenger. Spinn av propellen når den ikke brukes, kan skade påhengsmotoren.

MERK Påhengsmotoren må festes under transport. Store bevegelser under transport kan skade påhengsmotoren og båtens akterspeil.

MERK Bruk av støttebrakett eller tilt ved transport på tilhenger kan skade påhengsmotoren.

MERK Bruk av styrefriksjonsspaken til å posisjonere påhengsmotoren for transport med tilhenger, kan skade påhengsmotoren.



1. Styrefriksjonsspake

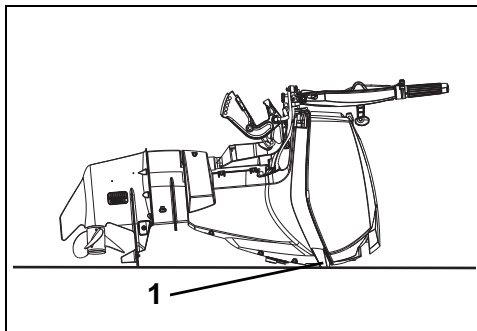
007042

TRANSPORT/LAGRING

Hvis påhengsmotoren legges ned på grunn av transport eller lagring, må den legges med baki- den ned.

VIKTIG: Oljesystemet må primes før påhengsmotoren brukes igjen. Se **Priming av oljesystemet** on page 20.

Hvis motoren transporteres liggende på siden, må du beskytte motordekslene ved å legge motoren på et gammelt teppe eller annet mykt stoff.



1. Transporter påhengsmotor hvilende på støtfangere

007043

KONTROLL FØR KJØRING

⚠ ADVARSEL

Utfør alltid en kontroll før kjøring før du bruker båten. Kontroller at betjeningsorganer, sikkerhets- funksjoner og mekaniske deler fungerer riktig. Rett opp eventuelle problemer FØR du forlater havnen. Sørg for at alt lovpålagt sikkerhetsutstyr er ombord.

⚠ ADVARSEL

Motoren(e) må være AV, og nødstoppsnoren må alltid være tatt av motorstoppbryteren før du kontrollerer noe av det nedenfor Start motoren(e) først når alle punktene er sjekket og godkjent.

ELEMENT	BRUK	✓
Skrog	Inspiser.	
Propell	Inspiser propellens tilstand. Reparer eller skift skadet propell.	
Kjølesystem	Inspiser vanninntaksskjermer.	
Sikkerhetsutstyr	Kontroller at sikkerhetsutstyr er ombord.	
Oljenivå	Undersøk. Fyll på hvis nødvendig.	
Kimming	Drener. Pass på at dreneringsplugg(er) settes skikkelig på plass.	
Batteri	Kontroller at batterikoplingene er rene, godt festet og isolerte. Kontroller at batteriet/batterikassen er sikret.	
Drivstoffnivå	Undersøk. Fyll på hvis nødvendig.	
Navigasjonslys	Kontroller funksjon.	
Styresystem	Kontroller funksjon.	
Båtsystemer (horn, pumper, radio)	Kontroller funksjon.	
Nødstoppsnor	Inspiser tilstand. Fest nødstoppsnor til nøkkelbryter (fjernkontroll) eller motorstoppbryter (rotkultkontroll).	
Brukerhåndbok	Kontroller at denne brukerhåndboken er ombord og lett tilgjengelig.	
Motorstartbryter (rorkultkontroll)	Test funksjon.	
Motorstoppbryter (rorkultkontroll)	Test funksjon.	
Nøkkelbryter (fjernkontroll)	Test funksjon.	
Motorstoppbryter/nødstoppsnor	Test funksjon. Fest nødstoppsnor til nøkkelbryter (fjernkontroll) eller motorstoppbryter (rotkultkontroll) på nytt.	
Gir og gass	Kontroller funksjon.	
Kjølesystem	Kontroller funksjon (vannpumpeindikator).	

EVINRUDE®
E-TEC®



Vedlikehold

INFORMASJON OM UTSLIPP FRA MOTOR

Vedlikehold, utskifting eller reparasjon av kon- trollinnretningen og kontrollsystemet for ut- slipp kan utføres på alle steder hvor de reparerer båtmotorer med gnisttenning (SI).

Produsentens ansvar

For påhengsmotorer av 1999-modeller eller nyere må produsenter av marine motorer etablere eksosutslippet for alle motorer i henhold til hestekrefter og få disse EPA-godkjent (Environmental Protection Agency) i USA. Under produksjonen må hver påhengsmotor utstyres med et utslippskontrollmerke hvor det står utslippsnivå og motorspesifikasjoner.

Forhandlerens ansvar

Når det utføres vedlikeholdsarbeid på alle Evinrude-påhengsmotorer av 1999-modell eller nyere, som har utslippskontrollmerke, må justeringer gjøres i samsvar med offentlige fabrikkspesifikasjoner.

Utskifting eller reparasjon av utslippsrelaterte deler må utføres slik at utslippsnivåene forblir innenfor rammene for de godkjente standardene.

Forhandlere må ikke endre påhengsmotoren på en måte som kan forandre antall hestekrefter, eller tillate utslippsnivåene å overstige de forhåndsbe- stemte fabrikkspesifikasjonene.

Unntak inkluderer endringer som må utføres av produsenten, slik som justeringer i forhold til høyde over havet.

Eierens ansvar

Eieren/føreren må sørge for at motoren vedlikeholdes slik at utslippsnivået forblir innenfor rammene for godkjente standarder.

Eieren/føreren må ikke selv, eller tillate noen andre, å endre motoren på noen måte som kan forandre hestekraftene eller tillate utslippsnivåene å overstige de forhåndsbestemte fabrikkspesifikasjonene.

Forandringer på drivstoffsystemet for å endre effek- ten eller endringer av utslippsnivåene utover fa- brikkinnstillingene eller - spesifikasjonene vil føre til at garantien ikke gjelder.

Utslippsforskrifter fra EPA

Alle *Evinrude*-påhengsmotorer av 1999-modell og nyere som er produsert av BRP, er godkjente av EPA. De innfrir kravene i EPAs forskrifter om kontroll av luftforurensing fra nye påhengsmotorer med gnisttenning som er drevet av vannkraft. Denne godkjenningen er betinget av visse justeringer som bestemmes av fabrikkstandarder. Av denne grunn må fabrikkens serviceprosedyrer følges nøyaktig og, når det lar seg gjøre, beholde den originale designen. Ansvar et nevnt ovenfor er generelt og på ingen måte en komplett liste over reglene og forskriftene vedrørende EPAs krav når det gjelder eksosutslipp fra sjøprodukter. Hvis du ønsker mer detaljert informasjon om dette emnet, kan du kon- takte følgende steder:

VIA U.S. POSTAL SERVICE:

Office of Mobile Sources
Motorprogrammer og samsvar
Motorprogrammer
Gruppe (6403J)
401 M St. NW
Washington, DC 20460

VIA EXPRESS or COURIER MAIL:

Office of Mobile Sources
Motorprogrammer og samsvar
Motorprogrammer
Gruppe (6403J)
501 3rd St. NW
Washington, DC 20001

EPAs HJEMMESIDE:

www.epa.gov

VEDLIKEHOLDSPLAN

Regelmessig kontroll og vedlikehold er nødvendig for å øke påhengsmotorens levetid. Følgende plan gir retningslinjer for kontroll og vedlikehold som skal utføres av en autorisert forhandler.

VIKTIG: Påhengsmotorer som brukes til utleie, kommersielt eller annen hyppig bruk, krever oftere kon- troller og vedlikehold. Juster planen i henhold til drifts- og miljøforhold.

Beskrivelse	Produkt for motorpleie	Hver 300. time eller etter 3 år ⁽¹⁾
Antikorrosjonsanoder ⁽²⁾		✓
Festeanordninger, kontroller om det er løse deler		✓
Monteringsandordning motor til tverrstang, stram på nytt (40 ft lbs.)		✓
Festeanordninger, kontroller om det er løse deler		✓
Deler til drivstoff- og oljesystemet, kontroller og reparer lekkasjer ⁽³⁾		✓
Drivstoffilter, skifte ⁽⁴⁾		✓
Smøremiddel for girkasse, skifte	A	✓
Smørenipler, smøre ⁽²⁾	C	✓
Lydpotteskum, inspisere, skifte hvis det er nødvendig (bare 40–90 HP-modeller)		✓
Oljefilter, skifte (bare V4- og V6-modeller)		✓
Elektrisk trimsystem / tiltsystem og drivstoffnivå, kontrollere	B	✓
Propellakselspor, kontrollere og smøre ⁽²⁾	C	✓
Tennplugger, kontrollere og skifte ved behov ⁽³⁾		✓
Startmotors drivaksel, kontrollere og smøre (kun modeller med elektrisk starter)	D	✓
Styresystem, kontrollere og smøre	C	✓
Termostat og trykkventil, kontrollere ⁽³⁾		✓
Gasskabel og girkabel, kontrollere		✓
Vannpumpe, kontrollere eller erstatte hvis det er nødvendig		✓

(1) Gjennomsnittlig fritidsbruk. Kommersielt bruk, hard bruk eller bruk i saltvann eller forurenset vann krever oftere kontroll og vedlikehold (årlige kontroller anbefales).

(2) Årlig ved bruk i saltvann – se **Service** on page 54.

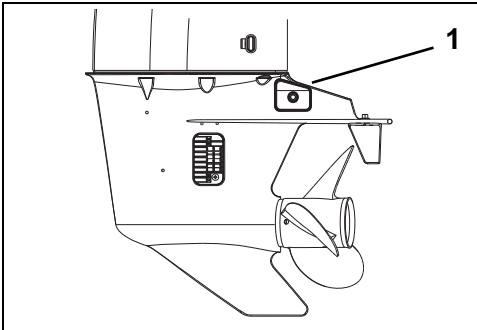
(3) Utslippsrelatert del. Se **Eierens ansvar** on page 52, **Informasjon om produktgaranti** on page 71 og, ved behov, **Informasjon om produktgaranti** on page 71.

(4) Skift båtmontert drivstoffilter hvert år. Se **Båtmonterte drivstoffiltre** on page 66.

- A. *HPF XR* smøring for girkassen
- HPF Pro* smøring for girkassen ved høy ytelse eller kommersiell anvendelse
- B. *Evinrude/Johnson* biologisk nedbrytbar TNT-væske
- C. *Triple-Guard Grease*
- D. BARE Starter Bendix Lube, P/N 337016

ANTIKORROSJONSANODER

Påhengsmotoren har én eller flere anoder som beskytter den mot galvanisk korrosjon. Det er normalt at anoden tæres bort, det viser bare at den fungerer. Undersøk anodene regelmessig. Skift ut anoder som er blitt mindre enn 2/3 av den originale størrelsen. Få reservedeler hos din forhandler.



1. Antikorrosjonsanode

007035

Galvanisk korrosjon ødelegger metaldeler under vann, og kan forekomme både i ferskvann og saltvann. Korrosjonen vil imidlertid være verst i saltvann, brakkvann og forurenset vann.

Hvis du bruker antigromaling med metallbase på båt og påhengsmotor eller bruker feil tilkopledd strøm på land der hvor båten ligger fortoyd, vil det også fremskynde korrosjonen.

MERK Du må **ALDRI** male anoden, de tilhørende festeanordningene eller monteringsflaten. Dette vil føre til at beskyttelsen mot korrosjon svekkes.

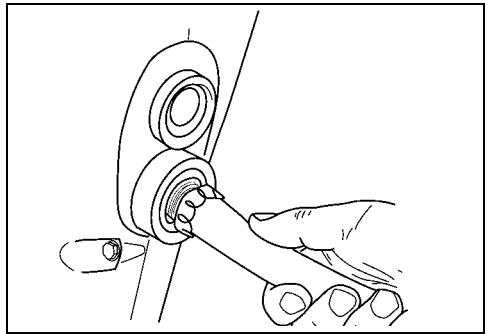
SPYLE PÅHENGSMOTOREN

Spyl påhengsmotoren med ferskvann etter bruk i brakkvann, saltvann eller forurenset vann slik at det skal dannes minst mulig kalk- og slamavsetninger i kjølesystemkanalene. Påhengsmotoren kan spyles på tilhengeren eller på bryggen. Plasser påhengsmotoren i loddrett (ned) posisjon i et godt ventilert område.

MERK Hvis du ikke kan lagre påhengsmotoren i vertikal stilling slik som anbefalt, må du sørge for at kjølesystemet er helt tomt. Girkassen må aldri ligge høyere enn motorhodet. Hvis vann er blitt liggende igjen i eksoskanalene, kan dette renne inn i sylindren og forårsake skade.

Bruke nedre spylekopleing på motordeksel

- 1) Plasser påhengsmotoren på et sted med god drenering.
- 2) Kople hageslangen til spyletilkoplingen.
- 3) Slå på vannet. Det er **ikke** nødvendig å kjøre motoren for å få god gjennomspyling.

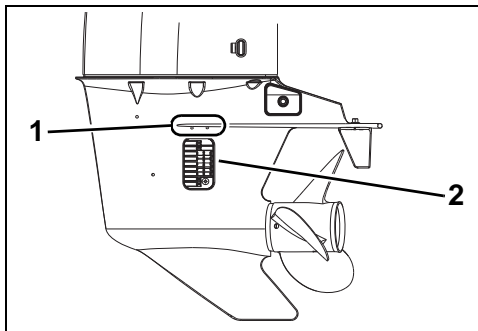


002024

- 4) La påhengsmotoren stå vertikalt lenge nok til å tømme motorhodet fullstendig.

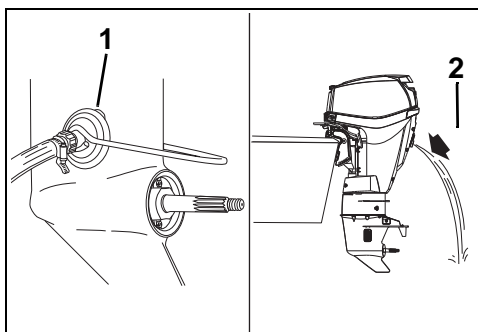
Bruke spyleenheten på girkassen

- 1) Plasser påhengsmotoren på et sted med god drenering.
- 2) Dekk midlertidig til de to små tilleggsvanninntakshullene på hver side av girkassen med tykk tape for å sikre at det kommer nok vann til mot- orhodet fra vanninntakene. Vann kan tappes fra tilleggsvanninntakene og føre til at motoren overopphetes. Husk å fjerne tapen når du har spylt motoren.



1. Hull for tilleggsvanninntak 007035
2. Vanninntak

- 3) Ta av propellen og sett girspaken i FRI-stillingen.
- 4) Kople en hageslange til spyleenheten, og monter spyleenheten på girkassen.
- 5) Slå på vannet. Hold vanntrykket på mellom 140 til 300 kPa.
- 6) Start motoren, og LA DEN KUN GÅ PÅ TOMGANG. Spyl motoren i minst fem minutter. Det skal komme en jevn vannstråle fra avlastings- porten for eksosen på påhengsmotoren.



1. Spyleenhet 008032
2. Vannstråle

- 7) Slå AV motoren. La påhengsmotoren stå vertikalt lenge nok til å tømme motorhodet fullstendig.

SIKRING

På påhengsmotorer som er utstyrt med en elektrisk starter (tilbehør), kan ikke motoren startes hvis en sikring er gått. Skift den ut med en sikring med samme kapasitet. Det følger med en reservesikring.

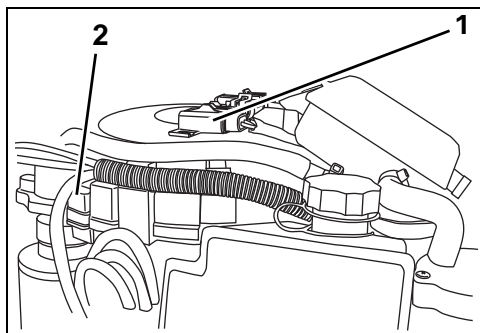
Hvis den samme sikringen går hele tiden, kan det tyde på et alvorlig problem. Ikke skift den ut med en sikring med større kapasitet, men ta kontakt med din forhandler for reparasjon.

I en nødsituasjon kan motoren startes med start- snor og kjøre uten at motoren skades.

Skifte ut sikringer

MERK Bruk kun sikringer med samme kapasitet. Din Evinrude E-TEC påhengsmotor bruker 10 A sikringer.

Fjern motordekslet. Erstatt den defekte sikringen med en reservesikring.



1. Sikring 007034
2. Reservesikring

MERK Hvis du ikke monterer dekslet på riktig måte, kan det føre til elektriske problemer.

SKROGETS FINISH

Tilstanden til båtens bunn har innvirkning på ytelsen. Sjøvekster eller bunnmaling vil det redusere hastigheten og drivstoffutnyttelsen.

Hold bunnen ren ved å vask den med rent vann og tørke av den for å holde ytelsen på topp. Bruk Evinrude antikorrosjonsspray på alle overflater som er utsatt for korrosjon, men unngå antikorrosjons- noden(e).

PÅHENGSMOTORENS UTVENDIGE FINISH

På påhengsmotorens øvre og nedre motordeksler er det brukt sprøytestøpt farge, noe som gir en dyp, holdbar glans med maksimal beskyttelse mot ultrafiolette stråler.

Høyglansfinishen vil vise poleringsmerker når du ser nøye på den under bestemte lysforhold. Denne glansen er NORMAL.

Vask både båten og påhengsmotoren med såpe og vann av og til, og poler med bilvoks. La motordeks- let være på mens du vasker motoren.

MERK Under transport med tilhenger **MÅ DU IKKE** dekke motoren med presenning eller lignende – det vil føre til at motordekslene blir matte.

REPARASJON AV RIPER

Striper på overflaten av øvre og nedre motordeksel kan poleres vekk med poleringsmiddel.

Utsatte områder behandles slik:

- 1) Slip det utsatte området med 800-grads sandpapir.
- 2) Våt slip området med 1200-grads sandpapir.
- 3) Ved hjelp av et poleringsmiddel for komposittmateriale polerer du området mens du nøye følger retningslinjene for poleringsmiddelet.

MERK Forhandleren din har de profesjonelle materialene du trenger for å reparere striper. Ikke mal over merker eller stri- per i komposittmaterialet. Kontakt forhandleren din for reparasjon av eventuelle dype striper eller hakk.

TENNPLUGGER

⚠ FORSIKTIG

Tenningsystemet kan gi alvorlige elektriske støt. Vær forsiktig slik at du unngår å bli ska- det enten av et elektrisk støt eller av reaksjo- nen fra et elektrisk støt. Du må aldri røre delene i hovedsystemet eller i det sekundære systemet mens motoren holder på å starte eller er i gang.

Service på tennpluggene må utføres av en *Evinrude E-TEC*-forhandler. Hvis du ikke vedlikeholder tennpluggene på riktig måte, kan det resultere i motorskade.

MERK Nye tennplugger **MÅ** indekseres riktig.

Driftssyklus for båtmotorer

ICOMIAs (International Council of Marine Industry Associations) standard nr. 36-88 spesifiserer en driftssyklus for båtmotorer basert på dokumenterte undersøkelser. En driftssyklus er en profil for kjøring og bruk av motorer. Denne driftssyklusen brukes til å bestemme gjennomsnittlig brukstid og vedlikeholds krav for *Evinrude E-TEC*-påhengsmotorer

ICOMIA driftssyklus for båtmotorer	
Motorhastighet som Percentage of Rated Speed (RPM)	Tid på spesifisert RPM (Prosent av total kjøretid for motoren)
TOMGANG	40 %
40 %	25 %
60 %	15 %
80 %	14 %
100 %	6 %

MERK Noen kjøreprofiler og forhold kan føre til at tennpluggene slites raskere enn forventet. Vedlikeholdsplanen for tennpluggene må kanskje justeres i forhold til din spesifikke bruk.

PÅHENGSMOTOR SOM HAR VÆRT UNDER VANN

Hvis påhengsmotoren har vært under vann, må den **øyeblikkelig overhales**. Hvis det ikke er mulig å overhale motoren med én gang, må du legge den i ferskvann for å unngå langvarig kontakt med luft.

Etter at en motor har falt i vannet, må det elektriske systemet, drivstoffsystemet og oljesystemet kontrolleres for vannskader. Du må be din for- handler om å gjøre dette.

LAGRING

⚠ ADVARSEL

IKKE kjør motoren innendørs eller uten tilstrekkelig ventilasjon, og UNNGÅ at eksos samles opp i avgrensede områder. Eksos fra motoren inneholder karbonmonoksid som, hvis den inhaleres, kan føre til bevisstløshet, hjerneskade eller død.

Du må beskytte påhengsmotoren mot naturlige mil- forhold som kan skade den. Garantien din dekker ikke motorfeil som har oppstått som et resultat av disse forholdene.

MERK Endringer i temperatur eller fuktighet i løpet av lagringsperioden kan føre til korrosjon på innvendige motorkomponenter.

Vinterklargjøring forbereder påhengsmotoren på langtids lagring utenom sesongen. Ved vinterklargjøring «tåkelegges» motoren og ekstra olje brukes til å dekke innvendige motorkomponenter. Se **Langtidslagring (vinterklargjøring)** on page 58.

Stabiliser drivstofftilførselen. Gjenværende drivstoff i drivstofftanken kan oksidere, noe som kan resultere i oktantap og avsetninger i drivstoffsystemet.

Bruk *Evinrude/Johnson 2+4 Fuel Conditioner* til å forebygge at det dannes gummi- og lakkbelegg i drivstoffsystemets komponenter. Se **Bruk** on page 24.

⚠ ADVARSEL

Unngå skade fra bevegelige motordeler. Før du starter påhengsmotoren:

- Sett den i FRI.
- Hold hender, klær og hår unna motorhodet.
- Fjern propellen.

⚠ ADVARSEL

Hvis motoren er utstyrt med en drivstoffslange med hurtigutkopling, MÅ du kople drivstoffslangen fra motoren og drivstofftanken for å hindre drivstofflekkasjer:

- Når motoren IKKE brukes
- Når motoren transporteres
- Når motoren er under lagring

MERK: En liten mengde drivstoff kan bli sluppet ut når drivstofftilkoplingen koples fra.

Oppbevar flyttbare drivstofftanke på et sted med god ventilasjon og slik at de ikke er i nærheten av varme eller åpen ild.

Hindre at væske eller gass kan slippe ut, da disse er svært brannfarlige.

Lukk ventilasjonsskruen på tankklokke hvis lokket er utstyrt med dette.

Pass på at frakoblede drivstoffslanger ikke lekker drivstoff.

Hvis påhengsmotoren har ligget nede på grunn av transport eller lagring, må oljesystemet primes før påhengsmotoren brukes igjen. Se **Priming av oljesystemet** on page 20.

KORTTIDSLAGRING (MELLOM HVER BRUK)

Hvis du må tilte påhengsmotoren for å ta den opp av vannet, må du senke den slik at kjølesystemet kan tømmes helt så snart du har forlatt bryggen. Påhengsmotoren må stå vertikalt når den ikke brukes.

LANGTIDSLAGRING (VINTERKLARGJØRING)

⚠ ADVARSEL

Påhengsmotoren må stå i FRI når du utfører vinterklargjøring. Å starte påhengsmotoren i gir kan føre til personskade.

Hvis vinterklargjøring utføres på en tilhenger, må propellen tas av før prosedyren utføres. Hvis propellen ikke tas av, kan det føre til personskade eller dødsfall.

Vinterklargjøring forbereder påhengsmotoren på langtids lagring utenom sesongen. Ved vinterklargjøring «tåkelegges» motoren og ekstra olje brukes til å dekke innvendige motorkomponenter.

Obs! Prosedyren for langtidslagring kan brukes til å prime oljesystemet.

Vinterklargjøring krever en spesiell prosedyre med flere trinn.

Følg nøye de aktuelle vinterklargjøringsprosedyrene for påhengsmotoren:

- Fjernkontroll
- Rørkultkontroll
- Fjernkontroll med fotgass

Henvend deg til din forhandler hvis du ikke er sikker på hvilken prosedyre du skal bruke.

Du kan få bekreftet at påhengsmotoren er i vinterlagringsmodus når motoren kjører med rask tomgang.

Klargjøring

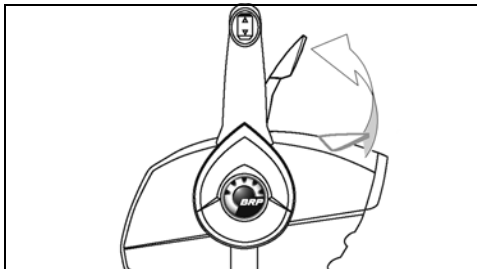
Påhengsmotoren kan vinterklargjøres mens den befinner seg i vannet. **Hvis vinterklargjøringen skjer i vann,** må du kontrollere at vanninntaks-skjermene er helt under vann.

- 1) Stabiliser motorens drivstofftilførsel. Fyll på 2+4 Fuel Conditioner mens du følger instruksjonene på beholderen. Fyll på drivstofftanken.
- 2) Hvis vinterklargjøring skjer på en tilhenger, må du ta av propellen. Kople en hageslange til spyletilkoplingen, og slå på vannet. Se Spyle påhengsmotoren on page 54.

- 3) Påhengsmotoren må stå i FRI, og fjernkontrollen og girooverføringen må være i FRI hele tiden under vinterklargjøringsprosedyren.

Påhengsmotorer med fjernkontroll

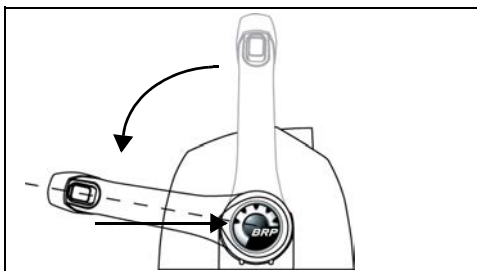
- 1) For sidemonterte kontroller løfter du spaken for høy tomgangshastighet helt opp. Start påhengsmotoren. Påhengsmotoren kjører med lav tomgangshastighet.



Sidemontert fjernkontroll – typisk

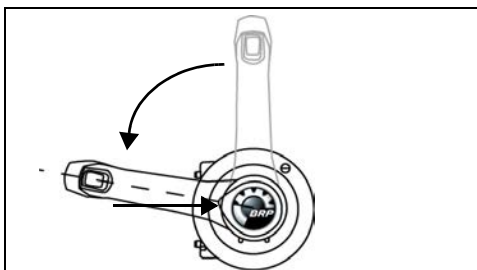
006455A

For fjernkontroll montert på instrumentpanelet eller skjult sidemontert fjernkontroll trykker du på knappen for rask tomgangshastighet og setter gasshåndtaket til full gass. Start påhengsmotoren. Påhengsmotoren kjører med lav tomgangshastighet.



Fjernkontroll på instrumentpanelet – typisk

006456



Skjult sidemontert fjernkontroll – typisk

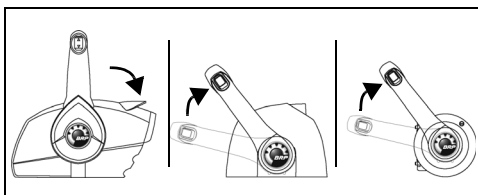
006457

- 2) Etter at påhengsmotoren har kjørt i minst 15 sekunder:

For sidemonterte kontroller senker du spaken for høy tomgangshastighet.

For fjernkontroll montert på instrumentpanelet eller skjult sidemontert fjernkontroll setter du gasshåndtaket tilbake til posisjonen TOMGANG.

Påhengsmotoren fortsetter å kjøre med lav tomgangshastighet.



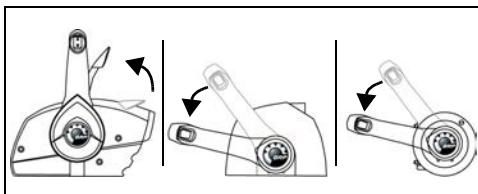
006458

- 3) Etter at påhengsmotoren har gått i minst 15 sekunder:

For sidemonterte kontroller hever du spaken for høy tomgangshastighet helt opp igjen.

For fjernkontroll montert på instrumentpanelet eller skjult sidemontert fjernkontroll setter du gasshåndtaket til full gass igjen.

Påhengsmotoren vil akselerere til hurtig tomgangshastighet og tåkelegge seg selv.



006459

- 4) La påhengsmotoren gå til den automatisk STANSER av seg selv (ett til to minutter).

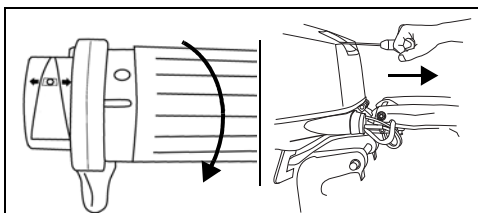
Vinterklargjøringen er fullført når påhengsmotoren stanser av seg selv.

- Hvis påhengsmotoren **IKKE stanser av seg selv**, kan det hende du ikke har brukt spaken eller knappen for høy tomgangshastighet og at påhengsmotoren ble satt i gir.
- Hvis påhengsmotorens **turtall overstiger 3000 RPM**, kan den ha blitt satt i gir.

I begge tilfeller slår du øyeblikkelig nøkkelbryteren AV og starter prosedyren på nytt.

Påhengsmotorer med rorkultkontroll

- 1) Sett gasshåndtaket til full gass. Start påhengsmotoren. Påhengsmotoren kjører med lav tomgangshastighet.

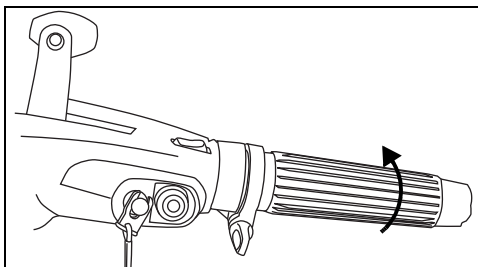


Rorkultkontroll – typisk

007036

007037

- 2) Når påhengsmotoren har gått i minst 15 sekunder, setter du gasspådraget til TOMGANG. Påhengsmotoren fortsetter å kjøre med lav tomgangshastighet.



007038

- 3) Når påhengsmotoren har gått i ytterligere 15 sekunder, setter du gasspådraget til full gass igjen. Påhengsmotoren vil akselerere til hurtig tomgangshastighet og tåkelegge seg selv.

- 4) La påhengsmotoren gå til den automatisk STANSER av seg selv (ett til to minutter).

Vinterklargjøringen er fullført når påhengsmotoren stanser av seg selv.

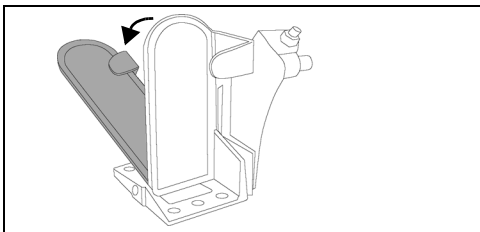
- Hvis påhengsmotoren **IKKE stanser av seg selv**, kan det hende du ikke har flyttet gasspådraget riktig.

- Hvis påhengsmotorens **turtall overstiger 3000 RPM**, kan den ha blitt satt i gir.

I begge tilfeller trykker du umiddelbart på motorstoppbryteren for å slå AV påhengsmotoren, og deretter starter du prosedyren på nytt.

Påhengsmotorer med fjernkontroll med fotgass

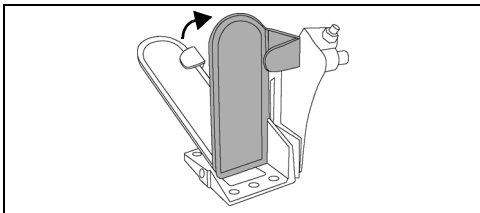
1) Sett fotgassen på full gass. Start påhengsmotoren. Påhengsmotoren kjører med lav tomgangshastighet.



Fotgass – typisk

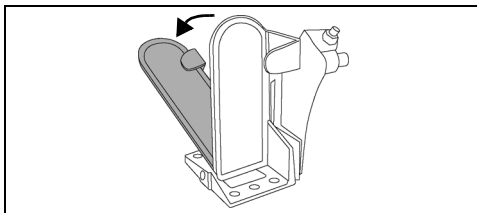
006454

2) Når påhengsmotoren har gått i minst 15 sekunder, fjerner du foten fra fotgassen og lar gassen gå tilbake til TOMGANG. Påhengsmotoren fortsetter å kjøre med lav tomgangshastighet.



006466

3) Når påhengsmotoren har gått i ytterligere 15 sekunder, setter du fotgassen til full gass igjen. Påhengsmotoren vil akselerere til hurtig tomgangshastighet og ta kelegge seg selv.



006454

4) La påhengsmotoren gå til den automatisk STANSER av seg selv (ett til to minutter).

Vinterklargjøringen er fullført når påhengsmotoren stanser av seg selv.

- Hvis påhengsmotoren **IKKE stanser av seg selv**, kan det hende du ikke har latt motoren kjøre lenge nok i en gassposisjon.

- Hvis påhengsmotorens **turtall overstiger 3000 RPM**, kan den ha blitt satt i gir.

I begge tilfeller slår du øyeblikkelig nøkkelbryteren AV og starter prosedyren på nytt.

Etter vinterklargjøring – Alle påhengsmotorer

1) Etter at påhengsmotoren har stanset av seg selv, dreier du nøkkelen til AV. (For rorkultmodeller fjerner du klemmen/nøkkelen for motorstopp.) Ikke start påhengsmotoren igjen etter at vinterklargjøringen er utført.

2) Hvis vinterklargjøring skjer på en tilhenger, stenger du av vannet og tar av hageslangen. Smør propellakselsporene med anbefalt smøre- middel, og monter på propellen igjen.

MERK La påhengsmotoren stå vertikalt lenge nok til å tømme motorhodet fullstendig når vinterklargjøringen er ferdig. Hvis den er utstyrt med speedometer-pickup, kopler du fra denne ved den øvre tilkoplingen og blåser vannet ut av slangen ved å bruke et luftrykk på 167 kPa eller mindre. Speedometer-pickupen tilkoples igjen når alt vannet er borte.

3) Fyll oljetanken helt opp.

Ekstra motorolje brukes til vinterklargjøringsprosedyren. Overflødig olje kan komme på kjølels akter- kant under girkasseområdet. **Dette er normalt.**

Du kan unngå eventuelle oljeflekker ved å plassere en klut eller en passende beholder under propellen og kjølels akterkant under lagringen.

KONTROLL FØR SESONGEN STARTER

Ta påhengsmotoren frem og gjør den klar for en sesong med problemfri drift ved å foreta en generell undersøkelse og utføre litt forebyggende vedlikeholdsarbeid.

Kontroller alle løsnede og fjernede deler. Skift ut skadde eller manglende deler med *Evinrude/ Johnson Genuine Parts* eller lignende. Kontroller om girkassen har lekkasje. Hvis det er tegn til lekkasje, må girkassetetningen skiftes ut. Ta kontakt med leveran- døren.

VIKTIG: Smøremiddelet for girkassen er **tykt og klart**. Ikke forveksle dette med motorolje, som nor malt vises på kjølels akterkant etter å ha utført prosessen for langtidslagring (vinterklargjøring).

Antikorrosjonsanoder — Undersøk tilstanden. Se **Antikorrosjonsanoder** on page 54.

Batteri — Lad batteriet helt opp. Se **Batteri – modeller med elektrisk start** on page 66.

▲ ADVARSEL

Du må aldri starte påhengsmotoren ved hjelp av startkabler og ekstrabatteri. Det kan produsere bensindamper som kan forårsake eksplosjon og flammer, noe som kan resultere i alvorlig skade på eiendom eller personer, eller i verste fall død.

Gå gjennom motorvarselssystemets egentestrutine. Når du starter motoren for første gang før sesongen, må du sørge for at varselssystemets egentestrutine fungerer ordentlig. Hvis ikke, må du kontakte din forhandler.

MERK Kjør aldri påhengsmotoren, ikke en gang for en liten oppstart, uten at å tilføre vann.

Følg **Stoppe/starte motoren – rorkultmodeller** on page 24 eller **Stoppe/starte motoren – fjernkontrollmodeller** on page 30, start påhengsmotoren. Hvis påhengsmotoren er vinterklargjort, vil den avgi en liten røyksky første gang den startes for sesongen.

La motoren gå på tomgang mens du:

Kontrollerer driftskvaliteten. Hvis den er dårlig, se **Feilsøking** on page 62, eller ta kontakt med din forhandler.

Kontroller at vannpumpen fungerer. Strålen som kommer ut av vannpumpeindikatoren må være jevn. Hvis den ikke er det, må du stanse motoren og undersøke det nærmere. Se **Motoren overopphetes** on page 43.

Stopp motoren, og kontroller om drivstoffsystemet har lekkasjer.

▲ ADVARSEL

Hvis du ikke undersøker om det er drivstofflekkasjer, kan en lekkasje forbli uoppdaget med eksplosjon og brann som følge.

FEILSØKING

PROBLEM	MULIG ÅRSAK
Startmotoren fungerer ikke	<ul style="list-style-type: none"> • Girspaken står ikke i FRI. • Utbrent sikring. • flatt batteri.
Motoren vil ikke starte	<ul style="list-style-type: none"> • Instruksjonene for start er ikke blitt fulgt. Se til Støppe/starte motoren – fjernkontrollmodeller on page 30. • Drivstoffsystemet har ikke blitt primet etter at det har vært tomt for drivstoff. Se Bruk on page 24. • Drivstofftanken er tom. • Drivstoffslangen er knekt. • Det er vann eller skitt i drivstoffsystemet. • Drivstofffilteret er tett. • Feil type tennplugg. Se Service on page 54. • Tennpluggene er montert med feil mellomrom, eller de er brente, sotete eller våte. • S.A.F.E.-beskyttelsen er slått på. Se Kontrollere motoren on page 43.
Motoren går dårlig på tomgang	<ul style="list-style-type: none"> • Tang eller annet på propellen. • Skadde eller feil type tennplugg. Se til Service on page 54. • Det er vann eller skitt i drivstoffsystemet.
Motoren taper krefter	<ul style="list-style-type: none"> • S.A.F.E.-beskyttelsen er slått på. Se Kontrollere motoren on page 43. • Vanninntakene er blokkert og kjølesystemet fungerer ikke på riktig måte. Se Motoren overopphetes on page 43. • Skadde eller feil type tennplugg. Se til Service on page 54. • Drivstofffilteret er tett. • Det er vann eller skitt i drivstoffsystemet. • Oljesystemet fungerer ikke som det skal.
Motoren går, men med lite eller ingen fremdrift	<ul style="list-style-type: none"> • Gassen må tilbakestilles. Se Bruk on page 24. • Propellnavet er løst, slurer. • Propellbladene er bøyd eller borte. • Propellakselen er bøyd. • Tang eller annet på propellen.
Varslingssystemet aktiveres	<ul style="list-style-type: none"> • Se Motoren overopphetes on page 43.

Produktinformasjon

MONTERING

⚠ ADVARSEL

Påhengsmotoren må ikke overskride maksimumsgrensen for antall hestekrefter, som er angitt på båten merkeplate. Dette kan føre til manglende kontroll. Kontakt din forhandler eller båtprodusenten hvis båten mangler merkeplate.

Båter som er laget for fjernstyrte påhengsmotorer, kan bli overbelastet av en stangstyrt påhengsmotor med maksimalt antall hestekrefter. Spør din forhandler eller båtprodusenten hvis du er usikker på båten egnet.

Hvis det er stor forskjell på båten og påhengsmotorens akterspeilhøyde, kan båten bli ustabil og vanskelig å kontrollere. Se Akterspeilhøyde.

Hindre sidelengs bevegelser og fare for å miste påhengsmotoren ved å bruke monteringsdelene som fulgte med, eller deler i riktig størrelse, styrke og kvalitet. Se Montere påhengsmotoren on page 65.

En monteringsflate som er skadet eller for tynn til å støtte påhengsmotoren i fart, kan svikte under drift og få deg til å miste kontrollen. Sørg for at båten akterspeil eller festebrakett er solid har en tykkelse mellom 41 mm og på 70 mm.

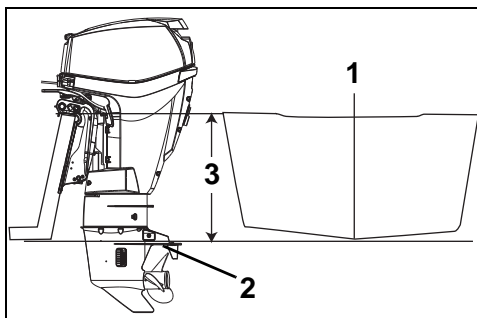
MERK Bruk en egnet heiseinnretning til å løfte motoren. Se Spesifikasjoner on page 70 for vekt av motor.

AKTERSPEILHØYDE

Sørg for at akterspeilhøyden samsvarer med lengden av påhengsmotoren som skal monteres.

- En akterspeilhøyde på 48,3 trenger en stammelengde på 50,8 til 53,3 cm
- Stammelengden på påhengsmotoren som skal monteres, må være tilnærmet lik akterspeilhøyden på båten.
- Se **Spesifikasjoner** on page 70 for akterspeilhøyde.

Fastslå akterspeilhøyden ved å måle fra øverste kant av akterspeilet langs midtlinjen.



1. Midtlinje
2. Antikavitasjonsplate
3. Akterspeilhøyde

007039

Båtens ytelse avhenger av påhengsmotorens monteringshøyde.

Vanligvis bør antikavitasjonsplaten på girkassen være på høyde med bunnen av skroget. Vanlige V- skrog fungerer ofte godt med antikavitasjonsplaten omtrent 25 mm over bunnen av skroget.

Antikavitasjonsplaten må IKKE stikke ut mer enn 5 cm UNDER nedre kant av hullet.

Test ytelsen til påhengsmotoren og båten ved forskjellige høyder til den beste ytelsen oppnås.

VIKTIG: Forsikre deg om at påhengsmotorens vanntrykk ikke påvirker monteringshøyden til påhengsmotoren negativt.

MONTERE PÅHENGSMOTOREN

⚠ ADVARSEL

Påhengsmotoren må monteres på riktig måte. Hvis du ikke installerer påhengsmotoren på riktig måte, kan det resultere i alvorlig skade på eiendom eller personer, eller i verste fall død. Vi anbefaler på det sterkeste at din forhandler monterer påhengsmotoren for deg, for å sikre at det gjøres på riktig måte.

VIKTIG: Følg alle retningslinjer nøye. Påhengsmotorens garanti dekker ikke produktskade eller svikt som skyldes at påhengsmotoren er feil montert.

Se **Priming av oljesystemet** on page 20.

Montere DH-, DR-, DRL-, HP- og HT-modeller

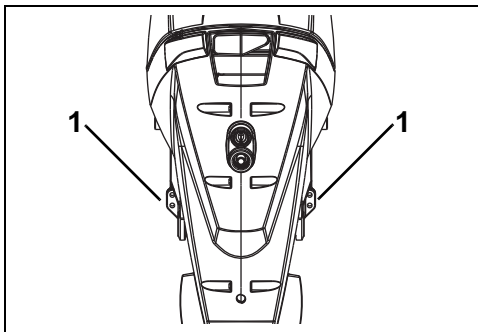
⚠ ADVARSEL

Selv om påhengsmotoren er utstyrt med klemmeskruer, må den skrues fast til båten for at den ikke skal "jobbe fra akterspeilet" under drift.

Sentrer påhengsmotoren på akterspeilet (eller festebrakett), og stram klemmeskruene for hånd.

Bruk hekkbrakettene som en mal for plasseringen og størrelsen på hullene du skal bore i akterspeilet.

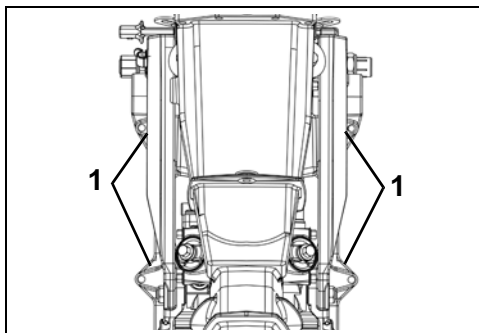
Bruk hekkbraketts monteringshull som mal til å bore fire hull på 7,9 mm gjennom akterspeilet. Bor to (2) monteringshull på 25/30 HP-modeller og (4) monteringshull på 15 HO-modeller.



25 / 30 DR- og DRL-modeller

007040

1. Borede akterspeilhull

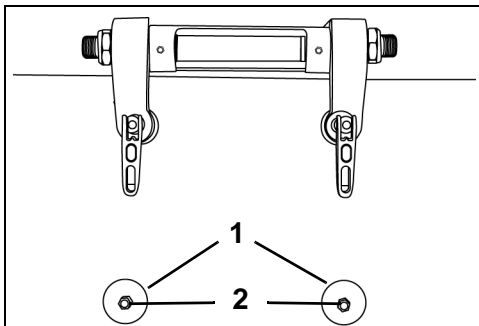


15 DH-, HP- og HT-modeller

007999

1. Borede akterspeilhull

Før monteringsboltene gjennom hekkbraketten og akterspeilet. Sett store skiver og låsemutterer på boltene, og trekk skikkelig til.



1. Store skiver

18961

2. Bolter

⚠ ADVARSEL

Når du skifter bolter, skruer eller andre festeinnretninger, må du bruke *Evinrude/Johnson*-deler eller deler av tilsvarende styrke og materiale.

BÅTMONTERTE DRIVSTOFFILTRE

Båtmonterte sett med drivstoffilter og vannutskillende drivstoffilter må tilfredsstille følgende krav:

- **Drivstofflyt** – Maksimalt trykkfall på 10 mm Hg ved 76 l/t flyt.
- **Filterareal** – 1290 cm² av filterarealet.

Filteret må monteres på en stiv overflate over drivstoffnivået for drivstofftanken og være tilgjengelig for service.

Drivstoffiltersett P/N 174176 tilfredsstiller alle krav til et vannutskillende drivstoffilter.

Skift båtmontert drivstoffilter hvert år.

BATTERI – MODELLER MED ELEKTRISK START

Krav

- 12V, kraftig, beregnet for "marin" bruk,
- Ventilert/påfyllbart eller vedlikeholdsfritt, og
- Har en kapasitet som tilfredsstiller minstekravene under Spesifikasjoner på **Spesifikasjoner** on page 70.

Batterier av typen med dyp syklus kan brukes **HVIS** de tilfredsstiller eller overskrider minstekravene som stilles av CCA.

Spør din forhandler om hva som passer best for din motor, før du monterer lengre batterikabler eller en batteribryter.

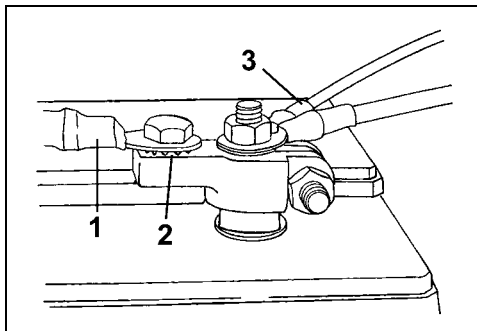
Montering

⚠ ADVARSEL

Spør din forhandler om hva som passer best for din motor, før du monterer lengre batterikabler eller en batteribryter.

MERK Sørg for at alle delene er rene og frie for korrosjon. Kople den RØDE (+) kablen til den positive (+) batteripolen først. Kople den SVARTE (-) kablen til den negative (-) batteripolen til slutt.

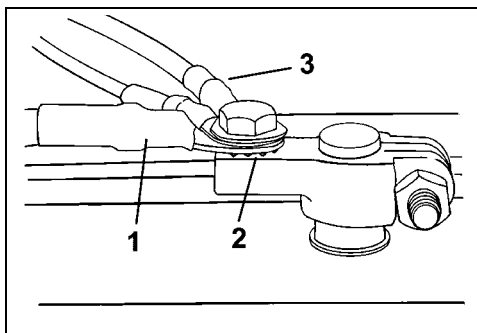
Hvis du har batteripoler av typen "marine", skal du montere begge hovedkablene på klemmetilpasseren med en stjerneskiye under den. Monter alle ekstraledninger på den delen av koplengen som har gjenger.



1. Hovedkabel
2. Stjerneskiye
3. Ekstraledninger

DR6495

Hvis du har batteripoler av den typen som brukes til biler, må du først sette en stjerneskiye på klemmeadaptoren, etterfulgt av hovedkablen og deretter ledningene fra ekstrautstyret.



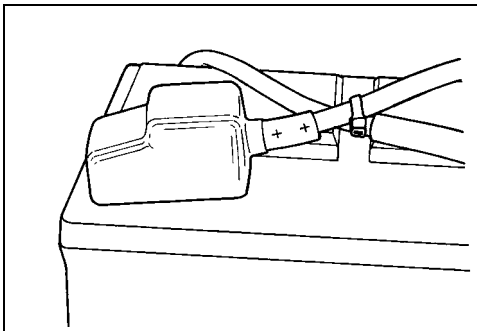
1. Hovedkabel
2. Stjerneskiye
3. Ekstraledninger

DR6496

Stram alle koplenger godt og dekk dem med Triple-Guard-smørefett.

⚠ ADVARSEL

Pass på at batterikoplingene er rene, stramme og isolerte for å unngå kortslutning eller gnister som kan forårsake eksplosjon. Hvis batteriets monteringsystem ikke dekker koplingene, må du sette på beskyttelseshetter. Kontroller ofte at ledningene er rene og at de sitter stramt.



DR5104

MERK Du må IKKE bruke vingemutre på batterikoplingene selv om slike mutre fulgte med batteriet. Vingemutre kan løsne og forårsake tilfeldige varselsignaler eller skade det elektriske systemet.

Service

Før du overhaler batteriet eller påhengsmotoren, må du ta av begge batterikablene fra batteriet, den negative (-) kablen først. Pass på at ingen metalleder kommer i kontakt med noen av batteripolene.

MERK Du kan bare arbeide på de elektriske delene når påhengsmotoren IKKE er i gang. Vær observant når du skal se forskjell på de positive og de negative batteripolene.

⚠ ADVARSEL

Elektrolytten i batteriet er en syre – vær forsiktig. Hvis du skulle få elektrolytt på noen deler av kroppen må du øyeblikkelig skylle med rent vann og søke legehjelp.

Du må aldri starte påhengsmotoren ved hjelp av startkabler og ekstrabatteri. Det kan produsere bensindamper som kan forårsake eksplosjon og flammer, noe som kan resultere i alvorlig skade på eiendom eller personer, eller i verste fall død.

PROPELL

Propellvalg

Både båt og påhengsmotor MÅ prøves på vannet for at du skal velge riktig propell til din båtbruk. Få hjelp hos din forhandler.

VIKTIG: VIKTIG: Hvis du bruker en propell som er riktig for båten din, med normal last, vil den sørge for at motoren kjører ca. på det mellomste turtallet ved full gass. Se **Spesifikasjoner** on page 70.

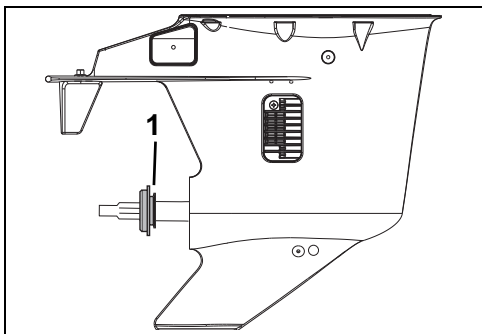
⚠ ADVARSEL

Når du utfører service på propellen, må du alltid sette påhengsmotoren i FRIstilling, slå nøkkelbryteren AV, og skru løs og fjerne alle tennpluggkabler slik at påhengsmotoren ikke kan startes ved et uhell.

Montering

MERK Smør Triple-Guard-smørefett på hele propellakselen før du monterer propellen. Ta av propellen minst én gang i året for å kontrollere om drivgodts har satt seg fast der. Rengjør propellakselen og smør den med fett før du monterer propellen på igjen.

Skyv trykkskiven på akselen mens låsesporet for fiskesnøret vender forover.

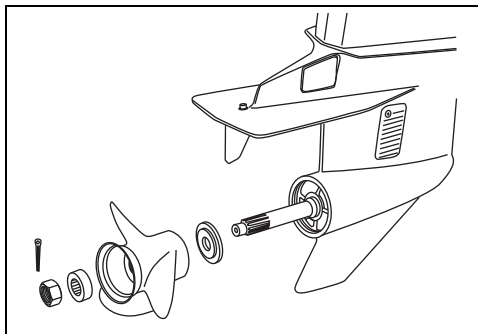


1. Spor

007054

Skyv propellen på akselen slik at sporene innkoples og propellen hviler mot trykkforingen.

Monter avstandsstykket slik at propellakselssporene innkoples.



007055

Stikk en trekloss mellom propellbladet og antikavitasjonsplaten.

Sett på propellmutteren, og trekk til med et moment på 13,6–16,3 N•m.

VIKTIG: Hvis splintheullene i propellmutteren og propellakselen ikke er justert i forhold til hverandre, trekker du til mutteren til de kommer på linje. Ikke løsne.

Monter den nye splinten og bøy endene tilbake for å feste den.

Ta bort treklossen. Sørg for at motoren står i FRI, og snurr propellen rundt. Den må rotere fritt.

Reparasjon

Hvis propellen skulle treffe en gjenstand av fast stoff, vil støtet dempes av foringen i navet som beskytter påhengsmotoren mot skade. Et kraftig støt kan skade navet og propellbladene. Skadde propellblader kan forårsake unormal og kraftig vibrasjon. Et skadd nav kan føre til at motoren går med for høyt turtall uten at båten beveger seg noe særlig.

MERK Unngå å bruke motoren hvis propellen er skadet. Ha alltid en reservepropell ombord.

Sørg for at propellen er i god stand. Småskader på bladkanten kan files bort. Ta kontakt med din forhandler hvis du må reparere en alvorlig skade.

JUSTERINGER

Trimfinne

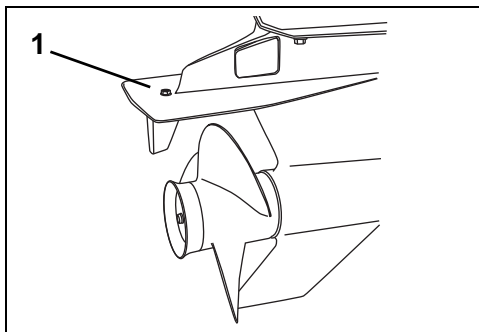
⚠ ADVARSEL

Hvis du feiljusterer trimfinnen, kan det bli vanskelig å styre.

En propell vil gi styremoment hvis propellakselen ikke går parallelt med vannflaten. Trimfinnen er justerbar for å kompensere for dette styremomentet.

VIKTIG: En enkel justering av trimfinnen vil lette styringen ved én kombinasjon av hastighet, på-hengsmotorens vinkel og belastning. En enkel justering er ikke i stand til å lette styringen ved alle hastigheter, påhengsmotorvinkler og belastninger. Hvis båten trekker mot venstre eller høyre og lasten ombord er jevnt fordelt, må trimfinnen justeres på følgende måte:

STANS påhengsmotoren, og løsne trimfenneskruen. Hvis båten trakk mot høyre, skal trimfennens bakende flyttes litt til høyre. Hvis båten trakk mot venstre, skal trimfennens bakende flyttes litt til venstre.



1. Trimfenneskruen

007044

Trekk til trimfenneskruen med et moment på 7–9 N•m.

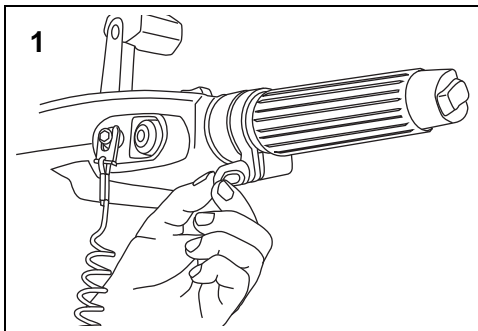
Test båten og, hvis det er nødvendig, gjenta trinnene ovenfor til styringen er så jevn som mulig.

Høy montering av påhengsmotorer —

Det kan hende at trimfinnen er over vann når påhengsmotoren er trimmet ut. Det kan føre til at det blir vanskeligere å styre. Det blir lettere å styre hvis du trimmer påhengsmotoren inn slik at trimfinnen ligger under vann.

Friksjon

Gassfriksjon — Juster til du kjenner et lite etterslep når du øker eller reduserer hastigheten. IKKE stram for mye.



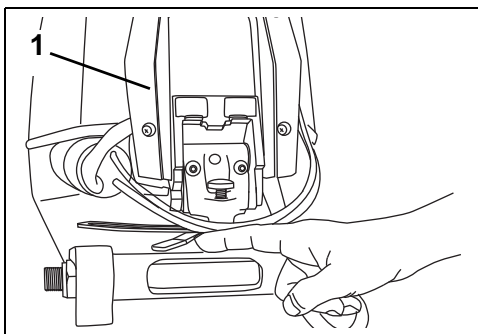
1. Gassfriksjonsskruen

007041

Styrefriksjon — Påhengsmotorens styrefriksjon ble stilt inn på fabrikken. Du skal kjenne et lite etterslep når du svinger påhengsmotoren med styrehendelen.

Hvis det er nødvendig å justere, vrir du justeringsskruen:

- Med klokken for å øke friksjonen; eller
- Mot klokken for å redusere friksjonen.



1. Styrefriksjonsspake

007042

⚠ ADVARSEL

IKKE stram for mye for "håndfri" styring. Det kan gjøre styringen vanskeligere.

SPESIFIKASJONER

15 HO-, 25- og 30-modeller	
Deplasement	1296 576 cc
Motortype	In-line, 2-sylinders, totakts, <i>E-TEC</i>
Turtallsområde ved full gass	15 HP (HO) – 5000 til 5500 RPM 25, 30 HK – 5500 til 6000 RPM
Krefter ⁽¹⁾	15 HP (HO) – 15 HK (11,2 kW) ved 5500 RPM 25 HP – 25 HK (18,4 kW) ved 5500 RPM 30 HP – 30 HK (22,1 kW) ved 5500 RPM
Tomgangsturtall i fri ⁽²⁾	750 ± 50
Tenningsinnstilling ⁽²⁾	Ikke justerbart
System for utslippskontroll: per SAE J1930 ⁽²⁾	ECM, <i>E-TEC</i> (Engine Control Module, <i>E-TEC</i>)
Drivstoffkrav ⁽²⁾	87 pumpemerket AKI (90 RON) – Se Drivstoffkrav on page 22
Olje – smøremiddel – kapasitet	TC-W3 NMMA-godkjent olje eller <i>Evinrude/Johnson XD100</i> -olje – Se Oljekrav on page 19 1,4 l (1,5 qt.)
Varselsignaler	Kontrolleres av påhengsmotorens <i>EMM</i>
Batteri, minimum ⁽³⁾	640 CCA (800 MCA) 12 V eller 800 CCA (1000 MCA) 12 V under 0 °C (32 °F)
Tennplugg ⁽²⁾	Se ECI-etikett
Sikringer	P/N 967545 – Se Sikring on page 55
Drivstoffilter	In-line utskiftbar
Batterilading	15-ampere, helregulert
Girkasse – smøremiddel ⁽⁴⁾ – kapasitet	<i>Evinrude HPF XR</i> 325 ml
Elektrisk trim/tilt – væskekapasitet	11.7 fl. oz. ml
Propell	Se Propellvalg on page 68.
Vekt	DR-/DRL-modeller 68/70 kg, DEL-/DTE-/DTEL-modeller 73/74/75 kg 73 / 74 / 75 kg, DPL-/DHPL-/HPSL-modeller 82 kg DTL-/DHTL-/HTSL-/HPSX-modeller 85 kg, HTSX-modeller HTSX-modeller 88 kg
Lydnivå ved førerens øre (LpA) ICOMIA 39.94	76.8 dB(A)
Akterspeil høyde	DR-/DTE-modeller – 368 til 381 mm DRL-/DTEL-/DPL-/DTL-/DHTL-/DHPL-/HTSL-/HPSL-modeller – 495 til 508 mm HTSX-/HPSX-modeller – 622 til 635 mm

(1) Klassifisert i henhold til ICOMIA 28.83-, ISO 3046- og NMMA-standarder.

(2) Informasjon om utslippskontroll.

(3) Bruk et 800 CCA (1000 MCA) batteri når du bruker påhengsmotoren i temperaturer under 0 °C.

(4) Bruk *Evinrude/Johnson HPF Pro* smøring for girkassen for påhengsmotorer med høy ytelse eller kommersiell anvendelse. *Evinrude/Johnson HPF Pro* smøring for girkassen gir enestående holdbarhet og pålitelighet og forlenger girkassens levetid.

INFORMASJON OM PRODUKTGARANTI

BOMBARDIER RECREATIONAL PRODUCTS' BEGRENSEDE GARANTI FOR EVINRUDE PÅHENGSMOTORER SOLGT I USA OG CANADA

1. DEN BEGRENSEDE GARANTIENS OMFANG

Bombardier Recreational Products* ("BRP") garanterer at deres *Evinrude*® påhengsmotorer solgt av godkjente *Evinrude*-forhandlere utenfor de femti statene i USA og Canada ("Produkt"), ikke skal ha defekter i materiale eller utførelse for perioden og under forholdene som er beskrevet nedenfor.

2. UNNTAK – Følgende punkter går ikke under noen omstendigheter på garantien:

- Utskiftning av deler på grunn av normal slitasje;
- Deler og service ved rutinemessig vedlikehold inkludert, men ikke begrenset til: vedlikeholdskrav, oljeskift på motoren, smøring, justeringer av ventil og overføring samt utskiftning av sikringer, sinkanoder, termostater, synkronremmer, startmotorforinger, børster for trimmotor, filtre, propeller, propellforinger og tennplugger.
- Skade forårsaket av feil eller mangel på installering, vedlikehold, vinterklargjøring og/eller lagring eller at brukerhåndbokens prosedyrer og anbefalinger ikke er fulgt opp;
- Skade som er et resultat av fjerning av deler, feilreparasjoner, service, vedlikehold, modifisering eller bruk av deler eller ekstrautstyr som ikke er produsert eller godkjent av BRP, som etter rimelig skjønn enten er inkompatible med Produktet eller som påvirker Produktets drift, yteevne eller varighet på en negativ måte, eller som er et resultat av at reparasjoner er utført av en Forhandler som ikke er godkjent;
- Skade som er forårsaket av vanstell, misbruk, unormal bruk, forsømmelse, rusing, feil bruk eller at Produktet har blitt brukt i uoverensstemmelse med anbefalt drift i brukerhåndboken;
- Skade som er et resultat av ytre skade, ulykke, neddykking, vanninnføring, brann, tyveri, vandalisme eller naturkatastrofe;
- Bruk uten riktig drivstoff, olje eller smøring, eller med drivstoff, oljer eller smøremidler som ikke er beregnet på bruk sammen med produktet (se brukerhåndboken);
- Skade som har oppstått på grunn av rust eller korrosjon;
- Skade som er forårsaket av at kjølesystemet er tettet av et fremmedlegeme;
- Skade som skyldes sand eller fremmedlegemer i vannpumpen;
- Kosmetiske endringer eller lakkendringer på grunn av utsettelse for vind og vær.

Denne garantien blir **ugyldig i sin helhet og annullert og ugyldig** dersom:

- Produktet har blitt endret eller modifisert på en slik måte at det påvirker driften, yteevnen eller varigheten på en negativ måte eller tilsiktet bruk, motoreffekt eller utslippsnivåer er endret, eller
- Produktet er eller har vært brukt til kappkjøring på et hvilket som helst tidspunkt, inkludert av en tidligere eier.

3. ANSVARSBEGRENSNINGER

FOR ALLE GARANTIER, UTTRYKTE ELLER UNDERFORSTÅTTE, INKLUDERT, UTEN Å VÆRE BEGRENSET TIL, ALLE GARANTIER FOR SALGBARHET ELLER EGNETHET FOR SÆRSKILTE FORMÅL, ER VARIGHETEN BEGRENSET TIL VARIGHETEN AV DEN UTTRYKTE BEGRENSEDE GARANTIEN.

ALLE TILFELDIGE SKADER, FØLGESKADER, DIREKTE, INDIREKTE ELLER ANDRE SKADER AV ALLE SLAG DEKKES IKKE AV DENNE GARANTIEN INKLUDERT, MEN IKKE BEGRENSET TIL: bensinutgifter, utgifter til å transportere Produktet til og fra Forhandler, ta Produktet av en båt og montere det på igjen, mekanikers reisetid, avgifter for å sette båten på vannet og å ta den opp, kai- eller bryggeavgifter, slepings-, lagrings-, telefon-, mobiltelefon- eller telegram- utgifter, leie av samme eller lignende Produkt eller båt mens båten er inne til service eller unyttbar, taxi, reise, losji, tap av eller skade på personlig eiendom, bryderi, forsikringskostnader, tilbakebetaling av lån, tidstap, tapt inntekt, omsetning eller overskudd eller tapt glede eller bruk av Produktet.

NOEN STATER, PROVINSER ELLER JURISDIKSJONER TILLATER IKKE PROTESTER, BEGRENSNINGER AV TILFELDIGE ELLER KONSEKVENTE SKADER ELLER ANDRE UNNTAK SOM NEVNT OVENFOR. AV DEN GRUNN KAN DET HENDE AT DE IKKE GJELDER FOR DEG. DENNE GARANTIEN GIR DEG SPESIELLE RETTIGHETER, OG DU KAN OGSÅ HA ANDRE RETTIGHETER SOM VARIERER FRA STAT TIL STAT OG PROVINSLIVSLOV.

Ingen Distributør, Forhandler eller annen person har fullmakt til å gi noen bekreftelse, representasjon eller garanti når det gjelder Produktet utenom det som står i denne begrensede garantien. Hvis det skjer, kan det ikke håndheves mot BRP. BRP forbeholder seg retten til å endre denne garantien på et hvilket som helst tidspunkt, under den forståelse at slike endringer ikke vil forandre garantivilkårene som gjelder for Produkter som ble solgt med denne garantien.

4. GARANTIENS DEKNINGSPERIODE

Denne begrensede garantien gjelder fra leveringsdato til første detaljforbruker eller fra den dato Produktet ble tatt i bruk for første gang, alt etter hvilken dato som kommer først, for en periode på:

TRETTISEKS (36) ETTERFØLGENDE MÅNEDER for privat fritidsbruk, eller

TOLV (12) ETTERFØLGENDE MÅNEDER for kommersiell bruk, bortsett fra at utslippsrelaterte komponenter installert seksti (60) etterfølgende måneder eller hundreogsyttifem (175) timer motordrift avhengig av hva som inntreffer først, og gassutslippsrelaterte komponenter er garantert i tjuefire (24) etterfølgende måneder. Produktet brukes kommersielt når det brukes i forbindelse med arbeid eller beskjeftigelse som skaper inntekt i løpet av en hvilken som helst garantiperiode. Produktet brukes også kommersielt når det, på et hvilket som helst tidspunkt i løpet av garantiperioden, er montert på en båt som har handelsmerkeplater eller er registrert for handelsbruk. *Kontakt en autorisert forhandler av Evinrude påhengsmotorer for service på utslippsrelaterte deler.*

I tilfeller der leveringsdatoen ikke kan fastslås til BRPs tilfredsstillelse vil salgsdatoen bli brukt til å bestemme startdato for garantien.

Hvis du må reparere eller bytte ut deler eller ha Produktet til service under denne garantien, vil det ikke forlenge varigheten på denne begrensede garantien utover den originale utløpsdatoen. For alle *Evinrude/Johnson® Genuine Parts* og ekstrautstyr som er installert av en godkjent forhandler på salgstidspunktet, inkludert men ikke begrenset til propeller, gjelder standard, begrenset ettårsgaranti for BRP deler og tilbehør.

For personer bosatt i California som har kjøpt eller garantiregistrert et Produkt i California, gjelder BRPs garantierklæring for utslippskontroll i California.

5. VILKÅR FOR GARANTIDEKNING

Denne garantidekningen gjelder kun for *Evinrude*-påhengsmotorer som er kjøpt nye og ubrukte fra en forhandler som er autorisert til å distribuere *Evinrude*-produkter i det landet hvor salget fant sted ("Forhandler"), og da kun etter at BRPs spesifikke kontrollprosess før levering er utført og dokumentert av kjøper og Forhandler. Garantidekningen er ikke gyldig før Produktet er registrert på riktig måte av Forhandler eller eier.

Bare den opprinnelige kjøperen og etterfølgende eiere som er bosatt i USA eller Canada og har kjøpt Produktet fra en Forhandler i USA eller Canada, er berettiget til garantiregistrering og garantidekning under denne. Slike begrensninger er nødvendige for at BRP skal kunne beskytte sine produkters sikkerhet, sine forbrukere og offentligheten generelt.

Som beskrevet i brukerhåndboken må nødvendig rutinevedlikehold utføres for at garantidekningen skal opprettholdes. BRP kan kreve bevis for utført vedlikehold før de godkjenner garantidekning.

6. HVA U MÅ GJØRE FOR Å FÅ GARANTIDEKNING

Den registrerte eieren må informere godkjent Forhandler i løpet av to (2) dager etter at det har oppstått en defekt. Eieren må ta med seg Produktet, inkludert defekte deler, til Forhandleren umiddelbart etter at defekten oppstår. Eieren må komme innen garantiperioden, og må gi Forhandleren mulighet til å reparere skaden. Eieren må betale for transport av Produktet til og fra Forhandler når det skal inn til service.

Hvis Produktet ikke er registrert, kan eieren bli bedt om å vise Forhandleren et kjøpsbevis når det gjelder reparasjoner som går på garantien. Eieren må signere reparasjons-/arbeidsordren før arbeidet tar til for at reparasjonen skal dekkes av garantien.

Alle deler som byttes ut under garantien, tilfaller BRP.

7. HVA BRP GJØR FOR DEG

BRPs forpliktelser under denne garantien er begrenset til, etter deres vurdering, å reparere eller bytte ut deler av Produktet som viser seg å være defekte i materiale eller utførelse ut ifra BRPs skjønn. Slike reparasjoner eller utbyttinger av deler gjøres gratis hos alle autoriserte Forhandlere. BRPs ansvar er begrenset til å utføre nødvendige reparasjoner eller utskifting av deler med nye eller BRP-godkjente omproduserte deler. Eieren kan ikke kreve at Produktet skal tilbakekalles eller at kjøpet skal annulleres hvis han/hun mener at garantien ikke blir overholdt.

Hvis det er behov for service som dekkes av garantien, utenfor de 50 statene i USA eller Canada, må eieren betale for tilleggsutgifter ifølge lokal forhold og forskrifter. Disse utgiftene kan blant annet være frakt, forsikring, skatter, lisensavgifter, importtoll og alle andre økonomiske utgifter, inkludert de som regjeringer, stater, territorier og deres respektive organer pålegger.

BRP forbeholder seg retten til å forbedre, omforme og endre Produkter fra tid til annen uten å påta seg ansvar for å oppdatere Produkter som ble produsert tidligere.

8. OVERFØRING

Dersom Produktet skifter eier under garantiens dekningsperiode, skal denne garantien overføres til den nye eieren og være gyldig for den resterende dekningsperioden, forutsatt at den forrige eller den nye eieren raskt tar kontakt med BRP eller Forhandler, og oppgir navn og adresse på den nye eieren.

9. BRUKERHJELP

- Hvis det skulle oppstå strid eller uoverensstemmelse i forbindelse med BRPs begrensede garanti, anbefaler BRP at du forsøker å løse problemet på forhandlerstadiet ved å diskutere saken med den som er serviceansvarlige hos Forhandleren eller eieren først.
- Dersom det er behov for ytterligere hjelp, kan du kontakte BRP US Inc. / Outboard Engines Division, After Sales Support, P.O Box 597, Sturtevant, WI 53177, 1-262-884-5993.

BOMBARDIER RECREATIONAL PRODUCTS' BEGRENSEDE GARANTI FOR EVINRUDE PÅHENGMOTORER SOLGT UTENFOR USA OG CANADA

Hvis du vil ha en kopi av den begrensede garantien, kan du kontakte en distributør/forhandler for Bombardier Recreational Products ("BRP") som er autorisert til å distribuere *Evinrude*-produkter i landet der salget skjer.

Dersom det er behov for ytterligere hjelp, kan du kontakte BRP US Inc. / Outboard Engines Division, After Sales Support, P.O Box 597, Sturtevant, WI 53177, eller datterselskapet til BRP der garantien for Produktet ble registrert.

* Motorer solgt i Canada distribueres av og ytes service på av Bombardier Recreational Products Inc.
Revisjon av begrenset garanti US/CA mars 2011

GARANTIERKLÆRING FOR UTSLIPPSKONTROLL I CALIFORNIA

Din *Evinrude E-TEC* påhengsmotor utstyrt med et spesielt miljømærke som kreves av California Air Resources Board. Merket har én, to, tre eller fire stjerner. En løs dekal som følger påhengsmotoren, beskriver betydningen av stjerne-klassifiseringssystemet.

Stjernemerket betyr renere båtmotorer



Symbolet på renere båtmotorer:

Renere luft og vann

For en sunnere livsstil og bedre miljø.

Bedre drivstofføkonomi

Forbrenner 30–40 prosent mindre bensin og olje enn totaktsmotorer med vanlig forgasser, og sparer dermed penger og ressurser.

Lenger utslippsgaranti

Beskytter forbrukeren slik at fartøyet kan brukes uten bekymringer.

En stjerne – lavt utslipp

Merket med én stjerne identifiserer vannscootere, påhengsmotorer, hekkaggregater og innenbordsmotorer som innfrir Air Resources Board-standardene fra 2001 for eksosutslipp fra vannscootere og påhengsmotorer. Motorer som innfrir disse standardene har 75 % lavere utslipp enn konvensjonelle totaktsmotorer med forgasser. Disse motorene innfrir det som tilsvarer standardene til U.S. EPA for båtmotorer fra 2006.

To stjerner – meget lavt utslipp

Merket med to stjerner identifiserer vannscootere, påhengsmotorer, hekkaggregater og innenbordsmotorer som innfrir Air Resources Board-standardene fra 2004 for eksosutslipp fra vannscootere og påhengsmotorer. Motorer som innfrir disse standardene har 20 % lavere utslipp enn motorer med én stjerne – motorer med lavt utslipp.

Tre stjerner - ultralavt utslipp

Merket med tre stjerner identifiserer motorer som innfrir Air Resources Board-standardene fra 2008 for eksosutslipp fra påhengsmotorer eller fra 2003 for eksosutslipp fra hekkaggregater og innenbordsmotorer. Motorer som innfrir disse standardene har 65% lavere utslipp enn motorer med én stjerne – motorer med lavt utslipp.

Fire stjerner – superultralavt utslipp

Merket med fire stjerner identifiserer motorer som innfrir Air Resources Board-standardene fra 2009 for eksosutslipp fra hekkaggregater og innenbordsmotorer. Vannscootere og påhengsmotorer kan også innfri disse standardene. Motorer som innfrir disse standardene har 90 % lavere utslipp enn motorer med én stjerne – motorer med lavt utslipp.

Mer informasjon:

Cleaner Watercraft – Get the Facts
1-800-END-SMOG
www.arb.ca.gov

DINE RETTIGHETER OG PLIKTER I HENHOLD TIL UTSLIPPSKONTROLLGARANTIE

California Air Resources Board og Bombardier Recreational Products ("BRP") forklarer gjerne garantien på utslippskontrollsystemet på din *Evinrude E-TEC* påhengsmotor. I California må vannscotermotorer være designet, bygget og utstyrt for å innfri statens strenge anti-smogstandarder. BRP må garantere utslippskontrollsystemet for påhengsmotoren din i periodene oppført nedenfor, forutsatt at det ikke har vært misbruk, forsømmelse eller feil vedlikehold av påhengsmotoren.

Utslippskontrollsystemet kan omfatte deler som forgasseren eller drivstoffinnsprøytingssystemet, tenningsystemet og katalysatoren. Det kan også omfatte slanger, remmer, kontakter og andre utslippsrelaterte enheter.

Der det finnes en tilstand som dekkes av garantien vil BRP reparere påhengsmotoren uten kostnad for deg. Dette omfatter diagnose, deler og arbeid, forutsatt at dette arbeidet utføres av en autorisert BRP-forhandler.

Begrenset garantidekning fra produsent

Denne utslippsgarantien dekker *Evinrude*-påhengsmotorer som er sertifisert og produsert av BRP for salg i California, som opprinnelig selges i California til en person bosatt i California, eller som deretter får garantien registrert på en person som er bosatt i California. Begrensede garanti for USA og Canada for *Evinrude*-påhengsmotorer gjelder også disse modellene, med de nødvendige endringene.

Utvalgte utslippskontrolldelene på din *Evinrude E-TEC* påhengsmotor dekkes av garantien fra kjøpsdato for første detaljforbruker eller fra den dato produktet ble tatt i bruk for første gang, alt etter hvilken dato som kommer først, for en periode på: 4 år, eller for 250 driftstimer, alt etter hva som kommer først.

Garantidekning basert på antall timer er imidlertid kun tillatt for påhengsmotorer som er utstyrt med timeteller eller tilsvarende. Hvis noen utslippsrelatert del i motoren svikter i garantiperioden, vil delen bli reparert eller skiftet ut av BRP. Følgende deler dekkes:

1. Elektrisk system	4. Luftinntakssystem
A. EMM (Engine Management Module)	A. Bladventiler
B. Tennplugg og kabler	B. Gasspjeldhusenhet
C. Tenningscoiler	C. Innsugingsmanifold
D. Ledningsnett	
	5. Oljesystem
2. Eksosanlegg	A. Oljeinjektor
A. Innvendig eksosdeksel	B. Oljeledninger, -koblinger og -klemmer
B. Adapter (eksosmanifold)	
C. Megafon (innvendig eksos)	6. Følere
	A. Lufttemperaturføler
3. Drivstoffsystem	B. Veivposisjonsføler
A. Drivstoffløftepumpe	C. Gasspjeldstillingføler
B. Drivstofftilførselspumpe	Vanntemperaturføler
Drivstoffinjektorer	E. Termostat
D. Dampseparator	
E. Drivstoffledninger, -koblinger og -klemmer	7. Pakninger
	A. Alle utslippskomponentpakninger

Utslippsgarantien dekker skade på andre motorkomponenter som forårsakes av svikt i den garanterte delen.

Brukerhåndboken fra BRP inneholder skriftlige instruksjoner for forsvarlig vedlikehold og bruke av påhengsmotoren. Alle deler som dekkes av utslippsgarantien garanteres av BRP i hele garantiperioden for påhengsmotoren, med mindre brukerhåndboken angir at delen skal skiftes ut som del av det planlagte vedlikeholdet.

Deler som dekkes av utslippsgarantien som skal skiftes ut som en del av planlagt vedlikehold garanteres av BRP i perioden før den første planlagte utskiftningen av denne delen. Deler som dekkes av utslippsgarantien som skal undersøkes regelmessig, men ikke skiftes ut, garanteres av BRP i hele garantiperioden for påhengsmotoren. Enhver del som dekkes av utslippsgarantien som repareres eller skiftes ut i henhold til betingelsene i denne garantierklæringen, garanteres av BRP i resten av garantiperioden for originaldelen. Alle deler som byttes ut på denne begrensede garantien, tilfaller BRP.

Kvitteringer og registrering for/av vedlikehold skal overføres til hver påfølgende eier av påhengsmotoren.

Eierens garantiansvar

Som påhengsmotorens eier er du ansvarlig for at det utføres nødvendig vedlikehold som oppført i brukerhåndboken. BRP anbefaler at du tar vare på alle kvitteringer som er knyttet til vedlikehold av påhengsmotoren, men BRP kan ikke nekte garantidekning kun på grunn av mangel på kvitteringer eller fordi du ikke har sørget for å få utført alt planlagt vedlikehold. Som eier av påhengsmotoren må du imidlertid være oppmerksom på at BRP kan nekte deg garantidekning dersom påhengsmotoren eller en del har sviktet på grunn av misbruk, vanstelt, feil vedlikehold eller ikke godkjente modifikasjoner. Du er ansvarlig for å levere påhengsmotoren til en autorisert BRP-forhandler så snart et problem oppstår. Garantireparasjoner vil bli fullført innen rimelig tid, som ikke skal overskride 30 dager.

Hvis du har spørsmål om dine rettigheter og plikter i forbindelse med garantien, eller trenger navn og adresse på nærmeste autoriserte BRP-forhandler, kan du kontakte BRP US Inc. / Outboard Engines Division, After Sales Support, P.O. Box 597, Sturtevant, WI 53177, 1-262-884-5993 eller besøke www.evinrude.com

INFORMASJON OM PRODUKTGARANTI

BRPS BEGRENSEDE GARANTI FOR EVINRUDE PÅHENGSMOTORER BRUKT I MEDLEMSLAND I EU, TYRKIA, AUSTRALIA, NEW ZEALAND OG JAPAN

1. DEN BEGRENSEDE GARANTIENS OMFANG

Bombardier Recreational Products Inc. ("BRP") garanterer at Evinrude®-påhengsmotorer som er solgt av godkjente Evinrude-distributører/forhandlere i og i løpet av garantiperioden kun brukt i medlemsland i EU, Tyrkia, Australia, New Zealand eller Japan ("Produkt"), ikke skal ha defekter i materiale eller utførelse for perioden og under forholdene som er beskrevet nedenfor. I denne begrensede garantien.

Alle Evinrude/Johnson® Genuine Parts og ekstrautstyr, inkludert, men ikke begrenset til, propeller, målere, oljetanker, fjernkontroller, ledninger og nøkkelbrytere, som ble installert av en godkjent distributør/forhandler da de ble solgt, enten det fulgte med Produktet eller ikke, er berettiget til BRP den begrensede standardgarantien for Evinrude/Johnson Genuine Parts og ekstrautstyr. Kontakt din godkjente distributør/forhandler for fullstendig kopi av slik begrenset garanti.

2. UNNTAK – Følgende punkter dekkes ikke under noen omstendigheter av garantien:

- Utskiftning av deler på grunn av normal slitasje;
- Deler og service ved rutinemessig vedlikehold inkludert, men ikke begrenset til: vedlikeholdskrav, oljeskift på nedre del, smøring, justeringer av overføring samt utskiftning av sikringer, sinkanoder, termostater, startmotorforringer, børster for trimmotor, filtre og tennplugg;
- Skade forårsaket av feil eller mangel på installering, vedlikehold, vinterklargjøring og/eller lagring eller at brukerhånd- bokens prosedyrer og anbefalinger ikke er fulgt opp;
- Skade som er et resultat av fjerning av deler, feilreparasjoner, service, vedlikehold, modifisering eller bruk av deler eller ekstrautstyr som ikke er produsert eller godkjent av BRP, som etter rimelig skjønn enten er inkompatible med Produktet eller som påvirker Produktets drift, yteevne eller varighet på en negativ måte, eller som er et resultat av at reparasjoner er utført av en Forhandler som ikke er godkjent;
- Skade som er forårsaket av vanstell, misbruk, unormal bruk, forsømmelse, rusing, feil bruk eller at Produktet har blitt brukt i uoverensstemmelse med anbefalt drift i brukerhåndboken;
- Skade som er et resultat av ulykke, neddykking, vanninnføring, brann, tyveri, vandalisme eller naturkatastrofe;
- Bruk av drivstoff, oljer eller smøremidler som ikke er beregnet på Produktet (se brukerhåndboken);
- Skade som har oppstått på grunn av rust eller korrosjon;
- Skade som er forårsaket av at kjølesystemet er tettet av et fremmedlegeme;
- Skade som skyldes sand eller fremmedlegemer i vannpumpen; eller
- Kosmetiske endringer eller lakkendringer på grunn av utsettelse for vind og vær.

Denne garantien blir ugyldig i sin helhet og annullert og ugyldig dersom:

- Produktet har blitt endret eller modifisert på en slik måte at det påvirker driften, yteevnen eller varigheten på en negativ måte eller slik at tilsiktet bruk er endret; eller
- Produktet er eller har vært brukt til kappkjøring eller annen konkurransepreget aktivitet, på et hvilket som helst tids- punkt, inkludert av en tidligere eier.

3. ANSVARSBEGRENSNINGER

FOR ALLE GARANTIER, UTTRYKTE ELLER UNDERFORSTÅTTE, INKLUDERT, UTEN Å VÆRE BEREGNET TIL, ALLE GARANTIER FOR SALGBARHET ELLER EGNETHET FOR SÆRSKILTE FORMÅL, ER VARIGHETEN BE- GRENET TIL VARIGHETEN AV DEN UTTRYKTE BEGRENSEDE GARANTIEN.

ALLE TILFELDIGE SKADER, FØLGESKADER, DIREKTE, INDIREKTE ELLER ANDRE SKADER AV ALLE SLAG DEKKES IKKE AV DENNE GARANTIEN INKLUDERT, MEN IKKE BEGRENSET TIL: bensinutgifter, utgifter til å transportere Produktet til og fra Distributør/Forhandler, ta Produktet av en båt og montere det på igjen, mekanikers reisetid, avgifter for å sette båten på vannet og å ta den opp, kai- eller bryggeavgifter, slepings-, lagrings-, telefon-, mobiltelefon- eller telegram- utgifter, leie av samme eller lignende Produkt eller båt mens båten er inne til service eller unyttbar, taxi, reise, losji, tap av eller skade på personlig eiendom, bryderi, forsikringskostnader, tilbakebetaling av lån, tidstap, tapt inntekt, omsetning eller overskudd eller tapt glede eller bruk av Produktet.

NOEN LAND, STATER, PROVINSER ELLER JURISDIKSJONER TILLATER IKKE PROTESTER, BEGRENSNINGER AV TILFELDIGE ELLER KONSEKVENTE SKADER ELLER ANDRE UNNTAK SOM NEVNT OVENFOR. AV DEN GRUNN KAN DET HENDE AT DE IKKE GJELDER FOR DEG. DENNE GARANTIEN GIR DEG SPESIELLE RETTIGHETER, OG DU KAN OGSÅ HA ANDRE RETTIGHETER SOM VARIERER FRA LAND TIL LAND ELLER PROVINNS TIL PROVINNS.

Verken Distributøren eller eventuell Distributør/Forhandler for BRP eller andre personer har fullmakt til å gi noen form for bekreftelse, representasjon eller garanti når det gjelder Produktet utenom det som står i denne begrensede garantien. Hvis det skjer, kan det ikke håndheves mot BRP.

BRP forbeholder seg retten til å endre denne garantien på et hvilket som helst tidspunkt, under den forståelse at slike endringer ikke vil forandre garantivilkårene som gjelder for Produkter som ble solgt med denne garantien.

4. GARANTIENS DEKNINGSPERIODE

Denne begrensede garantien gjelder fra kjøpsdato for første detaljforbruker eller fra den dato Produktet ble tatt i bruk for første gang, alt etter hvilken dato som kommer først, for en periode på:

36 ETTERFØLGENDE MÅNEDER for privat fritidsbruk, eller

12 ETTERFØLGENDE MÅNEDER ELLER 750 TIMER DRIFTSTID som registrert av Produktets EMM-modul (Engine Management Module), alt etter hva som kommer først, for kommersiell bruk. Produktet brukes kommersielt når det brukes i forbindelse med arbeid eller beskjeftigelse som skaper inntekt i løpet av en hvilken som helst garantiperiode. Produktet brukes også kommersielt når det, på et hvilket som helst tidspunkt i løpet av garantiperioden, er montert på en båt som har handelsmerkeplater eller er registrert for handelsbruk.

For produkter som selges bare i Australia: Våre varer leveres med garantier som ikke kan ekskluderes under Australian Consumer Law. Du er berettiget til utskifting eller refusjon for en alvorlig feil og til kompensasjon for eventuelt rimelig forutsigbart annet tap eller skade. Du er også berettiget til å få varene reparert eller utskiftet hvis varene ikke har den nødvendige kvaliteten og feilen ikke er ensbetydende med en alvorlig feil.

Hvis du må reparere eller bytte ut deler eller ha Produktet til service under denne garantien, vil det ikke forlenge varigheten på denne begrensede garantien utover den originale utløpsdatoen.

5. VILKÅR FOR GARANTIDEKNING

Denne garantidekningen er tilgjengelig bare når alle betingelsene nedenfor er oppfylt:

- a. Evinrude påhengsmotorer må være kjøpt som ny og ubrukt av den første eieren fra en BRP-distributør/-forhandler som er autorisert til å distribuere Evinrude-produkter i landet der salget ble utført (i det følgende "Distributør/Forhandler"),
- b. og da kun etter at BRPs spesifikke kontrollprosess før levering er utført og dokumentert av kjøperen og Distributør/ Forhandler.
- c. c. Produktet må være riktig registrert av en autorisert Distributør/Forhandler for BRP.
- d. d. Evinrude-produktene må være i kjøpt i landet eller sammenslutningen av land der kjøperen bor.
- e. Rutinevedlikehold som der beskrevet i brukerhåndboken, må utføres til rett tid for at garantidekningen skal opprettholdes avhengig av dokumentasjon av riktig vedlikehold.

BRP vil ikke innfri denne begrensede garantien for privat bruk av eier eller kommersiell bruk av eier hvis vilkårene foran ikke er tilfredsstillt. Slike begrensninger er nødvendige for at BRP skal kunne beskytte sine produkters sikkerhet, sine forbrukere og offentligheten generelt.

Som beskrevet i brukerhåndboken må nødvendig rutinevedlikehold utføres for at garantidekningen skal opprettholdes. BRP kan kreve bevis for utført vedlikehold før de godkjenner garantidekning.

6. HVA U MÅ GJØRE FOR Å FÅ GARANTIDEKNING

Den registrerte eieren ("Eier") må informere en godkjent Distributør/Forhandler innen 2 måneder etter at det har oppstått en defekt. Eieren må ta med seg Produktet, inkludert defekte deler, til Distributøren/Forhandleren umiddelbart etter at defekten oppstår. Eieren må komme innen garantiperioden, og må gi Distributøren/Forhandleren mulighet til å reparere skaden. Eieren må betale for transport av Produktet til og fra Distributør/Forhandler når det skal inn til service.

Eieren må også presentere for den autoriserte Distributøren/Forhandleren for BRP bevis på at Produktet er kjøpt. Eieren må signere reparasjons-/arbeidsordren før arbeidet tar til for at reparasjonen skal dekkes av garantien.

Alle deler som byttes ut under garantien, tilfaller BRP.

Vær oppmerksom på at varslingsfristen er underlagt gjeldende nasjonale eller lokale lover i landet ditt.

7. HVA BRP GJØR FOR DEG

BRPs forpliktelser under denne garantien er begrenset til, etter deres vurdering, å reparere eller bytte ut deler av Produktet som viser seg å være defekte i materiale eller utførelse ut ifra BRPs skjønn. Slike reparasjoner eller utskifting av deler utføres gratis hos alle autoriserte Distributører/Forhandlere under betingelsen angitt nedenfor.

BRPs ansvar er begrenset til å utføre nødvendige reparasjoner eller utskifting av deler. Eieren kan ikke kreve at Produktet skal tilbakekalles eller at kjøpet skal annulleres hvis han/hun mener at garantien ikke blir overholdt.

Hvis det er behov for service som dekkes av garantien, utenfor det landet hvor Produktet ble kjøpt, må Eieren betale for tilleggsutgifter ifølge lokal forhold og forskrifter. Disse utgiftene kan blant annet være frakt, forsikring, skatter, lisensavgifter, importtoll og alle andre økonomiske utgifter, inkludert de som regjeringer, stater, territorier og deres respektive organer pålegger.

BRP forbeholder seg retten til å forbedre, omforme og endre Produkter fra tid til annen uten å påta seg ansvar for å opp- datere Produkter som ble produsert tidligere.

8. OVERFØRING

Dersom Produktet skifter eier under garantiens dekningsperiode, skal denne garantien overføres til den nye eieren og være gyldig for den resterende dekningsperioden, forutsatt at den forrige eller den nye eieren raskt tar kontakt med BRP eller Distributør/Forhandler, og oppgir navn og adresse på den nye eieren.

9. BRUKERHJELP

- Hvis det skulle oppstå strid eller uoverensstemmelse i forbindelse med BRPs begrensede garanti, anbefaler BRP at du forsøker å løse problemet på distributør-/forhandlerstadiet ved å diskutere saken med den som er serviceansvarlige hos Distributøren/Forhandleren eller Eieren først.
- Du kan også finne et BRP-kontor eller -distributør på vårt webområde www.brp.com.
- Dersom det er behov for ytterligere hjelp, kan du kontakte Customer Support Services i et datterselskap av BRP på et av følgende telefonnumre, avhengig av hvor du befinner deg:

Australia og New Zealand – telefon 612-9794-6600, faks 612-9794-6697

Europa, Tyrkia, Kypros – telefon (41) 21 318 78 00, faks (41) 21 318 78 61

Japan – telefon (65) 622-767-55, faks (65) 622-629-32

Revisjon av begrenset garanti for EU januar 2012

INFORMASJON OM PRODUKTGARANTI

BRPS BEGRENSEDE GARANTI FOR EVINRUDE PÅHENGS MOTORER SOM BRUKES I AFRIKA, MIDTØSTEN, LATIN-AMERIKA, STILLEHAVSØYENE, ASIA, ALBANIA, DEN TIDLIGERE JUGOSLAVISKE REPUBLIKKEN BESTÅENDE AV MAKEDONIA, SERBIA OG MONTENEGRO, BOSNIA-HERCEGOVINA OG SAMVELDET AV UAVHENGIGE STATER (TIDLIGERE SOVJETUNIONEN).

1. DEN BEGRENSEDE GARANTIENS OMFANG

Bombardier Recreational Products Inc. ("BRP") garanterer at Evinrude®-påhengsmotorer ("Produkt"), ikke skal ha defekter i materiale eller utførelse for perioden og under forholdene som er beskrevet nedenfor, når de er solgt av godkjente Evinrude-distributører/forhandlere i og i løpet av garantiperioden kun brukt i følgende territorier:

- Afrika,
- Midtøsten (unntatt Tyrkia),
- Latin-Amerika (inkludert, men ikke begrenset til Karibia, Bahamas og Bermuda),
- Stillehavsoyene (unntatt Hawaii),
- Asia (unntatt Japan),
- Albania, den tidligere jugoslaviske republikken bestående av Makedonia, Serbia og Montenegro,
- Bosnia-Hercegovina, eller
- Samveldet av uavhengige stater (tidligere Sovjetunionen) (unntatt Litauen, Latvia og Estland)

Alle Evinrude/Johnson® Genuine Parts og ekstrautstyr, inkludert, men ikke begrenset til, propeller, målere, oljetanker, fjernkontroller, ledninger og nøkkelbrytere, som ble installert av en godkjent distributør/forhandler da de ble solgt, enten det fulgte med Produktet eller ikke, er berettiget til BRP den begrensede standardgarantien for Evinrude/Johnson Genuine Parts og ekstrautstyr. Kontakt din godkjente distributør/forhandler for fullstendig kopi av slik begrenset garanti.

2. UNNTAK SOM IKKE OMFATTES AV GARANTIEN:

Følgende punkter dekkes ikke under noen omstendigheter av garantien:

- Utskiftning av deler på grunn av normal slitasje;
- Deler og service ved rutinemessig vedlikehold inkludert, men ikke begrenset til: vedlikeholds krav, oljeskift på nedre del, smøring, justeringer av overføring samt utskiftning av sikringer, sinkanoder, termostater, startmotorforinger, børster for trimmotor, filtre og tennplugg;
- Skade forårsaket av feil eller mangel på installering, vedlikehold, vinterklargjøring og/eller lagring eller at brukerhåndboken prosedyrer og anbefalinger ikke er fulgt opp;
- Skade som er et resultat av fjerning av deler, feilreparasjoner, service, vedlikehold, modifisering eller bruk av deler eller ekstrautstyr som ikke er produsert eller godkjent av BRP, som etter rimelig skjønn enten er inkompatible med Produktet eller som påvirker Produktets drift, yteevne eller varighet på en negativ måte, eller som er et resultat av at reparasjoner er utført av en Forhandler som ikke er godkjent;
- Skade som er forårsaket av vanstell, misbruk, unormal bruk, forsømmelse, rusing, feil bruk eller at Produktet har blitt brukt i uoverensstemmelse med anbefalt drift i brukerhåndboken;
- Skade som er et resultat av ulykke, neddykking, vanninnføring, brann, tyveri, vandalisme eller naturkatastrofe;
- Bruk av drivstoff, oljer eller smøremidler som ikke er beregnet på Produktet (se brukerhåndboken);
- Skade som har oppstått på grunn av rust eller korrosjon;
- Skade som er forårsaket av at kjølesystemet er tettet av et fremmedlegeme;
- Skade som skyldes sand eller fremmedlegemer i vannpumpen; eller
- Kosmetiske endringer eller lakkendringer på grunn av utsettelse for vind og vær.

Denne garantien blir ugyldig i sin helhet og annullert og ugyldig dersom:

- Produktet har blitt endret eller modifisert på en slik måte at det påvirker driften, yteevnen eller varigheten på en negativ måte eller slik at tilsiktet bruk er endret; eller
- Produktet er eller har vært brukt til kappkjøring eller annen konkurransepreget aktivitet, på et hvilket som helst tidspunkt, inkludert av en tidligere eier.

3. ANSVARSBEGRENSNINGER

DENNE UTTRYKKELIGE GARANTIEN GJELDER OG GODTAS I STEDET FOR ALLE ØVRIGE UTTRYKKELIGE ELLER UNDERFORSTÅTTE GARANTIER, INKLUSIVE, OG UTEN BEGRENSNING, ENHVER GARANTI OM SALGBARHET ELLER EGNETHET FOR NOE SPESIELT FORMÅL. I DEN

UTSTREKNING DE IKKE KAN FRASKRIVES, ER UNDERFORSTÅTTE GARANTIER BEGRENSET TIL VARIGHETEN AV DEN UTTRYKTE BEGRENSEDE GARANTIEN.

ALLE TILFELDIGE SKADER, FØLGESKADER, DIREKTE, INDIREKTE ELLER ANDRE SKADER AV ALLE SLAG DEKKES IKKE AV DENNE GARANTIEN INKLUDERT, MEN IKKE BEGRENSET TIL: bensinutgifter, utgifter til å transportere Produktet til og fra Distributør/Forhandler, ta Produktet av en båt og montere det på igjen, mekanikers reisetid, avgifter for å sette båten på vannet og å ta den opp, kai- eller bryggeavgifter, slepings-, lagrings-, telefon-, mobiltelefon- eller telegram- utgifter, leie av samme eller lignende Produkt eller båt mens båten er inne til service eller unyttbar, taxi, reise, losji, tap av eller skade på personlig eiendom, bryderi, forsikringskostnader, tilbakebetaling av lån, tidstap, tapt inntekt, omsetning eller overskudd eller tapt glede eller bruk av Produktet.

ENKELTE STATER/PROVINSER TILLATER IKKE ANSVARSBEGRENSNINGER, BEGRENSINGER ELLER BORTFALL SOM ER ANGITT OVENFOR. DET KAN DERFOR HENDE AT DISSE IKKE GJELDER I DITT TILFELLE. DENNE GARANTIEN GIR DEG SPESIELLE RETTIG- HETER, OG DU KAN OGSÅ HA ANDRE RETTIGHETER SOM VARIERER FRA STAT TIL STAT OG PROVINS TIL PROVINS.

Verken Distributøren/Forhandleren eller eventuell BRP-forhandler eller andre personer har fullmakt til å gi noen form for bekreftelse, representasjon eller garanti når det gjelder Produktet utenom det som står i denne begrensede garantien. Hvis det skjer, kan det ikke håndheves mot BRP.

BRP forbeholder seg retten til å endre denne garantien på et hvilket som helst tidspunkt, under den forståelse at slike endringer ikke vil forandre garantivilkårene som gjelder for Produkter som ble solgt med denne garantien.

4. GARANTIENS DEKNINGSPERIODE

Denne begrensede garantien gjelder fra kjøpsdato for første detalforbruker eller fra den dato Produktet ble tatt i bruk for første gang, alt etter hvilken dato som kommer først, for en periode på:

36 ETTERFØLGENDE MÅNEDER ELLER 750 TIMER DRIFTSTID som registrert av Produktets EMM-modul (Engine Management Module), alt etter hva som kommer først, for privat fritidsbruk, eller

12 ETTERFØLGENDE MÅNEDER ELLER 750 TIMER DRIFTSTID som registrert av Produktets EMM-modul (Engine Management Module), alt etter hva som kommer først, for kommersiell bruk. Produktet brukes kommersielt når det brukes i forbindelse med arbeid eller beskjeftigelse som skaper inntekt i løpet av en hvilken som helst garantiperiode. Produktet brukes også kommersielt når det, på et hvilket som helst tidspunkt i løpet av garantiperioden, er montert på en båt som har handelsmerkeplater eller er registrert for handelsbruk.

Hvis du må reparere eller bytte ut deler eller ha Produktet til service under denne garantien, vil det ikke forlenge varigheten på denne begrensede garantien utover den originale utløpsdatoen.

5. VILKÅR FOR GARANTIDEKNING

Denne garantidekningen er tilgjengelig bare når alle betingelsene nedenfor er oppfylt:

a. Evinrude påhengsmotorer må være kjøpt som ny og ubrukt av den første eieren fra en BRP-distributør/-forhandler som er autorisert til å distribuere Evinrude-produkter i landet der salget ble utført ("Distributør/Forhandler"),

b. BRPs spesifikke kontrollprosess før levering må være utført og dokumentert av kjøperen og Distributør/Forhandler.

c. Produktet må være riktig registrert av en autorisert BRP-distributør/-forhandler.

d. Evinrude-påhengsmotorene må være i kjøpt i landet eller sammenslutningen av land der kjøperen bor.

e. Produktrutinevedlikehold som er beskrevet i brukerhåndboken, må utføres til rett tid for at garantidekningen skal opprettholdes. BRP forbeholder seg retten til å gjøre garantidekningen avhengig av dokumentasjon av riktig vedlikehold.

BRP vil ikke innfri denne begrensede garantien for privat bruk av eier eller kommersiell bruk av eier hvis vilkårene foran ikke er tilfredsstillt. Slike begrensninger er nødvendige for at BRP skal kunne beskytte sine produkters sikkerhet, sine forbrukere og offentligheten generelt.

6. HVA U MÅ GJØRE FOR Å FÅ GARANTIDEKNING

Den registrerte eieren ("Eier") må informere BRP-godkjent Distributør/Forhandler i løpet av to (2) dager etter at det har oppstått en defekt. Eieren må ta med seg Produktet, inkludert defekte deler, til den autoriserte Distributøren/Forhandleren umiddelbart etter at defekten oppstår. Eieren må komme innen garantiperioden, og må gi BRP-Distributøren/Forhandleren mulighet til å reparere skaden. Eieren må betale for transport av Produktet til og fra Distributør/Forhandler når det skal inn til service.

Ved garantireparasjoner må Eieren må også presentere for den autoriserte Distributøren/Forhandleren for BRP bevis på at Produktet er kjøpt, og signere reparasjons-/arbeidsordren før reparasjonen starter for å godkjenne garantireparasjonen.

Alle deler som byttes ut under garantien, tilfaller BRP.

7. HVA BRP GJØR FOR DEG

BRPs forpliktelser under denne garantien er begrenset til, etter deres vurdering, å reparere eller bytte ut deler av Produktet som viser seg å være defekte i materiale eller utførelse ut ifra BRPs skjønn. Slike reparasjoner eller utskifting av deler utføres gratis hos alle autoriserte Distributører/Forhandlere. BRPs ansvar er begrenset til å utføre nødvendige reparasjoner eller utskifting av deler. Eieren kan ikke kreve at Produktet skal tilbakekalles eller at kjøpet skal annulleres hvis han/hun mener at garantien ikke blir overholdt.

Hvis det er behov for service som dekkes av garantien, utenfor det landet hvor Produktet ble kjøpt, må Eieren betale for tilleggsutgifter ifølge lokal forhold og forskrifter. Disse utgiftene kan blant annet være frakt, forsikring, skatter, lisensavgifter, importtoll og alle andre økonomiske utgifter, inkludert de som regjeringer, stater, territorier og deres respektive organer pålegger.

BRP forbeholder seg retten til å forbedre, omforme og endre Produkter fra tid til annen uten å påta seg ansvar for å opp- datere Produkter som ble produsert tidligere.

8. OVERFØRING

Dersom Produktet skifter eier under garantiens dekningsperiode, skal denne garantien overføres til den nye eieren og være gyldig for den resterende dekningsperioden, forutsatt at den forrige eller den nye eieren raskt tar kontakt med BRP eller Distributør/Forhandler, og oppgir navn og adresse på den nye eieren.

9. BRUKERHJELP

- Hvis det skulle oppstå strid eller uoverensstemmelse i forbindelse med BRPs begrensede garanti, anbefaler BRP at du forsøker å løse problemet på distributør-/forhandlerstadiet ved å diskutere saken med den som er serviceansvarlige hos Distributøren/Forhandleren eller Eieren først.
- Du kan også finne et BRP-kontor eller -distributør på vårt webområde www.brp.com.
- Dersom det er behov for ytterligere hjelp, kan du kontakte Customer Support Services i et datterselskap av BRP på et av følgende telefonnumre, avhengig av hvor du befinner deg:

Asia – telefon (65) 622-767-55, faks (65) 622-629-32

Afrika, Midtøsten, Albania, den tidligere jugoslaviske republikken bestående av Makedonia, Serbia og Montenegro, Bosnia-Hercegovina og Samveldet av uavhengige stater (tidligere Sovjetunionen) – telefon (41) 21 318 78 00, faks (41) 21 318 78 61

Latin-Amerika (unntatt Brasil) – telefon 954-846-1442, faks 954-846-1478

Brasil – telefon 55 (19) 3246-2100, faks 55 (19) 3246-3800

Stillehavsvøyene – telefon 612-9794-6600, faks 612-9794-6697

Revisjon av begrenset garanti Asia/Latin-Amerika mars 2011

Test før du starter

Test for føreren ...

1. Har du lest hele denne håndboken?
2. Er du klar til å ta ansvaret for sikker og ansvarlig bruk av båten og påhengsmotoren?
3. Forstår du alle sikkerhetsmessige forhåndsregler og instruksjoner som er beskrevet i denne håndboken?
4. Er du innforstått med at denne brukerhåndboken inneholder viktig informasjon som bidrar til å forhindre personska- der og skade på utstyr?
5. Er du klar til å følge anbefalingene i denne håndboken og ta et sikkerhetskurs for båtførere før du bruker båten og påhengsmotoren?
6. Vet du hvem du skal henvende deg til hvis du har spørsmål angående båten eller påhengsmotoren?
7. Kan du de lokale sjøvetreglene?
8. Forstår du at menneskelig feil kan skyldes uaktsomhet, trøtthet, for tung last, dårlig konsentrasjon, for dårlig kjenn- skap til produktet, medikamenter og alkohol, for å nevne noen få?

⚠ ADVARSEL

Det er ikke mulig å dekke alle farlige situasjoner du kan komme oppi i denne brukerhåndboken. Din forståelse og overholdelse av de viktige opplysningene som står i denne brukerhåndboken vil imidlertid bidra til å skape sunn fornuft til sjøs. Vær alltid oppmerksom og forsiktig – det er et godt grunnlag for sikkerhet.

VANLIGE SPØRSMÅL

Ikke noe planlagt vedlikehold som må utføres av forhandler de tre første årene med vanlig fritidsbruk? Stemmer virkelig det?

- Ja! BRP vet godt at du helst vil bruke tiden på vannet og ikke til å utføre service på din *Evinrude E-TEC* påhengsmotor. Det er ingen ventiler som skal justeres, reimer som trenger service, kjeder som skal byttes ut eller olje som må skiftes. Vi anbefaler en kontroll av påhengsmotoren før sjøsetting hver gang du bruker den og med regelmessige intervall. Kjøring i saltvann krever et minimum av ekstrakontroller og smøring.

Hvilket oktantall anbefales for Evinrude E-TEC påhengsmotorer?

- *Evinrude E-TEC*-påhengsmotorer krever minst 87 oktan (USA). Det skader ikke å bruke drivstoff med høyere oktantall, men det er ikke nødvendig.

Hva slags olje skal brukes på Evinrude E-TEC påhengsmotorer?

- Alle typer TC-W3RL-oljer kan brukes. Leverandøren din kan programmere påhengsmotoren slik at den kan kjøre på *Evinrude/Johnson XD100*-olje med lavere oljeforbruk og reduserte driftskostnader. Se **Fylle oljetanken** on page 20; s også **Oljekrav** on page 19.

Trenger jeg ikke blande drivstoffet med olje?

- Nei. *Evinrude E-TEC* påhengsmotorer krever ikke blanding av drivstoff og olje.

Hvor kan jeg få utført service på Evinrude E-TEC påhengsmotorer?

- For reparasjoner som dekkes av garantien må du ta med *Evinrude E-TEC*-påhengsmotoren til en autorisert forhandler. BRP-godkjente forhandlere og distributører har fått nødvendig opplæring for å utføre riktig service på påhengsmotoren din. Ta kontakt med BRP for å få vite hvilke autoriserte *Evinrude E-TEC*-forhandlere som finnes i nærheten av deg.

Kan jeg bestille reservedeler og tilbehør til Evinrude E-TEC påhengsmotorer?

- Ja. Hvis du trenger reservedeler, må du bruke *Evinrude/Johnson* Genuine Parts (originaldeler) eller deler som har tilsvarende egenskaper, inkludert type, styrke og materiale. Hvis du ikke bruker originaldeler, kan det resultere i at produktet skades eller ikke virker som det skal. Forhandleren din kan bestille delene og tilbehøret du trenger.

Trenger jeg å utføre noe papirarbeid når jeg flytter eller selger min Evinrude E-TEC påhengsmotor?

- Ja. For å kunne opprettholde kontakten med deg eller den nye *Evinrude E-TEC*-eieren ber BRP deg fylle ut skjemaet som du finner under **Adresseendring / Ny eier** on page 85. Det vil sikre at du eller den nye eieren blir gjort oppmerksom på eventuelle produktkunngjøringer, og at garantien holdes oppdatert.

Hva må jeg gjøre før jeg lagrer en Evinrude E-TEC påhengsmotor for vinteren?

- Vinterklargjøring krever lite arbeid. Se **Lagring** on page 57 for å få trinnvise instruksjoner om hvordan du klargjør *Evinrude E-TEC*-påhengsmotorer for lagring utenfor sesongen.

EVINRUDE®
E-TEC®



EVINRUDE®
E-TEC®



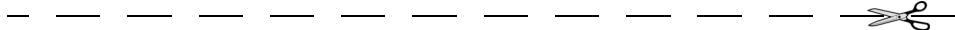
BEKREFTELSE PÅ MOTTAK

Din forhandler

Navn:	_____

Adresse:	_____

Når du mottar din nye *Evinrude/Johnson* påhengsmotor, må du fylle ut og skrive under på skjemaet nedenfor. Din forhandler vil beholde en kvittering av skjemaet for arkivering.



Kvittering

Navn:	_____

Adresse:	_____

Eier av modellnummer:	_____
Serienummer:	_____
	(Skal fylles ut av kunden eller forhandleren som selger den)
<p>Forhandleren som navngis i dette dokumentet, har gitt meg opplæring om drift, vedlikehold, sikkerhetsprosedyrer og garantiretningslinjer. Jeg har forstått det ovennevnte og er bundet av det. Jeg er også tilfreds med monteringen og kontrollen som ble utført på min <i>Evinrude/Johnson</i> påhengsmotor før levering. Jeg har mottatt en kopi av brukerhåndboken.</p>	
Underskrift:	_____
Dato:	_____

EVINRUDE®
E-TEC®





www.brp.com

SKI-DOO® SEA-DOO® CAN-AM®
LYNX® EVINRUDE® JOHNSON® ROTAX®