

 **AVVERTENZA**

Questo prodotto contiene o emette sostanze chimiche note allo stato della California in quanto possono essere cancerogene, causare malformazioni neonatali o altri disturbi riproduttivi.

115/130 CAVALLI
VERSIONE MODELLO: "AA"
216296

CARATTERISTICHE IN BREVE

Facile da possedere e utilizzare

- Tre anni di garanzia limitata
- Nessuna manutenzione programmata da parte del concessionario per Tre anni di normale utilizzo a fini ricreativi
- Nessuna procedura di rodaggio operativo
- Accensione semplice (senza arricchimento d'aria o priming)
- Gestione digitale del motore
- Sistema di raffreddamento con auto-risciacquo
- Design per rimessaggio a lungo termine
- Procedura semplificata per rimessaggio invernale
- Diagnostica digitale
- Basso consumo di olio

Durevole e affidabile

- Protezione anticorrosione completa
- Sistema di lubrificazione *Evinrude E-TEC*
- Tiranteria autocalibrata
- Design robusto e resistente
- Chiavistelli Posi-Lock
- Pompa dell'acqua di capacità superiore
- Candele all'iridio
- Elettronica isolata dalle vibrazioni
- Sistema di ricarica da 15 A, senza cinghia
- Termostato in acciaio inox
- Fasce dei pistoni rivestite in nichel/cromo
- Bielle/Albero motore con microrifinitura

Più pulito e silenzioso

- Conformità emissioni EPA
- Conformità emissioni Unione Europea
- Conformità emissioni 3 Star, California
- Sistema di alimentazione ermetico
- Design a basso attrito (senza ingranaggi testata, cinghie, camme, anelli raschiaolio, o pompa dell'olio meccanica)
- Coppe inferiori isolate sull'intera lunghezza
- Basso livello di rumore
- Presa d'aria/silenziatore
- Bypass aria per minimo

I seguenti marchi di fabbrica sono proprietà di Bombardier Recreational Products Inc. o delle sue affiliate:

Evinrude®

Evinrude®/*Johnson*® XD30™

I-Command™

Evinrude® *E-TEC*®

Logo BRP

S.A.F.E.™

Evinrude®/*Johnson*® *Genuine Parts*

2+4™ *Fuel Conditioner*

SystemCheck™

Evinrude®/*Johnson*® XD100™

Lubrificante scatola ingranaggi *HPF XR*™

Grasso Triple-Guard™

Evinrude®/*Johnson*® XD50™

Lubrificante scatola ingranaggi *HPF Pro*™

Telecomando Evinrude ICON™

RPM Tune™

PowerSync™

EVINRUDE®
E-TEC®





BRP US Inc.
10101 Science Drive
Sturtevant, Wisconsin, USA 53177
T 262.884.5000 F 262.884.5194
www.brp.com

Gent. nuovo proprietario *Evinrude E-TEC*,

Grazie per il vostro recente acquisto di un motore fuoribordo *Evinrude E-TEC* e benvenuti nella famiglia BRP - Evinrude! L'acquisto prevede l'impegno e il sostegno assoluto del team motori fuoribordo BRP Evinrude. Siamo certi che il suo nuovo motore potrà garantire ore di divertimento in acqua per lei e per la sua famiglia.

Potenza e prestazioni...

Sappiamo che desidera prestazioni e risposta immediata. Ecco perché la risposta tempestiva dell'accelerazione e lo scatto sono così importanti. L'essenza del suo nuovo motore fuoribordo *Evinrude E-TEC* è che ogni giro è una spinta di potenza. Ciò significa il doppio di fasi utili rispetto ad un quattro tempi. Inoltre il sistema di gestione computerizzata del motore fornisce la perfetta miscela di carburante direttamente alla camera di combustione per una risposta più immediata. Il naturale vantaggio del 2-tempi abbinato con il nostro sistema super-naturale di iniezione e combustione carburante garantisce fino al 23% in più di coppia rispetto ad un analogo motore fuoribordo a 4 tempi. In poche parole *Evinrude E-TEC* offre una coppia più generosa, una risposta immediata dell'acceleratore, minor peso e maggior potenza.

Inoltre, i motori fuoribordo *Evinrude E-TEC* non richiedono alcuna manutenzione programmata per tre anni o 300 ore di utilizzo. Per ben tre anni non ci sono controlli o regolazioni da effettuare, non si cambia la centralina di lubrificazione, non si regolano le molle. La manutenzione successiva avviene dopo altri tre anni. Questo significa che potrà passare più tempo in acqua con il nuovo motore fuoribordo *Evinrude E-TEC*!

Storia e tradizione...

I motori fuoribordo *Evinrude E-TEC* sono fabbricati a Sturtevant, nel Wisconsin, in impianto di produzione ad alta tecnologia a meno di 30 miglia di distanza da dove Ole Evinrude inventò il primo motore fuoribordo oltre 100 anni fa. Inoltre, Evinrude è parte della famiglia di prodotti BRP; sommati, sono oltre 200 anni di storia e tradizione. Sono marchi potenti che comprendono nomi leggendari quali motoslitte *Ski-Doo*[®], moto d'acqua e imbarcazioni *Sea-Doo*[®], nonché veicoli fuori strada e stradali *Can-Am*[®]. Siamo orgogliosi di valorizzare efficacemente i nostri marchi BRP per potervi offrire i prodotti più innovativi e sapientemente progettati.

Il Club Evinrude (T.E.C.) per i proprietari come voi!

In qualità di proprietari di un *Evinrude* siete automaticamente iscritti al nostro gruppo di proprietari Evinrude, il T.E.C. (The Evinrude Club). Per iniziare a ricevere i premi, come ad esempio gli sconti sui ricambi e sull'abbigliamento o, la tessera T.E.C. e una vetrofania, si registri oggi stesso su www.TheEvinrudeClub.com

Man mano che aumenta la vostra esperienza con *Evinrude* ci piacerebbe restare in contatto: vi invitiamo a condividere le vostre storie e le vostre immagini nelle conversazioni online. Venite a trovarci su Facebook a www.Facebook.com/BRPEvinrude

Vi ringraziamo ancora per l'acquisto e non vediamo l'ora di vedervi in acqua.

Cordiali saluti

Steve Laham
Vice President
Sales, Marketing & After-Sales, Evinrude N.A.

Ski-Doo
Lynx
Sea-Doo
Evinrude
Johnson
Rotax
Can-Am

INDICE

Informazioni su questa guida	6
Messaggi di sicurezza importanti	7
Riferimenti ai prodotti, illustrazioni e specifiche	9
Dichiarazione di conformità	10
 Utilizzo del Fuoribordo <i>Evinrude E-TEC</i>	
Informazioni di sicurezza sul fuoribordo	12
Simboli di avvertenza	12
Cartellino	12
Decalcomanie telecomando	13
Identificativo componente 115 – 130 HP 60° V4	14
Olio e carburante	16
Requisiti olio	16
Informazioni sul sistema di lubrificazione	16
Priming del Sistema di lubrificazione	17
Procedura rifornimento carburante	18
Requisiti carburante	19
Additivi carburante	20
Informazioni sul sistema di alimentazione	20
Funzionamento	21
Informazioni sulla sicurezza	21
Avvio/arresto del motore	21
Telecomandi - Evinrude / Johnson (BRP)	24
Risparmi sui consumi	25
Inclinazione e assetto	26
Controllo servoassistito di assetto e inclinazione	26
Protezione danni da impatto	29
Monitoraggio motore	30
Surriscaldamento del motore	32
Condizioni di funzionamento particolari	33
Temperature basse e inferiori allo zero	33
Funzionamento con doppio fuoribordo	33
Alitudini elevate	33
Acque salate	33
Bassi fondali	34
Sotto traino	34
Acque con alghe	34
Trasporto del fuoribordo	35
Traino	35
Trasporto / Rimessaggio	36
Ispezione preliminare	37

Manutenzione

Informazioni sulle emissioni del motore	40
Programma di manutenzione	41
Assistenza	42
Anodi anticorrosione	42
Risciacquo	42
Fusibile	43
Rifinitura Scafo	44
Finitura esterna fuoribordo.....	44
Riparazione dei graffi	44
Candele	44
Fuoribordo sommerso.....	44
Rimessaggio	45
Rimessaggio breve (in uso)	45
Rimessaggio lungo (Stoccaggio).....	46
Controllo di inizio stagione.....	49
Risoluzione dei problemi	50

Informazioni sul prodotto

Installazione	52
Altezza dello specchio di poppa.....	52
Installazione del fuoribordo	53
Filtri del carburante montati sull'imbarcazione	53
Batteria	53
Collegamento della batteria ausiliaria	54
Pressione dell'acqua	54
Elica.....	55
Regolazioni	57
Specifiche	58
Informazioni sulla garanzia del prodotto	59
Normativa California Emission Control	
Dichiarazione di garanzia	62
Test di verifica della preparazione	71
Domande frequenti	73
Cambio di indirizzo / passaggio di proprietà	75
Conferma di ricezione	77

INFORMAZIONI SU QUESTA GUIDA

Questa Guida dell'operatore è un elemento fondamentale del fuoribordo *Evinrude E-TEC*. La Guida contiene informazioni importanti che, se seguite, vi forniranno la necessaria conoscenza dettagliata per il corretto funzionamento, la manutenzione, la cura e, soprattutto, la sicurezza del fuoribordo. La sicurezza è la nostra priorità fondamentale e deve essere anche quella del cliente. Consigliamo pertanto di leggere questa Guida nella sua interezza. Maggiore sarà la conoscenza e la comprensione del funzionamento del fuoribordo *Evinrude E-TEC*, migliore sarà la sicurezza e la piacevolezza di utilizzo. Seguendo queste raccomandazioni, la completezza delle informazioni essenziali per la sicurezza del cliente, dei passeggeri e degli altri naviganti, sarà assicurata.

La presente Guida dell'operatore evidenzia importanti messaggi di sicurezza.

Sebbene la semplice lettura di tali informazioni non elimini il pericolo, la comprensione e l'applicazione delle informazioni promuoverà l'uso corretto del motore fuoribordo.

Simbolo di avviso di sicurezza

Questo è il simbolo di avviso di sicurezza. Viene utilizzato per avvisare l'utente di potenziali pericoli di lesioni personali. Per evitare lesioni personali o conseguenze letali, osservare tutti i messaggi di sicurezza che seguono questo simbolo.

Questa Guida deve essere conservata in un involucri impermeabile sempre accanto al fuoribordo durante il funzionamento. Se viene trasferita la proprietà del prodotto la Guida deve essere consegnata al nuovo proprietario.

Un navigante istruito e responsabile apprezzerà pienamente i piaceri della navigazione e sarà un navigante sicuro. Lezioni sulla sicurezza in navigazione sono tenute da U.S. Coast Guard Auxiliary, da U.S. Power Squadron e da alcune sezioni della Croce rossa. Per informazioni sulle lezioni contattare il numero verde 1-800-336-BOAT.

Per ulteriori informazioni sulla sicurezza e le norme di navigazione contattare:

- U.S. Coast Guard Boating Safety Hotline
1-800-368-5647.

Al di fuori del Nord America contattare il concessionario o il distributore per ottenere maggiori informazioni sulla sicurezza in navigazione.


La presente Guida dell'operatore utilizza le seguenti parole chiave per evidenziare importanti messaggi di sicurezza.


PERICOLO

Indica una situazione pericolosa che, se non evitata, causerà lesioni gravi o letali.

AVVERTENZA

Indica una situazione pericolosa che, se non evitata, potrebbe causare lesioni gravi o letali.

 **ATTENZIONE** Indica una situazione pericolosa che, se non evitata, potrebbe causare lesioni di lieve entità o moderate.

 **AVVISO** Indica un'istruzione che, se non osservata, potrebbe danneggiare gravemente i componenti del motore o altri beni.

IMPORTANTE: Identifica informazioni utili per il montaggio e il funzionamento del prodotto.

MESSAGGI DI SICUREZZA IMPORTANTI

Questa Guida dell'operatore contiene informazioni indispensabili per evitare lesioni personali e danni alle apparecchiature. I messaggi di sicurezza appaiono nella Guida all'interno delle sezioni pertinenti.

Attenzione: L'errore umano è causato da molti fattori. Alcuni di essi sono negligenza, affaticamento, sovraccarico, preoccupazioni, mancanza di familiarità dell'operatore con il prodotto, stupefacenti e alcool. I danni all'imbarcazione e al fuoribordo possono essere riparati in un breve lasso di tempo a differenza di lesioni personali o letali.

⚠ AVVERTENZA

Per la sicurezza propria e di terzi attenersi a tutte le avvertenze e raccomandazioni di sicurezza. Non ignorare alcuna precauzione e istruzione di sicurezza.

Chiunque intenda servirsi dell'imbarcazione deve leggere e capire la Guida prima dell'utilizzo di imbarcazione e fuoribordo

MISURE DI SICUREZZA: aspetti generali

- Per apprezzare a pieno il piacere, la gioia e l'eccitazione della navigazione vi sono alcune regole di base che il navigante deve osservare e seguire. Alcune di tali regole potrebbero risultare nuove mentre altre potrebbero sembrare di buon senso o ovvie; la sostanza non cambia: devono essere prese seriamente.
- Accertarsi che almeno uno dei passeggeri sappia gestire l'imbarcazione in caso di emergenza.
- Tutti i passeggeri devono conoscere l'ubicazione dell'attrezzatura di emergenza e conoscerne l'utilizzo.
- Informarsi sulle leggi che regolano il traffico marittimo ed osservarle.
- L'attrezzatura di sicurezza e gli altri dispositivi individuali di galleggiamento devono essere in buono stato e adatti all'imbarcazione. Rispettare in ogni caso le norme valide per la propria imbarcazione.
- Ricordare che i vapori di benzina sono infiammabili ed esplosivi. Osservare sempre la procedura di rifornimento di carburante illustrata in questa Guida dell'operatore e quelle indicate dalla stazione di rifornimento. Verificare sempre il livello di carburante prima di utilizzare l'imbarcazione e durante un'escursione. Applicare il principio di 1/3 di carburante per raggiungere la destinazione, 1/3 per il ritorno e 1/3 di riserva. Non trasportare carburante di scorta o liquidi infiammabili in scomparti di stoccaggio o del motore.
- Quando il motore è in funzione, accertarsi della corretta ventilazione per evitare l'accumulo di monossido di carbonio (CO), che è inodore, incolore e insapore e può portare a perdita di conoscenza, danni cerebrali o morte se inalato in concentrazioni sufficienti. L'accumulo di CO può verificarsi quando l'imbarcazione è attraccata, ancorata o in movimento, nonché in molte aree limitate, quali cabina, cruscotto, piattaforma bagno e toilette. Può essere peggiorato o provocato dalle condizioni atmosferiche, dall'ormeggio e dalle condizioni di funzionamento e da altre barche. Evitare i fumi di scarico provenienti dal proprio motore o da quello di altre imbarcazioni, garantire una ventilazione corretta, spegnere il motore appena possibile e prestare attenzione al rischio dei ritorni di aria e alle condizioni che possono creare un accumulo di CO. Ad alte concentrazioni, il CO può essere fatale in pochi minuti. Concentrazioni inferiori sono altrettanto letali per periodi di tempo prolungati.
- Su piccole imbarcazioni, evitare di stare in piedi o di spostare improvvisamente pesi.
- Far sedere i passeggeri solo sui sedili appositi: La prua dell'imbarcazione, la falchetta, lo specchio di poppa e gli schienali non sono progettati per essere utilizzati come sedili.
- Quando le condizioni di navigazione sono pericolose, insistere che tutti i passeggeri indossino dispositivi individuali di galleggiamento approvati dalla U.S. Coast Guard; bambini e coloro i quali non siano in grado di nuotare dovranno indossarli sempre.
- Procedere con cautela e a velocità ridotta in acque poco profonde. L'arenamento o arresti improvvisi potrebbero causare lesioni alle persone o danni alla proprietà. Prestare inoltre attenzione a detriti e oggetti nell'acqua.
- Familiarizzare con le acque in cui si naviga. La scatola ingranaggi di questo fuoribordo si estende sotto la superficie dell'acqua e potrebbe potenzialmente entrare in contatto con ostacoli subacquei. Quest'ultima eventualità potrebbe causare perdita del controllo dell'imbarcazione e lesioni personali.
- Rispettare le aree dove è proibito produrre moto ondoso o risucchi, i diritti degli utenti dell'acqua e l'ambiente. In qualità di "skipper" e proprietari di un'imbarcazione si è responsabili dei danni arrecati ad altre imbarcazioni come conseguenza di moto ondoso o risucchi prodotti dalla propria. Non consentire lo scarico di rifiuti fuori bordo.
- Non pilotare l'imbarcazione quando si è in stato di ebbrezza o sotto l'effetto di stupefacenti.

- Le imbarcazioni ad alte prestazioni hanno un rapporto potenza-peso elevato. Se non si possiede esperienza con imbarcazioni ad alte prestazioni, non spingere l'imbarcazione alla velocità massima o in prossimità di essa, finché non si è conseguita una certa esperienza.
- Prendere totale confidenza con i comandi e il funzionamento della propria imbarcazione e del fuoribordo prima di salpare per la prima escursione o invitare a bordo passeggeri. Se è mancata la possibilità di farlo tramite il concessionario, fare pratica di pilotaggio dell'imbarcazione in un'area adatta e verificare la risposta di ciascun comando. Acquisire familiarità con tutti i comandi prima di accelerare oltre la velocità minima. L'operatore ha il controllo ed è responsabile di un funzionamento sicuro.
- Utilizzare l'imbarcazione e il motore con prudenza e in modo da divertirsi. Non dimenticare che tutte le persone devono assistere gli altri naviganti in caso di emergenza.
- Evitare le lesioni derivanti dal contatto con l'elica rotante: rimuovere l'elica prima del risciacquo o prima di effettuare qualsiasi manutenzione.

MISURE DI SICUREZZA: installazione e manutenzione

- Il fuoribordo deve essere installato correttamente. La mancata osservanza delle istruzioni di installazione del fuoribordo potrebbe causare lesioni gravi, morte o danni ai beni personali. Raccomandiamo fermamente di far installare il fuoribordo al concessionario a garanzia di un'installazione corretta.
- Non montare mai sull'imbarcazione motori di potenza superiore a quella indicata sulla targhetta delle caratteristiche. Così facendo si rischia di perdere il controllo dell'imbarcazione. Se l'imbarcazione non è provvista di targhetta delle caratteristiche rivolgersi al concessionario o al costruttore dell'imbarcazione.
- Quando sono necessarie parti di ricambio, utilizzare sempre *ricambi originali Evinrude/Johnson* o ricambi con caratteristiche equivalenti, compresi tipo, robustezza e materiale. L'utilizzo di parti di qualità scadente può provocare lesioni personali o cattivo funzionamento del prodotto.
- Effettuare esclusivamente le operazioni di manutenzione illustrate in questa Guida dell'operatore. Se si tenta di eseguire manutenzione o riparazioni sul fuoribordo senza conoscere in dettaglio le corrette procedure di assistenza e sicurezza si potranno causare lesioni personali o letali. Per ulteriori informazioni rivolgersi ad un concessionario *Evinrude/Johnson* autorizzato. In molti casi sono necessari strumenti ed esperienza adeguati per effettuare determinate operazioni di manutenzione o riparazioni.
- Mantenere sempre l'imbarcazione e il motore nelle migliori condizioni possibili. Attenersi al **Programma di manutenzione** a pagina 41.

RIFERIMENTI AI PRODOTTI, ILLUSTRAZIONI E SPECIFICHE

BRP si riserva il diritto di apportare in qualsiasi momento e senza preavviso modifiche alle caratteristiche, specifiche e disponibilità dei modelli e di modificare qualsiasi specifica o parte di essa in qualsiasi momento senza incorrere nell'obbligo di aggiornare i modelli precedenti. Le informazioni contenute nella Guida sono basate sulle più recenti specifiche disponibili al momento della pubblicazione.

Le fotografie e illustrazioni in questa Guida non rappresentano necessariamente modelli o dotazioni attualmente esistenti, ma sono solo di esempio.

Può accadere che alcuni modelli, in determinati mercati, non siano provvisti di alcune caratteristiche o sistemi descritti in questa Guida.

Identificazione del proprietario

Stati Uniti e Canada: all'atto dell'acquisto, il concessionario compilerà i moduli di registrazione del fuoribordo. La parte riservata al cliente rappresenta prova di possesso e della data d'acquisto.

Al di fuori di Stati Uniti e Canada: rivolgersi al concessionario o distributore per ulteriori dettagli.

Numeri di modello e di serie

I numeri di modello e di serie si trovano su una targhetta fissata alla staffa di poppa o al supporto girevole. Registrate i seguenti dettagli del vostro fuoribordo:

Numero del modello _____

Numero di serie _____

Data d'acquisto _____

Numero della chiave di accensione _____

Furto del fuoribordo

Stati Uniti e Canada - Segnalare il furto del fuoribordo al proprio concessionario o distributore locale.

Al di fuori di Stati Uniti e Canada: denunciare il furto al distributore Bombardier Recreational Products presso il quale è stato registrato il fuoribordo.

Documentazione tecnica

BRP offre documentazione tecnica specifica per il vostro fuoribordo. E' possibile acquistare un manuale di manutenzione o una Guida operatore supplementare presso il proprio concessionario. Per conoscere nome e indirizzo del concessionario *Evinrude* più vicino negli Stati Uniti e in Canada visitate www.evinrude.com.

DICHIARAZIONE DI CONFORMITÀ

- **Applicazione delle Direttive del Consiglio:**

Direttiva 2003/44/CE, che modifica la direttiva 94/25/CE relativa alle imbarcazioni da diporto

- Norme armonizzate rilevanti:
 - EN ISO 8178-1
 - EN ISO 14509

- **Direttive rilevanti:**

Direttiva 89/336/CE modificata dalla 2004/108/CE – Compatibilità elettromagnetica

- Norme armonizzate rilevanti:
 - EN ISO 55012:2007
 - EN ISO 61000-6-1:2007
 - EN ISO 61000-4-2:2008
 - EN ISO 61000-4-3:2008

- **Tipo di prodotto:**

Motore marino fuoribordo a 2 tempi SI

- **Produttore:**

BRP US Inc.
10101 Science Drive
Sturtevant, WI 53177

- **Certificato tipo CE:**

Modelli motori	Numero certificato emissioni di scarico	Numero certificato emissioni acustiche
E15D, E15H, E25D, E25T, E30D, E30T	EXBOMB009	SDBOMB023
E40D, E50D	EXBOMB002	SDBOMB012
E60D	EXBOMB002	SDBOMB013
E65W	EXBOMB006	SDBOMB020
E55M	EXBOMB007	SDBOMB020
E75D, E90D, E90W	EXBOMB003	SDBOMB014
E115D, E115H, E130D	EXBOMB004	SDBOMB022
E150D, E150H, E175D, E200DP, E200DS, E200DC	EXBOMB005	SDBOMB015
E200H, E200DH, E225D, E225H, E250DP, E250DC, DE250P, DE250C	EXBOMB001	SDBOMB016
E250H, E250DH	EXBOMB001	SDBOMB021
E300D, DE300P, DE300C	EXBOMB008	SDBOMB021

I modelli di motore qui rappresentati sono parziali: vengono aggiunti ulteriori suffissi per definire caratteristiche supplementari o accessori che non modificano la certificazione.

Il sottoscritto dichiara che il prodotto specificato sopra è conforme alle suddette direttive e norme.



George Broughton
Director of Engineering – Outboards

Utilizzo del Fuoribordo

Evinrude E-TEC

INFORMAZIONI DI SICUREZZA SUL FUORIBORDO

Questo fuoribordo si presenta con un cartellino ed etichette che contengono importanti informazioni relative alla sicurezza sul funzionamento del fuoribordo. Chiunque utilizzi questo fuoribordo deve leggere e comprendere queste informazioni.

SIMBOLI DI AVVERTENZA

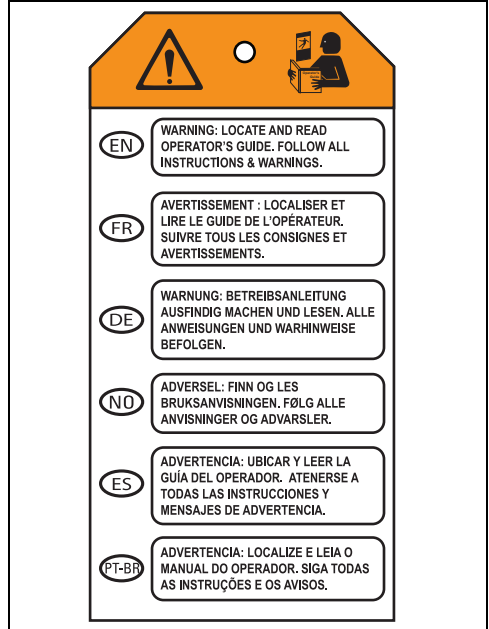
I simboli seguenti vengono utilizzati insieme usati per indicare "ATTENZIONE: Leggere la Guida dell'operatore del motore prima di procedere".



355633

CARTELLINO


Tutti i fuoribordo vengono forniti con il cartellino seguente.




355926

DECALCOMANIE TELECOMANDO

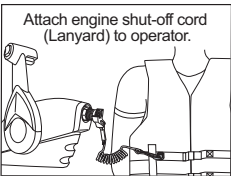
Tutti i fuoribordo vengono forniti con i cartellini seguenti.


**WARNING**



Locate, read and understand operator's guide and all warnings. Failure to do so could result in serious injury.

Attach engine shut-off cord (Lanyard) to operator.



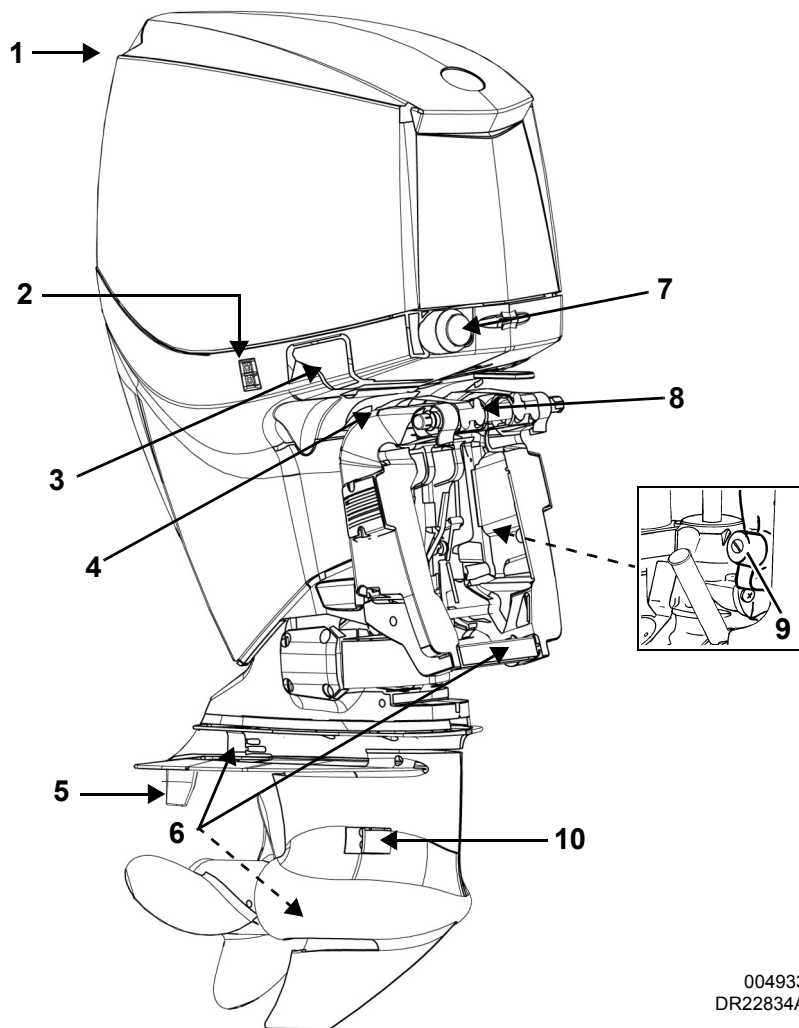
**WARNING**

Posizioni del cambio
Retromarcia / Folle / Avanti

R	N	F
---	---	---

008488

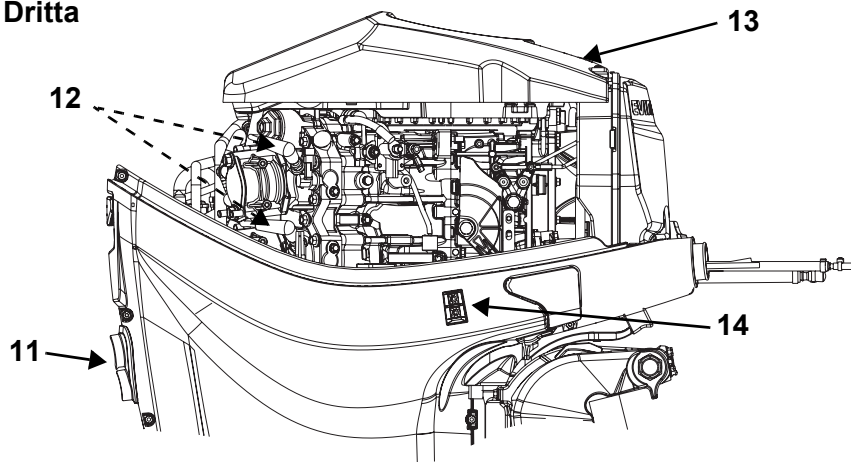
IDENTIFICATIVO COMPONENTE 115 – 130 HP 60° V4



004933
DR22834A

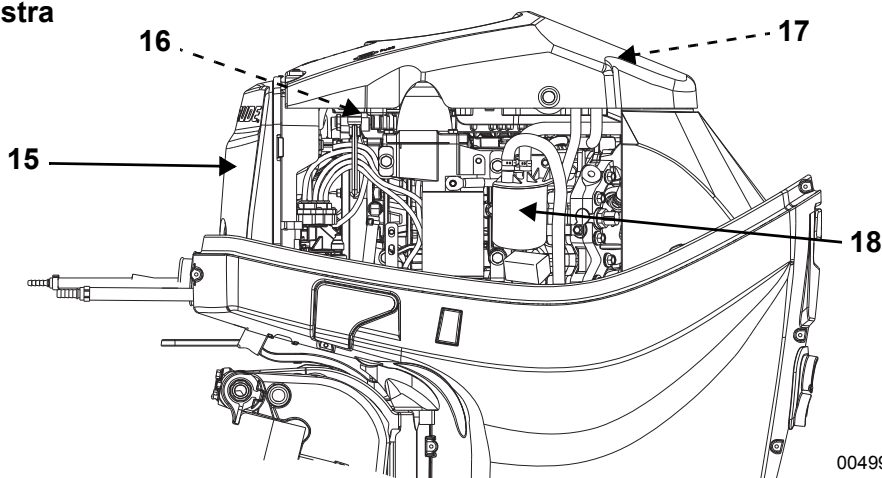
Elemento	Descrizione	Elemento	Descrizione
1	Ingresso aria	6	Anodi anticorrosione
2	Controllo di inclinazione per il traino	7	Flessibili carburante e olio
3	Chiavistello della carenatura del motore	8	Camma di limite inclinazione
4	Leva supporto inclinazione	9	Serbatoio per inclinazione e assetto servoassistiti
5	Aletta di correzione assetto	10	Griglie di presa d'acqua

Dritta



004997

Sinistra



004996

Elemento	Descrizione	Elemento	Descrizione
11	Indicatore della pompa dell'acqua, apertura per il risciacquo	15	Silenziatore dell'aria
12	Candele	16	⁽¹⁾ Fusibile
13	Copertura del volano	17	EMM (Centralina elettronica del motore) ⁽¹⁾
14	Controllo di inclinazione per il traino	18	Filtro del carburante

(1) Per accedervi è necessario rimuovere la copertura del volano

OLIO E CARBURANTE

REQUISITI OLIO

Oli a marchio Evinrude/Johnson

Gli oli per fuoribordo *Evinrude/Johnson* sono stati formulati per ottenere le massime prestazioni del motore, controllare i depositi su pistoni e camere di combustione, garantire una migliore lubrificazione e la massima durata delle candele.

Si consiglia di utilizzare i seguenti oli specifici nei fuoribordo *Evinrude E-TEC*:

- *Evinrude/Johnson XD100*;
- *Evinrude/Johnson XD50*; o
- *Evinrude/Johnson XD30*.

Olio Evinrude/Johnson XD100

Si raccomanda l'utilizzo dell'olio *Evinrude/Johnson XD100* per il vostro fuoribordo *Evinrude E-TEC*. Questo olio a formula sintetica garantisce lubrificazione senza compromessi e prestazioni superiori anche in condizioni estreme - specialmente alle basse temperature fino a -17° C.

Su richiesta, un concessionario autorizzato può programmare la centralina *EMM* del vostro fuoribordo *Evinrude E-TEC* per l'utilizzo esclusivo del lubrificante *Evinrude / Johnson XD1000*. La programmazione del vostro fuoribordo per questa opzione può essere effettuata esclusivamente da un concessionario *Evinrude autorizzato*. Il consumo di olio si riduce se il fuoribordo è programmato per l'utilizzo esclusivo del lubrificante *Evinrude / Johnson XD100* rispetto all'utilizzo di un olio convenzionale. L'impostazione per olio *XD100* non è disponibile per tutti i modelli.

IMPORTANTE: Se la vostra centralina EMM è stata programmata per l'utilizzo di lubrificante Evinrude / Johnson XD100, NON utilizzare altro olio se non in caso di emergenza. In caso di temporanea indisponibilità dei lubrificanti Evinrude/Johnson XD100, è possibile utilizzare, per una volta soltanto, un olio conforme alla certificazione NMMA TC-W3. In caso di sospensione dell'utilizzo dell'olio Evinrude/Johnson XD100, è NECESSARIO ritornare dal concessionario per ottenere la riprogrammazione dell'EMM sulle impostazioni originali di fabbrica.

Altri oli

Se gli oli *Evinrude/Johnson* non fossero disponibili, utilizzare un olio conforme alla certificazione NMMA TC-W3.

Nel caso in cui si verifichi un difetto dovuto alla lubrificazione, il mancato rispetto delle specifiche dell'olio invaliderà la garanzia del motore.

INFORMAZIONI SUL SISTEMA DI LUBRIFICAZIONE

Quando il fuoribordo è nuovo, è necessario eseguire il priming del sistema di lubrificazione. Fare riferimento a **Priming del Sistema di lubrificazione** a pagina 17.

Se la spia "LOW OIL" è accesa, si ha a disposizione una quantità di tempo limitata di normale funzionamento prima che il motore esaurisca l'olio. Non appena possibile, riempire il serbatoio dell'olio con il tipo di olio approvato.

Fare riferimento a **Monitoraggio motore** a pagina 30.

Controllare frequentemente il livello di olio nel serbatoio. Prima di un utilizzo prolungato o di lunghe gite rabboccare il serbatoio dell'olio.

I nuovi fuoribordo sono programmati per utilizzare ulteriore olio durante le prime due ore di funzionamento sopra i 2000 giri/min.

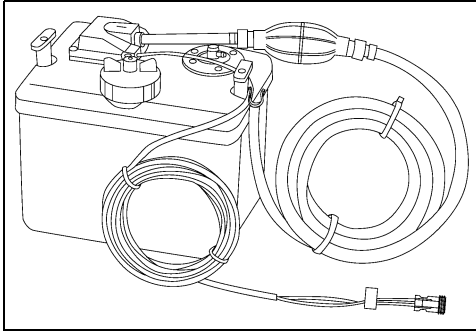
AVVISO Sotto gli 0°C, utilizzare l'olio *Evinrude/Johnson XD100*.

Tenere sempre a bordo una dotazione supplementare di olio per fuoribordo. Fare riferimento a **Requisiti olio** a pagina 16.

Se l'olio nel serbatoio è esaurito, è NECESSARIO riempire il serbatoio ed eseguire il priming del sistema di lubrificazione prima di utilizzare il motore. Fare riferimento a **Riempimento del serbatoio dell'olio** a pagina 17 e **Priming del Sistema di lubrificazione** a pagina 17.

Nel caso in cui il flessibile di alimentazione sia scollegato per qualsiasi motivo, sigillarlo per evitare perdite. Tappare il connettore del carburante per evitare contaminazioni.

È necessario utilizzare un serbatoio dell'olio con filtro e flessibile di alimentazione dell'olio. Il sistema deve essere spurgato se il flessibile di alimentazione dell'olio contiene aria. Fare riferimento a **Priming del Sistema di lubrificazione** a pagina 17.



DR44607A

Installare il serbatoio dell'olio secondo le istruzioni allegate.

AVVISO Considerare con attenzione la posizione di installazione del serbatoio dell'olio. Il serbatoio dell'olio è dotato di presa d'aria. Per evitare seri danni al gruppo motore, accertarsi che il serbatoio dell'olio sia sistemato in un punto non sottoposto ad esposizione continua a luce solare, pioggia, acqua di sentina o spruzzi. Verificare periodicamente che il serbatoio dell'olio non contenga acqua.

Riempimento del serbatoio dell'olio

Rimuovere il tappo e riempire il serbatoio con il lubrificante per fuoribordo raccomandato, come indicato in **Requisiti olio** a pagina 16. Reinserrire il tappo del serbatoio e serrare saldamente. Se l'olio nel serbatoio è esaurito, è **NECESSARIO** eseguire il priming del sistema di lubrificazione prima di utilizzare il motore.

PRIMING DEL SISTEMA DI LUBRIFICAZIONE

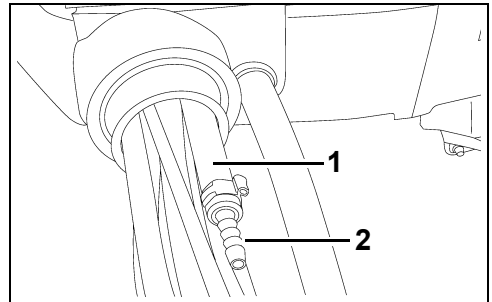
AVVISO È **NECESSARIO** eseguire il priming del sistema di lubrificazione per evitare danni al motore dovuti a mancanza di olio.

Eseguire il priming del sistema di lubrificazione per rimuovere l'aria dal sistema prima di utilizzare il fuoribordo se:

- Il fuoribordo è nuovo: il concessionario deve eseguire il priming del sistema di lubrificazione utilizzando il software *Evinrude Diagnostic*;
- Il serbatoio dell'olio è vuoto o il fuoribordo ha esaurito l'olio;
- Il flessibile di alimentazione dell'olio è scollegato;

- Il fuoribordo viene posto orizzontalmente per il trasporto o per il rimessaggio.

- 1) Premere la pompetta di priming dell'olio fino a quando non fuoriesca un flusso continuo di olio dal flessibile.
- 2) Collegare il flessibile di alimentazione dell'olio al raccordo di ingresso dell'olio. Fissare saldamente il flessibile con la fascetta piccola (13,8 mm) contenuta nel kit del proprietario.



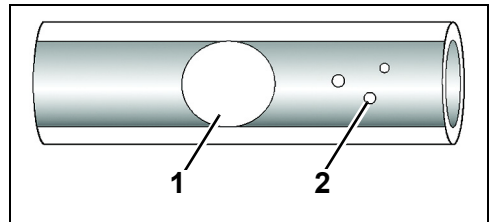
1. Flessibile di alimentazione dell'olio
2. Raccordo di ingresso olio

003971

- 3) Premere nuovamente la pompetta di priming dell'olio fino a far scomparire tutte le bolle d'aria in tutte le singole condutture dell'olio che entrano nel motore. Il collegamento dell'alimentazione dell'olio deve essere a tenuta d'aria.
- 4) Eseguire il priming del sistema di lubrificazione utilizzando il software *Evinrude Diagnostic* o seguendo **Rimessaggio lungo (Stoccaggio)** a pagina 46.

Osservare il flusso dell'olio attraverso i tubi di distribuzione di tutto il petrolio. L'aria deve essere eliminata nel corso della procedura di adescamento.

La formazione di piccole bolle è accettabile. Le bolle più grosse devono essere eliminate con un processo di priming prolungato.



1. Bolla grande
2. Bolle piccole

003971

PROCEDURA RIFORNIMENTO CARBURANTE

⚠ **AVVERTENZA**

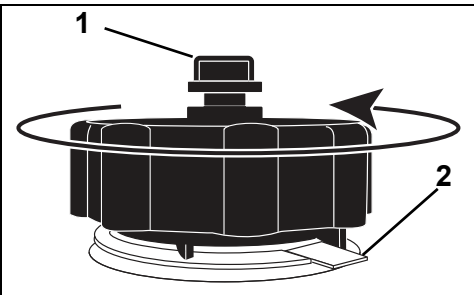
Il carburante è infiammabile ed esplosivo in particolari condizioni. Attenersi alle presenti istruzioni per garantire la sicurezza in fase maneggio del carburante:

- Operare sempre in un'area ben ventilata.
- Spegner sempre il motore prima di effettuare rifornimento.
- Solo persone adulte possono rifornire il serbatoio del carburante.
- Non fumare o permettere fiamme libere o scintille oppure utilizzare dispositivi elettrici quali telefoni cellulari in prossimità di una perdita di carburante o durante il rifornimento.
- Durante il rifornimento, mantenere l'imbarcazione in posizione livellata.
- Rimuovere i serbatoi di carburante portatili dall'imbarcazione prima di effettuare il rifornimento.
- Il serbatoio del carburante potrebbe essere sotto pressione, ruotare lentamente il tappo durante l'apertura.
- Non riempire eccessivamente o al limite il serbatoio e lasciare l'imbarcazione al sole. Con l'aumentare della temperatura, il carburante si espande e potrebbe fuoriuscire.
- Asciugare sempre spandimenti di carburante.

Tappo serbatoio portatile carburante

Consentire la fuoriuscita dei vapori di carburante prima di rimuovere il tappo del serbatoio del carburante.

- 1) Aprire la vite di sfiatione sul tappo del serbatoio carburante.
- 2) Ruotare il tappo in senso antiorario finché il tappo non entra in contatto con la linguetta di scarico della pressione.
- 3) Premere la linguetta e ruotare il tappo di un quarto di giro in senso antiorario finché il tappo non entra nuovamente in contatto con la linguetta di scarico della pressione.
- 4) Consentire la fuoriuscita dei vapori di carburante.
- 5) Premere la linguetta per rimuovere il tappo.



1. Vite di sfiatione

2. Linguetta di scarico della pressione

008556

Seguire sempre le istruzioni fornite con il serbatoio del carburante e relativo tappo.

Su un rimorchio

- 1) Verificare che l'imbarcazione sia livellata.
- 2) Ruotare lentamente il tappo del serbatoio del carburante in senso antiorario per rimuoverlo.
- 3) Inserire l'erogatore della pompa di carburante nell'apertura di riempimento del serbatoio del carburante.
- 4) Riempire il serbatoio del carburante.

⚠ **AVVERTENZA**

Per evitare reflussi di carburante, riempire il serbatoio lentamente in modo da consentire la fuoriuscita dell'aria dal serbatoio.

- 5) Interrompere immediatamente il rifornimento quando si attiva il dispositivo di interruzione automatica della pompa di carburante.
- 6) Attendere alcuni istanti prima di rimuovere l'erogatore della pompa di carburante dall'apertura di riempimento. Non estrarre parzialmente l'erogatore della pompa di carburante dall'apertura di riempimento per consentire un ulteriore rabbocco del serbatoio di carburante.
- 7) Ripristinare il tappo del serbatoio del carburante e ruotarlo in senso orario per serrarlo.

In acqua

- 1) Spegner il motore.
- 2) Ormeggiare saldamente l'imbarcazione al pontile di rifornimento.
- 3) Non consentire a nessuno di rimanere dentro o sull'imbarcazione.
- 4) Tenere un estintore a portata di mano.
- 5) Ruotare lentamente il tappo del serbatoio del carburante in senso antiorario per rimuoverlo.
- 6) Inserire l'erogatore della pompa di carburante nell'apertura di riempimento del serbatoio del carburante.
- 7) Riempire il serbatoio del carburante.

⚠ **AVVERTENZA**

Per evitare reflussi di carburante, riempire il serbatoio lentamente, in modo da consentire la fuoriuscita dell'aria dal serbatoio.

- 8) Interrompere immediatamente il rifornimento quando si attiva il dispositivo di interruzione automatica della pompa di carburante.
- 9) Attendere alcuni istanti prima di rimuovere l'erogatore della pompa di carburante dall'apertura di riempimento. Non estrarre parzialmente l'erogatore della pompa di carburante dall'apertura di riempimento per consentire un ulteriore rabbocco del serbatoio di carburante.

Ripristinare il tappo del serbatoio del carburante e ruotarlo in senso orario per serrarlo.

REQUISITI CARBURANTE

⚠ AVVERTENZA

La benzina è estremamente infiammabile e altamente esplosiva in particolari condizioni. Seguire scrupolosamente le istruzioni di questa sezione. Un uso improprio di combustibile può causare danni a beni personali e lesioni gravi o mortali.

Le perdite di carburante possono provocare incendi o esplosioni. Tutti i componenti del sistema di alimentazione devono essere ispezionati frequentemente e sostituiti in caso di deterioramento o rilevamento perdite. Controllare il sistema di alimentazione ad ogni rifornimento, ad ogni rimozione del coperchio del motore e annualmente.

AVVISO Utilizzare sempre benzina fresca. La benzina si ossida, determinando la perdita di numero di ottano, composti volatili, e la produzione di depositi di gomma e vernici che possono danneggiare il sistema di alimentazione.

La miscela del carburante varia a seconda del paese e delle regioni. Il vostro fuoribordo è stato progettato per funzionare con i carburanti consigliati; tuttavia, è necessario tenere a mente quanto segue:

- Il sistema di alimentazione dell'imbarcazione può avere esigenze diverse per quanto riguarda l'utilizzo di alcol ad uso carburante. Fare riferimento alla guida del proprietario dell'imbarcazione.
- La miscela alcol-benzina attira e trattiene l'umidità; questo potrebbe determinare la separazione di fase del carburante e causare problemi di prestazioni o danni al motore.
- L'utilizzo di miscele contenenti alcol al di sopra della percentuale specificata dai regolamenti governativi può causare i seguenti problemi ai motori fuoribordo e ai componenti del sistema di alimentazione:
 - Vapor lock o mancanza di alimentazione
 - Difficoltà di accensione e funzionamento
 - Deterioramento dei componenti in gomma o plastica
 - Corrosione delle parti metalliche
 - Danni alle parti interne del motore
- Ispezionare frequentemente per determinare la presenza di perdite di carburante o altre anomalie nel sistema di alimentazione qualora si ritenga che la presenza di alcol nella benzina ecceda le normative in vigore.

Carburante consigliato: Usare benzina senza piombo con un rating AKI (R+M) /2 di 87 ottani, o un numero di ottano di 90 RON.

Utilizzo in Nord America

AVVISO **NON** utilizzare carburante da pompe di benzina E85. Non provare mai altri tipi di carburante.

L'utilizzo di benzina super senza piombo contenente alcol al di sopra della percentuale specificata dai regolamenti governativi non è consigliato. L'utilizzo di carburante E15 è vietato dalla normativa U.S. EPA Regulations.

L'installazione di tale filtro del carburante con separazione dell'acqua è fortemente consigliato.

Utilizzo fuori del Nord America

L'utilizzo di benzina super senza piombo contenente alcol al di sopra della percentuale specificata dai regolamenti governativi locali non è consigliato.

L'installazione di tale filtro del carburante con separazione dell'acqua è fortemente consigliato.

► Utilizzo del Fuoribordo Evinrude E-TEC

ADDITIVI CARBURANTE

Gli unici additivi per carburante approvati per l'utilizzo con il fuoribordo *Evinrude E-TEC* sono:

- *Evinrude/Johnson 2+4 Fuel Conditioner*
- *Evinrude/Johnson Fuel System Cleaner*

AVVISO L'impiego di altri additivi può determinare prestazioni insoddisfacenti o danni al motore.

Evinrude/Johnson 2+4 Fuel Conditioner aiuta a prevenire i depositi gommosi e di lacche nei componenti del sistema di alimentazione e rimuove l'umidità. Può essere utilizzato continuativamente e il suo utilizzo è consigliato quando il fuoribordo non è utilizzato regolarmente. Il suo utilizzo contribuisce a ridurre l'imbrattamento delle candele e il deterioramento dei componenti del sistema di alimentazione.

Evinrude/Johnson Fuel System Cleaner mantiene puliti gli iniettori del carburante nelle normali condizioni di esercizio.

INFORMAZIONI SUL SISTEMA DI ALIMENTAZIONE

▲ AVVERTENZA

Conservare i serbatoi di carburante portatili in luoghi ben aerati, lontano da fonti di calore e fiamme libere.

Chiudere le vite di sfiato del tappo del serbatoio, se presente, per prevenire fuoriuscite di carburante o vapori che potrebbero incendiarsi accidentalmente.

Evitare sbandimenti di carburante dai flessibili disconnessi.

Asciugare sempre sbandimenti di carburante.

Negli Stati Uniti, la normativa EPA impone l'utilizzo per i motori fuoribordo di flessibili di alimentazione a "bassa permeabilità", pompe carburante, serbatoi di carburante portatili e tappi per serbatoi carburante.

IMPORTANTE: I flessibili di alimentazione devono fornire uno specifico flusso di carburante. Diametro interno minimo del flessibile di alimentazione 9 mm.

I sistemi di alimentazione con serbatoio interno, in particolare quelli con valvole antisifone e gruppi filtro/primer, potrebbero presentare alcune restrizioni che non consentono alla pompa del carburante di fornire carburante sufficiente in tutte le condizioni. Ciò può provocare un calo delle prestazioni. In caso di criticità nelle prestazioni, rivolgersi al concessionario.

Filtri del carburante

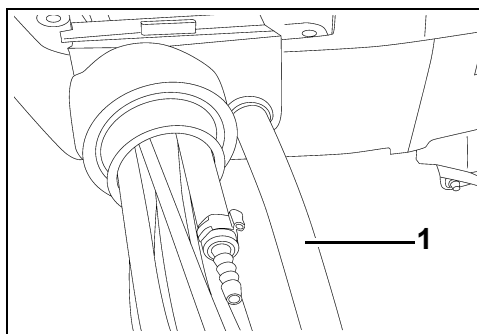
Il gruppo filtro del carburante con separazione dell'acqua installato sull'imbarcazione consente di aiutare a prevenire che acqua e altri contaminanti si infiltrino nel sistema di alimentazione del motore.

L'installazione di tale filtro del carburante con separazione dell'acqua è consigliata su qualsiasi imbarcazione.

I filtri del carburante con separazione dell'acqua montati sulle imbarcazioni devono soddisfare le specifiche per il flusso di carburante e per il filtro. Fare riferimento a **Filtri del carburante montati sull'imbarcazione** a pagina 53.

Connessioni del flessibile di alimentazione

- 1) Nel caso in cui il flessibile di alimentazione sia scollegato per qualsiasi motivo, sigillarlo per evitare perdite. Chiudere il raccordo carburante per prevenire la contaminazione.
- 2) Collegare il flessibile di alimentazione al connettore di alimentazione da 9 mm. Fissare saldamente il flessibile con la fascetta (18,5 mm) contenuta nel kit del proprietario.
- 3) Premere a fondo sulla pompetta di priming, con l'estremità di uscita rivolta verso l'alto, finché non oppone resistenza.



1. Flessibile di alimentazione da 9 mm.

00397

Priming del sistema di alimentazione

Se il fuoribordo ha esaurito il carburante, riempire il serbatoio e premere a fondo sulla pompetta di priming.

FUNZIONAMENTO

INFORMAZIONI SULLA SICUREZZA

⚠ PERICOLO

Il contatto con l'elica rotante, l'imbarcazione o il fuoribordo in movimento potrebbe arrecare lesioni gravi o letali.

Le lame possono essere taglienti e l'elica può continuare a ruotare anche dopo lo spegnimento del motore.

Accertarsi che non vi siano persone e oggetti nell'area del motore e dell'elica prima di avviare il motore o di utilizzare l'imbarcazione.

Prestare attenzione alle persone in acqua.

Portare sempre il fuoribordo in FOLLE e spegnere immediatamente il motore non appena l'imbarcazione entra in un'area in cui potrebbe esserci bagnanti.

⚠ PERICOLO

NON avviare il motore in luoghi chiusi o in assenza di un'adeguata ventilazione, né permettere ai fumi di scarico di accumularsi in aree poco ventilate. Gli scarichi del motore contengono monossido di carbonio che, se inalato, può provocare gravi danni cerebrali o morte.

⚠ AVVERTENZA

La carenatura del motore è un dispositivo di protezione. NON operare il fuoribordo senza la protezione della carenatura se non durante le operazioni di manutenzione o accensione di emergenza; tenere mani, capelli e abbigliamento lontano dalle parti in movimento. potrebbero provocare gravi lesioni

⚠ AVVERTENZA

Familiarizzare con le acque in cui si naviga. La scatola ingranaggi di questo fuoribordo si estende sotto la superficie dell'acqua e potrebbe potenzialmente entrare in contatto con ostacoli subacquei. Quest'ultima eventualità potrebbe causare perdita del controllo dell'imbarcazione e lesioni personali.

AVVIO/ARRESTO DEL MOTORE

Fare riferimento a **Ispezione preliminare** a pagina 37. Eseguire un'ispezione completa prima di utilizzare il fuoribordo *Evinrude E-TEC*.

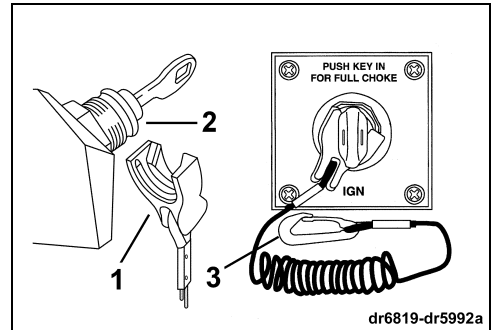
AVVISO Prima di avviare il motore è **NECESSARIO** collegare l'alimentazione dell'acqua. Possono verificarsi rapidamente danni al motore.

Accertarsi che le griglie di presa d'acqua siano al di sotto della superficie dell'acqua.

Interruttore di arresto del motore/interruttore a chiave

La combinazione interruttore di arresto del motore e interruttore a chiave è una caratteristica dei telecomandi precablati *Evinrude* e di tutti i kit di cablaggio *Evinrude*. L'utilizzo dell'interruttore di arresto del motore è consigliato per tutte le imbarcazioni.

Collegare il fermaglio all'interruttore di arresto del motore/interruttore a chiave.



1. Fermaglio
2. Interruttore di arresto del motore/interruttore a chiave
3. Cordoncino

⚠ AVVERTENZA

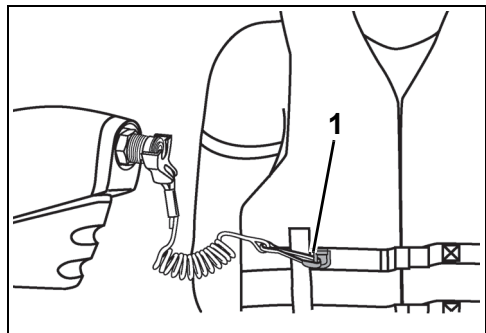
Utilizzare sempre in cordoncino durante la conduzione dell'imbarcazione per prevenire la perdita dell'imbarcazione e ridurre i rischi di lesioni personali o letali.

► Utilizzo del Fuoribordo Evinrude E-TEC

In caso di emergenza il motore può essere avviato senza fermaglio. Rispettare la normale procedura di avviamento. Riposizionare il fermaglio appena possibile. **L'operatore deve sempre utilizzare il fermaglio e il cordoncino quando il motore è acceso.** Fare riferimento a **Interruttore di arresto del motore/interruttore a chiave** a pagina 21.

IMPORTANTE: L'interruttore di arresto del motore funziona efficacemente solo se è in buono stato. Controllare ad ogni uscita il fermaglio e il cordoncino, assicurandosi che non presentino tagli, rotture o usura. Sostituire le parti usurate o danneggiate.

Fissare il cordoncino ad un punto **resistente** degli indumenti o del giubbotto salvagente dell'operatore. Non utilizzare un punto che potrebbe strapparsi anziché azionare l'interruttore di arresto del motore.



1. Cordoncino

004850

Quando fermaglio e cordoncino vengono disconnessi, il motore si ferma impedendo che l'imbarcazione vada alla deriva nel caso il pilota si allontani dal raggio del cordoncino. Se il cordoncino è troppo lungo, accorciarlo annodandolo o avvolgendolo su sé stesso. **NON** tagliare e riannodare il cordoncino.

▲ AVVERTENZA

Evitare di colpire o rimuovere accidentalmente l'interruttore di arresto motore durante la navigazione. Prestare attenzione a non urtare la chiave se si procede senza fermaglio sull'interruttore. Il brusco rallentamento dell'imbarcazione che ne conseguirebbe potrebbe proiettare all'esterno i passeggeri causando loro lesioni.

Verificare che il cordoncino sia libero da impedimenti e non si ingarbugli.

Verificare ad ogni uscita il funzionamento del sistema. Con il motore acceso, estrarre il fermaglio dall'interruttore tirando il cordoncino. Se il motore non si spegne, rivolgersi al concessionario.

AVVISO Controllare con cura il funzionamento di tutti i comandi e dei sistemi del motore prima di lasciare il molo. **NON** ingranare la marcia AVANTI o INDIETRO a motore SPENTO.

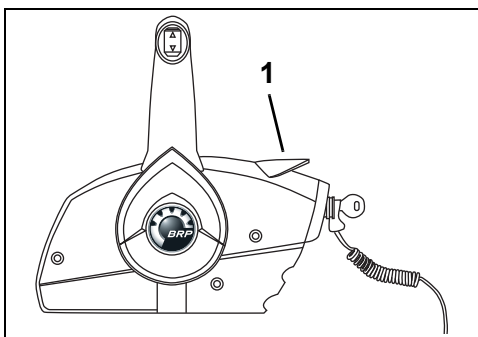
Nel caso in cui le seguenti direttive non siano adatte al controllo della propria imbarcazione rivolgersi al concessionario prima di procedere.

Portare l'impugnatura del telecomando su FOLLE.

▲ AVVERTENZA

Se si utilizza un telecomando non dotato di prevenzione dell'avviamento in marcia, può accadere che il fuoribordo si avvii mentre è in marcia. Mettere sempre in FOLLE prima di avviare il fuoribordo per impedire un improvviso movimento dell'imbarcazione, che potrebbe provocare lesioni.

Impostare il controllo sulla posizione di MINIMO.



1. Posizione di MINIMO

007071

NON azionare l'acceleratore prima dell'avviamento. L'azionamento dell'acceleratore ha priorità sul sistema elettronico di controllo del minimo.

Se il fuoribordo viene avviato con l'acceleratore avanzato, il fuoribordo sarà in modalità di sicurezza

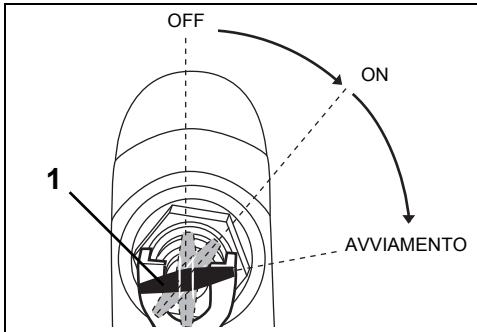
e non risponderà all'acceleratore finché questo non viene riportato alla posizione di MINIMO.

Una volta avviato il motore, la centralina elettronica (EMM) aumenterà automaticamente e leggermente la velocità al minimo. Il minimo diminuirà non appena si scalda il motore.

Avvio del motore

Ruotare l'interruttore a chiave completamente in senso orario, in posizione di AVVIAMENTO.

AVVISO Il motorino di avviamento può essere danneggiato se lo si aziona per più di 20 secondi consecutivi.



1. Posizione AVVIAMENTO con interruttore a chiave 007015A

Dopo l'avviamento, rilasciare l'interruttore a chiave.

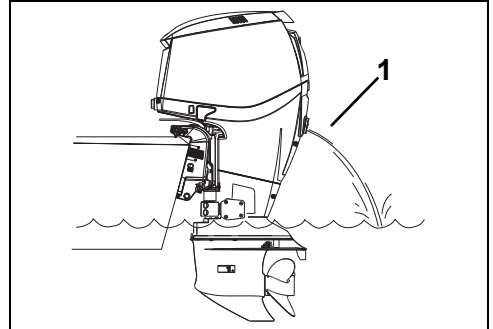
Se il motore non dovesse avviarsi, rilasciare temporaneamente la chiave, quindi riprovare.

Ogni volta si ruota l'interruttore a chiave da OFF a ON, il sistema di avvertimento eseguirà l'autodiagnosi. Fare riferimento a **Monitoraggio motore** a pagina 30. In caso di mancata esecuzione dell'autodiagnosi durante l'accensione, rivolgersi al concessionario.

Se il fuoribordo non supera normalmente la procedura di avviamento o non si avvia affatto, fare riferimento a **Risoluzione dei problemi** a pagina 50.

Dopo l'avviamento del motore

Controllare l'indicatore della pompa dell'acqua. Un flusso di acqua continuo indica che la pompa dell'acqua sta funzionando. Nel caso in cui l'indicatore della pompa dell'acqua non evidenzi un flusso d'acqua regolare, spegnere il motore. Fare riferimento a **Surriscaldamento del motore** a pagina 32.

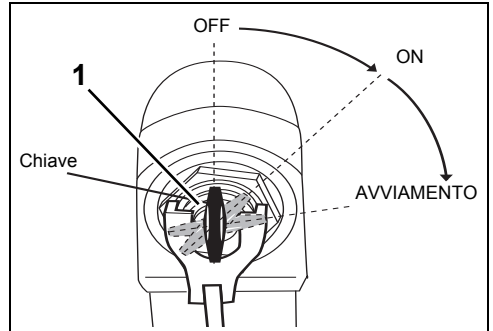


1. Indicatore della pompa dell'acqua 008469A

Arresto del motore

Portare l'impugnatura su FOLLE.

Ruotare l'interruttore a chiave in senso antiorario in posizione OFF.



1. Interruttore a chiave, posizione OFF 007072

Rimuovere la chiave quando si lascia incustodita l'imbarcazione.

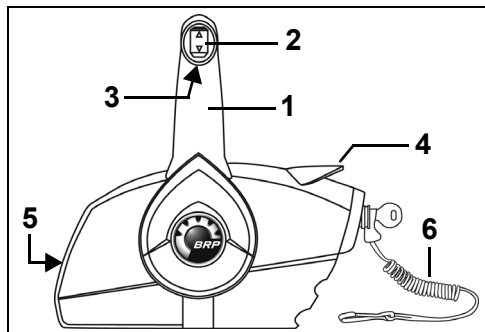
TELECOMANDI - EVINRUDE / JOHNSON (BRP)

⚠ AVVERTENZA

In caso di utilizzo di un telecomando non *Evinrude*, questo deve essere dotato di prevenzione dell'avviamento in marcia. La suddetta funzione può prevenire incidenti dovuti a movimenti improvvisi dell'imbarcazione all'accensione del motore.

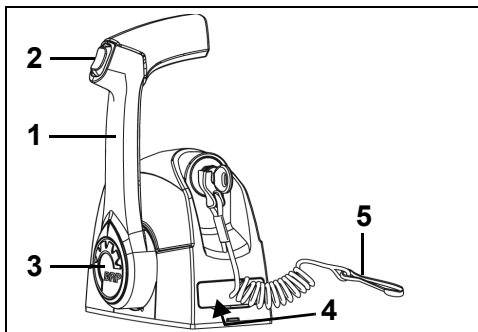
IMPORTANTE: In sede di selezione del telecomando per l'imbarcazione, richiedere componenti *Evinrude*. I telecomandi *Evinrude* controllano i comandi di cambio e acceleratore dei motori fuoribordo e sono dotati di varie funzioni di sicurezza e pratiche, quali:

- Prevenzione avviamento con marcia innestata
- Compatibilità plug-in con il sistema di cablaggio modulare *Evinrude* (MWS)



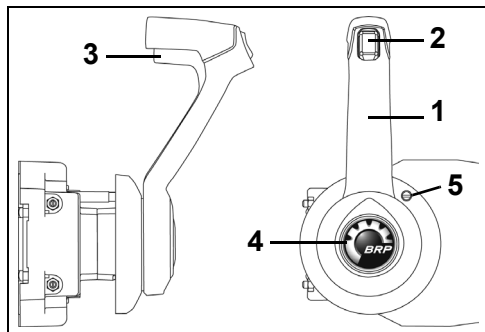
Comando a montaggio laterale 006448

1. Impugnatura: cambio e acceleratore
2. Controllo assetto/inclinazione (se previsto)
3. Leva blocco folle
4. Leva del minimo veloce (riscaldamento)
5. Vite di regolazione dell'attrito acceleratore
6. Fermaglio dell'interruttore di arresto del motore e cordoncino



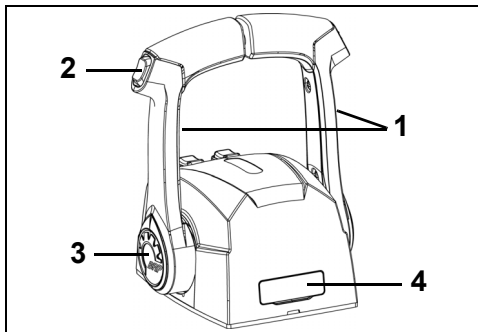
Comando a montaggio a chiesuola a leva singola 006446

1. Impugnatura: cambio e acceleratore
2. Controllo assetto/inclinazione (se previsto)
3. Pulsante del minimo veloce (riscaldamento)
4. Vite di regolazione dell'attrito acceleratore (nascosta)
5. Fermaglio dell'interruttore di arresto del motore e cordoncino



Comando a montaggio laterale nascosto 006447

1. Impugnatura: cambio e acceleratore
2. Controllo assetto/inclinazione (se previsto)
3. Leva blocco folle
4. Pulsante del minimo veloce (riscaldamento)
5. Vite di regolazione dell'attrito acceleratore



Comando a montaggio a chiesuola a leva doppia 006445

1. Impugnatura: cambio e acceleratore
2. Controllo assetto/inclinazione (se previsto)
3. Pulsante del minimo veloce (riscaldamento)
4. Vite di regolazione dell'attrito acceleratore (nascosta)

Cambio

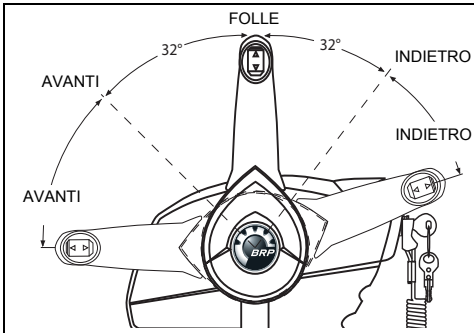
AVVISO Quando si passa da marcia AVANTI a marcia INDIETRO o viceversa, rimanere in FOLLE finché il motore non gira al minimo e l'imbarcazione non rallenta.

Nel caso in cui le seguenti istruzioni non siano adatte al controllo della propria imbarcazione rivolgersi al concessionario prima di procedere.

A motore acceso e leva di comando in FOLLE.

Comandi a montaggio laterale

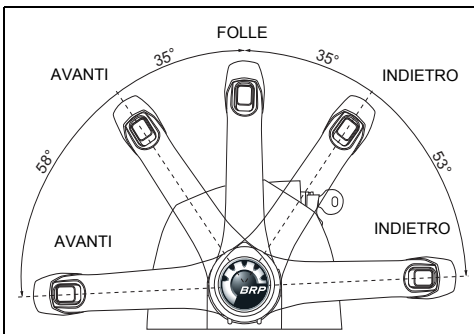
Sbloccare la leva di comando sollevando la leva di blocco folle sull'impugnatura. Spostare la leva di comando con un movimento deciso e rapido verso prua o verso poppa, finché non ingrana la marcia avanti o indietro.



004854

Comandi a montaggio a chiesuola

Spostare la leva di comando con un movimento deciso e rapido verso prua o verso poppa, finché non ingrana la marcia avanti o indietro.



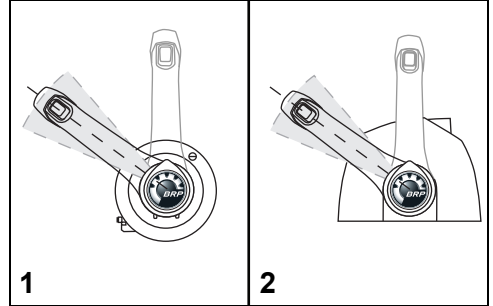
005502

Controllo della velocità

Dopo aver ingranato la marcia, continuare a muovere lentamente la leva di comando nella stessa direzione per aumentare la velocità.

RISPARMI SUI CONSUMI

Il consumo di carburante può variare in base al carico dell'imbarcazione, al tipo di scafo e all'impostazione di accelerazione. Quando l'imbarcazione raggiunge la massima velocità, rallentare, passando dalla MASSIMA VELOCITÀ a una velocità inferiore. In tal modo si risparmierà carburante con una minima perdita di velocità.



Gamma tipica dell'acceleratore per riduzione 008490 dei consumi

1. Comando a montaggio laterale
2. Comando a montaggio a chiesuola

INCLINAZIONE E ASSETTO

CONTROLLO SERVOASSISTITO DI ASSETTO E INCLINAZIONE

⚠ AVVERTENZA

Un cattivo funzionamento dell'unità servoassistita di assetto e inclinazione può determinare una perdita della protezione dell'ammortizzatore se si urta un oggetto sommerso. Un errato funzionamento può anche provocare una perdita di spinta a marcia indietro.

Mantenere il livello di fluido corretto per garantire il funzionamento del dispositivo di protezione dagli urti dell'unità.

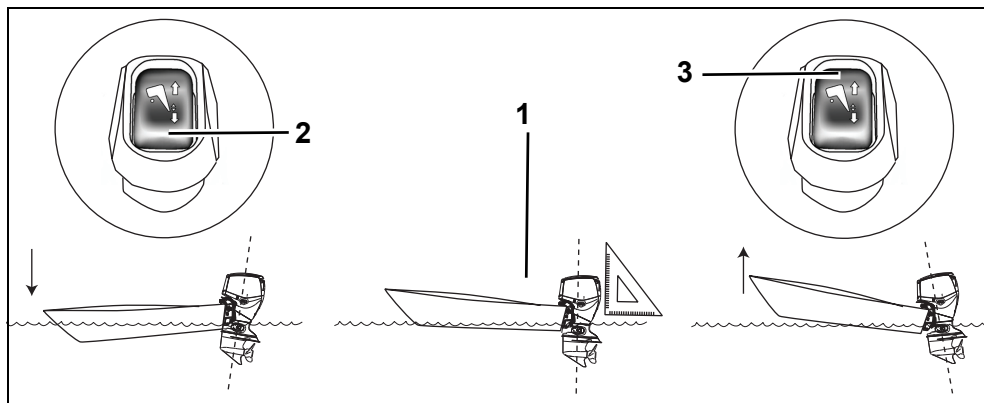
Quando si naviga in acque mosse o si attraversa un'onda, se l'assetto appoppato è eccessivo, la prua dell'imbarcazione può sollevarsi, rischiando di far cadere in acqua i passeggeri o comunque di arrecare loro gravi lesioni.

Alcune combinazioni imbarcazione/fuoribordo/elica possono causare instabilità dell'imbarcazione e/o una coppia di sterzata elevata a velocità elevate ai limiti o in prossimità ai limiti di escursione di assetto del fuoribordo (massima posizione di assetto appoppato o appruato). La stabilità dell'imbarcazione e la coppia di sterzata possono variare in funzione delle condizioni delle acque. Se si verifica una di queste condizioni avverse, per mantenere il controllo è necessario ridurre l'accelerazione e/o regolare l'angolo di assetto. Se l'imbarcazione è instabile e/o se la coppia di sterzata è elevata, consultare il concessionario per porre rimedio a queste situazioni.

Con alcuni tipi di imbarcazione, se si aziona il motore nella posizione di assetto più bassa, si rischia l'appruamento o un planaggio difficile. Se l'imbarcazione è difficile da governare con l'assetto completamente appruato, regolare l'angolo dello specchio di poppa o limitare l'escursione della regolazione elettrica dell'assetto.

⚠ AVVERTENZA

Se la prua dell'imbarcazione si immerge nell'acqua con il motore a velocità elevate, l'imbarcazione può mostrare la tendenza a deviare di prua oppure a ruotare rapidamente, rischiando di far cadere i passeggeri o comunque di arrecare loro gravi lesioni.



1. Parallelo alla superficie dell'acqua
2. Controllo assetto, verso il BASSO
3. Controllo assetto, verso l'ALTO

007027

Regolazione angolo assetto

Utilizzare il controllo assetto/inclinazione per regolare la posizione del fuoribordo nella posizione compresa nell'intervallo di inclinazione o di assetto.

Mettere in funzione l'imbarcazione nell'acqua per determinare l'angolo di assetto ottimale.

IMPORTANTE: La distribuzione del peso può interferire con le prestazioni dell'imbarcazione. Distribuire il peso uniformemente nell'imbarcazione.

L'imbarcazione dovrebbe accelerare rapidamente, planare facilmente e muoversi parallelamente alla superficie dell'acqua ad alte velocità.

Se la posizione dell'assetto è troppo BASSA, la parte anteriore dell'imbarcazione sarà in BASSO e spingerà sull'acqua.

Se la posizione dell'assetto è troppo ALTA, la parte anteriore dell'imbarcazione sarà in ALTO e sobbalzerà.

Inclinazione

L'intervallo di inclinazione consente all'operatore di inclinare il fuoribordo in sede di alaggio, ormeggio, lancio o traino.

Assetto

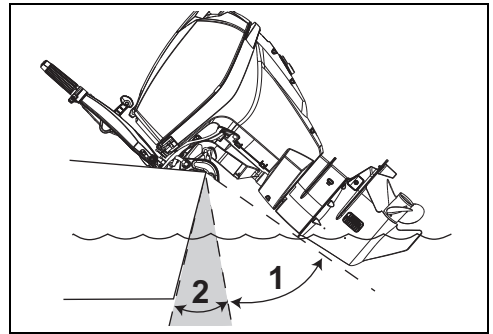
Nella maggior parte delle condizioni operative si consiglia di regolare l'**assetto** del fuoribordo abbassandolo completamente in fase di accelerazione. In fase di planata, regolare l'assetto del fuoribordo alzandolo completamente per prestazioni ottimali.

Un'eccessiva regolazione dell'assetto aumenta il numero di giri del motore riducendo la velocità. L'impostazione ottimale di assetto alla velocità massima si ottiene con il numero di giri più basso.

Guida in acque poco profonde

Regolare la posizione del fuoribordo nell'intervallo di inclinazione per il funzionamento nelle acque poco profonde.

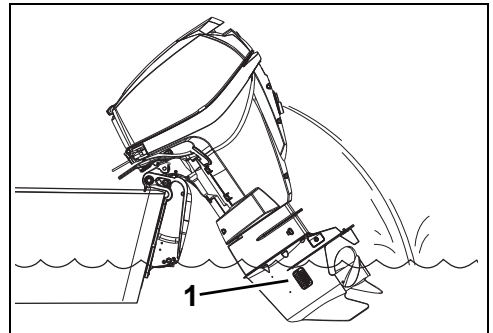
AVVISO Quando si utilizza un fuoribordo inclinato, non utilizzarlo a velocità superiori al minimo. Mantenere sempre sommerse le prese d'acqua per impedire il surriscaldamento del motore.



1. Escursione di inclinazione
2. Escursione di assetto

007028

Se la carenatura del fuoribordo inclinato tocca il vano motore dell'imbarcazione, limitare l'inclinazione massima seguendo le procedure indicate in **Camma del limitatore di inclinazione** a pagina 57.



1. Prese d'acqua

007069

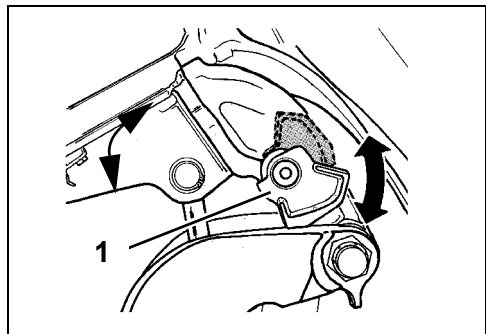
► Utilizzo del Fuoribordo Evinrude E-TEC

Leva supporto inclinazione

Per lasciare il fuoribordo in posizione inclinata per un certo intervallo di tempo, innestare la leva supporto inclinazione:

IMPORTANTE: NON utilizzare la leva supporto inclinazione durante il traino. Fare riferimento a **Traino** a pagina 35.

- 1) Inclinare il fuoribordo verso l'ALTO utilizzando il controllo di inclinazione per il traino.
- 2) Tirare la leva supporto inclinazione verso il basso.
- 3) Abbassare il fuoribordo fino a quando la leva supporto inclinazione non appoggia saldamente sulle staffe di poppa.



1. Leva supporto inclinazione

DR5071

Una volta inclinato il fuoribordo, disinnestare la leva supporto inclinazione:

- 1) Inclinare il fuoribordo verso l'ALTO.
- 2) Tirare la leva supporto inclinazione verso l'alto.
- 3) Abbassare il fuoribordo nella posizione di funzionamento.

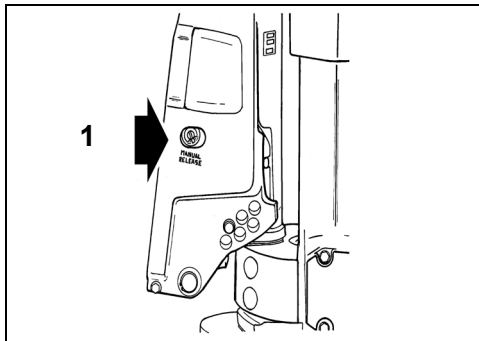
Dispositivo di sbloccaggio manuale

Se necessario, ribaltare il fuoribordo verso l'alto o il basso manualmente, utilizzando il dispositivo di sbloccaggio manuale.

⚠ AVVERTENZA

Tenersi lontano dal fuoribordo inclinato quando si agisce sulla vite di sbloccaggio manuale. Il fuoribordo potrebbe cadere improvvisamente e con forza. Verificare di aver serrato la vite di sbloccaggio manuale dopo aver riposizionato manualmente il fuoribordo. Stringendo la vite si ripristina anche la protezione dagli urti del fuoribordo e la capacità di spinta in retromarcia.

- 1) Girare lentamente (circa 3 giri e $\frac{1}{2}$) la vite di sbloccaggio manuale in senso antiorario, finché non viene a **leggero** contatto con il relativo anello di fermo.
- 2) Riposizionare il fuoribordo.
- 3) Stringere la vite di sbloccaggio manuale per mantenere il fuoribordo nella sua nuova posizione.
- 4) Generalmente, l'asta reggispinga si trova nella posizione più bassa (posizione 1).



1. Vite di sbloccaggio manuale

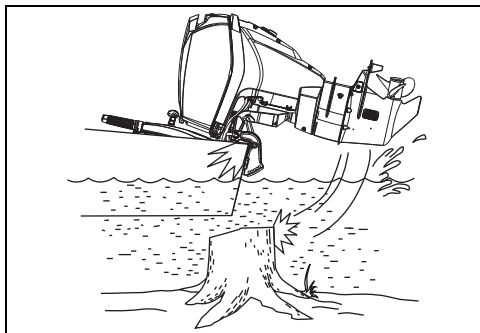
DR5076

PROTEZIONE DANNI DA IMPATTO

Il fuoribordo è dotato di un sistema di ammortizzamento degli urti progettato per sopportare l'impatto con oggetti subacquei a basse e moderate velocità. L'urto ad alta velocità con oggetti subacquei quali scogli o massi può superare la capacità del sistema di ammortizzamento. Tali impatti possono provocare seri danni al fuoribordo e lesioni ai passeggeri dovuti alla penetrazione del fuoribordo, o di componenti di esso, nell'imbarcazione. I passeggeri potrebbero essere scagliati fuori bordo oppure urtare parti dell'imbarcazione a causa della rapida decelerazione dovuta all'urto.

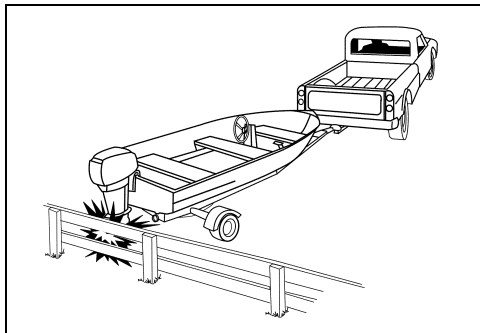
Prima di navigare in fondali sconosciuti o in acque poco profonde o con molti detriti, informarsi in merito ai rischi presso le autorità locali preposte. Moderare la velocità e prestare la massima attenzione.

IMPORTANTE: I danni causati da urti NON sono coperti dalla garanzia sul fuoribordo.



007021

AVVISO Il sistema di ammortizzamento del fuoribordo non funziona in retromarcia. In caso di urto in acqua o durante il traino, il fuoribordo e l'imbarcazione possono danneggiarsi seriamente.



DR4412

In caso di urto con un oggetto qualsiasi:

- FERMARSI immediatamente ed esaminare il fuoribordo per individuare eventuali allentamenti della struttura di sostegno.
- ISPEZIONARE per verificare l'assenza di danni al supporto girevole, alle stiffe di poppa ed ai componenti della timoneria.
- VERIFICARE che non vi siano danni alla struttura dell'imbarcazione.
- SERRARE i dispositivi di fissaggio eventualmente allentati.

Se si è verificato un urto in acqua, procedere lentamente fino al porto. Prima di riprendere la navigazione richiedete al vostro concessionario di ispezionare tutti i componenti.

⚠ AVVERTENZA

Se non si effettuano queste verifiche dopo ogni incidente o urto di un oggetto si rischiano guasti improvvisi e inaspettati, perdita di controllo dell'imbarcazione e lesioni personali. Danni non riparati potrebbero inoltre diminuire la resistenza dell'imbarcazione e del fuoribordo in caso di eventuali urti successivi.

MONITORAGGIO MOTORE

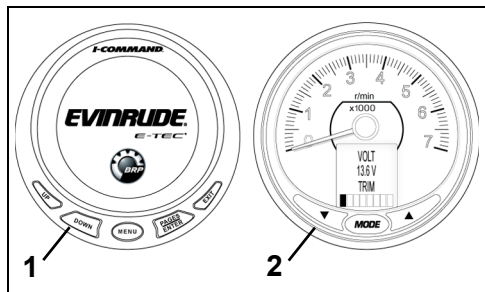
IMPORTANTE: Il fuoribordo deve essere dotato di un sistema di monitoraggio del motore quale *I-Command*, *SystemCheck* o equivalente. In caso di utilizzo del fuoribordo senza un sistema di monitoraggio, verrà invalidata la garanzia per difetti correlati alle funzioni monitorate.

Il sistema di monitoraggio del motore avverte l'utente di condizioni che potrebbero danneggiare il fuoribordo. Il sistema di monitoraggio è composto da un indicatore posto sul cruscotto, da un segnale di avvertimento, da sensori sul motore e sul serbatoio dell'olio e relativo cablaggio.

Il sistema è compatibile con il sistema di cablaggio modulare (MWS) *Evinrude* o può essere collegato ad un sistema *I-Command* o ad un altro strumento CANbus conforme a NMEA 2000.

Indicatori

Gli indicatori sono disponibili in diversi stili come l'indicatore digitale *I-Command* con display LCD o l'indicatore base *SystemCheck*.



1. Indicatore digitale tipico I-Command
2. Indicatore digitale tipico ICON PRO

008536

Funzione

La centralina *EMM* attiva il segnale di avvertimento e l'indicatore visualizza le seguenti informazioni:

- LOW OIL indica che l'olio nel serbatoio è a livello di riserva (circa $\frac{1}{4}$ del totale).
- NO OIL indica un problema di alimentazione dell'olio quale serbatoio vuoto o un guasto al sistema di lubrificazione.
- WATER TEMP o HOT indica condizioni di surriscaldamento del motore o della *EMM*.
- CHECK ENGINE o FAULT è utilizzato per indicare altre condizioni di guasto identificate dall'*EMM*.

Per *I-Command* e altri indicatori, fare riferimento alla guida dell'utente dell'indicatore per indicazioni, funzionamento, avvertenze e istruzioni di monitoraggio.

Autodiagnosi del sistema

All'avvio del motore, mettere in pausa con l'interruttore a chiave in posizione ON.

SystemCheck — Il sistema di monitoraggio *SystemCheck* esegue l'autodiagnosi emettendo un segnale sonoro di mezzo secondo. Gli indicatori *SystemCheck* eseguono un test di autodiagnosi attivando simultaneamente e disattivando in sequenza le spie indicatrici.

I-Command — Il sistema *I-Command* esegue un test di autodiagnosi visualizzando la schermata di benvenuto di *Evinrude E-TEC*, seguita dalla visualizzazione dei contagiri.

ICON — Il sistema *ICON* effettua l'autodiagnosi emettendo un segnale acustico. Gli schermi LCD dei contagiri e del tachimetro *ICON* visualizzano l'informazione SELF TEST MODE IN OPERATION. A conclusione del test, gli indicatori emetteranno un ultimo segnale acustico e verrà visualizzata l'informazione SELF TEST COMPLETE!

IMPORTANTE: Nel caso in cui l'autodiagnosi non venga eseguita come indicato, rivolgersi al concessionario.

Avvertenze monitoraggio del motore

I segnalatori della centralina di monitoraggio motore attivano il segnale acustico e la spia corrispondente si illumina per almeno 30 secondi o fino allo spegnimento dell'avviso di allarme. Se il guasto è momentaneo (ad esempio spostamento di olio nel serbatoio) la spia dell'indicatore di monitoraggio del motore potrebbe rimanere ACCESA per 30 secondi prima di spegnersi. Se le condizioni di esercizio non sicure continuano, una spia resta accesa finché la chiave non viene portata su OFF o fino alla correzione del guasto.

L'avvertenza si ripeterà all'avvio successivo se il problema non viene corretto.

In caso di condizioni che possono provocare danni permanenti al motore, la centralina *EMM* limita il regime a 1200 giri/min. Questa funzione di protezione aggiuntiva è denominata *S.A.F.E.* (Speed Adjusting Failsafe Electronics). Se il motore viene utilizzato ad un regime superiore a 1200 giri/min. ed è stata attivata la modalità *S.A.F.E.*, l'imbarcazione vibrerà notevolmente. In particolari condizioni di funzionamento la centralina *EMM* spegnerà il motore.

▲ AVVERTENZA

In modalità S.A.F.E. la velocità del motore viene limitata. In alcune condizioni, la velocità limitata del motore riduce la manovrabilità dell'imbarcazione. Se viene attivata la modalità S.A.F.E. e non si è in grado di correggere il problema, richiedere assistenza e/o ritornare in un porto sicuro. Esiste la seria possibilità di un imminente danno al motore, spegnimento del motore e/o manovrabilità ridotta.

L'indicatore di monitoraggio del motore potrebbe indicare le seguenti avvertenze:

“LOW OIL”

Sintomo	L'olio nel serbatoio è a livello di riserva o inferiore (circa 1/4 del pieno).
Risultato	La <i>centralina EMM</i> attiverà le spie di segnalazione o visualizzerà l'avviso di olio in esaurimento
Azione	<ul style="list-style-type: none"> Non appena possibile, riempire il serbatoio dell'olio con il tipo di olio consigliato in modo da evitare lo svuotamento del serbatoio. Il fuoribordo offre una quantità di tempo limitata di normale funzionamento prima che si verifichi la condizione “NO OIL” (olio esaurito). Fare riferimento a Riempimento del serbatoio dell'olio a pagina 17. Non appena possibile, riempire il serbatoio dell'olio con il tipo di olio consigliato.

“NO OIL”

Sintomo	Problemi all'alimentazione dell'olio
Risultato	La <i>centralina EMM</i> attiverà la modalità S.A.F.E.*
Azione	<ul style="list-style-type: none"> Se il serbatoio dell'olio è vuoto, aggiungere l'olio consigliato. Se il serbatoio dell'olio non è vuoto, richiedere assistenza e/o ritornare in un porto sicuro.

Il fuoribordo è stato progettato per funzionare in modalità “get home” (rientro) per un massimo di cinque ore in caso di esaurimento dell'olio. Riempire il serbatoio dell'olio. Effettuare il priming del sistema di alimentazione dell'olio Fare riferimento a **Priming del Sistema di lubrificazione** a pagina 17.

“WATER TEMP” o “HOT”

Sintomo	Il motore si sta surriscaldando
Risultato	La <i>centralina EMM</i> attiverà la modalità S.A.F.E.*
Azione	<ul style="list-style-type: none"> Spia a luce fissa nella modalità S.A.F.E.: l'<i>EMM</i> ha individuato una condizione di surriscaldamento. Controllare che vi sia un flusso continuo dall'indicatore della pompa dell'acqua. SPEGNERE il motore. Pulire le griglie di presa d'acqua dalle ostruzioni. Se il surriscaldamento persiste, il motore funzionerà in modalità “get home” (rientro). Ritornare immediatamente in porto. Spia a luce lampeggiante: l'<i>EMM</i> ha identificato una condizione di surriscaldamento in grado di causare danni. Il motore non funzionerà. Lasciare raffreddare il motore per 20 minuti e rientrare immediatamente in porto. Rivolgersi al concessionario.

“CHECK ENGINE” o “CHK ENG”

Sintomo	Una condizione di esercizio anomala
Risultato	La <i>centralina EMM</i> attiverà le spie di segnalazione o visualizzerà l'avviso di controllo guasto motore
Azione	<ul style="list-style-type: none"> Spia a luce lampeggiante: l'<i>EMM</i> ha identificato una condizione di funzionamento anormale correlata al sistema di alimentazione. Il motore si ARRESTERÀ e non sarà possibile riavviarlo. Spia a luce fissa nella modalità S.A.F.E.: l'<i>EMM</i> ha individuato un problema al fuoribordo. Richiedere assistenza e/o rientrare in porto. Rivolgersi al concessionario. Spia a luce fissa in assenza della modalità S.A.F.E.: l'<i>EMM</i> ha identificato un problema che deve essere risolto quanto prima dal concessionario per evitare problemi di funzionamento.

▲ AVVERTENZA

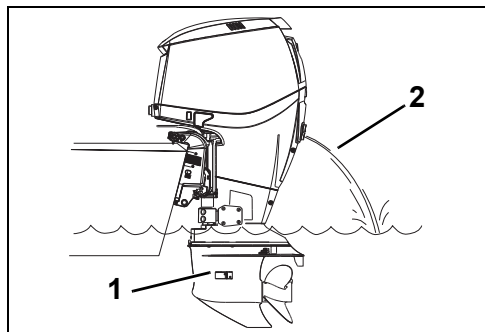
Se il fuoribordo e si SPEGNE e la spia “CHECK ENGINE” o “CHK ENG” lampeggia non sarà possibile riavviare il fuoribordo. Potrebbe sussistere una situazione pericolosa a livello di carburante. Richiedere assistenza per rientrare in porto. Rivolgersi al concessionario.

*Speed Adjusting Failsafe Electronics

SURRISCALDAMENTO DEL MOTORE

AVVISO Non far funzionare il fuoribordo, anche se per un breve periodo, senza l'alimentazione dell'acqua. Fare riferimento a Risciacquo a pagina 42.

Durante la navigazione, le prese d'acqua dell'imbarcazione devono essere mantenute sommerse e disostruite. Rispettare l'altezza dello specchio di poppa e l'angolo di assetto corretti del motore. Quando il fuoribordo è in funzione, l'indicatore della pompa dell'acqua deve scaricare un flusso d'acqua costante. Controllare frequentemente l'indicatore, in particolare quando si naviga in acque con alghe, acque fangose o con detriti e ad angoli estremi di assetto.



1. Griglie di presa d'acqua
2. Indicatore della pompa dell'acqua

008469A

Se il motore si surriscalda, il sistema di monitoraggio emetterà un segnale di avvertimento e accenderà la spia "WATER TEMP" oppure "HOT". Inoltre, la modalità S.A.F.E. (Speed Adjusting Failsafe Electronics) limiterà immediatamente la velocità del motore a 1200 giri/min. Se il motore viene utilizzato ad un regime superiore a 1200 giri/min. ed è stata attivata la modalità S.A.F.E., l'imbarcazione vibrerà notevolmente. Il sistema di protezione deve essere **AZZERATO** prima di far funzionare il motore a un regime superiore a 1200 giri/min.

In particolari condizioni la centralina EMM spegnerà il motore.

Per AZZERARE il sistema:

- Il motore deve essere spento e la temperatura di raffreddamento ripristinata.

SE si attiva la modalità S.A.F.E. e il flusso d'acqua dell'indicatore della pompa dell'acqua diventa intermittente o si arresta, ridurre al minimo il regime del motore e:

- 1) Mettere in FOLLE.
- 2) SPEGNERE il motore.
- 3) Inclinare il fuoribordo verso l'alto.
- 4) Pulire le griglie di aspirazione dalle ostruzioni.
- 5) Pulire l'indicatore della pompa dell'acqua da ostruzioni.
- 6) Abbassare il fuoribordo.
- 7) Riavviare il motore e farlo girare al minimo.

SE la pulizia delle griglie e dell'indicatore *non* ristabilisce un flusso d'acqua costante, il motore funzionerà esclusivamente in modalità "get home". Ritornare immediatamente in porto. Rivolgersi al concessionario.

SE la pulizia delle griglie e dell'indicatore *ristabilisce* un flusso d'acqua costante, far funzionare il motore in FOLLE per due minuti per consentire al motore di raffreddarsi e alla spia di spegnersi.

IMPORTANTE: Se il raffreddamento non è stato ripristinato, la centralina EMM identifica una condizione di surriscaldamento progressivo e spegne il motore. Le spie "WATER TEMP" o "HOT" lampeggiano. Il motore non si riavvia finché non si è raffreddato.

Dopo ogni surriscaldamento che abbia causato l'arresto del motore, contattare il concessionario per:

- Ispezionare la pompa dell'acqua per verificare la presenza di usura eccessiva o danni.
- Ispezionare i termostati.

AVVISO Sebbene la modalità S.A.F.E. consenta di prevenire danni al motore, non garantisce di poter attivare il motore all'infinito senza che riporti danni.

CONDIZIONI DI FUNZIONAMENTO PARTICOLARI

TEMPERATURE BASSE E INFERIORI ALLO ZERO

AVVISO Sotto gli 0°C, utilizzare l'olio *Evinrude/Johnson XD100*.

Durante la navigazione in ambienti a temperatura sotto zero, tenere sempre la scatola ingranaggi completamente immersa nell'acqua.

Quando si estrae il fuoribordo dall'acqua lasciarlo in posizione verticale finché il sistema di raffreddamento non si è completamente svuotato. Immagazzinare il fuoribordo ponendolo in verticale.

Se la scatola ingranaggi del fuoribordo è provvista sensore integrale per il tachimetro, l'acqua deve essere eliminata dal flessibile per evitare danni alla scatola ingranaggi. Fare riferimento a **Rimessaggio** a pagina 45.

AVVISO L'acqua rimasta nella scatola ingranaggi, nel sistema di raffreddamento o in altri componenti può congelare, provocando seri danni al motore.

FUNZIONAMENTO CON DOPPIO FUORIBORDO

Durante la retromarcia veloce, assicurarsi che entrambi i motori fuoribordo siano in funzione, anche se uno dei due è in FOLLE.

Nel caso in cui sia necessario ritornare in porto con un fuoribordo spento, inclinare tale fuoribordo in modo da mantenere l'elica fuori dall'acqua.

ALTITUDINI ELEVATE

La centralina elettronica *EMM* del fuoribordo compenserà automaticamente le variazioni dovute all'altitudine. Tuttavia, navigando ad altitudini superiori ai 900 m, si avrà una leggera perdita di potenza dovuta alla ridotta densità dell'aria.

In caso di abbassamento improvviso dei giri al di sotto del range di funzionamento consigliato in fase di accelerazione piena, chiedere al proprio concessionario di selezionare un'elica con passo ridotto.

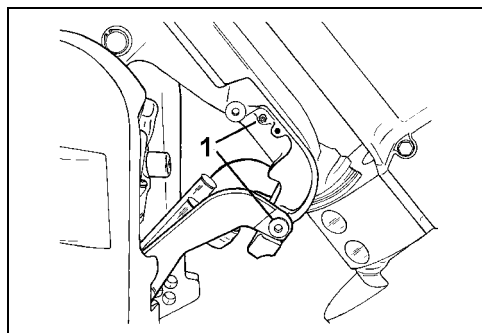
Ritornando a livello del mare, rivolgersi al concessionario per reinstallare l'elica originale e controllare il regime alla fascia di navigazione a piena velocità.

ACQUE SALATE

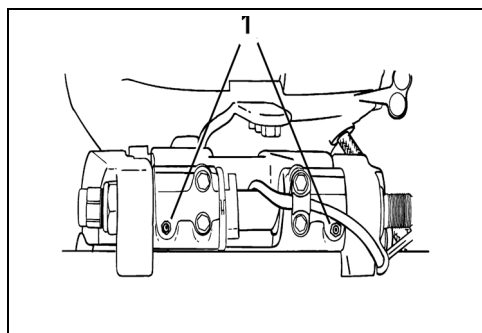
Per consentire l'utilizzo del fuoribordo in acque salate o salmastre è stata inserita una protezione anodica.

Quando si toglie il motore dall'acqua lasciarlo in posizione verticale finché non viene scaricata tutta l'acqua presente nel sistema di raffreddamento. Durante lunghi periodi di ormeggio, ribaltare la scatola ingranaggi fuori dall'acqua, tranne quando la temperatura esterna sia inferiore allo zero. Risciacquare, se necessario, il fuoribordo. Fare riferimento a **Risciacquo** a pagina 42.

Punti di lubrificazione in presenza di acque salate



1. Punti di lubrificazione leva di inclinazione DR5073A e staffa del supporto girevole (annuale)



1. Punti di lubrificazione dell'impugnatura di inclinazione (annuale) DR38798

► Utilizzo del Fuoribordo Evinrude E-TEC

BASSI FONDALI

Rischio di danneggiamento della scatola ingranaggi in caso di trascinamento sul fondale. Procedere con cautela sui fondali bassi.

IMPORTANTE: I danni causati da urti NON sono coperti dalla garanzia sul fuoribordo.

SOTTO TRAINO

In caso di traino da parte di un'altra imbarcazione:

- Mettere il cambio in FOLLE;
- Ribaltare la scatola ingranaggi fuori dall'acqua;
- Trasferire gli eventuali passeggeri su un'altra imbarcazione e
- Procedere a una velocità inferiore a quella di plaggio.

ACQUE CON ALGHE

Le alghe intasano le prese d'acqua e potrebbero causare il surriscaldamento del fuoribordo. Alghe sull'elica possono provocare vibrazioni e ridurre la velocità dell'imbarcazione.

In caso di acque con molte alghe, procedere a bassa velocità e inserire la marcia INDIETRO frequentemente per eliminare le alghe dall'elica e dalle prese d'acqua. Controllare frequentemente l'indicatore della pompa dell'acqua.

Se navigando a marcia INDIETRO non si eliminano le alghe, SPEGNERE il motore. Rimuovere le alghe dall'elica e dalle prese d'acqua prima di navigare a velocità elevata.

TRASPORTO DEL FUORIBORDO

TRAIANO

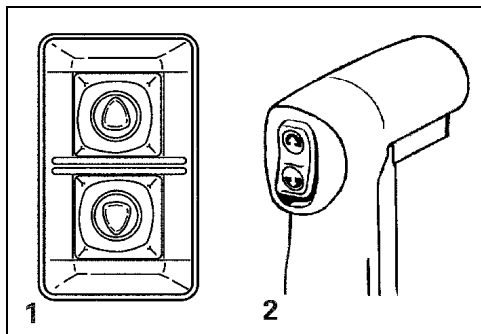
⚠ AVVERTENZA

Impedire a chiunque di avvicinarsi all'area di poppa in fase di sollevamento o abbassamento del fuoribordo. Il contatto con le parti mobili del fuoribordo può causare lesioni personali o letali.

Staffa di traino

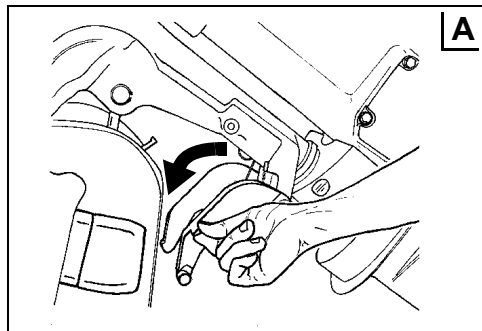
Il fuoribordo è progettato per essere trainato in posizione verticale o inclinata, tramite la staffa di traino. Utilizzare la posizione più idonea per la propria imbarcazione.

Per inserire la staffa — Inclinare il fuoribordo completamente utilizzando il controllo di inclinazione all'interno dell'imbarcazione o la leva di inclinazione rimorchio (sul lato di sinistra o di dritta del motore, a seconda della configurazione).



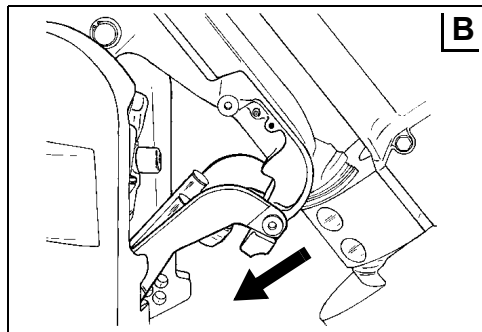
1. Controllo di inclinazione per il traino DR3964
2. Controllo di inclinazione all'interno dell'imbarcazione DRC4014

Abbassare la staffa di traino. Sarà tenuta in posizione da un dente di arresto.



DR5081

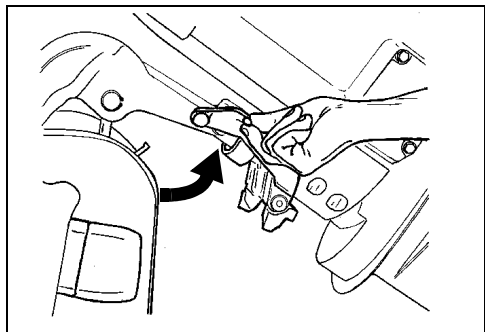
Abbassare il fuoribordo finché la staffa di traino non resta bloccata nelle staffe di poppa (vedere "B" qui di seguito).



DR5073

► Utilizzo del Fuoribordo Evinrude E-TEC

Per disinserire la staffa — Inclinare completamente il fuoribordo. Riportare la staffa di traino in posizione di stivaggio. Abbassare il fuoribordo in posizione verticale.



DR5074

TRASPORTO / RIMESSAGGIO

Se il fuoribordo viene rimosso dall'imbarcazione per trasporto o rimessaggio, È **NECESSARIO** sigillare i condotti di alimentazione dell'imbarcazione e del fuoribordo, in modo da evitare perdite e che contaminanti entrino nel sistema di alimentazione.

▲ AVVERTENZA

Una piccola quantità di carburante può essere rilasciata quando il condotto del carburante viene disconnesso.

Asciugare sempre spandimenti di carburante.

La benzina è estremamente infiammabile e altamente esplosiva in particolari condizioni. Evitare spandimenti di carburante dai flessibili disconnessi.

Procedere con cautela in caso di intervento sul sistema di alimentazione del carburante. Indossare occhiali di protezione e operare sempre in un'area ben ventilata. Spegnerne eventuali fonti di fumo e accertarsi dell'assenza di fiamme libere e fonti di incendio.

Asciugare sempre spandimenti di carburante.

Eseguire il priming del sistema di lubrificazione prima di utilizzare nuovamente il fuoribordo. Fare riferimento a **Priming del Sistema di lubrificazione** a pagina 17.

ISPEZIONE PRELIMINARE

⚠ AVVERTENZA

Eseguire sempre un'ispezione preventiva prima di utilizzare l'imbarcazione. Controllare il corretto funzionamento dei comandi principali, delle funzioni di sicurezza e dei componenti meccanici. Risolvere i problemi PRIMA di lasciare il molo. Verificare che tutto l'equipaggiamento di sicurezza indicato per legge sia a bordo.

⚠ AVVERTENZA

Prima di effettuare le seguenti verifiche il motore (o i motori) deve essere SPENTO ed il cordino deve essere rimosso dall'interruttore di arresto motore. Avviare il motore (o i motori) solo dopo aver effettuato tutti i controlli ed aver verificato il corretto funzionamento.

ELEMENTO	FUNZIONAMENTO	✓
Scafo	Ispezionare.	
Elica	Controllare lo stato dell'elica. Sostituire o riparare un'elica danneggiata.	
Sistema di raffreddamento	Ispezionare le griglie di presa d'acqua.	
Equipaggiamento di sicurezza	Verificare l'equipaggiamento di sicurezza sia a bordo.	
Livello dell'olio	Controllare. Rabboccare quando necessario.	
Sentina	Svuotare. Verificare che i tappi di scarico siano inseriti correttamente.	
Batteria	Verificare che le connessioni della batteria siano pulite, serrate e isolate. Verificare che la batteria e relativo contenitore siano fissati correttamente.	
Livello carburante	Controllare. Rabboccare quando necessario.	
Luci di navigazione	Verificare il funzionamento.	
Timoneria	Verificare il funzionamento.	
Sistemi dell'imbarcazione (sirena, pompe, radio)	Verificare il funzionamento.	
Cordoncino	Verificare le condizioni. Collegare il cordoncino all'interruttore a chiave (telecomando) o all'interruttore di arresto del motore (controllo a barra).	
Guida dell'operatore	Accertare la presenza a bordo della Guida dell'operatore e relativa accessibilità.	
Interruttore di avvio del motore (controllo a barra)	Verificare il funzionamento.	
Interruttore di arresto del motore (controllo a barra)	Verificare il funzionamento.	
Interruttore a chiave (telecomando)	Verificare il funzionamento.	
Interruttore/cordoncino di arresto del motore	Verificare il funzionamento. Ricollegare il cordoncino all'interruttore a chiave (telecomando) o all'interruttore di arresto del motore (controllo a barra).	
Cambio e acceleratore	Verificare il funzionamento.	
Sistema di raffreddamento	Accertare il funzionamento (indicatore della pompa dell'acqua)	

EVINRUDE®
E-TEC®



Manutenzione

INFORMAZIONI SULLE EMISSIONI DEL MOTORE

La manutenzione, sostituzione o riparazione dei dispositivi di controllo emissioni possono essere effettuate da qualsiasi soggetto o officina di riparazione per motori marini SI.

Responsabilità del produttore

A partire dai modelli di fuoribordo del 1999, ai produttori di motori marini è richiesto di determinare il livello di emissione dei gas di scarico per ciascun gruppo di potenza e di certificare i motori fuoribordo secondo la normativa U.S.A. emessa dalla Environmental Protection Agency (EPA). In fase di produzione, su ciascun fuoribordo deve essere applicata un'etichetta con le informazioni sul controllo delle emissioni che riporti i livelli di emissione e le specifiche del motore.

Responsabilità del concessionario

Durante la manutenzione dei modelli *Evinrude* successivi al 1999 dotati di etichettatura ECI (emissions control information), le regolazioni devono essere mantenute entro le specifiche di fabbrica pubblicate.

La sostituzione o la riparazione di qualsiasi componente correlato alle emissioni deve essere eseguita in modo da mantenere i livelli di emissione entro gli standard di certificazione prescritti.

Il concessionario non è autorizzato a modificare il motore in alcun modo che ne alteri la potenza o che porti i livelli di emissione oltre i limiti delle specifiche predefinite del costruttore.

Esistono tuttavia eccezioni che comprendono le modifiche prescritte dal costruttore, quali ad esempio le regolazioni relative all'altitudine.

Responsabilità del proprietario

Il proprietario operatore è tenuto ad effettuare la manutenzione del motore per mantenere i livelli di emissione entro gli standard previsti dalle normative.

Il proprietario operatore non è autorizzato a e non deve consentire la modifica del motore in qualsiasi modo che ne alteri la potenza o che permetta ai livelli di emissione di superare le specifiche predefinite del costruttore.

Alterazioni al sistema di alimentazione del carburante per modificare la potenza o i livelli di emissione oltre le impostazioni o le specifiche del costruttore invalideranno la garanzia del prodotto.

Normative dell'agenzia EPA sulle emissioni

Tutti i fuoribordo *Evinrude* a partire dal 1999 e più recenti prodotti da BRP sono certificati in base alle norme EPA e soddisfano dunque i requisiti delle normative per il controllo dell'inquinamento atmosferico causato da nuovi motori marini con accensione a scintilla. Tale certificazione è legata all'impostazione standard di fabbrica di determinate

regolazioni. Per questo motivo, la procedura di fabbrica per la manutenzione del prodotto deve essere rigorosamente seguita e, se fattibile, ricreare l'intento originale del progetto. Le responsabilità sopra elencate hanno carattere generale e non costituiscono assolutamente un elenco completo delle regole e normative che riguardano i requisiti EPA sulle emissioni di scarico per i prodotti nautici. Per ulteriori informazioni dettagliate a riguardo, è possibile consultare:

U.S.A. SERVIZIO POSTALE:

Office of Mobile Sources
Engine Programs and Compliance Division
Engine Compliance Programs
Group (6403J)
401 M St. NW
Washington, DC 20460

VIA POSTA ESPRESSA O CORRIERE:

Office of Mobile Sources
Engine Programs and Compliance Division
Engine Compliance Programs
Group (6403J)
501 3rd St. NW
Washington, DC 20001

SITO WEB EPA:

www.epa.gov

PROGRAMMA DI MANUTENZIONE

Per garantire la durata nel tempo, è necessario effettuare ispezioni di routine e manutenzione programmata. La seguente tabella fornisce le linee guida per gli interventi di manutenzione e ispezione che devono essere effettuati da un concessionario autorizzato.

IMPORTANTE: I motori fuoribordo impiegati per noleggio, scopi commerciali o altri utilizzi a lunga durata richiedono ispezioni e manutenzioni più frequenti. Regolare la programmazione in base alle condizioni operative e ambientali.

Descrizione	Cura del motore Tipo di prodotto	Ogni 300 ore oppure 3 Anni ⁽¹⁾
Anodi anticorrosione ⁽²⁾		✓
Cavi e collegamenti elettrici e di accensione: verificare l'assenza di usura e danneggiamenti		✓
Struttura montaggio motore per lo specchio di poppa, serrare (54 N•m)		✓
Chiusure, ispezionare componenti allentati		✓
Componenti sistema di alimentazione e di iniezione dell'olio, ispezione e riparazione perdite ⁽³⁾		✓
Filtri del carburante, sostituire ⁽⁴⁾		✓
Lubrificante della scatola ingranaggi, sostituire	A	✓
Raccordi da ingrassare, lubrificazione ⁽²⁾	C	✓
Isolamento silenziatore: ispezionare e, se necessario, sostituire (solo modelli 40–90 HP)		✓
Filtro olio: sostituire (solo modelli V4 e V6)		✓
Sistema servoassistito di assetto/inclinazione e livello dei liquidi, ispezionare	B	✓
Scanalature asse dell'elica, ispezione e lubrificazione ⁽²⁾	C	✓
Candele, controllare ed eventualmente sostituire ⁽³⁾		✓
Albero pignone del motorino di avviamento, ispezionare e lubrificare (solo modelli con avviamento elettrico)	D	✓
Timoneria: ispezionare e lubrificare	C	✓
Valvola del termostato e della pressione, ispezionare ⁽³⁾		✓
Cavo dell'acceleratore e del cambio: ispezionare		✓
Pompa acqua, controllare o, se necessario, sostituire		✓

(1) Utilizzo medio da diporto. L'utilizzo commerciale, intenso o in acque salate o inquinate richiede interventi di ispezione e manutenzione più frequenti (si consigliano controlli ogni anno).

(2) Annualmente nel caso di utilizzo in acque salate. Fare riferimento a **Assistenza** a pagina 42.

(3) Componente correlato alle emissioni. Consultare **Responsabilità del proprietario** a pagina 40, **Informazioni sulla garanzia del prodotto** a pagina 59 e, se applicabile, **Normativa California Emission Control Dichiarazione di garanzia** a pagina 62.

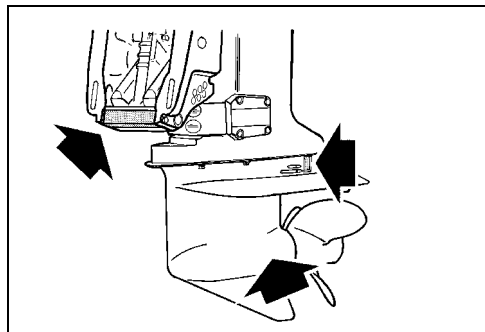
(4) Sostituire annualmente il filtro del carburante montato sull'imbarcazione. Fare riferimento a **Filtri del carburante montati sull'imbarcazione** a pagina 53.

- A.** Lubrificante scatola ingranaggi *HPF XR*
- B.** Fluido biodegradabile TNT *Evinrude/Johnson*
- C.** Grasso *Triple-Guard*
- D.** SOLO Starter Bendix Lube, P/N 337016

ASSISTENZA

ANODI ANTICORROSIONE

Il fuoribordo è dotato di uno o più anodi di protezione dalla corrosione galvanica. La disintegrazione degli anodi è normale e indica un funzionamento corretto. Controllare ciascun anodo periodicamente. Sostituirli se si sono ridotti a meno di 2/3 delle dimensioni originali. Rivolgersi al concessionario per i ricambi.



Anodo anticorrosione

DR5082

La corrosione galvanica distrugge le parti metalliche immerse e si verifica sia in acqua dolce, sia in quella salata. Tuttavia, in acque salate, salmastre e inquinate il processo di corrosione sarà più rapido.

L'applicazione sull'imbarcazione o sul fuoribordo di vernici antivegetative a base metallica nonché l'utilizzo di fonti di alimentazione non installate correttamente nella zona di ormeggio, contribuiranno ad accelerare il processo di corrosione.

AVVISO Non verniciare MAI l'anodo, i suoi fermagli e la superficie di montaggio. La vernice riduce la protezione anticorrosione.

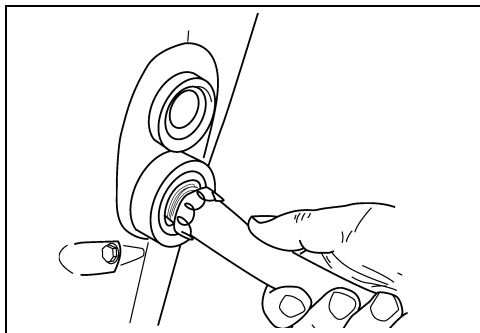
RISCIACQUO

Risciacquare il fuoribordo con acqua dolce dopo l'utilizzo in acque salmastre, salate o inquinate per minimizzare l'accumulo di incrostazioni e depositi di fango all'interno del circuito di raffreddamento. È possibile risciacquare il fuoribordo sul rimorchio o sul molo. Posizionare il fuoribordo verticalmente verso il basso in un'area ben ventilata.

AVVISO In caso di impossibilità di collocare il fuoribordo nella posizione verticale consigliata, assicurarsi che il sistema di raffreddamento sia completamente svuotato. Non posizionare mai la scatola ingranaggi più in alto del blocco motore. L'eventuale acqua rimasta nei condotti di scarico può penetrare nei cilindri provocando seri danni.

Utilizzo dell'apertura di risciacquo della copertura inferiore del motore

- 1) Collocare il fuoribordo in un'area con buon drenaggio.
- 2) Collegare un flessibile da giardino alla porta di risciacquo.
- 3) Aprire l'acqua. Per un buon risciacquo **non** è necessario avviare il motore.



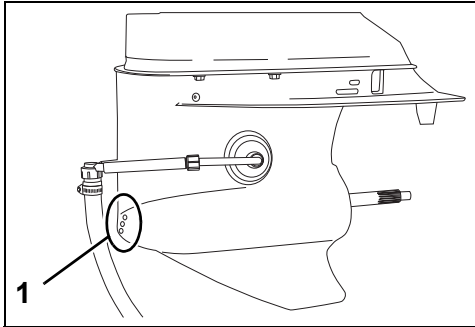
002024

- 4) Lasciare il fuoribordo in posizione verticale per il tempo necessario allo spurgo completo della testata.

Utilizzo del dispositivo di risciacquo della scatola ingranaggi

- 1) Collocare il fuoribordo in un'area con buon drenaggio.
- 2) Coprire temporaneamente i due piccoli fori ausiliari di presa d'acqua posizionati su entrambi i lati della scatola ingranaggi con nastro adesivo robusto in modo da garantire un afflusso sufficiente di acqua alla testata dalle prese d'acqua. L'acqua può venire scaricata dalle prese ausiliarie, con conseguente surriscaldamento della testata. Ricordare di aprire i fori dopo il

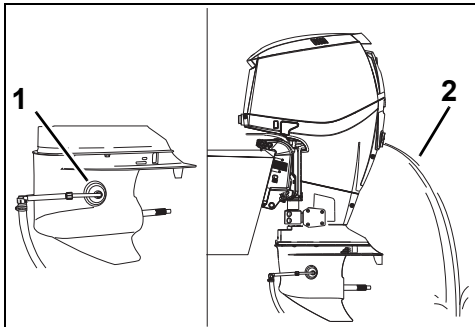
risciacquo del motore. Ricordare di riaprire i fori dopo il risciacquo del motore.



1. Fori di presa d'acqua ausiliari

008358

- 3) Rimuovere l'elica e posizionare la leva del cambio in FOLLE.
- 4) Connettere un flessibile da giardino al dispositivo di risciacquo e applicarlo alla scatola ingranaggi.
- 5) Aprire l'acqua. Mantenere la pressione dell'acqua da 140 a 300 kPa.
- 6) Avviare il motore e farlo FUNZIONARE IN FOLLE. Risciacquare il motore per almeno cinque minuti. Dall'apertura di scarico deve uscire un flusso costante d'acqua.



1. Dispositivo di risciacquo
2. Flusso d'acqua

008527

- 7) SPEGNERE il motore. Lasciare il fuoribordo in posizione verticale per il tempo necessario allo spurgo completo del blocco motore.

FUSIBILE

Un fusibile bruciato non consentirà l'avviamento del motore. Sostituirlo con un fusibile della stessa capacità. Viene fornito un fusibile di riserva.

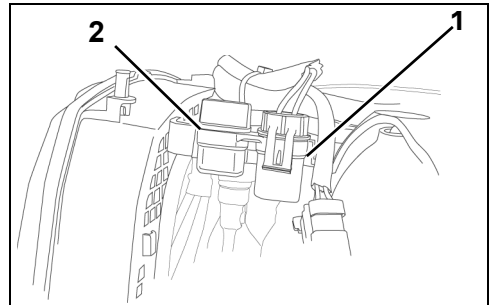
L'interruzione ripetuta di un fusibile può potenzialmente indicare un problema grave. Non sostituirlo con un fusibile di capacità superiore; rivolgersi al concessionario per l'assistenza.

Sostituzione fusibili

AVVISO Utilizzare esclusivamente fusibili della stessa capacità. Il fuoribordo Evinrude E-TEC utilizza fusibili da 10 A.

Rimuovere la carenatura del motore. Installare il fusibile di riserva al posto del fusibile guasto.

Estrarre il fusibile dal suo alloggiamento spingendo il fermaglio di connessione verso il basso. Installare il fusibile di riserva al posto del fusibile guasto.



1. Fusibile (sinistra)
2. Fusibile di riserva

004999

AVVISO L'errata installazione del coperchio del pannello potrebbe provocare problemi elettrici.

► Manutenzione

RIFINITURA SCAFO

Le condizioni del fondo dell'imbarcazione influenzano le prestazioni. La vegetazione marina oppure la verniciatura della parte inferiore potrebbero ridurre la velocità e l'efficienza nei consumi.

Per ottenere le massime prestazioni, tenere pulita la superficie di navigazione dell'imbarcazione risciacquandola con acqua dolce e asciugandola. Applicare uno strato di spray anticorrosione *Evinrude* su ogni superficie soggetta a corrosione ma non sugli anodi anticorrosione.

FINITURA ESTERNA FUORIBORDO

Periodicamente lavare completamente fuoribordo e imbarcazione con acqua e sapone e applicare uno strato di cera per automobili. Durante il lavaggio del fuoribordo, non rimuovere la carenatura.

AVVISO Quando si traina il fuoribordo **NON coprire il motore con un telo: ciò potrebbe opacizzare la finitura delle coperture del motore.**

RIPARAZIONE DEI GRAFFI

I graffi sulla superficie delle coperture superiori ed inferiori del motore possono essere verniciati.

IMPORTANTE: Il concessionario dispone del materiale professionale e delle vernici di colore corrispondente adatti alla riparazione dei graffi. Rivolgersi al concessionario per riparare graffi profondi.

CANDELE

⚠ AVVERTENZA

Il sistema di accensione presenta un elevato rischio di scosse elettriche. Prestare la massima cautela per evitare scosse elettriche o lesioni dovute alle stesse. Non maneggiare i componenti principali o secondari del sistema di accensione durante l'avviamento o il funzionamento del motore.

L'assistenza per le candele deve essere eseguita da un concessionario *Evinrude E-TEC*. Una manutenzione inadeguata delle candele può causare danni al motore.

AVVISO Le candele di ricambio DEVONO essere del tipo corretto.

Cicli di lavoro motore marino

La normativa International Council of Marine Industry Associations (ICOMIA) Standard 36-88 impone che il ciclo di lavoro di un motore marino sia definito secondo studi documentati. Un ciclo di lavoro è un profilo relativo al funzionamento e all'utilizzo del motore. Il ciclo di lavoro è utilizzato per determinare la durata e i requisiti di manutenzione medi delle candele sui fuoribordo *Evinrude E-TEC*.

Ciclo di lavoro motore marino ICOMIA	
Velocità motore come percentuale della velocità nominale (giri/min)	Tempi a rapporto giri/min specificati (percentuale del totale del tempo di funzionamento motore).
MINIMO	40%
40%	25%
60%	15%
80%	14%
100%	6%

AVVISO Alcuni profili e condizioni di funzionamento possono causare un'usura prematura delle candele rispetto a quanto previsto. In base all'utilizzo specifico, potrebbe essere necessario riprogrammare gli interventi di manutenzione sulle candele.

FUORIBORDO SOMMERSO

Se il motore è stato sommerso dall'acqua, **disponetene la manutenzione subito dopo il recupero.** Se non fosse possibile farlo revisionare immediatamente, reimmergerlo in acqua dolce per evitare esposizione all'aria.

Dopo l'immersione, tutti i sistemi idraulici, di alimentazione ed elettrici dell'imbarcazione e del motore devono essere ispezionati per rilevare eventuali infiltrazioni d'acqua. Per tale operazione rivolgersi al concessionario.

RIMESSAGGIO

AVVERTENZA

NON avviare il motore in luoghi chiusi o in assenza di un'adeguata ventilazione, né permettere ai fumi di scarico di accumularsi in aree poco ventilate. Gli scarichi del motore contengono monossido di carbonio che, se inalato, può provocare gravi danni cerebrali o morte.

Assicurare protezione da condizioni ambientali che possano danneggiare il fuoribordo. La garanzia non copre danni al motore causati da tali condizioni.

AVVISO Le variazioni di temperatura e umidità durante i periodi di rimessaggio possono causare corrosione dei componenti interni del motore.

Il rimessaggio invernale prepara il fuoribordo per il rimessaggio a lungo termine durante la stagione invernale. Durante il rimessaggio invernale, il motore è "nebulizzato" con olio e viene utilizzato ulteriore olio per proteggere i componenti interni del motore. Fare riferimento a **Rimessaggio lungo (Stoccaggio)** a pagina 46.

Stabilizzare l'invio di carburante. I residui di carburante nel serbatoio possono ossidarsi causando perdita di ottani e formazione di depositi nel sistema di alimentazione.

Utilizzare *Evinrude/Johnson 2+4 Fuel Conditioner* per impedire la formazione di depositi di gomma o lacche nei componenti del sistema di alimentazione. Fare riferimento a **Funzionamento** a pagina 21.

AVVERTENZA

Prevenire le lesioni derivanti dallo spostamento di componenti del motore. Prima dell'avviamento del fuoribordo:

- Mettere in FOLLE.
- Tenere mani, indumenti e capelli lontani dal gruppo motore.
- Rimuovere l'elica.

AVVERTENZA

Conservare i serbatoi portatili di carburante in luoghi ben aerati, lontano da fonti di calore e fiamme libere.

Evitare la fuoriuscita di liquidi o vapori che potrebbero incendiarsi accidentalmente.

Chiudere la vite di sfiato del tappo del serbatoio carburante.

Evitare spandimenti di carburante dai flessibili disconnessi.

Asciugare sempre spandimenti di carburante.

Se il fuoribordo viene rimosso dall'imbarcazione per trasporto o rimessaggio, È NECESSARIO sigillare i condotti di alimentazione dell'imbarcazione e del fuoribordo, in modo da evitare perdite e che contaminanti entrino nel sistema di alimentazione.

Eseguire il priming del sistema di lubrificazione prima di utilizzare nuovamente il fuoribordo. Fare riferimento a **Priming del Sistema di lubrificazione** a pagina 17.

RIMESSAGGIO BREVE (IN USO)

Qualora sia necessario inclinare il fuoribordo per rimuoverlo acqua, abbassare il motore ed assicurare lo svuotamento del circuito di raffreddamento dopo aver liberato la zona di lancio. Fra gli utilizzi, rimessare il fuoribordo in posizione verticale.

RIMESSAGGIO LUNGO (STOCCAGGIO)

⚠ **AVVERTENZA**

Il fuoribordo deve trovarsi in **FOLLE** prima di eseguire il rimessaggio invernale. L'avvio del fuoribordo con la marcia inserita potrebbe causare danni personali.

In caso di rimessaggio invernale su rimorchio, rimuovere l'elica prima di eseguire la procedura. La mancata rimozione dell'elica potrebbe causare lesioni personali o letali.

Il rimessaggio invernale prepara il fuoribordo per il rimessaggio a lungo termine durante la stagione invernale. Durante il rimessaggio invernale, il motore è "nebulizzato" con olio e viene utilizzato ulteriore olio per proteggere i componenti interni del motore.

Nota: È possibile utilizzare la procedura di rimessaggio a lungo termine per eseguire il priming del sistema di lubrificazione.

Il rimessaggio invernale richiede una sequenza precisa di azioni.

Seguire attentamente la procedura di rimessaggio invernale per il proprio fuoribordo.

- Telecomando
- Controllo a barra
- Telecomando con acceleratore a pedale

In caso di dubbi sulla procedura, contattare il proprio rivenditore.

Il fuoribordo è in modalità rimessaggio invernale quando in motore funziona al minimo veloce e:

- L'indicatore *SystemCheck* (se presente) lampeggia.
- L'indicatore *I-Command* (se presente) visualizza il messaggio di rimessaggio invernale.

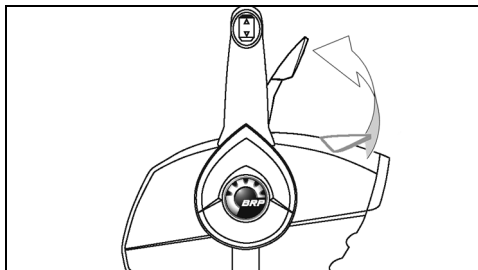
Preparazione

Il rimessaggio invernale può essere in acqua. **In caso di rimessaggio invernale in acqua**, accertarsi che le griglie di presa d'acqua siano al di sotto della superficie dell'acqua.

- 1) Stabilizzare l'alimentazione del motore. Aggiungere *2+4 Fuel Conditioner* seguendo le istruzioni riportate sulla confezione. Riempire il serbatoio del carburante.
- 2) **In caso di rimessaggio invernale su rimorchio**, rimuovere l'elica. Collegare un flessibile da giardino alla presa d'acqua e aprire l'acqua. Fare riferimento a **Risciacquo** a pagina 42.
- 3) Il fuoribordodeve essere in FOLLE, e il telecomando e il cambio devono essere in posizione di FOLLE durante l'intera durata della procedura di rimessaggio invernale.

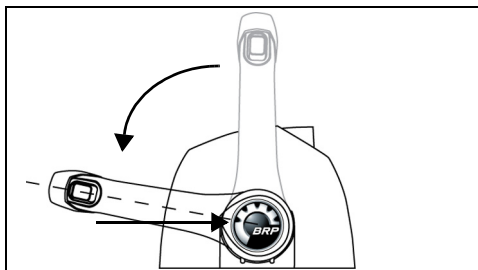
Fuoribordo a telecomando

- 1) **Per i comandi a montaggio laterale**, sollevare la leva del minimo veloce. Avviare il fuoribordo. Il fuoribordo funzionerà al minimo lento.

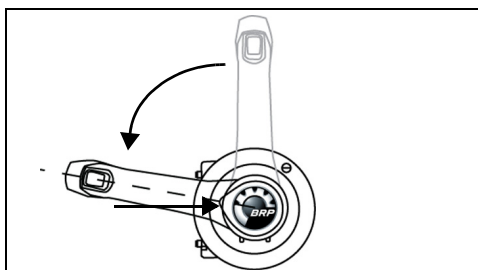


Comando a montaggio laterale: tipico 006455A

Per i comandi a chiesuola o laterali nascosti, premere il pulsante di minimo veloce e portare completamente in avanti la maniglia dell'acceleratore. Avviare il fuoribordo. Il fuoribordo funzionerà al minimo lento.



Comando a chiesuola: tipico 006456



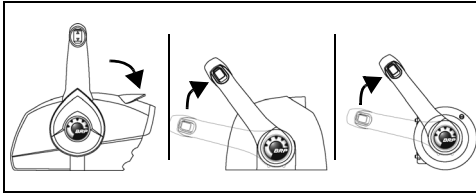
Comando a montaggio laterale nascosto: tipico 006457

- 2) Dopo il funzionamento del fuoribordo per almeno 15 secondi:

Per i comandi a montaggio laterale, abbassare la leva del minimo veloce.

Per i comandi a chiesuola o laterali nascosti, riportare l'impugnatura dell'acceleratore in posizione di FOLLE.

Il fuoribordo continuerà a funzionare al minimo lento.



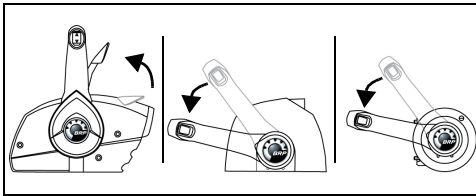
006458

- 3) Dopo il funzionamento del fuoribordo per almeno 15 secondi:

Per i comandi a montaggio laterale, risollevare la leva del minimo veloce.

Per i comandi a chiesuola o laterali nascosti, riportare completamente in avanti la maniglia dell'acceleratore.

Il motore accelererà al minimo veloce e si appannerà.



006459

- 4) Consentire al fuoribordo di funzionare fino allo spegnimento automatico (da uno a due minuti).

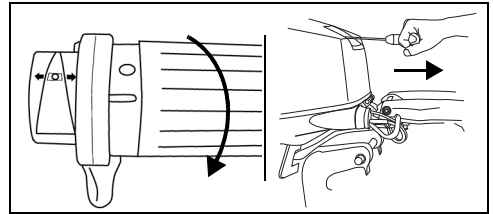
La procedura di rimessaggio invernale è completa quando il motore si spegne.

- **Se il fuoribordo NON SI SPEGNE**, è probabile non si sia utilizzato il pulsante o la leva del minimo veloce e che sia stata ingranata la marcia.
- **In caso di funzionamento oltre 3000 giri/min.**, potrebbe essere stata inserita una marcia.

In qualsiasi caso, posizionare immediatamente l'interruttore su OFF e ripetere la procedura dall'inizio.

Motori fuoribordo con controllo a barra

- 1) Portare completamente in avanti l'impugnatura dell'acceleratore. Avviare il fuoribordo. Il fuoribordo funzionerà al minimo lento.

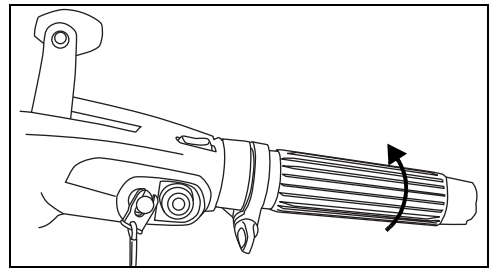


Barra di controllo: tipica

007036

007037

- 2) Dopo il funzionamento del fuoribordo per almeno 15 secondi, posizionare l'impugnatura dell'acceleratore al MINIMO. Il fuoribordo continuerà a funzionare al minimo lento.



007038

- 3) Dopo il funzionamento del fuoribordo per almeno 15 secondi, riportare completamente in avanti l'impugnatura dell'acceleratore. Il motore accelererà al minimo veloce e si appannerà.

- 4) Consentire al fuoribordo di funzionare fino allo spegnimento automatico (da uno a due minuti).

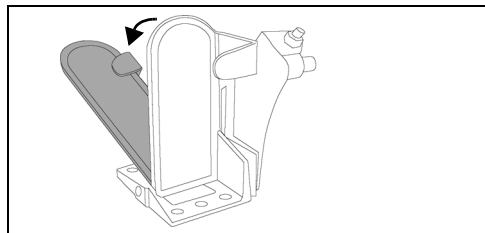
La procedura di rimessaggio invernale è completa quando il motore si spegne.

- **Se il fuoribordo NON si spegne da solo**, l'impugnatura dell'acceleratore potrebbe non essere stata spostata in modo corretto.
 - **In caso di funzionamento oltre 3000 giri/min.**, potrebbe essere stata inserita una marcia.
- In qualsiasi caso, posizionare immediatamente l'interruttore arresto motore su OFF e ripetere la procedura dall'inizio.

► Manutenzione

Fuoribordo con telecomando con acceleratore a pedale

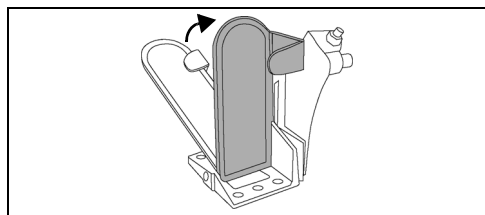
- 1) Portare l'acceleratore a pedale completamente in avanti. Avviare il fuoribordo. Il fuoribordo funzionerà al minimo lento.



Acceleratore a pedale: tipico

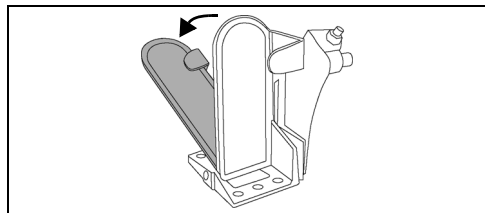
006454

- 2) Dopo il funzionamento del fuoribordo per almeno 15 secondi, rimuovere il piede dell'acceleratore a pedale per riportare l'acceleratore al MINIMO. Il fuoribordo continuerà a funzionare al minimo lento.



006466

- 3) Dopo il funzionamento del fuoribordo per almeno 15 secondi, riportare completamente in avanti l'acceleratore a pedale. Il motore accelererà al minimo veloce e si appannerà.



006454

- 4) Consentire al fuoribordo di funzionare fino allo spegnimento automatico (da uno a due minuti).

La procedura di rimessaggio invernale è completa quando il motore si spegne.

- **Se il fuoribordo NON si spegne da solo**, il tempo di funzionamento in una posizione dell'acceleratore potrebbe essere stato insufficiente.
- **In caso di funzionamento oltre 3000 giri/min.**, potrebbe essere stata inserita una marcia.

In qualsiasi caso, posizionare immediatamente l'interruttore su OFF e ripetere la procedura dall'inizio.

Dopo il rimessaggio invernale - Tutti i modelli di fuoribordo

- 1) Dopo l'arresto automatico del fuoribordo, ruotare l'interruttore a chiave su OFF (per i modelli a barra rimuovere il fermaglio dell'interruttore di arresto del motore/interruttore a chiave). Non avviare nuovamente il fuoribordo dopo aver completato il rimessaggio invernale.
- 2) **In caso di rimessaggio invernale su rimorchio**, chiudere l'acqua e scollegare il flessibile da giardino. Ingrassare le scanalature dell'asse dell'elica con il lubrificante consigliato e ripristinare l'elica.

AVVISO Al termine della procedura di rimessaggio invernale, lasciare il fuoribordo in posizione verticale per il tempo necessario allo spurgo completo del blocco motore. Se in dotazione, scollegare il tachimetro dall'attacco superiore ed espellere l'acqua dal flessibile utilizzando un getto d'aria a massimo 172 kPa. Ricollegare il sensore del tachimetro dopo aver spurgato tutta l'acqua.

- 3) Rabboccare il serbatoio dell'olio.

Durante la procedura di rimessaggio invernale, viene utilizzato ulteriore olio motore. Pertanto, sul calcagnolo sotto la scatola ingranaggi potrebbe essere presente olio. **Ciò è normale.**

Evitare possibili macchie di olio collocando un panno oppure un apposito contenitore sotto all'elica e al calcagnolo per tutta la durata del rimessaggio.

CONTROLLO DI INIZIO STAGIONE

Prelevare il motore dal rimessaggio e prepararlo per una stagione di esercizio affidabile eseguendo un controllo generale e alcune misure di manutenzione preventiva.

Esaminare tutti i dispositivi di fissaggio allentati o rimossi. Sostituire le parti danneggiate o mancanti con ricambi originali *Evinrude/Johnson Genuine Parts* o equivalenti. Verificare che non vi siano perdite dalla scatola ingranaggi. In caso di perdite, sostituire le guarnizioni di tenuta della scatola ingranaggi. Rivolgersi al concessionario.

IMPORTANTE: Il lubrificante per la scatola ingranaggi è **denso e trasparente**. Non confonderlo con l'olio motore che generalmente appare sul calcagno a seguito della procedura di rimessaggio a lungo termine (invernale).

Anodi anticorrosione — Controllare lo stato. Fare riferimento a **Anodi anticorrosione** a pagina 42.

Batteria — Caricare completamente. Fare riferimento a **Batteria** a pagina 53.

⚠ AVVERTENZA

Non utilizzare batterie di soccorso e cavi di accoppiamento per avviare il fuoribordo. I vapori della benzina possono causare esplosioni o incendi con rischio di danni a beni, lesioni personali o letali.

Rivedere la procedura di autodiagnosi del sistema di avvertimento del fuoribordo. Accertarsi che in sede di avviamento dopo rimessaggio il sistema di allarme esegua l'autodiagnosi correttamente. In caso contrario, rivolgersi al concessionario.

AVVISO Non far funzionare il fuoribordo, anche se per un breve periodo, senza l'alimentazione dell'acqua.

Seguendo **Avvio/arresto del motore** a pagina 21, avviare il fuoribordo. Se il fuoribordo ha eseguito il rimessaggio invernale automatico, emetterà una nuvoletta di fumo al primo avvio.

Facendo funzionare il motore al minimo, controllare quanto segue:

Osservare la qualità di funzionamento. Nel caso non fosse soddisfacente, fare riferimento a **Risoluzione dei problemi** a pagina 50 o rivolgersi al concessionario.

Verificare il funzionamento della pompa dell'acqua. L'acqua deve fluire attraverso l'indicatore della pompa dell'acqua con un flusso continuo. In caso contrario, spegnere il fuoribordo e controllare. Fare riferimento a **Surriscaldamento del motore** a pagina 32.

Spegnere il fuoribordo e controllare che non vi siano perdite nel sistema di alimentazione.

⚠ AVVERTENZA

In caso di mancata verifica della presenza di perdite di carburante, un'eventuale perdita potrebbe passare inosservata, costituendo un potenziale pericolo d'incendio o di esplosione.

RISOLUZIONE DEI PROBLEMI

SINTOMO	POSSIBILE CAUSA
Il motorino di avviamento non funziona	<ul style="list-style-type: none"> • Leva del cambio non in FOLLE. • Fusibile bruciato. • La batteria è esaurita.
Il motore non si accende	<ul style="list-style-type: none"> • Mancato rispetto delle procedure di avviamento. Fare riferimento a Avvio/arresto del motore a pagina 21. • Priming del sistema di alimentazione non eseguito dopo l'esaurimento del carburante. Fare riferimento a Funzionamento a pagina 21. • Serbatoio del carburante vuoto. • Flessibile di alimentazione aggrovigliato. • Acqua o sporcizia nel sistema di alimentazione. • Filtro del carburante intasato. • Candele non corrette. Fare riferimento a Assistenza a pagina 42. • Distanza errata degli elettrodi delle candele, candele incrostate, bruciate o bagnate. • Spia lampeggiante "Water Temp" o "Hot", fare riferimento a Monitoraggio motore a pagina 30 e Surriscaldamento del motore a pagina 32. • Spia "Check Engine" o "Chk Eng" lampeggiante, fare riferimento a Monitoraggio motore a pagina 30.
Il motore non si accende	<ul style="list-style-type: none"> • Detriti sull'elica. • Candele danneggiate o non corrette. Fare riferimento a Assistenza a pagina 42. • Acqua o sporcizia nel sistema di alimentazione.
Il motore perde potenza	<ul style="list-style-type: none"> • Modalità di protezione S.A.F.E. attivata. Fare riferimento a Monitoraggio motore a pagina 30. • Prese d'acqua intasate e anomalie al sistema di raffreddamento. Fare riferimento a Surriscaldamento del motore a pagina 32. • Candele danneggiate o non corrette. Fare riferimento a Assistenza a pagina 42. • Filtro del carburante intasato. • Acqua o sporcizia nel sistema di alimentazione. • Malfunzionamento del sistema di lubrificazione.
Il motore funziona ma fornisce poca o nessuna trazione	<ul style="list-style-type: none"> • L'acceleratore deve essere resettato, fare riferimento a Funzionamento a pagina 21. • Mozzo dell'elica allentato, slittante. • Pale dell'elica piegate o mancanti. • Asse dell'elica piegato. • Detriti sull'elica.
Sistema di avvertimento attivato	<ul style="list-style-type: none"> • Fare riferimento a Surriscaldamento del motore a pagina 32.

Informazioni sul prodotto

INSTALLAZIONE

▲ AVVERTENZA

Il fuoribordo non deve superare la potenza massima indicata sulla targhetta con i dati dell'imbarcazione. In caso contrario si rischia di perdere il controllo dell'imbarcazione. Se l'imbarcazione non è provvista di targhetta con i dati rivolgersi al concessionario o al costruttore dell'imbarcazione.

Le imbarcazioni progettate per motori fuoribordo a telecomando potrebbero risultare troppo potenziate in caso di impiego di fuoribordo a barra di massima potenza. Contattare il proprio concessionario o il fabbricante in caso di dubbi sull'idoneità dell'imbarcazione.

Fuoribordo non idonei e altezze errate degli specchi di poppa possono provocare instabilità e perdita di controllo. Fare riferimento a Altezza dello specchio di poppa.

Impedire spostamenti laterali e possibile perdita del fuoribordo utilizzando una struttura di sostegno di dimensioni, forza e qualità adeguate. Fare riferimento a Installazione del fuoribordo a pagina 53.

Una superficie di montaggio danneggiata o troppo sottile per supportare il fuoribordo in moto può creare problemi durante il funzionamento, provocando la perdita del controllo. Assicurarsi della solidità strutturale dello specchio di poppa o della staffa di montaggio, con uno spessore tra 41 mm e 70 mm.

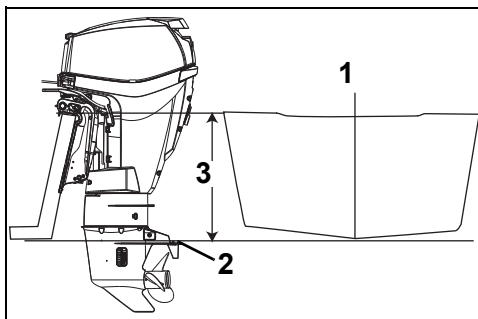
AVVISO Utilizzare un apposito paranco per sollevare il motore. Fare riferimento a Specifiche a pagina 58 per informazioni sul peso del motore.

ALTEZZA DELLO SPECCHIO DI POPPA

Assicurarsi che l'altezza dello specchio di poppa sia compatibile con la lunghezza del fuoribordo da installare.

- Per un'altezza dello specchio di poppa compresa da 483 a 533 mm si utilizza un fuoribordo con albero da 508 mm.
- La lunghezza dell'asse del fuoribordo installato deve essere quasi corrispondente a quella dello specchio di poppa dell'imbarcazione.
- Fare riferimento a **Specifiche** a pagina 58 per informazioni sull'altezza dello specchio di poppa.

Determinare l'altezza dello specchio di poppa misurando il bordo superiore dello specchio di poppa lungo la mezzeria.



1. Linea centrale
2. Piastra antiventilazione
3. Altezza dello specchio di poppa

007039

Le prestazioni dell'imbarcazione dipendono dall'altezza di montaggio del fuoribordo.

In genere, la piastra antiventilazione della scatola ingranaggi deve essere allineata al fondo dello scafo. I normali scafi a V, spesso offrono buone prestazioni con la piastra antiventilazione installata circa 25 mm al di sopra della parte inferiore dello scafo.

Verificare le prestazioni del fuoribordo e dell'imbarcazione ad altezze differenti fino a ottenere le migliori prestazioni.

IMPORTANTE: Accertarsi che la pressione dell'acqua nel fuoribordo non sia influenzata negativamente dall'altezza di montaggio dello stesso.

INSTALLAZIONE DEL FUORIBORDO**⚠ AVVERTENZA**

Il fuoribordo deve essere installato correttamente. La mancata osservanza delle istruzioni di installazione del fuoribordo potrebbe causare lesioni gravi, morte o danni ai beni personali. Raccomandiamo fermamente di far installare il fuoribordo al concessionario a garanzia di un'installazione corretta.

IMPORTANTE: Seguire con attenzione tutte le istruzioni. La garanzia non copre i danni o i guasti al prodotto derivati dall'errata installazione del fuoribordo.

Fare riferimento a **Priming del Sistema di lubrificazione** a pagina 17.

FILTRI DEL CARBURANTE MONTATI SULL'IMBARCAZIONE

I filtri del carburante montati sull'imbarcazione ed i gruppi di filtraggio del carburante con separazione dell'acqua devono soddisfare i seguenti requisiti:

- **Flusso di carburante** - 10 mm Hg massimo calo di pressione al flusso di 76 l/hr.
- **Area filtro** - 1290 cm² dell'area filtro.

Il filtro deve essere montato su una superficie rigida sopra al livello di pieno del serbatoio ed in posizione accessibile per la manutenzione.

Il gruppo di filtraggio del carburante, P/N 174176, è conforme a tutti i requisiti indicati per i filtri del carburante con separazione dell'acqua.

Sostituire annualmente il filtro del carburante montato sull'imbarcazione.

BATTERIA**Requisiti**

- 12 V, impiego gravoso, progettata per utilizzo nautico;
- Ventilata/rabboccabile o senza manutenzione; e
- Conforme ai requisiti minimi indicati in **Specifiche** a pagina 58.

Le batterie a ciclo profondo sono adatte **SE** rispettano o superano i requisiti minimi CCA.

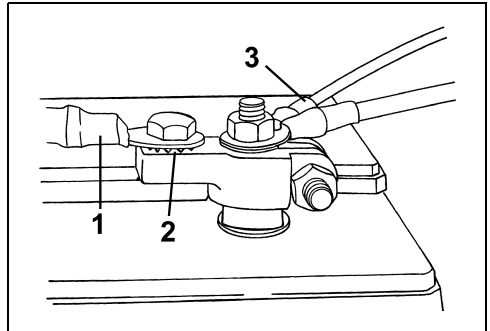
Prima di installare cavi della batteria più lunghi oppure un interruttore della batteria, informarsi dal concessionario in merito ai requisiti del motore.

Installazione**⚠ AVVERTENZA**

PRIMA di iniziare l'installazione, leggere attentamente le istruzioni di sicurezza allegate alla batteria.

AVVISO Accertarsi che tutti i componenti siano puliti e non presentino segni di corrosione. Collegare prima il cavo **ROSSO (+)** al morsetto positivo (+) della batteria. Collegare il cavo **NERO (-)** al morsetto negativo (-) della batteria.

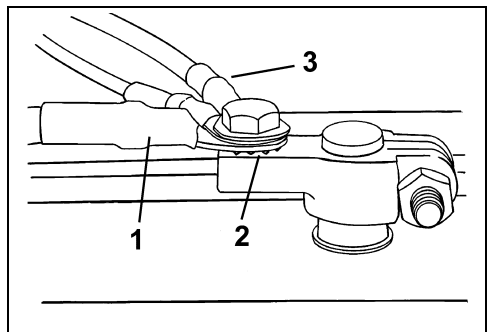
Se i morsetti della batteria sono di tipo nautico, fissare ciascun cavo di alimentazione principale all'adattatore del morsetto, con una rondella dentellata sotto di esso. Installare tutti i cavi degli accessori sulla parte filettata del morsetto.



1. Cavo di alimentazione principale
2. Rondella a stella
3. Cavi accessori

DR6495

Se i morsetti della batteria sono di tipo automobilistico, posizionare prima una rondella dentellata sull'adattatore del morsetto, quindi il cavo principale e i cavi degli accessori.



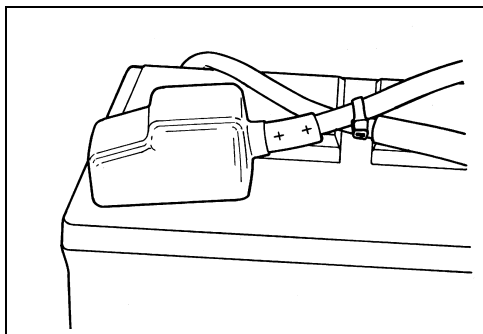
1. Cavo di alimentazione principale
2. Rondella a stella
3. Cavi accessori

DR6496

Serrare saldamente tutte le connessioni e proteggerle con grasso *Triple-Guard*.

⚠ **AVVERTENZA**

Mantenere le connessioni della batteria pulite, serrate e isolate per evitare cortocircuiti o archi elettrici con conseguenti rischi di esplosione. Se il sistema di montaggio della batteria non copre i collegamenti, installare coperchi protettivi. Verificare costantemente la pulizia e il serraggio dei collegamenti.



DR5104

AVVISO NON utilizzare dadi ad alette sui collegamenti della batteria anche se forniti in dotazione. I dadi ad alette possono allentarsi provocando falsi segnali di avvertimento o danni all'impianto elettrico.

Assistenza

Prima di effettuare la manutenzione del fuoribordo, rimuovere entrambi i cavi della batteria, iniziando dal cavo negativo (-). Evitare il contatto di oggetti metallici con i morsetti della batteria.

AVVISO Eseguire la manutenzione dei componenti elettrici esclusivamente a motore SPENTO. Prestare la massima attenzione nel distinguere i cavi e i morsetti della batteria positivi da quelli negativi.

⚠ **AVVERTENZA**

L'elettrolito della batteria è acido: maneggiare con attenzione. Nel caso in cui l'elettrolito entri in contatto con qualsiasi parte del corpo, risciacquare immediatamente con acqua e rivolgersi a un medico.

Non utilizzare batterie di soccorso e cavi di accoppiamento per avviare il fuoribordo. I vapori della benzina possono causare esplosioni o incendi con rischio di danni a beni, lesioni personali o letali.

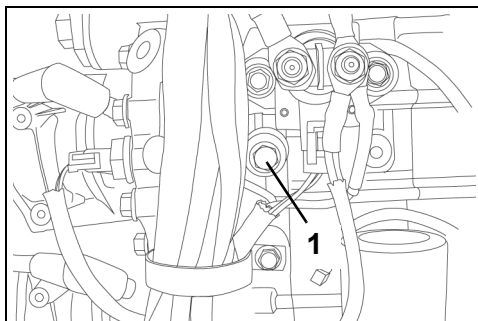
COLLEGAMENTO DELLA BATTERIA AUSILIARIA

È disponibile un kit caricabatteria accessorio opzionale per consentire al sistema di caricare contemporaneamente la batteria di avviamento e quella ausiliaria. Contattare il concessionario per ordinare e installare questo kit (P/N 5006253).

IMPORTANTE: Il collegamento della batteria ausiliaria deve essere utilizzato unicamente per ricaricare una batteria da 12 V oppure due batterie da 12 V in parallelo. Il collegamento ausiliario non deve essere utilizzato per ricaricare batterie in sistemi a 24 V.

PRESSIONE DELL'ACQUA

Per tenere sotto controllo la pressione del sistema di raffreddamento si consiglia di installare un manometro opzionale dell'acqua. Osservando le variazioni della pressione dell'acqua sul manometro si può prevenire il surriscaldamento del motore. Il manometro dell'acqua deve essere inserito nel punto corretto per garantire la massima precisione di lettura della pressione. Seguire le istruzioni di installazione allegate al manometro dell'acqua.



1. Presa della pressione d'acqua (dritta)

005000

ELICA

Scelta dell'elica

Per scegliere l'elica adatta al tipo di navigazione che verrà praticato, l'imbarcazione e il fuoribordo DEVONO essere provati in acqua. Rivolgersi al concessionario per l'assistenza.

IMPORTANTE: L'elica adatta alla propria imbarcazione, in condizioni di carico normale, permetterà al motore di avere un regime che corrisponderà ai valori intermedi della fascia dei regimi di navigazione a pieno gas. Fare riferimento a **Specifiche** a pagina 58.

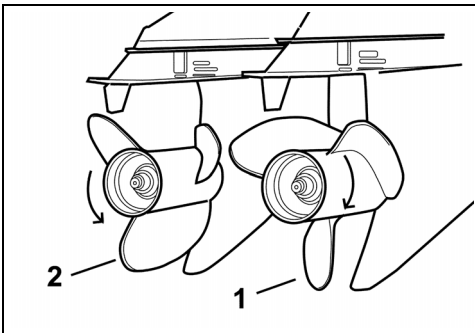
⚠ AVVERTENZA

Durante la manutenzione dell'elica, posizionare sempre il fuoribordo in posizione di **FOLLE**, ruotare l'interruttore a chiave su **OFF** e ruotare e rimuovere i cavi delle candele in modo che il motore non possa avviarsi accidentalmente.

Rotazione standard e rotazione contraria

Le eliche destrorse sono definite eliche a rotazione standard. Quando l'elica spinge la barca in avanti, ruota verso destra (rotazione oraria), se osservata da dietro.

Le eliche sinistrorse sono considerate eliche a rotazione contraria. Quando l'elica spinge la barca in avanti, l'elica ruota verso sinistra (rotazione antioraria), se osservata da dietro.



1. Destrorsa (senso orario)
2. Sinistrorsa (senso antiorario)

000033

⚠ AVVERTENZA

Nelle installazioni con doppio fuoribordo, accertarsi della corretta installazione delle eliche su ciascun fuoribordo prima di mettere in funzione l'imbarcazione a pieno regime. Cambiare individualmente la marcia di ciascun fuoribordo in **AVANTI** o **INDIETRO** esclusivamente al minimo. Se la barca si muove in direzione opposta a quella indicata dall'impugnatura del telecomando, si è installata un'elica errata sul fuoribordo sottoposto a verifica.

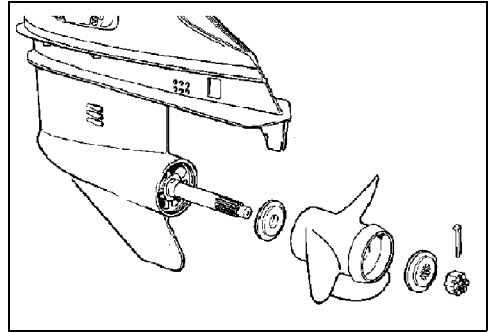
Installazione

AVVISO Prima di installare l'elica, lubrificare con grasso *Triple-Guard* l'intero asse dell'elica. Almeno una volta all'anno rimuovere l'elica e pulirla dai detriti. Prima di reinstallare l'elica pulire l'asse dell'elica ed ingrassarla.

Inserire l'anello reggisplinta sull'asse con la spalletta rivolta verso poppa.

Inserire l'elica sull'asse, infilandola nelle scanalature e appoggiandola sulla boccola reggisplinta.

Inserire il distanziatore sull'albero e innestare le scanalature dell'asse dell'elica.



CO2917

Inserire un blocco di legno fra la pala dell'elica e la piastra antivento.

► Informazioni sul prodotto

Modelli 115–130HP V4 — Installare i dadi dell'elica serrando con una coppia di 13,6-16,3 N·m.

Modelli 115–130 HP V4 e tutti i modelli 150-300 HP V6 — Installare i dadi dell'elica serrando con una coppia di 95 to 109 N·m. Installare il fermo sul dado dell'elica, allineare le fessure del fermo e il foro coppiglia.

IMPORTANTE: Se i fori delle coppiglie nel dado dell'elica e nell'asse dell'elica non sono allineati, serrare il dado fino ad allinearli. Non allentare.

Installare una nuova coppiglia e piegarne le estremità per fissarla.

Rimuovere il blocco di legno. Assicurarsi che il motore sia in FOLLE; fare ruotare l'elica. Questa deve girare liberamente.

Riparazioni

Se l'elica urta un oggetto solido, l'impatto viene assorbito dalla boccia che si trova sul mozzo, in modo da evitare danni al fuoribordo. Un impatto violento può però danneggiare il mozzo e le pale dell'elica. Danni alle pale dell'elica possono provocare vibrazioni insolite ed eccessive. Danni al mozzo possono provocare un regime eccessivamente alto del motore con scarsa trazione.

AVVISO Evitare o limitare l'utilizzo se l'elica è danneggiata. Conservare sempre un'elica di riserva.

Mantenere l'elica in buone condizioni. In caso di danni di lieve entità, limare leggermente i bordi delle pale. In caso di danni gravi, rivolgersi al concessionario per la riparazione.

REGOLAZIONI

Aletta di correzione assetto

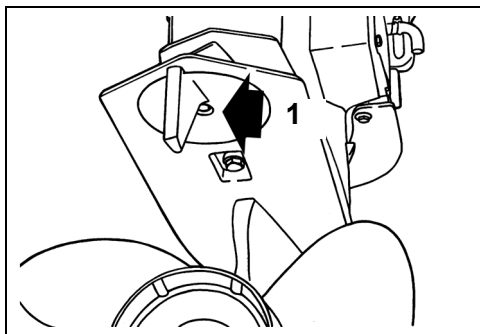
⚠ AVVERTENZA

Una regolazione non corretta dell'aletta di correzione assetto può rendere difficoltosa la virata.

Quando l'asse dell'elica non è parallelo alla superficie dell'acqua, l'elica produce una coppia di virata. È possibile regolare l'aletta di correzione assetto per compensare questa coppia di virata.

IMPORTANTE: La singola regolazione dell'aletta di correzione assetto potrà alleviare la resistenza alla virata esclusivamente per una sola combinazione di velocità, angolo del fuoribordo e condizioni di carico. Non esiste una regolazione in grado, da sola, di alleviare la resistenza alla virata a qualsiasi velocità, angolo del fuoribordo e condizione di carico. Se l'imbarcazione tende a portarsi verso sinistra o verso dritta quando il carico è distribuito uniformemente, regolare l'aletta di correzione assetto come segue:

A fuoribordo SPENTO, allentare le vite dell'aletta di correzione assetto. Se l'imbarcazione tendeva a destra, spostare leggermente verso destra la parte posteriore dell'aletta di correzione assetto. Se l'imbarcazione tendeva a sinistra, spostare leggermente verso sinistra la parte posteriore dell'aletta di correzione assetto.



1. Vite aletta di correzione assetto

DR5158

Installare i dadi dell'aletta di correzione assetto serrando con una coppia di 47-54 N·m.

Effettuare un test dell'imbarcazione e, se necessario, ripetere la procedura fino ad equilibrare la resistenza alla virata.

Installazioni con fuoribordo alto — L'aletta di correzione assetto potrebbe essere al di sopra del livello dell'acqua durante il cambio di assetto. La resistenza alla virata potrebbe aumentare. Questa potrà essere limitata riducendo l'assetto del fuori-

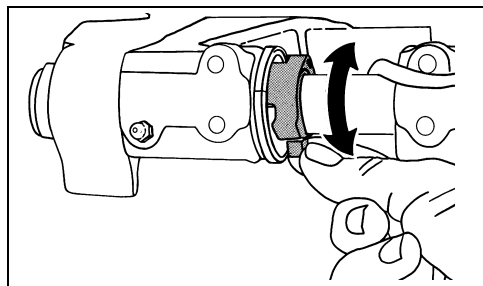
bordo in modo da immergere l'aletta di correzione assetto.

Fuoribordo a doppia rotazione standard — Spostare entrambe le alette in maniera uguale e nella stessa direzione.

Doppi fuoribordo (uno con rotazione contraria e uno con rotazione standard) — Posizionare entrambe le alette di correzione assetto in posizione centrale

Camma del limitatore di inclinazione

Se il motore viene a contatto con il vano motore della barca mentre è in posizione di ribaltamento, occorre regolare l'interruttore di fine corsa del ribaltamento massimo.



DR5157

Posizionare il fuoribordo nella normale posizione di esercizio. Ruotare la camma del limitatore di inclinazione: tirare la linguetta in avanti e verso l'alto per RIDURRE la portata dell'inclinazione verso l'ALTO.

Verificare la regolazione: inclinare completamente il motore e regolare di nuovo, se necessario. Ripristinare il motore in posizione verticale per ciascuna regolazione e ripetere il controllo dopo ciascuna regolazione.

⚠ AVVERTENZA

La regolazione della camma del limitatore di inclinazione NON impedisce che il motore si inclini completamente toccando il vano motore, se la scatola ingranaggi urta un oggetto sommerso a velocità elevata. Tale urto rischia di danneggiare il motore e la barca, ferendo i passeggeri.

SPECIFICHE

Modelli 115, 130 60° V4

Modelli 115, 130 60° V4	
Cilindrata	1727 cc
Tipo di motore	60° V, 4 cilindri, due tempi, <i>E-TEC</i>
Gamma di funzionamento a tutta velocità	115 HP – da 5500 a 6000 giri/min 130 HP – da 5500 a 6000 giri/min
Potenza ⁽¹⁾	115 HP – 115 HP (84.65 kw) @ 5750 GIRI/MIN 130 HP – 130 HP (95.6 kw) @ 5750 GIRI/MIN
Regime minimo in folle ⁽²⁾	580 ± 50
Fasatura di accensione ⁽²⁾	Controllati dalla <i>EMM</i> del fuoribordo
Sistema di controllo delle emissioni di scarico: secondo SAE J1930 ⁽²⁾	ECM, <i>E-TEC</i> (Engine Control Module, <i>E-TEC</i>)
Requisiti carburante ⁽²⁾	Numero di ottano minimo 87 AKI (90 RON) – Fare riferimento a Requisiti carburante a pagina 19
Olio – Lubrificante	Olio omologato TC-W3 NMMA <i>Evinrude/Johnson XD100</i> – Fare riferimento a Requisiti olio a pagina 16
Segnali di avvertimento	Controllati dalla <i>EMM</i> del fuoribordo
Batteria, requisiti minimi ⁽³⁾⁽⁴⁾	12 Volt 675 CCA (845 MCA) o 800 CCA (1000 MCA) 12 volt al di sotto di 0°C
Candela ⁽²⁾	Fare riferimento all'etichetta ECI
Fusibili	P/N 967545 – Fare riferimento a Fusibile a pagina 43
Filtro del carburante	P/N 502906
Caricamento batteria	50 A, completamente regolato, doppio isolamento
Scatola ingranaggi – Lubrificante ⁽⁵⁾ – Capacità	Lubrificante scatola ingranaggi <i>Evinrude/Johnson HPF XR</i> Modelli DPL, DSL, DHL, HSL (S2) - 950 ml Modelli DPX, DBX, DHX (O-.44) 970 ml Modelli DCX (O-CR.44) 970 ml
Assetto/inclinazione servoassistiti – Fluido – Capacità	Fluido assetto/inclinazione servoassistiti e servotimone <i>Evinrude/Johnson</i> 622 ml
Elica	Fare riferimento a Scelta dell'elica a pagina 55
Peso	Modelli L - 177 kg / 170 Kg, Modelli X - 184 kg / 177 Kg,
Rumore all'orecchio del pilota (LpA) ICOMIA 39.94	80,0 dB(A)
Altezza dello specchio di poppa	Modelli L - da 495 a 508 mm Modelli X - da 622 a 635 mm

(1) Valutata in conformità alle norme ICOMIA 28.83, ISO 3046 e NMMA.

(2) Informazioni sul controllo delle emissioni.

(3) Utilizzare una batteria 800 CCA (1000 CCA) in caso di uso a basse temperature (0°C).

(4) In condizioni elettriche o ambientali particolari, utilizzare una batteria con un minimo di 107 amp-ora (generalmente disponibile in misura 29).

(5) Utilizzare lubrificante per scatola ingranaggi *Evinrude/Johnson HPF Pro* per applicazioni commerciali o ad alte prestazioni. Il lubrificante per scatola ingranaggi *HPF Pro Evinrude/Johnson* offre durata ed affidabilità eccezionali e promuove una lunga durata della scatola ingranaggi in impieghi marini.

INFORMAZIONI SULLA GARANZIA DEL PRODOTTO

GARANZIA LIMITATA BOMBARDIER RECREATIONAL PRODUCTS LIMITED PER MOTORI FUORIBORDO *EVIRUDE* VENDUTI NEGLI STATI UNITI E IN CANADA

1. AMBITO DELLA GARANZIA LIMITATA

Bombardier Recreational Products* ("BRP") garantisce i propri motori fuoribordo *Evinrude*® venduti da concessionari autorizzati *Evinrude* nei 50 Stati USA e in Canada (i "Prodotti") in merito a difetti materiali o di produzione per la durata e alle condizioni di seguito riportate.

2. ESCLUSIONI: quanto qui di seguito esposto non è coperto, in nessuna circostanza, da garanzia:

- Sostituzione di componenti per normale usura;
- Parti e servizi di manutenzione e assistenza ordinarie compresi, ma non limitati a: requisiti di manutenzione, cambi di olio del motore e dell'unità inferiore, lubrificazione, regolazioni di valvole e tiranteria e sostituzioni di fusibili, anodi di zinco, termostati, cinghie di distribuzione, boccole del motorino di avviamento, spazzole trim motore, filtri, eliche, boccole dell'elica e candele;
- Danni dovuti ad un'installazione, una manutenzione, uno stoccaggio e/o rimessaggio impropri o difettosi, non osservanza delle procedure e delle raccomandazioni in questa Guida dell'operatore;
- Danni derivanti dalla rimozione di parti, riparazioni, manutenzione o modifiche non corrette o utilizzo di parti o accessori non realizzati o approvati da BRP, che a suo ragionevole giudizio sono incompatibili con il Prodotto o pregiudicano il suo funzionamento, la sua prestazione o durata o derivanti da riparazioni effettuate da una persona che non è un concessionario autorizzato.
- Danni causati dall'abuso, uso scorretto, uso anormale, negligenza, uso in gare, funzionamento non corretto o funzionamento del Prodotto in un modo non coerente con il funzionamento raccomandato descritto nella Guida dell'operatore.
- Danni risultanti da danni esterni, incidenti, immersione, incameramento d'acqua, incendio, furto, vandalismo o qualsiasi causa di forza maggiore;
- Funzionamento con carburante, olio o lubrificazione non corretti o con carburanti, oli o lubrificanti non adatti all'impiego con il Prodotto (vedere la Guida dell'operatore).
- Danni risultanti da ruggine o corrosione.
- Danni dovuti al blocco del sistema di raffreddamento per la presenza di materiale esterno.
- Danni derivanti da sabbia e detriti nella pompa dell'acqua;
- Modifiche superficiali o alla vernice a causa dell'esposizione agli elementi.

Questa garanzia è **invalidata per intero e resa priva di valore legale** se:

- Il Prodotto è stato alterato o modificato in modo da pregiudicarne il funzionamento, la prestazione o la durata oppure è stato alterato o modificato per cambiare l'uso al quale era destinato, la potenza o i livelli di emissioni; oppure
- Il Prodotto è utilizzato o è stato utilizzato per gare in qualsiasi momento, anche dal proprietario precedente.

3. LIMITAZIONI DELLA RESPONSABILITÀ

TUTTE LE GARANZIE, ESPRESSE O IMPLICITE, COMPRESSE QUELLE SENZA LIMITE DI GARANZIA DI COMMERCIALIZZAZIONE O ADEGUATEZZA PER UN PARTICOLARE SCOPO SONO LIMITATE NELLA DURATA ALLA VALIDITÀ DELLA GARANZIA ESPRESSAMENTE LIMITATA.

TUTTI I DANNI ACCIDENTALI, CONSEGUENZIALI, DIRETTI, INDIRETTI O ALTRI DANNI DI QUALSIASI NATURA SONO ESCLUSI DALLA COPERTURA IN BASE A QUESTA GARANZIA TRA CUI: spese per la benzina, per il trasporto del Prodotto al e dal Concessionario, rimozione del Prodotto dall'imbarcazione e reinstallazione, tempi di viaggio del personale meccanico, spese per la messa in acqua e in secca, oneri per scalo di alaggio e di messa in bacino, di traino o rimorchio, rimessaggio, spese di telefono, cellulare, fax o telegramma, affitto di un Prodotto simile o sostitutivo o di un'imbarcazione durante la manutenzione in garanzia o tempi passivi, taxi, viaggi, alloggio, perdita della o danni alla proprietà personale, inconvenienti, costo della copertura assicurativa, pagamenti dei prestiti, perdita di tempo, perdita di reddito, fatturato o profitti o perdita del divertimento e dell'uso del Prodotto.

ALCUNI PAESI, PROVINCE O GIURISDIZIONI NON CONSENTONO RINUNCE, LIMITAZIONI DI DANNI ACCIDENTALI O CONSEGUENZIALI O ALTRE ESCLUSIONI SOPRA IDENTIFICATE. LA CONSEGUENZA È CHE POTREBBERO NON ESSERE PERTINENTI PER IL VOSTRO CASO. QUESTA GARANZIA ATTRIBUISCE DIRITTI SPECIFICI AI QUALI POTREBBERO AGGIUNGERSENE ALTRI DI TIPO LEGALE CHE POTREBBERO DIFFERIRE DA STATO A STATO O DA PROVINCIA A PROVINCIA.

Nessun Distributore, Concessionario o altra persona è autorizzata a rendere alcuna affermazione, a rappresentare o a fornire alcuna garanzia in merito al Prodotto diversa da quanto espresso nella presente garanzia limitata e, in caso contrario, essa non sarà applicabile contro BRP. BRP si riserva il diritto di modificare la garanzia in qualsiasi momento, a condizione che tale modifica non alteri le condizioni di garanzia applicabili ai prodotti venduti mentre questa garanzia è in vigore.

4. PERIODO DI COPERTURA DELLA GARANZIA

La presente garanzia limitata entrerà in vigore dalla data di invio da parte del primo consumatore al dettaglio o dalla data in cui il prodotto è stato utilizzato per la prima volta, a seconda di quale eventualità si verifichi per prima, per un periodo di:

TRENTASEI (36) MESI CONSECUTIVI in caso d'uso privato, ricreativo; o

DODICI (12) MESI CONSECUTIVI per uso commerciale, tranne i componenti correlati alle emissioni di scarico che sono garantiti per sessanta (60) mesi consecutivi o centosettantacinque (175) ore di utilizzo del motore, in funzione di quale condizione si verifichi per prima e componenti correlati alle emissioni evaporative che sono garantiti per ventiquattro (24) mesi consecutivi. Il Prodotto ha un uso commerciale se viene utilizzato in correlazione a qualsiasi lavoro o impiego che genera profitto durante un qualsiasi segmento del periodo di garanzia. Il prodotto si intende impiegato ad uso commerciale quando, durante il periodo di garanzia, è installato a bordo di una imbarcazione commerciale o concessa in licenza come tale. *Per servizi correlati alle emissioni, consultare il concessionario autorizzato di motori fuoribordo Evinrude.*

In casi in cui la data di consegna non sia stabilita secondo le richieste di BRP, viene considerata la data di vendita per determinare la data di inizio della garanzia.

La riparazione e la sostituzione di pezzi o l'esecuzione di manutenzione sul Prodotto in base a questa garanzia non estende la durata della presente garanzia limitata oltre la sua data di scadenza originale. Tutti gli accessori e i ricambi originali Evinrude/Johnson® installati da un concessionario autorizzato al momento dell'acquisto, incluse tra l'altro le eliche, sono coperti dalla garanzia standard limitata di un anno di BRP.

I residenti in California che hanno acquistato o che hanno registrato ai fini della garanzia un prodotto in California devono fare riferimento alla dichiarazione di garanzia per il controllo delle emissioni in California di BRP.

5. CONDIZIONI PER LA COPERTURA DELLA GARANZIA

Questa copertura della garanzia è disponibile solamente sui motori fuoribordo Evinrude acquistati come nuovi e inutilizzati da un concessionario autorizzato a distribuire i prodotti Evinrude nel paese in cui è avvenuta la vendita ("Concessionario") e quindi solo dopo che il processo di ispezione pre-fornitura specifico di BRP è stato completato e documentato dall'acquirente e dal concessionario. La copertura della garanzia diventa disponibile solamente dietro adeguata registrazione del Prodotto da parte del Concessionario o del Proprietario.

Solo l'acquirente originale ed eventuali proprietari successivi che risiedono negli Stati Uniti e in Canada e hanno acquistato il prodotto da un Concessionario statunitense o canadese hanno diritto alla registrazione della garanzia e alla copertura della garanzia di cui sopra. Tali limitazioni sono necessarie per consentire a BRP di proteggere la sicurezza dei suoi prodotti, dei suoi consumatori e del pubblico in generale.

Come delineato nella Guida dell'operatore, la manutenzione periodica necessaria deve essere effettuata per mantenere la copertura della garanzia. BRP potrebbe richiedere prova di una manutenzione adeguata prima di autorizzare la copertura di garanzia.

6. COME PROCEDERE PER OTTENERE LA COPERTURA DELLA GARANZIA

Il proprietario registrato deve presentare notifica ad un Concessionario autorizzato entro due (2) giorni dalla comparsa di un difetto. Il proprietario deve portare il Prodotto, compresi gli eventuali pezzi difettosi, al Concessionario immediatamente dopo la comparsa del difetto e in ogni caso entro il periodo di garanzia e deve fornire al Concessionario la ragionevole possibilità di riparare il difetto. Le spese di trasporto del Prodotto al e dal Concessionario per la manutenzione in garanzia sono a carico del Proprietario.

Se il Prodotto non è stato registrato in precedenza, al Proprietario potrebbe essere inoltre richiesto di presentare prova d'acquisto al Concessionario per le riparazioni in garanzia. Al Proprietario è richiesto firmare l'ordine di riparazione/di intervento prima dell'inizio delle operazioni effettive per convalidare la riparazione in garanzia.

Tutti i pezzi sostituiti in base alla presente garanzia diventano proprietà di BRP.

7. LE RESPONSABILITÀ DI BRP

In base a questa garanzia, gli obblighi di BRP sono limitati, a sua unica discrezione, alla riparazione o sostituzione di parti del Prodotto che sono risultate difettose in relazione a materiale o qualità d'esecuzione secondo il ragionevole giudizio di BRP. Tali riparazioni o sostituzioni verranno effettuate senza addebito dei costi per le parti e la manodopera presso qualsiasi Concessionario autorizzato. La responsabilità di BRP si limita all'esecuzione delle riparazioni e delle sostituzioni di pezzi necessari con parti nuove o riprodotte e certificate da BRP. Nessun reclamo per rescissione della garanzia sarà causa dell'annullamento o revoca della vendita del Prodotto al proprietario.

Nel caso in cui la garanzia sia richiesta al di fuori degli Stati Uniti o del Canada, il proprietario sarà responsabile di qualsiasi costo aggiuntivo dovuto alle pratiche e alle condizioni locali, quali, ma non limitate solamente ad essi, trasporto, assicurazione, tasse, oneri di licenza, dazi d'importazione e qualsiasi altra spesa finanziaria comprese quelle applicate da governi, stati, territori e dai rispettivi enti.

BRP si riserva il diritto di migliorare, modificare o cambiare di quando in quando i Prodotti senza presumere alcun obbligo di modificare i Prodotti precedentemente realizzati.

8. TRASFERIMENTO

Se la proprietà del Prodotto viene trasferita durante il periodo di copertura della garanzia, la garanzia verrà anch'essa trasferita e sarà valida per il restante periodo di copertura ammesso che il nuovo o il precedente Proprietario contatti BRP o il Concessionario e fornisca nome e indirizzo del nuovo Proprietario.

9. ASSISTENZA CLIENTI

• In caso di controversia o disputa in relazione alla presente garanzia limitata di BRP, BRP raccomanda di provare a risolvere la questione a livello di concessionarie valutandola insieme al responsabile della manutenzione presso il Concessionario o con il proprietario.

- Qualora fosse necessaria ulteriore assistenza, contattare BRP US Inc. / Outboard Engines Division, After Sales Support, P.O Box 597, Sturtevant, WI 53177, 1-262-884-5993.

***GARANZIA LIMITATA BOMBARDIER RECREATIONAL PRODUCTS PER MOTORI FUORIBORDO
EVIRUDE VENDUTI AL DI FUORI DEGLI STATI UNITI E DEL CANADA***

Per una copia della garanzia limitata, rivolgersi al proprio distributore/concessionario Bombardier Recreational Products ("BRP") autorizzato a distribuire prodotti *Evinrude* nel paese in cui è avvenuta la vendita.

Qualora fosse necessaria ulteriore assistenza, contattare BRP US Inc. / Outboard Engines Division, After Sales Support, P.O Box 597, Sturtevant, WI 53177, o l'affiliato BRP dove il Prodotto è stato registrato per la garanzia.

*Per i motori venduti in Canada la distribuzione e l'assistenza dei prodotti è eseguita da Bombardier Recreational Products Inc.

Garanzia limitata revisione USA/CANADA marzo 2011

NORMATIVA CALIFORNIA EMISSION CONTROL

DICHIARAZIONE DI GARANZIA

Il vostro fuoribordo *Evinrude E-TEC* è dotato di una speciale etichetta ambientale secondo le disposizioni della California Air Resources Board. L'etichetta possiede una, due, tre o quattro stelle. Su un cartellino, fornito insieme al fuoribordo, è descritto il significato del sistema di classificazione mediante stelle.

L'etichetta Star Label identifica i motori marini più puliti



Il simbolo per i motori marini più puliti:

Aria e acqua pulite

Per uno stile di vita e un ambiente più sano.

Maggiori risparmi sui consumi

Consuma il 30%-40% in meno di carburante e olio rispetto ai tradizionali motori a due tempi carburati, con risparmio sui costi e sulle risorse.

Garanzia di emissioni duratura

Tutela i consumatori garantendo operazioni senza preoccupazioni.

1 stella, emissioni basse

L'etichetta con una stella identifica motori per moto d'acqua, fuoribordo, gruppi poppieri ed entro bordo che soddisfano gli standard 2001 per le emissioni dei gas di scarico dei motori marini per moto d'acqua e fuoribordo emessi dall'Air Resources Board. I motori che soddisfano questi standard emettono il 75% in meno di emissioni rispetto ai tradizionali motori a due tempi carburati. Questi motori equivalgono agli standard U.S.A. EPA 2006 per motori marini.

2 stelle, emissioni molto basse

L'etichetta con due stelle identifica motori per moto d'acqua, fuoribordo, gruppi poppieri ed entro bordo che soddisfano gli standard 2004 per le emissioni dei gas di scarico dei motori marini per moto d'acqua e fuoribordo emessi dall'Air Resources Board. I motori che soddisfano questi standard emettono il 20% in meno di emissioni rispetto ai motori a basse emissioni a una stella.

3 stelle, emissioni ultra basse

L'etichetta con tre stelle identifica i motori che soddisfano gli standard 2008 per le emissioni dei gas di scarico dei motori marini per imbarcazioni personali e fuoribordo emessi dall'Air Resources Board o gli standard per le emissioni dei gas di scarico 2008 per i motori marini dei gruppi poppieri ed entro bordo. I motori che soddisfano questi standard emettono il 65% in meno di emissioni rispetto ai motori a basse emissioni a una stella.

4 stelle, emissioni super ultra basse

L'etichetta con quattro stelle identifica motori che soddisfano gli standard 2009 per le emissioni dei gas di scarico dei motori marini per gruppi poppieri ed entro bordo emessi dall'Air Resources Board. Anche i motori marini delle moto d'acqua e dei fuoribordo possono essere conformi a questi standard. I motori che soddisfano questi standard emettono il 90% in meno di emissioni rispetto ai motori a basse emissioni a una stella.

Per ulteriori informazioni: Imbarcazioni più pulite - Richiedi la documentazione

1-800-END-SMOG

www.arb.ca.gov

DIRITTI E OBBLIGHI PER LA GARANZIA DEL CONTROLLO DELLE EMISSIONI

La California Air Resources Board e Bombardier Recreational Products ("BRP") hanno il piacere di illustrare la garanzia del sistema di controllo emissioni del vostro fuoribordo *Evinrude E-TEC*. In California i nuovi motori fuoribordo devono essere progettati, costruiti ed equipaggiati secondo i rigidi standard anti-inquinamento dello Stato. BRP deve garantire il sistema di controllo delle emissioni sul fuoribordo venduto per il periodo di tempo indicato di seguito, a condizione che non siano riscontrati utilizzi impropri, negligenze o errata manutenzione del motore del fuoribordo.

Il sistema di controllo delle emissioni può includere parti quali il carburatore o il sistema di alimentazione del carburante, il sistema di iniezione e la marmitta catalitica. Possono essere compresi flessibili, connettori e altri gruppi correlati alle emissioni.

Se viene riscontrata una condizione coperta da garanzia, BRP riparerà il fuoribordo senza alcun costo, compresa la diagnosi, le parti di ricambio e la manodopera, a condizione che tale riparazione sia eseguita da un concessionario autorizzato BRP.

Copertura della garanzia limitata del produttore

Questa garanzia limitata delle emissioni copre i fuoribordo *Evinrude* certificati e prodotti da BRP ai fini della vendita in California, vendute originariamente a un residente o successivamente registrate ai fini della garanzia a un residente in California. Le condizioni della garanzia limitata BRP degli Stati Uniti e del Canada per i fuoribordo *Evinrude* sono comunque applicabili a questi modelli con le necessarie modifiche.

Le parti specifiche di controllo delle emissioni per il fuoribordo *Evinrude E-TEC* sono garantite dalla data di consegna al primo consumatore al dettaglio o dalla data in cui il Prodotto è stato utilizzato per la prima volta, in base all'eventualità che si verifica per prima, per un periodo di: 4 anni o 250 ore di utilizzo, a seconda della condizione che si verifica per prima.

Tuttavia, la copertura in garanzia basata sul computo orario è solo consentita per i motori fuoribordo dotati di conta-ore approvati o equivalenti. Se una parte correlata alle emissioni del motore dovesse risultare difettosa nel periodo della garanzia, BRP provvederà a ripararla o sostituirla.

Le parti coperte sono:

1. Sistema elettrico	4. Impianto di immissione aria
A. EMM (Centralina elettronica del motore)	A. Valvole a lamelle
B. Candele e cavi	B. Gruppo corpo farfallato
C. Bobine di accensione	C. Collettore di ingresso
D. Cablaggio preassemblato	
	5. Sistema di lubrificazione
2. Sistema di scarico	A. Iniettore dell'olio
A. Alloggiamento scarico interno	B. Condotti del carburante, raccordi e morsetti
B. Adattatore (collettore di scarico)	
C. Megafono (scarico interno)	6. Sensori
	A. Sensore temperatura dell'aria
3. Sistema di alimentazione	B. Sensore di posizione di avviamento
A. Pompa del carburante	C. Sensore di posizione valvola
B. Pompa di alimentazione del carburante	D. Sensore temperatura dell'acqua
C. Iniettori del carburante	E. Termostato
D. Separatore di vapore	
E. Condotti del carburante, raccordi e morsetti	7. Guarnizioni
	A. Tutte le guarnizioni dei componenti di emissione

La garanzia delle emissioni copre i danni ad altri componenti del motore causati dal guasto della parte coperta dalla garanzia.

La Guida dell'Operatore BRP fornisce istruzioni scritte per la manutenzione e l'utilizzo del vostro fuoribordo. BRP garantisce tutte le parti della garanzia per emissioni per l'intero periodo di garanzia del fuoribordo, a condizione che la parte non debba essere sostituita, come previsto ai fini della manutenzione nella Guida dell'operatore.

Le parti coperte dalla garanzia per emissioni di cui è prevista la sostituzione, come stabilito ai fini della manutenzione, sono garantite da BRP per il periodo di tempo antecedente la prima data prevista di sostituzione di detta parte. BRP garantisce tutte le parti della garanzia per emissioni con ispezione programmata ma non per sostituzione per l'intero periodo di garanzia del fuoribordo. Le parti coperte dalla garanzia per emissioni riparate o sostituite in conformità ai termini della presente dichiarazione di garanzia sono garantite da BRP per il periodo di garanzia residuo della parte originale. Tutti i pezzi sostituiti in base alla presente garanzia diventano proprietà di BRP.

Le ricevute di manutenzione e le relative informazioni dovrebbero essere trasmesse a ogni successivo proprietario del fuoribordo.

Responsabilità del proprietario per usufruire della garanzia

In qualità di proprietari del fuoribordo, siete tenuti ad assicurare l'effettiva manutenzione programmata riportata sulla Guida dell'Operatore. BRP consiglia di conservare tutte le ricevute relative agli interventi di manutenzione eseguiti sul fuoribordo. Tuttavia, BRP non può rifiutare la garanzia adducendo esclusivamente come motivazione l'assenza di ricevute o la mancata esecuzione di tutti gli interventi di manutenzione previsti.

Tuttavia, in qualità di proprietario del fuoribordo, si ricorda che BRP potrebbe rifiutare la copertura in garanzia in caso di guasto del fuoribordo o di una parte a causa di utilizzo improprio, negligenza, errata manutenzione o modifiche non approvate.

Il proprietario è tenuto a rivolgersi a un concessionario BRP autorizzato nel momento in cui si manifesta il problema. Le riparazioni coperte dalla garanzia saranno eseguite in un intervallo di tempo ragionevole, inferiore ai 30 giorni.

Per ulteriori informazioni relative ai diritti e ai doveri nel periodo di garanzia, o per richiedere il nominativo e l'indirizzo del concessionario autorizzato BRP più vicino, BRP US Inc. / Outboard Engines Division, After Sales Support, P.O. Box 597, Sturtevant, WI 53177, 1-262-884-5993 o visitare www.evinrude.com.

INFORMAZIONI SULLA GARANZIA DEL PRODOTTO

GARANZIA LIMITATA BRP PER MOTORI FUORIBORDO EVINRUDE UTILIZZATI NEGLI STATI DELL'UNIONE EUROPEA, TURCHIA, AUSTRALIA, NUOVA ZELANDA E GIAPPONE

1. AMBITO DELLA GARANZIA LIMITATA

Bombardier Recreational Products* ("BRP") garantisce i propri motori fuoribordo Evinrude® venduti da concessionari autorizzati Evinrude negli Stati dell'Unione europea, in Turchia, Australia, Nuova Zelanda e Giappone (i "Prodotti") in merito a difetti materiali o di produzione per la durata e alle condizioni di seguito riportate. Ai fini della presente garanzia limitata.

Tutti gli accessori e i ricambi originali Evinrude/Johnson® installati da un concessionario autorizzato al momento dell'acquisto, tra cui, a titolo esemplificativo, eliche, indicatori, serbatoi olio, telecomando, cavi e interruttori installati al momento della vendita da un concessionario/ rivenditore autorizzato BRP sono coperti dalla garanzia standard limitata per gli accessori e i ricambi originali Evinrude/Johnson. Rivolgersi al proprio distributore/concessionario autorizzato per una copia completa di tale garanzia limitata.

2. ESCLUSIONI. Quanto qui di seguito esposto non è coperto, in nessuna circostanza, da garanzia:

- Sostituzione di componenti per normale usura;
- Parti e servizi di manutenzione e assistenza ordinarie compresi, ma non limitati a: requisiti di manutenzione, cambi di olio del motore e dell'unità inferiore, lubrificazione, regolazioni di valvole e tiranteria e sostituzioni di fusibili, anodi di zinco, termostati, ghinghe di distribuzione, boccole del motorino di avviamento, spazzole trim motore, filtri, eliche, boccole dell'elica e candele;
- Danni dovuti ad un'installazione, una manutenzione, uno stoccaggio e/o rimessaggio impropri o difettosi, non osservanza delle procedure e delle raccomandazioni nella Guida dell'operatore.
- Danni derivanti dalla rimozione di parti, riparazioni, manutenzione o modifiche non corrette o utilizzo di parti o accessori non realizzati o approvati da BRP, che a suo ragionevole giudizio sono incompatibili con il Prodotto o pregiudicano il suo funzionamento, la sua prestazione o durata o derivanti da riparazioni effettuate da una persona che non è un Distributore/Concessionario autorizzato.
- Danni causati dall'abuso, uso scorretto, uso anormale, negligenza, uso in gare, funzionamento non corretto o funzionamento del Prodotto in un modo non coerente con il funzionamento raccomandato descritto nella guida dell'operatore.
- Danni risultanti da incidenti, immersione, incameramento d'acqua, incendio, furto, vandalismo o qualsiasi causa di forza maggiore.
- Funzionamento con carburanti, oli o lubrificanti che non sono adatti all'impiego nel Prodotto (vedere la guida dell'operatore).
- Danni risultanti da ruggine o corrosione.
- Danni dovuti al blocco del sistema di raffreddamento per la presenza di materiale esterno.
- Danni derivanti da sabbia e detriti nella pompa dell'acqua; o
- Modifiche superficiali o alla vernice a causa dell'esposizione agli elementi.

Questa garanzia è invalidata per intero e resa priva di valore legale se:

- Il Prodotto è stato alterato o modificato in modo da pregiudicarne il funzionamento, la prestazione o la durata oppure è stato alterato o modificato per cambiare l'uso al quale era destinato; oppure
- Il Prodotto è utilizzato o è stato utilizzato per gare o qualsiasi altra attività competitiva, in qualsiasi momento, persino dal proprietario precedente.

3. LIMITAZIONI DELLA RESPONSABILITÀ

TUTTE LE GARANZIE, ESPRESSE O IMPLICITE, COMPRESSE QUELLE SENZA LIMITE DI GARANZIA DI COMMERCIALIZZAZIONE O ADEGUATEZZA PER UN PARTICOLARE SCOPO SONO LIMITATE NELLA DURATA ALLA VALIDITÀ DELLA GARANZIA ESPRESSAMENTE LIMITATA.

TUTTI I DANNI ACCIDENTALI, CONSEGUENZIALI, DIRETTI, INDIRETTI O ALTRI DANNI DI QUALSIASI NATURA SONO ESCLUSI DALLA COPERTURA IN BASE A QUESTA GARANZIA TRA CUI: spese per la benzina, per il trasporto del Prodotto al e dal Distributore/Concessionario, rimozione del Prodotto dall'imbarcazione e reinstallazione, tempi di viaggio del personale meccanico, spese per la messa in acqua e in secca, oneri per scalo di alloggio e di messa in bacino, di traino o rimorchio, rimessaggio, spese di telefono, cellulare, fax o telegramma, affitto di un Prodotto simile o sostitutivo o di un'imbarcazione durante la manutenzione in garanzia o tempi passivi, taxi, viaggi, alloggio, perdita della o danni alla proprietà personale, inconvenienti, costo della copertura assicurativa, pagamenti dei prestiti, perdita di tempo, perdita di reddito, fatturato o profitti o perdita del divertimento e dell'uso del Prodotto.

ALCUNI PAESI, PROVINCE O GIURISDIZIONI NON CONSENTONO RINUNCE, LIMITAZIONI DI DANNI ACCIDENTALI O CONSEGUENZIALI O ALTRE ESCLUSIONI SOPRA IDENTIFICATE. LA CONSEGUENZA È CHE POTREBBERO NON ESSERE PERTINENTI PER IL VOSTRO CASO. QUESTA GARANZIA ATTRIBUISCE DIRITTI SPECIFICI AI QUALI POTREBBERO AGGIUNGERSENE ALTRI DI TIPO LEGALE CHE POTREBBERO DIFFERIRE DA PAESE A PAESE O DA PROVINCIA A PROVINCIA.

Nessun Distributore, concessionario BRP o altra persona è autorizzato a rendere alcuna affermazione, a dichiarare o a fornire alcuna garanzia in merito al Prodotto diversa da quanto espresso nella presente garanzia limitata e, in caso contrario, non sarà applicabile contro BRP.

BRP si riserva il diritto di modificare la garanzia in qualsiasi momento, a condizione che tale modifica non alteri le condizioni di garanzia applicabili ai prodotti venduti mentre questa garanzia è in vigore.

4. PERIODO DI COPERTURA DELLA GARANZIA

La presente garanzia limitata entrerà in vigore dalla data di acquisto da parte del primo consumatore al dettaglio o dalla data in cui il Prodotto è stato utilizzato per la prima volta, in base all'eventualità che si verifica per prima, per un periodo di: 36 MESI CONSECUTIVI per uso privato, ricreativo o

12 MESI CONSECUTIVI O 750 ORE DI FUNZIONAMENTO come determinato dall'EMM, a seconda di quale delle due eventualità si verifichi per prima, per uso commerciale. Il Prodotto ha un uso commerciale se viene utilizzato in correlazione a qualsiasi lavoro o impiego che genera profitto durante un qualsiasi segmento del periodo di garanzia. Il prodotto si intende impiegato ad uso commerciale quando, durante il periodo di garanzia, è installato a bordo di una imbarcazione commerciale o concessa in licenza come tale.

Per i prodotti venduti in Australia: I nostri prodotti sono dotati di garanzie che non possono essere escluse in virtù della normativa australiana sui diritti del consumatore (Australian Consumer Law). Avete diritto ad una sostituzione o a un rimborso in caso di malfunzione grave e a un risarcimento in caso di eventuale danno o perdita ragionevolmente prevedibile. Avete inoltre diritto alla riparazione o alla sostituzione dei beni qualora gli stessi non siano di qualità accettabile e la malfunzione non sia grave.

La riparazione e la sostituzione di pezzi o l'esecuzione di manutenzione sul Prodotto in base a questa garanzia non estende la durata della presente garanzia limitata oltre la sua data di scadenza originale.

5. CONDIZIONI PER LA COPERTURA DELLA GARANZIA

Questa copertura di garanzia è disponibile solo in caso di rispetto delle seguenti condizioni

a. I motori fuoribordo Evinrude devono essere acquistati dal primo proprietario come nuovi e inutilizzati tramite un concessionario / rivenditore autorizzato BRP nel paese in cui è avvenuta la vendita ("Concessionario/rivenditore"),

b. e quindi solo dopo che il processo di ispezione pre-fornitura specifico di BRP è stato completato e documentato dall'acquirente e dal Distributore/Concessionario.

c. C. Il Prodotto deve essere stato debitamente registrato da parte di un distributore/concessionario BRP autorizzato.

d. I prodotti Evinrude devono essere acquistati nel Paese o nell'unione di Paesi in cui l'acquirente risiede.

e. Come delineato nella Guida dell'operatore, effettuare la manutenzione periodica necessaria per mantenere la copertura della garanzia valida dalla presentazione della prova di avvenuta corretta manutenzione.

BRP non rispetterà questa garanzia limitata per qualsiasi utente privato o commerciale se non sono state soddisfatte le precedenti condizioni. Tali limitazioni sono necessarie per consentire a BRP di proteggere la sicurezza dei suoi prodotti, dei suoi consumatori e del pubblico in generale.

Come delineato nella guida dell'operatore, la manutenzione periodica necessaria deve essere effettuata per mantenere la copertura della garanzia. BRP potrebbe richiedere prova di una manutenzione adeguata prima di autorizzare la copertura di garanzia.

6. COME PROCEDERE PER OTTENERE LA COPERTURA DELLA GARANZIA

Il proprietario registrato ("Proprietario") deve presentare entro 2 mesi notifica ad un Distributore/Concessionario autorizzato alla comparsa di un difetto. Il proprietario deve portare il Prodotto, compresi gli eventuali pezzi difettosi, al Distributore/Concessionario immediatamente dopo la comparsa del difetto e in ogni caso entro il periodo di garanzia e deve fornire al Distributore/Concessionario la ragionevole possibilità di riparare il difetto. Le spese di trasporto del Prodotto al e dal Distributore/Concessionario per la manutenzione in garanzia sono a carico del Proprietario.

Il cliente deve inoltre presentare al Distributore/Concessionario autorizzato BRP la prova di acquisto del prodotto per l'esecuzione delle riparazioni in garanzia. Al Proprietario è richiesto firmare l'ordine di riparazione/di intervento prima dell'inizio delle operazioni effettive per convalidare la riparazione in garanzia.

Tutti i pezzi sostituiti in base alla presente garanzia diventano proprietà di BRP.

Si ricorda che il periodo di notifica è subordinato alla legislazione locale e nazionale applicabile nel proprio Paese.

7. LE RESPONSABILITÀ DI BRP

In base a questa garanzia, gli obblighi di BRP sono limitati, a sua unica discrezione, alla riparazione o sostituzione di parti del Prodotto che sono risultate difettose in relazione a materiale o qualità d'esecuzione secondo il ragionevole giudizio di BRP. Tali riparazioni o sostituzioni verranno effettuate senza addebito dei costi per le parti e la manodopera presso qualsiasi Distributore/Concessionario autorizzato secondo le condizioni sopra specificate.

La responsabilità di BRP è limitata all'esecuzione delle riparazioni e delle sostituzioni di pezzi necessarie. Nessun reclamo per rescissione della garanzia sarà causa dell'annullamento o revoca della vendita del Prodotto al Proprietario.

Nel caso in cui la manutenzione in garanzia sia richiesta al di fuori del paese di vendita originale, il Proprietario sarà responsabile di qualsiasi costo aggiuntivo dovuto alle pratiche e alle condizioni locali, quali, ma non limitate solamente ad esse, trasporto, assicurazione, tasse, oneri di licenza, dazi d'importazione e qualsiasi altra spesa finanziaria comprese quelle applicate da governi, stati, territori e dai rispettivi enti.

BRP si riserva il diritto di migliorare, modificare o cambiare di quando in quando i Prodotti senza presumere alcun obbligo di modificare i Prodotti precedentemente realizzati.

8. TRASFERIMENTO

Se la proprietà del Prodotto viene trasferita durante il periodo di copertura della garanzia, la garanzia verrà anch'essa trasferita e sarà valida per il restante periodo di copertura ammesso che il nuovo o il precedente Proprietario contatti BRP o il Distributore/Concessionario e fornisca nome e indirizzo del nuovo Proprietario.

9. ASSISTENZA CLIENTI

- In caso di controversia o disputa in relazione alla presente garanzia limitata di BRP, BRP raccomanda di provare a risolvere la questione a livello di distribuzione/concessionarie valutandola insieme al responsabile della manutenzione presso il Distributore/Concessionario o con il proprietario.
- E' inoltre possibile trovare una sede o un rivenditore BRP accedendo al nostro sito www.brp.com.



- Se fosse richiesta ulteriore assistenza, contattare il Servizio supporto cliente di un affiliato BRP ad uno dei seguenti numeri, a seconda del paese:

Australia e Nuova Zelanda - Telefono 612-9794-6600, Fax 612-9794-6697

Europa, Turchia, Cipro - Telefono (41) 21 318 78, Fax (41) 21 318 78 61

Giappone - Telefono (65) 622-767-55, Fax (65) 622-629-32

Revisione Garanzia Limitata UE Gennaio 2012

INFORMAZIONI SULLA GARANZIA DEL PRODOTTO

GARANZIA LIMITATA BRP PER MOTORI FUORIBORDO *EVINRUDE* UTILIZZATI IN AFRICA, MEDIO ORIENTE, AMERICA LATINA, ISOLE DEL PACIFICO, ASIA, ALBANIA, EX REPUBBLICA JUGOSLAVA DI MACEDONIA, SERBIA E MONTENEGRO, BOSNIA E ERZEGOVINA E COMUNITÀ DEGLI STATI INDIPENDENTI

1. AMBITO DELLA GARANZIA LIMITATA

Bombardier Recreational Products* ("BRP") garantisce i propri motori fuoribordo *Evinrude*® (i "Prodotti") in merito a difetti materiali o di produzione per la durata della garanzia e alle condizioni di seguito riportate qualora venduti da concessionari autorizzati *Evinrude* ed utilizzati nei seguenti territori:

- Africa,
- Medio Oriente (esclusa Turchia),
- America Latina (comprese, a titolo esemplificativo, le Isole Caraibiche, Bahamas e Bermuda),
- Isole del Pacifico (escluse Hawaii),
- Asia (escluso Giappone),
- Albania, ex Repubblica Jugoslava di Macedonia, Serbia e Montenegro,
- Bosnia e Erzegovina o
- Comunità degli Stati Indipendenti (ex Unione Sovietica) (esclusa Lituania, Lettonia e Estonia)

Tutti gli accessori e i ricambi originali *Evinrude/Johnson*® installati da un concessionario autorizzato al momento dell'acquisto, tra cui, a titolo esemplificativo, eliche, indicatori, serbatoi olio, telecomando, cavi e interruttori installati al momento della vendita da un concessionario/rivenditore autorizzato BRP sono coperti dalla garanzia standard limitata per gli accessori e i ricambi originali *Evinrude/Johnson*. Rivolgersi al proprio distributore/concessionario autorizzato per una copia completa di tale garanzia limitata.

2. ESCLUSIONI – QUANTO DI SEGUITO ESPOSTO NON È COPERTO DA GARANZIA:

Quanto qui di seguito esposto non è coperto, in nessuna circostanza, da garanzia:

- Sostituzione di componenti per normale usura;
- Parti e servizi di manutenzione e assistenza ordinarie compresi, ma non limitati a: requisiti di manutenzione, cambi di olio del motore e dell'unità inferiore, lubrificazione, regolazioni di valvole e tiranteria e sostituzioni di fusibili, anodi di zinco, termostati, cinghie di distribuzione, boccole del motorino di avviamento, spazzole trim motore, filtri, eliche, boccole dell'elica e candele;
- Danni dovuti ad un'installazione, una manutenzione, uno stoccaggio e/o rimessaggio impropri o difettosi, non osservanza delle procedure e delle raccomandazioni nella Guida dell'operatore.
- Danni derivanti dalla rimozione di parti, riparazioni, manutenzione o modifiche non corrette o utilizzo di parti o accessori non realizzati o approvati da BRP, che a suo ragionevole giudizio sono incompatibili con il Prodotto o pregiudicano il suo funzionamento, la sua prestazione o durata o derivanti da riparazioni effettuate da una persona che non è un Distributore/Concessionario autorizzato.
- Danni causati dall'abuso, uso scorretto, uso anormale, negligenza, uso in gare, funzionamento non corretto o funzionamento del Prodotto in un modo non coerente con il funzionamento raccomandato descritto nella guida dell'operatore.
- Danni risultanti da incidenti, immersione, incameramento d'acqua, incendio, furto, vandalismo o qualsiasi causa di forza maggiore.
- Funzionamento con carburanti, oli o lubrificanti che non sono adatti all'impiego nel Prodotto (vedere la guida dell'operatore).
- Danni risultanti da ruggine o corrosione.
- Danni dovuti al blocco del sistema di raffreddamento per la presenza di materiale esterno.
- Danni derivanti da sabbia e detriti nella pompa dell'acqua; o
- Modifiche superficiali o alla vernice a causa dell'esposizione agli elementi.

Questa garanzia è invalidata per intero e resa priva di valore legale se:

- Il Prodotto è stato alterato o modificato in modo da pregiudicarne il funzionamento, la prestazione o la durata oppure è stato alterato o modificato per cambiare l'uso al quale era destinato; oppure
- Il Prodotto è utilizzato o è stato utilizzato per gare o qualsiasi altra attività competitiva, in qualsiasi momento, persino dal proprietario precedente.

3. LIMITAZIONI DELLA RESPONSABILITÀ

LA PRESENTE GARANZIA È CONCESSA ED ACCETTATA IN SOSTITUZIONE DI TUTTE LE ALTRE GARANZIE, ESPRESSE O IMPLICITE, TRA CUI A TITOLO ESEMPLIFICATIVO QUELLE SENZA LIMITE DI GARANZIA DI COMMERCIALIZZAZIONE O ADEGUATEZZA PER UN PARTICOLARE SCOPO. DAL MOMENTO CHE NON È POSSIBILE RINUNCIARE AGLI OBBLIGHI DELLE GARANZIE IMPLICITE, ESSE SARANNO LIMITATE, IN DURATA, ALLA VITA DELLE GARANZIE LIMITATE ESPLICITE.

TUTTI I DANNI ACCIDENTALI, CONSEGUENZIALI, DIRETTI, INDIRETTI O ALTRI DANNI DI QUALSIASI NATURA SONO ESCLUSI DALLA COPERTURA IN BASE A QUESTA GARANZIA TRA CUI: spese per la benzina, per il trasporto del Prodotto al e dal Distributore/Concessionario, rimozione del Prodotto dall'imbarcazione e reinstallazione, tempi di viaggio del personale meccanico, spese per la messa in acqua e in secca, oneri per scalo di alloggio e di messa in bacino, di traino o rimorchio, rimessaggio, spese di telefono, cellulare, fax o telegramma, affitto di un Prodotto simile o sostitutivo o di un'imbarcazione durante la manutenzione in garanzia o tempi passivi, taxi, viaggi, alloggio, perdita della o danni alla

proprietà personale, inconvenienti, costo della copertura assicurativa, pagamenti dei prestiti, perdita di tempo, perdita di reddito, fatturato o profitti o perdita del divertimento e dell'uso del Prodotto.

ALCUNI PAESI NON CONSENTONO L'ESONERO DELLA RESPONSABILITÀ, LE LIMITAZIONI E LE ESCLUSIONI SOPRA IDENTIFICATE; PERTANTO QUANTO APPENA DICHIARATO POTREBBE NON ESSERE APPLICABILI A VOI. QUESTA GARANZIA ATTRIBUISCE DIRITTI SPECIFICI AI QUALI POTREBBERO AGGIUNGERSENE ALTRI DI TIPO LEGALE CHE POTREBBERO DIFFERIRE DA STATO A STATO O DA PROVINCIA A PROVINCIA.

Nessun Distributore/Concessionario BRP o altra persona è autorizzata a rendere alcuna affermazione, a rappresentare o a fornire alcuna garanzia in merito al Prodotto diversa da quanto espresso nella presente garanzia limitata e, in caso contrario non sarà applicabile contro BRP.

BRP si riserva il diritto di modificare la garanzia in qualsiasi momento, a condizione che tale modifica non alteri le condizioni di garanzia applicabili ai prodotti venduti mentre questa garanzia è in vigore.

4. PERIODO DI COPERTURA DELLA GARANZIA

La presente garanzia limitata entrerà in vigore dalla data di acquisto da parte del primo consumatore al dettaglio o dalla data in cui il Prodotto è stato utilizzato per la prima volta, in base all'eventualità che si verifica per prima, per un periodo di: 36 MESI CONSECUTIVI O 750 ORE DI FUNZIONAMENTO come determinato dall'EMM, a seconda di quale delle due eventualità si verifichi per prima, per uso privato, ricreativo; o

12 MESI CONSECUTIVI O 750 ORE DI FUNZIONAMENTO come determinato dall'EMM, a seconda di quale delle due eventualità si verifichi per prima, per uso commerciale. Il Prodotto ha un uso commerciale se viene utilizzato in correlazione a qualsiasi lavoro o impiego che genera profitto durante un qualsiasi segmento del periodo di garanzia. Il prodotto si intende impiegato ad uso commerciale quando, durante il periodo di garanzia, è installato a bordo di una imbarcazione commerciale o concessa in licenza come tale.

La riparazione e la sostituzione di pezzi o l'esecuzione di manutenzione sul Prodotto in base a questa garanzia non estende la durata della presente garanzia limitata oltre la sua data di scadenza originale.

5. CONDIZIONI PER LA COPERTURA DELLA GARANZIA

Questa copertura di garanzia è disponibile solo in caso di rispetto delle seguenti condizioni

a. I motori fuoribordo *Evinrude* devono essere acquistati dal primo proprietario come nuovi e inutilizzati tramite un concessionario / rivenditore autorizzato *Evinrude* nel paese in cui è avvenuta la vendita ("Concessionario/rivenditore"),

b. Il processo di ispezione pre-fornitura specifico di BRP deve essere stato completato e documentato dall'acquirente e dal Distributore/Concessionario.

c. Il prodotto deve essere stato debitamente registrato da parte di un distributore/concessionario BRP autorizzato.

d. I motori fuoribordo *Evinrude* devono essere acquistati nel Paese o nell'unione di Paesi in cui l'acquirente risiede.

e. Come delineato nella Guida dell'operatore, effettuare la manutenzione periodica necessaria per mantenere la copertura della garanzia. BRP si riserva il diritto di rendere far dipendere la copertura della garanzia dalla presentazione della prova di avvenuta corretta manutenzione.

BRP non rispetterà questa garanzia limitata per qualsiasi utente privato o commerciale se non sono state soddisfatte le precedenti condizioni. Tali limitazioni sono necessarie per consentire a BRP di proteggere la sicurezza dei suoi prodotti, dei suoi consumatori e del pubblico in generale.

6. COME PROCEDERE PER OTTENERE LA COPERTURA DELLA GARANZIA

Il proprietario registrato ("Proprietario") deve presentare notifica ad un Distributore/Concessionario BRP autorizzato entro due (2) giorni dalla comparsa di un difetto. Il proprietario deve portare il Prodotto, compresi gli eventuali pezzi difettosi, al Distributore/Concessionario BRP autorizzato immediatamente dopo la comparsa del difetto e in ogni caso entro il periodo di garanzia e deve fornire al Distributore/Concessionario BRP la ragionevole possibilità di riparare il difetto. Le spese di trasporto del Prodotto al e dal Distributore/Concessionario per la manutenzione in garanzia sono a carico del Proprietario.

Il cliente deve inoltre presentare al Distributore/Concessionario autorizzato BRP la prova di acquisto del prodotto per l'esecuzione delle riparazioni e firmare l'ordine di riparazione/di lavoro prima dell'inizio delle operazioni effettive per convalidare la riparazione in garanzia.

Tutti i pezzi sostituiti in base alla presente garanzia diventano proprietà di BRP.

7. LE RESPONSABILITÀ DI BRP

In base a questa garanzia, gli obblighi di BRP sono limitati, a sua unica discrezione, alla riparazione o sostituzione di parti del Prodotto che sono risultate difettose in relazione a materiale o qualità d'esecuzione secondo il ragionevole giudizio di BRP. Tali riparazioni o sostituzioni verranno effettuate senza addebito dei costi per le parti e la manodopera presso qualsiasi Distributore/Concessionario autorizzato. La responsabilità di BRP è limitata all'esecuzione delle riparazioni e delle sostituzioni di pezzi necessarie. Nessun reclamo per rescissione della garanzia sarà causa dell'annullamento o revoca della vendita del Prodotto al Proprietario.

Nel caso in cui la manutenzione in garanzia sia richiesta al di fuori del paese di vendita originale, il Proprietario sarà responsabile di qualsiasi costo aggiuntivo dovuto alle pratiche e alle condizioni locali, quali, ma non limitate solamente ad esse, trasporto, assicurazione, tasse, oneri di licenza, dazi d'importazione e qualsiasi altra spesa finanziaria comprese quelle applicate da governi, stati, territori e dai rispettivi enti.

BRP si riserva il diritto di migliorare, modificare o cambiare di quando in quando i Prodotti senza presumere alcun obbligo di modificare i Prodotti precedentemente realizzati.

8. TRASFERIMENTO

Se la proprietà del Prodotto viene trasferita durante il periodo di copertura della garanzia, la garanzia verrà anch'essa trasferita e sarà valida per il restante periodo di copertura ammesso che il nuovo o il precedente Proprietario contatti BRP o il Distributore/Concessionario e fornisca nome e indirizzo del nuovo Proprietario.

9. ASSISTENZA CLIENTI

- In caso di controversia o disputa in relazione alla presente garanzia limitata di BRP, BRP raccomanda di provare a risolvere la questione a livello di distribuzione/concessionarie valutandola insieme al responsabile della manutenzione presso il Distributore/Concessionario BRP autorizzato o con il proprietario.
- E' inoltre possibile trovare una sede o un rivenditore BRP accedendo al nostro sito www.brp.com.
- Se fosse richiesta ulteriore assistenza, contattare il Servizio supporto cliente di un affiliato BRP ad uno dei seguenti numeri, a seconda del paese:

Asia - Telefono (65) 622-767-55, Fax (65) 622-629-32

Africa, Medio Oriente, Albania, ex Repubblica Jugoslava di Macedonia, Serbia e Montenegro, Bosnia e Erzegovina e Comunità degli Stati Indipendenti (ex Unione Sovietica)

-Telefono (41) 21 318 78, Fax (41) 21 318 78 61

America Latina (escluso Brasile) - Telefono 954-846-1442, Fax 954-846-1478

Brasile - Telefono 55 (19) 3246-2100, Fax 55 (19) 3246-3800

Isole del Pacifico - Telefono 612-9794-6600, Fax 612-9794-6697

Garanzia limitata, revisione Asia/America Latina marzo 2011

EVINRUDE®
E-TEC®



TEST DI VERIFICA DELLA PREPARAZIONE

Test di verifica della preparazione dell'operatore....

1. Avete letto il presente manuale dall'inizio alla fine?
2. Siete pronti a prendervi la responsabilità del funzionamento in sicurezza della vostra imbarcazione e del vostro fuoribordo?
3. Avete compreso tutte le precauzioni e le istruzioni di sicurezza riportate nella Guida?
4. Avete compreso che questa Guida contiene informazioni indispensabili per evitare lesioni alle persone e danni alle apparecchiature?
5. Siete pronti a seguire le raccomandazioni contenute nella presente Guida e a frequentare un corso sulla sicurezza in navigazione prima di far utilizzare imbarcazione e fuoribordo?
6. Sapete a chi rivolgervi in caso abbiate dei quesiti concernenti la vostra imbarcazione e il vostro fuoribordo?
7. Conoscete le leggi che regolano il traffico marittimo?
8. Avete compreso che l'errore umano può essere causato da molti fattori tra cui negligenza, affaticamento, sovraccarico, preoccupazioni, mancanza di familiarità dell'operatore con il prodotto, stupefacenti e alcool?

AVVERTENZA

Questa Guida non può trattare tutte le situazioni pericolose che si possono verificare; tuttavia, la propria comprensione e adesione alle informazioni fondamentali ivi contenute costituiranno un buon criterio di giudizio durante la navigazione. Operare sempre con cautela e con attenzione, due fattori chiave per la sicurezza.

EVINRUDE®
E-TEC®



DOMANDE FREQUENTI

Non c'è bisogno di manutenzione nei primi tre anni di utilizzo normale per diporto? Veramente?

- Sì. BRP sa che preferite passare il vostro tempo a godervi l'imbarcazione piuttosto che dedicarvi alla manutenzione del fuoribordo *Evinrude E-TEC*. Non ci sono valvole da regolare, cinghie da sostituire, catene da sostituire o olio da cambiare. Consigliamo di eseguire i controlli pre-varo sul vostro fuoribordo ad ogni utilizzo e ad intervalli regolari. L'utilizzo in acque salate richiede delle minime verifiche e lubrificazioni supplementari.

Qual è il numero di ottani consigliato per il mio fuoribordo Evinrude E-TEC?

- I fuoribordo *Evinrude E-TEC* richiedono un minimo di ottani pari a 87 (U.S.A.). L'utilizzo di carburanti con numero di ottani superiore non è dannoso ma non è necessario.

Che tipo di olio è consigliato per il mio fuoribordo Evinrude E-TEC?

- È possibile utilizzare qualsiasi olio TC-W3RL. Il concessionario può programmare il fuoribordo in modo da funzionare con l'olio *Evinrude/Johnson XD100* consumando meno olio e riducendo i costi di esercizio. Fare riferimento a **Riempimento del serbatoio dell'olio** a pagina 17; vedere anche **Requisiti olio** a pagina 16.

Devo miscelare l'olio al carburante?

- No. Il fuoribordo *Evinrude E-TEC* non necessita di alcuna miscela di olio e carburante.

Dove possono ottenere assistenza per il mio fuoribordo Evinrude E-TEC?

- Per riparazioni coperte da garanzia è necessario portare il fuoribordo *E-TEC* al concessionario autorizzato. I concessionari e i distributori autorizzati BRP hanno ricevuto la formazione necessaria per fornire la corretta assistenza al vostro fuoribordo. Contattare BRP per conoscere il concessionario autorizzato *Evinrude E-TEC* più vicino.

Possono ordinare pezzi di ricambio ed accessori per il fuoribordo Evinrude E-TEC?

- Sì. Quando sono necessarie parti di ricambio, utilizzare sempre ricambi originali *Evinrude/Johnson* o ricambi con caratteristiche equivalenti, compresi tipo, robustezza e materiale. L'utilizzo di parti di qualità scadente può provocare lesioni personali o cattivo funzionamento del prodotto. Il concessionario può ordinare le parti e gli accessori richiesti.

Per spostare o vendere il mio fuoribordo Evinrude E-TEC devo compilare qualche documento?

- Sì. Per mantenere i contatti con Voi o con il nuovo proprietario di *Evinrude E-TEC*, BRP richiede la compilazione del modulo seguente **Cambio di indirizzo / passaggio di proprietà** a pagina 75. In tal modo si garantirà al nuovo acquirente di essere messo a conoscenza di qualsiasi avviso relativo al prodotto e di aggiornare la copertura della garanzia.

Cosa devo fare prima di eseguire il rimessaggio del mio fuoribordo Evinrude E-TEC per la stagione invernale?

- La procedura di rimessaggio invernale è ridotta al minimo. Fare riferimento a **Rimessaggio** a pagina 45 per le istruzioni passo-passo per il rimessaggio di fine stagione del fuoribordo *Evinrude E-TEC*.

EVINRUDE®
E-TEC®



CAMBIO DI INDIRIZZO / PASSAGGIO DI PROPRIETÀ

In caso di cambio di indirizzo o di passaggio di proprietà, compilare e inviare per posta il modulo presente in questa pagina.

Tale comunicazione è necessaria a tutela della propria sicurezza anche successivamente alla scadenza della garanzia originale, poiché BRP potrà contattarvi in caso siano richieste modifiche al vostro fuoribordo. Al di fuori degli Stati Uniti e del Canada questa scheda dovrà essere inviata alla divisione Bombardier Recreational Products presso la quale è stato registrato il fuoribordo. Rivolgersi al proprio concessionario o al distributore.



Cambio di indirizzo **Passaggio di proprietà**

Numero del modello

Numero di serie

Indirizzo precedente / Proprietario precedente

Cognome

Nome **Is.n.**

Indirizzo

Città **Stato**

CAP **Nazione**

Numero di telefono

Firma _____ **Data** _____

Indirizzo nuovo / Nuovo proprietario

Tipo di utilizzo **Diporto** **Commerciale** **Governativo**

Cognome

Nome **Is.n.**

Indirizzo

Città **Stato**

CAP **Nazione**

Numero di telefono

Firma _____ **Data** _____

Informazioni sul concessionario

Nome del concessionario

Numero del concessionario

Numero di telefono

Referente

Negli Stati Uniti o Canada, spedire il modulo compilato a: BRP US Inc. / Outboard Engines Division
After Sales Support
P.O. Box 597
Sturtevant, WI 53177

EVINRUDE®
E-TEC®



CONFERMA DI RICEZIONE

Il vostro concessionario

Nome:	_____

Indirizzo:	_____

Alla consegna del nuovo fuoribordo *Evinrude/Johnson*, completare e firmare il seguente modulo. Il concessionario registrerà il ricevimento del modulo per le sue pratiche.



Ricevuta

Nome:	_____

Indirizzo:	_____

Proprietario del modello n.:	_____
Numero di serie:	_____
	(compilazione a cura del cliente o del rivenditore)
<p>Il concessionario citato nel presente documento mi ha istruito sul funzionamento, la manutenzione, la sicurezza e la garanzia, elementi che ho compreso e ai quali concordo di essere vincolato. Sono inoltre soddisfatto della messa a punto e dell'ispezione in prefontitura del mio fuoribordo <i>Evinrude/Johnson</i>. Ho ricevuto inoltre una copia del manuale dell'operatore.</p>	
Firma:	_____
Data:	_____

EVINRUDE®
E-TEC®

